

# Schnellauf-Spiraltore

Wenn es auf Geschwindigkeit ankommt

Serie S

TOR18



**EFAFLEX**   
schnelle und sichere Tore

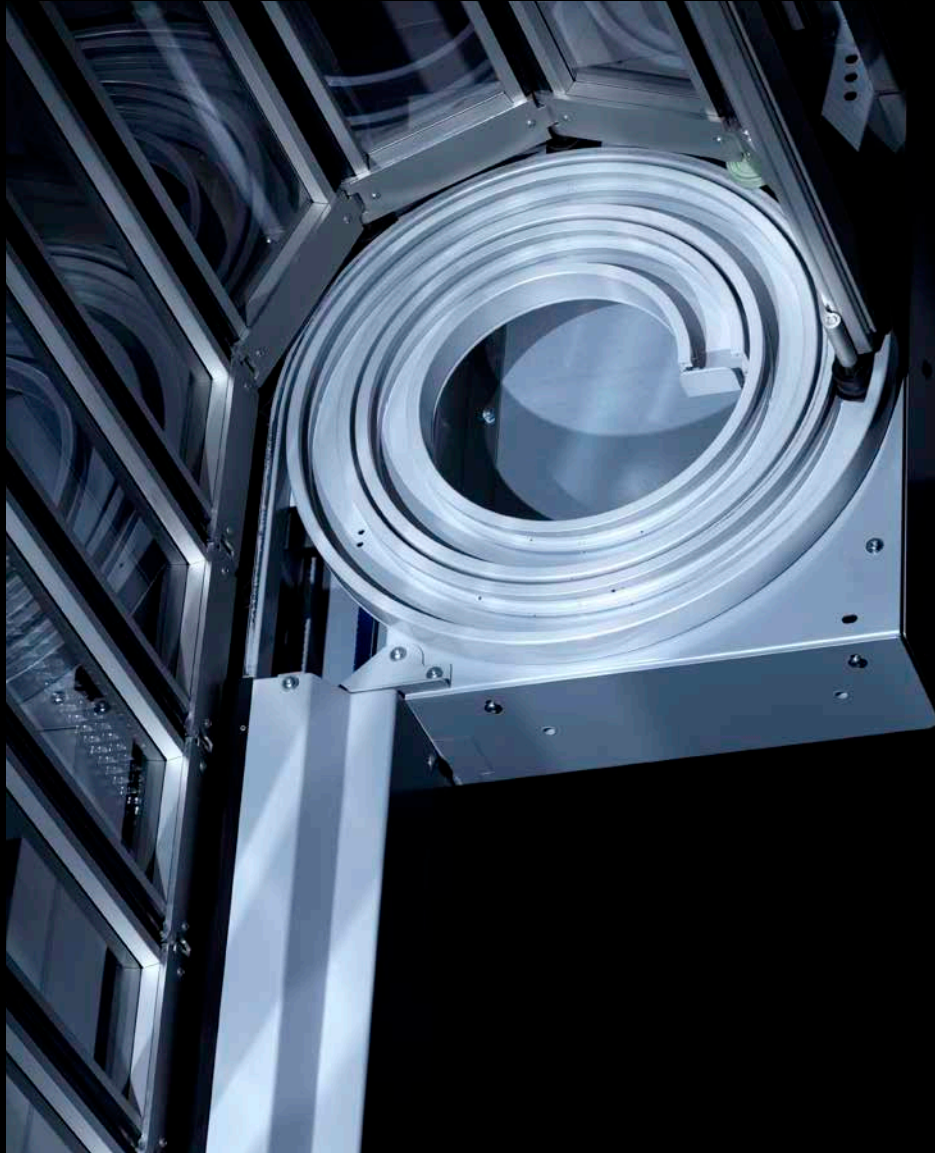


# Serie S

Schnelllauf-Spiraltore der Serie S von EFAFLEX geben Ihnen einen überlegenen Vorsprung, wenn es wirklich schnell gehen muss. Dank der einzigartigen Konstruktion, der EFAFLEX Spirale, erreichen unsere Spiraltore Spitzengeschwindigkeiten von bis zu 4 m/s. So beschleunigen Sie nicht nur Ihre Arbeitsprozesse um ein Vielfaches, sondern sparen dank der hohen Öffnungs- und Schließgeschwindigkeiten gleichzeitig Energie. Schnelllauf-Spiraltore von EFAFLEX überzeugen Kunden auf der ganzen Welt durch herausragende Qualität, höchste Sicherheit und enorme Belastbarkeit.



# Die Spirale. Oft kopiert – bis heute unerreicht.



Vor über 25 Jahren hat EFAFLEX das Spiraltor erfunden und dieses als Innovationsführer seitdem kontinuierlich weiterentwickelt. Die EFAFLEX-Spirale steht für Torblattführung in Perfektion: Das Torblatt wird dabei nicht auf einer Welle aufgewickelt, sondern von der spiralförmigen Führung platzsparend auf Abstand gehalten. Durch dieses mechanische Prinzip laufen Spiraltore von EFAFLEX ausgesprochen leise, nahezu verschleißfrei und außerordentlich schnell.

Die Spiraltortechnik von EFAFLEX ist bis heute unerreicht und beispielhaft in der weltweiten Tortechnik. Keine andere Konstruktion ist in der Lage, höchste Öffnungsgeschwindigkeiten, Langlebigkeit und Effektivität so gut miteinander zu kombinieren. Darüber hinaus sind unsere Schnelllauf-Spiraltore in einer Vielzahl von Ausführungen erhältlich und können auch bei begrenzten Platzverhältnissen verbaut werden.

# Variable Spiraltortechniken.

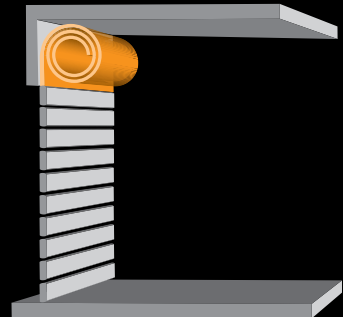


## AUSFÜHRUNG ALS RUNDSPIRALE, OVALSPIRALE UND IN NIEDRIGSTURZ

Standardmäßig verfügen unsere Schnelllauf-Spiraltore über die kreisförmige Rundspirale, die beste Lösung für schnellste Öffnungs- und Schließzeiten. Ist das Platzangebot über dem Tor begrenzt, können Sie bei vielen Tortypen der Serie S auch zwischen zwei platzsparenden Varianten wählen: Ovalspirale und Niedrigsturz.

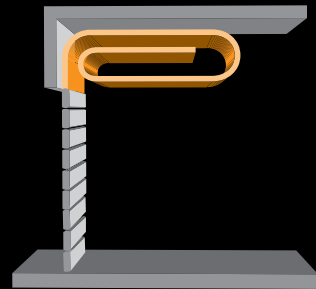
**ALLE AUSFÜHRUNGEN  
GEWÄHRLEISTEN HÖCHSTE  
SICHERHEIT FÜR MENSCHEN  
UND FAHRZEUGE!**

### RUNDSPIRALE



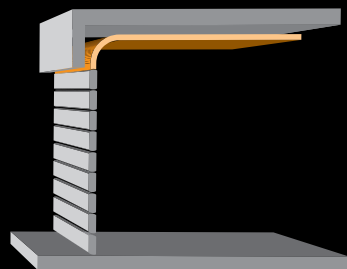
Die runde Spirale ist Standard und die ideale Lösung bei ausreichend Platz über dem Tor.

### OVALSPIRALE



Ovale und somit platzsparende Bauformen kommen bei eingeschränkten baulichen Gegebenheiten zum Einsatz.

### NIEDRIGSTURZ



Die Ausführung in Niedrigsturz, zum Beispiel in Tiefgaragen und Parkhäusern.



**EFA-SST®**  
**AUF EINEN BLICK:**

- Max. Wärmedämmung mit EFA-THERM® Isolierlamellen
- Öffnen bis zu 2,5 m/s
- Schließen bis zu 1,0 m/s
- Höchste Windbelastbarkeit
- Top Sicherheitseinrichtungen
- Bis 250.000 Lastwechsel p.a.
- Standard-Baugrößen bis B=10.000 mm, H=12.000 mm

## Spiraltortechnik in Perfektion.

### EFA-SST®

Das Schnelllauf-Spiraltor EFA-SST® steht für eine moderne Generation von Industrietoren: Perfekte Isolierung, energieeffiziente Funktionalität, modernste Technik. Bei der technischen Neukonzeption wurde insbesondere auf eine Verbesserung der physikalischen Eigenschaften des Torblatts sowie eine Optimierung der Funktionalität geachtet und so der Standard von EFAFLEX-Industrietoren nochmals angehoben.

## DAS ORIGINAL UNTER DEN SPIRALTOREN

Das EFA-SST® ist der Klassiker unter den EFAFLEX-Schnelllauf-toren und unsere erfolgreichste Baureihe. Für Ihre ganz unterschiedlichen Anforderungen an ein Schnelllauf-tor haben wir drei Standardausführungen entwickelt.

### EFA-SST® PREMIUM

Konzipiert für den industriellen Dauereinsatz, bewältigt diese Ausführung mühelos bis zu 250.000 Lastwechsel pro Jahr. Die Öffnungsgeschwindigkeit beträgt bis zu 2,5 m/s. Der Lieferum-fang beinhaltet serienmäßig eine einbruchsichere Verriegelung und das TÜV-geprüfte Sicherheitssystem EFA-TLG®.

### EFA-SST® ECO

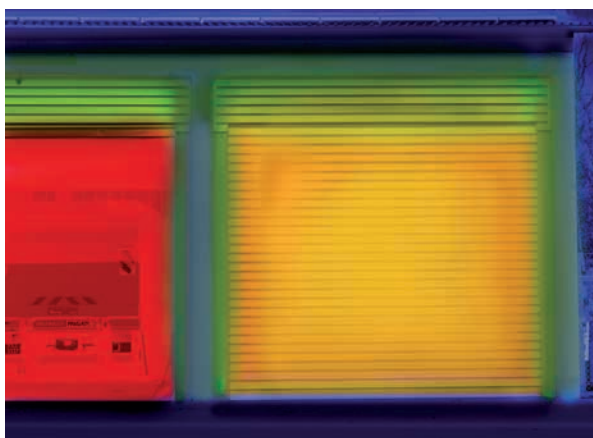
Die Belastbarkeit des EFA-SST® ECO ist mit bis zu 200.000 Be-wegungen pro Jahr weit überdurchschnittlich. Robuste Quali-tät und gewohnte EFAFLEX-Zuverlässigkeit kombiniert mit Öff-nungsgeschwindigkeiten von ca. 1,5 m/s kennzeichnen diese Ausführung des EFA-SST®.

### EFA-SST® BASIC

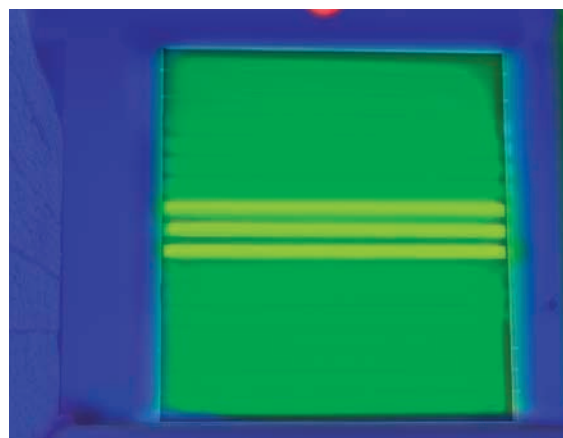
Mit 150.000 Öffnungs- und Schließvorgängen im Jahr ist das EFA-SST® Basic die perfekte Einstiegsvariante, um sich von der hohen EFAFLEX Qualität überzeugen zu lassen.

## ZUKUNFTSWEISENDE ISOLIERUNG

Als weltweit erster Hersteller von Industrietoren bietet EFAFLEX serienmäßig thermisch getrennte EFA-THERM® Iso-lierlamellen für das EFA-SST® an. So wird je nach Torgröße eine hervorragende Wärmedämmung zwischen 0,66 und 1,52 W/m<sup>2</sup>K erreicht. Durch die schnellen Öffnungs- und Schließgeschwindigkeiten unserer Industrie-Schnelllauf-tore geht zudem nur wenig Energie nach außen oder zwischen zwei Räumen verloren.



Diese Wärmebild-Aufnahme eines gewöhnlichen Rolltors zeigt deutlich den großen Wärmeverlust nach außen.



Die thermisch getrennten EFA-THERM®-Lamellen des EFA-SST® verbessern die Wärmedämmung erheblich und senken somit Ihre Energiekosten.



## VIELSEITIGES TORBLATT

Das Torblatt für die EFAFLEX Industrietore ist außergewöhnlich robust, dicht und schalldämmend. Je nach gewünschtem Lichteinfall können Sie für Ihr EFA-SST® die dafür nötige Anzahl der EFA-CLEAR® Klarsichtlamellen bestimmen. Die EFAFLEX-Spirale wickelt das Torblatt nicht auf einer Welle auf, sondern hält es platzsparend auf Abstand. Durch diese Konstruktion werden höchste Öffnungsgeschwindigkeiten, Langlebigkeit und Effektivität optimal miteinander kombiniert.



#### **EFA-SST® ESSENTIAL AUF EINEN BLICK:**

- Sehr gute Schall- und Wärmedämmung
- Windbelastbarkeit Klasse 2 – 4
- Bis zu 100.000 Lastwechsel p.a.
- Als Innen- und Außentor geeignet
- Maximale Geschwindigkeit bis zu 0,5 m/s
- Standard-Baugrößen bis B=4.500 mm, H=5.000 mm

## **Die Einstiegsklasse mit bester Preis-Leistung. EFA-SST® Essential**

Leistungsstark, robust, ökonomisch: Ein attraktiver Anschaffungspreis sowie die für EFAFLEX üblichen konsequent hohen Qualitätsstandards machen das Schnelllauf-Spiraltor EFA-SST® Essential zum Preis-Leistungs-Champion. Die homogene Konstruktion der Spirale gewährleistet eine sehr gute Laufkultur in Verbindung mit hoher Geschwindigkeit von bis zu 0,5 m/s.





### ENERGIEEFFIZIENTE SCHALL- UND WÄRMEDÄMMUNG

Steigende Energiepreise und eine ungewisse Rohstoffversorgung sind mittlerweile allgegenwärtig und mehr denn je einer der wichtigsten Faktoren für Wirtschaftlichkeit. Mit Industrie-Schnellauftoren von EFAFLEX können Sie Ihre Kosten effektiv reduzieren: Durch die schnellen Öffnungs- und Schließgeschwindigkeiten unserer Industrie-Schnellauftore geht nur wenig Energie nach außen oder zwischen zwei Räumen verloren. Darüber hinaus bieten wir Ihnen als erster Hersteller von Industrie-Schnellauftoren das EFA-SST® serienmäßig mit thermisch getrennten EFA-THERM® Isolierlamellen. Diese verbessern die Wärmedämmung erheblich und sorgen somit ebenfalls für einen geringeren Energieverbrauch.

### INDIVIDUELLE TORBLATTGESTALTUNG

Neben der aluminiumfarbenen Standardbeschichtung lackieren wir die Lamellen sowie die Stahlteile des Tores auf Wunsch in fast jeder Farbe aus dem RAL-System. So lassen sich die Tore architektonisch perfekt an jede Fassade anpassen und fügen sich perfekt in das Erscheinungsbild Ihres Firmengeländes.

### MODERNSTE SICHERHEITSTECHNIK

Als weltweit führender Hersteller von Schnellauftoren ist es unser Anspruch, auch im Bereich Sicherheit Pionierarbeit zu leisten: Alle EFAFLEX Produkte entsprechen höchsten Standards und schützen sowohl Personen als auch das Ladegut sowie das Tor selbst. Dabei überzeugen nicht nur unsere Industrietore durch modernste Sicherheitstechnik, sondern auch die dazugehörigen Systeme: EFA-SCAN® ist beispielsweise der weltweit erste Laserscanner für die Anwendung am Tor und dabei zuverlässiger Impulsgeber und Sicherheitssystem in einem.



Optimale Wärmedämmung und geringer Energieverbrauch mit EFA-THERM® Isolierlamellen.



Weniger Verschleiß durch die berührungslose Behangaufwicklung der EFAFLEX-Spirale.



#### **EFA-SST® EFFICIENT AUF EINEN BLICK:**

- Schmale Zarge für beengte Einbausituation
- Kettenantrieb sichert minimalen Wartungsaufwand
- Resistance class 2 (Widerstandsklasse) nach DIN/TS 18194:2020 – RC 2
- Öffnen und Schließen bis zu 0,5 m/s
- Bis 150.000 Lastwechsel p.a.
- Max. Größen  
B=4.000 mm, H=5.130 mm
- Getestet und zertifiziert vom ift Rosenheim

## **Die passgenaue Sicherheitslösung. EFA-SST® Efficient**

Räumlich enge Platzverhältnisse erfordern eine passgenaue Lösung, die sich in die gegebenen Bedingungen einfügt. Mit dem Schnelllauf-Spiraltor EFA-SST® Efficient bietet EFAFLEX ein kompaktes und federloses Tor, das auch bei beengten Einbausituationen optimal platziert werden kann. Der Anwendungsbereich für das EFA-SST® Efficient erstreckt sich vom Einsatz im Innenbereich bis zum sicheren Hallenabschlussstor. Mit einem bauseitigen Vordach kann das Schnellauftor auch im Außenbereich montiert werden.

## PLATZSPARENDE KONSTRUKTION

Durch den belastbaren Kettenantrieb kommt das EFA-SST® Efficient ohne Gewichtsausgleich mittels Federn aus: aufgrund dessen wird nicht nur Platz, sondern auch Kosten für Wartung und Service eingespart. Zusätzlich ermöglicht die kompakte Zargenabmessung einen vielseitigen Einsatz des EFAFLEX Schnelllauf-Spiraltors. Durch das hochisolierende Torblatt eignet es sich zudem sowohl für den Innen- wie auch den Außenbereich.

## GARANTIERTE LANGLEBIGKEIT

Das Torblatt des EFA-SST® Efficient besteht aus einzelnen Lamellen, die über eine Scharnierkette verbunden sind. Die an dieser Scharnierkette angebrachten Laufrollen werden beim Öffnen und Schließen des Industrietores durch die vertikale und spiralförmige Torblattführung geleitet. Dadurch entsteht nur eine sehr geringe Geräuschentwicklung. Außerdem kommt es nur zu minimalen Verschleißerscheinungen – am Torblatt selbst sogar zu gar keinen. Das gewährleistet eine lange Lebensdauer der Toranlage.



**Der Kettenantrieb spart Platz und verringert die Wartungsarbeiten.**



**Geringe Geräuschentwicklung und minimale Verschleißerscheinungen dank angebrachter Laufrollen an der Scharnierkette.**

## INNOVATIVE SICHERHEIT

Das EFA-SST® Efficient ist nach DIN/TS 18194:2020 für Widerstandsklasse 2 (Resistance class) zertifiziert und erweitert die Serie EFAPROTECT®. Das innovative Multitalent sorgt für maximale Sicherheit, ohne laufende Prozesse zu behindern.



# Das schnellste Parkgaragentor der Welt.

## EFA-SST® PS

Das EFA-SST® PS ist ein platzsparendes, speziell für Park- und Garagensysteme entwickeltes Tor, das sich selbst bei minimalen Platzverhältnissen im Sturz- oder Seitenzargenbereich optimal verbauen lässt. Zusätzlich verfügt es auch über die typischen Eigenschaften eines jeden EFAFLEX-Schnellauftores: sicher, zuverlässig und unvergleichlich schnell.

### ZUVERLÄSSIGER OBJEKTSCHUTZ

Das EFA-SST® PS ist ein sicheres Gebäudeabschlussstor, welches in Bruchteilen von Sekunden öffnet und unmittelbar nach einer Fahrzeugpassage schließt. So wird unerwünschter Zutritt verhindert und unbefugten Fahrzeugen die Zufahrt ins Gebäude verwehrt. Insbesondere bei Hotels, Banken, Behörden und anderen öffentlichen Einrichtungen helfen stabile, aber zugleich auch schnelle Tore, die Ein- und Ausfahrtsbereiche von Park- und Tiefgaragen sicherer zu gestalten.

### SICHERHEIT GEHT VOR

Sicherheit ist mehr als eine notwendige Vorgabe im Arbeitsschutz. Sicherheit ist ein fester Bestandteil der EFAFLEX-Unternehmensphilosophie. Diesen Anspruch setzen wir kompromisslos in unseren Produkten um. So verfügt das EFA-SST® PS serienmäßig über eine Kontaktleiste an der Abschlusschiene sowie über eine zusätzliche Sicherheits-Lichtschranke in der Schließebene des Tors. Kombinieren Sie dazu das TÜV-geprüfte EFA-TLG®, werden Hindernisse frühzeitig kontakt- und berührungslos erkannt. So kann der Schließungsprozess frühzeitig gestoppt werden.

### GARANTIERTE LANGLEBIGKEIT

Während bei herkömmlichen Garagentoren mit nur ca. fünf Öffnungszyklen pro Tag gerechnet wird, ist das EFA-SST® PS auf 200.000 Öffnungszyklen pro Jahr ausgelegt. Lebensdauer und Belastbarkeit unserer Tore sind damit einzigartig auf dem Markt. Durch die schmalen Lamellen ist das Parkgaragentor außerdem ausgesprochen stabil und garantiert eine höhere Windbelastbarkeit als jedes andere Schnellauftor.

### EFA-SST® PS AUF EINEN BLICK:

- Platzsparende Konstruktion
- Öffnen bis zu 1,8 m/s
- Schließen bis zu 1,0 m/s
- Höchste Windbelastbarkeit
- Top Sicherheitseinrichtungen
- Optional mit EFA-VENT® Lüftungslamelle
- Bis 200.000 Lastwechsel p.a.
- Standard-Baugrößen bis B=6.100 mm, H=4.000 mm



### SMARTE STEUERUNG MIT KOMFORTFAKTOR

Manuell betriebene Garagentore gehören längst der Vergangenheit an. EFA-SST® PS kann vollelektronisch über verschiedene Arten geöffnet und geschlossen werden. Kombinieren Sie Fernsteuerung, Ampelanlagen und Schrankensysteme und schaffen Sie so einen verbesserten Verkehrsablauf in Ihrem Garagenbau.

## EFA-SST® ISO-60 AUF EINEN BLICK:

- Max. Wärmedämmung mit EFA-THERM® Isolierlamellen
- U-Wert bis 0,8 W/m<sup>2</sup>K
- 60 mm starkes Torblatt
- Öffnen bis zu 2,5 m/s
- Schließen bis zu 1,0 m/s
- Bis 250.000 Lastwechsel p.a.
- Standard-Baugrößen bis B=6.000 mm, H=6.000 mm



Thermisch getrennte EFA-THERM® Isolierlamellen mit einer zweifachen Gummidichtung gewährleisten eine optimale Wärmedämmung.

# Das Abschlusstor für thermoregulierbare Zonen. EFA-SST® ISO-60

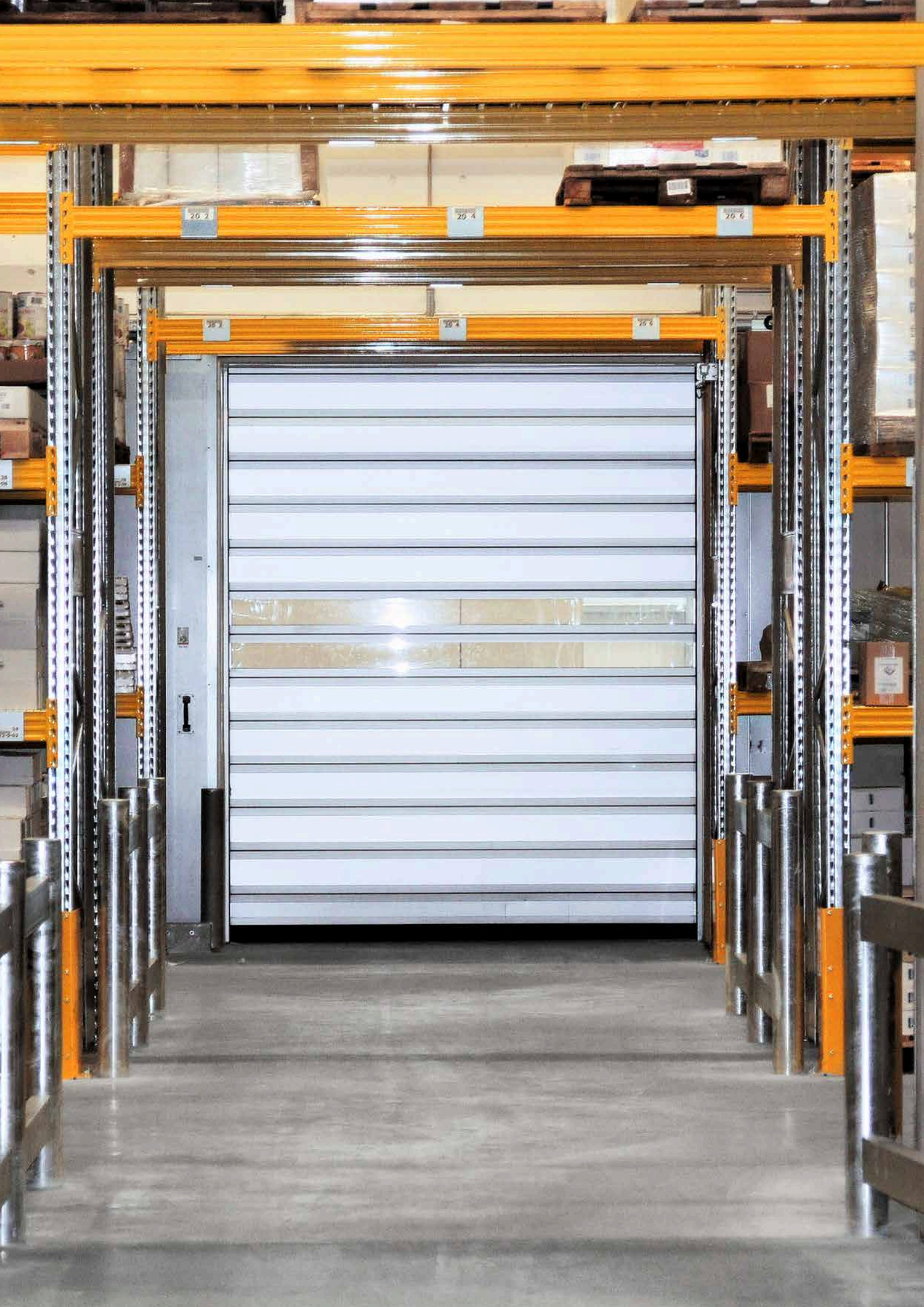
Tore in gekühlten Räumen müssen sehr hohen Belastungen standhalten. Top-Qualität und perfekte Verarbeitung sind dabei die Voraussetzungen dafür, dass alle Bauteile Kälte und Feuchtigkeit trotzen. Das EFA-SST® ISO-60 ist das ideale Abschlusstor, wenn bei sehr stark frequentierten Öffnungen, wie es beispielsweise in Kühlräumen der Fall ist, eine anspruchsvolle Isolierung gefordert ist. Das EFA-SST® ISO-60 verbindet zwei Tortechnologien zu einer innovativen Lösung: die Spirale sowie hochisolierende Lamellen. Zusätzlich verhindern aufwendige Abdichtungen Luft- und Temperatureaustausch.

## KONSTANTE LEBENSMITTELKÜHLUNG & PERFEKTE ABDICHTUNG

Das EFA-SST® ISO-60 kommt überall dort zum Einsatz, wo konstant kühle Temperaturen beibehalten werden müssen, beispielsweise im Bereich Airline Catering: um eine gleichbleibende Qualität der servierten Mahlzeiten sicherzustellen, ist eine konstante und exakte Kühlung notwendig. Insbesondere Tore stellen hier einen sensiblen Übergang zwischen zwei Temperaturzonen dar. Im geschlossenen Zustand sorgt die doppelwandige und thermisch getrennte Isolierlamelle des EFA-SST® ISO-60 mit einer zweifachen Gummidichtung für die entsprechende Dämmung. Durch die hohe Warenfluktuation müssen die Tore im Bereich Airline Catering entsprechend viele Öffnungsvorgänge absolvieren. Hierbei verhindern die hohen Geschwindigkeiten der EFAFLEX Schnellauftore einen zu starken Temperatureaustausch.

## PERFEKTE WÄRMEDÄMMUNG

60 Millimeter starke, serienmäßig thermisch getrennte EFA-THERM® Isolierlamellen garantieren eine noch bessere Wärmedämmung als je zuvor. Speziell entwickelte Details sorgen für eine hervorragende vertikale und horizontale Abdichtung des EFA-SST® ISO-60: thermisch getrennte Aluminiumprofile mit verschleißbaren Dichtungen übernehmen die vertikale Isolierung zur Zarge. Den horizontalen Raum zwischen Bauanschluss und Torblatt schließt eine aktive Sturzdichtung aus Aluminium. Für den Einsatz bei großen Temperaturdifferenzen und / oder hoher Luftfeuchtigkeit können beide Abdichtungen optional mit Heizbändern ausgestattet werden.





**EFA-SST® TK-100  
AUF EINEN BLICK:**

- Einmalige Eintorlösung
- Luftdurchlässigkeitsklasse 5 nach DIN EN 12426
- Zarge und Lamellen thermisch getrennt
- Nahezu hermetisch dicht
- Öffnen bis zu 2,0 m/s
- Schließen bis zu 0,5 m/s
- U-Wert bis 0,62 W/m<sup>2</sup>K
- Bis 200.000 Lastwechsel p.a.
- Standard-Baugrößen bis B=4.500 mm, H=6.000 mm

## Der Spezialist für Minusgrade. **EFA-SST® TK-100**

Das Schnelllauf-Spiraltor EFA-SST® TK-100 ist die erste echte Ein-Tor-Lösung für Tiefkühlbereiche. Neben höchsten Öffnungs- und Schließgeschwindigkeiten erreicht es die besten Dämmwerte bei Spiraltoren und stellt somit für jeden Tiefkühlraum eine qualitativ hochwertige Lösung dar.



## MINIMALER LUFTAUSTAUSCH

Unser EFA-SST® TK-100 erreicht die Luftdurchlässigkeitsklasse 5 gemäß DIN EN 12426. Dadurch gewährleistet das Tor einen minimalen Luftaustausch und ist auch eine ideale Lösung für Bereiche mit Inertisierung.

## ENERGIEEFFIZIENTER FROSTSCHUTZ

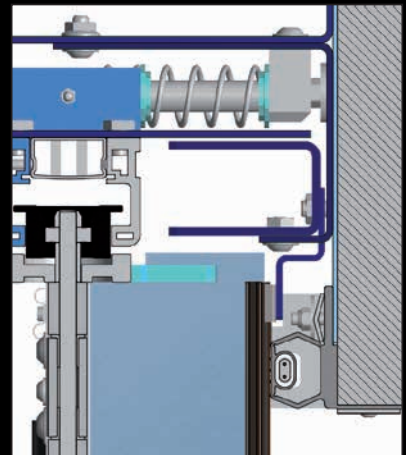
Um auftretendem Frost standzuhalten, werden beim EFA-SST® TK-100 Kontaktflächenheizungen verarbeitet, die in den umlaufenden Dichtprofilen und im Kontaktleistenprofil integriert sind. Diese erwärmen die Berührungsflächen der Dichtungen sowohl zum Torblatt als auch zum Boden. Dadurch können im Vergleich zu anderen Torlösungen mit einem EFAFLEX Tiefkühl-Schnelllauftor bis zu 50 Prozent an Beheizungskosten eingespart werden. Das Resultat dieser einmaligen Konstruktion sind U-Werte bis zu 0,62 W/m<sup>2</sup>K und Einsatztemperaturen zwischen plus 30 °C und minus 30 °C.

## PERFEKTE WÄRMEDÄMMUNG

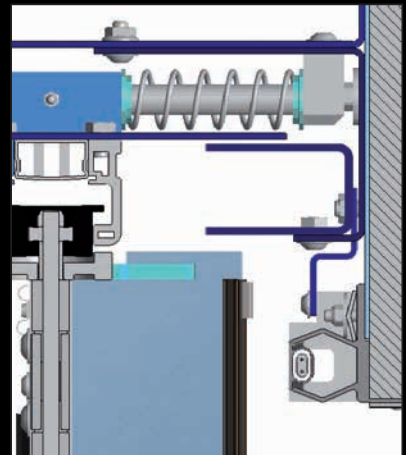
Das EFA-SST® TK-100 überzeugt durch seine innovative Torkonstruktion: Das Tor besitzt eine umlaufende Profildichtung und eine dynamische Torblattführung, welche versetzbar an den Zargen und der Spiralaufnahme gelagert ist. Dadurch wird das Torblatt im geschlossenen Zustand durch eine aktive Führungsschienenmechanik (EFA-AFM®) zur Torzarge hin verschoben und schließt in Kombination mit der Profildichtung das Tor nahezu hermetisch ab. Im Vergleich zu anderen Torkonstruktionen befindet sich die Einbauebene für Tore der Baureihe EFA-SST® TK-100 immer auf der äußeren, also der warmen Seite, um vor kältebedingten Abnutzungserscheinungen geschützt zu sein. Die 100 Millimeter starken, serienmäßig thermisch getrennten EFA-THERM® Isolierlamellen des EFA-SST® TK-100 garantieren dabei eine bessere Wärmedämmung als je zuvor.



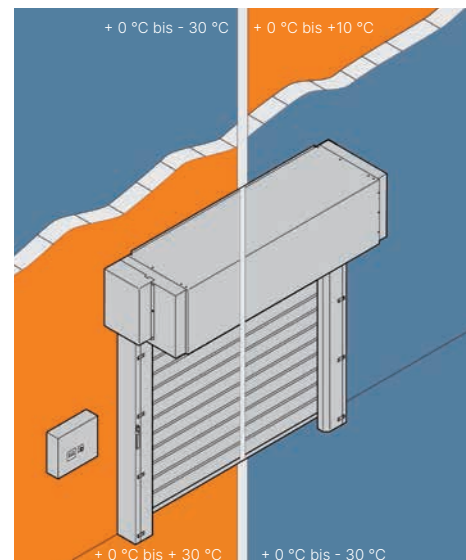
Der aktive Führungsschienen-Mechanismus EFA-AFM® sorgt für eine nahezu hermetische Torabdichtung.



**AFM-System geschlossen:**  
Das Tor ist nahezu hermetisch abgedichtet.



**AFM-System offen:**  
Das Torblatt in Bewegung.



Die integrierten Kontaktflächenheizungen ermöglichen Einsatztemperaturen zwischen plus 30 °C und minus 30 °C.

## **EFA-STT® AUF EINEN BLICK:**

- Das Torblatt besteht aus zu 70% kristallklarem Acrylglas
- Öffnen bis zu 3,0 m/s
- Schließen bis zu 1,0 m/s
- Höchste Windbelastbarkeit
- Top Sicherheitseinrichtungen
- Bis 200.000 Lastwechsel p.a.
- Auch in Niedrigsturzausführung
- Standard-Baugrößen bis B=8.000 mm, H=7.800 mm

# Das transparente Schnellauftor.

## EFA-STT®

Durch Lamellen aus kristallklarem Acrylglas ist das Torblatt des EFA-STT® zu über 70 Prozent durchsichtig – das macht es zu einem weltweit einzigartigen Schnellauftor: robust und dennoch fast vollständig transparent. An allen Schnittstellen Ihres Unternehmens, die oft beidseitig angefahren werden, bringt der freie Blick durch das Tor entscheidende Vorteile: Unfälle werden vermieden und reibungslose Transportabläufe gewährleistet.

### **NATÜRLICHER LICHTEINFALL**

Die Klarsichtlamellen des EFA-STT® sorgen für ausreichend Licht und Helligkeit. Dies erleichtert vor allem die Arbeit in Schleusen, wie sie beispielsweise in der Automobilindustrie eingesetzt werden. Darüber hinaus gewährleisten Klarsichtlamellen eine freie Sicht mit offenen Blickachsen zwischen den Räumen.

### **UNIVERSELLER EINSATZ**

Durch seine Produkteigenschaften, wie die moderne, klarsichtige Optik, die schnelle Öffnungsgeschwindigkeit und die Baugrößen bis 8.000 × 7.800 Millimeter, ist das EFA-STT® für die verschiedensten Anwendungsbereichen geeignet. Außerdem können Sie die Lamellen individuell gestalten und das Tor so an den gewünschten Einsatzzweck anpassen. Serienmäßig sind alle Sichtsektionen des EFA-STT® aus PVC-freiem Acrylglas gefertigt. Auf Wunsch sind auch beliebige Kombinationen mit grau eingefärbten Lamellen oder transluzenter Optik möglich.

### **HOCHLEISTUNG FÜR DIE FÖRDERTECHNIK**

Wegen des ständigen Warenverkehrs müssen Tore in Förder-techniken einer sehr hohen Anzahl von Lastspielen standhalten. Hier ist das EFA-STT® dank seiner enormen Belastbarkeit ganz in seinem Element! Neben den gewohnten Vorzügen eines Schnelllauf-Spiraltors von EFAFLEX, wie Qualität und Schnelligkeit, glänzt das EFA-STT® zusätzlich mit seinem hoch transparenten Torblatt.



Hochleistung für die Fördertechnik



Lamellen aus Acrylglas





# Das schnellste vertikal öffnende Tor der Welt. EFA-STR®

Das Schnelllauf-Turbo-Rolltor EFA-STR® öffnet sich dank seiner Spiraltechnik mit einer sagenhaften Geschwindigkeit von bis zu 4 m/s und macht es somit zu unserem schnellsten Industrietor. Mit dem EFA-STR® gewinnt Ihre Logistik an Schnelligkeit und Effizienz. Durch die Kombination aus spiralförmiger Torblattaufnahme und flexiblem Behang wird ein optimaler Verkehrsfluss gewährleistet.

## EXZELLENT FORMSTABILITÄT

Das Torblatt des EFA-STR® besteht aus mehreren Segmenten, die im Schadensfall auch einzeln ausgetauscht werden können. Dadurch werden Reparaturkosten und die Stillstandzeit im Schadensfall minimiert. Das Torblatt selbst besteht aus einem PVC-beschichteten Polyestergewebe. Aluminiumprofile verstärken in einem Abstand von 225 Millimeter die einzelnen Segmente und sorgen somit für die entsprechende Stabilität. Auch Tore mit mehreren Metern Breite und Höhe sind dadurch noch außerordentlich robust. Durch die einzigartige Verbindung von flexiblem Torblatt, der Verstärkung durch Aluminiumprofile und der EFAFLEX Spiraltechnik erreicht das EFA-STR® Rekordgeschwindigkeiten.

## KRAFTVOLLER ANTRIEB

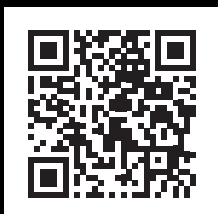
Schnelligkeit resultiert aus Kraft, die in diesem Fall ein innovativer, elektronisch geregelter Hochgeschwindigkeitsantrieb liefert. Der Motor startet nicht mit vollem Schub, die Antriebselemente werden nicht ruckartig, sondern gleichmäßig belastet. Dieses sanfte Beschleunigen und weiche Abbremsen beim Öffnen und Schließen schont das Tor und sichert eine lange Lebensdauer. Auch unerwünschte Längendehnungen gehören der Vergangenheit an – das Torblatt wird kraftschlüssig nach oben und nach unten bewegt.

## EFA-STR® AUF EINEN BLICK:

- Öffnen bis zu 4,0 m/s
- Schließen bis zu 1,0 m/s
- Höchste Windbelastbarkeit
- Top Sicherheitseinrichtungen
- Bis 250.000 Lastwechsel p.a.
- Standard-Baugrößen bis  
B=7.000 mm, H=6.000 mm



Das flexible und leichte Torblatt des EFA-STR® ist praktisch verschleißfrei. Es besteht aus gewebeverstärktem PVC mit Außenstegen aus Aluminium.



Mehr Infos zu unseren Schnelllauf-Spiraltoren:  
[www.efaflex.com/de/serie-s](http://www.efaflex.com/de/serie-s)



**EFA-SST® CLASSIC**  
**AUF EINEN BLICK:**

- Doppelwandige Alu-Lamellen
- Öffnen bis zu 2,0 m/s
- Schließen bis zu 1,0 m/s
- Höchste Windbelastbarkeit
- Top Sicherheitseinrichtungen
- Bis 250.000 Lastwechsel p.a.
- Standard-Baugrößen bis  
B=8.000 mm, H=7.000 mm

## Der Vorreiter in der Spiraltechnik. **EFA-SST® Classic**

1000 Mal kopiert – noch immer unerreicht. Das bewährte Grundkonzept für Schnelllauf-Spiraltore von EFAFLEX bleibt unschlagbar! Das Torblatt wird nicht auf eine Welle aufgewickelt, sondern in der EFAFLEX-Spirale platzsparend auf Abstand gehalten.

## **EFA-SST® CLASSIC LÄSST KEINE WÜNSCHE OFFEN**

Das Schnelllauf-Spiraltor EFA-SST® Classic ist ein extrem schnelles, sicheres und zuverlässiges Abschlussstor. Das glatte Torblatt besteht aus doppelwandigen Aluminium-Lamellen mit hoher Materialstärke und besitzt dadurch eine außergewöhnlich hohe Festigkeit und Windstabilität. Je nach gewünschtem Lichteinfall werden beliebig viele Klarsicht-Lamellen aus Acrylglas eingebaut, optional „kratzfestes“ Polycarbonat. Eine zusätzliche Verriegelungseinrichtung garantiert ein Höchstmaß an Einbruchsicherheit. Verschiedenste Ausstattungsvarianten und umfangreiches Zubehör zeichnen Schnelllauf-Spiraltore als Vorbild für zeitgemäße Tor-Technologie aus.

## **TORSICHERHEIT SETZT MASSSTÄBE**

Spiraltore erfüllen sämtlich Normen: Bewegliche Teile sind sorgfältig verkleidet, um bestmöglichen Eingreifschutz und wirkungsvollen Fingerklemmschutz zu gewährleisten. Serienmäßig werden alle Tore mit einer Gegenzugvorrichtung für den Gewichtsausgleich ausgestattet: In den Seitenzargen ist eine Zugfedermechanik installiert, die das Torblatt selbsttätig nach oben zieht, wenn z.B. bei Stromausfall der Not-Handhebel betätigt wird. Die Absicherung der Torschließebene erfolgt entweder über Kontakteleiste oder über ein optoelektronisches System, das vollkommen geschützt in den Seitenzargen integriert ist. Das EFA-TLG® erzeugt direkt in der Torschließebene ein max. 2,5 m hohes Infrarot-Lichtgitter.

## **VIELSEITIGE EINSATZMÖGLICHKEITEN**

Schnelllauf-Spiraltore sind immer eine intelligente Lösung. Ob als Ein- und Ausfahrtstore für Tiefgaragen in Niedrigsturzausführung oder wenn in der Ausführung anstatt der Standard-Lamellen vollflächig Lüftungs-Lamellen eingesetzt werden sollen, die möglichen Modellvarianten sind vielfältig. Und falls es Ihnen auf die Farbe ankommt, auch fast alle RAL Farben sind lieferbar, z.B. Ihre Firmenfarbe.

## **NAHEZU VERSCHLEISSFREIES TORBLATT**

Die Krafteinleitung erfolgt über beidseitig angeordnete Scharnierbänder mit geschützt integrierten Laufrollen. Die Lamellen sind unabhängig voneinander mit dem Scharnierband verschraubt, Gummi-Klemmprofile verbinden die Lamellen wind- und wetterfest miteinander. Innerhalb des Torblattes wirken somit keine Übertragungskräfte. Falls erforderlich, können daher einzelne Lamellen schnell und einfach ausgewechselt werden.



**Wind- und wetterfestes Torblatt dank Gummi-Klemmprofilen.**



**Die EFA-VENT®-Lüftungslamelle sorgt für eine optimale Luftzirkulation.**



## Individuelle Gestaltungsmöglichkeiten.

Neben der aluminiumfarbenen Standardbeschichtung lackieren wir die Lamellen sowie die Stahlteile des Tores auf Wunsch in fast jeder Farbe aus dem RAL-System. So lassen sich die Tore architektonisch perfekt an jede Fassade anpassen und fügen sich perfekt in das Erscheinungsbild Ihres Firmengeländes.



RAL 1021  
Rapsgelb



RAL 2008  
Hellrotorange



RAL 3002  
Karminrot



RAL 5002  
Ultramarinblau



RAL 6005  
Moosgrün



RAL 7016  
Anthrazit



RAL 7035  
Lichtgrau



RAL 9010  
Reinweiß



RAL 9016  
Verkehrsweiß



# Modernste Sicherheitstechnik.

Als weltweit führender Hersteller von Schnellauftoren ist es unser Anspruch, auch im Bereich Sicherheit Pionierarbeit zu leisten: Alle EFAFLEX Produkte entsprechen höchsten Standards und schützen sowohl Personen als auch das Ladegut sowie das Tor selbst. Dabei überzeugen nicht nur unsere Industrietore durch modernste Sicherheitstechnik, sondern auch die dazugehörigen Systeme: EFA-SCAN® ist beispielsweise der weltweit erste Laserscanner für die Anwendung am Tor und dabei zuverlässiger Impulsgeber und Sicherheitssystem in einem.

## **EFA-SCAN® AUF EINEN BLICK:**

- Flächendeckende Vorfeldüberwachung
- Lückenlose Erfassung von Fahrzeugen
- Zuverlässige Querverkehrsausblendung
- Hohe Immunität gegen Umwelteinflüsse (inkl. Nebel)
- Performance-Level C nach EN 13849-1



# Technische Daten

## Schnellauf-Spiraltore

		Premium					ECO
		L	S	ÜS	XL	XXL	L
Anwendung	Größe						
	Innentor	•	•	•	•	•	•
	Abschlusstor	•	•	•	•	•	•
Windbelastung max.*	nach DIN EN 12424 in Klassen	2 – 4	2 – 4	2 – 4	0 – 2	2 – 4	2 – 4
Betriebskräfte/sicheres Schließen	nach DIN EN 13241 in Klassen	erfüllt	erfüllt	erfüllt	erfüllt	erfüllt	erfüllt
Widerstand geg. eindringendes Wasser*	nach DIN EN 13241 in Klassen	3	3	3	3	1	3
Luftdurchlässigkeit*	nach DIN EN 13241 in Klassen	3	3	3	3	3	3
Direkte Luftschalldämmung R <sub>w</sub> *	in dB nach DIN EN 717-1	24	25	26	26	26	24
U-Wert maximal*	in W/m <sup>2</sup> K nach DIN EN 13241	1,52	0,91	0,66	0,66	0,54	1,52
Torggröße (in mm)	Breite B max.	4.500	6.000	8.000	10.000	10.000	4.500
	Höhe H max.	5.000	6.000	8.000	6.600	12.000	5.000
Maximale Torblattgeschwindigkeit*	in m/s	2,5	1,5	1,2	1,0	0,5	1,0
Durchschnittsgeschwindigkeit, ca.*	Öffnen in m/s	2,0	1,2	1,0	0,8	0,5	1,0
	Schließen in m/s	–	0,6	–	–	–	0,6
	Schließen mit Tor-Lichtgitter EFA-TLG® in m/s	1,0	1,0	0,8	0,4	0,3	0,6
Torblattaufnahme	Rundspirale	•	•	•	•	•	•
	Ovalspirale	•	•	–	–	–	•
	Niedrigsturz	–	–	–	–	–	•
Stahlkonstruktion	Rahmen Stahlblech verzinkt	•	•	•	•	•	•
	Edelstahl	o	o	–	–	–	o
	pulverbeschichtet nach RAL	o	o	o	o	o	o
Torblatt	EFA-THERM® Lamelle isoliert/lackiert	•	•	•	•	•	•
	EFA-CLEAR® Sichtlamelle doppelwandig thermisch getrennt	o	o	o	o	o	o
	EFA-CLEAR® Sichtlamelle einwandig	o	o	–	–	–	o
	EFA-VENT® Lüftungslamelle	o	o	–	–	–	o
	EFA-ALUX® Aluminiumlamelle	–	–	–	–	–	–
	Farbe nach RAL (ohne Sichtfenster)	o	o	o	o	o	o
Brandverhalten	Baustoffklasse DIN 4102	B2	B2	B2	B2	B2	B2
Gewichtsausgleich durch		Feder	Feder	Feder	Feder	Feder	Feder
Konzipiert für ca. ... Lastwechsel p.a.		250.000	250.000	250.000	150.000	100.000	200.000
Antrieb	Elektromotor	•	•	•	•	•	•
Steuerung	EFA-TRONIC®	•	•	–	–	o	•
	EFA-TRONIC® Light	–	–	–	–	–	–
	EFA-TRONIC® Professional	o	o	•	•	•	o
	Hauptschalter und Folien-Tastatur	•	•	•	•	•	•
Zuleitung	Stromanschluss 230 V/50 Hz	•	•	•	•	–	•
	Stromanschluss 400 V/50 Hz	o	o	o	o	•	o
	Leitungsschutzschalter	16 A (K)	16 A (K)	16 A (K)	16 A (K)	16 A (K)	16 A (K)
Manuelle Verriegelung		•	•	•	•	•	o
Notbetätigung	selbsttätig nach manueller Auslösung	•	•	•	•	•	•
Sicherheitseinrichtungen	EFA-TLG® Tor-Lichtgitter in Torschließebene	•	•	•	•	•	o
	Schaltleiste	o	o	–	–	–	•
	Lichtschranke	o	o	–	–	–	•
	Vorfeldüberwachung	o	o	o	o	o	o
	Lichtgitter extern	o	o	o	o	o	o
Sicherheitssystem inkl. Impulsgeber	EFA-SCAN® Zarge/Poller	o/o	o/o	o/o	o/o	o/o	o/o
	LZR®-WIDESCAN	o	o	o	o	o	o

• Standard, o auf Wunsch, – nicht lieferbar, npd = no performance determined/keine Leistung festgelegt,  
\* abhängig von Torblatt, Torblattaufnahme und Torggröße, technische Änderungen vorbehalten!

## Serie S

EFA-SST®										
	Basic			Classic				PS		
S	L	L	L	S	ÜS	L-N	S-N	PS-L	PS-N	PS-S
•	•	•	•	•	•	•	•	•	•	•
•	•	•	•	•	•	•	•	•	•	•
2-4	2-4	2-4	2-4	4	2-4	2-4	4	4	4	2
erfüllt	erfüllt	erfüllt	erfüllt	erfüllt	erfüllt	erfüllt	erfüllt	erfüllt	erfüllt	erfüllt
3	3	2	0	0	0	npd	npd	2	-	2
3	3	0	2	2	2	npd	npd	1	-	1
25	24	20	23	25	25	23	25	23	23	23
0,91	1,52	1,67	5,8	5,6	5,6	5,8	5,7	6,5	6,6	6,5
6.000	4.500	4.500	4.000	6.000	8.000	4.000	6.000	4.000	4.000	6.100
6.000	5.000	5.000	5.000	7.000	7.000	4.000	5.000	4.000	4.000	4.000
0,9	0,5	0,5	2,0	2,0	1,5	1,5	1,5	2,0	1,5	1,5
0,9	0,5	0,5	1,5	1,2	1,0	-	-	1,8	-	1,2
0,6	0,5	0,5	0,75	0,6	0,6	-	-	0,5	-	0,5
0,6	-	-	1,0	1,0	1,0	-	-	1,0	-	1,0
•	•	•	•	•	•	-	-	•	-	•
•	•	-	•	•	•	-	-	-	-	-
•	-	-	-	-	-	•	•	-	•	-
•	•	•	•	•	•	•	•	•	•	•
o	o	-	o	o	o	o	o	o	o	o
o	o	o	o	o	o	o	o	o	o	o
•	•	•	-	-	-	-	-	-	-	-
o	o	o	-	-	-	-	-	-	-	-
o	o	o	o	o	o	o	o	o	o	o
o	o	o	o	o	o	o	o	o	o	o
-	-	-	•	•	•	o	o	•	o	•
o	o	o	o	o	o	o	o	o	-	o
B2	B2	B2	B2	B2	B2	B2	B2	B2	B2	B2
Feder	Feder	Feder	Feder	Feder	Feder	Feder	Feder	Feder	Feder	Feder
200.000	100.000	100.000	250.000	250.000	250.000	150.000	150.000	200.000	200.000	200.000
•	•	•	•	•	•	•	•	•	•	•
•	o	o	•	•	-	•	•	•	•	•
-	•	•	-	-	-	-	-	-	-	-
o	o	o	o	o	•	o	o	o	o	o
•	•	o	•	•	•	•	•	•	•	•
•	•	•	•	•	•	•	•	•	•	•
o	-	-	o	o	o	o	o	o	o	o
16 A (K)	16 A (K)	16 A (K)	16 A (K)	16 A (K)	16 A (K)	16 A (K)	16 A (K)	16 A (K)	16 A (K)	16 A (K)
o	o	o	o	o	o	o	o	o	o	o
•	•	•	•	•	•	•	•	•	•	•
*	-	-	o	*	*	o	*	o	o	o
*	•	•	•	*	*	•	*	•	•	•
*	•	•	•	*	*	•	*	•	•	•
o	o	o	o	o	o	o	o	o	o	o
o	o	-	o	o	o	o	o	o	o	o
o/o	-	-	-/o	-/o	-/o	o	o	-/o	o	o/o
o	o	o	o	o	o	o	o	o	o	o

# Technische Daten

## Schnellauf-Spiraltore

		Serie S			
		EFA-STT®			
Größe		L	S	ÜS	L-N
Anwendung	Innentor Abschlusstor	• •	• •	• •	• •
Windbelastung max.*	nach DIN EN 12424 in Klassen	3 – 4	2 – 4	2 – 4	3 – 4
Betriebskräfte/sicheres Schließen	nach DIN EN 13241 in Klassen	erfüllt	erfüllt	erfüllt	erfüllt
Widerstand geg. eindringendes Wasser*	nach DIN EN 13241 in Klassen	0	0	0	0
Luftdurchlässigkeit*	nach DIN EN 13241 in Klassen	2	2	2	0
Direkte Luftschalldämmung R <sub>w</sub> *	in dB nach DIN EN 717-1	20	20	20	20
U-Wert maximal*	in W/m <sup>2</sup> K nach DIN EN 13241	6,5	6,37	6,28	6,5
Torgröße (in mm)	Breite B max. Höhe H max.	4.000 5.000	6.000 6.000	8.000 7.800	4.000 5.000
Maximale Torblattgeschwindigkeit*	in m/s	3,0	2,8	2,0	1,8
Durchschnittsgeschwindigkeit, ca.*	Öffnen in m/s Schließen in m/s Schließen mit Tor-Lichtgitter EFA-TLG® in m/s	2,5 0,75 1,0	2,2 0,6 0,6	1,8 0,6 0,6	– – –
Torblattaufnahme	Rundspirale Niedrigsturz	• –	• –	• –	– •
Stahlkonstruktion	Rahmen Stahlblech verzinkt Edelstahl pulverbeschichtet nach RAL	• o o	• o o	• – o	• o o
Torblatt	EFA-CLEAR® Sichtlamelle einwandig EFA-VENT® Lüftungslamelle EFA-ALUX® Aluminiumlamelle Sichtfenster einwandig/doppelwandig nicht transparente Füllung einwandig/doppelwandig Farbe nach RAL (ohne Sichtfenster)	• o – •/– o/– o	• o – •/– o/– o	• o – •/– o/– o	• o o •/– o/– o
Brandverhalten	Baustoffklasse DIN 4102	B2	B2	B2	B2
Gewichtsausgleich durch		Feder	Feder	Feder	Feder
Konzipiert für ca. ... Lastwechsel p.a.		200.000	200.000	200.000	120.000
Antrieb	Elektromotor	•	•	•	•
Steuerung	EFA-TRONIC® EFA-TRONIC® Professional Hauptschalter und Folien-Tastatur	• o •	• o •	– • •	• o •
Zuleitung	Stromanschluss 230 V / 50 Hz Leitungsschutzschalter	• 16 A (K)	• 16 A (K)	• 16 A (K)	• 16 A (K)
Manuelle Verriegelung		o	o	o	o
Notbetätigung	selbsttätig nach manueller Auslösung	•	•	•	•
Sicherheitseinrichtungen	EFA-TLG® Tor-Lichtgitter in Torschließebene Schaltleiste Lichtschranke Vorfeldüberwachung Lichtgitter extern	o • • o o	* * * o o	* * * o o	o • • o o
Sicherheitssystem inkl. Impulsgeber	EFA-SCAN® Zarge/Poller LZR®-WIDESCAN	o/o o	o/o o	o/o o	o/o o

• Standard, o auf Wunsch, – nicht lieferbar, \* abhängig von Torblatt, Torblattaufnahme und Torgröße, technische Änderungen vorbehalten!

		<b>Serie S</b>			
		EFA-STR®			
	Größe	L	S	S-N	L-N
Anwendung	Innentor Abschlusstor	● ○	● ○	● ○	● ○
Windbelastung max.*	nach DIN EN 12424 in Klassen	2 – 3	2 – 3	2 – 3	2 – 3
Betriebskräfte / sicheres Öffnen	nach DIN EN 13241 in Klassen	erfüllt	erfüllt	erfüllt	erfüllt
Widerstand geg. eindringendes Wasser*	nach DIN EN 13241 in Klassen	0	0	npd	npd
Luftdurchlässigkeit*	nach DIN EN 13241 in Klassen	1	1	npd	npd
Direkte Luftschalldämmung R <sub>w</sub> *	in dB nach DIN EN 717-1	12	12	12	12
U-Wert maximal*	in W/m²K nach DIN EN 13241	6,1	5,95	6,0	6,1
Torgröße (in mm)	Breite B max. Höhe H max.	4.000 5.000	7.000 6.000	7.000 5.000	4.000 5.000
Maximale Torblattgeschwindigkeit*	in m/s	4,0	3,2	3,2	3,2
Durchschnittsgeschwindigkeit, ca.*	Öffnen in m/s Schließen in m/s Schließen mit Tor-Lichtgitter EFA-TLG® in m/s	3,6 0,75 1,0	2,8 0,75 1,0	– – –	– – –
Torblattaufnahme	Rundspirale Niedrigsturz	● –	● –	– ●	– ●
Stahlkonstruktion	Rahmen Stahlblech verzinkt Edelstahl pulverbeschichtet nach RAL	● ○ ○	● ○ ○	● ○ ○	● ○ ○
Torblatt	flexibles Gewebe in verschiedenen Farben mit / ohne Sichtfenster	○/●	○/●	○/●	○/●
Brandverhalten	Baustoffklasse DIN 4102	B2	B2	B2	B2
Gewichtsausgleich durch		Feder	Feder	Feder	Feder
Konzipiert für ca. ... Lastwechsel p.a.		200.000	200.000	120.000	120.000
Antrieb	Elektromotor	●	●	●	●
Steuerung	EFA-TRONIC® EFA-TRONIC® Light EFA-TRONIC® Professional Hauptschalter und Folien-Tastatur	● – ○ ●	● – ○ ●	● – ○ ●	● – ○ ●
Zuleitung	Stromanschluss 230 V / 50 Hz Stromanschluss 400 V / 50 Hz Leitungsschutzschalter	● ○ 16 A (K)	● ○ 16 A (K)	● ○ 16 A (K)	● ○ 16 A (K)
Notbetätigung	selbsttätig nach manueller Auslösung	●	●	●	●
Sicherheitseinrichtungen	EFA-TLG® Tor-Lichtgitter in Torschließebene Schaltleiste Lichtschranke Vorfeldüberwachung Lichtgitter extern	○ ● ● ○ ○	○(*) ● ● ○ ○	○(*) ● ● ○ ○	○ ● ● ○ ○
Sicherheitssystem inkl. Impulsgeber	EFA-SCAN® Zarge/Poller LZR®-WIDESCAN	○/○ ○	○/○ ○	○/○ ○	○/○ ○

● Standard, ○ auf Wunsch, – nicht lieferbar, npd = no performance determined / keine Leistung festgelegt, ○ (\*) Standard bei B > 5000 mm,  
\* abhängig von Torblatt, Torblattaufnahme und Torgröße, technische Änderungen vorbehalten!

# Technische Daten

## Schnellauftore Tiefkühlung

		Serie S				
		Premium		EFA-SST®		
Größe		ISO-L-60	ISO-60	Warmseiten- montage	Kaltseiten- montage	Inertisierung
Anwendung	Innentor	●	●	Abschluss Tiefkühlung	Abschluss Tiefkühlung	●
	Abschlussstor	●	●	–	–	●
Windbelastung max.*	nach DIN EN 12424 in Klassen	3 – 4	2 – 4	3	3	3
Betriebskräfte/ sicheres Schließen	nach DIN EN 13241 in Klassen	erfüllt	erfüllt	erfüllt	erfüllt	erfüllt
Widerstand geg. eindringendes Wasser*	nach DIN EN 13241 in Klassen	3	3	npd	npd	npd
Luftdurchlässigkeit*	nach DIN EN 13241 in Klassen	3	3	5	5	5
Direkte Luftschalldämmung R <sub>w</sub> *	in dB nach DIN EN 717-1	25	25	26	26	26
U-Wert maximal*	in W/m <sup>2</sup> K nach DIN EN 13241	0,93	0,80	0,62	0,62	0,62
Torggröße (in mm)	Breite B max.	4.500	6.000	4.000	4.000	4.500
	Höhe H max.	4.550	6.000	6.000	6.000	6.000
Maximale Torblattgeschwindigkeit*	in m/s	2,5	1,5	2,0	2,0	2,0
Durchschnittsgeschwindigkeit, ca.*	Öffnen in m/s	2,0	1,2	2,0	2,0	2,0
	Schließen in m/s	0,75	0,6	0,75	0,75	0,75
	Schließen mit Tor-Lichtgitter EFA-TLG® in m/s	1,0	1,0	1,0	1,0	1,0
Torblattaufnahme	Rundspirale	●	●	●	●	●
Stahlkonstruktion	Rahmen Stahlblech verzinkt	●	●	●	●	●
	Edelstahl	○	○	○	○	○
	pulverbeschichtet nach RAL	○	○	○	○	○
Torblatt	EFA-THERM® Lamelle isoliert/lackiert	●	●	●	●	●
	EFA-CLEAR® Sichtlamelle doppelwandig thermisch getrennt	○	○	–	–	○
	EFA-ALUX® Aluminiumlamelle	–	–	–	–	–
	Farbe nach RAL (ohne Sichtfenster)	○	○	○	○	○
Brandverhalten	Baustoffklasse DIN 4102	B2	B2	B2	B2	B2
Gewichtsausgleich durch		Feder	Feder	Feder	Feder	Feder
Konzipiert für ca. ... Lastwechsel p.a.		250.000	250.000	200.000	200.000	200.000
Antrieb	Elektromotor	●	●	●	●	●
Steuerung	EFA-TRONIC®	●	●	–	–	●
	EFA-TRONIC® Light	–	–	–	–	–
	EFA-TRONIC® Professional	○	○	●	●	○
	Hauptschalter und Folien-Tastatur	●	●	●	●	●
Zuleitung	Stromanschluss 230 V/50 Hz	●	●	–	–	●
	Stromanschluss 400 V/50 Hz	○	○	●	●	○
	Leitungsschutzschalter	16 A (K)	16 A (K)	25 A (K)	25 A (K)	16 A (K)
Manuelle Verriegelung		●	●	○	○	○
Notbetätigung	selbsttätig nach manueller Auslösung	●	●	●	●	●
Sicherheitseinrichtungen	EFA-TLG® Tor-Lichtgitter in Torschließebene	●	●	●	–	●
	Schaltleiste	○	○	●	●	○
	Lichtschanke	○	○	○	●	○
	Vorfeldüberwachung	○	○	○	–	○
	Lichtgitter extern	○	○	○	–	○
Sicherheitssystem inkl. Impulsgeber	EFA-SCAN® Zarge/Poller	○/○	○/○	–	–	–
	LZR®-WIDESCAN	○	○	–	–	–

● Standard, ○ auf Wunsch, – nicht lieferbar, npd = no performance determined /keine Leistung festgelegt,  
\* abhängig von Torblatt, Torblattaufnahme und Torggröße, technische Änderungen vorbehalten!

# Technische Daten

## Schnellauftore Einbruchschutz

		<b>Serie EFAPROTECT</b>
		EFA-SST®
		Efficient
	Größe	L
Anwendung	Innentor Abschlussstor	● ●
Windbelastung max.*	nach DIN EN 12424 in Klassen	2 – 4
Betriebskräfte / sicheres Schließen	nach DIN EN 13241 in Klassen	erfüllt
Widerstand geg. eindringendes Wasser*	nach DIN EN 13241 in Klassen	2
Luftdurchlässigkeit*	nach DIN EN 13241 in Klassen	0
Direkte Luftschalldämmung R <sub>w</sub> *	in dB nach DIN EN 717-1	20
U-Wert maximal*	in W/m²K nach DIN EN 13241	1,7
Torgröße (in mm)	Breite B max. Höhe H max.	4.000 5.130
Torblattaufnahme	Rundspirale	●
Stahlkonstruktion	Rahmen Stahlblech verzinkt pulverbeschichtet nach RAL	● ○
Torblatt	EFA-THERM® Lamelle isoliert / lackiert EFA-THERM® Lamelle doppelwandigen Sichtfenstern EFA-CLEAR® Sichtlamelle einwandig EFA-VENT® Lüftungslamelle EFA-ALUX® Aluminiumlamelle	● ○ ○ ○ –
Brandverhalten	Baustoffklasse DIN 4102	B2
Gewichtsausgleich durch		Feder
Konzipiert für ca. ... Lastwechsel p.a.		150.000
Antrieb	Elektromotor	●
Steuerung	EFA-TRONIC® EFA-TRONIC® Professional Hauptschalter und Folien-Tastatur	● ○ ●
Zuleitung	Stromanschluss 230 V / 50 Hz Stromanschluss 400 V / 50 Hz Leitungsschutzschalter	– ● 16 A (K)
Notbetätigung	selbsttätig nach manueller Auslösung manuelle Betätigung	– ●
Sicherheitseinrichtungen	EFA-TLG® Tor-Lichtgitter in Torschließebene Schaltleiste Lichtschranke Vorfeldüberwachung Lichtgitter extern	– ● ● ○ ○
Sicherheitssystem inkl. Impulsgeber	EFA-SCAN® Zarge/Poller LZR®-WIDESCAN	○/○ ○

● Standard, ○ auf Wunsch, – nicht lieferbar, \* abhängig von Torblatt, Torblattaufnahme und Torgröße, technische Änderungen vorbehalten!

**UNSERE  
DEUTSCHSPRACHIGEN  
VERTRETUNGEN:**

EFAFLEX  
Tor- und Sicherheitssysteme  
GmbH & Co. KG  
Fliederstraße 14  
DE-84079 Bruckberg  
Telefon +49 8765 82-0  
[www.efaflex.com](http://www.efaflex.com)  
[info@efaflex.com](mailto:info@efaflex.com)

EFAFLEX  
Torsysteme GmbH  
Gewerbestraße 27  
AT-2500 Baden  
Telefon +43 2252 42496  
Telefax +43 2252 42497  
[www.efaflex.at](http://www.efaflex.at)  
[verkauf@efaflex.at](mailto:verkauf@efaflex.at)

EFAFLEX  
Swiss GmbH  
Lerzenstrasse 10  
CH-8953 Dietikon  
Telefon +41 43 322 90 20  
Telefax +41 43 322 50 65  
[www.efaflex.ch](http://www.efaflex.ch)  
[info@efaflex.ch](mailto:info@efaflex.ch)

EFAFLEX® ist eine eingetragene  
und rechtlich geschützte Marke.  
Technische Änderungen vorbehalten.  
Abbildungen zum Teil mit Sonderaus-  
stattung. Gesamtkonzeption:  
[www.creativconcept.de](http://www.creativconcept.de) 09 | 2024

**EFAFLEX**   
*schnelle und sichere Tore*