

HELTY®

Pure air for your home



Made in Italy



KWL-Systeme und Indoor-Komfort

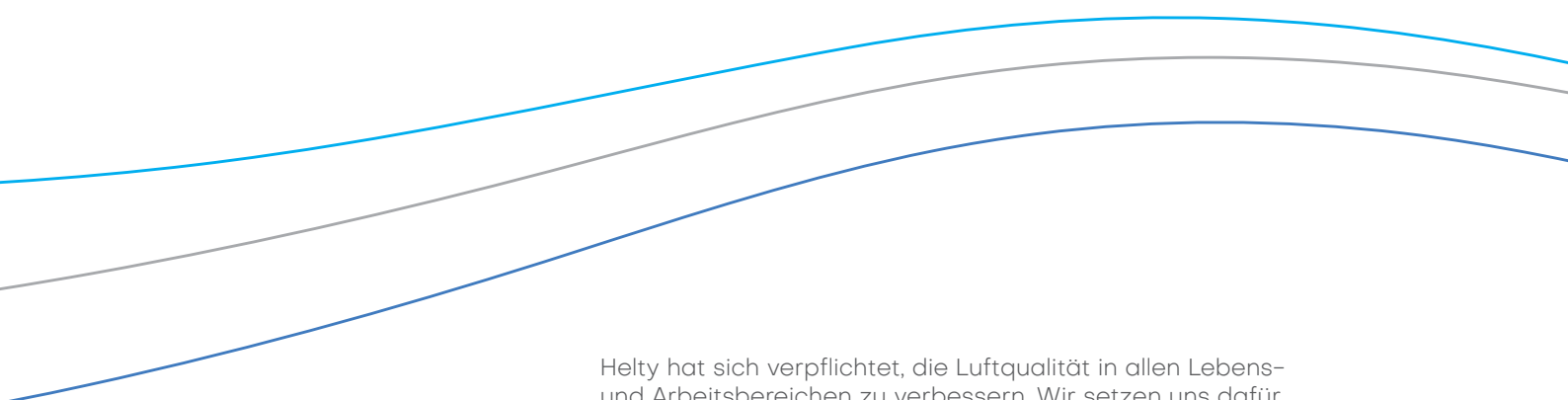
Katalog 2025

Mai 2025

Gesunde Luft in jedem Raum

Ein gesundes Leben ist untrennbar mit der Luft verbunden, die wir atmen. Luft ist die erste und wichtigste Nahrung für jede Lebensform. Ein Mensch atmet im Durchschnitt 12.000 Liter Luft pro Tag.

Die Entscheidung für gesunde Luft, die ständig gewechselt und gereinigt wird, ist unerlässlich.



Helty hat sich verpflichtet, die Luftqualität in allen Lebens- und Arbeitsbereichen zu verbessern. Wir setzen uns dafür ein, **jeden Raum mit gesunder Luft zu erfüllen: sowohl Zuhause und im Büro als auch in Klassenzimmern und öffentlichen Räumen.**

Dies gelingt uns, indem wir für die Planer und Installateure von Anlagen eine Reihe innovativer Lösungen zur **kontrollierten Wohnraumlüftung** bereitstellen: Dezentrale kontinuierliche Zweistromsysteme mit durchdachtem Design und einfacher Installation, energieeffizient und mit erwiesener Schadstoffreduzierung.

Um Innenräume, in denen die Menschen den größten Teil ihrer Zeit verbringen, gesünder, lebenswerter und komfortabler zu gestalten.





Inhaltsverzeichnis

	Das Unternehmen Helty	6
	Die Alpac Gruppe	7
	Case-History	8
	Qualitätssiegel CasaClima	10
	Validierung BioSafe	11
	Konformität mit ErP-Richtlinie	12
	<i>Im Mittelpunkt: Die Luftqualität in geschlossenen Räumen</i>	14
	Helty Flow - Funktionsweise	16
	Flow Baureihe	18
Neu	Flow-R Produktreihe	20
	KWL - Aufputzmontage	22
	KWL - Aufputzmontage - FlowULTRA	42
	Verdeckte KWL	50
	KWL für Außenverkleidung FlowMANHATTAN	68
Neu	KWL Kommunal	76
Neu	IAQ-Sensoren für die Indoor Air Quality	114
	Bedienfeld	116
Neu	Helty Home App	118
	Filter und Ersatzteile	119
	HCloud	120
	Nützliche Unterlagen	122
	Umwelt	122
	Anleitungen und Nachschlagewerke von Helty	123

Das Unternehmen Helty

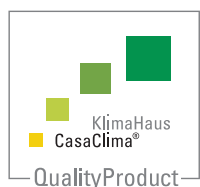
KWL (Kontrollierte Wohnraumlüftung)
Dezentrale KWL-Systeme, Gesundheitsschutz
und Energieersparnis im Fokus

Helty ist das Unternehmen der Alpac Gruppe, das sich auf **dezentrale Lösungen für die kontrollierte Wohnraumlüftung zur Gewährleistung hochwertigen Indoor-Komforts spezialisiert hat**. Unsere Ansprech- und Arbeitspartner sind Wärmetechniker, Anlagenplaner und -installateure, Wasser-Heizung-Sanitär-Großhändler, Energieberater, Gebäudegesundheitsschutz-Fachkräfte und Bauunternehmen, mit denen wir eine zunehmend breitere Basis für die **Kultur gesunder Luft in den Räumen des Lebens und der Arbeit schaffen möchten**. Wir bieten ausschließlich Systeme für die kontrollierte Wohnraumlüftung (KWL) mit hochwertiger Luftfilterung und Wärmerückführung

an, d.h. **Technologien, die in Gebäuden** mit hoher Energieeffizienz unabdingbar und im Rahmen der energetischen Sanierung notwendig sind, um **Baupathologien vorzubeugen, den Wert der Immobilien zu steigern und den Komfort und die Gesundheit der Personen sicherzustellen**. Die von Helty **vollständig in Italien entwickelten und produzierten Lösungen** sind ausschließlich in der Ausführung mit **kontinuierlichem Zweistrombetrieb erhältlich**: In den Räumen gewährleisten sie einen konstanten und ausgewogenen Luftaustausch mit variablen Fördervolumen und eine nachhaltige Luftreinigung von Schadstoffen, Pollen und Feinstaub.

Zertifizierungen und Partnerschaften

In den Wohnungen und Räumen, in denen die Lüftungssysteme von Helty zum Einsatz kommen, verbessert sich nicht nur der Komfort, sondern auch die Energieeffizienz. Der spezielle enthalpische Wärmetauscher garantiert **vom TÜV zertifizierte Wärmerückführ-Wirkungsgrade in der Größenordnung von 91%**. Die Leistungen der Helty Lüftungssysteme sind durch das **KWL Qualitätssiegel CasaClima anerkannt und von BioSafe validiert**. Helty ist Mitglied bei **AiCARR, CTI Comitato Termotecnico Italiano**.





ALPAC®



ITALIA BEST
MANAGED
COMPANIES

SOCIO
LEAN ENTERPRISE CLUB
FONDAZIONE CUOA

Die Alpac Gruppe: Technologien für das moderne Bauwesen

Im Bauwesen und in der Bauplanung steht die Alpac Gruppe seit jeher für Qualität, Forschung und Innovation.

In **mehr als 40 Jahren Tätigkeit** haben wir, Stein auf Stein, ein solides und strukturiertes Unternehmen aufgebaut, das in der Lage ist, die eigenen Horizonte kontinuierlich zu erweitern und die Anforderungen auf jeder Baustelle zielgerecht zu erfüllen. Wir haben zahlreiche große Herausforderungen angenommen – z.B. das Projekt **CityLife in Mailand** –, das aus der Zusammenarbeit mit Unternehmen und Fachkräften entstanden ist,

die sich für uns entschieden haben, da wir nachweisen konnten, hochleistungsfähige und für jede Situation maßgeschneiderte Technologien bereitzustellen. Erfahrungen, für die Engagement, Mut und Willensstärke erforderlich waren, um aus den üblichen Rahmen auszubrechen und von Mal zu Mal den eigenen Aktionsbereich zu erweitern. Dank unserer präzisen organisatorischen Aufstellung und unserer zukunftsweisenden technologischen Ausrichtung sind wir in der Lage, komplexe Baustellen innerhalb der

vorgesehenen Fristen zu managen, sämtliche erforderlichen Unterlagen hierfür bereitzustellen und Zeitprogramme zu erarbeiten, in denen der Fortschritt der Arbeiten zusammen mit den anderen Unternehmen auf der Baustelle abgestimmt wird. **Von 2019 bis 2024 wurde Alpac mit dem Best Managed Companies Award ausgezeichnet**, einer von Deloitte geförderten Auszeichnung zur Unterstützung und Belohnung italienischer unternehmerischer Spitzenleistungen.

Case- History

Citylife Wohngebäude Libeskind

Mailand, Architekt
Daniel Libeskind



Wohngebäude ehem. Internat Nardari

Treviso, Archi-Plan
Studio, Renovierung und
energetische Sanierung eines
Anfang des 20. Jahrhunderts
im historischen Zentrum
errichteten Gebäudes

Balduina 142

Rom, RDP Costruzioni, Studio
Marzullo, Socip, Wohnkomplex
der Klasse A





Wohnkomplex
Mezzocammino

Rom, Studio Transit,
Unternehmen Atlantico Costruzioni

Projekt Sinfonia

Bozen

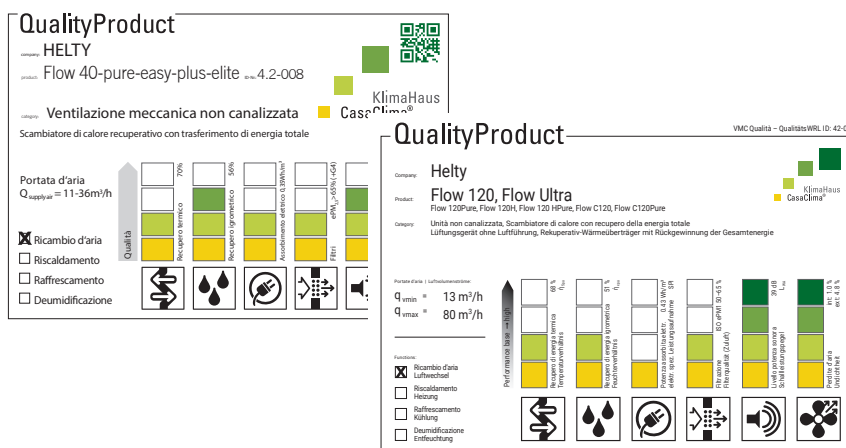


Qualitätssiegel CasaClima

Qualitätsgarantie für Bauherren und Planer

Die Helty Lüftungssysteme FlowEASY/PLUS/ELITE/ULTRA und Flow40/120 haben das Qualitätsprodukt-Label von der Klimahausagentur CasaClima aus Bozen erhalten.

Mit den Produkt-Qualitätssiegeln CasaClima wird die Absicht verfolgt, Bewertungen zu erstellen und **Bauherren und Planer auf transparente Weise über die besten Lösungen auf dem Markt zu informieren**; in der Baubranche gelten sie als zuverlässige und glaubwürdige Zertifikate, die nur Bauprodukte erhalten, welche hochwertige Qualitätskriterien erfüllen.



Im Einzelnen steht das **KWL Qualitätssiegel CasaClima** für die fünf wesentlichen Eigenschaften eines Lüftungssystems gemäß den Vorgaben der Normen **UNI EN 13141-7/-8**: Wärme- und Luftfeuchtigkeitsrückgewinnung, Stromverbrauch, Luftfiltration, Akustik, Luftleckagen, wobei jeder Eigenschaft ein entsprechender Wert je nach Leistungslevel zugewiesen wird.

Die Beschreibung des Produkts, die zugewiesenen Werte und eventuelle weitere Eigenschaften des Geräts sind auf einem zusammenfassenden Etikett angegeben, das den Benutzern bei der Auswahl der für ihre Anforderungen am besten geeigneten Lösung weiterhilft.

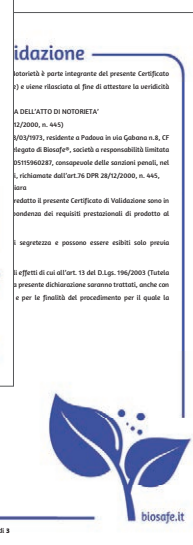
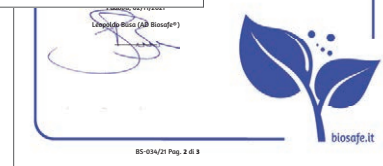
Validierung BioSafe

Für den Schutz der Gesundheit
und der Luftqualität

Die Hely Lüftungssysteme Flow haben den Analyse-Check bestanden und erfüllen sämtliche Anforderungen des **Protokolls zur Zertifizierung des Gesundheitsschutzes in Räumen BioSafe®** für den Nachweis, die Planung und die Verwaltung des Luftqualitätsindex innerhalb von Gebäuden mit sehr hoher Energieeffizienz.

Mittels eines **patentierten zertifizierenden Protokolls** hat Biosafe die KWL-Lösungen Hely Flow einer sorgfältigen Analyse unter Einhaltung strenger Emissions-Qualitätsstandards unterzogen. Die Untersuchung erfolgte auf zwei Ebenen: mittels **Entnahme und Prüfung von Luftproben** mit GC-MS (gemäß UNI-EN-ISO 16000-9 und 16000-6) und mittels **Raummessungen** (gemäß UNI-EN-ISO 16000-4 und UNI-EN-ISO 16017-2 unter Bezugnahme auf die Vorschriften UNI-EN 14412), mittels Verwendung des Produkts im Feld und anschließender Analyse an Ort und Stelle der Auswirkungen auf die Innenraumluftqualität.

Das Validierungssiegel Biosafe® ist eine weitere Garantie für **Wohlbefinden im Wohnraum**, sowohl auf der Planungsebene als auch in puncto Indoor-Komfort und fertiggestellter Installation.



Konformität mit ErP-Richtlinie

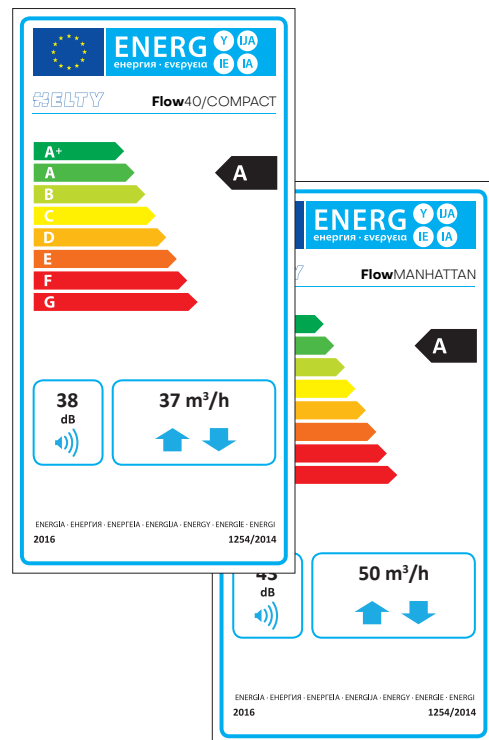
Ökodesign und Energie-Etikettierung

Alle mechanischen Lüftungssysteme von Helty erfüllen in jeder Hinsicht die von der europäischen ErP-Richtlinie (Energy Related Products) vorgegebenen Anforderungen; die Richtlinie soll dafür sorgen, die Effizienz der in der Europäischen Union vertriebenen Geräte zu verbessern, um die Umwelt besser zu schützen.

Die EU-Richtlinie beschäftigt sich mit zwei die Lüftungssysteme betreffenden Bereichen:

// **Die Ökorichtlinie 2009/125/EG** schreibt Gesamtenergieeffizienz-Mindestwerte vor, an die sich die Hersteller von Haushaltselektrogeräten halten müssen. Die Ökodesign-Reglementierung für Lüftungssysteme (Nr. 1253/2014) legt die Gesamtenergieeffizienz-Anforderungen zur Anwendung an den ab dem 1. Januar 2016 vermarkteten Produkten fest. Diese Anforderungen wurden zum 1. Januar 2018 nachgebessert.

// **Richtlinie 2010/30/EU Energie-Etikettierung** Diese Richtlinie schreibt die Bewertung der Energieeffizienzklasse der Geräte (von A bis G) vor, um den Kauf energieeffizienterer Produkte zu fördern.





Die Luftqualität in geschlossenen Räumen

Was atmen wir ein?

Täglich **verbringen wir ungefähr 90% unserer Zeit in geschlossenen Räumen**, vor allen Dingen zu Hause und auf der Arbeit. Geschlossene Räume enthalten nur eine begrenzte Luftmenge, deren Verbrauch bei jedem Atemzug weiter fortschreitet. Ein Mensch atmet durchschnittlich **22.000 Mal pro Tag**, womit ca. **12.000 Liter Luft durch die Lungen strömen**.



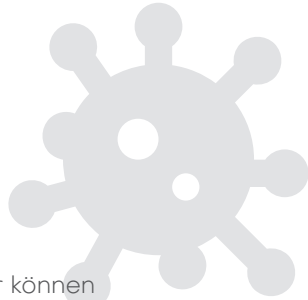
Luftbelastung in Innenbereichen bis zu 20 Mal höher

Für unsere Gesundheit ist es wichtig, saubere und sauerstoffreiche Luft ohne Schadstoffe einzusatmen, die sich jedoch ungünstigerweise in geschlossenen und unbelüfteten Räumen ansammeln und konzentrieren. Wie aus zahlreichen Studien hervorgeht, kann die **Luftbelastung in Innenbereichen zwischen 5 und 20 Mal höher liegen als in der Außenluft**. In Ermangelung einer angemessenen Belüftung nimmt die Indoor-Luftqualität tendenziell immer mehr ab, da die Luft zunehmend durch schädliche Stoffe gesättigt wird, die ein hohes Risiko für die Gesundheit darstellen können. Zu den schädlichen Elementen zählen u.a. **Feinstäube, Rauch, Verbrennungsgase, Formaldehyd und flüchtige organische Verbindungen**, die sich aus chemischen Reinigungsmitteln, Klebern und Einrichtungsmaterialien lösen. Hinzu kommen Schadstoffe biologischen Ursprungs – Mikroorganismen wie z.B. **Allergene, Schimmelpilze, Bakterien, Viren**, die von Aerosolen übertragen werden – und auch physikalischen Ursprungs, wie das gefürchtete **Radon**.

Hauptschadstoffe und deren Auswirkungen auf die Gesundheit

Viren

Virale Erreger können einfach durch Husten oder Atmen verteilt werden und in der Luft mittels Bioaerosolen eine Zeit lang zirkulieren.



Feinstaub

verursacht Reizungen der Augen, der Nase und des Rachens sowie Atemprobleme, Kopfschmerzen, Müdigkeit und Konzentrationsschwächen. Ein längeres Ausgesetztsein kann zu Herz- und Atemwegserkrankungen führen.

Schimmelpilze

geben gesundheitsschädliche Sporen ab, die Allergien hervorrufen können.



Feuchtigkeit

führt zur Bildung von Kondenswasser und Schimmel und zur Ausbreitung von Staubmilben.



FOV - Flüchtige Organische Verbindungen

sind in der Luft schwebende, gas- und dampfförmige Stoffe, z.B. Formaldehyd, die Reizungen an den Atemwegen oder Probleme zu Lasten des zentralen Nervensystems hervorrufen können.

Radon

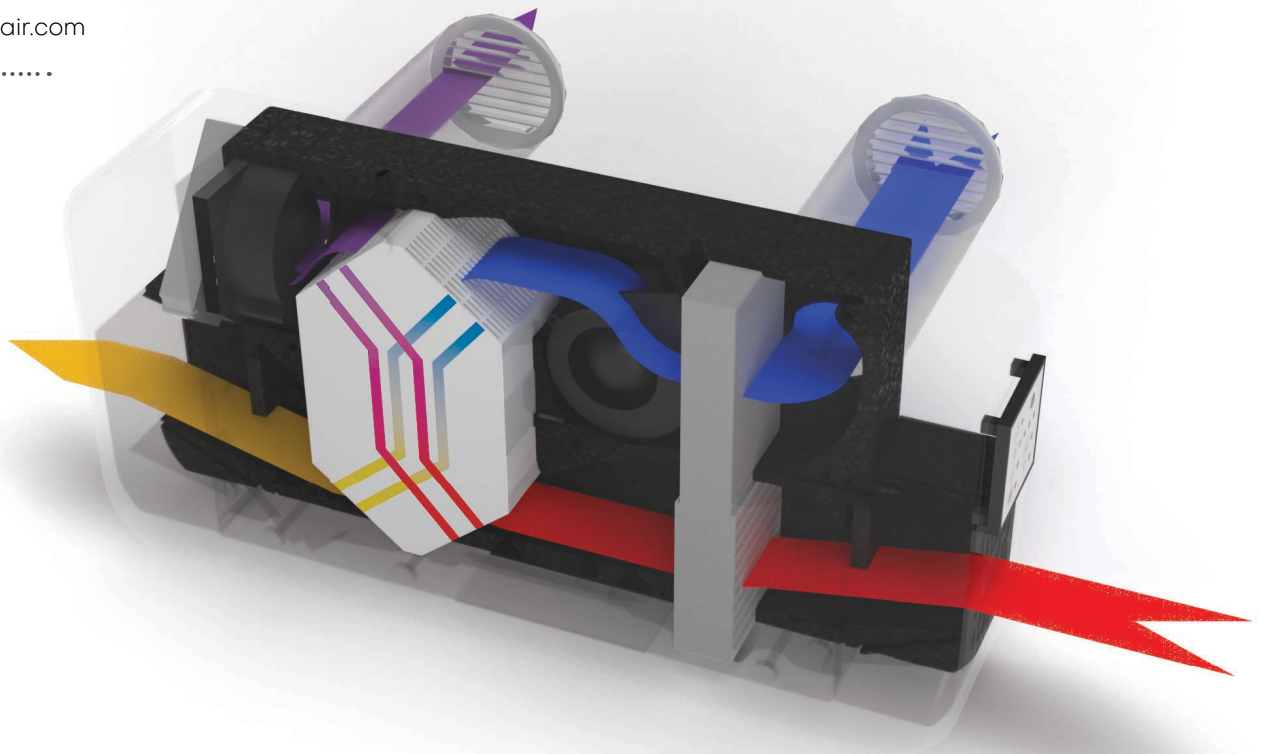
ist ein natürlich vorkommendes, geruch- und farbloses radioaktives Gas, das aus dem Boden an die Luft abgegeben wird. Es steht an zweiter Stelle als Ursache für Lungenkrebs.



CO₂

in übermäßigen Konzentrationen wird als verbrauchte Luft wahrgenommen; es verursacht Kopfschmerzen und Konzentrationsschwächen.





Funktionsweise

Helty Flow: kontinuierlicher Austausch und Filterung der Luft

- von innen angesaugte verbrauchte Luft
- nach außen geleitete verbrauchte Luft
- Frischluft von außen
- gefilterte und vorgewärmte Zuluft

Alle Helty Lüftungsgeräte sind **dezentrale KWL-Systeme mit kontinuierlichem Zweistrombetrieb** und doppeltem Kreuzgegenstrom. Die **verbrauchte, mit Feuchtigkeit und CO₂ angereicherte Luft** wird aus dem Innenbereich **angesaugt** und in den Wärmetauscher geleitet, in dem – ohne jeden Kontakt zwischen den zwei Luftströmungen – die Wärme an den gleichzeitig von außen eintretenden Luftstrom abgegeben wird.

Die **sauerstoffreichere Frischluft von außen** wird **vorgewärmt und gereinigt**; dies erfolgt durch einen hochleistungsfähigen Filter, der Smog, Partikelstoffe und Pollen zurückhält. Diese Technologie gewährleistet einen **konstanten und ausgewogenen Luftaustausch** in geschlossenen Räumen und garantiert **überdurchschnittliche Performances** in puncto Energieeffizienz, Luftreinigung und Indoor-Komfort.

Gesundheitsschutz und Energieersparnis

Die **Energieersparnis** erreicht dank des **enthalpischen Wärmetauschers** Höchstwerte mit **Wärmeenergie-Rückführleistungen bis zu 91%**, und zwar sowohl im Sommer als auch im Winter und zertifiziert durch den TÜV SÜD nach den Vorgaben der Norm EN 13141-8. Der **Filter ePM2.5 65%** verhindert den Eintritt nicht nur von Staub und Pollen, sondern auch von Partikelstoffen PM10 und PM2.5, sodass die in den Räumen eingeatmete **Luft als rein und gesundheitlich unbedenklich** eingestuft werden kann. Der geräuscharme Betrieb und die nachgewiesenen Werte des Lärmschutzes an der Fassade tragen zu einem **optimalen akustischen Komfort** bei.



Vorteile der KWL

gewährleistet stets frische und sauerstoffreiche Luft

beugt der Verbreitung von Viren und Bakterien in der Luft vor

filtert Feinstaub und Pollen aus der Außenluft

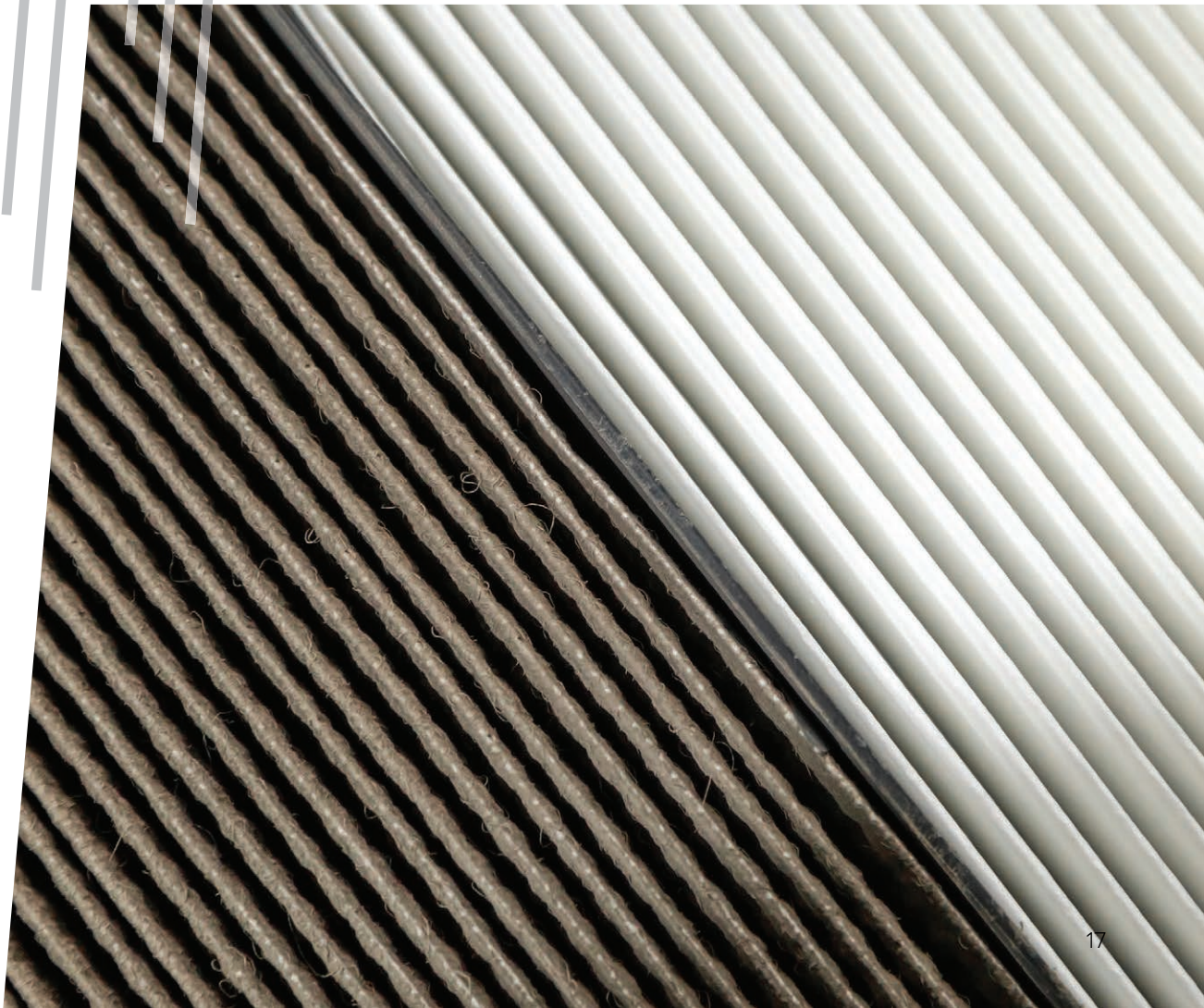
entfernt überschüssige Feuchtigkeit und wirkt Kondensat- und Schimmelproblemen entgegen

verdünnt CO₂ und die in der Raumluft verteilten Schadstoffe

verringert den Anteil von Allergenen und Milben

reduziert Rauch und schlechten Geruch

verringert die Gefahr durch Radon



KWL- Baureihe Flow

Aufputzmontage

Punktuelle Systeme für Nachrüstung in bestehenden Gebäuden



.....
FlowEASY/EASY-R

.....
FlowPLUS
FlowELITE

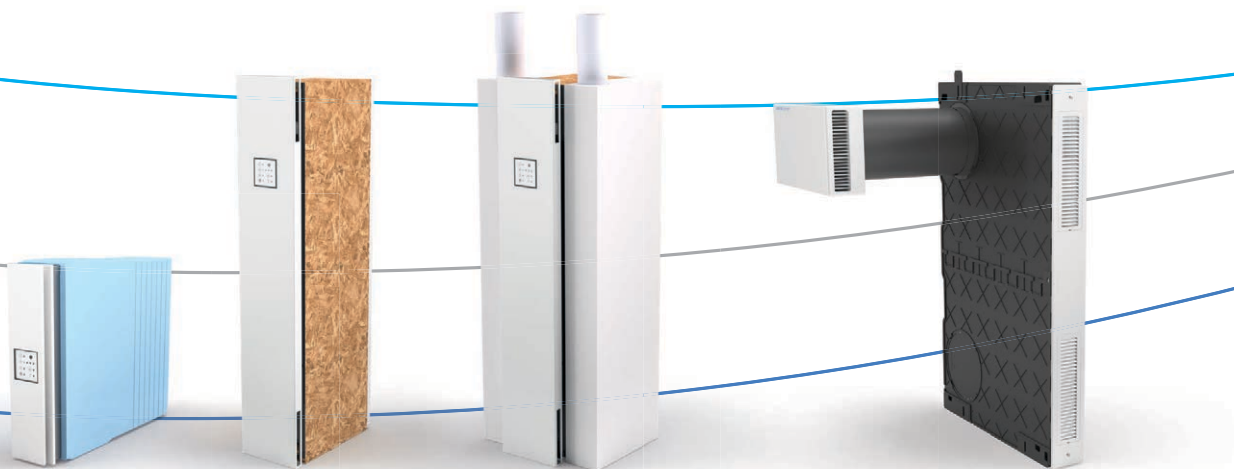
.....
FlowULTRA/ULTRA-R

Verdeckt

Wandeinbausysteme für Renovierungen und Neubauten

Für Sanierung

Patentiertes KWL-System mit Installation hinter der Außenverkleidung, ohne ästhetische Beeinträchtigungen an der Fassade



.....
Flow40

.....
Flow120

.....
Flow©120

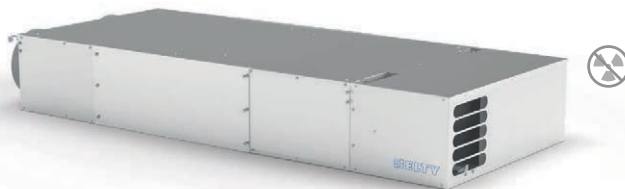
.....
FlowMANHATTAN



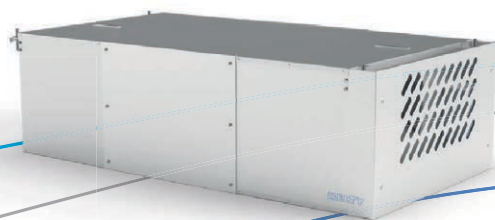
Entdecken Sie
sämtliche Details
der Produkte

Kommunal

Systeme für den Austausch, die Reinigung und
die Desinfektion der Luft in Schulen, Büros, Labors,
Einzelhandelsgeschäften



Flow400^{Steel} / 400-R^{Steel}



Flow600^{Steel}



Flow800/800^{Steel} / 800-R^{Steel}
Flow800^{Silent} / M800



Flow1000/1000^{Steel}
Flow1000^{Silent} / M1000

Die neue Produktreihe Flow-R

Spezielle KWL-Lösungen für eine wirksame Reduzierung der Gefahr von Radon.

Die neue Produktlinie **Helty Flow-R** ist eine innovative Reihe mit **dezentralen KWL-Lösungen**, die eigens zur **Verringerung der Gefahr von Radon entwickelt wurden**. Die Produktlinie R beinhaltet vier verschiedene Modelle mit Lüftungsgeräten, die so konzipiert sind, dass sie die Anforderungen an die Risikominderung sowohl im Wohn- als auch im Dienstleistungsbereich wirksam erfüllen:

// **FlowEASY-R | FlowULTRA-R**

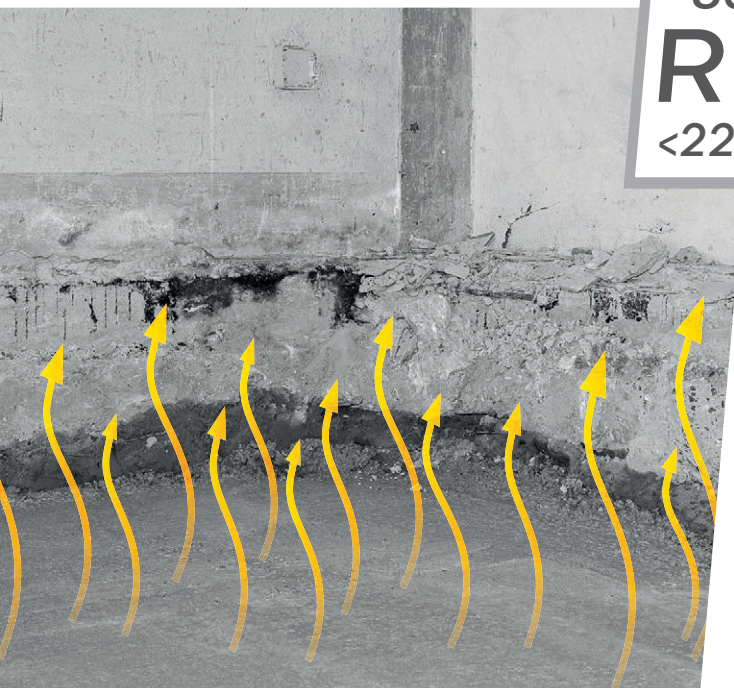
ideal für eine Aufputzmontage im Nachhinein in Wohngebäuden

// **Flow400-R**

perfekt für die Installation in kleinen Klassenräumen und Büros

// **Flow800-R**

wurde für einen nachträglichen Einbau in großen Räumen entwickelt, wie z.B. in Schulen und Großraumbüros.



KWL für eine clevere Handhabung des Radonrisikos

Die Produkte aus der Radon-Baureihe von Helty wurden so entwickelt, dass sie eine **effiziente Lösung** bieten und **wenig Platz** beanspruchen, wenn es um die **Handhabung des Radonrisikos geht**. KWL-Geräte können aus der Ferne programmiert werden, um kundenspezifische Betriebssituationen einzustellen. Sie können auch vor Ort kalibriert werden, je nach dem in der Umgebung festgestellten Radongas-Emissionsgrad.



Dank des mit WIFI arbeitenden **Cloud-Bedienfeldes** lassen sich die Versionen ULTRA-R, 400-R und 800-R mit der Hely Home App auch aus der Ferne oder direkt von der Web-Plattform HCloud aus steuern. Die Option **Radon-Szenarien** ermöglicht eine optimale Handhabung **der Verringerung des Radonrisikos** durch eine kundenspezifische Einstellung der Geräte: Durch die entsprechende Programmierung des Geräts ist es möglich, die ein- und austretenden

Durchflussmengen zu variieren, während die Einstellungen bei den verschiedenen Geschwindigkeiten beibehalten werden. Für diese Modelle ist auf Anfrage auch die **Radon-Überwachung erhältlich, ein Sensor, der das Vorhandensein von Radon anzeigt** und eine aktive Überwachung des Gases gestattet, sodass die Geräte auf Grundlage der vom Benutzer programmierten Interventionsschwellenwerte automatisch und entsprechend reagieren.

.....

KWL – Aufputzmontage

Punktuelle Systeme zur Nachrüstung kleiner Räume in bestehenden Gebäuden



Modell	FlowEASY		FlowPLUS	FlowELITE
	STD	R	STD	STD
Version	STD	R	STD	STD
Zeitschaltuhr	●	-	-	-
Nachtbetrieb	●	●	●	●
Extrastarke Belüftung	●	●	●	●
Signal Filterwechsel	●	●	●	●
Hygrometrischer Sensor	-	-	●	●
CO ₂ - und FOV-Sensor	-	-	-	●
Radon-Szenarium ⁽¹⁾	-	optional	-	-
Radon-Sensor ⁽¹⁾	-	optional	-	-
Überdruckbetrieb	-	●	-	-
Color Trust	-	-	●	●
LED-Beleuchtung	-	-	-	●
IR-Fernbedienung	●	●	●	●
LED Bedienfeld On/Off	-	●	●	●
Helty Home App	-	optional ⁽¹⁾	●	●
Art.-Nr.	1VMC01010	1VMC01023	1VMC01012	1VMC01013

1. Anschluss des Cloud-Bedienfelds erforderlich





Flow EASY/EASY-R

Kompakt und funktionell

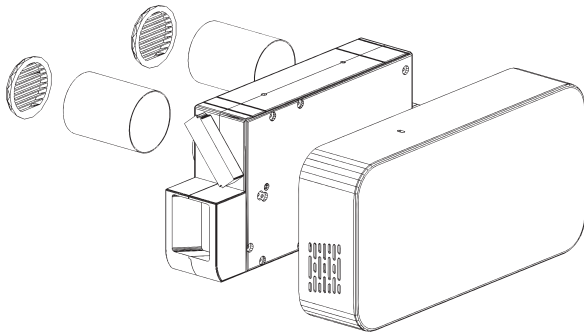
FlowEASY ist die Ausgangsversion der punktuellen Systeme zur kontrollierten Wohnraumlüftung mit Wärmerückgewinnung von Helti. Das Gerät fördert verbrauchte Luft aus Innenbereichen nach außen und neue, sauerstoffreiche Luft nach innen, dank des **speziellen Kombifilters ISO Coarse 90% + ePM2.5 65%**. Aufgrund der äußerst kompakten Abmessungen eignet sich FlowEASY auch zur Installation in kleinen Räumen. FlowEASY ist ideal für eine problemlose Nachrüstung und entsprechend ausgelegt, um einzelne Räume und Bereiche in bewohnten Gebäuden mit den Vorteilen und dem Komfort der

KWL mit kontinuierlichem Zweistrombetrieb auszustatten, sodass dort ein angemessener Luftaustausch erfolgt, der gegebenenfalls nicht nur tagsüber erforderlich ist, sondern dank des Nachtbetriebs auch nachts erfolgen kann. FlowEasy ist geradezu ideal für bis zu 20 m² große Räume und lässt sich einfach und schnell sowohl horizontal als auch vertikal installieren: Es werden nur zwei 8 cm große Durchgangslöcher in der Außenwand und ein Stromanschluss benötigt. Die Wartung beschränkt sich auf das Wesentliche und sieht nur das selbstständige Auswechseln des Filters vor, wenn die LED am Bedienfeld darauf hinweist.



Radon unter Kontrolle mit der Version FlowEASY-R

FlowEASY-R wurde entwickelt, um den Radongehalt in Wohngebäuden effektiv zu reduzieren und optimal für eine Installation im Nachhinein. Eine Lösung, um die Radonkonzentration beträchtlich zu verringern, und zwar dank des Beitrags der KWL.



Die mitgelieferte Infrarot-Fernbedienung ermöglicht die Ansteuerung von jeder Stelle des Raums oder Zimmers aus.



91%

Wirkungsgrad
Wärmerückgewinnung



18 dB(A)

Schalldruck



42 m³/h

Maximaler
Luftstrom



ISO Coarse 90%
+ ePM2.5 65%

Filterung der
eintretenden Luft



-36.7 kWh/m²a


Energieverbrauch SEC
(gemäßigtes Klima)

Energie-
effizienzklasse **A**



.....

Technische Daten

Funktionen und Eigenschaften	M.E.	FlowEASY	
		STD	R 
Version			
Zeitschaltuhr		●	-
Nachtbetrieb		●	●
Extrastarke Belüftung		●	●
Signal Filterwechsel		●	●
Radon-Szenarium ⁽¹⁾		-	optional
Radon-Sensor ⁽¹⁾		-	optional
IR-Fernbedienung		●	●
LED Bedienfeld On/Off		-	●
Helty Home App ⁽¹⁾		-	optional
Bedienfeld		am Gerät	
Luftstrom	m ³ /h	10/17/26/37/42 ⁽²⁾	
Luftstromeinstellung		4 Stufen + Extrastarke Belüftung	
Leistungsaufnahme	W	3.6/5.5/9/17.5/20 ⁽²⁾	
Versorgungsspannung	V AC	230	
Max. Stromaufnahme ⁽³⁾	A	0.17	
Gewicht	kg	7	
Gerätemaße (B x H x T)	mm	566 x 280 x 177	
Kernbohrungen	mm	2x Ø80	
Ausrichtung bei der Installation		horizontal und vertikal	
Wärmetauscher		enthalpisch – Kreuzgegenstrom	
Wirkungsgrad Wärmerückgewinnung	%	91	
Bypass (Freecooling/Freeheating)		-	elektronisch manuell
Schalleistung ⁽⁴⁾	dB(A)	29.5/39.9/42/50.7	
Schalldruck ⁽⁵⁾	dB(A)	18/23.4/30.5/39.2	
Dn,e,W (Fassadenschalldämmung)	dB	45	
Zuluftfilter		ISO Coarse 90% + ePM2.5 65%	
Abluftfilter		ISO Coarse 70%	
Modbus RTU RS485		-	Ja ⁽⁶⁾
Referenzklima		kalt / gemäßigt / warm	
Energieeffizienzklasse (kalt / gemäßigt / warm)		A+ / A / E	
SEC (kalt / gemäßigt / warm)	kWh/m ² a	-73.8 / -36.7 / -13.3	
Leckluftklasse ⁽⁷⁾		U1	
Empfindlichkeit gegenüber Druckschwankungen ⁽⁷⁾		S1	
Luftdichtheit innen/außen ⁽⁷⁾		N/D	
Lieferumfang		Installierungshandbuch, Benutzerhandbuch, Installationsschablone, KWL-Filter, 2 weiße Außengitter, 2 Luftkanäle Ø80 500mm, Befestigungsset für die Aufputzmontage, IR-Fernbedienung mit Batterien	
Art.-Nr.		1VMC01010	1VMC01023

1. Anschluss des Cloud-Bedienfelds erforderlich
2. Im Modus Extrastarke Belüftung

3. Mit Versorgungsspannung von 230 V AC
4. Gemäß UNI 3744:2010

5. Gemessen in einem halbschalldichten Raum von 30 m² im Abstand von 3 m
6. Die Funktionen des Cloud-Bedienfelds sind deaktiviert
7. In Übereinstimmung mit EN 13141-8:2014-09

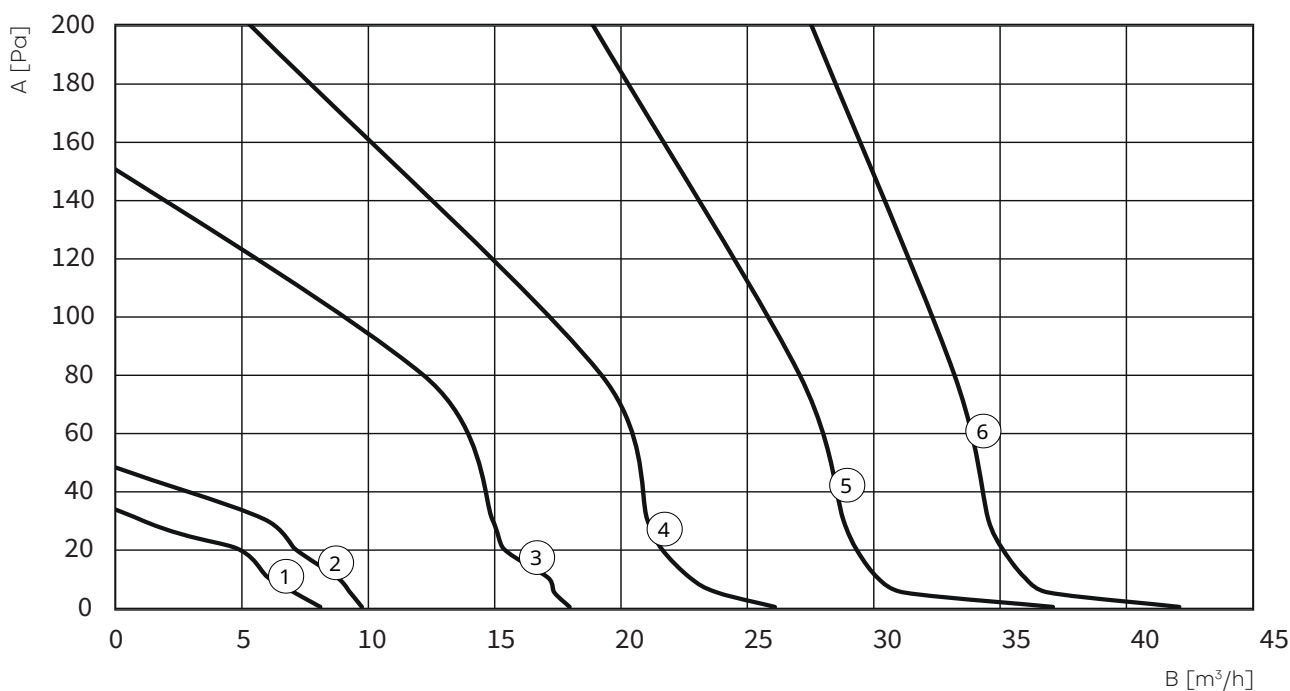
Zubehör und Ersatzteile

Artikel	Typ	Art.-Nr.
Schablone FlowEASY	Zubehör	4MKT00000729
Befestigungsplatte bei schwachen Wänden	Zubehör	1VMC99771
IR-Fernbedienung	Zubehör	4VMC00000900
Cloud-Bedienfeld + 800 mm Kabel	Zubehör	1VMC99140
100 mm Dichtung für KWL mit Aufputzmontage	Zubehör	1VMC99027
Lichtauslass + Gitter für KWL mit Aufputzmontage	Zubehör	1VMC99130
Außengitter Ø80 mm aus Kunststoff	Ersatzteile	1PVCVMC00020
Außengitter Ø100 mm aus Kunststoff	Ersatzteile	1PVCVMC00011
Außengitter Ø100 mm aus Aluminium	Ersatzteile	4VMC00000762
Rohr L 500 mm + 2 Gitter Ø80 mm	Ersatzteile	1VMC99048
Rohr L 500 mm + 2 Gitter Ø100 mm	Ersatzteile	1VMC99901
Radon-Überwachung ⁽¹⁾	Zubehör	4VMC00000901
CO ₂ -Überwachung ⁽¹⁾	Zubehör	4VMC00000902
IAQ-Überwachung ⁽¹⁾	Zubehör	4VMC00000903
Filter ePM1 80% + Coarse70% x10	Filter	1VMC99772
Filter ePM1 80% + Coarse70% x30	Filter	1VMC99773
Filter ePM2.5 65% + Coarse70% x10	Filter	2VMC00000098
Filter ePM2.5 65% + Coarse70% x30	Filter	2VMC00000092

1. Erfordert Cloud-Bedienfeld

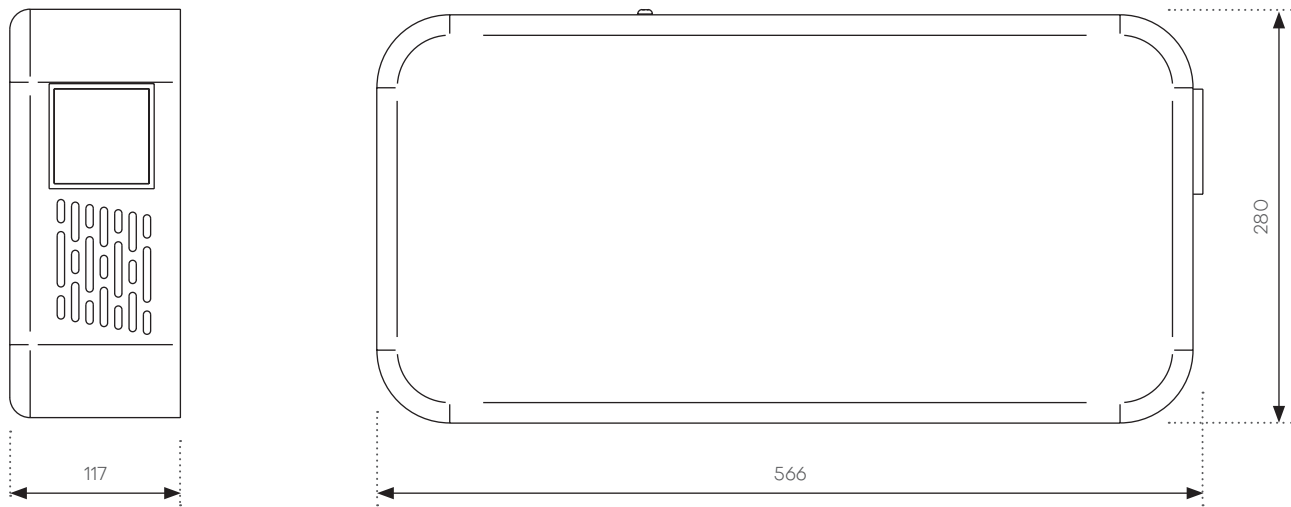
Durchfluss-Kopf-Diagramme

- A** Förderhöhe **1** Superminimalgeschwindigkeit (Nacht) **3** Geschwindigkeit 2 **5** Geschwindigkeit 4
B Fördermenge **2** Geschwindigkeit 1 **4** Geschwindigkeit 3 **6** Extrastarke Belüftung

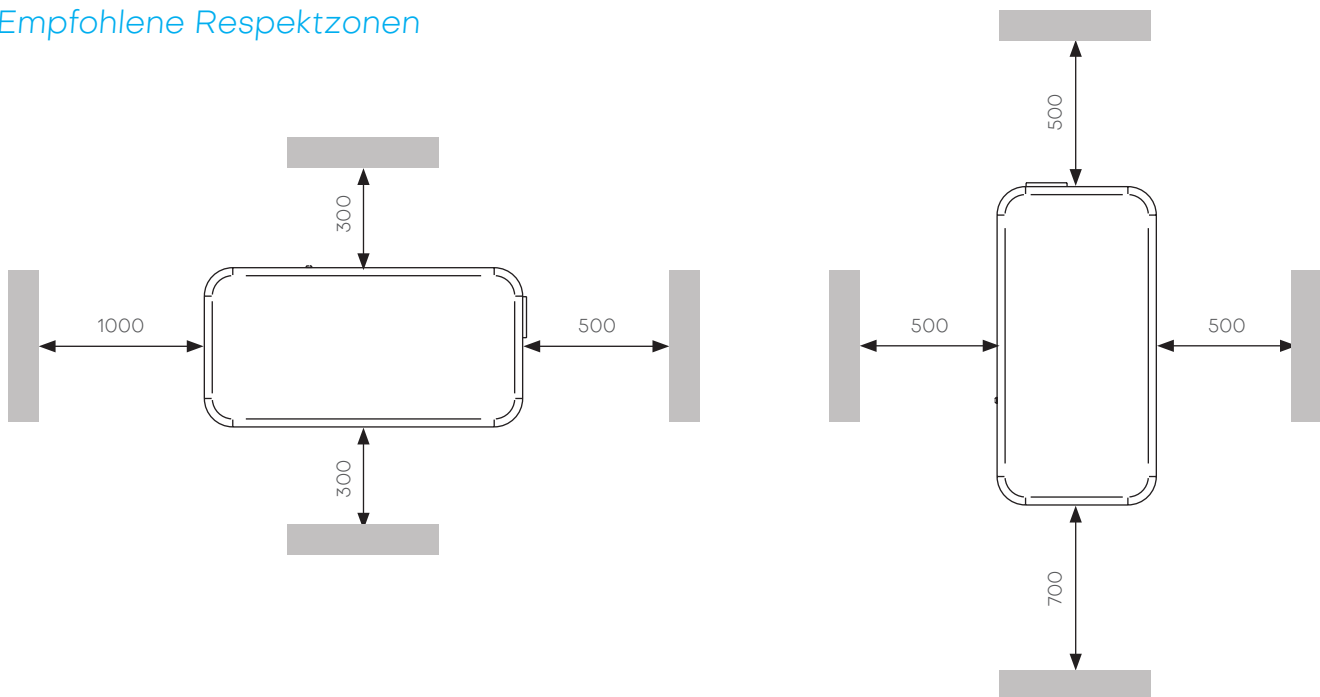


.....

Maßzeichnung



Empfohlene Respektzonen







Flow PLUS

Automatisch und geräuscharm

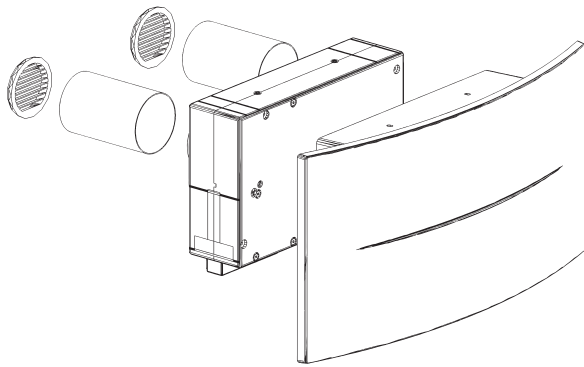
Helty FlowPLUS ist ein punktuell KWL-System mit kontinuierlichem Zweistrombetrieb, **enthalpischem Wärmetauscher** und hochleistungsfähiger Luftfilterung. Das Gerät ist mit einem **hygrometrischen Sensor ausgestattet, der den Feuchtigkeitsgehalt in der Luft überwacht und die Belüftung automatisch regelt**, um der Bildung von Kondenswasser und Schimmel entgegenzuwirken. Gekennzeichnet durch ein **sauberes und schlichtes Design** lässt es sich ohne größeren Aufwand und

invasive Eingriffe am Außenmauerwerk installieren. Dank des enthalpischen Wärmetauschers ist das System in der Lage, **bis zu 91% der Wärme** der Abluft zurückzugewinnen und diese für die Erwärmung der Zuluft zu nutzen, bevor sie die Räume erreicht. Mit einem **Schalldruck von 18 dB auf der Mindestgeschwindigkeit** ist der Betrieb nahezu geräuschlos. Dank des eigens vorgesehenen Nachtbetriebs sind Gerätegeräusche auch während der Schlaf- und Ruhezeiten nicht wahrnehmbar.



Feuchtigkeit immer unter Kontrolle

Außer über das Bedienfeld und die Fernbedienung kann das KWL-Gerät auch aus der Ferne per Smartphone mit der Helty Home App verwaltet werden, der neuen mobilen Applikation, die eine Regelung der Betriebsweise ermöglicht und die Temperatur- und Feuchtigkeitswerte im Haus überwacht.



Feuchtigkeitssensor für automatische Regelung der Belüftung.



Die mitgelieferte Infrarot-Fernbedienung ermöglicht die Ansteuerung von jeder Stelle des Raums oder Zimmers aus.



91%

Wirkungsgrad Wärmerückgewinnung



18 dB(A)

Schalldruck



42 m³/h

Maximaler Luftstrom



ISO Coarse 90% + ePM2.5 65%

Filterung der eintretenden Luft



-36.7 kWh/m²a

Energieverbrauch SEC (gemäßigtes Klima)

Energieeffizienzklasse **A**



Technische Daten

Funktionen und Eigenschaften	M.E.	FlowPLUS
Nachtbetrieb		●
Extrastarke Belüftung		●
Signal Filterwechsel		●
Hygrometrischer Sensor		●
Color Trust		●
IR-Fernbedienung		●
LED Bedienfeld On/Off		●
Helty Home App		●
Bedienfeld		am Gerät
Luftstrom	m ³ /h	10/17/26/37/42 ⁽¹⁾
Luftstromeinstellung		4 Stufen + Extrastarke Belüftung
Leistungsaufnahme	W	3.6/5.5/9/17.5/20 ⁽²⁾
Versorgungsspannung	V AC	230
Max. Stromaufnahme ⁽²⁾	A	0,17
Gewicht	kg	8
Gerätemaße (B x H x T)	mm	695 x 353 x 152
Kernbohrungen	mm	2x Ø80
Ausrichtung bei der Installation		horizontal und vertikal
Wärmetauscher		enthalpisch – Kreuzgegenstrom
Wirkungsgrad Wärmerückgewinnung	%	91
Bypass (Freecooling/Freeheating)		elektronisch manuell
Schalleistung ⁽³⁾	dB(A)	29.5/39.9/42/50.7
Schalldruck ⁽⁴⁾	dB(A)	18/23.4/30.5/39.2
Dn,e,W (Fassadenschalldämmung)	dB	45
Zuluftfilter		ISO Coarse 90% + ePM2.5 65%
Abluftfilter		ISO Coarse 70%
Modbus RTU RS485		Ja ⁽⁵⁾
Referenzklima		kalt / gemäßigt / warm
Energieeffizienzklasse (kalt / gemäßigt / warm)		A+ / A / E
SEC (kalt / gemäßigt / warm)	kWh/m ² a	-74.1 / -37.9 / -14.6
Leckluftklasse ⁽⁶⁾		U1
Empfindlichkeit gegenüber Druckschwankungen ⁽⁶⁾		S1
Luftdichtheit innen/außen ⁽⁶⁾		N/D
Lieferumfang		Installierungshandbuch, Benutzerhandbuch, Installationsschablone, KWL-Filter, 2 weiße Außengitter, 2 Luftkanäle Ø80 500mm, Befestigungsset für die Aufputzmontage, IR-Fernbedienung mit Batterien
Art.-Nr.		1VMC01012

1. Im Modus Extrastarke Belüftung
2. Mit Versorgungsspannung von 230 V AC

3. Gemäß UNI 3744:2010
4. Gemessen in einem halbschallgedichteten Raum von 30 m² im Abstand von 3 m

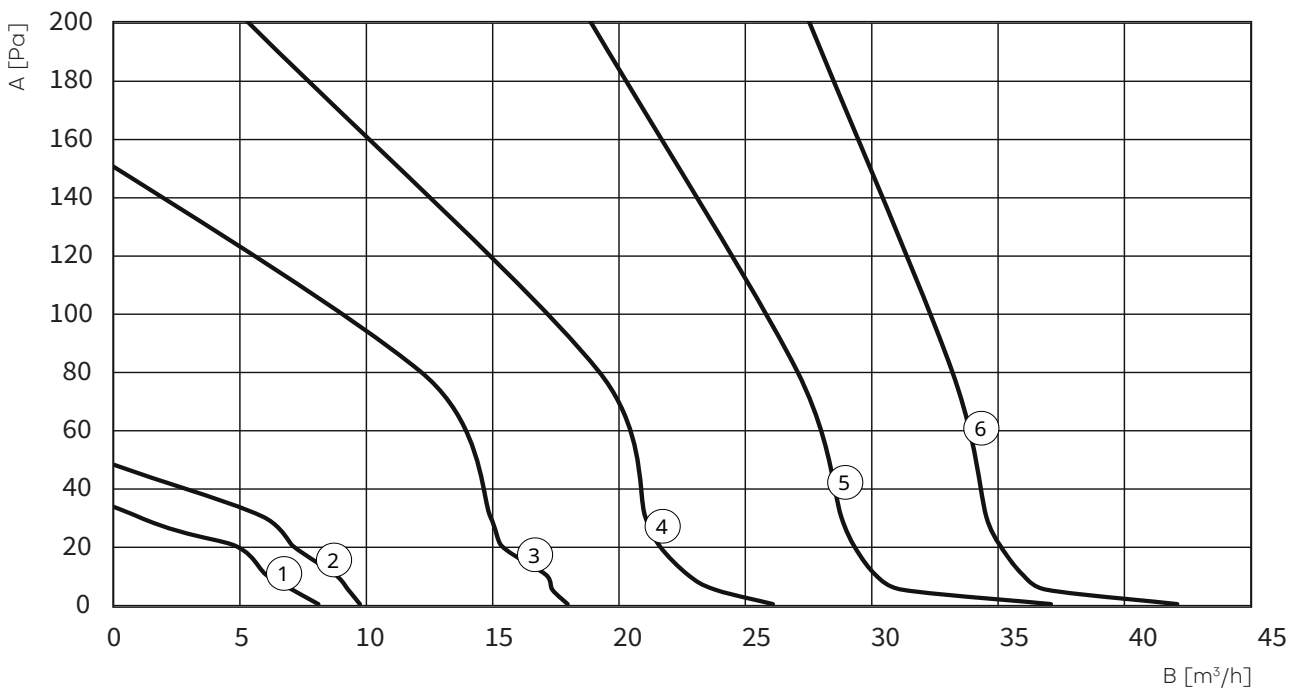
5. Die Funktionen des Cloud-Bedienfelds sind deaktiviert
6. In Übereinstimmung mit EN 13141-8:2014-09

Zubehör und Ersatzteile

Artikel	Typ	Art.-Nr.
Schablone FlowPLUS/ELITE	Zubehör	4MKT00000730
Befestigungsplatte bei schwachen Wänden	Zubehör	1VMC99771
IR-Fernbedienung	Zubehör	4VMC00000900
100 mm Dichtung für KWL mit Aufputzmontage	Zubehör	1VMC99027
Lichtauslass + Gitter für KWL mit Aufputzmontage	Zubehör	1VMC99130
Außengitter Ø80 mm aus Kunststoff	Ersatzteile	1PVCVMC00020
Außengitter Ø100 mm aus Kunststoff	Ersatzteile	1PVCVMC00011
Außengitter Ø100 mm aus Aluminium	Ersatzteile	4VMC00000762
Rohr L 500 mm + 2 Gitter Ø80 mm	Ersatzteile	1VMC99048
Rohr L 500 mm + 2 Gitter Ø100 mm	Ersatzteile	1VMC99901
Filter ePM1 80% + Coarse70% x10	Filter	1VMC99772
Filter ePM1 80% + Coarse70% x30	Filter	1VMC99773
Filter ePM2.5 65% + Coarse70% x10	Filter	2VMC00000098
Filter ePM2.5 65% + Coarse70% x30	Filter	2VMC00000092

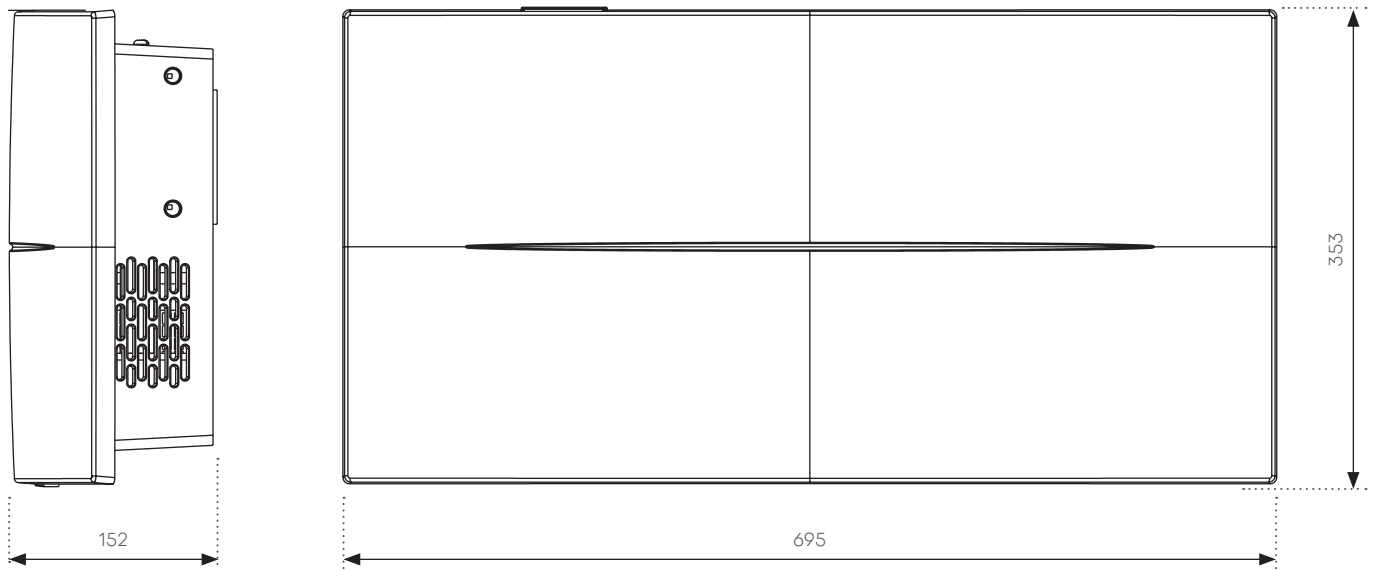
Durchfluss-Kopf-Diagramme

- A** Förderhöhe **1** Superminimalgeschwindigkeit (Nacht) **3** Geschwindigkeit 2 **5** Geschwindigkeit 4
B Fördermenge **2** Geschwindigkeit 1 **4** Geschwindigkeit 3 **6** Extrastarke Belüftung

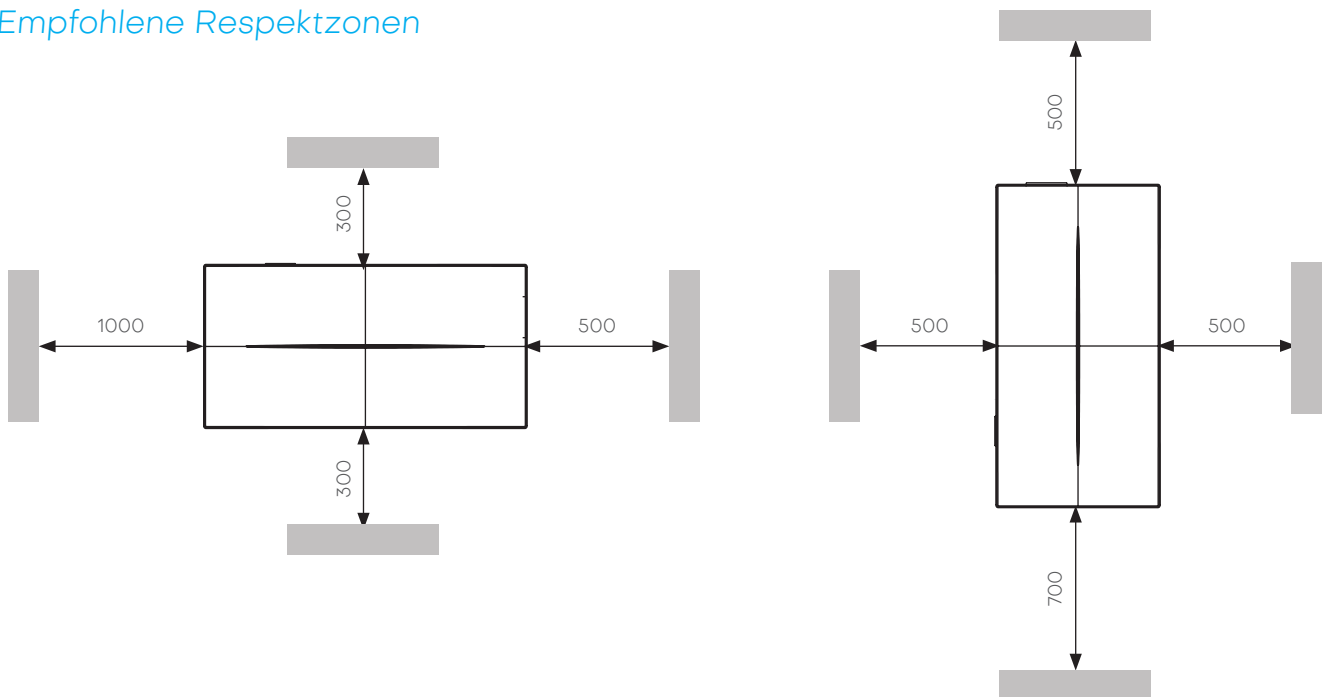


.....

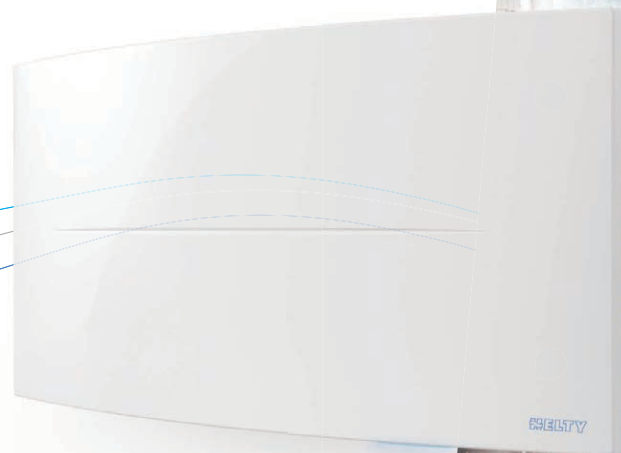
Maßzeichnung



Empfohlene Respektzonen







Flow ELITE

Elegant und smart

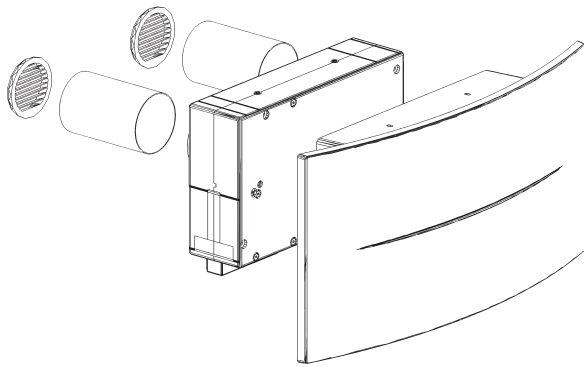
FlowELITE ist mit einem Feuchtigkeitssensor, einem Sensor für CO₂ und FOV – Flüchtige Organische Verbindungen, der Technologie Color Trust, LED-Beleuchtung und Mobil-App-Ansteuerungsoption ausgestattet. Wie die anderen Flow Modelle gewährleistet das Gerät hohe Wärmerückführ- und Filterwirkungsgrade sowie weitere fortgeschrittene Funktionen, sodass es als **Einrichtungselement den Komfort und das Wohlbefinden in Räumen und Zimmern zu optimieren vermag.**

An den Seiten der Design-Abdeckung befinden sich **dimmbare und in der Zeit einstellbare LED-Lichter**, mit denen eine zusätzliche stimmungsvolle Beleuchtung – insbesondere in Wohnzimmern – ermöglicht wird. Die Performances werden dank des **hygrometrischen Sensors** und des **Sensors für CO₂ und FOV – Flüchtige Organische Verbindungen** – automatisch angepasst, sodass ein übermäßiger Anstieg des Anteils von Schadstoffen verhindert wird und eine Verbesserung des Sauerstoffeintrags durch mehr Luftaustausch stattfindet.



Gesunde Luft mittels App

Der **Color Trust Leuchtsensor** meldet die **Luftqualität** in den Räumen und informiert den Benutzer somit intuitiv über zu hohe Schafstoffwerte. Mit der neuen **Helty Home App** gestaltet sich die Nutzung des KWL-Systems noch einfacher, da neben der Steuerung der Lüftungssysteme auch die Werte der erfassten Luftqualität in Echtzeit bereitgestellt werden.



Sensoren für automatische Regelung von Feuchtigkeit, CO₂ und FOV - Flüchtigen Organischen Verbindungen



Set dimmbarer LED-Lichter.



Die mitgelieferte Infrarot-Fernbedienung ermöglicht die Ansteuerung von jeder Stelle des Raums oder Zimmers aus.



91%

Wirkungsgrad Wärmerückgewinnung



18 dB(A)

Schalldruck



42 m³/h

Maximaler Luftstrom



**ISO Coarse 90%
+ ePM2.5 65%**

Filterung der eintretenden Luft



-36.7 kWh/m²a

Energieverbrauch SEC (gemäßigtes Klima)

Energieeffizienzklasse

A



HELTY

Technische Daten

Funktionen und Eigenschaften	M.E.	FlowELITE
Nachtbetrieb		●
Extrastarke Belüftung		●
Signal Filterwechsel		●
Hygrometrischer Sensor		●
CO ₂ - und FOV-Sensor		●
Color Trust		●
LED-Beleuchtung		●
IR-Fernbedienung		●
LED Bedienfeld On/Off		●
Helty Home App		●
Bedienfeld		am Gerät
Luftstrom	m ³ /h	10/17/26/37/42 ⁽¹⁾
Luftstromeinstellung		4 Stufen + Extrastarke Belüftung
Leistungsaufnahme	W	3,6/5,5/9/17,5/20 ⁽¹⁾
Verbrauch LED-Lichter	W	12
Farbtemperatur LED-Licht	K	4000
Maximale Lichtintensität	lm	1000
Versorgungsspannung	V AC	230
Max. Stromaufnahme ⁽²⁾	A	0,17
Gewicht	kg	8
Gerätemaße (L x H x P)	mm	695 x 353 x 152
Kernbohrungen	mm	2x Ø80
Ausrichtung bei der Installation		horizontal und vertikal
Wärmetauscher		enthalpisch – Kreuzgegenstrom
Wirkungsgrad Wärmerückgewinnung	%	91
Bypass (Freecooling/Freeheating)		elektronisch manuell
Schallleistung ⁽³⁾	dB(A)	29,5/39,9/42/50,7
Schalldruck ⁽⁴⁾	dB(A)	18/23,4/30,5/39,2
Dn,e,W (Fassadenschalldämmung)	dB	45
Zuluftfilter		ISO Coarse 90% + ePM2.5 65%
Abluftfilter		ISO Coarse 70%
Modbus RTU RS485		Ja ⁽⁵⁾
Referenzklima		kalt / gemäßigt / warm
Energieeffizienzklasse (kalt / gemäßigt / warm)		A+ / A / E
SEC (kalt / gemäßigt / warm)	kWh/m ² a	-74,1 / -37,9 / -14,6
Leckluftklasse ⁽⁶⁾		U1
Empfindlichkeit gegenüber Druckschwankungen ⁽⁶⁾		S1
Luftdichtheit innen/außen ⁽⁶⁾		N/D
Lieferumfang		Installierungshandbuch, Benutzerhandbuch, Installationsschablone, KWL-Filter, 2 weiße Außengitter, 2 Luftkanäle Ø80 500 mm, Befestigungsset für die Aufputzmontage, IR-Fernbedienung mit Batterien
Art.-Nr.		1VMC01013

1. Im Modus Extrastarke Belüftung
2. Mit Versorgungsspannung von 230 V AC

3. Gemäß UNI 3744:2010
4. Gemessen in einem halbschallgedichteten Raum von 30 m² im Abstand von 3 m

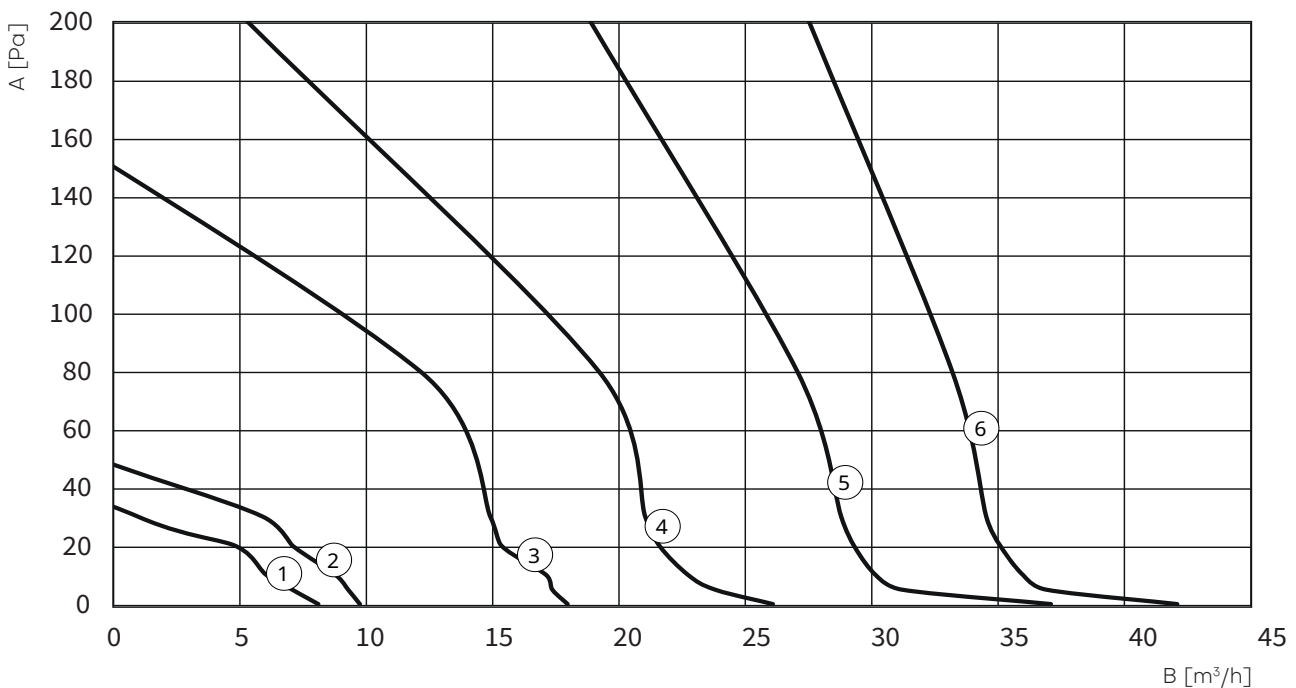
5. Die Funktionen des Cloud-Bedienfelds sind deaktiviert
6. In Übereinstimmung mit EN 13141-8:2014-09

Zubehör und Ersatzteile

Artikel	Typ	Art.-Nr.
Schablone FlowPLUS/ELITE	Zubehör	4MKT00000730
Befestigungsplatte bei schwachen Wänden	Zubehör	1VMC99771
IR-Fernbedienung	Zubehör	4VMC00000900
100 mm Dichtung für KWL mit Aufputzmontage	Zubehör	1VMC99027
Lichtauslass + Gitter für KWL mit Aufputzmontage	Zubehör	1VMC99130
Außengitter Ø80 mm aus Kunststoff	Ersatzteile	1PVCVMC00020
Außengitter Ø100 mm aus Kunststoff	Ersatzteile	1PVCVMC00011
Außengitter Ø100 mm aus Aluminium	Ersatzteile	4VMC00000762
Rohr L 500 mm + 2 Gitter Ø80 mm	Ersatzteile	1VMC99048
Rohr + Gitter Ø100 mm L 500mm x2	Ersatzteile	1VMC99901
Filter ePM1 80% + Coarse70% x10	Filter	1VMC99772
Filter ePM1 80% + Coarse70% x30	Filter	1VMC99773
Filter ePM2.5 65% + Coarse70% x10	Filter	2VMC00000098
Filter ePM2.5 65% + Coarse70% x30	Filter	2VMC00000092

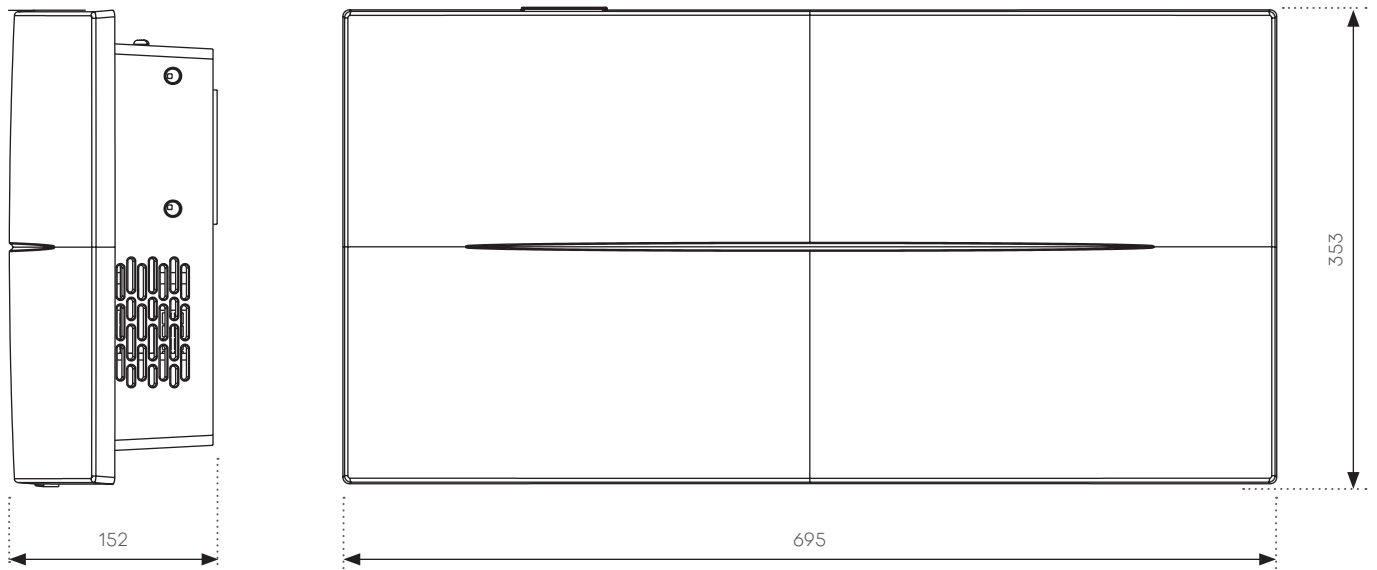
Durchfluss-Kopf-Diagramme

- A** Förderhöhe **1** Superminimalgeschwindigkeit (Nacht) **3** Geschwindigkeit 2 **5** Geschwindigkeit 4
B Fördermenge **2** Geschwindigkeit 1 **4** Geschwindigkeit 3 **6** Extrastarke Belüftung

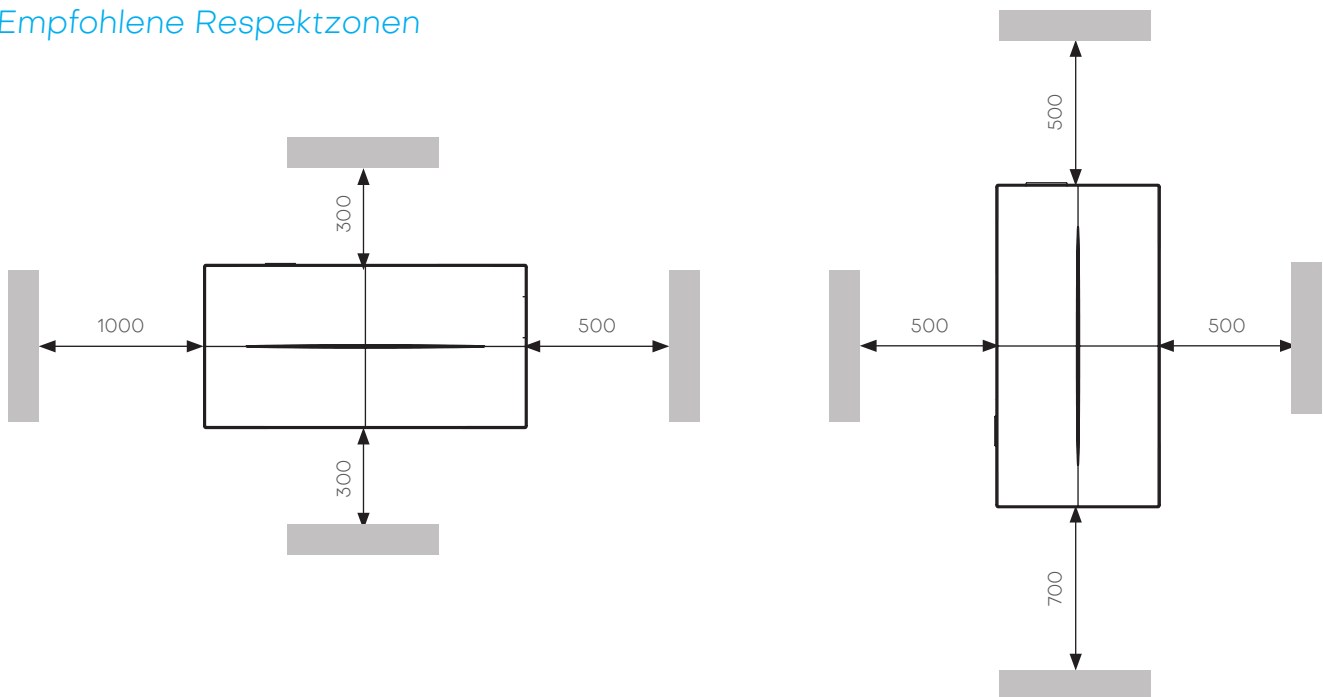


.....

Maßzeichnung



Empfohlene Respektzonen

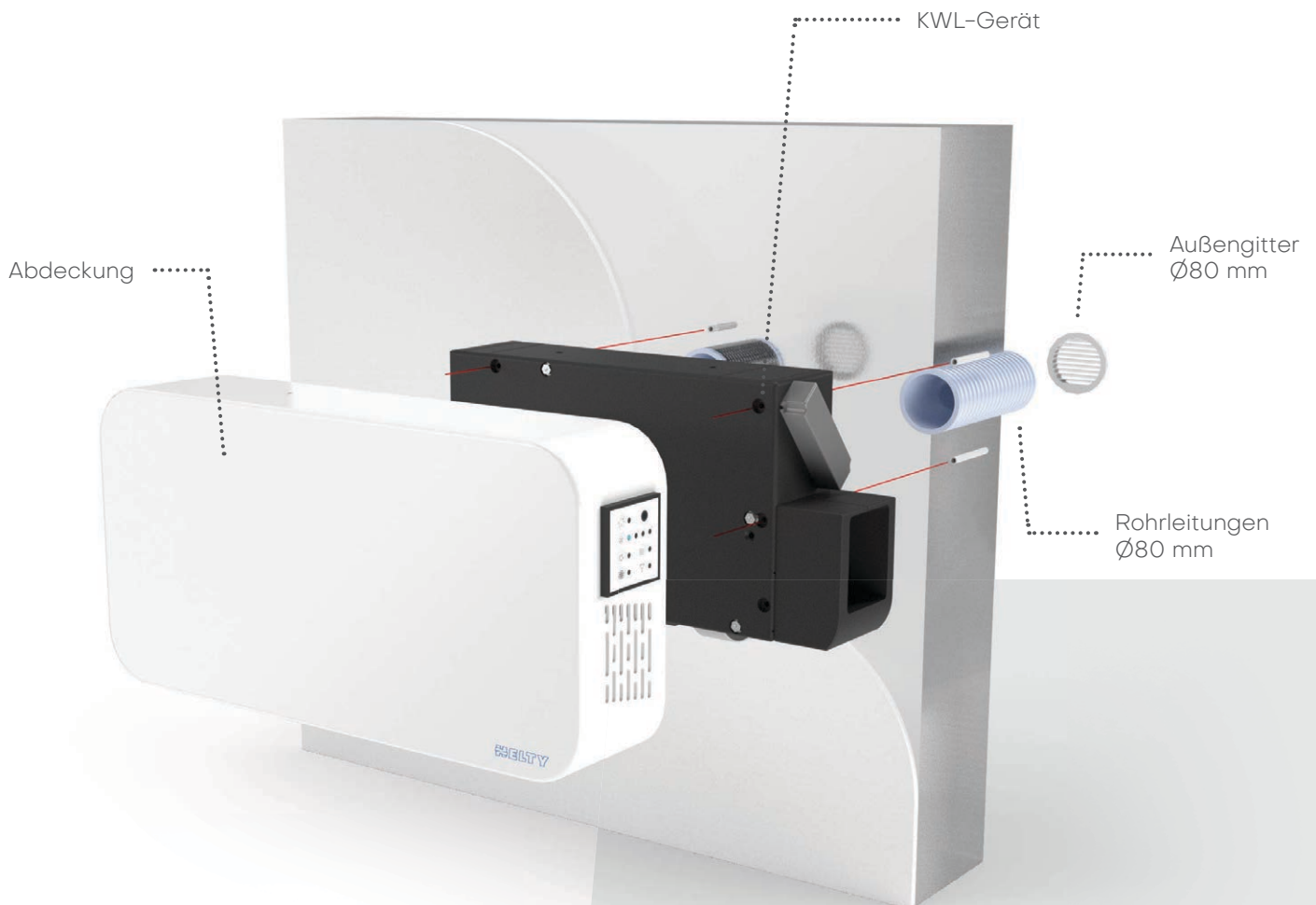


Installation von KWL mit Aufputzmontage

Die KWL-Systeme in Aufputzausführung erlauben eine Plug&Play Installation. Für die Montage sind folgende Arbeitsschritte erforderlich: zwei kleine Kernbohrungen von 80 mm Durchmesser im Mauerwerk ausführen, Rohre durch das Mauerwerk einführen und abdichten, Gerät mit Druckschrauben am Mauerwerk befestigen, Stromanschluss herstellen und Gitter außen positionieren. **Mit dem Luftleitsystem-Set von 100 mm (optional) können die Gitter direkt von der**

Innenseite der Wohneinheit installiert werden.

Für weitere diesbezügliche Details ist die Betriebsanleitung einzusehen. Zur Gewährleistung einer besseren Luftverteilung und eines optimalen akustischen Komforts empfiehlt sich die Installation an einer zentral und möglichst hoch gelegenen Stelle (kompatibel mit den empfohlenen Mindestabständen) einer Wand des zu belüftenden Raums, vorzugsweise in horizontaler Ausrichtung.




.....

KWL – Aufputzmontage

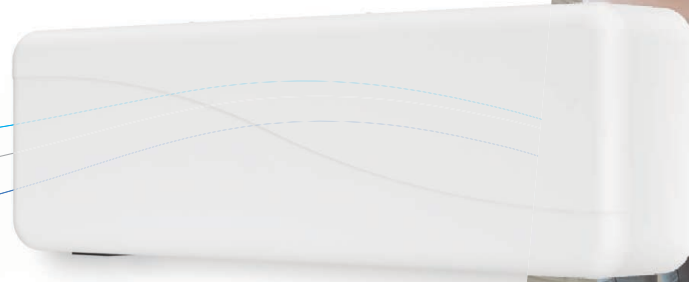
Punktuelle Systeme für Nachrüstung mittelgroßer Räume in bestehenden Gebäuden



Modell	FlowULTRA			
Version	STD	Plus	Elite	R 
Nachtbetrieb	●	●	●	●
Extrastarke Belüftung	●	●	●	●
Signal Filterwechsel	●	●	●	●
Hygrometrischer Sensor	-	●	●	-
CO ₂ - und FOV-Sensor	-	-	●	-
Radon-Szenarium	-	-	-	●
Radon-Sensor ⁽¹⁾	-	-	-	optional
IR-Fernbedienung	●	●	●	●
LED Bedienfeld On/Off	●	●	●	●
Helty Home App	-	●	●	●
Art.-Nr.	1VMC02011	1VMC02012	1VMC02013	1VMC02016

1. Es ist der Anschluss des Cloud-Bedienfelds erforderlich, beim Modell Ultra-R ist das Cloud-Bedienfeld inbegriffen.





Flow ULTRA/ULTRA-R

Ideal für KWL Nachrüstungen in Wohnbereichen und kleinen Büros

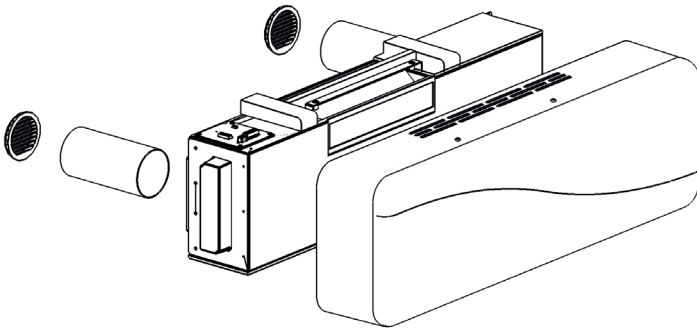
FlowULTRA ist die Weiterentwicklung der KWL-Systeme mit Aufputzmontage für Nachrüstungen in bestehenden Gebäuden, **sodass dort ein angemessener Luftaustausch ohne** Beeinträchtigung der durch die Außendämmung erreichten Energieeffizienz stattfindet. Dieses Lüftungsgerät mit kontinuierlichem Zweistrombetrieb ist für einzelne Räume gedacht und arbeitet mit **modulierbaren Luftströmen von 15 bis 120 m³/h**. Das mit zwei 100-mm-Kernlochbohrungen installierbare Modell FlowULTRA wird serienmäßig mit einer Abdeckung aus weißem ABS geliefert, die sich ästhetisch problemlos in das bestehende Ambiente integrieren lässt. Diese Lösung wurde entwickelt, um für **gesunde Luft** in **mittelgroßen Räumen**, kleinen

Büros, Agenturen, Arztpraxen und Open Space Räumen zu sorgen. Der kontinuierliche Luftaustausch in Verbindung mit dem sehr hohen Luftfilterungsvermögen durch den Filter vom Typ **ePM2,5 65%** sorgt für eine gesündere und angenehmere Umgebung und verhindert, dass Feinstaub, Smog, Sporen, Pollen und Allergene von außen eindringen. Die Energieersparnis wird durch den **Wärmetauscher mit einem Wirkungsgrad von bis zu 88% sichergestellt**. FlowULTRA verhindert nicht nur die Bildung von Kondenswasser und Schimmel, sondern eignet sich auch für den **Einsatz in Untergeschossen, Partykellern und Kellerräumen**: Dank des optionalen Sets ermöglicht das Gerät bei den Luftkanälen praktisch die Schaffung eines halben Luftleitsystems.



FlowULTRA-R, ein wertvoller Verbündeter gegen Radon

Die Version **FlowULTRA-R** soll dazu beitragen, **das Radon-Risiko einzudämmen**, indem es das Gas effektiv in der Luft verdünnt. Diese Lösung eignet sich vor allem für die **Nachrüstung in Untergeschossen** und überall dort, wo das Risiko hoch ist. Das KWL-Gerät ist auch mit **Sensoren für CO₂ und FOV – Flüchtige Organische Verbindungen** – erhältlich und kann zudem über die **Helty Home App** aus der Ferne gesteuert werden, mit der sich ein individuell angepasster Betrieb einrichten und der Export von Daten steuern lässt.



Sensoren für automatische Regelung von Feuchtigkeit, CO₂ und FOV – Flüchtigen Organischen Verbindungen



Die mitgelieferte Infrarot-Fernbedienung ermöglicht die Ansteuerung von jeder Stelle des Raums oder Zimmers aus.



88%

Wirkungsgrad Wärmerückgewinnung



19.5 dB(A)

Schalldruck



120 m³/h

Maximaler Luftstrom



ePM2.5 65%

Filterung der eintretenden Luft




-36.7 kWh/m²a

Energieverbrauch SEC (gemäßigtes Klima)

Energieeffizienzklasse **A**



Technische Daten

Funktionen und Eigenschaften	M.E.	FlowULTRA			
		STD	Plus	Elite	R 
Version					
Nachtbetrieb		●	●	●	●
Extrastarke Belüftung		●	●	●	●
Signal Filterwechsel		●	●	●	●
Hygrometrischer Sensor		–	●	●	–
CO ₂ - und FOV-Sensor		–	–	●	–
Radon-Szenarium		–			●
Radon-Sensor ⁽¹⁾		–			optional
IR-Fernbedienung		●	●	●	●
LED Bedienfeld On/Off		●	●	●	●
Helty Home App		–	●	●	●
Bedienfeld		am Gerät			
Luftstrom	m ³ /h	13/30/45/60/80/120 ⁽²⁾			
Luftstromeinstellung		Nachtbetrieb + 4 Stufen + Extrastarke Belüftung			
Leistungsaufnahme	W	3/6/9/13/23/55 ⁽²⁾			
Versorgungsspannung	V AC	230			
Max. Stromaufnahme ⁽³⁾	A	0,45			
Gewicht	kg	12			
Gerätemaße (B x H x T)	mm	1000 x 320 x 180			
Kernbohrungen	mm	2x Ø100			
Ausrichtung bei der Installation		horizontal			
Wärmetauscher		enthalpisch – Kreuzgegenstrom			
Wirkungsgrad Wärmerückgewinnung	%	88			
Bypass (Freecooling/Freeheating)		elektronisch manuell			
Schalleistung ⁽⁴⁾	dB(A)	31/36/43/48/55/63 ⁽²⁾			
Schalldruck ⁽⁵⁾	dB(A)	19.5/24.5/31.5/36.5/43.5/51.5 ⁽²⁾			
Dn,e,w (Fassadenschalldämmung)	dB	45			
Zuluftfilter		ePM2.5 65%			
Abluftfilter		ISO Coarse 60%			
Modbus RTU RS485		Ja ⁽⁶⁾			
Referenzklima		kalt / gemäßigt / warm			
Energieeffizienzklasse (kalt / gemäßigt / warm)		A+ / A / E			
SEC (kalt / gemäßigt / warm)	kWh/m ² a	-74.5 / -39 / -16.1			
Leckluftklasse ⁽⁷⁾		U2			
Empfindlichkeit gegenüber Druckschwankungen ⁽⁷⁾		S1			
Luftdichtheit innen/außen ⁽⁷⁾		N/D			
Lieferumfang		Installierungshandbuch, Benutzerhandbuch, Installationsschablone, KWL-Filter, 2 weiße Außengitter, 2 Luftkanäle Ø100 500 mm, Befestigungsset für die Aufputzmontage, IR-Fernbedienung mit Batterien			
Art.-Nr.		1VMC02011	1VMC02012	1VMC02013	1VMC02016

1. Anschluss des Cloud-Bedienfelds erforderlich
2. Im Modus Extrastarke Belüftung

3. Mit Versorgungsspannung von 230 V AC
4. Gemäß UNI 3744:2010

5. Gemessen in einem halbschalldichten Raum von 30 m³ im Abstand von 3 m
6. Die Funktionen des Cloud-Bedienfelds sind deaktiviert
7. In Übereinstimmung mit EN 13141-8:2014-09

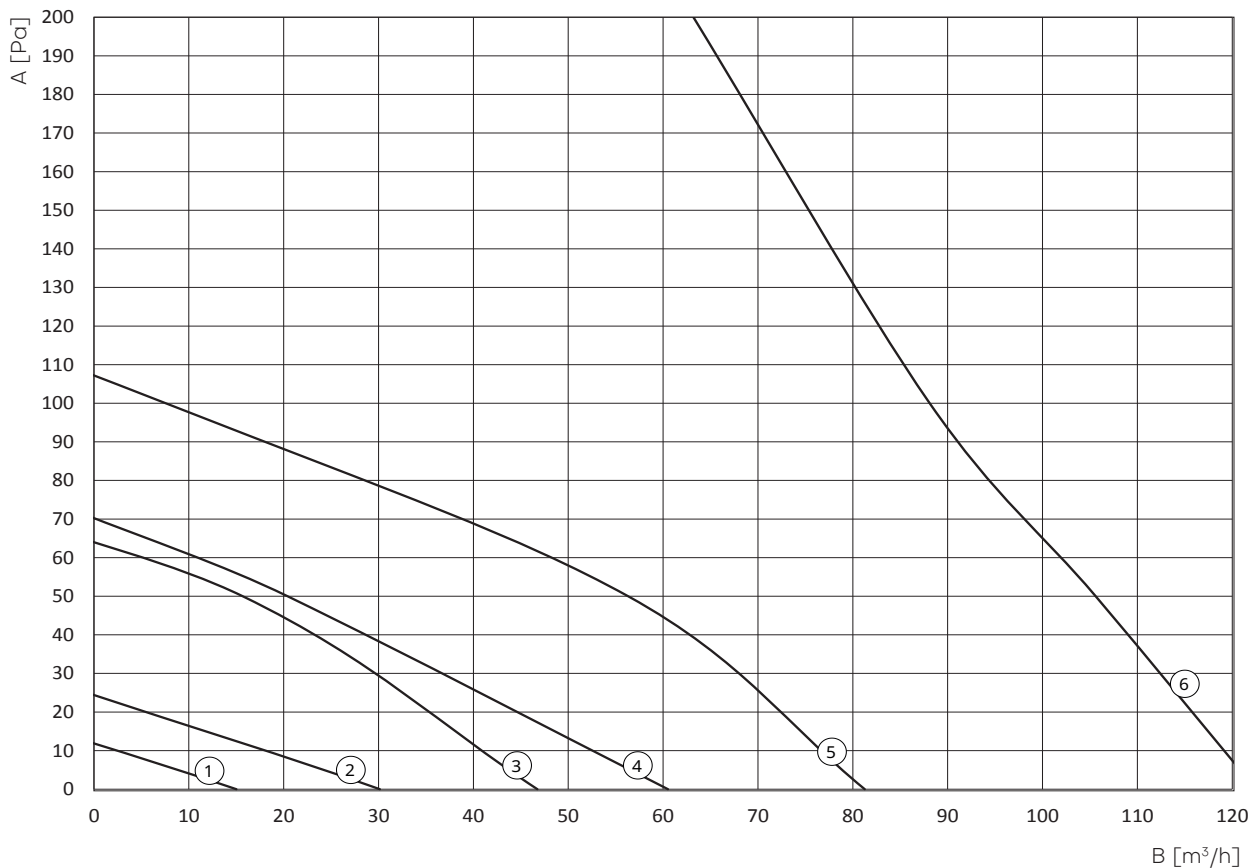
Zubehör und Ersatzteile

Artikel	Typ	Art.-Nr.
Schablone FlowULTRA	Zubehör	4MKTO0000868
Adapter Rohr 120x60 mm FlowULTRA	Zubehör	1VMC99135
Außengitter Ø100 mm aus Aluminium	Zubehör	4VMC00000762
Rohr L 500 mm + 2 Gitter Ø100 mm	Zubehör	1VMC99901
IR-Fernbedienung	Zubehör	4VMC00000900
Radon-Überwachung ⁽¹⁾	Zubehör	4VMC00000901
CO ₂ -Überwachung ⁽¹⁾	Zubehör	4VMC00000902
IAQ-Überwachung ⁽¹⁾	Zubehör	4VMC00000903
Filter ePM2.5 65% + Coarse60% x5	Filter	1VMC06013
Filter ePM2.5 65% + Coarse60% x10	Filter	1VMC06012
Filter Coarse 60% x5	Filter	1VMC06015
Filter Coarse 60% x10	Filter	1VMC06014
Filter ePM1 80% x5	Filter	1VMC06018
Filter ePM1 80% x10	Filter	1VMC06019

1. Erfordert Cloud-Bedienfeld

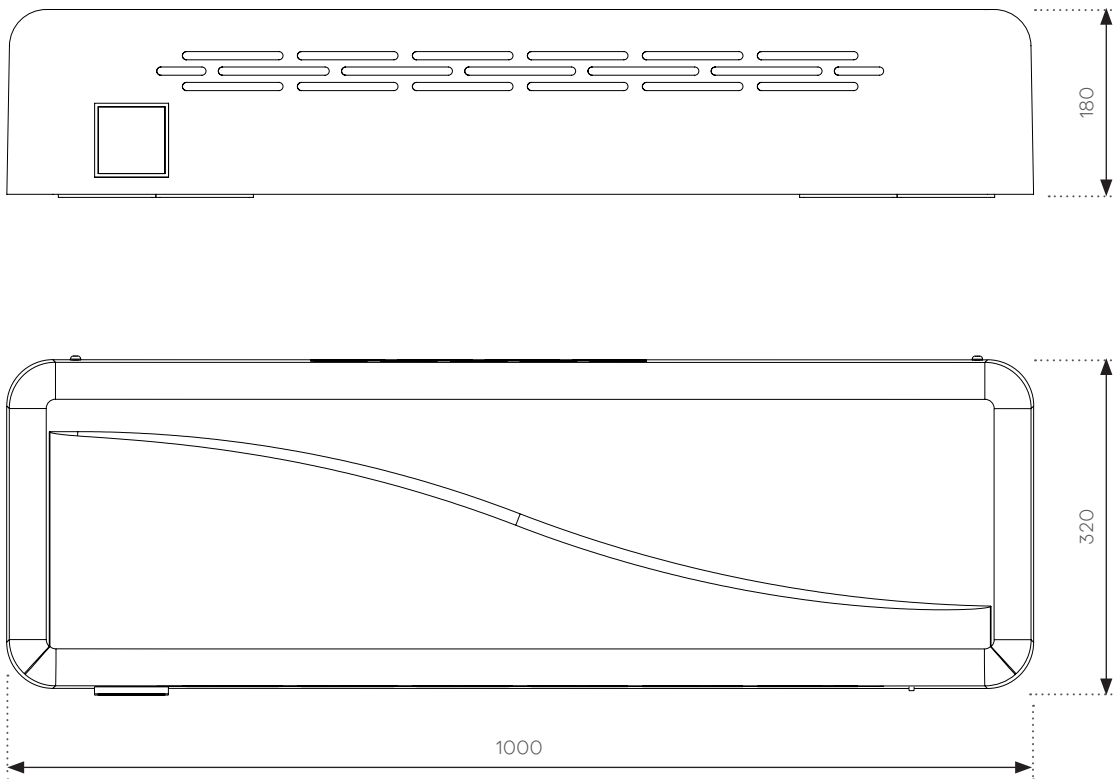
Durchfluss-Kopf-Diagramme

- A** Förderhöhe **1** Superminimalgeschwindigkeit (Nacht) **3** Geschwindigkeit 2 **5** Geschwindigkeit 4
B Fördermenge **2** Geschwindigkeit 1 **4** Geschwindigkeit 3 **6** Extrastarke Belüftung

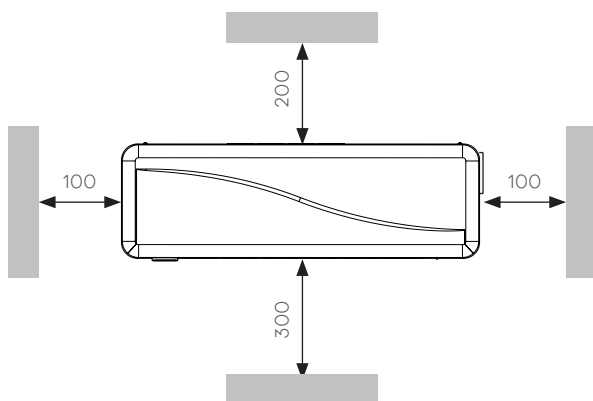


.....

Maßzeichnung



Empfohlene Respektzonen





Badlüfter XTRA

*Ideal zur raschen
Ableitung verbrauchter
Luft aus dem Badezimmer*

Für Situationen, in denen unangenehme Gerüche, verbrauchte Luft und Rauch in kleinen und mittelgroßen Räumen, z.B. Badezimmer, Toiletten, Abstellkammern, Küchen, Keller, Waschküchen usw., rasch beseitigt werden sollen. Fertigung aus hochwertigem ABS, UV-Strahlen-beständig, modernes Design mit glattem Frontteil, mögliche Installation an Wand oder Decke.

Funktionen und Eigenschaften	M.E.	Badlüfter	
		XTRA	XTRA+
Version			
Zeitschaltuhr		-	●
Hygrometrischer Sensor		-	●
Rückschlagventil		-	●
Luftstrom	m ³ /h		88
Leistungsaufnahme	W		14
Versorgungsspannung	V AC		220-240 einphasig
Max. Stromaufnahme ⁽¹⁾	A		0.09
Gewicht	kg		0.6
Gerätemaße (B x H x T)	mm		152 x 120 x 30
Kernbohrungen	mm		Ø100
Ausrichtung bei der Installation			horizontal
Schalleistung	dB(A)		53
Schutzart IP			34
Lieferumfang			Installierungshandbuch
Art.-Nr.		4XTRA00090000	4XTRA00090001

1. Mit Versorgungsspannung von 230 V AC

Verdeckte KWL

Wandeinbausysteme für Neubauten, Renovierungen und energetische Sanierungen

KWL-Gerät



Modell	Flow40		Flow120		Flow120H		Flow©120	
	STD	Pure	STD	Pure	STD	Pure	STD	Pure
Version								
Nachtbetrieb	●	●	●	●	●	●	●	●
Extrastarke Belüftung	●	●	●	●	●	●	●	●
Signal Filterwechsel	●	●	●	●	●	●	●	●
Hygrometrischer Sensor	●	●	●	●	●	●	●	●
CO ₂ - und FOV-Sensor	-	●	-	●	-	●	-	●
IR-Fernbedienung	optional	optional	optional	optional	optional	optional	optional	optional
Bedienf. Remote-Funktion	optional	optional	optional	optional	optional	optional	optional	optional
LED Bedienfeld On/Off	●	●	●	●	●	●	●	●
Helty Home App	-	●	-	●	-	●	-	●
Art.-Nr.	1VMC02005	1VMC02006	1VMC02007	1VMC02008	1VMC02014	1VMC02015	1VMC02009	1VMC02010

Vorrüstungen



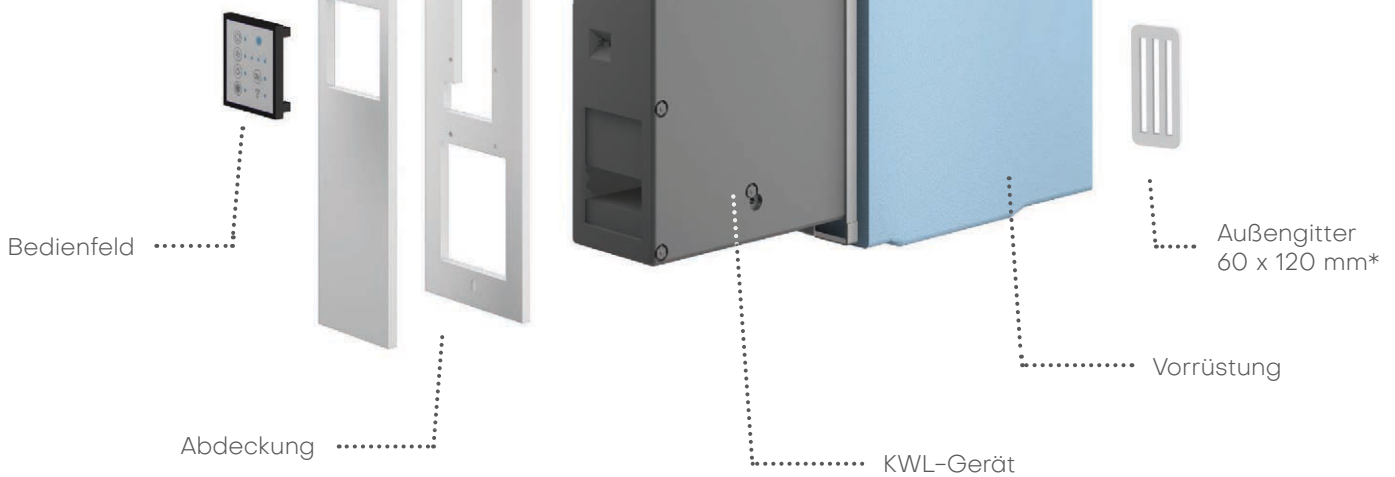
Modell	Flow40		Flow120		Flow120H	Flow©120
	an Fassade	an Laibung	an Fassade	an Laibung	an Fassade	an Fassade
Art.-Nr.	1VMC03002	1VMC99072*	1VMC03007	1VMC03009	1VMC03007	1VMC03008

*zusätzlich zur Art.-Nr. 1VMC03002

Abdeckung



Modell	Flow40 Weißes ABS	Flow40 Blech	Flow40 weißes Plexiglas	Flow40 schwarzes Plexiglas	Flow120 Blech	Flow120 weißes Plexiglas	Flow120 schwarzes Plexiglas
Art.-Nr.	1VMC99077	1VMC99000	1VMC99001	1VMC99002	1VMC99098	1VMC99099	1VMC99104



Zur Zusammensetzung des verdeckt eingebauten KWL-Systems sind ein KWL-Gerät, die entsprechende Vorrüstung und die Abdeckung erforderlich



Flow40

Kompakt mit
maximalem Komfort

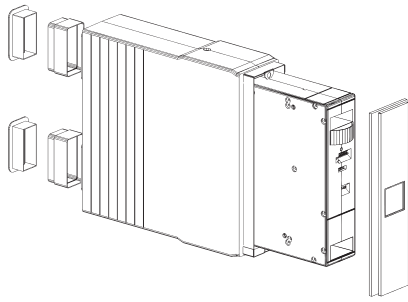
Hely Flow40 ist eine dezentrale Lösung für den **Einbau im Mauerwerk**, die sich sowohl für Neubauten als auch für Renovierungen und energetische Sanierungen eignet. Das KWL-Gerät ist kaum sichtbar und ermöglicht ausgezeichnete Luftaustauschleistungen, ohne **Raum einzunehmen**: Flow40 benötigt keine Rohrleitungen oder Zwischendecken. **Sichtbar bleibt nur die Abdeckung**, die in einer Metallvariante oder aus Plexiglas erhältlich ist. Das verdeckte System wird in einer **Vorrüstung d.h. in einem Einbaugehäuse aus Styropor (EPS) positioniert und passt sich Wänden mit variabler Stärke an**. Das Einbaugehäuse kann während der Bauphase installiert und auch zu einem späteren Zeitpunkt durch das KWL-Gerät und die Abdeckung ergänzt werden.

Das KWL-Gerät verfügt über einen enthalpischen Wärmetauscher mit einem Rückgewinnungs-Wirkungsgrad von 91%. Der eingebaute **doppelte Filter ePM2,5 65% + Coarse 90% / Coarse 70%** reinigt die Luft. Optional ist der **neue Filter ePM1 80%** mit Aktivkohle, der PM1-Feinstaub abfängt und Geruchsbelästigungen verhindert. Flow40 ist serienmäßig mit einem **hygrometrischen Sensor** zur Erfassung der Feuchtigkeit und zur automatischen Belüftungsregelung sowie mit einer **elektronischen Free-Cooling-Funktion** zur passiven Kühlung ausgestattet sowie mit **Lichtauslass** erhältlich: noch unsichtbarer und diskreter, da die Gitter direkt in der Schulter des Fensters untergebracht werden.

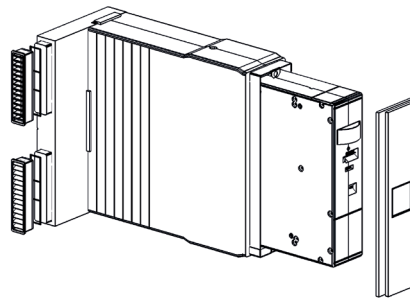


Zur Ausstattung
gehörende Sensoren
und Steuerung per App

In der Version Pure Flow40 sind ebenfalls **Sensoren zur Messung der CO₂- und FOV-Werte** vorhanden, um automatisch die Luftstromregelung vorzunehmen und die Komfortbedingungen im Raum wieder herzustellen. Die KWL-Geräte lassen sich darüber hinaus durch die **Hely Home App** auch aus der Ferne ansteuern, die zudem eine Überwachung und Programmierung der Geräte je nach Bedarf gestattet.



Flow40



Flow40 Lichtauslass



Sensoren für automatische Regelung von Feuchtigkeit, CO₂ und FOV - Flüchtigen Organischen Verbindungen



Platzsparende Lösung: vollständig im Mauerwerk eingebaut.



91%

Wirkungsgrad Wärmerückgewinnung



15 dB(A)

Schalldruck



42 m³/h

Maximaler Luftstrom



ISO Coarse 90% + ePM2.5 65%

Filterung der eintretenden Luft



-37.9 kWh/m²a

Energieverbrauch SEC (gemäßigtes Klima)

Energieeffizienzklasse **A**



Technische Daten KWL-Gerät

Funktionen und Eigenschaften	M.E.	Flow40	
		STD	Pure
Version			
Nachtbetrieb		●	●
Extrastarke Belüftung		●	●
Signal Filterwechsel		●	●
Hygrometrischer Sensor		●	●
CO ₂ - und FOV-Sensor		-	●
IR-Fernbedienung		optional	optional
LED Bedienfeld On/Off		●	●
Bedienf. Remote-Funktion		optional	optional
Helty Home App		-	●
Bedienfeld		am Gerät	
Luftstrom	m ³ /h	10/17/26/37/42 ⁽¹⁾	
Luftstromeinstellung		4 Stufen + Extrastarke Belüftung	
Leistungsaufnahme	W	3.6/5.5/9/17.5/20 ⁽²⁾	
Versorgungsspannung	V AC	230	
Max. Stromaufnahme ⁽²⁾	A	0.17	
Gewicht	kg	4	
Abmessungen KWL-Gerät (B x H x T)	mm	108 x 408 x 268	
Maße Vorrüstung (B x H x T)	mm	145 x 473 x 557	
Maße Vorrüstung Laibung (B x H x T)	mm	270 x 473 x 572	
Ausrichtung bei der Installation		horizontal und vertikal	
Wärmetauscher		enthalpisch - Kreuzgegenstrom	
Wirkungsgrad Wärmerückgewinnung	%	91	
Bypass (Freecooling/Freeheating)		elektronisch manuell	
Schalleistung ⁽³⁾	dB(A)	26.5/32.4/37.8/46	
Schalldruck ⁽⁴⁾	dB(A)	15/20.9/26.3/34.5	
Dn,e,w (Fassadenschalldämmung)	dB	45	
Zuluftfilter		ISO Coarse 90% + ePM2.5 65%	
Abluftfilter		ISO Coarse 70%	
Modbus RTU RS485		Ja ⁽⁵⁾	
Referenzklima		kalt / gemäßigt / warm	
Energieeffizienzklasse (kalt / gemäßigt / warm)		A+ / A / E	
SEC (kalt / gemäßigt / warm)	kWh/m ² a	-74.1 / -37.9 / -14.6	
Leckluftklasse ⁽⁶⁾		U1	
Empfindlichkeit gegenüber Druckschwankungen ⁽⁶⁾		S1	
Luftdichtheit innen/außen ⁽⁶⁾		N/D	
Lieferumfang		Installierungshandbuch, Benutzerhandbuch, Netzteil, Bedienfeld, Verbindungskabel, Luftdichtung	
Art.-Nr.		1VMC02005	1VMC02006

1. Im Modus Extrastarke Belüftung
2. Mit Versorgungsspannung von 230 V AC

3. Gemäß UNI 3744:2010
4. Gemessen in einem halbschalldichten Raum von 30 m² im Abstand von 3 m

5. Die Funktionen des Cloud-Bedienfelds sind deaktiviert
6. In Übereinstimmung mit EN 13141-8:2014-09

Zubehör und Ersatzteile

Artikel	Typ	Art.-Nr.
Dämmung Vorrüstung Flow40	Zubehör	1VMC99059
Rohr 120x60 mm L 370 mm x2	Zubehör	1VMC99054
Adapter f. Gitter Ø100 mm 120x60 mm	Zubehör	1VMC99058
Adapter f. Rohr 120x60 mm Ø100 mm x2	Zubehör	1VMC99115
Außengitter 120x60 mm	Ersatzteile	1PVCVMC00009
Außengitter Slim + Netz	Ersatzteile	1VMC00000237
Vertikale Außengitter + Haube 120x60 mm	Zubehör	1VMC99127
Horizontale Außengitter + Haube 120x60 mm	Zubehör	1VMC99128
Fassadenaustritt + Außengitter Slim	Zubehör	1VMC99070
Schutzplatte Flow40	Ersatzteile	1VMC99063
IR-Fernbedienung	Zubehör	4VMC00000900
Bedienfeld Einbauausführung STD + Kabel 5 m ⁽²⁾	Zubehör	1VMC06006
Bedienfeld Einbauausführung Cloud + Kabel 5 m ⁽²⁾	Zubehör	1VMC06011
Externer Schaltkasten Bedienfeld 503	Zubehör	1VMC99078
CO ₂ -Überwachung ⁽¹⁾	Zubehör	4VMC00000902
IAQ-Überwachung ⁽¹⁾	Zubehör	4VMC00000903
Filter ePM1 80% + Coarse70% x10	Filter	1VMC99772
Filter ePM1 80% + Coarse70% x30	Filter	1VMC99773
Filter ePM2.5 65% + Coarse70% x10	Filter	2VMC00000098
Filter ePM2.5 65% + Coarse70% x30	Filter	2VMC00000092

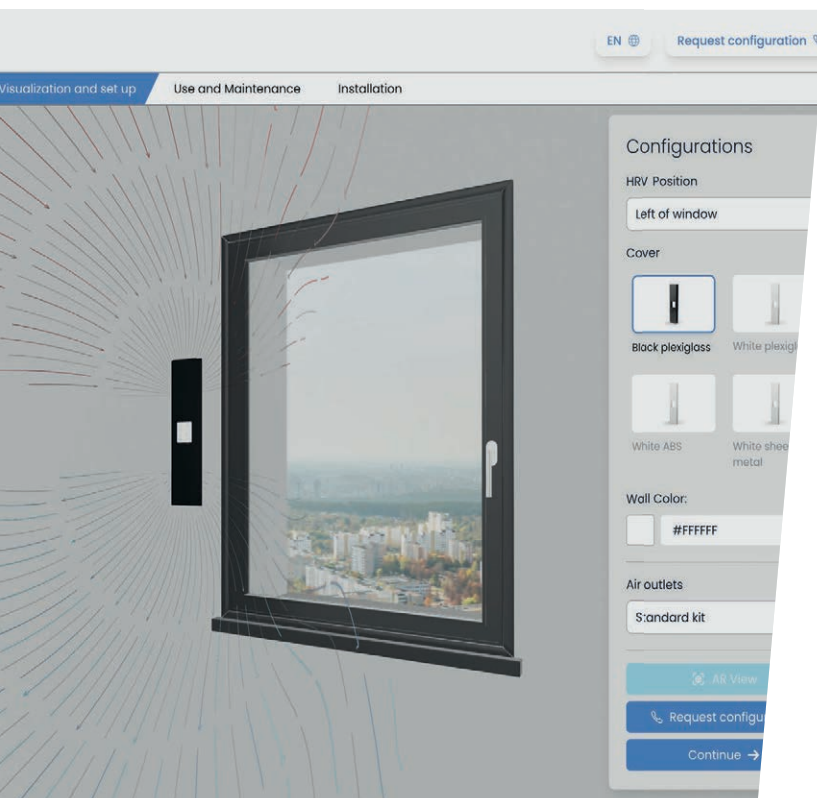
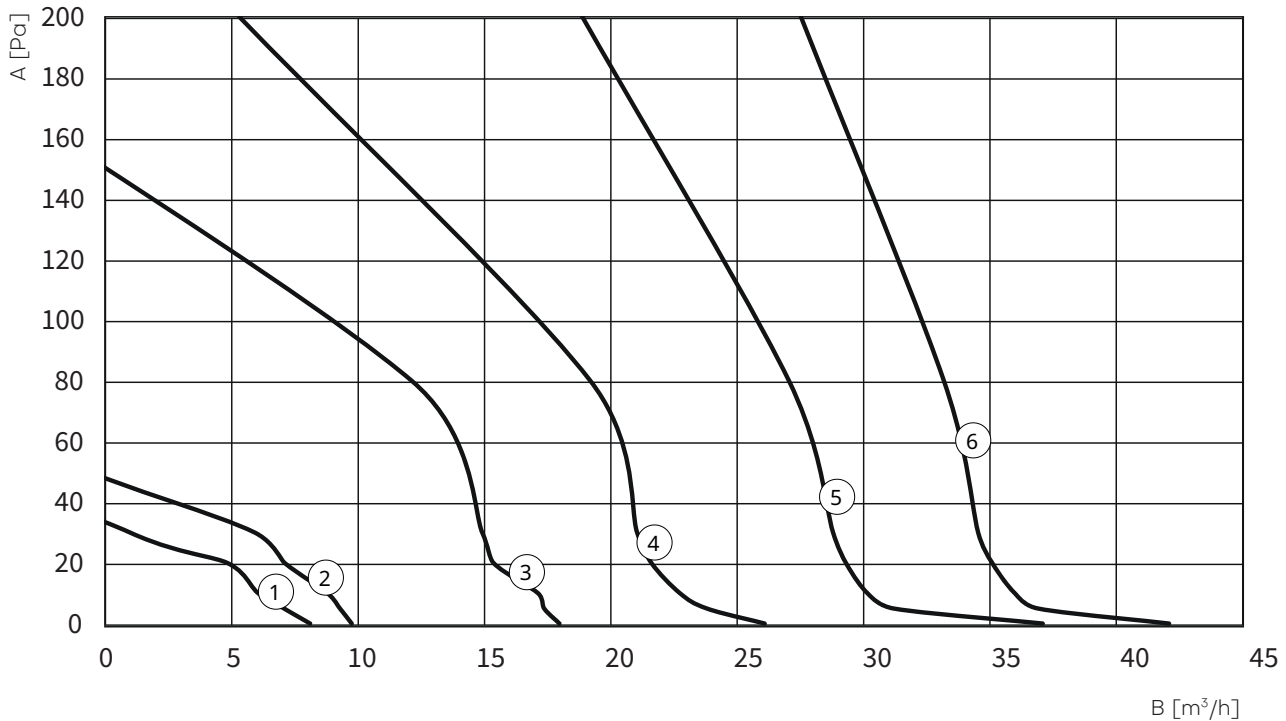
1. Anschluss des Cloud-Bedienfelds erforderlich

2. Kompatibel mit BT Livinglight, Livinglight Air, Axolute, Axolute Air, GE Chorus, Vimar Elkon, Elkon EVO, Plana, Arkè, Idea

.....

Durchfluss-Kopf-Diagramme

- | | | | |
|---------------|---------------------------------------|---------------------|-------------------------|
| A Förderhöhe | 1 Superminimalgeschwindigkeit (Nacht) | 3 Geschwindigkeit 2 | 5 Geschwindigkeit 4 |
| B Fördermenge | 2 Geschwindigkeit 1 | 4 Geschwindigkeit 3 | 6 Extrastarke Belüftung |



Erfahrung und 3D-Konfigurator

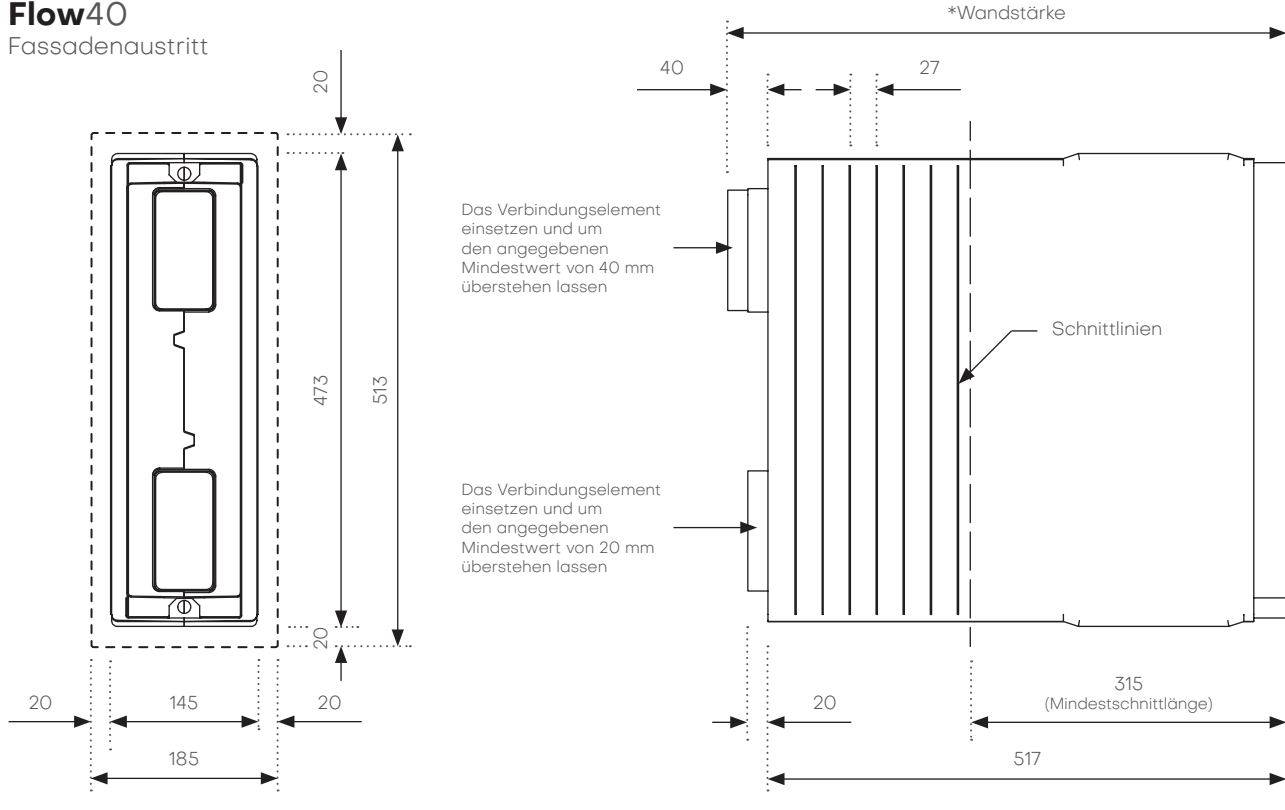
Möchten Sie mehr über die verdeckte KWL-Version Flow40 von Heltly erfahren und wie sie in Ihr Projekt integriert werden kann? Möchten Sie wissen, in welchen Positionen das Gerät installiert werden kann und welche Konfigurationen für die Lüftungsgitter erhältlich sind? Sie sind an der Funktionsweise interessiert und möchten mehr über den Wartungsbedarf wissen? Gehen Sie zu dem Abschnitt der Website, der die gesamte URL verwaltet, ohne zur Kopfzeile zu gehen und Fettschrift zu setzen, und entdecken Sie den neuen 3D-Konfigurator, welcher dem Modell Flow40 gewidmet ist: Ein interaktives Erlebnis, das eine virtuelle Tour durch die Lösung ermöglicht und vor allem über Installation, Nutzung und Wartung des KWL-Systems informiert.



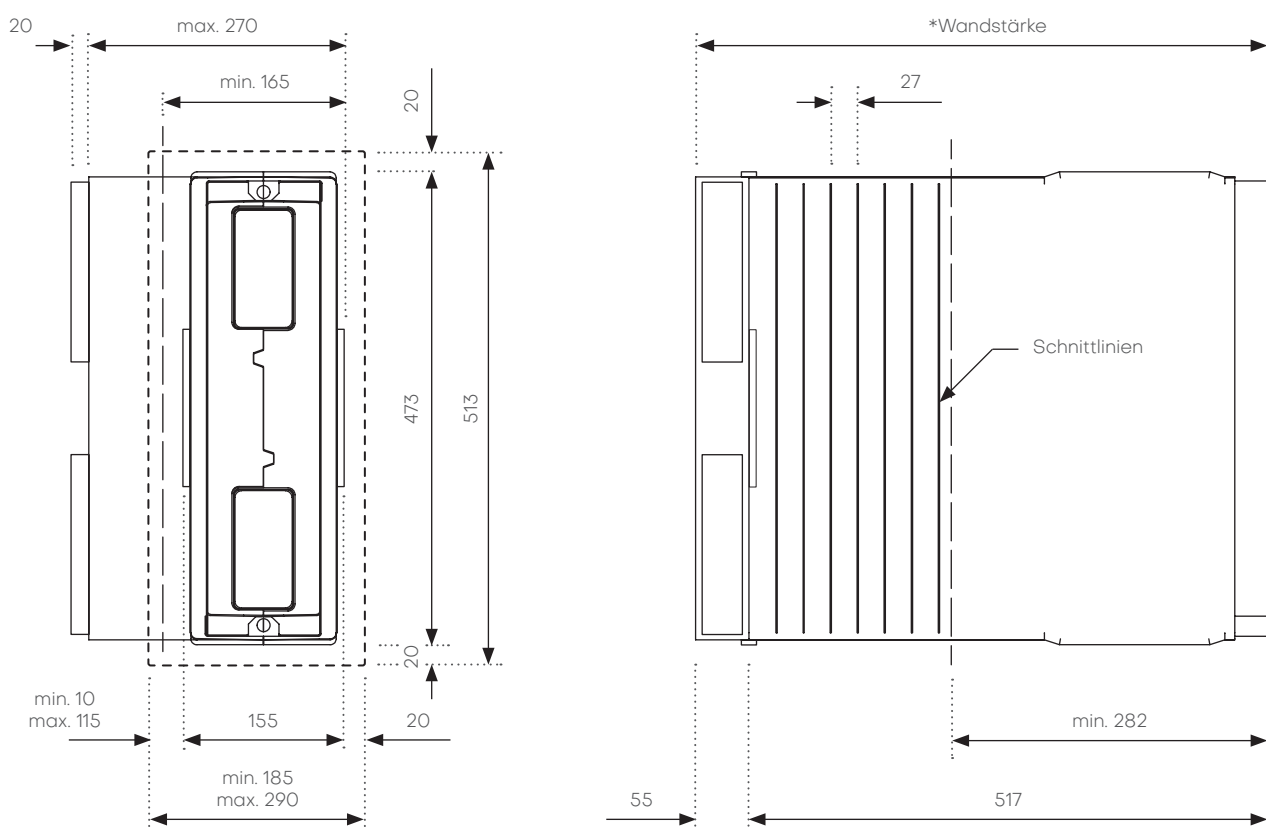
QR-Code scannen und zum 3D-Konfigurator gehen

Maßzeichnung

Flow40 Fassadenaustritt



Flow40 Lichtauslass





Flow 120/120H/C120

Kompakt, geräuscharm, vielseitig,
auch erhältlich mit Kanalisierung

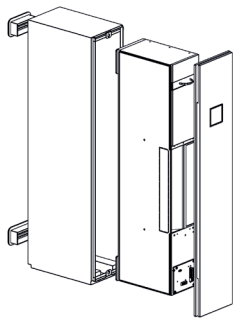
FlowC120 ist die perfekte Lösung für die täglich genutzten Umgebungen, die einen **größeren Luftaustausch** benötigen, ohne dass auf **Geräuscharm und Komfort verzichtet werden muss**. Flow120 ist vielseitig, leistungsstark und auf 4 Luftstromgeschwindigkeiten einstellbar. Zudem bietet das Modell die Funktionen Nachtmodus und Extrastarke Belüftung: **Im Bereich von 15 m³/h bis 120 m³/h** ist es möglich, sämtlichen Lüftungsanforderungen gerecht zu werden. Das einfach zu installierende KWL-Gerät ist sehr platzsparend und weist nun eine Breite von gerade einmal 16 cm und eine Höhe von nur 92 cm auf. Flow120 ist auch in der **Version 120H** für den **horizontalen Einbau**

z.B. unter einem Fenster erhältlich. Es stehen diverse Abdeckungen zur Verfügung. Die Option mit **Lichtauslass der Gitter** ermöglicht eine noch unsichtbarere Installation. Das Gerät kann nur in der Vorrüstung in auch nur 34,5 cm dünne Mauern eingemauert und erst später vervollständigt werden. Mit einer **Schalleistung von weniger als 40 dB(A)** bei Betriebsfördermenge (60 m³/h) ist Flow120 besonders **leise** und **mit einer Wärmerückgewinnung von 88% sehr effizient**. Die Version Pure beinhaltet serienmäßig einen hygrometrischen Sensor, sowie **CO₂- + FOV-Sensoren** und lässt sich per **Helty Home App über das hauseigene Wi-Fi-Netz steuern**.

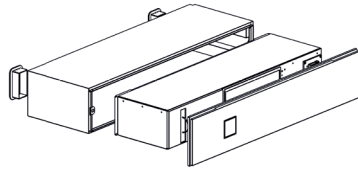
Flow C120: Die erste KWL von Helty mit Luftkanal

Das kanalisierbare Modell **FlowC120** bietet ein besonders vielseitiges System für die **Planung der KWL-Anlage, die mehrere Räume** innerhalb der Wohneinheiten bedient. Diese Version mit kanalisierbaren **Zuluft- und Abluftströmen von bis zu 8 m*** bietet die Möglichkeit der Partialisierung von Luftzufuhr und -absaugung im Installationsraum, wobei verbrauchte Luft aus einem Bad entnommen und Frischluft in einen angrenzenden Raum, z.B. in ein Schlafzimmer, geleitet wird. Eine intelligente Lösung, um die Kosten für den Einbau der KWL-Anlage zu senken und den **Luftaustausch in angrenzenden Räumen mit nur einem dezentralen Belüftungsgerät zu regeln**.

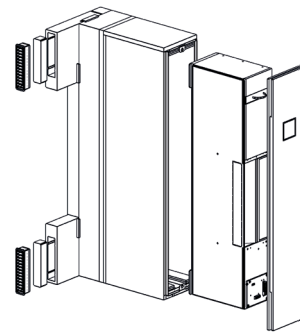
* Einzelheiten zur Bemessung des Luftleitsystems sind der technischen Anleitung zu entnehmen



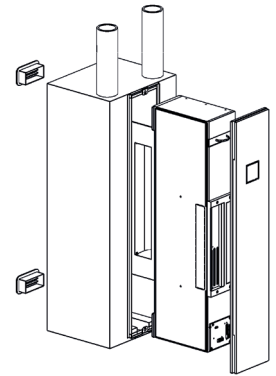
Flow120



Flow120H



Flow120 Lichtauslass



FlowC120



88%

Wirkungsgrad
Wärmerückgewinnung



18.5 dB(A)

Schalldruck



120 m³/h

Maximaler
Luftstrom



ISO ePM2.5 65%

Filterung der
eintretenden Luft



-37.6 kWh/m²a

Energieverbrauch SEC
(gemäßigtes Klima)

Energie-
effizienzklasse

A



Technische Daten KWL-Gerät

Funktionen und Eigenschaften	M.E.	Flow120		Flow120H		Flow©120	
		STD	Pure	STD	Pure	STD	Pure
Version							
Nachtbetrieb		●	●	●	●	●	●
Extrastarke Belüftung		●	●	●	●	●	●
Signal Filterwechsel		●	●	●	●	●	●
Hygrometrischer Sensor		●	●	●	●	●	●
CO ₂ - und FOV-Sensor		-	●	-	●	-	●
IR-Fernbedienung		optional	optional	optional	optional	optional	optional
Bedienf. Remote-Funktion		optional	optional	optional	optional	optional	optional
LED Bedienfeld On/Off		●	●	●	●	●	●
Helty Home App		-	●	-	●	-	●
Bedienfeld		am Gerät					
Luftstrom	m ³ /h	13/30/45/60/80/120 ⁽¹⁾					
Luftstromeinstellung		4 Stufen + Extrastarke Belüftung					
Leistungsaufnahme	W	3/6/9/13/23/55 ⁽¹⁾					
Versorgungsspannung	V AC	230					
Max. Stromaufnahme ⁽²⁾	A	0,45					
Gewicht	kg	10					
Abmessungen KWL-Gerät (B x H x T)	mm	160 x 920 x 286					
Maße Vorrüstung (B x H x T)	mm	190 x 990 x 345		190 x 990 x 345		390 x 990 x 345	
Maße Vorrüstung Laibung (B x H x T)	mm	319 x 1006 x 482		-		-	
Ausrichtung bei der Installation		vertikal		horizontal		vertikal	
Wärmetauscher		enthalpisch – Kreuzgegenstrom					
Wirkungsgrad Wärmerückgewinnung	%	88					
Bypass (Freecooling/Freeheating)		elektronisch manuell					
Schalleistung ⁽³⁾	dB(A)	30/31/35/40/47/54					
Schalldruck ⁽⁴⁾	dB(A)	18.5/19.5/23.5/28.5/35.5/42.5					
Dn,e,W (Fassadenschalldämmung)	dB	45					
Zuluftfilter		ISO ePM2.5 65%					
Abluftfilter		ISO Coarse 90%					
Modbus RTU RS485		Ja ⁽⁵⁾					
Referenzklima		kalt / gemäßigt / warm					
Energieeffizienzklasse (kalt / gemäßigt / warm)		A+ / A / E					
SEC (kalt / gemäßigt / warm)	kWh/m ² a	-74.5 / -39 / -16.1					
Leckluftklasse ⁽⁶⁾		U2					
Empfindlichkeit gegenüber Druckschwankungen ⁽⁶⁾		S1					
Luftdichtheit innen/außen ⁽⁶⁾		N/D					
Lieferumfang		Installierungshandbuch, Benutzerhandbuch, Netzteil, Bedienfeld, Verbindungskabel, Luftdichtung					
Art.-Nr.		1VMC02007	1VMC02008	1VMC02014	1VMC02015	1VMC02009	1VMC02010

1. Im Modus Extrastarke Belüftung
2. Mit Versorgungsspannung von 230 V AC

3. Gemäß UNI 3744:2010
4. Gemessen in einem halbschallgedichteten Raum von 30 m² im Abstand von 3 m

5. Die Funktionen des Cloud-Bedienfelds sind deaktiviert
6. In Übereinstimmung mit EN 13141-8:2014-09

Zubehör und Ersatzteile

Artikel	Typ	Art.-Nr.
Adapter f. Abdeckung umgekehrtes Bedienfeld	Zubehör	1VMC99124
Adapter PG7 12 mm	Zubehör	1VMC99129
Schutzplatte Flow120	Ersatzteile	1VMC99116
Dämmung Vorrüstung Flow120	Zubehör	1VMC99103
Deckenhalterung Flow120H	Zubehör	1VMC99114
Rohr 120x60 mm L 370 mm x2	Zubehör	1VMC99054
Adapter f. Gitter Ø100 mm 120x60 mm	Zubehör	1VMC99058
Adapter Rohr 120x60 mm Flow120H x2	Zubehör	1VMC99113
Adapter f. Rohr 120x60 mm Ø100 mm x2	Zubehör	1VMC99115
Außengitter 120x60 mm	Ersatzteile	1PVCVMC00009
Außengitter Slim + Netz	Ersatzteile	1VMC00000237
Vertikale Außengitter + Haube 120x60 mm	Zubehör	1VMC99127
Horizontale Außengitter + Haube 120x60 mm	Zubehör	1VMC99128
IR-Fernbedienung	Zubehör	4VMC00000900
Bedienfeld Einbauausführung STD + Kabel 5 m ⁽²⁾	Zubehör	1VMC06006
Bedienfeld Einbauausführung Cloud + Kabel 5 m ⁽²⁾	Zubehör	1VMC06011
Externer Schaltkasten Bedienfeld 503	Zubehör	1VMC99078
CO ₂ -Überwachung ⁽¹⁾	Zubehör	4VMC00000902
IAQ-Überwachung ⁽¹⁾	Zubehör	4VMC00000903
Filter ePM2.5 65% + Coarse60%x5	Filter	1VMC06013
Filter ePM2.5 65% + Coarse60% x10	Filter	1VMC06012
Filter Coarse 60% x5	Filter	1VMC06015
Filter Coarse 60% x10	Filter	1VMC06014
Filter ePM1 80% x5	Filter	1VMC06018
Filter ePM1 80% x10	Filter	1VMC06019

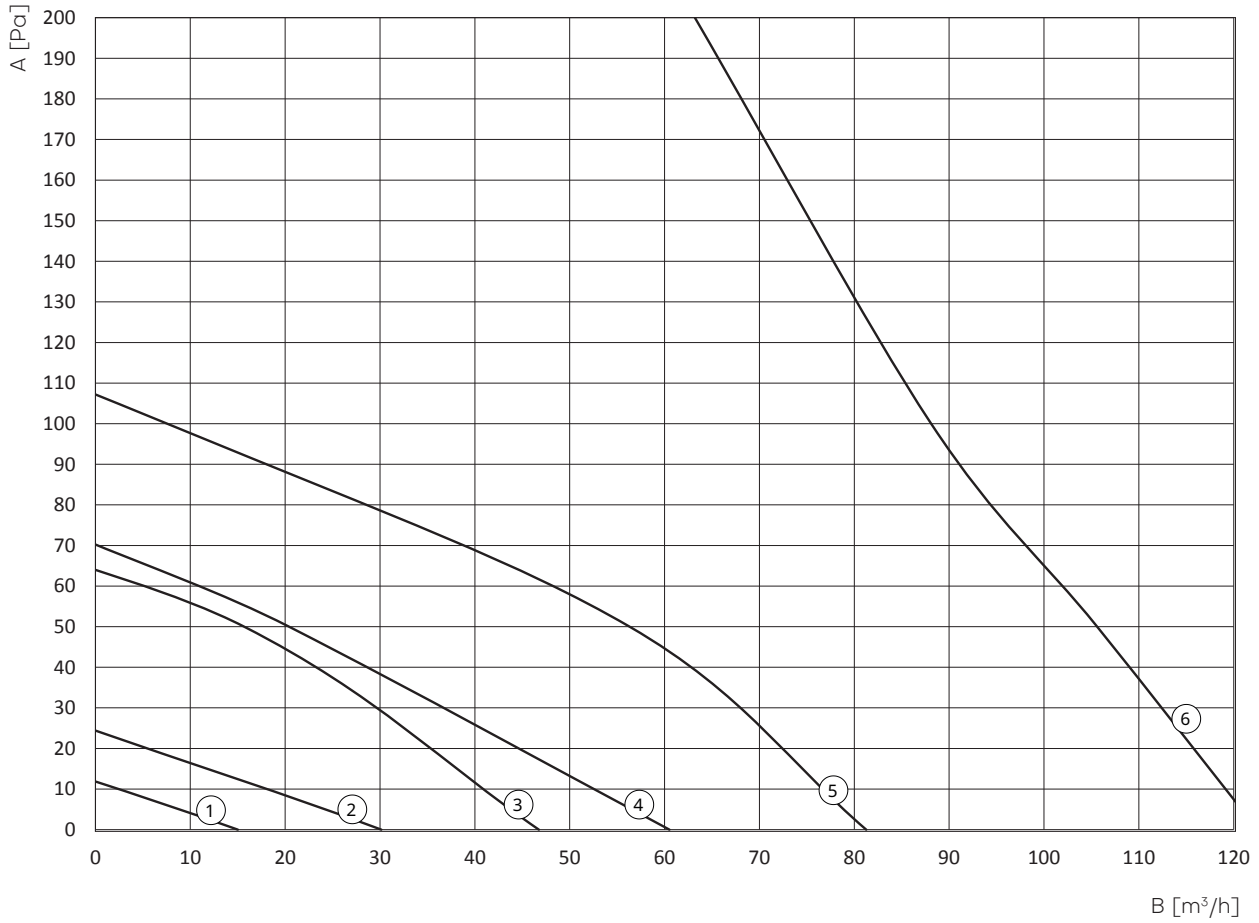
1. Anschluss des Cloud-Bedienfelds erforderlich

2. Kompatibel mit BT Livinglight, Livinglight Air, Axolute, Axolute Air, GE Chorus, Vimar Elkon, Elkon EVO, Plana, Arkè, Idea

.....

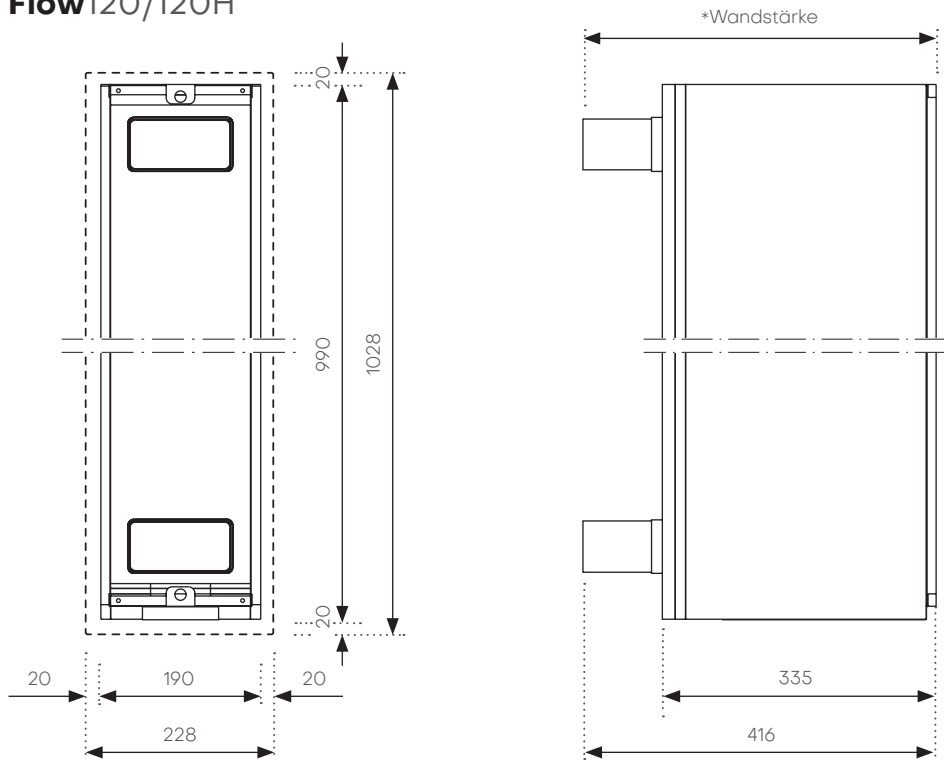
Durchfluss-Kopf-Diagramme

- | | | | |
|----------------------|--|----------------------------|--------------------------------|
| A Förderhöhe | 1 Superminimalgeschwindigkeit (Nacht) | 3 Geschwindigkeit 2 | 5 Geschwindigkeit 4 |
| B Fördermenge | 2 Geschwindigkeit 1 | 4 Geschwindigkeit 3 | 6 Extrastarke Belüftung |

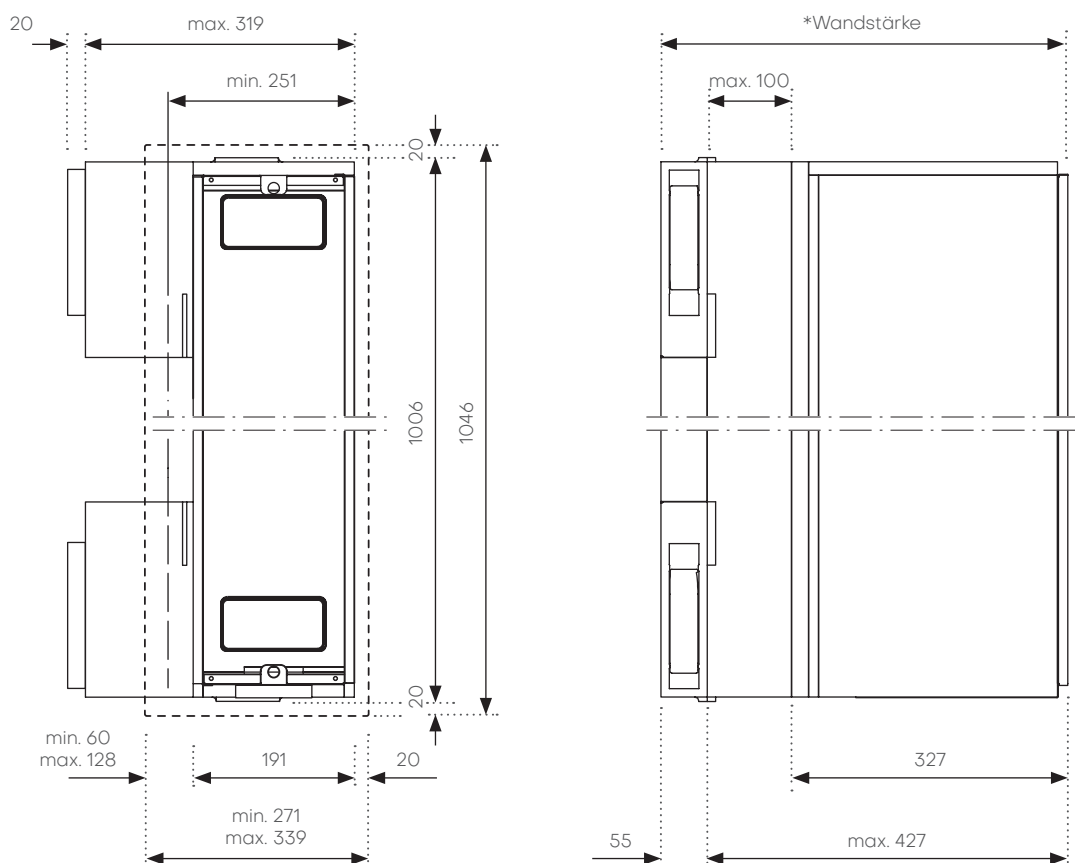


Maßzeichnung

Flow120/120H

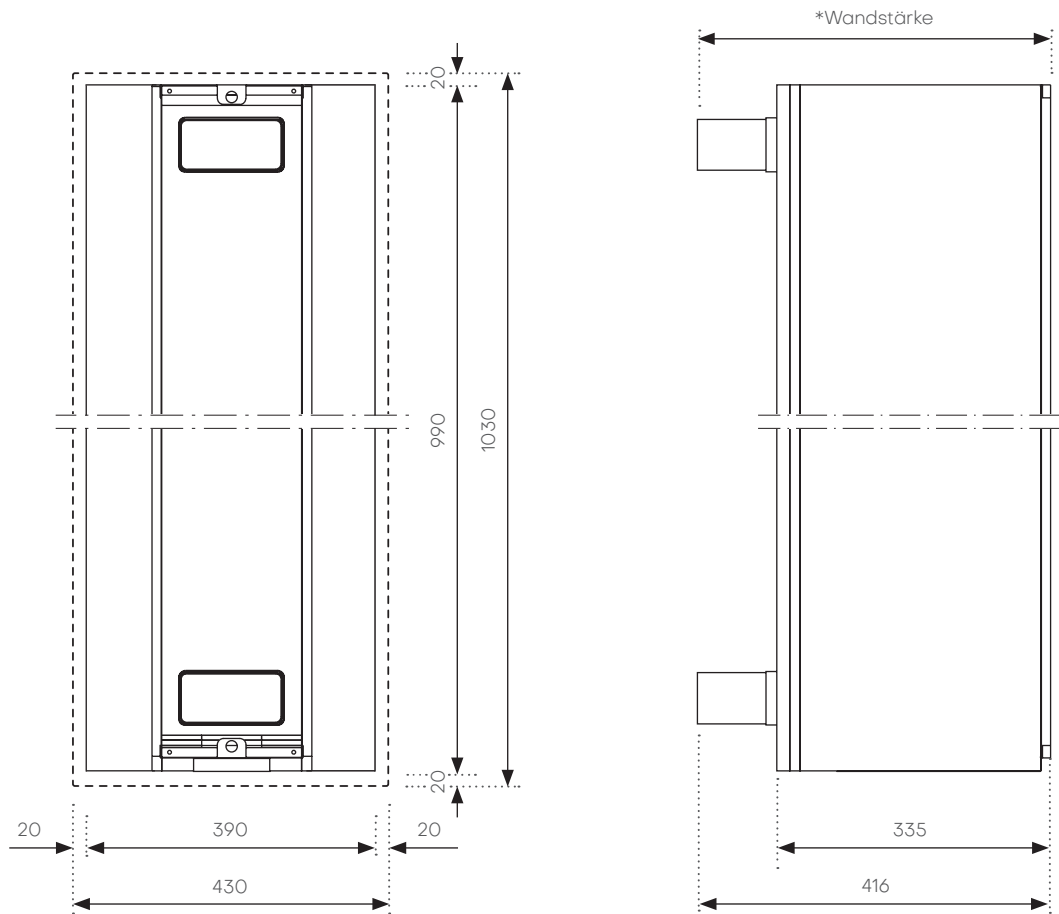


FlowC120



Maßzeichnung

Flow[®]120





Anschauungsbeispiel einer KWL-Anlage in einer Dreizimmer-Wohnung mit Steuerung durch das kanalisierbare System mit verdecktem Einbau FlowC120. Zu- und Ableitung der Luft können partialisiert und für andere angrenzende Räume neben dem Raum, in dem das Einbaugerät installiert ist, aktiviert werden.

Abdeckungen für jeden Einrichtungsstil

Die KWL-Systeme für verdeckten Einbau können je nach Wohnkontext mit verschiedenen Abdeckungen ergänzt werden. Es besteht die Wahl zwischen **Abdeckungen aus ABS oder weiß vorlackiertem Blech***, die auf Wunsch auch entsprechend dem Raumstil lackiert werden können, und **Abdeckungen aus Plexiglas** mit einem praktischen **Magnetclip-System** für einfachen Filterwechsel. Die Plexiglasabdeckung ist sowohl in Weiß als auch in Schwarz erhältlich.



*Abdeckung aus ABS nur erhältlich für Flow40.



Verdeckter Einbau der KWL

Die Installationsvorbereitung für die KWL Helly Flow Geräte erfolgt in drei einfachen Schritten:

1. Ausführung einer rechteckigen Öffnung im Mauerwerk entsprechend der für den Gerätetyp geforderten Bohrlochanordnung;
2. Installation der Vorrüstung d.h. des Einbaugesäßes in der Wand, einschließlich externer Zu- und Abluftkanäle, und umfangsseitige Abdichtung der Vorrüstung d.h. des Einbaugesäßes mit flexiblem Polyurethanschaum;
3. Einsetzen des KWL-Geräts und Anschluss an die Stromversorgung; Anbringen der inneren Abdeckung.

Für weitere diesbezügliche Details ist die Betriebsanleitung einzusehen.

Die Vorrüstung d.h. das Einbaugesäß ist separat erhältlich und kann bereits in der Bauphase in das Mauerwerk eingesetzt werden. Es kann auch zu einem späteren Zeitpunkt mit der Montage des KWL-Geräts und der Abdeckung fertiggestellt werden.

Zubehör Luftgitter Slim



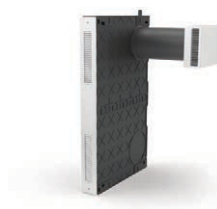
* Für Flow40 sind wahlweise zu den Standardgittern auch die Außengitter Slim 40x180 mm (mittels Zubehör-Set) erhältlich.



.....

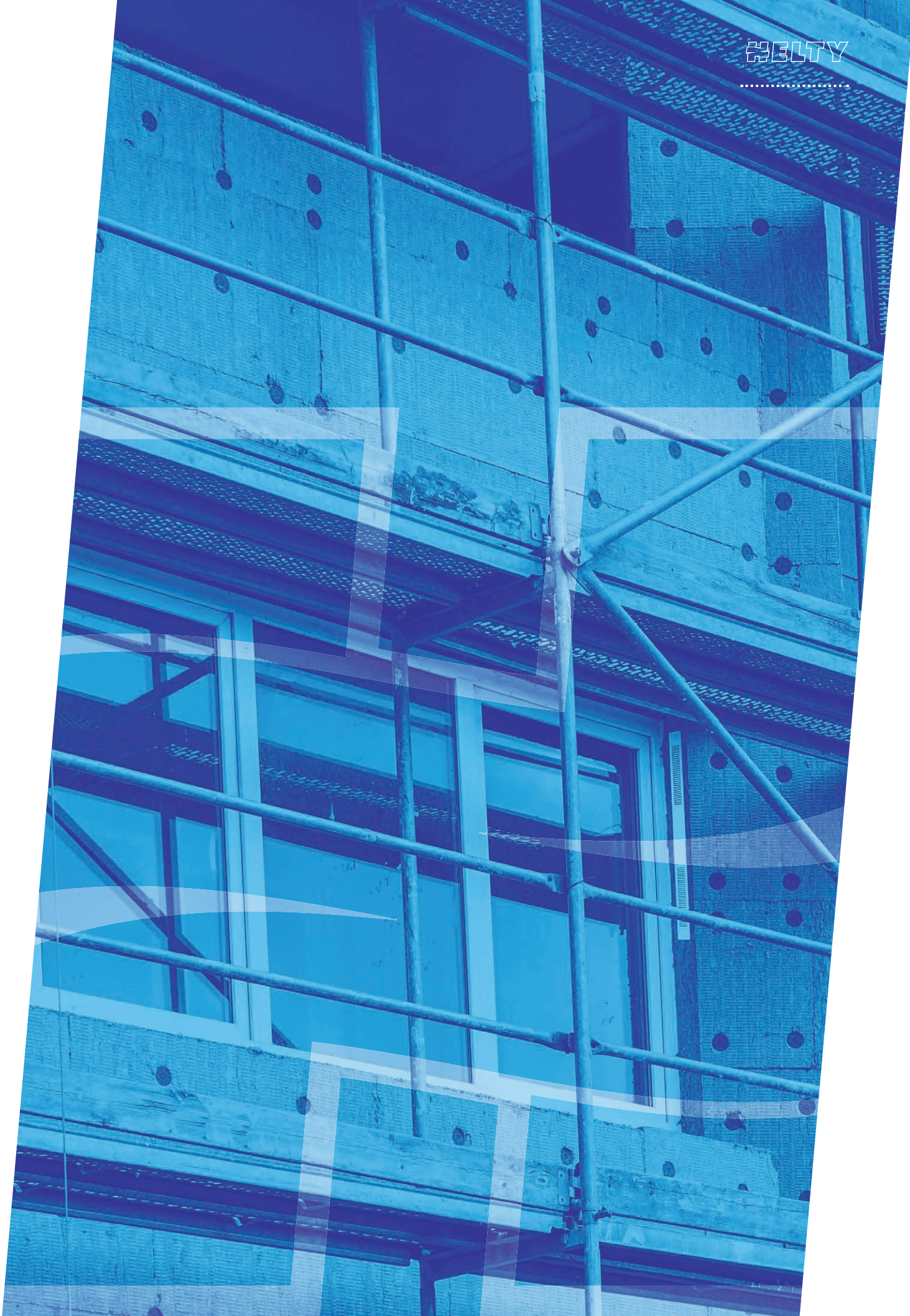
KWL für Sanierung

Patentiertes KWL-System mit Installation hinter der Außenverkleidung, ohne ästhetische Beeinträchtigungen an der Fassade



Modell	FlowMAHNATTAN					
	STD LINKS	STD RECHTS	Pure LINKS	Pure RECHTS	Elite LINKS	Elite RECHTS
Version						
Nachtbetrieb	●	●	●	●	●	●
Extrastarke Belüftung	●	●	●	●	●	●
Signal Filterwechsel	●	●	●	●	●	●
Hygrometrischer Sensor	-	-	●	●	●	●
CO ₂ - und FOV-Sensor	-	-	-	-	●	●
IR-Fernbedienung	●	●	●	●	●	●
Bedienf. STD Remote-Funktion	optional	optional	optional	optional	optional	optional
Cloud-Bedienf. Remote-Funktion	optional	optional	optional	optional	optional	optional
LED Bedienfeld On/Off	●	●	●	●	●	●
Helty Home App ⁽¹⁾	optional	optional	optional	optional	optional	optional
Art.-Nr.	1VMC05004	1VMC05000	1VMC05005	1VMC05002	1VMC05006	1VMC05003

1. Einschließlich Cloud-Bedienfeld mit Remote-Funktion





Flow MANHATTAN®



Ein revolutionäres punktuell KWL-System mit „verdeckter“ Installation direkt hinter der Außenverkleidung

FlowMANHATTAN ist die absolute Neuheit im Segment der punktuellen Belüftung für einzelne Räume; sie bietet den Planern und Bauherren die Möglichkeit der verdeckten **Installation in der Dämmschicht der Außenverkleidung.**

Die Luftgitter, die an der Fenster- bzw. Türleibung positioniert werden, bewahren das architektonische Profil des Gebäudes und **beeinträchtigen nicht die Ästhetik der Fassade. Auch im Innenraum ist die Präsenz nur minimal auffällig**, was dem besonders kompakten Design des Diffusors zu verdanken ist. Die Zu- und die Abluftströme werden durch eine entsprechende Trennwand in einer **einzelnen 160-mm-Kernbohrung voneinander getrennt.** Die unmittelbar nach der Montage der Außenverkleidung

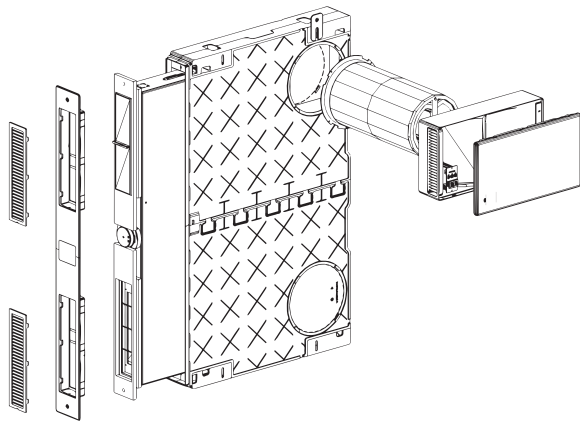
vorgesehene Befestigung der Schalung am Außenmauerwerk ist eine vorbereitende Maßnahme zur **Installation der KWL-Anlage**, die nachträglich mit dem Belüftungsgerät fertiggestellt werden kann.

Die KWL Zweistrom-Lüftungseinheit leitet die verbrauchte Luft aus dem Indoor-Ambiente nach außen und fördert **sauerstoffreiche, durch spezielle serienmäßige Filter ePM2,5 65% gereinigte Frischluft** nach innen. Die Belüftungsgeschwindigkeiten sind variabel und richten sich nach den jeweiligen Erfordernissen mit **Fördermengen von maximal 70 m³/h.** Der enthalpische Wärmetauscher erlaubt eine **Wiederverwertung der Abluftwärme von bis zu 70%, die zur Erwärmung der einströmenden Frischluft genutzt wird.**



Versionen Standard, Plus, Elite und Steuerung per App

Die Versionen mit der umfassendsten Ausstattung beinhalten beim KWL-Gerät einen **hygrometrischen Sensor, CO₂- und FOV-Sensoren** zur Überwachung der Parameter der Raumluftqualität, sowie ein Bedienfeld mit Remote-Funktion und die Möglichkeit einer **Fernsteuerung** dank der **Helty Home App.**



Sensoren für automatische Regelung von Feuchtigkeit, CO₂ und FOV - Flüchtigen Organischen Verbindungen



Fernsteuerungs-Bedienfeld zur Ansteuerung des Geräts und zur Einstellung der Funktionen.



Die mitgelieferte Infrarot-Fernbedienung ermöglicht die Ansteuerung von jeder Stelle des Raums oder Zimmers aus.



70%

Wirkungsgrad Wärmerückgewinnung



16.5 dB(A)

Schalldruck



70 m³/h

Maximaler Luftstrom



ISO ePM2.5 65%

Filterung der eintretenden Luft



-35.4 kWh/m²a

Energieverbrauch SEC (gemäßigtes Klima)

Energieeffizienzklasse

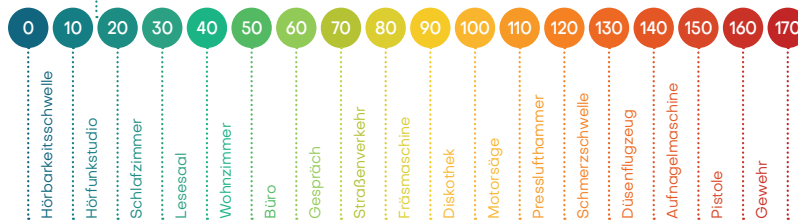
A

Vollständige Installation am Außenmauerwerk während der Montage der Außenverkleidung.

.....

Eine vollständig am Außenmauerwerk einrichtbare Lösung, die maximalen akustischen Komfort gewährleistet, ohne das Gebäudedesign zu beeinträchtigen

16.5 dB
FlowMANHATTAN



Dank der Installation des KWL-Geräts direkt am Außenmauerwerk und innerhalb der Außenverkleidung gewährleistet Hely FlowMANHATTAN einen **optimalen akustischen Komfort** mit einem Schalldruck von 16,5 dB auf der niedrigsten Geschwindigkeit.



QR-Code scannen und das Video über FlowMANHATTAN anschauen

Technische Daten

Funktionen und Eigenschaften	M.E.	FlowMAHNATTAN					
		STD LINKS	STD RECHTS	Pure LINKS	Pure RECHTS	Elite LINKS	Elite RECHTS
Version							
Nachtbetrieb		●	●	●	●	●	●
Extrastarke Belüftung		●	●	●	●	●	●
Signal Filterwechsel		●	●	●	●	●	●
Hygrometrischer Sensor		-	-	●	●	●	●
CO ₂ - und FOV-Sensor		-	-	-	-	●	●
IR-Fernbedienung		●	●	●	●	●	●
Bedienf. STD Remote-Funktion		optional	optional	optional	optional	optional	optional
Cloud-Bedienf. Remote-Funktion		optional	optional	optional	optional	optional	optional
LED Bedienfeld On/Off		●	●	●	●	●	●
Helty Home App ⁽¹⁾		optional	optional	optional	optional	optional	optional
Bedienfeld		am Gerät					
Luftstrom	m ³ /h	20/25/30/40/50/70 ⁽²⁾					
Luftstromeinstellung		Nachtbetrieb + 4 Stufen + Extrastarke Belüftung					
Leistungsaufnahme	W	5/6/7/9,5/13/34 ⁽²⁾					
Versorgungsspannung	V AC	230					
Max. Stromaufnahme ⁽³⁾	A	0,35					
Gewicht	kg	7					
Abmessungen KWL-Gerät (B x H x T)	mm	460 x 740 x 65					
Maße Vorrüstung (B x H x T)	mm	512 x 826 x 88					
Maße Diffusor innen (B x H x T)	mm	325 x 185 x 85					
Wärmetauscher		enthalpisch - Kreuzgegenstrom					
Wirkungsgrad Wärmerückgewinnung	%	70					
Bypass (Freecooling/Freeheating)		elektronisch manuell					
Schallleistung ⁽⁴⁾	dB(A)	28/31/36/43/48/56 ⁽²⁾					
Schalldruck ⁽⁵⁾	dB(A)	16,5/19,5/24,5/31,5/36,5/44,5 ⁽²⁾					
Dn,e,w (Fassadenschalldämmung)	dB	51					
Zuluftfilter		ISO ePM2.5 65%					
Abluftfilter		ISO Coarse 60%					
Modbus RTU RS485		Ja ⁽⁶⁾					
Referenzklima		kalt / gemäßigt / warm					
Energieeffizienzklasse (kalt / gemäßigt / warm)		A+ / A / E					
SEC (kalt / gemäßigt / warm)	kWh/m ² a	-67,7 / -35,4 / -14,3					
Leckluft innen ⁽⁷⁾	%	1					
Leckluft außen ⁽⁷⁾	%	1					
Lieferumfang		Installierungshandbuch, KWL-Filter, Luftdichtung, IR-Fernbedienung mit Batterien					
Art.-Nr.		1VMC05004	1VMC05000	1VMC05005	1VMC05002	1VMC05006	1VMC05003

1. Einschließlich Cloud-Bedienfeld mit Remote-Funktion
 2. Im Modus Extrastarke Belüftung
 3. Mit Versorgungsspannung von 230 V AC

4. Gemäß UNI 3744:2010
 5. Gemessen in einem halbschalldichten Raum von 30 m² im Abstand von 3 m

6. Die Funktionen des Cloud-Bedienfelds sind deaktiviert
 7. In Übereinstimmung mit EN 13141-8:2014-09

.....

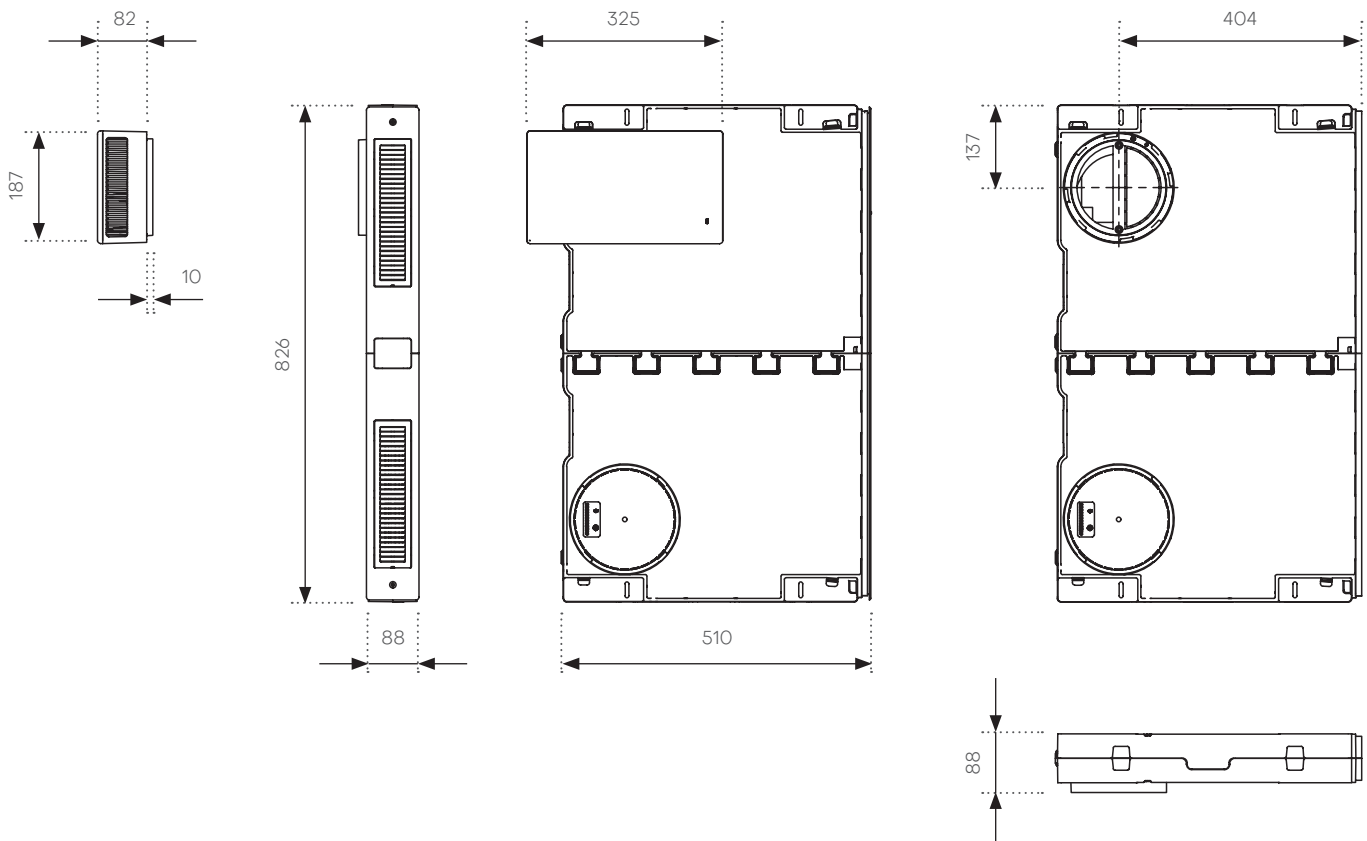
Zubehör und Ersatzteile

Artikel	Typ	Art.-Nr.
Vorrüstung FlowMANHATTAN	Vorrüstungen	1VMC06000
Externe Abdeckung FlowMANHATTAN	Zubehör	1VMC06002
Diffusor innen	Zubehör	1VMC06005
Schablone FlowMANHATTAN	Zubehör	1VMC06001
Rosette zur internen Öffnungsabdeckung Ø160 mm	Zubehör	1VMC06003
Diffusor innen Vakuum	Zubehör	1VMC06004
Rohr + 150 mm	Zubehör	1VMC06007
IR-Fernbedienung	Zubehör	4VMC00000900
Bedienfeld Einbauausführung STD + Kabel 5 m ⁽²⁾	Zubehör	1VMC06006
Bedienfeld Einbauausführung Cloud + Kabel 5 m ⁽²⁾	Zubehör	1VMC06011
Externer Schaltkasten Bedienfeld 503	Zubehör	1VMC99078
CO ₂ -Überwachung ⁽¹⁾	Zubehör	4VMC00000902
IAQ-Überwachung ⁽¹⁾	Zubehör	4VMC00000903
Bt Livingnow Adapter Weiß für Einbau-Bedienfeld	Zubehör	1VMC99096
Bt Livingnow Adapter Schwarz für Einbau-Bedienfeld	Zubehör	1VMC99180
Filter ePM2.5 65% + Coarse60% x10	Filter	1VMC06009
Filter ePM2.5 65% + Coarse60% x30	Filter	1VMC06010

1. Anschluss des Cloud-Bedienfelds erforderlich

2. Kompatibel mit BT Livinglight, Livinglight Air, Axolute, Axolute Air, GE Chorus, Vimar Elkon, Elkon EVO, Plana, Arkè, Idea

Maßzeichnung






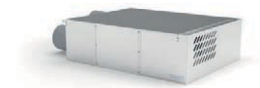
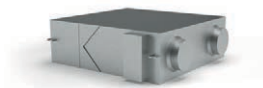
KWL Kommunal

Systeme für den Luftaustausch in mittelgroßen und großen Räumen



Modell	Flow400 ^{Steel}		Flow600 ^{Steel}	
	STD	R 	STD	Pure
Version				
Nachtbetrieb	●	●	●	●
Extrastarke Belüftung	●	●	●	●
Signal Filterwechsel	●	●	●	●
Hygrometrischer Sensor	●	-	-	●
CO ₂ - und FOV-Sensor	optional	-	-	●
Radon-Szenarium	-	●	-	-
Radon-Sensor ⁽¹⁾	-	optional	-	-
Free Cooling	●	●	●	●
Bedienf. STD Remote-Funktion	optional	-	optional	optional
Cloud-Bedienf. Remote-Funktion	optional	●	optional	optional
Helty Home App ⁽¹⁾	optional	●	optional	optional
HCloud-Anschluss ⁽¹⁾	optional	●	optional	optional
Art.-Nr.	1VMC04030	1VMC04033	1VMC04020	1VMC04015

(1) Anschluss des Cloud-Bedienfelds erforderlich


Modell
Flow800
Flow800^{Steel}

Version	STD	Pure	STD	Pure	R
Nachtbetrieb	●	●	●	●	●
Extrastarke Belüftung	●	●	●	●	●
Signal Filterwechsel	●	●	●	●	●
Hygrometrischer Sensor	-	●	-	●	-
CO ₂ - und FOV-Sensor	-	●	-	●	-
Radon-Szenarium	-	-	-	-	●
Radon-Sensor ⁽¹⁾	-	-	-	-	optional
Free Cooling	●	●	●	●	●
Bedienf. STD Remote-Funktion	optional	optional	optional	optional	-
Cloud-Bedienf. Remote-Funktion	optional	optional	optional	optional	●
Helty Home App ⁽¹⁾	optional	optional	optional	optional	●
HCloud-Anschluss ⁽¹⁾	optional	optional	optional	optional	●
Art.-Nr.	1VMC04010	1VMC04022	1VMC04021	1VMC04012	1VMC04027

⁽¹⁾ Anschluss des Cloud-Bedienfelds erforderlich

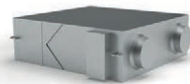
KWL Kommunal

Systeme für den Luftaustausch in mittelgroßen und großen Räumen



Modell	Flow800 ^{Silent}		FlowM800			
	STD	Pure	STD LINKS	Pure LINKS	STD RECHTS	Pure RECHTS
Version						
Nachtbetrieb	●	●	●	●	●	●
Extrastarke Belüftung	●	●	●	●	●	●
Signal Filterwechsel	●	●	●	●	●	●
Hygrometrischer Sensor	-	●	-	●	-	●
CO ₂ - und FOV-Sensor	-	●	-	●	-	●
Radon-Szenarium	-	-	-	-	-	-
Radon-Sensor ⁽¹⁾	-	-	-	-	-	-
Free Cooling	●	●	●	●	●	●
Bedienf. STD Remote-Funktion	optional	optional	optional	optional	optional	optional
Cloud-Bedienf. Remote-Funktion	optional	optional	optional	optional	optional	optional
Helty Home App ⁽¹⁾	optional	optional	optional	optional	optional	optional
HCloud-Anschluss ⁽¹⁾	optional	optional	optional	optional	optional	optional
Art.-Nr.	1VMC04023	1VMC04024	1VMC01048	1VMC01055	1VMC01047	1VMC01056

⁽¹⁾ Anschluss des Cloud-Bedienfelds erforderlich



Flow1000



Flow1000^{Steel}

Modell

Version	STD	Pure	STD	Pure
Nachtbetrieb	●	●	●	●
Extrastarke Belüftung	●	●	●	●
Signal Filterwechsel	●	●	●	●
Hygrometrischer Sensor	-	●	-	●
CO ₂ - und FOV-Sensor	-	●	-	●
Radon-Szenarium	-	-	-	-
Radon-Sensor ⁽¹⁾	-	-	-	-
Free Cooling	●	●	●	●
Bedienf. STD Remote-Funktion	optional	optional	optional	optional
Cloud-Bedienf. Remote-Funktion	optional	optional	optional	optional
Helty Home App ⁽¹⁾	optional	optional	optional	optional
HCloud-Anschluss ⁽¹⁾	optional	optional	optional	optional
Art.-Nr.	1VMC04016	1VMC04017	1VMC04025	1VMC04026

⁽¹⁾ Anschluss des Cloud-Bedienfelds erforderlich

KWL Kommunal

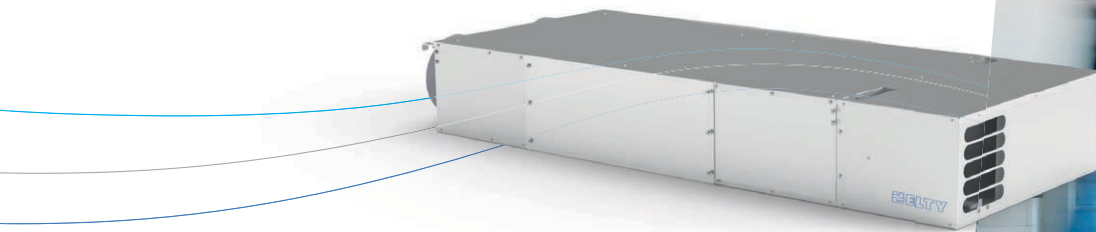
Systeme für den Luftaustausch in mittelgroßen und großen Räumen



Modell	Flow1000 ^{Silent}		FlowM1000			
	STD	Pure	STD LINKS	Pure LINKS	STD RECHTS	Pure RECHTS
Version						
Nachtbetrieb	●	●	●	●	●	●
Extrastarke Belüftung	●	●	●	●	●	●
Signal Filterwechsel	●	●	●	●	●	●
Hygrometrischer Sensor	-	●	-	●	-	●
CO ₂ - und FOV-Sensor	-	●	-	●	-	●
Radon-Szenarium	-	-	-	-	-	-
Radon-Sensor ⁽¹⁾	-	-	-	-	-	-
Free Cooling	●	●	●	●	●	●
Bedienf. STD Remote-Funktion	optional	optional	optional	optional	optional	optional
Cloud-Bedienf. Remote-Funktion	optional	optional	optional	optional	optional	optional
Helty Home App ⁽¹⁾	optional	optional	optional	optional	optional	optional
HCloud-Anschluss ⁽¹⁾	optional	optional	optional	optional	optional	optional
Art.-Nr.	1VMC04018	1VMC04019	1VMC01053	1VMC01054	1VMC01051	1VMC01052

⁽¹⁾ Anschluss des Cloud-Bedienfelds erforderlich





Flow400/400-R

Maximaler Komfort, geringer Platzbedarf:
reine Luft für Büros und Gemeinschaftsräume

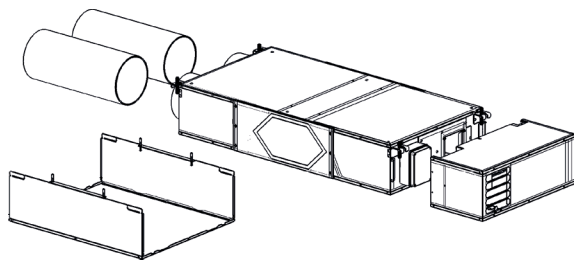
Die Baureihe KWL Kommunal von Helty wird um das Modell **Flow400** erweitert, eine innovative Lösung zur **effizienten Belüftung von Büros und Gemeinschaftsräumen** mit bis zu 10 Personen. Das kompakte und vielseitige Modell Flow400 gewährleistet dank seines **hocheffizienten Filtersystems** eine ständig gefilterte und frische Luft, da die ePM1 80%-Filter bis zu 80% der Feinstaubpartikel abfangen, die kleiner als ein Mikron sind. Das neue Modell Flow400 von Helty ist mit einem **enthalpischen Wärmetauscher ausgestattet, der bis zu 92% der Wärme zurückgewinnt** und auf Luftströme konfiguriert werden kann, die von 80 bis 400 m³/h reichen. Mit einem

Schalldruckpegel von nur 35 dB(A) beim vom Projekt vorgesehenen Luftstrom ist das Modell ideal für den Einsatz in professionell genutzten Räumen, in denen besonderer **Wert auf den akustischen Komfort gelegt wird**. Das **nur 22 cm tiefe** Modell Flow400 ist perfekt zur Nachrüstung bereits bestehender Gebäude und in der Version Steel erhältlich, deren Abdeckung sichtbar an Wand oder Decke installiert werden kann. Der optionale hygrometrische Sensor und der CO₂-Sensor ermöglichen die Überwachung der Raumluftqualität und eine automatische Anpassung des Luftstroms je nach Bedarf. Ergänzende Funktionen wie Free-cooling und Nachtbetrieb sorgen für **Effizienz und Energieeinsparungen**.

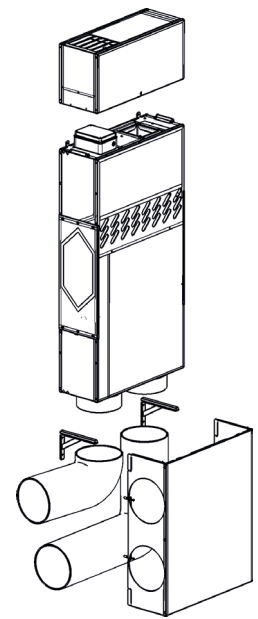


Datenüberwachung und Eindämmung von Radon

Die brandneue Version **Flow400-R** gestattet eine **optimale und effiziente Handhabung des Radon-Risikos**, und zwar dank einer eigens dafür entwickelten Technologie, die eine Verdünnung der Gaskonzentrationen in geschlossenen Räumen möglich macht. Dank der Cloud-Plattform ist es auch möglich, das Gerät aus der Ferne zu steuern, kundenspezifische Szenarien einzustellen und Kontrollen durch Kundendienstzentren durchzuführen.



Flow400^{Steel}
Installation an der Decke



Flow400^{Steel}
Installation an der Wand



92%

Wirkungsgrad
Wärmerückgewinnung



22 dB(A)

Schalldruck



400 m³/h

Maximaler
Luftstrom



**ISO Coarse 80%
+ ePM1 80%**

Filterung der
eintretenden Luft



-40 kWh/m²a


Energieverbrauch SEC
(gemäßigtes Klima)

Energie-
effizienzklasse

A



Technische Daten

Funktionen und Eigenschaften	M.E.	Flow400 ^{Steel}	
		STD	R 
Version			
Nachtbetrieb		●	●
Extrastarke Belüftung		●	●
Signal Filterwechsel		●	●
Hygrometrischer Sensor		●	-
CO ₂ - und FOV-Sensor		optional	-
Radon-Szenarium		-	●
Radon-Sensor ⁽¹⁾		-	optional
Free Cooling		●	●
Bedief. STD Remote-Funktion		optional	-
Cloud-Bedief. Remote-Funktion		optional	●
LED Bedienfeld On/Off		●	●
Helty Home App ⁽¹⁾		optional	●
HCloud-Anschluss ⁽¹⁾		optional	●
Luftstrom	m ³ /h	80/130/180/250/320/400 ⁽²⁾	
Luftstromeinstellung		Nachtbetrieb + 4 Stufen + Extrastarke Belüftung	
Leistungsaufnahme	W	16/21/30/49/73/120 ⁽²⁾	
Versorgungsspannung	V AC	230	
Max. Stromaufnahme ⁽³⁾	A	0.6	
Gewicht	kg	44	
Gerätemaße (B x H x T)	mm	1310 x 222 x 602	
Wärmetauscher		enthalpisch - Gegenstrom	
Wirkungsgrad Wärmerückgewinnung	%	92	
Bypass (Freecooling/Freeheating)		elektronisch manuell	
Schalleistung ⁽⁴⁾	dB(A)	33/39/43/49/53/59 ⁽²⁾	
Schalldruck ⁽⁵⁾	dB(A)	22/25/29/35/39/45 ⁽²⁾	
Zuluftfilter		ISO Coarse 80% + ePM1 80%	
Abluftfilter		ISO Coarse 80%	
Modbus RTU RS485		Ja ⁽⁸⁾	
Referenzklima		kalt / gemäßigt / warm	
Energieeffizienzklasse (kalt / gemäßigt / warm)		A+ / A / E	
SEC (kalt / gemäßigt / warm) ⁽⁶⁾	kWh/m ² a	-76 / -40 / -16.7	
Leckluft innen ⁽⁷⁾	%	2	
Leckluft außen ⁽⁷⁾	%	1	
Nomineller Außendruck Δps. ext ⁽⁶⁾	Pa	70	
Interner Druckabfall Δps.int ⁽⁶⁾	Pa	140	
Gesamtenergieeffizienz Filter ⁽⁶⁾		A+	
Lieferumfang		Installierungshandbuch, Filter für KWL	Installierungshandbuch, Benutzerhandbuch, Bedienfeld, Filter für KWL
Art.-Nr.		1VMC04030	1VMC04033

1. Anschluss des Cloud-Bedienfelds erforderlich
 2. Im Modus Extrastarke Belüftung
 3. Mit Versorgungsspannung von 230 V AC

4. Gemäß UNI 3744:2010
 5. Gemessen in 1 m Höhe unter dem Gerät, korrigiert um Hintergrundgeräusche und Nachhallzeit

6. Gemäß der Verordnung (EU) Nr. 1253/2014
 7. In Übereinstimmung mit EN 13141-8:2014-09
 8. Die Funktionen des Cloud-Bedienfelds sind deaktiviert

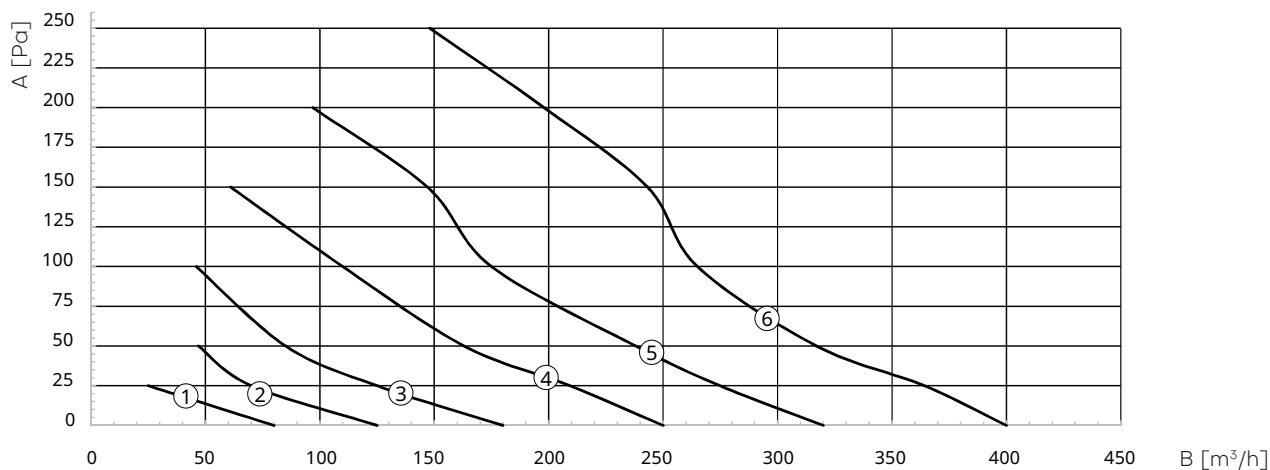
Zubehör und Ersatzteile

Artikel	Typ	Art.-Nr.
Schablone Flow400 Steel	Zubehör	4VMC00000824
Außengitter 340x340 mm Kunststoff	Zubehör	1VMC99083
Horizontale Außengitter NiRo-Stahl	Zubehör	1VMC99084
Vertikale Außengitter NiRo-Stahl	Zubehör	1VMC99097
Adapter f. Rohr 120x60 mm Ø100 mm x4	Zubehör	1VMC99126
Flex-Rohr ISO Ø102 mm L 5m + x2 Schellen	Zubehör	1VMC99087
Flex-Rohr ISO Ø203 mm L 5m + x2 Schellen	Zubehör	1VMC99093
Gehäuse hintere Ausgänge kompatibel mit Heizer Flow400	Zubehör	1VMC99122
Gehäuse LINKER Ausgang kompatibel mit Heizer Flow400	Zubehör	1VMC99134
Gehäuse RECHTER Ausgang kompatibel mit Heizer Flow400	Zubehör	1VMC99133
Gehäuse f. Decke kompatibel mit Heizer Flow400	Zubehör	1VMC99125
Halterung f. Deckeninstallation Flow400	Zubehör	1VMC99132
Vor-Heizer Flow400 Steel	Zubehör	1VMC99131
Nach-Heizer Flow400 Steel	Zubehör	1VMC99123
Bedienfeld Einbauausführung STD + Kabel 5 m ⁽²⁾	Zubehör	1VMC06006
Bedienfeld Einbauausführung Cloud + Kabel 5 m ⁽²⁾	Zubehör	1VMC06011
Externer Schaltkasten Bedienfeld 503	Zubehör	1VMC99078
Ionisator Steel	Zubehör	1VMC99089
Radon-Überwachung	Zubehör	4VMC00000901
CO ₂ -Überwachung ⁽¹⁾	Zubehör	4VMC00000902
IAQ-Überwachung ⁽¹⁾	Zubehör	4VMC00000903
Bt Livingnow Adapter Weiß für Einbau-Bedienfeld	Zubehör	1VMC99096
Bt Livingnow Adapter Schwarz für Einbau-Bedienfeld	Zubehör	1VMC99180
Coarse Filter Vor-Heizer	Filter	1VMC99162
Coarse Filter Vor-Heizer 10x	Filter	1VMC99163
Filter ePM1 80% + Coarse80% Flow400	Filter	1VMC99155
Filter ePM1 80% + Coarse80% Flow400 x10	Filter	1VMC99156

1. Anschluss des Cloud-Bedienfelds erforderlich
 2. Kompatibel mit BT Livinglight, Livinglight Air, Axolute, Axolute Air, GE Chorus, Vimar Elkon, Elkon EVO, Plana, Arkè, Idea

Durchfluss-Kopf-Diagramme

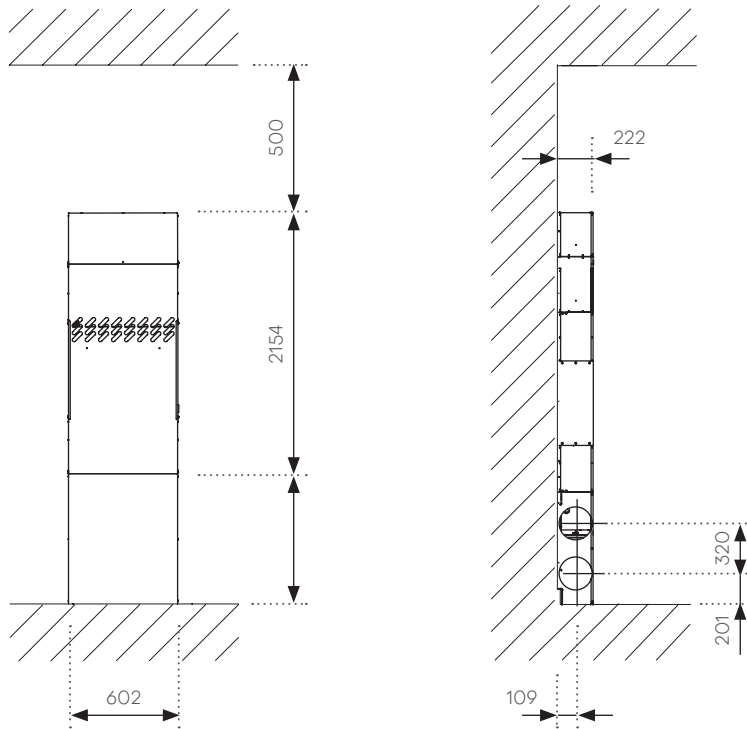
- A** Förderhöhe **1** Superminimalgeschwindigkeit (Nacht) **3** Geschwindigkeit 2 **5** Geschwindigkeit 4
B Fördermenge **2** Geschwindigkeit 1 **4** Geschwindigkeit 3 **6** Extrarstarke Belüftung



Maßzeichnung

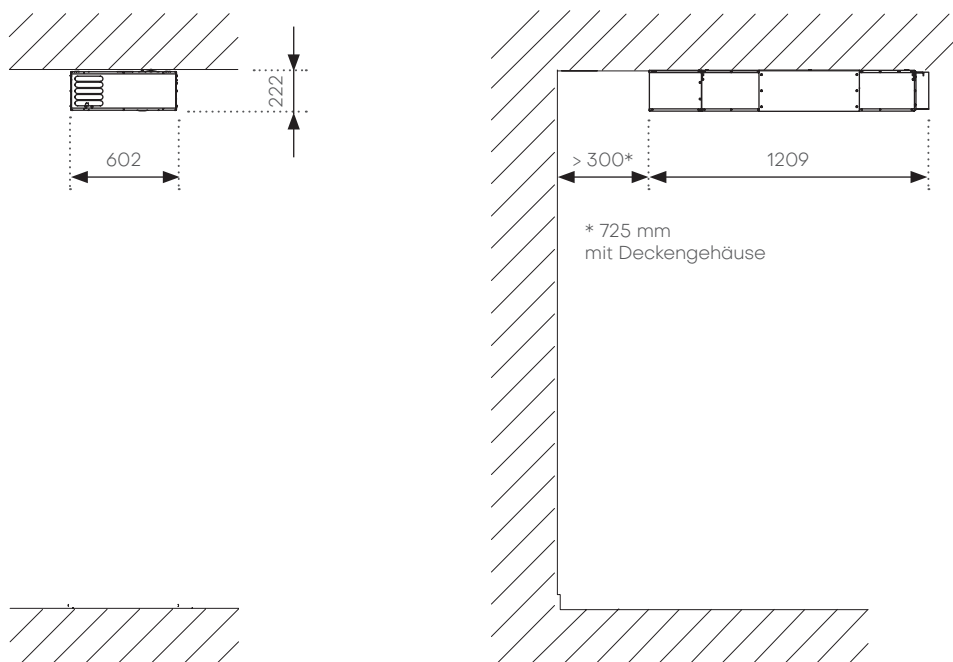
Flow400^{Steel}

Installation an der Wand

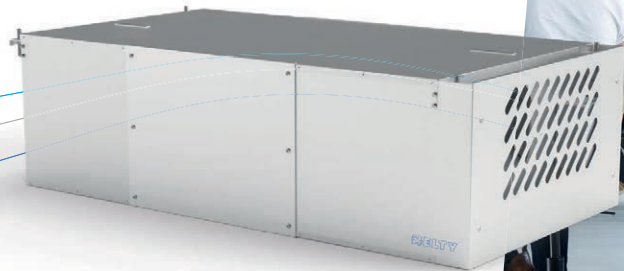


Flow400^{Steel}

Installation an der Decke







Flow600

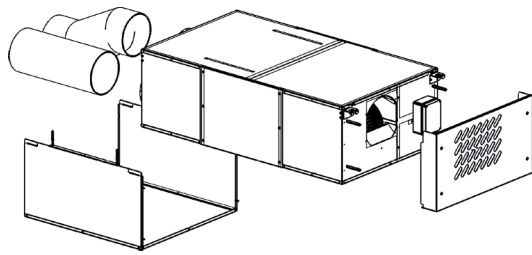
*Schlank in der Form,
vielseitig in der Leistung*

Flow600 Steel ist ideal für Installationen in Empfangsbereichen, Büros, Schulen und Kindergärten. Flow 600 Steel ermöglicht eine Modulation des Luftaustauschs auf **zwischen 250 m³/h** (Mindestgeschwindigkeit) **und 600 m³/h** (Höchstgeschwindigkeit bei Extrastarker Belüftung) veränderliche Luftfördermengenwerte; mit der Regelung auf vier Zwischenwerte der Fördermenge wird eine flexible Anpassung an die jeweiligen Projektanforderungen gewährleistet. Der enthalpische, im Gerät eingerichtete Kreuzgegenstromwärmetauscher bietet **Wärmerückführ-Wirkungsgrade bis zu 82%** und erfordert keinerlei Vorrüstung für den Kondenswasserablass. Dank der serienmäßig eingebauten Filtergruppe Coarse 80% + ePM1 80% bewegt

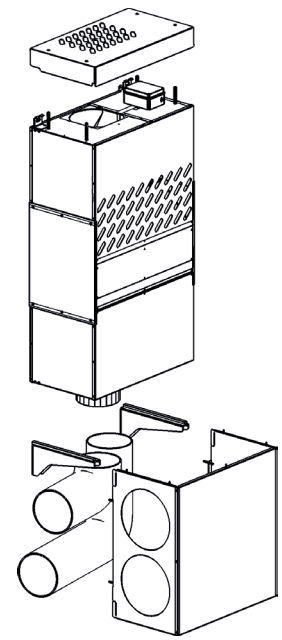
sich die Filterung der Luft auf einem optimalen Niveau. Das KWL-Gerät wird grundsätzlich **mit einer Abdeckung aus weiß lackiertem Stahl geliefert**, an der sich Öffnungen für die Zu- und Abluft befinden. Es kann **an der Decke oder auch - vertikal ausgerichtet - an der Wand** befestigt werden; ein entsprechendes Gehäuse dient dabei zur Abdeckung der Rohre und **ermöglicht die Einrichtung der Zu- und Abluftanschlüsse sowohl auf der rechten als auch auf der linken Seite**, um eine Anpassung an die jeweiligen Projektanforderungen zu gewährleisten. **Zwei Kernbohrungen von 200 mm** im Außenmauerwerk sind ausreichend; alternativ dazu können 4 Bohrungen von je 100 mm ausgeführt werden.

IAQ-Sensoren bei der Version Pure

Neben der Standardversion ist Flow600 Steel auch in der Version Pure mit hygrometrischem Sensor und CO₂- und FOV-Sensor zur Überwachung der für das Wohlbefinden der Personen im Raum wichtigsten Parameter, z.B. relative Feuchtigkeit, Gehalt an Kohlendioxid und flüchtigen organischen Verbindungen, erhältlich. Durch Erfassung der Werte in Echtzeit **ist das KWL-System in der Lage, den Luftaustausch auf Grundlage des tatsächlich vorliegenden Bedarfs** im zu belüftenden Raum zu regeln.



Flow600^{Steel}
Installation an der Decke



Flow600^{Steel}
Installation an der Wand



82%

Wirkungsgrad
Wärmerückgewinnung



35 dB(A)

Schalldruck



600 m³/h

Maximaler
Luftstrom



**ISO Coarse 80%
+ ePM1 80%**

Filterung der
eintretenden Luft



-40.6 kWh/m²a

Energieverbrauch SEC
(gemäßigtes Klima)



Energieeffizienzklasse

A

Technische Daten

Funktionen und Eigenschaften	M.E.	Flow600 ^{Steel}	
		STD	Pure
Version			
Nachtbetrieb		●	●
Extrastarke Belüftung		●	●
Signal Filterwechsel		●	●
Hygrometrischer Sensor		-	●
CO ₂ - und FOV-Sensor		-	●
Free Cooling		●	●
Bedienf. STD Remote-Funktion		optional	optional
Cloud-Bedienf. Remote-Funktion		optional	optional
LED Bedienfeld On/Off		●	●
Helty Home App ⁽¹⁾		optional	optional
HCloud-Anschluss ⁽¹⁾		optional	optional
Luftstrom	m ³ /h	250/300/350/450/550/600 ⁽²⁾	
Luftstromeinstellung		Nachtbetrieb + 4 Stufen + Extrastarke Belüftung	
Leistungsaufnahme	W	30/44/60/94/166/220 ⁽²⁾	
Versorgungsspannung	V AC	230	
Max. Stromaufnahme ⁽³⁾	A	1	
Gewicht	kg	55	
Gerätemaße (B x H x T)	mm	1374 x 395 x 706	
Wärmetauscher		enthalpisch - Gegenstrom	
Wirkungsgrad Wärmerückgewinnung	%	82	
Bypass (Freecooling/Freeheating)		elektronisch manuell	
Schalleistung ⁽⁴⁾	dB(A)	50/53/57/61/67/69 ⁽²⁾	
Schalldruck ⁽⁵⁾	dB(A)	35/39/43/47/52.5/55 ⁽²⁾	
Zuluftfilter		ISO Coarse 80% + ePM1 80%	
Abluftfilter		ISO Coarse 80%	
Modbus RTU RS485		Ja ⁽⁸⁾	
Referenzklima		kalt / gemäßigt / warm	
Energieeffizienzklasse (kalt / gemäßigt / warm)		A+ / A / E	
SEC (kalt / gemäßigt / warm) ⁽⁶⁾	kWh/m ² a	-76.8 / -40.6 / -17.2	
Leckluft innen ⁽⁷⁾	%	2	
Leckluft außen ⁽⁷⁾	%	0.5	
Nomineller Außendruck $\Delta p_{s,ext}$ ⁽⁶⁾	Pa	120	
Interner Druckabfall $\Delta p_{s,int}$ ⁽⁶⁾	Pa	360	
Gesamtenergieeffizienz Filter ⁽⁶⁾		A+	
Lieferumfang		Installierungshandbuch, Filter für KWL	
Art.-Nr.		1VMC04020	1VMC04015

1. Anschluss des Cloud-Bedienfelds erforderlich
 2. Im Modus Extrastarke Belüftung
 3. Mit Versorgungsspannung von 230 V AC

4. Gemäß UNI 3744:2010
 5. Gemessen in 1 m Höhe unter dem Gerät, korrigiert um Hintergrundgeräusche

und Nachhallzeit
 6. Gemäß der Verordnung (EU) Nr. 1253/2014
 7. In Übereinstimmung mit EN 13141-8:2014-09
 8. Die Funktionen des Cloud-Bedienfelds sind deaktiviert

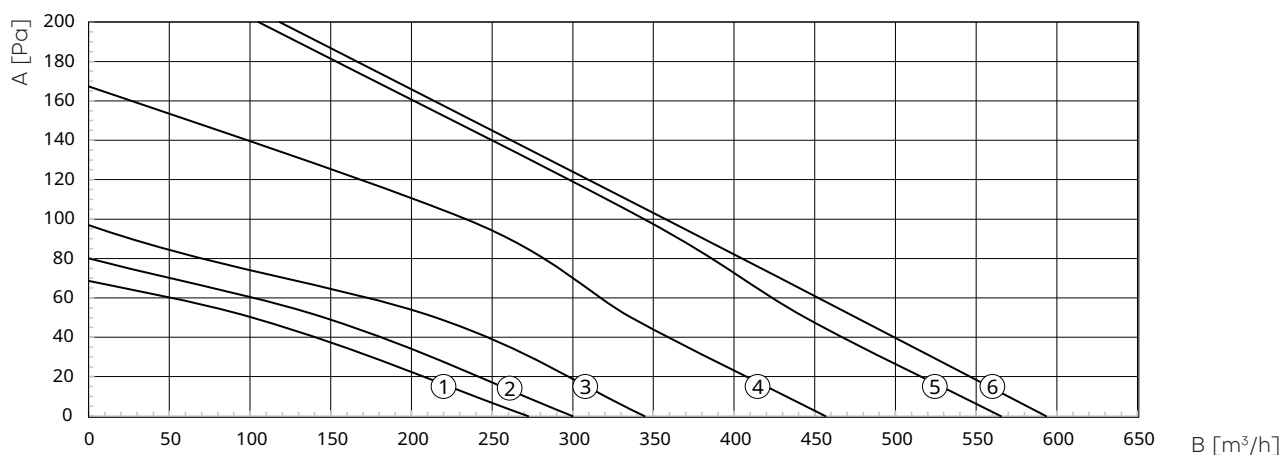
Zubehör und Ersatzteile

Artikel	Typ	Art.-Nr.
Schablone Flow600/800/1000	Zubehör	4VMC00000823
Außengitter 340x340 mm Kunststoff	Zubehör	1VMC99083
Horizontale Außengitter NiRo-Stahl	Zubehör	1VMC99084
Vertikale Außengitter NiRo-Stahl	Zubehör	1VMC99097
Adapter f. Rohr 120x60 mm Ø100 mm x4	Zubehör	1VMC99092
Flex-Rohr ISO Ø102 mm L 5m + x2 Schellen	Zubehör	1VMC99087
Flex-Rohr ISO Ø203 mm L 5m + x2 Schellen	Zubehör	1VMC99093
Seitliches Gehäuse Flow600	Zubehör	1VMC99081
Deckengehäuse Flow 600	Zubehör	1VMC99082
Hinteres Gehäuse Flow600	Zubehör	1VMC99112
Gehäuse RECHTER Ausgang kompatibel mit Heizer Flow600	Zubehör	1VMC99136
Gehäuse hinterer Ausgang kompatibel mit Heizer Flow600	Zubehör	1VMC99144
Deckengehäuse RECHTER Ausgang kompatibel mit Heizer Flow600	Zubehör	1VMC99166
Deckengehäuse kompatibel mit Heizer Flow600	Zubehör	1VMC99146
Vor-Heizer Flow600 Steel	Zubehör	1VMC99148
Nach-Heizer Flow600 Steel aufgerüstet	Zubehör	1VMC99102
Bedienfeld Einbauausführung STD + Kabel 5 m ⁽²⁾	Zubehör	1VMC06006
Bedienfeld Einbauausführung Cloud + Kabel 5 m ⁽²⁾	Zubehör	1VMC06011
Externer Schaltkasten Bedienfeld 503	Zubehör	1VMC99078
Ionisator Steel	Zubehör	1VMC99089
CO ₂ -Überwachung ⁽²⁾	Zubehör	4VMC00000902
IAQ-Überwachung ⁽²⁾	Zubehör	4VMC00000903
Bt Livingnow Adapter Weiß für Einbau-Bedienfeld	Zubehör	1VMC99096
Bt Livingnow Adapter Schwarz für Einbau-Bedienfeld	Zubehör	1VMC99180
Coarse Filter Vor-Heizer	Filter	1VMC99162
Coarse Filter Vor-Heizer x10	Filter	1VMC99163
Filter ePM1 80% + Coarse80% Flow600	Filter	1VMC99080
Filter ePM1 80% + Coarse80% Flow600 x10	Filter	1VMC99079

1. Anschluss des Cloud-Bedienfelds erforderlich
 2. Kompatibel mit BT Livinglight, Livinglight Air, Axolute, Axolute Air, GE Chorus, Vimar Elkon, Elkon EVO, Plana, Arkà, Idea

Durchfluss-Kopf-Diagramme

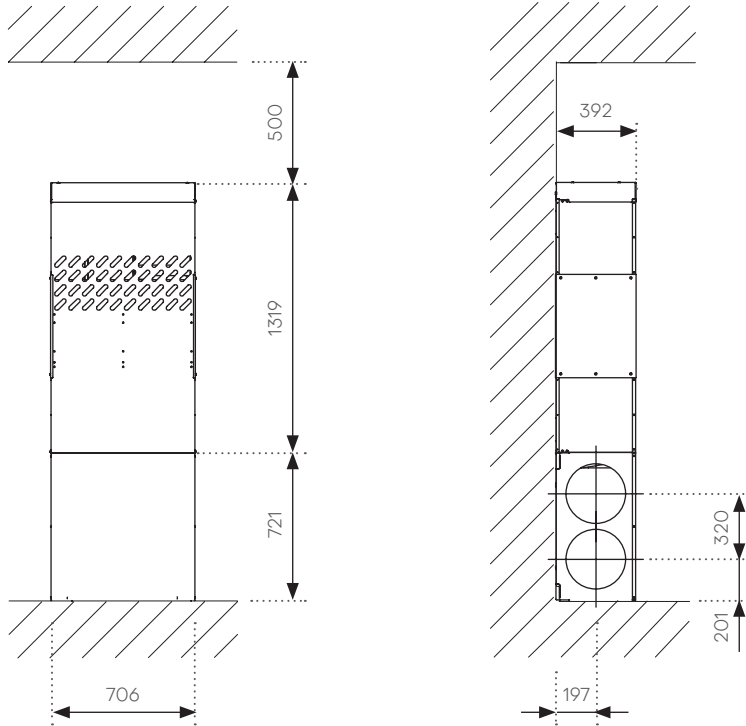
- A** Förderhöhe **1** Superminimalgeschwindigkeit (Nacht) **3** Geschwindigkeit 2 **5** Geschwindigkeit 4
B Fördermenge **2** Geschwindigkeit 1 **4** Geschwindigkeit 3 **6** Extrastarke Belüftung



Maßzeichnung

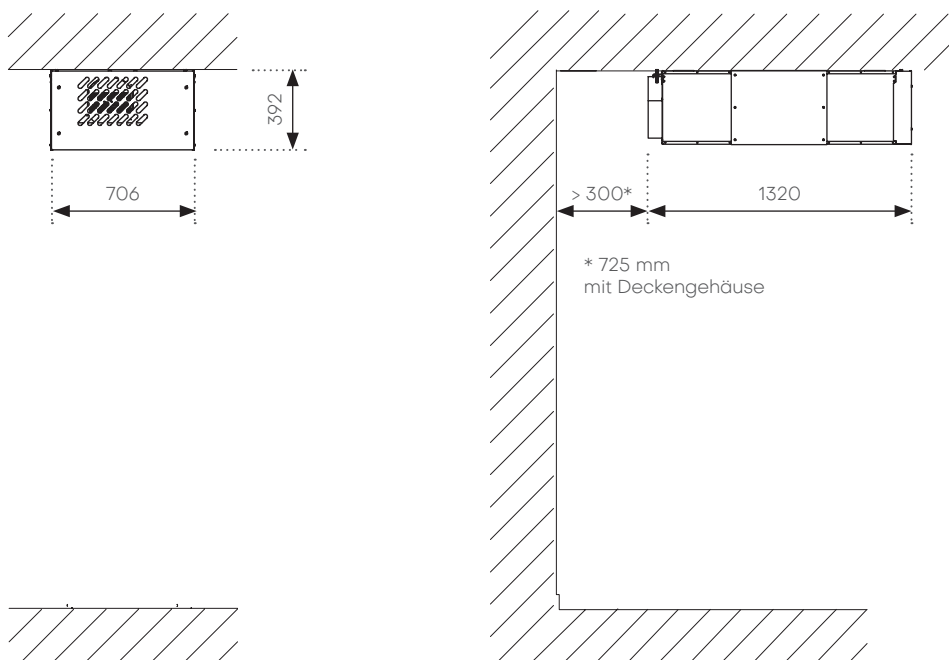
Flow600^{Steel}

Installation an der Wand



Flow600^{Steel}

Installation an der Decke





Flow800/800-R

Ausgezeichneter Luftaustausch ohne
ästhetische und akustische Kompromisse

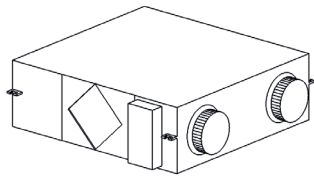
Leistungsstark und geräuscharm präsentiert sich Flow800 in einem neuen Gewand und bereichert die Produktfamilie mit neuen Versionen, um den Anforderungen von Planern und Bauherren entgegenzukommen und diesen in jeder Hinsicht gerecht zu werden. Neben dem KWL-Gerät in seiner üblichen Ausführung, ideal für die Installation bei Anwendungen mit Zwischendecken, kann die Baureihe mit neuen Versionen aufwarten: **Flow800 Steel**, bei der das KWL-Gerät grundsätzlich mit einer Abdeckung aus weiß lackiertem Stahl für Decken- und Aufputzinstallationen ohne die Notwendigkeit **Flow800 Silent**, mit ästhetischer weißer Abdeckung aus Holz für Deckeninstallationen und zur **Minimierung der**

ästhetischen und akustischen Beeinträchtigung durch die KWL; FlowM800, bei der das Belüftungsgerät vollständig in einem weißen Schrank verschwindet. Die Luftfördermenge ist auf 6 Werte modulierbar, von 300 m³/h (Mindestgeschwindigkeit im Nachtmodus) bis **800 m³/h** (Höchstgeschwindigkeit bei Extrastarker Belüftung); zuständig dafür ist das Bedienfeld mit seiner typischen intuitiven Bedienoberfläche. Als Zubehör kann auch ein Bedienfeld vom Typ 503 geliefert werden. Der enthalpische Wärmetauscher garantiert **eine Wärmeaustauschleistung von 80%**, während der **doppelte Filter Coarse 80% + ePM1 80%** für sauerstoffreiche und gereinigte Luft in Innenbereichen sorgt.

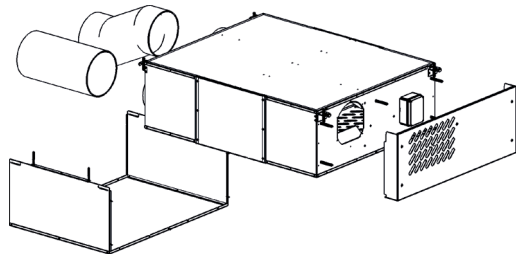


IAQ-Sensoren und effizient gegen Radon

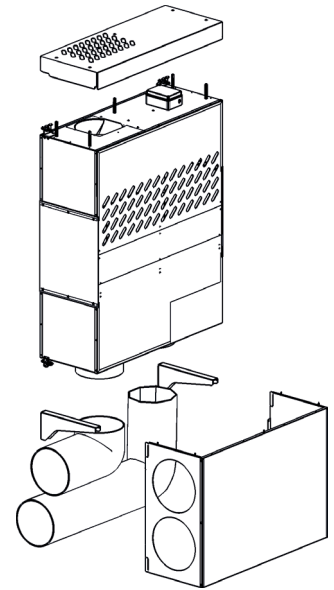
Flow800 ist auch in der Version Pure erhältlich, mit **hygrometrischem Sensor und CO₂- und FOV-Sensoren**, die es dem KWL-Gerät ermöglichen, die Feuchtigkeit und Schadstoffparameter in Innenräumen zu überwachen und den Luftaustausch bei Bedarf automatisch anzupassen. Die Version **Flow800-R** wurde entwickelt, um die **Radon-Gaskonzentration auf optimale Werte zu senken**, ein gesünderes Umfeld wiederherzustellen und zur Risikominderung beizutragen.



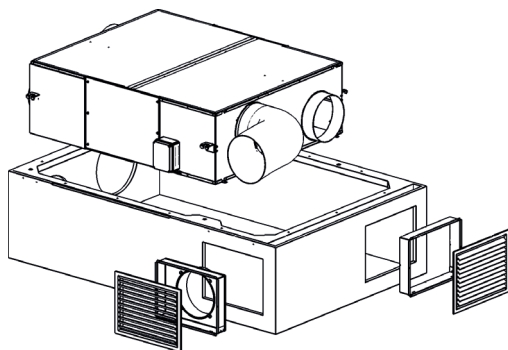
Flow800
KWL-Gerät



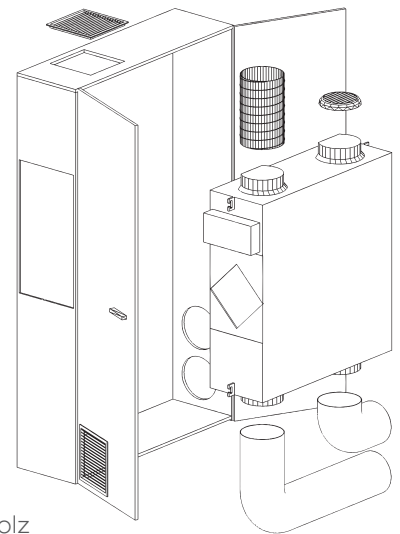
Flow800^{Steel}
Installation an der Decke



Flow800^{Steel}
Installation an der Wand



Flow800^{Silent}
KWL mit Abdeckung aus Holz für
Deckeninstallation



FlowM800
KWL in Schrank aus Holz



80%

Wirkungsgrad
Wärmerückgewinnung



21.5 dB(A)

Schalldruck



800 m³/h

Maximaler
Luftstrom



**ISO Coarse 80%
+ ePM1 80%**

Filterung der
eintretenden Luft



-41.3 kWh/m²a

Energieverbrauch SEC
(gemäßigtes Klima)




QR-Code scannen
und die Fallbeispiele
anschauen

Energie-
effizienzklasse

A

Technische Daten

Funktionen und Eigenschaften	M.E.	Flow800		Flow800 ^{Steel}		
		STD	Pure	STD	Pure	R 
Version						
Nachtbetrieb		●	●	●	●	●
Extrastarke Belüftung		●	●	●	●	●
Signal Filterwechsel		●	●	●	●	●
Hygrometrischer Sensor		-	●	-	●	-
CO ₂ - und FOV-Sensor		-	●	-	●	-
Radon-Szenarium		-	-	-	-	●
Radon-Sensor ⁽¹⁾		-	-	-	-	optional
Free Cooling		●	●	●	●	●
Bedief. STD Remote-Funktion		optional	optional	optional	optional	-
Cloud-Bedief. Remote-Funktion		optional	optional	optional	optional	●
LED Bedienfeld On/Off		●	●	●	●	●
Helty Home App ⁽¹⁾		optional	optional	optional	optional	●
HCloud-Anschluss ⁽¹⁾		optional	optional	optional	optional	●
Luftstrom	m ³ /h	300/350/500/600/700/800 ⁽²⁾				
Luftstromeinstellung		Nachtbetrieb + 4 Stufen + Extrastarke Belüftung				
Leistungsaufnahme	W	22/26/46/61/90/138 ⁽²⁾				
Versorgungsspannung	V AC	230				
Max. Stromaufnahme ⁽³⁾	A	0.7				
Gewicht KWL-Gerät	kg	73		75		
Abmessungen KWL-Gerät (B x H x T)	mm	1320 x 392 x 1020		1374 x 395 x 1024		
Wärmetauscher		enthalpisch – Kreuzgegenstrom				
Wirkungsgrad Wärmerückgewinnung	%	80				
Bypass (Freecooling/Freeheating)		elektronisch manuell				
Schalleistung ⁽⁴⁾	dB(A)	37.2/39.7/46.7/53.3/57.7/58.7 ⁽²⁾		43.5/46.2/54.9/56.9/59.4/64.4 ⁽²⁾		
Schalldruck ⁽⁵⁾	dB(A)	21.5/24/31/37.6/42/43 ⁽²⁾		28.6/31.3/40/42/44.5/49.5 ⁽²⁾		
Zuluftfilter		ISO Coarse 80% + ePM1 80%				
Abluftfilter		ISO Coarse 80%				
Modbus RTU RS485		Ja ⁽⁸⁾				
Referenzklima		kalt / gemäßigt / warm				
Energieeffizienzklasse (kalt / gemäßigt / warm)		A+ / A / E				
SEC (kalt / gemäßigt / warm) ⁽⁶⁾	kWh/m ² a	-77.1 / -41.3 / -18.1				
Leckluft innen ⁽⁷⁾	%	2				
Leckluft außen ⁽⁷⁾	%	1				
Nomineller Außendruck Δps. ext ⁽⁶⁾	Pa	300		150		
Interner Druckabfall Δps.int ⁽⁶⁾	Pa	420		340		
Gesamtenergieeffizienz Filter ⁽⁶⁾		A+				
Lieferumfang		Installierungshandbuch, Filter für KWL		Installierungshandbuch, Filter für KWL		Installierungshandb., Benutzerhandb., Bedief., Filter für KWL
Art.-Nr.		1VMC04010	1VMC04022	1VMC04021	1VMC04012	1VMC04027

1. Anschluss des Cloud-Bedienfelds erforderlich
 2. Im Modus Extrastarke Belüftung
 3. Mit Versorgungsspannung von 230 V AC

4. Gemäß UNI 3744:2010
 5. Gemessen in 1 m Höhe unter dem Gerät, korrigiert um Hintergrundgeräusche

und Nachhallzeit
 6. Gemäß der Verordnung (EU) Nr. 1253/2014
 7. In Übereinstimmung mit EN 13141-8:2014-09
 8. Die Funktionen des Cloud-Bedienfelds sind deaktiviert

Technische Daten

Funktionen und Eigenschaften	M.E.	Flow800 ^{Silent}		FlowM800			
		STD	Pure	STD LINKS	Pure LINKS	STD RECHTS	Pure RECHTS
Version							
Nachtbetrieb		●	●	●	●	●	●
Extrastarke Belüftung		●	●	●	●	●	●
Signal Filterwechsel		●	●	●	●	●	●
Hygrometrischer Sensor		-	●	-	●	-	●
CO ₂ - und FOV-Sensor		-	●	-	●	-	●
Free Cooling		●	●	●	●	●	●
Bedienf. STD Remote-Funktion		optional	optional	optional	optional	optional	optional
Cloud-Bedienf. Remote-Funktion		optional	optional	optional	optional	optional	optional
LED Bedienfeld On/Off		●	●	●	●	●	●
Helty Home App ⁽¹⁾		optional	optional	optional	optional	optional	optional
HCloud-Anschluss ⁽¹⁾		optional	optional	optional	optional	optional	optional
Luftstrom	m ³ /h	300/350/500/600/700/800 ⁽²⁾					
Luftstromeinstellung		Nachtbetrieb + 4 Stufen + Extrastarke Belüftung					
Leistungsaufnahme	W	22/26/46/61/90/138 ⁽²⁾					
Versorgungsspannung	V AC	230					
Max. Stromaufnahme ⁽³⁾	A	0,7					
Gewicht KWL-Gerät	kg	73					
Gewicht Abdeckung aus Holz	kg	60		-			
Gewicht Schrank FlowM	kg	-		93			
Abmessungen KWL-Gerät (B x H x T)	mm	1320 x 392 x 1020		1374 x 395 x 1024			
Maße Abdeckung aus Holz (B x H x T)	mm	1797 x 475 x 1213		-			
Maße Schrank FlowM (B x H x T)	mm	-		1236 x 2400 x 450			
Wärmetauscher		enthalpisch – Kreuzgegenstrom					
Wirkungsgrad Wärmerückgewinnung	%	80					
Bypass (Freecooling/Freeheating)		elektronisch manuell					
Schalleistung ⁽⁴⁾	dB(A)	37,2/39,7/46,7/53,3/57,7/58,7 ⁽²⁾					
Schalldruck ⁽⁵⁾	dB(A)	21,5/24/31/37,6/42/43 ⁽²⁾					
Zuluftfilter		ISO Coarse 80% + ePM1 80%					
Abluftfilter		ISO Coarse 80%					
Modbus RTU RS485		Ja ⁽⁸⁾					
Referenzklima		kalt / gemäßigt / warm					
Energieeffizienzklasse (kalt / gemäßigt / warm)		A+ / A / E					
SEC (kalt / gemäßigt / warm) ⁽⁶⁾	kWh/m ² a	-77,1 / -41,3 / -18,1					
Leckluft innen ⁽⁷⁾	%	2					
Leckluft außen ⁽⁷⁾	%	1					
Nomineller Außendruck Δps.ext ⁽⁶⁾	Pa	300					
Interner Druckabfall Δps.int ⁽⁶⁾	Pa	420					
Gesamtenergieeffizienz Filter ⁽⁶⁾		A+					
Lieferumfang		Installierungshandbuch, Deckencontainer mit Gitter für Zu- und Abluft, stützendes Chassis, KWL-Filter		Installierungshandbuch, Schrank-Container mit Türen, Gitter für Zu- und Abluft, stützende Halterungen, KWL-Filter			
Art.-Nr.		1VMC04023	1VMC04024	1VMC01048	1VMC01055	1VMC01047	1VMC01056

1. Im Modus Extrastarke Belüftung
 2. Mit Versorgungsspannung von 230 V AC
 3. Gemäß UNI 3744:2010

4. In Übereinstimmung mit EN 13141-8:2014-09
 5. Gemessen in 1 m Höhe unter dem Gerät. Korrigiert um Hintergrundgeräusche und Nachhallzeit

6. Gemäß der Verordnung (EU) Nr. 1253/2014
 7. Anschluss des Cloud-Bedienfelds erforderlich
 8. Die Funktionen des Cloud-Bedienfelds sind deaktiviert

Zubehör und Ersatzteile

Artikel	Typ	Art.-Nr.
Schablone Flow600/800/1000	Zubehör	4VMC00000823
Außengitter 340x340 mm Kunststoff	Zubehör	1VMC99083
Horizontale Außengitter NiRo-Stahl	Zubehör	1VMC99084
Vertikale Außengitter NiRo-Stahl	Zubehör	1VMC99097
Adapter f. Rohr 120x60 mm Ø125 mm x4	Zubehör	1VMC99091
Flex-Rohr ISO Ø127 mm L 5m + x2 Schellen	Zubehör	1VMC99086
Flex-Rohr ISO Ø254 mm L 5m + x2 Schellen	Zubehör	1VMC99085
Seitliches Gehäuse Flow800/1000	Zubehör	1VMC99073
Deckengehäuse Flow800/1000	Zubehör	1VMC99074
Hinteres Gehäuse Flow800/1000	Zubehör	1VMC99111
Vor-Heizer Flow800/1000 Steel	Zubehör	1VMC99149
Nach-Heizer Flow600/800/1000 Steel	Zubehör	1VMC99094
Nach-Heizer Flow800/1000 Silent	Zubehör	1VMC99088
Nach-Heizer Flow800/1000M	Zubehör	1VMC99101
Bedienfeld Einbauausführung STD + Kabel 5 m ⁽²⁾	Zubehör	1VMC06006
Bedienfeld Einbauausführung Cloud + Kabel 5 m ⁽²⁾	Zubehör	1VMC06011
Externer Schaltkasten Bedienfeld 503	Zubehör	1VMC99078
Ionisator Steel	Zubehör	1VMC99089
Ionisator Flow800/1000M und Silent	Zubehör	1VMC99090
CO ₂ -Überwachung ⁽¹⁾	Zubehör	4VMC00000902
IAQ-Überwachung ⁽¹⁾	Zubehör	4VMC00000903
Adattatore pannello comandi incasso BT Livingnow bianco	Accessori	1VMC99096
Adattatore pannello comandi incasso BT Livingnow nero	Accessori	1VMC99180
Coarse Filter Vor-Heizer	Filter	1VMC99162
Coarse Filter Vor-Heizer x10	Filter	1VMC99163
Filter ePM1 80% + Coarse80%Flow800	Filter	1VMC99050
Filter ePM1 80% + Coarse80% Flow800 x10	Filter	1VMC99061

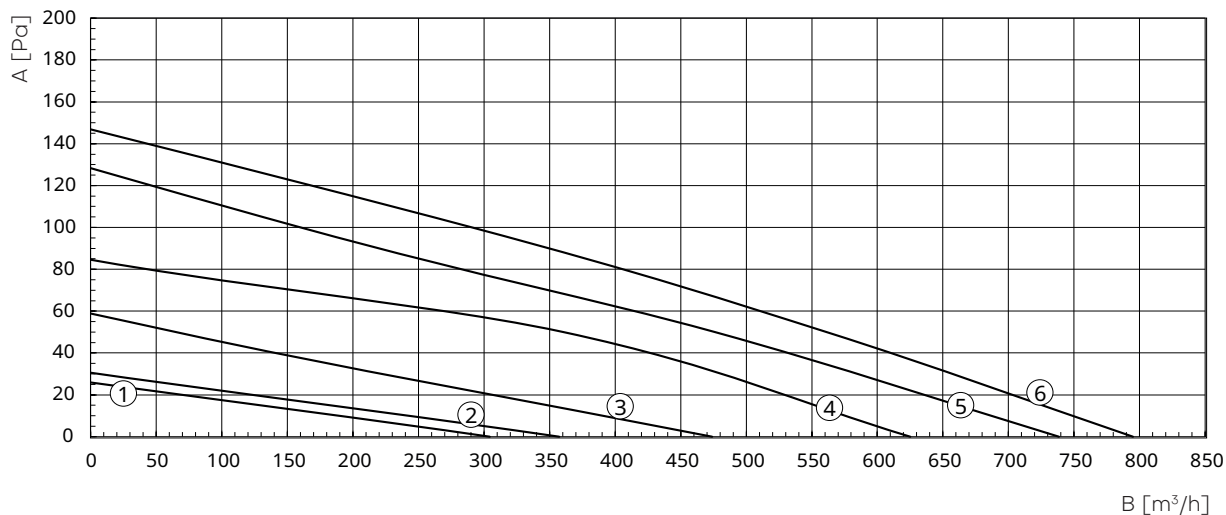
1. Anschluss des Cloud-Bedienfelds erforderlich

2. Kompatibel mit BT Livinglight, Livinglight Air, Axolute, Axolute Air, GE Chorus, Vimar Elkon, Elkon EVO, Plana, Arkè, Idea

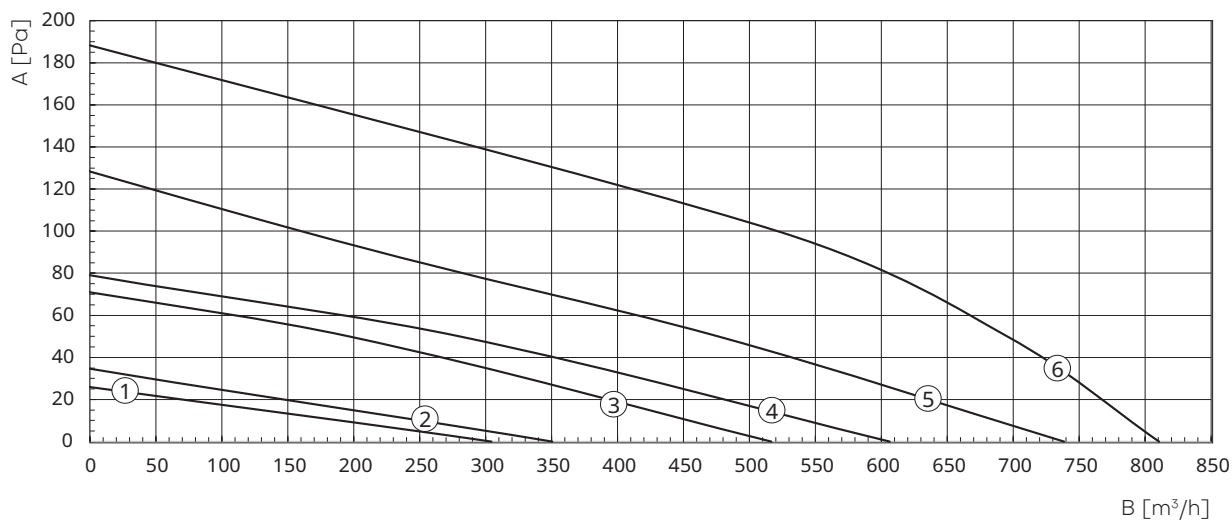
Durchfluss-Kopf-Diagramme

- | | | | |
|----------------------|--|----------------------------|--------------------------------|
| A Förderhöhe | 1 Superminimalgeschwindigkeit (Nacht) | 3 Geschwindigkeit 2 | 5 Geschwindigkeit 4 |
| B Fördermenge | 2 Geschwindigkeit 1 | 4 Geschwindigkeit 3 | 6 Extrastarke Belüftung |

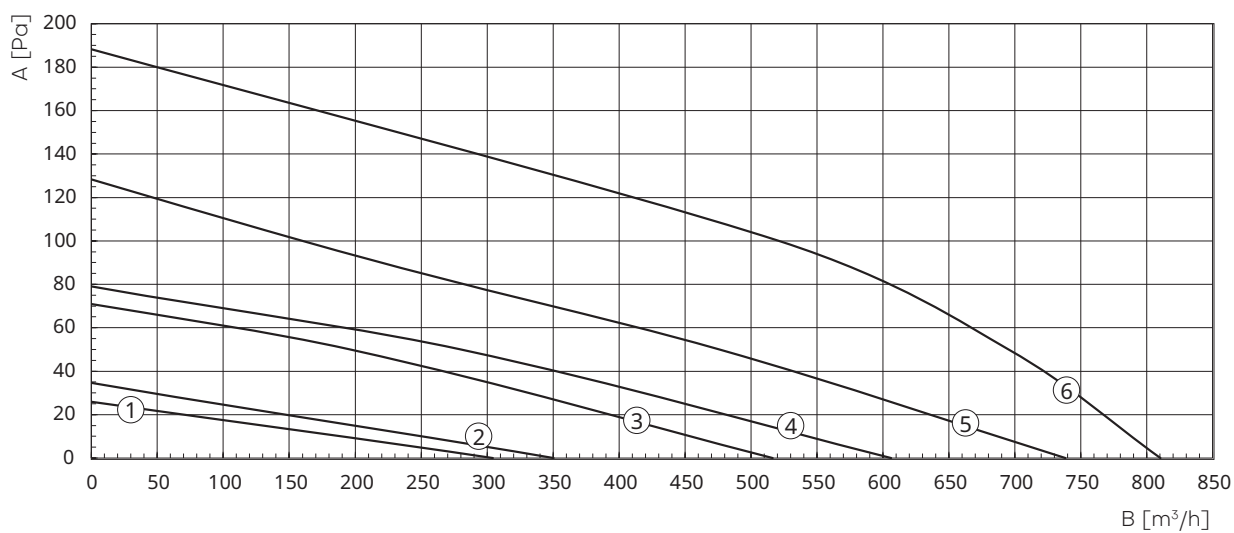
Flow800^{Steel}



Flow800^{Silent}



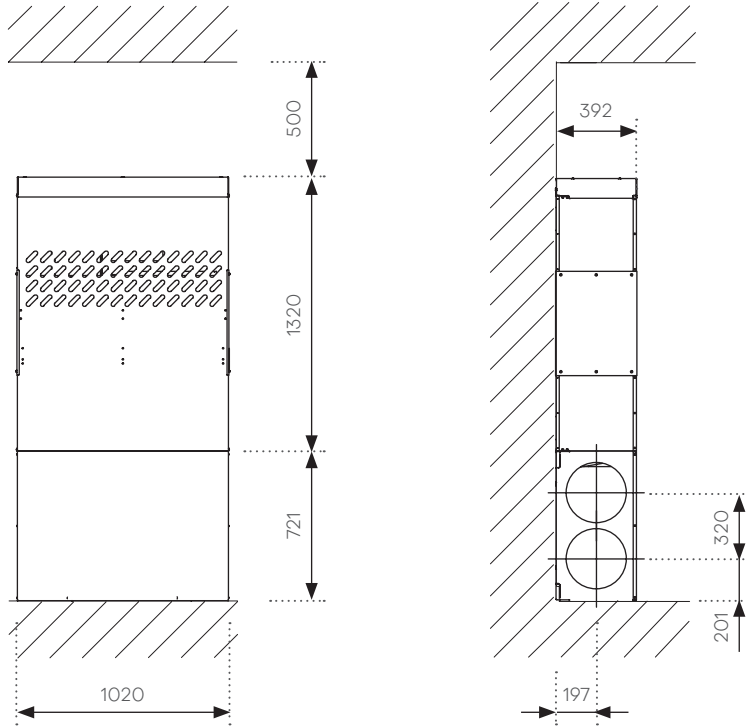
FlowM800



Maßzeichnung

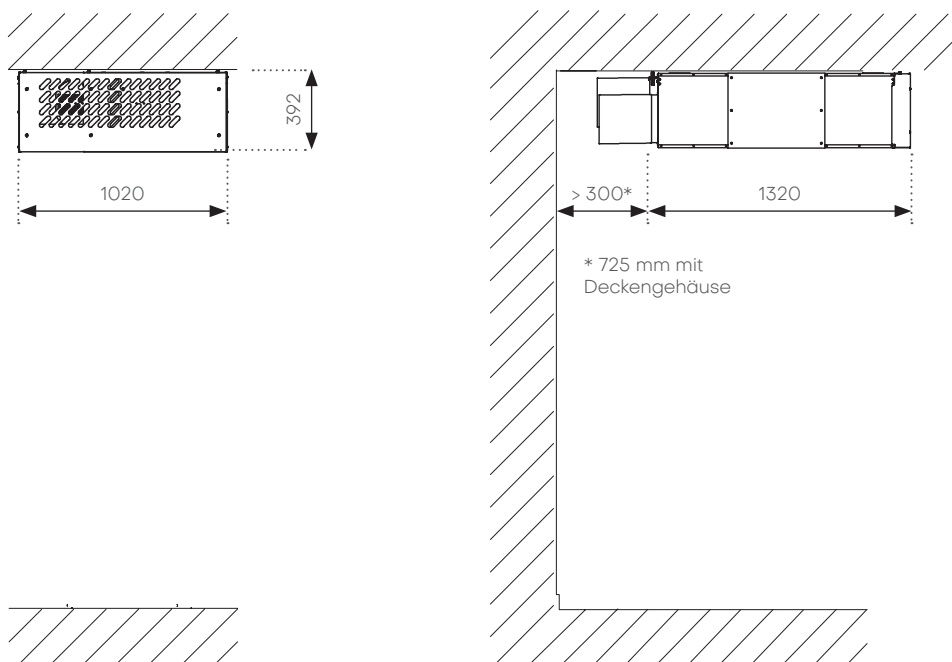
Flow800^{Steel}

Installation an der Wand



Flow800^{Steel}

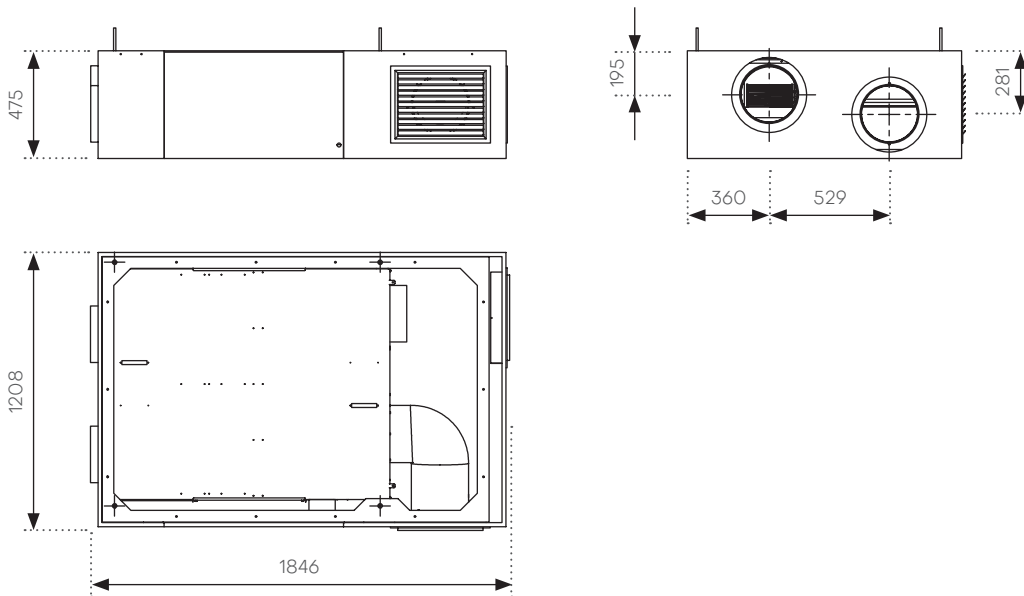
Installation an der Decke



Maßzeichnung

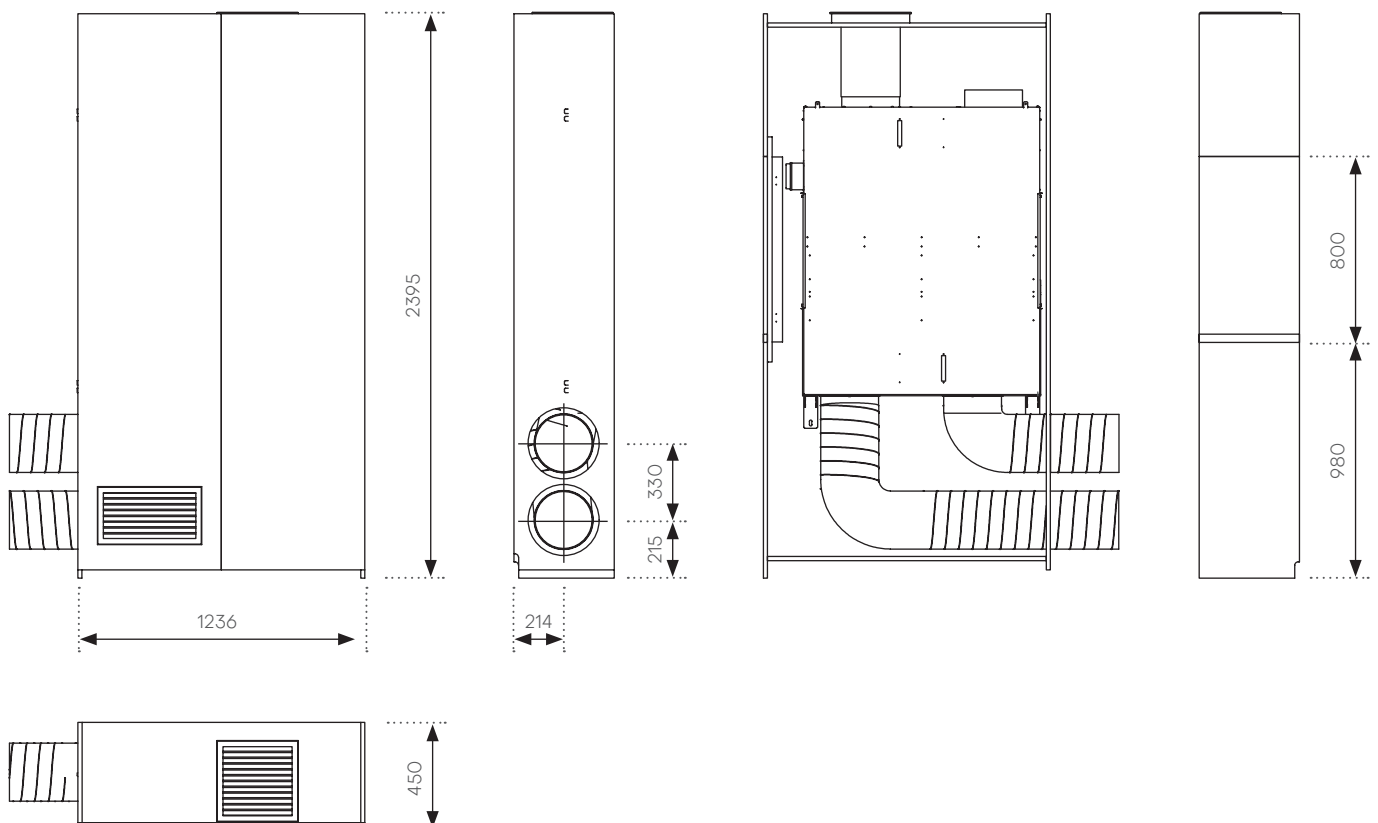
Flow800^{Silent}

KWL mit Abdeckung aus Holz für Deckeninstallation



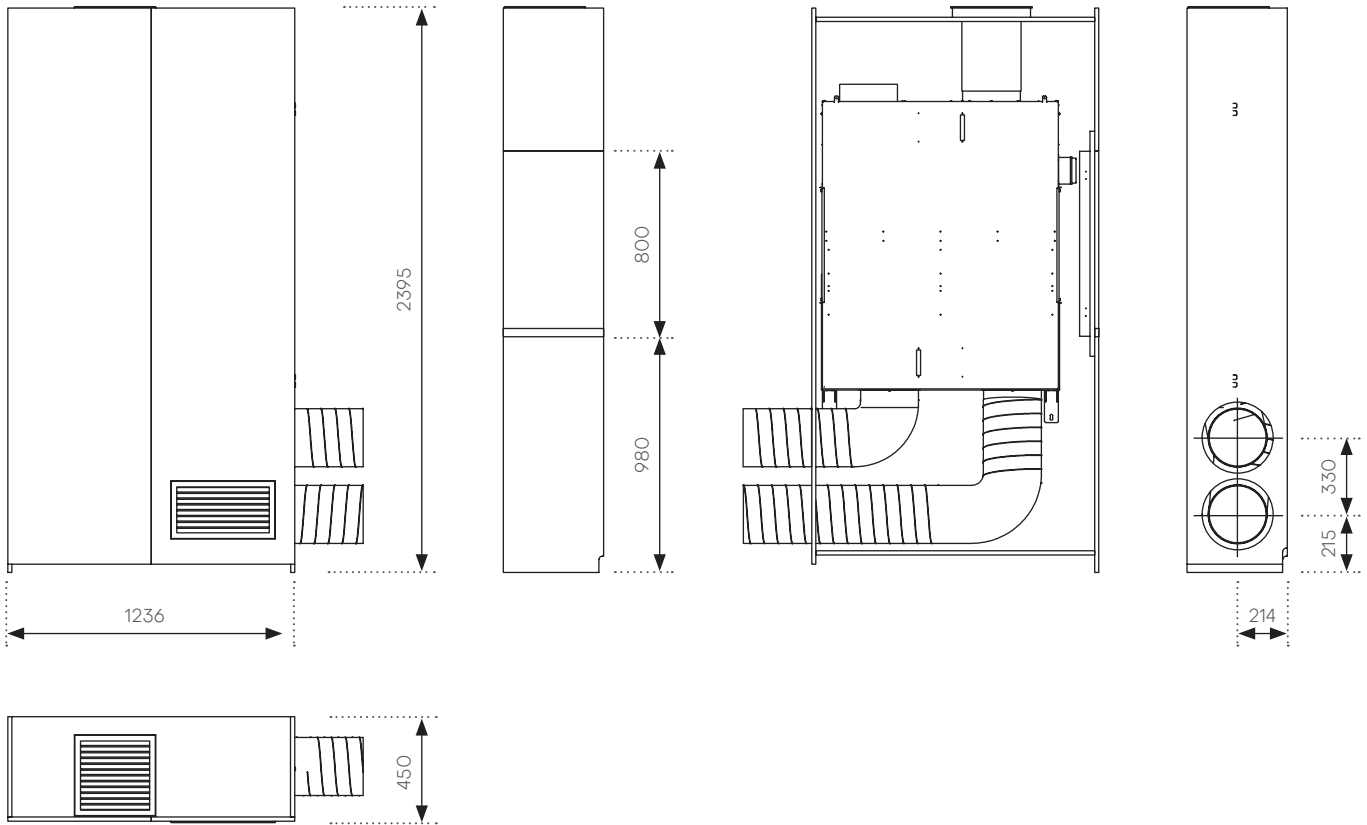
FlowM800 - linke Seite

KWL in Schrank aus Holz



Maßzeichnung

FlowM800 - rechte Seite KWL in Schrank aus Holz







Flow1000

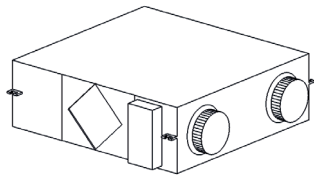
Dezentrale Belüftung der Spitzenklasse für die Nachrüstung in bestehenden Gebäuden

Flow1000, das neueste Modell der Baureihe KWL Kommunal, ist entsprechend konzipiert, um den Erfordernissen für einen optimalen Luftaustausch in sämtlichen **Räumen und Bereichen gerecht zu werden, die extrem stark frequentiert werden**, z.B. Klassenzimmer, Kindergärten, Spielbereiche, Großraumbüros, Coworking-Ambiente, Geschäfte, Messen und Kantinen. Dank der **veränderlichen Luftströme bis 1000 m³/h** ist das Produkt ideal für die Integration einer dezentralen KWL-Anlage in bestehenden Gebäuden, die Verlegung von Luftkanälen und die Installationszeiten kann somit auf ein Minimum reduziert werden. Flow1000 ist sowohl als einzelnes **KWL-Gerät** als auch in den Versionen **Flow1000 Steel** – mit weiß

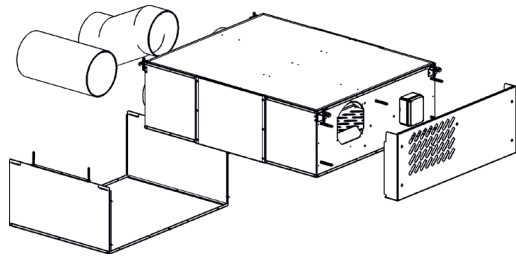
lackierter Metallabdeckung für einen sichtbaren Einbau – **Flow1000 Silent** – mit weiß lackierter Abdeckung aus Holz für Deckeninstallationen – und **FlowM1000** mit schrankähnlicher vertikaler Struktur aus weiß lackiertem Holz erhältlich. Der **Wärmerückführ-Wirkungsgrad bewegt sich bei 80%**, die Luftreinigung ist ausgezeichnet dank der Filter Coarse 80% + ePM1 80%, und mit ihrer **bedienerfreundlichen Wartung** eignet sich dieses KWL-Gerät sehr gut für kompromisslose Nachrüstungen. Für die Installation sind zwei Kernbohrungen von 250 mm auszuführen, durch welche die Zuluft und die Abluft geleitet werden; mit entsprechendem Zubehör können auch 4 Rohre von je 125 mm eingerichtet werden.

Zusätzliche Reinigung und Desinfektion durch Ionisierung

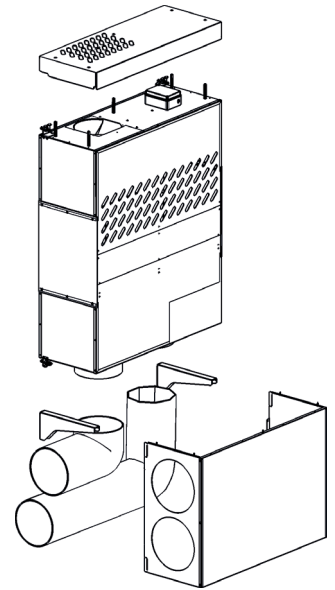
Zur Verstärkung des Reinigungseffekts für die Luft in Innenbereichen können die Versionen Flow1000 Silent und M1000 mit einer aktiven und äußerst sparsam arbeitenden Reinigungs- und Desinfektionsvorrichtung nachgerüstet werden, die **bipolare Ionen** generiert und somit in der Lage ist, die Qualität der in der Natur vorkommenden Luft in geschlossenen Innenräumen herzustellen. **Die kombinierte Wirkung der Verringerung der Schafstoffkonzentration, der Filterung sowie der Reinigung und Desinfektion der Luft** reduziert deren Belastung mit Mikroben, Bakterien und Viren.



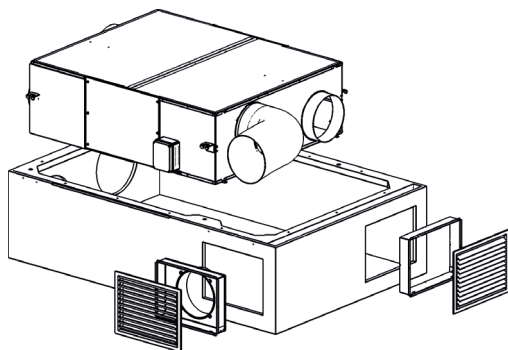
Flow1000
KWL-Gerät



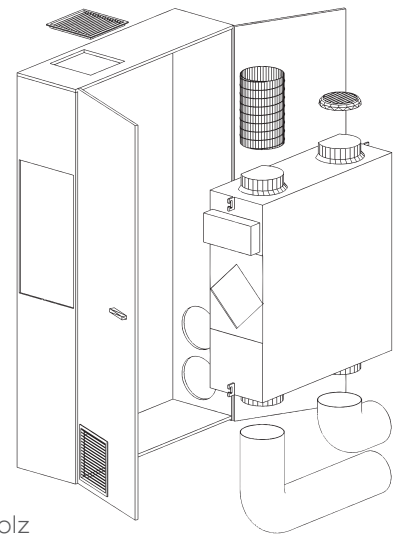
Flow1000^{Steel}
Installation an der Decke



Flow1000^{Steel}
Installation an der Wand



Flow1000^{Silent}
KWL mit Abdeckung aus Holz für
Deckeninstallation



FlowM1000
KWL in Schrank aus Holz



80%

Wirkungsgrad
Wärmerückgewinnung



21.5 dB(A)

Schalldruck



1000 m³/h

Maximaler
Luftstrom



**ISO Coarse 80%
+ ePM1 80%**

Filterung der
eintretenden Luft



-40.4 kWh/m²a

Energieverbrauch SEC
(gemäßigtes Klima)

Energie-
effizienzklasse

A

Technische Daten

Funktionen und Eigenschaften	M.E.	Flow1000		Flow1000 ^{Steel}	
		STD	Pure	STD	Pure
Version					
Nachtbetrieb		●	●	●	●
Extrastarke Belüftung		●	●	●	●
Signal Filterwechsel		●	●	●	●
Hygrometrischer Sensor		-	●	-	●
CO ₂ - und FOV-Sensor		-	●	-	●
Free Cooling		●	●	●	●
Bedienf. STD Remote-Funktion		optional	optional	optional	optional
Cloud-Bedienf. Remote-Funktion		optional	optional	optional	optional
LED Bedienfeld On/Off		●	●	●	●
Helty Home App ⁽¹⁾		optional	optional	optional	optional
HCloud-Anschluss ⁽¹⁾		optional	optional	optional	optional
Luftstrom	m ³ /h	300/400/550/700/850/1000 ⁽²⁾			
Luftstromeinstellung		Nachtbetrieb + 4 Stufen + Extrastarke Belüftung			
Leistungsaufnahme	W	25/44/77/130/210/320 ⁽²⁾			
Versorgungsspannung	V AC	230			
Max. Stromaufnahme ⁽³⁾	A	1.7			
Gewicht KWL-Gerät	kg	73		75	
Abmessungen KWL-Gerät (B x H x T)	mm	1320 x 392 x 1020		1374 x 395 x 1024	
Wärmetauscher		enthalpisch – Kreuzgegenstrom			
Wirkungsgrad Wärmerückgewinnung	%	80			
Bypass (Freecooling/Freeheating)		elektronisch manuell			
Schalleistung ⁽⁴⁾	dB(A)	37.2/41.7/48.7/57.7/59.2/60.7 ⁽²⁾		44/48/55/59/64.8/68 ⁽²⁾	
Schalldruck ⁽⁵⁾	dB(A)	21.5/26/33/42/43.5/45 ⁽²⁾		29/34/40/45/50/54 ⁽²⁾	
Zuluftfilter		ISO Coarse 80% + ePM1 80%			
Abluftfilter		ISO Coarse 80%			
Modbus RTU RS485		Ja ⁽⁸⁾			
Referenzklima		kalt / gemäßigt / warm			
Energieeffizienzklasse (kalt / gemäßigt / warm)		A+ / A / E			
SEC (kalt / gemäßigt / warm) ⁽⁶⁾	kWh/m ² a	-76.0 / -40.4 / -17.3			
Leckluft innen ⁽⁷⁾	%	2			
Leckluft außen ⁽⁷⁾	%	1			
Nomineller Außendruck Δps.ext ⁽⁶⁾	Pa	340		130	
Interner Druckabfall Δps.int ⁽⁶⁾	Pa	800		700	
Gesamtenergieeffizienz Filter ⁽⁶⁾		A+			
Lieferumfang		Installierungshandbuch, Filter für KWL		Installierungshandbuch, Filter für KWL	
Art.-Nr.		1VMC04016	1VMC04017	1VMC04025	1VMC04026

1. Anschluss des Cloud-Bedienfelds erforderlich
 2. Im Modus Extrastarke Belüftung
 3. Mit Versorgungsspannung von 230 V AC

4. Gemäß UNI 3744:2010
 5. Gemessen in 1 m Höhe unter dem Gerät, korrigiert um Hintergrundgeräusche

und Nachhallzeit
 6. Gemäß der Verordnung (EU) Nr. 1253/2014
 7. In Übereinstimmung mit EN 13141-8:2014-09
 8. Die Funktionen des Cloud-Bedienfelds sind deaktiviert

Technische Daten

Funktionen und Eigenschaften	M.E.	Flow1000 ^{Silent}		FlowM1000			
		STD	Pure	STD LINKS	Pure LINKS	STD RECHTS	Pure RECHTS
Version							
Nachtbetrieb		●	●	●	●	●	●
Extrastarke Belüftung		●	●	●	●	●	●
Signal Filterwechsel		●	●	●	●	●	●
Hygrometrischer Sensor		-	●	-	●	-	●
CO ₂ - und FOV-Sensor		-	●	-	●	-	●
Free Cooling		●	●	●	●	●	●
Bedienf. STD Remote-Funktion		optional	optional	optional	optional	optional	optional
Cloud-Bedienf. Remote-Funktion		optional	optional	optional	optional	optional	optional
LED Bedienfeld On/Off		●	●	●	●	●	●
Helty Home App ⁽⁷⁾		optional	optional	optional	optional	optional	optional
HCloud-Anschluss ⁽⁷⁾		optional	optional	optional	optional	optional	optional
Luftstrom	m ³ /h	300/400/550/700/850/1000					
Luftstromeinstellung		Nachtbetrieb + 4 Stufen + Extrastarke Belüftung					
Leistungsaufnahme	W	25/44/77/130/210/320					
Versorgungsspannung	V AC	230					
Max. Stromaufnahme ⁽²⁾	A	17					
Gewicht KWL-Gerät	kg	73					
Gewicht Abdeckung aus Holz	kg	60		-			
Gewicht Schrank FlowM	kg	-		93			
Abmessungen KWL-Gerät (B x H x T)	mm	1320 x 392 x 1020		1374 x 395 x 1024			
Maße Abdeckung aus Holz (B x H x T)	mm	1797 x 475 x 1213		-			
Maße Schrank FlowM (B x H x T)	mm	-		1236 x 2400 x 450			
Wärmetauscher		enthalpisch – Kreuzgegenstrom					
Wirkungsgrad Wärmerückgewinnung	%	80					
Bypass (Freecooling/Freeheating)		elektronisch manuell					
Schalleistung ⁽³⁾	dB(A)	37.2/41.7/48.7/57.7/59.2/60.7					
Schalldruck ⁽⁵⁾	dB(A)	21.5/26/33/42/43.5/45					
Zuluftfilter		ISO Coarse 80% + ePM1 80%					
Abluftfilter		ISO Coarse 80%					
Modbus RTU RS485		Ja ⁽⁸⁾					
Referenzklima		kalt / gemäßigt / warm					
Energieeffizienzklasse (kalt / gemäßigt / warm)		A+ / A / E					
SEC (kalt / gemäßigt / warm) ⁽⁶⁾	kWh/m ² a	-76.0 / -40.4 / -17.3					
Leckluft innen ⁽⁴⁾	%	2					
Leckluft außen ⁽⁴⁾	%	1					
Nomineller Außendruck Δps.ext ⁽⁶⁾	Pa	430					
Interner Druckabfall Δps.int ⁽⁶⁾	Pa	800					
Gesamtenergieeffizienz Filter ⁽⁶⁾		A+					
Lieferumfang		Installierungshandbuch, Deckencontainer mit Gitter für Zu- und Abluft, stützendes Chassis, KWL- Filter		Installierungshandbuch, Schrank-Container mit Türen, Gitter für Zu- und Abluft, stützende Halterungen, KWL-Filter			
Art.-Nr.		1VMC04018	1VMC04019	1VMC01053	1VMC01054	1VMC01051	1VMC01052

1. Im Modus Extrastarke Belüftung
2. Mit Versorgungsspannung von 230 V AC
3. Gemäß UNI 3744:2010

4. In Übereinstimmung mit EN 13141-8:2014-09
5. Gemessen in 1 m Höhe unter dem Gerät. Korrigiert um Hintergrundgeräusche und Nachhallzeit

6. Gemäß der Verordnung (EU) Nr. 1253/2014
7. Anschluss des Cloud-Bedienfelds erforderlich
8. Die Funktionen des Cloud-Bedienfelds sind deaktiviert

Zubehör und Ersatzteile

Artikel	Typ	Art.-Nr.
Schablone Flow600/800/1000	Zubehör	4VMC00000823
Außengitter 340x340 mm Kunststoff	Zubehör	1VMC99083
Horizontale Außengitter NiRo-Stahl	Zubehör	1VMC99084
Vertikale Außengitter NiRo-Stahl	Zubehör	1VMC99097
Adapter f. Rohr 120x60 mm Ø125 mm x4	Zubehör	1VMC99091
Flex-Rohr ISO Ø127 mm L 5m + x2 Schellen	Zubehör	1VMC99086
Flex-Rohr ISO Ø254 mm L 5m + x2 Schellen	Zubehör	1VMC99085
Seitliches Gehäuse Flow800/1000	Zubehör	1VMC99073
Deckengehäuse Flow800/1000	Zubehör	1VMC99074
Hinteres Gehäuse Flow800/1000	Zubehör	1VMC99111
Vor-Heizer Flow800/1000 Steel	Zubehör	1VMC99149
Nach-Heizer Flow600/800/1000 Steel	Zubehör	1VMC99094
Nach-Heizer Flow800/1000 Silent	Zubehör	1VMC99088
Nach-Heizer Flow800/1000M	Zubehör	1VMC99101
Bedienfeld Einbauausführung STD + Kabel 5 m ⁽²⁾	Zubehör	1VMC06006
Bedienfeld Einbauausführung Cloud + Kabel 5 m ⁽²⁾	Zubehör	1VMC06011
Externer Schaltkasten Bedienfeld 503	Zubehör	1VMC99078
Ionisator Steel	Zubehör	1VMC99089
Ionisator Flow800/1000M und Silent	Zubehör	1VMC99090
CO ₂ -Überwachung ⁽¹⁾	Zubehör	4VMC00000902
IAQ-Überwachung ⁽¹⁾	Zubehör	4VMC00000903
Adattatore pannello comandi incasso BT Livingnow bianco	Accessori	1VMC99096
Adattatore pannello comandi incasso BT Livingnow nero	Accessori	1VMC99180
Coarse Filter Vor-Heizer	Filter	1VMC99162
Coarse Filter Vor-Heizer x10	Filter	1VMC99163
Filter ePM1 80% + Coarse80%Flow800	Filter	1VMC99050
Filter ePM1 80% + Coarse80% Flow800 x10	Filter	1VMC99061

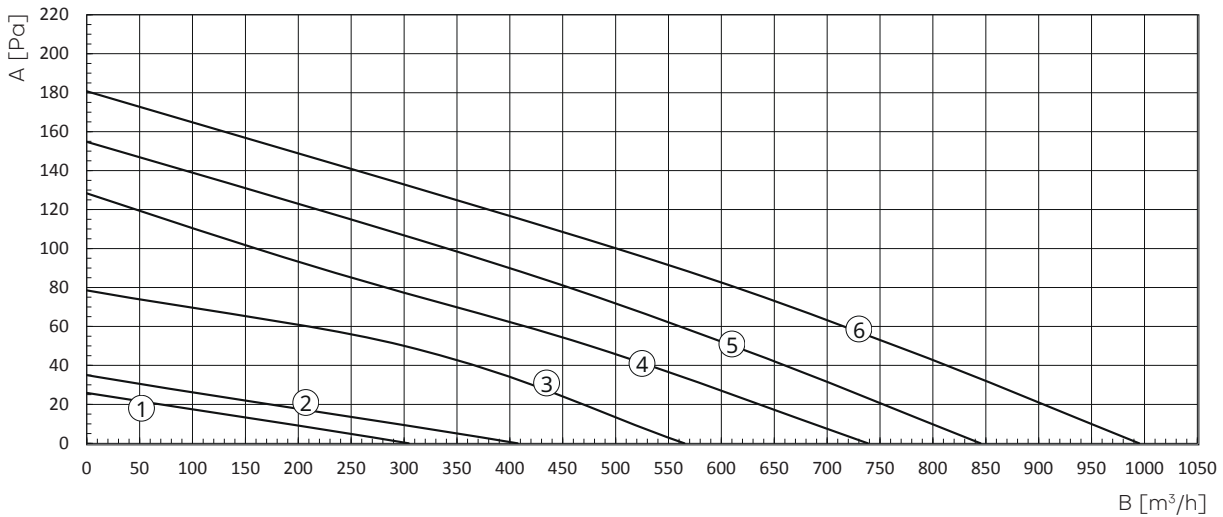
1. Anschluss des Cloud-Bedienfelds erforderlich

2. Kompatibel mit BT Livinglight, Livinglight Air, Axolute, Axolute Air, GE Chorus, Vimar Elkon, Elkon EVO, Plana, Arkè, Idea

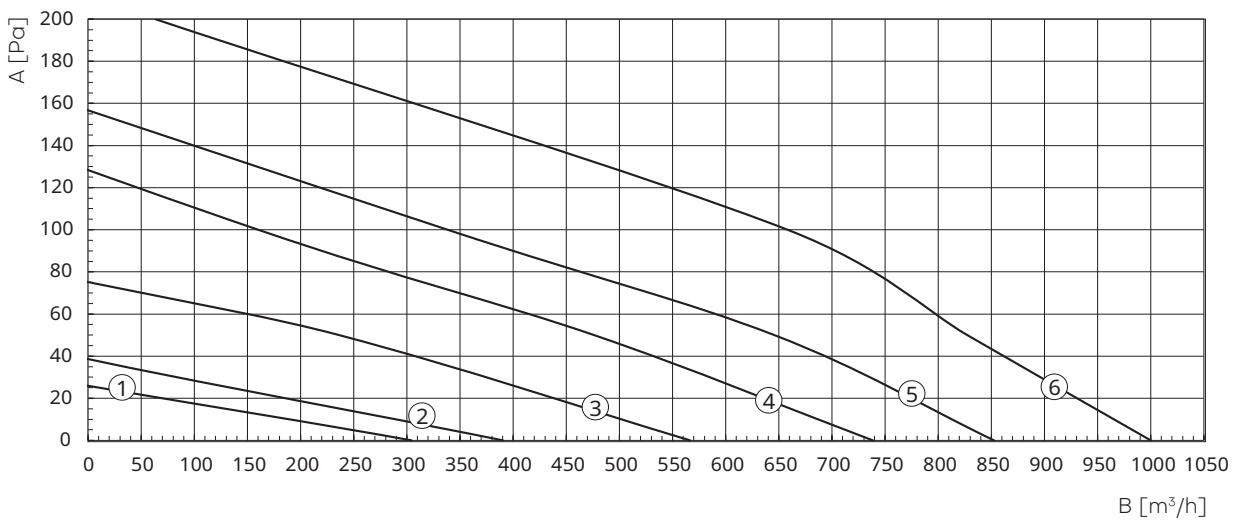
Durchfluss-Kopf-Diagramme

- A Förderhöhe 1 Superminimalgeschwindigkeit (Nacht) 3 Geschwindigkeit 2 5 Geschwindigkeit 4
- B Fördermenge 2 Geschwindigkeit 1 4 Geschwindigkeit 3 6 Extrastarke Belüftung

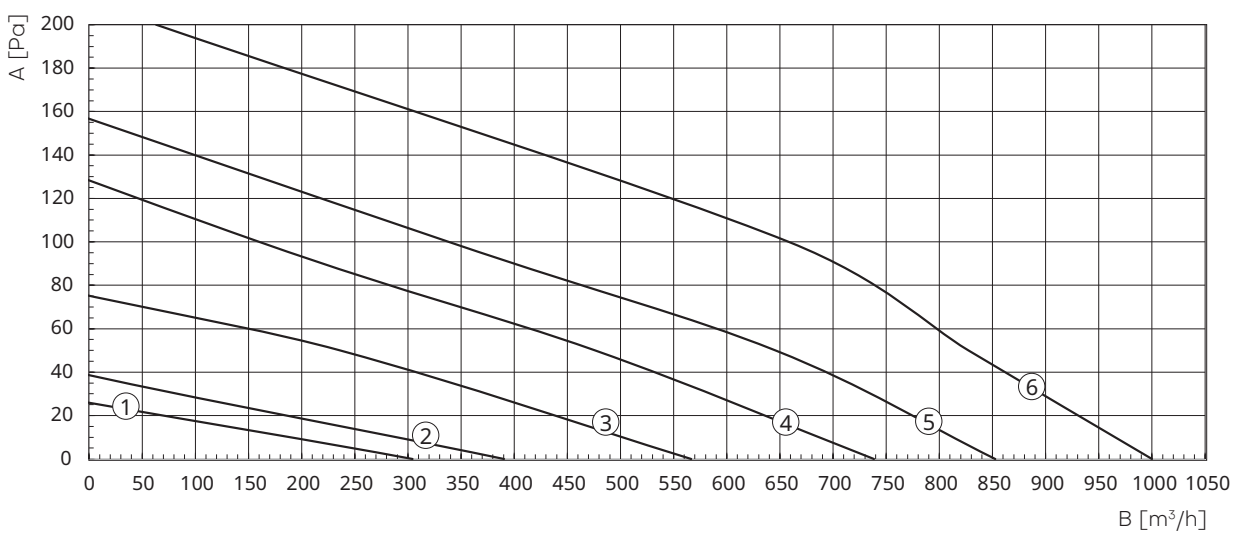
Flow1000^{Steel}



Flow1000^{Silent}

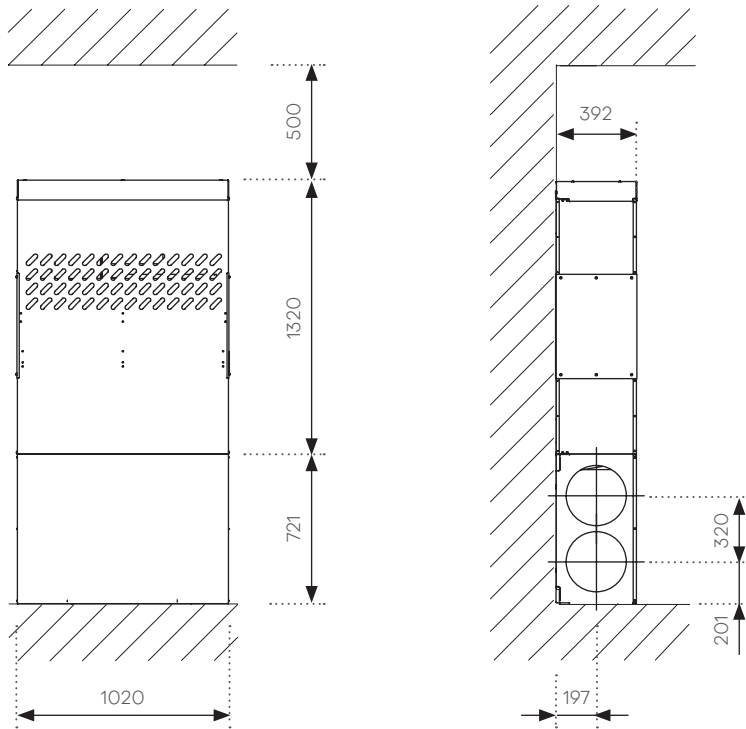


FlowM1000

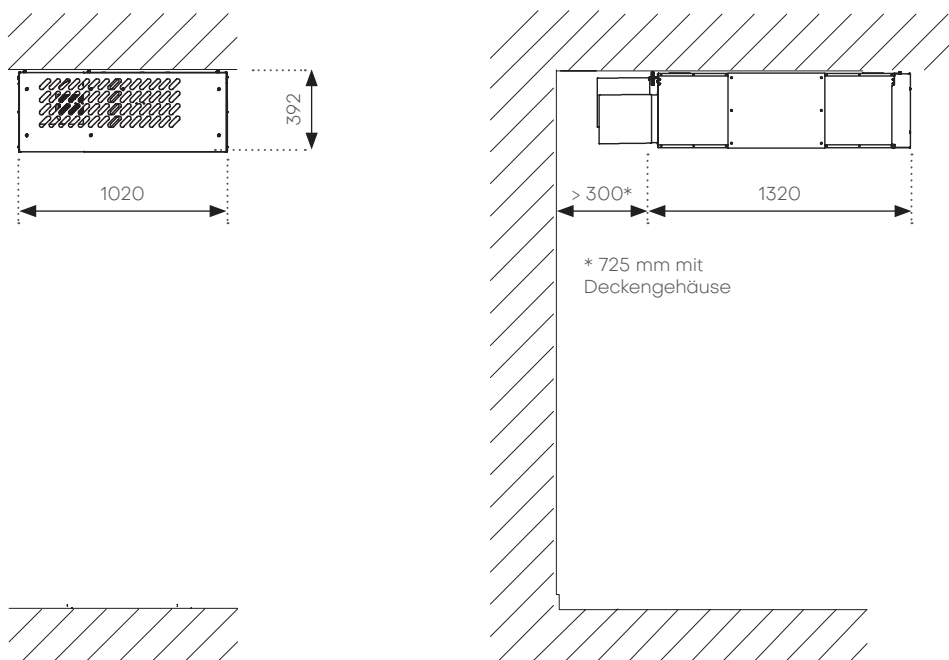


Maßzeichnung

Flow1000^{Steel} Installation an der Wand



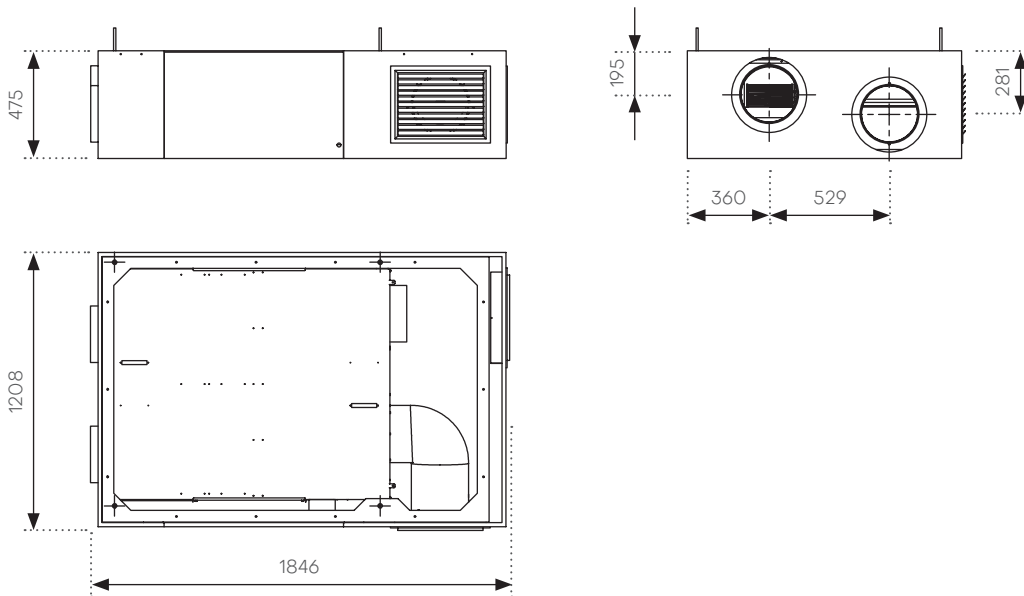
Flow1000^{Steel} Installation an der Decke



Maßzeichnung

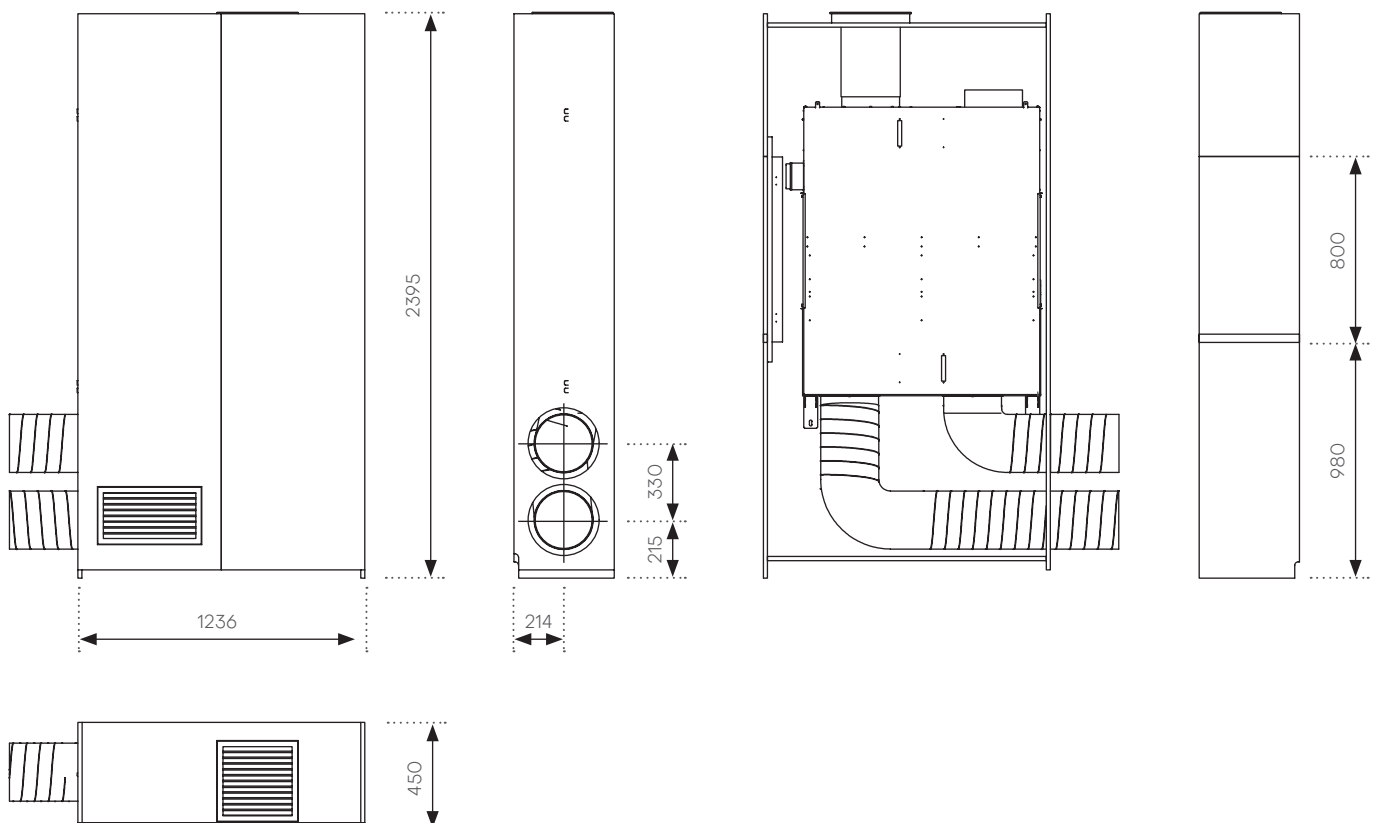
Flow1000^{Silent}

KWL mit Abdeckung aus Holz für Deckeninstallation



FlowM1000 - linke Seite

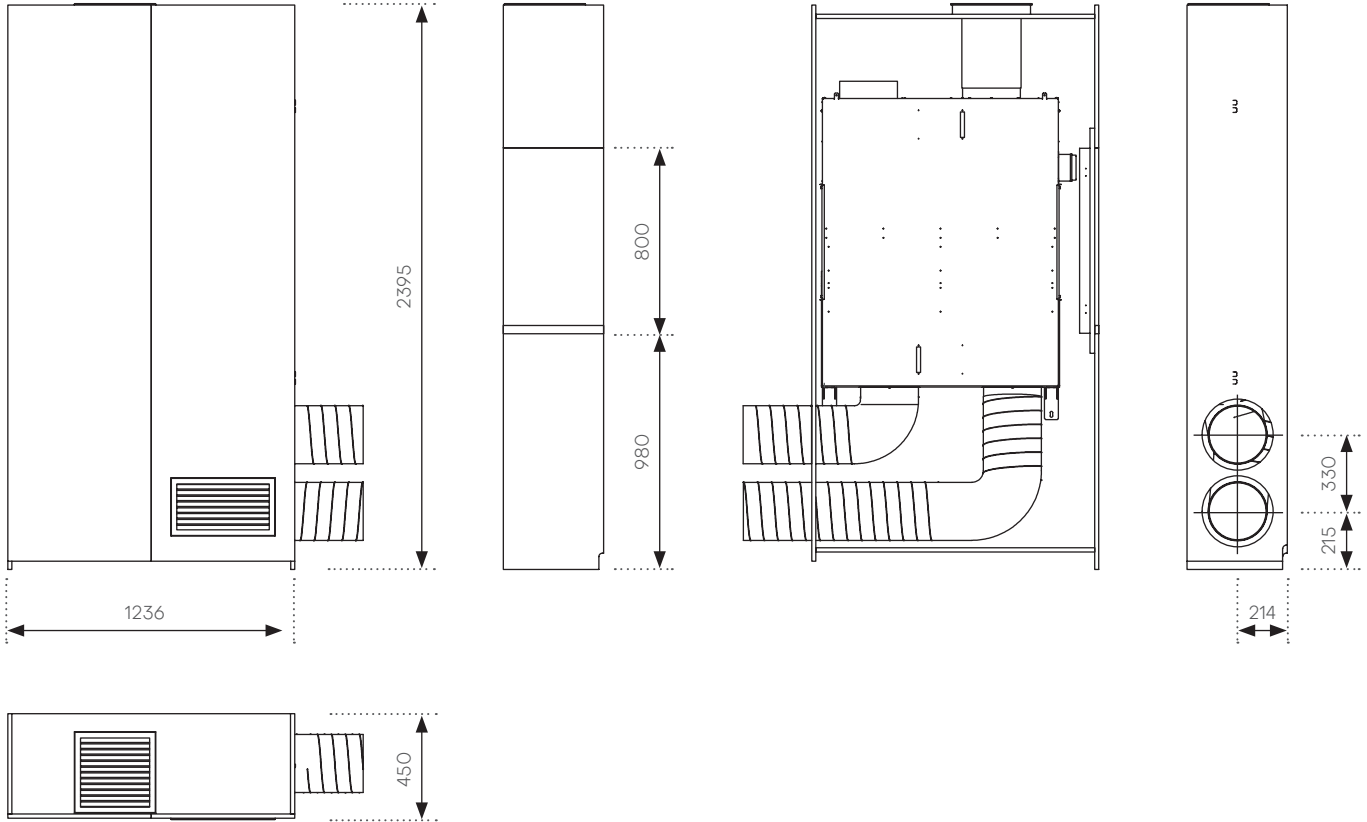
KWL in Schrank aus Holz





Maßzeichnung

FlowM1000 - rechte Seite KWL in Schrank aus Holz





IAQ-Sensoren Indoor Air Quality

Eine intelligente Technologie zur Überwachung der Raumluftqualität

Eine umfassende, individuell anpassbare Kontrolle der Luftqualität ohne Kompromisse: Das ist das Ziel der neuen **Sensorreihe von Helyt**. Die IAQ-Sensoren von Helyt wurden zur **Erfassung und Überwachung der wichtigsten Schadstoffe in Wohn- und Arbeitsräumen** entwickelt und sind einfach zu installieren und zu verwenden: Sie ermöglichen eine **kontinuierliche Überwachung der wichtigsten Luftqualitätsparameter** und tragen zur Verbesserung von Gesundheit, Komfort und Produktivität derjenigen bei, die in geschlossenen Räumen leben oder arbeiten.

Die Serie besteht aus Produkten, die unterschiedliche Funktionen erfüllen:



CO₂-Überwachung

Für eine spezifische Kontrolle der **Feuchtigkeits-, Raumtemperatur- und Kohlendioxidparameter**.



IAQ-Überwachung

Unverzichtbar für eine vollständige Überwachung der Raumluftqualität ist – neben den Parametern des CO₂-Sensors – die **Erfassung von Feinstaub vom Typ PM1/2.5/10**, und der spezifischen Werte von Schadstoffen wie **TFOV und Formaldehyd**.



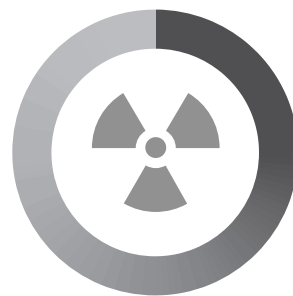
Radon-Überwachung

Wurde für eine sorgfältige Überwachung der **Konzentration von Radongas** konzipiert, die in einem geschlossenen Raum anzutreffen ist.



Daten und Überblick immer griffbereit per App

Die IAQ-Sensoren von Helyty sind mit allen KWL-Geräten kompatibel, die mit Cloud-Bedientafel ausgestattet sind und lassen sich **nahtlos in die Systeme zur kontrollierten Wohnraumlüftung integrieren**, was eine optimale Handhabung der Raumluftqualität unterstützt. Dank der **Helyty Home App** ist es auch möglich, **die gemessenen Parameter in Echtzeit zu überwachen, individuell angepasste Betriebssituationen einzustellen** oder automatische Reaktionen des Systems auf Grundlage benutzerdefinierter Interventionsschwellen zu programmieren. Ein unverzichtbares Instrument für alle, die die Lebensqualität Zuhause oder im Büro verbessern wollen. Die Sensoren bieten eine moderne Unterstützung bei der Schadstoffkontrolle und der Schaffung einer gesunden und angenehmen Umgebung.



Bedienfeld

Maximale
Bedienerfreundlichkeit



Pos. Beschreibung

A Zeitschaltuhr On/Off ⁽¹⁾ und Dimmer für LED-Lichter ⁽²⁾

B Belüftungsregelung

b Led Belüftungsgeschwindigkeit

C Nachtbetrieb

D Extrastarke Belüftung

d Led Extrastarke Belüftungsfunktion

e Led Filteraustauschalarm

F Free Cooling ⁽³⁾

f Led Free-Cooling-Funktion

1. Für FlowEASY verfügbar
 2. Für FlowELITE verfügbar
 3. Für alle Modelle mit Ausnahme von FlowEASY verfügbar

Für FlowMANHATTAN und alle Modelle der Flow Kommunal ist ein WLAN-Bedienfeld im passender Größe für den Schaltkasten 503 verfügbar, welches mit den wichtigsten Leiterplatten kompatibel ist.

Funktionen



Zeitschaltuhr Ein/Aus und dimmbare LED-Lichter

Aktiviert die Zeitschaltuhr für die automatische Abschaltung⁽¹⁾. Ermöglicht die Einschaltung der LED-Lichter und die Regelung ihrer Lichtstärke⁽²⁾.



Belüftungsregelung

Ermöglicht die Einstellung der vier verschiedenen Geschwindigkeiten für den Luftaustausch je nach Belüftungsanforderungen des Raums.



Nachtbetrieb

Schaltet das KWL-Gerät auf eine minimale Belüftungsgeschwindigkeit herunter und reduziert die Lichtstärke der Leds, um einen kontinuierlichen Luftaustausch ohne nennenswerte Geräuschentwicklung und somit die Nachtruhe sicherzustellen. Bei längerer Betätigung ist es möglich, alle Leds zu deaktivieren.



Extrastarke Belüftung

Schaltet die Luftfördermenge auf den Höchstwert für einen rascheren Luftaustausch, sodass die Belüftung eines Raums in kürzester Zeit mit maximaler Leistung erfolgt.



Free Cooling / Free Heating

Intelligente Technologie, die den Innenraum auf natürliche Weise kühlt: Wenn die Außenluft eine Temperatur unterhalb der Innenluft hat, unterbricht das KWL-System vor ihrer Einleitung in den Raum die Wärmerückgewinnungsfunktion, um die besten thermischen Bedingungen zu erzielen. Auf diese Weise wird natürlich frische Luft in den Innenbereich geleitet und somit eine natürliche Klimatisierung gewährleistet. Diese Funktion erweist sich insbesondere in den Nachtstunden des Sommers und bei gemäßigten Außentemperaturen im Frühling und Herbst als nützlich. Demgegenüber ermöglicht das Free Heating im Frühling und Herbst und an wärmeren Tagen im Winter die Nutzung der wärmeren Außenluft.



Alarm Filterwechsel

Warnung, wenn der Moment für den Filterwechsel gekommen ist, um die Leistung des Geräts zu gewährleisten.

Helty Home App

Die Handhabung der KWL (Kontrollierten Wohnraumlüftung) war noch nie so smart wie heute!



Helty Home ist die neue **mobile App**, die eine **einfache und intuitive Handhabung der KWL-Geräte direkte von einem Smartphone oder Tablet aus gestattet**. Die App wurde entwickelt, um dem Benutzer zu ermöglichen, die Systeme zur kontrollierten Wohnraumlüftung **umfassend aus der Ferne zu steuern**. Helty Home bietet die Möglichkeit, den Luftaustausch für das einzelne Gerät und die individuelle Wohnumgebung zu differenzieren, sodass mit nur einem Klick maximaler Komfort erreicht werden kann. Dank des enutzerfreundlichen Layouts, das alle Informationen auf Knopfdruck bereitstellt, macht die überarbeitete grafische Bedieneroberfläche die Nutzung der Helty Home App noch smarter.

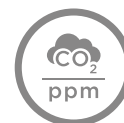
Zusätzlich zur Überwachung von Parametern wie Feuchtigkeit, Temperatur und Raumluftqualität kann die Anwendung mit einer Reihe optionaler Sensoren für kompromisslose Gesundheit in Innenräumen kombiniert werden. Dank der spezifischen Radon-Funktionen ist es mit den kompatiblen KWL-Modellen darüber hinaus möglich, **die Konzentration von Radongas im Zimmer zu überwachen**: in Kombination mit den optional erhältlichen Sensoren wird Helty Home zu einem unverzichtbaren Tool für die effektive Steuerung der Belüftungsgeräte. Denn die intelligente interne Steuerung reguliert den Luftstrom automatisch, um den Schadstoff sozusagen zu verdünnen und das mit ihm verbundene Risiko zu mindern.

Download App Helty

Die Helty Home App kann im Apple Store für das Betriebssystem IOS und im Google Play Store für das Betriebssystem Android heruntergeladen werden.



Gestattet eine Kontrolle und Einstellung der Funktionsweise bei den KWL-Geräten aus der Ferne.



Zeigt die Daten zur Luftqualität an: Feuchtigkeit, Temperatur, flüchtige organische Verbindungen, CO₂ und Radon.



Ermöglicht die gleichzeitige Ansteuerung auch aller KWL-Geräte.

Highlights und Funktionsweise

- // Kontrolle der Belüftung
- // Überwachung der Umgebungsparameter (Feuchtigkeit, Temperatur, Feinstaub, FOV – Flüchtige Organische Verbindungen, CO₂)
- // Programmierung der Betriebssituationen mit Interventionsschwellen
- // Fernsteuerung mehrerer Geräte gleichzeitig
- // Hinweise durch Benachrichtigungen

*bei Ausstattung der KWL-Geräte mit Sensoren oder wenn die externen IAQ-Sensoren mit dem Cloud-Bedienfeld kommunizieren

Filter und Ersatzteile

Extrem einfacher Filteraustausch bei Helty Flow Systemen ohne Luftkanäle

Der Benutzer muss lediglich den **Luftfilter ersetzen**, was durch die Led am Gerät oder durch die App gemeldet wird, und anschließend **den Filteralarm zurücksetzen**. Bei allen KWL-Systemen mit Aufputzmontage, verdecktem Einbau und zur Sanierung kann dieser durchschnittlich alle 6–8 Monate erforderliche Arbeitsschritt vollständig autonom und in wenigen Minuten ausgeführt werden. Nachdem die Filter ausgetauscht wurden, muss der Filteralarm zurückgesetzt werden.



HCloud

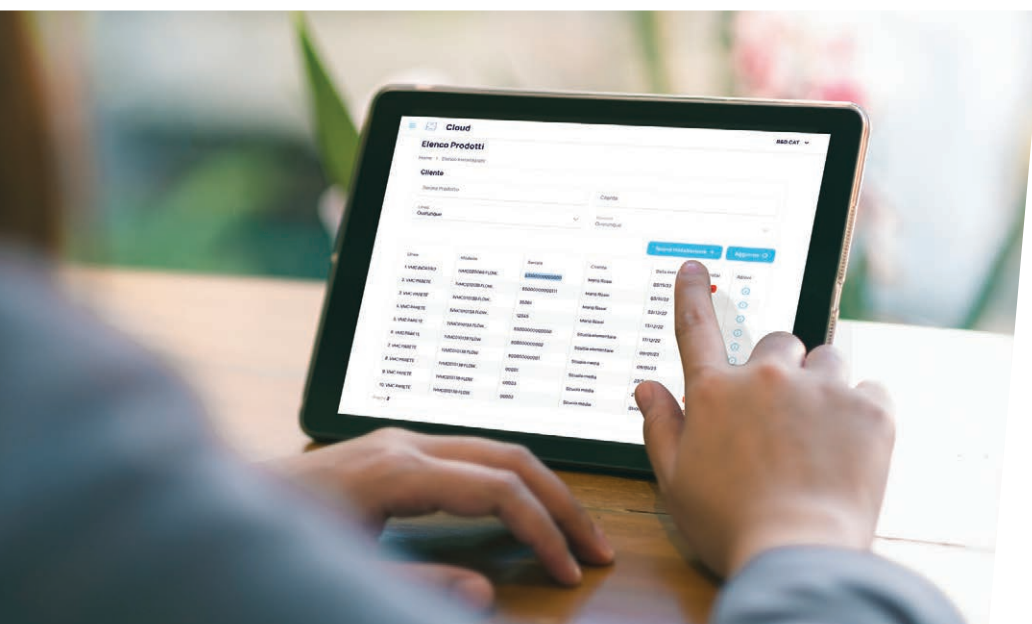
KWL-Verwaltung und -Kontrolle, Software-Update, Überwachung der IAQ-Daten und Erstellung individueller Betriebsituationen. Alles mittels Fernsteuerung dank der WebApp



HCloud ist die **Web-Plattform** von Hely für die **Verwaltung und die kontinuierliche Kontrolle des Betriebsstatus und der Einstellungen** bei den einzelnen KWL-Kommunal-Geräten. Durch die WebApp kann man schnell eingreifen, um **den Zustand der Geräte zu überprüfen und bei Bedarf technische Unterstützung aus der Ferne zu leisten**.

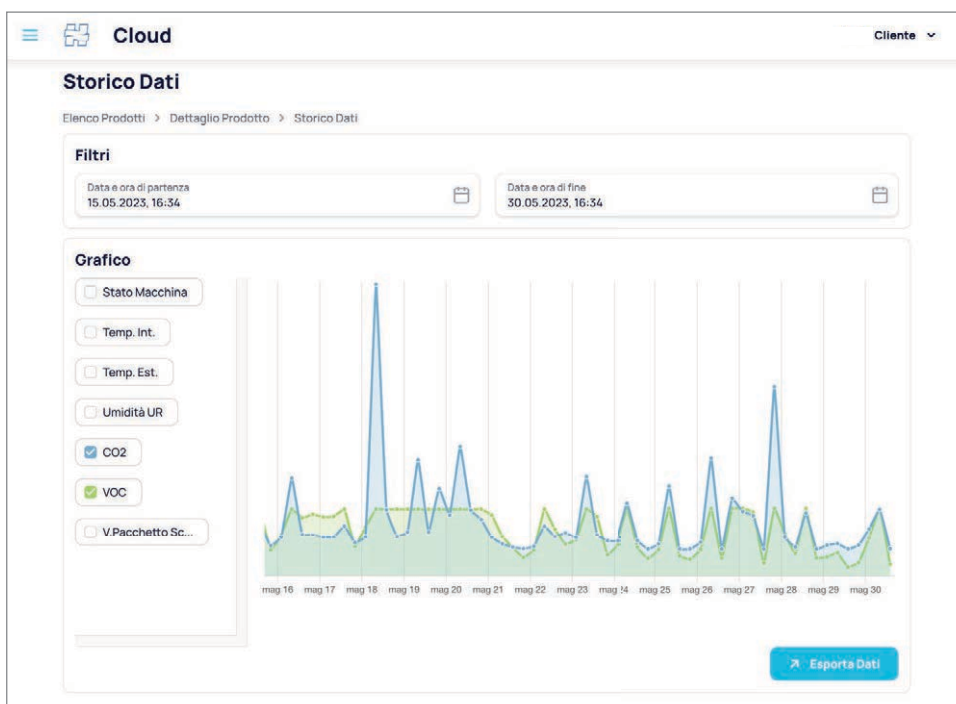
Die mit einem Full-Managed-Ansatz erstellte WebApp gestattet nicht nur eine Kontrolle des Gerätestatus und den Start von Software-

Updates, sondern wurde auch für technisch versierte Benutzer konzipiert und richtet sich insbesondere an die technischen Kundendienstzentren des Hely-Netzes. Zu den jüngsten Innovationen gehört die Möglichkeit, **kundenspezifische Betriebsituationen** auf den einzelnen, in den diversen Räumen installierten KWL-Geräten einzustellen, was deren Handhabung immer intelligenter und nachhaltiger macht.



Parameter in Echtzeit

Dank der **kontinuierlichen Erfassung der Daten** vor Ort bezüglich der mikroklimatischen Parameter (Temperatur, Feuchtigkeit) und der Indoor-Schadstoffe (CO₂ und flüchtige organische Verbindungen) in den von den Belüftungsgeräten belüfteten Räumen erlaubt die HCloud die **Überwachung in Echtzeit des Status der wesentlichen, auf die Qualität der Luft einwirkenden Parameter** und die **Einsicht in die Historie und die Entwicklung der IAQ-Daten** in den Räumen.



Über die HCloud ist es ferner möglich, **vorkonfigurierte Szenarien zu kreieren und einzustellen**, z.B. Ein- bzw. Ausschaltung der KWL-Anlage oder Aktivierung bzw. Deaktivierung spezifischer Luftfördermengen an bestimmten Tagen und zu bestimmten Tageszeiten, um den Betrieb des Belüftungsgeräts je nach Luftaustausch- und Komfortanforderungen des Raums zu optimieren und gleichzeitig den erforderlichen Energieverbrauch auf ein Minimum zu begrenzen.

Umwelt: keine unnötige Energieverschwendung

Umwelt, Nachhaltigkeit und Wohlbefinden im Wohnraum sind die zentralen Themen des Unternehmens Helyt. Aus diesem Grund setzen wir uns nicht nur für **gesündere und komfortablere Wohn- und Bürobereiche** ein, sondern auch für eine Kultur der **Energieersparnis**, die in den hohen Leistungen unserer Produkte ihren Niederschlag findet. Beispielsweise ermöglicht Helyt Flow eine Wiederverwertung bis zu 91 % der Wärmeenergie, die bei einem Öffnen der Fenster zur wirksamen Belüftung der Räume in der Regel verloren ginge. Diese Wärme wird nämlich an die Zuluft abgegeben, wodurch **eine spürbare Senkung der Kosten zur Raumklimatisierung, d.h. Heizung im Winter und Kühlung im Sommer, möglich ist.**

Unerheblicher Energieverbrauch

Der enthalpische Wärmetauscher macht sich auch die latente, in der Feuchtigkeit der Luft enthaltene Wärme zu Nutze, wodurch die Ersparnis noch größer ausfällt. Darüber hinaus verbrauchen die Helyt Flow Technologien weniger als 150 Wh pro Tag; es handelt sich dabei um einen derart niedrigen Wert an elektrischer Energie, dass bei deren ununterbrochener Einschaltung Kosten von **weniger als 6 Cent pro Tag anfallen.**

Ein hochleistungsfähiges System zur kontrollierten Wohnraumlüftung wie Helyt Flow gewährleistet **einen optimalen Austausch der Luft in Innenbereichen**, ohne unnötige Energieverschwendung und **mit einer drastischen Senkung der Verbrauchswerte und der Umweltbelastung.**



HELTY®
Pure air for your home

HELTY®

Pure air for your home

Gesunde Luft in jedem Raum



#breathehealthy #atmegesund



4MKTO0000672