



TWEAK ESSENTIAL OFFICE

TWEAK ESSENTIAL ist schlicht und zugleich voller Funktionalität. Ihr simples Design macht sie zu einem Blickfang in jedem Büro und die integrierte Technik schlägt die Brücke zwischen Ästhetik und Technologie: Licht-/Bewegungssensor, multifunktionale Schnittstelle und modernste LED-Technologie. TWEAK ESSENTIAL bietet viele Funktionen zu einem attraktiven Preis.

FEATURES

Einzelkopf-Stehleuchte
Direktlicht und Indirektlicht gemeinsam einstellbar
Bürotaugliche Design-Stehleuchte mit mikroprismatischer Optik
Hohe Leuchteneffizienz von bis zu 138 lm/W
Präsenz- und Helligkeitssensor SensoDimDigital
Smart-Lighting-Technologien: ALONE at WORK®, MyLights Remote
Bis zu UGR ≤ 16
Aluminium-Druckguss-Gehäuse
Homogene Ausleuchtung
Minergie zertifiziert

TECHNISCHE DATEN

Systemleistung	68 W
Leuchtenlichtstrom	9400 lm
Farbtemperatur	4000 K
Farbwiedergabeindex (CRI)	R _a ≥ 80
Lichtstromerhalt	L80 50'000 h
Schutzklasse	I
Schutzart	IP20
Photobiologische Sicherheit	Risikogruppe 0, kein Risiko

SPEZIFIKATIONEN

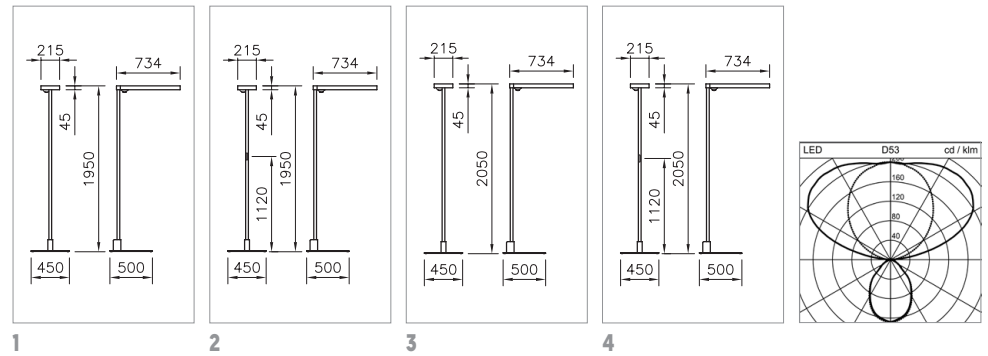
1 Leuchtenkopf, stirnseitig
2 Höhen
Farben: weiss, silber
Farbtemperatur: 4000 K
Lichtsteuerung: SensoDimDigital
Betriebsgerät integriert
Mit oder ohne Bedienelement

ANWENDUNGSFELDER

Office & Education: Büros, Grossraumbüros, Sitzungsräume, Empfangsräume, Schulungsräume, Warteräume



IP20 230V 650°C



STEHLEUCHE TWEAK ESSENTIAL OFFICE

Höhe	Systemleistung	Leuchtenlichtstrom	Farbe	Bedienelement	Bestell-Nummer Stecker CH	Bestell-Nummer Stecker EU
1950 mm	68 W	9400 lm	weiss	ohne Bedienelement	1 2004.7064	2004.7065
1950 mm	68 W	9400 lm	weiss	mit Bedienelement (1-Kanal) am Standrohr	2 2004.7062	2004.7063
1950 mm	68 W	9400 lm	silber	ohne Bedienelement	1 2004.7056	2004.7057
1950 mm	68 W	9400 lm	silber	mit Bedienelement (1-Kanal) am Standrohr	2 2004.7054	2004.7055
2050 mm	68 W	9400 lm	weiss	ohne Bedienelement	3 2004.7068	2004.7069
2050 mm	68 W	9400 lm	weiss	mit Bedienelement (1-Kanal) am Standrohr	4 2004.7066	2004.7067
2050 mm	68 W	9400 lm	silber	ohne Bedienelement	3 2004.7060	2004.7061
2050 mm	68 W	9400 lm	silber	mit Bedienelement (1-Kanal) am Standrohr	4 2004.7058	2004.7059



KOMMUNIKATIONSMODUL ALONEATWORK

für Stehleuchte Tweak

Hinweis	Bestell-Nummer
	2004.4914