



Cariboni
group

Accent
Lighting

Cariboni Group S.p.A.

SALES OFFICE AND WAREHOUSE

Via della Tecnica, 19
23875 Osnago (Lc)
Tel. +39 039 95211
info@caribonigroup.com

REGISTERED OFFICE AND FACTORY

Via G.A. Prato, 22
38068 Rovereto (Tn)
Tel. +39 0464 422247
info@caribonigroup.com

Branch

CARIBONI LITE FRANCE
Z.A DU Pré de la Dame Jeanne,
Avenue de la Dame Jeanne,
Zone 2 _ Bât J
60128 Plailly
Tel. +33 3 44740380
cariboni.lite@cariboni.fr

caribonigroup.com



EMI

4



GRAPHO

10



MIKRO

16



OMIKRON MINI

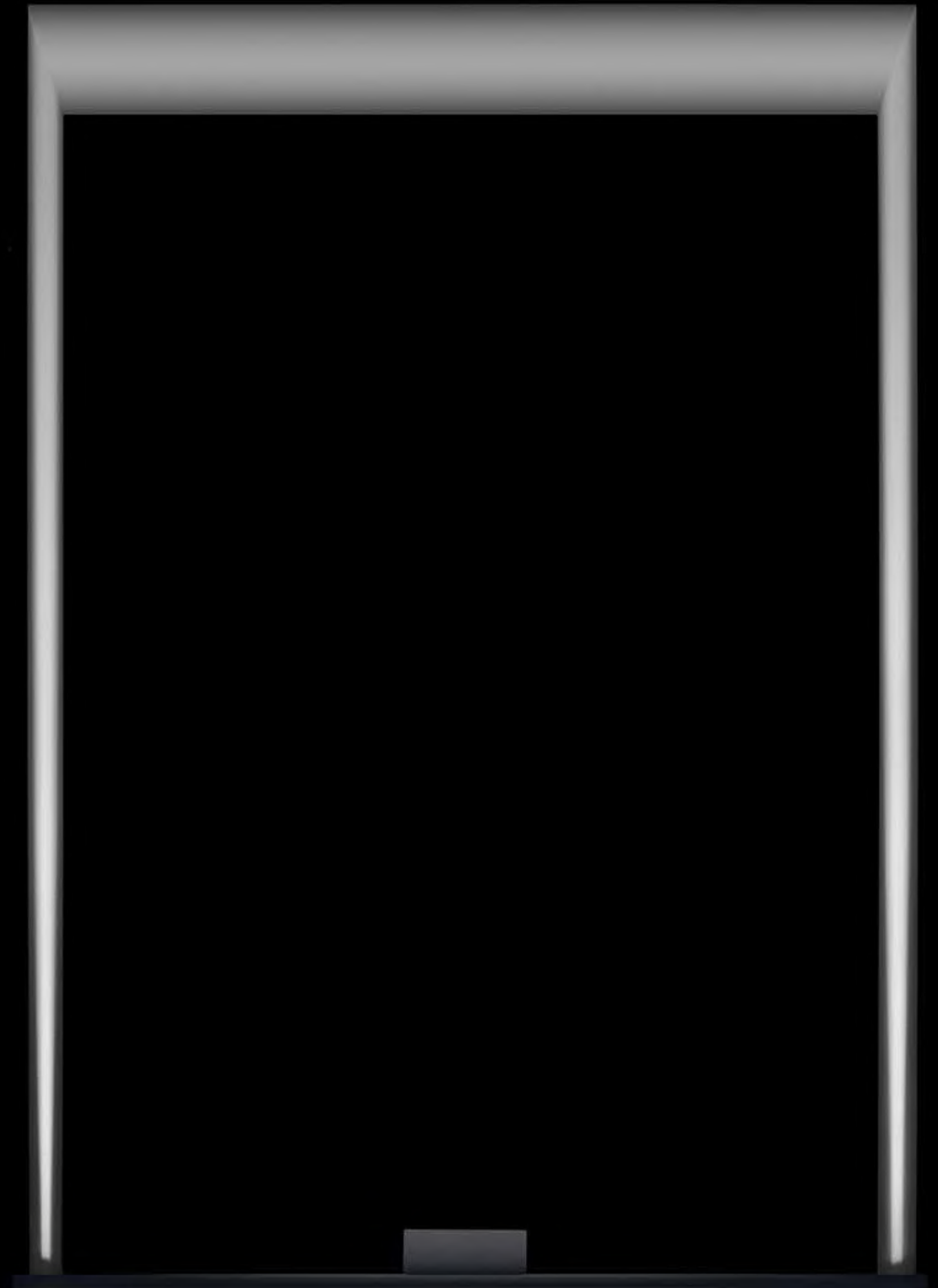
22



ACCENT LIGHTING

La luce per suscitare emozioni. Emi, Grapho, Mikro e Omikron mini sono le nostre nuove soluzioni pensate per l'illuminazione d'accento. Quattro nuovi prodotti per disegnare con la luce soglie, pareti, edifici, architetture e spazi urbani.

Light to arouse emotions. Emi, Grapho, Mikro and Omikron mini are our new solutions for accent lighting. Four new products to design walls, thresholds, buildings, architectures and urban spaces with light.



EMI

EMI è la nostra nuova proposta per l'illuminazione d'accento delle superfici di confine e degli spazi di passaggio tra l'interiorità e l'esteriorità urbana: soglie, muri, nicchie, portici, portali e finestre.

EMI is our new solution for the accent lighting of boundary surfaces and transition spaces between the interior and the exterior of the city: thresholds, walls, niches, portals and windows.





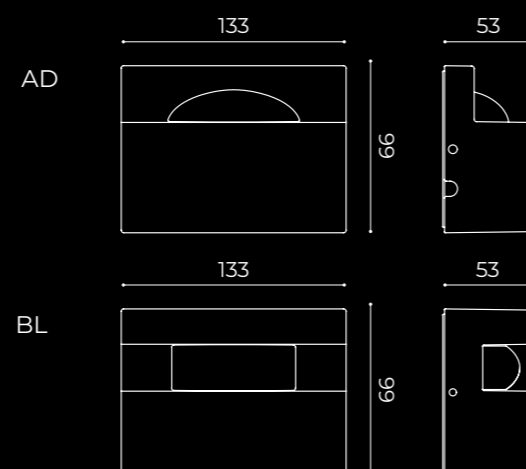
| | | | | | | |
|--------------------------------|-------------------|---------|-------------------|------|--------------------|-------------------|
| DATI TECNICI TECHNICAL DATA | 220-240V 24Vdc | 50-60HZ | CL. II CL. III | IP66 | BL IK08 AD IK07 | TA -30°C +50°C |
|--------------------------------|-------------------|---------|-------------------|------|--------------------|-------------------|

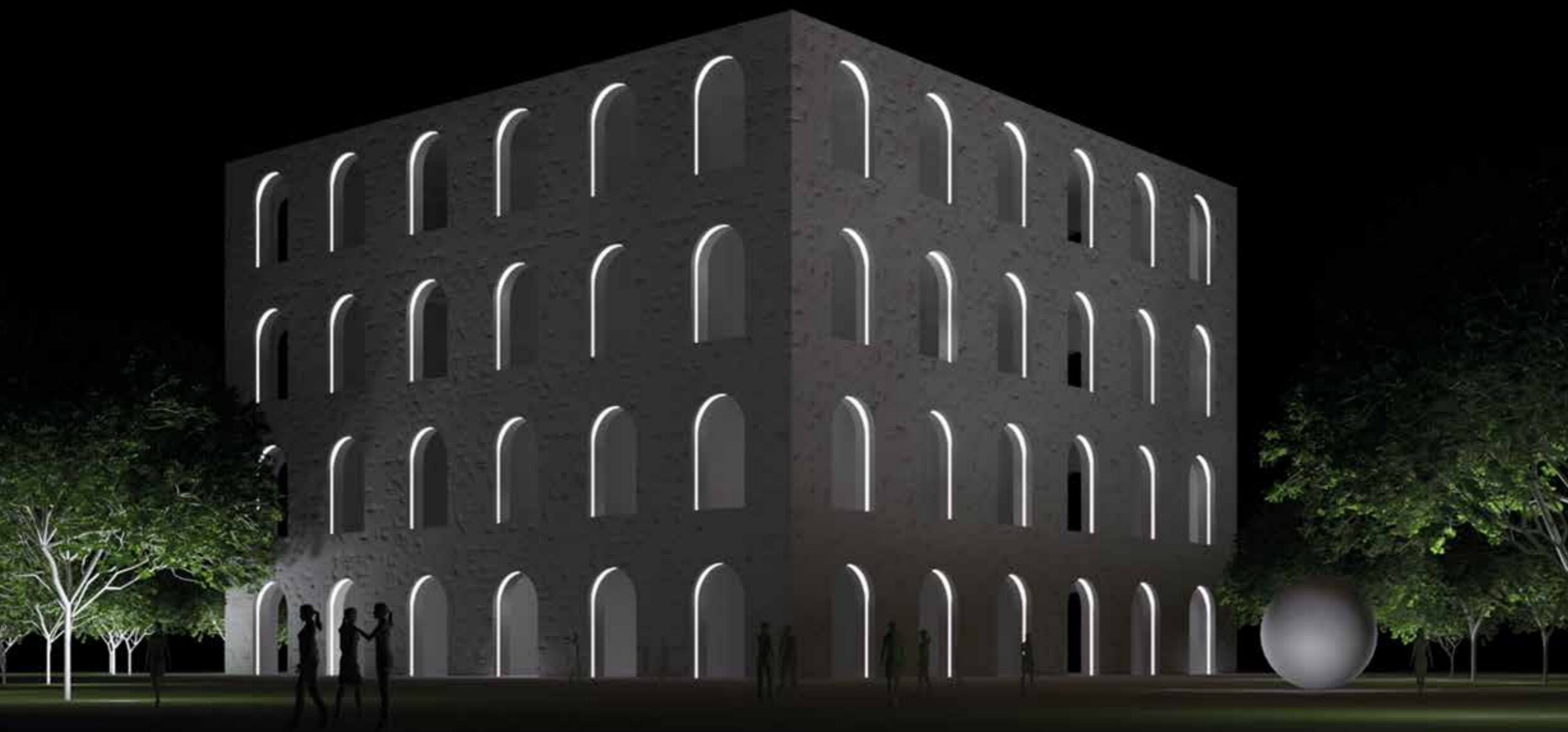
| | | |
|--|---|--|
| DATI PRESTAZIONALI PERFORMANCE DATA | flusso sorgente <i>source flux</i> | 330 – 350 lm |
| | potenza sorgente <i>source power</i> | 4 W |
| | temperatura colore <i>colour temperature</i> | 3000K, 4000K |
| | indice di resa cromatica <i>colour rendering index</i> | CRI ≥ 80, SMCD 3 |
| | smart lighting | driver DALI esterno <i>external DALI driver</i> |

| | | |
|------------------------|--|--|
| MATERIALI MATERIALS | schermo <i>screen</i> | PMMA ad alta trasparenza <i>high-transparency PMMA</i> |
| | corpo e fissaggio <i>body and fastening</i> | pressofusione di lega di alluminio primaria UNI EN AB 47100 (contenuto rame <1%) <i>die-cast aluminum primary alloy</i> UNI EN AB 47100 (copper content <1%) |
| | finitura <i>finish</i> | fosfocromatazione e verniciatura in polveri di poliestere realizzata in 16 fasi per la miglior resistenza agli agenti atmosferici <i>phospho-chromatation treated and polyester powder-coated in 16 phases to increase weather resistance</i> |

| | | |
|-----------------------------|---|--|
| CARATTERISTICHE FEATURES | peso massimo <i>max weight</i> | 0,6 kg |
| | alimentazione elettronica <i>electronic power supply</i> | inclusa <i>included</i> |
| | precablaggio <i>pre-wiring</i> | incluso, fornito con cavo L = 1,5 m <i>included, provided with cable L = 1,5 m</i> |
| | installazione <i>installation</i> | parete, soffitto. Accesso cavo posteriore e laterale. <i>wall-mounted, ceiling. Bottom and side access point for the power cable.</i> |

COLORI COLOURS





BL



AD



ULTRA DRY SYSTEM

Emi è dotato di sistema ultra dry: la cover esterna, infatti, è indipendente dal sistema di tenuta, garantito direttamente sul corpo, per evitare il rischio di infiltrazioni dovute ad installazioni su superfici irregolari.

Emi is equipped with an ultra dry system: the external cover is independent of the sealing system, which is guaranteed directly on the body, in order to avoid the risk of infiltrations due to an installation on uneven surfaces.



FASTENING

Il sistema di fissaggio progettato per la linea Emi consente un'inclinazione in regolazione continua fino a 5° per compensare eventuali pendenze delle superfici di installazione.

The fastening system designed for the Emi line allows a continuously adjustable inclination of up to 5° to compensate for any sloping installation surfaces.



CONNECTION

La linea Emi dispone di un doppio accesso per il cavo di alimentazione: inferiore o laterale. L'accesso laterale è pensato per consentire il collegamento ad impianti elettrici a vista, tipico degli interventi sulle facciate storiche.

The Emi line has been set up with a double access point for the power cable: bottom or side. The side inlet is designed to allow the connection to visible electrical installations, typical of historic facades.



REPAIRABLE

Sorgente e unità driver possono essere sostituiti per consentire la manutenzione o l'aggiornamento dei prodotti della linea.

Light source and driver unit can be replaced to allow for maintenance or upgrading of the line products.



DURABLE

La longevità dei prodotti è garantita non solo dall'elevata durata di vita di sorgenti e driver, ma anche dalla scelta dei materiali che assicurano la migliore resistenza agli agenti atmosferici e un ottimo grado di protezione contro gli urti.

The product longevity is guaranteed not only by the high lifetime of light sources and drivers, but also by the use of materials that ensure the best resistance to atmospheric agents and an excellent degree of impact resistance.



RECYCLABLE

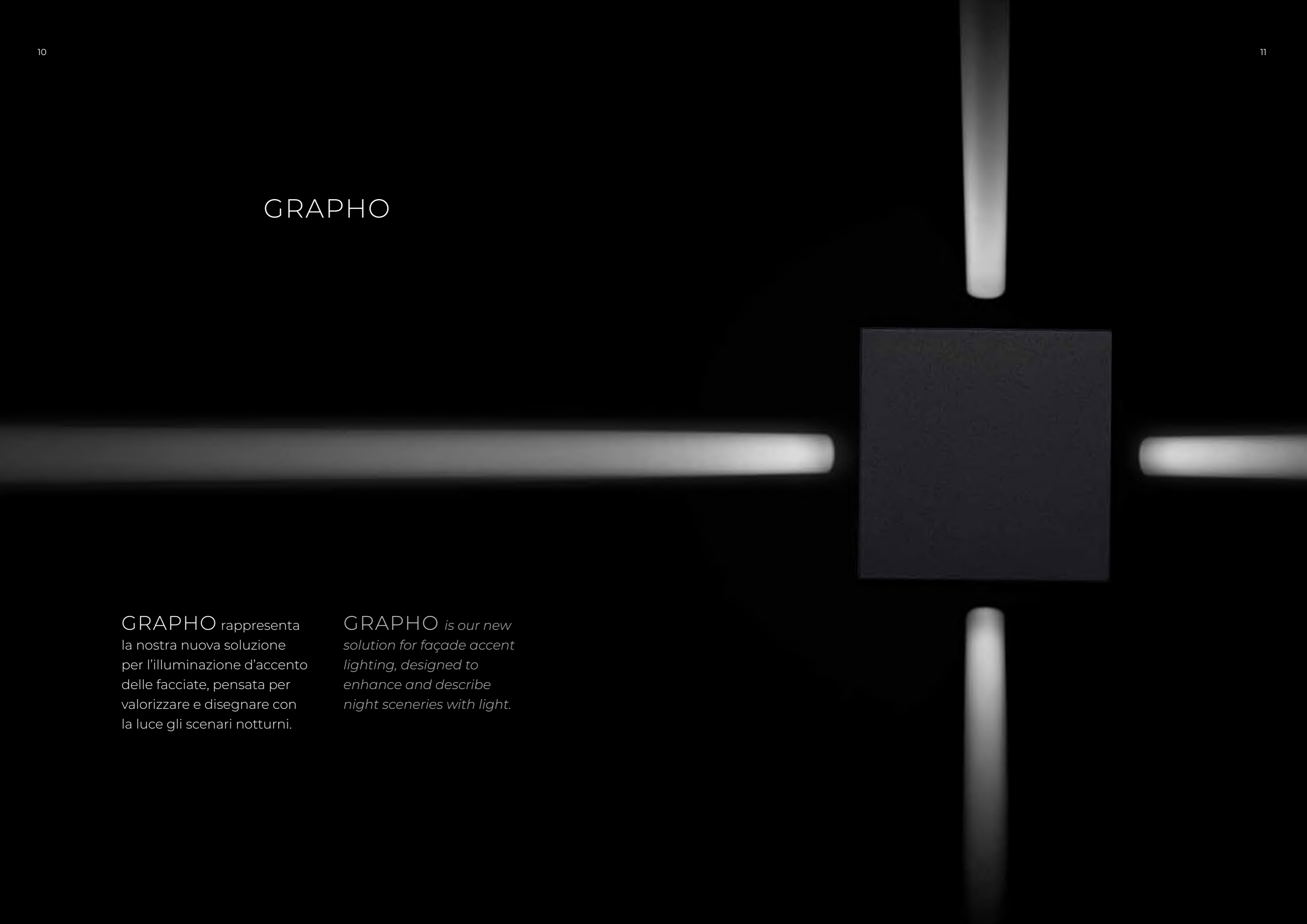
I principali materiali utilizzati per la realizzazione dei prodotti della linea sono riciclabili e i componenti facilmente separabili per lo smaltimento differenziato.

The main materials used for the realization of the line products are recyclable and the components are easily separable for differentiated disposal.

GRAPHO

GRAPHO rappresenta la nostra nuova soluzione per l'illuminazione d'accento delle facciate, pensata per valorizzare e disegnare con la luce gli scenari notturni.

GRAPHO is our new solution for façade accent lighting, designed to enhance and describe night sceneries with light.



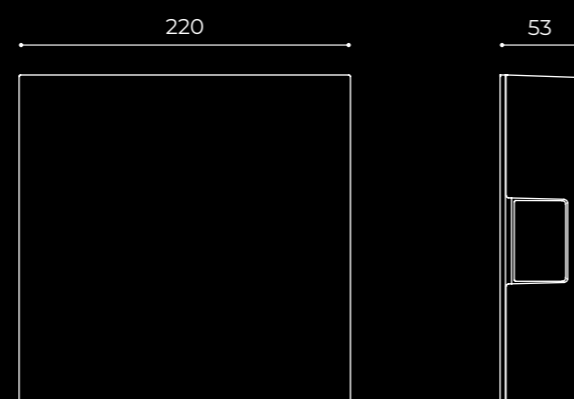
| | | | | | | |
|--------------------------------|----------|---------|--------|------|------|-------------------|
| DATI TECNICI TECHNICAL DATA | 220-240V | 50-60HZ | CL. II | IP66 | IK08 | TA -30°C +50°C |
|--------------------------------|----------|---------|--------|------|------|-------------------|

| | | |
|--|---|---|
| DATI PRESTAZIONALI PERFORMANCE DATA | flusso sorgente <i>source flux</i> | 845 - 1775 lm |
| | potenza sorgente <i>source power</i> | 8 - 16 W |
| | temperatura colore <i>colour temperature</i> | 3000K, 4000K |
| | indice di resa cromatica <i>colour rendering index</i> | CRI ≥ 80, SMCD 3 |
| | smart lighting | driver ON-OFF o DALI incluso <i>ON-OFF or DALI driver included</i> |

| | | |
|------------------------|--|--|
| MATERIALI MATERIALS | schermo <i>screen</i> | tecnopolimero stabilizzato ai raggi UV <i>UV stabilized technopolymer</i> |
| | corpo e fissaggio <i>body and fastening</i> | pressofusione di lega di alluminio primaria UNI EN AB 47100 (contenuto rame <1%) <i>die-cast aluminum primary alloy</i> UNI EN AB 47100 (copper content <1%) |
| | lenti <i>lenses</i> | PMMA ad alta trasparenza <i>high-transparency PMMA</i> |
| | finitura <i>finish</i> | fosfocromatazione e verniciatura in polveri di poliestere realizzata in 16 fasi per la miglior resistenza agli agenti atmosferici <i>phospho-chromatation treated and polyester powder-coated in 16 phases to increase weather resistance</i> |

| | | |
|-----------------------------|---|---|
| CARATTERISTICHE FEATURES | peso massimo <i>max weight</i> | 1,5 kg |
| | alimentazione elettronica <i>electronic power supply</i> | inclusa <i>included</i> |
| | installazione <i>installation</i> | parete, soffitto ingresso cavo posteriore, predisposizione per entra/esci <i>wall-mounted, ceiling</i> <i>rear cable entry, predisposition to in and out setup</i> |
| | sistema antivandalismo <i>vandal-proof system</i> | previsti grani antivandalici <i>anti-vandalism grains provided</i> |

COLORI COLOURS

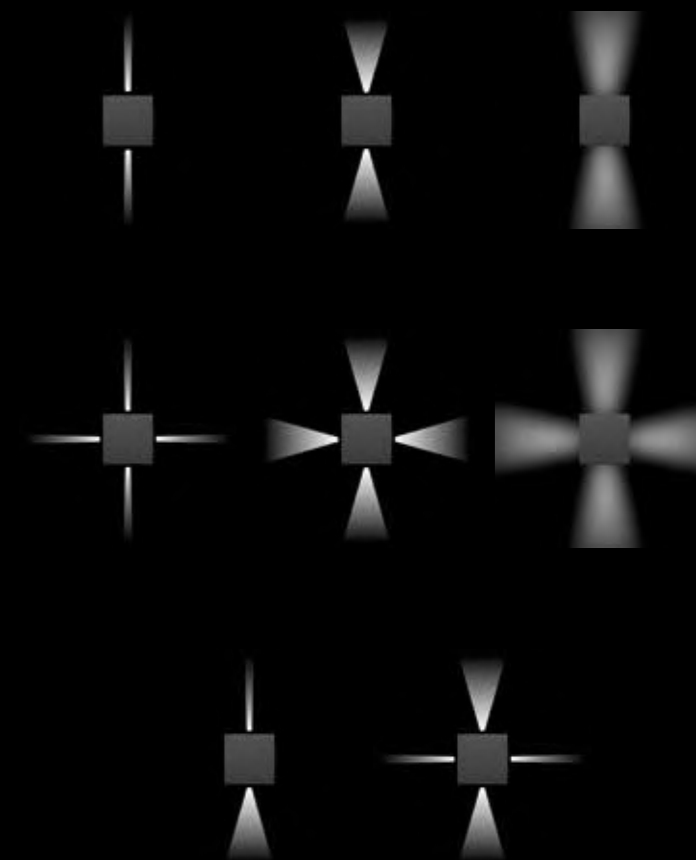




4° X 17°

21° X 19°

36° X 19°


 SILENT DESIGN

Le forme semplici, lineari ed essenziali, rispettano il valore estetico delle architetture illuminate. La profondità del prodotto è estremamente contenuta ed è pari a 53 mm.

The simple, linear and essential shapes respect the aesthetic value of the illuminated architecture. The depth of the product is extremely small, only 53 mm.

 MIMETIC DESIGN

Grapho può mimetizzarsi assumendo la stessa finitura della superficie d'installazione. La cover viene infatti pretrattata con uno speciale primer che la rende idonea alla pittura senza alterarne il grado di resistenza alla corrosione.

Grapho can blend into the background assuming the same finish as the installation surface. The cover, indeed, is pre-treated with a special primer that makes it suitable for painting without altering its degree of corrosion resistance.

 ULTRA DRY SYSTEM

Grapho è dotato di sistema ultra dry: la cover esterna è indipendente dal sistema di tenuta, garantito direttamente sul corpo, per evitare il rischio di infiltrazioni dovute ad installazioni su superfici irregolari.

Grapho is equipped with an ultra dry system: the external cover is independent of the sealing system, which is guaranteed directly on the body, in order to avoid the risk of infiltrations due to an installation on uneven surfaces.

 REPAIRABLE

L'unità driver può essere sostituita per consentire la manutenzione o l'aggiornamento del prodotto.

The driver unit can be replaced to allow for maintenance or upgrading of the product.

 DURABLE

La longevità del prodotto è garantita non solo dall'elevata durata di vita di sorgenti e driver, ma anche dalla scelta dei materiali che assicurano la migliore resistenza agli agenti atmosferici e un ottimo grado di protezione contro gli urti.

The product longevity is guaranteed not only by the high lifetime of light sources and drivers, but also by the use of materials that ensure the best resistance to atmospheric agents and an excellent degree of impact resistance.

 RECYCLABLE

I materiali principali utilizzati per la realizzazione del prodotto sono riciclabili e i componenti facilmente separabili per lo smaltimento differenziato.

The main materials used for the product realization are recyclable and the components are easily separable for differentiated disposal.

MIKRO



MIKRO può raccontare un luogo enfatizzandone gli elementi architettonici distintivi.

MIKRO *can describe a place by emphasising its distinctive architectural elements.*

DATI TECNICI
TECHNICAL DATA

650mA CL. III IP66 IK08 TA -30°C
+50°C

DATI PRESTAZIONALI
PERFORMANCE DATA

flusso sorgente
source flux 425 – 455 lm

potenza sorgente
source power 4 W

temperatura colore
colour temperature 3000K, 4000K

indice di resa cromatica
colour rendering index CRI ≥ 80, SMCD 3

smart lighting driver ON-OFF o DALI esterno
external ON-OFF or DALI driver

MATERIALI
MATERIALS

schermo
screen vetro temprato spessore 4mm
tempered flat glass with a thickness of 4 mm

corpo e fissaggio
body and fastening pressofusione di lega di alluminio primaria
UNI EN AB 47100 (contenuto rame <1%)
die-cast aluminum primary alloy
UNI EN AB 47100 (copper content <1%)

lenti
lenses PMMA ad alta trasparenza
high-transparency PMMA

finitura
finish fosfocromatazione e verniciatura in polveri di poliestere realizzata
in 16 fasi per la miglior resistenza agli agenti atmosferici
phospho-chromatation treated and polyester powder-coated
in 16 phases to increase weather resistance

CARATTERISTICHE
FEATURES

peso massimo
max weight 0,5 kg

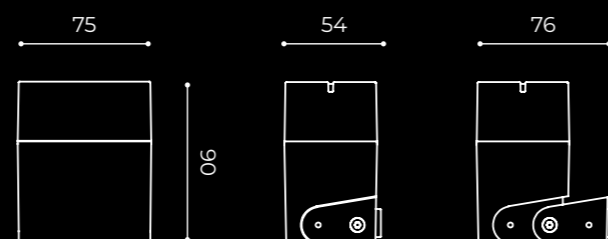
alimentazione elettronica
electronic power supply esclusa
excluded

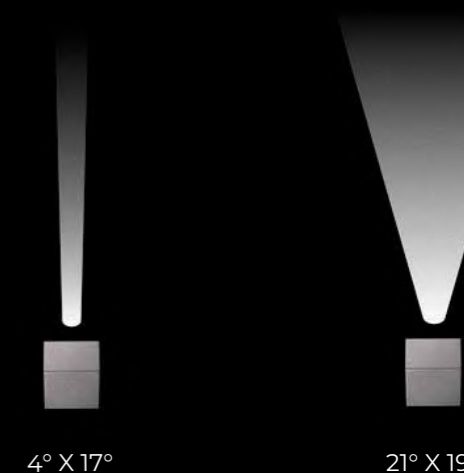
precablaggio
pre-wiring incluso, fornito con cavo L = 1 m
included, provided with cable L = 1 m

installazione
installation terra, parete, soffitto
ground, wall-mounted, ceiling

COLORI
COLOURS

-  Sablé 100 noir
-  Bianco RAL9003
White RAL9003
-  Grigio RAL9006
Grey RAL9006
-  Corten





4° X 17°

21° X 19°



36° X 19°



SILENT DESIGN

Le forme semplici, lineari ed essenziali, rispettano il valore estetico delle architetture illuminate. La profondità del prodotto è estremamente contenuta ed è pari a 54 mm.

The simple, linear and essential shapes respect the aesthetic value of the illuminated architecture. The depth of the product is extremely small, only 54 mm.



FASTENING

Mikro è dotato di una staffa di fissaggio integrata che, se necessario, può essere regolata per consentire l'orientamento del prodotto e il fissaggio anche nelle condizioni d'installazione più complesse.

Mikro is equipped with an integrated fixing bracket which, if necessary, can be adjusted to allow product orientation and fastening even in the most difficult installation conditions.



DURABLE

La longevità del prodotto è garantita non solo dall'elevata durata di vita di sorgenti e driver, ma anche dalla scelta di materiali che assicurano la migliore resistenza agli agenti atmosferici e un ottimo grado di protezione contro gli urti.

The product longevity is guaranteed not only by the high lifetime of light sources and drivers, but also by the use of materials that ensure the best resistance to atmospheric agents and an excellent degree of impact resistance.



RECYCLABLE

I materiali principali utilizzati per la realizzazione del prodotto sono riciclabili e i componenti facilmente separabili per lo smaltimento differenziato.

The main materials used for the product realization are recyclable and the components are easily separable for differentiated disposal.

OMIKRON MINI

OMIKRON MINI,
il nuovo proiettore della linea
Omikron per installazione
a terra, parete e su palo,
è pensato per valorizzare
elementi architettonici e
naturali, enfatizzare facciate
e camminamenti.

OMIKRON MINI,
*the new floodlight in the
Omikron line designed for
ground, wall-mounted or
pole-mounted installation,
is ideal for enhancing
architectural and natural
elements and emphasise
facades and walkways.*



MINI SOLO NELLE DIMENSIONI

Disponibile nelle versioni con ottica stretta, media e lama di luce, grazie anche all'alta qualità cromatica delle sorgenti, è la soluzione ideale per l'illuminazione architettonica grafica e d'accento.



FLOOD

MINI ONLY IN SIZE

It's available with different optics: narrow beam, medium beam and blade of light. Thanks to the high chromatic quality of the light sources, it's the ideal solution for architectural graphic and accent lighting.



POLE Ø 60



BOLLARD

| | | | | | | |
|--------------------------------|-------------------|---------|-------------------|------|------|-------------------|
| DATI TECNICI TECHNICAL DATA | 220-240V 24VdC | 50-60HZ | CL. II CL. III | IP66 | IK07 | TA -30°C +50°C |
|--------------------------------|-------------------|---------|-------------------|------|------|-------------------|

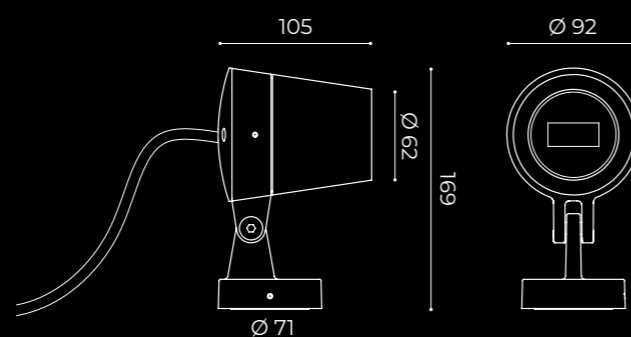
| | | |
|--|---|--|
| DATI PRESTAZIONALI PERFORMANCE DATA | flusso sorgente <i>source flux</i> | 320 - 640 lm |
| | potenza sorgente <i>source power</i> | 4,2 - 6,2 W |
| | temperatura colore <i>colour temperature</i> | 3000K, 4000K |
| | indice di resa cromatica <i>colour rendering index</i> | CRI ≥ 80, SMCD 3 |
| | smart lighting | driver DALI esterno <i>external DALI driver</i> |

| | | |
|------------------------|--|--|
| MATERIALI MATERIALS | schermo <i>screen</i> | vetro piano temprato <i>tempered flat glass</i> |
| | corpo e fissaggio <i>body and fastening</i> | pressofusione di lega di alluminio primaria UNI EN AB 47100 (contenuto rame <1%) <i>die-cast aluminum primary alloy</i> UNI EN AB 47100 (copper content <1%) |
| | lenti <i>lenses</i> | PMMA ad alta trasparenza <i>high-transparency PMMA</i> |
| | finitura <i>finish</i> | fosfocromatazione e verniciatura in polveri di poliestere realizzata in 16 fasi per la miglior resistenza agli agenti atmosferici <i>phospho-chromatation treated and polyester powder-coated in 16 phases to increase weather resistance</i> |

| | | |
|-----------------------------|---|---|
| CARATTERISTICHE FEATURES | peso massimo <i>max weight</i> | 1 kg |
| | alimentazione elettronica <i>electronic power supply</i> | inclusa <i>included</i> |
| | precablaggio <i>pre-wiring</i> | incluso, fornito con cavo L = 1,5 m <i>included, provided with cable L = 1,5 m</i> |
| | installazione <i>installation</i> | terra, parete, soffitto <i>ground, wall-mounted, ceiling</i> |

COLORI COLOURS

-  Sablé 100 noir
-  Bianco RAL9003
White RAL9003
-  Grigio RAL9006
Grey RAL9006
-  Corten



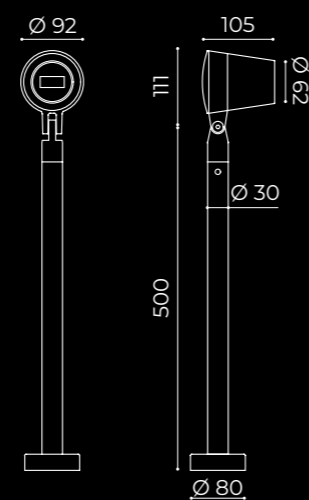
| | | | | | | |
|--------------------------------|-------------------|---------|-------------------|------|------|-------------------|
| DATI TECNICI TECHNICAL DATA | 220-240V 24VdC | 50-60HZ | CL. II CL. III | IP66 | IK07 | TA -30°C +50°C |
|--------------------------------|-------------------|---------|-------------------|------|------|-------------------|

| | | |
|--|---|--|
| DATI PRESTAZIONALI PERFORMANCE DATA | flusso sorgente <i>source flux</i> | 600 - 640 lm |
| | potenza sorgente <i>source power</i> | 6,2 W |
| | temperatura colore <i>colour temperature</i> | 3000K, 4000K |
| | indice di resa cromatica <i>colour rendering index</i> | CRI ≥ 80, SMCD 3 |
| | smart lighting | driver DALI esterno <i>external DALI driver</i> |

| | | |
|------------------------|--|--|
| MATERIALI MATERIALS | schermo <i>screen</i> | vetro piano temprato <i>tempered flat glass</i> |
| | corpo e fissaggio <i>body and fastening</i> | pressofusione di lega di alluminio primaria UNI EN AB 47100 (contenuto rame <1%) <i>die-cast aluminum primary alloy</i> UNI EN AB 47100 (copper content <1%) |
| | lenti <i>lenses</i> | PMMA ad alta trasparenza <i>high-transparency PMMA</i> |
| | finitura <i>finish</i> | fosfocromatazione e verniciatura in polveri di poliestere realizzata in 16 fasi per la miglior resistenza agli agenti atmosferici <i>phospho-chromatation treated and polyester powder-coated in 16 phases to increase weather resistance</i> |

| | | |
|-----------------------------|---|---|
| CARATTERISTICHE FEATURES | peso massimo <i>max weight</i> | 2 kg |
| | alimentazione elettronica <i>electronic power supply</i> | inclusa <i>included</i> |
| | precablaggio <i>pre-wiring</i> | incluso, fornito con cavo L = 1,5 m <i>included, provided with cable L = 1,5 m</i> |
| | installazione <i>installation</i> | terra, parete <i>ground, wall-mounted</i> |

COLORI
COLOURS



| | | | | | | |
|--------------------------------|-------------------|---------|-------------------|------|------|-------------------|
| DATI TECNICI TECHNICAL DATA | 220-240V 24VdC | 50-60HZ | CL. II CL. III | IP66 | IK07 | TA -30°C +50°C |
|--------------------------------|-------------------|---------|-------------------|------|------|-------------------|

| | | |
|--|---|--|
| DATI PRESTAZIONALI PERFORMANCE DATA | flusso sorgente <i>source flux</i> | 600 - 640 lm |
| | potenza sorgente <i>source power</i> | 6,2 W |
| | temperatura colore <i>colour temperature</i> | 3000K, 4000K |
| | indice di resa cromatica <i>colour rendering index</i> | CRI ≥ 80, SMCD 3 |
| | smart lighting | driver DALI esterno <i>external DALI driver</i> |

| | | |
|------------------------|--|--|
| MATERIALI MATERIALS | schermo <i>screen</i> | vetro piano temprato <i>tempered flat glass</i> |
| | corpo e fissaggio <i>body and fastening</i> | pressofusione di lega di alluminio primaria UNI EN AB 47100 (contenuto rame <1%) <i>die-cast aluminum primary alloy</i> UNI EN AB 47100 (copper content <1%) |
| | lenti <i>lenses</i> | PMMA ad alta trasparenza <i>high-transparency PMMA</i> |
| | finitura <i>finish</i> | fosfocromatazione e verniciatura in polveri di poliestere realizzata in 16 fasi per la miglior resistenza agli agenti atmosferici <i>phospho-chromatation treated and polyester powder-coated in 16 phases to increase weather resistance</i> |

| | | |
|-----------------------------|---|---|
| CARATTERISTICHE FEATURES | peso massimo <i>max weight</i> | 1 kg |
| | alimentazione elettronica <i>electronic power supply</i> | inclusa <i>included</i> |
| | precablaggio <i>pre-wiring</i> | incluso, fornito con cavo L = 5 m <i>included, provided with cable L = 5 m</i> |
| | installazione <i>installation</i> | palo <i>pole-mounted</i> |

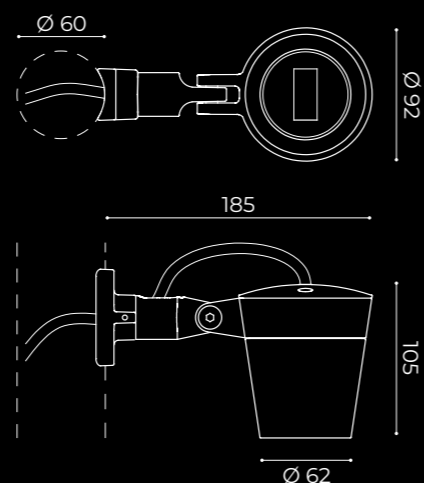
COLORI
COLOURS



Sablé 100 noir



Grigio RAL9006
Grey RAL9006





spot 10°



spot 25°



blade 6° X 90°



ORIENTATION

Omikron mini consente tre differenti regolazioni: la rotazione della base di fissaggio (360°), l'inclinazione del corpo (+90° -45°) e la rotazione del gruppo ottico di 355° per l'orientamento della lama di luce.

Omikron mini allows three different adjustments: the rotation of the fixing base (360°), the tilting of the body (+90° -45°) and the rotation of the optical unit by 355° for the orientation of the light blade.

GLASS-STRUCTURE
COPLANARITY

Il vetro è coplanare alla struttura meccanica per evitare che, indipendentemente dall'inclinazione scelta in fase di installazione, possano accumularsi acqua o sporco sullo schermo ottico.

The glass is coplanar to the mechanical structure to prevent the accumulation of water or dirt on the optical screen, regardless of the inclination chosen during the installation.



REPAIRABLE

L'unità driver può essere sostituita per consentire la manutenzione o l'aggiornamento del prodotto.

The driver unit can be replaced to allow for maintenance or upgrading of the product.

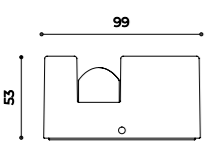
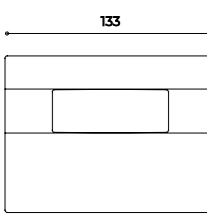
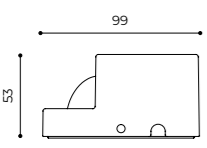
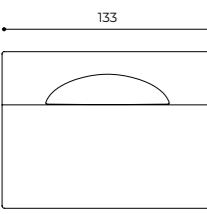


DURABLE

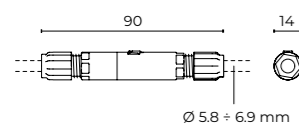
La longevità del prodotto è garantita non solo dall'elevata durata di vita di sorgenti e driver, ma anche dalla scelta di materiali che assicurano la migliore resistenza agli agenti atmosferici e un ottimo grado di protezione contro gli urti.

The product longevity is guaranteed not only by the high lifetime of light sources and drivers, but also by the use of materials that ensure the best resistance to atmospheric agents and an excellent degree of impact resistance.

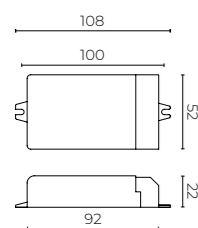
EMI

| | code | source | W | lm | K | cat. optics | optics | colour | Kg | |
|---|--------------------------|--------|---|-------|-------|-------------|---------|----------|-----|--|
|  | 220-240V ON-OFF | | | | | | | | | |
| | 06EM1A13058A | LED | 4 | 350lm | 4000K | Blade | 5°x180° | RAL9006 | 0,6 | |
| | 06EM1A13058C | LED | 4 | 350lm | 4000K | Blade | 5°x180° | Sablé100 | 0,6 | |
| | 06EM1A13058D | LED | 4 | 350lm | 4000K | Blade | 5°x180° | RAL9003 | 0,6 | |
| | 06EM1A13058U | LED | 4 | 350lm | 4000K | Blade | 5°x180° | Corten | 0,6 | |
| | 06EM1A13958A | LED | 4 | 330lm | 3000K | Blade | 5°x180° | RAL9006 | 0,6 | |
| | 06EM1A13958C | LED | 4 | 330lm | 3000K | Blade | 5°x180° | Sablé100 | 0,6 | |
| | 06EM1A13958D | LED | 4 | 330lm | 3000K | Blade | 5°x180° | RAL9003 | 0,6 | |
| | 06EM1A13958U | LED | 4 | 330lm | 3000K | Blade | 5°x180° | Corten | 0,6 | |
|  | 24Vdc remote DALI driver | | | | | | | | | |
| | 06EM1A13058AV | LED | 4 | 350lm | 4000K | Blade | 5°x180° | RAL9006 | 0,6 | |
| | 06EM1A13058CV | LED | 4 | 350lm | 4000K | Blade | 5°x180° | Sablé100 | 0,6 | |
| | 06EM1A13058DV | LED | 4 | 350lm | 4000K | Blade | 5°x180° | RAL9003 | 0,6 | |
| | 06EM1A13058UV | LED | 4 | 350lm | 4000K | Blade | 5°x180° | Corten | 0,6 | |
| | 06EM1A13958AV | LED | 4 | 330lm | 3000K | Blade | 5°x180° | RAL9006 | 0,6 | |
| | 06EM1A13958CV | LED | 4 | 330lm | 3000K | Blade | 5°x180° | Sablé100 | 0,6 | |
| | 06EM1A13958DV | LED | 4 | 330lm | 3000K | Blade | 5°x180° | RAL9003 | 0,6 | |
| | 06EM1A13958UV | LED | 4 | 330lm | 3000K | Blade | 5°x180° | Corten | 0,6 | |
|  | 220-240V ON-OFF | | | | | | | | | |
| | 06EM2A13059A | LED | 4 | 350lm | 4000K | AS. Wide | AS-D | RAL9006 | 0,6 | |
| | 06EM2A13059C | LED | 4 | 350lm | 4000K | AS. Wide | AS-D | Sablé100 | 0,6 | |
| | 06EM2A13059D | LED | 4 | 350lm | 4000K | AS. Wide | AS-D | RAL9003 | 0,6 | |
| | 06EM2A13059U | LED | 4 | 350lm | 4000K | AS. Wide | AS-D | Corten | 0,6 | |
| | 06EM2A13959A | LED | 4 | 330lm | 3000K | AS. Wide | AS-D | RAL9006 | 0,6 | |
| | 06EM2A13959C | LED | 4 | 330lm | 3000K | AS. Wide | AS-D | Sablé100 | 0,6 | |
| | 06EM2A13959D | LED | 4 | 330lm | 3000K | AS. Wide | AS-D | RAL9003 | 0,6 | |
| | 06EM2A13959U | LED | 4 | 330lm | 3000K | AS. Wide | AS-D | Corten | 0,6 | |
|  | 24Vdc remote DALI driver | | | | | | | | | |
| | 06EM2A13059AV | LED | 4 | 350lm | 4000K | AS. Wide | AS-D | RAL9006 | 0,6 | |
| | 06EM2A13059CV | LED | 4 | 350lm | 4000K | AS. Wide | AS-D | Sablé100 | 0,6 | |
| | 06EM2A13059DV | LED | 4 | 350lm | 4000K | AS. Wide | AS-D | RAL9003 | 0,6 | |
| | 06EM2A13059UV | LED | 4 | 350lm | 4000K | AS. Wide | AS-D | Corten | 0,6 | |
| | 06EM2A13959AV | LED | 4 | 330lm | 3000K | AS. Wide | AS-D | RAL9006 | 0,6 | |
| | 06EM2A13959CV | LED | 4 | 330lm | 3000K | AS. Wide | AS-D | Sablé100 | 0,6 | |
| | 06EM2A13959DV | LED | 4 | 330lm | 3000K | AS. Wide | AS-D | RAL9003 | 0,6 | |
| | 06EM2A13959UV | LED | 4 | 330lm | 3000K | AS. Wide | AS-D | Corten | 0,6 | |

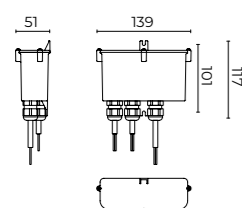
ACCESSORIES



06GC902X0 B165 connettore 2POLI IP68
2-POLE connector IP68



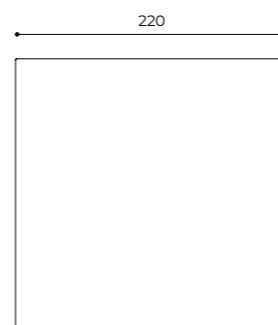
06EM900X0 D1 driver DALI 20W 24V IP20 N.1-4 EMI



06EM901X0 D2 kit driver DALI 20W 24V IP67 N.1-4 EMI

GRAPHO

GRAPHO 2

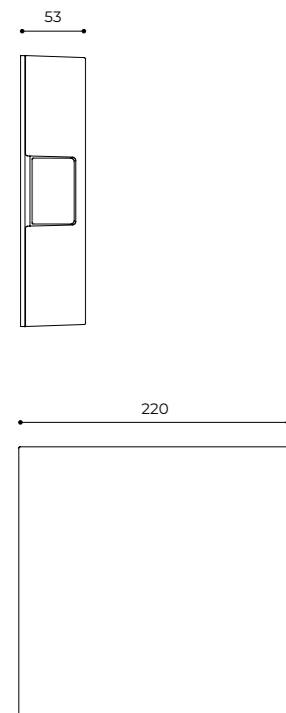


220-240V ON-OFF

| code | source | W | lm | K | cat. optics | optics | colour | Kg |
|--------------|--------|---|-------|-------|--------------|------------------|----------|-----|
| 06GR2A40045A | LED | 8 | 910lm | 4000K | Blade | 4°x17° | RAL9006 | 1,5 |
| 06GR2A40045C | LED | 8 | 910lm | 4000K | Blade | 4°x17° | Sablé100 | 1,5 |
| 06GR2A40045D | LED | 8 | 910lm | 4000K | Blade | 4°x17° | RAL9003 | 1,5 |
| 06GR2A40045U | LED | 8 | 910lm | 4000K | Blade | 4°x17° | Corten | 1,5 |
| 06GR2A40046A | LED | 8 | 910lm | 4000K | Spot | 21°x19° | RAL9006 | 1,5 |
| 06GR2A40046C | LED | 8 | 910lm | 4000K | Spot | 21°x19° | Sablé100 | 1,5 |
| 06GR2A40046D | LED | 8 | 910lm | 4000K | Spot | 21°x19° | RAL9003 | 1,5 |
| 06GR2A40046U | LED | 8 | 910lm | 4000K | Spot | 21°x19° | Corten | 1,5 |
| 06GR2A40047A | LED | 8 | 910lm | 4000K | Wide beam | 36°x19° | RAL9006 | 1,5 |
| 06GR2A40047C | LED | 8 | 910lm | 4000K | Wide beam | 36°x19° | Sablé100 | 1,5 |
| 06GR2A40047D | LED | 8 | 910lm | 4000K | Wide beam | 36°x19° | RAL9003 | 1,5 |
| 06GR2A40047U | LED | 8 | 910lm | 4000K | Wide beam | 36°x19° | Corten | 1,5 |
| 06GR2A40048A | LED | 8 | 910lm | 4000K | Blade + spot | 4°x17° + 21°x19° | RAL9006 | 1,5 |
| 06GR2A40048C | LED | 8 | 910lm | 4000K | Blade + spot | 4°x17° + 21°x19° | Sablé100 | 1,5 |
| 06GR2A40048D | LED | 8 | 910lm | 4000K | Blade + spot | 4°x17° + 21°x19° | RAL9003 | 1,5 |
| 06GR2A40048U | LED | 8 | 910lm | 4000K | Blade + spot | 4°x17° + 21°x19° | Corten | 1,5 |
| 06GR2A40945A | LED | 8 | 845lm | 3000K | Blade | 4°x17° | RAL9006 | 1,5 |
| 06GR2A40945C | LED | 8 | 845lm | 3000K | Blade | 4°x17° | Sablé100 | 1,5 |
| 06GR2A40945D | LED | 8 | 845lm | 3000K | Blade | 4°x17° | RAL9003 | 1,5 |
| 06GR2A40945U | LED | 8 | 845lm | 3000K | Blade | 4°x17° | Corten | 1,5 |
| 06GR2A40946A | LED | 8 | 845lm | 3000K | Spot | 21°x19° | RAL9006 | 1,5 |
| 06GR2A40946C | LED | 8 | 845lm | 3000K | Spot | 21°x19° | Sablé100 | 1,5 |
| 06GR2A40946D | LED | 8 | 845lm | 3000K | Spot | 21°x19° | RAL9003 | 1,5 |
| 06GR2A40946U | LED | 8 | 845lm | 3000K | Spot | 21°x19° | Corten | 1,5 |
| 06GR2A40947A | LED | 8 | 845lm | 3000K | Wide beam | 36°x19° | RAL9006 | 1,5 |
| 06GR2A40947C | LED | 8 | 845lm | 3000K | Wide beam | 36°x19° | Sablé100 | 1,5 |
| 06GR2A40947D | LED | 8 | 845lm | 3000K | Wide beam | 36°x19° | RAL9003 | 1,5 |
| 06GR2A40947U | LED | 8 | 845lm | 3000K | Wide beam | 36°x19° | Corten | 1,5 |
| 06GR2A40948A | LED | 8 | 845lm | 3000K | Blade + spot | 4°x17° + 21°x19° | RAL9006 | 1,5 |
| 06GR2A40948C | LED | 8 | 845lm | 3000K | Blade + spot | 4°x17° + 21°x19° | Sablé100 | 1,5 |
| 06GR2A40948D | LED | 8 | 845lm | 3000K | Blade + spot | 4°x17° + 21°x19° | RAL9003 | 1,5 |
| 06GR2A40948U | LED | 8 | 845lm | 3000K | Blade + spot | 4°x17° + 21°x19° | Corten | 1,5 |

GRAPHO

GRAPHO 2

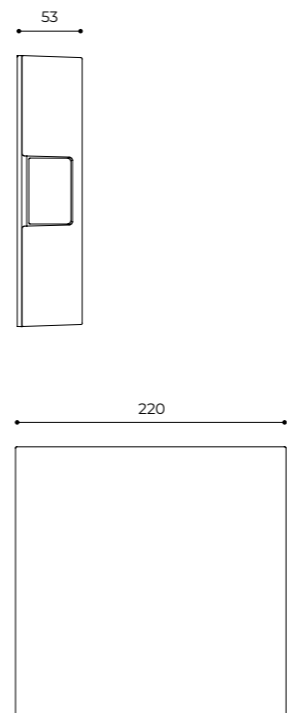


220-240V DALI

| code | source | W | lm | K | cat. optics | optics | colour | Kg |
|----------------|--------|---|-------|-------|--------------|------------------|----------|-----|
| 06GR2A40045AHL | LED | 8 | 910lm | 4000K | Blade | 4°x17° | RAL9006 | 1,5 |
| 06GR2A40045CHL | LED | 8 | 910lm | 4000K | Blade | 4°x17° | Sablé100 | 1,5 |
| 06GR2A40045DHL | LED | 8 | 910lm | 4000K | Blade | 4°x17° | RAL9003 | 1,5 |
| 06GR2A40045UHL | LED | 8 | 910lm | 4000K | Blade | 4°x17° | Corten | 1,5 |
| 06GR2A40046AHL | LED | 8 | 910lm | 4000K | Spot | 21°x19° | RAL9006 | 1,5 |
| 06GR2A40046CHL | LED | 8 | 910lm | 4000K | Spot | 21°x19° | Sablé100 | 1,5 |
| 06GR2A40046DHL | LED | 8 | 910lm | 4000K | Spot | 21°x19° | RAL9003 | 1,5 |
| 06GR2A40046UHL | LED | 8 | 910lm | 4000K | Spot | 21°x19° | Corten | 1,5 |
| 06GR2A40047AHL | LED | 8 | 910lm | 4000K | Wide beam | 36°x19° | RAL9006 | 1,5 |
| 06GR2A40047CHL | LED | 8 | 910lm | 4000K | Wide beam | 36°x19° | Sablé100 | 1,5 |
| 06GR2A40047DHL | LED | 8 | 910lm | 4000K | Wide beam | 36°x19° | RAL9003 | 1,5 |
| 06GR2A40047UHL | LED | 8 | 910lm | 4000K | Wide beam | 36°x19° | Corten | 1,5 |
| 06GR2A40048AHL | LED | 8 | 910lm | 4000K | Blade + spot | 4°x17° + 21°x19° | RAL9006 | 1,5 |
| 06GR2A40048CHL | LED | 8 | 910lm | 4000K | Blade + spot | 4°x17° + 21°x19° | Sablé100 | 1,5 |
| 06GR2A40048DHL | LED | 8 | 910lm | 4000K | Blade + spot | 4°x17° + 21°x19° | RAL9003 | 1,5 |
| 06GR2A40048UHL | LED | 8 | 910lm | 4000K | Blade + spot | 4°x17° + 21°x19° | Corten | 1,5 |
| 06GR2A40945AHL | LED | 8 | 845lm | 3000K | Blade | 4°x17° | RAL9006 | 1,5 |
| 06GR2A40945CHL | LED | 8 | 845lm | 3000K | Blade | 4°x17° | Sablé100 | 1,5 |
| 06GR2A40945DHL | LED | 8 | 845lm | 3000K | Blade | 4°x17° | RAL9003 | 1,5 |
| 06GR2A40945UHL | LED | 8 | 845lm | 3000K | Blade | 4°x17° | Corten | 1,5 |
| 06GR2A40946AHL | LED | 8 | 845lm | 3000K | Spot | 21°x19° | RAL9006 | 1,5 |
| 06GR2A40946CHL | LED | 8 | 845lm | 3000K | Spot | 21°x19° | Sablé100 | 1,5 |
| 06GR2A40946DHL | LED | 8 | 845lm | 3000K | Spot | 21°x19° | RAL9003 | 1,5 |
| 06GR2A40946UHL | LED | 8 | 845lm | 3000K | Spot | 21°x19° | Corten | 1,5 |
| 06GR2A40947AHL | LED | 8 | 845lm | 3000K | Wide beam | 36°x19° | RAL9006 | 1,5 |
| 06GR2A40947CHL | LED | 8 | 845lm | 3000K | Wide beam | 36°x19° | Sablé100 | 1,5 |
| 06GR2A40947DHL | LED | 8 | 845lm | 3000K | Wide beam | 36°x19° | RAL9003 | 1,5 |
| 06GR2A40947UHL | LED | 8 | 845lm | 3000K | Wide beam | 36°x19° | Corten | 1,5 |
| 06GR2A40948AHL | LED | 8 | 845lm | 3000K | Blade + spot | 4°x17° + 21°x19° | RAL9006 | 1,5 |
| 06GR2A40948CHL | LED | 8 | 845lm | 3000K | Blade + spot | 4°x17° + 21°x19° | Sablé100 | 1,5 |
| 06GR2A40948DHL | LED | 8 | 845lm | 3000K | Blade + spot | 4°x17° + 21°x19° | RAL9003 | 1,5 |
| 06GR2A40948UHL | LED | 8 | 845lm | 3000K | Blade + spot | 4°x17° + 21°x19° | Corten | 1,5 |

GRAPHO

GRAPHO 4

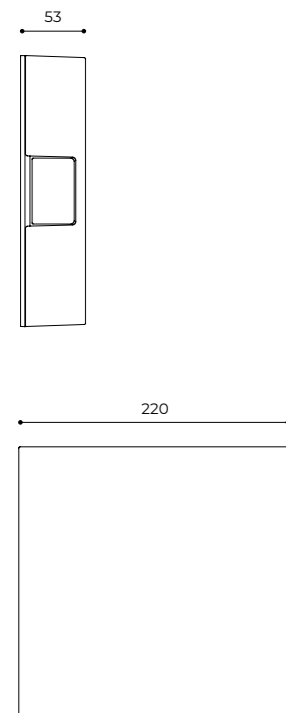


220-240V ON-OFF

| code | source | W | lm | K | cat. optics | optics | colour | Kg |
|--------------|--------|----|--------|-------|--------------|------------------|----------|-----|
| 06GR4A80045A | LED | 16 | 1775lm | 4000K | Blade | 4°x17° | RAL9006 | 1,5 |
| 06GR4A80045C | LED | 16 | 1775lm | 4000K | Blade | 4°x17° | Sablé100 | 1,5 |
| 06GR4A80045D | LED | 16 | 1775lm | 4000K | Blade | 4°x17° | RAL9003 | 1,5 |
| 06GR4A80045U | LED | 16 | 1775lm | 4000K | Blade | 4°x17° | Corten | 1,5 |
| 06GR4A80046A | LED | 16 | 1775lm | 4000K | Spot | 21°x19° | RAL9006 | 1,5 |
| 06GR4A80046C | LED | 16 | 1775lm | 4000K | Spot | 21°x19° | Sablé100 | 1,5 |
| 06GR4A80046D | LED | 16 | 1775lm | 4000K | Spot | 21°x19° | RAL9003 | 1,5 |
| 06GR4A80046U | LED | 16 | 1775lm | 4000K | Spot | 21°x19° | Corten | 1,5 |
| 06GR4A80047A | LED | 16 | 1775lm | 4000K | Wide beam | 36°x19° | RAL9006 | 1,5 |
| 06GR4A80047C | LED | 16 | 1775lm | 4000K | Wide beam | 36°x19° | Sablé100 | 1,5 |
| 06GR4A80047D | LED | 16 | 1775lm | 4000K | Wide beam | 36°x19° | RAL9003 | 1,5 |
| 06GR4A80047U | LED | 16 | 1775lm | 4000K | Wide beam | 36°x19° | Corten | 1,5 |
| 06GR4A80048A | LED | 16 | 1775lm | 4000K | Blade + spot | 4°x17° + 21°x19° | RAL9006 | 1,5 |
| 06GR4A80048C | LED | 16 | 1775lm | 4000K | Blade + spot | 4°x17° + 21°x19° | Sablé100 | 1,5 |
| 06GR4A80048D | LED | 16 | 1775lm | 4000K | Blade + spot | 4°x17° + 21°x19° | RAL9003 | 1,5 |
| 06GR4A80048U | LED | 16 | 1775lm | 4000K | Blade + spot | 4°x17° + 21°x19° | Corten | 1,5 |
| 06GR4A80945A | LED | 16 | 1645lm | 3000K | Blade | 4°x17° | RAL9006 | 1,5 |
| 06GR4A80945C | LED | 16 | 1645lm | 3000K | Blade | 4°x17° | Sablé100 | 1,5 |
| 06GR4A80945D | LED | 16 | 1645lm | 3000K | Blade | 4°x17° | RAL9003 | 1,5 |
| 06GR4A80945U | LED | 16 | 1645lm | 3000K | Blade | 4°x17° | Corten | 1,5 |
| 06GR4A80946A | LED | 16 | 1645lm | 3000K | Spot | 21°x19° | RAL9006 | 1,5 |
| 06GR4A80946C | LED | 16 | 1645lm | 3000K | Spot | 21°x19° | Sablé100 | 1,5 |
| 06GR4A80946D | LED | 16 | 1645lm | 3000K | Spot | 21°x19° | RAL9003 | 1,5 |
| 06GR4A80946U | LED | 16 | 1645lm | 3000K | Spot | 21°x19° | Corten | 1,5 |
| 06GR4A80947A | LED | 16 | 1645lm | 3000K | Wide beam | 36°x19° | RAL9006 | 1,5 |
| 06GR4A80947C | LED | 16 | 1645lm | 3000K | Wide beam | 36°x19° | Sablé100 | 1,5 |
| 06GR4A80947D | LED | 16 | 1645lm | 3000K | Wide beam | 36°x19° | RAL9003 | 1,5 |
| 06GR4A80947U | LED | 16 | 1645lm | 3000K | Wide beam | 36°x19° | Corten | 1,5 |
| 06GR4A80948A | LED | 16 | 1645lm | 3000K | Blade + spot | 4°x17° + 21°x19° | RAL9006 | 1,5 |
| 06GR4A80948C | LED | 16 | 1645lm | 3000K | Blade + spot | 4°x17° + 21°x19° | Sablé100 | 1,5 |
| 06GR4A80948D | LED | 16 | 1645lm | 3000K | Blade + spot | 4°x17° + 21°x19° | RAL9003 | 1,5 |
| 06GR4A80948U | LED | 16 | 1645lm | 3000K | Blade + spot | 4°x17° + 21°x19° | Corten | 1,5 |

GRAPHO

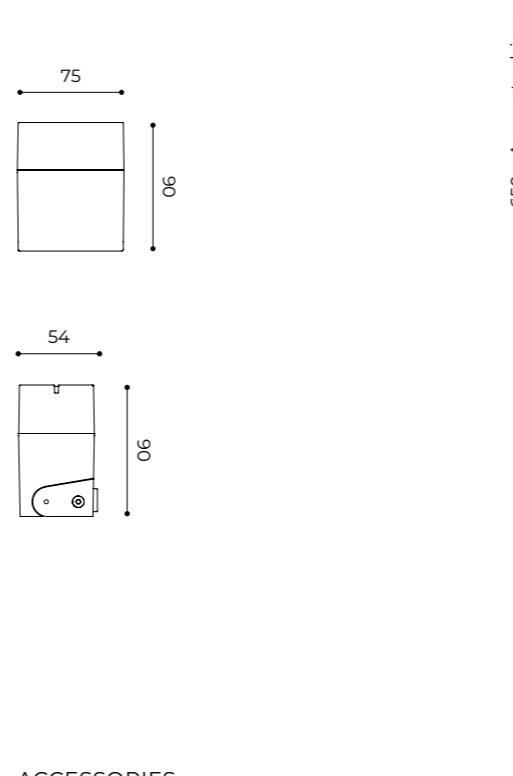
GRAPHO 4



220-240V DALI

| code | source | W | lm | K | cat. optics | optics | colour | Kg |
|----------------|--------|----|--------|-------|--------------|------------------|----------|-----|
| 06GR4A80045AHL | LED | 16 | 1775lm | 4000K | Blade | 4°x17° | RAL9006 | 1,5 |
| 06GR4A80045CHL | LED | 16 | 1775lm | 4000K | Blade | 4°x17° | Sablé100 | 1,5 |
| 06GR4A80045DHL | LED | 16 | 1775lm | 4000K | Blade | 4°x17° | RAL9003 | 1,5 |
| 06GR4A80045UHL | LED | 16 | 1775lm | 4000K | Blade | 4°x17° | Corten | 1,5 |
| 06GR4A80046AHL | LED | 16 | 1775lm | 4000K | Spot | 21°x19° | RAL9006 | 1,5 |
| 06GR4A80046CHL | LED | 16 | 1775lm | 4000K | Spot | 21°x19° | Sablé100 | 1,5 |
| 06GR4A80046DHL | LED | 16 | 1775lm | 4000K | Spot | 21°x19° | RAL9003 | 1,5 |
| 06GR4A80046UHL | LED | 16 | 1775lm | 4000K | Spot | 21°x19° | Corten | 1,5 |
| 06GR4A80047AHL | LED | 16 | 1775lm | 4000K | Wide beam | 36°x19° | RAL9006 | 1,5 |
| 06GR4A80047CHL | LED | 16 | 1775lm | 4000K | Wide beam | 36°x19° | Sablé100 | 1,5 |
| 06GR4A80047DHL | LED | 16 | 1775lm | 4000K | Wide beam | 36°x19° | RAL9003 | 1,5 |
| 06GR4A80047UHL | LED | 16 | 1775lm | 4000K | Wide beam | 36°x19° | Corten | 1,5 |
| 06GR4A80048AHL | LED | 16 | 1775lm | 4000K | Blade + spot | 4°x17° + 21°x19° | RAL9006 | 1,5 |
| 06GR4A80048CHL | LED | 16 | 1775lm | 4000K | Blade + spot | 4°x17° + 21°x19° | Sablé100 | 1,5 |
| 06GR4A80048DHL | LED | 16 | 1775lm | 4000K | Blade + spot | 4°x17° + 21°x19° | RAL9003 | 1,5 |
| 06GR4A80048UHL | LED | 16 | 1775lm | 4000K | Blade + spot | 4°x17° + 21°x19° | Corten | 1,5 |
| 06GR4A80945AHL | LED | 16 | 1645lm | 3000K | Blade | 4°x17° | RAL9006 | 1,5 |
| 06GR4A80945CHL | LED | 16 | 1645lm | 3000K | Blade | 4°x17° | Sablé100 | 1,5 |
| 06GR4A80945DHL | LED | 16 | 1645lm | 3000K | Blade | 4°x17° | RAL9003 | 1,5 |
| 06GR4A80945UHL | LED | 16 | 1645lm | 3000K | Blade | 4°x17° | Corten | 1,5 |
| 06GR4A80946AHL | LED | 16 | 1645lm | 3000K | Spot | 21°x19° | RAL9006 | 1,5 |
| 06GR4A80946CHL | LED | 16 | 1645lm | 3000K | Spot | 21°x19° | Sablé100 | 1,5 |
| 06GR4A80946DHL | LED | 16 | 1645lm | 3000K | Spot | 21°x19° | RAL9003 | 1,5 |
| 06GR4A80946UHL | LED | 16 | 1645lm | 3000K | Spot | 21°x19° | Corten | 1,5 |
| 06GR4A80947AHL | LED | 16 | 1645lm | 3000K | Wide beam | 36°x19° | RAL9006 | 1,5 |
| 06GR4A80947CHL | LED | 16 | 1645lm | 3000K | Wide beam | 36°x19° | Sablé100 | 1,5 |
| 06GR4A80947DHL | LED | 16 | 1645lm | 3000K | Wide beam | 36°x19° | RAL9003 | 1,5 |
| 06GR4A80947UHL | LED | 16 | 1645lm | 3000K | Wide beam | 36°x19° | Corten | 1,5 |
| 06GR4A80948AHL | LED | 16 | 1645lm | 3000K | Blade + spot | 4°x17° + 21°x19° | RAL9006 | 1,5 |
| 06GR4A80948CHL | LED | 16 | 1645lm | 3000K | Blade + spot | 4°x17° + 21°x19° | Sablé100 | 1,5 |
| 06GR4A80948DHL | LED | 16 | 1645lm | 3000K | Blade + spot | 4°x17° + 21°x19° | RAL9003 | 1,5 |
| 06GR4A80948UHL | LED | 16 | 1645lm | 3000K | Blade + spot | 4°x17° + 21°x19° | Corten | 1,5 |

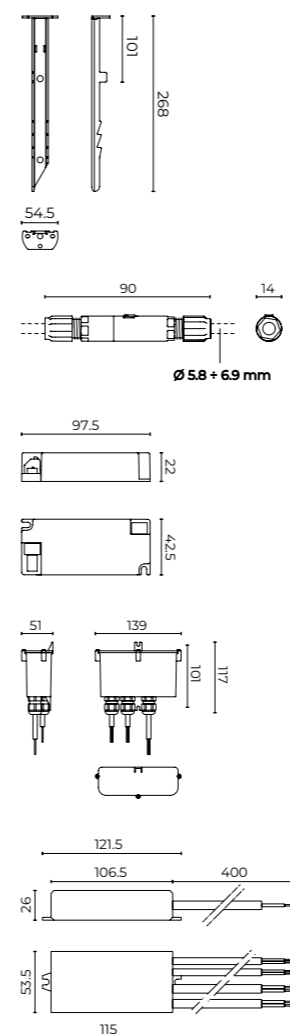
MIKRO



650mA remote driver

| code | source | W | lm | K | cat. optics | optics | colour | Kg |
|--------------|--------|---|-------|-------|-------------|---------|----------|-----|
| 06MK1A20045A | LED | 4 | 455lm | 4000K | Blade | 4°x17° | RAL9006 | 0,5 |
| 06MK1A20045C | LED | 4 | 455lm | 4000K | Blade | 4°x17° | Sablé100 | 0,5 |
| 06MK1A20045D | LED | 4 | 455lm | 4000K | Blade | 4°x17° | RAL9003 | 0,5 |
| 06MK1A20045U | LED | 4 | 455lm | 4000K | Blade | 4°x17° | Corten | 0,5 |
| 06MK1A20046A | LED | 4 | 455lm | 4000K | Spot | 21°x19° | RAL9006 | 0,5 |
| 06MK1A20046C | LED | 4 | 455lm | 4000K | Spot | 21°x19° | Sablé100 | 0,5 |
| 06MK1A20046D | LED | 4 | 455lm | 4000K | Spot | 21°x19° | RAL9003 | 0,5 |
| 06MK1A20046U | LED | 4 | 455lm | 4000K | Spot | 21°x19° | Corten | 0,5 |
| 06MK1A20047A | LED | 4 | 455lm | 4000K | Wide beam | 36°x19° | RAL9006 | 0,5 |
| 06MK1A20047C | LED | 4 | 455lm | 4000K | Wide beam | 36°x19° | Sablé100 | 0,5 |
| 06MK1A20047D | LED | 4 | 455lm | 4000K | Wide beam | 36°x19° | RAL9003 | 0,5 |
| 06MK1A20047U | LED | 4 | 455lm | 4000K | Wide beam | 36°x19° | Corten | 0,5 |
| 06MK1A20945A | LED | 4 | 425lm | 3000K | Blade | 4°x17° | RAL9006 | 0,5 |
| 06MK1A20945C | LED | 4 | 425lm | 3000K | Blade | 4°x17° | Sablé100 | 0,5 |
| 06MK1A20945D | LED | 4 | 425lm | 3000K | Blade | 4°x17° | RAL9003 | 0,5 |
| 06MK1A20945U | LED | 4 | 425lm | 3000K | Blade | 4°x17° | Corten | 0,5 |
| 06MK1A20946A | LED | 4 | 425lm | 3000K | Spot | 21°x19° | RAL9006 | 0,5 |
| 06MK1A20946C | LED | 4 | 425lm | 3000K | Spot | 21°x19° | Sablé100 | 0,5 |
| 06MK1A20946D | LED | 4 | 425lm | 3000K | Spot | 21°x19° | RAL9003 | 0,5 |
| 06MK1A20946U | LED | 4 | 425lm | 3000K | Spot | 21°x19° | Corten | 0,5 |
| 06MK1A20947A | LED | 4 | 425lm | 3000K | Wide beam | 36°x19° | RAL9006 | 0,5 |
| 06MK1A20947C | LED | 4 | 425lm | 3000K | Wide beam | 36°x19° | Sablé100 | 0,5 |
| 06MK1A20947D | LED | 4 | 425lm | 3000K | Wide beam | 36°x19° | RAL9003 | 0,5 |
| 06MK1A20947U | LED | 4 | 425lm | 3000K | Wide beam | 36°x19° | Corten | 0,5 |

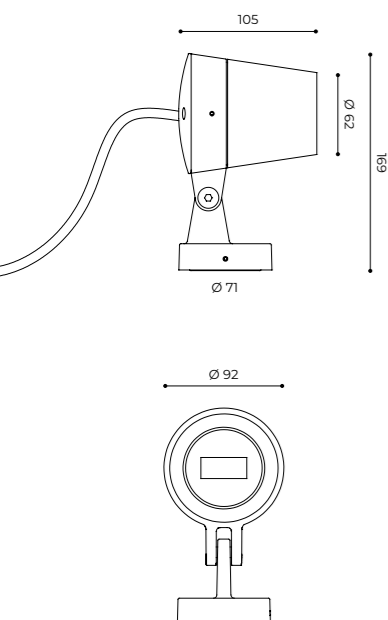
ACCESSORIES



| | |
|-----------|--|
| 06AK957B0 | picchetto per interramento <i>spike for ground</i> |
| 06GC902X0 | B165 connettore 2POLI IP68 <i>2-POLE connector IP68</i> |
| 06MK900X0 | D3 driver 30W 650mA IP20 1-6 MIKRO |
| 06MK901X0 | D4 kit driver 650mA IP67 1-6 MIKRO |
| 06MK902X0 | D5 driver DALI 30W 650mA IP68 1-6 MIKRO |

OMIKRON MINI

FLOOD



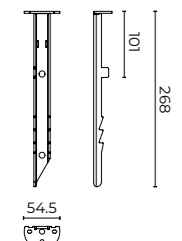
220-240V ON-OFF

| code | source | W | lm | K | cat. optics | optics | colour | Kg |
|--------------|--------|------|-------|-------|-------------|----------|----------|----|
| 06OM4A130A9C | LED | 6,2W | 640lm | 4000K | Spot | 25° | Sablé100 | 1 |
| 06OM4A130A9A | LED | 6,2W | 640lm | 4000K | Spot | 25° | RAL9006 | 1 |
| 06OM4A130A9D | LED | 6,2W | 640lm | 4000K | Spot | 25° | RAL9003 | 1 |
| 06OM4A130A9U | LED | 6,2W | 640lm | 4000K | Spot | 25° | Corten | 1 |
| 06OM4A130A8C | LED | 6,2W | 640lm | 4000K | Spot | 10° | Sablé100 | 1 |
| 06OM4A130A8A | LED | 6,2W | 640lm | 4000K | Spot | 10° | RAL9006 | 1 |
| 06OM4A130A8D | LED | 6,2W | 640lm | 4000K | Spot | 10° | RAL9003 | 1 |
| 06OM4A130A8U | LED | 6,2W | 640lm | 4000K | Spot | 10° | Corten | 1 |
| 06OM4A130C5C | LED | 4,2W | 340lm | 4000K | Blade | 6° x 90° | Sablé100 | 1 |
| 06OM4A130C5A | LED | 4,2W | 340lm | 4000K | Blade | 6° x 90° | RAL9006 | 1 |
| 06OM4A130C5D | LED | 4,2W | 340lm | 4000K | Blade | 6° x 90° | RAL9003 | 1 |
| 06OM4A130C5U | LED | 4,2W | 340lm | 4000K | Blade | 6° x 90° | Corten | 1 |
| 06OM4A139A9C | LED | 6,2W | 600lm | 3000K | Spot | 25° | Sablé100 | 1 |
| 06OM4A139A9A | LED | 6,2W | 600lm | 3000K | Spot | 25° | RAL9006 | 1 |
| 06OM4A139A9D | LED | 6,2W | 600lm | 3000K | Spot | 25° | RAL9003 | 1 |
| 06OM4A139A9U | LED | 6,2W | 600lm | 3000K | Spot | 25° | Corten | 1 |
| 06OM4A139A8C | LED | 6,2W | 600lm | 3000K | Spot | 10° | Sablé100 | 1 |
| 06OM4A139A8A | LED | 6,2W | 600lm | 3000K | Spot | 10° | RAL9006 | 1 |
| 06OM4A139A8D | LED | 6,2W | 600lm | 3000K | Spot | 10° | RAL9003 | 1 |
| 06OM4A139A8U | LED | 6,2W | 600lm | 3000K | Spot | 10° | Corten | 1 |
| 06OM4A139C5C | LED | 4,2W | 320lm | 3000K | Blade | 6° x 90° | Sablé100 | 1 |
| 06OM4A139C5A | LED | 4,2W | 320lm | 3000K | Blade | 6° x 90° | RAL9006 | 1 |
| 06OM4A139C5D | LED | 4,2W | 320lm | 3000K | Blade | 6° x 90° | RAL9003 | 1 |
| 06OM4A139C5U | LED | 4,2W | 320lm | 3000K | Blade | 6° x 90° | Corten | 1 |

24Vdc remote DALI driver

| | | | | | | | | |
|---------------|-----|------|-------|-------|-------|----------|----------|---|
| 06OM4A130A9CV | LED | 6,2W | 640lm | 4000K | Spot | 25° | Sablé100 | 1 |
| 06OM4A130A9AV | LED | 6,2W | 640lm | 4000K | Spot | 25° | RAL9006 | 1 |
| 06OM4A130A9DV | LED | 6,2W | 640lm | 4000K | Spot | 25° | RAL9003 | 1 |
| 06OM4A130A9UV | LED | 6,2W | 640lm | 4000K | Spot | 25° | Corten | 1 |
| 06OM4A130A8CV | LED | 6,2W | 640lm | 4000K | Spot | 10° | Sablé100 | 1 |
| 06OM4A130A8AV | LED | 6,2W | 640lm | 4000K | Spot | 10° | RAL9006 | 1 |
| 06OM4A130A8DV | LED | 6,2W | 640lm | 4000K | Spot | 10° | RAL9003 | 1 |
| 06OM4A130A8UV | LED | 6,2W | 640lm | 4000K | Spot | 10° | Corten | 1 |
| 06OM4A130C5CV | LED | 4,2W | 340lm | 4000K | Blade | 6° x 90° | Sablé100 | 1 |
| 06OM4A130C5AV | LED | 4,2W | 340lm | 4000K | Blade | 6° x 90° | RAL9006 | 1 |
| 06OM4A130C5DV | LED | 4,2W | 340lm | 4000K | Blade | 6° x 90° | RAL9003 | 1 |
| 06OM4A130C5UV | LED | 4,2W | 340lm | 4000K | Blade | 6° x 90° | Corten | 1 |
| 06OM4A139A9CV | LED | 6,2W | 600lm | 3000K | Spot | 25° | Sablé100 | 1 |
| 06OM4A139A9AV | LED | 6,2W | 600lm | 3000K | Spot | 25° | RAL9006 | 1 |
| 06OM4A139A9DV | LED | 6,2W | 600lm | 3000K | Spot | 25° | RAL9003 | 1 |
| 06OM4A139A9UV | LED | 6,2W | 600lm | 3000K | Spot | 25° | Corten | 1 |
| 06OM4A139A8CV | LED | 6,2W | 600lm | 3000K | Spot | 10° | Sablé100 | 1 |
| 06OM4A139A8AV | LED | 6,2W | 600lm | 3000K | Spot | 10° | RAL9006 | 1 |
| 06OM4A139A8DV | LED | 6,2W | 600lm | 3000K | Spot | 10° | RAL9003 | 1 |
| 06OM4A139A8UV | LED | 6,2W | 600lm | 3000K | Spot | 10° | Corten | 1 |
| 06OM4A139C5CV | LED | 4,2W | 320lm | 3000K | Blade | 6° x 90° | Sablé100 | 1 |
| 06OM4A139C5AV | LED | 4,2W | 320lm | 3000K | Blade | 6° x 90° | RAL9006 | 1 |
| 06OM4A139C5DV | LED | 4,2W | 320lm | 3000K | Blade | 6° x 90° | RAL9003 | 1 |
| 06OM4A139C5UV | LED | 4,2W | 320lm | 3000K | Blade | 6° x 90° | Corten | 1 |

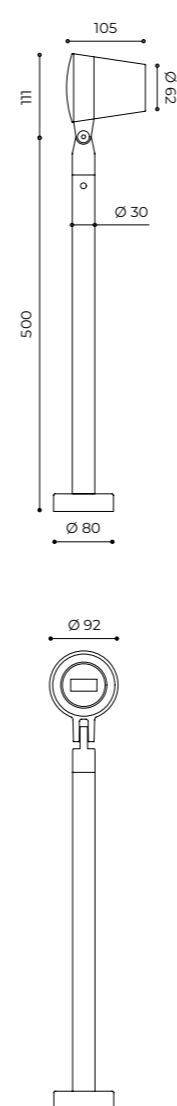
ACCESSORIES



06AK957B0 picchetto per interramento
spike for ground

OMIKRON MINI

BOLLARD



220-240V ON-OFF

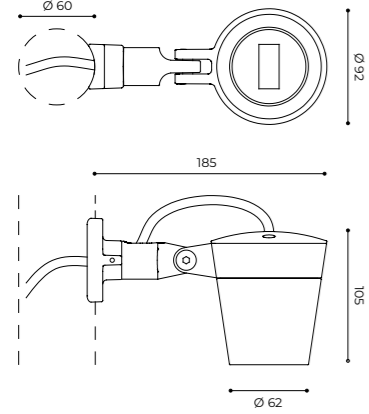
| code | source | W | lm | K | cat. optics | optics | colour | Kg |
|--------------|--------|------|-------|-------|-------------|--------|----------|-----|
| 06OM5A130A9C | LED | 6,2W | 640lm | 4000K | Spot | 25° | Sablé100 | 1,5 |
| 06OM5A130A9A | LED | 6,2W | 640lm | 4000K | Spot | 25° | RAL9006 | 1,5 |
| 06OM5A139A9C | LED | 6,2W | 600lm | 3000K | Spot | 25° | Sablé100 | 1,5 |
| 06OM5A139A9A | LED | 6,2W | 600lm | 3000K | Spot | 25° | RAL9006 | 1,5 |

24Vdc remote DALI driver

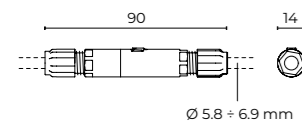
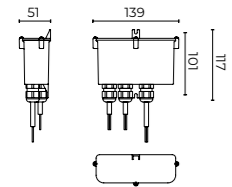
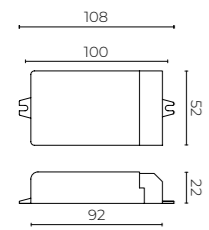
| | | | | | | | | |
|---------------|-----|------|-------|-------|------|-----|----------|-----|
| 06OM5A130A9CV | LED | 6,2W | 640lm | 4000K | Spot | 25° | Sablé100 | 1,5 |
| 06OM5A130A9AV | LED | 6,2W | 640lm | 4000K | Spot | 25° | RAL9006 | 1,5 |
| 06OM5A139A9CV | LED | 6,2W | 600lm | 3000K | Spot | 25° | Sablé100 | 1,5 |
| 06OM5A139A9AV | LED | 6,2W | 600lm | 3000K | Spot | 25° | RAL9006 | 1,5 |

OMIKRON MINI

POLE



ACCESSORIES



| code | source | W | lm | K | cat. optics | optics | colour | Kg | |
|--------------------------|---------------|-----|------|-------|-------------|--------|--------|----------|---|
| 220-240V ON-OFF | 06OM3A130A9C | LED | 6,2W | 640lm | 4000K | Spot | 25° | Sablé100 | 1 |
| | 06OM3A130A9A | LED | 6,2W | 640lm | 4000K | Spot | 25° | RAL9006 | 1 |
| | 06OM3A139A9C | LED | 6,2W | 600lm | 3000K | Spot | 25° | Sablé100 | 1 |
| | 06OM3A139A9A | LED | 6,2W | 600lm | 3000K | Spot | 25° | RAL9006 | 1 |
| 24Vdc remote DALI driver | 06OM3A130A9CV | LED | 6,2W | 640lm | 4000K | Spot | 25° | Sablé100 | 1 |
| | 06OM3A130A9AV | LED | 6,2W | 640lm | 4000K | Spot | 25° | RAL9006 | 1 |
| | 06OM3A139A9CV | LED | 6,2W | 600lm | 3000K | Spot | 25° | Sablé100 | 1 |
| | 06OM3A139A9AV | LED | 6,2W | 600lm | 3000K | Spot | 25° | RAL9006 | 1 |

06OM902X0 D6 driver DALI 20W 24V IP20 max 2 OMIKRON MINI

06OM903X0 D7 kit driver DALI 20W 24V IP67 max 2 OMIKRON MINI

06GC902X0 B165 connettore 2POLI IP68
2-POLE connector IP68

OPTICS LEGEND

| cat. optics | optics | IT | EN |
|--------------|------------------|-------------------------|------------------------|
| As. Wide | AS-D | Asimmetrica diffondente | Asymmetrical wide beam |
| Blade | 4°x17° | Lama | Blade |
| Blade | 5°x180° | Lama | Blade |
| Blade | 6° x 90° | Lama | Blade |
| Blade + Spot | 4°x17° + 21°x19° | Lama + spot | Blade + spot |
| Spot | 10° | Spot | Spot |
| Spot | 21°x19° | Spot | Spot |
| Spot | 25° | Spot | Spot |
| Wide Beam | 36°x19° | Diffondente | Wide beam |

COLOR LEGEND

| color | IT | EN |
|----------|----------------|-------------------------|
| Ral9006 | Grigio RAL9006 | Grey RAL9006 |
| Ral9003 | Bianco RAL9003 | White RAL9003 |
| Sablé100 | Sablé100 Noir | Dark grey Sablé100 Noir |
| Corten | Corten | Corten |

CREDITS

Marketing Department:

Anna Magni, Francesca Mauri

Products Designer:

Miriam Emiliano

Art Direction:

GAG Srl

Photographers:

Stefano Anzini, Max Rommel

Post-production:

Studiosilux

