

エキスパンションジョイントカバー

ビルジョーン Eシリーズ

Aluminum & Stainless Exp.J.C.



多くの舞台で活躍する **RIKEN** のアルミ製品

アルミとともに歩んできた80年。アルミにしかできないことを、これからも…



ビルジョン使用例



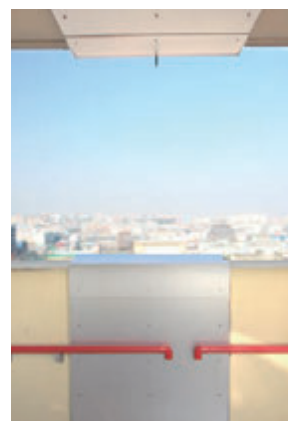
学校・教育施設
渡り廊下



病院・老人福祉施設
天井・内壁・床



庁舎・役場
外壁



集合住宅
共用廊下

RIKEN の製品

- スパンドレル
- 内外装ルーバー
- アルミひさし
- エキスパンションジョイントカバー
- アルミ笠木
- カーテン・ブラインドボックス
- 点検口



その他各製品使用例



駅舎・空港建築
スパンドレル



店舗
スパンドレル



公共施設
内外装ルーバー



集合住宅
内外装ルーバー



事務所
アルミひさし



病院・老人福祉施設
アルミ笠木



事務所
カーテン・ブラインドボックス



駅舎・空港建築
点検口

⚠ EXP.J.C.ビルジジョンの取り扱い



天井用エキスパンション・ジョイント・カバーにフックを付けたり、ものをブラ下けたり引っ張ったりしないでください。はずれてケガをする恐れがあります。



エキスパンション・ジョイント・カバー床タイプ内に、水を流さないでください。階下に漏水の恐れがあります。



エキスパンション・ジョイント・カバーは、常に動いているため、ズレたり、隙間ができたりしますが、機能に支障はありません。しかし、そのまま放置しますと、つまづいたり転んだりケガのもとになりますので、カバーなどを元に戻してください。



内外壁、内部床などにボールを投げたり、エキスパンション・ジョイント・カバーを引っ張ったり、遊び道具として使用しないでください。ケガや変形の原因となります。

お客様へのお願い



エキスパンション・ジョイント・カバーの上を、重量物運搬車やフォークリフトなどが通過する際に、その重量に耐えられる鉄板など(厚さ6mm程度)を渡してください。



エキスパンション・ジョイント・カバーは、躯体の隙間(クリアランス)の伸縮や上下のズレ、地震の揺れなどに応じて、常に動いています。カバーの上に物を置くと、倒れる恐れがあります。



エキスパンション・ジョイント・カバーは動くのが正常な状態です。動かないように、他の材料で固定したりすることは、絶対にしないでください。脱落したり変形する恐れがあります。



エキスパンション・ジョイント・カバーの上で飛んだり、跳ねたり、直接に乗って遊ばないでください。

Contents



06 Introduction

12 納入実績

ビルジョンの製品特長

22 ビルジョン「床」の製品特長

23 ビルジョン「外壁・内壁・天井」の製品特長

24 ビルジョン「屋根」の製品特長

25 可動コーナーカバー

28 外部 標準納まり

30 外部 標準納まり(可動コーナーカバー)

32 内部 標準納まり

34 耐火仕様

35 遮音仕様

36 カバー材脱落防止対策

37 重荷重床タイプ

38 手摺りタイプ

アルミニウム

40 ページの見方 / 記号の説明

41 アルミニウム製品仕様

42 アルミニウム製品一覧

44 アルミニウム製品図面

ステンレス

80 記号の説明

81 ステンレス製品仕様

82 ステンレス製品一覧

84 ステンレス製品図面

142 取付手順

160 梱包仕様

168 特別受注生産品

186 技術資料

自然災害に、強い。設計対応力は、柔らかい。 エキスパンションジョイントカバーはビルジョン。

建物の一翼を担う以上、自然災害に強い強度や柔軟性を確保し、被災後も素早い復旧の一助になること。そうした発想で耐震性や耐風性に配慮した設計から生まれるRIKENのビルジョン。床・壁・屋根などすべてで、クリアランス50mm～600mmに対応する柔軟性やクリアランスの部位や大きさごとに最適な製品構造を用意する信頼性などもあいまって、建物を、設計・施工現場を着実にサポートします。

日本付近で過去15年に発生した主な被害地震

発生年月日	震源地名・地震名	M	震度	人的被害	物的被害
2003年 5月26日	宮城県沖	7.1	6弱	負傷者174名	住宅全壊2棟 住宅半壊21棟など
2003年 7月26日	宮城県北部[宮城県中部]	6.4	6強	負傷者677名	住宅全壊1,276棟 住宅半壊3,809棟など
2003年 9月26日	釧路沖[十勝沖] 平成15年(2003年)十勝沖地震	8.0	6弱	行方不明者2名 負傷者849名	住宅全壊116棟 住宅半壊368棟など
2004年 10月23日	新潟県中越地方 平成16年(2004年)新潟県中越地震	6.8	7	死者68名 負傷者4,805名	住家全壊3,175棟 住家半壊13,810棟など
2005年 3月20日	福岡県西方沖[福岡県北西沖]	7.0	6弱	死者1名 負傷者1,204名	住家全壊144棟 住家半壊353棟など
2005年 8月16日	宮城県沖	7.2	6弱	負傷者100名	住家全壊1棟 住家一部破損984棟
2007年 3月25日	能登半島沖 平成19年(2007年)能登半島地震	6.9	6強	死者1名 負傷者356名	住家全壊686棟 住家半壊1,740棟など
2007年 7月16日	新潟県上中越沖 平成19年(2007年)新潟県中越沖地震	6.8	6強	死者15名 負傷者2,346名	住家全壊1,331棟 住家半壊5,710棟など
2008年 6月14日	岩手県内陸南部 平成20年(2008年)岩手・宮城内陸地震	7.2	6強	死者17名 行方不明者6名 負傷者426名	住家全壊30棟 住家半壊146棟 住家一部破損2,521棟
2008年 7月24日	岩手県沿岸北部	6.8	6弱	死者1名 負傷者211名	住家全壊1棟 住家一部破損379棟
2009年 8月11日	駿河湾	6.5	6弱	死者1名 負傷者319名	住家半壊6棟 住家一部破損8,672棟
2011年 3月11日	東北地方太平洋沖地震(東日本大震災)	9.0	7	死者19,533名 行方不明者2,585名 負傷者6,230名 *1	住家全壊121,768棟 住家半壊280,160棟 住家一部破損744,396棟 など*1
2011年 3月12日	長野県・新潟県境付近	6.7	6強	*2	*2
2011年 3月15日	静岡県東部	6.4	6強	*2	*2
2011年 4月7日	宮城県沖	7.2	6強	*2	*2
2011年 4月11日	福島県浜通り	7.0	6弱	*2	*2
2011年 4月12日	福島県中通り	6.4	6弱	*2	*2
2013年 4月13日	淡路島付近	6.3	6弱	負傷者35名	住家全壊8棟 住家半壊101棟 住家一部破損8,305棟
2014年 11月22日	長野県北部	6.7	6弱	負傷者46名	住家全壊70棟 住家半壊136棟 住家一部破損1,624棟
2016年 4月14日	熊本県熊本地方(熊本地震)	6.5	7	死者247名 負傷者2,783名	住家全壊8,672棟 住家半壊34,514棟 住家一部破損161,923棟
2016年 6月16日	内浦湾	5.3	6弱	負傷者1名	住家一部破損3棟
2016年 10月21日	鳥取県中部	6.6	6弱	負傷者32人	住家全壊18棟 住家半壊312棟 住家一部破損15,054棟
2016年 12月28日	茨城県北部	6.3	6弱	負傷者2名	住家一部破損5棟

*1 人的被害及び物的被害については、平成23年3月11日に発生した「平成23年(2011年)東北地方太平洋沖地震」の余震による被害および3月11日以降に発生した余震域外の地震で被害の区別が不可能なものも含む。

*2 人的被害及び物的被害は、平成23年(2011年)東北地方太平洋沖地震の被害に含まれている。

※人的被害及び物的被害は総務省消防庁のホームページより(2017年9月6日現在)

マグニチュードと震度

地震が起こると「マグニチュード」や「震度」の数値が報道されますが、この二つには次のような違いがあります。

マグニチュード ●●●●→

マグニチュード(一般にMと表記)は、地震のエネルギー規模を表す単位です。マグニチュードが1大きくなると、エネルギーの大きさは約32倍になります。関東大地震(1923年9月1日)はM7.9、東日本大震災はM9.0でした。

震度 ●●●●→

震度は、地震の際の各地点の揺れの強さを表します。ある地点が実際にどう揺れるかは、地震のエネルギー規模だけでなく、震源からその地点までの距離、地盤条件等に左右されます。

M6



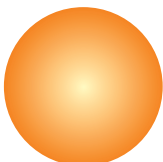
1

M7

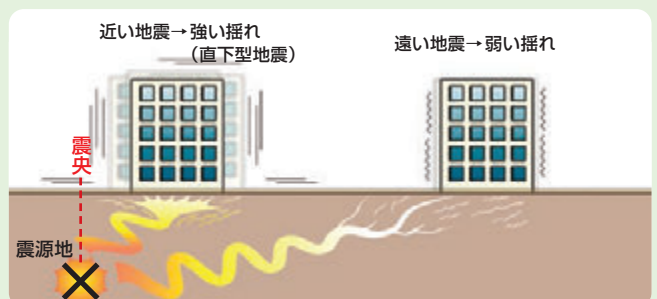


約32倍

M8



約1,000倍



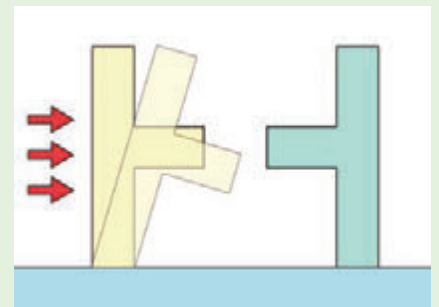
気象庁震度階級関連解説表 (抜粋)

(平成8年2月)

震度階級	人間	屋内の状況	屋外の状況	鉄筋コンクリート造建物	ライフライン	地盤・斜面
0	人は揺れを感じない。					
1	屋内にいる人の一部が、わずかな揺れを感じる。					
2	屋内にいる人の多くが、揺れを感じる。眠っている人の一部が、目を覚ます。	電灯などのつり下げ物が、わずかに揺れる。				
3	屋内にいる人のほとんどが、揺れを感じる。恐怖感を覚える人もいる。	棚にある食器類が、音を立てることがある。	電線が少し揺れる。			
4	かなりの恐怖感があり、一部の人は、身の安全を図ろうとする。眠っている人のほとんどが、目を覚ます。	つり下げ物は大きく揺れ、棚にある食器類は音を立てる。座りの悪い置物の多くが倒れることがある。	電線が大きく揺れる。歩いている人も揺れを感じる。自動車を運転していて、揺れに気付く人がいる。			
5弱	多くの人が、身の安全を図ろうとする。一部の人は、行動に支障を感じる。	つり下げ物は激しく揺れ、棚にある食器類、書棚の本が落ちることがある。座りの悪い置物の多くが倒れ、家具が移動することがある。	窓ガラスが割れて落ちることがある。電柱が揺れるのがわかる。補強されていないブロック塀が崩れることがある。道路に被害が生じることがある。	耐震性の低い建物では、壁などに亀裂が生じるものがある。	安全装置が作動し、ガスが遮断される家庭がある。まれに水道管の被害が発生し、断水することがある。 [停電する家庭もある。]	軟弱な地盤で、亀裂が生じることがある。山地で落石、小さな崩壊が生じることがある。
5強	非常に恐怖を感じる。多くの人が、行動に支障を感じる。	棚にある食器類、書棚の本の多くが落ちる。テレビが台から落ちることがある。タンスなど重い家具が倒れることがある。変形によりドアが開かなくなることがある。一部の戸が外れる。	補強されていないブロック塀の多くが崩れる。据え付けが不十分な自動販売機が倒れることがある。多くの墓石が倒れる。自動車の運転が困難となり、停止する車が多い。	耐震性の低い建物では、壁、梁(はり)、柱などに大きな亀裂が生じるものがある。耐震性の高い建物でも、壁などに亀裂が生じるものがある。	家庭などにガスを供給するための導管、主要な水道管に被害が発生することがある。[一部の地域でガス、水道の供給が停止することがある。]	
6弱	立っていることが困難になる。	固定していない重い家具の多くが移動、転倒する。開かなくなるドアが多い。	かなりの建物で、壁のタイルや窓ガラスが破損、落下する。	耐震性の低い建物では、壁や柱が破壊するものがある。耐震性の高い建物でも壁、梁(はり)、柱などに大きな亀裂が生じるものがある。	家庭などにガスを供給するための導管、主要な水道管に被害が発生する。 [一部の地域でガス、水道の供給が停止し、停電することもある。]	地割れや山崩れなどが発生することがある。
6強	立っていることができず、はわないと動くことができない。	固定していない重い家具のほとんどが移動、転倒する。戸が外れて飛ぶことがある。	多くの建物で、壁のタイルや窓ガラスが破損、落下する。補強されていないブロック塀のほとんどが崩れる。	耐震性の低い建物では、倒壊するものがある。耐震性の高い建物でも、壁、柱が破壊するものがかなりある。	ガスを地域に送るための導管、水道の配水施設に被害が発生することがある。 [一部の地域で停電する。広い地域でガス、水道の供給が停止することがある。]	
7	揺れにほんろうされ、自分の意志で行動できない。	ほとんどの家具が大きく移動し、飛ぶものもある。	ほとんどの建物で、壁のタイルや窓ガラスが破損、落下する。補強されているブロック塀も破損するものがある。	耐震性の高い建物でも、傾いたり、大きく破壊するものがある。	[広い地域で電気、ガス、水道の供給が停止する。]	大きな地割れ、地すべりや山崩れが発生し、地形が変わることもある。

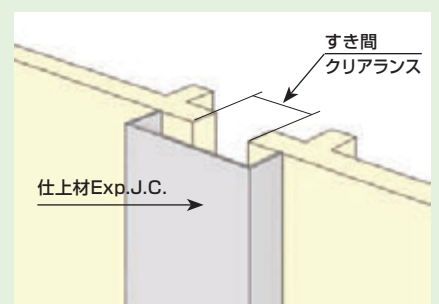
エキスパンションジョイント (Exp.J.) とは

温度変化による伸縮、地震時の振動性状の違いなどによる影響を避けるために、建物をいくつかのブロックに分割して設ける相対変位に追従可能な接合部の手法及び工法です。



クリアランスとエキスパンションジョイントカバー (Exp.J.C.)

クリアランスとは、Exp.J.部に設けた隙間、及び空間の事で、そのクリアランスを覆い、遮断された建築物に、使用上支障を及ぼさない機能を有する仕上材を、エキスパンションジョイントカバー (Exp.J.C.)とといいます。



建物にかかる有害な外力

1

地震などの振動によるもの

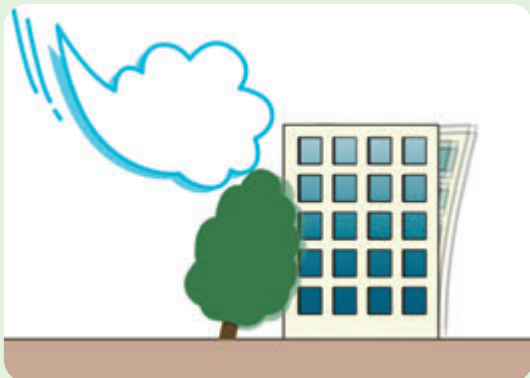
建物の振動特性が異なる場合は、Exp.J.を設ける必要があります。



2

風荷重などの動きによるもの

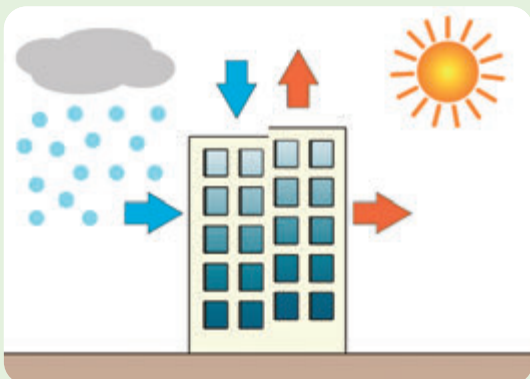
強風による揺れも無視できないものがあり、①と合わせて考慮する事があります。



3

温度変化などの膨張収縮によるもの

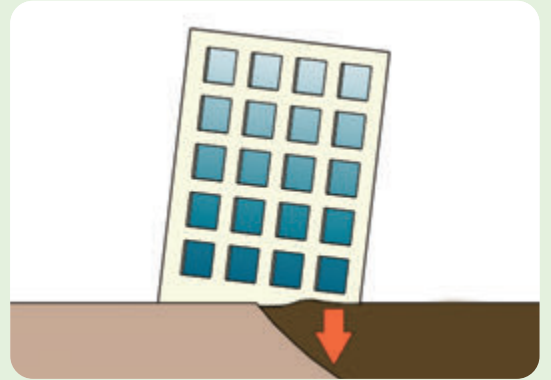
年間及び日間の温度変化や、直射日光による変化とがあり、すべて金属製の構造や長大な建物では考慮しなくてはなりません。



4

不同沈下によるもの

増築等の場合には、特に考慮する必要があります。地層が異なるとき、建物の重量が違うときにはExp.J.が必要です。但し、基礎一体の大規模建築においては考えません。





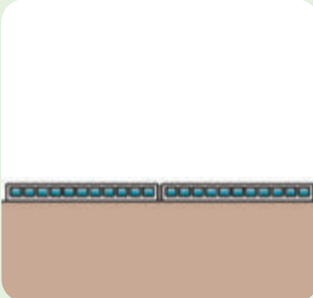
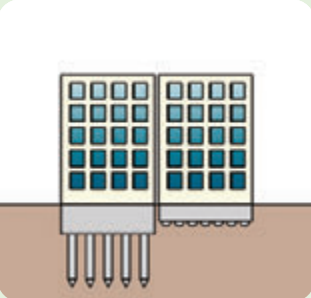




5

コンクリートの乾燥収縮によるもの



Exp.J.を必要とする建物

<p>1 振動特性が異なる建物</p> 	<p>2 構造が異なる建物</p> 	<p>3 平面構造が複雑な建物</p> 	<p>4 増築する建物</p> 
<p>5 長大な建物</p> 	<p>6 基礎が異なる建物</p> 	<p>7 重量配分が異なる建物</p> 	<p>8 温度変化の影響が大きい建物</p> 

変位の方向性


変位の方向にはX、Y、Zの3方向があり、X、Y、Zの3方向は建物全体を基準として定めます。


■ 水平方向の変位<X><Y>

地震や風荷重等による変形や温度変化による膨張収縮による変形が主にこの方向にあたります。地盤に対して水平方向で、クリアランスの拡大と収縮方向を<X>、地盤に対して水平方向で、クリアランスに対してせん断方向、即ち長手方向のズレを<Y>とします。


■ 鉛直方向の変位<Z>

不同沈下のように鉛直方向に生じる変位で、復帰不可能なものもあります。地盤に対して鉛直方向を<Z>とします。






水平方向の変位 <X>



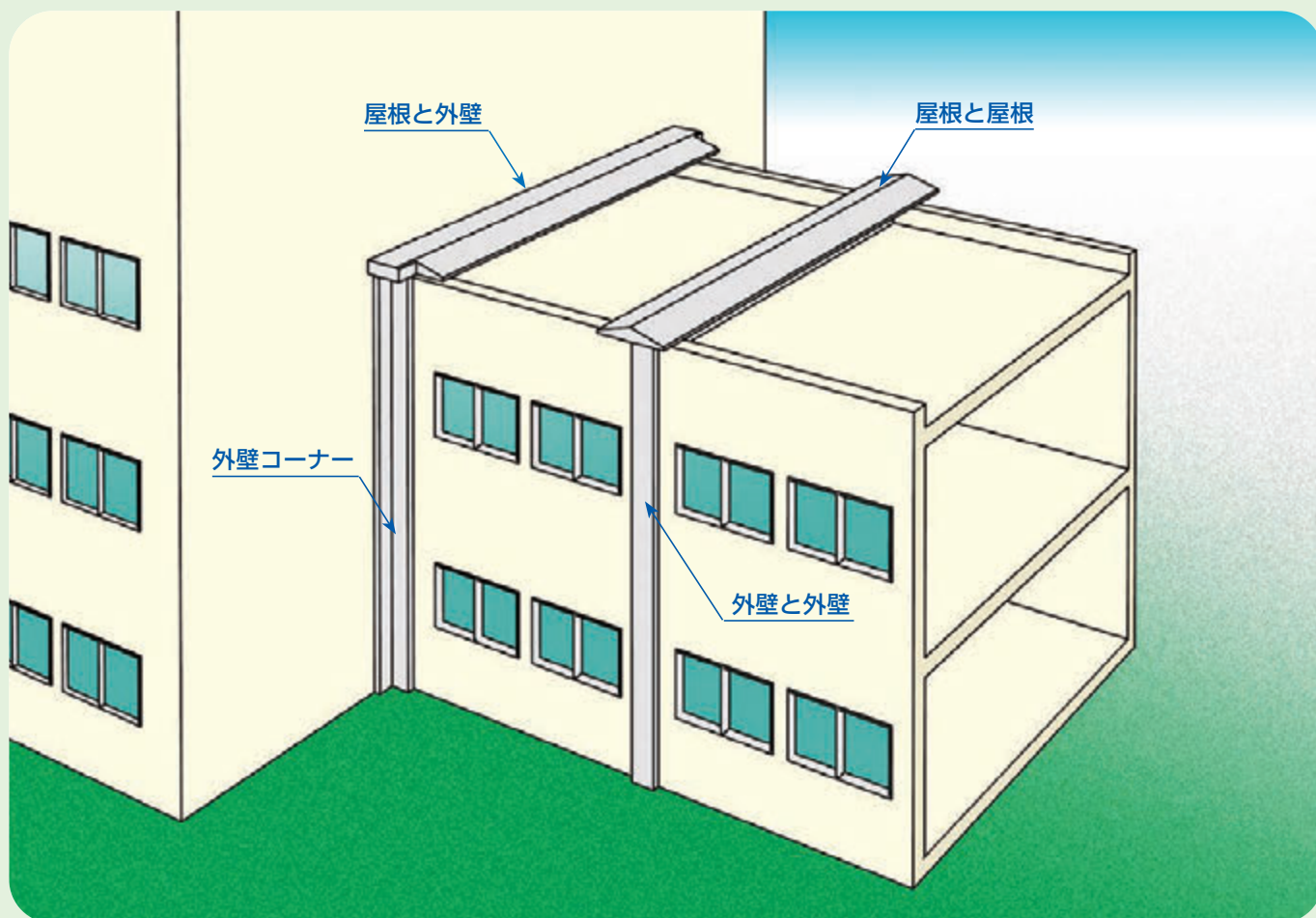
水平方向の変位 <Y>



鉛直方向の変位 <Z>

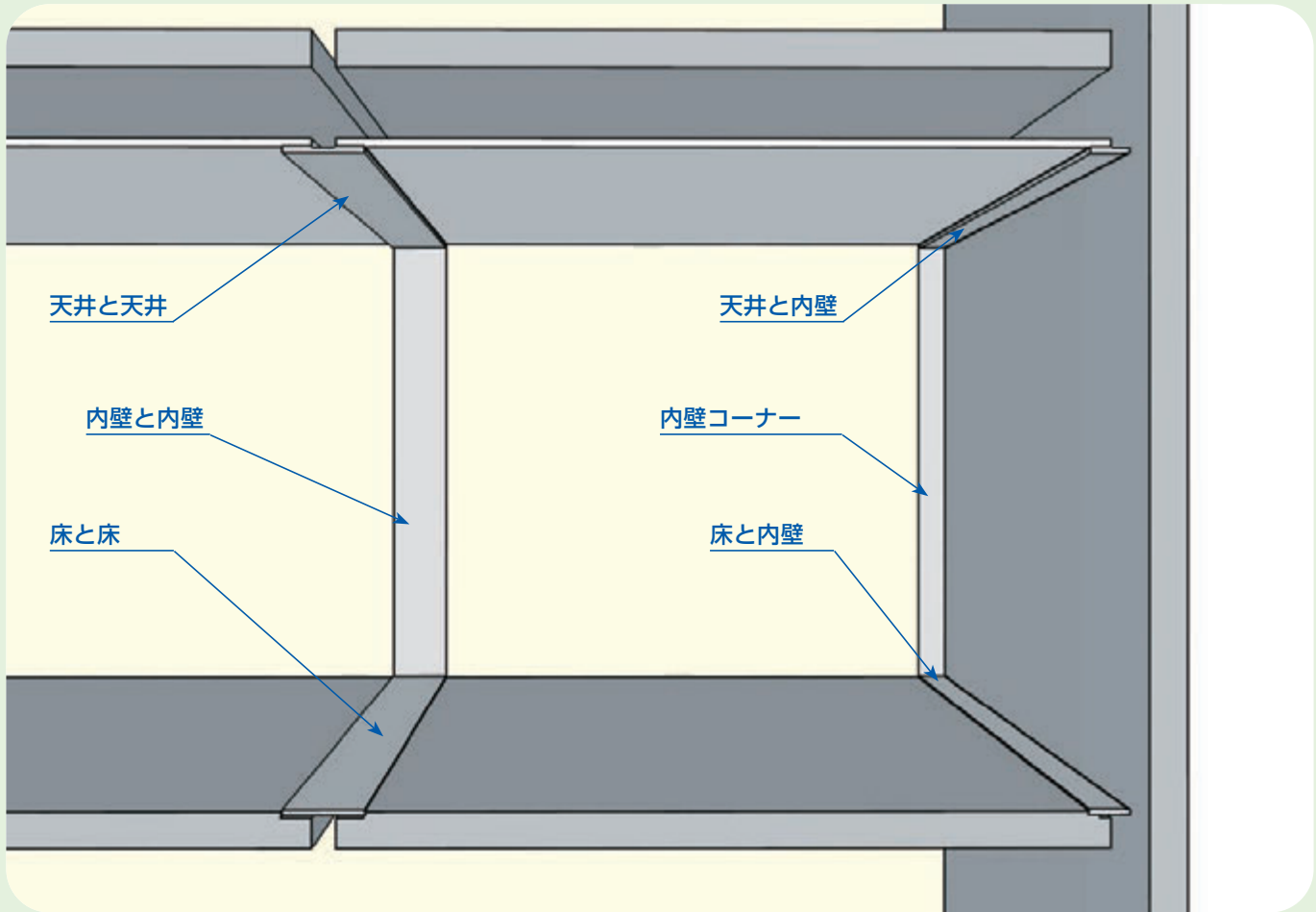
Exp.J.C.の構成

外部



材質	種類	部位	
アルミニウム ステンレス	クリアランス 50mm~600mm	屋根	屋根と屋根
			屋根と外壁
		外壁	外壁と外壁
			外壁コーナー

内 部



材質	種類	部位	
アルミニウム ステンレス	クリアランス 50mm~600mm	天井	天井と天井
			天井と内壁
		内壁	内壁と内壁
			内壁コーナー
		床	床と床
			床と内壁

BUILLJON LINE UP

その優れた機能性や強靭性、幅広い用途が認められ、さまざまな建築物に応用されています。

オフィスビルや最近話題を集めるインテリジェント・ビルなどはいままでもなく、小・中学校、高校、大学等の教育機関、あるいは病院や各種公共施設にいたるまで、EXP.J.C. (エキスパンション・ジョイント・カバー) の在り方を、常に模索してきたRIKENのビルジョンは、そのシャープなデザイン、優れた機能性や強靭性、幅広い用途が、多くのユーザーに認められ、今日では、さまざまな建築物に応用されています。また、素材もアルミニウムからステンレスまで。さらに従来の仕様に耐火仕様、外壁フラット仕様など、高付加価値を備えた新商品も次々に開発。ますます多様化、個性化する市場のニーズに、きめ細かくお応えしています。



静岡県立工科短期大学校





某物件



BUILLJON LINE UP

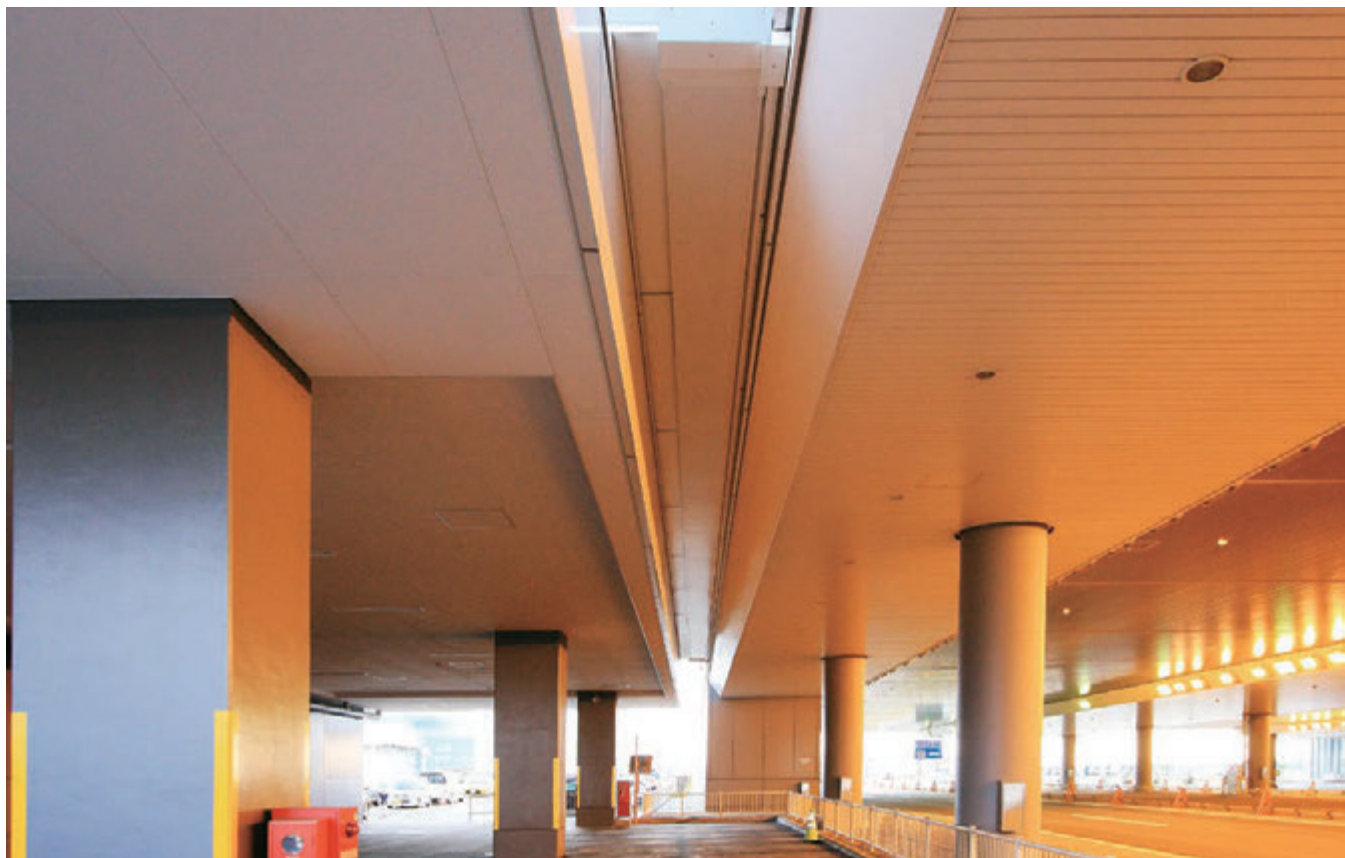


変なホテル ラグーナテンボス





新千歳空港



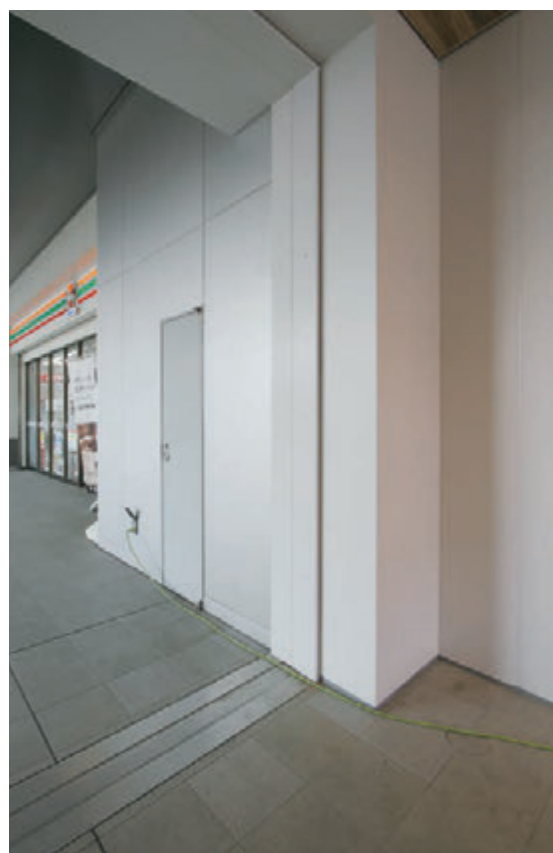
BUILLJON LINE UP



周南市徳山駅南北自由通路



周南市徳山駅西駐車場



周南市徳山駅南北自由通路



大阪府営住宅



BUILLJON LINE UP



宇部西リハビリテーション病院

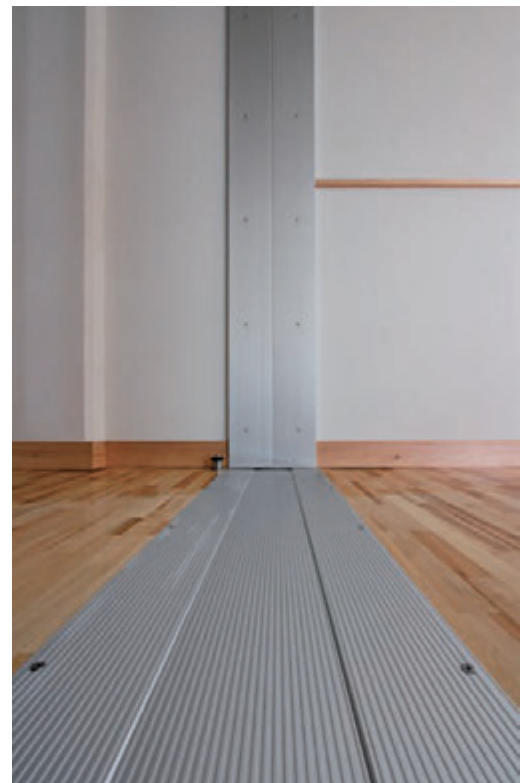




広島市佐伯区地域福祉センター



南足柄市立福沢小学校



BUILLJON LINE UP



医療法人社団 悠仁会 羊ヶ丘病院





仙台駅前ペDESTリアンデッキ



岐阜県立岐阜工業高校



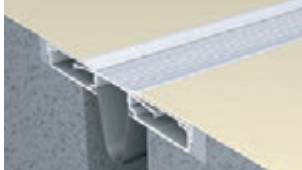
Exp.J.C. ビルジョンEシリーズ

各サイズごとに統一された製品幅。

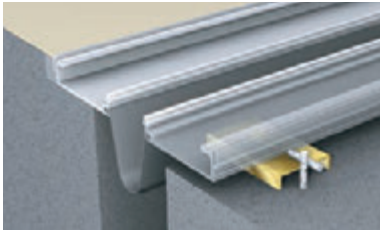
RIKENのExp.J.C. ビルジョンEシリーズは、エキスパンションジョイントカバーとしての基本性能に加え、意匠性と経済性に優れたエコノミーシリーズです。

床

■ 意匠・用途に合わせた充実のラインナップ

躯体直止め	標準仕様	化粧仕様	化粧仕様B (全面シート貼り)	荷重ノンスリップ仕様
	<p>躯体にフレームを直接取り付けることにより、工期を大幅に短縮でき、施工性・経済性に優れます。</p> <p>対応製品記号</p> <p>AL: 50-FH・FCH 100~200-FX・FCX SUS:S50-FH・FCH S100~300-FX・FCX S250~300-FE・FCE S250~600-FH・FCH</p> 	<p>金属面に床仕上材を貼る事が可能です。意匠性を重視する建築物に最適です。</p> <p>対応製品記号</p> <p>AL: 50-FHM・FCHM 100~200-FXM・FCXM SUS:S250・300-FXM・FCXM S250~600-FHM・FCHM</p> 	<p>金属面全面に床仕上材を貼る事で、床面に違和感をあたえません。</p> <p>対応製品記号</p> <p>AL: 50-FHMB・FCHMB 100~200-FXMB・FCXMB SUS:S250・300-FXMB・FCXMB S250~600-FHMB・FCHMB</p> 	<p>ステンレスGP板を使用する事により、高い滑り止め効果と美しい仕上がり感が得られます。人の往来が多い場所(学校・駅舎・病院・商業施設等)に適します。</p> <p>対応製品記号</p> <p>SUS:S50~200-FHJ・FCHJ S100~200-FXJ・FCXJ</p> 

アンカー溶接止め	専用のスチールアンカーを使用し、溶接にてフレームを取り付ける事により、躯体の精度に影響されず、取付が可能です。施工性・経済性に優れます。		
	対応製品記号		
	AL: 50-FHA・FCHA 50-FHMA・FCHMA 50-FHMBA・FCHMBA	100~200-FXA・FCXA 100~200-FXMA・FCXMA 100~200-FXMA・FCXMA	SUS: S50-FHA・FCHA S50-FHJA・FCHJA S100~200-FXA・FCXA S100~200-FXJA・FCXJA



■ 参考選択例

建物の用途に合わせた仕様を選択することが、ビルジョンを長く使用していただくポイントです。
(注)は技術資料の「製品許容荷重一覧」を確認の上ご使用ください。

建物の種類	EXP.J.C.への影響	使用カバー材の材質と種類		
		ALタイプ	SUSタイプ	荷重仕様
病院	配膳車、介護用ベット	×	×	○(注)
	人通り(多)	×	×	○(注)
	人通り(少)	○	○	○
ショッピングセンター	車両、フォークリフト	×	×	×
	台車(荷物)	×	×	○(注)
	人通り(多)	×	×	○(注)
学校	人通り(少)	○	○	○
	台車(荷物)	×	×	○(注)
	人通り(多)	×	×	○(注)
工場	人通り(少)	○	○	○
	車両、フォークリフト	×	×	×
	台車(荷物)	×	×	○(注)
展示場	人通り(多)	×	×	○(注)
	人通り(少)	○	○	○
	台車(荷物)	×	×	○(注)

※製品の上を、重量運搬車やフォークリフトなどが通過する場合は、その重量に耐えられる鉄板など(厚さ6mm程度)を渡してください。
※表内「建物の種類」は例であり、全ての種類を記してはおりません。

外壁 / 内壁 / 天井

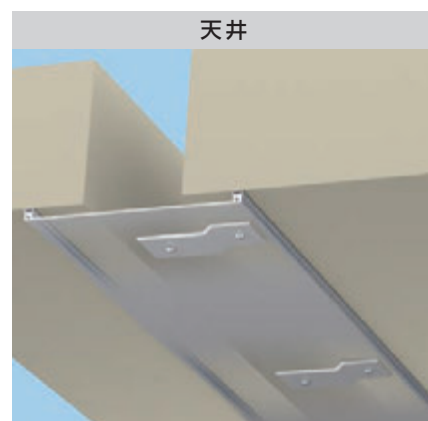
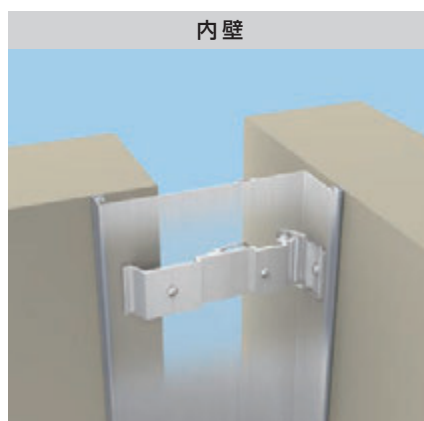
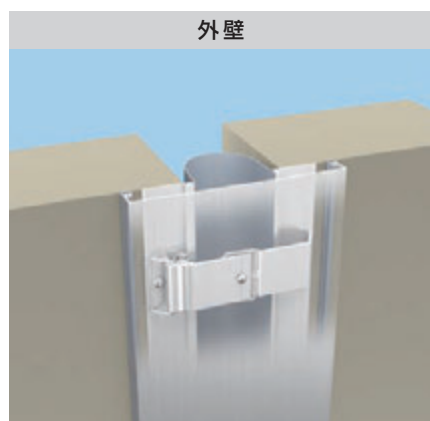
クリアランス 50mm~200mm

外壁

- 50mm~200mm用まで、専用ブラケットの採用で、シンプルに統一された製品構造を実現。取付が簡単で施工がスムーズに進み、工期を大幅短縮します。
- クリアランス内に部材を入れない構造で、躯体の精度に影響されず取付ける事が可能です。

内壁・天井

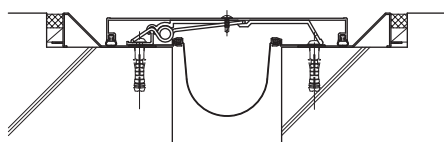
- 50・100mm用はビス止め方式で施工が簡単、確実です。
- 150・200mm用は専用ブラケットを採用。取付が簡単で施工がスムーズに進みます。
- 貼付け寸法が、仕上面から12mmと薄く、内壁面、天井面に違和感を与えません。



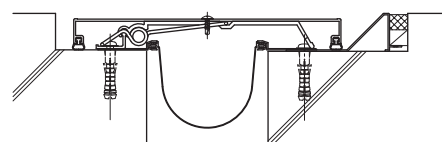
■ 意匠性に優れたフラット仕様専用の「化粧見切材」 FMU-2E / FMU-2H

外壁タイプの規格品に、フラット仕様専用の化粧見切材を使用することでエキスパンションジョイントカバーと外壁面の凹凸を無くし、すっきりとした外観に仕上げることが可能です。しかも、外壁タイプの可動性能を損なう事ありません。

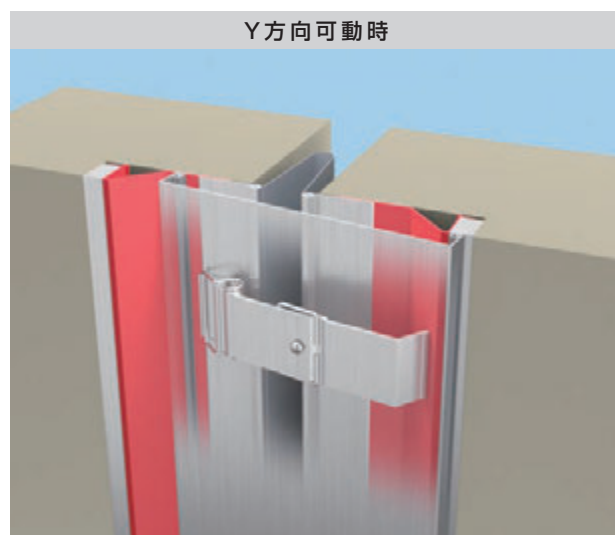
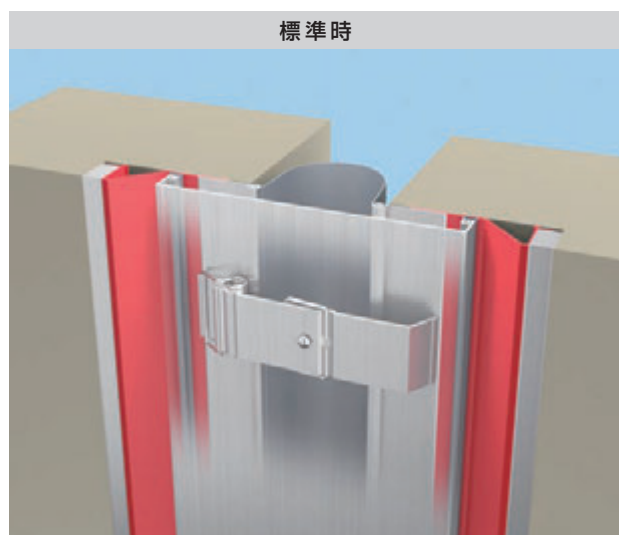
100-EE+FMU-2E



100-EE+FMU-2E (片側)

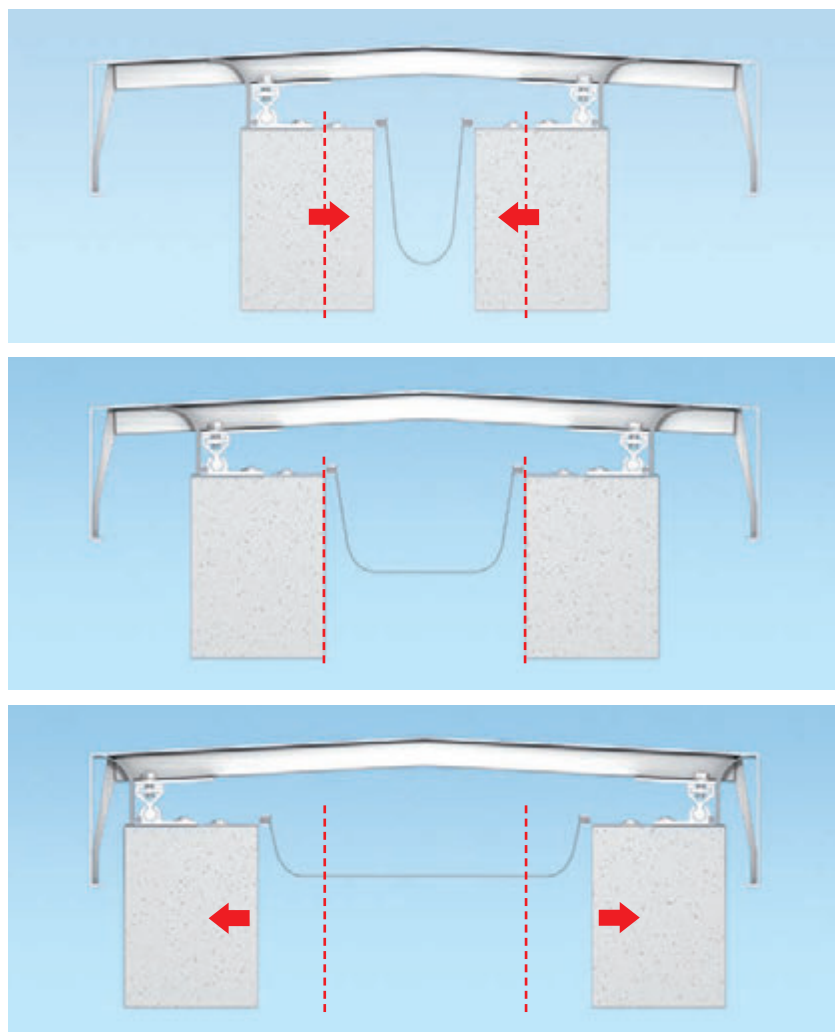


FMU-2はEXP.J.C.の可動側のみ取り付けでも機能します。



屋根

可動量50%対応



- 屋根と屋根は製品幅350mm～1200mm
- 屋根と外壁は製品幅200mm～1000mm
様々な建物に対応します。
- X方向可動量50%を実現。
- 雨水がより浸入しにくくする為に、躯体の
飲み込みを従来品より深くしました。

■ Y方向の可動にも対応（オプションパーツ）

可動コーナーカバーを使用することにより、Y方向への可動もスムーズに対応します。

可動コーナーカバー (オプションパーツ)

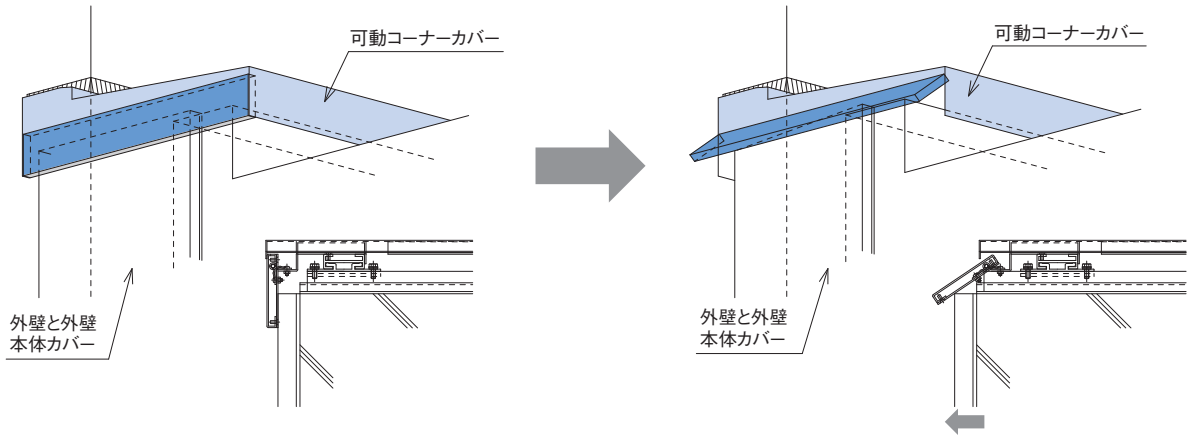
地盤に対して水平方向で、クリアランスに対してせん断方向（長手方向のズレ）の動きに対応する為に、各部位に合わせたパーツを使用することで、エキスパンションジョイントカバーがよりスムーズに建物の変位に対応します。

●屋根

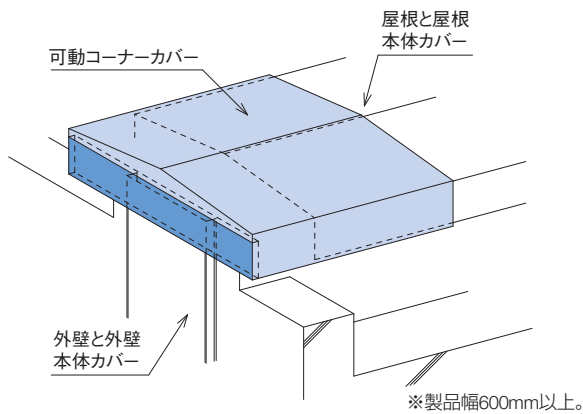
可動フタ方式採用した「可動タイプ コーナーカバー」を使用することで、Y方向の可動に対応します。

※「可動タイプ コーナーカバー」がスムーズに可動するように、パラペットの高さは、図のように段違いにしてください。

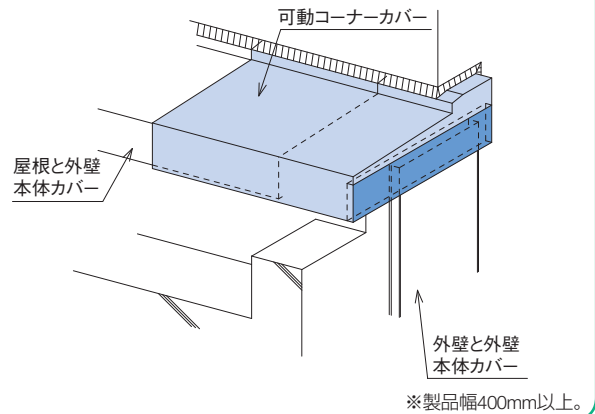
可動状態図



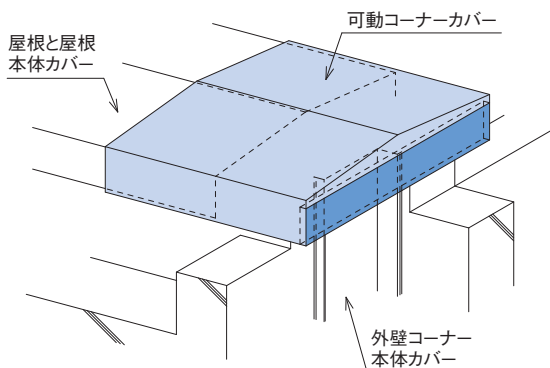
可動タイプ [屋根と屋根：外壁と外壁]



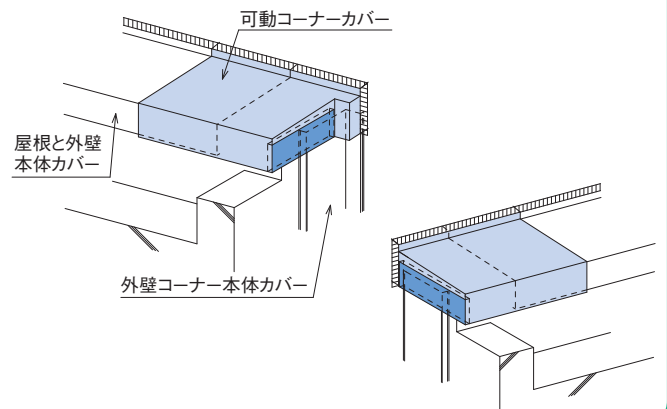
可動タイプ [屋根と外壁：外壁と外壁]



可動タイプ [屋根と屋根：外壁コーナー]



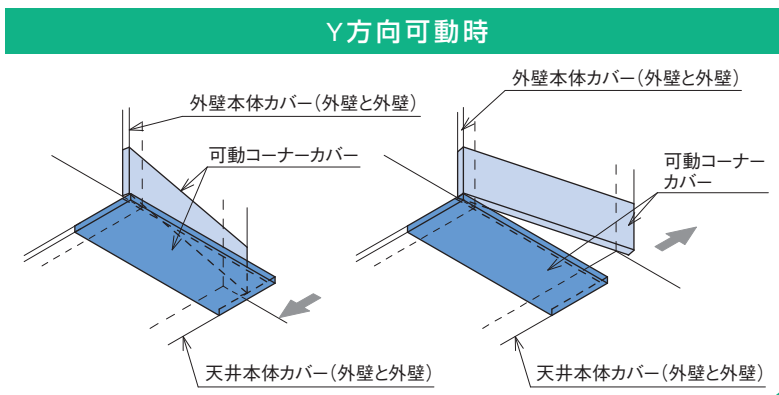
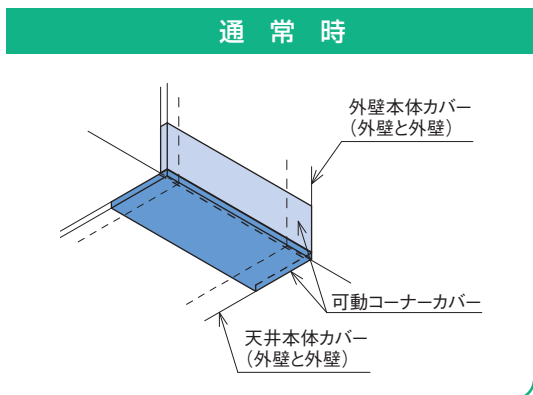
可動タイプ [屋根と外壁：外壁コーナー]



可動コーナーカバー (オプションパーツ)

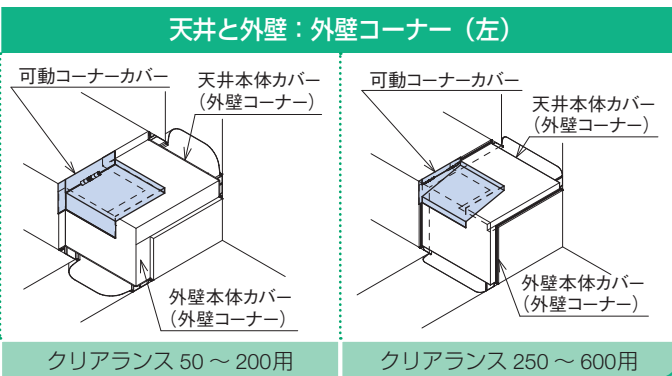
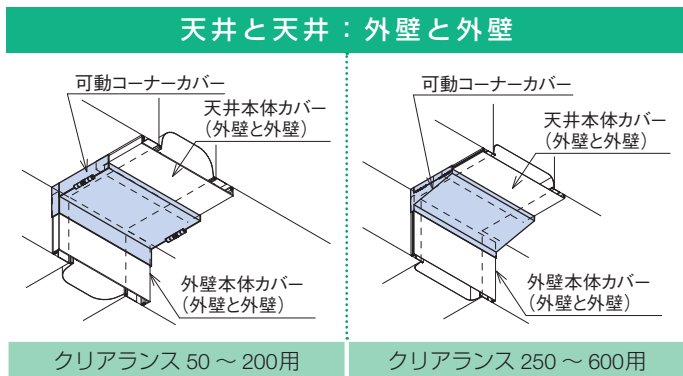
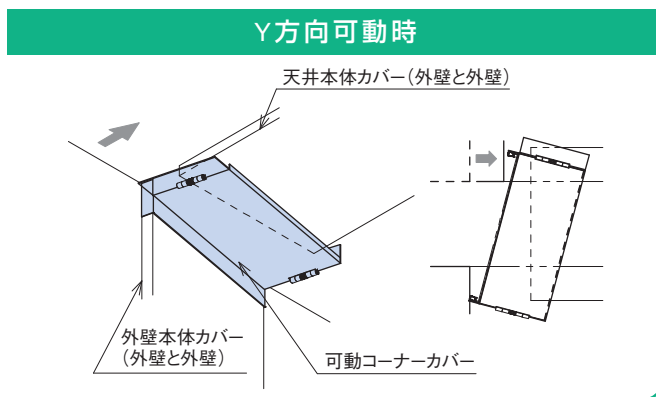
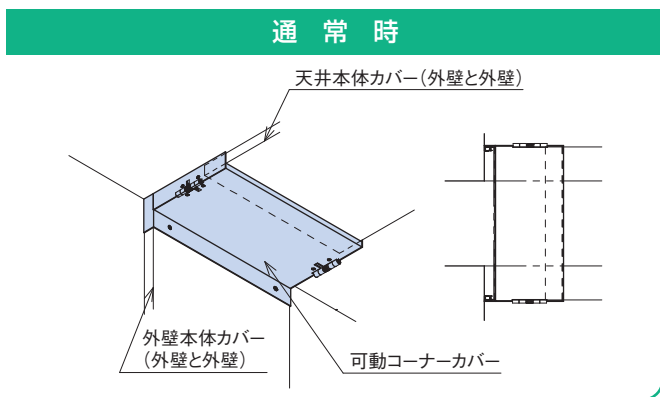
● (天井と外壁) 出隅

(天井と外壁) 出隅可動カバーを使用する事で、建築物がY方向に変位した場合に、エキスパンションジョイントカバーを破壊することなく、スムーズに建物の変位に対応します。



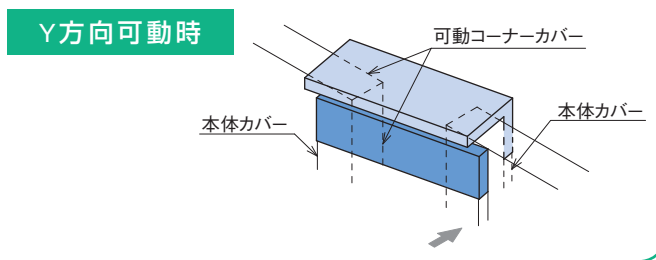
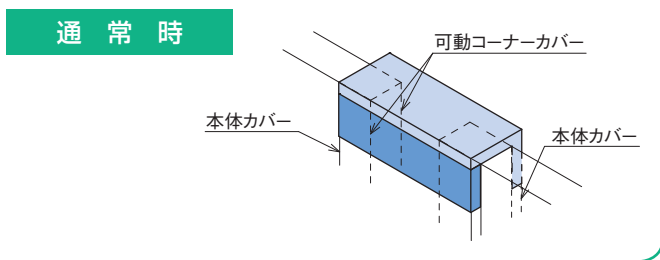
● (天井と外壁) 入隅

(天井と外壁) 入隅可動カバーを使用する事で、建築物がY方向に変位した場合に、エキスパンションジョイントカバーを破壊することなく、スムーズに建物の変位に対応します。



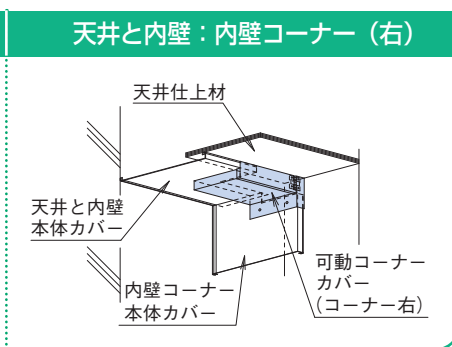
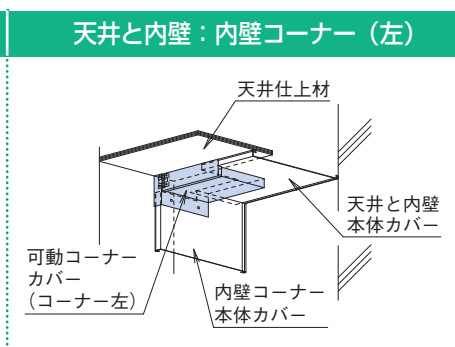
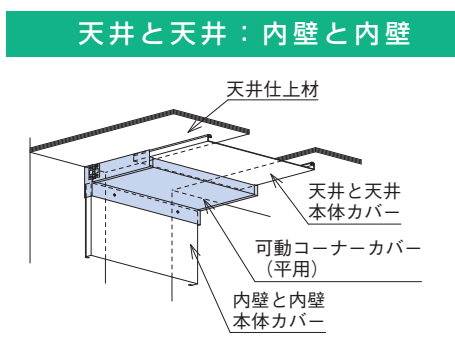
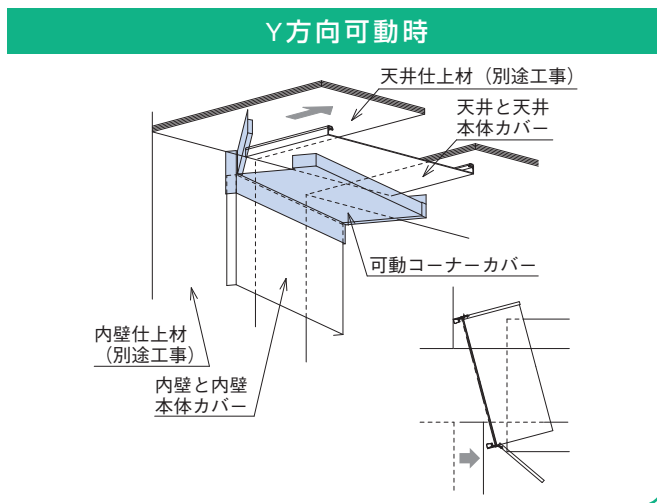
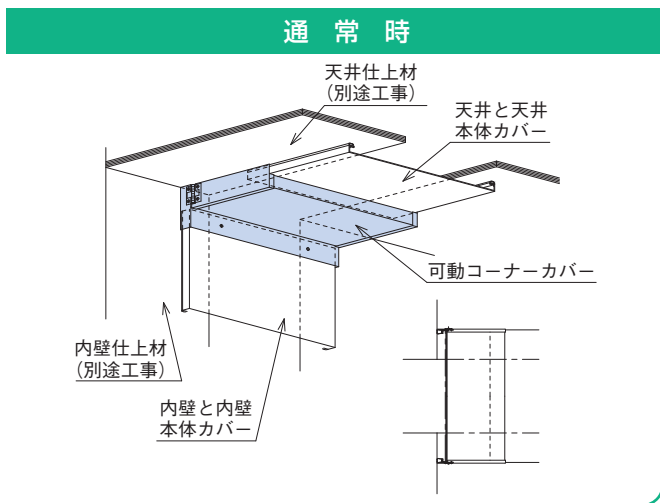
● 手摺壁天端

手摺壁天端可動カバーを使用する事で、建築物がY方向に変位した場合に、エキスパンションジョイントカバーを破壊することなく、スムーズに建物の変位に対応します。



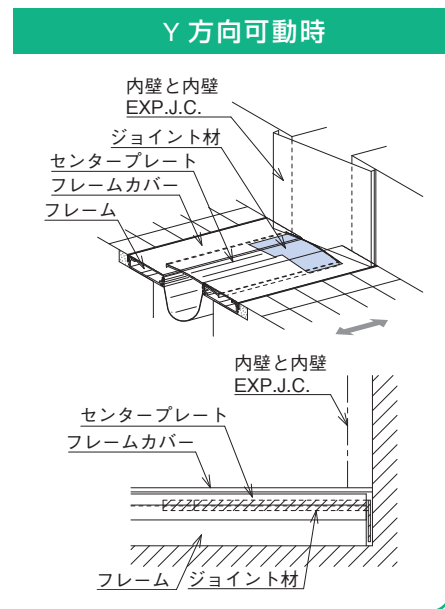
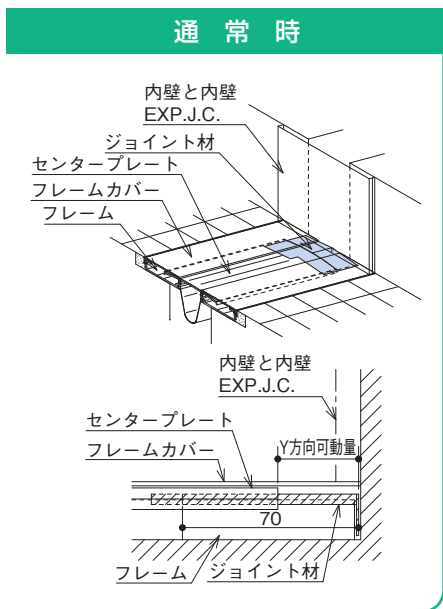
●天井

天井端部カバーを内壁との取合い部に使用する事で、建築物がY方向に変位した場合に、天井エキスパンションジョイントカバーを破壊することなく、スムーズに建物の変位に対応します。



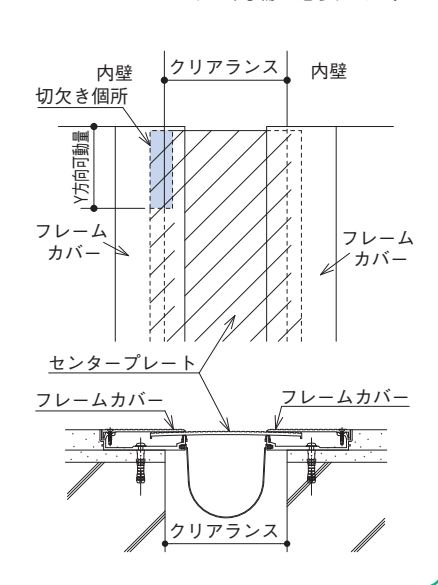
●床(標準部材)

標準付属部品のジョイント材を内壁との取り合い部に使用することで、建築物がY方向に変位した場合に、エキスパンションジョイントカバーを破壊することなく、スムーズに建物の変位に対応します。(※ジョイント材の長さは70mm)



●床参考納まり

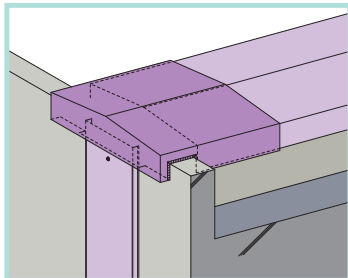
Y方向可動量がジョイント材の長さを上回る場合には、下図の様にセンタープレートを切欠いてください。(切欠きはセンタープレートの両端に必要です。)



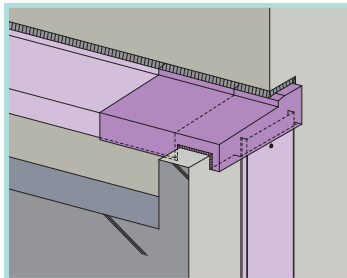
外部 標準納まり (コーナーカバー)

! 本体カバー同士の取合い (ジョイント・出隅など) は、金属材料の熱伸びが発生します。必ず目地を設けてください。(6~10mm程度が目安となります。)

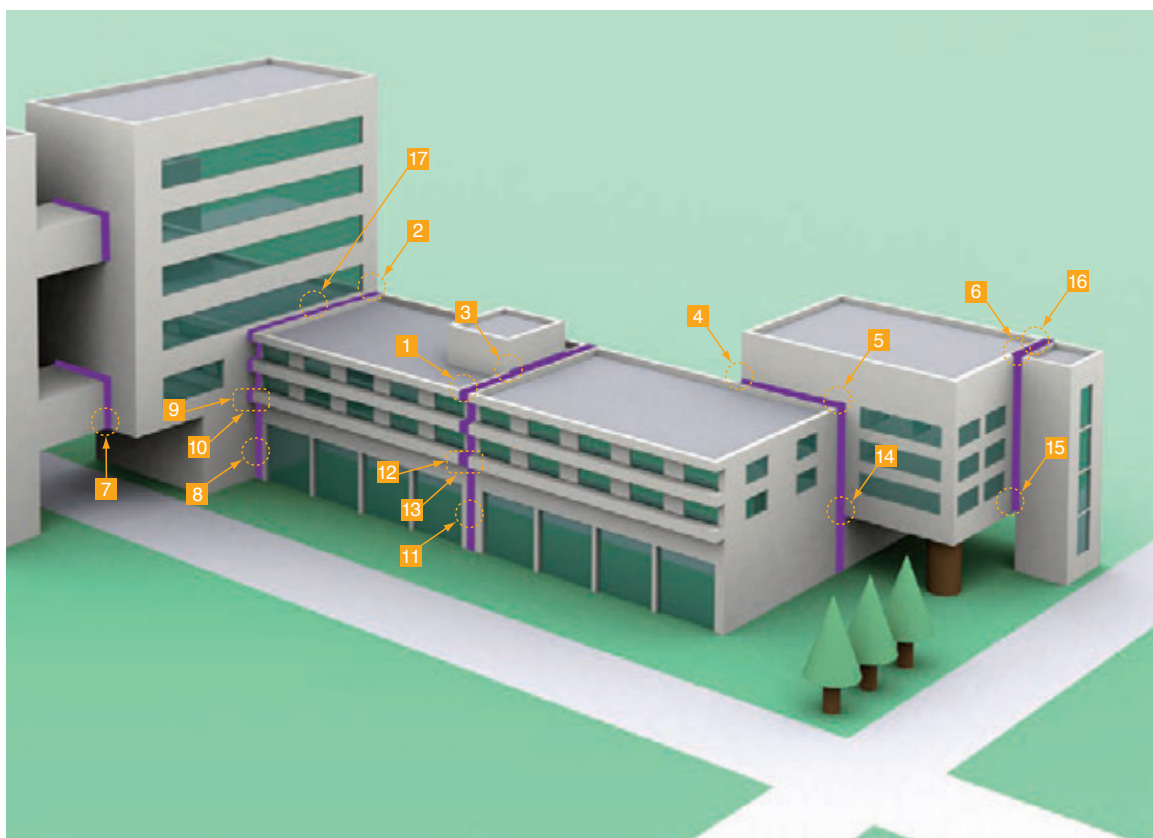
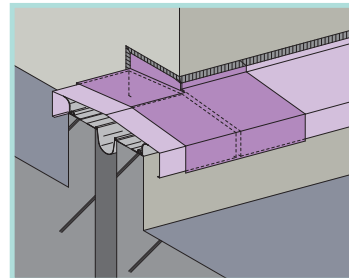
1 屋根と屋根 (出隅)
外壁と外壁



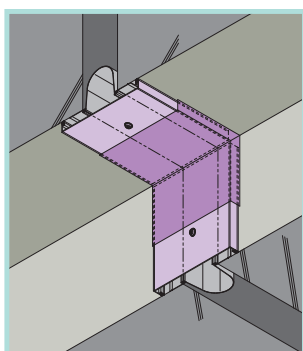
2 屋根と外壁 (出隅)
外壁と外壁



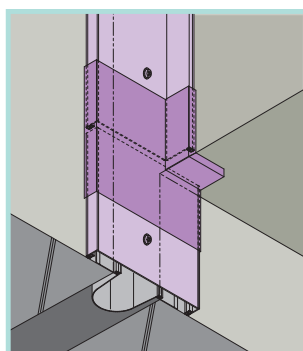
3 屋根と屋根 (出隅)
屋根と外壁



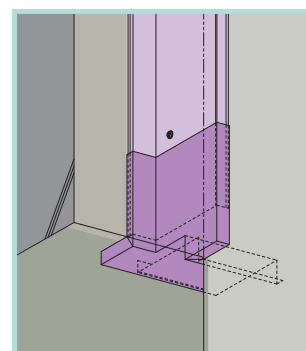
13 外壁と外壁 (入隅)
外壁と外壁



14 外壁コーナー (直線)
外壁と外壁



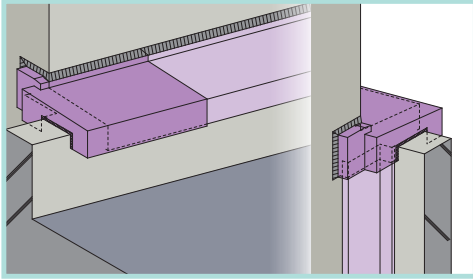
15 外壁コーナー (反転)
外壁コーナー



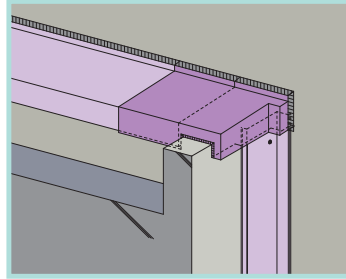
■ コーナーカバーの考え方

コーナーカバーは、本体カバー取り付け部の見栄えと雨仕舞を考慮した物です。躯体が大きく動いた場合、破損する場合があります。本体カバーの可動性能を満たす場合は、可動カバー（オプション）をご利用ください。

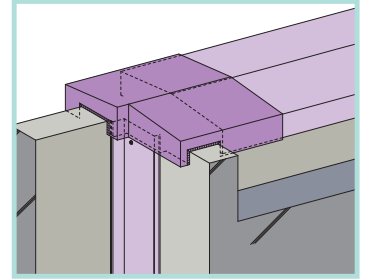
4 屋根と外壁
外壁コーナー（反転）



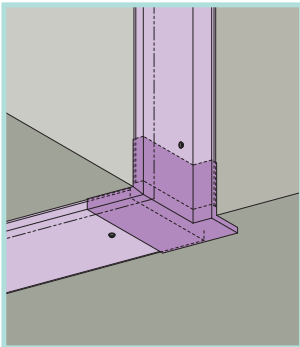
5 屋根と外壁
外壁コーナー（出隅）



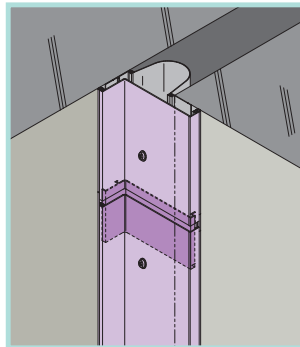
6 屋根と屋根
外壁コーナー（出隅）



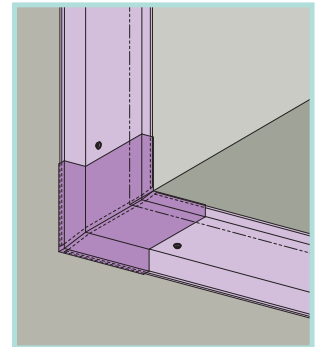
7 外壁コーナー（出隅）
外壁と外壁



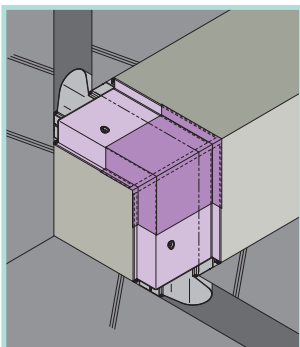
8 外壁コーナー（直線）
外壁コーナー（直線）



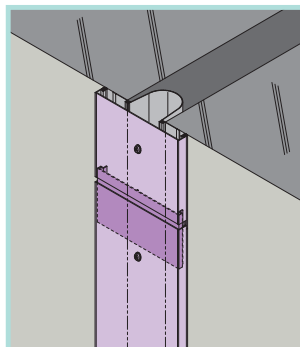
9 外壁コーナー（出隅）
外壁コーナー（出隅）



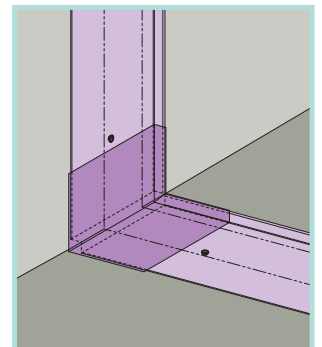
10 外壁コーナー（入隅）
外壁コーナー（入隅）



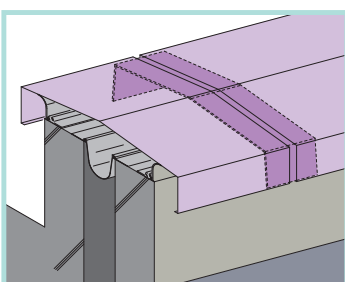
11 外壁と外壁（直線）
外壁と外壁（直線）



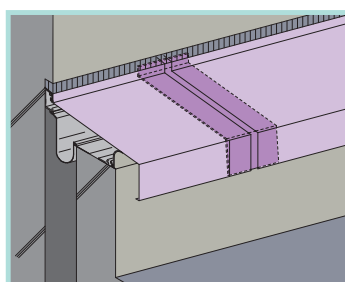
12 外壁と外壁（出隅）
外壁と外壁（出隅）



16 屋根と屋根（直線）
屋根と屋根（直線）



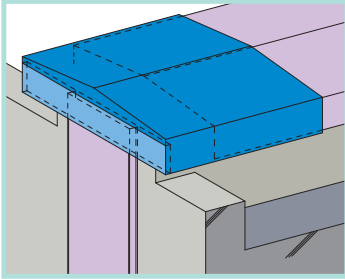
17 屋根と外壁（直線）
屋根と外壁（直線）



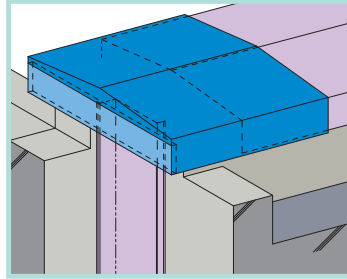
外部 標準納まり (可動コーナーカバー)

本体カバーの可動性能を満たすため、可動コーナーカバーをご使用ください！

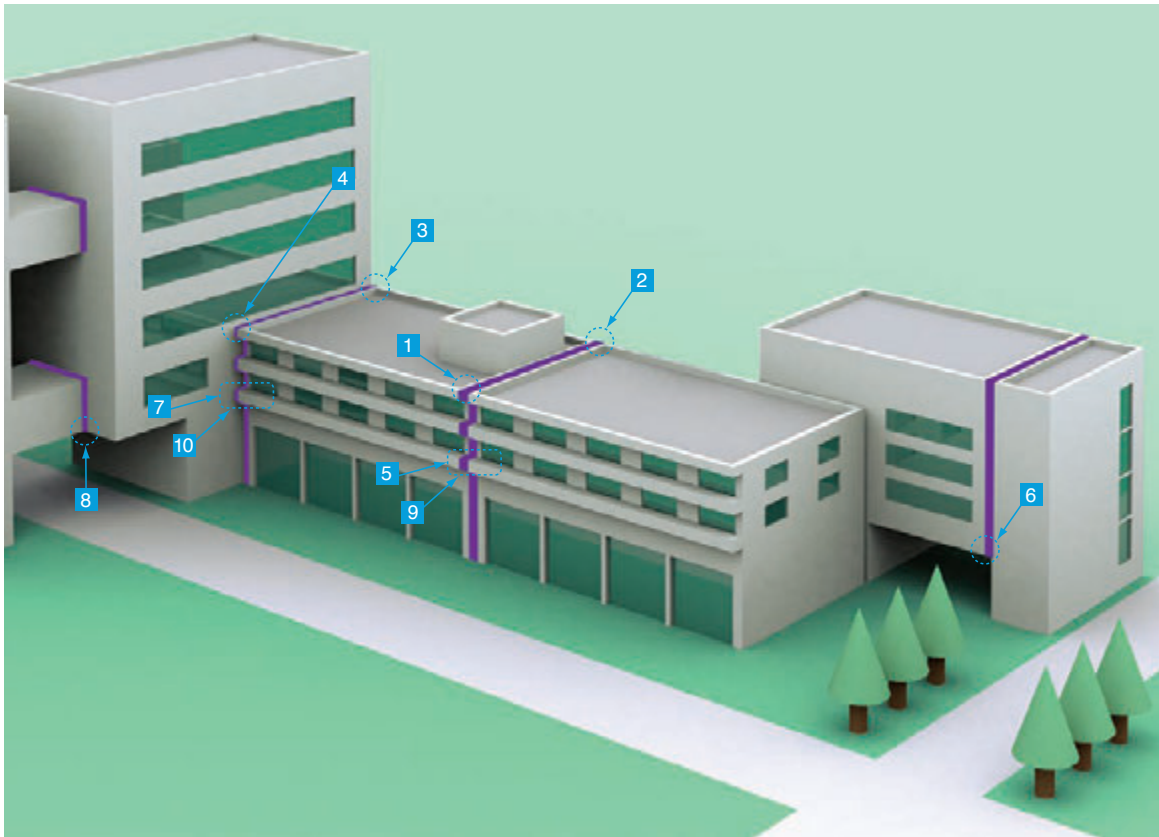
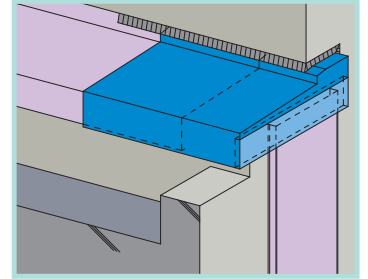
1 屋根と屋根 (出隅)
外壁と外壁



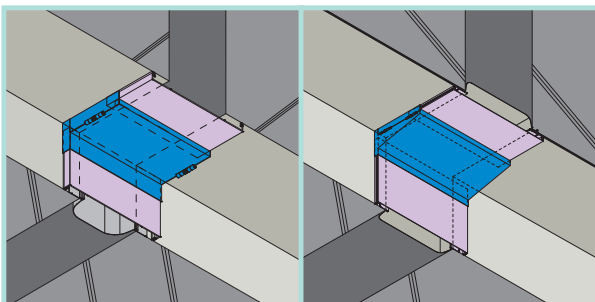
2 屋根と屋根 (出隅)
外壁コーナー



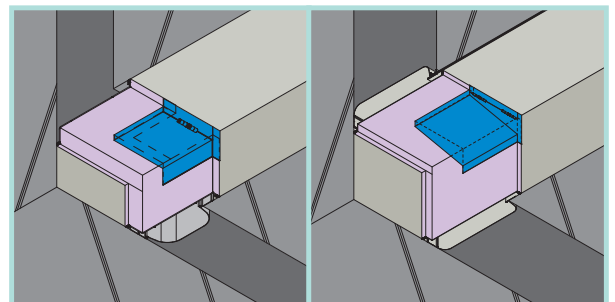
3 屋根と外壁 (出隅)
外壁と外壁



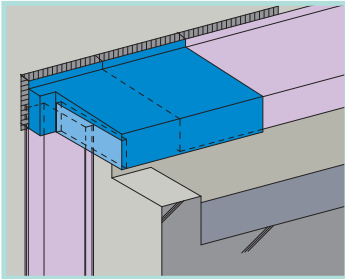
9 外壁と外壁 (入隅)
天井と天井



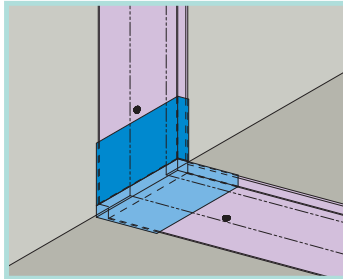
10 外壁コーナー (入隅)
天井と外壁



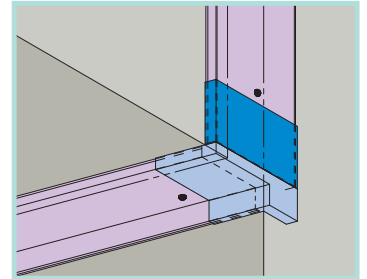
4 屋根と外壁
外壁コーナー (出隅)



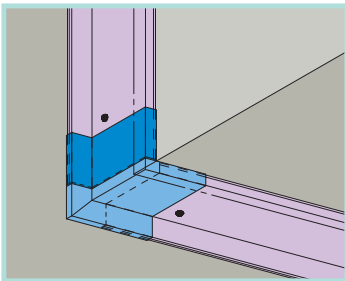
5 外壁と外壁
天井と天井 (出隅)



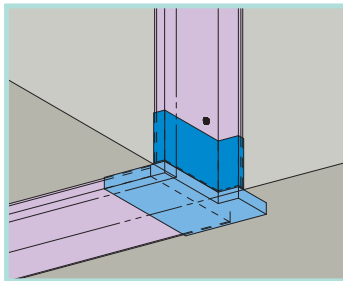
6 外壁と外壁
天井と外壁 (出隅)



7 外壁コーナー
天井と外壁 (出隅)

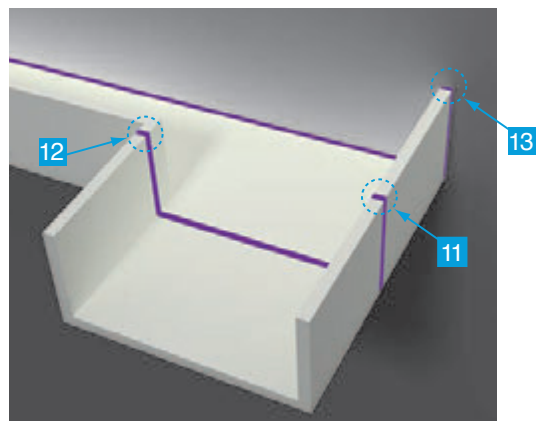
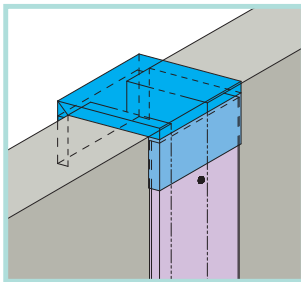


8 外壁コーナー
天井と天井 (出隅)

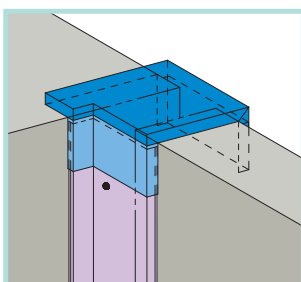


手摺壁天端

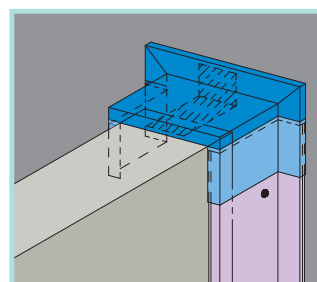
11 手摺壁天端取合い



12 手摺壁天端取合い

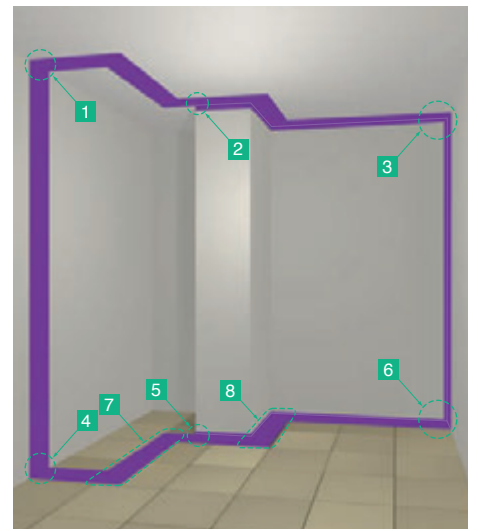


13 手摺壁天端取合い

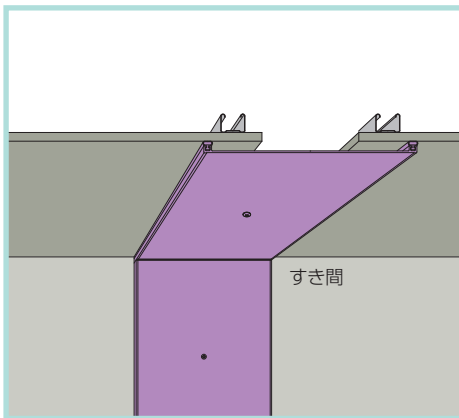


内部 標準納まり

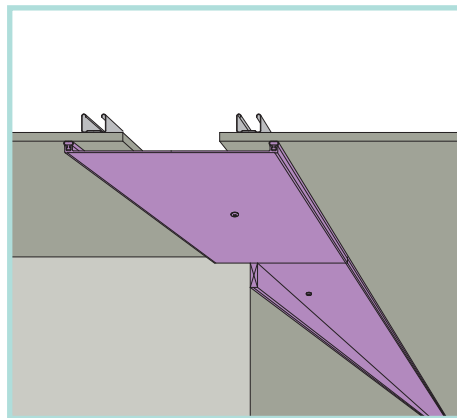
⚠ 本体カバー同士の取合い（ジョイント・出隅など）は、金属材料の熱伸びが発生します。必ず目地を設けてください。（6～10mm程度が目安となります。）



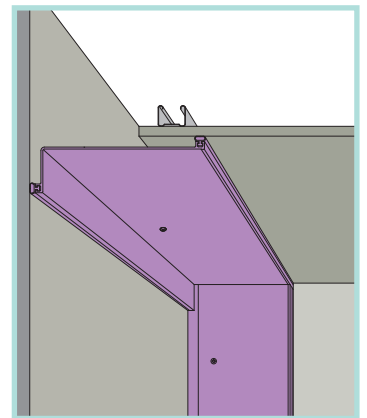
1 天井と天井（入隅）
内壁と内壁



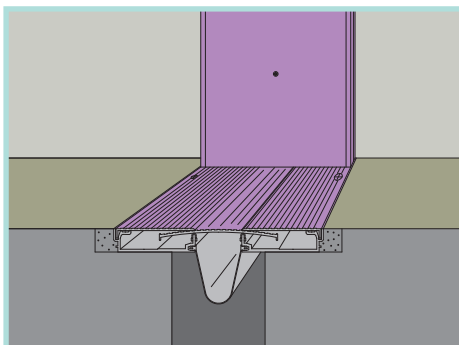
2 天井と天井（直線）
内壁コーナー



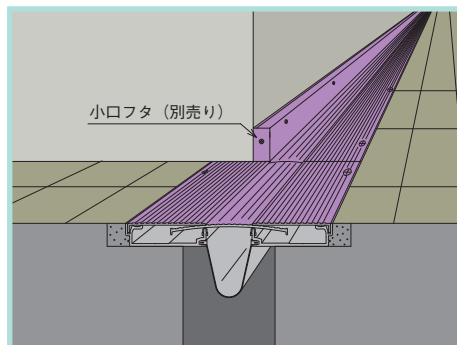
3 天井と内壁（入隅）
内壁コーナー



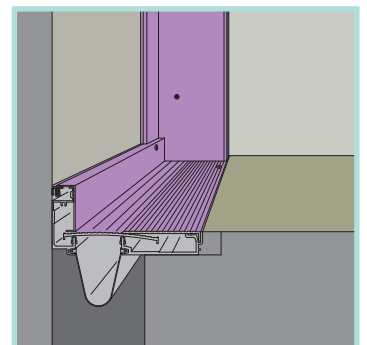
4 床と床（入隅）
内壁と内壁



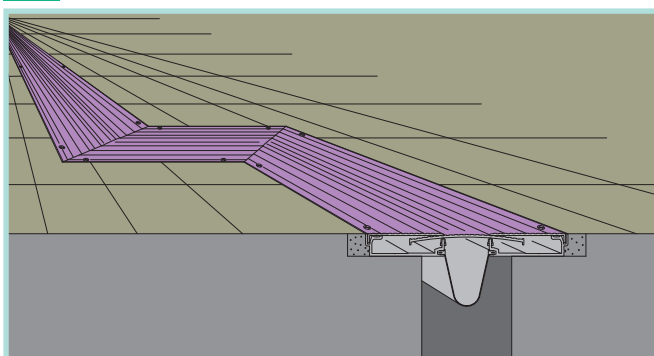
5 床と床（直線）
内壁コーナー



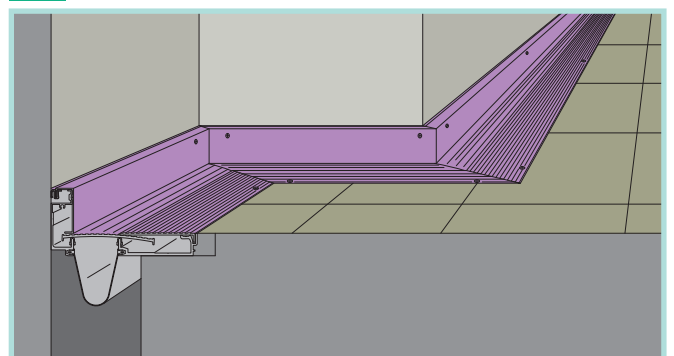
6 床と内壁（入隅）
内壁コーナー



4 床と床（平面コーナー）
床と床



5 床と内壁（平面コーナー）
床と内壁



耐火仕様

エキスパンションジョイントのクリアランス部は、建築物を貫通して設けられていることから、防火上の耐火性能が求められます。耐火性能はエキスパンションジョイントカバーにとっては重要なオプション性能となりますが、耐火帯には高い耐熱性能をもった、安全でクリーンなアルカリアースシリケートウールを使用しています。エキスパンションジョイントカバーと耐火帯をあわせてご使用いただくことで耐火性能に対応することができます。

当社は、アルミニウムとステンレスタイプに、日本エキスパンションジョイント工業会の品質審査委員会で審査を受け、遮炎性能仕様、遮炎性能及び遮熱性能仕様の適合品番号を取得しています。

耐火仕様/適合品番号	仕様	対象製品記号
遮炎性能 EAJ-防災-3021	<ul style="list-style-type: none"> ●クリアランス600mm以下 ●アルミニウム・ステンレス ●耐火帯：アルカリアースシリケートウール12.5mm 	50~600-2BE 50~600-2BCE 50~600-3BE 50~600-3BCE
遮炎性能及び 遮熱性能 EAJ-防災-3022	<ul style="list-style-type: none"> ●クリアランス600mm以下 ●アルミニウム・ステンレス ●耐火帯：アルカリアースシリケートウール25mm 	50~600-2BN 50~600-2BCN 50~600-3BN 50~600-3BCN



耐火性能試験

遮炎性能

試験体

- 耐火帯（アルカリアースシリケートウール）（12.5mm）
- 試験体：高さ2500mm、幅3500mm
- EXP.J.開口部：長さ1800mm、クリアランス900mm

判定基準

- 加熱開始後20分間、構造強度上有害と認められる変形・破壊・脱落などの変形が生じ、加熱面以外の面に火炎を出さないこと。
- 加熱開始後1時間、加熱面以外の面に火炎を出さないこと。

結果

- 試験体に1時間加熱し、過熱時に非加熱面側から火炎を出す原因となるき裂その他の損傷が無かったことから、「遮炎性能」合格とする。

遮炎性能及び遮熱性能

試験体

- 耐火帯（アルカリアースシリケートウール）（25mm）
- 試験体：高さ2500mm、幅3500mm
- EXP.J.開口部：長さ1800mm、クリアランス900mm

判定基準

- 加熱開始後20分間、構造強度上有害と認められる変形・破壊・脱落などの変形が生じ、加熱面以外の面に火炎を出さないこと。
- 加熱開始後1時間、加熱面以外の面に火炎を出さないこと。
- 加熱開始後1時間、加熱面以外の面の全体について平均した場合の温度、摂氏140度に初期温度を加えた温度をこえないものとする。また、加熱開始後1時間、加熱面以外の面のうち最も温度が高い部分の温度、摂氏180度に初期温度を加えた温度をこえないものとする。ただし、外壁で屋内から加熱した場合の裏面温度についてはこの限りでない。

結果

- 試験体に1時間加熱し、加熱時に非加熱面側から火炎を出す原因となるき裂その他の損傷が無かった。また、加熱面以外の面の平均した温度は137℃（規定値：140℃+初期温度31℃）、最も高い温度は208℃（規定値：180℃+初期温度31℃）。加熱面以外の面の平均した温度及び最も高い温度とも規定値を超えることはなかったことから、「遮炎性能」及び「遮熱性能」合格とする。

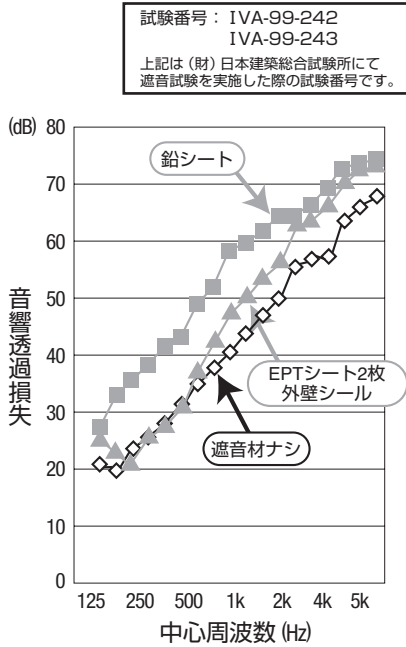
※オプション取付部品として、金属アンカーをご用意しています。

名称	製品記号
ウェッジ式おねじアンカーセット（10本/セット）	AK-W665
コーンナット式めねじアンカーセット（10本/セット）	AK-C645

遮音仕様 [特別受注生産品]

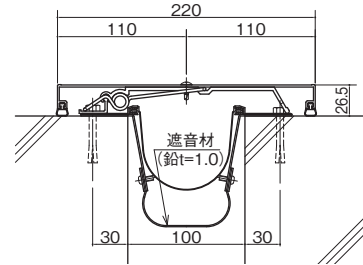
優れた遮音性能をもつ遮音材を使用することで、都市騒音や生活音を低減し、快適な音環境をつくります。
また、遮音材と耐火帯の組み合わせも可能です。

遮音性能



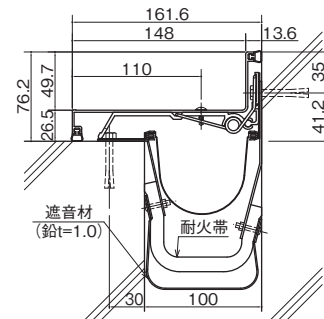
クリアランス50~200 アルミ・ステンレス外壁全タイプ

100-JSN
+
100-EE



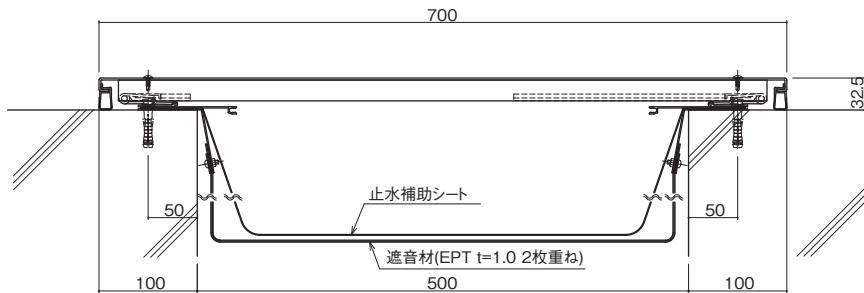
クリアランス50~200 遮音材+耐火帯仕様

100-JSPCE・N
+
100-ECE



クリアランス250~600 アルミ・ステンレス外壁全タイプ

500-JE
+
500-EE



遮音仕様

クリアランス	定尺	製品記号	仕様
50	1,500	50 - JSN	遮音材 鉛シート (t=1.0)
		50 - JSCN	
		100 - JSN	
		100 - JSCN	
100	1,500	150 - JSN	遮音材 鉛シート (t=1.0)
		150 - JSCN	
		200 - JSN	
		200 - JSCN	
150	1,500	250 - JEN	遮音材 EPTシート 2.0mm (t=1.0 2枚重ね)
		250 - JECN	
		300 - JEN	
		300 - JECN	
200	1,500	350 - JEN	遮音材 EPTシート 2.0mm (t=1.0 2枚重ね)
		350 - JECN	
		400 - JEN	
		400 - JECN	
250	3,000	450 - JEN	遮音材 EPTシート 2.0mm (t=1.0 2枚重ね)
		450 - JECN	
		500 - JEN	
		500 - JECN	
300	3,000	550 - JEN	遮音材 EPTシート 2.0mm (t=1.0 2枚重ね)
		550 - JECN	
		600 - JEN	
		600 - JECN	
350	3,000	600 - JEN	遮音材 EPTシート 2.0mm (t=1.0 2枚重ね)
		600 - JECN	
		600 - JEN	
		600 - JECN	

遮音+耐火 遮炎性能及び遮熱性能仕様

クリアランス	定尺	製品記号	仕様
50	1,500	50 - JSNBN	遮音材 鉛シート (t=1.0)
		50 - JSNBCN	
		100 - JSNBN	
		100 - JSNBCN	
100	1,500	150 - JSNBN	耐火帯BN (平用) または BCN (コーナー用)
		150 - JSNBCN	
		200 - JSNBN	
		200 - JSNBCN	
150	1,500	250 - JSNBN	耐火帯BN (平用) または BCN (コーナー用)
		250 - JSNBCN	
		300 - JSNBN	
		300 - JSNBCN	
200	1,500	350 - JSNBN	耐火帯BN (平用) または BCN (コーナー用)
		350 - JSNBCN	
		400 - JSNBN	
		400 - JSNBCN	

遮音+耐火 遮炎性能仕様

クリアランス	定尺	製品記号	仕様
50	1,500	50 - JSNBE	遮音材 鉛シート (t=1.0)
		50 - JSNBCE	
		100 - JSNBE	
		100 - JSNBCE	
100	1,500	150 - JSNBE	耐火帯BE (平用) または BCE (コーナー用)
		150 - JSNBCE	
		200 - JSNBE	
		200 - JSNBCE	
150	1,500	250 - JSNBE	耐火帯BE (平用) または BCE (コーナー用)
		250 - JSNBCE	
		300 - JSNBE	
		300 - JSNBCE	
200	1,500	350 - JSNBE	耐火帯BE (平用) または BCE (コーナー用)
		350 - JSNBCE	
		400 - JSNBE	
		400 - JSNBCE	

カバー材脱落防止対策

⚠ カバープレートの落下事故防止のため、必ず「安全ワイヤーセット」を取り付けてください。

可動量を越えた建物の動きや激しい地震時に、カバー材が落下するのを防ぐため、ビルジョーンには安全ワイヤーがあります。



【 取 付 例 】

<p>天井・内壁</p> <p>対象製品記号 Eシリーズ 50-IE・ICE 100-IE・ICE S50-IE・ICE S100-IE・ICE</p>		<p>【手順】</p> <ol style="list-style-type: none"> ①:安全ワイヤー止め金具を躯体に木ねじ・アンカープラグで固定します。 ②:安全ワイヤーを安全ワイヤー止め金具の穴に外れないように3ヶ所通し、引張って外れないことを確認します。 ③:カバープレートの表面にφ4.5の穴を明け、なべ小ねじを介して安全ワイヤー止め金具を固定します。 ④:安全ワイヤーを安全ワイヤー止め金具の穴に外れないように通し、引張って外れないことを確認します。
<p>外壁</p> <p>対象製品記号 Eシリーズ 50～100-EE・ECE 150～200-EEN・ECEN S50～100-EE・ECE S150～200-EEN・ECEN Hシリーズ 250～600-EE・ECE S250～600-EE・ECE その他 50～200-ED・ECD S50～200-ED・ECD</p>		<p>【手順】</p> <ol style="list-style-type: none"> ①:安全ワイヤー止め金具を躯体に木ねじ・アンカープラグで固定します。 ②:安全ワイヤーを安全ワイヤー止め金具の穴に外れないように3ヶ所通し、引張って外れないことを確認します。 ③:カバープレートの端部にφ4.5の穴を開け、なべ小ねじを介して安全ワイヤー止め金具を固定します。 ④:安全ワイヤーを安全ワイヤー止め金具の穴に外れないように通し、引張って外れないことを確認します。
<p>内壁</p> <p>対象製品記号 Eシリーズ 50～200-IE・ICE S50～200-IE・ICE Hシリーズ 250～600-IE・ICE S250～600-IE・ICE</p>		<p>【手順】</p> <ol style="list-style-type: none"> ①:安全ワイヤー止め金具を躯体に木ねじ・アンカープラグで固定します。 ②:安全ワイヤーを安全ワイヤー止め金具の穴に外れないように3ヶ所通し、引張って外れないことを確認します。 ③:カバープレートの端部にφ4.5の穴を開け、なべ小ねじを介して安全ワイヤー止め金具を固定します。 ④:安全ワイヤーを安全ワイヤー止め金具の穴に外れないように通し、引張って外れないことを確認します。
<p>天井</p> <p>対象製品記号 Eシリーズ 50～200-IE・ICE S50～200-IE・ICE Hシリーズ 250～600-TE・TCE S250～600-TE・TCE</p>		<p>【手順】</p> <ol style="list-style-type: none"> ①:安全ワイヤー止め金具を躯体に木ねじ・アンカープラグで固定します。 ②:安全ワイヤーを安全ワイヤー止め金具の穴に外れないように3ヶ所通し、引張って外れないことを確認します。 ③:カバープレートの端部にφ4.5の穴を開け、なべ小ねじを介して安全ワイヤー止め金具を固定します。 ④:安全ワイヤーを安全ワイヤー止め金具の穴に外れないように通し、引張って外れないことを確認します。

※上記の取付方法は、参考例です。詳細は、本体に同梱されている「安全ワイヤーセット取付説明書」をご覧ください。
 ※安全ワイヤーセットは、本体1本に2ヶ所分が1袋に入っています。

重荷重床タイプ [特別受注生産品]

ダクティル鑄鉄製の重荷重床タイプは、ショッピングモールやスーパーマーケット、立体駐車場など車両出入りのある場所にお使いいただけます。

製品長さは定尺600mmと乱尺200~588mm。耐荷重性能は車両総重量25トン（T-25）です。



※写真はイメージです。

製品記号・長さ (単位:mm)

製品記号	製品長さ
RXKJD-25-100	定尺(600)
RXKJD-25-100L	乱尺(200~588)

追従量 (単位:mm)

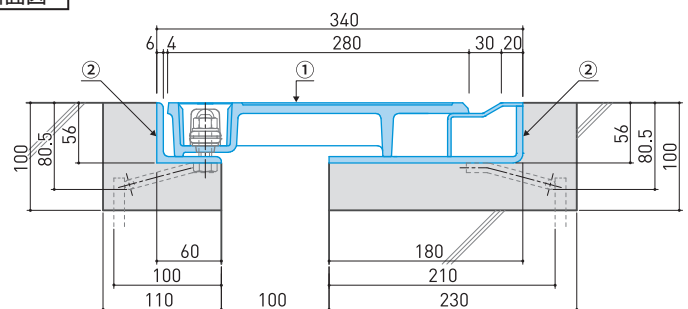
追従方向	クリアランス	追従量
X	100	±50
Y		±10
Z		±10

部材名

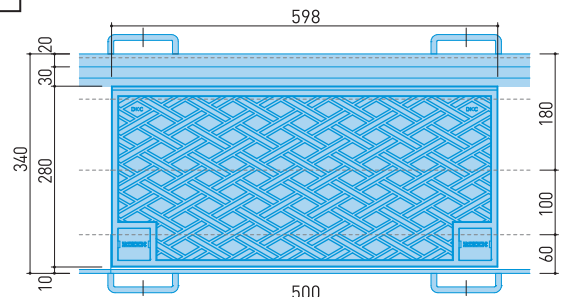
部材名	材質	仕上げ
① 蓋	ダクティル鑄鉄製(FCD500)	ターレポキシ塗装
② 受枠	一般構造用圧延鋼材(SS400)	

RXKJD-25-100

断面図



平面図



注意事項

特殊車両の通行について

フォークリフトなどの特殊車両が通行する環境では、通常の車両荷重とは条件が異なります。使用される特殊車両の総重量やタイヤの接地面積などの条件をご提示していただきご相談ください。

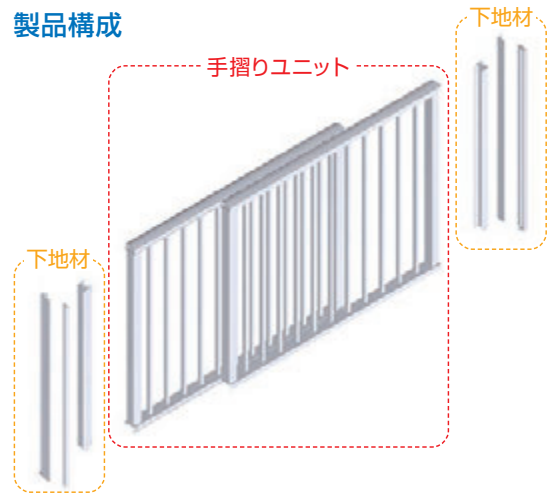
使用場所について

車両通行では徐行が前提です。減速帯を設置する等、徐行を促す対策をお願いいたします。車両が必ず旋回する場所への設置は避けてください。また、頻りに車両が停止する場所への設置も避けてください。大型物流倉庫など大型車両が頻りに通行する施設へ使用する場合は、諸条件をご提示していただきご相談ください。一般道にはお使いいただけません。予告なく仕様変更する場合がありますので、ご了承ください。

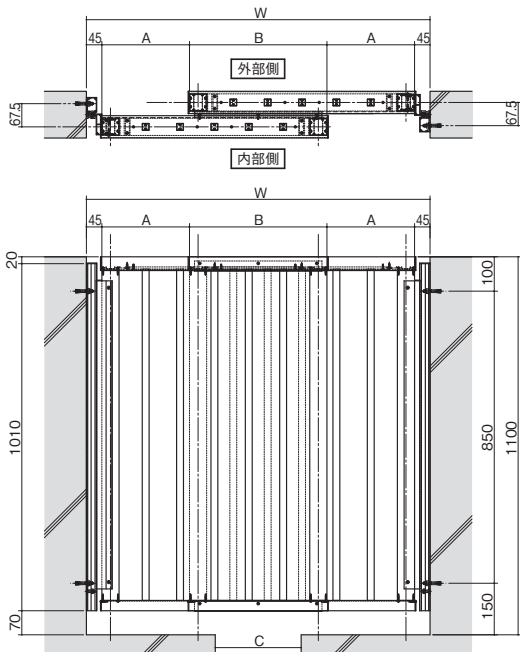
手摺りタイプ [特別受注生産品]

主にマンションの渡り廊下などへの使用に適した手摺形状のExp.j.c.は、直線部に使うAタイプとコーナー部に使うBタイプの2種類があります。X・Y・Z方向に可動でき、可動量は水平方向半径最大±600mmまで対応可能です。どちらのタイプでも、下地材と手摺りユニットのシンプルな製品構成で、高い施工性があります。

製品構成



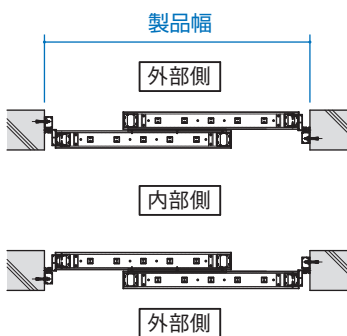
Aタイプ〈直線部〉



可動量	W 2A+B+90	A 可動量+5	B 可動量+150	※C
50	400	55	200	50
100	550	105	250	100
150	700	155	300	150
200	850	205	350	200
250	1000	255	400	250
300	1150	305	450	300
350	1300	355	500	350
400	1450	405	550	400
450	1600	455	600	450
500	1750	505	650	500
550	1900	555	700	550
600	2050	605	750	600

※Cは参考値

製品記号

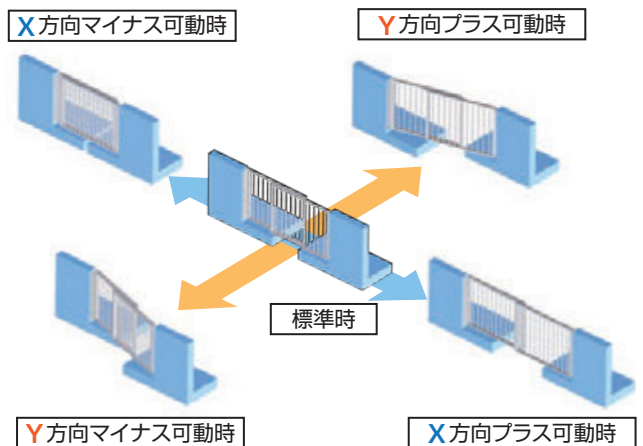


TXA1-250

TXA2-250

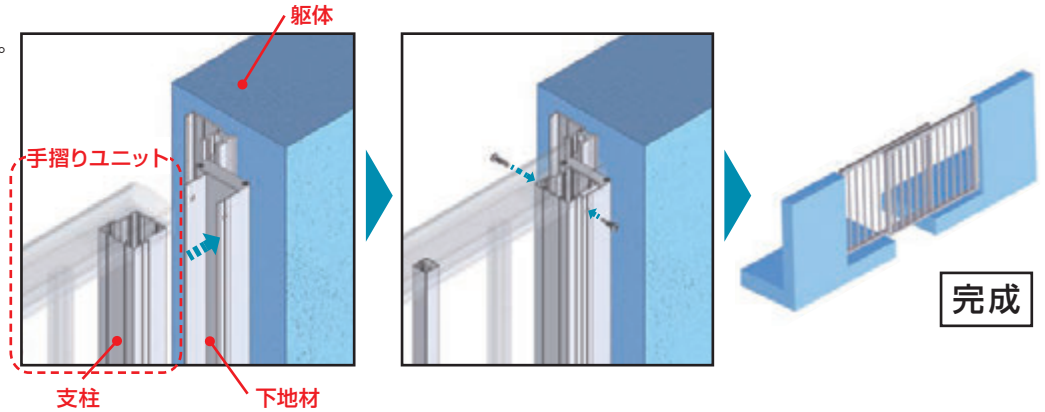
可動量(±50~±600)

可動図



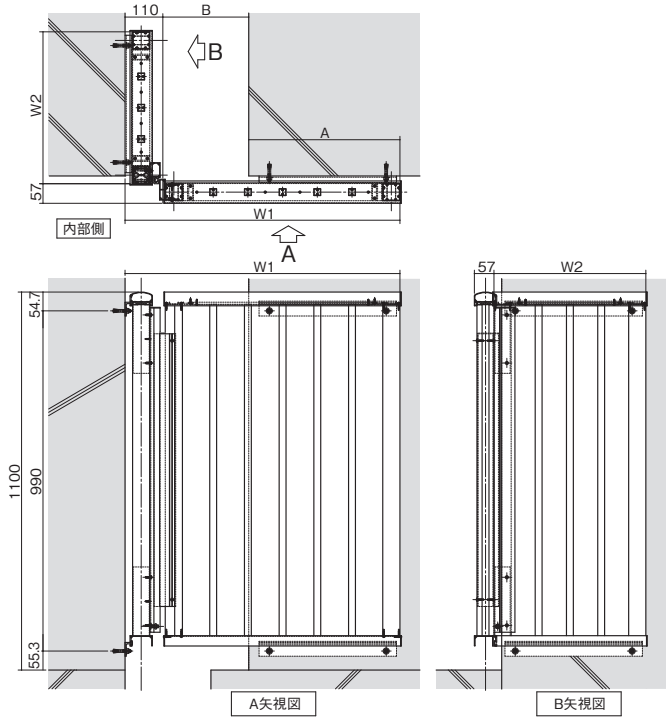
取り付けステップ

- 1 下地材を躯体へ取り付ける。
- 2 手摺りユニットの支柱を下地材にはめ込む。
- 3 支柱と下地材にビスを打ち固定する。



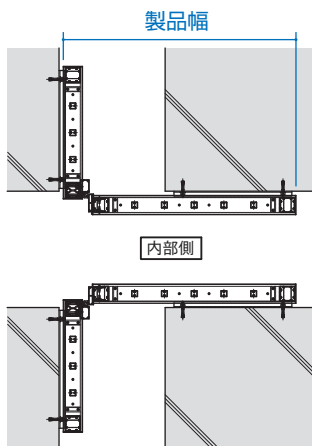
Bタイプ〈コーナー部〉

クリアランスが柱間にある場合等、躯体の制限がある場合に使用します。



可動量	W1 A+B+110	W2 可動量+192	A 可動量+190	B
50	550	242	240	200
100	600	292	290	200
150	650	342	340	200
200	700	392	390	200
250	800	442	440	250
300	900	492	490	300
350	1000	542	540	350
400	1100	592	590	400
450	1200	642	640	450
500	1300	692	690	500
550	1400	742	740	550
600	1500	792	790	600

製品記号

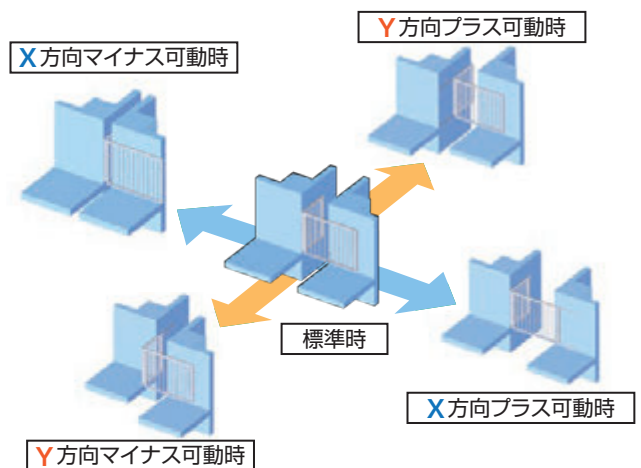


TXB1-250

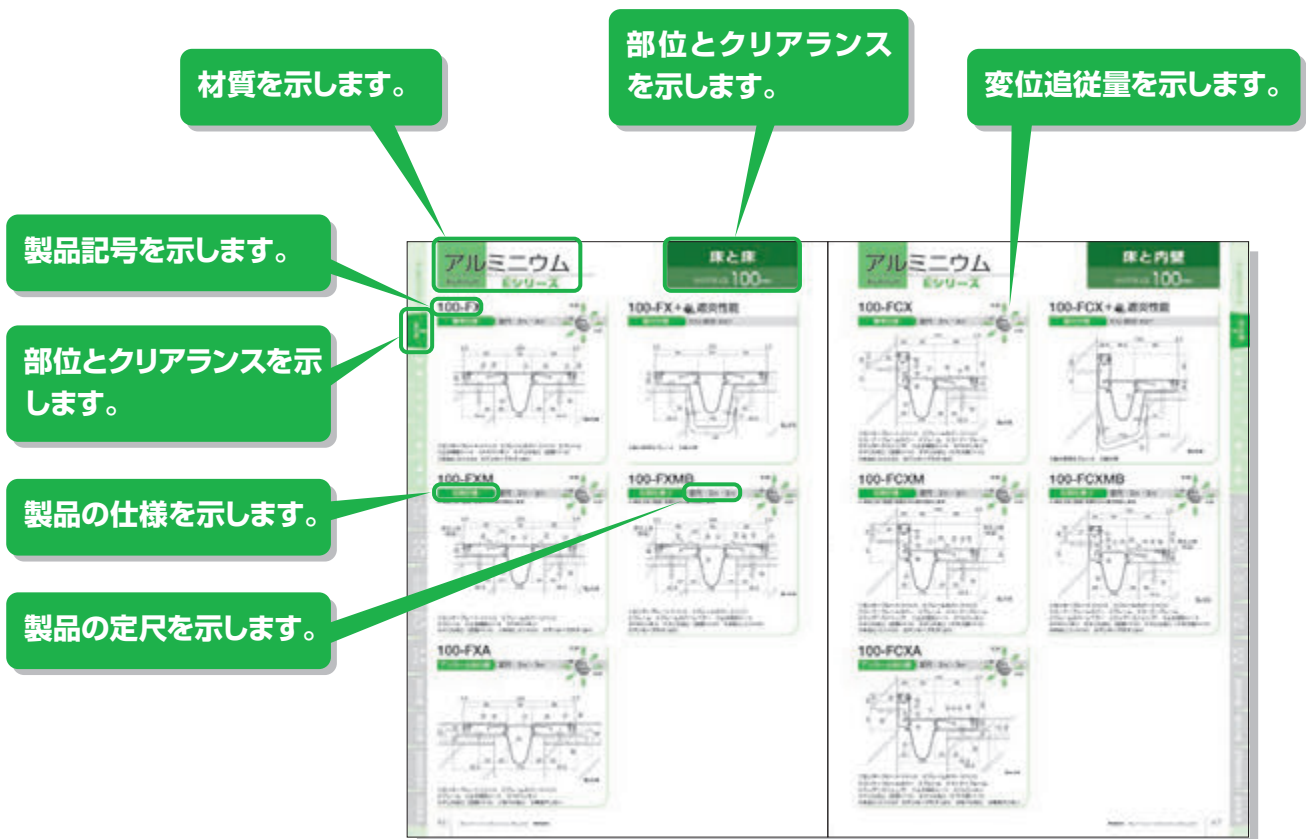
TXB2-250

可動量(±50~±600)

可動図



ページの見方



記号の説明

床・内壁・天井・外壁

100 - **EE**

材質を示します。
表示なし：アルミ
S：ステンレス

対応クリアランスを示します。
50：50mm 350：350mm
100：100mm 400：400mm
150：150mm 450：450mm
200：200mm 500：500mm
250：250mm 550：550mm
300：300mm 600：600mm

部位を示します。
FH・FX・FXM等：床と床
IE：内壁と内壁
IE・TE：天井と天井
EE・EEN：外壁と外壁
FCH・FCX等：床と内壁
ICE：内壁コーナー
ICE・TCE：天井と内壁
ECE・ECEN：外壁コーナー

屋根

RE - **0500**

材質を示します。
表示なし：アルミ
S：ステンレス

部位を示します。
RE：屋根と屋根
RCE：屋根と外壁

製品幅を示します。
0350~1200
350mm幅~1200mm幅

アルミニウム [製品仕様]

主材料

●カバー材（押出形材）	アルミニウム合金押出形材6063に、陽極酸化塗装複合皮膜A1種相当を施したものの。（艶消しクリアー）
（板 材）	アルミニウム合金板材1100に、陽極酸化塗装複合皮膜A1種相当を施したものの。（艶消しクリアー）
●下地材（フレーム等）	アルミニウム合金押出形材6063に、陽極酸化塗装複合皮膜A1種相当を施したものの。（艶消しクリアー）

補助材料

●ブラケット・ジョイント	アルミニウム合金押出形材6063に、陽極酸化塗装複合皮膜A1種相当を施したものの。（艶消しクリアー）
●ブラケットばね	SUS 304等
●目地・コーナーカバー	アルミニウム合金板材1100に、陽極酸化塗装複合皮膜A1種相当等を施したものの。
●REスライドファスナー	アルミニウム合金押出形材6063に、陽極酸化塗装複合皮膜A1種相当を施したものの。
●RE座板ナット	SUS 304等
●木ねじ	SUS XM7等
●テクスビス	SUS 410等
●ねじ	SUS 304等
●コーキングワッシャー	SUS 304CP等にEPDM系ゴムを組み込んだもの。
●六角ボルト	SUS 304等
●FXアンカー（床）	SPCCに電気亜鉛めっきを施したものの。
●ジョイント（床）	SUS 304等
●止水補助シート	塩化ビニール
●ウェザーストリップ	塩化ビニール
●FWパッキン（床）	塩化ビニール
●アンカーボルト（屋根）	ポリカーボネート樹脂
●アンカープラグ（屋根）	ボルト部はSUS 304J3 / 埋込み部はポリアミド樹脂
●アンカープラグ	ポリアミド樹脂
●アジャスターピース（屋根）	硬質ポリエチレン
●Uクリップ	SUS 304-CSP等

耐火仕様

●耐火帯（遮炎性能及び遮熱性能仕様）（クリアランス50～600）	アルカリアースシリケートウール（厚さ25mm）
●耐火帯（遮炎性能仕様）（クリアランス50～600）	アルカリアースシリケートウール（厚さ12.5mm）
●耐火帯押えプレート	スチール…SPCCに電気亜鉛めっきを施したものの。

梱包

製品は、ダンボール等で厳重に梱包します。

輸送

平積みを原則とし、積荷の損傷及び荷崩れに注意してトラック輸送します。

保管

現場管理者の指示により、損傷を与えない場所に枕をかい平積みします。

床

内
壁天
井外
壁屋
根床
SUS内
壁
SUS天
井
SUS外
壁
SUS屋
根
SUS取
付
手
順梱
包
仕
様特
別
受
注
生
産
品技
術
資
料

アルミニウム製品一覧

Ⓔ：遮炎性能 (旧名称：1 時間耐火)
 Ⓕ：遮炎性能および遮熱性能 (旧名称：2 時間耐火)

クリアランス 部位・項目		50		100		150		200		250		300	
		仕様		仕様		仕様		仕様		仕様		仕様	
床	床と床	50-FH	標準仕様	100-FX	標準仕様	150-FX	標準仕様	200-FX	標準仕様				
		50-FHA	標準仕様 アンカー付	100-FXA	標準仕様 アンカー付	150-FXA	標準仕様 アンカー付	200-FXA	標準仕様 アンカー付				
		50-FHM	化粧仕様	100-FXM	化粧仕様	150-FXM	化粧仕様	200-FXM	化粧仕様				
		50-FHMA	化粧仕様 アンカー付	100-FXMA	化粧仕様 アンカー付	150-FXMA	化粧仕様 アンカー付	200-FXMA	化粧仕様 アンカー付				
		50-FHMB	化粧仕様B (全面貼り)	100-FXMB	化粧仕様B (全面貼り)	150-FXMB	化粧仕様B (全面貼り)	200-FXMB	化粧仕様B (全面貼り)				
		50-FHMBA	化粧仕様B (全面貼り) アンカー付	100-FXMBA	化粧仕様B (全面貼り) アンカー付	150-FXMBA	化粧仕様B (全面貼り) アンカー付	200-FXMBA	化粧仕様B (全面貼り) アンカー付				
		50用 床と床 全タイプ	耐火仕様 ⒺⒻ	100用 床と床 全タイプ	耐火仕様 ⒺⒻ	150用 床と床 全タイプ	耐火仕様 ⒺⒻ	200用 床と床 全タイプ	耐火仕様 ⒺⒻ	Eシリーズ			
	床と内壁	50-FCH	標準仕様	100-FCX	標準仕様	150-FCX	標準仕様	200-FCX	標準仕様				
		50-FCHA	標準仕様 アンカー付	100-FCXA	標準仕様 アンカー付	150-FCXA	標準仕様 アンカー付	200-FCXA	標準仕様 アンカー付				
		50-FCHM	化粧仕様	100-FCXM	化粧仕様	150-FCXM	化粧仕様	200-FCXM	化粧仕様				
		50-FCHMA	化粧仕様 アンカー付	100-FCXMA	化粧仕様 アンカー付	150-FCXMA	化粧仕様 アンカー付	200-FCXMA	化粧仕様 アンカー付				
		50-FCHMB	化粧仕様B (全面貼り)	100-FCXMB	化粧仕様B (全面貼り)	150-FCXMB	化粧仕様B (全面貼り)	200-FCXMB	化粧仕様B (全面貼り)				
		50-FCHMBA	化粧仕様B (全面貼り) アンカー付	100-FCXMBA	化粧仕様B (全面貼り) アンカー付	150-FCXMBA	化粧仕様B (全面貼り) アンカー付	200-FCXMBA	化粧仕様B (全面貼り) アンカー付				
		50用 床と内壁 全タイプ	耐火仕様 ⒺⒻ	100用 床と内壁 全タイプ	耐火仕様 ⒺⒻ	150用 床と内壁 全タイプ	耐火仕様 ⒺⒻ	200用 床と内壁 全タイプ	耐火仕様 ⒺⒻ				
内壁	内壁と内壁	50-IE		100-IE		150-IE		200-IE		250-IE		300-IE	
	内壁コーナー	50-ICE		100-ICE		150-ICE		200-ICE		250-ICE		300-ICE	
天井	天井と天井	50-IE		100-IE		150-IE		200-IE		250-TE		300-TE	
	天井と内壁	50-ICE		100-ICE		150-ICE		200-ICE		250-TCE		300-TCE	
外壁	外壁と外壁	50-EE		100-EE		150-EEN		200-EEN		250-EE		300-EE	
		50-EE	耐火仕様 ⒺⒻ	100-EE	耐火仕様 ⒺⒻ	150-EEN	耐火仕様 ⒺⒻ	200-EEN	耐火仕様 ⒺⒻ	250-EE	耐火仕様 ⒺⒻ	300-EE	耐火仕様 ⒺⒻ
	外壁コーナー	50-ECE		100-ECE		150-ECEN		200-ECEN		250-ECE		300-ECE	
		50-ECE	耐火仕様 ⒺⒻ	100-ECE	耐火仕様 ⒺⒻ	150-ECEN	耐火仕様 ⒺⒻ	200-ECEN	耐火仕様 ⒺⒻ	250-ECE	耐火仕様 ⒺⒻ	300-ECE	耐火仕様 ⒺⒻ
屋根	屋根と屋根	RE-0350~1200											
		RE-0350~1200 耐火仕様 ⒺⒻ ※耐火仕様はクリアランス50~600											
	屋根と外壁	RCE-0200~1000											
		RCE-0200~1000 耐火仕様 ⒺⒻ ※耐火仕様はクリアランス50~600											
取付手順													
梱包仕様													
特別 受注 生産品	手摺タイプ	TXA1-050~600 TXA2-050~600											
		TXB1-050~600 TXB2-050~600											
	外壁と外壁	50-ED	フラット仕様 Dタイプ	100-ED	フラット仕様 Dタイプ	150-ED	フラット仕様 Dタイプ	200-ED	フラット仕様 Dタイプ				
		50-EH+50-JSN	遮音仕様	100-EH+100-JSN	遮音仕様	150-EH+150-JSN	遮音仕様	200-EH+200-JSN	遮音仕様	250-EE+250-JEN	遮音仕様	300-EE+300-JEN	遮音仕様
		50-EH+50-JSNP	耐火仕様 ⒺⒻ	100-EH+100-JSNP	耐火仕様 ⒺⒻ	150-EH+150-JSNP	耐火仕様 ⒺⒻ	200-EH+200-JSNP	耐火仕様 ⒺⒻ				
	外壁コーナー	50-ECD	フラット仕様 Dタイプ	100-ECD	フラット仕様 Dタイプ	150-ECD	フラット仕様 Dタイプ	200-ECD	フラット仕様 Dタイプ				
		50-ECH+50-JSCN	遮音仕様	100-ECH+100-JSCN	遮音仕様	150-ECH+150-JSCN	遮音仕様	200-ECH+200-JSCN	遮音仕様	250-ECE+250-JECN	遮音仕様	300-ECE+300-JECN	遮音仕様
	50-ECH+50-JSNPC	耐火仕様 ⒺⒻ	100-ECH+100-JSNPC	耐火仕様 ⒺⒻ	150-ECH+150-JSNPC	耐火仕様 ⒺⒻ	200-ECH+200-JSNPC	耐火仕様 ⒺⒻ					
技術資料													

	350		400		450		500		550		600		頁
	仕様		仕様		仕様		仕様		仕様		仕様		
													P44 ∩ P51
													P52 ∩ P57
													P58 ∩ P63
													P64 ∩ P75
													P76 ∩ P79
													P142~P159 P160~P167
													P168 ∩ P185
													P186~P201

Hシリーズ

床

内壁

天井

外壁

屋根

SUS
床

SUS
内壁

SUS
天井

SUS
外壁

SUS
屋根

取付手順

梱包仕様

特別受注生産品

技術資料

アルミニウム

Aluminum

Eシリーズ

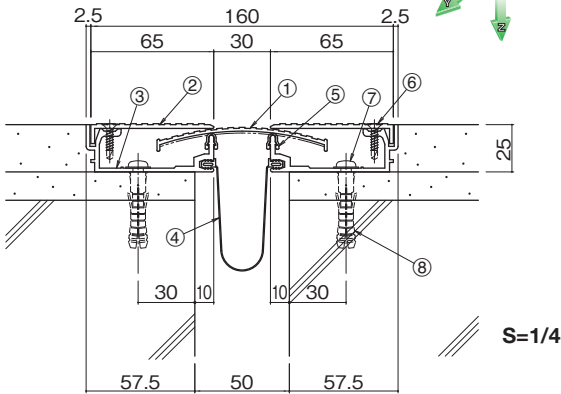
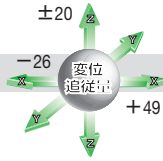
床と床

クリアランス 50mm

50-FH

標準仕様

定尺：2m・3m

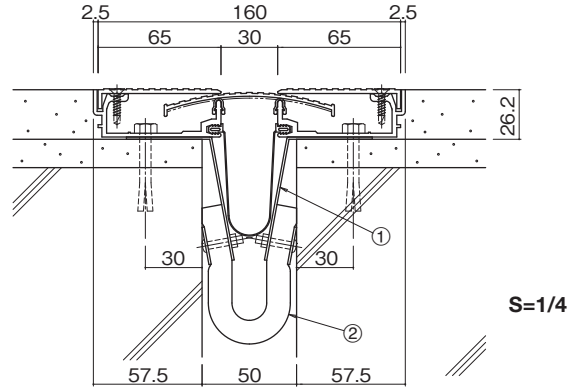


- ①センタープレート (t=2.0) ②フレームカバー (t=2.5) ③フレーム
- ④止水補助シート ⑤FWパッキン ⑥ドリルねじ (皿頭4×19)
- ⑦木ねじ (5.5×56) ⑧アンカープラグ (φ8)

50-FH+ 耐火仕様

耐火仕様

EAJ-防災-3021 / EAJ-防災-3022



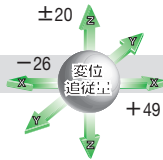
- ①耐火帯押えプレート ②耐火帯

※図はEAJ-防災-3021です。

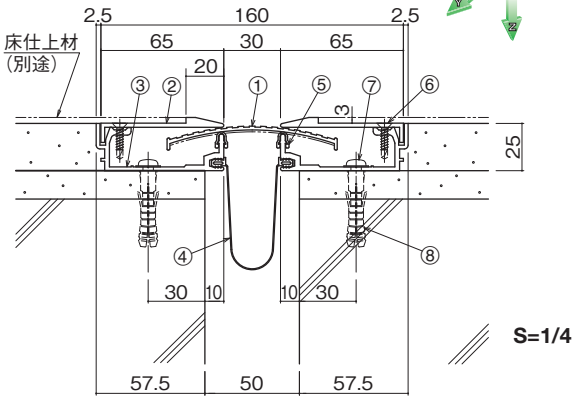
50-FHM

化粧仕様

定尺：2m・3m



※床仕上材 (別途) は厚さ3mmまで対応します。

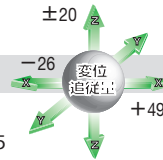


- ①センタープレート (t=2.0) ②フレームカバー (t=2.2) ③フレーム
- ④止水補助シート ⑤FWパッキン ⑥ドリルねじ (皿頭4×19)
- ⑦木ねじ (5.5×56) ⑧アンカープラグ (φ8)

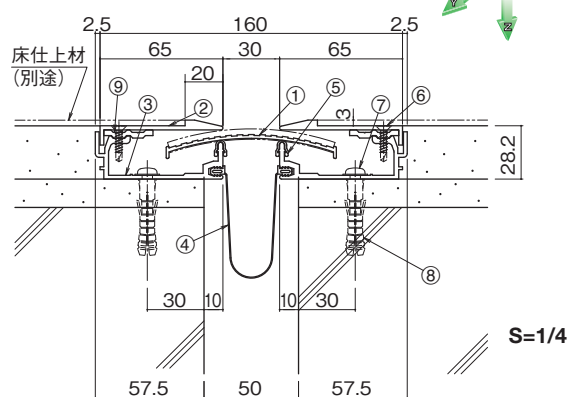
50-FHMB

化粧仕様 B

定尺：2m・3m



※床仕上材 (別途) は厚さ3mmまで対応します。

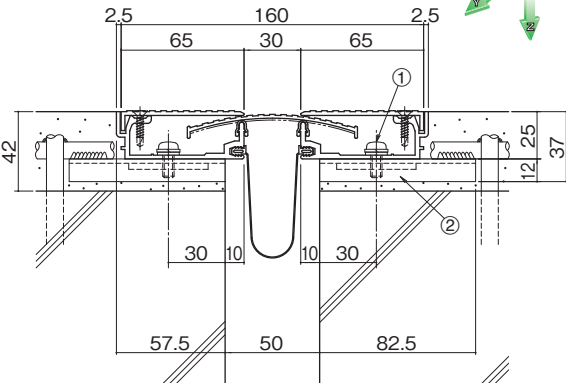
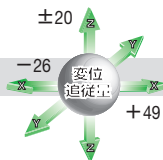


- ①センタープレート (t=2.0) ②フレームカバー (t=2.2) ③フレーム
- ④止水補助シート ⑤FWパッキン ⑥ドリルねじ (皿頭4×19)
- ⑦木ねじ (5.5×56) ⑧アンカープラグ (φ8) ⑨フレームカバーレベラー

50-FHA

アンカー止め仕様

定尺：2m・3m



- ①なべ小ねじ ②FXアンカー

アルミニウム

Aluminum

Eシリーズ

床と内壁

クリアランス 50mm

アルミニウム

50 床・内壁

内壁

天井

外壁

屋根

SUS 床

SUS 内壁

SUS 天井

SUS 外壁

SUS 屋根

取付手順

梱包仕様

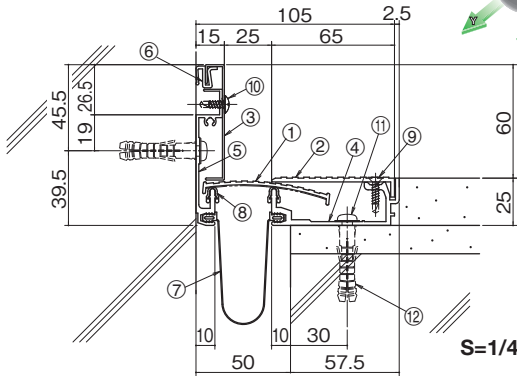
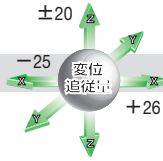
特別受注生産品

技術資料

50-FCH

標準仕様

定尺：2m・3m



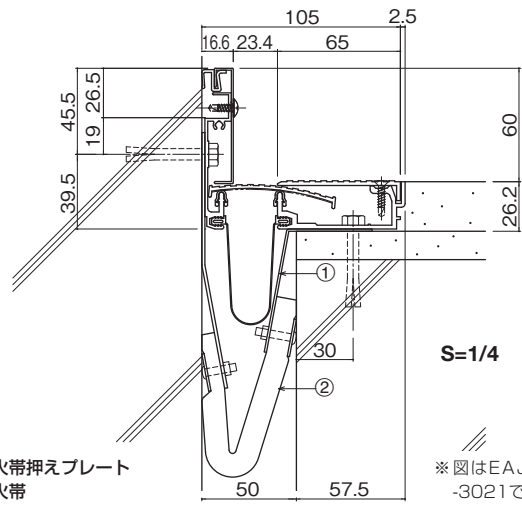
- ①センタープレート (t=2.0) ②フレームカバー (t=2.5)
- ③コーナーフレームカバー ④フレーム ⑤コーナーフレーム
- ⑥ウェザーストリップ ⑦止水補助シート ⑧FWパッキン
- ⑨ドリルねじ (皿頭4×19) ⑩ドリルねじ (トラス頭4×13)
- ⑪木ねじ (5.5×56) ⑫アンカープラグ (φ8)

S=1/4

50-FCH+ 耐火仕様

耐火仕様

EAJ-防災-3021 / EAJ-防災-3022



- ①耐火帯押えプレート
- ②耐火帯

※図はEAJ-防災-3021です。

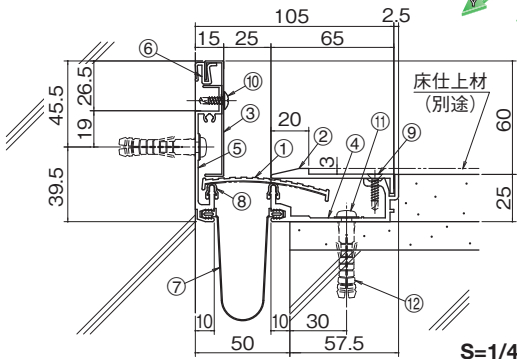
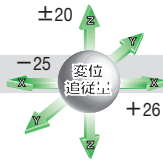
S=1/4

50-FCHM

化粧仕様

定尺：2m・3m

※床仕上材 (別途) は厚さ3mmまで対応します。



- ①センタープレート (t=2.0) ②フレームカバー (t=2.2)
- ③コーナーフレームカバー ④フレーム ⑤コーナーフレーム
- ⑥ウェザーストリップ ⑦止水補助シート ⑧FWパッキン
- ⑨ドリルねじ (皿頭4×19) ⑩ドリルねじ (トラス頭4×13)
- ⑪木ねじ (5.5×56) ⑫アンカープラグ (φ8)

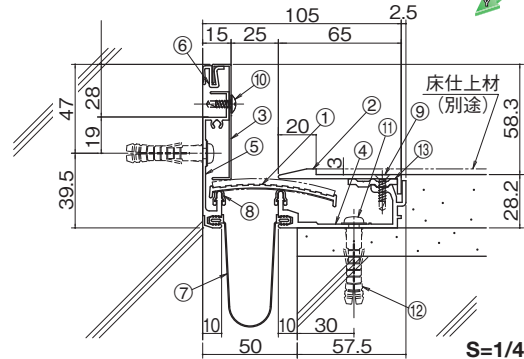
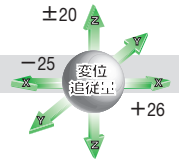
S=1/4

50-FCHMB

化粧仕様 B

定尺：2m・3m

※床仕上材 (別途) は厚さ3mmまで対応します。



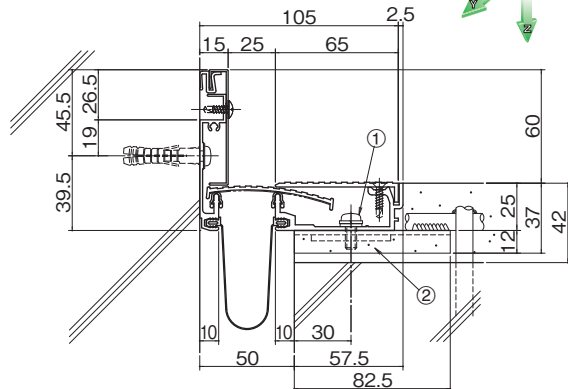
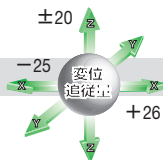
- ①センタープレート (t=2.0) ②フレームカバー (t=2.2)
- ③コーナーフレームカバー ④フレーム ⑤コーナーフレーム
- ⑥ウェザーストリップ ⑦止水補助シート ⑧FWパッキン
- ⑨ドリルねじ (皿頭4×19) ⑩ドリルねじ (トラス頭4×13)
- ⑪木ねじ (5.5×56) ⑫アンカープラグ (φ8) ⑬フレームカバーレバー

S=1/4

50-FCHA

アンカー止め仕様

定尺：2m・3m



- ①なべ小ねじ ②FXアンカー

S=1/4

アルミニウム

Aluminum

Eシリーズ

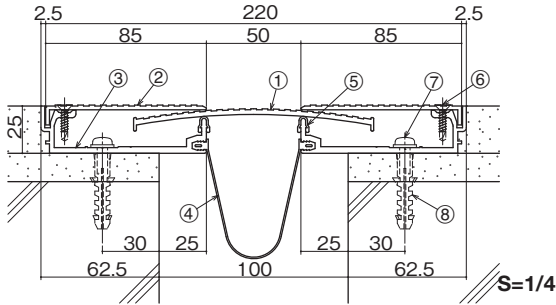
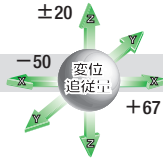
床と床

クリアランス 100mm

100-FX

標準仕様

定尺：2m・3m

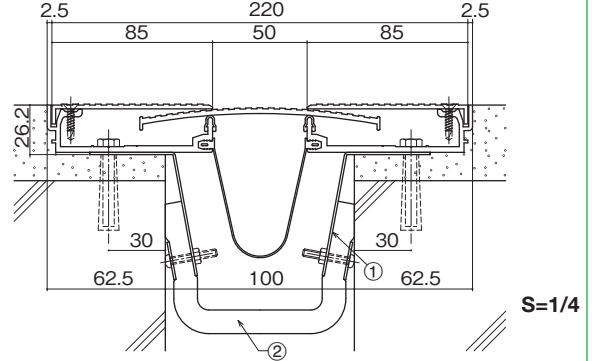


- ①センタープレート (t=3.0) ②フレームカバー (t=2.5) ③フレーム
- ④止水補助シート ⑤FWパッキン ⑥ドリルねじ (皿頭4×19)
- ⑦木ねじ (5.5×56) ⑧アンカープラグ (φ8)

100-FX+ 耐火仕様

耐火仕様

EAJ-防災-3021 / EAJ-防災-3022



- ①耐火帯押えプレート ②耐火帯

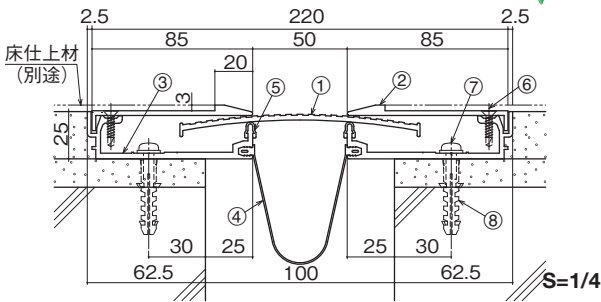
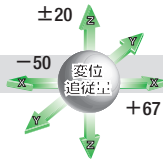
※図はEAJ-防災-3021です。

100-FXM

化粧仕様

定尺：2m・3m

※床仕上材 (別途) は厚さ3mmまで対応します。



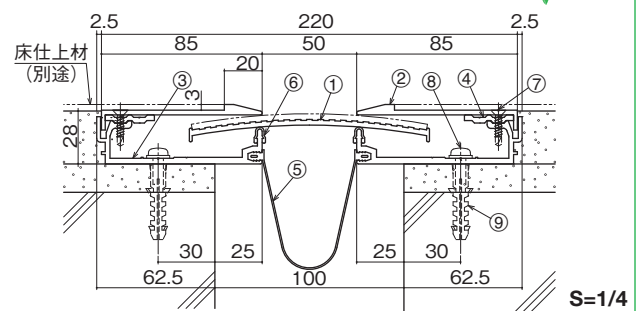
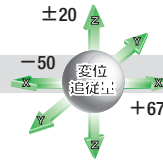
- ①センタープレート (t=3.0) ②フレームカバー (t=2.5)
- ③フレーム ④止水補助シート ⑤FWパッキン
- ⑥ドリルねじ (皿頭4×19) ⑦木ねじ (5.5×56) ⑧アンカープラグ (φ8)

100-FXMB

化粧仕様 B

定尺：2m・3m

※床仕上材 (別途) は厚さ3mmまで対応します。

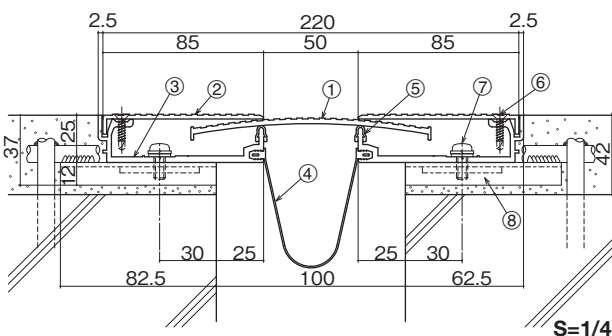
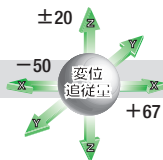


- ①センタープレート (t=3.0) ②フレームカバー (t=2.5)
- ③フレーム ④フレームカバーレバー ⑤止水補助シート
- ⑥FWパッキン ⑦ドリルねじ (皿頭4×19) ⑧木ねじ (5.5×56)
- ⑨アンカープラグ (φ8)

100-FXA

アンカー止め仕様

定尺：2m・3m



- ①センタープレート (t=3.0) ②フレームカバー (t=2.5)
- ③フレーム ④止水補助シート ⑤FWパッキン
- ⑥ドリルねじ (皿頭4×19) ⑦なべ小ねじ ⑧専用アンカー

アルミニウム

Aluminum

Eシリーズ

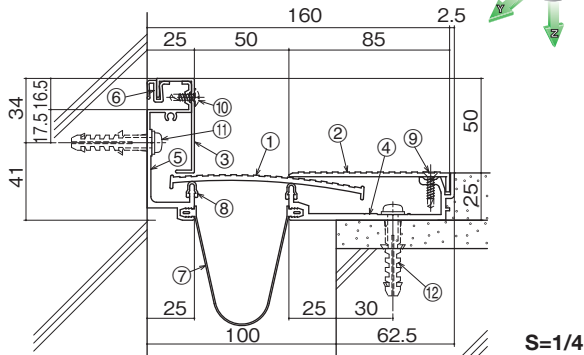
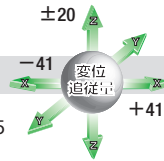
床と内壁

クリアランス 100mm

100-FCX

標準仕様

定尺：2m・3m



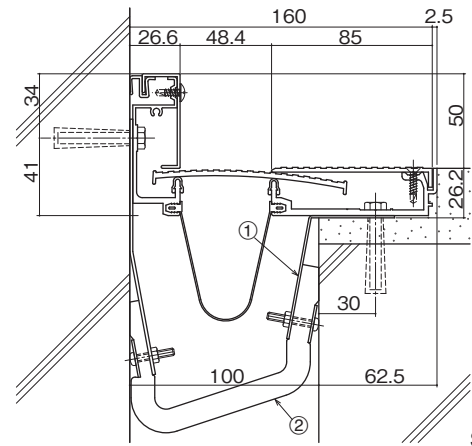
- ①センタープレート (t=3.0) ②フレームカバー (t=2.5)
- ③コーナーフレームカバー ④フレーム ⑤コーナーフレーム
- ⑥ウェザーストリップ ⑦止水補助シート ⑧FWパッキン
- ⑨ドリルねじ (皿頭4×19) ⑩ドリルねじ (トラス頭4×13)
- ⑪木ねじ (5.5×56) ⑫アンカープラグ (φ8)

S=1/4

100-FCX+ 耐火仕様

耐火仕様

EAJ-防災-3021 / EAJ-防災-3022



- ①耐火帯押えプレート ②耐火帯

※図はEAJ-防災-3021です。

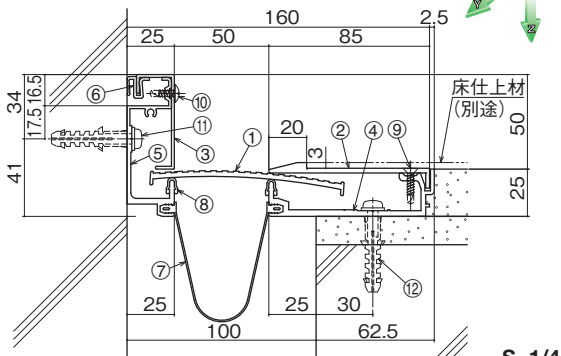
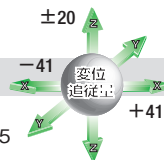
S=1/4

100-FCXM

化粧仕様

定尺：2m・3m

※床仕上材 (別途) は厚さ3mmまで対応します。



- ①センタープレート (t=3.0) ②フレームカバー (t=2.5)
- ③コーナーフレームカバー ④フレーム ⑤コーナーフレーム
- ⑥ウェザーストリップ ⑦止水補助シート ⑧FWパッキン
- ⑨ドリルねじ (皿頭4×19) ⑩ドリルねじ (トラス頭4×13)
- ⑪木ねじ (5.5×56) ⑫アンカープラグ (φ8)

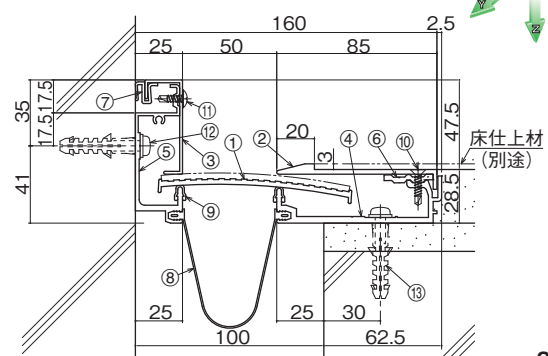
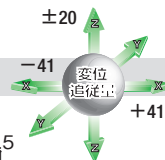
S=1/4

100-FCXMB

化粧仕様B

定尺：2m・3m

※床仕上材 (別途) は厚さ3mmまで対応します。



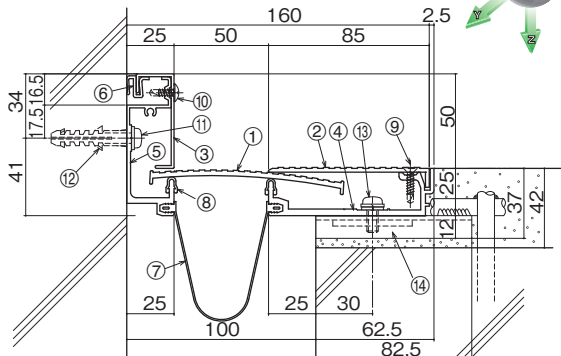
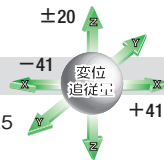
- ①センタープレート (t=3.0) ②フレームカバー (t=2.5)
- ③コーナーフレームカバー ④フレーム ⑤コーナーフレーム
- ⑥フレームカバーレバー ⑦ウェザーストリップ ⑧止水補助シート
- ⑨FWパッキン ⑩ドリルねじ (皿頭4×19) ⑪ドリルねじ (トラス頭4×13)
- ⑫木ねじ (5.5×56) ⑬アンカープラグ (φ8)

S=1/4

100-FCXA

アンカー止め仕様

定尺：2m・3m



- ①センタープレート (t=3.0) ②フレームカバー (t=2.5)
- ③コーナーフレームカバー ④フレーム ⑤コーナーフレーム
- ⑥ウェザーストリップ ⑦止水補助シート ⑧FWパッキン
- ⑨ドリルねじ (皿頭4×19) ⑩ドリルねじ (トラス頭4×13)
- ⑪木ねじ (5.5×56) ⑫アンカープラグ (φ8) ⑬なべ小ねじ ⑭専用アンカー

S=1/4

アルミニウム

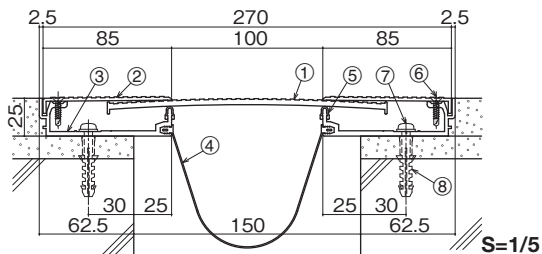
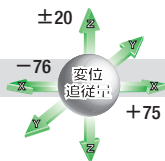
Aluminum

Eシリーズ

150-FX

標準仕様

定尺：2m・3m

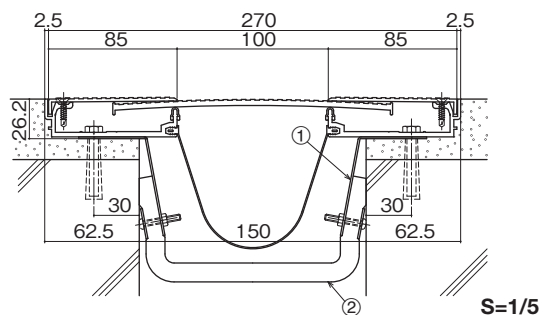


- ①センタープレート (t=4.0) ②フレームカバー (t=2.5) ③フレーム
④止水補助シート ⑤FWパッキン ⑥ドリルねじ (皿頭4×19)
⑦木ねじ (5.5×56) ⑧アンカープラグ (φ8)

150-FX+耐火仕様

耐火仕様

EAJ-防災-3021 / EAJ-防災-3022



- ①耐火帯押えプレート ②耐火帯

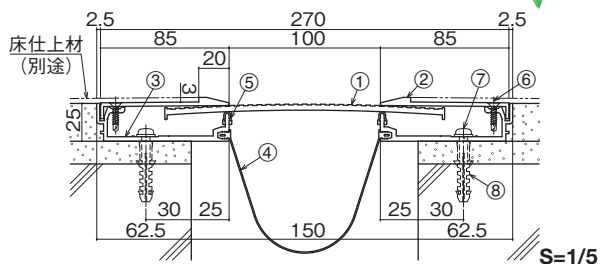
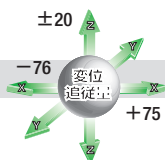
※図はEAJ-防災-3021です。

150-FXM

化粧仕様

定尺：2m・3m

※床仕上材 (別途) は厚さ3mmまで対応します。



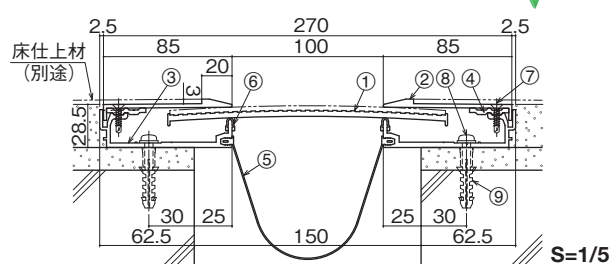
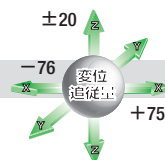
- ①センタープレート (t=4.0) ②フレームカバー (t=2.5)
③フレーム ④止水補助シート ⑤FWパッキン
⑥ドリルねじ (皿頭4×19) ⑦木ねじ (5.5×56) ⑧アンカープラグ (φ8)

150-FXMB

化粧仕様B

定尺：2m・3m

※床仕上材 (別途) は厚さ3mmまで対応します。

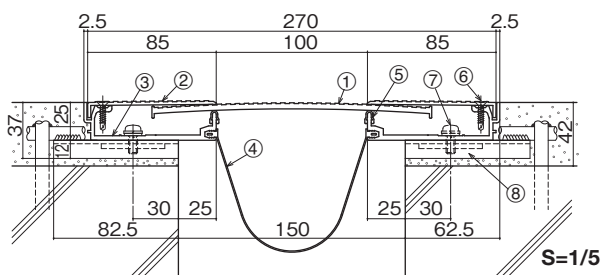
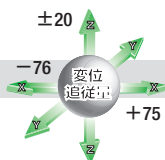


- ①センタープレート (t=4.0) ②フレームカバー (t=2.5)
③フレーム ④フレームカバーレバー ⑤止水補助シート
⑥FWパッキン ⑦ドリルねじ (皿頭4×19) ⑧木ねじ (5.5×56)
⑨アンカープラグ (φ8)

150-FXA

アンカー止め仕様

定尺：2m・3m



- ①センタープレート (t=4.0) ②フレームカバー (t=2.5)
③フレーム ④止水補助シート ⑤FWパッキン
⑥ドリルねじ (皿頭4×19) ⑦なべ小ねじ ⑧専用アンカー

アルミニウム

Aluminum

Eシリーズ

床と内壁

クリアランス 150mm

アルミニウム

床・内壁

内壁

天井

外壁

屋根

SUS

床

SUS

内壁

SUS

天井

SUS

外壁

SUS

屋根

取付手順

梱包仕様

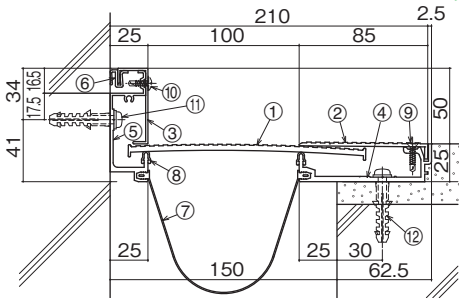
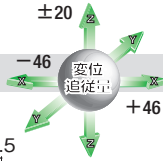
特別受注生産品

技術資料

150-FCX

標準仕様

定尺：2m・3m



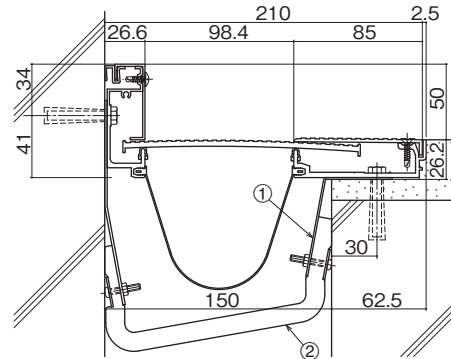
S=1/5

- ①センタープレート (t=4.0) ②フレームカバー (t=2.5)
- ③コーナーフレームカバー ④フレーム ⑤コーナーフレーム
- ⑥ウェザーストリップ ⑦止水補助シート ⑧FWパッキン
- ⑨ドリルねじ (皿頭4×19) ⑩ドリルねじ (トラス頭4×13)
- ⑪木ねじ (5.5×56) ⑫アンカープラグ (φ8)

150-FCX+耐火仕様

耐火仕様

EAJ-防災-3021 / EAJ-防災-3022



S=1/5

- ①耐火帯押えプレート ②耐火帯

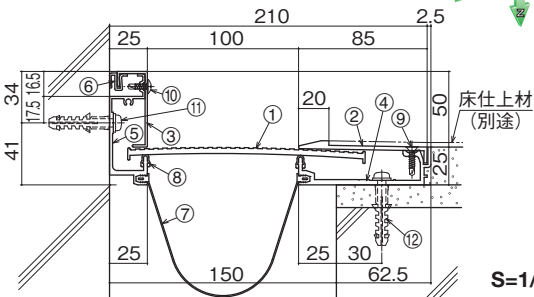
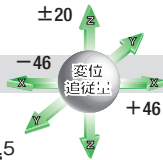
※図はEAJ-防災-3021です。

150-FCXM

化粧仕様

定尺：2m・3m

※床仕上材 (別途) は厚さ3mmまで対応します。



S=1/5

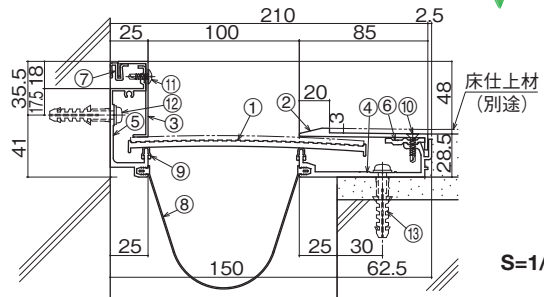
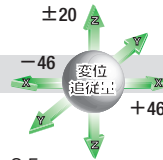
- ①センタープレート (t=4.0) ②フレームカバー (t=2.5)
- ③コーナーフレームカバー ④フレーム ⑤コーナーフレーム
- ⑥ウェザーストリップ ⑦止水補助シート ⑧FWパッキン
- ⑨ドリルねじ (皿頭4×19) ⑩ドリルねじ (トラス頭4×13)
- ⑪木ねじ (5.5×56) ⑫アンカープラグ (φ8)

150-FCXMB

化粧仕様B

定尺：2m・3m

※床仕上材 (別途) は厚さ3mmまで対応します。



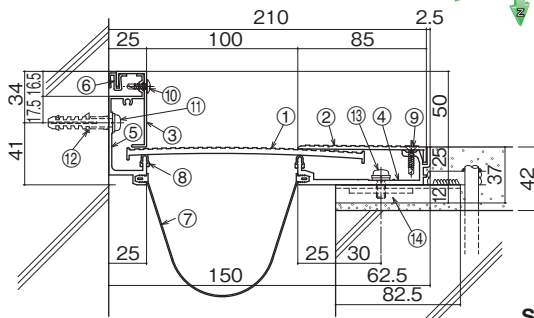
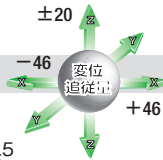
S=1/5

- ①センタープレート (t=4.0) ②フレームカバー (t=2.5)
- ③コーナーフレームカバー ④フレーム ⑤コーナーフレーム
- ⑥フレームカバーレバー ⑦ウェザーストリップ ⑧止水補助シート
- ⑨FWパッキン ⑩ドリルねじ (皿頭4×19) ⑪ドリルねじ (トラス頭4×13)
- ⑫木ねじ (5.5×56) ⑬アンカープラグ (φ8)

150-FCXA

アンカー止め仕様

定尺：2m・3m



S=1/5

- ①センタープレート (t=4.0) ②フレームカバー (t=2.5)
- ③コーナーフレームカバー ④フレーム ⑤コーナーフレーム
- ⑥ウェザーストリップ ⑦止水補助シート ⑧FWパッキン
- ⑨ドリルねじ (皿頭4×19) ⑩ドリルねじ (トラス頭4×13)
- ⑪木ねじ (5.5×56) ⑫アンカープラグ (φ8) ⑬なべ小ねじ ⑭専用アンカー

アルミニウム

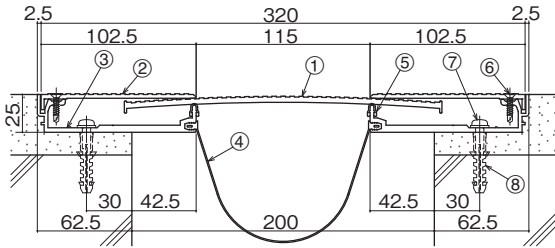
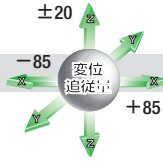
Aluminum

Eシリーズ

200-FX

標準仕様

定尺：2m・3m



S=1/5

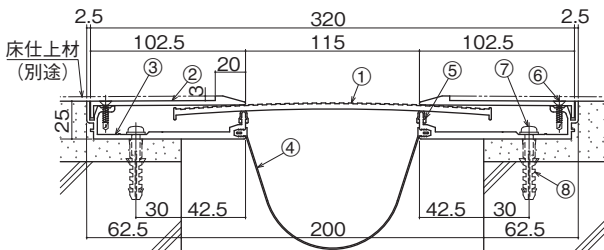
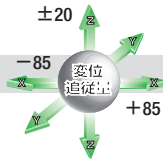
- ①センタープレート (t=4.0) ②フレームカバー (t=3.0) ③フレーム
④止水補助シート ⑤FWパッキン ⑥ドリルねじ (皿頭4×19)
⑦木ねじ (5.5×56) ⑧アンカープラグ (φ8)

200-FXM

化粧仕様

定尺：2m・3m

※ 床仕上材 (別途) は厚さ3mmまで対応します。



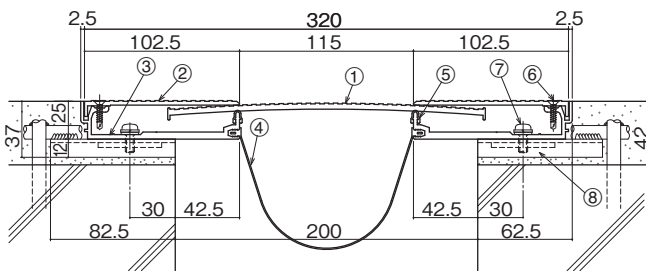
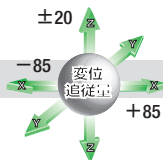
S=1/5

- ①センタープレート (t=4.0) ②フレームカバー (t=3.0) ③フレーム
④止水補助シート ⑤FWパッキン ⑥ドリルねじ (皿頭4×19)
⑦木ねじ (5.5×56) ⑧アンカープラグ (φ8)

200-FXA

アンカー止め仕様

定尺：2m・3m



S=1/5

- ①センタープレート (t=4.0) ②フレームカバー (t=3.0) ③フレーム
④止水補助シート ⑤FWパッキン ⑥ドリルねじ (皿頭4×19)
⑦なべ小ねじ ⑧専用アンカー

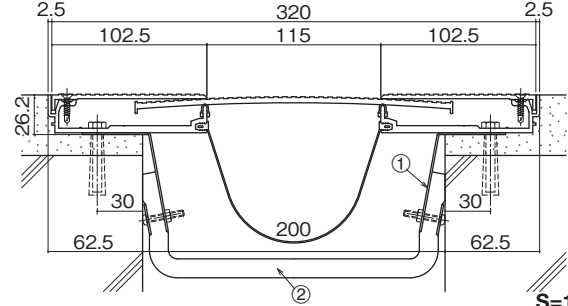
床と床

クリアランス 200mm

200-FX+ 耐火仕様

耐火仕様

EAJ-防災-3021 / EAJ-防災-3022



S=1/5

- ①耐火帯押えプレート ②耐火帯

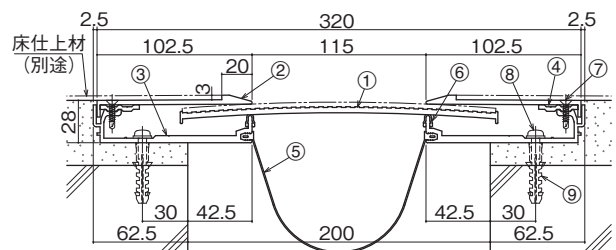
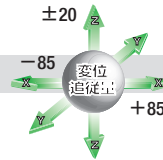
※ 図はEAJ-防災-3021です。

200-FXMB

化粧仕様 B

定尺：2m・3m

※ 床仕上材 (別途) は厚さ3mmまで対応します。



S=1/5

- ①センタープレート (t=4.0) ②フレームカバー (t=3.0)
③フレーム ④フレームカバーレバー ⑤止水補助シート
⑥FWパッキン ⑦ドリルねじ (皿頭4×19) ⑧木ねじ (5.5×56)
⑨アンカープラグ (φ8)

アルミニウム

Aluminum

Eシリーズ

床と内壁

クリアランス 200mm

アルミニウム

床と内壁

内 壁

天 井

外 壁

屋 根

SUS 床

SUS 内 壁

SUS 天 井

SUS 外 壁

SUS 屋 根

取付手順

梱包仕様

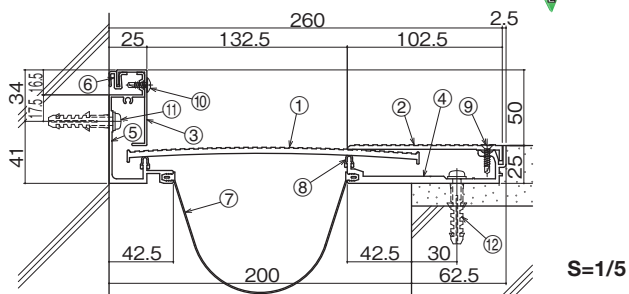
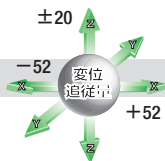
特別受注生産品

技術資料

200-FCX

標準仕様

定尺：2m・3m



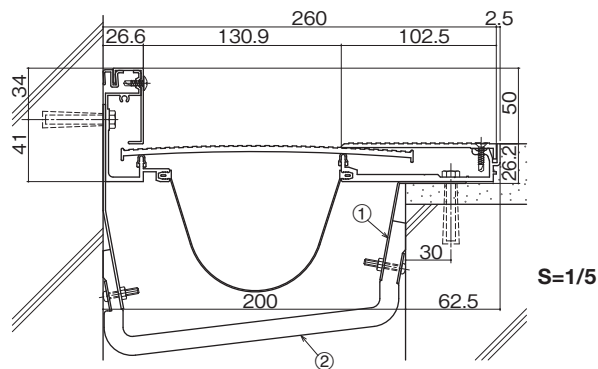
S=1/5

- ①センタープレート (t=4.0) ②フレームカバー (t=3.0)
- ③コーナーフレームカバー ④フレーム ⑤コーナーフレーム
- ⑥ウェザーストリップ ⑦止水補助シート ⑧FWパッキン
- ⑨ドリルねじ (皿頭4×19) ⑩ドリルねじ (トラス頭4×13)
- ⑪木ねじ (5.5×56) ⑫アンカープラグ (φ8)

200-FCX+ 耐火仕様

耐火仕様

EAJ-防災-3021 / EAJ-防災-3022



S=1/5

- ①耐火帯押えプレート ②耐火帯

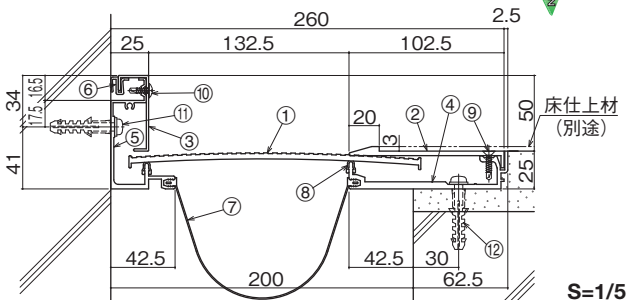
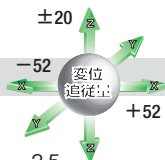
※図はEAJ-防災-3021です。

200-FCXM

化粧仕様

定尺：2m・3m

※床仕上材 (別途) は厚さ3mmまで対応します。



S=1/5

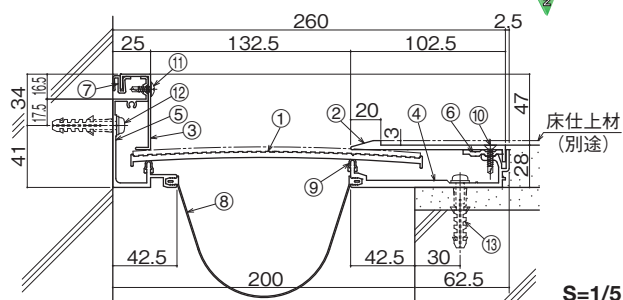
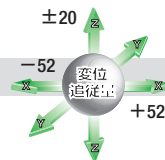
- ①センタープレート (t=4.0) ②フレームカバー (t=3.0)
- ③コーナーフレームカバー ④フレーム ⑤コーナーフレーム
- ⑥ウェザーストリップ ⑦止水補助シート ⑧FWパッキン
- ⑨ドリルねじ (皿頭4×19) ⑩ドリルねじ (トラス頭4×13)
- ⑪木ねじ (5.5×56) ⑫アンカープラグ (φ8)

200-FCXMB

化粧仕様 B

定尺：2m・3m

※床仕上材 (別途) は厚さ3mmまで対応します。



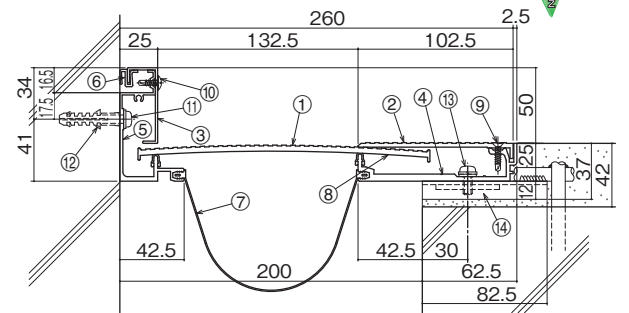
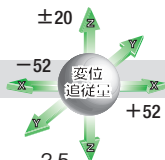
S=1/5

- ①センタープレート (t=4.0) ②フレームカバー (t=3.0)
- ③コーナーフレームカバー ④フレーム ⑤コーナーフレーム
- ⑥フレームカバーレバー ⑦ウェザーストリップ ⑧止水補助シート
- ⑨FWパッキン ⑩ドリルねじ (皿頭4×19) ⑪ドリルねじ (トラス頭4×13)
- ⑫木ねじ (5.5×56) ⑬アンカープラグ (φ8)

200-FCXA

アンカー止め仕様

定尺：2m・3m

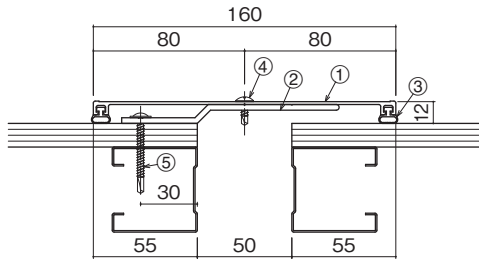
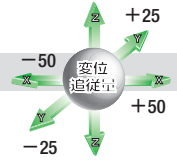


S=1/5

- ①センタープレート (t=4.0) ②フレームカバー (t=3.0)
- ③コーナーフレームカバー ④フレーム ⑤コーナーフレーム
- ⑥ウェザーストリップ ⑦止水補助シート ⑧FWパッキン
- ⑨ドリルねじ (皿頭4×19) ⑩ドリルねじ (トラス頭4×13)
- ⑪木ねじ (5.5×56) ⑫アンカープラグ (φ8) ⑬なべ小ねじ ⑭専用アンカー

50-IE

定尺：3m

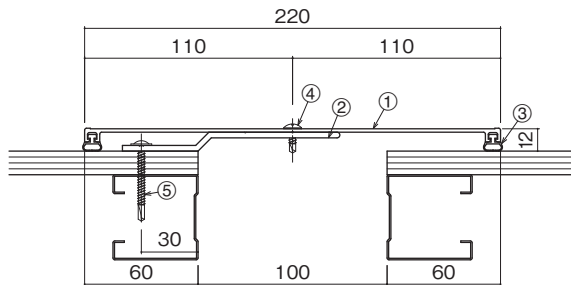
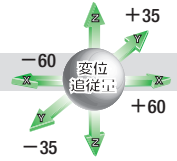


S=1/4

- ①IEカバー 50 (t=1.5)
- ②IEブラケット50 (P=560)
- ③ウェザーストリップJ
- ④ドリルねじ (トラス頭4×13)
- ⑤ドリルねじ
(シンワッシャー頭4×40)

100-IE

定尺：3m

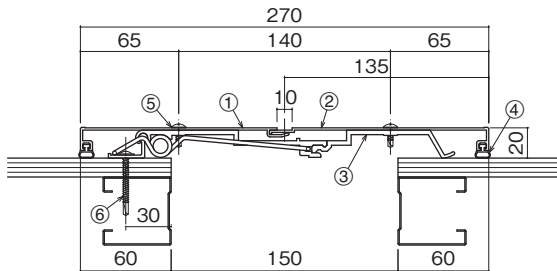
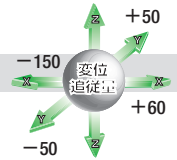


S=1/4

- ①IEカバー 100 (t=1.8)
- ②IEブラケット100 (P=560)
- ③ウェザーストリップJ
- ④ドリルねじ (トラス頭4×13)
- ⑤ドリルねじ
(シンワッシャー頭4×40)

150-IE

定尺：3m

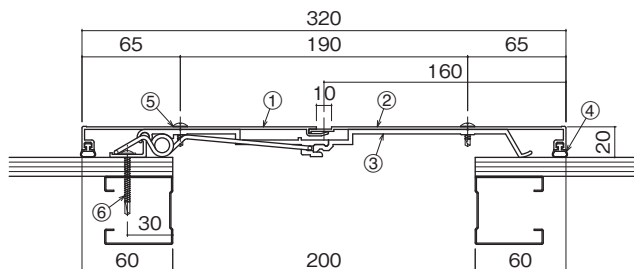
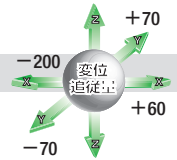


S=1/5

- ①IEカバー 150A (t=1.5)
- ②IE・ICEカバー 150B (t=1.5)
- ③IEブラケット150 (P=400)
- ④ウェザーストリップJ
- ⑤ドリルねじ (トラス頭4×13)
- ⑥ドリルねじ
(シンワッシャー頭4×40)

200-IE

定尺：3m



S=1/5

- ①IEカバー 200A (t=1.7)
- ②IE・ICEカバー 200B (t=1.7)
- ③IEブラケット200 (P=400)
- ④ウェザーストリップJ
- ⑤ドリルねじ (トラス頭4×13)
- ⑥ドリルねじ
(シンワッシャー頭4×40)

アルミニウム

Aluminum

Eシリーズ

内壁コーナー

クリアランス 50~200mm

アルミニウム

床

50
~
200
内壁コーナー

天井

外壁

屋根

SUS
床

SUS
内壁

SUS
天井

SUS
外壁

SUS
屋根

取付手順

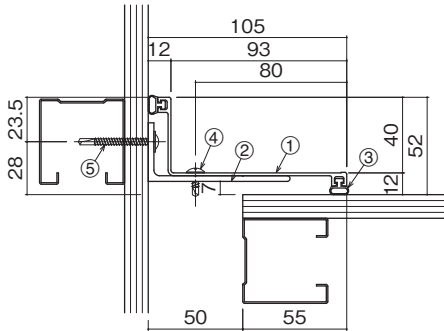
梱包仕様

特別受注生産品

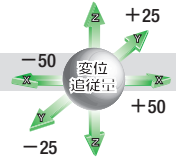
技術資料

50-ICE

定尺：3m



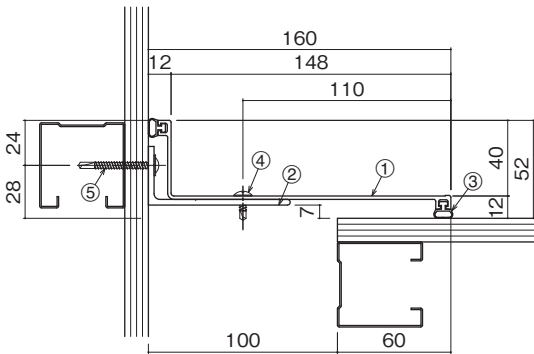
S=1/4



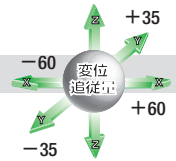
- ①ICEカバー 50 (t=1.5)
- ②ICEブラケット50 (P=560)
- ③ウェザーストリップJ
- ④ドリルねじ (トラス頭4×13)
- ⑤ドリルねじ (シンワッシャー頭4×40)

100-ICE

定尺：3m



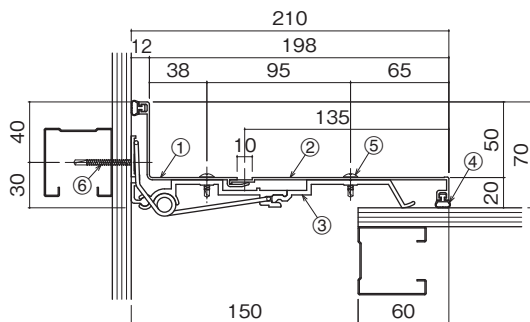
S=1/4



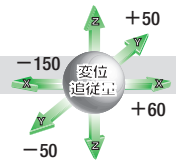
- ①ICEカバー 100 (t=1.8)
- ②ICEブラケット100 (P=560)
- ③ウェザーストリップJ
- ④ドリルねじ (トラス頭4×13)
- ⑤ドリルねじ (シンワッシャー頭4×40)

150-ICE

定尺：3m



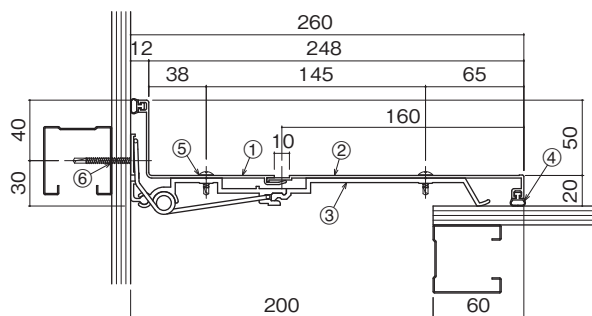
S=1/5



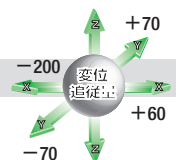
- ①ICEカバー 150A (t=1.5)
- ②IE・ICEカバー 150B (t=1.5)
- ③ICEブラケット150 (P=400)
- ④ウェザーストリップJ
- ⑤ドリルねじ (トラス頭4×13)
- ⑥ドリルねじ (シンワッシャー頭4×40)

200-ICE

定尺：3m



S=1/5

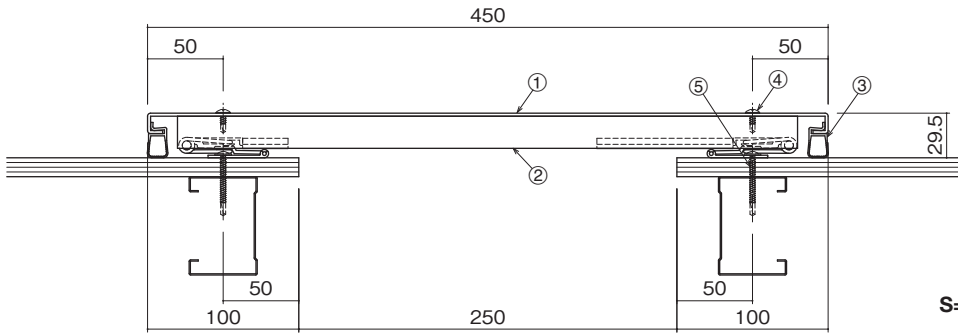
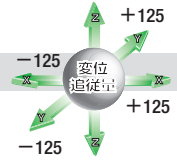


- ①ICEカバー 200A (t=1.7)
- ②IE・ICEカバー 200B (t=1.7)
- ③ICEブラケット200 (P=400)
- ④ウェザーストリップJ
- ⑤ドリルねじ (トラス頭4×13)
- ⑥ドリルねじ (シンワッシャー頭4×40)

250-IE

受注生産

定尺：3m



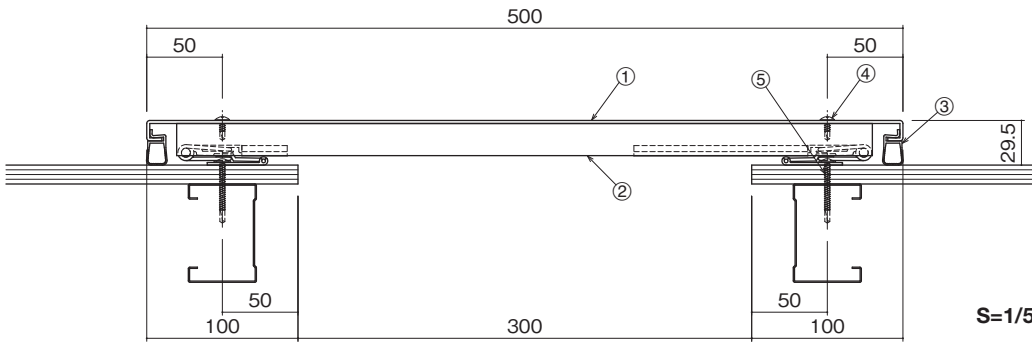
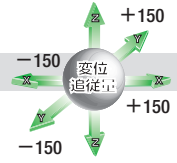
- ①EEカバープレート (t=2.0)
- ②EEブラケット (P=400)
- ③ウェザーストリップ
- ④ドリルねじ (トラス頭4×13)
- ⑤ドリルねじ (シンワッシャー頭4×40)

S=1/5

300-IE

受注生産

定尺：3m



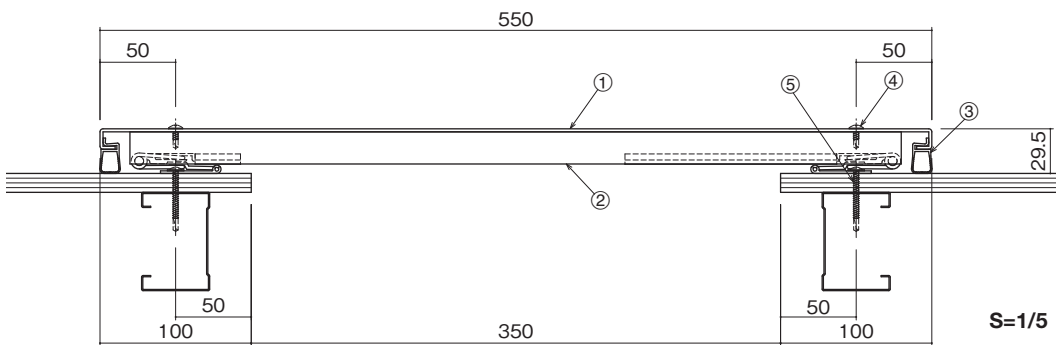
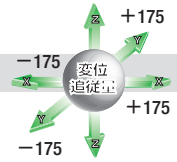
- ①EEカバープレート (t=2.0)
- ②EEブラケット (P=400)
- ③ウェザーストリップ
- ④ドリルねじ (トラス頭4×13)
- ⑤ドリルねじ (シンワッシャー頭4×40)

S=1/5

350-IE

受注生産

定尺：3m



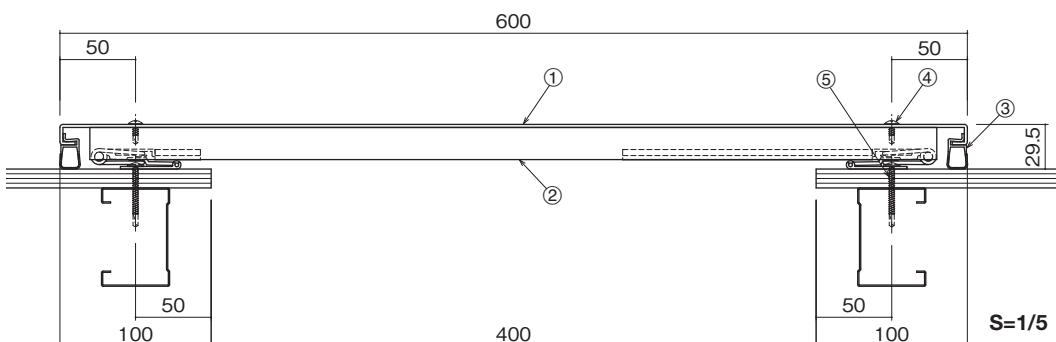
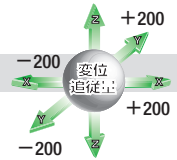
- ①EEカバープレート (t=2.0)
- ②EEブラケット (P=400)
- ③ウェザーストリップ
- ④ドリルねじ (トラス頭4×13)
- ⑤ドリルねじ (シンワッシャー頭4×40)

S=1/5

400-IE

受注生産

定尺：3m



- ①EEカバープレート (t=2.0)
- ②EEブラケット (P=400)
- ③ウェザーストリップ
- ④ドリルねじ (トラス頭4×13)
- ⑤ドリルねじ (シンワッシャー頭4×40)

S=1/5

アルミニウム

Aluminum

Hシリーズ

50%可動

内壁コーナー

クリアランス 250~400mm

アルミニウム

床

250
~
400
内壁コーナー

天井

外壁

屋根

SUS
床

SUS
内壁

SUS
天井

SUS
外壁

SUS
屋根

取付手順

梱包仕様

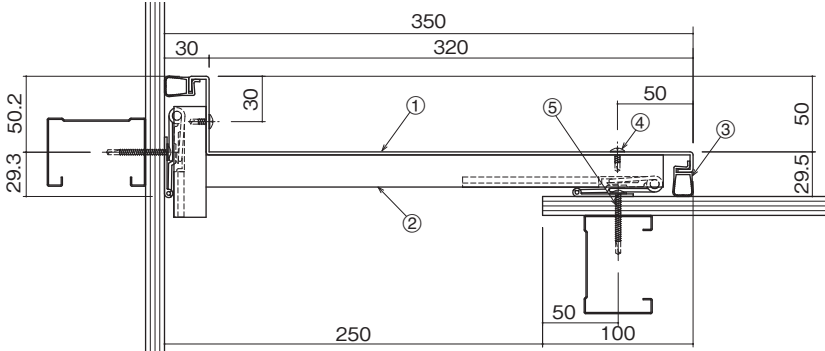
特別受注生産品

技術資料

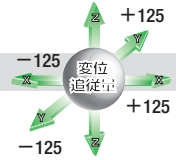
250-ICE

受注生産

定尺：3m



S=1/5

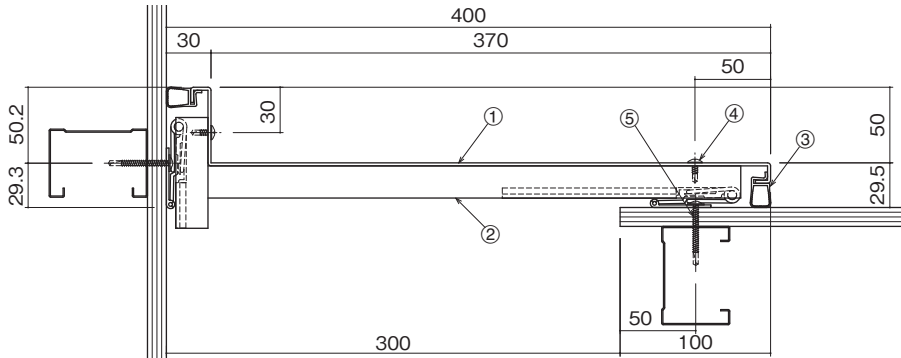


- ①ECEカバープレート (t=2.0)
- ②ECEブラケット (P=400)
- ③ウェザーストリップ
- ④ドリルねじ (トラス頭4×13)
- ⑤ドリルねじ (シンワッシャー頭4×40)

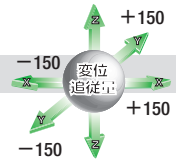
300-ICE

受注生産

定尺：3m



S=1/5

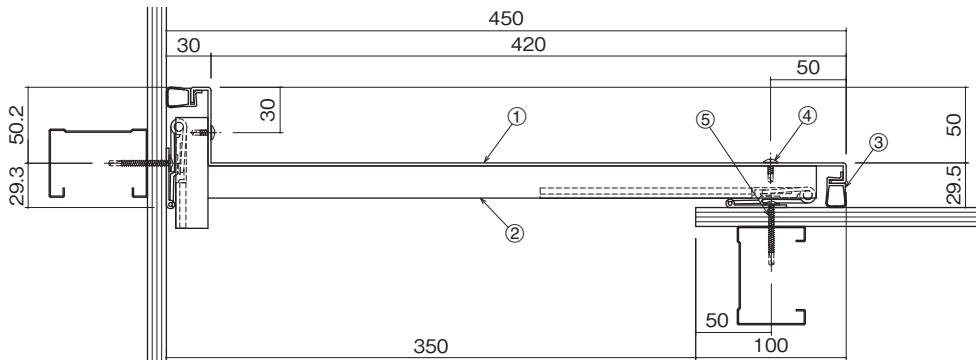


- ①ECEカバープレート (t=2.0)
- ②ECEブラケット (P=400)
- ③ウェザーストリップ
- ④ドリルねじ (トラス頭4×13)
- ⑤ドリルねじ (シンワッシャー頭4×40)

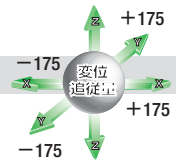
350-ICE

受注生産

定尺：3m



S=1/5

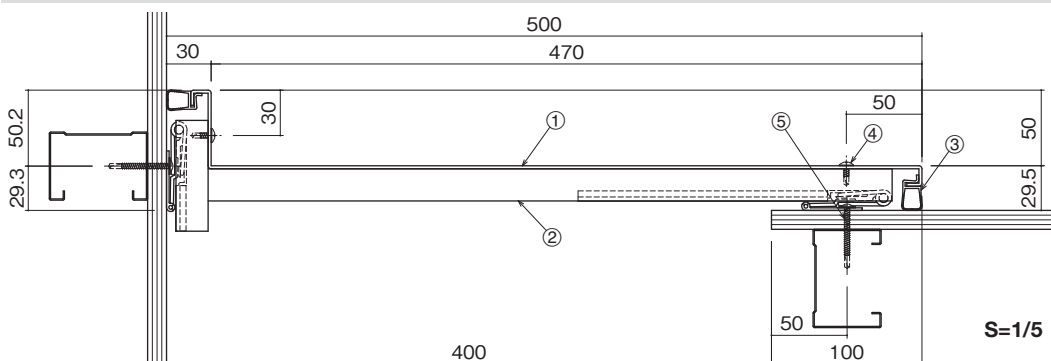


- ①ECEカバープレート (t=2.0)
- ②ECEブラケット (P=400)
- ③ウェザーストリップ
- ④ドリルねじ (トラス頭4×13)
- ⑤ドリルねじ (シンワッシャー頭4×40)

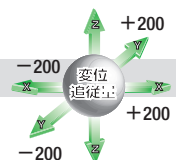
400-ICE

受注生産

定尺：3m



S=1/5

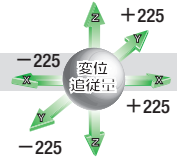
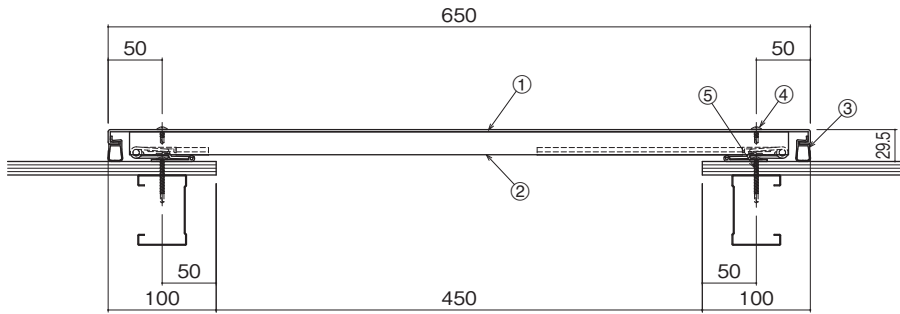


- ①ECEカバープレート (t=2.0)
- ②ECEブラケット (P=400)
- ③ウェザーストリップ
- ④ドリルねじ (トラス頭4×13)
- ⑤ドリルねじ (シンワッシャー頭4×40)

450-IE

受注生産

定尺：3m



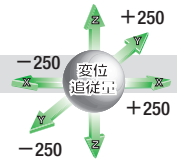
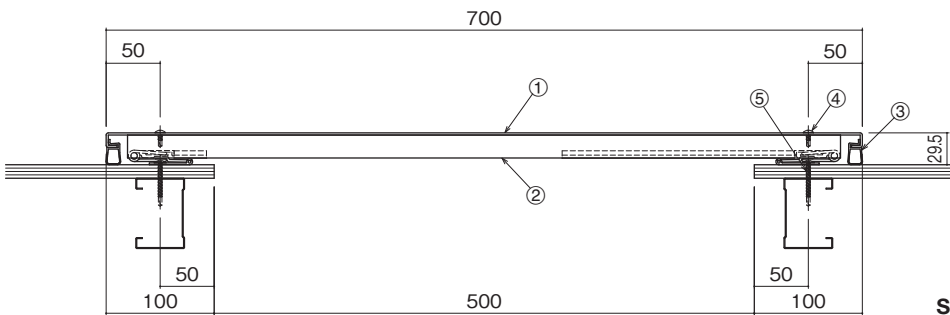
- ①EEカバープレート (t=2.0)
- ②EEブラケット (P=400)
- ③ウェザーストリップ
- ④ドリルねじ (トラス頭4×13)
- ⑤ドリルねじ (シンワッシャー頭4×40)

S=1/7

500-IE

受注生産

定尺：3m



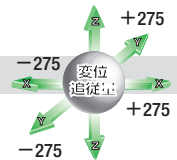
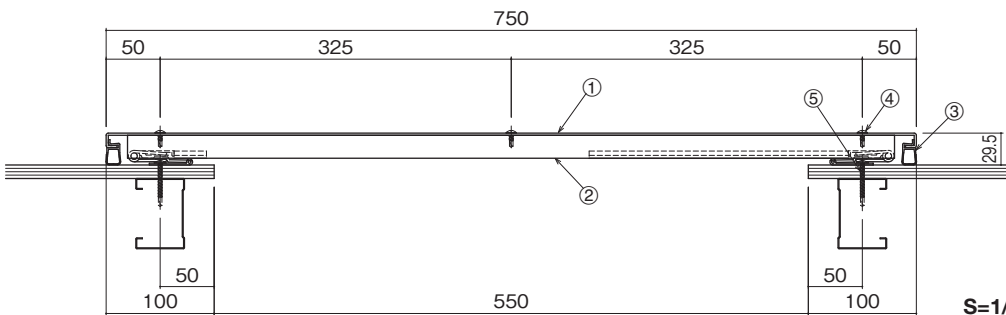
- ①EEカバープレート (t=2.0)
- ②EEブラケット (P=400)
- ③ウェザーストリップ
- ④ドリルねじ (トラス頭4×13)
- ⑤ドリルねじ (シンワッシャー頭4×40)

S=1/7

550-IE

受注生産

定尺：3m



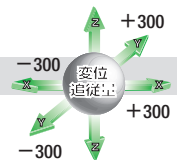
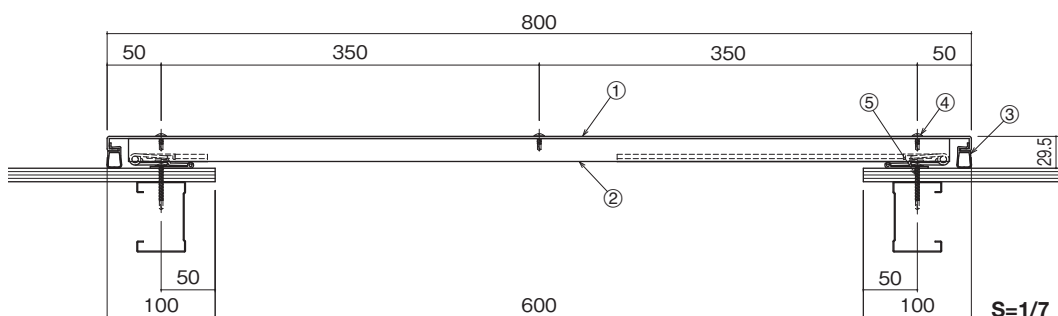
- ①EEカバープレート (t=2.0)
- ②EEブラケット (P=400)
- ③ウェザーストリップ
- ④ドリルねじ (トラス頭4×13)
- ⑤ドリルねじ (シンワッシャー頭4×40)

S=1/7

600-IE

受注生産

定尺：3m



- ①EEカバープレート (t=2.0)
- ②EEブラケット (P=400)
- ③ウェザーストリップ
- ④ドリルねじ (トラス頭4×13)
- ⑤ドリルねじ (シンワッシャー頭4×40)

S=1/7

アルミニウム

Aluminum

Hシリーズ

50%可動

内壁コーナー

クリアランス 450~600mm

アルミニウム

床

450
~
600
内壁コーナー

天井

外壁

屋根

SUS
床

SUS
内壁

SUS
天井

SUS
外壁

SUS
屋根

取付手順

梱包仕様

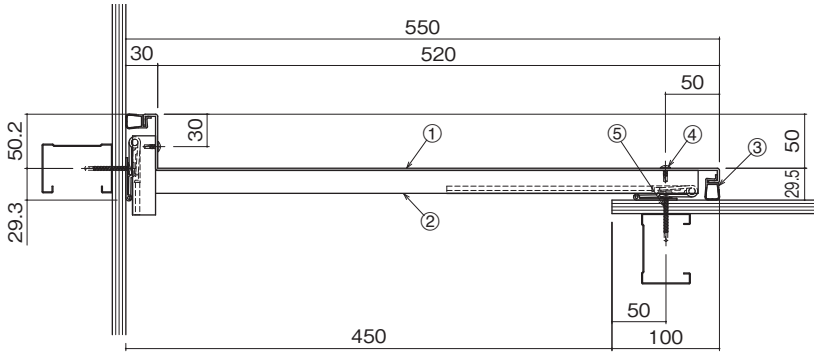
特別受注生産品

技術資料

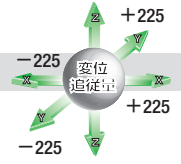
450-ICE

受注生産

定尺：3m



S=1/7

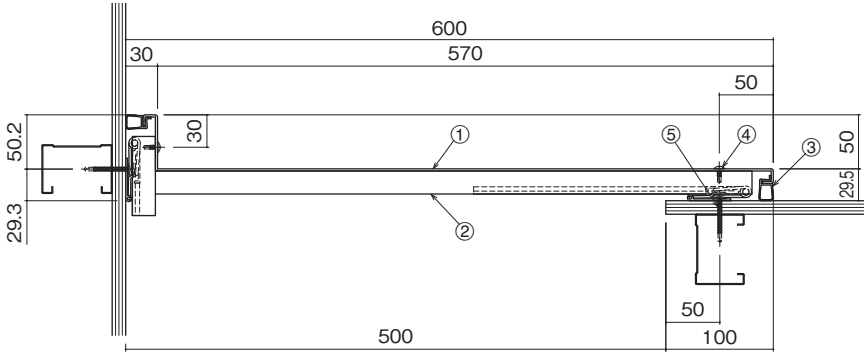


- ①ECEカバープレート (t=2.0)
- ②ECEブラケット (P=400)
- ③ウェザーストリップ
- ④ドリルねじ (トラス頭4×13)
- ⑤ドリルねじ (シンワッシャー頭4×40)

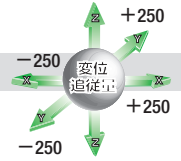
500-ICE

受注生産

定尺：3m



S=1/7

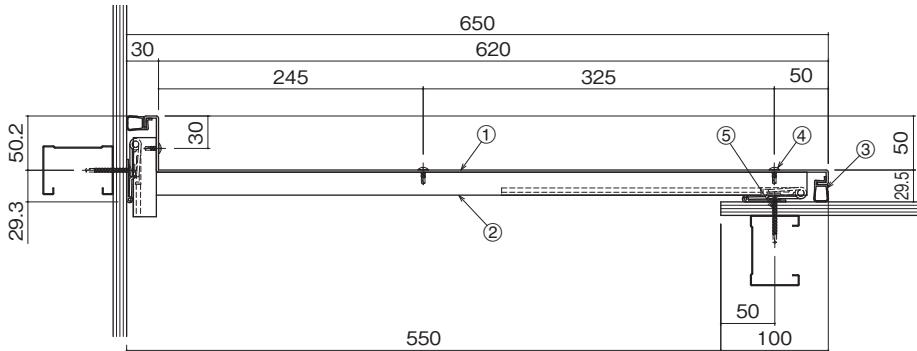


- ①ECEカバープレート (t=2.0)
- ②ECEブラケット (P=400)
- ③ウェザーストリップ
- ④ドリルねじ (トラス頭4×13)
- ⑤ドリルねじ (シンワッシャー頭4×40)

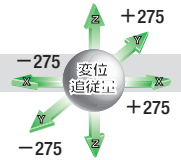
550-ICE

受注生産

定尺：3m



S=1/7

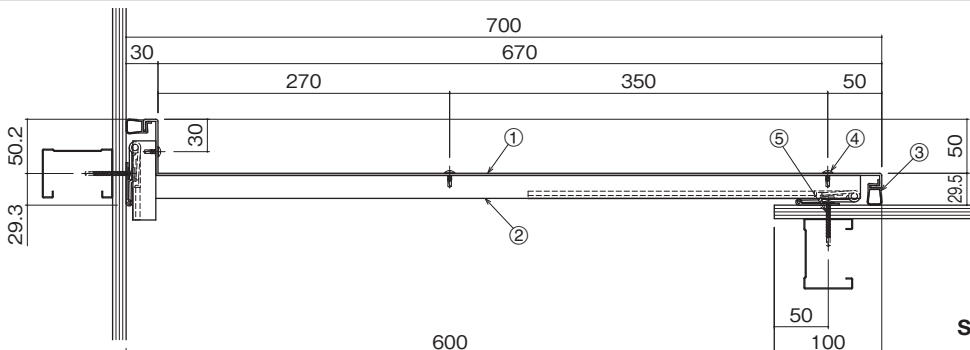


- ①ECEカバープレート (t=2.0)
- ②ECEブラケット (P=400)
- ③ウェザーストリップ
- ④ドリルねじ (トラス頭4×13)
- ⑤ドリルねじ (シンワッシャー頭4×40)

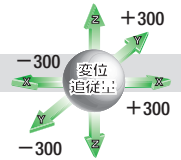
600-ICE

受注生産

定尺：3m



S=1/7



- ①ECEカバープレート (t=2.0)
- ②ECEブラケット (P=400)
- ③ウェザーストリップ
- ④ドリルねじ (トラス頭4×13)
- ⑤ドリルねじ (シンワッシャー頭4×40)

アルミニウム

Aluminum

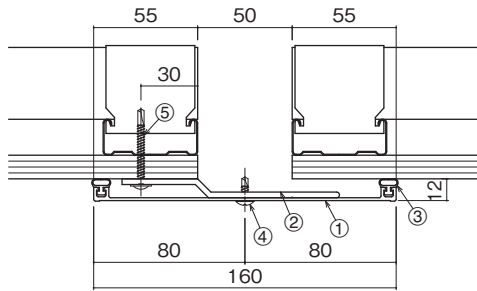
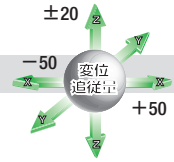
Eシリーズ

天井と天井

クリアランス 50~200mm

50-IE

定尺：3m

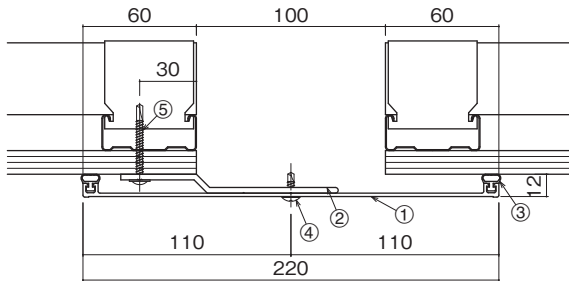
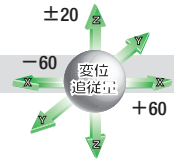


S=1/4

- ①IEカバー 50 (t=1.5)
- ②IEブラケット50 (P=560)
- ③ウェザーストリップJ
- ④ドリルねじ (トラス頭4×13)
- ⑤ドリルねじ (シンワッシャー頭4×40)

100-IE

定尺：3m

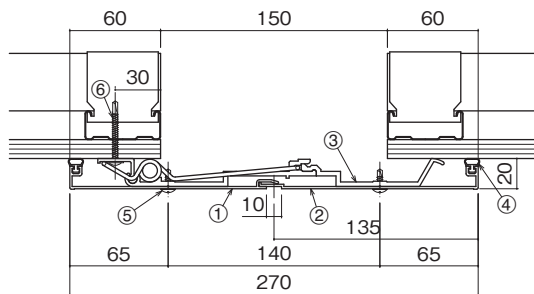
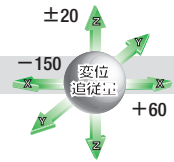


S=1/4

- ①IEカバー 100 (t=1.8)
- ②IEブラケット100 (P=560)
- ③ウェザーストリップJ
- ④ドリルねじ (トラス頭4×13)
- ⑤ドリルねじ (シンワッシャー頭4×40)

150-IE

定尺：3m

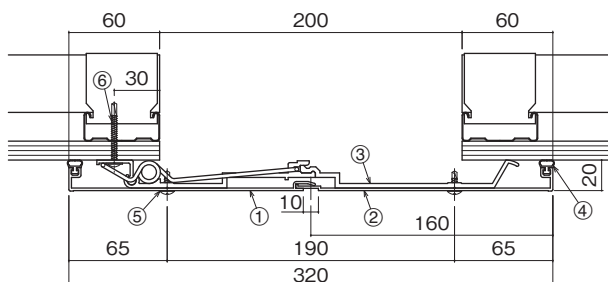
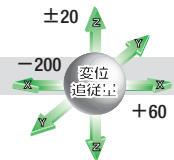


S=1/5

- ①IEカバー 150A (t=1.5)
- ②IE・ICEカバー 150B (t=1.5)
- ③IEブラケット150 (P=400)
- ④ウェザーストリップJ
- ⑤ドリルねじ (トラス頭4×13)
- ⑥ドリルねじ (シンワッシャー頭4×40)

200-IE

定尺：3m

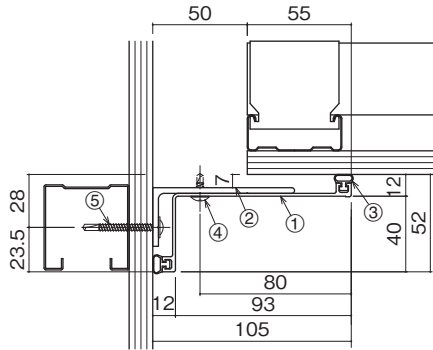


S=1/5

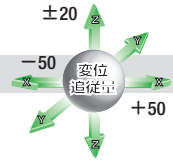
- ①IEカバー 200A (t=1.7)
- ②IE・ICEカバー 200B (t=1.7)
- ③IEブラケット200 (P=400)
- ④ウェザーストリップJ
- ⑤ドリルねじ (トラス頭4×13)
- ⑥ドリルねじ (シンワッシャー頭4×40)

50-ICE

定尺：3m



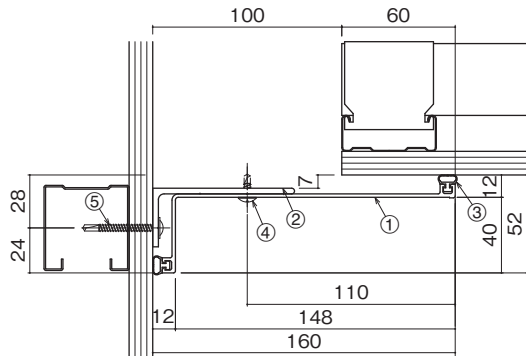
S=1/4



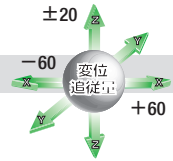
- ①ICEカバー 50 (t=1.5)
- ②ICEブラケット50 (P=560)
- ③ウェザーストリップJ
- ④ドリルねじ (トラス頭4×13)
- ⑤ドリルねじ (シンワッシャー頭4×40)

100-ICE

定尺：3m



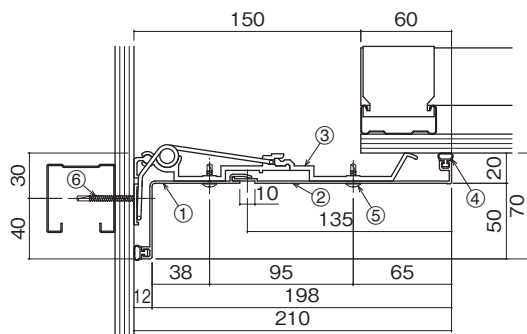
S=1/4



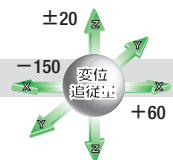
- ①ICEカバー 100 (t=1.8)
- ②ICEブラケット100 (P=560)
- ③ウェザーストリップJ
- ④ドリルねじ (トラス頭4×13)
- ⑤ドリルねじ (シンワッシャー頭4×40)

150-ICE

定尺：3m



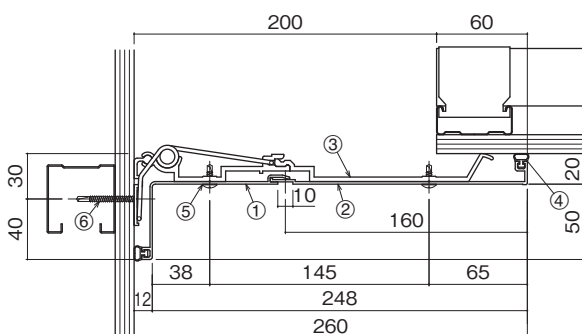
S=1/5



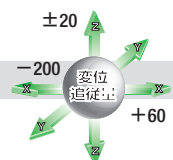
- ①ICEカバー 150A (t=1.5)
- ②IE・ICEカバー 150B (t=1.5)
- ③ICEブラケット150 (P=400)
- ④ウェザーストリップJ
- ⑤ドリルねじ (トラス頭4×13)
- ⑥ドリルねじ (シンワッシャー頭4×40)

200-ICE

定尺：3m



S=1/5



- ①ICEカバー 200A (t=1.7)
- ②IE・ICEカバー 200B (t=1.7)
- ③ICEブラケット200 (P=400)
- ④ウェザーストリップJ
- ⑤ドリルねじ (トラス頭4×13)
- ⑥ドリルねじ (シンワッシャー頭4×40)

アルミニウム

Aluminum

Hシリーズ

50%可動

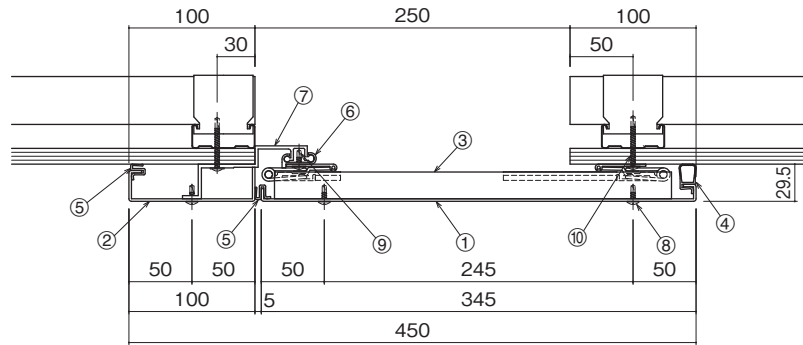
天井と天井

クリアランス 250~400mm

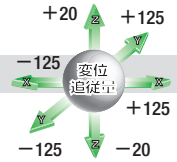
250-TE

受注生産

定尺：3m



S=1/6

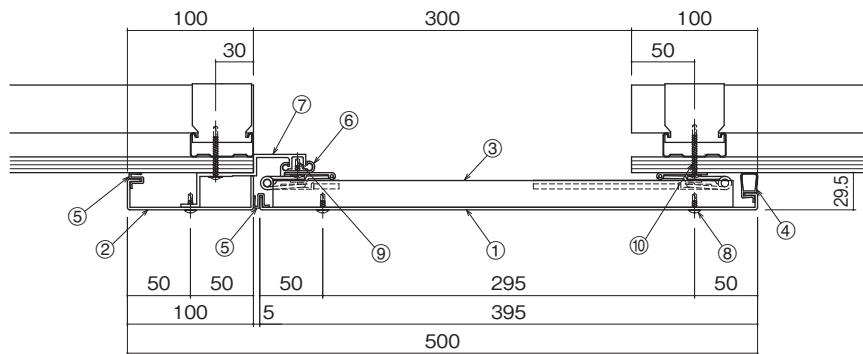


- ①カバープレート(t=2.0)
- ②サイドカバープレート(t=2.0)
- ③ブラケット(P=400)
- ④ウェザーストリップL
- ⑤ウェザーストリップF
- ⑥ベースプレート受け
- ⑦スライドフレーム
- ⑧ドリルねじ(トラス頭4×13)
- ⑨ドリルねじ(シンワッシャー頭4×13)
- ⑩ドリルねじ(シンワッシャー頭4×40)

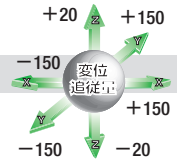
300-TE

受注生産

定尺：3m



S=1/6

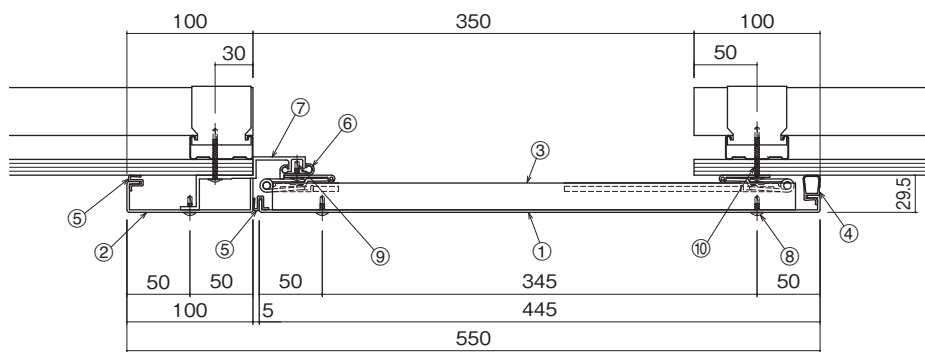


- ①カバープレート(t=2.0)
- ②サイドカバープレート(t=2.0)
- ③ブラケット(P=400)
- ④ウェザーストリップL
- ⑤ウェザーストリップF
- ⑥ベースプレート受け
- ⑦スライドフレーム
- ⑧ドリルねじ(トラス頭4×13)
- ⑨ドリルねじ(シンワッシャー頭4×13)
- ⑩ドリルねじ(シンワッシャー頭4×40)

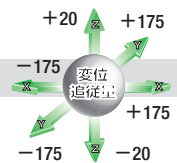
350-TE

受注生産

定尺：3m



S=1/6

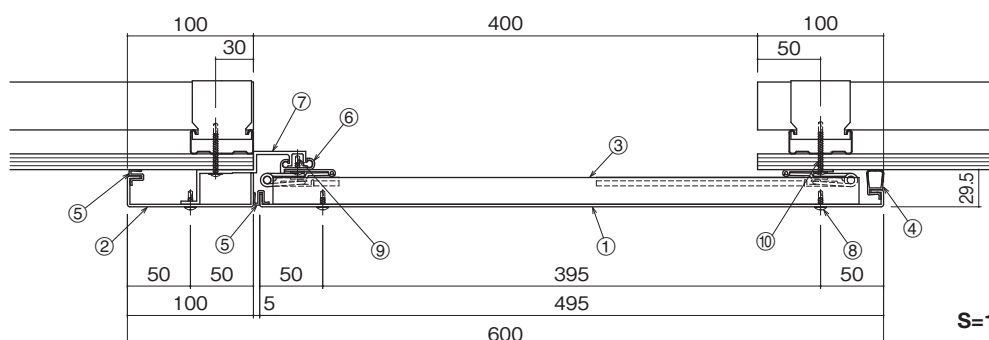


- ①カバープレート(t=2.0)
- ②サイドカバープレート(t=2.0)
- ③ブラケット(P=400)
- ④ウェザーストリップL
- ⑤ウェザーストリップF
- ⑥ベースプレート受け
- ⑦スライドフレーム
- ⑧ドリルねじ(トラス頭4×13)
- ⑨ドリルねじ(シンワッシャー頭4×13)
- ⑩ドリルねじ(シンワッシャー頭4×40)

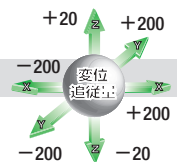
400-TE

受注生産

定尺：3m



S=1/6



- ①カバープレート(t=2.0)
- ②サイドカバープレート(t=2.0)
- ③ブラケット(P=400)
- ④ウェザーストリップL
- ⑤ウェザーストリップF
- ⑥ベースプレート受け
- ⑦スライドフレーム
- ⑧ドリルねじ(トラス頭4×13)
- ⑨ドリルねじ(シンワッシャー頭4×13)
- ⑩ドリルねじ(シンワッシャー頭4×40)

アルミニウム

Aluminum

Hシリーズ

50%可動

天井と内壁

クリアランス 250~400mm

アルミニウム

床

内壁

天井と内壁
250~400

外壁

屋根

SUS
床

SUS
内壁

SUS
天井

SUS
外壁

SUS
屋根

取付手順

梱包仕様

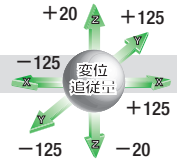
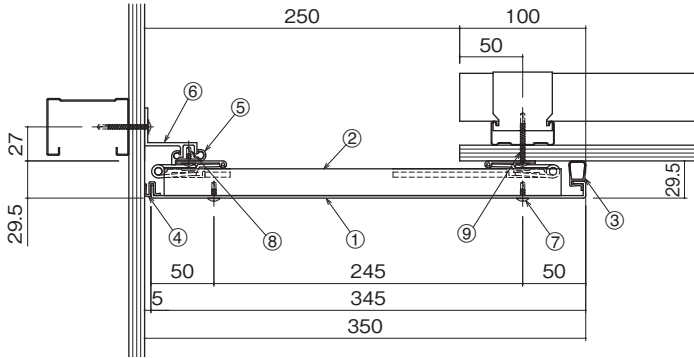
特別受注生産品

技術資料

250-TCE

受注生産

定尺：3m



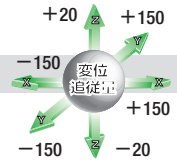
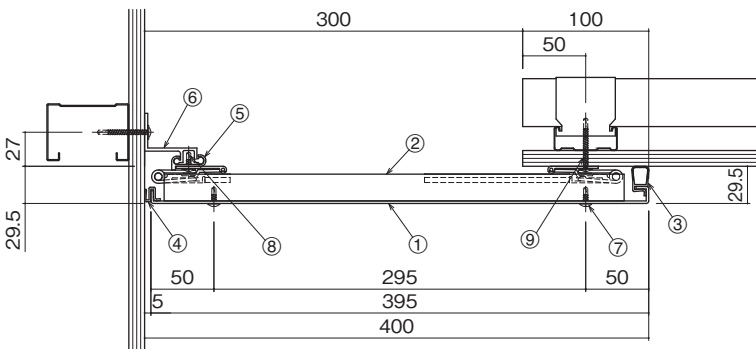
- ①カバープレート(t=2.0)
- ②ブラケット(P=400)
- ③ウェザーストリップL
- ④ウェザーストリップF
- ⑤ベースプレート受け
- ⑥コーナースライドフレーム
- ⑦ドリルねじ(トラス頭4×13)
- ⑧ドリルねじ(シンワッシャー頭4×13)
- ⑨ドリルねじ(シンワッシャー頭4×40)

S=1/6

300-TCE

受注生産

定尺：3m



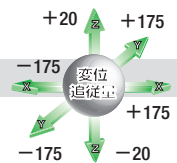
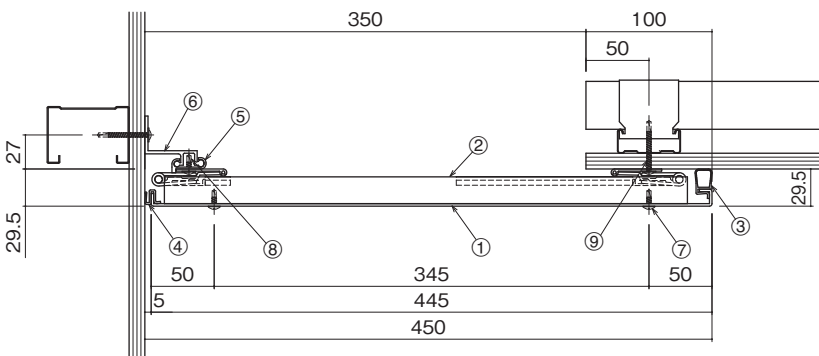
- ①カバープレート(t=2.0)
- ②ブラケット(P=400)
- ③ウェザーストリップL
- ④ウェザーストリップF
- ⑤ベースプレート受け
- ⑥コーナースライドフレーム
- ⑦ドリルねじ(トラス頭4×13)
- ⑧ドリルねじ(シンワッシャー頭4×13)
- ⑨ドリルねじ(シンワッシャー頭4×40)

S=1/6

350-TCE

受注生産

定尺：3m



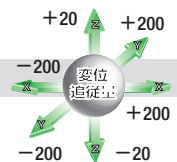
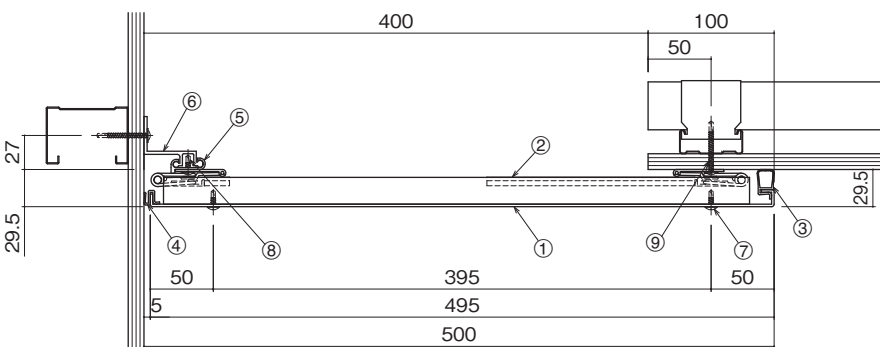
- ①カバープレート(t=2.0)
- ②ブラケット(P=400)
- ③ウェザーストリップL
- ④ウェザーストリップF
- ⑤ベースプレート受け
- ⑥コーナースライドフレーム
- ⑦ドリルねじ(トラス頭4×13)
- ⑧ドリルねじ(シンワッシャー頭4×13)
- ⑨ドリルねじ(シンワッシャー頭4×40)

S=1/6

400-TCE

受注生産

定尺：3m



- ①カバープレート(t=2.0)
- ②ブラケット(P=400)
- ③ウェザーストリップL
- ④ウェザーストリップF
- ⑤ベースプレート受け
- ⑥コーナースライドフレーム
- ⑦ドリルねじ(トラス頭4×13)
- ⑧ドリルねじ(シンワッシャー頭4×13)
- ⑨ドリルねじ(シンワッシャー頭4×40)

S=1/6

アルミニウム

Aluminum

Hシリーズ

50%可動

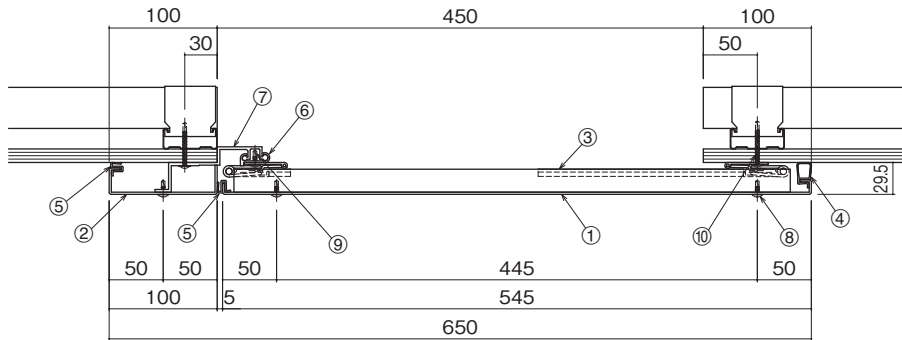
天井と天井

クリアランス 450~600mm

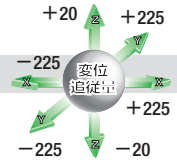
450-TE

受注生産

定尺：3m



S=1/7

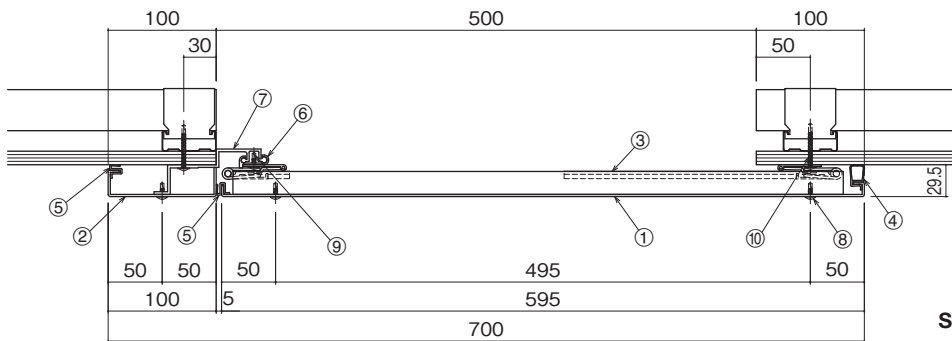


- ①カバープレート(t=2.0)
- ②サイドカバープレート(t=2.0)
- ③ブラケット(P=400)
- ④ウェザーストリップL
- ⑤ウェザーストリップF
- ⑥ベースプレート受け
- ⑦スライドフレーム
- ⑧ドリルねじ(トラス頭4×13)
- ⑨ドリルねじ(シンワッシャー頭4×13)
- ⑩ドリルねじ(シンワッシャー頭4×40)

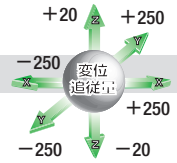
500-TE

受注生産

定尺：3m



S=1/7

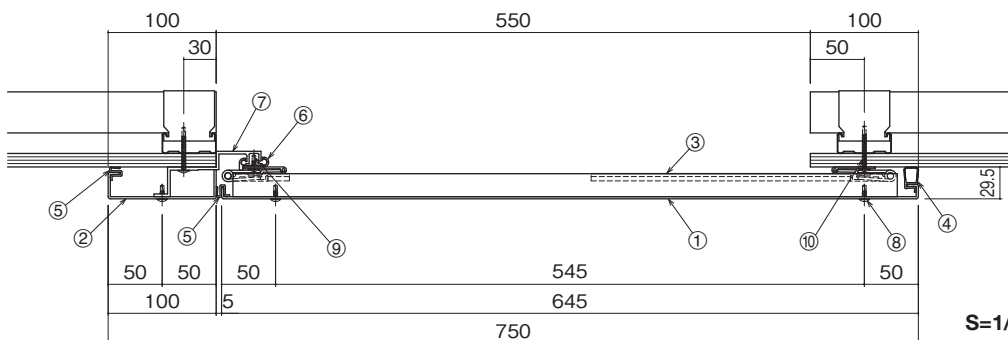


- ①カバープレート(t=2.0)
- ②サイドカバープレート(t=2.0)
- ③ブラケット(P=400)
- ④ウェザーストリップL
- ⑤ウェザーストリップF
- ⑥ベースプレート受け
- ⑦スライドフレーム
- ⑧ドリルねじ(トラス頭4×13)
- ⑨ドリルねじ(シンワッシャー頭4×13)
- ⑩ドリルねじ(シンワッシャー頭4×40)

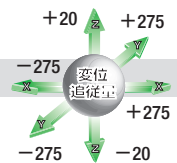
550-TE

受注生産

定尺：3m



S=1/7

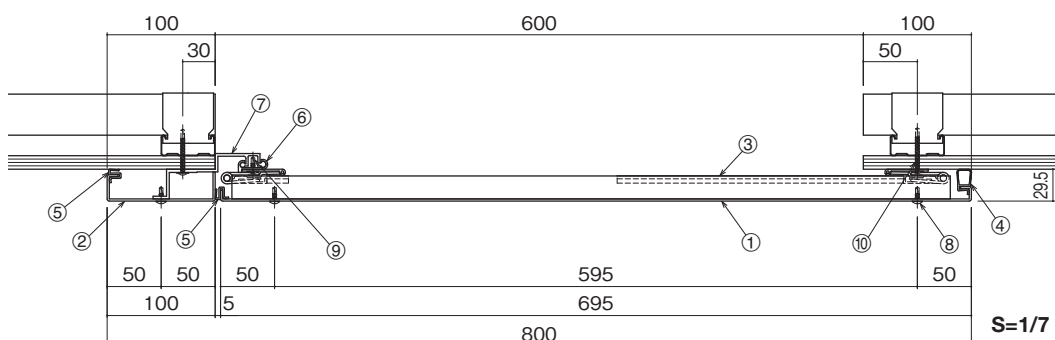


- ①カバープレート(t=2.0)
- ②サイドカバープレート(t=2.0)
- ③ブラケット(P=400)
- ④ウェザーストリップL
- ⑤ウェザーストリップF
- ⑥ベースプレート受け
- ⑦スライドフレーム
- ⑧ドリルねじ(トラス頭4×13)
- ⑨ドリルねじ(シンワッシャー頭4×13)
- ⑩ドリルねじ(シンワッシャー頭4×40)

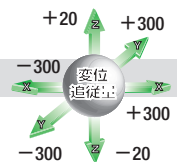
600-TE

受注生産

定尺：3m



S=1/7



- ①カバープレート(t=2.0)
- ②サイドカバープレート(t=2.0)
- ③ブラケット(P=400)
- ④ウェザーストリップL
- ⑤ウェザーストリップF
- ⑥ベースプレート受け
- ⑦スライドフレーム
- ⑧ドリルねじ(トラス頭4×13)
- ⑨ドリルねじ(シンワッシャー頭4×13)
- ⑩ドリルねじ(シンワッシャー頭4×40)

アルミニウム

Aluminum

Hシリーズ

50%可動

天井と内壁

クリアランス 450~600mm

アルミニウム

床

内壁

天井と内壁
450
600

外壁

屋根

SUS
床

SUS
内壁

SUS
天井

SUS
外壁

SUS
屋根

取付手順

梱包仕様

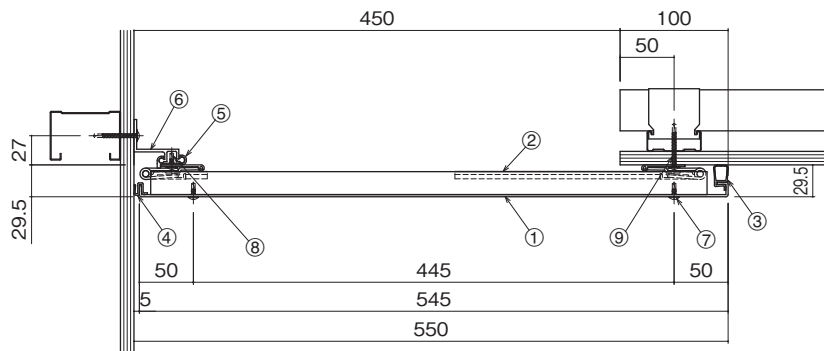
特別受注生産品

技術資料

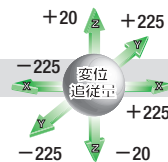
450-TCE

受注生産

定尺：3m



S=1/7

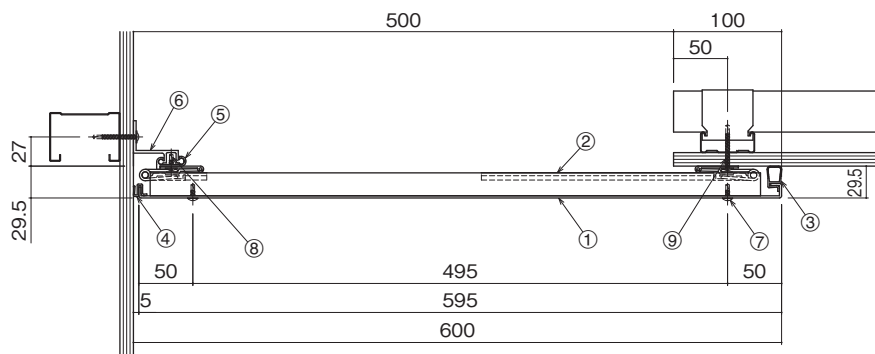


- ①カバープレート(t=2.0)
- ②ブラケット(P=400)
- ③ウェザーストリップL
- ④ウェザーストリップF
- ⑤ベースプレート受け
- ⑥コーナースライドフレーム
- ⑦ドリルねじ(トラス頭4×13)
- ⑧ドリルねじ(シンワッシャー頭4×13)
- ⑨ドリルねじ(シンワッシャー頭4×40)

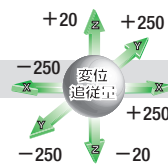
500-TCE

受注生産

定尺：3m



S=1/7

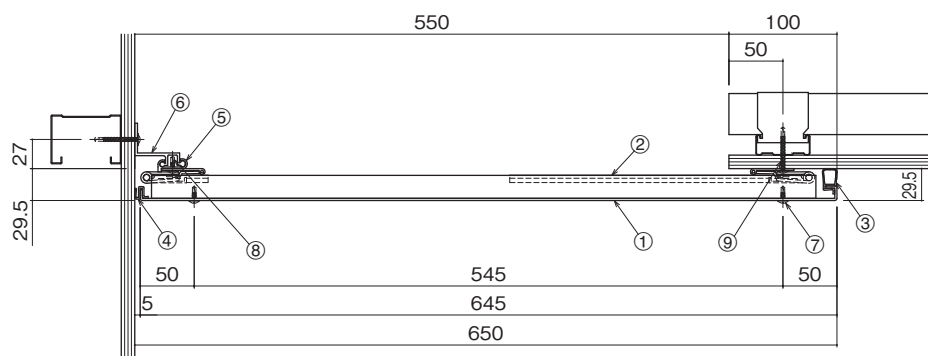


- ①カバープレート(t=2.0)
- ②ブラケット(P=400)
- ③ウェザーストリップL
- ④ウェザーストリップF
- ⑤ベースプレート受け
- ⑥コーナースライドフレーム
- ⑦ドリルねじ(トラス頭4×13)
- ⑧ドリルねじ(シンワッシャー頭4×13)
- ⑨ドリルねじ(シンワッシャー頭4×40)

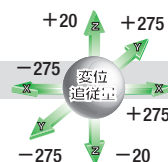
550-TCE

受注生産

定尺：3m



S=1/7

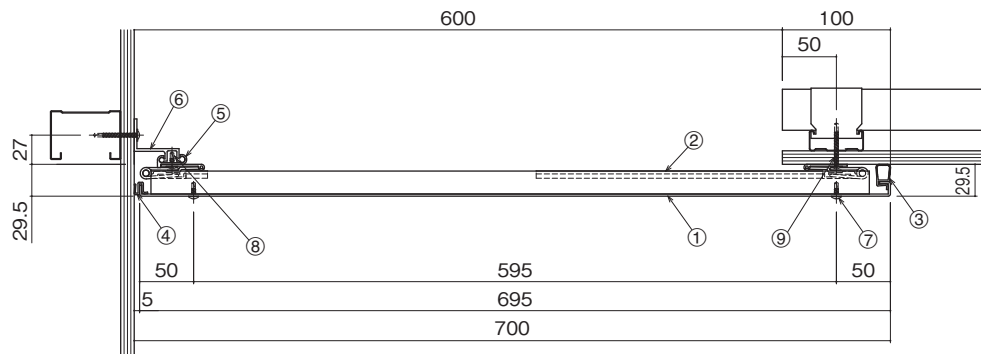


- ①カバープレート(t=2.0)
- ②ブラケット(P=400)
- ③ウェザーストリップL
- ④ウェザーストリップF
- ⑤ベースプレート受け
- ⑥コーナースライドフレーム
- ⑦ドリルねじ(トラス頭4×13)
- ⑧ドリルねじ(シンワッシャー頭4×13)
- ⑨ドリルねじ(シンワッシャー頭4×40)

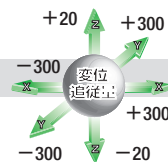
600-TCE

受注生産

定尺：3m



S=1/7



- ①カバープレート(t=2.0)
- ②ブラケット(P=400)
- ③ウェザーストリップL
- ④ウェザーストリップF
- ⑤ベースプレート受け
- ⑥コーナースライドフレーム
- ⑦ドリルねじ(トラス頭4×13)
- ⑧ドリルねじ(シンワッシャー頭4×13)
- ⑨ドリルねじ(シンワッシャー頭4×40)

アルミニウム

Aluminum

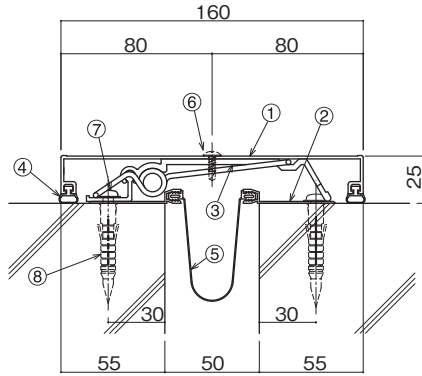
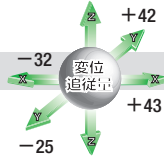
Eシリーズ

外壁と外壁

クリアランス 50・100mm

50-EE

定尺：3m



S=1/4

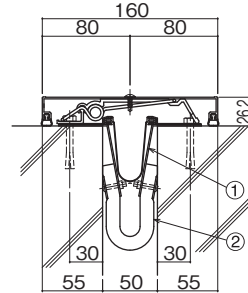
- ①EEカバー 50 (t=1.5) ②EE補助シートホルダー
 ③EEブラケット50 (P=560) ④ウェザーストリップJ ⑤止水補助シート
 ⑥ドリルねじ (トラス頭4×13) ⑦木ねじ (5.5×56) ⑧アンカープラグ (φ8)

50-EE+ 耐火仕様

耐火仕様

EAJ-防災-3021 / EAJ-防災-3022

- ①耐火帯押えプレート
 ②耐火帯



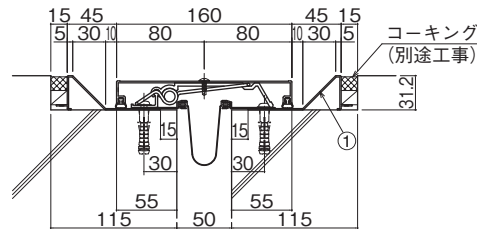
S=1/7

※図はEAJ-防災-3021です。

50-EE+FMU-2E

フラット仕様

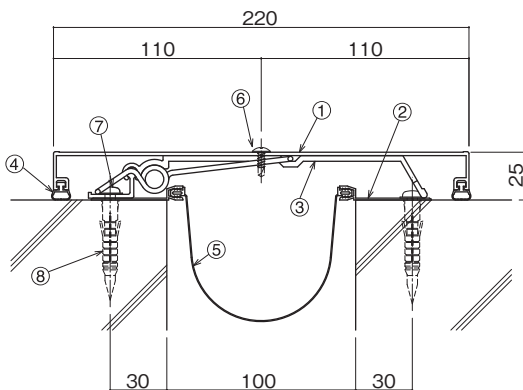
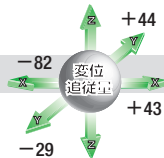
- ①化粧見切材 (FMU-2E)



S=1/7

100-EE

定尺：3m



S=1/4

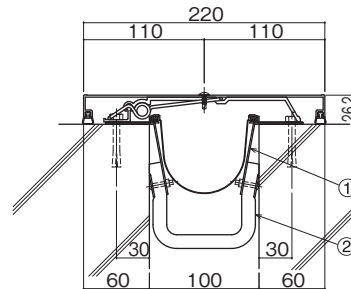
- ①EEカバー 100 (t=1.8) ②EE補助シートホルダー
 ③EEブラケット100 (P=560) ④ウェザーストリップJ ⑤止水補助シート
 ⑥ドリルねじ (トラス頭4×13) ⑦木ねじ (5.5×56) ⑧アンカープラグ (φ8)

100-EE+ 耐火仕様

耐火仕様

EAJ-防災-3021 / EAJ-防災-3022

- ①耐火帯押えプレート
 ②耐火帯



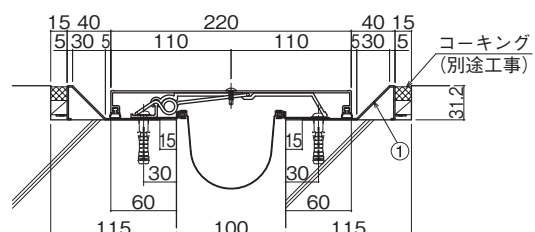
S=1/7

※図はEAJ-防災-3021です。

100-EE+FMU-2E

フラット仕様

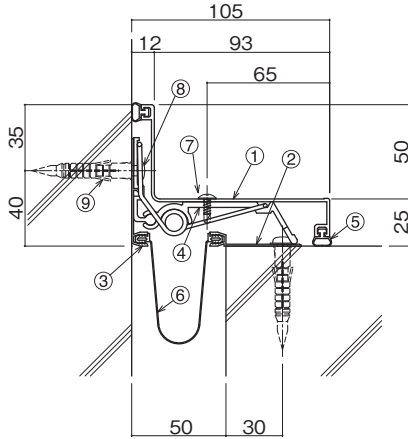
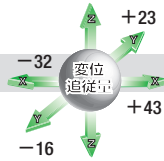
- ①化粧見切材 (FMU-2E)



S=1/7

50-ECE

定尺：3m



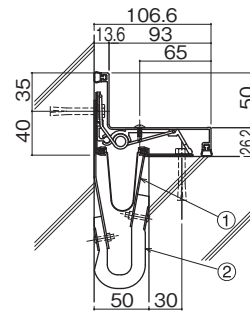
S=1/4

- ①ECEカバー 50 (t=1.5) ②EE補助シートホルダー
- ③ECE補助シートホルダー ④ECEプラケット50 (P=560)
- ⑤ウェザーストリップJ ⑥止水補助シート ⑦ドリルねじ (トラス頭4×13)
- ⑧木ねじ (5.5×56) ⑨アンカープラグ (φ8)

50-ECE+耐火仕様

耐火仕様

EAJ-防災-3021 / EAJ-防災-3022



- ①耐火帯押えプレート
- ②耐火帯

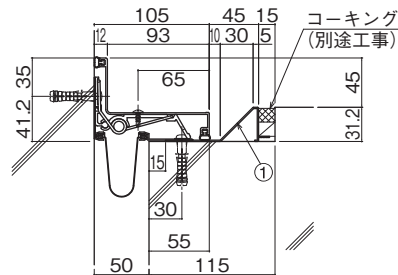
S=1/7

※図はEAJ-防災-3021です。

50-ECE+FMU-2E

フラット仕様

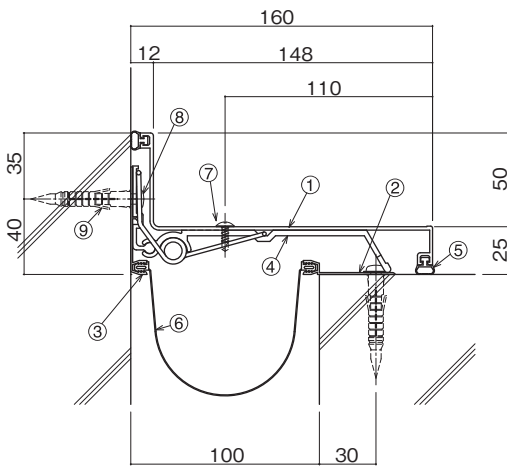
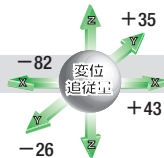
①化粧見切材 (FMU-2E)



S=1/7

100-ECE

定尺：3m



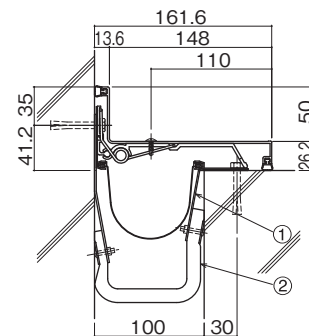
S=1/4

- ①ECEカバー 100 (t=1.8) ②EE補助シートホルダー
- ③ECE補助シートホルダー ④ECEプラケット100 (P=560)
- ⑤ウェザーストリップJ ⑥止水補助シート ⑦ドリルねじ (トラス頭4×13)
- ⑧木ねじ (5.5×56) ⑨アンカープラグ (φ8)

100-ECE+耐火仕様

耐火仕様

EAJ-防災-3021 / EAJ-防災-3022



- ①耐火帯押えプレート
- ②耐火帯

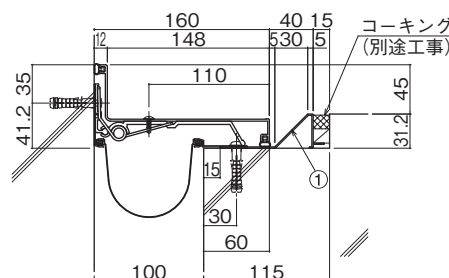
S=1/7

※図はEAJ-防災-3021です。

100-ECE+FMU-2E

フラット仕様

①化粧見切材 (FMU-2E)



S=1/7

アルミニウム

Aluminum

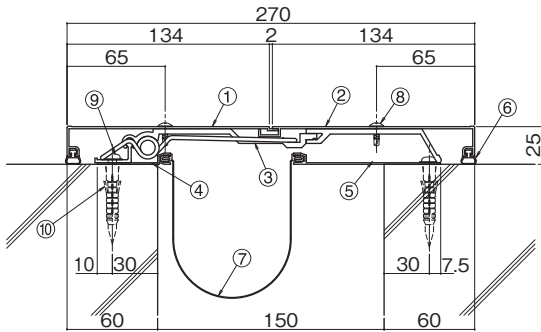
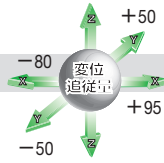
Eシリーズ

外壁と外壁

クリアランス 150・200mm

150-EEN

定尺：3m



S=1/5

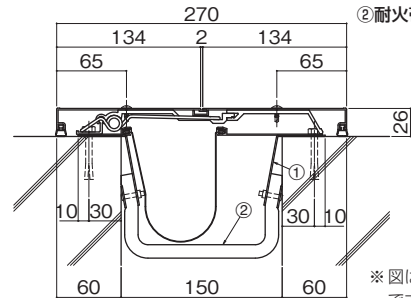
- ①EENカバー 150A (t=1.4) ②ENカバー 150B (t=1.4)
- ③ブラケット (P=400) ④EE補助シートホルダー A
- ⑤EE補助シートホルダー B ⑥ウェザーストリップ J ⑦止水補助シート
- ⑧ドリルねじ (トラス頭4×13) ⑨木ねじ (5.5×56) ⑩アンカープラグ (φ8)

150-EEN+耐火仕様

耐火仕様

EAJ-防災-3021 / EAJ-防災-3022

- ①耐火帯押えプレート
- ②耐火帯



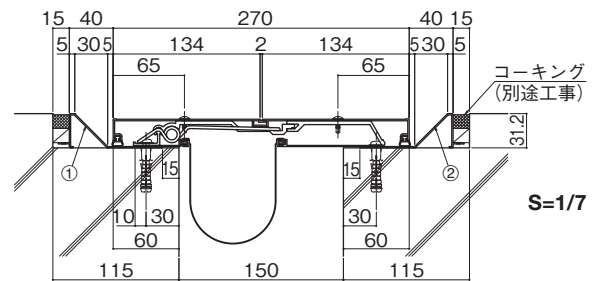
S=1/7

※図はEAJ-防災-3021です。

150-EEN+FMU-2E/H

フラット仕様

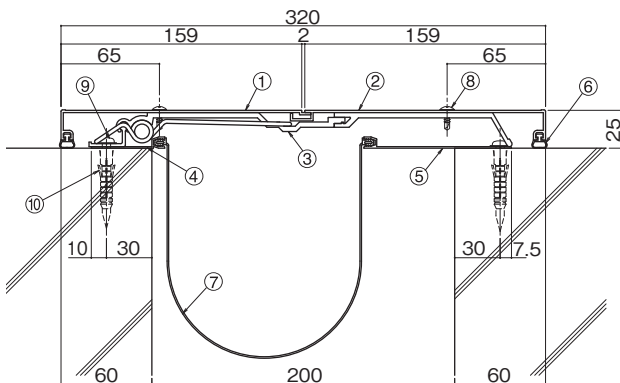
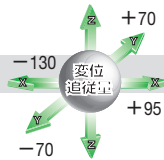
- ①化粧見切材 (FMU-2E)
- ②化粧見切材 (FMU-2H)



S=1/7

200-EEN

定尺：3m



S=1/5

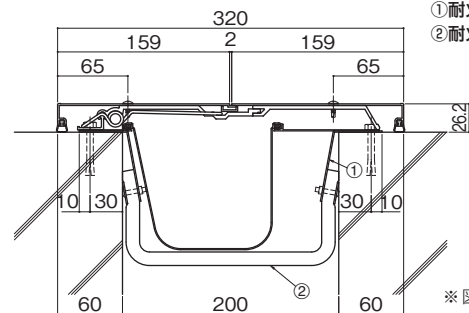
- ①EENカバー 200A (t=1.5) ②ENカバー 200B (t=1.5)
- ③ブラケット (P=400) ④EE補助シートホルダー A
- ⑤EE補助シートホルダー B ⑥ウェザーストリップ J ⑦止水補助シート
- ⑧ドリルねじ (トラス頭4×13) ⑨木ねじ (5.5×56) ⑩アンカープラグ (φ8)

200-EEN+耐火仕様

耐火仕様

EAJ-防災-3021 / EAJ-防災-3022

- ①耐火帯押えプレート
- ②耐火帯



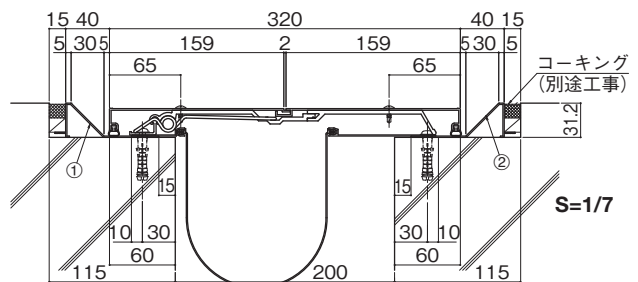
S=1/7

※図はEAJ-防災-3021です。

200-EEN+FMU-2E/H

フラット仕様

- ①化粧見切材 (FMU-2E)
- ②化粧見切材 (FMU-2H)



S=1/7

アルミニウム

Aluminum

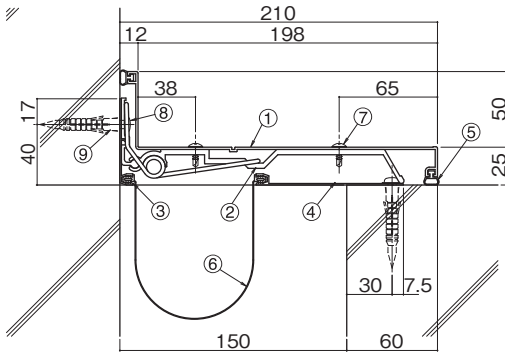
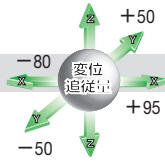
Eシリーズ

外壁コーナー

クリアランス 150・200mm

150-ECEN

定尺：3m



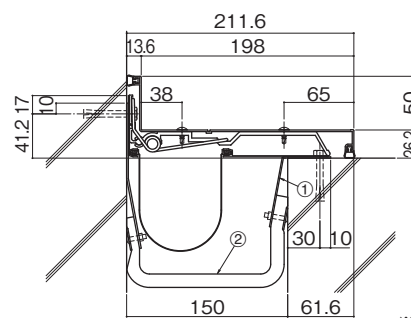
S=1/5

- ①ECENカバー 150 (t=1.5) ②ブラケット (P=400)
- ③ECE補助シートホルダー ④EE補助シートホルダー B
- ⑤ウェザーストリップJ ⑥止水補助シート ⑦ドリルねじ (トラス頭4×13)
- ⑧木ねじ (5.5×56) ⑨アンカープラグ (φ8)

150-ECEN+耐火仕様

耐火仕様

EAJ-防災-3021 / EAJ-防災-3022



S=1/7

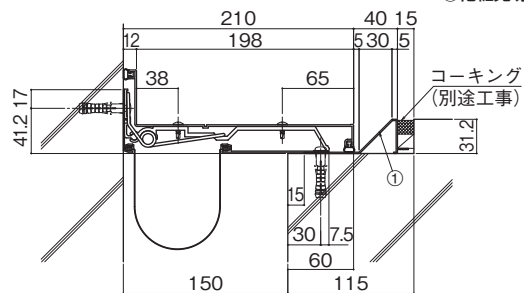
- ①耐火帯押えプレート
- ②耐火帯

※図はEAJ-防災-3021です。

150-ECEN+FMU-2H

フラット仕様

①化粧見切材 (FMU-2H)

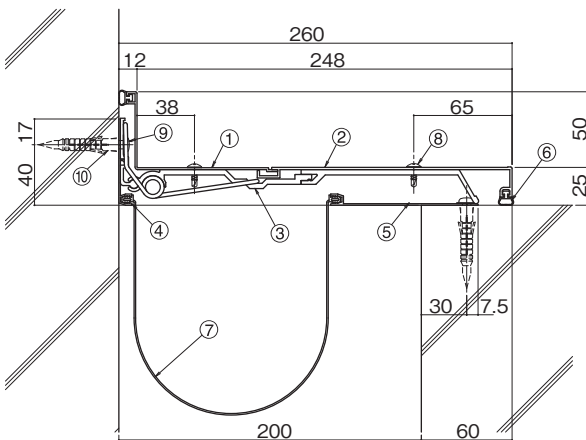
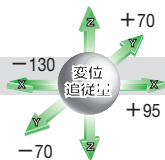


S=1/7

コーキング (別途工事)

200-ECEN

定尺：3m



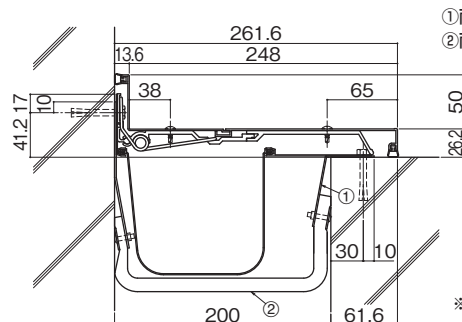
S=1/5

- ①ECENカバー 200A (t=1.3) ②ENカバー 200B (t=1.5)
- ③ブラケット (P=400) ④ECE補助シートホルダー
- ⑤EE補助シートホルダー B ⑥ウェザーストリップJ ⑦止水補助シート
- ⑧ドリルねじ (トラス頭4×13) ⑨木ねじ (5.5×56) ⑩アンカープラグ (φ8)

200-ECEN+耐火仕様

耐火仕様

EAJ-防災-3021 / EAJ-防災-3022



S=1/7

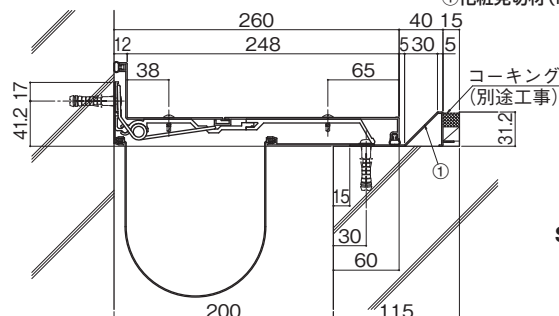
- ①耐火帯押えプレート
- ②耐火帯

※図はEAJ-防災-3021です。

200-ECEN+FMU-2H

フラット仕様

①化粧見切材 (FMU-2H)



S=1/7

コーキング (別途工事)

アルミニウム

Aluminum

Hシリーズ

50%可動

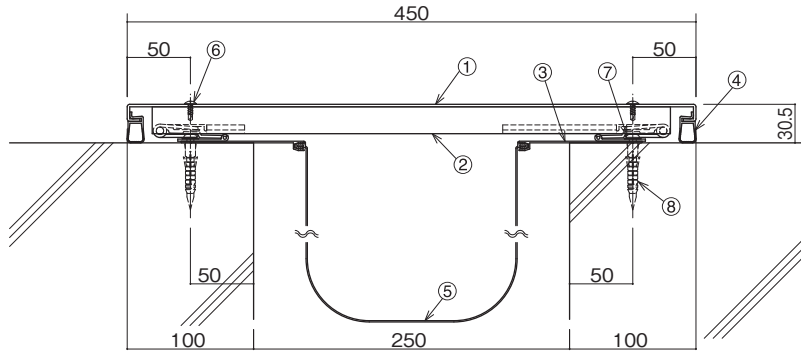
外壁と外壁

クリアランス 250・300mm

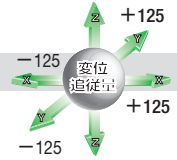
250-EE

受注生産

定尺：3m



S=1/6



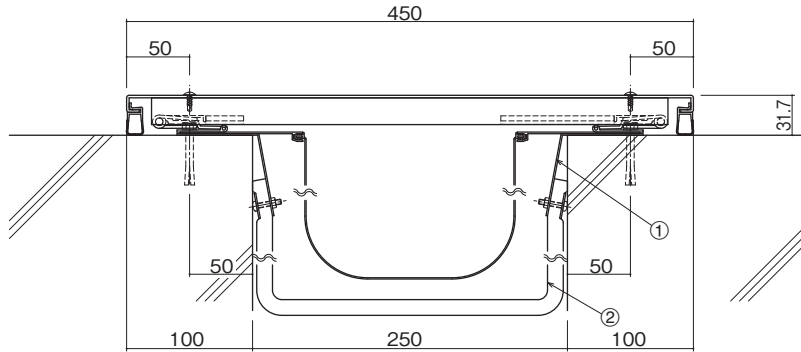
- ①EEカバープレート(t=2.0)
- ②EEブラケット(P=400)
- ③止水補助シートホルダー
- ④ウェザーストリップL
- ⑤止水補助シート(別発注)
- ⑥ドリルねじ(トラス頭4×13)
- ⑦木ねじ(5.5×56)
- ⑧アンカープラグ(φ8)

250-EE+耐火仕様

受注生産

耐火仕様

EAJ-防災-3021 / EAJ-防災-3022



S=1/6

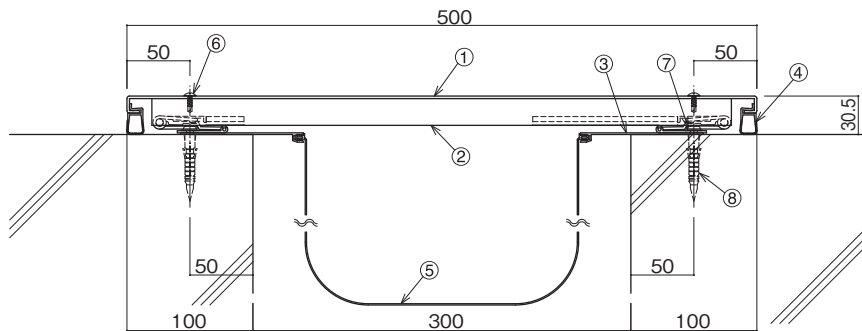
- ①耐火帯押えプレート
- ②耐火帯

※図はEAJ-防災-3021です。

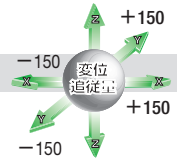
300-EE

受注生産

定尺：3m



S=1/6



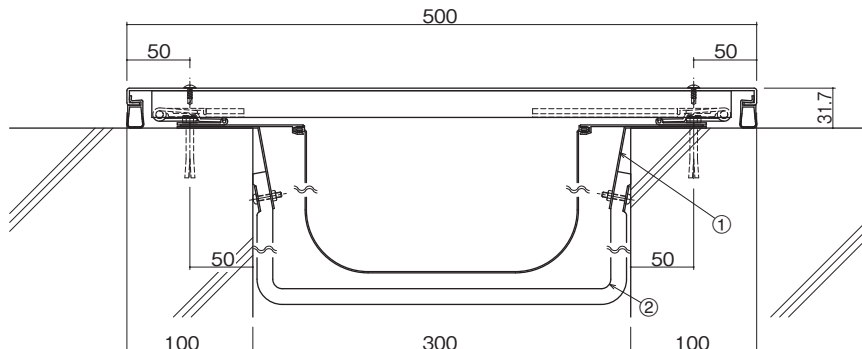
- ①EEカバープレート(t=2.0)
- ②EEブラケット(P=400)
- ③止水補助シートホルダー
- ④ウェザーストリップL
- ⑤止水補助シート(別発注)
- ⑥ドリルねじ(トラス頭4×13)
- ⑦木ねじ(5.5×56)
- ⑧アンカープラグ(φ8)

300-EE+耐火仕様

受注生産

耐火仕様

EAJ-防災-3021 / EAJ-防災-3022



S=1/6

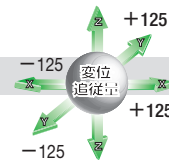
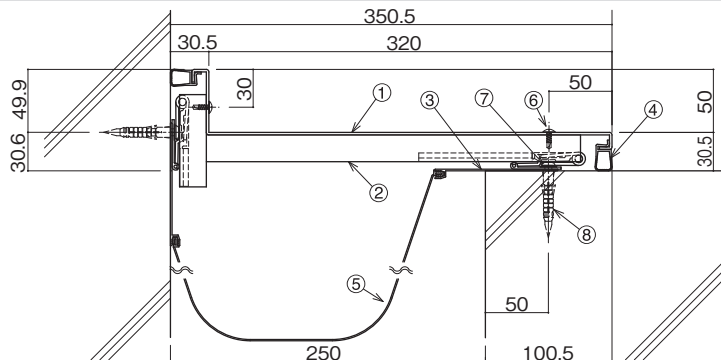
- ①耐火帯押えプレート
- ②耐火帯

※図はEAJ-防災-3021です。

250-ECE

受注生産

定尺：3m



- ①ECEカバープレート(t=2.0)
- ②ECEブラケット(P=400)
- ③止水補助シートホルダー
- ④ウェザーストリップL
- ⑤止水補助シート(別発注)
- ⑥ドリルねじ(トラス頭4×13)
- ⑦木ねじ(5.5×56)
- ⑧アンカープラグ(φ8)

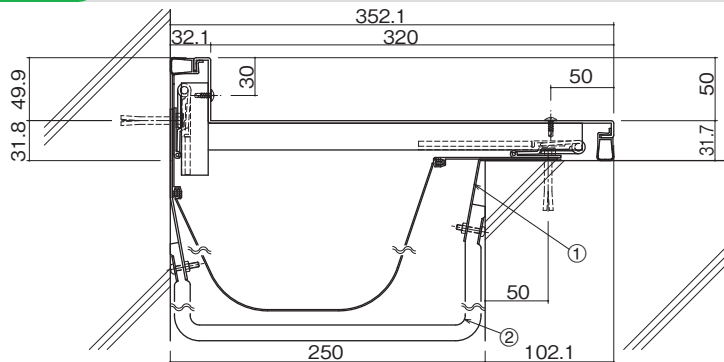
S=1/6

250-ECE+耐火仕様

受注生産

耐火仕様

EAJ-防災-3021 / EAJ-防災-3022



- ①耐火帯押えプレート
- ②耐火帯

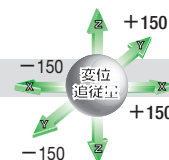
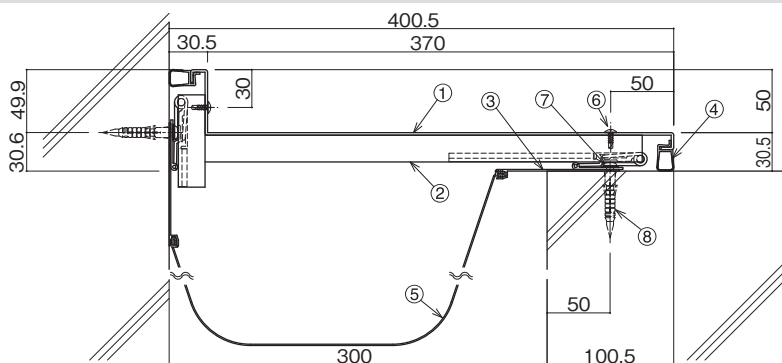
S=1/6

※図はEAJ-防災-3021です。

300-ECE

受注生産

定尺：3m



- ①ECEカバープレート(t=2.0)
- ②ECEブラケット(P=400)
- ③止水補助シートホルダー
- ④ウェザーストリップL
- ⑤止水補助シート(別発注)
- ⑥ドリルねじ(トラス頭4×13)
- ⑦木ねじ(5.5×56)
- ⑧アンカープラグ(φ8)

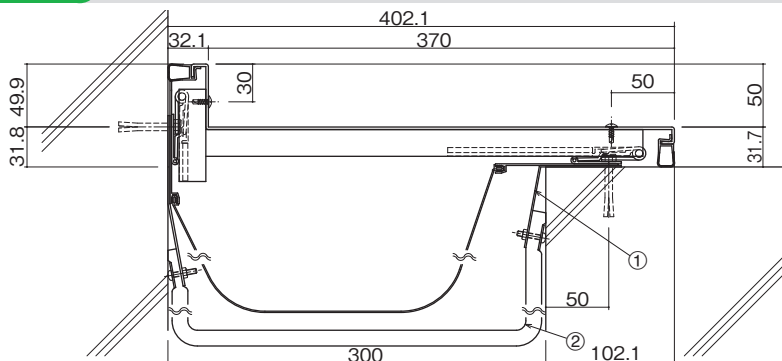
S=1/6

300-ECE+耐火仕様

受注生産

耐火仕様

EAJ-防災-3021 / EAJ-防災-3022



- ①耐火帯押えプレート
- ②耐火帯

S=1/6

※図はEAJ-防災-3021です。

アルミニウム

Aluminum

Hシリーズ

50%可動

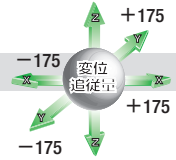
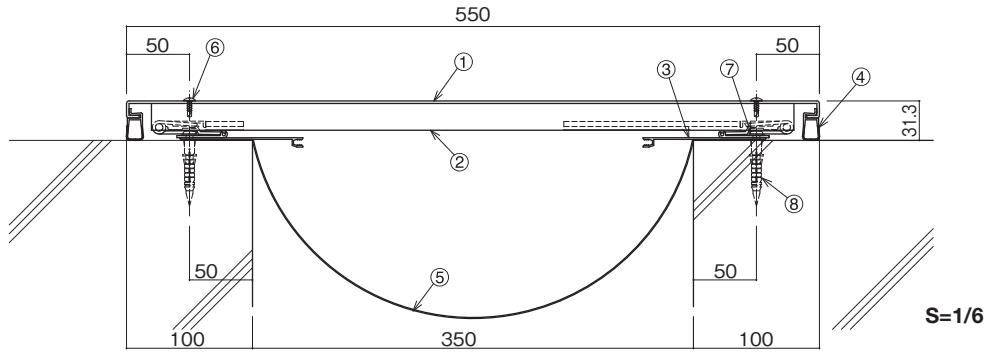
外壁と外壁

クリアランス 350・400mm

350-EE

受注生産

定尺：3m



- ①EEカバープレート(t=2.0)
- ②EEブラケット(P=400)
- ③止水補助シートホルダー
- ④ウェザーストリップL
- ⑤止水補助シート(別発注)
- ⑥ドリルねじ(トラス頭4×13)
- ⑦木ねじ(5.5×56)
- ⑧アンカープラグ(φ8)

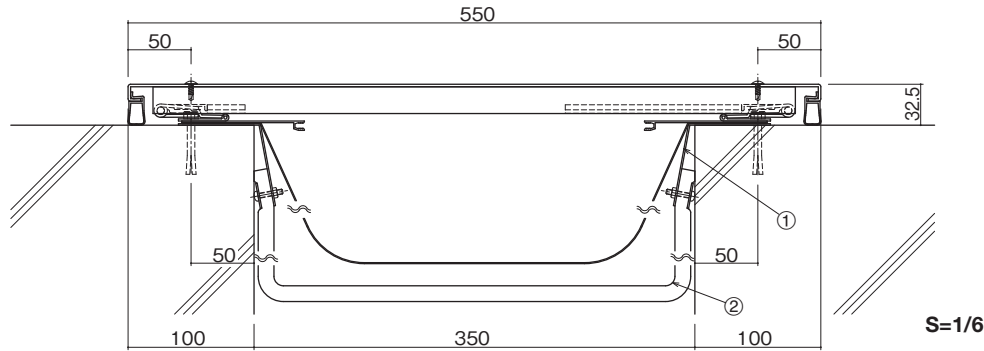
S=1/6

350-EE+耐火仕様

受注生産

耐火仕様

EAJ-防災-3021 / EAJ-防災-3022



- ①耐火帯押えプレート
- ②耐火帯

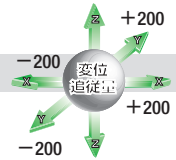
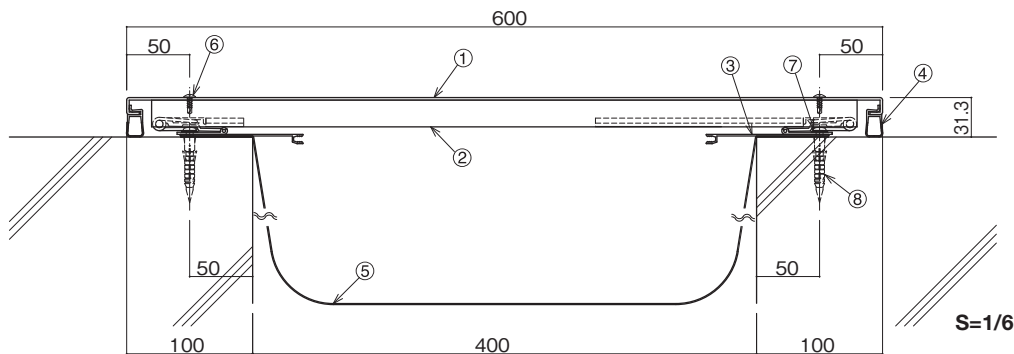
※図はEAJ-防災-3021です。

S=1/6

400-EE

受注生産

定尺：3m



- ①EEカバープレート(t=2.0)
- ②EEブラケット(P=400)
- ③止水補助シートホルダー
- ④ウェザーストリップL
- ⑤止水補助シート(別発注)
- ⑥ドリルねじ(トラス頭4×13)
- ⑦木ねじ(5.5×56)
- ⑧アンカープラグ(φ8)

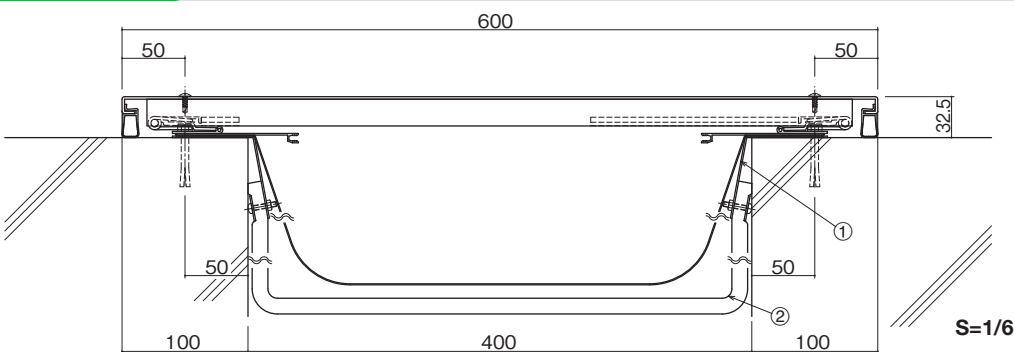
S=1/6

400-EE+耐火仕様

受注生産

耐火仕様

EAJ-防災-3021 / EAJ-防災-3022



- ①耐火帯押えプレート
- ②耐火帯

※図はEAJ-防災-3021です。

S=1/6

アルミニウム

Aluminum

Hシリーズ

50%可動

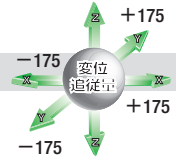
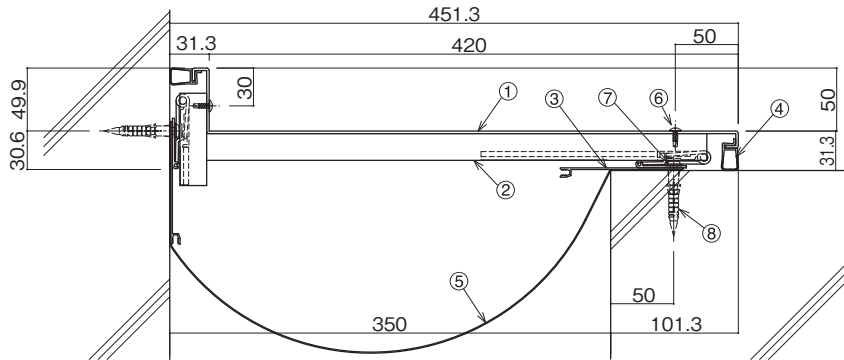
外壁コーナー

クリアランス 350・400mm

350-ECE

受注生産

定尺：3m



- ①ECEカバープレート(t=2.0)
- ②ECEブラケット(P=400)
- ③止水補助シートホルダー
- ④ウェザーストリップL
- ⑤止水補助シート(別発注)
- ⑥ドリルねじ(トラス頭4×13)
- ⑦木ねじ(5.5×56)
- ⑧アンカープラグ(φ8)

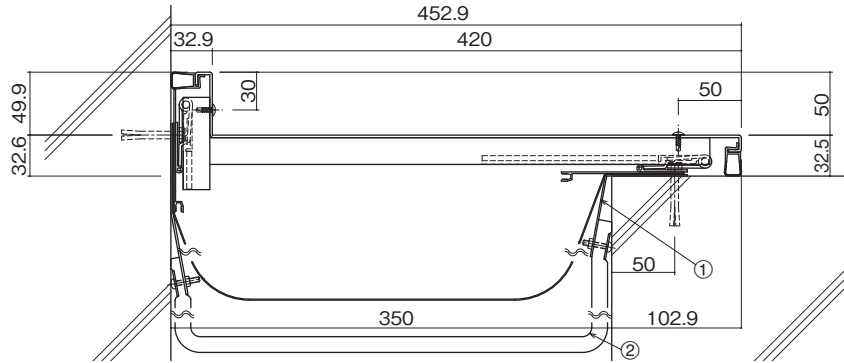
S=1/6

350-ECE+耐火仕様

受注生産

耐火仕様

EAJ-防災-3021 / EAJ-防災-3022



- ①耐火帯押えプレート
- ②耐火帯

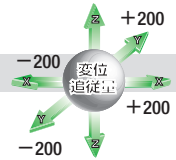
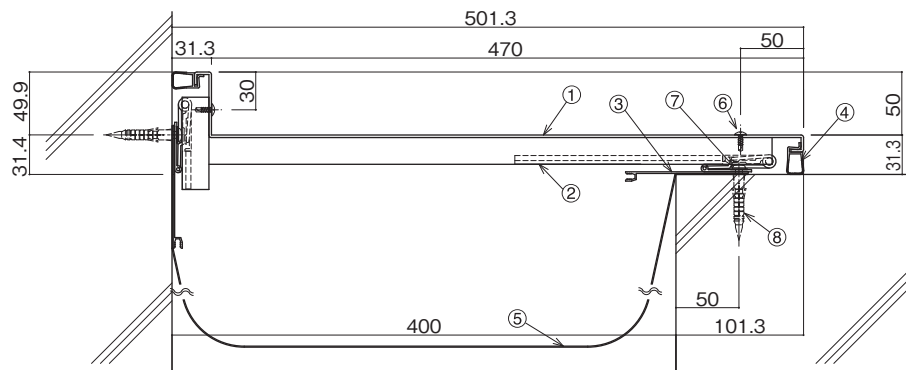
S=1/6

※図はEAJ-防災-3021です。

400-ECE

受注生産

定尺：3m



- ①ECEカバープレート(t=2.0)
- ②ECEブラケット(P=400)
- ③止水補助シートホルダー
- ④ウェザーストリップL
- ⑤止水補助シート(別発注)
- ⑥ドリルねじ(トラス頭4×13)
- ⑦木ねじ(5.5×56)
- ⑧アンカープラグ(φ8)

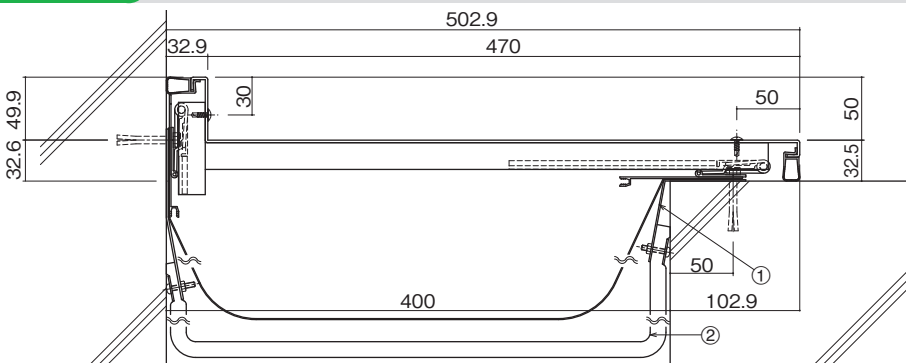
S=1/6

400-ECE+耐火仕様

受注生産

耐火仕様

EAJ-防災-3021 / EAJ-防災-3022



- ①耐火帯押えプレート
- ②耐火帯

S=1/6

※図はEAJ-防災-3021です。

アルミニウム

床

内壁

天井

外壁コーナー
350・400

屋根

SUS
床

SUS
内壁

SUS
天井

SUS
外壁

SUS
屋根

取付手順

梱包仕様

特別受注生産品

技術資料

アルミニウム

Aluminum

Hシリーズ

50%可動

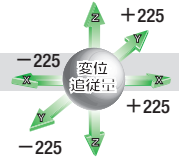
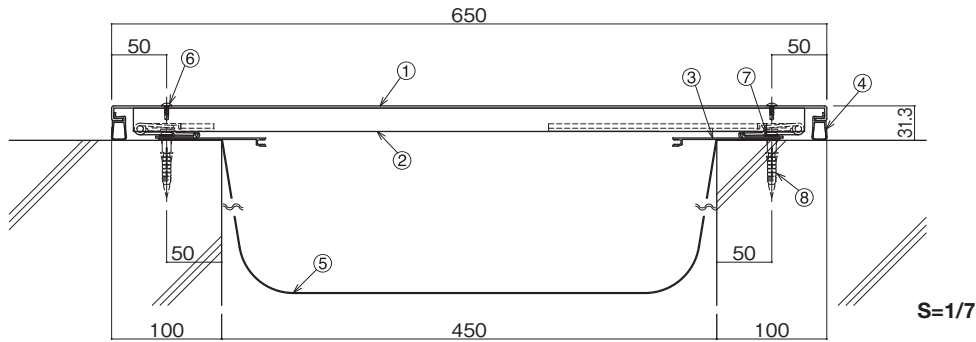
外壁と外壁

クリアランス 450・500mm

450-EE

受注生産

定尺：3m



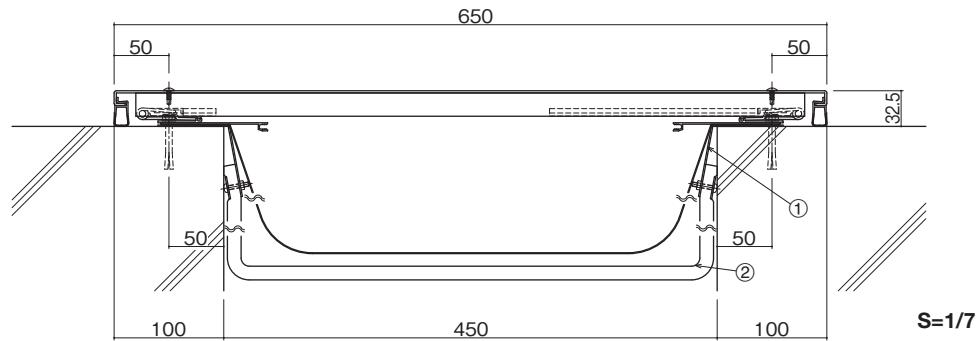
- ①EEカバープレート(t=2.0)
- ②EEブラケット(P=400)
- ③止水補助シートホルダー
- ④ウェザーストリップL
- ⑤止水補助シート(別発注)
- ⑥ドリルねじ(トラス頭4×13)
- ⑦木ねじ(5.5×56)
- ⑧アンカープラグ(φ8)

450-EE+耐火仕様

受注生産

耐火仕様

EAJ-防災-3021 / EAJ-防災-3022



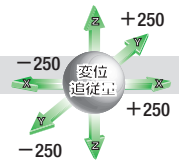
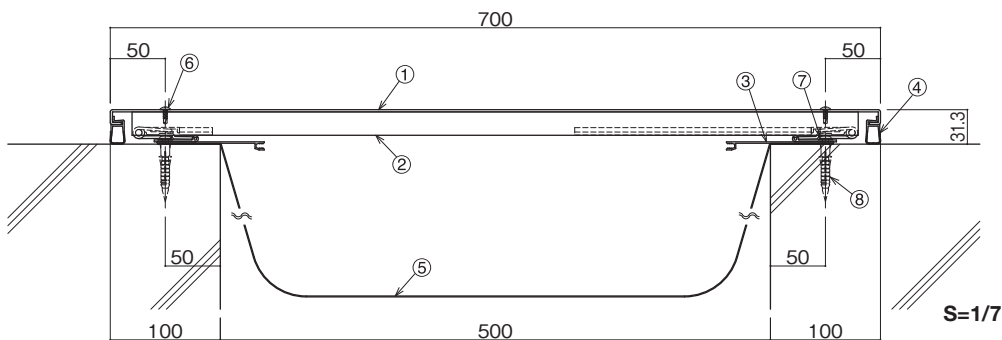
- ①耐火帯押えプレート
- ②耐火帯

※図はEAJ-防災-3021です。

500-EE

受注生産

定尺：3m



- ①EEカバープレート(t=2.0)
- ②EEブラケット(P=400)
- ③止水補助シートホルダー
- ④ウェザーストリップL
- ⑤止水補助シート(別発注)
- ⑥ドリルねじ(トラス頭4×13)
- ⑦木ねじ(5.5×56)
- ⑧アンカープラグ(φ8)

500-EE+耐火仕様

受注生産

耐火仕様

EAJ-防災-3021 / EAJ-防災-3022



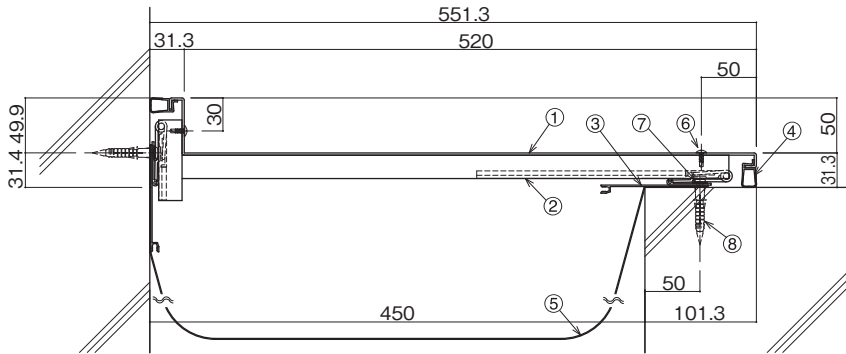
- ①耐火帯押えプレート
- ②耐火帯

※図はEAJ-防災-3021です。

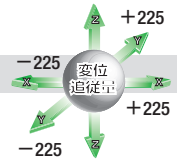
450-ECE

受注生産

定尺：3m



S=1/7



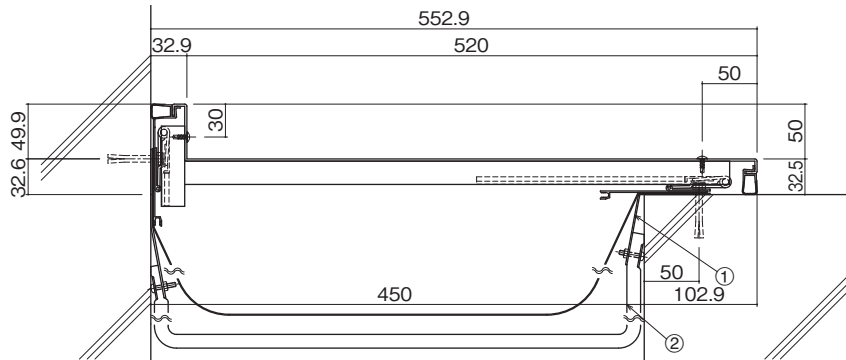
- ①ECEカバープレート(t=2.0)
- ②ECEブラケット(P=400)
- ③止水補助シートホルダー
- ④ウェザーストリップL
- ⑤止水補助シート(別発注)
- ⑥ドリルねじ(トラス頭4×13)
- ⑦木ねじ(5.5×56)
- ⑧アンカープラグ(φ8)

450-ECE+耐火仕様

受注生産

耐火仕様

EAJ-防災-3021 / EAJ-防災-3022



S=1/7

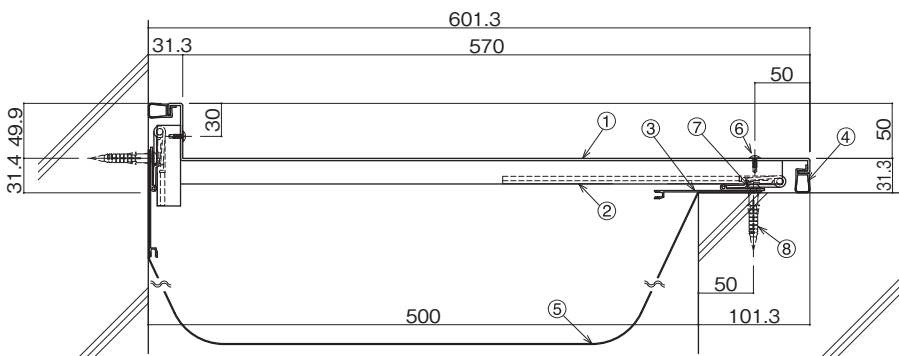
- ①耐火帯押えプレート
- ②耐火帯

※図はEAJ-防災-3021です。

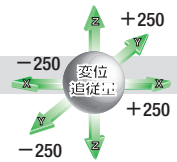
500-ECE

受注生産

定尺：3m



S=1/7



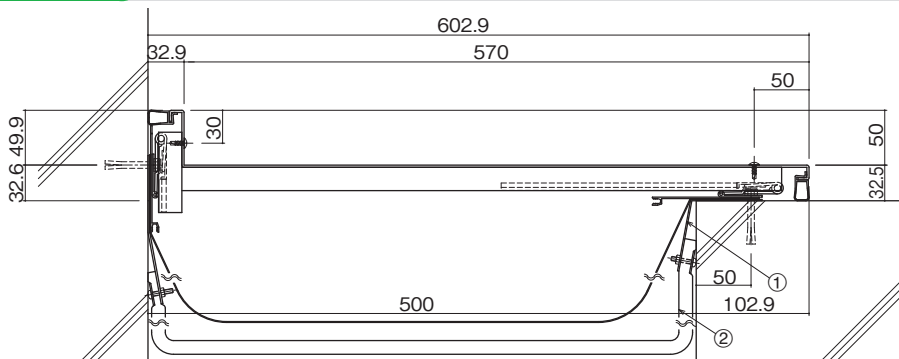
- ①ECEカバープレート(t=2.0)
- ②ECEブラケット(P=400)
- ③止水補助シートホルダー
- ④ウェザーストリップL
- ⑤止水補助シート(別発注)
- ⑥ドリルねじ(トラス頭4×13)
- ⑦木ねじ(5.5×56)
- ⑧アンカープラグ(φ8)

500-ECE+耐火仕様

受注生産

耐火仕様

EAJ-防災-3021 / EAJ-防災-3022



S=1/7

- ①耐火帯押えプレート
- ②耐火帯

※図はEAJ-防災-3021です。

アルミニウム

Aluminum

Hシリーズ

50%可動

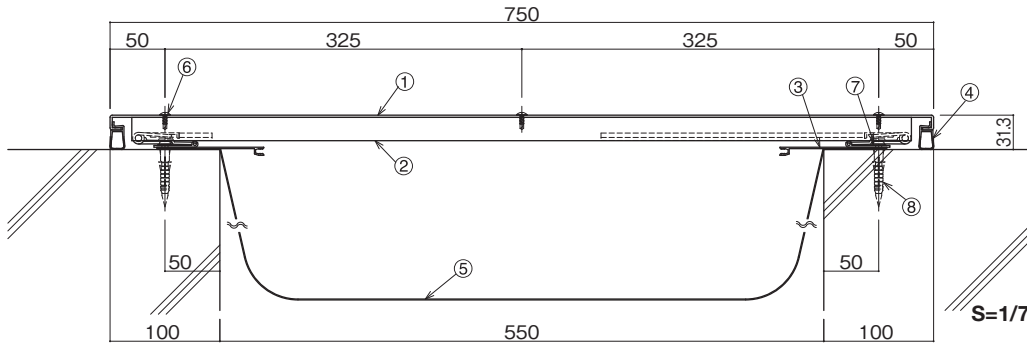
外壁と外壁

クリアランス 550・600mm

550-EE

受注生産

定尺：3m



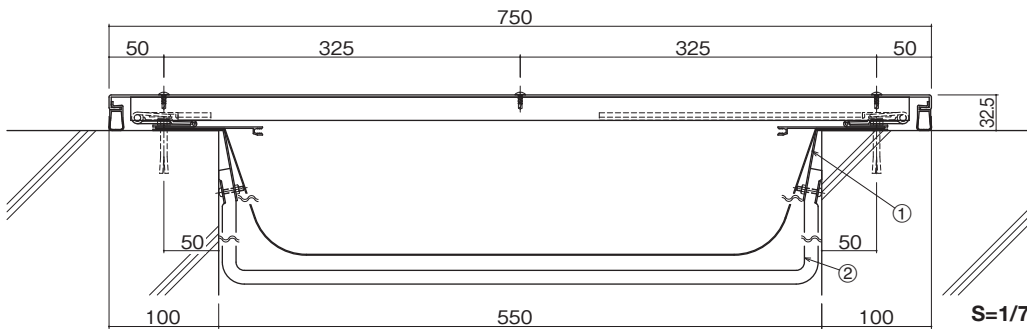
- ① EEカバープレート (t=2.0)
- ② EEブラケット (P=400)
- ③ 止水補助シートホルダー
- ④ ウェザーストリップ
- ⑤ 止水補助シート (別発注)
- ⑥ ドリルねじ (トラス頭4×13)
- ⑦ 木ねじ (5.5×56)
- ⑧ アンカープラグ (φ8)

550-EE+ 耐火仕様

受注生産

耐火仕様

EAJ-防災-3021 / EAJ-防災-3022



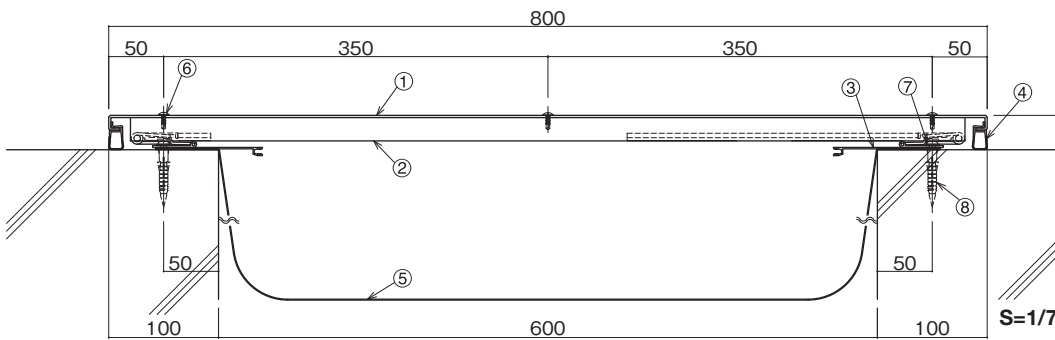
- ① 耐火帯押えプレート
- ② 耐火帯

※図はEAJ-防災-3021です。

600-EE

受注生産

定尺：3m



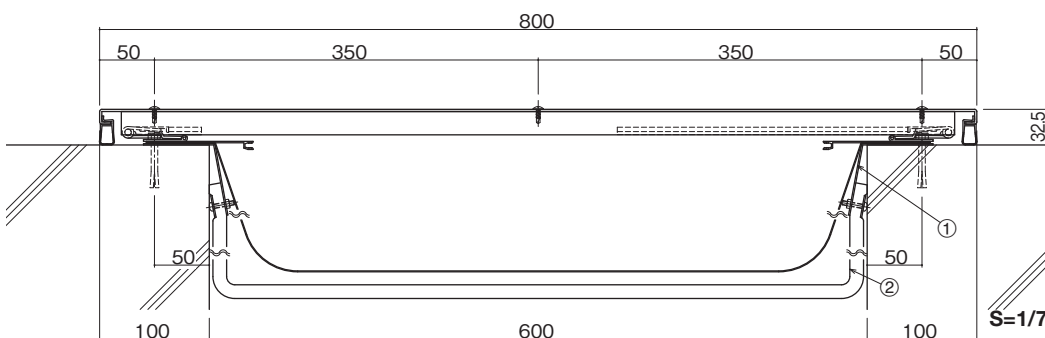
- ① EEカバープレート (t=2.0)
- ② EEブラケット (P=400)
- ③ 止水補助シートホルダー
- ④ ウェザーストリップ
- ⑤ 止水補助シート (別発注)
- ⑥ ドリルねじ (トラス頭4×13)
- ⑦ 木ねじ (5.5×56)
- ⑧ アンカープラグ (φ8)

600-EE+ 耐火仕様

受注生産

耐火仕様

EAJ-防災-3021 / EAJ-防災-3022



- ① 耐火帯押えプレート
- ② 耐火帯

※図はEAJ-防災-3021です。

アルミニウム

Aluminum

Hシリーズ

50%可動

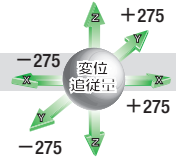
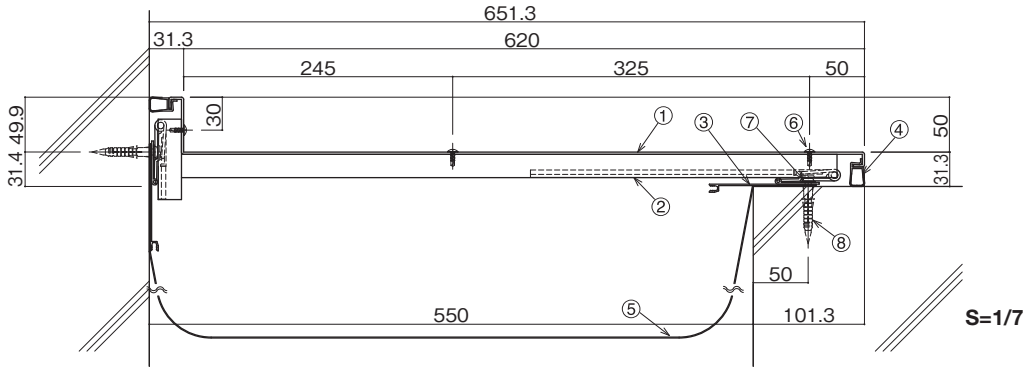
外壁コーナー

クリアランス 550・600mm

550-ECE

受注生産

定尺：3m



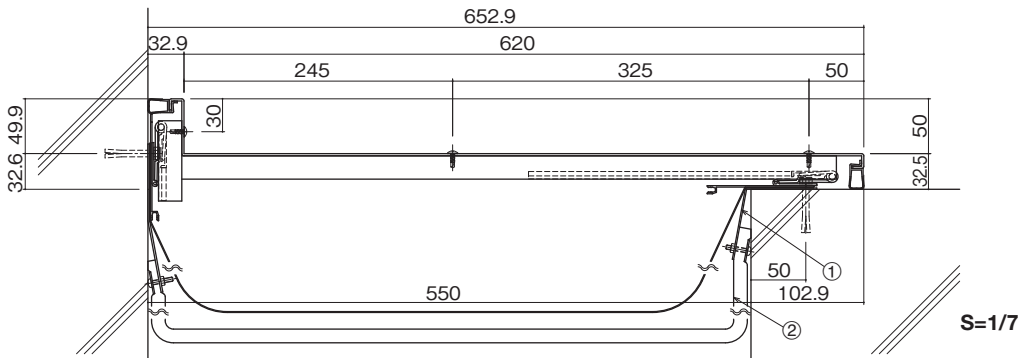
- ①ECEカバープレート(t=2.0)
- ②ECEブラケット(P=400)
- ③止水補助シートホルダー
- ④ウェザーストリップL
- ⑤止水補助シート(別発注)
- ⑥ドリルねじ(トラス頭4×13)
- ⑦木ねじ(5.5×56)
- ⑧アンカープラグ(φ8)

550-ECE+耐火仕様

受注生産

耐火仕様

EAJ-防災-3021 / EAJ-防災-3022



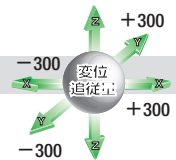
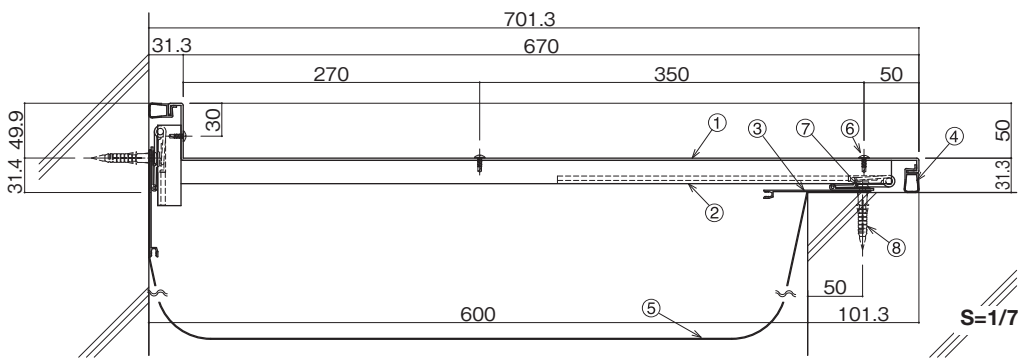
- ①耐火帯押えプレート
- ②耐火帯

※図はEAJ-防災-3021です。

600-ECE

受注生産

定尺：3m



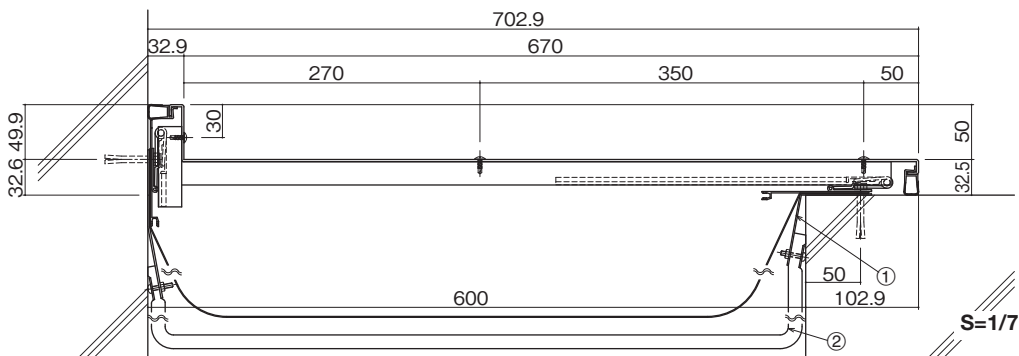
- ①ECEカバープレート(t=2.0)
- ②ECEブラケット(P=400)
- ③止水補助シートホルダー
- ④ウェザーストリップL
- ⑤止水補助シート(別発注)
- ⑥ドリルねじ(トラス頭4×13)
- ⑦木ねじ(5.5×56)
- ⑧アンカープラグ(φ8)

600-ECE+耐火仕様

受注生産

耐火仕様

EAJ-防災-3021 / EAJ-防災-3022



- ①耐火帯押えプレート
- ②耐火帯

※図はEAJ-防災-3021です。

アルミニウム

床

内壁

天井

外壁コーナー
550・600

屋根

SUS
床

SUS
内壁

SUS
天井

SUS
外壁

SUS
屋根

取付手順

梱包仕様

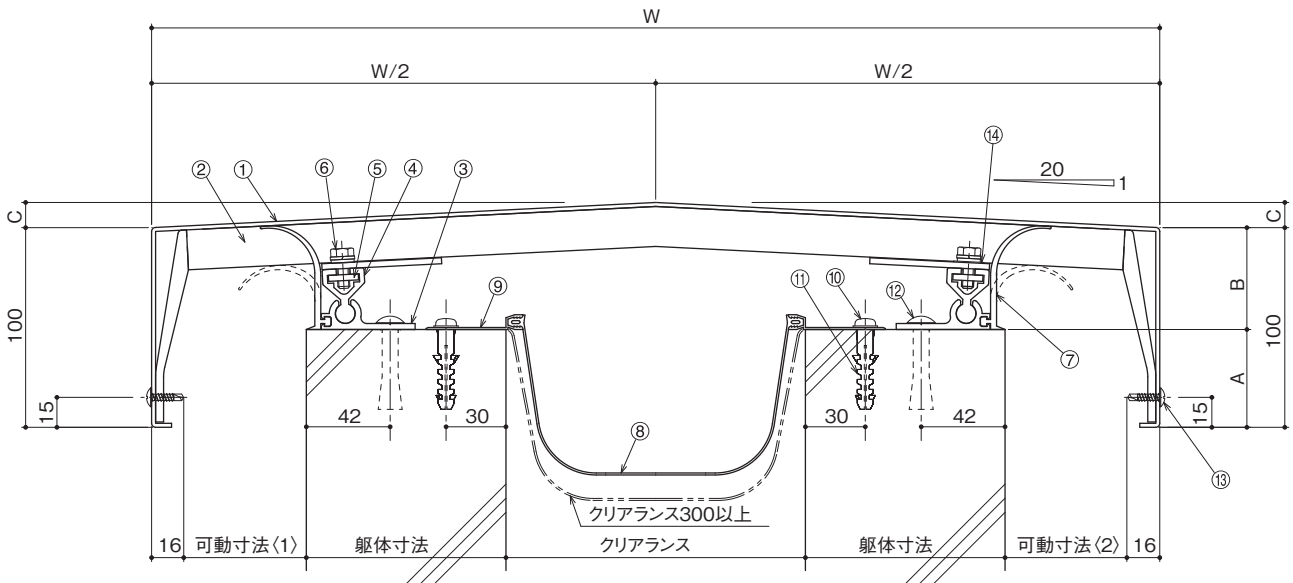
特別受注生産品

技術資料

RE-0350~1200

受注生産

定尺：2m・3m



- ① REカバー
- ② REブラケット
- ③ RESライドレール
- ④ RESライドファスナー
- ⑤ RE座板ナット
- ⑥ 六角ボルト (M6×15)
- ⑦ ウェザーストリップK
- ⑧ 止水補助シート (別発注)
- ⑨ EE補助シートホルダー
- ⑩ 木ねじ (φ5.5×56)
- ⑪ アンカープラグ (φ8)
- ⑫ アンカーボルト
- ⑬ トラス頭ドリルねじ (4×16)
- ⑭ 位置決めクリップ

可動量=可動寸法(1)+可動寸法(2)

参考寸法表

W	クリアランス	可動量	可動寸法	躯体寸法	A	B	C
350	50	50	34	100	48.1	51.9	8.7
400	50	50	59	100	48.9	51.1	10
450	100	50	59	100	48.9	51.1	11.2
500	150	75	59	100	48.9	51.1	12.5
550	150	75	84	100	50.1	49.9	13.7
600	200	100	84	100	50.1	49.9	15
650	250	125	84	100	50.1	49.9	16.2
700	300	150	84	100	50.1	49.9	17.5
750	300	150	109	100	51.4	48.6	18.7
800	350	175	109	100	51.4	48.6	20
850	400	200	109	100	51.4	48.6	21.2
900	400	200	124	110	52.1	47.9	22.5

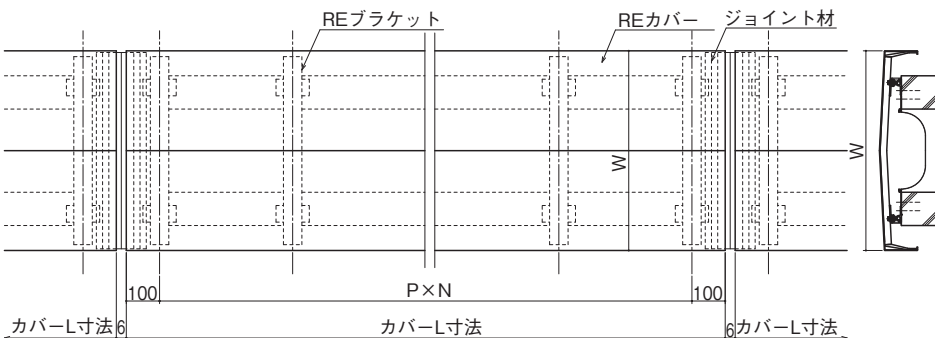
W	クリアランス	可動量	可動寸法	躯体寸法	A	B	C
950	450	225	124	110	52.1	47.9	23.7
1000	450	225	149	110	53.4	46.6	25
1050	500	250	149	110	53.4	46.6	26.2
1100	550	275	149	110	53.4	46.6	27.5
1150	550	275	159	125	53.9	46.1	28.7
1200	600	300	159	125	53.9	46.1	30

$B = 57 - (42 + \text{可動寸法}) \times \tan 2.86^\circ$
 ※RE-0600~1200は+1mm

カバー板厚

W寸法	アルミ
350~450	1.5
500~1200	2.0

基本割付



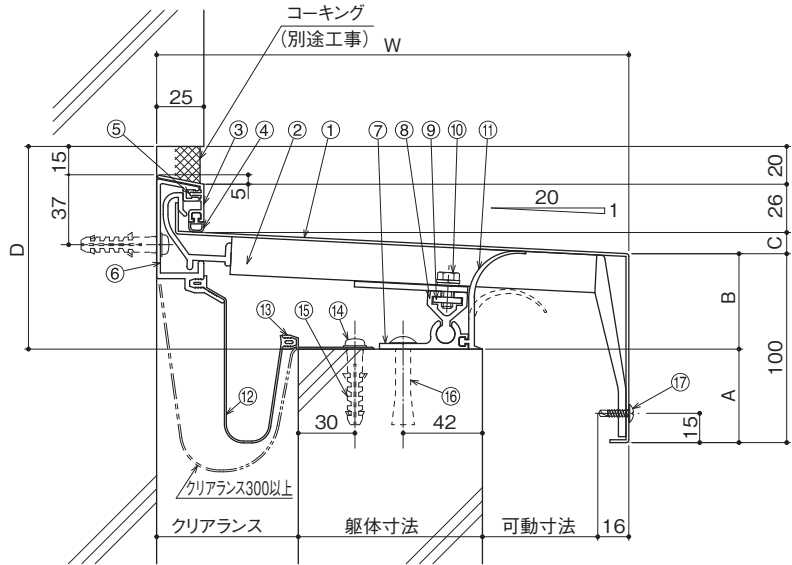
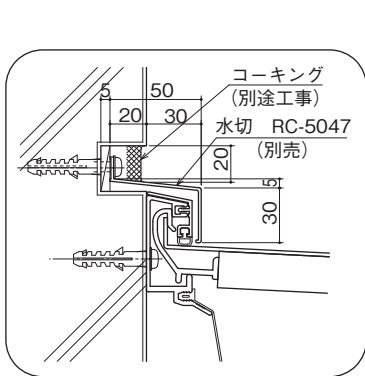
材質	製品記号	カバーL寸法 (mm)	P (mm)	N
アルミ	RE-0350~0550	2000	900	2
		3000	933	3
	RE-0600~0750	2000	600	3
		3000	560	5
	RE-0800~1200	2000	450	4
		3000	400	7

⚠ 熱膨張によりカバーの伸びが発生する事がありますので、ジョイント部分は6mm程度の目地をとってください。

RCE-0200~1000

受注生産

定尺：2m・3m



- ① RCEカバー
- ② RCEブラケット
- ③ RCEコーナーフレームカバー
- ④ ウェザーストリップJ
- ⑤ Uクリップ
- ⑥ RCEコーナーフレーム
- ⑦ RESライドレール
- ⑧ RESライドファスナー
- ⑨ RE座板ネット
- ⑩ 六角ボルト (M6×15)
- ⑪ ウェザーストリップK
- ⑫ 止水補助シート (別発注)
- ⑬ EE補助シートホルダー
- ⑭ 木ねじ (φ5.5×56)
- ⑮ アンカープラグ (φ8)
- ⑯ アンカーボルト
- ⑰ トラス頭ドリルねじ (4×16)

可動量=可動寸法

参考寸法表

W	クリアランス	可動量=可動寸法	躯体寸法	A	B	C	D
200	50	34	100	48.1	51.9	8.7	106.2
225	50	59	100	49.4	50.6	10	106.2
250	50	84	100	50.6	49.4	11.2	106.2
275	100	59	100	49.4	50.6	12.5	108.7
300	100	84	100	50.6	49.4	13.7	108.7
325	100	109	100	51.9	48.1	15	108.7
350	150	84	100	50.6	49.4	16.2	111.2
375	150	109	100	51.9	48.1	17.5	111.2
400	150	134	100	52.6	47.4	18.7	111.2
425	200	109	100	51.4	48.6	20	113.7
450	200	134	100	52.6	47.4	21.2	113.7
475	200	159	100	53.9	46.1	22.5	113.7
500	250	134	100	52.6	47.4	23.7	116.2
525	250	159	100	53.9	46.1	25	116.2
550	250	184	100	55.2	44.8	26.2	116.1
575	300	159	100	53.9	46.1	27.5	118.6

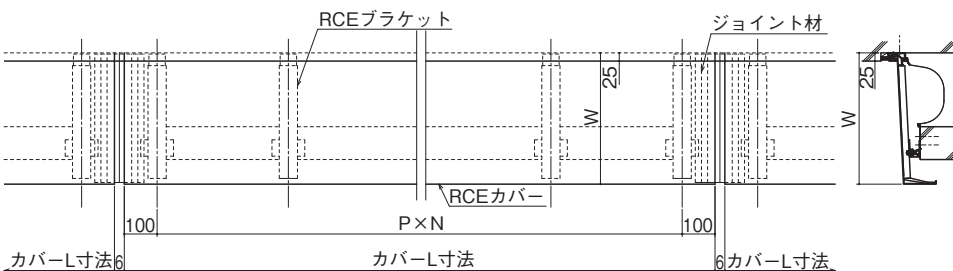
W	クリアランス	可動量=可動寸法	躯体寸法	A	B	C	D
600	300	184	100	55.2	44.8	28.7	118.6
650	350	184	100	55.2	44.8	31.2	121.1
700	350	234	100	57.7	42.3	33.7	121.1
750	400	234	100	57.7	42.3	36.2	123.6
800	450	234	100	57.7	42.3	38.7	126.1
850	450	284	100	60.2	39.8	41.2	126.1
900	500	284	100	60.2	39.8	42.3	128.6
950	550	284	100	60.2	39.8	46.2	131.1
1000	600	284	100	60.2	39.8	48.7	133.6

$D = [W - (\text{可動寸法} + 42)] \times \tan 2.86^\circ + 100.8$
 ※RCE-0700~1000は+1mm

カバー板厚

W寸法	アルミ
200~375	1.5
400~1000	2.0

基本割付



⚠ 熱膨張によりカバーの伸びが発生する事がありますので、ジョイント部分は6mm程度の目地をとってください。

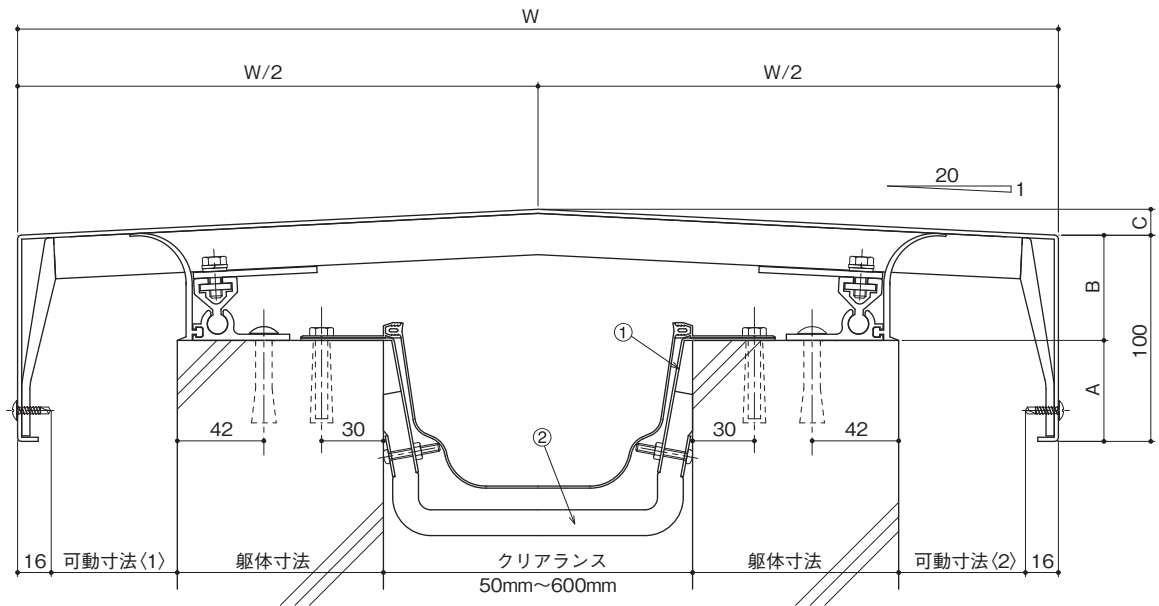
材質	製品記号	カバーL寸法 (mm)	P (mm)	N
アルミ	RCE-0200~0375	2000	900	2
		3000	933	3
	RCE-0400~0575	2000	600	3
		3000	560	5
	RCE-0600~1000	2000	450	4
		3000	400	7

RE-0350~1200+ 耐火仕様

受注生産

耐火仕様

EAJ-防災-3021 / EAJ-防災-3022



①耐火帯押しプレート ②耐火帯

※図はEAJ-防災-3021です。

止水補助シート一覧表

※止水補助シートは、取付部に合わせ適切なサイズを発注してください。

クリアランス	3m/巻	15m/巻	20m/巻	備考
50	BWS-0503	—	BWS-0520	W=125
100	BWS-1703	—	BWS-1720	W=175
150	BWS-1003	—	BWS-1020	W=225
200	BWS-2003	—	BWS-2020	W=350
250	—	BWS-6015	BWS-4020 (W=400)	—
300	—	(W=600)	BWS-5020 (W=500)	—

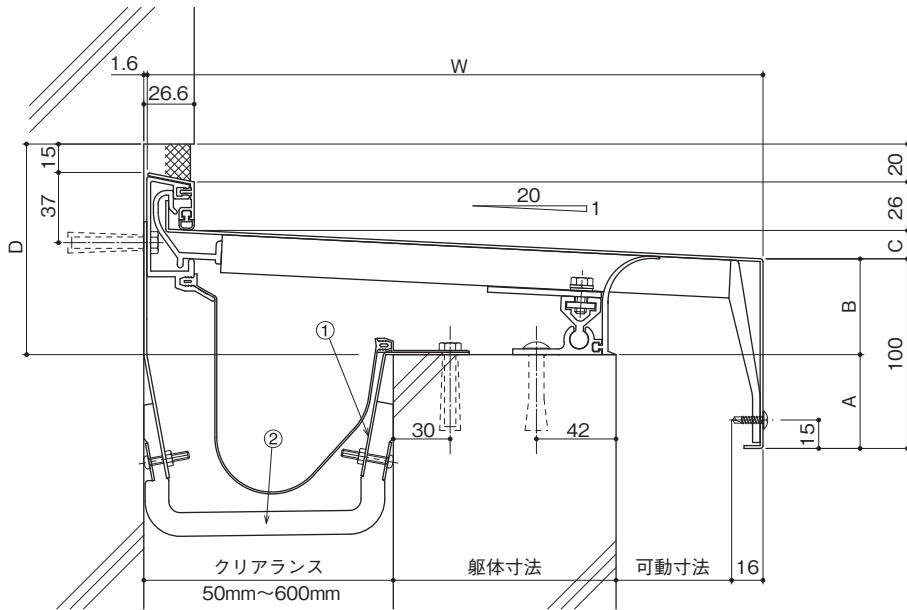
クリアランス	3m/巻	15m/巻	20m/巻	備考
350	—	—	BWS-5020 (W=500)	—
400	—	BWS-8015	—	—
450	—	(W=800)	—	—
500	—	—	—	—
550	—	BWS-12015	—	—
600	—	(W=1200)	—	—

RCE-0200~1000+ 🔥 耐火仕様

受注生産

耐火仕様

EAJ-防災-3021 / EAJ-防災-3022



床

内壁

天井

外壁

屋根と外壁

床 SUS

内壁 SUS

天井 SUS

外壁 SUS

屋根 SUS

取付手順

梱包仕様

特別受注生産品

技術資料

記号の説明

床・内壁・天井・外壁

S 100 - EE

材質を示します。
表示なし：アルミ
S：ステンレス

対応クリアランスを示します。
50：50mm 350：350mm
100：100mm 400：400mm
150：150mm 450：450mm
200：200mm 500：500mm
250：250mm 550：550mm
300：300mm 600：600mm

部位を示します。
FH・FX・FXM等：床と床
IE：内壁と内壁
IE・TE：天井と天井
EE・EEN：外壁と外壁
FCX・FCXM等：床と内壁
ICE：内壁コーナー
ICE・TCE：天井と内壁
ECE・ECEN：外壁コーナー

屋根

S RE - 0500

材質を示します。
表示なし：アルミ
S：ステンレス

部位を示します。
RE：屋根と屋根
RCE：屋根と外壁

製品幅を示します。
0350~1200
350mm幅~1200mm幅

ステンレス [製品仕様]

主材料

- カバー材 SUS 304等に、ヘアライン仕上げを施したものの。
SGHC (床化粧仕様B)
- 下地材 (フレーム等) アルミニウム合金押出形材6063に、陽極酸化塗装複合皮膜A1種相当を施したものの。(艶消しクリアー)
溶融亜鉛めっき鋼板及び鋼帯SGHC等 (床250以上)

補助材料

- ブラケット アルミニウム合金押出形材6063に、陽極酸化塗装複合皮膜A1種相当を施したものの。(艶消しクリアー)
- ブラケットばね SUS 304等
- 目地・コーナーカバー SUS 304等に、ヘアライン仕上げを施したものの。
- REスライドファスナー アルミニウム合金押出形材6063に、陽極酸化塗装複合皮膜A1種相当を施したものの。
- RE座板ナット SUS 304等
- 木ねじ SUS XM7等
- テクスビス SUS 410等
- ねじ SUS 304等
- コーキングワッシャー SUS 304CP等にEPDM系ゴムを組み込んだもの。
- 六角ボルト SUS 304等
- FXアンカー (床) SPCCに電気亜鉛めっきを施したものの。
- ジョイント (床) SUS 304等
- 止水補助シート 塩化ビニール
- ウェザーストリップ 塩化ビニール
- FWパッキン (床) 塩化ビニール
- アンカーボルト (屋根) ポリカーボネート樹脂
- アンカープラグ (屋根) ボルト部はSUS 304J3 / 埋込み部はポリアミド樹脂
- アンカープラグ ポリアミド樹脂
- アジャスターピース (屋根) 硬質ポリエチレン
- Uクリップ SUS 304-CSP等

耐火仕様

- 耐火帯 (遮炎性能及び遮熱性能仕様) (クリアランス50~600)
アルカリアースシリケートウール (厚さ25mm)
- 耐火帯 (遮炎性能仕様) (クリアランス50~600)
アルカリアースシリケートウール (厚さ12.5mm)
- 耐火帯押えプレート スチール…SPCCに電気亜鉛めっきを施したものの。

梱包

製品は、ダンボール等で厳重に梱包します。

輸送

平積みを原則とし、積荷の損傷及び荷崩れに注意してトラック輸送します。

保管

現場管理者の指示により、損傷を与えない場所に枕をかい平積みします。

床 AL

内壁 AL

天井 AL

外壁 AL

屋根 AL

床

内壁

天井

外壁

屋根

取付手順

梱包仕様

特別受注生産品

技術資料

ステンレス製品一覧

Ⓔ：遮炎性能 (旧名称：1 時間耐火)
 Ⓕ：遮炎性能および遮熱性能 (旧名称：2 時間耐火)

クリアランス 部位・項目		50		100		150		200		250		300	
		仕様		仕様		仕様		仕様		仕様		仕様	
床	床と床	S50-FH	標準仕様	S100-FX	標準仕様	S150-FX	標準仕様	S200-FX	標準仕様	S250-FE	標準仕様	S300-FE	標準仕様
		S50-FHA	標準仕様 アンカー付	S100-FXA	標準仕様 アンカー付	S150-FXA	標準仕様 アンカー付	S200-FXA	標準仕様 アンカー付	S250-FX	ノンスリップ 仕様	S300-FX	ノンスリップ 仕様
		S50-FHJ	荷重 ノンスリップ仕様	S100-FXJ	荷重 ノンスリップ 仕様	S150-FXJ	荷重 ノンスリップ 仕様	S200-FXJ	荷重 ノンスリップ 仕様	S250-FXM	化粧仕様	S300-FXM	化粧仕様
		S50-FHJA	荷重 ノンスリップ仕様 アンカー付	S100-FXJA	荷重 ノンスリップ仕様 アンカー付	S150-FXJA	荷重 ノンスリップ仕様 アンカー付	S200-FXJA	荷重 ノンスリップ仕様 アンカー付	S250-FXMB	化粧仕様B (全面貼り)	S300-FXMB	化粧仕様B (全面貼り)
										S250-FH	標準仕様	S300-FH	標準仕様
										S250-FHM	化粧仕様	S300-FHM	化粧仕様
										S250-FHMB	化粧仕様B (全面貼り)	S300-FHMB	化粧仕様B (全面貼り)
		S50用 床と床 全タイプ	耐火仕様 ⒺⒻ	S100用 床と床 全タイプ	耐火仕様 ⒺⒻ	S150用 床と床 全タイプ	耐火仕様 ⒺⒻ	S200用 床と床 全タイプ	耐火仕様 ⒺⒻ	S250用 床と床 全タイプ	耐火仕様 ⒺⒻ	S300用 床と床 全タイプ	耐火仕様 ⒺⒻ
	床と内壁	S50-FCH	標準仕様	S100-FCX	標準仕様	S150-FCX	標準仕様	S200-FCX	標準仕様	S250-FCE	標準仕様	S300-FCE	標準仕様
		S50-FCHA	標準仕様 アンカー付	S100-FCXA	標準仕様 アンカー付	S150-FCXA	標準仕様 アンカー付	S200-FCXA	標準仕様 アンカー付	S250-FCX	ノンスリップ 仕様	S300-FCX	ノンスリップ 仕様
		S50-FCHJ	荷重 ノンスリップ仕様	S100-FCXJ	荷重 ノンスリップ 仕様	S150-FCXJ	荷重 ノンスリップ 仕様	S200-FCXJ	荷重 ノンスリップ 仕様	S250-FCXM	化粧仕様	S300-FCXM	化粧仕様
		S50-FCHJA	荷重 ノンスリップ仕様 アンカー付	S100-FCXJA	荷重 ノンスリップ仕様 アンカー付	S150-FCXJA	荷重 ノンスリップ仕様 アンカー付	S200-FCXJA	荷重 ノンスリップ仕様 アンカー付	S250-FCXMB	化粧仕様B (全面貼り)	S300-FCXMB	化粧仕様B (全面貼り)
										S250-FCH	標準仕様	S300-FCH	標準仕様
										S250-FCHM	化粧仕様	S300-FCHM	化粧仕様
									S250-FCHMB	化粧仕様B (全面貼り)	S300-FCHMB	化粧仕様B (全面貼り)	
	S50用 床と内壁 全タイプ	耐火仕様 ⒺⒻ	S100用 床と内壁 全タイプ	耐火仕様 ⒺⒻ	S150用 床と内壁 全タイプ	耐火仕様 ⒺⒻ	S200用 床と内壁 全タイプ	耐火仕様 ⒺⒻ	S250用 床と内壁 全タイプ	耐火仕様 ⒺⒻ	S300用 床と内壁 全タイプ	耐火仕様 ⒺⒻ	
内壁	内壁と内壁	S50-IE		S100-IE		S150-IE		S200-IE		S250-IE		S300-IE	
	内壁コーナー	S50-ICE		S100-ICE		S150-ICE		S200-ICE		S250-ICE		S300-ICE	
天井	天井と天井	S50-IE		S100-IE		S150-IE		S200-IE		S250-TE		S300-TE	
	天井と内壁	S50-ICE		S100-ICE		S150-ICE		S200-ICE		S250-TCE		S300-TCE	
外壁	外壁と外壁	S50-EE		S100-EE		S150-EEN		S200-EEN		S250-EE		S300-EE	
		S50-EE	耐火仕様 ⒺⒻ	S100-EE	耐火仕様 ⒺⒻ	S150-EEN	耐火仕様 ⒺⒻ	S200-EEN	耐火仕様 ⒺⒻ	S250-EE	耐火仕様 ⒺⒻ	S300-EE	耐火仕様 ⒺⒻ
	外壁コーナー	S50-ECE		S100-ECE		S150-ECEN		S200-ECEN		S250-ECE		S300-ECE	
		S50-ECE	耐火仕様 ⒺⒻ	S100-ECE	耐火仕様 ⒺⒻ	S150-ECEN	耐火仕様 ⒺⒻ	S200-ECEN	耐火仕様 ⒺⒻ	S250-ECE	耐火仕様 ⒺⒻ	S300-ECE	耐火仕様 ⒺⒻ
屋根	屋根と屋根	SRE-0350~1200											
		SRE-0350~1200 耐火仕様 ⒺⒻ ※耐火仕様はクリアランス50~600											
	屋根と外壁	SRCE-0200~1000											
	SRCE-0200~1000 耐火仕様 ⒺⒻ ※耐火仕様はクリアランス50~600												
取付手順／梱包仕様													
特別 受注 生産品	床と床									S250-FK	ノンスリップ 仕様	S300-FK	ノンスリップ 仕様
										S250-FS	シート貼り ステンレス仕様	S300-FS	シート貼り ステンレス仕様
										S250-FST	シート貼り スチール仕様	S300-FST	シート貼り スチール仕様
	床と内壁									S250-FG・FGH	タイル仕様		
										S250-FCK	ノンスリップ 仕様	S300-FCK	ノンスリップ 仕様
										S250-FCS	シート貼り ステンレス仕様	S300-FCS	シート貼り ステンレス仕様
										S250-FCST	シート貼り スチール仕様	S300-FCST	シート貼り スチール仕様
外壁と外壁	S50-ED	フラット仕様 Dタイプ	S100-ED	フラット仕様 Dタイプ	S150-ED	フラット仕様 Dタイプ	S200-ED	フラット仕様 Dタイプ					
外壁コーナー	S50-ECD	フラット仕様 Dタイプ	S100-ECD	フラット仕様 Dタイプ	S150-ECD	フラット仕様 Dタイプ	S200-ECD	フラット仕様 Dタイプ					
技術資料													

	350		400		450		500		550		600		頁
	仕様	仕様	仕様	仕様	仕様	仕様	仕様	仕様	仕様	仕様	仕様		
	S350-FE	標準仕様											P84 ∩ P113
			Eシリーズ										
							Hシリーズ						
	S350-FH	標準仕様	S400-FH	標準仕様	S450-FH	標準仕様	S500-FH	標準仕様	S550-FH	標準仕様	S600-FH	標準仕様	
	S350-FHM	化粧仕様	S400-FHM	化粧仕様	S450-FHM	化粧仕様	S500-FHM	化粧仕様	S550-FHM	化粧仕様	S600-FHM	化粧仕様	
	S350-FHMB	化粧仕様B (全面貼り)	S400-FHMB	化粧仕様B (全面貼り)	S450-FHMB	化粧仕様B (全面貼り)	S500-FHMB	化粧仕様B (全面貼り)	S550-FHMB	化粧仕様B (全面貼り)	S600-FHMB	化粧仕様B (全面貼り)	
	S350用 床と床 全タイプ	耐火仕様 (☉)(☼)	S400用 床と床 全タイプ	耐火仕様 (☉)(☼)	S450用 床と床 全タイプ	耐火仕様 (☉)(☼)	S500用 床と床 全タイプ	耐火仕様 (☉)(☼)	S550用 床と床 全タイプ	耐火仕様 (☉)(☼)	S600用 床と床 全タイプ	耐火仕様 (☉)(☼)	
	S350-FCE	標準仕様											
							Hシリーズ						
	S350-FCH	標準仕様	S400-FCH	標準仕様	S450-FCH	標準仕様	S500-FCH	標準仕様	S550-FCH	標準仕様	S600-FCH	標準仕様	
	S350-FCHM	化粧仕様	S400-FCHM	化粧仕様	S450-FCHM	化粧仕様	S500-FCHM	化粧仕様	S550-FCHM	化粧仕様	S600-FCHM	化粧仕様	
	S350-FCHMB	化粧仕様B (全面貼り)	S400-FCHMB	化粧仕様B (全面貼り)	S450-FCHMB	化粧仕様B (全面貼り)	S500-FCHMB	化粧仕様B (全面貼り)	S550-FCHMB	化粧仕様B (全面貼り)	S600-FCHMB	化粧仕様B (全面貼り)	
	S350用 床と内壁 全タイプ	耐火仕様 (☉)(☼)	S400用 床と内壁 全タイプ	耐火仕様 (☉)(☼)	S450用 床と内壁 全タイプ	耐火仕様 (☉)(☼)	S500用 床と内壁 全タイプ	耐火仕様 (☉)(☼)	S550用 床と内壁 全タイプ	耐火仕様 (☉)(☼)	S600用 床と内壁 全タイプ	耐火仕様 (☉)(☼)	
	S350-IE		S400-IE		S450-IE		S500-IE		S550-IE		S600-IE		P114 ∩ P119
	S350-ICE		S400-ICE		S450-ICE		S500-ICE		S550-ICE		S600-ICE		
	S350-TE		S400-TE		S450-TE		S500-TE		S550-TE		S600-TE		P120 ∩ P125
	S350-TCE		S400-TCE		S450-TCE		S500-TCE		S550-TCE		S600-TCE		
	S350-EE		S400-EE		S450-EE		S500-EE		S550-EE		S600-EE		P126 ∩ P137
	S350-EE	耐火仕様 (☉)(☼)	S400-EE	耐火仕様 (☉)(☼)	S450-EE	耐火仕様 (☉)(☼)	S500-EE	耐火仕様 (☉)(☼)	S550-EE	耐火仕様 (☉)(☼)	S600-EE	耐火仕様 (☉)(☼)	
	S350-ECE		S400-ECE		S450-ECE		S500-ECE		S550-ECE		S600-ECE		
	S350-ECE	耐火仕様 (☉)(☼)	S400-ECE	耐火仕様 (☉)(☼)	S450-ECE	耐火仕様 (☉)(☼)	S500-ECE	耐火仕様 (☉)(☼)	S550-ECE	耐火仕様 (☉)(☼)	S600-ECE	耐火仕様 (☉)(☼)	P138 ∩ P141
P142~P167													P168 ∩ P185
	S350-FK	ノンスリップ 仕様	S400-FK	ノンスリップ 仕様	S450-FK	ノンスリップ 仕様	S500-FK	ノンスリップ 仕様					
	S350-FS	シート貼り ステンレス仕様	S400-FS	シート貼り ステンレス仕様	S450-FS	シート貼り ステンレス仕様	S500-FS	シート貼り ステンレス仕様					
	S350-FST	シート貼り スチール仕様	S400-FST	シート貼り スチール仕様	S450-FST	シート貼り スチール仕様	S500-FST	シート貼り スチール仕様					
	S350-FGH	タイル仕様											
	S350-FCK	ノンスリップ 仕様	S400-FCK	ノンスリップ 仕様	S450-FCK	ノンスリップ 仕様	S500-FCK	ノンスリップ 仕様					
	S350-FCS	シート貼り ステンレス仕様	S400-FCS	シート貼り ステンレス仕様	S450-FCS	シート貼り ステンレス仕様	S500-FCS	シート貼り ステンレス仕様					
	S350-FCST	シート貼り スチール仕様	S400-FCST	シート貼り スチール仕様	S450-FCST	シート貼り スチール仕様	S500-FCST	シート貼り スチール仕様					

床 AL
内壁 AL
天井 AL
外壁 AL
屋根 AL
床
内壁
天井
外壁
屋根

取付手順
梱包仕様
特別受注生産品
技術資料

P186~P201

ステンレス

Stainless

Eシリーズ

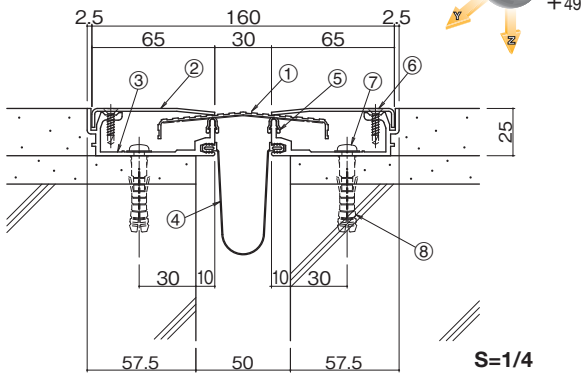
床と床

クリアランス 50mm

S50-FH

標準仕様

定尺：2m・3m

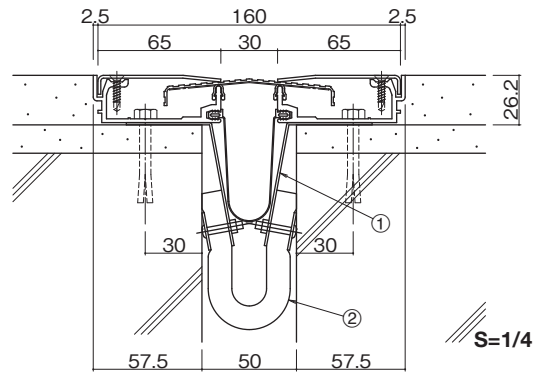


- ①センタープレート (t=1.5) ②フレームカバー (t=1.5) ③フレーム
- ④止水補助シート ⑤FWパッキン ⑥ドリルねじ (皿頭4×19)
- ⑦木ねじ (5.5×56) ⑧アンカープラグ (φ8)

S50-FH+ 耐火仕様

耐火仕様

EAJ-防災-3021 / EAJ-防災-3022



- ①耐火帯押えプレート ②耐火帯

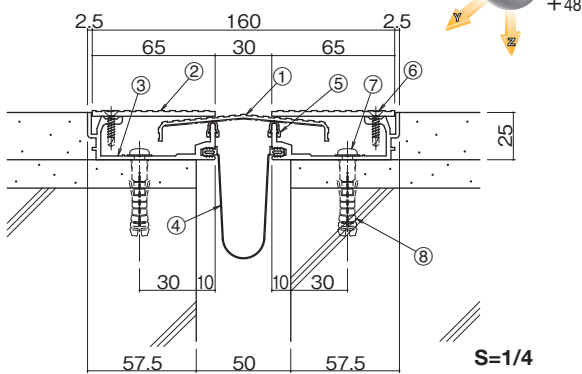
※図はEAJ-防災-3021です。

S50-FHJ

受注生産

荷重・ノンスリップ仕様

定尺：2m・3m



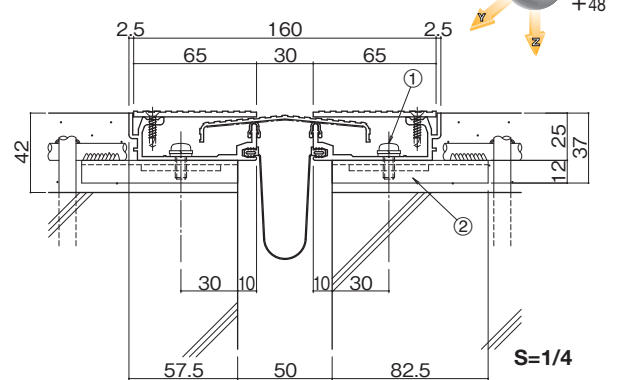
- ①センタープレート (t=2.0) ②フレームカバー (t=3.0) ③フレーム
- ④止水補助シート ⑤FWパッキン ⑥ドリルねじ (皿頭4×19)
- ⑦木ねじ (5.5×56) ⑧アンカープラグ (φ8)

S50-FHJA

受注生産

荷重・ノンスリップタイプ アンカー止め仕様

定尺：2m・3m

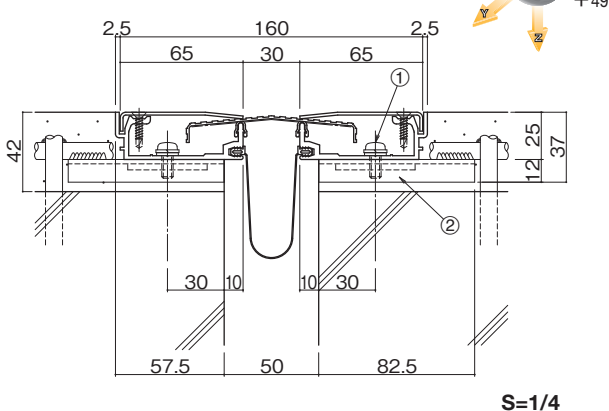


- ①なべ小ねじ ②FXアンカー

S50-FHA

アンカー止め仕様

定尺：2m・3m



- ①なべ小ねじ ②FXアンカー

ステンレス

Stainless

Eシリーズ

床と内壁

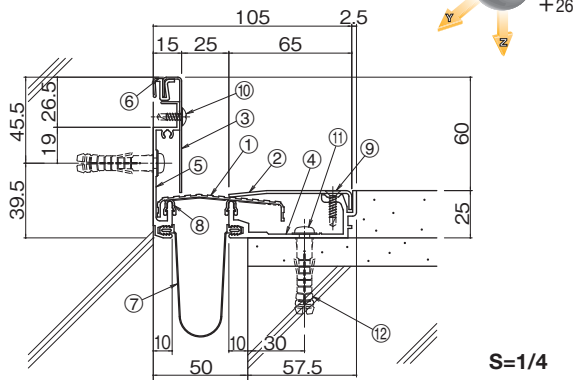
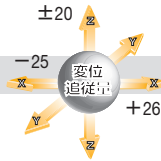
クリアランス 50mm

ステンレス

S50-FCH

標準仕様

定尺：2m・3m



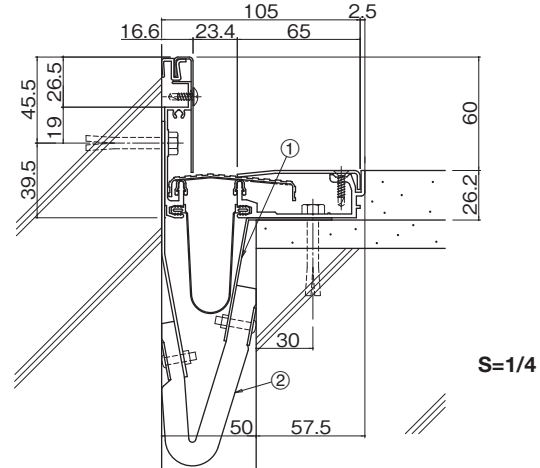
S=1/4

- ①センタープレート(t=1.5) ②フレームカバー(t=1.5) ③コーナーフレームカバー
- ④フレーム ⑤コーナーフレーム ⑥ウェザーストリップ ⑦止水補助シート
- ⑧FWパッキン ⑨ドリルねじ(皿頭4×19) ⑩ドリルねじ(トラス頭4×13)
- ⑪木ねじ(5.5×56) ⑫アンカープラグ(φ8)

S50-FCH+ 耐火仕様

耐火仕様

EAJ-防災-3021 / EAJ-防災-3022



S=1/4

- ①耐火帯押えプレート ②耐火帯

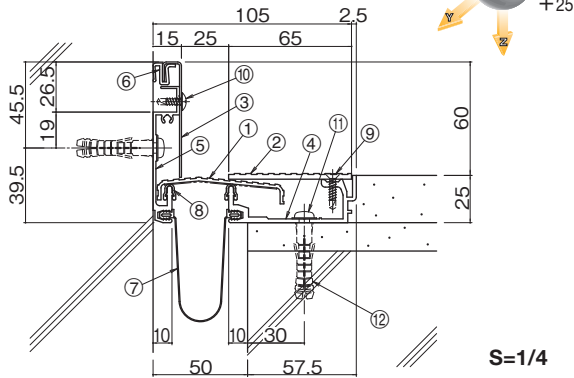
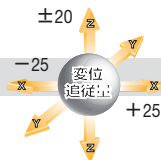
※図はEAJ-防災-3021です。

S50-FCHJ

受注生産

荷重・ノンスリップ仕様

定尺：2m・3m



S=1/4

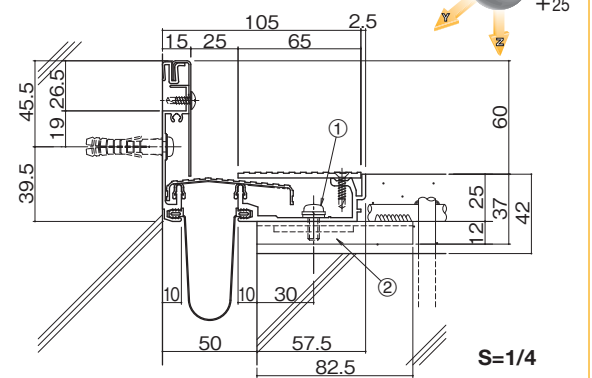
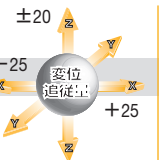
- ①センタープレート(t=2.0) ②フレームカバー(t=3.0) ③コーナーフレームカバー
- ④フレーム ⑤コーナーフレーム ⑥ウェザーストリップ ⑦止水補助シート
- ⑧FWパッキン ⑨ドリルねじ(皿頭4×19) ⑩ドリルねじ(トラス頭4×13)
- ⑪木ねじ(5.5×56) ⑫アンカープラグ(φ8)

S50-FCHJA

受注生産

荷重・ノンスリップタイプ アンカー止め仕様

定尺：2m・3m



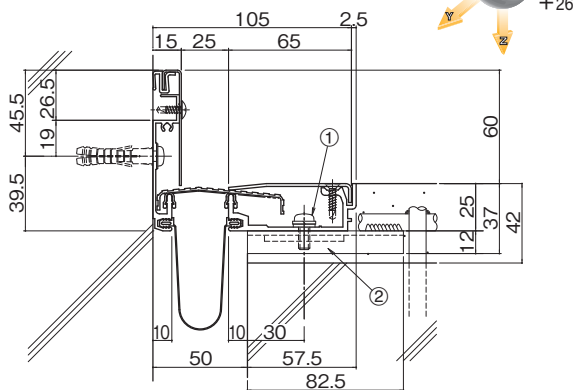
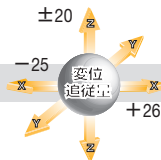
S=1/4

- ①なべ小ねじ ②FXアンカー

S50-FCHA

アンカー止め仕様

定尺：2m・3m



S=1/4

- ①なべ小ねじ ②FXアンカー

床

内壁

天井

外壁

屋根

床と内壁

内壁

天井

外壁

屋根

取付手順

梱包仕様

特別受注生産品

技術資料

ステンレス

Stainless

Eシリーズ

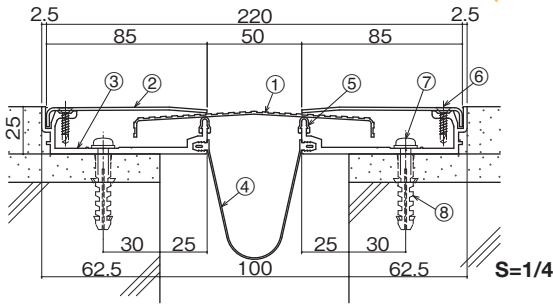
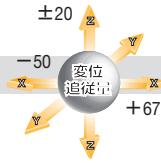
床と床

クリアランス 100mm

S100-FX

標準仕様

定尺：2m・3m

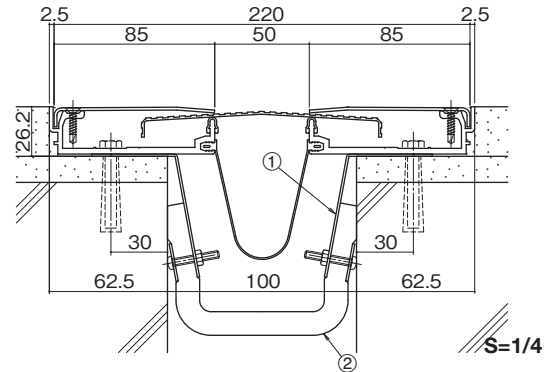


- ①センタープレート (t=1.5) ②フレームカバー (t=1.5) ③フレーム
- ④止水補助シート ⑤FWパッキン ⑥ドリルねじ (皿頭4×19)
- ⑦木ねじ (5.5×56) ⑧アンカープラグ (φ8)

S100-FX+ 耐火仕様

耐火仕様

EAJ-防災-3021 / EAJ-防災-3022



- ①耐火帯押えプレート ②耐火帯

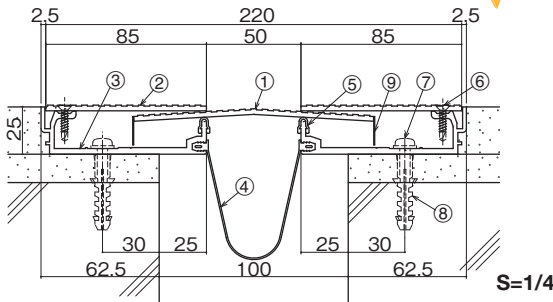
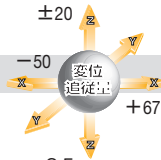
※図はEAJ-防災-3021です。

S100-FXJ

受注生産

荷重・ノンスリップ仕様

定尺：2m・3m



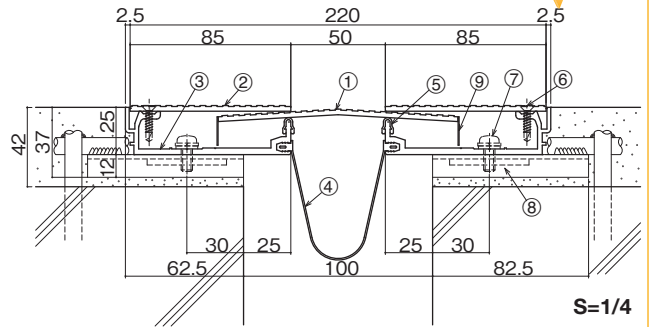
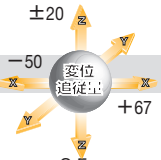
- ①センタープレート (t=3.0) ②フレームカバー (t=3.0)
- ③フレーム ④止水補助シート ⑤FWパッキン ⑥ドリルねじ (皿頭4×19)
- ⑦木ねじ (5.5×56) ⑧アンカープラグ (φ8) ⑨脱落防止付ジョイント材

S100-FXJA

受注生産

荷重・ノンスリップタイプ アンカー止め仕様

定尺：2m・3m

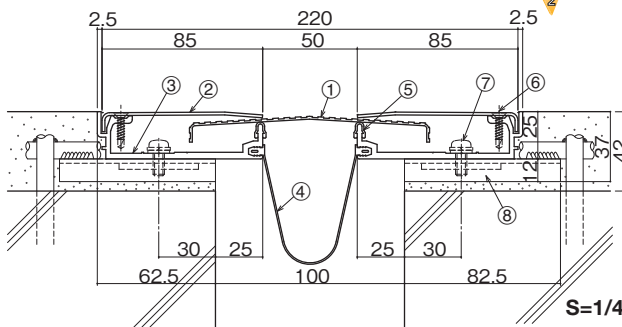
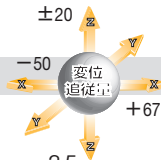


- ①センタープレート (t=3.0) ②フレームカバー (t=3.0)
- ③フレーム ④止水補助シート ⑤FWパッキン
- ⑥ドリルねじ (皿頭4×19) ⑦なべ小ねじ ⑧専用アンカー ⑨脱落防止付ジョイント材

S100-FXA

アンカー止め仕様

定尺：2m・3m



- ①センタープレート (t=1.5) ②フレームカバー (t=1.5)
- ③フレーム ④止水補助シート ⑤FWパッキン
- ⑥ドリルねじ (皿頭4×19) ⑦なべ小ねじ ⑧専用アンカー

ステンレス

Stainless

Eシリーズ

床と内壁

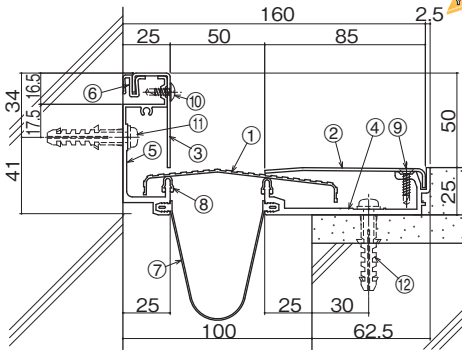
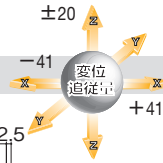
クリアランス 100mm

ステンレス

S100-FCX

標準仕様

定尺：2m・3m



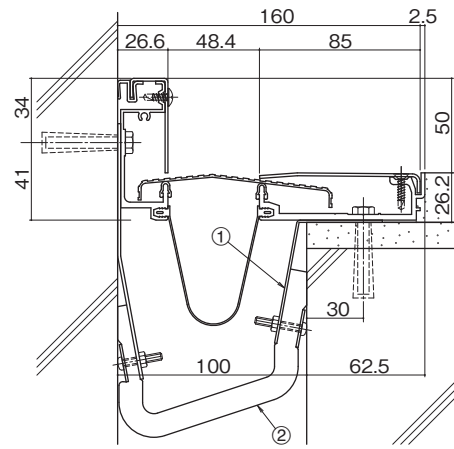
S=1/4

- ①センタープレート (t=1.5) ②フレームカバー (t=1.5)
- ③コーナーフレームカバー ④フレーム ⑤コーナーフレーム
- ⑥ウェザーストリップ ⑦止水補助シート ⑧FWパッキン
- ⑨ドリルねじ (皿頭4×19) ⑩ドリルねじ (トラス頭4×13)
- ⑪木ねじ (5.5×56) ⑫アンカープラグ (φ8)

S100-FCX+ 耐火仕様

耐火仕様

EAJ-防災-3021 / EAJ-防災-3022



S=1/4

- ①耐火帯押えプレート ②耐火帯

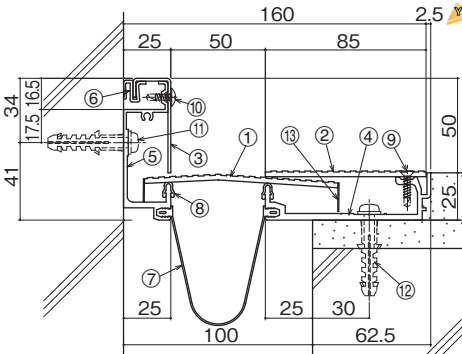
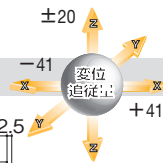
※図はEAJ-防災-3021です。

S100-FCXJ

受注生産

荷重・ノンスリップ仕様

定尺：2m・3m



S=1/4

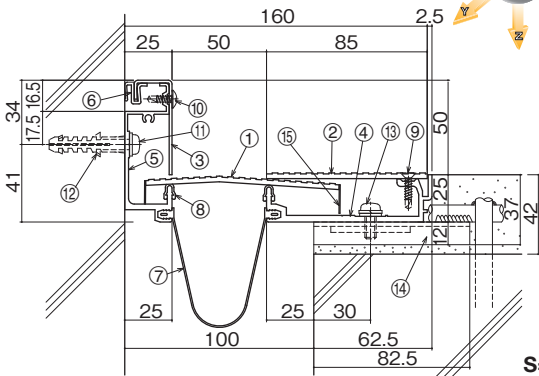
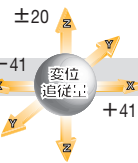
- ①センタープレート (t=3.0) ②フレームカバー (t=3.0)
- ③コーナーフレームカバー ④フレーム ⑤コーナーフレーム
- ⑥ウェザーストリップ ⑦止水補助シート ⑧FWパッキン
- ⑨ドリルねじ (皿頭4×19) ⑩ドリルねじ (トラス頭4×13) ⑪木ねじ (5.5×56)
- ⑫アンカープラグ (φ8) ⑬脱落防止付ジョイント材

S100-FCXJA

受注生産

荷重・ノンスリップタイプ アンカー止め仕様

定尺：2m・3m



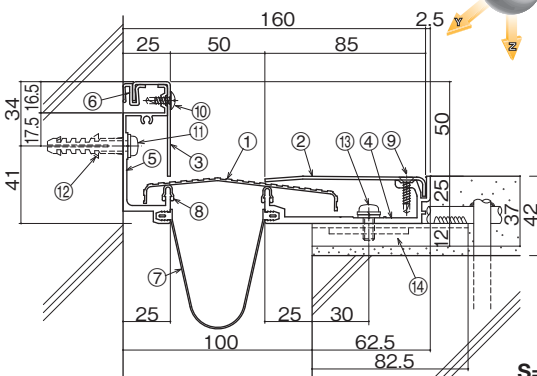
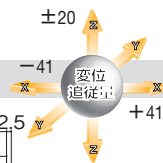
S=1/4

- ①センタープレート (t=3.0) ②フレームカバー (t=3.0)
- ③コーナーフレームカバー ④フレーム ⑤コーナーフレーム
- ⑥ウェザーストリップ ⑦止水補助シート ⑧FWパッキン
- ⑨ドリルねじ (皿頭4×19) ⑩ドリルねじ (トラス頭4×13) ⑪木ねじ (5.5×56)
- ⑫アンカープラグ (φ8) ⑬なべ小ねじ ⑭専用アンカー ⑮脱落防止付ジョイント材

S100-FCXA

アンカー止め仕様

定尺：2m・3m



S=1/4

- ①センタープレート (t=1.5) ②フレームカバー (t=1.5)
- ③コーナーフレームカバー ④フレーム ⑤コーナーフレーム
- ⑥ウェザーストリップ ⑦止水補助シート ⑧FWパッキン
- ⑨ドリルねじ (皿頭4×19) ⑩ドリルねじ (トラス頭4×13) ⑪木ねじ (5.5×56)
- ⑫アンカープラグ (φ8) ⑬なべ小ねじ ⑭専用アンカー

床

内壁

天井

外壁

屋根

床と内壁
100

内壁

天井

外壁

屋根

取付手順

梱包仕様

特別受注生産品

技術資料

ステンレス

Stainless

Eシリーズ

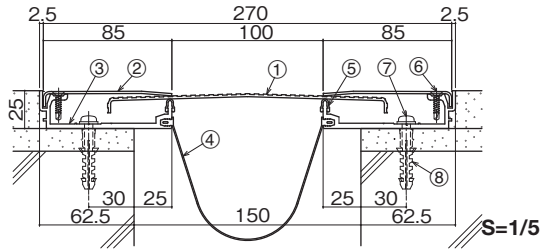
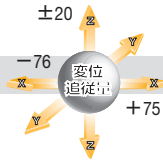
床と床

クリアランス 150mm

S150-FX

標準仕様

定尺：2m・3m

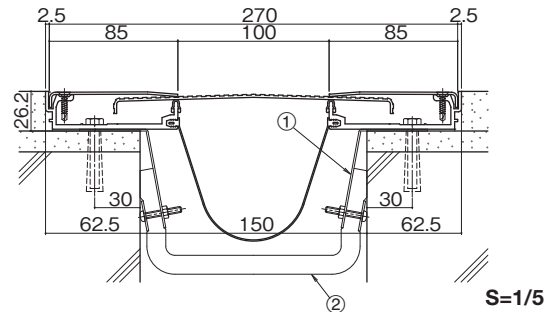


- ①センタープレート (t=2.0) ②フレームカバー (t=1.5) ③フレーム
④止水補助シート ⑤FWパッキン ⑥ドリルねじ (皿頭4×19)
⑦木ねじ (5.5×56) ⑧アンカープラグ (φ8)

S150-FX+ 耐火仕様

耐火仕様

EAJ-防災-3021 / EAJ-防災-3022



- ①耐火帯押えプレート ②耐火帯

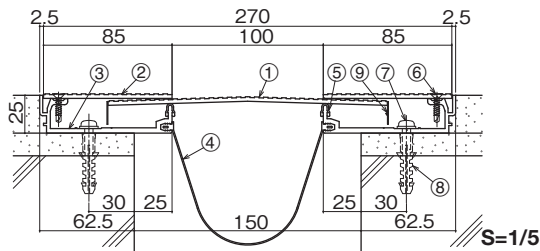
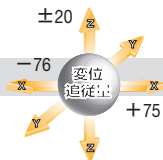
※図はEAJ-防災-3021です。

S150-FXJ

受注生産

荷重・ノンスリップ仕様

定尺：2m・3m



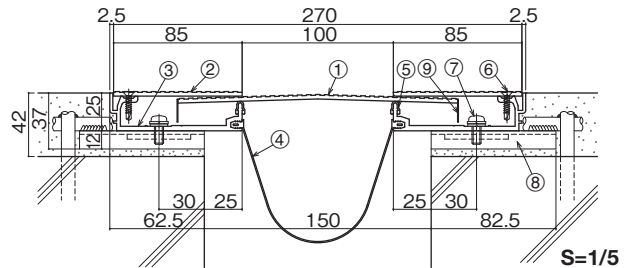
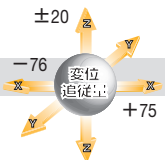
- ①センタープレート (t=3.0) ②フレームカバー (t=3.0)
③フレーム ④止水補助シート ⑤FWパッキン ⑥ドリルねじ (皿頭4×19)
⑦木ねじ (5.5×56) ⑧アンカープラグ (φ8) ⑨脱落防止付ジョイント材

S150-FXJA

受注生産

荷重・ノンスリップ アンカー止め仕様

定尺：2m・3m

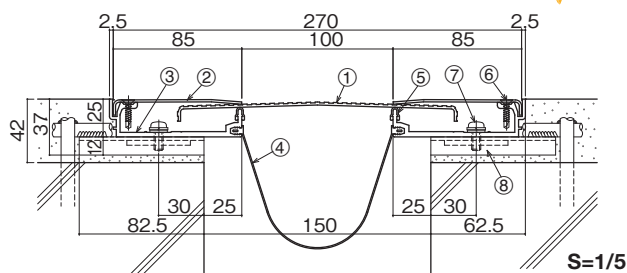
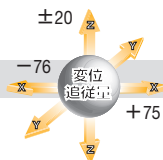


- ①センタープレート (t=3.0) ②フレームカバー (t=3.0)
③フレーム ④止水補助シート ⑤FWパッキン ⑥ドリルねじ (皿頭4×19)
⑦なべ小ねじ ⑧専用アンカー ⑨脱落防止付ジョイント材

S150-FXA

アンカー止め仕様

定尺：2m・3m



- ①センタープレート (t=2.0) ②フレームカバー (t=1.5)
③フレーム ④止水補助シート ⑤FWパッキン
⑥ドリルねじ (皿頭4×19) ⑦なべ小ねじ ⑧専用アンカー

ステンレス

Stainless

Eシリーズ

床と内壁

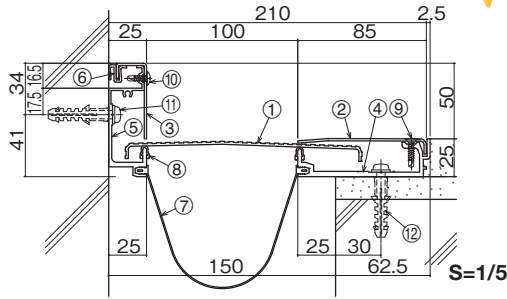
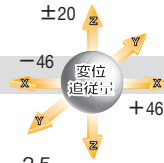
クリアランス 150mm

ステンレス

S150-FCX

標準仕様

定尺：2m・3m

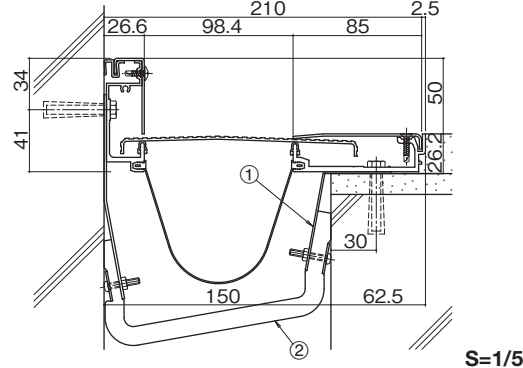


- ①センタープレート (t=2.0) ②フレームカバー (t=1.5)
- ③コーナーフレームカバー ④フレーム ⑤コーナーフレーム
- ⑥ウェザーストリップ ⑦止水補助シート ⑧FWパッキン
- ⑨ドリルねじ (皿頭4×19) ⑩ドリルねじ (トラス頭4×13)
- ⑪木ねじ (5.5×56) ⑫アンカープラグ (φ8)

S150-FCX+ 耐火仕様

耐火仕様

EAJ-防災-3021 / EAJ-防災-3022



- ①耐火帯押えプレート ②耐火帯

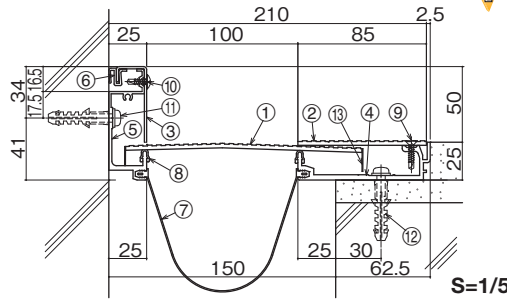
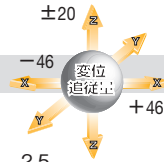
※図はEAJ-防災-3021です。

S150-FCXJ

受注生産

荷重・ノンスリップ仕様

定尺：2m・3m



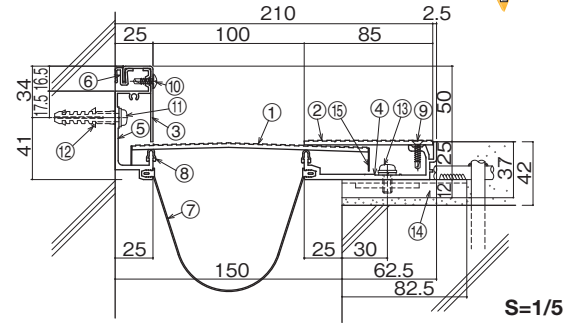
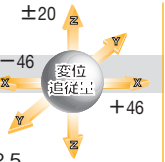
- ①センタープレート (t=3.0) ②フレームカバー (t=3.0)
- ③コーナーフレームカバー ④フレーム ⑤コーナーフレーム
- ⑥ウェザーストリップ ⑦止水補助シート ⑧FWパッキン
- ⑨ドリルねじ (皿頭4×19) ⑩ドリルねじ (トラス頭4×13)
- ⑪木ねじ (5.5×56) ⑫アンカープラグ (φ8) ⑬脱落防止付ジョイント材

S150-FCXJA

受注生産

荷重・ノンスリップ アンカー止め仕様

定尺：2m・3m

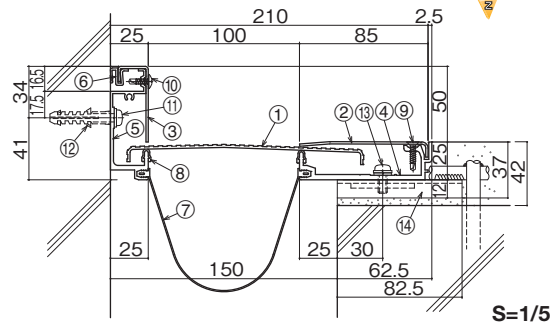
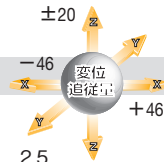


- ①センタープレート (t=3.0) ②フレームカバー (t=3.0)
- ③コーナーフレームカバー ④フレーム ⑤コーナーフレーム
- ⑥ウェザーストリップ ⑦止水補助シート ⑧FWパッキン
- ⑨ドリルねじ (皿頭4×19) ⑩ドリルねじ (トラス頭4×13) ⑪木ねじ (5.5×56)
- ⑫アンカープラグ (φ8) ⑬なべ小ねじ ⑭専用アンカー ⑮脱落防止付ジョイント材

S150-FCXA

アンカー止め仕様

定尺：2m・3m



- ①センタープレート (t=2.0) ②フレームカバー (t=1.5)
- ③コーナーフレームカバー ④フレーム ⑤コーナーフレーム
- ⑥ウェザーストリップ ⑦止水補助シート ⑧FWパッキン
- ⑨ドリルねじ (皿頭4×19) ⑩ドリルねじ (トラス頭4×13)
- ⑪木ねじ (5.5×56) ⑫アンカープラグ (φ8) ⑬なべ小ねじ ⑭専用アンカー

床

内壁

天井

外壁

屋根

床と内壁

内壁

天井

外壁

屋根

取付手順

梱包仕様

特別受注生産品

技術資料

ステンレス

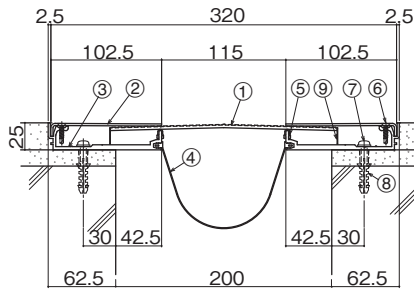
Stainless

Eシリーズ

S200-FX

標準仕様

定尺：2m・3m



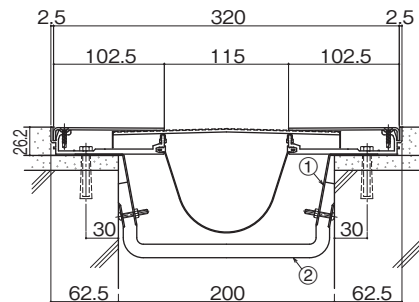
S=1/7

- ①センタープレート (t=3.0) ②フレームカバー (t=2.0)
 ③フレーム ④止水補助シート ⑤FWパッキン ⑥ドリルねじ (皿頭4×19)
 ⑦木ねじ (5.5×56) ⑧アンカープラグ (φ8) ⑨脱落防止付ジョイント材

S200-FX+ 耐火仕様

耐火仕様

EAJ-防災-3021 / EAJ-防災-3022



S=1/7

- ①耐火帯押えプレート ②耐火帯

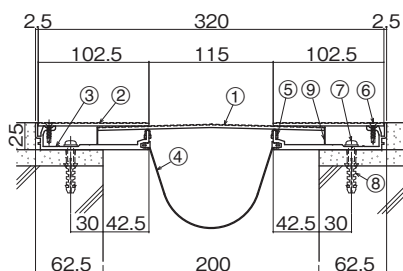
※図はEAJ-防災-3021です。

S200-FXJ

受注生産

荷重・ノンスリップ仕様

定尺：2m・3m



S=1/7

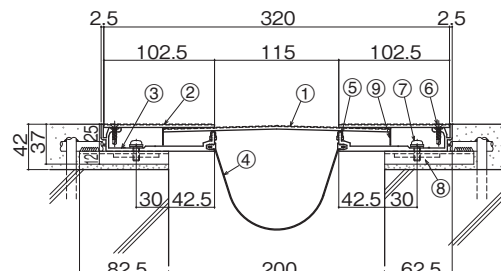
- ①センタープレート (t=3.0) ②フレームカバー (t=3.0)
 ③フレーム ④止水補助シート ⑤FWパッキン ⑥ドリルねじ (皿頭4×19)
 ⑦木ねじ (5.5×56) ⑧アンカープラグ (φ8) ⑨脱落防止付ジョイント材

S200-FXJA

受注生産

荷重・ノンスリップ アンカー止め仕様

定尺：2m・3m



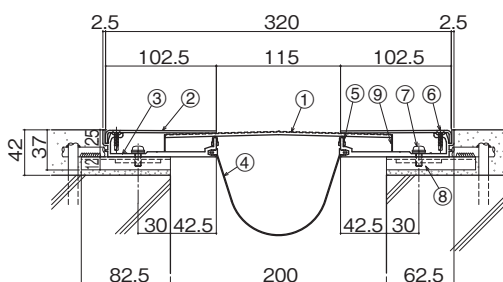
S=1/7

- ①センタープレート (t=3.0) ②フレームカバー (t=3.0)
 ③フレーム ④止水補助シート ⑤FWパッキン ⑥ドリルねじ (皿頭4×19)
 ⑦なべ小ねじ ⑧専用アンカー ⑨脱落防止付ジョイント材

S200-FXA

アンカー止め仕様

定尺：2m・3m



S=1/7

- ①センタープレート (t=3.0) ②フレームカバー (t=2.0)
 ③フレーム ④止水補助シート ⑤FWパッキン ⑥ドリルねじ (皿頭4×19)
 ⑦なべ小ねじ ⑧専用アンカー ⑨脱落防止付ジョイント材

ステンレス

Stainless

Eシリーズ

床と内壁

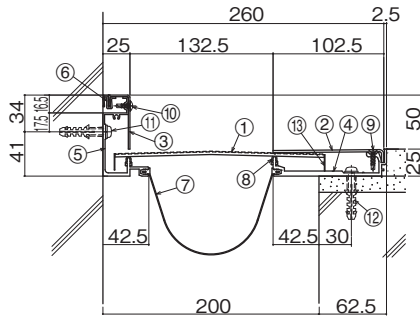
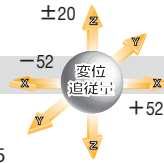
クリアランス 200mm

ステンレス

S200-FCX

標準仕様

定尺：2m・3m



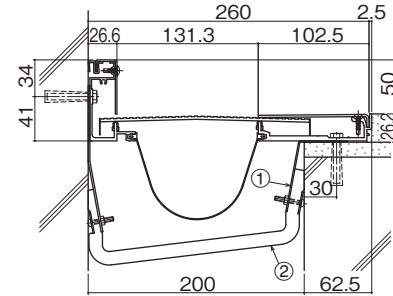
S=1/7

- ①センタープレート (t=3.0) ②フレームカバー (t=2.0)
- ③コーナーフレームカバー ④フレーム ⑤コーナーフレーム
- ⑥ウェザーストリップ ⑦止水補助シート ⑧FWパッキン
- ⑨ドリルねじ (皿頭4×19) ⑩ドリルねじ (トラス頭4×13)
- ⑪木ねじ (5.5×56) ⑫アンカープラグ (φ8) ⑬脱落防止付ジョイント材

S200-FCX+耐火仕様

耐火仕様

EAJ-防災-3021 / EAJ-防災-3022



S=1/7

- ①耐火帯押えプレート ②耐火帯

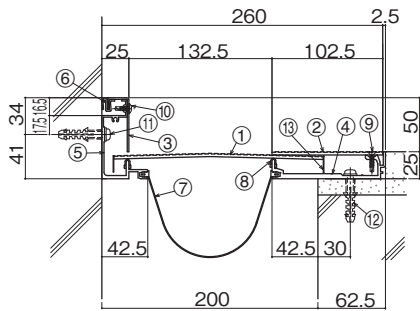
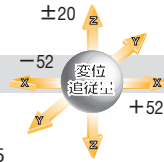
※図はEAJ-防災-3021です。

S200-FCXJ

受注生産

荷重・ノンスリップ仕様

定尺：2m・3m



S=1/7

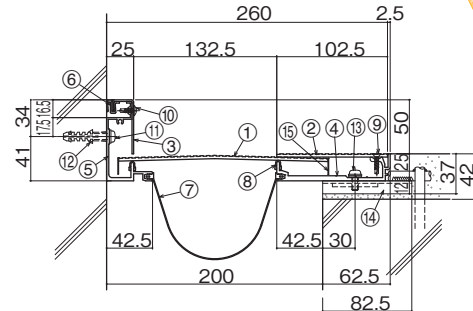
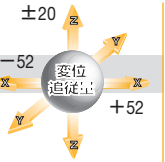
- ①センタープレート (t=3.0) ②フレームカバー (t=3.0)
- ③コーナーフレームカバー ④フレーム ⑤コーナーフレーム
- ⑥ウェザーストリップ ⑦止水補助シート ⑧FWパッキン
- ⑨ドリルねじ (皿頭4×19) ⑩ドリルねじ (トラス頭4×13)
- ⑪木ねじ (5.5×56) ⑫アンカープラグ (φ8) ⑬脱落防止付ジョイント材

S200-FCXJA

受注生産

荷重・ノンスリップ アンカー止め仕様

定尺：2m・3m



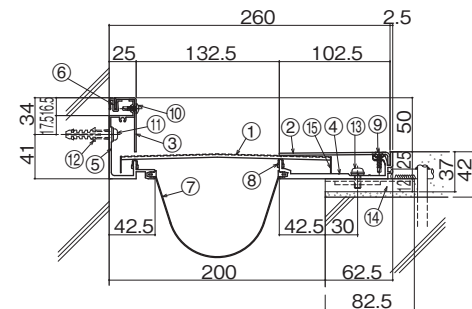
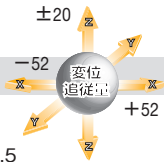
S=1/7

- ①センタープレート (t=3.0) ②フレームカバー (t=3.0)
- ③コーナーフレームカバー ④フレーム ⑤コーナーフレーム
- ⑥ウェザーストリップ ⑦止水補助シート ⑧FWパッキン
- ⑨ドリルねじ (皿頭4×19) ⑩ドリルねじ (トラス頭4×13) ⑪木ねじ (5.5×56)
- ⑫アンカープラグ (φ8) ⑬なべ小ねじ ⑭専用アンカー ⑮脱落防止付ジョイント材

S200-FCXA

アンカー止め仕様

定尺：2m・3m



S=1/7

- ①センタープレート (t=3.0) ②フレームカバー (t=2.0)
- ③コーナーフレームカバー ④フレーム ⑤コーナーフレーム
- ⑥ウェザーストリップ ⑦止水補助シート ⑧FWパッキン
- ⑨ドリルねじ (皿頭4×19) ⑩ドリルねじ (トラス頭4×13) ⑪木ねじ (5.5×56)
- ⑫アンカープラグ (φ8) ⑬なべ小ねじ ⑭専用アンカー ⑮脱落防止付ジョイント材

床

内壁

天井

外壁

屋根

床と内壁

200

内壁

天井

外壁

屋根

取付手順

梱包仕様

特別受注生産品

技術資料

ステンレス

Stainless

Eシリーズ

床と床

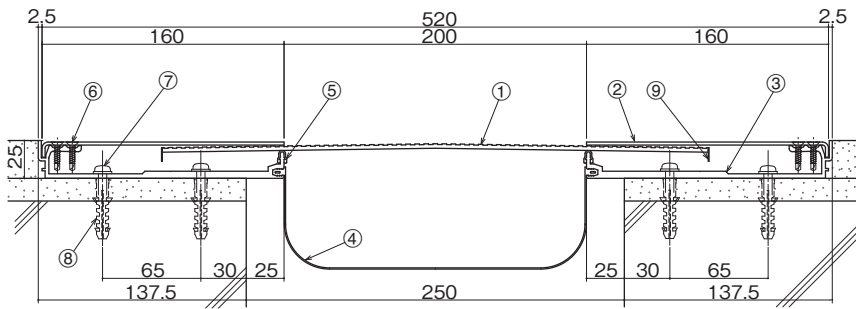
クリアランス 250mm

S250-FE

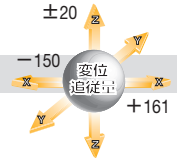
受注生産

標準仕様

定尺：2m



S=1/5



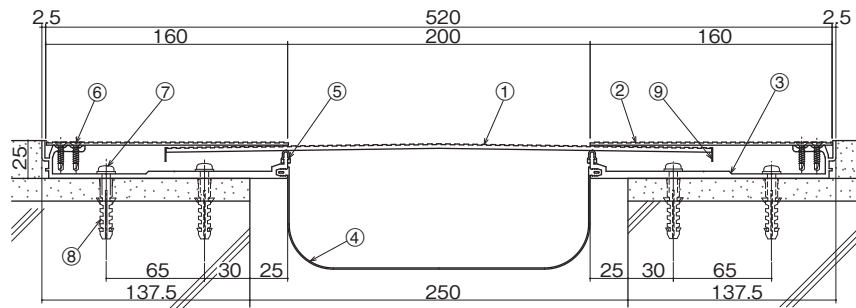
- ①センタープレート (t=3.0)
- ②フレームカバー (t=2.0)
- ③フレーム
- ④止水補助シート
- ⑤FWパッキン
- ⑥ドリルねじ (皿頭4×19)
- ⑦木ねじ (5.5×56)
- ⑧アンカープラグ (φ8)
- ⑨脱落防止付ジョイント材

S250-FX

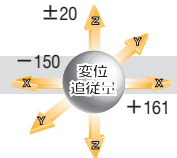
受注生産

ノンスリップ仕様

定尺：2m



S=1/5



- ①センタープレート (t=3.0)
- ②フレームカバー (t=2.0)
- ③フレーム
- ④止水補助シート
- ⑤FWパッキン
- ⑥ドリルねじ (皿頭4×19)
- ⑦木ねじ (5.5×56)
- ⑧アンカープラグ (φ8)
- ⑨脱落防止付ジョイント材

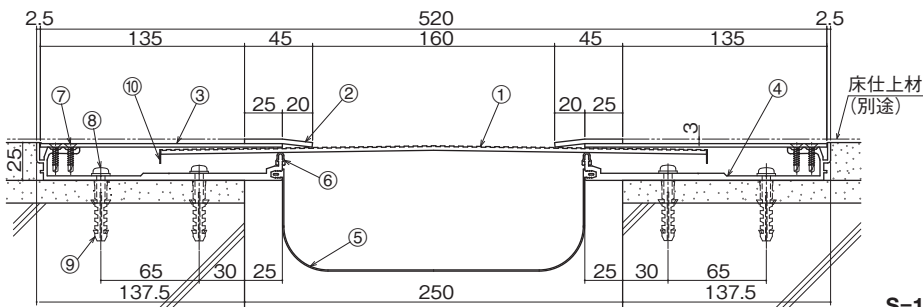
S250-FXM

受注生産

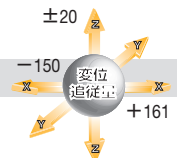
化粧仕様

定尺：2m

※化粧仕上材 (別途) は厚さ3mmまで対応します。



S=1/5



- ①センタープレート (t=3.0)
- ②エッジ (t=3.0)
- ③フレームカバー (t=2.3)
- ④フレーム
- ⑤止水補助シート
- ⑥FWパッキン
- ⑦ドリルねじ (皿頭4×19)
- ⑧木ねじ (5.5×56)
- ⑨アンカープラグ (φ8)
- ⑩脱落防止付ジョイント材

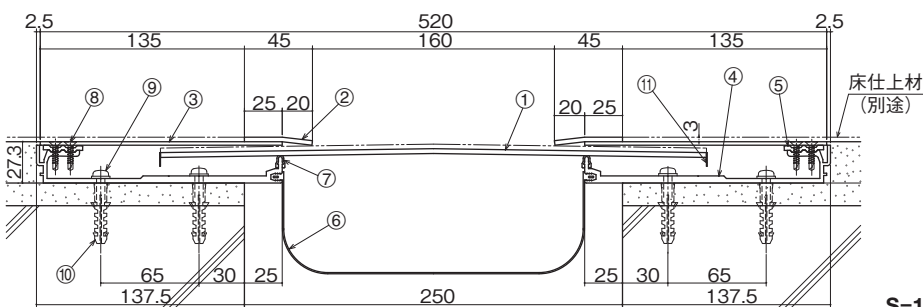
S250-FXMB

受注生産

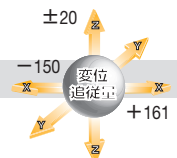
化粧仕様 B

定尺：2m

※化粧仕上材 (別途) は厚さ3mmまで対応します。



S=1/5



- ①センタープレート (t=3.2)
- ②エッジ (t=3.0)
- ③フレームカバー (t=2.3)
- ④フレーム
- ⑤フレームカバーレバー
- ⑥止水補助シート
- ⑦FWパッキン
- ⑧ドリルねじ (皿頭4×19)
- ⑨木ねじ (5.5×56)
- ⑩アンカープラグ (φ8)
- ⑪脱落防止付ジョイント材

床

内壁

天井

外壁

屋根

床

内壁

天井

外壁

屋根

取付手順

梱包仕様

特別受注生産品

技術資料

ステンレス

Stainless

Eシリーズ

床と内壁

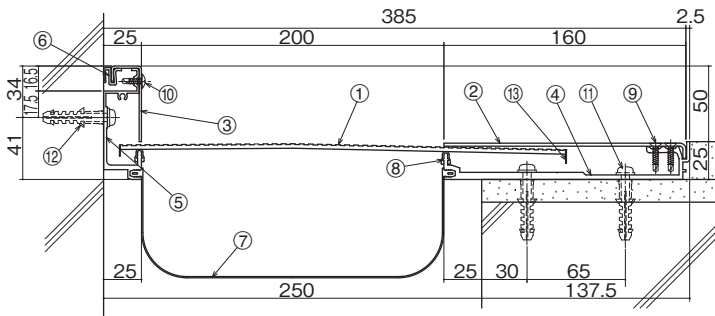
クリアランス 250mm

S250-FCE

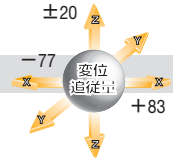
受注生産

標準仕様

定尺：2m



S=1/5



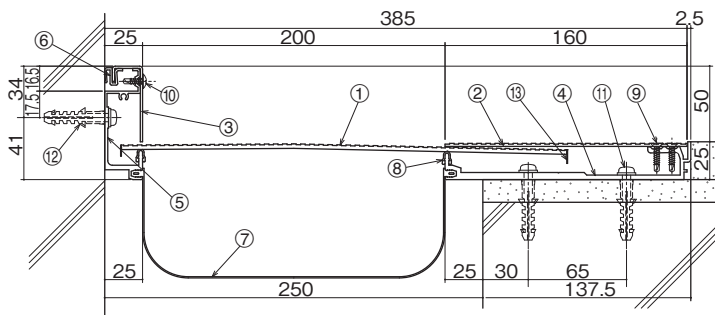
- ①センタープレート (t=3.0)
- ②フレームカバー (t=2.0)
- ③コーナーフレームカバー
- ④フレーム
- ⑤コーナーフレーム
- ⑥ウェザーストリップF
- ⑦止水補助シート
- ⑧FWパッキン
- ⑨ドリルねじ (皿頭4×19)
- ⑩ドリルねじ (トラス頭4×13)
- ⑪木ねじ (5.5×56)
- ⑫アンカープラグ (φ8)
- ⑬脱落防止付ジョイント材

S250-FCX

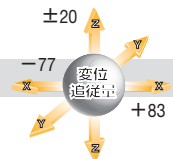
受注生産

ノンスリップ仕様

定尺：2m



S=1/5



- ①センタープレート (t=3.0)
- ②フレームカバー (t=2.0)
- ③コーナーフレームカバー
- ④フレーム
- ⑤コーナーフレーム
- ⑥ウェザーストリップF
- ⑦止水補助シート
- ⑧FWパッキン
- ⑨ドリルねじ (皿頭4×19)
- ⑩ドリルねじ (トラス頭4×13)
- ⑪木ねじ (5.5×56)
- ⑫アンカープラグ (φ8)
- ⑬脱落防止付ジョイント材

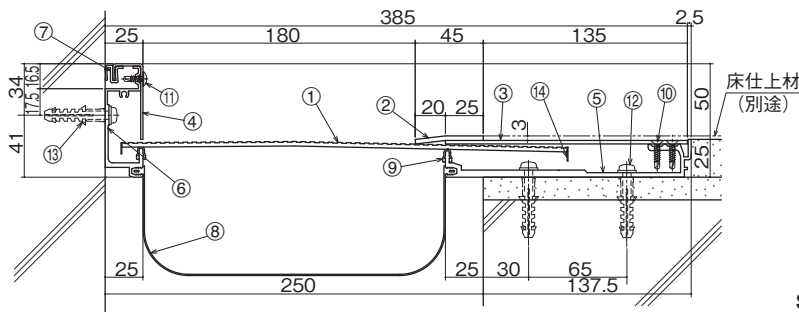
S250-FCXM

受注生産

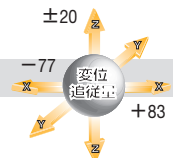
化粧仕様

定尺：2m

※化粧仕上材 (別途) は厚さ3mmまで対応します。



S=1/5



- ①センタープレート (t=3.0)
- ②エッジ (t=3.0)
- ③フレームカバー (t=2.3)
- ④コーナーフレームカバー
- ⑤フレーム
- ⑥コーナーフレーム
- ⑦ウェザーストリップF
- ⑧止水補助シート
- ⑨FWパッキン
- ⑩ドリルねじ (皿頭4×19)
- ⑪ドリルねじ (トラス頭4×13)
- ⑫木ねじ (5.5×56)
- ⑬アンカープラグ (φ8)
- ⑭脱落防止付ジョイント材

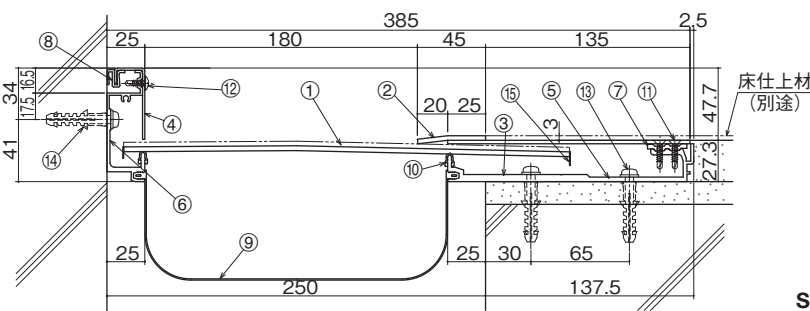
S250-FCXMB

受注生産

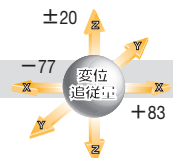
化粧仕様B

定尺：2m

※化粧仕上材 (別途) は厚さ3mmまで対応します。



S=1/5



- ①センタープレート (t=3.2)
- ②エッジ (t=3.0)
- ③フレームカバー (t=2.3)
- ④コーナーフレームカバー
- ⑤フレーム
- ⑥コーナーフレーム
- ⑦フレームカバーレバー
- ⑧ウェザーストリップF
- ⑨止水補助シート
- ⑩FWパッキン
- ⑪ドリルねじ (皿頭4×19)
- ⑫ドリルねじ (トラス頭4×13)
- ⑬木ねじ (5.5×56)
- ⑭アンカープラグ (φ8)
- ⑮脱落防止付ジョイント材

ステンレス

Stainless

Hシリーズ

50%可動

床と床

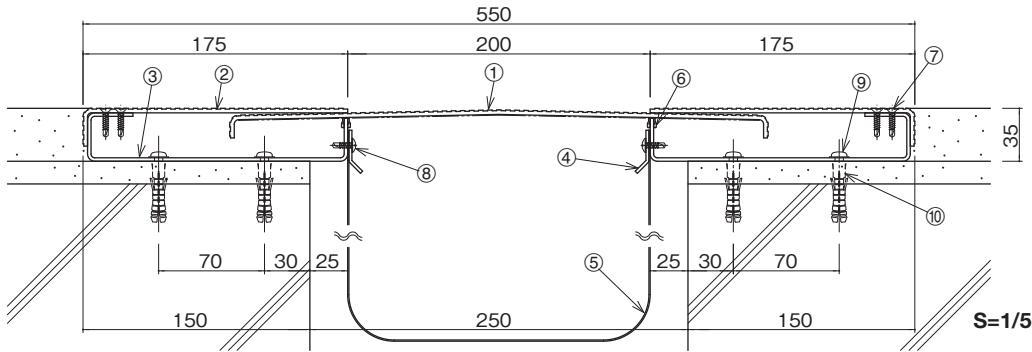
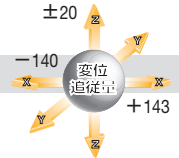
クリアランス 250mm

S250-FH

受注生産

標準仕様

定尺：2m



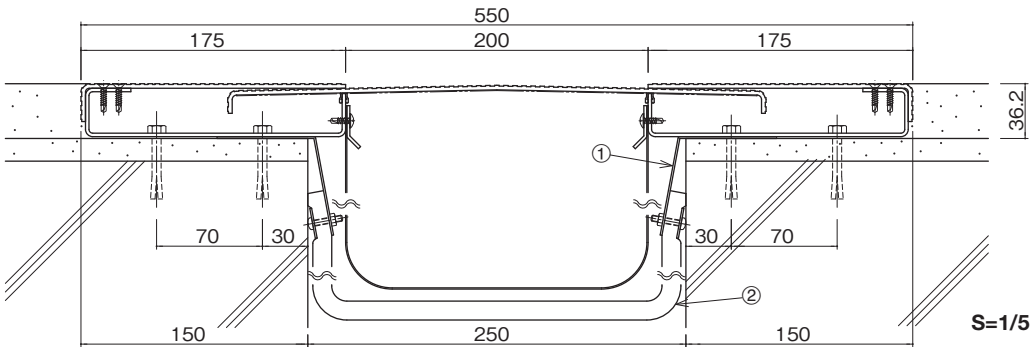
- ①センタープレート (t=3.0)
- ②フレームカバー (t=3.0)
- ③フレーム
- ④止水補助シート押え
- ⑤止水補助シート (別発注)
- ⑥FWパッキン
- ⑦ドリルねじ (皿頭4×19)
- ⑧ドリルねじ (トラス頭4×13)
- ⑨木ねじ (5.5×56)
- ⑩アンカープラグ (φ8)

S250-FH+耐火仕様

受注生産

耐火仕様

EAJ-防災-3021 / EAJ-防災-3022



- ①耐火帯押えプレート
- ②耐火帯

※図はEAJ-防災-3021です。

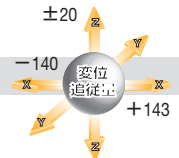
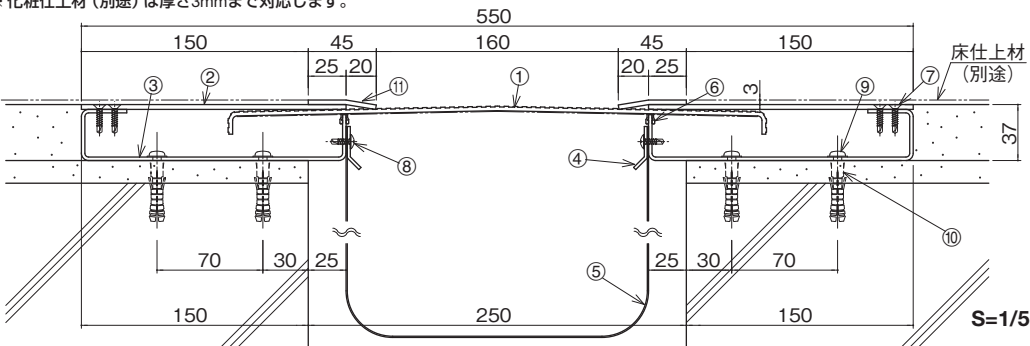
S250-FHM

受注生産

化粧仕様

定尺：2m

※化粧仕上材 (別途) は厚さ3mmまで対応します。



- ①センタープレート (t=3.0)
- ②フレームカバー (t=3.2)
- ③フレーム
- ④止水補助シート押え
- ⑤止水補助シート (別発注)
- ⑥FWパッキン
- ⑦ドリルねじ (皿頭4×19)
- ⑧ドリルねじ (トラス頭4×13)
- ⑨木ねじ (5.5×56)
- ⑩アンカープラグ (φ8)
- ⑪エッジ (t=3.0)

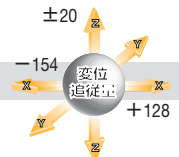
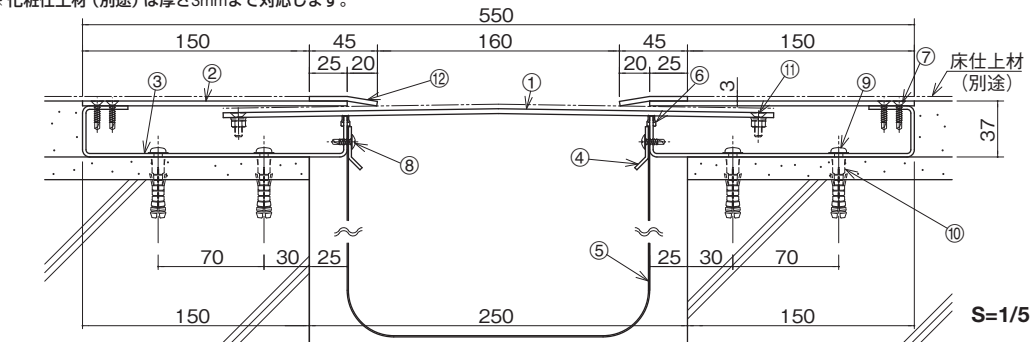
S250-FHMB

受注生産

化粧仕様 B

定尺：2m

※化粧仕上材 (別途) は厚さ3mmまで対応します。



- ①センタープレート (t=3.2)
- ②フレームカバー (t=3.2)
- ③フレーム
- ④止水補助シート押え
- ⑤止水補助シート (別発注)
- ⑥FWパッキン
- ⑦ドリルねじ (皿頭4×19)
- ⑧ドリルねじ (トラス頭4×13)
- ⑨木ねじ (5.5×56)
- ⑩アンカープラグ (φ8)
- ⑪M5皿小ねじ、座金、ばね座金、六角ナット (現場組立)
- ⑫エッジ (t=3.0)

ステンレス

Stainless

Hシリーズ

50%可動

床と内壁

クリアランス 250mm

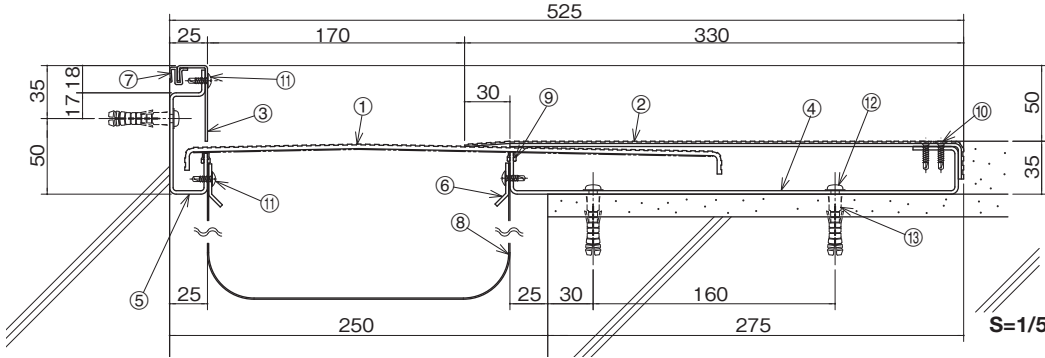
ステンレス

S250-FCH

受注生産

標準仕様

定尺：2m



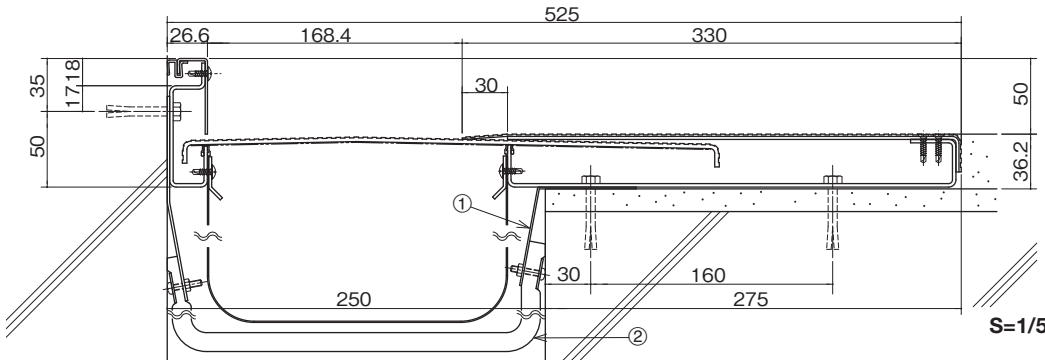
- ①センタープレート (t=3.0)
- ②フレームカバー (t=1.5+2.0)
- ③コーナーフレームカバー
- ④フレーム
- ⑤コーナーフレーム
- ⑥止水補助シート押え
- ⑦ウェザーストリップF
- ⑧止水補助シート (別発注)
- ⑨FWパッキン
- ⑩ドリルねじ (皿頭4×19)
- ⑪ドリルねじ (トラス頭4×13)
- ⑫木ねじ (5.5×56)
- ⑬アンカープラグ (φ8)

S250-FCH+耐火仕様

受注生産

耐火仕様

EAJ-防災-3021 / EAJ-防災-3022



- ①耐火帯押えプレート
- ②耐火帯

※図はEAJ-防災-3021です。

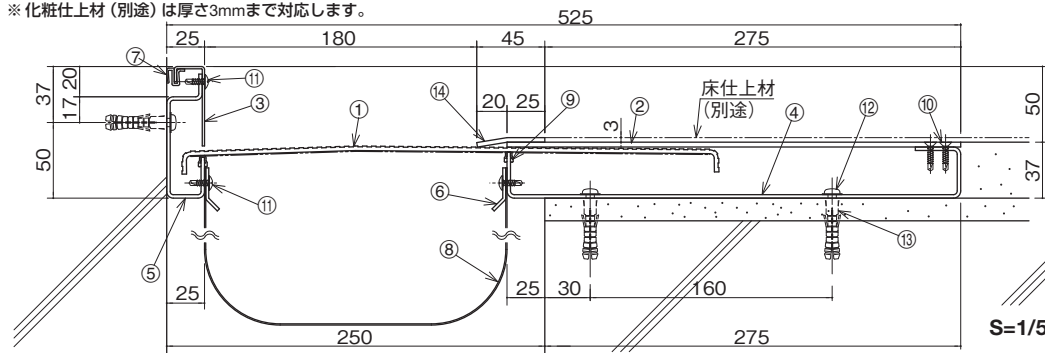
S250-FCHM

受注生産

化粧仕様

定尺：2m

※化粧仕上材 (別途) は厚さ3mmまで対応します。



- ①センタープレート (t=3.0)
- ②フレームカバー (t=3.2)
- ③コーナーフレームカバー
- ④フレーム
- ⑤コーナーフレーム
- ⑥止水補助シート押え
- ⑦ウェザーストリップF
- ⑧止水補助シート (別発注)
- ⑨FWパッキン
- ⑩ドリルねじ (皿頭4×19)
- ⑪ドリルねじ (トラス頭4×13)
- ⑫木ねじ (5.5×56)
- ⑬アンカープラグ (φ8)
- ⑭エッジ (t=3.0)

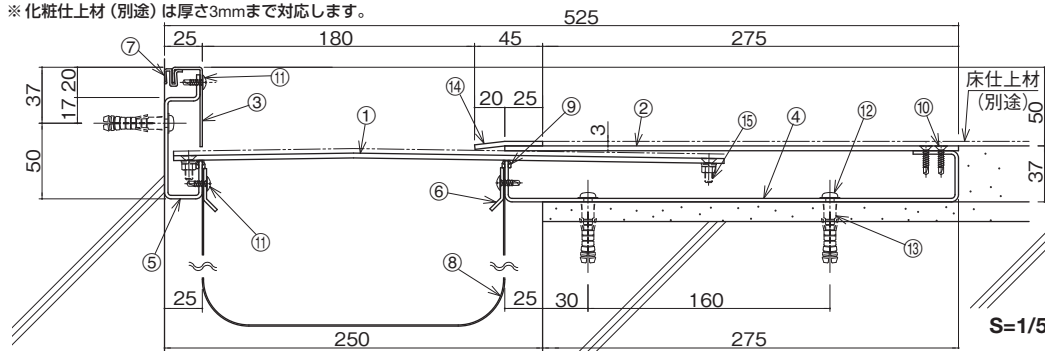
S250-FCHMB

受注生産

化粧仕様B

定尺：2m

※化粧仕上材 (別途) は厚さ3mmまで対応します。



- ①センタープレート (t=3.2)
- ②フレームカバー (t=3.2)
- ③コーナーフレームカバー
- ④フレーム
- ⑤コーナーフレーム
- ⑥止水補助シート押え
- ⑦ウェザーストリップF
- ⑧止水補助シート (別発注)
- ⑨FWパッキン
- ⑩ドリルねじ (皿頭4×19)
- ⑪ドリルねじ (トラス頭4×13)
- ⑫木ねじ (5.5×56)
- ⑬アンカープラグ (φ8)
- ⑭エッジ (t=3.0)
- ⑮M5皿小ねじ、座金、ぼね座金、六角ナット (現場組立)

床

内壁

天井

外壁

屋根

床と内壁

250

内壁

天井

外壁

屋根

取付手順

梱包仕様

特別受注生産品

技術資料

ステンレス

Stainless

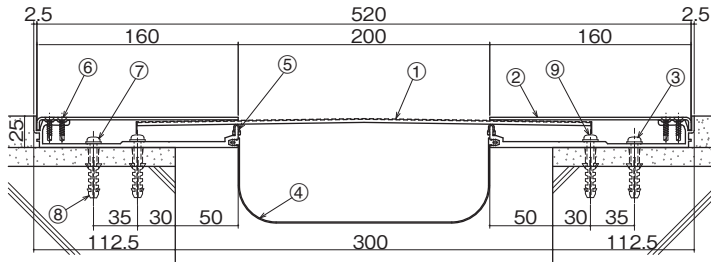
Eシリーズ

床と床

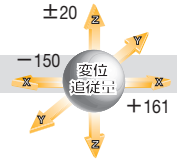
クリアランス 300mm

S300-FE 受注生産

標準仕様 定尺：2m



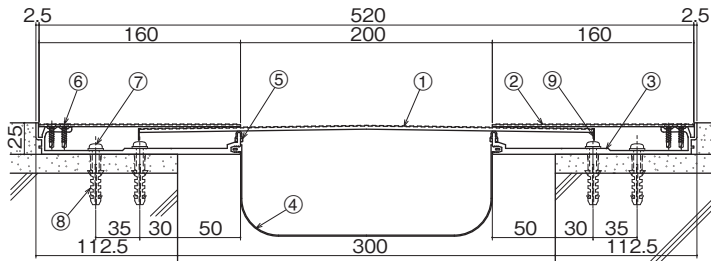
S=1/6



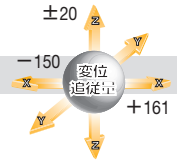
- ①センタープレート (t=3.0)
- ②フレームカバー (t=2.0)
- ③フレーム
- ④止水補助シート
- ⑤FWパッキン
- ⑥ドリルねじ (皿頭4×19)
- ⑦木ねじ (5.5×56)
- ⑧アンカープラグ (φ8)
- ⑨脱落防止付ジョイント材

S300-FX 受注生産

ノンスリップ仕様 定尺：2m



S=1/6

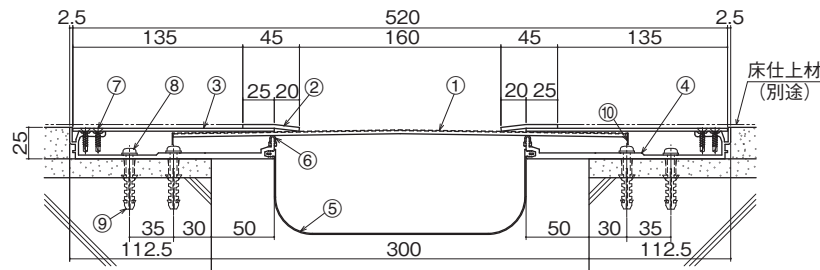


- ①センタープレート (t=3.0)
- ②フレームカバー (t=2.0)
- ③フレーム
- ④止水補助シート
- ⑤FWパッキン
- ⑥ドリルねじ (皿頭4×19)
- ⑦木ねじ (5.5×56)
- ⑧アンカープラグ (φ8)
- ⑨脱落防止付ジョイント材

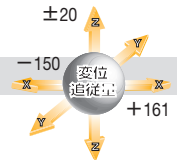
S300-FXM 受注生産

化粧仕様 定尺：2m

※床仕上材 (別途) は厚さ3mmまで対応します。



S=1/6

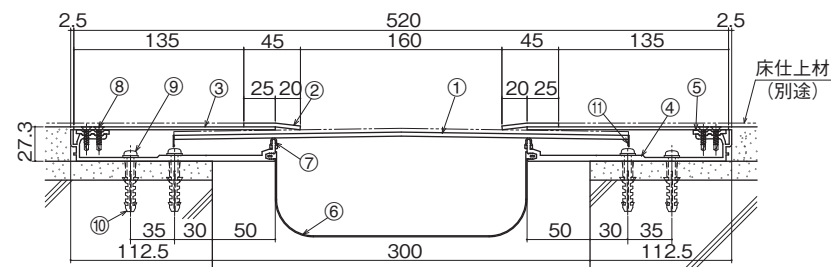


- ①センタープレート (t=3.0)
- ②エッジ (t=3.0)
- ③フレームカバー (t=2.3)
- ④フレーム
- ⑤止水補助シート
- ⑥FWパッキン
- ⑦ドリルねじ (皿頭4×19)
- ⑧木ねじ (5.5×56)
- ⑨アンカープラグ (φ8)
- ⑩脱落防止付ジョイント材

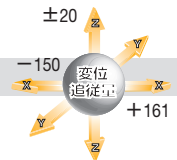
S300-FXMB 受注生産

化粧仕様B 定尺：2m

※床仕上材 (別途) は厚さ3mmまで対応します。



S=1/6



- ①センタープレート (t=3.2)
- ②エッジ (t=3.0)
- ③フレームカバー (t=2.3)
- ④フレーム
- ⑤フレームカバーレベラー
- ⑥止水補助シート
- ⑦FWパッキン
- ⑧ドリルねじ (皿頭4×19)
- ⑨木ねじ (5.5×56)
- ⑩アンカープラグ (φ8)
- ⑪脱落防止付ジョイント材

ステンレス

Stainless

Eシリーズ

床と内壁

クリアランス 300mm

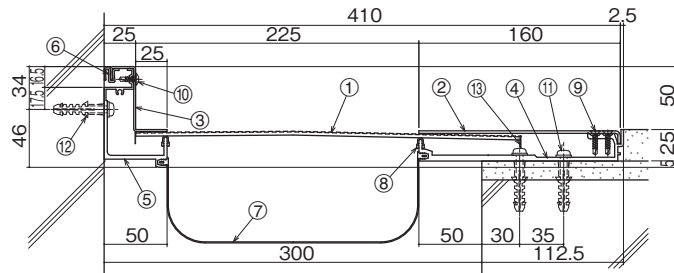
ステンレス

S300-FCE

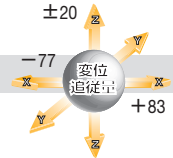
受注生産

標準仕様

定尺：2m



S=1/6



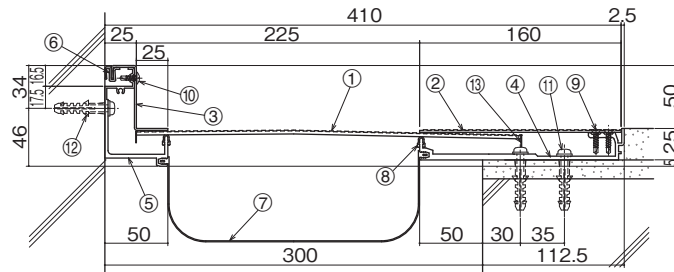
- ①センタープレート (t=3.0)
- ②フレームカバー (t=2.0)
- ③コーナーフレームカバー
- ④フレーム
- ⑤コーナーフレーム
- ⑥ウェザーストリップ
- ⑦止水補助シート
- ⑧FWバックキ
- ⑨ドリルねじ (皿頭4×19)
- ⑩ドリルねじ (トラス頭4×13)
- ⑪木ねじ (5.5×56)
- ⑫アンカープラグ (φ8)
- ⑬脱落防止付ジョイント材

S300-FCX

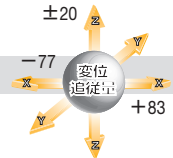
受注生産

ノンスリップ仕様

定尺：2m



S=1/6



- ①センタープレート (t=3.0)
- ②フレームカバー (t=2.0)
- ③コーナーフレームカバー
- ④フレーム
- ⑤コーナーフレーム
- ⑥ウェザーストリップ
- ⑦止水補助シート
- ⑧FWバックキ
- ⑨ドリルねじ (皿頭4×19)
- ⑩ドリルねじ (トラス頭4×13)
- ⑪木ねじ (5.5×56)
- ⑫アンカープラグ (φ8)
- ⑬脱落防止付ジョイント材

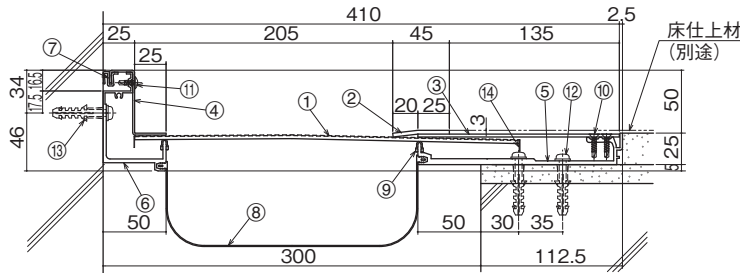
S300-FCXM

受注生産

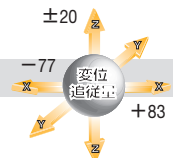
化粧仕様

定尺：2m

※化粧仕上材 (別途) は厚さ3mmまで対応します。



S=1/6



- ①センタープレート (t=3.0)
- ②エッジ (t=3.0)
- ③フレームカバー (t=2.3)
- ④コーナーフレームカバー
- ⑤フレーム
- ⑥コーナーフレーム
- ⑦ウェザーストリップ
- ⑧止水補助シート
- ⑨FWバックキ
- ⑩ドリルねじ (皿頭4×19)
- ⑪ドリルねじ (トラス頭4×13)
- ⑫木ねじ (5.5×56)
- ⑬アンカープラグ (φ8)
- ⑭脱落防止付ジョイント材

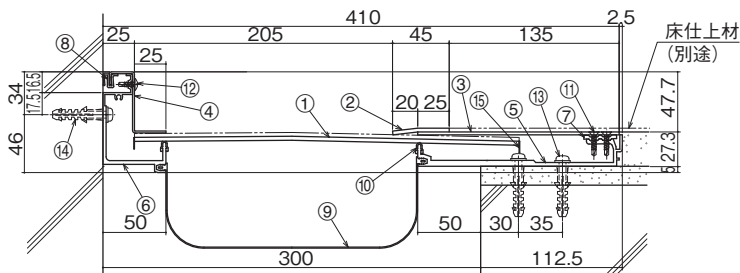
S300-FCXMB

受注生産

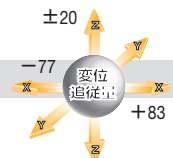
化粧仕様 B

定尺：2m

※化粧仕上材 (別途) は厚さ3mmまで対応します。



S=1/6



- ①センタープレート (t=3.2)
- ②エッジ (t=3.0)
- ③フレームカバー (t=2.3)
- ④コーナーフレームカバー
- ⑤フレーム
- ⑥コーナーフレーム
- ⑦フレームカバーレベラー
- ⑧ウェザーストリップ
- ⑨止水補助シート
- ⑩FWバックキ
- ⑪ドリルねじ (皿頭4×19)
- ⑫ドリルねじ (トラス頭4×13)
- ⑬木ねじ (5.5×56)
- ⑭アンカープラグ (φ8)
- ⑮脱落防止付ジョイント材

床

内壁

天井

外壁

屋根

床と内壁
300

内壁

天井

外壁

屋根

取付手順

梱包仕様

特別受注生産品

技術資料

ステンレス

Stainless

Hシリーズ

50%可動

床と床

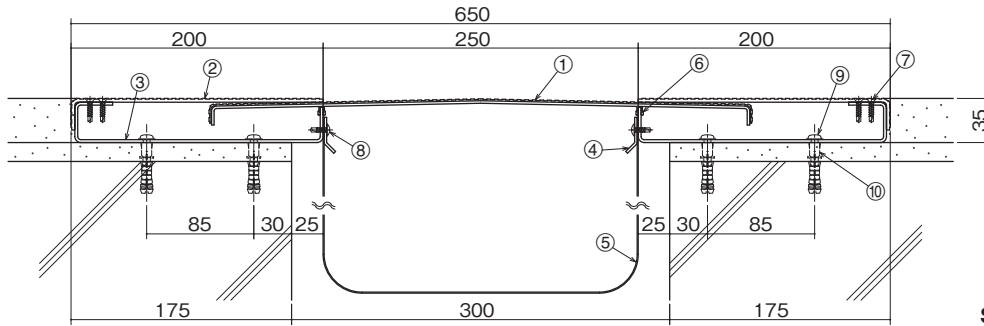
クリアランス 300mm

S300-FH

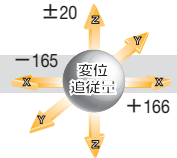
受注生産

標準仕様

定尺：2m



S=1/6



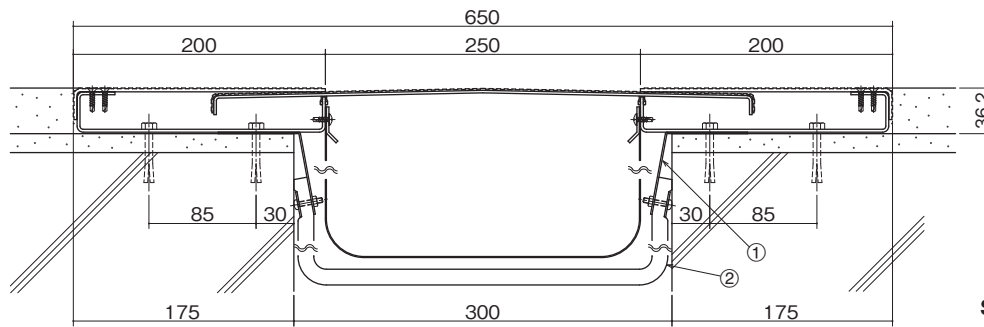
- ①センタープレート (t=1.5+2.0)
- ②フレームカバー (t=3.0)
- ③フレーム
- ④止水補助シート押え
- ⑤止水補助シート (別発注)
- ⑥FWパッキン
- ⑦ドリルねじ (皿頭4×19)
- ⑧ドリルねじ (トラス頭4×13)
- ⑨木ねじ (5.5×56)
- ⑩アンカープラグ (φ8)

S300-FH+耐火仕様

受注生産

耐火仕様

EAJ-防災-3021 / EAJ-防災-3022



S=1/6

- ①耐火帯押えプレート
- ②耐火帯

※図はEAJ-防災-3021です。

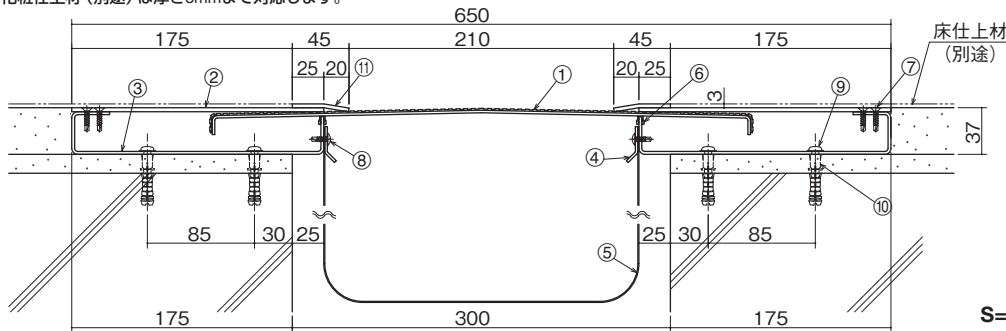
S300-FHM

受注生産

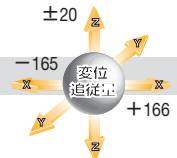
化粧仕様

定尺：2m

※化粧仕上材 (別途) は厚さ3mmまで対応します。



S=1/6



- ①センタープレート (t=1.5+2.0)
- ②フレームカバー (t=3.2)
- ③フレーム
- ④止水補助シート押え
- ⑤止水補助シート (別発注)
- ⑥FWパッキン
- ⑦ドリルねじ (皿頭4×19)
- ⑧ドリルねじ (トラス頭4×13)
- ⑨木ねじ (5.5×56)
- ⑩アンカープラグ (φ8)
- ⑪エッジ (t=3.0)

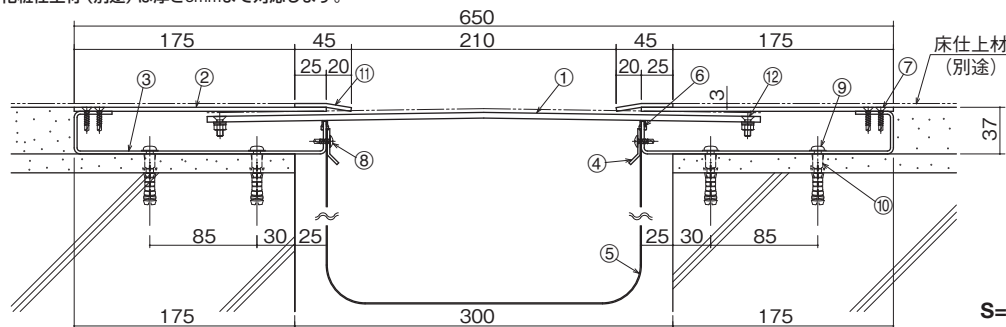
S300-FHMB

受注生産

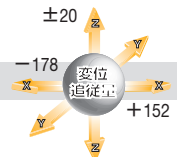
化粧仕様 B

定尺：2m

※化粧仕上材 (別途) は厚さ3mmまで対応します。



S=1/6



- ①センタープレート (t=4.5)
- ②フレームカバー (t=3.2)
- ③フレーム
- ④止水補助シート押え
- ⑤止水補助シート (別発注)
- ⑥FWパッキン
- ⑦ドリルねじ (皿頭4×19)
- ⑧ドリルねじ (トラス頭4×13)
- ⑨木ねじ (5.5×56)
- ⑩アンカープラグ (φ8)
- ⑪エッジ (t=3.0)
- ⑫M5皿小ねじ、座金、ばね座金、六角ナット (現場組立)

ステンレス

Stainless

Hシリーズ

50%可動

床と内壁

クリアランス 300mm

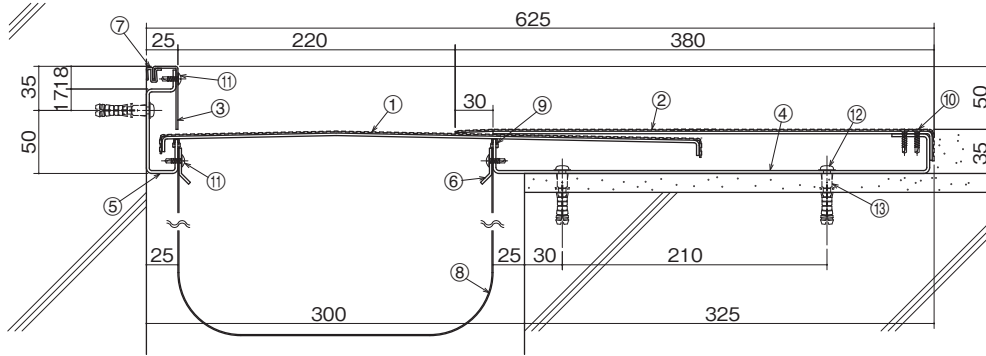
ステンレス

S300-FCH

受注生産

標準仕様

定尺：2m



S=1/6

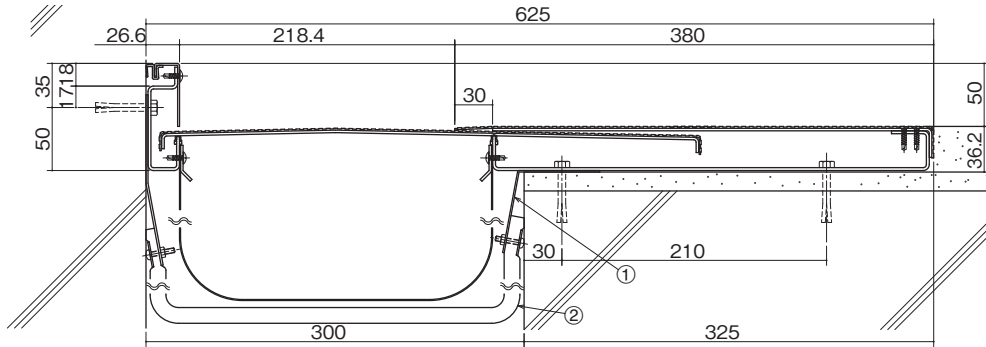
- ①センタープレート (t=1.5+2.0)
- ②フレームカバー (t=1.5+2.0)
- ③コーナーフレームカバー
- ④フレーム
- ⑤コーナーフレーム
- ⑥止水補助シート押え
- ⑦ウェザーストリップF
- ⑧止水補助シート (別発注)
- ⑨FWパッキン
- ⑩ドリルねじ (皿頭4×19)
- ⑪ドリルねじ (トラス頭4×13)
- ⑫木ねじ (5.5×56)
- ⑬アンカープラグ (φ8)

S300-FCH+耐火仕様

受注生産

耐火仕様

EAJ-防災-3021 / EAJ-防災-3022



S=1/6

- ①耐火帯押えプレート
- ②耐火帯

※図はEAJ-防災-3021です。

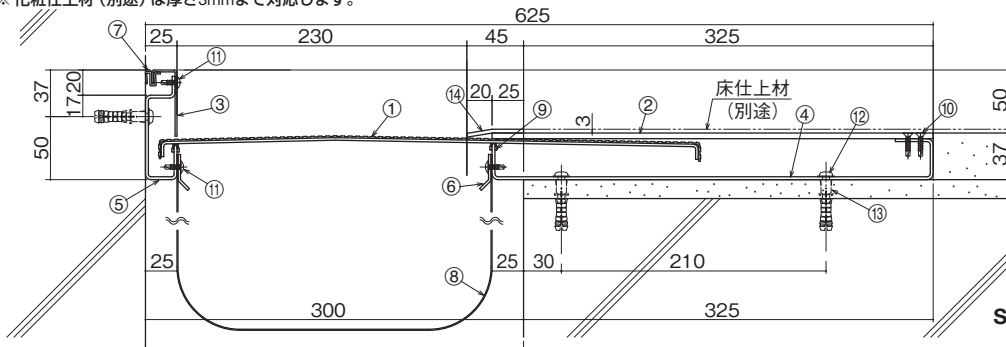
S300-FCHM

受注生産

化粧仕様

定尺：2m

※化粧仕上材 (別途) は厚さ3mmまで対応します。



S=1/6

- ①センタープレート (t=1.5+2.0)
- ②フレームカバー (t=4.5)
- ③コーナーフレームカバー
- ④フレーム
- ⑤コーナーフレーム
- ⑥止水補助シート押え
- ⑦ウェザーストリップF
- ⑧止水補助シート (別発注)
- ⑨FWパッキン
- ⑩ドリルねじ (皿頭4×19)
- ⑪ドリルねじ (トラス頭4×13)
- ⑫木ねじ (5.5×56)
- ⑬アンカープラグ (φ8)
- ⑭エッジ (t=3.0)

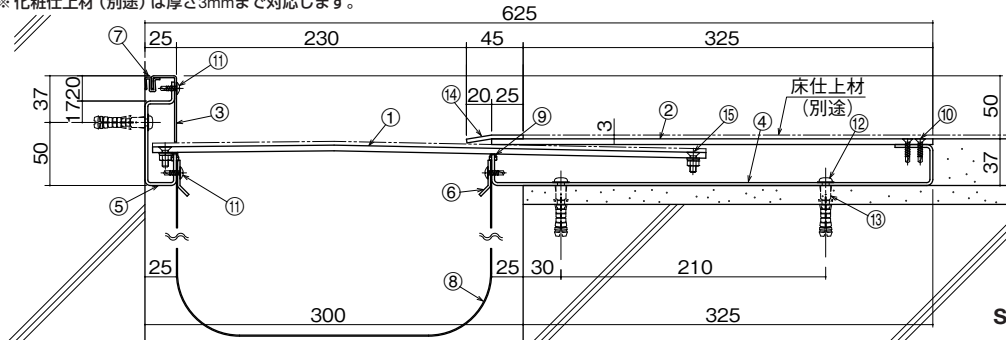
S300-FCHMB

受注生産

化粧仕様B

定尺：2m

※化粧仕上材 (別途) は厚さ3mmまで対応します。



S=1/6

- ①センタープレート (t=4.5)
- ②フレームカバー (t=4.5)
- ③コーナーフレームカバー
- ④フレーム
- ⑤コーナーフレーム
- ⑥止水補助シート押え
- ⑦ウェザーストリップF
- ⑧止水補助シート (別発注)
- ⑨FWパッキン
- ⑩ドリルねじ (皿頭4×19)
- ⑪ドリルねじ (トラス頭4×13)
- ⑫木ねじ (5.5×56)
- ⑬アンカープラグ (φ8)
- ⑭エッジ (t=3.0)
- ⑮M5皿小ねじ、座金、ばね座金、六角ナット (現場組立)

床

内壁

天井

外壁

屋根

床と内壁
300

内壁

天井

外壁

屋根

取付手順

梱包仕様

特別受注生産品

技術資料

ステンレス

Stainless

Eシリーズ

床と床

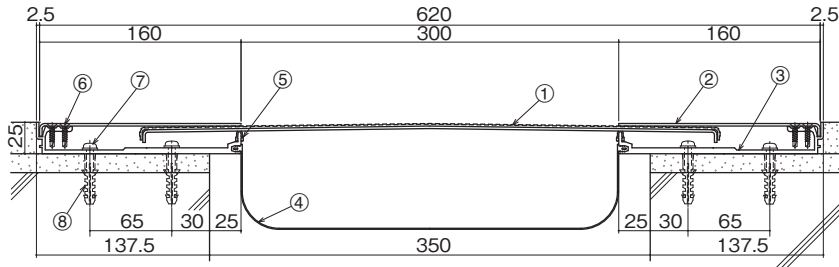
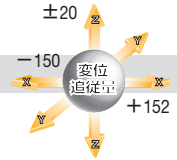
クリアランス 350mm

S350-FE

受注生産

標準仕様

定尺：2m



- ①FXセンタープレート (t=2.0+2.0)
- ②FEフレームカバー (t=2.0)
- ③FXフレーム
- ④止水補助シート
- ⑤FWパッキン
- ⑥ドリルねじ (皿頭4×19)
- ⑦木ねじ (5.5×56)
- ⑧アンカープラグ (φ8)

S=1/6

AL 床

AL 内壁

AL 天井

AL 外壁

AL 屋根

床と床 350

内壁

天井

外壁

屋根

取付手順

梱包仕様

特別受注生産品

技術資料

ステンレス

Stainless

Eシリーズ

床と内壁

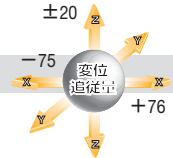
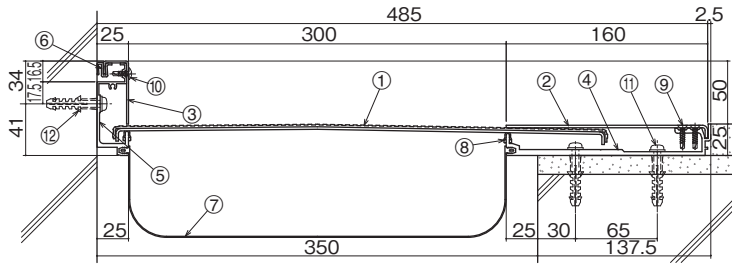
クリアランス 350mm

S350-FCE

受注生産

標準仕様

定尺：2m



- ①センタープレート (t=2.0+2.0)
- ②フレームカバー (t=2.0)
- ③コーナーフレームカバー
- ④フレーム
- ⑤コーナーフレーム
- ⑥ウエザーストリップF
- ⑦止水補助シート
- ⑧FWパッキン
- ⑨ドリルねじ (皿頭4×19)
- ⑩ドリルねじ (トラス頭4×13)
- ⑪木ねじ (5.5×56)
- ⑫アンカープラグ (φ8)

S=1/6

ステンレス

床

内壁

天井

外壁

屋根

床と内壁
350

内壁

天井

外壁

屋根

取付手順

梱包仕様

特別受注生産品

技術資料

ステンレス

Stainless

Hシリーズ

50%可動

床と床

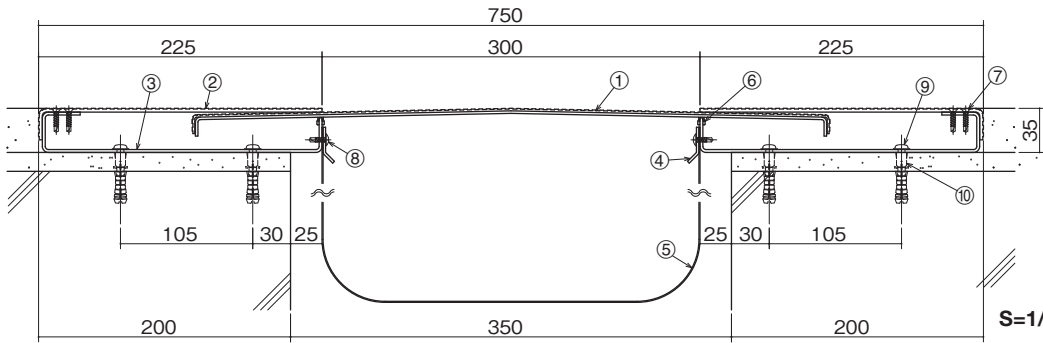
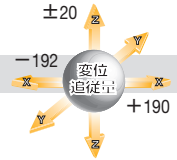
クリアランス 350mm

S350-FH

受注生産

標準仕様

定尺：2m



- ①センタープレート (t=2.0+2.0)
- ②フレームカバー (t=3.0)
- ③フレーム
- ④止水補助シート押え
- ⑤止水補助シート (別発注)
- ⑥FWパッキン
- ⑦ドリルねじ (皿頭4×19)
- ⑧ドリルねじ (トラス頭4×13)
- ⑨木ねじ (5.5×56)
- ⑩アンカープラグ (φ8)

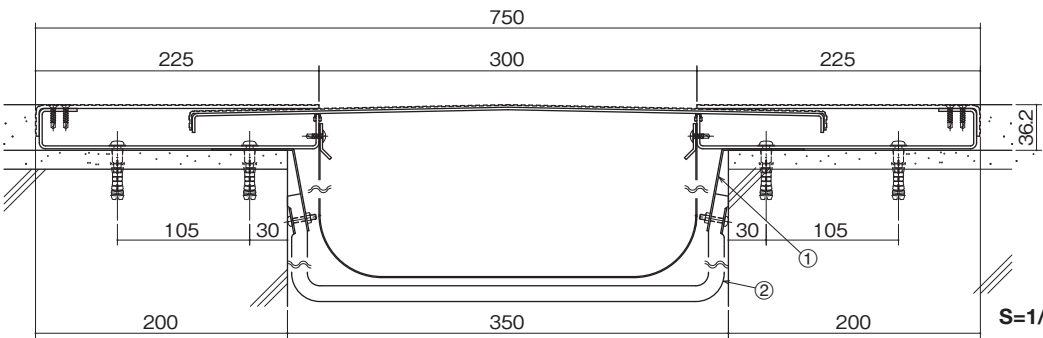
S350-FH+耐火仕様

受注生産

耐火仕様

EAJ-防災-3021 / EAJ-防災-3022

- ①耐火帯押えプレート
- ②耐火帯



※図はEAJ-防災-3021です。

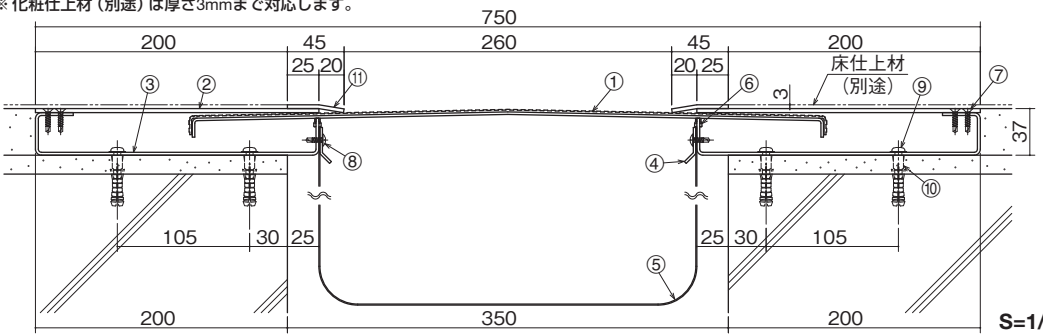
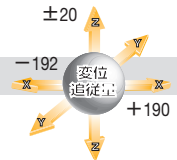
S350-FHM

受注生産

化粧仕様

定尺：2m

※化粧仕上材 (別途) は厚さ3mmまで対応します。



- ①センタープレート (t=2.0+2.0)
- ②フレームカバー (t=3.2)
- ③フレーム
- ④止水補助シート押え
- ⑤止水補助シート (別発注)
- ⑥FWパッキン
- ⑦ドリルねじ (皿頭4×19)
- ⑧ドリルねじ (トラス頭4×13)
- ⑨木ねじ (5.5×56)
- ⑩アンカープラグ (φ8)
- ⑪エッジ (t=3.0)

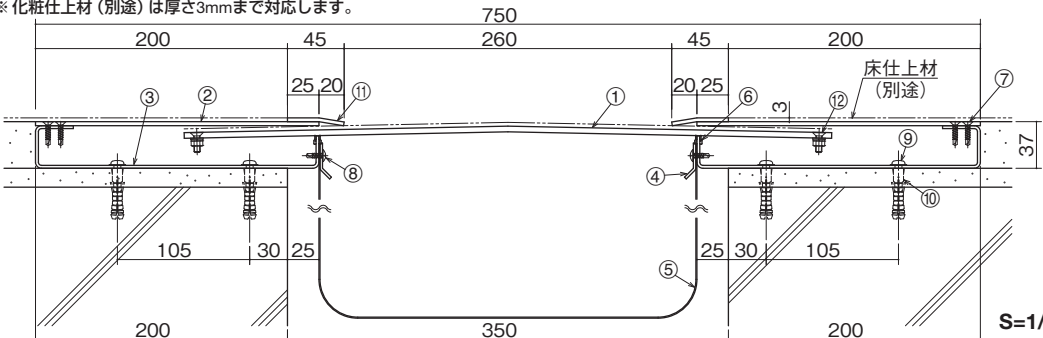
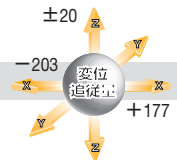
S350-FHMB

受注生産

化粧仕様 B

定尺：2m

※化粧仕上材 (別途) は厚さ3mmまで対応します。



- ①センタープレート (t=4.5)
- ②フレームカバー (t=3.2)
- ③フレーム
- ④止水補助シート押え
- ⑤止水補助シート (別発注)
- ⑥FWパッキン
- ⑦ドリルねじ (皿頭4×19)
- ⑧ドリルねじ (トラス頭4×13)
- ⑨木ねじ (5.5×56)
- ⑩アンカープラグ (φ8)
- ⑪エッジ (t=3.0)
- ⑫M5皿小ねじ、座金、ばね座金、六角ナット (現場組立)

ステンレス

Stainless

Hシリーズ

50%可動

床と内壁

クリアランス 350mm

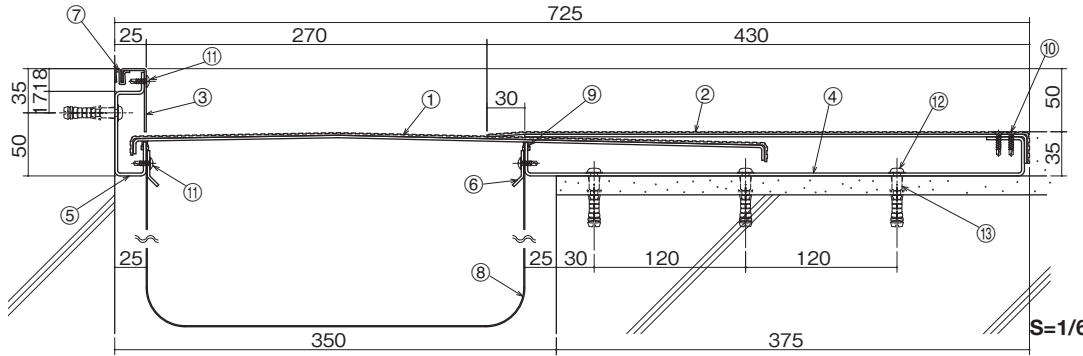
ステンレス

S350-FCH

受注生産

標準仕様

定尺：2m



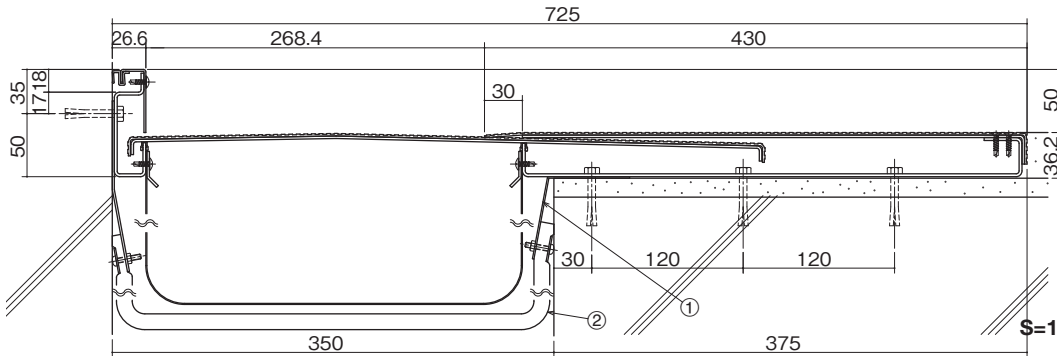
- ①センタープレート (t=2.0+2.0)
- ②フレームカバー (t=2.0+2.0)
- ③コーナーフレームカバー
- ④フレーム
- ⑤コーナーフレーム
- ⑥止水補助シート押え
- ⑦ウェザーストリップ
- ⑧止水補助シート (別発注)
- ⑨FWバックキ
- ⑩ドリルねじ (皿頭4×19)
- ⑪ドリルねじ (トラス頭4×13)
- ⑫木ねじ (5.5×56)
- ⑬アンカープラグ (φ8)

S350-FCH+耐火仕様

受注生産

耐火仕様

EAJ-防災-3021 / EAJ-防災-3022



- ①耐火帯押えプレート
- ②耐火帯

※図はEAJ-防災-3021です。

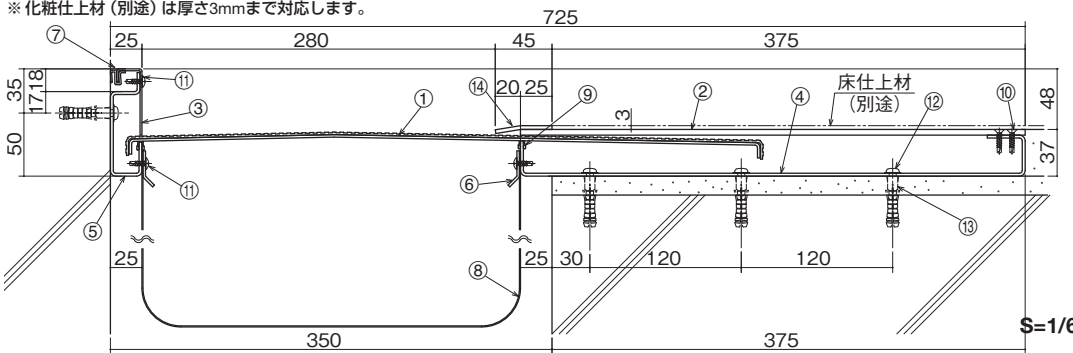
S350-FCHM

受注生産

化粧仕様

定尺：2m

※化粧仕上材 (別途) は厚さ3mmまで対応します。



- ①センタープレート (t=2.0+2.0)
- ②フレームカバー (t=4.5)
- ③コーナーフレームカバー
- ④フレーム
- ⑤コーナーフレーム
- ⑥止水補助シート押え
- ⑦ウェザーストリップ
- ⑧止水補助シート (別発注)
- ⑨FWバックキ
- ⑩ドリルねじ (皿頭4×19)
- ⑪ドリルねじ (トラス頭4×13)
- ⑫木ねじ (5.5×56)
- ⑬アンカープラグ (φ8)
- ⑭エッジ (t=3.0)

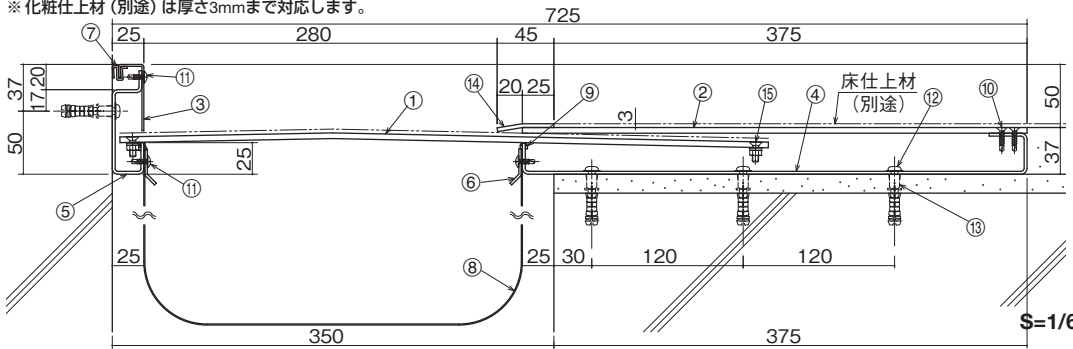
S350-FCHMB

受注生産

化粧仕様 B

定尺：2m

※化粧仕上材 (別途) は厚さ3mmまで対応します。



- ①センタープレート (t=4.5)
- ②フレームカバー (t=4.5)
- ③コーナーフレームカバー
- ④フレーム
- ⑤コーナーフレーム
- ⑥止水補助シート押え
- ⑦ウェザーストリップ
- ⑧止水補助シート (別発注)
- ⑨FWバックキ
- ⑩ドリルねじ (皿頭4×19)
- ⑪ドリルねじ (トラス頭4×13)
- ⑫木ねじ (5.5×56)
- ⑬アンカープラグ (φ8)
- ⑭エッジ (t=3.0)
- ⑮M5皿小ねじ、座金、ばね座金、六角ナット (現場組立)

床

内壁

天井

外壁

屋根

床と内壁

内壁

天井

外壁

屋根

取付手順

梱包仕様

特別受注生産品

技術資料

ステンレス

Stainless

Hシリーズ

50%可動

床と床

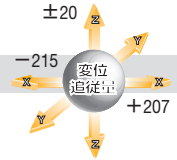
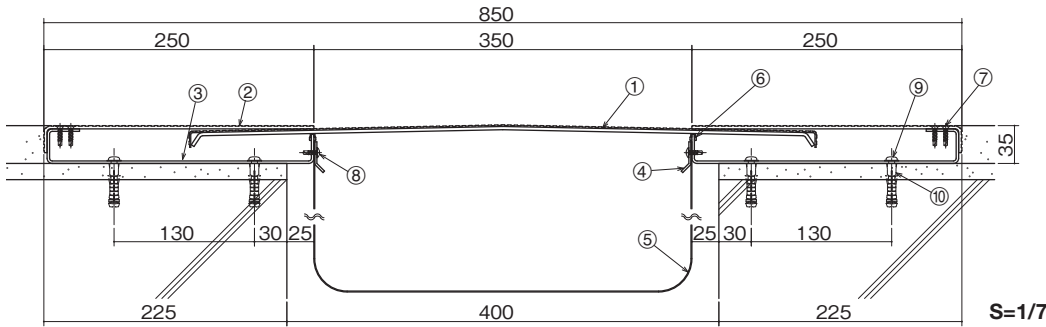
クリアランス 400mm

S400-FH

受注生産

標準仕様

定尺：2m



- ①センタープレート (t=1.5+3.0)
- ②フレームカバー (t=3.0)
- ③フレーム
- ④止水補助シート押え
- ⑤止水補助シート (別発注)
- ⑥FWパッキン
- ⑦ドリルねじ (皿頭4×19)
- ⑧ドリルねじ (トラス頭4×13)
- ⑨木ねじ (5.5×56)
- ⑩アンカープラグ (φ8)

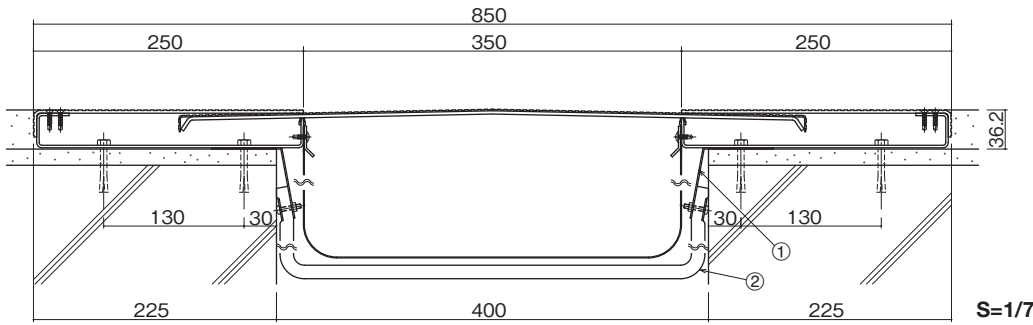
S=1/7

S400-FH+耐火仕様

受注生産

耐火仕様

EAJ-防災-3021 / EAJ-防災-3022



- ①耐火帯押えプレート
- ②耐火帯

※図はEAJ-防災-3021です。

S=1/7

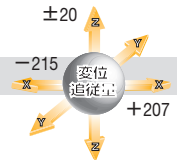
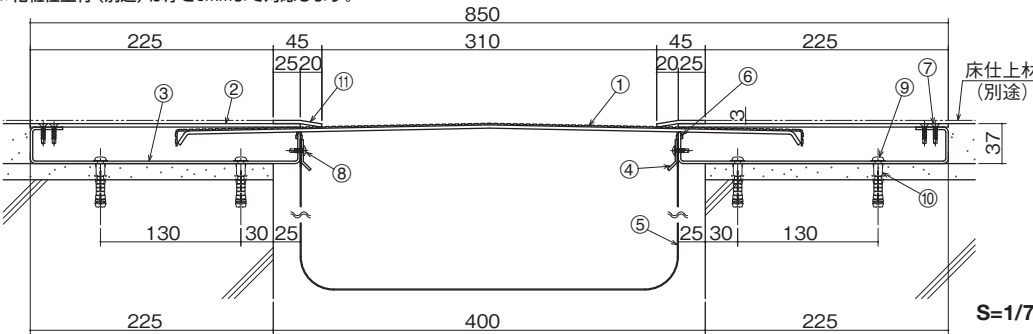
S400-FHM

受注生産

化粧仕様

定尺：2m

※化粧仕上材 (別途) は厚さ3mmまで対応します。



- ①センタープレート (t=1.5+3.0)
- ②フレームカバー (t=3.2)
- ③フレーム
- ④止水補助シート押え
- ⑤止水補助シート (別発注)
- ⑥FWパッキン
- ⑦ドリルねじ (皿頭4×19)
- ⑧ドリルねじ (トラス頭4×13)
- ⑨木ねじ (5.5×56)
- ⑩アンカープラグ (φ8)
- ⑪エッジ (t=3.0)

S=1/7

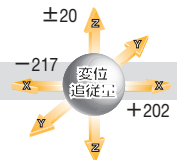
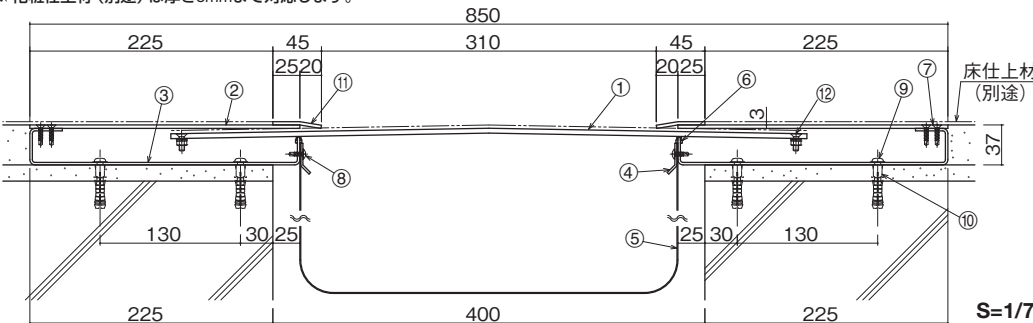
S400-FHMB

受注生産

化粧仕様 B

定尺：2m

※化粧仕上材 (別途) は厚さ3mmまで対応します。



- ①センタープレート (t=4.5)
- ②フレームカバー (t=3.2)
- ③フレーム
- ④止水補助シート押え
- ⑤止水補助シート (別発注)
- ⑥FWパッキン
- ⑦ドリルねじ (皿頭4×19)
- ⑧ドリルねじ (トラス頭4×13)
- ⑨木ねじ (5.5×56)
- ⑩アンカープラグ (φ8)
- ⑪エッジ (t=3.0)
- ⑫M5皿小ねじ、座金、ばね座金、六角ナット (現場組立)

S=1/7

ステンレス

Stainless

Hシリーズ

50%可動

床と内壁

クリアランス 400mm

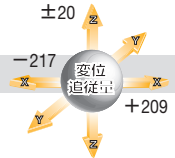
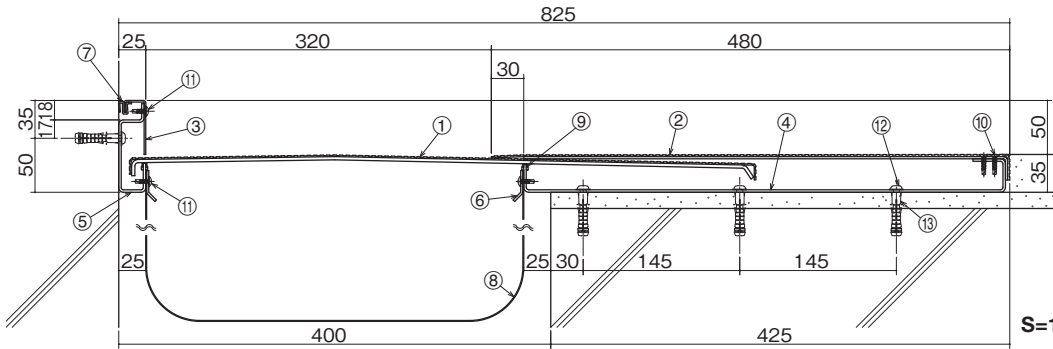
ステンレス

S400-FCH

受注生産

標準仕様

定尺：2m



- ①センタープレート (t=1.5+3.0)
- ②フレームカバー (t=2.0+2.0)
- ③コーナーフレームカバー
- ④フレーム
- ⑤コーナーフレーム
- ⑥止水補助シート押え
- ⑦ウェザーストリップF
- ⑧止水補助シート (別発注)
- ⑨FWバックキ
- ⑩ドリルねじ (皿頭4×19)
- ⑪ドリルねじ (トラス頭4×13)
- ⑫木ねじ (5.5×56)
- ⑬アンカープラグ (φ8)

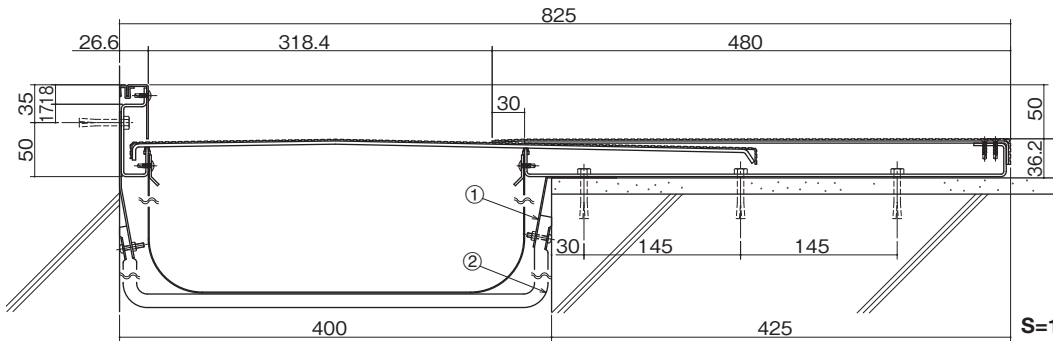
S=1/7

S400-FCH+耐火仕様

受注生産

耐火仕様

EAJ-防災-3021 / EAJ-防災-3022



- ①耐火帯押えプレート
- ②耐火帯

S=1/7

※図はEAJ-防災-3021です。

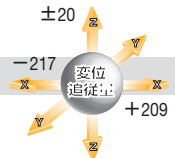
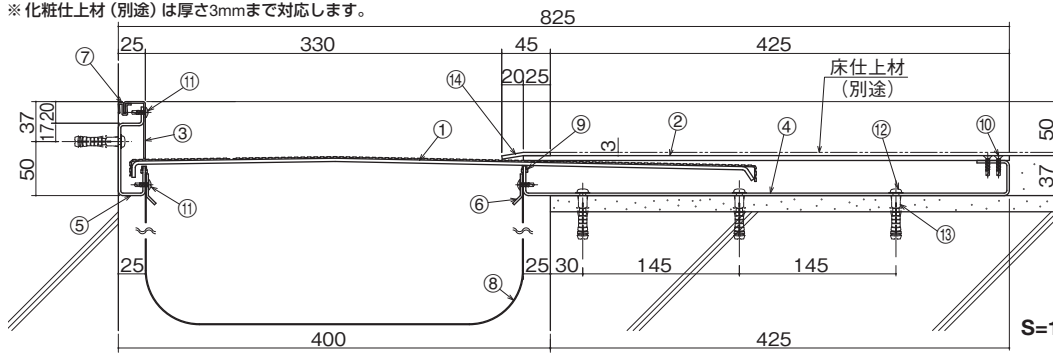
S400-FCHM

受注生産

化粧仕様

定尺：2m

※化粧仕上材 (別途) は厚さ3mmまで対応します。



- ①センタープレート (t=1.5+3.0)
- ②フレームカバー (t=4.5)
- ③コーナーフレームカバー
- ④フレーム
- ⑤コーナーフレーム
- ⑥止水補助シート押え
- ⑦ウェザーストリップF
- ⑧止水補助シート (別発注)
- ⑨FWバックキ
- ⑩ドリルねじ (皿頭4×19)
- ⑪ドリルねじ (トラス頭4×13)
- ⑫木ねじ (5.5×56)
- ⑬アンカープラグ (φ8)
- ⑭エッジ (t=3.0)

S=1/7

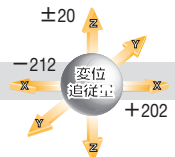
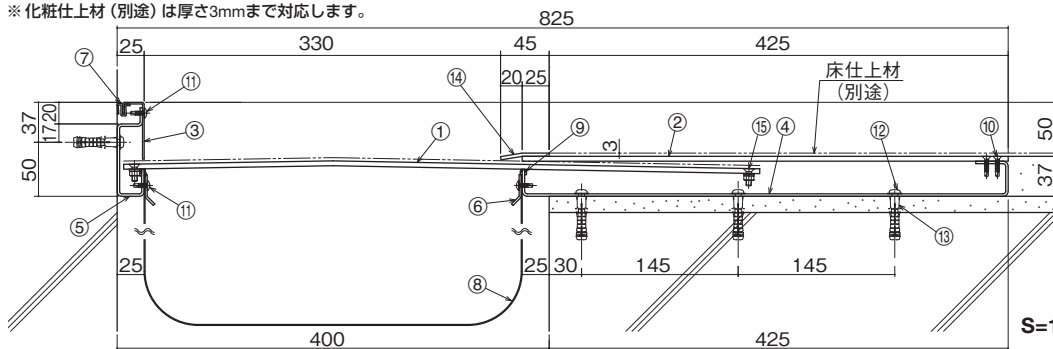
S400-FCHMB

受注生産

化粧仕様B

定尺：2m

※化粧仕上材 (別途) は厚さ3mmまで対応します。



- ①センタープレート (t=4.5)
- ②フレームカバー (t=4.5)
- ③コーナーフレームカバー
- ④フレーム
- ⑤コーナーフレーム
- ⑥止水補助シート押え
- ⑦ウェザーストリップF
- ⑧止水補助シート (別発注)
- ⑨FWバックキ
- ⑩ドリルねじ (皿頭4×19)
- ⑪ドリルねじ (トラス頭4×13)
- ⑫木ねじ (5.5×56)
- ⑬アンカープラグ (φ8)
- ⑭エッジ (t=3.0)
- ⑮M5皿小ねじ、座金、ばね座金、六角ナット (現場組立)

S=1/7

床

内壁

天井

外壁

屋根

床と内壁
400

内壁

天井

外壁

屋根

取付手順

梱包仕様

特別受注生産品

技術資料

ステンレス

Stainless

Hシリーズ

50%可動

床と床

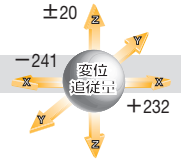
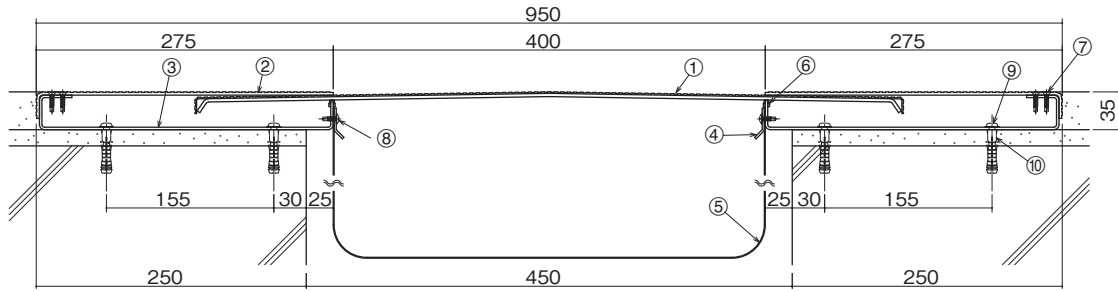
クリアランス 450mm

S450-FH

受注生産

標準仕様

定尺：2m



S=1/7

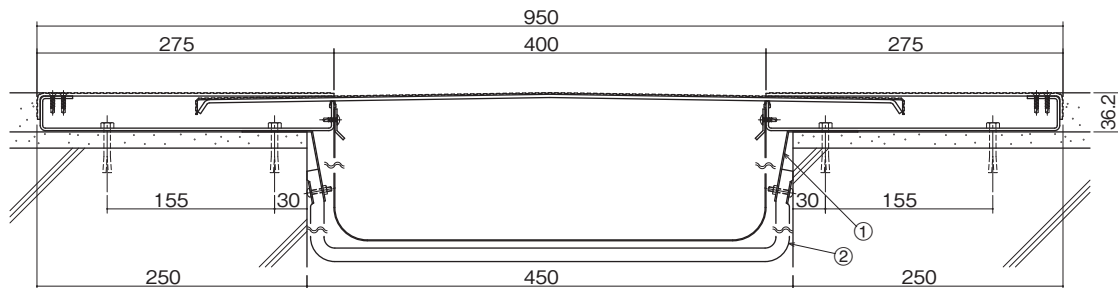
- ①センタープレート (t=1.5+3.0) ②フレームカバー (t=3.0) ③フレーム ④止水補助シート押え ⑤止水補助シート (別発注) ⑥FWパッキン
- ⑦ドリルねじ (皿頭4×19) ⑧ドリルねじ (トラス頭4×13) ⑨木ねじ (5.5×56) ⑩アンカープラグ (φ8)

S450-FH+耐火仕様

受注生産

耐火仕様

EAJ-防災-3021 / EAJ-防災-3022



- ①耐火帯押えプレート ②耐火帯

※図はEAJ-防災-3021です。

S=1/7

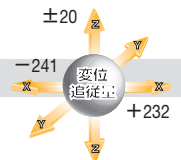
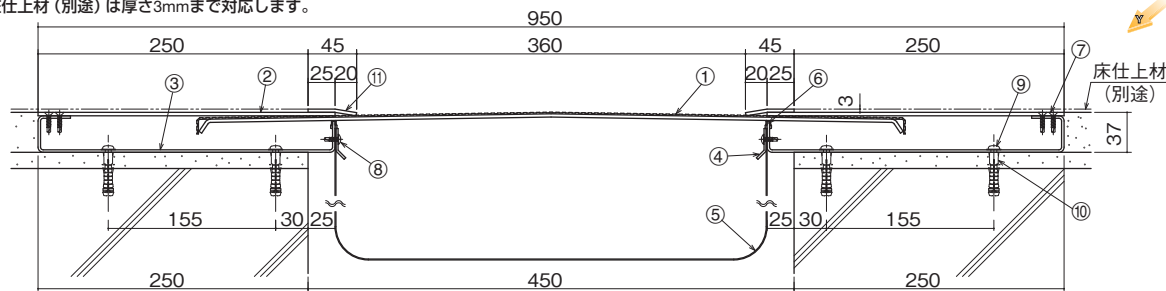
S450-FHM

受注生産

化粧仕様

定尺：2m

※化粧仕上材 (別途) は厚さ3mmまで対応します。



S=1/7

- ①センタープレート (t=1.5+3.0) ②フレームカバー (t=3.2) ③フレーム ④止水補助シート押え ⑤止水補助シート (別発注) ⑥FWパッキン
- ⑦ドリルねじ (皿頭4×19) ⑧ドリルねじ (トラス頭4×13) ⑨木ねじ (5.5×56) ⑩アンカープラグ (φ8) ⑪エッジ (t=3.0)

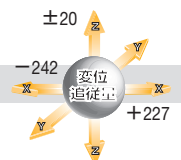
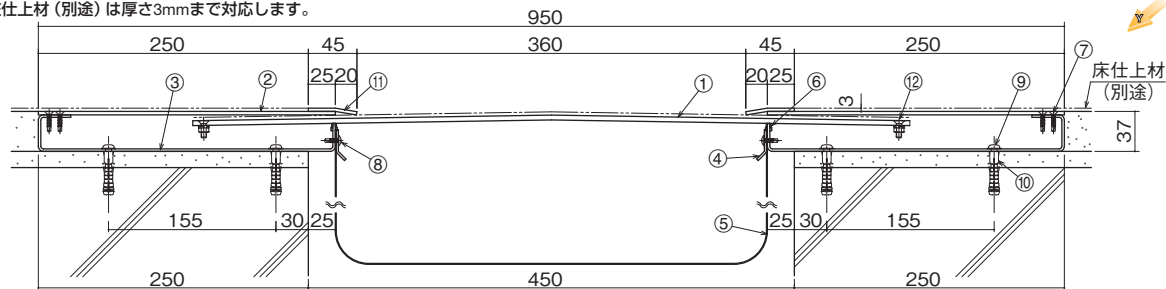
S450-FHMB

受注生産

化粧仕様B

定尺：2m

※化粧仕上材 (別途) は厚さ3mmまで対応します。



S=1/7

- ①センタープレート (t=4.5) ②フレームカバー (t=3.2) ③フレーム ④止水補助シート押え ⑤止水補助シート (別発注) ⑥FWパッキン ⑦ドリルねじ (皿頭4×19)
- ⑧ドリルねじ (トラス頭4×13) ⑨木ねじ (5.5×56) ⑩アンカープラグ (φ8) ⑪エッジ (t=3.0) ⑫M5皿小ねじ、座金、ばね座金、六角ナット (現場組立)

床

内壁

天井

外壁

屋根

床と床

内壁

天井

外壁

屋根

取付手順

梱包仕様

特別受注生産品

技術資料

ステンレス

Stainless

Hシリーズ

50%可動

床と内壁

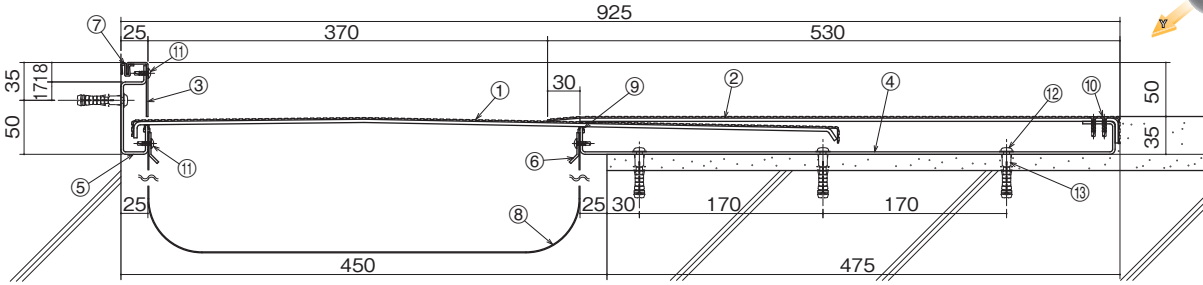
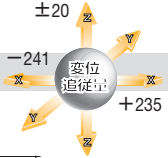
クリアランス 450mm

S450-FCH

受注生産

標準仕様

定尺：2m



S=1/7

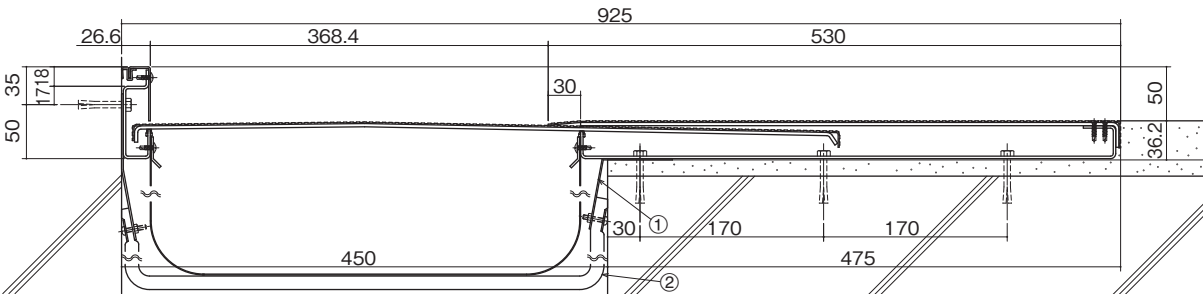
- ①センタープレート (t=1.5+3.0) ②フレームカバー (t=1.5+3.0) ③コーナーフレームカバー ④フレーム ⑤コーナーフレーム
- ⑥止水補助シート押え ⑦ウェザーストリップ ⑧止水補助シート (別発注) ⑨FWパッキン ⑩ドリルねじ (皿頭4×19)
- ⑪ドリルねじ (トラス頭4×13) ⑫木ねじ (5.5×56) ⑬アンカープラグ (φ8)

S450-FCH+耐火仕様

受注生産

耐火仕様

EAJ-防災-3021 / EAJ-防災-3022



- ①耐火帯押えプレート ②耐火帯

※図はEAJ-防災-3021です。

S=1/7

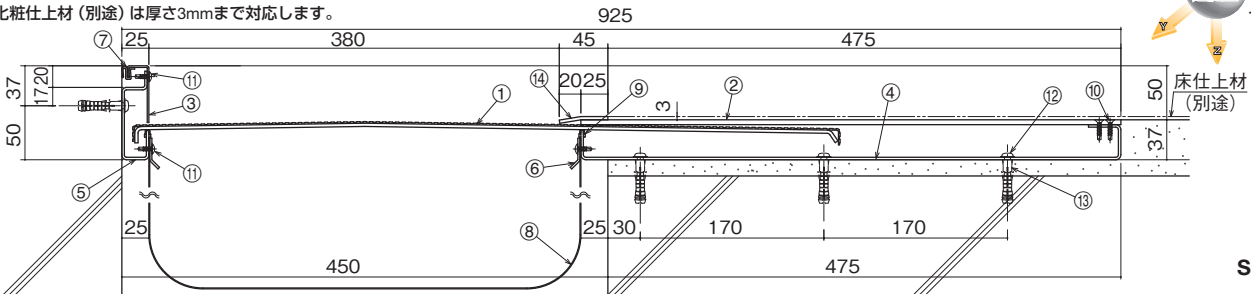
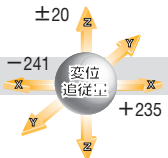
S450-FCHM

受注生産

化粧仕様

定尺：2m

※化粧仕上材 (別途) は厚さ3mmまで対応します。



S=1/7

- ①センタープレート (t=1.5+3.0) ②フレームカバー (t=4.5) ③コーナーフレームカバー ④フレーム ⑤コーナーフレーム
- ⑥止水補助シート押え ⑦ウェザーストリップ ⑧止水補助シート (別発注) ⑨FWパッキン ⑩ドリルねじ (皿頭4×19)
- ⑪ドリルねじ (トラス頭4×13) ⑫木ねじ (5.5×56) ⑬アンカープラグ (φ8) ⑭エッジ (t=3.0)

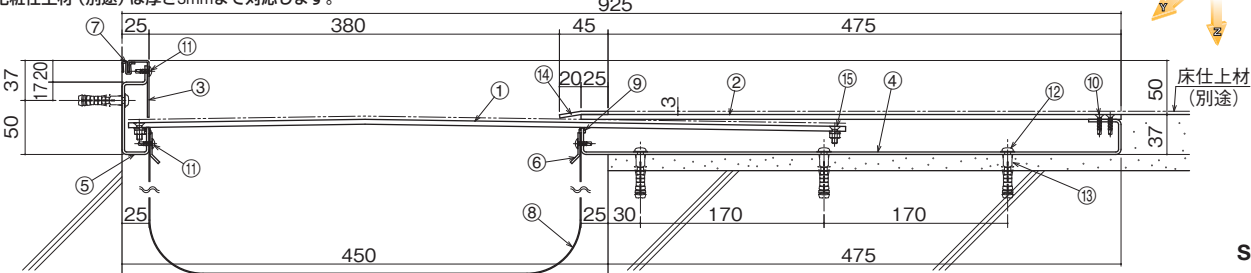
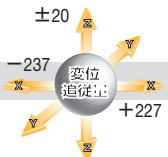
S450-FCHMB

受注生産

化粧仕様 B

定尺：2m

※化粧仕上材 (別途) は厚さ3mmまで対応します。



S=1/7

- ①センタープレート (t=4.5) ②フレームカバー (t=4.5) ③コーナーフレームカバー ④フレーム ⑤コーナーフレーム ⑥止水補助シート押え
- ⑦ウェザーストリップ ⑧止水補助シート (別発注) ⑨FWパッキン ⑩ドリルねじ (皿頭4×19) ⑪ドリルねじ (トラス頭4×13)
- ⑫木ねじ (5.5×56) ⑬アンカープラグ (φ8) ⑭エッジ (t=3.0) ⑮M5皿小ねじ、座金、ばね座金、六角ナット (現場組立)

ステンレス
AL
床
AL
内壁
AL
天井
AL
外壁
AL
屋根
AL
床と内壁
450
AL
内壁
AL
天井
AL
外壁
AL
屋根
AL
取付手順
AL
梱包仕様
AL
特別受注生産品
AL
技術資料

ステンレス

Stainless

Hシリーズ

50%可動

床と床

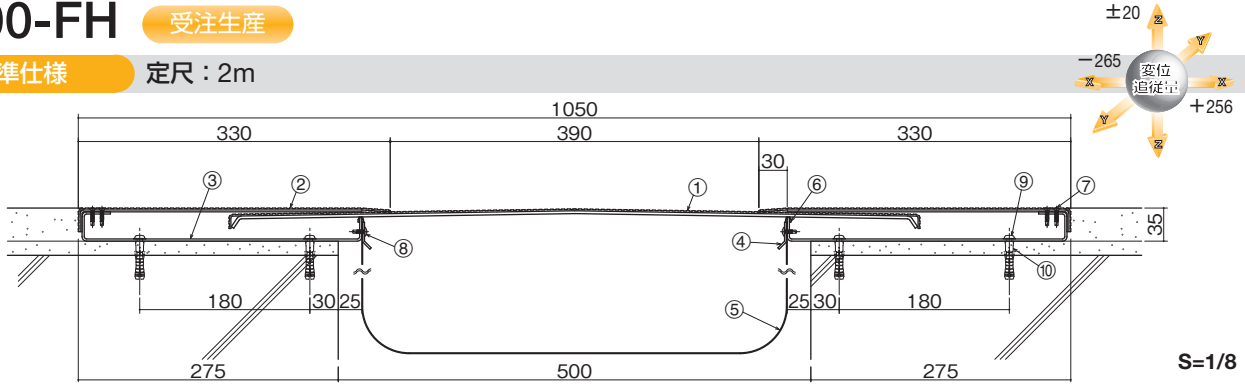
クリアランス 500mm

S500-FH

受注生産

標準仕様

定尺：2m



S=1/8

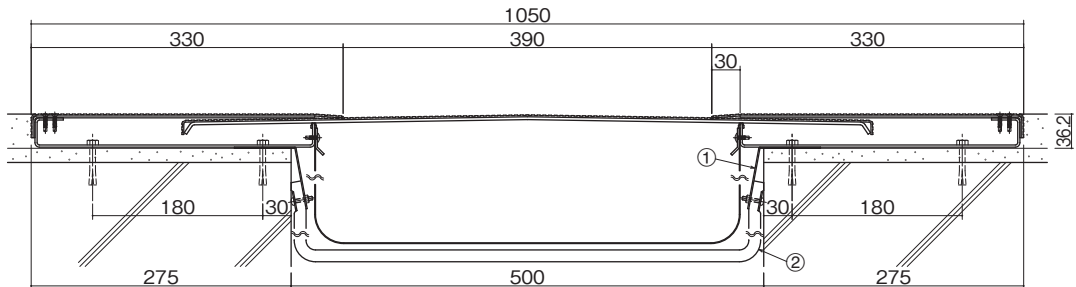
- ①センタープレート (t=2.0+3.0) ②フレームカバー (t=2.0+2.0) ③フレーム ④止水補助シート押え ⑤止水補助シート (別発注) ⑥FWパッキン
⑦ドリルねじ (皿頭4×19) ⑧ドリルねじ (トラス頭4×13) ⑨木ねじ (5.5×56) ⑩アンカープラグ (φ8)

S500-FH+耐火仕様

受注生産

耐火仕様

EAJ-防災-3021 / EAJ-防災-3022



- ①耐火帯押えプレート ②耐火帯

※図はEAJ-防災-3021です。 S=1/8

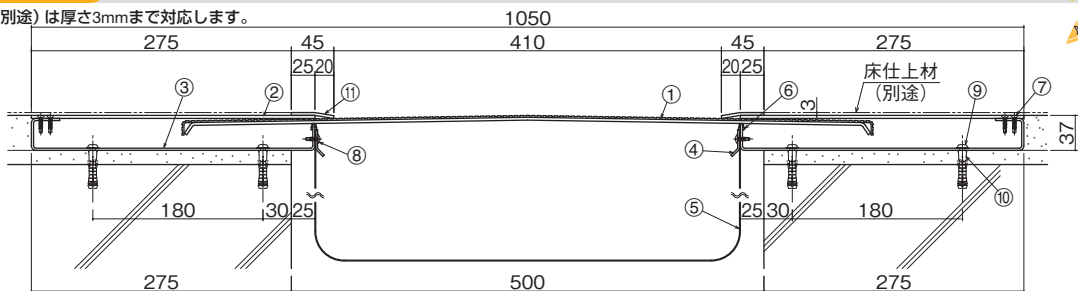
S500-FHM

受注生産

化粧仕様

定尺：2m

※化粧仕上材 (別途) は厚さ3mmまで対応します。



- ①センタープレート (t=2.0+3.0) ②フレームカバー (t=3.2) ③フレーム ④止水補助シート押え ⑤止水補助シート (別発注) ⑥FWパッキン
⑦ドリルねじ (皿頭4×19) ⑧ドリルねじ (トラス頭4×13) ⑨木ねじ (5.5×56) ⑩アンカープラグ (φ8) ⑪エッジ (t=3.0)

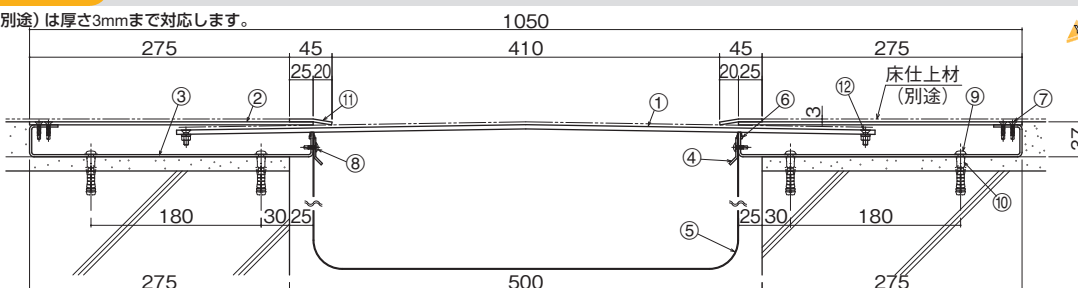
S500-FHMB

受注生産

化粧仕様 B

定尺：2m

※化粧仕上材 (別途) は厚さ3mmまで対応します。



- ①センタープレート (t=4.5) ②フレームカバー (t=3.2) ③フレーム ④止水補助シート押え ⑤止水補助シート (別発注) ⑥FWパッキン ⑦ドリルねじ (皿頭4×19)
⑧ドリルねじ (トラス頭4×13) ⑨木ねじ (5.5×56) ⑩アンカープラグ (φ8) ⑪エッジ (t=3.0) ⑫M5皿小ねじ、座金、ばね座金、六角ナット (現場組立)

S=1/8

ステンレス

Stainless

Hシリーズ

50%可動

床と内壁

クリアランス 500mm

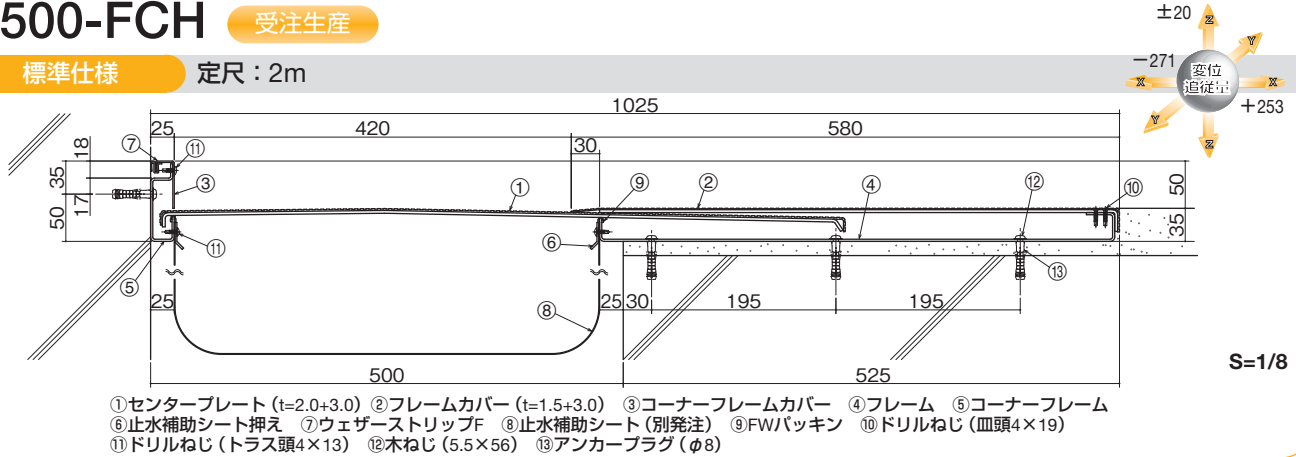
ステンレス

S500-FCH

受注生産

標準仕様

定尺：2m

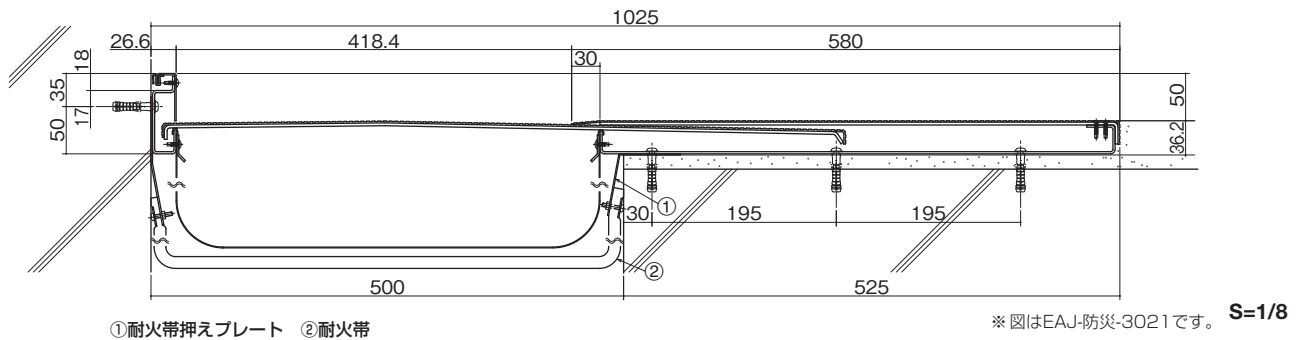


S500-FCH+耐火仕様

受注生産

耐火仕様

EAJ-防災-3021 / EAJ-防災-3022



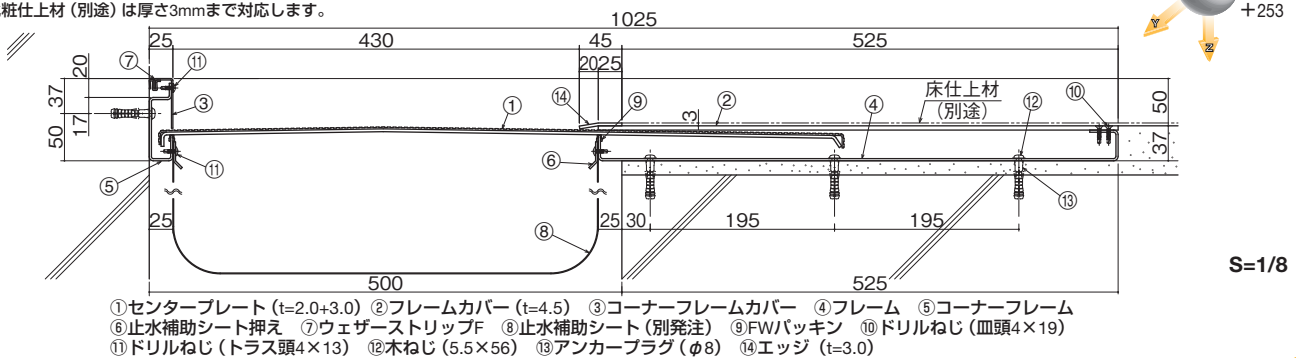
S500-FCHM

受注生産

化粧仕様

定尺：2m

※化粧仕上材 (別途) は厚さ3mmまで対応します。



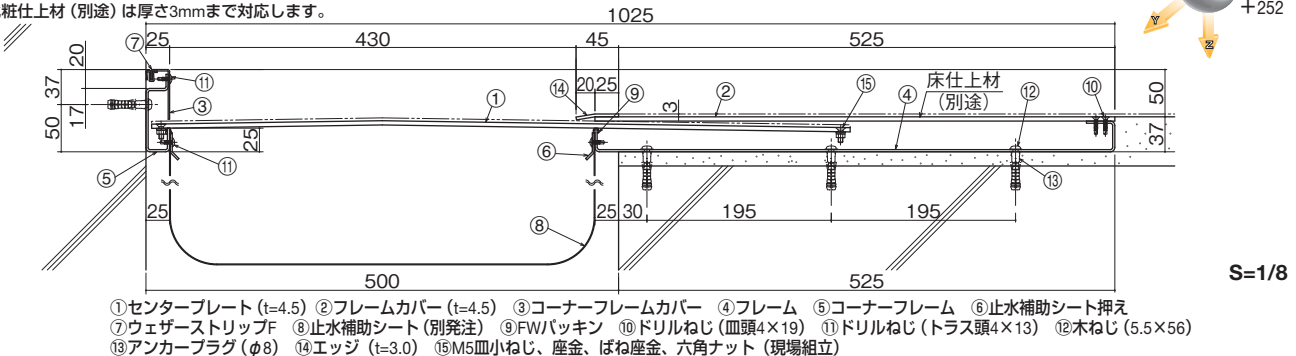
S500-FCHMB

受注生産

化粧仕様B

定尺：2m

※化粧仕上材 (別途) は厚さ3mmまで対応します。



床

内壁

天井

外壁

屋根

床と内壁

500

内壁

天井

外壁

屋根

取付手順

梱包仕様

特別受注生産品

技術資料

ステンレス

Stainless

Hシリーズ

50%可動

床と床

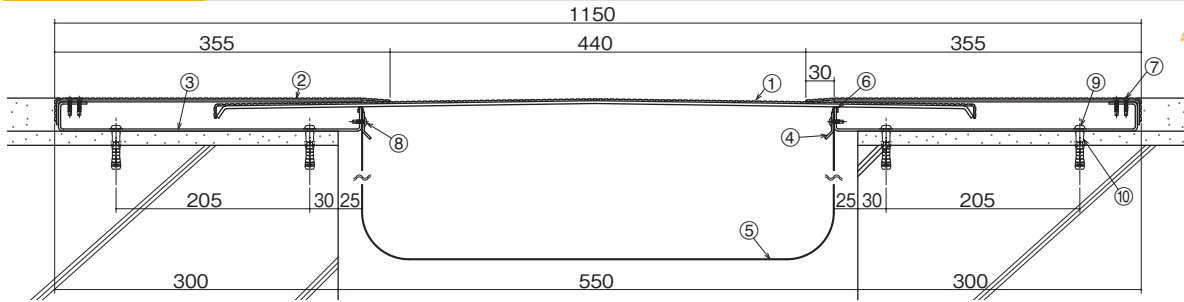
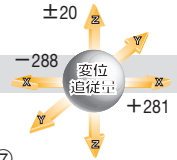
クリアランス 550mm

S550-FH

受注生産

標準仕様

定尺：2m



S=1/8

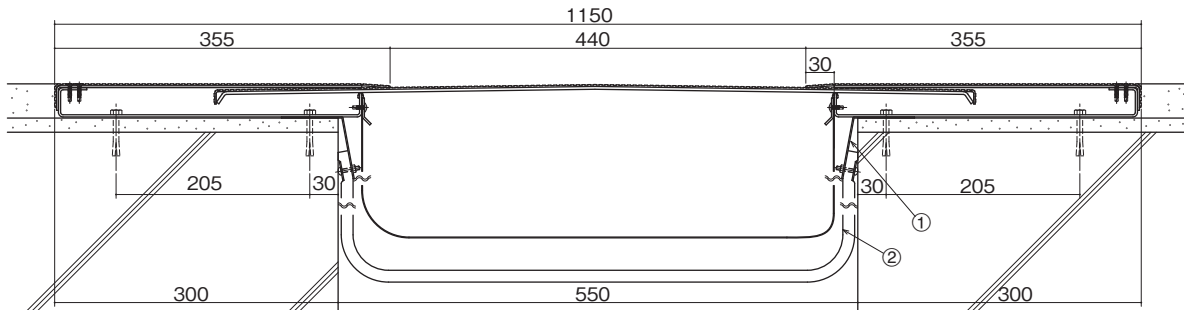
- ①センタープレート (t=2.0+3.0) ②フレームカバー (t=2.0+2.0) ③フレーム ④止水補助シート押え ⑤止水補助シート (別発注) ⑥FWパッキン
⑦ドリルねじ (皿頭4×19) ⑧ドリルねじ (トラス頭4×13) ⑨木ねじ (5.5×56) ⑩アンカープラグ (φ8)

S550-FH+耐火仕様

受注生産

耐火仕様

EAJ-防災-3021 / EAJ-防災-3022



S=1/8

- ①耐火帯押えプレート ②耐火帯

※図はEAJ-防災-3021です。

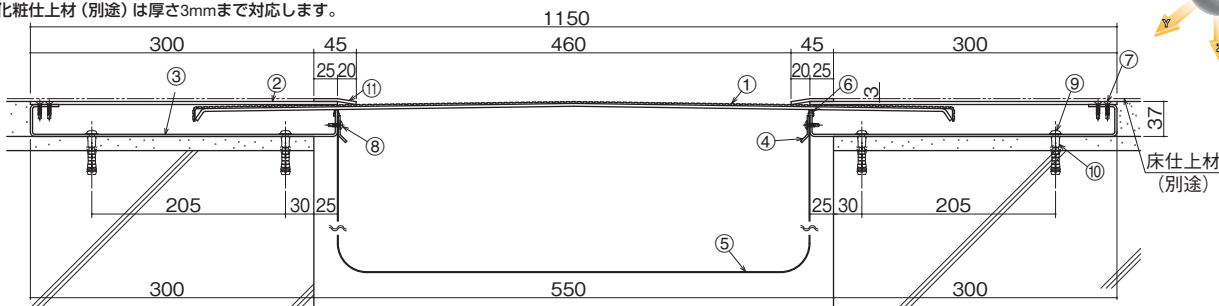
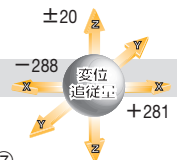
S550-FHM

受注生産

化粧仕様

定尺：2m

※化粧仕上材 (別途) は厚さ3mmまで対応します。



S=1/8

- ①センタープレート (t=2.0+3.0) ②フレームカバー (t=3.2) ③フレーム ④止水補助シート押え ⑤止水補助シート (別発注) ⑥FWパッキン
⑦ドリルねじ (皿頭4×19) ⑧ドリルねじ (トラス頭4×13) ⑨木ねじ (5.5×56) ⑩アンカープラグ (φ8) ⑪エッジ (t=3.0)

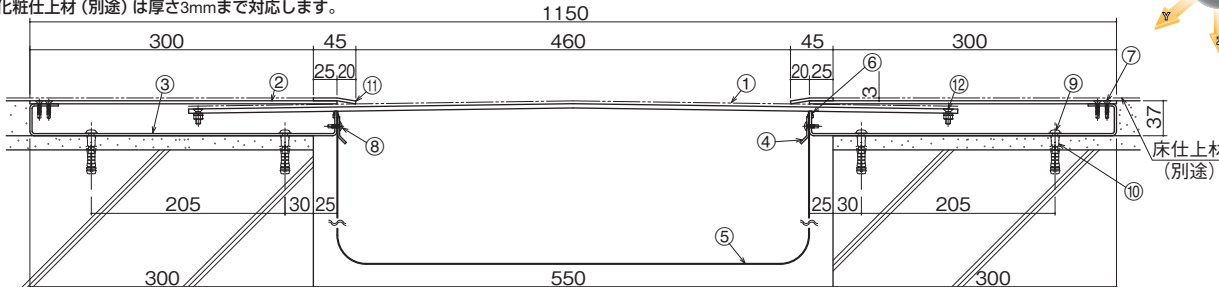
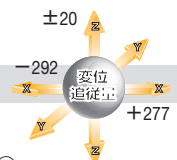
S550-FHMB

受注生産

化粧仕様 B

定尺：2m

※化粧仕上材 (別途) は厚さ3mmまで対応します。



S=1/8

- ①センタープレート (t=4.5) ②フレームカバー (t=3.2) ③フレーム ④止水補助シート押え ⑤止水補助シート (別発注) ⑥FWパッキン ⑦ドリルねじ (皿頭4×19)
⑧ドリルねじ (トラス頭4×13) ⑨木ねじ (5.5×56) ⑩アンカープラグ (φ8) ⑪エッジ (t=3.0) ⑫M5皿小ねじ、座金、ばね座金、六角ナット (現場組立)

ステンレス

Stainless

Hシリーズ

50%可動

床と内壁

クリアランス 550mm

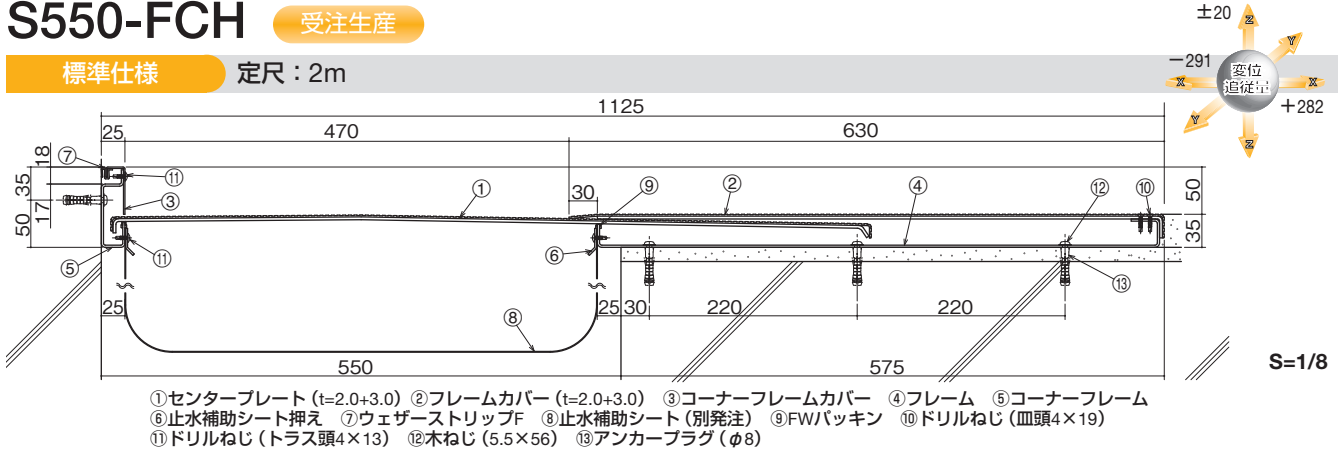
ステンレス

S550-FCH

受注生産

標準仕様

定尺：2m

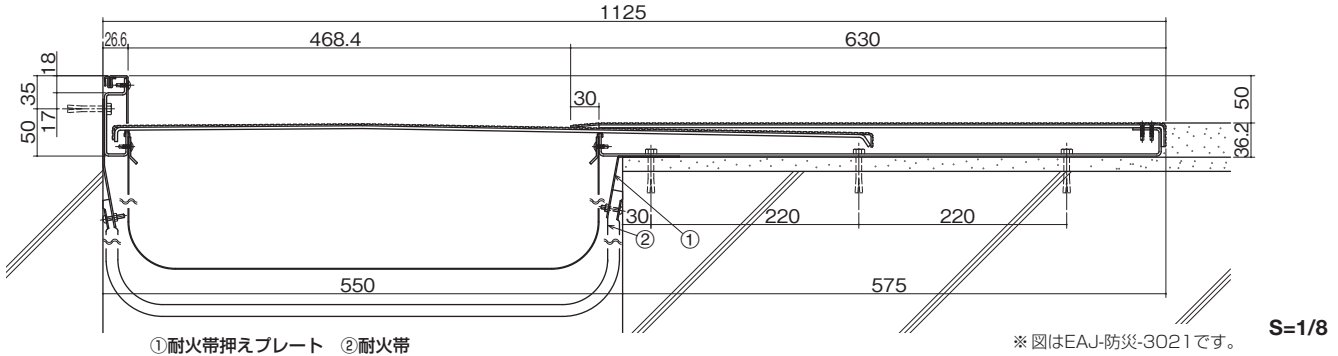


S550-FCH+耐火仕様

受注生産

耐火仕様

EAJ-防災-3021 / EAJ-防災-3022



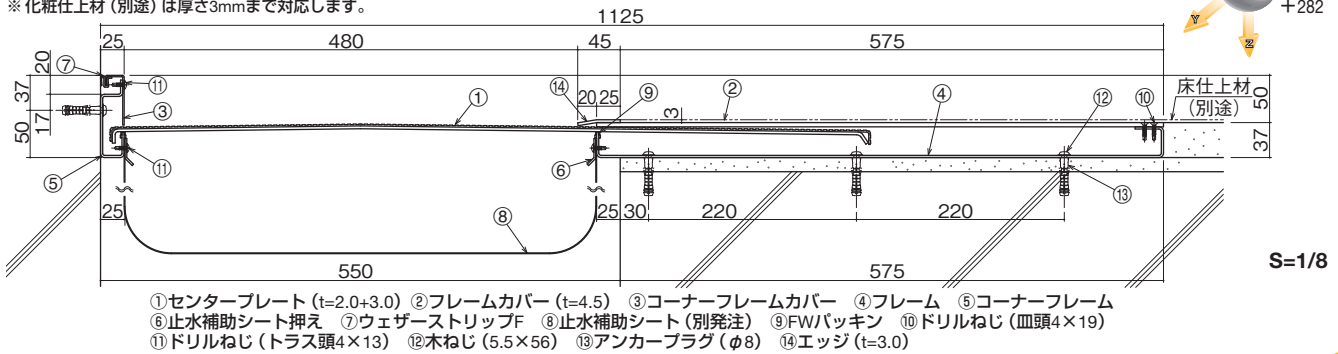
S550-FCHM

受注生産

化粧仕様

定尺：2m

※化粧仕上材 (別途) は厚さ3mmまで対応します。



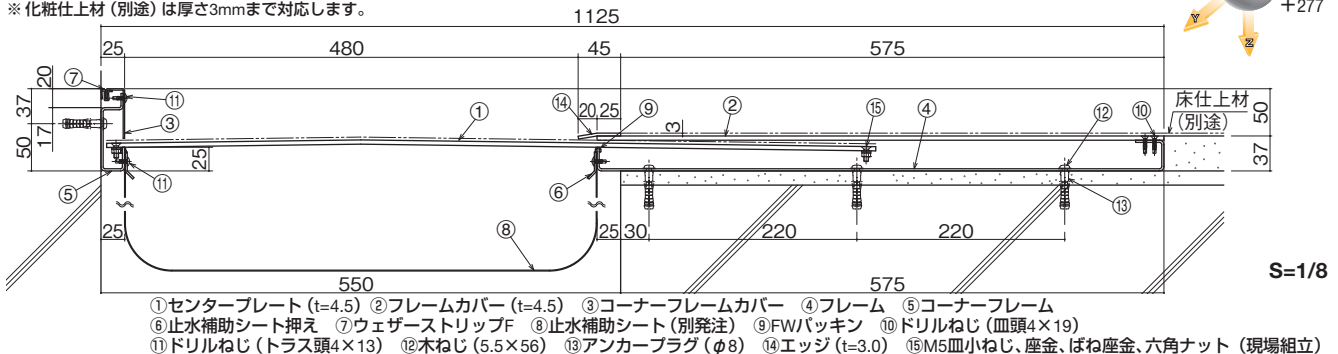
S550-FCHMB

受注生産

化粧仕様 B

定尺：2m

※化粧仕上材 (別途) は厚さ3mmまで対応します。



床

内壁

天井

外壁

屋根

床と内壁

内壁

天井

外壁

屋根

取付手順

梱包仕様

特別受注生産品

技術資料

ステンレス

Stainless

Hシリーズ

50%可動

床と床

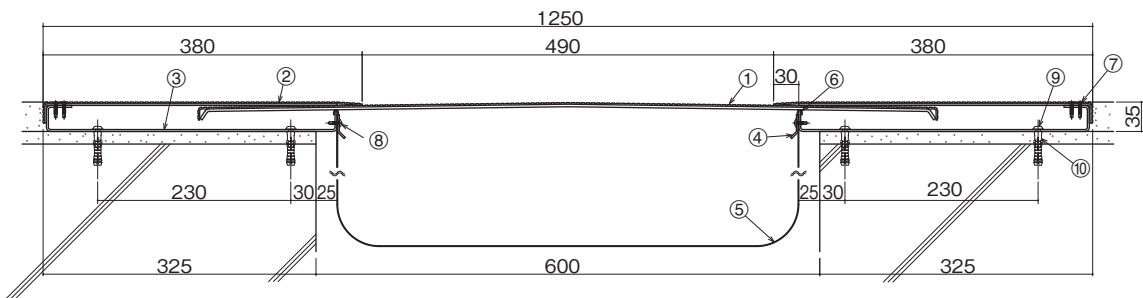
クリアランス 600mm

S600-FH

受注生産

標準仕様

定尺：2m



S=1/9

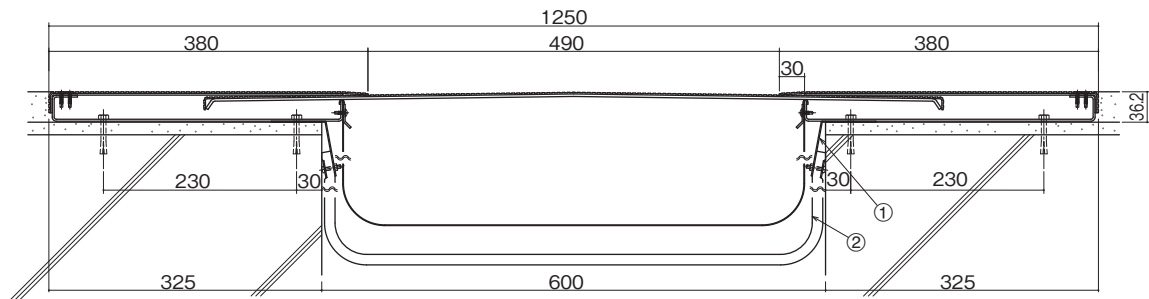
- ①センタープレート (t=2.0+3.0) ②フレームカバー (t=2.0+2.0) ③フレーム ④止水補助シート押え ⑤止水補助シート (別発注) ⑥FWパッキン
⑦ドリルねじ (皿頭4×19) ⑧ドリルねじ (トラス頭4×13) ⑨木ねじ (5.5×56) ⑩アンカープラグ (φ8)

S600-FH+耐火仕様

受注生産

耐火仕様

EAJ-防災-3021 / EAJ-防災-3022



S=1/9

- ①耐火帯押えプレート ②耐火帯

※図はEAJ-防災-3021です。

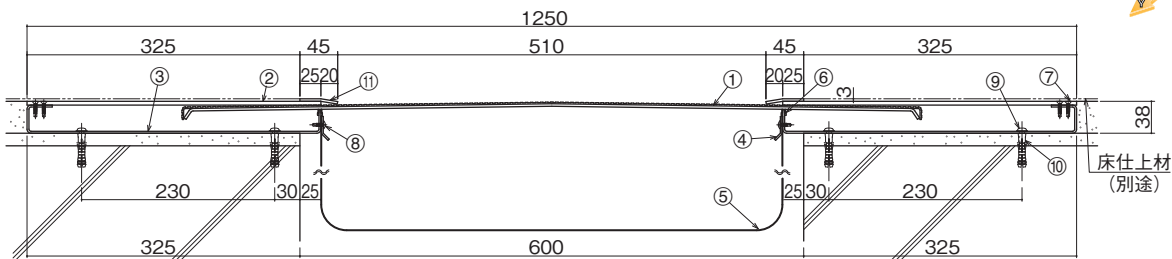
S600-FHM

受注生産

化粧仕様

定尺：2m

※化粧仕上材 (別途) は厚さ3mmまで対応します。



S=1/9

- ①センタープレート (t=2.0+3.0) ②フレームカバー (t=4.5) ③フレーム ④止水補助シート押え ⑤止水補助シート (別発注) ⑥FWパッキン
⑦ドリルねじ (皿頭4×19) ⑧ドリルねじ (トラス頭4×13) ⑨木ねじ (5.5×56) ⑩アンカープラグ (φ8) ⑪エッジ (t=3.0)

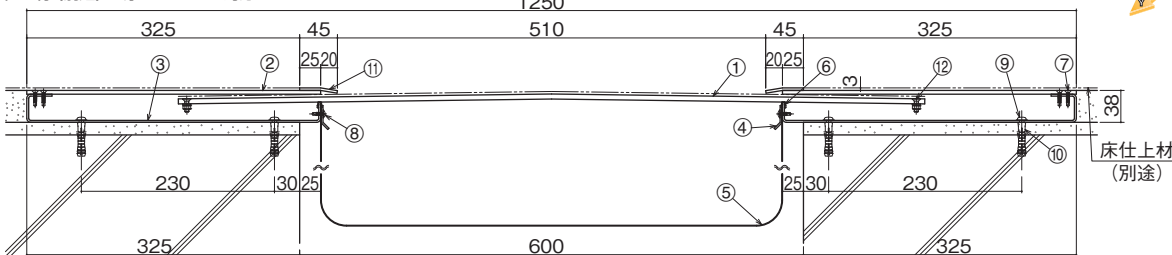
S600-FHMB

受注生産

化粧仕様B

定尺：2m

※化粧仕上材 (別途) は厚さ3mmまで対応します。



S=1/9

- ①センタープレート (t=6.0) ②フレームカバー (t=4.5) ③フレーム ④止水補助シート押え ⑤止水補助シート (別発注) ⑥FWパッキン ⑦ドリルねじ (皿頭4×19)
⑧ドリルねじ (トラス頭4×13) ⑨木ねじ (5.5×56) ⑩アンカープラグ (φ8) ⑪エッジ (t=3.0) ⑫M5皿小ねじ、座金、ばね座金、六角ナット (現場組立)

ステンレス

Stainless

Hシリーズ

50%可動

床と内壁

クリアランス 600mm

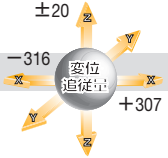
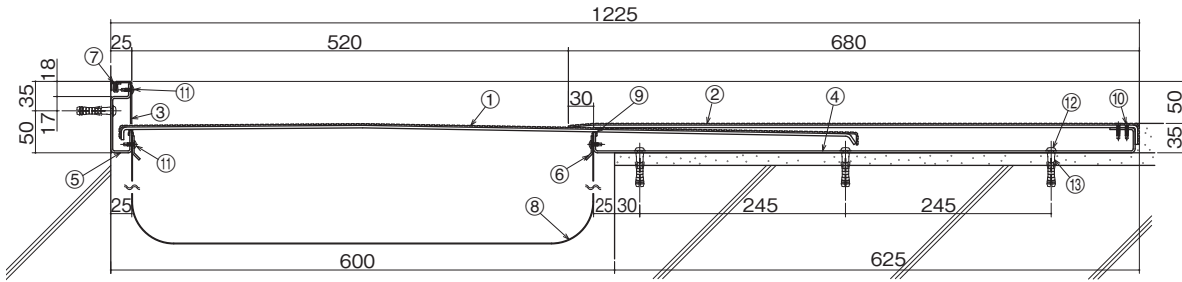
ステンレス

S600-FCH

受注生産

標準仕様

定尺：2m



S=1/9

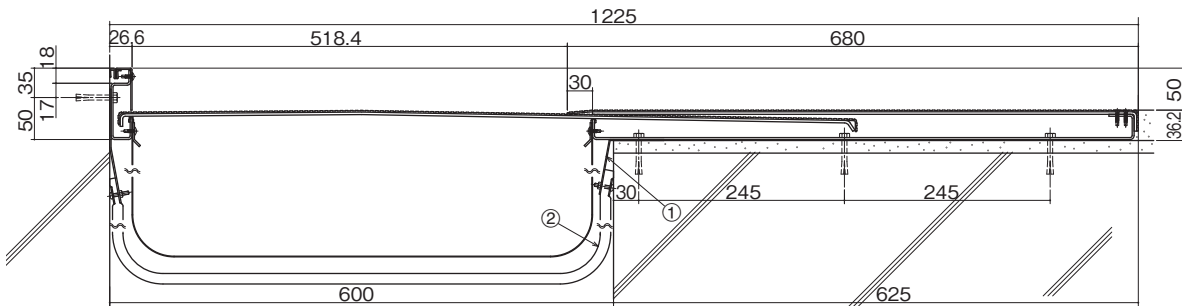
- ①センタープレート (t=2.0+3.0) ②フレームカバー (t=2.0+3.0) ③コーナーフレームカバー ④フレーム ⑤コーナーフレーム
- ⑥止水補助シート押え ⑦ウェザーストリップ ⑧止水補助シート (別発注) ⑨FWパッキン ⑩ドリルねじ (皿頭4×19)
- ⑪ドリルねじ (トラス頭4×13) ⑫木ねじ (5.5×56) ⑬アンカープラグ (φ8)

S600-FCH+耐火仕様

受注生産

耐火仕様

EAJ-防災-3021 / EAJ-防災-3022



- ①耐火帯押えプレート ②耐火帯

※図はEAJ-防災-3021です。

S=1/9

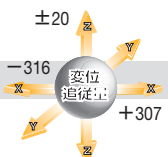
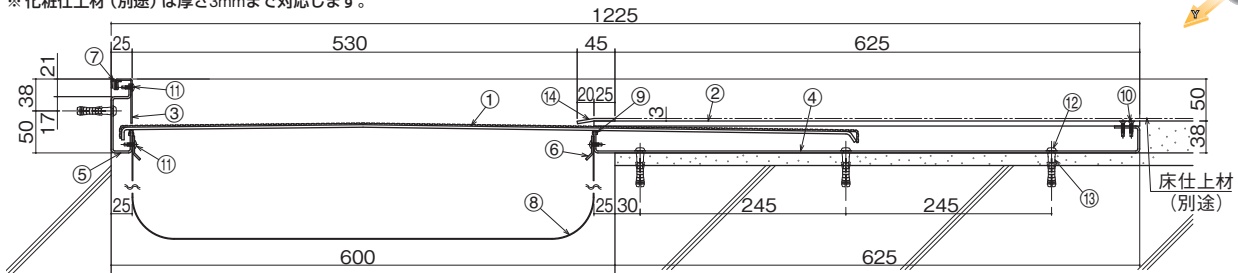
S600-FCHM

受注生産

化粧仕様

定尺：2m

※化粧仕上材 (別途) は厚さ3mmまで対応します。



S=1/9

- ①センタープレート (t=2.0+3.0) ②フレームカバー (t=6.0) ③コーナーフレームカバー ④フレーム ⑤コーナーフレーム
- ⑥止水補助シート押え ⑦ウェザーストリップ ⑧止水補助シート (別発注) ⑨FWパッキン ⑩ドリルねじ (皿頭4×19)
- ⑪ドリルねじ (トラス頭4×13) ⑫木ねじ (5.5×56) ⑬アンカープラグ (φ8) ⑭エッジ (t=3.0)

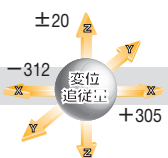
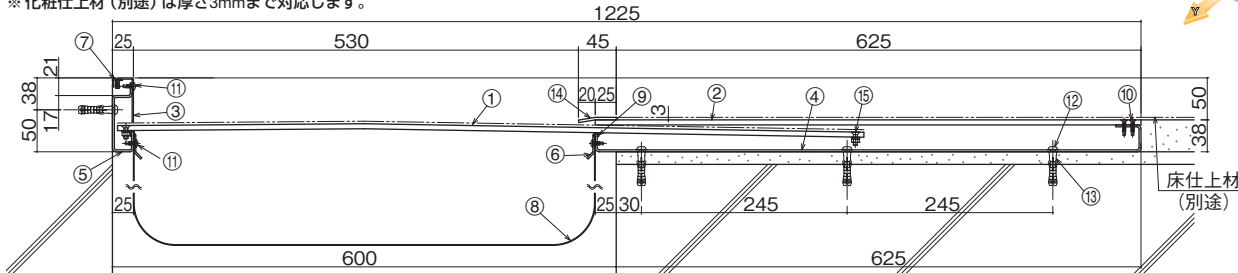
S600-FCHMB

受注生産

化粧仕様 B

定尺：2m

※化粧仕上材 (別途) は厚さ3mmまで対応します。



S=1/9

- ①センタープレート (t=6.0) ②フレームカバー (t=6.0) ③コーナーフレームカバー ④フレーム ⑤コーナーフレーム ⑥止水補助シート押え
- ⑦ウェザーストリップ ⑧止水補助シート (別発注) ⑨FWパッキン ⑩ドリルねじ (皿頭4×19) ⑪ドリルねじ (トラス頭4×13)
- ⑫木ねじ (5.5×56) ⑬アンカープラグ (φ8) ⑭エッジ (t=3.0) ⑮M5皿小ねじ、座金、ばね座金、六角ナット (現場組立)

床

内壁

天井

外壁

屋根

床と内壁
600

内壁

天井

外壁

屋根

取付手順

梱包仕様

特別受注生産品

技術資料

ステンレス

Stainless

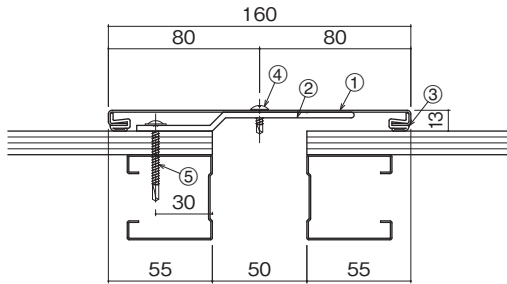
Eシリーズ

内壁と内壁

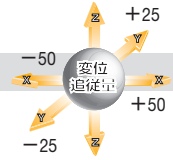
クリアランス 50~200mm

S50-IE

定尺：3m



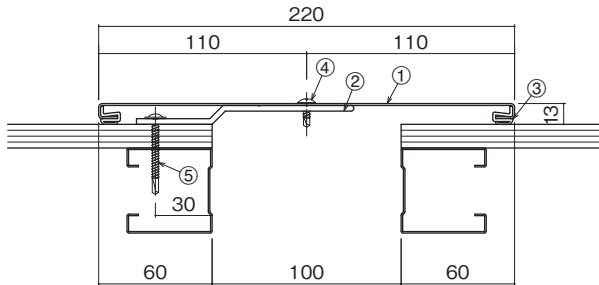
S=1/4



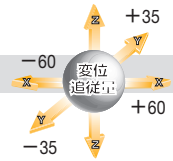
- ①S50-IEカバープレート(t=1.0)
- ②IEブラケット50(P=560)
- ③ウェザーストリップ
- ④ドリルねじ(トラス頭4×13)
- ⑤ドリルねじ
(シンワッシャー頭4×40)

S100-IE

定尺：3m



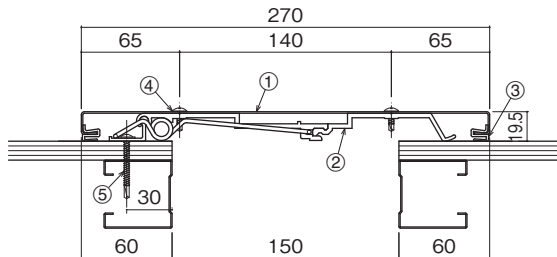
S=1/4



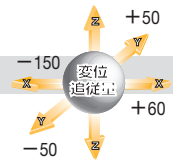
- ①S100-IEカバープレート(t=1.0)
- ②IEブラケット100(P=560)
- ③ウェザーストリップ
- ④ドリルねじ(トラス頭4×13)
- ⑤ドリルねじ
(シンワッシャー頭4×40)

S150-IE

定尺：3m



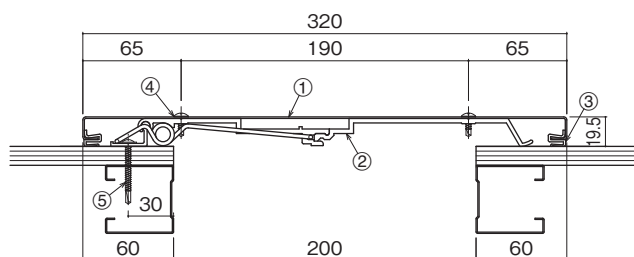
S=1/5



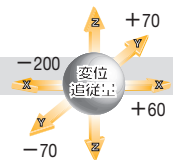
- ①SUS IEカバー 150(t=1.0)
- ②IEブラケット150(P=400)
- ③ウェザーストリップ
- ④ドリルねじ(トラス頭4×13)
- ⑤ドリルねじ
(シンワッシャー頭4×40)

S200-IE

定尺：3m



S=1/5



- ①SUS IEカバー 200(t=1.0)
- ②IEブラケット200(P=400)
- ③ウェザーストリップ
- ④ドリルねじ(トラス頭4×13)
- ⑤ドリルねじ
(シンワッシャー頭4×40)

AL 床

AL 内壁

AL 天井

AL 外壁

AL 屋根

床

50
~
200
内壁と内壁

天井

外壁

屋根

取付手順

梱包仕様

特別受注生産品

技術資料

ステンレス

Stainless

Eシリーズ

内壁コーナー

クリアランス 50~200mm

ステンレス

床

内壁

天井

外壁

屋根

床

50
~
200
内壁コーナー

天井

外壁

屋根

取付手順

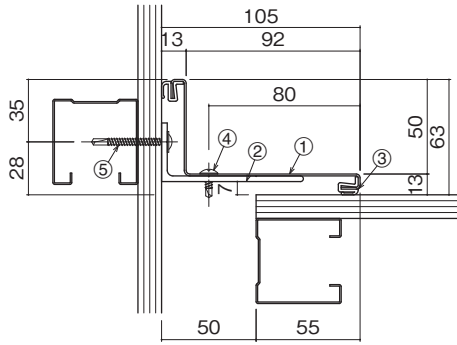
梱包仕様

特別受注生産品

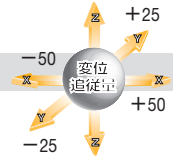
技術資料

S50-ICE

定尺：3m



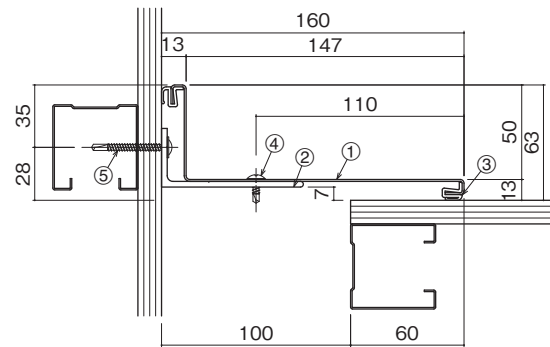
S=1/4



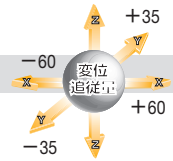
- ①S50-ICEカバープレート(t=1.0)
- ②ICEブラケット50(P=560)
- ③ウェザーストリップF
- ④ドリルねじ(トラス頭4×13)
- ⑤ドリルねじ
(シンワッシャー頭4×40)

S100-ICE

定尺：3m



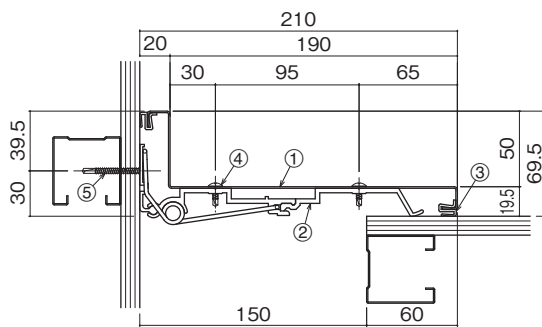
S=1/4



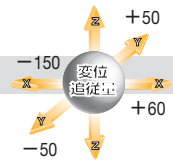
- ①S100-ICEカバープレート(t=1.0)
- ②ICEブラケット100(P=560)
- ③ウェザーストリップF
- ④ドリルねじ(トラス頭4×13)
- ⑤ドリルねじ
(シンワッシャー頭4×40)

S150-ICE

定尺：3m



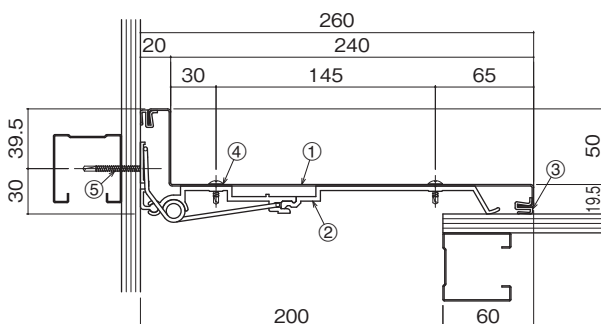
S=1/5



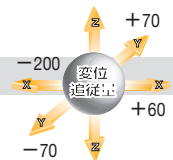
- ①SUS ICEカバー 150(t=1.0)
- ②ICEブラケット150(P=400)
- ③ウェザーストリップF
- ④ドリルねじ(トラス頭4×13)
- ⑤ドリルねじ
(シンワッシャー頭4×40)

S200-ICE

定尺：3m



S=1/5

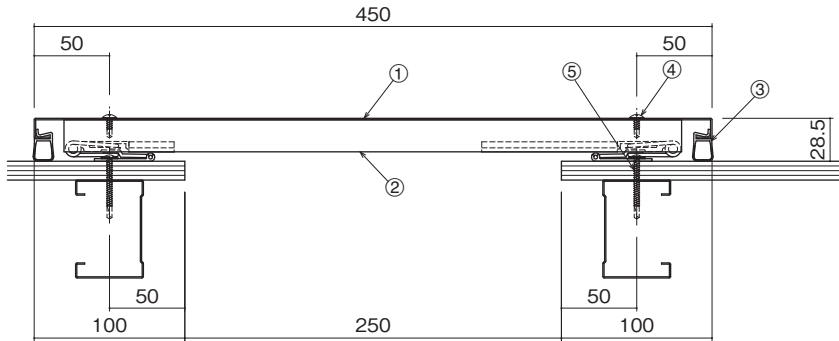


- ①SUS ICEカバー 200(t=1.0)
- ②ICEブラケット200(P=400)
- ③ウェザーストリップF
- ④ドリルねじ(トラス頭4×13)
- ⑤ドリルねじ
(シンワッシャー頭4×40)

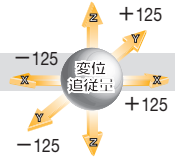
S250-IE

受注生産

定尺：3m



S=1/5

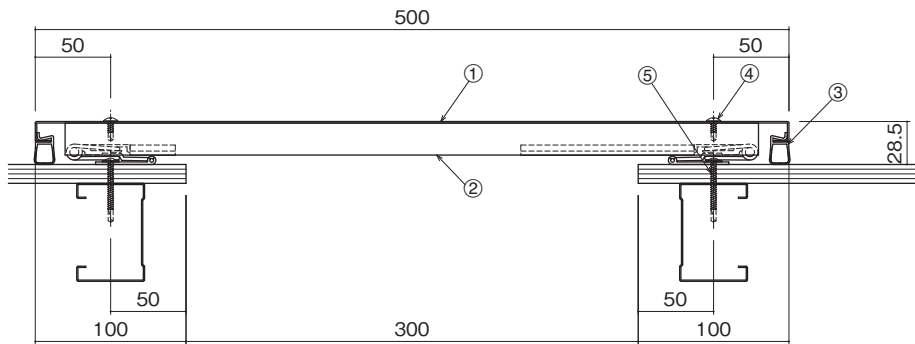


- ①SIEカバープレート(t=1.0)
- ②EEブラケット(P=400)
- ③ウェザーストリップL
- ④ドリルねじ(トラス頭4×13)
- ⑤ドリルねじ
(シンワッシャー頭4×40)

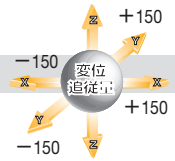
S300-IE

受注生産

定尺：3m



S=1/5

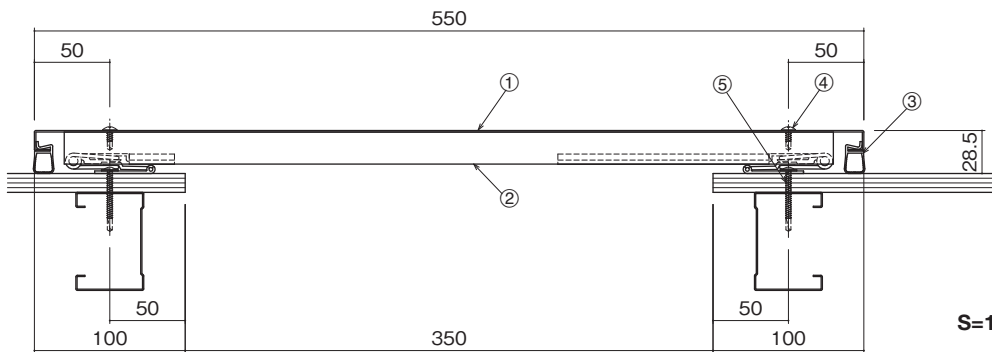


- ①SIEカバープレート(t=1.0)
- ②EEブラケット(P=400)
- ③ウェザーストリップL
- ④ドリルねじ(トラス頭4×13)
- ⑤ドリルねじ
(シンワッシャー頭4×40)

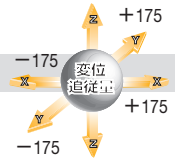
S350-IE

受注生産

定尺：3m



S=1/5

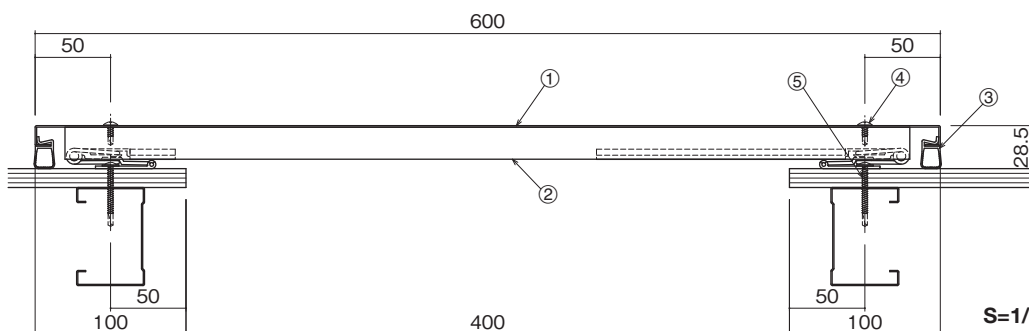


- ①SIEカバープレート(t=1.0)
- ②EEブラケット(P=400)
- ③ウェザーストリップL
- ④ドリルねじ(トラス頭4×13)
- ⑤ドリルねじ
(シンワッシャー頭4×40)

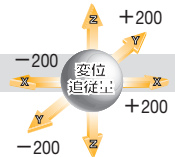
S400-IE

受注生産

定尺：3m



S=1/5



- ①SIEカバープレート(t=1.0)
- ②EEブラケット(P=400)
- ③ウェザーストリップL
- ④ドリルねじ(トラス頭4×13)
- ⑤ドリルねじ
(シンワッシャー頭4×40)

ステンレス

Stainless

Hシリーズ

50%可動

内壁コーナー

クリアランス 250~400mm

ステンレス

床

内壁

天井

外壁

屋根

床

内壁コーナー
250~400

天井

外壁

屋根

取付手順

梱包仕様

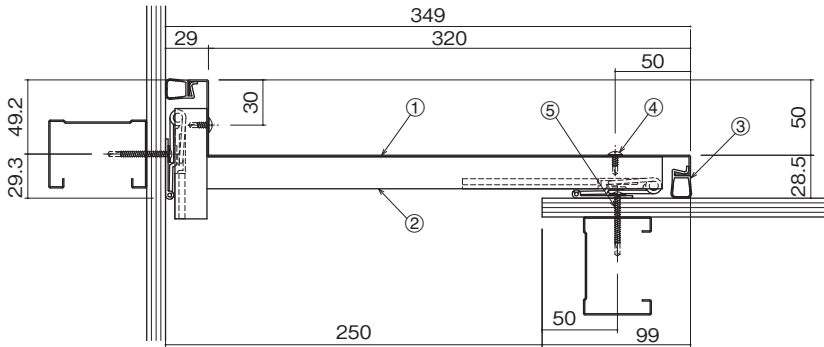
特別受注生産品

技術資料

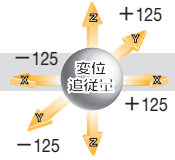
S250-ICE

受注生産

定尺：3m



S=1/5

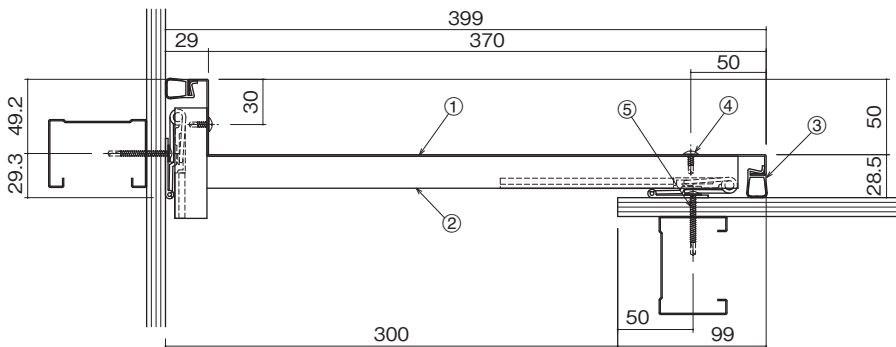


- ①SICEカバープレート(t=1.0)
- ②ECEブラケット(P=400)
- ③ウェザーストリップL
- ④ドリルねじ(トラス頭4×13)
- ⑤ドリルねじ
(シンワッシャー頭4×40)

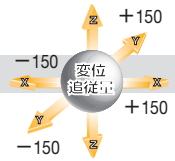
S300-ICE

受注生産

定尺：3m



S=1/5

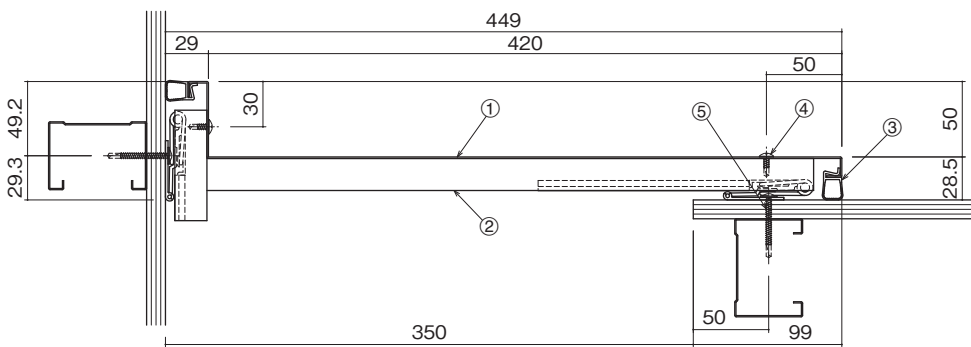


- ①SICEカバープレート(t=1.0)
- ②ECEブラケット(P=400)
- ③ウェザーストリップL
- ④ドリルねじ(トラス頭4×13)
- ⑤ドリルねじ
(シンワッシャー頭4×40)

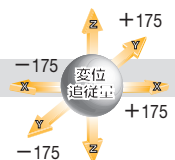
S350-ICE

受注生産

定尺：3m



S=1/5

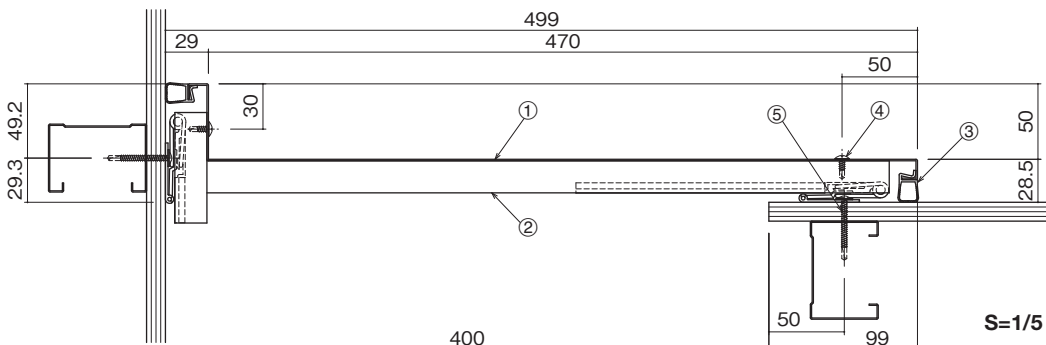


- ①SICEカバープレート(t=1.0)
- ②ECEブラケット(P=400)
- ③ウェザーストリップL
- ④ドリルねじ(トラス頭4×13)
- ⑤ドリルねじ
(シンワッシャー頭4×40)

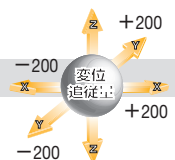
S400-ICE

受注生産

定尺：3m



S=1/5

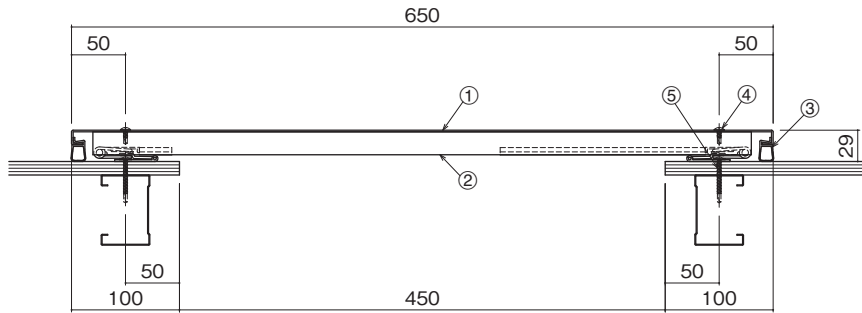


- ①SICEカバープレート(t=1.0)
- ②ECEブラケット(P=400)
- ③ウェザーストリップL
- ④ドリルねじ(トラス頭4×13)
- ⑤ドリルねじ
(シンワッシャー頭4×40)

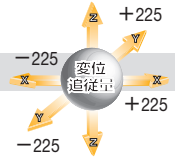
S450-IE

受注生産

定尺：3m



S=1/7

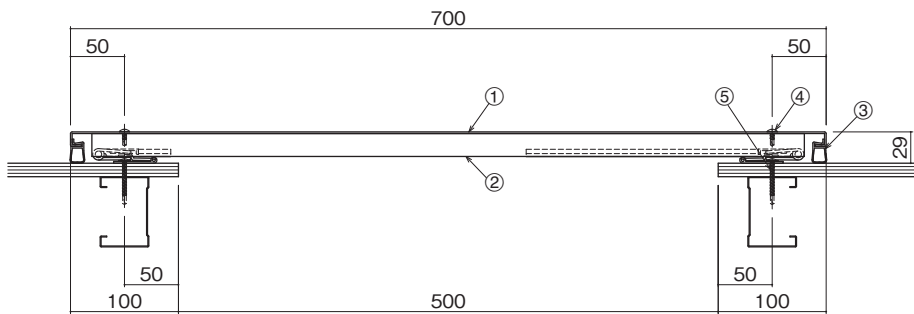


- ①SIEカバープレート(t=1.5)
- ②EEブラケット(P=400)
- ③ウェザーストリップ
- ④ドリルねじ(トラス頭4×13)
- ⑤ドリルねじ
(シンワッシャー頭4×40)

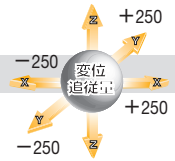
S500-IE

受注生産

定尺：3m



S=1/7

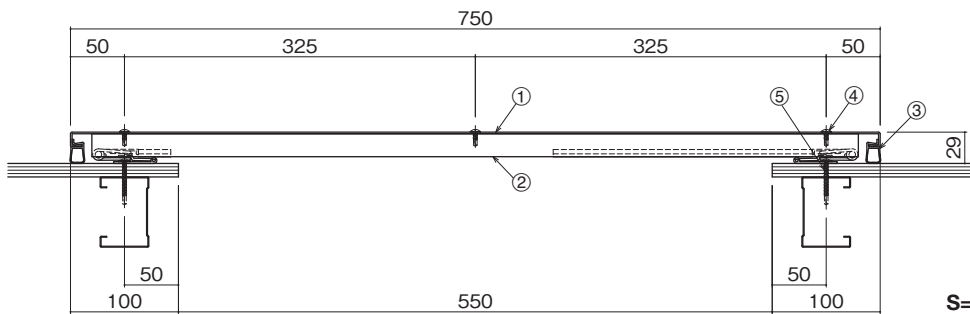


- ①SIEカバープレート(t=1.5)
- ②EEブラケット(P=400)
- ③ウェザーストリップ
- ④ドリルねじ(トラス頭4×13)
- ⑤ドリルねじ
(シンワッシャー頭4×40)

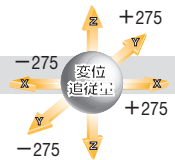
S550-IE

受注生産

定尺：3m



S=1/7

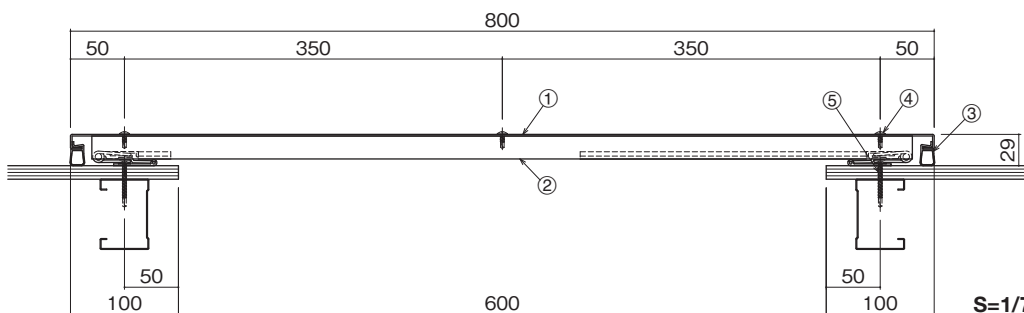


- ①SIEカバープレート(t=1.5)
- ②EEブラケット(P=400)
- ③ウェザーストリップ
- ④ドリルねじ(トラス頭4×13)
- ⑤ドリルねじ
(シンワッシャー頭4×40)

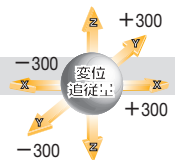
S600-IE

受注生産

定尺：3m



S=1/7



- ①SIEカバープレート(t=1.5)
- ②EEブラケット(P=400)
- ③ウェザーストリップ
- ④ドリルねじ(トラス頭4×13)
- ⑤ドリルねじ
(シンワッシャー頭4×40)

ステンレス

Stainless

Hシリーズ

50%可動

内壁コーナー

クリアランス 450~600mm

ステンレス

床

内壁

天井

外壁

屋根

床

内壁コーナー
450~600

天井

外壁

屋根

取付手順

梱包仕様

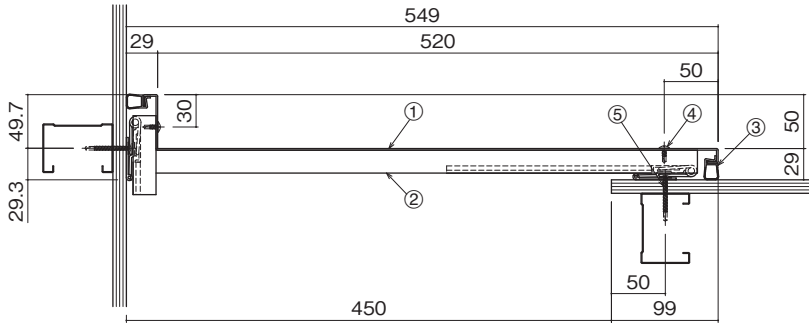
特別受注生産品

技術資料

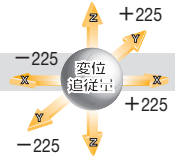
S450-ICE

受注生産

定尺：3m



S=1/7

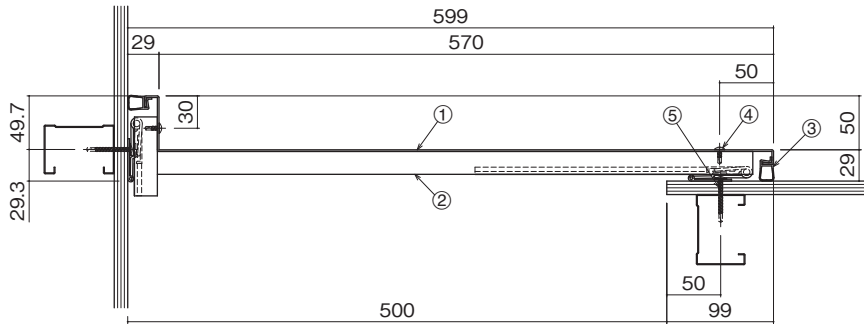


- ①SICEカバープレート(t=1.5)
- ②ECEブラケット(P=400)
- ③ウェザーストリップ
- ④ドリルねじ(トラス頭4×13)
- ⑤ドリルねじ
(シンワッシャー頭4×40)

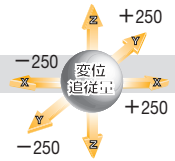
S500-ICE

受注生産

定尺：3m



S=1/7

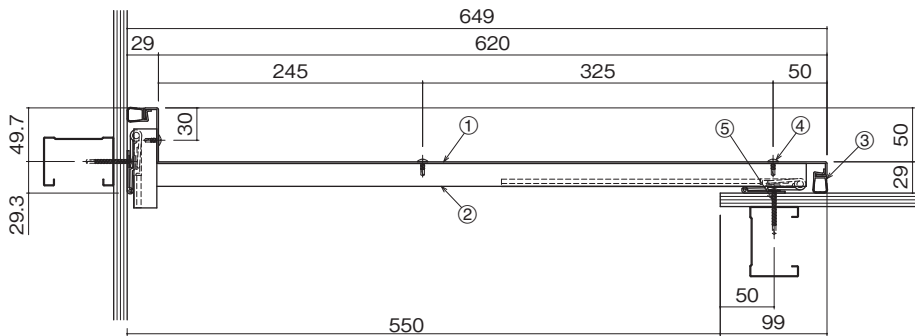


- ①SICEカバープレート(t=1.5)
- ②ECEブラケット(P=400)
- ③ウェザーストリップ
- ④ドリルねじ(トラス頭4×13)
- ⑤ドリルねじ
(シンワッシャー頭4×40)

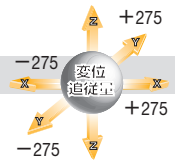
S550-ICE

受注生産

定尺：3m



S=1/7

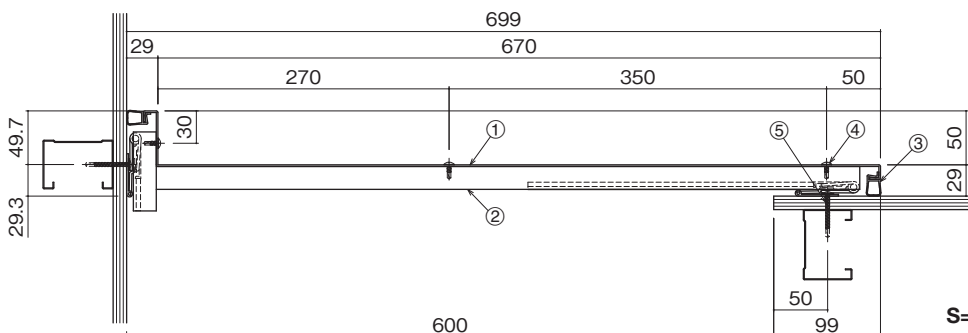


- ①SICEカバープレート(t=1.5)
- ②ECEブラケット(P=400)
- ③ウェザーストリップ
- ④ドリルねじ(トラス頭4×13)
- ⑤ドリルねじ
(シンワッシャー頭4×40)

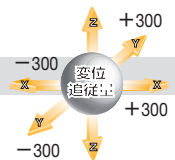
S600-ICE

受注生産

定尺：3m



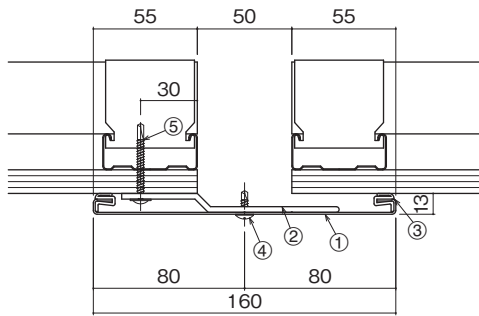
S=1/7



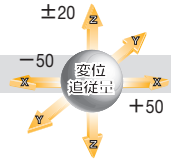
- ①SICEカバープレート(t=1.5)
- ②ECEブラケット(P=400)
- ③ウェザーストリップ
- ④ドリルねじ(トラス頭4×13)
- ⑤ドリルねじ
(シンワッシャー頭4×40)

S50-IE

定尺：3m



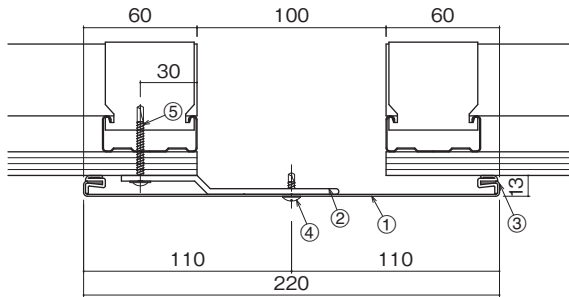
S=1/4



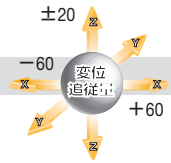
- ①S50-IEカバープレート(t=1.0)
- ②IEブラケット50(P=560)
- ③ウェザーストリップ
- ④ドリルねじ(トラス頭4×13)
- ⑤ドリルねじ
(シンワッシャー頭4×40)

S100-IE

定尺：3m



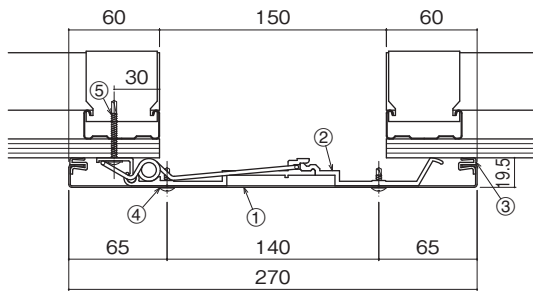
S=1/4



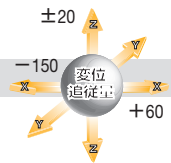
- ①S100-IEカバープレート(t=1.0)
- ②IEブラケット100(P=560)
- ③ウェザーストリップ
- ④ドリルねじ(トラス頭4×13)
- ⑤ドリルねじ
(シンワッシャー頭4×40)

S150-IE

定尺：3m



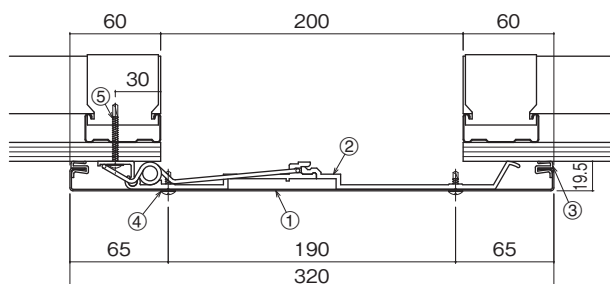
S=1/5



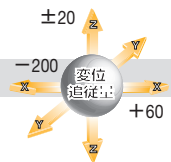
- ①SUS IEカバー 150(t=1.0)
- ②IEブラケット150(P=400)
- ③ウェザーストリップ
- ④ドリルねじ(トラス頭4×13)
- ⑤ドリルねじ
(シンワッシャー頭4×40)

S200-IE

定尺：3m



S=1/5



- ①SUS IEカバー 200(t=1.0)
- ②IEブラケット200(P=400)
- ③ウェザーストリップ
- ④ドリルねじ(トラス頭4×13)
- ⑤ドリルねじ
(シンワッシャー頭4×40)

ステンレス

Stainless

Eシリーズ

天井と内壁

クリアランス 50~200mm

ステンレス

床

内壁

天井

外壁

屋根

床

内壁

天井と内壁
50~200

外壁

屋根

取付手順

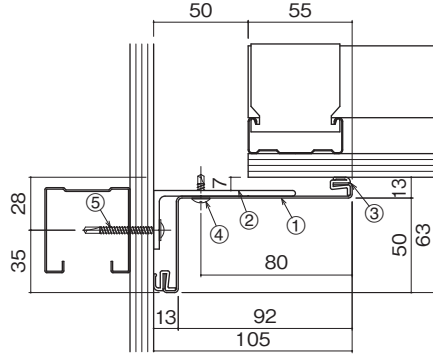
梱包仕様

特別受注生産品

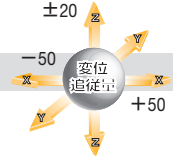
技術資料

S50-ICE

定尺：3m



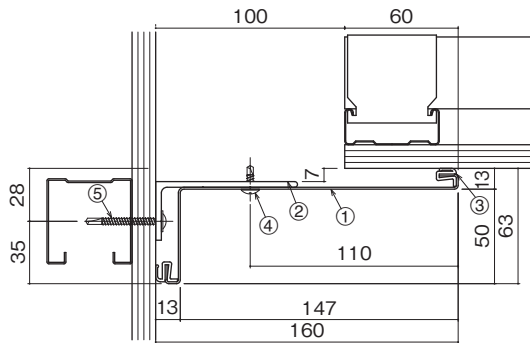
S=1/4



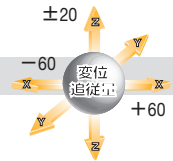
- ①S50-ICEカバープレート(t=1.0)
- ②ICEブラケット50(P=560)
- ③ウェザーストリップ
- ④ドリルねじ(トラス頭4×13)
- ⑤ドリルねじ
(シンワッシャー頭4×40)

S100-ICE

定尺：3m



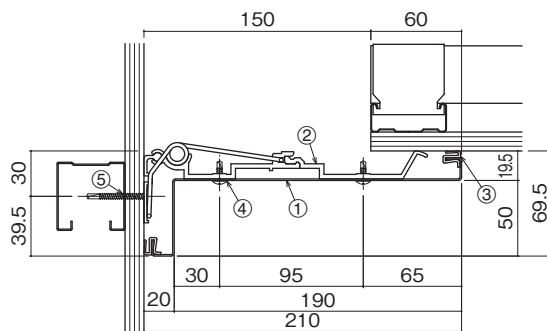
S=1/4



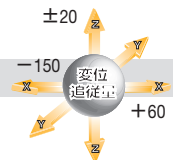
- ①S100-ICEカバープレート(t=1.0)
- ②ICEブラケット100(P=560)
- ③ウェザーストリップ
- ④ドリルねじ(トラス頭4×13)
- ⑤ドリルねじ
(シンワッシャー頭4×40)

S150-ICE

定尺：3m



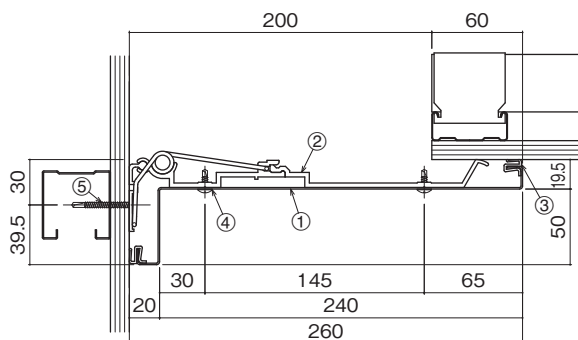
S=1/5



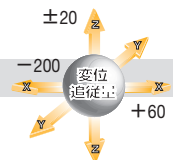
- ①SUS ICEカバー 150(t=1.0)
- ②ICEブラケット150(P=400)
- ③ウェザーストリップ
- ④ドリルねじ(トラス頭4×13)
- ⑤ドリルねじ
(シンワッシャー頭4×40)

S200-ICE

定尺：3m



S=1/5

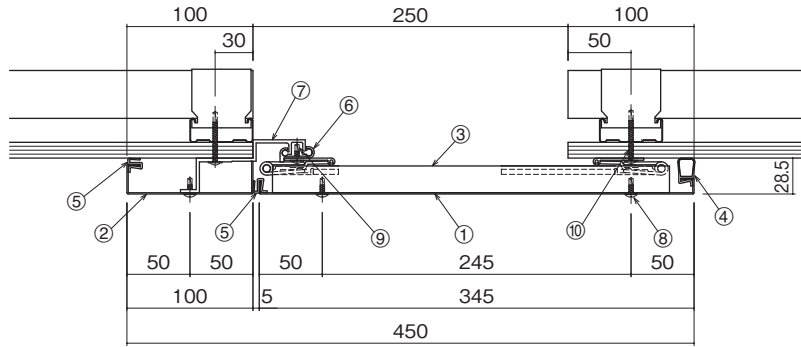


- ①SUS ICEカバー 200(t=1.0)
- ②ICEブラケット200(P=400)
- ③ウェザーストリップ
- ④ドリルねじ(トラス頭4×13)
- ⑤ドリルねじ
(シンワッシャー頭4×40)

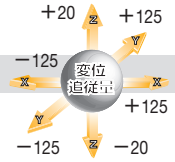
S250-TE

受注生産

定尺：3m



S=1/6

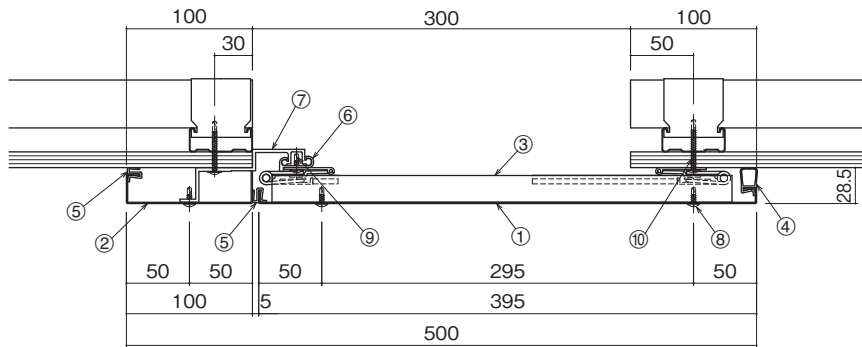


- ①カバープレート(t=1.0)
- ②サイドカバープレート(t=1.0)
- ③ブラケット(P=400)
- ④ウェザーストリップL
- ⑤ウェザーストリップF
- ⑥ベースプレート受け
- ⑦スライドフレーム
- ⑧ドリルねじ(トラス頭4×13)
- ⑨ドリルねじ(シンワッシャー頭4×13)
- ⑩ドリルねじ(シンワッシャー頭4×40)

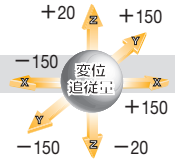
S300-TE

受注生産

定尺：3m



S=1/6

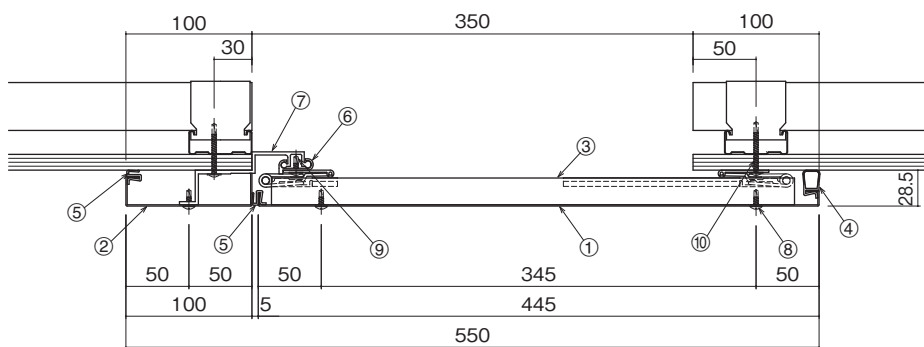


- ①カバープレート(t=1.0)
- ②サイドカバープレート(t=1.0)
- ③ブラケット(P=400)
- ④ウェザーストリップL
- ⑤ウェザーストリップF
- ⑥ベースプレート受け
- ⑦スライドフレーム
- ⑧ドリルねじ(トラス頭4×13)
- ⑨ドリルねじ(シンワッシャー頭4×13)
- ⑩ドリルねじ(シンワッシャー頭4×40)

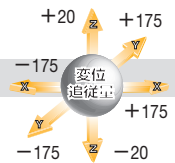
S350-TE

受注生産

定尺：3m



S=1/6

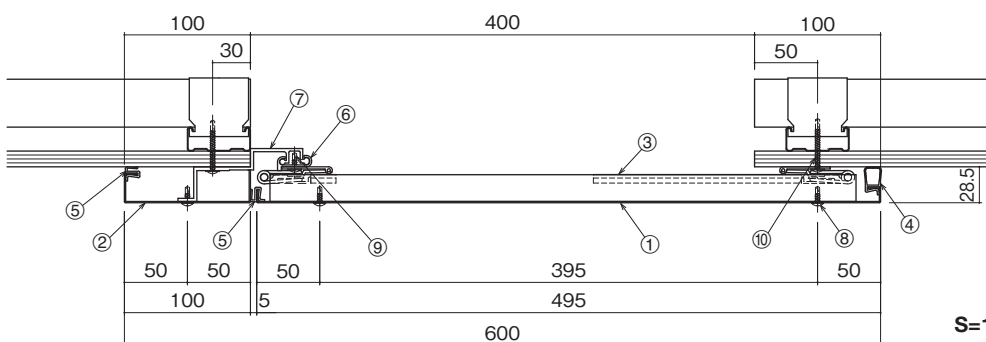


- ①カバープレート(t=1.0)
- ②サイドカバープレート(t=1.0)
- ③ブラケット(P=400)
- ④ウェザーストリップL
- ⑤ウェザーストリップF
- ⑥ベースプレート受け
- ⑦スライドフレーム
- ⑧ドリルねじ(トラス頭4×13)
- ⑨ドリルねじ(シンワッシャー頭4×13)
- ⑩ドリルねじ(シンワッシャー頭4×40)

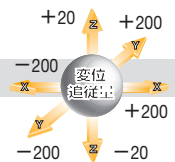
S400-TE

受注生産

定尺：3m



S=1/6



- ①カバープレート(t=1.0)
- ②サイドカバープレート(t=1.0)
- ③ブラケット(P=400)
- ④ウェザーストリップL
- ⑤ウェザーストリップF
- ⑥ベースプレート受け
- ⑦スライドフレーム
- ⑧ドリルねじ(トラス頭4×13)
- ⑨ドリルねじ(シンワッシャー頭4×13)
- ⑩ドリルねじ(シンワッシャー頭4×40)

ステンレス

Stainless

Hシリーズ

50%可動

天井と内壁

クリアランス 250~400mm

ステンレス

床

内壁

天井

外壁

屋根

床

内壁

天井と内壁
250~400

外壁

屋根

取付手順

梱包仕様

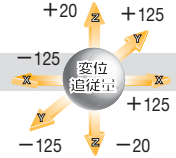
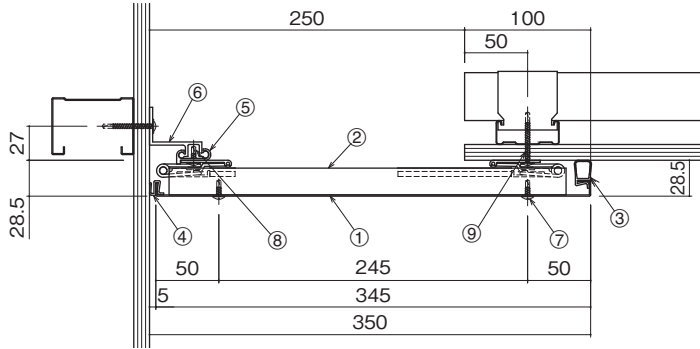
特別受注生産品

技術資料

S250-TCE

受注生産

定尺：3m



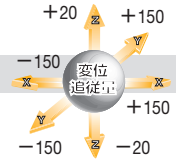
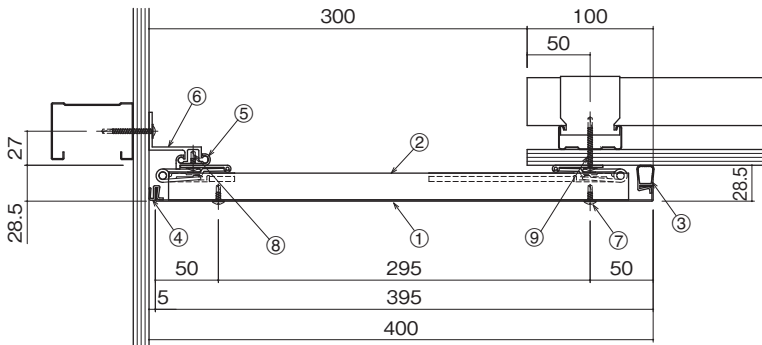
- ①カバープレート(t=1.0)
- ②ブラケット(P=400)
- ③ウェザーストリップL
- ④ウェザーストリップF
- ⑤ベースプレート受け
- ⑥コーナースライドフレーム
- ⑦ドリルねじ(トラス頭4×13)
- ⑧ドリルねじ(シンワッシャー頭4×13)
- ⑨ドリルねじ(シンワッシャー頭4×40)

S=1/6

S300-TCE

受注生産

定尺：3m



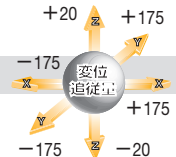
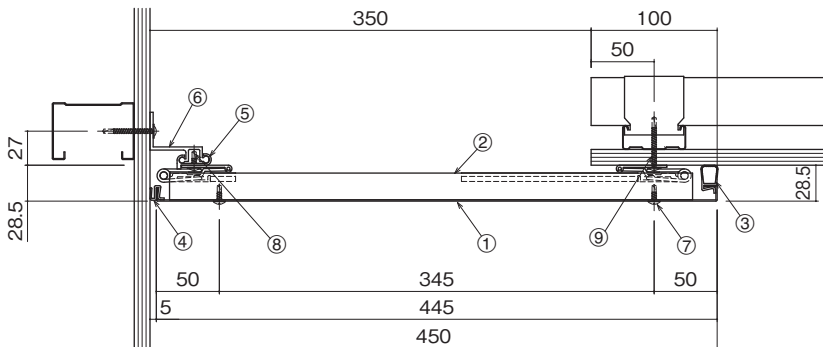
- ①カバープレート(t=1.0)
- ②ブラケット(P=400)
- ③ウェザーストリップL
- ④ウェザーストリップF
- ⑤ベースプレート受け
- ⑥コーナースライドフレーム
- ⑦ドリルねじ(トラス頭4×13)
- ⑧ドリルねじ(シンワッシャー頭4×13)
- ⑨ドリルねじ(シンワッシャー頭4×40)

S=1/6

S350-TCE

受注生産

定尺：3m



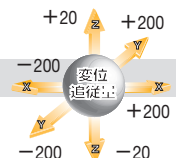
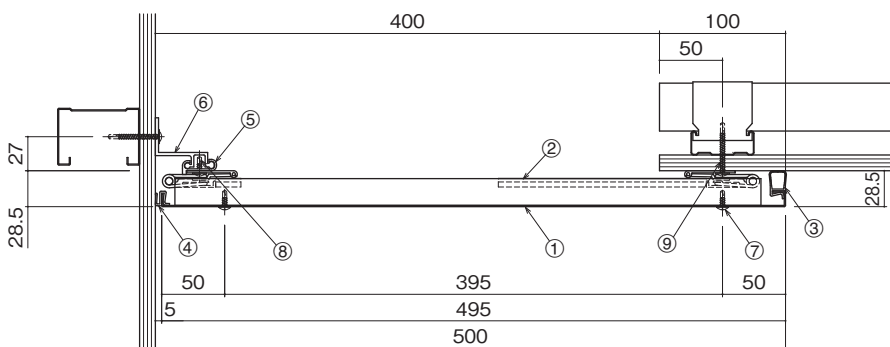
- ①カバープレート(t=1.0)
- ②ブラケット(P=400)
- ③ウェザーストリップL
- ④ウェザーストリップF
- ⑤ベースプレート受け
- ⑥コーナースライドフレーム
- ⑦ドリルねじ(トラス頭4×13)
- ⑧ドリルねじ(シンワッシャー頭4×13)
- ⑨ドリルねじ(シンワッシャー頭4×40)

S=1/6

S400-TCE

受注生産

定尺：3m



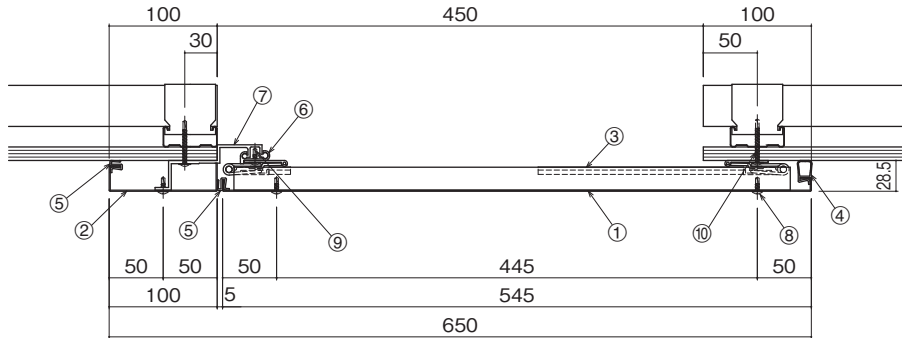
- ①カバープレート(t=1.0)
- ②ブラケット(P=400)
- ③ウェザーストリップL
- ④ウェザーストリップF
- ⑤ベースプレート受け
- ⑥コーナースライドフレーム
- ⑦ドリルねじ(トラス頭4×13)
- ⑧ドリルねじ(シンワッシャー頭4×13)
- ⑨ドリルねじ(シンワッシャー頭4×40)

S=1/6

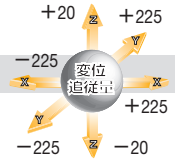
S450-TE

受注生産

定尺：3m



S=1/7

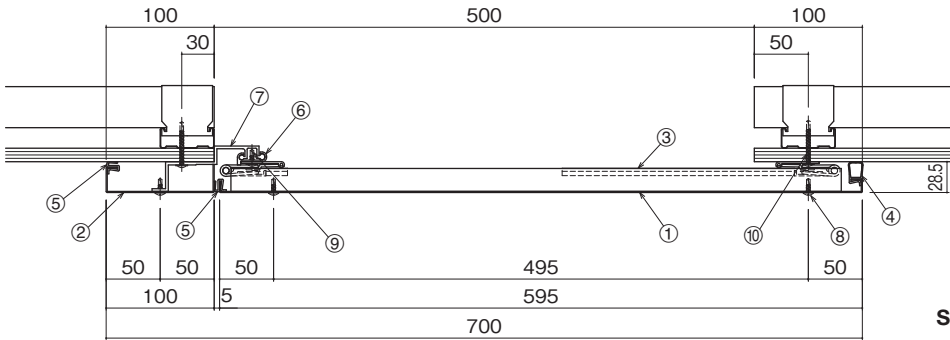


- ①カバープレート(t=1.0)
- ②サイドカバープレート(t=1.0)
- ③ブラケット(P=400)
- ④ウェザーストリップL
- ⑤ウェザーストリップF
- ⑥ベースプレート受け
- ⑦スライドフレーム
- ⑧ドリルねじ(トラス頭4×13)
- ⑨ドリルねじ(シンワッシャー頭4×13)
- ⑩ドリルねじ(シンワッシャー頭4×40)

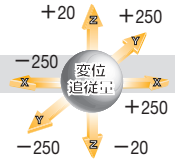
S500-TE

受注生産

定尺：3m



S=1/7

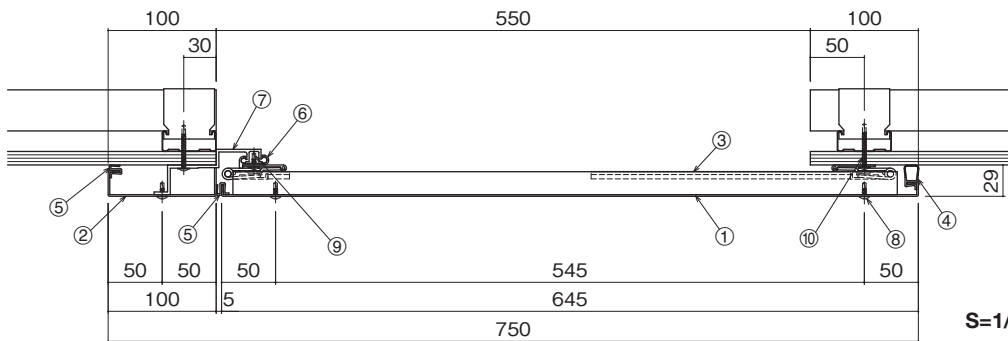


- ①カバープレート(t=1.0)
- ②サイドカバープレート(t=1.0)
- ③ブラケット(P=400)
- ④ウェザーストリップL
- ⑤ウェザーストリップF
- ⑥ベースプレート受け
- ⑦スライドフレーム
- ⑧ドリルねじ(トラス頭4×13)
- ⑨ドリルねじ(シンワッシャー頭4×13)
- ⑩ドリルねじ(シンワッシャー頭4×40)

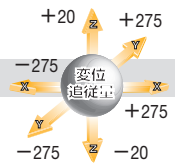
S550-TE

受注生産

定尺：3m



S=1/7

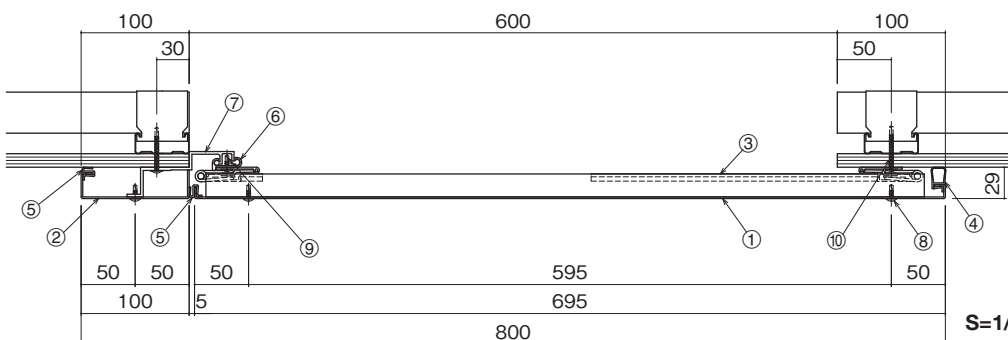


- ①カバープレート(t=1.5)
- ②サイドカバープレート(t=1.5)
- ③ブラケット(P=400)
- ④ウェザーストリップL
- ⑤ウェザーストリップF
- ⑥ベースプレート受け
- ⑦スライドフレーム
- ⑧ドリルねじ(トラス頭4×13)
- ⑨ドリルねじ(シンワッシャー頭4×13)
- ⑩ドリルねじ(シンワッシャー頭4×40)

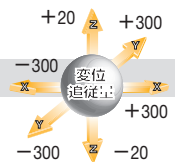
S600-TE

受注生産

定尺：3m



S=1/7



- ①カバープレート(t=1.5)
- ②サイドカバープレート(t=1.5)
- ③ブラケット(P=400)
- ④ウェザーストリップL
- ⑤ウェザーストリップF
- ⑥ベースプレート受け
- ⑦スライドフレーム
- ⑧ドリルねじ(トラス頭4×13)
- ⑨ドリルねじ(シンワッシャー頭4×13)
- ⑩ドリルねじ(シンワッシャー頭4×40)

ステンレス

Stainless

Hシリーズ

50%可動

天井と内壁

クリアランス 450~600mm

ステンレス

床

内壁

天井

外壁

屋根

床

内壁

天井と内壁

外壁

屋根

取付手順

梱包仕様

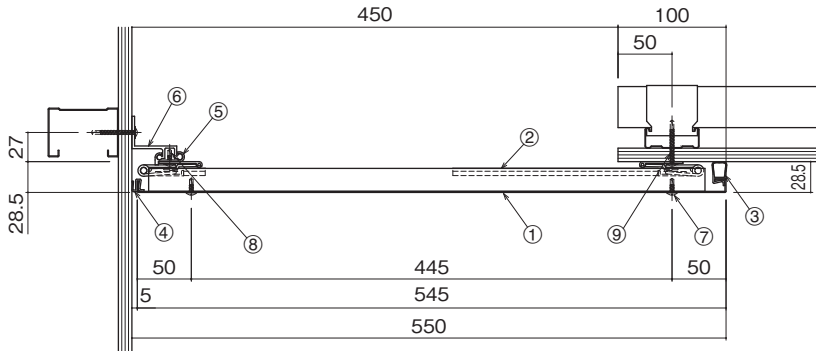
特別受注生産品

技術資料

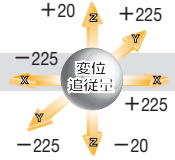
S450-TCE

受注生産

定尺：3m



S=1/7

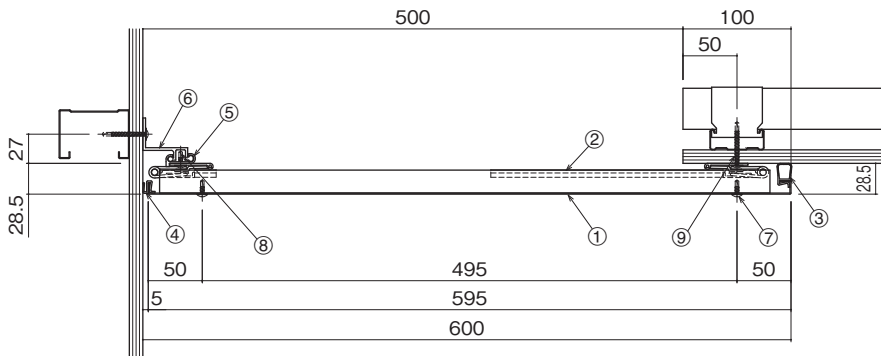


- ①カバープレート(t=1.0)
- ②ブラケット(P=400)
- ③ウェザーストリップL
- ④ウェザーストリップF
- ⑤ベースプレート受け
- ⑥コーナースライドフレーム
- ⑦ドリルねじ(トラス頭4×13)
- ⑧ドリルねじ(シンワッシャー頭4×13)
- ⑨ドリルねじ(シンワッシャー頭4×40)

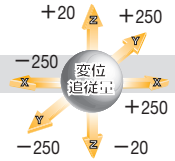
S500-TCE

受注生産

定尺：3m



S=1/7

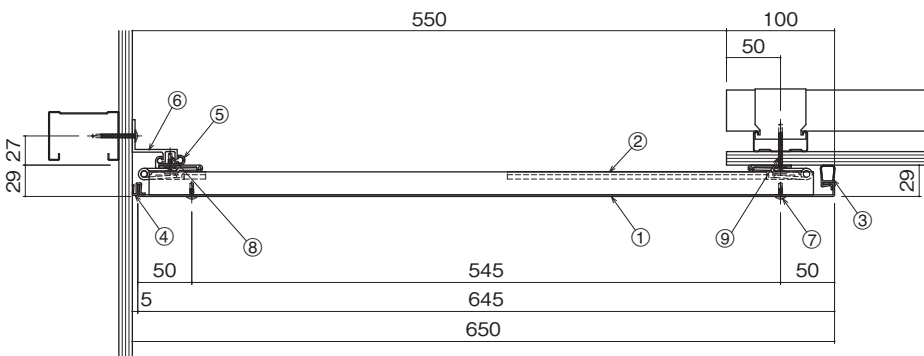


- ①カバープレート(t=1.0)
- ②ブラケット(P=400)
- ③ウェザーストリップL
- ④ウェザーストリップF
- ⑤ベースプレート受け
- ⑥コーナースライドフレーム
- ⑦ドリルねじ(トラス頭4×13)
- ⑧ドリルねじ(シンワッシャー頭4×13)
- ⑨ドリルねじ(シンワッシャー頭4×40)

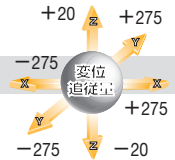
S550-TCE

受注生産

定尺：3m



S=1/7

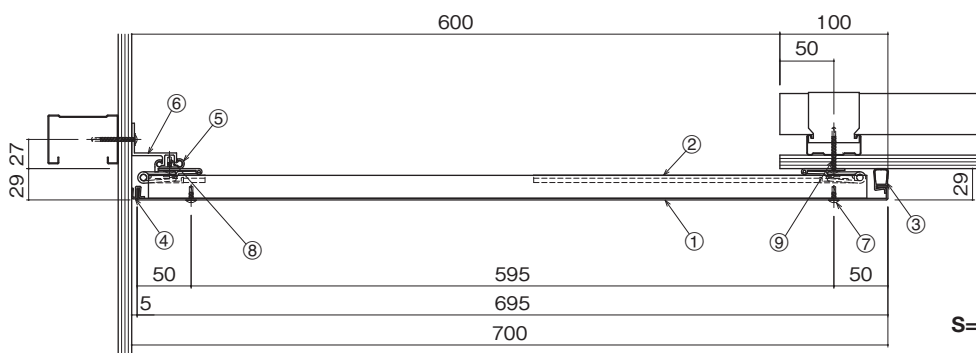


- ①カバープレート(t=1.5)
- ②ブラケット(P=400)
- ③ウェザーストリップL
- ④ウェザーストリップF
- ⑤ベースプレート受け
- ⑥コーナースライドフレーム
- ⑦ドリルねじ(トラス頭4×13)
- ⑧ドリルねじ(シンワッシャー頭4×13)
- ⑨ドリルねじ(シンワッシャー頭4×40)

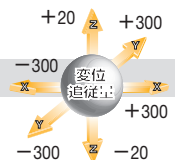
S600-TCE

受注生産

定尺：3m



S=1/7



- ①カバープレート(t=1.5)
- ②ブラケット(P=400)
- ③ウェザーストリップL
- ④ウェザーストリップF
- ⑤ベースプレート受け
- ⑥コーナースライドフレーム
- ⑦ドリルねじ(トラス頭4×13)
- ⑧ドリルねじ(シンワッシャー頭4×13)
- ⑨ドリルねじ(シンワッシャー頭4×40)

ステンレス

Stainless

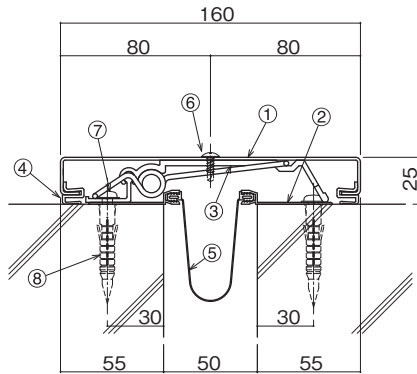
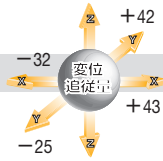
Eシリーズ

外壁と外壁

クリアランス 50・100mm

S50-EE

定尺：3m



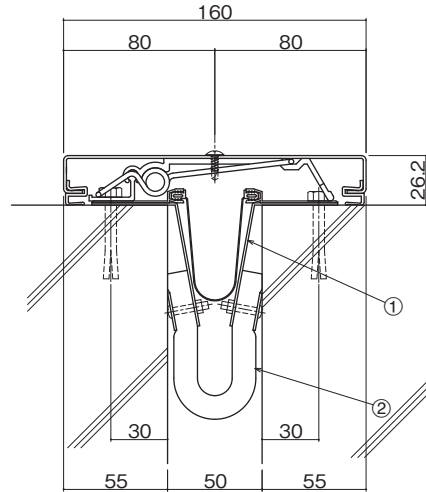
S=1/4

- ①S50EEカバー(t=1.5) ②EE補助シートホルダー
- ③EEブラケット50(P=560) ④ウェザーストリップ ⑤止水補助シート
- ⑥ドリルねじ(トラス頭4×13) ⑦木ねじ(5.5×56) ⑧アンカープラグ(φ8)

S50-EE+ 耐火仕様

耐火仕様

EAJ-防災-3021 / EAJ-防災-3022



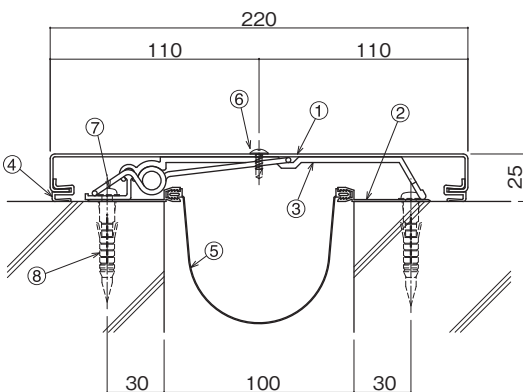
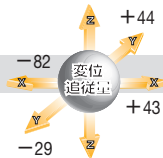
S=1/4

- ①耐火帯押えプレート ②耐火帯

※図はEAJ-防災-3021です。

S100-EE

定尺：3m



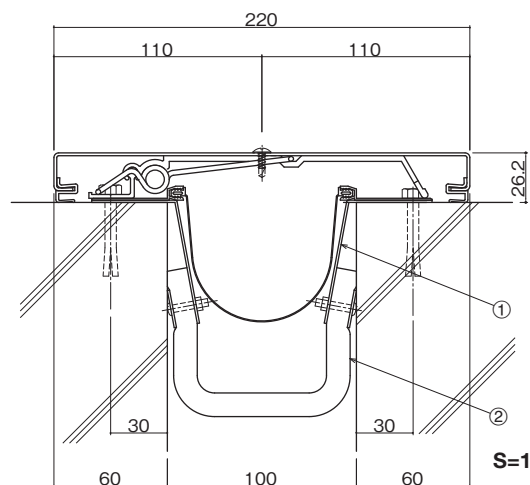
S=1/4

- ①S100EEカバー(t=1.5) ②EE補助シートホルダー
- ③EEブラケット100(P=560) ④ウェザーストリップ ⑤止水補助シート
- ⑥ドリルねじ(トラス頭4×13) ⑦木ねじ(5.5×56) ⑧アンカープラグ(φ8)

S100-EE+ 耐火仕様

耐火仕様

EAJ-防災-3021 / EAJ-防災-3022



S=1/4

- ①耐火帯押えプレート ②耐火帯

※図はEAJ-防災-3021です。

ステンレス

Stainless

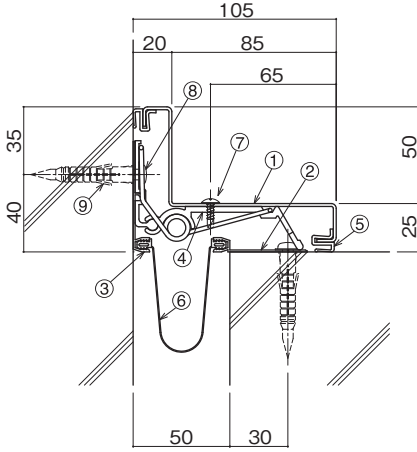
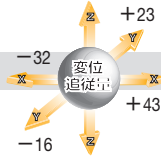
Eシリーズ

外壁コーナー

クリアランス 50・100mm

S50-ECE

定尺：3m



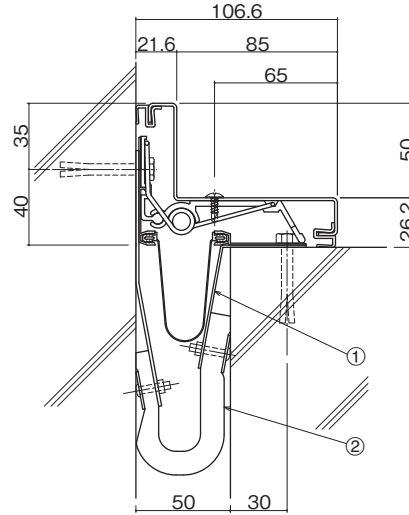
S=1/4

- ①S50ECEカバー(t=1.5) ②EE補助シートホルダー
- ③ECE補助シートホルダー ④ECEブラケット50(P=560)
- ⑤ウェザーストリップ ⑥止水補助シート ⑦ドリルねじ(トラス頭4×13)
- ⑧木ねじ(5.5×56) ⑨アンカープラグ(φ8)

S50-ECE+耐火仕様

耐火仕様

EAJ-防災-3021 / EAJ-防災-3022



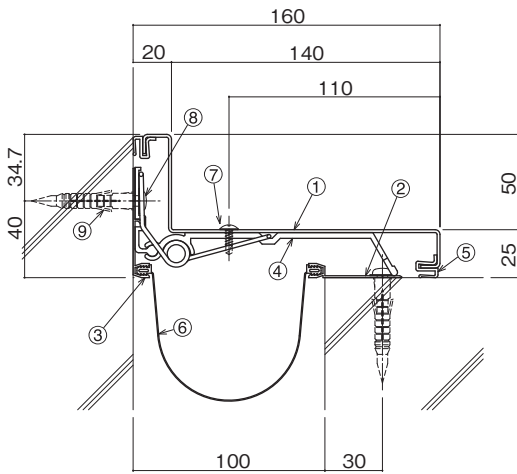
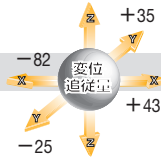
S=1/4

- ①耐火帯押えプレート ②耐火帯

※図はEAJ-防災-3021です。

S100-ECE

定尺：3m



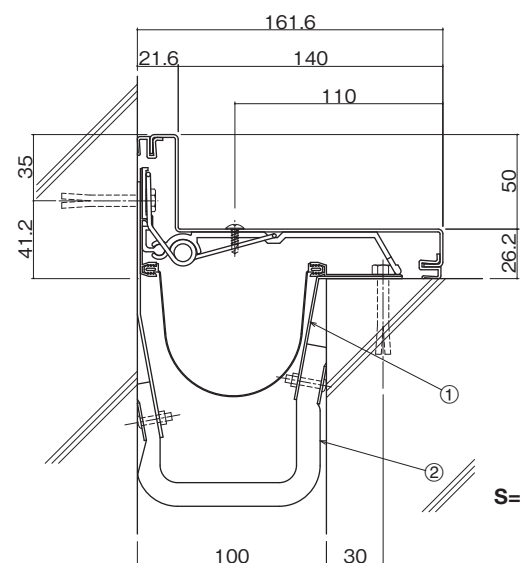
S=1/4

- ①S100ECEカバー(t=1.5) ②EE補助シートホルダー
- ③ECE補助シートホルダー ④ECEブラケット100(P=560)
- ⑤ウェザーストリップ ⑥止水補助シート ⑦ドリルねじ(トラス頭4×13)
- ⑧木ねじ(5.5×56) ⑨アンカープラグ(φ8)

S100-ECE+耐火仕様

耐火仕様

EAJ-防災-3021 / EAJ-防災-3022



S=1/4

- ①耐火帯押えプレート ②耐火帯

※図はEAJ-防災-3021です。

ステンレス

床

内壁

天井

外壁

屋根

床

内壁

天井

外壁コーナー

50・100

屋根

取付手順

梱包仕様

特別受注生産品

技術資料

ステンレス

Stainless

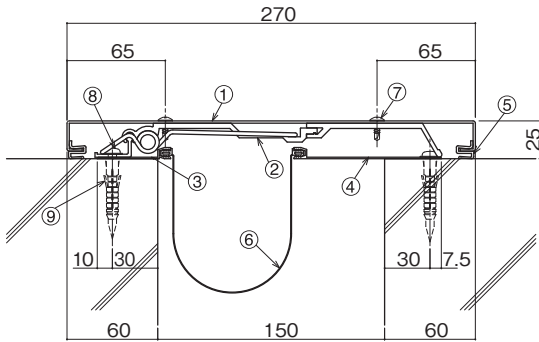
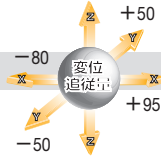
Eシリーズ

外壁と外壁

クリアランス 150・200mm

S150-EEN

定尺：3m



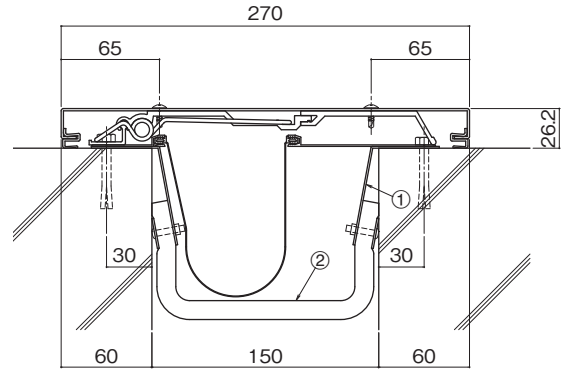
S=1/5

- ①SEENカバー 150(t=1.5) ②ブラケット(P=400)
- ③EE補助シートホルダーA ④EE補助シートホルダーB
- ⑤ウェザーストリップF ⑥止水補助シート ⑦ドリルねじ(トラス頭4×13)
- ⑧木ねじ(5.5×56) ⑨アンカープラグ(φ8)

S150-EEN+耐火仕様

耐火仕様

EAJ-防災-3021 / EAJ-防災-3022



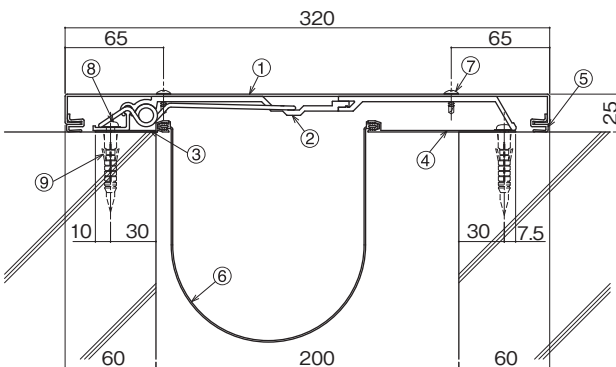
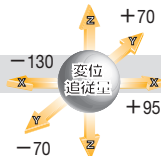
S=1/5

- ①耐火帯押えプレート ②耐火帯

※図はEAJ-防災-3021です。

S200-EEN

定尺：3m



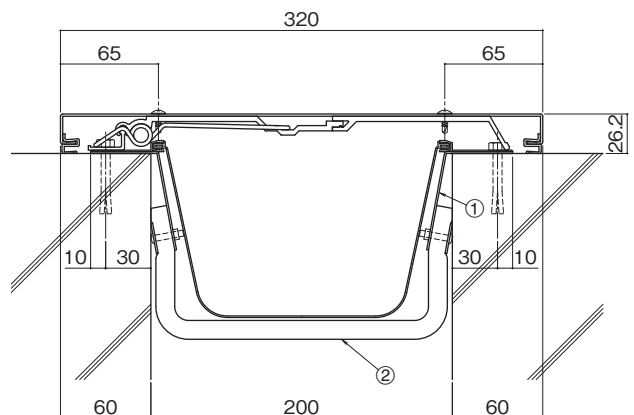
S=1/5

- ①SEENカバー 200(t=1.5) ②ブラケット(P=400)
- ③EE補助シートホルダーA ④EE補助シートホルダーB
- ⑤ウェザーストリップF ⑥止水補助シート ⑦ドリルねじ(トラス頭4×13)
- ⑧木ねじ(5.5×56) ⑨アンカープラグ(φ8)

S200-EEN+耐火仕様

耐火仕様

EAJ-防災-3021 / EAJ-防災-3022



S=1/5

- ①耐火帯押えプレート ②耐火帯

※図はEAJ-防災-3021です。

AL 床

AL 内壁

AL 天井

AL 外壁

AL 屋根

床

内壁

天井

外壁と外壁
150
200

屋根

取付手順

梱包仕様

特別受注生産品

技術資料

ステンレス

Stainless

Eシリーズ

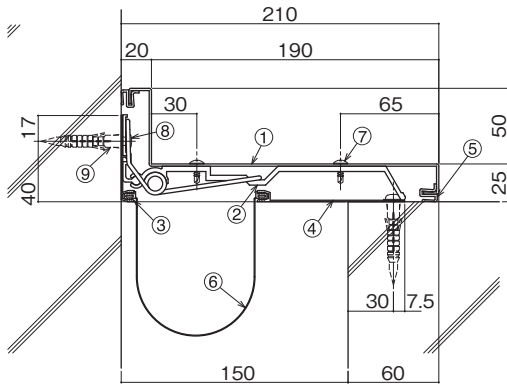
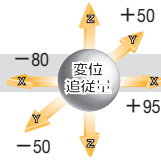
外壁コーナー

クリアランス 150・200mm

ステンレス

S150-ECEN

定尺：3m



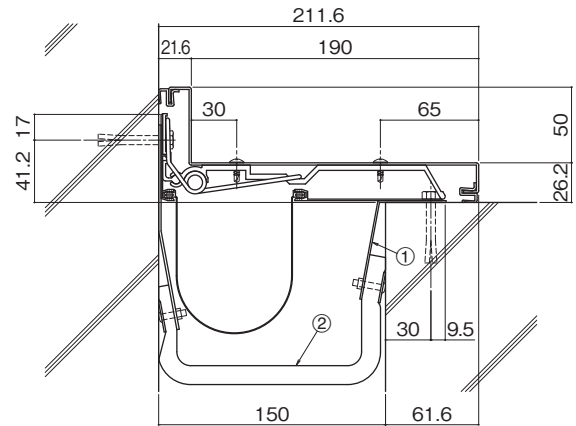
S=1/5

- ①SECEENカバー 150(t=1.5) ②ブラケット(P=400)
- ③ECE補助シートホルダー ④EE補助シートホルダー B
- ⑤ウェザーストリップ F ⑥止水補助シート ⑦ドリルねじ(トラス頭4×13)
- ⑧木ねじ(5.5×56) ⑨アンカープラグ(φ8)

S150-ECEN+🔥耐火仕様

耐火仕様

EAJ-防災-3021 / EAJ-防災-3022



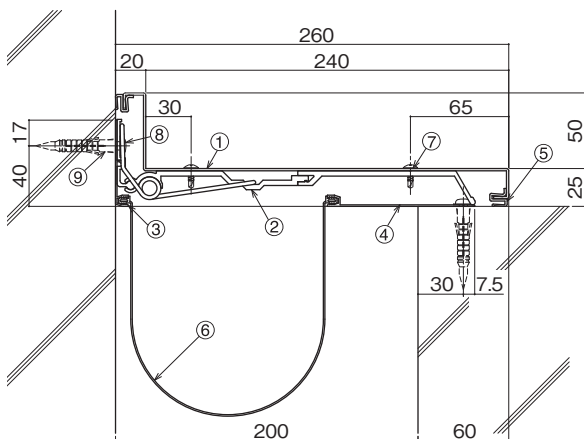
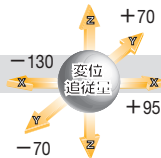
S=1/5

- ①耐火帯押えプレート ②耐火帯

※ 図はEAJ-防災-3021です。

S200-ECEN

定尺：3m



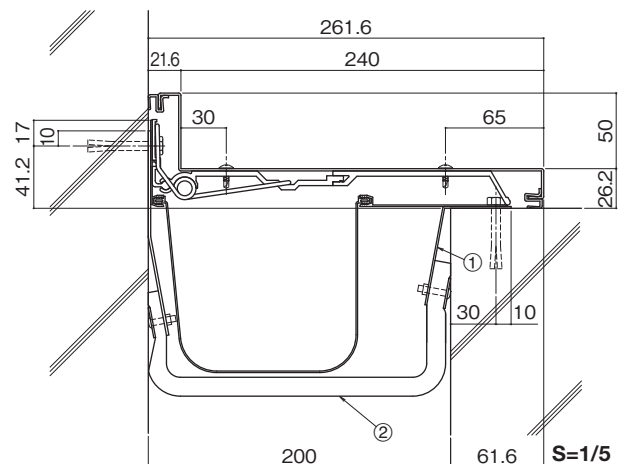
S=1/5

- ①SECEENカバー 200(t=1.5) ②ブラケット(P=400)
- ③ECE補助シートホルダー ④EE補助シートホルダー B
- ⑤ウェザーストリップ F ⑥止水補助シート ⑦ドリルねじ(トラス頭4×13)
- ⑧木ねじ(5.5×56) ⑨アンカープラグ(φ8)

S200-ECEN+🔥耐火仕様

耐火仕様

EAJ-防災-3021 / EAJ-防災-3022



S=1/5

- ①耐火帯押えプレート ②耐火帯

※ 図はEAJ-防災-3021です。

床

内壁

天井

外壁

屋根

床

内壁

天井

外壁コーナー

屋根

取付手順

梱包仕様

特別受注生産品

技術資料

ステンレス

Stainless

Hシリーズ

50%可動

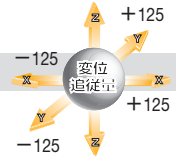
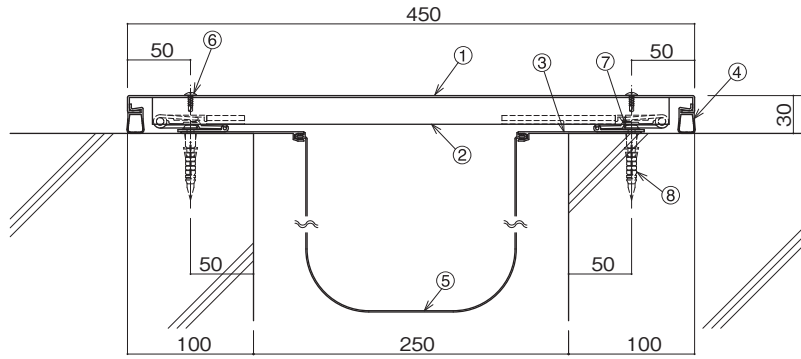
外壁と外壁

クリアランス 250・300mm

S250-EE

受注生産

定尺：3m



- ①EEカバープレート(t=1.5)
- ②EEブラケット(P=400)
- ③止水補助シートホルダー
- ④ウェザーストリップL
- ⑤止水補助シート(別発注)
- ⑥ドリルねじ(トラス頭4×13)
- ⑦木ねじ(5.5×56)
- ⑧アンカープラグ(φ8)

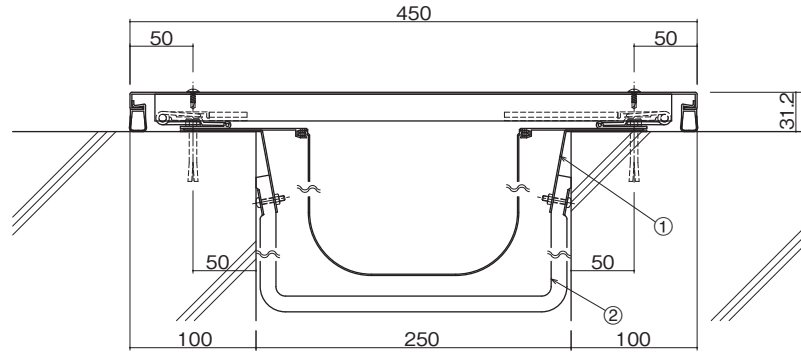
S=1/6

S250-EE+耐火仕様

受注生産

耐火仕様

EAJ-防災-3021 / EAJ-防災-3022



- ①耐火帯押えプレート
- ②耐火帯

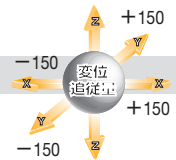
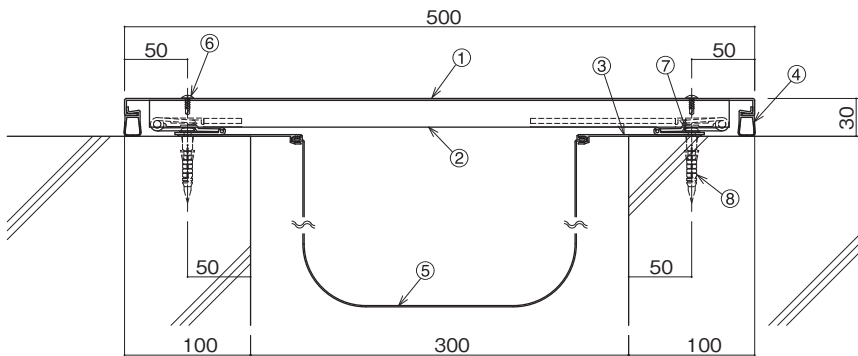
S=1/6

※図はEAJ-防災-3021です。

S300-EE

受注生産

定尺：3m



- ①EEカバープレート(t=1.5)
- ②EEブラケット(P=400)
- ③止水補助シートホルダー
- ④ウェザーストリップL
- ⑤止水補助シート(別発注)
- ⑥ドリルねじ(トラス頭4×13)
- ⑦木ねじ(5.5×56)
- ⑧アンカープラグ(φ8)

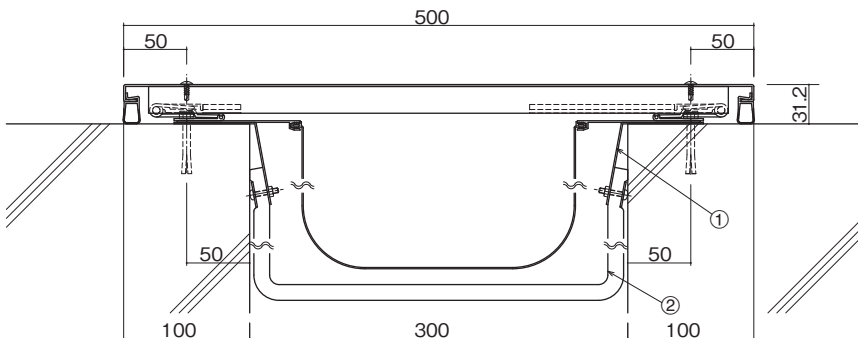
S=1/6

S300-EE+耐火仕様

受注生産

耐火仕様

EAJ-防災-3021 / EAJ-防災-3022



- ①耐火帯押えプレート
- ②耐火帯

S=1/6

※図はEAJ-防災-3021です。

ステンレス

Stainless

Hシリーズ

50%可動

外壁コーナー

クリアランス 250・300mm

ステンレス

床

内壁

天井

外壁

屋根

床

内壁

天井

外壁コーナー
250・300

屋根

取付手順

梱包仕様

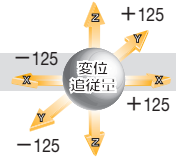
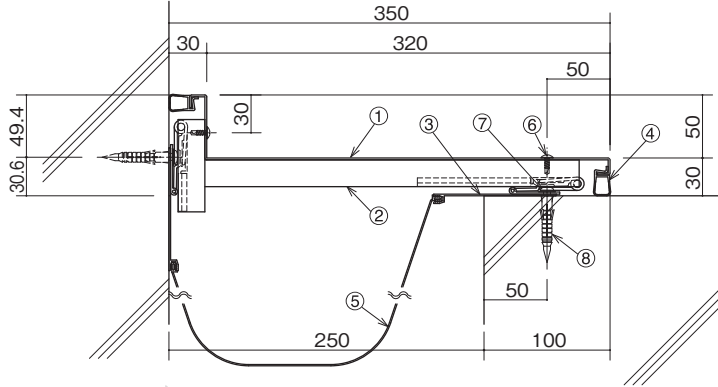
特別受注生産品

技術資料

S250-ECE

受注生産

定尺：3m



- ①ECEカバープレート(t=1.5)
- ②ECEブラケット(P=400)
- ③止水補助シートホルダー
- ④ウェザーストリップL
- ⑤止水補助シート(別発注)
- ⑥ドリルねじ(トラス頭4×13)
- ⑦木ねじ(5.5×56)
- ⑧アンカープラグ(φ8)

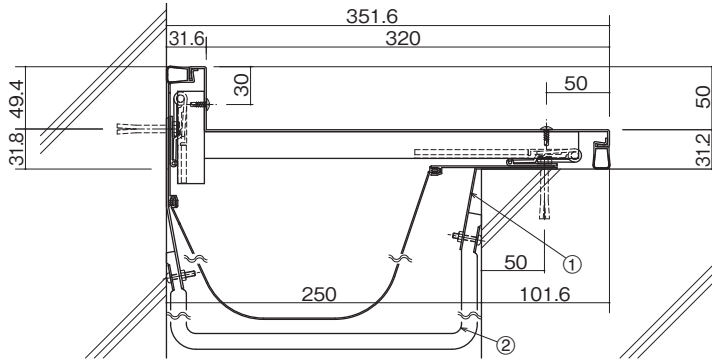
S=1/6

S250-ECE+耐火仕様

受注生産

耐火仕様

EAJ-防災-3021 / EAJ-防災-3022



- ①耐火帯押えプレート
- ②耐火帯

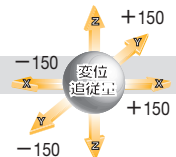
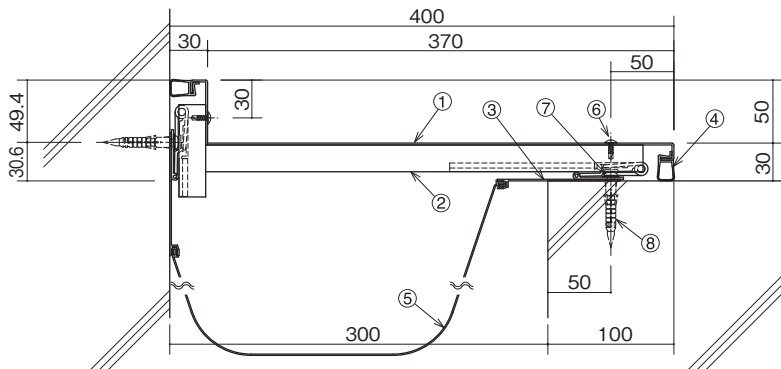
S=1/6

※図はEAJ-防災-3021です。

S300-ECE

受注生産

定尺：3m



- ①ECEカバープレート(t=1.5)
- ②ECEブラケット(P=400)
- ③止水補助シートホルダー
- ④ウェザーストリップL
- ⑤止水補助シート(別発注)
- ⑥ドリルねじ(トラス頭4×13)
- ⑦木ねじ(5.5×56)
- ⑧アンカープラグ(φ8)

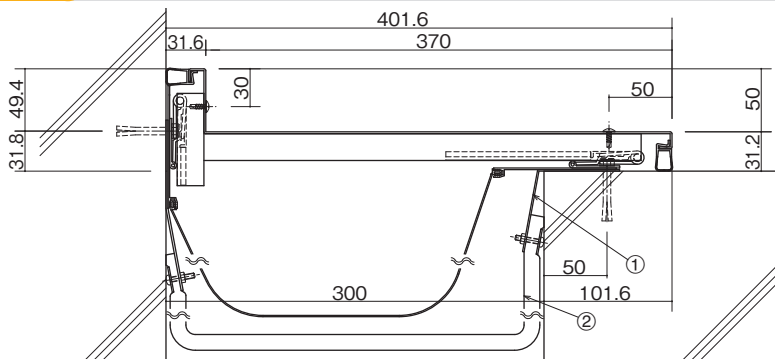
S=1/6

S300-ECE+耐火仕様

受注生産

耐火仕様

EAJ-防災-3021 / EAJ-防災-3022



- ①耐火帯押えプレート
- ②耐火帯

S=1/6

※図はEAJ-防災-3021です。

ステンレス

Stainless

Hシリーズ

50%可動

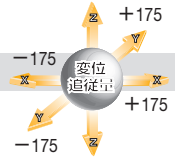
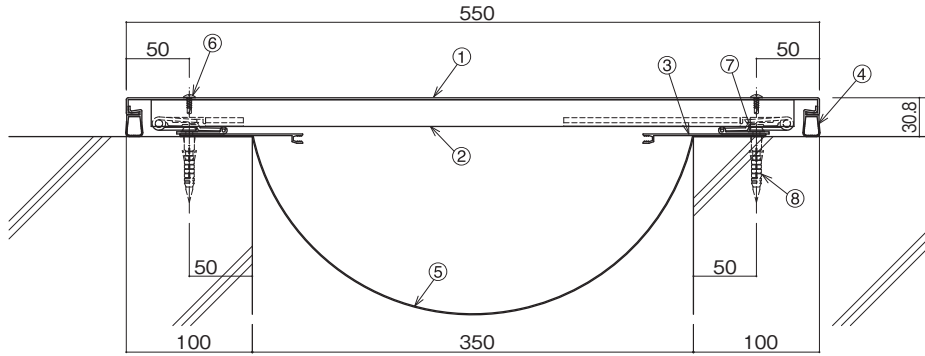
外壁と外壁

クリアランス 350・400mm

S350-EE

受注生産

定尺：3m



- ①EEカバープレート(t=1.5)
- ②EEブラケット(P=400)
- ③止水補助シートホルダー
- ④ウェザーストリップ
- ⑤止水補助シート(別発注)
- ⑥ドリルねじ(トラス頭4×13)
- ⑦木ねじ(5.5×56)
- ⑧アンカープラグ(φ8)

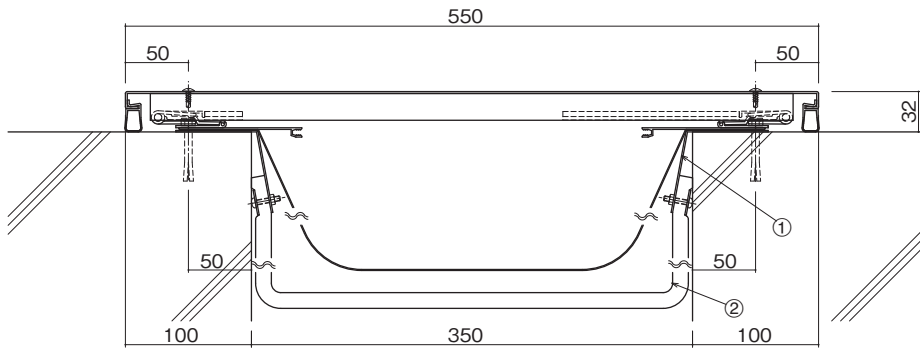
S=1/6

S350-EE+耐火仕様

受注生産

耐火仕様

EAJ-防災-3021 / EAJ-防災-3022



- ①耐火帯押えプレート
- ②耐火帯

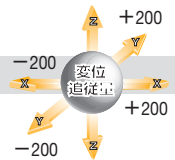
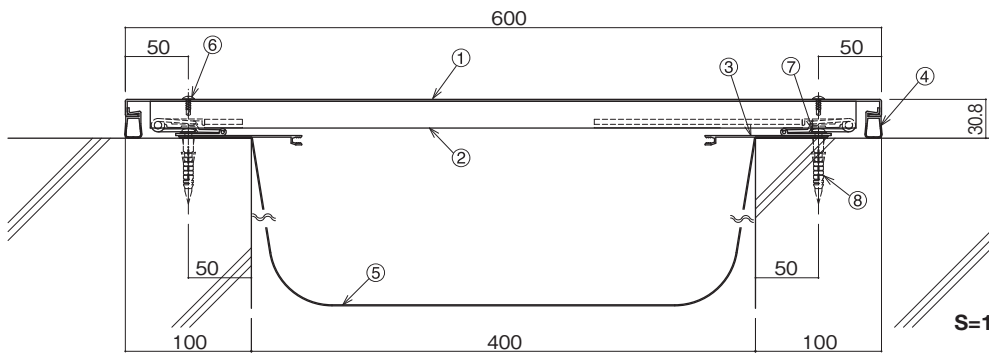
S=1/6

※図はEAJ-防災-3021です。

S400-EE

受注生産

定尺：3m



- ①EEカバープレート(t=1.5)
- ②EEブラケット(P=400)
- ③止水補助シートホルダー
- ④ウェザーストリップ
- ⑤止水補助シート(別発注)
- ⑥ドリルねじ(トラス頭4×13)
- ⑦木ねじ(5.5×56)
- ⑧アンカープラグ(φ8)

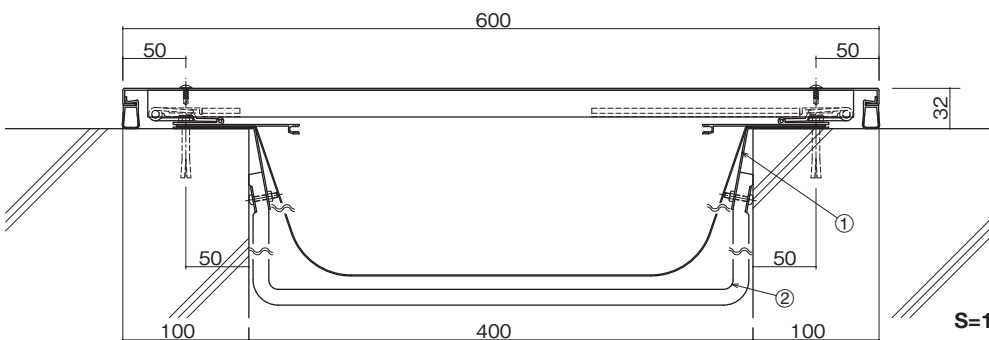
S=1/6

S400-EE+耐火仕様

受注生産

耐火仕様

EAJ-防災-3021 / EAJ-防災-3022



- ①耐火帯押えプレート
- ②耐火帯

S=1/6

※図はEAJ-防災-3021です。

ステンレス

Stainless

Hシリーズ

50%可動

外壁コーナー

クリアランス 350・400mm

ステンレス

床

内壁

天井

外壁

屋根

床

内壁

天井

外壁コーナー
350・400

屋根

取付手順

梱包仕様

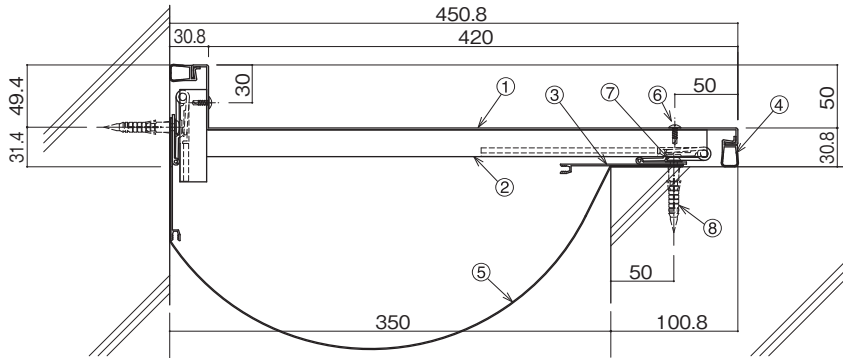
特別受注生産品

技術資料

S350-ECE

受注生産

定尺：3m



- ①ECEカバープレート(t=1.5)
- ②ECEブラケット(P=400)
- ③止水補助シートホルダー
- ④ウェザーストリップL
- ⑤止水補助シート(別発注)
- ⑥ドリルねじ(トラス頭4×13)
- ⑦木ねじ(5.5×56)
- ⑧アンカープラグ(φ8)

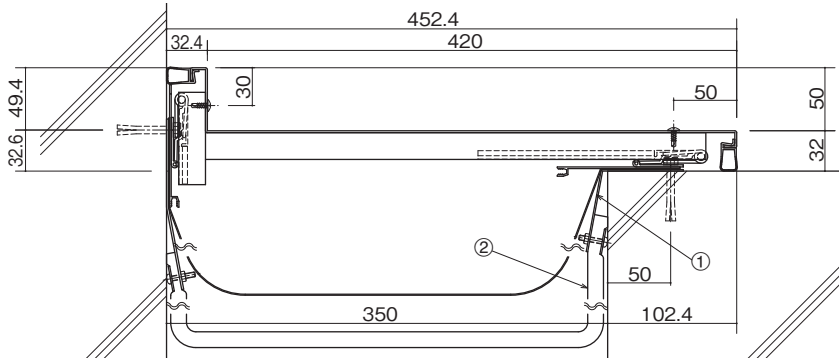
S=1/6

S350-ECE+耐火仕様

受注生産

耐火仕様

EAJ-防災-3021 / EAJ-防災-3022



- ①耐火帯押えプレート
- ②耐火帯

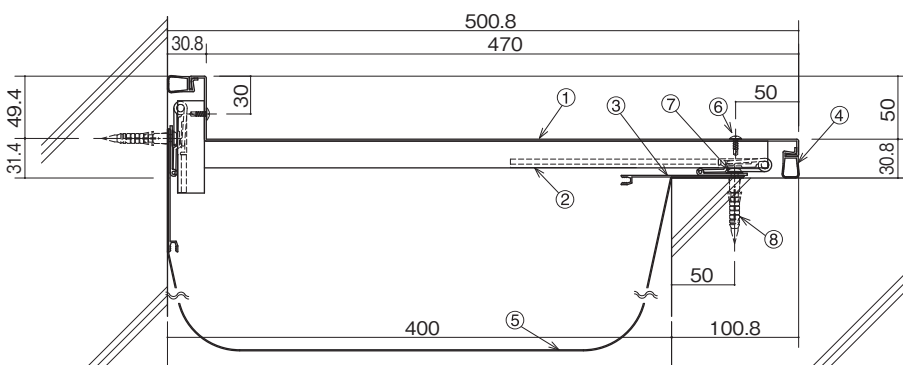
S=1/6

※図はEAJ-防災-3021です。

S400-ECE

受注生産

定尺：3m



- ①ECEカバープレート(t=1.5)
- ②ECEブラケット(P=400)
- ③止水補助シートホルダー
- ④ウェザーストリップL
- ⑤止水補助シート(別発注)
- ⑥ドリルねじ(トラス頭4×13)
- ⑦木ねじ(5.5×56)
- ⑧アンカープラグ(φ8)

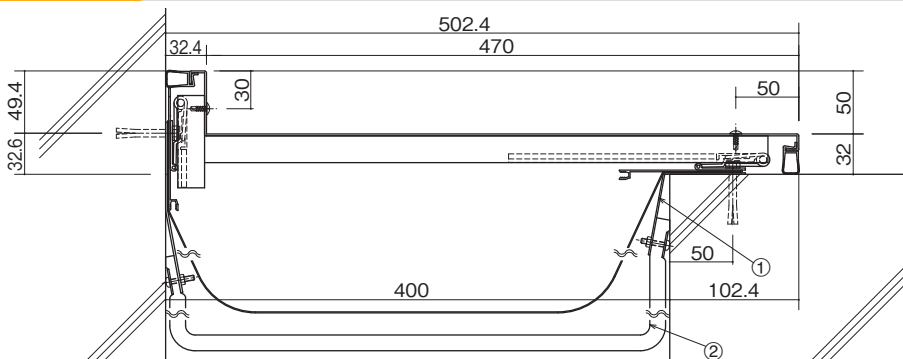
S=1/6

S400-ECE+耐火仕様

受注生産

耐火仕様

EAJ-防災-3021 / EAJ-防災-3022



- ①耐火帯押えプレート
- ②耐火帯

S=1/6

※図はEAJ-防災-3021です。

ステンレス

Stainless

Hシリーズ

50%可動

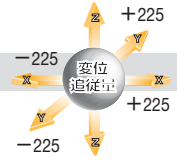
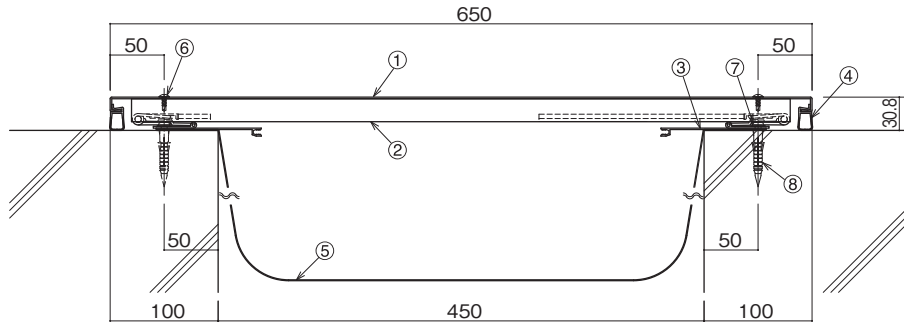
外壁と外壁

クリアランス 450・500mm

S450-EE

受注生産

定尺：3m



- ① EEカバープレート (t=1.5)
- ② EEブラケット (P=400)
- ③ 止水補助シートホルダー
- ④ ウェザーストリップ
- ⑤ 止水補助シート (別発注)
- ⑥ ドリルねじ (トラス頭4×13)
- ⑦ 木ねじ (5.5×56)
- ⑧ アンカープラグ (φ8)

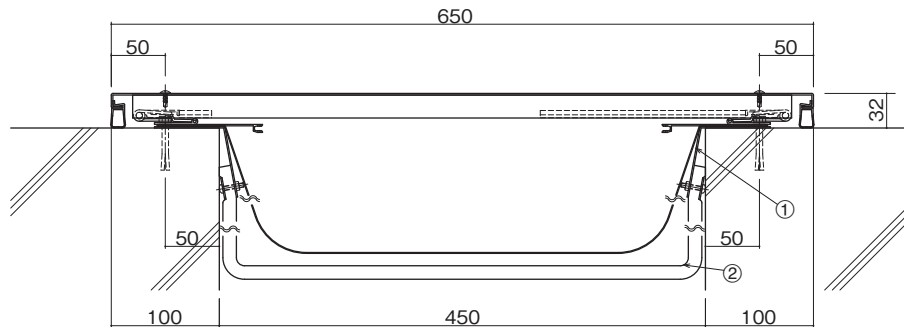
S=1/7

S450-EE+耐火仕様

受注生産

耐火仕様

EAJ-防災-3021 / EAJ-防災-3022



- ① 耐火帯押えプレート
- ② 耐火帯

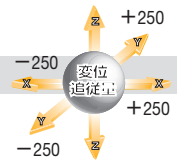
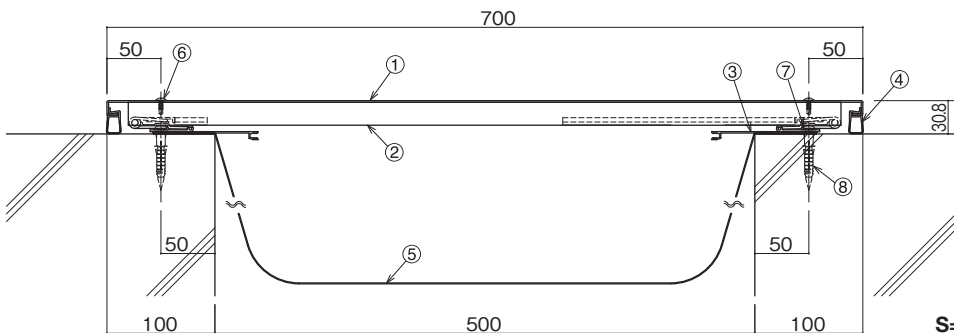
S=1/7

※図はEAJ-防災-3021です。

S500-EE

受注生産

定尺：3m



- ① EEカバープレート (t=1.5)
- ② EEブラケット (P=400)
- ③ 止水補助シートホルダー
- ④ ウェザーストリップ
- ⑤ 止水補助シート (別発注)
- ⑥ ドリルねじ (トラス頭4×13)
- ⑦ 木ねじ (5.5×56)
- ⑧ アンカープラグ (φ8)

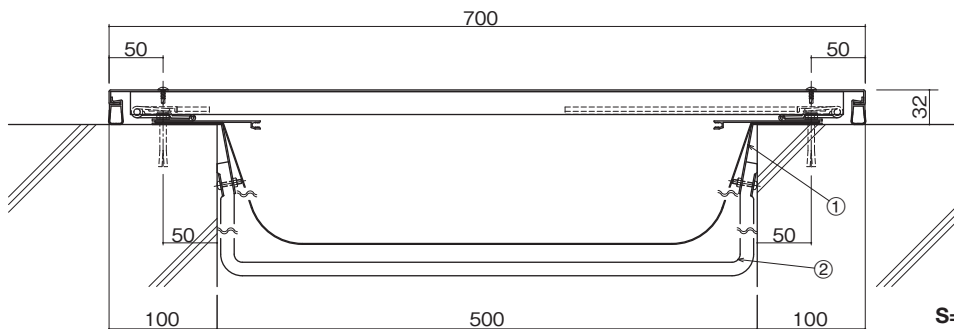
S=1/7

S500-EE+耐火仕様

受注生産

耐火仕様

EAJ-防災-3021 / EAJ-防災-3022



- ① 耐火帯押えプレート
- ② 耐火帯

S=1/7

※図はEAJ-防災-3021です。

ステンレス

Stainless

Hシリーズ

50%可動

外壁コーナー

クリアランス 450・500mm

ステンレス

床

内壁

天井

外壁

屋根

床

内壁

天井

外壁コーナー
450・500

屋根

取付手順

梱包仕様

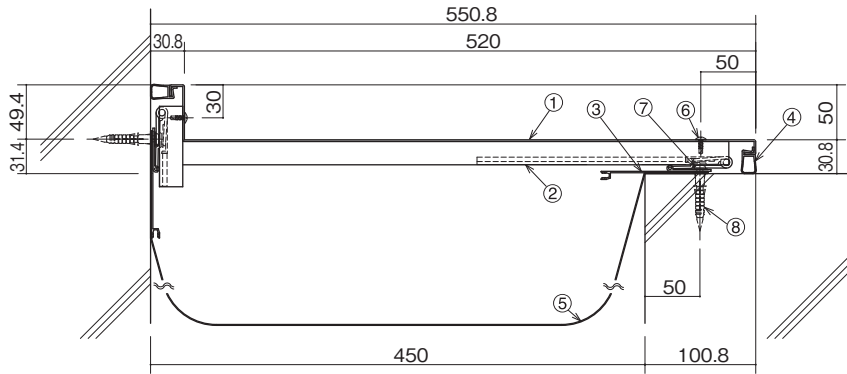
特別受注生産品

技術資料

S450-ECE

受注生産

定尺：3m



S=1/7

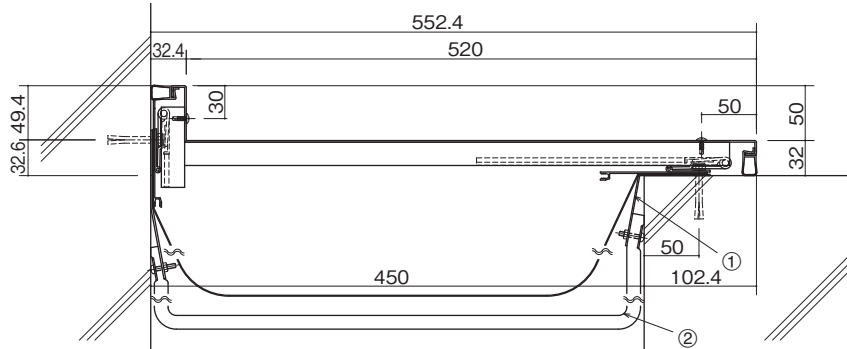
- ①ECEカバープレート(t=1.5)
- ②ECEブラケット(P=400)
- ③止水補助シートホルダー
- ④ウェザーストリップL
- ⑤止水補助シート(別発注)
- ⑥ドリルねじ(トラス頭4×13)
- ⑦木ねじ(5.5×56)
- ⑧アンカープラグ(φ8)

S450-ECE+耐火仕様

受注生産

耐火仕様

EAJ-防災-3021 / EAJ-防災-3022



S=1/7

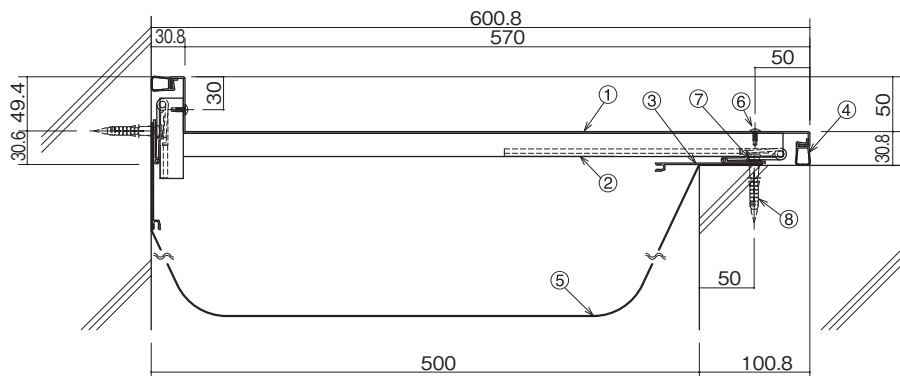
- ①耐火帯押えプレート
- ②耐火帯

※図はEAJ-防災-3021です。

S500-ECE

受注生産

定尺：3m



S=1/7

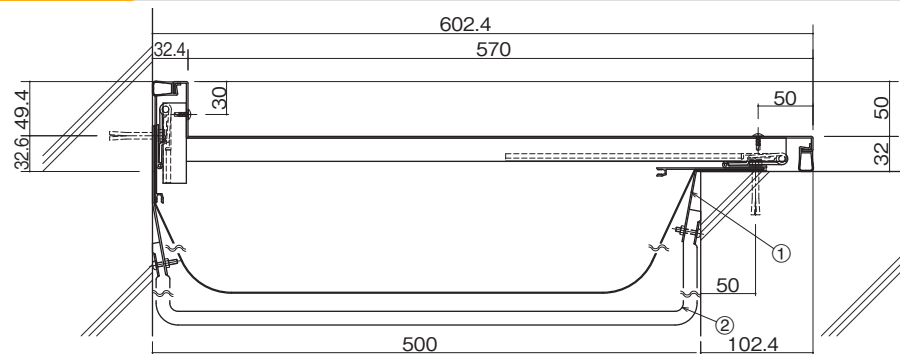
- ①ECEカバープレート(t=1.5)
- ②ECEブラケット(P=400)
- ③止水補助シートホルダー
- ④ウェザーストリップL
- ⑤止水補助シート(別発注)
- ⑥ドリルねじ(トラス頭4×13)
- ⑦木ねじ(5.5×56)
- ⑧アンカープラグ(φ8)

S500-ECE+耐火仕様

受注生産

耐火仕様

EAJ-防災-3021 / EAJ-防災-3022



S=1/7

- ①耐火帯押えプレート
- ②耐火帯

※図はEAJ-防災-3021です。

ステンレス

Stainless

Hシリーズ

50%可動

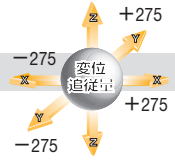
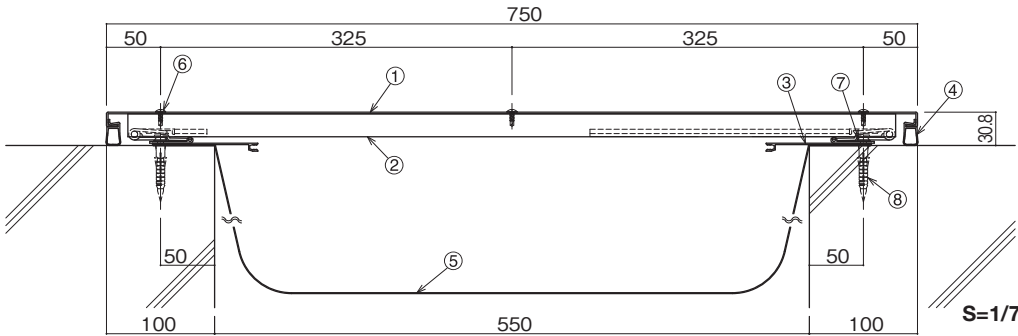
外壁と外壁

クリアランス 550・600mm

S550-EE

受注生産

定尺：3m



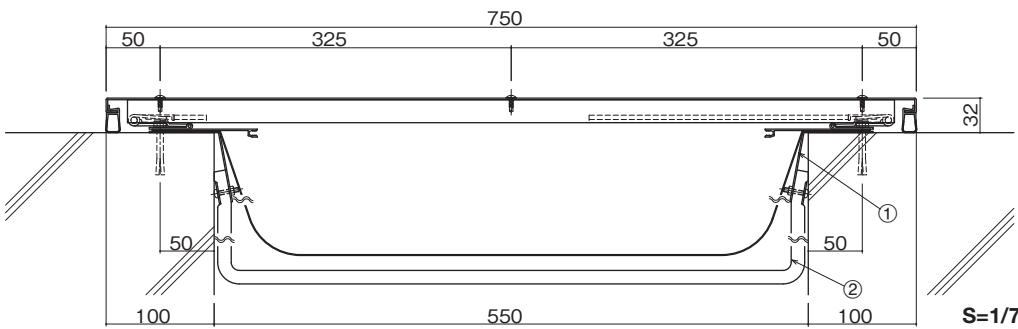
- ①EEカバープレート(t=1.5)
- ②EEブラケット(P=400)
- ③止水補助シートホルダー
- ④ウェザーストリップL
- ⑤止水補助シート(別発注)
- ⑥ドリルねじ(トラス頭4×13)
- ⑦木ねじ(5.5×56)
- ⑧アンカープラグ(φ8)

S550-EE+耐火仕様

受注生産

耐火仕様

EAJ-防災-3021 / EAJ-防災-3022



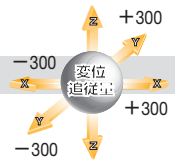
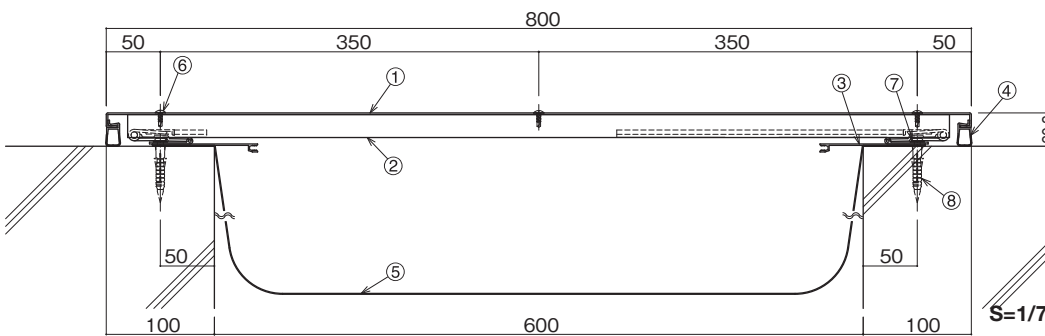
- ①耐火帯押えプレート
- ②耐火帯

※図はEAJ-防災-3021です。

S600-EE

受注生産

定尺：3m



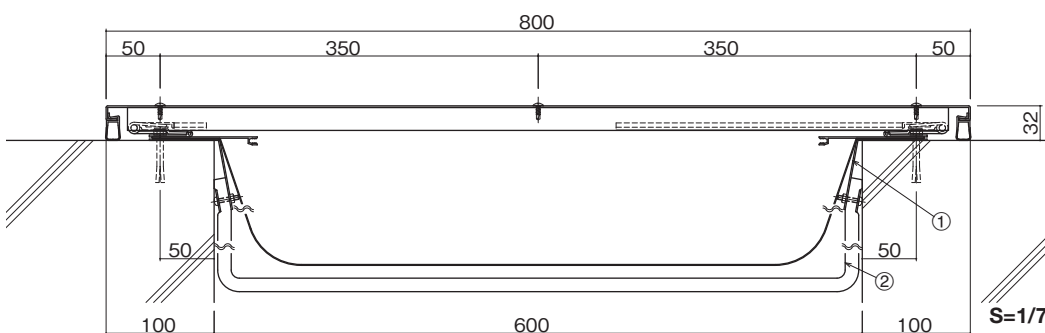
- ①EEカバープレート(t=1.5)
- ②EEブラケット(P=400)
- ③止水補助シートホルダー
- ④ウェザーストリップL
- ⑤止水補助シート(別発注)
- ⑥ドリルねじ(トラス頭4×13)
- ⑦木ねじ(5.5×56)
- ⑧アンカープラグ(φ8)

S600-EE+耐火仕様

受注生産

耐火仕様

EAJ-防災-3021 / EAJ-防災-3022



- ①耐火帯押えプレート
- ②耐火帯

※図はEAJ-防災-3021です。

AL 床

AL 内壁

AL 天井

AL 外壁

AL 屋根

床

内壁

天井

外壁と外壁
550・600

屋根

取付手順

梱包仕様

特別受注生産品

技術資料

ステンレス

Stainless

Hシリーズ

50%可動

外壁コーナー

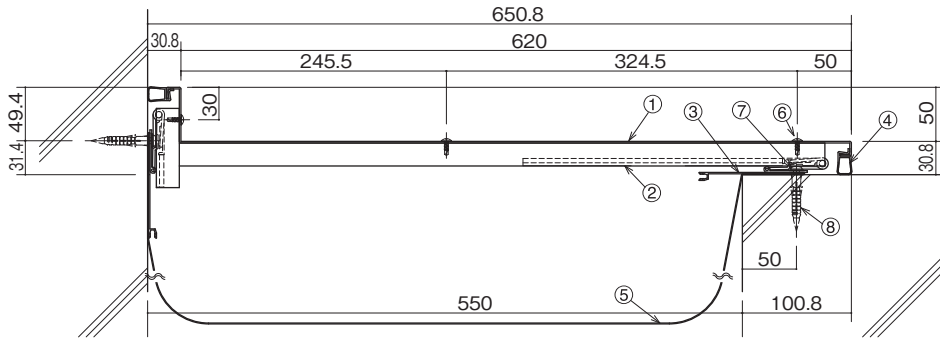
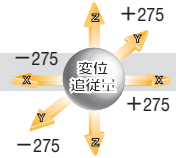
クリアランス 550・600mm

ステンレス

S550-ECE

受注生産

定尺：3m



S=1/7

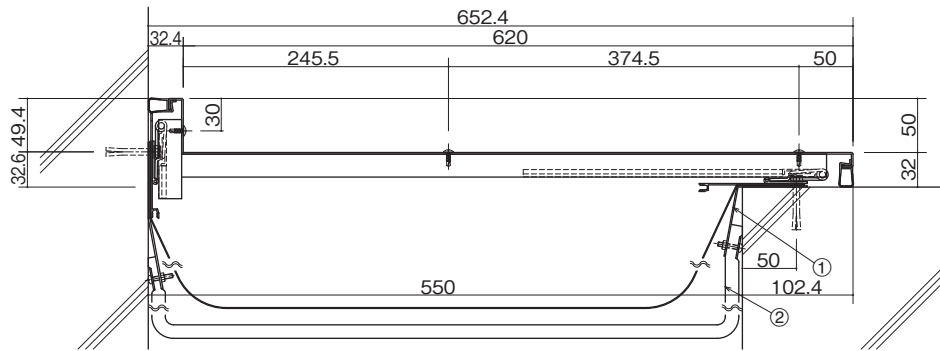
- ①ECEカバープレート(t=1.5)
- ②ECEブラケット(P=400)
- ③止水補助シートホルダー
- ④ウェザーストリップL
- ⑤止水補助シート(別発注)
- ⑥ドリルねじ(トラス頭4×13)
- ⑦木ねじ(5.5×56)
- ⑧アンカープラグ(φ8)

S550-ECE+耐火仕様

受注生産

耐火仕様

EAJ-防災-3021 / EAJ-防災-3022



S=1/7

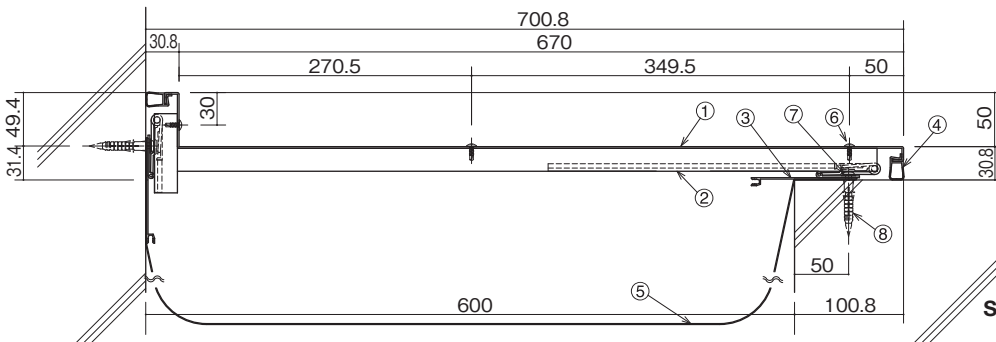
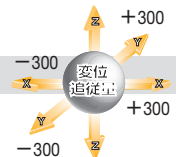
- ①耐火帯押えプレート
- ②耐火帯

※図はEAJ-防災-3021です。

S600-ECE

受注生産

定尺：3m



S=1/7

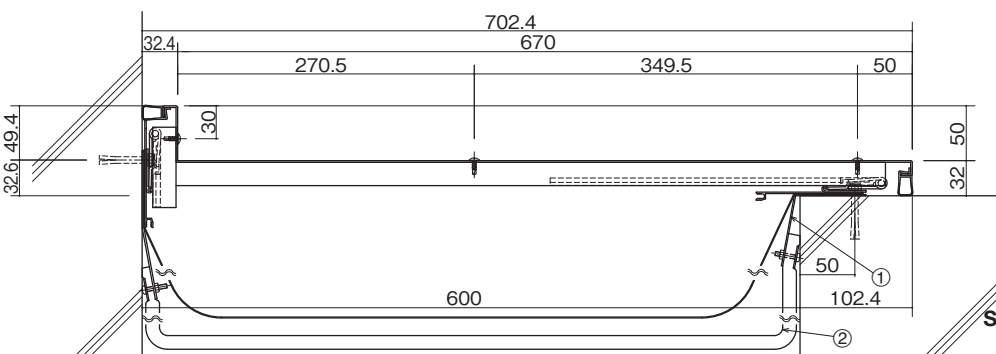
- ①ECEカバープレート(t=1.5)
- ②ECEブラケット(P=400)
- ③止水補助シートホルダー
- ④ウェザーストリップL
- ⑤止水補助シート(別発注)
- ⑥ドリルねじ(トラス頭4×13)
- ⑦木ねじ(5.5×56)
- ⑧アンカープラグ(φ8)

S600-ECE+耐火仕様

受注生産

耐火仕様

EAJ-防災-3021 / EAJ-防災-3022



S=1/7

- ①耐火帯押えプレート
- ②耐火帯

※図はEAJ-防災-3021です。

床

内壁

天井

外壁

屋根

床

内壁

天井

外壁コーナー
550・600

屋根

取付手順

梱包仕様

特別受注生産品

技術資料

ステンレス

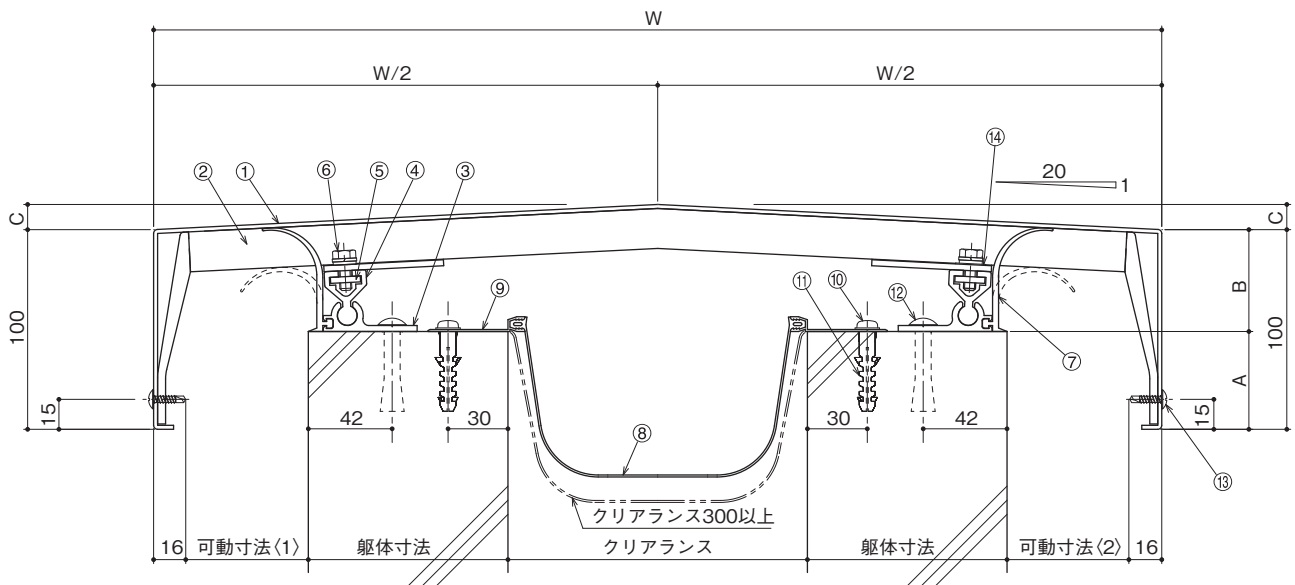
Stainless

屋根と屋根

SRE-0350~1200

受注生産

定尺：2m



- ① SREカバー
- ② REブラケット
- ③ REスライドレール
- ④ REスライドファスナー
- ⑤ RE座板ナット
- ⑥ 六角ボルト (M6×15)
- ⑦ ウェザーストリップK
- ⑧ 止水補助シート (別発注)
- ⑨ EE補助シートホルダー
- ⑩ 木ねじ (φ5.5×56)
- ⑪ アンカープラグ (φ8)
- ⑫ アンカーボルト
- ⑬ トラス頭ドリルねじ (4×16)
- ⑭ 位置決めクリップ

可動量 = 可動寸法(1) + 可動寸法(2)

参考寸法表

W	クリアランス	可動量	可動寸法	躯体寸法	A	B	C
350	50	50	34	100	48.1	51.9	8.7
400	50	50	59	100	49.4	50.6	10
450	100	50	59	100	49.4	50.6	11.2
500	150	75	59	100	49.4	50.6	12.5
550	150	75	84	100	50.6	49.4	13.7
600	200	100	84	100	50.6	49.4	15
650	250	125	84	100	50.6	49.4	16.2
700	300	150	84	100	50.6	49.4	17.5
750	300	150	109	100	51.9	48.1	18.7
800	350	175	109	100	51.9	48.1	20
850	400	200	109	100	51.9	48.1	21.2
900	400	200	124	110	52.6	47.4	22.5

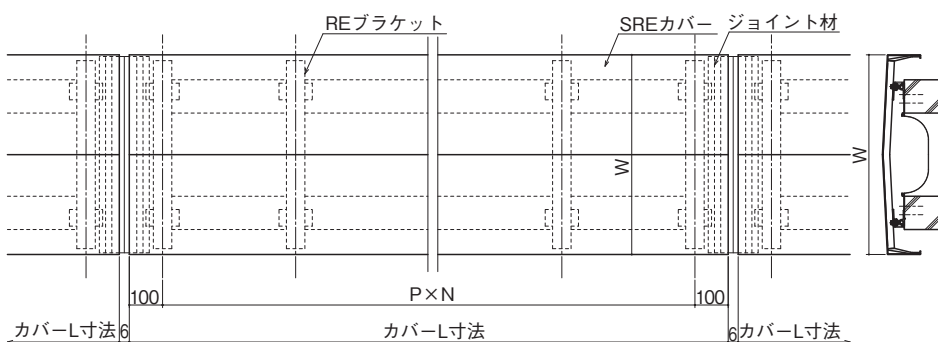
W	クリアランス	可動量	可動寸法	躯体寸法	A	B	C
950	450	225	124	110	52.6	47.4	23.7
1000	450	225	149	110	53.9	46.1	25
1050	500	250	149	110	53.9	46.1	26.2
1100	550	275	149	110	53.9	46.1	27.5
1150	550	275	159	125	54.4	45.6	28.7
1200	600	300	159	125	54.4	45.6	30

$$B = 57 - (42 + \text{可動寸法}) \times \tan 2.86^\circ$$

カバー板厚

W寸法	ステンレス
350~450	1.5
500~1200	

基本割付



材質	製品記号	カバーL寸法 (mm)	P (mm)	N
ステンレス	SRE-0350~0550	2000	900	2
	SRE-0600~0750	2000	600	3
	SRE-0800~1200	2000	450	4

⚠ 熱膨張によりカバーの伸びが発生する事がありますので、ジョイント部分は6mm程度の目地をとってください。

ステンレス

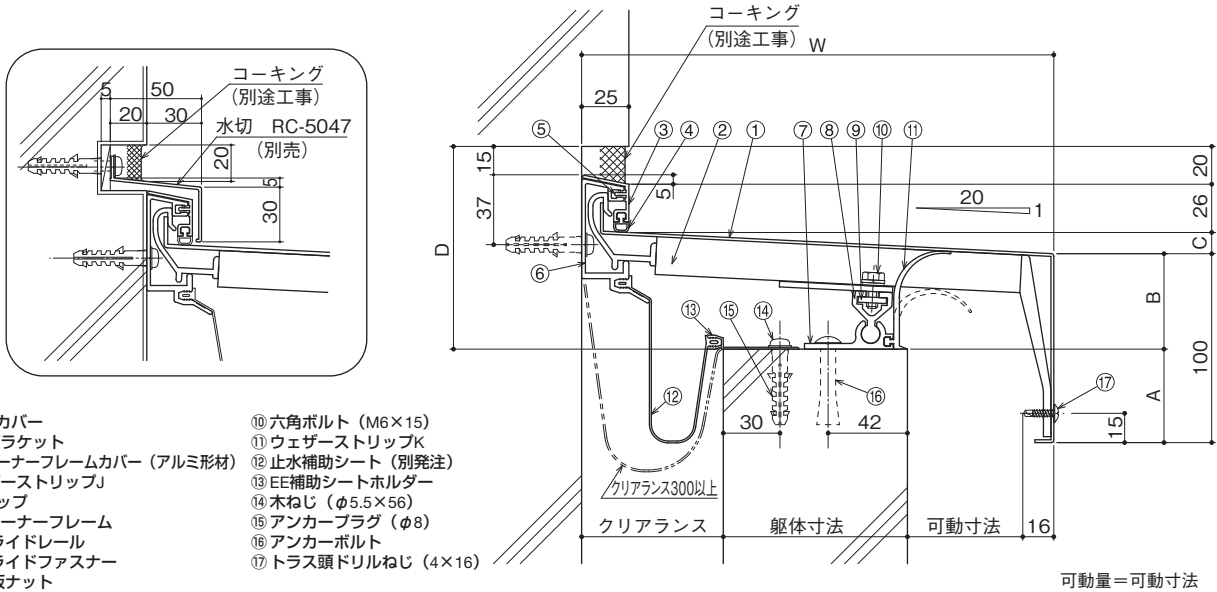
Stainless

屋根と外壁

SRCE-0200~1000

受注生産

定尺：2m



- ① SRCEカバー
- ② RCEブラケット
- ③ RCEコーナーフレームカバー (アルミ形材)
- ④ ウェザーストリップJ
- ⑤ Uクリップ
- ⑥ RCEコーナーフレーム
- ⑦ REスライドレール
- ⑧ REスライドファスナー
- ⑨ RE座板ネット
- ⑩ 六角ボルト (M6×15)
- ⑪ ウェザーストリップK
- ⑫ 止水補助シート (別発注)
- ⑬ EE補助シートホルダー
- ⑭ 木ねじ (φ5.5×56)
- ⑮ アンカープラグ (φ8)
- ⑯ アンカーボルト
- ⑰ トラス頭ドリルねじ (4×16)

参考寸法表

W	クリアランス	可動量=可動寸法	躯体寸法	A	B	C	D
200	50	34	100	48.1	51.9	8.7	106.2
225	50	59	100	49.4	50.6	10	106.2
250	50	84	100	50.6	49.4	11.2	106.2
275	100	59	100	49.4	50.6	12.5	108.7
300	100	84	100	50.6	49.4	13.7	108.7
325	100	109	100	51.9	48.1	15	108.7
350	150	84	100	50.6	49.4	16.2	111.2
375	150	109	100	51.9	48.1	17.5	111.2
400	150	134	100	53.1	46.9	18.7	111.2
425	200	109	100	51.9	48.1	20	113.7
450	200	134	100	53.1	46.9	21.2	113.7
475	200	159	100	54.4	45.6	22.5	113.7
500	250	134	100	53.1	46.9	23.7	116.1
525	250	159	100	54.4	45.6	25	116.1
550	250	184	100	55.7	44.3	26.2	116.1
575	300	159	100	54.4	45.6	27.5	118.6

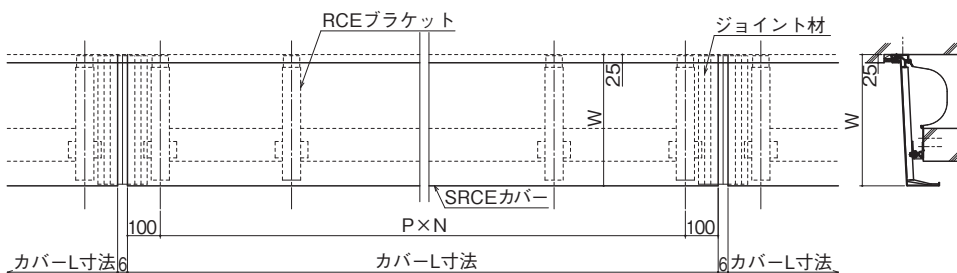
W	クリアランス	可動量=可動寸法	躯体寸法	A	B	C	D
600	300	184	100	55.7	44.3	28.7	118.6
650	350	184	100	55.7	44.3	31.2	121.1
700	350	234	100	58.2	41.8	33.7	121.1
750	400	234	100	58.2	41.8	36.2	123.6
800	450	234	100	58.2	41.8	38.7	126.1
850	450	284	100	60.7	39.3	41.2	126.1
900	500	284	100	60.7	39.3	42.3	128.6
950	550	284	100	60.7	39.3	46.2	131.1
1000	600	284	100	60.7	39.3	48.7	133.6

$$D = [W - (\text{可動寸法} + 42)] \times \tan 2.86^\circ + 100.8$$

カバー板厚

W寸法	ステンレス
200~375	1.5
400~1000	1.5

基本割付



⚠ 熱膨張によりカバーの伸びが発生する事がありますので、ジョイント部分は6mm程度の目地をとってください。

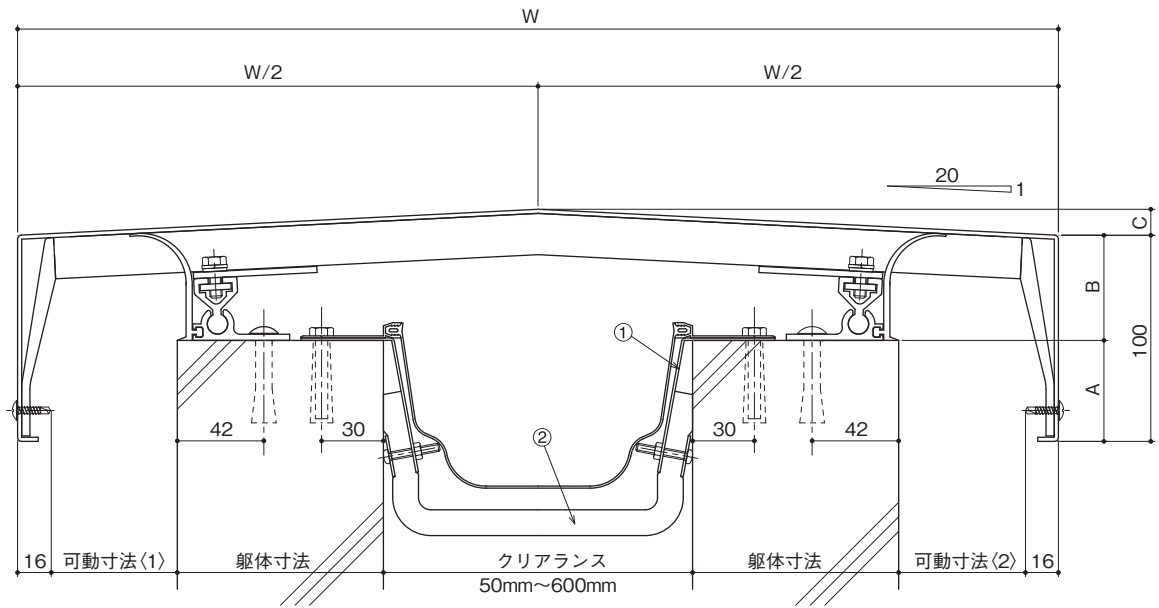
材質	製品記号	カバーL寸法 (mm)	P (mm)	N
ステンレス	SRCE-0200~0375	2000	900	2
	SRCE-0400~0575	2000	600	3
	SRCE-0600~1000	2000	450	4

SRE-0350~1200+耐火仕様

受注生産

耐火仕様

EAJ-防災-3021 / EAJ-防災-3022



①耐火帯押えプレート ②耐火帯

※図はEAJ-防災-3021です。

止水補助シート一覧表

※止水補助シートは、取付部に合わせ適切なサイズを発注してください。

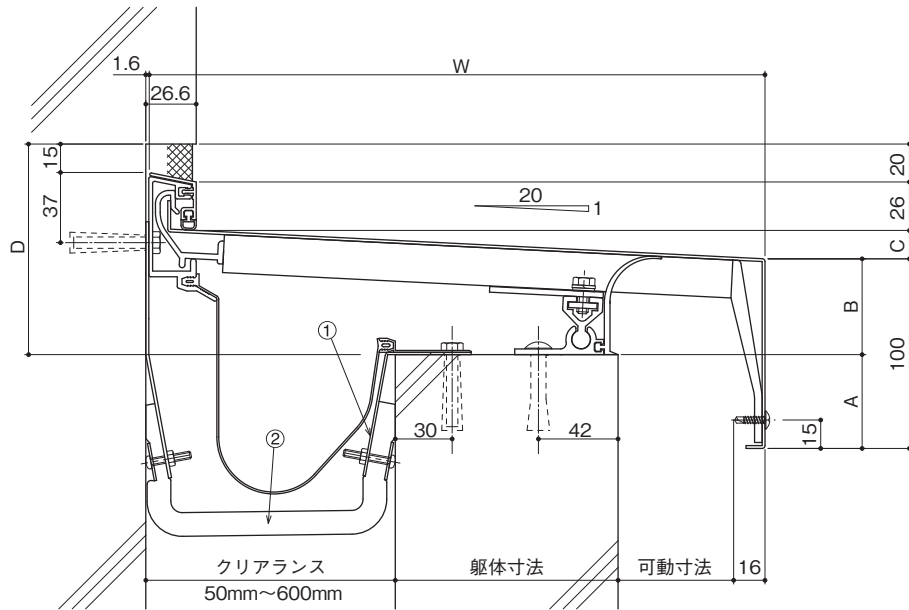
クリアランス	3m/巻	15m/巻	20m/巻	備考	クリアランス	3m/巻	15m/巻	20m/巻	備考
50	BWS-0503	—	BWS-0520	W=125	350	—	—	BWS-5020 (W=500)	—
100	BWS-1703	—	BWS-1720	W=175	400	—	BWS-8015 (W=800)	—	—
150	BWS-1003	—	BWS-1020	W=225	450	—	—	—	—
200	BWS-2003	—	BWS-2020	W=350	500	—	—	—	—
250	—	BWS-6015 (W=600)	BWS-4020 (W=400)	—	550	—	BWS-12015 (W=1200)	—	—
300	—	—	BWS-5020 (W=500)	—	600	—	—	—	—

SRCE-0200~1000+耐火仕様

受注生産

耐火仕様

EAJ-防災-3021 / EAJ-防災-3022



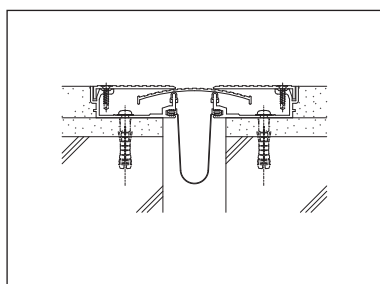
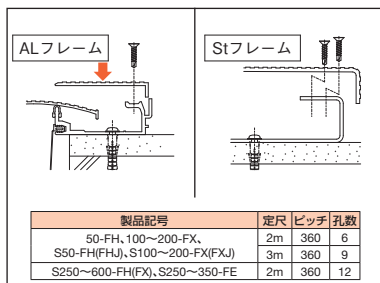
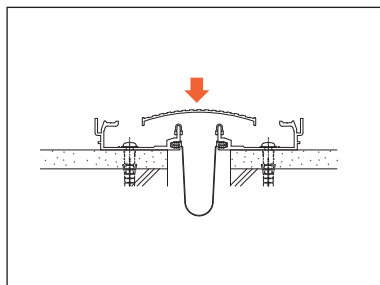
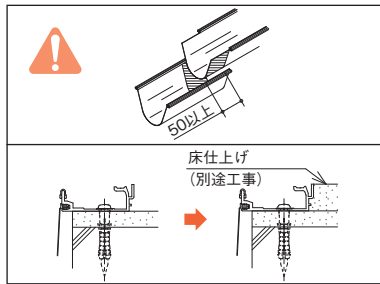
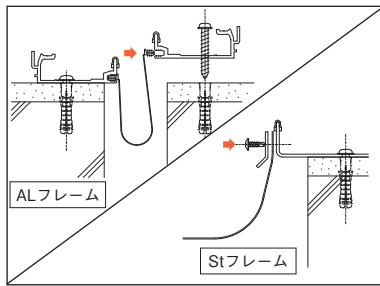
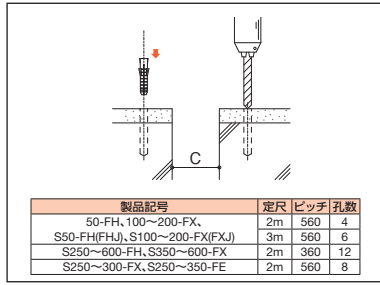
①耐火帯押えプレート ②耐火帯

※図はEAJ-防災-3021です。

取付手順

床と床

50-FH	S50-FHJ
100~200-FX	S100~200-FXJ
S250~600-FH	S250~350-FE
S100~300-FX	



1 製品取付面を平らに仕上げ、フレームの取付位置に電動ドリルで穴(φ8、深さ50mm)をあけ、付属のアンカープラグを各穴に差し込みます。

2 **ALフレーム** フレームを付属の木ねじで取り付けた後、フレームの溝に止水補助シートを差し込みます。
Stフレーム フレームを付属の木ねじで取り付けた後、フレームと止水補助シート押えて止水補助シートを挟み、付属のドリルねじ(トラス頭4×13)で止水補助シートを取り付けます。

3 止水補助シートを接合する場合には、50mm以上重ね合わせ(溝に差し込む部分は切り欠いてください)、塩化ビニール用接着材で接着してください。
フレームを取り付けた段階で床仕上げ(別途工事)を行う場合には、マスキング等で、フレームの溝にモルタル等が入らないようにしてください。

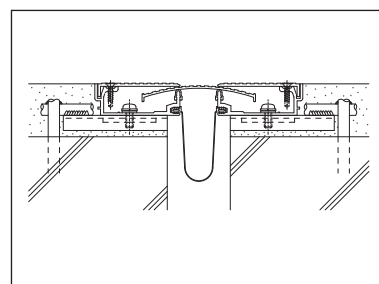
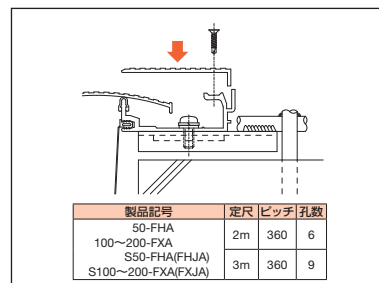
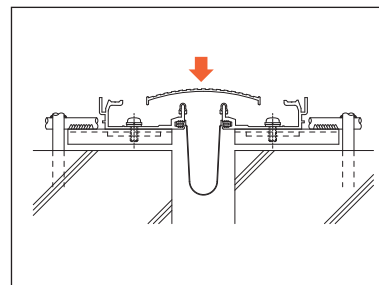
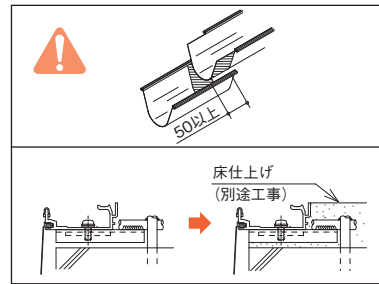
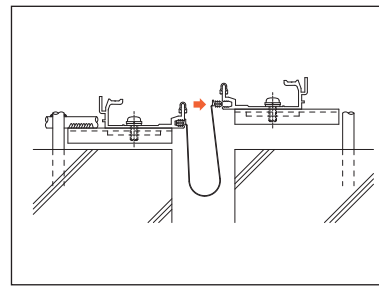
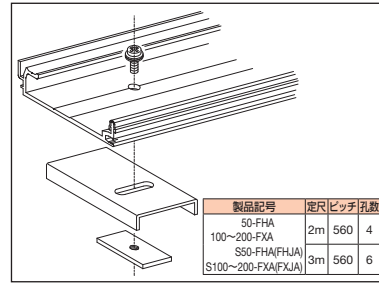
4 センタープレートをクリアランスのセンターにくるように配置します。

5 フレームカバーをフレームに被せ、付属のドリルねじ(皿頭4×19)で固定します。

6 取付完了です。

床と床

50-FHA
100~200-FXA
S50-FHA(FHJA)
S100~200-FXA(FXJA)



1 FXアンカーをフレームに空いている丸穴(φ8、ピッチ:560mm)と、FXアンカーの長穴を介し、板ナットにて固定します。

2 あらかじめ打ち込んだ溶接用アンカーとFXアンカーを溶接し、フレームを固定した後フレームの溝に止水補助シートを差し込みます。
※仕上モルタルを確実にFXアンカーの下まで入れるよう指示してください。(倒れこみの原因になります。)

3 止水補助シートを接合する場合には、50mm以上重ね合わせ(溝に差し込む部分は切り欠いてください)、塩化ビニール用接着材で接着してください。
フレームを取り付けた段階で床仕上げ(別途工事)を行う場合には、マスキング等で、フレームの溝にモルタル等が入らないようにしてください。

4 センタープレートをクリアランスのセンターにくるように配置します。

5 フレームカバーをフレームに被せ、付属のドリルねじ(皿頭4×19)で固定します。

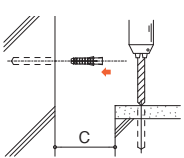
6 取付完了です。

床と内壁

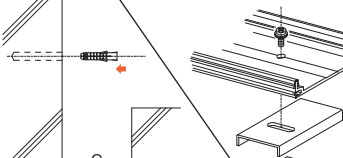
50-FCH	S50-FCHJ
100~200-FCX	S100~200-FCXJ
S250~300-FCX, S250~350-FCE	S250~350-FCE
S250~300-FCH	
S350~600-FCH(FCX)	

床と内壁

50-FCHA
100~200-FCXA
S50-FCHA(FCHJA)
S100~200-FCXA(FCXJA)



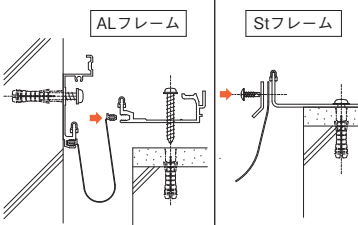
製品記号	定尺	ピッチ	床側孔数	壁側孔数
50-FCH, 100~200-FCX, S50-FCH(FCHJ), S100~200-FCX(FCXJ)	2m	560	4	4
S250~300-FCX, S250~350-FCE	2m	560	8	4
S250~300-FCH	2m	360	12	6
S350~600-FCH(FCX)	2m	360	18	6



製品記号	定尺	ピッチ	床側孔数	壁側孔数
50-FCHA, 100~200-FCXA, S50-FCHA(FCHJA), S100~200-FCXA(FCXJA)	2m	560	4	4
	3m	560	6	6

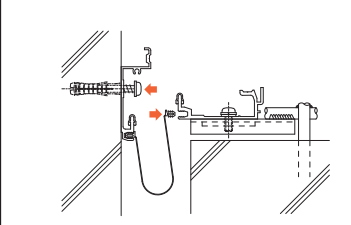
1
製品取付面を平らに仕上げ、フレーム及びコーナーフレームの取付位置に電動ドリルで穴(φ8、深さ50mm)を開け、付属のアンカープラグを各穴に差し込みます。

1
壁側：コーナーフレームの取付位置に電動ドリルで穴(φ8、深さ50mm)を開け、付属のアンカープラグを各穴に差し込みます。
床側：FXアンカーをフレームにあいている丸穴(φ8、ピッチ：560mm)と、FXアンカーの長穴を介し、板ナットにて固定します。

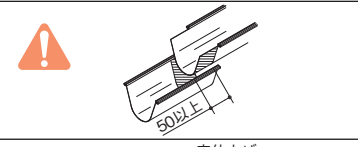


ALフレーム | Stフレーム


2
ALフレーム フレーム及びコーナーフレームを付属の木ねじで取り付けた後、フレームの溝に止水補助シートを差し込みます。
Stフレーム フレーム及びコーナーフレームを付属の木ねじで取り付けた後、フレームと止水補助シートを押えて止水補助シートを挟み、付属のドリルねじ(トラス頭4×13)で止水補助シートを取り付けます。



2
壁側：コーナーフレームを付属の木ねじで取り付けます。
床側：あらかじめ打ち込んだ溶接用アンカーとFXアンカーを溶接し、フレームを固定します。壁側、床側のフレームを取り付けた後、フレームの溝に止水補助シートを差し込みます。
※仕上モルタルを確実にFXアンカーの下まで入れるよう指示してください。(倒れごみの原因になります。)

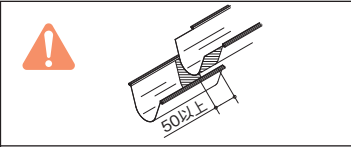


50以上

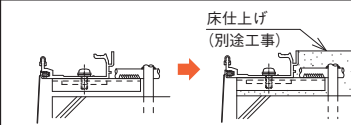


床仕上げ (別途工事)

3
止水補助シートを接合する場合には、50mm以上重ね合わせ(溝に差し込む部分は切り欠いてください)、塩化ビニール用接着材で接着してください。
フレームを取り付けた段階で床仕上げ(別途工事)を行う場合には、マスキング等で、フレームの溝にモルタル等が入らないようにしてください。

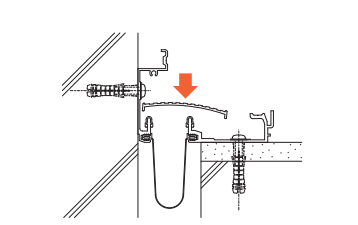


50以上

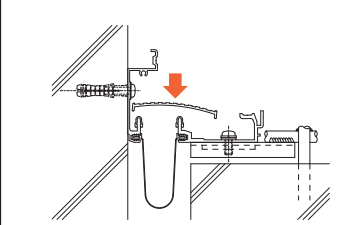


床仕上げ (別途工事)

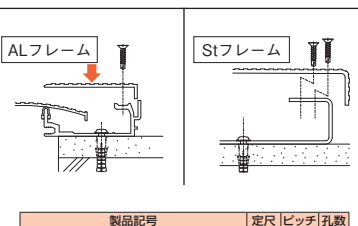
3
止水補助シートを接合する場合には、50mm以上重ね合わせ(溝に差し込む部分は切り欠いてください)、塩化ビニール用接着材で接着してください。
フレームを取り付けた段階で床仕上げ(別途工事)を行う場合には、マスキング等で、フレームの溝にモルタル等が入らないようにしてください。



4
センタープレートをフレームの上にくるように配置します。



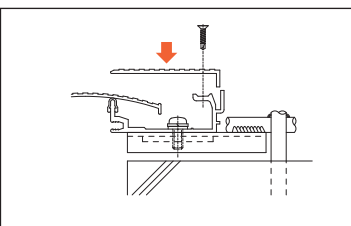
4
センタープレートをフレームの上にくるように配置します。



ALフレーム | Stフレーム

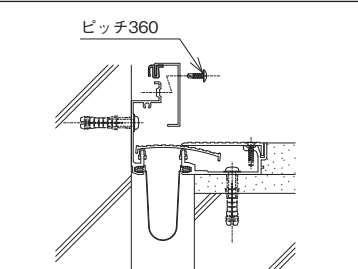
製品記号	定尺	ピッチ	孔数
50-FCH, 100~200-FCX, S50-FCH(FCHJ), S100~200-FCX(FCXJ)	2m	360	6
S250~300-FCX, S250~350-FCE	3m	360	9
S250~600-FCH(FCX), S250~350-FCE	2m	360	12

5
フレームカバーをフレームに被せ、付属のドリルねじ(皿頭4×19)で固定します。



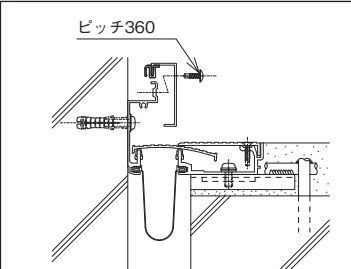
製品記号	定尺	ピッチ	孔数
50-FCHA, 100~200-FCXA, S50-FCHA(FCHJA), S100~200-FCXA(FCXJA)	2m	360	6
	3m	360	9

5
フレームカバーをフレームに被せ、付属のドリルねじ(皿頭4×19)で固定します。



ピッチ360

6
コーナーフレームカバーを、コーナーフレームに付属のドリルねじ(トラス頭4×13)で取り付けて取付完了です。



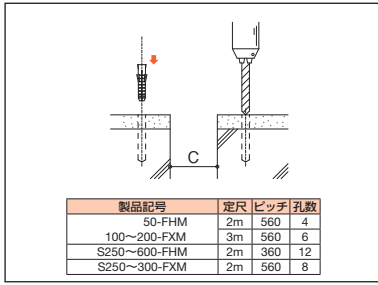
ピッチ360

6
コーナーフレームカバーを、コーナーフレームに付属のドリルねじ(トラス頭4×13)で取り付けて取付完了です。

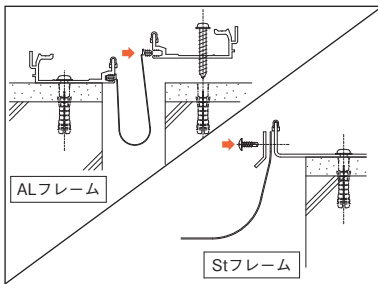
取付手順

床と床

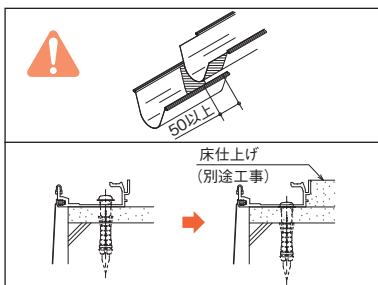
50-FHM
100~200-FXM
S250・300-FXM
S250~600-FHM



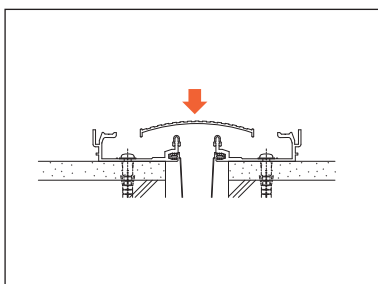
1 製品取付面を平らに仕上げ、フレームの取付位置に電動ドリルで穴(φ8、深さ50mm)を開け、付属のアンカープラグを各穴に差し込みます。



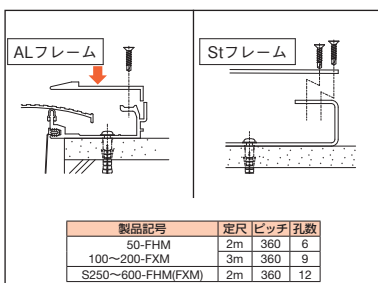
2 **ALフレーム** フレームを付属の木ねじで取付けた後、フレームの溝に止水補助シートを差し込みます。
Stフレーム フレームを付属の木ねじで取付けた後、フレームと止水補助シート押えて止水補助シートを挟み、付属のドリルねじ(トラス頭4×13)で止水補助シートを取付けます。



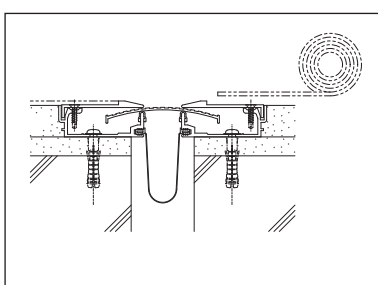
3 止水補助シートを接合する場合には、50mm以上重ね合わせ(溝に差し込む部分は切り欠いてください)、塩化ビニール用接着材で接着してください。
フレームを取り付けた段階で床仕上(別途工事)を行う場合には、マスキング等で、フレームの溝にモルタル等が入らないようにしてください。



4 センタープレートをクリアランスのセンターにくるように配置します。



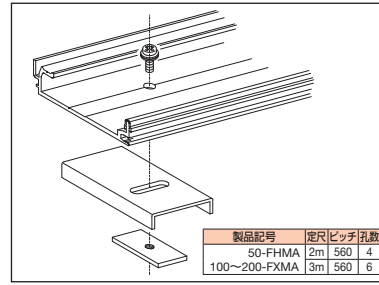
5 フレームカバーをフレームに被せ、付属のドリルねじ(皿頭4×19)で固定します。



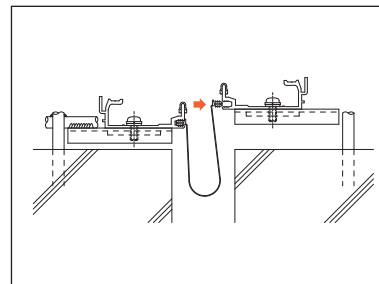
6 取付完了です。
(床仕上材:別途工事)

床と床

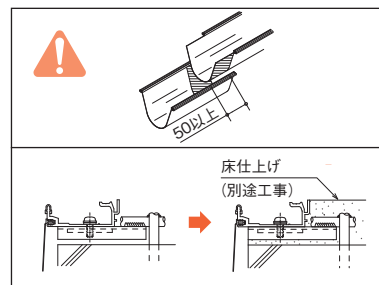
50-FHMA
100~200-FXMA



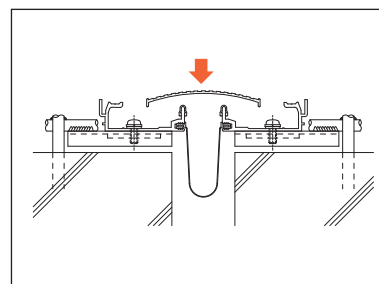
1 FXアンカーをフレームに空いている丸穴(φ8、ピッチ:560mm)と、FXアンカーの長穴を介し、板ナットにて固定します。



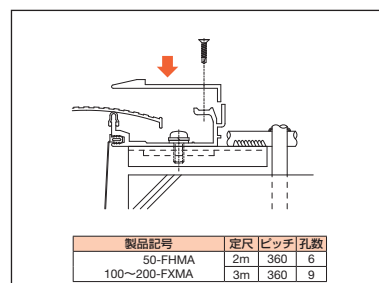
2 あらかじめ打ち込んだ溶接用アンカーとFXアンカーを溶接し、フレームを固定した後フレームの溝に止水補助シートを差し込みます。
※仕上モルタルを確実にFXアンカーの下まで入れるよう指示してください。(倒れこみの原因になります。)



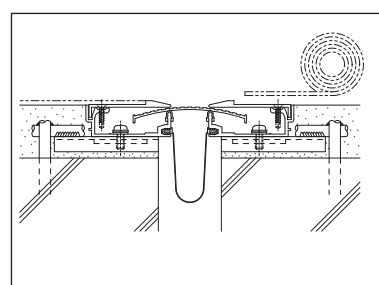
3 止水補助シートを接合する場合には、50mm以上重ね合わせ(溝に差し込む部分は切り欠いてください)、塩化ビニール用接着材で接着してください。
フレームを取り付けた段階で床仕上(別途工事)を行う場合には、マスキング等で、フレームの溝にモルタル等が入らないようにしてください。



4 センタープレートをクリアランスのセンターにくるように配置します。



5 フレームカバーをフレームに被せ、付属のドリルねじ(皿頭4×19)で固定します。

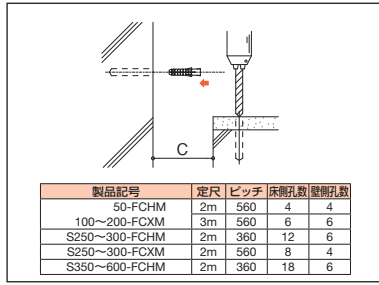


6 取付完了です。
(床仕上材:別途工事)

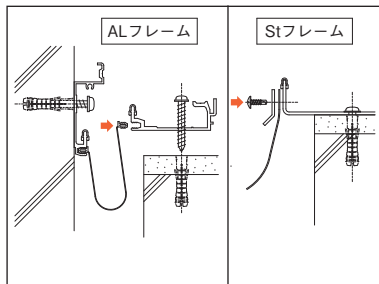
AL 床
AL 内壁
AL 天井
AL 外壁
AL 屋根
SUS 床
SUS 内壁
SUS 天井
SUS 外壁
SUS 屋根
取付手順
梱包仕様
特別受注生産品
技術資料

床と内壁

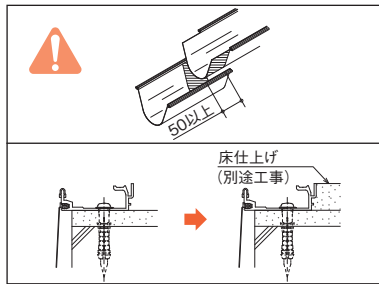
50-FCHM
100~200-FCXM
S250~600-FCHM
S250・300-FCXM



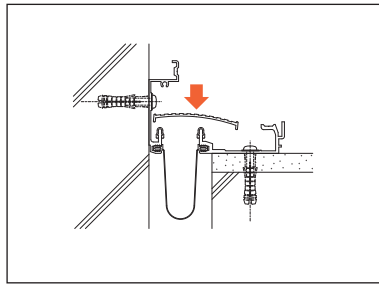
1 製品取付面を平らに仕上げ、フレーム及びコーナーフレームの取付位置に電動ドリルで穴(φ8、深さ50mm)を開け、付属のアンカープラグを各穴に差し込みます。



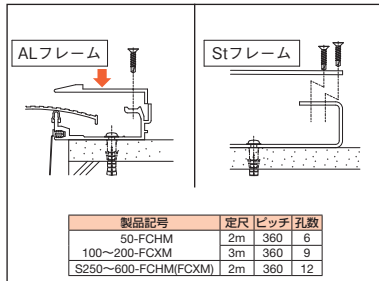
2 **ALフレーム** フレーム及びコーナーフレームを付属の木ねじで取り付けた後、フレームの溝に止水補助シートを差し込みます。
Stフレーム フレーム及びコーナーフレームを付属の木ねじで取り付けた後、フレームと止水補助シート押えて止水補助シートを挟み、付属のドリルねじ(トラス頭4×13)で止水補助シートを取り付けます。



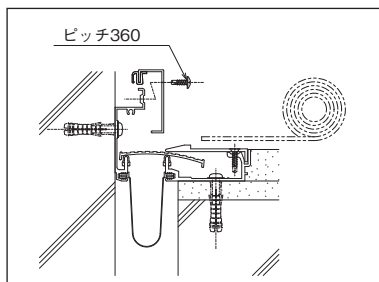
3 止水補助シートを接合する場合には、50mm以上重ね合わせ(溝に差し込む部分は切り欠いてください)、塩化ビニール用接着材で接着してください。
フレームを取り付けた段階で床仕上(別途工事)を行う場合には、マスキング等で、フレームの溝にモルタル等が入らないようにしてください。



4 センタープレートをフレームの上にくるように配置します。



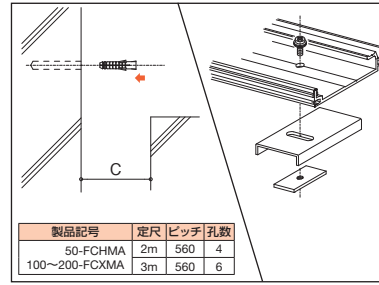
5 フレームカバーをフレームに被せ、付属のドリルねじ(皿頭4×19)で固定します。



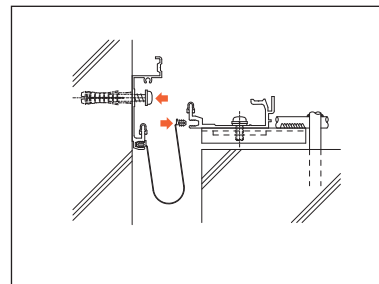
6 コーナーフレームカバーを、コーナーフレームに付属のドリルねじ(トラス頭4×13)で取り付けて取付完了です。(床仕上材:別途工事)

床と内壁

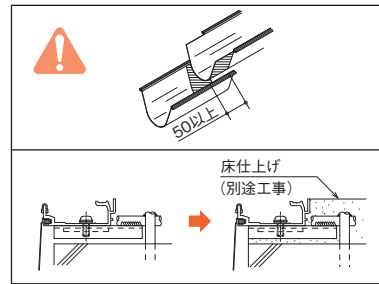
50-FCHMA
100~200-FCXMA



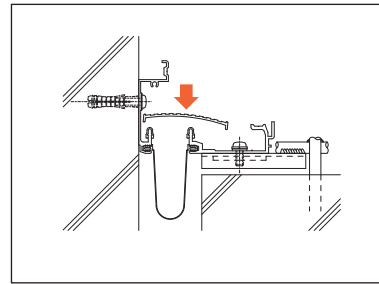
1 壁側:コーナーフレームの取付位置に電動ドリルで穴(φ8、深さ50mm)を開け、付属のアンカープラグを各穴に差し込みます。
床側:FXアンカーをフレームにのっている丸穴(φ8、ピッチ:560mm)と、FXアンカーの長穴を介し、板ナットにて固定します。



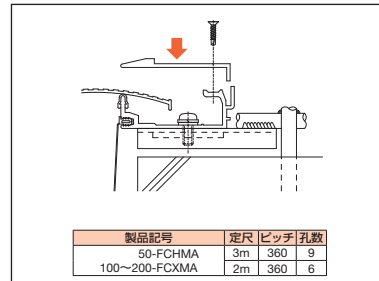
2 壁側:コーナーフレームを付属の木ねじで取り付けます。
床側:あらかじめ打ち込んだ溶接用アンカーとFXアンカーを溶接し、フレームを固定します。壁側、床側のフレームを取り付けた後、フレームの溝に止水補助シートを差し込みます。
※仕上モルタルを確実にFXアンカーの下まで入れるよう指示してください。(倒れこみの原因になります。)



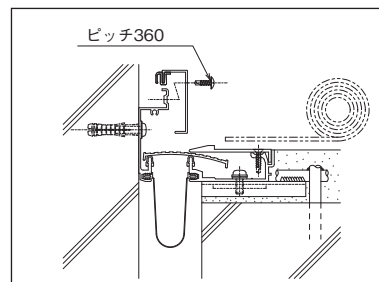
3 止水補助シートを接合する場合には、50mm以上重ね合わせ(溝に差し込む部分は切り欠いてください)、塩化ビニール用接着材で接着してください。
フレームを取り付けた段階で床仕上(別途工事)を行う場合には、マスキング等で、フレームの溝にモルタル等が入らないようにしてください。



4 センタープレートをフレームの上にくるように配置します。



5 フレームカバーをフレームに被せ、付属のドリルねじ(皿頭4×19)で固定します。

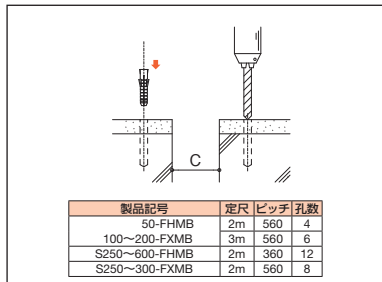


6 コーナーフレームカバーを、コーナーフレームに付属のドリルねじ(トラス頭4×13)で取り付けて取付完了です。(床仕上材:別途工事)

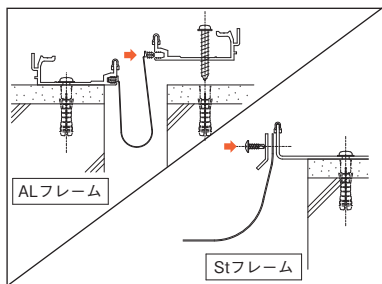
取付手順

床と床

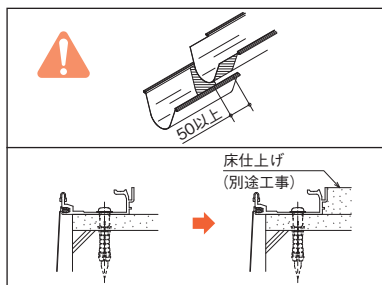
50-FHMB
100~200-FXMB
S250~600-FHMB
S250・300-FXMB



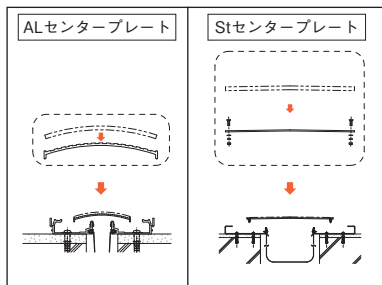
1 製品取付面を平らに仕上げ、フレームの取付位置に電動ドリルで穴(φ8、深さ50mm)を開け、付属のアンカープラグを各穴に差し込みます。



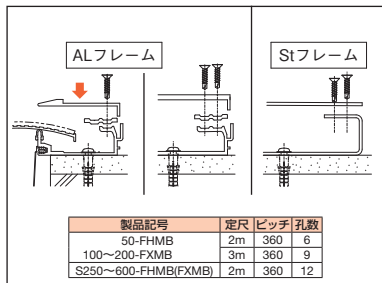
2 **ALフレーム** フレームを付属の木ねじで取り付けた後、フレームの溝に止水補助シートを差し込みます。
Stフレーム フレームを付属の木ねじで取り付けた後、フレームと止水補助シート押えて止水補助シートを挟み、付属のドリルねじ(トラス頭4×13)で止水補助シートを取り付けます。



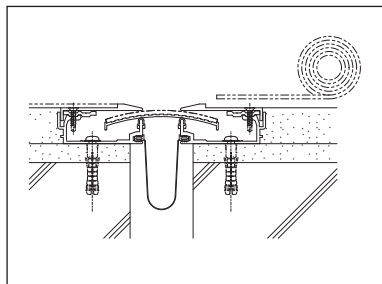
3 止水補助シートを接合する場合には、50mm以上重ね合わせ(溝に差し込む部分は切り欠いてください)、塩化ビニール用接着材で接着してください。
フレームを取り付けた段階で床仕上げ(別途工事)を行う場合には、マスキング等で、フレームの溝にモルタル等が入らないようにしてください。



4 **Stセンタープレート**: 付属の皿頭小ねじ(M5×16)、座金、ばね座金を、ナットでセンタープレートに固定してください。
センタープレートをフレームの上にくるように配置します。
※事前にセンタープレートに床仕上材を床仕上業者へ貼っておくよう指示してください。



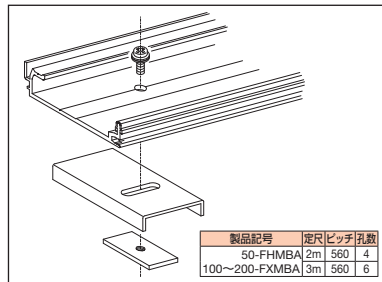
5 **ALフレーム** フレームにフレームカバーレベラーとフレームカバーを被せ、付属のドリルねじ(皿頭4×19)で固定します。
Stフレーム フレームカバーをフレームに被せ、皿頭ドリルねじ(4×19)で固定します。



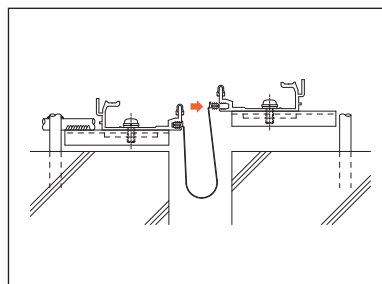
6 取付完了です。
(床仕上材:別途工事)

床と床

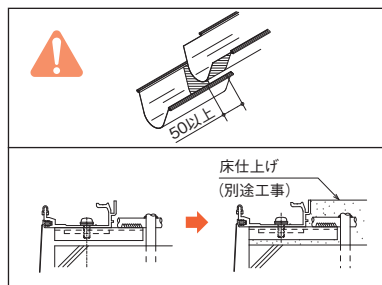
50-FHMB
100~200-FXMB



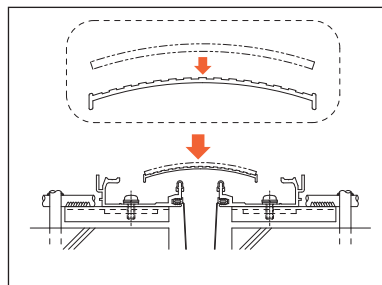
1 FXアンカーをフレームに開いている丸穴(φ8、ピッチ:560mm)と、FXアンカーの長穴を介し、板ナットにて固定します。



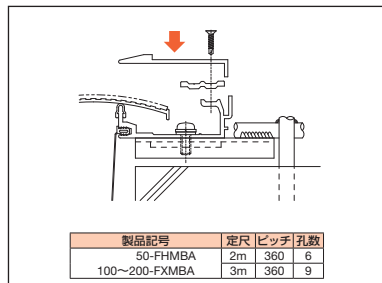
2 あらかじめ打ち込んだ溶接用アンカーとFXアンカーを溶接し、フレームを固定した後フレームの溝に止水補助シートを差し込みます。
※仕上モルタルを確実にFXアンカーの下まで入れるよう指示してください。(倒れこみの原因になります。)



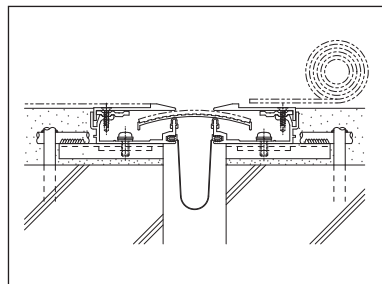
3 止水補助シートを接合する場合には、50mm以上重ね合わせ(溝に差し込む部分は切り欠いてください)、塩化ビニール用接着材で接着してください。
フレームを取り付けた段階で床仕上げ(別途工事)を行う場合には、マスキング等で、フレームの溝にモルタル等が入らないようにしてください。



4 センタープレートをクリアランスのセンターにくるように配置します。
※事前にセンタープレートに床仕上材を床仕上業者へ貼っておくよう指示してください。



5 フレームにフレームカバーレベラーとフレームカバーを被せ、付属のドリルねじ(皿頭4×19)で固定します。



6 取付完了です。
(床仕上材:別途工事)

AL 床
AL 内壁
AL 天井
AL 外壁
AL 屋根
SUS 床
SUS 内壁
SUS 天井
SUS 外壁
SUS 屋根
取付手順
梱包仕様
特別受注生産品
技術資料

床と内壁

50-FCHMB
100~200-FCXMB
S250~600-FCHMB
S250・300-FCXMB

床と内壁

50-FCHMBA
100~200-FCXMBA

製品記号	定尺	ピッチ	床側孔数	壁側孔数
50-FCHMB	2m	560	4	4
100~200-FCXMB	3m	560	6	6
S250~300-FCHMB	2m	360	12	6
S250~300-FCXMB	2m	560	8	4
S350~600-FCHMB	2m	360	18	6

製品記号	定尺	ピッチ	孔数
50-FCHMBA	2m	560	4
100~200-FCXMBA	3m	560	6

製品記号	定尺	ピッチ	孔数
50-FCHMB	2m	360	6
100~200-FCXMB	3m	360	9
S250~600-FCHMB(FCXMB)	2m	360	12

製品記号	定尺	ピッチ	孔数
50-FCHMBA	2m	360	6
100~200-FCXMBA	3m	360	9

1
製品取付面を平らに仕上げ、フレーム及びコーナーフレームの取付位置に電動ドリルで穴(φ8、深さ50mm)を開け、付属のアンカープラグを各穴に差し込みます。

2
[ALフレーム] フレーム及びコーナーフレームを付属の木ねじで取り付けた後、フレームの溝に止水補助シートを差し込みます。
[Stフレーム] フレーム及びコーナーフレームを付属の木ねじで取り付けた後、フレームと止水補助シートを押えて止水補助シートを挟み、付属のドリルねじ(トラス頭4×13)で止水補助シートを取り付けます。

3
止水補助シートを接合する場合には、50mm以上重ね合わせ(溝に差し込む部分は切り欠いてください)、塩化ビニール用接着材で接着してください。
フレームを取り付けた段階で床仕上げ(別途工事)を行う場合には、マスキング等で、フレームの溝にモルタル等が入らないようにしてください。

4
⚠ Stセンタープレート: 付属の皿頭小ねじ(M5×16)、座金、ばね座金を、ナットでセンタープレートに固定してください。
センタープレートをフレームの上にくるように配置します。
※事前にセンタープレートに床仕上材を床仕上業者へ貼っておくよう指示してください。

5
[ALフレーム] フレームにフレームカバーレベラーとフレームカバーを被せ、付属のドリルねじ(皿頭4×19)で固定します。
[Stフレーム] フレームカバーをフレームに被せ、ドリルねじ(皿頭4×19)で固定します。

6
コーナーフレームカバーを、コーナーフレームに付属のドリルねじ(トラス頭4×13)で取り付けて取付完了です。(床仕上材:別途工事)

1
壁側: コーナーフレームの取付位置に電動ドリルで穴(φ8、深さ50mm)を開け、付属のアンカープラグを各穴に差し込みます。
床側: FXアンカーをフレームに開いている丸穴(φ8、ピッチ: 560mm)と、FXアンカーの長穴を介し、板ナットにて固定します。

2
壁側: コーナーフレームを付属の木ねじで取り付けます。
床側: あらかじめ打ち込んだ溶接用アンカーとFXアンカーを溶接し、フレームを固定します。壁側、床側のフレームを取り付けた後、フレームの溝に止水補助シートを差し込みます。
※上モルタルを確実にFXアンカーの下まで入れるよう指示してください。(倒れこみの原因になります。)

3
止水補助シートを接合する場合には、50mm以上重ね合わせ(溝に差し込む部分は切り欠いてください)、塩化ビニール用接着材で接着してください。
フレームを取り付けた段階で床仕上げ(別途工事)を行う場合には、マスキング等で、フレームの溝にモルタル等が入らないようにしてください。

4
センタープレートをフレームの上にくるように配置します。
※事前にセンタープレートに床仕上材を床仕上業者へ貼っておくよう指示してください。

5
フレームにフレームカバーレベラーとフレームカバーを被せ、付属のドリルねじ(皿頭4×19)で固定します。

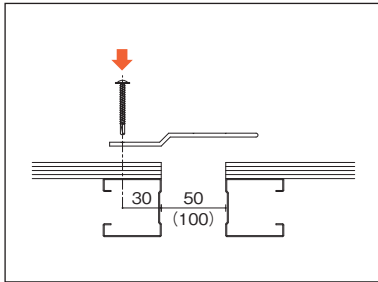
6
コーナーフレームカバーを、コーナーフレームに付属のドリルねじ(トラス頭4×13)で取り付けて取付完了です。(床仕上材:別途工事)

AL 天井
AL 内壁
AL 天井
AL 外壁
AL 屋根
SUS 床
SUS 内壁
SUS 天井
SUS 外壁
SUS 屋根
取付手順
梱包仕様
特別受注生産品
技術資料

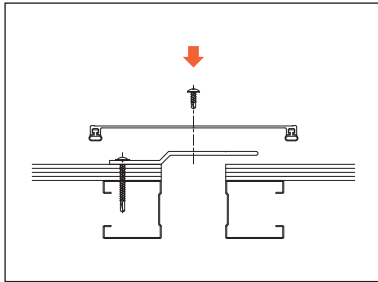
取付手順

内壁と内壁

50・100-IE



1
墨出しに基づき、IEブラケットを所定の取付位置にブラケット固定ねじで固定します。

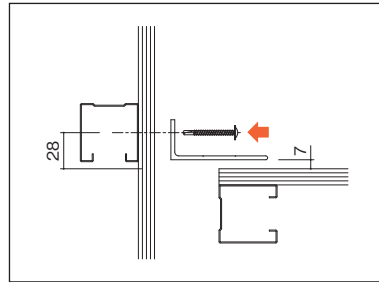


2
カバープレートに開いている穴をロックホルダーの基準線に合わせ、付属のドリルねじでカバープレートを固定して取付完了です。

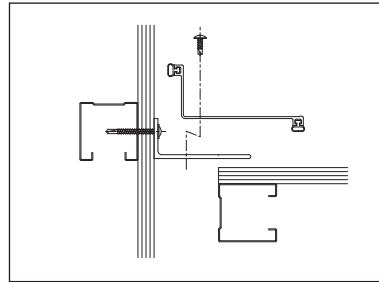
※安全ワイヤーセットは必ず取り付けてください。P36参照

内壁コーナー

50・100-ICE



1
墨出しに基づき、ICEブラケットを所定の取付位置にブラケット固定ねじで固定します。

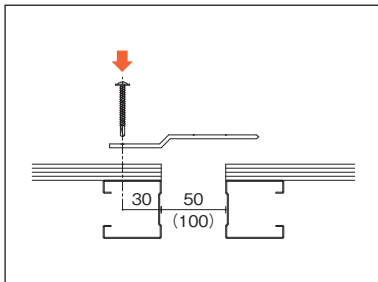


2
カバープレートに開いている穴をロックホルダーの基準線に合わせ、付属のドリルねじでカバープレートを固定して取付完了です。

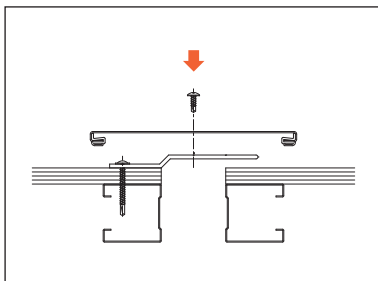
※安全ワイヤーセットは必ず取り付けてください。P36参照

内壁と内壁

S50・100-IE



1
墨出しに基づき、IEブラケットを所定の取付位置にブラケット固定ねじで固定します。

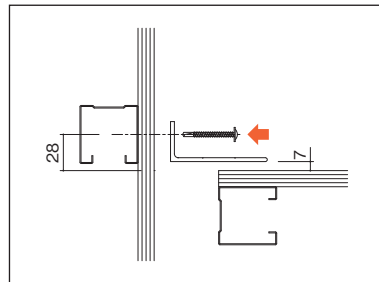


2
カバープレートに開いている穴をロックホルダーの基準線に合わせ、付属のドリルねじでカバープレートを固定して取付完了です。

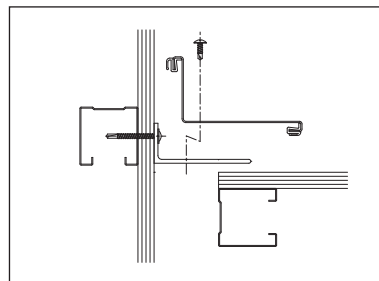
※安全ワイヤーセットは必ず取り付けてください。P36参照

内壁コーナー

S50・100-ICE



1
墨出しに基づき、ICEブラケットを所定の取付位置にブラケット固定ねじで固定します。



2
カバープレートに開いている穴をロックホルダーの基準線に合わせ、付属のドリルねじでカバープレートを固定して取付完了です。

※安全ワイヤーセットは必ず取り付けてください。P36参照

AL 床

AL 内壁

AL 天井

AL 外壁

AL 屋根

SUS 床

SUS 内壁

SUS 天井

SUS 外壁

SUS 屋根

取付手順

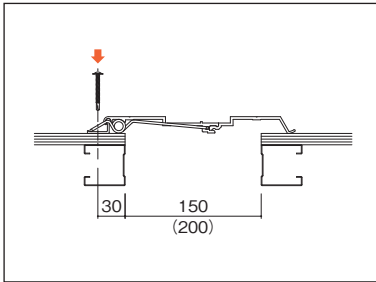
梱包仕様

特別受注生産品

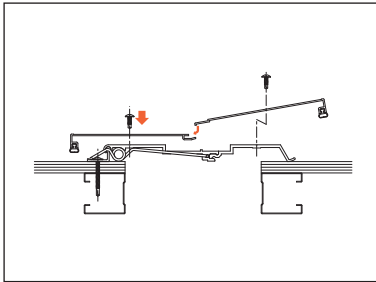
技術資料

内壁と内壁

150・200-IE



1
墨出しに基づき、IEブラケットを所定の取付位置にブラケット固定ねじで固定します。

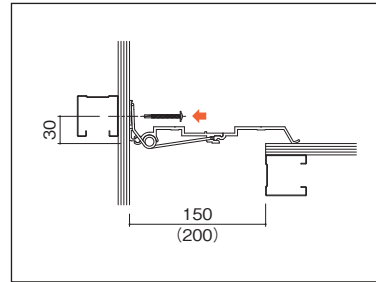


2
IEカバーA、IE・ICEカバーBの順に、カバーに開いた穴をブラケット基準線に合わせ、付属のドリルねじで固定して取付完了です。

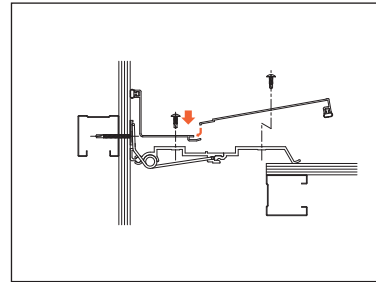
※安全ワイヤーセットは必ず取り付けてください。P36参照

内壁コーナー

150・200-ICE



1
墨出しに基づき、IEブラケットを所定の取付位置にブラケット固定ねじで固定します。

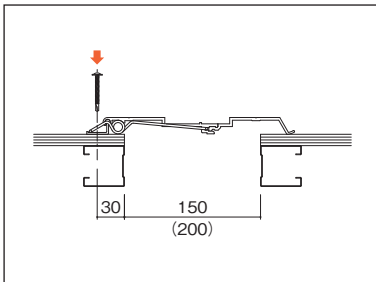


2
IEカバーA、IE・ICEカバーBの順に、カバーに開いた穴をブラケット基準線に合わせ、付属のドリルねじで固定して取付完了です。

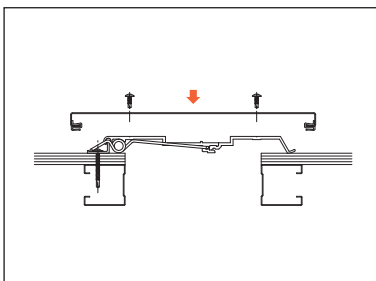
※安全ワイヤーセットは必ず取り付けてください。P36参照

内壁と内壁

S150・200-IE



1
墨出しに基づき、IEブラケットを所定の取付位置にブラケット固定ねじで固定します。

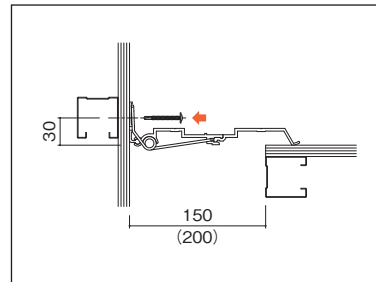


2
カバーに開いた穴をブラケット基準線に合わせ、付属のドリルねじで固定して取付完了です。

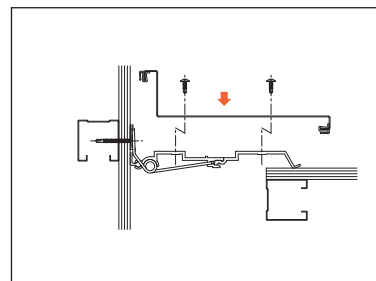
※安全ワイヤーセットは必ず取り付けてください。P36参照

内壁コーナー

S150・200-ICE



1
墨出しに基づき、IEブラケットを所定の取付位置にブラケット固定ねじで固定します。



2
カバーに開いた穴をブラケット基準線に合わせ、付属のドリルねじで固定して取付完了です。

※安全ワイヤーセットは必ず取り付けてください。P36参照

AL

AL

AL

AL

AL

SUS

SUS

SUS

SUS

SUS

取付手順

梱包仕様

特別受注生産品

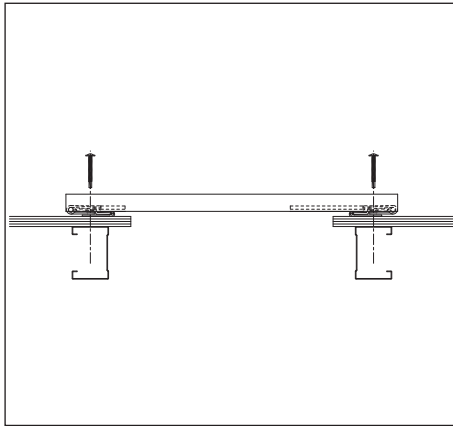
技術資料

取付手順

内壁と内壁

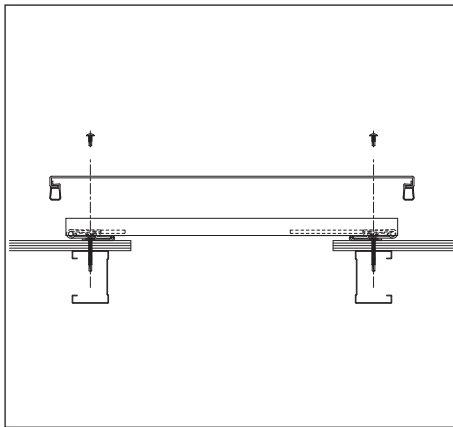
250~600-IE

S250~600-IE



1

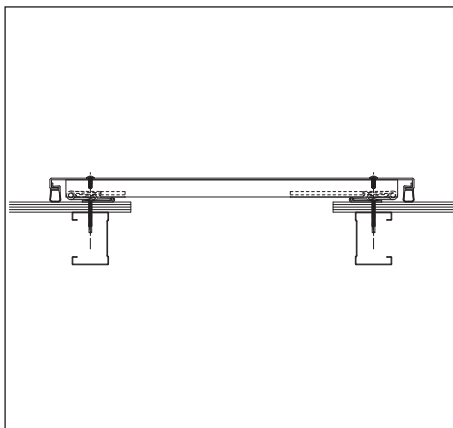
墨出しに基づき、ECE
ブラケットを所定の取
付位置にブラケット固
定ねじで固定します。



2

カバープレートに開け
られた穴を介し、内壁
材に取り付けられたブ
ラケットに専用ねじで
取り付けます。

※安全ワイヤーセッ
トは必ず取り付けてく
ださい。P36参照



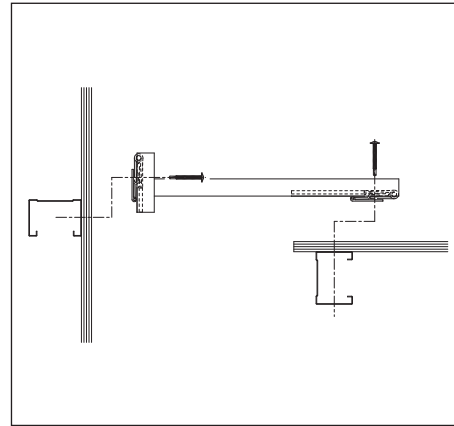
3

取付完了です。

内壁コーナー

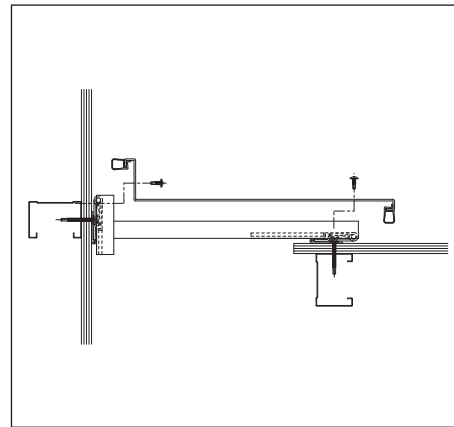
250~600-ICE

S250~600-ICE



1

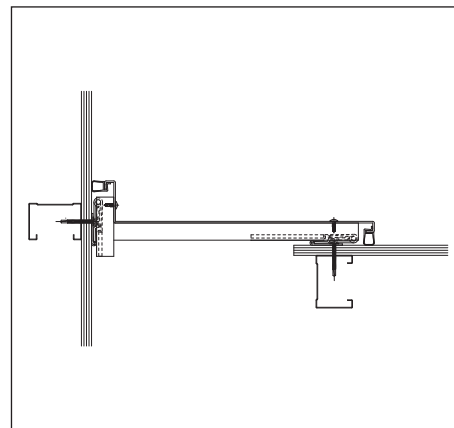
墨出しに基づき、ECE
ブラケットを所定の取
付位置にブラケット固
定ねじで固定します。



2

カバープレートに開け
られた穴を介し、内壁
材に取り付けられたブ
ラケットに専用ねじで
取り付けます。

※安全ワイヤーセッ
トは必ず取り付けてく
ださい。P36参照



3

取付完了です。

AL 床

AL 内壁

AL 天井

AL 外壁

AL 屋根

SUS 床

SUS 内壁

SUS 天井

SUS 外壁

SUS 屋根

取付手順

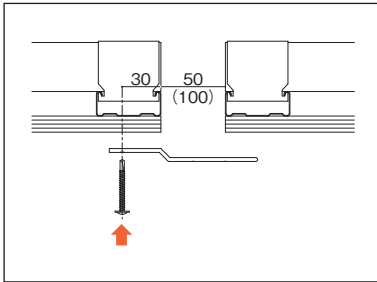
梱包仕様

特別受注生産品

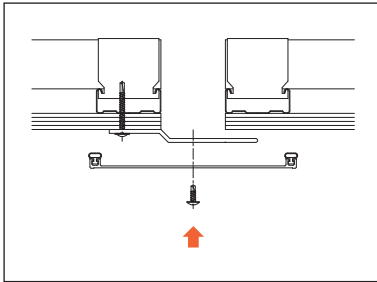
技術資料

天井と天井

50・100-IE



1
墨出しに基づき、IEブラケットを所定の取付位置にブラケット固定ねじで固定します。

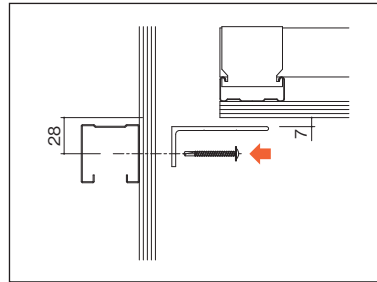


2
カバープレートに開いている穴をロックホルダーの基準線に合わせ、付属のドリルねじでカバープレートを固定して取付完了です。

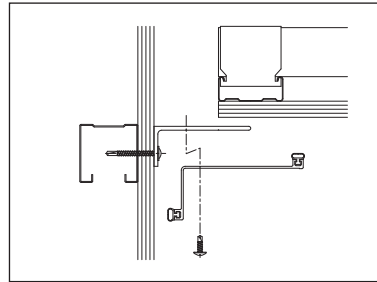
※安全ワイヤーセットは必ず取り付けてください。P36参照

天井と内壁

50・100-ICE



1
墨出しに基づき、ICEブラケットを所定の取付位置にブラケット固定ねじで固定します。

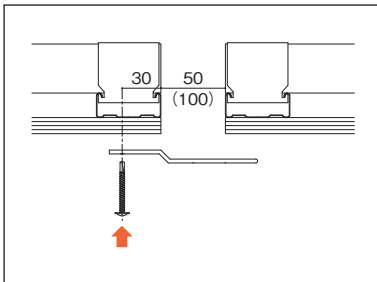


2
カバープレートに開いている穴をロックホルダーの基準線に合わせ、付属のドリルねじでカバープレートを固定して取付完了です。

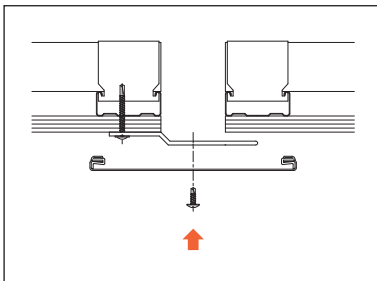
※安全ワイヤーセットは必ず取り付けてください。P36参照

天井と天井

S50・100-IE



1
墨出しに基づき、IEブラケットを所定の取付位置にブラケット固定ねじで固定します。

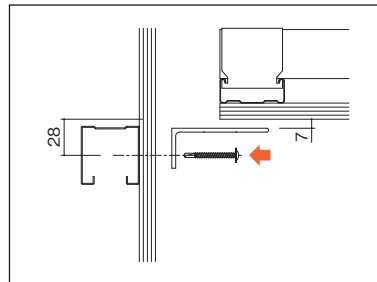


2
カバープレートに開いている穴をロックホルダーの基準線に合わせ、付属のドリルねじでカバープレートを固定して取付完了です。

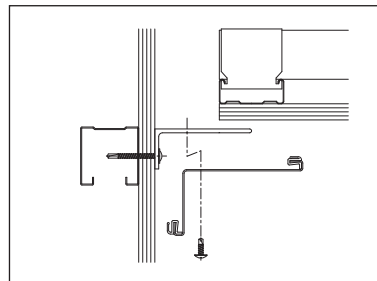
※安全ワイヤーセットは必ず取り付けてください。P36参照

天井と内壁

S50・100-ICE



1
墨出しに基づき、ICEブラケットを所定の取付位置にブラケット固定ねじで固定します。



2
カバープレートに開いている穴をロックホルダーの基準線に合わせ、付属のドリルねじでカバープレートを固定して取付完了です。

※安全ワイヤーセットは必ず取り付けてください。P36参照

AL

AL
内 壁

AL
天 井

AL
外 壁

AL
屋 根

SUS
床

SUS
内 壁

SUS
天 井

SUS
外 壁

SUS
屋 根

取付手順

梱包仕様

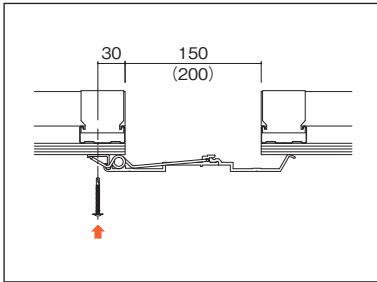
特別受注生産品

技術資料

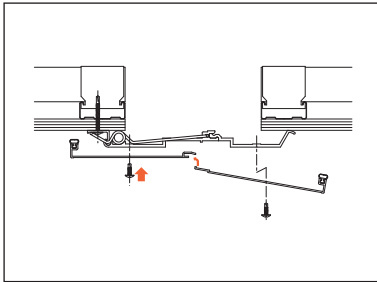
取付手順

天井と天井

150・200-IE



1
墨出しに基づき、IEブラケットを所定の取付位置にブラケット固定ねじで固定します。

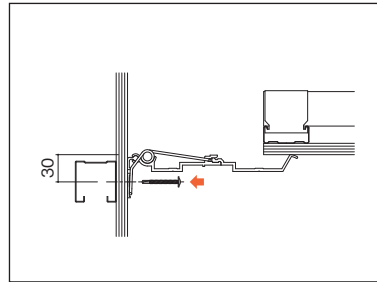


2
IEカバーA、IE・ICEカバーBの順に、カバーに開いた穴をブラケット基準線に合わせ、付属のドリルねじで固定して取付完了です。

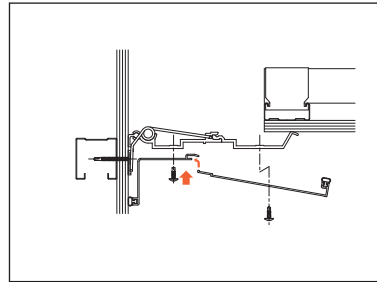
※安全ワイヤーセットは必ず取り付けてください。P36参照

天井と内壁

150・200-ICE



1
墨出しに基づき、IEブラケットを所定の取付位置にブラケット固定ねじで固定します。

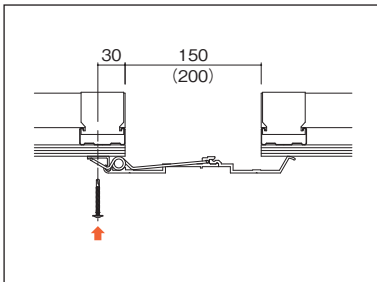


2
IEカバーA、IE・ICEカバーBの順に、カバーに開いた穴をブラケット基準線に合わせ、付属のドリルねじで固定して取付完了です。

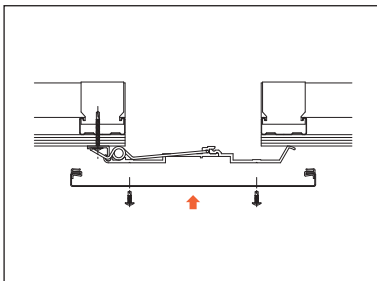
※安全ワイヤーセットは必ず取り付けてください。P36参照

天井と天井

S150・200-IE



1
墨出しに基づき、IEブラケットを所定の取付位置にブラケット固定ねじで固定します。

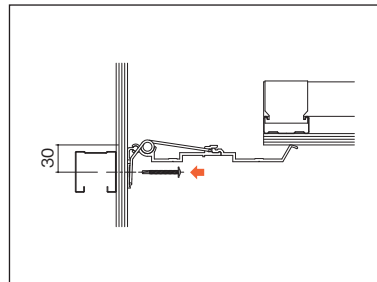


2
カバーに開いた穴をブラケット基準線に合わせ、付属のドリルねじで固定して取付完了です。

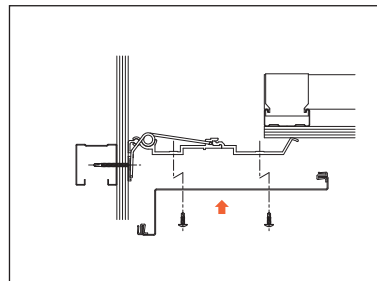
※安全ワイヤーセットは必ず取り付けてください。P36参照

天井と内壁

S150・200-ICE



1
墨出しに基づき、IEブラケットを所定の取付位置にブラケット固定ねじで固定します。



2
カバーに開いた穴をブラケット基準線に合わせ、付属のドリルねじで固定して取付完了です。

※安全ワイヤーセットは必ず取り付けてください。P36参照

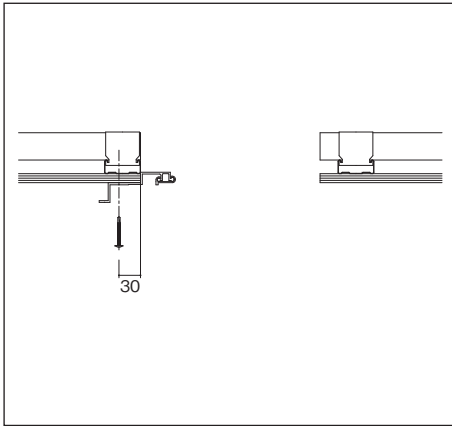
AL 床
AL 内壁
AL 天井
AL 外壁
AL 屋根
SUS 床
SUS 内壁
SUS 天井
SUS 外壁
SUS 屋根

取付手順
梱包仕様
特別受注生産品
技術資料

天井と天井

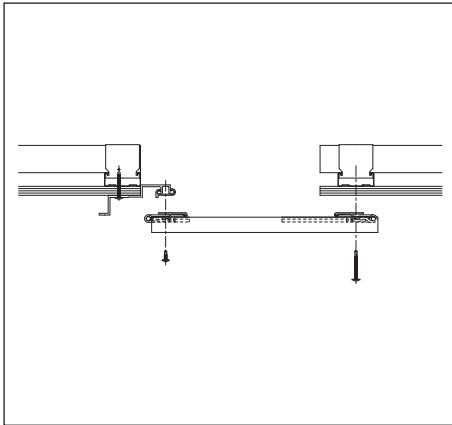
250~600-TE

S250~600-TE



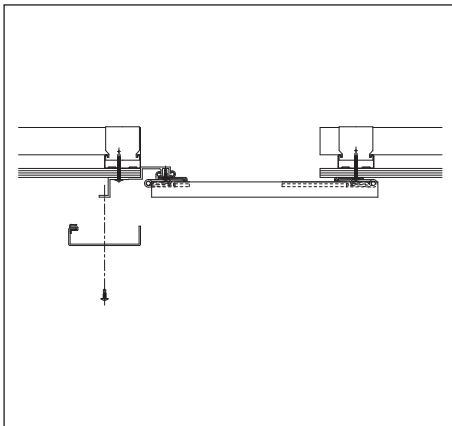
1

墨出しに基づき、スライドフレームの取付位置（芯々：マーキング）にスライドフレームを専用ねじで固定します。



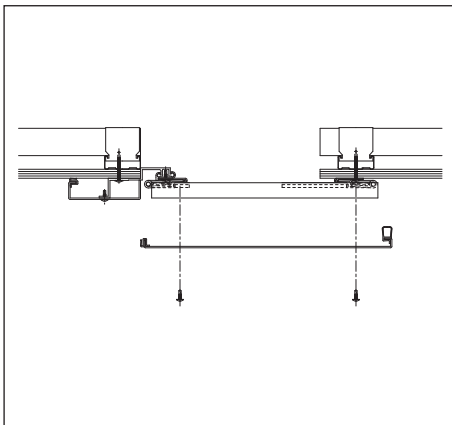
2

ブラケットに開けられた穴を介し、ブラケットを専用ねじで400mmピッチで取り付けます。



3

サイドカバープレートに開けられた穴を介しサイドカバープレートをスライドフレームに専用ねじで取り付けます。



4

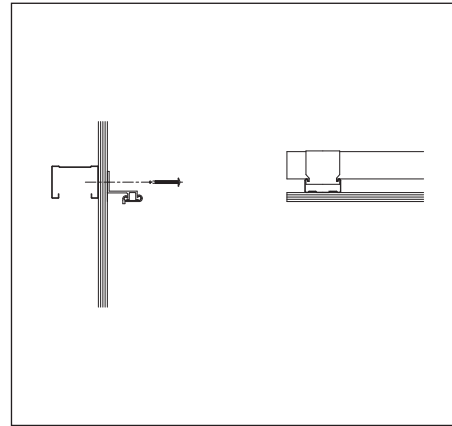
カバープレートに開けられた穴を介し、天井材に取り付けられたブラケットに専用ねじで取り付け、施工完了です。

※安全ワイヤーセットは必ず取り付けてください。P36参照

天井と内壁

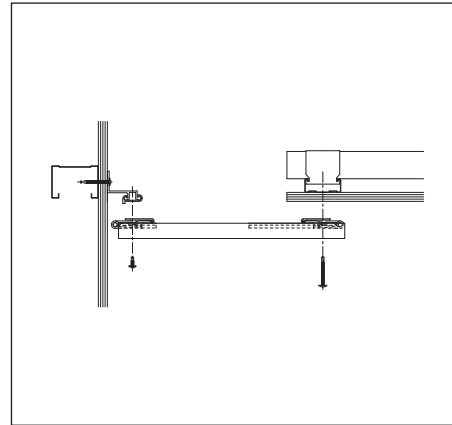
250~600-TCE

S250~600-TCE



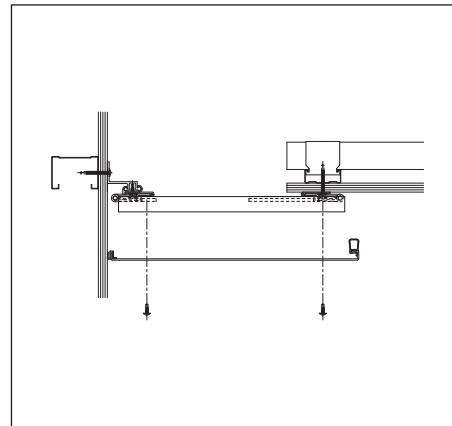
1

墨出しに基づき、コーナースライドフレームの取付位置（芯々：マーキング）にコーナースライドフレームを専用ねじで固定します。



2

ブラケットに開けられた穴を介し、ブラケットを専用ねじで400mmピッチで取り付けます。



3

カバープレートに開けられた穴を介し、天井材に取り付けられたブラケットに専用ねじで取り付け、施工完了です。

※安全ワイヤーセットは必ず取り付けてください。P36参照

床 AL
内 壁 AL
天 井 AL
外 壁 AL
屋 根 AL
床 SUS
内 壁 SUS
天 井 SUS
外 壁 SUS
屋 根 SUS

取付手順

梱包仕様

特別受注生産品

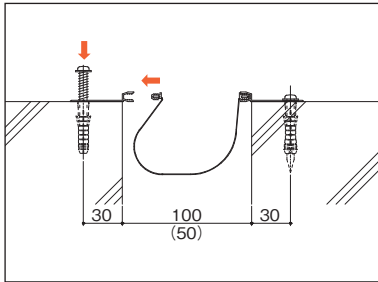
技術資料

取付手順

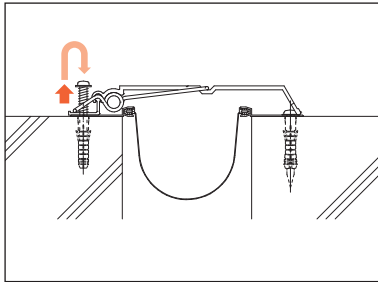
外壁と外壁

50・100-EE

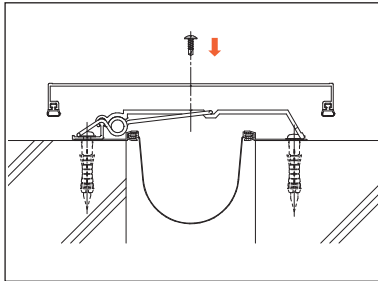
S50・100-EE



1
墨出しに基づき、止水補助シートホルダーを置き、止水補助シートホルダー取付穴に合わせ、1~2箇所電動ドリルで躯体に穴を開け（深さ=50mm ドリル径φ8.0）アンカープラグを入れ専用ねじで止水補助シートホルダーを仮止めし、止水補助シートを押し込みます。



2
仮止めした止水補助シートホルダーの穴を基準に躯体に穴を開けアンカープラグを差し込みます。片側の止水補助シートホルダーを専用ビスで固定し、反対側の止水補助シートホルダーとブラケットを一緒に固定します。仮止め箇所も一旦専用ねじを外し再びブラケットと一緒に固定します。（ブラケットは同方向止水補助シート側に固定し、止水補助シートホルダーの取付穴（560mmピッチ）を基準に取り付けます。）



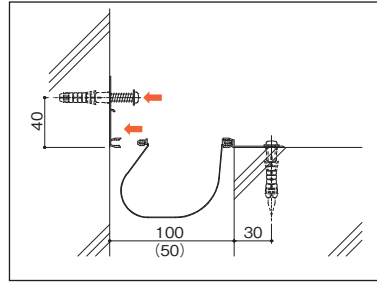
3
カバーに開いた穴を（560mmピッチ）ブラケットの基準線に合わせ、テクスビスでカバーを取り付けて完了です。

※安全ワイヤーセットは必ず取り付けてください。P36参照

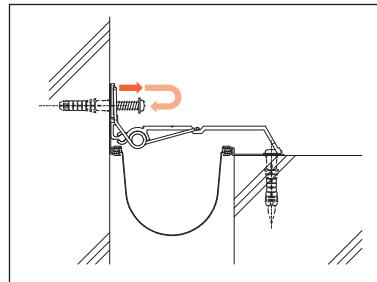
外壁コーナー

50・100-ECE

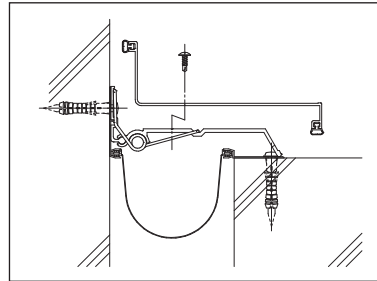
S50・100-ECE



1
墨出しに基づき、止水補助シートホルダーを置き、止水補助シートホルダー取付穴に合わせ、1~2箇所電動ドリルで躯体に穴を開け（深さ=50mm ドリル径φ8.0）アンカープラグを入れ専用ねじで止水補助シートホルダーを仮止めし、止水補助シートを押し込みます。



2
仮止めした止水補助シートホルダーの穴を基準に躯体に穴を開けアンカープラグを差し込みます。コーナー側止水補助シートホルダーはブラケットと一緒に固定します。仮止め箇所も一旦専用ねじを外して再びブラケットと一緒に固定してください。（ブラケットの取付は止水補助シートホルダーの取付穴（560mmピッチ）を基準に取り付けます。）



3
コーナーカバーに開いた穴を（560mmピッチ）ブラケットの基準線に合わせ、テクスビスでカバーを取り付けて完了です。

※安全ワイヤーセットは必ず取り付けてください。P36参照

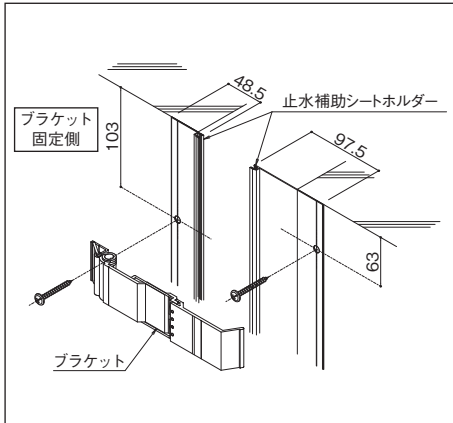
AL 床
AL 内壁
AL 天井
AL 外壁
AL 屋根
SUS 床
SUS 内壁
SUS 天井
SUS 外壁
SUS 屋根

取付手順
梱包仕様
特別受注生産品
技術資料

外壁と外壁

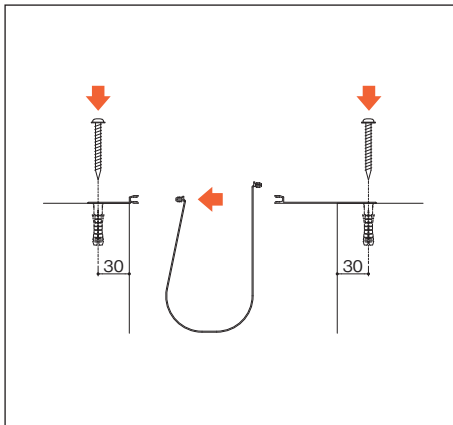
150・200-EEN

S150・200-EEN



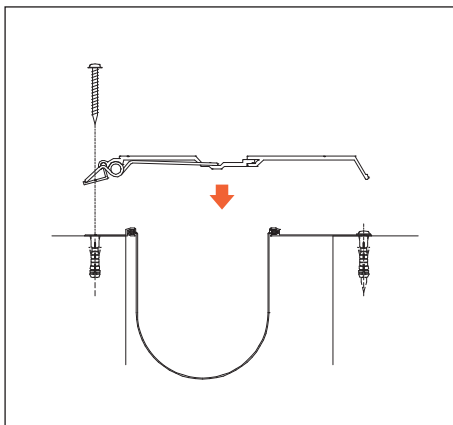
1

止水補助シートホルダーはブラケット固定側と他方で大きさと穴開け位置が異なります。ブラケット固定側は48.5mm幅の止水補助シートホルダーを、他方には97.5mm幅の止水補助シートホルダーを取り付けてください。



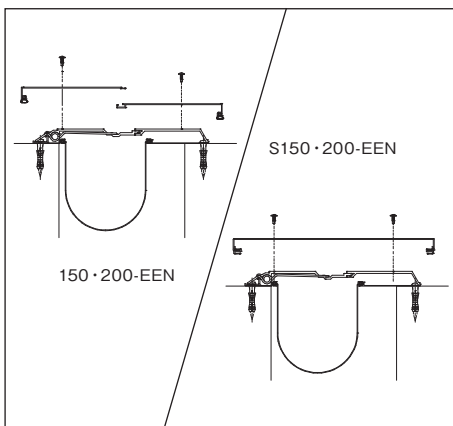
2

墨出しに基づき、止水補助シートホルダーを置き、止水補助シートホルダー取付穴に合わせ、1~2ヶ所電動ドリルで躯体に穴を開けます。(深さ=50mmドリル径φ8.0) アンカープラグを入れ専用ねじで止水補助シートホルダーを仮止めし、止水補助シートを押し込みます。



3

仮止めした止水補助シートホルダーの穴を基準に躯体に穴を開け、アンカープラグを差し込みます。片側の止水補助シートホルダーを専用ビスで固定し、反対側の止水補助シートホルダーとブラケットと一緒に固定します。仮止め箇所も一旦専用ねじを外し再びブラケットと一緒に固定します。(ブラケットは同方向止水補助シートホルダー側に固定し、止水補助シートの取付穴(400mmピッチ)を基準に取り付けます。)



4

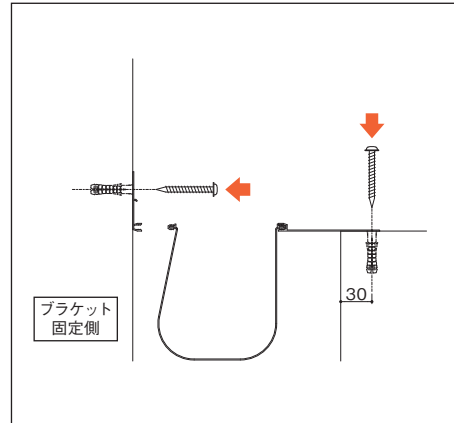
カバーに開いた穴を(400mmピッチ)ブラケットの基準線に合わせ、付属のドリルねじで固定して取付完了です。

※安全ワイヤーセットは必ず取り付けてください。P36参照

外壁コーナー

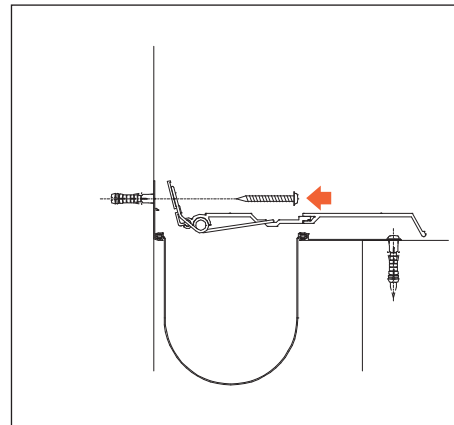
150・200-ECEN

S150・200-ECEN



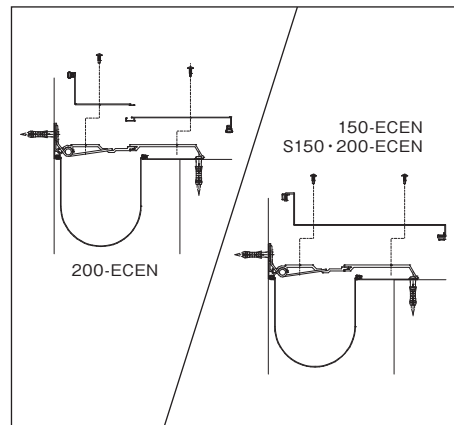
1

墨出しに基づき、止水補助シートホルダーを置き止水補助シートホルダー取付穴に合わせ、1~2ヶ所電動ドリルで躯体に穴を開けます。(深さ=50mmドリル径φ8.0) アンカープラグを入れ専用ねじで止水補助シートホルダーを仮止めし、止水補助シートを押し込みます。



2

仮止めした止水補助シートホルダーの穴を基準に躯体に穴を開け、アンカープラグを差し込みます。片側の止水補助シートホルダーを専用ビスで固定し、反対側の止水補助シートホルダーとブラケットと一緒に固定します。仮止め箇所も一旦専用ねじを外し再びブラケットと一緒に固定します。(ブラケットは同方向止水補助シートホルダー側に固定し、止水補助シートの取付穴(400mmピッチ)を基準に取り付けます。)



3

カバーに開いた穴を(400mmピッチ)ブラケットの基準線に合わせ、付属のドリルねじで固定して取付完了です。

※安全ワイヤーセットは必ず取り付けてください。P36参照

AL

AL

AL

AL

AL

SUS

SUS

SUS

SUS

SUS

取付手順

梱包仕様

特別受注生産品

技術資料

取付手順

外壁と外壁

250~600-EE

S250~600-EE

1

墨出しに基づき、EE
ブラケットの取付位
置（芯々：マーキン
グ）に電動ドリルで
躯体に穴を開けます（深
さ=50mm ドリル径
φ8）。
各穴にアンカーブラ
グを差し込みます。

2

止水補助シートホル
ダーを仮止めし、止水
補助シートをホルダー
に差し込みます。

3

EEブラケットと止水
補助シートホルダーに
開けられた穴を介し、
専用ねじで躯体に取り
付けます。

4

カバープレートに開け
られた穴を介し、躯体
に取り付けたブラケッ
トに専用ねじでカバー
プレートを取り付け、
取付完了です。

※安全ワイヤーセッ
トは必ず取り付けてく
ださい。P36参照

外壁コーナー

250~600-ECE

S250~600-ECE

1

墨出しに基づき、ECE
ブラケットの取付位
置（芯々：マーキン
グ）に電動ドリルで
躯体に穴を開けます（深
さ=50mm ドリル径
φ8）。
各穴にアンカーブラ
グを差し込みます。

2

止水補助シートホル
ダーを仮止めし、止水
補助シートをホルダー
に差し込みます。

3

ECEブラケットと止水
補助シートホルダーに
開けられた穴を介し、
専用ねじで躯体に取り
付けます。

4

カバープレートに開け
られた穴を介し、躯体
に取り付けたブラケッ
トに専用ねじでカバー
プレートを取り付け、
取付完了です。

※安全ワイヤーセッ
トは必ず取り付けてく
ださい。P36参照

AL 床
AL 内壁
AL 天井
AL 外壁
AL 屋根
SUS 床
SUS 内壁
SUS 天井
SUS 外壁
SUS 屋根

取付手順

梱包仕様

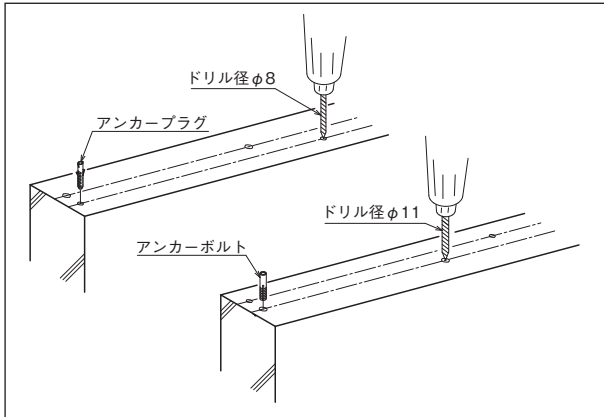
特別受注生産品

技術資料

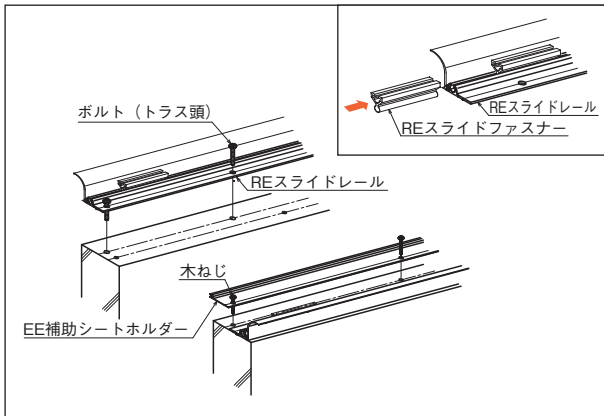
屋根と屋根

RE-0350~1200

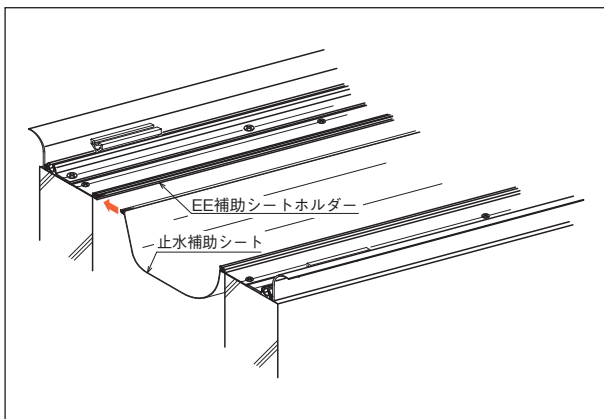
SRE-0350~1200



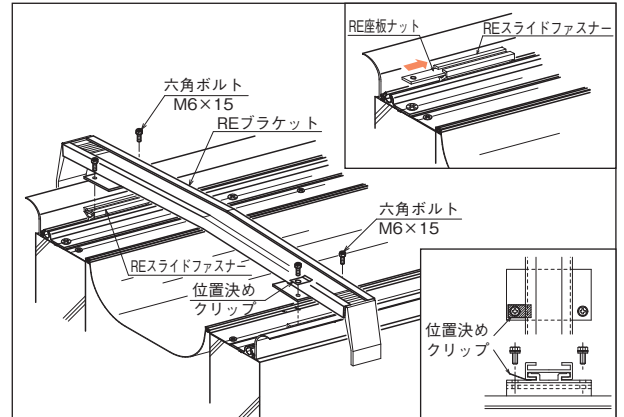
1 墨出しに基づき、REスライドレールの取付位置にφ10.5の穴(400 [450]mmピッチ)を開け、アンカーボルト(青黒色)を差し込みます。EE補助シートホルダーの取付位置にはφ8mmの穴(560 [600]mmピッチ)を開け、アンカープラグ(グレー色)を差し込みます。
※[]内は定尺2mの場合を示す。



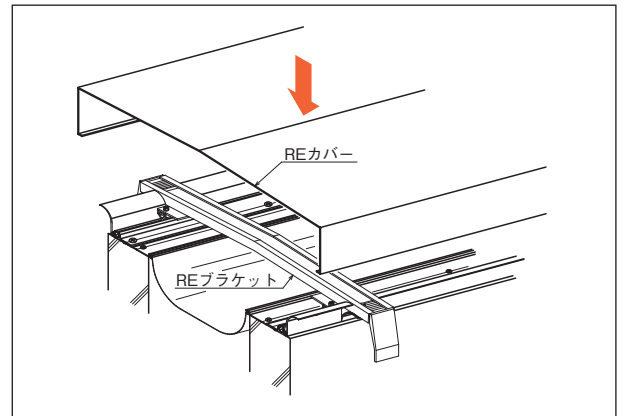
2 REスライドレールにREスライドファスナーを使用するブラケットの数量分差し込んだ後、REスライドレールをボルト(トラス頭)で躯体に固定します。EE補助シートホルダーは、木ねじで躯体に固定します。



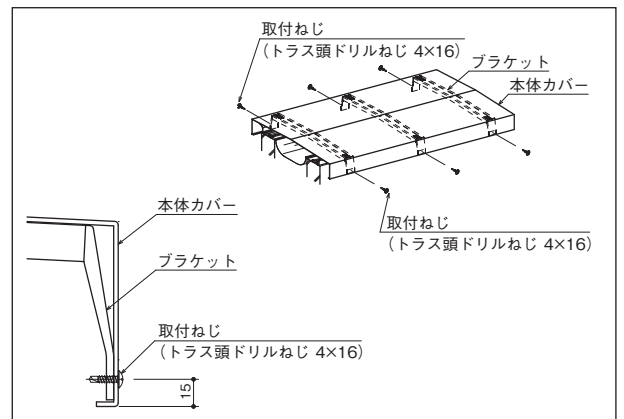
3 止水補助シートをEE補助シートホルダーに差し込みます。



4 REスライドファスナーにRE座板ナットを差し込み、REブラケットをRE座板ナットのねじ穴に合わせ六角ボルト(M6×15)で4箇所締め付け固定します。その内1箇所「位置決めクリップ」を入れてREブラケットを固定してください。ウェザーストリップKとREブラケットが重なる部分は、ウェザーストリップKに切り込みを入れてください。



5 REカバーをREブラケットに嵌ませます。



6 付属の取付ねじ(トラス頭ドリルねじ 4×16)で、本体カバーをブラケットに固定して取付完了です。

AL

AL

AL

AL

AL

SUS

SUS

SUS

SUS

SUS

SUS

取付手順

梱包仕様

特別受注生産品

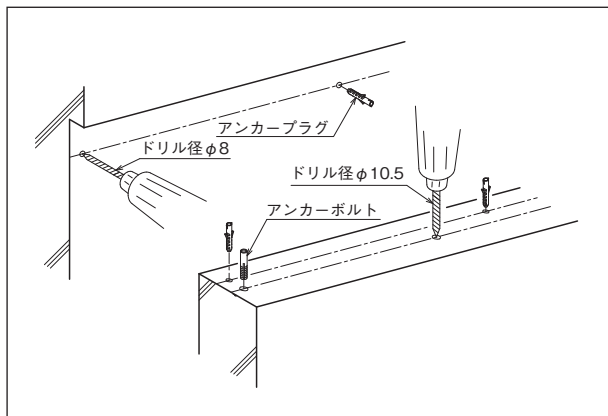
技術資料

取付手順

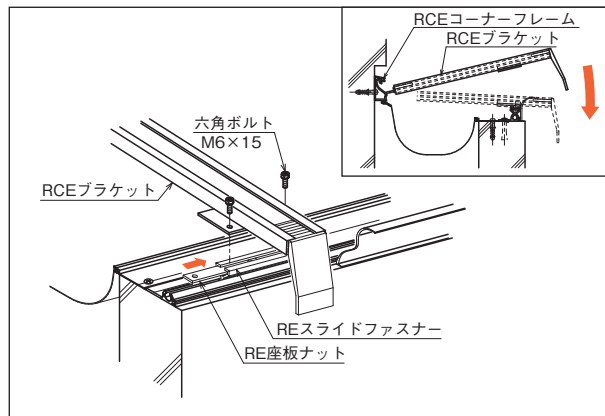
屋根と外壁

RCE-0200~1000

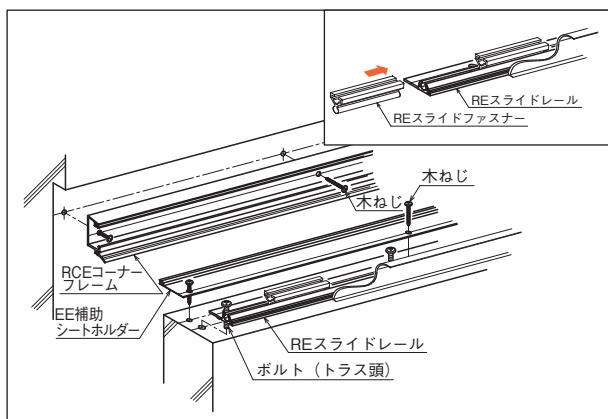
SRCE-0200~1000



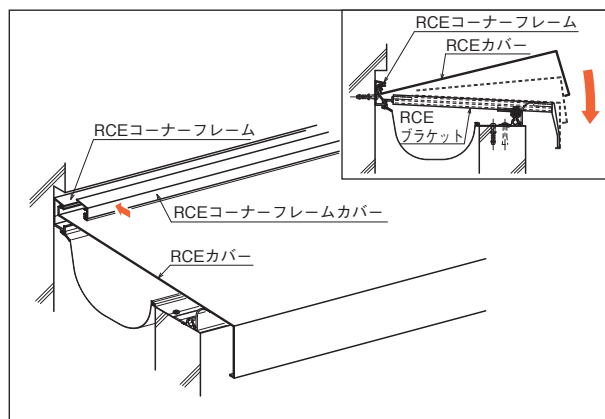
- 1** 墨出しに基づき、REスライドレールの取付位置にφ10.5の穴(400 [450]mmピッチ)を開け、アンカーボルト(青黒色)を差し込みます。RCEコーナーフレームとEE補助シートホルダーの取付位置にはφ8mmの穴(560 [600]mmピッチ)を開け、アンカープラグ(グレー色)を差し込みます。
※[]内は定尺2mの場合を示す。



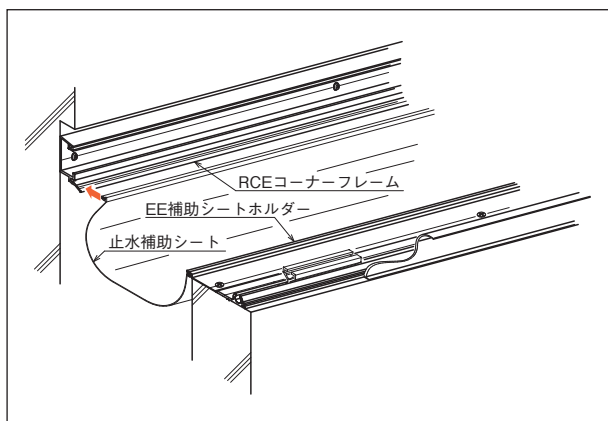
- 4** REスライドファスナーにRE座板ナットを差し込み、RCEブラケットをRCEコーナーフレームに回転させながら差し込み、RE座板ナットのねじ穴に合わせ六角ボルト(M6×15)で締め付け固定します。ウェザーストリップKとRCEブラケットが重なる部分は、ウェザーストリップKに切込みを入れてください。



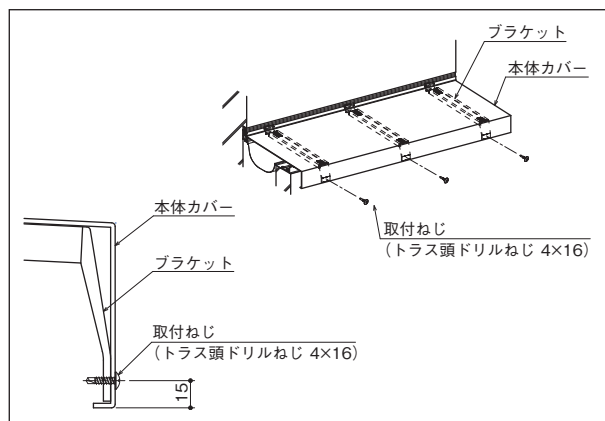
- 2** REスライドレールにREスライドファスナーを使用するブラケットの数量分差し込んだ後、REスライドレールをボルト(トラス頭)で躯体に固定します。RCEコーナーフレームとEE補助シートホルダーは、木ねじで躯体に固定します。



- 5** RCEカバーをRCEブラケットに回転させながら嵌合させます。RCEコーナーフレームカバーにUクリップを約300mmピッチで差し込み、RCEコーナーフレームに嵌合させます。



- 3** 止水補助シートをEE補助シートホルダーとRCEコーナーフレームに差し込みます。



- 6** 付属の取付ねじ(トラス頭ドリルねじ 4×16)で、本体カバーをブラケットに固定して取付完了です。

AL 床
AL 内壁
AL 天井
AL 外壁
AL 屋根
SUS 床
SUS 内壁
SUS 天井
SUS 外壁
SUS 屋根
取付手順
梱包仕様
特別受注生産品
技術資料

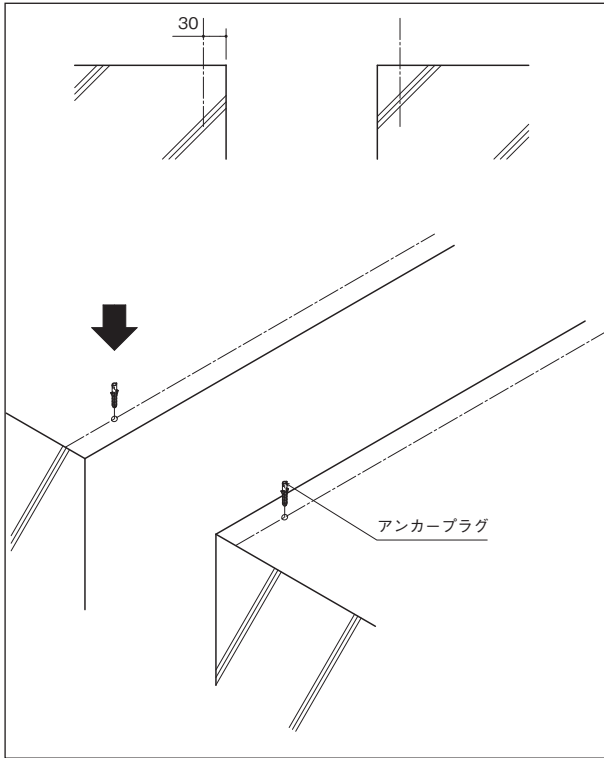
耐火帯

50~600-2BE・2BCE

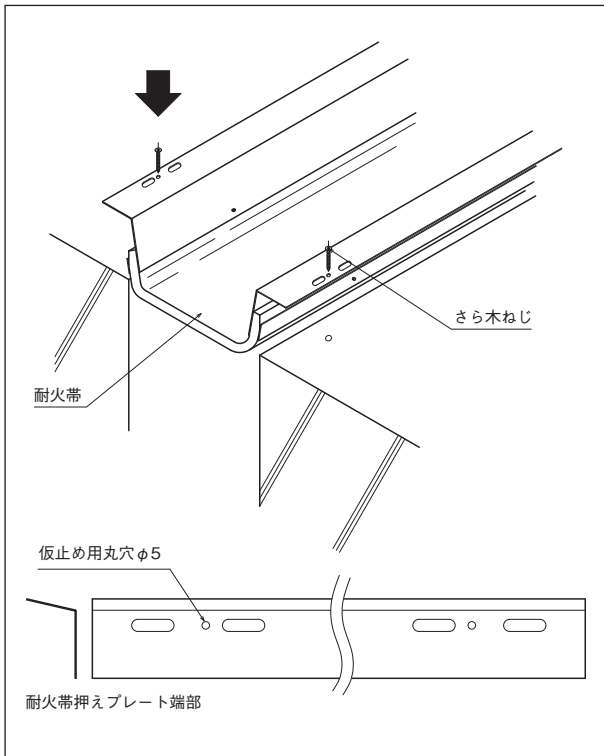
50~600-3BE・3BCE

50~600-2BN・2BCN

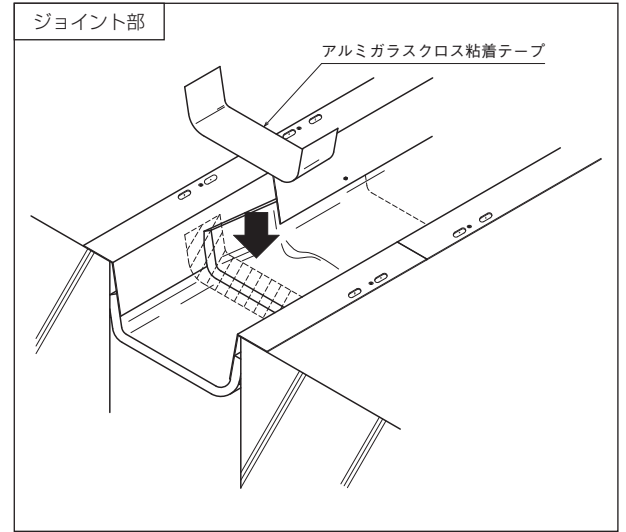
50~600-3BN・3BCN



1 墨出しに基づき、電動ドリルで躯体に穴（φ6、深さ35mm）を開け、付属のアンカープラグを差し込みます。



2 耐火帯を配置し、付属のさら木ねじで仮止めします。その後、各製品のフレーム等と共に固定してください。



*耐火帯のジョイント部を、付属のアルミガラスクロス粘着テープで、耐火帯の口が開かないように貼り付けます。

AL

AL

AL

AL

AL

SUS

SUS

SUS

SUS

SUS

取付手順

梱包仕様

特別受注生産品

技術資料

梱包仕様

アルミ

床と床

タイプ 種類	50-FH	50-FHA	50-FHM	50-FHMA
定尺	3m (2m)	3m (2m)	3m (2m)	3m (2m)
本体	センタープレート	1本	センタープレート	1本
	フレームカバー	2本	フレームカバー	2本
	フレーム	2本	フレーム	2本
	止水補助シート	1本	止水補助シート	1本
	FWパッキン	2本	FWパッキン	2本
	ジョイント	1ヶ	ジョイント	1ヶ
	木ねじ (5.5×56)	12本 (8本)	木ねじ (5.5×56)	12本 (8本)
アンカープラグ (φ8)	12本 (8本)	アンカープラグ (φ8)	12本 (8本)	
ドリルねじ (皿頭4×19)	18本 (12本)	ドリルねじ (皿頭4×19)	18本 (12本)	
部品		小ねじ (なべ頭M6×15) 12本 (8本) FXアンカー 12個 (8個)		小ねじ (なべ頭M6×15) 12本 (8本) FXアンカー 12個 (8個)

() 内は定尺2m用

() 内は定尺2m用

() 内は定尺2m用

() 内は定尺2m用

床と床

床と内壁

タイプ 種類	50-FHMB	50-FHMB A	50-FCH	50-FCHA
定尺	3m (2m)	3m (2m)	3m (2m)	3m (2m)
本体	センタープレート	1本	センタープレート	1本
	フレームカバー	2本	フレームカバー	1本
	フレーム	2本	フレーム	1本
	フレームカバーレベラー	2本	コーナーフレームカバー	1本
	止水補助シート	1本	フレーム	1本
	FWパッキン	2本	コーナーフレーム	1本
	ジョイント	1ヶ	ウェザーストリップ	1本
	木ねじ (5.5×56)	12本 (8本)	止水補助シート	1本
	アンカープラグ (φ8)	12本 (8本)	FWパッキン	2本
	ドリルねじ (皿頭4×19)	18本 (12本)	ジョイント	1ヶ
部品		小ねじ (なべ頭M6×15) 12本 (8本) FXアンカー 12個 (8個)		小ねじ (なべ頭M6×15) 6本 (4本) FXアンカー 6個 (4個)

() 内は定尺2m用

() 内は定尺2m用

() 内は定尺2m用

() 内は定尺2m用

床と内壁

タイプ 種類	50-FCHM	50-FCHMA	50-FCHMB	50-FCHMBA
定尺	3m (2m)	3m (2m)	3m (2m)	3m (2m)
本体	センタープレート	1本	センタープレート	1本
	フレームカバー	1本	フレームカバー	1本
	コーナーフレームカバー	1本	コーナーフレームカバー	1本
	フレーム	1本	フレーム	1本
	コーナーフレーム	1本	コーナーフレーム	1本
	ウェザーストリップ	1本	ウェザーストリップ	1本
	止水補助シート	1本	止水補助シート	1本
	FWパッキン	2本	FWパッキン	2本
	ジョイント	1ヶ	ジョイント	1ヶ
	木ねじ (5.5×56)	12本 (8本)	木ねじ (5.5×56)	12本 (8本)
	アンカープラグ (φ8)	12本 (8本)	アンカープラグ (φ8)	12本 (8本)
	ドリルねじ (皿頭4×19)	9本 (6本)	ドリルねじ (皿頭4×19)	9本 (6本)
	ドリルねじ (トラス頭4×13)	9本 (6本)	ドリルねじ (トラス頭4×13)	9本 (6本)
部品		小ねじ (なべ頭M6×15) 6本 (4本) FXアンカー 6個 (4個)		小ねじ (なべ頭M6×15) 6本 (4本) FXアンカー 6個 (4個)

() 内は定尺2m用

() 内は定尺2m用

() 内は定尺2m用

() 内は定尺2m用

床と床

タイプ 種類	100~200-FX	100~200-FXA	100~200-FXM	100~200-FXMA
定尺	3m (2m)	3m (2m)	3m (2m)	3m (2m)
本体	センタープレート	1本	センタープレート	1本
	フレームカバー	2本	フレームカバー	2本
	フレーム	2本	フレーム	2本
	止水補助シート	1本	止水補助シート	1本
	FWパッキン	2本	FWパッキン	2本
	ジョイント	1ヶ	ジョイント	1ヶ
ドリルねじ (皿頭4×19)	18本 (12本)	ドリルねじ (皿頭4×19)	18本 (12本)	
木ねじ (5.5×56)	12本 (8本)	木ねじ (5.5×56)	12本 (8本)	
アンカープラグ (φ8)	12本 (8本)	アンカープラグ (φ8)	12本 (8本)	
部品		小ねじ (なべ頭M6×15) 12本 (8本) FXアンカー 12個 (8個)		小ねじ (なべ頭M6×15) 12本 (8本) FXアンカー 12個 (8個)

() 内は定尺2m用

() 内は定尺2m用

() 内は定尺2m用

() 内は定尺2m用

AL

AL

AL

AL

AL

SUS

SUS

SUS

SUS

SUS

取付手順

梱包仕様

特別受注生産品

技術資料

アルミ		床と床		床と内壁		
タイプ	100~200-FXMB	100~200-FXMA	100~200-FCX	100~200-FCXA		
種目	3m (2m)	3m (2m)	3m (2m)	3m (2m)		
本体	センタープレート	1本	センタープレート	1本	センタープレート	1本
	フレームカバー	2本	フレームカバー	2本	フレームカバー	1本
	フレーム	2本	フレーム	2本	コーナーフレームカバー	1本
	フレームカバーレベラー	2本	フレームカバーレベラー	2本	フレーム	1本
	止水補助シート	1本	止水補助シート	1本	コーナーフレーム	1本
	FWパッキン	2本	FWパッキン	2本	ウェザーストリップ	1本
ジョイント	1ヶ	ジョイント	1ヶ	止水補助シート	1本	
ドリルねじ (皿頭4×19)	18本 (12本)	ドリルねじ (皿頭4×19)	18本 (12本)	FWパッキン	2本	
木ねじ (5.5×56)	12本 (8本)	木ねじ (5.5×56)	12本 (8本)	ジョイント	1ヶ	
アンカープラグ (φ8)	12本 (8本)	アンカープラグ (φ8)	12本 (8本)	ジョイント	1ヶ	
				ドリルねじ (皿頭4×19)	9本 (6本)	
				ドリルねじ (トラス頭4×13)	9本 (6本)	
				木ねじ (5.5×56)	12本 (8本)	
				アンカープラグ (φ8)	12本 (8本)	
部品		小ねじ (なべ頭M6×15) 12本 (8本) FXアンカー 12個 (8個)		小ねじ (なべ頭M6×15) 6本 (4本) FXアンカー 6個 (4個)		

() 内は定尺2m用

() 内は定尺2m用

() 内は定尺2m用

() 内は定尺2m用

床と内壁

100~200-FCXM		100~200-FCXMA		100~200-FCXMB		100~200-FCXMA		
タイプ	3m (2m)	3m (2m)	3m (2m)	3m (2m)	3m (2m)	3m (2m)	3m (2m)	
種目	3m (2m)	3m (2m)	3m (2m)	3m (2m)	3m (2m)	3m (2m)	3m (2m)	
本体	センタープレート	1本	センタープレート	1本	センタープレート	1本	センタープレート	1本
	フレームカバー	1本	フレームカバー	1本	フレームカバー	1本	フレームカバー	1本
	コーナーフレームカバー	1本	コーナーフレームカバー	1本	コーナーフレームカバー	1本	コーナーフレームカバー	1本
	フレーム	1本	フレーム	1本	フレーム	1本	フレーム	1本
	コーナーフレーム	1本	コーナーフレーム	1本	コーナーフレーム	1本	コーナーフレーム	1本
	ウェザーストリップ	1本	ウェザーストリップ	1本	フレームカバーレベラー	1本	フレームカバーレベラー	1本
	止水補助シート	1本	止水補助シート	1本	ウェザーストリップ	1本	ウェザーストリップ	1本
	FWパッキン	2本	FWパッキン	2本	止水補助シート	1本	止水補助シート	1本
	ジョイント	1ヶ	ジョイント	1ヶ	FWパッキン	2本	FWパッキン	2本
	ドリルねじ (皿頭4×19)	9本 (6本)	ドリルねじ (皿頭4×19)	9本 (6本)	ジョイント	1ヶ	ジョイント	1ヶ
	ドリルねじ (トラス頭4×13)	9本 (6本)	ドリルねじ (トラス頭4×13)	9本 (6本)	ドリルねじ (皿頭4×19)	9本 (6本)	ドリルねじ (皿頭4×19)	9本 (6本)
	木ねじ (5.5×56)	12本 (8本)	木ねじ (5.5×56)	12本 (8本)	ドリルねじ (トラス頭4×13)	9本 (6本)	ドリルねじ (トラス頭4×13)	9本 (6本)
	アンカープラグ (φ8)	12本 (8本)	アンカープラグ (φ8)	12本 (8本)	木ねじ (5.5×56)	12本 (8本)	木ねじ (5.5×56)	12本 (8本)
				アンカープラグ (φ8)	12本 (8本)	アンカープラグ (φ8)	12本 (8本)	
部品		小ねじ (なべ頭M6×15) 6本 (4本) FXアンカー 6個 (4個)		小ねじ (なべ頭M6×15) 6本 (4本) FXアンカー 6個 (4個)		小ねじ (なべ頭M6×15) 6本 (4本) FXアンカー 6個 (4個)		

() 内は定尺2m用

() 内は定尺2m用

() 内は定尺2m用

() 内は定尺2m用

ステンレス

床と床

S50-FH		S50-FHA		S50-FHJ		S50-FHJA		
タイプ	3m (2m)	3m (2m)	3m (2m)	3m (2m)	3m (2m)	3m (2m)	3m (2m)	
種目	3m (2m)	3m (2m)	3m (2m)	3m (2m)	3m (2m)	3m (2m)	3m (2m)	
本体	センタープレート	1本	センタープレート	1本	センタープレート	1本	センタープレート	1本
	フレームカバー	2本	フレームカバー	2本	フレームカバー	2本	フレームカバー	2本
	フレーム	2本	フレーム	2本	フレーム	2本	フレーム	2本
	止水補助シート	1本	止水補助シート	1本	止水補助シート	1本	止水補助シート	1本
	FWパッキン	2本	FWパッキン	2本	FWパッキン	2本	FWパッキン	2本
	ジョイント	1ヶ	ジョイント	1ヶ	ジョイント	1ヶ	ジョイント	1ヶ
	木ねじ (5.5×56)	12本 (8本)	木ねじ (5.5×56)	12本 (8本)	木ねじ (5.5×56)	12本 (8本)	木ねじ (5.5×56)	12本 (8本)
	アンカープラグ (φ8)	12本 (8本)	アンカープラグ (φ8)	12本 (8本)	アンカープラグ (φ8)	12本 (8本)	アンカープラグ (φ8)	12本 (8本)
ドリルねじ (皿頭4×19)	18本 (12本)	ドリルねじ (皿頭4×19)	18本 (12本)	ドリルねじ (皿頭4×19)	18本 (12本)	ドリルねじ (皿頭4×19)	18本 (12本)	
部品		小ねじ (なべ頭M6×15) 12本 (8本) FXアンカー 12個 (8個)		小ねじ (なべ頭M6×15) 12本 (8本) FXアンカー 12個 (8個)		小ねじ (なべ頭M6×15) 12本 (8本) FXアンカー 12個 (8個)		

() 内は定尺2m用

() 内は定尺2m用

() 内は定尺2m用

() 内は定尺2m用
< > 内は100・150-FHJA

床と内壁

S50-FCH		S50-FCHA		S50-FCHJ		S50-FCHJA		
タイプ	3m (2m)	3m (2m)	3m (2m)	3m (2m)	3m (2m)	3m (2m)	3m (2m)	
種目	3m (2m)	3m (2m)	3m (2m)	3m (2m)	3m (2m)	3m (2m)	3m (2m)	
本体	センタープレート	1本	センタープレート	1本	センタープレート	1本	センタープレート	1本
	フレームカバー	1本	フレームカバー	1本	フレームカバー	1本	フレームカバー	1本
	コーナーフレームカバー	1本	コーナーフレームカバー	1本	コーナーフレームカバー	1本	コーナーフレームカバー	1本
	フレーム	1本	フレーム	1本	フレーム	1本	フレーム	1本
	コーナーフレーム	1本	コーナーフレーム	1本	コーナーフレーム	1本	コーナーフレーム	1本
	ウェザーストリップ	1本	ウェザーストリップ	1本	ウェザーストリップ	1本	ウェザーストリップ	1本
	止水補助シート	1本	止水補助シート	1本	止水補助シート	1本	止水補助シート	1本
	FWパッキン	2本	FWパッキン	2本	FWパッキン	2本	FWパッキン	2本
	ジョイント	1ヶ	ジョイント	1ヶ	ジョイント	1ヶ	ジョイント	1ヶ
	木ねじ (5.5×56)	12本 (8本)	木ねじ (5.5×56)	12本 (8本)	木ねじ (5.5×56)	12本 (8本)	木ねじ (5.5×56)	12本 (8本)
	アンカープラグ (φ8)	12本 (8本)	アンカープラグ (φ8)	12本 (8本)	アンカープラグ (φ8)	12本 (8本)	アンカープラグ (φ8)	12本 (8本)
	ドリルねじ (皿頭4×19)	9本 (6本)	ドリルねじ (皿頭4×19)	9本 (6本)	ドリルねじ (皿頭4×19)	9本 (6本)	ドリルねじ (皿頭4×19)	9本 (6本)
	ドリルねじ (トラス頭4×13)	9本 (6本)	ドリルねじ (トラス頭4×13)	9本 (6本)	ドリルねじ (トラス頭4×13)	9本 (6本)	ドリルねじ (トラス頭4×13)	9本 (6本)
部品		小ねじ (なべ頭M6×15) 6本 (4本) FXアンカー 6個 (4個)		小ねじ (なべ頭M6×15) 6本 (4本) FXアンカー 6個 (4個)		小ねじ (なべ頭M6×15) 6本 (4本) FXアンカー 6個 (4個)		

() 内は定尺2m用

() 内は定尺2m用

() 内は定尺2m用

() 内は定尺2m用

梱包仕様

ステンレス

床と床

タイプ 種類	S100~200-FX	S100~200-FXA	S100~200-FXJ	S100~200-FXJA
定尺	3m (2m)	3m (2m)	3m (2m)	3m (2m)
本体	センタープレート	1本	センタープレート	1本
	フレームカバー	2本	フレームカバー	2本
	フレーム	2本	フレーム	2本
	止水補助シート	1本	止水補助シート	1本
	FWパッキン	2本	FWパッキン	2本
	ジョイント(脱落防止付ジョイント材) 1ヶ (2ヶ)		ジョイント(脱落防止付ジョイント材) 1ヶ (2ヶ)	
ドリルねじ (皿頭4×19)	18本 (12本)	ドリルねじ (皿頭4×19)	18本 (12本)	
木ねじ (5.5×56)	12本 (8本)	木ねじ (5.5×56)	12本 (8本)	
アンカープラグ (φ8)	12本 (8本)	アンカープラグ (φ8)	12本 (8本)	
部品		小ねじ (なべ頭M6×15) 12本 (8本) FXアンカー 12個 (8個)		小ねじ (なべ頭M6×15) 12本 (8本) FXアンカー 12個 (8個)

() 内は定尺2m用
< > 内はS200-FX

床と内壁

タイプ 種類	S100~200-FCX	S100~200-FCXA	S100~200-FCXJ	S100~200-FCXJA
定尺	3m (2m)	3m (2m)	3m (2m)	3m (2m)
本体	センタープレート	1本	センタープレート	1本
	フレームカバー	1本	フレームカバー	1本
	コーナーフレームカバー	1本	コーナーフレームカバー	1本
	フレーム	1本	フレーム	1本
	コーナーフレーム	1本	コーナーフレーム	1本
	ウェザーストリップ	1本	ウェザーストリップ	1本
	止水補助シート	1本	止水補助シート	1本
	FWパッキン	2本	FWパッキン	2本
	ジョイント(脱落防止付ジョイント材) 1ヶ (2ヶ)		ジョイント(脱落防止付ジョイント材) 1ヶ (2ヶ)	
	ドリルねじ (皿頭4×19)	9本 (6本)	ドリルねじ (皿頭4×19)	9本 (6本)
	ドリルねじ (トラス頭4×13)	9本 (6本)	ドリルねじ (トラス頭4×13)	9本 (6本)
木ねじ (5.5×56)	12本 (8本)	木ねじ (5.5×56)	12本 (8本)	
アンカープラグ (φ8)	12本 (8本)	アンカープラグ (φ8)	12本 (8本)	
部品		小ねじ (なべ頭M6×15) 6本 (4本) FXアンカー 6個 (4個)		小ねじ (なべ頭M6×15) 6本 (4本) FXアンカー 6個 (4個)

() 内は定尺2m用
< > 内は200タイプ

床と床

タイプ 種類	S250~350-FE・S250・300-FX	S250・300-FXM	S250・300-FXMB	S250~600-FH
定尺	2m	2m	2m	2m
本体	センタープレート	1本	センタープレート	1本
	センタープレート受け (350のみ)	1本	フレームカバー	2本
	フレームカバー	2本	フレーム	2本
	フレーム	2本	止水補助シート	1本
	止水補助シート	1本	フレームカバーレバラー	2本
	FWパッキン	2本	フレーム	2本
	脱落防止付ジョイント材 (250・300のみ)	2ヶ	FWパッキン	2本
	ドリルねじ (皿頭4×19)	24本	脱落防止付ジョイント材	2ヶ
	木ねじ (5.5×56)	16本	ドリルねじ (皿頭4×19)	24本
	アンカープラグ (φ8)	16本	木ねじ (5.5×56)	16本
			アンカープラグ (φ8)	16本
部品				センタープレート 1本 センタープレート受け (300~600のみ) 1本 フレームカバー 2本 フレームカバー受け (500~600のみ) 2本 フレーム 2本 止水補助シート押え 2本 FWパッキン 2本 ジョイント (250のみ) 1ヶ 木ねじ (5.5×56) 24本 アンカープラグ (φ8) 24本 ドリルねじ (皿頭4×19) 24本 ドリルねじ (トラス頭4×13) 12本

※止水補助シートは別発注

床と床

床と内壁

タイプ 種類	S250~600-FHM	S250~600-FHMB	S250~350-FCE・S250・300-FCX	S250・300-FCXM
定尺	2m	2m	2m	2m
本体	センタープレート	1本	センタープレート	1本
	センタープレート受け (300~600のみ)	1本	フレームカバー	1本
	フレームカバー	2本	フレーム	1本
	フレーム	2本	フレームカバー	1本
	止水補助シート押え	2本	コーナーフレームカバー	1本
	FWパッキン	2本	フレーム	1本
	ジョイント (250のみ)	1ヶ	コーナーフレーム	1本
	木ねじ (5.5×56)	24本	ウェザーストリップ	1本
	アンカープラグ (φ8)	24本	止水補助シート	1本
	ドリルねじ (皿頭4×19)	24本	FWパッキン	2本
	ドリルねじ (トラス頭4×13)	12本	脱落防止付ジョイント材	2ヶ
		脱落防止付ジョイント材 (250・300のみ)	2ヶ	
		ドリルねじ (皿頭4×19)	12本	
		ドリルねじ (トラス頭4×13)	6本	
		木ねじ (5.5×56)	16本	
		アンカープラグ (φ8)	16本	
部品				六角ナット 8ヶ 平座金 8ヶ ばね平座金 8ヶ

※止水補助シートは別発注

※止水補助シートは別発注

※止水補助シートは別発注

ステンレス		床と内壁				
タイプ	S250・300-FCXMB	S250～600-FCH	S250～600-FCHM	S250～600-FCHMB		
種類						
定尺	2m	2m	2m	2m		
本体	センタープレート	1本	センタープレート	1本	センタープレート	1本
	フレームカバー	1本	センタープレート受け (300～600のみ)	1本	センタープレート受け (300～600のみ)	1本
	コーナーフレームカバー	1本	フレームカバー	1本	フレームカバー	1本
	フレーム	1本	フレームカバー受け	1本	コーナーフレームカバー	1本
	フレームカバーレベラー	1本	コーナーフレームカバー	1本	フレーム	1本
	コーナーフレーム	1本	フレーム	1本	コーナーフレーム	1本
	ウェザーストリップ	1本	コーナーフレーム	1本	ウェザーストリップ	1本
	止水補助シート	1本	ウェザーストリップ	1本	止水補助シート押え	2本
	FWバックキ	2本	ウェザーストリップ	1本	止水補助シート押え	2本
	脱落防止付ジョイント材	2ヶ	止水補助シート押え	2本	FWバックキ	2本
	ドリルねじ (皿頭4×19)	12本	FWバックキ	2本	木ねじ (5.5×56)	24本
	ドリルねじ (トラス頭4×13)	6本	ジョイント (250のみ)	1ヶ	アンカープラグ (φ8)	24本
木ねじ (5.5×56)	16本	ジョイント (250のみ)	1ヶ	ドリルねじ (皿頭4×19)	12本	
アンカープラグ (φ8)	16本	木ねじ (5.5×56)	24本	アンカープラグ (φ8)	24本	
		ドリルねじ (トラス頭4×13)	18本	ドリルねじ (皿頭4×19)	12本	
				ドリルねじ (トラス頭4×13)	18本	
				六角ナット	8ヶ	
				平座金	8ヶ	
				ばね平座金	8ヶ	
部品						

※止水補助シートは別発注

※止水補助シートは別発注

※止水補助シートは別発注

アルミ		内壁と内壁		内壁コーナー		内壁と内壁		内壁コーナー	
タイプ	50・100-IE	50・100-ICE	150・200-IE	150・200-ICE					
種類									
定尺	3m	3m	3m	3m					
本体	IEカバー	1本	ICEカバー	1本	IEカバー-A	1本	ICEカバー-A	1本	
	ウェザーストリップJ	2本	ウェザーストリップJ	2本	IE・ICEカバー-B	1本	IE・ICEカバー-B	1本	
	ブラケット	6ヶ	ブラケット	6ヶ	ウェザーストリップJ	2本	ウェザーストリップJ	2本	
	ドリルねじ (トラス頭4×13)	6本	ドリルねじ (トラス頭 4×13)	6本					
	ドリルねじ (シンワッシャー頭4×40)	6本	ドリルねじ (シンワッシャー頭4×40)	6本					
	安全ワイヤーセット	1セット	安全ワイヤーセット	左右各1ヶ 1セット					
部品箱					ブラケット	8ヶ	ブラケット	8ヶ	
					ドリルねじ (トラス頭4×13)	16本	ドリルねじ (トラス頭4×13)	16本	
					ドリルねじ (シンワッシャー頭4×40)	8本	ドリルねじ (シンワッシャー頭4×40)	8本	
					安全ワイヤーセット	1セット	安全ワイヤーセット	1セット	

内壁と内壁		内壁コーナー		
タイプ	250～600-IE	250～600-ICE		
種類				
定尺	3m	3m		
本体	カバープレート	1本	カバープレート	1本
	ウェザーストリップL	2本	ウェザーストリップL	2本
部品箱	ブラケット	8ヶ	ECEブラケット	8ヶ
	ドリルねじ (シンワッシャー頭4×40)	32本	ドリルねじ (シンワッシャー頭4×40)	32本
	ドリルねじ (トラス頭4×13)	16本 (24本)	ドリルねじ (トラス頭4×13)	16本 (24本)
	安全ワイヤーセット	1セット	安全ワイヤーセット	1セット

< > 内は550・600-IE

< > 内は550・600-ICE

床 AL

内壁 AL

天井 AL

外壁 AL

屋根 AL

床 SUS

内壁 SUS

天井 SUS

外壁 SUS

屋根 SUS

取付手順

梱包仕様

特別受注生産品

技術資料

梱包仕様

ステンレス		内壁と内壁	内壁コーナー	内壁と内壁	内壁コーナー			
タイプ	S50・100-IE		S50・100-ICE		S150・200-IE		S150・200-ICE	
種類	3m		3m		3m		3m	
本体	カバープレート ウェザーストリップ ブラケット ドリルねじ (トラス頭4×13) ドリルねじ (シンワッシャー頭4×40) 安全ワイヤーセット	1本 2本 6ヶ 6本 6本 1セット	カバープレート ウェザーストリップ ブラケット ドリルねじ (トラス頭4×13) ドリルねじ (シンワッシャー頭4×40) 安全ワイヤーセット	1本 2本 6ヶ 6本 6本 1セット	カバープレート ウェザーストリップ	1本 2本	カバープレート ウェザーストリップ	1本 2本
部品箱					ブラケット ドリルねじ (トラス頭4×13) ドリルねじ (シンワッシャー頭4×40) 安全ワイヤーセット	8ヶ 16本 8本 1セット	ブラケット ドリルねじ (トラス頭4×13) ドリルねじ (シンワッシャー頭4×40) 安全ワイヤーセット	8ヶ 16本 8本 1セット

		内壁と内壁	内壁コーナー	
タイプ	S250～600-IE		S250～600-ICE	
種類	3m		3m	
本体	カバープレート ウェザーストリップ	1本 2本	カバープレート ウェザーストリップ	1本 2本
部品箱	ブラケット ドリルねじ (シンワッシャー頭4×40) ドリルねじ (トラス頭4×13) 安全ワイヤーセット	8ヶ 32本 16本 (24本) 1セット	ブラケット ドリルねじ (シンワッシャー頭4×40) ドリルねじ (トラス頭4×13) 安全ワイヤーセット	8ヶ 32本 16本 (24本) 1セット

< > 内はS550・600-IE

< > 内はS550・600-ICE

アルミ		天井と天井	天井と内壁	天井と天井	天井と内壁			
タイプ	50・100-IE		50・100-ICE		150・200-IE		150・200-ICE	
種類	3m		3m		3m		3m	
本体	IEカバー ウェザーストリップ ブラケット ドリルねじ (トラス頭4×10) ドリルねじ (シンワッシャー頭4×40) 安全ワイヤーセット	1本 2本 6ヶ 6本 6本 1セット	ICEカバー ウェザーストリップ ブラケット ドリルねじ (トラス頭4×10) ドリルねじ (シンワッシャー頭4×40) 小口フタ (左) (右) 安全ワイヤーセット	1本 2本 6ヶ 6本 6本 左右各1ヶ 1セット	IEカバー A IE・ICEカバー B ウェザーストリップ	1本 1本 2本w	ICEカバー A IE・ICEカバー B ウェザーストリップ	1本 1本 2本
部品箱					ブラケット ドリルねじ (トラス頭4×13) ドリルねじ (シンワッシャー頭4×40) 安全ワイヤーセット	8ヶ 16本 8本 1セット	ブラケット ドリルねじ (トラス頭4×13) ドリルねじ (シンワッシャー頭4×40) 安全ワイヤーセット	8ヶ 16本 8本 1セット

		天井と天井	天井と内壁	
タイプ	250～600-TE		250～600-TCE	
種類	3m		3m	
本体	カバープレート サイドカバープレート スライドフレーム ウェザーストリップ ウェザーストリップ ウェザーストリップ ベースプレート受け	1本 1本 1本 1本 2本 1本	カバープレート コーナースライドフレーム ウェザーストリップ ウェザーストリップ ベースプレート受け	1本 1本 1本 1本
部品箱	ブラケット ドリルねじ (シンワッシャー頭4×40) ドリルねじ (トラス頭4×13) ドリルねじ (シンワッシャー頭4×13) 安全ワイヤーセット	8ヶ 24本 24本 16本 1セット	ブラケット ドリルねじ (シンワッシャー頭4×40) ドリルねじ (トラス頭4×13) ドリルねじ (シンワッシャー頭4×13) 安全ワイヤーセット	8ヶ 24本 16本 16本 1セット

AL

AL

AL

AL

AL

SUS

SUS

SUS

SUS

SUS

取付手順

梱包仕様

特別受注生産品

技術資料

ステンレス		天井と天井	天井と内壁	天井と天井	天井と内壁
タイプ		S50・100-IE	S50・100-ICE	S150・200-IE	S150・200-ICE
種目		3m		3m	
本体	定尺	3m		3m	
	部品箱	カバープレート 1本 ウェザーストリップ 2本 ブラケット 6ヶ ドリルねじ (トラス頭4×10) 6本 ドリルねじ (シンワッシャー頭4×40) 6本 安全ワイヤーセット 1セット	カバープレート 1本 ウェザーストリップ 2本 ブラケット 6ヶ ドリルねじ (トラス頭4×10) 6本 ドリルねじ (シンワッシャー頭4×40) 6本 安全ワイヤーセット 1セット	カバープレート 1本 ウェザーストリップ 2本 ブラケット 8ヶ ドリルねじ (トラス頭4×13) 16本 ドリルねじ (シンワッシャー頭4×40) 8本 安全ワイヤーセット 1セット	カバープレート 1本 ウェザーストリップ 2本 ブラケット 8ヶ ドリルねじ (トラス頭4×13) 16本 ドリルねじ (シンワッシャー頭4×40) 8本 安全ワイヤーセット 1セット

		天井と天井	天井と内壁
タイプ		S250～600-TE	S250～600-TCE
種目		3m	
本体	定尺	3m	
	部品箱	カバープレート 1本 サイドカバープレート 1本 スライドフレーム 1本 ウェザーストリップ 1本 ウェザーストリップ 2本 ベースプレート受け 1本	カバープレート 1本 コーナースライドフレーム 1本 ウェザーストリップ 1本 ウェザーストリップ 1本 ベースプレート受け 1本
部品箱	定尺	ブラケット 8ヶ ドリルねじ (シンワッシャー頭4×40) 24本 ドリルねじ (トラス頭4×13) 24本 ドリルねじ (シンワッシャー頭4×13) 16本 安全ワイヤーセット 1セット	ブラケット 8ヶ ドリルねじ (シンワッシャー頭4×40) 24本 ドリルねじ (トラス頭4×13) 16本 ドリルねじ (シンワッシャー頭4×13) 16本 安全ワイヤーセット 1セット

アルミ		外壁と外壁	外壁コーナー	外壁と外壁	外壁コーナー
タイプ		50・100-EE	50・100-ECE	150・200-EEN	150・200-ECEN
種目		3m		3m	
本体	定尺	3m		3m	
	部品箱	EEカバー 1本 EE止水補助シートホルダー 2本 止水補助シート 1本 ウェザーストリップJ 2本 ジョイント材 1本	ECEカバー 1本 ECE止水補助シートホルダー 1本 ECE止水補助シートホルダー 1本 止水補助シート 1本 ウェザーストリップJ 2本 ジョイント材 1本	フラット用カバー A 1本 カバー B 1本 ウェザーストリップJ 2本 止水補助シートホルダー 2本 止水補助シート 1本 フラット用ジョイント 1ヶ	コーナー用カバー A 1本 カバー B (200のみ) 1本 ウェザーストリップJ 2本 止水補助シートホルダー 2本 止水補助シート 1本 コーナー用ジョイント 1ヶ
部品箱	定尺	ブラケット 6ヶ 木ねじ (5.5×56) 12本 アンカープラグ (φ8) 12本 ドリルねじ (トラス頭4×13) 6本 安全ワイヤー 1セット	ブラケット 6ヶ 木ねじ (5.5×56) 12本 アンカープラグ (φ8) 12本 ドリルねじ (トラス頭4×13) 6本 安全ワイヤー 1セット	ブラケット 8ヶ 木ねじ (5.5×56) 14本 アンカープラグ (φ8) 14本 ドリルねじ (トラス頭4×13) 16本 安全ワイヤー 1セット	ブラケット 8ヶ 木ねじ (5.5×56) 14本 アンカープラグ (φ8) 14本 ドリルねじ (トラス頭4×13) 16本 安全ワイヤー 1セット

		外壁と外壁	外壁コーナー
タイプ		250～600-EE	250～600-ECE
種目		3m	
本体	定尺	3m	
	部品箱	カバープレート 1本 ウェザーストリップ 2本 止水補助シートホルダー 2本 ジョイント材 1本	カバープレート 1本 ウェザーストリップ 2本 止水補助シートホルダー 2本 ジョイント材 1本
部品箱	定尺	ブラケット 8ヶ 木ねじ (5.5×56) 32本 アンカープラグ (φ8) 32本 ドリルねじ (トラス頭4×13) 16本 (24本) 安全ワイヤー 1セット	ブラケット 8ヶ 木ねじ (5.5×56) 32本 アンカープラグ (φ8) 32本 ドリルねじ (トラス頭4×13) 16本 (24本) 安全ワイヤー 1セット

< > 内は550・600-EE

< > 内は550・600-ECE

AL

AL

AL

AL

AL

SUS

SUS

SUS

SUS

SUS

取付手順

梱包仕様

特別受注生産品

技術資料

梱包仕様

ステンレス		外壁と外壁	外壁コーナー	外壁と外壁	外壁コーナー	
種類		S50・100-EE	S50・100-ECE	S150・200-EEN	S150・200-ECEN	
定尺		3m	2m	3m	3m	
本体	SEAステンレスカバー EE止水補助シートホルダー 止水補助シート ウェザーストリップ ジョイント材	1本 2本 1本 2本 1本	SEACNステンレスカバー EE止水補助シートホルダー ECE止水補助シートホルダー 止水補助シート ウェザーストリップ ジョイント材	1本 1本 1本 1本 2本 1本	SECEステンレスカバー ウェザーストリップ 止水補助シートホルダー 止水補助シート ジョイント材	1本 2本 2本 1本 1本
部品箱	ブラケット 木ねじ (5.5×56) アンカープラグ (φ8) ドリルねじ (トラス頭4×13) 安全ワイヤー	6ケ 12本 12本 6本 1セット	ブラケット 木ねじ (5.5×56) アンカープラグ (φ8) ドリルねじ (トラス頭4×13) 安全ワイヤー	6ケ 12本 12本 6本 1セット	ブラケット 木ねじ (5.5×56) アンカープラグ (φ8) ドリルねじ (トラス頭4×13) 安全ワイヤー	8ケ 14本 14本 16本 1セット

		外壁と外壁	外壁コーナー	
種類		S250～600-EE	S250～600-ECE	
定尺		3m	3m	
本体	カバープレート ウェザーストリップL 止水補助シートホルダー ジョイント材	1本 2本 2本 1本	カバープレート ウェザーストリップL 止水補助シートホルダー ジョイント材	1本 2本 2本 1本
部品箱	ブラケット 木ねじ (5.5×56) アンカープラグ (φ8) ドリルねじ (トラス頭4×13) 安全ワイヤー	8ケ 32本 32本 16本 (24本) 1セット	ブラケット 木ねじ (5.5×56) アンカープラグ (φ8) ドリルねじ (トラス頭4×13) 安全ワイヤー	8ケ 32本 32本 16本 (24本) 1セット

< > 内はS550・600-EE

< > 内はS550・600-ECE

AL 床

AL 内壁

AL 天井

AL 外壁

AL 屋根

SUS 床

SUS 内壁

SUS 天井

SUS 外壁

SUS 屋根

取付手順

梱包仕様

特別受注生産品

技術資料

アルミ		ステンレス		屋根と屋根 RE・SRE					
タイプ 種目	0350~0550			0600~0750			0800~1200		
定尺	3m (2m)			3m (2m)			3m (2m)		
本体	REカバー (SREカバー) 1本			REカバー (SREカバー) 1本			REカバー (SREカバー) 1本		
部材	REスライドレール 2本 EE補助シートホルダー 2本 ウェザーストリップK 2本			REスライドレール 2本 EE補助シートホルダー 2本 ウェザーストリップK 2本			REスライドレール 2本 EE補助シートホルダー 2本 ウェザーストリップK 2本		
部品箱	REブラケット 4ヶ (3ヶ) REジョイント 1ヶ REスライドファスナー 8ヶ (6ヶ) RE座板ナット 8ヶ (6ヶ) 六角ボルト (M6×15) 16本 (12本) アンカーボルト (トラス頭) 16本 (10本) アンカープラグ (φ8) 12本 (8本) 木ねじ (φ5.5×56) 12本 (8本) アジャスターピース 32ヶ (20ヶ) 位置決めクリップ 4ヶ (3ヶ) トラス頭ドリルねじ 8本 (6本)			REブラケット 6ヶ (4ヶ) REジョイント 1ヶ REスライドファスナー 12ヶ (8ヶ) RE座板ナット 12ヶ (8ヶ) 六角ボルト (M6×15) 24本 (16本) アンカーボルト (トラス頭) 16本 (10本) アンカープラグ (φ8) 12本 (8本) 木ねじ (φ5.5×56) 12本 (8本) アジャスターピース 32ヶ (20ヶ) 位置決めクリップ 6ヶ (4ヶ) トラス頭ドリルねじ 12本 (8本)			REブラケット 8ヶ (5ヶ) REジョイント 1ヶ REスライドファスナー 16ヶ (10ヶ) RE座板ナット 16ヶ (10ヶ) 六角ボルト (M6×15) 32本 (20本) アンカーボルト (トラス頭) 16本 (10本) アンカープラグ (φ8) 12本 (8本) 木ねじ (φ5.5×56) 12本 (8本) アジャスターピース 32ヶ (20ヶ) 位置決めクリップ 8ヶ (5ヶ) トラス頭ドリルねじ 16本 (10本)		
	() 内はステンレス 定尺2m用			() 内はステンレス 定尺2m用			() 内はステンレス 定尺2m用		

アルミ		ステンレス		屋根と外壁 RCE・SRCE					
タイプ 種目	0200~0375			0400~0575			0600~1000		
定尺	3m (2m)			3m (2m)			3m (2m)		
本体	RCEカバー (SRCEカバー) 1本			RCEカバー (SRCEカバー) 1本			RCEカバー (SRCEカバー) 1本		
部材	REスライドレール 1本 EE補助シートホルダー 1本 ウェザーストリップK 1本 RCEコーナーフレームカバー 1本 ウェザーストリップJ 1本 RCEコーナーフレーム 1本			REスライドレール 1本 EE補助シートホルダー 1本 ウェザーストリップK 1本 RCEコーナーフレームカバー 1本 ウェザーストリップJ 1本 RCEコーナーフレーム 1本			REスライドレール 1本 EE補助シートホルダー 1本 ウェザーストリップK 1本 RCEコーナーフレームカバー 1本 ウェザーストリップJ 1本 RCEコーナーフレーム 1本		
部品箱	RCEブラケット 4ヶ (3ヶ) RCEジョイント 1ヶ REスライドファスナー 4ヶ (3ヶ) RE座板ナット 4ヶ (3ヶ) 六角ボルト (M6×15) 8本 (6本) アンカーボルト (トラス頭) 8本 (5本) アンカープラグ (φ8) 12本 (8本) 木ねじ (φ5.5×56) 12本 (8本) アジャスターピース 16ヶ (10ヶ) Uクリップ 9ヶ (6ヶ) トラス頭ドリルねじ 4本 (3本)			RCEブラケット 6ヶ (4ヶ) RCEジョイント 1ヶ REスライドファスナー 6ヶ (4ヶ) RE座板ナット 6ヶ (4ヶ) 六角ボルト (M6×15) 12本 (8本) アンカーボルト (トラス頭) 8本 (5本) アンカープラグ (φ8) 12本 (8本) 木ねじ (φ5.5×56) 12本 (8本) アジャスターピース 16ヶ (10ヶ) Uクリップ 9ヶ (6ヶ) トラス頭ドリルねじ 6本 (4本)			RCEブラケット 8ヶ (5ヶ) RCEジョイント 1ヶ REスライドファスナー 8ヶ (5ヶ) RE座板ナット 8ヶ (5ヶ) 六角ボルト (M6×15) 16本 (10本) アンカーボルト (トラス頭) 8本 (5本) アンカープラグ (φ8) 12本 (8本) 木ねじ (φ5.5×56) 12本 (8本) アジャスターピース 16ヶ (10ヶ) Uクリップ 9ヶ (6ヶ) トラス頭ドリルねじ 8本 (5本)		
	() 内はステンレス 定尺2m用			() 内はステンレス 定尺2m用			() 内はステンレス 定尺2m用		

アルミ		ステンレス		耐火帯	
タイプ 種目	クリアランス50~600用				
定尺	2m・3m				
本体	耐火帯 1本 耐火帯押えプレート 2本 さら木ねじ (4.1×32) 4本 アンカープラグ (φ6) 4本 アルミガラスクロス粘着テープ (クリアランス 50~200) 4本 (クリアランス 250~400) 8本 (クリアランス 450~600) 12本				

アルミ		化粧見切材	
タイプ 種目	FMU-2E・FMU-2H		
定尺	3m		
本体	化粧見切材 1本 直ジョイント 1ヶ		

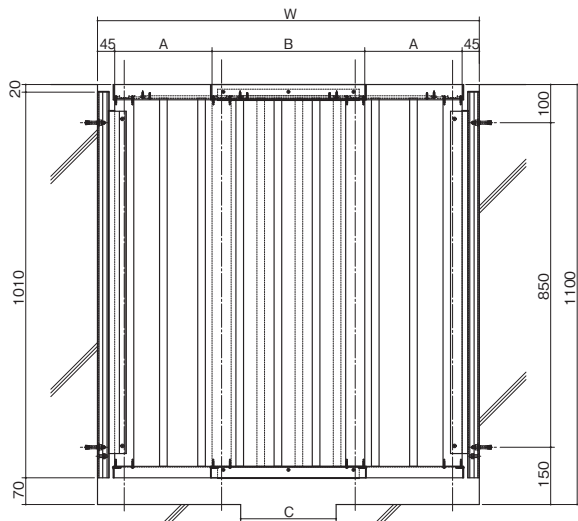
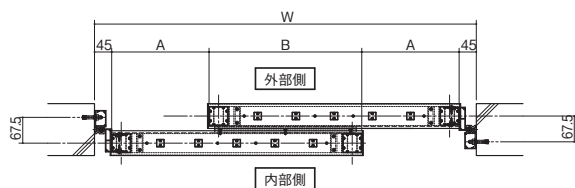
特別受注生産品

Special Order

手摺りタイプ

Aタイプ (直線部)

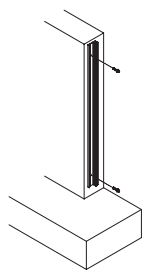
TXA1-050~600 TXA2-050~600



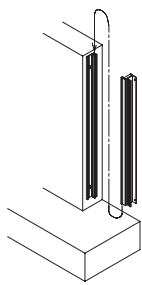
可動量	W 2A+B+90	A 可動量+5	B 可動量+150	※C
50	400	55	200	50
100	550	105	250	100
150	700	155	300	150
200	850	205	350	200
250	1000	255	400	250
300	1150	305	450	300
350	1300	355	500	350
400	1450	405	550	400
450	1600	455	600	450
500	1750	505	650	500
550	1900	555	700	550
600	2050	605	750	600

※Cは参考値

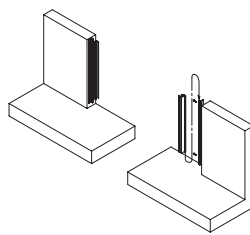
■ 取付手順



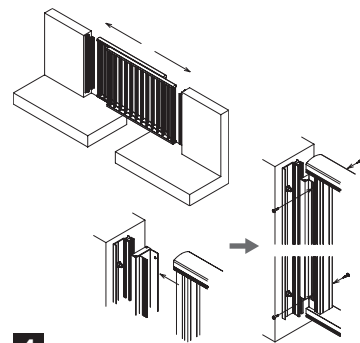
1 墨出しに基づき、フレームを所定の位置に固定します。(必ずねじ・六角ナットが組み込まれている方向を下にしてください。)



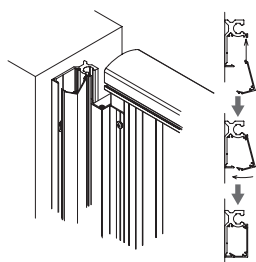
2 フレーム材の軸受け部に軸材を上部から挿入します。



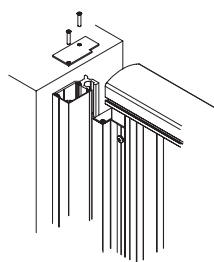
3 反対側も同様に取付します。



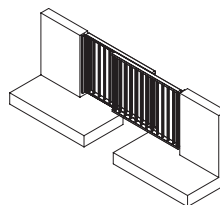
4 手摺りユニットをスライドさせ軸材に挿入し片側4か所ねじで固定します。手摺りユニットが水平になるように取り付けてください。



5 軸受け材にカバー材をはめこみます。



6 軸受け材、カバー材にフタを取り付けます。カバー材の脱落防止のため必ずフタを取り付けてください。



7 すべての部品が取り付けられていることを確認し取付完了です。

付属部品：M8×50 オールアンカー 4本
ドリルねじ (なべ頭 5×19) 8本
カバー材小口フタ 2枚
タッピンねじ (D6皿頭 4×20) 4本

AL 床
AL 内壁
AL 天井
AL 外壁
AL 屋根
SUS 床
SUS 内壁
SUS 天井
SUS 外壁
SUS 屋根

取付手順

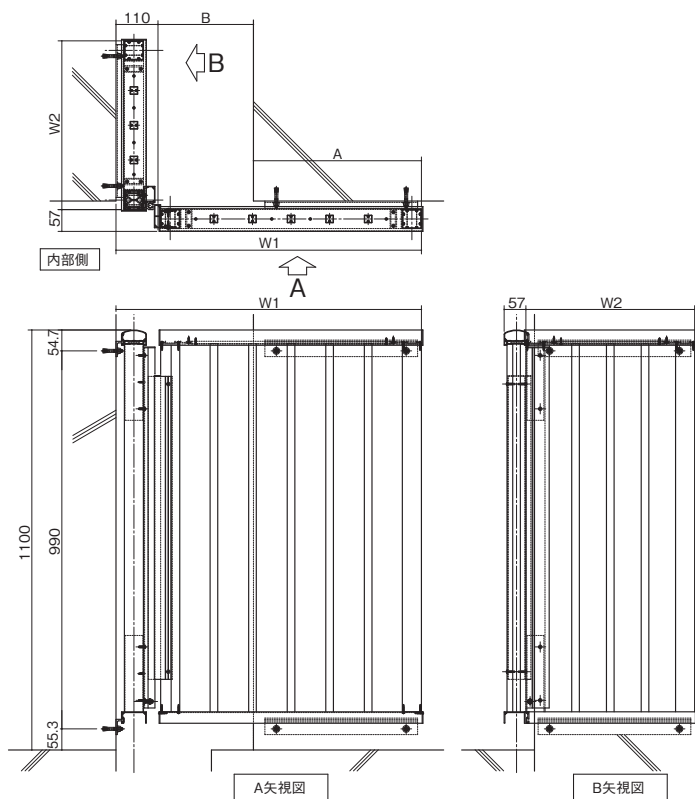
梱包仕様

特別受注生産品

技術資料

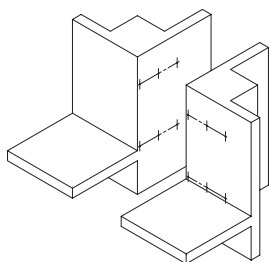
TXB1-050~600

TXB2-050~600

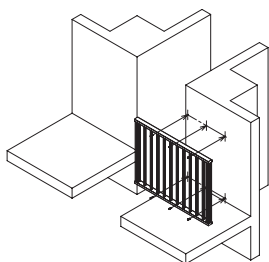


可動量	W1 A+B+110	W2 可動量+192	A 可動量+190	B
50	550	242	240	200
100	600	292	290	200
150	650	342	340	200
200	700	392	390	200
250	800	442	440	250
300	900	492	490	300
350	1000	542	540	350
400	1100	592	590	400
450	1200	642	640	450
500	1300	692	690	500
550	1400	742	740	550
600	1500	792	790	600

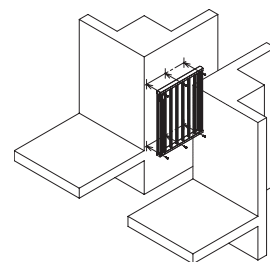
■ 取付手順



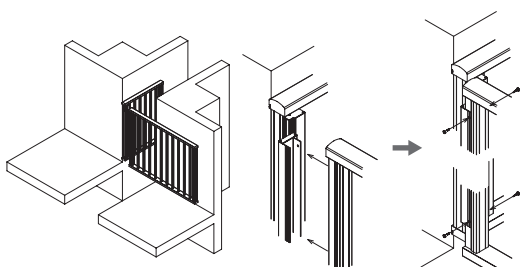
1 スライド材の固定位置を墨出しします。



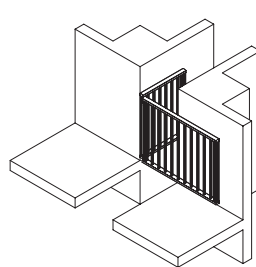
2 スライド材に開いた穴を介して手摺りユニットを躯体に取り付けます。サイズに注意して取り付けてください。手摺りユニットが必ず水平になるように取り付けてください。



3 反対側も同様に取り付けします。



4 手摺りユニットをスライドさせ手摺りユニットAを手摺りユニットBの軸材に挿入し4か所ねじで固定します。手摺りユニットが水平になるように取り付けてください。



5 すべての部品が取り付けられていることを確認し取付完了です。

付属部品：M8×50 オールアンカー 8本
ドリルねじ(なべ頭5×19) 4本

床 AL

内壁 AL

天井 AL

外壁 AL

屋根 AL

床 SUS

内壁 SUS

天井 SUS

外壁 SUS

屋根 SUS

取付手順

梱包仕様

特別受注生産品

技術資料

特別受注生産品

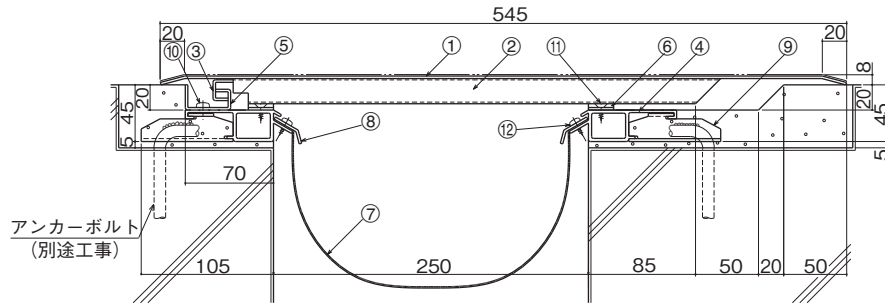
Special Order

床と床

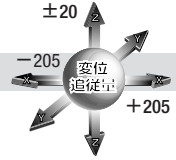
クリアランス 250・300mm

S250-FK

ノンスリップ仕様 定尺：1m



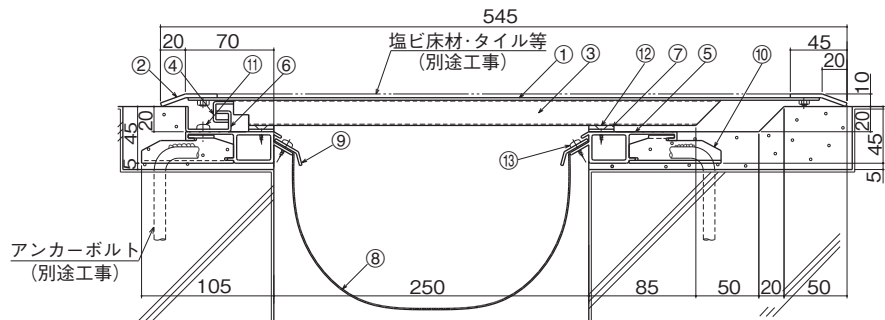
S=1/6



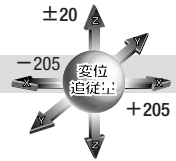
- ①カバープレート (縞鋼板 t=2.5 酸洗い(グレー))
- ②補強材
- ③本体固定材
- ④フレーム
- ⑤カバープレート止めホルダー
- ⑥アジャストバー
- ⑦止水補助シート (別売)
- ⑧止水補助シート押え止めプレート
- ⑨FN用アンカー
- ⑩デクスビス (5×16)
- ⑪デクスビス皿 (4×16)
- ⑫デクスビス (4×16)

S250-FS・FST

シート貼り仕様 定尺：1m



S=1/6

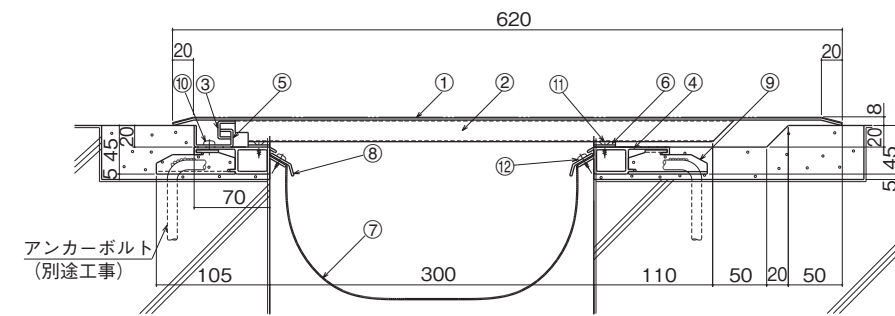


- ①カバープレート
- ②フロントエッジ
- ③補強材
- ④本体固定材
- ⑤フレーム
- ⑥カバープレート止めホルダー
- ⑦アジャストバー
- ⑧止水補助シート (別売)
- ⑨止水補助シート押え止めプレート
- ⑩FN用アンカー
- ⑪デクスビス (5×16)
- ⑫デクスビス皿 (4×16)
- ⑬デクスビス (4×16)

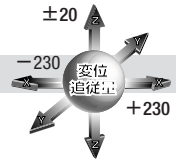
※FS：ステンレス仕様 (①カバープレート t=2.0)、FST：スチール仕様 (①カバープレート t=2.3)

S300-FK

ノンスリップ仕様 定尺：1m



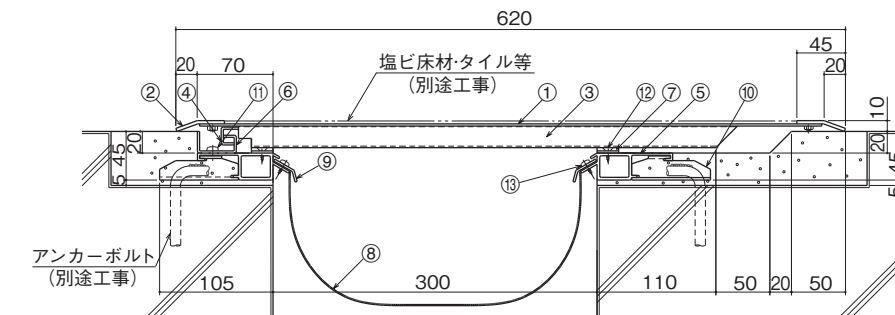
S=1/7



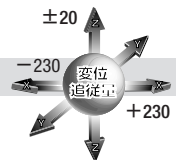
- ①カバープレート (縞鋼板 t=2.5 酸洗い(グレー))
- ②補強材
- ③本体固定材
- ④フレーム
- ⑤カバープレート止めホルダー
- ⑥アジャストバー
- ⑦止水補助シート (別売)
- ⑧止水補助シート押え止めプレート
- ⑨FN用アンカー
- ⑩デクスビス (5×16)
- ⑪デクスビス皿 (4×16)
- ⑫デクスビス (4×16)

S300-FS・FST

シート貼り仕様 定尺：1m



S=1/7



- ①カバープレート
- ②フロントエッジ
- ③補強材
- ④本体固定材
- ⑤フレーム
- ⑥カバープレート止めホルダー
- ⑦アジャストバー
- ⑧止水補助シート (別売)
- ⑨止水補助シート押え止めプレート
- ⑩FN用アンカー
- ⑪デクスビス (5×16)
- ⑫デクスビス皿 (4×16)
- ⑬デクスビス (4×16)

※FS：ステンレス仕様 (①カバープレート t=2.0)、FST：スチール仕様 (①カバープレート t=2.3)

AL 床
AL 内壁
AL 天井
AL 外壁
AL 屋根
SUS 床
SUS 内壁
SUS 天井
SUS 外壁
SUS 屋根
取付手順
梱包仕様
特別受注生産品
技術資料

特別受注生産品

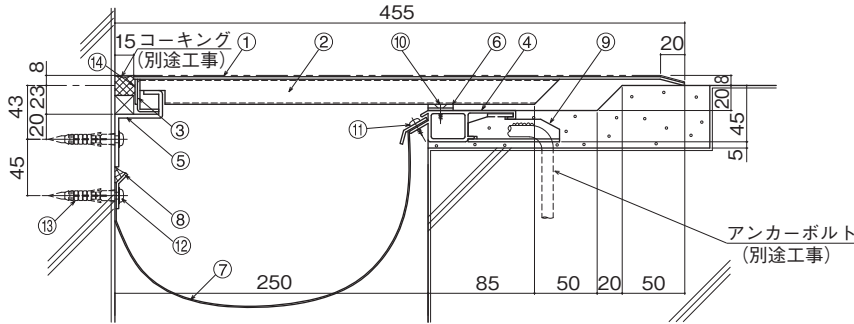
Special Order

床と内壁

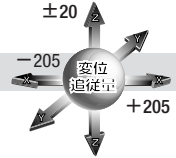
クリアランス 250・300mm

S250-FCK

ノンスリップ仕様 定尺：1m



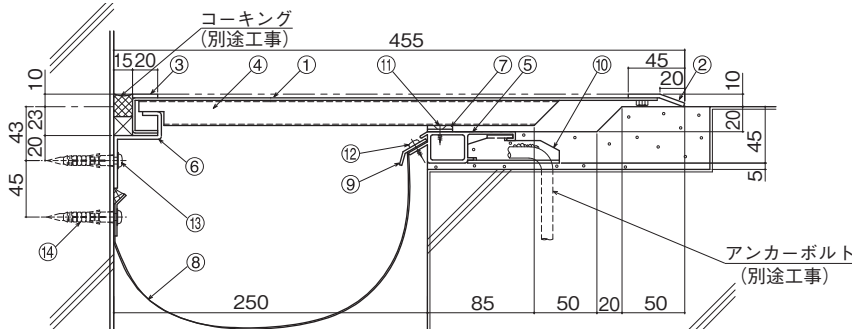
S=1/6



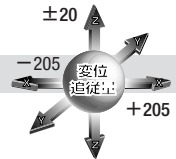
- ①カバープレート (縞鋼板 t=2.5 酸洗い(グレー))
- ②補強材
- ③本体固定材
- ④フレーム
- ⑤コーナー用フレーム
- ⑥アジャストバー
- ⑦止水補助シート (別売)
- ⑧止水補助シート押え止めプレート
- ⑨FN用アンカー
- ⑩デクスビス皿 (4×16)
- ⑪デクスビス (4×16)
- ⑫木ねじ (5.5×56)
- ⑬アンカープラグ (φ8)
- ⑭コーキング受け

S250-FCS・FCST

シート貼り仕様 定尺：1m



S=1/6

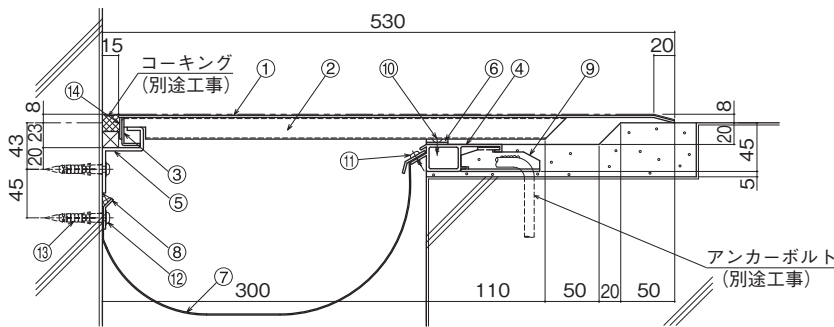


- ①カバープレート
- ②フロントエッジ
- ③リアエッジ
- ④補強材
- ⑤フレーム
- ⑥コーナー用フレーム
- ⑦アジャストバー
- ⑧止水補助シート (別売)
- ⑨止水補助シート押え止めプレート
- ⑩FN用アンカー
- ⑪デクスビス皿 (4×16)
- ⑫デクスビス (4×16)
- ⑬木ねじ (5.5×56)
- ⑭アンカープラグ (φ8)

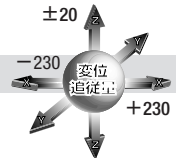
※FCS：ステンレス仕様 (①カバープレート t=2.0)、FCST：スチール仕様 (①カバープレート t=2.3)

S300-FCK

ノンスリップ仕様 定尺：1m



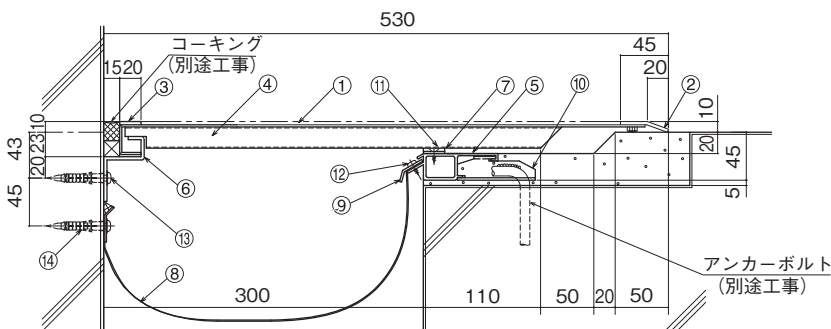
S=1/7



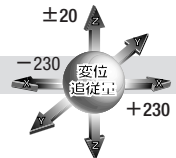
- ①カバープレート (縞鋼板 t=2.5 酸洗い(グレー))
- ②補強材
- ③本体固定材
- ④フレーム
- ⑤コーナー用フレーム
- ⑥アジャストバー
- ⑦止水補助シート (別売)
- ⑧止水補助シート押え止めプレート
- ⑨FN用アンカー
- ⑩デクスビス皿 (4×16)
- ⑪デクスビス (4×16)
- ⑫木ねじ (5.5×56)
- ⑬アンカープラグ (φ8)
- ⑭コーキング受け

S300-FCS・FCST

シート貼り仕様 定尺：1m



S=1/7



- ①カバープレート
- ②フロントエッジ
- ③リアエッジ
- ④補強材
- ⑤フレーム
- ⑥コーナー用フレーム
- ⑦アジャストバー
- ⑧止水補助シート (別売)
- ⑨止水補助シート押え止めプレート
- ⑩FN用アンカー
- ⑪デクスビス皿 (4×16)
- ⑫デクスビス (4×16)
- ⑬木ねじ (5.5×56)
- ⑭アンカープラグ (φ8)

※FCS：ステンレス仕様 (①カバープレート t=2.0)、FCST：スチール仕様 (①カバープレート t=2.3)

床 AL
内 壁 AL
天 井 AL
外 壁 AL
屋 根 AL
床 SUS
内 壁 SUS
天 井 SUS
外 壁 SUS
屋 根 SUS
取付手順
梱包仕様
特別受注生産品
技術資料

特別受注生産品

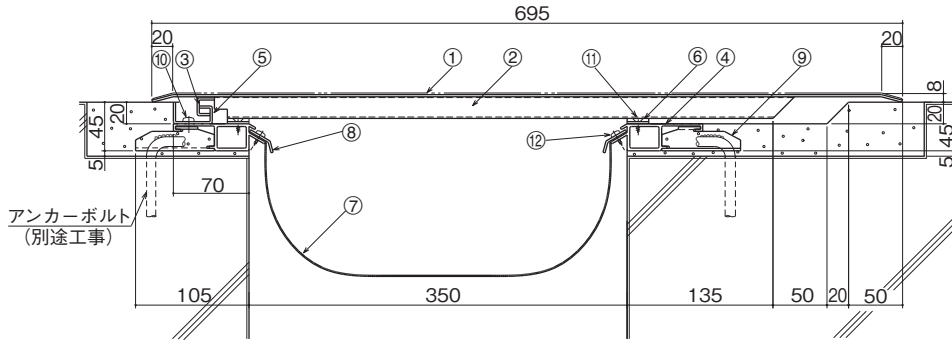
Special Order

床と床

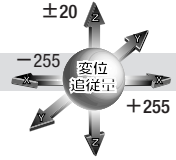
クリアランス 350・400mm

S350-FK

ノンスリップ仕様 定尺：1m



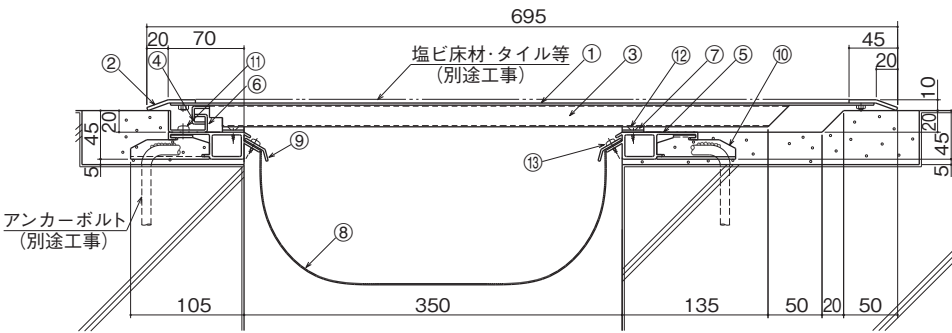
S=1/7



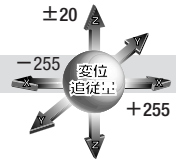
- ①カバープレート (縞鋼板 t=2.5 酸洗い(グレー))
- ②補強材
- ③本体固定材
- ④フレーム
- ⑤カバープレート止めホルダー
- ⑥アジャストバー
- ⑦止水補助シート (別売)
- ⑧止水補助シート押え止めプレート
- ⑨FN用アンカー
- ⑩デクスビス (5×16)
- ⑪デクスビス皿 (4×16)
- ⑫デクスビス (4×16)

S350-FS・FST

シート貼り仕様 定尺：1m



S=1/7

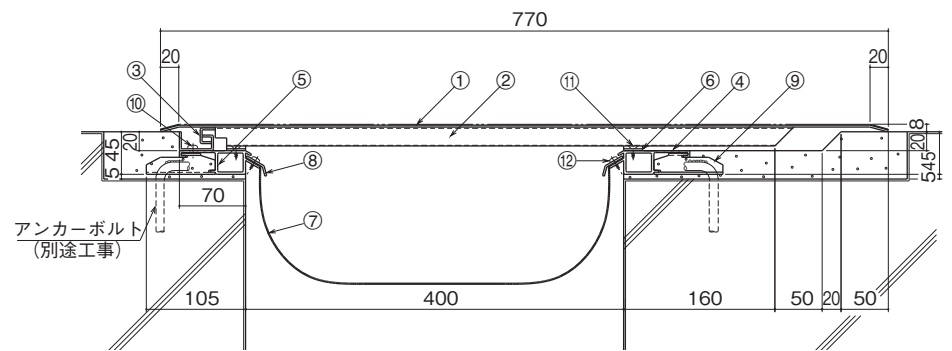


- ①カバープレート
- ②フロントエッジ
- ③補強材
- ④本体固定材
- ⑤フレーム
- ⑥カバープレート止めホルダー
- ⑦アジャストバー
- ⑧止水補助シート (別売)
- ⑨止水補助シート押え止めプレート
- ⑩FN用アンカー
- ⑪デクスビス (5×16)
- ⑫デクスビス皿 (4×16)
- ⑬デクスビス (4×16)

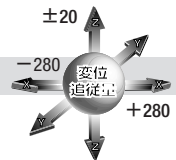
※FS：ステンレス仕様 (①カバープレート t=2.0)、FST：スチール仕様 (①カバープレート t=2.3)

S400-FK

ノンスリップ仕様 定尺：1m



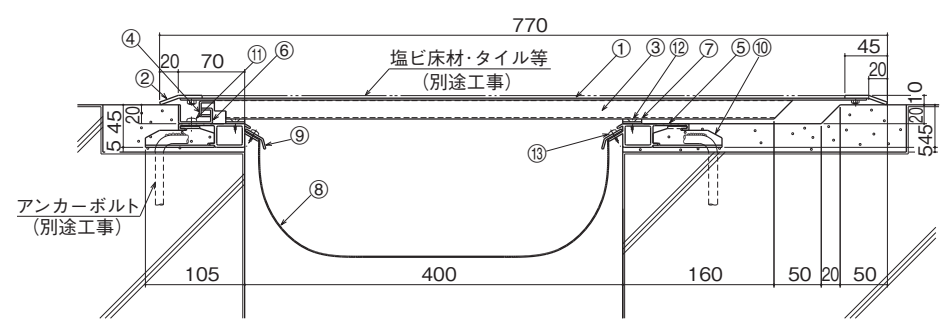
S=1/8



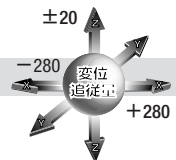
- ①カバープレート (縞鋼板 t=2.5 酸洗い(グレー))
- ②補強材
- ③本体固定材
- ④フレーム
- ⑤カバープレート止めホルダー
- ⑥アジャストバー
- ⑦止水補助シート (別売)
- ⑧止水補助シート押え止めプレート
- ⑨FN用アンカー
- ⑩デクスビス (5×16)
- ⑪デクスビス皿 (4×16)
- ⑫デクスビス (4×16)

S400-FS・FST

シート貼り仕様 定尺：1m



S=1/8



- ①カバープレート
- ②フロントエッジ
- ③補強材
- ④本体固定材
- ⑤フレーム
- ⑥カバープレート止めホルダー
- ⑦アジャストバー
- ⑧止水補助シート (別売)
- ⑨止水補助シート押え止めプレート
- ⑩FN用アンカー
- ⑪デクスビス (5×16)
- ⑫デクスビス皿 (4×16)
- ⑬デクスビス (4×16)

※FS：ステンレス仕様 (①カバープレート t=2.0)、FST：スチール仕様 (①カバープレート t=2.3)

AL 床
AL 内壁
AL 天井
AL 外壁
AL 屋根
SUS 床
SUS 内壁
SUS 天井
SUS 外壁
SUS 屋根
取付手順
梱包仕様
特別受注生産品
技術資料

特別受注生産品

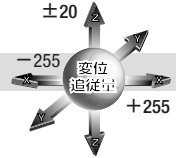
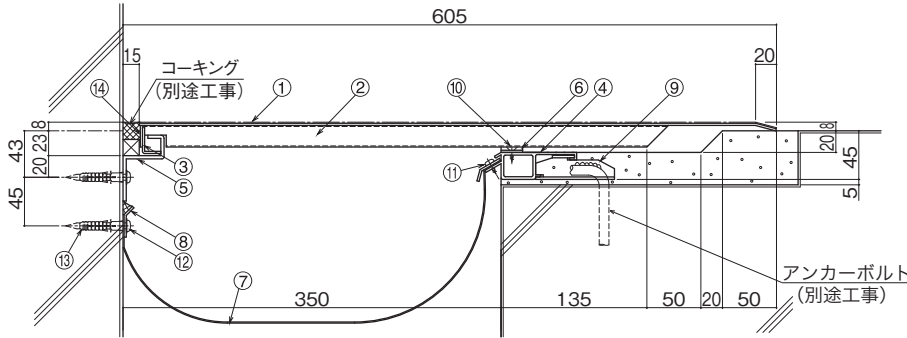
Special Order

床と内壁

クリアランス 350・400mm

S350-FCK

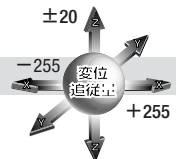
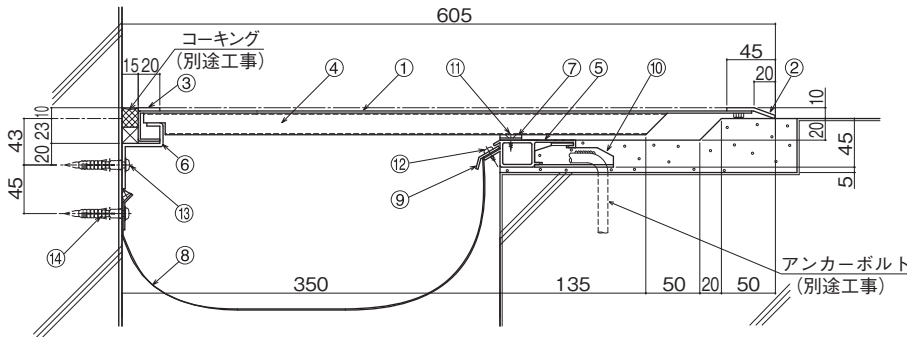
ノンスリップ仕様 定尺：1m



- ①カバープレート (縞鋼板 t=2.5 酸洗い(グレー))
- ②補強材
- ③本体固定材
- ④フレーム
- ⑤コーナー用フレーム
- ⑥アジャストバー
- ⑦止水補助シート (別売)
- ⑧止水補助シート押え止めプレート
- ⑨FN用アンカー
- ⑩デクスビス皿 (4×16)
- ⑪デクスビス (4×16)
- ⑫木ねじ (5.5×56)
- ⑬アンカープラグ (φ8)
- ⑭コーキング受け

S350-FCS・FCST

シート貼り仕様 定尺：1m

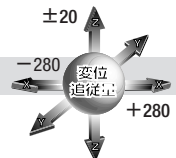
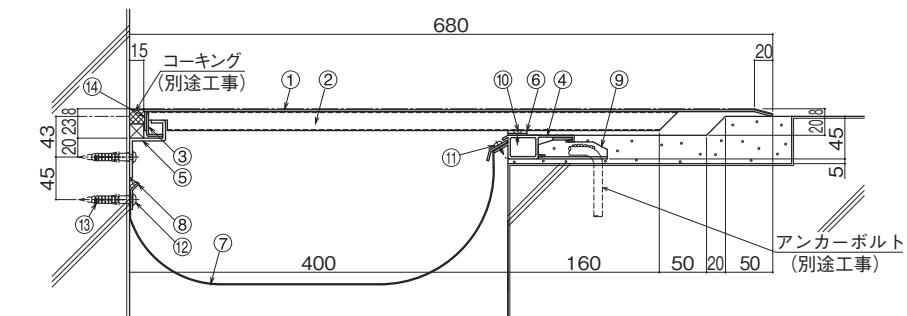


- ①カバープレート
- ②フロントエッジ
- ③リアエッジ
- ④補強材
- ⑤フレーム
- ⑥コーナー用フレーム
- ⑦アジャストバー
- ⑧止水補助シート (別売)
- ⑨止水補助シート押え止めプレート
- ⑩FN用アンカー
- ⑪デクスビス皿 (4×16)
- ⑫デクスビス (4×16)
- ⑬木ねじ (5.5×56)
- ⑭アンカープラグ (φ8)

※FCS：ステンレス仕様 (①カバープレート t=2.0)、FCST：スチール仕様 (①カバープレート t=2.3)

S400-FCK

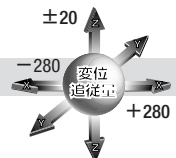
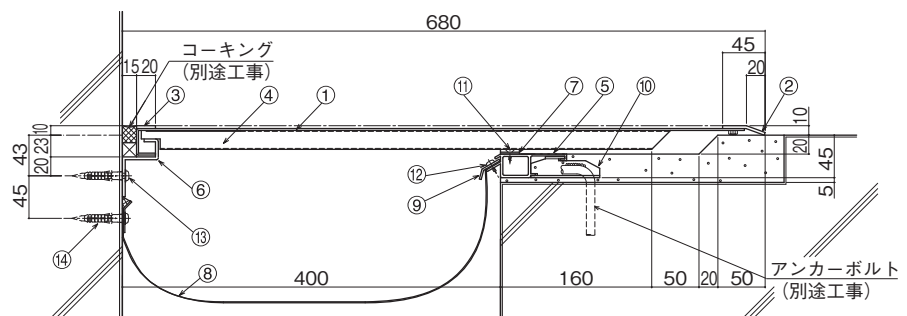
ノンスリップ仕様 定尺：1m



- ①カバープレート (縞鋼板 t=2.5 酸洗い(グレー))
- ②補強材
- ③本体固定材
- ④フレーム
- ⑤コーナー用フレーム
- ⑥アジャストバー
- ⑦止水補助シート (別売)
- ⑧止水補助シート押え止めプレート
- ⑨FN用アンカー
- ⑩デクスビス皿 (4×16)
- ⑪デクスビス (4×16)
- ⑫木ねじ (5.5×56)
- ⑬アンカープラグ (φ8)
- ⑭コーキング受け

S400-FCS・FCST

シート貼り仕様 定尺：1m



- ①カバープレート
- ②フロントエッジ
- ③リアエッジ
- ④補強材
- ⑤フレーム
- ⑥コーナー用フレーム
- ⑦アジャストバー
- ⑧止水補助シート (別売)
- ⑨止水補助シート押え止めプレート
- ⑩FN用アンカー
- ⑪デクスビス皿 (4×16)
- ⑫デクスビス (4×16)
- ⑬木ねじ (5.5×56)
- ⑭アンカープラグ (φ8)

※FCS：ステンレス仕様 (①カバープレート t=2.0)、FCST：スチール仕様 (①カバープレート t=2.3)

床 AL
内 壁 AL
天 井 AL
外 壁 AL
屋 根 AL
床 SUS
内 壁 SUS
天 井 SUS
外 壁 SUS
屋 根 SUS
取付手順
梱包仕様
特別受注生産品
技術資料

特別受注生産品

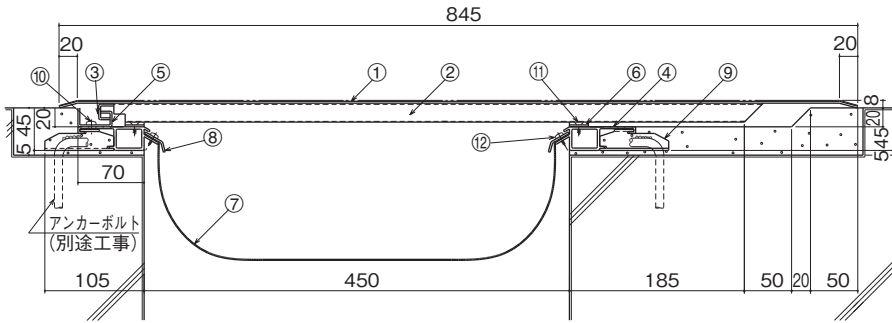
Special Order

床と床

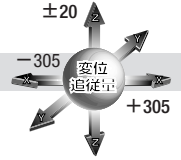
クリアランス 450・500mm

S450-FK

ノンスリップ仕様 定尺：1m



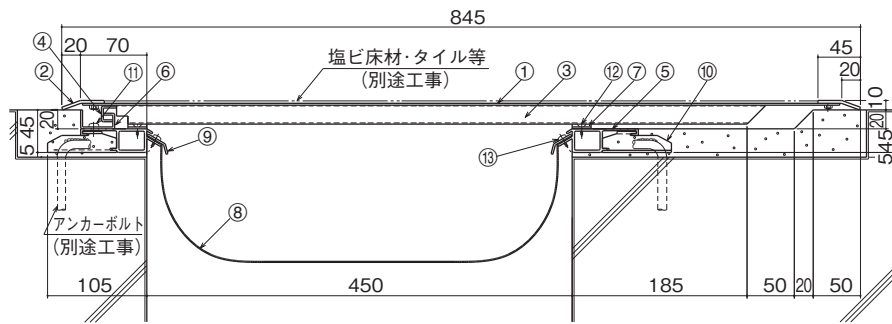
S=1/8



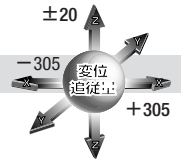
- ①カバープレート (縞鋼板 t=2.5 酸洗い(グレー))
- ②補強材
- ③本体固定材
- ④フレーム
- ⑤カバープレート止めホルダー
- ⑥アジャストバー
- ⑦止水補助シート (別売)
- ⑧止水補助シート押え止めプレート
- ⑨FN用アンカー
- ⑩デクスビス (5×16)
- ⑪デクスビス皿 (4×16)
- ⑫デクスビス (4×16)

S450-FS・FST

シート貼り仕様 定尺：1m



S=1/8

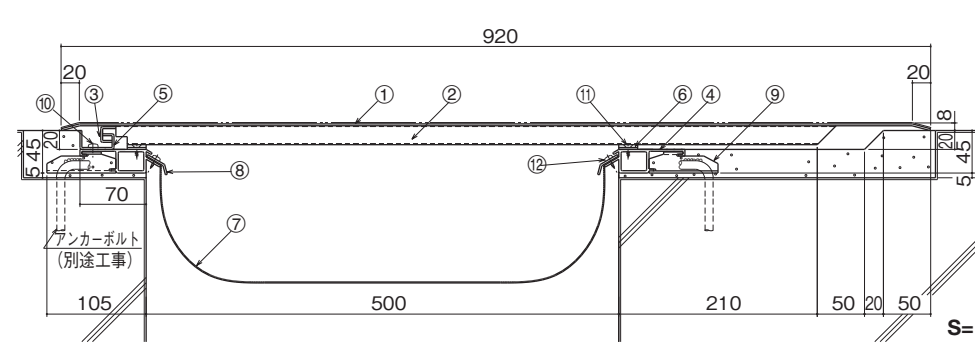


- ①カバープレート
- ②フロントエッジ
- ③補強材
- ④本体固定材
- ⑤フレーム
- ⑥カバープレート止めホルダー
- ⑦アジャストバー
- ⑧止水補助シート (別売)
- ⑨止水補助シート押え止めプレート
- ⑩FN用アンカー
- ⑪デクスビス (5×16)
- ⑫デクスビス皿 (4×16)
- ⑬デクスビス (4×16)

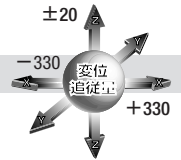
※FS：ステンレス仕様 (①カバープレート t=2.0)、FST：スチール仕様 (①カバープレート t=2.3)

S500-FK

ノンスリップ仕様 定尺：1m



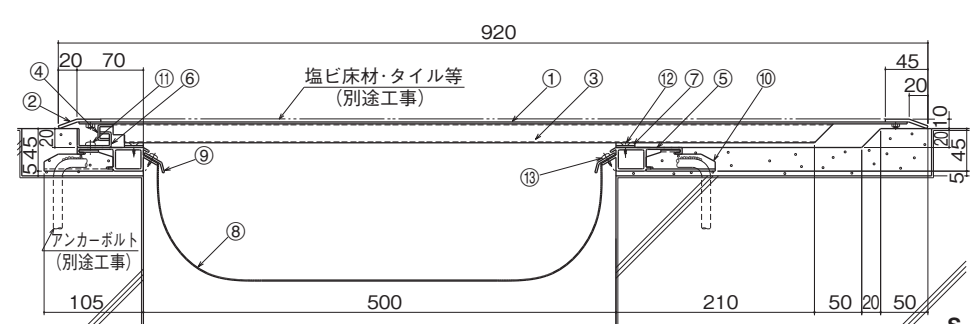
S=1/8



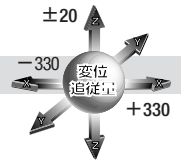
- ①カバープレート (縞鋼板 t=2.5 酸洗い(グレー))
- ②補強材
- ③本体固定材
- ④フレーム
- ⑤カバープレート止めホルダー
- ⑥アジャストバー
- ⑦止水補助シート (別売)
- ⑧止水補助シート押え止めプレート
- ⑨FN用アンカー
- ⑩デクスビス (5×16)
- ⑪デクスビス皿 (4×16)
- ⑫デクスビス (4×16)

S500-FS・FST

シート貼り仕様 定尺：1m



S=1/8



- ①カバープレート
- ②フロントエッジ
- ③補強材
- ④本体固定材
- ⑤フレーム
- ⑥カバープレート止めホルダー
- ⑦アジャストバー
- ⑧止水補助シート (別売)
- ⑨止水補助シート押え止めプレート
- ⑩FN用アンカー
- ⑪デクスビス (5×16)
- ⑫デクスビス皿 (4×16)
- ⑬デクスビス (4×16)

※FS：ステンレス仕様 (①カバープレート t=2.0)、FST：スチール仕様 (①カバープレート t=2.3)

AL 床
AL 内壁
AL 天井
AL 外壁
AL 屋根
SUS 床
SUS 内壁
SUS 天井
SUS 外壁
SUS 屋根
取付手順
梱包仕様
特別受注生産品
技術資料

特別受注生産品

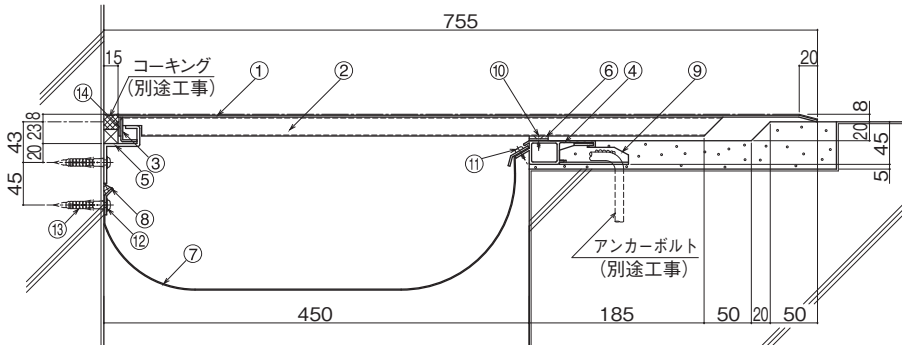
Special Order

床と内壁

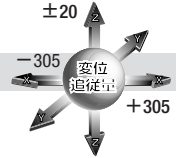
クリアランス 450・500mm

S450-FCK

ノンスリップ仕様 定尺：1m



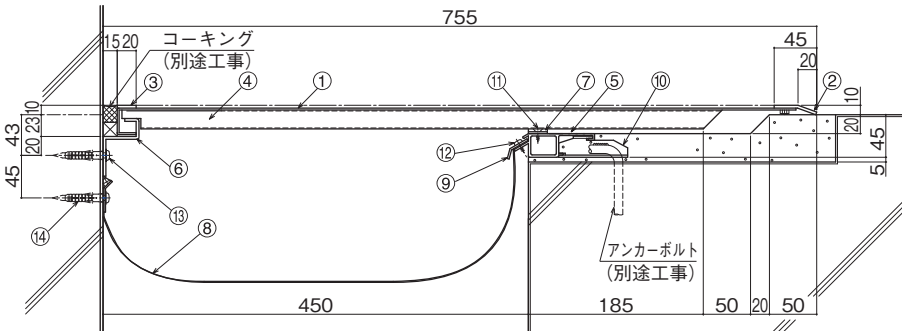
S=1/8



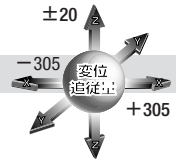
- ①カバープレート (縞鋼板 t=2.5 酸洗い(グレー))
- ②補強材
- ③本体固定材
- ④フレーム
- ⑤コーナー用フレーム
- ⑥アジャストバー
- ⑦止水補助シート (別売)
- ⑧止水補助シート押え止めプレート
- ⑨FN用アンカー
- ⑩デクスビス皿 (4×16)
- ⑪デクスビス (4×16)
- ⑫木ねじ (5.5×56)
- ⑬アンカープラグ (φ8)
- ⑭コーキング受け

S450-FCS・FCST

シート貼り仕様 定尺：1m



S=1/8

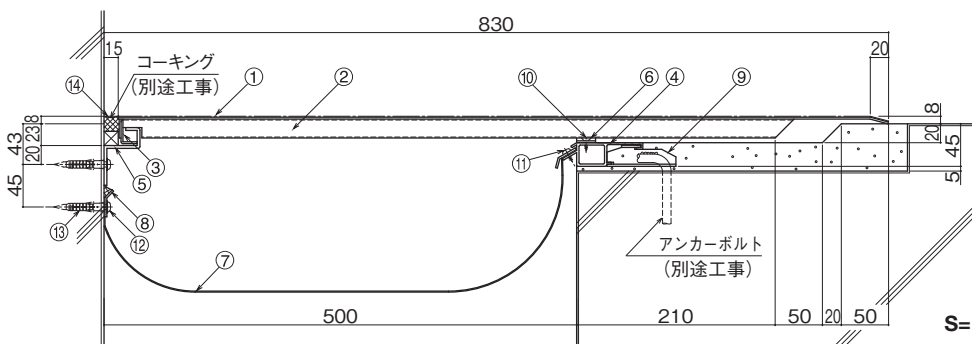


- ①カバープレート
- ②フロントエッジ
- ③リアエッジ
- ④補強材
- ⑤フレーム
- ⑥コーナー用フレーム
- ⑦アジャストバー
- ⑧止水補助シート (別売)
- ⑨止水補助シート押え止めプレート
- ⑩FN用アンカー
- ⑪デクスビス皿 (4×16)
- ⑫デクスビス (4×16)
- ⑬木ねじ (5.5×56)
- ⑭アンカープラグ (φ8)

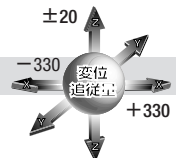
※FCS：ステンレス仕様 (①カバープレート t=2.0)、FCST：スチール仕様 (①カバープレート t=2.3)

S500-FCK

ノンスリップ仕様 定尺：1m



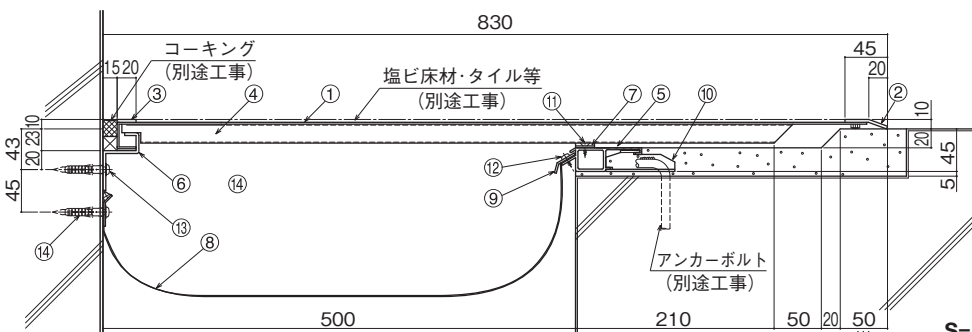
S=1/8



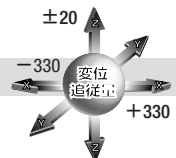
- ①カバープレート (縞鋼板 t=2.5 酸洗い(グレー))
- ②補強材
- ③本体固定材
- ④フレーム
- ⑤コーナー用フレーム
- ⑥アジャストバー
- ⑦止水補助シート (別売)
- ⑧止水補助シート押え止めプレート
- ⑨FN用アンカー
- ⑩デクスビス皿 (4×16)
- ⑪デクスビス (4×16)
- ⑫木ねじ (5.5×56)
- ⑬アンカープラグ (φ8)
- ⑭コーキング受け

S500-FCS・FCST

シート貼り仕様 定尺：1m



S=1/8



- ①カバープレート
- ②フロントエッジ
- ③リアエッジ
- ④補強材
- ⑤フレーム
- ⑥コーナー用フレーム
- ⑦アジャストバー
- ⑧止水補助シート (別売)
- ⑨止水補助シート押え止めプレート
- ⑩FN用アンカー
- ⑪デクスビス皿 (4×16)
- ⑫デクスビス (4×16)
- ⑬木ねじ (5.5×56)
- ⑭アンカープラグ (φ8)

※FCS：ステンレス仕様 (①カバープレート t=2.0)、FCST：スチール仕様 (①カバープレート t=2.3)

特別受注生産品

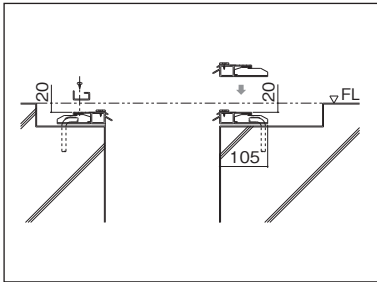
Special Order

床と床 床と内壁

取付手順

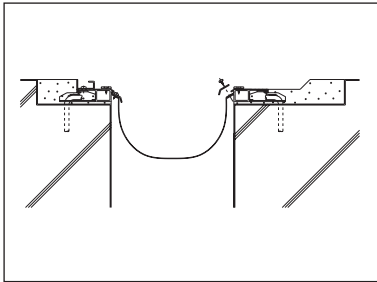
床と床

S250~500-FK・FS・FST



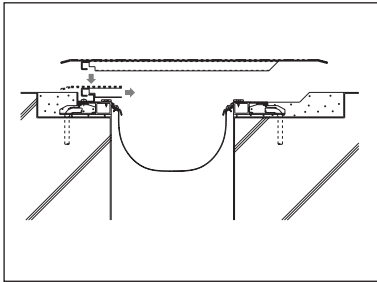
1

フレームに専用アンカーを取り付け、アンカーボルトと溶接し固定した後、カバープレート止めホルダーをフレームにビスで固定します。



2

止水補助シートを止水補助シート押えプレートでフレームに取り付けます。

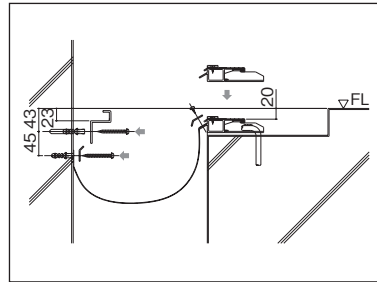


3

とろ詰め・モルタル仕上げ（別途工事）後、カバープレートの本体固定材をカバープレート止めホルダーに差し込み、矢印の方向にスライドさせます。

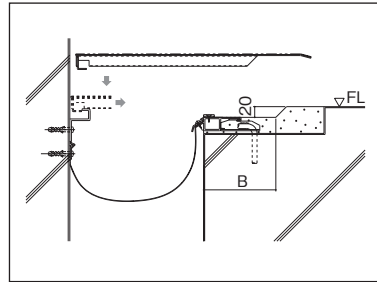
床と内壁

S250~500-FCK・FCS・FCST



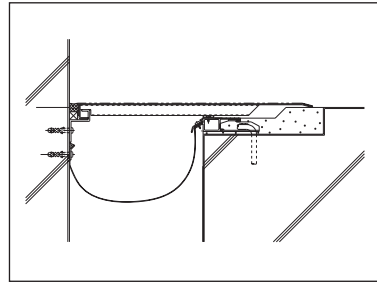
1

コーナー用フレームと止水板押えプレート（内壁側）の取付位置に穴を開け、アンカープラグを差し込み、木ねじで固定します（深さ=50mmドリル径φ8）。フレームに専用アンカーを取り付け、アンカーボルトと溶接し固定した後、カバープレート止めホルダーをフレームにビスで固定します。止水補助シートを止水補助シート押えプレートでフレームに取り付けます。



2

とろ詰め・モルタル仕上げ（別途工事）後、カバープレートの本体固定材をカバープレート止めホルダーに差し込み、矢印の方向にスライドさせます。



3

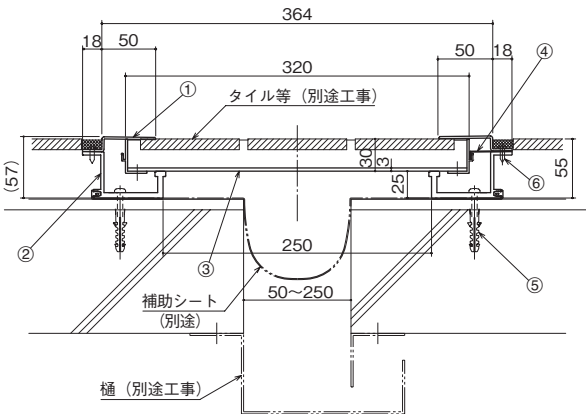
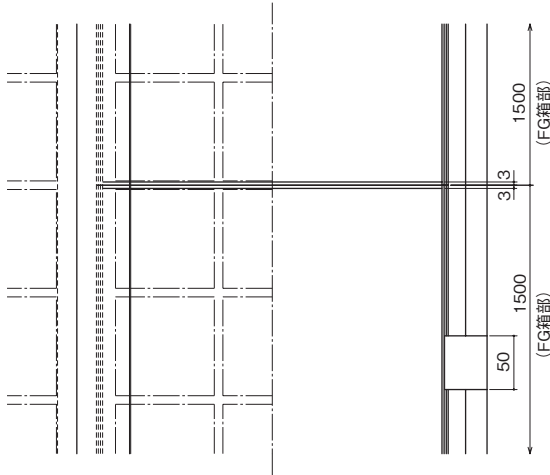
内壁とカバープレートの間にもコーキング（別途工事）を打ちます。

梱包仕様

タイプ 縮尺	床と床		床と内壁	
	S250~500-FK 1m	S250~500-FS・FST 1m	S250~500-FCK 1m	S250~500-FCS・FCST 1m
本	カバープレート (1m) 1セット フレーム (2m) 2本 カバープレート止めホルダー 1本 止水補助シート (15m/巻別売) 1本 止水補助シート押え止めプレート 2本 FN用アンカー 10ヶ テクスビス (5×16) 12本 テクスビス (4×16) 12本	カバープレート (1m) 1セット フレーム (2m) 2本 カバープレート止めホルダー 1本 止水補助シート (15m/巻別売) 1本 止水補助シート押え止めプレート 2本 FN用アンカー 10ヶ テクスビス (5×16) 12本 テクスビス (4×16) 12本	カバープレート (1m) 1セット フレーム (2m) 1本 コーナー用フレーム (2m) 1本 止水補助シート (15m/巻別売) 1本 止水補助シート押え止めプレート (2m) 2本 FN用アンカー 5ヶ テクスビス (4×16) 6本 木ねじ (5.5×56) 11本 アンカープラグ (φ8) 11本 コーキング受け 1本	カバープレート (1m) 1セット フレーム (2m) 1本 コーナー用フレーム (2m) 1本 止水補助シート (15m/巻別売) 1本 止水補助シート押え止めプレート (2m) 2本 FN用アンカー 5ヶ テクスビス (4×16) 6本 木ねじ (5.5×56) 11本 アンカープラグ (φ8) 11本
体				

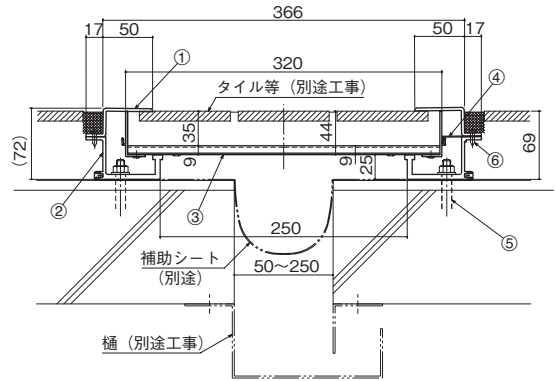
AL 床
AL 内壁
AL 天井
AL 外壁
AL 屋根
SUS 床
SUS 内壁
SUS 天井
SUS 外壁
SUS 屋根
取付手順
梱包仕様
特別受注生産品
技術資料

S250-FG



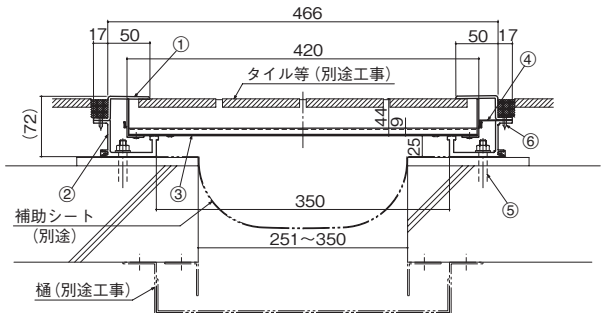
記号	部品名	材質	備考
①	FGフレームカバー	SUS304等	t=2.0
②	FGフレーム	アルミ形材	
③	FG箱部	枠:アルミ形材 底部:アルミ板材	
④	位置出しプレート	アルミ形材	t=0.8
⑤	アンカープラグ		
⑥	テクスビス	SUS304等	

S250-FGH



記号	部品名	材質	備考
①	FGHフレームカバー	SUS304等	t=3.0
②	FGフレーム	アルミ形材	
③	FGH箱部250	枠:アルミ形材 底部:SUS304等	
④	位置出しフレーム	アルミ形材	t=0.8
⑤	アンカーボルト		
⑥	テクスビス	SUS304等	

S350-FGH



記号	部品名	材質	備考
①	FGHフレームカバー	SUS304等	t=3.0
②	FGフレーム	アルミ形材	
③	FGH箱部350	枠:アルミ形材 底部:SUS304等	
④	位置出しフレーム	アルミ形材	t=0.8
⑤	アンカーボルト		
⑥	テクスビス	SUS304等	

製品一覧

クリアランス	部位	定尺 (mm)	製品記号	タイプ	備考
50~250	床と床	3000	S250-FG	歩行用	
		箱部:1500 2000			
		箱部:1000	S250-FGH	高強度	
251~350	2000	S350-FGH			
	箱部:1000				

注) 補助シート及び樋は含まれません。止水が必要な時には、別途設計による樋等を取り付けてください。

オプション品

名称	定尺 (mm)	材質
FG底板コーナー切断用アングル	500	SUS304等
FGH底板コーナー切断用アングル	500	SUS304等

注) FG及びFGH箱部を切断した場合の、端部フタとしてご使用ください。

AL 床
AL 内壁
AL 天井
AL 外壁
AL 屋根
SUS 床
SUS 内壁
SUS 天井
SUS 外壁
SUS 屋根

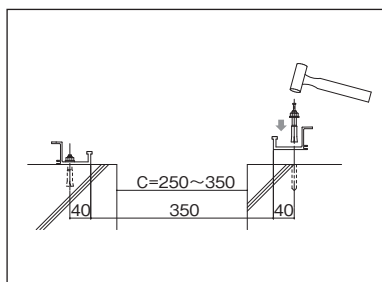
取付手順
梱包仕様
特別受注生産品
技術資料

取付手順

床と床

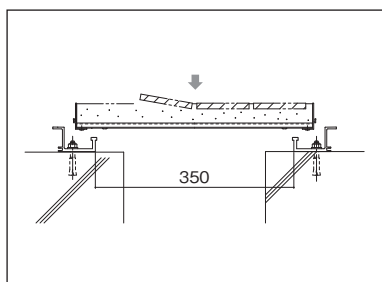
S250-FG

S250・350-FGH



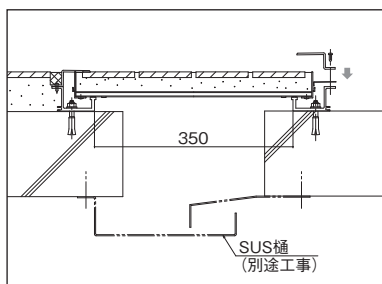
1

墨出しに基づき、FG (FGH) フレームに
あらかじめあいている穴位置に電動ドリル
で穴を開け(深さ=40mm、ドリル径
8.5mm)アンカーボルトを埋め込みます。
(FG:590ピッチ FGH:650ピッチ)
※止水補助シート(別売)を使用する場
合はフレームと躯体に挟み込むように取
り付けます。



2

箱部にタイル等の床仕上げ材を取り付
けます。(別途工事)



3

FG位置出しフレームで箱部の位置を決
め、FG (FGH) フレームカバーを取り付
け、取付完了です。
(床仕上げ材：別途工事)
※止水をしっかり行う場合にはSUS樋
の取り付けをお勧めいたします。(別
途工事)

梱包仕様

		床				
タイプ 項目	S250-FG	3m		S250・350-FGH	2m	
定尺						
フレーム	FGフレームカバー (L=3000)	2本		FGHフレームカバー (L=2000)	2本	
	FGフレーム (L=3000)	2本		FGHフレーム (L=2000)	2本	
箱部・部品	FG箱部 (L=1500)	2ヶ		FGH箱部 (L=1000)	2ヶ	
	FG位置出しフレーム	2本		FG位置出しフレーム	2本	
	アンカープラグ (φ8)	12本		ホークストライクアンカー	8本	
	木ねじ (5.5×56)	12本		テクスビス (4×13)	14本	
	テクスビス (4×13)	20本				

床 AL

内壁 AL

天井 AL

外壁 AL

屋根 AL

床 SUS

内壁 SUS

天井 SUS

外壁 SUS

屋根 SUS

取付手順

梱包仕様

特別受注生産品

技術資料

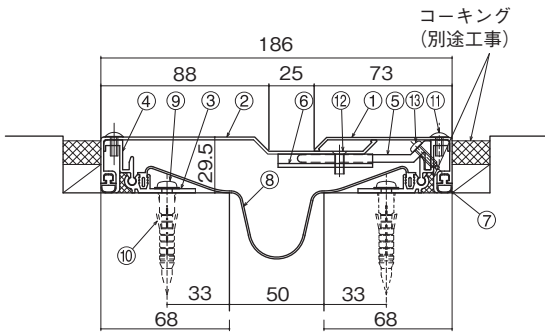
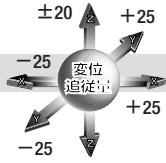
特別受注生産品

Special Order

外壁フラット仕様 【アルミロタイプ】

50-ED

定尺：3m

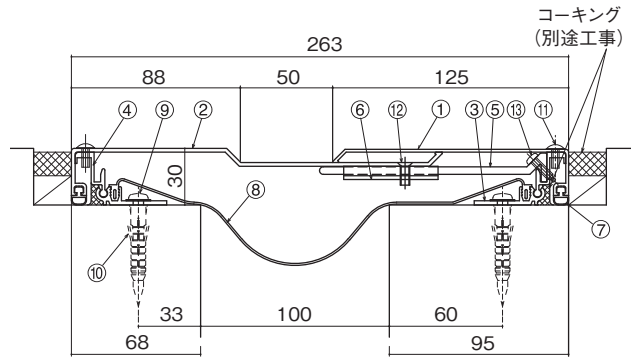
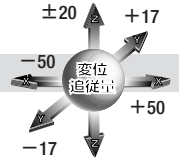


S=1/4

- ①アウトカバー 50 ②インカバー 50 ③ベースフレーム ④スライドレール平
- ⑤アームホルダー 50 ⑥アームホルダー受け ⑦ウェザーストリップJ
- ⑧止水補助シート (W=225) ⑨木ねじ (5.5×56) ⑩アンカープラグ (φ8)
- ⑪タッピンねじ (トラス頭4×10) ⑫皿小ねじ (5×12) ⑬テクスビス (4×16)

100-ED

定尺：3m

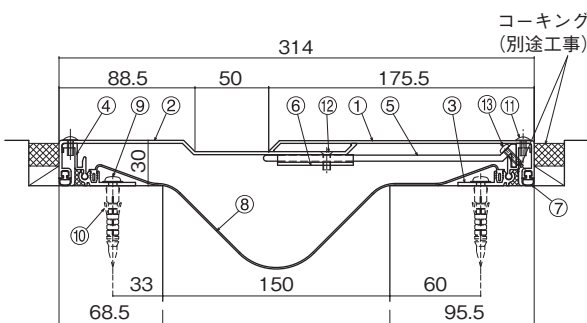
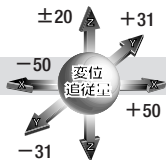


S=1/4

- ①アウトカバー 100 ②インカバー 100 ③ベースフレーム
- ④スライドレール平 ⑤アームホルダー 100 ⑥アームホルダー受け
- ⑦ウェザーストリップJ ⑧止水補助シート (W=350) ⑨木ねじ (5.5×56)
- ⑩アンカープラグ (φ8) ⑪タッピンねじ (トラス頭4×10)
- ⑫皿小ねじ (5×12) ⑬テクスビス (4×16)

150-ED

定尺：3m

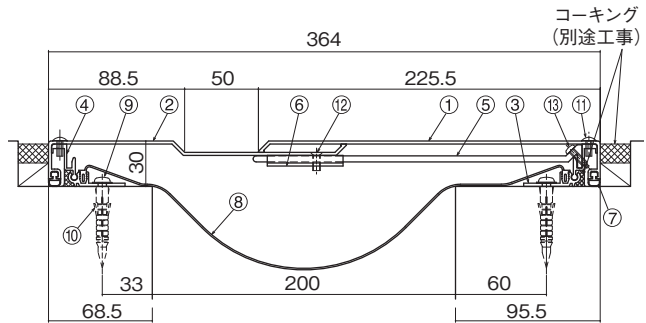
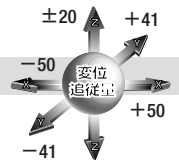


S=1/5

- ①アウトカバー 150 ②インカバー 100 ③ベースフレーム
- ④スライドレール平 ⑤アームホルダー 150 ⑥アームホルダー受け
- ⑦ウェザーストリップJ ⑧止水補助シート (W=350) ⑨木ねじ (5.5×56)
- ⑩アンカープラグ (φ8) ⑪タッピンねじ (トラス頭4×10)
- ⑫皿小ねじ (5×12) ⑬テクスビス (4×16)

200-ED

定尺：3m



S=1/5

- ①アウトカバー 200 ②インカバー 100 ③ベースフレーム
- ④スライドレール平 ⑤アームホルダー 200 ⑥アームホルダー受け
- ⑦ウェザーストリップJ ⑧止水補助シート (W=400) ⑨木ねじ (5.5×56)
- ⑩アンカープラグ (φ8) ⑪タッピンねじ (トラス頭4×10)
- ⑫皿小ねじ (5×12) ⑬テクスビス (4×16)

AL 床
AL 内壁
AL 天井
AL 外壁
AL 屋根
SUS 床
SUS 内壁
SUS 天井
SUS 外壁
SUS 屋根
取付手順
梱包仕様
特別受注生産品
技術資料

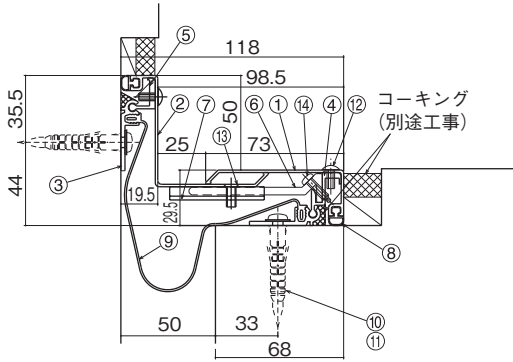
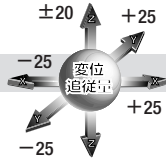
特別受注生産品

Special Order

外壁フラット仕様 【アルミDタイプ】

50-ECD

定尺：3m

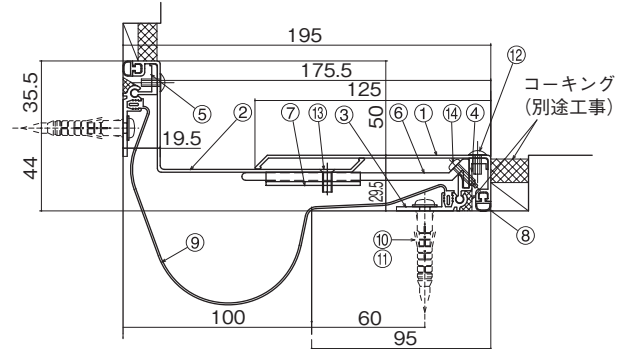
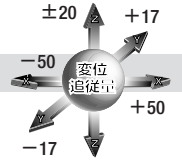


S=1/4

- ①アウトカバー 50 ②インコーナーカバー 50
- ③ベースフレーム ④スライドレール平 ⑤スライドレールコーナー
- ⑥アームホルダー 50 ⑦アームホルダー受け ⑧ウェザーストリップJ
- ⑨止水補助シート (W=225) ⑩木ねじ (5.5×56) ⑪アンカープラグ (φ8)
- ⑫タッピンねじ (トラス頭4×10) ⑬皿小ねじ (5×12) ⑭テクスビス (4×16)

100-ECD

定尺：3m

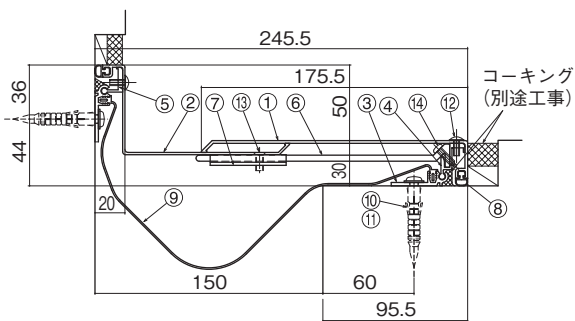
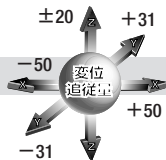


S=1/4

- ①アウトカバー 100 ②インコーナーカバー 100
- ③ベースフレーム ④スライドレール平 ⑤スライドレールコーナー
- ⑥アームホルダー 100 ⑦アームホルダー受け ⑧ウェザーストリップJ
- ⑨止水補助シート (W=350) ⑩木ねじ (5.5×56) ⑪アンカープラグ (φ8)
- ⑫タッピンねじ (トラス頭4×10) ⑬皿小ねじ (5×12) ⑭テクスビス (4×16)

150-ECD

定尺：3m

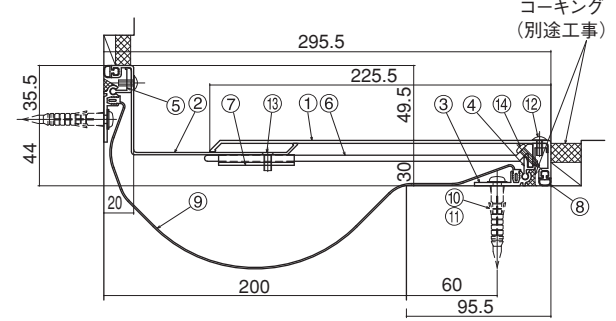
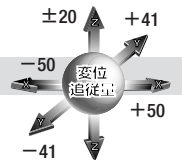


S=1/5

- ①アウトカバー 150 ②インコーナーカバー 100
- ③ベースフレーム ④スライドレール平 ⑤スライドレールコーナー
- ⑥アームホルダー 150 ⑦アームホルダー受け ⑧ウェザーストリップJ
- ⑨止水補助シート (W=350) ⑩木ねじ (5.5×56) ⑪アンカープラグ (φ8)
- ⑫タッピンねじ (トラス頭4×10) ⑬皿小ねじ (5×12) ⑭テクスビス (4×16)

200-ECD

定尺：3m



S=1/5

- ①アウトカバー 200 ②インコーナーカバー 100
- ③ベースフレーム ④スライドレール平 ⑤スライドレールコーナー
- ⑥アームホルダー 200 ⑦アームホルダー受け ⑧ウェザーストリップJ
- ⑨止水補助シート (W=400) ⑩木ねじ (5.5×56) ⑪アンカープラグ (φ8)
- ⑫タッピンねじ (トラス頭4×10) ⑬皿小ねじ (5×12) ⑭テクスビス (4×16)

床 AL

内壁 AL

天井 AL

外壁 AL

屋根 AL

床 SUS

内壁 SUS

天井 SUS

外壁 SUS

屋根 SUS

取付手順

梱包仕様

特別受注生産品

技術資料

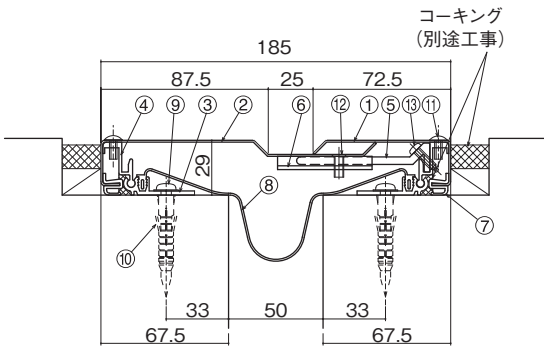
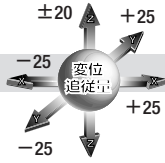
特別受注生産品

Special Order

外壁フラット仕様 【ステンレスロタイプ】

S50-ED

定尺：3m

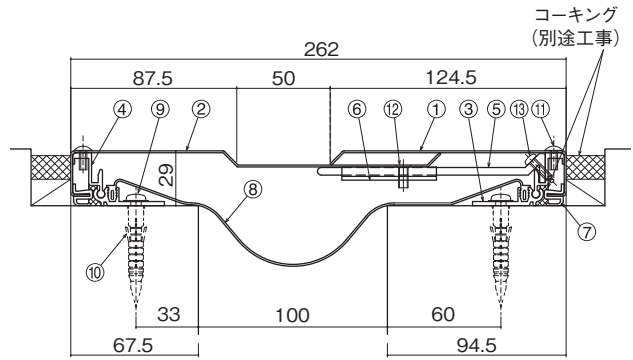
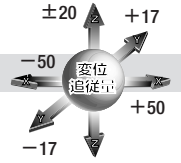


S=1/4

- ①アウトカバー S50 ②インカバー S50 ③ベースフレーム
- ④スライドレール平 ⑤アームホルダー 50 ⑥アームホルダー受け
- ⑦ウェザーストリップ ⑧止水補助シート (W=225) ⑨木ねじ (5.5×56)
- ⑩アンカープラグ (φ8) ⑪タッピンねじ (トラス頭4×10)
- ⑫皿小ねじ (5×12) ⑬テクスビス (4×16)

S100-ED

定尺：3m

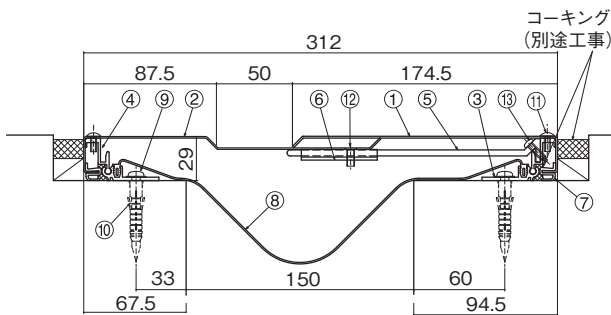
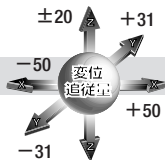


S=1/4

- ①アウトカバー S100 ②インカバー S100 ③ベースフレーム
- ④スライドレール平 ⑤アームホルダー 100 ⑥アームホルダー受け
- ⑦ウェザーストリップ ⑧止水補助シート (W=350) ⑨木ねじ (5.5×56)
- ⑩アンカープラグ (φ8) ⑪タッピンねじ (トラス頭4×10)
- ⑫皿小ねじ (5×12) ⑬テクスビス (4×16)

S150-ED

定尺：3m

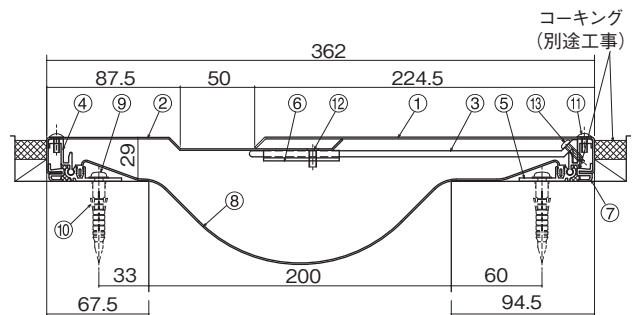
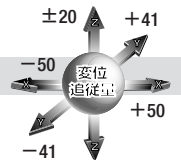


S=1/5

- ①アウトカバー S150 ②インカバー S100 ③ベースフレーム
- ④スライドレール平 ⑤アームホルダー 150 ⑥アームホルダー受け
- ⑦ウェザーストリップ ⑧止水補助シート (W=350) ⑨木ねじ (5.5×56)
- ⑩アンカープラグ (φ8) ⑪タッピンねじ (トラス頭4×10)
- ⑫皿小ねじ (5×12) ⑬テクスビス (4×16)

S200-ED

定尺：3m



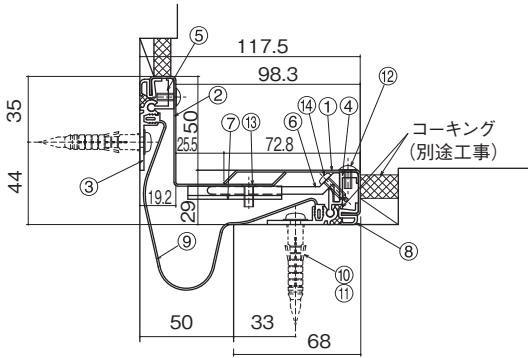
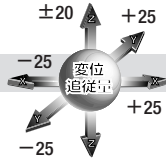
S=1/5

- ①アウトカバー S200 ②インカバー S100 ③ベースフレーム
- ④スライドレール平 ⑤アームホルダー 200 ⑥アームホルダー受け
- ⑦ウェザーストリップ ⑧止水補助シート (W=400) ⑨木ねじ (5.5×56)
- ⑩アンカープラグ (φ8) ⑪タッピンねじ (トラス頭4×10)
- ⑫皿小ねじ (5×12) ⑬テクスビス (4×16)

AL 床
 AL 内壁
 AL 天井
 AL 外壁
 AL 屋根
 SUS 床
 SUS 内壁
 SUS 天井
 SUS 外壁
 SUS 屋根
 取付手順
 梱包仕様
 特別受注生産品
 技術資料

S50-ECD

定尺：3m

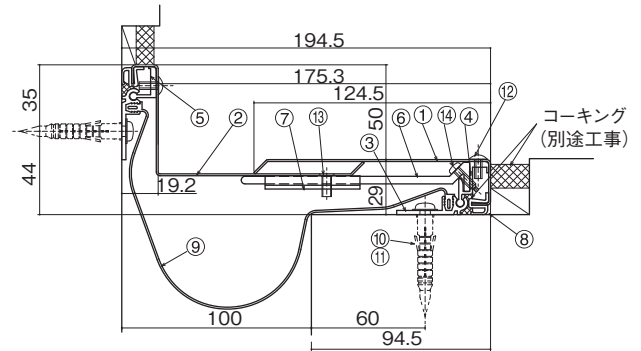
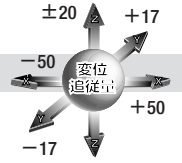


S=1/4

- ①アウトカバー S50 ②インコーナーカバー S50
- ③ベースフレーム ④スライドレール平 ⑤スライドレールコーナー
- ⑥アームホルダー 50 ⑦アームホルダー受け ⑧ウェザーストリップ
- ⑨止水補助シート (W=225) ⑩木ねじ (5.5×56) ⑪アンカープラグ (φ8)
- ⑫タッピンねじ (トラス頭4×10) ⑬皿小ねじ (5×12) ⑭テクスビス (4×16)

S100-ECD

定尺：3m

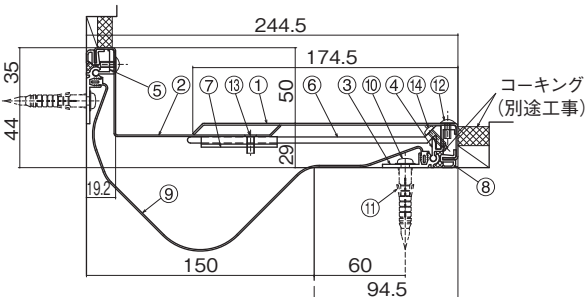
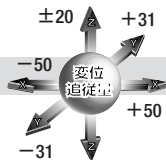


S=1/4

- ①アウトカバー S100 ②インコーナーカバー S100
- ③ベースフレーム ④スライドレール平 ⑤スライドレールコーナー
- ⑥アームホルダー 100 ⑦アームホルダー受け ⑧ウェザーストリップ
- ⑨止水補助シート (W=350) ⑩木ねじ (5.5×56) ⑪アンカープラグ (φ8)
- ⑫タッピンねじ (トラス頭4×10) ⑬皿小ねじ (5×12) ⑭テクスビス (4×16)

S150-ECD

定尺：3m

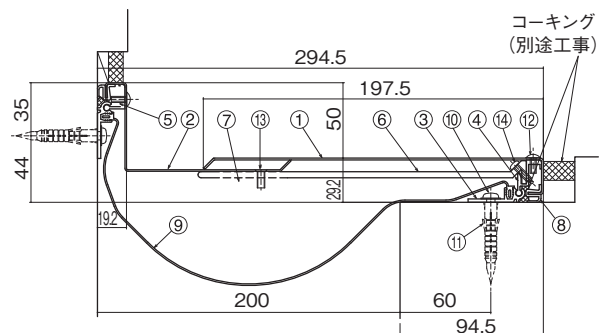
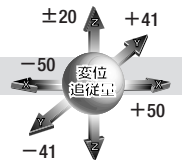


S=1/5

- ①アウトカバー S150 ②インコーナーカバー S100
- ③ベースフレーム ④スライドレール平 ⑤スライドレールコーナー
- ⑥アームホルダー 150 ⑦アームホルダー受け ⑧ウェザーストリップ
- ⑨止水補助シート (W=350) ⑩木ねじ (5.5×56) ⑪アンカープラグ (φ8)
- ⑫タッピンねじ (トラス頭4×10) ⑬皿小ねじ (5×12) ⑭テクスビス (4×16)

S200-ECD

定尺：3m



S=1/5

- ①アウトカバー S200 ②インコーナーカバー S100
- ③ベースフレーム ④スライドレール平 ⑤スライドレールコーナー
- ⑥アームホルダー 200 ⑦アームホルダー受け ⑧ウェザーストリップ
- ⑨止水補助シート (W=400) ⑩木ねじ (5.5×56) ⑪アンカープラグ (φ8)
- ⑫タッピンねじ (トラス頭4×10) ⑬皿小ねじ (5×12) ⑭テクスビス (4×16)

床 AL

内壁 AL

天井 AL

外壁 AL

屋根 AL

床 SUS

内壁 SUS

天井 SUS

外壁 SUS

屋根 SUS

取付手順

梱包仕様

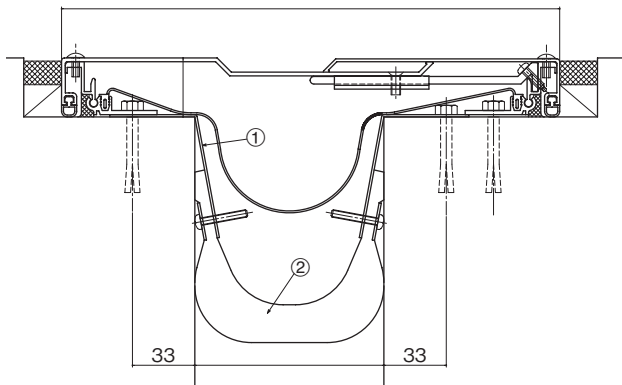
特別受注生産品

技術資料

外壁と外壁+🔥耐火仕様

耐火仕様

EAJ-防災-3021 / EAJ-防災-3022



S=1/4

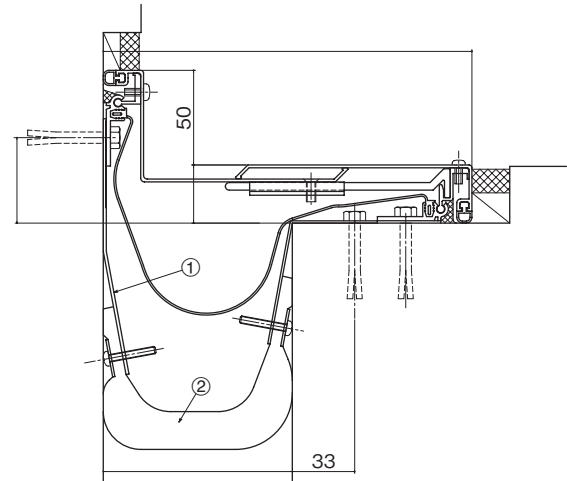
①耐火帯押えプレート ②耐火帯

※図はEAJ-防災-3021です。

外壁コーナー+🔥耐火仕様

耐火仕様

EAJ-防災-3021 / EAJ-防災-3022



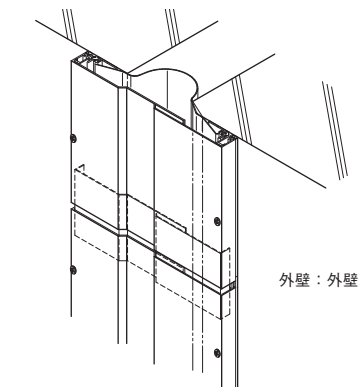
S=1/4

①耐火帯押えプレート ②耐火帯

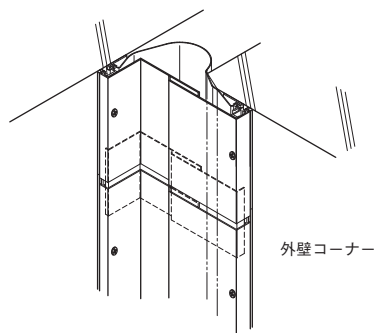
※図はEAJ-防災-3021です。

■ 直線部の納まり

目地ジョイントを本体カバーに差込み、本体カバーを専用ビスで固定します。



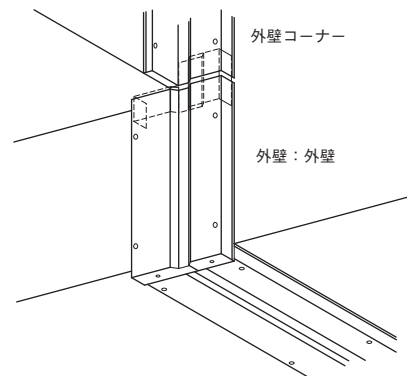
外壁：外壁



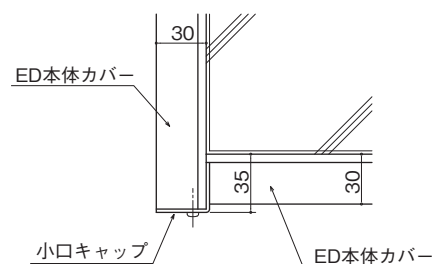
外壁コーナー

■ コーナー部の納まり

コーナー部は、各納まりに合わせたカバーを使用します。



外壁：外壁



ED本体カバー

小口キャップ

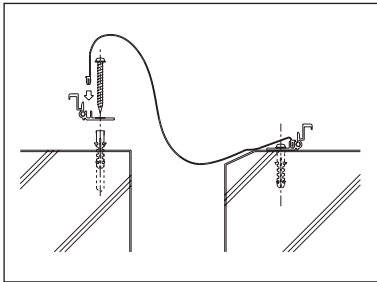
ED本体カバー

AL 床
AL 内壁
AL 天井
AL 外壁
AL 屋根
SUS 床
SUS 内壁
SUS 天井
SUS 外壁
SUS 屋根
取付手順
梱包仕様
特別受注生産品
技術資料

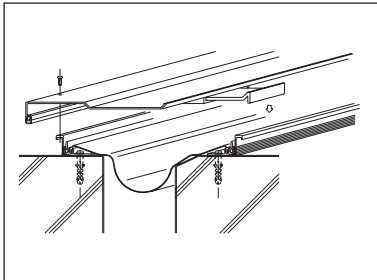
■ 取付手順

外壁と外壁

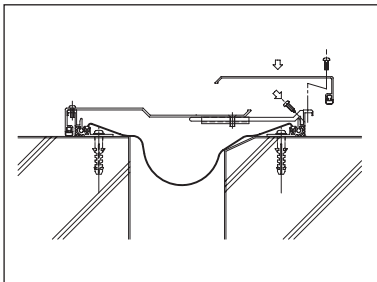
50~200-ED
S50~200-ED



1
墨出しに基づき、ベースフレームの取付位置(芯々:マーキング)に電動ドリルで躯体に穴をあけます(深さ=50mm ドリル径φ8)。各穴にアンカープラグを入れベースフレームを専用ねじで躯体に取り付け、各フレームに止水補助シートを差し込みます。



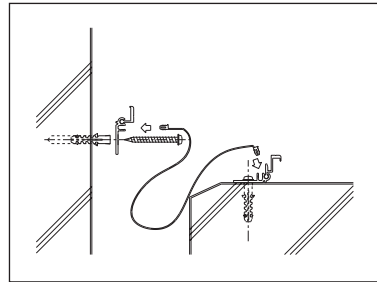
2
ベースフレームと躯体との間にコーキング(別途工事)を打ちます。インカバーの丸穴に合わせてスライドレールに下穴(φ3.2)をあけます。インカバーとスライドレールをタッピンねじで取り付けます。アームホルダーをスライドレールに差し込みます。



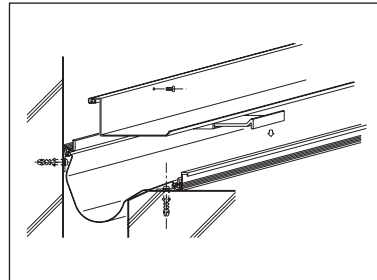
3
アームホルダーとスライドレールをテクスビスで固定します。スライドレールに下穴(φ3.2)をあけ、アウトカバーを取り付けます。
※直線部のジョイントは、インカバー・アウトカバーと同時に取り付けます。
※安全ワイヤーセットは必ず取り付けてください。P36参照

外壁コーナー

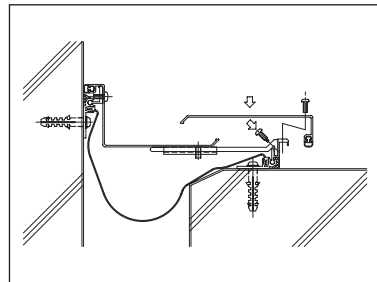
50~200-ECD
S50~200-ECD



1
墨出しに基づき、ベースフレームの取付位置(芯々:マーキング)に電動ドリルで躯体に穴をあけます(深さ=50mm ドリル径φ8)。各穴にアンカープラグを入れベースフレームを専用ねじで躯体に取り付け、各フレームに止水補助シートを差し込みます。



2
ベースフレームと躯体との間にコーキング(別途工事)を打ちます。インコーナーカバーの丸穴に合わせてスライドレールに下穴(φ3.2)をあけます。インコーナーカバーとスライドレールをタッピンねじで取り付けます。アームホルダーをスライドレールに差し込みます。



3
アームホルダーとスライドレールをテクスビスで固定します。スライドレールに下穴(φ3.2)をあけ、アウトカバーを取り付けます。
※直線部のジョイントは、インカバー・アウトカバーと同時に取り付けます。
※安全ワイヤーセットは必ず取り付けてください。P36参照

■ 梱包仕様

外壁と外壁

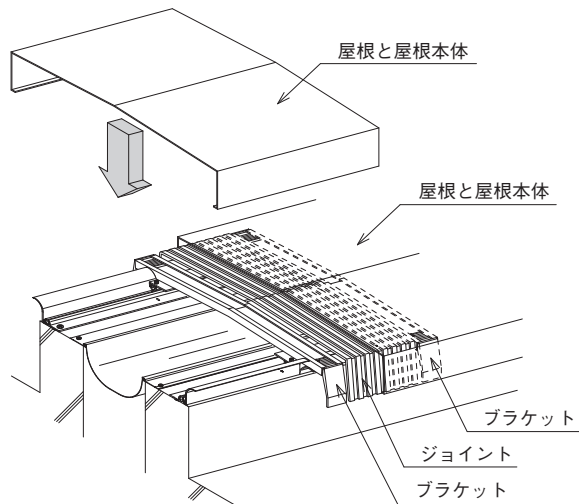
タイプ	50~200-ED・S50~200-ED	
定尺	3m	
本 体	アウトカバー	1本
	インカバー	1本
	ベースフレーム	2本
	スライドレール平	2本
	アームホルダー	6ヶ
	アームホルダー受け	6ヶ
	ウェザーストリップ	2本
	止水補助シート	1本
	木ねじ(5.5×56)	12本
	アンカープラグ(φ8)	12本
	タッピンねじ(トラス頭4×10)	20本
	皿小ねじ(5×12)	12本
テクスビス(4×16)	6本	
目地ジョイント	1ヶ	
安全ワイヤーセット	1セット	

外壁コーナー

タイプ	50~200-ECD・S50~200-ECD	
定尺	3m	
本 体	アウトカバー	1本
	インコーナーカバー	1本
	ベースフレーム	2本
	スライドレール平	1本
	スライドレールコーナー	1本
	アームホルダー	6ヶ
	アームホルダー受け	6ヶ
	ウェザーストリップ	2本
	止水補助シート	1本
	木ねじ(5.5×56)	12本
	アンカープラグ(φ8)	12本
	タッピンねじ(トラス頭4×10)	20本
皿小ねじ(5×12)	12本	
テクスビス(4×16)	6本	
目地ジョイント	1ヶ	
安全ワイヤーセット	1セット	

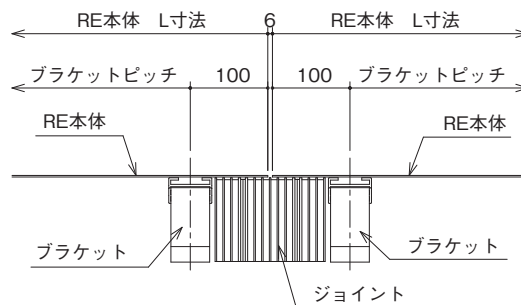
■ 目地部・コーナーカバーの納め方

<屋根目地部>



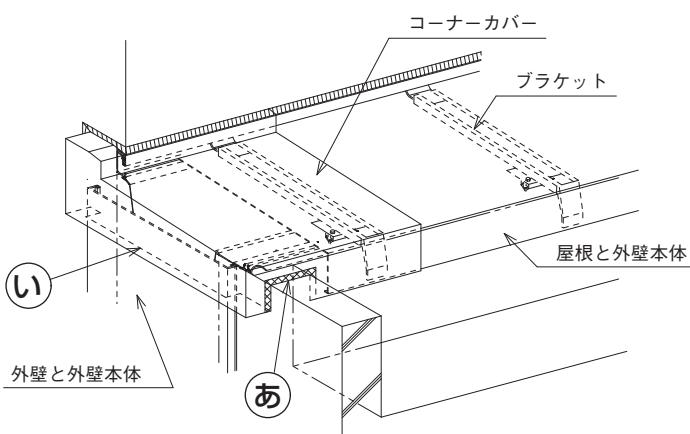
● 取付方法

- 1: 本体の端部から芯々 100mmの所にブラケットを取り付けます。
- 2: ブラケットとブラケットの間にジョイントを合わせます。
- 3: 本体をブラケットに吻合させて、取付完了です。



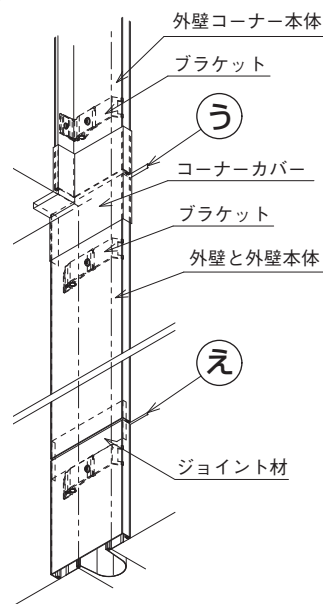
<コーナーカバー・目地部>

例1 屋根と外壁：外壁と外壁



- あ部：パラペット等にコーナーカバーが当たる場合は、コーナーカバーをパラペット等に合わせて切り欠き、コーキングをしてください。
※可動タイプのカバーを使用する場合には、パラペット等がカバーに接しないようレベルを変えてください。
- い部：外壁と外壁本体をコーナーカバーに飲み込ませるようにコーナーカバーを切り欠きます。

例2 外壁と外壁：外壁コーナー



- う部：本体と本体の隙間を10mm程度空け、上からコーナーカバーをかぶせて納めます。
- え部：本体にジョイント材を差し込み、本体と本体の隙間を6mm程度空け納めます。

● コーナーカバーの考え方

コーナーカバーは本体カバー取合部の見栄えと雨仕舞を考慮した物です。
躯体が大きく動いた場合、破損する場合があります。
Y方向可動に対する考え方はP25～27をご参照ください。

● 材質

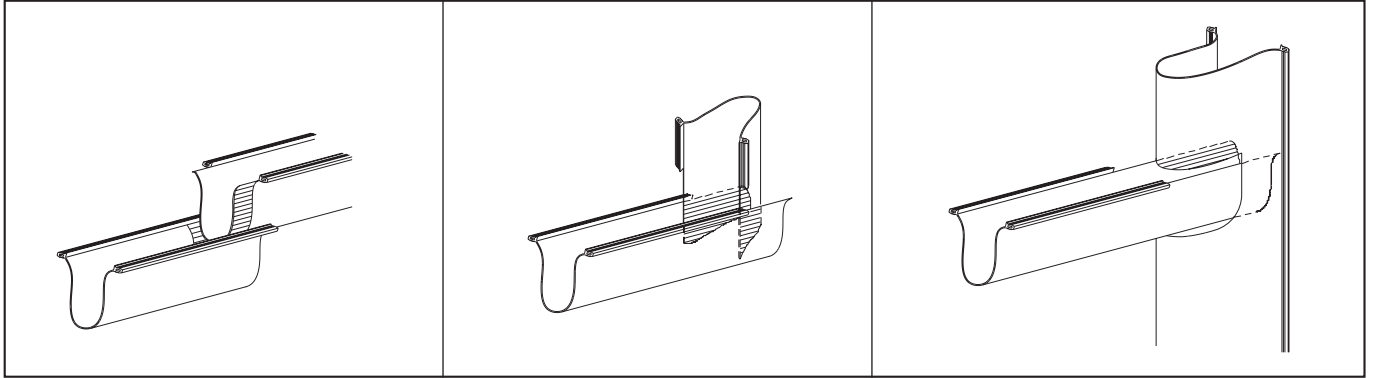
アルミ：1100P アルマイト9μクリアー7μ
ステンレス：SUS 304等 HL仕上

■ 止水補助シートの接合

止水補助シートの接合は、50mm以上重ね合せ（重ね合せる部分は先端を切り欠いてください）、塩化ビニール用接着剤で接着してください。

端部は、止水補助シートに切目を入れて立上がりを作り、外壁用の止水補助シートに結ぶようにしてください。

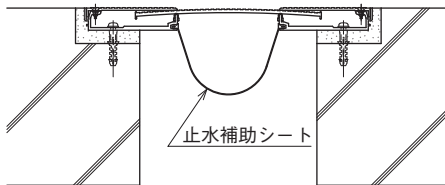
Scotch 3M 塩化ビニール用接着剤



■ 開放廊下の納まり例

<床部>

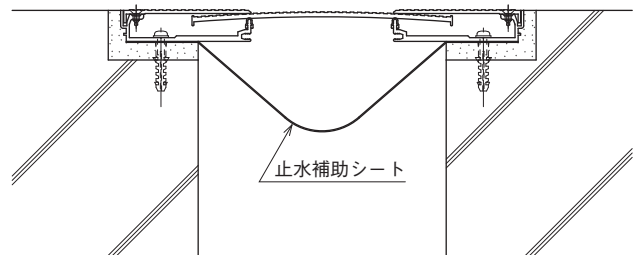
●標準納まり



・雨水の浸入をし難くするため、右図の納まりを参考にしてください。

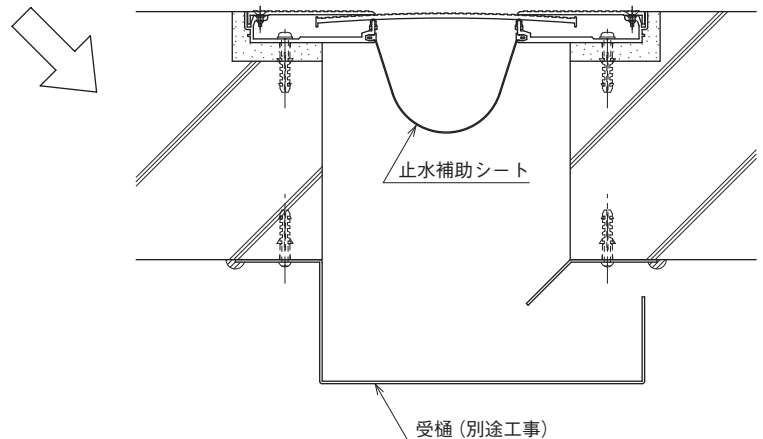
●例1

・止水補助シートを製品と躯体間に挟みこむ。



●例2

・受樋を設ける。(別途工事)



床 AL

内壁 AL

天井 AL

外壁 AL

屋根 AL

床 SUS

内壁 SUS

天井 SUS

外壁 SUS

屋根 SUS

取付手順

梱包仕様

特別受注生産品

技術資料

■ 止水補助シート仕様一覧表

製品記号		取付タイプ	差込タイプ						挟みこみタイプ			
クリアランス (mm)	部位	材質		シート幅W (mm)・板厚								
		アルミニウム	ステンレス	125 t=0.5	175 t=0.5	225 t=0.5	350 t=1.0	400 t=1.0	500 t=1.0	600 t=0.8	800 t=0.8	1200 t=0.8
50	床+床	50-FH(A),FHM(B)	S50-FH(A),FHJ(A)	○								
	床+内壁	50-FCH(A),FCHM(B)	S50-FCH(A),FCHM(B)	○								
	外壁+外壁	50-EE	S50-EE	○								
	外壁コーナー	50-ECE	S50-ECE	○								
100	床+床	100-FX(A),FXM(B)	S100-FX(A),FXJ(A)		○							
	床+内壁	100-FCX(A),FCXM(B)	S100-FCX(A),FCXJ(A)		○							
	外壁+外壁	100-EE	S100-EE		○							
	外壁コーナー	100-ECE	S100-ECE		○							
150	床+床	150-FX(A),FXM(B)	S150-FX(A),FXJ(A)			○						
	床+内壁	150-FCX(A),FCXM(B)	S150-FCX(A),FCXJ(A)			○						
	外壁+外壁	150-EEN	S150-EEN			○						
	外壁コーナー	150-ECEN	S150-ECEN			○						
200	床+床	200-FX(A),FXM(B)	S200-FX(A),FXJ(A)				○					
	床+内壁	200-FCX(A),FCXM(B)	S200-FCX(A),FCXJ(A)				○					
	外壁+外壁	200-EEN	S200-EEN				○					
	外壁コーナー	200-ECEN	S200-ECEN				○					
250	床+床	-	S250-FE,FX,FXM(B)					○				
		-	S250-FH,FHM(B)							※		
	床+内壁	-	S250-FCH,FCHM(B)							※		
		-	S250-FCE,FCX,FCXM(B)					○				
	外壁+外壁	250-EE	S250-EE					※				
300	外壁コーナー	250-ECE	S250-ECE					※				
	床+床	-	S300-FE,FX,FXM(B)					○				
		-	S300-FH,FHM(B)							※		
	床+内壁	-	S300-FCH,FCHM(B)							※		
		-	S300-FCE,FCX,FCXM(B)					○				
350	外壁+外壁	300-EE	S300-EE						※			
	外壁コーナー	300-ECE	S300-ECE						※			
	床+床	-	S350-FE					○				
		-	S350-FH,FHM(B),FX,FXM(B)							※		
	床+内壁	-	S350-FCH,FCHM(B),FCX,FCXM(B)							※		
400		-	S350-FCE					○				
	外壁+外壁	350-EE	S350-EE							※		
	外壁コーナー	350-ECE	S350-ECE							※		
	床+床	-	S400-FH,FHM(B),FX,FXM(B)							※		
	床+内壁	-	S400-FCH,FCHM(B),FCX,FCXM(B)							※		
450	外壁+外壁	400-EE	S400-EE								※	
	外壁コーナー	400-ECE	S400-ECE								※	
	床+床	-	S450-FH,FHM(B),FX,FXM(B)								※	
	床+内壁	-	S450-FCH,FCHM(B),FCX,FCXM(B)								※	
500	外壁+外壁	450-EE	S450-EE								※	
	外壁コーナー	450-ECE	S450-ECE								※	
	床+床	-	S500-FH,FHM(B),FX,FXM(B)								※	
	床+内壁	-	S500-FCH,FCHM(B),FCX,FCXM(B)								※	
550	外壁+外壁	500-EE	S500-EE								※	
	外壁コーナー	500-ECE	S500-ECE								※	
	床+床	-	S550-FH,FHM(B),FX,FXM(B)									※
	床+内壁	-	S550-FCH,FCHM(B),FCX,FCXM(B)									※
600	外壁+外壁	550-EE	S550-EE									※
	外壁コーナー	550-ECE	S550-ECE									※
	床+床	-	S600-FH,FHM(B),FX,FXM(B)									※
600	床+内壁	-	S600-FCH,FCHM(B),FCX,FCXM(B)									※
	外壁+外壁	600-EE	S600-EE									※
600	外壁コーナー	600-ECE	S600-ECE									※

○印：標準仕様製品 定尺+200mmの止水補助シートが同梱されています。 表中の(A)はアンカー仕様。(B)は化粧仕様B (FHMB,FCHMB)を示します。
 ※印：オプション品(別発注)

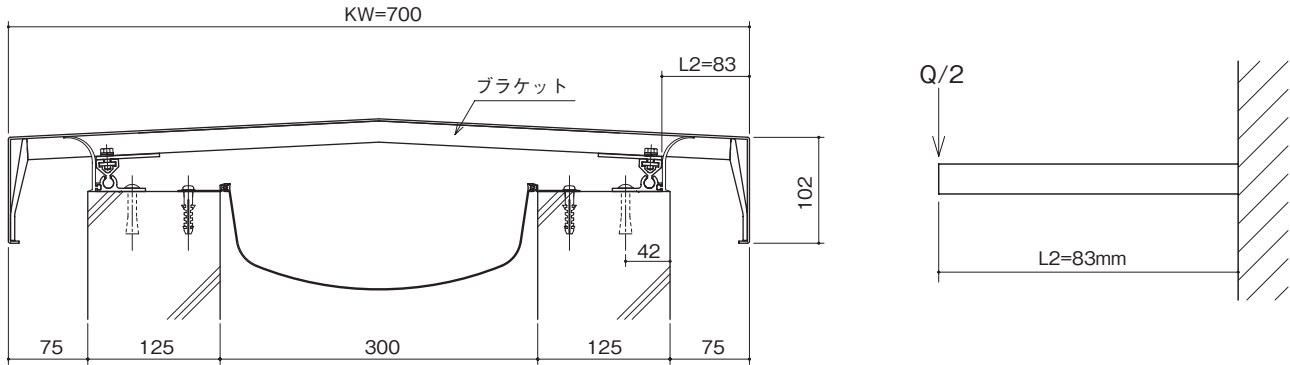
●オプション品一覧

長さ	幅 (mm)	125	175	225	350	400	500	600	800	1200
3m巻		BWS-0503	BWS-1703	BWS-1003	BWS-2003	—	—	—	—	—
15m巻		—	—	—	—	—	—	BWS-6015	BWS-8015	BWS-12015
20m巻		BWS-0520	BWS-1720	BWS-1020	BWS-2020	BWS-4020	BWS-5020	—	—	—

AL 床
AL 内壁
AL 天井
AL 外壁
AL 屋根
SUS 床
SUS 内壁
SUS 天井
SUS 外壁
SUS 屋根
取付手順
梱包仕様
特別受注生産品
技術資料

■ 屋根 耐風圧性能

<RE-0700 耐風圧計算例>



●製品条件設定

製品幅	KW=700mm
製品長さ	L1=3000mm
ブラケット個数	n=6個
ブラケット断面係数	z=1.212cm ³
ブラケット持出し寸法	L2=83mm
ブラケット材質	
アルミ押出形材	6063
短期許容曲げ応力度	fb=11000N/cm ²

●取付条件設定

建物高さ	h=30m
粗度区分	Ⅱ
基準風速	V0=40m/S
ピーク風力係数	Cf=2.5
平均速度圧	q̄=1038.5N/m ²
以上より	
風圧力	W = q̄ × Cf = 1038.5N/m ² × 2.5 = 2596N/m ²

●強度計算

- ①ブラケット1個にかかる荷重 Q

$$Q = \frac{W \times L1 \times KW}{n} = \frac{2596N/m^2 \times 3.0m \times 0.7m}{6} = 909N$$
- ②ブラケットの片側にかかるモーメント M

$$M = Q/2 \times L2 = 909N/2 \times 8.3cm = 3772N \cdot cm$$
- ③ブラケットの曲げ応力 σ_b

$$\sigma_b = \frac{M}{z} < fb = \frac{3772N \cdot cm}{1.212cm^3} < 11000N/cm^2 = 3112N/cm^2 < 11000N/cm^2$$

以上よりブラケットの強度は問題なし。

※条件（建物の場所、高さ、立地条件、製品の種類）により耐風圧性能が変化します。

AL 床
 AL 内壁
 AL 天井
 AL 外壁
 AL 屋根
 SUS 床
 SUS 内壁
 SUS 天井
 SUS 外壁
 SUS 屋根
 取付手順
 梱包仕様
 特別受注生産品
 技術資料

■床タイプ 耐荷重性能の考え方

床用Exp.J.C.の耐荷重性能は、病院等で使用されるベッドがExp.J.C.の上を通過する事を想定し算出しています。各部材（センタープレート・フレームカバー・フレーム）が持つ最大許容荷重（W）を、許容応力度（fb）から逆算し、3種類の計算結果で最小の部材を、製品の耐荷重性能（製品許容荷重）としています。

許容応力度（fb）

アルミ形材	A6063S-T5	11000N/cm ²
スチール	SGHC	20500N/cm ²
ステンレス	SUS 304	20500N/cm ²

●歩行頻度が多い場所など常に荷重が加わる場合の許容荷重（Wa）

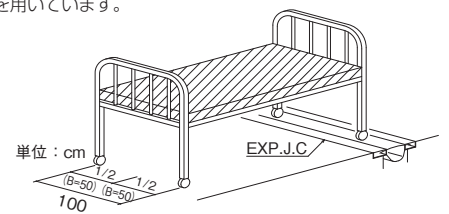
歩行頻度等が多い場所など、常に荷重が加わるような条件の場所にExp.J.C.を使用する場合には、次の計算にて許容荷重（Wa）を算出してください。

$$\text{許容荷重 (Wa)} = \frac{\text{最大許容荷重 (W)}}{1.5}$$

※左記計算中の「1.5」は建築基準法施行令第90条の表1に示す「長期に生ずる力に対する許容応力度」の数値を用いています。

●床Exp.J.C.にかかる荷重幅（B）

病院等で使用されるベッドの幅を100cmと仮定し、ベッド幅の半分にあたる50cmを車輪1箇所が受け持つ範囲と考え、50cmを荷重幅（B）と設定します。



●センタープレート・フレームカバーの最大許容荷重算出方法

「両端支持はりの中央集中荷重」として最大許容荷重（W）を算出します。

$$M = \frac{W \cdot L}{4} \quad \sigma_b = \frac{M}{Z}$$

より

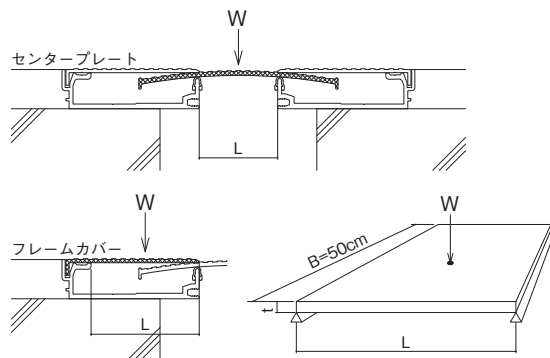
$$\sigma_b = \frac{W \cdot L}{4 \cdot Z} \quad \text{ここで} \quad Z = \frac{B \cdot t^2}{6}$$

以上より最大許容荷重（W）を求める

$$W = \frac{4 \cdot Z \cdot \sigma_b}{L} \quad \text{ここで} \quad \sigma_b = f_b$$

$$W = \frac{4 \cdot Z \cdot f_b}{L}$$

$$\text{歩行頻度等が多い場所などの場合} \quad W_a = \frac{W}{1.5}$$



●フレームの最大許容荷重算出方法

「片持ちの端部集中荷重」として最大許容荷重（W）を算出します。

$$M = W \cdot L \quad \sigma_b = \frac{M}{Z}$$

より

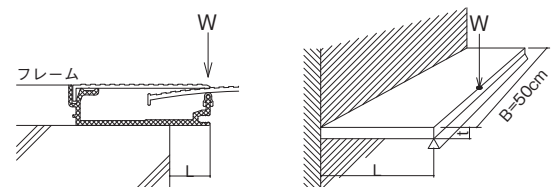
$$\sigma_b = \frac{W \cdot L}{Z} \quad \text{ここで} \quad Z = \frac{B \cdot t^2}{6}$$

以上より最大許容荷重（W）を求める

$$W = \frac{Z \cdot \sigma_b}{L} \quad \text{ここで} \quad \sigma_b = f_b$$

$$W = \frac{Z \cdot f_b}{L}$$

$$\text{歩行頻度等が多い場所などの場合} \quad W_a = \frac{W}{1.5}$$



σ_b : 曲げ応力度 (N/cm²) M : 曲げモーメント (N・cm) Z : 断面係数 (cm³) L : 支持スパン (cm) t : 板厚 (cm)

各製品の最大許容荷重は右ページの「板厚・製品許容荷重一覧表」をご参照ください。

注) 本計算は、床用ビルジヨン標準納まりの条件で計算をしております。現場状況、取付状況等により条件が変わることがあります。

床タイプ 板厚・製品許容荷重一覧表

部位	仕上材質	仕様	製品記号	床と床			製品許容荷重			
				板厚 (mm)			上段:材質	下段:材質	W	Wa (W / 1.5)
				センタープレート	フレームカバー	フレーム	下段:板厚	上段:N		
アルミニウム	標準仕様	50-FH	AL	AL	AL	4,677	3,118			
			2.0	2.5	3.0	477	318			
		100-FX	AL	AL	AL	3,321	2,214			
			3.0	2.5	3.5	339	226			
		150-FX	AL	AL	AL	3,321	2,214			
			4.0	2.5	3.5	339	226			
		200-FX	AL	AL	AL	3,837	2,558			
			4.0	3.0	4.7	392	261			
		化粧仕様	50-FHM	AL	AL	AL	3,622	2,415		
				2.0	2.2	3.0	370	246		
			100-FXM	AL	AL	AL	3,321	2,214		
				3.0	2.5	3.5	339	226		
	150-FXM	AL	AL	AL	3,321	2,214				
		4.0	2.5	3.5	339	226				
	200-FXM	AL	AL	AL	3,837	2,558				
		4.0	3.0	4.7	392	261				
	化粧仕様B	50-FHMB	AL	AL	AL	3,622	2,415			
			2.0	2.2	3.0	370	246			
		100-FXMB	AL	AL	AL	3,321	2,214			
			3.0	2.5	3.5	339	226			
	150-FXMB	AL	AL	AL	3,321	2,214				
		4.0	2.5	3.5	339	226				
	200-FXMB	AL	AL	AL	3,837	2,558				
		4.0	3.0	4.7	392	261				
ステンレス	標準仕様	S50-FH	SUS	SUS	AL	3,138	2,092			
			1.5	1.5	3.0	320	213			
		S100-FX	SUS	SUS	AL	2,228	1,486			
			1.5	1.5	3.5	227	152			
		S150-FX	SUS	SUS	AL	2,228	1,486			
			2.0	1.5	3.5	227	152			
		S200-FX	SUS	SUS	AL	3,178	2,119			
			3.0	2.0	4.7	324	216			
		S250-FE-FX	SUS	SUS	AL	2,040	1,360			
			3.0	2.0	4.7	208	139			
		S250-FH	SUS	SUS	St	3,075	2,050			
			3.0	3.0	2.3	314	209			
	S300-FE-FX	SUS	SUS	AL	2,040	1,360				
		3.0	2.0	4.7	208	139				
	S300-FH	SUS	SUS	St	3,348	2,232				
		3.5	3.0	2.3	342	228				
	S350-FE	SUS	SUS	AL	2,040	1,360				
		2.0+2.0	2.0	4.7	208	139				
	S350-FH	SUS	SUS	St	3,203	2,135				
		4.0	3.0	2.3	327	218				
	S400-FH	SUS	SUS	St	2,834	1,889				
		4.5	3.0	2.3	289	193				
	S450-FH	SUS	SUS	St	2,541	1,694				
		4.5	3.0	2.3	259	173				
	S500-FH	SUS	SUS	St	3,615	2,410				
		5.0	4.0	2.3	369	246				
	S550-FH	SUS	SUS	St	3,417	2,278				
		5.0	4.0	2.3	349	232				
	S600-FH	SUS	SUS	St	3,106	2,071				
		5.0	4.0	2.3	317	211				
	化粧仕様	S250-FXM	SUS	St	AL	2,698	1,798			
			3.0	2.3	4.7	275	184			
		S250-FHM	SUS	St	St	3,075	2,050			
			3.0	3.2	2.3	314	209			
		S300-FXM	SUS	St	AL	2,698	1,798			
			3.0	2.3	4.7	275	184			
S300-FHM		SUS	St	St	3,348	2,232				
		3.5	3.2	2.3	342	228				
S350-FHM		SUS	St	St	3,588	2,392				
		4.0	3.2	2.3	366	244				
S400-FHM		SUS	St	St	3,181	2,120				
		4.5	3.2	2.3	325	216				
S450-FHM		SUS	St	St	2,856	1,904				
		4.5	3.2	2.3	291	194				
S500-FHM	SUS	St	St	2,592	1,728					
	5.0	3.2	2.3	264	176					
S550-FHM	SUS	St	St	2,372	1,581					
	5.0	3.2	2.3	242	161					
S600-FHM	SUS	St	St	3,106	2,071					
	5.0	4.5	2.3	317	211					

部位	仕上材質	仕様	製品記号	床と床			製品許容荷重			
				板厚 (mm)			上段:材質	下段:材質	W	Wa (W / 1.5)
				センタープレート	フレームカバー	フレーム	下段:板厚	上段:N		
ステンレス	化粧仕様B	S250-FXMB	St	St	AL	2,698	1,798			
			3.2	2.3	4.7	275	184			
		S250-FHMB	St	St	St	3,499	2,332			
			3.2	3.2	2.3	357	238			
		S300-FXMB	St	St	AL	2,698	1,798			
			3.2	2.3	4.7	275	184			
		S300-FHMB	St	St	St	3,615	2,410			
			4.5	3.2	2.3	369	246			
		S350-FHMB	St	St	St	3,588	2,392			
			4.5	3.2	2.3	366	244			
		S400-FHMB	St	St	St	3,181	2,120			
			4.5	3.2	2.3	325	216			
	S450-FHMB	St	St	St	2,856	1,904				
		4.5	3.2	2.3	291	194				
	S500-FHMB	St	St	St	2,592	1,728				
		4.5	3.2	2.3	264	176				
	S550-FHMB	St	St	St	2,372	1,581				
		4.5	3.2	2.3	242	161				
	S600-FHMB	St	St	St	3,106	2,071				
		6.0	4.5	2.3	369	246				
	荷重ノンスリップ仕様	S50-FHJ	SUS	SUS	AL	8,250	5,500			
			2.0	3.0	3.0	842	561			
		S100-FXJ	SUS	SUS	AL	4,492	2,994			
			3.0	3.0	3.5	458	306			
S150-FXJ		SUS	SUS	AL	4,492	2,994				
		3.0	3.0	3.5	458	306				
S200-FXJ	SUS	SUS	AL	4,765	3,176					
	3.0	3.0	4.7	486	324					

床 AL
内壁 AL
天井 AL
外壁 AL
屋根 AL
床 SUS
内壁 SUS
天井 SUS
外壁 SUS
屋根 SUS
取付手順
梱包仕様
特別受注生産品
技術資料

製品許容荷重 W・Wa の算出方法は左ページの耐荷重性能の考え方を参照ください。

技術資料

部位		床と内壁						
仕上材質	仕様	製品記号	板厚 (mm)				製品許容荷重	上段: N 下段: Kgf
			センター プレート	フレーム カバー	フレーム	コーナー フレームカバー		
アルミニウム	標準仕様	50-FCH	AL	AL	AL	AL	4,677	3,118
			2.0	2.5	3.0	1.0	477	318
		100 -FCX	AL	AL	AL	AL	3,321	2,214
			3.0	2.5	3.5	1.5	339	226
		150 -FCX	AL	AL	AL	AL	3,321	2,214
			4.0	2.5	3.5	1.5	339	226
		200 -FCX	AL	AL	AL	AL	3,837	2,558
			4.0	3.0	4.7	1.5	392	261
	化粧仕様	50-FCHM	AL	AL	AL	AL	3,622	2,415
			2.0	2.2	3.0	1.0	370	246
		100 -FCXM	AL	AL	AL	AL	3,321	2,214
			3.0	2.5	3.5	1.5	339	226
		150 -FCXM	AL	AL	AL	AL	3,321	2,214
			4.0	2.5	3.5	1.5	339	226
		200 -FCXM	AL	AL	AL	AL	3,837	2,558
			4.0	3.0	4.7	1.5	392	261
	化粧仕様B	50-FCHMB	AL	AL	AL	AL	3,622	2,415
			2.0	2.2	3.0	1.0	370	246
		100 -FCXMB	AL	AL	AL	AL	3,321	2,214
			3.0	2.5	3.5	1.5	339	226
		150 -FCXMB	AL	AL	AL	AL	3,321	2,214
			4.0	2.5	3.5	1.5	339	226
		200 -FCXMB	AL	AL	AL	AL	3,837	2,558
			4.0	3.0	4.7	1.5	392	261
ステンレス	標準仕様	S50-FCH	SUS	SUS	AL	SUS	3,138	2,092
			1.5	1.5	3.0	1.0	320	213
		S100 -FCX	SUS	SUS	AL	SUS	2,228	1,486
			1.5	1.5	3.5	1.5	227	152
		S150 -FCX	SUS	SUS	AL	SUS	2,228	1,486
			2.0	1.5	3.5	1.5	227	152
		S200 -FCX	SUS	SUS	AL	SUS	3,178	2,119
			3.0	2.0	4.7	1.5	324	216
		S250 -FCE・FCX	SUS	SUS	AL	SUS	2,040	1,360
			3.0	2.0	4.7	1.5	208	139
		S250-FCH	SUS	SUS	St	SUS	3,075	2,050
			3.0	3.5	2.3	1.5	314	209
		S300 -FCE・FCX	SUS	SUS	AL	SUS	2,040	1,360
			3.0	2.0	4.7	1.5	208	139
		S300-FCH	SUS	SUS	St	SUS	2,645	1,763
			3.5	3.5	2.3	1.5	270	180
		S350 -FCE	SUS	SUS	AL	SUS	2,040	1,360
			2.0+2.0	2.0	4.7	1.5	208	139
		S350-FCH	SUS	SUS	St	SUS	2,987	1,991
			4.0	4.0	2.3	1.5	305	203
		S400-FCH	SUS	SUS	St	SUS	2,628	1,752
			4.5	4.0	2.3	1.5	268	179
		S450-FCH	SUS	SUS	St	SUS	2,973	1,982
			4.5	4.5	2.3	1.5	303	202
	S500-FCH	SUS	SUS	St	SUS	2,684	1,790	
		5.0	4.5	2.3	1.5	274	183	
	S550-FCH	SUS	SUS	St	SUS	3,024	2,016	
		5.0	5.0	2.3	1.5	309	206	
	S600-FCH	SUS	SUS	St	SUS	2,778	1,852	
		5.0	5.0	2.3	1.5	283	189	
	化粧仕様	S250 -FCXM	SUS	St	AL	SUS	2,698	1,798
			3.0	2.3	4.7	1.5	275	184
		S250-FCHM	SUS	St	St	SUS	2,592	1,728
			3.0	3.2	2.3	1.5	264	176
		S300 -FCXM	SUS	St	AL	SUS	2,698	1,798
			3.0	2.3	4.7	1.5	275	184
		S300-FCHM	SUS	St	St	SUS	3,348	2,232
			3.5	4.5	2.3	1.5	342	228
		S350-FCHM	SUS	St	St	SUS	3,615	2,410
			4.0	4.5	2.3	1.5	369	246
		S400-FCHM	SUS	St	St	SUS	3,295	2,196
			4.5	4.5	2.3	1.5	336	224
		S450-FCHM	SUS	St	St	SUS	2,944	1,963
			4.5	4.5	2.3	1.5	300	200
		S500-FCHM	SUS	St	St	SUS	2,661	1,774
			5.0	4.5	2.3	1.5	272	181
		S550-FCHM	SUS	St	St	SUS	2,428	1,618
			5.0	4.5	2.3	1.5	248	165
S600-FCHM		SUS	St	St	SUS	3,106	2,071	
		5.0	6.0	2.3	1.5	317	211	

部位		床と内壁						
仕上材質	仕様	製品記号	板厚 (mm)				製品許容荷重	上段: N 下段: Kgf
			センター プレート	フレーム カバー	フレーム	コーナー フレームカバー		
ステンレス	化粧仕様B	S250 -FCXMB	St	St	AL	SUS	2,698	1,798
			3.2	2.3	4.7	1.5	275	184
		S250-FCHMB	St	St	St	SUS	2,592	1,728
			3.2	3.2	2.3	1.5	264	176
		S300 -FCXMB	St	St	AL	SUS	2,698	1,798
			3.2	2.3	4.7	1.5	275	184
		S300-FCHMB	St	St	St	SUS	3,615	2,410
			4.5	4.5	2.3	1.5	369	246
		S350-FCHMB	St	St	St	SUS	3,615	2,410
			4.5	4.5	2.3	1.5	369	246
		S400-FCHMB	St	St	St	SUS	3,295	2,196
			4.5	4.5	2.3	1.5	336	224
	S450-FCHMB	St	St	St	SUS	2,944	1,963	
		4.5	4.5	2.3	1.5	300	200	
	S500-FCHMB	St	St	St	SUS	2,661	1,774	
		4.5	4.5	2.3	1.5	272	181	
	S550-FCHMB	St	St	St	SUS	2,428	1,618	
		4.5	4.5	2.3	1.5	248	165	
	S600-FCHMB	St	St	St	SUS	3,106	2,071	
		6.0	6.0	2.3	1.5	369	246	
	荷重ノンスリップ仕様	S50-FCHJ	SUS	SUS	AL	SUS	8,250	5,500
			2.0	3.0	3.0	1.0	842	561
		S100 -FCXJ	SUS	SUS	AL	SUS	4,492	2,994
			3.0	3.0	3.5	1.5	458	306
S150 -FCXJ		SUS	SUS	AL	SUS	4,492	2,994	
		3.0	3.0	3.5	1.5	458	306	
S200 -FCXJ		SUS	SUS	AL	SUS	4,765	3,176	
		3.0	3.0	4.7	1.5	486	324	

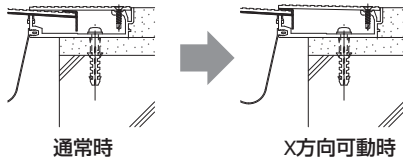
製品許容荷重 W・Wa の算出方法はP190の耐荷重性能の考え方を参照ください。

■ 脱落防止付ジョイント材の使用法

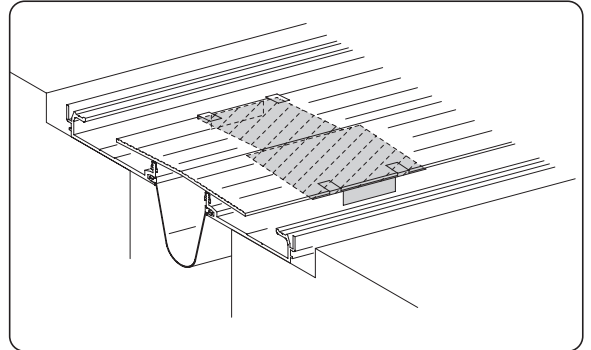
ジョイント材は、「脱落防止」・「ジョイント材」・「端部可動ジョイント」の3つの機能を有しています。現場状況にあわせて使い分けする事が可能です。

1. センタープレートの脱落防止材として使用

X方向の変位に対してセンタープレートの外れを防止します。

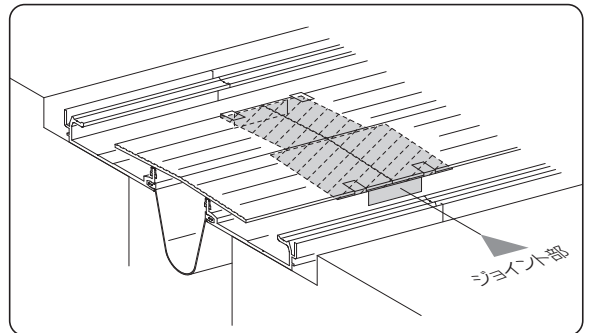
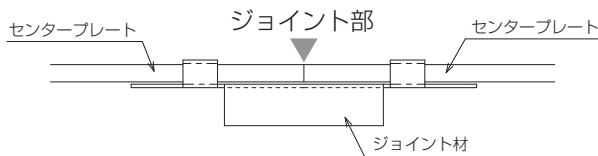


- ※ センタープレートの断面形状で両端に返し(折り曲げ)がない製品のみ。
断面形状で両端に返し(折り曲げ)がある製品はセンタープレート自体が外れ防止形状となっています。
- ※ センタープレート1本にジョイント材を2箇所配置するようにしてください。



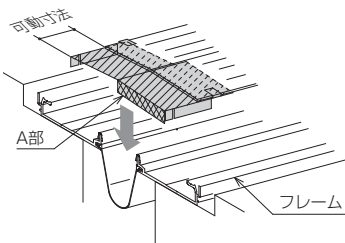
2. センタープレートのジョイント材として使用

センタープレートジョイント部の中央に配置してください。



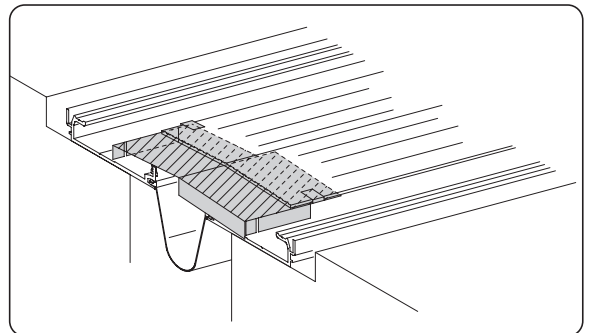
3. Y方向の変位に対応する可動ジョイントとして使用

Y方向の変位に対応し、カバーの破損を防ぎます。

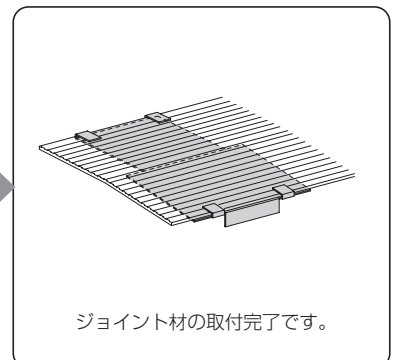
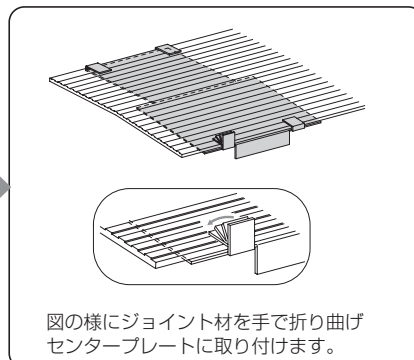
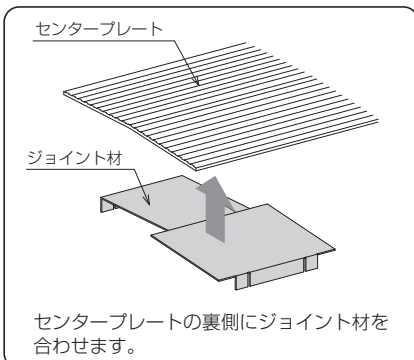


取付手順

1. Y方向可動寸法の方、センタープレートの端部からジョイント材をずらし、ジョイント材を取り付けます。
2. ジョイント材の「A部」を下に折り曲げます。
3. 折り曲げた箇所を、フレームの端部に引っ掛けるようにセンタープレートを配置します。



<脱落防止付ジョイント材取付方法>



※センタープレートの断面形状で両端に返し(折り曲げ)がある製品については、上図の様にジョイント材を折り曲げて取り付ける形状ではありませんので、先にジョイント材の必要位置にジョイント材をフレームの上に配置し、その後、センタープレートを被せてください。

■ サイディング等への外壁EXP.J.C.取付注意事項

表面の弱いサイディング等に取り付ける場合、ブラケット取付部の外壁表面がへこみ、性能強度が確保されない場合がありますので、ブラケット取付面を補強し、ブラケットを取り付けてください。

■加工図集（コーナー部役物の発注時にご利用ください。）

区 分	名 称
1-25	アルミ屋根シリーズ 可動タイプコーナーカバー集
1-26	ステンレス屋根シリーズ 可動タイプコーナーカバー集
1-27	ステンレス床350~600 特納まり図集
1-28	アルミMタイプ コーナー部取付手順
1-29	RC-5047 加工図集
1-31	アルミ・ステンレス 50~600 天井端部カバー（Y方向可動追従タイプ）
1-32	外壁フラット仕様 目地コーナーカバー集
1-33	アルミ外壁フラット仕様 コーナーカバー集<オーバーカバー仕様>
1-34	ステンレス外壁フラット仕様 コーナーカバー集<オーバーカバー仕様>
1-35	アルミ 50~600タイプ コーナーカバー集
1-36	ステンレス 50~600タイプ コーナーカバー集
1-37	（天井と外壁）出隅 可動タイプ
1-38	（天井と外壁）入隅 可動タイプ
1-39	手摺壁天端 可動タイプ
1-40	アルミ屋根シリーズ〔50%可動タイプ用〕
1-41	アルミ床シリーズ〔50%可動タイプ用〕
1-42	アルミ外壁シリーズ〔50%可動タイプ用〕
1-43	アルミ内壁シリーズ〔50%可動タイプ用〕
1-44	アルミ天井シリーズ〔50%可動タイプ用〕
1-45	ステンレス屋根シリーズ〔50%可動タイプ用〕
1-46	ステンレス床シリーズ〔50%可動タイプ用〕
1-47	ステンレス外壁シリーズ〔50%可動タイプ用〕
1-48	ステンレス内壁シリーズ〔50%可動タイプ用〕
1-49	ステンレス天井シリーズ〔50%可動タイプ用〕
1-50	アルミ屋根シリーズ 可動タイプ〔50%可動タイプ用〕
1-51	ステンレス屋根シリーズ 可動タイプ〔50%可動タイプ用〕
1-52	（天井と内壁）入隅 可動タイプ〔50%可動タイプ用〕
1-53	（天井と外壁）出隅 可動タイプ〔50%可動タイプ用〕
1-54	（天井と外壁）入隅 可動タイプ〔50%可動タイプ用〕
1-55	手摺壁天端 可動タイプ〔50%可動タイプ用〕

AL 床
AL 内壁
AL 天井
AL 外壁
AL 屋根
SUS 床
SUS 内壁
SUS 天井
SUS 外壁
SUS 屋根
取付手順
梱包仕様
特別受注生産品

日本産業規格

● JIS H 4000 2022 (抜粋) アルミニウム及びアルミニウム合金の板及び条

1. 適用範囲

この規格は、圧延したアルミニウム及びアルミニウム合金の板、条、厚板、合せ板及び円板（以下、それぞれ板、条、厚板及び円板という）について規定する。

4. 合金番号、等級及び記号

合金番号、等級及び記号は、表1による。表1の記号の後に質別を示す記号を付けて、製品記号とする。

表1-合金番号、等級及び記号（抜粋）

合金番号	記号	特性及び用途例(参考)
1100	A1100P	強度は比較的低いが、成形性、溶接性及び耐食性が良い。

5. 品質

5.1 外観 板、条、厚板、合せ板及び円板は、表面仕上げが良好かつ均一で、使用上有害な彫れ、きずなどの欠陥があつてはならない。表面欠陥の除去は、滑らかに仕上げられる。

5.2 化学成分 板、条、厚板、合せ板（心材及び皮材）及び円板の化学成分は、7.1によって試験を行い、表2による。

5.3.1 板、条、厚板及び円板の機械的性質

板、条、厚板、合せ板及び円板の機械的性質（引張強さ、耐力、伸び及び曲げ）は、7.2及び7.3によって試験を行い、表3による。ただし、表3に規定の厚さ以外の寸法の機械的性質は、受渡当事者間の協定による。なお、耐力及び曲げ試験の適用は、次のとおりとする。

a) 耐力 耐力は注文者の要求のある場合だけに適用する。

b) 曲げ 曲げ試験は注文者の要求のある場合だけに適用する。

なお、曲げ試験を行った場合は、板、条、厚板及び円板の曲げた部分の外側に割れを生じてはならない。

表2-化学成分（抜粋）

単位：%

合金番号	合せ材	Si	Fe	Cu	Mn	Mg	Cr	Zn	Ga, V, Ni, B, Zr など	Ti	その他 ^{a)}		Al
											個々	合計	
1100	-	Si+Fe0.95以下	0.05 ~ 0.20	0.05 以下	-	-	-	0.10 以下	-	-	0.05 以下	0.15 以下	99.00 以上

注a) その他の元素の“個々”の値は、この表で示されている元素以外の個々の成分値であり、“合計”の値は、個々の成分値を合計したものである。この表に示されない元素は、存在が予知される場合又は通常の分析過程において、その他の規定の値を超えるおそれがある場合に限り製造業者の判断によって分析を行う。

表3-板、条、厚板及び円板の機械的性質（抜粋）

記号	質別	引張強度					曲げ試験	
		厚さ mm	引張強さ N/mm ²	耐力 N/mm ²	伸び%		厚さmm	内側半径
					A _{50mm}	A		
A1100P	H14	1.3を超え2.9以下	120以上145以下	95以上	5以上	-	0.2以上6.0以下	厚さの1倍

● JIS H 4100 2022 (抜粋) アルミニウム及びアルミニウム合金の押出型材

1. 適用範囲

この規格は、押出加工したアルミニウム及びアルミニウム合金の型材（以下、型材という）について規定する。この規格は、JIS H 4040及びJIS H 4080に規定する断面形状と異なるもの全てに適用する。ただし、断面形状が四角形、長方形及び六角形の場合は、角の半径が指定されている形状に適用する。

4. 合金番号、等級及び記号

合金番号、等級及び記号は、表1による。等級は、寸法の許容差によって、普通級と特殊級とに分類する。

表1-合金番号、等級及び記号（抜粋）

合金番号	等級及び記号		特性及び用途例(参考)
	普通級	特殊級	
6063	A6063S	A6063SS	代表的な押出用合金。6061より強度は低いが、押出性に優れ複雑な断面形状の型材が得られ、耐食性及び表面処理性もよい。サッシなどの建築用材、土木用材、家具、家電製品、車両用材など。

5. 品質

5.1 外観 型材は、表面仕上げが良好・均一で、使用上有害な彫れ、きずなどの欠陥があつてはならない。表面欠陥の除去は滑らかに仕上げなければならない。

5.2 化学成分 型材の化学成分は、7.1によって試験を行い、表2による。

表2-化学成分（抜粋）

単位：%

合金番号	Si	Fe	Cu	Mn	Mg	Cr	Zn	V, Zr, Ni, B など	Ti	その他 ^{a)}		Al
										個々	合計	
6063	0.20~ 0.6	0.35 以下	0.10 以下	0.10 以下	0.45~ 0.9	0.10 以下	0.10 以下	-	0.10 以下	0.05 以下	0.15 以下	残部

注a) その他の元素とは、この表で示されていないが存在の予知される場合又は通常の分析過程において、規定の値を超えるおそれがある場合に、製造業者の判断によって分析する元素である。“個々”の値は、表で示されている元素以外の個々の成分値であり、“合計”の値は、個々の成分値を合計したものである。

5.3 機械的性質 型材の機械的性質（引張強さ、耐力、伸び及び硬さ）は、7.2及び7.3によって試験を行い、表3及び表4による。なお、表3及び表4に規定する試験箇所の断面形状の肉厚（以下、肉厚という。）及び断面積以外の寸法の機械的性質は、受渡当事者間の協定による。

表4-合金番号6063の機械的性質（抜粋）

合金番号	質別 ^{a)}	引張強度					硬さ試験	
		試験箇所肉厚 mm	引張強さ N/mm ²	耐力 N/mm ²	伸び ^{b)}		試験箇所肉厚 mm	HV5
					A _{50mm}	A		
6063	T5 ^{d)}	12以下	150以上	110以上	8以上	7以上	0.8以上	58以上

注記 1N/mm²=1MPa

注a) 識別はJIS H 0001による。

注b) 伸びの測定は、標点距離の異なる次の二つの方法のいずれかを採用する。特に、注文者からの指定がない場合は、A_{50mm}による。ただし、A_{50mm}の規定がない場合は、Aによる。

A_{50mm}: 50mm標点距離における伸び

A: $5.65\sqrt{S_0}$ の標点距離における伸び[S₀: 試験片の平行部の断面積 (mm²)]

注d) 質別T5の機械的性質は、引張試験又は硬さ試験のいずれかによる。

● JIS H 8602 2010（抜粋） アルミニウム及びアルミニウム合金の陽極酸化塗装複合皮膜

1. 適用範囲

この規格は、アルミニウム及びアルミニウム合金の展伸材の素地の防食、美観などを目的として施す陽極酸化塗装複合皮膜（以下、複合皮膜という。）について規定する。

3. 用語及び定義

この規格で用いる用語及び定義は、JIS H 0201によるほか、次による。

3.1 陽極酸化塗装複合皮膜

アルミニウム及びアルミニウム合金に平均皮膜厚さ5μm以上の陽極酸化処理を施した後、塗装を施すことによって陽極酸化皮膜の性能に塗膜の性能を付加して、耐食性、耐候性、装飾性などの品質を更に向上させた皮膜。

注記 主として塗膜の付着性を向上させるための下地処理として平均皮膜厚さ5μm未満の薄い陽極酸化皮膜を施し、その上に塗装を施したものは、複合皮膜には含まれない。

4. 種類

複合皮膜の種類は、複合耐食性及び耐候性によって区分し、表1の4種類とする。なお、種類は、複合耐食性及び耐候性の両方の性能を満足しなければならない。

表1-陽極酸化塗装複合皮膜の種類

種類	複合耐食性		耐候性 ^{a)}		参考 適用環境
	複合耐食性試験 ^{b)}		キセノンランプ式 促進耐候性試験	サンシャイン カーボンアーク灯式 促進耐候性試験	
	紫外線蛍光ランプ式促進耐候性試験	キャス試験			試験時間h
A1	240	120	4000	3000	過酷な環境でかつ、 紫外線露光量の多い地域の屋外
A2	240	120	2000	1500	過酷な環境の屋外
B	240	72	1000	750	一般的な環境の屋外
C	-	-	350	250	屋内

注記1 JIS H 8602:1992で規定している種類との比較を附属書Cに示す。

注記2 適用環境において、“過酷な環境”とは、腐食・劣化の激しい地域で海浜及び沿岸をいい、“一般的な環境”とは、工業地域、都市地域及び田園地域をいう。海浜とは、海岸線から300m以内の地域（飛来する海塩粒子の影響が最も激しい地域）をいう。沿岸とは、海岸線から300mを超えて2km以内の地域（飛来する海塩粒子の影響が比較的大きい地域。ただし、南西諸島の島は、海岸線から2kmを超えても、すべてこの区分に入れる。）をいう。工業地域とは、生産活動に伴って、大気汚染物質【硫黄酸化物(SO_x)、窒素酸化物(NO_x)、降下ばいじんなど]を発生する地域をいう。都市地域とは、商業及び生活活動に伴って大気汚染物質を発生する地域をいう。田園地域とは、大気汚染物質の影響が少ない地域をいう。紫外線露光量の多い地域とは、亜熱帯海洋性気候に類似した地域をいう。

注a) 耐候性は、キセノンランプ式促進耐候性試験又はサンシャインカーボンアーク灯式促進耐候性試験のいずれかの試験を行う。

b) 複合耐食性試験は、紫外線蛍光ランプ式促進耐候性試験を行った後、キャス試験を実施する。

なお、この試験は、種類Cには適用しない。

6.2 オーステナイト系の機械的性質

オーステナイト系の機械的性質は、次のa)又はb)による。

a) 固溶化熱処理を行った板及び帯の機械的性質は、表8による。ただし、耐力は、注文者の指定がある場合に適用する。

表8-オーステナイト系の固溶化熱処理状態の機械的性質（抜粋）

種類の記号	耐力N/mm ²	引張強さN/mm ²	伸び%	硬さ ^{a)}		
				HBW	HRBW又はHRBS ^{a)}	HV
SUS304	205以上	520以上	40以上	187以下	90以下	200以下

耐力、引張強さ及び伸びについては、厚さ0.30mm以上に適用する。

注記1 1N/mm²=1MPa

注記2 HRBW及びHRBSは、板厚の薄い場合に適用できないことがある。

注a) 硬さは、いずれかの硬さによる。いずれかの硬さを適用するかは、特に指定のない場合、製造業者の選択による。

注b) HRBW又はHRBSの測定は、いずれによってもよい。ただし、疑義が生じた場合の判断は、HRBWによる。

測定値の報告には、採用した測定方法（HRBW又はHRBS）を明記する。

● JIS G 4314 2013（抜粋） ばね用ステンレス鋼線

1. 適用範囲

この規格は、ステンレス鋼線材を用いて製造したばね用ステンレス鋼線（以下、線という。）について規定する。

3. 種類の記号、調質、分類及び適用線径

3.1 種類の記号、調質及び分類

線の種類は、5種類とし、種類の記号、調質及び分類は、表1による。なお、調質とは、熱処理を行い、更に伸線加工を施すことをいう。

表1-種類の記号、調質及び分類（抜粋）

種類の記号	調質		分類
	区分	記号	
SUS304	B種	WPB	オーステナイト系

3.2 適用線径

調質記号に対する適用線径は、表2による。

表2-適用線径（抜粋）

単位：mm

調質記号	適用線径
WPB	0.080以上12.0以下

5. 機械的性質

5.1 引張強さ

線は、9.1の試験を行い、その引張強さは、表3による。この場合、供試材は、JIS G 0404の7.6（試験片採取条件及び試験片）のA類による。なお、線1コイル内の引張強さのばらつきは、通常、この表の引張強さの範囲の $\frac{1}{2}$ 以内とする。

表3-引張強さ（抜粋）

線径mm	引張強さN/mm ²	
	B種	
	SUS304-WPB	
2.00を超え 2.60以下	1550~1800	
2.60を超え 4.00以下	1450~1700	

注記 1N/mm²=1MPa

● JIS G 4315 2013（抜粋） 冷間圧造用ステンレス鋼線

1. 適用範囲

この規格は、ステンレス鋼線材及び10.5%以上のクロムを含む耐熱鋼線材を用いて製造した冷間圧造用ステンレス鋼線（以下、線という。）について規定する。

3. 種類の記号、調質、分類及び適用線径

3.1 種類の記号、調質及び分類

線の種類は、14種類とし、種類の記号、調質及び分類は、表1による。なお、調質とは、熱処理、又は/更に伸線加工を施すことをいう。

表1-種類の記号、調質及び分類（抜粋）

種類の記号	調質		分類
	区分	記号	
SUS 304	A種	WSA	オーステナイト系
	B種	WSB	
SUS XM7	A種	WSA	マルテンサイト系
	B種	WSB	
SUS 410	B種	WSB	

5. 機械的性質

線は、9.1の試験を行い、その引張強さ及び絞りは、表3による。

表3-引張強さ及び絞り（抜粋）

種類及び調質の記号	線径mm	引張強さN/mm ²	絞り%	参考
				伸び%
SUS 304-WSA	0.80以上 2.00未満	560~710	70以上	30以上
	2.00以上 5.50以下	510~660	70以上	40以上
SUS XM7-WSA	0.80以上 2.00未満	480~590	70以上	30以上
	2.00以上 5.50以下	440~590	70以上	40以上
SUS 304-WSB ^{a)}	0.80以上 2.00未満	580~760	65以上	20以上
	2.00以上 17.0以下	530~710	65以上	25以上
SUS XM7-WSB ^{a)}	0.80以上 2.00未満	500~680	65以上	20以上
	2.00以上 17.0以下	450~630	65以上	25以上
SUS 410-WSB	0.80以上 2.00未満	540~740	65以上	-
	2.00以上 17.0以下	460~640	65以上	10以上

注記 1 N/mm²=1 MPa

注a) オーステナイト系及びフェライト系のB種の線の引張強さは、受渡当事者間の協定によって、下限及び上限の値を大きくしてもよい。この場合、絞りは55%以上とする。

6. 線径の許容差及び偏径差

線径の許容差及び偏径差は、9.2の試験を行い、表4による。

表4-許容差及び偏径差

単位: mm

線径	許容差	偏径差 ^{a)}
0.80以下 3.00以下	0 -0.025	0.013以下
3.00を超え6.00以下	0 -0.030	0.015以下
6.00を超え10.0以下	0 -0.04	0.020以下
10.0を超え17.0以下	0 -0.05	0.025以下

注a) 偏径差は、同一断面における線径の最大値と最小値との差で表す。

7. 外観及び形状

線の外観及び形状は、次による。

a) 線は、使用上有害な外観上の欠点があってはならない。ただし、線は、一般的に検査によって全長にわたっての欠点の検出及び除去が困難であるため、若干の正常でない部分を含むことがある。したがって、使用上有害と判断される欠点が発見されたときは、必要な場合、その取扱いについては、受渡当事者間の協定による。

b) 線は、使用上有害な曲がり及び波ぐせがあってはならない。

注記 波ぐせとは、線の連続した小曲がりのことをいう。

● JIS G 3141 2021（抜粋） 冷間圧延鋼板及び鋼帯

1. 適用範囲

この規格は、幅30mm以上の冷間圧延鋼板（以下、鋼板という。）及び冷間圧延鋼帯（以下、鋼帯という。）について規定する。鋼板及び鋼帯には、みがき帯鋼（幅600mm未満で冷間圧延する鋼帯）及びみがき帯鋼からせん断した鋼板を含む。

4. 種類の記号

鋼板及び鋼帯の種類は、5種類とし、種類の記号及び適用厚さは、表1による。

表1-種類の記号及び適用厚さ（抜粋）

種類の記号	適用厚さmm	用途(参考)
SPCC ^{a)}	0.10~6.0	一般用

注a) SPCCの調質区分が標準調質及び焼なましのままの場合に、受渡当事者間の協定によって、引張試験を規定するときは、種類の記号の末尾に付加記号を付けてSPCCTと表示してもよい。

5. 化学成分

調質記号A及びSの鋼板及び鋼帯は、11.1によって試験を行い、その溶鋼分析値は、表4による。

表4-化学成分（抜粋）

単位: %

種類の記号	C	Mn	P	S
SPCC	0.15以下	1.00以下	0.100以下	0.035以下

6. 機械的性質

6.1.1 調質記号A及びSの鋼板及び鋼帯の場合

調質記号A及びSの鋼板及び鋼帯は、11.2によって試験を行い、その引張強さ及び伸びは、表5による。

表5-引張強さ及び伸び（抜粋）

種類の記号	引張強さN/mm ²	伸び% ^{a)}								
		厚さmm ^{b)}								
		0.10以上 0.20未満	0.20以上 0.25未満	0.25以上 0.30未満	0.30以上 0.40未満	0.40以上 0.60未満	0.60以上 1.0未満	1.0以上 1.6未満	1.6以上 2.5未満	2.5以上 6.0未満
SPCC ^{c)}	規定しない	規定しない								

引張試験片は、圧延方向に採取し、JIS Z 2241の5号試験片を用いる。

注記 1 N/mm²=1 MPa

注a) 標準調質でブライツ仕上げを行った鋼帯及び鋼板の伸びは、この表の規定値から2を減じた値とする。

注b) 適用厚さは表1による。

注c) 受渡当事者間の協定によって、SPCCTと表示する場合は、附属書JAによる。

● JIS G 3302 2022 (抜粋) 溶融亜鉛めっき鋼板及び鋼帯

1. 適用範囲

この規格は、溶融亜鉛めっき鋼板（以下、板という。）、溶融亜鉛めっき鋼帯（以下、コイルという。）及び板をJIS G 3316に規定する形状及び寸法に加工した波板（以下、波板という。）について規定する。

4. 種類の記号及び適用する表示厚さ

種類の記号及び適用する表示厚さは、次による。

表2—種類の記号及び適用する表示厚さ（冷延原板の場合、抜粋）

種類の記号	適用する表示厚さmm	用途(参考)
SGCC	0.19以上 3.2以下	一般用

5. 化学成分

板、コイル及び波板の原板の化学成分は、14.1によって試験を行い、その溶鋼分析値は、表4による。

表4—化学成分（抜粋）

単位：%

種類の記号	C	Mn	P	S
SGCC	0.15以下	0.80以下	0.05以下	0.05以下

6. めっき

6.3 めっきの付着量

6.3.1 めっきの付着量表示記号

めっきの付着量表示記号は、次による。

- めっきは、両面等厚めっきとし、めっきの付着量表示記号は、表6による。
- 波板に適用するめっきの付着量表示記号は、表JA.2による。
- 屋根用及び建築外板用に適用するめっきの付着量表示記号は、表JB.2による。

表6—めっきの付着量（両面の合計、抜粋）

単位：g/m²

めっき区分	めっきの付着量表示記号	3点平均最小付着量	1点最小付着量
非合金化めっき	Z12	120	102

6.5 めっきの密着性

めっきの密着性は、次による。

- 非合金化めっきの板及びコイルのめっき密着性は、14.3の試験を行い、表8及び表9によって、試験片の外側表面（試験片の幅の両端からそれぞれ7mm以上内側の部分）にめっき剥離を生じさせてはならない。

表9—めっき密着性及び曲げ性（冷延原板の場合、抜粋）

種類の記号	曲げ角度	内側間隔 枚								
		表示厚さ 0.19mm以上 1.6mm未満			表示厚さ 1.6mm以上 3.0mm未満			表示厚さ 3.0mm以上 3.2mm未満		
		めっきの付着量表示記号			めっきの付着量表示記号			めっきの付着量表示記号		
		Z06~Z27	Z35,Z37	Z45,Z60	Z06~Z27	Z35,Z37	Z45,Z60	Z06~Z27	Z35,Z37	Z45,Z60
SGCC	180°	1	1	2	1	2	2	2	2	2

AL 床

AL 内壁

AL 天井

AL 外壁

AL 屋根

SUS 床

SUS 内壁

SUS 天井

SUS 外壁

SUS 屋根

取付手順

梱包仕様

特別受注生産品

技術資料

● JIS H 8610 1999 (抜粋) 電気亜鉛めっき

1. 適用範囲

この規格は、鉄及び鋼素地上に防食の目的で行った有効面の電気亜鉛めっき（以下、めっきという。）について規定する。

4. 等級、記号及び使用環境

4.1 等級及び記号

- a) 等級 めっきの等級は、表1のとおりとし、めっきの最小厚さによって6等級に分ける。
- b) 記号 めっきの記号は、JIS H 0404による。

4.2 使用環境、使用環境条件及び記号

使用環境、使用環境条件及び記号は、JIS H 0404による。

参考 防食の目的でめっき製品を使用する場合、その使用環境を参考表1のとおり区分し、記号で示す。

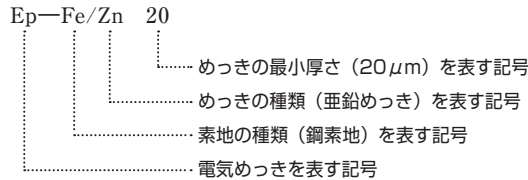
表1 めっきの等級及びめっきの最小厚さ（抜粋） 単位：μm

等級	めっきの最小厚さ	参考
		ISOのサービスコンディションナンバー
2級	5	1
3級	8	2

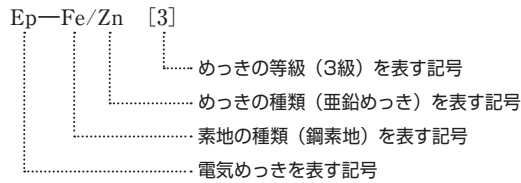
1.1. めっきの呼び方

めっきの呼び方は、JIS H 0404による。

例1. 鋼素地上、電気亜鉛めっき20μm



例2. 鋼素地上、電気亜鉛めっき3級



床 AL
内 壁 AL
天井 AL
外 壁 AL
屋根 AL
床 SUS
内 壁 SUS
天井 SUS
外 壁 SUS
屋根 SUS
取付手順
梱包仕様
特別受注生産品
技術資料

営業品目

スパンドレル
アルミ屋内用吸音機能付仕上材
内外装ルーバー
アルミ笠木
エキスパンションジョイントカバー
カーテン・ブラインドボックス
アルミひさし
点検口
特殊折り曲げ加工オーダー製品

理研軽金属工業株式会社

本社・工場 静岡市駿河区曲金3丁目2番1号 〒422-8530 TEL(054)281-1111(代)
FAX(054)280-0011

■ 製品に関するお問い合わせ・カタログ請求は、最寄りの支店・営業所へお願いします。

東京営業所	東京都港区新橋1丁目1-13 アーバンネット内幸町ビル	〒105-8681	TEL(03)6810-7390(代) FAX(03)6810-7392
大阪営業所	大阪市北区豊崎2丁目7-5 新御堂豊崎ビル2F	〒531-0072	TEL(06)6485-3310(代) FAX(06)6485-3315
名古屋営業所	名古屋市中村区椿町15-21 明治安田生命名古屋西口ビル3F	〒453-0015	TEL(052)452-7346(代) FAX(052)459-1033
札幌営業所	札幌市北区北七条西4丁目17-1 KDX札幌北口ビル7F	〒060-0807	TEL(011)709-9261 FAX(011)708-0548
仙台営業所	仙台市宮城野区榴岡3丁目4-18 オークツリー榴岡6F	〒983-0852	TEL(022)291-7776 FAX(022)792-8010
北関東営業所	さいたま市大宮区桜木町1丁目393-1 高藤ビル4F	〒330-0854	TEL(048)642-6011 FAX(048)642-6012
静岡営業所	静岡市駿河区曲金3丁目2番1号	〒422-8530	TEL(054)281-1920 FAX(054)281-3439
広島営業所	広島市中区白島北町1-50 広栄ビル2F	〒730-0001	TEL(082)227-0511 FAX(082)227-0070
福岡営業所	福岡市博多区博多駅南4丁目2-10 南近代ビル5F	〒812-0016	TEL(092)434-5088 FAX(092)434-5089

取扱店

予告なく仕様変更する場合がありますので、御了承ください。
RIKENおよびビルジンは理研軽金属工業株式会社の日本国内における登録商標です。
本カタログに掲載の写真、画像データは理研軽金属工業株式会社に帰属します。複製・転用・
転載・二次的使用、その他これらに類する全ての行為をお断りします。

<https://www.rikenkeikinzoku.co.jp>



EXE2306NK23060000

