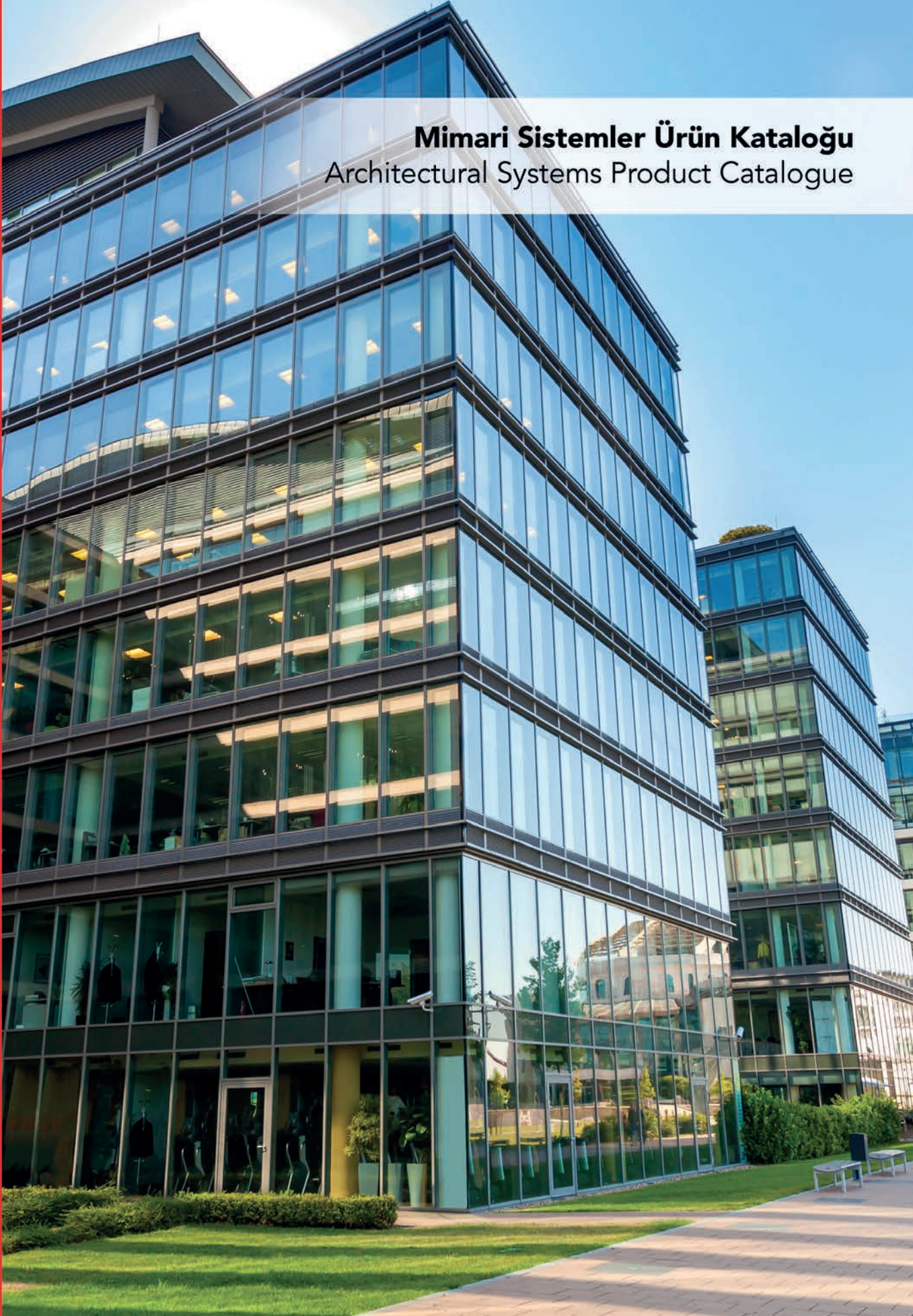


RESCARA

Mimari Sistemler Ürün Katalođu
Architectural Systems Product Catalogue

Alüminyum Mimari Sistemler
Aluminium Architectural Systems

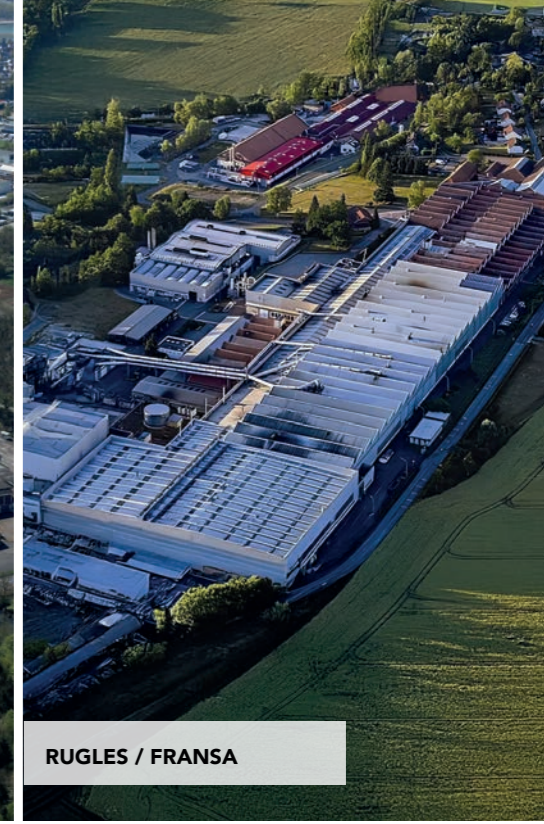




SAKARYA / TÜRKİYE



NEUWIED / ALMANYA



RUGLES / FRANSA

ASAŞ

1990 yılında Gebze’de kurulan ASAŞ, bugün Akyazı - Sakarya bölgesinde konumlanan, son teknolojiyle donatılmış beş üretim tesisi, 3.000’den fazla çalışanı ve 90’dan fazla ülkeye yaptığı ihracat ile Türkiye’nin önde gelen sanayi kuruluşları arasında yer almaktadır. Kurulduğu günden bu yana sürdürdüğü istikrarlı büyüme trendiyle Türkiye’nin en büyük sanayi kuruluşu sıralamasında ilk 100’de yer alan ve Avrupa’nın lider üreticilerinden biri olan ASAŞ; Ar-Ge Merkezi, son teknoloji ile donatılmış entegre üretim tesisi, konusunda uzman ekibiyle hizmet verdiği sektörler değer üretmektedir. Akyazı ve Karapürçek yerleşkesinde toplam **1.300.000 m²** alan üzerinde, **400.000 m²**’si kapalı tesislerinde Alüminyum Profil, Alüminyum Kompozit Panel, Alüminyum Yassı Mamuller, PVC Profil ve Panjur üretimi gerçekleştirerek müşterilerine geniş bir ürün yelpazesi sunmaktadır.

ASAŞ; inşaat, otomotiv, raylı sistemler, ticari araçlar, enerji, ambalaj, tüketim ürünleri ve denizcilik gibi pek çok sektöre yönelik mamul ve yarı mamul üretmektedir. kendi markaları altında pazara sunmaktadır. Ürün gamında alüminyum mimari sistemler (kapı, pencere, giydirme cephe sistemleri), alüminyum kompozit panel, PVC kapı ve pencere sistemleri, panjur sistemleri, motor kontrol sistemleri ve alüminyum tasarım ürünleri (bayrak ve aydınlatma direkleri, alüminyum mobilyalar) yer almaktadır.

Avrupa’da da güçlü bir konuma sahip olan ASAŞ, 2018 yılında Almanya’nın Koblenz şehrine yakın bölgede kurduğu, toplam **880.000 m²** alana yayılan ASAŞ GmbH ile Avrupa pazarına hızlı ve çözüm odaklı hizmet sunmayı hedeflemiştir. Ayrıca bu tesiste Koblenz Uygulamalı Bilimler Üniversitesi iş birliğiyle Robotik Eğitim, Araştırma ve Uygulama Merkezi kurmaya yönelik çalışmalarını sürdürmektedir. 2025 yılında ise Fransa’nın Rugles şehrinde, **130.000 m²** arazi üzerinde kurulu ve **55.450 m²** kapalı alanı bulunan, 1947 yılında faaliyete başlayan Eurofoil France’ı bünyesine katarak Avrupa’daki varlığını daha da güçlendirmiştir.

ASAŞ

Founded in Gebze in 1990, ASAŞ is now one of Türkiye's leading industrial companies, with five state-of-the-art production facilities located in the Akyazı - Sakarya region, over 3,000 employees, and exports to more than 90 countries. With its steady growth trend since its establishment, ASAŞ ranks among the top 100 largest industrial companies in Türkiye and is one of Europe's leading manufacturers. It creates value for the sectors it serves with its R&D Center, state-of-the-art integrated production facility, and expert team. With a total area of **1,300,000 m²** in its Akyazı and Karapürçek facilities, **400,000 m²** of which is covered, ASAŞ manufactures Aluminium Profiles, Aluminium Composite Panels, Aluminium Flat Products, PVC Profiles, and Shutters, offering its customers a wide range of products.

ASAŞ manufactures finished and semi-finished products for many sectors, including construction, automotive, rail systems, commercial vehicles, energy, packaging, consumer goods, and maritime. It markets these products under its own brands. Its product range includes aluminium architectural systems (doors, windows, curtain wall systems), aluminium composite panels, PVC door and window systems, shutter systems, motor control systems, and aluminium design products (flag and lighting poles, aluminium furniture). ASAŞ, which also holds a strong position in Europe, aims to provide fast and solution-oriented services to the European market through ASAŞ GmbH, established in 2018 in an area near the city of Koblenz, Germany, covering a total area of **880,000 m²**. In addition, it continues its efforts to establish a Robotics Education, Research, and Application Center at this facility in collaboration with the Koblenz University of Applied Sciences. In 2025, it further strengthened its presence in Europe by acquiring Eurofoil France, which began operations in 1947 and is located in Rugles, France, on **130,000 m²** of land with **55,450 m²** of covered area.

SÜRDÜRÜLEBİLİRLİK

Sürdürülebilirlik anlayışımız doğrultusunda benimsediğimiz vizyonumuz ile belirlediğimiz stratejik hedeflerle, değer odaklı, güvenilir ve sürdürülebilir büyümeyi amaçlıyoruz. Sürdürülebilirliği ana stratejilerimizin merkezine koyuyor, tüm iş süreçlerimizde ÇSY (çevre, sosyal, yönetim) kriterlerini gözetiyoruz.

Sürdürülebilirlik yaklaşımımızı, sürdürülebilirlik perspektifimiz temelinde oluşturduğumuz 3 ana başlık altında ele alıyoruz. Sürdürülebilirlik hedeflerimize ulaşmak için belirlediğimiz kapsamlı bir yol haritasını içeren sürdürülebilirlik yaklaşımımız ile tüm paydaşlarımız için değer yaratmayı amaçlıyoruz.

SUSTAINABILITY

In line with our sustainability approach, and guided by the vision we have adopted, we aim for value-driven, reliable, and sustainable growth through our strategic goals. We place sustainability at the core of our main strategies and take ESG (Environmental, Social, and Governance) criteria into consideration across all our business processes.

We address our sustainability approach under three main pillars that we have established based on our sustainability perspective. With our sustainability approach, which includes a comprehensive roadmap defined to achieve our sustainability goals, we aim to create value for all our stakeholders.



Sorumlu İş Anlayışı Responsible Business Approach

Kapsayıcı bir yaklaşımı temel alarak, daha adil, eşitlikçi ve şeffaf bir iş anlayışı oluşturmayı amaçlıyoruz.

Based on an inclusive perspective, we aim to establish a fairer, more equitable, and more transparent business approach.



İnsan Odaklı İş Anlayışı Environmentally Responsible Business Approach

Topluma yönelik sorumluluğumuzu yerine getirerek, toplumun refahını ve gelişimini destekleyen projeler üretiyoruz.

We develop sustainable practices and innovative solutions, and take steps to reduce our environmental impact.



Çevreye Saygılı İş Anlayışı People-Centered Business Approach

Sürdürülebilir uygulamalar ve yenilikçi çözümler geliştiriyor, çevresel etkimizi azaltmaya yönelik adımlar atıyoruz.

By fulfilling our responsibility to society, we develop projects that support the well-being and development of the community.



Ürün Bazlı Çevresel Ürün Beyanı (Environmental Product Declaration) Sertifikasyonları

Alüminyum Profil, Alüminyum Kompozit Panel, Alüminyum Yassı Mamuller, PVC ve Panjur iş merkezlerimiz dahilinde belirlenen ürün tipleri için EPD sertifikalarımız mevcuttur.

Product-based EPD (Envorimental Product Declaration) Certification

We will ensure that EPD certificates are obtained for the product types determined for Aluminium Profiles, Aluminium Flat Products, PVC and Roller Shutter business centers.



ISO 14064-1 Standardına Göre Sera Gazı Emisyonlarının Hesaplanması

ISO 14064-1 Standardına göre her sene Kurumsal Karbon Ayak İzi hesaplamalarımızı yapmakta ve doğrulamaktayız.

ISO 14064 Standard for Verification of Greenhouse Gas Emissions

We will perform and verify our Corporate Carbon Footprint calculations within the scope of ISO 14064, and we will carry out all documentation regarding this process.



ASI (Alüminyum Yönetim Girişimi) Sertifikası

Uluslararası yeşil üretimi desteklediğimizi ve sürdürülebilir alüminyum üretimine katkıda bulunduğumuzu gösteren ASI Sertifikasına sahibiz.

ASI (Aluminium Stewardship Initiative) Certification

We have obtained ASI certification covers crucial aspects such as environmental performance, social responsibility, business integrity, and chain of custody and refers to a globally recognized program for aluminium products that adhere to sustainable and responsible practices throughout their entire lifecycle.



Yeşil Enerji

Üretimimizde kullandığımız elektrik enerjisinin %100 oranında yenilenebilir enerji kaynaklarından temin edildiğini gösteren I-REC Sertifikasına sahibiz.

Green Energy

We continue our efforts to leverage clean energy sources in parallel with the establishment of Carbon Market conditions, as a part of Green Energy.



Geri Dönüşüm

2024 yılında Alüminyum Profil Fabrikamızda %53 oranında geri dönüştürülmüş malzeme kullanım oranına ulaştık.

Recycling

Recycled material usage rate was %53 at our Aluminium Profile Factory in 2024.



nexAL

Ar-Ge çalışmalarımız sonucunda Türkiye'de bir ilk olarak karbon ayak izi 4 kg CO₂eq/kg Al'nin altında olan alüminyum billet nexAL'in üretimi başarıyla gerçekleştirdik.

nexAL

As a result of our R&D efforts, we have successfully produced nexAL, an Aluminium billet with a carbon footprint below 4 kg CO₂eq/kg Al, pioneering a first in Türkiye.

Uygulama Seçenekleri / Application Options						
GIYDIRME CEPHE SİSTEMLERİ CURTAIN WALL SYSTEMS	Çubuk Cephe Sistemleri Stick Facade Systems				Panel Cephe Sistemleri Unitised Facade Systems	Işıklı Sistemleri Skylight Systems
	E50	R50	RT50	REF60	RPE82	RSK50
Isı Yalıtımı / Thermal Break	•	•	•	•	•	•
Kapaklı / With Cape Profile	•	•	•	•	•	•
Kasetli / Structural Glazing System		•	•			
Tırnaklı / With Semi Structural Cells		•	•			
Silikon Derzli / Four Side	•			•	•	•
Yarı Kapaklı / Two Side	•	•	•	•		•
Gizli Kanat / Hidden Vent	•	•	•	•	•	
İçe Açılır Gizli Kanat / Inside Opening Hidden Vent				•		
Paralel Açılır / Parallel Opening	•	•		•	•	
Çelik Takviye / Steel Reinforcement		•		•		

Uygulama Seçenekleri / Application Options																
KAPI & PENCERE SİSTEMLERİ DOOR & WINDOW SYSTEMS	YALITIMLI SİSTEMLER INSULATED SYSTEMS											YALITIMSIZ SİSTEMLER/ NON-INSULATED SYSTEMS				
	REFD77	ASW34	RWT95	RWT55	RWT55+	RWT56	RWT64	RWTP64	RWT67	RWT75	RWT75F	RW46	RW55	RW55+	RW56	RW60
İçe Açılır Pencere / Inside Opening Window		•	•	•	•	•	•	•	•	•	•	•	•	•	•	•
Dışa Açılır Pencere / Outside Opening Window		•	•			•				•	•					
İçe Açılır Binili Kapı / Inside Opening Door				•	•	•	•	•	•	•	•	•	•	•	•	•
İçe Açılır Hemyüz Kapı / Inside Opening Coplanar Door						•				•		•	•		•	•
Dışa Açılır Binili Kapı / Outside Opening Door				•	•	•	•	•		•	•		•	•	•	
Dışa Açılır Hemyüz Kapı / Outside Opening Coplanar Door						•				•		•			•	•
Çift Eksen Açılım / Tilt & Turn Opening		•	•	•	•	•	•	•	•	•	•	•	•	•	•	•
Vasistas / Bottom Hung		•	•	•	•	•	•	•	•	•	•	•	•	•	•	•
Gizli Kanat / Hidden Vent									•							
Çek-Sür / Tilt & Slide				•			•	•		•						
Katlanır / Folding	•			•			•	•								
Pivot / Pivot				•			•						•			
PVC Açılım Aksesuarları / PVC Opening Accessories				•	•	•	•	•		•	•	•				•
Çarpma Kapı / Swinging Door													•			•

SÜRME SİSTEMLERİ SLIDING SYSTEMS	Uygulama Seçenekleri / Application Options										
	Yalıtımsız Sistemler / Non-Insulated Systems					Yalıtımlı Sistemler / Non-Insulated Systems					
	RS58	RS83	RST58	RST83	RMS45	RST102 Plus	RST116	RST162	REPF160	RESF32	
Basit Sürme / Sliding	•	•	•	•	•	•	•	•		•	
Kaldır -Sür / Lift & Slide						•	•	•			
Minimal Sürme / Minimal Slide										•	
Akıllı Sürme / Smart Slide									•		
90° Kanat Birleşimi / Vent Combination of 90°	•	•	•	•	•	•	•	•		•	
45° Kanat Birleşimi / Vent Combination of 45°	•		•	•		•	•	•	•		
Sabite Geçiş Profili / Fixed Frame	•		•	•		•	•		•		
Cam Çıtalı / With Glazing Bead Inside Opening Hidden Vent	•		•	•		•	•	•	•		
Cam Çıtasız / Without Glazing Bead	•	•	•	•	•	•				•	
Sineklik / Insect Screen	•	•	•	•	•	•	•			•	
Tek Raylı Kasa / Single Railed Frame					•	•	•	•	•		
Üç Raylı Kasa / Three Railed Frame	•	•	•		•	•	•	•		•	

		TEKNİK ÖZELLİKLER TECHNICAL PROPERTIES					PERFORMANS DEĞERLERİ PERFORMANCE VALUES				
		Profil Geniliği (mm) Profile Width	Dikme Derinlikleri (mm) Mullion Depths	Kayıt Derinlikleri (mm) Transom Depths	Profil Et Kalınlığı (mm) Profile Wall Thickness	Maks. Cam Kalınlığı (mm) Max. Glass Thickness	Isı Bariyeri (mm) Thermal Insulation Bars	Hava Geçirgenliği EN12152 (Pa) Air Permeability	Su Sızdırmazlığı EN12154 (Pa) Water Tightness	Rüzgar Yüküne Dayanım EN13116 (KN/m²) Resistance to Wind Load	Isı Yalıtım Değeri EN 10077-2 (Ucw (W/m²·K) Thermal Insulation Value
E50	E50 Kapaklı	50	min.44 max.209,7	min.60 max. 216,3	1,8 / 2,4 2,5/2,7/3	38	14,8	A4 (600 Pa)	RE (900 PA)	1,32	1,68
	E50 Silikonlu	50	min.44 max.209,7	min.60 max. 216,3	1,8 / 2,4 2,5/2,7/3	38*	14,8	A4 (600 Pa)	RE (900 PA)	1,32	1,91
	E50 Yan Kapaklı	50	min.44 max.209,7	min.60 max. 216,3	1,8 / 2,4 2,5/2,7/3	38*	14,8	A4 (600 Pa)	RE (900 PA)	1,32	1,81
R50	R50 Kapaklı	50	min.80 max.290	min.30 max. 146	1,6/1,8/2 2,2/2,5/3	42	14,8	A4 (600 Pa)	RE (900 PA)	1,2	1,73
	R50 Kasetli Silikonlu	50	min.80 max.290	min.30 max. 146	1,6/1,8/2 2,2/2,5/3	37	14,8	A4 (600 Pa)	RE (900 PA)	1,32	1,94
RT50	RT50 Kapaklı	50	min.30 max. 146	min.30 max. 146	1,5/1,8	42	14,8	A4 (600 Pa)	R7 (600 PA)	1,2	1,74
	RT50 Kasetli Silikonlu	50	min.30 max. 146	min.30 max. 146	1,5/1,8	37	14,8	N/A	N/A	N/A	1,96
REF60	REF60 Kapaklı	60	min.80 max.255	min.68 max.248 mm	1,6/1,8/2/2,5	57	14,8/24/34	AE (900 Pa)	RE (1500 Pa)	1,6	1,63
	REF60 Silikonlu	60	min.80 max.255	min.68 max.248 mm	1,6/1,8/2/2,5	50*	14,8/24/34	N/A	N/A	N/A	2,17
	REF60 Yan Kapaklı	60	min.68 max.248	min.68 max.248 mm	1,6/1,8/2/2,5	50*	14,8/24/34	N/A	N/A	N/A	1,93
	REF60 Yüksek Yal. Kapaklı	60	min.80 max.255	min.68 max.248 mm	1,6/1,8/2/2,5	57	14,8/24/34	N/A	N/A	N/A	1,09
RPE82	REF60 Yüksek Yal. Silikonlu	60	min.80 max.255	min.68 max.248 mm	1,6/1,8/2/2,5	50*	14,8/24/34	N/A	N/A	N/A	1,29
	RPE82 Panel Kapaklı	36/87	182,7	169	2	34	34	N/A	N/A	N/A	1,53
RSK50	PREF82 Panel Silikon	36/82	137/150	133,5	2	35	-	N/A	N/A	N/A	1,34
	RSK50 Işıklık	50	6	6	1,8	36	12	N/A	N/A	N/A	N/A

* Farklı cam kalınlıkları için teknik ofis ile iletişime geçebilirsiniz. Please contact with the technical office for different glass thicknesses.

	TEKNİK ÖZELLİKLER / TECHNICAL PROPERTIES					PERFORMANS DEĞERLERİ / PERFORMANCE VALUES				
	Kasa Derinliği (mm) Frame Depth	Kanat Derinliği (mm) Vent Depth	Profil Et Kalınlığı (mm) Profile Wall Thickness	Max. Cam Kalınlığı (mm) Max. Glass Thickness	Isı Bariyeri (mm) Thermal Insulation Bars	Hava Geçirgenliği (Pa) Air Permeability EN 12207	Su Sızdırmazlığı (Pa) Water Tightness EN 12208	Rüzgar Yüküne Dayanım (Pa) Resistance to Wind Load EN 12210	Isı Yalıtım Değeri (Uw) (W/m ² .K) Thermal Insulation Value EN 10077-2	Akustik Performans Değeri (dB) Acoustic Performance Value EN 12758
RW46	46	51,6 / 46 / 51,2	1,4	22	N/A	N/A	N/A	N/A	N/A	N/A
RW55	55	65	1,4 / 1,8 / 2	36	N/A	N/A	N/A	N/A	N/A	N/A
RW55+	55	65	1,4 / 1,5 / 2	36	N/A	N/A	N/A	N/A	N/A	N/A
RW56	56	66	1,6 / 2	39	N/A	N/A	N/A	N/A	N/A	N/A
RW60	60	60	1,6 / 1,4	36	N/A	N/A	N/A	N/A	N/A	N/A
RWT55	55	65	1,6 / 1,8 / 2	36	14,8	CLASS 4 (600 Pa)	9A (600 Pa)	C4 (1600 Pa)	2,19	32 (-1;-5) db
RWT55+	55	65	1,6 / 2	36	14,8	CLASS 4 (600 Pa)	9A (600 Pa)	C3 (1200 Pa)	2,21	35,9 (-1, 8;-4, 4)db
RWT56	55,8	65,8	1,4 / 1,6 / 1,8 / 2	39	14,8	N/A	N/A	N/A	2,17	N/A
RWT64	64,2	74,2	1,6 / 1,8 / 2	44	24	CLASS 4 (600 Pa)	9A (600 Pa)	B4/C4 (1600 Pa)	1,84	39,5 (-1, 7;-4, 4)db
RWTP64	64,2	74,2	1,6 / 1,8 / 2	44	24 (Straforlu)	CLASS 4 (600 Pa)	9A (600 Pa)	C3 (1200 Pa)	1,78	39,5 (-1, 7;-4, 4)db
RWT67	67,1	72,1	1,7 / 1,6 / 2	24	24	CLASS 4 (600 Pa)	9A (600 Pa)	C3 (1200 Pa)	1,94	35,5 (-2, 4;-5, 5)db
ASW34	82/105	92	2	42	34	CLASS 4 (600 Pa)	9A (600 Pa)	C4 (1600 Pa)	1,74	N/A
RWT75	75	75/85	1,6/2	48 / 58	34 (Straforlu)	CLASS 4 (600 Pa)	E 1650 (1650 Pa)	C4 (1600 Pa)	1,62	42 (-2;-6)db
RWT75F	75	75	1,8	48 / 58	34	CLASS 4 (600 Pa)	E 1350 (1350 Pa)	C5 (2000 Pa)	1,64	N/A
RWT95	95	105	2	85	54	N/A	N/A	N/A	1,5	N/A
REFD77	77 mm	65 mm	1,8 mm	50 mm	24/31 mm	CLASS 4 (600Pa)	8A (1200 Pa)	C4 (1600 Pa)	2,16	N/A

	TEKNİK ÖZELLİKLER TECHNICAL PROPERTIES					PERFORMANS DEĞERLERİ PERFORMANCE VALUES				
	Kasa Derinliği (mm) Frame Depth	Kanat Derinliği (mm) Vent Depth	Profil Et Kalınlığı (mm) Profile Wall Thickness	Max. Cam Kalınlığı (mm) Max. Glass Thickness	Isı Bariyeri (mm) Thermal Insulation Bars	Hava Geçirgenliği (Pa) Air Permeability EN 12207	Su Sızdırmazlığı (Pa) Water Tightness EN 12208	Rüzgar Yüküne Dayanım (Pa) Resistance to Wind Load EN 12210	Isı Yalıtım Değeri (Uw) (W/m ² .K) Thermal Insulation Value	Akustik Performans Değeri (dB) Acoustic Performance Value
RS58	min. 58 max. 105	min. 39,6 max. 81,2	1,5/1,8	24	N/A	N/A	N/A	N/A	N/A	N/A
RS83	min. 83,4 max. 136,4	min. 34,2 max. 72,8	1,5	24	N/A	N/A	N/A	N/A	N/A	N/A
RST58	min. 65 max. 149	min. 32,51 max. 84,7	1,4/1,5/1,6	24	14,8/20/24	N/A	N/A	N/A	2,04	N/A
RST83	min. 83,4mm max. 145mm	min. 34,2 max. 72,8	1,4/1,5	24	14,8/20/24	N/A	N/A	N/A	2,08	N/A
RMS45	min. 117,3mm max. 234,8mm	min. 41,5mm max. 103,6mm	1,6/1,8/2	32	14,8/17	N/A	N/A	N/A	1,95	N/A
RST102Plus Mono Ray	120,5 mm	min. 40,7 max. 80,7	1,6	28	20/22/24	CLASS 4 (600 Pa)	7A (300 Pa)	C3 (1200 Pa)	1,96	N/A
RST102Plus Çift Ray	min. 109,5mm max. 216,3mm	min. 40,7 max. 80,7	1,6	28	20/22/24	CLASS 4 (600 Pa)	7A (300 Pa)	C3 (1200 Pa)	2,10	N/A
RST116 Mono Ray	min. 116,4	min. 52,1 max. 112,1 mm	1,6/1,8/2	35	14,8	CLASS 4 (600 Pa)	E1200 (1200 Pa)	C3 / B3 (1200 Pa)	2,16	30 (-1;-5)db
RST116 Çift Ray	min. 116,4 max. 188,8	min. 52,1 max. 112,1 mm	1,6/1,8/2	35	14,8	CLASS 4 (600 Pa)	8A (450 Pa)	C3 / B3 (1200 Pa)	2,41	30 (-1;-5)db
RST162	min. 162 mm max. 253 mm	71 mm	1,8	52	34	N/A	N/A	N/A	1,63	N/A
REF160	157,8 mm	71,2 mm	1,7/1,8/2	52	34	CLASS 4 (600 Pa)	E750 (750 Pa)	C4 (1600 Pa)	1,66	33,7 (-1,0;-4,0)db
REF32	min. 104mm max. 155mm	20mm	2,5	32	24	CLASS 4 (600 Pa)	8A (450 Pa)	C3 (1200 Pa)	1,96	N/A

Cephe Sistemleri Facade Systems

E50 - R50 - RT50 - REF60 - RPE82 - REWW141 - RSK50 -
RSS - REWG50



E50

E50 Cephe sistemi, cephe sistemleri içerisindeki yalıtım değerleri yüksek cephe sistemidir. Az ve çok katlı yapılarda kullanılabilir. Strüktürel silikon cephe olarak kullanımıyla kesintisiz cam görünümüne izin verir ve beklenen estetik beklentileri karşılar. Sistem dışı açılır gizli kanat kullanımına izin verir. Ayrıca yarı kapaklı ve kapaklı cephe sistemleri olarak da kullanıma uygundur.

E50 Facade System is a facade system which the highest insulation values. It can be used on low- or high-rise buildings. It provides an uninterrupted glass appearance with the option of using as structural silicon facade, and meets the esthetical expectations. The system opens outward, hidden sash, it is appropriate for using as semi-lidded and lidded facade systems.

GİYDİRME CEPHE SİSTEMLERİ CURTAIN WALL SYSTEMS

Teknik Özellikleri / Technical Properties

Profil Genişliği / Profile Width	50 mm
Dikme Derinlikleri / Mullion Depths	min. 44 - max. 209,7 mm
Kayıt Derinlikleri / Transom Depths	min. 60 - max. 216,3 mm
Profil Et Kalınlığı / Wall Thickness	1,8 / 2,4 / 2,5 / 2,7 / 3 mm
Max Cam Kalınlığı / Max. Glass Thickness	38 mm
Isı Bariyeri / Thermal Insulation Bar	14,8 mm

Kullanım Seçenekleri / Application Options

Kapaklı Cephe / Facade With Cap	*
Silikon Cephe / Structural Glazing System	*
Yarı Kapaklı Cephe / Two Side System	*
Dışa Açılır Gizli Kanat / Outward Opening Hidden Vent	*
Paralel Açılım Gizli Kanat / Parallel Opening Hidden Vent	*

Performans Değerleri / Performance Values

Hava Geçirgenliği - EN 12152 (Air Permeability)

1 (150 Pa)	2 (300 Pa)	3 (450 Pa)	4 (600 Pa)
------------	------------	------------	------------

Su Sızdırmazlığı - EN 12154 (Watertightness)

R4 (150 Pa)	R5 (300 Pa)	R6 (450 Pa)	R7 (600 Pa)	RE (600+Pa)	RE900 (900 Pa)
----------------	----------------	----------------	----------------	----------------	-------------------

Rüzgar Yüküne Dayanım - EN 13830 (Resistance To Wind Load)

+ 1320 Pa

Silikon Sistem Ses Yalıtım TS EN ISO 717-1 (Acoustic Performance Value)

Rw (C,Ctr)=33,5(-1,6;-4,1)dB

Kapaklı Sistem Ses Yalıtımı TS EN ISO 717-1 (Acoustic Performance Value)

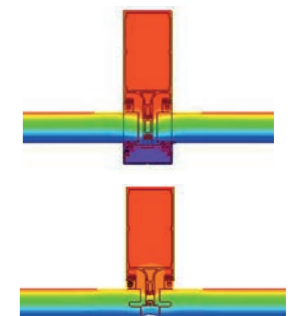
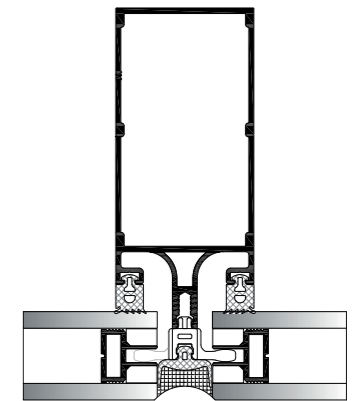
Rw (C,Ctr)=32,7 (-1,5; -3,7) dB

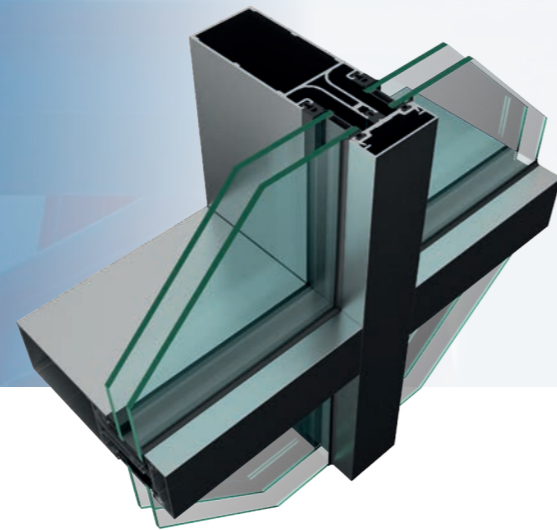
Kapaklı Sistem Ucw Değeri - EN 10077 - 2 (Thermal Insulation Value)

1,68 W/m²K

Silikon Sistem Ucw Değeri - EN 10077 - 2 (Thermal Insulation Value)

1,91 W/m²K





R50

R50 Cephe sistemi, kapaklı, yarı kapaklı, strüktürel silikon ve çelik takviyeli cephe sistemlerini içinde barındırır. Kasetli cephe kullanımı durumunda ekstra bir kasa kullanımına gerek duyulmadan kanat yapılmasına olanak verir. Az ve çok katlı yapılarda kullanılabilir. Strüktürel silikon cephe olarak kullanımıyla kesintisiz cam görünümüne izin verir ve istenen estetik beklentileri karşılar. Sistem dışa açılır gizli kanata izin verir. Kullanıcıların isteği doğrultusunda bu sistemde paralel açılımlı gizli kanat yapılabilmektedir.

R50 Facade System involves the lidded, semi-lidded, structural silicon and steel reinforced facade systems. In case of using facade with slab, it allows constructing a sash without the need of extra casing. It can be used on low-or high-rise buildings. It provides an uninterrupted glass appearance with the option of using as structural silicon facade, and meets the esthetical expectations. The system allows the hidden sash opening outward. Parallel opening hidden sashes can be constructed with this system according to the users' desire.

GİYDİRME CEPHE SİSTEMLERİ CURTAIN WALL SYSTEMS

Teknik Özellikleri / Technical Properties

Profil Genişliği / Profile Width	50 mm
Dikme Derinlikleri / Mullion Depths	min. 80 - max. 290 mm
Kayıt Derinlikleri / Transom Depths	min. 30 - max. 166 mm
Profil Et Kalınlığı / Wall Thickness	1,6 / 1,8 / 2 / 2,2 / 2,5 / 3 mm
Kapaklı Max. Cam Kalınlığı / With Cape Profile Max.Glass Thickness	44 mm
Kasetli Max. Cam Kalınlığı / With Structural Cells Max.Glass Thickness	37 mm
Isı Bariyeri / Thermal Insulation Bar	14,8 mm

Kullanım Seçenekleri / Application Options

Kapaklı Cephe / Facade With Cap	*
Kasetli Cephe / Structural Glazing	*
Yarı Kapaklı Cephe / Two Side	*
Dışa Açılır Gizli Kanat / Outward Opening Hidden Vent	*
Paralel Açılım Gizli Kanat / Parallel Opening Hidden Vent	*
Çelik Takviyeli Sistem / Steel Reinforcement System	*

Performans Değerleri / Performance Values

Hava Geçirgenliği - EN 12152 (Air Permeability)

1 (150 Pa)	2 (300 Pa)	3 (450 Pa)	4 (600 Pa)
------------	------------	------------	------------

Su Sızdırmazlığı - EN 12154 (Watertightness)

R4 (150 Pa)	R5 (300 Pa)	R6 (450 Pa)	R7 (600 Pa)	RE.. (600 + Pa)
----------------	----------------	----------------	----------------	--------------------

Rüzgar Yüküne Dayanım - EN 13830 (Resistance To Wind Load)

+ 1200 Pa

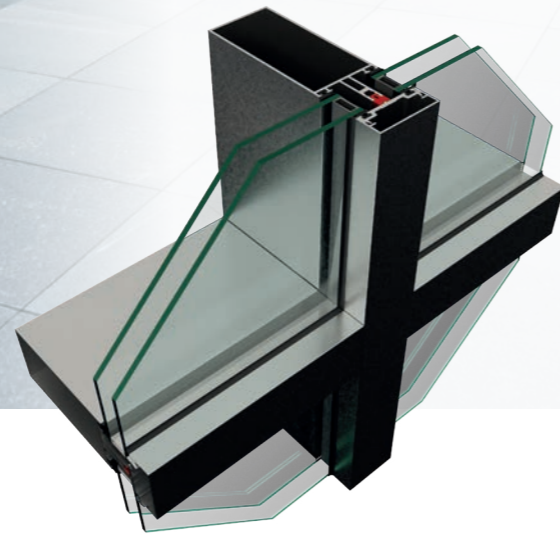
Kapaklı Sistem Ucw Değeri - EN 10077 - 2 (Thermal Insulation Value)

1,73 W/m ² K

Silikon Sistem Ucw Değeri - EN 10077 - 2 (Thermal Insulation Value)

1,94 W/m ² K





RT50

RT50 cephe sistemi, aynı profillerin yatay ve düşey taşıyıcı olarak kullanımına imkan vererek firelerin minimuma indirilmesi özelliği ile ekonomik bir cephe sistemidir. Sisteme özel tasarlanmış aksesuarları ile kesintisiz drenaj çözümü sunmaktadır. Az ve çok katlı yapılarda kullanılabilir. Strüktürel silikon cephe olarak kullanımıyla kesintisiz cam görünümüne izin verir ve beklenen estetik beklentileri karşılar. Sistem dışa açılır gizli kanata izin verir. Sistem yarı kapaklı ve kapaklı cephe sistemleri olarak da kullanıma uygundur.

RT50 facade system is an economical facade system thanks to its feature of minimizing waste by allowing the use of the same profiles as horizontal and vertical carriers. It offers a seamless drainage solution with its specially designed accessories. It can be used in low and high-rise buildings. Its use as a structural silicone facade allows for a seamless glass appearance and meets expected aesthetic expectations. The system allows for outward-opening concealed sashes. The system is also suitable for use as semi-capped and capped facade systems.

GIYDİRME CEPHE SİSTEMLERİ CURTAIN WALL SYSTEMS

Teknik Özellikleri / Technical Properties

Profil Genişliği / Profile Width	50 mm
Dikme Derinlikleri / Mullion Depths	min. 30 - max. 146 mm
Kayıt Derinlikleri / Transom Depths	min. 30 - max. 146 mm
Profil Et Kalınlığı / Wall Thickness	1,5 / 1,8 mm
Max Cam Kalınlığı / Max. Glass Thickness	42 mm
Isı Bariyeri / Thermal Insulation Bar	14,8 mm

Kullanım Seçenekleri / Application Options

Kapaklı Cephe / Facade With Cap	*
Silikon Cephe / Structural Glazing	*
Yarı Kapaklı Cephe / Two Side	*
Dışa Açılır Gizli Kanat / Outward Opening Hidden Vent	*

Performans Değerleri / Performance Values

Hava Geçirgenliği - EN 12152 (Air Permeability)

1 (150 Pa)	2 (300 Pa)	3 (450 Pa)	4 (600 Pa)
------------	------------	------------	------------

Su Sızdırmazlığı - EN 12154 (Watertightness)

R4 (150 Pa)	R5 (300 Pa)	R6 (150 Pa)	R7 (600 Pa)	RE (600 Pa)	RE900 (900 Pa)
----------------	----------------	----------------	----------------	----------------	-------------------

Rüzgar Yüküne Dayanım - EN 13830 (Resistance To Wind Load)

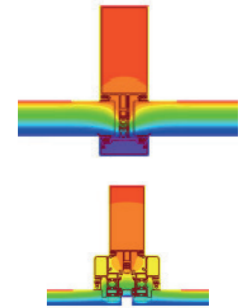
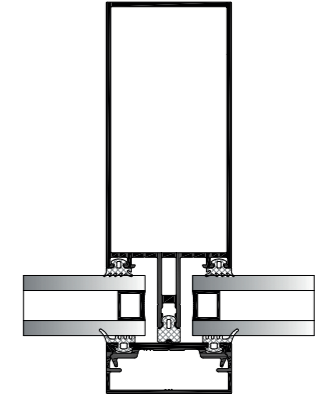
+ 1200 Pa

Kapaklı Sistem Ucw Değeri - EN 10077 - 2 (Thermal Insulation Value)

1,74 W/m ² K

Silikon Sistem Ucw Değeri - EN 10077 - 2 (Thermal Insulation Value)

1,96 W/m ² K





GIYDIRME CEPHE SİSTEMLERİ CURTAIN WALL SYSTEMS

Teknik Özellikleri / Technical Properties

Profil Genişliği / Profile Width	60 mm
Dikme Derinlikleri / Mullion Depths	80/100/120/140/150/180/255 mm
Kayıt Derinlikleri / Transom Depths	68/88/108/128/148/158/188/248 mm
Profil Et Kalınlığı / Wall Thickness	1,6 / 1,8 / 2 / 2,5 mm
Min. - Max. Cam Kalınlığı / Min. - Max. Glass Thickness	20 mm / 57 mm
Isı Bariyeri / Thermal Insulation Bar	14,8 / 24 / 34 mm

Kullanım Seçenekleri / Application Options

Kapaklı Cephe / Facade With Cap	*
Slikon Cephe / Structural Glazing	*
Yarı Kapaklı Cephe / Semi Structural Glazing	*
Yüksek Yalıtımlı Kapaklı Cephe / High Insulated Facade With Cap	*
Yüksek Yalıtımlı Slikon Cephe / High Insulated Structural Glazing	*
İçe Çift Eksen Açılım Kapaklı Cephe / Tilt&Turn Opening Facade With Cap	*
Yatay-Yatay Taşıyıcılı Cephe Sistemi / Transom-Transom Curtain Wall System	*
Çelik Taşıyıcılı Cephe Sistemi / Steel Reinforcement Curtain Wall System	*

Performans Değerleri / Performance Values

Hava Geçirgenliği - EN 12152 (Air Permeability)

1 (150 Pa)	2 (300 Pa)	3 (450 Pa)	4 (600 Pa)	AE (AE900 Pa)
------------	------------	------------	------------	------------------

Su Sızdırmazlığı - EN 12154 (Watertightness)

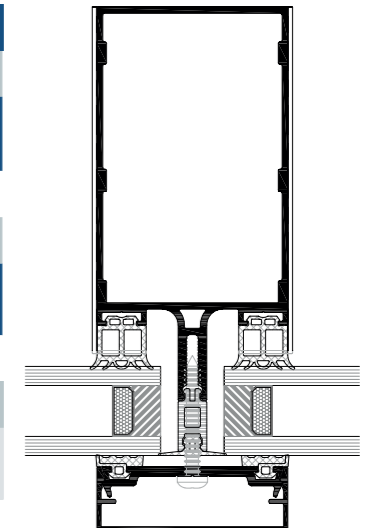
R4 (150 Pa)	R5 (300 Pa)	R6 (150 Pa)	R7 (600 Pa)	RE (600 Pa)	RE900 (900 Pa)	RE1500 (1500 Pa)
----------------	----------------	----------------	----------------	----------------	-------------------	---------------------

Rüzgar Yüküne Dayanım - EN 12210 (Resistance To Wind Load)

1 (400 Pa)	2 (800 Pa)	3 (1200 Pa)	4 (1600 Pa)	5 (2000 Pa)	E... (2000+ Pa)
---------------	---------------	----------------	----------------	----------------	--------------------

Sistem Ucw Değeri - EN 10077 - 2 (Thermal Insulation Value)

Kapaklı Sistem / Facade With Cap	1,63 W/m ² K
Slikon Sistem / Structural Glazing	2,17 W/m ² K
Yüksek Yalıtımlı Kapaklı Sistem / High Insulated Facade With Cap	1,09 W/m ² K
Yüksek Yalıtımlı Slikon Sistem / High Insulated Structural Glazing Facade	1,29 W/m ² K
Add-on Sistem / Add-on System	1,52 W/m ² K



REF60

Yeni nesil giydirmce cephe sistemi REF60; kapaklı, yarı kapaklı ve silikon derzli çözümlerine sahiptir. Kat yüksekliklerine bağlı olarak artan statik gereksinimleri; 60 mm genişlik prensibindeki profiller ve 255 mm kadar dikme derinlik alternatifleri ile karşılayan giydirmce cephe sistemidir. 3'lü cam kombinasyonlarına imkan veren çözümleri ve farklı ebatlardaki özel yalıtım elemanları sayesinde yüksek yalıtım performans gereksinimi ile tasarlanan mimari projelere hizmet edebilen çok fonksiyonlu bir sistemdir. Ayrıca çelik taşıyıcılara entegre detay çözümleri ile standart dışı açıklıklara cam kaplama imkanı verebilir. Sistem hava, su ve rüzgar dayanımı olarak üst düzey performans ile sınıflandırılmış EN normlarına uygun akredite belgelere sahiptir.

The new generation curtain wall system REF60 has lidded, semi-covered and silicone jointed solution alternatives. Due to inertial requirements for floor heights, REF60 has the profiles with 60 mm width principle and up to 255 mm depth alternatives. Thanks to its solutions that allow triple glass combinations and special insulation elements in different sizes REF60 can serve architectural projects designed with high insulation performance requirements. In addition, it can provide glass coating to non-standard openings with integrated detail solutions to steel carriers. The system has accredited certificates in accordance with EN norms, classified with high performance in terms of air, water and wind resistance.



RPE82

RPE82 Panel Cephe sistemi, Yüksek binalarda hız ve montaj kolaylığı sağlaması nedeniyle yüksek katlı iş merkezleri, oteller, hastaneler, konutlar, kamu binaları gibi yapılarda giydirme cephe sistemi olarak kullanılır. Montaj fabrika ortamında yapıldığı için işçilik ve kalitenin kontrolü açısından büyük kolaylık sağlar. Onun yerine genellikle bir kat aralığı ve yatayda birkaç yatay bölmeyi geçebilecek mesafede tek bir panel yatay ve düşey profilleri de içerecek şekilde cam, kompozit profil de üstünde olmak üzere fabrika ortamında oluşturulur ve binaya hazır olarak monte edilir.

RPE82 Unitised Facade System is used as curtain walling system on structures such as business centers, hotels, hospitals, residences, public buildings, as it provides speed and ease of for high-rise buildings. As the assembly is made at factory, it provides a great convenience in respect to workmanship and control of the quality. Generally, a single panel, which involves an opening of single floor in vertically and some sections horizontally, is produced in factory environment so as to involve also glass and composite panels, and it is mounted to the building as being ready to use.

PANEL CEPHE SİSTEMLERİ UNITISED FACADE SYSTEMS

Teknik Özellikleri / Technical Properties

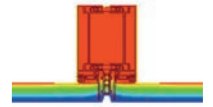
Profil Genişliği / Profile Width	min.36 mm max.87 mm
Dikme Derinlikleri / Mullion Depths	min.137mm max.182,7 mm
Kayıt Derinlikleri / Transom Depths	min.133,5 mm max.169 mm
Profil Et Kalınlığı / Wall Thickness	2 mm
Max Cam Kalınlığı / Max. Glass Thickness	35 mm

Kullanım Seçenekleri / Application Options

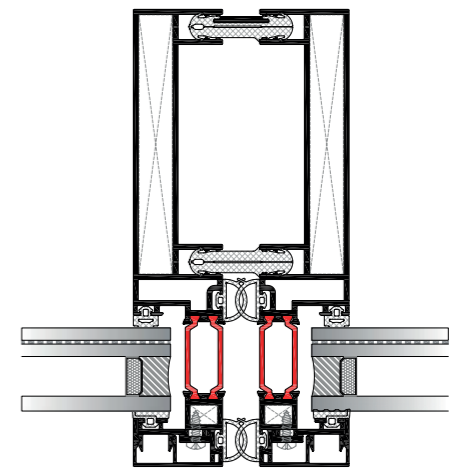
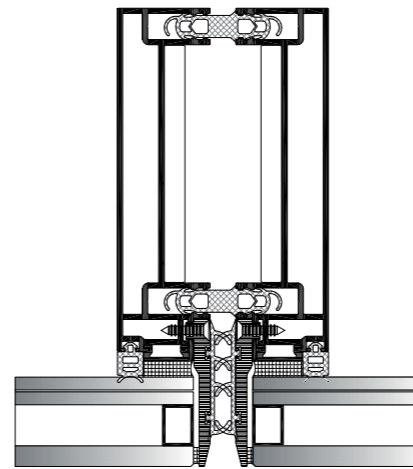
Kapaklı Cephe / Facade with Cap	*
Silikon Cephe / Structural Glazing	*
Dışa Açılır Gizli Kanat / Outward Opening Hidden Vent	*

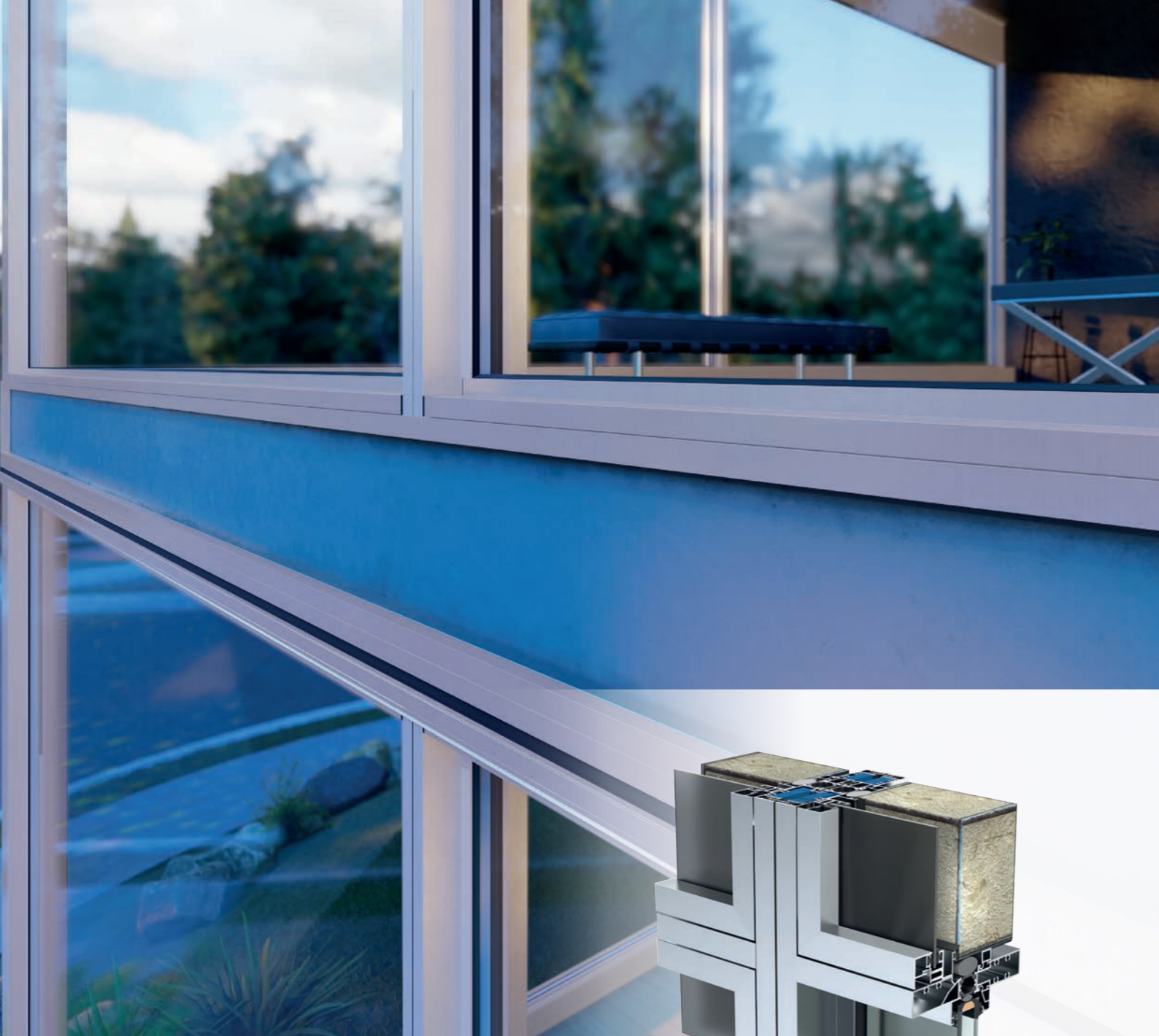
Performans Değerleri / Performance Values

Kapaklı Sistem UCW Değeri - EN 10077 - 2 (Thermal Insulation Value)



Silikonlu Sistem UCW Değeri - EN 10077 - 2 (Thermal Insulation Value)





REWW141

REWW141 Window Wall Cephe Sistemi, ticari projeler ve modern konut projeleri için zarif tasarımlar sunarken döşemeden döşemeye bağlantı yöntemleri ile alüminyum cephe tasarımında dekoratif bir görüntü sağlar. Standart cephe sistemlerine göre yenilenmiş özel tasarımı ve montaj detay çözümleri ile iskelesiz olarak bina içinden daha kolay montaj ve ekonomik kurulum avantajı sağlar. ASAŞ'ın mevcut, kapı, pencere ve sürme sistemleri, REWW141 sistemi içine kolay ve sorunsuz bir şekilde entegre edilebilir. Avrupa CE ve Amerikan ASTM standartlarına uyumlu olarak tasarlanmıştır.

REWW141 Window Wall System provides elegant designs for commercial and residential projects, while providing an uninterrupted view experience in aluminum facade design with floor-to-floor connection methods. It has an enhanced special design and assembly solution details according to standard facade systems. In this way, it provides the advantage of easier assembly and economical installation from inside the building without scaffolding. The current door, window and sliding systems of ASAŞ can be easily integrated into the system. It is designed in accordance with European CE and American ASTM standards.

PANEL CEPHE SİSTEMLERİ UNITISED FACADE SYSTEMS

Teknik Özellikleri / Technical Properties

Profil Genişliği / Sight Line	48 / 52 mm
Sistem Derinliği / System Depths	141 mm
Isı Bariyerleri / Thermal Break	22 mm

Performans Değerleri / Performance Values

Hava Geçirgenliği - EN 12152 (Air Permeability)

1 (150 Pa)	2 (300 Pa)	3 (450 Pa)	4 (600 Pa)
------------	------------	------------	------------

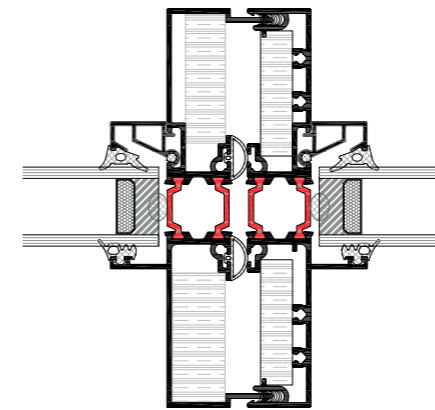
Su Sızdırmazlığı - EN 12154 (Watertightness)

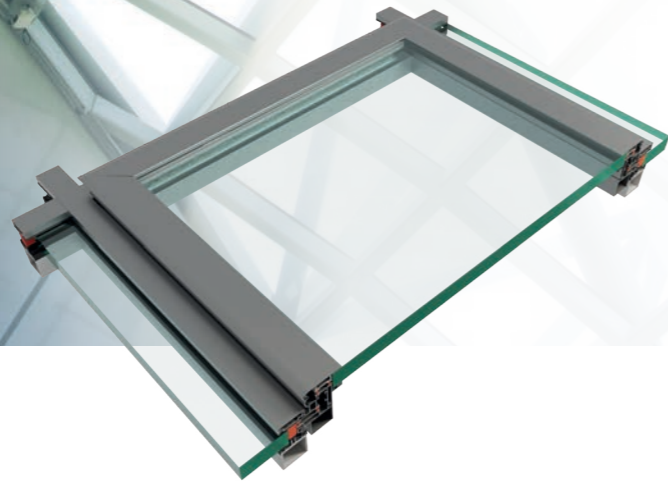
R4 (150 Pa)	R5 (300 Pa)	R6 (450 Pa)	R7 (200 Pa)	RE. (600 Pa)
----------------	----------------	----------------	----------------	-----------------

RÜZGAR YÜKÜNE DAYANIM - EN 13830 (Resistance To Wind Load)

+ 2600 Pa

Kapaklı Sistem Ucw Değeri - EN 10077 - 2 (Thermal Insulation Value)





RSK50

RSK50 Işıklık Sistemi, kapaklı, yarı kapaklı ve silikon ışıklık sistemlerinden oluşmaktadır. Profil genişliği 50 mm olup 1,8 mm et kalınlığı bulunmaktadır. Çelik üzeri add on prensibi ile ışıklık sistemi yapılmasına imkan verir. Kertmesiz düşey ve yatay profil bağlantı çözümü sunar. 8 mm+16 mm+5/5 mm ve 8 mm+16 mm+6/6 mm ısıcam alternatifleri bulunur. Fitilden su tahliye sistemi vardır. Yüksek ısı yalıtım değerleri ile öne çıkmaktadır.

RSK50 Skylight System is comprised of and structural glazing skylight systems. There is a profile width of 50mm and Wall thickness of 1,8mm. By using steel reinforced profiles, it is enabled to produce the skylight system. It provides a unnotched vertical and horizontal profile connection solution. 8mm + 16mm + 5/5mm and 8mm + 16mm + 6/6mm double-glazing alternatives are available. There is a water discharge system through the cord. It becomes prominent with its high heat insulation values.

İŞIKLIK SİSTEMİ SKYLIGHT SYSTEM

Teknik Özellikleri / Technical Properties

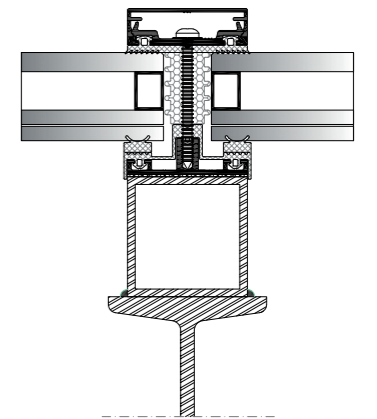
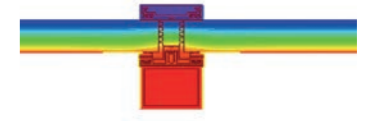
Profil Genişliği / Profile Width	50 mm
Profil Et Kalınlığı / Wall Thickness	1,8 mm
Max Cam Kalınlığı / Max. Glass Thickness	36 mm

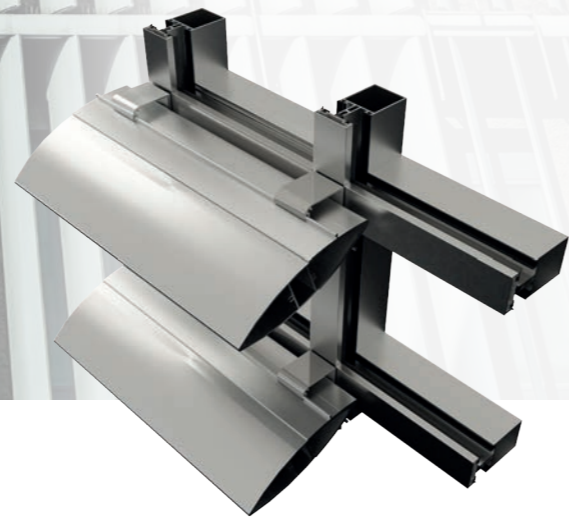
Kullanım Seçenekleri / Application Options

Kapaklı Cephe / Facade With Cap	*
Silikon Cephe / Structural Glazing	*
Yarı Kapaklı Cephe / Two Side	*
Dışa Açılır Gizli Kanat / Outward Opening Hidden Vent	*
Çelik Takviyeli Sistem / Steel Reinforcement System	*

Performans Değerleri / Performance Values

Sistem Uw Değeri - EN 10077 - 2 (Thermal Insulation Value)





RSS

RSS Güneş Kırıcı Sistemi, Güneş kırıcı profil sistemidir. Farklı ebatlarda mekik formu güneş kırıcı profilleri mevcuttur. Güneş kırıcı sistemlerinin montajı için gerekli olan aksesuar ve bağlantı seçenekleri bulunmaktadır.

RSS Sunshade System is a sun shading profile system. Shuttled sun shading profiles with different sizes are available. The accessory and joint options necessary for the mounting of the sunshade systems are available.

GÜNEŞ KIRICI SİSTEMLERİ SUN BREAKER SYSTEMS

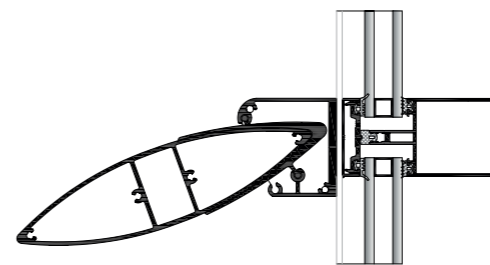
Teknik Özellikleri / Technical Properties

Profil Genişliği / Profile Width

min. 80 mm - max. 450 mm

Profil Et Kalınlığı / Wall Thickness

1,4/1,5/1,8/2/2,2/2,4/2,5/2,8 mm





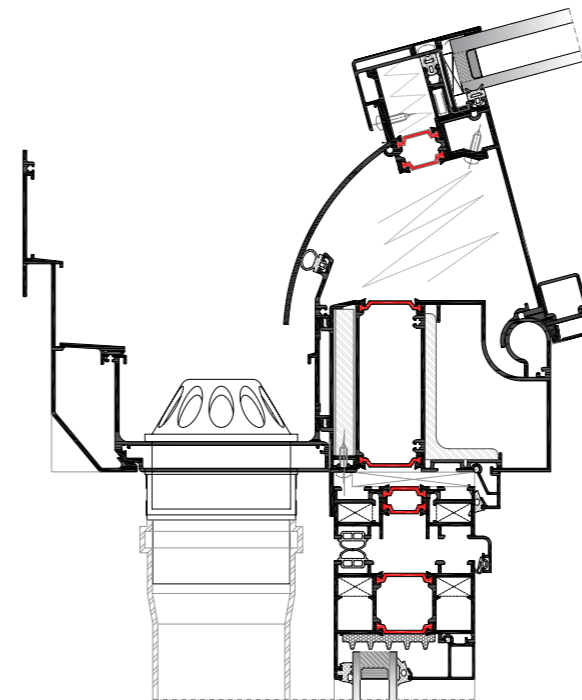
KIŞ BAHÇESİ SİSTEMLERİ WINTER GARDEN SYSTEMS

Teknik Özellikleri / Technical Properties

Max. Cam Kalınlığı / Max. Glass Thickness	40 mm
Isı Bariyeri / Thermal Insulation Bars	24 / 34 mm
Max. Catı Eğimi / Max. Roof Pitch	45°

Performans Değerleri / Performance Values

Sistem Uf Değeri - EN 10077 - 2 (Thermal Insulation Value)



REW50

ASAŞ'ın doğaya dönüş vizyonu ile geliştirdiği REWG50 kolay montaj yapılabilmesine imkan verecek prensipte tasarlandı. İmalat ölçülerinin esnek ve ayarlanabilir olması sayesinde kolay aplikasyon sağlanır. Birbirine kolaylıkla kilitlenen mafsallı bağlantı elemanları ile tasarlanan drenaj sistemi, yüksek su ve hava yalıtım performansı arayanlar için özel olarak geliştirildi. Sistem aynı zamanda ana yapıdan bağımsız çalışan modüler oluk sistemi ile de yağmur tahliyesinin zahmetsiz bir şekilde yapılmasına olanak tanır.

Developed by ASAŞ with the vision of back-to-nature, REWG50 is designed for easy-to-assembly. Thanks to its in-assembly installation and flexible installation options, REWG50 provides an easy application. REWG50 boasts an advanced performance drainage system, facilitated by its easy interlocked articulated fasteners. These fasteners ensure a high level of rainwater and airtightness, enhancing the system's efficiency. Additionally, with its independently functioning modular gutter system, REWG50 can effectively manage heavy rain loads, ensuring efficient water drainage.

Kapı ve Pencere Sistemleri Door and Window Systems

RWT55 - RWT55+ - RWT56 - RWT64 - RWTP64 - RWT67 - RWT75 -
RWT75F - RWT95 - ASW34 - REFD77



YALITIMLI KAPI & PENCERE SİSTEMİ INSULATED DOOR & WINDOW SYSTEM

Teknik Özellikleri / Technical Properties

Kasa Derinliği / Frame Depth	55 mm
Kanat Derinliği / Vent Depth	65 mm
Profil Et Kalınlığı / Wall Thickness	1,6 / 1,8 / 2 mm
Max. Cam Kalınlığı / Max. Glass Thickness	36 mm
Isı Bariyeri/ Thermal Insulation Bar	14,8 mm

Kullanım Seçenekleri / Application Options

	Kapı / Door	Pencere / Window
İçe Açılır / Inward Opening	*	*
Dışa Açılır / Outward Opening	*	*
Vasistas / Bottom Hung	*	*
Çift Eksen Açılım / Tilt&Turn Opening	*	*
PVC Aksesuar İçin Kanat / Vent For PVC Accessories	*	*
Pivot / Pivot	*	*
Çek&Sür / Tilt&Slide	*	*
Katlanır / Folding	*	*

Performans Değerleri / Performance Values

Hava Geçirgenliği - EN 12207 (Air Permeability)

1 (150 Pa)	2 (300 Pa)	3 (450 Pa)	4 (600 Pa)
------------	------------	------------	------------

Su Sızdırmazlığı - EN 12208 (Watertightness)

2A (50 Pa)	3A (100 Pa)	4A (150 Pa)	5A (200 Pa)	6A (250 Pa)	7A (300 Pa)	8A (450 Pa)	9A (600 Pa)	E.. (600+ Pa)	E1200 (1200 Pa)
------------	-------------	-------------	-------------	-------------	-------------	-------------	-------------	---------------	-----------------

Rüzgar Yüküne Dayanım - EN 12210 (Resistance To Wind Load)

1 (400 Pa)	2 (800 Pa)	3 (1200 Pa)	4 (1600 Pa)	5 (2000 Pa)	E... (2000+ Pa)
------------	------------	-------------	-------------	-------------	-----------------

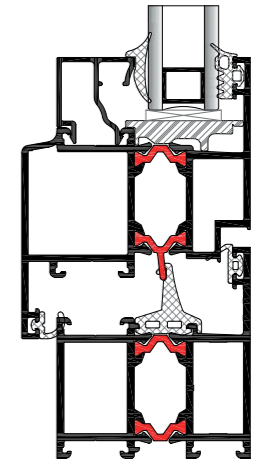
Sehim Kriteri - EN 12210 (Deflection Criteria)

A (L/150)	B (L/200)	C (L/300)
-----------	-----------	-----------

Sistem Ses Yalıtım - 10140 - 2 (Acoustic Performance Value)



Sistem Uw Değeri - EN 10077-2 (Thermal Insulation Value)



RWT55

RWT55 Doğrama Sistemi, ısı yalıtımlı kapı ve pencere sistemi olup 55 mm kasa derinliğine ve 65 mm kanat derinliğine sahiptir. Normal açılım, çift eksen, vasistas, çekme-sürme, katlanır, pivot açılım kullanım seçenekleriyle birlikte yüksek statik değerler için griyajlı orta kayıt profil seçenekleri ve PVC açılım aksesuarlarına uygun kanat profilleri bu sistem içinde yer almaktadır.

RWT55 Joinery System is a heat insulated door and window system and its chasing depth is 55mm, sash depth is 65mm. Medium sash bar profile with grillage for high static values and sash profiles appropriate for PVC opening accessories besides normal opening, tilt&turn, concealed sash, pull drive, folding, pivot opening options are covered by this system.



RWT55+

RWT55+ Doğrama Sistemi, vida kanalları ile imalat kolaylığı sağlayan, ekonomik ısı yalıtımlı alüminyum kapı ve pencere sistemidir. 55 mm kasa derinliğine sahiptir. Normal açılım, çift eksen, vasistas, pivot açılım aksesuarlarına uygun kanat profilleri ile iç ve dış mekanlarda kullanım kolaylığı sunmaktadır

RWT55+ System is a heat insulated door and window system which provides ease of manufacture with its screw channels, and its chasing depth is 55 mm. It offers ease of use in interior and exterior spaces with its sash profiles appropriate for normal opening, tilt&turn, concealed sash, pivot opening options.

YALITIMLI KAPI & PENCERE SİSTEMİ INSULATED DOOR & WINDOW SYSTEM

Teknik Özellikleri / Technical Properties

Kasa Derinliği / Frame Depth	55 mm
Kanat Derinliği / Vent Depth	65 mm
Profil Et Kalınlığı / Wall Thickness	1,6 / 2 mm
Max. Cam Kalınlığı / Max. Glass Thickness	36 mm
Isı Bariyeri/ Thermal Insulation Bar	14,8 mm

Kullanım Seçenekleri / Application Options

	Kapı / Door	Pencere / Window
İçe Açılır / Inward Opening	*	*
Dışa Açılır / Outward Opening	*	
Vasistas / Bottom Hung		*
Çift Eksen Açılım / Tilt&Turn Opening	*	*
PVC Aksesuar İçin Kanat / Vent For PVC Accessories	*	*

Performans Değerleri / Performance Values

Hava Geçirgenliği - EN 12207 (Air Permeability)

1 (150 Pa)	2 (300 Pa)	3 (450 Pa)	4 (600 Pa)
------------	------------	------------	------------

Su Sızdırmazlığı - EN 12208 (Watertightness)

2A (50 Pa)	3A (100 Pa)	4A (150 Pa)	5A (200 Pa)	6A (250 Pa)	7A (300 Pa)	8A (450 Pa)	9A (600 Pa)	E... (600 + Pa)
---------------	----------------	----------------	----------------	----------------	----------------	----------------	----------------	--------------------

Rüzgar Yüküne Dayanım - EN 12210 (Resistance To Wind Load)

1 (400 Pa)	2 (800 Pa)	3 (1200 Pa)	4 (1600 Pa)	5 (2000 Pa)	E... (2000+ Pa)
---------------	---------------	----------------	----------------	----------------	--------------------

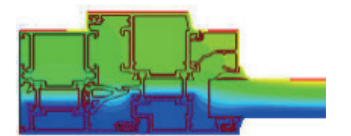
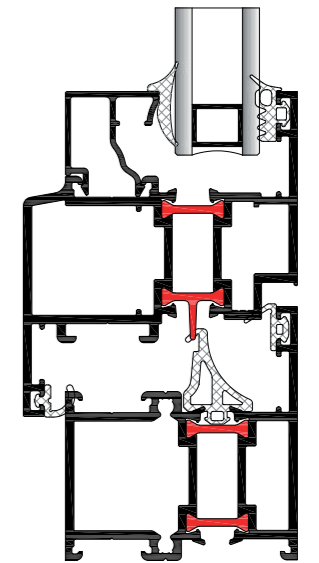
Sehim Kriteri - EN 12210 (Deflection Criteria)

A (L/150)	B (L/200)	C (L/300)
--------------	--------------	--------------

Sistem Ses Yalıtım - 10140 - 2 (Acoustic Performance Value)



Sistem Uw Değeri - EN 10077-2 (Thermal Insulation Value)





RWT56

RWT56 Doğrama Sistemi, Oval kasa ve düz kasa seçeneği ile modern ve geometrik hatlara sahip ısı yalıtımlı pencere ve kapı sistemidir. 14,8 mm bariyeri olup, 1,6 mm ve 2 mm et kalınlığı alternatiflidir. Kapılarda hemiyüz kasa seçeneği bulunur. Eurogroove 1 kanalıdır. 24 mm kulak yüksekliği bulunur.

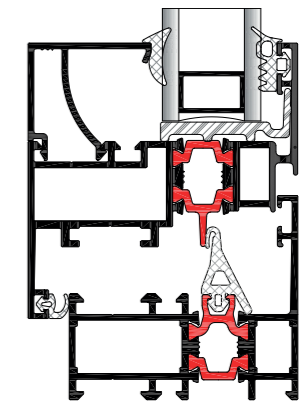
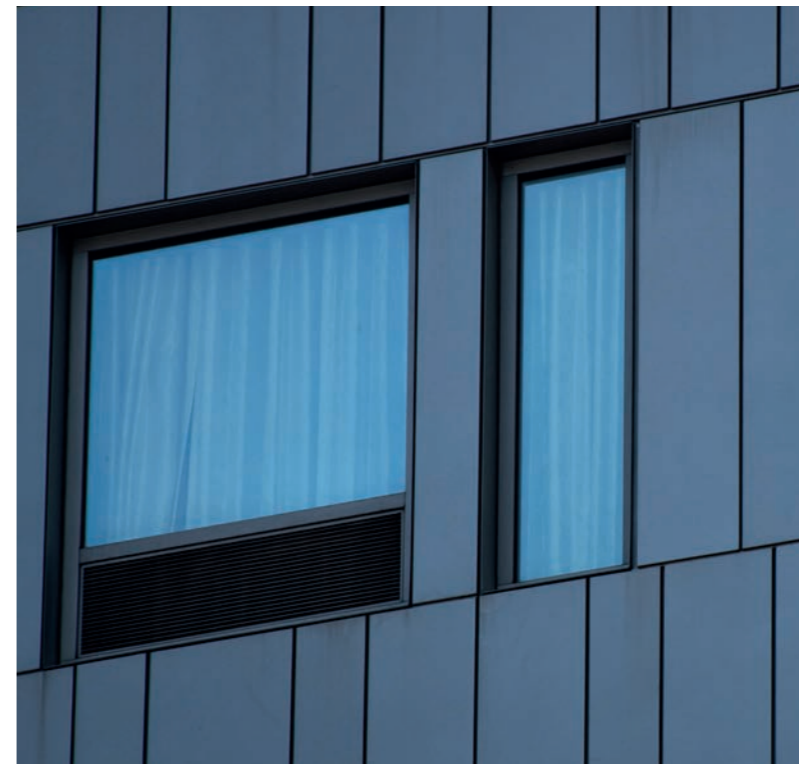
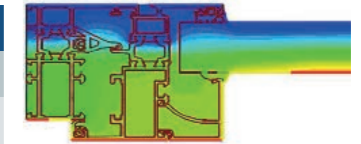
RWT56 Joinery System is a heat insulated door and window system having a modern and geometric frame with its options of oval chasing and flat chasing. It has a barrier of 14,8mm, and there are alternatives for Wall thicknesses of 1,6mm and 2mm. Same-face chasing option is available for doors. It has Eurogroove 1 channel and flange height of 24mm.

YALITIMLI KAPI & PENCERE SİSTEMİ INSULATED DOOR & WINDOW SYSTEM

Teknik Özellikleri / Technical Properties	Düz Hatlı	Oval
Kasa Derinliği / Frame Depth	55,8 mm	64,8 mm
Kanat Derinliği / Vent Depth	65,8 mm	64,6 mm
Profil Et Kalınlığı / Wall Thickness	1,4 / 1,6 / 1,8 / 2 mm	1,4 mm
Max. Cam Kalınlığı / Max. Glass Thickness	39 mm	29 mm
Isı Bariyeri/ Thermal Insulation Bar	14,8 mm	14,8 mm
Kullanım Seçenekleri / Application Options	Kapı / Door	Pencere / Window
İçe Açılır / Inward Opening	*	*
Dışa - İçe Açılır Hemyüz Kapı / Outward- Inward Opening Coplanar Door	*	
Vasistas / Bottom Hung		*
Çift Eksen Açılım / Tilt&Turn Opening	*	*
PVC Aksesuar İçin Kanat / Vent For PVC Accessories	*	*

Performans Değerleri / Performance Values

Sistem Uw Değeri - EN 10077-2 (Thermal Insulation Value)





YALITIMLI KAPI & PENCERE SİSTEMİ INSULATED DOOR & WINDOW SYSTEM

Teknik Özellikleri / Technical Properties			
Kasa Derinliği / Frame Depth		64,2 mm	
Kanat Derinliği / Vent Depth		74,2 mm	
Profil Et Kalınlığı / Wall Thickness		1,6 / 1,8 / 2 mm	
Max. Cam Kalınlığı / Max. Glass Thickness		44 mm	
Isı Bariyeri/ Thermal Insulation Bar		24mm	
Kullanım Seçenekleri / Application Options		Kapı / Door	Pencere / Window
İçe Açılır / Inward Opening		*	*
Dışa Açılır / Outward Opening		*	
Vasistas / Bottom Hung			*
Çift Eksen Açılım / Tilt&Turn Opening		*	*
PVC Aksesuar İçin Kanat / Vent For PVC Accessories		*	*
Pivot / Pivot			*
Çek&Sür / Tilt&Slide		*	*
Katlanır / Folding		*	*

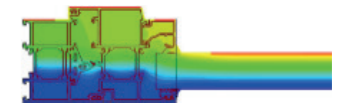
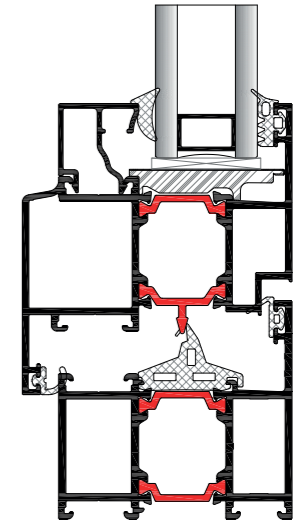
Performans Değerleri / Performance Values			
Hava Geçirgenliği - EN 12207 (Air Permeability)			
1 (150 Pa)	2 (300 Pa)	3 (450 Pa)	4 (600 Pa)

Su Sızdırmazlığı - EN 12208 (Watertightness)								
2A (50 Pa)	3A (100 Pa)	4A (150 Pa)	5A (200 Pa)	6A (250 Pa)	7A (300 Pa)	8A (450 Pa)	9A (600 Pa)	E900 (900 Pa)

Rüzgar Yüküne Dayanım - EN 12210 (Resistance To Wind Load)					
1 (400 Pa)	2 (800 Pa)	3 (1200 Pa)	4 (1600 Pa)	5 (2000 Pa)	E... (2000+ Pa)

Sehim Kriteri - EN 12210 (Deflection Criteria)		
A (L/150)	B (L/200)	C (L/300)

Sistem Uw Değeri - EN 10077-2 (Thermal Insulation Value)	
	1,84 W/m² K



RWT64

RWT64 Doğrama Sistemi, 64 mm kasa derinliğine sahip olan ısı yalıtımlı alüminyum kapı ve pencere sistemidir. 74,2 mm kanat derinliği ve 1,6/1,8/2 mm et kalınlığına sahip profil seçenekleri mevcuttur. 24 mm ısı bariyeri ve 44 mm maksimum cam kalınlığı bulunmaktadır. Normal açılım, çift eksen, vasistas, çekmesürme, katlanır açılım kullanım seçenekleriyle birlikte PVC açılım aksesuarlarına uygun kanat profil seçenekleriyle uygulamada kolaylık sağlar.

RWT64 System is a heat insulated door and window system with a chase depth of 64mm. Its sash depth is 74,2mm and there are options for profiles having Wall thicknesses of 1,6/1,8/2mm. It has a heat barrier of 24mm and maximum glass thickness of 44mm. Sash profiles options which are appropriate for PVC opening accessories besides normal opening, tilt&turn, vent sash concealed sash, pull drive, folding, pivot opening options provides ease of application.



RWTP64

RWTP64 Doğrama Sistemi, 64 mm kasa derinliğine sahip olan özel yalıtımlı malzemeleri ile düşük Uf değerleri sağlayan ısı yalıtımlı alüminyum kapı ve pencere sistemidir. 74 mm kanat derinliği ve 1,6/1,8/2 mm et kalınlığına sahip profil seçenekleri mevcuttur. 24 mm straforlu ısı bariyeri ve 44 mm maksimum cam kalınlığı bulunmaktadır. Normal açılım, çift eksen, vasistas, çekme-sürme, katlanır açılım seçenekleri ve yüksek statik değerleri için orta kayıt profil seçenekleri bulunmaktadır. Kanat profilleri PVC açılım aksesuarlarına uygundur.

RWTP64 System is a heat insulated aluminum door and window system with a chasing depth of 64mm, providing low Uf values with its special insulated materials. Its sash depth is 74mm and there are options for profiles having Wall thicknesses of 1,6/1,8/2 mm. It has a heat barrier with a Styrofoam of 24mm and max. Glass thickness of 44mm. Medium sash bar profile for high static values and for normal opening, tilt&turn, concealed sash, pull drive, folding, pivot opening options are available. Sash profiles are appropriate for PVC opening accessories.

YALITIMLI KAPI & PENCERE SİSTEMİ INSULATED DOOR & WINDOW SYSTEM


Teknik Özellikleri / Technical Properties			
Kasa Derinliği / Frame Depth		64,2 mm	
Kanat Derinliği / Vent Depth		74,2 mm	
Profil Et Kalınlığı / Wall Thickness		1,6 / 1,8 / 2 mm	
Max. Cam Kalınlığı / Max. Glass Thickness		44 mm	
Isı Bariyeri/ Thermal Insulation Bar		24 mm staforlu / 24 mm with styrofoam	
Kullanım Seçenekleri / Application Options		Kapı / Door	Pencere / Window
İçe Açılır / Inward Opening		*	*
Dışa Açılır / Outward Opening		*	
Vasistas / Bottom Hung			*
Çift Eksen Açılım / Tilt&Turn Opening		*	*
PVC Aksesuar İçin Kanat / Vent For PVC Accessories		*	*
Pivot / Pivot			*
Çek&Sür / Tilt&Slide		*	*
Katlanır / Folding		*	*


Performans Değerleri / Performance Values			
Hava Geçirgenliği - EN 12207 (Air Permeability)			
1 (150 Pa)	2 (300 Pa)	3 (450 Pa)	4 (600 Pa)

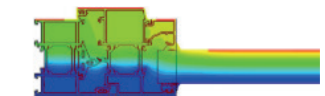
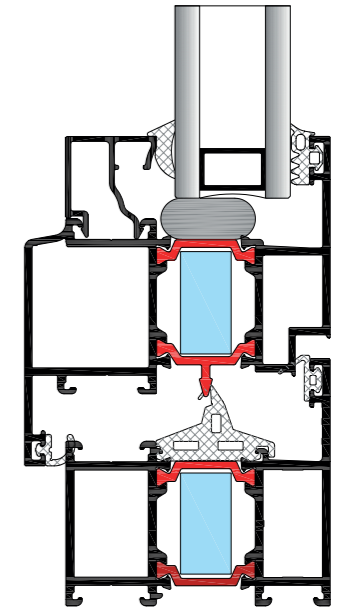
Su Sızdırmazlığı - EN 12208 (Watertightness)									
2A (50 Pa)	3A (100 Pa)	4A (150 Pa)	5A (200 Pa)	6A (250 Pa)	7A (300 Pa)	8A (450 Pa)	9A (600 Pa)	E.. (600+ Pa)	E1200 (1200 Pa)

RÜZGAR YÜKÜNE DAYANIM - EN 12210 (Resistance To Wind Load)					
1 (400 Pa)	2 (800 Pa)	3 (1200 Pa)	4 (1600 Pa)	5 (2000 Pa)	E... (2000+ Pa)

Sehim Kriteri - EN 12210 (Deflection Criteria)		
A (L/150)	B (L/200)	C (L/300)

Sistem Ses Yalıtım - 10140 - 2 (Acoustic Performance Value)	
	39,5 dB

Sistem Uw Değeri - EN 10077 - 2 (Thermal Insulation Value)	
	1,78 W/m² K





RWT67


RWT67 Doğrama Sistemi, 67,1 mm kasa derinliğine sahip olan gizli kanat açılım özelliği olan ısı yalıtımlı alüminyum kapı ve pencere sistemidir. Kanat çerçeveleri dışarıdan bakıldığında görünmez ve kanat açık olduğunda diğer camlar ile farklı bir profil genişliği oluşturmadığı için görüntü değişmez. Takviyeli orta kayıt ile yüksek rüzgar basıncına dayanıklıdır. 72,1 mm kanat derinliği ve 1,7/1,6/2 mm et kalınlığına sahip profil seçenekleri mevcuttur. 24 mm ısı bariyeri ve 24 mm maksimum cam kalınlığı bulunmaktadır. Normal açılım, çift eksen ve vasistas kullanım seçenekleri mevcuttur.


RWT67 Joinery System is a heat insulated aluminum door and window system with a chasing depth of 67,1mm, having hidden sash opening feature. Sash frames are not seen from outside and when the sash is opened the appearance does not change. Due to its reinforced medium sash bar, its resistant to wind pressure. There are options having a chasing depth of 72,1mm and Wall thickness of 1,7/1,6/2mm. It has a heat barrier of 24mm and glass thickness of max. 24mm. Normal opening, tilt&turn, concealed sash using options are available.

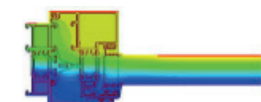
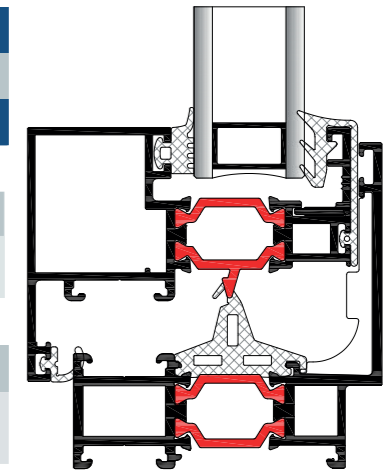
YALITIMLI KAPI & PENCERE SİSTEMİ INSULATED DOOR & WINDOW SYSTEM

Teknik Özellikleri / Technical Properties			
Kasa Derinliği / Frame Depth		67,1 mm	
Kanat Derinliği / Vent Depth		72,1 mm	
Profil Et Kalınlığı / Wall Thickness		1,6 / 1,7 / 2 mm	
Max. Cam Kalınlığı / Max. Glass Thickness		30 mm	
Isı Bariyeri/ Thermal Insulation Bar		24 mm	
Kullanım Seçenekleri / Application Options		Kapı / Door	Pencere / Window
İçe Açılır / Inward Opening		*	*
Gizli Kanat / Hidden Vent		*	*
Vasistas / Bottom Hung			*
Çift Eksen Açılım / Tilt&Turn Opening		*	*

Performans Değerleri / Performance Values	
Hava Geçirgenliği - EN 12207 (Air Permeability)	
1 (150 Pa)	2 (300 Pa) 3 (450 Pa) 4 (600 Pa)
Su Sızdırmazlığı - EN 12208 (Watertightness)	
2A (50 Pa)	3A (100 Pa) 4A (150 Pa) 5A (200 Pa) 6A (250 Pa) 7A (300 Pa) 8A (450 Pa) 9A (600 Pa) E... (600 + Pa)
RÜZGAR YÜKÜNE DAYANIM - EN 12210 (Resistance To Wind Load)	
1 (400 Pa)	2 (800 Pa) 3 (1200 Pa) 4 (1600 Pa) 5 (2000 Pa) E... (2000+ Pa)
Sehim Kriteri - EN 12210 (Deflection Criteria)	
A (L/150)	B (L/200) C (L/300)

Sistem Ses Yalıtım - 10140 - 2 (Acoustic Performance Value)	
	35,5 dB

Sistem Uw Değeri - EN 10077 - 2 (Thermal Insulation Value)	
	1,94 W/m² K





RWT75

RWT75 Doğrama Sistemi, Özel yalıtım malzemeleri ile düşük uf değerleri sağlayan, yüksek ısı ve statik performanslı ısı yalıtımlı alüminyum kapı ve pencere sistemidir. 75 mm kasa derinliği, 85 mm kanat derinliği; 2 mm ve 1,4 mm et kalınlığında profil seçenekleri mevcuttur. Sistemde hemiyüz, tıjli ve PVC kanallı binili kapı seçenekleri ile özel eşik çözümleri bulunmaktadır. 34 mm bariyer ve özel yalıtım malzemeleri kullanımına imkan veren tasarım prensibi ile yüksek yalıtım performansı sağlanır. Tek eksen, çift eksen, vasistas, içe ve dışa açılım ve çek sür kullanım seçenekleriyle birlikte PVC açılım aksesuarlarına uygun kanat alternatifleri de mevcuttur.

RWT75 Joinery System is a heat insulated aluminum door and window system providing low Uf values with its special insulated materials, having high heat and static performance. There are profile options with a chasing depth of 75mm, sash depth of 85mm, Wall thickness of 1,4/2mm. RWT75 has same-faced and PVC opening accessories for doors and provides special sill system. System has high insulation performance thanks to its special design with 34 mm heat barrier. There are sash profile options appropriate for PVC opening accessories with normal opening, double axis tilt&turn, vent sash concealed sash, push-slide pull drive, pliable folding, pivot opening - usage options.

YÜKSEK YALITIMLI KAPI & PENCERE SİSTEMİ HIGH INSULATED DOOR & WINDOW SYSTEM

Teknik Özellikleri / Technical Properties	
Kasa Derinliği / Frame Depth	75 mm
Kanat Derinliği / Vent Depth	75/85 mm
Profil Et Kalınlığı / Wall Thickness	1,6 / 2 mm
Max. Cam Kalınlığı / Max. Glass Thickness	48 / 58 mm
Isı Bariyeri/ Thermal Insulation Bar	34 mm straforlu / 34 mm with styrofoam
Kullanım Seçenekleri / Application Options	
Kapı / Door	Pencere / Window
İçe Açılır / Inward Opening	*
Dışa Açılır / Outward Opening	*
Vasistas / Bottom Hung	*
İçe - Dışa Açılır Hemyüz Kapı / Inward - Outward Opening Coplanar Door	*
Çift Eksen Açılım / Tilt&Turn Opening	*
PVC Aksesuar İçin Kanat / Vent For PVC Accessories	*

Performans Değerleri / Performance Values

Hava Geçirgenliği - EN 12207 (Air Permeability)			
1 (150 Pa)	2 (300 Pa)	3 (450 Pa)	4 (600 Pa)

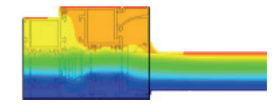
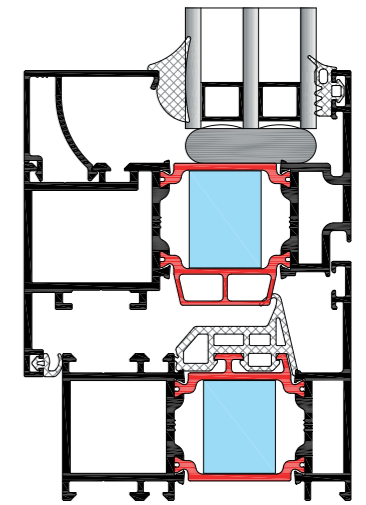
Su Sızdırmazlığı - EN 12208 (Watertightness)										
2A (50 Pa)	3A (100 Pa)	4A (150 Pa)	5A (200 Pa)	6A (250 Pa)	7A (300 Pa)	8A (450 Pa)	9A (600 Pa)	E.. (600+ Pa)	E1200 (1200 Pa)	E1650 (1650 Pa)

RÜZGAR YÜKÜNE DAYANIM - EN 12210 (Resistance To Wind Load)					
1 (400 Pa)	2 (800 Pa)	3 (1200 Pa)	4 (1600 Pa)	5 (2000 Pa)	E... (2000+ Pa)

Sehim Kriteri - EN 12210 (Deflection Criteria)		
A (L/150)	B (L/200)	C (L/300)

Sistem Ses Yalıtım - 10140 - 2 (Acoustic Performance Value)	
42 dB	

Sistem Uw Değeri - EN 10077 - 2 (Thermal Insulation Value)	
1,62 W/m² K	





RWT75F

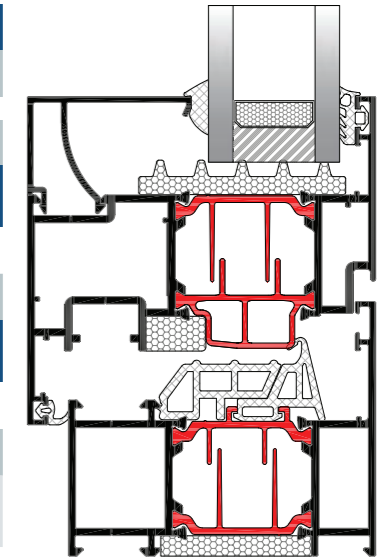
RWT75F Doğrama Sistemi; özel yalıtım malzemeleri ve bayraklı bariyer kullanımıyla düşük Uf değerleri sunan, yüksek ısı ve statik performanslı ısı yalıtımlı alüminyum kapı ve pencere sistemidir. 75 mm kasa, 85 mm kanat derinliğine ve 58 mm maksimum cam kalınlığına sahiptir. 34 mm bayraklı bariyer tasarımı ekstra yalıtım gerektirmeden yüksek performans sağlar. Sistem; tek ve çift eksen pencere, içe-dışa açılır kapı seçenekleri ve PVC açılım aksesuarlarına uyumlu kanat profilleri içerir.

The RWT75F Joinery System is a thermally insulated aluminum door and window system offering low Uf values and high thermal and static performance through the use of special insulation materials and flag barriers. It features 75 mm frame depth, 85 mm sash depth, and supports up to 58 mm glass thickness. The 34 mm flag barrier design provides high insulation performance without requiring additional insulation materials. The system includes single and double-axis windows, inward and outward opening doors, and sash profiles compatible with PVC opening accessories.

YÜKSEK YALITIMLI KAPI & PENCERE SİSTEMİ HIGH INSULATED DOOR & WINDOW SYSTEM

Teknik Özellikleri / Technical Properties		
Kasa Derinliği / Frame Depth		75 mm
Kanat Derinliği / Vent Depth		85 mm
Profil Et Kalınlığı / Wall Thickness		1,8 mm
Max. Cam Kalınlığı / Max. Glass Thickness		48 mm / 58 mm
Isı Bariyeri / Thermal Insulation Bar		34 mm
Kullanım Seçenekleri / Application Options		
	PVC Kanallı Kapı - PVC Groove Door /	PVC Kanallı Pencere - PVC Groove Window
İçe Açılır / Inward Opening	*	*
Vasistas / Bottom Hung	*	*
Çift Eksen Açılım / Tilt&Turn Opening	*	*

Performans Değerleri / Performance Values	
Ürün Tipi - Product Type (920 mm x 1530 mm)	
Hava Geçirgenliği - EN 12207 (Air Permeability)	
1A (150 Pa)	2A (300 Pa)
3A (450 Pa)	4A (600 Pa)
Su Sızdırmazlığı - EN 12208 (Watertightness)	
2A (50 Pa)	3A (100 Pa)
4A (150 Pa)	5A (200 Pa)
6A (250 Pa)	7A (300 Pa)
8A (450 Pa)	9A (600 Pa)
E... (600+ Pa)	E1350 (1350 Pa)
RÜZGAR YÜKÜNE DAYANIM - EN 12210 (Resistance To Wind Load)	
1 (400 Pa)	2 (800 Pa)
3 (1200 Pa)	4 (1600 Pa)
5 (2000 Pa)	E... (2000+ Pa)
Sehim Kriteri - EN 12210 (Deflection Criteria)	
A (L/150)	B (L/200)
C (L/300)	



Statik Burulma - TS EN 13115 (Static Torsion)	
4 (350 N)	
Sistem Uw Değeri - EN 10077 - 2 (Thermal Insulation Value)	
	1,64 W/m² K
Sistem Uw Değeri - Yüksek Yalıtım EN 10077 - 2 (Thermal Insulation Value)	
	Ug:0,5 W/m² K Uw:0,87 W/m² K



RWT95

RWT95 yüksek ısı yalıtım performansı ile pasif ev konseptindeki projelere hizmet edebilen pencere sistemidir. Pasif Ev Sertifikası ile enerji verimliliğini ön planda tutan mimari projelere uygun çözümler sunar. İçe ve dışa açılım opsiyonları ile farklı kullanım seçeneklerine uygundur. Özel yalıtım elemanları ile düşük enerjili binalara hizmet ederken yenilikçi tasarım çizgisi ile son mimari trendler için idealdir.

RWT95 is a window system that can be used in passive house concept projects with its high thermal insulation performance. The system offers solutions suitable for architectural projects that prioritize energy efficiency with the Passive House Certificate. It allows different usage alternatives with inward and outward opening options. It serves low-energy buildings with its special insulation elements and it is ideal for the latest architectural trends with its innovative design line.

YÜKSEK YALITIMLI KAPI & PENCERE SİSTEMİ HIGH INSULATED DOOR & WINDOW SYSTEM

Teknik Özellikleri / Technical Properties		
Kasa Derinliği / Frame Depth	95 mm	
Kanat Derinliği / Vent Depth	105 mm	
Profil Et Kalınlığı / Wall Thickness	2 mm	
Max. Cam Kalınlığı / Max. Glass Thickness	78 mm	
Isı Bariyeri/ Thermal Insulation Bar	54 mm straforlu / 54 mm with styrofoam	
Kullanım Seçenekleri / Application Options		
	Pencere / Window	
	Kapı / Door	
İçe Açılır / Inward Opening	*	*
Dışa Açılır / Outward Opening	*	*
Vasistas / Bottom Hung	*	*
Çift Eksen Açılım / Tilt&Turn Opening	*	*

Hava Geçirgenliği - EN 12207 (Air Permeability)			
1A (150 Pa)	2A (300 Pa)	3A (450 Pa)	4A (600 Pa)

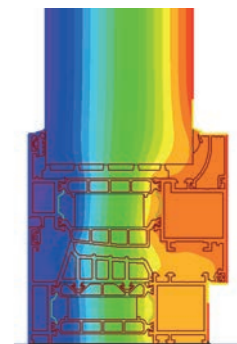
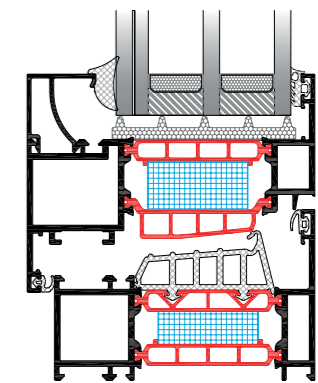
Su Sızdırmazlığı - EN 12208 (Watertightness)									
2A (50 Pa)	3A (100 Pa)	4A (150 Pa)	5A (200 Pa)	6A (250 Pa)	7A (300 Pa)	8A (450 Pa)	9A (600 Pa)	E.. (600 + Pa)	E750 (750 Pa)

RÜZGAR YÜKÜNE DAYANIM - EN 12210 (Resistance To Wind Load)					
1 (400 Pa)	2 (800 Pa)	3 (1200 Pa)	4 (1600 Pa)	5 (2000 Pa)	E.. (2000+ Pa)

Sehim Kriteri - EN 12210 (Deflection Criteria)		
A (L/150)	B (L/200)	C (L/300)

Sistem Uw Değeri - EN 10077 - 2 (Thermal Insulation Value)	
	1.5 W/m² K

Sistem Uw Değeri - PASSIVE HOUSE İÇİN (Thermal Insulation Value For (Passive House)	
	Uw: 0,8 W/m² K Ug: 0,7 W/m² K





ASW34

ASW34, minimal görünür yüzeylere sahip, minimal görünümlü yalıtımlı bir doğrama sistemidir. İçe ve dışa açılma seçenekleriyle farklı kullanım taleplerine çözüm sunmaktadır. Yüksek izolasyon performansı ve minimal görünümü ile mekanlara konfor ve maksimum parlaklık sağlar. Zarif ve minimal tasarım çizgisiyle mimarların çelik görünümlü pencere tercihlerine hizmet eden sistem, yenileme projelerinde modern mimari çizgileri koruyarak özgünlüğü destekliyor.

The ASW34 is a minimal looking insulated joinery system with minimal visible surfaces. It offers solutions to different usage demands with inward and outward opening options. It provides comfort and maximum brightness to spaces with its high insulation performance and minimal appearance. The system serves architects' steel-looking window preferences with its elegant and minimal design line and supports originality by preserving modern architectural lines in renovation projects.

MİNİMAL KAPI & PENCERE SİSTEMİ MINIMAL DOOR & WINDOW SYSTEM

Teknik Özellikleri / Technical Properties

Kasa Derinliği / Frame Depth	82/105 mm
Kanat Derinliği / Vent Depth	92 mm
Profil Et Kalınlığı / Wall Thickness	2 mm
Max. Cam Kalınlığı / Max. Glass Thickness	42 mm
Isı Bariyeri/ Thermal Insulation Bar	34 mm straforlu / 34 mm with styrofoam

Kullanım Seçenekleri / Application Options

	Pencere / Window	Kapı / Door
İçe Açılır / Inward Opening	*	*
Dışa Açılır / Outward Opening	*	*
Vasistas / Bottom Hung	*	*
Çift Eksen Açılım / Tilt&Turn Opening	*	*

Performans Değerleri / Performance Values

Hava Geçirgenliği - EN 12207 (Air Permeability)

1 (150 Pa)	2 (300 Pa)	3 (450 Pa)	4 (600 Pa)
------------	------------	------------	------------

Su Sızdırmazlığı - EN 12208 (Watertightness)

2A (50 Pa)	3A (100 Pa)	4A (150 Pa)	5A (200 Pa)	6A (250 Pa)	7A (300 Pa)	8A (450 Pa)	9A (600 Pa)	E... (600 + Pa)
---------------	----------------	----------------	----------------	----------------	----------------	----------------	----------------	--------------------

RÜZGAR YÜKÜNE DAYANIM - EN 12210 (Resistance To Wind Load)

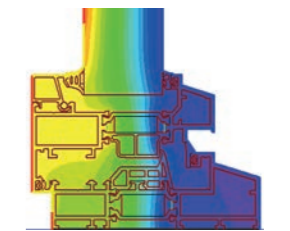
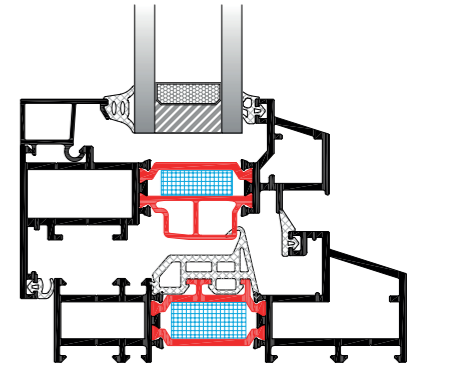
1 (400 Pa)	2 (800 Pa)	3 (1200 Pa)	4 (1600 Pa)	5 (2000 Pa)	E... (2000+ Pa)
---------------	---------------	----------------	----------------	----------------	--------------------

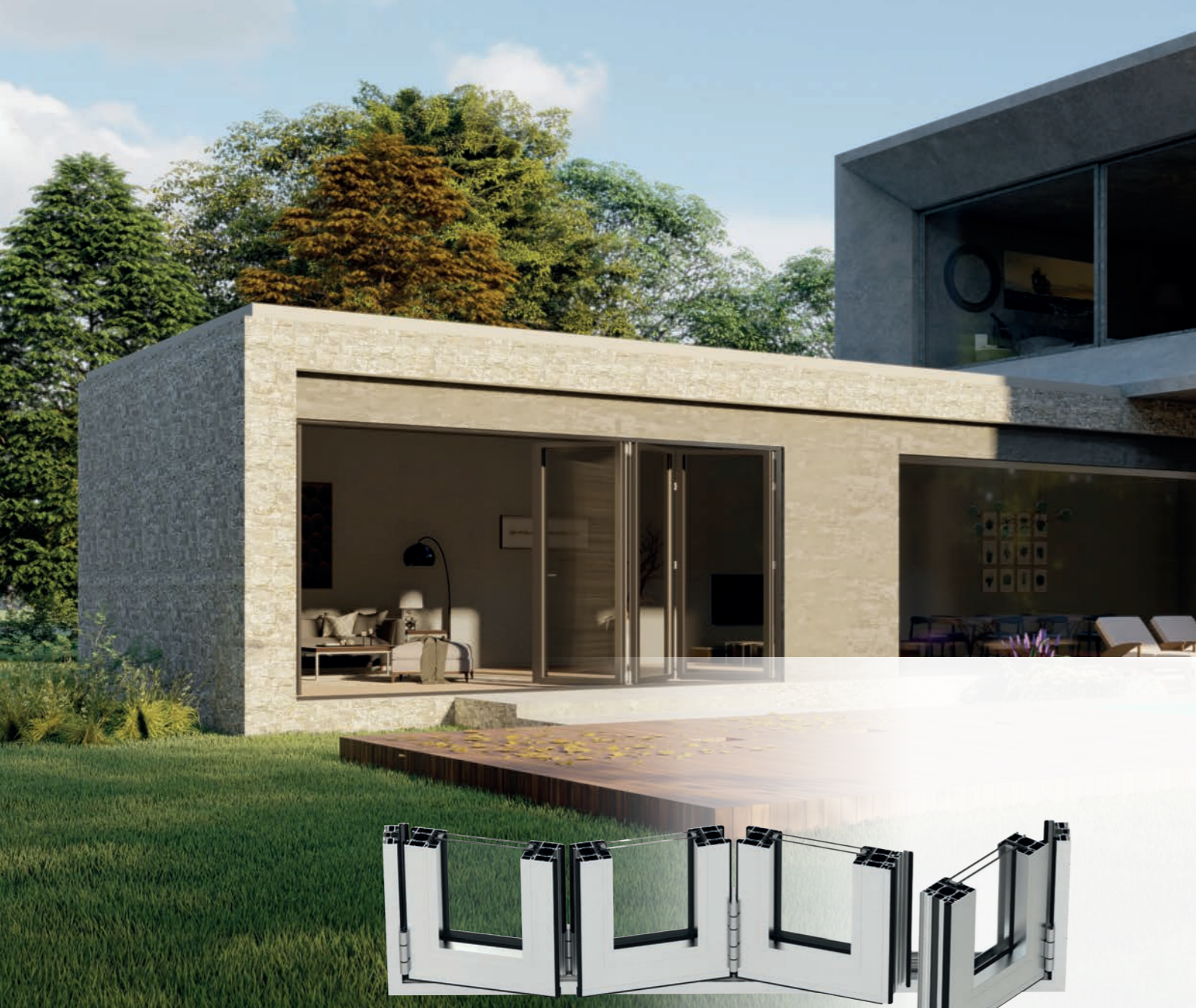
Sehim Kriteri - EN 12210 (Deflection Criteria)

A (L/150)	B (L/200)	C (L/300)
--------------	--------------	--------------

Sistem Uw Değeri - EN 10077 - 2 (Thermal Insulation Value)

1,74 W/m ² K





REFD77

REFD77 Katlanır Kapı Sistemi, ASAŞ'ın tasarım, performans, esneklik ve güvenlik ihtiyaçlarını maksimum seviyede karşılama yönünde geliştirilmiş sistemidir. Geniş aksesuar yelpazesi ile tüm çözümlerin gerçekleştirilmesinde çok yönlülük sağlar. Standart, gömülü veya düşük eşik varyasyonları ile zarif tasarım, konfor ve performansı aynı sistem içerisinde sunar. Maksimum konfor ve performans için artırılmış ısı yalıtımı çözümleri sunmaktadır. REF77 Katlanır Kapı Sistemi aksesuar alt yapısının sunduğu avantaj ile her kanatta kilitleme imkanı sağlayarak güvenliği ön planda tutar. REF77 katlanır kapı sistemi, PAS24 güvenlik sertifikası ile öne çıkmaktadır.

REFD77 Folding Door System is developed by ASAŞ to meet requirements of design, performance, flexibility and security. It provides versatility by enabling all folding door solutions thanks to its wide range of accessories. It offers elegant design-comfort and performance in the same system with standard, embedded or low threshold options. It offers improved thermal insulation solutions for maximum comfort and performance. The REF77 system prioritizes the safety of you and your loved ones by providing locking on each vent with the advantage of a wide range of accessories. The REF77 folding door system, stands out with its PAS24 security certification.

KATLANIR KAPI SİSTEMİ FOLDING DOOR SYSTEM

Teknik Özellikleri / Technical Properties	
Kasa Derinliği / Frame Depth	77 mm
Kanat Derinliği / Vent Depth	65 mm
Profil Et Kalınlığı / Wall Thickness	1,8 mm
Max. Cam Kalınlığı / Max. Glass Thickness	50 mm
Isı Bariyeri/ Thermal Insulation Bar	24 / 31 mm
Kullanım Seçenekleri / Application Options	
Katlanır / Folding	Kapı / Door * Pencere / Window *

Performans Değerleri / Performance Values			
Hava Geçirgenliği - EN 12207 (Air Permeability)			
1 (150 Pa)	2 (300 Pa)	3 (450 Pa)	4 (600 Pa)

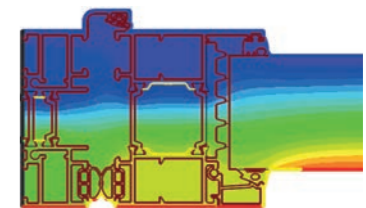
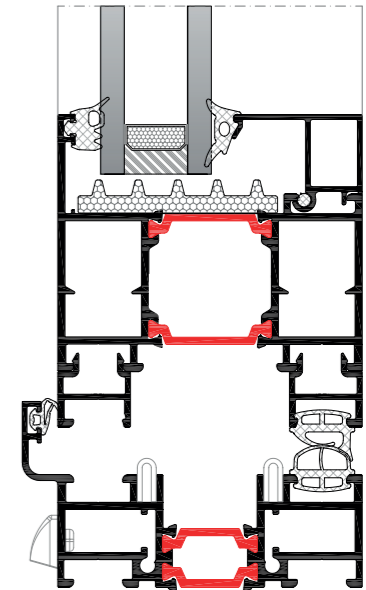
Su Sızdırmazlığı - EN 12208 (Watertightness)									
2A (50 Pa)	3A (100 Pa)	4A (150 Pa)	5A (200 Pa)	6A (250 Pa)	7A (300 Pa)	8A (450 Pa)	9A (600 Pa)	E... (600 + Pa)	


RÜZGAR YÜKÜNE DAYANIM - EN 12210 (Resistance To Wind Load)					
1 (400 Pa)	2 (800 Pa)	3 (1200 Pa)	4 (1600 Pa)	5 (2000 Pa)	E... (2000+ Pa)

Sehim Kriteri - EN 12210 (Deflection Criteria)		
A (L/150)	B (L/200)	C (L/300)

SECURITY TEST PAS24
PASSED

Sistem Uw Değeri - EN 10077 - 2 (Thermal Insulation Value)
1,66 W/m ² K





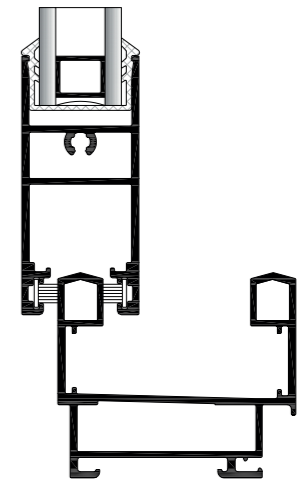
Sürme Sistemleri Sliding Systems

RS58 - RS83 - RST58 - RST83 - RMS45 - RST102 Plus - RST116 -
RST162 - RESF32 - REPF160



YALITIMSIZ SÜRME SİSTEMİ NON-INSULATED SLIDING SYSTEM

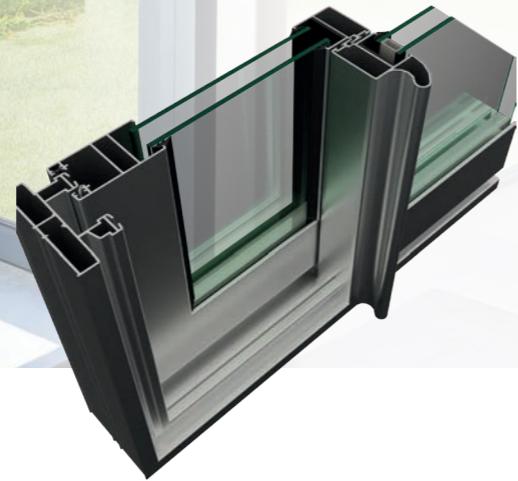
Teknik Özellikleri / Technical Properties		
Kasa Derinliği / Frame Depth	min. 58 mm – max. 105 mm	
Kanat Derinliği / Vent Depth	min. 39,6 mm – max. 81,2 mm	
Profil Et Kalınlığı / Wall Thickness	1,5 / 1,8 mm	
Max. Cam Kalınlığı / Glass Thickness	24 mm	
Kullanım Seçenekleri / Application Options		
	Kapı / Door	Pencere / Window
Basit Sürme / Sliding	*	*
90° Kanat Birleşimi / 90° Vent Combination	*	*
45° Kanat Birleşimi / 45° Vent Combination	*	*
Cam Çıtalı Kanat / Vent With Glazing Bead	*	*
Cam Çıtasız Kanat / Vent Without Glazing Bead	*	*
3 Raylı Kasa / 3 Railed Frame	*	*
Sineklik / Insect Screen	*	*
Sabit Birleşim / Combination With Fixed Part	*	*



RS58

RS58 Yalıtımsız Sürme Sistemi, oval hatlı yalıtımsız basit sürme doğrama sisteminin min. 58 mm kasa ve min. 40 mm kanat derinliği bulunmaktadır. Et kalınlığı min. 1,5 mm'dir. Sistemin cam çıtalı ve çıtasız alternatifleri ile kullanım kolaylığı bulunmaktadır. İnce hatlı ve minimal bir yapıya sahiptir. Takviyeli kanat profilleri statik gereksinimlere cevap verir. Genişlik için özel ray sistemi geliştirilmiştir. Bu sistem 2 ve 3 raylı, damlalıklı, pervazlı ve sineklikli kasa seçenekleri ile farklı kullanım tercihlerine çözüm sunabilmektedir.

RS58 Uninsulated Sliding System is an oval framed and uninsulated sliding joinery system. Its chasing depth is 58mm, sash depth is 40mm, and has a wall thickness of 1,5mm. System may be used as glass beaded and without bead. It has a fine frame and minimal structure. With reinforced sash profiles, provides the inertial requirements. Its wind strength is high. A special rail system is developed for its wideness. RS58 System offers 2 and 3 rails, drain board, groin and fly net chasing options to meet different project requirements.



RS83

RS83 Yalıtımsız Sürme Sistemi, Düz hatlı yalıtımsız basit sürme sisteminin minimum 83,4 mm maksimum 90,4 mm kasa ve minimum 34,2 mm ve maksimum 72,78 kanat derinliği bulunmaktadır. Et kalınlığı 1,4 mm'dir. Çıta kullanmadan kanat yapılabilir. Kayar sineklik mevcuttur.

RS83 Uninsulated Sliding System is a flat framed and uninsulated sliding system. Its chasing depth is min. 83,4mm - max. 90,4mm and sash depth is min. 34,2mm - max. 72,78mm. Its wall thickness is 1,4mm. It allows to make sashes without using beads. Sliding fly net screen option is available.

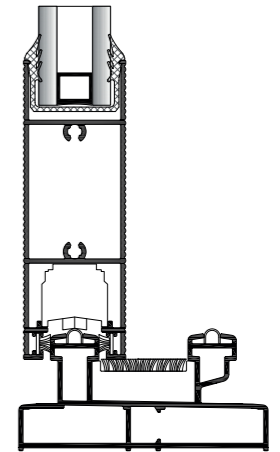
YALITIMSIZ SÜRME SİSTEMİ NON-INSULATED SLIDING SYSTEM

Teknik Özellikleri / Technical Properties

Kasa Derinliği / Frame Depth	min. 83,4 mm – max. 136,4 mm
Kanat Derinliği / Vent Depth	min. 34,2 mm – max. 72,8 mm
Profil Et Kalınlığı / Wall Thickness	1,5 mm
Max. Cam Kalınlığı / Glass Thickness	24 mm

Kullanım Seçenekleri / Application Options

	Kapı / Door	Pencere / Window
Basit Sürme / Sliding	*	*
90° Kanat Birleşimi / 90° Vent Combination	*	*
Cam Çıtasız Kanat / Vent Without Glazing Bead	*	*
Sineklik / Insect Screen	*	*





RST58

RST58 Yalıtımlı Sürme Sistemi, oval hatlı ısı yalıtımlı basit sürme sistemidir. min. 65 mm kasa , 40 mm kanat derinliği bulunmaktadır. Damlalıklı, pervazlı ve sineklikli kasa seçenekleri 2 ve 3 raylı tiyolojiler uygulanabilir. Gelişmiş kapak sistemi sayesinde 90° ve 45° kanat imalatı yapılabilir. Doğrama sistemleri ile entegre olabilen adaptör profilleri ile geniş kullanım seçenekleri sunar. Farklı statik gereksinimlere cevap verebilen takviyeli profil seçenekleri mevcuttur.

RST58 Insulated Sliding System is an oval framed and heat insulated sliding system. Its chasing depth is 65mm, sash depth is 40mm, and its wall thickness is 1,5mm. RS58 Sytem provides drain board, groin and fly net chasing options. Due to its advanced lid system, RS58 provides 90° and 45° sash options. With its adaptor profiles integrated with frame profiles, it offers high range of implementation. With its reinforced profiles, RS58 meets different project requirements.

YALITIMLI SÜRME SİSTEMİ INSULATED SLIDING SYSTEM

Teknik Özellikleri / Technical Properties

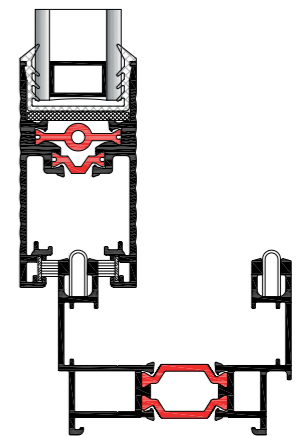
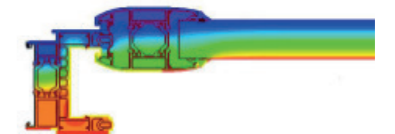
Kasa Derinliği / Frame Depth	min. 65 mm – max. 149 mm
Kanat Derinliği / Vent Depth	min. 32,51 mm – max. 84,72 mm
Profil Et Kalınlığı / Wall Thickness	1,4 / 1,5 / 1,6 mm
Max. Cam Kalınlığı / Glass Thickness	24 mm
Isı Bariyeri/ Thermal Insulation Bar	14,8 / 20 / 24 mm

Kullanım Seçenekleri / Application Options

	Kapı / Door	Pencere / Window
Basit Sürme / Sliding	*	*
90° Kanat Birleşimi / 90° Vent Combination	*	*
45° Kanat Birleşimi / 45° Vent Combination	*	*
Cam Çıtalı Kanat / Vent With Glazing Bead	*	*
Cam Çıtasız Kanat / Vent Without Glazing Bead	*	*
3 Raylı Kasa / 3 Railed Frame	*	*
Sineklik / Insect Screen	*	*
Sabitle Birleşim / Combination With Fixed Part	*	*

Performans Değerleri / Performance Values

Sistem Uw Değeri - EN 10077 - 2 (Thermal Insulation Value)





RST83

RST83 Yalıtımlı Sürme Sistemi, modern ve estetik görünümlü, yenilikçi, ekonomik ısı yalıtımlı basit sürme sistemidir. Çeşitli kasa alternatifleri ile farklı mimari taleplere cevap verebilecek şekilde tasarlanmıştır. Cam çıtalı ve çıtasız kullanım alternatifi vardır. Takviyeli kanat profili ile farklı statik ihtiyaçlara çözüm sunar. Dekoratif kanat seçenekleri ile estetik görünümlüdür. Isı yalıtımı sayesinde iç mekanda konfor sağlar.

RST83 Insulated Sliding System is an innovative, economic heat insulated sliding system having a modern and esthetic appearance. It is designed to meet different architectural demand with various chasing alternatives. There are alternatives for using as glass beaded and without bead. It provides solutions to high inertial values with its reinforced sash profile. It provides an esthetic appearance with its decorative sash options and comfort in interior spaces by its heat insulation.

YALITIMLI SÜRME SİSTEMİ INSULATED SLIDING SYSTEM

Teknik Özellikleri / Technical Properties

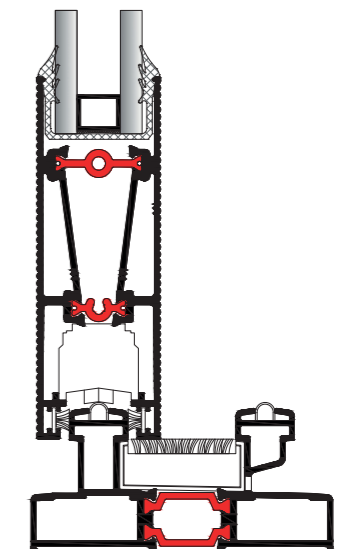
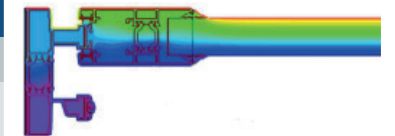
Kasa Derinliği / Frame Depth	min. 83,4 mm – max. 145 mm
Kanat Derinliği / Vent Depth	min. 34,2 mm – max. 72,8 mm
Profil Et Kalınlığı / Wall Thickness	1,4 / 1,5 mm
Max. Cam Kalınlığı / Glass Thickness	24 mm
Isı Bariyeri/ Thermal Insulation Bar	14,8 / 20 / 24 mm

Kullanım Seçenekleri / Application Options

	Kapı / Door	Pencere / Window
Basit Sürme / Sliding	*	*
90° Kanat Birleşimi / 90° Vent Combination	*	*
45° Kanat Birleşimi / 45° Vent Combination	*	*
Cam Çıtalı Kanat / Vent With Glazing Bead	*	*
Cam Çıtasız Kanat / Vent Without Glazing Bead	*	*
3 Raylı Kasa / 3 Railed Frame	*	*
Sineklik / Insect Screen	*	*
Sabitle Birleşim / Combination With Fixed Part	*	*

Performans Değerleri / Performance Values

Sistem Uw Değeri - EN 10077 - 2 (Thermal Insulation Value)





RMS45

RMS45 Sürme Sistemi, düz hatlı, estetik görümlü yalıtımlı basit sürme sistemidir. Gizlenebilir kasalar ve minimum genişlikte kenet bölgesi ile minimal sürme çizgisinde tasarlanmıştır. Özel pimli bağlantılar, cam çitasız imalat, 90° kanat birleşimi ile hızlı imalat ve montaj imkanı verir. Dekoratif etek profil seçenekleri ile bölgesel tasarım tercihlerine hitap etmektedir. Çelik mil kullanımı ile kolay sürülebilir kanatlar sistemin ayırt edici özelliğidir. Minimal görümlü takviyeli kanatlar; monoraylı, 2 ve 3 raylı ve sineklikli kasa seçenekleri mevcuttur.

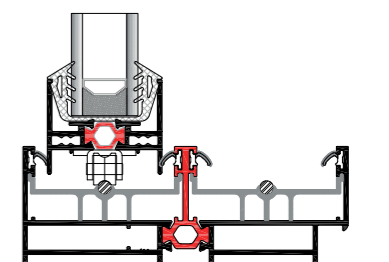
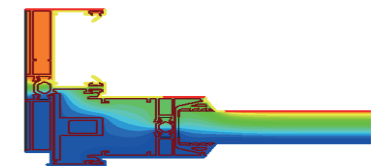
RMS45 Insulated Sliding System, is straight line and aesthetical, insulated sliding system. Designed as a minimal sliding system with its conceable frames and minimum width of the clamp area. It provides fast manufacturing and assembly possibilities with special pin connections, production without glass bead, 90° sash joint. It appeals to regional design preferences with its decorative skirt profile options. With its steel shafts, RMS45 has easy-to-run sashes. Minimalist sashes, mono, duo and trirails are optional.

YALITIMLI SÜRME SİSTEMİ INSULATED SLIDING SYSTEM

Teknik Özellikleri / Technical Properties			
Kasa Derinliği / Frame Depth	min. 117,67 mm – max. 234,8 mm		
Kanat Derinliği / Vent Depth	min. 41,5 mm – max. 103,63 mm		
Profil Et Kalınlığı / Wall Thickness	1,6 / 1,8 / 2 mm		
Max. Cam Kalınlığı / Max. Glass Thickness	32 mm		
Isı Bariyeri/ Thermal Insulation Bar	14,8 / 17 mm		
Kullanım Seçenekleri / Application Options		Kapı / Door	Pencere / Window
Basit Sürme / Sliding		*	*
90° Kanat Birleşimi / 90° Vent Combination		*	*
Cam Çitasız Kanat / Vent Without Glazing Bead		*	*
3 Raylı Kasa / 3 Railed Frame		*	*
Sineklik / Insect Screen		*	*
Mono Raylı Kasa / Mono Railed Frame		*	*

Performans Değerleri / Performance Values

Sistem Uw Değeri - EN 10077-2 (Thermal Insulation Value)





RST102 Plus

RST102 Plus Sistem: Basit ve kaldır-sür seçenekleri ile dekoratif ve trend çizgilere sahip yalıtımlı sürme sistemidir. Kasa ve kanat birleşimlerinde kullanılan özel bağlantılar ile kolay uygulama ve fonksiyonel kullanım imkanı verir. Monorail, duorail, özel pervazlı ve sineklikli kasalar ile farklı kullanım taleplerine çözüm sağlar. Ray ekseninde hareket eden kanatlar ile ağırlığın merkezlendiği simetrik tasarım prensibi ile daha az kalıp ve stok maliyeti oluşturur.

RST102 Plus Insulated Lift&Slide System is an insulated sliding system with decorative and trend lines with slide and lift-and-slide options. It provides easy application and functional use with special connections used in frame and wing joints. It provides solutions for different project requirements with monorail, duorail, special sill and mosquito net cases. RST102 provides less mold and stock costs with the symmetrical design principle where the weight is centered with the wings moving on the rail axis.

YALITIMLI SÜRME SİSTEMİ INSULATED SLIDING SYSTEM

Teknik Özellikleri / Technical Properties		
Kasa Derinliği / Frame Depth	min. 102,4 mm – max. 216,3 mm	
Kanat Derinliği / Vent Depth	min.40.7 mm – max. 80.7 mm	
Profil Et Kalınlığı / Wall Thickness	1,6 mm	
Max. Cam Kalınlığı / Glass Thickness	28 mm	
Isı Bariyeri/ Thermal Insulation Bar	20 / 22 / 24 mm	
Kullanım Seçenekleri / Application Options		
	Kapı / Door	Pencere / Window
Kaldır Sür / Lift & Slide	*	*
Basit Sürme / Sliding	*	*
45° Kanat Birleşimi / 45° Vent Combination	*	*
90° Kanat Birleşimi / 90° Vent Combination	*	*
Cam Çıtalı Kanat / Vent With Glazing Bead	*	*
Mono Raylı Kasa / Mono Railed Frame	*	*
3 Raylı Kasa / 3 Railed Frame	*	*
Sineklik / Insect Screen	*	*

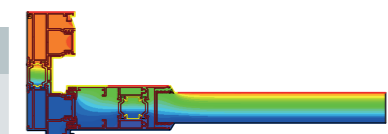
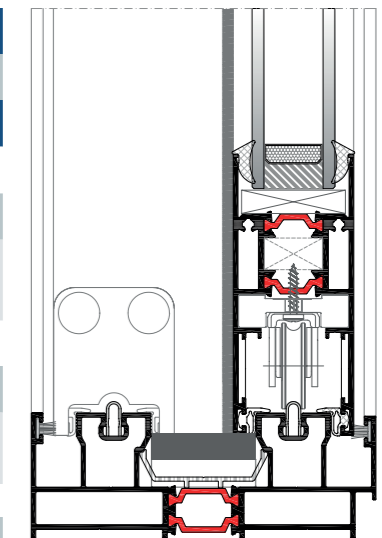
Performans Değerleri / Performance Values				
Hava Geçirgenliği - EN 12207 (Air Permeability)				
1 (150 Pa)	2 (300 Pa)	3 (450 Pa)	4 (600 Pa)	

Su Sızdırmazlığı - EN 12208 (Watertightness)										
2A (50 Pa)	3A (100 Pa)	4A (150 Pa)	5A (200 Pa)	6A (250 Pa)	7A (300 Pa)	8A (450 Pa)	9A (600 Pa)	E.. (600 + Pa)	E1200 (1200 Pa)	

RÜZGAR YÜKÜNE DAYANIM - EN 12210 (Resistance To Wind Load)						
1 (400 Pa)	2 (800 Pa)	3 (1200 Pa)	4 (1600 Pa)	5 (2000 Pa)	E... (2000+ Pa)	

SEHİM KRİTERİ - EN 12210 (DEFLECTION CRITERIA)		
A (L/150)	B (L/200 Pa)	C (L/300)

Sistem Uw Değeri - EN 10077 - 2 (Thermal Insulation Value)	
2,10 W/m ² K	





RST116

RST116 Yalıtımlı Sürme Sistemi, Kaldır Sür ve Basit Sürme yapılabilen yalıtımlı sürme sistemidir. Monoraylı, 2li ve 3 raylı kasa seçenekleri mevcuttur. Sistemde mevcut olan geçiş profilleri ile doğrama sistemi ile entegre olabilen çözümler sağlar. Takviyeli kanat profilleri ile yüksek statik gerekliliklere uygundur. Sistemde sineklik ve pervaz profilleri mevcuttur. Hava,su ve rüzgar dayanımı akredite test raporları ile belgelenmiş yüksek performanslı sürme sistemidir.

RST116 Insulated Sliding System is an insulated sliding system appropriate for lift and slide accessory. Mono, duo and trirail options are available. Reinforced profiles meets the inertial requirements. Insect screen and case profiles are optional. RST116 has been certified for high performances of air permeability, water tightness, resistance to wind load by accredited test reports.

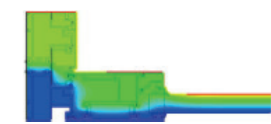
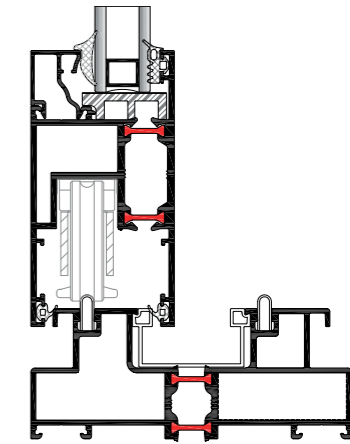
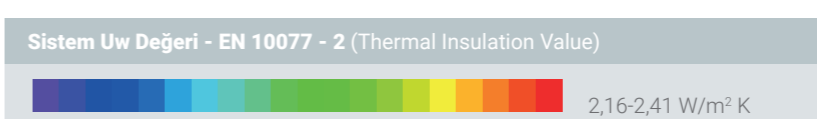
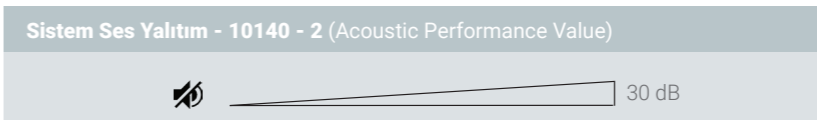
YALITIMLI SÜRME SİSTEMİ INSULATED SLIDING SYSTEM

Teknik Özellikleri / Technical Properties			
Kasa Derinliği / Frame Depth	min.116,4 mm – max.188,8 mm		
Kanat Derinliği / Vent Depth	min. 52,1- max. 112,1 mm		
Profil Et Kalınlığı / Wall Thickness	1,6 / 1,8 / 2 mm		
Max. Cam Kalınlığı / Max. Glass Thickness	35 mm		
Isı Bariyeri/ Thermal Insulation Bar	14,8 mm		
Kullanım Seçenekleri / Application Options		Kapı / Door	Pencere / Window
Kaldır Sür / Lift & Sliding	*	*	*
Basit Sürme / Sliding	*	*	*
45° Kanat Birleşimi / 45° Vent Combination	*	*	*
Cam Çıtalı Kanat / Vent With Glazing Bead	*	*	*
Mono Raylı Kasa / Mono Railed Frame	*	*	*
3 Raylı Kasa / 3 Railed Frame	*	*	*
Sineklik / Insect Screen	*	*	*
Sabit Kasa / Fixed Frame	*	*	*

Performans Değerleri / Performance Values									
Hava Geçirgenliği - EN 12207 (Air Permeability)									
1 (150 Pa)	2 (300 Pa)	3 (450 Pa)	4 (600 Pa)						
Su Sızdırmazlığı - EN 12208 (Watertightness)									
2A (50 Pa)	3A (100 Pa)	4A (150 Pa)	5A (200 Pa)	6A (250 Pa)	7A (300 Pa)	8A (450 Pa)	9A (600 Pa)	E.. (600 + Pa)	E1200 (1200 Pa)

RÜZGAR YÜKÜNE DAYANIM - EN 12210 (Resistance To Wind Load)						
1 (400 Pa)	2 (800 Pa)	3 (1200 Pa)	4 (1600 Pa)	5 (2000 Pa)	E... (2000+ Pa)	

Sehim Kriteri - EN 12210 (Deflection Criteria)		
A (L/150)	B (L/200)	C (L/300)





RST162

RST162 Çok çeşitli mimari talepleri karşılayacak şekilde çift ray ve monoray alternatifleri ile farklı proje taleplerine çözümler sunan yalıtımlı kaldır sür sistemidir. Özel yalıtım malzemeleri ve dar kenet opsiyonları ile ısı yalıtım performansından ödün vermeden yaşama ve çalışma alanlarında minimal bir görünüm sağlar. Zarif tasarımı ve yüksek performans özellikleri ile stil ve işlevselliğin ön planda olduğu bu sistem şık mekanlar için idealdir.

RST162 is an insulated lift and slide system, designed to meet different architectural demands and provides solutions for different project requirements with its monorail and duorail alternatives. With EPDM foam insulation and narrow edge options, achieve a minimalist look in your living or working space without compromising on heat insulation. Ideal for expansive spaces, this system combines sleek design with high-performance elements, delivering both style and functionality effortlessly.

YALITIMLI SÜRME SİSTEMİ INSULATED SLIDING SYSTEM

Teknik Özellikleri / Technical Properties			
Kasa Derinliği / Frame Depth	min.162 mm – max.253 mm		
Kanat Derinliği / Vent Depth	71 mm		
Profil Et Kalınlığı / Wall Thickness	1,8 mm		
Max. Cam Kalınlığı / Max. Glass Thickness	52 mm		
Isı Bariyeri/ Thermal Insulation Bar	34 mm		
Kullanım Seçenekleri / Application Options		Kapı / Door	Pencere / Window
Kaldır-Sür / Lift&Slide		*	*
45° Kanat Birleşimi / 45° Vent Combination		*	*
Cam Çıtalı Kanat / Vent With Glazing Bead		*	*
3 Raylı Kasa / 3 Railed Frame		*	*
Mono Raylı Kasa / Mono Railed Frame		*	*

Performans Değerleri / Performance Values

Hava Geçirgenliği - EN 12207 (Air Permeability)			
1 (150 Pa)	2 (300 Pa)	3 (450 Pa)	4 (600 Pa)

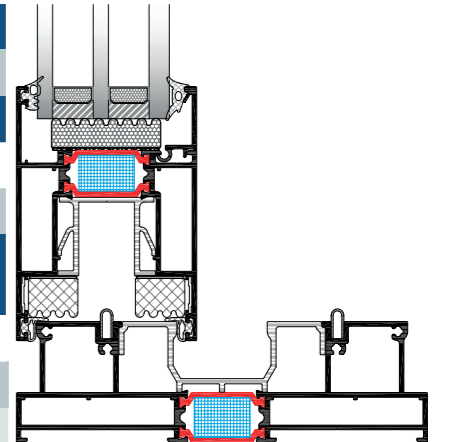
Su Sızdırmazlığı - EN 12208 (Watertightness)									
2A (50 Pa)	3A (100 Pa)	4A (150 Pa)	5A (200 Pa)	6A (250 Pa)	7A (300 Pa)	8A (450 Pa)	9A (600 Pa)	E.. (600 + Pa)	E750 (750 + Pa)

RÜZGAR YÜKÜNE DAYANIM - EN 12210 (Resistance To Wind Load)					
1 (400 Pa)	2 (800 Pa)	3 (1200 Pa)	4 (1600 Pa)	5 (2000 Pa)	E... (2000+ Pa)

Sehim Kriteri - EN 12210 (Deflection Criteria)		
A (L/150)	B (L/200)	C (L/300)

Performans Değerleri / Performance Values

Sistem Uw Değeri - EN 10077-2 (Thermal Insulation Value)	
1,63 W/m² K	





RESF32

RESF32 Minimal Yalıtımlı Sürme Sistemi, Mekanlarda geniş, modern ve aydınlık alanlar yaratan sürme sistemidir. Isı yalıtımı artırılmış bir sistem olup büyük açıklıkların geçilmesine olanak sağlar. Zemin altına gizlenerek çerçeveye sabitlenen detayları sayesinde alüminyum profilin görünümünü minimumda tutarken iç mekanlar için aydınlık sağlar. Manzarayı kısıtlayacak materyallerden arınmış, mekanda maksimum aydınlık sağlayan, konforu yükseltecek detaylara sahip, ince ve zarif görümlü sürme kapı ve pencere sistemidir.

RESF32 Minimal Insulated Sliding System is a sliding system that creates wide, modern and bright spaces. It is a system with increased thermal insulation and allows for large gaps to be passed. Thanks to its details fixed to the frame by hiding under the floor, it keeps minimum the appearance of aluminum profile while providing more brightness for interior environment. It is a sliding door and window system that is free from materials that will restrict the view, provide maximum brightness to the space, and have details that will increase comfort.

YALITIMLI SÜRME SİSTEMİ INSULATED SLIDING SYSTEM

Teknik Özellikleri / Technical Properties

Kasa Derinliği / Frame Depth	min. 104 mm – max. 155 mm
Kanat Derinliği / Vent Depth	20 mm
Profil Et Kalınlığı / Wall Thickness	2,5 mm
Max. Cam Kalınlığı / Max. Glass Thickness	32 mm
Isı Bariyeri/ Thermal Insulation Bar	24 mm

Kullanım Seçenekleri / Application Options

	Kapı / Door	Pencere / Window
Minimal Sürme / Minimal Sliding	*	*
90° Kanat Birleşimi / 90° Vent Combination	*	*
Cam Çıtasız Kanat / Vent Without Glazing Bead	*	*
3 Raylı Kasa / 3 Railed Frame	*	*
Sineklik / Insect Screen	*	*
90° Köşe / 90° Corner	*	*

Performans Değerleri / Performance Values

Hava Geçirgenliği - EN 12207 (Air Permeability)

1 (150 Pa)	2 (300 Pa)	3 (450 Pa)	4 (600 Pa)
------------	------------	------------	------------

Su Sızdırmazlığı - EN 12208 (Watertightness)

2A (50 Pa)	3A (100 Pa)	4A (150 Pa)	5A (200 Pa)	6A (250 Pa)	7A (300 Pa)	8A (450 Pa)	9A (600 Pa)	E.. (600+ Pa)
------------	-------------	-------------	-------------	-------------	-------------	-------------	-------------	---------------

RÜZGAR YÜKÜNE DAYANIM - EN 12210 (Resistance To Wind Load)

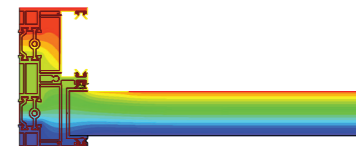
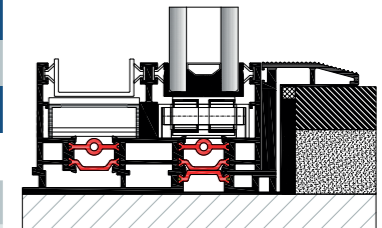
1 (400 Pa)	2 (800 Pa)	3 (1200 Pa)	4 (1600 Pa)	5 (2000 Pa)	E... (2000+ Pa)
------------	------------	-------------	-------------	-------------	-----------------

Sehim Kriteri - EN 12210 (Deflection Criteria)

A (L/150)	B (L/200)	C (L/300)
-----------	-----------	-----------

Sistem Uw Değeri - EN 10077 - 2 (Thermal Insulation Value)

1,96 W/m² K





REPF160

REPF160 Performans Sürme Sistemi, prestijli binalarda ve yüksek performans gerektiren projelerde kullanılan sıkıca mühürlenmiş akıllı kapanma sistemine sahip, sessiz ve kolay kullanımlı mekanizması olan inovatif ve akıllı bir sürme sistemidir. Kolay kilitleme sistemi ile basit bir kullanım sağlar. Yüksek rüzgar basınçlarına dayanacak profil kesit ve bileşenlere sahiptir. Isı yalıtım değerlerini yüksek tutacak özel elemanlar ile yalıtım güçlendirilmiştir. Farklı aksesuar yapısı sayesinde özel nitelikli mimari taleplere yanıt verebilen sürme kapı ve pencere sistemidir. Yüksek rüzgar yüklerine maruz kalan binalarda kullanım için idealdir.

REPF160 Performance Sliding System is an innovative and intelligent sliding system with a tightly sealed intelligent closings and used in prestigious buildings and high performance projects, with a silent and easy-to-use mechanism. It provides a simple use with its easy locking system. It has profile sections and components to withstand high wind pressures. The insulation is reinforced with special elements that will keep the thermal insulation values high. It can meet special architectural demands thanks to its distinguished accessory structure. Ideal for use in buildings exposed to high wind loads.

YALITIMLI SÜRME SİSTEMİ INSULATED SLIDING SYSTEM

Teknik Özellikleri / Technical Properties

Kasa Derinliği / Frame Depth	157,8 mm
Kanat Derinliği / Vent Depth	71,2 mm
Profil Et Kalınlığı / Wall Thickness	1,7 / 1,8 / 2 mm
Max. Cam Kalınlığı / Max. Glass Thickness	52 mm
Isı Bariyeri/ Thermal Insulation Bar	34 mm

Kullanım Seçenekleri / Application Options

	Kapı / Door	Pencere / Window
Akıllı Sürme / Smart Sliding	*	*
45° Kanat Birleşimi / 45° Vent Combination	*	*
Cam Çıtalı Kanat / Vent Without Glazing Bead	*	*
Mono Raylı Kasa / Mono Railed Frame	*	*

Performans Değerleri / Performance Values

Hava Geçirgenliği - EN 12207 (Air Permeability)

1 (150 Pa)	2 (300 Pa)	3 (450 Pa)	4 (600 Pa)
------------	------------	------------	------------

Su Sızdırmazlığı - EN 12208 (Watertightness)

2A (50 Pa)	3A (100 Pa)	4A (150 Pa)	5A (200 Pa)	6A (250 Pa)	7A (300 Pa)	8A (450 Pa)	9A (600 Pa)	E 750 (750 + Pa)
------------	-------------	-------------	-------------	-------------	-------------	-------------	-------------	------------------

RÜZGAR YÜKÜNE DAYANIM - EN 12210 (Resistance To Wind Load)

1 (400 Pa)	2 (800 Pa)	3 (1200 Pa)	4 (1600 Pa)	5 (2000 Pa)	E... (2000+ Pa)
------------	------------	-------------	-------------	-------------	-----------------

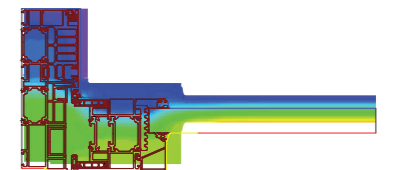
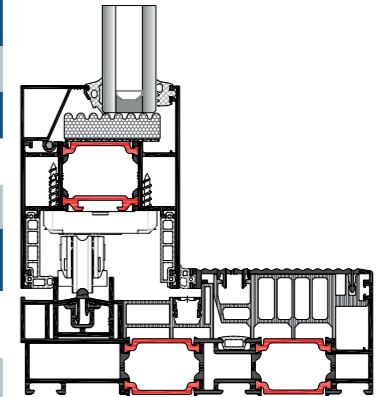
Sehim Kriteri - EN 12210 (Deflection Criteria)

A (L/150)	B (L/200)	C (L/300)
-----------	-----------	-----------

Sistem Ses Yalıtım - 10140 - 2 (Acoustic Performance Value)



Sistem Uw Değeri - EN 10077 - 2 (Thermal Insulation Value)



Konvansiyonel Sistemler Conventional Systems

SN42 - REFL40 - COMP50 - RTC22 - RTC22+ - RDP - RDM50 -
RESP23 - RSP22 - RPC40 - RB90 - RB120 - RBSL65 - REJB50 -
RFG46 - RFG46+ - RSG104 - RSG104+ - RD55 - RD55+ - RO26 -
RO77 - RO108





SN42

SN42 Sun Slide; cephe görselliğini zenginleştirirken güneş ışığı, yağmur, kar ve dolu gibi zorlayıcı hava durumlarını iç ortamdaki uzak tutmaya yardımcı olan kayar güneş kırıcı sistemidir. SN42 Sun Slide , çok seçenekli perfore ve optik levha desenleri ile mimarlara tasarımı zenginleştiren ve tamamlayan alternatifler sunan bir gölgeleme sistemidir.

SN42 Sun Slide is a sliding sunshade system that helps to keep challenging weather conditions such as sunlight, rain, snow and hail away from the indoor environment. SN42 Sun Slide offers architects alternatives that enrich and complete the design with its multi-option perforated and optical plate patterns.



REFL40

REFL40 emniyet, kullanım konforu ve estetik görünüm sağlayan yüksek kaliteli , katlanır kepenk sistemidir. Cephede mimarlar için oldukça dinamik bir güneş ışığı kontrolü sağlamaktadır. Perfore ve optik levhalar ile entegre olan sistemde geniş desen seçenekleri ile cephe kabuğunu zenginleştiren tasarımlara imkan verir. Katlanabilme özelliği ile açık konumda kesintisiz manzara, kapalı konumda ise güneş, ışık ve ısısının kontrol edilebileceği tasarım esnekliğine sahiptir.

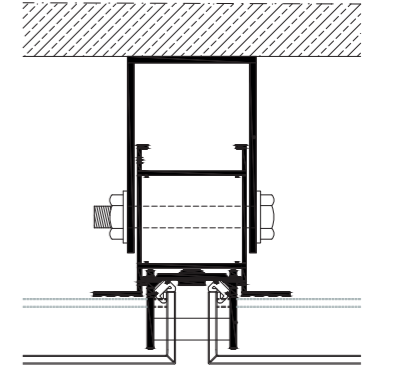
REFL40 is folding shutter system that provides safety, comfort of use and aesthetic appearance. It provides a very dynamic sunlight control for architects on the facade. The system is integrated with perforated and optical plates and allows designs that enrich the facade shell with its wide pattern options. With its folding feature, it has the design flexibility to control the sun, light and temperature in the closed position, while the uninterrupted view in the open position.



KOMPOZİT PANEL SİSTEMİ COMPOSITE PANEL SYSTEM

Teknik Özellikleri / Technical Properties

Profil Genişliği / Profile Width	90 mm
Profil Et Kalınlığı / Wall Thickness	1,8 / 2 mm
Kompozit Levha Kalınlığı / Composite Panel Wall Thickness	4 mm



COMP50

COMP50 Kompozit Cephe Sistemi, Kompozit panel alt konstrüksiyonlarında kullanılır. H ve F formlu profillerden oluşmaktadır. Derzlerde Alüminyum kapak veya derz fitili kullanımı mümkündür. Sistem, alüminyum ankrajlarla yapıya tabik edilir.

COMP50 Composite Facade System is used in subconstruction of composite panels. It consists of H and F form profiles. It is possible to use aluminum cover or joint seal in joints. The system is subjected to structure with aluminum anchors.



RTC22

RTC22 Terra Cotta Sistemi, dekoratif alüminyum cephe kaplama ve alt konstrüksiyon sistemidir. Basit, kalıcı ve estetik uygulama sağlar. Esnek detayları ile bina hareketlerinde, yapısal dayanım ve mukavemet artırıcı güç yaratır. Metal taşıyıcılar, doğramalar ve cephe ile tam bir uyum içerisinde esner ve çalışır. İç ve dış mekanlarda kullanılabilir.

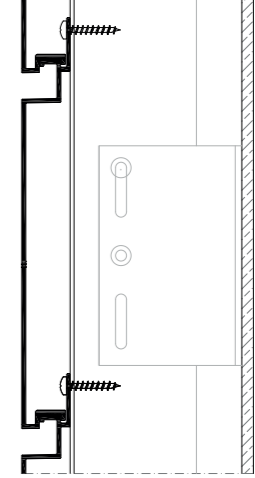
RTC22 Terra Cotta System is a decorative aluminum facade lining cladding and sub-construction system. It provides a simple, durable and esthetic application. It creates a structural strength and strength gaining power during building movements by its esthetical details. It stretches and operates in full accordance with the metal carriers, joineries and facade. It may be used indoors and outdoors.

TERRA COTTA SİSTEMİ TERRA COTTA SYSTEM

Teknik Özellikleri / Technical Properties

Profil Et Kalınlığı / Wall Thickness

1,8 / 2 / 2,2 mm



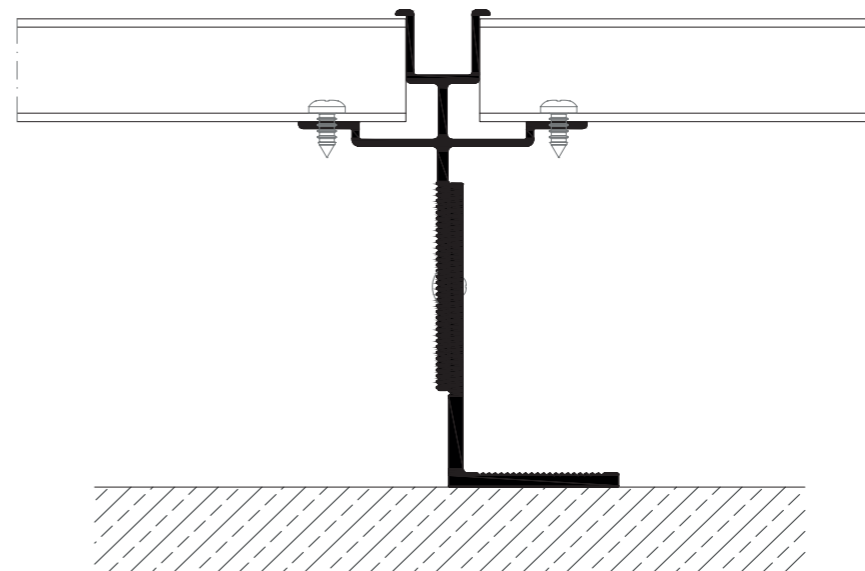


TERRA COTTA SİSTEMİ TERRA COTTA SYSTEM

Teknik Özellikleri / Technical Properties

Profil Et Kalınlığı / Wall Thickness

1,8 / 2 / 2,2 mm



RTC22+

RTC22+ Terra Cotta Sistemi, güncel tasarım ve uygulama taleplerine cevap verebilen mimari formlara uygun esneklikte çözüm önerilerine sahip cephe kaplama sistemidir. Cephede, sisteme ilave edilen tırnaklar sayesinde paneller ve taşıyıcı profil arasında boşluk kalmadan bütüncül bir görüntüye olanak sağlar.

RTC22+ Terra Cotta System is façade cladding system that meets the current design and application demands and offers flexible solutions suitable for architectural forms. Thanks to the tabs added to the system on the façade, it allows a holistic view without any gaps between the panels and the carrier profile.



RDP

RDP Cephe Kaplama Sistemi, farklı profil seçenekleri ile dekoratif görümlü, boya gerektirmeyen ve deforme olmayan alüminyum cephe kaplama sistemidir. İç ve dış mekânlarda kullanılabilir. 1,8 mm et kalınlığında estetik profil seçenekleri ve alt konstrüksiyonu bulunmaktadır. Geçme kilit sistemi ile modüler ve kolay montaj imkânı sağlar.

RDP Facade Cladding System is an aluminum facade cladding system with a decorative appearance, non-paint and non-deformed which has different profile options. It may be used indoors and outdoors. Profile options with Wall thickness of 1,8mm and sub-constructions are available. It provides a modular, rapid and easy application with its flip-lock

CEPHE KAPLAMA SİSTEMİ FACADE CLADDING SYSTEM

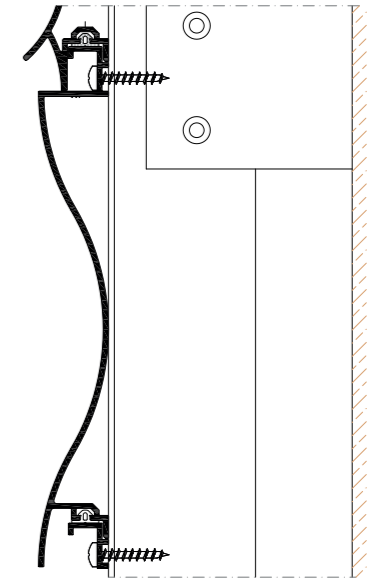
Teknik Özellikleri / Technical Properties

Profil Geniřliđi / Profile Width

150 / 250 mm

Profil Et Kalınlıđı / Wall Thickness

1,8 mm



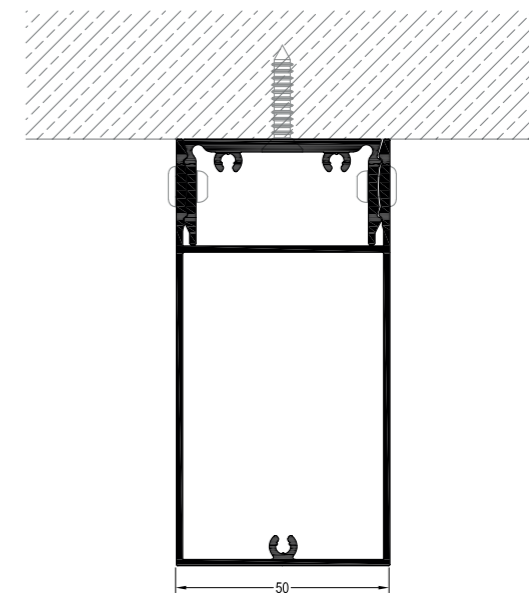
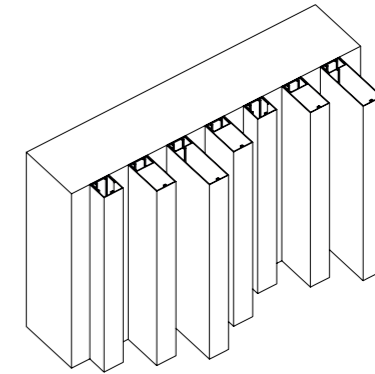


RDM50

RDM50 Dekoratif Cephe Kaplama Sistemi, iç ve dış mekanda kullanılabilen farklı derinliklerde dekoratif dikmelerle cephede hareketli tasarımlar elde edilmesine imkan veren estetik görünümlü profil sistemidir. Sistem taşıyıcı alt profil ve bu profile takılan dikme profillerinden oluşur. 50 mm genişliğinde, oval ve köşeli hatları ve tırtıklı yüzey alternatifleri ile tasarımcılara farklı seçenekler sunar.

RDM50 Decorative Cladding System is an aesthetically pleasing profile system that can be used indoors and outdoors with decorative studs at different depths, allowing to obtain mobile designs on the façade. The system consists of carrier sub-profile and strut profiles attached to this profile. It offers designers different options with its 50 mm wide, oval and angular lines and jagged surface alternatives.

CEPHE KAPLAMA SİSTEMİ FACADE CLADDING SYSTEM





RESP23

SKY PANEL 2mm ve 3mm kalınlığında, A1 A2 sınıfı yanmaz alüminyum levhaların kullanıldığı soğuk cephe kaplama sistemidir. Yenilikçi ve yaratıcı cephe tasarımları için 3D desen ve perfore gibi birçok ürün grubunu bünyesinde bulundurarak estetik taleplere göre tasarım olanakları sunmaktadır. RESP23 Skypanel Ombrae, alüminyum levhalara açılı formlarda delikler açılmasıyla yüzeyde oluşan gölge ve yansıma efektleri yardımıyla istenen tasarımın 3 boyutlu görselleştirilmesine olanak tanıyan cephe kaplama alternatifidir.

SKY PANEL is a cold facade cladding system in which 2mm and 3mm thickness, A1 A2 class fireproof aluminum sheets have been used. It offers design options in accordance with aesthetic requirements and contains several product categories, such as 3D patterns and perforations, for new and creative facade designs. RESP23 Skypanel Ombrae is a facade cladding alternative that allows 3D visualization of the desired design with shadow and reflection effects formed on the surface by drilling holes in angled forms on aluminum sheets.

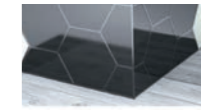
CEPHE KAPLAMA SİSTEMİ FACADE CLADDING SYSTEM

Teknik Özellikleri / Technical Properties

Alaşım - Kondisyon / Alloy	5005 / h24 - 3105 / H24 - 5754 / H22
Boyut Toleransları / Dimension Tolerances	En / Width : Maks. / Max. 1500 mm Boy / Height : Maks. Max. 3000 mm
Levha Kalınlığı / Panel Width	2 mm / 3 mm
Elastisite Modülü / Modulus of Elasticity	-70.000 Mpa

Skypanel Cephe Kaplama Tipleri / Skypanel Cladding Types

Soğuk Cephe Kaplamaları Cold Facade Claddings	Dekoratif Soğuk Cephe Kaplamaları Decorative Cold Facade Claddings	Dekoratif Duvar Kaplamaları Decorative Wall Claddings	
Optical Sheet Optical Sheet	DecoSheet DecoSheet	Alucera B-NEST Alucera B-NEST	Alucera Square Alucera Square



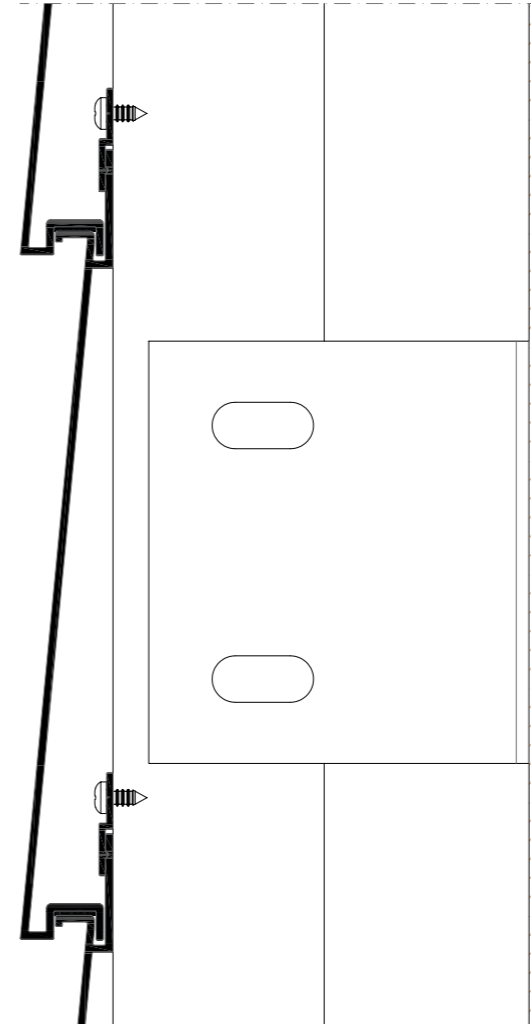


RSP22

SKYNOVA RSP22, 22 mm derinliğindeki pratik geçme prensibine sahip, derzsiz, tema ritmini devam ettiren, dekoratif, mimari soğuk cephe kaplama sistemidir. Alternatif cephe kaplama sistemlerine göre montaj kolaylığı, yangına dayanım direnci (A1 & A2 Sınıfı) itibariyle öne çıkmaktadır. Üçgen siding, su dalgası, yarım altıgen ve farklı ölçüde kurgulanmış briket formu profil seçenekleri mevcuttur.

SKYNOVA RSP22 is a decorative architectural cold facade cladding system with a 22 mm depth, featuring a practical interlocking principle, a jointless structure, and a continuous thematic rhythm. Compared to alternative facade cladding systems, it stands out for its ease of installation and high fire resistance performance (A1 & A2 Class). The system offers profile options in triangular siding, water wave, half-hexagon, and brick forms designed in various dimensions.

CEPHE KAPLAMA SİSTEMİ FACADE CLADDING SYSTEM



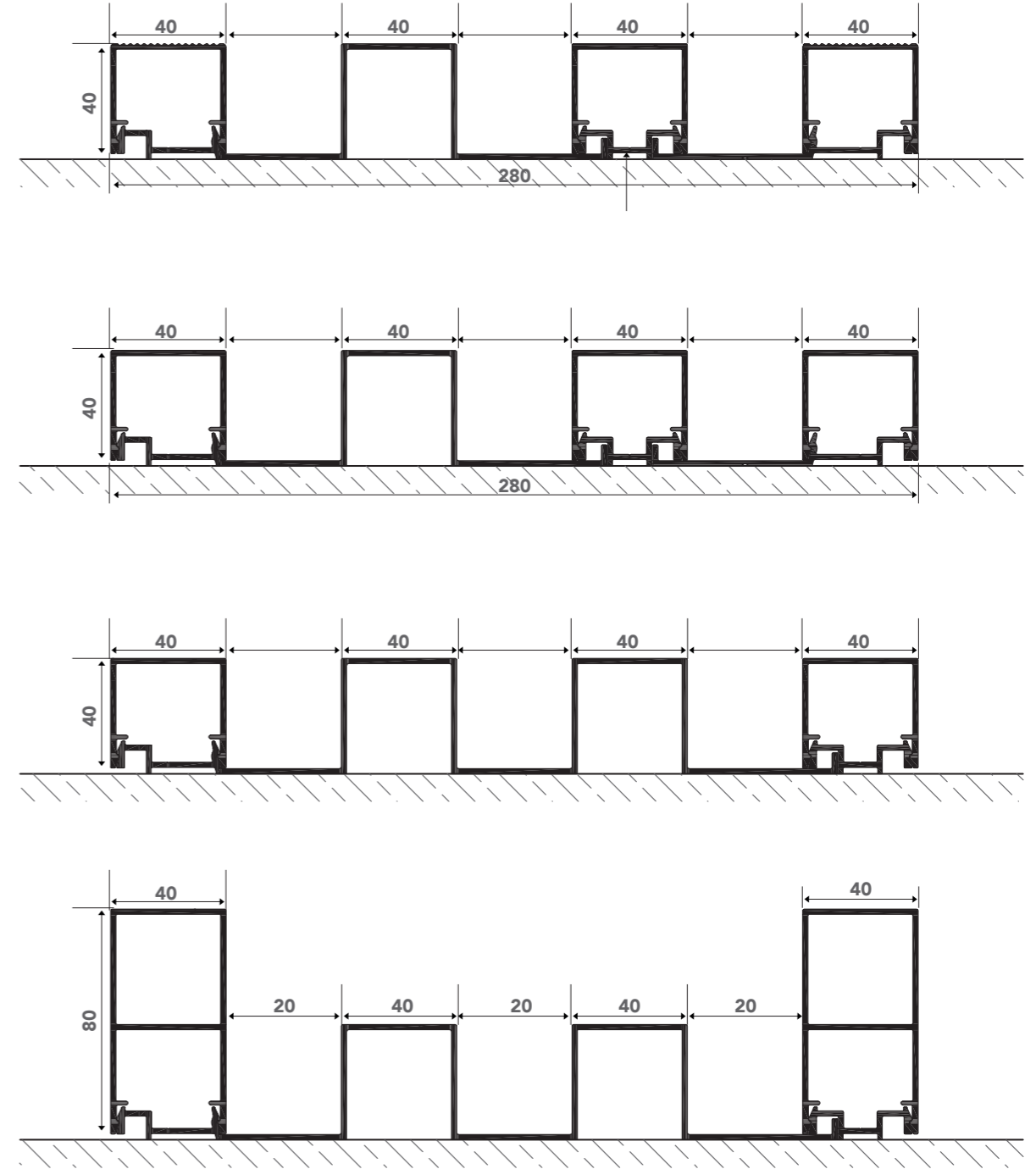


RPC40

SKYNOVA RPC40, 40 mm derinliğindeki geçme prensibine sahip, derzsiz, inovatif, dekoratif, mimari soğuk cephe kaplama sistemidir. Az katlı yapılarda, giriş lobilerinde, bahçe ve verandaların düz sağır yüzlerinde kullanılabilir. RPC40, alternatif cephe kaplama sistemlerine göre montaj kolaylığı, yangına dayanım direnci (A1 & A2 Sınıfı) itibarıyla öne çıkmaktadır. Tek temalı sistem 40x40 mm kutu profil görünümülü bir hareket üzerine kurgulanmıştır.

SKYNOVA RPC40 is an innovative, decorative architectural cold facade cladding system with a 40 mm depth, featuring an interlocking principle and a jointless design. It is suitable for use in low-rise buildings, entrance lobbies, and flat solid surfaces of gardens and verandas. Compared to alternative facade cladding systems, RPC40 stands out for its ease of installation and high fire resistance performance (A1 & A2 Class). The single-theme system is designed around a dynamic form with the appearance of a 40 x 40 mm box profile.

CEPHE KAPLAMA SİSTEMİ FACADE CLADDING SYSTEM





RB90

RB90 Korkuluk Sistemi, içe ve dışa eğimli korkuluk uygulama seçeneği sağlayan estetik görünümlü küpeşte sistemidir. Farklı tipte kapak alternatifleri bulunur. 50 mm ayar imkanı sağlar. İç ve dış mekânlarda kullanılabilir. Maksimum 8+8 mm cam kullanımına olanak verir.

RB90 Safety Rail System is a handrail system having an esthetic appearance which allows inner- and outer inclined safety rail application. Different types of andrail options are available. It may be used indoors and outdoors. It is appropriate for maximum 8+8mm glass use.

CAM KÜPEŞTE SİSTEMİ GLASS RAILING SYSTEM

Teknik Özellikleri / Technical Properties

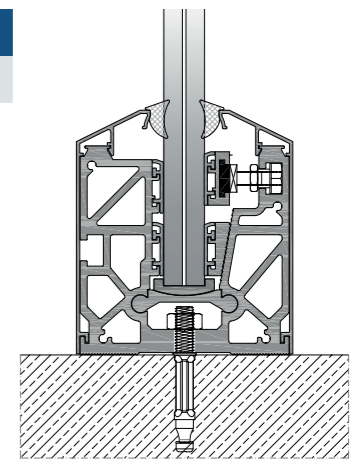
Profil Yüksekliği / Profile Height	90 mm
Profil Genişliği / Profile Width	90 mm
Max. Cam Kalınlığı / Max. Glass Thickness	8+8 mm
Yük Dayanım / Load Resistance	100 kg/mt

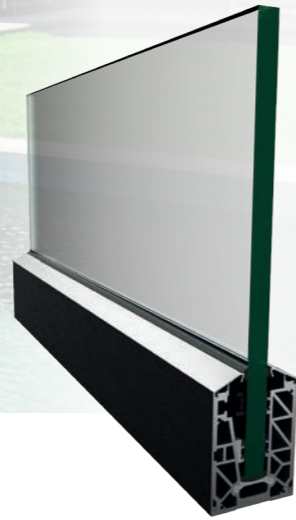
Kullanım Seçenekleri / Application Options

Farklı Tipte Kapak Alternatifleri / Different Types Of Cap Alternation	*
50 mm Ayar İmkani / 50 mm Adjustment Possibility	*
İçe ve Dışa Eğimli Cam Uygulaması / Inward and Outward Inclined Glass Application	*

Performans Değerleri / Performance Values

Statik Yükleme Testi - ASTM E 935 / Statical Loading Test	1 KN/m ²
---	---------------------





RB120

RB120 Korkuluk Sistemi, içe ve dışa eğimli korkuluk uygulama seçeneği sağlayan estetik görünümlü küpeşte sistemidir. Farklı tipte kapak alternatifleri bulunur. 50 mm ayar imkanı sağlar. İç ve dış mekânlarda kullanılabilir. Maksimum 10+10 mm cam kullanımına olanak verir.

RB120 Railing System is a handrail system having an esthetic appearance which allows inner- and outer inclined safety rail application. Different types of lid options are available. It allows for 50 mm adjustment. It may be used indoors and outdoors. It is appropriate for maximum 10+10 mm glass use.

CAM KÜPEŞTE SİSTEMİ GLASS RAILING SYSTEM

Teknik Özellikleri / Technical Properties

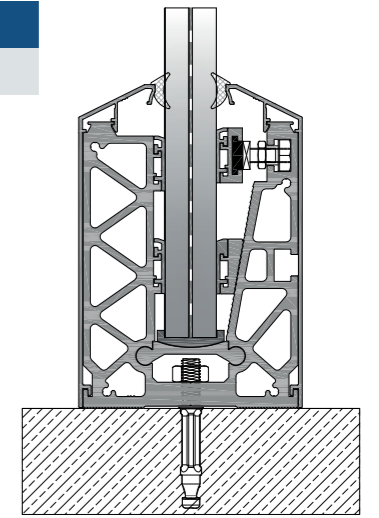
Profil Yüksekliği / Profile Height	120 mm
Profil Genişliği / Profile Width	90 mm
Max. Cam Kalınlığı / Max. Glass Thickness	10+10 mm
Yük Dayanım / Load Resistance	150 kg/mt

Kullanım Seçenekleri / Application Options

Farklı Tipte Kapak Alternatifleri / Different Types Of Cap Alternation	*
50 mm Ayar İmkânı / 50 mm Adjustment Possibility	*
İçe ve Dışa Eğimli Cam Uygulaması / Inward and Outward Inclined Glass Application	*

Performans Değerleri / Performance Values

Statik Yükleme Testi - ASTM E 935 / Statical Loading Test	1,5 KN/m ²
---	-----------------------





RBSL65

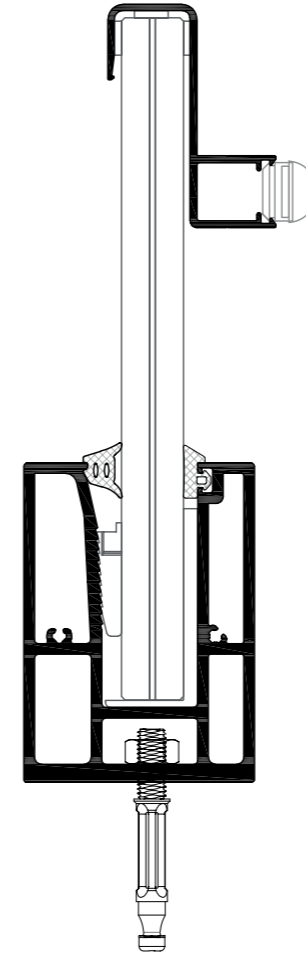
RBSL65 Korkuluk Sistemi slim görümlü cam korkuluk sistemidir; kapaksızdır, kolay monte edilebilir. Minimal tasarımıyla estetik ve modern bir görünüm kazandırılmıştır. Yeni aksesuar tasarımı ile kolay cam montajı sağlanır.

The RBSL65 Railing System is a slim-looking glass railing system; it is without cap and easy to assemble. Its minimalist design provides an aesthetic and modern look. The new accessory design ensures easy glass installation.

CAM KÜPEŞTE SİSTEMİ GLASS RAILING SYSTEM

Teknik Özellikleri / Technical Properties

Profil Yüksekliği / Profile Height	90-120 mm
Profil Genişliği / Profile Width	65 mm
Max. Cam Kalınlığı / Max. Glass Thickness	17,5 mm





REJB50

REJB50 Doğrama Önü Korkuluk Sistemi, bina cephesindeki kapı/pencerelerin (örn. Fransız balkon) önünde güvenlik bariyeri oluşturmak amacıyla kullanılmaktadır. Kapı/pencere kasasına montaj yapılarak uygulanmaktadır. Doğrudan duvar gövdesine montaj da yapılabilmektedir, ancak sistemin doğramayla birlikte çalışması uygulama açısından avantaj sağlamaktadır. Temperli lamine güvenlik camı ile kullanılmalıdır.

REJB50 is glass railing system which is used to create safety rails before the windows and doors (exp. Juliette balcony). Applicable for facade mount and door frame mount. However, for implementation advantage, door frame mount is recommended. Safety glass that has been laminated and tempered must be used.

CAM KORKULUK SİSTEMİ GLASS RAILING SYSTEM

Teknik Özellikleri / Technical Properties

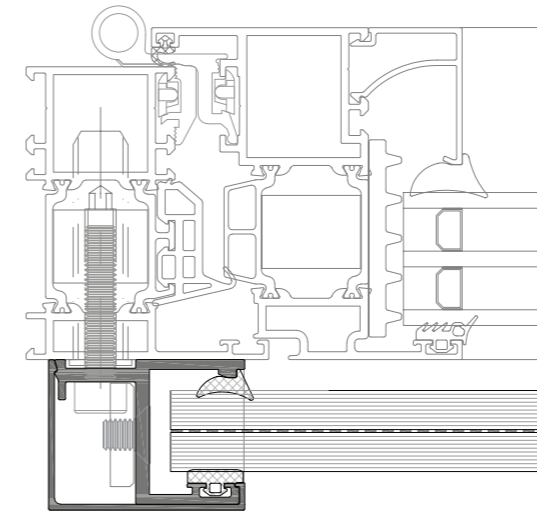
Sistem Derinliği / Frame Depth	30,5 mm - 38,5 mm
Profil Genişliği / Profile Width	50 mm
Cam Kalınlığı / Glass Thickness	10,76 / 12,76 / 16,76 / 20,76 mm
Cam Genişliği / Glass Width	min. 500 mm - maks. 1400 mm
Cam Yüksekliği / Glass Height	min. 800 mm - maks. 1200 mm

Performans Değerleri / Performance Values

Civata - Perçin Bağlantılı / Bolt - Anchor Connection

Dinamik Yük (Darbe) - NF P 01-013
Dynamic Load (Impact)

600 Joule





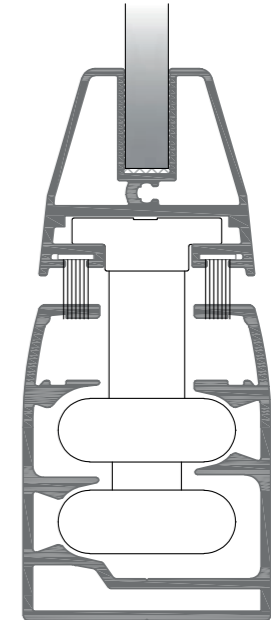
RFG46

RFG46 Cam Balkon Sistemi, Balkonların dış mekan olmaktan çıkıp yapının içerisine dahil edilmesi istenilen projelerde katlanır cam balkon sistemi olarak kullanılır. 8/10 mm cam uygulaması mevcuttur. 90°,135°,162°ve 180°dönüş imkanı sağlamaktadır. Farklı tipte aksesuar seçenekleri yer almaktadır. PVC ve metal teker alternatifleri bulunmaktadır.

RFG46 Glass Balcony System is used as folding glass balcony system in the projects which the balconies are requested to be involved in the structure rather than being an outer space. Application of 8/10 mm tempered glass can be carried out. It provides rotation opportunity with 90°,135°,162°and 180°. There are different types of accessory options. There are PVC and metal wheel alternatives.

CAM BALKON SİSTEMİ GLASS BALCONY SYSTEM

Teknik Özellikleri / Technical Properties	
Profil Et Kalınlığı / Wall Thickness	1,8 mm
Max Cam Kalınlığı / Max. Glass Thickness	8/10 mm
Fital Türü / Type Of Gasket	Kıl Fital / Brush Gasket
Kullanım Seçenekleri / Application Options	
90° Köşe Dönüş / 90° Corner Turn	*
Açılı Köşe Dönüş / Angle Corner Turn	*
PVC ve Metal Teker Kullanımı / PVC And Metal Wheel Usage	*





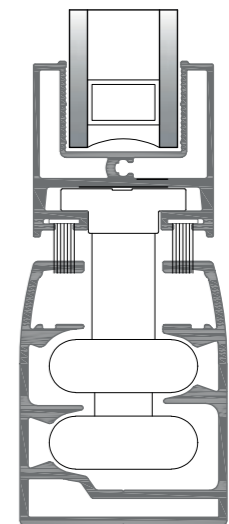
RFG46+

RFG46+ Cam Balkon Sistemi, yüksek performanslı fitil ve çift cam kullanımı ile sistemin performans değerlerinin artırılmasını sağlar. 4+16+4 mm çift camlı uygulaması mevcuttur. Açılı dönüş imkanı bulunmaktadır. Farklı tipte aksesuar seçenekleri yer almaktadır. PVC ve metal teker alternatifleri bulunmaktadır. İspanyolet kollu detay imkanı bulunmaktadır.

RFG46+ Glass Balcony System ensures the increase of systems performance values by using high performance gaskets and insulated double glazing. 4+16+4 mm double glazing application can be performed. It provides rotation with angle and there are different types of accessory options. There are PVC and metal wheel alternatives. Espagnolette/Espag handle is available.

ISI YALITIMLI CAM BALKON SİSTEMİ INSULATED GLASS BALCONY SYSTEM

Teknik Özellikleri / Technical Properties	
Profil Et Kalınlığı / Wall Thickness	1,8 mm
Max Cam Kalınlığı / Max. Glass Thickness	24 mm
Fitil Türü / Type Of Gasket	Kıl Fitil / Brush Gasket
Kullanım Seçenekleri / Application Options	
90° Köşe Dönüş / 90° Corner Turn	*
Açılı Köşe Dönüş / Angle Corner Turn	*
Yüksek Performanslı Fitil Kullanımı / High Performance Gasket Usage	*
PVC ve Metal Teker Kullanımı / PVC And Metal Wheel Usage	*





CAM BALKON SİSTEMİ GLASS BALCONY SYSTEM

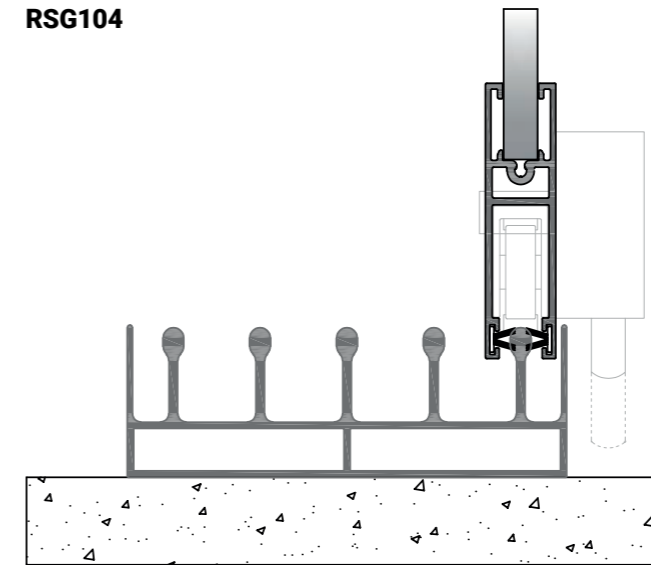
Teknik Özellikleri / Technical Properties

Profil Et Kalınlığı / Wall Thickness	1,8 mm
Max Cam Kalınlığı / Max. Glass Thickness	8 / 10 / 24 mm
Fital Türü / Type Of Gasket	Kıl Fital / Brush Gasket

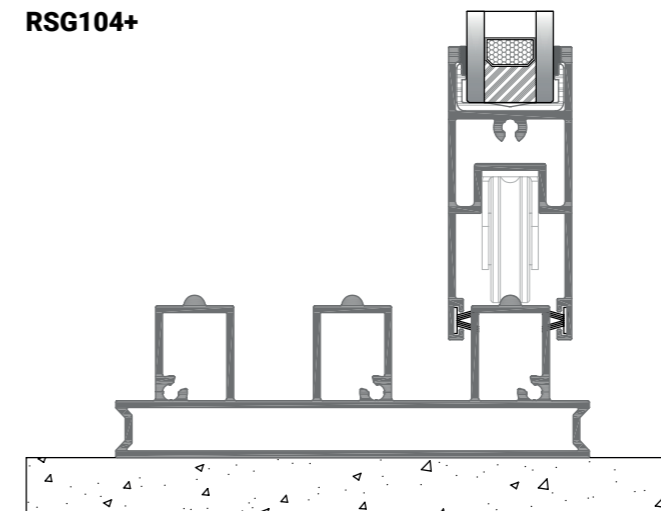
Kullanım Seçenekleri / Application Options

90° Köşe Dönüş / 90° Corner Turn	*
Açılı Köşe Dönüş / Angle Corner Turn	*
Yüksek Performanslı Fital Kullanımı / High Performance Gasket Usage	*
PVC ve Metal Teker Kullanımı / PVC And Metal Wheel Usage	*

RSG104



RSG104+



RSG104 / RSG104+

RSG104 Sürme cam balkon sistemidir. Dış mekânlarda kullanılır. 8 / 10 mm cam uygulaması mevcuttur. Farklı tipte aksesuar seçenekleri ile maksimum 5 kanata kadar açılım sağlar. Eşikli ve eşiksiz kullanım seçeneği mevcuttur. Özel tekerleri sayesinde konforlu açılım hareketine sahiptir. Balkonlar, kış bahçeleri ve restoranlarda estetik görümlü yaşam alanları oluşturur. RSG104+ ısı camlı cam balkon sistemidir. 24 mm cam uygulaması mevcuttur.

RSG104 Sliding Glass Balcony System can be used outdoor spaces. It allows 8 / 10 mm glass applications. It provides openings max. 5 wings with different types of accessory options. With or without threshold option is available. It has a comfortable opening movement thanks to its special wheels. It creates living spaces with aesthetic appearance in balconies, conservatories and restaurants. RSG104+ is a double-glazed balcony system. It features 24 mm glass thickness.



OFİS BÖLME SİSTEMİ OFFICE PARTITION SYSTEM

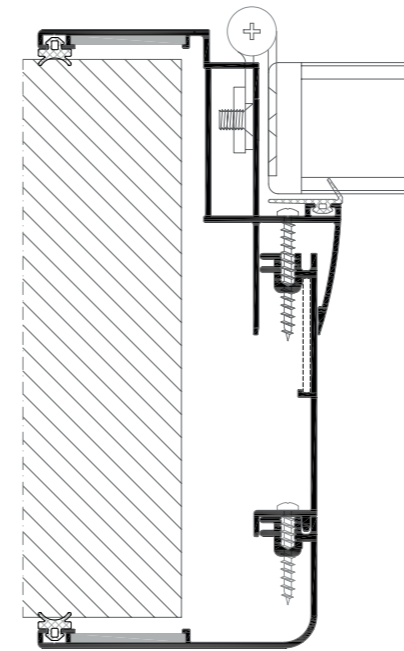
Teknik Özellikleri / Technical Properties

Profil Et Kalınlığı / Profil Wall Thickness	1,6/2 mm
Duvar Geniřliđi / Wall Width	min. 85 mm - max. 240 mm

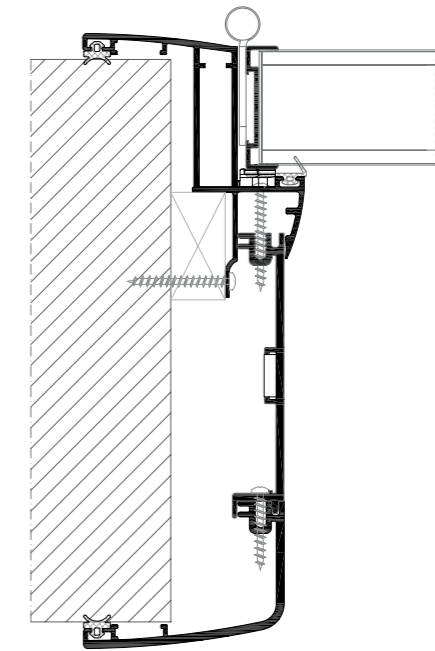
Kullanım Seçenekleri / Application Options

Ofis Sistemi / Office System	*
Ayarlanabilir Kasa Montajı / Adjustable Frame Mounting	*
Ahşap ve Cam Kanat Alternatifi / Wooden and Glass Sash Alternative	*

RD55



RD55+



RD55 / RD55+

RD55 ofis bölme sistemi estetik görünümlü, iç mekanlarda kullanılan hijyenik, yalıtımsız kapı sistemidir. 85 mm'den 240 mm'e kadar duvar kalınlıklarına uygulanabilir. Et kalınlığı 1,6/2 mm dir. Duvar genişliğine göre ayarlanabilir kasa montaj imkânı ile mimari açıdan estetik görünüm sağlar. Ahşap ve cam kanat alternatifleri bulunmaktadır. Farklı ihtiyaçları karşılayan fonksiyonel kanat montaj seçenekleriyle çalışma ortamına pratik çözümler getirmektedir. RD55+ 100 mm'den 210 mm'e kadar duvar kalınlıklarına uygulanabilir.

RD55 office partition system is an uninsulated door system with aesthetic appearance, hygienic, interior usage. It can be applied on walls from 85 mm to 240 mm. The system's wall thickness is available for 1.6 / 2 mm. It provides an architecturally aesthetic appearance with the possibility of mounting the frame that can be adjusted according to the wall width. Wooden and glass wing alternatives are available. It brings practical solutions to the working space with functional wing mounting options that meet different requirements. RD55+ can be applied to wall thicknesses from 100 mm to 210 mm.



RO26

RO26 Tek Camlı Ofis Bölme Sistemi, ofislerin şekillendirilmesi için ASAŞ'ın geliştirdiği ofis bölme sistemlerindedir. RO26 Tek Camlı Ofis Bölme Sistemi, 10 mm kalınlığına kadar tek cam veya lamine cam kullanılabilen 26 mm kasa derinliği ve 33 mm kasa yüksekliği sağlayan bir sistemdir. Cam cama birleşim ile kesintisiz bir görünüm sağlayarak açık ofiste kusursuz şeffaflık sunmaktadır. Kablo kanalları ile mekan içindeki tüm aydınlatma, iletişim ve ofis araçlarına ait kabloların görünürlüğü azaltılmış olmaktadır. Ahşap bölme ve ahşap kapı alternatifleriyle ahşap görümlü mekan elde etme imkanı sunmaktadır. Çerçevesiz ve çerçevesiz cam kapı alternatifleri de bulunmaktadır.

RO26 Single Glazing Office Partition System is one of the partition systems developed by ASAŞ to reshape the office. RO26 Single Glazing Office Partition System is a system that provides 26 mm frame depth and 33 mm frame height with single glass or laminated glass up to 10 mm thickness. It provides seamless transparency in the open office by providing an uninterrupted view with the combination of glass to glass assembly. With cable channels, the visibility of cables for all lighting, communication and office vehicles is reduced. It provides the opportunity to obtain a wood-like place with wooden partition and door alternatives. There are also framed and frameless glass door alternatives.

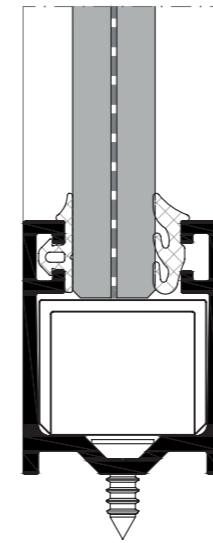
OFİS BÖLME SİSTEMİ OFFICE PARTITION SYSTEM

Teknik Özellikleri / Technical Properties

Sistem Derinliği / Frame Depth	26 mm
Sistem Yüksekliği / Frame Height	33 mm
Cam Kalınlıkları / Glass Thickness	8,76 / 10 / 10,76 mm

Kullanım Seçenekleri / Application Options

Tek Camlı Ofis Bölme Sistemi / Single Glazed Office Partition Ssystem	*
Cam Cama Birleşim / Glass to Glass Partitioning Joint	*
Kesintisiz Cam Görünümü / Uninterrupted Glass View	*
U Kasa ve Çıtalı Kasa Alternatifleri / U Frame and Beaded Frame Alternatives	*
90° Köşe Birleşim / 90° Corner Joint	*
Ahşap Kapı Çerçeve Profili Alternatifi / Wood Door Frame Profile Alternative	*
Çerçevesiz ve Çerçevesiz Binili Kapı / Framed And Unframed Door	*
Kablo Kanalı Alternatifi / Cable Channel Alternative	*





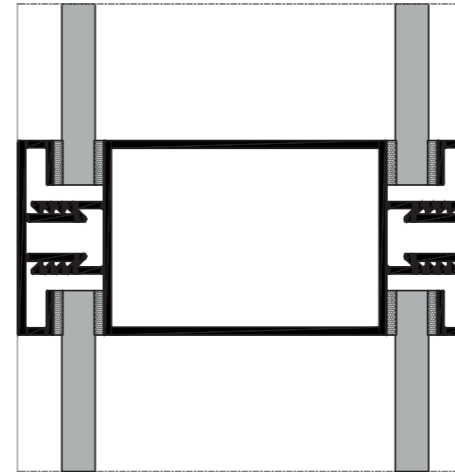
OFİS BÖLME SİSTEMİ OFFICE PARTITION SYSTEM

Teknik Özellikleri / Technical Properties

Sistem Derinliği / Frame Depth	82 / 88 mm
Sistem Yüksekliği / Frame Height	35 mm
Cam Kalınlıkları / Glass Thickness	6 / 8 / 10 / 12 mm

Kullanım Seçenekleri / Application Options

Çift Camlı Ofis Bölme Sistemi / Double Glazed Office Partition Ssystem	*
Ahşap Kapı Alternatifi / Wood Door Alternative	*
Çerçevesiz Cam Kapı Alternatifi / Glass Door With Frame	*
Cam Kapı Alternatifi / Glass Door Alternative	*
Yatay Detayda Oval Kapak Alternatifi / Oval Cap Alternative On Horizon Detail	*
Kablo Kanalı Alternatifi / Cable Channel Alternative	*



R077

R077 Çift Camlı Ofis Bölme Sistemi, ofislerin şekillendirilmesi için ASAŞ'ın geliştirdiği ofis bölme sistemlerindedir. R077 Çift Camlı Ofis Bölme Sistemi, tek dikme profili ve tek kapak profiliyle 6, 8, 10 ve 12 mm cam kalınlıkları sağlanabilirken dikme profilinin uçtan uca ölçüsü 77 mm'dir ve sistem adını bu ölçüden almaktadır. Minimum sayıda profil kullanımı ile açık ofis hissini güçlendirmeyi destekler. Akustik lamine cam ve çift cam kullanımı ile ses ve ısı yalıtım etkileri artırılabilir. Kablo kanalları ile mekan içindeki tüm aydınlatma, iletişim ve ofis araçlarına ait kabloların görünürlüğü azaltılmış olmaktadır. Ahşap bölme ve ahşap kapı alternatifleriyle ahşap görümlü mekan elde etme imkanı sunmaktadır. Çerçevesiz ve çerçevesiz cam kapı alternatifleri de bulunmaktadır. Çift cam arası jaluzi kullanımı ile iç mekanda ışık ve mahremiyet kontrolü sağlanabilir.

R077 Double Glazing Office Partition System is one of the partition systems developed by ASAŞ to reshape the office. R077 Double Glazing Office Partition System is a system that provides 77 mm frame depth with glass thickness of 6,8, 10 and 12 mm. It supports heat and sound insulation with IGU and acoustic glass while strengthening the open office perception with minimum profile assembly. With cable channels, the visibility of cables for all lighting, communication and office vehicles is reduced. It provides the opportunity to obtain a wood-like place with wooden partition and door alternatives. There are also framed and frameless glass door alternatives. With the use of blinds between double glazing, light and privacy control can be achieved in the interior spaces.



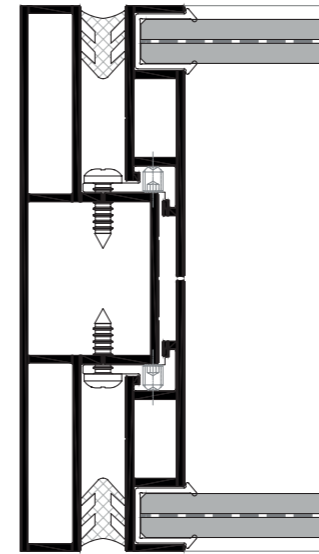
RO108

RO108 Çift Camlı Ofis Bölme Sistemi, ofislerin şekillendirilmesi için ASAŞ'ın geliştirdiği ofis bölme sistemlerindedir. RO108 Çift Camlı Ofis Bölme Sistemi, tek dikme profili ve tek kapak profiliyle 6, 8 ve 10 mm cam kalınlıkları sağlanabilirken sistem derinliği 108,6 mm'dir ve sistem adını bu ölçüden almaktadır. Açılı köşe birleşimleri (T birleşim, Y Birleşim, 90', 120' ve 176' köşe dönüşleri) ile iç mekanlarda farklı şekillerde mekanlar yaratılabilmektedir. Minimum sayıda profil kullanımı ile açık ofis hissini güçlendirmeyi destekler. Akustik lamine cam ve çift cam kullanımı ile ses ve ısı yalıtım etkileri artırılabilir. Kablo kanalları ile mekan içindeki tüm aydınlatma, iletişim ve ofis araçlarına ait kabloların görünürlüğü azaltılmış olmaktadır. Ahşap bölme ve ahşap kapı alternatifleriyle ahşap görümlü mekan elde etme imkanı sunmaktadır. Çerçevesiz ve çerçevesiz cam kapı alternatifleri de bulunmaktadır. Çift cam arası jaluzi kullanımı ile iç mekanda ışık ve mahremiyet kontrolü sağlanabilir.

RO108 Double Glazing Office Partition System is one of the partition systems developed by ASAŞ to reshape the office. RO108 Double Glazing Office Partition System is a system that provides 108.6 mm frame depth with glass thickness of 6,8 and 10 mm. Different forms of spaces can be created indoors with angled corner joints (T-joint, Y-joint, 90', 120' and 176' corner turns). It supports heat and sound insulation with IGU and acoustic glass while strengthening the open office perception with minimum profile assembly. With cable channels, the visibility of cables for all lighting, communication and office vehicles is reduced. It provides the opportunity to obtain a wood-like place with wooden partition and door alternatives. There are also framed and frameless glass door alternatives. With the use of blinds between double glazing, light and privacy control can be achieved in the interior spaces.

OFİS BÖLME SİSTEMİ OFFICE PARTITION SYSTEM

Teknik Özellikleri / Technical Properties	
Sistem Derinliği / Frame Depth	108,6 mm
Sistem Yüksekliği / Frame Height	32,4 mm
Cam Kalınlıkları / Glass Thickness	6 / 8 / 8,76 mm
Kullanım Seçenekleri / Application Options	
Çift Camlı Ofis Bölme Sistemi / Double Glazed Office Partition Ssystem	*
Ahşap Kapı Çerçeve Profili Alternatifi / Wood Door Frame Profile Alternative	*
Çerçevesiz ve Çerçevesiz Binili Kapı / Framed And Unframed Door	*
T Köşe Birleşim / T Corner Connection	*
Y Köşe Birleşim / Y Corner Connection	*
90° Köşe Dönüş / 90° Corner Turn	*
120° Köşe Dönüş / 120° Corner Turn	*
90° Köşe Dönüş / 90° Corner Turn	*
Kablo Kanalı Alternatifi / Cable Channel Alternative	*
Dekoratif Dalgalı Kaset Profili Alternatifi / Decorative corrugated cassette profile alternative	*
Çift Cam Arası Jaluzi Alternatifi / Blind alternative in-between double glazing	*





Web Siteleri - Web Sites



rescara.com.tr



asastr.com



asapanjur.com.tr



asaspn.com.tr

Sosyal Medya - Social Media



Instagram
/asas_mimari



Instagram
/asaspn.veratec



Facebook



Youtube



LinkedIn



X

Showroom



Mimari Sistemler Ürün Kataloğu
Architectural Systems Product Catalogue



ASAŞ Alüminyum Sanayi ve Ticaret A.Ş.

Genel Müdürlük / Headquarters
Rüzgarlı Bahçe Mah., Kumlu Sok., No: 2
Asaş İş Merkezi, 34810 Kavacık
Beykoz - İstanbul, Türkiye
T +90 216 680 07 80 F +90 216 680 07 81
rescara.com.tr

ASAS GmbH

Rasselsteiner Str. 101
56564 Neuwied, Deutschland
T +49 (0) 2631 90209-20
F +49 (0) 2631 90209-11

ASAS S.A.S.

Le Moulin à Papier
F-27250 Rugles, France
T +33 2 32 29 25 00