



**Mimari Sistemler Ürün Katalođu**  
Architectural Systems Product Catalogue

**Alüminyum Mimari Sistemler**  
Aluminium Architectural Systems





**Alüminyum Mimari Sistemler**  
Aluminium Architectural Systems

**Ürün Kataloğu**  
Product Catalogue



Sakarya / Türkiye

## ASAŞ

Firmamız, kurulduğu 1990 yılından bu yana sergilediği istikrarlı büyüme trendiyle Avrupa'daki lider üreticilerden biri konumunda olup, 6 kıtada 90'dan fazla ülkeye ihracat gerçekleştirmektedir. Türkiye'de yer alan Akyazı ve Karapürçek yerleşkelerinde 400.000 m<sup>2</sup>'si kapalı, toplam 1.000.000 m<sup>2</sup>'lik alana kurulu Alüminyum Profil, Alüminyum Kompozit Panel, Alüminyum Yassı Mamuller, PVC Profil ve Panjur Üretim Tesisleri'nde müşterilerine hizmet vermektedir.

İnşaat, otomotiv, raylı sistemler, ticari araçlar, enerji, uzay ve havacılık endüstrisi, ambalaj, tüketim ürünleri, denizcilik gibi birçok farklı sektöre çözüm ortaklığı sunan ASAŞ, müşterilerinin projelerinde ihtiyaçları olan mamul ve yarı mamul üretimlerini gerçekleştirdiği gibi, üretim alanındaki bilgi birikimi, estetik tasarım ve Ür-Ge çalışmalarıyla zenginleştirdiği markasıyla da pazarda faaliyetlerini sürdürmektedir. Firmanın kendi adını taşıyan markasıyla satışını gerçekleştirdiği ürün grupları arasında alüminyum mimari sistemler (kapı, pencere ve giydirme cephe sistemleri), alüminyum kompozit panel, PVC kapı ve pencere sistemleri, alüminyum tasarım ürünleri, panjur sistemleri, garaj kapıları ve motor kontrol sistemleri bulunmaktadır.

ASAŞ, 2018 yılında Almanya'nın Neuwied bölgesine komşu Koblenz şehrinde 72.793 m<sup>2</sup>'si kapalı toplam 880 bin m<sup>2</sup>'lik alanda kurulumunu gerçekleştirdiği ASAŞ GmbH ile, özellikle Avrupa pazarına daha hızlı ve çözüm odaklı hizmet vermeyi hedefledi. Lojistik ve servis merkezi olarak konumlanan ASAŞ GmbH'in da kuruluşu ile firmanın Avrupa faaliyetleri artan bir grafikte devam etmektedir.

Sektörünün Türkiye'deki ilk Ar-Ge merkezine sahip olan ASAŞ, sürekli gelişim prensibi ile üretmeye ve geliştirmeye devam etmekte; tam entegre üretim tesisi sayesinde tedarik zincirinde ihtiyaç duyulabilecek tüm fonksiyonları tek çatı altında sağlayabilmektedir. Bu strateji ile tüm süreçlerin gerek kalite gerekse maliyet açısından kontrol altında



Neuwied, Germany

With a steady growth trend since its establishment in 1990, ASAŞ is one of the leading manufacturers in Europe, exporting to more than 90 countries in 6 continents. The company serves its customers in the field of Aluminium Profile, Aluminium Composite Panel, Aluminium Flat Products, PVC Profile and Shutter Production Facilities, established on 400.000 m<sup>2</sup> closed complex in the total area of 1.000.000 m<sup>2</sup> factory in Akyazı and Karapürçek, Turkey.

ASAŞ, while offers solution partnerships to such many sectors as like construction, automotive, rail systems, commercial vehicles, aerospace industry, energy, packaging, consumer products, maritime industries and producing finished, semi-finished products due to partners' demand; It also continues it's activities in the market with it's own brands, which it enriches with it's knowledge in the field of production, aesthetic design and P&D studies. Among the product groups that the company sells under its own brand, there are aluminium architectural systems (door, window and curtain wall systems), aluminium composite panel, PVC door and window systems, aluminium design products, shutter systems, garage doors and engine control systems.

The company aimed to provide fast and solution-oriented service especially to the European market with ASAŞ GmbH, which was established in 2018 in Koblenz, adjacent to Neuwied region in Germany. With the establishment of subsidiary, which is positioned as a logistics and service center in an area of 880.000m<sup>2</sup>, of which 72,793 m<sup>2</sup> is closed, the European activities of the company continue with a rapid growth.

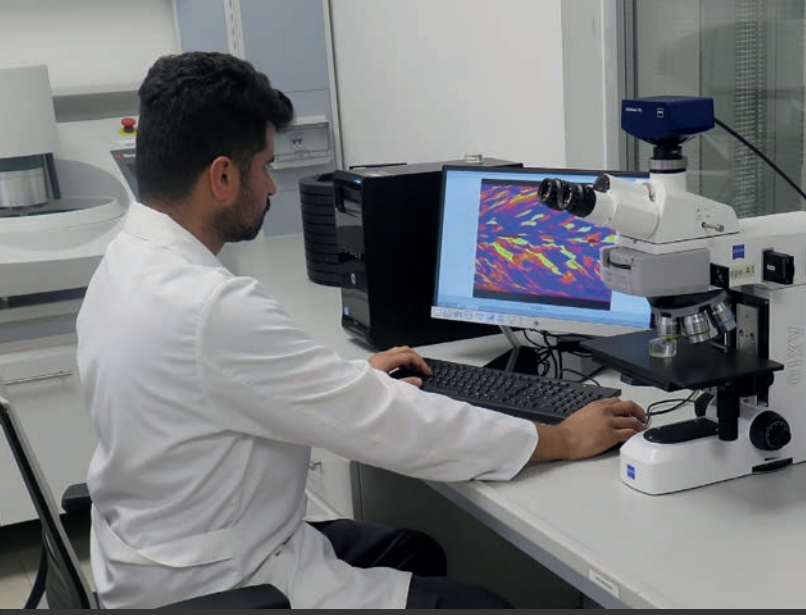
Having the first R&D center of its sector in Turkey, ASAŞ provides all the functions that may be needed, in the supply chain, under the same roof; thanks to its fully integrated production facility. With this strategy, it provides its customers with the advantage of receiving comprehensive service in terms of both quality and cost of all processes.



## ÜRETİM ÇEŞİTLİLİĞİ PRODUCTION DIVERSITY

Asaş üretim alanındaki bilgi birikimini, tasarım ve Ür-Ge çalışmalarıyla zenginleştirerek yüksek kalitedeki ürünlerini kendi markalarıyla da pazara sunmaktadır. ASAŞPEN (PVC kapı ve pencere sistemleri), NATURALBOND (alüminyum kompozit panel), ALUDES (alüminyum bayrak ve aydınlatma direkleri), RESCARA (alüminyum kapı, pencere ve giydirme cephe sistemleri), NATUROLL (panjur sistemleri, garaj kapıları ve motor kontrol sistemleri) markaları altında ASAŞ'ın inşaat sektörüne yönelik geniş bir ürün yelpazesi bulunmaktadır.

ASAŞ; richens its knowledge in production field by P&D researches, and put its high quality products to the market with its own brands. ASAŞ has a wide range of products intended for construction sector under the brands of ASAŞPEN (PVC door and window systems), NATURALBOND (aluminum composite panel), ALUDES (aluminum flagpoles and lighting poles), RESCARA (aluminum door, window and curtain walling systems), NATUROLL (shutter systems, garage doors and motor control systems).



## ARGE ARGE

Sektörde birçok ilkin Türkiye'ye kazandırılması dolayısıyla daha nitelikli ürünlerin ülkemizde üretilmesinde öncülük yapan ASAŞ; bu başarısını 2016 yılında kurduğu sektörün Bilim, Sanayi ve Teknoloji Bakanlığı onaylı ilk AR-GE merkeziyle de sağlam temeller üzerine oturtulmasını sağladı. Ülkemiz için özellikle stratejik önemi bulunan sektörlerdeki üretiminin yerleşmesini destekleyen firma; tren sektörü, otomotiv sektörü, savunma sanayi ve haberleşme uydusu gibi birçok alanda yenilikçi ürünlerini AR-GE Mühendislerinin çalışmalarıyla hayata geçiriyor.

ASAŞ, which has carried out many projects by integrating its production infrastructure, which it has improved by making the most innovative and technologic investments of the sector from the day it has been established, with the product and service quality which it has improved continuously, has been awarded the title of The First R&D Center Certified By the Ministry of Science, Industry and Technology in 2015. With its sector experience, knowledge and innovative works of its R&D engineers, ASAŞ manufactures profiles in order to be used in different sectors such as construction, automotive, navigation, railways, aviation, road transport, furniture, white appliances, electric & electronic devices, and provides products for global projects.

## EĞİTİM TESİSLERİ TRAINING FACILITIES

Asaş, müşteri talepleri doğrultusunda fabrikada üretimimizi göstermeyi amaçlayan Fabrika tanıtım gezisi turları düzenlemektedir.

Ayrıca imalatçılarına ve endüstride yer alan diğer ilgili kişilere Akyazı fabrikamızın içerisinde bulunan Prototip Atölyemiz'de sistemlerinin imalat ve montajının nasıl gerçekleştiğinin anlatıldığı eğitimler organize edilmektedir.

Tours are arranged in ASAŞ, for publicity of the factory with the purpose of showing the production stages pursuant to the customers' demands. Besides, trainings are organized for relevant business partners of ASAŞ in Prototype Workshop located in Sakarya, Akyazı, in which the manufacturing and mounting of the systems are told.



## SANAYİ VE SANATIN BULUŞMASI

### ART MEETS INDUSTRY

Sadece bilimin değil sanatın da toplumların gelişmesine çok büyük katkısı olduğunun bilinciyle ASAŞ; sanata verdiği desteği 2015 yılında kurduğu ASAŞSANAT çatısı altında daha da geliştirerek yürütme kararını aldı. ASAŞSANAT; sanat ve tasarım öğrencileri ile akademisyen ve profesyonelleri buluşturan; öğrenim+ paylaşım + tasarım + üretim platformu olarak faaliyetlerini sürdürmektedir. Akyazı/Sakarya Bölgesinde inşa edilecek Sanat Atölyesinde ASAŞ, çalışanlarının eşleri ve çocukları için de kurslar ve seminerler organize ederek, sanatın toplumlarda yarattığı değişimi, farklı bakış açıları kazanma yetisini kendi bünyesinde de canlandırmayı hedeflemektedir. Ayrıca ASAŞ'ın sosyal sorumluluk çalışmaları doğrultusunda engelli dostlarımız için de sanat eserleri yaratabilecekleri projelerin geliştirilmesi hedeflenmektedir.

With the awareness of that not only the science but also the art has a big contribution on the development of societies, ASAŞ has decided to continue its support on arts by developing further under the roof of ASAŞ SANAT which it has established in 2015. ASAŞ SANAT continues its activities as a platform of education + exchange + design + production which brings art and design students with academicians and professionals. ASAŞ aims to reveal the change, which art generates in societies, and the ability to gain different approaches within its own structure by organizing courses and seminars for the spouses and children of its employees. In addition, it aims to develop Projects which our disabled friends would compose art Works, pursuant to ASAŞ's social responsibility works.



---

## TASARIM TECRÜBESİ

### DESIGN EXPERIENCE

Asaş bünyesinde bulunan Rescara tasarım ekipleri, yenilikçi ve sürdürülebilir tasarımlar çıkartmak görevini üstlenmektedir. Tasarımları yaparken CAD ve Solid programları kullanılarak, 3 boyutlu yazıcılar ile Ar-ge çalışmaları yapılmaktadır. Teknik ofisimiz, projelerinizde siz değerli müşterilerimize yardımcı olmaktadır. Profil katalogları, imalat detayları ve montaj çözümleri dahil olmak üzere her sistemin eksiksiz ayrıntılarını veren kapsamlı teknik el kitapları ve veri sayfaları mevcuttur.

Design and system development teams, present within ASAŞ's structure, aim to go beyond the expectations of the market with innovative and sustainable designs. R&D researches of the designs which are modeled by using CAD and Solid programs, are carried out by 3-dimensional printers. Further, Project support is provided by the technical Office. There are comprehensive technic manuals and data sheets which involve full details of each system, including profile catalogues, details of manufacture and mounting drawings.

---

## PROJELİ SATIŞ

### TECHNICAL SALES

Teknik satış elemanlarımızdan oluşan deneyimli ekip, tasarımın başlangıcından montaj ve imalatına kadar projelerde mimarlar, cephe danışmanları ve uygulama firmaları ile yakından çalışırlar.

The experienced technical sales team supports the Project from the designing stage to the mounting and manufacturing stages by working with architects, facade consultants and implementation firms.

---

## KALİTE POLİTİKASI

### QUALITY POLICY

"Toplam Kalite Yönetim" anlayışını benimsemiş olan şirketimizde Kalite Politikamız; Müşterilerimize, kendilerini sektörlerinde rekabetçi kılabilecek ürünleri,

- Uluslararası kalite standartlarında,
  - Beklentilerinden daha üstünde kalitede,
  - Yüksek performans kabiliyetinde,
  - Uygun fiyat mertebelerinde,
  - Zamanında ve her zaman sunmaktır.
- Süreçlerimizi, bitmiş ürün kalitemizi en üst seviyede garanti altına alacak şekilde, bilimsel veri toplama ve değerlendirme sistemlerini kullanarak izlemek, kontrol etmek ve sürekli iyileştirmektir.

Geniş ürün yelpazemiz, üretim faaliyetlerimiz ve firmamız hakkında daha fazla bilgi için lütfen internet sitemizi ziyaret edin.

The Quality Policy of our company which adopted "Total Quality Management" approach is:

- To provide the products:
  - at international quality standards,
  - with higher quality than expected,
  - with high performance capability,
  - at reasonable price levels,
  - on time and continuously, which may make our customers competitive in their sectors,
- In order to be the best and leading firm in the sector with regard of our all area of activities, to prepare the appropriate backgrounds and environments for putting into effect and ensuring the continuity of specified policies.

Please visit our website for more information about our wide product range, production activities and our company.

# Giydirme Cephe Sistemleri

## Curtain Wall Systems

GİYDİRME CEPHE SİSTEMLERİ CURTAIN WALL SYSTEMS	Uygulama Seçenekleri / Application Options							
	Çubuk Cephe Sistemleri Stick Facade Systems					Panel Cephe Sistemleri Unitised Facade Systems	Işıklık Sistemleri Skylight Systems	
	E50	R50	R50TT	RT50	REF60	RPE82	RSK50	SKY65
Isı Yalıtımı / Thermal Break	•	•	•	•	•	•	•	•
Kapaklı / With Cape Profile	•	•		•	•	•	•	•
Kasetli / Structural Glazing System		•	•	•				
Tırnaklı / With Semi Structural Cells		•		•				
Silikon Derzli / Four Side	•				•	•	•	
Yarı Kapaklı / Two Side	•	•		•	•		•	•
Gizli Kanat / Hidden Vent	•	•	•	•	•	•		
İçe Açılır Gizli Kanat / Inside Opening Hidden Vent			•		•			
Paralel Açılır / Parallel Opening	•	•			•	•		
Çelik Takviye / Steel Reinforcement		•			•			

Uygulama Seçenekleri / Application Options																
KAPI & PENCERE SİSTEMLERİ DOOR & WINDOW SYSTEMS	REFD77	ASW34	RWT95	RWT55	RWT55+	RWT56	RWT64	RWTP64	RWT67	RWT75	RW46	RW55	RW55+	RW56	RW60	RD55
Isı Yalıtımı / Thermal Break	•	•	•	•	•	•	•	•	•	•						
İçe Açılır Pencere / Inside Opening Window		•	•	•	•	•	•	•	•	•	•	•	•	•		
Dışa Açılır Pencere / Outside Opening Window		•	•			•				•						
İçe Açılır Binili Kapı / Inside Opening Door				•	•	•	•	•	•	•	•	•	•	•		•
İçe Açılır Hemyüz Kapı / Inside Opening Coplanar Door						•				•	•	•		•	•	
Dışa Açılır Binili Kapı / Outside Opening Door				•	•	•	•	•		•		•	•	•		
Dışa Açılır Hemyüz Kapı / Outside Opening Coplanar Door						•				•	•			•	•	
Çift Eksen Açılım / Tilt & Turn Opening		•	•	•	•	•	•	•	•	•	•	•	•	•		
Vasistas / Bottom Hung		•	•	•	•	•	•	•	•	•	•	•	•	•		
Gizli Kanat / Hidden Vent									•							
Çek-Sür / Tilt & Slide				•			•	•		•						
Katlanır / Folding	•			•			•	•								
Pivot / Pivot				•			•					•				
Pvc Açılım Aksesuarları / Pvc Opening Accessories				•	•	•	•	•		•	•		•			
Çarpma Kapı /Swinging Door												•			•	

# Sürme Sistemleri

## Sliding Systems

Uygulama Seçenekleri / Application Options										
SÜRME SİSTEMLERİ SLIDING SYSTEMS	RS58	RS83	RST58	RST83	RMS45	RST102	RST116	RST162	REPF160	RESF32
Isı Yalıtımı / Thermal Break			•	•	•	•	•	•	•	•
Basit Sürme / Sliding	•	•	•	•	•	•	•			•
Kaldır -Sür / Lift & Slide						•	•	•		
Minimal Sürme / Minimal Slide										•
Akıllı Sürme / Smart Slide									•	
90° Kanat Birleşimi / Vent Combination of 90°	•	•	•	•	•	•				•
45° Kanat Birleşimi / Vent Combination of 45°	•		•	•		•	•	•	•	
Sabite Geçiş Profili / Fixed Frame	•		•	•		•	•		•	
Cam Çıtalı / With Glazing Bead Inside Opening Hidden Vent	•		•	•		•	•	•	•	
Cam Çıtasız / Without Glazing Bead	•	•	•	•	•	•				•
Sineklik / Insect Screen	•	•	•	•	•	•	•			•
Tek Raylı Kasa / Single Railed Frame					•	•	•	•	•	
Üç Raylı Kasa / Three Railed Frame	•	•	•		•	•	•	•		•

		TEKNİK ÖZELLİKLER TECHNICAL PROPERTIES						PERFORMANS DEĞERLERİ PERFORMANCE VALUES				
		Profil Genişliği (mm) Profile Width	Dikme Derinlikleri (mm) Mullion Depths	Kayıt Derinlikleri (mm) Transom Depths	Profil Et Kalınlığı (mm) Profile Wall Thickness	Maks. Cam Kalınlığı (mm) Max. Glass Thickness	Isı Bariyeri (mm) Thermal Insulation Bars	Hava Geçirgenliği EN12152 (Pa) Air Permeability	Su Sızdırmazlığı EN12154 (Pa) Water Tightness	Rüzgar Yüküne Dayanım EN13116 (kN/m <sup>2</sup> ) Resistance to Wind Load	Isı Yalıtım Değeri EN 10077-2 (Uf) (W/m <sup>2</sup> ·K) Thermal Insulation Value	
E50	E50 Kapaklı	50	min.44 max.209,7	min.60 max. 216,3	1,8 / 2,4 2,5/2,7/3	38	14,8	A4 (600 Pa)	RE (900 PA)	1,32	1,75-2,15	
	E50 Silikonlu	50	min.44 max.209,7	min.60 max. 216,3	1,8 / 2,4 2,5/2,7/3	38 *	14,8	A4 (600 Pa)	RE (900 PA)	1,32	2,7-5,42	
	E50 Yarı Kapaklı	50	min.44 max.209,7	min.60 max. 216,3	1,8 / 2,4 2,5/2,7/3	38 *	14,8	A4 (600 Pa)	RE (900 PA)	1,32	1,75-5,42	
R50	R50 Kapaklı	50	min.80 max.290	min.30 max. 146	1,6/1,8/2 2,2/2,5/3	42	14,8	A4 (600 Pa)	RE (900 PA)	1,2	3,29- 6,34	
	R50 Kasetli Silikonlu	50	min.80 max.290	min.30 max. 146	1,6/1,8/2 2,2/2,5/3	37	14,8	A4 (600 Pa)	RE (900 PA)	1,32	3,38-3,63	
R50TT	R50TT Kasetli Cephe İçe Çift Açılım	50	min.80 max.290	min.30 max. 146	1,6/1,8/2 2,2/2,5/3	35	14,8	A4 (600 Pa)	RE (900 PA)	1,32	NA	
RT50	RT50 Kapaklı	50	min.30 max.146	min.30 max. 146	1,5/1,8	42	14,8	A4 (600 Pa)	R7 (600 Pa)	1,2	3,18 - 5,79	
	RT50 Kasetli Silikon	50	min.30 max.146	min.30 max. 146	1,5/1,8	37	14,8	NA	NA	NA	3,04 - 3,23	
RPE82	RPE82 Panel Kapaklı	36/87	182,7	169	2	34	34	NA	NA	NA	NA	
	PRE82 Panel Silikon	36/82	137/150	133,5	2	35	-	NA	NA	NA	1,60	
REF60	REF60 Kapaklı	60	min.80 max.255	min.68 max.248 mm	1,6/1,8/2/2,5	57	14,8/24/34	AE (900 Pa)	RE (1500 Pa)	1,6	1,52 - 1,96	
	REF60 Silikonlu	60	min.80 max.255	min.68 max.248 mm	1,6/1,8/2/2,5	50 *	14,8/24/34	NA	NA	NA	1,90 - 3,51	
	REF60 Yarı Kapaklı	60	min.68 max.248	min.68 max.248 mm	1,6/1,8/2/2,5	50 *	14,8/24/34	NA	NA	NA	1,52 - 3,51	
	REF60 Yüksek Yal. Kapaklı	60	min.80 max.255	min.68 max.248 mm	1,6/1,8/2/2,5	57	14,8/24/34	NA	NA	NA	0,839 - 0,923	
	REF60 Yüksek Yal. Silikonlu	60	min.80 max.255	min.68 max.248 mm	1,6/1,8/2/2,5	50 *	14,8/24/34	NA	NA	NA	1,26 - 1,37	
RSK50	RSK50 Işıklık	50	6	6	1,8	36	12	NA	NA	NA	0,897	
SKY65	SKY65 Işıklık	65	min.76,17 max.80	min.15 - max.82,1	1,5 / 1,8 2 / 2,5	27	14,8/24	NA	NA	NA	2,21	

\* Farklı cam kalınlıkları için teknik ofis ile iletişime geçebilirsiniz. Please contact with the technical office for different glass thicknesses.

# Kapı & Pencere Sistemleri

## Door & Windows Systems

	TEKNİK ÖZELLİKLER / TECHNICAL PROPERTIES					PERFORMANS DEĞERLERİ / PERFORMANCE VALUES				
	Kasa Derinliği (mm) Frame Depth	Kanat Derinliği (mm) Vent Depth	Profil Et Kalınlığı (mm) Profile Wall Thickness	Max. Cam Kalınlığı (mm) Max. Glass Thickness	Isı Bariyeri (mm) Thermal Insulation Bars	Hava Geçirgenliği (Pa) Air Permeability EN 12207	Su Sızdırmazlığı (Pa) Water Tightness EN 12208	Rüzgar Yüküne Dayanım (Pa) Resistance to Wind Load EN 12210	Isı Yalıtım Değeri (Uw) (W/m <sup>2</sup> .K) Thermal Insulation Value EN 10077-2	Akustik Performans Değeri (dB) Acoustic Performance Value EN 12758
RW46	46	51,6 / 46 / 51,2	1,4	22						
RW55	55	65	1,4 / 1,8 / 2	36						
RW55+	55	65	1,4 / 1,5 / 2	36						
RW56	56	66	1,6 / 2	39						
RW60	60	60	1,6 / 1,4	36						
RWT55	55	65	1,6 / 1,8 / 2	36	14,8	CLASS 4 (600 Pa)	9A (600 Pa)	C4 (1600 Pa)	2,19	32 (-1;-5) db
RWT55+	55	65	1,6 / 2	36	14,8	CLASS 4 (600 Pa)	9A (600 Pa)	C3 (1200 Pa)	2,21	35,9 (-1, 8;-4, 4)db
RWT56	55,8	65,8	1,4 / 1,6 / 1,8 / 2	39	14,8				2,17	
RWT64	64,2	74,2	1,6 / 1,8 / 2	44	24	CLASS 4 (600 Pa)	9A (600 Pa)	B4/C4 (1600 Pa)	1,84	39,5 (-1, 7;-4, 4)db
RWTP64	64,2	74,2	1,6 / 1,8 / 2	44	24 (Straforlu)	CLASS 4 (600 Pa)	9A (600 Pa)	C3 (1200 Pa)	1,78	39,5 (-1, 7;-4, 4)db
RWT67	67,1	72,1	1,7 / 1,6 / 2	24	24	CLASS 4 (600 Pa)	9A (600 Pa)	C3 (1200 Pa)	1,94	35,5 (-2, 4;-5, 5)db
RWT75	75	75/85	1,6/2	48 / 58	34 (Straforlu)	CLASS 4 (600 Pa)	E 1650 (1650 Pa)	C4 (1600 Pa)	1,62	42 (-2;-6)db
RWT95	95	105	2	85	54	NA	NA	NA	1,5	NA
ASW34	82/105	92	2	42	34	CLASS 4 (600 Pa)	9A (600 Pa)	C4 (1600 Pa)	1.74	NA
REFD77	77 mm	65 mm	1,8 mm	50 mm	24/31 mm	CLASS 4 (600Pa)	8A( 1200 Pa)	C4 (1600 Pa)	2,16	NA

	TEKNİK ÖZELLİKLER TECHNICAL PROPERTIES					PERFORMANS DEĞERLERİ PERFORMANCE VALUES				
	Kasa Derinliği (mm) Frame Depth	Kanat Derinliği (mm) Vent Depth	Profil Et Kalınlığı (mm) Profile Wall Thickness	Max. Cam Kalınlığı (mm) Max. Glass Thickness	Isı Bariyeri (mm) Thermal Insulation Bars	Hava Geçirgenliği (Pa) Air Permeability EN 12207	Su Sızdırmazlığı (Pa) Water Tightness EN 12208	Rüzgar Yüküne Dayanım (Pa) Resistance to Wind Load EN 12210	Isı Yalıtım Değeri (Uw) (W/ m <sup>2</sup> ·K) Thermal Insulation Value	Akustik Performans Değeri (dB) Acoustic Performance Value
RS58	min. 58 max. 105	min. 39,6 max. 81,2	1,5/1,8	24		NA	NA	NA	NA	NA
RS83	min. 83,4 max. 136,4	min. 34,2 max. 72,8	1,5	24		NA	NA	NA	NA	NA
RST58	min. 65 max. 149	min. 32,51 max. 84,7	1,4/1,5/1,6	24	14,8/20/24	NA	NA	NA	2,04	NA
RST83	min. 83,4mm max. 145mm	min. 34,2 max. 72,8	1,4/1,5	24	14,8/20/24	NA	NA	NA	2,08	NA
RMS45	min. 117,3mm max. 234,8mm	min. 41,5mm max. 103,6mm	1,6/1,8/2	32	14,8/17	NA	NA	NA	1,95	NA
RST102 Mono Ray	120,5 mm	min. 40,7 max. 80,7	1,6	28	20/22/24	CLASS 4 (600 Pa)	7A (300 Pa)	C3 (1200 Pa)	1,96	NA
RST102 Çift Ray	min. 109,5mm max. 216,3mm	min. 40,7 max. 80,7	1,6	28	20/22/24	CLASS 4 (600 Pa)	7A (300 Pa)	C3 (1200 Pa)	2,10	NA
RST116 Mono Ray	min. 116,4	min. 52,1 max. 112,1 mm	1,6/1,8/2	35	14,8	CLASS 4 (600 Pa)	E1200 (1200 Pa)	C3 / B3 (1200 Pa)	2,16	30 (-1; -5)db
RST116 Çift Ray	min. 116,4 max. 188,8	min. 52,1 max. 112,1 mm	1,6/1,8/2	35	14,8	CLASS 4 (600 Pa)	8A (450 Pa)	C3 / B3 (1200 Pa)	2,41	30 (-1; -5)db
RST162	min. 162 mm max. 253 mm	71 mm	1,8	52	34	NA	NA	NA	1,63	NA
REF160	157,8 mm	71,2 mm	1,7/1,8/2	52	34	CLASS 4 (600 Pa)	E750 (750 Pa)	C4 (1600 Pa)	1,66	33,7 (-1,0;-4,0)db
RESF32	min. 104mm max. 155mm	20mm	2,5	32	24	CLASS 4 (600 Pa)	8A (450 Pa)	C3 (1200 Pa)	1,96	NA







**Mimari Sistem Ürünleri**  
Architectural System Products



## E50

E50 Cephe sistemi, cephe sistemleri içerisindeki yalıtım değerleri yüksek cephe sistemidir. Az ve çok katlı yapılarda kullanılabilir. Strüktürel silikon cephe olarak kullanımıyla kesintisiz cam görünümüne izin verir ve beklenen estetik beklentileri karşılar. Sistem dışa açılır gizli kanat kullanımına izin verir. Ayrıca yarı kapaklı ve kapaklı cephe sistemleri olarak da kullanıma uygundur.

E50 Facade System is a facade system which the highest insulation values. It can be used on low- or high-rise buildings. It provides an uninterrupted glass appearance with the option of using as structural silicon facade, and meets the esthetical expectations. The system opens outward, hidden sash, it is appropriate for using as semi-lidded and lidded facade systems.

# GIYDIRME CEPHE SİSTEMLERİ

## CURTAIN WALL SYSTEMS

### Teknik Özellikleri / Technical Properties

Profil Geniřliđi / Profile Width	50 mm
Dikme Derinlikleri / Mullion Depths	min. 44 - max. 209,7 mm
Kayıt Derinlikleri / Transom Depths	min. 60 - max. 216,3 mm
Profil Et Kalınlığı / Wall Thickness	1,8 / 2,4 / 2,5 / 2,7 / 3 mm
Max Cam Kalınlığı / Max. Glass Thickness	38 mm
Isı Bariyeri / Thermal Insulation Bar	14,8 mm

### Kullanım Seçenekleri / Application Options

Kapaklı Cephe / Facade With Cap	*
Silikon Cephe / Structural Glazing System	*
Yarı Kapaklı Cephe / Two Side System	*
Dıřa Açılır Gizli Kanat / Outward Opening Hidden Vent	*
Paralel Açılım Gizli Kanat / Parallel Opening Hidden Vent	*

### Performans Deđerleri / Performance Values



#### Hava Geçirgenliđi - EN 12152 (Air Permeability)

1 (150 Pa)	2 (300 Pa)	3 (450 Pa)	4 (600 Pa)
------------	------------	------------	------------

#### Su Sızdırmazlığı - EN 12154 (Watertightness)

R4 (150 Pa)	R5 (300 Pa)	R6 (450 Pa)	R7 (600 Pa)	RE (600+Pa)	RE900 (900 Pa)
----------------	----------------	----------------	----------------	----------------	-------------------

#### Rüzgar Yüküne Dayanım - EN 13830 (Resistance To Wind Load)

+/- 1320 Pa

#### Silikon Sistem Ses Yalıtım TS EN ISO 717-1 (Acoustic Performance Value)



Rw (C;Ctr)=33,5(-1,6;-4,1)dB

#### Kapaklı Sistem Uf Deđeri - EN 10077 - 2 (Thermal Insulation Value)

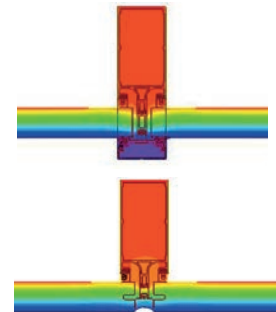
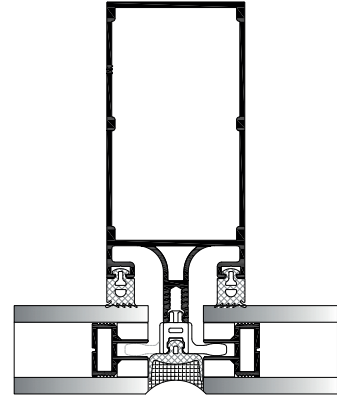


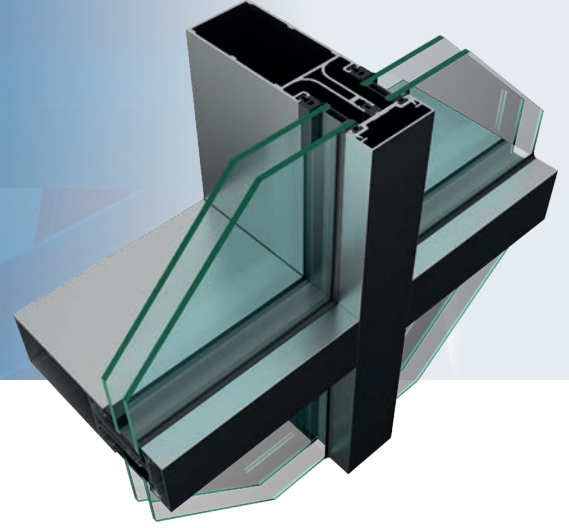
1,75-2,15 W/m² K

#### Silikon Sistem Uf Deđeri - EN 10077 - 2 (Thermal Insulation Value)



2,70-5,42 W/m² K





## R50

R50 Cephe sistemi, kapaklı, yarı kapaklı, strüktürel silikon ve çelik takviyeli cephe sistemlerini içinde barındırır. Kasetli cephe kullanım durumunda ekstrabir kasak kullanımına gerek duyulmadan kanat yapılmasına olanak verir. Az ve çok katlı yapılarda kullanılabilir. Strüktürel silikon cephe olarak kullanımıyla kesintisiz cam görünümüne izin verir ve istenen estetik beklentileri karşılar. Sistem dışa açılır gizli kanata izin verir. Kullanıcıların isteği doğrultusunda bu sistemde paralel açılımlı gizli kanat yapılabilmektedir.

R50 Facade System involves the lidded, semi-lidded, structural silicon and steel reinforced facade systems. In case of using facade with slab, it allows constructing a sash without the need of extra casing. It can be used on low-or high-rise buildings. It provides an uninterrupted glass appearance with the option of using as structural silicon facade, and meets the esthetical expectations. The system allows the hidden sash opening outward. Parallel opening hidden sashes can be constructed with this system according to the users' desire.

# GIYDIRME CEPHE SİSTEMLERİ

## CURTAIN WALL SYSTEMS

### Teknik Özellikleri / Technical Properties

Profil Geniřliđi / Profile Width	50 mm
Dikme Derinlikleri / Mullion Depths	min. 80 - max. 290 mm
Kayıt Derinlikleri / Transom Depths	min. 30 - max. 146 mm
Profil Et Kalınlıđı / Wall Thickness	1,6 / 1,8 / 2 / 2,2 / 2,5 / 3 mm
Kapaklı Max. Cam Kalınlıđı / With Cape Profile Max.Glass Thickness	42 mm
Kasetli Max. Cam Kalınlıđı / With Structural Cells Max.Glass Thickness	37 mm
Isı Bariyeri / Thermal Insulation Bar	14,8 mm

### Kullanım Seçenekleri / Application Options

Kapaklı Cephe / Facade With Cap	*
Kasetli Cephe / Structural Glazing	*
Yarı Kapaklı Cephe / Two Side	*
Dıřa Açılır Gizli Kanat / Outward Opening Hidden Vent	*
Paralel Açılım Gizli Kanat / Parallel Opening Hidden Vent	*
Çelik Takviyeli Sistem / Steel Reinforcement System	*

### Performans Deđerleri / Performance Values



#### Hava Geçirgenliđi - EN 12152 (Air Permeability)

1 (150 Pa)	2 (300 Pa)	3 (450 Pa)	4 (600 Pa)
------------	------------	------------	------------

#### Su Sızdırmazlıđı - EN 12154 (Watertightness)

R4 (150 Pa)	R5 (300 Pa)	R6 (450 Pa)	R7 (600 Pa)	RE.. (600 + Pa)
----------------	----------------	----------------	----------------	--------------------

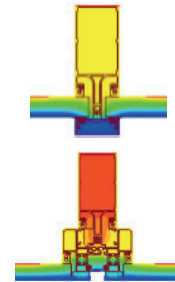
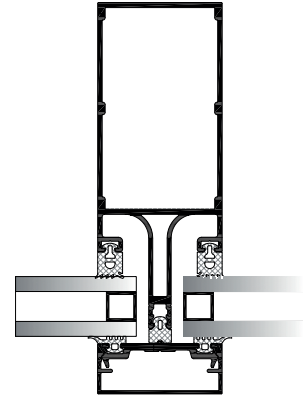
#### Rüzgar Yüküne Dayanım - EN 13830 (Resistance To Wind Load)

+/- 1200 Pa

#### Kapaklı Sistem Uf Deđeri - EN 10077 - 2 (Thermal Insulation Value)



#### Silikon Sistem Uf Deđeri - EN 10077 - 2 (Thermal Insulation Value)





## R50TT

R50TT Cephe sistemi, R50 silikon cephe sisteminin ie ift aılım kanat ama imkanı veren opsiyonudur. Strüktürel silikon cephe olarak kullanımıyla kesintisiz cam görünümüne izin verir ve istenen estetik beklentileri karşılar. Özel kanat çözümü ile aynı cephede ie ve dışı aılım kanat kullanımına izin verir. İe aılım çözümü cephede kanatlara kolay temizlenebilme imkanı verir. Sistem hava ,su ve rüzgar dayanımı olarak EN normlarına göre sınıflandırılmış akredite belgelere sahiptir.

The R50TT Facade System is an option of R50 Facade System that allows double opening wings. R50TT allows an uninterrupted glass appearance and meets the desired aesthetic expectations with structural silicone facade implementation. Thanks to its special wing solution, R50TT allows inward and outward opening wing on the same system. The inward opening solution offers easy cleaning. The system has certified according to EN norms in terms of air, water and wind resistance.

# GIYDIRME CEPHE SİSTEMLERİ

## CURTAIN WALL SYSTEMS

### Teknik Özellikleri / Technical Properties

Profil Genişliği / Profile Width	50 mm
Dikme Derinlikleri / Mullion Depths	min. 80 - max. 290 mm
Kayıt Derinlikleri / Transom Depths	min. 30 - max. 146 mm
Profil Et Kalınlığı / Wall Thickness	1,6 / 1,8 / 2 / 2,2 / 2,5 / 3 mm
Kasetli Max. Cam Kalınlığı / With Structural Cells Max.Glass Thickness	35 mm
Isı Bariyeri / Thermal Insulation Bar	14,8 mm

### Kullanım Seçenekleri / Application Options

Kasetli Cephe / Structural Glazing	*
İçe Açılır Çift Eksen Gizli Kanat / Inward Opening Tilt&Turn Hidden Vent	*

### Performans Değerleri / Performance Values



#### Hava Geçirgenliği - EN 12152 (Air Permeability)

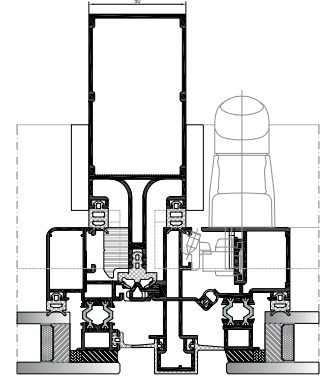
1 (150 Pa)	2 (300 Pa)	3 (450 Pa)	4 (600 Pa)
------------	------------	------------	------------

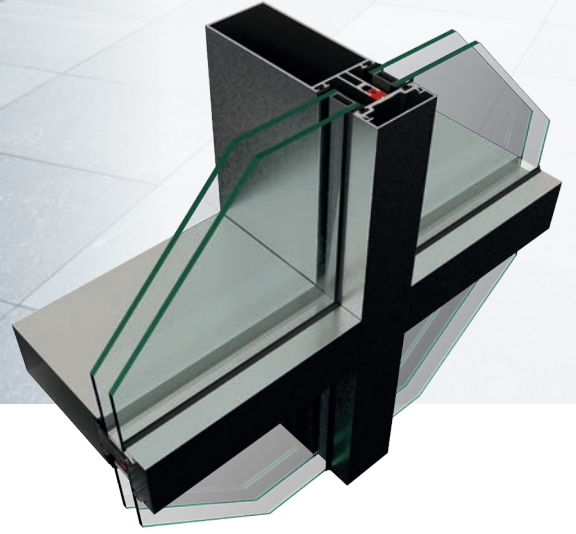
#### Su Sızdırmazlığı - EN 12154 (Watertightness)

R4 (150 Pa)	R5 (300 Pa)	R6 (450 Pa)	R7 (600 Pa)	RE.. (600 + Pa)	RE900 (900 Pa)
----------------	----------------	----------------	----------------	--------------------	-------------------

#### Rüzgar Yüküne Dayanım - EN 13830 (Resistance To Wind Load)

+/- 1320 Pa





## RT50

RT50 Cephe sistemi, aynı profillerin yatay ve düşey taşıyıcı olarak kullanımına imkan vererek firelerin minimuma indirilmesi özelliği ile ekonomik bir cephe sistemidir. Sisteme özel tasarlanmış aksesuarları ile kesintisiz drenaj çözümü sunmaktadır. Az ve çok katlı yapılarda kullanılabilir. Strüktürel silikon cephe olarak kullanımıyla kesintisiz cam görünümüne izin verir ve beklenen estetik beklentileri karşılar. Sistem dışa açılır gizli kanata izin verir. Sistem yarı kapaklı ve kapaklı cephe sistemleri olarak da kullanıma uygundur.

RT50 Facade System is a facade system without which horizontal profiles can be used as vertical profiles. Thus, the wastages which may be occurred are minimized, because the notching Works are reduced and it appears us as an economic system with this feature. It provides an uninterrupted glass appearance with the option of using as structural silicon facade, and meets the esthetical expectations. The system allows the hidden sash opening outward, it is appropriate for using as two side and capped facade systems.



# GİYDİRME CEPHE SİSTEMLERİ

## CURTAIN WALL SYSTEMS

### Teknik Özellikleri / Technical Properties

Profil Geniřliđi / Profile Width	50 mm
Dikme Derinlikleri / Mullion Depths	min. 30 - max. 146 mm
Kayıt Derinlikleri / Transom Depths	min. 30 - max. 146 mm
Profil Et Kalınlığı / Wall Thickness	1,5 / 1,8 mm
Max Cam Kalınlığı / Max. Glass Thickness	42 mm
Isı Bariyeri / Thermal Insulation Bar	14,8 mm

### Kullanım Seçenekleri / Application Options

Kapaklı Cephe / Facade With Cap	*
Silikon Cephe / Structural Glazing	*
Yarı Kapaklı Cephe / Two Side	*
Dıřa Açılır Gizli Kanat / Outward Opening Hidden Vent	*

### Performans Deđerleri / Performance Values



#### Hava Geçirgenliđi - EN 12152 (Air Permeability)

1 (150 Pa)	2 (300 Pa)	3 (450 Pa)	4 (600 Pa)
------------	------------	------------	------------

#### Su Sızdırmazlığı - EN 12154 (Watertightness)

R4 (150 Pa)	R5 (300 Pa)	R6 (150 Pa)	R7 (600 Pa)	RE (600 Pa)	RE900 (900 Pa)
----------------	----------------	----------------	----------------	----------------	-------------------

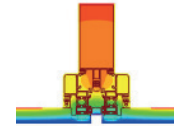
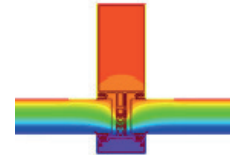
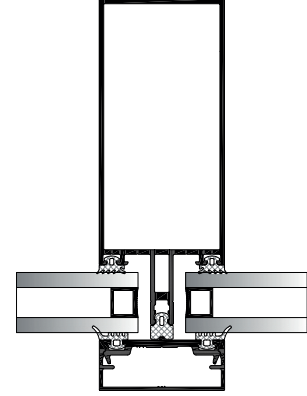
#### Rüzgar Yüküne Dayanım - EN 13830 (Resistance To Wind Load)

+/- 1200 Pa

#### Kapaklı Sistem Uf Deđeri - EN 10077 - 2 (Thermal Insulation Value)



#### Silikon Sistem Uf Deđeri - EN 10077 - 2 (Thermal Insulation Value)





## RPE82

RPE82 Panel Cephe sistemi, Yüksek binalarda hız ve montaj kolaylığı sağlaması nedeniyle yüksek katlı iş merkezleri, oteller, hastaneler, konutlar, kamu binaları gibi yapılarda giydirme cephe sistemi olarak kullanılır. Montaj fabrika ortamında yapıldığı için işçilik ve kalitenin kontrolü açısından büyük kolaylık sağlar. Onun yerine genellikle bir kat aralığı ve yatayda birkaç yatay bölmeyi geçebilecek mesafede tek bir panel yatay ve düşey profilleri de içerecek şekilde cam, kompozit profil de üstünde olmak üzere fabrika ortamında oluşturulur ve binaya hazır olarak monte edilir.

RPE82 / Unitised Facade System is used as curtain walling system on structures such as business centers, hotels, hospitals, residences, public buildings, as it provides speed and ease of for high-rise buildings. As the assembly is made at factory, it provides a great convenience in respect to workmanship and control of the quality. Generally, a single panel, which involves an opening of single floor in vertically and some sections horizontally, is produced in factory environment so as to involve also glass and composite panels, and it is mounted to the building as being ready to use.

# PANEL CEPHE SİSTEMLERİ

## UNITIZED FACADE SYSTEMS

### Teknik Özellikleri / Technical Properties

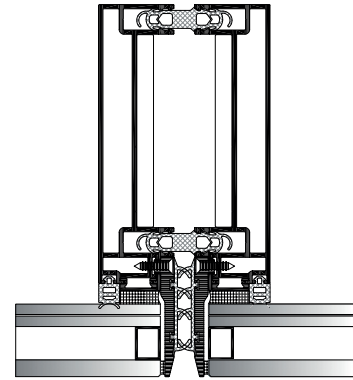
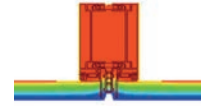
Profil Geniřliđi / Profile Width	min.36 mm max.87 mm
Dikme Derinlikleri / Mullion Depths	min.137mm max.182,7 mm
Kayıt Derinlikleri / Transom Depths	min.133,5 mm max.169 mm
Profil Et Kalınlıđı / Wall Thickness	2 mm
Max Cam Kalınlıđı / Max. Glass Thickness	35 mm

### Kullanım Seçenekleri / Application Options

Silikon Cephe / Structural Glazing	*
Dıřa Açılır Gizli Kanat / Outward Opening Hidden Vent	*

### Performans Deđerleri / Performance Values

Sistem Uf Deđerı - EN 10077 - 2 (Thermal Insulation Value)





## REF60

Yeni nesil giydirme cephe sistemi REF60; kapaklı, yarı kapaklı ve silikon derzli çözüm alternatiflerine sahiptir. Kat yüksekliklerine bağlı olarak artan statik gereksinimleri; 60 mm genişlik prensibindeki profiller ve 255 mme kadar dikme derinlik alternatifleri ile karşılayan giydirme cephe sistemidir. 3'lü cam kombinasyonlarına imkan veren çözümleri ve farklı ebatlardaki özel yalıtım elemanları sayesinde yüksek yalıtım performans gereksinimi ile tasarlanan mimari projelere hizmet edebilen çok fonksiyonlu bir sistemdir. Ayrıca çelik taşıyıcılara entegre detay çözümleri ile standart dışı açıklıklara cam kaplama imkanı verebilir. Sistem hava, su ve rüzgar dayanımı olarak üst düzey performans ile sınıflandırılmış EN normlarına uygun akredite belgelere sahiptir.

The new generation curtain wall system REF60 has lidded, semi-covered and silicone jointed solution alternatives. Due to inertial requirements for floor heights, REF60 has the profiles with 60 mm width principle and up to 255 mm depth alternatives. Thanks to its solutions that allow triple glass combinations and special insulation elements in different sizes REF60 can serve architectural projects designed with high insulation performance requirements. In addition, it can provide glass coating to non-standard openings with integrated detail solutions to steel carriers. The system has accredited certificates in accordance with EN norms, classified with high performance in terms of air, water and wind resistance.

# GIYDIRME CEPHE SİSTEMLERİ

## CURTAIN WALL SYSTEMS

### Teknik Özellikleri / Technical Properties

Profil Geniřliđi / Profile Width	60 mm
Dikme Derinlikleri / Mullion Depths	80/100/120/140/150/180/255 mm
Kayıt Derinlikleri / Transom Depths	68/88/108/128/148/158/188/248 mm
Profil Et Kalınlıđı / Wall Thickness	1,6 / 1,8 / 2 / 2,5 mm
Min. - Max. Cam Kalınlıđı / Min. - Max. Glass Thickness	20 mm / 57 mm
Isı Bariyeri / Thermal Insulation Bar	14,8 / 24 / 34 mm

### Kullanım Seçenekleri / Application Options

Kapaklı Cephe / Facade With Cap	*
Slikon Cephe / Structural Glazing	*
Yarı Kapaklı Cephe / Semi Structural Glazing	*
Yüksek Yalıtımlı Kapaklı Cephe / High Insulated Facade With Cap	*
Yüksek Yalıtımlı Slikon Cephe / High Insulated Structural Glazing	*
İçe Çift Eksen Açılım Kapaklı Cephe / Tilt&Turn Opening Facade With Cap	*
Yatay-Yatay Taşıyıcılı Cephe Sistemi / Transom-Transom Curtain Wall System	*
Çelik Taşıyıcılı Cephe Sistemi / Steel Reinforcement Curtain Wall System	*

### Performans Deđerleri / Performance Values

#### Hava Geçirgenliđi - EN 12152 (Air Permeability)

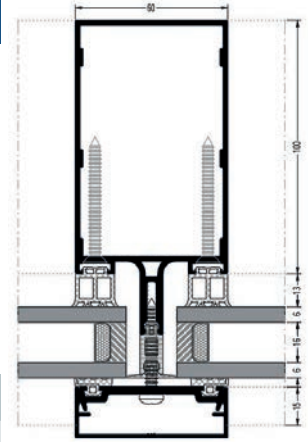
1 (150 Pa)	2 (300 Pa)	3 (450 Pa)	4 (600 Pa)	AE (AE900 Pa)
------------	------------	------------	------------	------------------

#### Su Sızdırmazlıđı - EN 12154 (Watertightness)







R4 (150 Pa)	R5 (300 Pa)	R6 (150 Pa)	R7 (600 Pa)	RE (600 Pa)	RE900 (900 Pa)	RE1500 (1500 Pa)
----------------	----------------	----------------	----------------	----------------	-------------------	---------------------

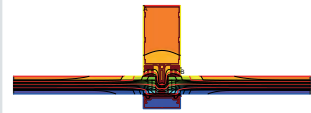
#### Rüzgar Yüküne Dayanım - EN 12210 (Resistance To Wind Load)

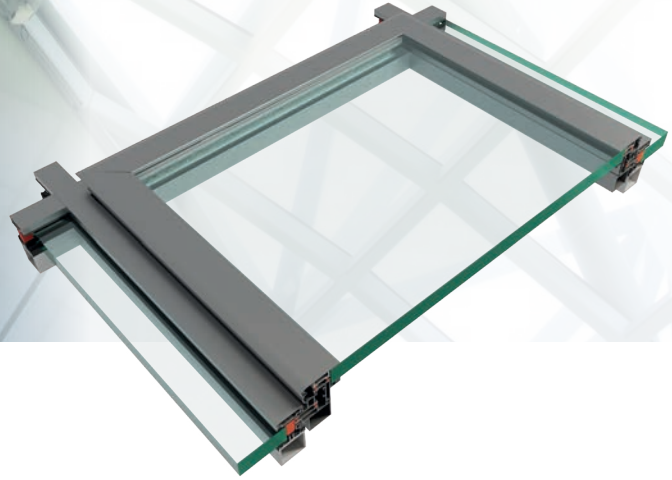
1 (400 Pa)	2 (800 Pa)	3 (1200 Pa)	4 (1600 Pa)	5 (2000 Pa)	E... (2000+ Pa)
---------------	---------------	----------------	----------------	----------------	--------------------



#### Sistem Uf Deđerı - EN 10077 - 2 (Thermal Insulation Value)

Kapaklı Sistem / Facade With Cap		1,52-1,96 W/m <sup>2</sup> K
Slikon Sistem / Structural Glazing		1,90-3,51 W/m <sup>2</sup> K
Yüksek Yalıtımlı Kapaklı Sistem / High Insulated Facade With Cap		0,839-0,923 W/m <sup>2</sup> K
Yüksek Yalıtımlı Slikon Sistem / High Insulated Structural Glazing Facade		1,26-1,37 W/m <sup>2</sup> K
İçe Çift Eksen Açılım Kapaklı Cephe / Tilt&Turn Opening Facade With Cap		1,80 W/m <sup>2</sup> K
Yatay-Yatay Taşıyıcılı Cephe Sistemi / Transom-Transom Curtain Wall System		1,59-1,90 W/m <sup>2</sup> K





## RSK50

RSK50 Işıklık Sistemi, kapaklı, yarı kapaklı ve silikon ışıklık sistemlerinden oluşmaktadır. Profil genişliği 50 mm olup 1,8 mm et kalınlığı bulunmaktadır. Çelik üzeri add on prensibi ile ışıklık sistemi yapılmasına imkan verir. Kertmesiz düşey ve yatay profil bağlantı çözümü sunar. 8 mm+16 mm+5/5 mm ve 8 mm+16 mm+6/6 mm ısıcam alternatifleri bulunur. Fitilden su tahliye sistemi vardır. Yüksek ısı yalıtım değerleri ile öne çıkmaktadır.

RSK50 Skylight System is comprised of and structural glazing skylight systems. There is a profile width of 50mm and Wall thickness of 1,8mm. By using steel reinforced profiles, it is enabled to produce the skylight system. It provides a unnotched vertical and horizontal profile connection solution. 8mm + 16mm + 5/5mm and 8mm + 16mm + 6/6mm double-glazing alternatives are available. There is a water discharge system through the cord. It becomes prominent with its high heat insulation values.

# İŞIKLIK SİSTEMİ

## SKYLIGHT SYSTEM

### Teknik Özellikleri / Technical Properties

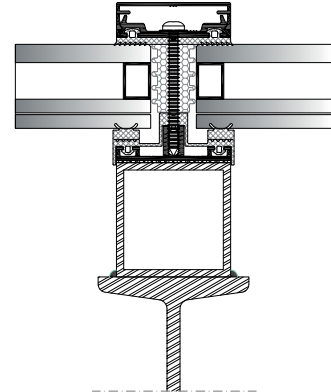
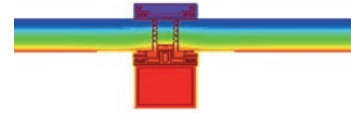
Profil Geniřliđi / Profile Width	50 mm
Profil Et Kalınlıđı / Wall Thickness	1,8 mm
Max Cam Kalınlıđı / Max. Glass Thickness	36 mm

### Kullanım Seçenekleri / Application Options

Kapaklı Cephe / Facade With Cap	*
Silikon Cephe / Structural Glazing	*
Yarı Kapaklı Cephe / Two Side	*
Dıřa Açılır Gizli Kanat / Outward Opening Hidden Vent	*
Çelik Takviyeli Sistem / Steel Reinforcement System	*

### Performans Deđerleri / Performance Values

Sistem Uf Deđeri - EN 10077 - 2 (Thermal Insulation Value)





# SKY65

SKY65 Işıklık Sistemi, Kapaklı ve yarı kapaklı ışıklık sistemlerinden oluşmaktadır. Profil genişliği 65 mm olup 1,5/2 mm arası et kalınlığı profil seçenekleri mevcuttur. Çelik takviyeli profiller kullanılarak ışıklık sisteminin yapılmasına imkan verilir. Açılır kanat uygulama seçenekleri ve alternatif kayıt montajı mümkündür. Kondens kanalı ile tahliye yapılabilir.

SKY65 Skylight System is comprised of capped and two side skylight systems. Profile width is 65mm, and the Wall thickness options between 1,5 - 2mm are available. By using steel reinforced profiles, it is enabled to produce the skylight system. Opening sash application options and alternative sash bar mounting are possible. Discharge may be carried out by condense channel.



# IŞIKLIK SİSTEMİ

## SKYLIGHT SYSTEM

### Teknik Özellikleri / Technical Properties

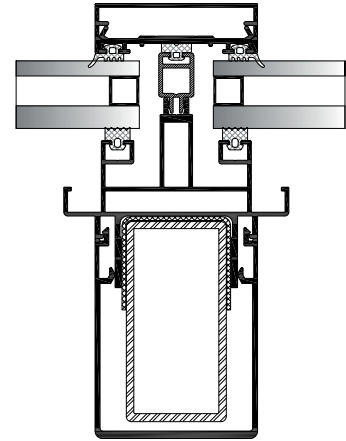
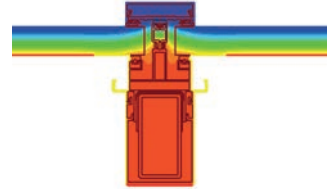
Profil Geniřliđi / Profile Width	65 mm
Dikme Derinlikleri / Mullion Depths	min. 76,17 max. 80 mm
Kayıt Derinlikleri / Transom Depths	min. 15 - max. 82,1 mm
Profil Et Kalınlıđı / Wall Thickness	1,5 / 1,8 / 2 / 2,5 mm
Max Cam Kalınlıđı / Max. Glass Thickness	27 mm
Isı Bariyeri / Thermal Insulation Bar	14,8 / 24 mm

### Kullanım Seçenekleri / Application Options

Kapaklı Cephe / Facade With Cap	*
Yarı Kapaklı Cephe / Two Side	*
Dıřa Açılır Gizli Kanat / Outward Opening Hidden Vent	*
Çelik Takviyeli Sistem / Steel Reinforcement System	*

### Performans Deđerleri / Performance Values

Sistem Uf Deđeri - EN 10077 - 2 (Thermal Insulation Value)





# RSS

RSS Güneş Kırıcı Sistemi, Güneş kırıcı profil sistemidir. Farklı ebatlarda mekik formlu güneş kırıcı profilleri mevcuttur. Güneş kırıcı sistemlerinin montajı için gerekli olan aksesuar ve bağlantı seçenekleri bulunmaktadır.

RSS Sunshade System is a sun shading profile system. Shuttled sun shading profiles with different sizes are available. The accessory and joint options necessary for the mounting of the sunshade systems are available.

# GÜNEŞ KIRICI SİSTEMLERİ

## SUN BREAKER SYSTEMS

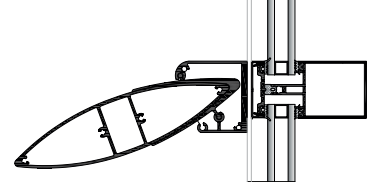
### Teknik Özellikleri / Technical Properties

Profil Geniřliđi / Profile Width

min. 80 mm - max. 450 mm

Profil Et Kalınlıđı / Wall Thickness

1,4/1,5/1,8/2/2,2/2,4/2,5/2,8 mm





## SN42

SN42 Sun Slide; cephe görselliğini zenginleştirirken güneş ışığı, yağmur, kar ve dolu gibi zorlayıcı hava durumlarını iç ortamdan uzak tutmaya yardımcı olan kayar güneş kırıcı sistemidir. SN42 Sun Slide , çok seçenekli perfore ve optik levha desenleri ile mimarlara tasarımı zenginleştiren ve tamamlayan alternatifler sunan bir gölgeleme sistemidir.

SN42 Sun Slide is a sliding sunshade system that helps to keep challenging weather conditions such as sunlight, rain, snow and hail away from the indoor environment. SN42 Sun Slide offers architects alternatives that enrich and complete the design with its multi-option perforated and optical plate patterns.



## REFL40

REFL40 emniyet, kullanım konforu ve estetik görünüm sağlayan yüksek kaliteli , katlanır kepenk sistemidir. Cephede mimarlar için oldukça dinamik bir güneş ışığı kontrolü sağlamaktadır. Perfore ve optik levhalar ile entegre olan sistemde geniş desen seçenekleri ile cephe kabuğunu zenginleştiren tasarımlara imkan verir. Katlanabilme özelliği ile açık konumda kesintisiz manzara, kapalı konumda ise güneş, ışık ve ısısının kontrol edilebileceği tasarım esnekliğine sahiptir.

REFL40 is folding shutter system that provides safety, comfort of use and aesthetic appearance. It provides a very dynamic sunlight control for architects on the facade. The system is integrated with perforated and optical plates and allows designs that enrich the facade shell with its wide pattern options. With its folding feature, it has the design flexibility to control the sun, light and temperature in the closed position, while the uninterrupted view in the open position.



# COMP50

COMP50 Kompozit Cephe Sistemi, Kompozit panel alt konstrüksiyonlarında kullanılır. H ve F formlu profillerden oluşmaktadır. Derzlerde Alüminyum kapak veya derz fitili kullanımı mümkündür. Sistem, alüminyum ankrajlarla yapıya tabik edilir.

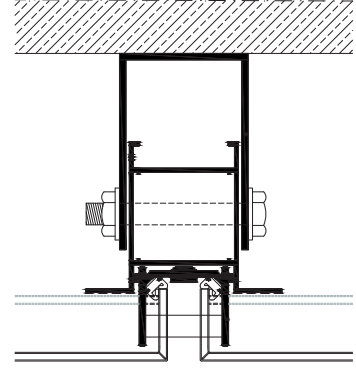
COMP50 Composite Facade System is used in subconstruction of composite panels. It consists of H and F form profiles. It is possible to use aluminum cover or joint seal in joints. The system is subjected to structure with aluminum anchors.

# KOMPOZİT PANEL SİSTEMİ

## COMPOSITE PANEL SYSTEM

### Teknik Özellikleri / Technical Properties

Profil Geniřliđi / Profile Width	90 mm
Profil Et Kalınlıđı / Wall Thickness	1,8 / 2 mm
Kompozit Levha Kalınlıđı / Composite Panel Wall Thickness	4 mm





## RTC22

RTC22 Terra Cotta Sistemi, dekoratif alüminyum cephe kaplama ve alt konstrüksiyon sistemidir. Basit, kalıcı ve estetik uygulama sağlar. Esnek detayları ile bina hareketlerinde, yapısal dayanım ve mukavemet artırıcı güç yaratır. Metal taşıyıcılar, doğramalar ve cephe ile tam bir uyum içerisinde esner ve çalışır. İç ve dış mekanlarda kullanılabilir.

RTC22 Terra Cotta System is a decorative aluminum facade lining cladding and sub-construction system. It provides a simple, durable and esthetic application. It creates a structural strength and strength gaining power during building movements by its esthetical details. It stretches and operates in full accordance with the metal carriers, joineries and facade. It may be used indoors and outdoors.



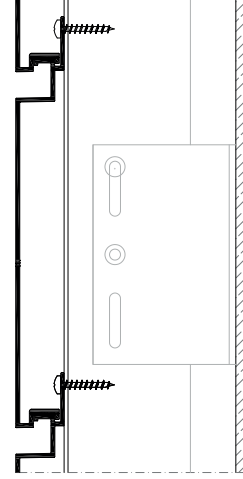
# TERRA COTTA SİSTEMİ

## TERRA COTTA SYSTEM

### Teknik Özellikleri / Technical Properties

Profil Et Kalınlığı / Wall Thickness

1,8 / 2 / 2,2 mm





## RTC22+

RTC22+ Terra Cotta Sistemi, güncel tasarım ve uygulama taleplerine cevap verebilen mimari formlara uygun esneklikte çözüm önerilerine sahip cephe kaplama sistemidir. Cephede, sisteme ilave edilen tırnaklar sayesinde paneller ve taşıyıcı profil arasında boşluk kalmadan bütüncül bir görüntüye olanak sağlar.

RTC22+ Terra Cotta System is façade cladding system that meets the current design and application demands and offers flexible solutions suitable for architectural forms. Thanks to the tabs added to the system on the façade, it allows a holistic view without any gaps between the panels and the carrier profile.

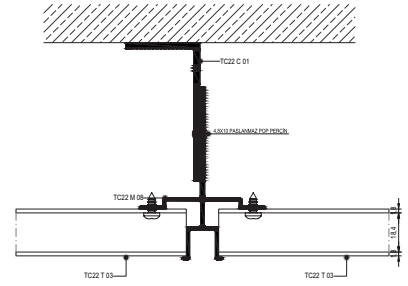
# TERRA COTTA SİSTEMİ

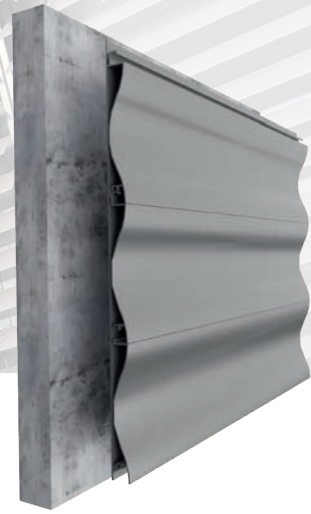
## TERRA COTTA SYSTEM

### Teknik Özellikleri / Technical Properties

Profil Et Kalınlığı / Wall Thickness

1,8 / 2 / 2,2 mm





## RDP

RDP Cephe Kaplama Sistemi, Farklı profil seçenekleri ile dekoratif görümlü, boya gerektirmeyen ve deforme olmayan alüminyum cephe kaplama sistemidir. İç ve dış mekânlarda kullanılabilir. 1,8 mm et kalınlığında estetik profil seçenekleri ve alt konstrüksiyonu bulunmaktadır. Geçme kilit sistemi ile modüler ve kolay montaj imkânı sağlar.

RDP Facade Cladding System is an aluminum facade cladding system with a decorative appearance, non-paint and non-deformed which has different profile options. It may be used indoors and outdoors. Profile options with Wall thickness of 1,8mm and sub-constructions are available. It provides a modular, rapid and easy application with its flip-lock

# CEPHE KAPLAMA SİSTEMİ

## FACADE CLADDING SYSTEM

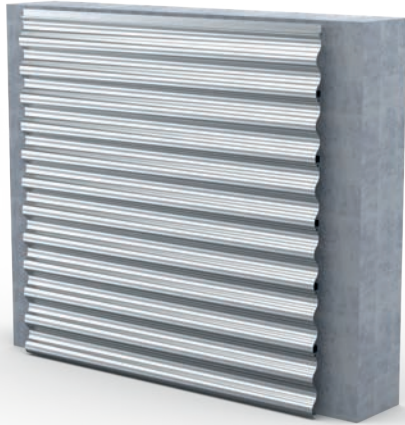
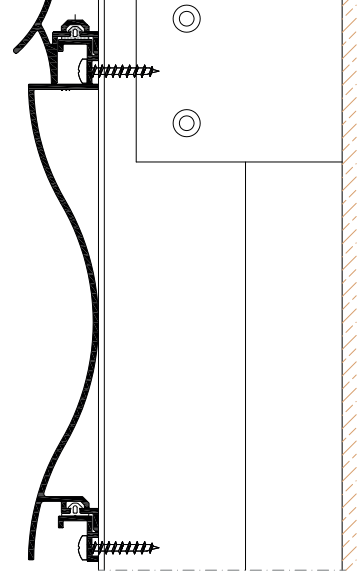
### Teknik Özellikleri / Technical Properties

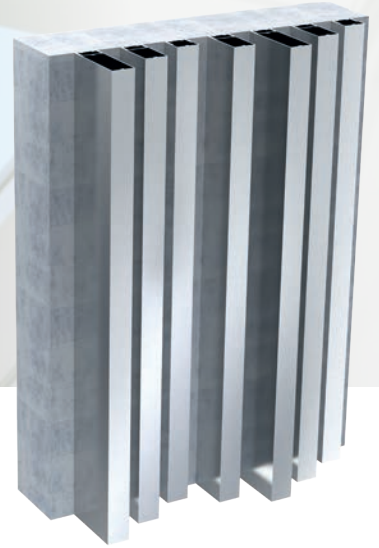
Profil Geniřliđi / Profile Width

150 / 250 mm

Profil Et Kalınlıđı / Wall Thickness

1,8 mm





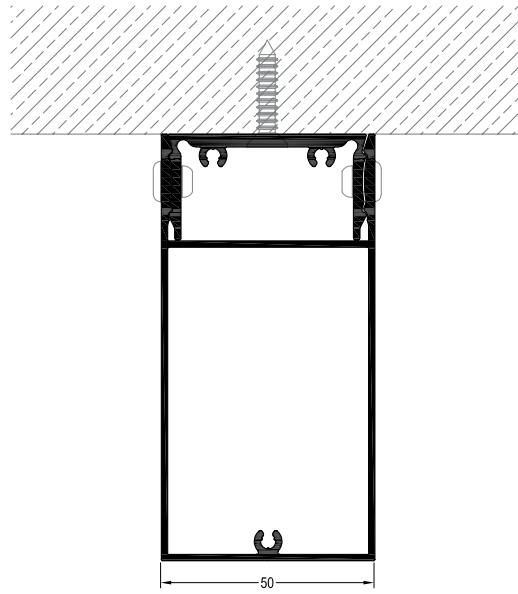
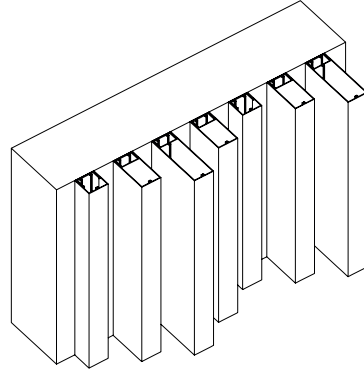
## RDM50

RDM50 Dekoratif Cephe Kaplama Sistemi, iç ve dış mekanda kullanılabilen farklı derinliklerde dekoratif dikmelerle cephede hareketli tasarımlar elde edilmesine imkan veren estetik görümlü profil sistemidir. Sistem taşıyıcı alt profil ve bu profile takılan dikme profillerinden oluşur. 50 mm genişliğinde, oval ve köşeli hatları ve tırtıklı yüzey alternatifleri ile tasarımcılara farklı seçenekler sunar.

RDM50 Decorative Cladding System is an aesthetically pleasing profile system that can be used indoors and outdoors with decorative studs at different depths, allowing to obtain mobile designs on the façade. The system consists of carrier sub-profile and strut profiles attached to this profile. It offers designers different options with its 50 mm wide, oval and angular lines and jagged surface alternatives.

# CEPHE KAPLAMA SİSTEMİ

## FACADE CLADDING SYSTEM





## RESP23

SKY PANEL 2mm ve 3mm kalınlığında, A1 A2 sınıfı yanmaz alüminyum levhaların kullanıldığı soğuk cephe kaplama sistemidir. Yenilikçi ve yaratıcı cephe tasarımları için 3D desen ve perfore gibi birçok ürün grubunu bünyesinde bulundurarak estetik taleplere göre tasarım olanakları sunmaktadır.

RESP23 Skypanel Ombræ, alüminyum levhalara açılı formlarda delikler açılmasıyla yüzeyde oluşan gölge ve yansıma efektleri yardımıyla istenen tasarımın 3 boyutlu görselleştirilmesine olanak tanıyan cephe kaplama alternatifidir.

SKY PANEL is a cold facade cladding system in which 2mm and 3mm thickness, A1 A2 class fireproof aluminum sheets have been used. It offers design options in accordance with aesthetic requirements and contains several product categories, such as 3D patterns and perforations, for new and creative facade designs.

RESP23 Skypanel Ombræ is a facade cladding alternative that allows 3D visualization of the desired design with shadow and reflection effects formed on the surface by drilling holes in angled forms on aluminum sheets.



# CEPHE KAPLAMA SİSTEMİ

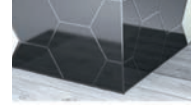
## FACADE CLADDING SYSTEM

### Teknik Özellikleri / Technical Properties

Alaşım - Kondisyon / Alloy	5005 / h24 - 3105 / H24 - 5754 / H22
Boyut Toleransları / Dimension Tolerances	En / Width : Maks. / Max. 1500 mm Boy / Height : Maks. Max. 3000 mm
Levha Kalın / Elasticity Module	2 mm / 3 mm
Elastisite Modülü / Elasticity Module	-70.000 Mpa

### Skypanel Cephe Kaplama Tipleri / Skypanel Cladding Types

Soğuk Cephe Kaplamaları Cold Facade Claddings	Dekoratif Soğuk Cephe Kaplamaları Decorative Cold Facade Claddings		Dekoratif Duvar Kaplamaları Decorative Wall Claddings	
	Optical Sheet Optical Sheet	DecoSheet DecoSheet	Alucera B-NEST Alucera B-NEST	Alucera Square Alucera Square





## RS58

RS58 Yalıtımsız Sürme Sistemi, oval hatlı yalıtımsız basit sürme doğrama sisteminin min. 58 mm kasa ve min. 40 mm kanat derinliği bulunmaktadır. Et kalınlığı min. 1,5 mm'dir. Sistemin cam çıtalı ve çitasız alternatifleri ile kullanım kolaylığı bulunmaktadır. İnce hatlı ve minimal bir yapıya sahiptir. Takviyeli kanat profilleri statik gereksinimlere cevap verir. Genişlik için özel ray sistemi geliştirilmiştir. Bu sistem 2 ve 3 raylı, damlalıklı, pervazlı ve sineklikli kasa seçenekleri ile farklı kullanım tercihlerine çözüm sunabilmektedir.

RS58 Uninsulated Sliding System is an oval framed and uninsulated sliding joinery system. Its chasing depth is 58mm, sash depth is 40mm, and has a wall thickness of 1,5mm. System may be used as glass beaded and without bead. It has a fine frame and minimal structure. With reinforced sash profiles, provides the inertial requirements. Its wind strength is high. A special rail system is developed for its wideness. RS58 System offers 2 and 3 rails, drain board, groin and fly net chasing options to meet different project requirements.

# YALITIMSIZ SÜRME SİSTEMİ

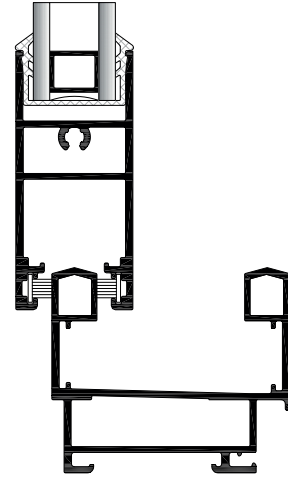
## NON-INSULATED SLIDING SYSTEM

### Teknik Özellikleri / Technical Properties

Kasa Derinliği / Frame Depth	min. 58 mm – max. 105 mm
Kanat Derinliği / Vent Depth	min. 39,6 mm – max. 81,2 mm
Profil Et Kalınlığı / Wall Thickness	1,5 / 1,8 mm
Max. Cam Kalınlığı / Glass Thickness	24 mm

### Kullanım Seçenekleri / Application Options

	Kapı / Door	Pencere / Window
Basit Sürme / Sliding	*	*
90° Kanat Birleşimi / 90° Vent Combination	*	*
45° Kanat Birleşimi / 45° Vent Combination	*	*
Cam Çıtalı Kanat / Vent With Glazing Bead	*	*
Cam Çıtasız Kanat / Vent Without Glazing Bead	*	*
3 Raylı Kasa / 3 Railed Frame	*	*
Sineklik / Insect Screen	*	*
Sabitle Birleşim / Combination With Fixed Part	*	*





## RS83

RS83 Yalıtımsız Sürme Sistemi, Düz hatlı yalıtımsız basit sürme sisteminin minimum 83,4 mm maksimum 90,4 mm kasa ve minimum 34,2 mm ve maksimum 72,78 kanat derinliği bulunmaktadır. Et kalınlığı 1,4 mm'dir. Çita kullanmadan kanat yapılabilir. Kayar sineklik mevcuttur.

RS83 Uninsulated Sliding System is a flat framed and uninsulated sliding system. Its chasing depth is min. 83,4mm - max. 90,4mm and sash depth is min. 34,2mm - max. 72,78mm. Its wall thickness is 1,4mm. It allows to make sashes without using beads. Sliding fly net screen option is available.

# YALITIMSIZ SÜRME SİSTEMİ

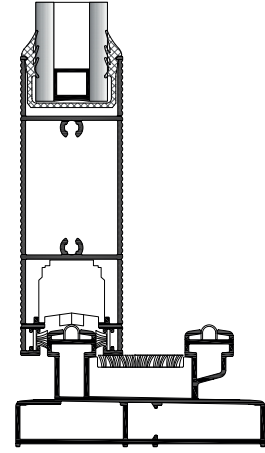
## NON-INSULATED SLIDING SYSTEM

### Teknik Özellikleri / Technical Properties

Kasa Derinliği / Frame Depth	min. 83,4 mm – max. 136,4 mm
Kanat Derinliği / Vent Depth	min. 34,2 mm – max. 72,8 mm
Profil Et Kalınlığı / Wall Thickness	1,5 mm
Max. Cam Kalınlığı / Glass Thickness	24 mm

### Kullanım Seçenekleri / Application Options

	Kapı / Door	Pencere / Window
Basit Sürme / Sliding	*	*
90° Kanat Birleşimi / 90° Vent Combination	*	*
Cam Çıtasız Kanat / Vent Without Glazing Bead	*	*
Sineklik / Insect Screen	*	*





## RST58

RST58 Yalıtımlı Sürme Sistemi, oval hatlı ısı yalıtımlı basit sürme sistemidir. min. 65 mm kasa , 40 mm kanat derinliği bulunmaktadır. Damlalık, pervazlı ve sineklikli kasa seçenekleri 2 ve 3 raylı tipolojiler uygulanabilir. Gelişmiş kapak sistemi sayesinde 90° ve 45 ° kanat imalatı yapılabilir. Doğrama sistemleri ile entegre olabilen adaptör profilleri ile geniş kullanım seçenekleri sunar. Farklı statik gereksinimlere cevap verebilen takviyeli profil seçenekleri mevcuttur.

RST58 Insulated Sliding System is an oval framed and heat insulated sliding system. Its chasing depth is 65mm, sash depth is 40mm, and its wall thickness is 1,5mm. RS58 Sytem provides drain board, groin and fly net chasing options. Due to its advanced lid system, RS58 provides 90° and 45 ° sash options. With its adaptor profiles integrated with frame profiles, it offers high range of implementation. With its reinforced profiles, RS58 meets different project requirements.

# YALITIMLI SÜRME SİSTEMİ

## INSULATED SLIDING SYSTEM

### Teknik Özellikleri / Technical Properties

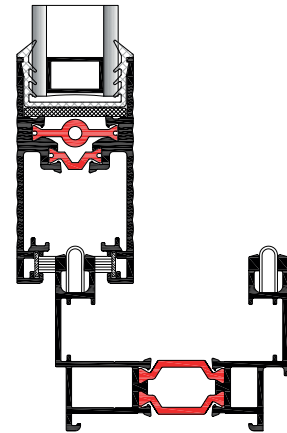
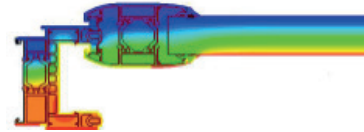
Kasa Derinliği / Frame Depth	min. 65 mm – max. 149 mm
Kanat Derinliği / Vent Depth	min. 32,51 mm – max. 84,72 mm
Profil Et Kalınlığı / Wall Thickness	1,4 / 1,5 / 1,6 mm
Max. Cam Kalınlığı / Glass Thickness	24 mm
Isı Bariyeri/ Thermal Insulation Bar	14,8 / 20 / 24 mm

### Kullanım Seçenekleri / Application Options

	Kapı / Door	Pencere / Window
Basit Sürme / Sliding	*	*
90° Kanat Birleşimi / 90° Vent Combination	*	*
45° Kanat Birleşimi / 45° Vent Combination	*	*
Cam Çıtalı Kanat / Vent With Glazing Bead	*	*
Cam Çıtasız Kanat / Vent Without Glazing Bead	*	*
3 Raylı Kasa / 3 Railed Frame	*	*
Sineklik / Insect Screen	*	*
Sabit Birleşim / Combination With Fixed Part	*	*

### Performans Değerleri / Performance Values

Sistem Uw Değeri - EN 10077 - 2 (Thermal Insulation Value)





## RST83

RST83 Yalıtımlı Sürme Sistemi, modern ve estetik görünümlü, yenilikçi, ekonomik ısı yalıtımlı basit sürme sistemidir. Çeşitli kasa alternatifleri ile farklı mimari taleplere cevap verebilecek şekilde tasarlanmıştır. Cam çıtalı ve çitasız kullanım alternatifi vardır. Takviyeli kanat profili ile farklı statik ihtiyaçlara çözüm sunar. Dekoratif kanat seçenekleri ile estetik görünümlüdür. Isı yalıtımı sayesinde iç mekanda konfor sağlar.

RST83 Insulated Sliding System is an innovative, economic heat insulated sliding system having a modern and esthetic appearance. It is designed to meet different architectural demand with various chasing alternatives. There are alternatives for using as glass beaded and without bead. It provides solutions to high inertial values with its reinforced sash profile. It provides an esthetic appearance with its decorative sash options and comfort in interior spaces by its heat insulation.



# YALITIMLI SÜRME SİSTEMİ

## INSULATED SLIDING SYSTEM

### Teknik Özellikleri / Technical Properties

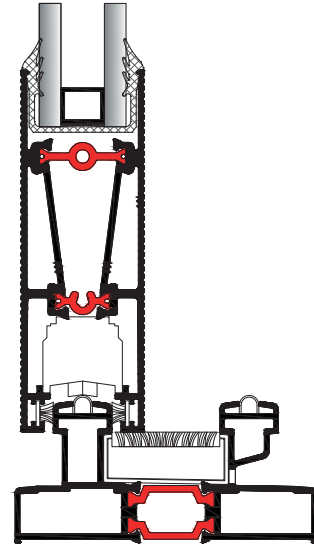
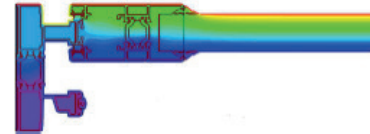
Kasa Derinliği / Frame Depth	min. 83,4 mm – max. 145 mm
Kanat Derinliği / Vent Depth	min. 34,2 mm – max. 72,8 mm
Profil Et Kalınlığı / Wall Thickness	1,4 / 1,5 mm
Max. Cam Kalınlığı / Glass Thickness	24 mm
Isı Bariyeri/ Thermal Insulation Bar	14,8 / 20 / 24 mm

### Kullanım Seçenekleri / Application Options

	Kapı / Door	Pencere / Window
Basit Sürme / Sliding	*	*
90° Kanat Birleşimi / 90° Vent Combination	*	*
45° Kanat Birleşimi / 45° Vent Combination	*	*
Cam Çıtalı Kanat / Vent With Glazing Bead	*	*
Cam Çıtasız Kanat / Vent Without Glazing Bead	*	*
3 Raylı Kasa / 3 Railed Frame	*	*
Sineklik / Insect Screen	*	*
Sabit Birleşim / Combination With Fixed Part	*	*

### Performans Değerleri / Performance Values

Sistem Uw Değeri - EN 10077 - 2 (Thermal Insulation Value)





## RMS45

RMS45 Sürme Sistemi, düz hatlı, estetik görümlü yalıtımlı basit sürme sistemidir. Gizlenebilir kasalar ve minimum genişlikte kenet bölgesi ile minimal sürme çizgisinde tasarlanmıştır. Özel pimli bağlantılar, cam çitasız imalat, 90° kanat birleşimi ile hızlı imalat ve montaj imkanı verir. Dekoratif etek profil seçenekleri ile bölgesel tasarım tercihlerine hitap etmektedir. Çelik mil kullanımı ile kolay sürülebilir kanatlar sistemin ayırt edici özelliğidir. Minimal görümlü takviyeli kanatlar; monoraylı, 2 ve 3 raylı ve sineklikli kasa seçenekleri mevcuttur.

RMS45 Insulated Sliding System, is straight line and aesthetical, insulated sliding system. Designed as a minimal sliding system with its conceable frames and minimum width of the clamp area. It provides fast manufacturing and assembly possibilities with special pin connections, production without glass bead, 90° sash joint. It appeals to regional design preferences with its decorative skirt profile options. With its steel shafts, RMS45 has easy-to-run sashes. Minimalist sashes, mono, duo and trirails are optional.

# YALITIMLI SÜRME SİSTEMİ

## INSULATED SLIDING SYSTEM

### Teknik Özellikleri / Technical Properties

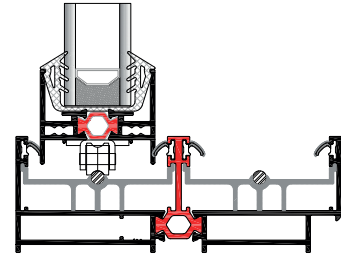
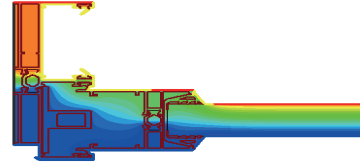
Kasa Derinliği / Frame Depth	min. 117,67 mm – max. 234,8 mm
Kanat Derinliği / Vent Depth	min. 41,5 mm – max. 103,63 mm
Profil Et Kalınlığı / Wall Thickness	1,6 / 1,8 / 2 mm
Max. Cam Kalınlığı / Max. Glass Thickness	32 mm
Isı Bariyeri/ Thermal Insulation Bar	14,8 / 17 mm

### Kullanım Seçenekleri / Application Options

	Kapı / Door	Pencere / Window
Basit Sürme / Sliding	*	*
90° Kanat Birleşimi / 90° Vent Combination	*	*
Cam Çıtasız Kanat / Vent Without Glazing Bead	*	*
3 Raylı Kasa / 3 Railed Frame	*	*
Sineklik / Insect Screen	*	*
Mono Raylı Kasa / Mono Railed Frame	*	*

### Performans Değerleri / Performance Values

Sistem Uw Değeri - EN 10077-2 (Thermal Insulation Value)





## RST102

**RST102 Sistem:** Basit ve kaldır-sür seçenekleri ile dekoratif ve trend çizgilere sahip yalıtımlı sürme sistemidir. Kasa ve kanat birleşimlerinde kullanılan özel bağlantılar ile kolay uygulama ve fonksiyonel kullanım imkanı verir. Monorail, duorail, özel pervazlı ve sineklikli kasalar ile farklı kullanım taleplerine çözüm sağlar. Ray ekseninde hareket eden kanatlar ile ağırlığın merkezlendiği simetrik tasarım prensibi ile daha az kalıp ve stok maliyeti oluştur.

RST102 Insulated Lift&Slide System is an insulated sliding system with decorative and trend lines with slide and lift-and-slide options. It provides easy application and functional use with special connections used in frame and wing joints. It provides solutions for different project requirements with monorail, duorail, special sill and mosquito net cases. RST102 provides less mold and stock costs with the symmetrical design principle where the weight is centered with the wings moving on the rail axis.

# YALITIMLI SÜRME SİSTEMİ

## INSULATED SLIDING SYSTEM

### Teknik Özellikleri / Technical Properties

Kasa Derinliği / Frame Depth	min. 109,5 mm – max. 216,3 mm
Kanat Derinliği / Vent Depth	min. 40,7 mm – max. 80,7 mm
Profil Et Kalınlığı / Wall Thickness	1,6 mm
Max. Cam Kalınlığı / Glass Thickness	28 mm
Isı Bariyeri/ Thermal Insulation Bar	20 / 22 / 24 mm

### Kullanım Seçenekleri / Application Options

	Kapı / Door	Pencere / Window
Basit Sürme / Sliding	*	*
90° Kanat Birleşimi / 90° Vent Combination	*	*
45° Kanat Birleşimi / 45° Vent Combination	*	*
Cam Çıtalı Kanat / Vent With Glazing Bead	*	*
Cam Çıtasız Kanat / Vent Without Glazing Bead	*	*
3 Raylı Kasa / 3 Railed Frame	*	*
Sineklik / Insect Screen	*	*
Sabit Birleşim / Combination With Fixed Part	*	*
Mono Raylı Kasa / Mono Railed Frame	*	*

### Performans Değerleri / Performance Values



#### Hava Geçirgenliği - EN 12207 (Air Permeability)

1 (150 Pa)	2 (300 Pa)	3 (450 Pa)	4 (600 Pa)
------------	------------	------------	------------

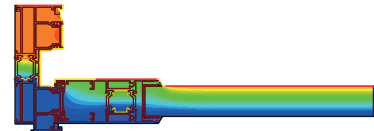
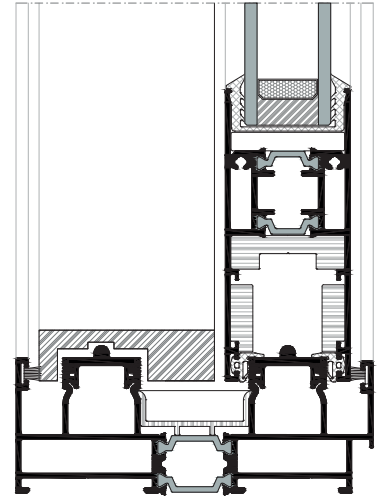
#### Su Sızdırmazlığı - EN 12208 (Watertightness)

2A (50 Pa)	3A (100 Pa)	4A (150 Pa)	5A (200 Pa)	6A (250 Pa)	7A (300 Pa)	8A (450 Pa)	9A (600 Pa)	E.. (600 + Pa)	E1200 (1200 Pa)
---------------	----------------	----------------	----------------	----------------	----------------	----------------	----------------	-------------------	--------------------

#### RÜZGAR YÜKÜNE DAYANIM - EN 12210 (Resistance To Wind Load)

1 (400 Pa)	2 (800 Pa)	3 (1200 Pa)	4 (1600 Pa)	5 (2000 Pa)	E... (2000+ Pa)
---------------	---------------	----------------	----------------	----------------	--------------------

#### Sistem Uw Değeri - EN 10077 - 2 (Thermal Insulation Value)





# RST116

RST116 Yalıtımlı Sürme Sistemi, Kaldır Sür ve Basit Sürme yapılabilen yalıtımlı sürme sistemidir. Monoraylı, 2li ve 3 raylı kasa seçenekleri mevcuttur. Sistemde mevcut olan geçiş profilleri ile doğrama sistemi ile entegre olabilen çözümler sağlar. Takviyeli kanat profilleri ile yüksek statik gerekliliklere uygundur. Sistemde sineklik ve pervaz profilleri mevcuttur. Hava,su ve rüzgar dayanımı akredite test raporları ile belgelenmiş yüksek performanslı sürme sistemidir.

RST116 Insulated Sliding System is an insulated sliding system appropriate for lift and slide accessory. Mono, duo and trirail options are available. Reinforced profiles meets the inertial requirements. Insect screen and case profiles are optional. RST116 has been certified for high performances of air permeability, water tightness, resistance to wind load by accredited test reports.

# YALITIMLI SÜRME SİSTEMİ

## INSULATED SLIDING SYSTEM

### Teknik Özellikleri / Technical Properties

Kasa Derinliği / Frame Depth	min.116,4 mm – max.188,8 mm
Kanat Derinliği / Vent Depth	min. 52,1- max. 112,1 mm
Profil Et Kalınlığı / Wall Thickness	1,6 / 1,8 / 2 mm
Max. Cam Kalınlığı / Max. Glass Thickness	35 mm
Isı Bariyeri/ Thermal Insulation Bar	14,8 mm

### Kullanım Seçenekleri / Application Options

	Kapı / Door	Pencere / Window
Kaldır Sür / Lift & Sliding	*	*
Basit Sürme / Sliding	*	*
45° Kanat Birleşimi / 45° Vent Combination	*	*
Cam Çıtalı Kanat / Vent With Glazing Bead	*	*
Mono Raylı Kasa / Mono Railed Frame	*	*
3 Raylı Kasa / 3 Railed Frame	*	*
Sineklik / Insect Screen	*	*
Sabit Kasa / Fixed Frame	*	*

### Performans Değerleri / Performance Values



#### Hava Geçirgenliği - EN 12207 (Air Permeability)

1 (150 Pa)	2 (300 Pa)	3 (450 Pa)	4 (600 Pa)
------------	------------	------------	------------

#### Su Sızdırmazlığı - EN 12208 (Watertightness)

2A (50 Pa)	3A (100 Pa)	4A (150 Pa)	5A (200 Pa)	6A (250 Pa)	7A (300 Pa)	8A (450 Pa)	9A (600 Pa)	E.. (600 + Pa)	E1200 (1200 Pa)
---------------	----------------	----------------	----------------	----------------	----------------	----------------	----------------	-------------------	--------------------

#### RÜZGAR YÜKÜNE DAYANIM - EN 12210 (Resistance To Wind Load)

1 (400 Pa)	2 (800 Pa)	3 (1200 Pa)	4 (1600 Pa)	5 (2000 Pa)	E... (2000+ Pa)
---------------	---------------	----------------	----------------	----------------	--------------------

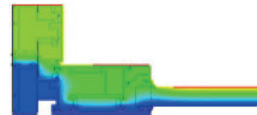
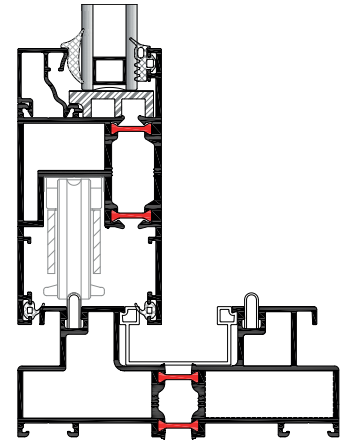
#### Sehim Kriteri - EN 12210 (Deflection Criteria)

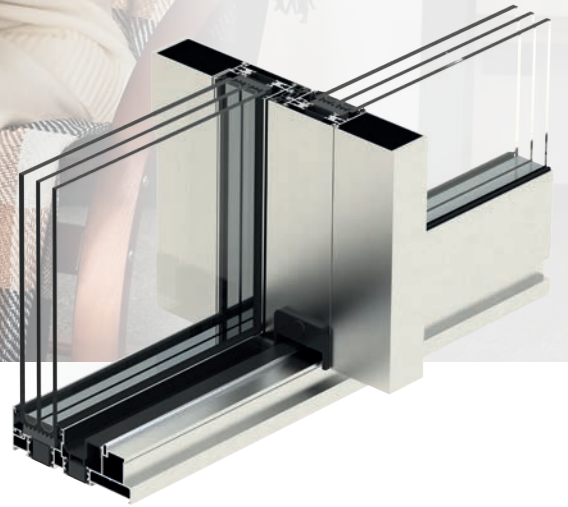
A (L/150)	B (L/200)	C (L/300)
--------------	--------------	--------------

#### Sistem Ses Yalıtım - 10140 - 2 (Acoustic Performance Value)



#### Sistem Uw Değeri - EN 10077 - 2 (Thermal Insulation Value)





## RST162

RST162 Çok çeşitli mimari talepleri karşılayacak şekilde çift ray ve monoray alternatifleri ile farklı proje taleplerine çözümler sunan yalıtımlı kaldır sür sistemidir. Özel yalıtım malzemeleri ve dar kenet opsiyonları ile ısı yalıtım performansından ödün vermeden yaşama ve çalışma alanlarında minimal bir görünüm sağlar. Zarif tasarımı ve yüksek performans özellikleri ile stil ve işlevselliğin ön planda olduğu bu sistem şık mekanlar için idealdir.

RST162 is an insulated lift and slide system, designed to meet different architectural demands and provides solutions for different project requirements with its monorail and duorail alternatives. With EPDM foam insulation and narrow edge options, achieve a minimalist look in your living or working space without compromising on heat insulation. Ideal for expansive spaces, this system combines sleek design with high-performance elements, delivering both style and functionality effortlessly.



# YALITIMLI SÜRME SİSTEMİ

## INSULATED SLIDING SYSTEM

### Teknik Özellikleri / Technical Properties

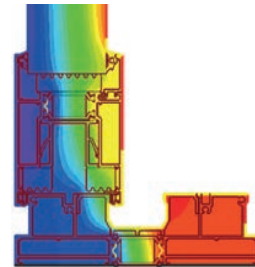
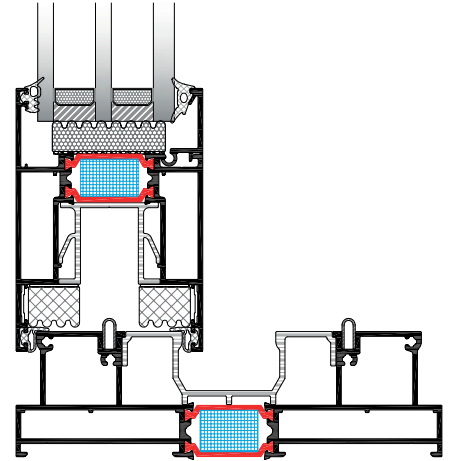
Kasa Derinliği / Frame Depth	min. 162 mm – max. 253 mm
Kanat Derinliği / Vent Depth	71 mm
Profil Et Kalınlığı / Wall Thickness	1,8 mm
Max. Cam Kalınlığı / Max. Glass Thickness	52 mm
Isı Bariyeri/ Thermal Insulation Bar	34 mm

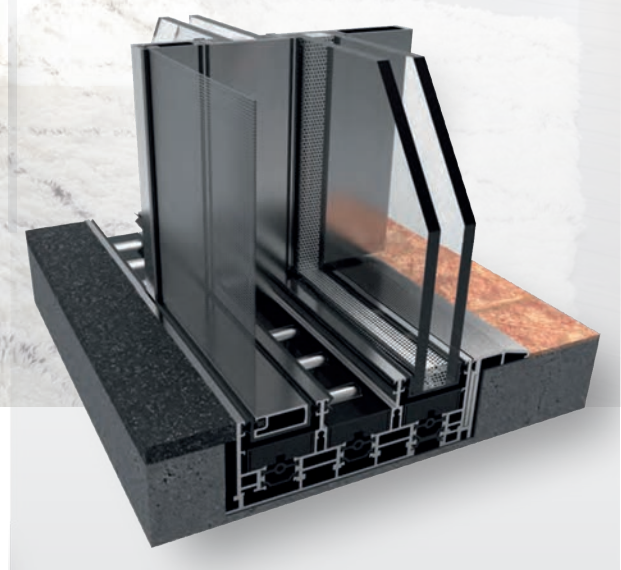
### Kullanım Seçenekleri / Application Options

	Kapı / Door	Pencere / Window
Kaldır-Sür / Lift&Slide	*	*
45° Kanat Birleşimi / 45° Vent Combination	*	*
Cam Çıtalı Kanat / Vent With Glazing Bead	*	*
3 Raylı Kasa / 3 Railed Frame	*	*
Mono Raylı Kasa / Mono Railed Frame	*	*

### Performans Değerleri / Performance Values

Sistem Uw Değeri - EN 10077-2 (Thermal Insulation Value)





## RESF32

RESF32 Minimal Yalıtımlı Sürme Sistemi, Mekanlarda geniş, modern ve aydınlık alanlar yaratan sürme sistemidir. Isı yalıtımı artırılmış bir sistem olup büyük açıklıkların geçilmesine olanak sağlar. Zemin altına gizlenerek çerçeveye sabitlenen detayları sayesinde alüminyum profilin görünümünü minimumda tutarken iç mekanlar için aydınlık sağlar.

Manzarayı kısıtlayacak materyallerden arınmış, mekanda maksimum aydınlık sağlayan, konforu yükseltecek detaylara sahip, ince ve zarif görünümlü sürme kapı ve pencere sistemidir.

RESF32 Minimal Insulated Sliding System is a sliding system that creates wide, modern and bright spaces. It is a system with increased thermal insulation and allows for large gaps to be passed. Thanks to its details fixed to the frame by hiding under the floor, it keeps minimum the appearance of aluminum profile while providing more brightness for interior environment.

It is a sliding door and window system that is free from materials that will restrict the view, provide maximum brightness to the space, and have details that will increase comfort.

# YALITIMLI SÜRME SİSTEMİ

## INSULATED SLIDING SYSTEM

### Teknik Özellikleri / Technical Properties

Kasa Derinliği / Frame Depth	min. 104 mm – max. 155 mm
Kanat Derinliği / Vent Depth	20 mm
Profil Et Kalınlığı / Wall Thickness	2,5 mm
Max. Cam Kalınlığı / Max. Glass Thickness	32 mm
Isı Bariyeri/ Thermal Insulation Bar	24 mm

### Kullanım Seçenekleri / Application Options

	Kapı / Door	Pencere / Window
Minimal Sürme / Minimal Sliding	*	*
90° Kanat Birleşimi / 90° Vent Combination	*	*
Cam Çıtasız Kanat / Vent Without Glazing Bead	*	*
3 Raylı Kasa / 3 Railed Frame	*	*
Sineklik / Insect Screen	*	*
90° Köşe / 90° Corner	*	*

### Performans Değerleri / Performance Values

#### Hava Geçirgenliği - EN 12207 (Air Permeability)

1 (150 Pa)	2 (300 Pa)	3 (450 Pa)	4 (600 Pa)
------------	------------	------------	------------

#### Su Sızdırmazlığı - EN 12208 (Watertightness)

2A (50 Pa)	3A (100 Pa)	4A (150 Pa)	5A (200 Pa)	6A (250 Pa)	7A (300 Pa)	8A (450 Pa)	9A (600 Pa)	E.. (600 + Pa)
---------------	----------------	----------------	----------------	----------------	----------------	----------------	----------------	-------------------

#### RÜZGAR YÜKÜNE DAYANIM - EN 12210 (Resistance To Wind Load)

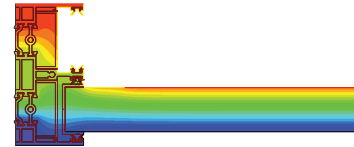
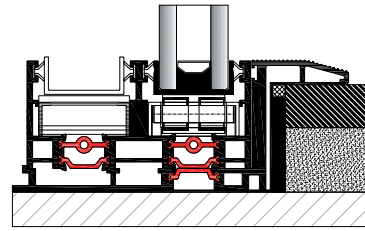
1 (400 Pa)	2 (800 Pa)	3 (1200 Pa)	4 (1600 Pa)	5 (2000 Pa)	E.. (2000+ Pa)
---------------	---------------	----------------	----------------	----------------	-------------------

#### Sehim Kriteri - EN 12210 (Deflection Criteria)

A (L/150)	B (L/200)	C (L/300)
--------------	--------------	--------------

#### Sistem Uw Değeri - EN 10077 - 2 (Thermal Insulation Value)

	1,96 W/m <sup>2</sup> K
---	-------------------------





# REPF160

REPF160 Performans Sürme Sistemi, Prestijli binalarda ve yüksek performans gerektiren projelerde kullanılan sıkıca mühürlenmiş akıllı kapanma sistemine sahip, sessiz ve kolay kullanımlı mekanizması olan inovatif ve akıllı bir sürme sistemidir. Kolay kilitleme sistemi ile basit bir kullanım sağlar. Yüksek rüzgar basınçlarına dayanacak profil kesit ve bileşenlere sahiptir. Isı yalıtım değerlerini yüksek tutacak özel elemanlar ile yalıtım güçlendirilmiştir. Farklı aksesuar yapısı sayesinde özel nitelikli mimari taleplere yanıt verebilen sürme kapı ve pencere sistemidir. Yüksek rüzgar yüklerine maruz kalan binalarda kullanım için idealdir.

REPF160 Performance Sliding System is an innovative and intelligent sliding system with a tightly sealed intelligent closings and used in prestigious buildings and high performance projects, with a silent and easy-to-use mechanism. It provides a simple use with its easy locking system. It has profile sections and components to withstand high wind pressures. The insulation is reinforced with special elements that will keep the thermal insulation values high. It can meet special architectural demands thanks to its distinguished accessory structure. Ideal for use in buildings exposed to high wind loads.

# YALITIMLI SÜRME SİSTEMİ

## INSULATED SLIDING SYSTEM

### Teknik Özellikleri / Technical Properties

Kasa Derinliği / Frame Depth	157,8 mm
Kanat Derinliği / Vent Depth	71,2 mm
Profil Et Kalınlığı / Wall Thickness	1,7 / 1,8 / 2 mm
Max. Cam Kalınlığı / Max. Glass Thickness	52 mm
Isı Bariyeri/ Thermal Insulation Bar	34 mm

### Kullanım Seçenekleri / Application Options

	Kapı / Door	Pencere / Window
Akıllı Sürme / Smart Sliding	*	*
45° Kanat Birleşimi / 45° Vent Combination	*	*
Cam Çıtalı Kanat / Vent Without Glazing Bead	*	*
Mono Raylı Kasa / Mono Railed Frame	*	*

### Performans Değerleri / Performance Values

#### Hava Geçirgenliği - EN 12207 (Air Permeability)

1 (150 Pa)	2 (300 Pa)	3 (450 Pa)	4 (600 Pa)
------------	------------	------------	------------

#### Su Sızdırmazlığı - EN 12208 (Watertightness)

2A (50 Pa)	3A (100 Pa)	4A (150 Pa)	5A (200 Pa)	6A (250 Pa)	7A (300 Pa)	8A (450 Pa)	9A (600 Pa)	E 750 (600 + Pa)
------------	-------------	-------------	-------------	-------------	-------------	-------------	-------------	------------------

#### RÜZGAR YÜKÜNE DAYANIM - EN 12210 (Resistance To Wind Load)

1 (400 Pa)	2 (800 Pa)	3 (1200 Pa)	4 (1600 Pa)	5 (2000 Pa)	E... (2000+ Pa)
------------	------------	-------------	-------------	-------------	-----------------

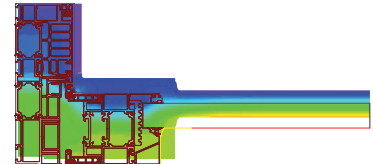
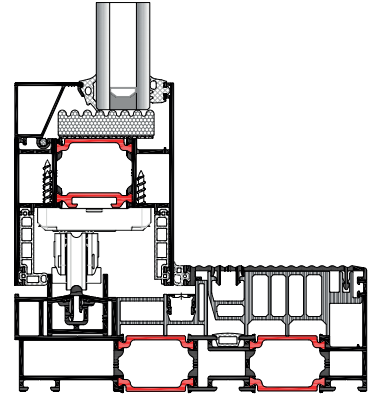
#### Sehim Kriteri - EN 12210 (Deflection Criteria)

A (L/150)	B (L/200)	C (L/300)
-----------	-----------	-----------

#### Sistem Ses Yalıtım - 10140 - 2 (Acoustic Performance Value)



#### Sistem Uw Değeri - EN 10077 - 2 (Thermal Insulation Value)





# RWT55

RWT55 Doğrama Sistemi, ısı yalıtımlı kapı ve pencere sistemi olup 55 mm kasa derinliğine ve 65 mm kanat derinliğine sahiptir. Normal açılım, çift eksen, vasistas, çekme-sürme, katlanır, pivot açılım kullanım seçenekleriyle birlikte yüksek statik değerler için griyajlı orta kayıt profil seçenekleri ve PVC açılım aksesuarlarına uygun kanat profilleri bu sistem içinde yer almaktadır.

RWT55 Joinery System is a heat insulated door and window system and its chasing depth is 55mm, sash depth is 65mm. Medium sash bar profile with grillage for high static values and sash profiles appropriate for PVC opening accessories besides normal opening, tilt&turn, concealed sash, pull drive, folding, pivot opening options are covered by this system.

# YALITIMLI KAPI & PENCERE SİSTEMİ

## INSULATED DOOR & WINDOW SYSTEM

### Teknik Özellikleri / Technical Properties

Kasa Derinliği / Frame Depth	55 mm
Kanat Derinliği / Vent Depth	65 mm
Profil Et Kalınlığı / Wall Thickness	1,6 / 1,8 / 2 mm
Max. Cam Kalınlığı / Max. Glass Thickness	36 mm
Isı Bariyeri/ Thermal Insulation Bar	14,8 mm

### Kullanım Seçenekleri / Application Options

	Kapı / Door	Pencere / Window
İçe Açılır / Inward Opening	*	*
Dışa Açılır / Outward Opening	*	
Vasistas / Bottom Hung		*
Çift Eksen Açılım / Tilt&Turn Opening	*	*
Pvc Aksesuar İçin Kanat / Vent For Pvc Accessories	*	*
Pivot / Pivot		*
Çek&Sür / Tilt&Slide	*	*
Katlanır / Folding	*	*

### Performans Değerleri / Performance Values

#### Hava Geçirgenliği - EN 12207 (Air Permeability)

1 (150 Pa)      2 (300 Pa)      3 (450 Pa)      **4 (600 Pa)**

#### Su Sızdırmazlığı - EN 12208 (Watertightness)

2A (50 Pa)      3A (100 Pa)      4A (150 Pa)      5A (200 Pa)      6A (250 Pa)      7A (300 Pa)      8A (450 Pa)      **9A (600 Pa)**      E.. (600 + Pa)

#### Rüzgar Yüküne Dayanım - EN 12210 (Resistance To Wind Load)

1 (400 Pa)      2 (800 Pa)      3 (1200 Pa)      **4 (1600 Pa)**      5 (2000 Pa)      E... (2000+ Pa)

#### Sehim Kriteri - EN 12210 (Deflection Criteria)

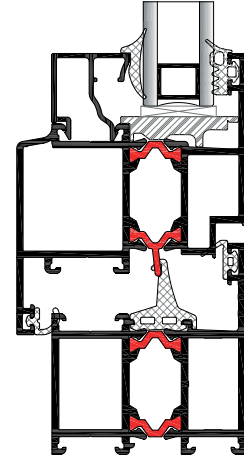
A (L/150)      B (L/200)      **C (L/300)**

#### Sistem Ses Yalıtım - 10140 - 2 (Acoustic Performance Value)

  32 dB

#### Sistem Uw Değeri - EN 10077-2 (Thermal Insulation Value)

 2,19 W/m<sup>2</sup> K





## RWT55+

RWT55+ Doğrama Sistemi, vida kanalları ile imalat kolaylığı sağlayan, ekonomik ısı yalıtımlı alüminyum kapı ve pencere sistemidir. 55 mm kasa derinliğine sahiptir. Normal açılım, çift eksen, vasistas, pivot açılım aksesuarlarına uygun kanat profilleri ile iç ve dış mekanlarda kullanım kolaylığı sunmaktadır

RWT55+ System is a heat insulated door and window system which provides ease of manufacture with its screw channels, and its chasing depth is 55 mm. It offers ease of use in interior and exterior spaces with its sash profiles appropriate for normal opening, tilt&turn, concealed sash, pivot opening options.



# YALITIMLI KAPI & PENCERE SİSTEMİ

## INSULATED DOOR & WINDOW SYSTEM

### Teknik Özellikleri / Technical Properties

Kasa Derinliği / Frame Depth	55 mm
Kanat Derinliği / Vent Depth	65 mm
Profil Et Kalınlığı / Wall Thickness	1,6 / 2 mm
Max. Cam Kalınlığı / Max. Glass Thickness	36 mm
Isı Bariyeri/ Thermal Insulation Bar	14,8 mm

### Kullanım Seçenekleri / Application Options

	Kapı / Door	Pencere / Window
İçe Açılır / Inward Opening	*	*
Dışa Açılır / Outward Opening	*	
Vasistas / Bottom Hung		*
Çift Eksen Açılım / Tilt&Turn Opening	*	*
Pvc Aksesuar İçin Kanat / Vent For Pvc Accessories	*	*

### Performans Değerleri / Performance Values



#### Hava Geçirgenliği - EN 12207 (Air Permeability)

1 (150 Pa)      2 (300 Pa)      3 (450 Pa)      **4 (600 Pa)**

#### Su Sızdırmazlığı - EN 12208 (Watertightness)

2A (50 Pa)      3A (100 Pa)      4A (150 Pa)      5A (200 Pa)      6A (250 Pa)      7A (300 Pa)      8A (450 Pa)      **9A (600 Pa)**      E.. (600 + Pa)

#### Rüzgar Yüküne Dayanım - EN 12210 (Resistance To Wind Load)

1 (400 Pa)      2 (800 Pa)      **3 (1200 Pa)**      4 (1600 Pa)      5 (2000 Pa)      E... (2000+ Pa)

#### Sehim Kriteri - EN 12210 (Deflection Criteria)

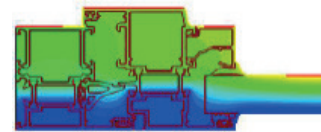
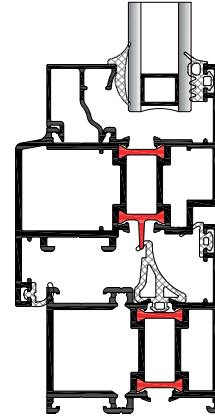
A (L/150)      B (L/200)      **C (L/300)**

#### Sistem Ses Yalıtım - 10140 - 2 (Acoustic Performance Value)

 35 dB

#### Sistem Uw Değeri - EN 10077-2 (Thermal Insulation Value)

 2,21 W/m<sup>2</sup> K





## RWT56

RWT56 Doğrama Sistemi, Oval kasa ve düz kasa seçeneği ile modern ve geometrik hatlara sahip ısı yalıtımlı pencere ve kapı sistemidir. 14,8 mm bariyeri olup, 1,6 mm ve 2 mm et kalınlığı alternatiflidir. Kapılarda hemiyüz kasa seçeneği bulunur. Eurogroove 1 kanalıdır. 24 mm kulak yüksekliği bulunur.

RWT56 Joinery System is a heat insulated door and window system having a modern and geometric frame with its options of oval chasing and flat chasing. It has a barrier of 14,8mm, and there are alternatives for Wall thicknesses of 1,6mm and 2mm. Same-face chasing option is available for doors. It has Eurogroove 1 channel and flange height of 24mm.

# YALITIMLI KAPI & PENCERE SİSTEMİ

## INSULATED DOOR & WINDOW SYSTEM

Teknik Özellikleri / Technical Properties	Düz Hatlı	Oval
Kasa Derinliği / Frame Depth	55,8 mm	64,8 mm
Kanat Derinliği / Vent Depth	65,8 mm	64,6 mm
Profil Et Kalınlığı / Wall Thickness	1,4 / 1,6 / 1,8 / 2 mm	1,4 mm
Max. Cam Kalınlığı / Max. Glass Thickness	39 mm	29 mm
Isı Bariyeri/ Thermal Insulation Bar	14,8 mm	14,8 mm

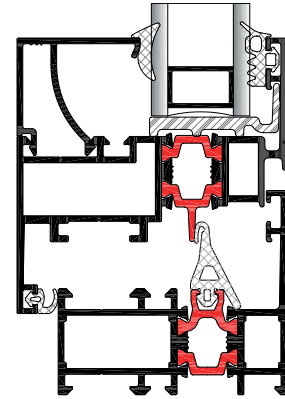
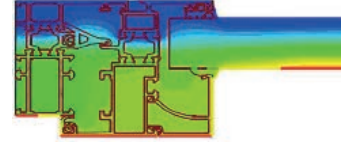
  

Kullanım Seçenekleri / Application Options	Kapı / Door	Pencere / Window
İçe Açılır / Inward Opening	*	*
Dışa - İçe Açılır Hemyüz Kapı / Outward- Inward Opening Coplanar Door	*	
Vasistas / Bottom Hung		*
Çift Eksen Açılım / Tilt&Turn Opening	*	*
Pvc Aksesuar İçin Kanat / Vent For Pvc Accessories	*	*

### Performans Değerleri / Performance Values



Sistem Uw Değeri - EN 10077-2 (Thermal Insulation Value )





## RWT64

RWT64 Doğrama Sistemi, 64 mm kasa derinliğine sahip olan ısı yalıtımlı alüminyum kapı ve pencere sistemidir. 74,2 mm kanat derinliği ve 1,6/1,8/2 mm et kalınlığına sahip profil seçenekleri mevcuttur. 24 mm ısı bariyeri ve 44 mm maksimum cam kalınlığı bulunmaktadır. Normal açılım, çift eksen, vasistas, çekmesürme, katlanır açılım kullanım seçenekleriyle birlikte PVC açılım aksesuarlarına uygun kanat profil seçenekleriyle uygulamada kolaylık sağlar.

RWT64 System is a heat insulated door and window system with a chase depth of 64mm. Its sash depth is 74,2mm and there are options for profiles having Wall thicknesses of 1,6/1,8/2mm. It has a heat barrier of 24mm and maximum glass thickness of 44mm. Sash profiles options which are appropriate for PVC opening accessories besides normal opening, tilt&turn, vent sash concealed sash, pull drive, folding, pivot opening options provides ease of application.

# YALITIMLI KAPI & PENCERE SİSTEMİ

## INSULATED DOOR & WINDOW SYSTEM

### Teknik Özellikleri / Technical Properties

Kasa Derinliği / Frame Depth	64,2 mm
Kanat Derinliği / Vent Depth	74,2 mm
Profil Et Kalınlığı / Wall Thickness	1,6 / 1,8 / 2 mm
Max. Cam Kalınlığı / Max. Glass Thickness	44 mm
Isı Bariyeri/ Thermal Insulation Bar	24 mm

### Kullanım Seçenekleri / Application Options

	Kapı / Door	Pencere / Window
İçe Açılır / Inward Opening	*	*
Dışa Açılır / Outward Opening	*	
Vasistas / Bottom Hung		*
Çift Eksen Açılım / Tilt&Turn Opening	*	*
Pvc Aksesuar İçin Kanat / Vent For Pvc Accessories	*	*
Pivot / Pivot		*
Çek&Sür / Tilt&Slide	*	*
Katlanır / Folding	*	*

### Performans Değerleri / Performance Values



#### Hava Geçirgenliği - EN 12207 (Air Permeability)

1 (150 Pa)	2 (300 Pa)	3 (450 Pa)	4 (600 Pa)
------------	------------	------------	------------

#### Su Sızdırmazlığı - EN 12208 (Watertightness)

2A (50 Pa)	3A (100 Pa)	4A (150 Pa)	5A (200 Pa)	6A (250 Pa)	7A (300 Pa)	8A (450 Pa)	9A (600 Pa)	E.. (600 + Pa)
------------------	-------------------	-------------------	-------------------	-------------------	-------------------	-------------------	-------------------	----------------------

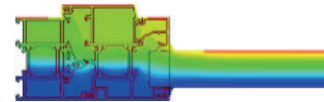
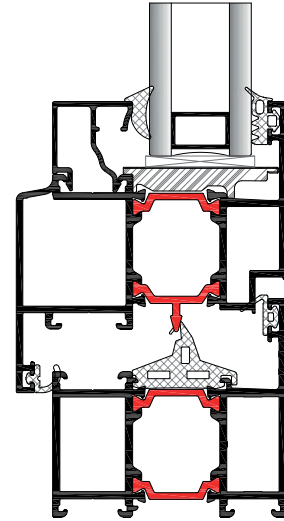
#### Rüzgar Yüküne Dayanım - EN 12210 (Resistance To Wind Load)

1 (400 Pa)	2 (800 Pa)	3 (1200 Pa)	4 (1600 Pa)	5 (2000 Pa)	E.. (2000+ Pa)
---------------	---------------	----------------	----------------	----------------	-------------------

#### Sehim Kriteri - EN 12210 (Deflection Criteria)

A (L/150)	B (L/200)	C (L/300)
--------------	--------------	--------------

#### Sistem Uw Değeri - EN 10077-2 (Thermal Insulation Value)





# RWTP64

RWTP64 Dođrama Sistemi, 64 mm kasa derinliđine sahip olan özel yalıtımlı malzemeleri ile düşük Uf deđerleri sađlayan ısı yalıtımlı alüminyum kapı ve pencere sistemidir. 74 mm kanat derinliđi ve 1,6/1,8/2 mm et kalınlıđına sahip profil seđernekleri mevcuttur. 24 mm straforlu ısı bariyeri ve 44 mm maksimum cam kalınlıđı bulunmaktadır. Normal açılım, çift eksen, vasistas, çekme-sürme, katlanır açılım seđernekler ve yüksek statik deđerleri için orta kayıt profil seđernekleri bulunmaktadır. Kanat profilleri PVC açılım aksesuarlarına uygundur.

RWTP64 System is a heat insulated aluminum door and window system with a chasing depth of 64mm, providing low Uf values with its special insulated materials. Its sash depth is 74mm and there are options for profiles having Wall thicknesses of 1,6/1,8/2 mm. It has a heat barrier with a Styrofoam of 24mm and max. Glass thickness of 44mm. Medium sash bar profile for high static values and for normal opening, tilt&turn, concealed sash, pull drive, folding, pivot opening options are available. Sash profiles are appropriate for PVC opening accessories.

# YALITIMLI KAPI & PENCERE SİSTEMİ

## INSULATED DOOR & WINDOW SYSTEM

### Teknik Özellikleri / Technical Properties

Kasa Derinliği / Frame Depth	64,2 mm
Kanat Derinliği / Vent Depth	74,2 mm
Profil Et Kalınlığı / Wall Thickness	1,6 / 1,8 / 2 mm
Max. Cam Kalınlığı / Max. Glass Thickness	44 mm
Isı Bariyeri/ Thermal Insulation Bar	24 mm staforlu / 24 mm with styrofoam

### Kullanım Seçenekleri / Application Options

	Kapı / Door	Pencere / Window
İçe Açılır / Inward Opening	*	*
Dışa Açılır / Outward Opening	*	
Vasistas / Bottom Hung		*
Çift Eksen Açılım / Tilt&Turn Opening	*	*
Pvc Aksesuar İçin Kanat / Vent For Pvc Accessories	*	*
Pivot / Pivot		*
Çek&Sür / Tilt&Slide	*	*
Katlanır / Folding	*	*

### Performans Değerleri / Performance Values



#### Hava Geçirgenliği - EN 12207 (Air Permeability)

1 (150 Pa)	2 (300 Pa)	3 (450 Pa)	4 (600 Pa)
------------	------------	------------	------------

#### Su Sızdırmazlığı - EN 12208 (Watertightness)

2A (50 Pa)	3A (100 Pa)	4A (150 Pa)	5A (200 Pa)	6A (250 Pa)	7A (300 Pa)	8A (450 Pa)	9A (600 Pa)	E. (600 + Pa)	E1200 (1200 Pa)
------------------	-------------------	-------------------	-------------------	-------------------	-------------------	-------------------	-------------------	---------------------	-----------------------

#### RÜZGAR YÜKÜNE DAYANIM - EN 12210 (Resistance To Wind Load)

1 (400 Pa)	2 (800 Pa)	3 (1200 Pa)	4 (1600 Pa)	5 (2000 Pa)	E... (2000+ Pa)
---------------	---------------	----------------	----------------	----------------	--------------------

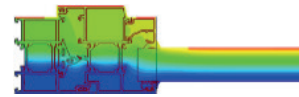
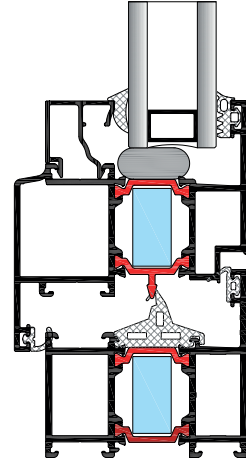
#### Sehim Kriteri - EN 12210 (Deflection Criteria )

A (L/150)	B (L/200)	C (L/300)
--------------	--------------	--------------

#### Sistem Ses Yalıtım - 10140 - 2 (Acoustic Performance Value)



#### Sistem Uw Değeri - EN 10077 - 2 (Thermal Insulation Value)





## RWT67

RWT67 Doğrama Sistemi, 67,1 mm kasa derinliğine sahip olan gizli kanat açılım özelliği olan ısı yalıtımlı alüminyum kapı ve pencere sistemidir. Kanat çerçeveleri dışarıdan bakıldığında görünmez ve kanat açık olduğunda diğer camlar ile farklı bir profil genişliği oluşturmadığı için görüntü değişmez. Takviyeli orta kayıt ile yüksek rüzgar basıncına dayanıklıdır. 72,1 mm kanat derinliği ve 1,7/1,6/2 mm et kalınlığına sahip profil seçenekleri mevcuttur. 24 mm ısı bariyeri ve 24 mm maksimum cam kalınlığı bulunmaktadır. Normal açılım, çift eksen ve vasistas kullanım seçenekleri mevcuttur.

RWT67 Joinery System is a heat insulated aluminum door and window system with a chasing depth of 67,1mm, having hidden sash opening feature. Sash frames are not seen from outside and when the sash is opened the appearance does not change. Due to its reinforced medium sash bar, its resistant to wind pressure. There are options having a chasing depth of 72,1mm and Wall thickness of 1,7/1,6/2mm. It has a heat barrier of 24mm and glass thickness of max. 24mm. Normal opening, tilt&turn, concealed sash using options are available.



# YÜKSEK YALITIMLI KAPI & PENCERE SİSTEMİ

## HIGH INSULATED DOOR & WINDOW SYSTEM

### Teknik Özellikleri / Technical Properties

Kasa Derinliği / Frame Depth	67,1 mm
Kanat Derinliği / Vent Depth	72,1 mm
Profil Et Kalınlığı / Wall Thickness	1,6 / 1,7 / 2 mm
Max. Cam Kalınlığı / Max. Glass Thickness	24 mm
Isı Bariyeri/ Thermal Insulation Bar	24 mm

### Kullanım Seçenekleri / Application Options

	Kapı / Door	Pencere / Window
İçe Açılır / Inward Opening	*	*
Gizli Kanat / Hidden Vent	*	*
Vasistas / Bottom Hung		*
Çift Eksen Açılım / Tilt&Turn Opening	*	*

### Performans Değerleri / Performance Values



#### Hava Geçirgenliği - EN 12207 (Air Permeability)

1 (150 Pa)	2 (300 Pa)	3 (450 Pa)	4 (600 Pa)
------------	------------	------------	------------

#### Su Sızdırmazlığı - EN 12208 (Watertightness)

2A (50 Pa)	3A (100 Pa)	4A (150 Pa)	5A (200 Pa)	6A (250 Pa)	7A (300 Pa)	8A (450 Pa)	9A (600 Pa)	E.. (600 + Pa)
---------------	----------------	----------------	----------------	----------------	----------------	----------------	----------------	-------------------

#### RÜZGAR YÜKÜNE DAYANIM - EN 12210 (Resistance To Wind Load)

1 (400 Pa)	2 (800 Pa)	3 (1200 Pa)	4 (1600 Pa)	5 (2000 Pa)	E.. (2000+ Pa)
---------------	---------------	----------------	----------------	----------------	-------------------

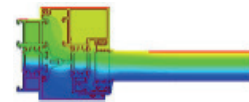
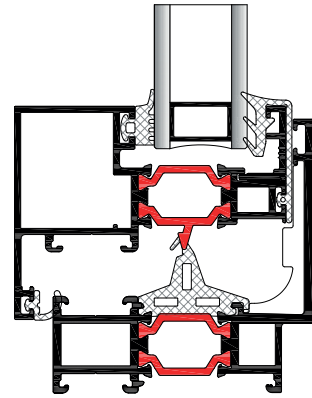
#### Sehim Kriteri - EN 12210 (Deflection Criteria)

A (L/150)	B (L/200)	C (L/300)
--------------	--------------	--------------

#### Sistem Ses Yalıtım - 10140 - 2 (Acoustic Performance Value)



#### Sistem Uw Değeri - EN 10077 - 2 (Thermal Insulation Value)





## RWT75

RWT75 Doğrama Sistemi, Özel yalıtım malzemeleri ile düşük uf değerleri sağlayan, yüksek ısı ve statik performanslı ısı yalıtımlı alüminyum kapı ve pencere sistemidir. 75 mm kasa derinliği, 85 mm kanat derinliği; 2 mm ve 1,4 mm et kalınlığında profil seçenekleri mevcuttur. Sistemde hemiyüz, tıjlı ve PVC kanallı binili kapı seçenekleri ile özel eşik çözümleri bulunmaktadır. 34 mm bariyer ve özel yalıtım malzemeleri kullanımına imkan veren tasarım prensibi ile yüksek yalıtım performansı sağlanır. Tek eksen, çift eksen, vasistas, içe ve dışa açılım ve çek sür kullanım seçenekleriyle birlikte PVC açılım aksesuarlarına uygun kanat alternatifleri de mevcuttur.

RWT75 Joinery System is a heat insulated aluminum door and window system providing low Uf values with its special insulated materials, having high heat and static performance. There are profile options with a chasing depth of 75mm, sash depth of 85mm, Wall thickness of 1,4/2mm. RWT75 has same-faced and PVC opening accessories for doors and provides special sill system. System has high insulation performance thanks to its special design with 34 mm heat barrier. There are sash profile options appropriate for PVC opening accessories with normal opening, double axis tilt&turn, vent sash concealed sash, push-slide pull drive, pliable folding , pivot opening - usage options.

# YÜKSEK YALITIMLI KAPI & PENCERE SİSTEMİ

## HIGH INSULATED DOOR & WINDOW SYSTEM

### Teknik Özellikleri / Technical Properties

Kasa Derinliği / Frame Depth	75 mm
Kanat Derinliği / Vent Depth	75/85 mm
Profil Et Kalınlığı / Wall Thickness	1,6 / 2 mm
Max. Cam Kalınlığı / Max. Glass Thickness	48 / 58 mm
Isı Bariyeri/ Thermal Insulation Bar	34 mm straforlu / 34 mm with styrofoam

### Kullanım Seçenekleri / Application Options

	Kapı / Door	Pencere / Window
İçe Açılır / Inward Opening	*	*
Dışa Açılır / Outward Opening	*	*
Vasistas / Bottom Hung		*
İçe - Dışa Açılır Hemyüz Kapı / Inward - Outward Opening Coplanar Door	*	
Çift Eksen Açılım / Tilt&Turn Opening	*	*
Pvc Aksesuar İçin Kanat / Vent For Pvc Accessories	*	*

### Performans Değerleri / Performance Values



#### Hava Geçirgenliği - EN 12207 (Air Permeability)

1 (150 Pa)	2 (300 Pa)	3 (450 Pa)	4 (600 Pa)
------------	------------	------------	------------

#### Su Sızdırmazlığı - EN 12208 (Watertightness)

2A (50 Pa)	3A (100 Pa)	4A (150 Pa)	5A (200 Pa)	6A (250 Pa)	7A (300 Pa)	8A (450 Pa)	9A (600 Pa)	E. (600 + Pa)	E1200 (1200 Pa)	E1650 (1650 Pa)
---------------	----------------	----------------	----------------	----------------	----------------	----------------	----------------	------------------	--------------------	--------------------

#### RÜZGAR YÜKÜNE DAYANIM - EN 12210 (Resistance To Wind Load)

1 (400 Pa)	2 (800 Pa)	3 (1200 Pa)	4 (1600 Pa)	5 (2000 Pa)	E... (2000+ Pa)
---------------	---------------	----------------	----------------	----------------	--------------------

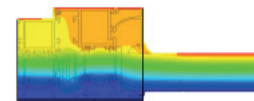
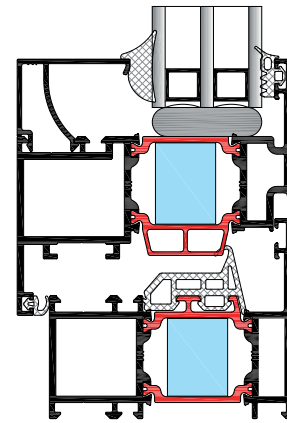
#### Sehim Kriteri - EN 12210 (Deflection Criteria)

A (L/150)	B (L/200)	C (L/300)
--------------	--------------	--------------

#### Sistem Ses Yalıtım - 10140 - 2 (Acoustic Performance Value)



#### Sistem Uw Değeri - EN 10077 - 2 (Thermal Insulation Value)





## RWT95

RWT95 yüksek ısı yalıtım performansı ile pasif ev konseptindeki projelere hizmet edebilen pencere sistemidir. Pasif Ev Sertifikası ile enerji verimliliğini ön planda tutan mimari projelere uygun çözümler sunar. İçe ve dışa açılım opsiyonları ile farklı kullanım seçeneklerine uygundur.

Özel yalıtım elemanları ile düşük enerjili binalara hizmet ederken yenilikçi tasarım çizgisi ile son mimari trendler için idealdir.

RWT95 is a window system that can be used in passive house concept projects with its high thermal insulation performance. The system offers solutions suitable for architectural projects that prioritize energy efficiency with the Passive House Certificate. It allows different usage alternatives with inward and outward opening options.

It serves low-energy buildings with its special insulation elements and it is ideal for the latest architectural trends with its innovative design line.

# YÜKSEK YALITIMLI KAPI & PENCERE SİSTEMİ

## HIGH INSULATED DOOR & WINDOW SYSTEM

### Teknik Özellikleri / Technical Properties

Kasa Derinliği / Frame Depth	95 mm
Kanat Derinliği / Vent Depth	105 mm
Profil Et Kalınlığı / Wall Thickness	2 mm
Max. Cam Kalınlığı / Max. Glass Thickness	85 mm
Isı Bariyeri/ Thermal Insulation Bar	54 mm straforlu / 54 mm with styrofoam

### Kullanım Seçenekleri / Application Options

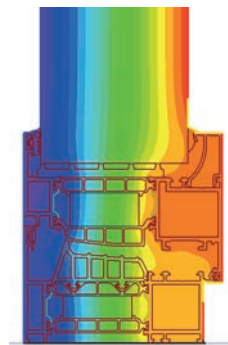
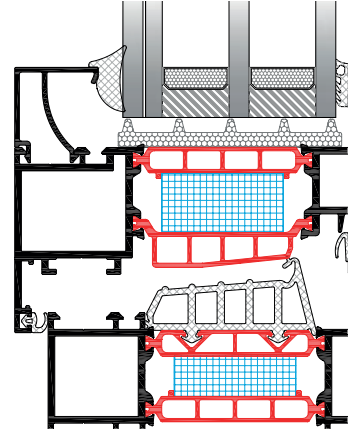
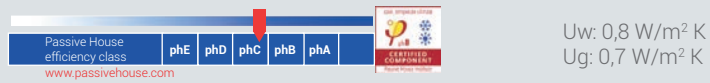
### Pencere / Window

İçe Açılır / Inward Opening	*
Dışa Açılır / Outward Opening	*
Vasistas / Bottom Hung	*
Çift Eksen Açılım / Tilt&Turn Opening	*

### Sistem Uw Değeri - EN 10077 - 2 (Thermal Insulation Value)



### Sistem Uw Değeri - PASSIVE HOUSE İÇİN (Thermal Insulation Value For Passive House)





## ASW34

ASW34, minimal görünür yüzeylere sahip, minimal görünümlü yalıtımlı bir doğrama sistemidir. İçe ve dışa açılma seçenekleriyle farklı kullanım taleplerine çözüm sunmaktadır. Yüksek izolasyon performansı ve minimal görünümü ile mekanlara konfor ve maksimum parlaklık sağlar.

Zarif ve minimal tasarım çizgisiyle mimarların çelik görünümlü pencere tercihlerine hizmet eden sistem, yenileme projelerinde modern mimari çizgileri koruyarak özgünlüğü destekliyor.

The ASW34 is a minimal looking insulated joinery system with minimal visible surfaces. It offers solutions to different usage demands with inward and outward opening options. It provides comfort and maximum brightness to spaces with its high insulation performance and minimal appearance.

The system serves architects' steel-looking window preferences with its elegant and minimal design line and supports originality by preserving modern architectural lines in renovation projects.

# MİNİMAL DOĞRAMA SİSTEMİ

## SLIM JOINERY SYSTEM

### Teknik Özellikleri / Technical Properties

Kasa Derinliği / Frame Depth	82/105 mm
Kanat Derinliği / Vent Depth	92 mm
Profil Et Kalınlığı / Wall Thickness	2 mm
Max. Cam Kalınlığı / Max. Glass Thickness	42 mm
Isı Bariyeri/ Thermal Insulation Bar	34 mm straforlu / 34 mm with styrofoam

### Kullanım Seçenekleri / Application Options

Pencere / Window

İçe Açılır / Inward Opening	*
Dışa Açılır / Outward Opening	*
Vasistas / Bottom Hung	*
Çift Eksen Açılım / Tilt&Turn Opening	*

### Performans Değerleri / Performance Values

#### Hava Geçirgenliği - EN 12207 (Air Permeability)

1 (150 Pa)	2 (300 Pa)	3 (450 Pa)	4 (600 Pa)
------------	------------	------------	------------

#### Su Sızdırmazlığı - EN 12208 (Watertightness)

2A (50 Pa)	3A (100 Pa)	4A (150 Pa)	5A (200 Pa)	6A (250 Pa)	7A (300 Pa)	8A (450 Pa)	9A (600 Pa)	E.. (600 + Pa)
------------------	-------------------	-------------------	-------------------	-------------------	-------------------	-------------------	-------------------	----------------------

#### RÜZGAR YÜKÜNE DAYANIM - EN 12210 (Resistance To Wind Load)

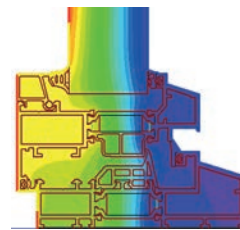
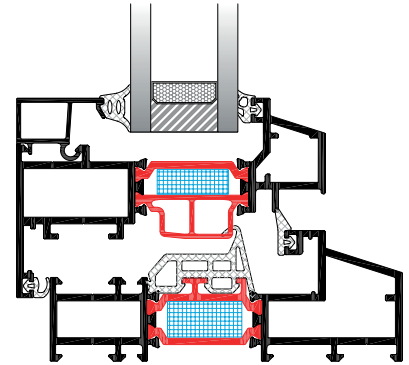
1 (400 Pa)	2 (800 Pa)	3 (1200 Pa)	4 (1600 Pa)	5 (2000 Pa)	E.. (2000+ Pa)
---------------	---------------	----------------	----------------	----------------	-------------------

#### Sehim Kriteri - EN 12210 (Deflection Criteria)

A (L/150)	B (L/200)	C (L/300)
--------------	--------------	--------------

#### Sistem Uw Değeri - EN 10077 - 2 (Thermal Insulation Value)

	1,74 W/m <sup>2</sup> K
---	-------------------------





# REFD77

REFD77 Katlanır Kapı Sistemi, ASAŞ'ın tasarım, performans, esneklik ve güvenlik ihtiyaçlarını maksimum seviyede karşılama yönünde geliştirilmiş sistemidir. Geniş aksesuar yelpazesi ile tüm çözümlerin gerçekleştirilmesinde çok yönlülük sağlar. Standart, gömülü veya düşük eşik varyasyonları ile zarif tasarım, konfor ve performansı aynı sistem içerisinde sunar. Maksimum konfor ve performans için artırılmış ısı yalıtımı çözümleri sunmaktadır. REFD77 Katlanır Kapı Sistemi aksesuar altyapısının sunduğu avantaj ile her kanatta kilitleme imkanı sağlayarak güvenliği ön planda tutar. REFD77 katlanır kapı sistemi, PAS24 güvenlik sertifikası ile öne çıkmaktadır.

REFD77 Folding Door System is developed by ASAŞ to meet requirements of design, performance, flexibility and security. It provides versatility by enabling all folding door solutions thanks to its wide range of accessories. It offers elegant design-comfort and performance in the same system with standard, embedded or low threshold options. It offers improved thermal insulation solutions for maximum comfort and performance. The REFD77 system prioritizes the safety of you and your loved ones by providing locking on each vent with the advantage of a wide range of accessories. The REFD77 folding door system, stands out with its PAS24 security certification.



# REFD77 KATLANIR KAPI SİSTEMİ

## REFD77 FOLDING DOOR SYSTEM

Teknik Özellikleri / Technical Properties	
Kasa Derinliği / Frame Depth	77 mm
Kanat Derinliği / Vent Depth	65 mm
Profil Et Kalınlığı / Wall Thickness	1,8 mm
Max. Cam Kalınlığı / Max. Glass Thickness	50 mm
Isı Bariyeri/ Thermal Insulation Bar	24 / 31 mm

Kullanım Seçenekleri / Application Options	Kapı / Door	Pencere / Window
Katlanır / Folding	*	*

Performans Değerleri / Performance Values			
Hava Geçirgenliği - EN 12207 (Air Permeability)			
1 (150 Pa)	2 (300 Pa)	3 (450 Pa)	4 (600 Pa)

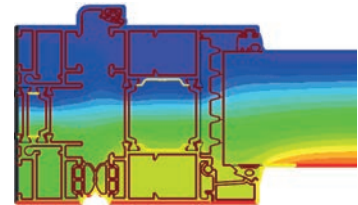
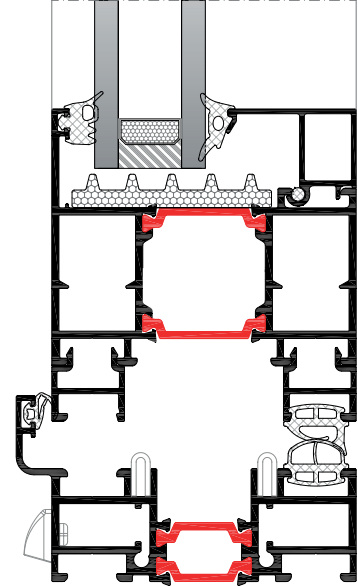
Su Sızdırmazlığı - EN 12208 (Watertightness)									
2A (50 Pa)	3A (100 Pa)	4A (150 Pa)	5A (200 Pa)	6A (250 Pa)	7A (300 Pa)	8A (450 Pa)	9A (600 Pa)	E.. (600 + Pa)	

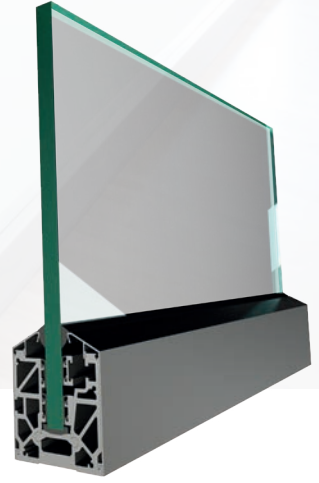
RÜZGAR YÜKÜNE DAYANIM - EN 12210 (Resistance To Wind Load)						
1 (400 Pa)	2 (800 Pa)	3 (1200 Pa)	4 (1600 Pa)	5 (2000 Pa)	E...	(2000+ Pa)

Sehim Kriteri - EN 12210 (Deflection Criteria)		
A (L/150)	B (L/200)	C (L/300)

SECURITY TEST PAS24
PASSED

Sistem Uf Değeri - EN 10077 - 2 (Thermal Insulation Value)
2,16-2,90 W/m <sup>2</sup> K





## RB90

RB90 Korkuluk Sistemi, içe ve dışa eğimli korkuluk uygulama seçeneği sağlayan estetik görümlü küpeşte sistemidir. Farklı tipte kapak alternatifleri bulunur. 50 mm ayar imkanı sağlar. İç ve dış mekânlarda kullanılabilir. Maksimum 8+8 mm cam kullanımına olanak verir.

RB90 Safety Rail System is a handrail system having an esthetic appearance which allows inner- and outer inclined safety rail application. Different types of andrail options are available. It may be used indoors and outdoors. It is appropriate for maximum 8+8mm glass use.

# CAM KÜPEŞTE SİSTEMİ

## GLASS RAILING SYSTEM

### Teknik Özellikleri / Technical Properties

Alaşım / Alloy	6082
Özgül Ağırlık / Density	2,71 gr / cm <sup>3</sup>
Elastisite Modülü / Densi	7x10 <sup>10</sup> N / m <sup>2</sup>
Max. Cam Kalınlığı / Max. Glass Thickness	8+8 mm

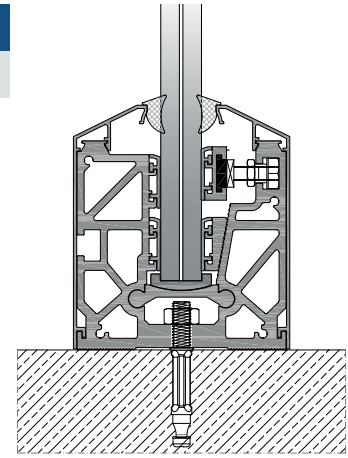
### Kullanım Seçenekleri / Application Options

Farklı Tipte Kapak Alternatifleri / Different Types Of Cap Alternation	*
50 mm Ayar İmkanı / 50 mm Adjustment Possibility	*
İçe ve Dışa Eğimli Cam Uygulaması / Inward and Outward Inclined Glass Application	*

### Performans Değerleri / Performance Values



Statik Yükleme Testi - ASTM E 935 / Statical Loading Test	1 KN/m <sup>2</sup>
---	---------------------





## RB120

RB120 Korkuluk Sistemi, içe ve dışa eğimli korkuluk uygulama seçeneği sağlayan estetik görümlü küpeşte sistemidir. Farklı tipte kapak alternatifleri bulunur. 50 mm ayar imkanı sağlar. İç ve dış mekânlarda kullanılabilir. Maksimum 10+10 mm cam kullanımına olanak verir.

RB120 Railing System is a handrail system having an esthetic appearance which allows inner- and outer inclined safety rail application. Different types of lid options are available. It allows for 50 mm adjustment. It may be used indoors and outdoors. It is appropriate for maximum 10+10 mm glass use.

# CAM KÜPEŞTE SİSTEMİ

## GLASS RAILING SYSTEM

### Teknik Özellikleri / Technical Properties

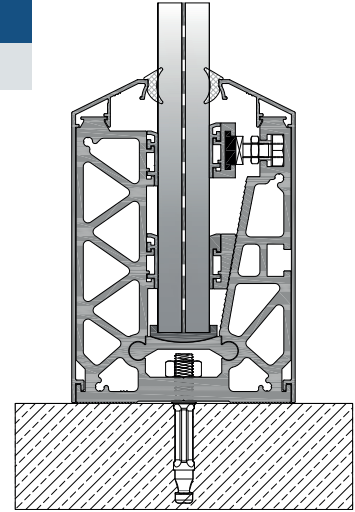
Alaşım / Alloy	6082
Özgül Ağırlık / Density	2,71 gr / cm <sup>3</sup>
Elastisite Modülü / Densi	7x10 <sup>10</sup> N / m <sup>2</sup>
Max. Cam Kalınlığı / Max. Glass Thickness	10+10 mm

### Kullanım Seçenekleri / Application Options

Farklı Tipte Kapak Alternatifleri / Different Types Of Cap Alternation	*
50 mm Ayar İmkanı / 50 mm Adjustment Possibility	*
İç ve Dışa Eğimli Cam Uygulaması / Inward and Outward Inclined Glass Application	*

### Performans Değerleri / Performance Values

Statik Yükleme Testi - ASTM E 935 / Statical Loading Test	1,5 KN/m <sup>2</sup>
---	-----------------------





## RGK35

RGK35 Giyotin Küpeşte Sistemi; restaurant, otel, kafe, konutlar ve kış bahçelerinde, pergola altlarında motorlu olarak kullanılabilen hareketli küpeşte sistemidir. Paslanmaz çelik gergi kablo sistemi ile çalışır. Isıcam ve tek cam alternatifleri mevcuttur.

RGK35 Guillotine Window System is a motorized glass railing system which can be installed under pergolas of restaurants, cafes, hotels, residences and winter gardens. The system has stainless steel cable system. IGU and single glass implementation options are available.

# GIYOTİN KÜPEŞTE SİSTEMİ

## GUILLOTINE WINDOW SYSTEM

### Teknik Özellikleri / Technical Properties

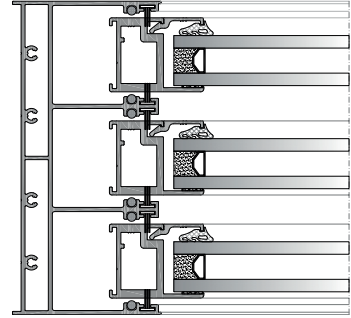
Max. Genişlik / Max. Width	3000 mm
Max. Yükseklik / Max. Height	3000 mm
Yük Dayanımı / Load Resistance	120 N/mt
Max. Cam Kalınlığı / Max. Glass Thickness	Isıcam Ve Tekcam Alternatifli

### Kullanım Seçenekleri / Application Options

Tek Cam ve Çift Cam Alternatifleri / Single and Double Glazing Alternatives	*
Motorlu Kullanım İmkânı / Motor Usage Possibility	*

### Performans Değerleri / Performance Values

Statik Yükleme Testi - ASTM E 935 / Statical Loading Test	1,2 KN/m <sup>2</sup>
---	-----------------------





## RFG46

RFG46 Cam Balkon Sistemi, Balkonların dış mekan olmaktan çıkıp yapının içerisine dahil edilmesi istenilen projelerde katlanır cam balkon sistemi olarak kullanılır. 8/10 mm cam uygulaması mevcuttur. 90°,135°,162°ve 180°dönüş imkanı sağlamaktadır. Farklı tipte aksesuar seçenekleri yer almaktadır. Pvc ve metal teker alternatifleri bulunmaktadır.

RFG46 Glass Balcony System is used as folding glass balcony system in the projects which the balconies are requested to be involved in the structure rather than being an outer space. Application of 8/10 mm tempered glass can be carried out. It provides rotation opportunity with 90°,135°,162°and 180°. There are different types of accessory options. There are PVC and metal wheel alternatives.



# CAM BALKON SİSTEMİ

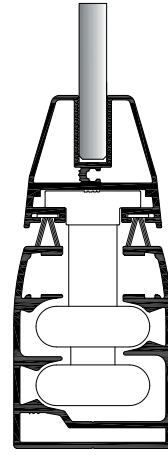
## GLASS BALCONY SYSTEM

### Teknik Özellikleri / Technical Properties

Profil Et Kalınlığı / Wall Thickness	1,8 mm
Max Cam Kalınlığı / Max. Glass Thickness	8/10 mm
Fitul Türü / Type Of Gasket	Kıl Fitil / Brush Gasket

### Kullanım Seçenekleri / Application Options

90° Köşe Dönüş / 90° Corner Turn	*
Açılı Köşe Dönüş / Angle Corner Turn	*
PVC ve Metal Teker Kullanımı / Pvc And Metal Wheel Usage	*





## RFG46+

RFG46+ Cam Balkon Sistemi, yüksek performanslı fitil ve çift cam kullanımı ile sistemin performans değerlerinin artırılmasını sağlar. 4+16+4 mm çift camlı uygulaması mevcuttur. Açılı dönüş imkanı bulunmaktadır. Farklı tipte aksesuar seçenekleri yer almaktadır. Pvc ve metal teker alternatifleri bulunmaktadır. İspanyolet kollu detay imkanı bulunmaktadır.

RFG46+ Glass Balcony System ensures the increase of systems performance values by using high performance gaskets and insulated double glazing. 4+16+4 mm double glazing application can be performed. It provides rotation with angle and there are different types of accessory options. There are PVC and metal wheel alternatives. Espagnolette/Espag handle is available.

# ISI YALITIMLI CAM BALKON SİSTEMİ

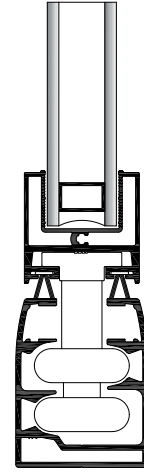
## INSULATED GLASS BALCONY SYSTEM

### Teknik Özellikleri / Technical Properties

Profil Et Kalınlığı / Wall Thickness	1,8 mm
Max Cam Kalınlığı / Max. Glass Thickness	24 mm
Fitul Türü / Type Of Gasket	Kıl Fitil / Brush Gasket

### Kullanım Seçenekleri / Application Options

90° Köşe Dönüş / 90° Corner Turn	*
Açılı Köşe Dönüş / Angle Corner Turn	*
Yüksek Performanslı Fitil Kullanımı / High Performance Gasket Usage	*
PVC ve Metal Teker Kullanımı / Pvc And Metal Wheel Usage	*





# RSG104

RSG104 Sürme cam balkon sistemidir. Dış mekânlar da kullanılır. 8 / 10 mm cam uygulaması mevcuttur. Farklı tipte aksesuar seçenekleri ile maksimum 5 kanata kadar açılım sağlar. Eşikli ve eşiksiz kullanım seçeneği mevcuttur. Özel tekerleri sayesinde konforlu açılım hareketine sahiptir. Balkonlar, kış bahçeleri ve restoranlarda estetik görümlü yaşam alanları oluşturur.

RSG104 Sliding Glass Balcony System can be used outdoor spaces. It allows 8 / 10 mm glass applications. It provides openings max. 5 wings with different types of accessory options. With or without threshold option is available. It has a comfortable opening movement thanks to its special wheels. It creates living spaces with aesthetic appearance in balconies, conservatories and restaurants.

## CAM BALKON SİSTEMİ

### GLASS BALCONY SYSTEM

Teknik Özellikleri / Technical Properties	
Profil Et Kalınlığı / Wall Thickness	1,8 mm
Max Cam Kalınlığı / Max. Glass Thickness	8 / 10 mm
Fitul Türü / Type Of Gasket	Kıl Fitil / Brush Gasket
Kullanım Seçenekleri / Application Options	
90° Köşe Dönüş / 90° Corner Turn	*
Açılı Köşe Dönüş / Angle Corner Turn	*
Yüksek Performanslı Fitil Kullanımı / High Performance Gasket Usage	*
PVC ve Metal Teker Kullanımı / Pvc And Metal Wheel Usage	*



## RD55

RD55 Ofis sistemi estetik görümlü, iç mekanlarda kullanılan hijyenik, yalıtımsız kapı sistemidir. 85 mm'den 240 mm'e kadar duvar kalınlıklarına uygulanabilir. Et kalınlığı 1,6/2 mm dir. Duvar genişliğine göre ayarlanabilir kasa montaj imkânı ile mimari açıdan estetik görünüm sağlar. Ahşap ve cam kanat alternatifleri bulunmaktadır. Farklı ihtiyaçları karşılayan fonksiyonel kanat montaj seçenekleriyle çalışma ortamına pratik çözümler getirmektedir.

RD55 Office System is an uninsulated door system with aesthetic appearance, hygienic, interior usage. It can be applied on walls from 85 mm to 240 mm. The system's wall thickness is available for 1.6 / 2 mm. It provides an architecturally aesthetic appearance with the possibility of mounting the frame that can be adjusted according to the wall width. Wooden and glass wing alternatives are available. It brings practical solutions to the working space with functional wing mounting options that meet different requirements.



## ROVB40

ROVB40 Sistemi ofis, restoran, kütüphane gibi alanlarda ayaklı ve taşınabilir bölmeler sayesinde pratik bir şekilde izolasyon sağlanması amacıyla tasarlanmıştır. Sistemde 1 adet kanat profili ve 1 adet dikme profili olmak üzere toplamda 2 adet profil bulunmaktadır. Paneller ayak aksesuarıyla taşınmaktadır. 100 mm genişliğinde, 160 mm yüksekliğindeki paneller tek kanat profiliyle çerçeve olarak oluşturulabilmektedir. Kullanım esnekliği sağlanması amacıyla panellerin birleşim noktalarında açılıp kapanabilir bantlar kullanılmıştır. Böylece mekanik işlem gereksinimi olmadan paneller istenilen sayılarda yan yana getirilip, istenilen tipolojiler kullanılabilir. Dikme profili dönüş detaylarında ya da 3 ve 4 bölmenin birleştiği noktalarda kullanılmaktadır. Sistem 8 mm cam kullanımına göre tasarlanmıştır. Tercihe göre buzlu cam, ahşap levha, pleksi levha ve alüminyum levha da kullanılabilir.

The ROVB40 System is designed to provide practical isolation in areas such as offices, restaurants, libraries, thanks to its free-standing and portable partitions. System has totally 2 profiles in the system, including 1 wing profile and 1 strut profile. Panels are carried with foot accessories. Panels have 100 mm width and 160 mm height and can be formed as a frame with a single wing profile. In order to provide flexibility, retractable bands are used at the junction points of the panels. Thus, panels can be brought side by side in desired numbers without the need for mechanical processing and desired typologies can be used. Strut profile is used in turning details or at the junction of 3 and 4 sections. The system is designed for the use of 8 mm glass. Optionally, frosted glass, wooden plate, plexiglass and aluminum plate can also be used.



## R026

R026 Tek Camlı Ofis Bölme Sistemi, ofislerin şekillendirilmesi için ASAŞ'ın geliştirdiği ofis bölme sistemlerindedir. R026 Tek Camlı Ofis Bölme Sistemi, 10 mm kalınlığına kadar tek cam veya lamine cam kullanılabilen 26 mm kasa derinliği ve 33 mm kasa yüksekliği sağlayan bir sistemdir. Cam cama birleşim ile kesintisiz bir görünüm sağlayarak açık ofiste kusursuz şeffaflık sunmaktadır. Kablo kanalları ile mekan içindeki tüm aydınlatma, iletişim ve ofis araçlarına ait kabloların görünürlüğü azaltılmış olmaktadır. Ahşap bölme ve ahşap kapı alternatifleriyle ahşap görümlü mekan elde etme imkanı sunmaktadır. Çerçevesiz ve çerçevesiz cam kapı alternatifleri de bulunmaktadır.

R026 Single Glazing Office Partition System is one of the partition systems developed by ASAŞ to reshape the office. R026 Single Glazing Office Partition System is a system that provides 26 mm frame depth and 33 mm frame height with single glass or laminated glass up to 10 mm thickness. It provides seamless transparency in the open office by providing an uninterrupted view with the combination of glass to glass assembly. With cable channels, the visibility of cables for all lighting, communication and office vehicles is reduced. It provides the opportunity to obtain a wood-like place with wooden partition and door alternatives. There are also framed and frameless glass door alternatives.



# OFİS BÖLME SİSTEMİ

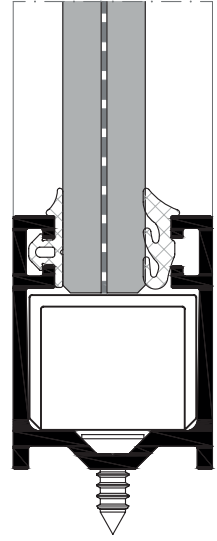
## OFFICE PARTITION SYSTEM

### Teknik Özellikleri / Technical Properties

Sistem Derinliği / Frame Depth	26 mm
Sistem Yüksekliği / Frame Height	33 mm
Cam Kalınlıkları / Glass Thickness	8,76 / 10 / 10,76 mm

### Kullanım Seçenekleri / Application Options

Tek Camlı Ofis Bölme Sistemi / Single Glazed Office Partition System	*
Cam Cama Birleşim / Glass to Glass Partitioning Joint	*
Kesintisiz Cam Görünümü / Uninterrupted Glass View	*
U Kasa ve Çıtalı Kasa Alternatifleri / U Frame and Beaded Frame Alternatives	*
90° Köşe Birleşim / 90° Corner Joint	*
Ahşap Kapı Çerçeve Profili Alternatifi / Wood Door Frame Profile Alternative	*
Çerçeveli ve Çerçevesiz Binili Kapı / Framed And Unframed Door	*
Kablo Kanalı Alternatifi / Cable Channel Alternative	*





## R073

R073 Ofis sistemi iç mekânlar da kullanılan estetik görünümlü yalıtımsız iç bölme sistemidir. 70 mm kasa derinliğine sahiptir. Et kalınlığı 1,5 mm dir. Farklı ihtiyaçları karşılayan sisteme adapte edilebilir kapı seçenekleri ile dinamik ofisler yaratır.

R073 Office System is an uninsulated interior partition system with aesthetical appearance and can be used in interior spaces. It has a case depth of 70 mm. The wall thickness is 1.5 mm. It creates dynamic offices with door options that can be adapted to the system that meets different requirements.



## R073+

R073+ Ofis sistemi iç mekânlar da kullanılan estetik görünümlü yalıtımsız iç bölme sistemidir. 70 mm kasa derinliğine sahiptir. Et kalınlığı 1,5 mm dir. Farklı ihtiyaçları karşılayan sisteme adapte edilebilir kapı seçenekleri ve dönüş adaptörü ile dinamik ofisler yaratır. Dekoratif, şeffaf yapısı ve montaj kolaylığı ile şık mekanlar yaratan bölme sistemidir.

R073+ Office System is an uninsulated interior partition system with aesthetical appearance and can be used in interior spaces. It has a case depth of 70 mm. The wall thickness is 1.5 mm. It creates dynamic offices with door options and return adapters that can be adapted to the system that meets different requirements. It is a partition system that creates stylish spaces with its decorative, transparent structure and ease of assembly.



## R077

R077 Çift Camlı Ofis Bölme Sistemi, ofislerin şekillendirilmesi için ASAŞ'ın geliştirdiği ofis bölme sistemlerindedir. R077 Çift Camlı Ofis Bölme Sistemi, tek dikme profili ve tek kapak profiliyle 6, 8, 10 ve 12 mm cam kalınlıkları sağlanabilirken dikme profilinin uçtan uca ölçüsü 77 mm'dir ve sistem adını bu ölçüden almaktadır. Minimum sayıda profil kullanımı ile açık ofis hissini güçlendirmeyi destekler. Akustik lamine cam ve çift cam kullanımı ile ses ve ısı yalıtım etkileri artırılabilir. Kablo kanalları ile mekan içindeki tüm aydınlatma, iletişim ve ofis araçlarına ait kabloların görünürlüğü azaltılmış olmaktadır. Ahşap bölme ve ahşap kapı alternatifleriyle ahşap görünümlü mekan elde etme imkanı sunmaktadır. Çerçevesiz ve çerçevesiz cam kapı alternatifleri de bulunmaktadır. Çift cam arası jaluzi kullanımı ile iç mekanda ışık ve mahremiyet kontrolü sağlanabilir.

R077 Double Glazing Office Partition System is one of the partition systems developed by ASAŞ to reshape the office. R077 Double Glazing Office Partition System is a system that provides 77 mm frame depth with glass thickness of 6,8, 10 and 12 mm. It supports heat and sound insulation with IGU and acoustic glass while strengthening the open office perception with minimum profile assembly. With cable channels, the visibility of cables for all lighting, communication and office vehicles is reduced. It provides the opportunity to obtain a wood-like place with wooden partition and door alternatives. There are also framed and frameless glass door alternatives. With the use of blinds between double glazing, light and privacy control can be achieved in the interior spaces.

# OFİS BÖLME SİSTEMİ

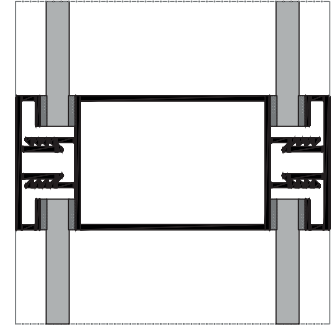
## OFFICE PARTITION SYSTEM

### Teknik Özellikleri / Technical Properties

Sistem Derinliği / Frame Depth	82 / 88 mm
Sistem Yüksekliği / Frame Height	35 mm
Cam Kalınlıkları / Glass Thickness	6 / 8 / 10 / 12 mm

### Kullanım Seçenekleri / Application Options

Çift Camlı Ofis Bölme Sistemi / Double Glazed Office Partition System	*
Ahşap Kapı Alternatifi / Wood Door Alternative	*
Çerçevesiz Cam Kapı Alternatifi / Glass Door With Frame	*
Cam Kapı Alternatifi / Glass Door Alternative	*
Yatay Detayda Oval Kapak Alternatifi / Oval Cap Alternative On Horizon Detail	*
Kablo Kanalı Alternatifi / Cable Channel Alternative	*





## RO108

RO108 Çift Camlı Ofis Bölme Sistemi, ofislerin şekillendirilmesi için ASAŞ'ın geliştirdiği ofis bölme sistemlerindedir. RO108 Çift Camlı Ofis Bölme Sistemi, tek dikme profili ve tek kapak profiliyle 6, 8 ve 10 mm cam kalınlıkları sağlanabilirken sistem derinliği 108,6 mm'dir ve sistem adını bu ölçüden almaktadır. Açılı köşe birleşimleri (T birleşim, Y Birleşim, 90', 120' ve 176' köşe dönüşleri) ile iç mekânlarda farklı şekillerde mekânlar yaratılabilmektedir. Minimum sayıda profil kullanımı ile açık ofis hissini güçlendirmeyi destekler. Akustik lamine cam ve çift cam kullanımı ile ses ve ısı yalıtım etkileri artırılabilir. Kablo kanalları ile mekân içindeki tüm aydınlatma, iletişim ve ofis araçlarına ait kabloların görünürlüğü azaltılmış olmaktadır. Ahşap bölme ve ahşap kapı alternatifleriyle ahşap görünümlü mekân elde etme imkanı sunmaktadır. Çerçevesiz ve çerçevesiz cam kapı alternatifleri de bulunmaktadır. Çift cam arası jaluzi kullanımı ile iç mekânda ışık ve mahremiyet kontrolü sağlanabilir.

RO108 Double Glazing Office Partition System is one of the partition systems developed by ASAŞ to reshape the office. RO108 Double Glazing Office Partition System is a system that provides 108.6 mm frame depth with glass thickness of 6,8 and 10 mm. Different forms of spaces can be created indoors with angled corner joints (T-joint, Y-joint, 90', 120' and 176' corner turns). It supports heat and sound insulation with IGU and acoustic glass while strengthening the open office perception with minimum profile assembly. With cable channels, the visibility of cables for all lighting, communication and office vehicles is reduced. It provides the opportunity to obtain a wood-like place with wooden partition and door alternatives. There are also framed and frameless glass door alternatives. With the use of blinds between double glazing, light and privacy control can be achieved in the interior spaces.

# OFİS BÖLME SİSTEMİ

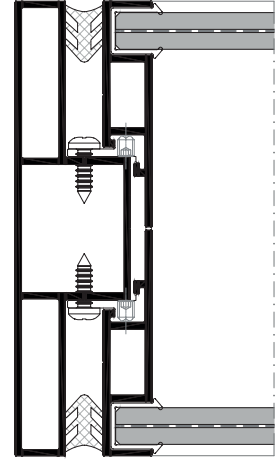
## OFFICE PARTITION SYSTEM

### Teknik Özellikleri / Technical Properties

Sistem Derinliği / Frame Depth	108,6 mm
Sistem Yüksekliği / Frame Height	32,4 mm
Cam Kalınlıkları / Glass Thickness	6 / 8 / 8,76 mm

### Kullanım Seçenekleri / Application Options

Çift Camlı Ofis Bölme Sistemi / Double Glazed Office Partition System	*
Ahşap Kapı Çerçeve Profili Alternatifi / Wood Door Frame Profile Alternative	*
Çerçevesiz ve Çerçevesiz Binili Kapı / Framed And Unframed Door	*
T Köşe Birleşim / T Corner Connection	*
Y Köşe Birleşim / Y Corner Connection	*
90° Köşe Dönüş / 90° Corner Turn	*
120° Köşe Dönüş / 120° Corner Turn	*
90° Köşe Dönüş / 90° Corner Turn	*
Kablo Kanalı Alternatifi / Cable Channel Alternative	*
Dekoratif Dalgalı Kaset Profili Alternatifi / Decorative corrugated cassette profile alternative	*
Çift Cam Arası Jaluzi Alternatifi / Blind alternative in-between double glazing	*









---

**Alüminyum Mimari Sistemler**  
Aluminium Architectural Systems

**Ürün Kataloğu**  
Product Catalogue



#### ASAŞ Alüminyum Sanayi ve Ticaret A.Ş.

Genel Müdürlük / Headquarters  
Rüzgarlı Bahçe Mah., Kumlu Sok., No: 2  
Asaş İş Merkezi, 34810 Kavacık  
Beykoz - İstanbul, Türkiye  
T +90 216 680 07 80 F +90 216 680 07 81  
[asastr.com](http://asastr.com)

#### ASAS GmbH

Rasselsteiner Str. 101  
56564 Neuwied, Deutschland  
T +49 (0) 2631 90209-20  
F +49 (0) 2631 90209-11