

PETRA

the beauty of natural



CASALGRANDE
PADANA
THE GREEN WAY TO PAVE

IN COPERTINA / ON THE COVER / EN COUVERTURE / AUF DER TITELSEITE

Petra Antracite 60x120 cm

contents

intro and concept
02 - 05

interiors
06- 27

the collection
28 - 32

technical features
33 - 35

installation and maintenance
36 - 39



Tutto in natura è sinonimo di bellezza, anche l'imperetto.

Ed è proprio nell'irregolarità che si racchiude la singolarità e l'autenticità.

Da quest'idea nasce Petra, una collezione in gres porcellanato che rende omaggio alla pietra quarzite, un materiale antico che accompagna da sempre l'uomo nella sua evoluzione, una superficie estremamente naturale che con la sua texture vibrante diventa la rappresentazione ceramica di una bellezza autentica e resistente.

the beauty of natural

Everything in nature is synonymous with beauty, even imperfections.

Singular, genuine beauty lies in irregularity.

This is the idea behind Petra, a porcelain stoneware collection that pays tribute to quartzite stone, an ancient material that has always accompanied the evolution of mankind, with an extremely natural surface whose vibrant textures becomes the ceramic representation of authentic, resistant beauty. /

Dans la nature, tout est synonyme de beauté, y compris l'imperfection.

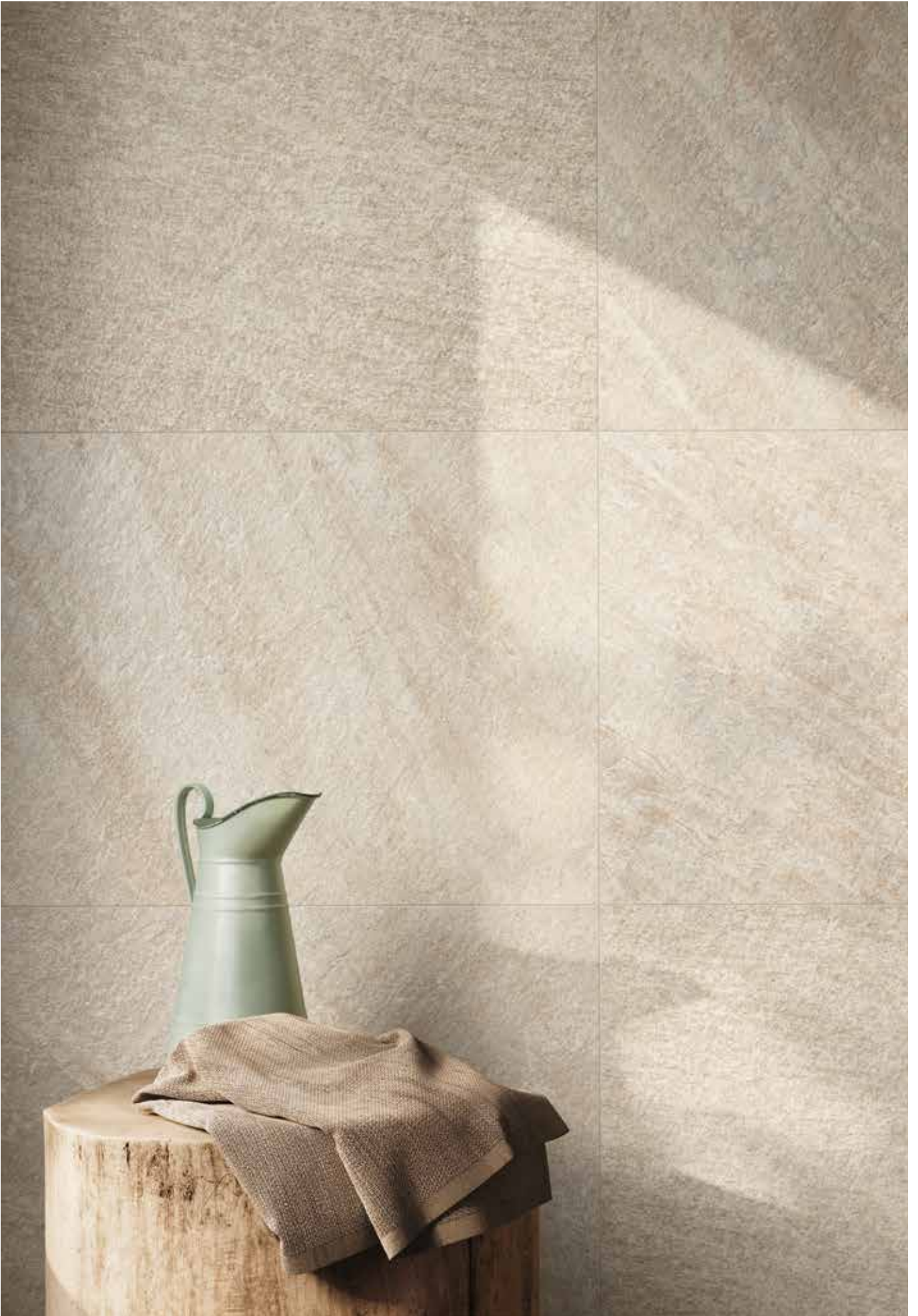
Et c'est justement l'irrégulier qui renferme le singulier et l'authentique.

C'est à partir de cette idée que Petra voit le jour : une collection en grès cérame qui rend hommage au quartzite, un matériau ancien qui accompagne depuis toujours l'homme dans son évolution, une surface extrêmement naturelle qui, grâce à sa texture vibrante, devient la représentation céramique d'une beauté forte et véritable. /

In der Natur ist alles ein Inbegriff von Schönheit, selbst das Unvollkommene.

Und gerade in der Unregelmäßigkeit liegen Einzigartigkeit und Authentizität.

Aus dieser Idee entstand Petra, eine Feinsteinzeug-Kollektion, die sich an Quarzitstein anlehnt, einem antiken Material, das den Menschen in seiner Entwicklung immer begleitet hat. Die Kollektion weist eine äußerst natürliche Oberfläche auf, die mit ihrer lebendigen Textur zur keramischen Verkörperung einer authentischen und widerstandsfähigen Schönheit wird. /



La collezione Petra restituisce l'originaria bellezza di una pietra nobile, rinnovata nell'estetica attraverso un design accurato che ne ricalca fedelmente la superficie, le nuance e l'aspetto materico. Versatilità di formati e finiture unitamente ad elevate prestazioni tecniche diventano i caratteri di un prodotto ceramico di grande bellezza e funzionalità. Petra restituisce una continuità visiva tra spazi indoor e outdoor, da scoprire in sei nuance naturali e discrete.

a new idea of matter

The Petra collection restores the original beauty of a noble stone, with a new appearance given thanks to a careful design that offers a faithful reproduction of the surface, the nuances and the material aspect. A versatile range of formats and finishes, together with excellent technical performance, are the signature features of a supremely beautiful, functional ceramic product.

Petra restores visual continuity between indoor and outdoor spaces, and is just waiting to be discovered in six discreet, natural nuances. /

La collection Petra incarne la beauté originelle d'une pierre noble, à l'esthétique renouvelée à travers un design soigné qui reproduit fidèlement sa surface, ses nuances et sa matière.

La polyvalence des formats et des finitions ainsi que les performances techniques élevées deviennent les caractéristiques d'un produit céramique extrêmement beau et fonctionnel.

Offrant une continuité visuelle entre les espaces intérieurs et extérieurs, Petra est à découvrir en six nuances naturelles et discrètes. /

Die Kollektion Petra bringt die ursprüngliche Schönheit eines edlen Steins zurück und erneuert dabei sein Erscheinungsbild durch ein präzises Design, das die Oberfläche, die Nuancen und den materiellen Aspekt getreu wiedergibt. Vielseitige Formate und Oberflächenausführungen werden zusammen mit der hohen technischen Leistungsfähigkeit zu Kernmerkmalen eines besonders schönen und zweckmäßigen Keramikprodukts. Petra stellt eine optische Verbindung zwischen Innen- und Außenbereichen her, die es in sechs natürlichen und dezenten Farbtönen zu erkennen gilt. /







FLOOR Petra Sabbia 60x120 cm - 60x90 cm - 30x60 cm





































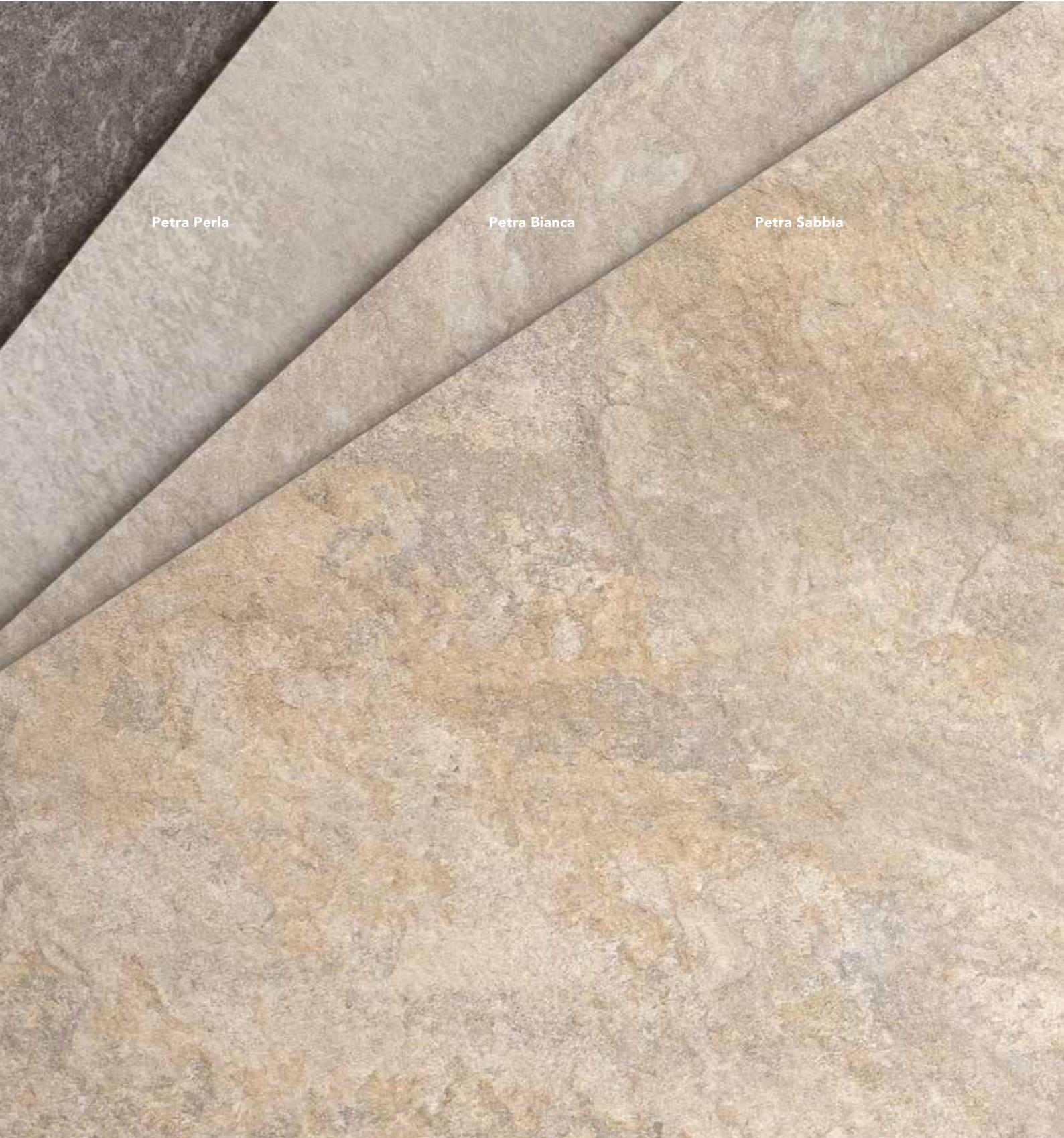




Petra Oro

Petra Grigia

Petra Antracite



Petra Perla


Petra Bianca


Petra Sabbia

natural and soft colours

Formati e spessori

Sizes and thicknesses - Formats et épaisseurs - Formate und stärke

				
Formati Sizes Formats Formate	cm 8,2x25* 3 ^{1/4} "x9 ^{7/8} "	cm 20x20* 7 ^{7/8} "x7 ^{7/8} "	cm 20x40* 7 ^{7/8} "x15 ^{7/8} "	cm 30x60 11 ^{3/4} "x23 ^{5/8} "
Superfici Surfaces Surfaces Oberflächen	●	●	●	● ●
Spessori Thicknesses Epaisseurs Stärken	mm 9	mm 8	mm 8	mm 9

				
Formati Sizes Formats Formate	cm 60x60 23 ^{5/8} "x23 ^{5/8} "	cm 60x60** 23 ^{5/8} "x23 ^{5/8} "	cm 60x120 23 ^{5/8} "x47 ^{1/4} "	cm 60x120** 23 ^{5/8} "x47 ^{1/4} "
Superfici Surfaces Surfaces Oberflächen	● ●	●	● ●	●
Spessori Thicknesses Epaisseurs Stärken	mm 9	mm 20	mm 9	mm 20



- Naturale Matt Naturelle Matt **R10 A+B*****
- Grip **R11 A+B**

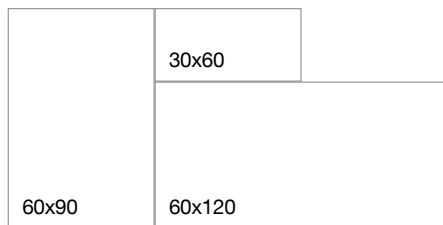
* Non rettificato Not rectified Non rectifié Nicht rektifizierte

** Disponibile nei colori: Available in the colours: Disponible dans les couleurs: Verfügbar in den folgenden Farben: **Grigia, Perla, Sabbia**

*** Non idonea per destinazione d'uso spiaggia piscina e/o spogliatoi Not suitable for use for pool decks and/or changing rooms

Ne convient pas pour une destination d'usage comme plage de piscine et / ou vestiaire Nicht geeignet für Schwimmbeckenränder und/oder Umkleidekabinen

modulo multiformato



- Naturale Matt Naturelle Matt **R10 A+B*****
- Grip **R11 A+B**

1 pz **cm 60x120** - 23^{5/8}"x47^{1/4}"

1 pz **cm 60x90** - 23^{5/8}"x47^{1/4}"

1 pz **cm 30x60** - 11^{3/4}"x23^{5/8}"

Confezionato in scatola unica Packed in a single box Emballé dans la même boîte Im einzigen Karton verpackt

Decorì

Decors - Décors - Dekore

mosaico 5x5*



cm 30x30 - 11³/₄"x11³/₄"
 tessera cm 5x5 - 2"x2"
 su rete on net sur trame auf Netz

mosaico 5x15*



cm 30x30 - 11³/₄"x11³/₄"
 tessera cm 5x15 - 2"x5⁷/₈"
 su rete on net sur trame auf Netz

composizione A*

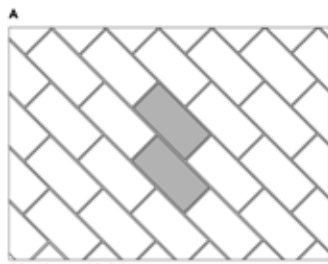


cm 30x60 - 11³/₄"x23⁵/₈"
 su rete on net sur trame auf Netz

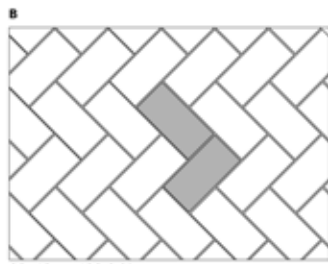
* Disponibile in tutti i colori della serie Available in all the colours of the series Disponible dans tous les couleurs e la série Verfügar in allen farben

Schemi di posa 20x20-20x40

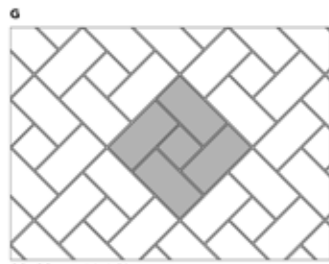
Installation layouts 20x20-20x40 - Calepinages 20x20-20x40 - Verlegungsspiele 20x20-20x40



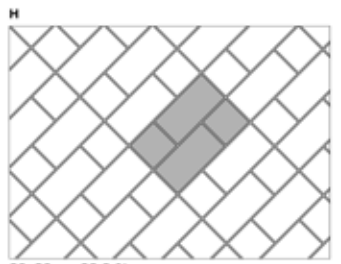
20x40 cm 100,0 %



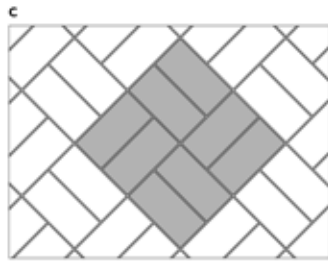
20x40 cm 100,0 %



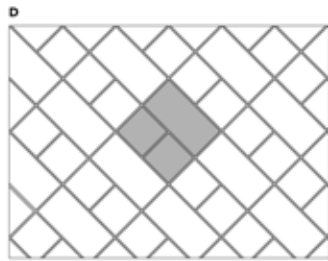
20x20 cm 11,1 %
 20x40 cm 88,9 %



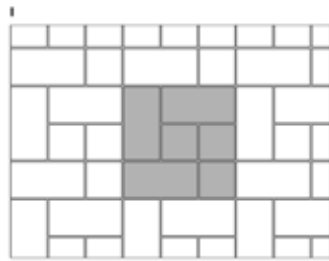
20x20 cm 33,3 %
 20x40 cm 66,7 %



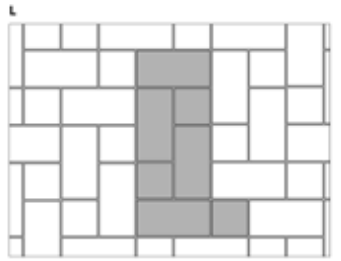
20x40 cm 100,0 %



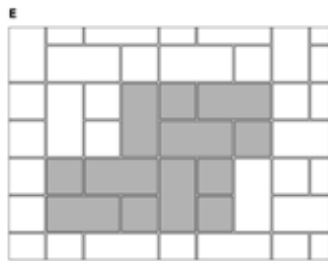
20x20 cm 50,0 % 20x40 cm 50,0 %



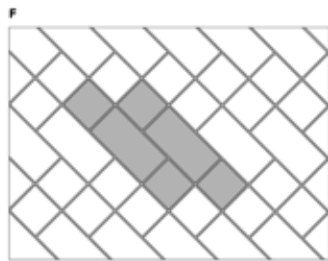
20x20 cm 33,3 %
 20x40 cm 66,7 %



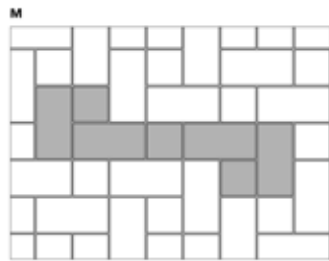
20x20 cm 27,3 %
 20x40 cm 72,7 %



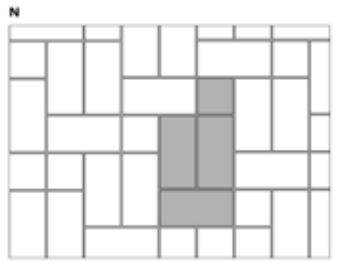
20x20 cm 33,3 %
 20x40 cm 66,7 %



20x20 cm 50,0 %
 20x40 cm 50,0 %



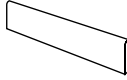
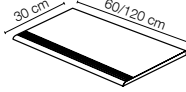
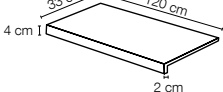
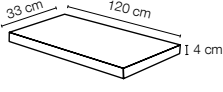
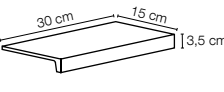
20x20 cm 27,3 %
 20x40 cm 72,7 %



20x20 cm 14,3 %
 20x40 cm 85,7 %

Pezzi speciali


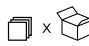
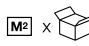
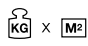

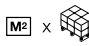
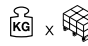
Trims - Accessoires - Formstücke

				
Battiscopa Bullnose Plinthe à bord arrondi Stehsockel	Gradino Step tread Nez de marche Stufenplatte	Gradone (assemblato)	Angolare (assemblato)	Terminale*
cm 7x60 2 ^{3/4"} x23 ^{5/8"}	cm 30x60 11 ^{3/4"} x23 ^{5/8"}	cm 120x33 47 ^{1/4"} x13"	cm 120x33 47 ^{1/4"} x13"	cm 15x30x3,5 5 ^{7/8"} x11 ^{3/4"} x1 ^{3/8"}
Formati Sizes Formats Formate	cm 30x120 11 ^{3/4"} x47 ^{1/4"}			

* Solo superficie grip Grip surface only Seulement surface grip Nur in grip Oberfläche

Pesi, misure e contenuto dei colli

Weight, size and contents of the packing - Poids, dimensions, contenu des colis - Verpackungsgrößen/gewichte

cm	pollici								
30x60	11 ^{3/4"} x23 ^{5/8"}		9	6	1,08	21	48	51,84	1089
60x60	23 ^{5/8"} x23 ^{5/8"}		9	4	1,44	21	30	43,20	907
60x120	23 ^{5/8"} x47 ^{1/4"}		9	2	1,44	21	36	51,84	1089
8,2x25	3 ^{1/4"} x 9 ^{7/8"}		9	28	0,57	21	78	44,46	934
20x20	7 ^{7/8"} x7 ^{7/8"}		8	30	1,20	18	68	81,60	1469
20x40	7 ^{7/8"} x15 ^{7/4"}		8	18	1,44	18	56	80,64	1451
60x60	23 ^{5/8"} x23 ^{5/8"}		20	2	0,72	46	32	23,04	1060
60x120	23 ^{5/8"} x47 ^{1/4"}		20	1	0,72	46	36	25,92	1192
30x60	11 ^{3/4"} x23 ^{5/8"}	composizione A	-	6	-	-	-	-	-
30x30	11 ^{3/4"} x11 ^{3/4"}	mosaico 5x5	9	6	-	-	-	-	-
30x30	11 ^{3/4"} x11 ^{3/4"}	mosaico 5x15	9	6	-	-	-	-	-
7x60	2 ^{3/4"} x23 ^{5/8"}	battiscopa	-	18	-	-	-	-	-
30x60	11 ^{3/4"} x23 ^{5/8"}	gradino	-	6	-	-	-	-	-
30x120	11 ^{3/4"} x47 ^{1/4"}	gradino	-	3	-	-	-	-	-
120x33	47 ^{1/4"} x13"	gradone (assemblato)	-	2	-	-	-	-	-
120x33	47 ^{1/4"} x13"	angolare (assemblato)	-	1	-	-	-	-	-
15x30x3,5	5 ^{7/8"} x11 ^{3/4"} x1 ^{3/8"}	terminale	-	6	-	-	-	-	-

Caratteristiche tecniche

Technical features - Caractéristiques techniques - Technische eigenschaften


Petra PIETRE NATIVE

Gres porcellanato Fully vitrified porcelain Grès cerame vitrifié Feinsteinzeug



norma standards
norme Norm

risultato prova* test results*
resultats des essais* Ergebnisse*

	classificazione prodotto product classification classement Klassifizierung	UNI EN 14411-G ISO 13006	gruppo Bla completamente greificato group Bla fully vitrified group Bla grès cérame fin Gruppe B1a Feinsteinzeug
	caratteristiche dimensionali e d'aspetto dimensional and surface quality caractéristiques de la surface Oberflächenqualität	UNI EN ISO 10545-2	tolleranze minime nella 1ª scelta very low tolerance des tolérances minimales en 1er choix Entspricht Normen
	assorbimento di acqua water absorption absorption d'eau Wasseraufnahme	UNI EN ISO 10545-3	< 0,1%
	resistenza alla flessione flexural strength résistance à la flexion Biegezug-Festigkeit	UNI EN ISO 10545-4	45 N/mm ²
	resistenza al gelo frost resistance résistance au gel Frostwiderstandsfähigkeit	qualsiasi norma all standards toute norme alle normen	garantita guaranteed garantie Frostsicher
	resistenza attacco chimico (esclusione acido fluoridrico) resistance to acids and alkalis (with the exception of hydrofluoric acid) résistance à l'attaque chimique (exclusion de l'acide fluorhydrique) Säure und Laugen Beständigkeit (mit Ausnahme von Fluorwasserstoff)	UNI EN ISO 10545-13	A
	resistenza usura e abrasione wear and abrasion resistance résistance à l'usure et abrasion Abriebhärte	UNI EN ISO 10545-6	≤ 150 mm ³
	dilatazione termica lineare linear thermal expansion coefficient linéaire de dilatation thermique Lineare Wärmeausdehnung	UNI EN ISO 10545-8	6 x 10 ⁻⁶
	resistenza alle macchie stain resistance résistance aux taches Fleckenfestigkeit	UNI EN ISO 10545-14	garantita guaranteed 4 - 5 garantie Garantiert
	resistenza alla scivolosità slip resistance résistance au glissement Trittsicherheit	DIN 51130	R10 A+B Naturale Matt Naturelle Matt R11 A+B Grip
		D.M. N° 236 DEL 14.06.89 METODO B.C.R.	valore μ > 0,40***
		BS7976-2:2002 BSEN13036-4:201	PTV > 36***
	resistenza dei colori alla luce colour resistance to sunlight exposure résistance de la couleur à la lumière Unveränderlichkeit der Farben wenn Strahlung zugesetzt wird	DIN 51094	nessuna variazione no change of colours couleurs inchangées Keinerlei Farbänderung

* valore indicativo approx value donnée approximative Ungefähre Werte

** Si rimanda all'elenco prodotti UPEC ufficiale, consultabile sul sito: Please see the official UPEC product list:

Veuillez consulter la liste officielle produits UPEC: Siehe die offizielle UPEC-Produktliste auf der Website: <http://webapp.cstb.fr/upec-ceramique/>

*** prova su superficie asciutta test on a dry surface essai sur surface sèche Test auf trockener Oberfläche

Al pari dei materiali naturali di riferimento, l'aspetto estetico, la differenza di tono e le venature possono essere diverse da piastrella a piastrella. Per una corretta comprensione della variabilità del prodotto è consigliabile prendere visione delle immagini a tutto ambiente sul catalogo di collezione, sul nostro sito all'indirizzo www.casalgrandepadana.it o chiedere maggiori informazioni ai nostri concessionari.

Just like the natural materials they are inspired by, the aesthetics, colouration and veining of the tiles can differ. To properly gauge the suitability of a product, we advise that you view the full-space photos that you can find in our collection catalogue and on our website at www.casalgrandepadana.com. Alternatively, please ask a reseller for more information.

Tout comme pour les matières naturelles de référence, la différence de tonalité, les veines ainsi que l'aspect esthétique peuvent varier d'une dalle à l'autre. Pour bien comprendre la variabilité du produit, il est conseillé de consulter les images d'ambiance présentes sur le catalogue de la collection, sur notre site à l'adresse www.casalgrandepadana.fr ou de demander plus d'informations à nos concessionnaires.

Wie bei den als Vorbild dienenden Naturmaterialien können sich auch hier das ästhetische Erscheinungsbild, der Farbtonunterschied und die Maserung von Fliese zu Fliese unterscheiden. Um die Variabilität des Produkts besser zu verstehen, raten wir Ihnen, die Bilder mit ausgestatteten Räumen im Kollektionskatalog auf unserer Website www.casalgrandepadana.de zu konsultieren. Weitere Informationen können Sie auch bei unseren Vertragshändlern erhalten.

La ceramica, una scelta sicura

Ceramic: a safe choice / La céramique, un choix sûr /
Keramik, eine sichere Wahl

Scegliere la ceramica nella moderna progettazione, significa valorizzare le qualità di un materiale nobile, naturale e performante. La ceramica è anallergica e inodore perché non trattiene lo sporco e i batteri ed è facile da pulire. Altamente resistente a qualsiasi tipo di sollecitazione chimica e meccanica, garantisce una lunga durata nel tempo, non brucia e non rilascia sostanze nocive: per questo è bella, sicura e adatta a diverse destinazioni d'uso, grazie alla ricca gamma di superfici, formati e spessori. Inoltre è un materiale completamente riciclabile, non contiene plastica e viene realizzata secondo processi produttivi che rispettano l'ambiente e la salute.

Choosing ceramic in modern architecture means emphasising the quality of this noble, natural, high-performance material. Ceramic is non-allergic and odourless because it doesn't retain dirt and bacteria, and it's easy to clean. It withstands any chemical or mechanical stress, it's long-lasting, it doesn't burn and doesn't release harmful substances. With its wide range of surfaces, sizes, and thicknesses, ceramic is beautiful, safe, and suitable for any use. Moreover, it's fully recyclable, it doesn't contain plastic, and it's made with production processes that help protect both the environment and human health.

Choisir la céramique dans la conception moderne signifie mettre en valeur les qualités d'un matériau noble, naturel et performant. Facile à nettoyer, la céramique est anallergique et inodore car elle ne retient ni la saleté ni les bactéries. Fortement résistante à tout type de sollicitation chimique et mécanique, elle est durable dans le temps, ne brûle pas et ne libère aucune substance nocive. C'est pourquoi elle est élégante, sûre et, grâce à la riche gamme de surfaces, de formats et d'épaisseurs, adaptée à différentes applications. De plus, il s'agit d'un matériau entièrement recyclable, sans traces de plastique, et qui est réalisé conformément à des processus de production respectueux de l'environnement et de la santé.

Die Wahl von Keramik bedeutet im modernen Design, die Eigenschaften eines edlen, natürlichen und leistungsfähigen Materials zu würdigen. Keramik ist hypoallergen und geruchsneutral, da sie keinen Schmutz und keine Bakterien annimmt und leicht zu reinigen ist. Sie widersteht jeder Art von chemischer und mechanischer Beanspruchung, gewährleistet eine lange Lebensdauer, brennt nicht und setzt keine schädlichen Substanzen frei. Aus diesem Grund ist sie schön, sicher und dank der großen Auswahl an Oberflächenausführungen, Formaten und Stärken für unterschiedlichste Anwendungen geeignet. Darüber hinaus stellt sie ein vollständig recycelbares Material dar, enthält keine Kunststoffe und wird in umwelt- und gesundheitsschonenden Fertigungsverfahren hergestellt.

bios
self-cleaning[®]

Bios Self-Cleaning[®] È la soluzione innovativa per i rivestimenti di facciata, in grado di qualificare gli involucri architettonici con elevate prestazioni di autopulizia e di abbattimento degli agenti inquinanti.

An innovative façade cladding solution that ensures high self-cleaning and pollution abatement performance for architectural envelopes.

bios
antibacterial[®]

Bios Antibacterial[®] È la linea di prodotti da rivestimento e pavimentazione in gres porcellanato capaci di abbattere al 99,9% i quattro principali ceppi batterici presenti negli ambienti confinati.

A range of porcelain stoneware flooring and wall covering products that can remove up to 99.9% of the four most common bacterial strains in confined environments.



SOSTENIBILE SUSTAINABLE

Completamente riciclabile.
Non contiene plastica.

Fully recyclable.
Does not contain plastic.



ECOLOGICA ENVIRONMENTALLY FRIENDLY

Rispetta ambiente e salute.
Conforme alle normative europee.

Helps protect the environment and human health.
Meets all applicable European standards.



IGIENICA IHYGIENIC

Inodore, non trattiene sporco e batteri.
Facile da pulire.

Odourless, does not retain dirt and bacteria.
Easy to clean.



DUREVOLE LONG-LASTING

Resistente a sollecitazioni esterne
e abrasioni.

Withstands abrasion and stress.



IGNIFUGA FIRE-RESISTANT

Non brucia.
Non rilascia sostanze nocive

Does not burn.
Does not release harmful substances.



STABILE STABLE

Colori inalterabili nel tempo.
Non si deforma.

Colours don't fade over time.
Does not warp.



INGELIVA FROST-RESISTANT

Resiste al gelo e agli sbalzi di temperatura.

Withstands frost and temperature fluctuations.



INASSORBENTE NON-ABSORBENT

Non assorbe acqua.

Does not absorb water.



RESISTENTE STURDY

Inattaccabile da agenti chimici aggressivi.

Resists aggressive chemicals.

Un impegno concreto, per uno sviluppo sostenibile

Our commitment towards sustainable development / Un engagement concret pour un développement durable / Ein konkretes Engagement für eine nachhaltige Entwicklung

Produce materiali ceramici evoluti ed ecologici in un corretto equilibrio tra rispetto delle risorse naturali, protezione dell'ambiente, progresso tecnologico, crescita economica e responsabilità sociale sono caratteri profondamente radicati nel DNA di Casalgrande Padana. Priva di smalti e costituita esclusivamente da materie prime naturali la ceramica è ottenuta mediante un processo produttivo a ciclo chiuso, dove sofisticate apparecchiature antinquinamento consentono il riciclo e il recupero completo di tutte le componenti, con emissioni e dispersioni sostanzialmente nulle. Resistente, duratura e affidabile, la ceramica è una scelta progettuale decisamente orientata ai principi della sostenibilità.

Casalgrande Padana manufactures state-of-the-art ceramic materials keeping a perfect balance between natural resource protection, environment protection, advanced technology, economic growth, and social responsibility. Our ceramic is glaze-free and made exclusively from natural raw materials through a closed-cycle manufacturing process where sophisticated antipollution equipment allow all the components to be recycled and reused, with substantially zero emissions or dispersions. Ceramic is sturdy, long-lasting, and reliable. The perfect choice for sustainable architecture.

Produire des matériaux céramiques innovants et écologiques en maintenant un bon équilibre entre le respect des ressources naturelles, la protection de l'environnement, le progrès technologique, la croissance économique et la responsabilité sociale sont des éléments profondément ancrés dans l'ADN de Casalgrande Padana.

Sans émail et réalisée exclusivement à partir de matières premières naturelles, la céramique est obtenue à travers un processus de production à circuit fermé, où des équipements sophistiqués antipollution permettent le recyclage et la récupération complète de tous les composants, avec des émissions et des dispersions pratiquement nulles. Résistante, durable et fiable, la céramique est un choix de conception fortement orienté vers les principes de la durabilité.

Fortschrittliche und ökologische Keramikmaterialien in der richtigen Balance zwischen Wahrung natürlicher Ressourcen, Umweltschutz, technischer Entwicklung, wirtschaftlichem Wachstum und sozialer Verantwortung herzustellen, ist eine Eigenschaft, die zutiefst in der DNS von Casalgrande Padana verankert ist. Ohne Lacke und ausschließlich aus natürlichen Rohstoffen gefertigt, wird Keramik in einem Herstellungsprozess mit geschlossenem Kreislauf gewonnen, in dem hochentwickelte Anlagen zur Vermeidung von Umweltverschmutzung das vollständige Recycling und die Rückgewinnung aller Komponenten ohne substanzielle Emissionen und Dispersionen ermöglichen. Aufgrund ihrer Widerstandsfähigkeit, Langlebigkeit und Zuverlässigkeit ist Keramik eine Gestaltungswahl, die sich entschieden an den Prinzipien der Nachhaltigkeit orientiert.



EMAS
GESTIONE AMBIENTALE
VERIFICATA
REG. N° 15000006

UNI EN ISO 14001:2015



SISTEMA DI GESTIONE
AMBIENTALE CERTIFICATO

EPD®

Casalgrande Padana ha adottato un sistema di gestione ambientale conforme al Regolamento EMAS allo scopo di attuare il miglioramento continuo delle proprie prestazioni ambientali pubblicando una dichiarazione ambientale convalidata dall'ente certificatore.

Casalgrande Padana has adopted an environmental management system that complies with the EMAS regulation to continuously improve our environmental performance. We have also published the environmental statement validated by the certification body.

20.300 t

MATERIE PRIME RECUPERATE
RECOVERED RAW MATERIALS

Utilizzo di scarti calcolati sul volume di produzione 2019.

Use of scrap calculated on the 2019 production volume.

100%

IMBALLI ECOCOMPATIBILI
ECO-COMPATIBLE PACKAGING

Impiego di Pallet Fao e imballi realizzati con materiali riciclati.

We use FAO pallets and packaging made with recycled materials.

100%

RIDUZIONE DELL'IMPATTO IDRICO
WATER IMPACT REDUCTION

Recupero delle acque reflue nel processo produttivo.

Wastewater recovery during the production process.

77%

ENERGIA AUTOPRODOTTA
SELF-PRODUCED ENERGY

Generata da impianti fotovoltaici e di cogenerazione.

Thanks to our cogeneration and photovoltaic systems.



SISTEMA DI GESTIONE SICUREZZA
CERTIFICATO UNI ISO 45001:2018
CERTIFIED SAFETY MANAGEMENT
SYSTEM UNI ISO 45001:2018

Produzione e commercializzazione di pavimenti e rivestimenti in ceramica.

Production and marketing of ceramic floor and wall tiles.

99,5%

RIFIUTI RECUPERATI
WASTE RECOVERED

Inviati alla raccolta differenziata.

Thanks to separate waste collection.

Posa e manutenzione

Installation and maintenance - Pose et entretien - Verlegung und pflege

POSA IN OPERA

La riuscita di un pavimento è dovuta non solo alla qualità delle piastrelle, ma a tutto un insieme di elementi (sottofondo, strato legante, giunti di dilatazione, ecc.) che costituiscono un vero e proprio sistema. Ecco perché le operazioni di posa sono da considerarsi importanti tanto quanto la scelta delle piastrelle.

È comunque compito del progettista stabilire, in funzione della struttura e della destinazione d'uso del piano di calpestio, il corretto modo di applicazione delle piastrelle e il tipo di piastrella da utilizzare.

Le piastrelle Casalgrande Padana non si differenziano, per quanto riguarda le operazioni di posa, da una qualsiasi altra ceramica e si può quindi seguire sia il sistema tradizionale con malta cementizia, che quello con collanti o adesivi.

Per i formati oltre il 30x30 cm è consigliabile ricorrere ad un sistema di posa con adesivo, da prescriversi in funzione dell'ambiente di destinazione, della tipologia e delle caratteristiche del supporto di posa, del formato considerato e dei carichi statici/dinamici agenti sulla piastrellatura ceramica.

Ricorrendo alla posa con adesivo è inoltre necessario verificare, prima di procedere alla posa, che il supporto possieda idonee caratteristiche per l'incollaggio della ceramica, quali: stabilità e regolarità dimensionale, rigidità, assenza di fessurazioni, pulizia e integrità superficiale, assenza di umidità in eccesso e/o di agenti contaminanti. Prima di iniziare le operazioni di posa di una qualsiasi superficie si raccomanda di accertarsi che la partita di grès sia adeguata e sufficiente per quantità, tono e calibro, a quella necessaria. Si dovranno poi seguire tutte le norme e le precauzioni che sono alla base di una corretta esecuzione del lavoro (preparazione del sottofondo, composizione della malta o dei collanti, tempi di maturazione, posizionamento dei giunti di dilatazione, battitura, ecc.).

Se per ambienti di grandi dimensioni è assolutamente necessario posizionare i giunti con regolarità, per piccoli ambienti è sufficiente lasciare un leggero stacco fra piastrellato e muri perimetrali. Sarà poi il battiscopa a coprire lo stacco dando un aspetto di finitura.

Evitare il transito sul pavimento per almeno 2/3 giorni dopo la posa. In caso di necessità di transito si dovrà predisporre un tavolato appoggiato sul pavimento.

Durante le operazioni di posa si raccomanda di proteggere adeguatamente il pavimento, con particolare attenzione ai prodotti con superficie lucida o levigata. La protezione dovrà essere mantenuta sino al termine del cantiere in modo tale da evitare danni causati da sostanze abrasive o da altri agenti dannosi.

Le piastrelle Casalgrande Padana pur essendo materiale molto resistente, possono essere sagomate o perforate per l'installazione di impianti tecnico sanitari, utilizzando una attrezzatura adeguata.

Un pavimento o rivestimento murale Casalgrande Padana sia nella versione naturale che lappata, lucida, o levigata, è sinonimo di bellezza, durata e resistenza nel tempo.

La sua manutenzione non richiede particolari cure se non l'attenersi alle seguenti norme di pulizia.

Prima pulizia

Ha lo scopo di eliminare ogni traccia di cemento o stucco conseguente alla chiusura dei giunti. Si esegue normalmente una sola volta prima dell'utilizzo del pavimento/rivestimento e deve essere obbligatoriamente eseguita prima dell'uso del pavimento/rivestimento.

Procedere nel modo seguente:

1. Spazzare il pavimento/rivestimento raccogliendo lo sporco grossolano.
2. Inumidire con acqua la superficie affinché le fughe vengano impregnate e pertanto protette dall'azione corrosiva del detergente a componente acido (decalcificante).
3. Stendere il detergente (vedi nota A) nella concentrazione (rapporto di miscelazione con l'acqua) indicata dal produttore, applicandolo con una spazzola manuale o motorizzata. Evitare che il detergente acido venga a contatto con componenti di acciaio, alluminio e marmo naturale adiacenti al pavimento/rivestimento
4. Durante il tempo d'azione del detergente, che deve essere stabilito in relazione allo stato del pavimento, strofinare lo sporco più ostinato (e raschiare eventuali residui di malta, stucco, etc...).
5. Sciacquare il pavimento/rivestimento con acqua e raccogliere subito l'acqua sporca (manualmente o con un apparecchio lavasciuga).

Se la prima pulizia viene eseguita dopo che il pavimento/rivestimento è già stato usato, sarà bene, prima dell'applicazione del detergente a base acida, togliere con appositi detersivi alcalini (sgrassanti) eventuali presenze di sostanze grasse o simili (vedi Pulizia ordinaria).

L'operazione di prima pulizia, se ritenuto necessario, può essere ripetuta.

Superficie levigata, lucida e lappata

Com'è noto tutte le superfici lucide subiscono con l'uso un processo di opacizzazione. Nel caso dei prodotti **Casalgrande Padana**, grazie alle peculiari caratteristiche tecniche, questo processo è più lento rispetto a qualsiasi altro materiale naturale (marmo, granito, pietre...). Per conservare tuttavia il più a lungo possibile la lucentezza originale del pavimento è bene proteggere l'ingresso del locale pavimentato, specie se questo è in diretta comunicazione con ambienti esterni, con uno zerbino che possa trattenere il più possibile polveri o altre sostanze abrasive fuori dal pavimento.

Una leggera diminuzione della lucentezza, a seguito del primo lavaggio acido del pavimento, deve essere considerata normale, perché dovuta alla eliminazione dei residui degli abrasivi utilizzati nella lavorazione della superficie.

A) Alcuni detersivi consigliati per eliminare i residui di stucco:

Fughe realizzate con stucco cementizio - detersivi a componente acida (decalcificanti)

Deterprimo plus (Casalgrande Padana), Deterdek (Fila), Keranet (Mapei), Deltaplus (Kerakoll), Solvacid (Geal) o simili (seguire istruzioni del produttore del detergente).

Fughe realizzate con stucco epossidico - detersivi a componente alcalina

Fuga-Soap Eco (Kerakoll), Kerapoxy Cleaner (Mapei), Tile Cleaner (Faber), CR10 (Fila), Lithofin Resin-Ex (Lithofin), Eposolv (Geal) o simili (seguire istruzioni del produttore del detergente).

Pulizia ordinaria

Per la pulizia di tutti i giorni è sufficiente lavare il pavimento/rivestimento con acqua e aggiunta di normali prodotti detersivi adatti a pulire superfici ceramiche (per i rivestimenti utilizzare detersivi in gel).

*Assicurarsi che i detersivi non contengano sostanze cerosi; la superficie dei prodotti **Casalgrande Padana**, essendo praticamente inassorbente, non richiede l'applicazione di cere e/o prodotti silicici di protezione che, al contrario, non debbono mai essere usati perché possono creare un film superficiale che andrebbe a modificare le caratteristiche naturali del grès porcellanato.*

In presenza di macchie persistenti e difficili da togliere con la semplice pulizia ordinaria, intervenire con impiego di detersivi più concentrati lasciando agire gli stessi per un adeguato intervallo di tempo e, successivamente, strofinare con adeguata intensità, fino a ricondurre le piastrelle all'aspetto originario. Al riguardo è opportuno segnalare che il grès è resistente a qualsiasi sostanza chimica, **eccezion fatta per l'acido fluoridrico che attacca tutti i prodotti ceramici e che, quindi, non deve mai essere utilizzato.**

Per la pulizia di pavimenti in aree pubbliche si consiglia di intervenire dopo la chiusura dei locali, affinché il pavimento alla riapertura sia asciutto; in alternativa isolare il pavimento pulito fino alla sua completa asciugatura.

Per i locali di maggiore estensione è opportuno disporre di macchine lavasciuga, per assicurare una perfetta pulizia e igienicità.

Il pavimento deve essere considerato pulito quando riacquista il suo aspetto originario!

Superfici in rilievo (antislip)

Queste superfici, impiegate normalmente in ambienti industriali o di lavoro, richiedono particolari accorgimenti per la loro manutenzione. Per i locali di maggiore estensione è opportuno disporre di macchine lavasciuga, per assicurare una perfetta pulizia e igienicità. Altro metodo usato in questo tipo di pavimenti è quello mediante idropulitrice.

INSTALLATION

The successful installation of floors depends not only on the quality of tiles but on a combination of factors (bedding, binding layer, expansion joints, etc.) that constitute a real system.

That is why installation operations are to be considered as important as the choice of tiles. However, based on the structure and purpose of the flooring surface, the designer is still responsible for defining the correct procedure to lay the tiles and selecting the ones to be employed. When it comes to installation operations, Casalgrande Padana tiles do not differ from any other type of ceramic: either the traditional procedure envisaging cement mortar or the procedure envisaging glues and adhesives may be resorted to.

For tiles larger than 30x30 cm, we recommend using an installation system with an adhesive according to the intended use of the room, type and characteristics of the substrate, and size in consideration of the static/dynamic loads on the ceramic tiles.

If you use an adhesive, you must first ensure that the substrate has suitable characteristics for glueing ceramics, such as stability and dimensional regularity, rigidity, absence of cracks, clean and intact surface, and absence of excess moist and/or contaminants.

Before starting the installation operations of any surface, we recommend you make sure that the stoneware batch is adequate and sufficient in terms of quantity, tone and calibration. Moreover, all necessary norms and precautions need to be implemented for the correct completion of the work (bedding preparation, composition of mortar or adhesives, maturing period, positioning expansion joints, ramming, etc.).

If in case of large environments joints must be positioned at regular intervals, in small environments a small gap between the tiles and perimeter walls is sufficient: the skirting board will cover the gap and provide the finishing effect. Avoid walking on the floor for at least 2/3 days after installation. If walking on the floor is necessary, lay wooden planks on the surface.

During laying operations, it is recommended to adequately protect the floor, paying particular attention to products with a glossy or polished surface. This protection must be maintained until the construction work is complete in order to avoid damage caused by abrasive substances or other harmful agents.

Even though Casalgrande Padana tiles are very resilient material, they can be shaped or perforated to install technical and sanitary systems, using appropriate equipment.

A Casalgrande Padana flooring or wall covering – whether natural, lapped, gloss or polished – is synonymous with beauty, strength and a long life.

These surfaces are low maintenance and only need be cleaned as described below.

First clean

The purpose of first-time cleaning is to remove any trace of cement or plaster used to close the joints.

The flooring/wall covering is normally cleaned once before use. This must be done before the flooring/wall covering is used.

Proceed as follows:

1. Sweep the floor/covering to remove the coarser dirt.
2. Dampen the surface with water so as to soak the joints, thereby protecting them from the corrosive action of the acid detergent (descaling product).
3. Apply the detergent (see note A) in the concentration (water mixing ratio) indicated by the manufacturer using a manual or motorised brush. Avoid any contact between the acid detergent and the steel, aluminium, and natural marble components near the flooring/wall covering.
4. Leave the detergent on as long as needed, depending on the condition of the floor, then rub any stubborn dirt away (and scrape off residues of mortar, plaster, etc. ...).
5. Rinse the flooring/covering with water and mop up the dirty water immediately (manually or with a washer/drier).

If the flooring/wall covering is cleaned for the first time after being used, it is important to use appropriate alkaline detergents (degreasing agents) before applying the acid detergent to remove any greasy or similar substance (see Routine Cleaning).

If necessary, you can repeat the first-time cleaning operations described above.

Polished, gloss and lapped surfaces

All polished surfaces tend to become more opaque with use. Because of its outstanding technical properties, with **Casalgrande Padana** products this process is slower than for any other natural material (marble, granite, stone, etc.). However, to protect the floor's shine for as long as possible, it's important to protect the entrance to the floored room, especially if it has an adjoining outdoor area, with a doormat that can keep as much dust or abrasive substances as possible off the floor.

A slight loss of shine after the first acid wash must be considered normal, as it is due to the removal of the abrasive residues used for processing the surface.

A) Here are a few detergents recommended for removing plaster residues:

Cement plaster joints – acid detergents (descaling products)

Deterprimo Plus (Casalgrande Padana), Deterdek (Fila), Keranet (Mapei), Deltaplus (Kerakoll), Solvacid (Geal) or similar detergents (follow the manufacturer's instructions).

Epoxy plaster joints – alkaline detergents

Fuga-Soap Eco (Kerakoll), Kerapoxy Cleaner (Mapei), Tile Cleaner (Faber), CR10 (Fila), Lithofin Resin-Ex (Lithofin), Eposolv (Geal) or similar detergents (follow the manufacturer's instructions).

Routine cleaning

For everyday cleaning, all you have to do is wash the flooring/wall covering with water and normal neutral detergents suitable for ceramic surfaces (for wall coverings use a neutral gel detergent gel).

Make sure that the detergents do not contain waxy substances.

*The surfaces of **Casalgrande Padana** products are practically non-absorbent; therefore, the use of wax and/or silicone cleaners is not required. These should never be used, as they create a superficial film that changes the natural characteristics of porcelain stoneware.*

Should there be any stubborn stain that cannot be removed by routine cleaning, use a more concentrated detergent and leave it on for long enough, then rub harder until the tiles are back to their original condition. Note that porcelain stoneware is resistant to any chemical, **except hydrofluoric acid, which eats into any ceramic, so it must never be used.**

Floors of public areas should be cleaned when the place is closed, so the floor will be dry when it reopens; otherwise, fence off the cleaned floor until perfectly dry.

For larger places, use a washer/drier to ensure perfect cleanliness and hygiene.

The flooring is to be considered clean when it returns to its original appearance!

Anti-slip flooring

These surfaces are normally used in industrial or work environments and require a few extra measures for their maintenance.

For larger places, use a washer/drier to ensure perfect cleanliness and hygiene. These floors can also be cleaned using a pressure washer.

Posa e manutenzione

Installation and maintenance - Pose et entretien - Verlegung und pflege

POSE

Un bon sol dépend non seulement de la qualité des carreaux, mais aussi de toute une série d'éléments qui constituent un seul tout (couche de fond, couche d'un agent liant, joints de dilatation, etc.). C'est pourquoi les opérations de pose sont tout aussi importantes que le choix du carrelage. Il appartient à l'architecte d'établir le type de carrelage à utiliser en fonction du lieu et de l'utilisation du sol ainsi que la meilleure méthode de pose des carreaux. En ce qui concerne les opérations de pose les carreaux Casalgrande Padana ne sont pas différentes des autres carreaux céramiques et il est donc possible de suivre la méthode traditionnelle en utilisant du mortier de ciment ou d'utiliser des colles ou autres produits adhésifs.

Pour les formats excédant 30x30 cm, il est conseillé de recourir à un système de pose avec de l'adhésif, à adopter en fonction de l'environnement de destination, de la typologie et des caractéristiques du support de pose, du format envisagé et des charges statiques/dynamiques appliquées sur le carrelage en céramique.

Avant de procéder à ce type de pose, il est également nécessaire de s'assurer que le support possède les caractéristiques appropriées pour le collage de la céramique. Ces caractéristiques sont les suivantes : stabilité et régularité dimensionnelle, rigidité, absence de fissures, nettoyage et intégrité de la surface, absence d'excès d'humidité et/ou d'agents de contamination. Avant de commencer les opérations de pose, il est recommandé de vérifier que les lots de carreaux en grès correspondent bien à la quantité, à la couleur et au calibre nécessaires. Il faut ensuite respecter toutes les normes et les précautions qui sont à la base de la bonne exécution des travaux (préparation de la couche de fond, composition du mortier ou des colles, positionnement des joints de dilatation, nivellement à l'aide du maillet, temps de séchage, etc.). Pour les grandes surfaces, il est absolument nécessaire de positionner les joints avec la plus grande régularité, tandis que pour les petites surfaces, il suffira de laisser un léger écart entre le carrelage et les murs périmétraux.

Ce seront ensuite les plinthes qui couvriront l'écart pour donner l'aspect de finition. Après la pose, éviter de marcher sur le sol pendant au moins 2 ou 3 jours. Si le passage s'avère nécessaire, il faudra poser des planches sur le sol. Au cours des opérations de pose, il est recommandé de protéger le sol de manière adéquate, en prenant particulièrement soin des produits présentant une surface brillante ou polie. La protection devra être maintenue jusqu'à la fin des travaux afin d'éviter tout dommage pouvant être causé par des substances abrasives ou par d'autres agents nocifs.

Même si les carreaux des séries Casalgrande Padana sont extrêmement résistants, ils peuvent être façonnés et perforés pour installer les équipements technico-sanitaires en utilisant les outils appropriés. Les revêtements de sol et de mur de installation operations, Casalgrande Padana, qu'ils soient en version naturelle, poncée, brillante ou polie, sont synonymes de beauté, de solidité et de durabilité.

Ils n'exigent aucune opération d'entretien particulière, il suffit de suivre les conseils d'entretien suivants :

Premier nettoyage

Son but est d'éliminer toute trace de ciment ou de mortier-colle après le jointolement. Cette opération est généralement effectuée une seule fois avant d'utiliser le revêtement sol/mur, et il faut obligatoirement l'effectuer avant toute utilisation du revêtement sol/mur.

Procéder de la manière suivante :

1. Balayer/épousseter le revêtement sol/mur en éliminant toutes traces d'impuretés.
2. Humidifier la surface avec de l'eau de manière à bien imprégner les joints afin qu'ils soient ainsi bien protégés de l'action corrosive du nettoyant acide (décalcifiant).
3. Respecter la concentration (quantité à diluer dans l'eau) indiquée par le fabricant pour l'utilisation du produit nettoyant, et appliquer le produit (voir note A) à l'aide d'une brosse manuelle ou motorisée. Veillez à ce que le nettoyant acide n'entre pas en contact d'éléments en acier et en aluminium, ou d'éléments en marbre naturel placés à proximité du revêtement sol/mur.
4. Pendant le temps d'action du nettoyant, à établir en fonction de l'état du sol, frotter les taches les plus persistantes (et racler d'éventuels résidus de mortier, de mortier-colle, etc.).
5. Rincer le revêtement sol/mur avec de l'eau, puis éliminer immédiatement l'eau sale (à la main ou avec un appareil de

nettoyage à aspiration d'eau).

Si le premier nettoyage est effectué après avoir utilisé le revêtement sol/mur, avant d'appliquer le nettoyant acide, il est conseillé d'éliminer toute éventuelle trace de substance grasse ou similaire en utilisant les nettoyants alcalins (dégraissants) prévus à cet effet (voir Nettoyage ordinaire).

S'il y a lieu, répéter cette première opération de nettoyage.

Surface polie, brillante ou poncée

Il est notoire que les surfaces brillantes ont tendance à se ternir au fil du temps. Dans le cas des produits **Casalgrande Padana**, leurs caractéristiques techniques particulières permettent de ralentir ce processus par rapport à tout autre matériau naturel (marbre, granit, pierres, etc.). Pour conserver plus longtemps l'éclat original du sol, il est conseillé de protéger l'entrée de la pièce avec un tapis ou avec un paillason en cas de pièces donnant sur l'extérieur, en empêchant ainsi que la poussière et/ou d'autres substances abrasives ne puissent se déposer sur le sol. Après le premier lavage avec le produit acide, une légère diminution de la brillance doit être considérée normale, étant due à l'élimination des résidus abrasifs utilisés lors du traitement de surface effectué en usine.

A) Voici certains nettoyants conseillés pour éliminer les résidus de mortier-colle :

Joints réalisés en mortier-ciment – nettoyants acides (décalcifiants)

Deterprimo plus (Casalgrande Padana), Deterdek (Fila), Keranet (Mapei), Deltaplus (Kerakoll), Solvacid (Geal) ou produits similaires (suivre les instructions du fabricant du produit nettoyant).

Joints réalisés en mortier-époxy – nettoyants alcalins

Fuga-Soap Eco (Kerakoll), Kerapoxy Cleaner (Mapei), Tile Cleaner (Faber), CR10 (Fila), Lithofin Resin-Ex (Lithofin), Eposolv (Geal) ou produits similaires (suivre les instructions du fabricant du produit nettoyant).

Nettoyage ordinaire

Pour le nettoyage quotidien, il suffit de laver le revêtement sol/mur avec de l'eau en y diluant des produits nettoyants adaptés aux surfaces en céramique (pour les murs, utiliser des produits nettoyants sous forme de gel).

*S'assurer que les produits nettoyants ne contiennent pas de substances à base de cire ; la surface des produits **Casalgrande Padana** étant pratiquement non absorbante, il n'y a aucun besoin de passer ni cire ni autre produit similaire de protection à base de silicone ; bien au contraire, ces produits ne doivent jamais être utilisés car ils pourraient créer un film superficiel susceptible de modifier les caractéristiques naturelles du grès cérame.*

Néanmoins, en cas de taches persistantes et difficiles à éliminer par un simple nettoyage ordinaire, utiliser un produit nettoyant plus puissant en le laissant agir pendant un temps adéquat, puis frotter énergiquement jusqu'à ce que le carrelage retrouve son aspect d'origine. Il est intéressant de signaler que le grès résiste aux substances chimiques, **à l'exception de l'acide fluorhydrique qui attaque tous les produits céramiques et qui ne doit donc jamais être utilisé.**

Pour le nettoyage de lieux publics, il est conseillé d'effectuer l'entretien après la fermeture des locaux, afin que le sol soit bien sec avant la réouverture. En alternative, isoler le sol nettoyé jusqu'à ce qu'il soit complètement sec.

Pour le nettoyage des sols sur de grandes surfaces, il convient d'utiliser des autolaveuses, pour garantir une hygiène et un nettoyage parfaits.

Le sol doit être considéré comme propre lorsqu'il retrouve son aspect d'origine !

Surfaces en relief (antidérapant)

Pour l'entretien de ces surfaces, employées habituellement dans des environnements industriels ou professionnels, il convient de prendre des précautions particulières. Pour les grandes surfaces, il convient d'utiliser des autolaveuses pour garantir un nettoyage optimal et une hygiène parfaite. Une autre méthode consiste à utiliser des machines de nettoyage à l'eau sous pression.

VERLEGUNG

Das gute Gelingen einer Bodengestaltung hängt nicht nur von der Qualität der Fliesen ab, sondern von einer ganzen Reihe Elemente (Untergrund, Bindschicht, Dehnungsfugen, usw.), die ein Gesamtsystem bilden. Deshalb sind die Verlegungsarbeiten genauso wichtig wie die Wahl der Fliesen. Es ist die Aufgabe des Planers, in Funktion der Struktur und des Bestimmungszweckes der Bodenfläche die korrekte Fliesenanbringungsmethode und die Art der einzusetzenden Fliesen zu bestimmen. Casalgrande Padana Fliesen unterscheiden sich in Bezug auf die Verlegungsarbeiten nicht von jeder anderen Keramik, sodass die Verlegung sowohl mit dem traditionellen Zementmörtelsystem als auch mit Leimen oder Klebstoffen erfolgen kann. Für Formate über 30x30 cm sollte auf ein klebstoffbasiertes Verlegungssystem zurückgegriffen werden. Die Entscheidung für eine bestimmte Methode orientiert sich an der vorgesehenen Umgebung, an Art und Eigenschaften des Untergrunds, am gewünschten Format und an der auf die Fliesen einwirkende statische bzw. dynamische Kraft. Die Verlegung mit Klebstoff erfordert zudem eine Prüfung, ob der Untergrund die entsprechenden Eigenschaften für eine Verklebung von Keramikfliesen besitzt. Entscheidend hierfür sind ein gleichbleibendes, regelmäßiges Flächenmaß, Steifigkeit, keine Risse, saubere Oberfläche frei von Fehlstellen, keine verbleibende Feuchtigkeit und/oder Schadstoffverunreinigungen. Vor Beginn der Verlegung auf irgendwelchen Oberflächen ist unbedingt sicher zu stellen, dass das Steinzeug geeignet ist und in der notwendigen Menge und im gewünschten Farbton und Werkmaß zur Verfügung steht. Daraufhin sind alle Vorschriften und Vorkehrungen zu befolgen, die einer korrekten Ausführung der Arbeiten zu Grunde liegen (Vorbereitung des Untergrundes, Zubereitung des Mörtels oder der Kleber, Abbindezeiten, Position der Dehnungsfugen, Anklappen, usw.).

In großflächigen Bereichen sind die Dehnungsfugen unbedingt regelmäßig einzuplanen, während es in kleinen Bereichen genügt, ein wenig Abstand zwischen Fliesenfläche und Randmauern zu lassen. Mit der Sockelleiste wird dieser Abstand dann abgedeckt, um den Boden fertig zu stellen.

Nach dem Verlegen darf der Boden mindestens 2-3 Tage nicht begangen werden. Falls ein Begehen notwendig sein sollte, müssen zuvor Planken auf den Boden gelegt werden.

Während der Verlegearbeiten sollte der Bodenbelag angemessen geschützt werden, wobei vor allem Produkte mit glänzender oder polierter Oberfläche mit Vorsicht zu behandeln sind. Der Schutz muss bis zum Abschluss der Bauarbeiten beibehalten werden, um Beschädigungen durch abrasive Substanzen oder andere schädliche Agentien zu vermeiden.

Obwohl es sich bei den Platten von Casalgrande Padana um hochresistente Materialien handelt, lassen sie sich für die Installation von technisch-sanitären Anlagen unter Verwendung geeigneter Geräte zuschneiden oder bohren.

Ein Fußboden oder eine Wandverkleidung von Casalgrande Padana ist sowohl in der natürlichen wie auch anpolierten, polierten oder geschliffenen Ausführung Ausdruck von Schönheit, Widerstandsfähigkeit und Langlebigkeit. Die Instandhaltung solcher Beläge verlangt keine besonderen Pflegemaßnahmen, sondern lediglich die Beachtung der folgenden Reinigungsverfahren.

Erstreinigung

Sie dient dazu, nach der Verlegung jegliche Spur von Zement oder Fugenmörtel zu entfernen. Sie wird normalerweise nur einmal vor Beginn der Verwendung des Fußbodens bzw. der Wandverkleidung durchgeführt und sollte vor der Nutzung vorgenommen werden.

Gehen Sie dazu folgendermaßen vor:

1. Den Fußboden/die Verkleidung fegen und den groben Schmutz entfernen.
2. Die Oberfläche mit Wasser befeuchten, um die Fugen zu imprägnieren und somit vor der ätzenden Wirkung des säurehaltigen Reinigungsmittels (Kalklöser) zu schützen.
3. Das Reinigungsprodukt (siehe Anmerkung A) in der vom Hersteller vorgegebenen Konzentration (Mischverhältnis mit Wasser) mit einer Handbürste oder einer motorbetriebenen Bürste auftragen. Den Kontakt des säurehaltigen Reinigungsmittels mit etwaigen Komponenten aus Stahl, Aluminium und Naturmarmor vermeiden, die am Fußboden/an der Wandverkleidung angrenzen.
4. Während der Wirkzeit des Reinigungsmittels, die je nach Zustand des Fußbodens festzulegen ist, den hartnäckigsten Schmutz abreiben (und etwaige Mörtel- und Kittrückstände usw. abkratzen).

5. Den Fußboden/die Wandverkleidung mit Wasser abspülen und das Schmutzwasser sofort aufnehmen (von Hand oder mit einer Bodenreinigungsmaschine).

Wenn die Erstreinigung erst nach der Benutzung des Fußbodens/der Wandverkleidung erfolgt, müssen vor der Anwendung des säurehaltigen Reinigungsmittels etwaige Fette oder ähnliche Stoffe mit geeigneten Alkalireinigern (Fettlösern) entfernt werden (siehe Normale Reinigung). Falls erforderlich, kann die Erstreinigung wiederholt werden.

Geschliffene, polierte und anpolierte Oberflächen

Bekanntlich werden alle glänzenden Oberflächen im Laufe der Zeit matt. Dank ihrer besonderen technischen Eigenschaften erfolgt dieser Vorgang bei den Produkten von **Casalgrande Padana** im Vergleich zu allen anderen natürlichen Materialien (Marmor, Granit, Naturstein, ...) langsamer. Um den ursprünglichen Glanz des Fußbodens jedoch so lange wie möglich zu bewahren, ist es ratsam, den Eingangsbereich, vor allem wenn dieser direkt nach außen führt, mit einer Fußmatte zu schützen, um Staub oder andere Schleifmittel so gut wie möglich vor dem Boden abzufangen. Ein leichter Glanzverlust infolge der ersten säurehaltigen Wäsche des Fußbodens ist als normal zu betrachten, da er auf die Entfernung der Rückstände der für die Oberflächenbearbeitung verwendeten Schleifmittel zurückzuführen ist.

A) Einige empfohlene Reinigungsmittel zur Entfernung von Mörtelresten:

Verfugung mit Zementfugenmörtel – säurehaltige Reinigungsmittel (Kalklöser)

Deterprimo plus (Casalgrande Padana), Deterdek (Fila), Keranet (Mapei), Deltaplus (Kerakoll), Solvacid (Geal) oder ähnliche Mittel (die Angaben des Reinigungsmittelherstellers beachten).

Verfugung mit Epoxidfugenmörtel – alkalische Reinigungsmittel

Fuga-Soap Eco (Kerakoll), Kerapoxy Cleaner (Mapei), Tile Cleaner (Faber), CR10 (Fila), Lithofin Resin-Ex (Lithofin), Eposolv (Geal) oder ähnliche Mittel (die Angaben des Reinigungsmittelherstellers beachten).

Normale Reinigung

Für die Alltagsreinigung genügt es, den Fußboden/die Wandverkleidung mit Wasser und normalen Reinigungsmitteln für Keramikflächen zu reinigen (für Wandverkleidungen Gels verwenden).

*Da die Oberflächen der Produkte von **Casalgrande Padana** praktisch nicht aufnahmefähig sind, müssen für ihren Schutz keine Wachse und/oder silikonhaltige Produkte aufgetragen werden. Ganz im Gegenteil sollten diese niemals verwendet werden, da sie einen Oberflächenfilm bilden können, der die natürlichen Eigenschaften des Feinsteinzeugs verändert.*

Bei beständigen und schwer entfernbaren Flecken, die sich nicht mit einer einfachen normalen Reinigung beseitigen lassen, können konzentrierte Reinigungsmittel verwendet werden; diese sollte man für eine angemessene Zeit einwirken lassen und dann angemessen kräftig abreiben, bis die Platten wieder ihr ursprüngliches Aussehen zurückerhalten. Wir weisen darauf hin, dass Steinzeug gegen alle chemischen Mittel beständig ist, **mit Ausnahme von Fluorwasserstoffsäure, die alle Keramikprodukte angreift und daher niemals verwendet werden darf.**

In öffentlichen Bereichen sollte die Reinigung nach der Schließzeit vorgenommen werden, damit der Boden bei der Wiedereröffnung trocken ist; anderenfalls sollte der gereinigte Bereich bis zur kompletten Trocknung abgesperrt werden.

Für große Räumlichkeiten ist der Einsatz von Reinigungsmaschinen empfehlenswert, um eine perfekte Reinigung und Hygiene sicherzustellen.

Der Bodenbelag gilt als sauber, wenn er sein ursprüngliches Aussehen wieder angenommen hat!

Reliefoberflächen (rutschfest)

Diese Oberflächen, die in der Regel im Bereich der Industrie oder an Arbeitsplätzen verwendet werden, erfordern für ihre Pflege besondere Maßnahmen. Für große Räumlichkeiten ist der Einsatz von Reinigungsmaschinen empfehlenswert, um eine perfekte Reinigung und Hygiene sicherzustellen. Eine andere Methode, die für diese Art von Bodenbelag verwendet werden kann, ist die Reinigung mit einem Hochdruckreiniger.



© Copyright Casalgrande Padana

Casalgrande Padana si riserva il diritto di apportare al presente catalogo variazioni e/o correzioni sulla base dell'evoluzione tecnologica e della ricerca della ottimizzazione del prodotto. I colori e l'estetica dei prodotti sono quanto più possibile vicini a quelli reali, nei limiti dei processi di stampa.

Casalgrande Padana reserves the right to make changes and/or corrections to this catalogue based on the technological developments and product optimisation. The colour and appearance of the products as shown are as close as possible to the real thing, inside the limitations of the printing process.

Casalgrande Padana se réserve le droit d'apporter des modifications et/ou des corrections au présent catalogue, en fonction de l'évolution technologique et de la recherche en matière d'optimisation du produit. Les couleurs et l'apparence des produits sont aussi fidèles à la réalité que possible, dans les limites des processus d'impression.

Casalgrande Padana behält sich das Recht vor, auf Grundlage der technischen Entwicklung und der Erforschung der Produktoptimierung Änderungen und/oder Korrekturen an diesem Katalog vorzunehmen. Die Farben und das Aussehen der Produkte entsprechen den tatsächlichen Produkten, soweit dies im Rahmen der Druckprozesse möglich ist.

Questo catalogo è stampato su carta certificata FSC®.
This catalog is printed on FSC® certified paper.



GUARDA IL VIDEO
WATCH THE VIDEO
REGARDEZ LA VIDÉO
DAS VIDEO ANSEHEN



CASALGRANDE
PADANA
THE GREEN WAY TO PAVE

Via Statale 467, n°73 - 42013 Casalgrande (RE) - Italia
Tel +39 0522 9901 - Fax +39 0522 996121
info@casalgrandepadana.it - www.casalgrandepadana.com

