

# FEEL

THE DIFFERENCE



SANITARY DIY RANGE

โปรโมชั่น วนนี้ - 31 ธันวาคม 2567 | Prices valid until 31<sup>st</sup> December 2024

HAFELE



HÄFELE



Make your  
bathroom proud.

# Contents

## สารบัญ



# Ceramic Sanitaryware

สุขภัณฑ์เซรามิค

SMART Toilet สุขภัณฑ์อัจฉริยะ SMART	09	COMO II Series สุขภัณฑ์เซรามิค - รุ่น COMO II	33
VOLGA Series สุขภัณฑ์เซรามิค - รุ่น VOLGA	19	NEO ECO Series สุขภัณฑ์เซรามิค - รุ่น NEO ECO	34
NILE Series สุขภัณฑ์เซรามิค - รุ่น NILE	22	NEO FRESH I Series สุขภัณฑ์เซรามิค - รุ่น NEO FRESH I	35
SEINE Series สุขภัณฑ์เซรามิค - รุ่น SEINE	24	NEO FRESH III Series สุขภัณฑ์เซรามิค - รุ่น NEO FRESH III	37
DANUBE/PRIOCY Series สุขภัณฑ์เซรามิค - รุ่น DANUBE/PRIOCY	26	TOILET Glass Tank ถังพักน้ำพร้อมฝาครอบกระจกสำหรับโถสุขภัณฑ์แบบตั้งพื้น	41
KARIN II Series/TYNE Series สุขภัณฑ์เซรามิค - รุ่น KARIN II/TYNE	27	COMFORT Seat ฝารองนั่งสำหรับโถสุขภัณฑ์ - รุ่น COMFORT	43
FOREST Series สุขภัณฑ์เซรามิค - รุ่น FOREST	29	SEMI ELONGATED Seat ฝารองนั่งสำหรับโถสุขภัณฑ์ - รุ่น SEMI ELONGATED	44
FERN Series สุขภัณฑ์เซรามิค - รุ่น FERN	30	UNIVERSAL Seat ฝารองนั่งสำหรับโถสุขภัณฑ์ - รุ่น UNIVERSAL	45
THAMES II Series สุขภัณฑ์เซรามิค - รุ่น THAMES II	31	URINALS & FLUSH VALVES โถปัสสาวะชายและฟลัชวาล์ว	48
RHINE II Series สุขภัณฑ์เซรามิค - รุ่น RHINE II	32		

# Taps & Mixer

ก๊อกน้ำเย็นและก๊อกน้ำผสม

AUTOMATIC Taps	52		
ก๊อกเดี่ยวยัดโน้มติสำหรับอ่างล้างหน้า			
AUTOMATIC Soap Dispenser	54		
เครื่องจ่ายสบู่เหลวอัตโนมัติ			
LOF Series	56		
ก๊อกน้ำ - รุ่น LOF			
KAPPA Series	57		
ก๊อกน้ำ - รุ่น KAPPA			
VOLGA Series	60		
ก๊อกน้ำ - รุ่น VOLGA			
DANUBE Series	62		
ก๊อกน้ำ - รุ่น DANUBE			
NECKAR Series	64		
ก๊อกน้ำ - รุ่น NECKAR			
SIGMA Series	66		
ก๊อกน้ำ - รุ่น SIGMA			
BLACK PEARL Series	70		
ก๊อกน้ำ - รุ่น BLACK PEARL			
RINA Series	72		
ก๊อกน้ำ - รุ่น RINA			
PRIOCY Series	75		
ก๊อกน้ำ - รุ่น PRIOCY			
CIRINO Series	78		
ก๊อกน้ำ - รุ่น CIRINO			
TYNE Series	81		
ก๊อกน้ำ - รุ่น TYNE			
MURRAY Series	83		
ก๊อกน้ำ - รุ่น MURRAY			
		NEO ECO Series	84
		ก๊อกน้ำ - รุ่น NEO ECO	
		KARIN Series	86
		ก๊อกน้ำ - KARIN	
		DARLING Series	88
		ก๊อกน้ำ - รุ่น DARLING	
		ECO I Series	90
		ก๊อกน้ำ - รุ่น ECO I	
		ECO III Series	91
		ก๊อกน้ำ - รุ่น ECO III	
		BASIN Taps	93
		ก๊อกเดี่ยว	
		KITCHEN Taps	94
		ก๊อกเดี่ยวอ่างล้างจาน พร้อมสายก๊อกยืดหยุ่นได้	
		AUTOMATIC Adapter	97
		อุปกรณ์ปากกรองก๊อกน้ำอัตโนมัติ	



# Bathroom Accessories

อุปกรณ์ห้องน้ำ



## Shower Fittings

อุปกรณ์ฝักบัว

HAND SHOWER Sets ชุดฝักบัวสายอ่อน	100	ECO I Series อุปกรณ์เสริม - รุ่น ECO I	160
OVERHEAD SHOWER Sets ชุดฝักบัวก้านแข็ง	116	ECO II Series อุปกรณ์เสริม - รุ่น ECO II	163
SHOWER COLUMNS with Thermostat ชุดฝักบัวยืนอาบแผงหน้าปัดพร้อมปุ่มปรับอุณหภูมิ	118	BASKET Series อุปกรณ์เสริม - รุ่น BASKET	166
SHOWER COLUMNS with Diverter ชุดฝักบัวยืนอาบพร้อมวาล์วเปลี่ยนทางน้ำ	120	PRIOCY Series (square) อุปกรณ์เสริม - รุ่น PRIOCY	168
HAND SHOWER Rail Sets ชุดฝักบัวสายอ่อนพร้อมราวเลื่อน	125	PRIOCY Series (round) อุปกรณ์เสริม - รุ่น PRIOCY	170
SHOWER Rails ราวเลื่อนสำหรับฝักบัวสายอ่อน	127	O-PUSH Series อุปกรณ์เสริม - รุ่น O-PUSH	172
SHOWER Heaters Sets เครื่องทำน้ำอุ่นพร้อมชุดฝักบัว	130	NYLON Series ราวจับกันลื่น - NYLON	176

BATHROOM Cabinets ตู้เฟอร์นิเจอร์พร้อมอ่างล้างหน้า	134
BLACK PEARL Series อุปกรณ์เสริม - รุ่น BLACK PEARL	137
CRYSTALIO Series อุปกรณ์เสริม - รุ่น CRYSTALIO	140
RHYOLITE Series อุปกรณ์เสริม - รุ่น RHYOLITE	144
RENOIR Series อุปกรณ์เสริม - รุ่น RENOIR	146
REMBRANDT Series อุปกรณ์เสริม - รุ่น REMBRANDT	150
RAFAEL Series อุปกรณ์เสริม - รุ่น RAFAEL	153
DONATELLO Series อุปกรณ์เสริม - รุ่น DONATELLO	155
SUBSIDIARY Series อุปกรณ์เสริม - รุ่น SUBSIDIARY	157

# Fitting Components

อุปกรณ์เสริม



RINSING SPRAY Sets ชุดสายฉีดชำระ	182	CONNECTION Fittings ข้อต่อสายฝักบัว	203
RINSING SPRAY Heads หัวสเปรย์ฉีดชำระ	189	COSMETIC Mirrors กระจกแต่งหน้า 2 ด้าน	206
HOSES สายน้ำดี	190	SURFACE Cleaner ครีมทำความสะอาดผลิตภัณฑ์	206
WATER Traps ท่อน้ำทิ้งอ่างล้างหน้า	192		
POP-UP Wastes ละดีอ่างล้างหน้า	194		
FLOOR Drains ตะแกรงกันกลิ่น	196		
STOP Valves วาล์วปิด-เปิด น้ำ	198		

HÄFELE

# SMART SOLUTION

for smart lifestyle





AUTOMATIC OPEN/CLOSE  
TOILET SEAT  
ฝารองนั่ง เปิด / ปิด อัตโนมัติ



Innovative Technology

## SAFETY & PROTECTION

Electrical leakage proof, overheating proof, high-pressure relief, and more. 8 functions protect humans & device.

### นวัตกรรมแห่งเทคโนโลยี ระบบป้องกันความปลอดภัย

ครอบคลุมการป้องกันถึง 8 ด้าน ทั้งป้องกันกระแสไฟฟ้ารั่ว ป้องกันความร้อนเกิน ความดันเกิน และอื่นๆ เพื่อความปลอดภัยของผลิตภัณฑ์และผู้ใช้งาน



### USE MOBILE APP OR REMOTE CONTROL ควบคุมการใช้งานผ่านแอปพลิเคชัน หรือรีโมทคอนโทรล

\*รองรับระบบปฏิบัติการ iOS เท่านั้น



#### Water temperature protection:

The water heater stops automatically when the water temperature exceeds 43°C. The water feeding system will be shut-off if the temperature reaches 45°C.

#### ระบบป้องกันอุณหภูมิน้ำสูง:

เมื่ออุณหภูมิน้ำสูงเกิน 43 องศาเซลเซียส ระบบการทำความร้อนของน้ำจะหยุดทำงานโดยอัตโนมัติและระบบจ่ายน้ำหยุดการทำงานหากอุณหภูมิสูงเกิน 45 องศาเซลเซียส



#### Fire prevention protection:

Thermal fuse will automatically cut-off the circuit to prevent overheat.

#### ป้องกันอัคคีภัย:

เมื่ออุณหภูมิของระบบลมเป่าสูงเกิน พิวส์ความร้อนจะทำการตัดวงจรไฟฟ้าโดยอัตโนมัติเพื่อป้องกันการเกิดอัคคีภัย



#### Dryer temperature protection:

The drying system stops automatically when the heated air temperature exceeds 45°C

#### ระบบป้องกันอุณหภูมิลมเป่าแห้งสูง:

ระบบลมเป่าแห้งจะหยุดทำงานโดยอัตโนมัติ เมื่ออุณหภูมิลมเป่าแห้งสูงเกิน 45 องศาเซลเซียส



#### Electrical leakage protection:

The system shuts down automatically when detecting 0.01A leakage to avoid an electric shock.

#### ระบบป้องกันกระแสไฟฟ้ารั่ว:

เมื่อเกิดการรั่วไหลของกระแสไฟฟ้า เกินกว่า 0.01 แอมป์ ระบบไฟฟ้าจะถูกตัดโดยอัตโนมัติเพื่อป้องกันการเกิดไฟดูด



## AUTOMATIC FEATURE คุณลักษณะการทำงานแบบอัตโนมัติ



**Auto open-close seat : ฝารองนั่งเปิด-ปิด อัตโนมัติ**  
When you get in the range of the sensor, the toilet cover opens automatically. When you left the sensor range for more than 5 min. the toilet cover closes. (The sensor works only when you move. If you don't move, it can't sense you.) You can open or close the toilet cover by button too. ฝารองรองนั่งจะเปิดอัตโนมัติเมื่อผู้ใช้งานเดินเข้ามาในบริเวณใช้งานและจะปิดอัตโนมัติเมื่อออกจากบริเวณ 5 นาที



**Auto flush: การชำระล้างโดยอัตโนมัติ**  
The Auto flush will be activated when the user left the sensor range for 3 sec. ระบบชำระล้างอัตโนมัติจะทำงานหลังจากผู้ใช้งานเดินออกจากบริเวณที่เซ็นเซอร์ตรวจจับไปแล้ว 3 วินาที

## HYGIENIC FEATURE คุณลักษณะด้านสุขอนามัย



**Cyclone jet flushing system : ระบบชำระล้างแบบไซโคลน เจ็ท**  
The flushing technology of this toilet ensures efficient performance, high clean-ability, and significant water savings. เทคโนโลยีการชำระล้างที่พัฒนาขึ้นสำหรับผลิตภัณฑ์นี้ ทำให้มั่นใจได้ถึงประสิทธิภาพการทำความสะอาด รวมทั้งการประหยัดน้ำ



**Anti-bacterial toilet seat : ฝารองนั่งยับยั้งเชื้อแบคทีเรีย**  
The anti-bacterial toilet seat prevents harmful germ formations. ฝารองนั่งยับยั้งเชื้อแบคทีเรียป้องกันการสะสมของเชื้อโรคที่เป็นอันตราย

## COMFORT FEATURE คุณลักษณะด้านความสะดวกสบาย



**Instant heating: ระบบทำความร้อนแบบทันที**  
The integrated heating system provides a constant cleansing temperature. The water heats very quickly and will be provided promptly while using the toilet. ใช้ระบบทำความร้อนแบบเซรามิกซึ่งทำให้อุ่นนุ่มคงที่สำหรับการทำความสะอาดสะอาด เครื่องทำความร้อนเซรามิกยังให้ความร้อนได้อย่างรวดเร็ว น้ำร้อนทันทีเมื่อใช้งาน



**Air dryer: ระบบลมเป่าอุ่น**  
The Air dryer temperature can be adjusted easily to guarantee high comfort. อุณหภูมิของลมเป่า สามารถปรับระดับได้ตามต้องการเพื่อความสบาย



**Deodorizer: ระบบกำจัดกลิ่นอัตโนมัติ**  
The deodorizer turns on automatically to reduce unwanted/unpleasant smell during usage. กำจัดกลิ่นไม่พึงประสงค์ด้วยระบบกำจัดกลิ่นอัตโนมัติระหว่างใช้งาน



**Heated seat: ฝารองนั่งปรับอุณหภูมิ**  
The heated toilet seat provides maximum comfort while using. The temperature can be adjusted to the user's preference. ให้ความสะดวกสบายกับผู้ใช้งานขณะนั่งโดยสามารถปรับอุณหภูมิฝารองได้ตามต้องการ



**Night light: ไฟส่องสว่างกลางคืน**  
When the toilet cover opens, the night light turns on. It turns off after 5 min. when you left. ไฟส่องสว่างจะเปิดอัตโนมัติเมื่อฝารองนั่งเปิด และจะปิดอัตโนมัติหลังจากออกจากบริเวณ 5 นาที



**Safety relief valve protection:**  
The water pressure reliefs automatically when the internal water pressure exceeds 0.2 MPa.

**วาล์วนิรภัยป้องกันแรงดันเกิน:**  
เมื่อแรงดันน้ำภายในระบบสูงเกิน 0.2 เมกะปาสกาล วาล์วนิรภัยจะทำงานโดยอัตโนมัติเพื่อระบายความดันน้ำที่สูง



**Seat temperature protection:**  
Seat heating element will automatically shutdown when the seat temperature exceeds 45 °C. Thermal fuse will cut-off the circuit when temperature reaches 73°C

**ระบบป้องกันอุณหภูมิฝารองนั่งสูง:**  
เมื่ออุณหภูมิของฝารองนั่งสูงเกิน 45 องศาเซลเซียส ระบบการทำความร้อนจะตัดการทำงานโดยอัตโนมัติ และเมื่ออุณหภูมิสูงถึง 73 องศาเซลเซียส ฟิวส์ความร้อนจะทำการตัดวงจรไฟฟ้าโดยอัตโนมัติ



**Water flow rate protection:**  
The water heater stops automatically when the flow rate is lower than 350 ml./min.

**ระบบป้องกันอัตราการไหลของน้ำต่ำ:**  
เมื่ออัตราการไหลของน้ำต่ำกว่า 350 มล./นาที ระบบการทำความร้อนของน้ำจะหยุดทำงานโดยอัตโนมัติ



**Overflow protection:**  
Feeding water will stop automatically when flow rate exceeds 1,200 ml./min. to prevent overflow.

**ระบบการป้องกันน้ำล้น:**  
เมื่ออัตราการไหลของน้ำสูงเกิน 1,200 มล./นาที ระบบการจ่ายน้ำจะหยุดทำงานโดยอัตโนมัติเพื่อป้องกันน้ำล้น





AUTOMATIC  
OPEN-CLOSE TOILET SEAT  
ฝารองนั่ง เปิด-ปิด อัตโนมัติ



ANTI-BACTERIAL SEAT  
ฝารองนั่งยับยั้งเชื้อแบคทีเรีย



AUTOMATIC FLUSHING  
ระบบชำระล้างอัตโนมัติ



AIR DRYER  
ระบบเป่าลมอุ่น



\*รองรับระบบ  
ปฏิบัติการ iOS เท่านั้น

MOBILE APPLICATION CONTROL  
ควบคุมการใช้งานผ่านแอปพลิเคชัน



SEAT HEATING  
ฝารองนั่งปรับอุณหภูมิ



REMOTE CONTROL  
ควบคุมการใช้งานผ่านรีโมทคอนโทรล



DEODORIZER  
ระบบดับกลิ่นอัตโนมัติ



CYCLONE JET FLUSHING  
ระบบไซโคลนเจ็ท



NIGHT LIGHT  
ระบบไฟส่องสว่างกลางคืน



รหัสสินค้า 495.61.454



Lid **OPENS** automatically  
by sensor detection.

เปิดอัตโนมัติ เมื่อเข้าใกล้ระยะเซ็นเซอร์



Lid **CLOSES** automatically  
when people leave.

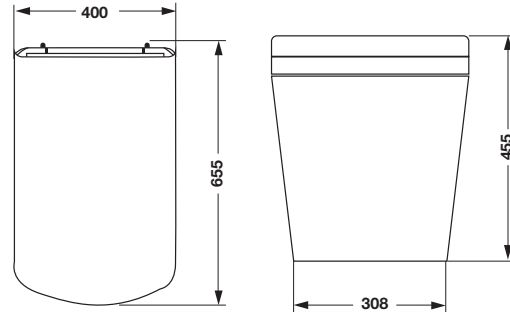
ปิดอัตโนมัติ เมื่อออกจากระยะเซ็นเซอร์

### One-piece toilet with automatic flush system

สุขภัณฑ์ชิ้นเดียว พร้อมระบบชำระล้างแบบอัตโนมัติ



มอก.792-2554



Cat. No. 495.61.454

Price: ~~96,920.-~~

Special: **65,900.-**

- Material:/Colour: Ceramic/white
- Size: 400 x 655 x 455 mm
- Soft closing toilet seat and automatic cover
- Cyclone jet flushing action
- Water consumption: 5.5 l
- Automatic flushing system
- Powerful cleaning
- Gentle cleaning (bidet function)
- Water temperature adjustable
- Warm dryer with adjustable temperature
- Adjustable seat temperature
- Adjustable nozzle cleaning
- Automatic nozzle cleaning
- Deodorization system
- Night light mode
- ELCB (Earth Leakage Circuit Breaker)
- Power: 220V/50 Hz
- S-trap rough-in: 305 mm
- Smart toilet
- Supplied with remote control, stop valve and wax ring

- วัสดุ/สี: เซรามิค/สีขาว
- ขนาด 400 x 655 x 455 มม.
- ฝารองนั่งสุขภัณฑ์ เปิด-ปิด แบบนุ่มนวลด้วยระบบอัตโนมัติ
- ระบบชำระล้างแบบ ไชโคลน เจ็ท
- ใช้น้ำในการชำระล้าง 5.5 ลิตร
- ระบบชำระล้างอัตโนมัติ
- ระบบฉีดชำระล้าง
- ระบบฉีดชำระล้างแบบนุ่มนวล (สำหรับสุภาพสตรี)
- ระบบปรับอุณหภูมิน้ำ
- ระบบเป่าลมอุ่น
- ระบบปรับอุณหภูมิฝารองนั่ง
- ระบบปรับตำแหน่งก้านฉีด
- ระบบการชำระล้างก้านฉีดอัตโนมัติ
- ระบบฟอกอากาศกำจัดกลิ่นไม่พึงประสงค์
- ระบบไฟกลางคืน
- ระบบป้องกันกระแสไฟฟ้ารั่ว ELCB
- แรงดันไฟฟ้า 220 โวลต์/50 เฮิร์ต
- ระยะติดตั้ง 305 มม. สำหรับการติดตั้งท่อน้ำทิ้งแบบลงพื้น
- สุขภัณฑ์ชิ้นเดียว พร้อมระบบชำระล้างแบบอัตโนมัติ
- จำหน่ายพร้อม รีโมทคอนโทรล, วาล์ว เปิด-ปิดน้ำ, ขี้ผึ้งดักกลิ่น

# SMART SOLUTION

for smart lifestyle



Innovative Technology  
**O-TOUCH**

นวัตกรรม  
แห่งเทคโนโลยี  
O-TOUCH

■ A product with care in mind. You can simply control the toilet seat and flushing by just tapping on the specially designed "O-TOUCH" button, eliminating the need to bend over and reach for the seat cover and toilet seat, or to flush the toilet. Even children can use the toilet on their own.



ผลิตภัณฑ์ที่คำนึงถึงผู้ใช้ทุกเพศทุกวัย เพียงแค่แตะปุ่ม "O-TOUCH" ก็สามารถควบคุมการเปิด/ปิดของฟารองนั่งและชำระล้างโดยอัตโนมัติ ไม่จำเป็นต้องก้มหรือเอื้อมมือลงไปจัดการเมื่เด็กเล็กก็สามารถใช้งานได้โดยลำพัง



**Automatic Open/Close Toilet Seat**

ฟารองนั่งเปิด / ปิดอัตโนมัติ



**Automatic Flushing**

ระบบชำระล้างอัตโนมัติ

Innovative Technology  
**Safety Protection**

นวัตกรรมแห่งเทคโนโลยี  
ระบบป้องกันความปลอดภัย



**Water temperature protection:**  
Water heater will stop automatically when water temperature exceeds 43°C. Water feeding system will be shut-off if the temperature reaches 45°C.

**ระบบป้องกันอุณหภูมิน้ำสูง:**  
เมื่ออุณหภูมิน้ำสูงเกิน 43 องศาเซลเซียส ระบบการทำความร้อนของน้ำจะหยุดทำงานโดยอัตโนมัติและระบบจ่ายน้ำจะหยุดการทำงานหากอุณหภูมิขึ้นสูงถึง 45 องศาเซลเซียส



**Fire prevention protection:**  
Thermal fuse will automatically cut-off the circuit to prevent over heat.

**ป้องกันอัคคีภัย:**  
เมื่ออุณหภูมิของระบบเผาขึ้นสูง ฟิวส์ ความร้อนจะทำการตัดวงจรไฟฟ้าโดยอัตโนมัติเพื่อป้องกันการเกิดอัคคีภัย



**Water flow rate protection:**  
Water heater will stop automatically when water flow rate is lower than 350 ml/min.

**ระบบป้องกันอัตราการไหลของน้ำต่ำ:**  
เมื่ออัตราการไหลของน้ำต่ำกว่า 350 มิลลิลิตร / นาที ระบบการทำความร้อนของน้ำจะหยุดทำงานโดยอัตโนมัติ



**Dryer temperature protection:**  
Drying system will stop automatically when heated air temperature exceeds 45°C.

**ระบบป้องกันอุณหภูมิลมเป่าแห้งสูง:**  
ระบบลมเป่าแห้งจะหยุดทำงานโดยอัตโนมัติเมื่ออุณหภูมิลมเป่าแห้งสูงเกิน 45 องศาเซลเซียส



**Electrical leakage protection:**  
System will automatically shut down when detecting 0.01A electrical leakage to avoid electric shock.

**ระบบการป้องกันกระแสไฟฟ้ารั่ว:**  
เมื่อเกิดการรั่วไหลของกระแสไฟฟ้าเกินกว่า 0.01 แอมป์ ระบบไฟฟ้าจะถูกตัดโดยอัตโนมัติเพื่อป้องกันการเกิดไฟดูด



**Overflow protection:**  
Feeding water will stop automatically when flow rate exceeds 1,200 ml/min to prevent overflow.

**ระบบการป้องกันน้ำล้น:**  
เมื่ออัตราการไหลของน้ำสูงเกิน 1,200 มิลลิลิตร / นาที ระบบการจ่ายน้ำจะหยุดทำงานโดยอัตโนมัติเพื่อป้องกันน้ำล้น



**Safety relief valve protection:**  
Water pressure will be automatically relief when internal water pressure exceeds 0.2 MPa.

**วาล์วนิรภัยป้องกันแรงดันเกิน:**  
เมื่อแรงดันน้ำภายในระบบสูงเกิน 0.2 เมกะปาสกาล วาล์วนิรภัยจะทำงานโดยอัตโนมัติเพื่อระบายความดันน้ำที่สูงออก



**Seat temperature protection:**  
Seat heating element will automatically shut down when the seat temperature exceeds 45°C. Thermal fuse will cut-off the circuit when temperature reaches 73°C.

**ระบบป้องกันอุณหภูมิฟารองนั่งสูง:**  
เมื่ออุณหภูมิของฟารองนั่งสูงเกิน 45 องศาเซลเซียส ระบบการทำความร้อนจะจัดการทำงานโดยอัตโนมัติ และเมื่ออุณหภูมิสูงถึง 73 องศาเซลเซียส ฟิวส์ ความร้อนจะทำการตัดวงจรไฟฟ้าโดยอัตโนมัติ



**Automatic Feature:**

คุณลักษณะ:การทำงานแบบอัตโนมัติ



**Auto open / close seat:** ฟารองนั่งเปิด/ปิดอัตโนมัติ

Automatically open toilet seat cover when detecting a user coming within the sensing area, and automatically close when the user leaves.

ฟารองที่นั่งจะเปิดอัตโนมัติเมื่อผู้ใช้งานเดินเข้ามาในบริเวณใช้งาน และฟารองนั่งจะปิดโดยอัตโนมัติเมื่อผู้ใช้งานเดินออกจากบริเวณใช้งาน



**Auto Flush:** การชำระล้างโดยอัตโนมัติ

Auto flush will be activated after the user leaves the detected area for 3 seconds.

ระบบชำระล้างอัตโนมัติจะทำงานหลังจากที่ผู้ใช้งานเดินออกจากบริเวณที่เซ็นเซอร์ตรวจจับไปแล้ว 3 วินาที

**Hygienic Feature:**

คุณลักษณะ:ด้านสุขอนามัย



**Cyclone Jet Flushing System:**

ระบบชำระล้างแบบไซโคลน เจ็ท

The flushing technologies developed for this toilet ensure efficient performance, clean ability, and water savings.

เทคโนโลยีการชำระล้างที่พัฒนาขึ้นสำหรับผลิตภัณฑ์นี้ทำให้มั่นใจได้ถึงประสิทธิภาพการทำงาน ความสามารถในการทำความสะอาด รวมถึงการประหยัดน้ำ



**+ Anti-bacterial toilet seat:**

ฟารองนั่งยับยั้งเชื้อแบคทีเรีย

Anti-bacterial toilet seat to prevent harmful germs development.

ฟารองนั่งยับยั้งเชื้อแบคทีเรียป้องกันการสะสมของเชื้อโรคที่เป็นอันตราย

**Comfort Feature**

คุณลักษณะ:ด้านความสะดวกสบาย



**Instant Heating:** ระบบทำความร้อนแบบทันที

Use ceramic heating system which provide constant temperature for cleansing. Ceramic heater also heat water quickly, hot water supply once start use.

ใช้ระบบทำความร้อนแบบเซรามิกซึ่งทำให้อุณหภูมิคงที่สำหรับการทำความสะอาด เครื่องทำความร้อนเซรามิกยังให้ความร้อนได้อย่างรวดเร็ว น้ำร้อนทันทีเมื่อเริ่มใช้



**Air Dryer:** ระบบลมเป่าอุ่น

Temperature can be easily adjusted for comfort.

อุณหภูมิของลมเป่า สามารถปรับระดับได้ตามต้องการเพื่อความสบาย



**Deodorizer:** ระบบกำจัดกลิ่นอัตโนมัติ

Automatically turn on to reduce unwanted/unpleasant smell during usage.

ขจัดกลิ่นไม่พึงประสงค์ด้วยระบบกำจัดกลิ่นอัตโนมัติระหว่างใช้งาน



**Heated Seat:** ฟารองนั่งปรับอุณหภูมิได้

Provide comfort while seating, temperature can be adjusted upon user's preference.

ให้ความสะดวกสบายกับผู้ใช้งานขณะนั่งโดยอุณหภูมิสามารถปรับตามความชอบของผู้ใช้งาน



**Night Light:** ไฟส่องสว่างกลางคืน

Automatically turns on when the light of the environment becomes low. Provides the convenience in using the toilet without turning on the room light.

ไฟส่องสว่างจะเปิดโดยอัตโนมัติ เมื่อแสงภายในห้องน้ำลดลงทำให้สามารถใช้ห้องน้ำได้แม้เปิดไฟ



**O-Touch Technology:** เทคโนโลยี O-Touch

Hand Free function without having to touch the toilet. Gently touch the button to open the lid.

ฟังก์ชันแฮนด์ฟรีโดยไม่ต้องสัมผัสสุขภัณฑ์ เพียงแตะปุ่มเบาๆ เพื่อเปิดฝ

**Safety Function:**

คุณลักษณะ:ด้านความปลอดภัย



Electrical leakage proof, overheating proof, high pressure relief, and so on. 8 protections to protect human & device การปกป้องถึง 8 ประการ ทั้งป้องกันกระแสไฟฟ้ารั่ว ป้องกันความร้อนเกิน ป้องกันความดันเกิน และอื่นๆ เพื่อความปลอดภัยของพลกคนทและพู่ใช้งาน





**Automatic Open/Close Seat**  
พารองนั่งเปิด-ปิดอัตโนมัติ



**Anti Bacterial Seat**  
พารองนั่งผสมสาร Anti Bacteria



**Auto Flush**  
ระบบชำระล้างอัตโนมัติ



**Air Dryer**  
ระบบเป่าลมอุ่น



**Cyclone Jet Flushing**  
ระบบโซโคลนเจ็ท



**Seat Heating**  
พารองนั่งปรับอุณหภูมิ



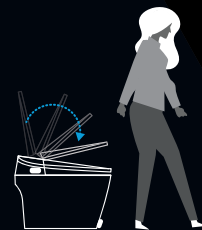
**Remote Control**  
ทุกฟังก์ชันใช้งานผ่านรีโมทคอนโทรล



**Night Light**  
ระบบไฟส่องสว่างกลางคืน



Lid **opens** automatically by sensor detection.



Lid **closes** automatically when people leave.

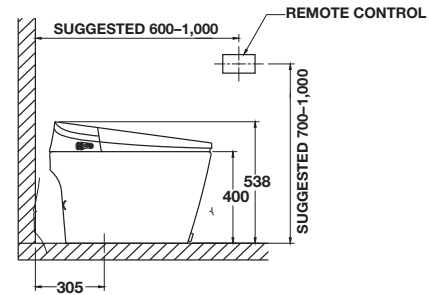
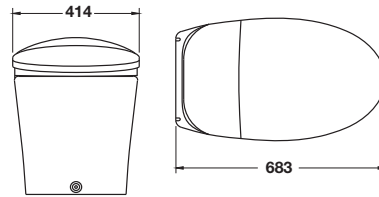


**One-piece toilet with automatic flush system**

สุขภัณฑ์ชิ้นเดียว พร้อมระบบชำระล้างแบบอัตโนมัติ



มอก.792-2554



Cat. No. 495.61.481

Price: ~~96,920.-~~

Special: **65,900.-**

- Material:/Colour: Ceramic/white
- Size: 414 x 683 x 538 mm
- Soft closing toilet seat and automatic cover
- Cyclone jet single flush system
- Water consumption: 4.5 l
- Automatic flushing system
- Powerful cleaning
- Gentle cleaning (bidet function)
- Water temperature adjustable
- 3D assage
- Warm dryer with adjustable temperature
- Adjustable seat temperature
- Adjustable nozzle position
- Automatic self nozzle cleaning
- Deodorization system
- Night light mode
- ELCB (Earth Leakage Circuit Breaker)
- Power: 220 V/50 Hz
- Washing temperature: 30–40°C
- Air temperature: 35–55°C
- Seat heating temperature: 28–40°C
- S-trap rough-in: 305 mm
- Supplied with remote control, stop valve and wax ring

- วัสดุ/สี: เซรามิค/สีขาว
- ขนาด: 414 x 683 x 538 มม.
- ฟารองนั่งสุขภัณฑ์ เปิด-ปิด แบบนุ่มนวลด้วยระบบอัตโนมัติ
- ระบบชำระล้างแบบ Cyclone jet single flush
- ใช้น้ำในการชำระล้าง 4.5 ลิตร
- ระบบชำระล้างอัตโนมัติ
- ระบบฉีดชำระล้าง
- ระบบฉีดชำระล้างแบบนุ่มนวล (สำหรับสุภาพสตรี)
- ระบบปรับอุณหภูมิที่นั่ง
- ระบบขนาดด้วยสายน้ำที่เป็นจังหวะ
- ระบบเป่าลมอุ่น
- ระบบปรับอุณหภูมิฟารองนั่ง
- ระบบปรับตำแหน่งก้านฉีด
- ระบบทำความสะอาดก้านฉีดอัตโนมัติก่อนและหลังการใช้งาน
- ระบบฟอกอากาศกำจัดกลิ่นไม่พึงประสงค์
- ระบบไฟกลางคืน
- ระบบป้องกันกระแสไฟฟ้ารั่ว ELCB
- แรงดันไฟฟ้า 220 โวลต์/50 เฮิร์ตซ์
- อุณหภูมิที่นั่ง 30-40°C
- อุณหภูมิลมอุ่น 35-55°C
- อุณหภูมิฟารองนั่ง 28-40°C
- ระยะติดตั้ง 305 มม. สำหรับการติดตั้งท่อน้ำทิ้งแบบลงพื้น
- จำหน่ายพร้อม ริโมทคอนโทรล, วาล์วเปิด-ปิดน้ำ, ซีเมนต์กักกัน

Ceramic Sanitaryware



# CERAMIC

## FEEL THE DIFFERENCE

สุขภัณฑ์เซรามิกที่อยู่เหนือความแตกต่าง

ห้องน้ำคือพื้นที่ที่หลายๆ คนให้ความสำคัญ โดยเฉพาะโถสุขภัณฑ์ จะดีกว่าไหมถ้ามีโถที่ไม่ได้ออกแบบมาเพื่อการใช้งานเพียงอย่างเดียว แต่ยังมีเออร์โกโนมิกส์ ชั้นเอกองห้องน้ำ เอเฟลส์จึงออกแบบรูปทรงโถสุขภัณฑ์ที่เป็นชั้นเดียวไร้รอยต่อ ดีไซน์เรียบง่าย อย่างมีสไตล์ เพิ่มความโค้งมน เพื่อรองรับการใช้งานกับสรีระทางกายศาสตร์ (Ergonomic) ทำให้คุณรู้สึกผ่อนคลายทุกครั้งี่ใช้งาน



### FLUSHING PERFORMANCE

ระบบชำระล้าง Cyclone Jet ที่ชำระล้างได้สะอาดหมดจด ปราศจากการกระเซ็นของน้ำ



### COMFORT SEAT AND COVER

ฝารองนั่งที่ออกแบบมาเพื่อรองรับทุกสรีระ สดการกดทับ นั่งสบาย ติดตั้งง่าย



### ATTRACTIVE DESIGN

ดีไซน์ที่น้ำตึงดูดี เรียบง่าย ไร้รอยต่อทำความสะอาดได้ง่าย



### RIMLESS DESIGN

ดีไซน์โถแบบไร้ขอบ ช่วยเพิ่มประสิทธิภาพการชำระล้าง ทำความสะอาดง่าย ลกการสะสมของแบคทีเรีย

**One-piece toilet – VOLGA**

โถสุขภัณฑ์แบบชิ้นเดียว - VOLGA



มอก.792-2554

Cat. No. 495.61.424

Price: ~~15,740.-~~  
Special: **10,700.-**

- Material:/Colour: Ceramic/white
- Square shape toilet
- Size (W x L x H): 350 x 655 x 790 mm
- UF-soft closing seat
- Siphon jet dual flush system
- Water consumption: 3/4.8 l
- S-trap rough-in: 305 mm
- Supplied with flexible hose, floor flange and wax ring

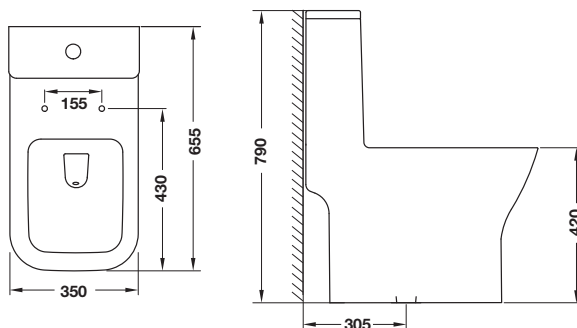
- วัสดุ/สี: เซรามิค/สีขาว
- โถสุขภัณฑ์แบบทรงเหลี่ยม
- ขนาด (ก x ย x ส): 350 x 655 x 790 มม.
- ฝารองนั่งทำจากพลาสติกชนิด UF ระบบปิดแบบนุ่มนวล
- ระบบการชำระล้างแบบ Siphon jet dual flush
- ใช้น้ำในการชำระล้าง 3/4.8 ลิตร
- ระยะติดตั้ง 305 มม. สำหรับการติดตั้งท่อน้ำทิ้งแบบลงพื้น
- จำหน่ายพร้อม สายน้ำดี ปะเก็นกันกลิ่นและซีฟิ่งดักกลิ่น

**Order reference**

Product will be delivered excluding stop valve.  
Please order separately.

**ข้อแนะนำการสั่งซื้อ**

สินค้าไม่ได้อุปกรณ์ วาล์วเปิด-ปิดน้ำ  
กรุณาซื้ออุปกรณ์พื้นฐานแยกต่างหาก

**Floor standing toilet – VOLGA**

โถสุขภัณฑ์แบบตั้งพื้น — VOLGA



มอก.792-2554

Cat. No. 495.61.430

Price: ~~17,430.-~~  
Special: **11,850.-**

- Material:/Colour: Ceramic/white
- Square shape toilet
- Size (W x L x H): 350 x 550 x 400 mm
- UF-soft closing seat
- Wash down system
- P-trap rough-in: 180 mm
- Supplied with plastic S-trap rough-in: 160 mm

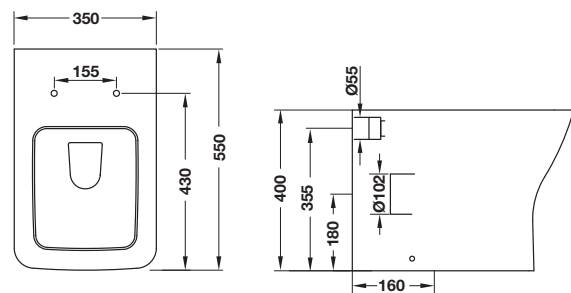
- วัสดุ/สี: เซรามิค/สีขาว
- โถสุขภัณฑ์แบบทรงเหลี่ยม
- ขนาด (ก x ย x ส): 350 x 550 x 400 มม.
- พร้อมฝารองนั่งทำจากพลาสติกชนิด UF ระบบปิดแบบนุ่มนวล
- ระบบการชำระล้างแบบ Wash down
- ท่อระบายแบบเข้าผนัง ระยะติดตั้ง 180 มม.
- จำหน่ายพร้อมท่อน้ำทิ้งพลาสติกแบบลงพื้น ระยะติดตั้ง 160 มม.

**Order reference**

Product will be delivered excluding concealed cistern, flush plate,  
drainage straight pipe. Please order separately.

**ข้อแนะนำการสั่งซื้อ**

สินค้าไม่ได้อุปกรณ์ ดังพักน้ำซ่อนผนัง, ชุดปุ่มกด, ข้อต่อตรงท่อน้ำทิ้ง  
กรุณาซื้ออุปกรณ์พื้นฐานแยกต่างหาก



### Above counter wash basin – VOLGA

อ่างล้างหน้า แบบวางบนเคาน์เตอร์ - VOLGA



Cat. No. 495.60.964

Price: ~~38,090.-~~  
Special: **25,900.-**

- Material/Colour: Polyester resin/white
- Size (W x L x H): 800 x 460 x 150 mm
- With overflow hole and single tap platform
- Supplied with pop-up waste with resin cover, wood tray

- วัสดุ/สี: โพลีเอสเตอร์ เรซิน/สีขาว
- ขนาด (ก x ย x ส): 800 x 460 x 150 มม.
- แบบมีรูน้ำล้นและ 1 รูยัดก๊อก
- จำหน่ายพร้อมอะไหล่แบบกดพร้อมฝาครอบ, ถาดไม้



Cat. No. 495.60.923

Price: ~~7,340.-~~  
Special: **4,990.-**

- Material/Colour: Ceramic/white
- Size (W x L x H): 470 x 465 x 145 mm
- With overflow hole and single tap platform
- Supplied with fixing kit for wall hung installation

- วัสดุ/สี: เซรามิค/สีขาว
- ขนาด (ก x ย x ส): 470 x 465 x 145 มม.
- แบบมีรูน้ำล้นและ 1 รูยัดก๊อก
- จำหน่ายพร้อมอุปกรณ์ยึดผนัง กรณีต้องการติดตั้งแบบแขวน

#### Order reference

Product will be delivered excluding water tap, stop valve and faucet. Please order separately.

#### ข้อแนะนำการสั่งซื้อ

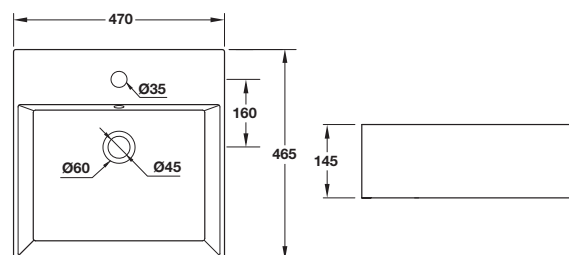
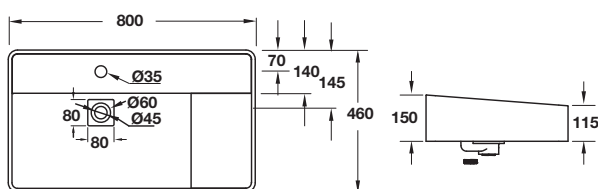
สินค้าไม่รวมอุปกรณ์ ท่อน้ำทิ้ง วาล์วเปิด-ปิดน้ำ และก๊อกน้ำ กรุณาซื้ออุปกรณ์พื้นฐานแยกต่างหาก

#### Order reference

Product will be delivered excluding pop-up waste, water tap, stop valve and faucet. Please order separately.

#### ข้อแนะนำการสั่งซื้อ

สินค้าไม่รวมอุปกรณ์ อะไหล่ต่าง, ท่อน้ำทิ้ง, วาล์วเปิด-ปิด และก๊อกน้ำ กรุณาซื้ออุปกรณ์พื้นฐานแยกต่างหาก



**Semi recessed wash basin – VOLGA**

อ่างล้างหน้า แบบกึ่งวางบนเคาน์เตอร์ - VOLGA



Cat. No. 495.60.927

Price: ~~6,750.-~~Special: **4,590.-**

- Material:/Colour: Ceramic/white
- Size (W x L x H): 500 x 480 x 145 mm
- With overflow hole and single tap platform

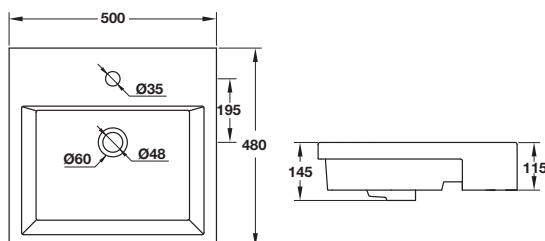
- วัสดุ/สี: เซรามิค/สีขาว
- ขนาด (ก x ย x ส): 500 x 480 x 145 มม.
- แบบมีรูน้ำล้นและ 1 รูยึดก๊อก

**Order reference**

Product will be delivered excluding pop-up waste, water tap, stop valve and faucet. Please order separately.

**ข้อแนะนำการสั่งซื้อ**

สินค้าไม่ได้รวมอุปกรณ์ สะดืออ่าง, ท่อน้ำทิ้ง, วาล์วเปิด-ปิด และก๊อกน้ำ กรุณาซื้ออุปกรณ์พื้นฐานแยกต่างหาก

**Above counter wash basin – VOLGA**

อ่างล้างหน้า แบบวางบนเคาน์เตอร์ - VOLGA



Cat. No. 495.60.926

Price: ~~8,370.-~~Special: **5,690.-**

- Material:/Colour: Ceramic/white
- Size (W x L x H): 540 x 460 x 165 mm
- With overflow hole and single tap platform

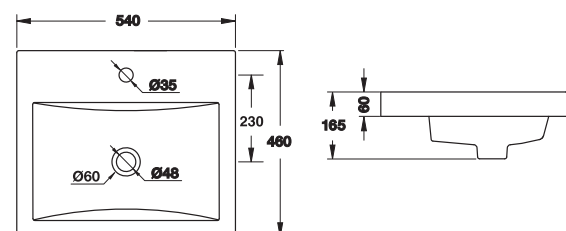
- วัสดุ/สี: เซรามิค/สีขาว
- ขนาด (ก x ย x ส): 540 x 460 x 165 มม.
- แบบมีรูน้ำล้นและ 1 รูยึดก๊อก

**Order reference**

Product will be delivered excluding pop-up waste, water tap, stop valve and faucet. Please order separately.

**ข้อแนะนำการสั่งซื้อ**

สินค้าไม่ได้รวมอุปกรณ์ สะดืออ่าง, ท่อน้ำทิ้ง, วาล์วเปิด-ปิด และก๊อกน้ำ กรุณาซื้ออุปกรณ์พื้นฐานแยกต่างหาก



### One-piece toilet – NILE

โถสุขภัณฑ์แบบชิ้นเดียว - NILE



มอก.792-2554

Cat. No. 495.61.423

Price: ~~13,610.-~~  
Special: **9,250.-**

- Material:/Colour: Ceramic/white
- Elongated toilet shape (V-shape)
- Size (W x L x H): 415 x 705 x 705 mm
- UF-soft closing seat
- Siphon jet dual flush system
- Water consumption: 3/6 l
- S-trap rough-in: 305 mm
- Supplied with flexible hose, floor flange and wax ring

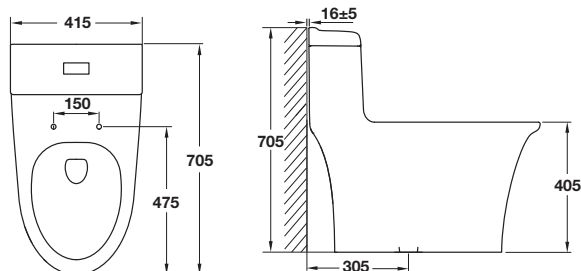
- วัสดุ/สี: เซรามิค/สีขาว
- โถสุขภัณฑ์แบบหน้ายาว (ทรงวี)
- ขนาด (ก x ย x ส): 415 x 705 x 705 มม.
- ฝารองนั่งทำจากพลาสติกชนิด UF ระบบปิดแบบนุ่มนวล
- ระบบชำระล้างแบบ siphon jet dual flush
- ใช้น้ำในการชำระล้าง 3/6 ลิตร
- ระยะติดตั้ง 305 มม. สำหรับการติดตั้งท่อน้ำทิ้งแบบลงพื้น
- จำหน่ายพร้อมสายน้ำดี ปะเก็นกันกลิ่นและซีเมนต์กักกลิ่น

#### Order reference

Product will be delivered excluding stop valve.  
Please order separately.

#### ข้อแนะนำการสั่งซื้อ

สินค้าไม่รวมอุปกรณ์ วาล์วเปิด-ปิด  
กรุณาซื้ออุปกรณ์พื้นฐานแยกต่างหาก



### Floor standing toilet – NILE

โถสุขภัณฑ์แบบตั้งพื้น - NILE



มอก.792-2554

Cat. No. 495.61.431

Price: ~~14,590.-~~  
Special: **9,920.-**

- Material:/Colour: Ceramic/white
- U-shape toilet
- Size (W x L x H): 355 x 560 x 420 mm
- UF-soft closing seat
- Wash down system
- P-trap rough-in: 180 mm
- Supplied with plastic S-trap rough-in 160 mm

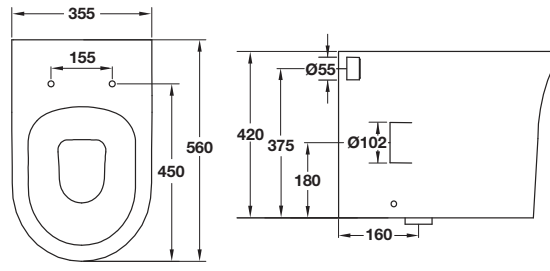
- วัสดุ/สี: เซรามิค/สีขาว
- ขนาด (ก x ย x ส): 355 x 560 x 420 มม.
- โถสุขภัณฑ์แบบทรงตัวยู
- ฝารองนั่งทำจากพลาสติกชนิด UF ระบบปิดแบบนุ่มนวล
- ระบบชำระล้างแบบ wash down
- ท่อระบายแบบเข้าผนัง ระยะติดตั้ง 180 มม.
- จำหน่ายพร้อมระบบท่อน้ำทิ้งพลาสติกแบบลงพื้น ระยะติดตั้ง 160 มม.

#### Order reference

Product will be delivered excluding concealed cistern, flush plate,  
drainage straight pipe. Please order separately.

#### ข้อแนะนำการสั่งซื้อ

สินค้าไม่รวมอุปกรณ์ ดังพักน้ำซ่อนผนัง, ชุดปุ่มกด, ข้อต่อตรงท่อน้ำทิ้ง  
กรุณาซื้ออุปกรณ์พื้นฐานแยกต่างหาก



**Above counter basin – NILE**

อ่างล้างหน้า แบบวางบนเคาน์เตอร์ - NILE



Cat. No. 495.60.930

Price: ~~6,760.-~~  
Special: **4,550.-**

- Material:/Colour: Ceramic/white
- Size (W x L x H): 485 x 395 x 145 mm
- Without overflow hole and tap platform

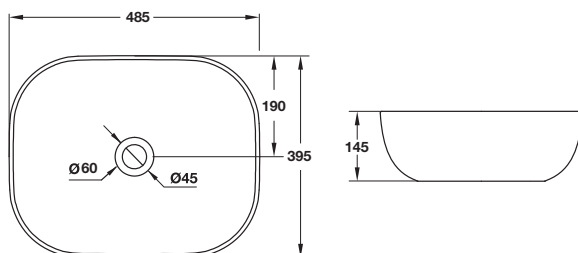
- วัสดุ/สี: เซรามิก/สีขาว
- ขนาด (ก x ย x ส): 485 x 395 x 145 มม.
- แบบไม่มีรูน้ำล้นและรูยึดก๊อก

**Order reference**

Product will be delivered excluding pop-up waste, water tap, stop valve and faucet. Please order separately.

**ข้อแนะนำการสั่งซื้อ**

สินค้าไม่ได้รวมอุปกรณ์ สะดืออ่าง, ท่อน้ำทิ้ง, วาล์วเปิด-ปิด และก๊อกน้ำ  
กรุณาซื้ออุปกรณ์พื้นฐานแยกต่างหาก



Cat. No. 495.60.932

Price: ~~5,650.-~~  
Special: **3,840.-**

- Material:/Colour: Ceramic/white
- Size (W x L x H): 350 x 390 x 120 mm
- Without overflow hole and tap platform

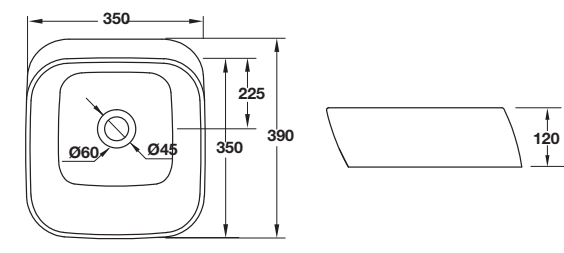
- วัสดุ/สี: เซรามิก/สีขาว
- ขนาด (ก x ย x ส): 350 x 390 x 120 มม.
- แบบไม่มีรูน้ำล้นและรูยึดก๊อก

**Order reference**

Product will be delivered excluding pop-up waste, water tap, stop valve and faucet. Please order separately.

**ข้อแนะนำการสั่งซื้อ**

สินค้าไม่ได้รวมอุปกรณ์ สะดืออ่าง, ท่อน้ำทิ้ง, วาล์วเปิด-ปิด และก๊อกน้ำ  
กรุณาซื้ออุปกรณ์พื้นฐานแยกต่างหาก



### One-piece toilet – SEINE

โถสุขภัณฑ์แบบชิ้นเดียว - SEINE



มอก.792-2554

Cat. No. 495.61.425

Price: ~~12,950.-~~  
Special: **8,800.-**

- Material:/Colour: Ceramic/white
- Elongated toilet shape (V-shape)
- Size (W x L x H): 405 x 725 x 760 mm
- UF-soft closing seat
- Cyclone jet dual flush system
- Water consumption: 3/6 l
- S-trap rough-in: 305 mm
- Supplied with flexible hose, floor flange and wax ring

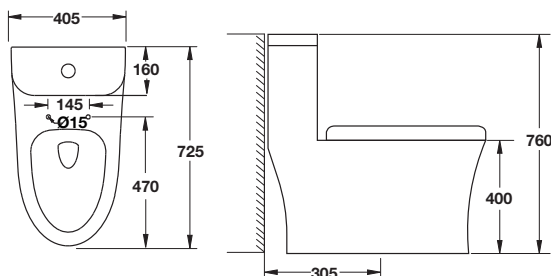
- วัสดุ/สี: เซรามิค/สีขาว
- โถสุขภัณฑ์แบบหน้ายาว (ทรงวี)
- ขนาด (ก x ย x ส): 405 x 725 x 760 มม.
- พร้อมฝารองนั่งทำจากพลาสติกชนิด UF ระบบปิดแบบนุ่มนวล
- ระบบการชำระล้างแบบ cyclone jet dual flush
- ใช้น้ำในการชำระล้าง 3/6 ลิตร
- ระยะติดตั้ง 305 มม. สำหรับการติดตั้งท่อน้ำทิ้งแบบลงพื้น
- จำหน่ายพร้อม สายน้ำดี ปะเก็นกันกลิ่นและซีเมนต์กักกลิ่น

#### Order reference

Product will be delivered excluding stop valve.  
Please order separately.

#### ข้อแนะนำการสั่งซื้อ

สินค้าไม่รวมอุปกรณ์ วาล์วเปิด-ปิด  
กรุณาซื้ออุปกรณ์พื้นฐานแยกต่างหาก



### Floor standing toilet – SEINE

โถสุขภัณฑ์แบบตั้งพื้น — SEINE



มอก.792-2554

Cat. No. 495.61.443

Price: ~~12,580.-~~  
Special: **8,550.-**

- Material:/Colour: Ceramic/white
- U-shape toilet
- Size (W x L x H): 355 x 520 x 405 mm
- UF-soft closing seat
- Wash down system
- P-trap rough-in: 180 mm
- Supplied plastic S-trap rough-in: 160 mm

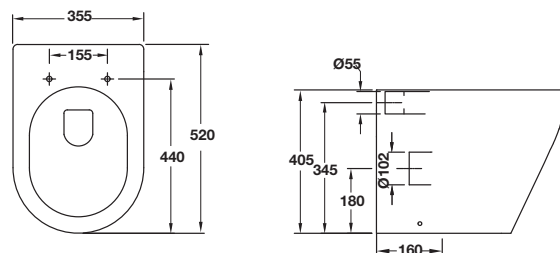
- วัสดุ/สี: เซรามิค/สีขาว
- โถสุขภัณฑ์แบบทรงตัวยู
- ขนาด (ก x ย x ส): 355 x 520 x 405 มม.
- พร้อมฝารองนั่งทำจากพลาสติกชนิด UF ระบบปิดแบบนุ่มนวล
- ระบบการชำระล้างแบบ wash down
- ท่อระบายแบบเข้าผนัง ระยะติดตั้ง 180 มม.
- จำหน่ายพร้อมท่อน้ำทิ้งพลาสติกแบบลงพื้น ระยะติดตั้ง 160 มม.

#### Order reference

Product will be delivered excluding concealed cistern, flush plate,  
drainage straight pipe. Please order separately.

#### ข้อแนะนำการสั่งซื้อ

สินค้าไม่รวมอุปกรณ์ ถังพักน้ำซ่อนผนัง, ชุดปุ่มกด, ข้อต่อตรงท่อน้ำทิ้ง  
กรุณาซื้ออุปกรณ์พื้นฐานแยกต่างหาก





**Wall hung toilet – SEINE**

โถสุขภัณฑ์แบบแขวนผนัง — SEINE



มอก.792-2554

Cat. No. 495.61.434

Price: ~~10,450.-~~Special: **7,100.-**

- Material:/Colour: Ceramic/white
- U-shape toilet
- Size (W x L x H): 355 x 520 x 305 mm
- UF-soft closing seat
- Wash down system
- P-trap rough-in

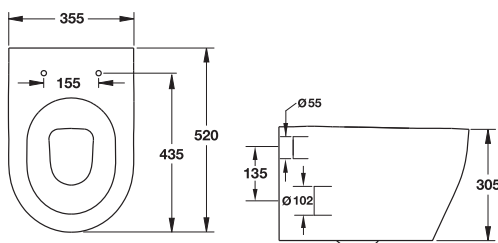
- วัสดุ/สี: เซรามิค/สีขาว
- โถสุขภัณฑ์แบบทรงตัวยู
- ขนาด (ก x ย x ส): 355 x 520 x 305 มม.
- พร้อมฝารองนั่งทำจากพลาสติกชนิด UF ระบบปิดแบบนุ่มนวล
- ระบบชำระล้างแบบ wash down
- ท่อระบายแบบเข้าผนัง

**Order reference**

Product will be delivered excluding concealed cistern, flush plate.  
Please order separately.

**ข้อแนะนำการสั่งซื้อ**

สินค้าไม่ได้รวมอุปกรณ์ ดังชักน้ำซ่อนผนัง, ชุดปุ่มกด  
กรุณาซื้ออุปกรณ์พื้นฐานแยกต่างหาก

**Above counter basin – SEINE**

อ่างล้างหน้า แบบวางบนเคาน์เตอร์ - SEINE



Cat. No. 495.60.918

Price: ~~9,390.-~~Special: **6,380.-**

- Material:/Colour: Ceramic/white
- Size (W x L x H): 700 x 460 x 140 mm
- With overflow hole and single tap platform

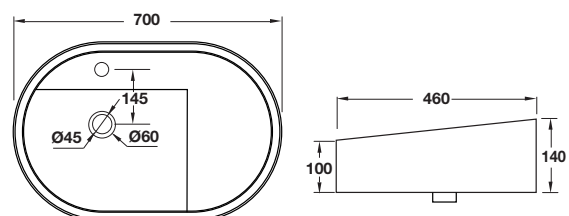
- วัสดุ/สี: เซรามิค/สีขาว
- ขนาด (ก x ย x ส): 700 x 460 x 140 มม.
- แบบมีรูน้ำล้น และ 1 รูยึดก๊อก

**Order reference**

Product will be delivered excluding pop-up waste, water tap,  
stop valve and faucet. Please order separately.

**ข้อแนะนำการสั่งซื้อ**

สินค้าไม่ได้รวมอุปกรณ์ สะดืออ่าง, ท่อน้ำทิ้ง, วาล์วเปิด-ปิด และก๊อกน้ำ  
กรุณาซื้ออุปกรณ์พื้นฐานแยกต่างหาก



### One-piece toilet – Danube II

โถสุขภัณฑ์แบบชิ้นเดียว - Danube II



มอก.792-2554

Cat. No. 495.61.480

Price: ~~11,330.-~~  
Special: **7,700.-**

- Material:/Colour: Ceramic/white
- Size (W x L x H): 378 x 703 x 730 mm
- PP-soft closing seat
- Cyclone jet dual flush system
- Water consumption: 3/6 l
- S-trap rough-in: 305 mm
- Supplied with flexible hose, wax ring and floor flange

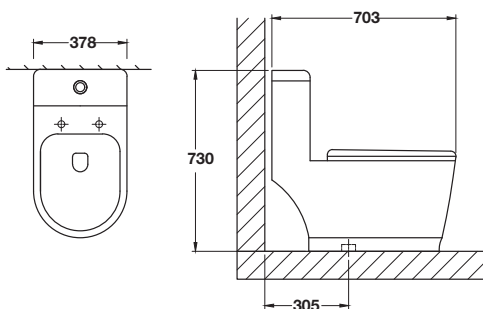
- วัสดุ/สี: เซรามิค/สีขาว
- ขนาด (ก x ย x ส) : 378 x 703 x 730 มม.
- ฝารองนั่งทำจากพลาสติกชนิด PP ระบบปิดแบบนุ่มนวล
- ระบบการชำระล้างแบบ cyclone jet dual flush
- ใช้น้ำในการชำระล้าง 3/6 ลิตร
- ระยะติดตั้ง 305 มม. สำหรับการติดตั้งท่อน้ำทิ้งแบบลงพื้น
- จำหน่ายพร้อม สายน้ำดี, ประเก็นกันกลิ่นและซีเมนต์กักกลิ่น

#### Order reference

Product will be delivered excluding stop valve. Please order separately.

#### ข้อแนะนำการสั่งซื้อ

สินค้าไม่รวมอุปกรณ์ วาล์วเปิด-ปิด กรุณาซื้ออุปกรณ์พื้นฐานแยกต่างหาก



### One-piece toilet – Priocy II

โถสุขภัณฑ์แบบชิ้นเดียว - Priocy II



มอก.792-2554

Cat. No. 495.61.473

Price: ~~8,230.-~~  
Special: **5,590.-**

- Material:/Colour: Ceramic/white
- Size (W x L x H): 400 x 770 x 700 mm
- PP-soft closing seat
- Siphon jet dual flush system
- Water consumption: 3/6 l
- S-trap rough-in: 305 mm
- Supplied with flexible hose, wax ring and floor flange

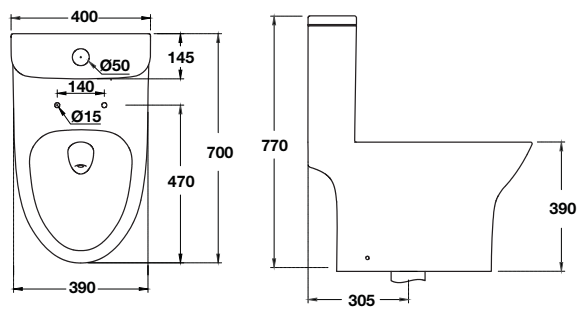
- วัสดุ/สี: เซรามิค/สีขาว
- ขนาด (ก x ย x ส) : 400 x 770 x 700 มม.
- ฝารองนั่งทำจากพลาสติกชนิด PP ระบบปิดแบบนุ่มนวล
- ระบบการชำระล้างแบบ siphon jet dual flush
- ใช้น้ำในการชำระล้าง 3/6 ลิตร
- ระยะติดตั้ง 305 มม. สำหรับการติดตั้งท่อน้ำทิ้งแบบลงพื้น
- จำหน่ายพร้อม สายน้ำดี, ประเก็นกันกลิ่นและซีเมนต์กักกลิ่น

#### Order reference

Product will be delivered excluding stop valve. Please order separately.

#### ข้อแนะนำการสั่งซื้อ

สินค้าไม่รวมอุปกรณ์ วาล์วเปิด-ปิด กรุณาซื้ออุปกรณ์พื้นฐานแยกต่างหาก



**One-piece toilet – KARIN II**

โถสุขภัณฑ์แบบชิ้นเดียว - KARIN II



มอก.792-2554

Cat. No. 495.61.475

Price: ~~10,730.-~~  
Special: **7,290.-**

- Material:/Colour: Ceramic/white
- Size (W x L x H): 510 x 736 x 680 mm
- PP-soft closing seat
- Siphon jet single flush system
- Water consumption: 4.5 l
- S-trap rough-in: 305 mm
- Supplied with flexible hose, floor flange and wax ring

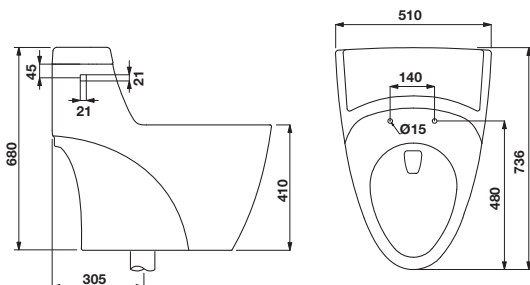
- วัสดุ/สี: เซรามิค/สีขาว
- ขนาด (ก x ย x ส): 510 x 736 x 680 มม.
- ฝารองนั่งทำจากพลาสติกชนิด PP ระบบปิดแบบนุ่มนวล
- ระบบชำระล้างแบบ siphon jet single flush
- ใช้น้ำในการชำระล้าง: 4.5 ลิตร
- ระยะติดตั้ง 305 มม. สำหรับการติดตั้งท่อน้ำทิ้งแบบลงพื้น
- จำหน่ายพร้อมสายน้ำตี ปะเก็นกันกลิ่น และซีฟิ่งดักกลิ่น

**Order reference**

Product will be delivered excluding stop valve. Please order separately.

**ข้อแนะนำการสั่งซื้อ**

สินค้าไม่ได้รวมอุปกรณ์ วาล์วเปิด-ปิด กรุณาซื้ออุปกรณ์พื้นฐานแยกต่างหาก



**One-piece toilet – TYNE**

โถสุขภัณฑ์แบบชิ้นเดียว - TYNE



มอก.792-2554

Cat. No. 495.61.401

Price: ~~7,340.-~~  
Special: **4,990.-**

- Material:/Colour: Ceramic/white
- Size (W x L x H): 380 x 700 x 740 mm
- Elongated toilet shape (V-shape)
- PP-soft closing seat
- Cyclone jet dual flush system
- Water consumption: 3/6 l
- S-trap rough-in: 305 mm
- Supplied with flexible hose, floor flange and wax ring

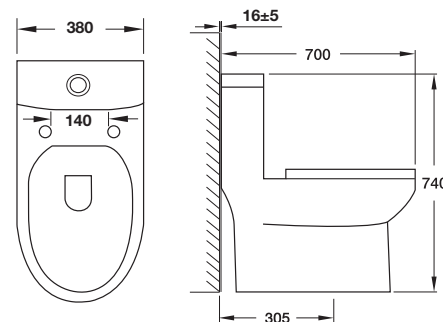
- วัสดุ/สี: เซรามิค/สีขาว
- ขนาด (ก x ย x ส): 380 x 700 x 740 มม.
- โถสุขภัณฑ์แบบหน้ายาว (ทรงวี)
- ฝารองนั่งทำจากพลาสติกชนิด PP ระบบปิดแบบนุ่มนวล
- ระบบการชำระล้างแบบ cyclone jet dual flush
- ใช้น้ำในการชำระล้าง: 3/6 ลิตร
- ระยะติดตั้ง 305 มม. สำหรับการติดตั้งท่อน้ำทิ้งแบบลงพื้น
- จำหน่ายพร้อมสายน้ำตี ปะเก็นกันกลิ่นและซีฟิ่งดักกลิ่น

**Order reference**

Product will be delivered excluding stop valve. Please order separately.

**ข้อแนะนำการสั่งซื้อ**

สินค้าไม่ได้รวมอุปกรณ์ วาล์วเปิด-ปิด กรุณาซื้ออุปกรณ์พื้นฐานแยกต่างหาก



### Wall hung basin – TYNE

อ่างล้างหน้า แบบแขวนผนัง - TYNE



Cat. No. 495.60.970

Price: ~~2,360.-~~

Special: **1,600.-**

- Material:/Colour: Ceramic/white
- Size (W x L x H): 555 x 445 x 220 mm
- With overflow hole and single tap platform
- Supplied with wall fixing kit

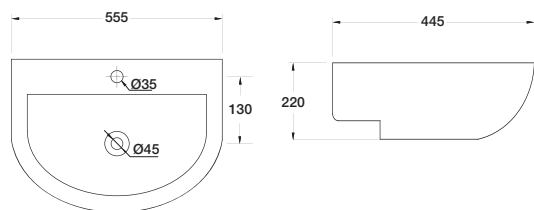
- วัสดุ/สี: เซรามิค/สีขาว
- ขนาด (ก x ย x ส): 555 x 445 x 220 มม.
- แบบมีรูน้ำล้น และ 1 รูยึดก๊อก
- จำหน่ายพร้อมอุปกรณ์ยึดผนัง

#### Order reference

Product will be delivered excluding pop-up waste, water trap and faucet. Please order separately

#### ข้อแนะนำการสั่งซื้อ

สินค้าไม่รวมอุปกรณ์ สะดืออ่าง, ท่อน้ำทิ้ง และก๊อกน้ำ  
กรุณาซื้ออุปกรณ์พื้นฐานแยกต่างหาก



### Wall hung basin with half pedestal – TYNE

อ่างล้างหน้า แบบแขวนผนังพร้อมขาแขวนอ่าง — TYNE



Cat. No. 495.60.971

Price: ~~3,230.-~~

Special: **2,190.-**

- Material:/Colour: Ceramic/white
- Size (W x L x H): 555 x 445 x 470 mm
- With overflow hole and single tap platform
- Supplied with wall fixing kit

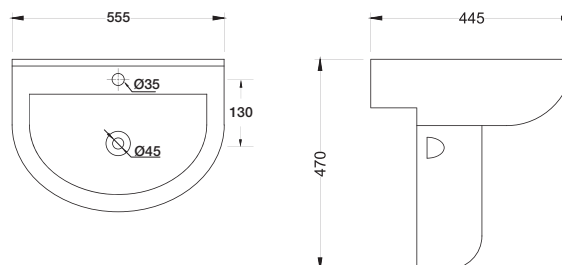
- วัสดุ/สี: เซรามิค/สีขาว
- ขนาด (ก x ย x ส): 555 x 445 x 470 มม.
- แบบมีรูน้ำล้น และ 1 รูยึดก๊อก
- จำหน่ายพร้อมอุปกรณ์ยึดผนัง

#### Order reference

Product will be delivered excluding pop-up waste, water trap and faucet. Please order separately

#### ข้อแนะนำการสั่งซื้อ

สินค้าไม่รวมอุปกรณ์ สะดืออ่าง, ท่อน้ำทิ้ง และก๊อกน้ำ  
กรุณาซื้ออุปกรณ์พื้นฐานแยกต่างหาก



**One-piece toilet – FOREST**

โถสุขภัณฑ์แบบชิ้นเดียว - FOREST



มอก.792-2554

Cat. No. 495.61.468

Price: ~~10,150.-~~

Special: **6,900.-**

- Material:/Colour: Ceramic/white
- Size (W x L x H): 415 x 708 x 711 mm
- Elongated toilet shape (V-shape)
- PP-soft closing seat
- Siphon jet single flush system
- Water consumption: 4.0 l
- S-trap rough-in: 305 mm
- Supplied with flexible hose, floor flange and wax ring

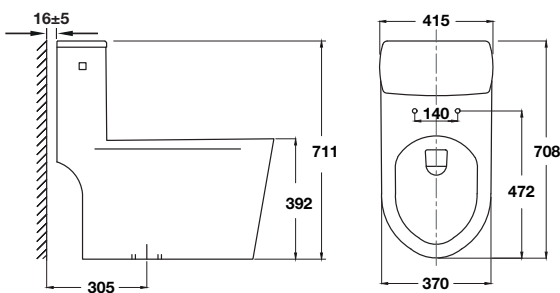
- วัสดุ/สี: เซรามิค/สีขาว
- ขนาด (ก x ย x ส): 415 x 708 x 711 มม.
- โถสุขภัณฑ์แบบหน้ายาว (ทรงวี)
- ฝารองนั่งทำจากพลาสติกชนิด PP ระบบปิดแบบนุ่มนวล
- ระบบการชำระล้างแบบ siphon jet single flush
- ใช้น้ำในการชำระล้าง 4.0 ลิตร
- ระยะติดตั้ง 305 มม. สำหรับการติดตั้งท่อน้ำทิ้งแบบลงพื้น
- จำหน่ายพร้อม สายน้ำดี ประเก็นกันกลิ่นและซีเมนต์กักกลิ่น

**Order reference**

Product will be delivered without stop valve. Please order separately.

**ข้อแนะนำการสั่งซื้อ**

สินค้าไม่ได้รวมอุปกรณ์ วาล์วเปิด-ปิดน้ำ กรุณาซื้ออุปกรณ์พื้นฐานแยกต่างหาก



### Two-piece Toilet – FERN

โถสุขภัณฑ์แบบสองชิ้น - FERN



มอก.792-2554

Cat. No. 495.61.466

Price: ~~6,310.-~~  
Special: **4,290.-**

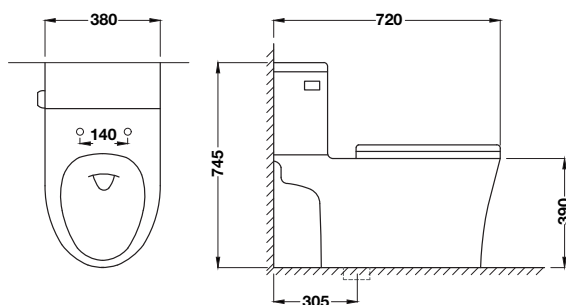
- Material:/Colour: Ceramic/white
- Size (W x L x H): 380 x 720 x 745 mm
- PP-soft closing seat
- Siphon jet single flush system
- Water consumption: 4.8 l
- S-trap rough-in: 305 mm
- Supplied with flexible hose, floor flange and wax ring
- วัสดุ/สี: เซรามิค/สีขาว
- ขนาด (ก x ย x ส): 380 x 720 x 745 มม.
- ฝารองนั่งทำจากพลาสติกชนิด PP ระบบปิดแบบนุ่มนวล
- ระบบการชำระล้างแบบ siphon jet single flush
- ใช้น้ำในการชำระล้าง 4.8 ลิตร
- ระยะติดตั้ง 305 มม. สำหรับการติดตั้งท่อน้ำทิ้งแบบลงพื้น
- จำหน่ายพร้อม สายน้ำดี ประเก็นกันกลิ่นและซีดีดักกลิ่น

#### Order reference

Product will be delivered without stop valve. Please order separately.

#### ข้อแนะนำการสั่งซื้อ

สินค้าไม่รวมอุปกรณ์ วาล์วเปิด-ปิดน้ำ กรุณาซื้ออุปกรณ์พื้นฐานแยกต่างหาก



### Wall hung basin with pedestal – FERN

อ่างล้างหน้า แบบแขวนผนังพร้อมขา - FERN



Cat. No. 495.60.977

Price: ~~4,400.-~~  
Special: **2,990.-**

- Material:/Colour: Ceramic/white
- Size (W x L x H): 520 x 460 x 380 mm
- With overflow hole and single tap platform
- Supplied with wall fixing kit

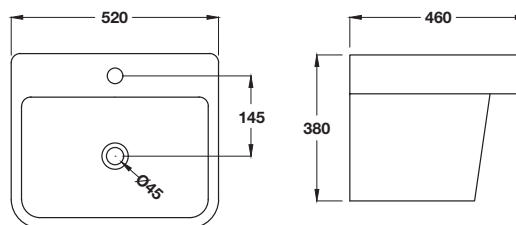
- วัสดุ/สี: เซรามิค/สีขาว
- ขนาด (ก x ย x ส) : 520 x 460 x 380 มม.
- แบบมีรูน้ำล้นและ 1 รูยึดก๊อก
- จำหน่ายพร้อมอุปกรณ์ยึดผนัง

#### Order reference

Product will be delivered without stop valve, pop-up waste, water tap and faucet. Please order separately.

#### ข้อแนะนำการสั่งซื้อ

สินค้าไม่รวมอุปกรณ์ วาล์วเปิด-ปิดน้ำ, สะตืออ่าง, ท่อน้ำทิ้ง และก๊อกน้ำ กรุณาซื้ออุปกรณ์พื้นฐานแยกต่างหาก



**Above counter basin – THAMES II**

อ่างล้างหน้า แบบวางบนเคาน์เตอร์ - THAMES II



Cat. No. 495.60.880

Price: ~~3,800.-~~  
Special: **2,580.-**

- Material:/Colour: Ceramic/white
- Size (W x L x H): 475 x 375 x 135 mm
- Without overflow hole and tap platform

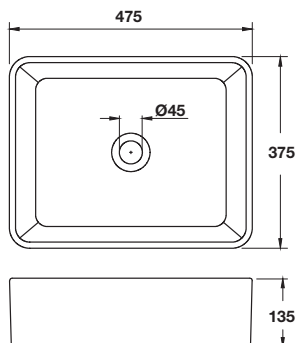
- วัสดุ/สี: เซรามิค/สีขาว
- ขนาด (ก x ย x ส): 475 x 375 x 135 มม.
- แบบไม่มีรูน้ำล้นและรูยึดก๊อก

**Order reference**

Product will be delivered excluding pop-up waste, water tap and faucet. Please order separately.

**ข้อแนะนำการสั่งซื้อ**

สินค้าไม่ได้รวมอุปกรณ์ สะดืออ่าง, ท่อน้ำทิ้ง และก๊อกน้ำ  
กรุณาซื้ออุปกรณ์พื้นฐานแยกต่างหาก



Cat. No. 495.60.882

Price: ~~3,960.-~~  
Special: **2,690.-**

- Material:/Colour: Ceramic/white
- Size (L x H): Ø405 x 150 mm
- Without overflow hole and tap platform

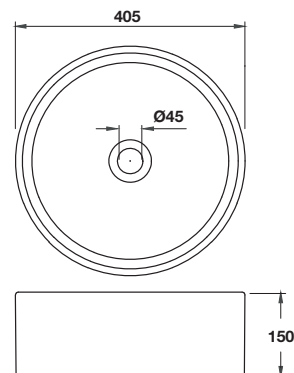
- วัสดุ/สี: เซรามิค/สีขาว
- ขนาด (ย x ส): Ø405 x 150 มม.
- แบบไม่มีรูน้ำล้นและรูยึดก๊อก

**Order reference**

Product will be delivered excluding pop-up waste, water tap and faucet. Please order separately.

**ข้อแนะนำการสั่งซื้อ**

สินค้าไม่ได้รวมอุปกรณ์ สะดืออ่าง, ท่อน้ำทิ้ง และก๊อกน้ำ  
กรุณาซื้ออุปกรณ์พื้นฐานแยกต่างหาก



### Under counter basin – RHINE II

อ่างล้างหน้า แบบฝังใต้เคาน์เตอร์ - RHINE II



Cat. No. 495.60.884

Price: ~~3,280.-~~  
Special: **2,190.-**

- Material:/Colour: Ceramic/white
- Size (W x L x H): 605 x 435 x 210 mm
- With overflow hole
- Without tap platform

- วัสดุ/สี: เซรามิค/สีขาว
- ขนาด (ก x ย x ส): 605 x 435 x 210 มม.
- แบบมีรูน้ำล้น
- ไม่มีรูยึดก๊อก



Cat. No. 495.60.885

Price: ~~2,620.-~~  
Special: **1,780.-**

- Material:/Colour: Ceramic/white
- Size (W x L x H): 570 x 435 x 195 mm
- With overflow hole
- Without tap platform

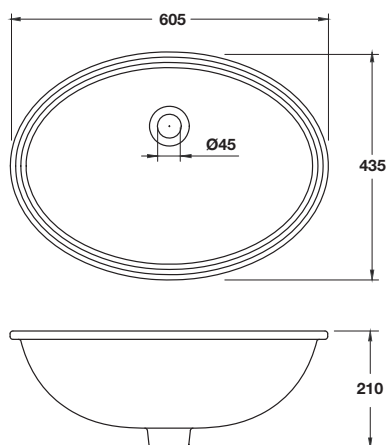
- วัสดุ/สี: เซรามิค/สีขาว
- ขนาด (ก x ย x ส): 570 x 435 x 195 มม.
- แบบมีรูน้ำล้น
- ไม่มีรูยึดก๊อก

#### Order reference

Product will be delivered excluding pop-up waste, water tap and faucet.  
Please order separately.

#### ข้อแนะนำการสั่งซื้อ

สินค้าไม่ได้รวมอุปกรณ์ สะดืออ่าง, ท่อน้ำทิ้ง และก๊อกน้ำ  
กรุณาซื้ออุปกรณ์พื้นฐานแยกต่างหาก

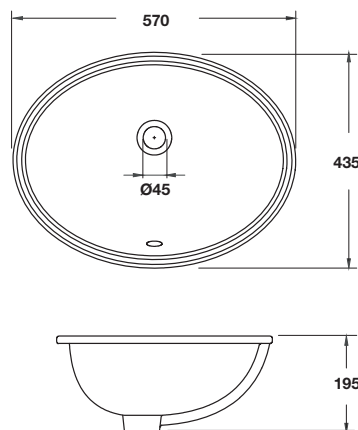


#### Order reference

Product will be delivered excluding pop-up waste, water tap and faucet.  
Please order separately.

#### ข้อแนะนำการสั่งซื้อ

สินค้าไม่ได้รวมอุปกรณ์ สะดืออ่าง, ท่อน้ำทิ้ง และก๊อกน้ำ  
กรุณาซื้ออุปกรณ์พื้นฐานแยกต่างหาก





**Under counter basin – COMO II**

อ่างล้างหน้า แบบฝังใต้เคาน์เตอร์ - COMO II



Cat. No. 495.60.886

Price: ~~2,400.-~~  
Special: **1,670.-**

- Material:/Colour: Ceramic/white
- Size (W x L x H): 510 x 385 x 195 mm
- With overflow hole
- Without tap platform

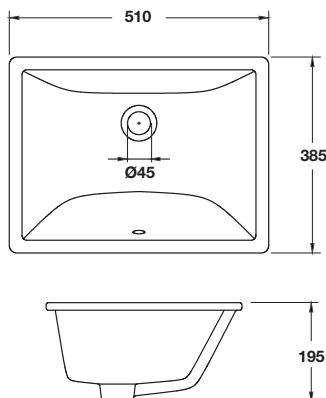
- วัสดุ/สี: เซรามิค/สีขาว
- ขนาด (ก x ย x ส): 510 x 385 x 195 มม.
- แบบมีรูน้ำล้น
- ไม่มีรูยึดก๊อก

**Order reference**

Product will be delivered excluding pop-up waste, water tap and faucet. Please order separately.

**ข้อแนะนำการสั่งซื้อ**

สินค้าไม่ได้รวมอุปกรณ์ สะดืออ่าง, ท่อน้ำทิ้ง และก๊อกน้ำ กรุณาซื้ออุปกรณ์พื้นฐานแยกต่างหาก



Cat. No. 495.60.887

Price: ~~3,520.-~~  
Special: **2,390.-**

- Material:/Colour: Ceramic/white
- Size (W x L x H): 600 x 405 x 195 mm
- With overflow hole
- Without tap platform

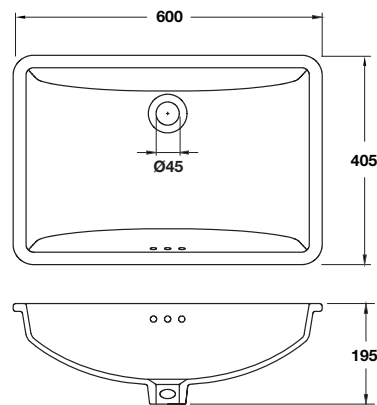
- วัสดุ/สี: เซรามิค/สีขาว
- ขนาด (ก x ย x ส): 600 x 405 x 195 มม.
- แบบมีรูน้ำล้น
- ไม่มีรูยึดก๊อก

**Order reference**

Product will be delivered excluding pop-up waste, water tap and faucet. Please order separately.

**ข้อแนะนำการสั่งซื้อ**

สินค้าไม่ได้รวมอุปกรณ์ สะดืออ่าง, ท่อน้ำทิ้ง และก๊อกน้ำ กรุณาซื้ออุปกรณ์พื้นฐานแยกต่างหาก



### Two-piece toilet – NEO ECO

โถสุขภัณฑ์แบบสองชิ้น - NEO ECO



มอก.792-2554

Cat. No. 495.61.457

Price: ~~5,870.-~~

Special: **3,990.-**

- Material:/Colour: Ceramic/white
- Size (W x L x H): 370 x 690 x 800 mm
- U-shape toilet
- PP-soft closing seat
- Wash down dual flush system
- Water consumption: 3/4.5 l
- S-trap rough-in: 305 mm
- Supplied with flexible hose and drainage pipe

- วัสดุ/สี: เซรามิค/สีขาว
- ขนาด (ก x ย x ส): 370 x 690 x 800 มม.
- โถสุขภัณฑ์แบบทรงตัวยู
- ฝารองนั่งทำจากพลาสติกชนิด PP ระบบปิดแบบนุ่มนวล
- ระบบการชำระล้างแบบ wash down dual flush
- ใช้น้ำในการชำระล้าง 3/4.5 ลิตร
- ระยะติดตั้ง 305 มม. สำหรับการติดตั้งท่อน้ำทิ้งแบบลงพื้น
- จำหน่ายพร้อม สายน้ำดีและข้อต่อท่อน้ำทิ้ง

#### Order reference

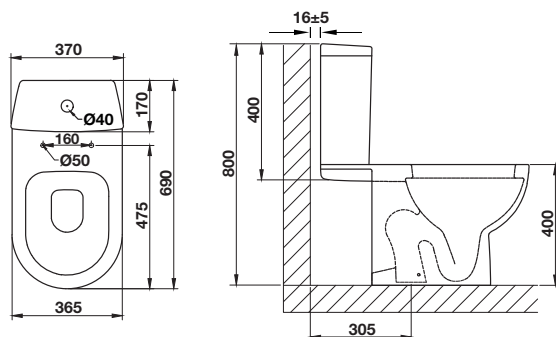
Product will be delivered excluding stop valve.

Please order separately.

#### ข้อแนะนำการสั่งซื้อ

สินค้าไม่ได้อยู่รวมอุปกรณ์ วาล์วเปิด-ปิดน้ำ

กรุณาซื้ออุปกรณ์พื้นฐานแยกต่างหาก



**Wall hung basin – NEO ECO**

อ่างล้างหน้า แบบแขวนผนัง - NEO ECO



Cat. No. 495.60.985

Price: ~~1,920.-~~  
Special: **1,300.-**

- Material:/Colour: Ceramic/white
- Size (W x L x H): 530 x 420 x 210 mm
- With overflow hole and single tap platform
- Supplied with wall fixing kit

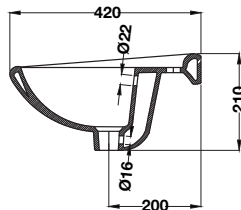
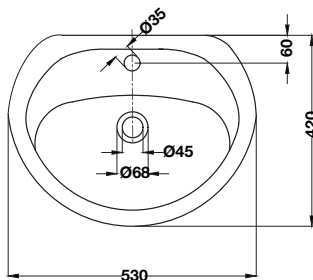
- วัสดุ/สี: เซรามิค/สีขาว
- ขนาด (ก x ย x ส): 530 x 420 x 210 มม.
- แบบมีรูน้ำล้นและ 1 รูยึดก๊อก
- จำหน่ายพร้อมอุปกรณ์ยึดผนัง

**Order reference**

Product will be delivered excluding pop-up waste, water tap and faucet.  
Please order separately.

**ข้อแนะนำการสั่งซื้อ**

สินค้าไม่ได้รวมอุปกรณ์ สะดืออ่าง, ท่อน้ำทิ้ง และก๊อกน้ำ  
กรุณาซื้ออุปกรณ์พื้นฐานแยกต่างหาก

**Wall hung basin with full pedestal – NEO ECO**

อ่างล้างหน้า แบบแขวนผนังพร้อมขาอ่าง - NEO ECO



Cat. No. 495.60.987

Price: ~~3,080.-~~  
Special: **2,090.-**

- Material:/Colour: Ceramic/white
- Size (W x L x H): 530 x 420 x 840 mm
- With overflow hole and single tap platform
- Supplied with wall fixing kit

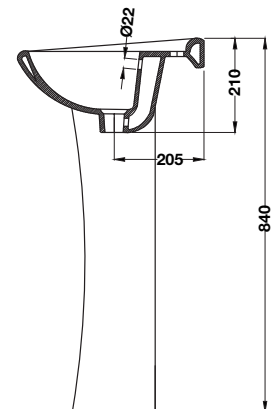
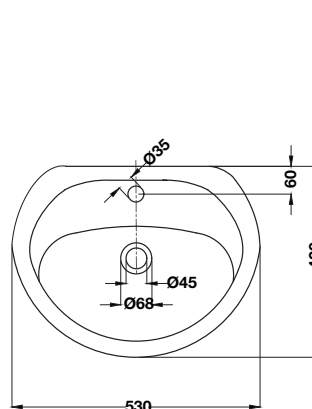
- วัสดุ/สี: เซรามิค/สีขาว
- ขนาด (ก x ย x ส) : 530 x 420 x 840 มม.
- แบบมีรูน้ำล้นและ 1 รูยึดก๊อก
- จำหน่ายพร้อมอุปกรณ์ยึดผนัง

**Order reference**

Product will be delivered excluding pop-up waste, water tap and faucet.  
Please order separately.

**ข้อแนะนำการสั่งซื้อ**

สินค้าไม่ได้รวมอุปกรณ์ สะดืออ่าง, ท่อน้ำทิ้ง และก๊อกน้ำ  
กรุณาซื้ออุปกรณ์พื้นฐานแยกต่างหาก





# NEOFRESH

ที่สุดของความคุ้มค่า

● **Wash Down+ Flushing**



- ประหยัดน้ำใช้เพียง 4.8 L
- การออกแบบ รูรับ ตามหลัก Engineering Design เพิ่มความแม่นยำและพลังสายน้ำในการชำระล้างอย่างมีประสิทธิภาพ
- ดีไซน์โถแบบ Box rim รูเล็ก รอบขอบโถ ช่วยลดการกระเซ็นของน้ำ ที่เกิดจากการชำระล้าง

● **Soft Closing Seat**



- ฝารองนั่งหนาทนทาน เปิดปิดนุ่มนวล ป้องกันการถลอกแตก

● **Semi-Elongated**

- โถสูงก้นที่และฝารองนั่งแบบหน้ายาว นั่งสบาย

● **Quick Release Seat**

- ถอดออกง่าย

● **Trap Way Coating**



- เคลือบผิวตลอดแนวท่อเพิ่มประสิทธิภาพในการชำระล้าง

**อุปกรณ์ครบพร้อมติดตั้ง**

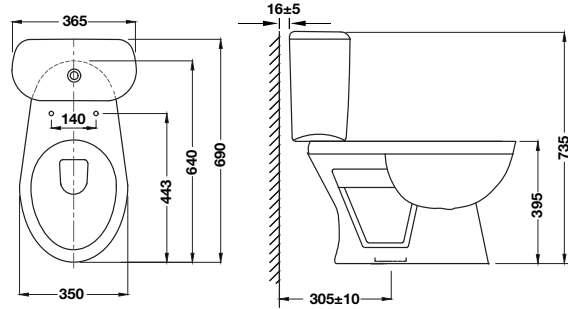


**Two-piece toilet – NEO FRESH I**

โถสุขภัณฑ์แบบสองชิ้น - NEO FRESH I



มอก.792-2554



Cat. No. 495.61.469

Price: ~~5,650.-~~Special: **3,390.-**

- Material:/Colour: Ceramic/white
- Size (W x L x H): 365 x 690 x 735 mm
- Semi-elongated shape
- PP-soft closing seat
- Wash down+ dual flush system
- Water consumption: 3/4.8 l
- S-trap rough-in: 305 mm
- Supplied with flexible hose and wax ring

- วัสดุ/สี: เซรามิค/สีขาว
- ขนาด (ก x ย x ส): 365 x 690 x 735 มม.
- โถสุขภัณฑ์แบบกึ่งหน้ายาว
- ฝารองนั่งทำจากพลาสติกชนิด PP ระบบปิดแบบนุ่มนวล
- ระบบการชำระล้างแบบ Wash down+ dual flush
- ใช้น้ำในการชำระล้าง 3/4.8 ลิตร
- ระยะติดตั้ง 305 มม. สำหรับการติดตั้งท่อน้ำทิ้งแบบลงพื้น
- จำหน่ายพร้อม สายน้ำดีและซีเมนต์กักลิน

**Order reference**

Product will be delivered excluding stop valve.

Please order separately.

**ข้อแนะนำการสั่งซื้อ**

สินค้าไม่ได้รวมอุปกรณ์ วาล์วเปิด-ปิดน้ำ

กรุณาซื้ออุปกรณ์พื้นฐานแยกต่างหาก

### Two-piece toilet – NEO FRESH III

โถสุขภัณฑ์แบบสองชิ้น - NEO FRESH III



Cat. No. 495.61.471

Price: ~~5,650.-~~

Special: **3,390.-**

- Material:/Colour: Ceramic/white
- (W x L x H): 405 x 695 x 743 mm
- Semi-elongated shape
- PP-soft closing seat
- Wash down+ dual flush system
- Water consumption: 3/4.8 l
- S-trap rough-in: 305 mm
- Includes flexible hose and wax ring

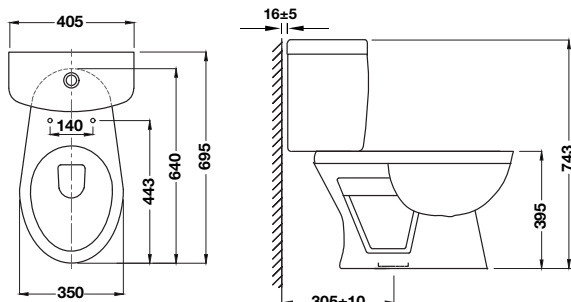
- วัสดุ/สี: เซรามิค/สีขาว
- ขนาด (ก x ย x ส): 405 x 695 x 743 มม.
- โถสุขภัณฑ์แบบกึ่งหน้ายาว
- ฝาครอบนั่งทำจากพลาสติกชนิด PP ระบบปิดแบบนุ่มนวล
- ระบบการชำระล้างแบบ wash down+ dual flush
- ใช้น้ำในการชำระล้าง 3/4.8 ลิตร
- ระยะติดตั้ง 305 มม. สำหรับการติดตั้งท่อน้ำทิ้งแบบลงพื้น
- จำหน่ายพร้อม สายน้ำดีและซีดีดักกลิ่น

#### Order reference

Product will be delivered excluding stop valve.  
Please order separately.

#### ข้อแนะนำการสั่งซื้อ

สินค้าไม่ได้รวมอุปกรณ์ วาล์วเปิด-ปิดน้ำ  
กรุณาซื้ออุปกรณ์พื้นฐานแยกต่างหาก



### Two-piece toilet – NEO FRESH III

โถสุขภัณฑ์แบบสองชิ้น - NEO FRESH III



Cat. No. 495.61.472

Price: ~~5,150.-~~

Special: **3,090.-**

- Material:/Colour: Ceramic/white
- Size (W x L x H): 405 x 695 x 743 mm
- Semi-elongated shape
- PP-soft closing seat
- Wash down+ single flush system
- Water consumption: 4.8 l
- S-trap rough-in: 305 mm
- Includes flexible hose and wax ring

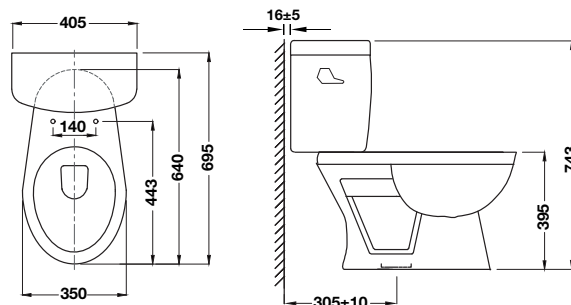
- วัสดุ/สี: เซรามิค/สีขาว
- ขนาด (ก x ย x ส): 405 x 695 x 743 มม.
- โถสุขภัณฑ์แบบกึ่งหน้ายาว
- ฝาครอบนั่งทำจากพลาสติกชนิด PP ระบบปิดแบบนุ่มนวล
- ระบบการชำระล้างแบบ Wash down + single flush
- ใช้น้ำในการชำระล้าง 4.8 ลิตร
- ระยะติดตั้ง 305 มม. สำหรับการติดตั้งท่อน้ำทิ้งแบบลงพื้น
- จำหน่ายพร้อม สายน้ำดีและซีดีดักกลิ่น

#### Order reference

Product will be delivered excluding stop valve.  
Please order separately.

#### ข้อแนะนำการสั่งซื้อ

สินค้าไม่ได้รวมอุปกรณ์ วาล์วเปิด-ปิดน้ำ  
กรุณาซื้ออุปกรณ์พื้นฐานแยกต่างหาก





## ABSOLUTE

Design

### STYLISH & DURABLE

- Well designed
- Comes in 2 colour options
- Made of tempered glass
- Thin and modern design seat cover UF material

ดีไซน์ที่แตกต่าง  
คุณภาพเหนือมาตรฐาน



## ABSOLUTE

Function

### PRACTICAL & CONVENIENT

- Available space on top of the tank
- Easy to use with large push buttons
- Water usage 3/6 L per flush
- Perfect for bathroom renovation
- Space saving U shaped toilet bowl

ประโยชน์ใช้สอยที่มากกว่า

## ABSOLUTE

Comfort

### SATISFYING & RESTFUL

- Quick release seat and cover
- Easy to clean with skirted trap way

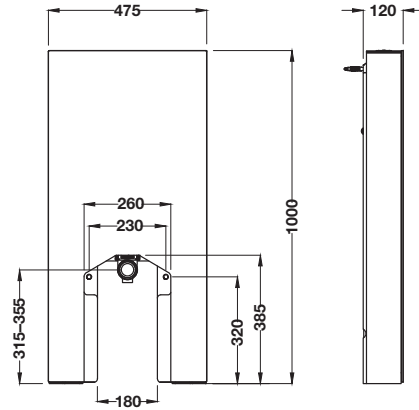
สุขลักษณะที่ดี  
สุนทรีย์ที่โดดเด่น





**Glass tank for floor standing toilet**

ถังพักน้ำพร้อมฝาครอบกระจกสำหรับโถสุขภัณฑ์แบบตั้งพื้น



WHITE  
Cat. No. 495.61.930

BLACK  
Cat. No. 495.61.931

Price: ~~22,650.-~~  
Special: **15,400.-**

- Water consumption: 3/6 l
- Material: Tempered glass cover 5 mm
- S-trap rough-in: 305 mm (for floor drain installation, S-bend pipe included, no need to break the floor)
- P-trap rough-in: 180 mm (for wall installation, please order P-trap pipe separately Cat. No. 588.60.970)
- Supplied with fixing kit, water inlet pipe and drainage pipe for S-trap

- ปริมาณการใช้น้ำ: 3/6 ลิตร
- วัสดุ: กระจกเทมเปอร์ 5 มม.
- ระยะติดตั้ง: 305 มม. (สำหรับการติดตั้งท่อน้ำทิ้งแบบลงพื้น) จำหน่ายพร้อมท่อน้ำทิ้งพลาสติกแบบลงพื้น ไม่จำเป็นต้องเจาะพื้นเพื่อติดตั้ง
- ระยะติดตั้ง: 180 มม. (สำหรับการติดตั้งท่อน้ำทิ้งแบบเข้าผนัง) สั่งซื้อท่อน้ำทิ้งพลาสติกแบบเข้าผนัง รหัสสินค้า 588.60.970 แยกต่างหาก
- มาพร้อมอุปกรณ์ติดตั้ง ท่อน้ำเข้า และท่อน้ำทิ้งแบบลงพื้น

**Order reference**

Product will be delivered excluding floor standing toilet and stop valve.  
Please order separately.  
Recommended to use with toilets 495.61.430/495.61.431/495.61.443

**ข้อเสนอแนะการสั่งซื้อ**

สินค้าไม่ได้รวม โถสุขภัณฑ์แบบตั้งพื้น และวาล์วเปิด-ปิดน้ำ  
กรุณาสั่งซื้อแยกต่างหาก  
แนะนำให้ใช้ร่วมกับโถสุขภัณฑ์ รหัสสินค้า 495.61.430/495.61.431/495.61.443

# COMFORT TOILET SEAT AND COVER

ฝารองนั่งสำหรับโถสุขภัณฑ์



**Soft Closing**  
ฝารองนั่ง เปิด-ปิด  
แบบนุ่มนวลป้องกันการกระแทก

**Easy Installation  
and Cleaning**  
ติดตั้งง่าย และ ถอดออกง่าย เพื่อความ  
สะดวกในการทำทำความสะอาด

**Elongated Comfort Seat**  
ดีไซน์ฝารองนั่งแบบหน้ายาวที่ออกแบบมาเพื่อ  
รองรับสรีระของผู้ใช้งาน ลดแรงกดทับ ลด  
อาการเมื่อยลำ นิ่งสบาย

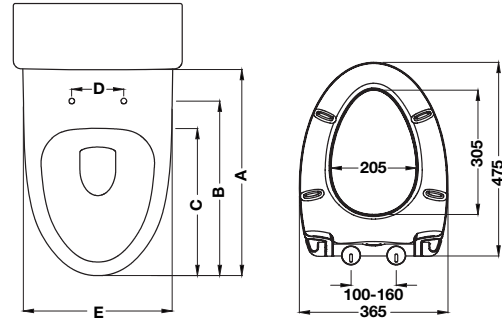


**Toilet seat with cover – COMFORT**

ฝารองนั่งสำหรับโถสุขภัณฑ์ - COMFORT



Cat. No. 495.61.504

Price: ~~1,610.-~~Special: **1,090.-**

Point ตำแหน่ง	Dimension mm ขนาด มม.
A	>525
B	450–490
C	>430
D	100–160
E	355–400

- Material/Colour: Plastic/white
- Size (W x L x H): 365 x 475 x 60 mm
- PP-soft closing seat
- For elongated toilet shape (V-shape)
- Supplied with hinges and fixing kit

- วัสดุ/สี: พลาสติก/สีขาว
- ขนาด (ก x ย x ส): 365 x 475 x 60 มม.
- ฝารองนั่งทำจากพลาสติกชนิด PP ระบบปิดแบบนุ่มนวล
- สำหรับโถสุขภัณฑ์แบบหน้ายาว (ทรงวี)
- จำหน่ายพร้อม หุ้ยึดและชุดยึดฝารองนั่ง

**Order reference**

Recommended to use with toilets 495.61.423/495.61.425/  
495.61.403/495.61.452/495.61.466/495.61.467/495.61.468/  
495.61.474/495.61.475

**ข้อเสนอแนะการสั่งซื้อ**

แนะนำให้ใช้ร่วมกับโถสุขภัณฑ์ รหัสสินค้า 495.61.423/495.61.425/  
495.61.403/495.61.452/495.61.466/495.61.467/495.61.468/  
495.61.474/495.61.475

### Toilet seat with cover – SEMI ELONGATED

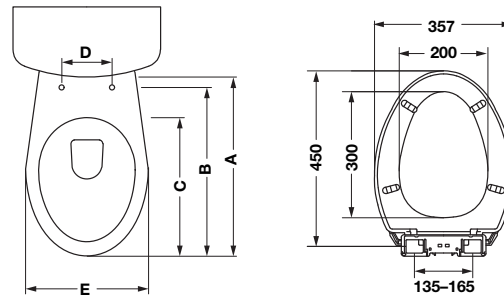
ฝารองนั่งสำหรับโถสุขภัณฑ์ - SEMI ELONGATED



Cat. No. 495.61.506

Price: ~~1 110.-~~

Special: **750.-**



Point ตำแหน่ง	Dimension mm ขนาด มม.
A	≥510
B	440-460
C	≥420
D	135-165
E	355-380

- Material/Colour: Plastic/white
- Size (W x L x H): 357 x 450 x 58 mm
- PP-soft closing seat
- For semi-elongated toilet shape
- Supplied with hinges and fixing kit

- วัสดุ/สี: พลาสติก/สีขาว
- ขนาด (ก x ย x ส): 357 x 450 x 58 มม.
- ฝารองนั่งทำจากพลาสติกชนิด PP ระบบปิดแบบนุ่มนวล
- สำหรับโถสุขภัณฑ์แบบกึ่งหน้ายาว
- จำหน่ายพร้อม หูยึดและชุดยึดฝารองนั่ง

#### Order reference

Recommended to use with toilets 495.61.469/ 495.61.471/  
495.61.472/ 495.61.447

#### ข้อเสนอแนะการสั่งซื้อ

แนะนำให้ใช้ร่วมกับโถสุขภัณฑ์ รหัสสินค้า 495.61.469/ 495.61.471/  
495.61.472/ 495.61.447

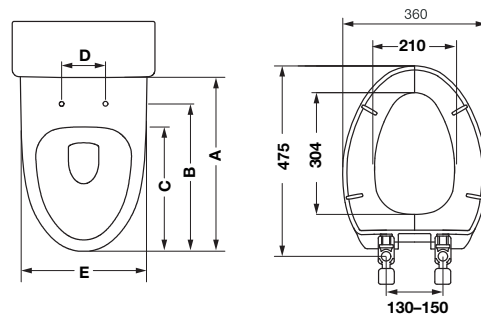
**Toilet seat with cover – UNIVERSAL**

ฝารองนั่งสำหรับโถสุขภัณฑ์ - UNIVERSAL



Cat. No. 495.61.505

Price: ~~1.310.-~~  
Special: **890.-**



Point ตำแหน่ง	Dimension mm ขนาด มม.
A	>525
B	470–480
C	>430
D	130–150
E	355–380

- Material/Colour: PP Plastic/white
- Size (W x L x H): 360 x 475 x 60 mm
- PP-soft closing seat
- For elongated toilet shape (V-shape)
- Supplied with hinges and fixing kit

- วัสดุ/สี: พลาสติก PP/สีขาว
- ขนาด (ก x ย x ส): 360 x 475 x 60 มม.
- ฝารองนั่งทำจากพลาสติกชนิด PP ระบบปิดแบบนุ่มนวล
- สำหรับโถสุขภัณฑ์แบบหน้ายาว (ทรงวี)
- จำหน่ายพร้อม หุ้ยึดและชุดยึดฝารองนั่ง

**Order reference**

Recommended to use with toilets 495.61.423/ 495.61.425/  
495.61.451/ 495.61.452/ 495.61.466/ 495.61.467/ 495.61.468/  
495.61.474

**ข้อเสนอแนะการสั่งซื้อ**

แนะนำให้ใช้ร่วมกับโถสุขภัณฑ์ รหัสสินค้า 495.61.423/ 495.61.425/  
495.61.451/ 495.61.452/ 495.61.466/ 495.61.467/ 495.61.468/  
495.61.474

# เปลี่ยนฝารองนั่ง โถสุขภัณฑ์ด้วย ตัวคุณเอง

เพียง 4 ขั้นตอนง่ายๆ



ไม่ต้องทนกับฝารองนั่ง  
ชำรุดหรือคราบเหลืองอีกต่อไป!

## 01 ตรวจสอบ รูปทรงโถสุขภัณฑ์

ใช้รูปทรงของโถสุขภัณฑ์ว่าเป็น  
ทรงรี ทรงกลม ทรงตัวยู หรือ ทรงเหลี่ยม



ทรงรี



ทรงกลม



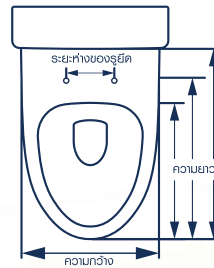
ทรงตัวยู



ทรงเหลี่ยม

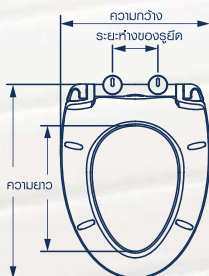
## 02 วัดขนาด โถสุขภัณฑ์

วัดความกว้าง ความยาว และระยะห่างของรูยึด



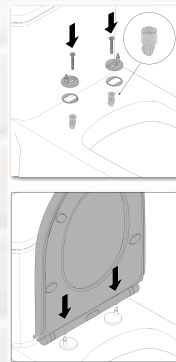
## 03 เลือกรูปทรง และขนาดของฝารองนั่ง

เลือกรูปทรงของฝารองนั่งและขนาดให้ตรงกับโถสุขภัณฑ์



## 04 ติดตั้ง ฝารองนั่ง

ติดตั้งอุปกรณ์กับรูยึด จากนั้นนำฝารองนั่ง  
ใส่เข้ากับฐานยึด



# ฝารองนั่งรุ่น Comfort Seat

## ติดตั้งง่าย ด้วยแผ่นแบบ (Template)

เพื่อใช้เทียบขนาด พร้อมรายละเอียดการติดตั้ง

**Installation Template**  
 แผ่นแบบใช้เทียบเพื่อการติดตั้ง 495.61.504

**Toilet dimension guide and Product drawing**  
 ขนาดแนะนำการติดตั้งสำหรับโถสุขภัณฑ์ และขนาดผลิตภัณฑ์

Point ส่วนประกอบ	Dimension (mm) from 0mm
A	>525
B	550-600
C	>430
D	100-160
E	355-400



495.61.504



VDO วิธีการติดตั้งฝารองนั่ง

## Automatic sensor wall hung urinal

โถปัสสาวะชายแบบแขวนผนังพร้อมระบบชำระล้างอัตโนมัติ



Cat. No. 495.61.310

Price: ~~16,840.-~~

Special: **11,450.-**

- Material/Colour: Ceramic/white
- Size (W x L x H): 480 x 310 x 795 mm
- Automatic flushing sensor (DC 6 Volt, AA 4 pcs.)
- For back inlet and P-trap rough-in
- Water consumption: 1.5 l
- Supplied with drainage pipe, flexible hose and fixing kit

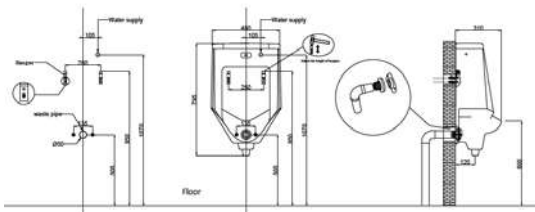
- วัสดุ/สี: เซรามิค/สีขาว
- ขนาด (ก x ย x ส): 480 x 310 x 795 มม.
- ระบบชำระล้างแบบอัตโนมัติ (แบตเตอรี่ 6 โวลต์, AA 4 ก้อน)
- สำหรับการติดตั้งทางน้ำ ข้างด้านหลังและท่อน้ำทิ้งข้างผนัง
- ใช้น้ำในการชำระล้าง 1.5 ลิตร
- จำหน่ายพร้อม ชุดข้อต่อท่อน้ำทิ้ง, สายน้ำดี และอุปกรณ์ยึดผนัง

### Order reference

Product will be delivered excluding flush valve for urinal. Please order separately.

### ข้อแนะนำการสั่งซื้อ

สินค้าไม่ได้รวมอุปกรณ์ ชุดฟลัชวาล์วสำหรับโถปัสสาวะชาย กรุณาซื้ออุปกรณ์พื้นฐานแยกต่างหาก



## Wall hung urinal

โถปัสสาวะชายแบบแขวนผนัง



Cat. No. 495.61.311

Price: ~~3,250.-~~

Special: **2,210.-**

- Material/Colour: Ceramic/white
- Size (W x L x H): 380 x 323 x 680 mm
- For top inlet and P-trap rough-in
- Supplied with wall fixing kit

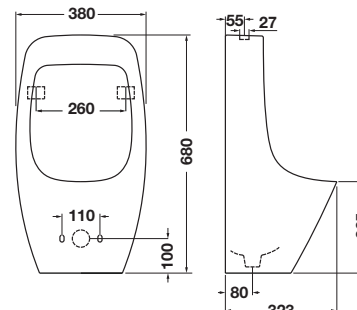
- วัสดุ/สี: เซรามิค/สีขาว
- ขนาด (ก x ย x ส) : 380 x 323 x 680 มม.
- สำหรับการติดตั้งทางน้ำเข้าด้านบนและท่อน้ำทิ้งเข้าผนัง
- พร้อมชุดอุปกรณ์ยึดผนัง

### Order reference

Product will be delivered excluding flush valve for urinal. Please order separately.

### ข้อแนะนำการสั่งซื้อ

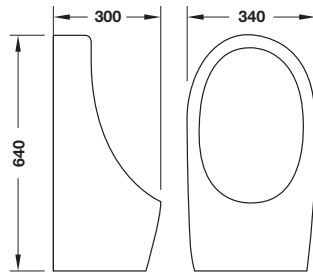
สินค้าไม่ได้รวมอุปกรณ์ ชุดฟลัชวาล์วสำหรับโถปัสสาวะชาย กรุณาซื้ออุปกรณ์พื้นฐานแยกต่างหาก





**Wall hung urinal**

โถปัสสาวะชายแบบแขวนผนัง



- Material/Colour: Ceramic/white
- Size (W x H x D): 340 x 640 x 300 mm
- P-trap outlet
- Supplied with wall fixing kit

- วัสดุ/สี: เซรามิค/สีขาว
- ขนาด (ก x ส x ล): 340 x 640 x 300 มม.
- สำหรับการติดตั้งท่อน้ำทิ้งแบบออกผนัง
- พร้อมชุดอุปกรณ์ยึดผนัง

**Order reference**

Product will be delivered excluding flush valve for urinal.  
Please order separately.

**ข้อแนะนำการสั่งซื้อ**

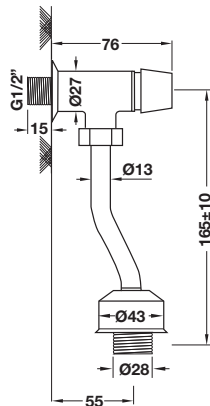
สินค้าไม่ได้รวมอุปกรณ์ ชุด flush valve สำหรับโถปัสสาวะชาย  
กรุณาซื้ออุปกรณ์พื้นฐานแยกต่างหาก

Cat. No. 495.61.304

Price: 4,330.-

Special: **2,940.-****Flush valve for urinal, exposed installation**

ฟลัชวาล์วสำหรับโถปัสสาวะชาย, แบบติดผนัง



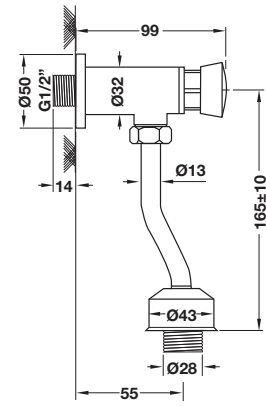
Cat. No. 485.95.009

Price: 960.-

Special: **650.-**

- Material/Finish: Brass/chrome polished
- Version: Push-to-open (without delay time)
- Body: Ø27 mm
- Installation distance from inlet hole to wall: 55 mm

- วัสดุ/สี: ทองเหลือง/สีโครมเงา
- รูปแบบ: แบบกดเปิดน้ำ (ไม่มีฟังก์ชันหน่วงเวลา)
- ขนาดเส้นผ่าศูนย์กลาง: 27 มม.
- ระยะการติดตั้งจากผนัง: 55 มม.



Cat. No. 485.95.010

Price: 1,240.-

Special: **840.-**

- Material/Finish: Brass/chrome polished
- Version: Push-to-open and automatic closing
- Delay closing time 4–6 sec
- Body: Ø32 mm
- Installation distance from inlet hole to wall: 55 mm

- วัสดุ/สี: ทองเหลือง/สีโครมเงา
- รูปแบบ: แบบกดเปิดน้ำและปิดอัตโนมัติ
- หน่วงเวลาปิด 4-6 วินาที
- ขนาดเส้นผ่าศูนย์กลาง: 32 มม.
- ระยะการติดตั้งจากผนัง: 55 มม.



Precious just  
like you.

### Automatic basin tap

ก๊อกเดี่ยวยัดโน้มติสำหรับอ่างล้างหน้า



Cat. No. 495.61.185

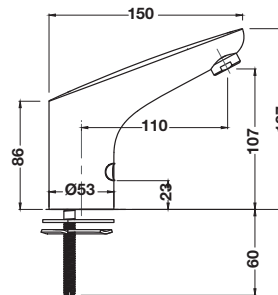
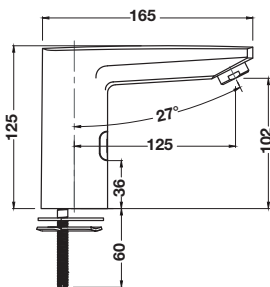
Price: ~~6,460.-~~  
Special: **4,390.-**

Cat. No. 495.61.186

Price: ~~6,460.-~~  
Special: **4,390.-**

- Material/Finish: Brass/chrome polished
  - Water outlet height: 102 mm
  - Flow limiter: 1.5 l/min
  - Water pressure: 1.0–6.0 bar (best performance 1.0–3.0 bar)
  - Sensor range: 100–150 mm
  - Auto shut off after 60 sec of continuous usage
  - Operation: Adapter 6 V DC or Alkaline battery 1.5 V x 4 (AA)
  - Static power consumption: ≤0.5 mW
  - Ingress protection rating: IP54
  - Ambient temperature: 1–55 °C
- วัสดุ/สี: ทองเหลือง/สีโครมเงา
  - ระยะจากฐานถึงปากก๊อก: 102 มม.
  - อัตราการไหล: 1.5 ลิตร/นาที
  - แรงดันน้ำ: 1.0-6.0 บาร์ (ประสิทธิภาพที่ดีที่สุด 1.0-3.0 บาร์)
  - ระยะเซ็นเซอร์: 100-150 มม.
  - ปิดอัตโนมัติเมื่อใช้งานต่อเนื่องนาน 60 วินาที
  - ใช้ไฟฟ้า DC 6 โวลต์ หรือแบตเตอรี่ 1.5 โวลต์ 4 ก้อน (AA)
  - อัตราการใช้พลังงานคงที่: ≤0.5 มิลลิวัตต์
  - เซ็นเซอร์และอุปกรณ์ควบคุมการทำงาน มาตรฐานความปลอดภัย IP54
  - อุณหภูมิที่เหมาะสมในการทำงาน 1-55°C

- Material/Finish: Brass/chrome polished
  - Water outlet height: 107 mm
  - Flow limiter: 1.5 l/min
  - Water pressure: 1.0–6.0 bar (best performance 1.0–3.0 bar)
  - Sensor range: 100–150 mm
  - Auto shut off after 60 sec of continuous usage
  - Operation: Adapter 6 V DC or Alkaline battery 1.5 V x 4 (AA)
  - Static power consumption: ≤ 0.5mW
  - Ingress protection rating: IP54
  - Ambient temperature: 1–55 °C
- วัสดุ/สี: ทองเหลือง/สีโครมเงา
  - ระยะจากฐานถึงปากก๊อก: 107 มม.
  - อัตราการไหล: 1.5 ลิตร/นาที
  - แรงดันน้ำ: 1.0-6.0 บาร์ (ประสิทธิภาพที่ดีที่สุด 1.0-3.0 บาร์)
  - ระยะเซ็นเซอร์: 100-150 มม.
  - ปิดอัตโนมัติเมื่อใช้งานต่อเนื่องนาน 60 วินาที
  - ใช้ไฟฟ้า DC 6 โวลต์ หรือแบตเตอรี่ 1.5 โวลต์ 4 ก้อน (AA)
  - อัตราการใช้พลังงานคงที่: ≤ 0.5 มิลลิวัตต์
  - เซ็นเซอร์และอุปกรณ์ควบคุมการทำงาน มาตรฐานความปลอดภัย IP54
  - อุณหภูมิที่เหมาะสมในการทำงาน 1-55°C



**Automatic basin tap**

ก๊อกเดี่ยวยัดโนมีตีสำหรับอ่างล้างหน้า

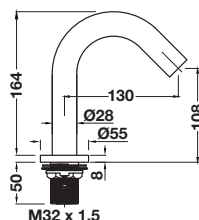


Cat. No. 495.61.187

Price: ~~12,490.-~~  
Special: **8,490.-**

- Material/Finish: Brass/chrome polished
- Water outlet height: 108 mm, Flow limiter: 1.5 l/min
- Water pressure: 1.0–6.0 bar (best performance 1.0–3.0 bar)
- Sensor range: 100–150 mm
- Auto shut off after 60 sec of continuous usage
- Operation: Adapter 6V DC or Alkaline battery 1.5V x 4 (AA)
- Static power consumption adapter: ≤ 2.5mW
- Static power consumption battery: ≤ 0.5mW
- Ingress protection rating: IP54
- Ambient temperature: 1–55 °C

- วัสดุ/สี: ทองเหลือง/สีโครมเงา
- ระยะจากฐานถึงปากก๊อก: 108 มม., อัตราการไหล: 1.5 ลิตร/นาที
- แรงดันน้ำ: 1.0-6.0 บาร์ (ประสิทธิภาพที่ดีที่สุด 1.0-3.0 บาร์)
- ระยะเซ็นเซอร์: 100-150 มม.
- ปิดอัตโนมัติเมื่อใช้งานต่อเนื่องนาน 60 วินาที
- ใช้ไฟฟ้า DC 6 โวลต์ หรือแบตเตอรี่ 1.5 โวลต์ 4 ก้อน (AA)
- ใช้พลังงานจากหม้อแปลง: ≤ 2.5 มิลลิวัตต์
- ใช้พลังงานจากแบตเตอรี่: ≤ 0.5 มิลลิวัตต์
- เซ็นเซอร์และอุปกรณ์ควบคุมการทำงาน มาตรฐานความปลอดภัย IP54
- อุณหภูมิที่เหมาะสมในการทำงาน 1-55°C

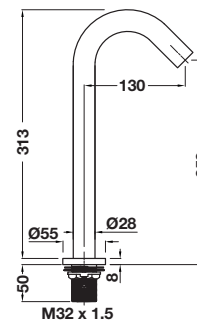


Cat. No. 495.61.188

Price: ~~14,050.-~~  
Special: **9,550.-**

- Material/Finish: Brass/chrome polished
- Water outlet height: 253 mm, Flow limiter: 1.5 l/min
- Water pressure: 1.0–6.0 bar (best performance 1.0–3.0 bar)
- Sensor range: 100–150 mm
- Auto shut off after 60 sec of continuous usage
- Operation: Adapter 6V DC or Alkaline battery 1.5V x 4 (AA)
- Static power consumption adapter: ≤ 2.5mW
- Static power consumption battery: ≤ 0.5mW
- Ingress protection rating: IP54
- Ambient temperature: 1–55 °C

- วัสดุ/สี: ทองเหลือง/สีโครมเงา
- ระยะจากฐานถึงปากก๊อก: 253 มม., อัตราการไหล: 1.5 ลิตร/นาที
- แรงดันน้ำ: 1.0-6.0 บาร์ (ประสิทธิภาพที่ดีที่สุด 1.0-3.0 บาร์)
- ระยะเซ็นเซอร์: 100-150 มม.
- ปิดอัตโนมัติเมื่อใช้งานต่อเนื่องนาน 60 วินาที
- ใช้ไฟฟ้า DC 6 โวลต์ หรือแบตเตอรี่ 1.5 โวลต์ 4 ก้อน (AA)
- ใช้พลังงานจากหม้อแปลง: ≤ 2.5 มิลลิวัตต์
- ใช้พลังงานจากแบตเตอรี่: ≤ 0.5 มิลลิวัตต์
- เซ็นเซอร์และอุปกรณ์ควบคุมการทำงาน มาตรฐานความปลอดภัย IP54
- อุณหภูมิที่เหมาะสมในการทำงาน 1-55°C



### Automatic soap dispenser

เครื่องจ่ายสบู่เหลวอัตโนมัติ



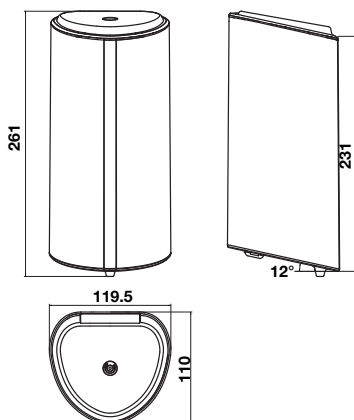
WHITE  
Cat. No. 495.80.016



SILVER  
Cat. No. 495.80.015

Price: ~~2,980.-~~  
Special: **1,990.-**

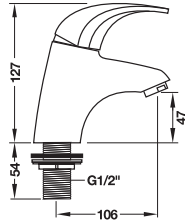
- Material: ABS
- Function: Use with liquid soap
- Operation: Infrared sensor
- Sensor range: 5–9 cm
- Supply volume: 5 adjustable levels 0.5–2.5 ml/time
- Capacity: 850 ml
- Installation: Wall mounting
- Power supply: AA battery (1.5V) x 4 pcs.
- วัสดุ: พลาสติก ABS
- การใช้งาน: ใช้กับสบู่เหลว
- การทำงาน: มีระบบอินฟราเรดเซ็นเซอร์จับการทำงาน
- ระยะเซ็นเซอร์: 5-9 เซนติเมตร
- การจ่ายน้ำยา: สามารถตั้งค่าได้ 5 ระดับ 0.5-2.5 มิลลิลิตร/ครั้ง
- ความจุน้ำยา: 850 มิลลิลิตร
- การติดตั้ง: ติดตั้งติดกับผนัง
- แหล่งพลังงาน: ถ่านอัลคาไลน์ไซส์ AA (1.5 V) x 4 ก้อน





**Single lever basin tap – LOF**

ก๊อกเดี่ยวอ่างล้างหน้า - LOF



Cat. No. 495.61.027

Price: ~~2,460.-~~  
Special: **1,670.-**

- Material/Finish: Brass/chrome polished
- Water outlet height: 47 mm
- Flow limiter: 6 l/min
- Ceramic cartridge
- Without pop-up waste

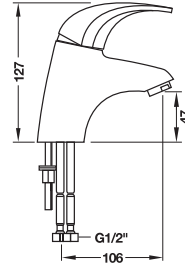
- วัสดุ/สี: ทองเหลือง/สีโครมเงา
- ระยะจากฐานถึงปากก๊อก: 47 มม.
- อัตราการไหล: 6 ลิตร/นาที
- วาล์วเซรามิค
- ไม่รวมสະดืออ่าง



มอก.2067-2552

**Single lever basin mixer – LOF**

ก๊อกผสมอ่างล้างหน้า - LOF



Cat. No. 495.61.026

Price: ~~3,480.-~~  
Special: **2,360.-**

- Material/Finish: Brass/chrome polished
- Water outlet height: 47 mm
- Flow limiter: 6 l/min
- Ceramic cartridge
- With pop-up waste

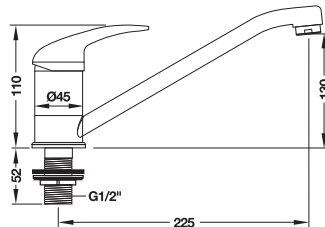
- วัสดุ/สี: ทองเหลือง/สีโครมเงา
- ระยะจากฐานถึงปากก๊อก: 47 มม.
- อัตราการไหล: 6 ลิตร/นาที
- วาล์วเซรามิค
- พร้อมสະดืออ่าง



มอก.2067-2552

**Single lever kitchen tap – LOF**

ก๊อกเดี่ยวอ่างล้างจาน - LOF



Cat. No. 485.50.004

Price: ~~2,280.-~~  
Special: **1,550.-**

- Material/Finish: Brass/chrome polished
- Water outlet height: 130 mm
- Flow limiter: 6 l/min

- วัสดุ/สี: ทองเหลือง/สีโครมเงา
- ระยะจากฐานถึงปากก๊อก: 130 มม.
- อัตราการไหล: 6 ลิตร/นาที

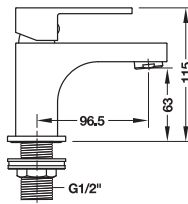


มอก.2067-2552



**Single lever basin tap – KAPPA**

ก๊อกเดี่ยวอ่างล้างหน้า - KAPPA



Cat. No. 495.61.151

Price: ~~2,580.-~~  
Special: **1,720.-**

- Material/Finish: Brass/chrome polished
- Water outlet height: 63 mm
- Flow limiter: 3.6 l/min
- Ceramic cartridge
- Without pop-up waste

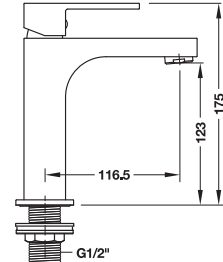
- วัสดุ/สี: ทองเหลือง/สีโครมเงา
- ระยะจากฐานถึงปากก๊อก: 63 มม.
- อัตราการไหล: 3.6 ลิตร/นาที
- วาล์วเซรามิก
- ไม่รวมสະดืออ่าง



มอก.2067-2552

**Single lever basin tap – KAPPA**

ก๊อกเดี่ยวอ่างล้างหน้า - KAPPA



Cat. No. 495.61.152

Price: ~~3,000.-~~  
Special: **2,040.-**

- Material/Finish: Brass/chrome polished
- Water outlet height: 123 mm
- Flow limiter: 3.5 l/min
- Ceramic cartridge
- Without pop-up waste

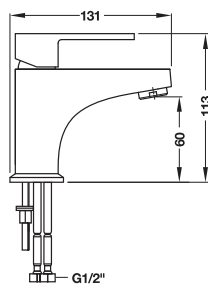
- วัสดุ/สี: ทองเหลือง/สีโครมเงา
- ระยะจากฐานถึงปากก๊อก: 123 มม.
- อัตราการไหล: 3.5 ลิตร/นาที
- วาล์วเซรามิก
- ไม่รวมสະดืออ่าง



มอก.2067-2552

**Single lever basin mixer – KAPPA**

ก๊อกผสมอ่างล้างหน้า - KAPPA



Cat. No. 495.61.150

Price: ~~4,400.-~~  
Special: **3,030.-**

- Material/Finish: Brass/chrome polished
- Water outlet height: 60 mm
- Flow limiter: 3.6 l/min
- Ceramic cartridge
- With pop-up waste set push open

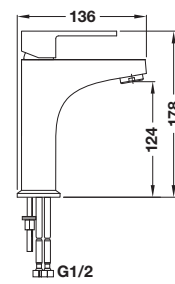
- วัสดุ/สี: ทองเหลือง/สีโครมเงา
- ระยะจากฐานถึงปากก๊อก: 60 มม.
- อัตราการไหล: 3.6 ลิตร/นาที
- วาล์วเซรามิก
- พร้อมสະดืออ่างแบบกด



มอก.2067-2552

**Single lever basin mixer – KAPPA**

ก๊อกผสมอ่างล้างหน้า - KAPPA



Cat. No. 495.61.153

Price: ~~5,110.-~~  
Special: **3,470.-**

- Material/Finish: Brass/chrome polished
- Water outlet height: 124 mm
- Flow limiter: 3.5 l/min
- Ceramic cartridge
- Without pop-up waste

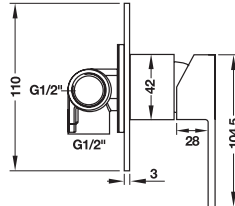
- วัสดุ/สี: ทองเหลือง/สีโครมเงา
- ระยะจากฐานถึงปากก๊อก: 124 มม.
- อัตราการไหล: 3.5 ลิตร/นาที
- วาล์วเซรามิก
- ไม่รวมสະดืออ่าง



มอก.2067-2552

### Single lever shower mixer, concealed installation – KAPPA

ก๊อกผสมยี่นอาบน้ำแบบฝังผนัง - KAPPA



Cat. No. 495.61.056

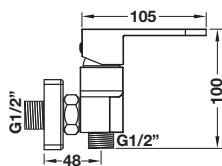
Price: ~~3,400.-~~  
Special: **2,310.-**

- Material/Finish: Brass/chrome polished
- Flow limiter: 19 l/min
- Ceramic cartridge
- Use with concealed piping, outlet 1/2"

- วัสดุ/สี: ทองเหลือง/สีโครมเงา
- อัตราการไหล: 19 ลิตร/นาที
- วาล์วเซรามิค
- ใช้กับท่อฝังผนัง, ข้อต่อทางน้ำออกเส้นผ่าศูนย์กลาง 1/2"

### Single lever shower mixer, exposed installation – KAPPA

ก๊อกผสมยี่นอาบน้ำแบบติดผนัง - KAPPA



Cat. No. 495.61.074

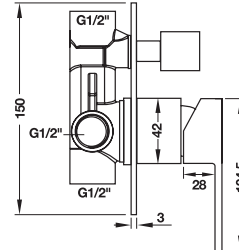
Price: ~~4,750.-~~  
Special: **3,230.-**

- Material/Finish: Brass/chrome polished
- Center distance: 150 mm
- Flow limiter: 12 l/min
- Ceramic cartridge
- Adjustable temperature regulation

- วัสดุ/สี: ทองเหลือง/สีโครมเงา
- ระยะจากศูนย์กลางการติดตั้ง: 150 มม.
- อัตราการไหล: 12 ลิตร/นาที
- วาล์วเซรามิค
- ตัวปรับอุณหภูมิ

### Single lever bath mixer, concealed installation – KAPPA

ก๊อกผสมอ่างอาบน้ำแบบฝังผนัง - KAPPA



Cat. No. 495.61.057

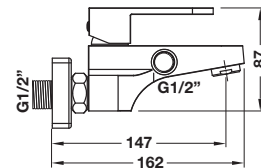
Price: ~~5,490.-~~  
Special: **3,730.-**

- Material/Finish: Brass/chrome polished
- Flow limiter: 17 l/min
- Ceramic cartridge
- Use with concealed piping, outlet 1/2"
- Button with stop/diverter valve to revert from shower to bath filler

- วัสดุ/สี: ทองเหลือง/สีโครมเงา
- อัตราการไหล: 17 ลิตร/นาที
- วาล์วเซรามิค
- ใช้กับท่อฝังผนัง, ข้อต่อทางน้ำออกเส้นผ่าศูนย์กลาง 1/2"
- ปุ่มเปลี่ยนทิศทางการน้ำจากฝักบัวไปอ่างอาบน้ำ

### Single lever bath/shower mixer, exposed installation – KAPPA

ก๊อกผสมอ่างอาบน้ำ/ยี่นอาบน้ำแบบติดผนัง - KAPPA



Cat. No. 495.61.067

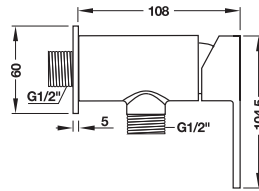
Price: ~~6,020.-~~  
Special: **4,090.-**

- Material/Finish: Brass/chrome polished
- Center distance: 150 mm
- Flow limiter: 12 l/min
- Ceramic cartridge
- Adjustable temperature regulation
- Button with stop/diverter valve to revert from shower to bath filler

- วัสดุ/สี: ทองเหลือง/สีโครมเงา
- ระยะจากศูนย์กลางการติดตั้ง: 150 มม.
- อัตราการไหล: 12 ลิตร/นาที
- วาล์วเซรามิค
- ตัวปรับอุณหภูมิ
- ปุ่มเปลี่ยนทิศทางการน้ำจากฝักบัวไปอ่างอาบน้ำ

## Single lever shower tap, exposed installation – KAPPA

ก๊อกเดี่ยวยื่นอาบแบบติดผนัง - KAPPA

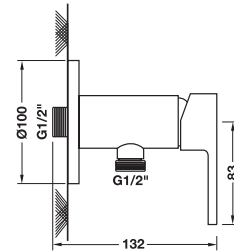


Cat. No. 495.61.058

Price: ~~3,180.-~~  
Special: **2,160.-**

- Material/Finish: Brass/chrome polished
- Flow limiter: 13 l/min
- Ceramic cartridge
- Directly connected with hand shower, outlet 1/2"

- วัสดุ/สี: ทองเหลือง/สีโครมเงา
- อัตราการไหล: 13 ลิตร/นาที
- วาล์วเซรามิค
- ติดตั้งกับฝักบัวสายอ่อน, ข้อต่อทางน้ำออกเส้นผ่าศูนย์กลาง 1/2"



Cat. No. 485.60.212

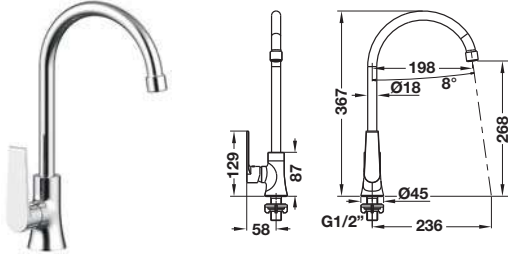
Price: ~~3,390.-~~  
Special: **2,300.-**

- Material/Finish: Brass/black matt
- Flow limiter: 13 l/min
- Ceramic cartridge
- Directly connected with hand shower, outlet 1/2"

- วัสดุ/สี: ทองเหลือง/สีดำด้าน
- อัตราการไหล: 13 ลิตร/นาที
- วาล์วเซรามิค
- ติดตั้งกับฝักบัวสายอ่อน, ข้อต่อทางน้ำออกเส้นผ่าศูนย์กลาง 1/2"

### Single lever kitchen tap – VOLGA

ก๊อกเดี่ยวอ่างล้างจาน - VOLGA



Cat. No. 495.50.007

Price: ~~3,390.-~~  
Special: **2,300.-**

- Material/Finish: Brass/chrome polished
- Water outlet height: 268 mm
- Flow limiter: 5 l/min
- Ceramic cartridge
- For cold water connection

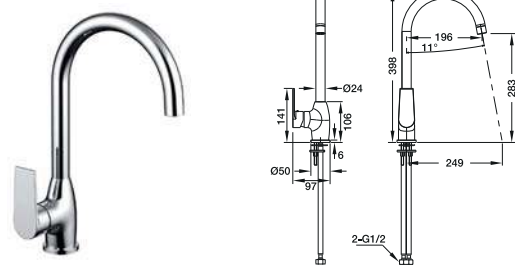


มอก.2067-2552

- วัสดุ/สี: ทองเหลือง/สีโครมเงา
- ระยะจากฐานถึงปากก๊อก: 268 มม.
- อัตราการไหล: 5 ลิตร/นาที
- วาล์วเซรามิค
- ใช้สำหรับต่อกับน้ำเย็นเท่านั้น

### Single lever kitchen mixer – VOLGA

ก๊อกผสมอ่างล้างจาน - VOLGA



Cat. No. 495.50.008

Price: ~~3,810.-~~  
Special: **2,590.-**

- Material/Finish: Brass/chrome polished
- Water outlet height: 283 mm
- Flow limiter: 5 l/min
- Ceramic cartridge
- Temperature limitation adjustable
- Supplied with 2 pcs. of flexible hose 400 mm

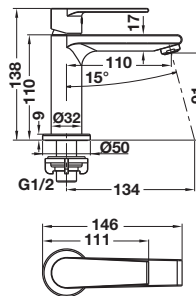


มอก.2067-2552

- วัสดุ/สี: ทองเหลือง/สีโครมเงา
- ระยะจากฐานถึงปากก๊อก: 283 มม.
- อัตราการไหล: 5 ลิตร/นาที
- วาล์วเซรามิค
- สามารถปรับอุณหภูมิของน้ำได้
- จำหน่ายพร้อมสายน้ำดีขนาด 400 มม. จำนวน 2 เส้น

### Single lever basin tap – VOLGA

ก๊อกเดี่ยวอ่างล้างหน้า - VOLGA



Cat. No. 495.61.160

Price: ~~2,200.-~~  
Special: **1,490.-**

- Material/Finish: Brass/chrome polished
- Water outlet height: 91 mm
- Flow limiter: 5 l/min
- Ceramic cartridge
- For cold water connection

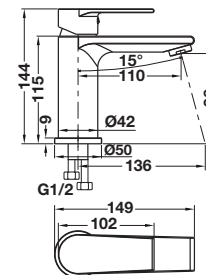


มอก.2067-2552

- วัสดุ/สี: ทองเหลือง/สีโครมเงา
- ระยะจากฐานถึงปากก๊อก: 91 มม.
- อัตราการไหล: 5 ลิตร/นาที
- วาล์วเซรามิค
- ใช้สำหรับต่อกับน้ำเย็นเท่านั้น

### Single lever basin mixer – VOLGA

ก๊อกผสมอ่างล้างหน้า - VOLGA



Cat. No. 495.61.161

Price: ~~2,740.-~~  
Special: **1,860.-**

- Material/Finish: Brass/chrome polished
- Water outlet height: 96 mm,
- Flow limiter: 5 l/min
- Ceramic cartridge
- Temperature limitation adjustable
- Supplied with 2 pcs. of flexible hose 400 mm

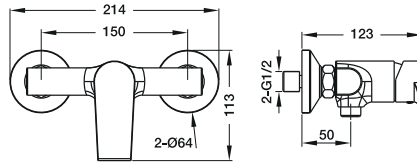


มอก.2067-2552

- วัสดุ/สี: ทองเหลือง/สีโครมเงา
- ระยะจากฐานถึงปากก๊อก: 96 มม.,
- อัตราการไหล: 5 ลิตร/นาที
- วาล์วเซรามิค
- สามารถปรับอุณหภูมิของน้ำได้
- จำหน่ายพร้อมสายน้ำดีขนาด 400 มม. จำนวน 2 เส้น

**Single lever shower mixer, exposed installation – VOLGA**

ก๊อกผสมยืนอาบแบบติดผนัง - VOLGA



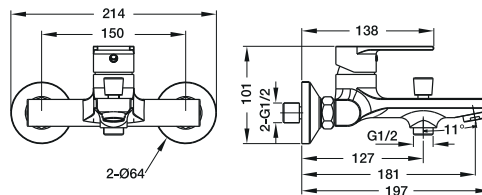
Cat. No. 495.61.077

Price: ~~3,520.-~~  
Special: **2,390.-**

- Material/Finish: Brass/chrome polished
- Flow limiter: 12 l/min
- Ceramic cartridge
- Temperature limitation adjustable
- วัสดุ/สี: ทองเหลือง/สีโครมเงา
- อัตราการไหล: 12 ลิตร/นาที
- วาล์วเซรามิค
- สามารถปรับอุณหภูมิของน้ำได้

**Single lever bath/shower mixer, exposed installation – VOLGA**

ก๊อกผสมอ่างอาบน้ำ/ยืนอาบแบบติดผนัง - VOLGA



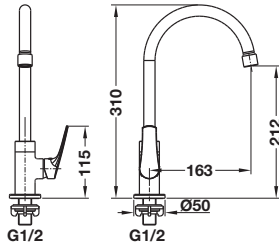
Cat. No. 495.61.078

Price: ~~4,930.-~~  
Special: **3,350.-**

- Material/Finish: Brass/chrome polished
- Flow limiter: 12 l/min
- Ceramic cartridge
- Temperature limitation adjustable
- Bottom with stop/diverter valve to divert shower to bath filler
- วัสดุ/สี: ทองเหลือง/สีโครมเงา
- อัตราการไหล: 12 ลิตร/นาที
- วาล์วเซรามิค
- สามารถปรับอุณหภูมิของน้ำได้
- ปุ่มหยุด/เปลี่ยนทิศทางการน้ำจากฝักบัวสู่อ่างอาบน้ำ

### Single lever kitchen tap – DANUBE

ก๊อกเดี่ยวอ่างล้างจาน - DANUBE



Cat. No. 495.50.009

Price: ~~3,180.-~~  
Special: **2,160.-**

- Material/Finish: Brass/chrome polished
- Water outlet height: 212 mm, Flow limiter: 5 l/min
- Ceramic cartridge
- For cold water connection

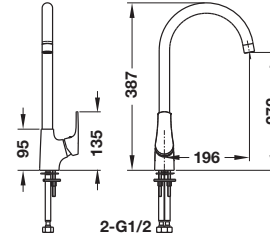


มอก.2067-2552

- วัสดุ/สี: ทองเหลือง/สีโครมเงา
- ระยะจากฐานถึงปากก๊อก: 212 มม., อัตราการไหล: 5 ลิตร/นาที
- วาล์วเซรามิก
- ใช้สำหรับต่อน้ำเย็นเท่านั้น

### Single lever kitchen mixer- DANUBE

ก๊อกผสมอ่างล้างจาน - DANUBE



Cat. No. 495.50.010

Price: ~~3,520.-~~  
Special: **2,390.-**

- Material/Finish: Brass/chrome polished
- Water outlet height: 272 mm, Flow limiter: 5 l/min
- Ceramic cartridge
- Temperature limitation adjustable
- Supplied with 2 pcs. of flexible hose 400 mm

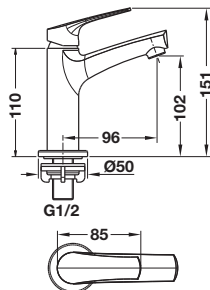


มอก.2067-2552

- ระยะจากฐานถึงปากก๊อก: 272 มม., อัตราการไหล: 5 ลิตร/นาที
- วาล์วเซรามิก
- สามารถปรับอุณหภูมิของน้ำได้
- จำหน่ายพร้อมสายน้ำดีขนาด 400 มม. จำนวน 2 เส้น

### Single lever basin tap – DANUBE

ก๊อกเดี่ยวอ่างล้างหน้า - DANUBE



Cat. No. 495.61.162

Price: ~~2,200.-~~  
Special: **1,490.-**

- Material/Finish: Brass/chrome polished
- Water outlet height: 102 mm, Flow limiter: 5 l/min
- Ceramic cartridge
- For cold water connection

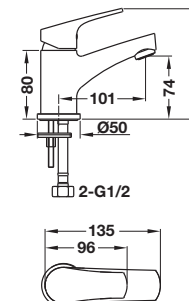


มอก.2067-2552

- วัสดุ/สี: ทองเหลือง/สีโครมเงา
- ระยะจากฐานถึงปากก๊อก: 102 มม., อัตราการไหล: 5 ลิตร/นาที
- วาล์วเซรามิก
- ใช้สำหรับต่อน้ำเย็นเท่านั้น

### Single lever basin mixer – DANUBE

ก๊อกผสมอ่างล้างหน้า - DANUBE



Cat. No. 495.61.163

Price: ~~2,450.-~~  
Special: **1,660.-**

- Material/Finish: Brass/chrome polished
- Water outlet height: 74 mm, Flow limiter: 5 l/min
- Ceramic cartridge
- Temperature limitation adjustable
- Supplied with 2 pcs. of flexible hose 400 mm

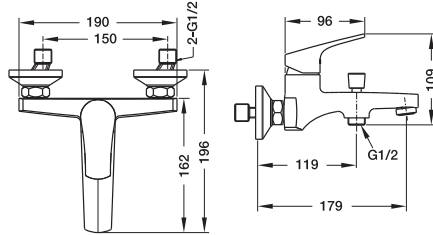


มอก.2067-2552

- วัสดุ/สี: ทองเหลือง/สีโครมเงา
- ระยะจากฐานถึงปากก๊อก: 74 มม., อัตราการไหล: 5 ลิตร/นาที
- วาล์วเซรามิก
- สามารถปรับอุณหภูมิของน้ำได้
- จำหน่ายพร้อมสายน้ำดีขนาด 400 มม. จำนวน 2 เส้น

**Single lever bath/shower mixer, exposed installation – DANUBE**

ก๊อกผสมอ่างอาบน้ำ/ฝักบัวแบบติดผนัง - DANUBE



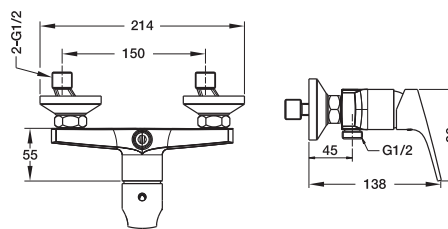
Cat. No. 495.61.080

Price: ~~5,420.-~~  
Special: **3,680.-**

- Material/Finish: Brass/chrome polished
- Flow limiter: 12 l/min
- Ceramic cartridge, Temperature limitation adjustable
- Bottom with stop/diverter valve to divert shower to bath filler
- วัสดุ/สี: ทองเหลือง/สีโครมเงา
- อัตราการไหล: 12 ลิตร/นาที
- วาล์วเซรามิค, สามารถปรับอุณหภูมิของน้ำได้
- ปุ่มหยุด/เปลี่ยนทิศทางการนำจากฝักบัวสู่อ่างอาบน้ำ

**Single lever shower mixer, exposed installation – DANUBE**

ก๊อกผสมฝักบัวแบบติดผนัง - DANUBE



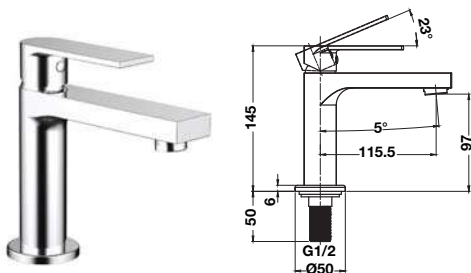
Cat. No. 495.61.079

Price: ~~3,700.-~~  
Special: **2,510.-**

- Material/ Finish: Brass/chrome polishes
- Flow limiter: 12 l/min
- Ceramic cartridge
- Temperature limitation adjustable
- วัสดุ/สี: ทองเหลือง/สีโครมเงา
- อัตราการไหล: 12 ลิตร/นาที
- วาล์วเซรามิค
- สามารถปรับอุณหภูมิของน้ำได้

### Single lever basin tap – NECKAR

ก๊อกเดี่ยวอย่างล้างหน้า- NECKAR



Cat. No. 495.61.107

Price: ~~2,840.-~~

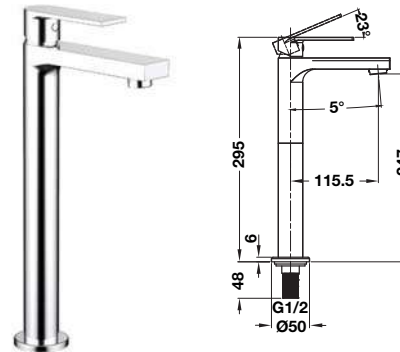
Special: **1,930.-**

- Material/Finish: Brass/chrome polished
- Water outlet height: 97 mm
- Flow limiter: 6 l/min
- Ceramic cartridge
- For cold water connectio, aerated stream



มอก.2067-2552

- วัสดุ/สี: ทองเหลือง/สีโครมเงา
- ระยะจากฐานถึงปากก๊อก: 97 มม.
- อัตราการไหล: 6 ลิตร/นาที
- วาล์วเซรามิค
- ใช้สำหรับตอกับน้ำเย็นเท่านั้น ระบบน้ำเติมอากาศ



Cat. No. 495.61.108

Price: ~~3,370.-~~

Special: **2,290.-**

- Material/Finish: Brass/chrome polished
- Water outlet height: 247 mm
- Flow limiter: 6 l/min
- Ceramic cartridge
- For cold water connection, aerated stream

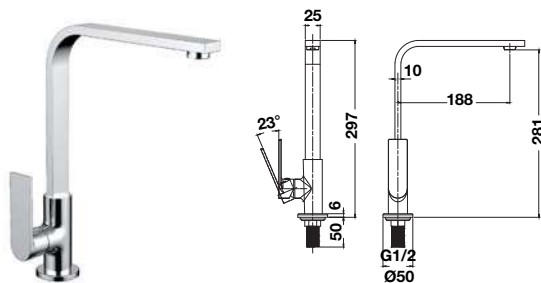


มอก.2067-2552

- วัสดุ/สี: ทองเหลือง/สีโครมเงา
- ระยะจากฐานถึงปากก๊อก: 247 มม.
- อัตราการไหล: 6 ลิตร/นาที
- วาล์วเซรามิค
- ใช้สำหรับตอกับน้ำเย็นเท่านั้น ระบบน้ำเติมอากาศ

### Single lever basin tap – NECKAR

ก๊อกเดี่ยวอย่างล้างหน้า- NECKAR



Cat. No. 495.50.060

Price: ~~3,500.-~~

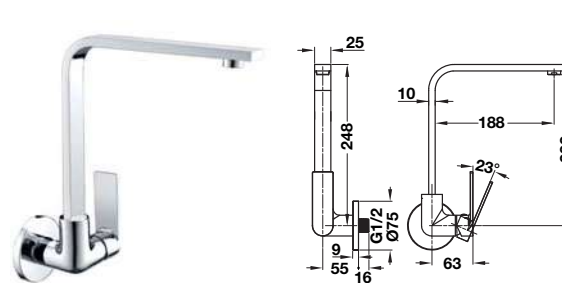
Special: **2,380.-**

- Material/Finish: Brass/chrome polished
- Water outlet height: 281 mm,
- Flow limiter: 6 l/min
- Ceramic cartridge
- For cold water connectio, aerated stream



มอก.2067-2552

- วัสดุ/สี: ทองเหลือง/สีโครมเงา
- ระยะจากฐานถึงปากก๊อก: 281 มม.,
- อัตราการไหล : 6 ลิตร/นาที
- วาล์วเซรามิค
- ใช้สำหรับตอกับน้ำเย็นเท่านั้น ระบบน้ำเติมอากาศ



Cat. No. 495.50.061

Price: ~~3,500.-~~

Special: **2,380.-**

- Material/Finish: Brass/chrome polished
- Water outlet height: 232 mm,
- Flow limiter: 6 l/min
- Ceramic cartridge
- For cold water connectio, aerated stream



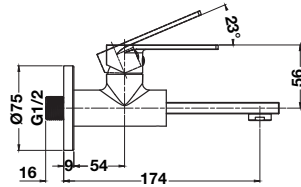
มอก.2067-2552

- วัสดุ/สี: ทองเหลือง/สีโครมเงา
- จากฐานถึงปากก๊อก: 232 มม.,
- อัตราการไหล: 6 ลิตร/นาที
- วาล์วเซรามิค
- ใช้สำหรับตอกับน้ำเย็นเท่านั้น ระบบน้ำเติมอากาศ



**Single lever basin tap, exposed installation – NECKAR**

ก๊อกน้ำติดผนัง - NECKAR



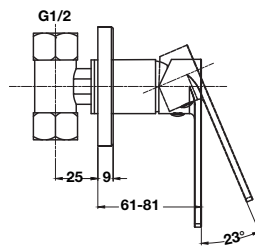
Cat. No. 495.61.109

Price: ~~2,270.-~~Special: **1,540.-**

- Material/Finish: Brass/chrome polished
- Flow limiter: 6 l/min
- Ceramic cartridge
- For cold water connection, aerated stream
- วัสดุ/สี: ทองเหลือง/สีโครมเงา
- อัตราการไหล: 6 ลิตร/นาที
- วาล์วเซรามิค
- ใช้สำหรับตอกับน้ำเย็นเท่านั้น ระบบน้ำเติมอากาศ

**Single lever shower tap, exposed installation – NECKAR**

ก๊อกเดี่ยวยืนอาบแบบติดผนัง - NECKAR



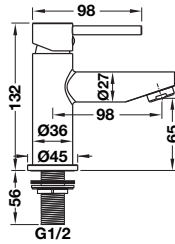
Cat. No. 495.61.111

Price: ~~1,640.-~~Special: **1,110.-**

- Material/Finish: Brass/chrome polished
- Flow limiter: 12 l/min
- Ceramic cartridge
- For cold water connection
- วัสดุ/สี: ทองเหลือง/สีโครมเงา
- อัตราการไหล: 12 ลิตร/นาที
- วาล์วเซรามิค
- ใช้สำหรับตอกับน้ำเย็นเท่านั้น

### Single lever basin tap – SIGMA

ก๊อกเดี่ยวอ่างล้างหน้า - SIGMA



Cat. No. 495.61.156

Price: ~~2,080.-~~  
Special: **1,410.-**

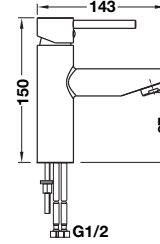
- Material/Finish: Brass/chrome polished
- Water outlet height: 65 mm
- Flow limiter: 4 l/min
- Ceramic cartridge
- Without pop-up waste
- วัสดุ/สี: ทองเหลือง/สีโครมเงา
- ระยะจากฐานถึงปากก๊อก: 65 มม.
- อัตราการไหล: 4 ลิตร/นาที
- วาล์วเซรามิค
- ไม่รวมสละดืออ่าง



มอก.2067-2552

### Single lever basin mixer – SIGMA

ก๊อกผสมอ่างล้างหน้า - SIGMA



Cat. No. 495.61.155

Price: ~~4,140.-~~  
Special: **2,810.-**

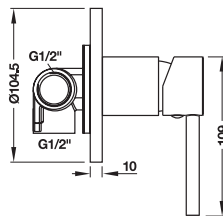
- Material/Finish: Brass/chrome polished
- Water outlet height: 67 mm
- Flow limiter: 4 l/min
- Ceramic cartridge
- With pop-up waste
- วัสดุ/สี: ทองเหลือง/สีโครมเงา
- ระยะจากฐานถึงปากก๊อก: 67 มม.
- อัตราการไหล: 4 ลิตร/นาที
- วาล์วเซรามิค
- พร้อมสละดืออ่าง



มอก.2067-2552

### Single lever shower mixer, concealed installation – SIGMA

ก๊อกผสมยืนอาบแบบฝังผนัง - SIGMA



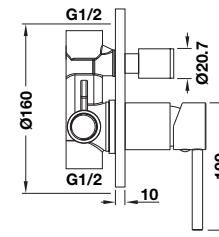
Cat. No. 495.61.059

Price: ~~3,380.-~~  
Special: **2,260.-**

- Material/Finish: Brass/chrome polished
- Flow limiter: 19 l/min
- Use with concealed piping outlet 1/2"
- วัสดุ/สี: ทองเหลือง/สีโครมเงา
- อัตราการไหล: 19 ลิตร/นาที
- ใช้กับท่อฝังผนัง, ข้อต่อท่อน้ำออกเส้นผ่าศูนย์กลาง 1/2"

### Single lever bath mixer, concealed installation – SIGMA

ก๊อกผสมอ่างอาบน้ำแบบฝังผนัง - SIGMA



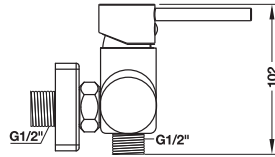
Cat. No. 495.61.060

Price: ~~5,400.-~~  
Special: **3,670.-**

- Material/Finish: Brass/chrome polished
- Flow limiter: 17 l/min
- Ceramic cartridge
- Use with concealed piping outlet 1/2"
- With diverter valve
- วัสดุ/สี: ทองเหลือง/สีโครมเงา
- อัตราการไหล: 17 ลิตร/นาที
- วาล์วเซรามิค
- ใช้กับท่อฝังผนัง, ข้อต่อท่อน้ำออกเส้นผ่าศูนย์กลาง 1/2"
- พร้อมปุ่มเปลี่ยนทิศทางน้ำ

**Single lever shower mixer, exposed installation – SIGMA**

ก๊อกผสมยื่นอาบแบบติดผนัง - SIGMA



Cat. No. 495.61.075

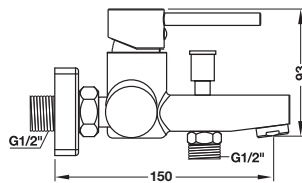
Price: ~~4,670.-~~Special: **3,170.-**

- Material/Finish: Brass/chrome polished
- Center distance: 150 mm
- Flow limiter: 17 l/min
- Ceramic cartridge

- วัสดุ/สี: ทองเหลือง/สีโครมเงา
- ระยะจากศูนย์กลางการติดตั้ง: 150 มม.
- อัตราการไหล: 17 ลิตร/นาที
- วาล์วเซรามิค

**Single lever bath/shower mixer, exposed installation – SIGMA**

ก๊อกผสมอ่างอาบน้ำ/ยื่นอาบแบบติดผนัง - SIGMA



Cat. No. 495.61.068

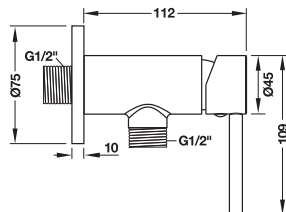
Price: ~~5,280.-~~Special: **3,550.-**

- Material/Finish: Brass/chrome polished
- Center distance: 150 mm
- Flow limiter: 12 l/min
- Ceramic cartridge
- With diverter valve

- วัสดุ/สี: ทองเหลือง/สีโครมเงา
- ระยะจากศูนย์กลางการติดตั้ง: 150 มม.
- อัตราการไหล: 12 ลิตร/นาที
- วาล์วเซรามิค
- พร้อมปุ่มเปลี่ยนทิศทางการน้ำ

### Single lever shower tap, exposed installation – SIGMA

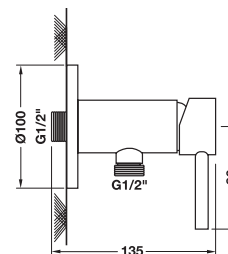
ก๊อกเดี่ยวยี่นอาบแบบติดผนัง - SIGMA



Cat. No. 495.61.061

Price: ~~2,770.-~~  
Special: **1,880.-**

- Material/Finish: Brass/chrome polished
- Flow limiter: 13 l/min
- Ceramic cartridge
- Directly connected with hand shower, outlet 1/2"
- วัสดุ/สี: ทองเหลือง/สีโครมเงา
- อัตราการไหล: 13 ลิตร/นาที
- วาล์วเซรามิค
- ติดตั้งกับฝักบัวสายอ่อน, ข้อต่อทางน้ำออกเส้นผ่าศูนย์กลาง 1/2"



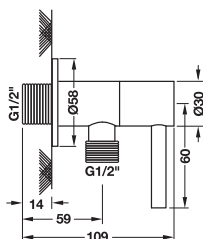
Cat. No. 485.60.211

Price: ~~3,280.-~~  
Special: **2,190.-**

- Material/Finish: Brass/black matt
- Flow limiter: 13 l/min
- Ceramic cartridge
- วัสดุ/สี: ทองเหลือง/สีดำด้าน
- อัตราการไหล: 13 ลิตร/นาที
- วาล์วเซรามิค

### Shower tap, exposed installation – SIGMA

ก๊อกเดี่ยวยี่นอาบแบบติดผนัง - SIGMA



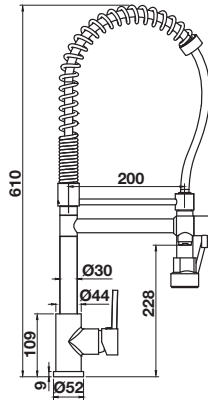
Cat. No. 485.61.022

Price: ~~1,310.-~~  
Special: **850.-**

- Material/Finish: Brass/chrome polished
- Flow limiter: 13 l/min
- Ceramic cartridge
- วัสดุ/สี: ทองเหลือง/สีโครมเงา
- อัตราการไหล: 13 ลิตร/นาที
- วาล์วเซรามิค

**Single lever kitchen mixer with flexible spray hose – SIGMA**

ก๊อกผสมอ่างล้างจาน พร้อมสายก๊อกยืดหยุ่นได้ - SIGMA



Cat. No. 485.61.044

Price: ~~13,230.-~~

Special: **8,990.-**

- Material/Finish: Brass/chrome polished
- Flow limiter: 5 l/min
- Water outlet length: 200 mm
- Adjustable temperature limitation
- Compact tap with a flexible spray hose
- Changeover spray (normal and spray)
- Without pop-up waste set



มอก.2067-2552

- วัสดุ/สี: ทองเหลือง/สีโครมเงา
- อัตราการไหล: 5 ลิตร/นาที
- ความยาวถึงปากก๊อก 200 มม.
- สามารถปรับอุณหภูมิของน้ำได้
- ก๊อกสแตนเลสโมเดิร์น พร้อมหัวก๊อกยืดหยุ่นได้ตามการใช้งาน
- สายน้ำปรับเปลี่ยนได้ (รูปแบบทั่วไปและแบบสเปรย์)
- ไม่รวมตะลิวอ่าง

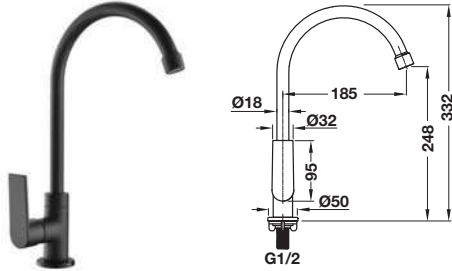


Set includes an additional 2-function spray head

พร้อมแถมหัวสเปรย์ 2 ระดับเพิ่มในชุด

### Single lever kitchen tap – BLACK PEARL

ก๊อกเดี่ยวอ่างล้างจาน - BLACK PEARL



Cat. No. 485.61.052

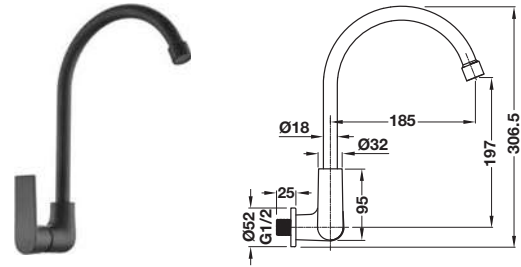
Price: ~~2,930.-~~  
Special: **1,990.-**

- Material/Finish: Brass/black matt
- Water outlet height: 248 mm
- Flow limiter: 5 l/min
- For cold water connection
- Without pop-up waste set



มอก.2067-2552

- วัสดุ/สี: ทองเหลือง/สีดำด้าน
- ระยะจากฐานถึงปากก๊อก: 248 มม.
- อัตราการไหล: 5 ลิตร/นาที
- ใช้สำหรับต่อกับน้ำเย็นเท่านั้น
- ไม่รวมฝาสะตืออ่าง



Cat. No. 485.61.053

Price: ~~2,930.-~~  
Special: **1,990.-**

- Material/Finish: Brass/black matt
- Water outlet height: 197 mm
- Flow limiter: 5 l/min
- For cold water connection
- Without pop-up waste set

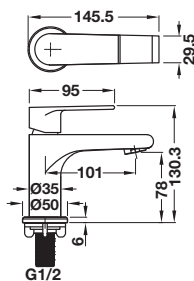


มอก.2067-2552

- วัสดุ/สี: ทองเหลือง/สีดำด้าน
- ระยะจากฐานถึงปากก๊อก: 197 มม.
- อัตราการไหล: 5 ลิตร/นาที
- ใช้สำหรับต่อกับน้ำเย็นเท่านั้น
- ไม่รวมฝาสะตืออ่าง

### Single lever basin tap – BLACK PEARL

ก๊อกเดี่ยวอ่างล้างหน้า - BLACK PEARL



Cat. No. 485.61.050

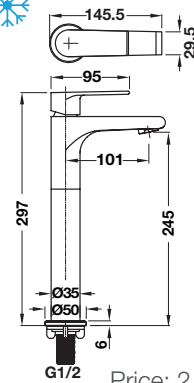
Price: ~~2,200.-~~  
Special: **1,490.-**

- Material/Finish: Brass/black matt
- Water outlet height: 78 mm
- Flow limiter: 5 l/min
- For cold water connection
- Without pop-up waste set



มอก.2067-2552

- วัสดุ/สี: ทองเหลือง/สีดำด้าน
- ระยะจากฐานถึงปากก๊อก: 78 มม.
- อัตราการไหล: 5 ลิตร/นาที
- ใช้สำหรับต่อกับน้ำเย็นเท่านั้น
- ไม่รวมฝาสะตืออ่าง



Cat. No. 485.61.051

Price: ~~2,780.-~~  
Special: **1,890.-**

- Material/Finish: Brass/black matt
- Water outlet height: 245 mm
- Flow limiter: 5 l/min
- For cold water connection
- Without pop-up waste set

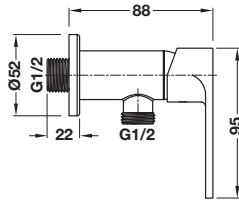


มอก.2067-2552

- วัสดุ/สี: ทองเหลือง/สีดำด้าน
- ระยะจากฐานถึงปากก๊อก: 245 มม.
- อัตราการไหล: 5 ลิตร/นาที
- ใช้สำหรับต่อกับน้ำเย็นเท่านั้น
- ไม่รวมฝาสะตืออ่าง

**Single lever shower tap, exposed installation – BLACK PEARL**

ก๊อกเดี่ยวยี่น้ำแบบติดผนัง - BLACK PEARL



Cat. No. 485.61.054

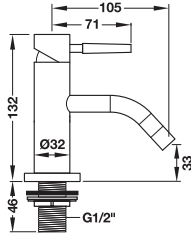
Price: ~~1,640.-~~Special: **1,110.-**

- Material/Finish: Brass/black matt
- Flow limiter: 12 l/min
- For cold water connection
- No basic set is required for installation

- วัสดุ/สี: ทองเหลือง/สีดำด้าน
- อัตราการไหล: 12 ลิตร/นาที
- ใช้สำหรับต่อกับน้ำเย็นเท่านั้น
- ไม่ต้องใช้ชุดอุปกรณ์พื้นฐานในการติดตั้ง

### Single lever basin tap - RINA

ก๊อกเดี่ยวอย่างล้าหน้า - RINA



Cat. No. 495.61.016

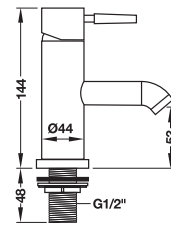
Price: ~~1,780.-~~  
Special: **1,210.-**

- Material/Finish: Brass/chrome polished
- Water outlet height: 33 mm
- Flow limiter: 6 l/min
- Ceramic cartridge
- Without pop-up waste



มอก.2067-2552

- วัสดุ/สี: ทองเหลือง/สีโครมเงา
- ระยะจากฐานถึงปากก๊อก: 33 มม.
- อัตราการไหล: 6 ลิตร/นาที
- วาล์วเซรามิก
- ไม่รวมสະดืออ่าง



Cat. No. 495.61.017

Price: ~~2,460.-~~  
Special: **1,670.-**

- Material/Finish: Brass/chrome polished
- Water outlet height: 53 mm
- Flow limiter: 6 l/min
- Ceramic cartridge
- Without pop-up waste

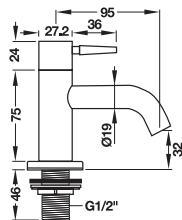


มอก.2067-2552

- วัสดุ/สี: ทองเหลือง/สีโครมเงา
- ระยะจากฐานถึงปากก๊อก: 53 มม.
- อัตราการไหล: 6 ลิตร/นาที
- วาล์วเซรามิก
- ไม่รวมสະดืออ่าง

### Basin tap - RINA

ก๊อกเดี่ยวอย่างล้าหน้า - RINA



Cat. No. 485.61.000

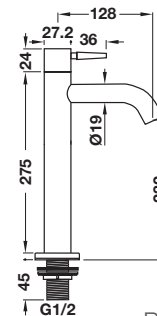
Price: ~~1,590.-~~  
Special: **1,080.-**

- Material/Finish: Stainless steel matt (304)
- Water outlet height: 32 mm
- Flow limiter: 6 l/min
- Ceramic cartridge
- Without pop-up waste



มอก.2067-2552

- วัสดุ/สี: สแตนเลสสตีล 304/สีสแตนเลสด้าน
- ระยะจากฐานถึงปากก๊อก: 32 มม.
- อัตราการไหล: 6 ลิตร/นาที
- วาล์วเซรามิก
- ไม่รวมสະดืออ่าง



Cat. No. 485.61.001

Price: ~~1,950.-~~  
Special: **1,320.-**

- Material/Finish: Stainless steel matt (304)
- Water outlet height: 232 mm
- Flow limiter: 6 l/min
- Ceramic cartridge
- Without pop-up waste



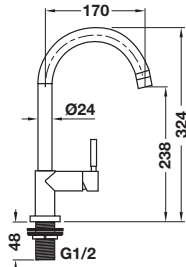
มอก.2067-2552

- วัสดุ/สี: สแตนเลสสตีล 304/สีสแตนเลสด้าน
- ระยะจากฐานถึงปากก๊อก: 232 มม.
- อัตราการไหล: 6 ลิตร/นาที
- วาล์วเซรามิก
- ไม่รวมสະดืออ่าง



**Single lever kitchen tap - RINA**

ก๊อกเดี่ยวอ่างล้างจาน - RINA



Cat No. 495.61.018

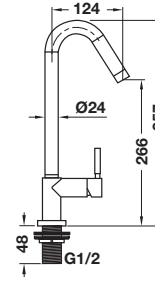
Price: ~~2,590.-~~  
Special: **1,760.-**

- Material/Finish: Brass/chrome polished
- Water outlet height: 238 mm
- Flow limiter: 6 l/min
- Ceramic cartridge

- วัสดุ/สี: ทองเหลือง/สีโครมเงา
- ระยะจากฐานถึงปากก๊อก: 238 มม.
- อัตราการไหล: 6 ลิตร/นาที
- วาล์วเซรามิค



มอก.2067-2552



Cat. No. 495.61.019

Price: ~~2,700.-~~  
Special: **1,830.-**

- Material/Finish: Brass/chrome polished
- Water outlet height: 266 mm
- Flow rate: 6 l/min
- Ceramic cartridge

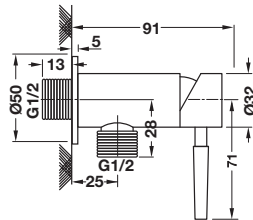
- วัสดุ/สี: ทองเหลือง/สีโครมเงา
- ระยะจากฐานถึงปากก๊อก: 266 มม.
- อัตราการไหล: 6 ลิตร/นาที
- วาล์วเซรามิค



มอก.2067-2552

**Shower tap, exposed installation - RINA**

ก๊อกเดี่ยวยื่นอาบแบบติดผนัง - RINA



Cat. No. 495.61.228

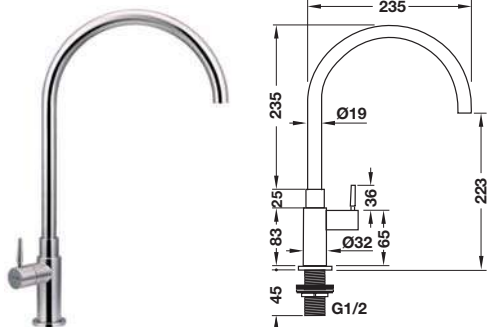
Price: ~~1,550.-~~  
Special: **1,050.-**

- Material/Finish: Brass/chrome polished
- Flow rate: 13 l/min
- Ceramic cartridge
- Directly connected with hand shower, outlet 1/2"

- วัสดุ/สี: ทองเหลือง/สีโครมเงา
- อัตราการไหล: 13 ลิตร/นาที
- วาล์วเซรามิค
- ติดตั้งกับฝักบัวสายอ่อน, ข้อต่อทางน้ำออก เส้นผ่าศูนย์กลาง 1/2"

### Kitchen tap - RINA

ก๊อกเดี่ยวอย่างล่างงาน - RINA



Cat. No. 485.61.002

Price: ~~3,080.-~~

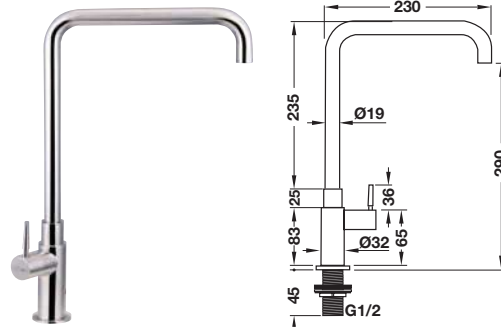
Special: **2,060.-**

- Material/Finish: Stainless steel matt (304)
- Water outlet height: 223 mm
- Flow limiter: 6 l/min
- Ceramic cartridge

- วัสดุ/สี: สแตนเลสสตีล 304/สีสแตนเลสด้าน
- ระยะจากฐานถึงปากก๊อก: 223 มม.
- อัตราการไหล: 6 ลิตร/นาที
- วาล์วเซรามิก



มอก.2067-2552



Cat. No. 485.61.004

Price: ~~3,080.-~~

Special: **2,060.-**

- Material/Finish: Stainless steel matt (304)
- Water outlet height: 290 mm
- Flow limiter: 6 l/min
- Ceramic cartridge

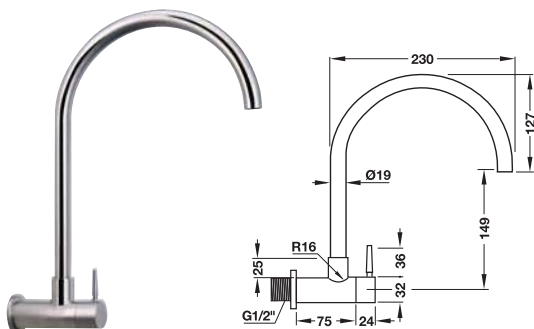
- วัสดุ/สี: สแตนเลสสตีล 304/สีสแตนเลสด้าน
- ระยะจากฐานถึงปากก๊อก: 290 มม.
- อัตราการไหล: 6 ลิตร/นาที
- วาล์วเซรามิก



มอก.2067-2552

### Kitchen tap, exposed installation - RINA

ก๊อกเดี่ยวอย่างล่างงานแบบติดผนัง - RINA



Cat. No. 485.61.003

Price: ~~2,580.-~~

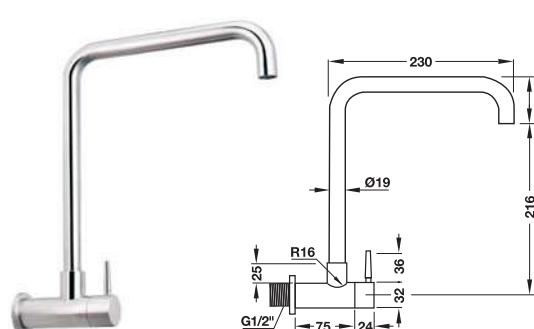
Special: **1,740.-**

- Material/Finish: Stainless steel matt (304)
- Spout length: 230 mm
- Flow limiter: 6 l/min
- Ceramic cartridge

- วัสดุ/สี: สแตนเลสสตีล 304/สีสแตนเลสด้าน
- ความยาวปากก๊อก: 230 มม.
- อัตราการไหล: 6 ลิตร/นาที
- วาล์วเซรามิก



มอก.2067-2552



Cat. No. 485.61.005

Price: ~~2,580.-~~

Special: **1,740.-**

- Material/Finish: Stainless steel matt (304)
- Spout length: 230 mm
- Flow limiter: 6 l/min
- Ceramic cartridge

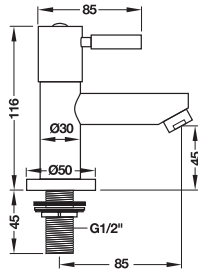
- วัสดุ/สี: สแตนเลสสตีล 304/สีสแตนเลสด้าน
- ความยาวปากก๊อก: 230 มม.
- อัตราการไหล: 6 ลิตร/นาที
- วาล์วเซรามิก



มอก.2067-2552

**Basin tap - PRIOCY**

ก๊อกเดี่ยวอ่างล้างหน้า - PRIOCY



Cat. No. 485.61.017

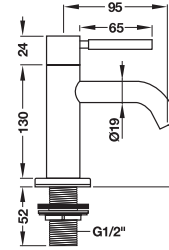
Price: ~~1,020.-~~  
Special: **690.-**

- Material/Finish: Brass/chrome polished
- Water outlet height: 45 mm
- Flow limiter: 6 l/min
- Ceramic cartridge

- วัสดุ/สี: ทองเหลือง/สีโครมเงา
- ระยะจากฐานถึงปากก๊อก: 45 มม.
- อัตราการไหล: 6 ลิตร/นาที
- วาล์วเซรามิค



มอก.2067-2552



Cat. No. 495.61.000

Price: ~~1,780.-~~  
Special: **1,170.-**

- Material/Finish: Stainless steel matt (304)
- Water outlet height: 33 mm
- Flow limiter: 6 l/min
- Ceramic cartridge
- Without pop-up waste

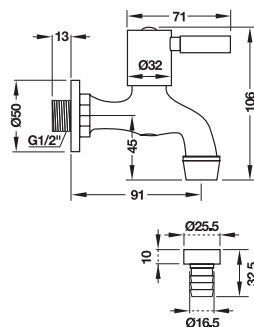
- วัสดุ/สี: สแตนเลสสตีล 304/สีสแตนเลสด้าน
- ระยะจากฐานถึงปากก๊อก: 33 มม.
- อัตราการไหล: 6 ลิตร/นาที
- วาล์วเซรามิค
- ไม่รวมส่ดื่อย่าง



มอก.2067-2552

**Tap, exposed installation - PRIOCY**

ก๊อกเดี่ยวแบบติดผนัง - PRIOCY

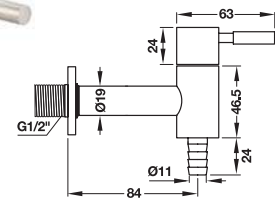


Cat. No. 485.60.209

Price: ~~990.-~~  
Special: **670.-**

- Material/Finish: Brass/chrome polished
- Spout length: 91 mm
- Flow rate: 8 l/min
- Ceramic cartridge

- วัสดุ/สี: ทองเหลือง/สีโครมเงา
- ระยะจากฐานถึงปากก๊อก: 91 มม.
- อัตราการไหล: 8 ลิตร/นาที
- วาล์วเซรามิค



Cat. No. 495.60.005

Price: ~~990.-~~  
Special: **670.-**

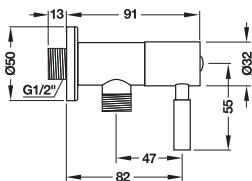
- Material/Finish: Stainless steel matt (304)
- Spout length: 84 mm
- Flow rate: 6 l/min
- Ceramic cartridge

- วัสดุ/สี: สแตนเลสสตีล 304/สีสแตนเลสด้าน
- ความยาวปากก๊อก: 84 มม.
- อัตราการไหล: 6 ลิตร/นาที
- วาล์วเซรามิค

Taps & Mixer

### Shower tap, exposed installation - PRIOCY

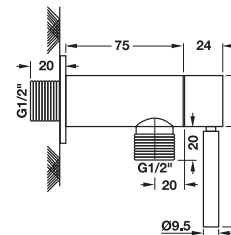
ก๊อกเดี่ยวยื่นอาบแบบติดผนัง - PRIOCY



Cat. No. 485.60.210

Price: ~~920.-~~  
Special: **620.-**

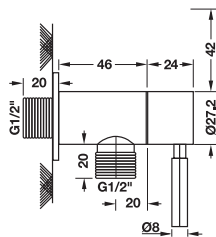
- Material/Finish: Stainless steel matt (304)
- Flow rate: 7.8 l/min
- Ceramic cartridge
- วัสดุ/สี: สแตนเลสสตีล 304/สีสแตนเลสด้าน
- อัตราการไหล: 7.8 ลิตร/นาที
- วาล์วเซรามิก



Cat. No. 495.60.006

Price: ~~1,250.-~~  
Special: **850.-**

- Material/Finish: Stainless steel matt (304)
- Flow rate: 7.8 l/min
- Ceramic cartridge
- วัสดุ/สี: สแตนเลสสตีล 304/สีสแตนเลสด้าน
- อัตราการไหล: 7.8 ลิตร/นาที
- วาล์วเซรามิก



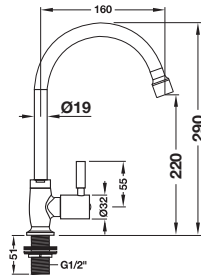
Cat. No. 495.60.007

Price: ~~860.-~~  
Special: **580.-**

- Material/Finish: Stainless steel matt (304)
- Flow rate: 8 l/min
- Ceramic cartridge
- วัสดุ/สี: สแตนเลสสตีล 304/สีสแตนเลสด้าน
- อัตราการไหล: 8 ลิตร/นาที
- วาล์วเซรามิก

### Kitchen tap - PRIOCY

ก๊อกเดี่ยวอ่างล้างจาน - PRIOCY



Cat. No. 485.50.003

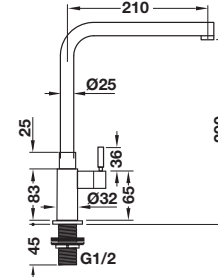
Price: ~~1,680.-~~  
Special: **1,140.-**

- Material/Finish: Brass/chrome polished
- Water outlet height: 220 mm
- Flow limiter: 6 l/min
- Ceramic cartridge

- วัสดุ/สี: ทองเหลือง/สีโครมเงา
- ระยะจากฐานถึงปากก๊อก: 220 มม.
- อัตราการไหล: 6 ลิตร/นาที
- วาล์วเซรามิค



มอก.2067-2552



Cat. No. 495.50.003

Price: ~~3,480.-~~  
Special: **2,360.-**

- Material/Finish: Stainless steel matt (304)
- Water outlet height: 290 mm
- Flow rate: 6 l/min
- Ceramic cartridge

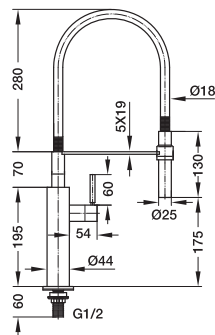
- วัสดุ/สี: สแตนเลสสตีล 304/สีสแตนเลสด้าน
- ระยะจากฐานถึงปากก๊อก: 290 มม.
- อัตราการไหล: 6 ลิตร/นาที
- วาล์วเซรามิค



มอก.2067-2552

### Kitchen tap with extendable spray - PRIOCY

ก๊อกเดี่ยวอ่างล้างจาน พร้อมหัวสเปรย์แบบยืดได้ - PRIOCY



Cat. No. 495.50.006

Price: ~~10,930.-~~  
Special: **7,430.-**

- Material/Finish: Stainless steel matt (304)
- Water outlet height: 175 mm
- Flow limiter: 6 l/min
- Ceramic cartridge
- Spout can be swivelled by 360°

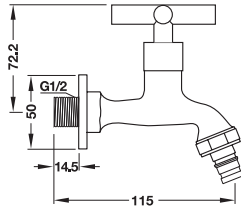
- วัสดุ/สี: สแตนเลสสตีล 304/สีสแตนเลสด้าน
- ระยะจากฐานถึงปากก๊อก: 175 มม.
- อัตราการไหล: 6 ลิตร/นาที
- วาล์วเซรามิค
- ปากก๊อกสามารถหมุนได้ 360 องศา



มอก.2067-2552

### Basin tap - CIRINO

ก๊อกเดี่ยวอย่างล่างหน้า - CIRINO

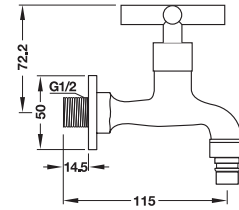


Cat. No. 495.61.020

Price: ~~1,120.-~~  
Special: **760.-**

- Material/Finish: Brass/chrome polished
- Flange: Stainless steel
- Spout length: 115 mm
- Flow rate: 6 l/min
- Ceramic cartridge

- วัสดุ/สี: ทองเหลือง/สีโครมเงา
- ฝาปิด: สแตนเลสสตีล
- ความยาวปากก๊อก: 115 มม.
- อัตราการไหล: 6 ลิตร/นาที
- วาล์วเซรามิก

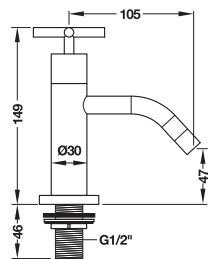


Cat. No. 495.61.021

Price: ~~990.-~~  
Special: **670.-**

- Material/Finish: Brass/chrome polished
- Flange: Stainless steel
- Spout length: 115 mm
- Flow rate: 6 l/min
- Ceramic cartridge

- วัสดุ/สี: ทองเหลือง/สีโครมเงา
- ฝาปิด: สแตนเลสสตีล
- ความยาวปากก๊อก: 115 มม.
- อัตราการไหล: 6 ลิตร/นาที
- วาล์วเซรามิก



Cat. No. 495.61.028

Price: ~~1,450.-~~  
Special: **980.-**

- Material/Finish: Brass/chrome polished
- Water outlet height: 47 mm
- Flow limiter: 6 l/min
- Ceramic cartridge
- Without pop-up waste

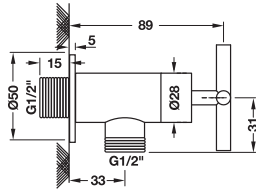
- วัสดุ/สี: ทองเหลือง/สีโครมเงา
- ระยะจากฐานถึงปากก๊อก: 47 มม.
- อัตราการไหล: 6 ลิตร/นาที
- วาล์วเซรามิก
- ไม่รวมสະຕီอຳ



มอก.2067-2552

**Shower tap, exposed installation - CIRINO**

ก๊อกเดี่ยวยื่นอาบแบบติดผนัง - CIRINO



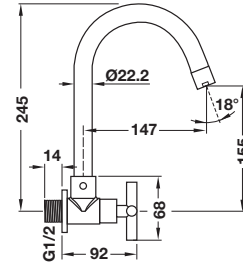
Cat. No. 495.61.229

Price: ~~980.-~~  
Special: **660.-**

- Material/Finish: Brass/chrome polished
- Flow rate: 8 l/min
- Ceramic cartridge
- วัสดุ/สี: ทองเหลือง/สีโครมเงา
- อัตราการไหล: 8 ลิตร/นาที
- วาล์วเซรามิค

**Kitchen tap, exposed installation - CIRINO**

ก๊อกเดี่ยวอ่างล้างจานแบบติดผนัง - CIRINO



Cat. No. 485.50.005

Price: ~~1,640.-~~  
Special: **1,110.-**

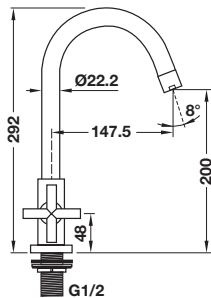
- Material/Finish: Brass/chrome polished
- Spout length: 147 mm
- Flow limiter: 6 l/min
- Ceramic cartridge
- วัสดุ/สี: ทองเหลือง/สีโครมเงา
- ความยาวปากก๊อก: 147 มม.
- อัตราการไหล: 6 ลิตร/นาที
- วาล์วเซรามิค



มอก.2067-2552

**Kitchen tap - CIRINO**

ก๊อกเดี่ยวอ่างล้างจาน - CIRINO



Cat. No. 485.50.006

Price: ~~1,700.-~~  
Special: **1,150.-**

- Material/Finish: Brass/chrome polished
- Water outlet height: 200 mm
- Flow limiter: 6 l/min
- Ceramic cartridge
- วัสดุ/สี: ทองเหลือง/สีโครมเงา
- ระยะจากฐานถึงปากก๊อก: 200 มม.
- อัตราการไหล: 6 ลิตร/นาที
- วาล์วเซรามิค



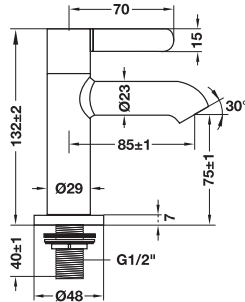
มอก.2067-2552





**Basin tap - TYNE**

ก๊อกเดี่ยวอ่างล้างหน้า - TYNE



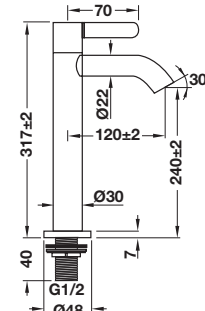
Cat. No. 495.61.040

Price: ~~1,250.-~~  
Special: **850.-**

- Material/Finish: Brass/chrome polished
- Water outlet height: 75 mm
- Flow rate: 6 l/min
- Ceramic cartridge
- Without pop-up waste
- วัสดุ/สี: ทองเหลือง/สีโครมเงา
- ระยะจากฐานถึงปากก๊อก: 75 มม.
- อัตราการไหล: 6 ลิตร/นาที
- วาล์วเซรามิค
- ไม่รวมอะไหล่ต่าง



มอก.2067-2552



Cat. No. 495.61.041

Price: ~~2,280.-~~  
Special: **1,550.-**

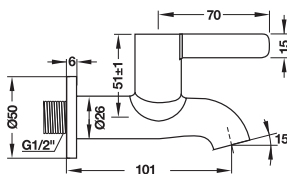
- Material/Finish: Brass/chrome polished
- Water outlet height: 240 mm
- Flow rate: 6 l/min
- Ceramic cartridge
- Without pop-up waste
- วัสดุ/สี: ทองเหลือง/สีโครมเงา
- ระยะจากฐานถึงปากก๊อก: 240 มม.
- อัตราการไหล: 6 ลิตร/นาที
- วาล์วเซรามิค
- ไม่รวมอะไหล่ต่าง



มอก.2067-2552

**Tap, exposed installation - TYNE**

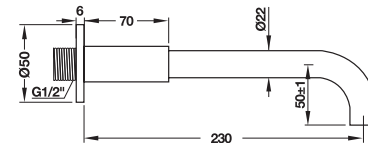
ก๊อกน้ำติดผนัง - TYNE



Cat. No. 495.61.044

Price: ~~990.-~~  
Special: **670.-**

- Material/Finish: Brass/chrome polished
- Spout length: 101 mm
- Flow limiter: 6 l/min
- Ceramic cartridge
- วัสดุ/สี: ทองเหลือง/สีโครมเงา
- ความยาวปากก๊อก: 101 มม.
- อัตราการไหล: 6 ลิตร/นาที
- วาล์วเซรามิค



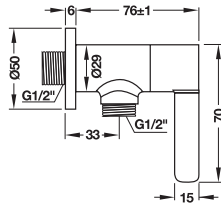
Cat. No. 495.61.048

Price: ~~1,610.-~~  
Special: **1,090.-**

- Material/Finish: Brass/chrome polished
- Spout length: 230 mm
- Flow limiter: 6 l/min
- Ceramic cartridge
- วัสดุ/สี: ทองเหลือง/สีโครมเงา
- ความยาวปากก๊อก: 230 มม.
- อัตราการไหล: 6 ลิตร/นาที
- วาล์วเซรามิค

### Shower tap, exposed installation - TYNE

ก๊อกเดี่ยวยืนอาบน้ำแบบติดผนัง - TYNE



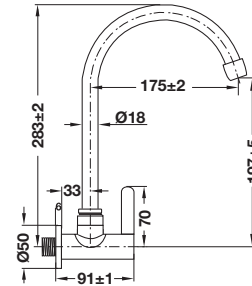
Cat. No. 495.61.046

Price: ~~670.-~~  
Special: **450.-**

- Material/Finish: Brass/chrome polished
- Flow rate: 12 l/min
- Ceramic cartridge
- วัสดุ/สี: ทองเหลือง/สีโครมเงา
- อัตราการไหล: 12 ลิตร/นาที
- วาล์วเซรามิก

### Kitchen tap, exposed installation - TYNE

ก๊อกเดี่ยวอ่างล้างจานแบบติดผนัง - TYNE



Cat. No. 495.61.043

Price: ~~1,280.-~~  
Special: **810.-**

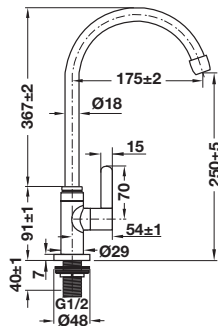
- Material/Finish: Brass/chrome polished
- Spout length: 175 mm
- Flow limiter: 6 l/min
- Ceramic cartridge
- วัสดุ/สี: ทองเหลือง/สีโครมเงา
- ความยาวปากก๊อก: 175 มม.
- อัตราการไหล: 6 ลิตร/นาที
- วาล์วเซรามิก



มอก.2067-2552

### Kitchen tap - TYNE

ก๊อกเดี่ยวอ่างล้างจาน - TYNE



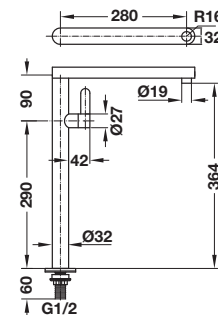
Cat. No. 495.61.042

Price: ~~1,400.-~~  
Special: **950.-**

- Material/Finish: Brass/chrome polished
- Water outlet height: 250 mm
- Flow rate: 6 l/min
- Ceramic cartridge
- วัสดุ/สี: ทองเหลือง/สีโครมเงา
- ระยะจากรูจนถึงปากก๊อก: 250 มม.
- อัตราการไหล: 6 ลิตร/นาที
- วาล์วเซรามิก



มอก.2067-2552



Cat. No. 495.50.005

Price: ~~4,700.-~~  
Special: **3,190.-**

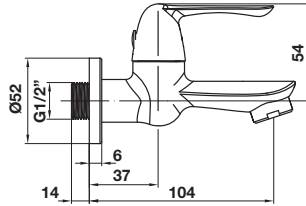
- Material/Finish: Stainless steel matt (304)
- Water outlet height: 364 mm
- Flow limiter: 6 l/min
- Ceramic cartridge
- Spout can be swivelled by 360°
- วัสดุ/สี: สแตนเลสสตีล 304/สีสแตนเลสด้าน
- ระยะจากรูจนถึงปากก๊อก: 364 มม.
- อัตราการไหล: 6 ลิตร/นาที
- วาล์วเซรามิก
- ปากก๊อกสามารถหมุนได้ 360 องศา



มอก.2067-2552

**Tap, exposed installation - MURRAY**

ก๊อกเดี่ยวแบบติดผนัง - MURRAY



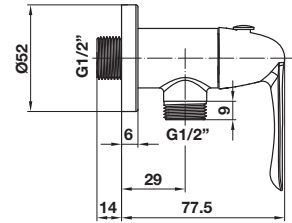
Cat. No. 495.61.175

Price: ~~990.-~~  
Special: **670.-**

- Material/Finish: Brass/chrome polished
- Spout length: 104 mm
- Flow rate: 5 l/min
- Ceramic cartridge
- วัสดุ/สี: ทองเหลือง/สีโครมเงา
- ความยาวปากก๊อก: 104 มม.
- อัตราการไหล: 5 ลิตร/นาที
- วาล์วเซรามิค

**Shower tap, exposed installation - MURRAY**

ก๊อกเดี่ยวยื่นอาบแบบติดผนัง - MURRAY



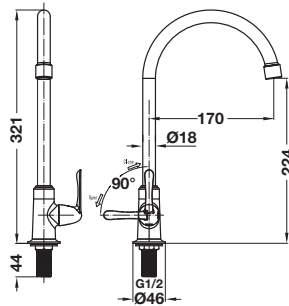
Cat. No. 495.61.084

Price: ~~650.-~~  
Special: **440.-**

- Material/Finish: Brass/chrome polished
- Flow rate: 12 l/min
- Ceramic cartridge
- วัสดุ/สี: ทองเหลือง/สีโครมเงา
- อัตราการไหล: 12 ลิตร/นาที
- วาล์วเซรามิค

**Kitchen tap - MURRAY**

ก๊อกเดี่ยวอ่างล้างจาน - MURRAY



Cat. No. 495.61.173

Price: ~~1 300.-~~  
Special: **880.-**

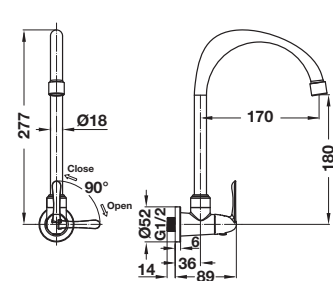
- Material/Finish: Brass/chrome polished
- Water outlet height: 224 mm
- Flow limiter: 5 l/min
- Ceramic cartridge
- วัสดุ/สี: ทองเหลือง/สีโครมเงา
- ระยะจากรูจนถึงปากก๊อก: 224 มม.
- อัตราการไหล: 5 ลิตร/นาที
- วาล์วเซรามิค



มอก.2067-2552

**Kitchen tap, exposed installation - MURRAY**

ก๊อกเดี่ยวอ่างล้างจานแบบติดผนัง - MURRAY



Cat. No. 495.61.174

Price: ~~1 200.-~~  
Special: **810.-**

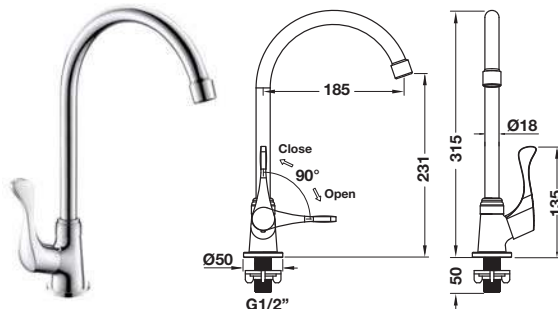
- Material/Finish: Brass/chrome polished
- Spout length: 170 mm
- Flow limiter: 5 l/min
- Ceramic cartridge
- วัสดุ/สี: ทองเหลือง/สีโครมเงา
- ความยาวปากก๊อก: 170 มม.
- อัตราการไหล: 5 ลิตร/นาที
- วาล์วเซรามิค



มอก.2067-2552

## Kitchen tap – NEO ECO I

ก๊อกเดี่ยวอย่างล้างจาน - NEO ECO I



Cat. No. 495.62.030

Price: ~~830.-~~  
Special: **560.-**

- Material/Finish: Brass/chrome polished
- Water outlet height: 231 mm
- Flow limiter: 5 l/min
- For cold water connection, aerated stream
- Without pop-up waste set

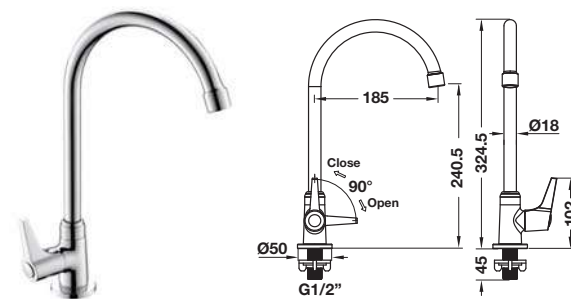


มอก.2067-2552

- วัสดุ/สี: ทองเหลือง/สีโครมเงา
- ระยะจากฐานถึงปากก๊อก: 231 มม.
- อัตราการไหล: 5 ลิตร/นาที
- ใช้สำหรับต่อกับน้ำเย็นเท่านั้น ระบบน้ำเติมอากาศ
- ไม่รวมสะดืออ่าง

## Kitchen tap – NEO ECO II

ก๊อกเดี่ยวอย่างล้างจาน - NEO ECO II



Cat. No. 495.62.031

Price: ~~830.-~~  
Special: **560.-**

- Material/Finish: Brass/chrome polished
- Water outlet height: 240 mm
- Flow limiter: 5 l/min
- For cold water connection, aerated stream
- Without pop-up waste set

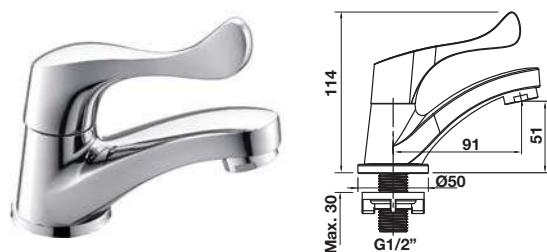


มอก.2067-2552

- วัสดุ/สี: ทองเหลือง/สีโครมเงา
- ระยะจากฐานถึงปากก๊อก: 240 มม.
- อัตราการไหล: 5 ลิตร/นาที
- ใช้สำหรับต่อกับน้ำเย็นเท่านั้น ระบบน้ำเติมอากาศ
- ไม่รวมสะดืออ่าง

## Basin tap – NEO ECO I

ก๊อกเดี่ยวอย่างล้างหน้า - NEO ECO I



Cat. No. 495.62.027

Price: ~~860.-~~  
Special: **580.-**

- Material/Finish: Brass/chrome polished
- Water outlet height: 51 mm
- Flow limiter: 5 l/min
- For cold water connection, aerated stream
- Without pop-up waste set

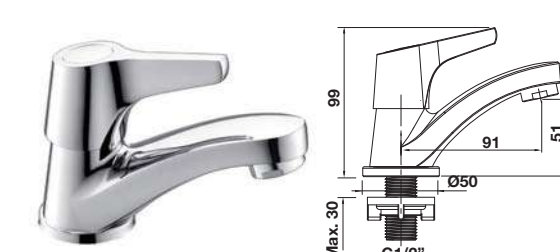


มอก.2067-2552

- วัสดุ/สี: ทองเหลือง/สีโครมเงา
- ระยะจากฐานถึงปากก๊อก: 51 มม.
- อัตราการไหล: 5 ลิตร/นาที
- ใช้สำหรับต่อกับน้ำเย็นเท่านั้น ระบบน้ำเติมอากาศ
- ไม่รวมสะดืออ่าง

## Basin tap – NEO ECO II

ก๊อกเดี่ยวอย่างล้างหน้า - NEO ECO II



Cat. No. 495.62.028

Price: ~~860.-~~  
Special: **580.-**

- Material/Finish: Brass/chrome polished
- Water outlet height: 51 mm
- Flow limiter: 5 l/min
- For cold water connection, aerated stream
- Without pop-up waste set

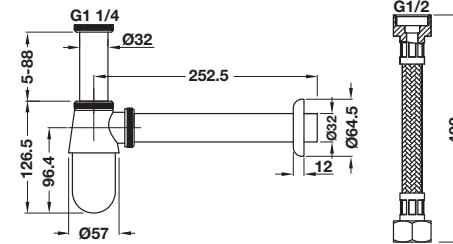
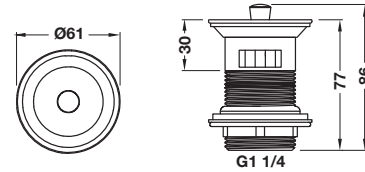
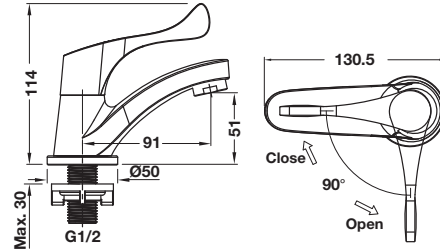


มอก.2067-2552

- วัสดุ/สี: ทองเหลือง/สีโครมเงา
- ระยะจากฐานถึงปากก๊อก: 51 มม.
- อัตราการไหล: 5 ลิตร/นาที
- ใช้สำหรับต่อกับน้ำเย็นเท่านั้น ระบบน้ำเติมอากาศ
- ไม่รวมสะดืออ่าง

**Basin tap set – NEO ECO SET**

ชุดก๊อกเดี่ยวอ่างล้างหน้า - NEO ECO SET



Cat. No. 495.62.034

Price: ~~1,610.-~~  
Special: **1,090.-**



มอก.2067-2552

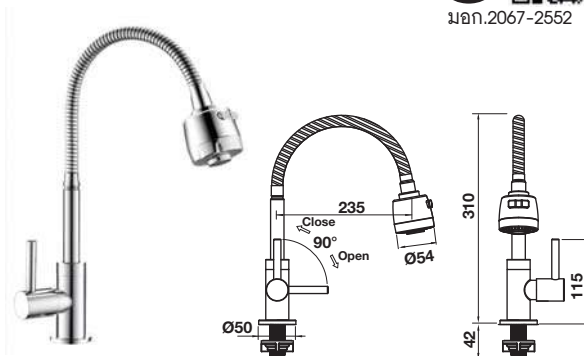
- Material/Finish: Brass/chrome polished, P-trap zinc alloy/stainless steel
- Water outlet height: 51 mm
- Flow limiter: 5 l/min
- For cold water connection, aerated stream
- Flexible hose: Stainless steel 16"
- With pop-up waste set G 1/4
- วัสดุ/สี: ทองเหลือง/สีโครมเงา ท่อน้ำทั้งอ่างล้างหน้าซึ่งคืออัลลอยด์และสแตนเลสสตีล
- ระยะจากฐานถึงปากก๊อก: 51 มม.
- อัตราการไหล: 5 ลิตร/นาที
- ใช้สำหรับต่อกับน้ำเย็นเท่านั้น ระบบน้ำเติมอากาศ
- สายน้ำดีสแตนเลสสตีล 16 นิ้ว
- สะดืออ่าง G 1/4

**Kitchen tap with movable spray – NEO ECO FLEX**

ก๊อกเดี่ยวอ่างล้างจานแบบสายอ่อนปรับ - NEO ECO FLEX



มอก.2067-2552



- Material/Finish: Brass/chrome polished
- Flow limiter: 5 l/min
- Flexible spout with a movable spray
- Changeover spray (normal and spray), 2 functions
- For cold water connection, aerated stream
- Without pop-up waste set

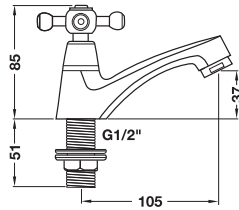
- วัสดุ/สี: ทองเหลือง/สีโครมเงา
- อัตราการไหล: 5 ลิตร/นาที
- ปากก๊อกยืดหยุ่นได้
- สายน้ำปรับเปลี่ยนได้ (รูปแบบทั่วไปและแบบสเปรย์), 2 ระดับ
- ใช้สำหรับต่อกับน้ำเย็นเท่านั้น ระบบน้ำเติมอากาศ
- ไม่รวมสะดืออ่าง

Cat. No. 495.62.033

Price: ~~1,310.-~~  
Special: **890.-**

### Basin tap - KARIN

ก๊อกเดี่ยวอย่างล้างหน้า - KARIN



Cat. No. 495.61.029

Price: ~~1,430.-~~  
Special: **970.-**

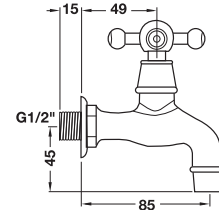
- Material/Finish: Brass/chrome polished
- Water outlet height: 37 mm
- Flow limiter: 6 l/min
- Ceramic cartridge
- Without pop-up waste
- วัสดุ/สี: ทองเหลือง/สีโครมเงา
- ระยะจากฐานถึงปากก๊อก: 37 มม.
- อัตราการไหล: 6 ลิตร/นาที
- วาล์วเซรามิค
- ไม่รวมสะดืออ่าง



มอก.2067-2552

### Tap, exposed installation - KARIN

ก๊อกเดี่ยวแบบติดผนัง - KARIN



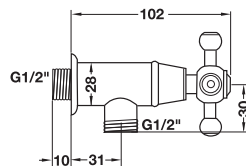
Cat. No. 495.61.039

Price: ~~1,140.-~~  
Special: **770.-**

- Material/Finish: Brass/chrome polished
- Spout length: 85 mm
- Flow rate: 8 l/min
- Ceramic cartridge
- วัสดุ/สี: ทองเหลือง/สีโครมเงา
- ความยาวปากก๊อก: 85 มม.
- อัตราการไหล: 8 ลิตร/นาที
- วาล์วเซรามิค

### Shower tap, exposed installation - KARIN

ก๊อกเดี่ยวยื่นอาบแบบติดผนัง - KARIN



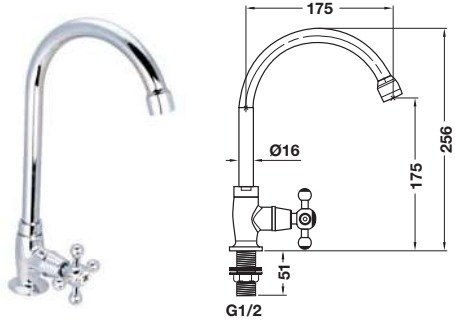
Cat. No. 495.61.220

Price: ~~980.-~~  
Special: **660.-**

- Material/Finish: Brass/chrome polished
- Flow rate: 8 l/min
- Ceramic cartridge
- วัสดุ/สี: ทองเหลือง/สีโครมเงา
- อัตราการไหล: 8 ลิตร/นาที
- วาล์วเซรามิค

**Kitchen tap - KARIN**

ก๊อกเดี่ยวอ่างล้างจาน - KARIN



Cat. No. 495.61.045

Price: ~~1,770.-~~  
Special: **1,200.-**

- Material/Finish: Brass/chrome polished
- Water outlet height: 175 mm
- Flow limiter: 6 l/min
- Ceramic cartridge

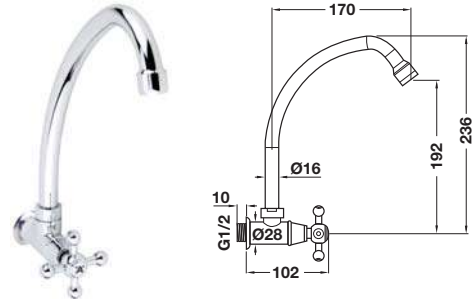
- วัสดุ/สี: ทองเหลือง/สีโครมเงา
- ระยะจากฐานถึงปากก๊อก: 175 มม.
- อัตราการไหล: 6 ลิตร/นาที
- วาล์วเซรามิก



มอก.2067-2552

**Kitchen tap, exposed installation - KARIN**

ก๊อกเดี่ยวอ่างล้างจานแบบติดผนัง - KARIN



Cat. No. 495.61.047

Price: ~~1,680.-~~  
Special: **1,140.-**

- Material/Finish: Brass/chrome polished
- Spout length: 170 mm
- Flow limiter: 6 l/min
- Ceramic cartridge

- วัสดุ/สี: ทองเหลือง/สีโครมเงา
- ความยาวปากก๊อก: 170 มม.
- อัตราการไหล: 6 ลิตร/นาที
- วาล์วเซรามิก



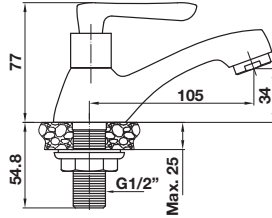
มอก.2067-2552



Taps & Mixer

### Basin tap - DARLING

ก๊อกเดี่ยวอย่างล้างหน้า - DARLING



Cat. No. 495.61.164

Price: ~~1.200.-~~  
Special: **810.-**

- Material/Finish: Brass/chrome polished
- Water outlet height: 34 mm
- Flow limiter: 5 l/min
- Ceramic cartridge

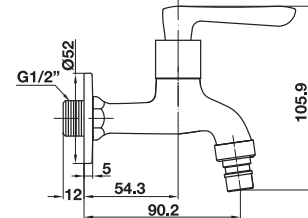
- วัสดุ/สี: ทองเหลือง/สีโครมเงา
- ระยะจากฐานถึงปากก๊อก: 34 มม.
- อัตราการไหล: 5 ลิตร/นาที
- วาล์วเซรามิก



มอก.2067-2552

### Tap, exposed installation - DARLING

ก๊อกเดี่ยวแบบติดตั้ง - DARLING



Cat. No. 495.61.170

Price: ~~960.-~~  
Special: **650.-**

- Material/Finish: Brass/chrome polished
- Spout length: 90 mm
- Flow limiter: 5 l/min
- Ceramic cartridge

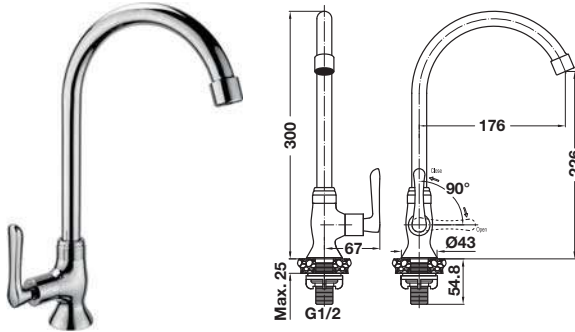
- วัสดุ/สี: ทองเหลือง/สีโครมเงา
- ความยาวปากก๊อก: 90 มม.
- อัตราการไหล: 5 ลิตร/นาที
- วาล์วเซรามิก





**Kitchen tap - DARLING**

ก๊อกเดี่ยวอ่างล้างจาน - DARLING



Cat. No. 495.61.172

Price: ~~1.300.-~~  
Special: **880.-**

- Material/Finish: Brass/chrome polished
- Water outlet height: 226 mm
- Flow limiter: 5 l/min
- Ceramic cartridge

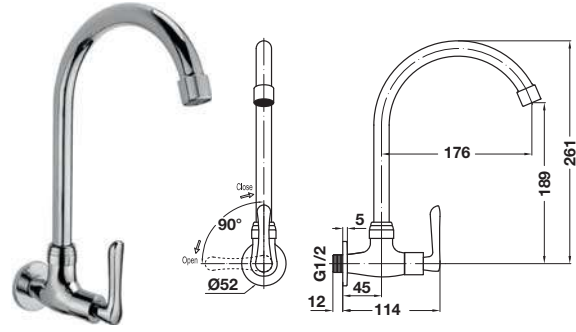
- วัสดุ/สี: ทองเหลือง/สีโครมเงา
- ระยะจากฐานถึงปากก๊อก: 226 มม.
- อัตราการไหล: 5 ลิตร/นาที
- วาล์วเซรามิค



มอก.2067-2552

**Kitchen tap, exposed installation - DARLING**

ก๊อกเดี่ยวอ่างล้างจานแบบติดผนัง - DARLING



Cat. No. 495.61.171

Price: ~~1.200.-~~  
Special: **810.-**

- Material/Finish: Brass/chrome polished
- Spout length: 176 mm
- Flow limiter: 5 l/min
- Ceramic cartridge

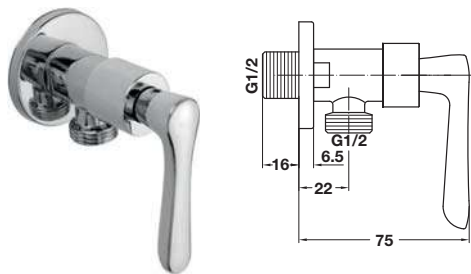
- วัสดุ/สี: ทองเหลือง/สีโครมเงา
- ความยาวปากก๊อก: 176 มม.
- อัตราการไหล: 5 ลิตร/นาที
- วาล์วเซรามิค



มอก.2067-2552

**Shower tap, exposed installation - DARLING**

ก๊อกเดี่ยวอาบน้ำแบบติดผนัง - DARLING



Cat. No. 495.61.081

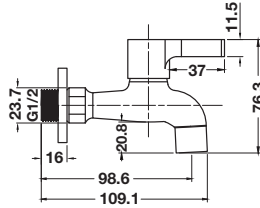
Price: ~~650.-~~  
Special: **440.-**

- Material/Finish: Brass/chrome polished
- Flow rate: 12 l/min
- Ceramic cartridge

- วัสดุ/สี: ทองเหลือง/สีโครมเงา
- อัตราการไหล: 12 ลิตร/นาที
- วาล์วเซรามิค

### Tap, exposed installation - ECO I

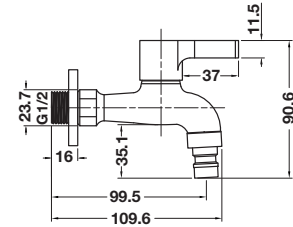
ก๊อกเดี่ยวแบบติดผนัง - ECO I



Cat. No. 485.61.308

Price: ~~680.-~~  
Special: **460.-**

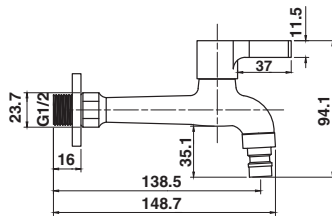
- Material/Finish: Brass/chrome polished
- Spout length: 98 mm
- Flow limiter: 5 l/min
- Ceramic cartridge
- For cold water connection
- วัสดุ/สี: ทองเหลือง/สีโครมเงา
- ความยาวปากก๊อก: 98 มม.
- อัตราการไหล: 5 ลิตร/นาที
- วาล์วเซรามิก
- ใช้สำหรับต่อกับน้ำเย็นเท่านั้น



Cat. No. 485.61.307

Price: ~~700.-~~  
Special: **470.-**

- Material/Finish: Brass/chrome polished
- Spout length: 99 mm
- Flow limiter: 5 l/min
- Ceramic cartridge
- For cold water connection
- วัสดุ/สี: ทองเหลือง/สีโครมเงา
- ความยาวปากก๊อก: 99 มม.
- อัตราการไหล: 5 ลิตร/นาที
- วาล์วเซรามิก
- ใช้สำหรับต่อกับน้ำเย็นเท่านั้น



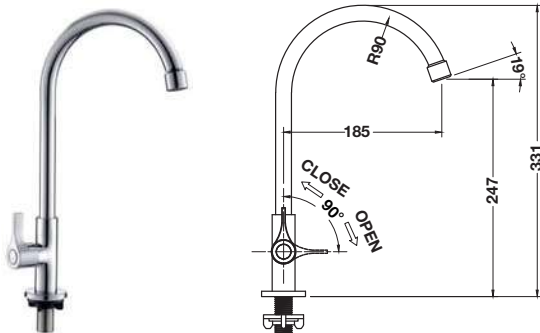
Cat. No. 485.61.306

Price: ~~750.-~~  
Special: **510.-**

- Material/Finish: Brass/chrome polished
- Spout length: 138 mm
- Flow limiter: 5 l/min
- Ceramic cartridge
- For cold water connection
- วัสดุ/สี: ทองเหลือง/สีโครมเงา
- ความยาวปากก๊อก: 138 มม.
- อัตราการไหล: 5 ลิตร/นาที
- วาล์วเซรามิก
- ใช้สำหรับต่อกับน้ำเย็นเท่านั้น

**Kitchen tap - ECO I**

ก๊อกเดี่ยวอ่างล้างจาน - ECO I



Cat. No. 495.61.105

Price: ~~1,080.-~~  
Special: **730.-**

- Material/Finish: Brass/chrome polished
- Water outlet height: 247 mm
- Flow limiter: 5 l/min
- Ceramic cartridge
- For cold water connection

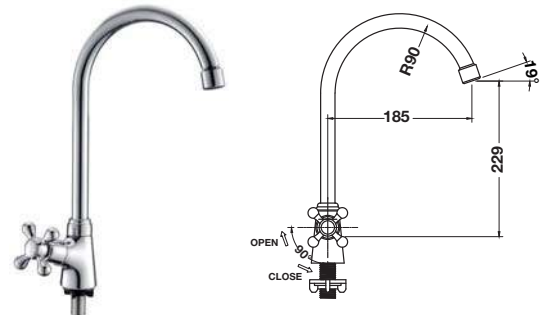


มอก.2067-2552

- วัสดุ/สี: ทองเหลือง/สีโครมเงา
- ระยะจากฐานถึงปากก๊อก: 247 มม.
- อัตราการไหล: 5 ลิตร/นาที
- วาล์วเซรามิค
- ใช้สำหรับต่อกับน้ำเย็นเท่านั้น

**Kitchen tap - ECO III**

ก๊อกเดี่ยวอ่างล้างจาน - ECO III



Cat. No. 495.61.099

Price: ~~1,400.-~~  
Special: **950.-**

- Material/Finish: Brass/chrome polished
- Water outlet height: 229 mm
- Flow limiter: 5 l/min
- Ceramic cartridge
- For cold water connection

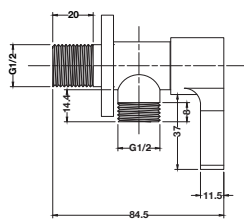


มอก.2067-2552

- วัสดุ/สี: ทองเหลือง/สีโครมเงา
- ระยะจากฐานถึงปากก๊อก: 229 มม.
- อัตราการไหล: 5 ลิตร/นาที
- วาล์วเซรามิค
- ใช้สำหรับต่อกับน้ำเย็นเท่านั้น

**Shower tap, exposed installation - ECO I**

ก๊อกเดี่ยวอาบน้ำแบบติดผนัง - ECO I



Cat. No. 485.60.292

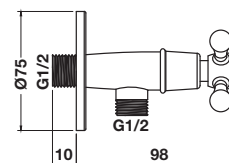
Price: ~~520.-~~  
Special: **350.-**

- Material/Finish: Brass/chrome polished
- Flow rate: 5 l/min
- Ceramic cartridge
- For cold water connection

- วัสดุ/สี: ทองเหลือง/สีโครมเงา
- อัตราการไหล: 5 ลิตร/นาที
- วาล์วเซรามิค
- ใช้สำหรับต่อกับน้ำเย็นเท่านั้น

**Shower tap, exposed installation - ECO III**

ก๊อกเดี่ยวอาบน้ำแบบติดผนัง - ECO III



Cat. No. 495.61.233

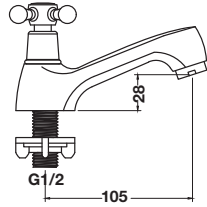
Price: ~~730.-~~  
Special: **490.-**

- Material/Finish: Brass/chrome polished
- Flow rate: 12 l/min
- Ceramic cartridge
- For cold water connection

- วัสดุ/สี: ทองเหลือง/สีโครมเงา
- อัตราการไหล: 12 ลิตร/นาที
- วาล์วเซรามิค
- ใช้สำหรับต่อกับน้ำเย็นเท่านั้น

**Basin tap - ECO III**

ก๊อกเดี่ยวอย่างล่างหน้า - ECO III



Cat. No. 495.61.098

Price: ~~890.-~~  
Special: **650.-**

- Material/Finish: Brass/chrome polished
- Water outlet height: 28 mm
- Flow limiter: 5 l/min
- Ceramic cartridge
- For cold water connection

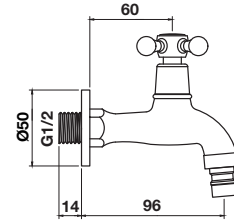


มอก.2067-2552

- วัสดุ/สี: ทองเหลือง/สีโครมเงา
- ระยะจากฐานถึงปากก๊อก: 28 มม.
- อัตราการไหล: 5 ลิตร/นาที
- วาล์วเซรามิค
- ใช้สำหรับตอกับน้ำเย็นเท่านั้น

**Tap, exposed installation - ECO III**

ก๊อกเดี่ยวแบบติดผนัง - ECO III



Cat. No. 495.61.101

Price: ~~840.-~~  
Special: **570.-**

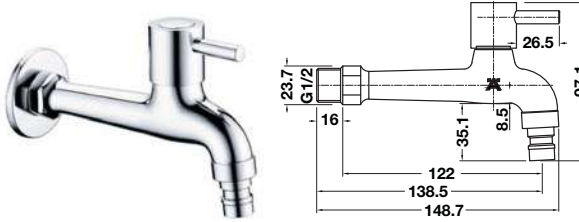
- Material/Finish: Brass/chrome polished
- Spout length: 96 mm
- Flow rate: 5 l/min
- Ceramic cartridge
- For cold water connection

- วัสดุ/สี: ทองเหลือง/สีโครมเงา
- ความยาวปากก๊อก: 96 มม.
- อัตราการไหล: 5 ลิตร/นาที
- วาล์วเซรามิค
- ใช้สำหรับตอกับน้ำเย็นเท่านั้น



Tap, exposed installation

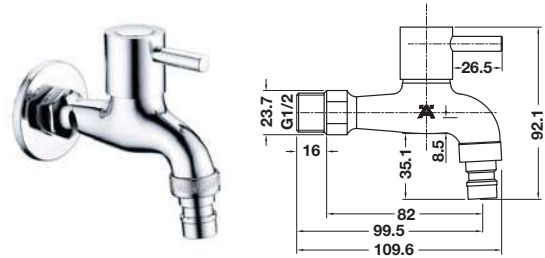
ก๊อกเดี่ยวแบบติดผนัง



Cat. No. 485.61.303

Price: ~~710.-~~  
Special: **480.-**

- Material/Finish: Brass/chrome polished
- Spout length: 122 mm
- Flow limiter: 5 l/min
- Ceramic cartridge
- วัสดุ/สี: ทองเหลือง/สีโครมเงา
- ความยาวปากก๊อก: 122 มม.
- อัตราการไหล: 5 ลิตร/นาที
- วาล์วเซรามิค



Cat. No. 485.61.304

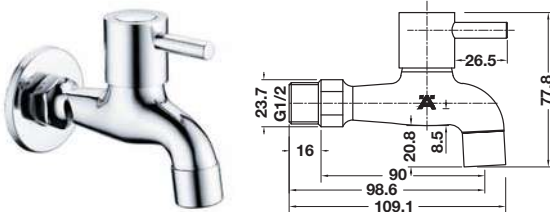
Price: ~~700.-~~  
Special: **470.-**

- Material/Finish: Brass/chrome polished
- Spout length: 82 mm
- Flow limiter: 5 l/min
- Ceramic cartridge
- วัสดุ/สี: ทองเหลือง/สีโครมเงา
- ความยาวปากก๊อก: 82 มม.
- อัตราการไหล: 5 ลิตร/นาที
- วาล์วเซรามิค

Taps & Mixer

Basin tap

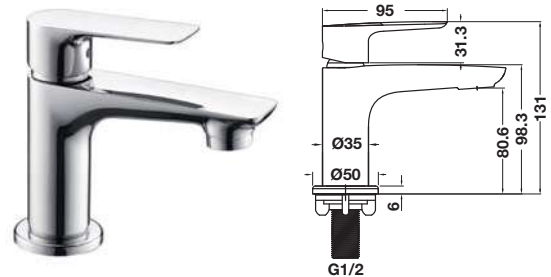
ก๊อกเดี่ยวอ่างล้างหน้า



Cat. No. 485.61.305

Price: ~~620.-~~  
Special: **460.-**

- Material/Finish: Brass/chrome polished
- Spout length: 90 mm
- Flow limiter: 5 l/min
- Ceramic cartridge
- วัสดุ/สี: ทองเหลือง/สีโครมเงา
- ความยาวปากก๊อก: 90 มม.
- อัตราการไหล: 5 ลิตร/นาที
- วาล์วเซรามิค



Cat. No. 485.61.034

Price: ~~1,460.-~~  
Special: **990.-**

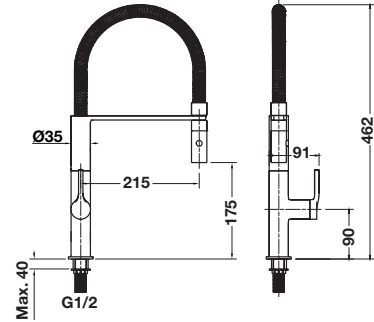
- Material/Finish: Brass/chrome polished
- Flow limiter: 6 l/min
- Ceramic cartridge
- For cold water connection, aerated stream
- วัสดุ/สี: ทองเหลือง/สีโครมเงา
- อัตราการไหล: 6 ลิตร/นาที
- วาล์วเซรามิค
- ใช้สำหรับต่อกับน้ำเย็นเท่านั้น ระบบน้ำดื่มอากาศ



มอก.2067-2552

### Single lever kitchen tap with flexible spray hose

ก๊อกเดี่ยวอย่างล้ำงาน พร้อมสายก๊อกยืดหยุ่นได้



CHROME/BLACK  
Cat. No. 495.50.094

Price: ~~7,150.-~~  
Special: **4,860.-**

STAINLESS STEEL/BLACK  
Cat. No. 495.50.095

Price: ~~10,660.-~~  
Special: **6,390.-**

BLACK  
Cat. No. 495.50.097

Price: ~~8,819.-~~  
Special: **5,290.-**



มอก.2067-2552

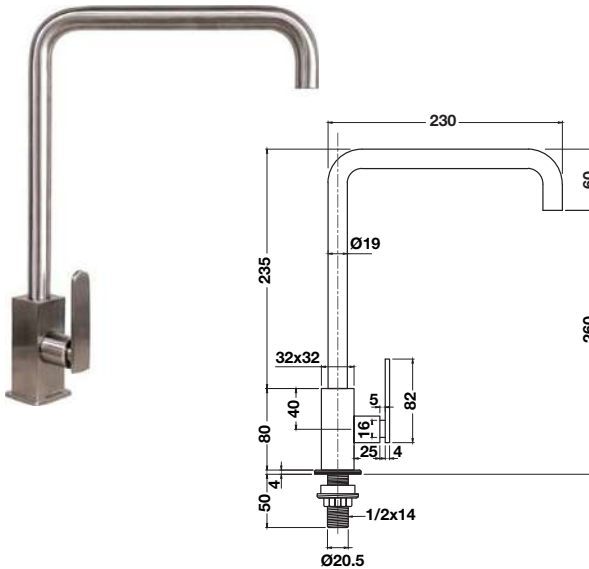
- Material/Finish: Brass/chrome polished
- Water outlet height: 175 mm
- Flow limiter: 5 l/min
- For cold water connection
- Modern and compact tap with a flexible spray hose
- Changeover spray (normal and spray)
- Without pop-up waste set

- วัสดุ/สี: ทองเหลือง/สีโครมเงา
- ระยะจากฐานถึงปากก๊อก 175 มม.
- อัตราการไหล: 5 ลิตร/นาที
- ใช้สำหรับตักกับน้ำเย็นเท่านั้น
- ก๊อกสแตนเลสโมเดิร์น พร้อมหัวก๊อกยืดหยุ่นได้ตามการใช้งาน
- สายน้ำปรับเปลี่ยนได้ (รูปแบบทั่วไปและแบบสเปรย์)
- ไม่รวมอะไหล่



**Kitchen tap**

ก๊อกเดี่ยวอ่างล้างจาน



Cat. No. 495.50.067

Price: ~~2,340.-~~

Special: **1,590.-**

- Material/Finish: Stainless steel matt (304)
- Water outlet height: 260 mm
- Flow limiter: 5 l/min
- For cold water connection
- Without pop-up waste set



มอก.2067-2552

- วัสดุ/สี: สแตนเลสสตีล 304/สีสแตนเลสด้าน
- ระยะจากฐานถึงปากก๊อก: 260 มม.
- อัตราการไหล: 5 ลิตร/นาที
- ใช้สำหรับต่อกับน้ำเย็นเท่านั้น
- ไม่รวมมสะตืออ่าง

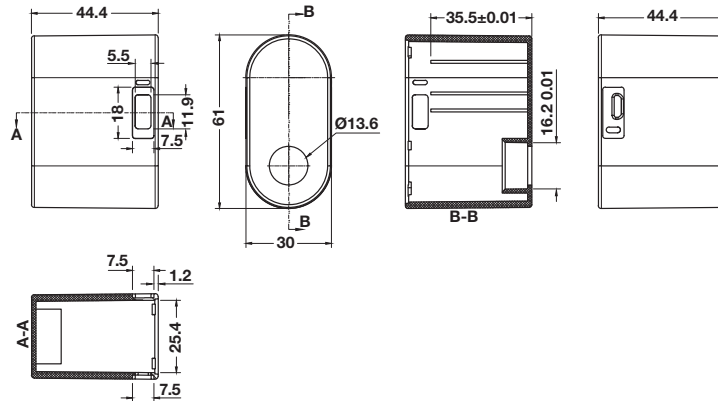
Taps & Mixer





## Automatic touchless faucet adapter

อุปกรณ์ปากกรองก๊อกน้ำอัตโนมัติ



Cat. No. 495.50.098

Price: 1 450.-

Special: 980.-

- Material/Finish: ABS/สีขาวเงา
- Max. water pressure: 0.5–8.0 bar
- Max. water temperature: 75°C
- Flow rate: 0.07 l/sec
- Sensor distance: 0–55 mm
- Response rate: 0.15 sec
- Charging time: 2 h full charge (from zero)
- Power consumption: 15 µW
- Power supply: Micro USB charging battery
- With adapters M22, M24 (internal thread) and M18, M20, M22 (external thread)

- วัสดุ/สี: ABS/สีขาวเงา
- แรงดันน้ำสูงสุด 0.5-8.0 บาร์
- อุณหภูมิของน้ำสูงสุด 75 °C
- อัตราการไหล: 0.07 ลิตร/วินาที
- ระยะเซ็นเซอร์: 0-55 มม.
- อัตราในการตอบสนอง: 0.15 วินาที
- ระยะเวลาการชาร์จไฟ: ชาร์จเต็มภายใน 2 ชั่วโมง (แบตเตอรี่เป็นศูนย์)
- กำลังไฟที่ใช้: 15 ไมโครวัตต์
- แหล่งจ่ายไฟ: ชาร์จไฟด้วยสายชาร์จ Micro USB
- พร้อมข้อต่อขนาด M22, M24 (ข้อต่อเกลียวใน) และ M18, M20, M22 (ข้อต่อเกลียวนอก)

## Order reference

Water tap and mixer are not included. Please order separately.

## ข้อแนะนำในการสั่งซื้อ

สินค้าไม่รวมก๊อกเดี่ยวหรือก๊อกผสม กรุณาสั่งซื้อเพิ่มเติม



Experience a  
shower sensation!

**1 FUNCTION**

ฝักบัวสายอ่อน 1 ระดับ



**495.60.660**  
X-JET Hand shower  
Black matt



**495.60.628**  
Hand shower  
Black matt



**495.60.630**  
Hand shower  
Black matt



**495.60.659**  
X-JET Hand shower  
Chrome



**495.60.643**  
Hand shower  
Chrome



**495.60.639**  
Hand shower  
Chrome



**495.60.636**  
Hand shower  
Chrome



**495.60.640**  
Hand shower  
Chrome



**495.60.633**  
Hand shower  
Chrome

# 1 FUNCTION

ฝักบัวสายอ่อน 1 ระดับ



**495.60.654**  
Hand shower  
Chrome



**495.60.632**  
Hand shower  
Chrome



**495.60.607**  
Hand shower  
White



**495.60.681**  
Hand shower  
Chrome



**495.60.674**  
Hand shower  
Chrome

Shower Fittings

**3 FUNCTIONS**

ฝักบัวสายอ่อน 3 ระดับ



**495.60.683**  
Hand shower  
Nickel plated brushed



**495.60.644**  
Hand shower  
Chrome



**495.60.629**  
Hand shower  
Black matt



**495.60.669**  
Hand shower  
Chrome



**495.60.667**  
Hand shower  
Black matt



**495.60.668**  
Hand shower  
White/chrome



**495.60.641**  
Hand shower  
Chrome



**495.60.664**  
Hand shower  
White glossy



**495.60.672**  
Hand shower  
White/chrome

## 3 FUNCTIONS

ฝักบัวสายอ่อน 3 ระดับ



**495.60.634**  
Hand shower  
Chrome



**495.60.610**  
Hand shower  
Chrome



**495.60.611**  
Hand shower  
Chrome



**495.60.624**  
Hand shower  
Chrome



**495.60.673**  
Hand shower  
Chrome



**495.60.682**  
Hand shower  
Chrome

## 4 FUNCTIONS

ฝักบัวสายอ่อน 4 ระดับ



**495.60.620**  
Hand shower  
Chrome



**495.60.618**  
Hand shower  
Chrome

# 3-FUNCTION CLICK BUTTON

ปรับสายน้ำได้ 3 ระดับ ปรับง่าย รวดเร็ว



RAIN



MASSAGE

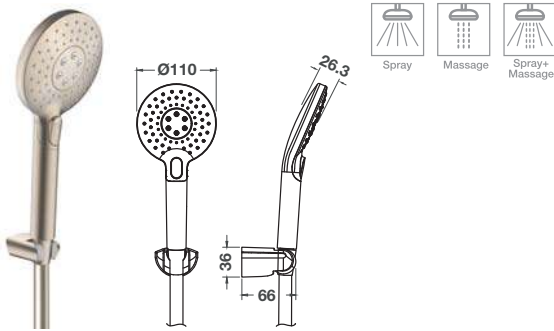


RAIN + MASSAGE



**Hand shower set – KEYLESS**

ชุดฝักบัวสายอ่อน - KEYLESS



Cat. No. 495.60.683

Price: ~~2,780.-~~

Special: **1,890.-**

- 3-function hand shower
- PVC shower hose: 1,500 mm
- Adjustable shower holder
- Flow limiter at 1 bar: 4.4 l/min
- Convenient diversion via push button
- Material/Finish: ABS/nickel plated polished

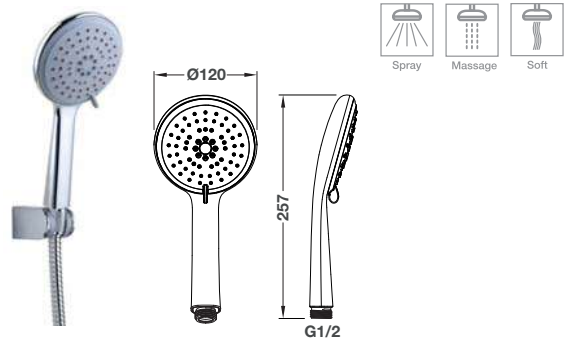


มอก.2066-2552

- ปรับน้ำ 3 ระดับ
- สายฝักบัว PVC 1,500 มม.
- ขอบวนฝักบัวปรับระดับได้
- อัตราการไหล ที่ 1 บาร์: 4.4 ลิตร/นาที
- เปลี่ยนระดับด้วยการกด push button
- วัสดุ/สี: ABS/สีนิกเกิลขัดเงา

**Hand shower set**

ชุดฝักบัวสายอ่อน



Cat. No. 495.60.644

Price: ~~2,090.-~~

Special: **1,420.-**

- 3-function hand shower
- Shower hose: 1,500 mm
- Flow limiter: 8 l/min
- Adjustable shower holder
- Self-cleaning technology
- Material/Finish: ABS/chrome polished

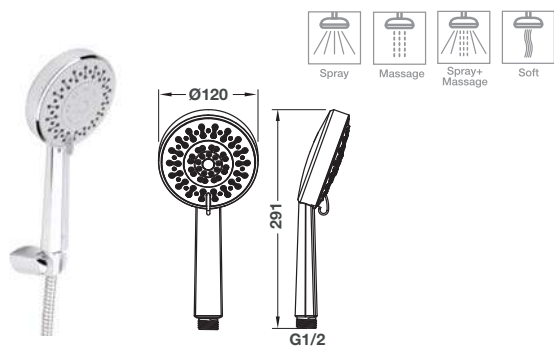


มอก.2066-2552

- ฝักบัว 3 ระดับ
- สายฝักบัวยาว: 1,500 มม.
- อัตราการไหล: 8 ลิตร/นาที
- ขอบวนฝักบัวปรับระดับได้
- ระบบทำความสะอาดตัวเอง self-cleaning
- วัสดุ/สี: ABS/สีโครมเงา

**Hand shower set – SPA**

ชุดฝักบัวสายอ่อน - SPA



Cat. No. 495.60.620

Price: ~~1,980.-~~

Special: **1,310.-**

- 4-function hand shower
- Shower hose: 1,500 mm
- Flow limiter: 8 l/min
- Adjustable shower holder
- Material/Finish: ABS/chrome polished

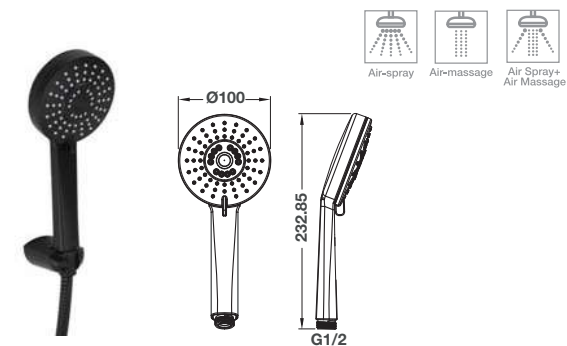


มอก.2066-2552

- ฝักบัว 4 ระดับ
- สายฝักบัวยาว: 1,500 มม.
- อัตราการไหล: 8 ลิตร/นาที
- ขอบวนฝักบัวปรับระดับได้
- วัสดุ/สี: ABS/สีโครมเงา

**Hand shower set**

ชุดฝักบัวสายอ่อน



Cat. No. 495.60.629

Price: ~~2,200.-~~

Special: **1,490.-**

- 3-function hand shower
- Shower hose: 1,500 mm
- Flow limiter: 8 l/min
- Adjustable shower holder
- Material/Finish: ABS/black matt

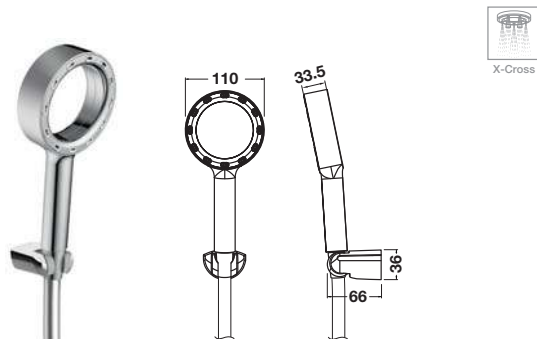


มอก.2066-2552

- ฝักบัว 3 ระดับ
- สายฝักบัวยาว: 1,500 มม.
- อัตราการไหล: 8 ลิตร/นาที
- ขอบวนฝักบัวปรับระดับได้
- วัสดุ/สี: ABS/สีดำด้าน

### Hand shower set – X-JET

ชุดฝักบัวสายอ่อน X-JET



Cat. No. 495.60.659

Price: ~~1,870.-~~  
Special: **1,270.-**

- 1-function hand shower
- Shower hose: 1,500 mm
- Flow limiter 8 l/min, adjustable shower holder
- Material/Finish: ABS/chrome polished

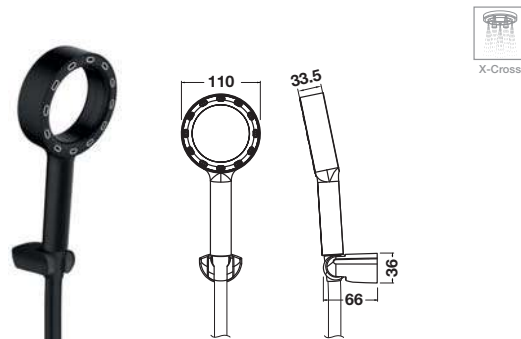


มอก.2066-2552

- ฝักบัวสายอ่อน 1 ระดับ
- สายฝักบัว 1,500 มม.
- อัตราการไหล 8 ลิตร/นาที, ขอบวนฝักบัวปรับระดับได้
- วัสดุ/สี: ABS/สีโครมเงา

### Hand shower set – X-JET

ชุดฝักบัวสายอ่อน X-JET



Cat. No. 495.60.660

Price: ~~2,000.-~~  
Special: **1,420.-**

- 1-function hand shower
- Shower hose: 1,500 mm
- Flow limiter 8 l/min, adjustable shower holder
- Material/Finish: ABS/black matt

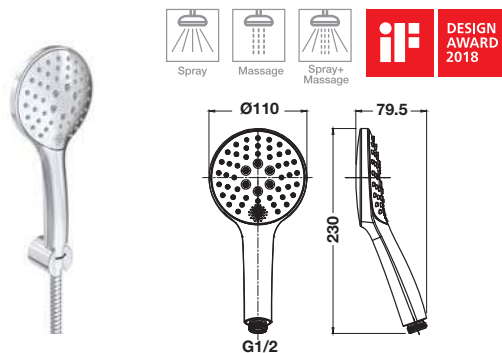


มอก.2066-2552

- ฝักบัวสายอ่อน 1 ระดับ
- สายฝักบัว 1,500 มม.
- อัตราการไหล 8 ลิตร/นาที, ขอบวนฝักบัวปรับระดับได้
- วัสดุ/สี: ABS/สีดำด้าน

### Hand shower set – KEYLESS

ชุดฝักบัวสายอ่อน - KEYLESS



Cat. No. 495.60.669

Price: ~~2,030.-~~  
Special: **1,380.-**

- 3-function hand shower
- Shower hose: 1,500 mm
- Flow limiter: 7.0 l/min
- Convenient diversion via push button
- Material/Finish: ABS/chrome polished

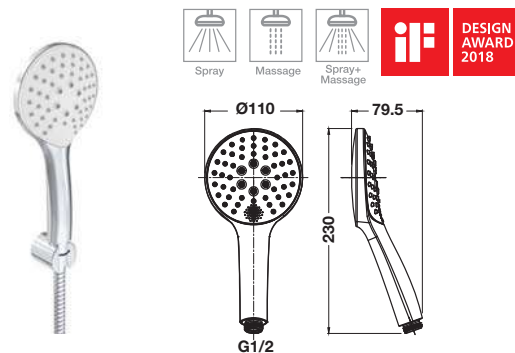


มอก.2066-2552

- ปรับน้ำ 3 ระดับ
- สายฝักบัว 1,500 มม.
- อัตราการไหล 7.0 ลิตร/นาที
- เปลี่ยนระดับด้วยการกด push button
- วัสดุ/สี: ABS/ชุบโครมเงา

### Hand shower set – KEYLESS

ชุดฝักบัวสายอ่อน - KEYLESS



Cat. No. 495.60.668

Price: ~~1,610.-~~  
Special: **1,090.-**

- 3-function hand shower
- Shower hose: 1,500 mm
- Flow limiter: 7.0 l/min
- Convenient diversion via push button
- Material/Finish: ABS/chrome polished/white

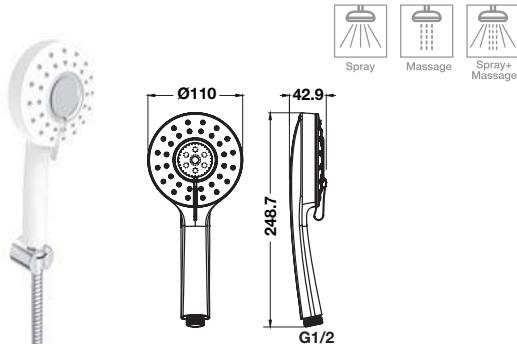


มอก.2066-2552

- รูปแบบ: ปรับน้ำ 3 ระดับ
- สายฝักบัว 1,500 มม.
- อัตราการไหล 7.0 ลิตร/นาที
- เปลี่ยนระดับด้วยการกด push button
- วัสดุ/สี: ABS/ชุบโครมเงา/สีขาว

Hand shower set – SPA

ชุดฝักบัวสายอ่อน - SPA



Cat. No. 495.60.664

Price: ~~1,500.-~~  
Special: **1,020.-**

- 3-function hand shower
- Flow limiter: 6.3 l/min
- Convenient diversion via switch spray, Shower hose: 1,500 mm
- Material/Finish: ABS/white glossy

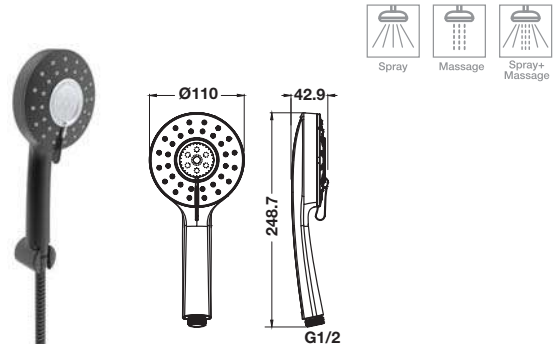


มอก.2066-2552

- รูปแบบ: ปรับน้ำ 3 ระดับ
- อัตราการไหล 6.3 ลิตร/นาที
- เปลี่ยนระดับด้วยการเลือก Switch spray, สายฝักบัว 1,500 มม.
- วัสดุ/สี: ABS/สีขาวเงา

Hand shower set – SPA

ชุดฝักบัวสายอ่อน - SPA



Cat. No. 495.60.667

Price: ~~1,870.-~~  
Special: **1,270.-**

- 3-function hand shower
- Flow limiter: 6.3 l/min
- Convenient diversion via switch spray, Shower hose: 1,500 mm
- Material/Finish: ABS/black matt

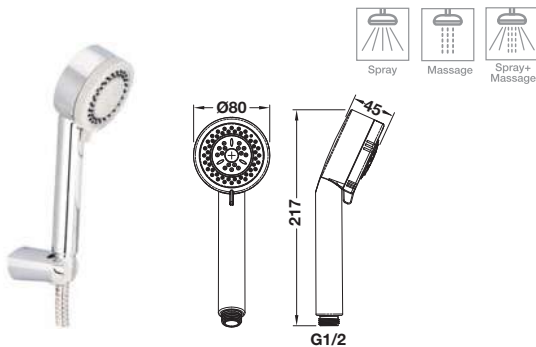


มอก.2066-2552

- รูปแบบ: ปรับน้ำ 3 ระดับ
- อัตราการไหล 6.3 ลิตร/นาที
- เปลี่ยนระดับด้วยการเลือก Switch spray, สายฝักบัว 1,500 มม.
- วัสดุ/สี: ABS/สีดำด้าน

Hand shower set – SPA

ชุดฝักบัวสายอ่อน - SPA



Cat. No. 495.60.641

Price: ~~1,120.-~~  
Special: **760.-**

- 3-function hand shower
- Shower hose: 1,500 mm
- Flow limiter: 8 l/min
- Adjustable shower holder
- Material/Finish: ABS/chrome polished

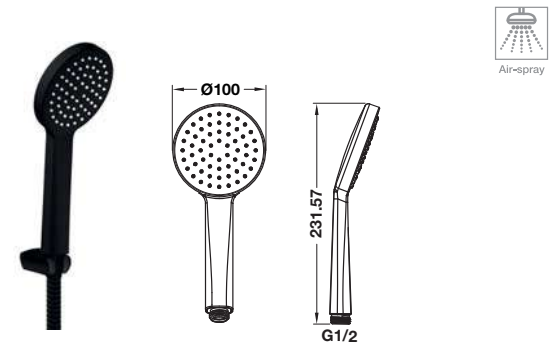


มอก.2066-2552

- ฝักบัว 3 ระดับ
- สายฝักบัวยาว: 1,500 มม.
- อัตราการไหล: 8 ลิตร/นาที
- ขอบเขวนฝักบัวปรับระดับได้
- วัสดุ/สี: ABS/สีโครมเงา

Hand shower set – SPA

ชุดฝักบัวสายอ่อน - SPA



Cat. No. 495.60.628

Price: ~~1,400.-~~  
Special: **990.-**

- 1-function hand shower
- Shower hose: 1,500 mm
- Flow limiter: 8 l/min
- Adjustable shower holder
- Material/Finish: ABS/black matt



มอก.2066-2552

- ฝักบัว 1 ระดับ
- สายฝักบัวยาว: 1,500 มม.
- อัตราการไหล: 8 ลิตร/นาที
- ขอบเขวนฝักบัวปรับระดับได้
- วัสดุ/สี: ABS/สีดำด้าน

### Hand shower set – SPA

ชุดฝักบัวสายอ่อน - SPA



Cat. No. 495.60.630

Price: ~~1,460.-~~  
Special: **990.-**

- 1-function hand shower
- Shower hose: 1,500 mm
- Flow limiter: 8 l/min
- Adjustable shower holder
- Material/Finish: ABS/black matt

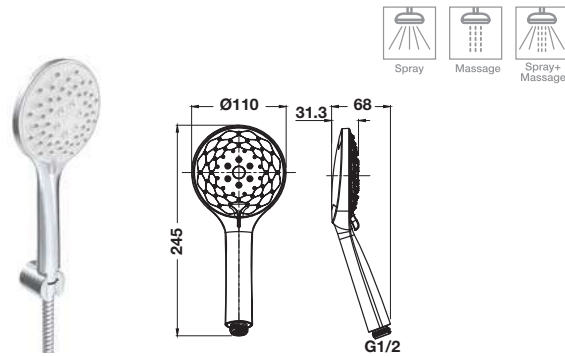


มอก.2066-2552

- ฝักบัว 1 ระดับ
- สายฝักบัวยาว: 1,500 มม.
- อัตราการไหล: 8 ลิตร/นาที
- ขอบแนวฝักบัวปรับระดับได้
- วัสดุ/สี: ABS/สีดำด้าน

### Hand shower set – HONEYCOMB

ฝักบัวสายอ่อน - HONEYCOMB



Cat. No. 495.60.672

Price: ~~1,310.-~~  
Special: **890.-**

- 3-function hand shower
- Shower hose: 1,500 mm
- Flow limiter: 5.5 l/min
- Convenient diversion via switch spray
- Material/Finish: ABS/chrome polished/white

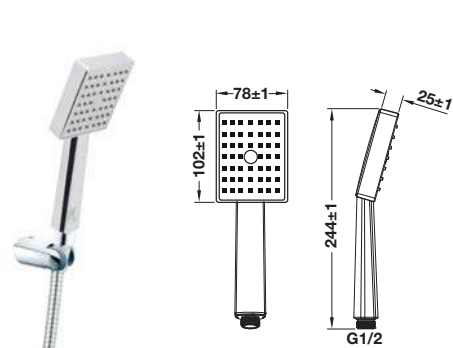


มอก.2066-2552

- ปรับน้ำ 3 ระดับ
- สายฝักบัว 1,500 มม.
- อัตราการไหล 5.5 ลิตร/นาที
- เปลี่ยนระดับด้วยการเลื่อน Switch spray
- วัสดุ/สี: ABS/ชุบโครมเงา/สีขาว

### Hand shower set – HONEYCOMB

ฝักบัวสายอ่อน - HONEYCOMB



Cat. No. 495.60.643

Price: ~~1,230.-~~  
Special: **830.-**

- 1-function hand shower
- Shower hose: 1,500 mm
- Flow limiter: 8 l/min
- Adjustable shower holder
- Material/Finish: ABS/chrome polished

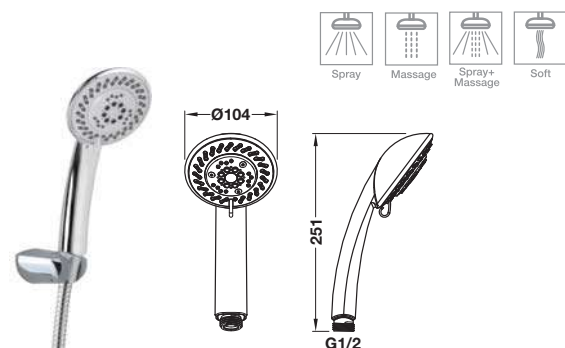


มอก.2066-2552

- ฝักบัว 1 ระดับ
- สายฝักบัวยาว: 1,500 มม.
- อัตราการไหล: 8 ลิตร/นาที
- ขอบแนวฝักบัวปรับระดับได้
- วัสดุ/สี: ABS/ชุบโครมเงา

### Hand shower set - HONEYCOMB

ฝักบัวสายอ่อน - HONEYCOMB



Cat. No. 495.60.618

Price: ~~1,200.-~~  
Special: **810.-**

- 4-function hand shower
- Shower hose: 1,500 mm
- Flow limiter: 9 l/min
- Adjustable shower holder
- Material/Finish: ABS/chrome polished

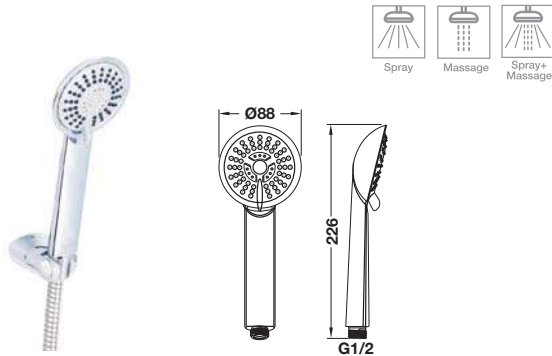


มอก.2066-2552

- ฝักบัว 4 ระดับ
- สายฝักบัวยาว: 1,500 มม.
- อัตราการไหล: 9 ลิตร/นาที
- ขอบแนวฝักบัวปรับระดับได้
- วัสดุ/สี: ABS/ชุบโครมเงา

Hand shower set

ชุดฝักบัวสายอ่อน



Cat. No. 495.60.634

Price: ~~1,120.-~~  
Special: **760.-**

- 3-function hand shower
- Shower hose: 1,500 mm
- Flow limiter: 8 l/min
- Adjustable shower holder
- Material/Finish: ABS/chrome polished

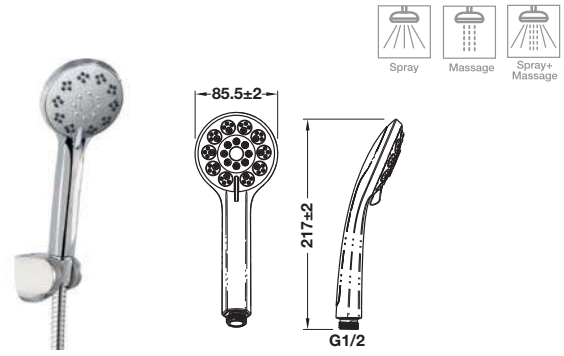


มอก.2066-2552

- ฝักบัว 3 ระดับ
- สายฝักบัวยาว: 1,500 มม.
- อัตราการไหล: 8 ลิตร/นาที
- ขอบแฉกฝักบัวปรับระดับได้
- วัสดุ/สี: ABS/ชุบโครมเงา

Hand shower set

ชุดฝักบัวสายอ่อน



Cat. No. 495.60.610

Price: ~~1,110.-~~  
Special: **750.-**

- 3-function hand shower
- Shower hose: 1,500 mm
- Flow limiter: 8 l/min
- Adjustable shower holder
- Material/Finish: ABS/chrome polished

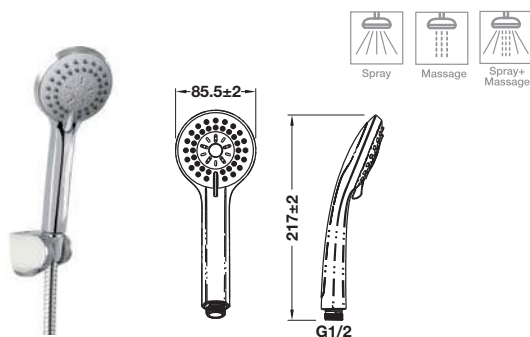


มอก.2066-2552

- ฝักบัว 3 ระดับ
- สายฝักบัวยาว: 1,500 มม.
- อัตราการไหล: 8 ลิตร/นาที
- ขอบแฉกฝักบัวปรับระดับได้
- วัสดุ/สี: ABS/ชุบโครมเงา

Hand shower set

ชุดฝักบัวสายอ่อน



Cat. No. 495.60.611

Price: ~~1,110.-~~  
Special: **750.-**

- 3-function hand shower
- Shower hose: 1,500 mm
- Flow limiter: 8 l/min
- Adjustable shower holder
- Material/Finish: ABS/chrome polished

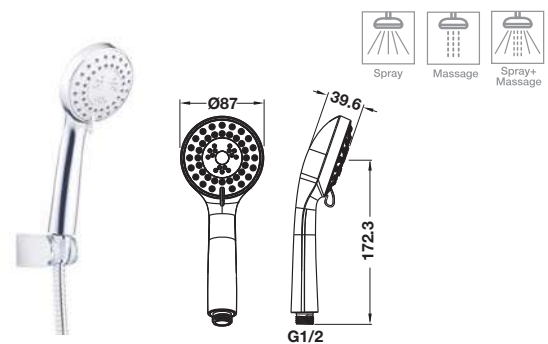


มอก.2066-2552

- ฝักบัว 3 ระดับ
- สายฝักบัวยาว: 1,500 มม.
- อัตราการไหล: 8 ลิตร/นาที
- ขอบแฉกฝักบัวปรับระดับได้
- วัสดุ/สี: ABS/ชุบโครมเงา

Hand shower set

ชุดฝักบัวสายอ่อน



Cat. No. 495.60.624

Price: ~~1,120.-~~  
Special: **760.-**

- 3-function hand shower
- Shower hose: 1,500 mm
- Flow limiter: 8 l/min
- Adjustable shower holder
- Material/Finish: ABS/chrome polished



มอก.2066-2552

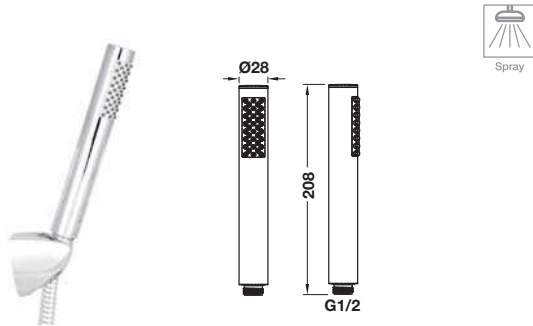
- ฝักบัว 3 ระดับ
- สายฝักบัวยาว: 1,500 มม.
- อัตราการไหล: 8 ลิตร/นาที
- ขอบแฉกฝักบัวปรับระดับได้
- วัสดุ/สี: ABS/ชุบโครมเงา

Take a shower.  
Stay pure.



Hand shower set

ชุดฝักบัวสายอ่อน



Cat. No. 495.60.639

Price: ~~1,080.-~~  
Special: **730.-**

- 1-function hand shower
- Shower hose: 1,500 mm
- Flow limiter: 8 l/min
- Adjustable shower holder
- Material/Finish: ABS/chrome polished

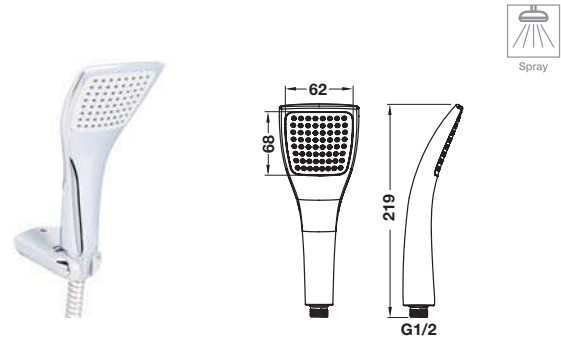


มอก.2066-2552

- ฝักบัว 1 ระดับ
- สายฝักบัวยาว: 1,500 มม.
- อัตราการไหล: 8 ลิตร/นาที
- ขอบเขวนฝักบัวปรับระดับได้
- วัสดุ/สี: ABS/ชุบโครมเงา

Hand shower set

ชุดฝักบัวสายอ่อน



Cat. No. 495.60.636

Price: ~~980.-~~  
Special: **660.-**

- 1-function hand shower
- Shower hose: 1,500 mm
- Flow limiter: 8 l/min
- Adjustable shower holder
- Material/Finish: ABS/chrome polished

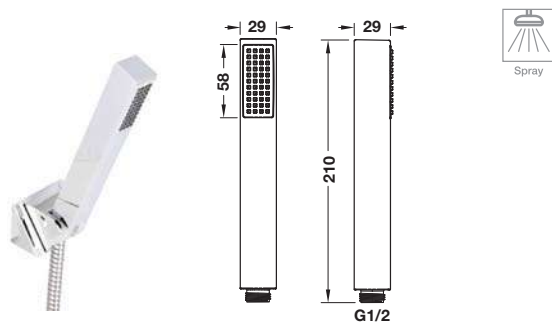


มอก.2066-2552

- ฝักบัว 1 ระดับ
- สายฝักบัวยาว: 1,500 มม.
- อัตราการไหล: 8 ลิตร/นาที
- ขอบเขวนฝักบัวปรับระดับได้
- วัสดุ/สี: ABS/ชุบโครมเงา

Hand shower set

ชุดฝักบัวสายอ่อน



Cat. No. 495.60.640

Price: ~~920.-~~  
Special: **620.-**

- 1-function hand shower
- Shower hose: 1,500 mm
- Flow limiter: 8 l/min
- Adjustable shower holder
- Material/Finish: ABS/chrome polished

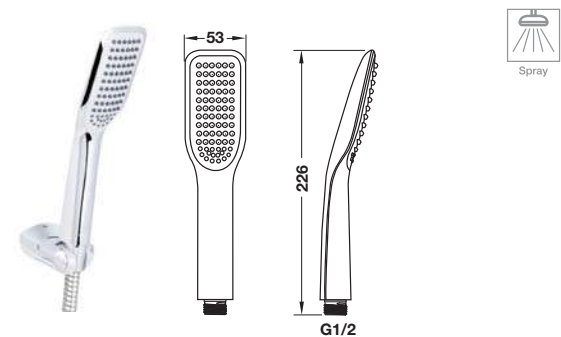


มอก.2066-2552

- ฝักบัว 1 ระดับ
- สายฝักบัวยาว: 1,500 มม.
- อัตราการไหล: 8 ลิตร/นาที
- ขอบเขวนฝักบัวปรับระดับได้
- วัสดุ/สี: ABS/ชุบโครมเงา

Hand shower set

ชุดฝักบัวสายอ่อน



Cat. No. 495.60.633

Price: ~~920.-~~  
Special: **620.-**

- 1-function hand shower
- Shower hose: 1,500 mm
- Flow limiter: 8 l/min
- Adjustable shower holder
- Material/Finish: ABS/chrome polished

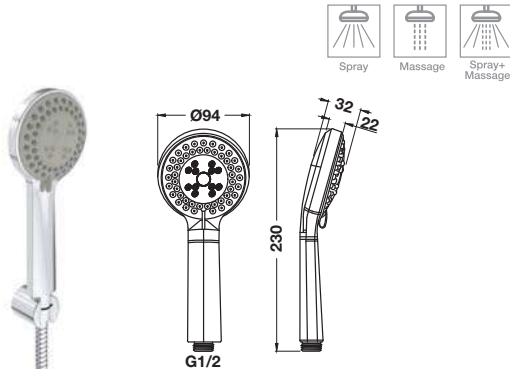


มอก.2066-2552

- ฝักบัว 1 ระดับ
- สายฝักบัวยาว: 1,500 มม.
- อัตราการไหล: 8 ลิตร/นาที
- ขอบเขวนฝักบัวปรับระดับได้
- วัสดุ/สี: ABS/ชุบโครมเงา

### Hand shower set – NEO ECO

ชุดฝักบัวสายอ่อน - NEO ECO



Cat. No. 495.60.673

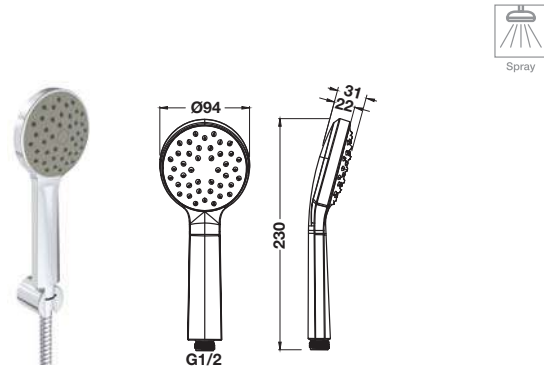
Price: ~~800.-~~  
Special: **540.-**

- 3-function hand shower
- Shower hose: 1,500 mm
- Flow limiter: 6.9 l/min
- Material/Finish: ABS/chrome polished

- ฝักบัว 3 ระดับ
- สายฝักบัว 1,500 มม.
- อัตราการไหล 6.9 ลิตร/นาที
- วัสดุ/สี: ABS/ชุบโครมเงา



มอก.2066-2552



Cat. No. 495.60.674

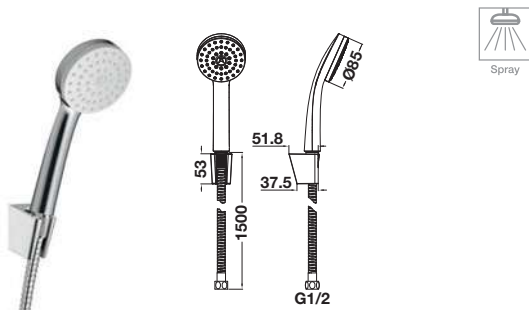
Price: ~~730.-~~  
Special: **490.-**

- 1-function hand shower
- Shower hose: 1,500 mm
- Flow limiter: 5.3 l/min
- Material/Finish: ABS/chrome polished

- ฝักบัว 1 ระดับ
- สายฝักบัว 1,500 มม.
- อัตราการไหล 5.3 ลิตร/นาที
- วัสดุ/สี: ABS/สีโครมเงา



มอก.2066-2552



Cat. No. 495.60.654

Price: ~~730.-~~  
Special: **490.-**

- 1-function hand shower
- Shower hose: 1,500 mm
- Flow limiter: 8 l/min
- Easy clean with detachable nozzle plate
- Adjustable shower holder
- Material/Finish: ABS/chrome polished

- ฝักบัว 1 ระดับ
- สายฝักบัว: 1,500 มม.
- อัตราการไหล: 8 ลิตร/นาที
- หน้าที่ฝักบัวถอดได้ ง่ายต่อการทำความสะอาด
- ขอบเขวนฝักบัวปรับระดับได้
- วัสดุ/สี: ABS/สีโครมเงา

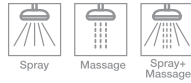


มอก.2066-2552



Hand shower set – NEO FRESH

ชุดฝักบัวสายอ่อน - NEO FRESH



Cat. No. 495.60.682

Price: ~~580.-~~

Special: **390.-**

- 3-function hand shower
- Shower hose: 1,500 mm
- Flow limiter at 1 bar: 4.8 l/min
- Convenient diversion via switch spray
- Material/Finish: ABS/chrome polished

- ปรับน้ำ 3 ระดับ
- สายฝักบัว 1,500 มม.
- อัตราการไหล ที่ 1 บาร์: 4.8 ลิตร/นาที
- เปลี่ยนระดับด้วยการปรับ switch spray
- วัสดุ/สี: ABS/สีโครมเงา



มอก.2066-2552

Hand shower set

ชุดฝักบัวสายอ่อน



Cat. No. 495.60.607

Price: ~~560.-~~

Special: **380.-**

- 1-function hand shower
- Shower hose: 1,500 mm
- Flow limiter: 8 l/min
- Adjustable shower holder
- Material/Finish: ABS/chrome polished

- ฝักบัว 1 ระดับ
- สายฝักบัวยาว: 1,500 มม.
- ขอบวนฝักบัวปรับระดับได้
- อัตราการไหล: 8 ลิตร/นาที
- วัสดุ/สี: ABS/ชุบโครมเงา



มอก.2066-2552



Cat. No. 495.60.681

Price: ~~520.-~~

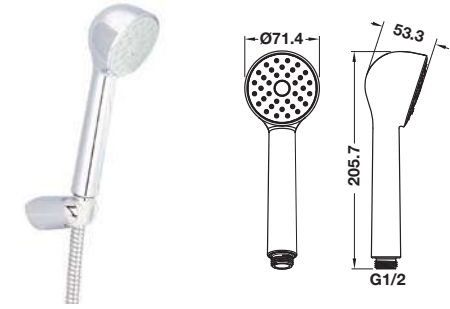
Special: **350.-**

- 1-function hand shower
- Shower hose: 1,500 mm
- Flow limiter at 1 bar: 5 l/min
- Material/Finish: ABS/chrome polished

- รูปแบบ: ปรับน้ำ 1 ระดับ
- สายฝักบัว 1,500 มม.
- อัตราการไหล ที่ 1 บาร์: 5 ลิตร/นาที
- วัสดุ/สี: ABS/สีโครมเงา



มอก.2066-2552



Cat. No. 495.60.632

Price: ~~680.-~~

Special: **460.-**

- 1-function hand shower
- Shower hose: 1,500 mm
- Flow limiter: 8 l/min
- Adjustable shower holder
- Material/Finish: ABS/chrome polished

- ฝักบัว 1 ระดับ
- สายฝักบัวยาว: 1,500 มม.
- ขอบวนฝักบัวปรับระดับได้
- อัตราการไหล: 8 ลิตร/นาที
- วัสดุ/สี: ABS/ชุบโครมเงา



มอก.2066-2552

# อาบน้ำแล้ว **ฟิน** อันสุดๆ

## PET HAND SHOWER

ฝักบัวสำหรับสัตว์เลี้ยง



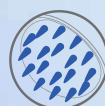
### จับง่าย ถนัดมือ

ป้องกันฝักบัวหลุดมือขณะอาบน้ำให้สัตว์เลี้ยง



### ปรับน้ำได้ 2 ระดับ

ปรับได้ทั้งแบบแรง และ แบบนุ่มนวล พร้อมสวิตช์ เปิด-ปิดน้ำ ใช้งานสะดวก

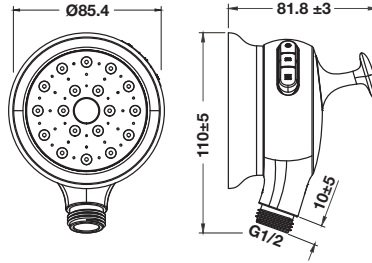


### หัวฝักบัวพร้อมแปรงซิลิโคน

สัมผัสนุ่มนวล ใช้แปรงขนเพิ่มความผ่อนคลายให้กับสัตว์เลี้ยง

**Pet cleaning shower set**

ชุดฝักบัวอาบน้ำสำหรับสัตว์เลี้ยง



Cat. No. 495.95.200

Price: ~~950.-~~

Special: **650.-**

- 2-function hand shower
- Shower hose: 1,500 mm
- Flow limiter at 1 bar: 4 l/min
- Convenient diversion via Switch spray
- Spray type: Mist mix (spray + mist)
- Without a shower holder
- Material/finish: ABS/white/blue coloured

- ฝักบัว 2 ระดับ
- สายฝักบัว 1,500 มม.
- อัตราการไหล ที่ 1 บาร์: 4 ลิตร/นาที
- เปลี่ยนระดับด้วยการปรับ Switch spray
- รูปแบบสายน้ำ: Mist mix (spray + mist)
- ไม่รวมขอแขวนฝักบัว
- วัสดุ/สี: ABS/สีขาว/สีน้ำเงิน

### Overhead shower with shower arm

ฝักบัวก้านแข็งติดผนังพร้อมก้านฝักบัว



Cat. No. 495.60.301

Price: ~~2,920.-~~  
Special: **1,980.-**

- Shower arm: 337 mm
- Flow limiter: 9 l/min
- Pivot ball joint
- Material/Finish: Brass/ABS/chrome polished
- ก้านฝักบัว: 337 มม.
- อัตราการไหล: 9 ลิตร/นาที
- ตัวปรับองศาฝักบัว
- วัสดุ/สี: ทองเหลือง/ABS/สีโครมเงา



มอก.2066-2552



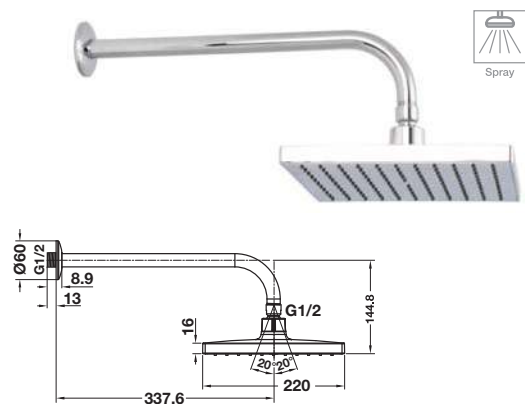
Cat. No. 495.60.305

Price: ~~3,780.-~~  
Special: **2,530.-**

- Shower arm: 350 mm
- Flow limiter: 9 l/min
- Pivot ball joint
- Self-cleaning technology
- Material/Finish: Brass/ABS/chrome polished
- ก้านฝักบัว: 350 มม.
- อัตราการไหล: 9 ลิตร/นาที
- ตัวปรับองศาฝักบัว
- ระบบทำความสะอาดตัวเอง Self-cleaning
- วัสดุ/สี: ทองเหลือง/ABS/สีโครมเงา



มอก.2066-2552



Cat. No. 495.60.304

Price: ~~4,700.-~~  
Special: **3,190.-**

- Shower arm: 337 mm
- Flow limiter: 9 l/min
- Self-cleaning technology
- Material/Finish: Brass/ABS/chrome polished
- ก้านฝักบัว: 337 มม.
- อัตราการไหล: 9 ลิตร/นาที
- ระบบทำความสะอาดตัวเอง Self-cleaning
- วัสดุ/สี: ทองเหลือง/ABS/สีโครมเงา



มอก.2066-2552

Body shower

ชำระร่างกาย

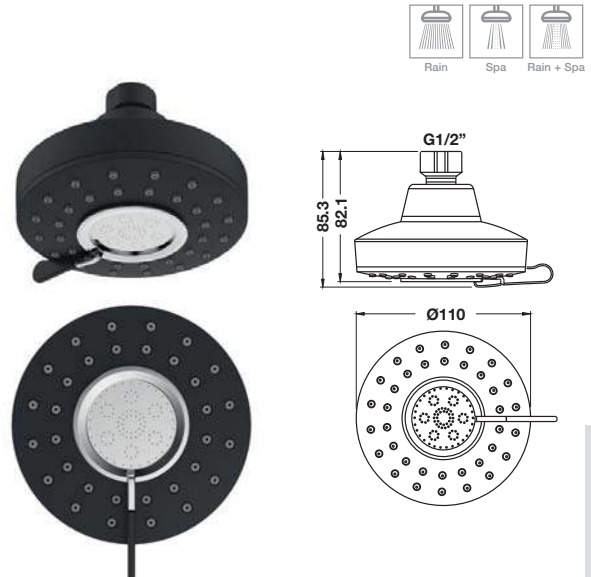


Cat. No. 495.60.310

Price: ~~1,060.-~~  
Special: **720.-**

- Shower head size: Ø110 mm, 3-function
- Flow limiter (at 1 bar): 9 l/min
- Overhead shower with angle adjustable ball-joint
- Ceiling or wall installation
- Material/Finish: ABS/white chrome polished

- ฝักบัวขนาด : Ø110 มม., 3 ระดับ
- อัตราการไหล ที่ 1 บาร์ : 9 ลิตร/นาที
- ข้อต่อปรับองศาได้
- สำหรับติดตั้งฝ้าเพดานหรือผนัง
- วัสดุ/สี: ABS/สีขาวโครมเงา



Cat. No. 495.60.311

Price: ~~1,180.-~~  
Special: **800.-**

- Shower head size: Ø110 mm, 3-function
- Flow limiter (at 1 bar): 9 l/min
- Overhead shower with angle adjustable ball-joint
- Ceiling or wall installation
- Material/Finish: ABS/black matt

- ฝักบัวขนาด : Ø110 มม., 3 ระดับ
- อัตราการไหล ที่ 1 บาร์ : 9 ลิตร/นาที
- ข้อต่อปรับองศาได้
- สำหรับติดตั้งฝ้าเพดานหรือผนัง
- วัสดุ/สี: ABS/สีดำด้าน

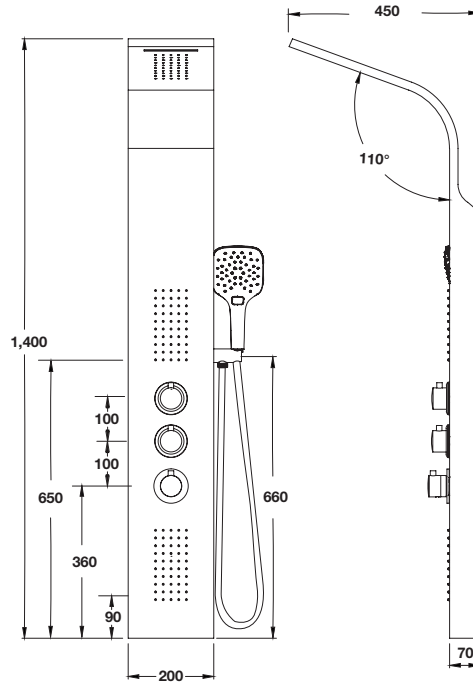
Shower Fittings

### Shower panel with thermostat

ชุดฝักบัวยืนอาบ พร้อมปุ่มปรับอุณหภูมิ



มอก.2066-2552



Cat. No. 495.60.086

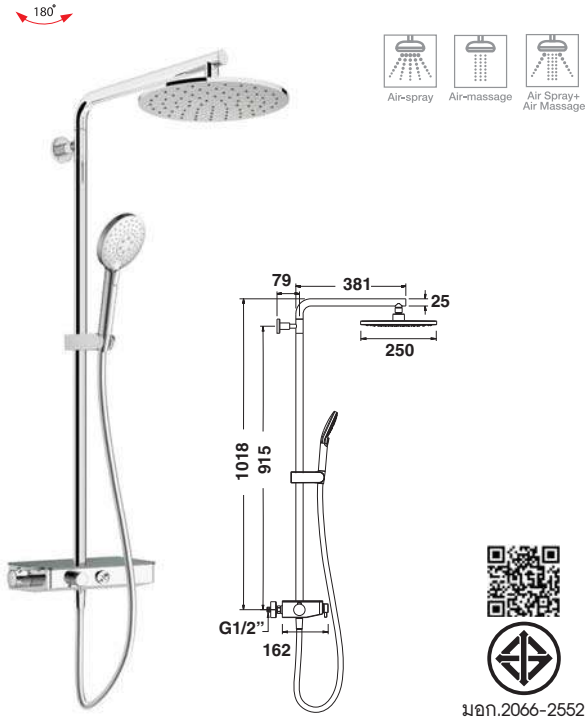
Price: ~~24,420.-~~  
Special: **16,600.-**

- 2-function overhead shower
- 3-function hand shower, 120 x 120 mm
- Body shower
- Spray type (overhead shower): Rain, Waterfall
- Shower arm length: 450 mm
- Min. operating pressure: 1 bar
- Safety lock at 38°C
- Centre distance: 150 ±12 mm
- Exposed installation
- Material/Finish: ABS/brass/white matt

- ฝักบัวก้านแข็ง 2 ระดับ
- ฝักบัวสายอ่อน 3 ระดับ, 120 x 120 มม.
- ฝักบัวขนาดตัว
- รูปแบบฝักบัวก้านแข็ง: Rain, Waterfall
- ความยาวก้านแข็งฝักบัว: 450 มม.
- แรงดันน้ำต่ำสุดในการใช้งาน: 1 บาร์
- ปลอดภัยสูงด้วยอุปกรณ์ควบคุมอุณหภูมิที่ 38°C
- ระยะเจาะระหว่างทางน้ำเข้า: 150 ± 12 มม.
- สำหรับติดตั้งติดผนัง
- วัสดุ/สี: ABS/ทองเหลือง/สีขาวด้าน

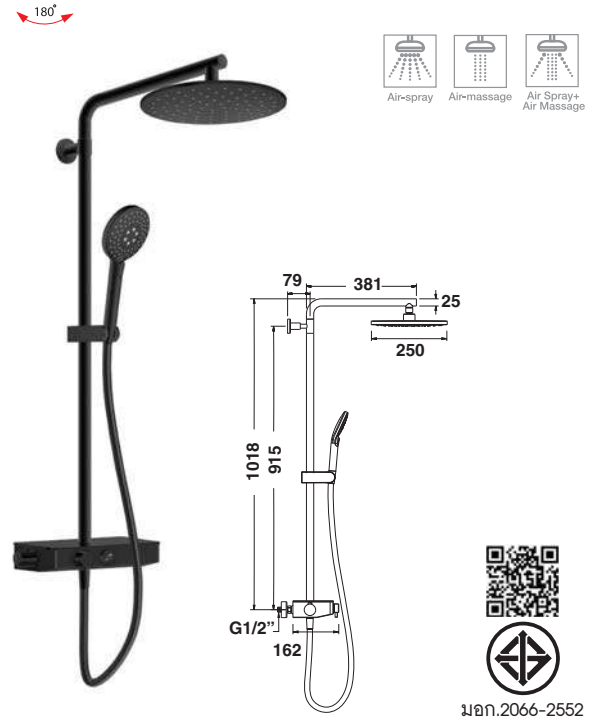
**Shower column 250 with thermostat – AIRSYSTEM**

ชุดฝักบัวยืนอาบ 250 พร้อมปุ่มปรับอุณหภูมิ - AIRSYSTEM



Cat. No. 495.60.084

Price: ~~25,800.-~~  
Special: **17,200.-**



Cat. No. 495.60.085

Price: ~~27,800.-~~  
Special: **18,900.-**

- 1-function overhead shower AIRSYSTEM, Ø250 mm
- Overhead shower flow rate at 1 bar: 9 l/min
- 3-function hand shower AIRSYSTEM, Ø110 mm
- Hand shower flow rate at 1 bar: 8 l/min
- Ball-joint: Overhead shower angle adjustable, swivel shower arm
- Shower arm length: 381 mm
- Min. operating pressure: 1 bar
- Safety lock at 38°C
- Exposed installation
- Material/Finish: ABS/brass/chrome polished

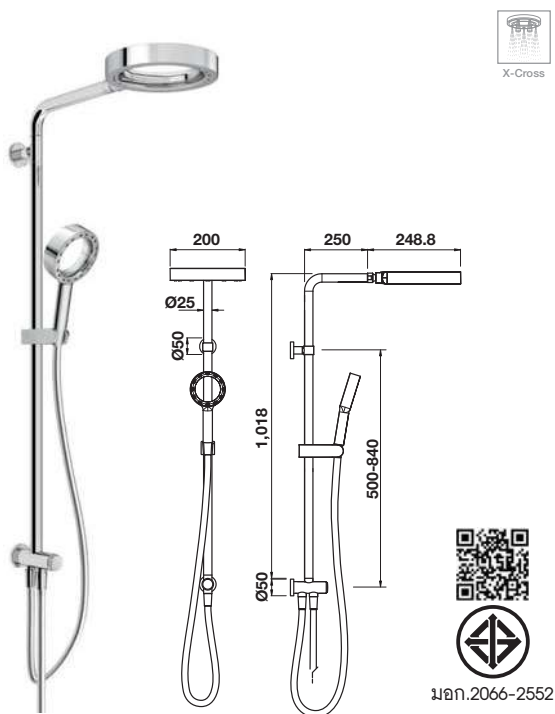
- ฝักบัวก้านแข็ง AIRSYSTEM 1 ระดับ, Ø250 มม.
- อัตราการไหลที่ 1 บาร์: ฝักบัวก้านแข็ง 9 ลิตร/นาที
- ฝักบัวสายอ่อน AIRSYSTEM 3 ระดับ, Ø110 มม.
- อัตราการไหลที่ 1 บาร์: ฝักบัวสายอ่อน 8 ลิตร/นาที
- ข้อต่อปรับองศาได้, ก้านแข็งฝักบัวสามารถหมุนได้
- ความยาวก้านแข็งฝักบัว: 381 มม.
- แรงดันน้ำต่ำสุดในการใช้งาน: 1 บาร์
- ปกป้องภัยสูงด้วยอุปกรณ์ควบคุมอุณหภูมิที่ 38°C
- สำหรับติดตั้งผนัง
- วัสดุ/สี: ABS/ทองเหลือง/สีโครมเงา

- 1-function overhead shower AIRSYSTEM, Ø250 mm
- Overhead shower flow rate at 1 bar: 9 l/min
- 3-function hand shower AIRSYSTEM, Ø110 mm
- Hand shower flow rate at 1 bar: 8 l/min
- Ball-joint: Overhead shower angle adjustable, swivel shower arm
- Shower arm length: 381 mm
- Min. operating pressure: 1 bar
- Safety lock at 38°C
- Exposed installation
- Material/Finish: ABS/brass/black matt

- ฝักบัวก้านแข็ง AIRSYSTEM 1 ระดับ, Ø250 มม.
- อัตราการไหลที่ 1 บาร์: ฝักบัวก้านแข็ง 9 ลิตร/นาที
- ฝักบัวสายอ่อน AIRSYSTEM 3 ระดับ, Ø110 มม.
- อัตราการไหลที่ 1 บาร์: ฝักบัวสายอ่อน 8 ลิตร/นาที
- ข้อต่อปรับองศาได้, ก้านแข็งฝักบัวสามารถหมุนได้
- ความยาวก้านแข็งฝักบัว: 381 มม.
- แรงดันน้ำต่ำสุดในการใช้งาน: 1 บาร์
- ปกป้องภัยสูงด้วยอุปกรณ์ควบคุมอุณหภูมิที่ 38°C
- สำหรับติดตั้งผนัง
- วัสดุ/สี: ABS/ทองเหลือง/สีดำด้าน

### Shower column with diverter – X-JET

ชุดฝักบัวยืนอาบ พร้อมวาล์วเปลี่ยนทางน้ำ- X-JET



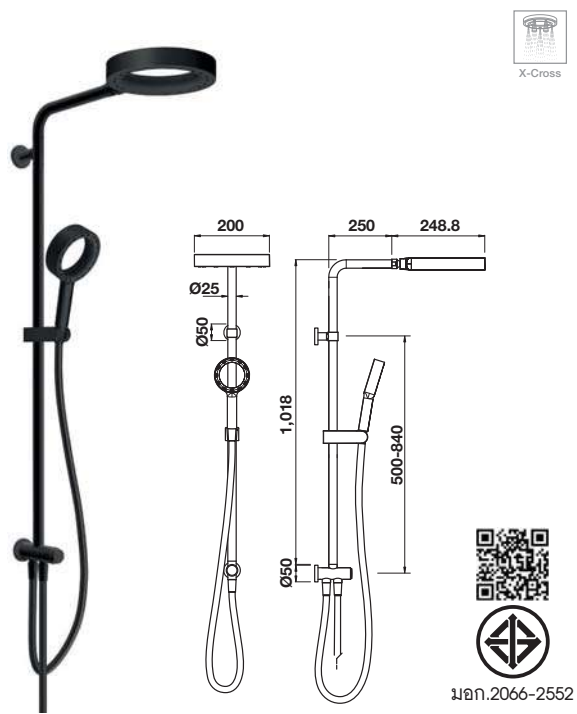
มอก.2066-2552

Cat. No. 495.60.063

Price: ~~14,500.-~~  
Special: **9,900.-**

- 1-function overhead shower
- 1-function hand shower
- Shower hose: 1,500 mm
- Flow limiter: Overhead shower 9 l/min, Hand shower 8 l/min
- Shower rail height: 1,018 mm
- Diverter for hand shower
- Height adjustable shower holder
- Material/Finish: ABS/brass/chrome polished

- ฝักบัวยืนอาบ 1 ระดับ
- ฝักบัวสายอ่อน 1 ระดับ
- สายฝักบัวยาว: 1,500 มม.
- อัตราการไหล: ฝักบัวก้านแข็ง 9 ลิตร/นาที ฝักบัวสายอ่อน 8 ลิตร/นาที
- ความสูงของราวฝักบัวก้านแข็ง: 1,018 มม.
- เปลี่ยนทิศทางการน้ำไปฝักบัวสายอ่อนได้
- ปรับระดับขอแขวนฝักบัวสายอ่อนได้
- วัสดุ/สี: ABS/ทองเหลือง/สีโครมเงา



มอก.2066-2552

Cat. No. 495.60.064

Price: ~~15,740.-~~  
Special: **10,700.-**

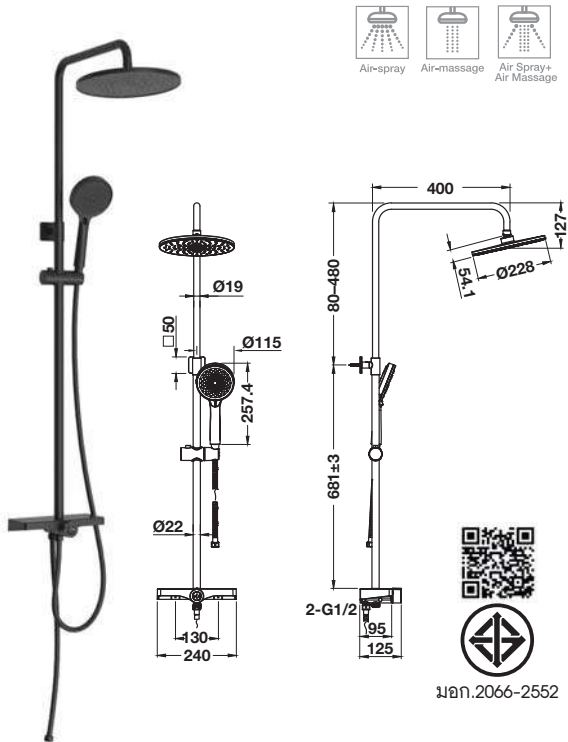
- 1-function overhead shower
- 1-function hand shower
- Shower hose: 1,500 mm
- Flow limiter: Overhead shower 9 l/min, Hand shower 8 l/min
- Shower rail height: 1,018 mm
- Diverter for hand shower
- Height adjustable shower holder
- Material/Finish: ABS/brass/black matt

- ฝักบัวยืนอาบ 1 ระดับ
- ฝักบัวสายอ่อน 1 ระดับ
- สายฝักบัวยาว: 1,500 มม.
- อัตราการไหล: ฝักบัวก้านแข็ง 9 ลิตร/นาที ฝักบัวสายอ่อน 8 ลิตร/นาที
- ความสูงของราวฝักบัวก้านแข็ง: 1,018 มม.
- เปลี่ยนทิศทางการน้ำไปฝักบัวสายอ่อนได้
- ปรับระดับขอแขวนฝักบัวสายอ่อนได้
- วัสดุ/สี: ABS/ทองเหลือง/สีดำด้าน



**Shower column 220 with diverter and shelf**

ฝักบัวยืนอาบ 220 พร้อมวาล์วเปลี่ยนทิศทางการน้ำและชั้นวาง



มอก.2066-2552

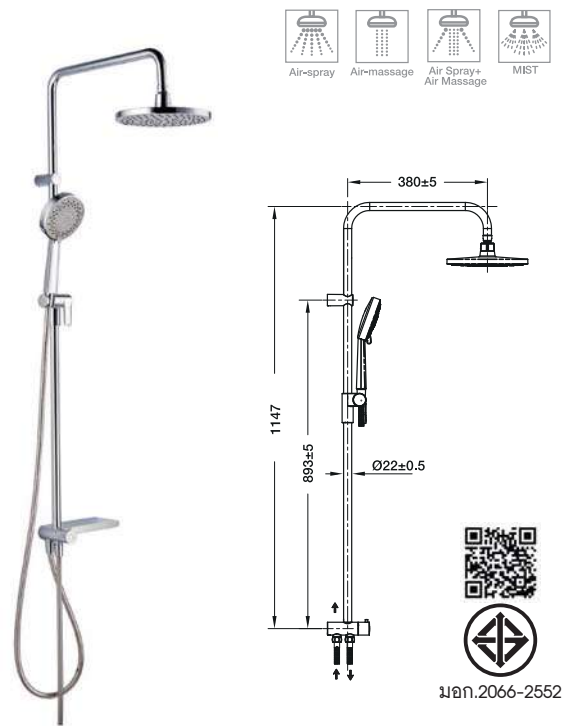
Cat. No. 495.60.089

Price: ~~8,370.-~~  
Special: **5,690.-**

- 1-function overhead shower
- 3-function hand shower
- Shower hose: 1,500 mm
- Flow limiter: Overhead shower 4.7 l/min, Hand shower 4.5 l/min
- Height adjustable shower rail
- Ball joint: Adjustable overhead shower
- Turning knob diverter
- Exposed installation
- Material/Finish: ABS/Stainless steel 201/black matt
- ฝักบัวยืนอาบ 1 ระดับ
- ฝักบัวสายอ่อน 3 ระดับ
- สายฝักบัว: 1500 มม.
- อัตราการไหล: ฝักบัวก้านแข็ง 4.7 ลิตร/นาที ฝักบัวสายอ่อน 4.5 ลิตร/นาที
- ราวจับฝักบัวสามารถปรับระดับความสูงได้
- ข้อต่อปรับองศาได้
- วาล์วเปลี่ยนทิศทางการน้ำแบบปุ่มหมุน
- สำหรับติดตั้งติดผนัง
- วัสดุ/สี: ABS/สแตนเลสสตีล 201/สีดำด้าน

**Shower column with diverter**

ชุดฝักบัวยืนอาบ พร้อมวาล์วเปลี่ยนทางน้ำ



มอก.2066-2552

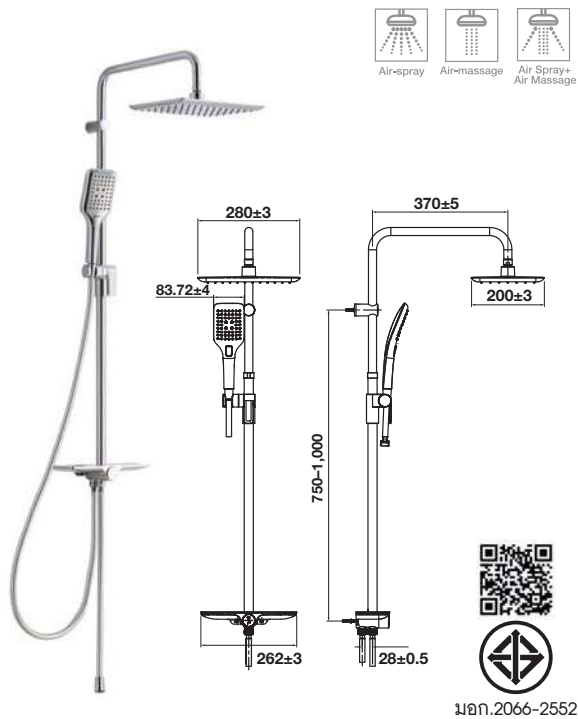
Cat. No. 495.60.037

Price: ~~11,750.-~~  
Special: **7,990.-**

- 1-function overhead shower
- 4-function hand shower
- Shower hose: 1,500 mm
- Flow limiter: Overhead shower 9 l/min, Hand shower 8 l/min
- Shower rail height: 1,147 mm
- Diverter for hand shower
- Height adjustable shower holder
- Material/Finish: Brass/ABS/chrome polished
- ฝักบัวยืนอาบ 1 ระดับ
- ฝักบัว 4 ระดับ
- สายฝักบัวยาว: 1,500 มม.
- อัตราการไหล: ฝักบัวก้านแข็ง 9 ลิตร/นาที ฝักบัวสายอ่อน 8 ลิตร/นาที
- ความสูงของราวจับฝักบัวก้านแข็ง: 1,147 มม.
- เปลี่ยนทิศทางการน้ำไปฝักบัวสายอ่อนได้
- ปรับระดับของแขนฝักบัวสายอ่อนได้
- วัสดุ/สี: ทองเหลือง/ABS/สีโครมเงา

### Shower column with temper glass shelf diverter

ฝักบัวยืนอาบพร้อมวาล์วเปลี่ยนทิศทางการน้ำและชั้นวางกระจก



มอก.2066-2552

Cat. No. 495.60.079

Price: ~~11,110.-~~

Special: **7,550.-**

- 1-function overhead shower
- 3-function hand shower
- Shower hose: 1,500 mm
- Flow limiter: Overhead shower 9 l/min, Hand shower 8 l/min
- Adjustable shower holder
- Temper glass shelf diverter
- Material/Finish: Brass/ABS/chrome polishe
- ฝักบัวยืนอาบ 1 ระดับ
- ฝักบัวสายอ่อน 3 ระดับ
- สายฝักบัว: 1,500 มม.
- อัตราการไหล: ฝักบัวก้านแข็ง 9 ลิตร/นาที ฝักบัวสายอ่อน 8 ลิตร/นาที
- ขอบเขวนฝักบัวปรับได้
- วาล์วเปลี่ยนทิศทางการน้ำพร้อมชั้นวางกระจก
- วัสดุ/สี: ทองเหลือง/ABS/สีโครมเงา

### Shower column 228 with shelf diverter

ฝักบัวยืนอาบ 228 พร้อมวาล์วเปลี่ยนทิศทางการน้ำและชั้นวาง



มอก.2066-2552

Cat. No. 495.60.087

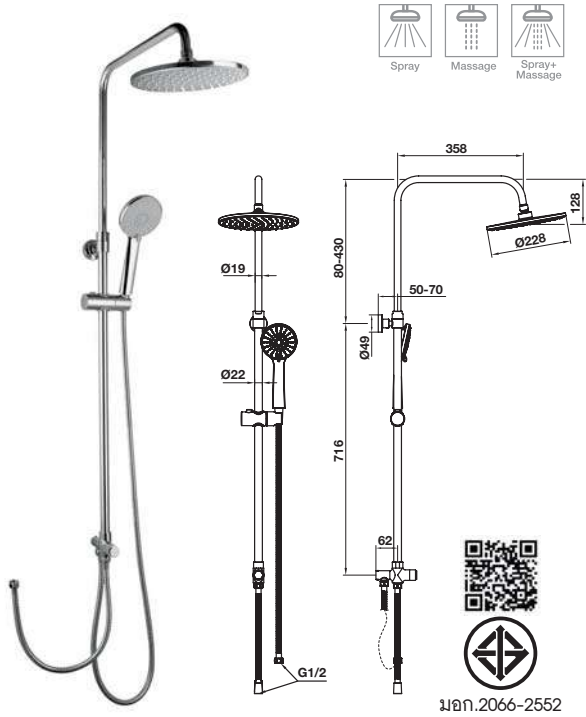
Price: ~~4,550.-~~

Special: **3,090.-**

- 1-function overhead shower
- 3-function hand shower
- Shower hose: 1,500 mm
- Flow limiter: Overhead shower 4.7 l/min, Hand shower 4.5 l/min
- Adjustable shower holder and shower rail
- With shelf diverter
- Material/Finish: ABS/Stainless steel/chrome polished
- ฝักบัวยืนอาบ 1 ระดับ
- ฝักบัวสายอ่อน 3 ระดับ
- สายฝักบัว: 1500 มม.
- อัตราการไหล: ฝักบัวก้านแข็ง 4.7 ลิตร/นาที ฝักบัวสายอ่อน 4.5 ลิตร/นาที
- ขอบเขวนฝักบัวปรับได้
- วาล์วเปลี่ยนทิศทางการน้ำพร้อมชั้นวาง
- วัสดุ/สี: ABS/สแตนเลสสตีล/สีโครมเงา

**Shower column with EasyClick diverter**

ชุดฝักบัวยืนอาบ พร้อมวาล์วเปลี่ยนทิศทางการน้ำแบบ EasyClick



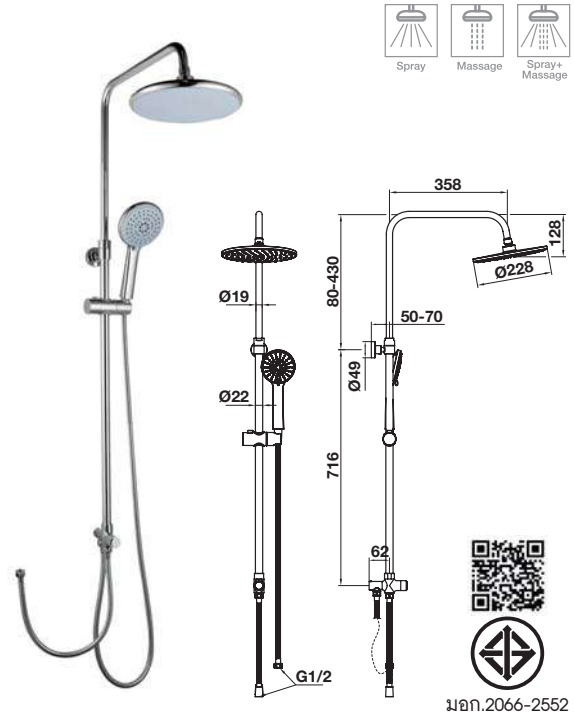
Cat. No. 495.60.026

Price: ~~6,830.-~~  
Special: **4,640.-**

- 1-function overhead shower
- 3-function hand shower
- Shower hose: 1,500 mm
- Flow limiter: Overhead shower 9 l/min, Hand shower 8 l/min
- Adjustable shower holder
- With EasyClick diverter
- Material/Finish: ABS/Brass/chrome polished
- ฝักบัวยืนอาบ 1 ระดับ
- ฝักบัวสายอ่อน 1 ระดับ
- สายฝักบัว: 1,500 มม.
- อัตราการไหล: ฝักบัวยืนอาบ 9 ลิตร/นาที, ฝักบัวสายอ่อน 8 ลิตร/นาที
- ขอบเขนฝักบัวปรับได้
- เปลี่ยนทิศทางการน้ำได้ง่ายด้วยปุ่ม EasyClick
- วัสดุ/สี: ABS/ทองเหลือง/สีโครมเงา

**Shower column self-cleaning with EasyClick diverter**

ชุดฝักบัวยืนอาบ self-cleaning พร้อมวาล์วเปลี่ยนทิศทางการน้ำแบบ EasyClick



Cat. No. 495.60.027

Price: ~~9,050.-~~  
Special: **6,150.-**

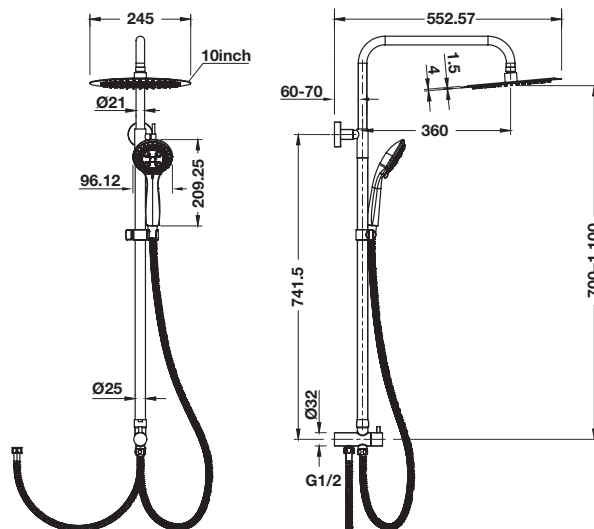
- 1-function overhead shower with self-cleaning
- 3-function hand shower with self-cleaning
- Shower hose: 1,500 mm
- Flow limiter: Overhead shower 9 l/min, Hand shower 8 l/min
- Adjustable shower holder
- With EasyClick diverter
- Material/Finish: ABS/Brass/chrome polished
- ฝักบัวยืนอาบ 1 ระดับพร้อมระบบ self-cleaning
- ฝักบัวสายอ่อน 1 ระดับพร้อมระบบ self-cleaning
- สายฝักบัว: 1,500 มม.
- อัตราการไหล: ฝักบัวยืนอาบ 9 ลิตร/นาที, ฝักบัวสายอ่อน 8 ลิตร/นาที
- ขอบเขนฝักบัวปรับได้
- เปลี่ยนทิศทางการน้ำได้ง่ายด้วยปุ่ม EasyClick
- วัสดุ/สี: ABS/ทองเหลือง/สีโครมเงา

### Shower column 245 with diverter

ฝักบัวยืนอาบ 245 พร้อมวาล์วเปลี่ยนทิศทางการน้ำ



มอก.2066-2552



Cat. No. 495.60.088

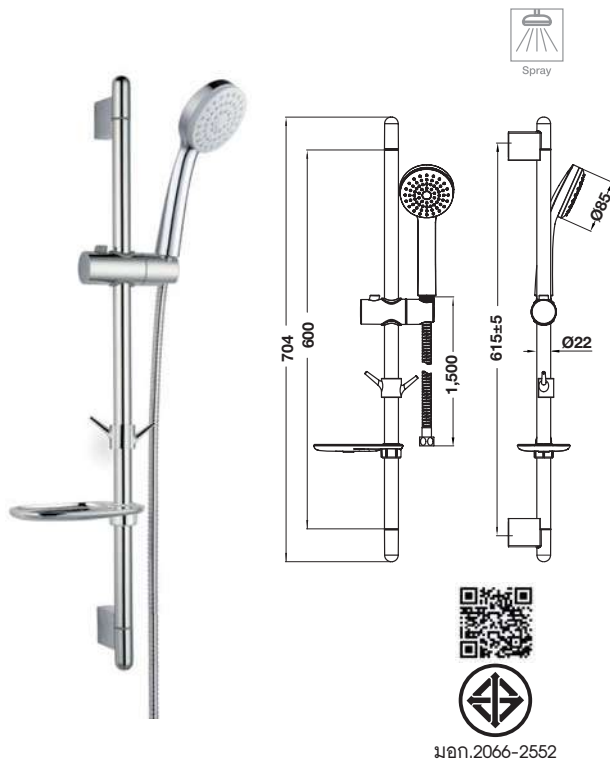
Price: ~~5,480.-~~

Special: **3,690.-**

- 1-function overhead shower
- 3-function hand shower
- Shower hose: 1,500 mm
- Flow limiter: Overhead shower 6.9 l/min, Hand shower 7 l/min
- Adjustable shower holder
- Turning knob diverter
- Material/Finish: ABS/Stainless steel 304/chrome polished
- ฝักบัวยืนอาบ 1 ระดับ
- ฝักบัวสายอ่อน 3 ระดับ
- สายฝักบัว: 1500 มม.
- อัตราการไหล: ฝักบัวก้านแข็ง 6.9 ลิตร/นาที ฝักบัวสายอ่อน 7 ลิตร/นาที
- ขอบเขวนฝักบัวปรับได้
- วาล์วเปลี่ยนทิศทางการน้ำ
- วัสดุ/สี: ABS/สแตนเลสสตีล 304/สีโครมเงา

Hand shower rail set

ชุดฝักบัวพร้อมราวเลื่อน



มอก.2066-2552

Cat. No. 495.60.019

Price: 1,930.-

Special: **1,310.-**

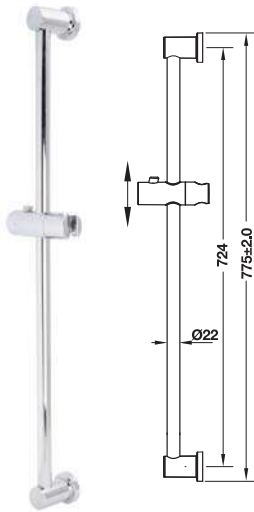
- 1-function hand shower
- Shower hose: 1,500 mm
- Flow limiter: 8 l/min
- Sliding bar with adjustable shower holder
- Easy clean with detachable nozzle plate
- Material/Finish: ABS/Stainless steel 304/chrome polished

- ฝักบัว 1 ระดับ
- สายฝักบัว: 1,500 มม.
- อัตราการไหล: 8 ลิตร/นาที
- ราวเลื่อนฝักบัวและขอแขวนฝักบัวปรับได้
- หน้าที่ฝักบัวถอดได้ ง่ายต่อการทำความสะอาด
- วัสดุ/สี: ABS/สแตนเลสสตีล 304/สีโครมเงา



**Shower rail for hand shower**

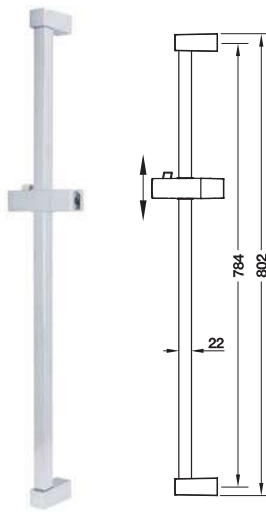
ราวเลื่อนสำหรับฝักบัวสายอ่อน



Cat. No. 495.60.702

Price: ~~1,680.-~~  
Special: **1,140.-**

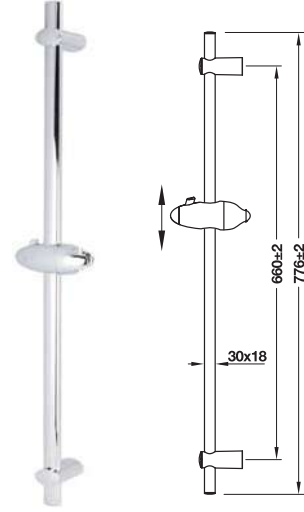
- Material/Finish: Brass/ABS/chrome polished
- วัสดุ/สี: ทองเหลือง/ABS/สีโครมเงา



Cat. No. 495.60.703

Price: ~~2,140.-~~  
Special: **1,450.-**

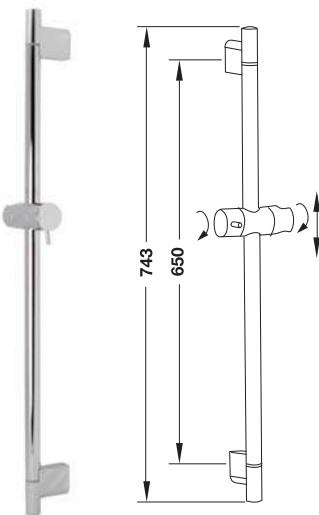
- Material/Finish: Brass/ABS/chrome polished
- วัสดุ/สี: ทองเหลือง/ABS/สีโครมเงา



Cat. No. 495.60.704

Price: ~~1,840.-~~  
Special: **1,250.-**

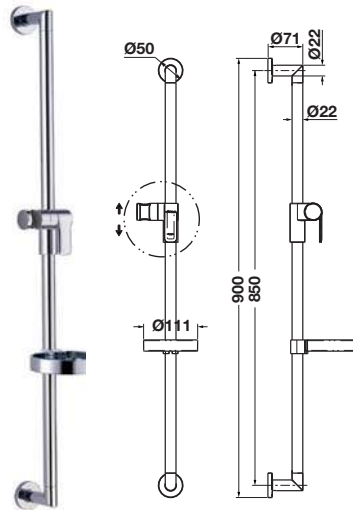
- Material/Finish: Brass/ABS/chrome polished
- วัสดุ/สี: ทองเหลือง/ABS/สีโครมเงา



Cat. No. 495.60.700

Price: ~~1,460.-~~  
Special: **990.-**

- Material/Finish: Brass/ABS/chrome polished
- วัสดุ/สี: ทองเหลือง/ABS/สีโครมเงา



Cat. No. 485.60.950

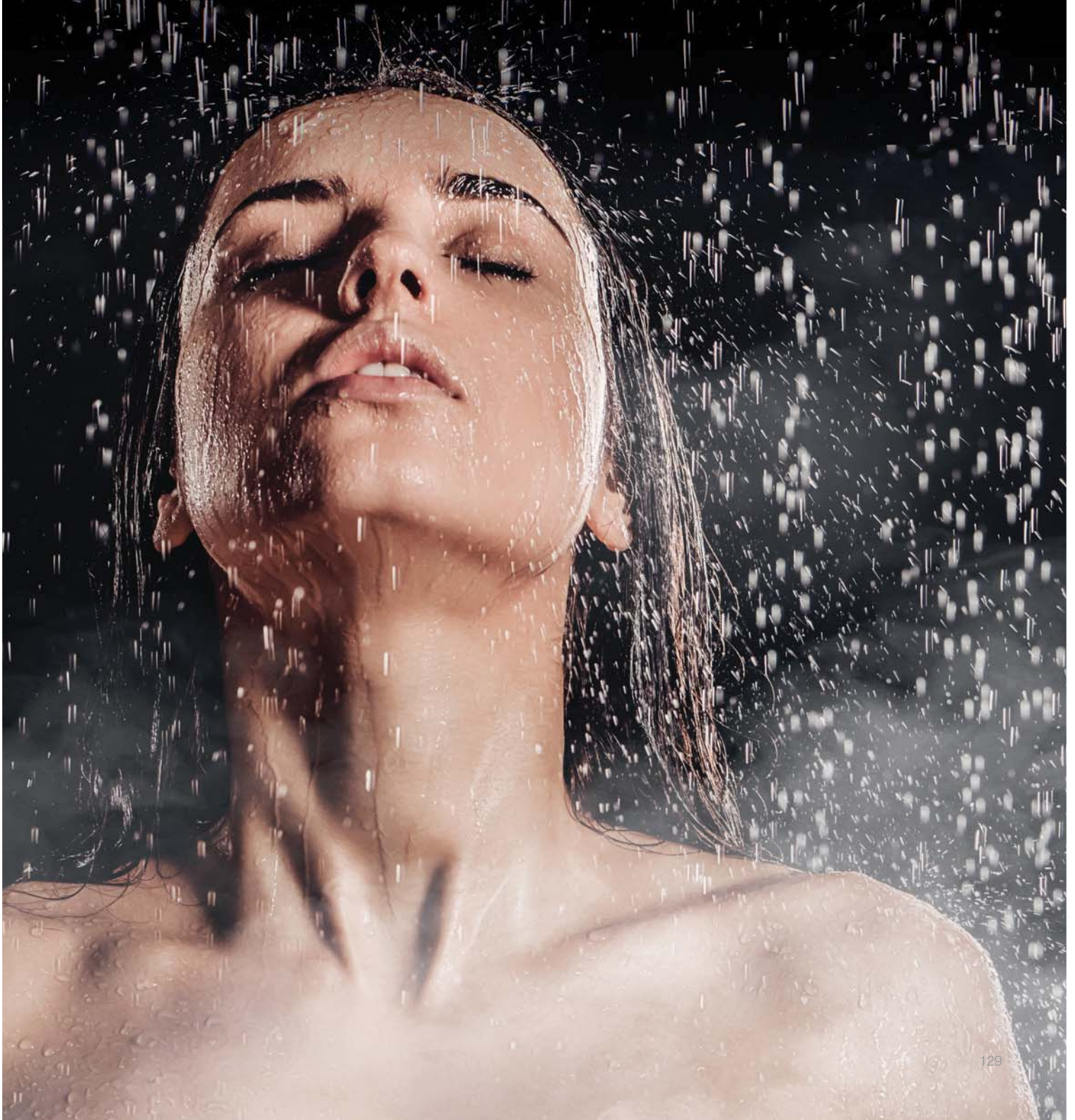
Price: ~~2,580.-~~  
Special: **1,750.-**

- Material/Finish: Brass/ABS/chrome polished
- วัสดุ/สี: ทองเหลือง/ABS/สีโครมเงา



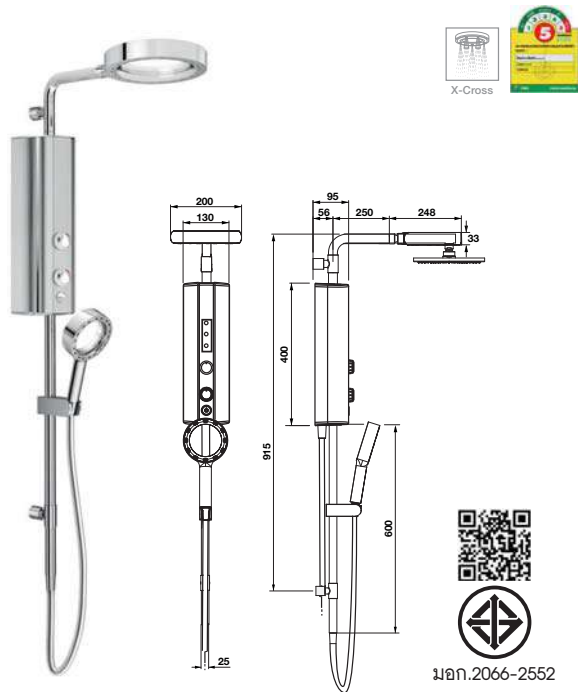


Comfort & Satisfaction  
guaranteed.

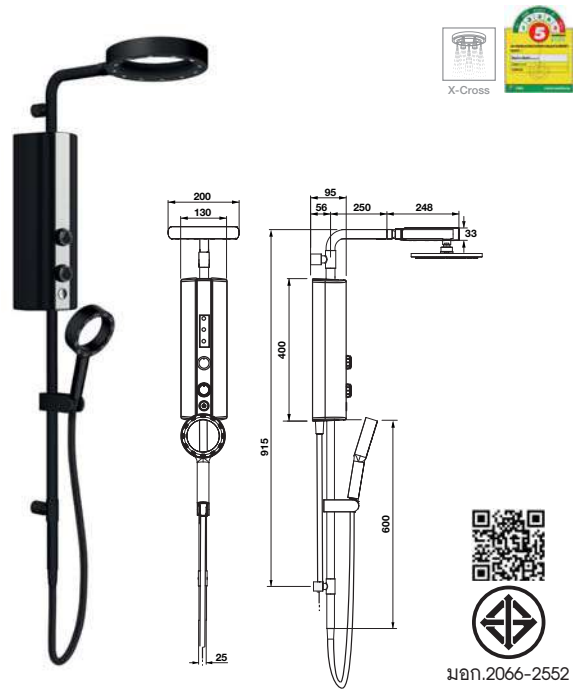


### Shower heater column with shower set – X-JET

เครื่องทำน้ำอุ่น พร้อมชุดฝักบัว X-JET



มอก.2066-2552



มอก.2066-2552

Cat. No. 495.60.075

Price: ~~20,000.-~~  
Special: **13,640.-**

Cat. No. 495.60.076

Price: ~~20,000.-~~  
Special: **13,640.-**

- 1-function overhead shower Ø200 mm
- 1-function hand shower, Ø110 mm
- Shower hose: 1,500 mm
- Flow limiter: Overhead shower 9 l/min, Hand shower 8 l/min
- Output high performance heater 5.5 Kw
- Adjustable shower holder
- Material/Finish: Grilon/ABS/chrome polished
- ฝักบัวยืนอาบ 1 ระดับ ขนาดเส้นผ่าศูนย์กลาง 200 มม.
- ฝักบัวสายอ่อน 1 ระดับ ขนาดเส้นผ่าศูนย์กลาง 110 มม.
- สายฝักบัวยาว 1,500 มม.
- อัตราการไหล: ฝักบัวก้านแข็ง 9 ลิตร/นาที ฝักบัวสายอ่อน 8 ลิตร/นาที
- อุปกรณ์เครื่องทำน้ำอุ่นประสิทธิภาพสูง 5.5 กิโลวัตต์
- ขอบเขวนฝักบัวปรับระดับได้
- วัสดุ/สี: กิลลอน/ABS/สีโครมเงา

- 1-function overhead shower Ø200 mm
- 1-function hand shower, Ø110 mm
- Shower hose: 1,500 mm
- Flow limiter: Overhead shower 9 l/min, Hand shower 8 l/min
- Output high performance heater 5.5 Kw
- Adjustable shower holder
- Material/Finish: Grilon/ABS/black matt with chrome polished strip
- ฝักบัวยืนอาบ 1 ระดับ ขนาดเส้นผ่าศูนย์กลาง 200 มม.
- ฝักบัวสายอ่อน 1 ระดับ ขนาดเส้นผ่าศูนย์กลาง 110 มม.
- สายฝักบัวยาว 1,500 มม.
- อัตราการไหล: ฝักบัวก้านแข็ง 9 ลิตร/นาที ฝักบัวสายอ่อน 8 ลิตร/นาที
- อุปกรณ์เครื่องทำน้ำอุ่นประสิทธิภาพสูง 5.5 กิโลวัตต์
- ขอบเขวนฝักบัวปรับระดับได้
- วัสดุ/สี: กิลลอน/ABS/สีดำด้านคาดโครมเงา

**Shower heater with hand shower set – X-JET**

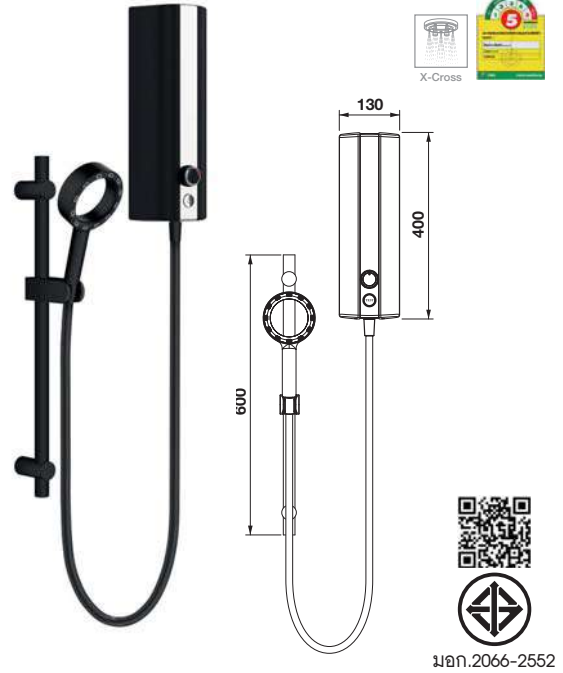
เครื่องทำน้ำอุ่น พร้อมชุดฝักบัวสายอ่อน X-JET



Cat. No. 495.60.073

Price: ~~10,050.-~~  
Special: **6,830.-**

- 1-function hand shower, Ø110 mm
- Shower hose: 1,500 mm
- Flow limiter: 8 l/min
- Output high performance heater 4.5 Kw
- Adjustable shower holder
- Material/Finish: Grilon/ABS/chrome polished
- ฝักบัวสายอ่อน 1 ระดับ ขนาดเส้นผ่าศูนย์กลาง 110 มม.
- สายฝักบัวยาว 1,500 มม.
- อัตราการไหล: 8 ลิตร/นาที
- อุปกรณ์เครื่องทำน้ำอุ่นประสิทธิภาพสูง 4.5 กิโลวัตต์
- ขอบแขวนฝักบัวปรับระดับได้
- วัสดุ/สี: กิลลอน/ABS/สีโครมเงา



Cat. No. 495.60.074

Price: ~~10,050.-~~  
Special: **6,830.-**

- 1-function hand shower, Ø110 mm
- Shower hose: 1,500 mm
- Flow limiter: 8 l/min
- Output high performance heater 4.5 Kw
- Adjustable shower holder
- Material/Finish: Grilon/ABS/black matt with chrome polished strip
- ฝักบัวสายอ่อน 1 ระดับ ขนาดเส้นผ่าศูนย์กลาง 110 มม.
- สายฝักบัวยาว 1,500 มม.
- อัตราการไหล: 8 ลิตร/นาที
- อุปกรณ์เครื่องทำน้ำอุ่นประสิทธิภาพสูง 4.5 กิโลวัตต์
- ขอบแขวนฝักบัวปรับระดับได้
- วัสดุ/สี: กิลลอน/ABS/สีดำด้านคาดโครมเงา

Shower Fittings

### Shower heater with hand shower set

เครื่องทำน้ำอุ่น พร้อมชุดฝักบัวสายอ่อน



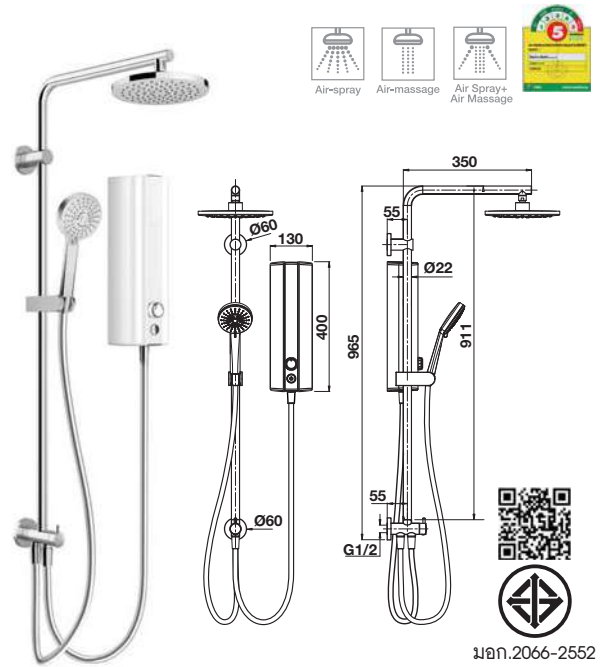
Cat. No. 495.60.070

Price: ~~5,870.-~~  
Special: **3,990.-**

- 1-function hand shower Ø110 mm, with Air system
- Shower hose: 1,500 mm
- Flow limiter: 8 l/min
- Output high performance heater 4.5 Kw
- Adjustable shower holder
- Material/Finish: Grilon/ABS/white with black strip
- ฝักบัวสายอ่อน 1 ระดับ ขนาดเส้นผ่าศูนย์กลาง 110 มม. พร้อมระบบเติมอากาศ
- สายฝักบัวยาว 1,500 มม.
- อัตราการไหล: 8 ลิตร/นาที
- อุปกรณ์เครื่องทำน้ำอุ่นประสิทธิภาพสูง 4.5 กิโลวัตต์
- ขอบเขวนฝักบัวปรับระดับได้
- วัสดุ/สี: กิลลอน/ABS/สีขาวคาดดำ

### Shower heater with shower column set

เครื่องทำน้ำอุ่น พร้อมชุดฝักบัวยืนอาบ



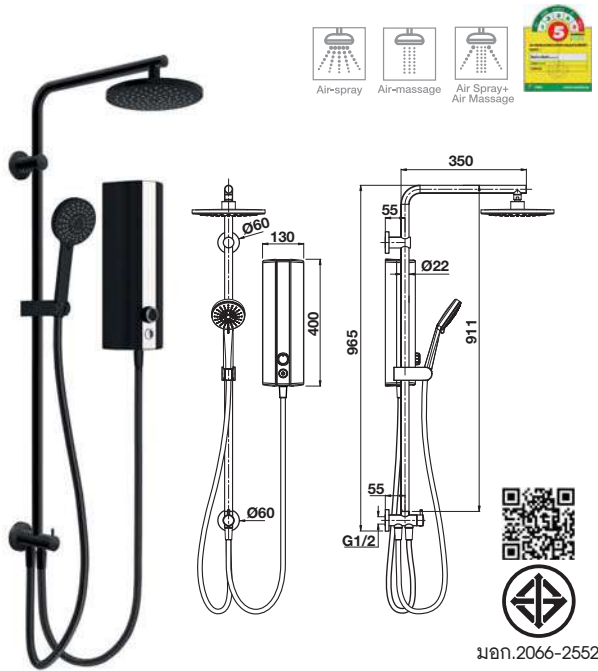
Cat. No. 495.60.071

Price: ~~15,200.-~~  
Special: **10,400.-**

- 1-function overhead shower Ø200 mm with Air system
- 3-function hand shower Ø110 mm with Air system
- Shower hose: 1,500 mm
- Flow limiter: Overhead shower 9 l/min, Hand shower 8 l/min
- Output high performance heater 5.5 Kw
- Adjustable shower holder
- Material/Finish: Grilon/ABS/white with chrome polished strip
- ฝักบัวยืนอาบ 3 ระดับ ขนาดเส้นผ่าศูนย์กลาง 200 มม. พร้อมระบบเติมอากาศ
- ฝักบัวสายอ่อน 3 ระดับ ขนาดเส้นผ่าศูนย์กลาง 110 มม. พร้อมระบบเติมอากาศ
- สายฝักบัวยาว 1,500 มม.
- อัตราการไหล: ฝักบัวก้านแข็ง 9 ลิตร/นาที ฝักบัวสายอ่อน 8 ลิตร/นาที
- อุปกรณ์เครื่องทำน้ำอุ่นประสิทธิภาพสูง 5.5 กิโลวัตต์
- ขอบเขวนฝักบัวปรับระดับได้
- วัสดุ/สี: กิลลอน/ABS/สีขาวคาดโครมเงา

**Shower heater with shower column set**

เครื่องทำน้ำอุ่น พร้อมชุดฝักบัวยืนอาบ



Cat. No. 495.60.072

Price: ~~15,300.-~~  
Special: **10,400.-**

- 1-function overhead shower Ø200 mm with Air system
- 3-function hand shower Ø110 mm with Air system
- Shower hose: 1,500 mm
- Flow limiter: Overhead shower 9 l/min, Hand shower 8 l/min
- Output high performance heater 5.5 Kw
- Adjustable shower holder
- Material/Finish: Grilon/ABS/black with chrome polished strip
- ฝักบัวยืนอาบ 3 ระดับ ขนาดเส้นผ่าศูนย์กลาง 200 มม. พร้อมระบบเติมอากาศ
- ฝักบัวสายอ่อน 3 ระดับ ขนาดเส้นผ่าศูนย์กลาง 110 มม. พร้อมระบบเติมอากาศ
- สายฝักบัวยาว 1.500 มม.
- อัตราการไหล: ฝักบัวก้านแข็ง 9 ลิตร/นาที ฝักบัวสายอ่อน 8 ลิตร/นาที
- อุปกรณ์เครื่องทำน้ำอุ่นประสิทธิภาพสูง 5.5 กิโลวัตต์
- ขอบเขวนฝักบัวปรับระดับได้
- วัสดุ/สี: กิลลอน/ABS/สีดำคาดโครมเงา

### Bathroom cabinet, wall hung

ตู้เฟอร์นิเจอร์พร้อมอ่างล้างหน้า รูปแบบติดตั้งแขวนบนผนัง



Cat. No. 495.60.980

Price: ~~24,270.-~~  
Special: **16,500.-**

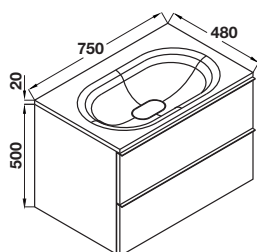
- Dimensions (WxLxH):  
Basin 750 x 480 x 155 mm, Cabinet 744 x 476 x 500 mm,  
Total 750 x 480 x 520 mm
- Drawer runner: Blum soft closing system
- Max. load capacity: 30 kg
- Supplied with fixing material
- Material/Finish: Basin resin white/Cabinet triply wood sona oak
- ขนาด (กxยxส):  
อ่างล้างหน้า 750 x 480 x 155 มม. ตัวตู้ 744 x 476 x 500 มม.  
ขนาดรวม 750 x 480 x 520 มม.
- รางลิ้นชัก: Blum พร้อมระบบปิดแบบนุ่มนวล
- ความจุในการรับน้ำหนักสูงสุด: 30 กก.
- จำหน่ายพร้อมอุปกรณ์ยึดผนัง
- วัสดุ/สี: อ่างล้างหน้า เรซินสีขาว/ตู้เฟอร์นิเจอร์ ไม้อัดทนความชื้นโซนาโอ๊ค

#### Order reference

Faucet, pop-up waste and water-trap are not included.  
Please order separately.

#### ข้อแนะนำในการสั่งซื้อ

สินค้าไม่รวมก๊อกน้ำ สะดืออ่างและท่อน้ำทิ้ง  
หากลูกค้าต้องการสินค้าครบชุด กรุณาสั่งแยก



Cat. No. 495.60.981

Price: ~~38,460.-~~  
Special: **26,150.-**

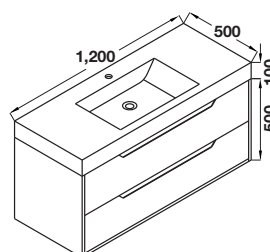
- Dimensions (WxLxH):  
Basin 1,200 x 500 x 165 mm, Cabinet 1,194 x 496 x 500 mm,  
Total 1,200 x 500 x 600 mm
- Drawer runner: Blum soft closing system
- Max. load capacity: 30 kg
- Supplied with fixing material
- Material/Finish: Basin resin white/Cabinet triply wood K oak
- ขนาด (กxยxส):  
อ่างล้างหน้า 1,200 x 500 x 165 มม. ตัวตู้ 1,194 x 496 x 500 มม.  
ขนาดรวม 1,200 x 500 x 600 มม.
- รางลิ้นชัก: Blum พร้อมระบบปิดแบบนุ่มนวล
- ความจุในการรับน้ำหนักสูงสุด: 30 กก.
- จำหน่ายพร้อมอุปกรณ์ยึดผนัง
- วัสดุ/สี: อ่างล้างหน้า เรซินสีขาว/ตู้เฟอร์นิเจอร์ ไม้อัดทนความชื้นเคโอ๊ค

#### Order reference

Faucet, pop-up waste and water-trap are not included.  
Please order separately.

#### ข้อแนะนำในการสั่งซื้อ

สินค้าไม่รวมก๊อกน้ำ สะดืออ่างและท่อน้ำทิ้ง  
หากลูกค้าต้องการสินค้าครบชุด กรุณาสั่งแยก



**Bathroom cabinet, wall hung**

ตู้เฟอร์นิเจอร์พร้อมอ่างล้างหน้า รูปแบบติดตั้งแขวนบนผนัง



Cat. No. 495.60.982

Price: ~~9,120.-~~Special: **6,200.-**

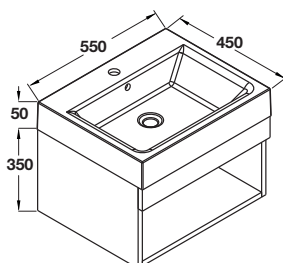
- Dimensions (WxLxH):  
Basin 550 x 450 x 50 mm, Cabinet 546 x 446 x 350 mm,  
Total 550 x 450 x 400 mm
- Max. load capacity: 30 kg
- Supplied with fixing material
- Material/Finish: Basin resin white/Cabinet triply wood black
- ขนาด (กxยxส):  
อ่างล้างหน้า 550 x 450 x 50 มม. ตัวตู้ 546 x 446 x 350 มม.  
ขนาดรวม 550 x 450 x 400 มม.
- ความจุในการรับน้ำหนักสูงสุด: 30 กก.
- จำหน่ายพร้อมอุปกรณ์ยึดผนัง
- วัสดุ/สี: อ่างล้างหน้า เรซินสีขาว/ตู้เฟอร์นิเจอร์ ไม้อัดทนความชื้นสีดำ

**Order reference**

Faucet, pop-up waste and water-trap are not included.  
Please order separately.

**ข้อแนะนำในการสั่งซื้อ**

สินค้าไม่รวมก๊อกน้ำ สะตืออ่างและท่อน้ำทิ้ง  
หากลูกค้าต้องการสินค้าครบชุด กรุณาสั่งแยก



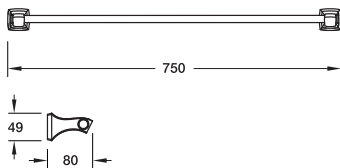
Accessories  
make to  
perfection.





**Single tower bar - BLACK PEARL**

ราวแขวนผ้าเดี่ยว - BLACK PEARL



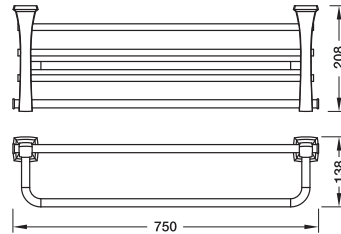
Cat. No. 495.80.171

Price: ~~3,340.-~~  
Special: **2,270.-**

- Material/Finish: Brass/black matt
- วัสดุ/สี: ทองเหลือง/สีดำด้าน

**Towel holder - BLACK PEARL**

ชั้นวางผ้าพร้อมราวเดี่ยว - BLACK PEARL



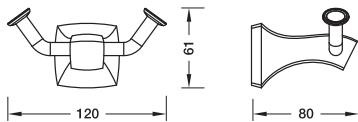
Cat. No. 495.80.172

Price: ~~6,680.-~~  
Special: **4,540.-**

- Material/Finish: Brass/black matt
- วัสดุ/สี: ทองเหลือง/สีดำด้าน

**Double hook - BLACK PEARL**

ขอแขวน - BLACK PEARL



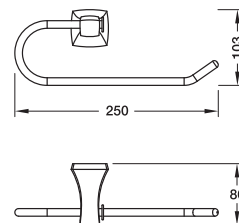
Cat. No. 495.80.170

Price: ~~1,170.-~~  
Special: **790.-**

- Material/Finish: Brass/black matt
- วัสดุ/สี: ทองเหลือง/สีดำด้าน

**Towel ring - BLACK PEARL**

ห่วงแขวนผ้า - BLACK PEARL



Cat. No. 495.80.163

Price: ~~1,680.-~~  
Special: **1,140.-**

- Material/Finish: Brass/black matt
- วัสดุ/สี: ทองเหลือง/สีดำด้าน

**Toilet paper holder - BLACK PEARL**

ที่ใส่กระดาษชำระ - BLACK PEARL



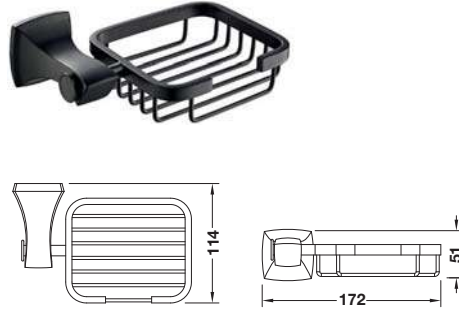
Cat. No. 495.80.169

Price: ~~2,340.-~~  
Special: **1,590.-**

- Material/Finish: Brass/black matt
- วัสดุ/สี: ทองเหลือง/สีดำด้าน

**Soap basket - BLACK PEARL**

ตะแกรงวางสบู่ - BLACK PEARL



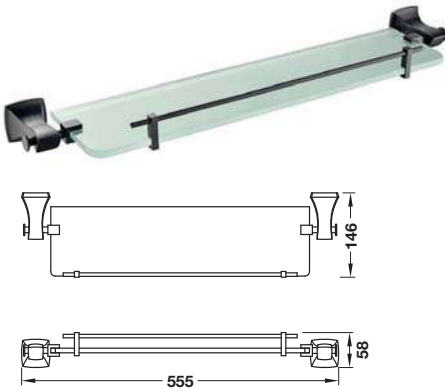
Cat. No. 495.80.168

Price: ~~2,340.-~~  
Special: **1,590.-**

- Material/Finish: Brass/black matt
- วัสดุ/สี: ทองเหลือง/สีดำด้าน

**Glass shelf 1 tier - BLACK PEARL**

กระจกวางของ 1 ชั้น - BLACK PEARL



Cat. No. 495.80.161

Price: ~~3,680.-~~  
Special: **2,500.-**

- Material/Finish: Brass/glass/black matt
- วัสดุ/สี: ทองเหลือง/กระจก/สีดำด้าน

**Soap holder - BLACK PEARL**

ที่วางสบู่ - BLACK PEARL



Cat. No. 495.80.167

Price: ~~1,680.-~~  
Special: **1,140.-**

- Material/Finish: Brass/glass/black matt
- วัสดุ/สี: ทองเหลือง/กระจก/สีดำด้าน

**Tooth brush holder - BLACK PEARL**

ที่ใส่แปรงสีฟัน - BLACK PEARL



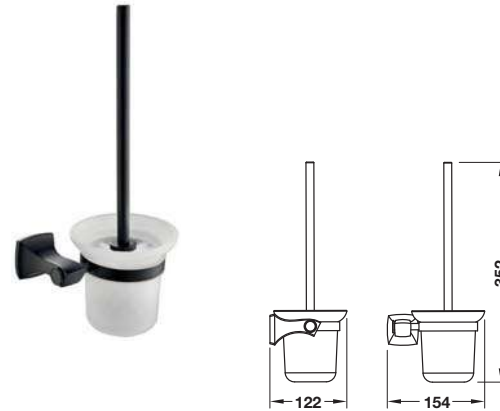
Cat. No. 495.80.165

Price: ~~1,680.-~~  
Special: **1,140.-**

- Material/Finish: Material/Finish: Brass/glass/black matt
- วัสดุ/สี: ทองเหลือง/แก้ว/สีดำด้าน

**Toilet brush holder - BLACK PEARL**

ที่ใส่แปรงขัดสุขภัณฑ์ - BLACK PEARL



Cat. No. 495.80.164

Price: ~~3,340.-~~  
Special: **2,270.-**

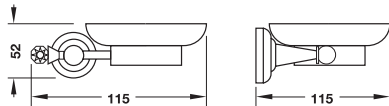
- Material/Finish: Material/Finish: Brass/glass/black matt
- วัสดุ/สี: ทองเหลือง/กระจก/สีดำด้าน



Bathroom Accessories

### Soap holder - CRYSTALIO

ที่วางสบู่ - CRYSTALIO



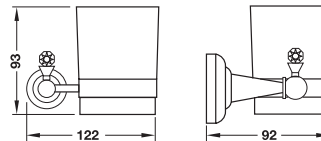
Cat. No. 495.80.010

Price: ~~1,270.-~~  
Special: **860.-**

- Material/Finish: Brass/glass/chrome polished
- วัสดุ/สี: ทองเหลืองแก้ว/สีโครมเงา

### Tooth brush holder - CRYSTALIO

ที่ใส่แปรงสีฟัน - CRYSTALIO



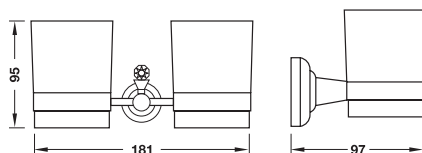
Cat. No. 495.80.009

Price: ~~1,270.-~~  
Special: **860.-**

- Material/Finish: Brass/glass/chrome polished
- วัสดุ/สี: ทองเหลืองแก้ว/สีโครมเงา

### Double tooth brush holder - CRYSTALIO

ที่ใส่แปรงสีฟันแบบคู่ - CRYSTALIO



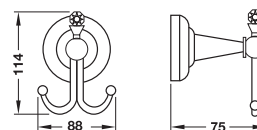
Cat. No. 495.80.050

Price: ~~1,550.-~~  
Special: **1,050.-**

- Material/Finish: Brass/glass/chrome polished
- วัสดุ/สี: ทองเหลืองแก้ว/สีโครมเงา

### Double hook - CRYSTALIO

ขอแขวนผ้าคู่ - CRYSTALIO



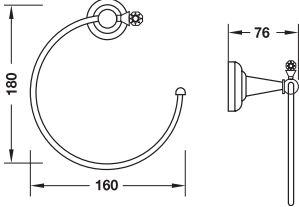
Cat. No. 495.80.051

Price: ~~890.-~~  
Special: **600.-**

- Material/Finish: Brass/chrome polished
- วัสดุ/สี: ทองเหลือง/สีโครมเงา

**Towel ring - CRYSTALIO**

ห่วงแขวนผ้า - CRYSTALIO



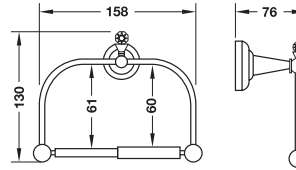
Cat. No. 495.80.052

Price: ~~1,430.-~~  
Special: **970.-**

- Material/Finish: Brass/chrome polished
- วัสดุ/สี: ทองเหลือง/สีโครมเงา

**Toilet paper holder - CRYSTALIO**

ที่ใส่กระดาษชำระ - CRYSTALIO



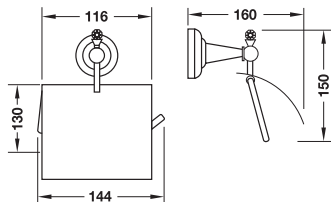
Cat. No. 495.80.053

Price: ~~1,480.-~~  
Special: **1,010.-**

- Material/Finish: Brass/chrome polished
- วัสดุ/สี: ทองเหลือง/สีโครมเงา

**Toilet paper holder with lid - CRYSTALIO**

ที่ใส่กระดาษชำระพร้อมฝาปิด - CRYSTALIO



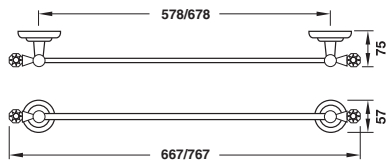
Cat. No. 495.80.054

Price: ~~1,730.-~~  
Special: **1,170.-**

- Material/Finish: Brass/chrome polished
- วัสดุ/สี: ทองเหลือง/สีโครมเงา

### Single towel bar - CRYSTALIO

ราวแขวนผ้าเดี่ยว - CRYSTALIO



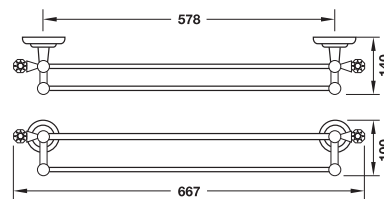
Cat. No. 495.80.055

Price: ~~2,180.-~~  
Special: **1,480.-**

- Material/Finish: Brass/chrome polished
- Length: 667 mm
- วัสดุ/สี: ทองเหลือง/สีโครมเงา
- ความยาว: 667 มม.

### Double towel bar - CRYSTALIO

ราวแขวนผ้าคู่ - CRYSTALIO



Cat. No. 495.80.057

Price: ~~3,180.-~~  
Special: **2,250.-**

- Material/Finish: Brass/chrome polished
- วัสดุ/สี: ทองเหลือง/สีโครมเงา

Cat. No. 495.80.056

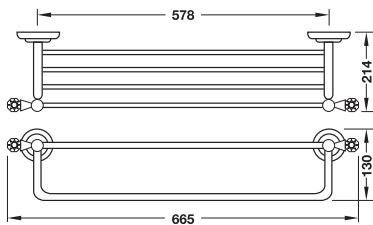
Price: ~~2,340.-~~  
Special: **1,590.-**

- Material/Finish: Brass/chrome polished
- Length: 767 mm
- วัสดุ/สี: ทองเหลือง/สีโครมเงา
- ความยาว: 767 มม.



**Towel holder - CRYSTALIO**

ชั้นวางผ้าพร้อมราวเดี่ยว - CRYSTALIO



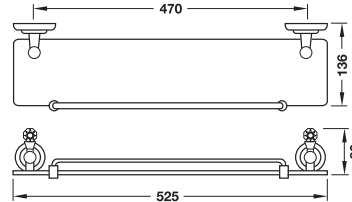
Cat. No. 495.80.058

Price: ~~4,800.-~~  
Special: **3,260.-**

- Material/Finish: Brass/chrome polished
- วัสดุ/สี: ทองเหลือง/สีโครมเงา

**Glass shelf 1-tier - CRYSTALIO**

กระจกวางของ 1 ชั้น - CRYSTALIO



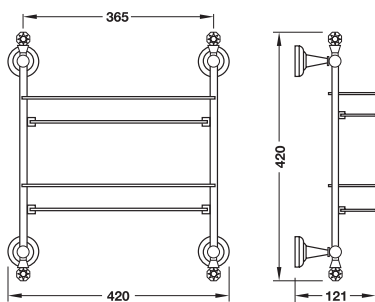
Cat. No. 495.80.059

Price: ~~2,480.-~~  
Special: **1,680.-**

- Material/Finish: Brass/glass/chrome polished
- วัสดุ/สี: ทองเหลือง/กระจกวาง/สีโครมเงา

**Glass shelf 2-tier - CRYSTALIO**

กระจกวางของ 2 ชั้น - CRYSTALIO



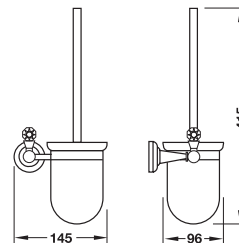
Cat. No. 495.80.060

Price: ~~6,110.-~~  
Special: **4,150.-**

- Material/Finish: Brass/glass/chrome polished
- วัสดุ/สี: ทองเหลือง/กระจกวาง/สีโครมเงา

**Toilet brush holder - CRYSTALIO**

ที่ใส่แปรงขัดสุขภัณฑ์ - CRYSTALIO



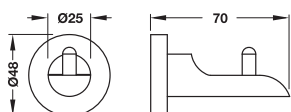
Cat. No. 495.80.011

Price: ~~2,360.-~~  
Special: **1,600.-**

- Material/Finish: Brass/glass/chrome polished
- วัสดุ/สี: ทองเหลือง/กระจกวาง/สีโครมเงา

### Hook - RHYOLITE

ขอแขวน - RHYOLITE



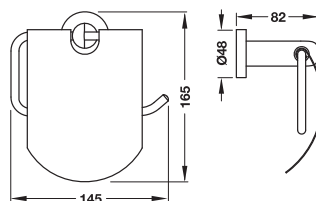
Cat. No. 495.80.020

Price: ~~1,250.-~~  
Special: **850.-**

- Material/Finish: Brass/chrome polished
- วัสดุ/สี: ทองเหลือง/สีโครมเงา

### Toilet paper holder with lid - RHYOLITE

ที่ใส่กระดาษชำระแบบมีฝาปิด - RHYOLITE



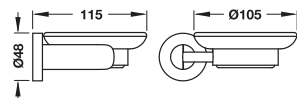
Cat. No. 495.80.023

Price: ~~1,900.-~~  
Special: **1,350.-**

- Material/Finish: Brass/chrome polished
- วัสดุ/สี: ทองเหลือง/สีโครมเงา

### Soap holder - RHYOLITE

จานใส่สบู่ - RHYOLITE



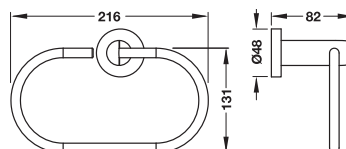
Cat. No. 495.80.022

Price: ~~1,610.-~~  
Special: **1,090.-**

- Material/Finish: Brass/glass/chrome polished
- วัสดุ/สี: ทองเหลือง/แก้ว/สีโครมเงา

### Towel ring - RHYOLITE

ห่วงแขวนผ้า - RHYOLITE



Cat. No. 495.80.024

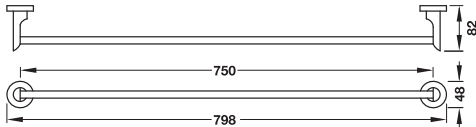
Price: ~~2,180.-~~  
Special: **1,480.-**

- Material/Finish: Brass/chrome polished
- วัสดุ/สี: ทองเหลือง/สีโครมเงา



**Single towel bar 750 mm - RHYOLITE**

ราวแขวนผ้า 750 มม. - RHYOLITE



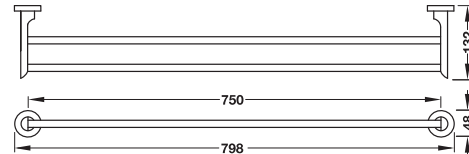
Cat. No. 495.80.027

Price: ~~3,500.-~~  
Special: **2,420.-**

- Material/Finish: Brass/chrome polished
- วัสดุ/สี: ทองเหลือง/สีโครมเงา

**Double towel bar 750 mm - RHYOLITE**

ราวแขวนผ้าคู่ 750 มม. - RHYOLITE



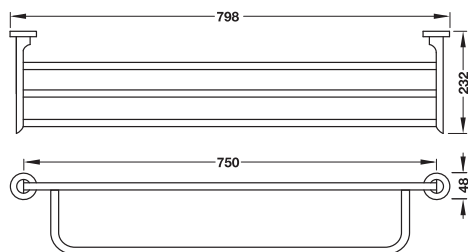
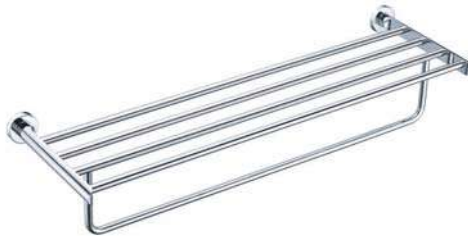
Cat. No. 495.80.028

Price: ~~4,500.-~~  
Special: **3,060.-**

- Material/Finish: Brass/chrome polished
- วัสดุ/สี: ทองเหลือง/สีโครมเงา

**Bath towel holder 750 mm - RHYOLITE**

ชั้นวางผ้าพร้อมราวเดี่ยว 750 มม. - RHYOLITE



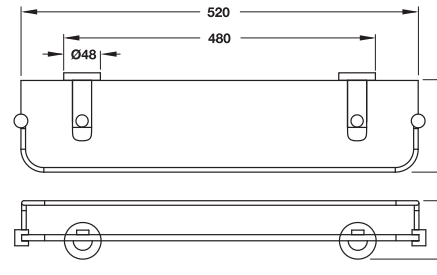
Cat. No. 495.80.029

Price: ~~7,500.-~~  
Special: **5,100.-**

- Material/Finish: Brass/chrome polished
- วัสดุ/สี: ทองเหลือง/สีโครมเงา

**Glass shelf with barrier - RHYOLITE**

กระจกวางของ 1 ชั้น พร้อมราวกัน - RHYOLITE



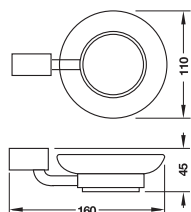
Cat. No. 495.80.026

Price: ~~3,200.-~~  
Special: **2,190.-**

- Material/Finish: Brass/chrome polished/Glass
- วัสดุ/สี: ทองเหลือง/สีโครมเงา/กระจก

### Soap holder - RENOIR

จานใส่สบู่ - RENOIR



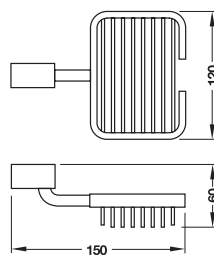
Cat. No. 499.98.042

Price: ~~1,020.-~~  
Special: **690.-**

- Material/Finish: Brass/glass/chrome polished
- วัสดุ/สี: ทองเหลือง/แก้ว/สีโครมเงา

### Soap basket - RENOIR

ตะแกรงใส่สบู่ - RENOIR



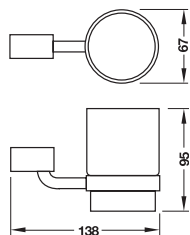
Cat. No. 499.98.043

Price: ~~1,590.-~~  
Special: **1,080.-**

- Material/Finish: Brass/chrome polished
- วัสดุ/สี: ทองเหลือง/สีโครมเงา

### Tooth brush holder - RENOIR

ที่ใส่แปรงสีฟัน - RENOIR



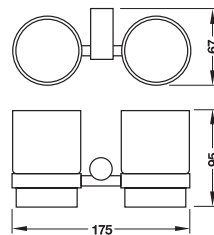
Cat. No. 499.98.062

Price: ~~960.-~~  
Special: **650.-**

- Material/Finish: Brass/glass/chrome polished
- วัสดุ/สี: ทองเหลือง/แก้ว/สีโครมเงา

### Double tooth brush holder - RENOIR

ที่ใส่แปรงสีฟันแบบคู่ - RENOIR



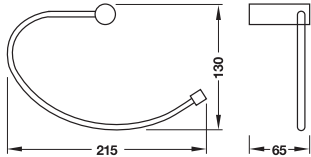
Cat. No. 499.98.063

Price: ~~1,180.-~~  
Special: **800.-**

- Material/Finish: Brass/glass/chrome polished
- วัสดุ/สี: ทองเหลือง/แก้ว/สีโครมเงา

**Towel ring - RENOIR**

ห่วงแขวนผ้า - RENOIR



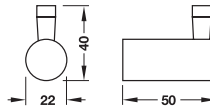
Cat. No. 499.98.024

Price: ~~1,520.-~~  
Special: **1,030.-**

- Material/Finish: Brass/chrome polished
- วัสดุ/สี: ทองเหลือง/สีโครมเงา

**Hook - RENOIR**

ขอแขวน - RENOIR



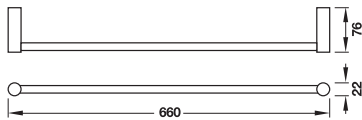
Cat. No. 499.98.102

Price: ~~620.-~~  
Special: **420.-**

- Material/Finish: Brass/chrome polished
- วัสดุ/สี: ทองเหลือง/สีโครมเงา

**Single towel rail - RENOIR**

ราวแขวนผ้า - RENOIR



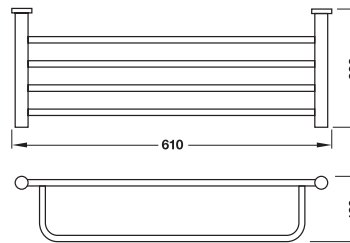
Cat. No. 499.98.025

Price: ~~1,680.-~~  
Special: **1,140.-**

- Material/Finish: Brass/chrome polished
- วัสดุ/สี: ทองเหลือง/สีโครมเงา

**Bath towel holder - RENOIR**

ชั้นวางผ้าพร้อมราวเดี่ยว - RENOIR



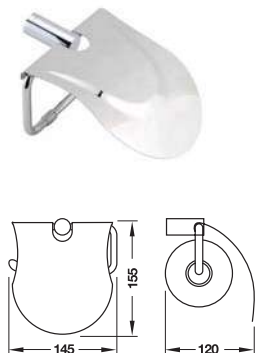
Cat. No. 499.98.026

Price: ~~5,080.-~~  
Special: **3,400.-**

- Material/Finish: Brass/chrome polished
- วัสดุ/สี: ทองเหลือง/สีโครมเงา

### Toilet paper holder with lid - RENOIR

ที่ใส่กระดาษชำระมีฝาปิด - RENOIR



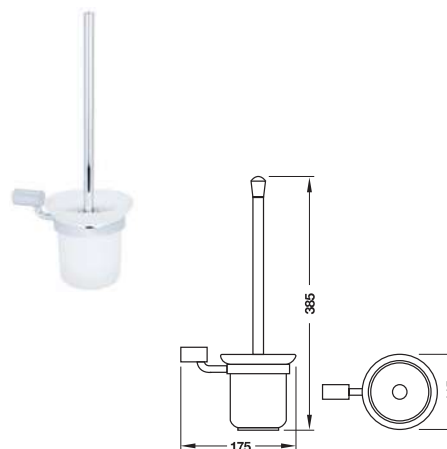
Cat. No. 499.98.081

Price: ~~1,950.-~~  
Special: **1,320.-**

- Material/Finish: Brass/chrome polished
- วัสดุ/สี: ทองเหลือง/สีโครมเงา

### Toilet brush holder - RENOIR

ที่ใส่แปรงขัดสุขภัณฑ์ - RENOIR



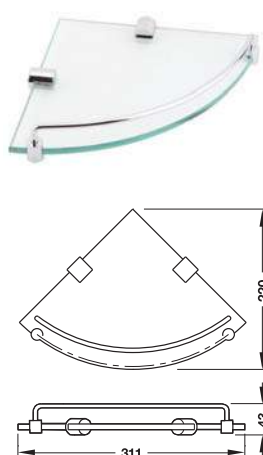
Cat. No. 499.98.121

Price: ~~2,150.-~~  
Special: **1,460.-**

- Material/Finish: Brass/glass/chrome polished
- วัสดุ/สี: ทองเหลือง/แก้ว/สีโครมเงา

### Glass shelf, 1-tier - RENOIR

กระจกวางของแบบเข้ามุม 1 ชั้น พร้อมราวกัน - RENOIR



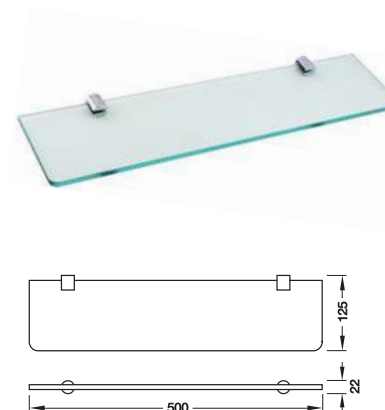
Cat. No. 499.98.002

Price: ~~1,050.-~~  
Special: **710.-**

- Material/Finish: Brass/glass/chrome polished
- วัสดุ/สี: ทองเหลือง/แก้ว/สีโครมเงา

### Glass shelf, 1-tier - RENOIR

กระจกวางของ 1 ชั้น - RENOIR



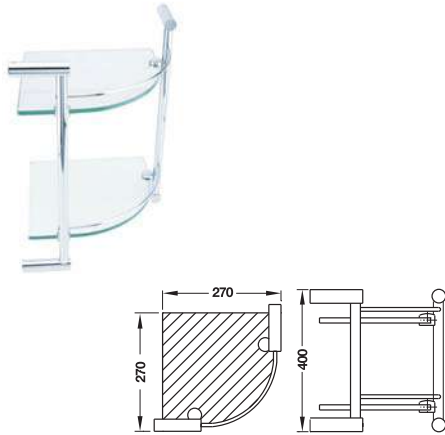
Cat. No. 499.98.003

Price: ~~920.-~~  
Special: **620.-**

- Material/Finish: Brass/glass/chrome polished
- วัสดุ/สี: ทองเหลือง/แก้ว/สีโครมเงา

**Glass shelf, 2-tier - RENOIR**

กระจกวางของแบบเข้ามุม 2 ชั้น พร้อมราวกัน - RENOIR



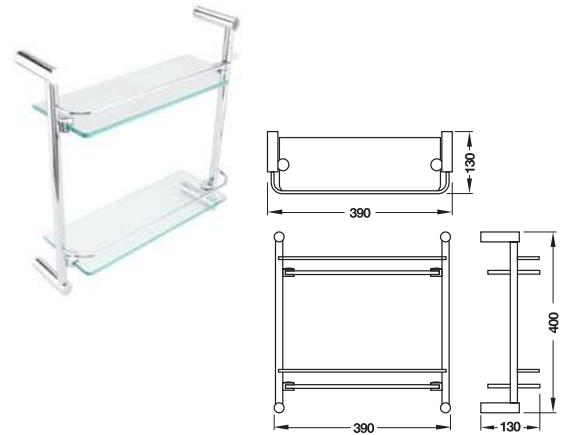
Cat. No. 499.98.004

Price: ~~4,120.-~~  
Special: **2,800.-**

- Material/Finish: Brass/glass/chrome polished
- วัสดุ/สี: ทองเหลือง/แก้ว/สีโครมเงา

**Glass shelf, 2-tier - RENOIR**

กระจกวางของ 2 ชั้น พร้อมราวกัน - RENOIR



Cat. No. 499.98.005

Price: ~~4,730.-~~  
Special: **3,210.-**

- Material/Finish: Brass/glass/chrome polished
- วัสดุ/สี: ทองเหลือง/แก้ว/สีโครมเงา

**Glass shelf, 3-tier - RENOIR**

กระจกวางของ 3 ชั้น พร้อมราวกัน - RENOIR



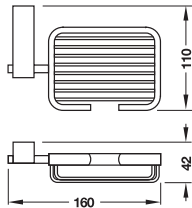
Cat. No. 499.98.006

Price: ~~5,730.-~~  
Special: **3,890.-**

- Material/Finish: Brass/glass/chrome polished
- วัสดุ/สี: ทองเหลือง/แก้ว/สีโครมเงา

### Soap basket - REMBRANDT

ตะแกรงใส่สบู่ - REMBRANDT



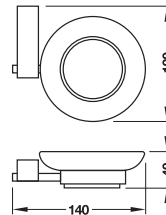
Cat. No. 499.98.044

Price: ~~2,000.-~~  
Special: **1,400.-**

- Material/Finish: Brass/chrome polished
- วัสดุ/สี: ทองเหลือง/สีโครมเงา

### Soap holder - REMBRANDT

จานใส่สบู่ - REMBRANDT



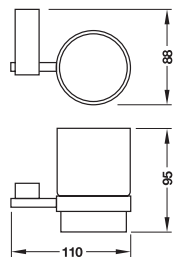
Cat. No. 499.98.045

Price: ~~1,370.-~~  
Special: **820.-**

- Material/Finish: Brass/chrome polished
- วัสดุ/สี: ทองเหลือง/สีโครมเงา

### Tooth brush holder - REMBRANDT

ที่ใส่แปรงสีฟัน - REMBRANDT



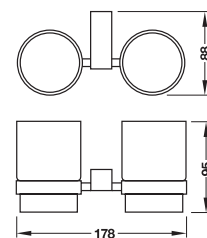
Cat. No. 499.98.064

Price: ~~1,120.-~~  
Special: **820.-**

- Material/Finish: Brass/chrome polished
- วัสดุ/สี: ทองเหลือง/สีโครมเงา

### Double tooth brush holder - REMBRANDT

ที่ใส่แปรงสีฟันแบบคู่ - REMBRANDT



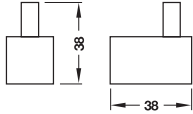
Cat. No. 499.98.065

Price: ~~1,570.-~~  
Special: **980.-**

- Material/Finish: Brass/glass/chrome polished
- วัสดุ/สี: ทองเหลือง/แก้ว/สีโครมเงา

**Hook - REMBRANDT**

ขอแขวน - REMBRANDT



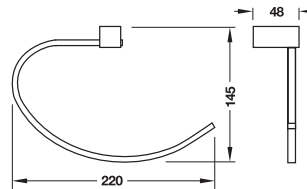
Cat. No. 499.98.103

Price: ~~580.-~~  
Special: **369.-**

- Material/Finish: Brass/chrome polished
- วัสดุ/สี: ทองเหลือง/สีโครมเงา

**Towel ring - REMBRANDT**

ห่วงแขวนผ้า - REMBRANDT



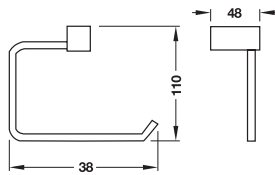
Cat. No. 499.98.027

Price: ~~1,260.-~~  
Special: **820.-**

- Material/Finish: Brass/chrome polished
- วัสดุ/สี: ทองเหลือง/สีโครมเงา

**Toilet paper holder - REMBRANDT**

ที่ใส่กระดาษชำระ - REMBRANDT



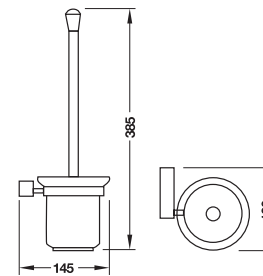
Cat. No. 499.98.082

Price: ~~1,270.-~~  
Special: **860.-**

- Material/Finish: Brass/chrome polished
- วัสดุ/สี: ทองเหลือง/สีโครมเงา

**Toilet brush holder - REMBRANDT**

ที่ใส่แปรงขัดสุขภัณฑ์ - REMBRANDT



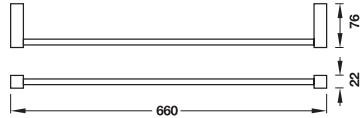
Cat. No. 499.98.122

Price: ~~2,530.-~~  
Special: **1,720.-**

- Material/Finish: Brass/glass/chrome polished
- วัสดุ/สี: ทองเหลือง/แก้ว/สีโครมเงา

### Single towel rail - REMBRANDT

ราวแขวนผ้า - REMBRANDT



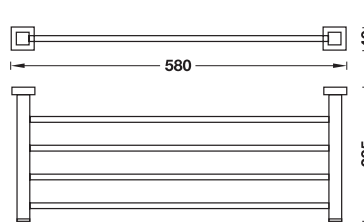
Cat. No. 499.98.028

Price: ~~2,410.-~~  
Special: **1,520.-**

- Material/Finish: Brass/chrome polished
- วัสดุ/สี: ทองเหลือง/สีโครมเงา

### Bath towel holder - REMBRANDT

ชั้นวางผ้า - REMBRANDT



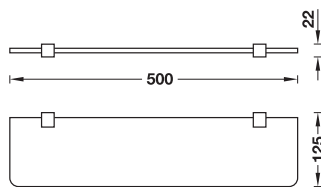
Cat. No. 499.98.029

Price: ~~4,090.-~~  
Special: **2,390.-**

- Material/Finish: Brass/chrome polished
- วัสดุ/สี: ทองเหลือง/สีโครมเงา

### Glass shelf, 1-tier - REMBRANDT

กระจกวางของ 1 ชั้น - REMBRANDT



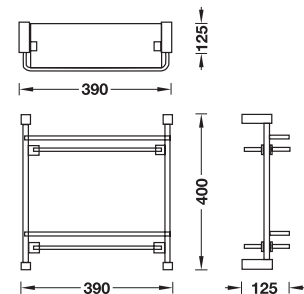
Cat. No. 499.98.007

Price: ~~1,150.-~~  
Special: **740.-**

- Material/Finish: Brass/glass/chrome polished
- วัสดุ/สี: ทองเหลือง/แก้ว/สีโครมเงา

### Glass shelf, 2-tier - REMBRANDT

กระจกวางของ 2 ชั้น พร้อมราวกัน - REMBRANDT



Cat. No. 499.98.008

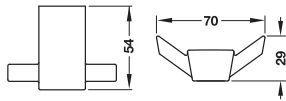
Price: ~~6,098.-~~  
Special: **3,945.-**

- Material/Finish: Brass/glass/chrome polished
- วัสดุ/สี: ทองเหลือง/แก้ว/สีโครมเงา



**Double hook - RAFAEL**

ขอแขวนคู่ - RAFAEL



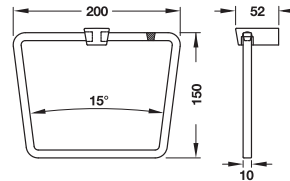
Cat. No. 495.80.030

Price: ~~480.-~~  
Special: **320.-**

- Material/Finish: Zinc alloy/chrome polished
- วัสดุ/สี: ซิงค์อัลลอยด์/สีโครมเงา

**Towel ring - RAFAEL**

ห่วงแขวนผ้า - RAFAEL



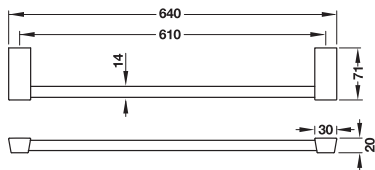
Cat. No. 495.80.031

Price: ~~1,060.-~~  
Special: **720.-**

- Material/Finish: Zinc alloy/chrome polished
- วัสดุ/สี: ซิงค์อัลลอยด์/สีโครมเงา

**Single towel rail - RAFAEL**

ห่วงแขวนผ้า - RAFAEL



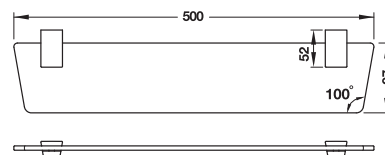
Cat. No. 495.80.032

Price: ~~1,270.-~~  
Special: **930.-**

- Material/Finish: Zinc alloy/chrome polished
- วัสดุ/สี: ซิงค์อัลลอยด์/สีโครมเงา

**Glass shelf, 1-tier - RAFAEL**

กระจกวางของ 1 ชั้น - RAFAEL



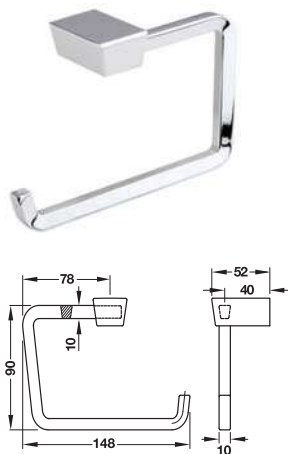
Cat. No. 498.80.033

Price: ~~1,090.-~~  
Special: **740.-**

- Material/Finish: Zinc alloy/glass/chrome polished
- วัสดุ/สี: ซิงค์อัลลอยด์/กระจก/สีโครมเงา

### Bath towel holder - RAFAEL

ชั้นวางผ้า - REFAEL



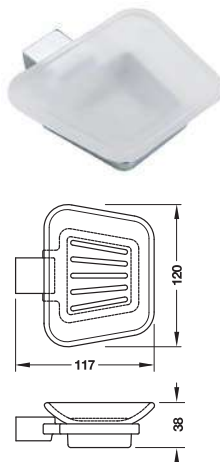
Cat. No. 495.80.034

Price: ~~800.-~~  
Special: **540.-**

- Material/Finish: Zinc alloy/chrome polished
- วัสดุ/สี: ซิงค์อัลลอยด์/สีโครมเงา

### Glass shelf, 1-tier - RAFAEL

กระจกวางของ 1 ชั้น - RAFAEL



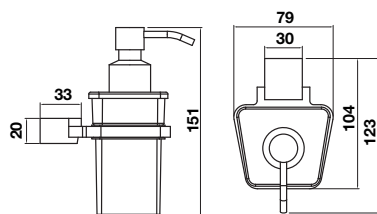
Cat. No. 495.80.035

Price: ~~920.-~~  
Special: **620.-**

- Material/Finish: Zinc alloy/glass/chrome polished
- วัสดุ/สี: ซิงค์อัลลอยด์/กระจก/สีโครมเงา

### Glass shelf, 2-tier - RAFAEL

กระจกวางของ 2 ชั้น พร้อมราวกัน - RAFAEL



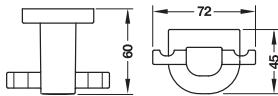
Cat. No. 495.80.039

Price: ~~1,350.-~~  
Special: **729.-**

- Material/Finish: Zinc alloy/glass/chrome polished
- วัสดุ/สี: ซิงค์อัลลอยด์/กระจก/สีโครมเงา

**Double hook - DONATELLO**

ขอแขวนคู่ - DONATELLO



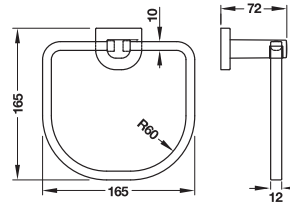
Cat. No. 495.80.040

Price: ~~520.-~~  
Special: **350.-**

- Material/Finish: Zinc alloy/chrome polished
- วัสดุ/สี: ซิงค์อัลลอยด์/สีโครมเงา

**Towel ring - DONATELLO**

ห่วงแขวนผ้า - DONATELLO



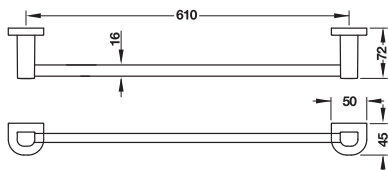
Cat. No. 495.80.041

Price: ~~980.-~~  
Special: **660.-**

- Material/Finish: Zinc alloy/chrome polished
- วัสดุ/สี: ซิงค์อัลลอยด์/สีโครมเงา

**Single towel rail - DONATELLO**

ราวแขวนผ้า - DONATELLO



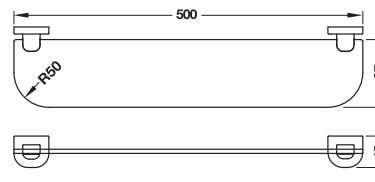
Cat. No. 495.80.042

Price: ~~1,430.-~~  
Special: **970.-**

- Material/Finish: Zinc alloy/chrome polished
- วัสดุ/สี: ซิงค์อัลลอยด์/สีโครมเงา

**Glass shelf, 1-tier - DONATELLO**

กระจกวางของ 1 ชั้น - DONATELLO



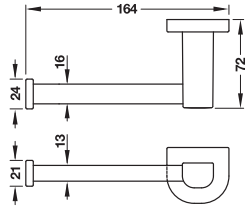
Cat. No. 495.80.043

Price: ~~1,020.-~~  
Special: **690.-**

- Material/Finish: Zinc alloy/glass/chrome polished
- วัสดุ/สี: ซิงค์อัลลอยด์/กระจกวาง/สีโครมเงา

### Toilet paper holder - DONATELLO

ที่ใส่กระดาษชำระ - DONATELLO



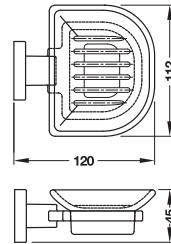
Cat. No. 495.80.044

Price: ~~730.-~~  
Special: **490.-**

- Material/Finish: Zinc alloy/chrome polished
- วัสดุ/สี: ซิงค์อัลลอยด์/สีโครมเงา

### Soap holder - DONATELLO

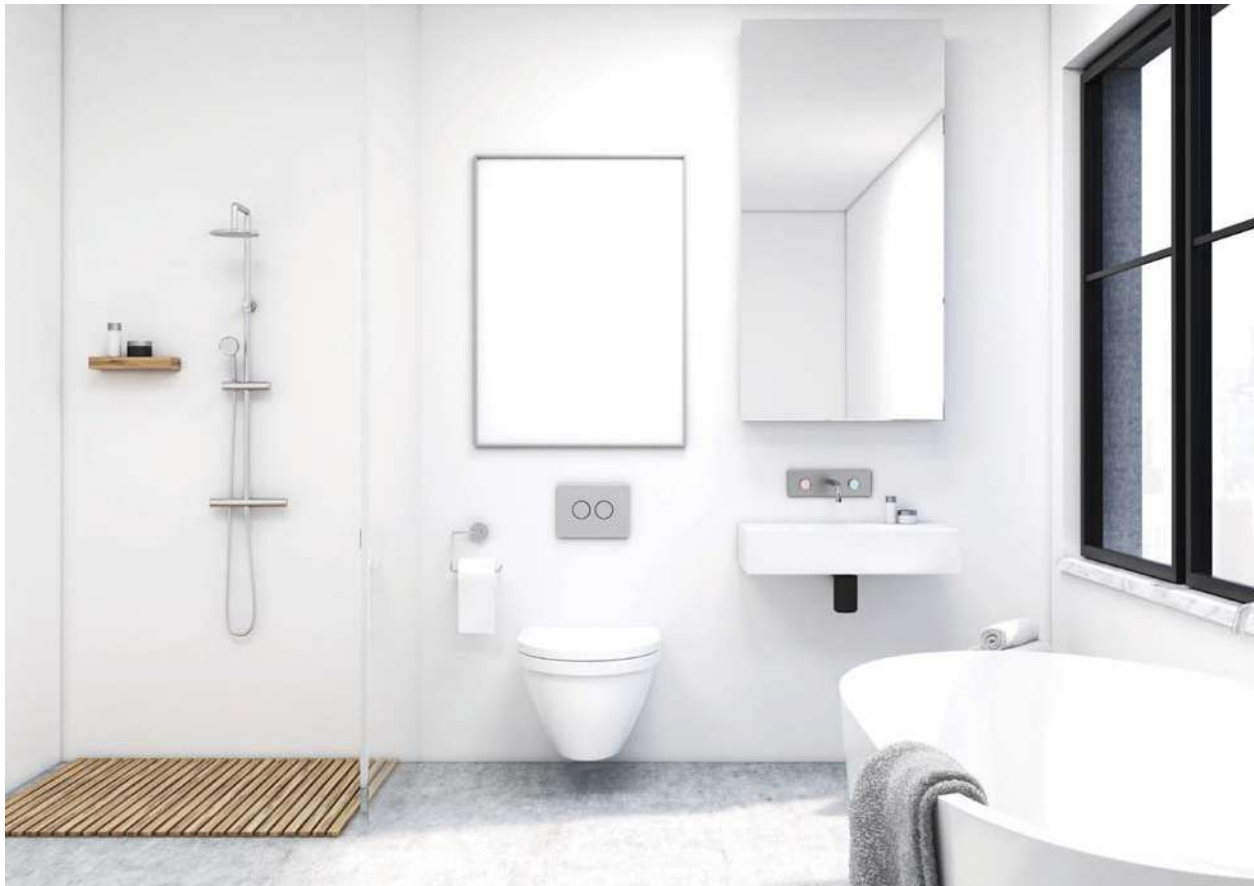
จานใส่สบู่ - DONATELLO



Cat. No. 499.98.046

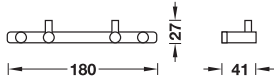
Price: ~~930.-~~  
Special: **630.-**

- Material/Finish: Zinc alloy/glass/chrome polished
- วัสดุ/สี: ซิงค์อัลลอยด์/กระจก/สีโครมเงา



**Double hook - SUBSIDIARY**

ขอแขวนคู่ - SUBSIDIARY



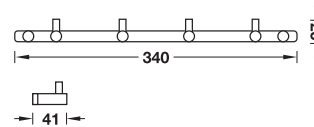
Cat. No. 499.98.106

Price: ~~1,020.-~~  
Special: **690.-**

- Material/Finish: Brass/chrome polished
- วัสดุ/สี: ทองเหลือง/สีโครมเงา

**Quadruple hook - SUBSIDIARY**

ขอแขวน 4 ขอ - SUBSIDIARY



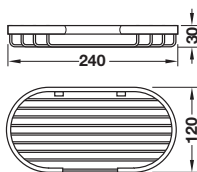
Cat. No. 499.98.107

Price: ~~1,670.-~~  
Special: **1,130.-**

- Material/Finish: Brass/chrome polished
- วัสดุ/สี: ทองเหลือง/สีโครมเงา

**Basket, 1-tier - SUBSIDIARY**

ตะแกรงวางของ 1 ชั้น - SUBSIDIARY



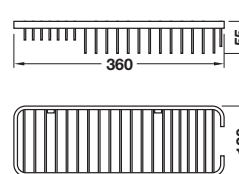
Cat. No. 499.98.047

Price: ~~1,710.-~~  
Special: **1,160.-**

- Material/Finish: Brass/chrome polished
- วัสดุ/สี: ทองเหลือง/สีโครมเงา

**Basket, 1-tier - SUBSIDIARY**

ตะแกรงวางของ 1 ชั้น - SUBSIDIARY



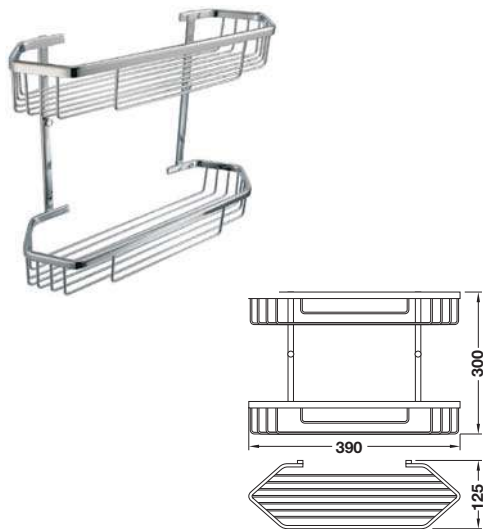
Cat. No. 499.98.011

Price: ~~2,480.-~~  
Special: **1,680.-**

- Material/Finish: Brass/chrome polished
- วัสดุ/สี: ทองเหลือง/สีโครมเงา

### Basket, 2-tier - SUBSIDIARY

ตะแกรงวางของ 2 ชั้น - SUBSIDIARY



Cat. No. 499.98.012

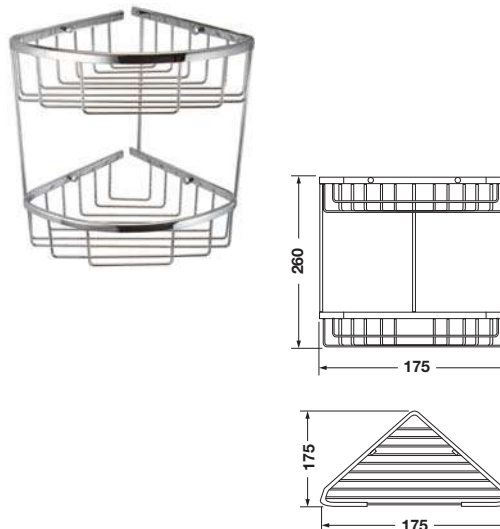
Price: ~~4,700.-~~

Special: **3,190.-**

- Material/Finish: Brass/chrome polished
- วัสดุ/สี: ทองเหลือง/สีโครมเงา

### Corner basket, 2-tier - SUBSIDIARY

ตะแกรงเข้ามุม 2 ชั้น - SUBSIDIARY



Cat. No. 499.98.010

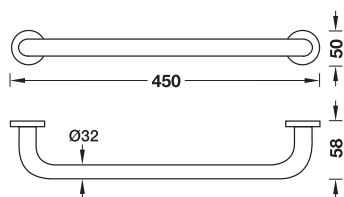
Price: ~~4,700.-~~

Special: **3,190.-**

- Material/Finish: Brass/chrome polished
- วัสดุ/สี: ทองเหลือง/สีโครมเงา

### Grab bar - SUBSIDIARY

ราวจับกันลื่น - SUBSIDIARY



Cat. No. 499.95.206

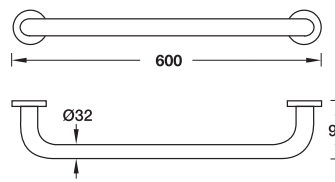
Price: ~~2,390.-~~

Special: **1,620.-**

- Material/Finish: Brass/chrome polished
- วัสดุ/สี: ทองเหลือง/สีโครมเงา

### Grab bar - SUBSIDIARY

ราวจับกันลื่น - SUBSIDIARY



Cat. No. 499.95.202

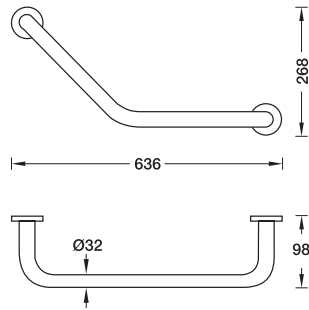
Price: ~~4,080.-~~

Special: **2,740.-**

- Material/Finish: Brass/chrome polished
- วัสดุ/สี: ทองเหลือง/สีโครมเงา

**Grab bar - SUBSIDIARY**

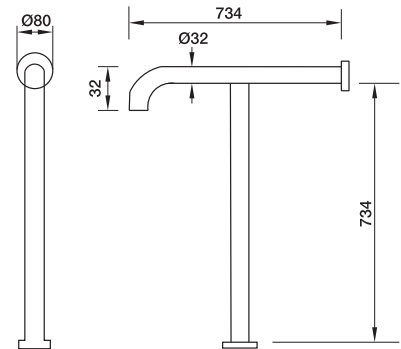
ราวจับกันลื่น - SUBSIDIARY



Cat. No. 499.95.200

Price: ~~4,840.-~~  
Special: **3,290.-**

- Material/Finish: Brass/chrome polished
- วัสดุ/สี: ทองเหลือง/สีโครมเงา



Cat. No. 499.95.204

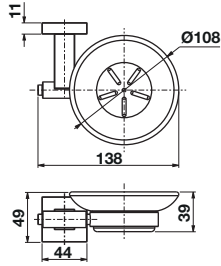
Price: ~~5,330.-~~  
Special: **3,620.-**

- Material/Finish: Brass/chrome polished
- วัสดุ/สี: ทองเหลือง/สีโครมเงา



### Soap holder – ECO I

ที่วางสบู่ - ECO I



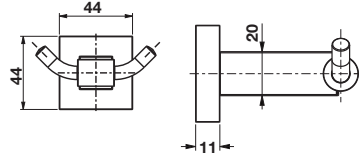
Cat. No. 499.98.153

Price: ~~1,090.-~~  
Special: **740.-**

- Material/Finish: Stainless steel/chrome polished
- วัสดุ/สี: สแตนเลสสตีล/สีโครมเงา

### Double hook – ECO I

ขอแขวนผ้าผ้าคู่ - ECO I



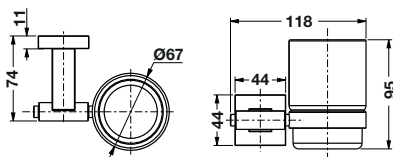
Cat. No. 499.98.159

Price: ~~700.-~~  
Special: **470.-**

- Material/Finish: Stainless steel/chrome polished
- วัสดุ/สี: สแตนเลสสตีล/สีโครมเงา

### Tooth brush holder – ECO I

ที่ใส่แปรงสีฟัน - ECO I



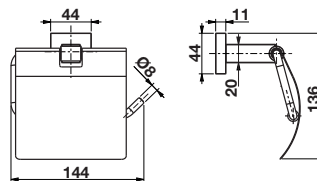
Cat. No. 499.98.155

Price: ~~1,090.-~~  
Special: **740.-**

- Material/Finish: Stainless steel/glass/chrome polished
- วัสดุ/สี: สแตนเลสสตีล/แก้ว/สีโครมเงา

### Toilet paper holder with lid – ECO I

ที่ใส่กระดาษชำระแบบมีฝาปิด - ECO I



Cat. No. 499.98.156

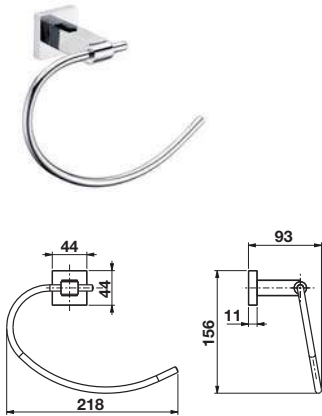
Price: ~~1,210.-~~  
Special: **820.-**

- Material/Finish: Stainless steel/chrome polished
- วัสดุ/สี: สแตนเลสสตีล/สีโครมเงา



**Towel ring – ECO I**

ห่วงแขวนผ้า - ECO I



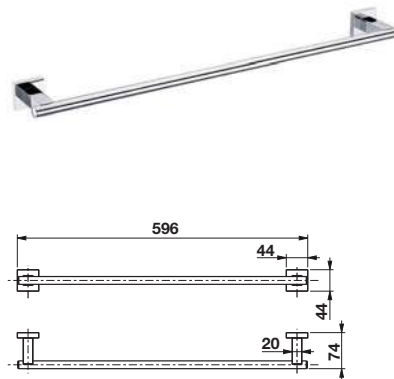
Cat. No. 499.98.157

Price: ~~900.-~~  
Special: **610.-**

- Material/Finish: Stainless steel/chrome polished
- วัสดุ/สี: สแตนเลสสตีล/สีโครมเงา

**Single towel bar – ECO I**

ราวแขวนผ้าเดี่ยว - ECO I



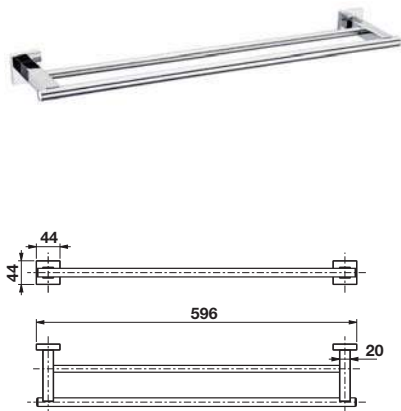
Cat. No. 499.98.151

Price: ~~1,530.-~~  
Special: **1,040.-**

- Material/Finish: Stainless steel/chrome polished
- วัสดุ/สี: สแตนเลสสตีล/สีโครมเงา

**Double towel bar – ECO I**

ราวแขวนผ้าคู่ - ECO I



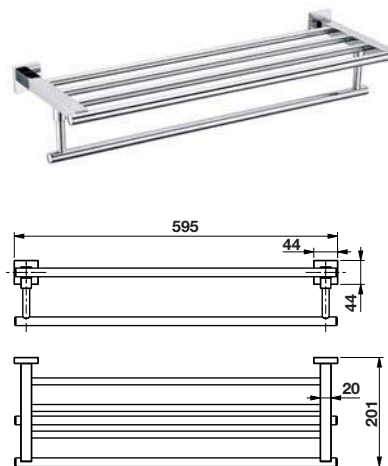
Cat. No. 499.98.152

Price: ~~2,050.-~~  
Special: **1,390.-**

- Material/Finish: Stainless steel/chrome polished
- วัสดุ/สี: สแตนเลสสตีล/สีโครมเงา

**Towel holder – ECO I**

ชั้นวางผ้า - ECO I



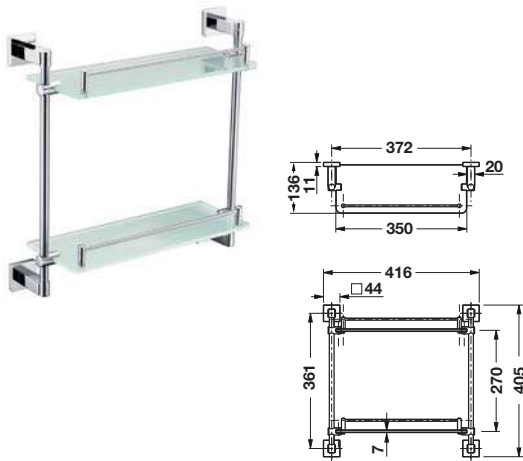
Cat. No. 499.98.150

Price: ~~2,780.-~~  
Special: **1,890.-**

- Material/Finish: Stainless steel/chrome polished
- วัสดุ/สี: สแตนเลสสตีล/สีโครมเงา

### Glass shelf 2-tier – ECO I

กระจกวางของ 2 ชั้น - ECO I



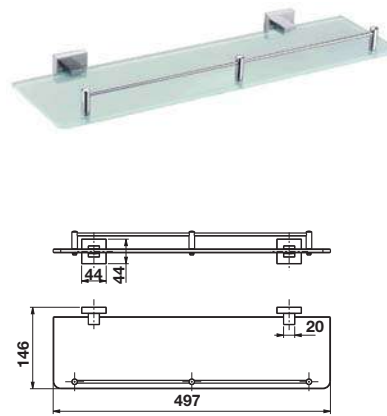
Cat. No. 499.98.243

Price: ~~2,810.-~~  
Special: **1,910.-**

- Material/Finish: Stainless steel/glass/chrome polished
- วัสดุ/สี: สแตนเลสสตีล/แก้ว/สีโครมเงา

### Glass shelf 1-tier – ECO I

กระจกวางของ 1 ชั้น - ECO I



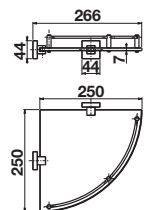
Cat. No. 499.98.161

Price: ~~1,400.-~~  
Special: **950.-**

- Material/Finish: Stainless steel/glass/chrome polished
- วัสดุ/สี: สแตนเลสสตีล/แก้ว/สีโครมเงา

### Corner shelf 1-tier – ECO I

กระจกวางของแบบเข้ามุม 1 ชั้น - ECO I



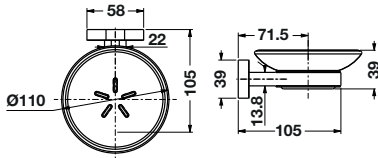
Cat. No. 499.98.162

Price: ~~1,300.-~~  
Special: **880.-**

- Material/Finish: Stainless steel/glass/chrome polished
- วัสดุ/สี: สแตนเลสสตีล/แก้ว/สีโครมเงา

**Soap holder – ECO II**

ที่วางสบู่ - ECO II



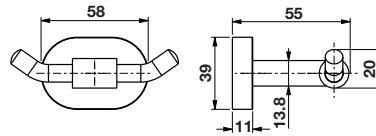
Cat. No. 499.98.234

Price: ~~1,090.-~~  
Special: **740.-**

- Material/Finish: Stainless steel/glass/chrome polished
- วัสดุ/สี: สแตนเลสสตีล/แก้ว/สีโครมเงา

**Double hook – ECO II**

ขอแขวนผ้าผ้าคู่ - ECO II



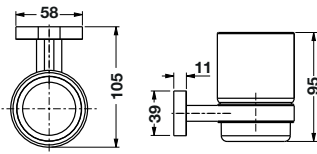
Cat. No. 499.98.239

Price: ~~680.-~~  
Special: **460.-**

- Material/Finish: Stainless steel/chrome polished
- วัสดุ/สี: สแตนเลสสตีล/สีโครมเงา

**Tooth brush holder – ECO II**

ที่ใส่แปรงสีฟัน - ECO II



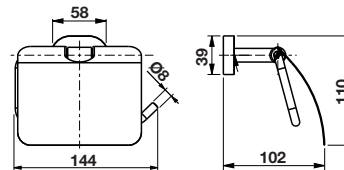
Cat. No. 499.98.235

Price: ~~960.-~~  
Special: **650.-**

- Material/Finish: Stainless steel/glass/chrome polished
- วัสดุ/สี: สแตนเลสสตีล/แก้ว/สีโครมเงา

**Toilet paper holder with lid – ECO II**

ที่ใส่กระดาษชำระแบบมีฝาปิด - ECO II



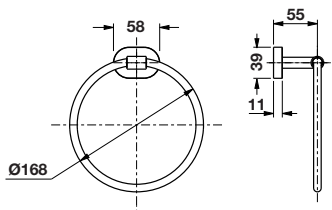
Cat. No. 499.98.236

Price: ~~1,090.-~~  
Special: **740.-**

- Material/Finish: Stainless steel/chrome polished
- วัสดุ/สี: สแตนเลสสตีล/สีโครมเงา

### Towel ring – ECO II

ห่วงแขวนผ้า - ECO II



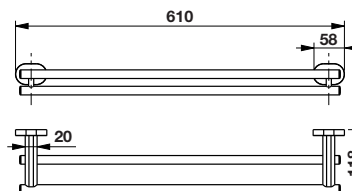
Cat. No. 499.98.237

Price: ~~920.-~~  
Special: **630.-**

- Material/Finish: Stainless steel/chrome polished
- วัสดุ/สี: สแตนเลสสตีล/สีโครมเงา

### Double towel bar – ECO II

ราวแขวนผ้าคู่ - ECO II



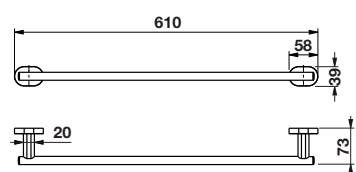
Cat. No. 499.98.233

Price: ~~1,680.-~~  
Special: **1,140.-**

- Material/Finish: Stainless steel/chrome polished
- วัสดุ/สี: สแตนเลสสตีล/สีโครมเงา

### Single towel bar – ECO II

ราวแขวนผ้าเดี่ยว - ECO II



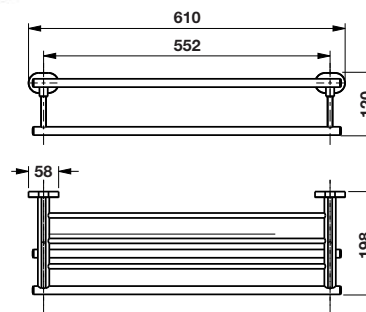
Cat. No. 499.98.232

Price: ~~1,390.-~~  
Special: **940.-**

- Material/Finish: Stainless steel/chrome polished
- วัสดุ/สี: สแตนเลสสตีล/สีโครมเงา

### Towel holder – ECO II

ชั้นวางผ้า - ECO II



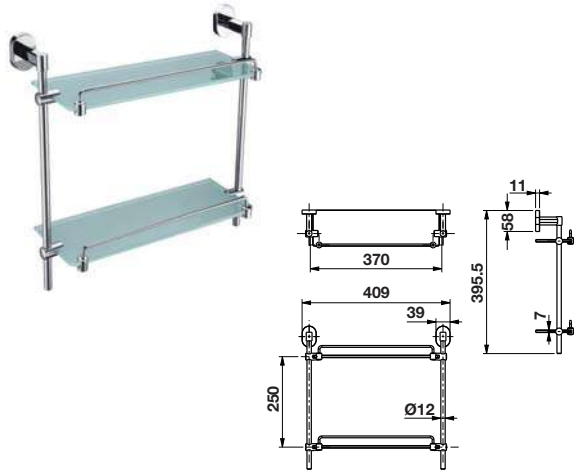
Cat. No. 499.98.231

Price: ~~2,500.-~~  
Special: **1,700.-**

- Material/Finish: Stainless steel/chrome polished
- วัสดุ/สี: สแตนเลสสตีล/สีโครมเงา

**Glass shelf 2-tier – ECO II**

กระจกวางของ 2 ชั้น - ECO II



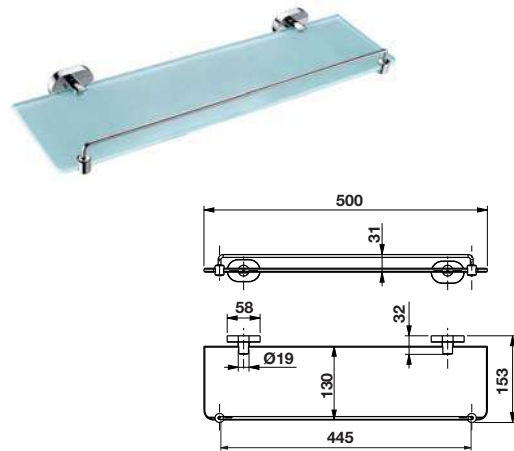
Cat. No. 499.98.230

Price: ~~2,500.-~~  
Special: **1,700.-**

- Material/Finish: Stainless steel/glass/chrome polished
- วัสดุ/สี: สแตนเลสสตีล/แก้ว/สีโครมเงา

**Glass shelf 1-tier – ECO II**

กระจกวางของ 1 ชั้น - ECO II



Cat. No. 499.98.241

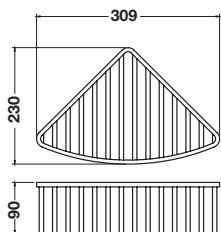
Price: ~~1,270.-~~  
Special: **860.-**

- Material/Finish: Stainless steel/glass/chrome polished
- วัสดุ/สี: สแตนเลสสตีล/แก้ว/สีโครมเงา



### Wire basket , 1-tier

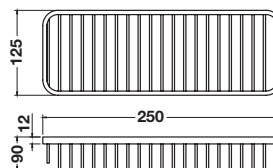
ตะแกรงวางของ 1 ชั้น



Cat. No. 499.98.181

Price: ~~1,510.-~~  
Special: **540.-**

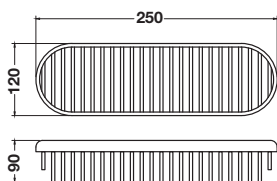
- Material/Finish: Stainless steel/chrome polished
- วัสดุ/สี: สแตนเลสสตีล/สีโครมเงา



Cat. No. 499.98.182

Price: ~~1,340.-~~  
Special: **580.-**

- Material/Finish: Stainless steel/chrome polished
- วัสดุ/สี: สแตนเลสสตีล/สีโครมเงา



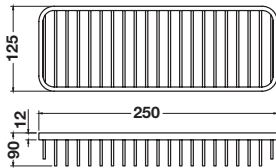
Cat. No. 499.98.183

Price: ~~1,230.-~~  
Special: **580.-**

- Material/Finish: Stainless steel/chrome polished
- วัสดุ/สี: สแตนเลสสตีล/สีโครมเงา

**Basket with glass bottom**

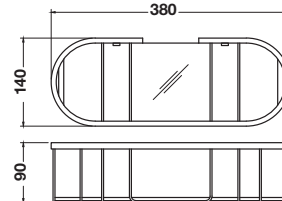
ตะแกรงวางของพร้อมกระจก



Cat. No. 499.98.184

Price: ~~1,329.-~~  
Special: **600.-**

- Material/Finish: Stainless steel/glass/chrome polished
- วัสดุ/สี: สแตนเลสสตีล/แก้ว/สีโครมเงา



Cat. No. 499.98.185

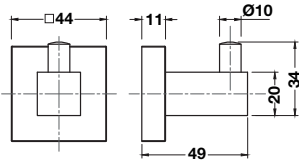
Price: ~~1,310.-~~  
Special: **600.-**

- Material/Finish: Stainless steel/glass/chrome polished
- วัสดุ/สี: สแตนเลสสตีล/แก้ว/สีโครมเงา



**Hook – PRIOCY**

ขอแขวนผ้า - PRIOCY



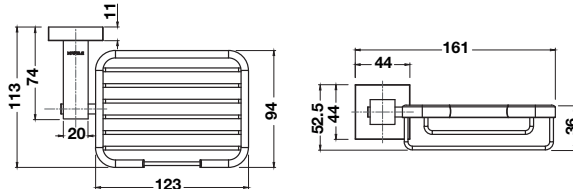
Cat. No. 499.98.300

Price: ~~480.-~~  
Special: **320.-**

- Material/Finish: Stainless steel 304 brushed
- Supplied with fixing material
- วัสดุ/สี: สแตนเลสขัด 304
- จำหน่ายพร้อมอุปกรณ์ยึดผนัง

**Basket soap holder – PRIOCY**

ตะแกรงวางสบู่ - PRIOCY



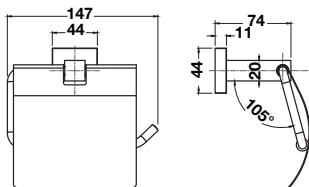
Cat. No. 499.98.301

Price: ~~860.-~~  
Special: **580.-**

- Material/Finish: Stainless steel 304 brushed
- Supplied with fixing material
- วัสดุ/สี: สแตนเลสขัด 304
- จำหน่ายพร้อมอุปกรณ์ยึดผนัง

**Toilet paper holder with lid – PRIOCY**

ที่ใส่กระดาษชำระ - PRIOCY



Cat. No. 499.98.302

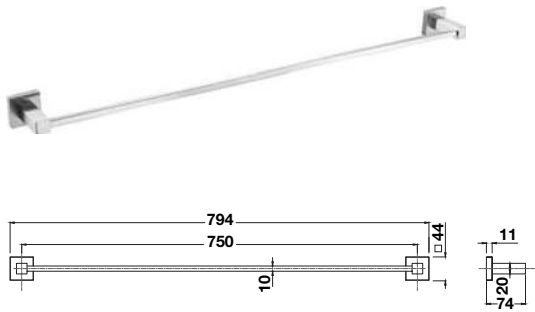
Price: ~~860.-~~  
Special: **580.-**

- Material/Finish: Stainless steel 304 brushed
- Supplied with fixing material
- วัสดุ/สี: สแตนเลสขัด 304
- จำหน่ายพร้อมอุปกรณ์ยึดผนัง



**Towel bar – PRIOCY**

ราวแขวนผ้า - PRIOCY



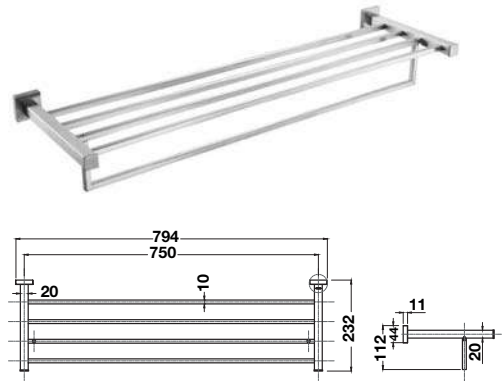
Cat. No. 499.98.303

Price: ~~1,180.-~~  
Special: **800.-**

- Material/Finish: Stainless steel 304 brushed
- Supplied with fixing material
- วัสดุ/สี: สแตนเลสสตีลขัด 304
- จำหน่ายพร้อมอุปกรณ์ยึดผนัง

**Towel shelf – PRIOCY**

ชั้นวางผ้าเช็ดตัว - PRIOCY



Cat. No. 499.98.304

Price: ~~2,500.-~~  
Special: **1,700.-**

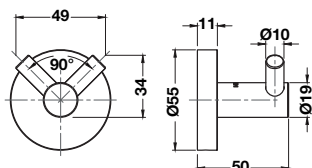
- Material/Finish: Stainless steel 304 brushed
- Supplied with fixing material
- วัสดุ/สี: สแตนเลสสตีลขัด 304
- จำหน่ายพร้อมอุปกรณ์ยึดผนัง



Bathroom Accessories

### Hook – PRIOCY

ขอแขวนผ้า - PRIOCY



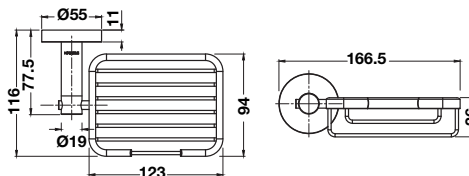
Cat. No. 499.98.305

Price: ~~480.-~~  
Special: **320.-**

- Material/Finish: Stainless steel 304 brushed
- Supplied with fixing material
- วัสดุ/สี: สแตนเลสสตีลขัด 304
- จำหน่ายพร้อมอุปกรณ์ยึดผนัง

### Basket soap holder – PRIOCY

ตะแกรงวางสบู่ - PRIOCY



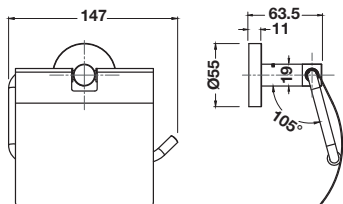
Cat. No. 499.98.306

Price: ~~860.-~~  
Special: **580.-**

- Material/Finish: Stainless steel 304 brushed
- Supplied with fixing material
- วัสดุ/สี: สแตนเลสสตีลขัด 304
- จำหน่ายพร้อมอุปกรณ์ยึดผนัง

### Toilet paper holder with lid – PRIOCY

ที่ใส่กระดาษชำระ - PRIOCY



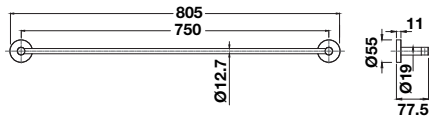
Cat. No. 499.98.307

Price: ~~860.-~~  
Special: **580.-**

- Material/Finish: Stainless steel 304 brushed
- Supplied with fixing material
- วัสดุ/สี: สแตนเลสสตีลขัด 304
- จำหน่ายพร้อมอุปกรณ์ยึดผนัง

**Towel bar – PRIOCY**

ราวแขวนผ้า - PRIOCY



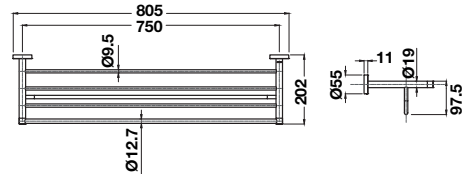
Cat. No. 499.98.308

Price: ~~1,180.-~~  
Special: **800.-**

- Material/Finish: Stainless steel 304 brushed
- Supplied with fixing material
- วัสดุ/สี: สแตนเลสตีลขัด 304
- จำหน่ายพร้อมอุปกรณ์ยึดผนัง

**Towel shelf – PRIOCY**

ชั้นวางผ้าเช็ดตัว - PRIOCY



Cat. No. 499.98.309

Price: ~~2,500.-~~  
Special: **1,700.-**

- Material/Finish: Stainless steel 304 brushed
- Supplied with fixing material
- วัสดุ/สี: สแตนเลสตีลขัด 304
- จำหน่ายพร้อมอุปกรณ์ยึดผนัง



Bathroom Accessories

### Hook – O-PUSH

ขอแขวนผ้า - O-PUSH



### CHROME POLISHED

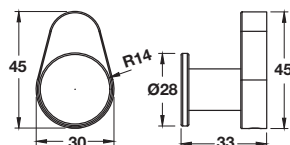
Cat. No. 485.80.010

### BLACK MATT

Cat. No. 485.80.000

Price: ~~920.-~~  
Special: **630.-**

- Material: Brass
- Supplied with fixing material
- วัสดุ: ทองเหลือง
- จำหน่ายพร้อมอุปกรณ์ยึดผนัง



### Toilet paper holder with functional hook – O-PUSH

ที่ใส่กระดาษชำระพร้อมขอแขวนเอนกประสงค์ - O-PUSH



### CHROME POLISHED

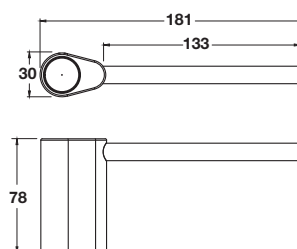
Cat. No. 485.80.011

### BLACK MATT

Cat. No. 485.80.001

Price: ~~1,430.-~~  
Special: **970.-**

- Material: Brass
- Supplied with fixing material
- วัสดุ: ทองเหลือง
- จำหน่ายพร้อมอุปกรณ์ยึดผนัง



**Single towel bar with functional hook – O-PUSH**

ราวแขวนผ้าเดี่ยวพร้อมขอแขวนเอนกประสงค์ - O-PUSH



CHROME POLISHED

Cat. No. 485.80.016

BLACK MATT

Cat. No. 485.80.006

- Material: Brass
- Supplied with fixing material
- วัสดุ: ทองเหลือง
- จำหน่ายพร้อมอุปกรณ์ยึดผนัง

Price: ~~2,170.-~~  
Special: **1,470.-**

**Towel shelf with functional hook – O-PUSH**

ชั้นวางผ้าเช็ดตัวพร้อมขอแขวนเอนกประสงค์ - O-PUSH



CHROME POLISHED

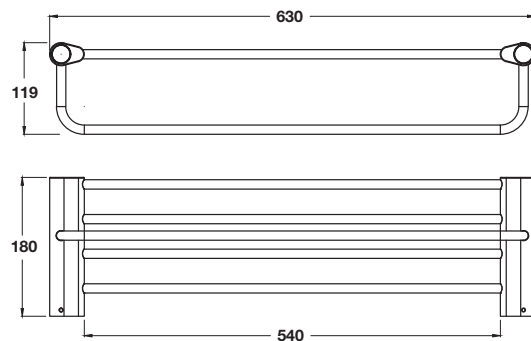
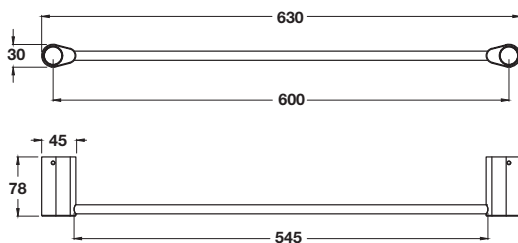
Cat. No. 485.80.017

BLACK MATT

Cat. No. 485.80.007

- Material: Brass
- Supplied with fixing material
- วัสดุ: ทองเหลือง
- จำหน่ายพร้อมอุปกรณ์ยึดผนัง

Price: ~~5,300.-~~  
Special: **3,620.-**



### Toilet paper holder with shelf and functional hook – O-PUSH

ที่ใส่กระดาษชำระแบบมีชั้นวางของและพร้อมขอแขวน  
เอนกประสงค์ - O-PUSH



CHROME POLISHED

Cat. No. 485.80.013

Price: ~~2,020.-~~

Special: **1,370.-**

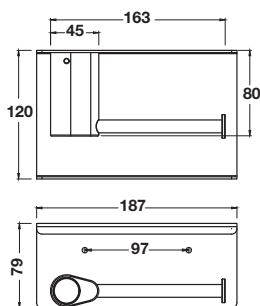
BLACK MATT

Cat. No. 485.80.003

Price: ~~2,080.-~~

Special: **1,380.-**

- Material: Brass
- Supplied with fixing material
- วัสดุ: ทองเหลือง
- จำหน่ายพร้อมอุปกรณ์ยึดผนัง



### Soap holder – O-PUSH

จานใส่สบู่ - O-PUSH



CHROME POLISHED

Cat. No. 485.80.014

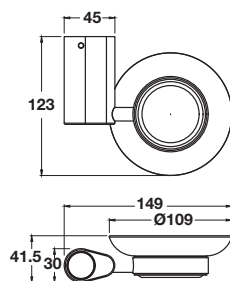
BLACK MATT

Cat. No. 485.80.004

Price: ~~1,460.-~~

Special: **990.-**

- Material: Brass
- Supplied with fixing material
- วัสดุ: ทองเหลือง
- จำหน่ายพร้อมอุปกรณ์ยึดผนัง



**Tooth brush holder – O-PUSH**

ที่ใส่แปรงสีฟัน - O-PUSH



**CHROME POLISHED**

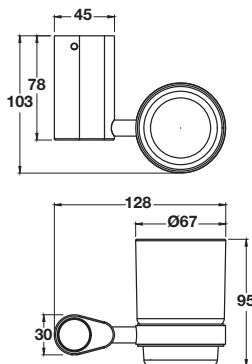
Cat. No. 485.80.015

**BLACK MATT**

Cat. No. 485.80.005

Price: ~~1,460.-~~  
Special: **990.-**

- Material: Brass
- Supplied with fixing material
- วัสดุ: ทองเหลือง
- จำหน่ายพร้อมอุปกรณ์ยึดผนัง



### Grab bar – NYLON

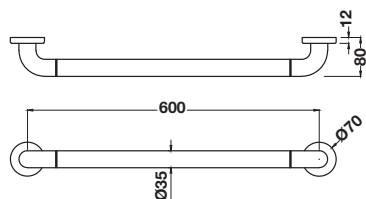
ราวจับกันลื่น - NYLON



Cat. No. 499.68.215

Price: ~~2,500.-~~  
Special: **1,700.-**

- Straight
- Dimension (W x D x H): 600 x 80 x 70 mm, Ø35 mm
- Covered with non-slip and anti-bacterial nylon
- Load capacity: 200 kg
- Material/Finish: Aluminium/white nylon
- แบบตรง
- ขนาด (ก x ล x ส): 600 x 80 x 70 มม., Ø35 มม.
- หุ้มด้วยไนลอน สำหรับกันลื่น และลดการเจริญเติบโตของแบคทีเรีย
- รับน้ำหนักได้: 200 กก.
- วัสดุ/สี: อะลูมิเนียม/ไนลอนสีขาว



### Grab bar – NYLON

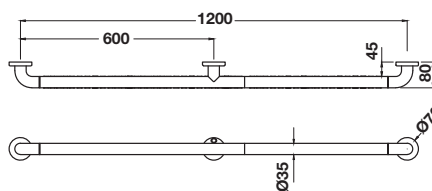
ราวจับกันลื่น - NYLON



Cat. No. 499.68.214

Price: ~~4,000.-~~  
Special: **2,720.-**

- Straight
- Dimension (W x D x H): 1,200 x 80 x 70 mm, Ø35 mm
- Covered with non-slip and anti-bacterial nylon
- Load capacity: 200 kg
- Material/Finish: Aluminium/white nylon
- แบบตรง
- ขนาด (ก x ล x ส): 1,200 x 80 x 70 มม., Ø35 มม.
- หุ้มด้วยไนลอน สำหรับกันลื่น และลดการเจริญเติบโตของแบคทีเรีย
- รับน้ำหนักได้: 200 กก.
- วัสดุ/สี: อะลูมิเนียม/ไนลอนสีขาว





**Grab bar – NYLON**

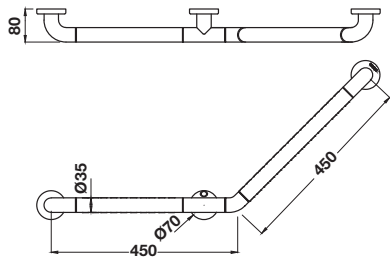
ราวจับกันลื่น - NYLON



Cat. No. 499.68.217

Price: ~~3,680.-~~  
Special: **2,500.-**

- 135° angled
- Dimension (W x D x H): 830 x 80 x 380 mm, Ø35 mm
- Covered with non-slip and anti-bacterial nylon
- Load capacity: 200 kg
- Material/Finish: Aluminium/white nylon
- แบบมุมเอียง 135 องศา
- ขนาด (ก x ล x ส): 830 x 80 x 380 มม., Ø35 มม.
- หุ้มด้วยไนลอน สำหรับกันลื่น และลดการเจริญเติบโตของแบคทีเรีย
- รับน้ำหนักได้: 200 กก.
- วัสดุ/สี: อะลูมิเนียม/ไนลอนสีขาว



**Grab bar – NYLON**

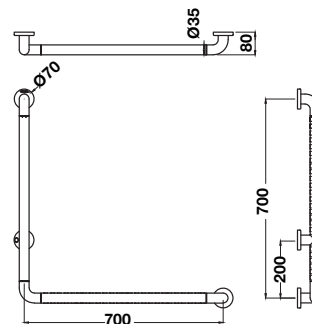
ราวจับกันลื่น - NYLON



Cat. No. 499.68.212

Price: ~~4,670.-~~  
Special: **3,170.-**

- 90° angled
- Dimension (W x D x H): 700 x 80 x 700 mm, Ø35 mm
- Covered with non-slip and anti-bacterial nylon
- Load capacity: 200 kg
- Material/Finish: Aluminium/white nylon
- มุมฉาก 90 องศา
- ขนาด (ก x ล x ส): 700 x 80 x 700 มม., Ø35 มม.
- หุ้มด้วยไนลอน สำหรับกันลื่น และลดการเจริญเติบโตของแบคทีเรีย
- รับน้ำหนักได้: 200 กก.
- วัสดุ/สี: อะลูมิเนียม/ไนลอนสีขาว



### Corner grab bar – NYLON

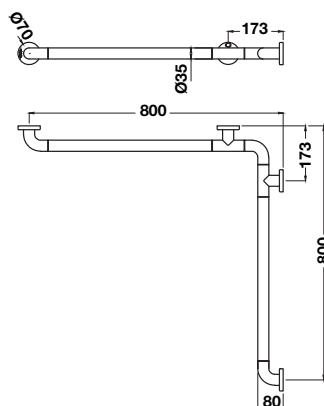
ราวจับกันลื่นแบบเข้ามุม - NYLON



Cat. No. 499.68.213

Price: ~~5,900.-~~  
Special: **4,070.-**

- Dimension (W x D x H): 800 x 800 x 70 mm, Ø35 mm
- Covered with non-slip and anti-bacterial nylon
- Load capacity: 200 kg
- Material/Finish: Aluminium/white nylon
- ขนาด (ก x ล x ส): 800 x 800 x 70 มม., Ø35 มม.
- หุ้มด้วยไนลอน สำหรับกันลื่น และลดการเจริญเติบโตของแบคทีเรีย
- รับน้ำหนักได้: 200 กก.
- วัสดุ/สี: อะลูมิเนียม/ไนลอนสีขาว



### Floor supported grab bar – NYLON

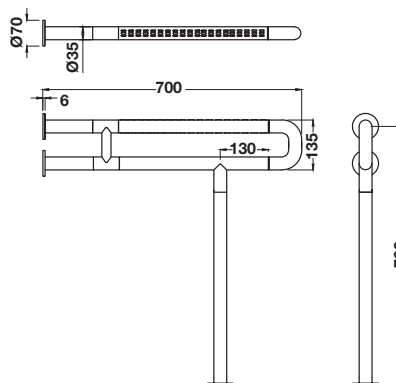
ราวจับกันลื่นแบบตั้งพื้น - NYLON



Cat. No. 499.68.218

Price: ~~5,150.-~~  
Special: **3,500.-**

- Dimension (W x D x H): 70 x 700 x 700 mm, Ø35 mm
- Covered with non-slip and anti-bacterial nylon
- Load capacity: 200 kg
- Material/Finish: Aluminium/white nylon
- ขนาด (ก x ล x ส): 70 x 700 x 700 มม., Ø35 มม.
- หุ้มด้วยไนลอน สำหรับกันลื่น และลดการเจริญเติบโตของแบคทีเรีย
- รับน้ำหนักได้: 200 กก.
- วัสดุ/สี: อะลูมิเนียม/ไนลอนสีขาว



**Lift-up grab bar – NYLON**

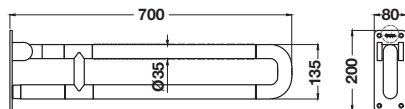
ราวพยุงตัวแบบยกขึ้นลง - NYLON



Cat. No. 499.68.211

Price: ~~7,840.-~~  
Special: **5,330.-**

- Dimension (W x D x H): 80 x 700 x 200 mm, Ø35 mm
- Covered with non-slip and anti-bacterial nylon
- Load capacity: 200 kg
- Material/Finish: Aluminium/white nylon
- ขนาด (ก x ล x ส): 80 x 700 x 200 มม., Ø35 มม.
- หุ้มด้วยไนลอน สำหรับกันลื่น และลดการเจริญเติบโตของแบคทีเรีย
- รับน้ำหนักได้: 200 กก.
- วัสดุ/สี: อะลูมิเนียม/ไนลอนสีขาว



**Lift-up shower seat – NYLON**

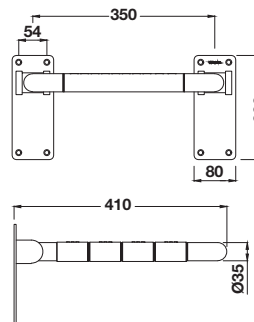
ที่นั่งอาบน้ำแบบพับเก็บ - NYLON



Cat. No. 499.98.700

Price: ~~9,500.-~~  
Special: **6,500.-**

- Dimension (W x D x H): 350 x 410 x 200 mm
- Covered with non-slip and anti-bacterial nylon
- Load capacity: 200 kg
- Material/Finish: Aluminium/white nylon
- ขนาด (ก x ล x ส): 350 x 410 x 200 มม.
- หุ้มด้วยไนลอน สำหรับกันลื่น และลดการเจริญเติบโตของแบคทีเรีย
- รับน้ำหนักได้: 200 กก.
- วัสดุ/สี: อะลูมิเนียม/ไนลอนสีขาว

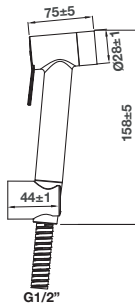




Life is better with  
bathroom fittings.

### Rinsing spray set

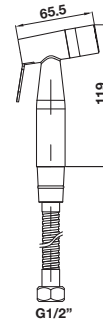
หัวสเปรย์ฉีดชำระ



Cat. No. 485.95.070

Price: ~~1,580.-~~  
Special: **1,070.-**

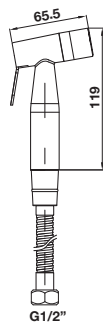
- Rinsing hose: 1,200 mm
- Holder incl. fixing material, plastic dowel and screws
- Max. pressure: 10 bar
- Max. water temperature: 60°C
- Lockable push button for spray function
- Material/Finish: Brass/chrome polished
- สายอ่อน: 1,200 มม.
- ขอบเขวนพร้อมอุปกรณ์ติดตั้งทุกพลาสติกและสกรู
- แรงดันน้ำสูงสุด: 10 บาร์
- อุณหภูมิของน้ำสูงสุด: 60°C
- สามารถปรับปุ่มกดขึ้นสำหรับตั้งค้างเพื่อให้หัวฉีดชำระทำงานได้ตลอดเวลา
- วัสดุ/สี: ทองเหลือง/สีโครมเงา



Cat. No. 485.95.062

Price: ~~1,170.-~~  
Special: **790.-**

- Rinsing hose: 1,200 mm
- Holder incl. fixing material, plastic dowel and screws
- Max. pressure: 10 bar
- Max. water temperature: 60°C
- 2 adjustable water functions
- Material/Finish: Stainless steel matt 304
- สายอ่อน: 1,200 มม.
- ขอบเขวนพร้อมอุปกรณ์ติดตั้งทุกพลาสติกและสกรู
- แรงดันน้ำสูงสุด: 10 บาร์
- อุณหภูมิของน้ำสูงสุด: 60°C
- ระบบฉีดน้ำปรับได้ 2 ฟังก์ชัน
- วัสดุ/สี: สแตนเลสสตีลด้าน 304



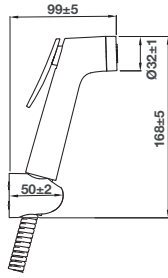
Cat. No. 485.95.063

Price: ~~1,400.-~~  
Special: **950.-**

- Rinsing hose: 1,200 mm
- Holder incl. fixing material, plastic dowel and screws
- Max. pressure: 10 bar
- Max. water temperature: 60°C
- 2 adjustable water functions
- Material/Finish: Stainless steel 304/black matt
- สายอ่อน: 1,200 มม.
- ขอบเขวนพร้อมอุปกรณ์ติดตั้งทุกพลาสติกและสกรู
- แรงดันน้ำสูงสุด: 10 บาร์
- อุณหภูมิของน้ำสูงสุด: 60°C
- ระบบฉีดน้ำปรับได้ 2 ฟังก์ชัน
- วัสดุ/สี: สแตนเลสสตีล 304/สีดำด้าน

Rinsing spray set

หัวสเปรย์ฉีดชำระ

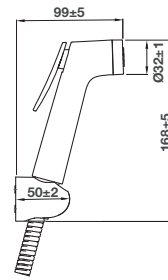


Cat. No. 485.95.066

Price: ~~810.-~~  
Special: **550.-**

- Rinsing hose: 1,200 mm
- Holder incl. fixing material, plastic dowel and screws
- Max. pressure: 10 bar
- Max. water temperature: 40°C
- Soft water spray with silicone nozzle
- Material/Finish: ABS/chrome polished

- สายอ่อน: 1,200 มม.
- ขอบแขวนพร้อมอุปกรณ์ติดตั้งทุกพลาสติกและสกรู
- แรงดันน้ำสูงสุด: 10 บาร์
- อุณหภูมิของน้ำสูงสุด: 40°C
- สายน้ำนุ่มโดยหัวฉีดทำจากซิลิโคน
- วัสดุ/สี: พลาสติก ABS/สีโครมเงา



Cat. No. 485.95.067

Price: ~~960.-~~  
Special: **650.-**

- Rinsing hose: 1,200 mm
- Holder incl. fixing material, plastic dowel and screws
- Max. pressure: 10 bar
- Max. water temperature: 40°C
- Soft water spray with silicone nozzle
- Material/Finish: ABS/black matt

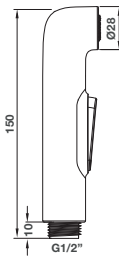
- สายอ่อน: 1,200 มม.
- ขอบแขวนพร้อมอุปกรณ์ติดตั้งทุกพลาสติกและสกรู
- แรงดันน้ำสูงสุด: 10 บาร์
- อุณหภูมิของน้ำสูงสุด: 40°C
- สายน้ำนุ่มโดยหัวฉีดทำจากซิลิโคน
- วัสดุ/สี: พลาสติก ABS/สีดำด้าน

Fitting Components



### Rinsing spray set

หัวสเปรย์ฉีดชำระ

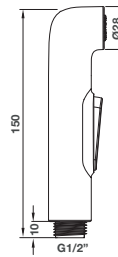


Cat. No. 485.95.064

Price: ~~680.-~~  
Special: **460.-**

- Rinsing hose: 1,200 mm
- Holder incl. fixing material, plastic dowel and screws
- Max. pressure: 10 bar
- Max. water temperature: 40°C
- Special reinforced durable hose
- Material/Finish: ABS/chrome polished

- สายอ่อน: 1,200 มม.
- ขอบวนพร้อมอุปกรณ์ติดตั้งทุกพลาสติกและสกรู
- แรงดันน้ำสูงสุด: 10 บาร์
- อุณหภูมิของน้ำสูงสุด: 40°C
- สายน้ำตีความทนทานเสริมความแข็งแรงเป็นพิเศษ
- วัสดุ/สี: พลาสติก ABS/สีโครมเงา

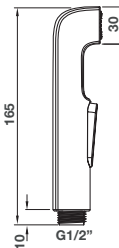


Cat. No. 485.95.074

Price: ~~820.-~~  
Special: **560.-**

- Rinsing hose: 1,200 mm
- Holder incl. fixing material, plastic dowel and screws
- Max. pressure: 10 bar
- Max. water temperature: 40°C
- Special reinforced durable hose
- Material/Finish: ABS/black matt

- สายอ่อน: 1,200 มม.
- ขอบวนพร้อมอุปกรณ์ติดตั้งทุกพลาสติกและสกรู
- แรงดันน้ำสูงสุด: 10 บาร์
- อุณหภูมิของน้ำสูงสุด: 40°C
- สายน้ำตีความทนทานเสริมความแข็งแรงเป็นพิเศษ
- วัสดุ/สี: พลาสติก ABS/สีดำด้าน

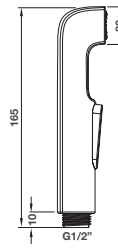


Cat. No. 485.95.065

Price: ~~680.-~~  
Special: **460.-**

- Rinsing hose: 1,200 mm
- Holder incl. fixing material, plastic dowel and screws
- Max. pressure: 10 bar
- Max. water temperature: 40°C
- Special reinforced durable hose
- Material/Finish: ABS/chrome polished

- สายอ่อน: 1,200 มม.
- ขอบวนพร้อมอุปกรณ์ติดตั้งทุกพลาสติกและสกรู
- แรงดันน้ำสูงสุด: 10 บาร์
- อุณหภูมิของน้ำสูงสุด: 40°C
- สายน้ำตีความทนทานเสริมความแข็งแรงเป็นพิเศษ
- วัสดุ/สี: พลาสติก ABS/สีโครมเงา



Cat. No. 485.95.076

Price: ~~820.-~~  
Special: **560.-**

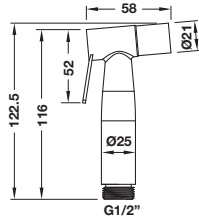
- Rinsing hose: 1,200 mm
- Holder incl. fixing material, plastic dowel and screws
- Max. pressure: 10 bar
- Max. water temperature: 40°C
- Special reinforced durable hose
- Material/Finish: ABS/black matt

- สายอ่อน: 1,200 มม.
- ขอบวนพร้อมอุปกรณ์ติดตั้งทุกพลาสติกและสกรู
- แรงดันน้ำสูงสุด: 10 บาร์
- อุณหภูมิของน้ำสูงสุด: 40°C
- สายน้ำตีความทนทานเสริมความแข็งแรงเป็นพิเศษ
- วัสดุ/สี: พลาสติก ABS/สีดำด้าน



Rinsing spray set

ชุดสายฉีดชำระ

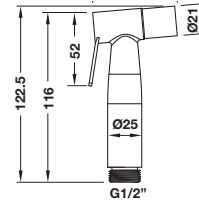


Cat. No. 485.95.032

Price: ~~870.-~~  
Special: **590.-**

- Rinsing hose: 1,200 mm
- Holder incl. fixing material, plastic dowel and screws
- Max. pressure: 10 bar
- Max. water temperature: 60°C
- Material/Finish: Stainless steel 304/brass mechanism

- สายอ่อน: 1,200 มม.
- ขอแขนพร้อมอุปกรณ์ติดตั้งทุกพลาสติกและสกรู
- แรงดันน้ำสูงสุด: 10 บาร์
- อุณหภูมิของน้ำสูงสุด: 60°C
- วัสดุ/สี: สแตนเลสสตีล 304/ระบบกลไกทองเหลือง

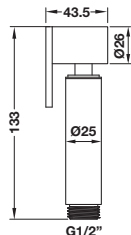


Cat. No. 485.95.033

Price: ~~870.-~~  
Special: **590.-**

- Rinsing hose: 1,200 mm
- Holder incl. fixing material, plastic dowel and screws
- Max. pressure: 10 bar
- Max. water temperature: 60°C
- Material/Finish: Stainless steel 304/brass mechanism

- สายอ่อน: 1,200 มม.
- ขอแขนพร้อมอุปกรณ์ติดตั้งทุกพลาสติกและสกรู
- แรงดันน้ำสูงสุด: 10 บาร์
- อุณหภูมิของน้ำสูงสุด: 60°C
- วัสดุ/สี: สแตนเลสสตีล 304/ระบบกลไกทองเหลือง

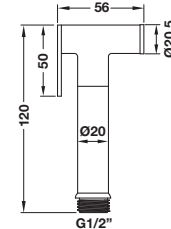


Cat. No. 485.95.006

Price: ~~1,920.-~~  
Special: **1,300.-**

- Rinsing hose: 1,200 mm
- Holder incl. fixing material, plastic dowel and screws
- Max. pressure: 8 bar
- Max. water temperature: 60°C
- Material/Finish: Brass/chrome polishe

- สายอ่อน: 1,200 มม.
- ขอแขนพร้อมอุปกรณ์ติดตั้งทุกพลาสติกและสกรู
- แรงดันน้ำสูงสุด: 8 บาร์
- อุณหภูมิของน้ำสูงสุด: 60°C
- วัสดุ/สี: ทองเหลือง/สีโครมเงา



Cat. No. 485.95.008

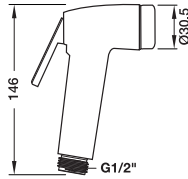
Price: ~~1,920.-~~  
Special: **1,300.-**

- Rinsing hose: 1,200 mm
- Holder incl. fixing material, plastic dowel and screws
- Max. pressure: 8 bar
- Max. water temperature: 60°C
- Material/Finish: Brass/chrome polished

- สายอ่อน: 1,200 มม.
- ขอแขนพร้อมอุปกรณ์ติดตั้งทุกพลาสติกและสกรู
- แรงดันน้ำสูงสุด: 8 บาร์
- อุณหภูมิของน้ำสูงสุด: 60°C
- วัสดุ/สี: ทองเหลือง/สีโครมเงา

### Rinsing spray set

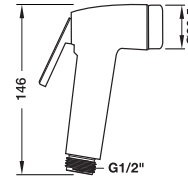
หัวสเปรย์ฉีดชำระ



Cat. No. 485.95.001

Price: ~~810.-~~  
Special: **550.-**

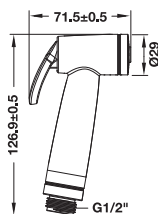
- Rinsing hose: 1,200 mm
- Holder incl. fixing material, plastic dowel and screws
- Max. pressure: 10 bar
- Max. water temperature: 60°C
- Material/Finish: ABS/chrome polished
- สายอ่อน: 1,200 มม.
- ขอบแนวพร้อมอุปกรณ์ติดตั้งทุกพลาสติกและสกรู
- แรงดันน้ำสูงสุด: 10 บาร์
- อุณหภูมิของน้ำสูงสุด: 60°C
- วัสดุ/สี: ABS/สีโครมเงา



Cat. No. 485.95.021

Price: ~~640.-~~  
Special: **430.-**

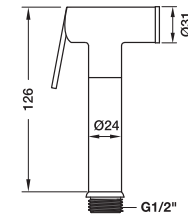
- Rinsing hose: 1,200 mm
- Holder incl. fixing material, plastic dowel and screws
- Max. pressure: 10 bar
- Max. water temperature: 60°C
- Material/Finish: ABS/white
- สายอ่อน: 1,200 มม.
- ขอบแนวพร้อมอุปกรณ์ติดตั้งทุกพลาสติกและสกรู
- แรงดันน้ำสูงสุด: 10 บาร์
- อุณหภูมิของน้ำสูงสุด: 60°C
- วัสดุ/สี: ABS/สีขาว



Cat. No. 495.95.001

Price: ~~810.-~~  
Special: **550.-**

- Rinsing hose: 1,200 mm
- Holder incl. fixing material, plastic dowel and screws
- Max. pressure: 10 bar
- Max. water temperature: 79°C
- Material/Finish: ABS/chrome polished
- สายอ่อน: 1,200 มม.
- ขอบแนวพร้อมอุปกรณ์ติดตั้งทุกพลาสติกและสกรู
- แรงดันน้ำสูงสุด: 10 บาร์
- อุณหภูมิของน้ำสูงสุด: 79°C
- วัสดุ/สี: ABS/สีโครมเงา



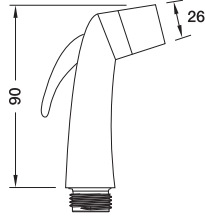
Cat. No. 485.95.017

Price: ~~390.-~~  
Special: **260.-**

- Rinsing hose: 1,200 mm
- Holder incl. fixing material, plastic dowel and screws
- Max. pressure: 10 bar
- Max. water temperature: 79°C
- Material/Finish: ABS/white
- สายอ่อน: 1,200 มม.
- ขอบแนวพร้อมอุปกรณ์ติดตั้งทุกพลาสติกและสกรู
- แรงดันน้ำสูงสุด: 10 บาร์
- อุณหภูมิของน้ำสูงสุด: 79°C
- วัสดุ/สี: ABS/สีขาว

Rinsing spray set

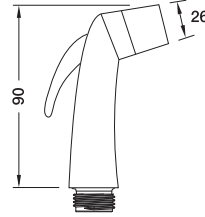
หัวสเปย์ฉีดชำระ



Cat. No. 495.95.003

Price: ~~340.-~~  
Special: **230.-**

- Rinsing hose: 1,200 mm
- Holder incl. fixing material, plastic dowel and screws
- Max. pressure: 10 bar
- Max. water temperature: 79°C
- Material/Finish: ABS/white
- สายอ่อน: 1,200 มม.
- ขอแขนพร้อมอุปกรณ์ติดตั้งทุกพลาสติกและสกรู
- แรงดันน้ำสูงสุด: 10 บาร์
- อุณหภูมิของน้ำสูงสุด: 79°C
- วัสดุ/สี: ABS/สีขาว



Cat. No. 495.95.004

Price: ~~490.-~~  
Special: **330.-**

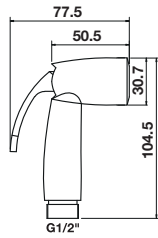
- Rinsing hose: 1,200 mm
- Holder incl. fixing material, plastic dowel and screws
- Max. pressure: 10 bar
- Max. water temperature: 79°C
- Material/Finish: ABS/chrome polished
- สายอ่อน: 1,200 มม.
- ขอแขนพร้อมอุปกรณ์ติดตั้งทุกพลาสติกและสกรู
- แรงดันน้ำสูงสุด: 10 บาร์
- อุณหภูมิของน้ำสูงสุด: 79°C
- วัสดุ/สี: ABS/สีโครมเงา



Fitting Components

### Rinsing spray set

ชุดสายฉีดชำระ

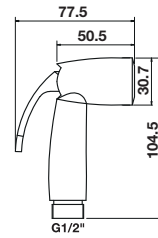


Cat. No. 485.95.044

Price: ~~400.-~~  
Special: **270.-**

- Rinsing hose: 1,200 mm
- Holder incl. fixing material, plastic dowel and screws
- Max. pressure: 6 bar
- Max. water temperature: 60°C
- Material/Finish: ABS/chrome/white

- สายอ่อน: 1,200 มม.
- ขอบวนพร้อมอุปกรณ์ติดตั้งทุกพลาสติกและสกรู
- แรงดันน้ำสูงสุด: 6 บาร์
- อุณหภูมิของน้ำสูงสุด: 60°C
- วัสดุ/สี: ABS/สีโครม/สีขาว

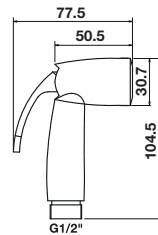


Cat. No. 485.95.046

Price: ~~340.-~~  
Special: **230.-**

- Rinsing hose: 1,200 mm
- Holder incl. fixing material, plastic dowel and screws
- Max. pressure: 6 bar
- Max. water temperature: 60°C
- Material/Finish: ABS/white

- สายอ่อน: 1,200 มม.
- ขอบวนพร้อมอุปกรณ์ติดตั้งทุกพลาสติกและสกรู
- แรงดันน้ำสูงสุด: 6 บาร์
- อุณหภูมิของน้ำสูงสุด: 60°C
- วัสดุ/สี: ABS/สีขาว



Cat. No. 485.95.048

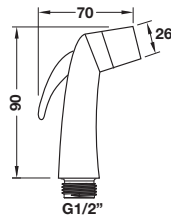
Price: ~~430.-~~  
Special: **290.-**

- Rinsing hose: 1,200 mm
- Holder incl. fixing material, plastic dowel and screws
- Max. pressure: 6 bar
- Max. water temperature: 60°C
- Material/Finish: ABS/chrome polished

- สายอ่อน: 1,200 มม.
- ขอบวนพร้อมอุปกรณ์ติดตั้งทุกพลาสติกและสกรู
- แรงดันน้ำสูงสุด: 6 บาร์
- อุณหภูมิของน้ำสูงสุด: 60°C
- วัสดุ/สี: ABS/สีโครมเงา

Rinsing spray head

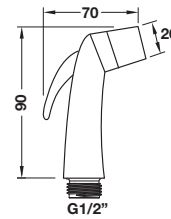
หัวสเปย์ฉีดชำระ



Cat. No. 485.60.035

Price: ~~270.-~~  
Special: **180.-**

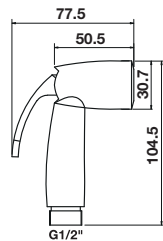
- Max. pressure: 10 bar
- Max. water temperature: 79°C
- Material/Finish: ABS/white
- แรงดันน้ำสูงสุด: 10 บาร์
- อุณหภูมิของน้ำสูงสุด: 79°C
- วัสดุ/สี: ABS/สีขาว



Cat. No. 485.60.036

Price: ~~340.-~~  
Special: **230.-**

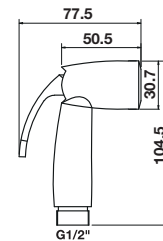
- Max. pressure: 10 bar
- Max. water temperature: 79°C
- Material/Finish: ABS/chrome polished
- แรงดันน้ำสูงสุด: 10 บาร์
- อุณหภูมิของน้ำสูงสุด: 79°C
- วัสดุ/สี: ABS/สีโครมเงา



Cat. No. 485.95.045

Price: ~~180.-~~  
Special: **120.-**

- Max. pressure: 6 bar
- Max. water temperature: 60°C
- Material/Finish: ABS/chrome/white
- แรงดันน้ำสูงสุด: 6 บาร์
- อุณหภูมิของน้ำสูงสุด: 60°C
- วัสดุ/สี: ABS/สีโครม/สีขาว



Cat. No. 485.95.047

Price: ~~170.-~~  
Special: **110.-**

- Max. pressure: 6 bar
- Max. water temperature: 60°C
- Material/Finish: ABS/white
- แรงดันน้ำสูงสุด: 6 บาร์
- อุณหภูมิของน้ำสูงสุด: 60°C
- วัสดุ/สี: ABS/สีขาว

### Rinsing spray set

ชุดสายฉีดชำระ



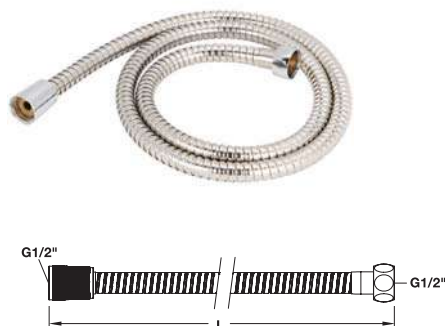
Cat. No. 485.95.049

Price: ~~210.-~~  
Special: **140.-**

- Max. pressure: 6 bar
- Max. water temperature: 60°C
- Material/Finish: ABS/chrome polished
- แรงดันน้ำสูงสุด: 6 บาร์
- อุณหภูมิของน้ำสูงสุด: 60°C
- วัสดุ/สี: ABS/สีโครมเงา

### Hand shower hose, G1/2"

สายอ่อนฝักบัว, G1/2"



Cat. No. 495.60.108

Price: ~~560.-~~  
Special: **380.-**

- Material/Finish: Stainless steel
- Length: 1,500 mm
- วัสดุ/สี: สแตนเลสสตีล
- ความยาว: 1.500 มม.

Cat. No. 495.60.109

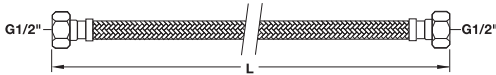
Price: ~~430.-~~  
Special: **290.-**

- Material/Finish: Stainless steel
- Length: 1,200 mm
- วัสดุ/สี: สแตนเลสสตีล
- ความยาว: 1.200 มม.



**Flexible hose**

สายน้ำดี



- Max. water pressure: 10 bar (at water temperature 30°C)
- Max. water temperature: 90°C
- Material/Finish: Stainless steel 304
- แรงดันน้ำสูงสุด: 10 บาร์ (ที่อุณหภูมิน้ำ 30°C)
- อุณหภูมิของน้ำสูงสุด: 90°C
- วัสดุ/สี: สแตนเลสสตีล 304

Cat. No. 485.60.021

Price: ~~250.-~~  
Special: **170.-**

- Length: 350 mm/14"
- ความยาว: 350 มม./14"

Cat. No. 485.60.022

Price: ~~270.-~~  
Special: **180.-**

- Length: 400 mm/16"
- ความยาว: 400 มม./16"

Cat. No. 485.60.024

Price: ~~280.-~~  
Special: **190.-**

- Length: 450 mm/18"
- ความยาว: 450 มม./18"

Cat. No. 485.60.025

Price: ~~330.-~~  
Special: **220.-**

- Length: 500 mm/20"
- ความยาว: 500 มม./20"

Cat. No. 485.60.026

Price: ~~340.-~~  
Special: **230.-**

- Length: 500 mm/22"
- ความยาว: 500 มม./22"

Cat. No. 485.60.027

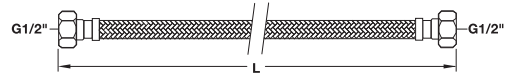
Price: ~~370.-~~  
Special: **250.-**

- Length: 600 mm/24"
- ความยาว: 600 มม./24"

Cat. No. 485.60.028

Price: ~~400.-~~  
Special: **270.-**

- Length: 660 mm/26"
- ความยาว: 660 มม./26"



- Max. water pressure: 35 bar (at water temperature 30°C)
- Max. water temperature: 100°C
- Material/Finish: Nylon grey/brass nut
- แรงดันน้ำสูงสุด: 35 บาร์ (ที่อุณหภูมิน้ำ 30°C)
- อุณหภูมิของน้ำสูงสุด: 100°C
- วัสดุ/สี: ไนลอนสีเทา/นัตทองเหลือง

Cat. No. 485.60.972

Price: ~~270.-~~  
Special: **180.-**

- Length: 355 mm/14"
- ความยาว: 355 มม./14"

Cat. No. 485.60.973

Price: ~~280.-~~  
Special: **190.-**

- Length: 470 mm/16"
- ความยาว: 470 มม./16"

Cat. No. 485.60.974

Price: ~~310.-~~  
Special: **210.-**

- Length: 458 mm/18"
- ความยาว: 458 มม./18"

Cat. No. 485.60.975

Price: ~~360.-~~  
Special: **240.-**

- Length: 508 mm/20"
- ความยาว: 508 มม./20"

Fitting Component

### P-shape water trap

ท่อน้ำทิ้งอ่างล้างหน้ารูปตัว P



Cat. No. 495.61.240

Price: ~~1,120.-~~  
Special: **760.-**

- Adjustable height: 87–124 mm
- Thread size: G 1–1/4"
- Material/Finish: Brass/chrome polished
- ความสูงปรับได้: 87-124 มม.
- ขนาดเกลียว: G 1-1/4"
- วัสดุ/สี: ทองเหลือง/สีโครมเงา



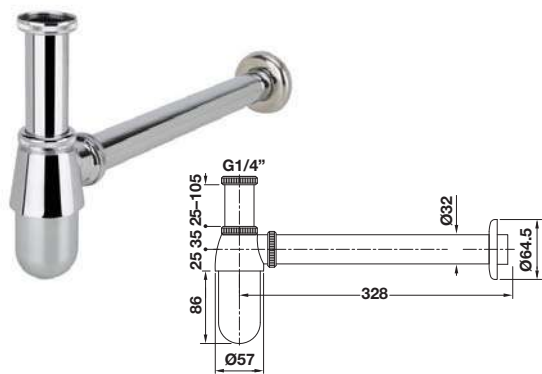
Cat. No. 495.61.241

Price: ~~1,400.-~~  
Special: **950.-**

- Adjustable height: 87–124 mm
- Thread size: G 1–1/4"
- Material/Finish: Brass/chrome polished
- ความสูงปรับได้: 87-124 มม.
- ขนาดเกลียว: G 1-1/4"
- วัสดุ/สี: ทองเหลือง/สีโครมเงา

### Water trap

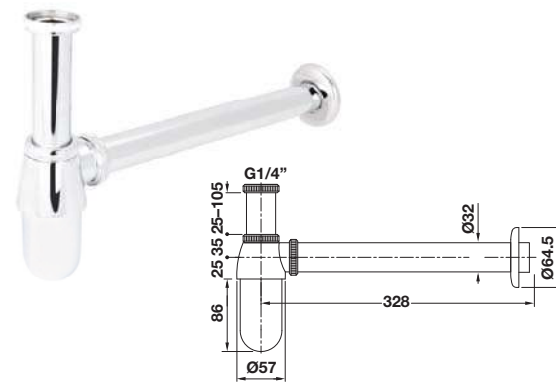
ท่อน้ำทิ้งอ่างล้างหน้าแบบกระปุก



Cat. No. 495.61.242

Price: ~~1,400.-~~  
Special: **950.-**

- Adjustable height: 60–140 mm
- Thread size: G 1–1/4"
- Material/Finish: Brass/chrome polished
- ความสูงปรับได้: 60-140 มม.
- ขนาดเกลียว: G 1-1/4"
- วัสดุ/สี: ทองเหลือง/สีโครมเงา



Cat. No. 495.61.239

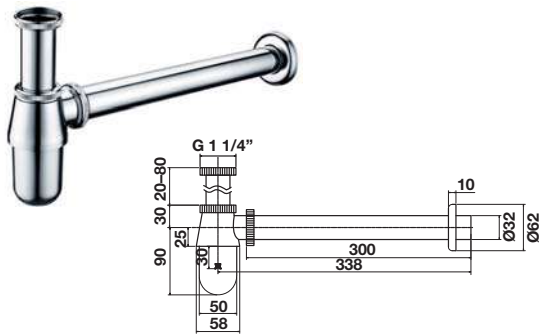
Price: ~~860.-~~  
Special: **580.-**

- Adjustable height: 60–140 mm
- Thread size: G 1–1/4"
- Material/Finish: Zinc alloy/chrome polished
- ความสูงปรับได้: 60-140 มม.
- ขนาดเกลียว: G 1-1/4"
- วัสดุ/สี: ชิงค์อัลลอยด์/สีโครมเงา



**Water trap**

ท่อน้ำทิ้งอ่างล้างหน้าแบบกระปุก



Cat. No. 485.61.221

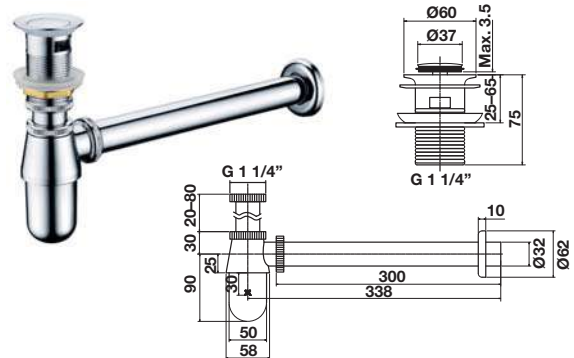
Price: ~~930.-~~  
Special: **630.-**

- Adjustable height: 50–110 mm
- Thread size: G 1–1/4"
- Material/Finish: Zinc alloy/chrome polished

- ความสูงปรับได้: 50-110 มม.
- ขนาดเกลียว: G 1-1/4"
- วัสดุ/สี: ซิงค์อัลลอยด์/สีโครมเงา

**Water trap with pop-up waste**

ท่อน้ำทิ้งอ่างล้างหน้าแบบกระปุกพร้อมสะดืออ่างล้างหน้า



Cat. No. 485.61.222

Price: ~~1 400.-~~  
Special: **950.-**

- Adjustable height: 50–110 mm
- Thread size: G 1–1/4"
- Material/Finish: Zinc alloy/brass/chrome polished

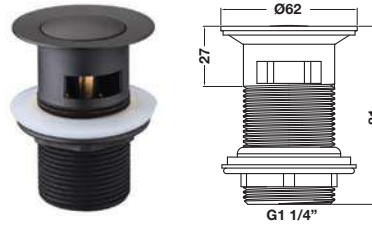
- ความสูงปรับได้: 50-110 มม.
- ขนาดเกลียว: G 1-1/4"
- วัสดุ/สี: ซิงค์อัลลอยด์/ทองเหลือง/สีโครมเงา



Fitting Components

**Spring pop-up waste**

สะดืออ่างล้างหน้าแบบกดเพื่อระบายน้ำ



Cat. No. 495.60.821

Price: ~~810.-~~

Special: **550.-**

- For basins with overflow
- Material/Finish: Brass/black matt
- สำหรับอ่างล้างหน้ารุ่นที่มีรูน้ำล้น
- วัสดุ/สี: ทองเหลือง/สีดำด้าน



Cat. No. 495.60.823

Price: ~~810.-~~

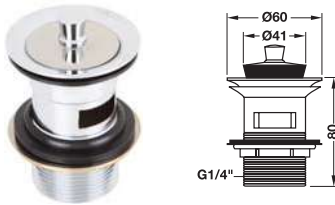
Special: **550.-**

- For basins without overflow
- Material/Finish: Brass/black matt
- สำหรับอ่างล้างหน้ารุ่นที่ไม่มีรูน้ำล้น
- วัสดุ/สี: ทองเหลือง/สีดำด้าน



### Pull pop-up waste

สะดืออ่างล้างหน้าแบบดึงลิ้นกด



Cat. No. 495.61.243

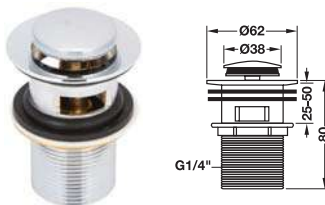
Price: ~~560.-~~

Special: **380.-**

- Material/Finish: Brass/chrome polished
- วัสดุ/สี: ทองเหลือง/สีโครมเงา

### Spring pop-up waste

สะดืออ่างล้างหน้าแบบกด

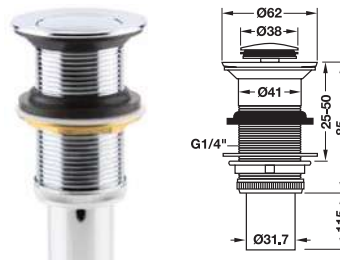


Cat. No. 495.61.244

Price: ~~670.-~~

Special: **450.-**

- Material/Finish: Brass/chrome polished
- วัสดุ/สี: ทองเหลือง/สีโครมเงา

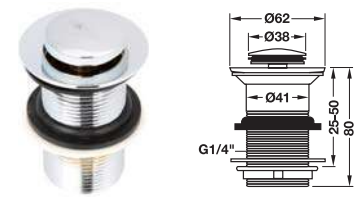


Cat. No. 495.61.245

Price: ~~1.400.-~~

Special: **950.-**

- Material/Finish: Brass/chrome polished
- วัสดุ/สี: ทองเหลือง/สีโครมเงา

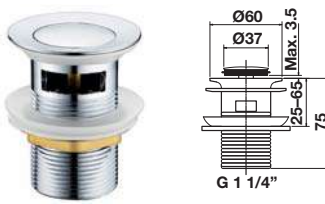


Cat. No. 495.61.246

Price: ~~810.-~~

Special: **550.-**

- Material/Finish: Brass/chrome polished
- วัสดุ/สี: ทองเหลือง/สีโครมเงา

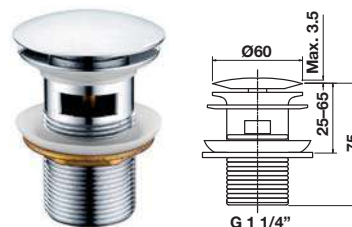


Cat. No. 485.60.293

Price: ~~580.-~~

Special: **390.-**

- Material/Finish: Brass/chrome polished
- วัสดุ/สี: ทองเหลือง/สีโครมเงา



Cat. No. 485.60.294

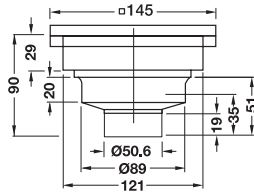
Price: ~~730.-~~

Special: **490.-**

- Material/Finish: Brass/chrome polished
- วัสดุ/สี: ทองเหลือง/สีโครมเงา

### Floor drain

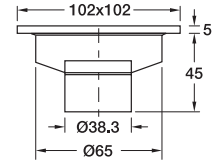
ตะแกรงกันกลิ่น



Cat. No. 495.61.200

Price: ~~2,020.-~~  
Special: **1,370.-**

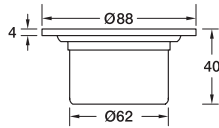
- Material/Finish: Stainless steel matt
- วัสดุ/สี: สแตนเลสทึบด้าน



Cat. No. 485.61.201

Price: ~~870.-~~  
Special: **590.-**

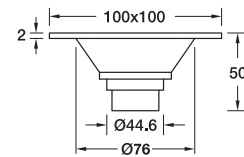
- Material/Finish: Stainless steel matt
- วัสดุ/สี: สแตนเลสทึบด้าน



Cat. No. 495.60.800

Price: ~~490.-~~  
Special: **330.-**

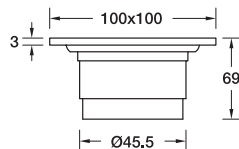
- Material/Finish: Stainless steel matt
- วัสดุ/สี: สแตนเลสทึบด้าน



Cat. No. 495.60.801

Price: ~~530.-~~  
Special: **360.-**

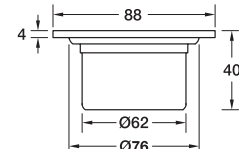
- Material/Finish: Stainless steel matt
- วัสดุ/สี: สแตนเลสทึบด้าน



Cat. No. 495.60.802

Price: ~~590.-~~  
Special: **400.-**

- Material/Finish: Stainless steel matt
- วัสดุ/สี: สแตนเลสทึบด้าน



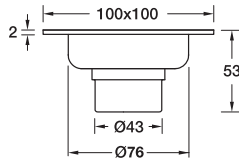
Cat. No. 495.60.803

Price: ~~490.-~~  
Special: **330.-**

- Material/Finish: Stainless steel matt
- วัสดุ/สี: สแตนเลสทึบด้าน

Floor drain

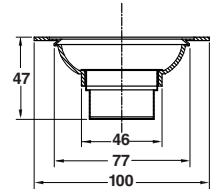
ตะแกรงกันกลิ่น



Cat. No. 495.60.804

Price: ~~560.-~~  
Special: **380.-**

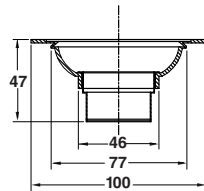
- Material/Finish: Stainless steel matt
- วัสดุ/สี: สแตนเลสสตีลด้าน



Cat. No. 485.61.218

Price: ~~430.-~~  
Special: **290.-**

- Material/Finish: Stainless steel matt
- วัสดุ/สี: สแตนเลสสตีลด้าน



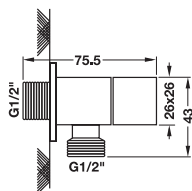
Cat. No. 485.61.219

Price: ~~430.-~~  
Special: **290.-**

- Material/Finish: Stainless steel matt
- วัสดุ/สี: สแตนเลสสตีลด้าน

### Square stop valve, exposed installation

วาล์วปิด-เปิดน้ำทรงสี่เหลี่ยม แบบติดผนัง



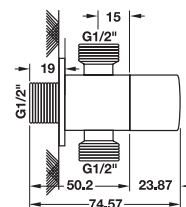
Cat. No. 495.61.247

Price: ~~370.-~~  
Special: **250.-**

- Material/Finish: Brass/chrome polished
- วัสดุ/สี: ทองเหลือง/สีโครมเงา

### Square dual stop valve, exposed installation

วาล์วปิด-เปิดน้ำ 2 ทาง ทรงสี่เหลี่ยม แบบติดผนัง



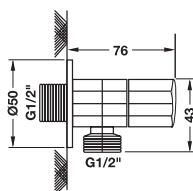
Cat. No. 495.61.254

Price: ~~520.-~~  
Special: **350.-**

- Material/Finish: Brass/chrome polished
- วัสดุ/สี: ทองเหลือง/สีโครมเงา

### Hexagonal stop valve, exposed installation

วาล์วปิด-เปิดน้ำทรงหกเหลี่ยม แบบติดผนัง



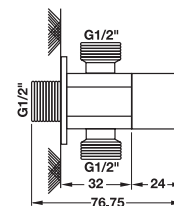
Cat. No. 495.61.248

Price: ~~400.-~~  
Special: **270.-**

- Material/Finish: Brass/chrome polished
- วัสดุ/สี: ทองเหลือง/สีโครมเงา

### Hexagonal dual stop valve, exposed installation

วาล์วปิด-เปิดน้ำ 2 ทาง ทรงหกเหลี่ยม แบบติดผนัง



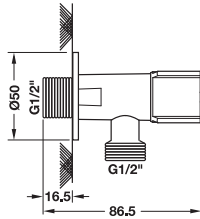
Cat. No. 495.61.252

Price: ~~580.-~~  
Special: **390.-**

- Material/Finish: Brass/chrome polished
- วัสดุ/สี: ทองเหลือง/สีโครมเงา

Round stop valve, exposed installation

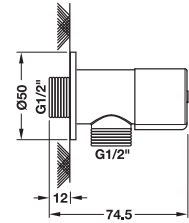
วาล์วปิด-เปิดน้ำ ทรงกลม แบบติดตั้ง



Cat. No. 495.60.810

Price: ~~360.-~~  
Special: **240.-**

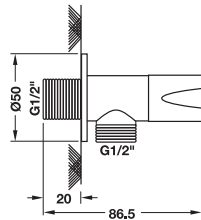
- Material/Finish: Zinc alloy/chrome polished
- วัสดุ/สี: ซิงค์อัลลอยด์/สีโครมเงา



Cat. No. 495.60.811

Price: ~~370.-~~  
Special: **250.-**

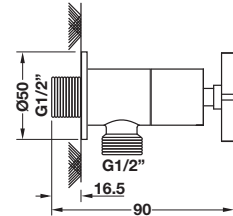
- Material/Finish: Zinc alloy/chrome polished
- วัสดุ/สี: ซิงค์อัลลอยด์/สีโครมเงา



Cat. No. 495.60.812

Price: ~~500.-~~  
Special: **340.-**

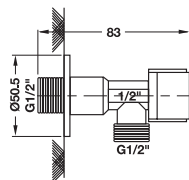
- Material/Finish: Brass/chrome polished
- วัสดุ/สี: ทองเหลือง/สีโครมเงา



Cat. No. 495.60.813

Price: ~~640.-~~  
Special: **430.-**

- Material/Finish: Brass/chrome polished
- วัสดุ/สี: ทองเหลือง/สีโครมเงา



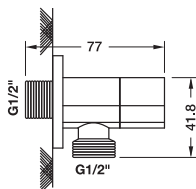
Cat. No. 495.61.250

Price: ~~300.-~~  
Special: **200.-**

- Material/Finish: Brass/chrome polished
- วัสดุ/สี: ทองเหลือง/สีโครมเงา

### Round stop valve, exposed installation

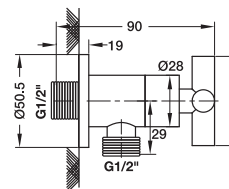
วาล์วปิด-เปิดน้ำทรงกลม แบบติดผนัง



Cat. No. 495.60.815

Price: ~~500.-~~  
Special: **340.-**

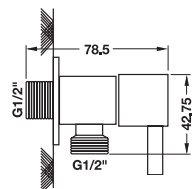
- Material/Finish: Brass/chrome polished
- วัสดุ/สี: ทองเหลือง/สีโครมเงา



Cat. No. 495.60.814

Price: ~~640.-~~  
Special: **430.-**

- Material/Finish: Brass/chrome polished
- วัสดุ/สี: ทองเหลือง/สีโครมเงา



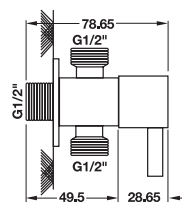
Cat. No. 495.61.249

Price: ~~390.-~~  
Special: **260.-**

- Material/Finish: Brass/chrome polished
- วัสดุ/สี: ทองเหลือง/สีโครมเงา

### Round dual stop valve, exposed installation

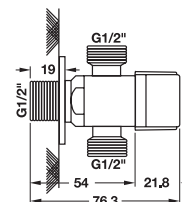
วาล์วปิด-เปิดน้ำ 2 ทาง ทรงกลม แบบติดผนัง



Cat. No. 495.61.251

Price: ~~520.-~~  
Special: **350.-**

- Material/Finish: Brass/chrome polished
- วัสดุ/สี: ทองเหลือง/สีโครมเงา



Cat. No. 495.61.253

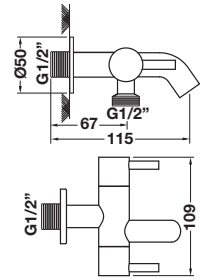
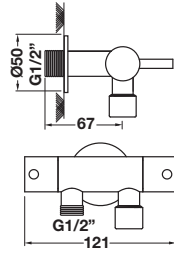
Price: ~~520.-~~  
Special: **350.-**

- Material/Finish: Brass/chrome polished
- วัสดุ/สี: ทองเหลือง/สีโครมเงา



Dual stop valve, exposed installation

วาล์วปิด-เปิดน้ำ 2 ทาง แบบติดผนัง



Cat. No. 495.61.022

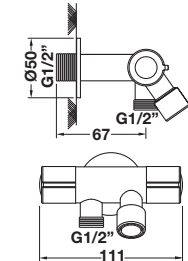
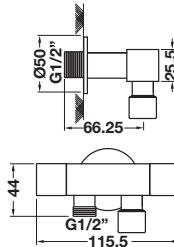
Price: ~~1,250.-~~  
Special: **850.-**

- Material/Finish: Brass/chrome polished
- วัสดุ/สี: ทองเหลือง/สีโครมเงา

Cat. No. 495.61.023

Price: ~~1,400.-~~  
Special: **950.-**

- Material/Finish: Brass/chrome polished
- วัสดุ/สี: ทองเหลือง/สีโครมเงา



Cat. No. 495.61.024

Price: ~~1,400.-~~  
Special: **950.-**

- Material/Finish: Brass/chrome polished
- วัสดุ/สี: ทองเหลือง/สีโครมเงา

Cat. No. 495.61.025

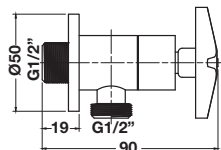
Price: ~~1,150.-~~  
Special: **780.-**

- Material/Finish: Brass/chrome polished
- วัสดุ/สี: ทองเหลือง/สีโครมเงา

Fitting Components

### Stop valve, exposed installation

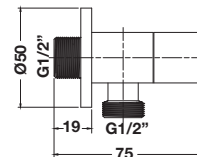
วาล์วปิด-เปิดน้ำ แบบติดผนัง



Cat. No. 495.60.825

Price: ~~710.-~~  
Special: **480.-**

- Material/Finish: Brass/black matt
- วัสดุ/สี: ทองเหลือง/สีดำด้าน



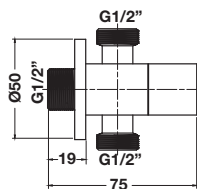
Cat. No. 495.60.826

Price: ~~590.-~~  
Special: **400.-**

- Material/Finish: Brass/black matt
- วัสดุ/สี: ทองเหลือง/สีดำด้าน

### Dual stop valve, exposed installation

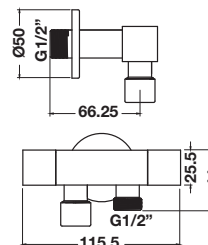
วาล์วปิด-เปิดน้ำ 2 ทาง แบบติดผนัง



Cat. No. 495.60.829

Price: ~~710.-~~  
Special: **480.-**

- Material/Finish: Brass/black matt
- วัสดุ/สี: ทองเหลือง/สีดำด้าน



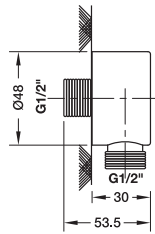
Cat. No. 495.60.830

Price: ~~1,610.-~~  
Special: **1,090.-**

- Material/Finish: Brass/black matt
- วัสดุ/สี: ทองเหลือง/สีดำด้าน

Shower connector

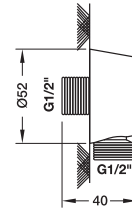
ข้อต่อสายฝักบัว



Cat. No. 485.60.006

Price: ~~960.-~~  
Special: **650.-**

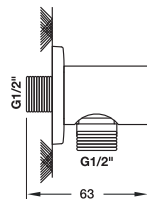
- Material/Finish: Brass/chrome polished
- วัสดุ/สี: ทองเหลือง/สีโครมเงา



Cat. No. 485.60.007

Price: ~~960.-~~  
Special: **650.-**

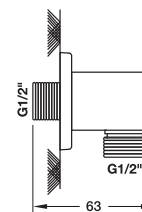
- Material/Finish: Brass/chrome polished
- วัสดุ/สี: ทองเหลือง/สีโครมเงา



Cat. No. 485.60.008

Price: ~~960.-~~  
Special: **650.-**

- Material/Finish: Brass/chrome polished
- วัสดุ/สี: ทองเหลือง/สีโครมเงา



Cat. No. 485.60.009

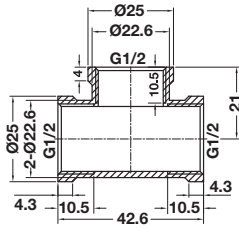
Price: ~~990.-~~  
Special: **670.-**

- Material/Finish: Brass/chrome polished
- วัสดุ/สี: ทองเหลือง/สีโครมเงา

Fitting Components

**Equal tee (3-way)**

ข้อต่อสามทาง เกลียวใน



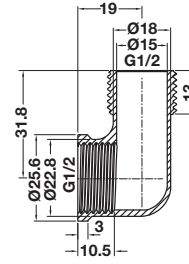
Cat. No. 485.61.023

Price: ~~140.-~~  
Special: **90.-**

- Material: Brass
- วัสดุ: ทองเหลือง

**Male thread elbow**

ข้องอ เกลียวนอก-ใน



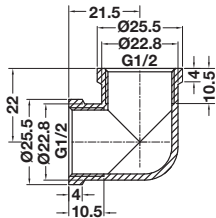
Cat. No. 485.61.024

Price: ~~140.-~~  
Special: **90.-**

- Material: Brass
- วัสดุ: ทองเหลือง

**Female thread elbow**

ข้องอ เกลียวใน



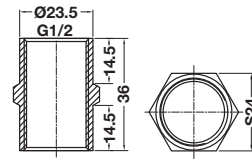
Cat. No. 485.61.025

Price: ~~140.-~~  
Special: **90.-**

- Material: Brass
- วัสดุ: ทองเหลือง

**Female thread adapter**

ข้อต่อตรง เกลียวใน



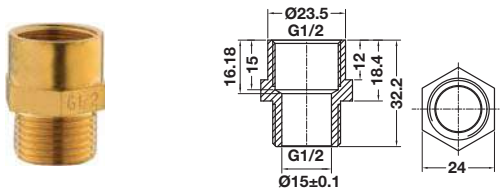
Cat. No. 485.61.026

Price: ~~120.-~~  
Special: **80.-**

- Material: Brass
- วัสดุ: ทองเหลือง

### Male-female thread adapter

ข้อต่อตรง เกลีวยานอก-ใน



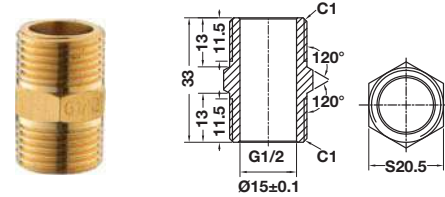
Cat. No. 485.61.027

Price: ~~110.-~~  
Special: **70.-**

- Material: Brass
- วัสดุ: ทองเหลือง

### Male thread adapter

ข้อต่อตรง เกลีวยานอก



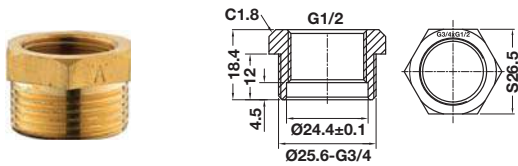
Cat. No. 485.61.028

Price: ~~110.-~~  
Special: **70.-**

- Material: Brass
- วัสดุ: ทองเหลือง

### Reducing couple G3/4 to G1/2

ข้อลดขนาด G3/4" เป็น G1/2"



Cat. No. 485.61.029

Price: ~~120.-~~  
Special: **80.-**

- Material: Brass
- วัสดุ: ทองเหลือง

### Cosmetic mirror, 2-sided

กระจกแต่งหน้า 2 ด้าน



Cat. No. 499.98.200

Price: ~~3,120.-~~  
Special: **2,120.-**

- Material/Finish: Stainless steel/brass/chrome polished
- วัสดุ/สี: สแตนเลสสตีล/ทองเหลือง/สีโครมเงา



Cat. No. 495.81.000

Price: ~~2,680.-~~  
Special: **1,820.-**

- Material/Finish: Stainless steel/brass/chrome polished
- วัสดุ/สี: สแตนเลสสตีล/ทองเหลือง/สีโครมเงา

### Brightener cream kit for surface cleaning

ครีมทำความสะอาดสุขภัณฑ์



Cat. No. 485.95.999

Price: ~~670.-~~  
Special: **450.-**

- Use for cleaning of surfaces
- Leave protection layer to preserve the surface against dirt and stain
- Useable for chrome, steel, glass and ceramic finishes
- Content: 250 ml
- ใช้ทำความสะอาดพื้นผิวของผลิตภัณฑ์
- ปกป้องพื้นผิวให้คงทนความเงางาม โดยจะสร้างชั้น ปกป้องคราบสกปรกฝังแน่นบนพื้นผิว
- ใช้ได้กับพื้นผิวโครเมียม เหล็ก กระจก และเซรามิค
- ความจุ: 250 มล.



## Installation pre-caution

1. Please clean the water and pipe system by open the water system and let it run for minimum of 5 mins to remove any dust particle from the pipe system which could damage the valve.

### Note:

Company will not take any responsibility for defected products which caused by dirty water pipe system.

2. If there are any circumstances that the faucet needs to be installed before the water pipe system is clean, please kindly remove first the aerator from the faucet and run the water for a minimum of 5 minutes to clean the pipe system from any dust particles which could damage the valve.

3. Faucet installation must be done after all decoration is completed and the colour has dried. The immediately installation BEFORE or AFTER the decoration SHOULD NOT be implemented. Dirty environment will result in the oxidation of the faucet surface.

### Note:

Company will not take any responsibility for defected products which caused by dirty environment without a proper protection of the products.

## ข้อควรระวังในการติดตั้ง

1. โปรดทำความสะอาดระบบท่อน้ำโดยการระบายสิ่งสกปรก เช่น ขี้เลื่อย เศษหิน ทราช ดิน และคราบปูน โดยการเปิดน้ำไล่ท่อเป็นเวลาอย่างน้อย 5 นาที ทุกครั้ง ก่อนการติดตั้ง

### หมายเหตุ

ทางบริษัทฯจะไม่รับผิดชอบต่อความเสียหายที่เกิดขึ้นกับสินค้าของบริษัท หากพบว่า ไม่ได้มีการทำความสะอาดระบบท่อน้ำก่อนการติดตั้งอย่างถูกต้อง

2. ในกรณีที่มีความจำเป็นในการติดตั้งก็่อนน้ำก่อนการทำความสะอาดระบบท่อน้ำ (อย่างเช่นก็่อนฝิ่งผนัง) ให้ถอดปากก็่อนออกจากตัวก็่อนและทำการเปิดน้ำ โดยไม่ปิดเป็นเวลาอย่างน้อย 5 นาทีทุกครั้ง เพื่อป้องกันความเสียหายของสินค้าจากระบบน้ำที่ไม่ได้ถูกจัดเตรียมอย่างถูกต้อง

3. การติดตั้งก็่อนน้ำสมควรทำเป็นขั้นตอนสุดท้าย ไม่สมควรติดตั้งก่อนหรือหลังการตกแต่งภายในห้องน้ำทันที เนื่องจากเศษไม้ ฝุ่น ปูน และสารระเหยจากสีจะทำให้ปฏิกิริยากับผิวก็่อนทำให้เกิดคราบฝังแน่นบนผิวชุบโครเมียม

### หมายเหตุ

ทางบริษัทฯจะไม่รับผิดชอบต่อความเสียหายที่เกิดขึ้นกับสินค้า หากพบว่า มีการติดตั้งสินค้าโดยไม่ดูแลหรือในระยะเวลาที่ระบุไว้







# บริษัท เฮเฟล (ประเทศไทย) จำกัด

## ข้อกำหนดและเงื่อนไขการรับประกัน สินค้ากลุ่มห้องน้ำ

- สินค้าอยู่ภายใต้การรับประกันตามระยะเวลาที่ระบุไว้ในตารางการรับประกัน (มีผลตั้งแต่วันที่ 1 มิถุนายน 2564 เป็นต้นไป)
- ระยะเวลาการรับประกันนับจากวันที่ซื้อสินค้า การขอรับประกันอยู่ภายใต้เงื่อนไขการตรวจสอบใบแจ้งหนี้และใบรับประกันโดยเฮเฟลเท่านั้น ลูกค้านำต้องเก็บต้นฉบับใบแจ้งหนี้และใบรับประกันสินค้าไว้อย่างครบถ้วน
- การรับประกันของเฮเฟลภายใต้การรับประกันนี้จำกัดเฉพาะการซ่อมแซมหรือการเปลี่ยนชิ้นส่วนสินค้าที่มีความชำรุดบกพร่องภายใต้ระยะเวลาประกันเท่านั้น การพิจารณาซ่อมหรือเปลี่ยนชิ้นส่วนสินค้าเป็นดุลยพินิจของเฮเฟลแต่เพียงผู้เดียว
- การรับประกันไม่ครอบคลุมค่าแรงงาน ข้อบกพร่องหรือความเสียหายที่เกิดจากผู้ติดตั้งหรือผู้ใช้ หรือผลจากการจัดการโดยประมาทหรือไม่เหมาะสม การดัดแปลงใดๆ ไม่ว่าด้วยเหตุผลใดๆ การติดตั้งที่ไม่เหมาะสมจากการขาดการบำรุงรักษาปกติหรือการใช้ยาฆ่าความสะอาดที่มีฤทธิ์กัดกร่อนหรือไม่เหมาะสม
- เฮเฟลจะไม่รับผิดชอบต่อความเสียหายพิเศษหรือความเสียหายอันเป็นผลสืบเนื่องอันเนื่องมาจากสินค้า ส่วนประกอบ หรือชิ้นส่วนที่ชำรุดบกพร่อง
- เฮเฟลจะไม่รับผิดชอบต่อการรับประกันโดยนิตยใดๆ นอกเหนือจากที่ระบุไว้ในข้อกำหนดและเงื่อนไขของการรับประกัน
- การรับประกันนี้จะไม่ครอบคลุมโดยอัตโนมัติหลังจากสิ้นสุดระยะเวลาที่ระบุไว้ในตารางการรับประกัน แม้ว่าสินค้าอาจไม่ได้ถูกใช้งานในช่วงเวลาใดก็ตามในช่วงระยะเวลาการรับประกันไม่ว่าด้วยเหตุผลใดก็ตาม
- ในกรณีที่มีการซ่อมแซม/ เปลี่ยนชิ้นส่วนใดๆ ของสินค้า หลังจากนั้น การรับประกันนี้จะมีผลต่อไปและจะมีผลบังคับใช้เฉพาะในช่วงเวลาการรับประกันที่ยังไม่หมดอายุ นอกจากนี้ เวลาที่ใช้ในการซ่อมแซม/ เปลี่ยนสินค้า จะรวมอยู่ในระยะเวลาการรับประกันด้วย
- เฮเฟลจะไม่ส่งมอบสิทธิในการเก็บรักษาชิ้นส่วนประกอบใดๆ ของสินค้าที่ถูกเปลี่ยนตามดุลยพินิจของเฮเฟล
- เงื่อนไขการรับประกันนี้จะไม่นำมาใช้กับสินค้าชนิดหรือรุ่นใดก็ได้ที่ถูกยกเลิกหรือหยุดการผลิตไม่ว่าในกรณีใดๆ
- ในกรณีที่ข้อพิพาทหรือข้อโต้แย้งใดๆ การรับประกันนี้อยู่ภายใต้เขตอำนาจศาลของศาลไทยเท่านั้น

ประเภทสินค้า	การรับประกัน	ระยะเวลาประกัน	หมายเหตุ
สุขภัณฑ์อัจฉริยะ และฝารองนั่งอิเล็กทรอนิกส์	<ul style="list-style-type: none"> <li>เฉพาะตัวโถสุขภัณฑ์</li> <li>แผงวงจรอิเล็กทรอนิกส์ของสุขภัณฑ์อัจฉริยะ</li> <li>ฝารองนั่งอิเล็กทรอนิกส์ (Smart Seat) หรือรีโมทคอนโทรล (Remote Control)</li> </ul>	ตลอดอายุการใช้งาน 3 ปี 3 ปี	-
สุขภัณฑ์ (เซรามิก)	<ul style="list-style-type: none"> <li>โถสุขภัณฑ์, โถบัสสาวะ, อ่างล้างหน้า, ฝาดังอ่างล้างหน้า</li> <li>ฝารองนั่งและอุปกรณ์ประกอบฝารองนั่งแบบ Soft Close และแบบธรรมดา</li> <li>อุปกรณ์ภายในถังชักน้ำและกลไก เช่น Flush Valve และ Fill Valve</li> </ul>	ตลอดอายุการใช้งาน 2 ปี 1 ปี	-
หม้อน้ำในผนัง และ นอกผนัง	<ul style="list-style-type: none"> <li>หม้อน้ำในผนัง (Conceal Cistern) และ นอกผนัง (Glass Conceal Tank)</li> </ul>	1 ปี	-
ก๊อกน้ำ, ฝักบัวอาบน้ำ และอุปกรณ์ก๊อกน้ำ	<ul style="list-style-type: none"> <li>ตัวก๊อกน้ำ</li> <li>เซรามิกวาล์ว</li> <li>ฝักบัวสายอ่อน</li> <li>ฝักบัวก้านแข็ง</li> <li>ชุดฝักบัวยืนอาบ (Shower Column)</li> <li>สายฉีดชำระ: สแตนเลสสตีล, ทองเหลือง</li> <li>สายฉีดชำระ: พลาสติก ABS</li> <li>สายน้ำดี (Flexible Hose)</li> <li>ฟลัชวาล์ว</li> <li>สตอปวาล์ว</li> </ul>	5 ปี* ตลอดอายุการใช้งาน* 5 ปี* 5 ปี* 5 ปี* 5 ปี* 2 ปี* 1 ปี 1 ปี 1 ปี	เฉพาะการแตกหรือชิ้นที่ตัวเรือนก๊อกน้ำ เฉพาะการรั่วซึมที่ปากก๊อก เฉพาะการรั่วซึม เฉพาะการรั่วซึม เฉพาะการรั่วซึม เฉพาะการรั่วซึม เฉพาะการรั่วซึม
ก๊อกน้ำเซ็นเซอร์และวาล์วเซ็นเซอร์	<ul style="list-style-type: none"> <li>ก๊อกน้ำเซ็นเซอร์</li> <li>ฟลัชวาล์วเซ็นเซอร์</li> </ul>	3 ปี 3 ปี	-
อ่างอาบน้ำ-คริสลิก	<ul style="list-style-type: none"> <li>ตัวอ่าง-คริสลิก</li> <li>ระบบ Bubble Massage</li> <li>บิมน้ำ, บิมนวดอากาศ (ระบบนวด)</li> <li>อุปกรณ์ประกอบอ่าง เช่น มือจับ หมอน</li> </ul>	5 ปี 3 ปี 3 ปี 3 ปี	-
สินค้าเหล็กหล่อ	<ul style="list-style-type: none"> <li>อ่างอาบน้ำเหล็กหล่อ</li> <li>อุปกรณ์ประกอบอ่าง เช่น หมอน ฝาดัง</li> </ul>	10 ปี 3 ปี	-
เฟอร์นิเจอร์ห้องน้ำ	<ul style="list-style-type: none"> <li>ตู้เฟอร์นิเจอร์</li> <li>ตู้กระจก</li> <li>กระจกบานเปลือย</li> <li>กระจกอัจฉริยะ</li> </ul>	1 ปี 1 ปี 1 ปี 2 ปี	-
เครื่องทำน้ำอุ่น	<ul style="list-style-type: none"> <li>ทั่วไป</li> <li>หม้อต้ม</li> <li>แผงวงจร</li> </ul>	1 ปี 5 ปี 3 ปี	-
ตู้อาบน้ำและอ่างอาบน้ำ	<ul style="list-style-type: none"> <li>กระจกและอุปกรณ์ (ตรวจสอบเงื่อนไขเพิ่มเติม)</li> </ul>	2 ปี*	เฉพาะลูกล้อ รับประกันการแตกหัก
ท่อประปา	<ul style="list-style-type: none"> <li>ท่อสมาร์ทไปป์ (Smart Pipe) (ตรวจสอบเงื่อนไขเพิ่มเติม)</li> </ul>	ตลอดอายุการใช้งาน*	ไม่รวมความเสียหายที่เกิดขึ้นระหว่างการติดตั้ง
สินค้าอื่นๆ	<ul style="list-style-type: none"> <li>สินค้าอื่นๆ (ยกเว้นการรับประกันอายุแบบติดตั้งทุกชนิดที่ใช้ประกอบสินค้า) และกรณีสินค้าอื่นๆ อาจมีรายละเอียดการรับประกันระบุเฉพาะกรุณาตรวจสอบจากสินค้านั้นๆ</li> </ul>	1 ปี	-

### อัตราค่าบริการ

- |  |  |  |
|--|--|--|
| 1. ฟรีค่าบริการ 1 ปีแรก (เฉพาะปัญหาข้อบกพร่องที่เกิดจากการผลิต)                      | 5. ค่าบริการซ่อมเครื่องทำน้ำอุ่น               | 600 บาท/ชุด (ชุดต่อไปคิดราคาชุดละ: 400บาท) |
| 2. ค่าอะไหล่ฟรีในระยะเวลาประกันชิ้นส่วนอะไหล่ หากหมดประกันคิดราคาตามใบเสนอราคาอะไหล่ | 6. ค่าบริการติดตั้งโถสุขภัณฑ์                  | 1,500 บาท/ชุด (รวมค่าเรือ่อก)              |
| 3. ค่าบริการซ่อมสุขภัณฑ์/ ก๊อกน้ำ 600 บาท/ชุด (ชุดต่อไปคิดราคาชุดละ: 400 บาท)        | 7. ค่าบริการติดตั้งตู้เฟอร์นิเจอร์อ่างล้างหน้า | 1,500 บาท/ชุด                              |
| 4. ค่าบริการซ่อมอ่างอาบน้ำ/ เปลี่ยนอุปกรณ์ 800 บาท/ชุด                               | 8. ค่าบริการติดตั้งกระจกอัจฉริยะ               | 900 บาท/ชุด                                |



## Installation & Service charges Sanitary

ค่าติดตั้งและบริการกลุ่มสินค้าสุขภัณฑ์และอุปกรณ์ในห้องน้ำ

Product ราคา	Installation ค่าติดตั้งจุด	Add Installation ค่าติดตั้งเพิ่มต่อจุด	Service Charge (Warranty Expired)	Remark หมายเหตุ
ค่าบริการเกิน 1 ปี (ฟรี 1 ปีแรก)			600	ค่าบริการสำหรับตรวจเช็คซ่อมแซม สินค้าที่บ้านลูกค้า เมื่อสินค้าเกิน 1 ปีแรก (ไม่รวมอะไหล่)
Faucets ก๊อกน้ำ	910	350		ไม่รวมค่าวัสดุอุปกรณ์เสริม
Bathroom Accessories อุปกรณ์ในห้องน้ำ	910	350		ไม่รวมค่าวัสดุอุปกรณ์เสริม
Bathroom Lights ชุดแสงสว่างในห้องน้ำ	910	350		ไม่รวมค่าวัสดุอุปกรณ์เสริม
Showers ชุดฝักบัว	910	350		ไม่รวมค่าวัสดุอุปกรณ์เสริม
Aquabella Shower เครื่องทำน้ำอุ่น	1,500	-		ไม่รวมค่าวัสดุอุปกรณ์เสริม
Bathroom Accessories อุปกรณ์เสริมห้องน้ำ	910	350		ไม่รวมค่าวัสดุอุปกรณ์เสริม
Kitchen Equipment อุปกรณ์สำหรับห้องครัว	910	-		ไม่รวมค่าวัสดุอุปกรณ์เสริม

### Warrantee conditions :

1. One year warantee for installation by Häfele After Sales Service team.
2. Service Charges for Repair Job Charge THB 600-1,500/Time exclude Spare Part Prices. FOC for transportation fee within greater Bangkok-Vincity area Pattaya, Phuket, Hua Hin, Chiang Mai and Khon Kaen. For other destinations, transportation expenses will be Charge THB 10/K.M
3. Booking for Installation, plase contact through After Sales Service center only. Call 02-768-7171 working day Mon-Fri 8:00-17:00
4. Häfele will offer Installation Mon-Fri (8:00-17:00)
5. This service cost and installation charge is applied for retail sale only.
6. For the project, please contact to project sales department.

### เงื่อนไขการรับประกัน :

1. รับประกันงานติดตั้ง 1 ปี สำหรับการติดตั้งโดยทีมงานช่างบริการหลังการขายของบริษัทเฮเฟล (ประเทศไทย) จำกัด
2. ค่าบริการเริ่มต้นที่ 600-1,500 บาท ไม่รวมค่าอะไหล่ ฟรีค่าเดินทางเฉพาะกรุงเทพฯ, ปริมณฑล, พัทยา, ภูเก็ต, หัวหิน, เชียงใหม่ และขอนแก่น สำหรับพื้นที่นอกบริการคิด 10 บาท/กม.
3. การนัดหมาย วัน เวลาติดตั้ง จะต้องผ่านศูนย์การให้บริการหลังการขายเฮเฟลเท่านั้น โทรศัพท์ 02-768-7171 ในวันทำงานปกติ ตั้งแต่วันจันทร์ - วันศุกร์ เวลา 8:00-17:00 น.
4. ทางบริษัทฯ ขอสงวนสิทธิ์ในการติดตั้ง ในวันจันทร์ - ศุกร์ (เวลา 8:00-17:00 น.) เท่านั้น
5. ราคาติดตั้งและบริการนี้ มีผลบังคับใช้สำหรับงานขายปลีกเท่านั้น
6. สำหรับงานโครงการ กรุณาติดต่อฝ่ายขายงานโครงการ

บริษัทฯ มีขั้นตอนในการยืนยันนัดหมายและสำรวจความพึงพอใจในการรับบริการ เพื่อพัฒนาคุณภาพการบริการ จึงอาจมีการติดต่อลูกค้ามากกว่า 1 ครั้ง

## เงื่อนไขการรับประกัน : บริษัท เฮเฟล (ประเทศไทย) จำกัด

ในกรณีของการซ่อมแซมหรือเปลี่ยน ระยะเวลาประกันสำหรับชิ้นส่วนอะไหล่ที่ติดตั้งจะสิ้นสุดลง พร้อมกับการครบกำหนดเวลาประกันต่อเครื่องใช้ทั้งชิ้น จะไม่ตัดระยะเวลาใดๆ ที่ใช้ไปในการซ่อมแซมหรือเปลี่ยนใหม่ภายใต้การรับประกันนี้ออกไปจากการรับประกันนี้ และดังนั้น ระยะเวลาการรับประกันจึงจะสิ้นสุดลงตามวันที่ของใบกำกับสินค้าครั้งแรก ไม่มีการรับประกันหรือระยะเวลาของการรับประกันเพิ่มเติมให้สินค้าค้างสต็อก หรือสินค้าที่เสนอขายในราคาพิเศษ ซึ่งขายในโอกาสพิเศษเพื่อเคลียร์สินค้า หรือขายในโอกาสพิเศษ ในรายการส่งเสริมการขาย รวมถึงสินค้าที่ขายเหมา ขายสินค้าตัวโชว์หรือสินค้าที่ขายตามรายชื่อที่จัดเตรียมไว้ สินค้าที่ใช้แล้ว เช่น สินค้าตัวโชว์และสินค้าในโชว์รูมที่ใช้แล้ว ซึ่งไม่จำเป็นต้องเป็นสินค้าขายเพื่อล้างสต็อกเหล่านี้จะไม่ถูกรวมอยู่ในความคุ้มครองการรับประกัน และจะไม่รับประกันซึ่งลูกค้าจะได้รับราคาลดพิเศษ นอกจากนี้บริษัทฯ ยังขอสงวนสิทธิ์ในจำนวนอะไหล่ที่ยังมีเหลืออยู่เท่านั้น

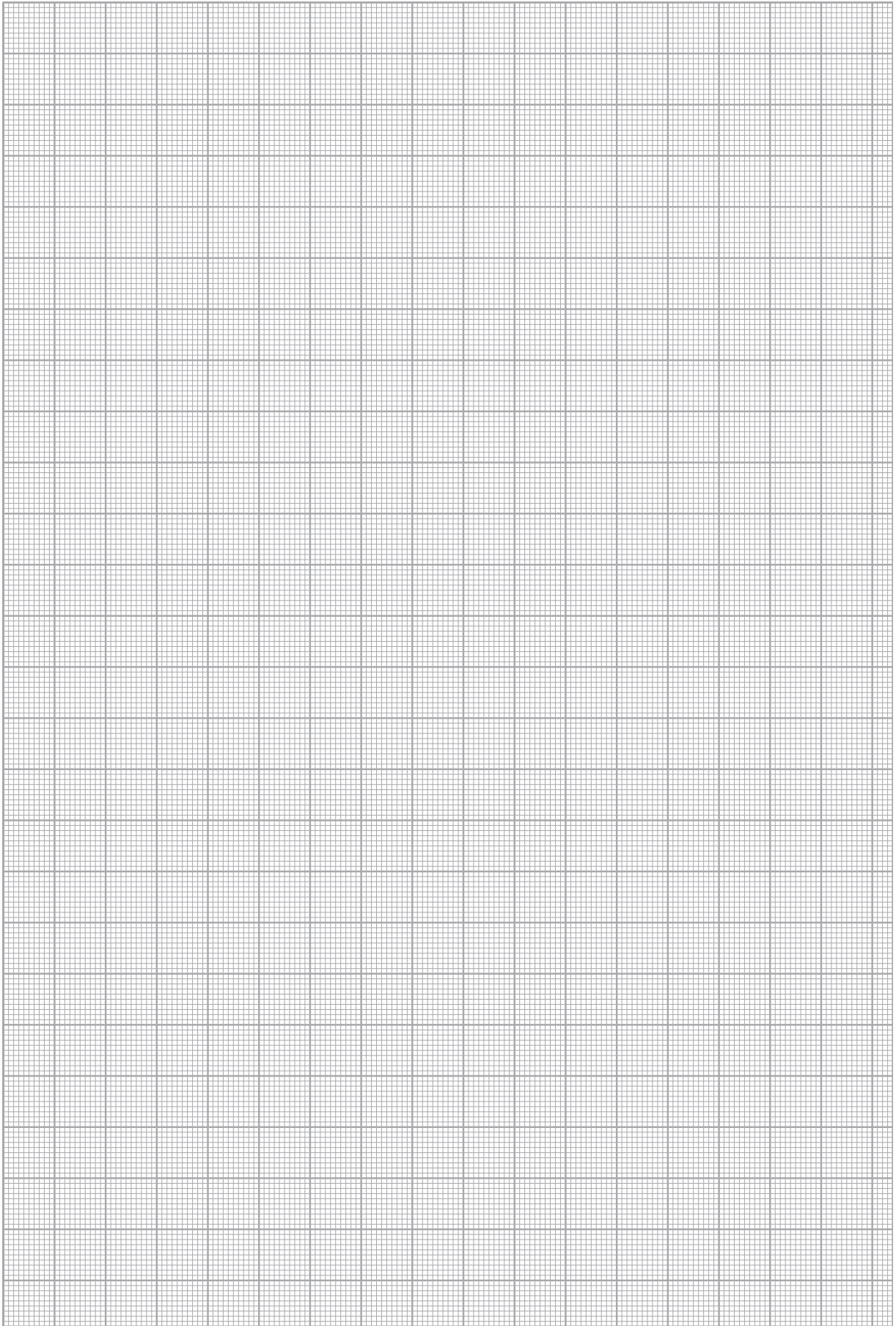
เฮเฟลจะไม่มีการหรือต้องรับผิดชอบสำหรับค่าแรงหรือค่าใช้จ่ายอื่นๆ เกี่ยวกับการติดตั้ง การซ่อมแซม หรือการเปลี่ยนใหม่สำหรับผลิตภัณฑ์ของเฮเฟลหรือสำหรับการสูญหายของ หรือความเสียหายต่อ สิ่งใดๆ ที่เฮเฟลหรือตัวแทนจำหน่ายที่ได้รับอนุญาตของ เฮเฟลเป็นผู้ขาย

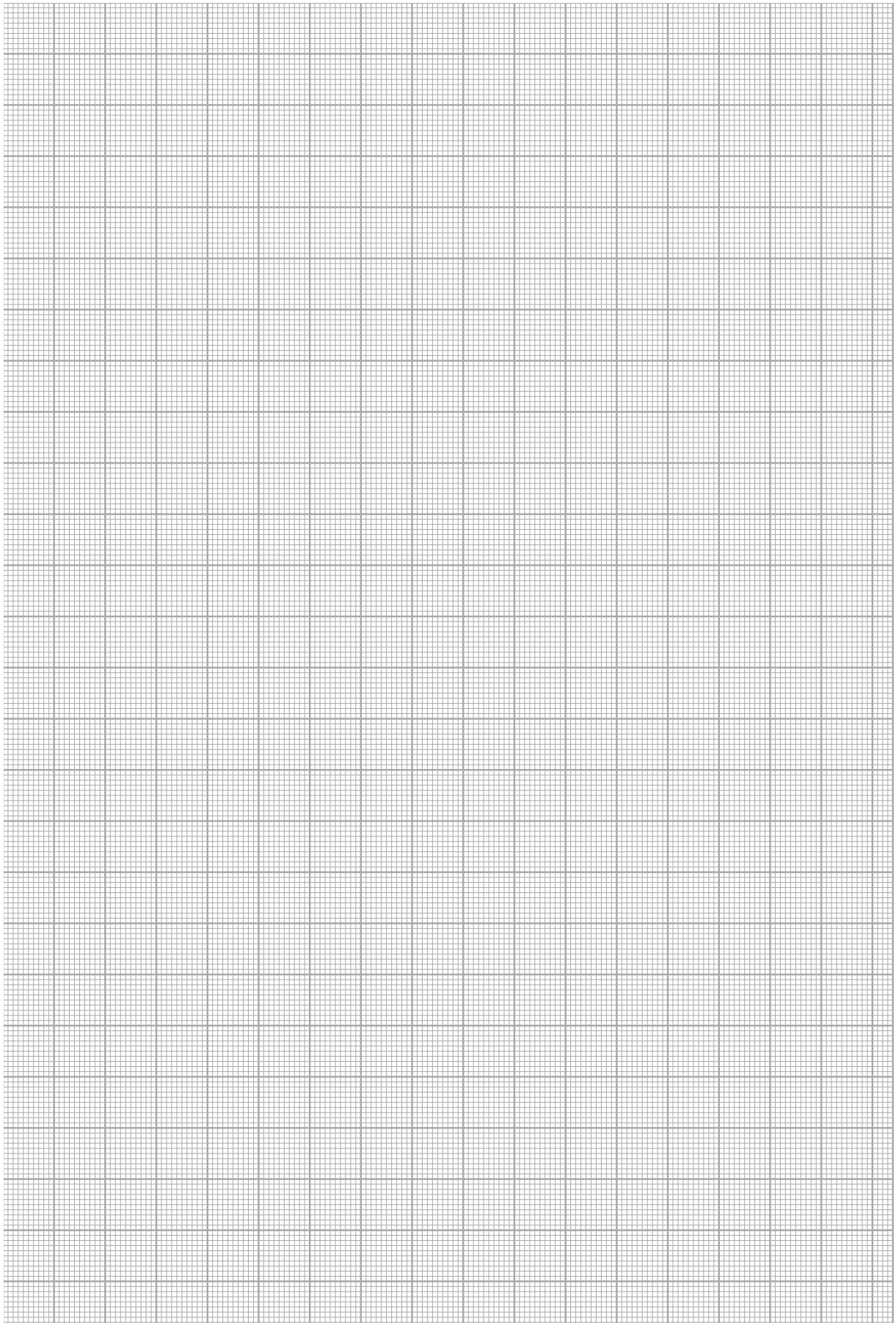
อาจไม่มีการบริการใดๆ ให้ใช้ได้นอกประเทศไทย กรุณาตรวจสอบกับผู้ค้าปลีกของท่านหรือ ฝ่ายขายของเฮเฟล

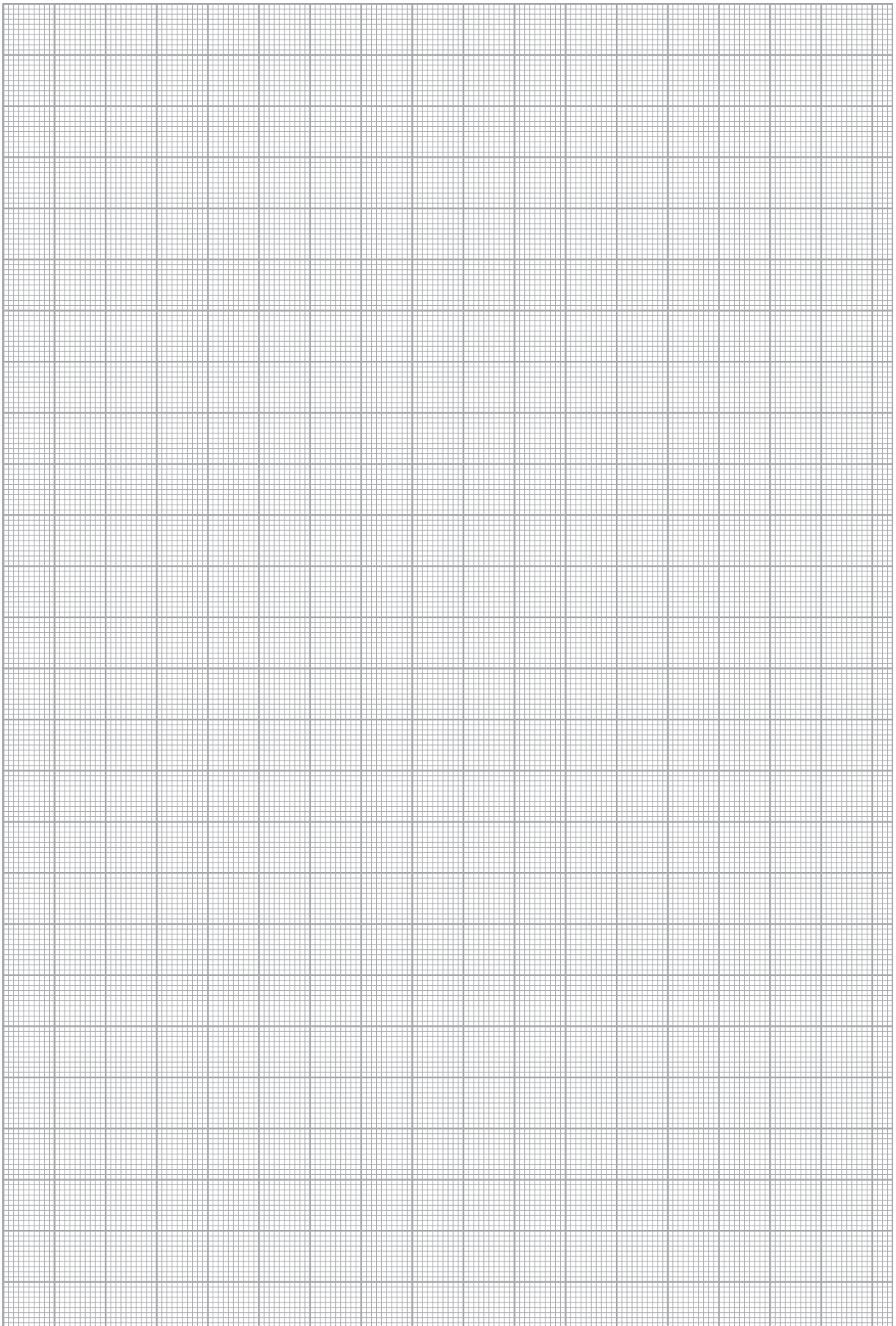
### ขีดจำกัดความรับผิด

ยกเว้นตามที่บัญญัติโดยแจ้งชัดไว้ในการรับประกันนี้ (ก) เฮเฟลมิได้ทำการรับประกันใดๆ และขอปฏิเสธการรับประกันการรับรองและการค่า ประกันทั้งหมด (ไม่ว่าจะโดยแจ้งชัด โดยนัย หรือตามกฎหมายก็ตาม) รวมทั้งแต่ไม่จำกัดอยู่เพียงการรับประกันโดยนัยใดๆ ของการนำออกขายได้หรือความเหมาะสมสำหรับจุดประสงค์จำเพาะใดๆ และ (ข) เฮเฟล จะไม่ต้องรับผิด ไม่ว่าในกรณีใดสำหรับความเสียหายสืบเนื่องหรือเกี่ยวเนื่องใดๆ ภายใต้ พฤติการณ์ใดๆ ไม่ว่าจะตั้งอยู่บนพื้นฐานของการเรียกร้องฐานละเมิดหรือการผิดสัญญา หรือไม่ก็ตาม หรือตามพื้นฐานอื่นใดก็ตามตราบเท่าที่ความเสียหายเหล่านี้อาจถูกปฏิเสธ ได้ตามกฎหมายการรับประกันนี้ผู้ได้บังคับของกฎหมายไทยในกรณีที่มีเขตอำนาจ พิจารณาแห่งใดพบว่าข้อกำหนดข้อใดในการรับประกันนี้ไม่สมบูรณ์ตามกฎหมายข้อกำหนด ที่เหลืออยู่จะยังคงมีอำนาจและผลบังคับอยู่อย่างเต็มที่ ให้ถือว่าข้อกำหนดที่ไม่สมบูรณ์หรือ บังคับใช้ไม่ได้นั้นถูกแทนที่ โดยข้อกำหนดที่สมบูรณ์และบังคับใช้ได้และที่มีความหมาย ใกล้เคียงกับเจตนารมณ์ของข้อกำหนดที่ไม่สมบูรณ์หรือบังคับใช้ไม่ได้ดังกล่าวมากที่สุด

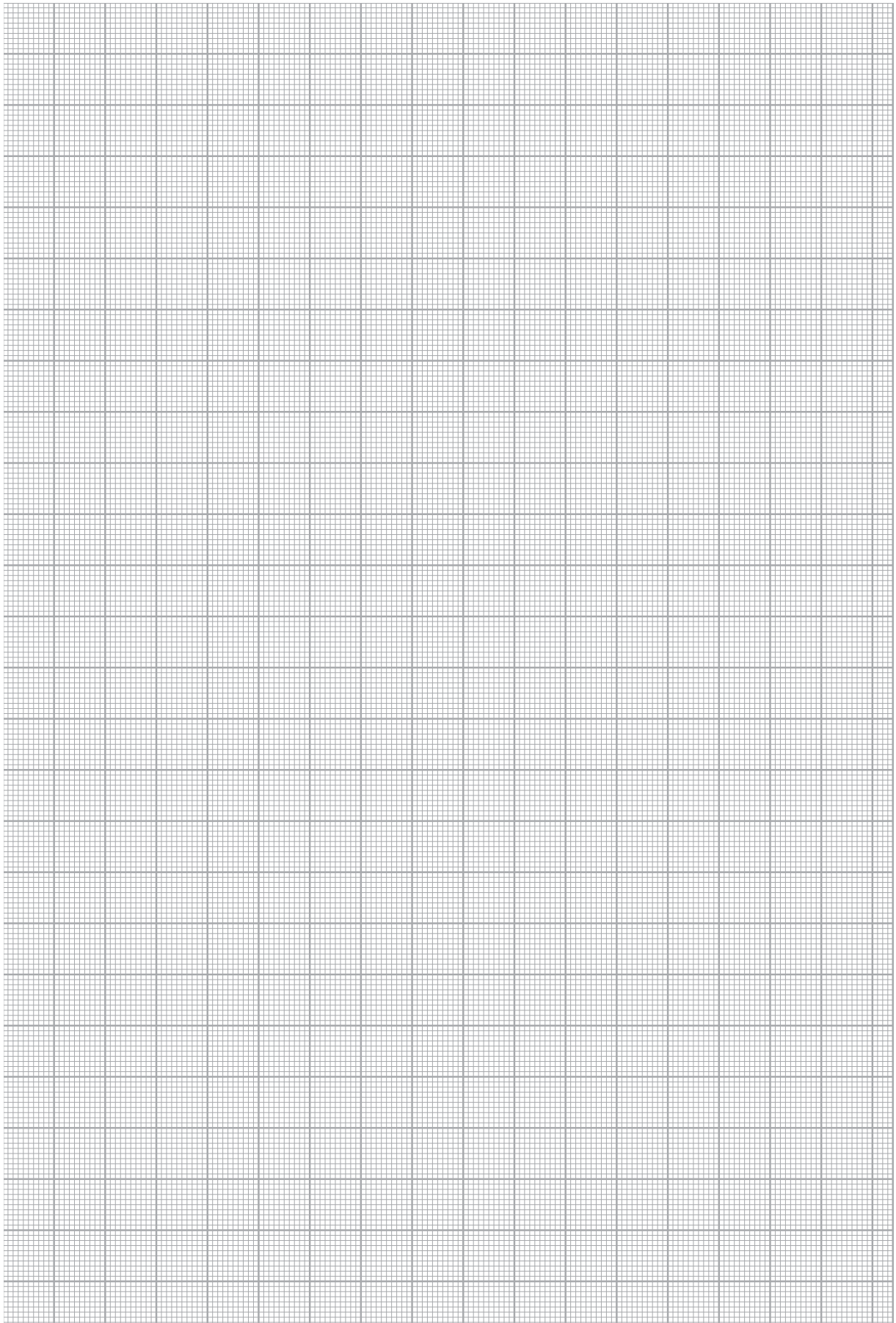












## IMPRINT

This brochure is only intended for use by the recipient.  
It remains in all respects the property of Häfele.

Reproductions of this catalogue in whole or in part, the copying or imitation of any illustrations and the imitation of the layout are strictly prohibited.

The technical descriptions and dimensions in this catalogue, also those with the photographs and drawings, are not binding. We reserve the right to make design improvements. All dimensions in mm, unless stated otherwise.

We bear no liability for any misprints or other errors that might occur in the production of the catalogue.

All deliveries are made pursuant to Häfele's sales conditions.

May 2024

© Copyright by Häfele (Thailand) Limited

All rights reserved

Printed in Thailand

### สงวนลิขสิทธิ์

แคตตาล็อกเล่มนี้สงวนสิทธิ์ในการใช้งานเป็นคู่มือเลือกซื้อผลิตภัณฑ์เท่านั้นและถือเป็นสมบัติของบริษัทเฮเฟลโดยสมบูรณ์

การผลิตลอกเลียนแบบทั้งหมดหรือส่วนหนึ่งส่วนใด รวมทั้งการลอกเลียนแบบภาพหรือรูปแบบการจัดวางถือเป็นการละเมิดลิขสิทธิ์

คำบรรยายทางเทคนิคและขนาดของผลิตภัณฑ์ รวมถึงภาพและแบบร่าง ที่ปรากฏภายในไม่ถือเป็นข้อผูกมัดทางกฎหมายแต่อย่างใด  
ทางบริษัทฯ ขอสงวนสิทธิ์ในการปรับเปลี่ยนงานออกแบบในภายหลัง ขนาดของผลิตภัณฑ์ทั้งหมดมีหน่วยเป็นมิลลิเมตร ยกเว้นในกรณีที่จะระบุเป็นหน่วยอื่น

ทั้งนี้ ทางบริษัทฯ จะไม่ขอรับผิดชอบต่อความผิดพลาดใดๆ ที่อาจเกิดขึ้นระหว่างขั้นตอนการผลิตแคตตาล็อก

การจัดส่งสินค้าจะเป็นไปตามเงื่อนไขการขายที่ระบุโดยบริษัทเฮเฟล

พฤษภาคม 2567

ลิขสิทธิ์ของบริษัท เฮเฟล (ประเทศไทย) จำกัด

สงวนลิขสิทธิ์

พิมพ์ที่ประเทศไทย



@hafelethailand



Hafele Thailand

[www.hafele.com](http://www.hafele.com)  
[www.hafelethailand.com](http://www.hafelethailand.com)

## Häfele (Thailand) Limited

**Häfele Design Studio (Bangkok)**  
57 Soi Sukhumvit 64, Sukhumvit Rd.,  
Phrakanong Tai, Phrakanong,  
Bangkok 10260  
Telephone: (02) 768-7171

**Häfele Design Studio (Pattaya)**  
88/8 Moo 11,  
Nongprue, Banglamung,  
Chonburi 20150  
Telephone: (038) 332-485-8

**Häfele Design Studio (Hua Hin)**  
15/84 Soi Hua Hin 29,  
Petchkasem Rd., Hua Hin,  
Prachuapkirikhan 77110  
Telephone: (032) 547-704

**Häfele Design Center (Phuket)**  
Opposite Big C, 81 Moo 5,  
Chalemprakiet Ror-9 Rd.,  
Vichit, Muang, Phuket 83000  
Telephone: (076) 304-460

**Häfele Design Studio (Chiang Mai)**  
498 Chiang Mai-Lampang Rd.,  
Thasala, Mueang Chiang Mai,  
Chiang Mai 50000  
Telephone: (053) 240-300



