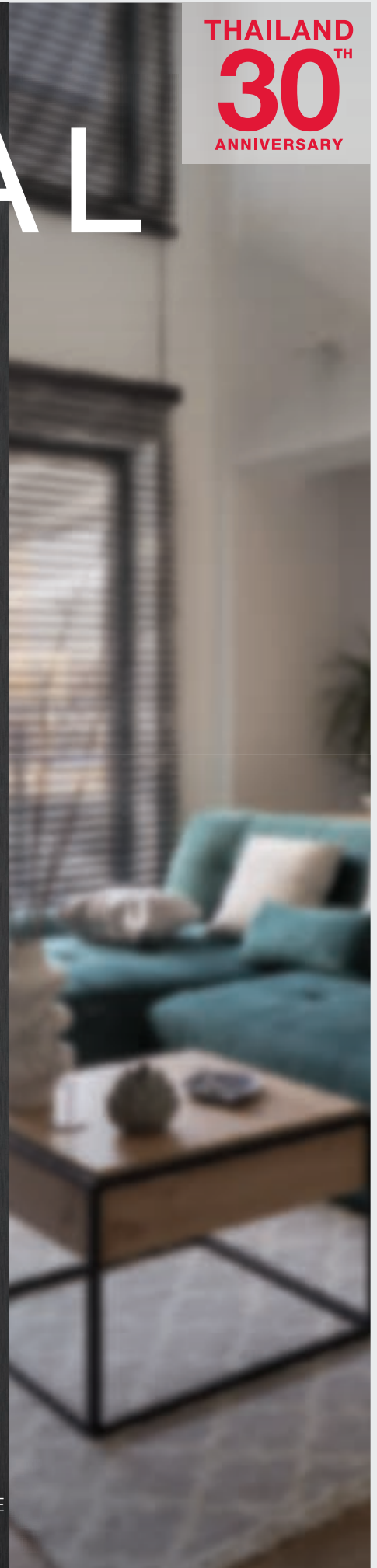


# DIGITAL

DOOR LOCK



SMART TECHNOLOGY DIY RANGE





Product information P.21  
รายละเอียดเพิ่มเติม หน้า 21

## Access Modes

### ยกระดับการปลดล็อก

Access modes are functions that allow you to unlock the door, the latest technology from Häfele. To securely access your home at the convenience of your face. With 3D structured light facial recognition is highly sensitive, unlocking faster and more accurately.

เพลิดเพลินกับประสบการณ์การปลดล็อกประตูรูปแบบใหม่กับฟังก์ชันการปลดล็อกประตูด้วยระบบสแกนใบหน้าแบบ 3 มิติที่รวดเร็วและแม่นยำกว่า..นำมาซึ่งความสะดวกสบายในการใช้งานโดยเทคโนโลยีล่าสุดจากเฮเฟล



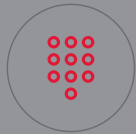
ZigBee Remote Access  
การเปิดประตูทางไกลด้วยระบบ ZigBee ผ่านแอปพลิเคชันในมือถือ



Bluetooth Key Access  
การเปิดประตูด้วยระบบ Bluetooth ผ่านแอปพลิเคชันในมือถือ



Face ID Access  
การเปิดประตูด้วยการสแกนใบหน้า



PIN Code Access  
การเปิดประตูด้วยรหัสผ่าน



RFID Key Card Access  
การเปิดประตูด้วยการ์ด RFID



Fingerprint Access  
การเปิดประตูด้วยลายนิ้วมือ



Mechanical Key Access  
การเปิดประตูด้วยกุญแจฉุกเฉิน

## Locking Modes

### ที่สุดแห่งความปลอดภัย ด้วยโหมดการล็อกจากเฮเฟล

Every locking device has two principal functions - closing the door with a latch and locking the door with a bolt. Häfele's new range of digital door security locks brings you additional security with a choice of locking modes as well as different access rights for several type of users.

ชุดล็อกระบบดิจิทัลรุ่นใหม่จากเฮเฟล มาพร้อมระบบการยืนยันตัวตนที่หลากหลาย ช่วยเพิ่มประสิทธิภาพและความปลอดภัยให้แก่ผู้อยู่อาศัยมากยิ่งขึ้น ด้วยโหมดการล็อกต่างๆ ที่เหนือชั้นกว่าการทำงานของชุดล็อกทั่วไป





**Auto Locking Mode | โหมดการล็อกอัตโนมัติ**

When the door is closed, the bolt will lock automatically  
เมื่อประตูปิด ล๊อคจะออกมาโดยอัตโนมัติเพื่อล็อกประตู



**Manual Locking Mode | โหมดการล็อกด้วยมือ**

When the door is closed, the lock remains unlocked. Manually lock it by thumb turn or pressing the “Lock” button  
เมื่อประตูปิด ล๊อคจะไม่ล็อกอัตโนมัติ ต้องทำการล็อกด้วยการหมุนปุ่มบิดหรือกดปุ่มเพื่อล็อกด้วยตัวเองอีกครั้ง



**Defense Locking Mode | โหมดเตือนเมื่อถูกปลดล็อก**

Activated manually upon leaving the room, If a burglar exits from the inside, the lock sounds alarm  
เมื่ออยู่ในโหมดนี้ อุปกรณ์จะส่งเสียงเตือนเมื่อมีการพยายามเปิดประตูจากภายในห้อง



**Privacy Locking Mode | โหมดความเป็นส่วนตัว**

The door cannot be opened from outside with user PIN code, key card or fingerprint except by Master PIN code or Mechanical key  
ประตูจะไม่สามารถเปิดได้ด้วยรหัสผ่านผู้ใช้งาน คีย์การ์ด หรือลายนิ้วมือ ยกเว้นการใช้รหัสผ่านมาสเตอร์และกุญแจฉุกเฉิน



**Double Verification Locking Mode | โหมดการล็อกแบบสองชั้น**

You can enable additional security by combining two access modes by using PIN code + fingerprint, PIN code + key card or fingerprint + key card.  
การยืนยันเพื่อเปิดประตูด้วย 2 ขั้นตอน เช่น รหัสผ่านผู้ใช้งาน + ลายนิ้วมือ, รหัสผ่านผู้ใช้งาน + คีย์การ์ด หรือลายนิ้วมือ + คีย์การ์ด

## Alarms

### การแจ้งเตือน

Häfele's Digital Locks can indicate the following events with different alarm features

ชุดล็อกระบบดิจิทัลของเฮเฟล่สามารถแสดงเหตุการณ์ฉุกเฉินต่างๆ ผ่านระบบการแจ้งเตือน



Burglar Alarm  
การเตือนเมื่อถูกบุกรุก



Door Ajar Alarm  
การเตือนเมื่อประตูถูกแง้ม หรือประตูปิดไม่สนิท



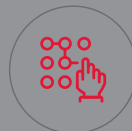
Low Battery Alarm  
การเตือนเมื่อแบตเตอรี่ใกล้หมด

## Additional Features

### คุณสมบัติเพิ่มเติม



Panic Exit  
การเปิดประตูจากภายในห้องได้ทันทีในกรณีฉุกเฉิน  
แม้อุปกรณ์อยู่ในสถานะล็อก



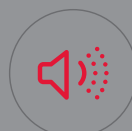
Random PIN Code  
การใส่รหัสผ่านแบบสุ่ม



Freeze Function  
การล็อกการทำงานของตัวอุปกรณ์ เมื่อมีการยืนยัน  
ตัวตนล้มเหลว



Emergency Power Supply  
การเชื่อมต่อแหล่งจ่ายไฟฉุกเฉิน ในกรณีแบตเตอรี่หมด  
เพื่อปลดล็อกอุปกรณ์



Voice Guide  
การแนะนำขั้นตอนการตั้งค่าต่างๆ ของอุปกรณ์  
ด้วยเสียง



# Unlock with Confidence

## Where Security Meets Innovation

### สิ่งที่สำคัญที่สุด คือความปลอดภัยจากแฮฟเฟิล

Experience advanced home security and convenience with our state-of-the-art digital door lock featuring facial recognition technology. Unlock doors effortlessly and confidently, knowing your home is protected by innovative recognition technology, seamlessly blending security and modern living.

เราต้องยอมรับว่าเรื่องของการออกแบบเป็นสิ่งสำคัญ แต่ส่วนที่สำคัญที่สุดของชุดล็อกประตูระบบดิจิทัลของเรา คือ กลไกการล็อก วัลบกุญแจมอทิของแฮฟเฟิลมีนวัตกรรมเทคโนโลยีล้ำสมัย สิ่งสำคัญเหล่านี้จะทำให้คุณและบ้านของคุณปลอดภัย



## DL7600, PP8100, PP9100 Mortise

ตลับกุญแจสำหรับ DL7600, PP8100, PP9100



Advanced motorized locking with safe and silent operation.  
การล็อกด้วยมอเตอร์ขั้นสูงเพื่อความปลอดภัยและเงียบ



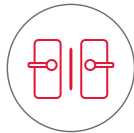
Strong bolt design withstands 6000N side force and 3000N axial force.  
มีความทนทานผ่านการทดสอบความแข็งแรงด้วยแรงกดด้านข้าง 6000N และแรงกดด้านหน้า 3000N



Standard mortise design easy to install or retrofit  
ด้วยตลับกุญแจมาตรฐานที่สามารถติดตั้งแทนระบบ  
ล็อกทั่วไปได้



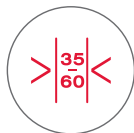
Anti corrosion with stainless steel materials (304)  
ป้องกันการกัดกร่อนด้วยวัสดุสแตนเลส (304)



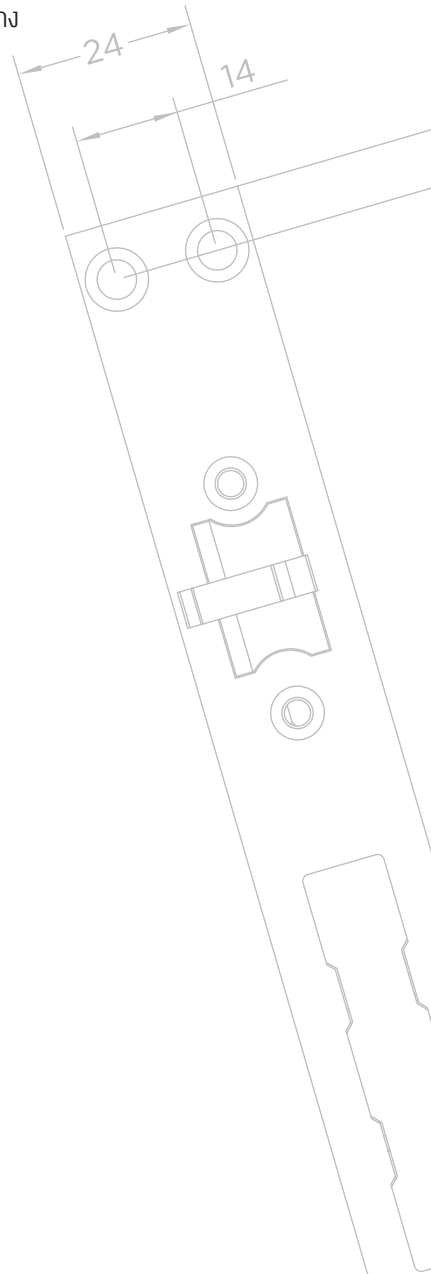
Suitable for DIN Left and Right side opening doors  
สามารถติดตั้งทั้งบานเปิดซ้ายและบานเปิดขวา



Push-Pull mortise with unique double bolt locking  
รุ่น Push-Pull เพิ่มการล็อกกลอนคู่ที่เป็นเอกลักษณ์เฉพาะ



Suitable for door thickness 35-60 mm  
เหมาะสำหรับประตูหนาตั้งแต่ 35-60 มม.



# ER4900

Surface Mounted Rim Lock ชุดล็อกเสริมประตูระบบดิจิทัล  
Horizontal Locking Body แบบแนวนอน



1 Master PIN code, up to 20 user PIN codes  
1 รหัสผ่านหลัก, 20 รหัสผ่านทั่วไป



RFID, BTS key card up to 50 cards  
คีย์การ์ดแบบ RFID หรือ BTS สูงสุด 50 ใบ



Auto locking  
ฟังก์ชันล็อกอัตโนมัติ



Manual locking  
ฟังก์ชันล็อกด้วยมือ



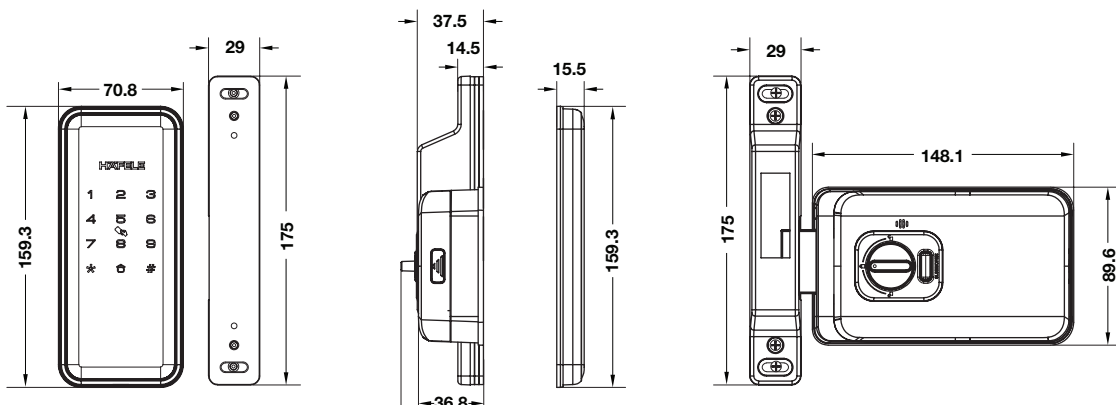
Micro USB emergency power supply  
การเชื่อมต่อแหล่งจ่ายไฟฉุกเฉินแบบ Micro USB



Random PIN code function  
ระบบการใส่รหัสผ่านแบบสุ่ม



Freeze function (3 mins)  
ระบบหยุดทำงาน 3 นาที เมื่อยืนยันตัวตนผิดพลาดเกินกำหนด



| รายละเอียดผลิตภัณฑ์ | Cat. No.   |
|---------------------|------------|
| Black / สีดำ        | 499.56.236 |

- Door thickness 30-50 mm
- สำหรับประตูหนา 30-50 มม.

## ER5100

Surface Mounted Rim Lock ชุดล็อกเสริมประตูระบบดิจิทัล  
Vertical Locking Body แบบแนวตั้ง



Bluetooth Key Access  
การเปิดประตูด้วยแอปพลิเคชันผ่านมือถือ



1 Master PIN code, up to 10 user PIN codes  
1 รหัสผ่านหลัก, 10 รหัสผ่านทั่วไป



RFID, BTS key card up to 100 cards  
คีย์การ์ดแบบ RFID หรือ BTS สูงสุด 100 ใบ



100 Fingerprints  
ลายนิ้วมือสูงสุด 100 ลายนิ้วมือ



Auto locking  
ฟังก์ชันล็อกอัตโนมัติ



Manual locking  
ฟังก์ชันล็อกด้วยมือ



Defense locking  
ฟังก์ชันการเตือนเมื่อถูกปลดล็อกจากภายในห้อง



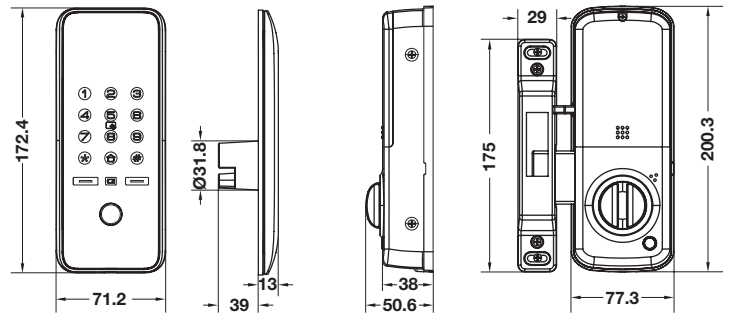
Random PIN code function  
ระบบการใส่รหัสผ่านแบบสุ่ม



Freeze function (3 mins)  
ระบบหยุดทำงาน 3 นาที เมื่อยืนยันตัวตนผิดพลาดเกินกำหนด



Privacy locking  
ฟังก์ชันความเป็นส่วนตัว



| รายละเอียดผลิตภัณฑ์   | Cat. No.   |
|---|------------|
| Black, Rim Silver matt / สีดำ ขอบสีเงินด้าน                             | 499.56.235 |
| ER5100 with ZigBee Module included / ชุดล็อก ER5100 พร้อม ZigBee Module | 499.21.208 |
| Wireless Multimode Gateway  | 499.21.220 |

- Door thickness 30-50 mm
- สำหรับประตูหนา 30-50 มม.

# ER5200

Digital Sliding Rim Lock ชุดล็อกเสริมประตูบานเลื่อนระบบดิจิทัล  
Vertical Locking Body แบบแนวตั้ง



Bluetooth Key Access  
การเปิดประตูด้วยแอปพลิเคชันผ่านมือถือ



1 Master PIN code, up to 100 user PIN codes  
1 รหัสผ่านหลัก, 100 รหัสผ่านทั่วไป



RFID, BTS key card up to 100 cards  
คีย์การ์ดแบบ RFID หรือ BTS สูงสุด 100 ใบ



100 Fingerprints  
ลายนิ้วมือสูงสุด 100 ลายนิ้วมือ



Auto locking  
ฟังก์ชันล็อกอัตโนมัติ



Manual locking  
ฟังก์ชันล็อกด้วยมือ



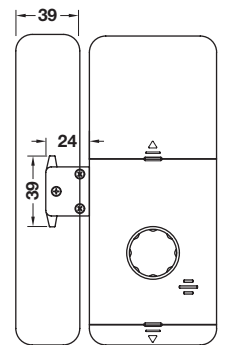
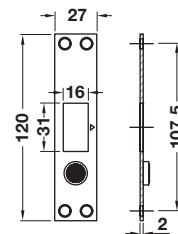
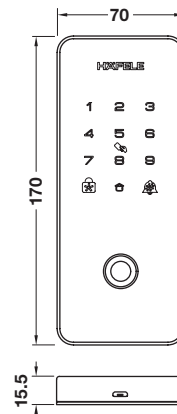
Random PIN code function  
ระบบการใส่รหัสผ่านแบบสุ่ม



Freeze function (2 mins)  
ระบบหยุดทำงาน 2 นาที เมื่อยืนยันตัวตนผิดเกินกำหนด



Type-C USB emergency power supply  
การเชื่อมต่อแหล่งจ่ายไฟฉุกเฉินแบบยูเอสบี Type-C



| รายละเอียดผลิตภัณฑ์ | Cat. No.   |
|---------------------|------------|
| Black / สีดำ        | 499.56.246 |

- Door thickness 30-50 mm
- สำหรับประตูหนา 30-50 มม.

## DH2000 | Lever Handle Lock ชุดล็อกประตูระบบดิจิทัลแบบก้านโยก Standard Latch Lock Retrofit สันสปริงมาตรฐาน ติดตั้งแทนลูกบิดทั่วไป



Bluetooth Key Access  
การเปิดประตูด้วยแอปพลิเคชันผ่านมือถือ



1 Master fingerprint, 19 user fingerprints  
1 ลายนิ้วมือหลัก, 19 ลายนิ้วมือทั่วไป



2 Mechanical keys  
กุญแจสำหรับกรณีฉุกเฉิน 2 ดอก



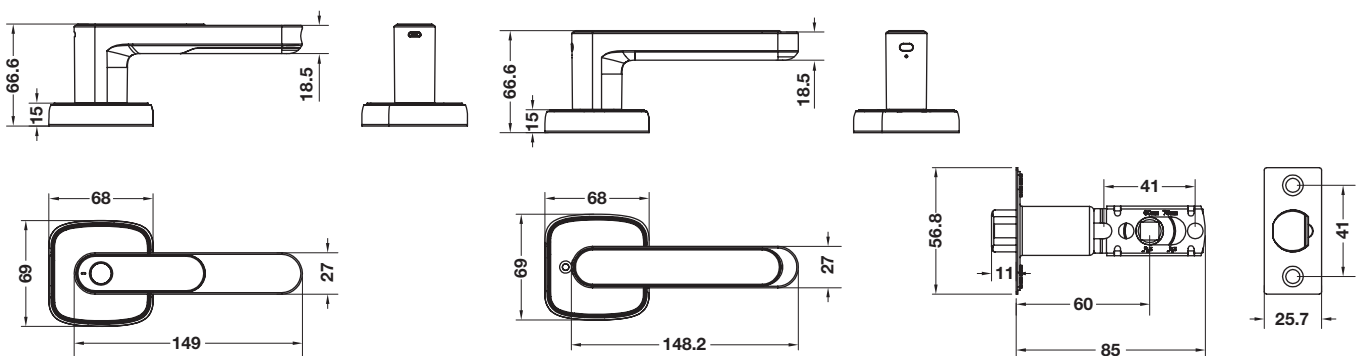
Auto locking  
ฟังก์ชันล็อกอัตโนมัติ



Manual locking  
ฟังก์ชันล็อกด้วยมือ



Micro USB emergency power supply  
การเชื่อมต่อแหล่งจ่ายไฟฉุกเฉินแบบ Micro USB



| รายละเอียดผลิตภัณฑ์ | Cat. No.   |
|---------------------|------------|
| Black / สีดำ        | 499.21.189 |

- Door thickness 32-50 mm
- สำหรับประตูหนา 32-50 มม.

# DH2100 | Lever Lock ชุดล็อกประตูระบบดิจิทัลแบบก้านโยก

Standard Latch Lock Retrofit ล๊อคปรับมาตรฐาน ติดตั้งแทนลูกบิดทั่วไป



Bluetooth Key Access  
การเปิดประตูด้วยแอปพลิเคชันผ่านมือถือ



Admin, user PIN code maximum capacity is 100  
รหัสผ่านแอดมิน, รหัสผ่านผู้ใช้งาน สามารถลงทะเบียนได้สูงสุด 100 ชุด



Admin, user key card maximum capacity is 100  
คีย์การ์ดแอดมิน, คีย์การ์ดผู้ใช้งาน สามารถลงทะเบียนได้สูงสุด 100 ใบ



2 Mechanical keys  
กุญแจสำหรับกรณียุติฉุกเฉิน 2 ดอก



Admin, user fingerprint maximum capacity is 50  
ลายนิ้วมือแอดมิน, ลายนิ้วมือผู้ใช้งาน สามารถลงทะเบียนได้สูงสุด 50 ลายนิ้วมือ



Type-C USB emergency power supply  
การเชื่อมต่อแหล่งจ่ายไฟฉุกเฉินแบบยูเอสบี Type-C



Auto locking  
ฟังก์ชันล็อกอัตโนมัติ



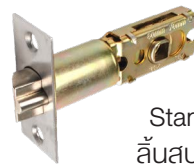
Manual locking  
ฟังก์ชันล็อกด้วยมือ



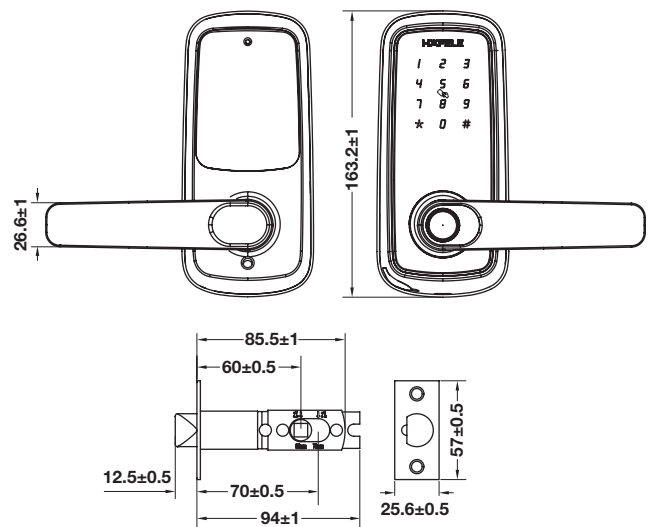
Freeze function (2 mins)  
ระบบหยุดทำงาน 2 นาที เมื่อยืนยันตัวตนผิดพลาดเกินกำหนด



Random PIN code function  
ระบบการใส่รหัสผ่านแบบสุ่ม



Standard latch  
ล๊อคปรับมาตรฐาน



| รายละเอียดผลิตภัณฑ์        | Cat. No.   |
|----------------------------|------------|
| Black / สีดำ               | 499.21.221 |
| Wireless Multimode Gateway | 499.21.220 |

- Door thickness 32-50 mm
- สำหรับประตูหนา 32-50 มม.

## DL6600

Lever Mortise Lock ชุดล็อกประตูระบบดิจิทัลแบบก้านโยก  
Narrow Frame Mortise ตลับกุญแจมาตรฐานสำหรับประตูเฟรมแคบ



Remote unlocking via Häfele Smart Living  
(Wireless Multimode Gateway required)  
ปลดล็อกระยะไกลผ่านแอปพลิเคชัน Häfele Smart Living  
(จำเป็นต้องเชื่อมต่อกับอุปกรณ์ Wireless Multimode Gateway)



3 Master PIN codes, up to 97 user PIN codes  
3 รหัสผ่านหลัก, 97 รหัสผ่านทั่วไป



3 Master key cards, 97 user key cards (RFID, BTS)  
3 คีย์การ์ดหลัก, 97 คีย์การ์ดทั่วไป (แบบ RFID หรือ BTS)



3 Master fingerprints, 97 user fingerprints  
3 ลายนิ้วมือหลัก, 97 ลายนิ้วมือทั่วไป



2 Mechanical keys  
กุญแจสำหรับกรณีฉุกเฉิน 2 ดอก



Auto locking (only Swing door mortise lock)  
ฟังก์ชันล็อกอัตโนมัติ (เฉพาะตลับกุญแจสำหรับประตูบานเปิด)



Lift up handle lock  
ฟังก์ชันโยกมือจับขึ้นเพื่อล็อกประตู



Privacy locking  
ฟังก์ชันความเป็นส่วนตัว



Random PIN code function  
ระบบการใส่รหัสผ่านแบบสุ่ม



Freeze function (90 sec)  
ระบบหยุดทำงาน 90 วินาที เมื่อยืนยันตัวตนผิดพลาดเกินกำหนด



Low battery alarm  
การเตือนเมื่อแบตเตอรี่ใกล้หมด



| รายละเอียดผลิตภัณฑ์  | Cat. No.   |
|--|------------|
| Swing door mortise lock<br>ตลับกุญแจสำหรับประตูบานเปิด     | 499.21.196 |
| Sliding door mortise lock<br>ตลับกุญแจสำหรับประตูบานเลื่อน | 499.21.197 |
| Wireless Multimode Gateway                                 | 499.21.220 |

- Door thickness 35-55 mm
- สำหรับประตูหนา 35-55 มม.

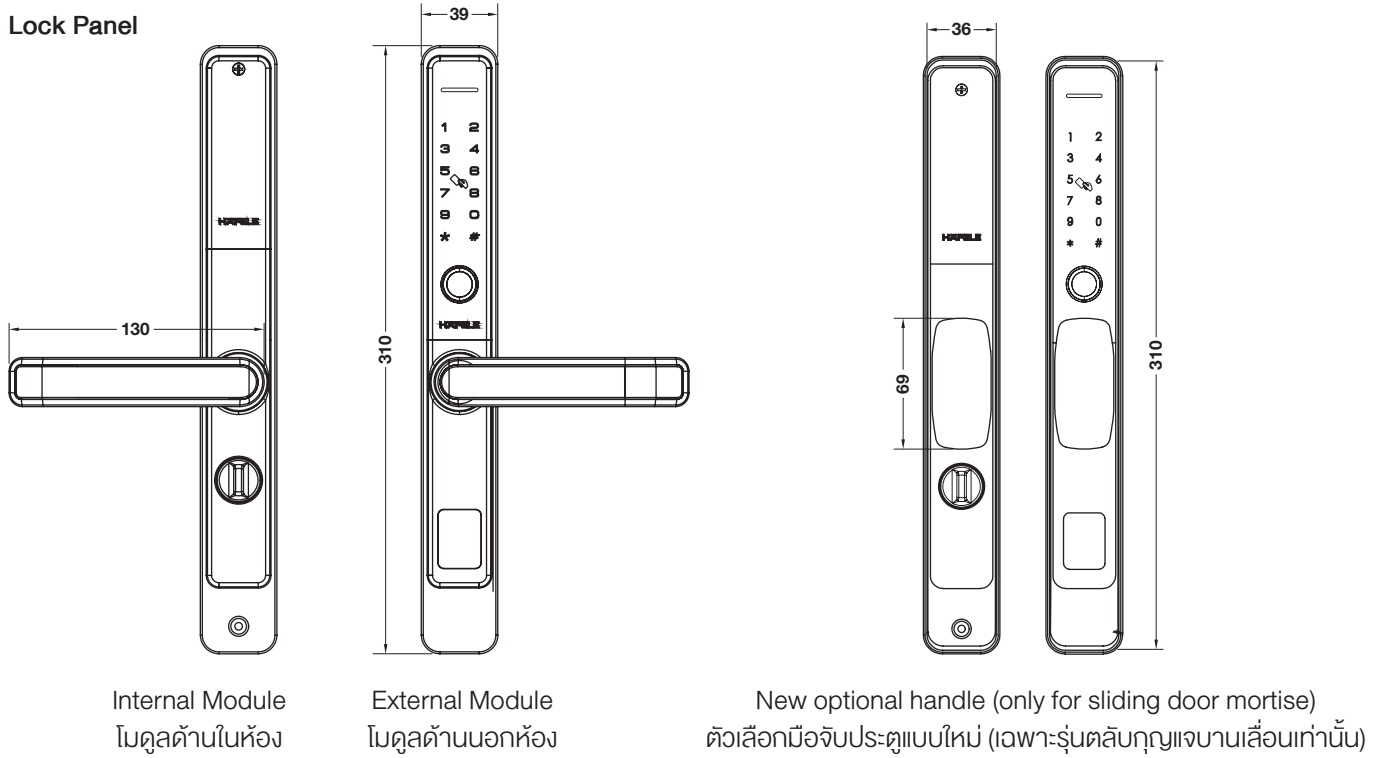


# DL6600

Lever Mortise Lock ชุดล็อกประตูระบบดิจิทัลแบบก้านโยก  
Narrow Frame Mortise ตลับกุญแจมาตรฐานสำหรับประตูเฟรมแคบ



## Lock Panel

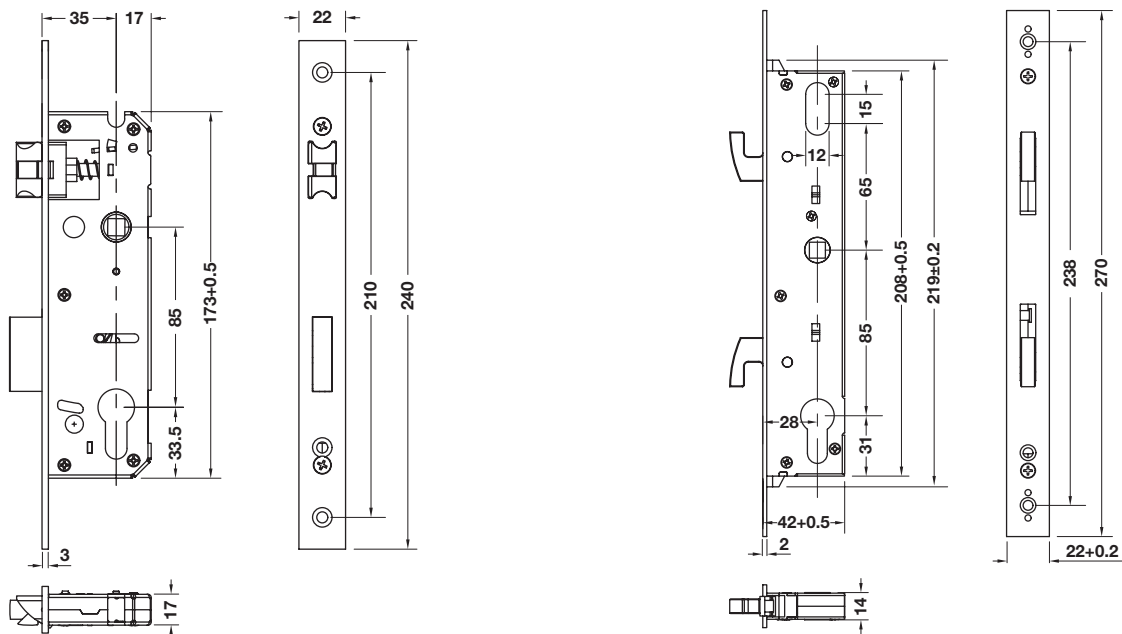


Internal Module  
โมดูลด้านในห้อง

External Module  
โมดูลด้านนอกห้อง

New optional handle (only for sliding door mortise)  
ตัวเลือกมือจับประตูแบบใหม่ (เฉพาะรุ่นตลับกุญแจบานเลื่อนเท่านั้น)

## Mortise Lock



Swing Door Mortise  
ตลับกุญแจสำหรับประตูบานเปิด

Sliding Door Mortise  
ตลับกุญแจสำหรับประตูบานเลื่อน

## EL7200

Lever Mortise Lock ชุดล็อกประตูระบบดิจิทัลแบบก้านโยก  
Standard Mortise ตลับกุญแจมาตรฐาน



1 Master PIN code, up to 1 user PIN code  
1 รหัสผ่านหลัก, 1 รหัสผ่านทั่วไป



RFID, BTS key card up to 50 cards  
คีย์การ์ดแบบ RFID หรือ BTS สูงสุด 50 ใบ



3 Mechanical keys  
กุญแจสำหรับกรณีฉุกเฉิน 3 ดอก



Auto locking  
ฟังก์ชันล็อกอัตโนมัติ



Manual locking  
ฟังก์ชันล็อกด้วยมือ



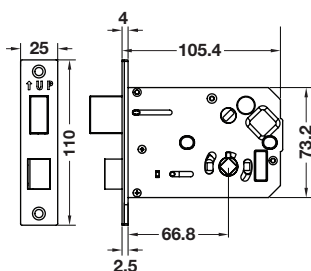
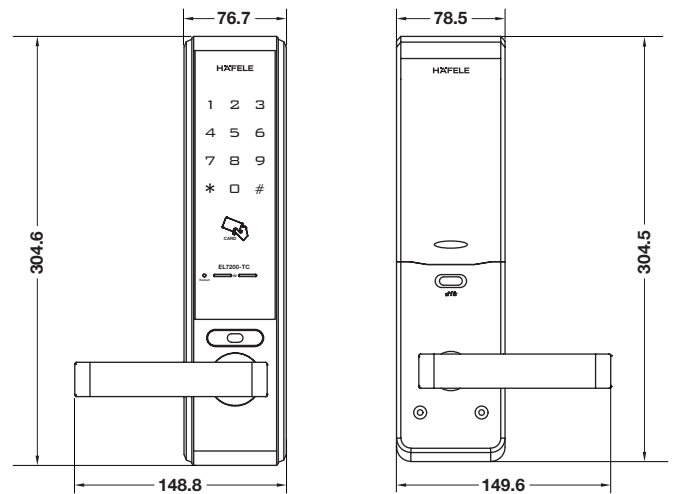
Random PIN code function  
ระบบการใส่รหัสผ่านแบบสุ่ม



Freeze function (1 min)  
ระบบหยุดทำงาน 1 นาที เมื่อยืนยันตัวตนผิดพลาดเกินกำหนด



Privacy locking  
ฟังก์ชันความเป็นส่วนตัว



Standard Mortise  
ตลับกุญแจมาตรฐาน

| รายละเอียดผลิตภัณฑ์   | Cat. No.   |
|-----------------------|------------|
| Dark grey / สีเทาเข้ม | 499.56.223 |

- Door thickness 35-50 mm
- สำหรับประตูหนา 35-50 มม.

DL7000 | Lever Mortise Lock ชุดล็อกประตูระบบดิจิทัลแบบก้านโยก  
 DL7100 | High Security Mortise Lock ตลับกุญแจความปลอดภัยสูง



3 Master PIN codes, up to 47 user PIN codes  
 3 รหัสผ่านหลัก, 47 รหัสผ่านทั่วไป



3 Master keycards, 47 user keycards (RFID,BTS)  
 3 คีย์การ์ดหลัก, 47 คีย์การ์ดทั่วไป (แบบ RFID หรือ BTS)



3 Master fingerprints, 97 user fingerprints (only DL7100)  
 3 ลายนิ้วมือหลัก, 97 ลายนิ้วมือทั่วไป (เฉพาะรุ่น DL7100)



2 Mechanical keys  
 กุญแจสำหรับกรณีฉุกเฉิน 2 ดอก



Auto locking  
 ฟังก์ชันล็อกอัตโนมัติ



Manual locking  
 ฟังก์ชันล็อกด้วยมือ



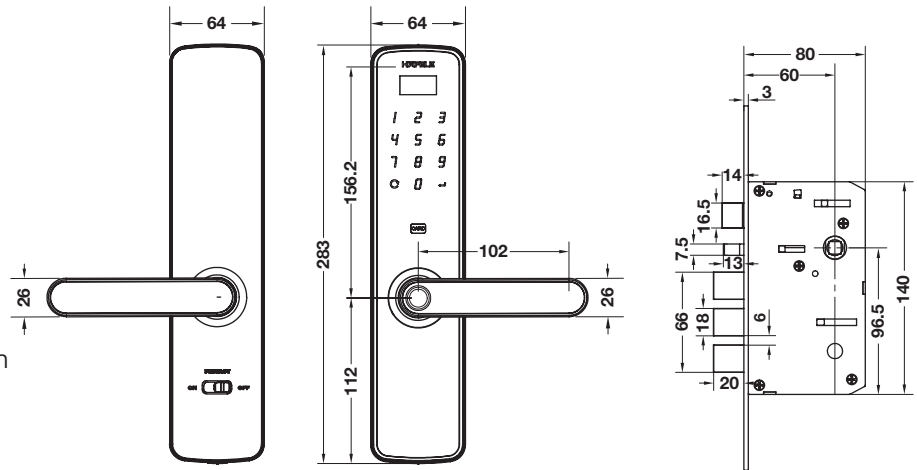
Random PIN code function  
 ระบบการใส่รหัสผ่านแบบสุ่ม



Freeze function (300 sec)  
 ระบบหยุดทำงาน 300 วินาที เมื่อยืนยันตัวตนผิดพลาดกำหนด



Privacy locking  
 ฟังก์ชันความเป็นส่วนตัว



High Security Mortise  
 ตลับกุญแจความปลอดภัยสูง

| รายละเอียดผลิตภัณฑ์  | Cat. No.   |
|--|------------|
| DL7100 Black Big Mortise /<br>DL7100 รุ่นตลับกุญแจความปลอดภัยสูง           | 499.21.192 |
| DL7100 with ZigBee Module included /<br>ชุดล็อก DL7100 พร้อม ZigBee Module | 499.21.198 |
| DL7000 Black Big Mortise /<br>DL7000 รุ่นตลับกุญแจความปลอดภัยสูง           | 499.21.217 |
| DL7000 with ZigBee Module included /<br>ชุดล็อก DL7000 พร้อม ZigBee Module | 499.21.218 |
| Wireless Multimode Gateway   | 499.21.220 |

- Door thickness 35-50 mm
- สำหรับประตูหนา 35-50 มม.

## DL7800

Lever Mortise Lock ชุดล็อกประตูระบบดิจิทัลแบบกันโยก  
High Security Mortise Lock ตลับกุญแจความปลอดภัยสูง



Remote unlocking via Häfele Smart Living  
(Wireless Multimode Gateway required)  
ปลดล็อกระยะไกลผ่านแอปพลิเคชัน Häfele Smart Living  
(จำเป็นต้องเชื่อมต่อกับอุปกรณ์ Wireless Multimode Gateway)



1 Master PIN code, up to 30 user PIN codes  
1 รหัสผ่านหลัก, 30 รหัสผ่านทั่วไป



4 One-time PIN codes  
ลกระเบียนรหัสผ่านแบบใช้ครั้งเดียวได้ถึง 4 ชุด



70 User key cards (RFID, BTS)  
70 คีย์การ์ดทั่วไป (แบบ RFID หรือ BTS)



100 Fingerprints  
ลายนิ้วมือสูงสุด 100 ลายนิ้วมือ



3 Mechanical keys  
กุญแจสำหรับกรณีฉุกเฉิน 3 ดอก



Auto locking  
ฟังก์ชันล็อกอัตโนมัติ



Manual locking  
ฟังก์ชันล็อกด้วยมือ



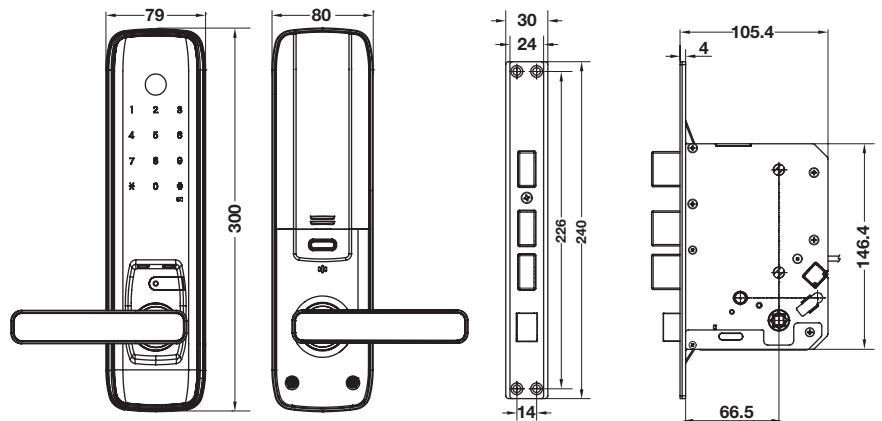
Privacy locking  
ฟังก์ชันความเป็นส่วนตัว



Freeze function (1 min)  
ระบบหยุดทำงาน 1 นาที เมื่อยืนยันตัวตนผิดพลาดเกินกำหนด



Low battery alarm  
การเตือนเมื่อแบตเตอรี่ใกล้หมด



| รายละเอียดผลิตภัณฑ์        | Cat. No.   |
|----------------------------|------------|
| Black matt / สีดำด้าน      | 499.21.199 |
| Wireless Multimode Gateway | 499.21.220 |

- Door thickness 35-50 mm
- สำหรับประตูหนา 35-50 มม.

# DL7600

Lever Mortise Lock ชุดล็อกประตูระบบดิจิทัลแบบก้านโยก  
High Strength DIN Type Mortise Lock ตลับกุญแจความคงทนสูง (มาตรฐาน DIN)



Bluetooth Key Access  
การเปิดประตูด้วยแอปพลิเคชันผ่านมือถือ



1 Master PIN code, up to 10 user PIN codes  
1 รหัสผ่านหลัก, 10 รหัสผ่านทั่วไป



RFID, BTS key card up to 100 cards  
คีย์การ์ดแบบ RFID หรือ BTS สูงสุด 100 ใบ



100 Fingerprints  
ลายนิ้วมือสูงสุด 100 ลายนิ้วมือ



2 Mechanical keys  
กุญแจสำหรับกรณีฉุกเฉิน 2 ดอก



Auto locking  
ฟังก์ชันล็อกอัตโนมัติ



Manual locking  
ฟังก์ชันล็อกด้วยมือ



Defense locking  
ฟังก์ชันการเตือนเมื่อถูกปลดล็อกจากภายในห้อง



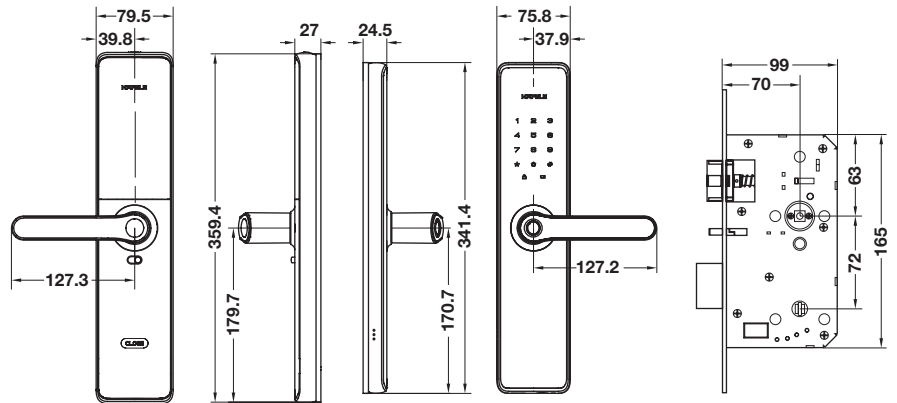
Random PIN code function  
ระบบการใส่รหัสผ่านแบบสุ่ม



Freeze function (2 mins)  
ระบบหยุดทำงาน 2 นาที เมื่อยืนยันตัวตนผิดเกินกำหนด



Privacy locking  
ฟังก์ชันความเป็นส่วนตัว

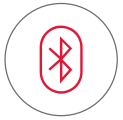


| รายละเอียดผลิตภัณฑ์  | Cat. No.   |
|--|------------|
| Black / สีดำ   | 499.21.180 |
| Antique copper / สีทองแดงมดำ   | 499.56.227 |
| DL7600 (Black) with ZigBee Module included / ชุดล็อก DL7600 (สีดำ) พร้อม ZigBee Module                 | 499.21.209 |
| DL7600 (Antique Copper) with ZigBee Module included / ชุดล็อก DL7600 (สีทองแดงมดำ) พร้อม ZigBee Module | 499.21.212 |
| Wireless Multimode Gateway   | 499.21.220 |

- Door thickness 35-60 mm
- สำหรับประตูหนา 35-60 มม.

## PP8100

Push-Pull Mortise Lock ชุดล็อกประตูระบบดิจิทัลแบบ Push-Pull  
High Strength DIN Type Mortise ตลับกุญแจความคงทนสูง (มาตรฐาน DIN)



Bluetooth Key Access  
การเปิดประตูด้วยแอปพลิเคชันผ่านมือถือ



1 Master PIN code, up to 10 user PIN codes  
1 รหัสผ่านหลัก, 10 รหัสผ่านทั่วไป



RFID, BTS key card up to 100 cards  
คีย์การ์ดแบบ RFID หรือ BTS สูงสุด 100 ใบ



100 Fingerprints  
ลายนิ้วมือสูงสุด 100 ลายนิ้วมือ



2 Mechanical keys  
กุญแจสำหรับกรณีฉุกเฉิน 2 ดอก



Auto locking  
ฟังก์ชันล็อกอัตโนมัติ



Manual locking  
ฟังก์ชันล็อกด้วยมือ



Defense locking  
ฟังก์ชันการเตือนเมื่อถูกปลดล็อกจากภายในห้อง



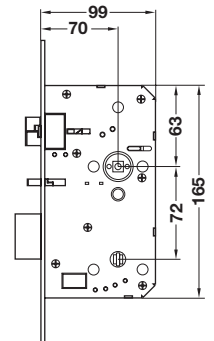
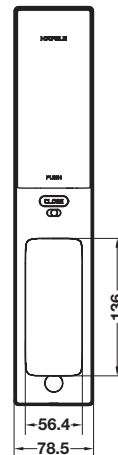
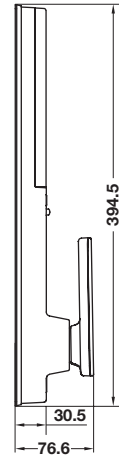
Random PIN code function  
ระบบการใส่รหัสผ่านแบบสุ่ม



Freeze function (2 mins)  
ระบบหยุดทำงาน 2 นาที เมื่อยืนยันตัวตนผิดพลาดเกินกำหนด



Privacy locking  
ฟังก์ชันความเป็นส่วนตัว



| รายละเอียดผลิตภัณฑ์  | Cat. No.   |
|--|------------|
| Black / สีดำ   | 499.21.185 |
| Antique Copper / สีทองแดงมดำ   | 499.21.186 |
| PP8100 (Black) with ZigBee Module included / ชุดล็อก PP8100 (สีดำ) พร้อม ZigBee Module                 | 499.21.210 |
| PP8100 (Antique Copper) with ZigBee Module included / ชุดล็อก PP8100 (สีทองแดงมดำ) พร้อม ZigBee Module | 499.21.213 |
| Wireless Multimode Gateway   | 499.21.220 |

- Door thickness 35-60 mm
- สำหรับประตูหนา 35-60 มม.

# PP9100

Premium Push-Pull Mortise Lock ชุดล็อกประตูระบบดิจิทัลแบบ Push-Pull รุ่นพรีเมียม High Strength Mortise ตลับกุญแจความคงทนสูง



1 Admin Face ID, 98 User Face ID  
การเปิดประตูด้วยแอปพลิเคชันผ่านมือถือ



1 Admin PIN code, 98 User PIN codes  
1 รหัสผ่านแอดมิน, 98 รหัสผ่านผู้ใช้งานทั่วไป



1 Admin key card, 98 User key card  
1 คีย์การ์ดแอดมิน, 98 คีย์การ์ดผู้ใช้งานทั่วไป



1 Admin fingerprint, 98 User fingerprints  
1 ลายนิ้วมือแอดมิน, 98 ลายนิ้วมือผู้ใช้งานทั่วไป



2 Mechanical keys  
กุญแจสำหรับกรณีฉุกเฉิน 2 ดอก



Bluetooth Key Access  
การเปิดประตูด้วยแอปพลิเคชันผ่านมือถือ



Low battery alarm  
การเตือนเมื่อแบตเตอรี่ใกล้หมด



Type-C USB emergency power supply  
การเชื่อมต่อแหล่งจ่ายไฟฉุกเฉินแบบยูเอสบี Type-C



Random PIN code function  
ระบบการใส่รหัสผ่านแบบสุ่ม



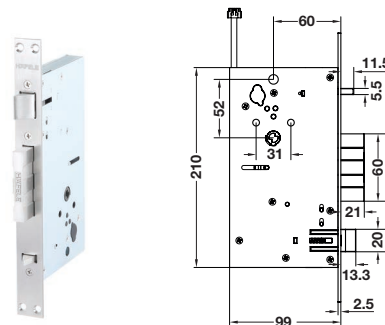
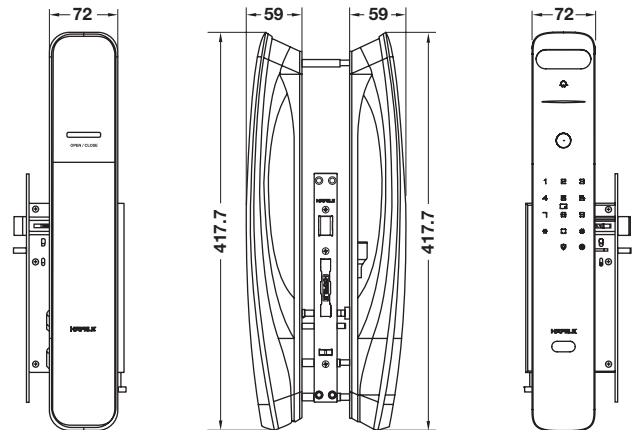
Freeze function (2 mins)  
ระบบหยุดทำงาน 2 นาที เมื่อยืนยันตัวตนผิดพลาดเกินกำหนด



Privacy locking  
ฟังก์ชันความเป็นส่วนตัว



Defense locking  
ฟังก์ชันการเตือนเมื่อถูกปลดล็อกจากภายในห้อง



| รายละเอียดผลิตภัณฑ์        | Cat. No.   |
|----------------------------|------------|
| Black / สีดำ               | 499.21.219 |
| Wireless Multimode Gateway | 499.21.220 |

- Door thickness 35-60 mm
- สำหรับประตูหนา 35-60 มม.

# TIPS & TRICKS

- 1** Mechanical Override Key | กุญแจฉุกเฉิน  
The key only helps, if you keep it outside the locked door. A good place to keep one copy is your office or relatives house.  
กุญแจจะช่วยให้ได้ก็ต่อเมื่อคุณเก็บกุญแจไว้นอกบ้าน สถานที่ที่เหมาะสมสำหรับการเก็บกุญแจสำรองคือ ที่ทำงานหรือที่บ้านญาติของคุณ
- 2** Fingerprint registration | การลงทะเบียนลายนิ้วมือ  
To improve fingerprint reading, first time touch the sensor with a dry finger, second time with moisten (not wet!) finger. Register at least 2 fingers.  
เพื่อปรับปรุงการอ่านลายนิ้วมือให้แม่นยำขึ้นครั้งแรกด้วยนิ้วที่แห้งและครั้งที่สองด้วยนิ้วที่ชื้น (แต่ไม่เปียก!) และควรลงทะเบียนอย่างน้อย 2 นิ้ว
- 3** Privacy Function | ฟังก์ชันความเป็นส่วนตัว  
Learn how to use the privacy setting, which is a “Do not disturb” function. Once set, the lock will not allow normal users to enter the door.  
เรียนรู้วิธีการตั้งค่าโหมดความเป็นส่วนตัวซึ่งเป็นฟังก์ชัน “ห้ามรบกวน” เมื่อตั้งค่าแล้ว อุปกรณ์จะไม่อนุญาตให้ผู้ใช้ทั่วไปปลดล็อกได้ ยกเว้นการใช้รหัสผ่าน มาสเตอร์หรือกุญแจฉุกเฉิน
- 4** Batteries | แบตเตอรี่  
Always use brand name alkaline batteries for a good performance and to avoid leakages. Do not use re-chargeable NiMH and NiCD batteries due to their lower working voltage.  
ใช้แบตเตอรี่อัลคาไลน์แบรนด์ที่ดีเพื่อประสิทธิภาพการทำงานของอุปกรณ์และเพื่อเป็นการหลีกเลี่ยงการรั่วไหล ไม่แนะนำให้ใช้แบตเตอรี่ประเภท NiMH และ NiCD ที่ชาร์จซ้ำได้เนื่องจากแรงดันไฟฟ้าต่ำ



# A few things to know before your purchase

## สิ่งที่ควรรู้ก่อนการสั่งซื้อ



Outdoor with rain protection  
ด้านนอกที่มีกันสาด



Indoor  
ภายในห้อง



Splash water proof  
ผ่านมาตรฐานการป้องกันฝุ่น  
และละอองน้ำ



Normal door  
ประตูที่ไม่มีบังใบ



Rebated door  
ประตูที่มีบังใบ



Double door  
สามารถติดตั้งกับประตูบานคู่ได้



Wood door thickness 35-60 mm  
บานประตูที่มีความหนา ระหว่าง  
35-60 มม.









Door frame at least 130 mm  
กรอบบานประตูมีความหนา  
อย่างน้อย 130 มม.



No PVC door  
ไม่สามารถติดตั้งกับประตู PVC ได้



| DESCRIPTION<br>รายละเอียด  | ER4900        | ER5100   | ER5200   | DH2000   | DH2100   | DL6600<br>(SWING DOOR)   |
|--|---------------|--|--|--|--|--|
| <b>ACCESS MODES (วิธีการปลดล็อก)</b>   |               |  |  |  |  |  |
| FACE ID<br>สแกนใบหน้า  | -             | -  | -  | -  | -  | -  |
| PIN CODE<br>รหัสผ่าน   | 20            | 10   | 100  | -  | 100  | 100  |
| KEYCARD (MIFARE/RFID)<br>คีย์การ์ดแบบ MIFARE/RFID  | 50            | 100  | 100  | -  | 100  | 100  |
| FINGERPRINT<br>ลายนิ้วมือ  | -             | 100  | 100  | 20   | 50   | 100  |
| MECHANICAL KEY<br>กุญแจฉุกเฉิน   | -             | -  | -  | √  | √  | √  |
| <b>PRODUCT SPECIFICATION (ข้อมูลสินค้า)</b>  |               |  |  |  |  |  |
| FRONT BODY (WxHxD mm)<br>ขนาดด้านหน้า (กxสxม มม.)  | 71 x 159 x 16 | 71 x 172 x 13  | 69 x 171 x 16  | 69 x 149 x 67  | 75 x 163 x 75  | 36 x 310 x 55  |
| BACK BODY (WxHxD mm)<br>ขนาดด้านหลัง (กxสxม มม.)   | 149 x 90 x 37 | 77 x 200 x 51  | 69 x 171 x 30  | 69 x 149 x 67  | 75 x 163 x 75  | 36 x 310 x 55  |
| DOOR THICKNESS (mm)<br>ความหนาประตู (มม.)  | 30-50         | 30-50  | 30-50  | 32-50  | 32-50  | 35-55  |
| BACKSET (mm)<br>ระยะมือจับจากขอบบาน (มม.)  | -             | -  | -  | 60-70  | 60-70  | 35   |
| MORTISE DEPTH (mm)<br>ระยะเจาะสลักตัวกุญแจ (มม.)   | -             | -  | -  | 85   | 85   | 52   |
| LOCK TYPE<br>ชนิดของตัวล็อกกุญแจ   | Rim Lock      | Rim Lock   | Rim Lock   | Latch Lock   | Latch Lock   | Mortise  |
| <b>ADDITIONAL FEATURES (คุณสมบัติเพิ่มเติม)</b>  |               |  |  |  |  |  |
| MASTER CODE<br>รหัสผ่านหลัก  | √             | √  | √  | -  | √  | √  |
| BLUETOOTH<br>สัญญาณบลูทูธ  | -             | <br>Häfele Smart Lock   | <br>Häfele Access | <br>Häfele Smart Living | <br>Häfele Smart Living | -  |
| ZIGBEE<br>สัญญาณซิกบี  | -             | <br>Häfele Smart Living | -  | -  | -  | <br>Häfele Smart Living |
| REMOTE CONTROL via APP*<br>การควบคุมระยะไกลผ่านแอปฯ                                      | -             | √*   | -  | √*   | √*   | √*   |
| BTS AND MRT COMPATIBLE<br>การรองรับบัตร BTS, MRT   | √             | √  | √  | -  | -  | -  |
| BURGLAR ALARM<br>การเตือนเมื่อถูกบุกรุก  | -             | √  | -  | -  | -  | -  |
| COLOR<br>● Black<br>สีดำ<br>● Dark gray<br>สีเทาเข้ม<br>● Antique copper<br>สีทองแดงรมดำ | ●             | ●  | ●  | ●  | ●  | ●  |

\*Wireless Multimode Gateway is required for remote control function (Cat. No. 499.21.220)  
สำหรับการควบคุมระยะไกล จำเป็นต้องใช้งานร่วมกับอุปกรณ์ Wireless Multimode Gateway (รหัสสินค้า 499.21.220)

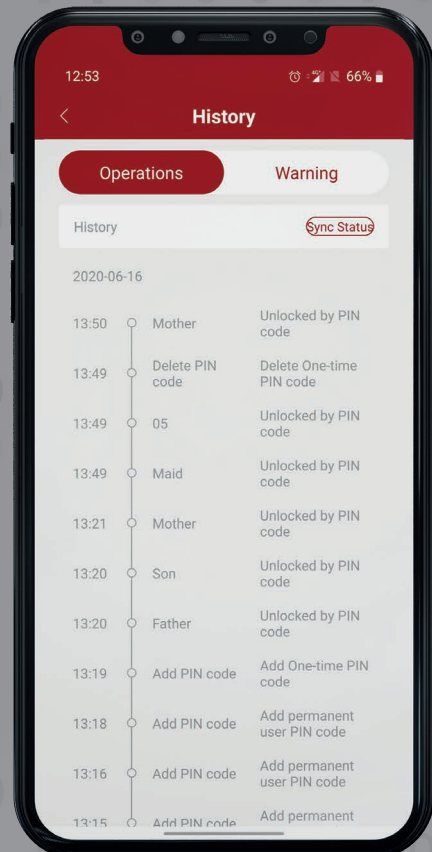
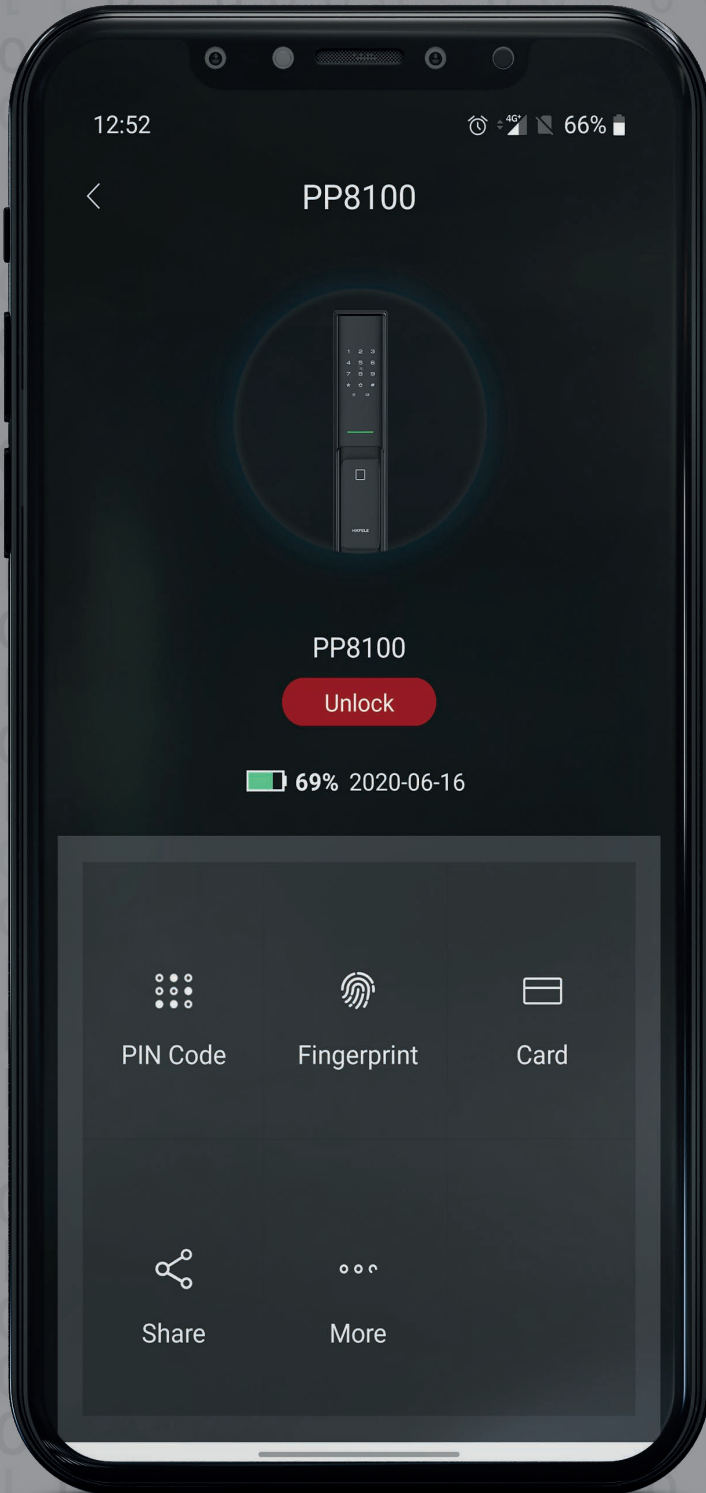


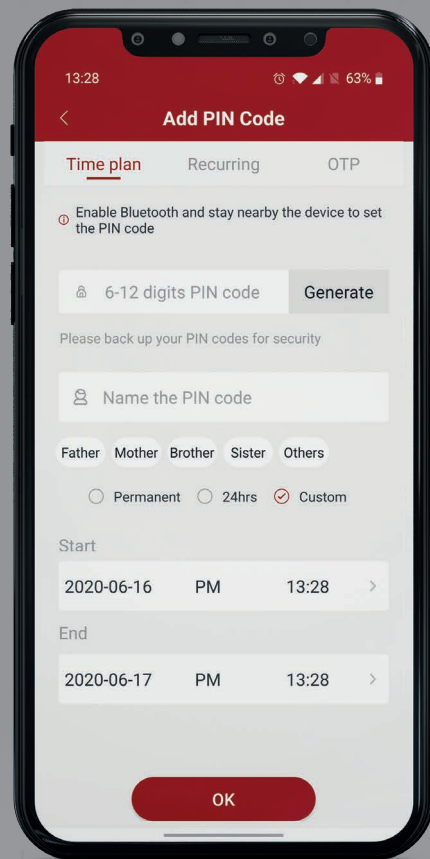
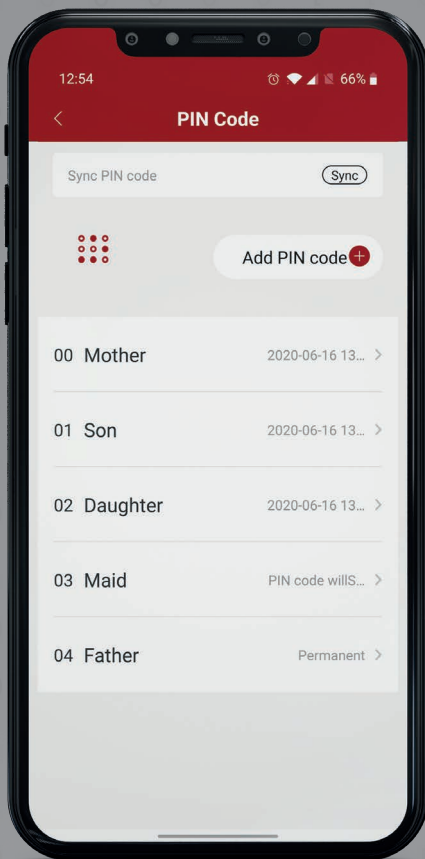
| DESCRIPTION<br>รายละเอียด                           | DL6600<br>(SLIDING DOOR) | EL7200        | DL7000 / DL7100      | DL7800              | DL7600              | PP8100              | PP9100              |
|---|--------------------------|---------------|----------------------|---------------------|---------------------|---------------------|---------------------|
| <b>ACCESS MODES (วิธีการปลดล็อก)</b>                |                          |               |                      |                     |                     |                     |                     |
| FACE ID<br>สแกนใบหน้า                               | -                        | -             | -                    | -                   | -                   | -                   | 99                  |
| PIN CODE<br>รหัสผ่าน                                | 100                      | 1             | 50                   | 35                  | 100                 | 100                 | 99                  |
| KEYCARD (MIFARE/RFID)<br>คีย์การ์ดแบบ MIFARE/RFID   | 100                      | 50            | 50                   | 70                  | 100                 | 100                 | 99                  |
| FINGERPRINT<br>ลายนิ้วมือ                           | 100                      | -             | 100<br>(Only DL7100) | 100                 | 100                 | 100                 | 99                  |
| MECHANICAL KEY<br>กุญแจฉุกเฉิน                      | √                        | √             | √                    | √                   | √                   | √                   | √                   |
| <b>PRODUCT SPECIFICATION (ข้อมูลสินค้า)</b>         |                          |               |                      |                     |                     |                     |                     |
| FRONT BODY (WxHxD mm)<br>ขนาดด้านหน้า (กxสxท มม.)   | 36 x 310 x 55            | 77 x 305 x 68 | 64 x 283 x 75        | 79 x 300 x 62       | 76 x 341 x 82       | 79 x 395 x 70       | 72 x 418 x 59       |
| BACK BODY (WxHxD mm)<br>ขนาดด้านหลัง (กxสxท มม.)    | 36 x 310 x 55            | 77 x 305 x 74 | 64 x 283 x 75        | 80 x 300 x 70       | 80 x 359 x 85       | 79 x 395 x 77       | 72 x 418 x 59       |
| DOOR THICKNESS (mm)<br>ความหนาประตู (มม.)           | 35-55                    | 35-50         | 35-50                | 35-50               | 35-60               | 35-60               | 35-60               |
| BACKSET (mm)<br>ระยะมือจับจากขอบบาน (มม.)           | 28                       | 70            | 60                   | 70                  | 70                  | 70                  | 70                  |
| MORTISE DEPTH (mm)<br>ระยะเจาะสลักตัวกุญแจ (มม.)    | 42                       | 105           | 80                   | 105                 | 99                  | 99                  | 99                  |
| LOCK TYPE<br>ชนิดของตัวล็อกกุญแจ                    | Mortise                  | Mortise       | Mortise              | Mortise             | Mortise             | Mortise             | Mortise             |
| <b>ADDITIONAL FEATURES (คุณสมบัติเพิ่มเติม)</b>     |                          |               |                      |                     |                     |                     |                     |
| MASTER CODE<br>รหัสผ่านหลัก                         | √                        | √             | √                    | √                   | √                   | √                   | √                   |
| BLUETOOTH<br>สัญญาณบลูทูธ                           | -                        | -             | -                    | -                   | Häfele Smart Lock   | Häfele Smart Lock   | Häfele Smart Living |
| ZIGBEE<br>สัญญาณซิกบี                               | Häfele Smart Living      | -             | Häfele Smart Living  | Häfele Smart Living | Häfele Smart Living | Häfele Smart Living | -                   |
| REMOTE CONTROL via APP*<br>การควบคุมระยะไกลผ่านแอปฯ | √*                       | -             | √*                   | √*                  | √*                  | √*                  | √*                  |
| BTS AND MRT COMPATIBLE<br>การรองรับบัตร BTS, MRT    | -                        | √             | √                    | √                   | √                   | √                   | -                   |
| BURGLAR ALARM<br>การเตือนเมื่อถูกบุกรุก             | -                        | √             | √                    | √                   | √                   | √                   | √                   |
| COLOR   |                          |               |                      |                     |                     |                     |                     |
| ● Black<br>สีดำ                                     | ●                        | ●             | ●                    | ●                   | ●                   | ●                   | ●                   |
| ● Dark gray<br>สีเทาเข้ม                            |                          |               |                      |                     |                     |                     |                     |
| ● Antique copper<br>สีทองแดงรมดำ                    |                          |               |                      |                     | ●                   | ●                   |                     |

\*Wireless Multimode Gateway is required for remote control function (Cat. No. 499.21.220)  
สำหรับการควบคุมระยะไกล จำเป็นต้องใช้ร่วมกับอุปกรณ์ Wireless Multimode Gateway (รหัสสินค้า 499.21.220)

# Häfele Smart Lock Bluetooth Smartphone Application

แอปพลิเคชันบลูทูธสำหรับชุดล็อกระบบดิจิทัล





## Setup and Manage your Lock

ตั้งค่าและจัดการอุปกรณ์ล็อกของคุณ

PIN Code, Fingerprint or Key Cards  
รหัสผ่านผู้ใช้งาน ลายนิ้วมือ หรือคีย์การ์ด

Share Bluetooth Keys with other persons  
สามารถส่งต่อรหัสผ่านให้บุคคลอื่นผ่านมือถือได้

Configure lock options  
กำหนดค่าตัวเลือกการล็อก

Check Access History  
ตรวจสอบประวัติการใช้งานต่างๆ ของอุปกรณ์

## Create Smart Pin Codes

การสร้างรหัสผ่านง่ายๆ บนสมาร์ตโฟน

Easily create or delete PIN codes  
สร้างหรือลบรหัสผ่านผู้ใช้งานได้อย่างง่ายดาย

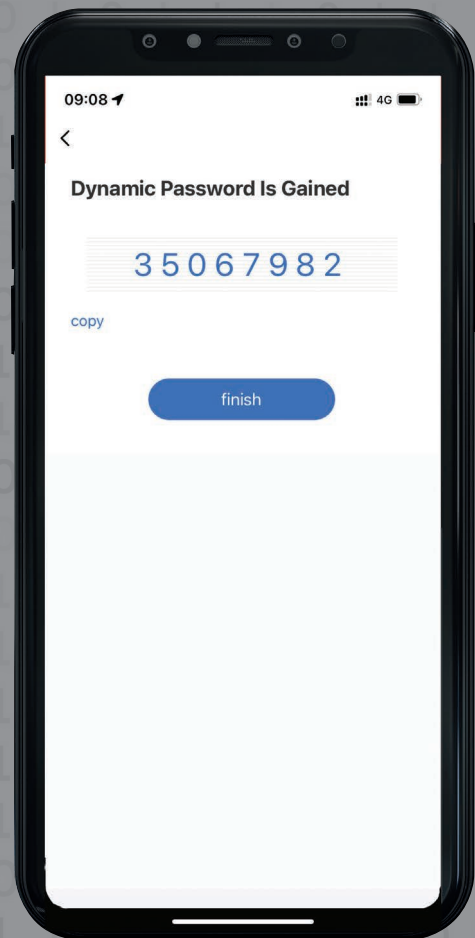
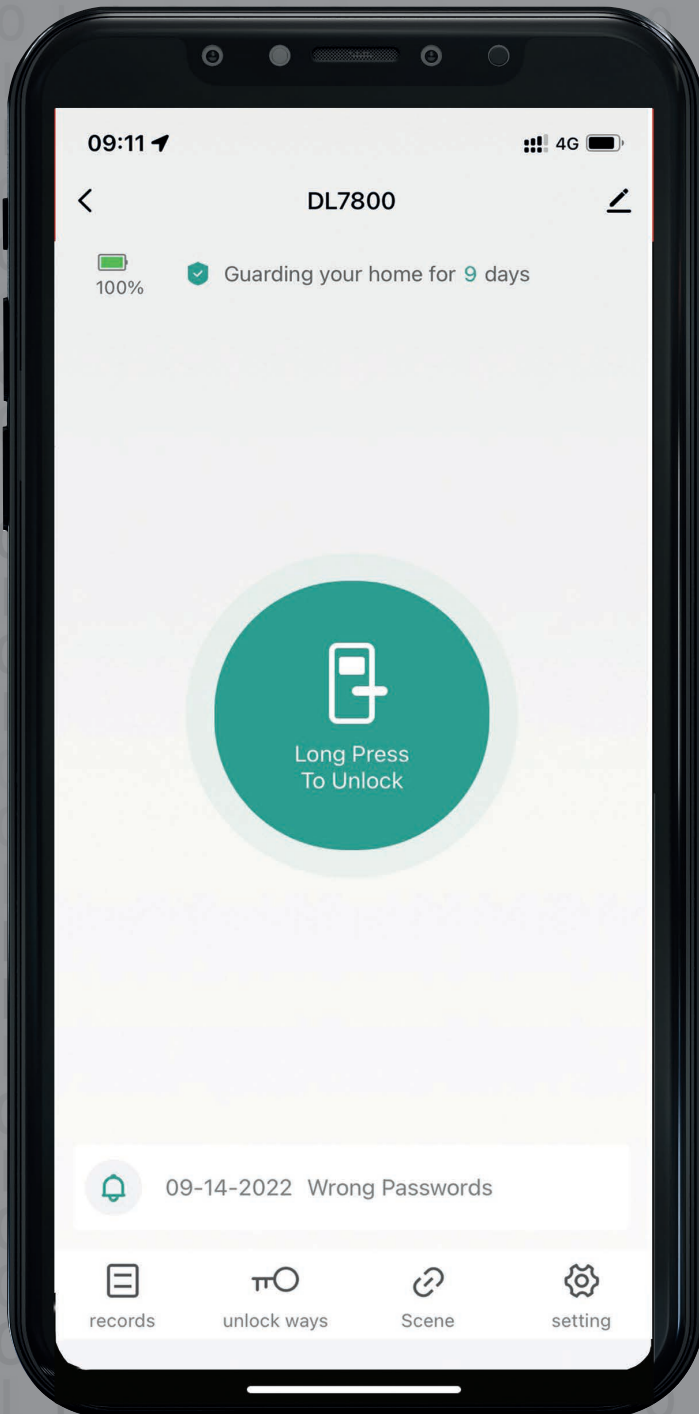
Permanent or limited validity  
รหัสผ่านแบบถาวรหรือแบบจำกัดเวลาการใช้งานรายครั้ง

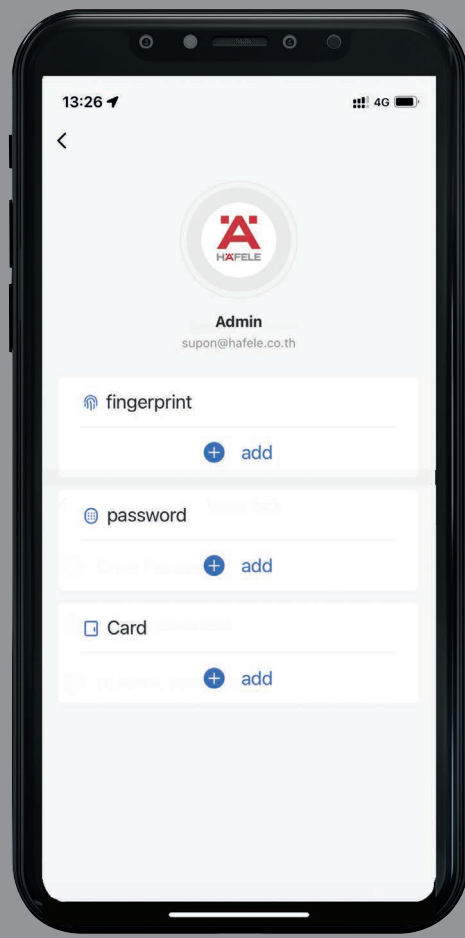
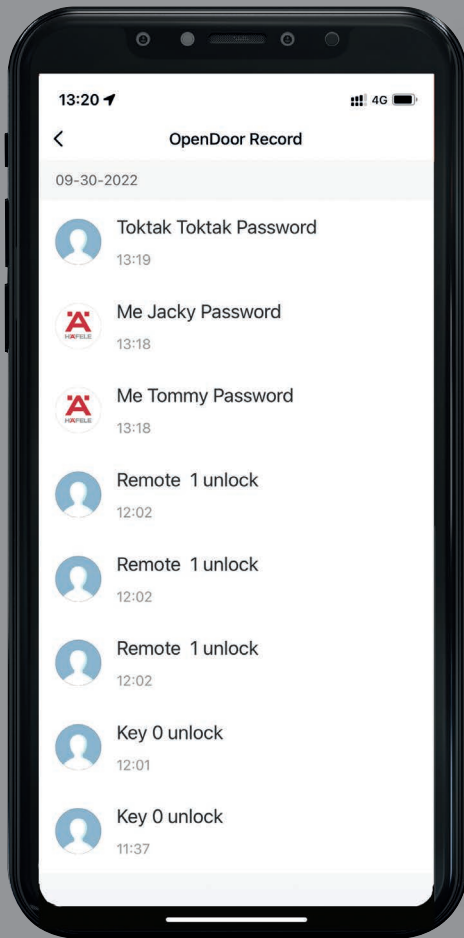
Recurring validity  
รหัสผ่านแบบกำหนดช่วงเวลาการใช้งานเป็นรายสัปดาห์

One time Password (OTP)  
รหัสผ่านแบบใช้ครั้งเดียว

# Häfele Smart Living Smart Home Solution Application

แอปพลิเคชันควบคุมระบบบ้านอัจฉริยะ





## Setup and Control your Smart Devices

ตั้งค่าและควบคุมอุปกรณ์อัจฉริยะของคุณ

Control access to doors and check cameras in the same App  
ควบคุมการเปิด-ปิดประตูและตรวจสอบเหตุการณ์ผ่านกล้อง  
ได้ในแอปฯเดียว

Set up and Manage your Lock users  
ตั้งค่าและจัดการบัญชีผู้ใช้งานอุปกรณ์ล็อก

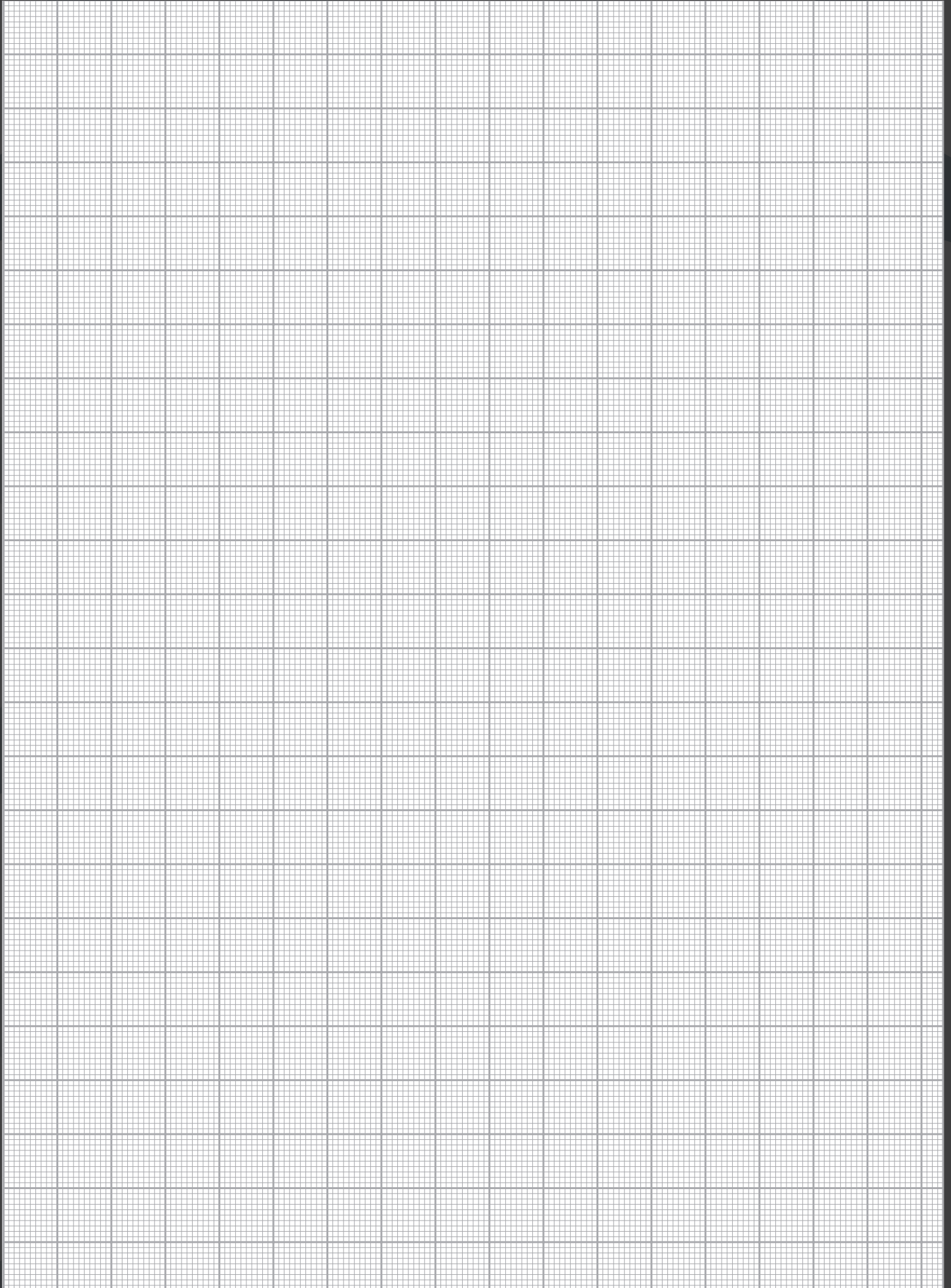
Unlock from anywhere and check access records  
ปลดล็อกได้จากทุกที่ และตรวจสอบประวัติการใช้งานอุปกรณ์

## Home Automations

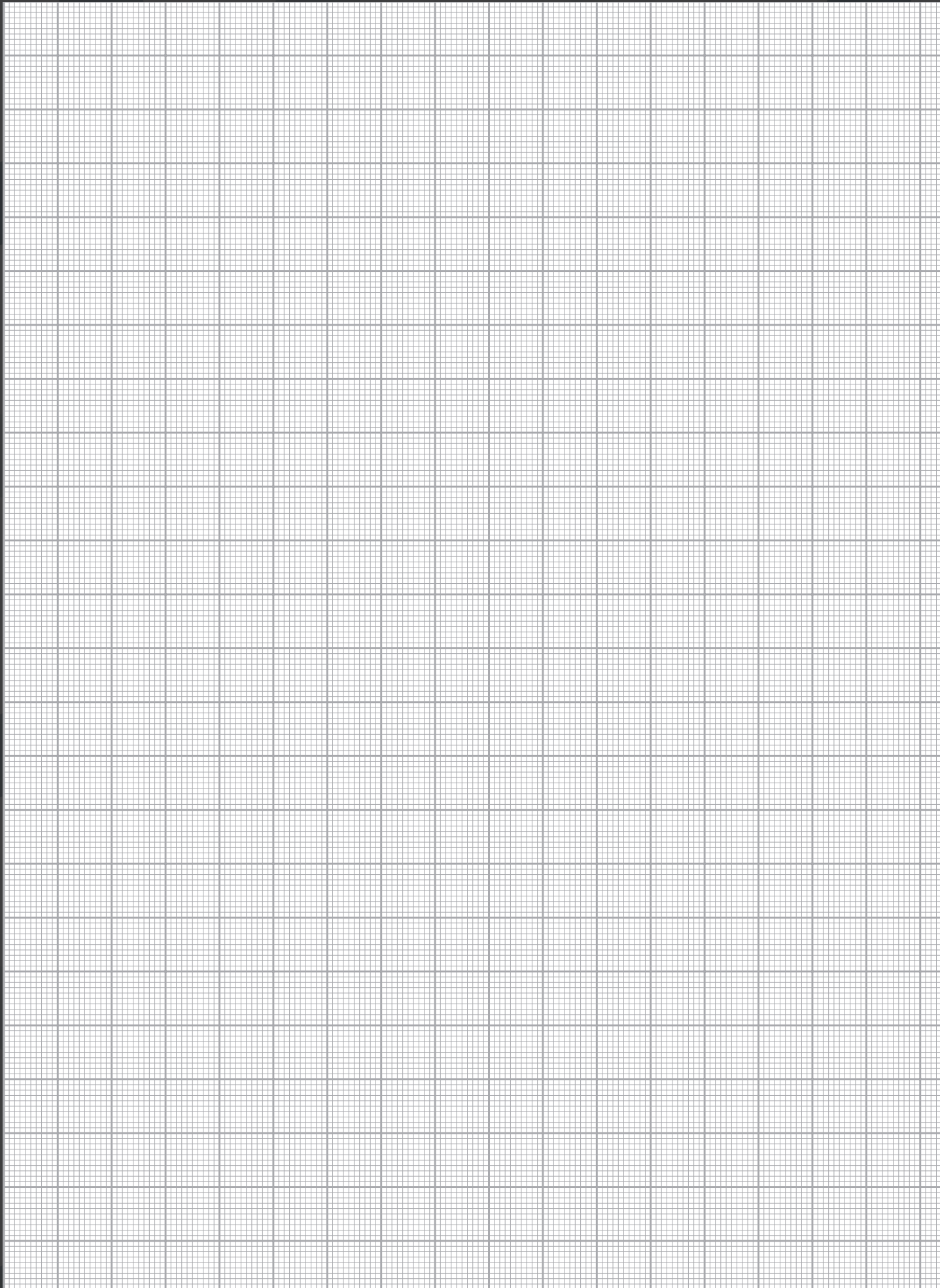
การทำงานร่วมกันอัตโนมัติของอุปกรณ์

The Smart Lock becomes a part of your Home Automation.  
For instance, opening the door lock may switch on your room light.

ชุดล็อกประตูระบบดิจิทัล กลายเป็นส่วนหนึ่งของระบบบ้านอัจฉริยะ  
มอบความสะดวกสบายยิ่งขึ้นโดยสามารถตั้งค่าให้อุปกรณ์ล็อก  
ทำงานร่วมกับอุปกรณ์เทคโนโลยีบ้านอัจฉริยะอื่นๆได้ ยกตัวอย่างเช่น  
เมื่อมีการเปิดประตู ทำให้ไฟในห้องเปิดอัตโนมัติ







# IMPRINT

This brochure is only intended for use by the recipient.  
It remains in all respects the property of Häfele.

Reproductions of this catalogue in whole or in part, the copying or imitation  
of any illustrations and the imitation of the layout are strictly prohibited.

The technical descriptions and dimensions in this catalogue, also those  
with the photographs and drawings, are not binding. We reserve the right  
to make design improvements. All dimensions in mm,  
unless stated otherwise.

We bear no liability for any misprints or other errors that might occur in the  
production of the catalogue.

All deliveries are made pursuant to Häfele's sales conditions.

July 2024

© Copyright by Häfele (Thailand) Limited

All rights reserved

Printed in Thailand

## สงวนลิขสิทธิ์

แคตตาล็อกเล่มนี้สงวนสิทธิ์ในการใช้งานเป็นคู่มือเลือกซื้อผลิตภัณฑ์เท่านั้นและถือเป็น  
สมบัติของบริษัทเฮเฟลโดยสมบูรณ์

การผลิตลอกเลียนแบบทั้งหมดหรือส่วนหนึ่งส่วนใด รวมทั้งการลอกเลียนแบบภาพหรือ  
รูปแบบการจัดวางถือเป็นการละเมิดลิขสิทธิ์

คำบรรยายทางเทคนิคและขนาดของผลิตภัณฑ์ รวมถึงภาพและแบบร่าง ที่ปรากฏภายใน  
ไม่ถือเป็นข้อมูลมัดตาทกกฎหมายแต่อย่างใด

ทางบริษัทฯ ขอสงวนสิทธิ์ในการปรับเปลี่ยนงานออกแบบในภายหลัง ขนาดของผลิตภัณฑ์  
ทั้งหมดมีหน่วยเป็นมิลลิเมตร ยกเว้นในกรณีที่จะระบุเป็นหน่วยอื่น

ทั้งนี้ ทางบริษัทฯ จะไม่ขอรับผิดชอบต่อความผิดพลาดใดๆ ที่อาจเกิดขึ้นระหว่างขั้นตอน  
การผลิตแคตตาล็อก

การจัดส่งสินค้าจะเป็นไปตามเงื่อนไขการขายที่ระบุโดยบริษัทเฮเฟล

กรกฎาคม 2567

ลิขสิทธิ์ของบริษัท เฮเฟล (ประเทศไทย) จำกัด

สงวนลิขสิทธิ์

พิมพ์ที่ประเทศไทย



@hafelethailand



Hafele Thailand

[www.hafele.com](http://www.hafele.com)  
[www.hafelethailand.com](http://www.hafelethailand.com)

### Häfele (Thailand) Limited

**Häfele Design Studio (Bangkok)**  
57 Soi Sukhumvit 64, Sukhumvit Rd.,  
Phrahanong Tai, Phrahanong,  
Bangkok 10260  
Telephone: (02) 768-7171

**Häfele Design Studio (Pattaya)**  
88/8 Moo 11,  
Nongprue, Banglamung,  
Chonburi 20150  
Telephone: (038) 332-485-8

**Häfele Design Studio (Hua Hin)**  
15/84 Soi Hua Hin 29,  
Petchkasem Rd., Hua Hin,  
Prachuapkirikhan 77110  
Telephone: (032) 547-704

**Häfele Design Center (Phuket)**  
Opposite Big C, 81 Moo 5,  
Chalermprakiet Ror-9 Rd.,  
Vichit, Muang, Phuket 83000  
Telephone: (076) 304-460

**Häfele Design Studio (Chiang Mai)**  
498 Chiang Mai-Lampang Rd.,  
Thasala, Mueang Chiang Mai,  
Chiang Mai 50000  
Telephone: (053) 240-300



—  
Maximising  
the value of space.  
Together.

