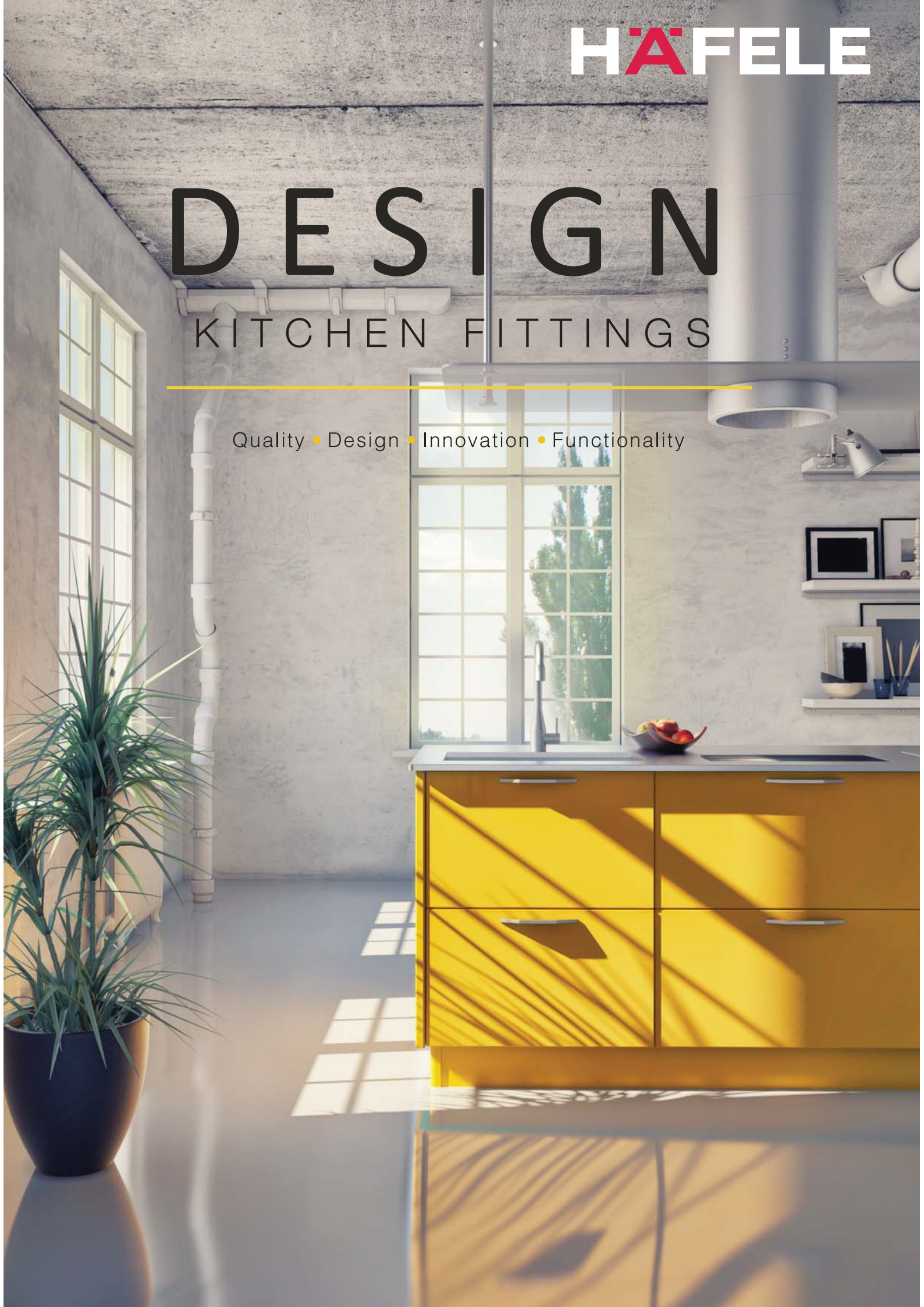


HÄFELE

DESIGN

KITCHEN FITTINGS

Quality • Design • Innovation • Functionality



01

Storage Fittings

อุปกรณ์สำหรับจัดเก็บ

02

Drawers & Drawer Inserts

รางลิ้นชักและถาดใส่ของในลิ้นชัก

03

Hanging Cabinet & Accessories

ตู้ลอยและอุปกรณ์สำหรับตู้ลอย

04

Railing & wall mount storage systems

อุปกรณ์ราวแขวนและอุปกรณ์เก็บของแบบติดเข้าผนัง

05

Waste Bins

ถังขยะ

06

Sinks & Water Taps

อ่างล้างจานและก๊อกสำหรับอ่างล้างจาน

07

Table Legs & Extensions

ขาโต๊ะและอุปกรณ์เสริมพื้นโต๊ะ

08

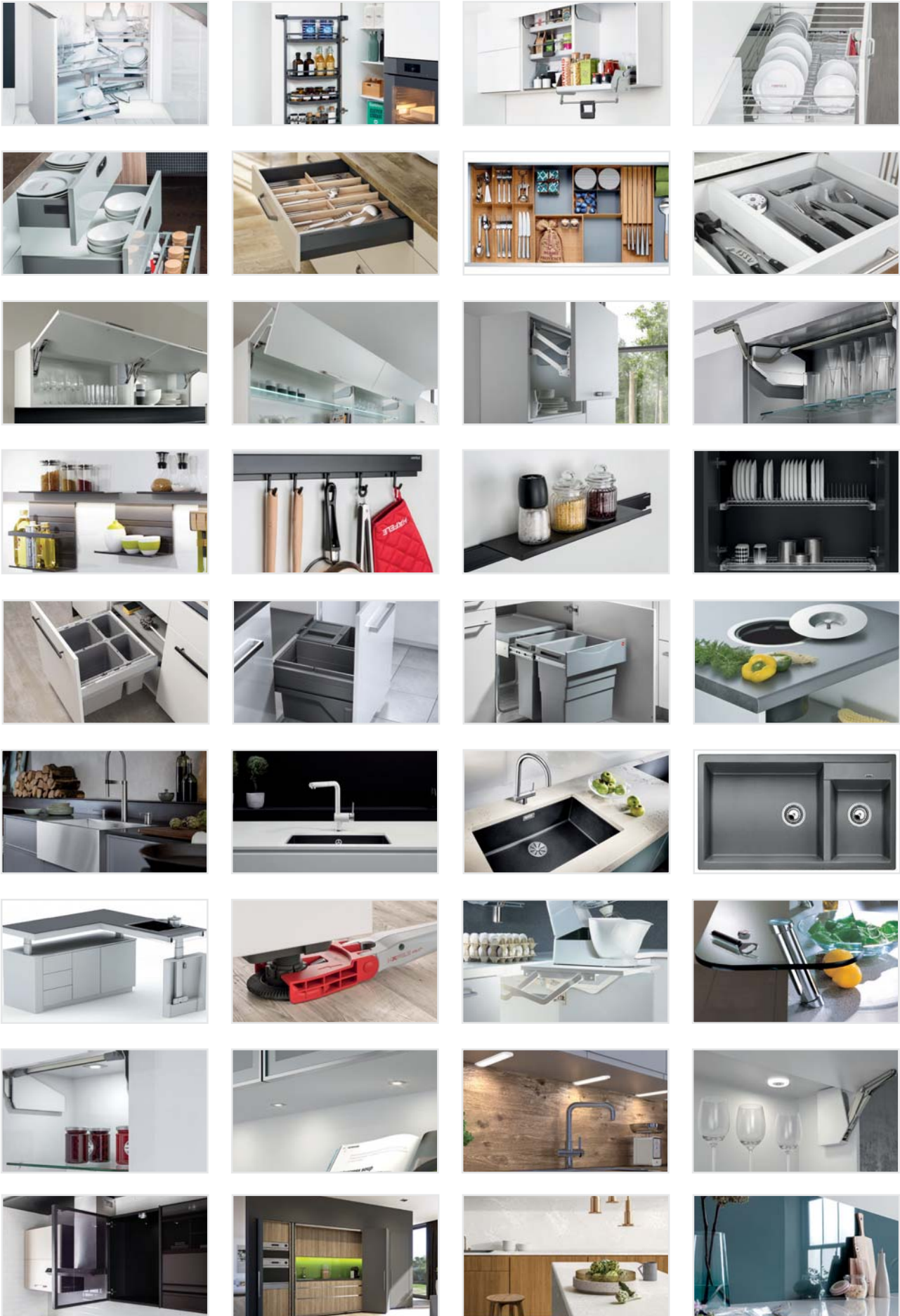
Lighting Solution

อุปกรณ์ส่องสว่าง

09

Frontal Covers

อุปกรณ์เกี่ยวกับหน้าบาน



HÄFELE

Make your life easier with
the perfect combination of
Functionality & Design!



V.2

We reserve the right to alter specifications without notice (HTH Design Kitchen Fittings Catalogue 2022).

บริษัทฯ ขอสงวนการเปลี่ยนแปลงรายละเอียดโดยมิได้มีการแจ้งล่วงหน้า (HTH อุปกรณ์ภายในห้องครัว 2565).



Häfele worldwide ...

เครือข่ายทั่วโลกของเฮเฟล่

Häfele Headquarter is located in Nagold, Black Forest, Germany with 100 % private ownership. Häfele is a leading company as a furniture fittings and architectural hardware supplier. The Häfele Group's International sales centres are characterized by a product range concept unique in the furniture hardware sector, as well as individual consultancy and a comprehensive logistic system. Häfele employs a workforce of around 7,600 worldwide in subsidiaries offices in 38 countries in 5 continents.

สำนักงานใหญ่ของเฮเฟล่ตั้งอยู่ที่เมืองนาโกลด์ ประเทศเยอรมนี เฮเฟล่ได้รับการยอมรับในฐานะผู้จัดจำหน่ายอุปกรณ์ฮาร์ดแวร์และอุปกรณ์เฟอร์นิเจอร์ชั้นนำ ศูนย์จัดจำหน่ายของเฮเฟล่ตั้งอยู่ตามประเทศต่างๆทั่วโลก คือแหล่งรวมสินค้าหลากหลายประเภทที่ล้นแล้วแต่มีความโดดเด่นเฉพาะตัว รวมถึงความพร้อมในด้านระบบขนส่งที่ครอบคลุมอย่างทั่วถึง และเป็นศูนย์ที่ให้คำปรึกษาอันจะสร้างประโยชน์แก่ลูกค้าสูงสุด นอกจากนี้เรายังมีบุคลากรมากความสามารถกว่า 7,600 คน ใน 5 ทวีป หรือกว่า 38 ประเทศทั่วโลก ที่พร้อมให้บริการระดับคุณภาพแก่ท่าน



Häfele has its own gigantic main warehouse in Nagold, in which the comprehensive range of hardware is managed and made available. Because it invests heavily in stock keeping, Häfele can guarantee delivery capability and short delivery times. More than 3,500 orders are processed in the main warehouse and the dispatch centre in Nagold every day, more than 100,000 storage locations are managed and more than 50,000 articles are stored.

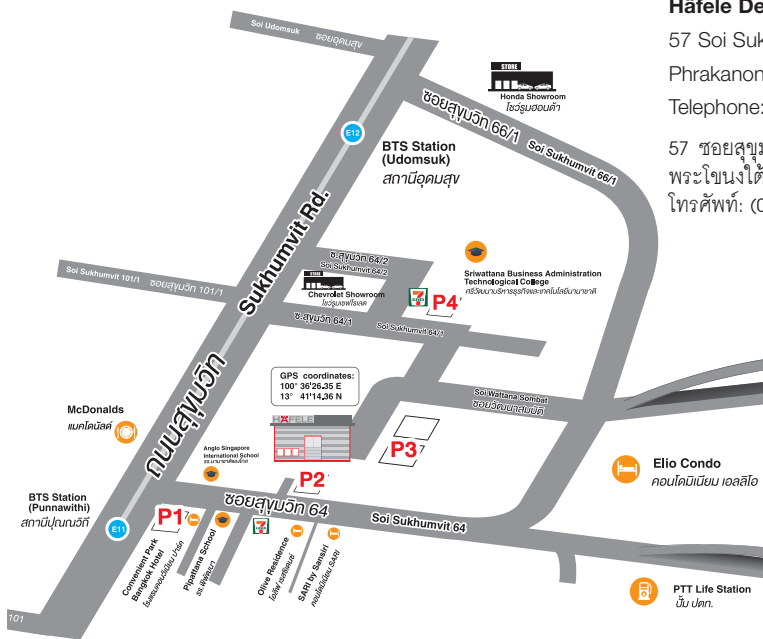
คลังสินค้าหลักขนาดใหญ่ของเฮเฟล่ในเมืองนาโกลด์ มีระบบการจัดเก็บและการจัดการที่ดีเยี่ยม เฮเฟล่รับประกันประสิทธิภาพในการจัดส่งสินค้า รวมถึงระยะเวลาที่ใช้ในแต่ละวัน คลังสินค้าหลักและศูนย์กระจายสินค้าในเมืองนาโกลด์รองรับคำสั่งซื้อกว่า 3,500 ใบสั่งซื้อ และจัดการกับพื้นที่เก็บสินค้ากว่า 100,000 จุด รวมถึงสินค้ากว่า 50,000 รายการ



Häfele Distribution Centre (Nagold, Black Forest, southern Germany)
ศูนย์กระจายสินค้าของเฮเฟล่ ในเมืองนาโกลด์ ทางใต้ของเยอรมนี

Häfele Design Studios and Head Office Bangkok

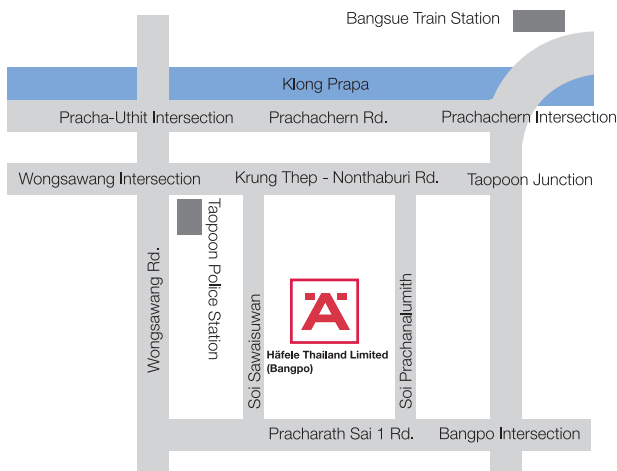
Häfele Design Studio และสำนักงานใหญ่กรุงเทพฯ



Häfele Design Studio Bangkok (Head Office)

57 Soi Sukhumvit 64, Sukhumvit Rd.,
Phrakanong Tai, Phrakanong, Bangkok 10260
Telephone: (02) 768-7171 Fax: (02) 741-7272

57 ซอยสุขุมวิท 64 ถนนสุขุมวิท
พระโขนงใต้ พระโขนง กรุงเทพฯ 10260
โทรศัพท์: (02) 768-7171 โทรสาร: (02)-741-7272



Häfele Design Studio Bangpo (Branch Office)

405,385/10 Soi Prachanalumith Pracharath Sai 1 Rd.,
Bangsue, Bangsue, Bangkok 10800
Telephone: (02) 912-8521 Fax: (02) 912-8520

405,385/10 ซอยประชานฤมิตร
ถนนประชาราษฎร์ สาย 1
บางซื่อ บางซื่อ กรุงเทพฯ 10800
โทรศัพท์: (02) 912-8521 โทรสาร: (02) 912-8520

Dealer distribution center
สำหรับให้ข้อมูลและบริการ ไม่มีจำหน่ายสินค้าโดยตรง
ขายผ่านตัวแทนจำหน่ายเท่านั้น



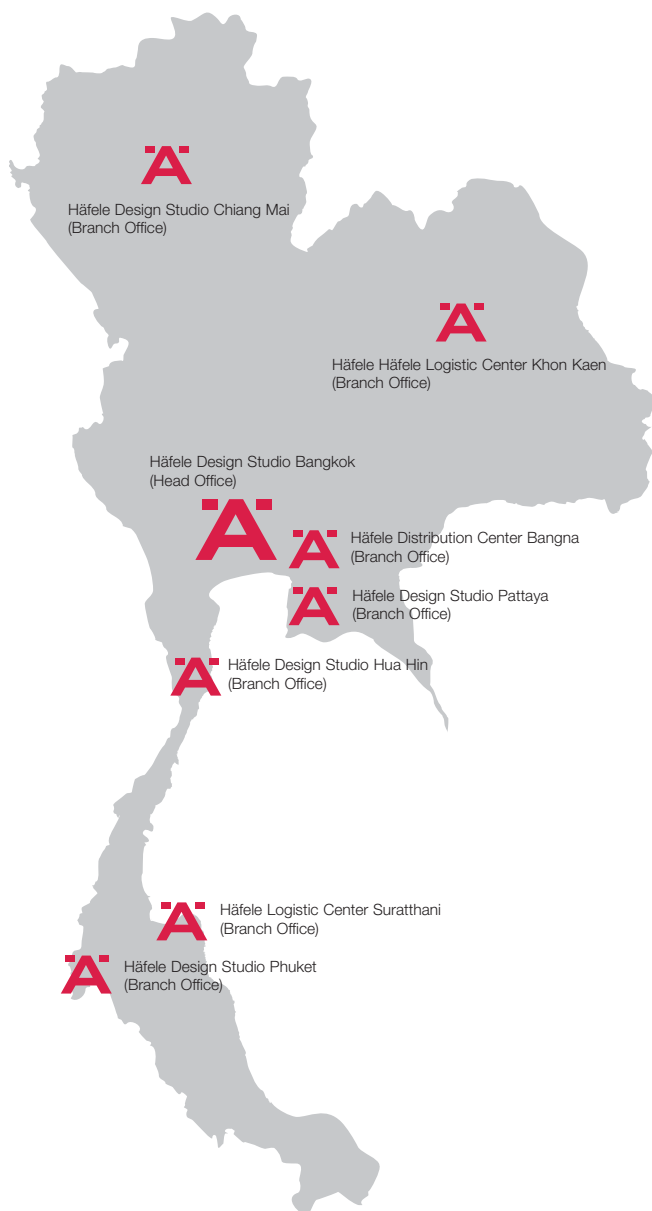
Häfele Distribution Center Bangna KM 22 (Branch Office)

44/3 Moo 1 Srisa Chorakae Yai
Bangsaothong, Samutprakan 10540
Telephone: (02) 740-1400-4

44/3 หมู่ 1 ตำบลศรีษะจรเข้ใหญ่
อำเภอบางเสาธง จังหวัดสมุทรปราการ 10540
โทรศัพท์: (02) 740-1400-4

Welcome to our Design Studios in Thailand

โชว์รูม เฮเฟล่ประเทศไทย



*New products,
latest information
and regular promotions!*

www.hafele.com
www.hafelethailand.com



*Contact our sales department
for detailed information!*

info@hafele.co.th

Häfele Design Studio Bangkok (Branch Office)

57 Soi Sukhumvit 64, Sukhumvit Rd.,
Phrakonong Tai, Phrakonong,
Bangkok 10260
Telephone: (02) 768-7171, Fax: (02) 741-7272

57 ซอยสุขุมวิท 64 ถนนสุขุมวิท
พระโขนงใต้ พระโขนง กรุงเทพฯ 10260
โทรศัพท์: (02) 768-7171 โทรสาร: (02)-741-7272

Häfele Design Studio Pattaya (Branch Office)

88/8 Moo 11, Nongprue, Banglamung,
Chonburi 20150
Telephone: (038) 332-485-8 Fax: (038) 332-489

88/8 หมู่ 11 ต.หนองปรือ อ.บางละมุง
จ.ชลบุรี 20150
โทรศัพท์: (038) 332-485-8 โทรสาร: (038) 332-489

Häfele Design Studio Hua Hin (Branch Office)

15/84 Soi Hua Hin 29, Petchkasem Rd., Hua Hin,
Hua Hin, Prachuapkhirikhan 77110
Telephone: (032) 547-704 Fax: (032) 547-705

15/84 ซ.หัวหิน 29 ถ.เพชรเกษม ต.หัวหิน
อ.หัวหิน จ.ประจวบคีรีขันธ์ 77110
โทรศัพท์: (032) 547-704 โทรสาร: (032) 547-705

Häfele Design Center Phuket (Branch Office)

Opposite Big C, 81 Moo 5, Chalemprakiet Ror-9 Road,
Vichit, Muang, Phuket 83000
Telephone: (076) 304-460 Fax: (076) 304-468

ตรงข้ามบิ๊กซี, 81 ม.5 ถ.เฉลิมพระเกียรติ ร.9 ต.วิชิต
อ.เมือง จ.ภูเก็ต 83000
โทรศัพท์: (076) 304-460 โทรสาร: (076) 304-468

Häfele Design Studio Chiang Mai (Branch Office)

498 Chiangmai-Lampang Road, Thasala,
Mueang Chiang-mai, Chiang Mai 50000
Telephone: (053) 240-300-01 Fax: (053) 240-304

498 ถ.เชียงใหม่-ลำปาง ต.ท่าศาลา อ.เมืองเชียงใหม่
จ.เชียงใหม่ 50000
โทรศัพท์: (053) 240-300-01 โทรสาร: (053) 240-304

Häfele Logistic Center Suratthani (Branch Office)

83/33 Moo 3 Laengmuang Road
Makhamtia, Mueang, Suratthani 84000
Telephone: (077) 489-471-3 Fax: (077) 489-474

83/33 หมู่ 3 ถ.เลียงเมือง ต.มะขามเตี้ย อ.เมือง
จ.สุราษฎร์ธานี 84000
โทรศัพท์: (077) 489-471-3 โทรสาร: (077) 489-474

Visit us at our dealers

เยี่ยมชมผลิตภัณฑ์เฮเฟลที่ผู้แทนจำหน่าย



This sign as shown above flagged stores of our Dealers, will enable you to locate Häfele Dealers all over Thailand.

ท่านสามารถสังเกตผู้แทนจำหน่ายของเฮเฟลได้จากป้ายสัญลักษณ์เฮเฟลดังกล่าวในภาพด้านบน

Häfele Thailand nationwide distribution channels

Our more than 750 capable dealers are nationwide, we do the marketing, sales service and product support to the modern retail stores, selling and kind of **Do-It-Yourself** products, speciality stores of construction materials and general hardware shops.

Because of the perfect logistics system, this has enabled Häfele to provide products and services to our Dealers continuously.

เครือข่ายผู้แทนจำหน่ายทั่วประเทศ


เฮเฟลมีผู้แทนจำหน่ายซึ่งมีความเชี่ยวชาญกว่า 750 ราย ให้บริการครอบคลุมทั่วประเทศ ได้แก่ ร้านฮาร์ดแวร์ ร้านขายอุปกรณ์ก่อสร้าง ร้านค้า DIY ในห้างสรรพสินค้าทั่วไป ซึ่งพร้อมจะให้คำแนะนำอันเป็นประโยชน์ต่อการตัดสินใจเลือกซื้ออุปกรณ์ตามความต้องการของท่าน

ด้วยระบบโลจิสติกส์ที่สมบูรณ์แบบและทันสมัย เฮเฟลพร้อมให้การสนับสนุนผู้แทนจำหน่ายในทุกพื้นที่อย่างต่อเนื่องและครบวงจร

How it all began – Milestones Häfele Thailand

ประวัติศาสตร์การเดินทางของเฮเฟล่ ประเทศไทย



- DGNB Award for Logistic Center Extension Bangna-Trad KM22
- Opening of new Häfele Design Studio Pattaya 2021
- Opening of Häfele Logistic Center Extension Bangna-Trad KM22
- Opening of new renovated Häfele Design Studio Bangkok 2020
- Increasing the storage space of Häfele Logistic Center Bangna-Trad KM22 2019
- www.hafelehome.co.th
- 25th Anniversary of Häfele Thailand
- Official Regional Partner of FC Bayern Munich 2018
- New Brand Ambassador Kimberley
- Häfele Store Nearby You
- Opening of Häfele Design Studio Yangon Myanmar
- Line official account 
- www.hafelethailand.com 2017
- Häfele Design Studio Chiang Mai 2016
- Renovation of Häfele Design Studio Bangkok 2015
- Opening of new Häfele Design Studio Ratchapruerk, Bangkok
- 20th Anniversary Häfele Thailand 2014
- Opening of new Häfele Logistic Center Chiang Mai
- 90th Anniversary Häfele Germany 2013
- Opening of new Häfele Logistic Center in Kohn Kaen
- Opening of new Häfele Design Studio Mega Bangna 2012
- Opening of new Häfele Design Studio in Bangkok
- Opening of new Häfele Design Studio in Hua Hin 2011
- Opening of new Häfele Design Center in Phuket
- Opening of Häfele Distribution Center in Bangna 2010
- Opening of new Häfele Logistic Center in Surat Thani
- 15 year Häfele Thailand anniversary 2009
- Purchasing of 30-rai land in Bangna-Trad km 22 for a new Distribution Center
- Purchase of land in Phuket for the new Häfele Design Center
- Implementing modern ERP software system ORION all over Thailand 2008
- Opening of Häfele Dealer Logistic Center Bangpo 2007
- Opening of Häfele Design Studio in Hua Hin
- Turnover over 1 Billion Baht 2006
- First complete Häfele catalogue in two languages (Thai & English)
- First certification ISO 9001:2000 in accordance with TÜV 2005
- Opening of Häfele Design Studio Pattaya 2004
- Move to the new warehouse and building in Sukhumvit Soi 64
- Opening of Häfele Design Studio in Phuket 2003
- Begin of the Asian economic crisis 1997
- Foundation of Häfele Thailand Limited 1994
- Opening of Häfele Sales Office in Thailand 1992



Häfele Design Center Phuket



Distribution Center Bangna



First Häfele Office in Bangkok 1994



CERTIFICATE

Management system as per
ISO 9001 : 2015

In accordance with TÜV NORD CERT procedures, it is hereby certified that

HÄFELE

HÄFELE (THAILAND) LIMITED
57 Soi Sukhumvit 64, Sukhumvit Rd.,
Phrakanong Tai, Phrakanong, Bangkok 10260,
Thailand

with the sites as listed in the Annex

applies a management system in line with the above standard for the following scope

**Sales, Supply, Warehousing, Distribution and After Sales Service of
Furniture Accessories, Architectural Hardware, Sanitary Products,
Home Appliances, Aluminium, Smart Technology and Lighting Products**

Certificate Registration No. 04 100 055106

Audit Report No. SEATH-Q3587/2020

Valid from 2020-07-19

Valid until 2023-07-18

Initial Certification 2005

Sawaduk
Certification Body
at TÜV NORD CERT GmbH

TÜV NORD (Thailand) Ltd.
1858/75-76 16th Floor, Interlink Tower,
Debaratna Road, Bangna Tai,
Bangna, Bangkok 10260, Thailand
2020-07-19

This certification was conducted in accordance with the TÜV NORD CERT auditing and certification procedures and is subject to regular surveillance audits.

TÜV NORD CERT GmbH

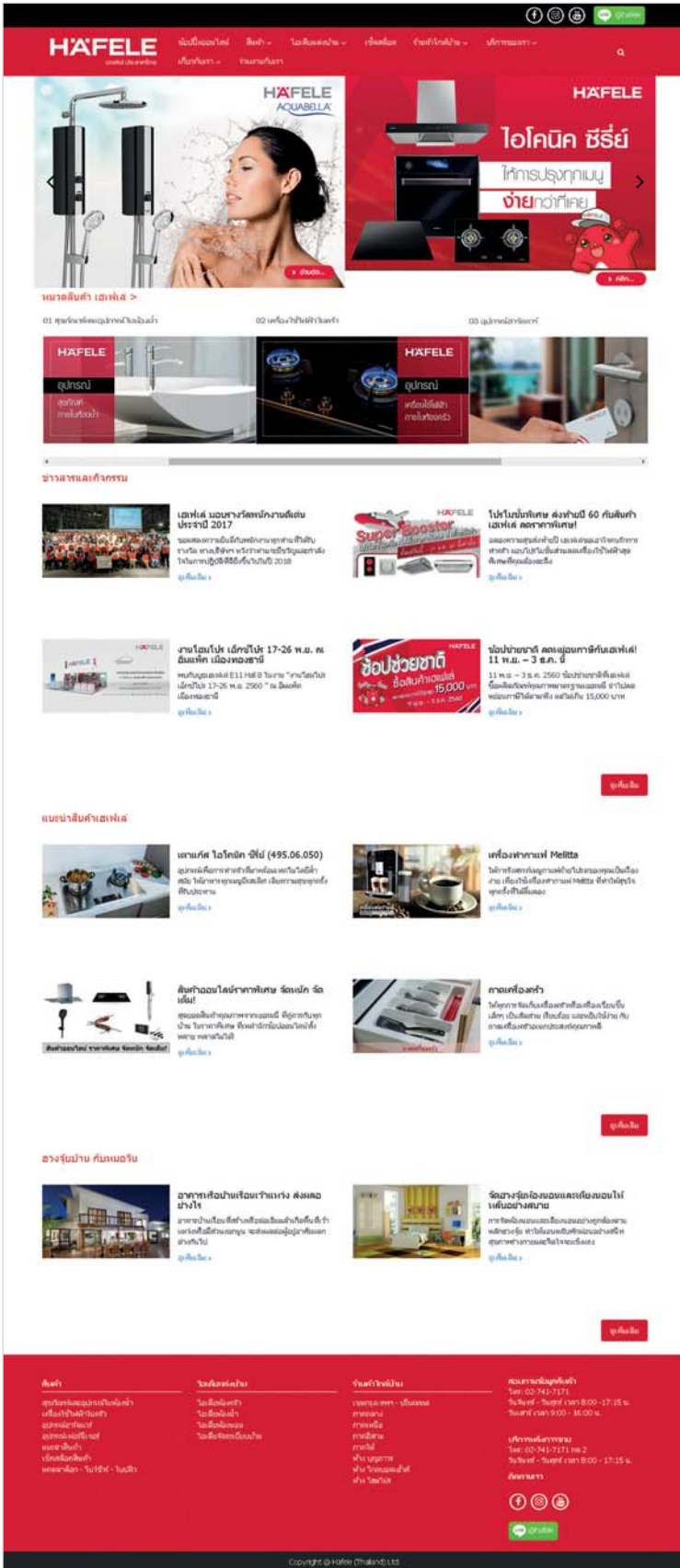
Langemarckstraße 20

45141 Essen

www.tuev-nord-cert.com



TH,FE3587,RC



Log-on to the Häfele World of innovations and product news.

At our website you will be able to find information about:

- New products and product ranges
- Current events, activities and promotions
- Contact details of all our Häfele Design Studios and Logistic Centers
- Online versions all our print media as catalogues, brochures and leaflets
- Häfele store and dealer nearby you

ขอต้อนรับทุกท่านเข้าสู่โลกแห่งนวัตกรรม และผลิตภัณฑ์ใหม่ของเราผ่านทางเว็บไซต์ของเรา

- รายละเอียดสินค้าใหม่
- กิจกรรม และโปรโมชั่นล่าสุด
- รายละเอียดและที่ตั้ง Häfele Design Studios/ Logistic Centers ทุกสาขา
- มีระบบออนไลน์สำหรับแคตตาล็อก โบรชัวร์ และใบปลิว
- ร้านค้าตัวแทนจำหน่ายเฮเฟิลใกล้คุณ



www.hafele.com

www.hafelethailand.com



Online registration form

We keep you up-to-date with information about new products, promotions and activities. Register your contact details to receive the Häfele Thailand newsletter monthly. An easy way to inform you about the latest Häfele news.

การลงทะเบียนออนไลน์

เปิดรับข่าวสารเกี่ยวกับสินค้าใหม่ โปรโมชั่น และกิจกรรมต่างๆ ของเฮเฟล่ เพียงท่านลงทะเบียนกับเรา เพื่อตอบรับจดหมายข่าวรายเดือนของเฮเฟล่ประเทศไทย อีกหนึ่งวิธีง่ายๆ ที่จะช่วยให้ท่านได้รับข่าวสารจากข้อมูลที่ทันสมัยของเรา



Price check and stock availability service

Häfele online service, the easy way to check stock availability and product prices, 24 hours a day, 7 days per week and 365 days per year.

บริการตรวจสอบราคาและสินค้าในสต็อก

บริการเฮเฟล่ออนไลน์ ช่วยให้ท่านตรวจสอบราคาสินค้าและปริมาณสินค้าที่มีอยู่ในสต็อกได้อย่างง่ายดาย 24 ชั่วโมงต่อ 7 วันต่อสัปดาห์ และ 365 วันต่อปี



Online Catalogues & Brochures

Click this button and you will find all our latest catalogues, brochures and leaflets even with designs from Europe as well as many classic bestsellers from Häfele available since years. Do not hesitate to contact one of our experienced dealers for details. Furthermore all our catalogues and brochures available as App for your iPad and iPhone as well.

แคตตาล็อก & โบว์ชัวร์แบบออนไลน์

ภายในเล่มแคตตาล็อกของเฮเฟล่ได้แสดงสินค้าดีไซน์ใหม่ล่าสุดจากยุโรป รวมถึงสินค้าคลาสสิกยอดจำหน่ายสูงสุดของเฮเฟล่เป็นเวลาต่อเนื่องหลายปี ตัวแทนจำหน่ายมากรุประสภารณ์ของเราพร้อมและยินดีรับฟังทุกข้อสอบถามจากท่าน นอกจากนี้เรายังมีโปรแกรมแคตตาล็อกและโบว์ชัวร์ที่ใช้งานบน iPad และ iPhone อีกด้วย



The Häfele catalogues

A complete overview and source for everything what an architect, specifier, designer or woodworker could need. With the latest innovations and solutions in all fields of architectural, furniture, kitchen, sanitary, bathroom and electronic locking...

เฮเฟล่แคตตาล็อก

รายละเอียดและแหล่งข้อมูลอันครบครันรองรับทุกความต้องการของสถาปนิก ผู้ชำนาญการ นักออกแบบ และช่างไม้ ท่านจะได้พบกับสิ่งที่ท่านค้นหา ซึ่งพร้อมด้วยไอเดียใหม่ๆ และนวัตกรรมใหม่ของอุปกรณ์ประตู-หน้าต่าง อุปกรณ์เฟอร์นิเจอร์ อุปกรณ์สำหรับห้องครัว อุปกรณ์สำหรับห้องน้ำ สุขภัณฑ์ และลิคคิเล็กทรอนิกส์



Online Shop

Online Shop: 24 hours exclusive and easy to order with special online prices!

ซื้อสินค้าผ่านอินเทอร์เน็ต สิทธิพิเศษสำหรับคุณ สั่งซื้อสินค้าราคาพิเศษได้แล้ววันนี้ตลอด 24 ชั่วโมง



www.hafelehome.co.th



Häfele Functionality: Getting the best from your kitchen

All of our kitchen products bring you an easy lifestyle that create a quality to your family environment. With our innovative technically perfect environmentally friendly and stylish products.

Häfele aims to become a one stop service and the definition of perfect kitchen design.

ความเชี่ยวชาญของเฮเฟล่ เพื่อให้ท่านได้สัมผัสความยอดเยี่ยมจากห้องครัวของท่าน

สินค้าสำหรับห้องครัวของเราทุกประเภทจะช่วยให้การดำเนินชีวิตของท่านสะดวกสบายยิ่งขึ้น ด้วยเทคโนโลยีอันล้ำสมัยและเป็นมิตรต่อสภาพแวดล้อม อีกทั้งยังเปี่ยมด้วยรสนิยม จะเป็นส่วนช่วยในการยกระดับสิ่งแวดล้อมและบรรยากาศภายในครัวของท่านให้น่าอยู่มากยิ่งขึ้น เฮเฟล่มีเป้าหมายที่จะเป็นผู้ให้บริการและออกแบบห้องครัวอย่างครบวงจร



CHAPTER

01

Storage Fittings

อุปกรณ์สำหรับจัดเก็บ







Editorial

A kitchen is far more than just the room you cook in. A kitchen today, is designed in a more open and generous manner; after all, it should be an open area for all family and friends to enjoy. No wonder the kitchen has evolved to become an indicator of good taste and style.

Not only is it important to incorporate taste and sophisticated kitchen fittings into kitchen design, but most of all, functionality and quality. Kesseböhmer products enable substantially more storage space and overview in a manner to enthrall every user. Here opening a cabinet door becomes an emotional experience. You will see this for yourself!

After all, a demanding design and high quality finish represent the main advantage Kesseböhmer can refer to in excess of the ingenious functionality. Add to that optimal space utilization, Kesseböhmer provides for substantially more space in the cabinets compared to most traditional systems.

Last but not least, the name Kesseböhmer guarantees unparalleled user comfort and an unmatched quality, setting the standards world wide.

ห้องครัวไม่เพียงแต่ห้องๆ หนึ่งที่ใช้สำหรับปรุงอาหาร ทุกวันนี้ห้องครัวได้รับการออกแบบที่โปร่งและกว้างขวาง เป็นสถานที่สำหรับการสังสรรค์ของทุกคนในครอบครัว และเพื่อนของคุณ จึงไม่ต้องแปลกใจเลยว่า ห้องครัวในปัจจุบันได้มีการพัฒนาขึ้นไปเรื่อยๆ เสมือนเป็นตัวชี้วัดรสนิยมและสไตล์ของเจ้าของบ้าน

ไม่เฉพาะแค่อุปกรณ์ชุดครัวที่สวยงามและมีรสนิยมเท่านั้น คุณภาพ และประสิทธิภาพของอุปกรณ์ชุดครัวก็เป็นส่วนสำคัญร่วมกันที่ทำให้ห้องครัวของคุณสมบูรณ์แบบ ผลิตภัณฑ์ Kesseböhmer ช่วยเพิ่มพื้นที่ว่างในการจัดเก็บของ ขณะเดียวกันยังเปี่ยมไปด้วยความสวยงามที่น่าหลงใหลสู่ผู้ใช้งานทุกท่าน การเปิดประตูตู้เฟอร์นิเจอร์กลายเป็นประสบการณ์ที่น่าตื่นเต้น ซึ่งคุณสามารถสัมผัสประสบการณ์เหล่านั้นได้ด้วยตัวคุณเอง

การออกแบบที่สอดคล้องกับการใช้งาน และสินค้าที่มีคุณภาพสูง เป็นจุดเด่นสำคัญของผลิตภัณฑ์ Kesseböhmer ด้วยฟังก์ชันการใช้งานที่ชาญฉลาด เพิ่มเติมด้วยการออกแบบ เพื่อการใช้งานพื้นที่ให้ได้ประโยชน์สูงสุด ผลิตภัณฑ์ Kesseböhmer สร้างสรรค์พื้นที่จำนวนมากให้ตู้เฟอร์นิเจอร์ เมื่อเปรียบเทียบกับระบบแบบดั้งเดิม สุดท้ายแต่ไม่ท้ายสุด ชื่อ Kesseböhmer ยังรับประกันได้ถึงความสะดวกสบายในการใช้งานและคุณภาพอันสูงสุดเหนือคู่แข่งใด ๆ ในโลก

ARENA

Welcome to the silent kitchen. ARENA AntiSlip has many advantages. For instance, it provides a pleasant and peaceful kitchen environment. After all, everything it supports is absolutely skid-proof. No collisions, no pattering, no clanking. This AntiSlip coating is even completely invisible. It combines perfectly with SoftSTOPP, ensuring that cabinet doors close softly and silently. Cutting edge differential sliding rails provide for silently gliding pull outs at the same time.

ขอต้อนรับสู่ห้องครัวแห่งความเงียบ ARENA AntiSlip มีข้อดีมากมาย ยกตัวอย่างเช่น ช่วยให้เกิดสภาพแวดล้อมภายในห้องครัวที่สงบและสบาย นอกจากนี้ยังช่วยป้องกันการลื่นไถลของอุปกรณ์ต่างๆ ไม่มีการชนกัน จึงปราศจากเสียงการปะทะของอุปกรณ์ต่างๆ การเคลือบ AntiSlip แบบซ่อนรูปผสมผสานกับฟังก์ชัน softSTOPP ทำให้มั่นใจได้ว่าการปิดหน้าบานในแต่ละครั้ง จะนุ่มนวลและเงียบเสมอ



**Believe what you see,
as you will hear nothing!**

เชื่อในสิ่งที่คุณเห็น
เพราะคุณจะได้ยินเสียงอะไรเลย!



SoftSTOPP, SoftSTOPplus & SoftSTOPpro

Is the best combination as a high-performance damping system for cabinets designed to take high loads.

SoftSTOPP delivers damped closing.

SoftSTOPplus delivers damped closing plus self-closing.

SoftSTOPpro delivers damped closing.

SoftSTOPP, SoftSTOPplus & SoftSTOPpro

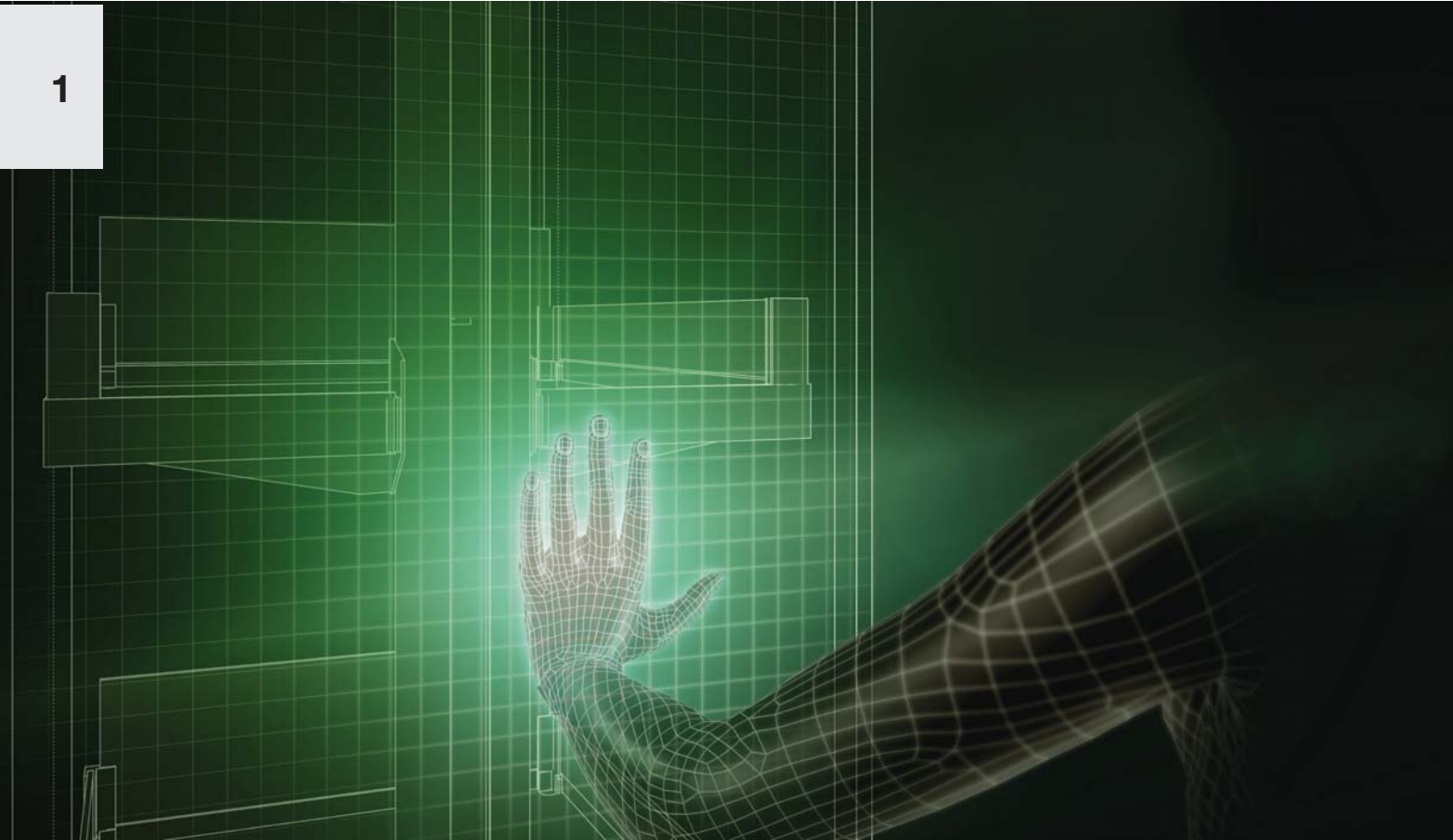
เป็นการผสมผสานขั้นเยี่ยมของระบบชะลอการปิดประสิทธิภาพสูง สำหรับตู้ที่ออกแบบมาเพื่อรับน้ำหนักมาก

SoftSTOPP เป็นอุปกรณ์ชะลอการปิด ประสานการทำงานได้อย่างลงตัวในทุกจังหวะการเคลื่อนไหว

SoftSTOPplus เหนือชั้นด้วยการเพิ่มระบบชะลอการปิดและระบบปิดอย่างนุ่มนวลเข้าด้วยกัน

SoftSTOPpro ประสานทุกการเคลื่อนไหวเพื่อชะลอจังหวะการเปิด





eTouch

ELECTRONIC MOTION SUPPORT INTUTIVE AND RETROFITTABLE

ระบบอิเล็กทรอนิกส์ รองรับการใช้งานเพียงสัมผัสเบา ๆ ที่หน้าบาน

With the new eTouch generation, Kesseböhmer transforms opening a cupboard into an emotional experience. The latest addition to Kessebohmer's range of electronic openers is the eTouch for DISPENSA larder units. The fitting runs out in response to light pressure on the front. It works with any front thickness or material. An eTouch opener can be retrofitted at any stage – with no loss of storage space!

ด้วยระบบเปิด eTouch แบบใหม่ Kesseböhmer เปลี่ยนการเปิดตู้ให้เป็นประสบการณ์และความรู้สึกที่ดี การเพิ่มระบบ eTouch สำหรับตู้ Dispensa นั้นเพียงแค่ออกแรงกดเพียงเล็กน้อยที่หน้าบานก็ทำให้อุปกรณ์ทำงานได้และสามารถใช้งานได้กับทุกความหนาของหน้าบานของตู้ ระบบเปิด eTouch สามารถติดตั้งเพิ่มได้ภายหลังในขั้นตอนใดก็ได้ โดยที่ไม่ทำให้คุณสูญเสียพื้นที่การจัดเก็บ



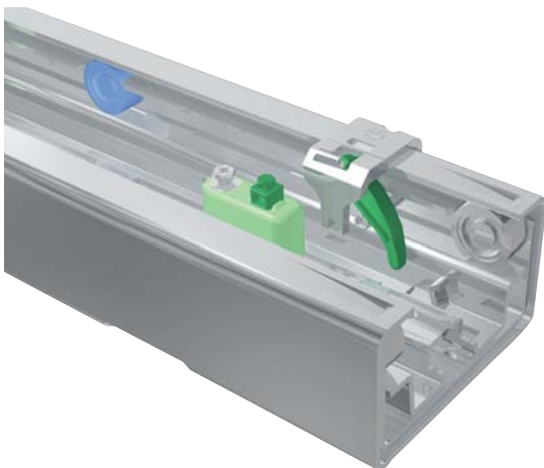
Synchromatic - the new standard for perfect closing in a busy kitchen

Synchromatic - มาตรฐานใหม่เพื่อการปิดอันสมบูรณ์แบบในครัวอันแสนยุ่งเหยิง



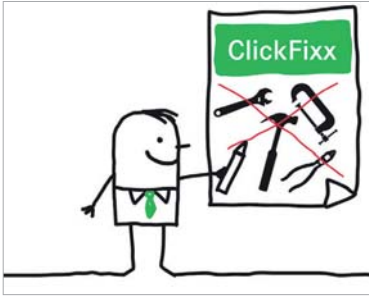
This innovative synchronisation system makes sure that the segments of the runner always automatically line up in "zero" position – regardless of whether the pull-out is opened fully or partially. Closing will always be optimal.

นวัตกรรมระบบการเชื่อมประสานอย่างลงตัว ทำให้มั่นใจได้ว่า ทุกส่วนของรางเลื่อนจะเรียงในตำแหน่งที่สมดุลกันโดยอัตโนมัติ - ไม่ว่าบานประตูตู้จะถูกดึงออกมาจนสุด หรือแค่บางส่วนก็ จะยังคงสมบูรณ์แบบเสมอ



ClickFixx: Making assembly faster and simpler

ClickFixx: เพื่อการติดตั้งที่ง่ายและรวดเร็ว



ClickFixx: Dispensa
ระบบ ClickFixx: สำหรับตู้สูง



ClickFixx: Magic Corner
ระบบ ClickFixx: สำหรับตู้เข้ามุม

It's simple and fast. The new ClickFixx system for Dispensa, REVO, EWIVA and Magic Corner cuts assembly time and guarantees a high standard. Both the front panel and the support frame connector are clipped on in a rapid, toolless process! And then all it takes is a crewdriver for gap adjustment.

รวดเร็วและง่ายดายระบบ ClickFixx สำหรับตู้สูง REVO EWIVA และตู้เข้ามุม ประหยัดเวลา แข็งแรง และมั่นคง หน้าบาน และเฟรมติดตั้งโดยการคลิกเข้าด้วยกันอย่างรวดเร็ว ซึ่งไม่จำเป็นต้องใช้เครื่องมือใดๆ อาจมีเพียงไขควงเล็กๆ ไว้สำหรับปรับหน้าบานให้ได้ระดับก็เพียงพอ



Dispensa 90° ClickFixx system

ระบบ ClickFixx สำหรับ Dispensa 90°



The top of the frame is positioned at the top of the front panel

ส่วนบนของเฟรมอยู่ในตำแหน่งบนของหน้าบาน



The bottom is slide into place and click!

ด้านล่างสไลด์ไปที่ตำแหน่งแล้วกดคลิก!



The runner is snapped onto the frame click! Then the whole fitting is pushed into the cabinet. Done!

เมื่อนิบบางเข้ากับเฟรมแล้วกดคลิก! จะทำให้ทุก ๆ ตำแหน่งของอุปกรณ์ประกอบเข้าด้วยกัน!



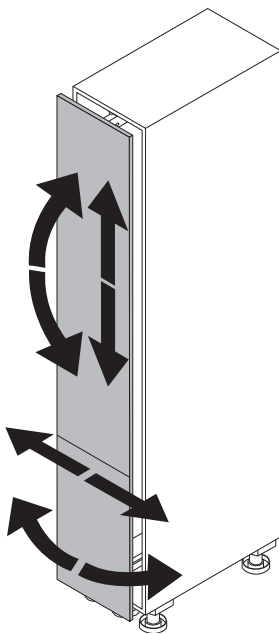
DISPENSA ClickFixx system

ระบบ ClickFixx ของ DISPENSA

Fast adjustment.

No special tools required.

ปรับระดับอย่างรวดเร็วเพียงแค่วาดวง
ไม่จำเป็นต้องใช้เครื่องมือพิเศษใดๆ



Just a standard PZ2 screwdriver and two setting screws at the top and bottom of the frame - simplify fine adjustment. Because turning the screws has an immediately visible effect. This makes adjustment quicker and easier - and also much more precise.

And all it takes is a screwdriver!

แค่วาดวงมาตรฐาน PZ2 เพียงตัวเดียว ใช้ปรับสกรูสองตัวที่ตำแหน่งบนและล่างของเฟรม ง่ายและสะดวก ซึ่งเมื่อปรับหมุนสกรูดังกล่าวจะทำให้หน้าบานเคลื่อนที่ตามทันที จึงช่วยให้การปรับหน้าบานเป็นไปอย่างง่ายดาย และรวดเร็ว



CONVOY Centro Pull-out pantry

ชุดตู้สูงบานดึง CONVOY Centro

1



- Material: Steel carrier profile, front mount, pull-out fitting and rail
- Finish: Carrier profile and front holder plastic coated white aluminium, RAL 9006, pull-out fitting aluminium coloured, shelf white
- Version: For cabinet width 450 mm, centre mounted, full extension with soft closing device, height adjustable, infinitely shelf with own height adjustability
- Load capacity: 100 kg
- Internal carcass depth: Min. 500 mm
- Side panel thickness: 16 or 19 mm

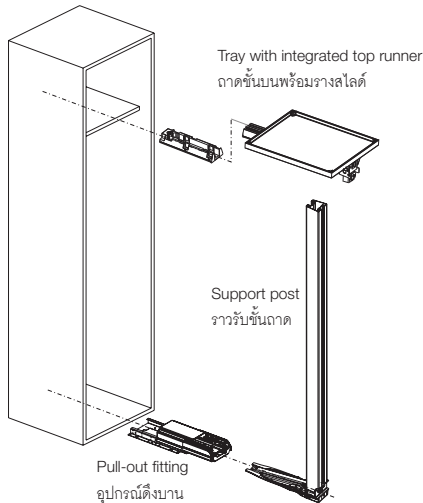
- วัสดุ: โปรีไฟล์ อุปกรณ์หน้าบาน ชุดอุปกรณ์รางสไลด์และรางเหล็ก
- สี: โปรีไฟล์พลาสติกพ่นสีขาวอะลูมิเนียม RAL 9006, พื้นถาดสีขาว
- รูปแบบ: สำหรับตู้กว้าง 450 มม. ติดตั้งที่ตำแหน่งกลางตู้ รางสองตอน ระบบปิดแบบนุ่มนวล สามารถปรับระดับความสูงได้และสามารถปรับความสูงของถาดได้ในทุกระดับความสูงที่ต้องการ
- รับน้ำหนักได้: 100 กก.
- ความลึกภายในสำหรับติดตั้ง: อย่างน้อย 500 มม.
- ความหนาของแผงข้าง: 16 หรือ 19 มม.

Supplied with

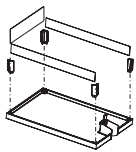
Set components complete with hanging profile with front fixing, extension runner, front brackets, top shelf with integrated runner and accessories and front stabiliser.

ประกอบด้วย

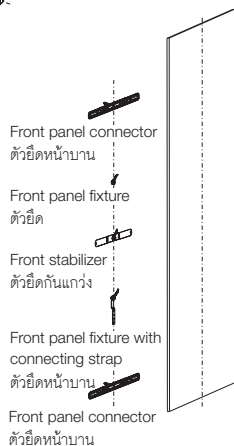
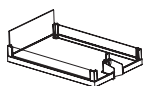
รางสำหรับแขวนถาดพร้อมอุปกรณ์ยึด รางสไลด์ อุปกรณ์ยึดหน้าบาน ถาดชั้นบนสุดพร้อมรางสไลด์ และอุปกรณ์ติดตั้งอยู่ในตัว และตัวปรับสมดุลหน้าบาน



Accessory box
ชุดประกอบถาด



Tray
ถาดประกอบสมบูรณ์

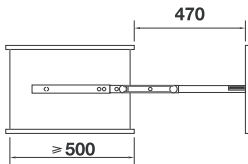


Set CONVOY Centro

ชุด CONVOY Centro



- Colour: All components brilliant white, trays bright chrome plated with side glass, bottom "Ice White"
- Feature: With AntiSlip coating
- สี: ส่วนประกอบทั้งหมดเป็นสีขาว โครงตะแกรงสีโครมเงาพร้อมแผงข้างกระจก พื้นตะแกรงเรียบสีขาว
- คุณสมบัติ: พื้นตะแกรงมีกันลื่นในตัว



Inside cabinet height mm ขนาดความสูงภายในตู้ มม.	Dim. A + B mm ขนาด A + B มม.	No. of trays จำนวนตะแกรง	Cat.No. รหัสสินค้า
Cabinet width 450 mm ความกว้างตู้ 450 มม.			
1,100–1,200	730 + 767	4	545.81.014
1,900–2,000	1,530 + 1,567	5	545.81.084
2,100–2,200	1,730 + 1,767	5	545.81.114

Packing: 1 set
ขนาดบรรจุ 1 ชุด

CONVOY Lavido Pull-out pantry

ชุดตู้สูงบานดึง CONVOY Lavido



- Material: Steel carrier profile and rail
- Finish: Carrier profile plastic coated white aluminium, RAL 9006, shelf white
- Version: Full extension with soft closing device, height adjustable, infinitely shelf with own height adjustability
- Load capacity: 130 kg
- Internal carcass depth: Min. 500 mm
- Side panel thickness: 16 or 19 mm

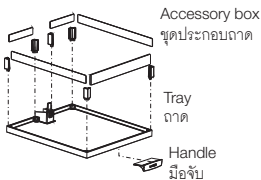
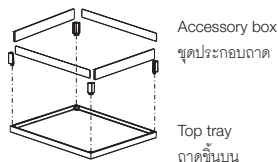
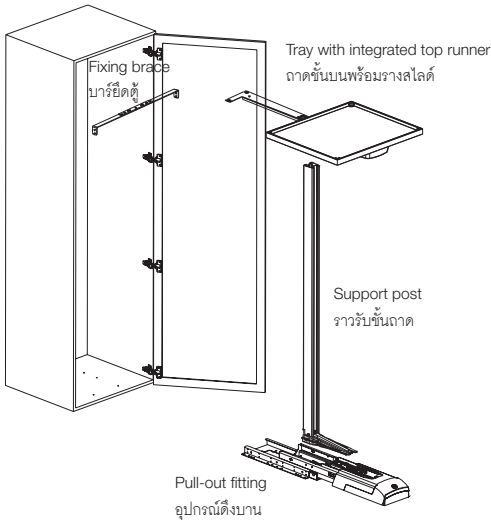
- วัสดุ: โปรไฟล์และราวเหล็ก
- สี: โปรไฟล์พลาสติกพ่นสีขาวอะลูมิเนียม RAL 9006 พื้นถาดสีขาว
- รูปแบบ: รางสองตอน ระบบปิดแบบนุ่มนวล สามารถปรับระดับความสูงได้ และสามารถปรับความสูงของถาดได้ในทุกระดับความสูงที่ต้องการ
- รับน้ำหนักได้: 130 กก.
- ความลึกภายในสำหรับติดตั้ง: อย่างน้อย 500 มม.
- ความหนาของแผงข้าง: 16 หรือ 19 มม.

Supplied with

Set components complete with frame, extension runner with SoftSTOPPlus and SoftSTOPPro, top shelves with integrated runner and accessories

ประกอบด้วย

รางสำหรับแขวนถาดพร้อมอุปกรณ์ยึด อุปกรณ์รางสไลด์ พร้อมอุปกรณ์ เปิด-ปิดแบบนุ่มนวล ตะแกรงชั้นบนสุดพร้อมรางสไลด์ และอุปกรณ์ติดตั้งอยู่ในตัว



Inside cabinet height mm ความสูงภายในตู้ มม.	Dim. A + B mm ขนาด A + B มม.	No. of trays จำนวนตะแกรง	Cat.No รหัสสินค้า
Cabinet width min. 500 mm ความกว้างตู้ อย่างน้อย 500 มม.			
1,900–1,999	1,567 + 285–384	5	549.62.315

Packing: 1 set
ขนาดบรรจุ: 1 ชุด

CONVOY Lavidо Pull-out pantry

ชุดตู้สูงบานดึง CONVOY Lavidо



ARENAplus
Anti-slip coating



- Material: Steel carrier profile and rail
- Finish: Carrier profile coated anthracite, shelf anthracite
- Version: Full extension with soft closing device, height adjustable, infinitely shelf with own height adjustability
- Load capacity: 130 kg
- Internal carcass depth: Min. 500 mm
- Side panel thickness: 16 or 19 mm

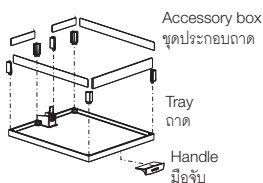
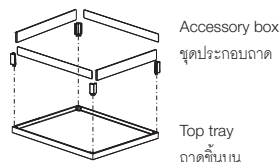
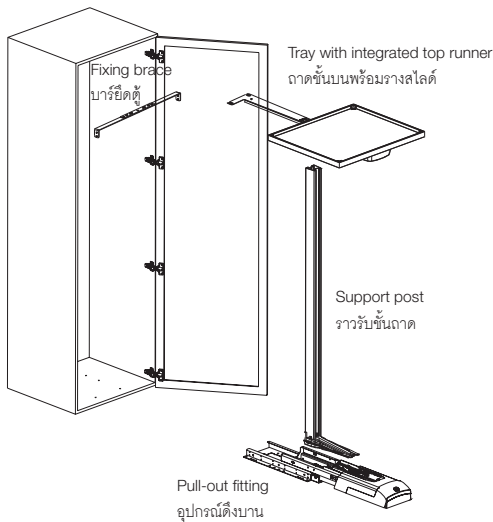
- วัสดุ: โปรไฟล์และราวเหล็ก
- สี: โปรไฟล์พ่นสีแอนทราไซต์, ชั้นวางสีแอนทราไซต์
- รูปแบบ: รางสองตอน ระบบปิดแบบนุ่มนวล สามารถปรับระดับความสูงได้ และสามารถปรับความสูงของถาดได้ในทุกระดับความสูงที่ต้องการ
- รับน้ำหนักได้: 130 กก.
- ความลึกภายในสำหรับติดตั้ง: อย่างน้อย 500 มม.
- ความหนาของแผงข้าง: 16 หรือ 19 มม.

Supplied with

Set components complete with frame, extension runner with SoftSTOPplus and SoftSTOPpro, top shelves with integrated runner and accessories

ประกอบด้วย

รางสำหรับแขวนถาดพร้อมอุปกรณ์ยึด อุปกรณ์รางสไลด์ พร้อมอุปกรณ์ เปิด-ปิดแบบนุ่มนวล ตะแกรงชั้นบนสุดพร้อมรางสไลด์ และอุปกรณ์ติดตั้งอยู่ในตัว



Inside cabinet height mm ความสูงภายในตู้ มม.	Dim. A + B mm ขนาด A + B มม.	No. of trays จำนวนตะแกรง	Cat.No รหัสสินค้า
Cabinet width min. 500 mm ความกว้างตู้ อย่างน้อย 500 มม.			
1,900–1,999	1,567 + 285–384	5	549.63.314

Packing: 1 set
ขนาดบรรจุ: 1 ชุด

Dispensa 90° Pull-out pantry

ชุดตู้สูงบานดึง Dispensa 90°



ARENAplus
Anti-slip coating



- Material: Steel
- Finish: Frame brilliant white/silver
- Version: Centre mounted, full extension with soft closing device, height adjustable
- Load capacity: 100 kg
- Internal carcass depth: Min. 500 mm
- Side panel thickness: 16 or 19 mm

- วัสดุ: เหล็ก
- สี: เฟอร์นิชขาวหรือสีเงิน
- รูปแบบ: ติดตั้งที่ตำแหน่งกลางของตู้ รางสองตอน พร้อมระบบปิดแบบนุ่มนวล สามารถปรับระดับความสูงได้
- รับน้ำหนักได้: 100 กก.
- ความลึกภายในสำหรับติดตั้ง: อย่างน้อย 500 มม.
- ความหนาของแผงข้าง: 16 หรือ 19 มม.

Supplied with

Set components complete with runner, frame, front strips, front brackets and trays/baskets, incl. damping system SoftSTOPplus

ประกอบด้วย

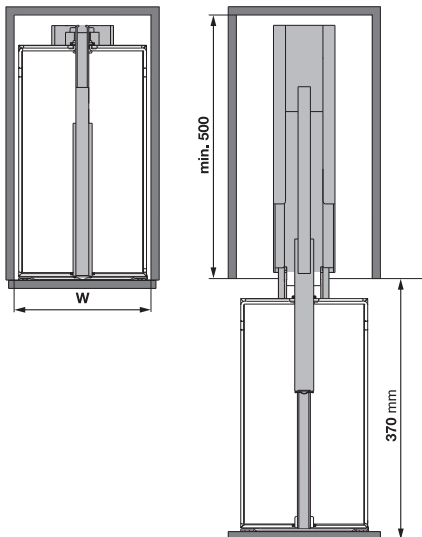
ชุดรางสไลด์ เฟรม อุปกรณ์ยึดหน้าบาน และตะแกรงพร้อมอุปกรณ์ชะลอการปิด SoftSTOPplus

Order reference

Can be add to electronic opening system touch control page 1.19

ข้อแนะนำในการสั่งซื้อ

สามารถเพิ่มเติมระบบเปิดไฟฟ้าโดยการสัมผัสได้ในหน้า 1.19



Set ARENA Style

ชุด ARENA Style



- Colour: All components silver, trays/gallery bright chrome plated, bottom "Ice White"
- Feature: With AntiSlip coating
- สี: ส่วนประกอบทั้งหมดเป็นสีเงิน ราวตะแกรงแบบบาร์สีโครมเงา พื้นตะแกรงเรียบสีขาว
- คุณสมบัติ: พื้นตะแกรงมีกันลื่นในตัว

Inside cabinet height mm ความสูงภายในตู้ มม.	Dimension of trays mm ขนาดตะแกรง มม.	Number of trays จำนวน ตะแกรง	Cat. No. รหัสสินค้า
Inside cabinet width min. 260 mm ความกว้างภายในตู้ อย่างน้อย 260 มม.			
1,600–2,000	250x462x106	5	546.59.521
1,900–2,300		6	546.59.531
Inside cabinet width min. 360 mm ความกว้างภายในตู้ อย่างน้อย 360 มม.			
1,600–2,000	350x462x106	5	546.59.523
1,900–2,300		6	546.59.533

Packing: 1 set
ขนาดบรรจุ: 1 ชุด

Set ARENA Classic

ชุด ARENA Classic



- Colour: All components silver, trays/gallery bright chrome plated, bottom "Standard White"
- Feature: With AntiSlip coating
- สี: ส่วนประกอบทั้งหมดเป็นสีเงิน ราวตะแกรงแบบลวดสีโครมเงา พื้นตะแกรงเรียบสีขาว
- คุณสมบัติ: พื้นตะแกรงมีกันลื่นในตัว

Inside cabinet height mm ความสูงภายในตู้ มม.	Dimension of trays mm ขนาดตะแกรง มม.	Number of trays จำนวน ตะแกรง	Cat. No. รหัสสินค้า
Inside cabinet width min. 260 mm ความกว้างภายในตู้ อย่างน้อย 260 มม.			
1,600–2,000	250x462x106	5	546.71.249
1,900–2,300		6	546.71.269
Inside cabinet width min. 360 mm ความกว้างภายในตู้ อย่างน้อย 360 มม.			
1,600–2,000	350x462x106	5	546.71.259
1,900–2,300		6	546.71.279
Inside cabinet width min. 460 mm ความกว้างภายในตู้ อย่างน้อย 460 มม.			
1,600–2,000	450x462x106	5	546.51.025
1,900–2,300		6	546.51.035

Packing: 1 set
ขนาดบรรจุ: 1 ชุด

Set Wire baskets

ชุด Wire Baskets



- Colour: All components silver, baskets bright chrome plated
- สี: ส่วนประกอบทั้งหมดเป็นสีเงิน ตะแกรงสีโครมเงา

Inside cabinet height mm ความสูงภายในตู้ มม.	Dimension of trays mm ขนาดตะแกรง มม.	Number of trays จำนวน ตะแกรง	Cat. No. รหัสสินค้า
Inside cabinet width min. 260 mm ความกว้างภายในตู้ อย่างน้อย 260 มม.			
1,600–2,000	250x462x106	5	546.71.246
1,900–2,300		6	546.71.266
Inside cabinet width min. 360 mm ความกว้างภายในตู้ อย่างน้อย 360 มม.			
1,600–2,000	350x462x106	5	546.71.256
1,900–2,300		6	546.71.276
Inside cabinet width min. 460 mm ความกว้างภายในตู้ อย่างน้อย 460 มม.			
1,600–2,000	450x462x106	5	546.51.125
1,900–2,300		6	546.51.135

Packing: 1 set
ขนาดบรรจุ: 1 ชุด

Set with white plastic tray

ชุดถาดพลาสติกพื้นเรียบสีขาว

1



- Colour: All components silver, tray plastic white
- สี: ส่วนประกอบทั้งหมดเป็นสีเงิน ถาดพลาสติกสีขาว

Inside cabinet height mm ความสูงภายในตู้ มม.	Dimension of trays mm ขนาดตะแกรง มม.	Number of trays จำนวนตะแกรง	Cat. No. รหัสสินค้า
Inside cabinet width min. 260 mm ความกว้างภายในตู้ อย่างน้อย 260 มม.			
1,200–1,600	250x460x75	4	545.87.790
1,600–2,000		5	545.87.791
1,900–2,300		6	545.87.796
Inside cabinet width min. 360 mm ความกว้างภายในตู้ อย่างน้อย 360 มม.			
1,200–1,600	350x460x75	4	545.87.792
1,600–2,000		5	545.87.793
1,900–2,300		6	545.87.794

Packing: 1 set
ขนาดบรรจุ: 1 ชุด

Dispensa 90° Pull-out pantry

ชุดตู้สูงบานดึง Dispensa 90°



ARENAplus
Anti-slip coating



- Material: Steel
- Finish: Frame anthracite, Tray Arena Style anthracite
- Feature: With AntiSlip coating
- Version: Centre mounted, full extension with soft closing device, height adjustable
- Load capacity: 100 kg
- Internal carcass depth: Min. 500 mm
- Side panel thickness: 16 or 19 mm

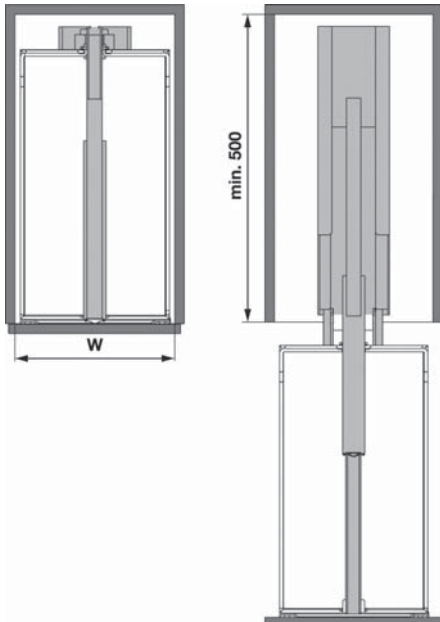
- วัสดุ: เหล็ก
- สี: เฟรมและราวตะแกรงแบบบาร์สีแอนทราไซต์
- คุณสมบัติ: พื้นตะแกรงมีกันลื่นในตัว
- รูปแบบ: ติดตั้งที่ตำแหน่งกลางของตู้ รางสองตอน พร้อมระบบปิดแบบนุ่มนวล สามารถปรับระดับความสูงได้
- รับน้ำหนักได้: 100 กก.
- ความลึกภายในสำหรับติดตั้ง: อย่างน้อย 500 มม.
- ความหนาของแผงข้าง: 16 หรือ 19 มม.

Supplied with

Set components complete with runner, frame, front strips, front brackets and trays/baskets, incl. damping system SoftSTOPplus

ประกอบด้วย

ชุดรางสไลด์ เฟรม อุปกรณ์ยึดหน้าบาน และตะแกรงพร้อมอุปกรณ์ชะลอการปิด SoftSTOPplus



Inside cabinet height mm ความสูงภายในตู้ มม.	Dim. of trays mm ขนาดตะแกรง มม.	No. of trays จำนวน ตะแกรง	Cat. No. รหัสสินค้า
Inside cabinet width 160 mm/ cabinet width 200 mm ความกว้างภายในตู้ 160 มม./ ความกว้างตู้ 200 มม.			
1,800–2,200	100x463x106	6	546.54.440
Inside cabinet width 260 mm/ cabinet width 300 mm ความกว้างภายในตู้ 260 มม./ ความกว้างตู้ 300 มม.			
1,800–2,200	250x463x106	6	546.51.431
Inside cabinet width 353 mm/ cabinet width 400 mm ความกว้างภายในตู้ 353 มม./ ความกว้างตู้ 400 มม.			
1,800–2,200	350x463x106	6	546.51.433

Packing: 1 set
ขนาดบรรจุ: 1 ชุด

Order reference

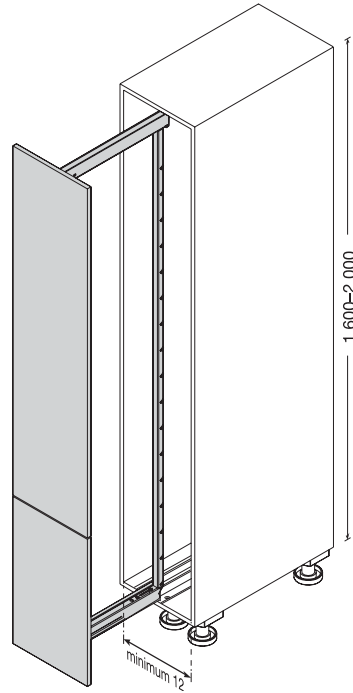
Can be add to electronic opening system touch control page 1.19

ข้อแนะนำในการสั่งซื้อ

สามารถเพิ่มเติมระบบเปิดไฟฟ้าโดยการสัมผัสได้ในหน้า 1.19

Dispensa 150 mm Pull-out pantry

ชุดตู้สูงบานดึง Dispensa 150 มม.



- Material: Steel
- Finish: Frame brilliant white/silver
- Version: Centre mounted, full extension with soft closing device, height adjustable
- Load capacity: 100 kg
- Internal carcass depth: Min. 500 mm
- Side panel thickness: 16 or 19 mm

- วัสดุ: เหล็ก
- สี: เพรทสีขาวหรือสีเงิน
- รูปแบบ: ติดตั้งที่ตำแหน่งกลางของตู้ รางสองตอน พร้อมระบบปิดแบบนุ่มนวล สามารถปรับระดับความสูงได้
- รับน้ำหนักได้: 100 กก.
- ความลึกภายในสำหรับติดตั้ง: อย่างน้อย 500 มม.
- ความหนาของแผงข้าง: 16 หรือ 19 มม.

Supplied with

Set components complete with runner, frame, front strips, front brackets and trays/baskets, incl. damping system SoftSTOPPlus

ประกอบด้วย

ชุดรางสไลด์ เฟรม อุปกรณ์ยึดหน้าบาน และตะแกรงพร้อมอุปกรณ์ชะลอการปิด SoftSTOPPlus

Set ARENA Style

ชุด ARENA Style



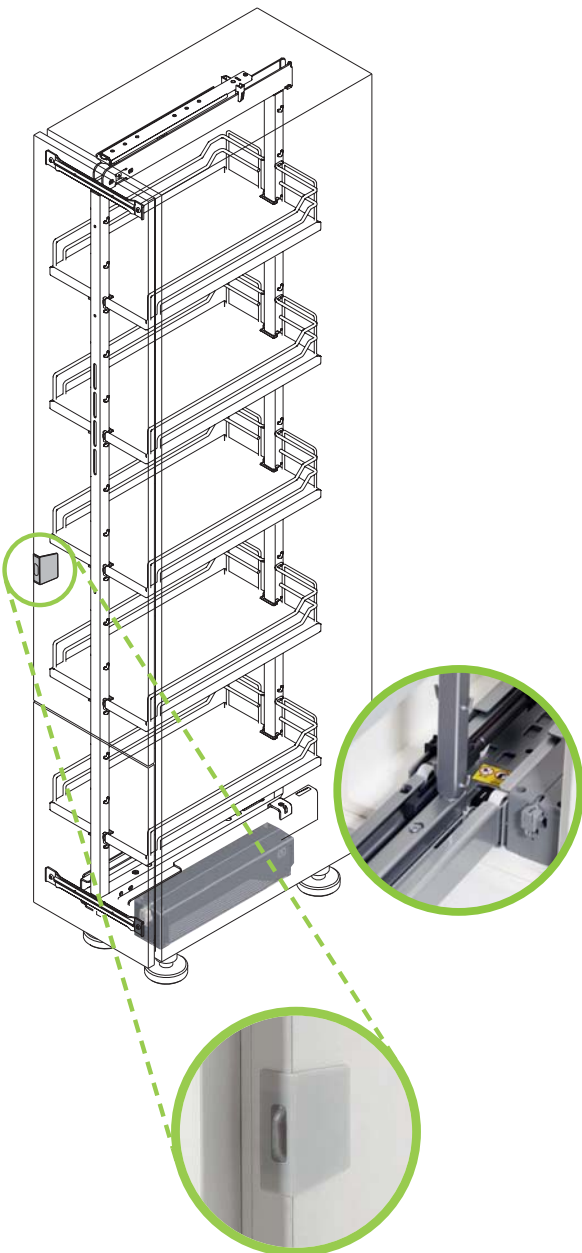
- Colour: All components brilliant white, trays/gallery bright chrome plated, bottom "Ice White"
- Feature: With AntiSlip coating
- สี: สีขาว รางตะแกรงแบบบาร์สีโครมเงา พื้นตะแกรงเรียบสีขาว
- คุณสมบัติ: พื้นตะแกรงมีกันลื่นในตัว

Inside cabinet height mm ขนาดความสูงภายในตู้ มม.	Dimension of trays mm ขนาดตะแกรง มม.	Number of trays จำนวนตะแกรง	Cat.No. รหัสสินค้า
Inside cabinet width min. 112 mm/cabinet width 150 mm ความกว้างภายในตู้ อย่างน้อย 112 มม./ความกว้างตู้ 150 มม.			
1,600-2,000	100x462x94	5	546.27.310

Packing: 1 set
ขนาดบรรจุ 1 ชุด

Touch Control - eTouch front sensor for Dispensa larder units

ระบบเปิดแบบสัมผัส - ระบบ eTouch ที่มาพร้อมระบบเซ็นเซอร์ด้านหน้าสำหรับตู้ Dispensa



- For all cabinet width
- Assembly: Drill hole/insert
- Power supply: Battery CR 2032 3V (included)
- Position of front sensor: Recommended height 1,100 mm, anywhere convenient on cabinet

Motor

- Power connection on device side: Euro 8 per En 60320/C8, 1.5 m cable black
- Supply voltage: 110–240V AC, 50/60Hz, min. 2 A
- Rated power: 60 Watt
- Effective power in standby: Max. 4 Watt
- Dimension (L x W x H): 333 x 68 x 77 mm
- Weight: 1.6 kg
- Max. push-out weight Dispensa: 120 kg
- Product compatibility: Dispensa–VVsx with SoftSTOPP and SoftSTOPPlus
- Mounting material (include): 4 wood screws 4.5 x 7.5, assembly aids
- Drive position: beside the runner on the right

- สำหรับทุกความกว้างตู้
- การประกอบ: เจาะรู/ติดตั้งเข้าไปด้านใน
- หม้อแปลงไฟฟ้า: แบตเตอรี่รุ่น CR 2032 3V (รวมอยู่ด้วย)
- ตำแหน่งของเซ็นเซอร์ด้านหน้า: ความสูงที่แนะนำ 1,100 มม. ติดบนตู้ได้ทุกที่ที่สะดวก

มอเตอร์

- อุปกรณ์เชื่อมต่อ Euro 8 per En 60320 /C8, 1.5 ม. สายเคเบิลสีดำ
- แรงดันไฟฟ้า: 110-240V AC, 50/60Hz, ขั้นต่ำ 2A
- กำลังไฟฟ้า: 60 วัตต์
- พลังงานที่มีประสิทธิภาพในระหว่างรอการทำงาน: สูงสุด 4 วัตต์
- ขนาด (ก x ย x ส): 333 x 68 x 77 มม.
- น้ำหนัก: 1.6 กก.
- น้ำหนักสูงสุด Dispensa: 120 กก.
- ใช้ร่วมกับผลิตภัณฑ์: Dispensa–VVsx ระบบ SoftSTOPP และ SoftSTOPPlus
- การติดตั้ง: สกรูขนาด 4.5 x 7.5 จำนวน 4 ตัว
- ตำแหน่งการติดตั้ง: ด้านขวาของราง

Housing colour สี	Cat.No. รหัสสินค้า
Grey RAL 7930 สีเทา RAL 7930	546.72.582

Packing: 1 set
ขนาดบรรจุ 1 ชุด

Dispensa Swing pantry

ชุดตู้สูงบานดึงพร้อมฟังก์ชันหมุน Dispensa Swing



- Material: Steel
- Finish: Frame brilliant white/silver
- Version: Centre mounted, full extension with soft closing device, height adjustable
- Load capacity: 70 kg
- Internal carcass depth: Min. 500 mm
- Side panel thickness: 16 or 19 mm
- Also suitable for use at end of a kitchen

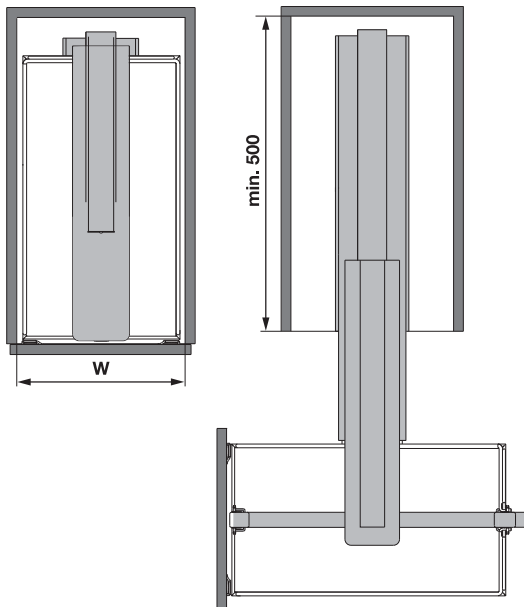
- วัสดุ: เหล็ก
- สี: เฟอร์นิชขาวหรือสีเงิน
- รูปแบบ: ติดตั้งที่ตำแหน่งกลางของตู้ รางสองตอน พร้อมระบบปิดแบบนุ่มนวล สามารถปรับระดับความสูงได้
- รับน้ำหนักได้: 70 กก.
- ความลึกภายในสำหรับติดตั้ง: อย่างน้อย 500 มม.
- ความหนาของแผงข้าง: 16 หรือ 19 มม.
- เหมาะสำหรับตู้ที่ตั้งอยู่ในสุดของครัว

Supplied with

Set components complete with runner, frame, front strips, front brackets and trays/baskets, incl. damping system SoftSTOPPlus

ประกอบด้วย

ชุดรางสไลด์ เฟรม อุปกรณ์ยึดหน้าบาน และตะแกรงพร้อมอุปกรณ์ชะลอการปิด SoftSTOPPlus



Set ARENA Style

ชุด ARENA Style



- Colour: All components silver, trays/gallery bright chrome plated, bottom "Ice White"
- Feature: With AntiSlip coating
- สี: ส่วนประกอบทั้งหมดเป็นสีเงิน ราวตะแกรงแบบบาร์สีโครมเงา พื้นตะแกรงเรียบสีขาว
- คุณสมบัติ: พื้นตะแกรงมีกันลื่นในตัว

Inside cabinet height mm ขนาดความสูงภายในตู้ มม.	Dimension of trays mm ขนาดตะแกรง มม.	No. of trays จำนวนตะแกรง	Cat.No. รหัสสินค้า
Inside cabinet width min. 260 mm/ cabinet width 300 mm ความกว้างภายในตู้ อย่างน้อย 260 มม./ ความกว้างตู้ 300 มม.			
1,600–1,800	250x462x106	5	546.57.431
1,800–2,000		6	546.57.441
Inside cabinet width min. 360 mm/ cabinet width 400 mm ความกว้างภายในตู้ อย่างน้อย 360 มม./ ความกว้างตู้ 400 มม.			
1,600–1,800	350x462x106	5	546.57.433
1,800–2,000		6	546.57.443

Packing: 1 set
ขนาดบรรจุ 1 ชุด

Set ARENA Classic

ชุด ARENA Classic



- Colour: All components silver, trays/gallery bright chrome plated bottom "Standard White"
- Feature: With AntiSlip coating
- สี: ส่วนประกอบทั้งหมดเป็นสีเงิน ราวตะแกรงแบบบาร์สีโครมเงา พื้นตะแกรงเรียบสีขาว
- คุณสมบัติ: พื้นตะแกรงมีกันลื่นในตัว

Inside cabinet height mm ขนาดความสูงภายในตู้ มม.	Dimension of trays mm ขนาดตะแกรง มม.	No. of trays จำนวนตะแกรง	Cat.No. รหัสสินค้า
Inside cabinet width min. 260 mm/ cabinet width 300 mm ความกว้างภายในตู้ อย่างน้อย 260 มม./ ความกว้างตู้ 300 มม.			
1,600–1,800	250x462x106	5	546.69.278
1,800–2,000		6	546.69.279
Inside cabinet width min. 360 mm/ cabinet width 400 mm ความกว้างภายในตู้ อย่างน้อย 360 มม./ ความกว้างตู้ 400 มม.			
1,600–1,800	350x462x106	5	546.69.288
1,800–2,000		6	546.69.289

Packing: 1 set
ขนาดบรรจุ 1 ชุด

Set Wire baskets

ชุด Wire baskets



- Colour: All components silver, baskets bright chrome plated
- สี: ส่วนประกอบทั้งหมดเป็นสีเงิน ตะแกรงสีโครมเงา

Inside cabinet height mm ขนาดความสูงภายในตู้ มม.	Dimension of trays mm ขนาดตะแกรง มม.	No. of trays จำนวนตะแกรง	Cat.No. รหัสสินค้า
Inside cabinet width min. 260 mm/ cabinet width 300 mm ความกว้างภายในตู้ อย่างน้อย 260 มม./ ความกว้างตู้ 300 มม.			
1,600–1,800	250x467x110	5	546.69.303
1,800–2,000		6	546.69.304
Inside cabinet width min. 360 mm/ cabinet width 400 mm ความกว้างภายในตู้ อย่างน้อย 360 มม./ ความกว้างตู้ 400 มม.			
1,600–1,800	350x467x110	5	546.69.323
1,800–2,000		6	546.69.324

Packing: 1 set
ขนาดบรรจุ 1 ชุด

Tandem pantry

ชุดตู้สูงสวิตช์บานเปิด Tandem

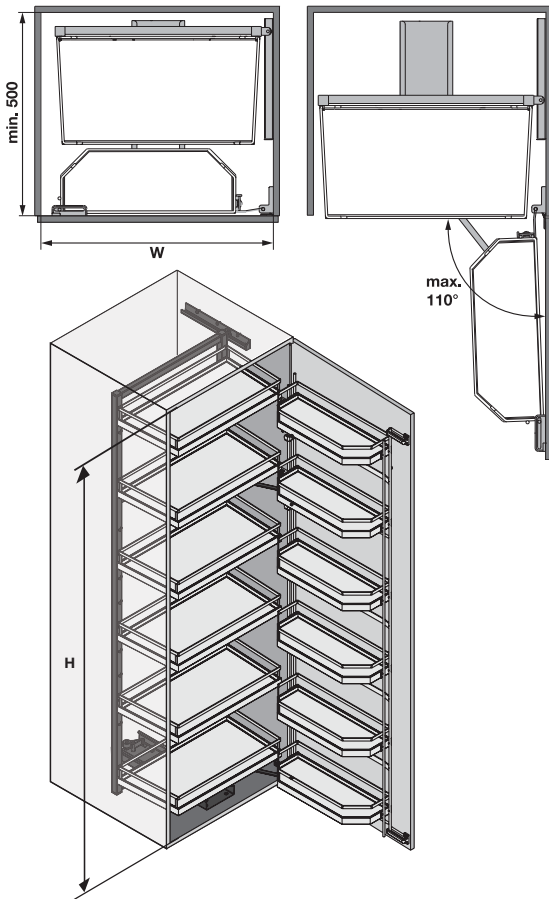


ARENAplus
Anti-slip coating



- Material: Steel
- Finish: Frame brilliant white/silver
- Version: Internal pull-out unit come automatically to the front, with soft closing device
- Load capacity:
 - Door rack 450/500 mm cabinet: 20 kg
 - Door rack 600 mm cabinet: 25 kg
 - Pull-out rack 450/500 mm cabinet: Max. 50 kg
 - Pull-out rack 600 mm cabinet: Max. 60 kg
- Internal carcass depth: Min. 500 mm
- Side panel thickness: 16 or 19 mm
- Application: For left and right hand use

- วัสดุ: เหล็ก
- สี: เฟอร์นิชขาวหรือสีเงิน
- รูปแบบ: ชุดตะแกรงตู้สูงบานสวิง ตะแกรงด้านในจะเคลื่อนที่ตามออกมาเมื่อเปิดบานหน้า พร้อมระบบปิดแบบนุ่มนวล
- รับน้ำหนักได้:
 - ชั้นตะแกรงที่ติดตั้งหลังประตูตู้กว้าง 450/500 มม.: 20 กก.
 - ชั้นตะแกรงที่ติดตั้งหลังประตูตู้กว้าง 600 มม.: 25 กก.
 - ตะแกรงด้านในตู้กว้าง 450/500 มม.: สูงสุด 50 กก.
 - ตะแกรงด้านในตู้กว้าง 600 มม.: สูงสุด 60 กก.
- ความลึกภายในสำหรับติดตั้ง: อย่างน้อย 500 มม.
- ความหนาของแผงข้าง: 16 หรือ 19 มม.
- ลักษณะการใช้งาน: สามารถติดตั้งได้ทั้งซ้าย-ขวา



Supplied with

Set components complete with runner, pull-out frame, front brackets, trays/baskets and door shelf, incl. damping system SoftSTOPP

ประกอบด้วย

ชุดรางสไลด์ เฟรมดึง ตะแกรง และโครงชุดตะแกรงสำหรับติดตั้ง หลังบานตู้ อุปกรณ์ยึดหน้าบาน พร้อมอุปกรณ์ชะลอการปิด SoftSTOPP



Set ARENA Style

ชุด ARENA Style



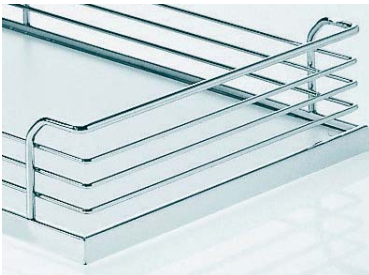
- Colour: All components silver (size 450 and 500 mm frame "Ice White"), trays/gallery bright chrome plated, bottom "Ice White"
- Feature: With AntiSlip coating
- สี: ส่วนประกอบทั้งหมดเป็นสีเงิน (ขนาด 450 และ 500 มม. เฟรมสีขาว) ราวตะแกรงแบบบาร์สีโครมเงา พื้นตะแกรงเรียบสีขาว
- คุณสมบัติ: พื้นตะแกรงมีกันลื่นในตัว

Inside cabinet height mm ขนาดความสูงภายในตู้ มม.	Dimension of trays mm ขนาดตะแกรง มม.	No. of trays จำนวนตะแกรง	Cat.No. รหัสสินค้า
Inside cabinet width min. 412 mm/ cabinet width 450 mm ความกว้างภายในตู้ อย่างน้อย 412 มม./ ความกว้างตู้ 450 มม.			
Min. 1,700	383x275x88	6	545.94.612
Inside cabinet width min. 462 mm/ cabinet width 500 mm ความกว้างภายในตู้ อย่างน้อย 462 มม./ ความกว้างตู้ 500 มม.			
Min. 1,700	433x275x75	6	545.94.632
Inside cabinet width min. 562 mm/ cabinet width 600 mm ความกว้างภายในตู้ อย่างน้อย 562 มม./ ความกว้างตู้ 600 มม.			
Min. 800	518x275x88	3	545.94.550
Min. 1,100		4	545.94.551
Min. 1,700		6	545.94.552

Packing: 1 set
ขนาดบรรจุ 1 ชุด

Set ARENA Classic

ชุด ARENA Classic



- Colour: All components silver, trays/gallery bright chrome plated, bottom "Standard White"
- Feature: With AntiSlip coating
- สี: ส่วนประกอบทั้งหมดเป็นสีเงิน ราวตะแกรงแบบลวดสีโครมเงา พื้นตะแกรงเรียบสีขาว
- คุณสมบัติ: พื้นตะแกรงมีกันลื่นในตัว

Inside cabinet height mm ขนาดความสูงภายในตู้ มม.	Dimension of trays mm ขนาดตะแกรง มม.	No. of trays จำนวนตะแกรง	Cat.No. รหัสสินค้า
Inside cabinet width min. 412 mm/ cabinet width 450 mm ความกว้างภายในตู้ อย่างน้อย 412 มม./ ความกว้างตู้ 450 มม.			
Min. 1,700	383x275x88	6	545.94.112
Inside cabinet width min. 462 mm/ cabinet width 500 mm ความกว้างภายในตู้ อย่างน้อย 462 มม./ ความกว้างตู้ 500 มม.			
Min. 1,700	433x275x75	6	545.94.172
Inside cabinet width min. 562 mm/ cabinet width 600 mm ความกว้างภายในตู้ อย่างน้อย 562 มม./ ความกว้างตู้ 600 มม.			
Min. 800	518x275x88	3	545.94.150
Min. 1,100		4	545.94.181
Min. 1,700		6	545.94.182

Packing: 1 set
ขนาดบรรจุ 1 ชุด

Set Wire baskets

ชุด Wire baskets



- Colour: All components silver, baskets bright chrome plated
- สี: ส่วนประกอบทั้งหมดเป็นสีเงิน ตะแกรงสีโครมเงา

Inside cabinet height mm ขนาดความสูงภายในตู้ มม.	Dimension of trays mm ขนาดตะแกรง มม.	No. of trays จำนวนตะแกรง	Cat.No. รหัสสินค้า
Inside cabinet width min. 412 mm/ cabinet width 450 mm ความกว้างภายในตู้ อย่างน้อย 412 มม./ ความกว้างตู้ 450 มม.			
Min. 1,700	368x275x80	6	545.94.102
Inside cabinet width min. 462 mm/ cabinet width 500 mm ความกว้างภายในตู้ อย่างน้อย 462 มม./ ความกว้างตู้ 500 มม.			
Min. 1,700	418x275x80	6	545.94.122
Inside cabinet width min. 562 mm/ cabinet width 600 mm ความกว้างภายในตู้ อย่างน้อย 562 มม./ ความกว้างตู้ 600 มม.			
Min. 800	503x275x80	3	545.94.908
Min. 1,100		4	545.94.141
Min. 1,700		6	545.94.142

Packing: 1 set
ขนาดบรรจุ 1 ชุด

Tandem pantry

ชุดตู้สูงสวิตช์บานเปิด Tandem



- Material: Steel
- Finish: Frame anthracite, Tray Arena Style anthracite
- Feature: With AntiSlip coating
- Version: Internal unit come automatically to the front, with soft closing device
- Load capacity:
 - Door rack 450/500 mm cabinet: 20 kg
 - Door rack 600 mm cabinet: 25 kg
 - Pull-out rack 450/500 mm cabinet: Max. 50 kg
 - Pull-out rack 600 mm cabinet: Max. 60 kg
- Internal carcase depth: Min. 500 mm
- Side panel thickness: 16 or 19 mm
- Application: For left and right hand use

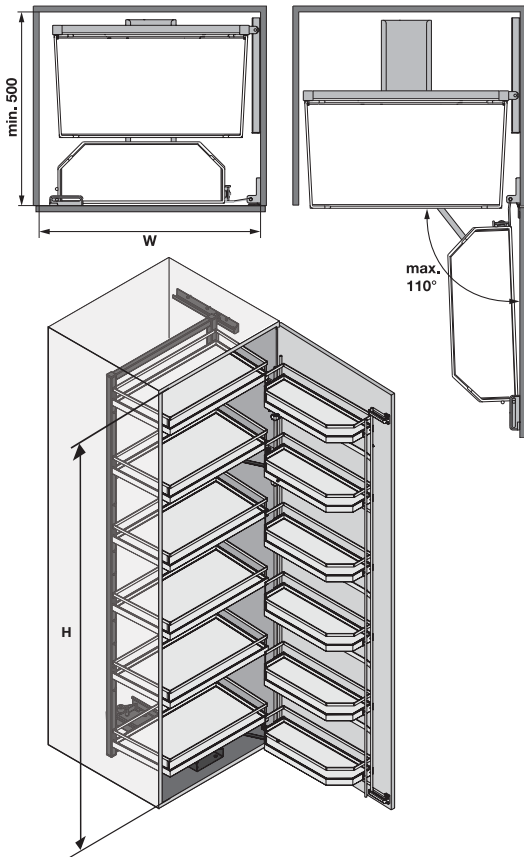
- วัสดุ: เหล็ก
- สี: เฟรมและราวตะแกรงแบบบาร์สีแอนทราไซต์
- คุณสมบัติ: พื้นตะแกรงมีกันลื่นในตัว
- รูปแบบ: ตะแกรงด้านในจะเคลื่อนที่ตามออกมา เมื่อเปิดบานหน้า พร้อมระบบปิดแบบนุ่มนวล
- รับน้ำหนักได้:
 - ชั้นตะแกรงที่ติดตั้งหลังประตูตู้กว้าง 450/500 มม.: 20 กก.
 - ชั้นตะแกรงที่ติดตั้งหลังประตูตู้กว้าง 600 มม.: 25 กก.
 - ตะแกรงด้านในตู้กว้าง 450/500 มม.: สูงสุด 50 กก.
 - ตะแกรงด้านในตู้กว้าง 600 มม.: สูงสุด 60 กก.
- ความลึกภายในสำหรับติดตั้ง: อย่างน้อย 500 มม.
- ความหนาของแผงข้าง: 16 หรือ 19 มม.
- ลักษณะการใช้งาน: สามารถติดตั้งได้ทั้งซ้าย-ขวา

Supplied with

Set components complete with runner, pull-out frame, front brackets, trays/baskets, door shelf, incl. damping system SoftSTOPP

ประกอบด้วย

ชุดรางสไลด์ เฟรมดึง ตะแกรง และชุดตะแกรงสำหรับติดตั้งหลังบานตู้ อุปกรณ์ยึดหน้าบาน พร้อมอุปกรณ์ชะลอการปิด SoftSTOPP



Inside cabinet height mm ความสูงภายในตู้ มม.	Dim. of trays mm ขนาดตะแกรง มม.	No. of trays จำนวน ตะแกรง	Cat. No. รหัสสินค้า
Inside cabinet width 412 mm/ cabinet width 450 mm ความกว้างภายในตู้ 412 มม./ ความกว้างตู้ 450 มม.			
Min. 1,700	383x275x75	6	545.93.431
Inside cabinet width 462 mm/ cabinet width 500 mm ความกว้างภายในตู้ 462 มม./ ความกว้างตู้ 500 มม.			
Min. 1,700	433x275x75	6	545.93.433
Inside cabinet width 562 mm/ cabinet width 600 mm ความกว้างภายในตู้ 562 มม./ ความกว้างตู้ 600 มม.			
Min. 800	513x275x75	3	545.93.436
Min. 1,100	513x275x75	4	545.93.434
Min. 1,700	513x275x75	6	545.93.435

Packing: 1 set
ขนาดบรรจุ: 1 ชุด

Tandem side Door storage shelf

ชุดตู้สูงติดหน้าบาน Tandem side



ARENAplus
Anti-slip coating



- Material: Steel frame, shelves and chipboard, plastic YouboXx
- Finish: Frame silver or anthracite, YouboXx white
- Colour: All components, trays/gallery and bottom anthracite
- Feature: With AntiSlip coating
- Load capacity: 25 kg
- Cabinet width: 450, 500 or 600 mm
- Cabinet height: 800 or 1,700 mm
- Internal cabinet width: 412, 462 or 562 mm
- Internal cabinet depth:
 - For trays 175 mm, for YouboXx 135 mm
- Side panel thickness: 16 or 19 mm
- Application: For left and right hand use

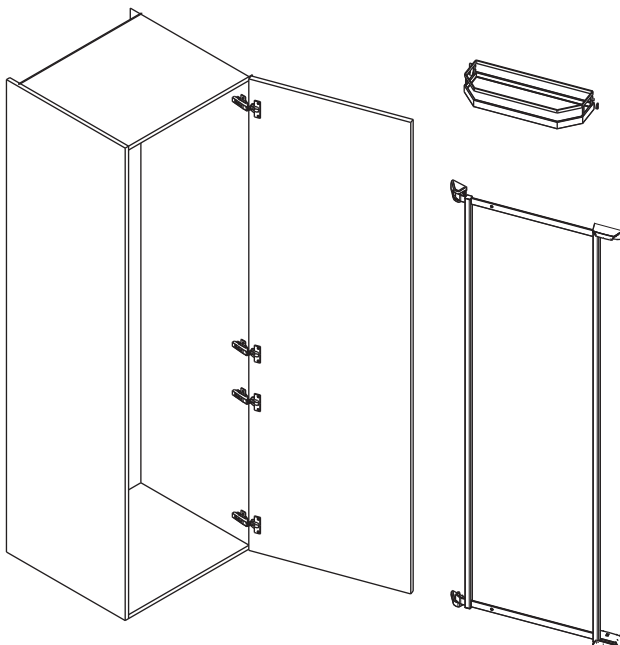
- วัสดุ: เฟรมเหล็กชุบโครม ตะแกรงเหล็ก, YouboXx พลาสติก
- สี: เฟรมสีเงินหรือสีแอนทราไซต์, YouboXx สีขาว
- สี: ตะแกรงแบบบาร์สีแอนทราไซต์
- คุณสมบัติ: พื้นตะแกรงมีกันลื่นในตัว
- รองรับน้ำหนักได้: 25 กก.
- ความกว้างหน้าบานตู้: 450, 500 หรือ 600 มม.
- ความสูงตู้สำหรับติดตั้ง: 800 หรือ 1,700 มม.
- ความกว้างภายในตู้: 412, 462 หรือ 562 มม.
- ความลึกภายในตู้:
 - สำหรับตะแกรง: ความลึกด้านใน 175 มม.
 - สำหรับกล่อง YouboXx: ความลึกด้านใน 135 มม.
- ความหนาของแผงข้าง: 16 หรือ 19 มม.
- ลักษณะการใช้งาน: สามารถติดตั้งได้ทั้งซ้าย-ขวา

Supplied with

Set components complete with frame, mounting plates and baskets. Please order YouboXx separately.

ประกอบด้วย

เฟรม อุปกรณ์ยึดหน้าบานและตะแกรง อุปกรณ์ YouboXx สามารถสั่งซื้อแยกต่างหาก



Inside cabinet height mm ขนาดความสูงภายในตู้ มม.	Dimension of trays mm ขนาดตะแกรง มม.	No. of trays จำนวนตะแกรง	Cat.No. รหัสสินค้า
Inside cabinet width min. 412 mm/ cabinet width 450 mm ความกว้างภายในตู้ อย่างน้อย 412 มม./ ความกว้างตู้ 450 มม.			
Min. 1,700	322x154x75	6	545.02.430
Inside cabinet width min. 462 mm/ cabinet width 500 mm ความกว้างภายในตู้ อย่างน้อย 462 มม./ ความกว้างตู้ 500 มม.			
Min. 1,700	372x154x75	6	545.02.431
Inside cabinet width min. 562 mm/ cabinet width 600 mm ความกว้างภายในตู้ อย่างน้อย 562 มม./ ความกว้างตู้ 600 มม.			
Min. 800	472x154x75	3	545.02.412
Min. 1,700		6	545.02.432

Packing: 1 set
ขนาดบรรจุ 1 ชุด

YouboXx-Sets

ชุดกล่อง YouboXx

- Material: Plastic YouboXx, steel hanging strip
- Color: Hanging strip silver

- วัสดุ: พลาสติก
- สี: รวแขวนสีเงิน



- Consisting of: 1 box (2.1 L), 1 divider, 1 support rail
- ประกอบด้วย: 1 กล่อง (2.1 ลิตร), 1 ตัวกั้น, 1 รวแขวน

Colour tin/bar สีกล่อง/ราวแขวน	Cabinet width mm ความกว้างของตู้ มม.	Cat.No. รหัสสินค้า
White/Silver สีขาว/สีเงิน	450	545.01.940
Anthracite/Anthracite สีแอนทราไซต์/สีแอนทราไซต์		545.01.440

Packing: 1 set
ขนาดบรรจุ 1 ชุด



- Consisting of: 2 boxes (2.0 L), 2 lids, 1 support rail
- ประกอบด้วย: 2 กล่อง (2.0 ลิตร), 2 ฝาปิด, 1 รวแขวน

Colour tin/bar สีกล่อง/ราวแขวน	Cabinet width mm ความกว้างของตู้ มม.	Cat.No. รหัสสินค้า
White/Silver สีขาว/สีเงิน	450	545.01.930
Anthracite/Anthracite สีแอนทราไซต์/สีแอนทราไซต์		545.01.430

Packing: 1 set
ขนาดบรรจุ 1 ชุด



- Consisting of: 1 box (2.1 L), 1 divider, 1 support rail
- ประกอบด้วย: 1 กล่อง (2.1 ลิตร), 1 ตัวกั้น, 1 รวแขวน

Colour tin/bar สีกล่อง/ราวแขวน	Cabinet width mm ความกว้างของตู้ มม.	Cat.No. รหัสสินค้า
White/Silver สีขาว/สีเงิน	500	545.01.941
Anthracite/Anthracite สีแอนทราไซต์/สีแอนทราไซต์		545.01.441

Packing: 1 set
ขนาดบรรจุ 1 ชุด

YouboXx-Sets

ชุดกล่อง YouboXx

- Material: Plastic YouboXx, steel hanging strip
- Color: Hanging strip silver
- วัสดุ: พลาสติก
- สี: รวแขวนสีเงิน



- Consisting of: 2 boxes (2.0 L), 2 lids, 1 support rail
- ประกอบด้วย: 2 กล่อง (2.0 ลิตร), 2 ฝาปิด, 1 รวแขวน

Colour tin/bar สีกล่อง/ราวแขวน	Cabinet width mm ความกว้างของตู้ มม.	Cat.No. รหัสสินค้า
White/Silver สีขาว/สีเงิน	500	545.01.931
Anthracite/Anthracite สีแอนทราไซต์/สีแอนทราไซต์		545.01.431

Packing: 1 set
ขนาดบรรจุ 1 ชุด



- Consisting of: 1 box (3.2 L), 2 dividers, 1 support rail
- ประกอบด้วย: 1 กล่อง (3.2 ลิตร), 2 ตัวกั้น, 1 รวแขวน

Colour tin/bar สีกล่อง/ราวแขวน	Cabinet width mm ความกว้างของตู้ มม.	Cat.No. รหัสสินค้า
White/Silver สีขาว/สีเงิน	600	545.01.952
Anthracite/Anthracite สีแอนทราไซต์/สีแอนทราไซต์		545.01.452

Packing: 1 set
ขนาดบรรจุ 1 ชุด



- Consisting of: 1 box (2.0 L), 2 boxes (1.0 L), 3 lids, 1 support rail
- ประกอบด้วย: 1 กล่อง (2.0 ลิตร), 2 กล่อง (1.0 ลิตร), 3 ฝาปิด, 1 รวแขวน

Colour tin/bar สีกล่อง/ราวแขวน	Cabinet width mm ความกว้างของตู้ มม.	Cat.No. รหัสสินค้า
White/Silver สีขาว/สีเงิน	600	545.01.982
Anthracite/Anthracite สีแอนทราไซต์/สีแอนทราไซต์		545.01.482

Packing: 1 set
ขนาดบรรจุ 1 ชุด

Tandem Solo pantry

ชุดตู้สูงสวิตช์บานเปิด Tandem Solo



- Material: Steel
- Finish: Frame brilliant white/silver
- Version: Internal unit come automatically to the front, wit soft closing device
- Load capacity: Max. 80 kg payload
- Internal carcass depth: Min. 495 mm
- Side panel thickness: 16 or 19 mm

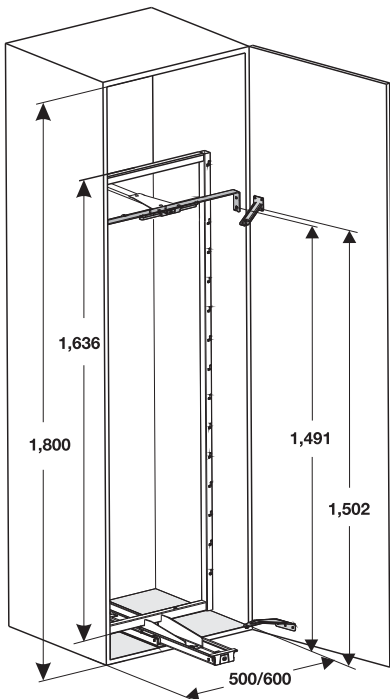
- วัสดุ: เหล็ก
- สี: เฟอร์นิชขาวหรือสีเงิน
- รูปแบบ: ตะแกรงด้านในจะเคลื่อนที่ตามออกมา เมื่อเปิดบานหน้า พร้อมระบบปิดแบบนุ่มนวล
- รับน้ำหนักได้: 80 กก.
- ความลึกภายในสำหรับติดตั้ง: อย่างน้อย 495 มม.
- ความหนาของแผงข้าง: 16 หรือ 19 มม.

Supplied with

Set components complete with runner, pull-out frame, front brackets, trays/baskets and door shelf, incl. damping system SoftSTOPPplus

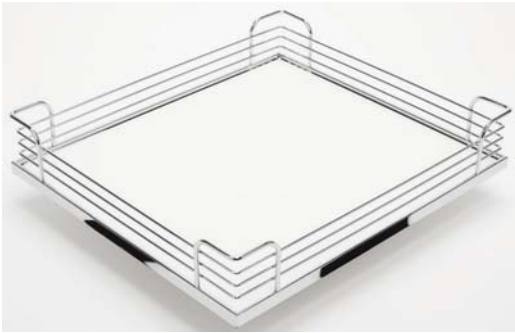
ประกอบด้วย

ชุดรางสไลด์ เฟรมดึง ตะแกรง และโครงชุดตะแกรงสำหรับติดตั้งหลังบานตู้ อุปกรณ์ยึดหน้าบาน พร้อมอุปกรณ์ชะลอการปิด SoftSTOPPplus



Set ARENA Classic

ชุด ARENA Classic



- Colour: All components silver, trays/gallery bright chrome plated, bottom "Standard White"
- Feature: With AntiSlip coating

- สี: ส่วนประกอบทั้งหมดเป็นสีเงิน ราวตะแกรงแบบลวดสีโครมเงา พื้นตะแกรงเรียบสีขาว
- คุณสมบัติ: พื้นตะแกรงมีกันลื่นในตัว

Inside cabinet height mm ขนาดความสูงภายในตู้ มม.	Dimension of trays mm ขนาดตะแกรง มม.	No. of trays จำนวนตะแกรง	Cat.No. รหัสสินค้า
Inside cabinet width min. 412 mm/ cabinet width 450 mm ความกว้างภายในตู้ อย่างน้อย 412 มม./ ความกว้างตู้ 450 มม.			
1,800	328x420x88	5	549.77.904
Inside cabinet width min. 462 mm/ cabinet width 500 mm ความกว้างภายในตู้ อย่างน้อย 462 มม./ ความกว้างตู้ 500 มม.			
1,800	378x420x88	5	549.77.905
Inside cabinet width min. 562 mm/ cabinet width 600 mm ความกว้างภายในตู้ อย่างน้อย 562 มม./ ความกว้างตู้ 600 มม.			
1,800	478x420x88	5	549.77.906

Packing: 1 set
ขนาดบรรจุ 1 ชุด



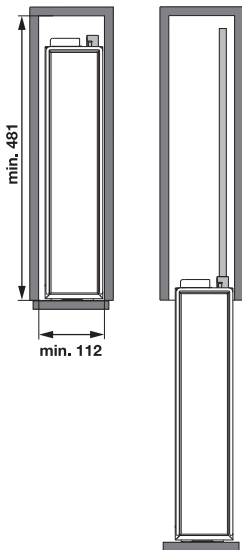


Base unit front extension set

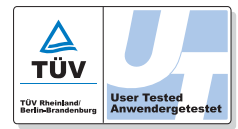
ชุดตู้เตี้ยบานดึง



- Material: Steel
- Finish: Bright chrome plated
- Version: Bottom mounted guide allows maximum use of storage space, for inside cabinet widths from 112 mm, with soft closing device
- Load capacity: 12 kg (6 kg per shelf)
- Internal carcass depth: Min. 481 mm
- Side panel thickness: 16 or 19 mm
- Supplied with 3D front adjustment
- Install at right hand side cabinet only



- วัสดุ: เหล็ก
- สี: สีสโครเมจ
- รูปแบบ: ลูกล้ออยู่ด้านล่างทำให้สามารถใช้พื้นที่ได้อย่างเต็มที่สำหรับตู้ที่มีความกว้างอย่างน้อย 112 มม. พร้อมระบบปิดแบบนุ่มนวล
- รับน้ำหนักได้: 12 กก. (ชั้นละ 6 กก.)
- ความลึกภายในตู้: อย่างน้อย 481 มม.
- ความหนาของแผงข้าง: 16 หรือ 19 มม.
- อุปกรณ์พร้อมที่ปรับระยะหน้าบาน 3 ทิศทาง
- ติดตั้งที่แผงข้างตู้ด้านขวาเท่านั้น



Set Pull-out Style

ชุด Pull-out Style



- Colour: All components and gallery chrome plated
- สี: ส่วนประกอบทั้งหมดเป็นสีโครมเงา บาร์ขอบบนเป็นสีโครมเงา



Inside cabinet height mm ความสูงภายในตู้ มม.	Version รูปแบบ	Dimension of trays mm ขนาดตะแกรง มม.	Number of trays จำนวนตะแกรง	Cat.No. รหัสสินค้า
Inside cabinet width min. 112 mm/ cabinet width 150 mm ความกว้างภายในตู้ อย่างน้อย 112 มม./ ความกว้างตู้ 150 มม.				
Min. 540 อย่างน้อย 540	2-tier 2 ถาด	465x104x37	2	549.24.320
Min. 755 อย่างน้อย 755	3-tier 3 ถาด		3	545.61.029
Min. 590 อย่างน้อย 590	Towel rail ที่แขวนผ้าเช็ดมือ		1	549.24.333
Min. 590 อย่างน้อย 590	Baking tray ที่เก็บถาดเตาอบ		1	549.24.343

Packing: 1 set
ขนาดบรรจุ 1 ชุด

Order reference

Please order divider Style Cat. No. 545.61.350 separately.

ข้อแนะนำในการสั่งซื้อ

ตัวกันช่อง Style กรุณาสั่งแยกต่างหาก (รหัสสินค้า 545.61.350)

Set Pull-out Classic

ชุด Pull-out Classic



- Colour: All components and wire bright chrome plated
- สี: ส่วนประกอบทั้งหมดเป็นสีโครมเงา ลวดขอบบนเป็นสีโครมเงา



Inside cabinet height mm ความสูงภายในตู้ มม.	Version รูปแบบ	Dimension of trays mm ขนาดตะแกรง มม.	Number of trays จำนวนตะแกรง	Cat.No. รหัสสินค้า
Inside cabinet width min. 112 mm/ cabinet width 150 mm ความกว้างภายในตู้ อย่างน้อย 112 มม./ ความกว้างตู้ 150 มม.				
Min. 540 อย่างน้อย 540	2-tier 2 ถาด	465x104x37	2	549.24.220
Min. 755 อย่างน้อย 755	3-tier 3 ถาด		3	545.61.229
Min. 590 อย่างน้อย 590	Towel rail ที่แขวนผ้าเช็ดมือ		1	549.24.233
Min. 590 อย่างน้อย 590	Baking tray ที่เก็บถาดเตาอบ		1	549.24.243

Packing: 1 set
ขนาดบรรจุ 1 ชุด

Order reference

Please order divider Classic Cat. No. 545.61.250 separately.

ข้อแนะนำในการสั่งซื้อ

ตัวกันช่อง Classic กรุณาสั่งแยกต่างหาก (รหัสสินค้า 545.61.250)

Base unit pull-out COMFORT II

ชุดตะแกรงบานดึง COMFORT II



ARENAplus
Anti-slip coating



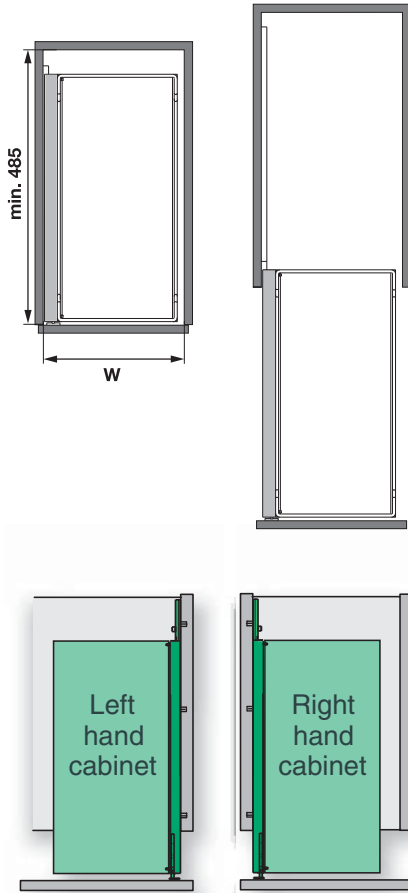
- Material: Steel
- Finish: Frame brilliant white/silver, basket bright chrome plated
- Version: Side mounted, full extension with perfect running characteristics and high lateral stability, with soft closing device
- Load capacity: 24 kg per set
- Internal carcass depth: Min. 496 mm
- Side panel thickness: 16 or 19 mm
- วัสดุ: เหล็ก
- สี: โครมสีขาวหรือสีเงินเงา ตะแกรงสีโครม
- รูปแบบ: ติดตั้งด้านข้าง ระบบรางสองตอน เรียบลื่นและแข็งแรง พร้อมระบบปิดแบบนุ่มนวล
- รับน้ำหนักได้: 24 กก.
- ความลึกภายในตู้: อย่างน้อย 496 มม.
- ความหนาของแผงข้าง: 16 หรือ 19 มม.

Supplied with

Set components complete with full-extension frame, front brackets and trays/baskets, incl. damping system SoftSTOPP

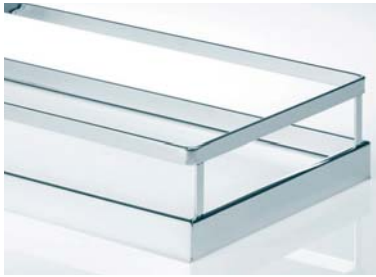
ชุดอุปกรณ์

เฟรมสไลด์พร้อมอุปกรณ์ชะลอการปิด ตัวยึดหน้าบาน และชุดตะแกรง SoftSTOPP



Set ARENA Style

ชุด ARENA Style



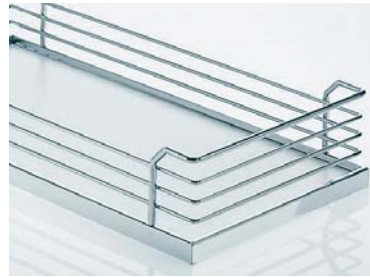
- Colour: All components silver, trays/gallery bright chrome plated, bottom "Ice White"
- Feature: With AntiSlip coating
- สี: โครมสีเงินเงา ราวตะแกรงแบบบาร์สีโครมเงา พื้นตะแกรงเรียบสีขาว
- คุณสมบัติ: พื้นตะแกรงมีกันลื่นในตัว

Inside cabinet height mm ความสูงภายในตู้ มม.	Vers-ion รูปแบบ	Dimension of trays mm ขนาดตะแกรง มม.	Number of trays จำนวนตะแกรง	Cat.No. รหัสสินค้า
Inside cabinet width min. 195 mm/ cabinet width 250 mm ความกว้างภายในตู้ อย่างน้อย 195 มม./ ความกว้างตู้ 250 มม.				
Min. 590	Right ขวา	160x470x75	2	545.53.760
	Left ซ้าย			545.53.761
Min. 686	Right ขวา		3	545.53.772
	Left ซ้าย			545.53.773
Inside cabinet width min. 245 mm/ cabinet width 300 mm ความกว้างภายในตู้ อย่างน้อย 245 มม./ ความกว้างตู้ 300 มม.				
Min. 590	Right ขวา	210x470x75	2	545.53.762
	Left ซ้าย			545.53.763
Min. 686	Right ขวา		3	545.53.774
	Left ซ้าย			545.53.775
Inside cabinet width min. 355 mm/ cabinet width 400 mm ความกว้างภายในตู้ อย่างน้อย 355 มม./ ความกว้างตู้ 400 มม.				
Min. 590	Right ขวา	320x470x75	2	545.53.764
	Left ซ้าย			545.53.765
Min. 686	Right ขวา		3	545.53.776
	Left ซ้าย			545.53.777

Packing: 1 set
ขนาดบรรจุ 1 ชุด

Set ARENA Classic

ชุด ARENA Classic



- Colour: All components silver, trays/gallery bright chrome plated, bottom "Standard White"
- Feature: With AntiSlip coating
- สี: โครมสีเงินเงา ราวตะแกรงแบบลวดสีโครมเงา พื้นตะแกรงเรียบสีขาว
- คุณสมบัติ: พื้นตะแกรงมีกันลื่นในตัว

Inside cabinet height mm ความสูงภายในตู้ มม.	Vers-ion รูปแบบ	Dimension of trays mm ขนาดตะแกรง มม.	Number of trays จำนวนตะแกรง	Cat.No. รหัสสินค้า
Inside cabinet width min. 195 mm/ cabinet width 250 mm ความกว้างภายในตู้ อย่างน้อย 195 มม./ ความกว้างตู้ 250 มม.				
Min. 590	Right ขวา	160x470x75	2	545.53.754
	Left ซ้าย			545.53.755
Min. 686	Right ขวา		3	545.53.748
	Left ซ้าย			545.53.749
Inside cabinet width min. 245 mm/ cabinet width 300 mm ความกว้างภายในตู้ อย่างน้อย 245 มม./ ความกว้างตู้ 300 มม.				
Min. 590	Right ขวา	210x470x75	2	545.53.754
	Left ซ้าย			545.53.745
Min. 686	Right ขวา		3	545.53.756
	Left ซ้าย			545.53.757
Inside cabinet width min. 355 mm/ cabinet width 400 mm ความกว้างภายในตู้ อย่างน้อย 355 มม./ ความกว้างตู้ 400 มม.				
Min. 590	Right ขวา	320x470x75	2	545.53.734
	Left ซ้าย			545.53.735
Min. 686	Right ขวา		3	545.53.752
	Left ซ้าย			545.53.753

Packing: 1 set
ขนาดบรรจุ 1 ชุด

Set Wire baskets

ชุด Wire baskets



- Colour: All components silver, baskets bright chrome plated
- สี: โครมสีเงินเงา ตะแกรงสีโครมเงา

Inside cabinet height mm ความสูงภายในตู้ มม.	Versi-on รูปแบบ	Dimension of trays mm ขนาดตะแกรง มม.	Number of trays จำนวนตะแกรง	Cat.No. รหัสสินค้า
Inside cabinet width min. 195 mm/ cabinet width 250 mm ความกว้างภายในตู้ อย่างน้อย 195 มม./ ความกว้างตู้ 250 มม.				
Min. 590	Right ขวา	160x470x75	2	545.53.000
	Left ซ้าย		2	545.53.001
Min. 686	Right ขวา		3	545.53.018
	Left ซ้าย		3	545.53.019
Inside cabinet width min. 245 mm/ cabinet width 300 mm ความกว้างภายในตู้ อย่างน้อย 245 มม./ ความกว้างตู้ 300 มม.				
Min. 590	Right ขวา	210x470x75	2	545.53.004
	Left ซ้าย		2	545.53.005
Min. 686	Right ขวา		3	545.53.020
	Left ซ้าย		3	545.53.021
Inside cabinet width min. 355 mm/ cabinet width 400 mm ความกว้างภายในตู้ อย่างน้อย 355 มม./ ความกว้างตู้ 400 มม.				
Min. 590	Right ขวา	320x470x75	2	545.53.008
	Left ซ้าย		2	545.53.009
Min. 686	Right ขวา		3	545.53.022
	Left ซ้าย		3	545.53.023

Packing: 1 set

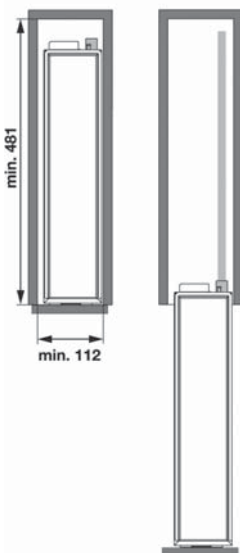
ขนาดบรรจุ 1 ชุด





Base unit front extension

ชุดตู้เตี้ยบานดึง



- Material: Steel
- Finish: Arena style anthracite
- Version: Bottom mounted guide allows maximum use of storage space, for inside cabinet widths from 112 mm, with soft closing device
- Load capacity: 12 kg (6 kg per shelf)
- Internal carcass depth: Min. 481 mm
- Side panel thickness: 16 or 19 mm
- Installation on right hand side only

- วัสดุ: เหล็ก
- สี: ราวตะแกรงแบบบาร์สีแอนทราไซต์
- รูปแบบ: ลูกกลิ้งอยู่ด้านล่างทำให้สามารถใช้พื้นที่ได้อย่างเต็มที่ สำหรับตู้ที่มีความกว้างอย่างน้อย 112 มม. พร้อมระบบปิดแบบนุ่มนวล
- รับน้ำหนักได้: 12 กก. (ชั้นละ 6 กก.)
- ความลึกภายในตู้: อย่างน้อย 481 มม.
- ความหนาของแผงข้าง: 16 หรือ 19 มม.
- การติดตั้งสำหรับติดตั้งด้านขวาเท่านั้น

Supplied with

Set components complete with full-extension frame, front brackets and trays/baskets, incl. damping system SoftSTOPP

ประกอบด้วย

เฟรมสไลด์พร้อมอุปกรณ์ชะลอการปิด SoftSTOPP ตัวยึดหน้าบาน และชุดตะแกรง



Inside cabinet height mm ความสูงภายในตู้ มม.	Version รูปแบบ	Dim. of trays mm ขนาดตะแกรง มม.	No. of trays จำนวนตะแกรง	Cat. No. รหัสสินค้า
Inside cabinet width min. 112 mm/ cabinet width 150 mm ความกว้างภายในตู้ อย่างน้อย 112 มม./ ความกว้างตู้ 150 มม.				
Min. 540	2-tier 2 ถาด	465x104x37	2	549.24.620

Packing: 1 set
ขนาดบรรจุ: 1 ชุด

DISPENSA junior III

แผง DISPENSA junior 3



ARENAplus Anti-slip coating



- Material: Steel, plastic
- Finish: Runner galvanized, frame silver powder coated, plastic tray white
- Version: Bottom mounted runner, full extension with SoftSTOPP
- Internal carcass depth: minimum 480 mm
- Carcase width: 300 mm or 400 mm
- Inside cabinet height min. 615 mm

- วัสดุ: เหล็ก, พลาสติก
- สี: รางสไลด์สีกัลวาไนซ์ เฟรมตู้เคลือบผงสีเงิน ถาดพลาสติกสีขาว
- รูปแบบ: แผ่นรองด้านล่าง รางสองตอน
- ความลึกภายในตู้: อย่างน้อย 480 มม.
- ความกว้าง: 300 หรือ 400 มม.
- ความสูงภายในตู้ อย่างน้อย 615 มม.

Carcase width mm ความกว้างตู้ มม.	Inside cabinet width mm ความกว้างภายในตู้ มม.	Cat. No. รหัสสินค้า
300	≥ 260	545.55.961
400	≥ 360	545.55.962

Packing: 1 set
ขนาดบรรจุ 1 ชุด

Supplied with

Set components complete with clip on baskets dividers, traverse rails, frame runners

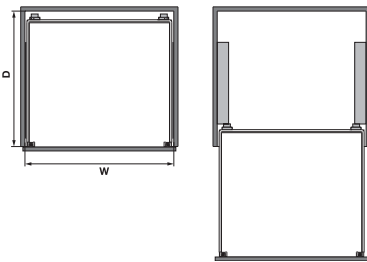
ประกอบด้วย

โครงและถาดพลาสติกครบชุด พร้อมตัวยึด ที่แบ่งช่องและรางสไลด์



Front pull-out

ชุดตะแกรงบานดึง



- Material: Steel
- Finish: Runner galvanized, basket bright chrome plated
- Version: Bottom mounted concealed runner, full extension with SoftSTOPP
- Load capacity: 30 kg
- Internal carcass depth: Min. 500 or 510 mm
- Side panel thickness: 16 or 19 mm

- วัสดุ: เหล็ก
- สี: รางสไลด์เหล็กชุบโครมเงา ตะแกรงสีโครม
- รูปแบบ: ติดตั้งแบบรับใต้ รางสองตอน พร้อมระบบปิดแบบนุ่มนวล
- รับน้ำหนักได้: 30 กก.
- ความลึกภายในสำหรับติดตั้ง: อย่างน้อย 500 หรือ 510 มม.
- ความหนาของแผงข้าง: 16 หรือ 19 มม.

Supplied with

Set components complete with runner incl. damper, front panel connector and basket/tray

ประกอบด้วย

รางสไลด์พร้อมอุปกรณ์ชะลอการปิด ตัวยึดหน้าบาน และตะแกรง 1 ชั้น



Set ARENA Classic

ชุด ARENA Classic



- Colour: Gallery bright chrome plated, bottom "Standard White"
- Feature: With AntiSlip coating
- สี: ราวตะแกรงแบบลาดสีโครมเงา พื้นตะแกรงเรียบสีขาว
- คุณสมบัติ: พื้นตะแกรงมีกันลื่นในตัว

Set Wire baskets

ชุด Wire baskets



- Colour: Baskets bright chrome plated
- สี: ตะแกรงสีโครมเงา

Inside cabinet height mm ความสูงภายในตู้ มม.	Dimension of trays mm ขนาดตะแกรง มม.	Cat.No. รหัสสินค้า
Inside cabinet width min. 362–368 mm ความกว้างภายในตู้อย่างน้อย 362–368 มม.		
500	353x491x165	540.24.293
Inside cabinet width min. 412–418 mm ความกว้างภายในตู้อย่างน้อย 412–418 มม.		
500	403x491x165	540.24.294
Inside cabinet width min. 462–468 mm ความกว้างภายในตู้อย่างน้อย 462–468 มม.		
500	453x491x165	540.24.295
Inside cabinet width min. 562–568 mm ความกว้างภายในตู้อย่างน้อย 562–568 มม.		
500	553x491x165	540.24.297

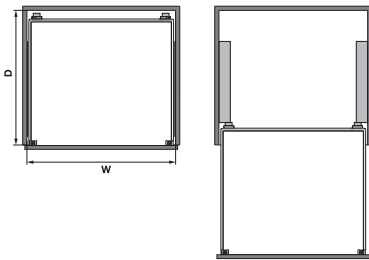
Packing: 1 set
ขนาดบรรจุ 1 ชุด

Inside cabinet height mm ความสูงภายในตู้ มม.	Dimension of trays mm ขนาดตะแกรง มม.	Cat.No. รหัสสินค้า
Inside cabinet width min. 362–368 mm ความกว้างภายในตู้อย่างน้อย 362–368 มม.		
510	345x503x140	540.24.283
Inside cabinet width min. 412–418 mm ความกว้างภายในตู้อย่างน้อย 412–418 มม.		
510	395x503x140	540.24.284
Inside cabinet width min. 462–468 mm ความกว้างภายในตู้อย่างน้อย 462–468 มม.		
510	445x503x140	540.24.285
Inside cabinet width min. 562–568 mm ความกว้างภายในตู้อย่างน้อย 562–568 มม.		
510	545x503x140	540.24.287

Packing: 1 set
ขนาดบรรจุ 1 ชุด

Internal pull-out behind front pull-out

ชุดตะแกรงดึงซ่อนในตัวด้านหลังตะแกรงบานดึง



- Material: Steel
- Finish: Runner galvanized, basket bright chrome plated
- Version: Bottom mounted concealed runner, full extension with SoftSTOPP
- Load capacity: 30 kg
- Internal carcass depth: Min. 500 or 510 mm
- Side panel thickness: 16 or 19 mm

- วัสดุ: เหล็ก
- สี: รางสไลด์เหล็กชุบสังกะสี ทะแกรงสีโครม
- รูปแบบ: ติดตั้งแบบรับได้ รางสองตอน พร้อมระบบปิดแบบนุ่มนวล
- รับน้ำหนักได้: 30 กก.
- ความลึกภายในสำหรับติดตั้ง: อย่างน้อย 500 หรือ 510 มม.
- ความหนาของแผงข้าง: 16 หรือ 19 มม.

Supplied with

Set components complete with runner incl. damper and basket/tray

ประกอบด้วย

รางสไลด์พร้อมอุปกรณ์ชะลอการปิด และตะแกรง 1 ชิ้น



Set ARENA Classic

ชุด ARENA Classic



- Colour: Gallery bright chrome plated, bottom "Standard White"
- Feature: With AntiSlip coating
- สี: ราวตะแกรงแบบลาดสีโครมเงา พื้นตะแกรงเรียบสีขาว
- คุณสมบัติ: พื้นตะแกรงมีกันลื่นในตัว

Set Wire baskets

ชุด Wire baskets



- Colour: Baskets bright chrome plated
- สี: ตะแกรงสีโครมเงา

Inside cabinet height mm ความสูงภายในตู้ มม.	Dimension of trays mm ขนาดตะแกรง มม.	Cat.No. รหัสสินค้า
Inside cabinet width min. 362–368 mm/ cabinet width 400 mm ความกว้างภายในตู้อย่างน้อย 362-368 มม./ ความกว้างตู้ 400 มม.		
500	352x488x125	540.25.293
Inside cabinet width min. 412–418 mm/ cabinet width 450 mm ความกว้างภายในตู้อย่างน้อย 412-418 มม./ ความกว้างตู้ 450 มม.		
500	402x488x125	540.25.294
Inside cabinet width min. 462–468 mm/ cabinet width 500 mm ความกว้างภายในตู้อย่างน้อย 462-468 มม./ ความกว้างตู้ 500 มม.		
500	452x488x125	540.25.295
Inside cabinet width min. 562–568 mm/ cabinet width 600 mm ความกว้างภายในตู้อย่างน้อย 562-568 มม./ ความกว้างตู้ 600 มม.		
500	552x488x125	540.25.297

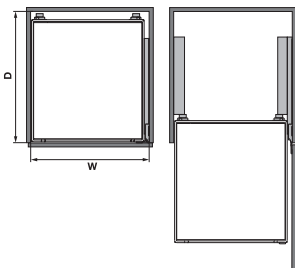
Packing: 1 set
ขนาดบรรจุ 1 ชุด

Inside cabinet height mm ความสูงภายในตู้ มม.	Dimension of trays mm ขนาดตะแกรง มม.	Cat.No. รหัสสินค้า
Inside cabinet width min. 362–368 mm/ cabinet width 400 mm ความกว้างภายในตู้อย่างน้อย 362-368 มม./ ความกว้างตู้ 400 มม.		
510	345x500x127	540.25.283
Inside cabinet width min. 412–418 mm/ cabinet width 450 mm ความกว้างภายในตู้อย่างน้อย 412-418 มม./ ความกว้างตู้ 450 มม.		
510	395x500x127	540.25.284
Inside cabinet width min. 462–468 mm/ cabinet width 500 mm ความกว้างภายในตู้อย่างน้อย 462-468 มม./ ความกว้างตู้ 500 มม.		
510	445x500x127	540.25.285
Inside cabinet width min. 562–568 mm/ cabinet width 600 mm ความกว้างภายในตู้อย่างน้อย 562-568 มม./ ความกว้างตู้ 600 มม.		
510	545x500x127	540.25.287

Packing: 1 set
ขนาดบรรจุ 1 ชุด

Internal pull-out behind hinge door

ชุดตะแกรงดึงซ่อนในตู้ติดตั้งหลังบานพับ



- Material: Steel
- Finish: Runner galvanized, basket bright chrome plated
- Version: Bottom mounted conceal runner, full extension with SoftSTOPP
- Load capacity: 30 kg
- Internal carcass depth: Min. 500 or 510 mm
- Side panel thickness: 16 or 19 mm

- วัสดุ: เหล็ก
- สี: รางสไลด์เหล็กชุบกำลวานีซ ตะแกรงสีโครม
- รูปแบบ: ติดตั้งแบบรับใต้ รางเปิดสองตอน พร้อมระบบปิดแบบนุ่มนวล
- รับน้ำหนักได้: 30 กก.
- ความลึกภายในสำหรับติดตั้ง: อย่างน้อย 500 หรือ 510 มม.
- ความหนาของแผงข้าง: 16 หรือ 19 มม.

Supplied with

Set components complete with runner incl. damper, spacer and basket/tray

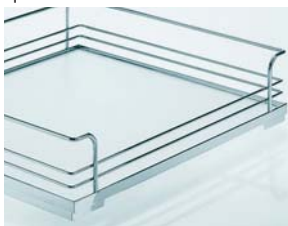
ประกอบด้วย

รางสไลด์พร้อมอุปกรณ์ชะลอการปิด ตัวทดระยะ และตะแกรง 1 ชิ้น



Set ARENA Classic

ชุด ARENA Classic



- Colour: Gallery bright chrome plated, bottom "Standard White"
- Feature: With AntiSlip coating
- สี: ราวตะแกรงแบบลวดสีโครมเงา พื้นตะแกรงเรียบสีขาว
- คุณสมบัติ: พื้นตะแกรงมีกันลื่นในตัว

Inside cabinet height mm ความสูงภายในตู้ มม.	Dimension of trays mm ขนาดตะแกรง มม.	Cat.No. รหัสสินค้า
Inside cabinet width min. 412–418 mm/ cabinet width 450 mm ความกว้างภายในตู้อย่างน้อย 412–418 มม./ ความกว้างตู้ 450 มม.		
500	377x488x125	540.27.294
Inside cabinet width min. 462–468 mm/ cabinet width 500 mm ความกว้างภายในตู้อย่างน้อย 462–468 มม./ ความกว้างตู้ 500 มม.		
500	427x488x125	540.27.295
Inside cabinet width min. 562–568 mm/ cabinet width 600 mm ความกว้างภายในตู้อย่างน้อย 562–568 มม./ ความกว้างตู้ 600 มม.		
500	527x488x125	540.27.297

Packing: 1 set
ขนาดบรรจุ 1 ชุด

Set Wire baskets

ชุด Wire baskets



- Colour: Baskets bright chrome plated
- สี: ตะแกรงสีโครมเงา

Inside cabinet height mm ความสูงภายในตู้ มม.	Dimension of trays mm ขนาดตะแกรง มม.	Cat.No. รหัสสินค้า
Inside cabinet width min. 412–418 mm/ cabinet width 450 mm ความกว้างภายในตู้อย่างน้อย 412–418 มม./ ความกว้างตู้ 450 มม.		
510	370x500x127	540.27.284
Inside cabinet width min. 462–468 mm/ cabinet width 500 mm ความกว้างภายในตู้อย่างน้อย 462–468 มม./ ความกว้างตู้ 500 มม.		
510	420x500x127	540.27.285
Inside cabinet width min. 562–568 mm/ cabinet width 600 mm ความกว้างภายในตู้อย่างน้อย 562–568 มม./ ความกว้างตู้ 600 มม.		
510	520x500x127	540.27.287

Packing: 1 set
ขนาดบรรจุ 1 ชุด



LeMans II Pull-out slide corner

ชั้นวางสวิตช์ LeMans II



ARENAplus
Anti-slip coating



- Material: Steel
- Finish: Frame brilliant white or silver
- Version: Trays extend completely out of the unit, each tray slide independent
- Load capacity: 25 kg
- Internal carcass depth: Min. 500 mm
- Side panel thickness: 16 or 19 mm

- วัสดุ: เหล็ก
- สี: เฟอร์นิชขาวหรือสีเงิน
- รูปแบบ: ถาดสวิงออกมาพ้นตู้ ถาดแต่ละชั้นสามารถเลื่อนเข้าออกได้อย่างอิสระ
- รับน้ำหนักได้: 25 กก.
- ความลึกภายในสำหรับติดตั้ง: อย่างน้อย 500 มม.
- ความหนาของแผงข้าง: 16 หรือ 19 มม.

Supplied with

Set components complete with mounting and drilling template, incl. self-closing damping system

ประกอบด้วย

อุปกรณ์ครบชุดพร้อมคู่มือการติดตั้งและแผ่นทาบกำหนดระยะเจาะจุดเจาะ อุปกรณ์ปิดกลับแบบนุ่มนวล

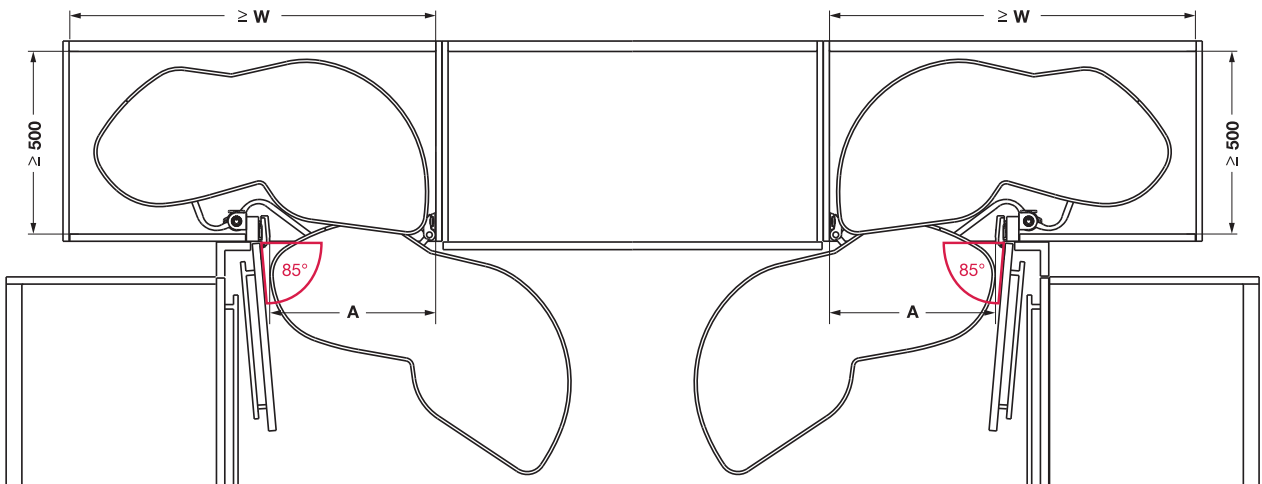


Right swivel

ขวา

Left swivel

ซ้าย



Set ARENA Style

ชุด ARENA Style



- Colour: All components brilliant white, trays/gallery bright chrome plated, bottom "Ice White"
- Feature: With AntiSlip coating
- สี: ส่วนประกอบทั้งหมดเป็นสีขาว ราวตะแกรงแบบบาร์สีโครมเงา พื้นตะแกรงเรียบสีขาว
- คุณสมบัติ: พื้นตะแกรงมีกันลื่นในตัว

Inside cabinet height mm ขนาดความสูงภายในตู้ มม.	Version รูปแบบ	No. of trays จำนวนตะแกรง	Cat.No. รหัสสินค้า
Inside cabinet width A = 411–418 mm/ cabinet width 450 mm, W = Min. 800 mm ความกว้างภายในตู้ A = 411-418 มม./ ความกว้างตู้ 450 มม. W = อย่างน้อย 800 มม.			
600–750	Right swivel	2	541.32.620
Fix 1,250	ขวา	4	541.32.632
600–750	Left swivel	2	541.32.621
Fix 1,250	ซ้าย	4	541.32.633
Inside cabinet width A = 461–468 mm/ cabinet width 500 mm, W = Min. 910 mm ความกว้างภายในตู้ A = 461-468 มม./ ความกว้างตู้ 500 มม. W = อย่างน้อย 910 มม.			
600–750	Right swivel	2	541.32.622
Fix 1,250	ขวา	4	541.32.634
600–750	Left swivel	2	541.32.623
Fix 1,250	ซ้าย	4	541.32.635
Inside cabinet width A = 561–568 mm/ cabinet width 600 mm, W = Min. 960 mm ความกว้างภายในตู้ A = 561-568 มม./ ความกว้างตู้ 600 มม. W = อย่างน้อย 960 มม.			
600–750	Right swivel	2	541.32.624
Fix 1,250	ขวา	4	541.32.636
600–750	Left swivel	2	541.32.625
Fix 1,250	ซ้าย	4	541.32.637

Packing: 1 set
ขนาดบรรจุ: 1 ชุด

Set ARENA Classic

ชุด ARENA Classic



- Colour: All components brilliant white, trays/gallery bright chrome plated, bottom "Standard White"
- Feature: With AntiSlip coating
- สี: ส่วนประกอบทั้งหมดเป็นสีขาว ราวตะแกรงแบบลวดสีโครมเงา พื้นตะแกรงเรียบสีขาว
- คุณสมบัติ: พื้นตะแกรงมีกันลื่นในตัว

Inside cabinet height mm ขนาดความสูงภายในตู้ มม.	Version รูปแบบ	No. of trays จำนวนตะแกรง	Cat.No. รหัสสินค้า
Inside cabinet width A = 411–418 mm/ cabinet width 450 mm, W = Min. 800 mm ความกว้างภายในตู้ A = 411-418 มม./ ความกว้างตู้ 450 มม. W = อย่างน้อย 800 มม.			
600–750	Right swivel	2	541.32.280
Fix 1,250	ขวา	4	541.32.292
600–750	Left swivel	2	541.32.281
Fix 1,250	ซ้าย	4	541.32.293
Inside cabinet width A = 461–468 mm/ cabinet width 500 mm, W = Min. 910 mm ความกว้างภายในตู้ A = 461-468 มม./ ความกว้างตู้ 500 มม. W = อย่างน้อย 910 มม.			
600–750	Right swivel	2	541.32.282
Fix 1,250	ขวา	4	541.32.294
600–750	Left swivel	2	541.32.283
Fix 1,250	ซ้าย	4	541.32.295

Packing: 1 set
ขนาดบรรจุ: 1 ชุด

LeMans II Pull-out slide corner

ชั้นวางสวิต LeMans II



ARENAplus Anti-slip coating



- Material: Steel
- Finish: Frame anthracite, Tray Arena Style anthracite
- Feature: With AntiSlip coating
- Version: Trays extend completely out of the unit, each tray slide independent
- Load capacity: 25 kg/tray
- Internal carcass depth: Min. 500 mm
- Side panel thickness: 16 or 19 mm

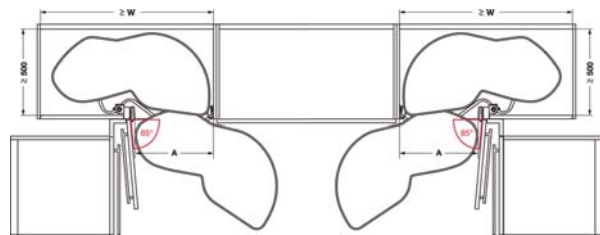
- วัสดุ: เหล็ก
- สี: เฟรมสีแอนทราไซต์ ราวตะแกรงแบบบาร์สีแอนทราไซต์
- คุณสมบัติ: พื้นตะแกรงมีกันลื่นในตัว
- รูปแบบ: ถาดสวิตออกมาพ้นตู้ ถาดแต่ละชั้นสามารถเลื่อนเข้าออกได้อย่างอิสระ
- รับน้ำหนักได้: 25 กก./ตะแกรง
- ความลึกภายในสำหรับติดตั้ง: อย่างน้อย 500 มม.
- ความหนาของแผงข้าง: 16 หรือ 19 มม.

Supplied with

Set components complete with mounting and drilling template, incl. self-closing damping system

ประกอบด้วย

อุปกรณ์ครบชุดพร้อมคู่มือการติดตั้งและแผ่นทาบกำหนดระยะจุดเจาะ อุปกรณ์ปิดกลับแบบนุ่มนวล



Right swivel
ขวา

Left swivel
ซ้าย

Inside cabinet height mm ความสูงภายในตู้ มม.	Version รูปแบบ	No. of trays จำนวน ตะแกรง	Cat. No. รหัสสินค้า
Ins. cab. width A=411-418 mm/cab. width 450 mm, W= 800 mm ความกว้างภายในตู้ A=411-418 มม./ความกว้างตู้ 450 มม. W= 800 มม.			
600-750	Right	2	541.29.480
Fix 1,250	ขวา	4	541.29.482
600-750	Left	2	541.29.481
Fix 1,250	ซ้าย	4	541.29.483
Ins. cab. width A=461-468 mm/cab. width 500 mm, W= 800 mm ความกว้างภายในตู้ A=461-468 มม./ความกว้างตู้ 500 มม. W= 800 มม.			
600-750	Right	2	541.31.872
Fix 1,250	ขวา	4	541.31.880
600-750	Left	2	541.31.873
Fix 1,250	ซ้าย	4	541.31.881
Ins. cab. width A=561-568 mm/cab. width 600 mm, W= 960 mm ความกว้างภายในตู้ A=561-568 มม./ความกว้างตู้ 600 มม. W= 960 มม.			
600-750	Right	2	541.31.878
Fix 1,250	ขวา	4	541.31.882
600-750	Left	2	541.31.879
Fix 1,250	ซ้าย	4	541.31.883

Packing: 1 set
ขนาดบรรจุ: 1 ชุด

Magic corner

ชุดตู้เข้ามุม



ARENA plus
Anti-slip coating

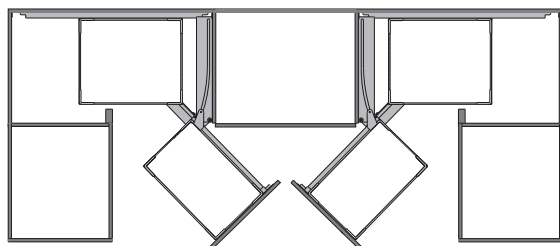
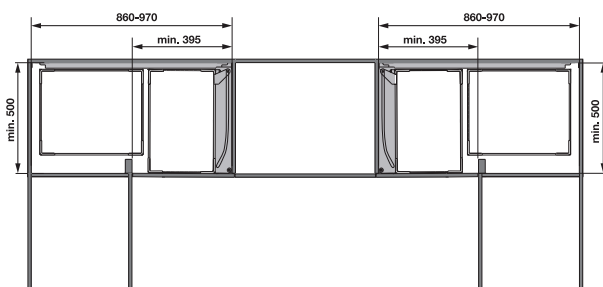


- Material: Steel
- Finish: Frame brilliant white or silver
- Version: Suitable for 900 and 1,000 mm wide units, with soft closing device
- Load capacity: Front pull-out 14 kg, corner pull-out 18 kg
- Max. load per rear shelf: 9 kg
- Max. load per front shelf: 7 kg
- Internal carcass depth: Min. 500 mm
- Inside carcass height: Min. 540 mm
- Door width: Min. 450 mm
- Side panel thickness: 16 or 19 mm

- วัสดุ: เหล็ก
- สี: เพรทสีขาวหรือสีเงินเงา
- รูปแบบ: เหมาะสำหรับตู้กว้าง 900 และ 1,000 มม. พร้อมระบบปิดแบบนุ่มนวล
- รับน้ำหนักได้: ด้านหน้า 14 กก. ด้านหลัง 18 กก.
- ตะแกรงด้านหลังรับน้ำหนักได้สูงสุด: ตะแกรงละ 9 กก.
- ตะแกรงด้านหน้ารับน้ำหนักได้สูงสุด: ตะแกรงละ 7 กก.
- ความลึกภายในสำหรับติดตั้ง: อย่างน้อย 500 มม.
- ความสูงภายในตู้: อย่างน้อย 540 มม.
- ความกว้างประตู: อย่างน้อย 450 มม.
- ความหนาของแผงข้าง: 16 หรือ 19 มม.

Right swivel
ขวา

Left swivel
ซ้าย



Supplied with

Set components complete with pull-out and trays/baskets, incl. damping system SoftSTOPP, Set components complete with mounting template

ประกอบด้วย

โครงและตะแกรงรวมทั้งอุปกรณ์ SoftSTOPP และคู่มือการติดตั้ง



Set ARENA Style

ชุด ARENA Style



- Colour: All components silver, trays/gallery bright chrome plated, bottom "Ice White"
- Feature: With AntiSlip coating
- สี: ส่วนประกอบทั้งหมดเป็นสีเงิน ราวตะแกรงแบบบาร์สีโครมเงา พื้นตะแกรงเรียบสีขาว
- คุณสมบัติ: พื้นตะแกรงมีกันลื่นในตัว

Version รูปแบบ	Dimension of trays mm ขนาดตะแกรง มม.	No. of trays จำนวน ตะแกรง	Cat.No. รหัสสินค้า
Swivel right ขวา			
Frontside หน้า	305x470x75	2	546.19.200
Backside หลัง	390x470x75	2	
Swivel left ซ้าย			
Frontside หน้า	305x470x75	2	546.19.201
Backside หลัง	390x470x75	2	

Packing: 1 set
ขนาดบรรจุ 1 ชุด

Set ARENA Style

ชุด ARENA Style



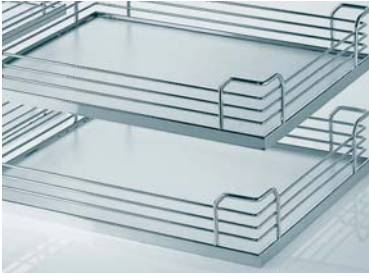
- Colour: All components anthracite, trays/gallery bright anthracite, bottom anthracite
- Feature: With AntiSlip coating
- สี: ส่วนประกอบทั้งหมดเป็นสีแอนทราไซต์ ราวตะแกรงแบบบาร์สีแอนทราไซต์ พื้นตะแกรงเรียบสีแอนทราไซต์
- คุณสมบัติ: พื้นตะแกรงมีกันลื่นในตัว

Version รูปแบบ	Dimension of trays mm ขนาดตะแกรง มม.	No. of trays จำนวน ตะแกรง	Cat.No. รหัสสินค้า
Swivel right ขวา			
Frontside หน้า	305x470x75	2	546.19.820
Backside หลัง	390x470x75	2	
Swivel left ซ้าย			
Frontside หน้า	305x470x75	2	546.19.821
Backside หลัง	390x470x75	2	

Packing: 1 set
ขนาดบรรจุ 1 ชุด

Set ARENA Classic

ชุด ARENA Classic



- Colour: All components silver, trays/gallery bright chrome plated, bottom "Standard White"
- Feature: With AntiSlip coating

- สี: ส่วนประกอบทั้งหมดเป็นสีเงิน ราวตะแกรงแบบลวดสีโครมเงา พื้นตะแกรงเรียบสีขาว
- คุณสมบัติ: พื้นตะแกรงมีกันลื่นในตัว

Version รูปแบบ	Dimension of trays mm ขนาดตะแกรง มม.	No. of trays จำนวน ตะแกรง	Cat.No. รหัสสินค้า
Swivel right ขวา			
Frontside หน้า	305x470x88	2	546.17.306
Backside หลัง	390x470x88	2	
Swivel left ซ้าย			
Frontside หน้า	305x470x88	2	546.17.307
Backside หลัง	390x470x88	2	

Packing: 1 set
ขนาดบรรจุ 1 ชุด

Set Wire baskets

ชุด Wire Baskets



- Colour: All components silver, baskets bright chrome plated
- สี: ส่วนประกอบทั้งหมดเป็นสีเงิน ตะแกรงสีโครมเงา

Version รูปแบบ	Dimension of trays mm ขนาดตะแกรง มม.	No. of trays จำนวน ตะแกรง	Cat.No. รหัสสินค้า
Swivel right ขวา			
Frontside หน้า	305x470x85	2	546.17.304
Backside หลัง	390x470x85	2	
Swivel left ซ้าย			
Frontside หน้า	305x470x85	2	546.17.305
Backside หลัง	390x470x85	2	

Packing: 1 set
ขนาดบรรจุ 1 ชุด

Three quarter circle carousel fitting set Revo 90°

ชุดอุปกรณ์ตะแกรงเข้ามุม Revo 90°



ARENAplus
Anti-slip coating



- Material: Steel
- Version: Revolvable, with soft closing device
- Load capacity: 50 kg (25 kg per shelf)
- Inside height: 660–860 mm
- Height-adjustable range: 200 mm
- Side panel thickness: 16 or 19 mm

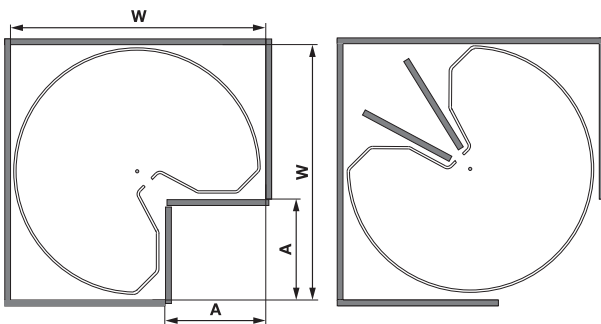
- วัสดุ: เหล็ก
- รูปแบบ: ถาดหมุนได้พร้อมระบบปิดแบบนุ่มนวล
- รับน้ำหนักได้: 50 กก. (25 กก./ตะแกรง)
- ความสูงภายในสำหรับติดตั้ง: 660-860 มม.
- สามารถปรับความสูงได้ 200 มม.
- ความหนาของแผงข้าง: 16 หรือ 19 มม.

Supplied with

Set components complete with corner unit, 4 front panel connectors, incl. damping system SoftSTOPPlus, top metal brackets, trays/baskets, adjustable closing speed

ประกอบด้วย

อุปกรณ์ครบชุด ตัวยึดหน้าบาน 4 ตัว อุปกรณ์ชะลอการปิด SoftSTOPplus จากสำหรับติดตั้งด้านบน ถาด/ตะแกรง ปรับความเร็วในการปิดได้



Cabinet width mm ขนาดตู้ มม.	Dimension W mm ขนาด W มม.	Dimension A mm ขนาด A มม.
800	Min. 750	221–239
900	Min. 850	321–339



Accessories for use with Revo 90 revolving fitting

อุปกรณ์เสริม ใช้ร่วมกับชุดอุปกรณ์ตะแกรงเข้ามุม Revo 90



Set ARENA Style

ชุด ARENA Style



- Colour: All components silver, trays/gallery bright chrome plated, bottom "Ice White"
- Feature: With AntiSlip coating
- สี: ส่วนประกอบทั้งหมดเป็นสีเงิน ราวตะแกรงแบบบาร์สีโครมเงา พื้นตะแกรงเรียบสีขาว
- คุณสมบัติ: พื้นตะแกรงมีกันลื่นในตัว

Cabinet width mm ขนาดตู้ มม.	Dimension of trays mm ขนาดตะแกรง มม.	No. of trays จำนวน ตะแกรง	Cat.No. รหัสสินค้า
800	Ø710	2	541.46.332
900	Ø810	2	541.46.333

Packing: 1 pc
ขนาดบรรจุ 1 ชิ้น

Set ARENA Classic

ชุด ARENA Classic



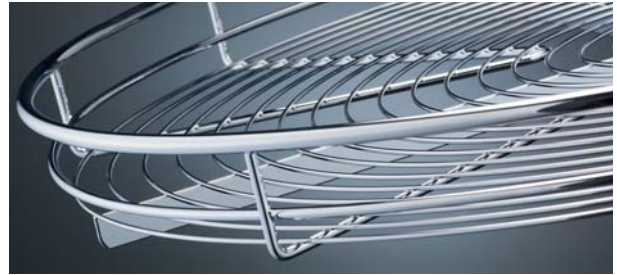
- Colour: All components silver, trays/gallery bright chrome plated, bottom "Standard White"
- Feature: With AntiSlip coating
- สี: ส่วนประกอบทั้งหมดเป็นสีเงิน ราวตะแกรงแบบลวดสีโครมเงา พื้นตะแกรงเรียบสีขาว
- คุณสมบัติ: พื้นตะแกรงมีกันลื่นในตัว

Cabinet width mm ขนาดตู้ มม.	Dimension of trays mm ขนาดตะแกรง มม.	No. of trays จำนวน ตะแกรง	Cat.No. รหัสสินค้า
800	Ø710	2	541.46.232
900	Ø810	2	541.46.233

Packing: 1 pc
ขนาดบรรจุ 1 ชิ้น

Set Wire baskets

ชุด Wire baskets



- Colour: All components silver, baskets bright chrome plated
- สี: ส่วนประกอบทั้งหมดเป็นสีเงิน ตะแกรงสีโครมเงา

Cabinet width mm ขนาดตู้ มม.	Dimension of trays mm ขนาดตะแกรง มม.	No. of trays จำนวน ตะแกรง	Cat.No. รหัสสินค้า
800	Ø710	2	541.46.222
900	Ø810	2	541.46.223

Packing: 1 pc
ขนาดบรรจุ 1 ชิ้น

Accessories for Revo 90° revolving fitting

อุปกรณ์เสริม เข้ามุม Revo 90°

Lid rack

ตะแกรงจัดเก็บฝาปิดภาชนะ



	Cat.No. รหัสสินค้า
Lid rack ตะแกรงจัดเก็บฝาปิดภาชนะ	541.46.270

Packing: 1 pc
ขนาดบรรจุ 1 ชิ้น

Divider

อุปกรณ์แบ่งช่องจัดเก็บ



Cabinet width mm ขนาดตู้ มม.	Dimension mm ขนาด มม.	Cat.No. รหัสสินค้า
800	320 x 320 x 150	541.46.268
900	370 x 370 x 150	541.46.269

Packing: 1 pc
ขนาดบรรจุ 1 ชิ้น

Three quarter circle carousel fitting set Carousel 270

ชุดอุปกรณ์ตะแกรงเข้ามุม Carousel 270

ARENAplus
Anti-slip coating



- Material: Steel
- Version: Revolvable
- Load capacity: 50 kg (25 kg per shelf)
- Axle, height-adjustable: 685–832 mm
- Side panel thickness: 16 or 19 mm

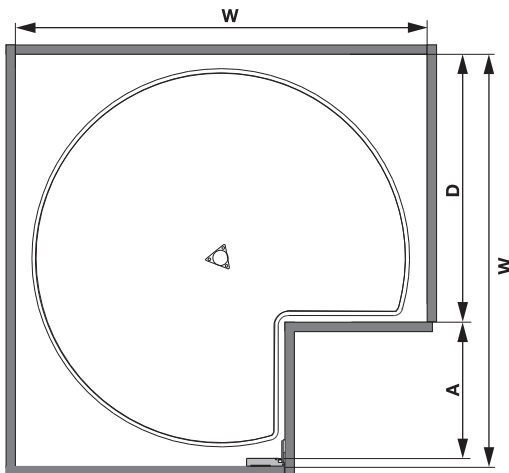
- วัสดุ: เหล็ก
- รูปแบบ: ถาดหมุนได้
- รับน้ำหนักได้: 50 กก. (25 กก./ตะแกรง)
- สามารถรับความสูงได้: 685–832 มม.
- ความหนาของแผงข้าง: 16 หรือ 19 มม.

Supplied with

Set components complete with height adjustable axle and trays/baskets

ประกอบด้วย

อุปกรณ์ครบชุด เสาแบบปรับระดับความสูงได้ พร้อมถาด/ตะแกรง



Cabinet width mm ขนาดตู้ มม.	Dimension W mm ขนาด W มม.	Dimension D mm ขนาด D มม.	Dimension A mm ขนาด A มม.
800	Min. 750	Min. 480	Max. 240
900	Min. 860	Min. 510	Max. 330

Accessories for use with Carousel 270 revolving fitting

อุปกรณ์เสริม ใช้งานร่วมกับชุดอุปกรณ์ตะแกรงเข้ามุม Carousel 270



Set ARENA Style

ชุด ARENA Style



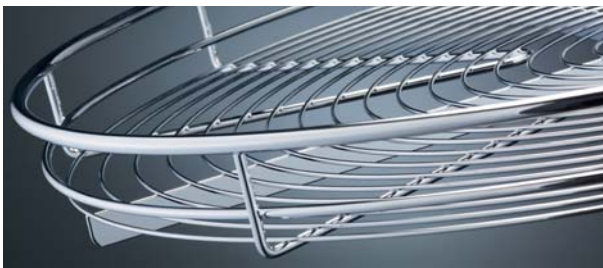
- Colour: All components brilliant white, trays/gallery bright chrome plated, bottom "Ice White"
- Feature: With AntiSlip coating
- สี: ส่วนประกอบทั้งหมดเป็นสีเงิน ราวตะแกรงแบบบาร์สีโครมเงา พื้นตะแกรงเรียบสีขาว
- คุณสมบัติ: พื้นตะแกรงมีกันลื่นในตัว

Cabinet width mm ขนาดตู้ มม.	Dimension of trays mm ขนาดตะแกรง มม.	No. of trays จำนวน ตะแกรง	Cat.No. รหัสสินค้า
800	Ø710	2	542.31.640
900	Ø820	2	542.31.650

Packing: 1 set
ขนาดบรรจุ 1 ชุด

Set Wire baskets

ชุด Wire baskets



- Colour: All components silver, baskets bright chrome plated
- สี: ส่วนประกอบทั้งหมดเป็นสีเงิน ตะแกรงสีโครมเงา

Cabinet dim. mm ขนาดตู้ มม.	Dimension of trays mm ขนาดตะแกรง มม.	No. of trays จำนวน ตะแกรง	Cat.No. รหัสสินค้า
800	Ø710	2	542.31.210
900	Ø820	2	542.31.230

Packing: 1 set
ขนาดบรรจุ 1 ชุด



PORTERO

TOP MARKS FOR PRACTICALITY

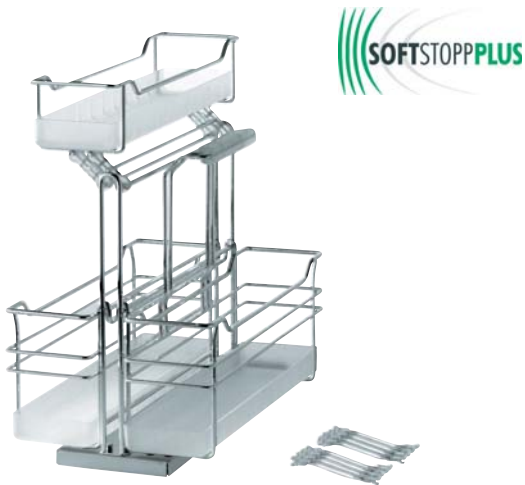
Synchromatic - มาตรฐานใหม่เพื่อการจัดเก็บอันสมบูรณ์แบบ
ในครัวอันแสนยุ่งเหยิง

Pleasant cleaning. All cleaning detergents in one pull out. The pivoted baskets provide perfect accessibility. The special feature: The integrated service station, which can be removed with one hand movement, comes in three sizes. The removable plastic trays can even be cleaned in the dishwasher.

ตะกร้าสำหรับเก็บอุปกรณ์หรือทำความสะอาดแบบเคลื่อนย้ายได้ นำมาซึ่งความสะดวกสบายในการทำความสะอาดเครื่องใช้ภายในครัว คุณสามารถเคลื่อนย้ายตะกร้าได้ด้วยมือเพียงข้างเดียว และมีทางเลือกถึงสามขนาด อีกทั้งยังสามารถทำความสะอาดพลาสติกด้วยเครื่องล้างจานได้

Pull-out with 2 hook in baskets and swing tray

ตะแกรงในตัวได้อย่างล้างจาน พร้อมตะขอ 2 ตัว และถาดสวิง



- Material: Steel/plastic
- Finish: Chrome plated/white
- Version: Bottle basket can be taken out, tray on top can be swing from left to right
- Load capacity: 15 kg
- วัสดุ: เหล็ก/พลาสติก
- สี: สีโครมเงา/สีขาว
- รูปแบบ: ตะแกรงเก็บขวดสามารถถอดออกได้ และถาดด้านบนสามารถแกว่งได้ทั้งซ้ายและขวา
- รับน้ำหนักได้: 15 กก.

Dimension (W x D x H) mm ขนาด (ก x ล x ส) มม.	Cat.No. รหัสสินค้า
276 x 468 x 510	545.48.262

Packing: 1 pc.
ขนาดบรรจุ: 1 ชิ้น

Pull-out with 2 hook in basket

ตะแกรงในตัวได้อย่างล้างจาน พร้อมตะขอ 2 ตัว



- Material: Steel/plastic
- Finish: Chrome plated/white
- Version: Bottle basket can be taken out
- Load capacity: 12 kg
- วัสดุ: เหล็ก/พลาสติก
- สี: สีโครมเงา/สีขาว
- รูปแบบ: ตะแกรงเก็บขวดสามารถถอดออกได้
- รับน้ำหนักได้: 12 กก.

Dimension (W x D x H) mm ขนาด (ก x ล x ส) มม.	Cat.No. รหัสสินค้า
276 x 468 x 395	545.48.261

Packing: 1 pc.
ขนาดบรรจุ: 1 ชิ้น

Pull-out with 1 hook in basket

ตะแกรงในตัวได้อย่างล้างจาน พร้อมตะขอ 1 ตัว



- Material: Steel/plastic
- Finish: Chrome plated/white
- Version: Bottle basket can be taken out
- Load capacity: 6 kg
- วัสดุ: เหล็ก/พลาสติก
- สี: สีโครมเงา/สีขาว
- รูปแบบ: ตะแกรงเก็บขวดสามารถเอาออกได้
- รับน้ำหนักได้: 6 กก.

Dimension (W x D x H) mm ขนาด (ก x ล x ส) มม.	Cat.No. รหัสสินค้า
160 x 468 x 395	545.48.260

Packing: 1 pc.
ขนาดบรรจุ: 1 ชิ้น

cookingAGENT Pull-out

ชุดใส่อุปกรณ์ทำอาหารแบบดึงหน้าบาน cookingAGENT



- Material: Steel/plastic
- Finish: Silver powder coated/white silver/anthracite
- Version: Bottom base mounted, full extension with soft closing mechanism
- Load capacity: 16 kg
- For cabinet width: 300 mm
- Internal carcass width: Min. 260 mm
- Inside carcass depth: Min. 489 mm
- Inside carcass height: Min. 597 mm

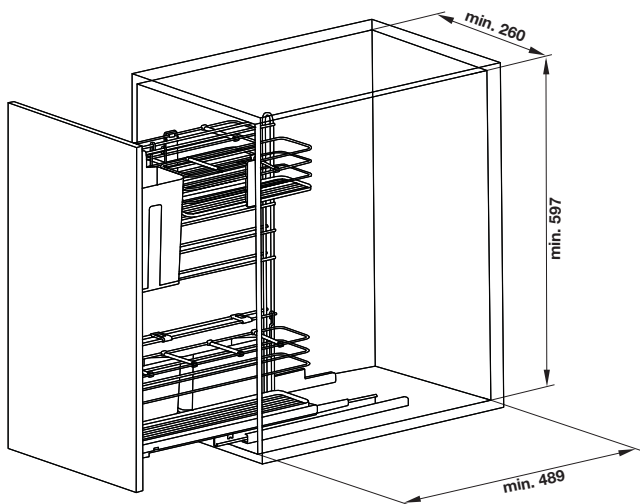
- วัสดุ: เหล็ก/พลาสติก
- สี: เคลือบสีพ่นเงิน/สีขาว, สีพ่นเงิน/แอนทราไซต์
- รูปแบบ: ติดตั้งแบบรับได้ รางสองตอน พร้อมระบบปิดแบบนุ่มนวล
- รับน้ำหนักได้: 16 กก.
- สำหรับความกว้างตู้: 300 มม.
- ความกว้างภายในตู้: อย่างน้อย 260 มม.
- ความลึกภายในตู้: อย่างน้อย 489 มม.
- ความสูงภายในตู้: อย่างน้อย 597 มม.

Supplied with

Set components complete with knife block, clip-on basket, chopstick holder, implement holder, bottle basket, plastic bins and full extension with integrated soft closing mechanism.

ประกอบด้วย

กล่องเก็บมีดพร้อมช่องเสียบมีด ตะแกรงแบบคลิก กล่องเก็บตะเกียบ ตะแกรงสำหรับเก็บขวดพร้อมตัวกั้นขวด กล่องพลาสติก รางสไลด์พร้อมอุปกรณ์ชะลอการปิด



Colour สี	Cat.No. รหัสสินค้า
White สีขาว	545.13.951
Anthracite สีแอนทราไซต์	549.25.982

Packing: 1 set
ขนาดบรรจุ: 1 ชุด

cookingAGENT Hinged door

ชุดใส่อุปกรณ์ทำอาหารแบบดึงหน้าบาน cookingAGENT



- Material: Steel/plastic
- Finish: Silver powder coated/white, silver/anthracite
- Version: Bottom base mounted, full extension with soft closing mechanism
- Load capacity: 16 kg
- For cabinet width: 350 mm
- Internal carcass width: Min. 310 mm
- Inside carcass depth: Min. 489 mm
- Inside carcass height: Min. 597 mm

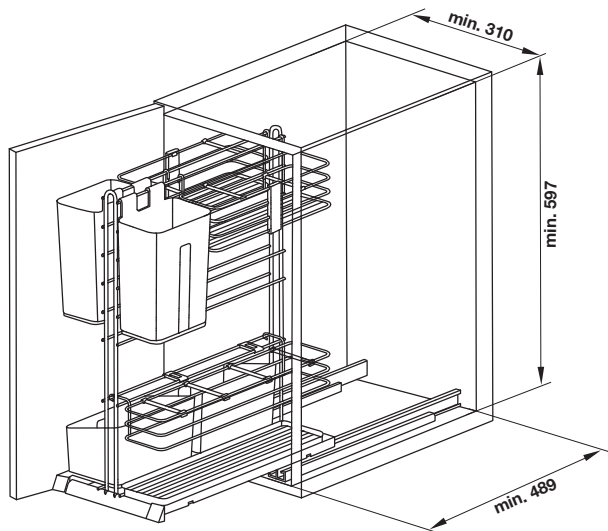
- วัสดุ: เหล็ก/พลาสติก
- สี: เคลือบสีพ่นเงิน/สีขาว, สีพ่นเงิน/แอนทราไซต์
- รูปแบบ: ติดตั้งแบบรับได้ รางสองตอน พร้อมระบบปิดแบบนุ่มนวล
- รับน้ำหนักได้: 16 กก.
- สำหรับความกว้างตู้: 350 มม.
- ความกว้างภายในตู้: อย่างน้อย 310 มม.
- ความลึกภายในตู้: อย่างน้อย 489 มม.
- ความสูงภายในตู้: อย่างน้อย 597 มม.

Supplied with

Set components complete with knife block, clip-on basket, chopstick holder, implement holder, bottle basket, plastic bins and full extension with integrated soft closing mechanism.

ประกอบด้วย

กล่องเก็บมีดพร้อมช่องเสียบมีด ตะแกรงแบบคลิกปัด กล่องเก็บตะเกียบ ตะแกรงสำหรับเก็บขวดพร้อมตัวกั้นขวด กล่องพลาสติก รางสไลด์พร้อมอุปกรณ์ชะลอการปิด



Colour สี	Cat.No. รหัสสินค้า
White สีขาว	549.24.952
Anthracite สีแอนทราไซต์	549.25.992

Packing: 1 set
ขนาดบรรจุ: 1 ชุด

Cleaning AGENT Pull-out

ชุดใส่อุปกรณ์และน้ำยาทำความสะอาด cleaningAGENT



- Material: Steel/plastic
- Finish: Silver powder coated/white, anthracite
- Version: Bottom base mounted, single extension with soft closing mechanism
- Load capacity: 12 kg
- Internal carcass width: Min. 298 mm
- Inside carcass depth: Min. 480 mm
- Inside carcass height: Min. 480 mm
- วัสดุ: เหล็ก/พลาสติก
- สี: เคลือบสีพ่นเงิน/สีขาว, สีแอนทราไซต์
- รูปแบบ: ติดตั้งที่พื้นของฐานตู้ รางตอนเดียว พร้อมระบบปิดแบบนุ่มนวล
- รับน้ำหนักได้: 12 กก.
- ความกว้างภายในตู้: อย่างน้อย 298 มม.
- ความลึกภายในตู้: อย่างน้อย 480 มม.
- ความสูงภายในตู้: อย่างน้อย 480 มม.

Colour สี	Dimension (W x D x H) mm ขนาด (ก x ล x ส) มม.	Cat.No. รหัสสินค้า
White สีขาว	255 x 465 x 465	545.48.911
Anthracite สีแอนทราไซต์	255 x 465 x 465	549.25.972

Packing: 1 pc.
ขนาดบรรจุ: 1 ชิ้น

Carrier

อุปกรณ์รางเลื่อนอเนกประสงค์



- Material: Steel base plate and runner, plastic covers
- Finish: Base plate silver powder coated, runners zinc plated, covers grey
- Version: Synchronise full-extension runners with self and soft closing
- Installation: Fixing screw with bottom panel
- Load capacity: 30 kg
- Min. inside cabinet height: 48 + height of the load
- Min. internal cabinet depth: 485 mm
- Extension length: 444 mm

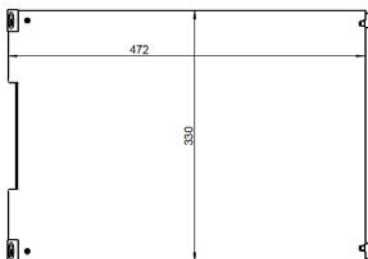
- วัสดุ: ฐานเหล็ก, รางลื่นซังก์เหล็ก, ฝาครอบพลาสติก
- สี: ฐานรองสีเงิน, รางลื่นซังก์สีซิงค์เฟลท, ฝาครอบสีเทา
- รูปแบบ: รางลื่นซังก์ 2 ตอนพร้อมระบบกันแกว่ง, ระบบปิดอัตโนมัติและปิดแบบนุ่มนวล
- การติดตั้ง: ติดตั้งด้วยสกรูเข้ากับฐานตู้
- รับน้ำหนักได้: 30 กก.
- ความสูงภายในตู้: อย่างน้อย 48 มม. + ความสูงของถังแก๊ส
- ความลึกภายในตู้อย่างน้อย: 485 มม.
- ระยะดึงราง: 444 มม.

Supplied with

Set complete with bottom mounted runners, base plate, drilling template and covers

ประกอบด้วย

ประกอบด้วย รางลื่นซังก์ ฐานรอง แผ่นทาบเจาะ และฝาครอบ



Min. inside cabinet height mm ความสูงภายในตู้ มม.	Dimension of tray mm ขนาดฐานรอง มม.	Cat. No. รหัสสินค้า
Inside cabinet width min. 335 mm/ cabinet width 400 mm ความกว้างภายในตู้อย่างน้อย 335 มม./ ความกว้างตู้ 400 มม.		
48 + Height of the load 48 + ความสูงถังแก๊ส	480x330x48	505.72.990

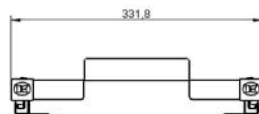
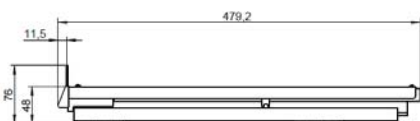
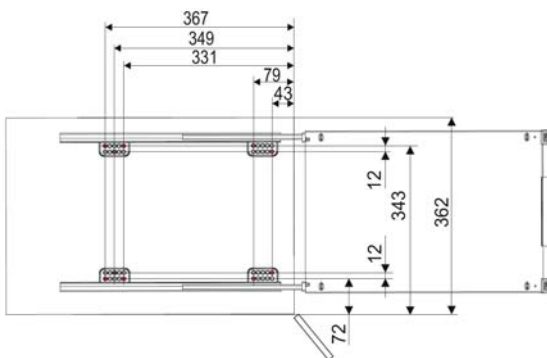
Packing: 1 set
ขนาดบรรจุ: 1 ชุด

Note

Can be used with a gas tank up to 13.5 kg.

หมายเหตุ

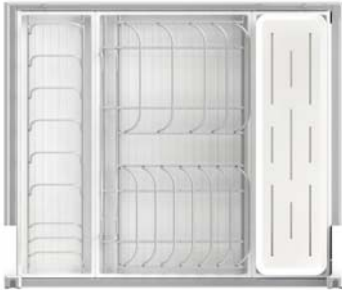
สามารถใช้กับถังแก๊สได้ถึงขนาด 13.5 กก.



diningAGENT

ชุดตระแกรงคว่ำจาน diningAGENT

- Material: Steel, plastic
- Finish: Steel powder coating silver, plastic white
- วัสดุ: เหล็ก, พลาสติก
- สี: เหล็กพ่นสีเงิน, พลาสติกสีขาว



- Dimensions: 536 x 453.5 x 177.5 mm

- ขนาด: 536 x 453.5 x 177.5 มม.



- Dimensions: 536 x 453.5 x 177.5 mm

- ขนาด: 536 x 453.5 x 177.5 มม.



- Dimensions: 636 x 453.5 x 177.5 mm

- ขนาด: 636 x 453.5 x 177.5 มม.



- Dimensions: 636 x 453.5 x 177.5 mm

- ขนาด: 636 x 453.5 x 177.5 มม.

Note

The tray positionings are a recommendation for product usage only.

หมายเหตุ

ตำแหน่งของถาดเป็นเพียงคำแนะนำในการใช้งานผลิตภัณฑ์

Supplied with:

Supplied with:	ประกอบด้วย:	
1 set of bowl rack	ตระแกรงคว่ำถ้วย	1 ชุด
1 set of dish rack	ตระแกรงคว่ำจาน	1 ชุด
1 set of cutlery tray	ถาดใส่ช้อน	1 ชุด
1 set of soft-close drawer runner	รางลิ้นชักปิดแบบนุ่มนวล	1 ชุด
1 set of frame and brackets	เฟรมและฉากยึดหน้าบาน	1 ชุด

Position ตำแหน่งการติดตั้ง	Cabinet width mm ความกว้างหน้าบานตู้ มม.	Cat. No. รหัสสินค้า
Upper ชั้นบน	600	545.14.926

Packing: 1 set
ขนาดบรรจุ: 1 ชุด

Supplied with:

Supplied with:	ประกอบด้วย:	
2 sets of pot & pan racks	ตระแกรงคว่ำหม้อและกระทะ	2 ชุด
1 set of soft-close drawer runner	รางลิ้นชักปิดแบบนุ่มนวล	1 ชุด
1 set of frame and brackets	เฟรมและฉากยึดหน้าบาน	1 ชุด

Position ตำแหน่งการติดตั้ง	Cabinet width mm ความกว้างหน้าบานตู้ มม.	Cat. No. รหัสสินค้า
Lower ชั้นบน	600	545.14.936

Packing: 1 set
ขนาดบรรจุ: 1 ชุด

Supplied with:

Supplied with:	ประกอบด้วย:	
1 ชั้นล่างbowl rack	ตระแกรงคว่ำถ้วย	1 ชุด
1 set of dish rack	ตระแกรงคว่ำจาน	1 ชุด
1 set of cutlery tray	ถาดใส่ช้อน	1 ชุด
1 set of soft-close drawer runner	รางลิ้นชักปิดแบบนุ่มนวล	1 ชุด
1 set of frame and brackets	เฟรมและฉากยึดหน้าบาน	1 ชุด

Position ตำแหน่งการติดตั้ง	Cabinet width mm ความกว้างหน้าบานตู้ มม.	Cat. No. รหัสสินค้า
Upper ชั้นบน	700	545.14.927

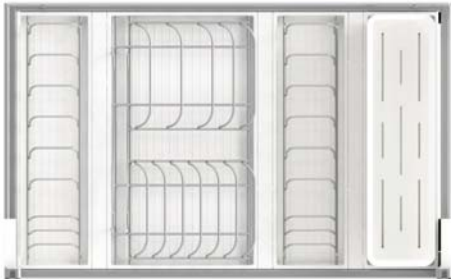
Packing: 1 set
ขนาดบรรจุ: 1 ชุด

Supplied with:

Supplied with:	ประกอบด้วย:	
2 sets of pot & pan racks	ตระแกรงคว่ำหม้อและกระทะ	2 ชุด
1 set of soft-close drawer runner	รางลิ้นชักปิดแบบนุ่มนวล	1 ชุด
1 set of frame and brackets	เฟรมและฉากยึดหน้าบาน	1 ชุด

Position ตำแหน่งการติดตั้ง	Cabinet width mm ความกว้างหน้าบานตู้ มม.	Cat. No. รหัสสินค้า
Lower ชั้นบน	700	545.14.937

Packing: 1 set
ขนาดบรรจุ: 1 ชุด



- Dimensions: 736 x 453.5 x 177.5 mm
- ขนาด: 736 x 453.5 x 177.5 มม.

Supplied with:

- 2 sets of bowl racks
- 1 set of dish rack
- 1 set of cutlery tray
- 1 set of soft close drawer runner
- 1 set of frame and brackets

ประกอบด้วย:

- ตะแกรงคว่ำถ้วย 2 ชุด
- ตะแกรงคว่ำจาน 1 ชุด
- ถาดใส่ช้อน 1 ชุด
- รางลิ้นชักปิดแบบนุ่มนวล 1 ชุด
- เฟรมและฉากยึดหน้าบาน 1 ชุด

Position ตำแหน่งการติดตั้ง	Cabinet width mm ความกว้างหน้าบานตู้ มม.	Cat. No. รหัสสินค้า
Upper ชั้นบน	800	545.14.928

Packing: 1 set
ขนาดบรรจุ: 1 ชุด



- Dimensions: 736 x 453.5 x 177.5 mm
- ขนาด: 736 x 453.5 x 177.5 มม.

Supplied with:

- 3 sets of pot & pan racks
- 1 set of soft close drawer runner
- 1 set of frame and brackets

ประกอบด้วย:

- ตะแกรงคว่ำหม้อและกระทะ 3 ชุด
- รางลิ้นชักปิดแบบนุ่มนวล 1 ชุด
- เฟรมและฉากยึดหน้าบาน 1 ชุด

Position ตำแหน่งการติดตั้ง	Cabinet width mm ความกว้างหน้าบานตู้ มม.	Cat. No. รหัสสินค้า
Lower ชั้นบน	800	545.14.938

Packing: 1 set
ขนาดบรรจุ: 1 ชุด



- Dimensions: 836 x 453.5 x 177.5 mm
- ขนาด: 836 x 453.5 x 177.5 มม.

Supplied with:

- 3 sets of bowl racks
- 1 set of dish rack
- 1 set of cutlery tray
- 1 set of soft close drawer runner
- 1 set of frame and brackets

ประกอบด้วย:

- ตะแกรงคว่ำถ้วย 3 ชุด
- ตะแกรงคว่ำจาน 1 ชุด
- ถาดใส่ช้อน 1 ชุด
- รางลิ้นชักปิดแบบนุ่มนวล 1 ชุด
- เฟรมและฉากยึดหน้าบาน 1 ชุด

Position ตำแหน่งการติดตั้ง	Cabinet width mm ความกว้างหน้าบานตู้ มม.	Cat. No. รหัสสินค้า
Upper ชั้นบน	900	545.14.929

Packing: 1 set
ขนาดบรรจุ: 1 ชุด



- Dimensions: 836 x 453.5 x 177.5 mm
- ขนาด: 836 x 453.5 x 177.5 มม.

Supplied with:

- 4 sets of pot & pan racks
- 1 set of soft-close drawer runner
- 1 set of frame and brackets

ประกอบด้วย:

- ตะแกรงคว่ำหม้อและกระทะ 4 ชุด
- รางลิ้นชักปิดแบบนุ่มนวล 1 ชุด
- เฟรมและฉากยึดหน้าบาน 1 ชุด

Position ตำแหน่งการติดตั้ง	Cabinet width mm ความกว้างหน้าบานตู้ มม.	Cat. No. รหัสสินค้า
Lower ชั้นบน	900	545.14.939

Packing: 1 set
ขนาดบรรจุ: 1 ชุด

TurnMotion II

ชุดอุปกรณ์ถอดหมุน TurnMotion II



- Material: Steel railing and support arms, plastic dress cover
- Finish: Railing chrome plated
- Load capacity: 20 kg/tray
- Cabinet width: 600 mm
- Internal cabinet height: 430 mm
- Internal cabinet width: 562–568 mm
- Internal cabinet depth: 495 mm

- วัสดุ: ราวตะแกรงและแขนรับตะแกรงเหล็ก ฝาครอบพลาสติก
- สี: ราวตะแกรงสีโครมเงา
- รองรับน้ำหนักได้: 20 กก. ต่อถาด
- ความกว้างตู้: 600 มม.
- ความสูงภายในตู้: 430 มม.
- ความกว้างภายในตู้: 562-568 มม.
- ความลึกภายในตู้: 495 มม.

Supplied with

Set components complete with 2 trays, 2 mounting strips and fixing screws.

ประกอบด้วย

อุปกรณ์ภายในชุดประกอบด้วย ตะแกรง 2 ชั้น แถบสำหรับติดตั้ง 2 ชุด และชุดสกรู



White
สีขาว

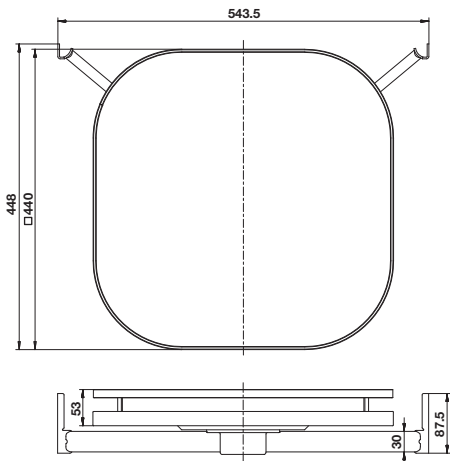


Anthracite
สีแอนทราไซด์



Colour support arm and mounting strip สีแขนรับตะแกรงและแถบสำหรับติดตั้ง	Dim. of trays mm (incl. support arm) ขนาดตะแกรง มม. (รวมแขนรับ)	Cat.No. รหัสสินค้า
White สีขาว	543.5x448x87.5	542.14.172
Anthracite สีแอนทราไซด์		542.14.332

Packing: 1 set
ขนาดบรรจุ 1 ชุด



Flexible drawer compartment system SpaceFlexx

อุปกรณ์สำหรับจัดระเบียบภาชนะ SpaceFlexx



- Material: Steel frame, special high-tech textile nesttex® dividers
- Finished: Frame chrome, nesttex® dividers grey
- Min. internal drawer width: 472 mm
- Min. internal drawer height: 130 mm
- วัสดุ: เฟรมเหล็ก, อุปกรณ์แบ่งกันช่อง nesttex® สิ่งทอเทคโนโลยีขั้นสูง
- สี: เฟรมสีโครม, อุปกรณ์แบ่งกันช่อง nesttex® สีเทา
- ความกว้างภายในลิ้นชักอย่างน้อย: 472 มม.
- ความสูงภายในลิ้นชักอย่างน้อย: 130 มม.

Supplied with:

- 1 Frame
- 5 Flexible nesttex® dividers

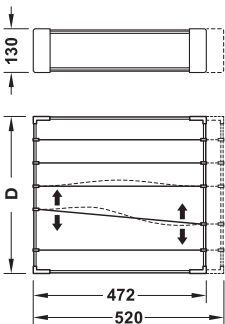
ประกอบด้วย:

- เฟรม 1 ชุด
- อุปกรณ์แบ่งกันช่อง nesttex® 5 ชิ้น



Min. internal cabinet depth mm ความลึกภายในตู้ มม.	Dimension (W x D x H) mm ขนาด (กxลxส) มม.	Cat. No. รหัสสินค้า
472	472/520x472x130	556.81.291
522	472/520x522x130	556.81.292

Packing: 1 set
ขนาดบรรจุ: 1 ชุด



Pantry pull-out

ชุดตู้ดึงบานเปิด



- Material: Steel
- Finish: Frame brilliant white or silver
- Version: For use in the top area of pantry unit, full extension with soft closing device, can be mounted on the left or right side
- Load capacity: 20 kg
- Internal carcass depth: Min. 500 mm
- Side panel thickness: 16 or 19 mm

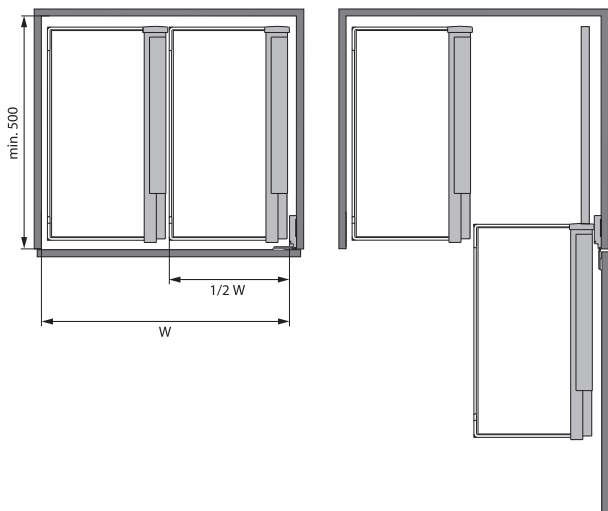
- วัสดุ: เหล็ก
- สี: เฟรมสีขาวหรือสีเงิน
- รูปแบบ: สำหรับติดตั้งในระดับเดียวกับพื้นโต๊ะ รางสองตอน พร้อมระบบปิดแบบนุ่มนวล สามารถติดตั้งได้ทั้งซ้ายและขวา
- รับน้ำหนักได้: 20 กก.
- ความลึกภายในสำหรับติดตั้ง: อย่างน้อย 500 มม.
- ความหนาของแผงข้าง: 16 หรือ 19 มม.

Supplied with

Set components complete with runner, frame and trays/baskets

ประกอบด้วย

อุปกรณ์ภายในชุดประกอบด้วยชุดรางสไลด์ เฟรม และตะแกรง



Set ARENA Style

ชุด ARENA Style



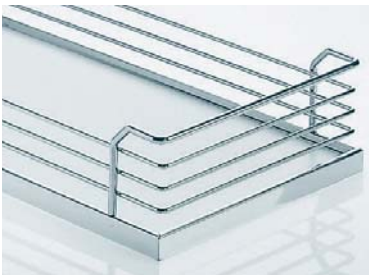
- Colour: All components silver, trays/gallery bright chrome plated, bottom "Ice White"
- Feature: With AntiSlip coating
- สี: ส่วนประกอบทั้งหมดเป็นสีเงิน จาวตะแกรงแบบบาร์สีโครมเงา พื้นตะแกรงเรียบสีขาว
- คุณสมบัติ: พื้นตะแกรงมีกันลื่นในตัว

Inside cabinet height mm ขนาดความสูงภายในตู้ มม.	Dimension of trays mm ขนาดตะแกรง มม.	No. of trays จำนวนตะแกรง	Cat.No. รหัสสินค้า
870	160x470x75	3	545.78.863
	228x470x75		545.78.864
	295x470x75		545.78.865

Packing: 1 set
ขนาดบรรจุ 1 ชุด

Set ARENA Classic

ชุด ARENA Classic



- Colour: All components silver, trays/gallery bright chrome plated, bottom "Standard White"
- Feature: With AntiSlip coating
- สี: ส่วนประกอบทั้งหมดเป็นสีเงิน จาวตะแกรงแบบลวดสีโครมเงา พื้นตะแกรงเรียบสีขาว
- คุณสมบัติ: พื้นตะแกรงมีกันลื่นในตัว

Inside cabinet height mm ขนาดความสูงภายในตู้ มม.	Dimension of trays mm ขนาดตะแกรง มม.	No. of trays จำนวนตะแกรง	Cat.No. รหัสสินค้า
870	160x470x88	3	545.78.331
	228x470x88		545.78.351
	295x470x88		545.78.371

Packing: 1 set
ขนาดบรรจุ 1 ชุด

Set Wire baskets

ชุด Wire baskets



- Colour: All components silver, baskets bright chrome plated
- สี: ส่วนประกอบทั้งหมดเป็นสีเงิน ตะแกรงสีโครมเงา

Inside cabinet height mm ขนาดความสูงภายในตู้ มม.	Dimension of trays mm ขนาดตะแกรง มม.	No. of trays จำนวนตะแกรง	Cat.No. รหัสสินค้า
870	160x470x75	3	545.78.330
	210x470x75		545.78.350
	320x470x75		545.78.370

Packing: 1 set
ขนาดบรรจุ 1 ชุด

iMove Pull-down

ชุดตู้ติดผนังระบบดึงลงรุ่น iMove



- Material: Steel
- Load capacity: 8 kg
- Inside carcass height: Min. 470 mm (single)/ 710 mm (double)
- Integrated soft close mechanism

- วัสดุ: เหล็ก
- รับน้ำหนักได้: 8 กก.
- ความสูงภายในตู้: อย่างน้อย 470 มม. (ชั้นเดี่ยว)/ 710 มม. (ชั้นคู่)
- ผลผสมผสาน ระบบเปิด-ปิด แบบนุ่มนวล

Supplied with

Set components complete with wooden screws 4.5 x 50 mm (8 pcs.) and drilling template (1 pc.)

ประกอบด้วย

สกรูสำหรับเจาะไม้ขนาด 4.5 x 50 มม. จำนวน (8 ชิ้น) และแผ่นทาบเจาะ (1 ชิ้น)

iMove Single tray

ชุดตู้ติดผนัง iMove แบบชั้นเดี่ยว



Inside cabinet depth mm ความลึกภายในตู้ มม.	Dimension mm ขนาด มม.	Silver สีเงิน	White สีขาว
Inside cabinet width min. 562–568 mm/ cabinet width 600 mm ความกว้างภายในตู้อย่างน้อย 562-568 มม./ ความกว้างตู้ 600 มม.			
300	565x267x380	504.68.913	504.68.613
Inside cabinet width min. 862–868 mm/ cabinet width 900 mm ความกว้างภายในตู้อย่างน้อย 862-868 มม./ ความกว้างตู้ 900 มม.			
300	865x267x380	504.68.915	504.68.615

Packing: 1 pc.
ขนาดบรรจุ: 1 ชิ้น

iMove Double tray

ชุดตู้ติดผนัง iMove แบบชั้นคู่



Inside cabinet depth mm ความลึกภายในตู้ มม.	Dimension mm ขนาด มม.	Silver สีเงิน	White สีขาว
Inside cabinet width min. 562–568 mm/ cabinet width 600 mm ความกว้างภายในตู้อย่างน้อย 562-568 มม./ ความกว้างตู้ 600 มม.			
300	565x267x565	504.68.923	504.68.623

Packing: 1 pc.
ขนาดบรรจุ: 1 ชิ้น

iMove Pull-down

ชุดตู้ติดผนังระบบดึงลงรุ่น iMove



- Material: Steel
- Finish: Anthracite
- Load capacity: 8 kg
- Inside carcass height: Min. 470 mm (single)/710 mm (double)

- วัสดุ: เหล็ก
- สี: สีแอนทราไซต์
- รับน้ำหนักได้: 8 กก.
- ความสูงภายในตู้: อย่างน้อย 470 มม. (ชั้นเดี่ยว)/ 710 มม. (ชั้นคู่)

Supplied with

Set components complete with wooden screws 4.5 x 50 mm (8 pcs.) and drilling template (1 pc.)

ประกอบด้วย

สลักรูสำหรับเจาะไม้ขนาด 4.5 x 50 มม. จำนวน (8 ชิ้น) และแผ่นทาบเจาะ (1 ชิ้น)



Inside cabinet depth mm ความลึกภายในตู้ มม.	Dimension mm ขนาด มม.	Cat. No. รหัสสินค้า
Inside cabinet width min. 562–568 mm/ cabinet width 600 mm ความกว้างภายในตู้ อย่างน้อย 562-568 มม./ ความกว้างตู้ 600 มม.		
300	565x267x380	504.68.313
Inside cabinet width min. 862–868 mm/ cabinet width 900 mm ความกว้างภายในตู้ อย่างน้อย 862-868 มม./ ความกว้างตู้ 900 มม.		
300	865x267x380	504.68.315

Packing: 1 pc.
ขนาดบรรจุ: 1 ชิ้น



Inside cabinet depth mm ความลึกภายในตู้ มม.	Dimension mm ขนาด มม.	Cat. No. รหัสสินค้า
Inside cabinet width min. 562–568 mm/ cabinet width 600 mm ความกว้างภายในตู้ อย่างน้อย 562-568 มม./ ความกว้างตู้ 600 มม.		
300	565x267x565	504.68.323

Packing: 1 pc.
ขนาดบรรจุ: 1 ชิ้น

CLIMBER Roller shutter

ตู้ติดผนังหน้าบานกระจก CLIMBER



- Material: MFC (Melamine Faced Chipboard) and toughened glass 4 mm
- Version: With 2 glass shelves 8 mm, e-drive unit and 6 glass slats
- Area of application: For wall unit, with attached hanging brackets and a glass front of climber carcass

- วัสดุ: แผ่นไม้เคลือบเมลามีนสำหรับโครงตู้และกระจกหนา 4 มม.
- รูปแบบ: มาพร้อมกับชั้นวางกระจกขนาด 8 มม. จำนวน 2 แผ่น อุปกรณ์ไฟฟ้าสำหรับควบคุม และแผ่นกระจกสำหรับติดด้านหน้า 6 แผ่น
- ลักษณะการใช้งาน: สำหรับแขวนติดผนัง ยึดกับฉากแขวนสำหรับติดตั้ง มีกระจกปิดหน้าโครงตู้ติดผนัง

Supplied with

Set components complete with carcass with e-drive, glass shelves and glass slats

ประกอบด้วย

ตู้มาพร้อมมอเตอร์ ชั้นวางกระจก และบานเกล็ดกระจก



Inside cabinet depth mm ความลึกภายในตู้ มม.	Dimension mm ขนาด มม.	Cat. No. รหัสสินค้า
900 x 373 x 780	White สีขาว	561.56.718
	Black สีดำ	561.56.318
600 x 373 x 1,130	White สีขาว	561.57.790
	Black สีดำ	561.56.377

Packing: 1 set
ขนาดบรรจุ: 1 ชุด

Masterpieces - for kitchen enthusiasts

ผลงานชิ้นเอกสำหรับครัวที่น่าหลงใหล

The kitchen is the heart of the home provide your customers something special: Intelligent functionality with a sophisticated design. Modern and smart organisation fittings for cabinets - fitting solutions shown on the following pages leave nothing to be desired.

ห้องครัวคือหัวใจของบ้าน เราได้มอบบางสิ่งที่เป็นพิเศษสำหรับลูกค้าด้วยฟังก์ชันอัจฉริยะตอบรับการออกแบบที่ซับซ้อน ด้วยอุปกรณ์ที่ทันสมัยและชาญฉลาดของเรา ถือเป็นอีกทางเลือกหนึ่งที่เหมาะสมของอุปกรณ์ภายในตู้ โดยไม่ทิ้งสิ่งที่คุณต้องการ



Pull-out Pantry - TURIN Series

ชุดตู้สูงบานดึง - รุ่น TURIN

smusoo



- Load capacity: 100 kg
- รับน้ำหนักได้: 100 กก.

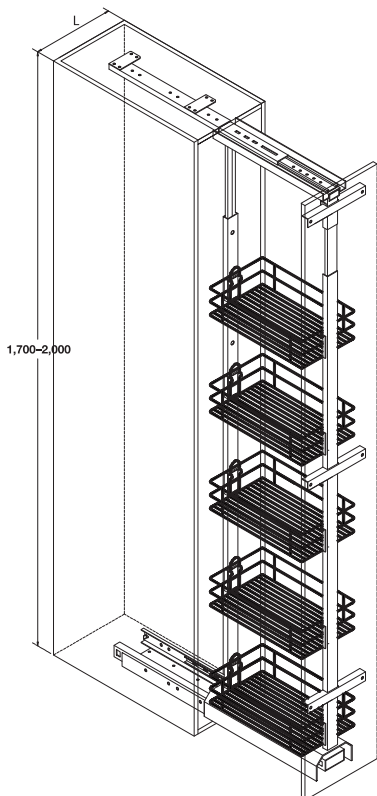


- Material: Steel
- Finish: Basket bright chrome plated, frame silver metallic powder coated
- Version: Soft closing
- For cabinet depth: 500 mm
- Min. internal cabinet dept: 495 mm
- Basket quantity: 5 baskets

- วัสดุ: เหล็ก
- สี: ตะแกรงสีโครมเงา, เฟรมพ่นสีเงินเมทัลลิก
- รูปแบบ: ระบบปิดแบบนุ่มนวล
- ความลึกของตู้: 500 มม.
- ความลึกภายในของตู้อย่างน้อย: 495 มม.
- จำนวนตะแกรง: 5 ตะแกรง

Height adjustable mm ความสูงที่ปรับได้ มม.	Cabinet width L mm ความกว้างของตู้ L มม.	Cat. No. รหัสสินค้า
1,700-2,000	500	546.43.254

Packing: 1 set
ขนาดบรรจุ: 1 ชุด



Pull-out larder

ชุดตู้สูงบานดึง



- Material: Steel
- Finish: Frame Orion grey, wooden base
- Version: Centre mounted, full extension with soft closing device, height adjustable
- Load capacity: 80 kg
 - 80 kg for cabinet width 300 mm
 - 120 kg for cabinet width 600 mm
- Min. internal carcass depth: 505 mm
- วัสดุ: เหล็ก
- สี: เฟรมสีโอไรออนเกรย์, พื้นตะแกรงสีไม้
- รูปแบบ: ติดตั้งที่ตำแหน่งกลางของตู้ รางสองตอนพร้อมระบบปิดแบบนุ่มนวล สามารถปรับ
- รับน้ำหนักได้:
 - 80 กก. สำหรับตู้กว้าง 300 มม.
 - 120 กก. สำหรับตู้กว้าง 600 มม.
- ความลึกภายในสำหรับติดตั้ง: อย่างน้อย 505 มม.

Supplied with

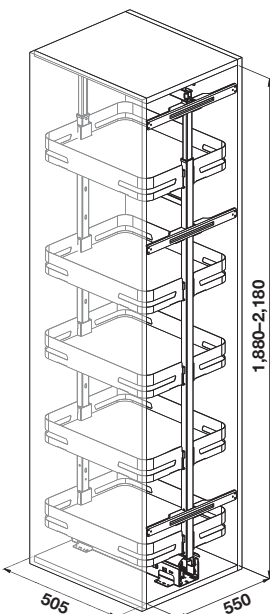
Set components complete with runner, frame, front strips, front brackets and trays/baskets including damping system soft

ประกอบด้วย

ชุดรางสไลด์ เฟรม อุปกรณ์ยึดหน้าบาน และตะแกรงพร้อมอุปกรณ์ชะลอการปิดแบบนุ่มนวล

Cabinet width mm ความกว้างตู้ มม.	Number of trays จำนวนตะแกรง	Basket colour สีตะแกรง	Cat. No. รหัสสินค้า
300	5	Orion grey สีเทา	549.89.580
600		Champagne สีแชมเปญ	549.89.581

Packing: 1 set
ขนาดบรรจุ: 1 ชุด



Swing-out pantry

ชุดตู้สูงสวิงบานเปิด



- Material: Steel
- Finish: Frame Orion grey, wooden base
- Version: Internal pull-out unit come automatically to the front
- Load capacity: 80 kg
- Min. internal carcass depth: 470 mm

- วัสดุ: เหล็ก
- สี: เฟรมสีโอโรอนเกรย์, พื้นตะแกรงสีไม้
- รูปแบบ: ตะแกรงด้านในจะเคลื่อนที่ตามออกมาเมื่อเปิดบานหน้า
- รับน้ำหนักได้: 80 กก.
- ความลึกภายในสำหรับติดตั้ง: อย่างน้อย 470 มม.

Supplied with

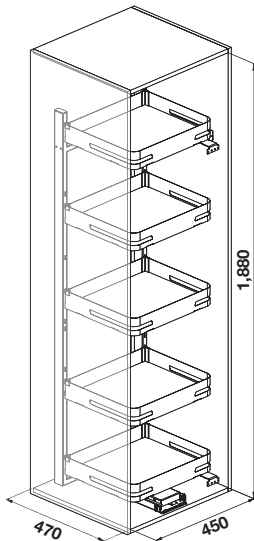
Set components complete with runner, frame, front strips, front baskets and trays/baskets. Please order soft close device and front bracket for glass (549.98.999, 549.98.587) separately.

ประกอบด้วย

ชุดรางสไลด์ เฟรม อุปกรณ์ยึดหน้าบาน และตะแกรง กรุณาสั่งอุปกรณ์ชะลอการปิดแบบนุ่มนวลและตัวยึดหน้าบานสำหรับกระจกแยกต่างหาก (549.98.999, 549.98.587)

Cabinet width mm ความกว้างตู้ มม.	Number of trays จำนวนตะแกรง	Basket colour สีตะแกรง	Cat. No. รหัสสินค้า
600	5	Orion grey สีเทา	549.89.582

Packing: 1 set
ขนาดบรรจุ: 1 ชุด



Base pantry

ชุดตู้เตี้ยตั้งบานเปิด



- Material: Steel
- Finish: Frame Orion grey, wooden base
- Version: concealed runner, full extension with soft close
- Load capacity: 30 kg
- Min. internal carcass depth: 495 mm
- วัสดุ: เหล็ก
- สี: เฟรมสีโอไรออนเกรย์, พื้นตะแกรงสีไม้
- รูปแบบ: รางสองตอน พร้อมระบบปิดแบบนุ่มนวล
- รับน้ำหนักได้: 30 กก.
- ความลึกภายในสำหรับติดตั้ง: อย่างน้อย 495 มม.

Supplied with

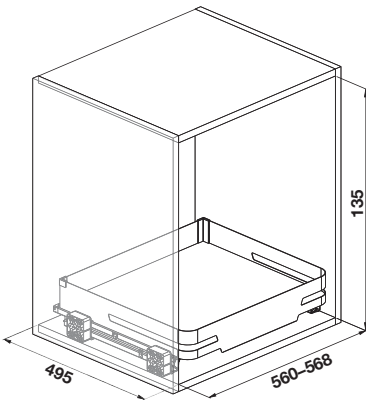
Set components complete with runner Include damping system soft and 1 basket

ประกอบด้วย

ชุดรางสไลด์ พร้อมอุปกรณ์ชะลอการปิดแบบนุ่มนวลและตะแกรง 1 ชั้น

Cabinet width mm ความกว้างตู้ มม.	Basket colour สีตะแกรง	Cat. No. รหัสสินค้า
600	Orion grey สีเทา	540.03.517

Packing: 1 set
ขนาดบรรจุ: 1 ชุด



Pull-out pantry - MILAN Series

ชุดตู้สูงบานดึง - รุ่น MILAN



smusoo

- Material: Steel frame, steel or stainless steel 304 basket
- Finish: Frame grey, basket steel chrome plated or stainless steel polished
- Load capacity: 70 kg
- Version: Centre mounted, full extension with soft and self closing device
- Height adjustable: 1,790–2,085 mm
- Basket position adjustable
- Min. internal cabinet depth: 500 mm

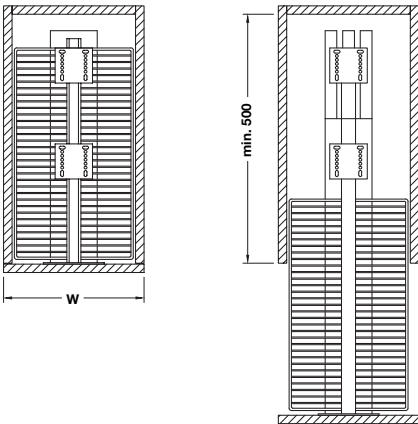
- วัสดุ: เฟรมเหล็ก ตะแกรงเหล็กหรือสแตนเลสสตีล 304
- สี: เฟอร์มิเทา ตะแกรงสีโครมสำหรับเหล็กหรือสีขัดเงาสำหรับสแตนเลสสตีล
- รองรับน้ำหนักได้: 70 กก.
- รูปแบบ: ติดตั้งที่ตำแหน่งกลางของตู้ รางสองตอนพร้อมระบบปิดแบบนุ่มนวลและปิดอัตโนมัติ
- สามารถปรับความสูงได้ระหว่าง 1,790-2,085 มม.
- ตะแกรงสามารถปรับย้ายตำแหน่งได้
- ความลึกภายในตู้อย่างน้อย: 500 มม.

Supplied with

- 2 runners
- 1 frame
- 1 set front brackets
- 5 baskets with support
- 1 set fixing screws
- 5 dividers

ประกอบด้วย

- รางสไลด์ 2 ชิ้น
- เฟรม 1 ชิ้น
- อุปกรณ์ยึดหน้าบาน 1 ชุด
- ตะแกรงพร้อมตัวยึด 5 ใบ
- ชุดสกรู 1 ชุด
- อุปกรณ์แบ่งกันช่อง 5 ชิ้น



Cabinet width mm สำหรับตู้ ขนาด มม.	Dim. (WxDxH) mm ขนาด (กxลxส) มม.	Steel chrome plated basket ตะแกรงเหล็ก สีโครม	Stainless steel 304 polished basket ตะแกรงสแตนเลส สตีล 304 สีขัดเงา
300	250x485x1,790–2,085	548.93.213	548.93.113
400	350x485x1,790–2,085	548.93.233	548.93.133

Packing: 1 set
ขนาดบรรจุ: 1 ชุด

Divider

อุปกรณ์แบ่งกันช่อง



Order reference

Suitable for baskets of pull-out pantry MILAN series.

ข้อแนะนำในการสั่งซื้อ

สำหรับตะแกรงชุดตู้สูงบานดึง รุ่น MILAN

- Material: Stainless steel 304
- Finish: Polished
- Position of dividers adjustable for kitchen stuff, saving it of slipping

- วัสดุ: สแตนเลสสตีล 304
- สี: สีขัดเงา
- สามารถปรับตำแหน่งของอุปกรณ์แบ่งกันช่องให้เหมาะสมกับขนาดของอุปกรณ์ครัว เพื่อไม่ให้เลื่อนไปมา

Cabinet width mm สำหรับตู้ขนาด มม.	Dim. (ØxL) mm ขนาด (Øxย) มม.	Cat. No. รหัสสินค้า
300	5x250	548.93.191
400	5x350	548.93.192

Packing: 1 pc.
ขนาดบรรจุ: 1 ชิ้น

Swivel pantry - MILAN Series

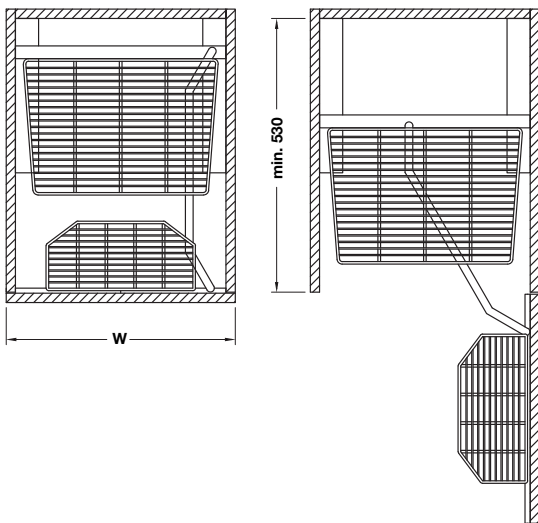
ชุดตู้สูงสวิงบานเปิด - รุ่น MILAN



smuso

- Material: Steel frame, steel or stainless steel 304 basket
- Finish: Frame grey, basket steel chrome plated or stainless steel polished
- Load capacity:
 - Door rack 450 mm cabinet: Max. 6 kg,
 - Door rack 600 mm cabinet: Max. 6 kg,
 - Pull-out rack 450 mm cabinet: Max. 30 kg,
 - Pull-out rack 600 mm cabinet: Max. 40 kg
- Version: Single extension with ball bearing runners
- Internal basket position adjustable and removable front basket
- Min. internal cabinet depth: 530 mm
- Left and right rotatable

- วัสดุ: เฟรมเหล็ก ตะแกรงเหล็กหรือสแตนเลสสตีล 304
- สี: เฟรมสีเทา ตะแกรงสีโครมสำหรับเหล็กหรือสีขัดเงาสำหรับสแตนเลสสตีล
- รับน้ำหนักได้:
 - ตะแกรงที่ติดหลังประตูกว้าง 450 มม.: สูงสุด 6 กก.
 - ตะแกรงที่ติดหลังประตูกว้าง 600 มม.: สูงสุด 6 กก.
 - ตะแกรงด้านในตู้กว้าง 450 มม.: สูงสุด 30 กก.
 - ตะแกรงด้านในตู้กว้าง 600 มม.: สูงสุด 40 กก.
- รูปแบบ: รางลูกปืนแบบตอนเดียว
- ชุดตะแกรงภายในสามารถปรับย้ายตำแหน่งได้และชุดตะแกรงหน้าบานสามารถถอดออกได้
- ความลึกภายในตู้อย่างน้อย: 530 มม.
- สามารถติดตั้งได้ทั้งซ้ายและขวา



Supplied with

- 1 pair runners
- 1 set frame
- 1 set front brackets
- 12 baskets
- 1 fixing set

ประกอบด้วย

- รางสไลด์ 1 คู่
- เฟรม 1 ชุด
- อุปกรณ์ยึดหน้าบาน 1 ชุด
- ตะแกรง 12 ใบ
- ชุดติดตั้ง 1 ชุด

Cabinet width mm สำหรับตู้ ขนาด มม.	Dim. (WxDxH) mm ขนาด (กxลxส) มม.	Steel chrome plated basket ตะแกรงเหล็ก สีโครม	Stainless steel 304 polished basket ตะแกรงสแตนเลส สตีล 304 สีขัดเงา
450	390x500x1,820	548.91.243	549.91.143
600	540x500x1,820	548.91.273	549.91.173

Packing: 1 set
ขนาดบรรจุ: 1 ชุด

Order reference

Please order at least 6 pcs. of soft close hinges.

ข้อแนะนำในการสั่งซื้อ

กรุณาสั่งซื้อบานพับพร้อมระบบปิดแบบนุ่มนวลแยกต่างหากอย่างน้อย 6 ชิ้น

Narrow front pull-out basket - VENICE Series

ชุดตะแกรงตู้แคบบานดึง - รุ่น VENICE



smusoo

- Material: Steel frame, steel or stainless steel 304 basket
- Finish: Frame grey, basket steel chrome plated or stainless steel polished
- Load capacity: 12 kg for 150 mm, 15 kg for 200 mm
- Version: Bottom mounted, full extension with soft and self closing device
- Frame adjustable: +20 mm
- Min. internal cabinet depth: 500 mm

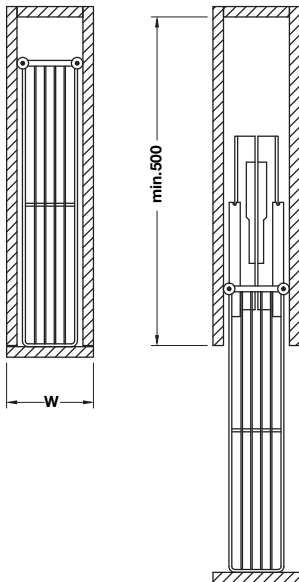
- วัสดุ: เฟรมเหล็ก ตะแกรงเหล็กหรือสแตนเลสสตีล 304
- สี: เฟอร์มิเทา ตะแกรงสีโครมสำหรับเหล็กหรือสีขัดเงาสำหรับสแตนเลสสตีล
- รองรับน้ำหนักได้: 12 กก. สำหรับขนาด 150 มม. 15 กก. สำหรับขนาด 200 มม.
- รูปแบบ: ติดตั้งด้านล่างของแผงตู้ รางสองตอนพร้อมระบบปิดแบบนุ่มนวลและปิดอัตโนมัติ
- เฟรมสามารถปรับระยะได้ +20 มม.
- ความลึกภายในตู้อย่างน้อย: 500 มม.

Supplied with

- 1 set runners with frame
- 1 set of 2-layer baskets
- 1 set brackets
- 4 dividers
- 1 set fixing screws

ประกอบด้วย:

- รางสไลด์พร้อมเฟรม 1 ชุด
- ตะแกรง 2 ชั้น 1 ชุด
- อุปกรณ์ยึดหน้าบาน 1 ชุด
- อุปกรณ์แบ่งกันช่อง 4 ชิ้น
- ชุดสกรู 1 ชุด



Cabinet width mm สำหรับตู้ ขนาด มม.	Dim. (WxDxH) mm ขนาด (กxลxส) มม.	Steel chrome plated basket ตะแกรงเหล็ก สีโครม	Stainless steel 304 polished basket ตะแกรงสแตนเลส สตีล 304 สีขัดเงา
150	104x490x550	549.34.220	549.34.022
200	155x490x550	549.34.221	549.34.021

Packing: 1 set
ขนาดบรรจุ: 1 ชุด

Multi-functional basket - ROME Series

ชุดตะแกรงอเนกประสงค์บานดึง - รุ่น ROME



smuso

- Material: Steel frame, steel or stainless steel 304 basket
- Finish: Frame grey, basket steel chrome plated or stainless steel polished
- Load capacity: 15 kg for 300 mm, 20 kg for 400 mm
- Version: Bottom mounted with soft and self closing device
- Min. internal cabinet depth: 500 mm

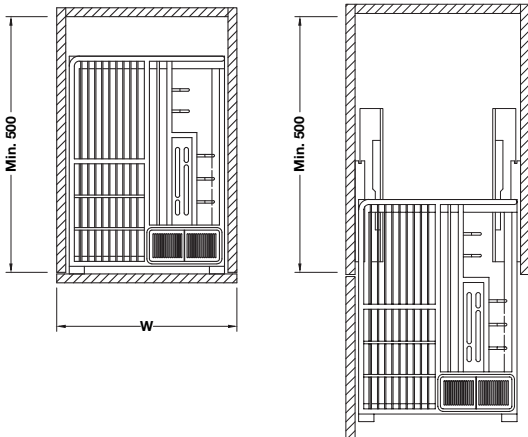
- วัสดุ: เฟรมเหล็ก ตะแกรงเหล็กหรือสแตนเลสสตีล 304
- สี: เฟรมสีเทา ตะแกรงสีโครมสำหรับเหล็กหรือสีขัดเงาสำหรับสแตนเลสสตีล
- รองรับน้ำหนักได้: 15 กก. สำหรับขนาด 300 มม. 20 กก. สำหรับขนาด 400 มม.
- รูปแบบ: ติดตั้งด้านล่างของแผงตู้ พร้อมระบบปิดแบบนุ่มนวลและปิดอัตโนมัติ
- ความลึกภายในตู้อย่างน้อย: 500 มม.

Supplied with

- 1 pair runners
- 1 frame
- 1 basket
- 1 set brackets
- 1 plastic tray
- 1 plastic cutlery holder
- 1 beech knife holder
- 1 set fixing screws

ประกอบด้วย

- รางสไลด์ 1 คู่
- เฟรม 1 ชุด
- ตะแกรง 1 ใบ
- อุปกรณ์ยึดหน้าบาน 1 ชุด
- ถาดพลาสติก 1 ใบ
- ที่ใส่ช้อนพลาสติก 1 ชิ้น
- ที่ใส่มีดไม้บีช 1 ชิ้น
- ชุดสกรู 1 ชุด



Cabinet width mm สำหรับตู้ขนาด มม.	Dim. (WxDxH) mm ขนาด (กxลxส) มม.	Steel chrome plated basket ตะแกรงเหล็ก สีโครม	Stainless steel 304 polished basket ตะแกรงสแตนเลส สตีล 304 สีขัดเงา
300	240x455x480	549.34.253	549.34.053
400	340x455x480	549.34.255	549.34.055

Packing: 1 set
ขนาดบรรจุ: 1 ชุด

Pull-out multi-functional basket - ROME Series

ชุดตะแกรงอเนกประสงค์บานเปิด - รุ่น ROME



smuso

- Material: Steel frame, steel or stainless steel 304 basket
- Finish: Frame grey, basket steel chrome plated or stainless steel polished
- Load capacity: 15 kg for 300 mm, 20 kg for 400 mm
- Version: Bottom mounted with soft and self closing device
- Min. internal cabinet depth: 500 mm

- วัสดุ: เฟรมเหล็ก ตะแกรงเหล็กหรือสแตนเลสสตีล 304
- สี: เฟรมสีเทา ตะแกรงสีโครมสำหรับเหล็กหรือสีขัดเงาสำหรับสแตนเลสสตีล
- รองรับน้ำหนักได้: 15 กก. สำหรับขนาด 300 มม. 20 กก. สำหรับขนาด 400 มม.
- รูปแบบ: ติดตั้งด้านล่างของแผงตู้ พร้อมระบบปิดแบบนุ่มนวลและปิดอัตโนมัติ
- ความลึกภายในตู้อย่างน้อย: 500 มม.

Supplied with

- 1 pair runners
- 1 frame
- 1 basket
- 1 plastic tray
- 1 plastic cutlery holder
- 1 beech knife holder
- 1 set fixing screws

ประกอบด้วย

- รางสไลด์ 1 คู่
- เฟรม 1 ชุด
- ตะแกรง 1 ใบ
- ถาดพลาสติก 1 ใบ
- ที่ใส่ช้อนพลาสติก 1 ชิ้น
- ที่ใส่มีดไม้บีช 1 ชิ้น
- ชุดสกรู 1 ชุด

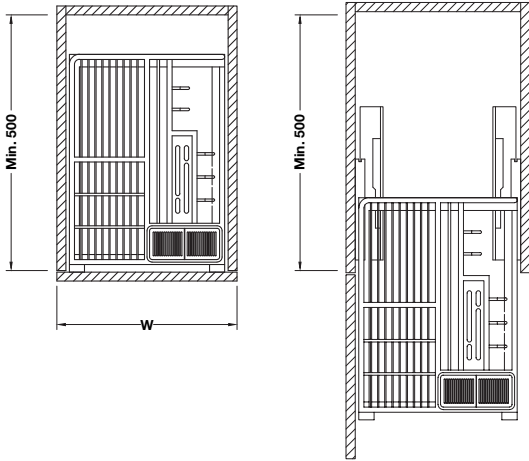
Cabinet width mm สำหรับตู้ขนาด มม.	Dim. (WxDxH) mm ขนาด (กxลxส) มม.	Steel chrome plated basket ตะแกรงเหล็ก สีโครม	Stainless steel 304 polished basket ตะแกรงสแตนเลส สตีล 304 สีขัดเงา
300	237x465x460	549.34.293	549.34.093
400	337x465x460	549.34.295	549.34.095

Packing: 1 set
ขนาดบรรจุ: 1 ชุด

Order reference

Please order hinges separately.

ขอแนะนำในการสั่งซื้อ
กรุณาสั่งซื้อบานพับแยกต่างหาก



Pan hanger - VERONA Series

ราวแขวนกระทะ - รุ่น VERONA

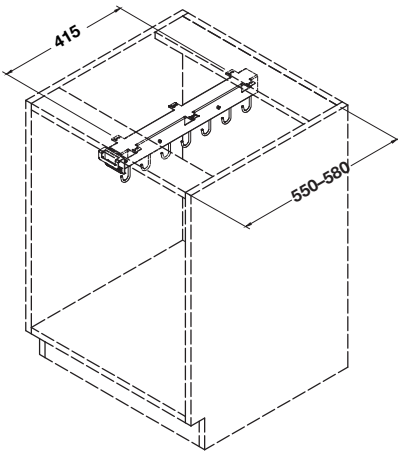


- Material: Steel
- Finish: Dark grey
- Load capacity: 30 kg
- Version: Ball bearing runners for screw fixing beneath top panel cabinet
- Min. internal cabinet depth: 550-580 mm
- Number of hooks: 6 hooks

- วัสดุ: เหล็ก
- สี: สีเทาเข้ม
- รองรับน้ำหนักได้: 30 กก.
- รูปแบบ: ราวลูกปืนแบบสองตอนสำหรับติดตั้งแบบยึดด้านใต้แผงบนตู้
- ความลึกภายในตู้อย่างน้อย: 550-580 มม.
- จำนวนขอแขวน: 6 ขอแขวน

Installation length mm ความยาวในการติดตั้ง มม.	Dim. (WxDxH) mm ขนาด (กxลxส) มม.	Cat. No. รหัสสินค้า
415	84x521x111	549.36.500

Packing: 1 set
ขนาดบรรจุ: 1 ชุด



Swivel pantry - VERONA Series

ชุดตู้สวิงบานเปิด - รุ่น VERONA



- Material: Steel frame, basket made of steel or stainless steel 304
- Finish: Frame grey, steel basket chrome plated, stainless steel basket polished
- Load capacity: 30 kg
- Version: Internal basket position adjustable, removable front basket
- Type of pull-out: Single extension with ball bearing runners
- Min. internal cabinet depth: 530 mm

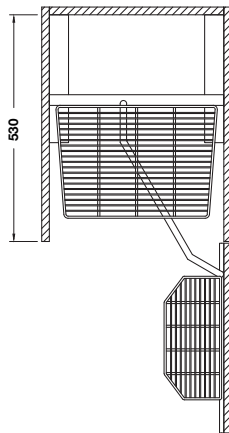
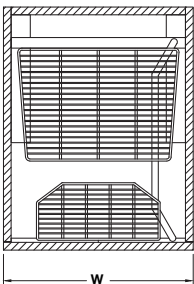
- วัสดุ: เฟรมเหล็ก ตะแกรงเหล็กหรือสแตนเลสสตีล 304
- สี: เฟรมสีเทา, ตะแกรงสีโครมสำหรับเหล็กหรือสีขัดเงาสำหรับสแตนเลส
- รองรับน้ำหนักได้: 30 กก.
- รูปแบบ: ชุดตะแกรงภายในสามารถปรับย้ายตำแหน่งได้และชุดตะแกรงหน้าบานสามารถถอดออกได้
- ลักษณะการติดตั้ง: รางลูกปืนแบบตอนเดียว
- ความลึกภายในตู้อย่างน้อย: 530 มม.

Supplied with

- 4 baskets
- 1 pair runners
- 1 frame
- 1 pair runner cover
- 1 set fixing screws
- front brackets
- drilling pattern

ประกอบด้วย

- ตะแกรง 4 ใบ
- รางลื่นชัก 1 คู่
- เฟรม 1 ชิ้น
- ฝาครอบรางลื่นชัก 1 คู่
- ชุดสกรู 1 ชุด
- อุปกรณ์ยึดหน้าบาน
- แผ่นทาบเจาะ



Cabinet width mm สำหรับตู้ขนาด มม.	Frame Dim. (WxDxH) mm ขนาดโครง (กxลxส) มม.	Steel chrome plated basket ตะแกรงเหล็ก สีโครม	Stainless steel 304 polished basket ตะแกรงสแตนเลส สตีล 304 สีขัดเงา
450	390x500x580	548.91.240	549.91.140
600	540x500x580	548.91.270	549.91.170

Packing: 1 set
ขนาดบรรจุ: 1 ชุด

Order reference

Please order 4 hinges separately.

ข้อแนะนำในการสั่งซื้อ

กรุณาสั่งซื้อบานพับจำนวน 4 ชุด แยกต่างหาก

Front pull-out basket - VERONA Series

ชุดตะแกรง บานดึง - รุ่น VERONA

smuso



- Material: Steel or stainless steel 304
- Finish: Steel chrome plated, stainless steel polished
- Load capacity: 30 kg
- Version: Runners and basket for front panel fixing
- Type of pull-out: Full extension with self and soft closing
- Min. internal cabinet depth: 450 mm (400 mm runners) or 500 mm (450 mm runners).
- Side panel thickness: 16 or 19 mm

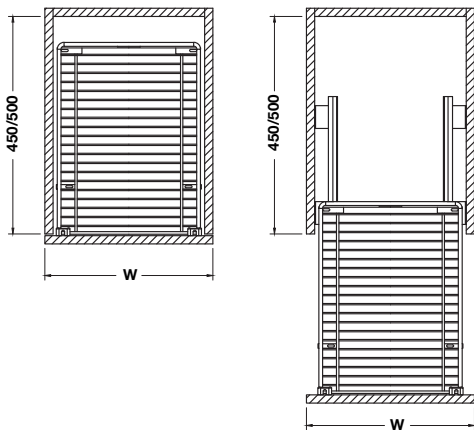
- วัสดุ: เหล็กหรือสแตนเลสสตีล 304
- สี: เหล็กสีโครม สแตนเลสสตีลสีขัดเงา
- รองรับน้ำหนักได้: 30 กก.
- รูปแบบ: รางและตะแกรงสำหรับติดตั้งแบบยึดหน้าบาน
- ลักษณะการดึง: รางสองตอน พร้อมระบบปิดอัตโนมัติและระบบปิดแบบนุ่มนวล
- ความลึกภายในตู้อย่างน้อย: 450 มม. (สำหรับความยาววาง 400 มม.) หรือ 500 มม. (สำหรับความยาววาง 450 มม.)
- ความหนาของแผงข้าง: 16 หรือ 19 มม.

Supplied with

- 1 basket
- 1 pair runners
- 1 pair runner supports
- 1 pair runner covers
- 1 set fixing screws

ประกอบด้วย

- ตะแกรง 1 ใบ
- รางลื่นชัก 1 คู่
- พลาสติกหนุนราง 1 คู่
- ฝาครอบรางลื่นชัก 1 คู่
- ชุดสกรู 1 ชุด



Front pull-out basket for 450 mm runner ตะแกรงบานดึงสำหรับวาง 450 มม.

Cabinet width mm สำหรับตู้ขนาด มม.	Basket Dim. (WxDxH) mm ขนาดตะแกรง (กxลxส) มม.	Steel chrome plated basket ตะแกรงเหล็กสีโครม	Stainless steel 304 polished basket ตะแกรงสแตนเลสสตีล 304 สีขัดเงา
400	337x465x148	549.03.241	549.03.141
450	387x465x148	549.03.242	549.03.142
500	437x465x148	549.03.243	549.03.143
600	537x465x148	549.03.244	549.03.144
800	737x465x148	549.03.245	549.03.145
900	837x465x148	549.03.246	549.03.146

Packing: 1 set
ขนาดบรรจุ: 1 ชุด

Order reference

Please order plate organizing pole (540.04.238) separately, if necessary.
For concrete cabinet, please order frame separately, page 1.93

ข้อแนะนำในการสั่งซื้อ

สามารถสั่งซื้ออุปกรณ์กันภาชนะสำหรับชุดตะแกรงรหัส (540.04.238) แยกต่างหากได้ สำหรับครัวปูน กรุณาสั่งซื้อเฟรมแยกต่างหาก, หน้า 1.93

Pull-out basket - VERONA Series

ชุดตะแกรง บานเปิด - รุ่น VERONA



- Material: Steel or stainless steel 304
- Finish: Steel chrome plated, stainless steel polished
- Load capacity: 30 kg
- Version: Runners and basket for internal pull-out behind hinged door
- Type of pull-out: Full extension with self and soft closing
- Min. internal cabinet depth: 450 mm (400 mm runners) or 500 mm (450 mm runners)
- Side panel thickness: 16 or 19 mm

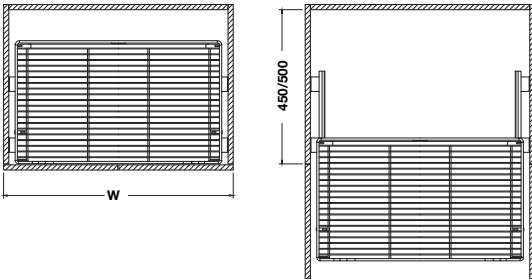
- วัสดุ: เหล็กหรือสแตนเลสสตีล 304
- สี: เหล็กสีโครม สแตนเลสสตีลสีขัดเงา
- รองรับน้ำหนักได้: 30 กก.
- รูปแบบ: รางและตะแกรงสำหรับติดตั้งหลังบานพับ
- ลักษณะการดึง: รางสองตอน พร้อมระบบปิดอัตโนมัติและระบบปิดแบบนุ่มนวล
- ความลึกภายในตัวอย่างน้อย: 450 มม. (สำหรับความยาวราง 400 มม.) หรือ 500 มม. (สำหรับความยาวราง 450 มม.)
- ความหนาของแผงข้าง: 16 หรือ 19 มม.

Supplied with

- 1 basket
- 1 pair runners
- 1 pair runner supports
- 1 pair runner covers
- 1 set fixing screws

ประกอบด้วย

- ตะแกรง 1 ใบ
- รางลื่นชัก 1 คู่
- พลาสติกหนุนราง 1 คู่
- ฝาครอบรางลื่นชัก 1 คู่
- ชุดสกรู 1 ชุด



Pull-out basket for 450 mm runner ตะแกรงบานเปิดสำหรับราง 450 มม.			
Cabinet width mm สำหรับตู้ขนาด มม.	Basket Dim. (WxDxH) mm ขนาดตะแกรง (กxลxส) มม.	Steel chrome plated basket ตะแกรงเหล็กสีโครม	Stainless steel 304 polished basket ตะแกรงสแตนเลสสตีล 304 สีขัดเงา
400	315x465x148	549.03.231	549.03.131
450	365x465x148	549.03.232	549.03.132
500	415x465x148	549.03.233	549.03.133
600	515x465x148	549.03.234	549.03.134
800	715x465x148	549.03.235	549.03.135
900	815x465x148	549.03.236	549.03.136

Packing: 1 set
ขนาดบรรจุ: 1 ชุด

Order reference

Please order plate organizing pole (540.04.238) separately, if necessary.
For concrete cabinet, please order frame separately, page 1.93

ข้อแนะนำในการสั่งซื้อ

สามารถสั่งซื้ออุปกรณ์กันภาชนะสำหรับชุดตะแกรงรหัส (540.04.238) แยกต่างหากได้ สำหรับครัวปูน กรุณาสั่งซื้อเฟรมแยกต่างหาก, หน้า 1.93

Plate organizing pole - VERONA Series

อุปกรณ์กั้นภาชนะ - รุ่น VERONA



- Material: Steel
- Finish: Chrome plated
- Feature: Position of poles are adjustable to dish or pot sizes, safing them of slipping

- วัสดุ: เหล็ก
- สี: สีสโครมเงา
- คุณสมบัติ: สามารถปรับตำแหน่งของเสากับตะแกรงให้เหมาะสมกับขนาดของภาชนะและลือกภาชนะไม่ให้เลื่อนไปมา

Dim. (ØxH) mm ขนาด (Øxส) มม.	Cat. No. รหัสสินค้า
26x130	540.04.238

Packing: 1 pc.
ขนาดบรรจุ: 1 ชิ้น

Order reference

Suitable for Front pull-out basket and Pull-out basket - VERONA series.

ข้อแนะนำในการสั่งซื้อ

สำหรับชุดตะแกรงบานดึงและชุดตะแกรงบานเปิดรุ่น VERONA

Front pull-out dish basket - VERONA Series

ชุดตะแกรงคว่ำจาน บานดึง - รุ่น VERONA

smuso



- Material: Stainless steel 304
- Finish: Polished
- Load capacity: 30 kg
- Version: Runners and basket for front panel fixing
- Type of pull-out: Full extension with self and soft closing
- Nominal length: 450 mm
- Min. internal cabinet depth: 500 mm
- Side panel thickness: 16 or 19 mm

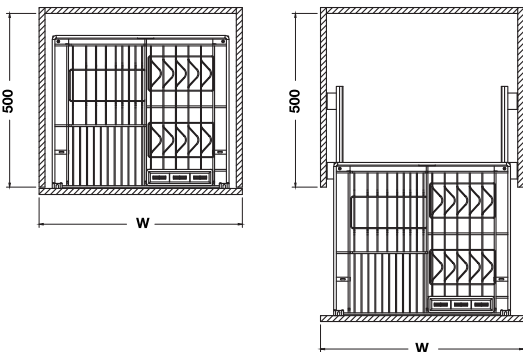
- วัสดุ: สแตนเลสสตีล 304
- สี: สีขัดเงา
- รองรับน้ำหนักได้: 30 กก.
- รูปแบบ: รางและตะแกรงสำหรับติดตั้งแบบยึดหน้าบาน
- ลักษณะการติดตั้ง: รางสองตอน พร้อมระบบปิดอัตโนมัติและระบบปิดแบบนุ่มนวล
- ความยาวราง: 450 มม.
- ความลึกภายในตู้อย่างน้อย: 500 มม.
- ความหนาของแผงข้าง: 16 หรือ 19 มม.

Supplied with

- 1 basket
- 1 pair runners
- 1 drip-off tray
- 1 cutlery holder
- 1 pair runner covers
- 1 set fixing screws

ประกอบด้วย

- ตะแกรง 1 ใบ
- รางลื่นชัก 1 คู่
- ถาดรองน้ำ 1 ชิ้น
- ถาดใส่ช้อนส้อม 1 ชิ้น
- ฝาครอบรางลื่นชัก 1 คู่
- ชุดสกรู 1 ชุด



Front pull-out dish basket for 450 mm runner
ตะแกรงคว่ำจาน บานดึงสำหรับราง 450 มม.

Cabinet width mm สำหรับตู้ขนาด มม.	Basket Dim. (WxDxH) mm ขนาดตะแกรง (กxลxส) มม.	Cat. No. รหัสสินค้า
600	537x465x195	549.03.154
800	737x465x195	549.03.155
900	837x465x195	549.03.156

Packing: 1 set
ขนาดบรรจุ: 1 ชุด

Order reference

For concrete cabinet, please order frame separately, page 1.93

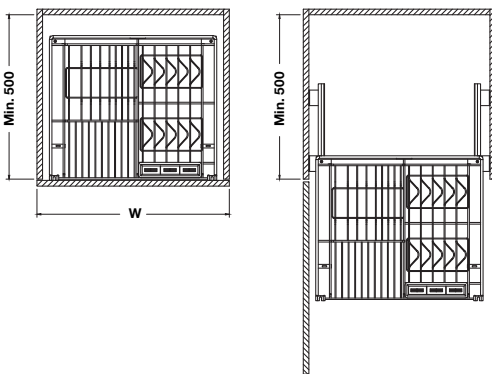
ข้อแนะนำในการสั่งซื้อ

สำหรับครัวปูน กรุณาสั่งซื้อเฟรมแยกต่างหาก, หน้า 1.93

Pull-out dish basket - VERONA Series

ชุดตะแกรงคว่ำจาน บานเปิด - รุ่น VERONA

smuso



- Material: Stainless steel 304
- Finish: Polished
- Load capacity: 30 kg
- Version: Runners and basket for internal pull-out behind hinged door
- Type of pull-out: Full extension with self and soft closing
- Nominal length: 450 mm
- Min. internal cabinet depth: 500 mm
- Side panel thickness: 16 or 19 mm

- วัสดุ: สแตนเลสสตีล 304
- สี: สีสั่งเงา
- รองรับน้ำหนักได้: 30 กก.
- รูปแบบ: รางและตะแกรงสำหรับติดตั้งหลังบานพับ
- ลักษณะการติดตั้ง: รางสองตอน พร้อมระบบปิดอัตโนมัติและระบบปิดแบบนุ่มนวล
- ความยาววาง: 450 มม.
- ความลึกภายในตู้อย่างน้อย: 500 มม.
- ความหนาของแผงข้าง: 16 หรือ 19 มม.

Supplied with

- 1 basket
- 1 pair runners
- 1 drip-off tray
- 1 cutlery holder
- 1 pair runner covers
- 1 set fixing screws

ประกอบด้วย

- ตะแกรง 1 ใบ
- รางลื่นชัก 1 คู่
- ถาดรองน้ำ 1 ชิ้น
- ถาดใส่ช้อนส้อม 1 ชิ้น
- ฝาครอบรางลื่นชัก 1 คู่
- ชุดสลัก 1 ชุด

Pull-out dish basket for 450 mm runner

ตะแกรงคว่ำจาน บานเปิดสำหรับราง 450 มม.

Cabinet width mm สำหรับตู้ขนาด มม.	Basket Dim. (WxDxH) mm ขนาดตะแกรง (กxลxส) มม.	Cat. No. รหัสสินค้า
600	510x473x148	549.03.254
800	710x473x148	549.03.255
900	810x473x148	549.03.256

Packing: 1 set
ขนาดบรรจุ: 1 ชุด

Order reference

Please order hinges separately.

For concrete cabinet, please order frame separately, page 1.93

ข้อแนะนำในการสั่งซื้อ

กรุณาสั่งซื้อบานพับแยกต่างหาก

สำหรับครัวปูน กรุณาสั่งซื้อเฟรมแยกต่างหาก, หน้า 1.93

Front pull-out under sink basket - RAVENNA Series

ชุดตะแกรงใต้อ่างล้างจานบานดึง - รุ่น RAVENNA

smuso



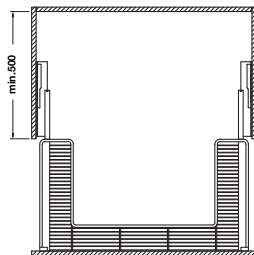
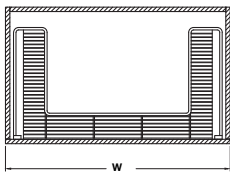
- Material: Stainless steel 304
- Finish: Polished
- Load capacity: 30 kg
- Version: Runners and basket for front panel pull-out
- Type of pull-out: Full extension with soft and self closing device
- Min. internal cabinet depth: 500 mm
- Side panel thickness: 16 or 19 mm
- วัสดุ: สแตนเลสสตีล 304
- สี: สีขัดเงา
- รองรับน้ำหนักได้: 30 กก.
- รูปแบบ: รางและตะแกรงสำหรับติดตั้งแบบยึดหน้าบาน
- ลักษณะการดึง: รางสองตอนพร้อมระบบปิดแบบนุ่มนวลและปิดอัตโนมัติ
- ความลึกภายในตู้อย่างน้อย: 500 มม.
- ความหนาของแผงข้าง: 16 หรือ 19 มม.

Supplied with

Supplied with	ประกอบด้วย	
1 basket	ตะแกรง	1 ใบ
1 pair runners	รางลื่นชัก	1 คู่
1 pair runner supports	พลาสติกหนุนราง	1 คู่
1 pair runner covers	ฝาครอบรางลื่นชัก	1 คู่
1 set fixing screws	ชุดสกรู	1 ชุด

Cabinet width mm สำหรับตู้ขนาด มม.	Basket Dim. (WxDxH) mm ขนาดตะแกรง (กxลxส) มม.	Cat. No. รหัสสินค้า
900	840x455x135	549.03.166
1,000	940x455x135	549.03.167

Packing: 1 set
ขนาดบรรจุ: 1 ชุด



Front pull-out corner basket - FLORENCE Series

ชุดตะแกรงเข้ามุมบานดึง - รุ่น FLORENCE

smuso



- Material: Steel frame, steel or stainless steel 304 basket
- Finish: Frame grey, basket steel chrome plated or stainless steel polished
- Load capacity: Front pull-out 13 kg, corner pull-out 17 kg
- Version: Suitable for 900-1,000 mm cabinet width, with soft and self closing device
- Min. internal cabinet depth: 500 mm
- Min. internal cabinet height: 580 mm
- Min. door width: 400 mm

- วัสดุ: เฟรมเหล็ก ตะแกรงเหล็กหรือสแตนเลสสตีล 304
- สี: เฟรมสีเทา ตะแกรงสีโครมสำหรับเหล็กหรือสีขัดเงาสำหรับสแตนเลสสตีล
- รองรับน้ำหนักได้: ด้านหน้า 13 กก. ด้านหลัง 17 กก.
- รูปแบบ: เหมาะสำหรับตู้กว้าง 900-1,000 มม. พร้อมระบบปิดแบบนุ่มนวลและปิดอัตโนมัติ
- ความลึกภายในตัวอย่างน้อย: 500 มม.
- ความสูงภายในตัวอย่างน้อย: 580 มม.
- ความกว้างหน้าบานอย่างน้อย: 400 มม.

Supplied with

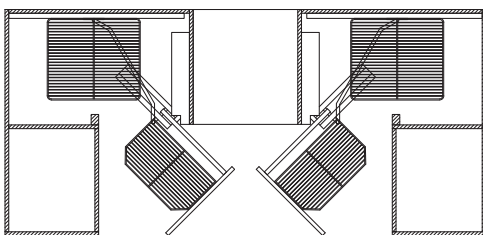
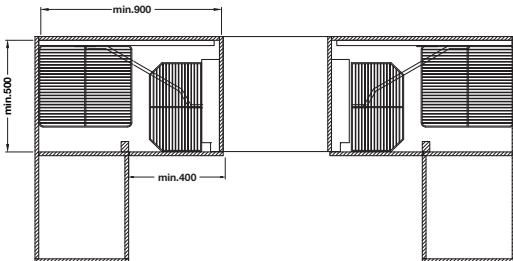
- 1 set runners with frame
- 4 baskets
- 1 set fixing screws

ประกอบด้วย

- ชุดรางสไลด์พร้อมโครง 1 ชุด
- ตะแกรง 4 ใบ
- ชุดสกรู 1 ชุด

Swivel right
หมุนขวา

Swivel left
หมุนซ้าย



Version รูปแบบ	Dim. (WxDxH) mm ขนาด (กxลxส) มม.	Steel chrome plated basket ตะแกรงเหล็กสีโครม	Stainless steel 304 polished basket ตะแกรงสแตนเลสสตีล 304 สีขัดเงา
Swivel right หมุนขวา	860x520x560	548.21.202	548.21.002
Swivel left หมุนซ้าย	860x520x560	548.21.212	548.21.012

Packing: 1 set
ขนาดบรรจุ: 1 ชุด

Pull-out corner basket - FLORENCE Series

ชุดตะแกรงเข้ามุมบานเปิด - รุ่น FLORENCE

smuso



- Material: Steel frame, steel or stainless steel 304 basket
- Finish: Frame grey, basket steel chrome plated or stainless steel polished
- Load capacity: Front pull-out 15 kg, corner pull-out 15 kg
- Version: Suitable for 900–1,000 mm cabinet width, with soft and self closing device
- Left and right rotatable
- Min. internal cabinet depth: 500 mm
- Min. internal cabinet height: 590 mm
- Min. door width: 450 mm

- วัสดุ: เฟรมเหล็ก ตะแกรงเหล็กหรือสแตนเลสสตีล 304
- สี: เฟอร์มิเทา ตะแกรงสีโครมสำหรับเหล็กหรือสีขัดเงาสำหรับสแตนเลสสตีล
- รองรับน้ำหนักได้: ด้านหน้า 15 กก. ด้านหลัง 15 กก.
- รูปแบบ: เหมาะสำหรับตู้กว้าง 900-1,000 มม. พร้อมระบบปิดแบบนุ่มนวลและปิดอัตโนมัติ
- สามารถติดตั้งได้ทั้งซ้ายและขวา
- ความลึกภายในตู้อย่างน้อย: 500 มม.
- ความสูงภายในตู้อย่างน้อย: 590 มม.
- ความกว้างหน้าบานอย่างน้อย: 450 มม.

Supplied with

- 1 set runners with frame
- 4 baskets
- 1 set fixing screws

ประกอบด้วย

- ชุดรางสไลด์พร้อมเฟรม 1 ชุด
- ตะแกรง 4 ใบ
- ชุดสกรู 1 ชุด

Dim. (WxDxH) mm ขนาด (กxลxส) มม.	Steel chrome basket plated ตะแกรงเหล็ก สีโครม	Stainless steel 304 basket polished ตะแกรงสแตนเลส สตีล 304 สีขัดเงา
670x470x575	548.22.203	548.22.103

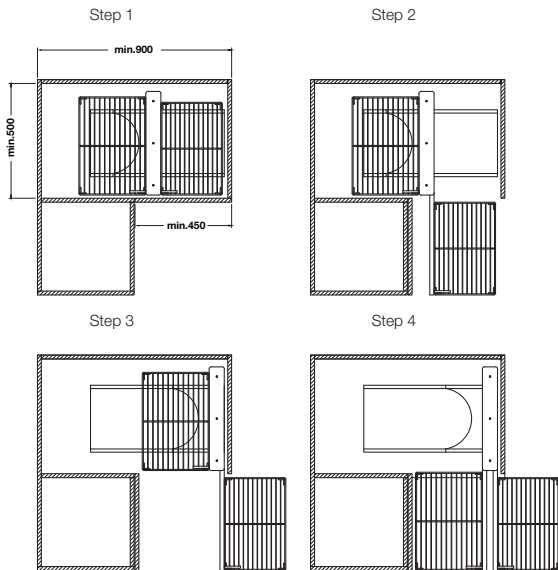
Packing: 1 set
ขนาดบรรจุ: 1 ชุด

Order reference

Please order blind corner soft close hinges separately.

ข้อแนะนำในการสั่งซื้อ

กรุณาสั่งซื้อบานพับแบบติดตั้งเข้ามุมพร้อมระบบปิดแบบนุ่มนวลแยกต่างหาก



180° Revolving basket - FLORENCE Series

ชุดตะแกรงครึ่งวงกลมเข้ามุม 180° - รุ่น FLORENCE

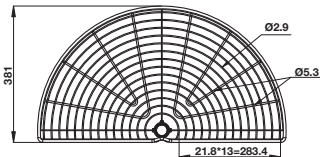
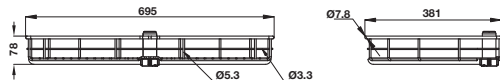


- Material: Steel pole, steel or stainless steel 304 baskets
- Finish: Pole chrome plated, steel baskets chrome plated or stainless steel baskets polished
- Load capacity: 8 kg/layer
- Basket position adjustable
- Version: Suitable for min. 800 mm cabinet width
- Min. internal cabinet depth: 450 mm
- Min. internal cabinet width: 750 mm
- Internal cabinet height: 2 layers 595–895 mm, 4 layers 1,300–1,500 mm
- Min. door width: 450 mm

- วัสดุ: เหล็กชุบโครม ตะแกรงเหล็กหรือสแตนเลสสตีล 304
- สี: เหล็กชุบโครม ตะแกรงสีโครมสำหรับเหล็กหรือสีขัดเงาสำหรับสแตนเลสสตีล
- รองรับน้ำหนักได้: 8 กก./ชั้น
- ตะแกรงสามารถปรับเปลี่ยนตำแหน่งได้
- รูปแบบ: สำหรับตู้ขนาด อย่างน้อย 800 มม.
- ความลึกภายในตู้อย่างน้อย: 450 มม.
- ความกว้างภายในตู้อย่างน้อย: 750 มม.
- ความสูงภายในตู้: 595-895 มม. สำหรับ 2 ชั้น, 1,300-1,500 มม. สำหรับ 4 ชั้น
- ความกว้างหน้าบานอย่างน้อย: 450 มม.

Supplied with

- 2 or 4 baskets
- 1 basket pole
- 1 front adapter for 2 layers or 2 adapters for 4 layers
- 1 set of fixing material



ประกอบด้วย:

- 2 หรือ 4 ตะแกรง
- เสายึด 1 เสา
- ตัวเกี่ยวหน้าบาน 1 ชั้น สำหรับ 2 ชั้น หรือ ตัวเกี่ยวหน้าบาน 2 ชั้น สำหรับ 4 ชั้น
- ชุดติดตั้ง 1 ชุด

Version รูปแบบ	Dim. (WxDxH) mm ขนาด (กxลxส) มม.	Steel chrome basket plated ตะแกรงเหล็ก สีโครม	Stainless steel 304 basket polished ตะแกรงสแตนเลส สตีล 304 สีขัดเงา
2 Layers ตะแกรง 2 ชั้น	695x381x595–895	548.24.201	548.24.101
4 Layers ตะแกรง 4 ชั้น	695x381x1, 300–1,500	548.24.212	548.24.112

Packing: 1 set
ขนาดบรรจุ: 1 ชุด

Order reference

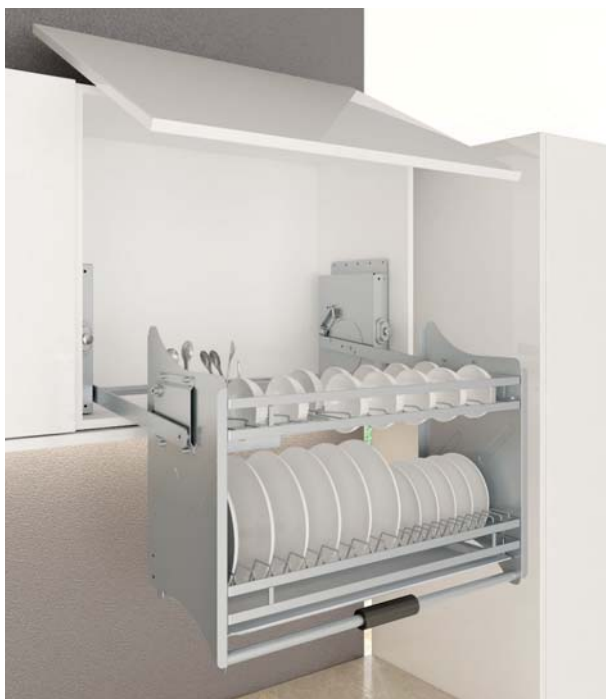
Please order blind corner soft close hinge separately.

ข้อแนะนำในการสั่งซื้อ

กรุณาสั่งบานพับแบบติดตั้งเข้ามุมพร้อมระบบปิดแบบนุ่มนวลแยกต่างหาก

Pull-down basket

ชุดตู้ติดผนังระบบดึงลง



- Material: Steel frame, stainless steel 304 basket
- Finish: Frame light grey, basket polished
- Load capacity: 6 kg per shelf
- 3 levels of weight adjustment
- Min. internal cabinet height: 700 mm
- Min. internal cabinet depth: 290 mm

- วัสดุ: เฟรมเหล็ก, ตะแกรงสแตนเลสสตีล 304
- สี: เฟรมสีเทาอ่อน, ตะแกรงสีสแตนเลสขัดเงา
- รับน้ำหนักได้: 6 กก.ต่อชั้น
- ปรับการรับน้ำหนักได้ 3 ระดับ
- ความสูงภายในตู้อย่างน้อย: 700 มม.
- ความลึกภายในตู้อย่างน้อย: 290 มม.

Supplied with

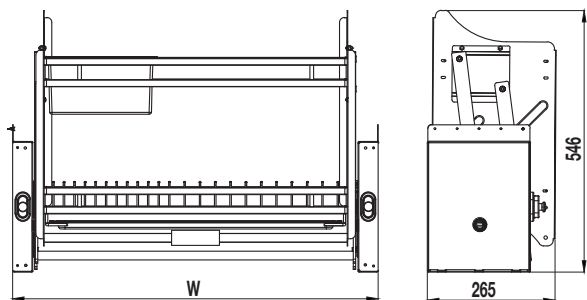
Set components complete with 1 set pull down frame with soft close mechanism, 2 baskets, 1 set fixing screws

ประกอบด้วย

ชุดเฟรมระบบดึงลง พร้อมระบบปิดแบบนุ่มนวล 1 ชุด, ตะแกรง 2 ชั้น, ชุดสกรูสำหรับติดตั้ง 1 ชุด

Cabinet width mm ความกว้างตู้ มม.	Dim. (WxDxH) mm ขนาด (กxลxส) มม.	Cat. No. รหัสสินค้า
600	563X265x546	504.71.143
800	763X265x546	504.71.146
900	863X265x546	504.71.145

Packing: 1 set
ขนาดบรรจุ: 1 ชุด



Wire storage basket

ชุดตะแกรงเก็บของ



- Area of application: For installation inside of cabinet
- Load capacity: 30 kg
- Type of pull out: Full extension
- Installation: Side fixing to side panel and hook in basket to side
- Supplied with: 1 Pair of runner, 1 Pc basket

- ลักษณะการใช้งาน: สำหรับการติดตั้งด้านในตู้
- รับน้ำหนักได้: 30 กก.
- ลักษณะการดึงออก: รางสองตอน
- การติดตั้ง: ติดตั้งด้านข้างที่แผงข้างและเกี่ยวตะแกรงที่ด้านข้าง
- ประกอบด้วย: ราง 1 คู่, ตะแกรง 1 ชิ้น

Pull-out storage basket

ชุดตะแกรงเก็บของบานเปิด



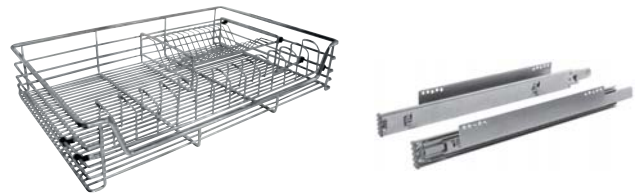
- Material: Stainless steel basket, Steel runner
- วัสดุ: ตะแกรงสแตนเลสสตีล, รางสไลด์เหล็ก

Carcase width mm ความกว้างของตู้ มม.	Basket (W x D x H) mm ตะแกรง (W x D x H) มม.	Cat. No. รหัสสินค้า
400	310 x 450 x 460	540.04.203

Packing: 1 set
ขนาดบรรจุ: 1 ชุด

Pull-out dishes basket

ชุดตะแกรงเก็บภาชนะ บานเปิด



- Material: Steel basket, chrome plated
- วัสดุ: ตะแกรงเหล็ก สีโครม

Carcase width mm ความกว้างของตู้ มม.	Basket (W x D x H) mm ตะแกรง (W x D x H) มม.	Cat. No. รหัสสินค้า
800	450 x 695 x 135	540.04.228
900	450 x 800 x 135	540.04.229

Packing: 1 set
ขนาดบรรจุ: 1 ชุด

Front pull-out storage basket

ชุดตะแกรงเก็บของบานดึง



- Material: Stainless steel basket, Steel runner
- วัสดุ: ตะแกรงสแตนเลส, รางสไลด์เหล็ก

Carcase width mm ความกว้างของตู้ มม.	Basket (W x D x H) mm ตะแกรง (W x D x H) มม.	Cat. No. รหัสสินค้า
400	310 x 450 x 480	540.04.213

Packing: 1 set
ขนาดบรรจุ: 1 ชุด

Front pull-out

ชุดตะแกรงบานดึง



- Material: Steel
- Finish: Chrome plated
- Load capacity: 30 kg
- Installation depth: 500 mm
- Version: Runners and baskets for front panel installation
- Type of pull out: Full extension with self closing

- วัสดุ: เหล็ก
- สี: สีสโครมเงา
- รับน้ำหนักได้: 30 กก.
- ความลึกในการติดตั้ง: 500 มม.
- รูปแบบ: รางและตะแกรง สำหรับการติดตั้งที่แผงหน้า
- ลักษณะการดึงออก: รางสองตอน พร้อมระบบปิดอัตโนมัติ

Supplied with

Set components complete with runner front panel connector and basket

ประกอบด้วย

รางสไลด์พร้อมตัวยึดหน้าบาน และตะแกรง 1 ชั้น

Carcase width mm ความกว้างของตู้ มม.	Basket (W x D x H) mm ตะแกรง (W x D x H) มม.	Cat. No. รหัสสินค้า
400	300 x 480 x 120	541.80.240
450	350 x 480 x 120	541.80.245
500	400 x 480 x 120	541.80.250
600	500 x 480 x 120	541.80.260

Packing: 1 set
ขนาดบรรจุ: 1 ชุด

Pull-out

ชุดตะแกรงบานเปิด



- Material: Steel
- Finish: Chrome plated
- Load capacity: 30 kg
- Installation depth: 500 mm
- Version: Runners and baskets for installation behind hinged door
- Type of pull out: Full extension with self closing

- วัสดุ: เหล็ก
- สี: สีสโครมเงา
- รับน้ำหนักได้: 30 กก.
- ความลึกในการติดตั้ง: 500 มม.
- รูปแบบ: รางและตะแกรง สำหรับการติดตั้งหลังบานพับ
- ลักษณะการดึงออก: รางสองตอน พร้อมระบบปิดอัตโนมัติ

Supplied with

Set components complete with runner and basket

ประกอบด้วย

รางสไลด์และตะแกรง 1 ชั้น

Carcase width mm ความกว้างของตู้ มม.	Basket (W x D x H) mm ตะแกรง (W x D x H) มม.	Cat. No. รหัสสินค้า
400	300 x 475 x 120	541.80.140
450	350 x 475 x 120	541.80.145
500	400 x 475 x 120	541.80.150
600	500 x 475 x 120	541.80.160
800	700 x 475 x 120	541.80.180

Packing: 1 set
ขนาดบรรจุ: 1 ชุด

Wire basket frame for concrete cabinets - Etercnoc

เฟรมติดตั้งตะแกรงสำหรับครัวปูน - Etercnoc

smuso



- Easy installation, drill hole is not required
- Height adjustable
- Baskets made of stainless steel 304
- Integrated soft closing mechanism
- ติดตั้งง่าย ไม่ต้องเจาะรู
- ปรับระดับความสูงได้
- ตะแกรงสแตนเลสสตีล 304
- มาพร้อมระบบปิดอัตโนมัติแบบนุ่มนวล



- Material: Steel frame, stainless steel 304 baskets
- Finish: Frame white powder coated, baskets stainless steel polished
- Min. internal cabinet depth: 540 mm
- Internal cabinet height: 585-705 mm
- วัสดุ: เฟรมเหล็ก, ตะแกรงสแตนเลสสตีล 304
- สี: เฟรมสีขาว, ตะแกรงสีสแตนเลสขัดเงา
- ความลึกภายในของตู้อย่างน้อย: 540 มม.
- ความสูงภายในของตู้: 585-705 มม.

Supplied with

- 1 set frame
- 2 sets pull-out baskets incl. runner,
- 1 set fixing screws

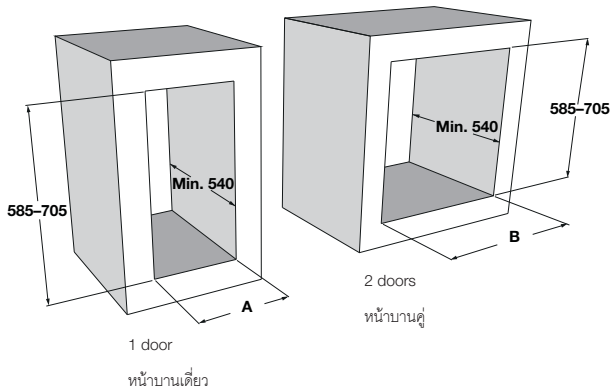
ประกอบด้วย

- เฟรม 1 ชุด
- ชุดตะแกรงดึงแบบเปิดหน้าบาน 2 ชุด รวมราง
- ชุดสกรู 1 ชุด



Internal cabinet dimension

ระยะภายในตู้



Min. internal cabinet width mm (A) ความกว้างภายในตู้ อย่างน้อย มม. (A)	Cat. No. รหัสสินค้า
400	549.03.130
450	549.03.172
500	549.03.173
600	549.03.174

Packing: 1 set
ขนาดบรรจุ: 1 ชุด

Min. internal cabinet width mm (B) ความกว้างภายในตู้ อย่างน้อย มม. (B)	Cat. No. รหัสสินค้า
760	549.03.139
810	549.03.175
910	549.03.176

Packing: 1 set
ขนาดบรรจุ: 1 ชุด

Accessories

อุปกรณ์เสริม



540.04.238 plate organizing pole separates for better arrangement.

540.04.238 อุปกรณ์กั้นภาชนะแยกต่างหาก เพื่อให้การใช้งานมีประสิทธิภาพมากขึ้น

CHAPTER

02

Drawers & Drawer Inserts รางลิ้นชักและถาดใส่ของในลิ้นชัก



Matrix Box P (Push-to-open with soft-close)

ชุดอุปกรณ์รางลิ้นชัก Matrix Box P (แบบกดกระดิ่งพร้อมระบบปิดแบบนุ่มนวล)



2



Drawer/pull-out for door front fixing

รางลิ้นชัก/สามารถดึงออกมาเพื่อปรับแต่งหน้าได้



Internal drawer/internal pull-out

รางลิ้นชักด้านใน/สามารถดึงออกได้

Matrix Box P, the modular drawer system, opens up new design opportunities for kitchens, living rooms, offices, bathrooms, laboratories and stores. Robust, contemporary and easy to install.

ระบบรางลิ้นชัก Matrix Box P มีการสร้างสรรค์รูปแบบใหม่ๆ สำหรับห้องครัว ห้องนั่งเล่น ห้องน้ำ ห้องทดลอง และร้านค้า ซึ่งมีความแข็งแรงติดตั้งง่าย และมีประสิทธิภาพ

- Appealing trend colours
- Streamline design
- Vertically running inner drawer side 90°
- Fine adjustment from above

- สีสันดึงดูดใจ
- รูปแบบใหม่
- แผงข้างลิ้นชักภายในตั้งฉาก 90°
- ปรับเปลี่ยนได้ง่ายจากด้านบน

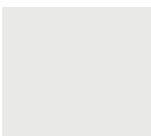


- Material: Steel
- Finish: Cabinet runner galvanized
- Drawer sides: In 5 colours
- Type of pull-out: Full extension with integrated soft-closing and self-closing mechanism or with Push-to-open incl. soft-close mechanism, progressive roller for smooth running action.n

- วัสดุ: เหล็ก
- สี: รางลิ้นชักสีกลาไนซ์
- แผงข้างลิ้นชัก: มีให้เลือก 5 สี
- รูปแบบ: รางลิ้นชักแบบสองตอน พร้อมระบบปิดแบบนุ่มนวลและระบบปิดแบบอัตโนมัติ หรือพร้อมระบบกดกระดิ่งและระบบปิดแบบนุ่มนวล พร้อมทั้งลูกล้อแบบใหม่ซึ่งเพิ่มความนุ่มนวลในขณะที่ใช้งาน

5 colours for drawer side panels available

แผงข้างรางลิ้นชักมีให้เลือกทั้งหมด 5 สี



White
สีขาว



Metallic anthracite
สีแอนทราไซต์เมทัลลิก



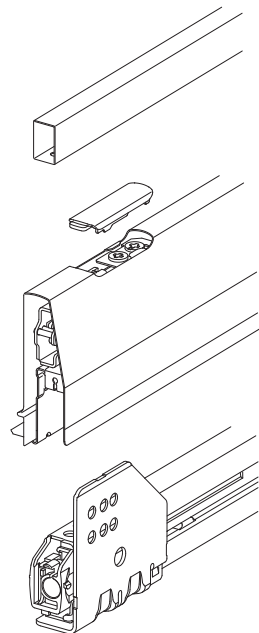
Grey
สีเทา



Metallic bronze brown
สีบรอนซ์น้ำตาลเมทัลลิก



Metallic silver
สีเงินเมทัลลิก



Product features

คุณสมบัติของผลิตภัณฑ์

Full extension with integrated soft-closing and self-closing mechanism

The drawer opens manually by pulling. When the drawer closes it will be braked smoothly by the soft-closing function. This soft-closing mechanism is directly integrated into the drawer runner, for an automatic and silent closing until the final position.

Full extension with Push-to-open incl. soft-close

The drawer opens automatically by a gentle tap anywhere onto the handle-free front panel. This function makes an effortless opening of wide pull-outs possible too.

Progressive roller for smooth running action

Both versions are full extension with progressive rollers, which guarantees of smooth running as well if the drawers are heavy loaded.

รางลิ้นชักแบบสองตอนพร้อมระบบปิดแบบนุ่มนวลและระบบปิดอัตโนมัติ

การเปิดลิ้นชักจะเป็นการเปิดโดยการดึงและเมื่อปิดลิ้นชัก ลิ้นชักจะหยุดโดยอุปกรณ์ปิดแบบนุ่มนวลที่ติดตั้งในรางลิ้นชัก และลิ้นชักจะถูกดึงปิดแบบอัตโนมัติจนถึงตำแหน่งการปิดสุดท้ายด้วยความเงียบ

รางลิ้นชักแบบสองตอนพร้อมระบบกดกระดิ่งและระบบปิดแบบนุ่มนวล

การเปิดลิ้นชักจะเปิดแบบอัตโนมัติโดยการแตะเบาๆที่แผงหน้าบานตู้ ซึ่งฟังก์ชันนี้สามารถใช้งานได้ง่ายกับลิ้นชักกว้าง

มีการพัฒนาลูกล้อแบบใหม่เพื่อความนุ่มนวลในขณะใช้งาน

รางลิ้นชักแบบสองตอนทั้งสองแบบมีการพัฒนาการทำงานของลูกล้อ ซึ่งรับประกันความลื่นไหลแม้ว่าลิ้นชักจะมีน้ำหนักมาก

Universal use

การใช้งานที่หลากหลาย



With the motto "LET LIFE COME TO YOU", Matrix Box P offers a contemporary, universally deployable drawer runner system whose modularity is transformable in any area, usable in kitchens, bathrooms, living areas as well as in laboratories, offices, and stores. Customers will feel with it comfortable and well equipped.

ดังคำกล่าวที่ว่า "นำชีวิตชีวาเข้าสู่คุณ" ซึ่งรางลิ้นชัก Matrix Box P นำเสนอ ลิ้นชักในรูปแบบร่วมสมัย สามารถปรับเปลี่ยนระบบแผงข้างรางลิ้นชัก ได้หลากหลายรูปแบบ อีกทั้งยังสามารถปรับเปลี่ยนไปใช้ในพื้นที่ต่างๆได้ ไม่ว่าจะเป็นห้องครัว ห้องน้ำ ห้องนั่งเล่น ห้องทดลอง สำนักงานร้านค้า เพื่อให้ลูกค้าได้รู้สึกถึงความครบครันของผลิตภัณฑ์อีกด้วย

Simple and easy installation

การติดตั้งที่มีประสิทธิภาพ



The Matrix Box P can be assembled easily and functionally thanks to its well-thought-out basic structure. Rational and functional manufacture is possible due to the identical cut width for the base and rear panels. The pre-mounted rear panel bracket allows a quick and easy installation of the Matrix Box P drawer. To simplify the installation the front panel assembly, as well as the adjustment from above, is without tools possible.

ระบบรางลิ้นชัก Matrix Box P สามารถประกอบและติดตั้งได้ง่ายและรวดเร็ว ด้วยโครงสร้างพื้นฐานที่ดี มีการผลิตและการทำงานที่มีประสิทธิภาพ เนื่องจากมีการต่อความกว้างของแผงล่างและแผงหลังเท่ากัน จึงทำให้รางลิ้นชักสามารถติดตั้งได้ง่ายและรวดเร็ว อีกทั้งไม่ต้องใช้เครื่องมือใดๆ ในการติดตั้งหรือปรับหน้าบาน

Handle-free drawer fronts & customizable drawer interior

หน้าบานแบบไร้มือจับและการปรับแต่งภายในลิ้นชัก

2



With the Push-To-Open Soft Close mechanism, no handles are required. A pure, sleek and minimalist design of the kitchen fronts is possible. Because of the Push-to-open and the soft-close function aren't handles required. This makes a pure, sleek, and minimalistic design of kitchen fronts possible. The modularity of Matrix Box P offers countless design and customization options. The wide color and finish concept includes 3 new trend colors and is a real stunner. It features a modern and streamlined design that has been consistently implemented in the drawers/pull-outs for door front fixing and the internal drawers/internal pull-outs. This impression reinforces the contemporary design and elegant straight-edged railing. Rounded off with the panel holder for drawers/pull-outs for door front fixing, any drawer side can undergo further customization to the customer's wishes – even the most unusual ones. The internal drawers/pull-outs, which provide an optimum view of the contents at all times with glass panels at the front or the side, are coordinated with this. Be it drawers with wooden front panels or internal drawers, both can be equipped with inserts made of glass, wood, or stone, continuing the customization and giving each item of furniture a unique note.

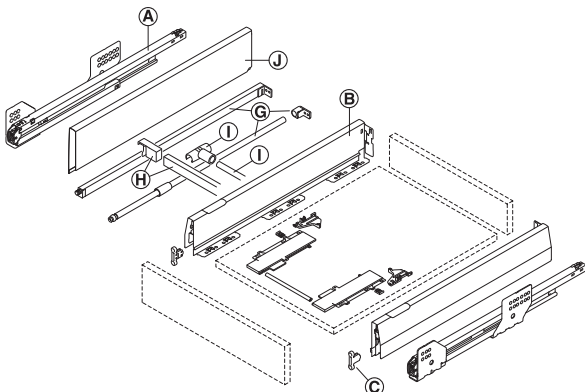
The finishing touches are given to the design by the optional additions and extensions such as height extension side panels, cross railing, central locking system, an overextension, and also the under sink pull-out, making the modular system complete for all wishes and requirements.

ด้วยระบบกดกระดิ่งพร้อมปิดแบบนุ่มนวล ไม่จำเป็นต้องใช้มือจับในการติดตั้ง ทำให้การออกแบบหน้าบานครัวดูสะอาด ทันสมัย และเรียบง่ายด้วยระบบของ Matrix Box P ที่นำเสนอการออกแบบและตัวเลือกการปรับแต่งแบบเฉพาะบุคคล แนวคิดเรื่องสีและพื้นผิวมาพร้อม 3 เทรนด์สีใหม่จะเป็นสิ่งที่นำตกตะลึงอย่างแท้จริงตั้งแต่วันที่แรกที่หน้าบานลิ้นชักเปิดขึ้น รวมทั้งการออกแบบที่ทันสมัยและมีประสิทธิภาพ ซึ่งได้ถูกนำมาใช้ในลิ้นชักแบบดึงที่มีการยึดกับหน้าบานลิ้นชักภายในตู้และยังเสริมความประทับใจเพิ่มขึ้นด้วยราวข้างลิ้นชักที่ร่วมสมัยและสง่างาม รวมถึงอุปกรณ์ยึดแผงข้างสำหรับลิ้นชักแบบดึงที่มีการยึดกับหน้าบาน แผงข้างทุกอันสามารถปรับแต่งตามความปรารถนาและความต้องการของลูกค้า ลิ้นชักภายในตู้ซึ่งให้มุมมองที่ดีที่สุดตลอดเวลาด้วยแผงหน้าหรือแผงข้างกระจก และยังสามารถติดตั้งร่วมกันได้อีกด้วย แม้ว่าจะเป็นลิ้นชักหรือลิ้นชักภายในตู้ที่มีหน้าบานทำด้วยไม้ ทั้งคู่สามารถติดตั้งแผงข้างที่ทำจากกระจก ไม้ หรือหิน ได้ตามความต้องการ ซึ่งเป็นจุดเริ่มต้นของเฟอร์นิเจอร์ที่มีความเป็นเอกลักษณ์เฉพาะบุคคล

ชิ้นงานสุดท้ายจะได้รับการออกแบบโดยการเพิ่มตัวเลือกที่หลากหลาย เช่น การเพิ่มความสูงของแผงข้าง การเพิ่มราวขวางในลิ้นชัก การเพิ่มระบบเซ็นทรัลล็อก การเพิ่มความยาวในการดึงลิ้นชักออกมา และรวมไปถึงการปรับเป็นลิ้นชักได้อ่างล้างจาน ซึ่งเกิดขึ้นได้ด้วยระบบลิ้นชักที่สมบูรณ์แบบสำหรับทุกความปรารถนาและความต้องการ

Drawer and pull-out for door front fixing

ลิ้นชักแบบดึงหน้าบาน



- (A) Cabinet runner, optional with Push-to-open incl. soft-close
- (B) Drawer sides with cover caps
- (C) Front fixing bracket
- (G) Side railing set, round/straight-edged
- (H) Cross rail and cross rail holder, rectangular
- (I) Cross rail and cross rail holder, round
- (J) Height extension side panel
- (K) Panel holder and lateral glass panel (not shown)
- (L) Front panel stabilising plate

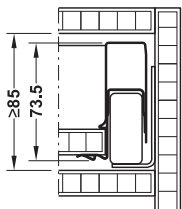
- (A) รางลิ้นชักสามารถเพิ่มอุปกรณ์เสริมเป็นแบบกดกระดิ่งปิดแบบนุ่มนวล
- (B) แผงข้างลิ้นชักพร้อมฝาครอบ
- (C) ฉากยึดหน้าบาน
- (G) ราวด้านข้างแบบกลม/แบบเหลี่ยม
- (H) ราวขวางและยึดราวขวางแบบเหลี่ยม
- (I) อุปกรณ์ยึดราวขวางแบบกลม
- (J) แผงข้างเสริมความสูง
- (K) อุปกรณ์ยึดแผงข้างและแผงด้านข้างกระจก (ไม่แสดง)
- (L) เพลทเสริมความมั่นคงสำหรับหน้าบาน

Drawer side design

การออกแบบแผงข้างลิ้นชัก

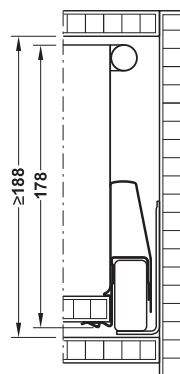
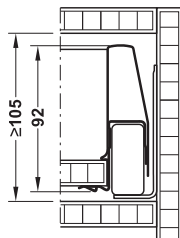
Drawer side height 60 mm

แผงข้างของลิ้นชักสูง 60 มม.

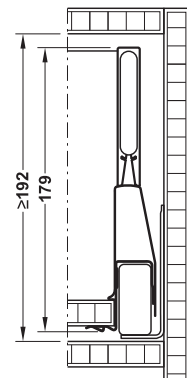


Drawer side height 92 mm

แผงข้างของลิ้นชักสูง 92 มม.



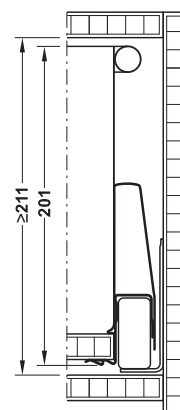
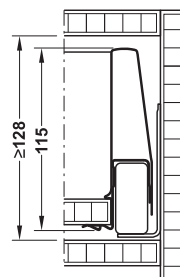
With round or rectangular railing
พร้อมราวด้านข้างแบบกลมหรือแบบเหลี่ยม



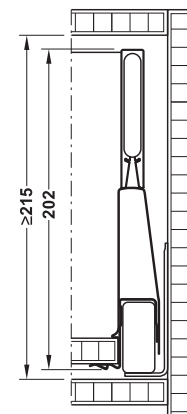
With panel holder
พร้อมอุปกรณ์ยึดแผงข้าง

Drawer side height 115 mm

แผงข้างของลิ้นชักสูง 115 มม.



With round or rectangular railing
พร้อมราวด้านข้างแบบกลมหรือแบบเหลี่ยม



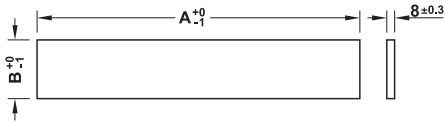
With panel holder
พร้อมอุปกรณ์ยึดแผงข้าง

Cutting dimensions for self-manufactured inserts

ขนาดการตัดสำหรับส่วนประกอบของลิ้นชัก

Drawer side height 60 mm

แผงข้างของลิ้นชักสูง 60 มม.

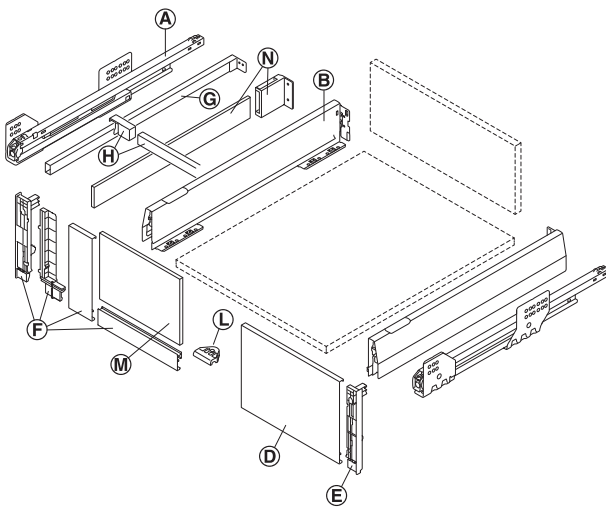


Length A = nominal length of cabinet runner – 45 mm
Height B = 82 mm

ความยาว A = ความยาวรางลิ้นชัก - 45 มม.
ความสูง B = 82 มม.

Internal drawer and internal pull-out

ลิ้นชักภายในตู้แบบดึง

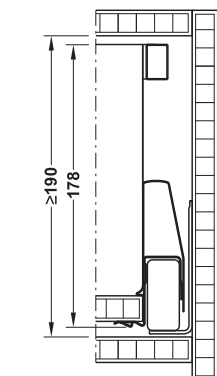
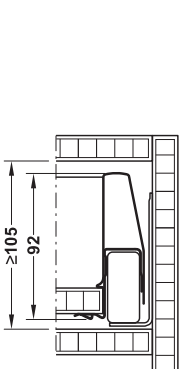


- Ⓐ Cabinet runner
- Ⓑ Drawer sides with cover caps
- Ⓓ Panel for internal drawer/pull-out
- Ⓔ Panel holder for internal drawer/pull-out
- Ⓕ Panel holder set for internal pull-out
- Ⓖ Side railing set, rectangular
- Ⓗ Cross rail and cross rail holder, rectangular
- Ⓛ Front panel stabilising plate
- Ⓜ Front glass panel
- Ⓝ Rear panel fitting and lateral panel holder

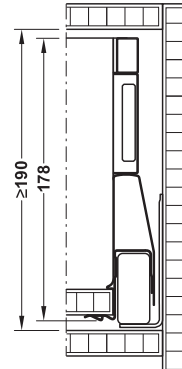
- Ⓐ รางลิ้นชัก
- Ⓑ แผงข้างลิ้นชัก พร้อมฝาครอบ
- Ⓓ แผงหน้าสำหรับลิ้นชักภายในตู้แบบดึง
- Ⓔ อุปกรณ์ยึดแผงข้างสำหรับลิ้นชักภายในตู้แบบดึง
- Ⓕ ชุดอุปกรณ์ยึดแผงข้างสำหรับบานดึง
- Ⓖ ราวด้านข้างแบบเหลี่ยม
- Ⓗ ราวขวางและอุปกรณ์ยึดราวขวางแบบเหลี่ยม
- Ⓛ เพลทเสริมความมั่นคงสำหรับแผงหน้า
- Ⓜ แผงหน้ากระจก
- Ⓝ อุปกรณ์ติดตั้งแผงหลังสำหรับยึดแผงด้านข้าง

Drawer side height 92 mm

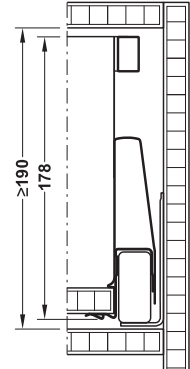
แผงข้างของลิ้นชักสูง 92 มม.



With round or rectangular railing
พร้อมราวด้านข้างแบบกลมหรือแบบเหลี่ยม



With rectangular railing and panel holder
พร้อมราวด้านข้างแบบเหลี่ยมและอุปกรณ์ยึดแผงข้าง



With round or rectangular railing
พร้อมราวด้านข้างแบบกลมหรือแบบเหลี่ยม

Drawer side height 115 mm

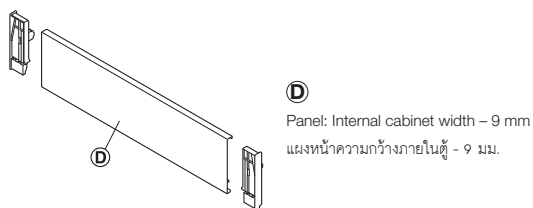
แผงข้างของลิ้นชักสูง 115 มม.

Cutting dimensions for panel

ขนาดการตัดแผงข้าง

Internal drawer and internal pull-out

ลิ้นชักภายในตู้แบบดึง



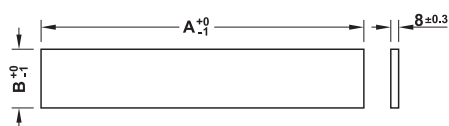
Cutting dimensions for self-manufactured front insert elements

in combination with panel insert **F**

ขนาดการตัดสำหรับแผงหน้าที่ใช้งานร่วมกับอุปกรณ์เสริมแผงลิ้นชัก **F**

Internal pull-out

ลิ้นชักภายในตู้แบบดึง



Cutting dimensions for panel insert

ขนาดการตัดอุปกรณ์เสริมแผงลิ้นชัก

Internal pull-out

ลิ้นชักภายในตู้แบบดึง

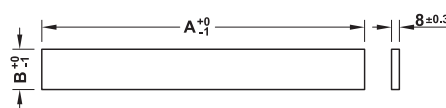


Cutting dimensions for self-manufactured lateral insert

ขนาดการตัดสำหรับแผงข้างลิ้นชัก

Internal pull-out

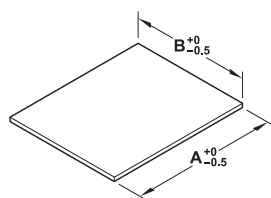
ลิ้นชักภายในตู้แบบดึง



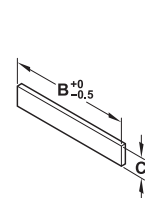
Cutting dimensions for panels (panel thickness of 16 mm)

ขนาดการตัดสำหรับแผงลิ้นชัก (ความหนาแผง 16 มม.)

Base panel
แผงล่าง



Rear panel
แผงหลัง



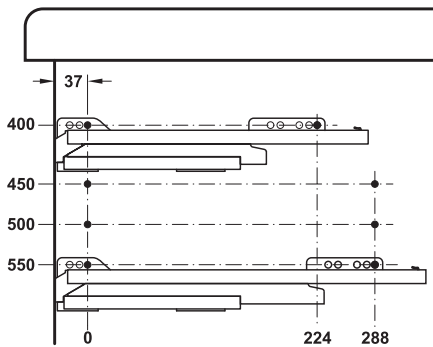
Drawer side height mm. ความสูงของแผงข้างลิ้นชัก มม.	Load bearing capacity kg รับน้ำหนักได้ กก.	Rear panel height C mm ความสูงแผงหลัง มม.
60	35	53
92	35/50/70	69
115	35/50/70	92
Railing/height extension side panel/panel holder 92 mm ราวด้านข้าง/แผงข้างเสริม ความสูง/อุปกรณ์ยึดแผงข้าง 92 มม.	35/50/70	157
Railing/height extension side panel/panel holder 115 mm ราวด้านข้าง/แผงข้างเสริม ความสูง/อุปกรณ์ยึดแผงข้าง 115 มม.	35/50/70	180

Drilling pattern for cabinet

ระยะรูเจาะสำหรับตู้

For Drawer side height 60 mm

สำหรับแผงข้างของลิ้นชักสูง 60 มม.



Drawer and pull-out: 3rd screw hole

Internal drawer and pull-out: **With ≤ 19 mm wooden panel:**

1st screw hole

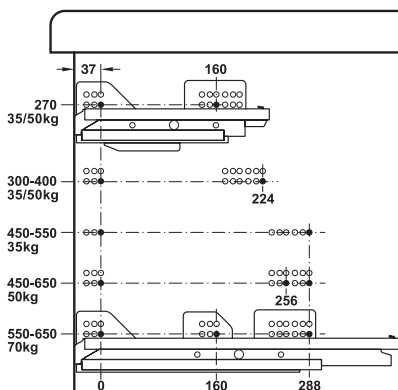
Front gap 1 mm

ลิ้นชักแบบดึง: เจาะรูที่ 3

ลิ้นชักด้านในแบบดึง: สำหรับแผงไม้หนา ≤ 19 มม.: เจาะรูที่ 1
ช่องว่างด้านหน้าขนาด 1 มม.

For drawer side height 92 mm and 115 mm

สำหรับแผงข้างของลิ้นชักความสูง 92 มม. และ 115 มม.



Drawer and pull-out: 3rd screw hole

Internal drawer and pull-out:

With ≤ 19 mm wooden panel: 1st screw hole

With aluminium panel: 2nd screw hole

Front gap 1 mm

ลิ้นชักแบบดึง: เจาะรูที่ 3

ลิ้นชักด้านในแบบดึง:

สำหรับแผงไม้หนา ≤ 19 มม.: เจาะรูที่ 1

สำหรับแผงหน้าอะลูมิเนียม: เจาะรูที่ 2

ช่องว่างด้านหน้าขนาด 1 มม.

Note

The 35 kg runner has only one screw hole in height.

The bottom drill holes in the runner (50/70 kg)

correspond to the series drilled holes.

หมายเหตุ

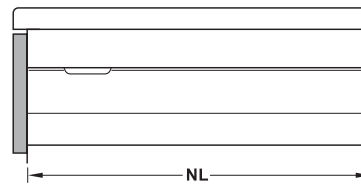
รางลิ้นชัก 35 กก. ใช้สกรูยึดแค่ 1 ตัวในแนวตั้ง

รูเจาะด้านล่างสำหรับรางลิ้นชัก (50/70 กก.) โดยเลือกสกรูเจาะ

ให้สอดคล้องกัน

Internal cabinet depth

ความลึกภายในตู้



Min. internal cabinet depth = nominal length NL + 3 mm

ความลึกภายในตู้ต่ำสุด = ความยาว NL + 3 มม.

Calculation of the internal drawer dimensions

การคำนวณขนาดลิ้นชักของลิ้นชักภายในตู้

Internal drawer depth, e.g.:

Nominal length cabinet runner 500 mm

- installation dimension - 3 mm

- rear panel thickness - 16 mm

= internal drawer depth = 481 mm

ความลึกภายในลิ้นชัก เช่น

ความยาวรางลิ้นชัก 500 มม.

- ขนาดในการติดตั้ง - 3 มม.

- ความหนาแผงหลัง - 16 มม.

= ความลึกภายในลิ้นชัก = 481 มม.

Drawer side height mm	300	400	500	600	800
ความสูงแผงข้างลิ้นชัก มม.					
Side panel thickness mm	Internal drawer width mm				
ความหนาแผงข้าง มม.	ความกว้างภายในลิ้นชัก มม.				
16	206	306	406	506	706
19	200	300	400	500	600

Internal drawer width, e.g.:

External cabinet width 600 mm

- (2 x side panel thickness) - (2 x 19 mm = 38 mm)

- (2 x installation dimension) - (2 x 31 mm = 62 mm)

= internal drawer width = 500 mm

ความกว้างภายในลิ้นชัก เช่น

ความกว้างตู้ด้านนอก 600 มม.

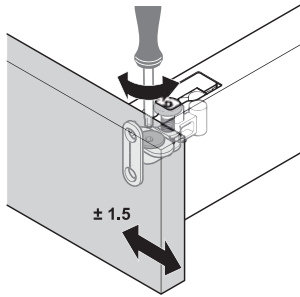
- (2 x ความหนาแผงข้าง) - (2 x 19 มม. = 38 มม.)

- (2 x ขนาดในการติดตั้ง) - (2 x 31 มม. = 62 มม.)

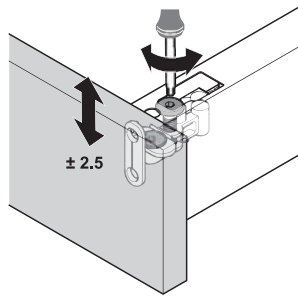
= ความกว้างภายในลิ้นชัก = 500 มม.

Adjustment facilities drawer side height 60 mm

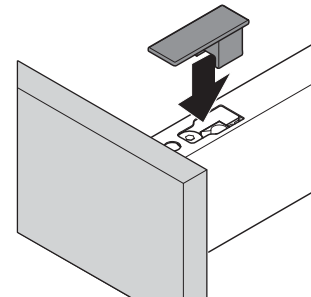
การปรับระดับของแผงข้างลิ้นชัก 60 มม.



Side adjustment
การปรับด้านข้าง



Height adjustment
การปรับความสูง



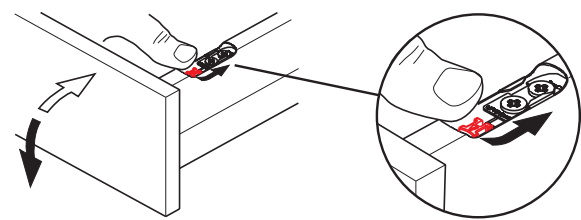
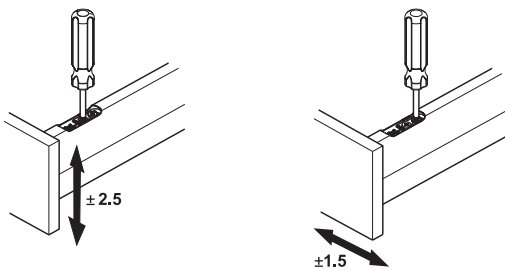
Cover cap and front fixing bracket fixing
ฝาครอบและการปรับแผงหน้าที่ยึดหน้าบาน

Adjustment facilities drawer side height 90 mm and 115 mm

การปรับระดับของแผงข้างลิ้นชัก 90 มม. และ 115 มม.

Convenient height and side adjustment from above when installed
เมื่อติดตั้งเสร็จแล้วสามารถปรับระดับได้จากด้านบน

No tools required for mounting and removing the panel
ไม่ต้องใช้เครื่องมือในการติดตั้งและถอดหน้าบาน



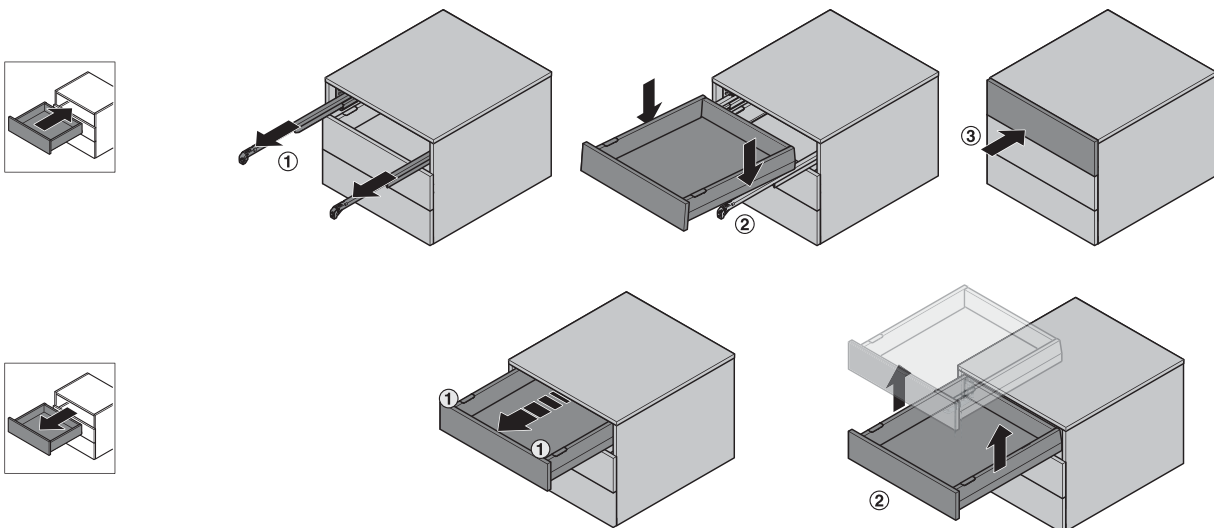
Note

Side adjustment with 92 mm drawer sides: On the right side
Side adjustment with 115 mm drawer sides: On both sides

หมายเหตุ
การปรับด้านข้างของแผงข้างลิ้นชัก 92 มม.: ทางด้านขวา
การปรับด้านข้างของแผงข้างลิ้นชัก 115 มม.: ทั้งสองด้าน

Installation and removal of the drawer

การติดตั้งและการถอดลิ้นชัก



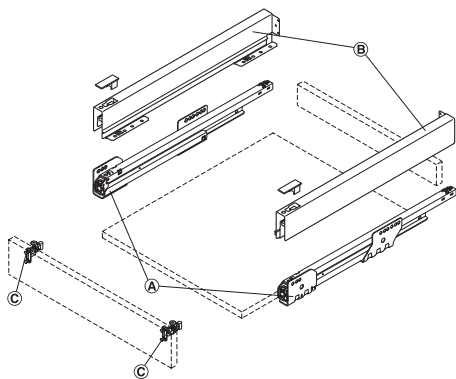
Matrix Box P Drawer set

ชุดอุปกรณ์รางลิ้นชัก Matrix Box P

Drawer side height 60 mm

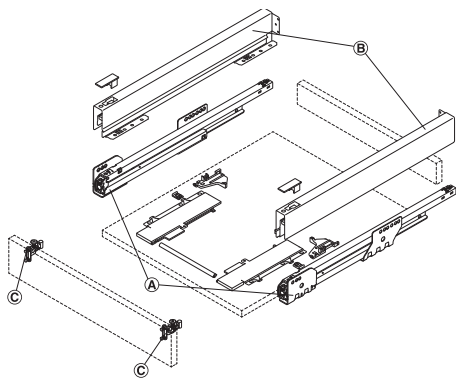
แผงข้างลิ้นชักสูง 60 มม.

2



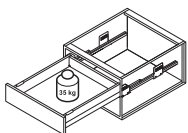
With integrated soft and self-closing mechanism
พร้อมระบบปิดแบบอัตโนมัติและระบบปิดแบบนุ่มนวล

- | | |
|--------------------------------|-----------------------------|
| Ⓐ Cabinet runner | Ⓐ รางลิ้นชัก |
| Ⓑ Drawer sides with cover caps | Ⓑ แผงข้างลิ้นชักพร้อมฝาครอบ |
| Ⓒ Front fixing bracket | Ⓒ ฉากยึดหน้าบาน |



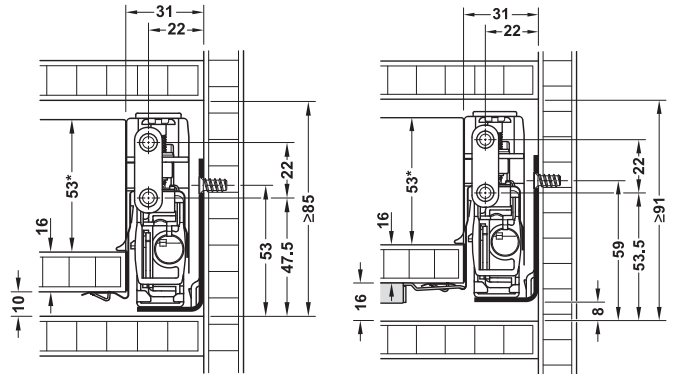
With Push-to-open
พร้อมระบบกดกระดิ่ง

- | | |
|---|---|
| Ⓐ Cabinet runner, optional with Push-to-open Soft-Close | Ⓐ รางลิ้นชักสามารถเพิ่มอุปกรณ์เสริมเป็นแบบกดกระดิ่งปิดพร้อมแบบนุ่มนวล |
| Ⓑ Drawer sides with cover caps | Ⓑ แผงข้างลิ้นชักพร้อมฝาครอบ |
| Ⓒ Front fixing bracket | Ⓒ ฉากยึดหน้าบาน |



Internal installation height

ความสูงภายในสำหรับติดตั้ง

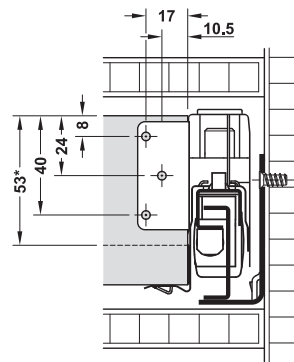


With integrated soft closing and self closing mechanisms
พร้อมระบบปิดแบบอัตโนมัติและระบบปิดแบบนุ่มนวล

With Push-to-open Soft-Close
พร้อมระบบกดกระดิ่งและปิดแบบนุ่มนวล

Rear panel installation dimensions

ขนาดการติดตั้งของแผงหลัง



* Rear panel height
* ความสูงแผงหลัง

- Material: Steel
- Finish: Drawer sides: Powder coated, cabinet runner: Galvanized
- วัสดุ: เหล็ก
- สี: แผงข้างลิ้นชัก: เคลือบสีพ่น, รางลิ้นชัก: สีกัลวาไนซ์

Note

Only front fixing brackets for screw fixing are supplied with the set.

หมายเหตุ

ในชุดประกอบด้วยฉากยึดหน้าบานสำหรับติดตั้งด้วยสกรู

Full extension, with integrated soft and self-closing mechanism

รางลิ้นชักแบบสองตอน พร้อมระบบปิดอัตโนมัติและระบบปิดแบบนุ่มนวล

- Type of pull-out: Full extension, with integrated Soft and self-closing mechanism, with integrated rear panel fitting
- รูปแบบ: เป็นรางลิ้นชักแบบสองตอนพร้อมระบบปิดแบบนุ่มนวลและระบบปิดอัตโนมัติ พร้อมอุปกรณ์ติดตั้งแผงหลัง

Supplied with

- 1 left and 1 right drawer side with rear panel fitting
- 1 left and 1 right cabinet runner
- 1 left and 1 right front fixing bracket for screw fixing
- 1 left and 1 right cover cap/front fixing bracket

ประกอบด้วย

- แผงข้างลิ้นชักพร้อมอุปกรณ์ยึดแผงหลัง ซ้าย-ขวา 1 คู่
- รางลิ้นชัก ซ้าย-ขวา 1 คู่
- ฉากยึดหน้าบานสำหรับติดตั้งด้วยสกรู ซ้าย-ขวา 1 คู่
- ฝาครอบ/ฉากยึดหน้าบาน ซ้าย-ขวา 1 คู่



Nominal length mm ความยาว มม.	White สีขาว	Grey สีเทา	Metallic silver สีเงินเมทัลลิก	Metallic anthracite สีแอนทราไซต์เมทัลลิก	Metallic bronze brown สีบรอนซ์น้ำตาลเมทัลลิก
Load bearing capacity 35 kg, Matrix Box P35 drawer set, drawer side height 60 mm รองรับน้ำหนักได้ 35 กก. ชุดรางลิ้นชักรุ่น Matrix Box P35, แผงข้างลิ้นชักสูง 60 มม.					
400	551.53.773	551.53.573	551.53.973	551.53.373	551.53.173
450	551.53.774	551.53.574	551.53.974	551.53.374	551.53.174
500	551.53.775	551.53.575	551.53.975	551.53.375	551.53.175
550	551.53.776	551.53.576	551.53.976	551.53.376	551.53.176

Packing: 1 set
ขนาดบรรจุ: 1 ชุด

Order reference

Please order fixing screw for front fixing brackets separately.

ข้อแนะนำในการสั่งซื้อ

กรุณาสั่งซื้อสกรูสำหรับติดตั้งฉากยึดหน้าบานแยกต่างหาก

Full extension, with integrated soft closing mechanism, self closing mechanism and Push-to-open incl. soft-close

รางลิ้นชักแบบสองตอนพร้อมระบบปิดอัตโนมัติ ระบบปิดแบบนุ่มนวลและระบบกดกระดิ่งพร้อมปิดแบบนุ่มนวล

- Type of pull-out: Full extension, with integrated Smuso soft- and self-closing mechanism, Push-to-open function, and integrated rear panel fitting
- รูปแบบ: เป็นรางลิ้นชักแบบสองตอนพร้อมระบบปิดอัตโนมัติและระบบปิดแบบนุ่มนวล พร้อมระบบกดกระดิ่งและอุปกรณ์ติดตั้งแผงหลัง

Supplied with

- 1 left and 1 right drawer side with rear panel fitting
- 1 left and 1 right cabinet runner with Push-to-open incl. soft-close
- 1 left and 1 right front fixing bracket for screw fixing
- 1 left and 1 right cover cap/front-fixing bracket
- 1 Push-to-open incl. soft-close device
- 1 synchronization rod (for drawer width 600 or 1,200 mm)

ประกอบด้วย

- แผงข้างลิ้นชักพร้อมอุปกรณ์ยึดแผงหลัง ซ้าย-ขวา 1 คู่
- รางลิ้นชักระบบกดกระดิ่งพร้อมปิดแบบนุ่มนวล ซ้าย-ขวา 1 คู่
- ฉากยึดหน้าบานสำหรับติดตั้งด้วยสกรู ซ้าย-ขวา 1 คู่
- ฝาครอบ/ฉากยึดหน้าบาน ซ้าย-ขวา 1 คู่
- อุปกรณ์กดกระดิ่งพร้อมปิดแบบนุ่มนวล 1 ชิ้น
- อุปกรณ์เชื่อมราง (สำหรับลิ้นชักที่มีความกว้าง 600 หรือ 1,200 มม.) 1 ชิ้น



Nominal length mm ความยาว มม.	White สีขาว	Grey สีเทา	Metallic silver สีเงินเมทัลลิก	Metallic anthracite สีแอนทราไซด์เมทัลลิก	Metallic bronze brown สีบรอนซ์น้ำตาลเมทัลลิก
Load bearing capacity 35 kg, Matrix Box P35 drawer set, drawer side height 60 mm, for cabinet width up to 600 mm รองรับน้ำหนักได้ 35 กก., ชุดรางลิ้นชัก Matrix Box P35, แผงข้างลิ้นชักสูง 60 มม., สำหรับความกว้างตู้สูงสุด 600 มม.					
400	513.29.703	513.29.503	513.29.903	513.29.303	513.29.103
450	513.29.704	513.29.504	513.29.904	513.29.304	513.29.104
500	513.29.705	513.29.505	513.29.905	513.29.305	513.29.105
550	513.29.706	513.29.506	513.29.906	513.29.306	513.29.106
Load bearing capacity 35 kg, Matrix Box P35 drawer set, drawer side height 60 mm, for cabinet width up to 1,200 mm รองรับน้ำหนักได้ 35 กก., ชุดรางลิ้นชัก Matrix Box P35, แผงข้างลิ้นชักสูง 60 มม., สำหรับความกว้างตู้สูงสุด 1,200 มม.					
400	513.29.713	513.29.513	513.29.913	513.29.313	513.29.113
450	513.29.714	513.29.514	513.29.914	513.29.314	513.29.114
500	513.29.715	513.29.515	513.29.915	513.29.315	513.29.115
550	513.29.716	513.29.516	513.29.916	513.29.316	513.29.116

Packing: 1 set
ขนาดบรรจุ: 1 ชุด

Order reference

Please order fixing screw 3.5x16 mm or 4x16 mm for front fixing brackets separately.

Railing, height extension side panel, and panel holder additionally available. Please order individual components separately.

For cabinet width over 800 mm, it's recommended to use the support (Cat. No. 551.80.005) for the synchronization rod, please order separately.

ข้อแนะนำในการสั่งซื้อ

กรุณาสั่งซื้อสกรูขนาด 3.5 x 16 มม. หรือ 4 x 16 มม. สำหรับติดตั้งฉากยึดหน้าบานแยกต่างหาก

รางด้านข้างอุปกรณ์เพิ่มความสูงแผงข้างลิ้นชักและอุปกรณ์ยึดแผงข้างกรุณาสั่งซื้อแยกต่างหาก

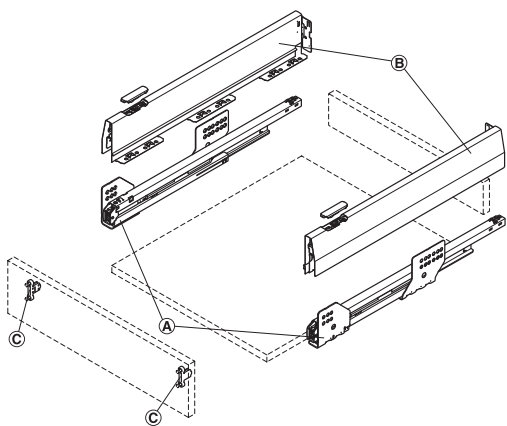
สำหรับตู้ที่กว้างกว่า 800 มม. แนะนำให้ใช้รหัส 551.80.005 สำหรับอุปกรณ์เชื่อมรางกรุณาสั่งซื้อแยกต่างหาก

Matrix Box P Drawer set

ชุดอุปกรณ์รางลิ้นชัก Matrix Box P

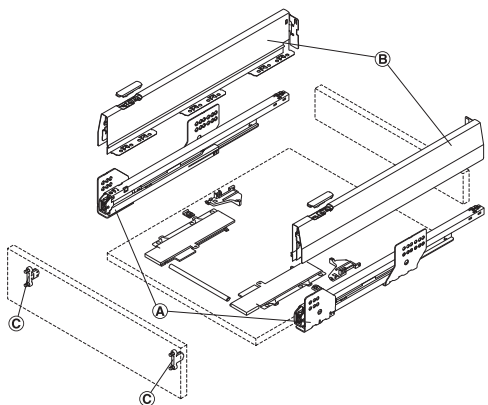
Drawer side height 92 mm

แผงข้างลิ้นชัก 92 มม.



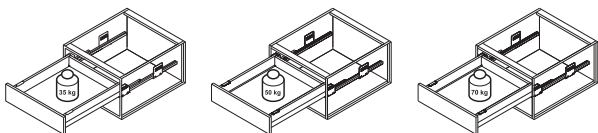
With integrated soft and self-closing mechanism
พร้อมระบบปิดอัตโนมัติและระบบปิดแบบนุ่มนวล

- Ⓐ Cabinet runner
- Ⓑ Drawer sides with cover caps
- Ⓒ Front fixing bracket
- Ⓐ รางลิ้นชัก
- Ⓑ แผงข้างลิ้นชักพร้อมฝาครอบ
- Ⓒ ฉากยึดหน้าบาน



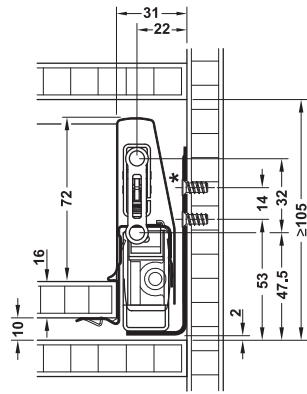
With Push-to-open

- Ⓐ Cabinet runner, optional with Push-to-open Soft-Close
- Ⓑ Drawer sides with cover caps
- Ⓒ Front fixing bracket
- พร้อมระบบกดกระดิ่ง
- Ⓐ รางลิ้นชักสามารถเพิ่มอุปกรณ์เสริมเป็นแบบกดกระดิ่งปิดพร้อมแบบนุ่มนวล
- Ⓑ แผงข้างลิ้นชักพร้อมฝาครอบ
- Ⓒ ฉากยึดหน้าบาน

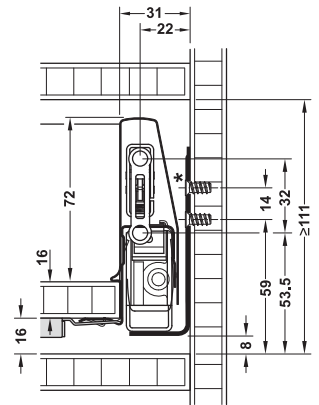


Internal installation height

ความสูงภายในสำหรับการติดตั้ง



With integrated soft- and self-closing mechanism
พร้อมระบบปิดแบบอัตโนมัติและระบบปิดแบบนุ่มนวล



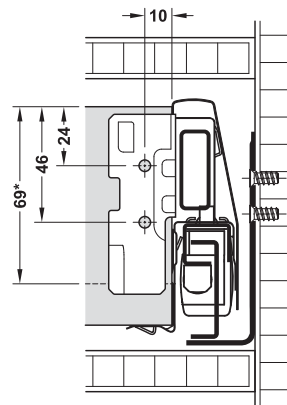
With Push-to-open soft-close
พร้อมระบบกดกระดิ่งและปิดแบบนุ่มนวล

* The top fixing screw is not required for drawer sets with load bearing capacity of 35 kg.

* รางลิ้นชักที่มีน้ำหนักไม่เกิน 35 กก. ไม่จำเป็นต้องติดตั้งลวดรูดตำแหน่งด้านบน

Rear panel installation dimensions

ขนาดการติดตั้งแผงหลัง



* Rear panel height
* ความสูงแผงหลัง

- Material: Steel
- Finish: Drawer sides: Powder coated, cabinet runner: Galvanized
- วัสดุ: เหล็ก
- สี: แผงข้างลิ้นชัก: เคลือบสีพ่น, รางลิ้นชัก: สีกัลวาไนซ์

Full extension, with integrated soft and self-closing mechanism

รางลิ้นชักแบบสองตอน พร้อมระบบปิดอัตโนมัติและระบบปิดแบบนุ่มนวล

- Type of pull-out: Full extension, with integrated Soft and self-closing mechanism, with integrated rear panel fitting
- รูปแบบ: เป็นรางลิ้นชักแบบสองตอนพร้อมระบบปิดแบบนุ่มนวลและระบบปิดอัตโนมัติ พร้อมอุปกรณ์ติดตั้งแผงหลัง

2

Supplied with

- 1 left and 1 right drawer side with rear panel fitting
- 1 left and 1 right cabinet runner
- 1 left and 1 right cover cap with Häfele logo relief

ประกอบด้วย

- แผงข้างลิ้นชักพร้อมอุปกรณ์ยึดแผงหลัง ซ้าย-ขวา 1 คู่
- รางลิ้นชัก ซ้าย-ขวา 1 คู่
- ฝาครอบพร้อมโลโก้ Häfele ซ้าย-ขวา 1 คู่



Nominal length mm ความยาว มม.	White สีขาว	Grey สีเทา	Metallic silver สีเงินเมทัลลิก	Metallic anthracite สีแอนทราไซต์เมทัลลิก	Metallic bronze brown สีบรอนซ์น้ำตาลเมทัลลิก
Load bearing capacity 35 kg, Matrix Box P35 drawer set, drawer side height 92 mm รองรับน้ำหนักได้ 35 กก. ชุดรางลิ้นชักรุ่น Matrix Box P35, แผงข้างลิ้นชักสูง 92 มม.					
270	513.04.700	513.04.500	513.04.900	513.04.300	513.04.100
300	513.04.701	513.04.501	513.04.901	513.04.301	513.04.101
350	513.04.702	513.04.502	513.04.902	513.04.302	513.04.102
400	513.04.703	513.04.503	513.04.903	513.04.303	513.04.103
450	513.04.704	513.04.504	513.04.904	513.04.304	513.04.104
500	513.04.705	513.04.505	513.04.905	513.04.305	513.04.105
550	513.04.706	513.04.506	513.04.906	513.04.306	513.04.106
Load bearing capacity 50 kg, Matrix Box P50 drawer set, drawer side height 92 mm รองรับน้ำหนักได้ 50 กก. ชุดรางลิ้นชักรุ่น Matrix Box P50, แผงข้างลิ้นชักสูง 92 มม.					
400	551.54.723	551.54.523	551.54.923	551.54.323	551.54.123
450	551.54.724	551.54.524	551.54.924	551.54.324	551.54.124
500	551.54.725	551.54.525	551.54.925	551.54.325	551.54.125
550	551.54.726	551.54.526	551.54.926	551.54.326	551.54.126
600	551.54.727	551.54.527	551.54.927	551.54.327	551.54.127
650	551.54.728	551.54.528	551.54.928	551.54.328	551.54.128
Load bearing capacity 70 kg, Matrix Box P70 drawer set, drawer side height 92 mm รองรับน้ำหนักได้ 70 กก. ชุดรางลิ้นชักรุ่น Matrix Box P70, แผงข้างลิ้นชักสูง 92 มม.					
550	551.54.746	551.54.546	551.54.946	551.54.346	551.54.146
600	551.54.747	551.54.547	551.54.947	551.54.347	551.54.147
650	551.54.748	551.54.548	551.54.948	551.54.348	551.54.148

Packing: 1 set
ขนาดบรรจุ: 1 ชุด

Order reference

Front fixing brackets © for drawer page 2.23 not supplied, please order separately

ข้อแนะนำในการสั่งซื้อ

จากยี่ห้อหน้าบาน © สำหรับลิ้นชัก หน้า 2.23 ไม่มีในชุดกรุณาสั่งซื้อแยกต่างหาก

Full extension, with integrated soft closing mechanism, self closing mechanism and Push-to-open Soft-Close

รางลิ้นชักแบบสองตอนพร้อมระบบปิดอัตโนมัติ ระบบปิดแบบนุ่มนวลและระบบกดกระดิ่งพร้อมปิดแบบนุ่มนวล

- Type of pull-out: Full extension, with integrated Soft and self-closing mechanism, with Push-to-open and integrated rear panel fitting
- รูปแบบ: เป็นรางลิ้นชักแบบสองตอนพร้อมระบบปิดอัตโนมัติและระบบปิดแบบนุ่มนวล พร้อมระบบกดกระดิ่งและอุปกรณ์ติดตั้งแผงหลัง

Supplied with

- 1 left and 1 right drawer side with rear panel fitting
- 1 left and 1 right cabinet runner with Push-to-open Soft-Close
- 1 left and 1 right cover cap with Häfele logo relief
- 1 Push-to-open Soft-Close element
- 1 synchronisation rod (for drawer width 600 or 1,200 mm)

ประกอบด้วย

- แผงข้างลิ้นชักพร้อมอุปกรณ์ยึดแผงหลัง ซ้าย-ขวา 1 ชิ้น
- รางลิ้นชักระบบกดกระดิ่งพร้อมปิดแบบนุ่มนวล ซ้าย-ขวา 1 ชิ้น
- ฝาครอบพร้อมโลโก้ Häfele ซ้าย-ขวา 1 ชิ้น
- อุปกรณ์กดกระดิ่งพร้อมปิดแบบนุ่มนวล 1 ชิ้น
- อุปกรณ์เชื่อมราง (สำหรับลิ้นชักที่มีความกว้าง 600 หรือ 1,200 มม.) 1 ชิ้น



Nominal length mm ความยาว มม.	White สีขาว	Grey สีเทา	Metallic silver สีเงินเมทัลลิก	Metallic anthracite สีแอนทราไซต์เมทัลลิก	Metallic bronze brown สีบรอนซ์น้ำตาลเมทัลลิก
Load bearing capacity 35 kg, Matrix Box P35 drawer set, drawer side height 92 mm, for cabinet width up to 600 mm รองรับน้ำหนักได้ 35 กก. ชุดรางลิ้นชักรุ่น Matrix Box P35, แผงข้างลิ้นชักสูง 92 มม., สำหรับความกว้างตู้สูงสุด 600 มม.					
350	513.30.702	513.30.502	513.30.902	513.30.302	513.30.102
400	513.30.703	513.30.503	513.30.903	513.30.303	513.30.103
450	513.30.704	513.30.504	513.30.904	513.30.304	513.30.104
500	513.30.705	513.30.505	513.30.905	513.30.305	513.30.105
550	513.30.706	513.30.506	513.30.906	513.30.306	513.30.106
Load bearing capacity 35 kg, Matrix Box P35 drawer set, drawer side height 92 mm, for cabinet width up to 1,200 mm รองรับน้ำหนักได้ 35 กก. ชุดรางลิ้นชักรุ่น Matrix Box P35, แผงข้างลิ้นชักสูง 92 มม., สำหรับความกว้างตู้สูงสุด 1,200 มม.					
350	513.30.712	513.30.512	513.30.912	513.30.312	513.30.112
400	513.30.713	513.30.513	513.30.913	513.30.313	513.30.113
450	513.30.714	513.30.514	513.30.914	513.30.314	513.30.114
500	513.30.715	513.30.515	513.30.915	513.30.315	513.30.115
550	513.30.716	513.30.516	513.30.916	513.30.316	513.30.116
Load bearing capacity 50 kg, Matrix Box P50 drawer set, drawer side height 92 mm, for cabinet width up to 600 mm รองรับน้ำหนักได้ 50 กก. ชุดรางลิ้นชักรุ่น Matrix Box P50, แผงข้างลิ้นชักสูง 92 มม., สำหรับความกว้างตู้สูงสุด 600 มม.					
450	513.30.724	513.30.524	513.30.924	513.30.324	513.30.124
500	513.30.725	513.30.525	513.30.925	513.30.325	513.30.125
550	513.30.726	513.30.526	513.30.926	513.30.326	513.30.126
600	513.30.727	513.30.527	513.30.927	513.30.327	513.30.127
650	513.30.728	513.30.528	513.30.928	513.30.328	513.30.128
Load bearing capacity 50 kg, Matrix Box P50 drawer set, drawer side height 92 mm, for cabinet width up to 1,200 mm รองรับน้ำหนักได้ 50 กก. ชุดรางลิ้นชักรุ่น Matrix Box P50, แผงข้างลิ้นชักสูง 92 มม., สำหรับความกว้างตู้สูงสุด 1,200 มม.					
450	513.30.734	513.30.534	513.30.934	513.30.334	513.30.134
500	513.30.735	513.30.535	513.30.935	513.30.335	513.30.135
550	513.30.736	513.30.536	513.30.936	513.30.336	513.30.136
600	513.30.737	513.30.537	513.30.937	513.30.337	513.30.137
650	513.30.738	513.30.538	513.30.938	513.30.338	513.30.138

Packing: 1 set
ขนาดบรรจุ: 1 ชุด

Order reference

Front fixing brackets © for drawer page 2.23 not supplied, please order separately.

Railing, height extension side panel and panel holder additionally available. Please order individual components separately.

From cabinet width >800 mm, it is recommended to also use the support (Cat. No. 551.80.005) for the synchronisation rod, please order separately.

ข้อแนะนำในการสั่งซื้อ

ฉากยึดหน้าบาน © สำหรับลิ้นชัก หน้า 2.23 ไม่มีในชุดกรุณาสั่งซื้อแยกต่างหาก

รางด้านข้างอุปกรณ์เพิ่มความสูงแผงข้างลิ้นชักและอุปกรณ์ยึดแผงข้างกรุณาสั่งซื้อแยกต่างหาก

สำหรับตู้ที่กว้างกว่า 800 มม. แนะนำให้ใช้รหัส 551.80.005 สำหรับอุปกรณ์เชื่อมรางกรุณาสั่งซื้อแยกต่างหาก

Drawer set with overextension

ชุดลิ้นชักความยาวรางพิเศษ

Drawer side height 92 mm

แผงข้างสูง 92 มม.

2



- Area of application: For Matrix Box P waste bins, for applications where an overextension is required, e.g. waste segregation, with inset front panels or cutlery drawers with protruding worktops
- Material: Steel
- Version: Overextension 44 mm, with integrated Smuso soft closing mechanism and self closing mechanism
- Load bearing capacity: 45 kg
- ลักษณะการใช้งาน: สำหรับถังขยะ Matrix Box P และการใช้งานที่ต้องการความยาวรางพิเศษ เช่น ถังขยะแยก ลิ้นชักภายในตู้แบบมีแผงหน้าหรือลิ้นชักใส่ชั้นที่มีท็อปยื่นออกมา
- วัสดุ: เหล็ก
- รูปแบบ: ความยาวเพิ่ม 44 มม. พร้อมระบบปิดแบบนุ่มนวลและปิดอัตโนมัติ
- รองรับน้ำหนักได้: 45 กก.

Supplied with

- 1 left and 1 right drawer side (M) with rear panel fitting
- 1 left and 1 right cabinet runner
- 1 left and 1 right cover cap with Häfele logo relief

ประกอบด้วย

- แผงข้าง (M) พร้อมอุปกรณ์ยึดแผงหลัง ซ้าย-ขวา 1 คู่
- รางลิ้นชัก ซ้าย-ขวา 1 คู่
- ฝาครอบพร้อมโลโก้ Häfele ซ้าย-ขวา 1 คู่

	Colour สี	Nominal length mm ความยาว มม.	Cat. No. รหัสสินค้า
	White สีขาว	350	551.54.772
		500	551.54.785
	Grey สีเทา	350	551.54.572
		500	551.54.586
	Metallic silver สีเงินเมทัลลิก	350	551.54.972
		500	551.54.985
	Metallic anthracite สีแอนทราไซต์เมทัลลิก	350	551.54.372
		500	551.54.385
	Metallic bronze brown สีบรอนซ์น้ำตาลเมทัลลิก	350	551.54.172
		500	551.54.185

Packing: 1 set
ขนาดบรรจุ: 1 ชุด

Order reference

Please order front fixing brackets of page 2.23 separately.

ข้อแนะนำในการสั่งซื้อ

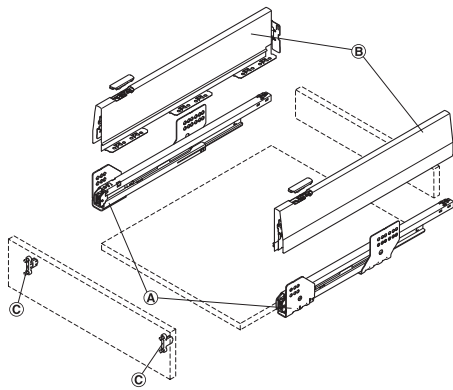
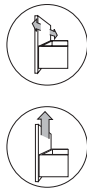
กรุณาสั่งซื้อจากยี่ห้อหน้าบาน หน้า 2.23 แยกต่างหาก

Matrix Box P Drawer set

ชุดอุปกรณ์รางลิ้นชัก Matrix Box P

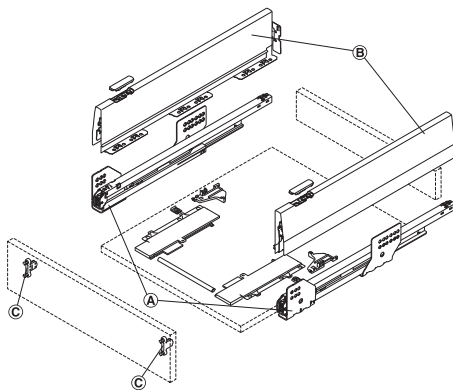
Drawer side height 115 mm

แผงข้างลิ้นชักสูง 115 มม.



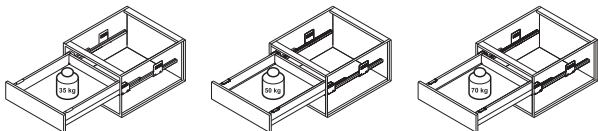
With integrated soft and self-closing mechanism
พร้อมระบบปิดอัตโนมัติและระบบปิดแบบนุ่มนวล

- Ⓐ Cabinet runner
- Ⓑ Drawer sides with cover caps
- Ⓒ Front fixing bracket
- Ⓐ รางลิ้นชัก
- Ⓑ แผงข้างลิ้นชักพร้อมฝาครอบ
- Ⓒ ฉากยึดหน้าบาน



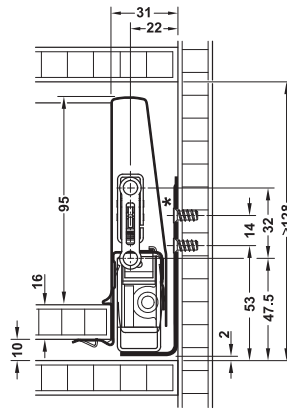
With Push-to-open

- Ⓐ Cabinet runner, optional with Push-to-open Soft-Close
- Ⓑ Drawer sides with cover caps
- Ⓒ Front fixing bracket
- พร้อมระบบกดกระดิ่ง
- Ⓐ รางลิ้นชักสามารถเพิ่มอุปกรณ์เสริมเป็นแบบกดกระดิ่งปิดพร้อมแบบนุ่มนวล
- Ⓑ แผงข้างลิ้นชักพร้อมฝาครอบ
- Ⓒ ฉากยึดหน้าบาน

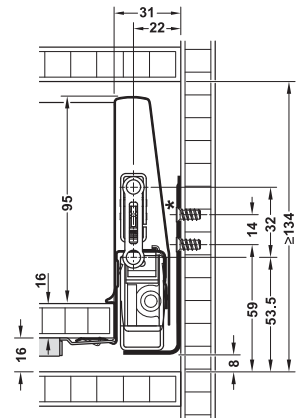


Internal installation height

ความสูงภายในสำหรับการติดตั้ง



With integrated soft closing and self closing mechanisms
พร้อมระบบปิดแบบอัตโนมัติและระบบปิดแบบนุ่มนวล



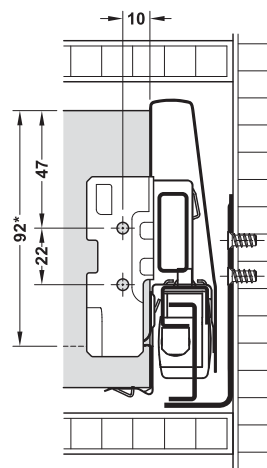
With Push-to-open Soft-Close
พร้อมระบบกดกระดิ่งและปิดแบบนุ่มนวล

* The top fixing screw is not required for drawer sets with load bearing capacity of 35 kg.

* รางลิ้นชักที่มีน้ำหนักไม่เกิน 35 กก. ไม่จำเป็นต้องติดตั้งสกรูตำแหน่งด้านบน

Rear panel installation dimensions

ขนาดการติดตั้งแผงหลัง



* Rear panel height

* ความสูงแผงหลัง

- Material: Steel
- Finish: Drawer sides: Powder coated, cabinet runner: Galvanized
- วัสดุ: เหล็ก
- สี: แผงข้างลิ้นชัก: เคลือบสีพ่น, รางลิ้นชัก: สีกัลวาไนซ์

Full extension, with integrated soft and self-closing mechanism

รางลิ้นชักแบบสองตอน พร้อมระบบปิดอัตโนมัติและระบบปิดแบบนุ่มนวล

- Type of pull-out: Full extension, with integrated soft and self-closing mechanism, with integrated rear panel fitting
- รูปแบบ: เป็นรางลิ้นชักแบบสองตอนพร้อมระบบปิดแบบนุ่มนวลและระบบปิดอัตโนมัติ พร้อมอุปกรณ์ติดตั้งแผงหลัง

Supplied with

- 1 left and 1 right drawer side with rear panel fitting
- 1 left and 1 right cabinet runner
- 1 left and 1 right cover cap with Häfele logo

ประกอบด้วย

- แผงข้างลิ้นชักพร้อมอุปกรณ์ยึดแผงหลัง ซ้าย-ขวา 1 คู่
- รางลิ้นชัก ซ้าย-ขวา 1 คู่
- ฝาครอบพร้อมโลโก้ Häfele ซ้าย-ขวา 1 คู่



Nominal length mm ความยาว มม.	White สีขาว	Grey สีเทา	Metallic silver สีเงินเมทัลลิก	Metallic anthracite สีแอนทราไซต์เมทัลลิก	Metallic bronze brown สีบรอนซ์น้ำตาลเมทัลลิก
Load bearing capacity 35 kg, Matrix Box P35 drawer set, drawer side height 115 mm รองรับน้ำหนักได้ 35 กก. ชุดรางลิ้นชักรุ่น Matrix Box P35, แผงข้างลิ้นชักสูง 115 มม.					
270	513.14.700	513.14.500	513.14.900	513.14.300	513.14.100
300	513.14.701	513.14.501	513.14.901	513.14.301	513.14.101
350	513.14.702	513.14.502	513.14.902	513.14.302	513.14.102
400	513.14.703	513.14.503	513.14.903	513.14.303	513.14.103
450	513.14.704	513.14.504	513.14.904	513.14.304	513.14.104
500	513.14.705	513.14.505	513.14.905	513.14.305	513.14.105
550	513.14.706	513.14.506	513.14.906	513.14.306	513.14.106
Load bearing capacity 50 kg, Matrix Box P50 drawer set, drawer side height 115 mm รองรับน้ำหนักได้ 50 กก. ชุดรางลิ้นชักรุ่น Matrix Box P50, แผงข้างลิ้นชักสูง 115 มม.					
400	551.74.723	551.74.523	551.74.923	551.74.323	551.74.123
450	551.74.724	551.74.524	551.74.924	551.74.324	551.74.124
500	551.74.725	551.74.525	551.74.925	551.74.325	551.74.125
550	551.74.726	551.74.526	551.74.926	551.74.326	551.74.126
600	551.74.727	551.74.527	551.74.927	551.74.327	551.74.127
650	551.74.728	551.74.528	551.74.928	551.74.328	551.74.128
Load bearing capacity 70 kg, Matrix Box P70 drawer set, drawer side height 115 mm รองรับน้ำหนักได้ 70 กก. ชุดรางลิ้นชักรุ่น Matrix Box P70, แผงข้างลิ้นชักสูง 115 มม.					
550	551.74.746	551.74.546	551.74.946	551.74.346	551.74.146
600	551.74.747	551.74.547	551.74.947	551.74.347	551.74.147
650	551.74.748	551.74.548	551.74.948	551.74.348	551.74.148

Packing: 1 set
ขนาดบรรจุ: 1 ชุด

Order reference

Front fixing brackets © for drawer shown on page 2.23 are not supplied, please order separately.

ข้อแนะนำในการสั่งซื้อ

จากอีตหน้าบาน © สำหรับรางลิ้นชัก หน้า 2.23 ไม่มีในชุดกรุณาสั่งซื้อแยกต่างหาก

Full extension, with integrated soft closing mechanism, self closing mechanism and Push-to-open incl. soft-close

รางลิ้นชักแบบสองตอนพร้อมระบบปิดอัตโนมัติ ระบบปิดแบบนุ่มนวลและระบบกดกระดิ่งพร้อมปิดแบบนุ่มนวล

- Type of pull-out: Full extension, with integrated soft and self-closing mechanism, with Push-to-open and integrated rear panel fitting
- รูปแบบ: เป็นรางลิ้นชักแบบสองตอนพร้อมระบบปิดอัตโนมัติและระบบปิดแบบนุ่มนวล พร้อมระบบกดกระดิ่งและอุปกรณ์ติดตั้งแผงหลัง

Supplied with

- 1 left and 1 right drawer side with rear panel fitting
- 1 left and 1 right cabinet runner with Push-to-open incl. soft-close
- 1 left and 1 right cover cap with Häfele logo
- 1 Push-to-open incl. soft-close device
- 1 synchronization rod (for drawer width 600 or 1,200 mm)

ประกอบด้วย

- แผงข้างลิ้นชักพร้อมอุปกรณ์ยึดแผงหลัง ซ้าย-ขวา 1 คู่
- รางลิ้นชักระบบกดกระดิ่งพร้อมปิดแบบนุ่มนวล ซ้าย-ขวา 1 คู่
- ฝาครอบพร้อมโลโก้ Häfele ซ้าย-ขวา 1 คู่
- อุปกรณ์กดกระดิ่งพร้อมปิดแบบนุ่มนวล 1 ชิ้น
- อุปกรณ์เชื่อมราง (สำหรับลิ้นชักที่มีความกว้าง 600 หรือ 1,200 มม.) 1 ชิ้น



Nominal length mm ความยาว มม.	White สีขาว	Grey สีเทา	Metallic silver สีเงินเมทัลลิก	Metallic anthracite สีแอนทราไซด์เมทัลลิก	Metallic bronze brown สีบรอนซ์น้ำตาลเมทัลลิก
Load bearing capacity 35 kg, Matrix Box P35 drawer set, drawer side height 92 mm, for cabinet width up to 600 mm รองรับน้ำหนักได้ 35 กก. ชุดรางลิ้นชักรุ่น Matrix Box P35, แผงข้างลิ้นชักสูง 92 มม., สำหรับความกว้างตู้สูงสุด 600 มม.					
350	513.31.702	513.31.502	513.31.902	513.31.302	513.31.102
400	513.31.703	513.31.503	513.31.903	513.31.303	513.31.103
450	513.31.704	513.31.504	513.31.904	513.31.304	513.31.104
500	513.31.705	513.31.505	513.31.905	513.31.305	513.31.105
550	513.31.706	513.31.506	513.31.906	513.31.306	513.31.106
Load bearing capacity 35 kg, Matrix Box P35 drawer set, drawer side height 92 mm, for cabinet width up to 1,200 mm รองรับน้ำหนักได้ 35 กก. ชุดรางลิ้นชักรุ่น Matrix Box P35, แผงข้างลิ้นชักสูง 92 มม., สำหรับความกว้างตู้สูงสุด 1,200 มม.					
350	513.31.712	513.31.512	513.31.912	513.31.312	513.31.112
400	513.31.713	513.31.513	513.31.913	513.31.313	513.31.113
450	513.31.714	513.31.514	513.31.914	513.31.314	513.31.114
500	513.31.715	513.31.515	513.31.915	513.31.315	513.31.115
550	513.31.716	513.31.516	513.31.916	513.31.316	513.31.116
Load bearing capacity 50 kg, Matrix Box P50 drawer set, drawer side height 92 mm, for cabinet width up to 600 mm รองรับน้ำหนักได้ 50 กก. ชุดรางลิ้นชักรุ่น Matrix Box P50, แผงข้างลิ้นชักสูง 92 มม., สำหรับความกว้างตู้สูงสุด 600 มม.					
450	513.31.724	513.31.524	513.31.924	513.31.324	513.31.124
500	513.31.725	513.31.525	513.31.925	513.31.325	513.31.125
550	513.31.726	513.31.526	513.31.926	513.31.326	513.31.126
600	513.31.727	513.31.527	513.31.927	513.31.327	513.31.127
650	513.31.728	513.31.528	513.31.928	513.31.328	513.31.128
Load bearing capacity 50 kg, Matrix Box P50 drawer set, drawer side height 92 mm, for cabinet width up to 1,200 mm รองรับน้ำหนักได้ 50 กก. ชุดรางลิ้นชักรุ่น Matrix Box P50, แผงข้างลิ้นชักสูง 92 มม., สำหรับความกว้างตู้สูงสุด 1,200 มม.					
450	513.31.734	513.31.534	513.31.934	513.31.334	513.31.134
500	513.31.735	513.31.535	513.31.935	513.31.335	513.31.135
550	513.31.736	513.31.536	513.31.936	513.31.336	513.31.136
600	513.31.737	513.31.537	513.31.937	513.31.337	513.31.137
650	513.31.738	513.31.538	513.31.938	513.31.338	513.31.138

Packing: 1 set
ขนาดบรรจุ: 1 ชุด

Order reference

Front fixing brackets © for drawer shown on page 2.23 are not supplied, please order separately.

Railing, height extension side panel and panel holder additionally available. Please order individual components separately.

For cabinet width over 800 mm, it is recommended to use the support (Cat. No. 551.80.005) for the synchronization rod, please order separately.

ข้อแนะนำในการสั่งซื้อ

ฉากยึดหน้าบาน © สำหรับลิ้นชัก หน้าบาน 2.23 ไม่มีในชุดกรุณาสั่งซื้อแยกต่างหาก

รางด้านข้างอุปกรณ์เพิ่มความสูงแผงข้างลิ้นชักและอุปกรณ์ยึดแผงข้างกรุณาสั่งซื้อแยกต่างหาก

สำหรับตู้ที่กว้างกว่า 800 มม. แนะนำให้ใช้รหัส 551.80.005 สำหรับอุปกรณ์เชื่อมรางกรุณาสั่งซื้อแยกต่างหาก

Drawer set with overextension

ชุดลิ้นชักความยาวรางพิเศษ

Drawer side height 115 mm

แผงข้างสูง 115 มม.

2



- Area of application: For Matrix Box P waste bins, for applications where an overextension is required, e.g. waste segregation, with inset front panels or cutlery drawers with protruding worktops
- Material: Steel
- Version: Overextension 44 mm, with integrated Smuso soft and self-closing mechanism
- Load bearing capacity: 45 kg
- ลักษณะการใช้งาน: สำหรับถังขยะ Matrix Box P และการใช้งานที่ต้องการความยาวรางพิเศษ เช่น ถังขยะแยก ลิ้นชักภายในตู้แบบมีแผงหน้าหรือลิ้นชักใส่ช้อนที่มีที่อปยื่นออกมา
- วัสดุ: เหล็ก
- รูปแบบ: ความยาวเพิ่ม 44 มม. พร้อมระบบปิดแบบนุ่มนวลและปิดอัตโนมัติ
- รองรับน้ำหนักได้: 45 กก.

Supplied with

- 1 left and 1 right drawer side (M) with rear panel fitting
- 1 left and 1 right cabinet runner
- 1 left and 1 right cover cap with Häfele logo

ประกอบด้วย

- แผงข้าง (M) พร้อมอุปกรณ์ยึดแผงหลัง ซ้าย-ขวา 1 คู่
- รางลิ้นชัก ซ้าย-ขวา 1 คู่
- ฝาครอบพร้อมโลโก้ Häfele ซ้าย-ขวา 1 คู่

	Colour สี	Nominal length mm ความยาว มม.	Cat. No. รหัสสินค้า
	White สีขาว	350	551.74.772
		500	551.74.785
	Grey สีเทา	350	551.74.572
		500	551.74.585
	Metallic silver สีเงินเมทัลลิก	350	551.74.972
		500	551.74.985
	Metallic anthracite สีแอนทราไซต์เมทัลลิก	350	551.74.372
		500	551.74.385
	Metallic bronze สีบรอนซ์น้ำตาลเมทัลลิก	350	551.74.172
		500	551.74.185

Packing: 1set
ขนาดบรรจุ: 1 ชุด

Order reference

Please order front fixing brackets on page 2.23 separately.

ข้อแนะนำในการสั่งซื้อ

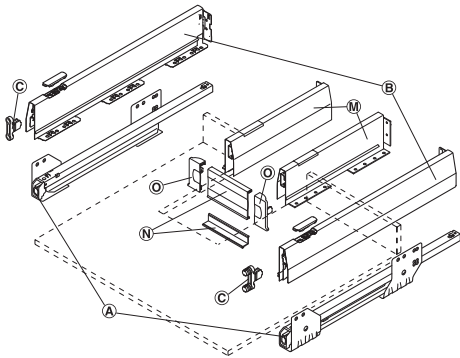
กรุณาสั่งซื้อจากยึดหน้าบาน หน้า 2.23 แยกต่างหาก

Matrix Box P Under sink pull-out

ชุดอุปกรณ์รางลื่นชักใต้อ่างล้างจาน Matrix Box P

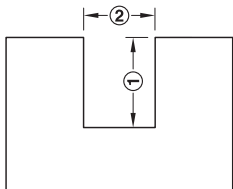
Drawer side height 92 mm

แผงข้างลื่นชักสูง 92 มม



- Ⓐ Cabinet runner
- Ⓑ Drawer sides with cover caps
- Ⓒ Front fixing bracket
- Ⓓ Panel holder
- Ⓔ Panel and cover profile
- Ⓜ Drawer sides with cover caps

- Ⓐ รางลื่นชัก
- Ⓑ แผงข้างลื่นชักพร้อมฝาครอบ
- Ⓒ ฉากยึดหน้าบาน
- Ⓓ อุปกรณ์ยึดแผงภายใน
- Ⓔ แผงภายในพร้อมฝาครอบโปรไฟล์
- Ⓜ แผงข้างภายในลื่นชักพร้อมฝาครอบ



- ① Nominal length of drawer sides for sink cut-out – 2 mm
- ② Required internal dim. between the drawer sides for sink cut-out + 53 mm

- ① ความยาวของแผงข้างภายในลื่นชัก - 2 มม.
- ② ขนาดภายในที่ต้องกาะระหว่างแผงข้างภายในลื่นชัก + 53 มม.

A complete under sink pull-out consists of:

- Matrix Box P set Ⓐ + Ⓑ 92 mm
- Drawer sides Ⓜ
- Panel set Ⓔ + Ⓓ
- Front fixing bracket Ⓒ

ชุดสมบูรณ์ของลื่นชักใต้อ่างล้างจานประกอบด้วย:

- ชุดรางลื่นชัก Matrix Box P Ⓐ+ Ⓑ92 มม.
- แผงข้างลื่นชัก Ⓜ
- ชุดแผงภายใน Ⓔ+ Ⓓ
- ฉากยึดหน้าบาน Ⓒ



- Material: Steel
- Finish: Drawer sides: Powder coated, cabinet runner: Galvanized
- Version: Full extension, with integrated Smuso soft and self-closing mechanism
- Load bearing capacity: 35, 50 or 70 kg

- วัสดุ: เหล็ก
- สี: แผงข้างลื่นชัก: เคลือบสีพ่น, รางลื่นชัก: สังกะสี
- รูปแบบ: รางลื่นชักสองตอนพร้อมระบบปิดอัตโนมัติและระบบเปิดแบบนุ่มนวล
- รองรับน้ำหนักได้: 35, 50, 70 กก.

Supplied with

- 1 left and 1 right drawer side Ⓜ with rear panel fitting
- 1 left and 1 right cabinet runner
- 1 left and 1 right cover cap with Häfele logo

ประกอบด้วย

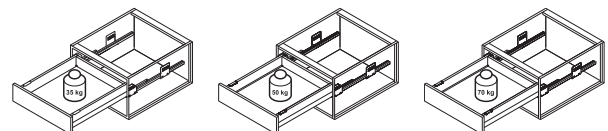
- แผงข้างลื่นชัก Ⓜ พร้อมอุปกรณ์ยึดแผงหลัง ซ้าย-ขวา 1 คู่
- รางลื่นชัก ซ้าย-ขวา 1 คู่
- ฝาครอบพร้อมโลโก้ Häfele ซ้าย-ขวา 1 คู่

Order reference

Please order components for under sink pull-out separately.

ข้อแนะนำในการสั่งซื้อ

กรุณาลงสั่งซื้อส่วนประกอบของลื่นชักใต้อ่างล้างจานแยกต่างหาก



Matrix Box (A) + (B) Set

อุปกรณ์รางลิ้นชักชุด Matrix Box (A) + (B)

For screw fixing to the cabinet, drawer side height 92 mm

สำหรับติดตั้งด้วยสกรู ความสูงแผงข้าง 92 มม.



Nominal length mm ความยาว มม.	White สีขาว	Grey สีเทา	Metallic silver สีเงินเมทัลลิก	Metallic anthracite สีแอนทราไซต์เมทัลลิก	Metallic bronze brown สีบรอนซ์น้ำตาลเมทัลลิก
Load bearing capacity 35 kg, Matrix Box P35 รองรับน้ำหนักได้ 35 กก. ชุดรางลิ้นชัก Matrix Box P35					
400	513.04.703	513.04.503	513.04.903	513.04.303	513.04.103
450	513.04.704	513.04.504	513.04.904	513.04.304	513.04.104
500	513.04.705	513.04.505	513.04.905	513.04.305	513.04.105
550	513.04.706	513.04.506	513.04.906	513.04.306	513.04.106
Load bearing capacity 50 kg, Matrix Box P50 รองรับน้ำหนักได้ 50 กก. ชุดรางลิ้นชัก Matrix Box P50					
400	551.54.723	551.54.523	551.54.923	551.54.323	551.54.123
450	551.54.724	551.54.524	551.54.924	551.54.324	551.54.124
500	551.54.725	551.54.525	551.54.925	551.54.325	551.54.125
550	551.54.726	551.54.526	551.54.926	551.54.326	551.54.126
Load bearing capacity 70 kg, Häfele Matrix Box P70 รองรับน้ำหนักได้ 70 กก. ชุดรางลิ้นชัก Matrix Box P70					
550	551.54.746	551.54.546	551.54.946	551.54.346	551.54.146

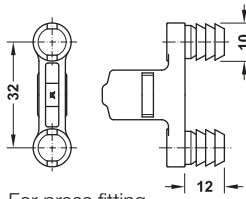
Packing: 1 set
ขนาดบรรจุ: 1 ชุด

Front fixing bracket (C)

ฉากยึดหน้าบาน (C)



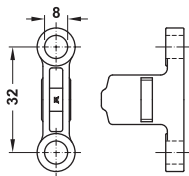
For press fitting
สำหรับติดตั้งแบบกด



For press fitting
สำหรับติดตั้งแบบกด



For screw fixing
สำหรับติดตั้งด้วยสกรู



For screw fixing
สำหรับติดตั้งด้วยสกรู

- Material: Zinc alloy
- วัสดุ: ซิงค์อัลลอยด์

Version รูปแบบ	Cat. No. รหัสสินค้า
For press fitting สำหรับติดตั้งแบบกด	553.59.995
For screw fixing สำหรับติดตั้งด้วยสกรู	553.59.991

Packing: 1 or 100 pcs.
ขนาดบรรจุ: 1 หรือ 100 ชิ้น

Order reference

Please order fixing screws separately.

ข้อแนะนำในการสั่งซื้อ

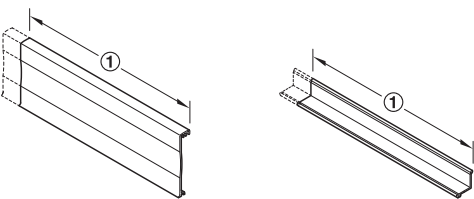
กรุณาสั่งซื้อสกรูสำหรับแบบติดตั้งด้วยสกรูแยกต่างหาก

Panel set (N) + (O)

ชุดแผงภายใน (N) + (O)

For sink cut-out

สำหรับลิ้นชักใต้อ่างล้างจาน



① Required internal dimension between the drawer sides for sink cut-out: 9 mm

① ขนาดภายในที่ต้องการระหว่างแผงข้างลิ้นชักใต้อ่างล้างจาน: 9 มม.

- Material: Panel: Aluminium, panel holder: Plastic
- Finish: Panel: Powder coated
- Version: With cover profile, can be cut to size
- Installation: For screw fixing or for fixing with stabilizing plate (Cat. No. 553.61.780)
- Height: 74 mm

- วัสดุ: แผงภายใน: อะลูมิเนียม, ตัวยึดแผงภายใน: พลาสติก
- สี: แผงภายใน: เคลือบสีผง
- รูปแบบ: พร้อมฝาครอบโปรไฟล์ สามารถตัดได้ตามต้องการ
- การติดตั้ง: สำหรับติดตั้งด้วยสกรูหรือติดตั้งด้วยเพลทเสริมความมั่นคง (รหัสสินค้า 553.61.780)
- ความสูง: 74 มม.

Supplied with

- 1 panel
- 1 cover profile
- 1 left and 1 right panel holder

ประกอบด้วย

- แผงภายใน 1 ชิ้น
- ฝาครอบโปรไฟล์ 1 ชิ้น
- อุปกรณ์ยึดแผงภายใน ซ้าย-ขวา 1 คู่

	Length mm ความยาว มม.	Cat. No. รหัสสินค้า
White สีขาว	597	551.61.726
	1197	551.61.728
Grey สีเทา	597	551.61.526
	1197	551.61.528
Metallic silver สีเงินเมทัลลิก	597	551.61.926
	1197	551.61.928
Metallic anthracite สีแอนทราไซต์เมทัลลิก	597	551.61.326
	1197	551.61.328
Metallic bronze brown สีบรอนซ์น้ำตาลเมทัลลิก	597	551.61.126
	1197	551.61.128

Packing: 1 pc.
ขนาดบรรจุ: 1 ชิ้น

Drawer side **M**

แผงหน้าข้างลิ้นชัก **M**

For sink cut-out, drawer side height 92 mm

สำหรับลิ้นชักตัดอ่างล้างจาน ความสูงแผงข้าง 92 มม.

2



- Material: Steel
- Finish: Powder coated

- วัสดุ: เหล็ก
- สี: เคลือบสีผง

Supplied with

1 left and 1 right drawer side with rear panel fitting
1 left and 1 right cover cap with Häfele logo

ประกอบด้วย

แผงข้างลิ้นชักพร้อมอุปกรณ์ยึดแผงหลัง ซ้าย-ขวา 1 คู่
ฝาครอบพร้อมโลโก้ Häfele แบบนูน ซ้าย-ขวา 1 คู่

	Nominal length mm ความยาว มม.	Packing pairs จำนวนคู่ต่อแพ็คเกจ	Cat. No. รหัสสินค้า
 White สีขาว	270	1 or 6 or 384	513.00.720
	300	1 or 6 or 336	513.00.721
	350	1 or 6 or 300	513.00.722
	400	1 or 6 or 222	513.00.723
	450	1 or 6 or 222	513.00.724
 Grey สีเทา	270	1 or 6 or 384	513.00.520
	300	1 or 6 or 336	513.00.521
	350	1 or 6 or 300	513.00.522
	400	1 or 6 or 222	513.00.523
	450	1 or 6 or 222	513.00.524
 Metallic silver สีเงินเมทัลลิก	270	1 or 6 or 384	513.00.920
	300	1 or 6 or 336	513.00.921
	350	1 or 6 or 300	513.00.922
	400	1 or 6 or 222	513.00.923
	450	1 or 6 or 222	513.00.924
 Metallic anthracite สีแอนทราไซต์เมทัลลิก	270	1 or 6 or 384	513.00.320
	300	1 or 6 or 336	513.00.321
	350	1 or 6 or 300	513.00.322
	400	1 or 6 or 222	513.00.323
	450	1 or 6 or 222	513.00.324
 Metallic bronze brown สีบรอนซ์น้ำตาลเมทัลลิก	270	1 or 6 or 384	513.00.120
	300	1 or 6 or 336	513.00.121
	350	1 or 6 or 300	513.00.122
	400	1 or 6 or 222	513.00.123
	450	1 or 6 or 222	513.00.124

Replacement cover cap

อุปกรณ์ฝาครอบ

For all drawers and pull-outs

สำหรับลิ้นชักแบบดึง



Supplied with

- 1 right cover cap
- 1 left cover cap

ประกอบด้วย

- ฝาครอบด้านขวา 1 อัน
- ฝาครอบด้านซ้าย 1 อัน

Colour สี	Neutral ไม่มีโลโก้	With Häfele logo relief มีโลโก้เซฟเฟิล
White สีขาว	551.61.781	551.61.780
Grey สีเทา	551.61.581	551.61.580
Metallic silver สีเงินเมทัลลิก	551.61.981	551.61.980
Metallic anthracite สีแอนทราไซต์เมทัลลิก	551.61.381	551.61.380
Metallic bronze brown สีบรอนซ์น้ำตาลเมทัลลิก	551.61.181	551.61.180

Packing: 1 pair
ขนาดบรรจุ: 1 คู่

Order reference

Cover caps with individual print are available from an order quantity of 2,000 pieces and above. Cover caps with relief are available from an order quantity of 5,000 pieces and above.

ข้อแนะนำในการสั่งซื้อ

สามารถสั่งฝาครอบแบบมีโลโก้พิมพ์ตามต้องการได้ในจำนวน 2,000 ชิ้นขึ้นไป ฝาครอบแบบมีโลโก้ลายนูนสามารถสั่งซื้อได้ตั้งแต่ 5,000 ชิ้นขึ้นไป






Height extension side panel

อุปกรณ์เพิ่มความสูงแผงข้าง 

For pull-out for door front fixing

สำหรับลิ้นชักแบบดึง

2

	Nom. length mm ความยาว มม.	Cat. No. รหัสสินค้า
 White สีขาว	270	553.60.600
	300	553.60.601
	350	553.60.602
	400	553.60.603
	450	553.60.604
	500	553.60.605
	550	553.60.606
	600	553.60.607
 Grey สีเทา	270	553.60.900
	300	553.60.901
	350	553.60.902
	400	553.60.903
	450	553.60.904
	500	553.60.905
	550	553.60.906
	600	553.60.907
 Metallic silver สีเงินเมทัลลิก	270	551.60.900
	300	551.60.901
	350	551.60.902
	400	551.60.903
	450	551.60.904
	500	551.60.905
	550	551.60.906
	600	551.60.907
 Metallic anthracite สีแอนทราไซต์เมทัลลิก	270	551.60.300
	300	551.60.301
	350	551.60.302
	400	551.60.303
	450	551.60.304
	500	551.60.305
	550	551.60.306
	600	551.60.307
 Metallic bronze brown สีบรอนซ์น้ำตาลเมทัลลิก	270	551.60.100
	300	551.60.101
	350	551.60.102
	400	551.60.103
	450	551.60.104
	500	551.60.105
	550	551.60.106
	600	551.60.107
650	551.60.108	

Packing: 1 pair
ขนาดบรรจุ: 1 คู่

- For pull-out with round railing (without cross rail) that tall kitchen items cannot fall out or over due to the enclosed height extension side panels
- Matches the colour of the drawer sides

- รางลิ้นชักแบบดึงพร้อมราวด้านข้างแบบกลม (ต้องไม่มีราวขวาง)
- อุปกรณ์ควรวที่สูงจะไม่หล่น เนื่องจากอุปกรณ์เพิ่มความสูงแผงข้าง
- สีเหมือนกับแผงข้างลิ้นชัก



- Area of application: For increasing the height of the enclosed internal space of the pull-out by 88 mm to a total height of 160 mm (92 mm drawer side) or 183 mm (115 mm drawer side)
- Material: Steel
- Finish: Powder coated
- Installation: For clipping onto railing and drawer sides

- ลักษณะการใช้งาน: เพื่อเพิ่มความสูงของพื้นที่ภายในของลิ้นชักอีก 88 มม. เป็น 160 มม. (แผงข้าง 92 มม.) หรือ 183 มม. (แผงข้าง 115 มม.)
- วัสดุ: เหล็ก
- สี: เคลือบสีพ่น
- การติดตั้ง: ยึดที่ราวด้านข้างและแผงข้างลิ้นชัก

Panel holder **K**

อุปกรณ์ยึดแผงข้าง **K**

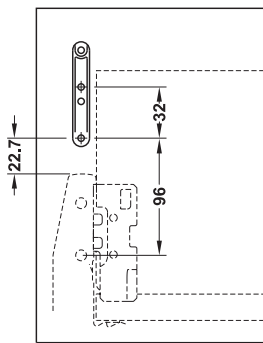
For pull-out for door front fixing

สำหรับลิ้นชักแบบดึง



Drilling pattern/screw-on position for front bracket

ระยะรูเจาะ/จุดยึดสำหรับฉากยึดแผงหน้า



- For an individual lateral panel design with material thickness 8 mm made of e.g. glass, wood, acrylic
- Tilting angle adjustment of front panel at panel holder ± 2 mm
- Additional stability for high pull-outs and door front fixing

- สำหรับแผงข้างซึ่งผลิตความหนา 8 มม. ผลิตจาก กระจก, ไม้, อะคริลิก
- การปรับมุมของแผงหน้าปรับจากอุปกรณ์ยึดแผงหน้า ± 2 มม.
- เพิ่มความมั่นคงให้กับลิ้นชักแบบดึงที่มีความสูง



Supplied with

- 2 front brackets
- 2 panel holders with tension spring, adjustable screw for front bracket and insert for drawer sides
- 2 cover caps
- 2 panel holders, rear
- 2 rear panel fittings

ประกอบด้วย

- ฉากยึดหน้าบาน 2 ชิ้น
- อุปกรณ์ยึดแผงข้างพร้อมสปริง, สกรูสำหรับปรับระยะฉากยึดหน้าบาน และแผงข้างสำหรับแผงข้างลิ้นชัก 2 ชิ้น
- ฝาครอบ 2 ชิ้น
- อุปกรณ์ยึดแผงข้าง, ด้านหลัง 2 ชิ้น
- อุปกรณ์ยึดแผงหลัง 2 ชิ้น

Colour สี	Cat. No. รหัสสินค้า
White สีขาว	553.60.699
Metallic silver สีเงินเมทัลลิก	551.60.599
Metallic anthracite สีแอนทราไซต์เมทัลลิก	551.60.999
Metallic bronze brown สีบรอนซ์น้ำตาลเมทัลลิก	551.60.199

Packing: 1 set
ขนาดบรรจุ: 1 ชุด

Order reference

Matrix Box P drawer set, drawer side height 92 mm, and glass panel are not supplied, please order separately.

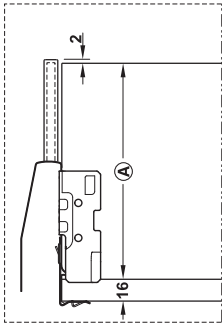
ข้อแนะนำในการสั่งซื้อ

ชุดอุปกรณ์รางลิ้นชัก Matrix Box P แผงข้างสูง 92 มม. และแผงข้างกระจก กรุณาสั่งซื้อแยกต่างหาก

Glass panel

แผงข้างกระจก

2



Rear panel height
A = 157 (180) mm
 ความสูงแผงหลัง
A = 157 (180) มม.

Dim. without brackets = drawer side height 92 mm
 Dim. in brackets = drawer side height 115 mm

ระยะไม่รวมจากยึด = แผงข้างลิ้นชักสูง 92 มม.
 ระยะในจากยึด = แผงข้างลิ้นชักสูง 115 มม.

Note

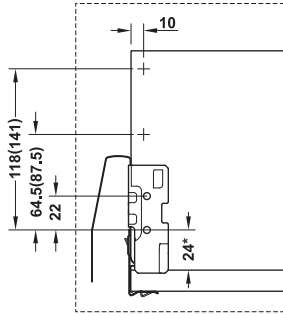
When using individual manufactured panels:

- Material thickness 8 mm
- Height 82 mm
- Panel length = nominal length – 45 mm

ระยะการติดตั้ง

หมายเหตุสำหรับแผงข้างลิ้นชักผลิต:

- ความหนาวัสดุ 8 มม.
- ความสูง 82 มม.
- ความยาวแผงข้าง = ความยาว - 45 มม.



Drilling pattern for rear panel fitting
 ระยะเจาะรูสำหรับอุปกรณ์แผงหลัง

- Version: Edges ground and chamfered
- Glass thickness: 8 mm
- รูปแบบ: เจียรสันกระจกโดยรอบเป็นเหลี่ยมไม่ขัดมันและลบมุม
- ความหนากระจก: 8 มม.

Nominal length mm ความยาว มม.	Flint glass, clear กระจกฟลินต์สีใส	Flint glass, satin frosted กระจกฟลินต์สีฝ้าขุ่น
270	553.60.440	553.60.140
300	553.60.441	553.60.141
350	553.60.442	553.60.142
400	553.60.443	553.60.143
450	553.60.444	553.60.144
500	553.60.445	553.60.145
550	553.60.446	553.60.146
600	553.60.447	553.60.147
650	553.60.448	553.60.148
700	553.60.449	553.60.149

Packing: 1 set
 ขนาดบรรจุ: 1 ชุด

Side railing set, round **G**

ชุดราวด้านข้างแบบกลม **G**

For pull-out for door front fixing

สำหรับลิ้นชักแบบดึง



Gallery rail with connection
ราวด้านข้างพร้อมอุปกรณ์เชื่อมต่อ

Rear panel fitting
อุปกรณ์ยึดแผงหลัง

- Material: Gallery rail: Steel or stainless steel, holders: Plastic
- Finish: Coated
- Diameter: 11 mm

- วัสดุ: ราวด้านข้าง: เหล็กหรือสแตนเลสสตีล, อุปกรณ์ยึด: พลาสติก
- สี: เคลือบ
- เส้นผ่าศูนย์กลาง: 11 มม.

Supplied with

- 2 gallery rails
- 4 front brackets (2 for press fitting and 2 for screw fixing)
- 2 rear panel fittings

ประกอบด้วย

- ราวด้านข้าง 2 ชิ้น
- อุปกรณ์ยึดหน้าบาน 4 ชิ้น (2 ชิ้น สำหรับติดตั้งแบบกดและ 2 ชิ้น สำหรับติดตั้งแบบสกรู)
- อุปกรณ์ยึดแผงหลัง 2 ชิ้น

Nominal length mm ความยาว มม.	White สีขาว	Grey/silver สีเทา/สีเงิน	Anthracite สีแอนทราไซต์
270	553.59.600	553.59.900	553.59.400
300	553.59.601	553.59.901	553.59.401
350	553.59.602	553.59.902	553.59.402
400	553.59.603	553.59.903	553.59.403
450	553.59.604	553.59.904	553.59.404
500	553.59.605	553.59.905	553.59.405
550	553.59.606	553.59.906	553.59.406
600	553.59.607	553.59.907	553.59.407
650	553.59.608	553.59.908	553.59.408

Packing: 1 or 24 pairs
ขนาดบรรจุ: 1 หรือ 24 คู่

Side railing, rectangular **G**

ราวด้านข้างแบบเหลี่ยม **G**

For pull-out and door front fixing

สำหรับลิ้นชักแบบดึง



Nominal length mm ความยาว มม.	White สีขาว	Grey/silver สีเทา/สีเงิน	Anthracite สีแอนทราไซต์	Bronze brown สีบรอนซ์น้ำตาล
270	551.60.720	551.60.920	551.60.320	551.60.120
350	551.60.722	551.60.922	551.60.322	551.60.122
400	551.60.723	551.60.923	551.60.323	551.60.123
450	551.60.724	551.60.924	551.60.324	551.60.124
500	551.60.725	551.60.925	551.60.325	551.60.125
550	551.60.726	551.60.926	551.60.326	551.60.126
600	551.60.727	551.60.927	551.60.327	551.60.127
650	551.60.728	551.60.928	551.60.328	551.60.128

Packing: 1 or 24 pairs
ขนาดบรรจุ: 1 หรือ 24 คู่

Cross rail, round (H)

ราวขวางแบบกลม (H)

For pull-out and door front fixing

สำหรับลิ้นชักแบบดึง

2



- Material: Steel
- Version: Can be cut to size
- Length: 1,102 mm
- Diameter: 11 mm
- Cut = internal cabinet width – 80 mm

- วัสดุ: เหล็ก
- รูปแบบ: สามารถตัดได้
- ความยาว: 1,102 มม.
- เส้นผ่าศูนย์กลาง: 11 มม.
- การตัด: ความกว้างภายในตู้ - 80 มม.

Colour สี	Cat. No. รหัสสินค้า
White สีขาว	553.59.634
Grey/silver สีเทา/สีเงิน	553.59.934
Anthracite สีแอนทราไซต์	553.59.434

Packing: 1 or 50 pcs.
ขนาดบรรจุ: 1 หรือ 50 ชิ้น

Cross railing holder, round (I)

อุปกรณ์ยึดราวขวางแบบกลม (I)

For pull-out and door front fixing

สำหรับลิ้นชักแบบดึง



- Material: Plastic
- วัสดุ: พลาสติก

Colour สี	Cat. No. รหัสสินค้า
White สีขาว	553.59.639
Grey/silver สีเทา/สีเงิน	553.59.939
Anthracite สีแอนทราไซต์	553.59.439

Packing: 1 or 100 pcs.
ขนาดบรรจุ: 1 หรือ 100 ชิ้น

Order reference

Please order 2 cross railing holders for each cross rail.

ข้อแนะนำในการสั่งซื้อ

กรุณาสั่งซื้ออุปกรณ์ยึดราวขวาง 2 ชิ้น ต่อราวขวาง 1 ราว

Cross rail, rectangular ^H

ราวขวางแบบเหลี่ยม ^H

For internal pull-out

สำหรับลิ้นชักภายในตู้แบบดึง



- Material: Steel
- Version: Can be shortened
- Length: 1,090.5 mm
- Cut: internal cabinet width - 77.5 mm

- วัสดุ: เหล็ก
- รูปแบบ: สามารถตัดได้
- ความยาว: 1,090.5 มม.
- การตัด: ความกว้างภายในตู้ - 77.5 มม.

Colour สี	Cat. No. รหัสสินค้า
White สีขาว	513.70.769
Metallic silver สีเงินเมทัลลิก	513.70.969
Metallic anthracite สีแอนทราไซต์เมทัลลิก	513.70.369
Metallic bronze brown สีบรอนซ์น้ำตาลเมทัลลิก	513.70.169

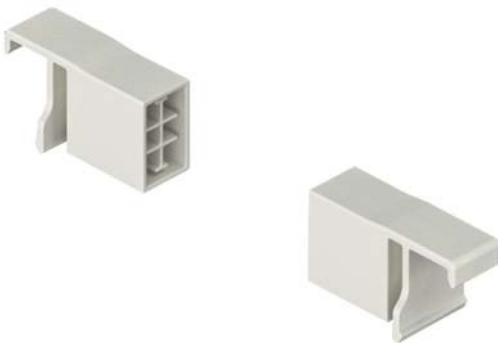
Packing: 1 or 50 pcs.
ขนาดบรรจุ: 1 หรือ 50 ชิ้น

Cross railing holder, rectangular ^H

อุปกรณ์ยึดราวขวางแบบเหลี่ยม ^H

For internal pull-out

สำหรับลิ้นชักภายในตู้แบบดึง



- Area of application: For clipping onto rectangular cross rail
- Material: Plastic
- ลักษณะการใช้งาน: สำหรับยึดราวขวางแบบเหลี่ยม
- วัสดุ: พลาสติก

Colour สี	Cat. No. รหัสสินค้า
White สีขาว	513.70.789
Metallic silver สีเงินเมทัลลิก	513.70.989
Metallic anthracite สีแอนทราไซต์เมทัลลิก	513.70.389
Metallic bronze brown สีบรอนซ์น้ำตาลเมทัลลิก	513.70.189

Packing: 1 or 100 pcs.
ขนาดบรรจุ: 1 หรือ 100 ชิ้น

Order reference

Please order 2 cross railing holders for each cross rail.

ข้อแนะนำในการสั่งซื้อ

กรุณาสั่งซื้ออุปกรณ์ยึดราวขวาง 2 ชิ้น ต่อราวขวาง 1 ราว

Panel **D** แผงหน้า **D**

For internal drawer with drawer side height 92 mm

สำหรับลิ้นชักภายในตู้ความสูง 92 มม.

2



Length = Internal cabinet width - 10 mm

ความยาว = ความกว้างภายในตู้ - 10 มม.

- Area of application: Panel for internal drawer
- Material: Aluminium
- Installation: Screw fixing of holders to the panel, clipping panel onto the drawer sides with panel holders
- Version: Can be shortened
- Height: 90 mm
- Side panel thickness: 16 mm
- ลักษณะการใช้งาน: แผงหน้าสำหรับลิ้นชักภายในตู้
- วัสดุ: อะลูมิเนียม
- การติดตั้ง: ติดตั้งแผงหน้าเข้ากับอุปกรณ์ยึดแผงหน้าด้วยสกรู แผงหน้าถูกติดเข้ากับแผงข้างลิ้นชักด้วยอุปกรณ์ยึดแผงหน้า
- รูปแบบ: สามารถตัดได้
- ความสูง: 90 มม.
- ความหนาแผงตู้: 16 มม.

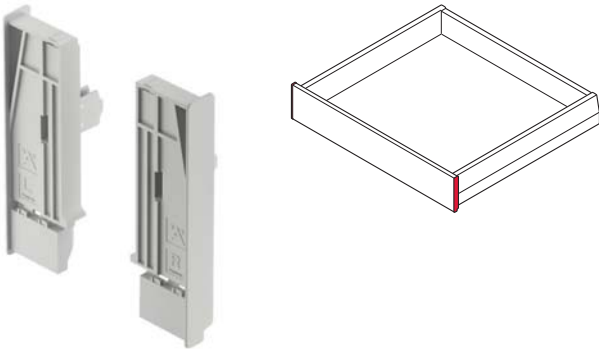
Colour สี	Cabinet width mm ความกว้างตู้ มม.		
	600	900	1200
White สีขาว	513.70.711	513.70.715	513.70.719
Metallic silver สีเงินเมทัลลิก	513.70.911	513.70.915	513.70.919
Metallic anthracite สีแอนทราไซต์เมทัลลิก	513.70.311	513.70.315	513.70.319
Metallic bronze brown สีบรอนซ์น้ำตาลเมทัลลิก	513.70.111	513.70.115	513.70.119

Packing: 1 pc.
ขนาดบรรจุ: 1 ชิ้น

Panel holder **E** อุปกรณ์ยึดแผงหน้า **E**

For internal drawer with drawer side height 92 mm

สำหรับลิ้นชักภายในตู้ความสูง 92 มม.



- Area of application: For internal drawer, connects the drawer sides with the panel
- Material: Plastic
- Installation: Clipping panel onto the drawer sides
- Height: 90 mm
- ลักษณะการใช้งาน: สำหรับลิ้นชักภายในตู้ ใช้เชื่อมระหว่างแผงข้างลิ้นชักกับแผงหน้า
- วัสดุ: พลาสติก
- การติดตั้ง: แผงหน้าถูกติดเข้ากับแผงข้างลิ้นชัก
- ความสูง: 90 มม.

Colour สี	Cat. No. รหัสสินค้า
White สีขาว	513.70.792
Metallic silver สีเงินเมทัลลิก	513.70.992
Metallic anthracite สีแอนทราไซต์เมทัลลิก	513.70.392
Metallic bronze brown สีบรอนซ์น้ำตาลเมทัลลิก	513.70.192

Packing: 1 pair
ขนาดบรรจุ: 1 คู่

Panel **D** แผงหน้า **D**

For internal pull-outs with drawer side height 92 and 115 mm and side railing

สำหรับลิ้นชักภายในตู้แบบดึง ความสูง 92 และ 115 มม. และมีราวด้านข้าง



Length = Internal cabinet width - 10 mm

ความยาว = ความกว้างภายในตู้ - 10 มม.

- Area of application: Panel for internal drawer
- Material: Aluminium
- Installation: Holders for screw fixing to the panel, panel is clipped onto the drawer sides with panel holders
- Version: Can be shortened
- Height: 150 mm
- Side panel thickness: 16 mm

- ลักษณะการใช้งาน: แผงหน้าสำหรับลิ้นชักภายในตู้
- วัสดุ: อะลูมิเนียม
- การติดตั้ง: ติดตั้งแผงหน้าเข้ากับอุปกรณ์ยึดแผงหน้าด้วยสกรู แผงหน้าถูกติดเข้ากับแผงข้างลิ้นชักด้วยอุปกรณ์ยึดแผงหน้า
- รูปแบบ: สามารถตัดได้
- ความสูง: 150 มม.
- ความหนาแผงข้าง: 16 มม.

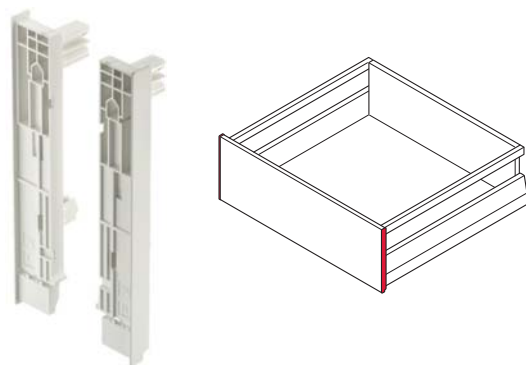
Colour สี	Cabinet width mm ความกว้างตู้ มม.		
	600	900	1200
White สีขาว	513.70.721	513.70.725	513.70.729
Metallic silver สีเงินเมทัลลิก	513.70.921	513.70.925	513.70.929
Metallic anthracite สีแอนทราไซต์เมทัลลิก	513.70.321	513.70.325	513.70.329
Metallic bronze brown สีบรอนซ์น้ำตาลเมทัลลิก	513.70.121	513.70.125	513.70.129

Packing: 1 pc.
ขนาดบรรจุ: 1 ชิ้น

Panel holder **E** อุปกรณ์ยึดแผงหน้า **E**

For internal pull-outs with drawer side height 92 and 115 mm and side railing

สำหรับลิ้นชักภายในตู้แบบดึง ความสูง 92 และ 115 มม. และมีราวด้านข้าง



- Area of application: For internal drawer, connects the drawer sides with the panel
- Material: Plastic
- Installation: Panel is clipped onto the drawer sides
- Height: 90 mm

- ลักษณะการใช้งาน: สำหรับลิ้นชักภายในตู้ใช้เชื่อมระหว่างแผงข้างลิ้นชักกับแผงหน้า
- วัสดุ: พลาสติก
- การติดตั้ง: แผงหน้าถูกติดเข้ากับแผงข้างลิ้นชัก
- ความสูง: 90 มม.

Colour สี	Cat. No. รหัสสินค้า
White สีขาว	513.70.793
Metallic silver สีเงินเมทัลลิก	513.70.993
Metallic anthracite สีแอนทราไซต์เมทัลลิก	513.70.393
Metallic bronze brown สีบรอนซ์น้ำตาลเมทัลลิก	513.70.193

Packing: 1 pair
ขนาดบรรจุ: 1 คู่

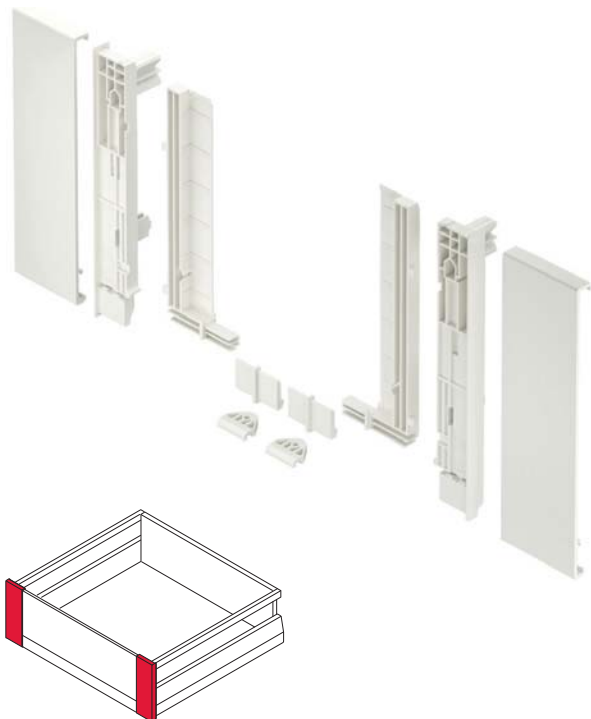
Panel holder set for front panel (F)

ชุดอุปกรณ์ยึดแผงหน้า (F)

For internal pull-outs with drawer side height 92 and 115 mm and side railing

สำหรับลิ้นชักภายในตู้แบบดึง ความสูง 92 และ 115 มม. และมีราวด้านข้าง

2



- Area of application: For internal pull-out, connects the drawer sides with the panel
- Material: Plastic
- Installation: Panel is clipped onto the drawer sides
- Height: 150 mm

- ลักษณะการใช้งาน: สำหรับลิ้นชักภายในตู้ ใช้เชื่อมระหว่างลิ้นชักกับแผงหน้า
- วัสดุ: พลาสติก
- การติดตั้ง: แผงหน้าถูกติดเข้ากับแผงข้างลิ้นชัก
- ความสูง: 150 มม.

Supplied with

- 1 left and 1 right cover cap
- 1 left and 1 right panel holder
- 3 front panel stabilising plates

ประกอบด้วย

- ฝาปิด ซ้าย-ขวา 1 คู่
- อุปกรณ์ยึดแผงหน้า ซ้าย-ขวา 1 คู่
- เพลทเสริมความมั่นคงสำหรับแผงหน้า 3 ชิ้น

Colour สี	Cat. No. รหัสสินค้า
White สีขาว	513.70.790
Metallic silver สีเงินเมทัลลิก	513.70.990
Metallic anthracite สีแอนทราไซต์เมทัลลิก	513.70.390
Metallic bronze brown สีบรอนซ์น้ำตาลเมทัลลิก	513.70.190

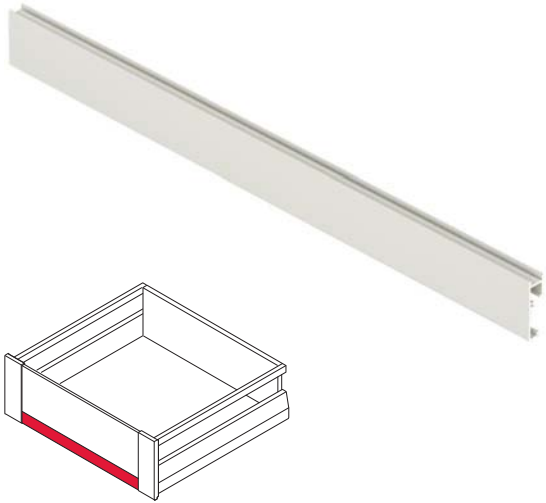
Packing: 1 set
ขนาดบรรจุ: 1 ชุด

Panel profile for front panel (F)

แผงโปรไฟล์สำหรับแผงหน้า (F)

For internal pull-outs with drawer side height 92 and 115 mm and side railing

สำหรับลิ้นชักภายในตู้แบบดึง ความสูง 92 และ 115 มม. และมีราวด้านข้าง



Length = Internal cabinet width - 133 mm

ความยาว = ความกว้างภายในตู้ - 133 มม.

- Area of application: For panel, for internal pull-out
- Material: Aluminium
- Installation: Holders for screw fixing to the panel profile, panel insert is clipped onto the drawer sides
- Height: 30 mm
- Side panel thickness: 16 mm

- ลักษณะการใช้งาน: สำหรับแผงหน้าของลิ้นชักภายในตู้แบบดึง
- วัสดุ: อะลูมิเนียม
- การติดตั้ง: แผงโปรไฟล์ติดตั้งด้วยสกรู แผงหน้าบานถูกติดเข้ากับแผงข้างลิ้นชัก
- ความสูง: 30 มม.
- ความหนาแผงข้าง: 16 มม.

Colour สี	Cabinet width mm ความกว้างตู้ มม.		
	600	900	1200
White สีขาว	513.70.731	513.70.735	513.70.739
Metallic silver สีเงินเมทัลลิก	513.70.931	513.70.935	513.70.939
Metallic anthracite สีแอนทราไซต์เมทัลลิก	513.70.331	513.70.335	513.70.339
Metallic bronze brown สีบรอนซ์น้ำตาลเมทัลลิก	513.70.131	513.70.135	513.70.139

Packing: 1 pc.
ขนาดบรรจุ: 1 ชิ้น

Glass front panel (M)

แผงหน้ากระจก (M)

For internal pull-outs with drawer side height 92 and 115 mm and panel holder

สำหรับลิ้นชักภายในตู้แบบดึง ความสูง 92 และ 115 มม. และอุปกรณ์ยึดแผง



Length = Internal installation width - 94 mm

ความยาว = ความกว้างติดตั้งภายใน - 94 มม.

- Version: Edges ground and chamfered
- Material: Flint glass
- Glass thickness: 8 mm
- Height: 151 mm
- รูปแบบ: เจียรสันกระจกโดยรอบเป็นเหลี่ยมไม่ขัดมันและลบมุม
- วัสดุ: กระจกฟลินต์
- ความหนากระจก: 8 มม.
- ความสูง: 151 มม.

Finish สี	Cabinet width mm ความกว้างตู้ มม.		
	600	900	1200
Clear ใส	513.70.441	513.70.445	513.70.449
Satin frosted ฝ้าขุ่น	513.70.041	513.70.045	513.70.049

Packing: 1 pc.
ขนาดบรรจุ: 1 ชิ้น

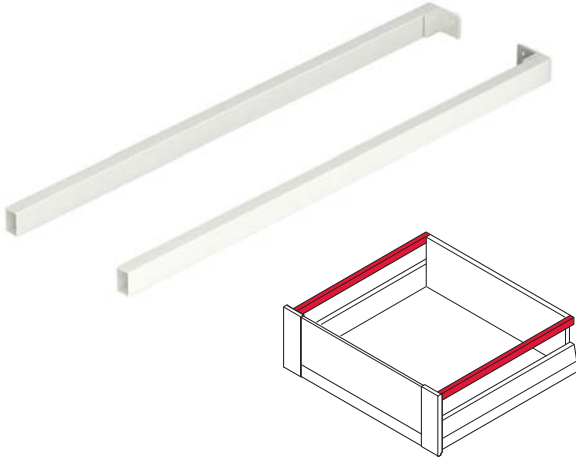
Side railing set, rectangular **G**

ชุดอุปกรณ์ราวด้านข้าง แบบเหลี่ยม **G**

For internal pull-outs with drawer side height 92 and 115 mm

สำหรับลิ้นชักภายในตู้แบบดึง ความสูง 92 และ 115 มม.

2



Nominal length mm ความยาว มม.	White สีขาว	Metallic silver สีเงินเมทัลลิก	Metallic anthracite สีแอนทราไซต์เมทัลลิก	Metallic bronze brown สีบรอนซ์น้ำตาลเมทัลลิก
270	513.71.700	513.71.900	513.71.300	513.71.100
300	513.71.701	513.71.901	513.71.301	513.71.101
350	513.71.702	513.71.902	513.71.302	513.71.102
400	513.71.703	513.71.903	513.71.303	513.71.103
450	513.71.704	513.71.904	513.71.304	513.71.104
500	513.71.705	513.71.905	513.71.305	513.71.105
550	513.71.706	513.71.906	513.71.306	513.71.106
600	513.71.707	513.71.907	513.71.307	513.71.107
650	513.71.708	513.71.908	513.71.308	513.71.108

Packing: 1 or 24 pairs
ขนาดบรรจุ: 1 หรือ 24 คู่

Lateral glass panel **N**

แผงด้านข้างกระจก **N**

For internal pull-outs with drawer side height 92 mm, with rear panel holder

สำหรับลิ้นชักภายในตู้แบบดึง ความสูง 92 มม. พร้อมตัวยึดด้านหลัง



- Version: Edges ground and chamfered
- Glass thickness: 8 mm
- Height: 48 mm
- รูปแบบ: เจียรสันกระจกโดยรอบเป็นเหลี่ยมไม่ขัดมันและกลมมุม
- กระจกหนา: 8 มม.
- ความสูง: 48 มม.

Nominal length mm ความยาว มม.	Finish สี	
	Clear ใส	Satin frosted ฝ้าขุน
270	513.72.400	513.72.100
300	513.72.401	513.72.101
350	513.72.402	513.72.102
400	513.72.403	513.72.103
450	513.72.404	513.72.104
500	513.72.405	513.72.105
550	513.72.406	513.72.106
600	513.72.407	513.72.107
650	513.72.408	513.72.108

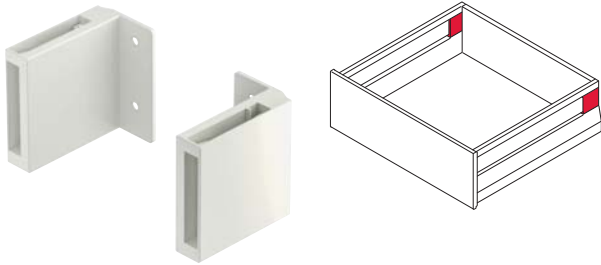
Packing: 1 pc.
ขนาดบรรจุ: 1 ชิ้น

Rear panel fitting for lateral panel holder **(N)**

อุปกรณ์ติดตั้งแผงหลังสำหรับยึดแผงด้านข้าง **(N)**

For internal pull-outs with drawer side height 92 mm and lateral panel

สำหรับลิ้นชักภายในตู้แบบดึง ความสูง 92 มม. และมีแผงด้านข้าง



- Area of application: For accommodating the lateral panel
- Material: Plastic
- Installation: For screw fixing to rear panel
- ลักษณะการใช้งาน: สำหรับรองรับแผงด้านข้าง
- วัสดุ: พลาสติก
- การติดตั้ง: ติดตั้งด้วยสกรูที่แผงหลัง

Colour สี	Cat. No. รหัสสินค้า
White สีขาว	513.72.799
Metallic silver สีเงินเมทัลลิก	513.72.999
Metallic anthracite สีแอนทราไซต์เมทัลลิก	513.72.399
Metallic bronze brown สีบรอนซ์น้ำตาลเมทัลลิก	513.72.199

Packing: 1 pair
ขนาดบรรจุ: 1 คู่

Spacer for cabinet runners of all drawers and pull-outs

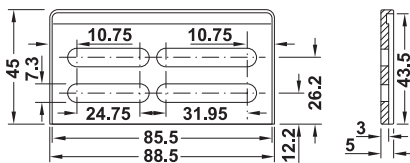
แผ่นรองเสริม สำหรับรางลิ้นชักตู้แบบดึงหน้าบาน



- Area of application: For side panel compensation between thicknesses 16 and 19 mm
- ลักษณะการใช้งาน: สำหรับชดเชยระยะแผงข้างที่มีความหนา 16 และ 19 มม.

Material วัสดุ	Cat. No. รหัสสินค้า
Plastic พลาสติก	502.03.999

Packing: 1 pc.
ขนาดบรรจุ: 1 ชิ้น



Order reference

Please order 4 spacers for each drawer.

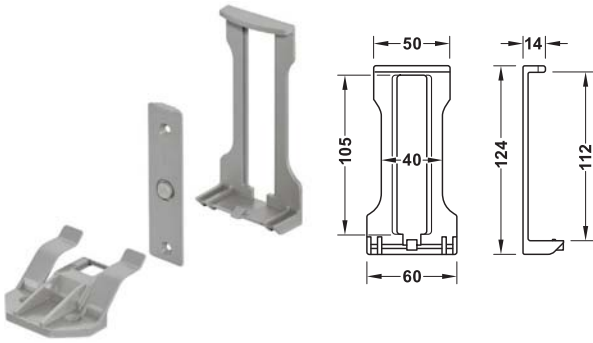
ข้อแนะนำในการสั่งซื้อ

กรุณาสั่งซื้อ 4 ชิ้น ต่อหนึ่งลิ้นชัก

Clip set for internal drawers and internal pull-outs

ชุดคลิป สำหรับลิ้นชักภายในตู้แบบดึงหน้าบาน

2



- Area of application: For internal drawer
- Installation: Automatic opening of the internal drawer when the front panel is pulled out
- Material: Plastic
- ลักษณะการใช้งาน: สำหรับลิ้นชักภายในตู้
- การติดตั้ง: ลิ้นชักภายในตู้จะเปิดอัตโนมัติเมื่อนำบานถูกดึง
- วัสดุ: พลาสติก

Colour สี	Cat. No. รหัสสินค้า
Grey สีเทา	559.91.991
Dark grey, colour-coordinated to match metallic anthracite สีเทาเข้ม, สีจะตรงกับสีแอนทราไซต์เมทัลลิก	559.91.992

Packing: 1 or 50 pcs.
ขนาดบรรจุ: 1 หรือ 50 ชิ้น

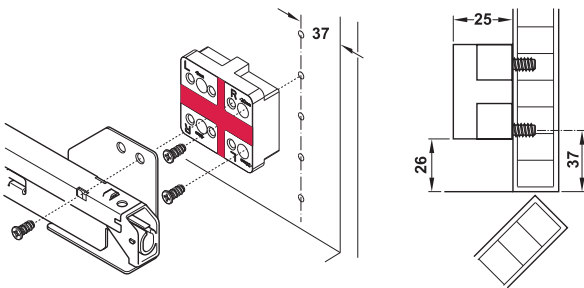
Spacer for internal drawers and internal pull-outs

แผ่นรองเสริมสำหรับลิ้นชักภายในตู้แบบดึงหน้าบาน



For installation on hinge side

สำหรับการติดตั้งด้านที่ติดบานพับ



- Area of application: Internal drawer/internal pull-out behind hinged doors to compensate for door offset
- Material: Plastic
- ลักษณะการใช้งาน: สำหรับชดเชยระยะเยื้องข้างของลิ้นชักภายในตู้/ลิ้นชักภายในตู้แบบดึงหลังบานเปิด
- วัสดุ: พลาสติก

Colour สี	Cat. No. รหัสสินค้า
White สีขาว	553.62.700

Packing: 1 or 100 pcs.
ขนาดบรรจุ: 1 หรือ 100 ชิ้น

- 2 spacers are required for each runner and each door
- อุปกรณ์เสริม 2 ชิ้นต่อรางและหน้าบาน



Panel stabilisation using Minifix®

เสริมความมั่นคงของแผงข้างโดยใช้ Minifix®

For drawers and pull-outs

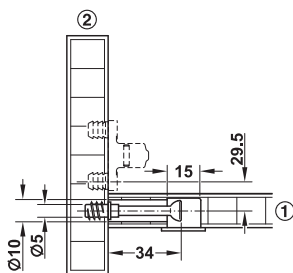
สำหรับลิ้นชักแบบดึงหน้าบาน



Connector housing
เข้าสั้ซึ่งแบบไม่มีขอบ



Connecting bolt
แกนเกลือกม้



- ① Base panel
- ② Panel
- ① แผงล่าง
- ② ผนัง

- Area of application: For stabilising the wooden panel against buckling when pulling out the drawer
- Material: Connector housing: Zinc alloy, connecting bolt: Steel
- Version: Connector housing without cover
- ลักษณะการใช้งาน: สำหรับเสริมความมั่นคงของแผงข้างไม้เมื่อดึงลิ้นชักออกมา
- วัสดุ: เข้าสั้ซึ่งซึ่งค้อลลอยด์ แกนเกลือกม้เหล็ก
- รูปแบบ: เข้าสั้ซึ่งแบบไม่มีขอบ

Version	Finish สี	Cat. No. รหัสสินค้า
Connector housing เข้าสั้ซึ่งแบบไม่มีขอบ	Bright สีเงา	262.26.033
	Nickel coloured สีนิกเกิ้ล	262.26.533
Connecting bolt แกนเกลือกม้	Yellow galvanized สีเหลืองกัลวานไนซ์	262.28.615

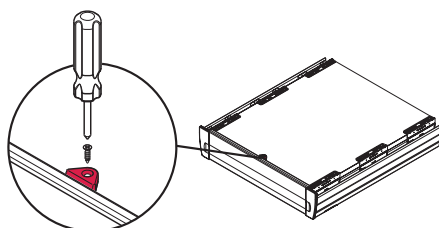
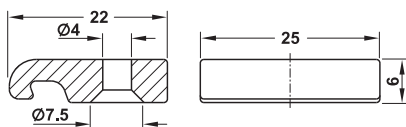
Packing: 100, 2.000 or 160.000 pcs.
ขนาดบรรจุ: 100, 2.000 หรือ 160.000 ชิ้น

Front panel stabilising plate L

เพลทเสริมความมั่นคงสำหรับแผงหน้า L

For internal drawers and internal pull-outs

สำหรับลิ้นชักภายในตู้แบบดึงหน้าบาน



- Area of application: For stabilising aluminium panels and panel profiles, for stabilising the front panel against buckling when pulling out the drawer
- Material: Plastic
- ลักษณะการใช้งาน: สำหรับเสริมความมั่นคงของแผงหน้าอะลูมิเนียมเมื่อมีการดึงลิ้นชักออกมา
- วัสดุ: พลาสติก

Colour สี	Cat. No. รหัสสินค้า
White สีขาว	553.61.780

Packing: 1 or 100 pcs.
ขนาดบรรจุ: 1 หรือ 100 ชิ้น

ALTO-S Drawer system

ระบบรางลิ้นชักพร้อมแผงข้าง ALTO-S



Smooth, effortless and slim

The ALTO-S drawer system offers an affordable solution coupled with quietness, smoothness and slim side panel design with 13 mm thickness for maximal storage space and minimalistic design. The synchronized integrated self and soft closing opening action of the ALTO-S provides smooth operation even with wide drawers.

เรียบลื่น, ง่ายดายและแผงข้างแบบบาง

ระบบรางลิ้นชักพร้อมแผงข้าง ALTO-S นำเสนอระบบที่เหมาะสม พร้อมกับ ความเงียบ เรียบลื่น และแผงข้างที่บางเพียง 13 มม. ทำให้มีพื้นที่ในการจัดเก็บได้อย่างสูงสุด ด้วยรูปลักษณะที่สวยงาม รางลิ้นชัก ALTO-S เป็นระบบซิงโครไนซ์ที่ผสมเข้ากับ ระบบปิดอัตโนมัติ พร้อมระบบปิดแบบนุ่มนวล เพื่อการทำงานที่เรียบลื่นแม้ลิ้นชักจะมีความกว้างมาก

Tried and tested

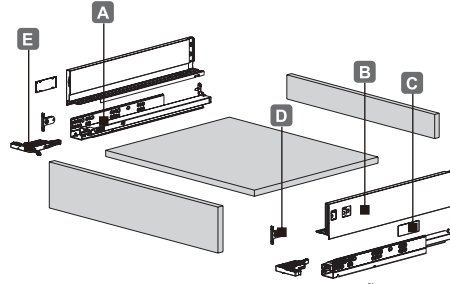
The ALTO-S drawer system has been tested and passed the exacting European DIN EN 15338 Level 3 standards. This was achieved with 30 kg weight capacity over 60,000 functional cycles test.

ผ่านการทดลองและทดสอบแล้ว

ระบบรางลิ้นชักพร้อมแผงข้าง ALTO-S ผ่านการทดสอบมาตรฐาน DIN EN15338 ระดับ 3 ของยุโรป รับน้ำหนักได้ถึง 30 กก. และผ่านการทดสอบที่ 60,000 รอบ

Components

ส่วนประกอบ



A: Concealed runners
B: Drawer sides
C: Cover caps
D: Front fixing brackets
E: Clip-on fixing

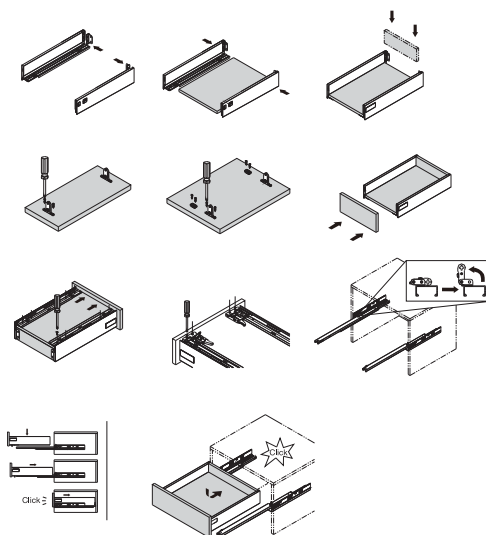
A: รางลิ้นชัก
B: แผงข้างลิ้นชัก
C: ฝาปิด
D: อุปกรณ์ยึดหน้าบาน
E: อุปกรณ์ยึดลิ้นชักสำหรับรางลิ้นชัก

- Load bearing capacity: 30 kg
- Material: Steel
- Finish: Runners galvanized, drawer sides anthracite or white powder coated
- Version: Full extension, synchronized, self and soft closing
- Adjustability: Up/down: ± 2 mm (clip-on), left/right: ± 1.5 mm (side panel), front/back: ± 1.5 mm (side panel)
- Heights: Drawer sides available in H80 (inside 63 mm), H120 (inside 101 mm), H170 (inside 148 mm)
- Side wall thickness: 13 mm
- Installation: Tool-less drawer front assembly

- รองรับน้ำหนัก: 30 กก.
- วัสดุ: เหล็ก
- สี: รางลิ้นชักสีกัลวาไนซ์, แผงข้างลิ้นชักเคลือบสีผงแอนทราไซต์หรือสีขาว
- รูปแบบ: รางสองตอนพร้อมระบบปิดอัตโนมัติ, ปิดแบบนุ่มนวลและระบบกันแกว่ง
- การปรับระดับ: ขึ้น/ลง: ± 2 มม. (ปรับที่อุปกรณ์ยึดลิ้นชักสำหรับรางลิ้นชัก), ซ้าย/ขวา: ± 1.5 มม. (ปรับที่แผงข้างลิ้นชัก), หน้า/หลัง: ± 1.5 มม. (ปรับที่แผงข้างลิ้นชัก)
- ความสูง: แผงข้างลิ้นชัก H80 (ภายใน 63 มม.), H120 (ภายใน 101 มม.), H170 (ภายใน 148 มม.)
- ความหนาแผงข้าง: 13 มม.
- การติดตั้ง: ติดตั้งอุปกรณ์กับแผงหน้าลิ้นชัก

Installation

การติดตั้ง



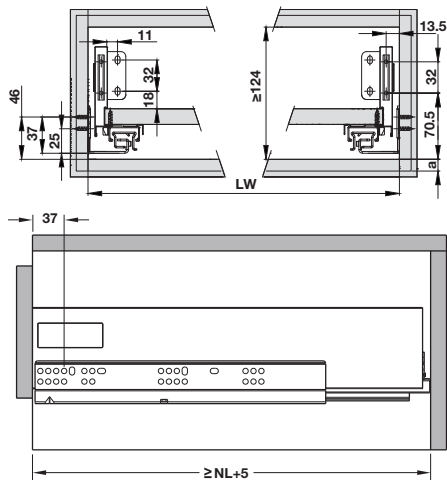
ALTO-S Drawer set H80

รางลิ้นชักพร้อมแผงข้าง ALTO-S H80



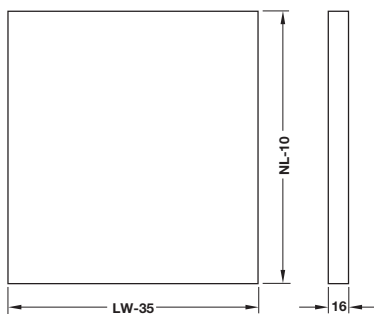
Installation

การติดตั้ง



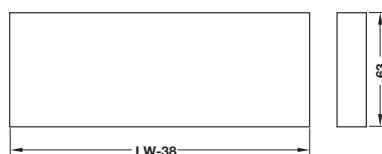
Bottom panel

แผงล่าง



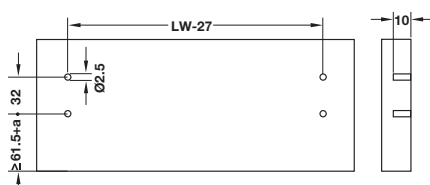
Back panel

แผงหลัง



Front panel

แผงหน้า

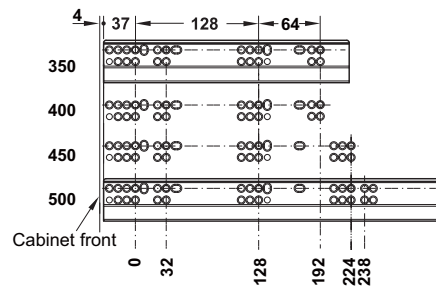


- 60,000 functional cycles - highest level according DIN 15338
- Integrated soft closing and synchronized mechanism
- 60,000 รอบการทำงาน - สูงสุดตามมาตรฐาน DIN 15338
- ระบบปิดแบบนุ่มนวล Smuso และระบบกันแกว่ง



Drilling pattern

ระยะรูเจาะ



Supplied with

- 1 Pair of concealed runners
- 1 Pair of drawer sides
- 2 Cover caps
- 2 Front fixing brackets
- 1 Pair of clip-on fixing

ประกอบด้วย

- รางลิ้นชัก 1 คู่
- แผงข้างลิ้นชัก 1 คู่
- ฝาปิด 2 ชิ้น
- อุปกรณ์ยึดหน้าบาน 2 ชิ้น
- อุปกรณ์คลิปล็อกสำหรับรางลิ้นชัก 1 คู่

Nominal length mm ความยาวราง มม.	Anthracite สีแอนทราไซต์	White สีขาว
350	552.35.362	552.35.762
400	552.35.363	552.35.763
450	552.35.364	552.35.764
500	552.35.365	552.35.765

Packing: 1 set
ขนาดบรรจุ: 1 ชุด

ALTO-S Drawer set H120

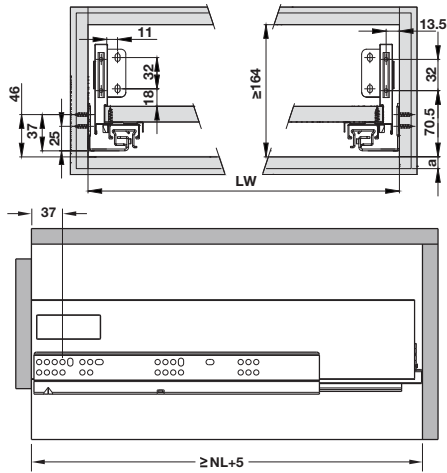
รางลิ้นชักพร้อมแผงข้าง ALTO-S H120

2



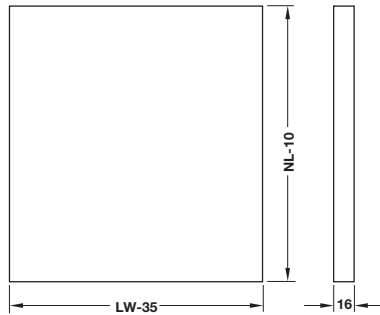
Installation

การติดตั้ง



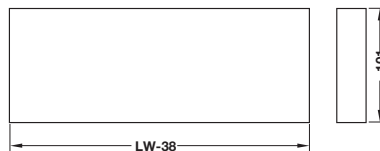
Bottom panel

แผงล่าง



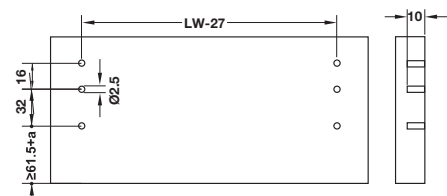
Back panel

แผงหลัง



Front panel

แผงหน้า



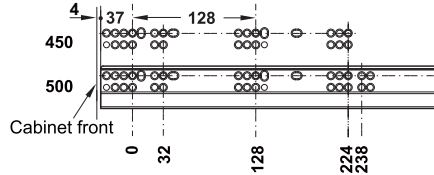
- 60,000 functional cycles - highest level according DIN 15338
- Integrated soft closing and synchronized mechanism
- 60,000 รอบการทำงาน - สูงสุดตามมาตรฐาน DIN 15338
- ระบบปิดแบบนุ่มนวล Smuso และระบบกันแกว่ง



Drilling pattern

Drilling pattern

ระยะรูเจาะ



Supplied with

- 1 Pair of concealed runners
- 1 Pair of drawer sides
- 2 Cover caps
- 2 Front fixing brackets
- 1 Pair of clip-on fixing

ประกอบด้วย

- รางลิ้นชัก 1 คู่
- แผงข้างลิ้นชัก 1 คู่
- ฝาปิด 2 ชิ้น
- อุปกรณ์ยึดหน้าบาน 2 ชิ้น
- อุปกรณ์คลิปล็อกสำหรับรางลิ้นชัก 1 คู่

Nominal length mm ความยาวราง มม.	Anthracite สีแอนทราไซต์	White สีขาว
450	552.35.374	552.35.774
500	552.35.375	552.35.775

Packing: 1 set
ขนาดบรรจุ: 1 ชุด

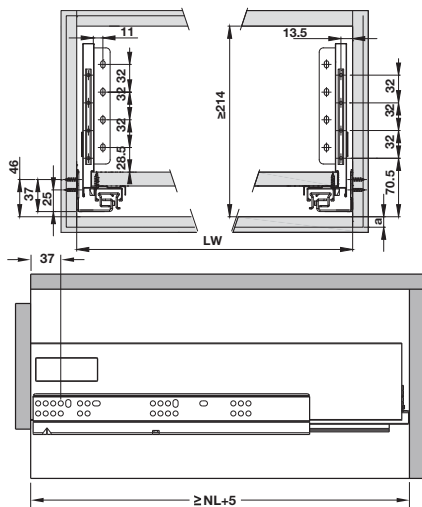
ALTO-S Drawer set H170

รางลิ้นชักพร้อมแผงข้าง ALTO-S H170



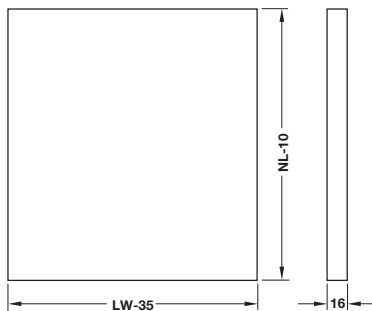
Installation

การติดตั้ง



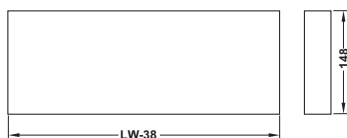
Bottom panel

แผงล่าง



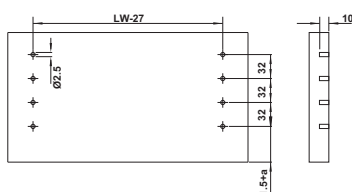
Back panel

แผงหลัง



Front panel

แผงหน้า

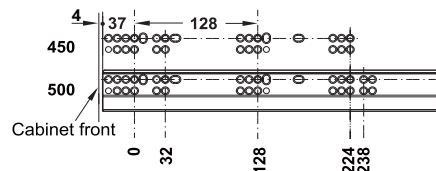


- 60,000 functional cycles - highest level according DIN 15338
- Integrated soft closing and synchronized mechanism
- 60,000 รอบการทำงาน - สูงสุดตามมาตรฐาน DIN 15338
- ระบบปิดแบบนุ่มนวล Smuso และระบบกันแกว่ง



Drilling pattern

ระยะรูเจาะ



Supplied with

- 1 Pair of concealed runners
- 1 Pair of drawer sides
- 2 Cover caps
- 2 Front fixing brackets
- 1 Pair of clip-on fixing

ประกอบด้วย

- รางลิ้นชัก 1 คู่
- แผงข้างลิ้นชัก 1 คู่
- ฝาปิด 2 ชิ้น
- อุปกรณ์ยึดหน้าบาน 2 ชิ้น
- อุปกรณ์คลิปล็อกสำหรับรางลิ้นชัก 1 คู่

Nominal length mm ความยาวราง มม.	Anthracite สีแอนทราไซต์	White สีขาว
450	552.35.384	552.35.784
500	552.35.385	552.35.785

Packing: 1 set
ขนาดบรรจุ: 1 ชุด

Accessories for ALTO-S Drawer system

อุปกรณ์เสริมสำหรับรางลิ้นชักพร้อมแผงข้าง ALTO-S

Square side railing set

ชุดอุปกรณ์ราวด้านข้างแบบเหลี่ยม

2



- Material: Steel square rail, plastic holder
- Finish: Powder coated
- วัสดุ: ราวเหล็ยเหลี่ยมเหล็ก, ตัวยึดพลาสติก
- สี: สีพ่น

Supplied with

- 1 Pair of square rails
- 1 Pair of front brackets
- 1 Pair of rear panel brackets

ประกอบด้วย

- ราวเหล็ยเหลี่ยม 1 คู่
- ฉากยึดแผงหน้า 1 คู่
- ที่ยึดแผงหลัง 1 คู่

Length mm ความยาวราว มม.	Anthracite สีแอนทราไซต์	White สีขาว
450	552.49.385	552.49.785
500	552.49.386	552.49.786

Packing: 1 set
ขนาดบรรจุ: 1 ชุด

Square cross rail

ราวขวาง



- Material: Steel
- Finish: Powder coated
- Version: Can be cut to length
- Cut Internal cabinet width -120 mm

- วัสดุ: เหล็ก
- สี: สีพ่น
- รูปแบบ: สามารถตัดได้
- การตัดความกว้างภายในตู้ -120 มม.

Length mm ความยาวราว มม.	Anthracite สีแอนทราไซต์	White สีขาว
1,200	552.49.320	552.49.720

Packing: 1 pc.
ขนาดบรรจุ: 1 ชิ้น

Connector

ตัวยึดราวขวาง



Material วัสดุ	Anthracite สีแอนทราไซต์	White สีขาว
Plastic พลาสติก	552.49.325	552.49.725

Packing: 1 pair
ขนาดบรรจุ: 1 คู่

Accessories for ALTO-S drawer

อุปกรณ์เสริมสำหรับรางลิ้นชักพร้อมแผงข้าง ALTO-S

Divider

อุปกรณ์แบ่งกันช่อง



Material วัสดุ	Anthracite สีแอนทราไซต์	White สีขาว
Plastic พลาสติก	552.49.590	552.49.790

Packing: 1 pc.
ขนาดบรรจุ: 1 ชิ้น

2

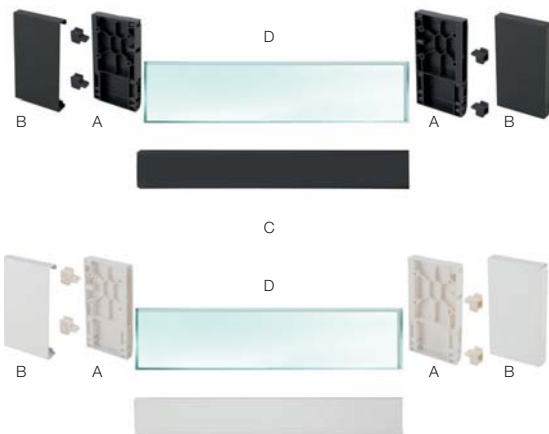
Inner drawer front for a custom decorative insert

แผงหน้าลิ้นชักสำหรับในตู้



- Material: Plastic brackets, steel cover, aluminum bottom front profile
- Finish: Powder coated anthracite or white
- Version: Optional for ALTO-S drawer with side panel H80, H120 and H170
- Aluminum bottom profile cutting: Inner cabinet width - 127 mm
- Optional decorative material for front profile with 8mm thickness
- Optional decorative material for front profile width: (Inner cabinet width - 127mm) + 10 mm
- Height of optional decorative material: H80 = 67.5 mm, H120 and H170 = 105 mm

- วัสดุ: แผ่นยึดหน้าบานพลาสติก, ฝาครอบเหล็ก, แผงติดตั้งวัสดุตกแต่ง
- สี: เคลือบสีพ่นแอนทราไซต์หรือสีขาว
- รูปแบบ: อุปกรณ์ตกแต่งแผงหน้าลิ้นชักสำหรับชุดรางลิ้นชัก ALTO-S ความสูง H80, H120 และ H170
- ขนาดการตัดแผงติดตั้งวัสดุตกแต่ง: ความกว้างภายในตู้ - 127 มม.
- ความหนาวัสดุตกแต่งแผงหน้าลิ้นชักสำหรับในตู้: 8 มม.
- ความกว้างวัสดุตกแต่งแผงหน้าลิ้นชักสำหรับในตู้: (ความกว้างภายในตู้ - 127 มม.) + 10 มม.
- ความสูงวัสดุตกแต่งแผงหน้าลิ้นชักสำหรับในตู้: H80 = 67.5 มม., H120 และ H170 = 105 มม.



A Bracket
B Cover
C Bottom front profile
D Decorative material (not included)

A แผ่นยึดหน้าบาน
B ฝาครอบ
C แผงติดตั้งวัสดุตกแต่ง
D อุปกรณ์ตกแต่ง (ไม่รวมในชุด)

Bracket set (A+B) for สำหรับรุ่น (A+B)	Anthracite สีแอนทราไซต์	White สีขาว
H80	552.53.495	552.53.895
H120	552.53.496	552.53.896
H170	552.53.497	552.53.897

Packing: 1 set
ขนาดบรรจุ: 1 ชุด

Bottom front profile (C) mm แผงติดตั้งวัสดุตกแต่ง (C) มม.	Anthracite สีแอนทราไซต์	White สีขาว
1,200 (can be to cut to length) (สามารถตัดได้)	552.53.439	552.53.839

Packing: 1 pc.
ขนาดบรรจุ: 1 ชิ้น

ALTO Drawer system

ระบบ ALTO

smuso

2



Smooth and effortless

The ALTO drawer system offers an affordable solution coupled with quietness, smoothness and ease of use.

The synchronised opening action of the ALTO drawer is supremely comfortable.

เรียบลื่นและง่ายดาย

ระบบรางลิ้นชัก ALTO นำเสนอทางเลือกที่เหมาะสม พร้อมด้วยความเงียบเรียบลื่นและง่ายต่อการใช้งานระบบรางลิ้นชัก ALTO เป็นระบบเปิดแบบซิงโครไนซ์หรือแบบเปิดพร้อมกันสองฝั่ง พร้อมระบบปิดแบบนุ่มนวล

Tried and tested

The ALTO drawer system has been independently tested and passed the exacting European DIN EN15338 Level 3 standards. This was achieved with a full 35 kg weight capacity over 60,000 opening and closing cycles.

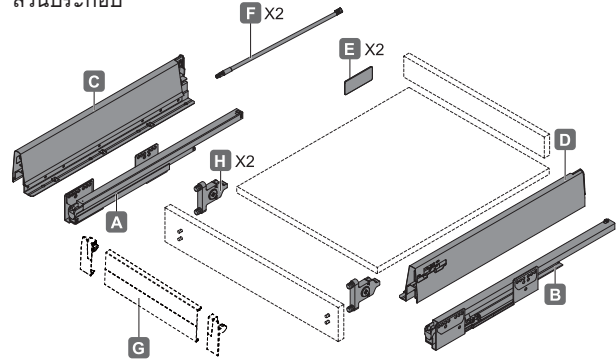
ผ่านการทดลองและทดสอบแล้ว

ระบบรางลิ้นชัก ALTO ผ่านการทดสอบผ่านมาตรฐาน DIN EN15338 ระดับ 3 ของยุโรป และทดสอบรับน้ำหนักได้ถึง 35 กก. อีกทั้งทดสอบการเปิด-ปิด ได้มากกว่า 60,000 ครั้ง

- Load capacity: 35 kg
- Material: Steel drawers
- Finish: Powder coated
- Version: Full extension, with integrated soft-close
- Adjustment: Front: 2 dimensional, also tilt for drawer front adjustment with railing system
Adjustment horizontally ± 1 mm,
Adjustment vertically ± 2 mm
- Mounting: Front fixing brackets snap into drawer sides with screw-in mounting on drawer front

- รับน้ำหนัก: 35 กก.
- วัสดุ: เหล็ก
- สี: เคลือบสีฝุ่น
- รูปแบบ: รางสองตอน พร้อมระบบปิดแบบนุ่มนวล
- การปรับระดับ: การปรับ 2 ทิศทาง สามารถปรับความเอียงของแผงหน้าด้วยราวขวาง
การปรับระดับ แนวนอน ± 1 มม.
การปรับระดับ แนวตั้ง ± 2 มม.
- การติดตั้ง: ฉากยึดหน้าบาน ยึดเข้ากับลิ้นชักโดยยึดสกรูกับแผงหน้า

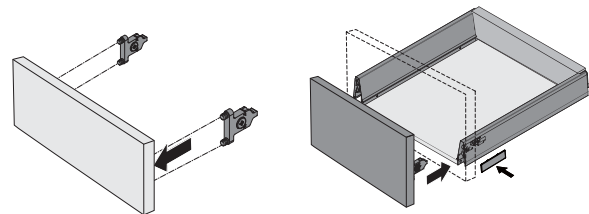
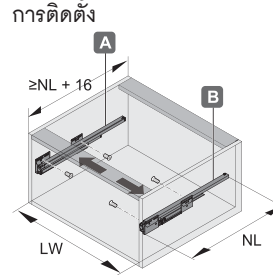
Components ส่วนประกอบ



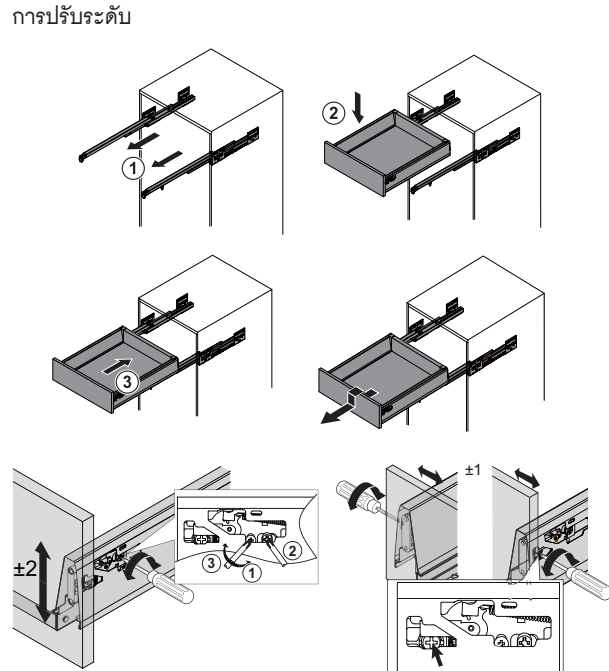
A + B: Cabinet rail (runner)
C+D: Drawer sides
E: Cover caps
F: Side railing for H = 204mm
G: Optional: Internal front panel
H: Front fixing brackets

A + B: รางลิ้นชัก (ราง)
C+D: แผงข้างลิ้นชัก
E: ฝาครอบ
F: ราวด้านข้างสำหรับ H = 204 มม.
G: ตัวเลือกเพิ่มเติม: แผงด้านหน้า
H: ฉากยึดหน้าบาน

Installation การติดตั้ง



Adjustment การปรับระดับ



Drawer set H = 86 mm

ชุดอุปกรณ์รางลิ้นชัก H = 86 มม.

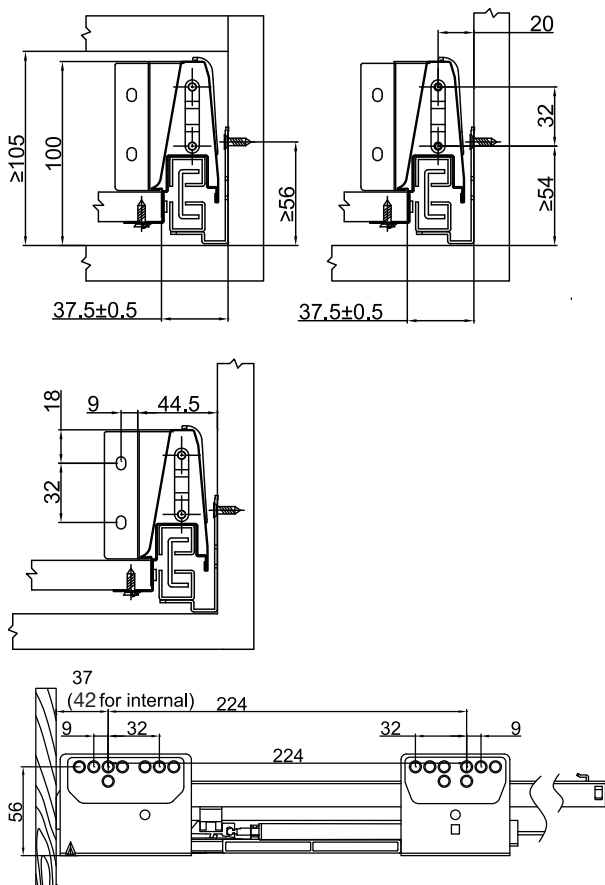


- 60,000 functional cycles - highest level according DIN 15338
- Integrated soft closing mechanism
- 60,000 รอบการทำงาน - สูงสุดตามมาตรฐาน DIN 15338
- ระบบปิดแบบนุ่มนวล Smuso



Installation

การติดตั้ง



- Material: Steel
- Finish: Powder coated

- วัสดุ: เหล็ก
- สี: เคลือบสีฝุ่น

Supplied with

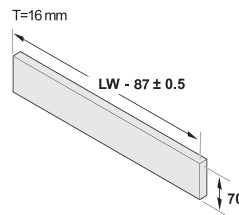
- 1 Pair Cabinet rails (runner)
- 1 Pair Drawer sides
- 1 Pair Front fixing brackets (screw-in)
- 1 Pair Cover caps
- 1 Set Rear panel fittings (left & right)

ประกอบด้วย

- รางลิ้นชัก 1 คู่
- แผงข้างลิ้นชัก 1 คู่
- ฉากยึดหน้าบาน (แบบสกรู) 1 คู่
- ฝาปิดแบบมีโลโก้ 1 คู่
- ชุดอุปกรณ์สำหรับแผงหลัง (ซ้ายและขวา) 1 ชุด

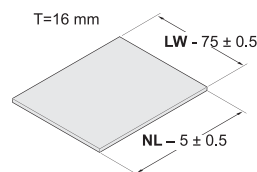
Back panel cutting dimension

ขนาดในการตัดแผงหลัง



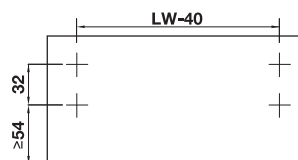
Bottom panel cutting dimension

ขนาดในการตัดแผงล่าง



Front panel cutting dimension

ขนาดในการตัดแผงหน้า



Drawer length (NL) mm ความยาวลิ้นชัก (NL) มม.	White, RAL 9010 สีขาว RAL 9010	Grey, RAL 7088 สีเทา RAL 7088
450	552.66.784	552.66.584
500	552.66.785	552.66.585

Packing: 1 set
ขนาดบรรจุ: 1 ชุด

Drawer set H = 204 mm

ชุดอุปกรณ์รางลิ้นชัก H = 204 มม.

2



- 60,000 functional cycles - highest level according DIN 15338
- Integrated soft closing mechanism
- 60,000 รอบการทำงาน - สูงสุดตามมาตรฐาน DIN 15338
- ระบบปิดแบบนุ่มนวล Smuso



- Material: Steel
- Finish: Powder coated

- วัสดุ: เหล็ก
- สี: เคลือบสีฝุ่น

Supplied with

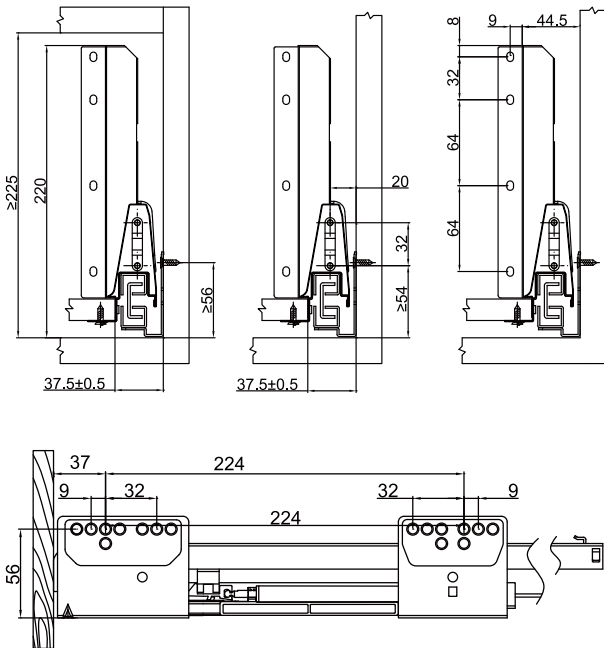
- 1 Pair Cabinet rails (runner)
- 1 Pair Drawer sides
- 1 Pair Round side rails
- 1 Pair Front fixing brackets (screw-in)
- 1 Pair Cover caps
- 1 Set Rear panel fittings (left & right)

ประกอบด้วย

- รางลิ้นชัก 1 คู่
- แผงข้างลิ้นชัก 1 คู่
- ราวด้านข้างแบบกลม 1 คู่
- ฉากยึดหน้าบาน (แบบสกรู) 1 คู่
- ฝาปิดแบบมีโลโก้ 1 คู่
- ชุดอุปกรณ์สำหรับแผงหลัง (ซ้ายและขวา) 1 ชุด

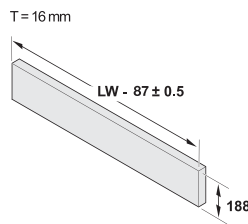
Installation

การติดตั้ง



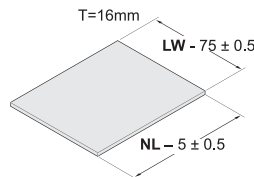
Back panel cutting dimension

ขนาดในการตัดแผงหลัง



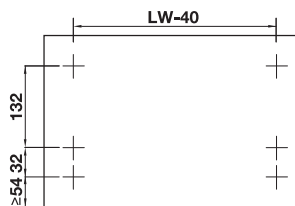
Bottom panel cutting dimension

ขนาดในการตัดแผงล่าง



Front panel cutting dimension

ขนาดในการตัดแผงหน้า



Drawer length (NL) mm ความยาวลิ้นชัก (NL) มม.	White, RAL 9010 สีขาว RAL 9010	Grey, RAL 7088 สีเทา RAL 7088
500	552.64.759	552.64.559

Packing: 1 set
ขนาดบรรจุ: 1 ชุด

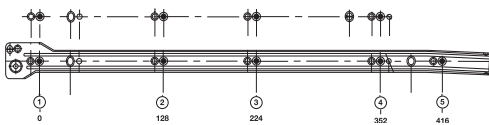
Metal Box system

กล่องลิ้นชักสำเร็จรูป Metal Box



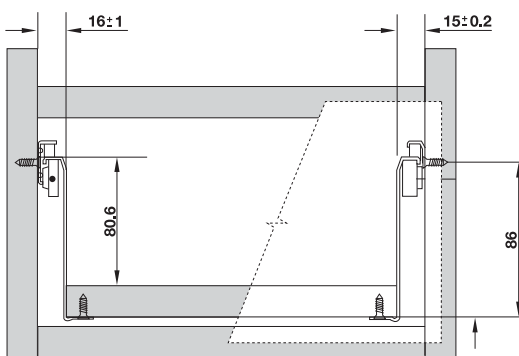
Drilling dimension

ระยะรูเจาะ



Front Installation Dimensions

ขนาดการติดตั้งด้านหน้า



- Area of application: For drawer runners
- Load capacity: 30 kg
- Material: Steel
- Finish: Plastic coated
- Version: With roller runner
- Front adjustable facility: Two dimensions
- Fitting to side panel: Screw fixing
- Supplied with: drawer runner L-R, side panel L-R, 2 front bracket, 2 covercap

- ลักษณะการใช้งาน: สำหรับรางลิ้นชัก
- รับน้ำหนักได้: 30 กก.
- วัสดุ: เหล็ก
- เคลือบผิว: เคลือบสีพลาสติก
- รูปแบบ: รางลูกกลิ้ง
- การปรับด้านหน้า: 2 มิติ
- การติดตั้งเข้ากับแผงข้างผนัง: ติดตั้งด้วยสกรู
- พร้อมอุปกรณ์: รางลิ้นชัก 1 ชุด แผงข้าง 1 ชุด ฉากเกี่ยวหน้าบาน 2 ชิ้น และฝาปิด 2 ชิ้น

Norminal height mm ความสูงราง มม.	Norminal length mm ความยาวราง มม.	Colour สี	Cat. No. รหัสสินค้า
86	450	White, RAL 9010	555.94.845
		สีขาว RAL 9010	
500	500	Silver, RAL 9010	555.94.345
		สีเงิน RAL 9010	
		White, RAL 9010	555.94.850
		สีขาว RAL 9010	
		Silver, RAL 9010	555.94.350
		สีเงิน RAL 9010	

Packing: 1 set
ขนาดบรรจุ: 1 ชุด

Accessories for ALTO Drawer system & Metal Box System

อุปกรณ์เสริมสำหรับระบบ ALTO และสำหรับกล่องลิ้นชักสำเร็จรูป Metal Box

Cross rail 1,074 mm

ราวขวาง 1.074 มม.



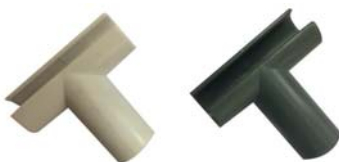
Material/Finish วัสดุ/สี	Cat. No. รหัสสินค้า
Aluminium white, RAL 9010 อะลูมิเนียม สีขาว RAL 9010	552.69.786
Aluminium grey, RAL 7088 อะลูมิเนียม สีเทา RAL 7088	552.69.586

Packing: 1 pc.
ขนาดบรรจุ: 1 ชิ้น

2

T-Connector

ข้อต่อ 3 ทาง



Material/Finish วัสดุ/สี	Cat. No. รหัสสินค้า
Plastic white พลาสติก สีขาว	552.69.789
Plastic grey พลาสติก สีเทา	552.69.589

Packing: 1 pc.
ขนาดบรรจุ: 1 ชิ้น

Accessories for Metal Box System

อุปกรณ์เสริมสำหรับกล่องลิ้นชักสำเร็จรูป Metal Box

Gallery railing set, 500 mm

ข้อต่อ 3 ทาง



Material/Finish วัสดุ/สี	Cat. No. รหัสสินค้า
Aluminium white, RAL 9010 อะลูมิเนียม สีขาว RAL 9010	552.69.705
Aluminium grey, RAL 7088 อะลูมิเนียม สีเทา RAL 7088	552.69.505

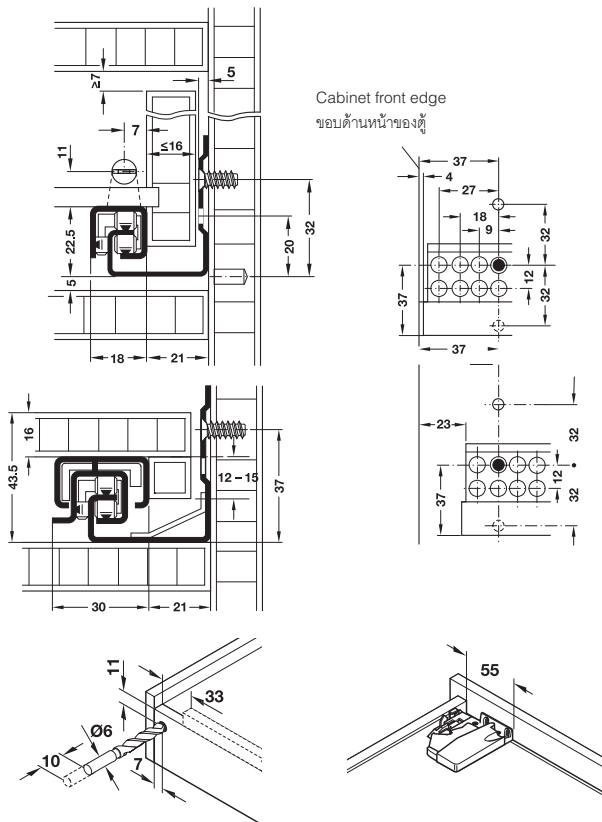
Packing: 1 set
ขนาดบรรจุ: 1 ชุด

Blum Tandem 560/566H Full extension runner, load bearing capacity up to 30 kg

รางลิ้นชักระบบ 2 ตอน Blum Tandem 560H รับน้ำหนักได้ไม่เกิน 30 กก.



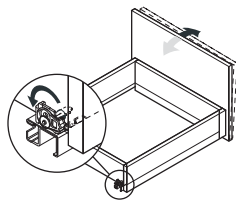
Installation การติดตั้ง



Runner
ราง

Snap-in coupling
อุปกรณ์คลิกปลี๊อค

Adjusting facility front
panel tilting angle
การปรับระดับหน้าบาน
แบบมุมเอียง



Note

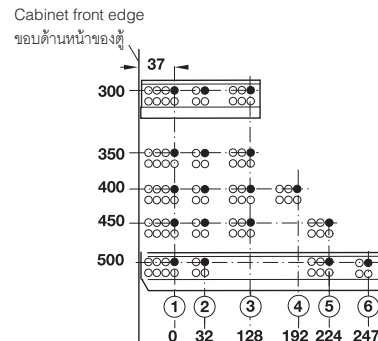
Min. installation length with front drawers + 3 mm,
with internal drawers + 21 mm

หมายเหตุ

ระยะติดตั้งน้อยสุดสำหรับด้านหน้าลิ้นชัก +3 มม.
สำหรับด้านในลิ้นชัก +21 มม.

Drilling pattern

ระยะรูเจาะ



- Material: Steel
- Finish: Galvanized
- Guided by: Roller bearing, power transmission via 2 running gears
- Version: With or without Blumotion soft-close mechanism
- Tolerance specification: Width ± 1.5 mm, depth ± 2 mm
- Adjusting facility: Height +3 mm at snap-in coupling
- Type of closing: Blumatic self-closing mechanism
- Max. drawer width: Internal cabinet width -10 mm
- Installation: At drawer, concealed mounted
- Assembly and removal with snap-in coupling
- Tandem 560 H without Blumotion usable in combination with Blum Tip-on
- Drawer length = Installation length L mm - 10 mm

- วัสดุ: เหล็ก
- สี: สีกัลวาไนซ์
- การสไลด์: ลูกกลิ้งลูกปืน ส่งผ่านแรงขับเคลื่อนด้วยระบบเกียร์
- รูปแบบ: แบบมีและไม่มีอุปกรณ์ปิดแบบนุ่มนวล Blumotion ในตัว
- ระยะห่าง: กว้าง ± 1.5 มม., ลึก ± 2 มม.
- ระยะปรับ: ปรับความสูง +3 มม.
- ประเภทการปิด: ปิดอัตโนมัติด้วยระบบ Blumatic
- ความกว้างลิ้นชักสูงสุด: ความกว้างด้านในตู้ -10 มม.
- การติดตั้ง: ติดตั้งแบบซ่อนที่ลิ้นชัก
- ประกอบและถอดออกด้วยอุปกรณ์คลิกปลี๊อค
- Tandem 560 H แบบไม่มี Blumotion เหมาะสำหรับใช้ร่วมกับอุปกรณ์กดกระดิ่ง Blum Tip-on
- ความยาวลิ้นชัก = ความยาวในการติดตั้ง L มม. - 10 มม.

Installation length L mm ความยาวในการติดตั้ง L มม.	Extension length AL mm ระยะดึง AL มม.	Without Blumotion แบบไม่มี Blumotion	With Blumotion แบบมี Blumotion
Blum Tandem 560 H, load bearing capacity 30 kg. Blum Tandem 560 H, รับน้ำหนักได้ไม่เกิน 30 กก.			
300	290	423.54.307	423.54.730
350	340	423.54.352	423.54.735
400	390	423.54.405	423.54.740
450	440	423.54.450	423.54.745
500	490	423.54.503	423.54.750

Blum Tandem Tip-on opening, load bearing capacity up to 30 kg

อุปกรณ์ Tip-on สำหรับ Blum Tandem แบบผลัก, รับน้ำหนักได้ไม่เกิน 30 กก.

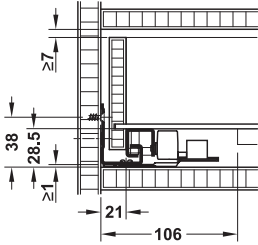


- Tip-on opening function
- ระบบเปิดแบบผลัก



Installation

การติดตั้ง



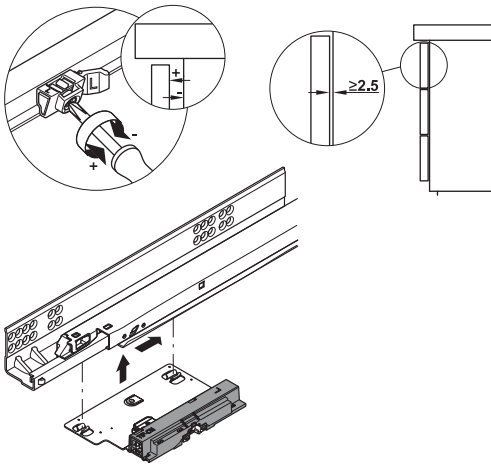
Note

Additional space in the height: 1 mm

หมายเหตุ
ต้องเพิ่มความสูงขึ้นอีก: 1 มม.

Depth adjustment

การปรับความลึก



- Area of application: For opening of drawers without handles by slight pressure onto front panel, suitable for Blum Tandem 560 H without Blumotion, load bearing capacity 30 kg
- Material: Steel mounting plate, plastic extending unit
- Finish: Mounting plate galvanized, extending unit black/orange
- Version: Both-sided locking and extending mechanism
- Installation: Clip-in fixing onto drawer runners, without tools
- To ensure the opening and closing function of wide drawers usage of additional synchronizing set are recommended (drawer width up to 600–1,400 mm)

- ลักษณะการใช้งาน: สำหรับเปิดลิ้นชักแบบกดกระดิ่ง โดยกดเบาๆ ที่แผงหน้า เหมาะสำหรับรางลิ้นชัก Blum Tandem 560 H แบบไม่มีอุปกรณ์ปิดแบบนุ่มนวล Blumotion รองรับน้ำหนักได้ 30 กก.
- วัสดุ: ฐานรองเหล็ก, ตัวกดกระดิ่งพลาสติก
- สี: ฐานรองสีกัลวาไนซ์, ตัวกดกระดิ่งสีดำ/ส้ม
- รูปแบบ: ตัวล็อคสองข้างและอุปกรณ์ยึดขยายราง
- การติดตั้ง: ติดตั้งแบบคลิปเข้ากับรางลิ้นชักโดยไม่ต้องใช้เครื่องมือ
- เพื่อให้การเปิดและปิดเป็นไปอย่างราบรื่น ควรใช้ชุดแกนเชื่อมเพิ่ม (ลิ้นชักกว้าง 600 - 1,400 มม.)

Suitable for เหมาะสำหรับ	Cat. No. รหัสสินค้า
For right hand สำหรับข้างขวา	423.54.062
For left hand สำหรับข้างซ้าย	423.54.063

Packing: 1 pc.
ขนาดบรรจุ: 1 ชิ้น

Blum Synchronizing set

ชุดแกนเชื่อม



- Suitable for: Synchronizing of extending set Tandem Tip-on for front panel widths up to 600–1,400 mm
- Material: Aluminium rod, plastic gear pinion
- เหมาะสำหรับ: ใช้เชื่อมอุปกรณ์ Tip-on สำหรับหน้าบานกว้าง 600 -1,400 มม.
- วัสดุ: แกนอะลูมิเนียม, เพืองพลาสติก

Suitable for เหมาะสำหรับ	Cat. No. รหัสสินค้า
Rod and gear pinion แกนและเพือง	423.53.065

Packing: 1 set
ขนาดบรรจุ: 1 ชุด

Blum SERVO DRIVE

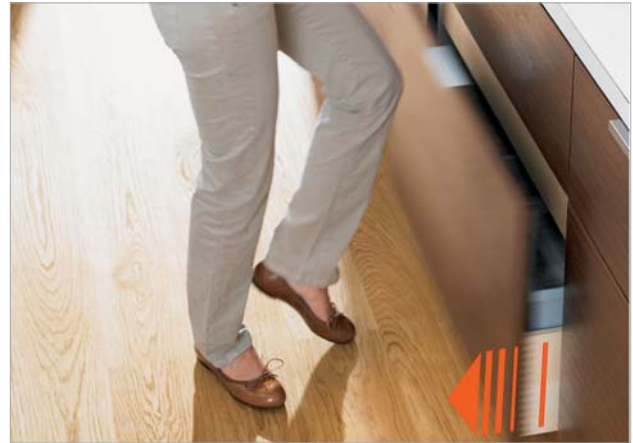
อุปกรณ์กดกระดิ่งระบบไฟฟ้า Blum SERVO DRIVE

The optimal fitting for easy opening of a drawer.

The opening support system SERVO DRIVE and the solution for silent and effortless closing action BLUMOTION are the ideal combination when it comes to high quality of motion in furniture.

อุปกรณ์ที่เหมาะสมที่สุดสำหรับการเปิดลิ้นชักอย่างง่ายดาย

ระบบช่วยในการเปิด SERVO DRIVE ผสมผสานกับระบบปิดแบบนุ่มนวลและแผ่วเบา ทำให้การใช้งานเฟอร์นิเจอร์เป็นไปอย่างมีประสิทธิภาพ

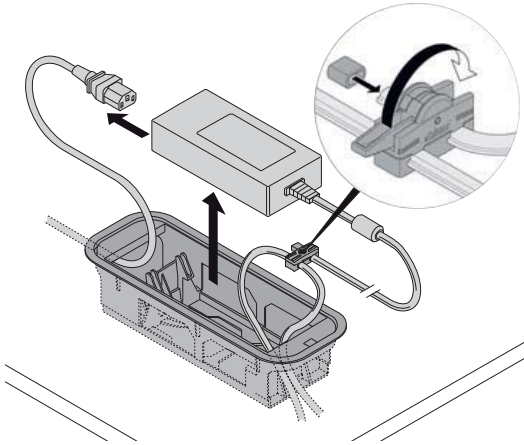


SERVO-DRIVE
inside



Blum Basic set

ชุดโครงสร้างหลัก Blum



Note

Required for one kitchen regardless of cabinet numbers.

หมายเหตุ
สำหรับครัวที่ไม่ระบุจำนวนลิ้นชัก

	Quantity set จำนวน ชุด	Cat. No. รหัสสินค้า
Complete set 10 m อุปกรณ์ครบชุด 10 ม.	1	554.99.219

Set components ชุดอุปกรณ์	Quantity pcs. จำนวน ชิ้น
Transformer หม้อแปลงกำลังไฟฟ้า	1
Housing unit เบ้ารับ	1
Flex cable cord ปลั๊กไฟ	1
Cable 10 m สายไฟ 10 ม.	1
Connecting node กล่องข้อต่อสายไฟ	1
Cable end protector ฉนวนกันไฟรั่วที่ปลายสายไฟ	2

	Quantity set จำนวน ชุด	Cat. No. รหัสสินค้า
Complete set 20 m อุปกรณ์ครบชุด 20 ม.	1	554.99.218

Set components ชุดอุปกรณ์	Quantity pcs. จำนวน ชิ้น
Transformer หม้อแปลงกำลังไฟฟ้า	1
Housing unit เบ้ารับ	1
Flex cable cord ปลั๊กไฟ	1
Cable 20 m สายไฟ 20 ม.	1
Connecting node กล่องข้อต่อสายไฟ	1
Cable end protector ฉนวนกันไฟรั่วที่ปลายสายไฟ	2

Order reference

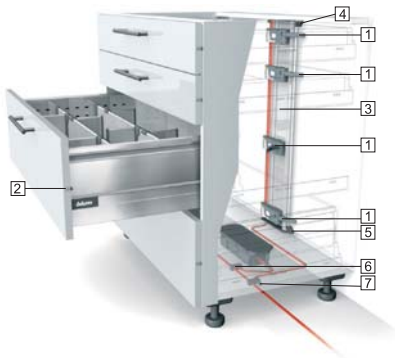
One unit of Basic set has to be ordered for all drawer unit conditions. Please order separately.

ข้อแนะนำในการสั่งซื้อ

ชุดโครงสร้างหลักจำเป็นต้องใช้สำหรับการติดตั้งลิ้นชักในแต่ละรูปแบบ กรุณาสั่งแยกต่างหาก

4-Drawer unit

ลิ้นชัก 4 ชั้น



Order reference

Please order the Blum Basic Complete set (554.99.218, 554.99.219) separately.

ข้อแนะนำในการสั่งซื้อ

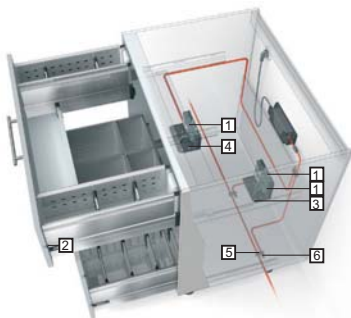
กรุณาสั่งโครงสร้างหลัก (554.99.218, 554.99.219) แยกต่างหาก

	Quantity set จำนวน ชุด	Cat. No. รหัสสินค้า
Complete set อุปกรณ์ครบชุด	1	554.99.982

	Set components ชุดอุปกรณ์	Quantity จำนวน	Cat. No. รหัสสินค้า
1	Drive unit ชุดขับเคลื่อน	4	554.99.008
2	Distance bumper กันชน	8	554.99.199
3	Bracket profile without cable โปรไฟล์ไม่มีสายไฟ	1	554.99.116
4	Bracket upper profile attachment โปรไฟล์บน	1	554.99.122
5	Bracket lower profile attachment โปรไฟล์ล่าง	1	554.99.123
6	Connecting node กล่องข้อต่อสายไฟ	1	554.99.340
7	Cable end protector ฉนวนกันไฟรั่วที่ปลายสายไฟ	1	554.99.342
	Cable clip คลิปสายไฟ	2	554.99.330

Sink unit

ลิ้นชักใต้อ่างล้างจาน



Order reference

Please order the Blum Basic Complete set (554.99.218, 554.99.219) separately.

ข้อแนะนำในการสั่งซื้อ

กรุณาสั่งโครงสร้างหลัก (554.99.218, 554.99.219) แยกต่างหาก

	Quantity set จำนวน ชุด	Cat. No. รหัสสินค้า
Complete set อุปกรณ์ครบชุด	1	554.99.983

	Set components ชุดอุปกรณ์	Quantity จำนวน	Cat. No. รหัสสินค้า
1	Drive unit ชุดขับเคลื่อน	2	554.99.008
2	Distance bumper กันชน	8	554.99.199
3	Attachment bracket 2-tier ตัวรับ 2 ชั้น	1	554.99.010
4	Attachment bracket 1-tier ตัวรับ 1 ชั้น	1	554.99.011
5	Connecting node กล่องข้อต่อสายไฟ	2	554.99.340
6	Cable end protector ฉนวนกันไฟรั่วที่ปลายสายไฟ	2	554.99.342
	Cable clip คลิปสายไฟ	2	554.99.330
	Front stabilisation ตัวรักษาสมดุลย์หน้าบาน	1	558.81.020

Larder unit

ลิ้นชักในตู้สูง

2



Order reference

Please order the Blum Basic Complete set (554.99.218, 554.99.219) separately.

ข้อแนะนำในการสั่งซื้อ

กรุณาสั่งโครงสร้างหลัก (554.99.218, 554.99.219) แยกต่างหาก

	Quantity set จำนวน ชุด	Cat. No. รหัสสินค้า
Complete set อุปกรณ์ครบชุด	1	554.99.984

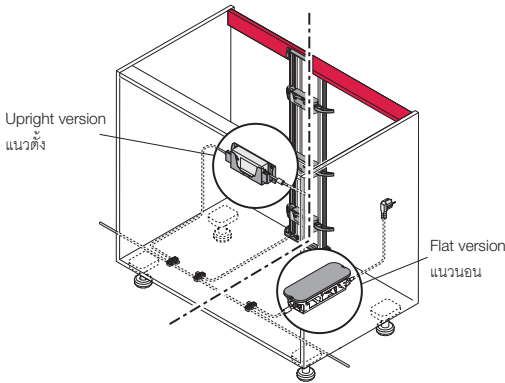
	Set components ชุดอุปกรณ์	Quantity จำนวน	Cat. No. รหัสสินค้า
①	Drive unit ชุดขับเคลื่อน	5	554.99.008
②	Bracket profile without cable โปรไฟล์ไม่มีสายไฟ	1	554.99.116
③	Bracket upper profile attachment โปรไฟล์บน	2	554.99.122
④	Bracket lower profile attachment โปรไฟล์ล่าง	2	554.99.123
⑤	Connecting node กล่องข้อต่อสายไฟ	1	554.99.340
⑥	Cable end protector ฉนวนกันไฟรั่วที่ปลายสายไฟ	1	554.99.342
	Cable clip คลิปสายไฟ	2	554.99.330

Wiring

การวางระบบสายไฟ

Bracket profile, installation vertical

การติดตั้งโปรไฟล์ในแนวตั้ง

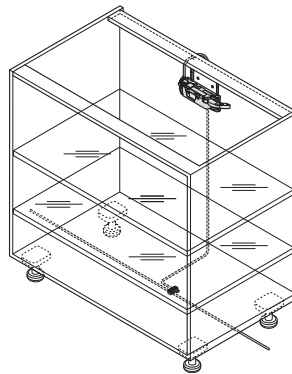


Attachment bracket, installation above

เสริมตัวรับเพื่อติดตั้งจากด้านบน

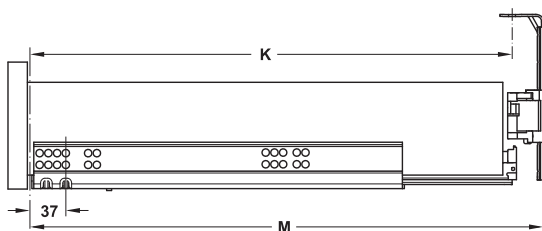
For single drawers and sink units

สำหรับวางลิ้นชักตอนเดียวและวางลิ้นชักได้ซิงค์



Cabinet calculation for drawer depth

การคำนวณความลึกกล่องลิ้นชัก

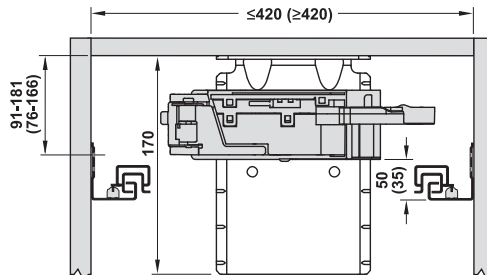


Min. space M = Nominal length + 30 mm

ระยะต่ำสุด M = ความยาววาง + 30 มม.

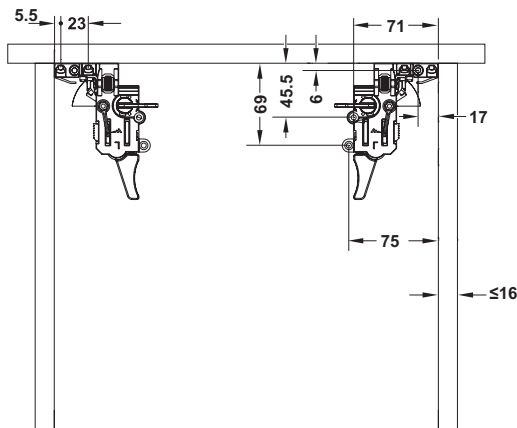
Cabinet calculation for drawer height

การคำนวณความสูงกล่องลิ้นชัก



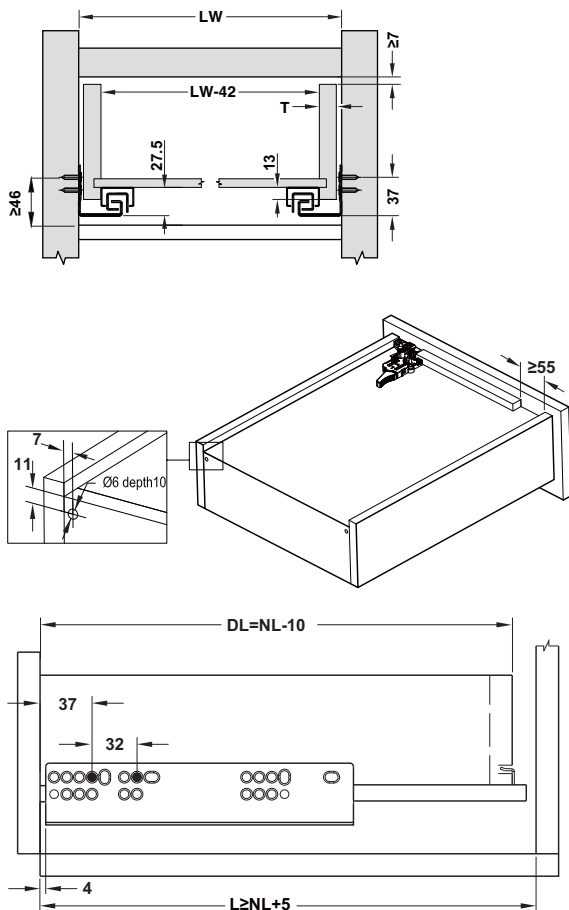
EPC-Pro, full extension, clip version, self and soft closing function, load bearing capacity up to 30 kg

รางลิ้นชักสองตอนแบบคลิป รุ่น EPC-Pro พร้อมระบบปิดแบบอัตโนมัติและระบบปิดแบบนุ่มนวล รับน้ำหนักได้ไม่เกิน 30 กก.



Installation

การติดตั้ง



- 60,000 functional cycles, 30 kg, according to DIN EN 15338 Level 3
- Synchronized smooth running movement
- Integrated self and soft closing
- Adjustable in 3 dimensions (up/down ±1.5 mm, left/right ±0.5 mm, front/back ±1.5 mm)

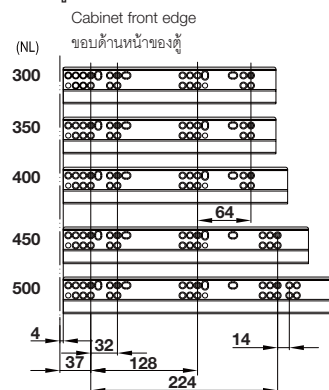
- ผ่านการทดสอบที่ 60,000 รอบ, 30 กก. มาตรฐาน DIN EN 15338 ระดับ 3
- การเคลื่อนที่ราบรื่นด้วยระบบ synchronized
- พร้อมระบบปิดอัตโนมัติและระบบปิดแบบนุ่มนวล
- ปรับระดับได้ 3 ทิศทาง (ขึ้น/ลง ±1.5 มม., ซ้าย/ขวา ±0.5 มม., หน้า/หลัง ±1.5 มม.)



- Material: Steel
- Finish: Pre-galvanized
- Side panel thickness: 16 mm
- Dimensions: Max. drawer width = internal cabinet width - 42 mm + 2x drawer side thickness of T = 16 mm
- Assembly and removable with snap-in coupling (clip)
- วัสดุ: เหล็ก
- สี: สังกะสี
- ความหนาแผงข้าง: 16 มม.
- ขนาด: ลิ้นชักกว้างไม่เกิน = ความกว้างภายในตู้ - 42 มม. + 2x ความหนาแผงข้าง T = 16 มม.
- ประกอบและถอดรางลิ้นชักด้วยอุปกรณ์คลิปสำหรับรางลิ้นชัก

Drilling pattern

ระยะรูเจาะ



Supplied with

- 1 Pair of concealed runners
- 1 Pair of clip-on fixing

ประกอบด้วย

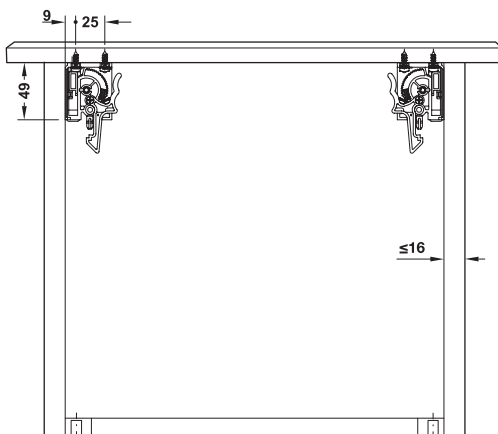
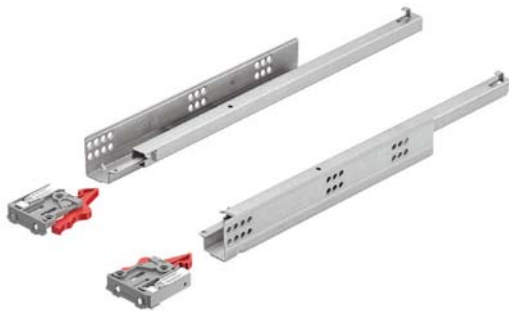
- รางลิ้นชัก 1 คู่
- อุปกรณ์คลิปสำหรับรางลิ้นชัก 1 คู่

Nominal length NL mm ความยาวราง NL มม.	Drawer length DL mm ความยาวลิ้นชัก DL มม.	Min. cabinet depth L mm ความลึกภายในตู้ อย่างน้อย L มม.	Cat. No. รหัสสินค้า
300	290	305	433.32.071
350	340	355	433.32.072
400	390	405	433.32.073
450	440	455	433.32.074
500	490	505	433.32.075

Packing: 1 pair
ขนาดบรรจุ: 1 คู่

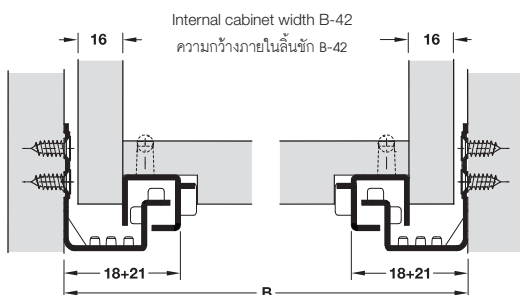
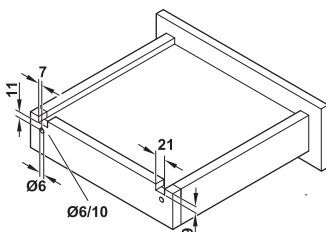
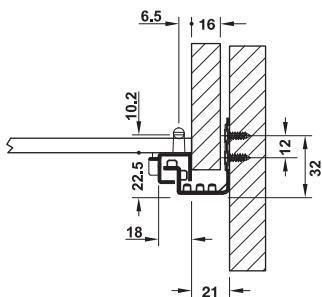
EPC-Plus Single extension, clip version, load bearing capacity 25 kg, self and soft closing

รางลิ้นชักตอนเดียวระบบคลิปรุ่น EPC-Plus รับน้ำหนักได้ไม่เกิน 25 กก. ระบบปิดแบบอัตโนมัติและปิดแบบนุ่มนวล



Installation

การติดตั้ง



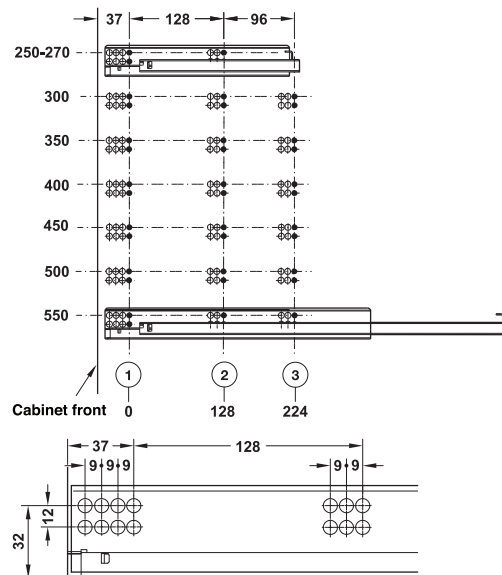
- Dust protected soft-closing mechanism
- มีระบบป้องกันฝุ่นสำหรับกลไกการปิดแบบนุ่มนวล



- Material: Steel
- Finish: Pre-galvanized
- Dimensions: Max. drawer width = internal cabinet width - 42 mm + 2x drawer side thickness of T = 16 mm
- Soft closing system
- Assembly and removal with snap-in coupling (clip)
- วัสดุ: เหล็ก
- สี: สังกะสี
- ขนาด: ลิ้นชักกว้างไม่เกิน = ความกว้างภายในลิ้นชัก - 42 มม. + 2x ความหนาแผงข้าง T = 16 มม.
- ระบบปิดแบบนุ่มนวล
- ประกอบและถอดออกด้วยอุปกรณ์คลิปล็อค

Drilling pattern

ระยะรูเจาะ



Drawer length mm ความยาว ลิ้นชัก มม.	Min. cabinet depth mm ความลึกภายในตู้ อย่างน้อย มม.	Extension length mm ระยะดึง มม.	Runners + clips รางลิ้นชัก และคลิป
250	268	159	433.03.000
300	318	209	433.03.002
350	368	259	433.03.003
400	418	289	433.03.004
450	468	339	433.03.005
500	518	389	433.03.006

Packing: 1 pair
ขนาดบรรจุ: 1 คู่



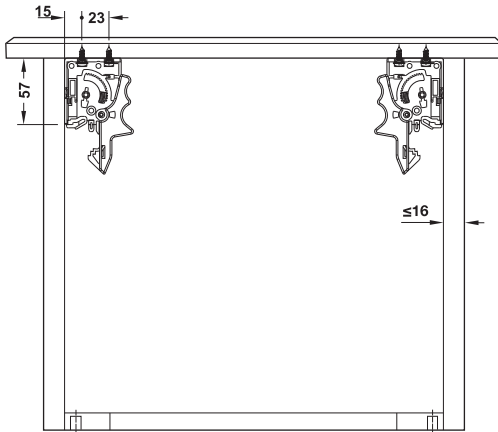
Clip for snap-in coupling (single extension) อุปกรณ์คลิปล็อคสำหรับรางลิ้นชักระบบตอนเดียว	Cat. No. รหัสสินค้า
For screw fixing สำหรับติดตั้งด้วยสกรู	433.03.090

Packing: 1 pair
ขนาดบรรจุ: 1 คู่

EPC-Plus Full extension, clip version, load bearing capacity 30 kg, self and soft closing

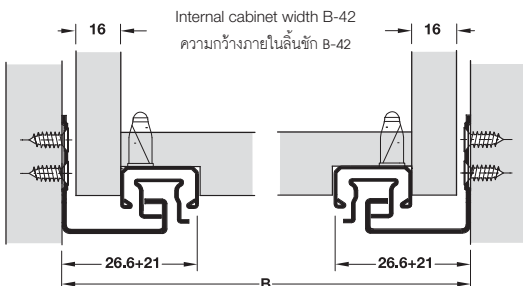
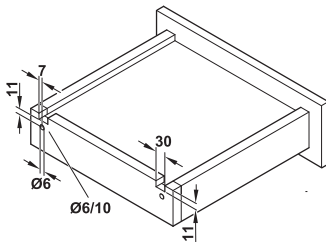
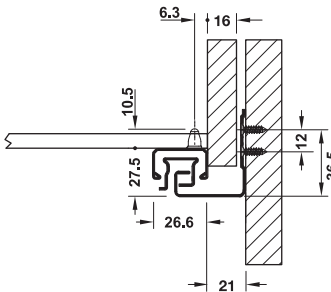
รางลิ้นชักสองตอนระบบคลิปรุ่น EPC-Plus รับน้ำหนักได้ไม่เกิน 30 กก. ระบบปิดแบบอัตโนมัติและปิดแบบนุ่มนวล

2



Installation

การติดตั้ง



- Dust protected soft-closing mechanism
- มีระบบป้องกันฝุ่นสำหรับกลไกการปิดแบบนุ่มนวล

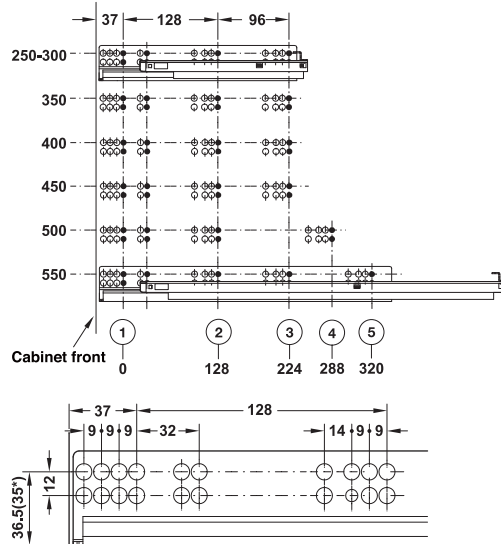


- Material: Steel
- Finish: Pre-galvanized
- Dimensions: Max. drawer width = internal cabinet width - 42 mm + 2x drawer side thickness of T = 16 mm
- Soft closing system
- Assembly and removal with snap-in coupling (clip)

- วัสดุ: เหล็ก
- สี: สังกะสี
- ขนาด: ลิ้นชักกว้างไม่เกิน = ความกว้างภายในลิ้นชัก - 42 มม. + 2x ความหนาแผงข้าง T = 16 มม.
- ระบบปิดแบบนุ่มนวล
- ประกอบและถอดออกด้วยอุปกรณ์คลิปล็อค

Drilling pattern

ระยะรูเจาะ



Drawer length mm ความยาวลิ้นชัก มม.	Min. cabinet depth mm ความลึกภายในตู้ อย่างน้อย มม.	Extension length mm ระยะดึง มม.	Runners + clips รางลิ้นชัก และคลิป
250	268	215	433.03.100
300	318	288	433.03.102
350	368	338	433.03.103
400	418	388	433.03.104
450	468	438	433.03.105
500	518	488	433.03.106

Packing: 1 pair
ขนาดบรรจุ: 1 คู่



Clip for snap-in coupling (full extension) อุปกรณ์คลิปล็อคสำหรับรางลิ้นชักระบบสองตอน	Cat. No. รหัสสินค้า
For screw fixing สำหรับติดตั้งด้วยสกรู	433.03.190

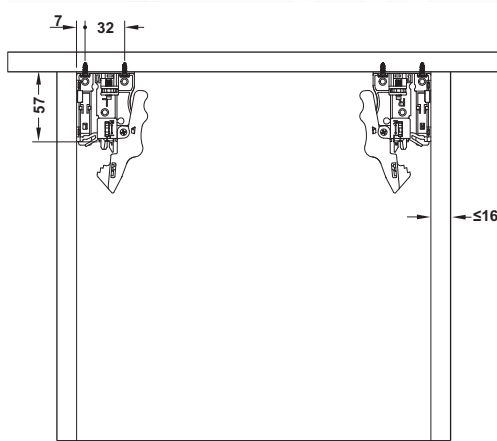
Packing: 1 pair
ขนาดบรรจุ: 1 คู่

EPC-Plus, full extension, clip version, Tip-On opening function, load bearing capacity up to 30 kg

รางลิ้นชักสองตอนรูปแบบคลิป รุ่น EPC-Plus พร้อมระบบเปิดแบบผลักรับน้ำหนักได้ไม่เกิน 30 กก.

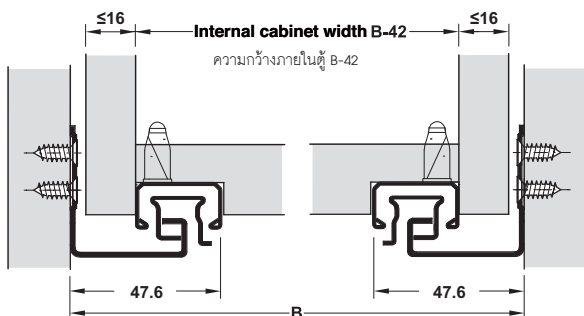
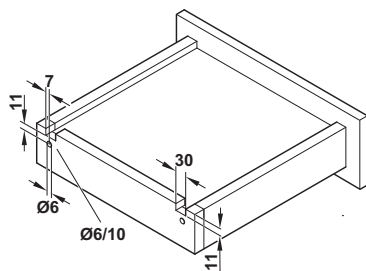
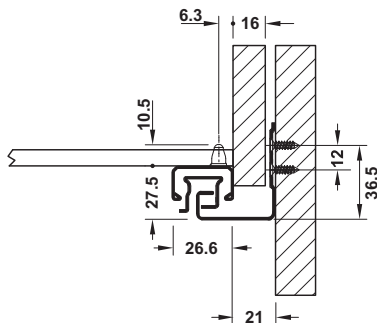


TIP-ON



Installation

การติดตั้ง

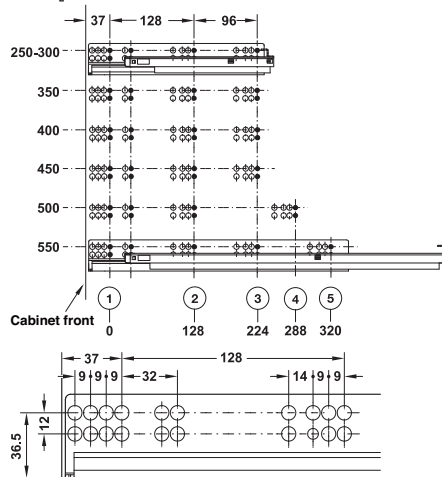


- Material: Steel
- Finish: Pre-galvanized
- Dimensions: Max. drawer width = internal cabinet width -42mm + 2x drawer side thickness of T = 16 mm
- Adjustability: 3 dimensions (up/down 0-3mm, left/right ±1mm, front/back 0-3mm)
- Assembly and removable with snap-in coupling (clip)

- วัสดุเหล็ก
- สี: สีกัลวาไนซ์
- ขนาด: ลิ้นชักกว้างไม่เกิน = ความกว้างภายในลิ้นชัก - 42 มม. + 2x ความหนาแผงข้าง T=16 มม.
- การปรับระดับ: 3 ทิศทาง (ขึ้น/ลง 0-3 มม., ซ้าย/ขวา ± 1 มม., หน้า/หลัง 0-3 มม.)
- ประกอบและถอดรางลิ้นชักด้วยอุปกรณ์คลิปล็อคสำหรับรางลิ้นชัก

Drilling pattern

ระยะรูเจาะ



Supplied with

1 Pair of concealed runners, 1 Pair of clips

ประกอบด้วย

รางลิ้นชัก 1 คู่, อุปกรณ์คลิปล็อคสำหรับรางลิ้นชัก 1 คู่

Drawer length DL mm ความยาวลิ้นชัก DL มม.	Min. cabinet depth L mm ความลึกอย่างน้อยของลิ้นชักภายในตู้ L มม.	Extension length mm ระยะดึง มม.	Cat. No. รหัสสินค้า
300	318	282	433.03.132
350	368	332	433.03.133
400	418	382	433.03.134
450	468	432	433.03.135
500	518	482	433.03.136

Packing: 1 pair
ขนาดบรรจุ: 1 คู่



Clip (Spare part) อุปกรณ์คลิปล็อค (อะไหล่)	Cat. No. รหัสสินค้า
For screw fixing สำหรับติดตั้งด้วยสกรู	433.03.191

Packing: 1 pair
ขนาดบรรจุ: 1 คู่



EPC-Plus Full extension, pin version, load bearing capacity 30 kg, self and soft closing

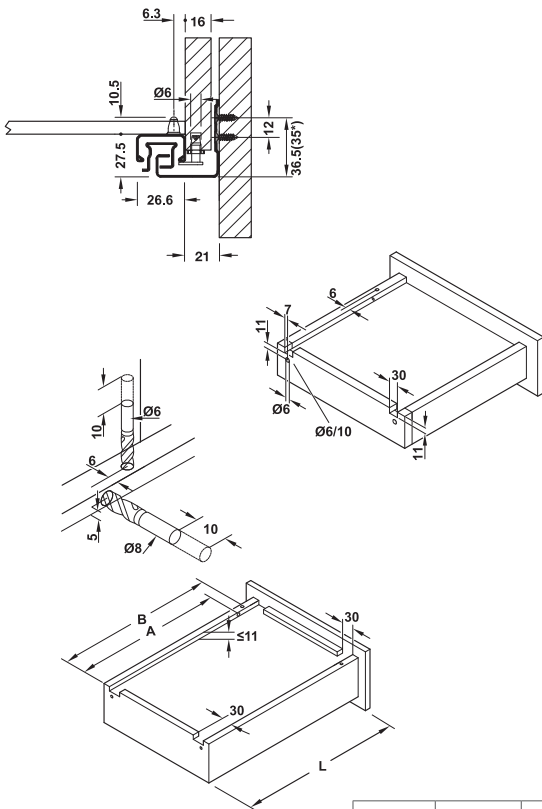
รางลิ้นชักสองตอนระบบพินรุ่น EPC-Plus รับน้ำหนักได้ไม่เกิน 30 กก. ระบบปิดแบบอัตโนมัติและปิดแบบนุ่มนวล

smuso

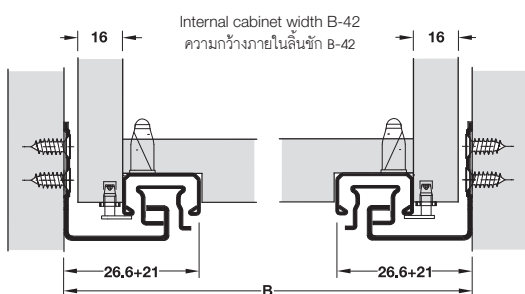


Installation

การติดตั้ง



L mm	A mm	B mm
L มม.	A มม.	B มม.
250	185	205
300	235	255
350	285	305
400	335	355
450	385	405
500	435	455



- Dust protected soft-closing mechanism
- มีระบบป้องกันฝุ่นสำหรับกลไกการปิดแบบนุ่มนวล

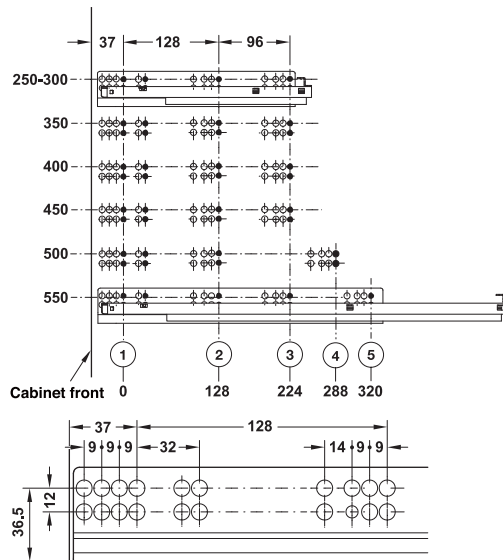


- Material: Steel
- Finish: Pre-galvanized
- Dimensions: Max. drawer width = internal cabinet width - 42 mm + 2x drawer side thickness of T = 16 mm
- Soft closing system

- วัสดุ: เหล็ก
- สี: สีกัลวาไนซ์
- ขนาด: ลิ้นชักกว้างไม่เกิน = ความกว้างภายในลิ้นชัก - 42 มม. + 2x ความหนาแผงข้าง T = 16 มม.
- ระบบปิดแบบนุ่มนวล

Drilling pattern

ระยะรูเจาะ



Drawer length DL mm	Min. cabinet depth L mm	Extension length mm	Cat. No.
ความยาวลิ้นชัก DL มม.	ความลึกอย่างน้อยของลิ้นชักภายในตู้ L มม.	ระยะดึง มม.	รหัสสินค้า
250	268	238	433.03.120
300	318	288	433.03.122
350	368	338	433.03.123
400	418	388	433.03.124
450	468	438	433.03.125
500	518	488	433.03.126

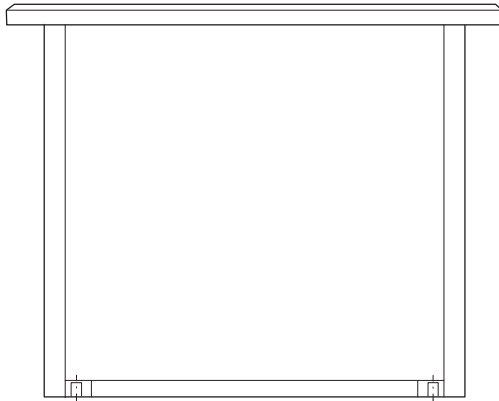
Packing: 6 pair
ขนาดบรรจุ: 6 คู่

EPC-Plus Bottom mounted full extension, load bearing capacity 30 kg, self and soft closing

smusoo

รางลิ้นชักแบบรับได้สองตอนรุ่น EPC-Plus รับน้ำหนักได้ไม่เกิน 30 กก. พร้อมระบบปิดแบบอัตโนมัติและปิดแบบนุ่มนวล

2



- No sidewall needed, runner is bottom mounted to the cabinet panel
- Suitable for drawers, pull-outs, wire baskets
- Dust protected soft-closing mechanism
- ไม่จำเป็นต้องมีผนังด้านข้าง รางจะติดตั้งด้านล่างของแผงตู้
- เหมาะสำหรับลิ้นชัก แบบดึง ตะกร้าลวด
- มีระบบป้องกันฝุ่นสำหรับกลไกการปิดแบบนุ่มนวล

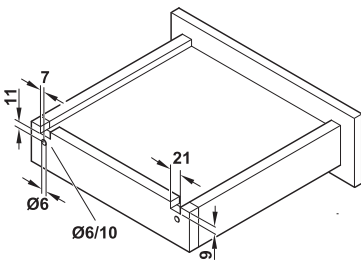
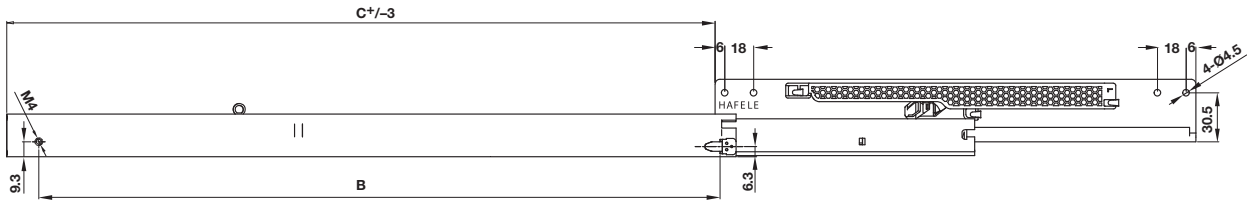


- Material: Steel
- Finish: Pre-galvanized
- Soft closing system
- Assembly and removal by screw into drawer bottom or M4 metric thread into runner

- วัสดุ: เหล็ก
- สี: สีกัลวาไนซ์
- ระบบปิดแบบนุ่มนวล
- ประกอบและถอดออกด้วยสกรูด้านล่างลิ้นชัก หรือสกรูเกลียว M4 ในราง

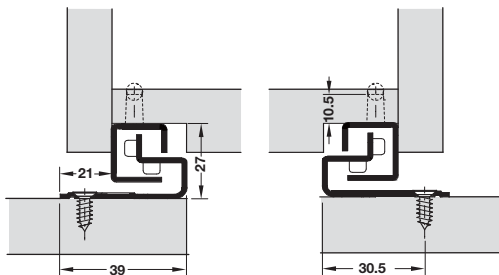
Installation

การติดตั้ง



Nominal length mm ความยาว ลิ้นชัก มม.	Hole distance B mm ระยะรูเจาะ B มม.	Min. cabinet depth mm ความลึกอย่างน้อยของลิ้นชักภายในตู้ มม.	Extension length C mm ระยะดึง C มม.	Cat. No. รหัสสินค้า
450	425	468	442	433.03.155
500	475	518	492	433.03.156

Packing: 1 pair
ขนาดบรรจุ: 1 คู่



FineLine MosaiQ Drawers & Pull-Outs

Who would have thought that the inside of drawers and pull-outs could be so tidy, functional and individual

- FineLine MosaiQ is fun to plan and work with. Made with a material mix of warmly attractive wood and fine metal, the range creates a contemporary, high-end look and a balanced, visual link to carefully chosen kitchen fronts.

เคยคิดไหมว่า ลินชักของเรา เวลาที่ดึงออกมาจะเป็นระเบียบเรียบร้อยได้อย่างไร - การจัดเก็บแยกเป็นสัดส่วนสวยงาม เราขอแนะนำเสนอ FineLine MosaiQ เป็นส่วนหนึ่งของการรังสรรค์งานชิ้นนี้ ด้วยวัสดุที่ผสมผสานกันอย่างลงตัวระหว่างไม้และโลหะผสม ให้ความหรูหราพร้อมสมัยเหมาะกับการนำมาใช้งานในห้องครัวเป็นอย่างยิ่ง เพื่อสร้างความเป็นระเบียบเรียบร้อยและความสวยงาม

2



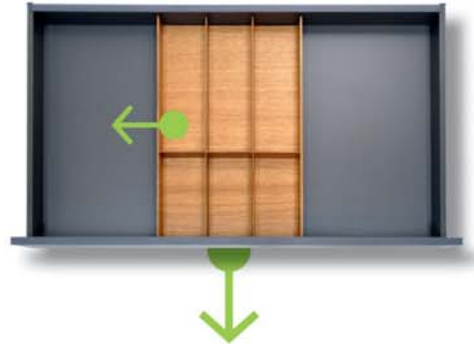
FineLine MosaiQ – outstanding versatile.

FineLine MosaiQ – ความหลากหลายที่โดดเด่น

Flexible dividers – the advantages are obvious

อุปกรณ์กันช่องปรับได้ตามต้องการ

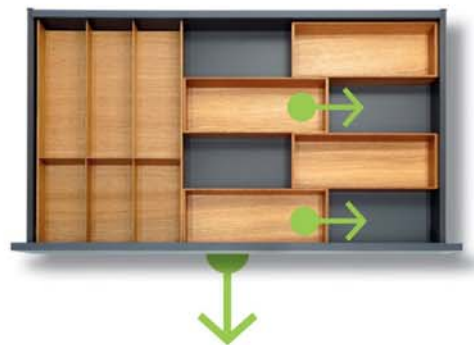
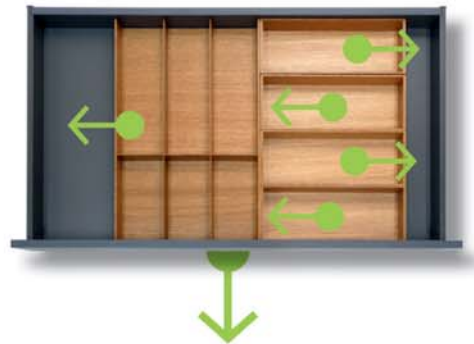
2

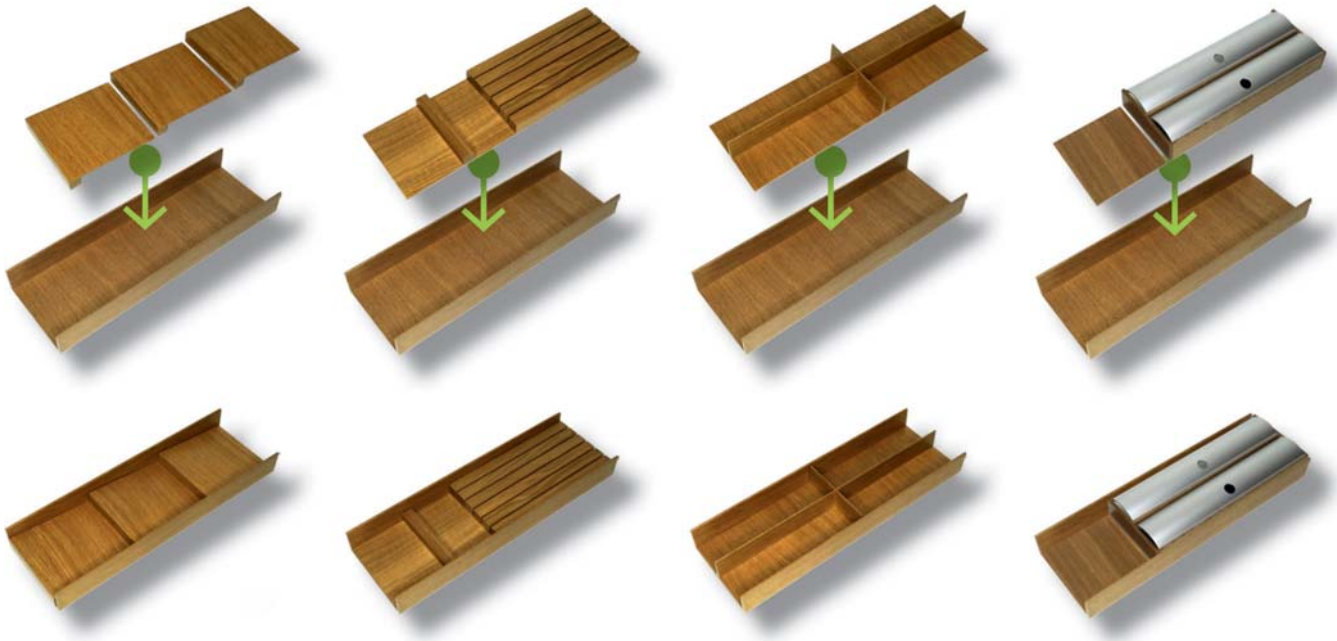


The FineLine MosaiQ organizer elements can be combined and arranged to exactly suit the end-user's requirements.

They can be rearranged in minutes to accommodate changed circumstances. And it's easy to add special extra components such as foil roll holders, spice jar inserts and knife blocks.

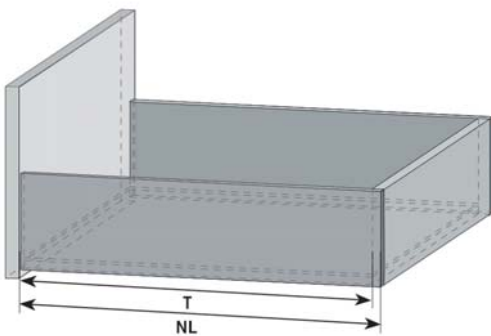
FineLine MosaiQ การจัดวางสิ่งของรวมกับการจัดการช่องจัดเก็บอื่นๆ ภายในลิ้นชักที่มีอยู่ได้อย่างเหมาะสม ลงตัว ตอบสนองความต้องการใช้งานเพียงใช้เวลาไม่กี่นาทีก็สามารถทำให้รูปแบบเปลี่ยนไป อุปกรณ์ต่างๆ ก็จะจัดเก็บอย่างเป็นระเบียบเรียบร้อย เช่น ม้วนกระดาษฟอยล์ กล่องใส่เครื่องเทศและกล่องใส่มีด



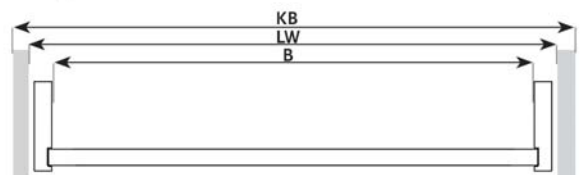


Multifunctional Inserts – the best parts inside.

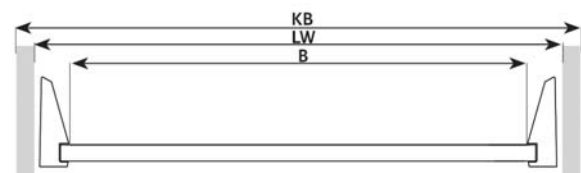
อุปกรณ์จัดเก็บที่หลากหลาย - เป็นอุปกรณ์จัดเก็บภายในที่ดีที่สุด



Straight drawer boxes



Slanted drawer boxes



The best feature is that these modular and variable elements can be combined in many different ways and fit into both straight and slanted drawer boxes. The system is designed for drawer depths from 500 to 650 mm and fits drawers and pull-outs from all major kitchen manufacturers.

คุณลักษณะที่ดีที่สุด คือ รูปแบบอุปกรณ์สามารถปรับเปลี่ยนตามการใช้งานจริง - สามารถผนวกกันในหลายรูปแบบและจัดวางในพื้นที่ว่างในลิ้นชัก ซึ่งออกแบบมาสำหรับความลึกของลิ้นชักตั้งแต่ 500 ถึง 650 มม. เหมาะสมกับลิ้นชักบานดึง

FineLine MosaiQ Fittings

อุปกรณ์จัดเก็บในลิ้นชัก FineLine MosaiQ

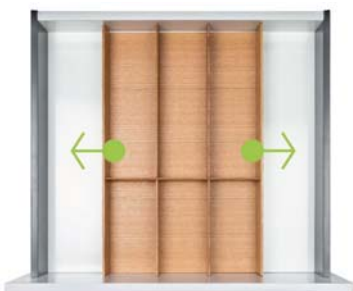
- Material: Oak wood
- วัสดุ: ไม้โอ๊ค

2



Dimension (W x D x H) mm ขนาด (ก x ล x ส) มม.	Cabinet width mm ความกว้างหน้าบานตู้ มม.	Cat.No รหัสสินค้า
152 x 472 x 49	400/500	556.05.400

Packing: 1 set
ขนาดบรรจุ: 1 ชุด



Dimension (W x D x H) mm ขนาด (ก x ล x ส) มม.	Cabinet width mm ความกว้างหน้าบานตู้ มม.	Cat.No รหัสสินค้า
300 x 472 x 49	600	556.03.400

Packing: 1 set
ขนาดบรรจุ: 1 ชุด



Dimension (W x D x H) mm ขนาด (ก x ล x ส) มม.	Cabinet width mm ความกว้างหน้าบานตู้ มม.	Cat.No รหัสสินค้า
452 x 472 x 49	800	556.05.425

Packing: 1 set
ขนาดบรรจุ: 1 ชุด



Dimension (W x D x H) mm ขนาด (ก x ล x ส) มม.	Cabinet width mm ความกว้างหน้าบานตู้ มม.	Cat.No รหัสสินค้า
600 x 472 x 49	900	556.05.416

Packing: 1 set
ขนาดบรรจุ: 1 ชุด



Dimension (W x D x H) mm ขนาด (ก x ล x ส) มม.	Cabinet width mm ความกว้างหน้าบานตู้ มม.	Cat.No รหัสสินค้า
688 x 472 x 49	1,000/1,200	556.05.426

Packing: 1 set
ขนาดบรรจุ: 1 ชุด

FineLine MosaiQ Fittings

อุปกรณ์จัดเก็บในลิ้นชัก FineLine MosaiQ

- Material: Oak wood
- วัสดุ: ไม้โอ๊ค



Dimension (W x D x H) mm ขนาด (ก x ล x ส) มม.	Cat.No รหัสสินค้า
152 x 472 x 49	556.05.421

Packing: 1 pc.
ขนาดบรรจุ: 1 ชิ้น



Dimension (W x D x H) mm ขนาด (ก x ล x ส) มม.	Cat.No รหัสสินค้า
152 x 472 x 49	556.05.422

Packing: 1 pc.
ขนาดบรรจุ: 1 ชิ้น



Dimension (W x D x H) mm ขนาด (ก x ล x ส) มม.	Cat.No รหัสสินค้า
152 x 472 x 49	556.05.400

Packing: 1 pc.
ขนาดบรรจุ: 1 ชิ้น



Dimension (W x D x H) mm ขนาด (ก x ล x ส) มม.	Cat.No รหัสสินค้า
152 x 472 x 49	556.05.423

Packing: 1 pc.
ขนาดบรรจุ: 1 ชิ้น



Dimension (W x D x H) mm ขนาด (ก x ล x ส) มม.	Cat.No รหัสสินค้า
300 x 472 x 49	556.03.400

Packing: 1 pc.
ขนาดบรรจุ: 1 ชิ้น



Dimension (W x D x H) mm ขนาด (ก x ล x ส) มม.	Cat.No รหัสสินค้า
236 x 236 x 49	556.05.424

Packing: 1 pc.
ขนาดบรรจุ: 1 ชิ้น



Dimension (W x D x H) mm ขนาด (ก x ล x ส) มม.	Cat.No รหัสสินค้า
300 x 117.5 x 49	556.03.440

Packing: 1 pc.
ขนาดบรรจุ: 1 ชิ้น



Dimension (W x D x H) mm ขนาด (ก x ล x ส) มม.	Cat.No รหัสสินค้า
13.5 x 40 x 12	556.08.950

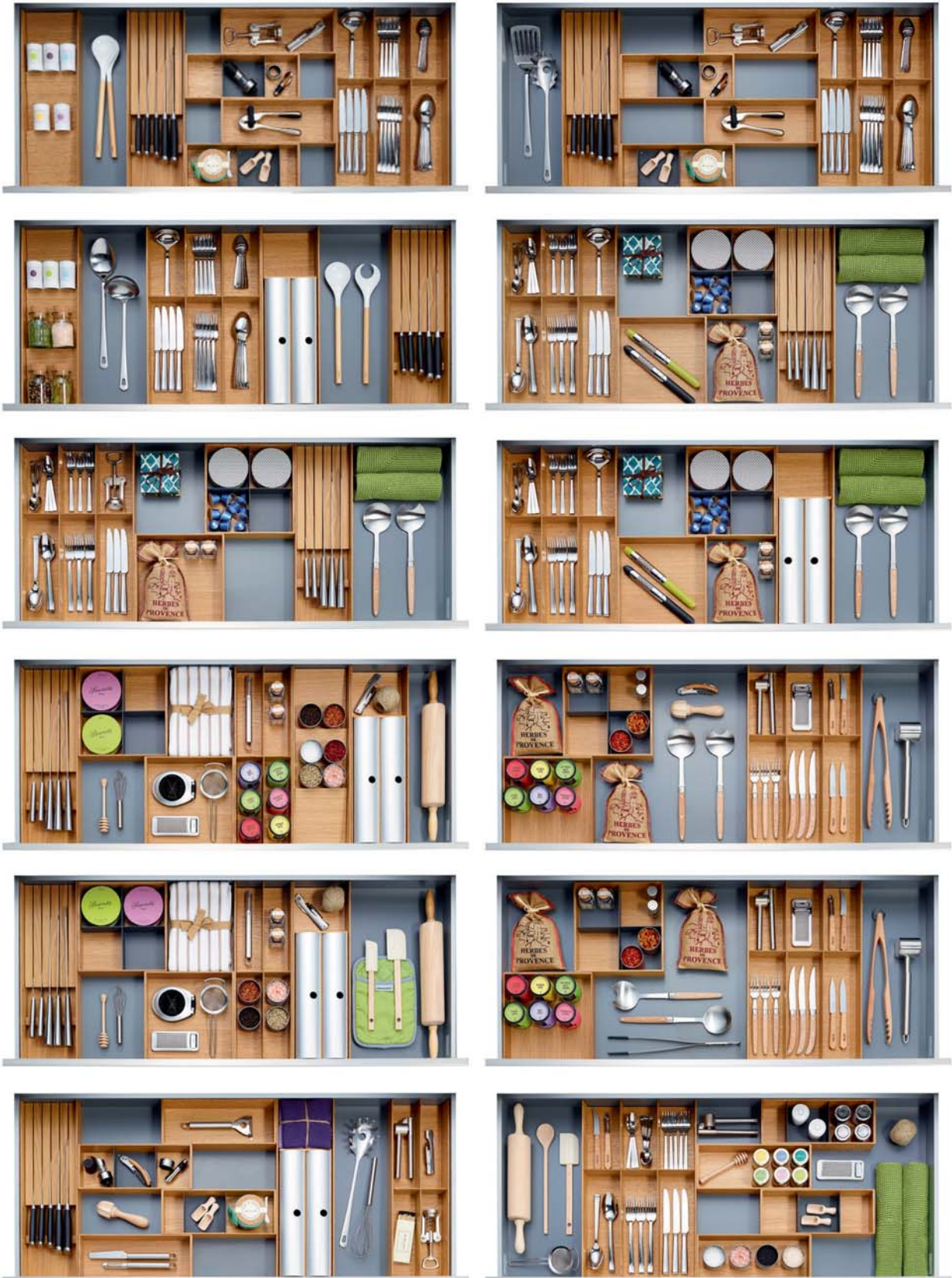
Packing: 1 pc.
ขนาดบรรจุ: 1 ชิ้น



Pre-configured sets

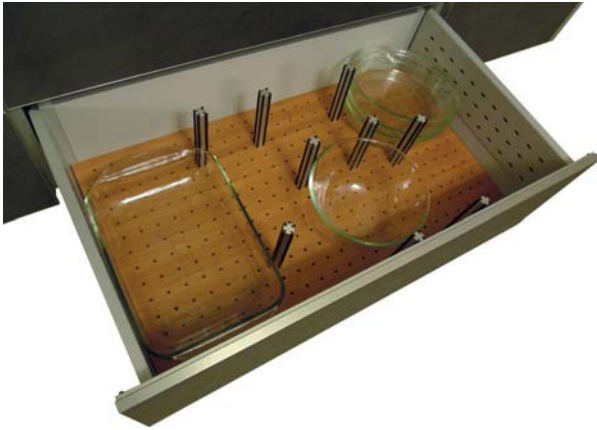
ผสมผสานการจัดเก็บอย่างลงตัว

2



Drawer for pull-out plates organizer

ถาดวางจานในลิ้นชัก



- Material: Bamboo and aluminium
- Version: For 900 mm drawer width
- Features: Distance adjustable 'soft-landing' posts on base board to fit plate size in use and provides secure storage to plates, dishes and pots

- วัสดุ: ไม้ไผ่และอะลูมิเนียม
- รูปแบบ: ที่เก็บจานสำหรับลิ้นชักกว้าง 900 มม.
- คุณสมบัติ: สามารถปรับตำแหน่งของเสากลางในถาดให้เหมาะสมกับขนาดของภาชนะและลือกภาชนะให้อยู่ในตำแหน่ง

Finish สี	Dim. (W x D x H) mm ขนาด (ก x ล x ส) มม.	Cat. No. รหัสสินค้า
Natural colour สีธรรมชาติ	805 x 472 x 182	556.43.070

Packing: 1 pc.
ขนาดบรรจุ: 1 ชิ้น

2

Cutlery insert

ถาดเครื่องครัว



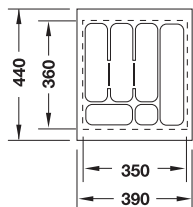
- Material: Plastic
- Version: With wide edge for cutting to exact drawer size
- For carcase depth: max. 500 mm
- Height: 54 mm
- Material thickness: 2.5 mm

- วัสดุ: พลาสติก
- รูปแบบ: พร้อมขอบกว้างสำหรับตัดเพื่อให้ได้ขนาดกับลิ้นชัก
- ความลึกของตู้: ไม่เกิน 500 มม.
- ความสูง: 54 มม.
- ความหนาของวัสดุ: 2.5 มม.

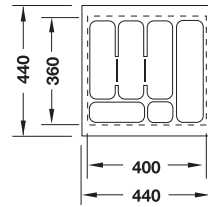
	For cabinet width mm สำหรับตู้กว้าง	White grained สีขาว
Ⓐ	450	556.62.604
Ⓑ	500	556.62.605
Ⓒ	550	556.62.606
Ⓓ	600	556.62.607

Packing: 1 pc.
ขนาดบรรจุ: 1 ชิ้น

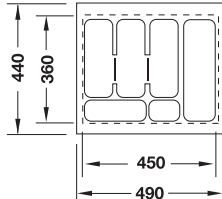
Ⓐ
450 mm



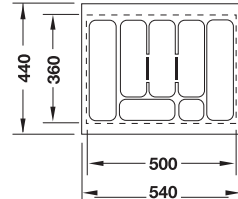
Ⓑ
500 mm



Ⓒ
550 mm



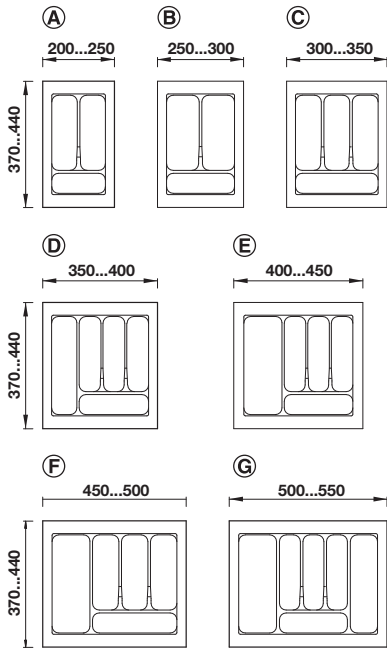
Ⓓ
600 mm



Cutlery insert

ถาดเครื่องครัว

2

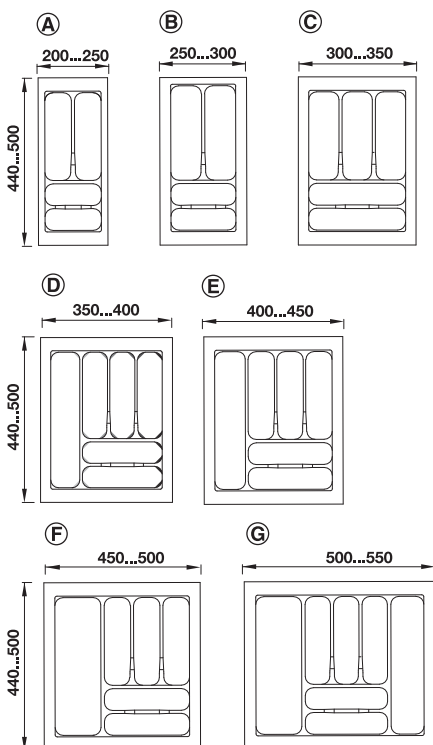


- Material: Polypropylene
- Colour: White grained
- Version: With wide edge for cutting to exact drawer size
- For carcass depth: max. 500 mm
- Height: 50 mm
- Material thickness: 2.5 mm

- วัสดุ: โพลีโพรไพลีน
- สี: สีขาว
- รูปแบบ: พร้อมขอบกว้างสำหรับตัด เพื่อให้ได้ขนาดกับลิ้นชัก
- ความลึกของตู้: ไม่เกิน 500 มม.
- ความสูง: 50 มม.
- ความหนาของวัสดุ: 2.5 มม.

	For cabinet width mm สำหรับตู้กว้าง มม.	Cat. No. รหัสสินค้า
Ⓐ	300	556.84.741
Ⓑ	350	556.84.742
Ⓒ	400	556.84.743
Ⓓ	450	556.84.744
Ⓔ	500	556.84.745
Ⓕ	550	556.84.746
Ⓖ	600	556.84.747

Packing: 1 pc.
ขนาดบรรจุ: 1 ชิ้น



- Material: Polypropylene
- Colour: White grained
- Version: With wide edge for cutting to exact drawer size
- For carcass depth: max. 600 mm
- Height: 50 mm
- Material thickness: 2.5 mm

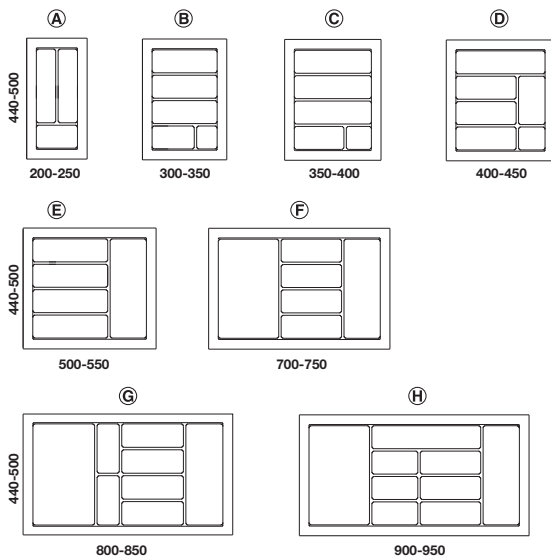
- วัสดุ: โพลีโพรไพลีน
- สี: สีขาว
- รูปแบบ: พร้อมขอบกว้างสำหรับตัด เพื่อให้ได้ขนาดกับลิ้นชัก
- ความลึกของตู้: ไม่เกิน 600 มม.
- ความสูง: 50 มม.
- ความหนาของวัสดุ: 2.5 มม.

	For cabinet width mm สำหรับตู้กว้าง มม.	Cat. No. รหัสสินค้า
Ⓐ	300	556.84.701
Ⓑ	350	556.84.702
Ⓒ	400	556.84.703
Ⓓ	450	556.84.704
Ⓔ	500	556.84.705
Ⓕ	550	556.84.706
Ⓖ	600	556.84.707

Packing: 1 pc.
ขนาดบรรจุ: 1 ชิ้น

Cutlery insert

ถาดเครื่องครัว

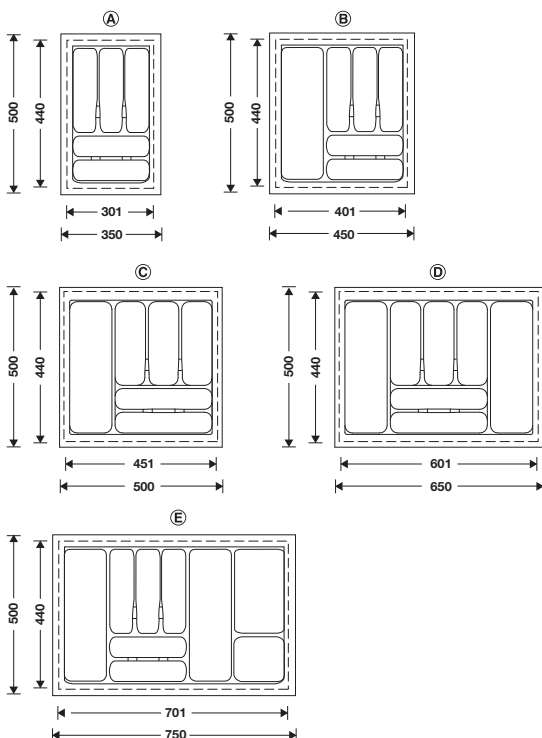


- Material: Polypropylene
- Version: Deep-drawn from panel material, with wide edge for cutting to exact drawer size
- For carcass depth: Max. 600 mm
- Height: 50 mm
- Material thickness: 2.5 mm

- วัสดุ: โพลีโพรไพลีน
- รูปแบบ: แบบคว้านพร้อมขอบกว้าง สำหรับตัดเพื่อให้ได้ขนาดกั้นลิ้นชัก
- ความลึกของตู้: ไม่เกิน 600 มม.
- ความสูง: 50 มม.
- ความหนาของวัสดุ: 2.5 มม.

	For cabinet width mm สำหรับตู้กว้าง มม.	Width mm ความกว้าง มม.	White grained สีขาว	Silver grey สีเทาเงิน
Ⓐ	300	200-250	556.84.761	556.84.561
Ⓑ	400	300-350	556.84.763	556.84.563
Ⓒ	450	350-400	556.84.764	556.84.564
Ⓓ	500	400-450	556.84.765	556.84.565
Ⓔ	600	500-550	556.84.767	556.84.567
Ⓕ	800	700-750	556.84.769	556.84.569
Ⓖ	900	800-850	556.84.770	556.84.570
Ⓗ	1,000	900-950	556.84.771	556.84.571

Packing: 1 pc.
ขนาดบรรจุ: 1 ชิ้น



- Material: Plastic
- Colour: Aluminium silver
- Version: With wide edge for cutting to exact drawer size
- For carcass depth: Max. 600 mm
- Height: 50 mm
- Material thickness: 2.5 mm

- วัสดุ: พลาสติก
- สี: สีเงินอะลูมิเนียม
- รูปแบบ: พร้อมขอบกว้างสำหรับตัด เพื่อให้ได้ขนาดกั้นลิ้นชัก
- ความลึกของตู้: ไม่เกิน 600 มม.
- ความสูง: 50 มม.
- ความหนาของวัสดุ: 2.5 มม.

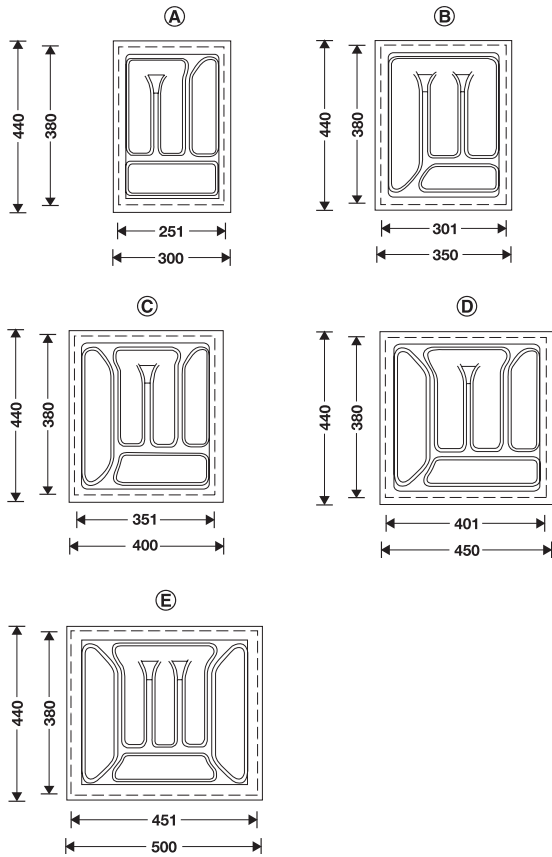
	For cabinet width mm สำหรับตู้กว้าง มม.	Cat. No. รหัสสินค้า
Ⓐ	400	556.84.503
Ⓑ	500	556.84.505
Ⓒ	550	556.84.506
Ⓓ	700	556.84.508
Ⓔ	800	556.84.509

Packing: 1 pc.
ขนาดบรรจุ: 1 ชิ้น

Cutlery insert

ถาดเครื่องครัว

2

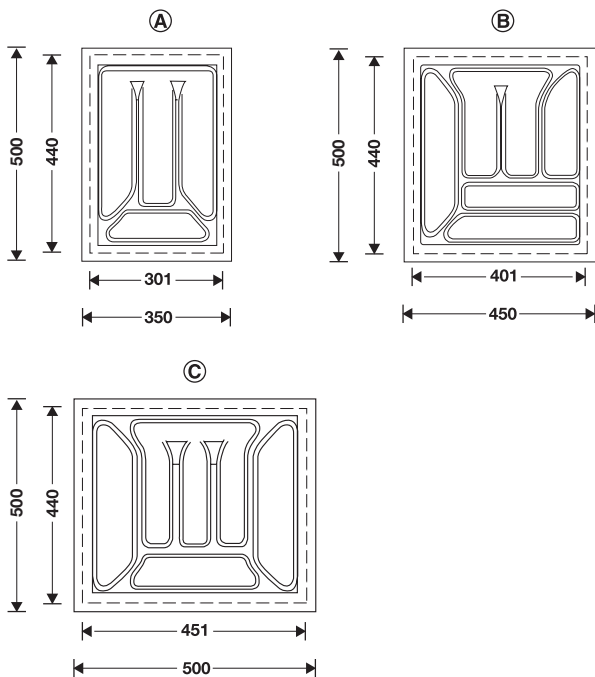


- Material: Plastic
- Colour: White grained
- Version: With wide edge for cutting to exact drawer size
- For carcass depth: Max. 500 mm
- Height: 50 mm
- Material thickness: 2.5 mm

- วัสดุ: พลาสติก
- สี: สีขาว
- รูปแบบ: พร้อมขอบกว้างสำหรับตัด เพื่อให้ได้ขนาดกั้นลิ้นชัก
- ความลึกของตู้: ไม่เกิน 500 มม.
- ความสูง: 50 มม.
- ความหนาของวัสดุ: 2.5 มม.

	For cabinet width mm สำหรับตู้กว้าง มม.	Cat. No. รหัสสินค้า
Ⓐ	350	556.85.735
Ⓑ	400	556.85.740
Ⓒ	450	556.85.745
Ⓓ	500	556.85.750
Ⓔ	550	556.85.755

Packing: 1 pc.
ขนาดบรรจุ: 1 ชิ้น



- Material: Plastic
- Colour: White grained
- Version: With wide edge for cutting to exact drawer size
- For carcass depth: Max. 600 mm
- Height: 50 mm
- Material thickness: 2.5 mm

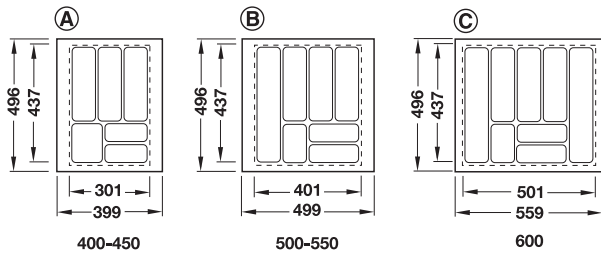
- วัสดุ: พลาสติก
- สี: สีขาว
- รูปแบบ: พร้อมขอบกว้างสำหรับตัด เพื่อให้ได้ขนาดกั้นลิ้นชัก
- ความลึกของตู้: ไม่เกิน 600 มม.
- ความสูง: 50 มม.
- ความหนาของวัสดุ: 2.5 มม.

	For cabinet width mm สำหรับตู้กว้าง มม.	Cat. No. รหัสสินค้า
Ⓐ	400	556.86.740
Ⓑ	500	556.86.750
Ⓒ	550	556.86.755

Packing: 1 pc.
ขนาดบรรจุ: 1 ชิ้น

Cutlery insert

ถาดเครื่องครัว



- Material: Plastic (injection moulded)
- Colour: White
- Version: Deep-drawn from panel material, with wide edge for cutting to exact drawer size
- For carcass depth: Max. 600 mm
- Height: 50 mm
- Material thickness: 2.5 mm

- วัสดุ: พลาสติก (แบบหล่อแม่พิมพ์)
- สี: สีขาว
- รูปแบบ: แบบคว้านพร้อมขอบกว้าง สำหรับตัดเพื่อให้ได้ขนาดกั้นลิ้นชัก
- ความลึกของตู้: ไม่เกิน 600 มม.
- ความสูง: 50 มม.
- ความหนาของวัสดุ: 2.5 มม.

	For cabinet width mm สำหรับตู้กว้าง มม.	Cat. No. รหัสสินค้า
Ⓐ	400-450	556.60.761
Ⓑ	500-550	556.60.770
Ⓒ	600	556.60.789

Packing: 1 pc.
ขนาดบรรจุ: 1 ชิ้น



Anti-slide sheet

แผ่นรองกันลื่น



White
สีขาว



Light grey
สีเทาอ่อน

- Material: PVC
- Thickness: 1.5 mm
- Area of application: For lining the bottom of the drawer

- วัสดุ: PVC
- ความหนา: 1.5 มม.
- ลักษณะการใช้งาน: สำหรับวางที่พื้นลิ้นชัก

For Alto, 19 mm side panel cabinet thickness

สำหรับ Alto, ความหนาแผงข้างตู้ 19 มม.

Colour สี	Cabinet width mm สำหรับตู้ขนาด มม.	Dim. (W x D) mm ขนาด (ก x ล) มม.	Cat. No. รหัสสินค้า
Light gery สีเทาอ่อน	400	279 x 475	544.14.670
	500	379 x 475	544.14.672
	600	479 x 475	544.14.674
	800	679 x 475	544.14.676
	900	779 x 475	544.14.678
	1,000	879 x 475	544.14.680
White สีขาว	400	279 x 475	544.14.770
	500	379 x 475	544.14.772
	600	479 x 475	544.14.774
	800	679 x 475	544.14.776
	900	779 x 475	544.14.778
	1,000	879 x 475	544.14.780

Packing: 1 pc.
ขนาดบรรจุ: 1 ชิ้น

For Alto-S, 19 mm side panel cabinet thickness

สำหรับ Alto-S, ความหนาแผงข้างตู้ 19 มม.

Colour สี	Cabinet width mm สำหรับตู้ขนาด มม.	Dim. (W x D) mm ขนาด (ก x ล) มม.	Cat. No. รหัสสินค้า
Light gery สีเทาอ่อน	400	324 x 475	544.14.671
	500	424 x 475	544.14.673
	600	524 x 475	544.14.675
	800	724 x 475	544.14.677
	900	824 x 475	544.14.679
	1,000	924 x 475	544.14.681
White สีขาว	400	324 x 475	544.14.771
	500	424 x 475	544.14.773
	600	524 x 475	544.14.775
	800	724 x 475	544.14.777
	900	824 x 475	544.14.779
	1,000	924 x 475	544.14.781

Packing: 1 pc.
ขนาดบรรจุ: 1 ชิ้น

For general drawers

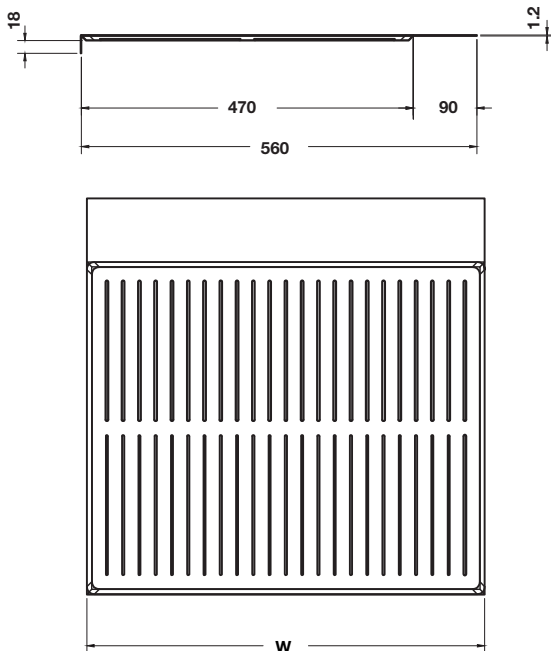
สำหรับลิ้นชักทั่วไป

Colour สี	Dim. (W x D) mm ขนาด (ก x ล) มม.	Cat. No. รหัสสินค้า
Light gery สีเทาอ่อน	800 x 500	544.14.682
	1,200 x 500	544.14.683
White สีขาว	800 x 500	544.14.782
	1,200 x 500	544.14.783

Packing: 1 pc.
ขนาดบรรจุ: 1 ชิ้น

Undersink liners

แผ่นกันน้ำหยดใต้อ่างล้างจาน



- Material: Plastic
- Colour: Grey
- Installation depth: 560 mm
- Material thickness: 1.2 mm
- For protection of under sink cabinet against damage caused by a water leak
- With lip to cover front edge cabinet
- Can be cut to length

- วัสดุ: พลาสติก
- สี: สีเทา
- ความลึกภายในตู้ไม่เกิน: 560 มม.
- ความหนาวัสดุ: 1.2 มม.
- เพื่อป้องกันความเสียหายของพื้นตู้ กรณีน้ำรั่วจากใต้อ่างล้างจาน
- มีขอบพลาสติกป้องกันขอบไม้ด้านหน้าตู้
- สามารถตัดได้

For 16 mm side panel cabinet thickness

สำหรับความหนาแผงข้างตู้ 16 มม.

Cabinet width mm สำหรับตู้ขนาด มม.	Dim. (W x D x H) mm ขนาด (ก x ล x ส) มม.	Cat. No. รหัสสินค้า
400	367 x 560 x 25	544.14.541
500	467 x 560 x 25	544.14.543
600	567 x 560 x 25	544.14.545
800	767 x 560 x 25	544.14.547
900	867 x 560 x 25	544.14.549
1,000	967 x 560 x 25	544.14.551
1,200	1,167 x 560 x 25	544.14.553

Packing: 1 pc.
ขนาดบรรจุ: 1 ชิ้น

For 19 mm side panel cabinet thickness

สำหรับความหนาแผงข้างตู้ 19 มม.

Cabinet width mm สำหรับตู้ขนาด มม.	Dim. (W x D x H) mm ขนาด (ก x ล x ส) มม.	Cat. No. รหัสสินค้า
400	361 x 560 x 25	544.14.540
500	461 x 560 x 25	544.14.542
600	561 x 560 x 25	544.14.544
800	761 x 560 x 25	544.14.546
900	861 x 560 x 25	544.14.548
1,000	961 x 560 x 25	544.14.550
1,200	1,161 x 560 x 25	544.14.552

Packing: 1 pc.
ขนาดบรรจุ: 1 ชิ้น

Insert mat with strips

แผ่นรองพื้นพร้อมแถบกันลื่น

2



Silver grained mat, black rubber strips
พื้นสีเงิน แถบกันลื่นสีดำ



Maple effect mat, silver rubber strips
พื้นสีเมเปิ้ล แถบกันลื่นสีเงิน



Wenge effect mat, black rubber strips
พื้นสีไม้เข้มน แถบกันลื่นสีดำ

- Material: Plastic and rubber
- Version: Insert mat with non-slip rubber strips, can be cut to fit any length and width
- วัสดุ: พลาสติก และยาง
- รูปแบบ: แผ่นรองพื้นลื่นซักพร้อมแถบกันลื่น, สามารถตัดให้ได้ตามขนาดที่ต้องการ

Finish สี	Dim. (L x W) mm ขนาด (ย x ก) มม.	Cat. No. รหัสสินค้า
Silver grained mat, black rubber strips พื้นสีเงิน แถบกันลื่นสีดำ	510 x 600	547.96.567
	810 x 600	547.96.577
Maple effect map, silver rubber strips พื้นสีเมเปิ้ล แถบกันลื่นสีเงิน	510 x 600	547.96.167
	810 x 600	547.96.177
Wenge effect mat, black rubber strips พื้นสีไม้เข้มน แถบกันลื่นสีดำ	510 x 600	547.96.767
	810 x 600	547.96.777

Packing: 1 pc.
ขนาดบรรจุ: 1 ชิ้น

Drawer divider system

ระบบถาดเก็บของในลิ้นชัก




- Material: Stainless steel lengthways dividers and tray, plastic side panels and crossways dividers
- Finish: Lengthways dividers and trays brushed, side panels and crossways dividers grey
- Nominal length: 470 mm
- Height: 64 mm
- For carcass width: 275–1,200 mm
- For carcass depth: 500 mm

- วัสดุ: ที่กั้นตามยาวและถาดสแตนเลส ที่กั้นแนวขวางและแผงข้างพลาสติก
- สี: ที่กั้นตามยาวและถาด สีสแตนเลสขัดด้าน ที่กั้นแนวขวางและแผงข้างสีเทา
- ความยาวของแผง: 470 มม.
- ความสูงของแผง: 64 มม.
- ความกว้างของตู้: 275 - 1,200 มม.
- ความลึกของตู้: 500 มม.

Cutlery insert and divider ที่กั้นและถาดใส่ถาดเครื่องครัว	Width mm ความกว้าง มม.	Cat. No. รหัสสินค้า
	103	556.38.012
	280	556.38.052
	200	556.38.032
	297	556.38.072

Packing: 1 pc.
ขนาดบรรจุ: 1 ชิ้น

Accessories อุปกรณ์เสริม	Length mm ความยาว มม.	Cat. No. รหัสสินค้า
Trays, 88 mm wide ถาด กว้าง 88 มม.		
	176	556.38.202
	264	556.38.203

Packing: 1 pc.
ขนาดบรรจุ: 1 ชิ้น






CHAPTER









03







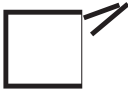

Hanging Cabinet & Accessories

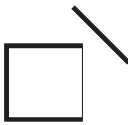

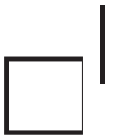


ตู้ลอยและอุปกรณ์สำหรับตู้ลอย



Application ลักษณะการใช้งาน	Cabinet connection การเชื่อมต่อของตู้	Model รุ่น	Type ประเภท		Flaps หน้าบาน					Page หน้า
			Mechanical ระบบกลไก	Electric ระบบไฟฟ้า	One-piece บานเดียว	two-piece บานคู่	Wood ไม้	With aluminum frame หรือการอบอะลูมิเนียม	Without handle ไม่มีมือจับ	
Stay flap fittings อุปกรณ์บานเปิดขึ้น										
	Without hinge installation ไม่ต้องติดตั้งบานพับ	Free space 1.11	/		/		/	/		3.8
		Free space 1.8 push	/		/		/	/	/	3.10
		Free flap 1.7	/		/		/	/	/	3.16
		Free flap 3.15	/		/		/	/	/	3.17
	With hinge installation ติดตั้งร่วมกับบานพับ	Maxi	/		/		/	/	/	3.19
		Free flap H 1.5	/		/		/	/	/	3.26
		Duo standard / Duo forte	/		/		/	/		3.33
		Gas	/		/		/			3.40
Lid stay	/		/		/			3.41		
Double flap lift-up fittings อุปกรณ์บานเปิดเพี้ยน										
	With hinge installation ติดตั้งร่วมกับบานพับ	Free fold	/			/	/	/		3.43
Lift up flap fittings อุปกรณ์บานเปิดสวิง										
	Without hinge installation ไม่ต้องติดตั้งบานพับ	Free swing	/		/		/	/		3.49
Lift up front fittings อุปกรณ์บานยกขนานกับตู้										
	Without hinge installation ไม่ต้องติดตั้งบานพับ	Free up	/		/		/	/		3.53
Electric Free Flap Fitting อุปกรณ์เปิดบานระบบไฟฟ้า Free E-drive										
	Without hinge installation ไม่ต้องติดตั้งบานพับ	Free flap 1.7 E		/	/		/	/	/	3.56
		Free flap 3.15 E		/	/		/	/	/	
		Free fold E		/		/	/	/	/	
		Free swing E		/	/		/	/	/	
		Free up E		/	/		/	/	/	
Cabinet hanger อุปกรณ์สำหรับแขวนตู้ลอย										3.64
Folding steps บันไดพับ										3.69

Application ลักษณะการใช้งาน	Mechanical Standard ระบบกลไก มาตรฐาน
Stay flap fittings / อุปกรณ์บานเปิดขึ้น  <ul style="list-style-type: none"> Standard opening Easy access with small and medium-sized flaps <ul style="list-style-type: none"> การเปิดแบบปกติ สะดวกในการใช้เหมาะกับ หน้าบานขนาดเล็กถึงขนาดกลาง 	Free space 1.11, 1.8 push 
For flap height in mm	หน้าบานสูง มม. 225 - 650
Load bearing capacity in kg with cabinet height 400 mm and max. opening angle	รับน้ำหนัก กก. ความสูงตู้ 400 มม. และมุมเปิดสูงสุด 1.2 - 10.7
Little space requirement inside the cabinet	ใช้พื้นที่ติดตั้งเพียงเล็กน้อยในตัว /
Soft close integrated	มีระบบปิดแบบนุ่มนวล /
For fronts without handles	ไม่มีมือจับด้านหน้า / (push-to-open)
Extremely installation friendly	ง่ายต่อการติดตั้ง /
Without additional hinge connection	ไม่จำเป็นต้องมีบานพับสำหรับเชื่อม /
Stay flap fittings / อุปกรณ์บานเปิดขึ้น  <ul style="list-style-type: none"> Standard opening Easy access with small and medium-sized flaps FREE E-drive <ul style="list-style-type: none"> การเปิดแบบปกติ สะดวกในการใช้เหมาะกับ หน้าบานขนาดเล็กถึงขนาดกลาง อุปกรณ์เปิดบานระบบไฟฟ้า FREE E-drive 	Free flap 1.7, 3.15 
For flap height in mm	หน้าบานสูง มม. 200 - 450, 350 - 650
Load bearing capacity in kg with cabinet height 400 mm and max. opening angle	รับน้ำหนัก กก. ความสูงตู้ 400 มม. และมุมเปิดสูงสุด 0.8 - 7.0, 4.7 - 23.3
Little space requirement inside the cabinet	ใช้พื้นที่ติดตั้งเพียงเล็กน้อยในตัว /
Soft close integrated	มีระบบปิดแบบนุ่มนวล /
For fronts without handles	ไม่มีมือจับด้านหน้า / (push-to-open)
Extremely installation friendly	ง่ายต่อการติดตั้ง /
Without additional hinge connection	ไม่จำเป็นต้องมีบานพับสำหรับเชื่อม /
Stay flap fittings / อุปกรณ์บานเปิดขึ้น  <ul style="list-style-type: none"> Standard opening Easy access with small and medium-sized flaps <ul style="list-style-type: none"> การเปิดแบบปกติ สะดวกในการใช้เหมาะกับ หน้าบานขนาดเล็กถึงขนาดกลาง 	Maxi 
For flap height in mm	หน้าบานสูง มม. 300 - 1,000
Load bearing capacity in kg with cabinet height 400 mm and max. opening angle	รับน้ำหนัก กก. ความสูงตู้ 400 มม. และมุมเปิดสูงสุด 1.8 - 11.2
Little space requirement inside the cabinet	ใช้พื้นที่ติดตั้งเพียงเล็กน้อยในตัว /
Soft close integrated	มีระบบปิดแบบนุ่มนวล /
For fronts without handles	ไม่มีมือจับด้านหน้า / (push-to-open)
Extremely installation friendly	ง่ายต่อการติดตั้ง /
Without additional hinge connection	ไม่จำเป็นต้องมีบานพับสำหรับเชื่อม /
Stay flap fittings / อุปกรณ์บานเปิดขึ้น  <ul style="list-style-type: none"> Standard opening Easy access with small and medium-sized flaps <ul style="list-style-type: none"> การเปิดแบบปกติ สะดวกในการใช้เหมาะกับ หน้าบานขนาดเล็กถึงขนาดกลาง 	Free flap H 1.5 
For flap height in mm	หน้าบานสูง มม. 275 - 600
Load bearing capacity in kg with cabinet height 400 mm and max. opening angle	รับน้ำหนัก กก. ความสูงตู้ 400 มม. และมุมเปิดสูงสุด 1.1 - 5.5
Little space requirement inside the cabinet	ใช้พื้นที่ติดตั้งเพียงเล็กน้อยในตัว /
Soft close integrated	มีระบบปิดแบบนุ่มนวล /
For fronts without handles	ไม่มีมือจับด้านหน้า / (push-to-open)
Extremely installation friendly	ง่ายต่อการติดตั้ง /
Without additional hinge connection	ไม่จำเป็นต้องมีบานพับสำหรับเชื่อม /

Application ลักษณะการใช้งาน		Mechanical Standard ระบบกลไก มาตรฐาน
Stay flap fittings / อุปกรณ์บานเปิดขึ้น  <ul style="list-style-type: none"> Standard opening Easy access with small and medium-sized flaps 	<ul style="list-style-type: none"> การเปิดแบบปกติ สะดวกในการใช้เหมาะกับหน้าบานขนาดเล็กถึงขนาดกลาง 	Duo standard / Duo forte 
For flap height in mm	หน้าบานสูง มม.	200 - 500 (standard)/ 200 - 700 (forte)
Load bearing capacity in kg with cabinet height 400 mm and max. opening angle	รับน้ำหนัก กก. ความสูงตู้ 400 มม. และมุมเปิดสูงสุด	3.0 - 4.0 (standard) / 4.5 - 6.0 (forte)
Little space requirement inside the cabinet	ใช้พื้นที่ติดตั้งเพียงเล็กน้อยในตู้	/
Soft close integrated	มีระบบปิดแบบนุ่มนวล	
For fronts without handles	ไม่มีมือจับด้านหน้า	
Extremely installation friendly	ง่ายต่อการติดตั้ง	/
Without additional hinge connection	ไม่จำเป็นต้องมีบานพับสำหรับเชื่อม	
Stay flap fittings / อุปกรณ์บานเปิดขึ้น  <ul style="list-style-type: none"> Standard opening Easy access with small and medium-sized flaps 	<ul style="list-style-type: none"> การเปิดแบบปกติ สะดวกในการใช้เหมาะกับหน้าบานขนาดเล็ก 	Gas spring 
For flap height in mm	หน้าบานสูง มม.	300 - 600
Load bearing capacity in kg with cabinet height 400 mm and max. opening angle	รับน้ำหนัก กก. ความสูงตู้ 400 มม. และมุมเปิดสูงสุด	1.2 - 2.6
Little space requirement inside the cabinet	ใช้พื้นที่ติดตั้งเพียงเล็กน้อยในตู้	/
Soft close integrated	มีระบบปิดแบบนุ่มนวล	/
For fronts without handles	ไม่มีมือจับด้านหน้า	
Extremely installation friendly	ง่ายต่อการติดตั้ง	/
Without additional hinge connection	ไม่จำเป็นต้องมีบานพับสำหรับเชื่อม	
Stay flap fittings / อุปกรณ์บานเปิดขึ้น  <ul style="list-style-type: none"> Standard opening Easy access with small and medium-sized flaps 	<ul style="list-style-type: none"> การเปิดแบบปกติ สะดวกในการใช้เหมาะกับหน้าบานขนาดเล็กถึงขนาดกลาง 	Lid stay 
For flap height in mm	หน้าบานสูง มม.	300 - 900
Load bearing capacity in kg with cabinet height 400 mm and max. opening angle	รับน้ำหนัก กก. ความสูงตู้ 400 มม. และมุมเปิดสูงสุด	4.5
Little space requirement inside the cabinet	ใช้พื้นที่ติดตั้งเพียงเล็กน้อยในตู้	/
Soft close integrated	มีระบบปิดแบบนุ่มนวล	
For fronts without handles	ไม่มีมือจับด้านหน้า	
Extremely installation friendly	ง่ายต่อการติดตั้ง	/
Without additional hinge connection	ไม่จำเป็นต้องมีบานพับสำหรับเชื่อม	
Double flap lift-up fittings / อุปกรณ์บานเปิดเพี้ยน  <ul style="list-style-type: none"> Minimum space requirement of the open flap above the cabinet The handle can easily be reached even with high front panels FREE E-drive 	<ul style="list-style-type: none"> ต้องการพื้นที่ด้านบนตู้เพียงเล็กน้อยในการยึดหน้าบาน สามารถจับมือจับได้ง่ายแม้หน้าบานจะสูง อุปกรณ์เปิดบานระบบไฟฟ้า FREE E-drive 	Free fold 
For flap height in mm	หน้าบานสูง มม.	480 - 1,040
Load bearing capacity in kg with cabinet height 710 - 790 mm	รับน้ำหนัก กก. กับความสูงของตู้ 710 - 790 มม.	3.5 - 17.2
Little space requirement inside the cabinet	ใช้พื้นที่ติดตั้งเพียงเล็กน้อยในตู้	/
Soft close integrated	มีระบบปิดแบบนุ่มนวล	/
For fronts without handles	ไม่มีมือจับด้านหน้า	
Extremely installation friendly	ง่ายต่อการติดตั้ง	/
Without additional hinge connection	ไม่จำเป็นต้องมีบานพับสำหรับเชื่อม	

Application ลักษณะการใช้งาน		Mechanical Standard ระบบกลไก มาตรฐาน
Lift up flap fittings / อุปกรณ์บานเปิดสวิง  <ul style="list-style-type: none"> Particularly suitable for large flaps or cornices FREE E-drive 	<ul style="list-style-type: none"> เหมาะสำหรับหน้าบานขนาดใหญ่ อุปกรณ์เปิดบานระบบไฟฟ้า FREE E-drive 	Free swing 
For flap height in mm	หน้าบานสูง มม.	370 - 800
Load bearing capacity in kg with cabinet height 600 mm	รับน้ำหนัก กก. กับความสูงของตู้ 600 มม.	2.5 - 14.5
Little space requirement inside the cabinet	ใช้พื้นที่ติดตั้งเพียงเล็กน้อยในตู้	
Soft close integrated	มีระบบปิดแบบนุ่มนวล	/
For fronts without handles	ไม่มีมือจับด้านหน้า	
Extremely installation friendly	ง่ายต่อการติดตั้ง	/
Without additional hinge connection	ไม่จำเป็นต้องมีบานพับสำหรับเชื่อม	/
Lift up front fittings / อุปกรณ์บานยกขนานกับตู้  <ul style="list-style-type: none"> Ideal for cabinets with front panels above FREE E-drive 	<ul style="list-style-type: none"> โอเคสำหรับต้องการเลื่อนหน้าบานขึ้น อุปกรณ์เปิดบานระบบไฟฟ้า FREE E-drive 	Free up 
For flap height in mm	หน้าบานสูง มม.	350 - 660
Load bearing capacity in kg with cabinet height 500 mm	รับน้ำหนัก กก. กับความสูงของตู้ 500 มม.	4.7 - 11.6
Little space requirement inside the cabinet	ใช้พื้นที่ติดตั้งเพียงเล็กน้อยในตู้	
Soft close integrated	มีระบบปิดแบบนุ่มนวล	/
For fronts without handles	ไม่มีมือจับด้านหน้า	
Extremely installation friendly	ง่ายต่อการติดตั้ง	/
Without additional hinge connection	ไม่จำเป็นต้องมีบานพับสำหรับเชื่อม	/
Electric Free Flap Fitting / อุปกรณ์เปิดบานระบบไฟฟ้า Free E-drive <ul style="list-style-type: none"> Standard opening Easy access with small and medium-sized flaps 	<ul style="list-style-type: none"> การเปิดแบบปกติ สะดวกในการใช้เหมาะกับหน้าบานขนาดเล็กถึงขนาดกลาง 	Free E-drive 
For flap height in mm	หน้าบานสูง มม.	
Load bearing capacity in kg with cabinet height 400 mm and max. opening angle	รับน้ำหนัก กก. ความสูงตู้ 400 มม. และมุมเปิดสูงสุด	
Little space requirement inside the cabinet	ใช้พื้นที่ติดตั้งเพียงเล็กน้อยในตู้	
Soft close integrated	มีระบบปิดแบบนุ่มนวล	
For fronts without handles	ไม่มีมือจับด้านหน้า	
Extremely installation friendly	ง่ายต่อการติดตั้ง	
Without additional hinge connection	ไม่จำเป็นต้องมีบานพับสำหรับเชื่อม	

3

Häfele Free space Stay flap fitting

อุปกรณ์บานเปิดขึ้น Free space

For wooden flaps or flaps with aluminium frame

สำหรับหน้าบานไม้หรือหน้าบานกรอบอะลูมิเนียม



- Hinge-less stay flap fitting for more free room in all respects
- Extremely powerful: A product series for the majority of the most common flap sizes and weights
- Extremely compact: Minimal appearance and more storage space in the furniture
- Extremely gentle running characteristics for a pleasant operating feeling
- Extremely fast and time-saving processing
- อุปกรณ์บานเปิดขึ้นโดยไม่ต้องใช้บานพับเพื่อเพิ่มพื้นที่การใช้สอย
- อุปกรณ์รุ่นนี้ถูกออกแบบโดยคำนึงถึงขนาดและน้ำหนักของหน้าบานทั่วไป
- ชุดอุปกรณ์มีขนาดเล็กเพื่อเพิ่มพื้นที่ภายในตู้
- พร้อมระบบการทำงานที่นุ่มนวล
- การติดตั้งที่ง่ายทำให้ประหยัดเวลา



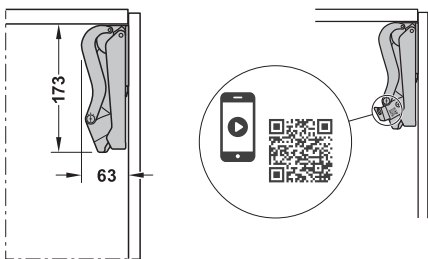
3

Extremely compact

รูปลักษณะกะทัดรัด

Less installation depth for more storage space

ใช้พื้นที่ในการติดตั้งน้อยเพื่อเพิ่มพื้นที่จัดเก็บภายในตู้



- Required internal installation depth only 63 mm
- Required internal installation height only 173 mm
- ต้องการความลึกในการติดตั้งอย่างน้อย 63 มม.
- ต้องการความสูงในการติดตั้งอย่างน้อย 173 มม.

Extremely powerful

สามารถรับน้ำหนักได้มาก

For installation with more application

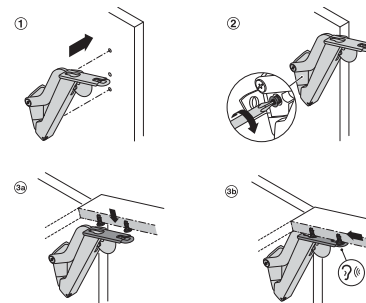
สำหรับติดตั้งหน้าบานได้หลายแบบ



- Load bearing capacity up to 10.7 kg with cabinet height 400 mm
- สามารถรับน้ำหนักบานได้ 10.7 กก. ที่ความสูงหน้าบาน 400 มม.

Overview installation

รูปแบบในการติดตั้ง



- ① Plug fit fitting onto pre-drilled side panel
- ② Tighten pre-mounted Euro screw
- ③ Fit the front panel to the lever arms ③a and slide on until it engages ③b

- ① ติดตั้งอุปกรณ์โดยใช้เดือยติดตั้งลงบนแผงข้างที่มีการเจาะรูไว้
- ② ขันยู่โรสกรูที่ติดตั้งมาให้แน่น
- ③ ติดตั้งหน้าบานเข้ากับแขนอุปกรณ์บานเปิด ③a และเลื่อนหน้าบานจนประกอบเข้ากับแขนอุปกรณ์บานเปิด ③b

Free space 1.11 – For standard applications with handle

อุปกรณ์บานเปิดขึ้น Free space 1.11 สำหรับใช้งานแบบมีมือจับ

For one-piece flaps made from wood or with aluminium frame, from frame width 45 mm

สำหรับบานเปิดเดี่ยวที่ทำจากไม้หรือกรอบอะลูมิเนียม ความกว้างกรอบ 45 มม.

3



Supplied with

- 1 stay flap fitting set (1 piece each left/right)
- 4 fixing screws for front panel
- 1 set of installation instructions with paper drilling template for side panel

ประกอบด้วย

- อุปกรณ์บานเปิดขึ้น (ซ้ายและขวาอย่างละ 1 ชิ้น) 1 ชุด
- สกรูสำหรับติดตั้งหน้าบาน 4 ชิ้น
- คู่มือในการติดตั้งพร้อมแผ่นทาบเจาะสำหรับแผงข้าง 1 ชุด

- Area of application: For standard stay flap applications with front height up to 650 mm
- Material: Housing: Plastic, front fixing bracket and support lever: Steel
- Finish: Front fixing bracket and support lever: Nickel plated or black (with black housing) housing: White, light grey, anthracite or black
- Opening angle: 90° or 107°
- Adjustment facility: Height, side, tilting angle, holding power
- Installation: Fitting for screw fixing with pre-mounted Euro screw, front panel fixing without tools, for sliding onto pre-mounted fixing screws
- ลักษณะการใช้งาน: สำหรับอุปกรณ์บานเปิดขึ้นที่มีความสูงหน้าบานไม่เกิน 650 มม.
- วัสดุ: แฮ็ลส์ซิ่ง: พลาสติก, อุปกรณ์บานเปิดขึ้นและแขนรับ: เหล็ก
- สี: อุปกรณ์บานเปิดขึ้นและแขนรับสีนิกเกิลหรือดำ (แฮ็ลส์ซิ่งสีดำ) แฮ็ลส์ซิ่ง: สีขาว, สีเทาอ่อน, สีแอนทราไซต์ หรือสีดำ
- มุมเปิด: 90° หรือ 107°
- การปรับระดับ: ปรับระดับความสูง, ปรับระยะซ้ายขวา, ปรับระยะเข้าออกหน้าบาน, ปรับแรงยกหน้าบาน
- การติดตั้ง: อุปกรณ์ติดตั้งด้วยสกรูกับหน้าบานโดยไม่ต้องใช้เครื่องมือติดตั้งโดยเลื่อนบนสกรูที่ติดตั้งไว้

Model รุ่น	White สีขาว	Light grey สีเทาอ่อน
B	493.05.510	493.05.520
C	493.05.511	493.05.521
D	493.05.512	493.05.522
E	493.05.513	493.05.523
F	493.05.514	493.05.524

Packing: 1 or 25 sets
ขนาดบรรจุ: 1 หรือ 25 ชุด

Order reference

The model selection of the stay flap fitting for front panels with handle depends on the cabinet height and flap weight including handle. Model selection see sample measurements table.

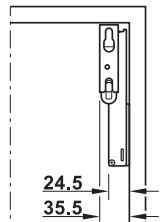
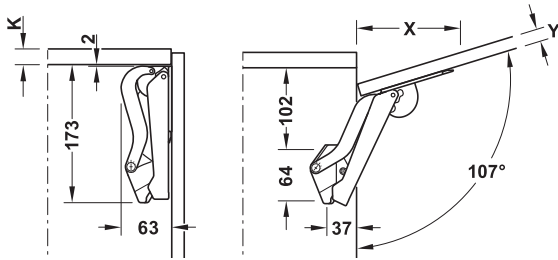
Please order suitable screw set 372.27.600 for aluminium frame front panels from frame width 45 mm.

ข้อแนะนำในการสั่งซื้อ

การเลือกรุ่นของอุปกรณ์บานเปิดสำหรับหน้าบานแบบมีมือจับ จะขึ้นอยู่กับความสูงของตู้และน้ำหนักหน้าบาน การเลือกรุ่นสามารถดูได้จากตารางด้านบน กรุณาสั่งซื้อสกรูรหัส 372.27.600 สำหรับกรอบอะลูมิเนียม กว้าง 45 มม.

Installation

การติดตั้ง



Front panel thickness Y mm ความหนาแผงตู้ ด้านหน้า Y มม.	16	18	19	22	24	26	28
Distance X mm (with cabinet top panel thickness 16 mm) ระยะ X มม. (ความหนาของแผงตู้ด้านบน 16 มม.)	117	110	107	96	90	83	76

Sample measurements table for selecting the right model based on cabinet height and flap weight

ตารางตัวอย่างการเลือกรุ่นที่ถูกต้องโดยเทียบจากความสูงตู้และน้ำหนักบาน

Model Häfele Free space 1.11 อุปกรณ์บานเปิด Free space 1.11	B	C	D	E	F
Cabinet height mm ความสูงตู้ มม.	Flap weight kg น้ำหนักหน้บาน กก.				
225	2.3-4.3	3.8-7.1	6.4-9.3	9.2-13.4	13.4-19.1
250	1.9-3.9	3.4-6.4	5.8-9.1	8.3-12.6	12.1-17.2
275	1.9-3.5	3.1-5.8	5.3-8.2	7.5-12.0	11.0-15.6
300	1.7-3.2	2.8-5.3	4.8-7.5	6.9-11.0	10.1-14.3
325	1.6-3.0	2.6-4.9	4.4-7.0	6.4-10.2	9.3-13.2
350	1.5-2.8	2.4-4.6	4.1-6.5	5.9-9.5	8.2-12.3
375	1.3-2.6	2.2-4.3	3.8-6.0	5.5-8.8	8.1-11.4
400	1.2-2.4	2.1-4.0	3.6-5.6	5.2-8.3	7.6-10.7
425	1.1-2.3	2.0-3.8	3.4-5.3	4.9-7.8	7.1-10.1
450	1.0-2.1	1.9-3.5	3.2-5.0	4.6-7.3	6.7-9.5
475	1.0-2.0	1.8-3.4	3.0-4.7	4.3-7.0	6.4-9.0
500	0.9-1.9	1.7-3.2	2.9-4.5	4.1-6.6	6.0-8.6
525	0.9-1.8	1.6-3.0	2.7-4.3	3.9-6.3	5.7-8.2
550	0.8-1.7	1.5-2.9	2.6-4.1	3.7-6.0	5.5-7.8
575	0.8-1.7	1.4-2.8	2.5-3.9	3.6-5.7	5.2-7.4
600	0.8-1.6	1.4-2.7	2.4-3.7	3.4-5.5	5.0-7.1
625	0.7-1.5	1.3-2.5	2.3-3.6	3.3-5.3	4.8-6.8
650	0.7-1.5	1.3-2.4	2.2-3.5	3.2-5.1	4.6-6.6

Panel weight calculation program

โปรแกรมคำนวณน้ำหนักแผง



Häfele Free space 1.8 push – For applications without handle

อุปกรณ์บานเปิดขึ้น Free space 1.8 แบบกดกระดิ่ง สำหรับการติดตั้งแบบไม่มีมือจับ

For one-piece flaps without handle made from wood or with aluminium frame, from frame width 45 mm

สำหรับบานเปิดเดี่ยวแบบไม่มีมือจับที่ทำจากไม้หรือกรอบอะลูมิเนียม ความกว้างกรอบ 45 มม.

3



Supplied with

- 1 stay flap fitting set (1 piece each left/right)
- 4 fixing screws for front panel
- 1 Free push catch
- 1 set of installation instructions with paper drilling template for side panel

ประกอบด้วย

- อุปกรณ์บานเปิดขึ้น (ซ้ายและขวาอย่างละ 1 ชิ้น) 1 ชุด
- สกรูสำหรับติดตั้งแผงตู้ด้านหน้า 4 ชิ้น
- อุปกรณ์สำหรับกดกระดิ่ง 1 ชุด
- คู่มือในการติดตั้งพร้อมแผ่นทาบเจาะสำหรับแผงข้าง 1 ชุด

- Area of application: For all stay flap applications without handle with front height up to 650 mm (push-to-open)
- Material: Housing: Plastic, front fixing bracket and support lever: Steel
- Finish: Front fixing bracket and support lever: Nickel plated or black (with black housing) housing: White, light grey, anthracite or black
- Opening angle: 90° or 107°
- Adjustment facility: Height, side, tilting angle, holding power, release distance on push catch
- Installation: Fitting for screw fixing with pre-mounted Euro screw, front panel fixing without tools, for sliding onto pre-mounted fixing screws
- ลักษณะการใช้งาน: สำหรับอุปกรณ์บานเปิดขึ้นที่ไม่มีมือจับและความสูงหน้าบานไม่เกิน 650 มม. (แบบกดกระดิ่ง)
- วัสดุ: เฮาส์ซิง: พลาสติก, อุปกรณ์บานเปิดขึ้นและแขนรับ: เหล็ก
- สี: อุปกรณ์บานเปิดขึ้นและแขนรับสีนิกเกิลหรือสีดำ (เฮาส์ซิงสีดำ) เฮาส์ซิง: สีขาว, สีเทาอ่อน, สีแอนทราไซต์หรือสีดำ
- มุมเปิด: 90° หรือ 107°
- การปรับระดับ: ปรับระดับความสูง, ปรับระยะซ้ายขวา, ปรับระยะเข้าออกหน้าบาน, ปรับแรงยกหน้าบาน
- การติดตั้ง: อุปกรณ์ติดตั้งด้วยสกรูกับหน้าบานโดยไม่ต้องใช้เครื่องมือติดตั้งโดยเลื่อนบนสกรูที่ติดตั้งไว้

Model รุ่น	White สีขาว	Light grey สีเทาอ่อน	Anthracite สีแอนทราไซต์	Black สีดำ
B pto	372.27.705	372.27.505	372.27.355	372.27.305
C pto	372.27.706	372.27.506	372.27.356	372.27.306
D pto	372.27.707	372.27.507	372.27.357	372.27.307
E pto	372.27.708	372.27.508	372.27.358	372.27.308

Packing: 1 or 25 sets

ขนาดบรรจุ: 1 หรือ 25 ชุด

Order reference

The model selection of the stay flap fitting for front panels without handle depends on the cabinet height and flap weight.

Model selection see sample measurements table.

Please order suitable screw set 372.27.600 for aluminium frame front panels from frame width 45 mm.

Please order screw-on housing for push catch separately.

ข้อแนะนำในการสั่งซื้อ

การเลือกรุ่นของอุปกรณ์บานเปิดขึ้นสำหรับหน้าบานแบบไม่มีมือจับ จะขึ้นอยู่กับความสูงของตู้และน้ำหนักหน้าบาน

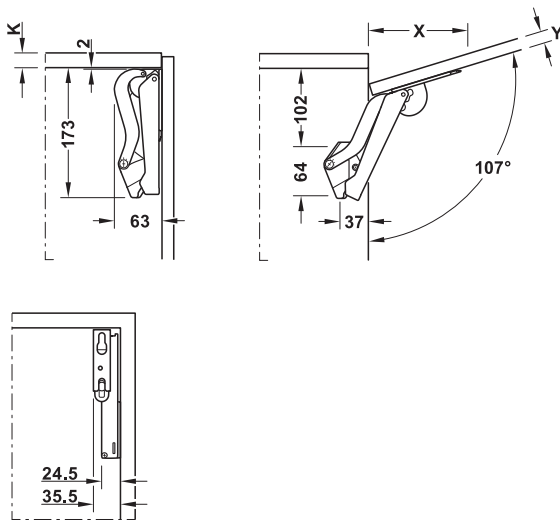
การเลือกรุ่นสามารถดูได้จากตารางด้านบน

กรุณาสั่งซื้อสกรูทึบ 372.27.600 สำหรับกรอบอะลูมิเนียม ขนาด 45 มม.

กรุณาสั่งซื้อเฮาส์ซิงสำหรับอุปกรณ์กดกระดิ่งแยกต่างหาก

Installation

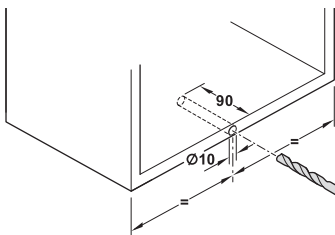
การติดตั้ง



Front panel thickness Y mm ความหนาแผงตู้ ด้านหน้า Y มม.	16	18	19	22	24	26	28
Distance X mm (with cabinet top panel thickness 16 mm) ระยะ X มม. (ความหนาของแผง ตู้ด้านบน 16 มม.)	117	110	107	96	90	83	76

Push catch installation

การติดตั้งอุปกรณ์กดกระดัง



Sample measurements table for selecting the right model based on cabinet height and flap weight

ตารางตัวอย่างการเลือกรุ่นที่ถูกต้องโดยเทียบจากความสูงตู้และน้ำหนักบาน

Model Häfele Free space 1.8 push อุปกรณ์บานเปิด Free space 1.8 แบบกดกระดัง	B PTO	C PTO	D PTO	E PTO
Cabinet height mm ความสูงตู้ มม.	Flap weight kg น้ำหนักบาน กก.			
225	2.3-4.3	3.8-7.1	6.4-9.3	9.2-13.4
250	1.9-3.9	3.4-6.4	5.8-9.1	8.3-12.6
275	1.9-3.5	3.1-5.8	5.3-8.2	7.5-12.0
300	1.7-3.2	2.8-5.3	4.8-7.5	6.9-11.0
325	1.6-3.0	2.6-4.9	4.4-7.0	6.4-10.2
350	1.5-2.8	2.4-4.6	4.1-6.5	5.9-9.5
375	1.3-2.6	2.2-4.3	3.8-6.0	5.5-8.8
400	1.2-2.4	2.1-4.0	3.6-5.6	5.2-8.3
425	1.1-2.3	2.0-3.8	3.4-5.3	4.9-7.8
450	1.0-2.1	1.9-3.5	3.2-5.0	4.6-7.3
475	1.0-2.0	1.8-3.4	3.0-4.7	4.3-7.0
500	0.9-1.9	1.7-3.2	2.9-4.5	4.1-6.6
525	0.9-1.8	1.6-3.0	2.7-4.3	3.9-6.3
550	0.8-1.7	1.5-2.9	2.6-4.1	3.7-6.0
575	0.8-1.7	1.4-2.8	2.5-3.9	3.6-5.7
600	0.8-1.6	1.4-2.7	2.4-3.7	3.4-5.5
625	0.7-1.5	1.3-2.5	2.3-3.6	3.3-5.3
650	0.7-1.5	1.3-2.4	2.2-3.5	3.2-5.1

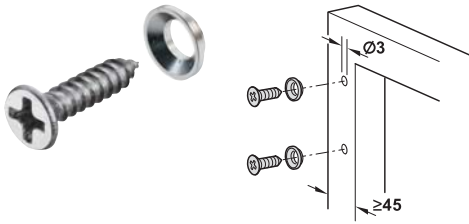
Panel weight calculation program

โปรแกรมคำนวณน้ำหนักแผง



Fixing screws for flaps with aluminium frame, from frame width 45 mm

ชุดสกรูสำหรับบานที่ทำจากกรอบอะลูมิเนียม ความกว้างกรอบ 45 มม.



- Area of application: For connecting aluminium frame front panels with frame width from 45 mm
- Installation: For fixing the aluminium frame profile with screws
- ลักษณะการใช้งาน: สำหรับยึดหน้าบานที่ทำจากกรอบอะลูมิเนียม ความกว้าง 45 มม.
- การติดตั้ง: สำหรับติดตั้งกรอบอะลูมิเนียมโปรไฟล์ด้วยสกรู

Supplied with

4 screws and 4 collar rings

ประกอบด้วย

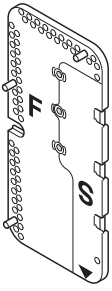
สกรู 4 ชิ้น และแหวนกันคลาย 4 ชิ้น

Material วัสดุ	Finish สี	Cat.No รหัสสินค้า
Steel เหล็ก	Nickel plated สีนิกเกิล	372.27.600

Packing: 1 or 100 Sets
ขนาดบรรจุ: 1 หรือ 100 ชุด

Drilling jig

แผ่นทาบเจาะ



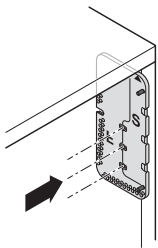
- Area of application: For pre drilling the cabinet side panels and flap front panel
- Material: Plastic, with steel drilling sleeves
- ลักษณะการใช้งาน: สำหรับก่อนเจาะแผงข้างตู้และหน้าบาน
- วัสดุ: พลาสติก, ปลอกสว่านเหล็ก

For drilling patterns, please see Free space installation instructions.

สำหรับระยะเจาะกรุณาศึกษาคู่มือติดตั้งอุปกรณ์ Free space

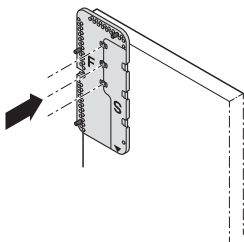
Application side panel

วิธีวางแผ่นทาบเจาะแผงข้างตู้



The drilling jig is positioned directly in the left or right cabinet corner (reference mark "S")

วางแผ่นทาบเจาะในตำแหน่งด้านซ้ายหรือขวาของมุมตู้ (อ้างอิง - "S")



The positioning pins are premounted in accordance with the selected door overlay dimension; then the drilling jig is positioned in both top corners of the front panel (reference mark "F")

ให้กำหนดตำแหน่งการติดตั้ง โดยเลือกตำแหน่งจากระยะทับขอบบาน จากนั้นให้วางแผ่นทาบเจาะที่ตำแหน่งมุมด้านบนทั้งสองด้าน (อ้างอิง - "F")

	Cat.No รหัสสินค้า
Drilling jig แผ่นทาบเจาะ	372.27.602

Packing: 1 pc,
ขนาดบรรจุ: 1 ชิ้น



FREE FLAP

HINGE AND LID STAY IN ONE

บานเปิดขึ้น
เป็นทั้งบานพับและบานยกได้ในหนึ่งเดียว

3



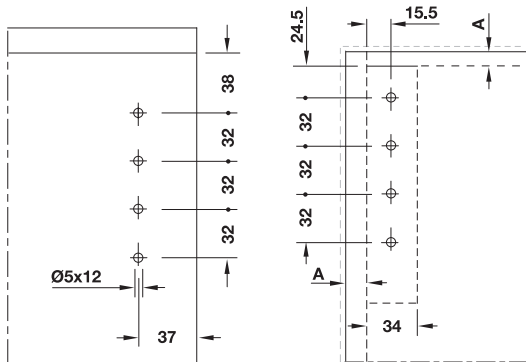
Free flap 1.7 for small, one-piece flaps made of wood it with aluminium frame

บานเปิดชั้น 1.7 สำหรับหน้าบานเปิดเดี่ยวเล็ก ได้ทั้งบานไม้หรือกรอบบานอะลูมิเนียม



- Area of application: For stay flap front panels with or without handle (push-to-open)
- Material: Fitting: Steel, cover cap: Plastic
- Finish/colour: Fitting: Nickel plated, cover caps: Grey, white or anthracite
- For cabinet height: 200 - 450 mm
- Opening angle: 107° (can be limited to 90° by means of optional opening angle restraint)
- Adjustment facility: Height/side/tilting angle of front panel ± 1.5 mm, holding power
- Installation: Fitting for screw fixing with pre-mounted Euro screws, front panel without tools (clip system) onto pre-mounted screw-on brackets

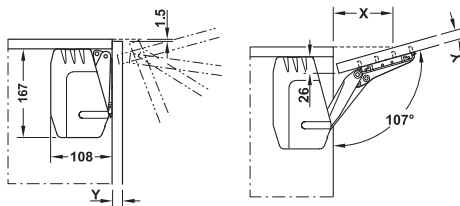
3



Sample measurement table for max. flap weight
ตารางตัวอย่างการวัดขนาดและน้ำหนักสำหรับหน้าบาน

Model รุ่น	A	B	C
Cabinet height mm ตู้สูง มม.	Flap weight mm น้ำหนักบาน กก.		
200	1.7 - 4.6	3.6 - 7.9	6.8 - 14.7
225	1.5 - 4.1	3.1 - 7.1	6.0 - 13.1
250	1.3 - 3.8	2.9 - 6.4	5.4 - 11.8
275	1.2 - 3.3	2.5 - 5.7	4.8 - 10.6
300	1.1 - 3.1	2.4 - 5.1	4.4 - 9.6
325	1.0 - 2.8	2.1 - 4.6	4.0 - 8.8
350	0.9 - 2.6	2.0 - 4.2	3.7 - 8.1
375	0.9 - 2.3	1.9 - 3.8	3.5 - 7.5
400	0.8 - 2.1	1.7 - 3.6	3.2 - 7.0
425	7.0 - 1.9	1.5 - 3.4	2.9 - 6.5
450	6.0 - 1.7	1.4 - 3.2	2.7 - 6.1

- ลักษณะการใช้งาน: สำหรับหน้าบานเปิดชั้นแบบมีมือจับหรือไม่มีมือจับ (กดกระดัง)
- วัสดุ: อุปกรณ์: เหล็ก, ฝาปิด: พลาสติก
- สี: อุปกรณ์: สีนิกเกิ้ลด้าน, ฝาปิด: สีเทา สีขาวหรือสีแอนทราไซต์
- ความสูงของตู้: 200 - 450 มม.
- มุมเปิด: 107° (สามารถจำกัดมุมเปิดเป็น 90° โดยใช้อุปกรณ์จำกัดมุมเปิด)
- การปรับระดับ: ความสูง / ซ้าย-ขวา / เข้า-ออก ของแผงหน้าบาน ± 1.5 มม., แรยยกหน้าบาน
- การติดตั้ง: อุปกรณ์ติดตั้งด้วยสกรูกับหน้าบาน โดยไม่ต้องใช้เครื่องมือ (ระบบคลิปหนีบ) ติดตั้งแบบอิสระกับแป้นยึดบาน ไม่ต้องใช้บานพับ



Front panel thickness Y mm ความหนาของบาน Y มม.	16	19	22	26	28
Distance X mm (With top panel thickness 16 mm) ระยะห่าง x มม. (แผงหน้าบานหนา 16 มม.)	83	74	64	52	46

Supplied with

- 2 Stay flap fittings (left/right)
- 2 Cover caps for fitting (left/right)
- 2 Screw-on brackets for wooden flaps or flaps with aluminium frame, from frame width 45 mm
- 1 Set of installation instructions
- 1 Drilling jig

ประกอบด้วย

- อุปกรณ์ยกหน้าบาน (ซ้าย/ขวา) 2 ชุด
- ฝาปิดครอบ (ซ้าย/ขวา) 2 ฝา
- สกรูสำหรับบานไม้หรือบานพับ กรอบอะลูมิเนียมสำหรับบานกว้าง 45 มม. 2 ชิ้น
- คู่มือวิธีการติดตั้ง 1 ชุด
- อุปกรณ์กำหนดจุดเจาะ 1 ชิ้น

Model รุ่น	Grey cover caps ฝาปิดครอบสีเทา	White cover caps ฝาปิดครอบสีขาว	Anthracite cover caps ฝาปิดครอบสีแอนทราไซต์
A	372.91.320	372.91.720	372.91.370
B	372.91.321	372.91.721	372.91.371
C	372.91.322	372.91.722	372.91.372

Packing: 1 Set
ขนาดบรรจุ: 1 ชุด

Opening angle restraint

อุปกรณ์จำกัดมุมเปิด



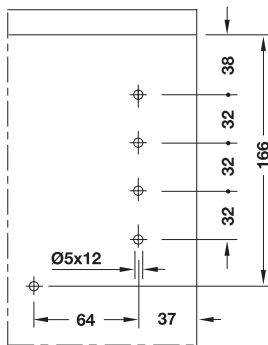
- Area of application: For limiting opening angle of 107° to 90°
- ลักษณะการใช้งาน: สำหรับจำกัดมุมเปิดจาก 107° เป็น 90°

Material วัสดุ	Cat.No รหัสสินค้า
Plastic พลาสติก	372.91.499

Packing: 1 Set
ขนาดบรรจุ: 1 ชุด

Free flap 3.15 for large, one-piece flaps made of wood with aluminium frame

บานเปิดชั้น 3.15 สำหรับหน้าบานเปิดเดี่ยวใหญ่ ได้ทั้งบานไม้หรือกรอบบานอะลูมิเนียม



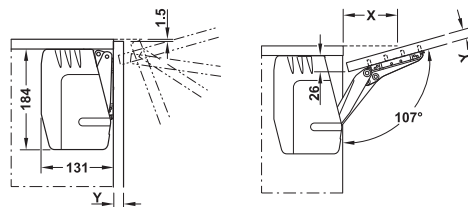
- Area of application: For stay flap front panels with or without handle (push-to-open)
- Material: Fitting: Steel, cover cap: Plastic
- Finish/colour: Fitting: Nickel plated, cover caps: Grey, white or anthracite
- For cabinet height: 350–650 mm
- Opening angle: 90° or 107° (adjustable on fitting)
- Adjustment facility: Height/side/tilting angle of front panel ±1.5 mm, holding power
- Installation: Fitting for screw fixing with pre-mounted Euro screws, front panel without tools (clip system) onto pre-mounted screw-on brackets

- ลักษณะการใช้งาน: สำหรับหน้าบานเปิดชั้นแบบมีมือจับหรือไม่มีมือจับ (กดกระดิ่ง)
- วัสดุ: อุปกรณ์: เหล็ก, ฝาปิด: พลาสติก
- สี: อุปกรณ์: สีนิกเกิล, ฝาปิด: สีเทา สีขาวหรือสีแอนทราไซต์
- ความสูงของตู้: 350 - 650 มม.
- มุมเปิด: 90° หรือ 107° (สามารถปรับได้ที่อุปกรณ์)
- การปรับระดับ: ความสูง / ซ้าย-ขวา / เข้า-ออก ของหน้าบาน ±1.5 มม., แรงยกหน้าบาน
- การติดตั้ง: อุปกรณ์ติดตั้งด้วยสกรูกับหน้าบาน โดยไม่ต้องใช้เครื่องมือ (ระบบคลิปหนีบ) ติดตั้งแบบอิสระกับแป้นยึดบาน ไม่ต้องใช้บานพับ

Sample measurement table for max. flap weight

ตารางตัวอย่างการวัดขนาดและน้ำหนักสำหรับหน้าบาน

Cabinet height mm ตู้สูง มม.	Max. flap weight kg น้ำหนักหน้าบานสูงสุด กก.			
	Model D รุ่น D	Model E รุ่น E	Model F รุ่น F	Model G รุ่น G
350	5.2-11.0	6.7-14.3	10.1-21.4	13.5-27.3
375	4.9-10.2	6.3-13.1	9.4-19.8	12.5-25.2
400	4.7-9.6	5.9-12.4	8.2-18.6	11.8-23.3
425	4.4-9.0	5.6-11.6	8.3-17.4	11.0-21.8
450	4.1-8.4	5.2-10.9	7.8-16.3	10.4-20.5
475	3.9-8.0	4.9-10.3	7.4-15.4	9.8-19.3
500	3.7-7.5	4.7-9.7	7.0-14.6	9.2-18.3
525	3.5-7.1	4.4-9.2	6.6-13.9	8.8-17.3
550	3.3-6.8	4.2-8.8	6.3-13.2	8.3-16.5
575	3.2-6.5	4.0-8.4	6.0-12.5	8.0-15.6
600	3.0-6.2	3.8-8.0	5.7-12.0	7.6-15.0
625	2.8-5.9	3.6-7.6	5.4-11.5	7.2-14.4
650	2.6-5.6	3.4-7.3	5.3-11.0	6.9-14.0



Front panel thickness Y mm ความหนาของบาน Y มม.	16	19	22	26	28
Distance X mm (With top panel thickness 16 mm) ระยะห่าง x มม. (แผงหน้าบานหนา 16 มม.)	83	74	64	52	46

Supplied with

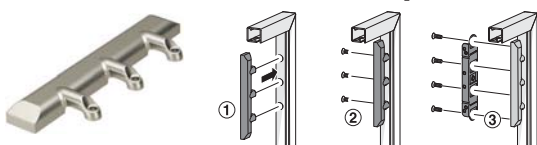
- 2 Stay flap fittings (left/right) ประกอบด้วย อุปกรณ์ยกหน้าบาน (ซ้าย/ขวา) 2 ชุด
- 2 Cover caps for fitting (left/right) ฝาปิดครอบ (ซ้าย/ขวา) 2 ฝา
- 2 Screw-on brackets for wooden flaps or flaps with aluminium frame, from frame width 45 mm สกรูสำหรับบานไม้หรือบานพับกรอบอะลูมิเนียม สำหรับบานกว้าง 45 มม. 2 ชิ้น
- 1 Set of installation instructions คู่มือวิธีการติดตั้ง 1 ชุด
- 1 Drilling jig อุปกรณ์กำหนดจุดเจาะ 1 ชิ้น

Model รุ่น	Grey cover caps ฝาปิดครอบสีเทา	White cover caps ฝาปิดครอบสีขาว	Anthracite cover caps ฝาปิดครอบสีแอนทราไซต์
D	372.91.330	372.91.730	372.91.380
E	372.91.331	372.91.731	372.91.381
F	372.91.332	372.91.732	372.91.382
G	372.91.333	372.91.733	372.91.383

Packing: 1 Set
ขนาดบรรจุ: 1 ชุด

Adapter for flaps with 20 mm aluminium frame

ตัวปรับใช้สำหรับการติดตั้งร่วมกับกรอบอะลูมิเนียมกว้าง 20 มม.



- Screws (M4 x 10 mm) supplied
- มาพร้อมกับสกรู M4 x 10 มม.

Mounting การติดตั้ง	Material วัสดุ	Cat.No รหัสสินค้า
For left or right hand use สำหรับติดตั้งได้ทั้งด้านซ้ายและด้านขวา	Zinc alloy ซิงค์อัลลอยด์	372.91.599

Packing: 1 Set
ขนาดบรรจุ: 1 ชุด

3



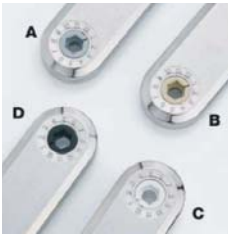
Maxi for flaps made of wood or with aluminium frame

Maxi สำหรับบานเปิดไม้หรือกรอบเฟรมอะลูมิเนียม



Overview of colour designation

ภาพรวมของการดีไซน์สีที่แตกต่างกัน



(Adjusting screw) for differentiating the models "A", "B", "C" and "D"

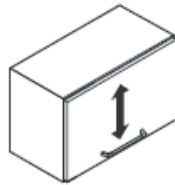
(สกรูแบบปรับได้) สำหรับรุ่นของอุปกรณ์ที่ต่างกัน "A", "B", "C" และ "D"

- By changing the installation position and combining Maxi with the appropriate accessories all common applications for flaps and openings can be realised, e.g. fronts with or without handle, aluminium frame and all glass fronts, automatic opening of heavy fronts, particularly wide and heavy fronts of even more than 50 kg.
- Can be used on one or both sides (depending on the size of the flap)
- Holding power can be adjusted individually to respective flap weight
- Surfaces: Nickel-coloured, white or black
- เพียงแค่ปรับเปลี่ยนการติดตั้งและใช้งานร่วมกับอุปกรณ์ที่เหมาะสมอื่นๆ ก็ทำให้อุปกรณ์ Maxi นี้ มีความสามารถหลากหลายในการใช้งาน ไม่ว่าจะเป็นหน้าบานแบบมีมือจับหรือไม่มีมือจับ ใช้ร่วมกับกรอบอะลูมิเนียมและหน้าบานแบบกระจก ระบบเปิดและปิดอัตโนมัติหยุดหน้าบานทุกระยะ (ล็อคหน้าบานได้ทุกจังหวะ) เปิดหน้าบานหนักๆ ได้ง่ายอย่างเหลือเชื่อ โดยเฉพาะอย่างยิ่งกับหน้าบานที่มีความกว้างมากและมีน้ำหนักมากกว่า 50 กก.
- สามารถติดตั้งได้แบบด้านเดียวหรือสองด้าน (ขึ้นอยู่กับขนาดของหน้าบาน)
- แรงยกหน้าบานสามารถปรับได้ตามขนาดของหน้าบาน
- สี: นิกเกิล, สีขาวหรือสีดำ

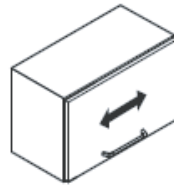


Adjustment

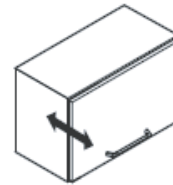
การปรับหน้าบาน



Height adjustment*
การปรับความสูง*



Side adjustment*
การปรับซ้าย-ขวา*



Tilt adjustment*
การปรับเข้า-ออก*



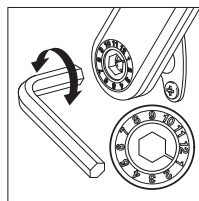
Pull adjustment*
การปรับแรงยก*

*depend on the hinges that are installed

*ขึ้นอยู่กับบานพับที่ใช้ติดตั้งร่วมด้วย

Holding power adjustment with SW10 Allen key

การปรับแรงยกหน้าบานด้วยประแจหกเหลี่ยม SW10



Note

Use numbers 1 - 8 for adjusting the holding power

Use numbers 9 - 12 to re-adjust flap after a certain time (if necessary)

หมายเหตุ

ใช้เลข 1 - 8 สำหรับปรับแรงยกหน้าบาน

ใช้เลข 9 - 12 เพื่อปรับแรงยกอีกครั้ง เมื่อใช้อุปกรณ์ไปแล้วช่วงระยะเวลาหนึ่ง (หากจำเป็น)

Application for handle free front

การติดตั้งแบบไม่มีมือจับ

Maxi push-to-open for complete opening

Maxi แบบกดกระดิ่งเพื่อการเปิดที่สมบูรณ์แบบ



- Slight pressure on the front opens the flap completely to the end position
- Application in combination with Duomatic Push concealed hinges
- Flap is held closed by magnetic door catch and counter plate on the front panel
- Additional magnets for holding the flap closed (optional)

- กดลงบนหน้าบานเบาๆ เพื่อให้หน้าบานเปิดจนสุด
- ติดตั้งร่วมกับบานพับด้วยกดกระดิ่ง Duomatic
- หน้าบานจะยึดอยู่ในตำแหน่งปิดได้ด้วยตัวยึดหน้าบานแบบแม่เหล็กและแผ่นเพลทที่หน้าบาน
- อาจเสริมอุปกรณ์แม่เหล็กเพื่อยึดหน้าบานให้แน่นขึ้น (อุปกรณ์เสริม)

3

Maxi touch-to-open for opening the flap slightly and with multi-position stop

Maxi แบบกดกระดิ่งเปิดแบบนุ่มนวลและหยุดหน้าบานได้ทุกตำแหน่ง



- Slight pressure on the front opens the flap slightly then it can be open and closed completely by hand. The front is locked reliably in any position
- Application in combination with Duomatic Push concealed hinges
- Flap is held closed by magnetic door catch and counter plate on the front panel
- Additional magnets for holding the flap closed (optional)

- กดลงบนหน้าบานเบาๆ เพื่อให้หน้าบานเปิดแบบนุ่มนวล
- ติดตั้งร่วมกับบานพับด้วยกดกระดิ่ง Duomatic
- หน้าบานจะยึดอยู่ในตำแหน่งปิดได้ด้วยตัวยึดหน้าบานแบบแม่เหล็กและแผ่นเพลทที่หน้าบาน
- อาจเสริมอุปกรณ์แม่เหล็กเพื่อยึดหน้าบานให้แน่นขึ้น (อุปกรณ์เสริม)

Application for front with handle

การติดตั้งแบบมีมือจับ

Maxi for power assisted opening of the flap

Maxi แบบมีแรงช่วยในการเปิดหน้าบาน



- For wide and heavy fronts with handle
- Flap lock reliably in any position
- Less manual force needed to open the flap
- Application in combination with concealed hinges with or without automatic closing
- Optional soft closing mechanism possible (recommended)

- สำหรับหน้าบานที่กว้างและหนักแบบมีมือจับ
- ล็อคหน้าบานได้ทุกตำแหน่ง
- ใช้แรงในการเปิดหน้าบานน้อย
- ใช้ร่วมกับบานพับทั้งแบบที่มีสปริงและไม่มีสปริงปิดอัตโนมัติ
- สามารถติดตั้งอุปกรณ์ปิดแบบนุ่มนวลเพิ่มได้ (แนะนำให้ใช้)

Maxi for particularly wide and heavy fronts

Maxi สำหรับหน้าบานกว้างและหนัก

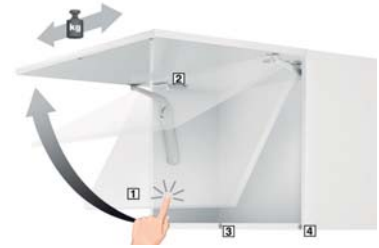


- For particularly wide and heavy fronts with handle
- Flap lock reliably in any position
- Less manual force needed to open the flap
- Application in combination with concealed hinges with or without automatic closing
- Optional soft closing mechanism possible (recommended)

- สำหรับหน้าบานที่กว้างและหนักแบบมีมือจับ
- ล็อคหน้าบานได้ทุกตำแหน่ง
- ใช้แรงในการเปิดหน้าบานน้อย
- ใช้ร่วมกับบานพับทั้งแบบที่มีสปริงและไม่มีสปริงปิดอัตโนมัติ
- สามารถติดตั้งอุปกรณ์ปิดแบบนุ่มนวลเพิ่มได้ (แนะนำให้ใช้)

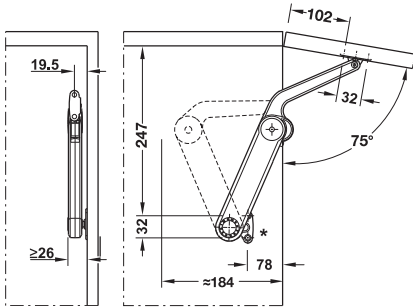
Maxi push-to-open for automatic complete opening

Maxi แบบกดกระดิ่งเพื่อการเปิดแบบอัตโนมัติที่สมบูรณ์แบบ



Opening angle 75°

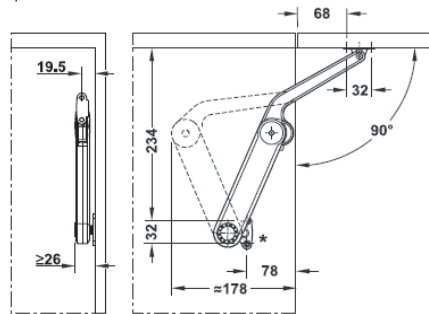
มุมเปิด 75°



Flap height mm ความสูงบาน มม.	Flap weight kg น้ำหนักบาน กก.			
	Model A รุ่น A	Model B รุ่น B	Model C รุ่น C	Model D รุ่น D
300	2.4 - 3.3	4.5 - 6.8	5.5 - 9.7	8.6 - 11.8
400	1.7 - 2.3	3.6 - 5.3	4.6 - 7.7	6.0 - 10.1
500	-	2.7 - 4.7	4.3 - 7.0	5.8 - 9.2
600	-	2.1 - 3.3	2.9 - 5.1	3.9 - 6.6
700	-	2.1 - 3.0	2.6 - 4.5	3.4 - 5.8
800	-	-	2.5 - 4.2	3.3 - 5.5
900	-	-	2.1 - 3.7	2.8 - 4.8
1,000	-	-	2.0 - 3.4	2.7 - 4.4

Opening angle 90°

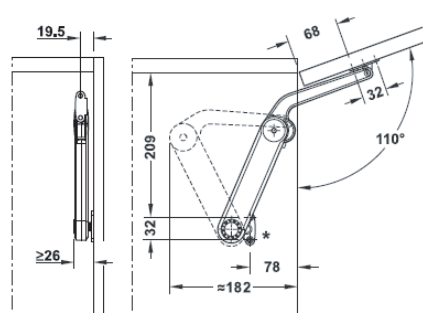
มุมเปิด 90°



Flap height mm ความสูงบาน มม.	Flap weight kg น้ำหนักบาน กก.			
	Model A รุ่น A	Model B รุ่น B	Model C รุ่น C	Model D รุ่น D
300	1.7 - 2.4	3.1 - 4.6	3.8 - 7.0	5.8 - 9.8
400	-	2.4 - 3.7	3.1 - 5.5	4.2 - 7.1
500	-	1.6 - 2.9	2.6 - 4.5	3.4 - 5.8
600	-	1.5 - 2.4	2.1 - 3.6	2.9 - 4.8
700	-	1.2 - 2.1	1.5 - 3.2	2.5 - 4.0
800	-	-	1.3 - 2.9	2.2 - 3.8
900	-	-	1.1 - 2.6	1.9 - 3.3
1,000	-	-	-	1.6 - 3.0

Opening angle 110°

มุมเปิด 110°



Flap height mm ความสูงบาน มม.	Flap weight kg น้ำหนักบาน กก.			
	Model A รุ่น A	Model B รุ่น B	Model C รุ่น C	Model D รุ่น D
300	-	2.7 - 4.0	3.5 - 6.1	5.1 - 7.8
400	-	1.8 - 3.0	2.7 - 4.6	3.4 - 5.0
500	-	1.7 - 2.4	2.3 - 3.7	3.0 - 4.9
600	-	1.4 - 2.1	1.8 - 3.1	2.5 - 4.2
700	-	-	1.6 - 2.7	2.2 - 3.5
800	-	-	-	1.8 - 3.1
900	-	-	-	1.4 - 2.9
1,000	-	-	-	1.2 - 2.6

*Dimensions for Maxi with mounting bracket for 37 mm edge distance

*ขนาดที่ระบุนี้สำหรับ Maxi ที่ใช้ฐานรองแบบระยะห่างจากขอบ 37 มม.

Note

- The following dimensions and sample measurement tables must be strictly observed for this kind of application
- 2 Maxi fittings must be installed for flap widths from 600 mm and above
- The weight specification applies to one Maxi fitting. When using two Maxi fittings the flap weight values double
- Application in combination with Duomatic Push concealed hinges and magnetic door catches
- For secure closing of the flap use 1 x Push magnetic door catch 356.06.460/461 and an additional magnet 356.06.470/471

หมายเหตุ

- ขนาดและตัวอย่างการวัดตามตารางนั้นเหมาะจะกับลักษณะการใช้งานตามที่กำหนดไว้เท่านั้น
- ต้องติดตั้งอุปกรณ์ Maxi 2 ชิ้น หากหน้าบานมีความกว้างตั้งแต่ 600 มม. ขึ้นไป
- น้ำหนักในการติดตั้งใช้สำหรับอุปกรณ์ Maxi 1 ชิ้น เมื่อใช้อุปกรณ์ Maxi 2 ชิ้น จะสามารถรับน้ำหนักหน้าบานเพิ่มได้ 2 เท่า
- ใช้ติดตั้งร่วมกับบานพับด้วยกดกระดิ่ง Duomatic และตัวยึดแบบแม่เหล็ก
- ถ้าต้องการให้หน้าบานอยู่ในระยะปิดได้แน่นขึ้นให้ติดตั้งอุปกรณ์กดกระดิ่งแบบแม่เหล็ก 1 ชิ้น รหัสสินค้า 356.06.460/461 และเพิ่มตัวแม่เหล็ก รหัสสินค้า 356.06.470/471 ด้วย

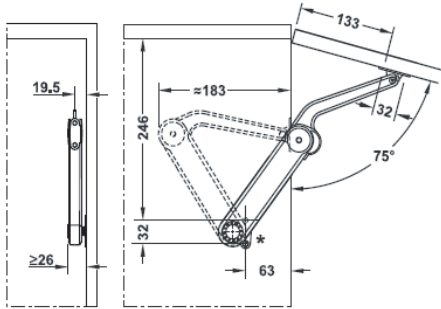
Maxi Touch-to-open for opening the flap slightly and with multi-position stop

Maxi แบบกดกระดิ่งสำหรับการเปิดแบบนุ่มนวลและหยุดหน้าบานได้หลายตำแหน่ง



Opening angle 75°

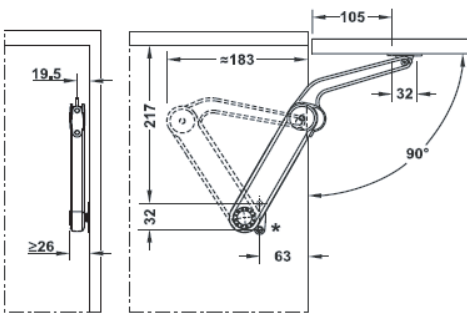
มุมเปิด 75°



Flap height mm ความสูงบาน มม.	Flap weight kg น้ำหนักบาน กก.			
	Model A รุ่น A	Model B รุ่น B	Model C รุ่น C	Model D รุ่น D
300	2.0 - 3.8	4.0 - 7.7	7.0 - 14.0	-
400	1.6 - 3.1	3.0 - 6.3	5.0 - 11.5	7.0 - 12.5
500	1.3 - 2.5	2.7 - 5.2	4.7 - 8.4	5.5 - 10.5
600	-	2.4 - 4.5	4.3 - 7.8	4.7 - 8.4
700	-	2.2 - 4.0	4.0 - 7.5	4.3 - 8.0
800	-	-	3.6 - 6.2	3.9 - 7.3
900	-	-	3.4 - 5.8	3.5 - 6.7

Opening angle 90°

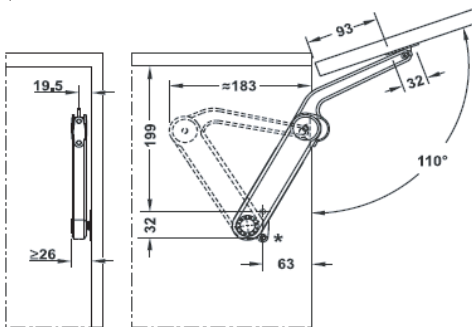
มุมเปิด 90°



Flap height mm ความสูงบาน มม.	Flap weight kg น้ำหนักบาน กก.			
	Model A รุ่น A	Model B รุ่น B	Model C รุ่น C	Model D รุ่น D
300	2.0 - 3.5	3.3 - 6.7	6.0 - 10.8	7.8 - 13.6
400	1.5 - 2.6	2.5 - 5.0	5.5 - 7.8	5.8 - 10.2
500	1.2 - 2.1	2.0 - 4.0	3.6 - 6.3	4.7 - 8.2
600	1.0 - 1.8	1.7 - 3.3	3.0 - 5.2	3.9 - 6.8
700	0.9 - 1.4	1.4 - 2.7	2.5 - 4.3	3.2 - 5.7
800	0.7 - 1.3	1.2 - 2.6	2.2 - 3.9	2.9 - 5.1
900	0.7 - 1.2	1.1 - 2.2	2.0 - 3.4	2.6 - 4.5
1,000	0.6 - 1.0	1.0 - 2.0	1.8 - 3.1	2.1 - 4.1

Opening angle 110°

มุมเปิด 110°



Flap height mm ความสูงบาน มม.	Flap weight kg น้ำหนักบาน กก.			
	Model A รุ่น A	Model B รุ่น B	Model C รุ่น C	Model D รุ่น D
300	1.2 - 2.9	2.6 - 5.5	4.6 - 9.5	-
400	0.9 - 2.2	2.0 - 4.4	3.8 - 7.0	4.6 - 8.7
500	0.7 - 1.8	1.7 - 3.4	3.1 - 5.8	3.7 - 6.5
600	-	1.4 - 3.0	2.6 - 4.7	3.1 - 5.8
700	-	-	2.9 - 4.1	2.8 - 4.5
800	-	-	2.0 - 3.8	2.4 - 4.1
900	-	-	-	2.1 - 3.9
1,000	-	-	-	1.8 - 3.7

*Dimensions for Maxi with mounting bracket for 37 mm edge distance

*ขนาดที่ระบุนี้สำหรับ Maxi ที่ใช้ฐานรองแบบระยะห่างจากขอบ 37 มม.

Note

- The following dimensions and sample measurement tables must be strictly observed for this kind of application
- 2 Maxi fittings must be installed for flap widths from 600 mm and above
- The weight specification applies to one Maxi fitting. When using two Maxi fittings the flap weight values double
- Application in combination with Duomatic Push hinges and magnetic door catches

หมายเหตุ

- ขนาดและตัวอย่างการวัดตามตารางนั้นเหมาะสมกับลักษณะการใช้งานตามที่กำหนดไว้เท่านั้น
- ต้องติดตั้งอุปกรณ์ Maxi 2 ชิ้น หากหน้าบานมีความกว้างตั้งแต่ 600 มม. ขึ้นไป
- น้ำหนักในการติดตั้งใช้สำหรับอุปกรณ์ Maxi 1 ชิ้น เมื่อใช้อุปกรณ์ Maxi 2 ชิ้น จะสามารถรับน้ำหนักหน้าบานเพิ่มได้ 2 เท่า
- ใช้ติดตั้งร่วมกับบานพับด้วยกดกระดิ่ง Duomatic และตัวยึดแบบแม่เหล็ก

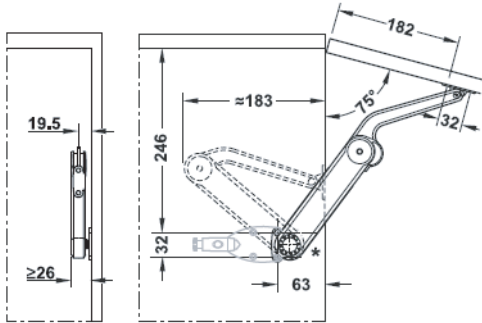
Maxi for power assisted opening of the flap

Maxi สำหรับแบบเพิ่มแรงช่วยเปิด



Opening angle 75°

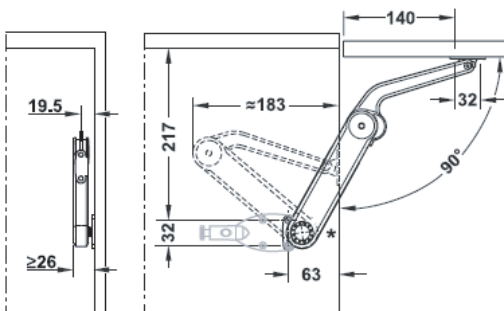
มุมเปิด 75°



Flap height mm ความสูงบาน มม.	Flap weight kg น้ำหนักบาน กก.			
	Model A รุ่น A	Model B รุ่น B	Model C รุ่น C	Model D รุ่น D
400	2.2 - 4.0	4.3 - 8.2	7.1 - 14.0	-
500	1.8 - 3.2	3.4 - 7.0	6.4 - 11.5	6.8 - 13.4
600	1.6 - 3.0	2.9 - 5.5	5.1 - 10.0	6.4 - 11.2
700	1.4 - 2.8	2.6 - 5.1	4.9 - 9.1	5.3 - 10.2
800	-	2.4 - 4.6	4.0 - 7.4	4.9 - 9.0
900	-	2.2 - 4.4	3.8 - 7.0	4.7 - 8.2
1,000	-	2.0 - 4.2	3.5 - 6.7	4.4 - 7.6

Opening angle 90°

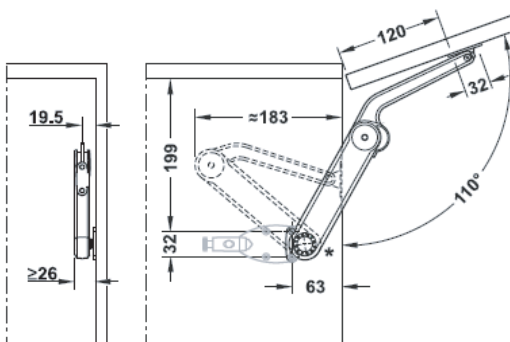
มุมเปิด 90°



Flap height mm ความสูงบาน มม.	Flap weight kg น้ำหนักบาน กก.			
	Model A รุ่น A	Model B รุ่น B	Model C รุ่น C	Model D รุ่น D
300	2.7 - 5.1	5.0 - 8.5	6.0 - 12.0	9.0 - 15.0
400	2.1 - 3.5	4.5 - 6.7	5.8 - 11.2	7.2 - 13.5
500	1.6 - 2.6	3.5 - 5.5	4.5 - 8.8	6.0 - 11.0
600	1.3 - 2.2	2.7 - 4.3	3.9 - 7.7	4.8 - 8.5
700	1.2 - 2.0	2.5 - 3.7	3.2 - 6.4	4.2 - 7.6
800	-	2.4 - 5.2	3.0 - 5.4	3.5 - 6.7
900	-	-	2.7 - 5.2	3.0 - 6.0
1,000	-	-	-	2.7 - 5.5

Opening angle 110°

มุมเปิด 110°



Flap height mm ความสูงบาน มม.	Flap weight kg น้ำหนักบาน กก.			
	Model A รุ่น A	Model B รุ่น B	Model C รุ่น C	Model D รุ่น D
300	1.4 - 3.2	3.1 - 5.9	5.4 - 10.0	-
400	1.2 - 2.5	3.0 - 5.0	4.2 - 8.1	4.8 - 9.0
500	0.9 - 2.0	2.2 - 3.8	3.2 - 6.3	2.8 - 7.5
600	0.7 - 1.5	1.9 - 3.5	2.7 - 6.0	3.5 - 6.8
700	-	1.7 - 2.7	2.5 - 4.5	3.0 - 5.2
800	-	-	2.2 - 3.6	2.6 - 4.7
900	-	-	-	2.3 - 4.3
1,000	-	-	-	2.0 - 4.0

*Dimensions for Maxi with mounting bracket for 37 mm edge distance

*ขนาดที่ระบุนี้สำหรับ Maxi ที่ใช้ฐานรองแบบระยะห่างจากขอบ 37 มม.

Note

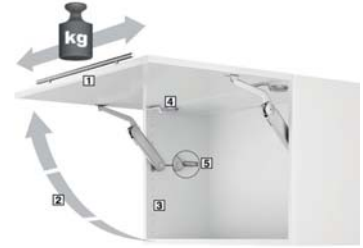
- The following dimensions and sample measurement tables must be strictly observed for this kind of application
- 2 Maxi fittings must be installed for flap widths from 600 mm and above
- The weight specification applies to one Maxi fitting. When using two Maxi fittings the flap weight values double
- Application in combination with concealed hinges with or without automatic closing

หมายเหตุ

- ขนาดและตัวอย่างการวัดตามตารางนั้นเหมาะกับลักษณะการใช้งานตามที่กำหนดไว้เท่านั้น
- ต้องติดตั้งอุปกรณ์ Maxi 2 ชิ้น หากหน้าบานมีความกว้างตั้งแต่ 600 มม. ขึ้นไป
- น้ำหนักในการติดตั้งใช้สำหรับอุปกรณ์ Maxi 1 ชิ้น เมื่อใช้อุปกรณ์ Maxi 2 ชิ้น จะสามารถรับน้ำหนักหน้าบานเพิ่มได้ 2 เท่า
- ใช้ติดตั้งร่วมกับบานพับด้วยแบบมีหรือไม่มีสปริงปิดอัตโนมัติ

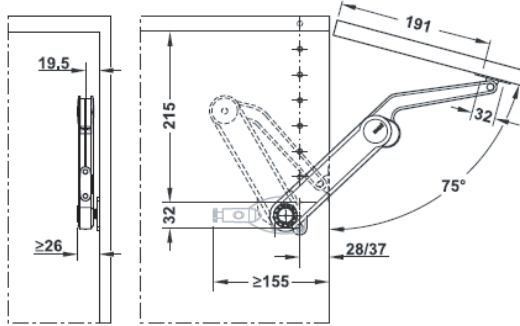
Maxi for particularly wide and heavy fronts

Maxi สำหรับหน้าบานที่มีขนาดกว้างและหนัก



Opening angle 75°

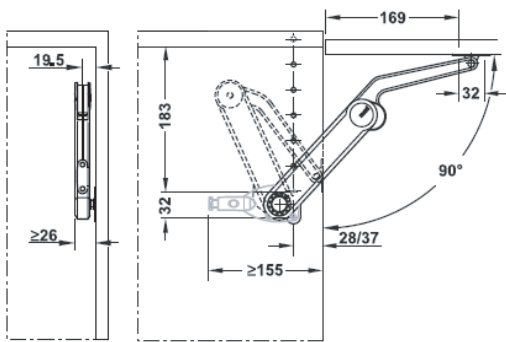
มุมเปิด 75°



Flap height mm ความสูงบาน มม.	Flap weight kg น้ำหนักบาน กก.			
	Model A รุ่น A	Model B รุ่น B	Model C รุ่น C	Model D รุ่น D
300	3.8 - 7.1	6.7 - 13.7	11.9 - 21.0	15.4 - 27.3
400	2.8 - 5.3	5.0 - 10.3	8.9 - 15.8	11.6 - 20.5
500	2.3 - 4.3	4.1 - 8.3	7.2 - 12.5	9.4 - 16.2
600	1.9 - 3.5	3.3 - 7.0	5.9 - 10.6	7.6 - 13.7
700	1.6 - 3.0	2.8 - 5.7	5.0 - 8.8	6.5 - 11.4
800	1.4 - 2.7	2.5 - 5.1	4.4 - 7.9	5.7 - 10.4
900	1.3 - 2.4	2.2 - 4.6	4.0 - 7.0	5.2 - 9.1
1,000	1.1 - 2.1	2.4 - 4.1	3.6 - 6.3	4.6 - 8.2

Opening angle 90°

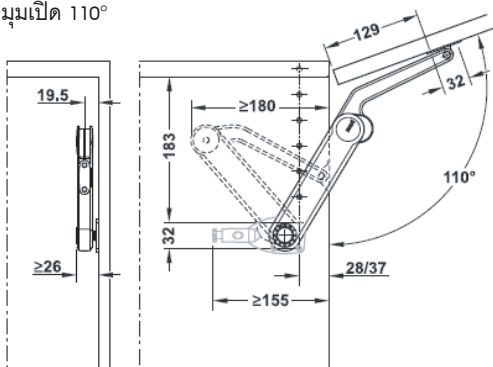
มุมเปิด 90°



Flap height mm ความสูงบาน มม.	Flap weight kg น้ำหนักบาน กก.			
	Model A รุ่น A	Model B รุ่น B	Model C รุ่น C	Model D รุ่น D
300	3.0 - 5.3	5.1 - 10.2	9.1 - 15.8	11.9 - 20.8
400	2.3 - 4.0	3.8 - 7.6	6.9 - 11.9	8.9 - 15.6
500	1.8 - 3.2	3.1 - 6.1	5.5 - 9.6	7.2 - 12.5
600	1.5 - 2.7	2.6 - 5.1	4.6 - 7.9	6.0 - 10.4
700	1.3 - 2.2	2.1 - 4.2	3.8 - 6.6	4.9 - 8.7
800	1.1 - 2.0	1.9 - 3.9	3.4 - 5.9	4.4 - 7.8
900	1.0 - 1.8	1.7 - 3.4	3.0 - 5.2	3.9 - 6.9
1,000	0.6 - 1.6	1.5 - 3.0	2.7 - 4.7	3.6 - 6.2

Opening angle 110°

มุมเปิด 110°



Flap height mm ความสูงบาน มม.	Flap weight kg น้ำหนักบาน กก.			
	Model A รุ่น A	Model B รุ่น B	Model C รุ่น C	Model D รุ่น D
300	2.4 - 4.0	3.9 - 7.5	6.8 - 11.6	9.2 - 15.0
400	1.8 - 3.0	2.9 - 5.6	5.1 - 8.7	6.9 - 11.2
500	1.4 - 2.4	2.4 - 4.5	4.0 - 7.1	5.7 - 9.0
600	1.2 - 2.0	1.9 - 3.8	3.3 - 5.9	4.5 - 7.6
700	1.0 - 1.7	1.7 - 3.1	2.9 - 4.8	3.8 - 6.2
800	0.9 - 1.4	1.4 - 2.8	2.6 - 4.3	3.4 - 5.6
900	0.8 - 1.3	1.3 - 2.5	2.3 - 3.8	3.0 - 5.0
1,000	0.7 - 1.2	1.1 - 2.2	2.0 - 3.5	2.7 - 4.5

*Dimensions for Maxi with mounting bracket for 37 mm edge distance

*ขนาดที่ระบุนี้สำหรับ Maxi ที่ใช้ฐานรองแบบระยะห่างจากขอบ 37 มม.

Note

- The following dimensions and sample measurement tables must be strictly observed for this kind of application
- 2 Maxi fittings must be installed for flap widths from 600 mm and above
- The weight specification applies to one Maxi fitting. When using two Maxi fittings the flap weight values double
- Application in combination with concealed hinges with or without automatic closing

หมายเหตุ

- ขนาดและตัวอย่างการวัดตามตารางนั้นเหมาะสมกับลักษณะการใช้งานตามที่กำหนดไว้เท่านั้น
- ต้องติดตั้งอุปกรณ์ Maxi 2 ชิ้น หากหน้าบานมีความกว้างตั้งแต่ 600 มม. ขึ้นไป
- น้ำหนักในการติดตั้งใช้สำหรับอุปกรณ์ Maxi 1 ชิ้น เมื่อใช้อุปกรณ์ Maxi 2 ชิ้น จะสามารถรับน้ำหนักหน้าบานเพิ่มได้ 2 เท่า
- ใช้ติดตั้งร่วมกับบานพับด้วยแบบมีหรือไม่มีสปริงปิดอัตโนมัติ

Maxi complete set or individual fitting for flaps made of wood, glass or with aluminium frame

Maxi แบบอุปกรณ์ครบชุดหรือแบบแยกชิ้นสำหรับหน้าบานไม้, กระจกหรือแบบกรอบอะลูมิเนียม



Maxi white
Maxi สีขาว



Maxi black
Maxi สีดำ



Maxi nickel plated
Maxi สีนิเกิล

Supplied with

- 1 Lid stay
- 1 Mounting bracket for cabinet
- 1 Screw-on bracket for flap (for Euro screws)

ประกอบด้วย

- แขนยกหน้าบาน 1 ชิ้น
- ฉากยึดตู้ 1 ชิ้น
- ฉากยึดหน้าบาน 1 ชิ้น (แบบขันด้วยยูโรสกรู)

Note

- Bracket for cabinet and flap are black colour

หมายเหตุ

- ฉากยึดสำหรับตู้และหน้าบานสีดำ

Order reference

Use two Maxi fitting for flap widths from 600 mm and above

ข้อแนะนำในการสั่งซื้อ

กรุณาสั่งซื้ออุปกรณ์ Maxi จำนวนสองชิ้นสำหรับหน้าบานที่มีความกว้างตั้งแต่ 600 มม. ขึ้นไป

- Material: Stay: zinc alloy, mounting and screw-on ,bracket: steel, cover cap for adjusting Screw: plastic
- Finish: Stay: nickel plated, white or black, mounting and screw-on bracket: nickel plated
- Edge distance: 37 mm
- Version: For left and right hand use
- Installation: Without tools (clip on)
- Adjustment facility: Holding power adjustment

- วัสดุ: แขนยกหน้าบาน: ซิงค์อัลลอยด์, ฉากยึดพร้อมสกรู: เหล็ก, ฝาปิดสกรู: พลาสติก
- สี: แขนยกหน้าบานสีนิเกิล, ขาวหรือดำ, ฉากยึดสีนิเกิล
- ระยะห่างจากขอบหน้าบาน: 37 มม.
- รูปแบบ: ติดตั้งได้ทั้งด้านซ้ายและขวา
- การติดตั้ง: ติดตั้งโดยไม่ต้องใช้เครื่องมือ (ระบบคลิป)
- การปรับระดับ: ปรับแรงยกหน้าบานได้

Model รุ่น	Edge distance mm ระยะจากขอบ มม.	Nickel plated สีนิเกิล	White สีขาว	Black สีดำ
For wooden flaps or flaps with aluminium frame, from frame width 45 mm สำหรับหน้าบานไม้หรือกรอบบานอะลูมิเนียมที่มีความกว้าง 45 มม.ขึ้นไป				
A	28	373.69.511	373.69.741	373.69.341
	37	373.69.512	373.69.742	373.69.342
B	28	373.69.411	373.69.743	373.69.343
	37	373.69.412	373.69.744	373.69.344
C	28	373.69.711	373.69.745	373.69.345
	37	373.69.712	373.69.746	373.69.346
D	28	373.69.311	373.69.747	373.69.347
	37	373.69.312	373.69.748	373.69.348
For flaps with aluminium frame 20 mm สำหรับกรอบบานอะลูมิเนียม 20 มม.				
A	28	373.69.501	373.69.731	373.69.331
	37	373.69.502	373.69.732	373.69.332
B	28	373.69.401	373.69.733	373.69.333
	37	373.69.402	373.69.734	373.69.334
C	28	373.69.701	373.69.735	373.69.335
	37	373.69.702	373.69.736	373.69.336
D	28	373.69.301	373.69.737	373.69.337
	37	373.69.302	373.69.738	373.69.338

Packing: 1 set
ขนาดบรรจุ: 1 ชุด

Maxi Individual fitting

อุปกรณ์ Maxi แบบแยกชิ้น



Maxi nickel plated
Maxi สีนิเกิล

Model รุ่น	Nickel plated สีนิเกิล	White สีขาว	Black สีดำ
A	373.69.902	373.69.722	373.69.322
B	373.69.900	373.69.720	373.69.320
C	373.69.901	373.69.721	373.69.321
D	373.69.903	373.69.723	373.69.323

Packing: 1 or 10 pc.
ขนาดบรรจุ: 1 หรือ 10 ชิ้น

Free flap H 1.5

อุปกรณ์บานเปิดขึ้น รุ่น H 1.5

3



All plastic versions in white

Plastic housing in white, with metal support arm

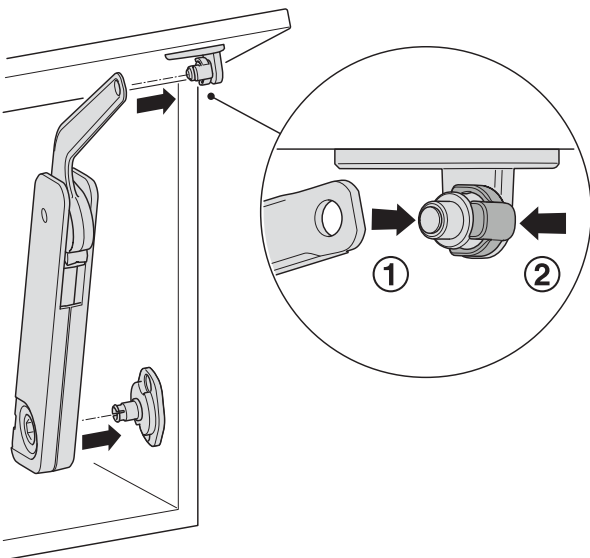
รุ่นพลาสติกสีขาว

เข้าสล็อตสีขาวกับแขนบานพับโลหะ



Quick fixing system

ระบบสามารถติดตั้งได้อย่างรวดเร็ว



Quick and tool-less installation of the fitting onto pre-mounted screw-on bracket.

ติดตั้งได้อย่างรวดเร็วและใช้เครื่องมือเล็กน้อยสำหรับการยึดด้วยสกรู

- Material: Housing, support arm, mounting bracket, screw-on bracket and hex key: Plastic
- Colour: White
- For flaps made from wood, glass or with aluminium frame
- Installation: For screw fixing
- Adjustment facility: Holding power by hex key
- Load bearing capacity up to 5.5 kg with 400 mm cabinet height, up to max. 11 kg with application on both sides

- วัสดุ: เข้าสล็อตซึ่ง แขนบานพับ แกนยึดแผงข้างตู้ แกนยึดแขนหน้าบาน และประแจหกเหลี่ยม: พลาสติก
- สี: สีขาว
- สำหรับบานไม้, กระจกหรือเฟรมอะลูมิเนียม
- การติดตั้ง: ยึดด้วยสกรู
- การปรับ: ใช้ประแจหกเหลี่ยมในการปรับความแรงในการเปิด
- สามารถรับน้ำหนักได้ถึง 5.5 กก. กับ ตู้สูง 400 มม. และได้มากที่สุด 11 กก. กับการติดตั้งอุปกรณ์ทั้งสองด้าน

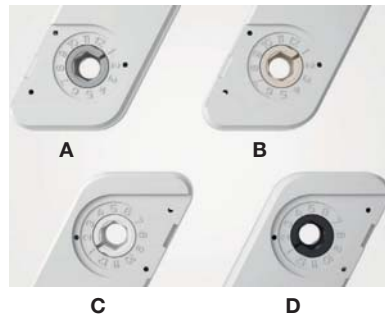
Differentiation criteria of the model versions

Colour-coded adjustment nut for differentiation between models A (grey), B (beige), C (white), D (black)

ความแตกต่างกันของแต่ละรุ่น

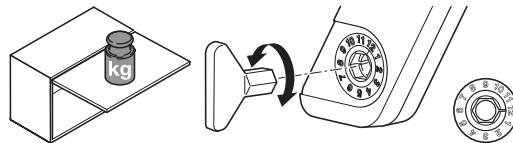
สีของน็อตที่บ่งบอกถึงการรับน้ำหนักและมุมเปิดของแต่ละรุ่น

A (สีเทา), B (สีเบจ), C (สีขาว), D (สีดำ)



Holding power adjustment with SW10 hex key (Cat.No. 235.79.301)

ใช้ประแจหกเหลี่ยมในการปรับความแรงในการเปิด (รหัส 235.76.301)

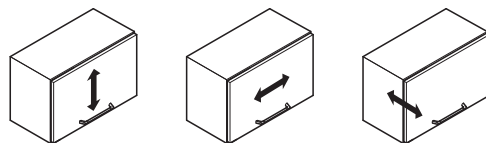


Use position 1–8 for adjusting the holding power. Use position 9–12 to re-adjust flap (if necessary).

ใช้ตำแหน่งที่ 1-8 เพื่อปรับระดับแรงยกหน้าบาน ใช้ตำแหน่งที่ 9-12 เพื่อปรับแรงยกอีกครั้ง (หากจำเป็น)

Adjustment facility for front panel

ระบบสามารถติดตั้งได้อย่างรวดเร็ว



Height adjustment*
ปรับระดับความสูง*

Side adjustment*
ปรับระยะซ้าย-ขวา*

Tilting angle adjustment*
ปรับระยะเข้า-ออก หน้าบาน*

*Depend on the concealed hinge that are used

*การปรับขึ้นอยู่กับบานพับที่ซ่อนไว้

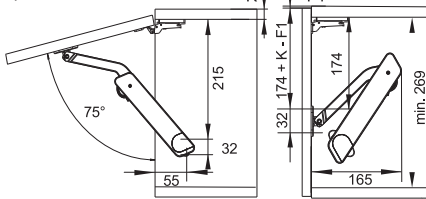
TYPE 1 FOR FRONT PANEL WITH HANDLE

แบบที่ 1: สำหรับติดตั้งบานเปิดแบบธรรมดาด้วยมือจับ



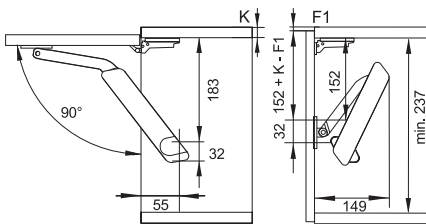
Opening angle 75°

มุมเปิด 75°



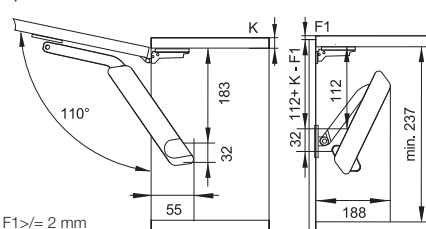
Opening angle 90°

มุมเปิด 90°



Opening angle 110°

มุมเปิด 110°



F1 >= 2 mm

Weight calculation

- Weight capacities are not include handle weight.
- Capacity specifications in kg and for use 1 fitting. When employed on both cabinet sides, the capacity specifications can be doubled.
- If cabinet width is more than or equal to 60 cm, please use 2 fittings.

การคำนวณน้ำหนัก

- การรับน้ำหนักของหน้าบานเท่านั้นไม่รวมมือจับ
- ข้อมูลการรับน้ำหนักเป็นกิโลกรัม และสำหรับอุปกรณ์ 1 ตัว ถ้าหากติดตั้งอุปกรณ์ 2 ตัว น้ำหนักที่ได้รับจะเพิ่มเป็น 2 เท่า
- ถ้าความกว้างตู้มากกว่าหรือเท่ากับ 60 ซม. จะต้องใช้อุปกรณ์ 2 ตัว

Order reference

Please order full overlay hinge separately. In case of soft close function, please order full overlay with soft close hinge (Cat.No. 311.03.003) with mounting plate separately.

ข้อแนะนำในการสั่งซื้อ

กรุณาสั่งซื้อบานพับที่ขอบแยกต่างหาก ในกรณีที่ต้องการระบบแบบปิดแบบนุ่มนวล กรุณาสั่งซื้อบานพับที่ขอบแบบมีระบบปิดแบบนุ่มนวล รหัส 311.03.003 พร้อมฐานบานพับแยกต่างหาก

- For front panels with handle
- Flap locks reliably in any position
- Reduced amount of manual force required for opening the flap by means of fitting with movement assistance
- For use with standard concealed hinge 110° with intergrated self close mechanism

- สำหรับหน้าบานเปิดธรรมดาด้วยมือจับ
- ล็อคได้อย่างแม่นยำในทุกตำแหน่ง
- สามารถปรับลดแรงการเปิด เพื่อให้เหมาะสมกับการเคลื่อนไหว
- สำหรับใช้ร่วมกับบานพับด้วยมุมเปิด 110° ระบบปิดอัตโนมัติ

Cabinet height mm ความสูงของตู้ มม.	Flap weight kg การรับน้ำหนัก กก.		
	Model A รุ่น A	Model B รุ่น B	Model D รุ่น D
350	2.6–4.2	w3.8–6.5	6.2–10.9
400	2.2–3.3	3.0–5.8	5.6–10.2
450	2.2–3.1	2.7–4.6	5.5–9.7
500	1.7–2.8	2.3–4.6	4.6–8.5
550	1.6–2.6	2.2–4.2	4.1–6.6
600	1.2–2.3	2.1–3.9	3.9–6.0

Cabinet height mm ความสูงของตู้ มม.	Flap weight kg การรับน้ำหนัก กก.		
	Model A รุ่น A	Model B รุ่น B	Model D รุ่น D
275	2.8–3.8	3.5–6.0	5.8–10.5
300	2.2–3.4	3.3–5.7	5.2–9.0
350	2.1–2.9	2.7–4.9	4.8–8.0
400	1.6–2.3	2.3–4.6	4.3–7.9
450	1.3–2.2	2.0–3.8	3.8–6.3
500	1.2–2.0	1.7–3.4	3.4–6.0
550	1.2–1.9	1.7–3.0	3.0–5.1
600	0.9–1.6	1.6–3.0	3.0–4.7

Cabinet height mm ความสูงของตู้ มม.	Flap weight kg การรับน้ำหนัก กก.		
	Model A รุ่น A	Model B รุ่น B	Model D รุ่น D
275	1.9–2.8	2.6–4.3	4.2–7.1
300	1.1–2.4	2.4–4.1	4.0–7.0
350	1.1–2.1	2.1–3.7	3.6–6.4
400	1.1–1.7	1.7–3.2	3.2–5.5
450	1.0–1.6	1.6–2.8	2.8–5.5
500	1.0–1.4	1.3–2.5	2.5–4.5
550	0.8–1.3	1.3–2.2	2.2–3.9
600	0.7–1.2	1.2–2.2	2.2–4.3

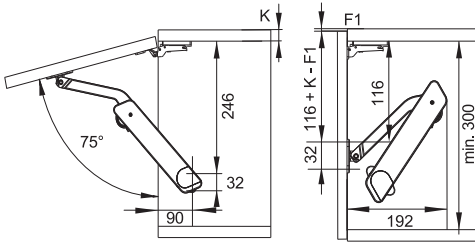
TYPE 2: TOUCH OPENING APPLICATION

แบบที่ 2: ติดตั้งแบบสัมผัสเพื่อเปิด



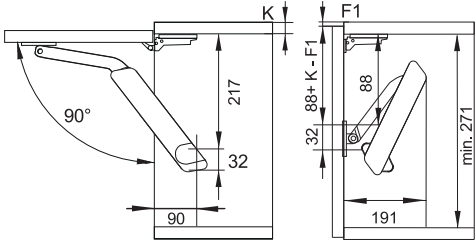
Opening angle 75°

มุมเปิด 75°



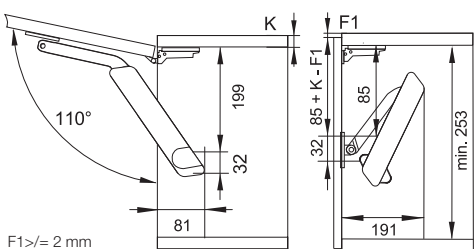
Opening angle 90°

มุมเปิด 90°



Opening angle 110°

มุมเปิด 110°



Weight calculation

- Capacity specifications in Kg and for use 1 fitting. When employed on both cabinet sides, the capacity specifications can be doubled.
- If cabinet width is more than or equal to 60 cm, please use 2 fittings.

การคำนวณน้ำหนัก

- ข้อมูลการรับน้ำหนักเป็นกิโลกรัม และสำหรับอุปกรณ์ 1 ตัว ถ้าหากติดตั้งอุปกรณ์ 2 ตัว น้ำหนักที่ได้รับจะเพิ่มเป็น 2 เท่า
- ถ้าความกว้างตู้มากกว่าหรือเท่ากับ 60 ซม. จะต้องใช้อุปกรณ์ 2 ตัว

Order reference

Please order full overlay hinge with push to open function (Cat.No. 311.60.820) with mounting plate separately.

Please order 1 piece of push to open ejector (Cat.No. 356.06.460/461) separately.

In case of starmark (*) please order push to open ejector and magnetic catch together (Cat.No. 356.06.460/461 and 356.06.470/471).

ข้อแนะนำในการสั่งซื้อ

กรุณาสั่งซื้อบานพับทับขอบแบบกดกระดิ่ง รหัส 311.60.820 พร้อมฐานบานพับแยกต่างหาก

กรุณาสั่งซื้ออุปกรณ์เสริมสำหรับกดกระดิ่ง 1 ตัว รหัส 356.06.460/461 แยกต่างหาก

ในกรณีเครื่องหมายดอกจัน (*) กรุณาสั่งซื้ออุปกรณ์เสริมสำหรับแบบกดกระดิ่ง และตัวดูดจับแม่เหล็กด้วยกัน รหัส 356.06.460/461 และ 356.06.470/471

- A gentle push opens the flap slightly to be fully opened and be closed again by hand, the front is locked reliably in any position
- For use in combination with Metalla Push conceals hinges
- Held closed by magnetic door catch and counterplate on the front panel
- Additional magnet for holding in closed position (optional)

- เปิดโดยใช้ฝ่ามือสัมผัสเบาๆ หน้าบานจะเปิดขึ้นอย่างเต็มรูปแบบ และปิดอีกครั้งด้วยมือ หน้าบานจะค่อยๆ ปิดลงอย่างนุ่มนวล
- สำหรับใช้ร่วมกับบานพับด้วยระบบกดกระดิ่ง Metalla
- เมื่อปิดหน้าบาน บานจะถูกยึดจับด้วยแม่เหล็กที่ยึดติดข้างแผงข้างร่วมกับแผ่นเพลทที่ยึดติดกับหน้าบาน
- เพิ่มแม่เหล็กเพื่อการปิดที่แน่นหนา (ถ้ามี)

Cabinet height mm ความสูงของตู้มม.	Flap weight kg การรับน้ำหนัก กก.		
	Model B รุ่น B	Model C รุ่น C	Model D รุ่น D
350	4.6–5.3	–	–
400	3.2–4.8	4.3–7.0*	5.5–8.0*
450	2.5–4.0	4.0–6.3*	5.0–7.6*
500	2.2–3.5	3.5–5.4*	4.7–7.3*
550	2.0–3.3	2.6–5.1	4.0–6.9
600	–	2.6–4.7	3.6–6.3

Cabinet height mm ความสูงของตู้มม.	Flap weight kg การรับน้ำหนัก กก.		
	Model B รุ่น B	Model C รุ่น C	Model D รุ่น D
350	2.4–4.2	3.4–5.2*	4.7–6.9*
400	1.5–3.2	3.1–4.9*	3.9–5.5*
450	1.5–2.6	2.6–4.2*	3.6–5.4*
500	1.4–2.4	2.4–3.6	3.4–5.0
550	1.3–2.1	1.9–3.2	2.6–4.6
600	1.3–1.9	1.8–3.1	–

Cabinet height mm ความสูงของตู้มม.	Flap weight kg การรับน้ำหนัก กก.		
	Model B รุ่น B	Model C รุ่น C	Model D รุ่น D
300	2.0–3.6	2.8–5.3	–
350	2.0–3.4	2.7–4.6	3.6–5.6
400	1.8–2.9	2.6–3.9	3.5–5.0
450	1.4–2.2	2.2–3.7	2.9–4.4
500	1.3–2.2	2.0–3.4	2.6–3.7
550	1.0–1.8	1.6–3.2	2.3–3.9
600	–	1.5–2.7	2.2–3.4

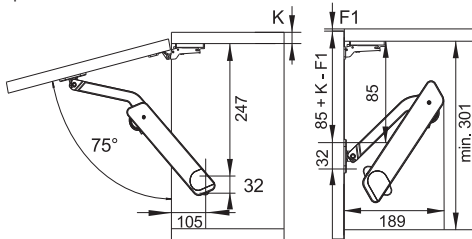
TYPE 3: PUSH TO OPEN APPLICATION

แบบที่ 3: ติดตั้งแบบกดเพื่อเปิด



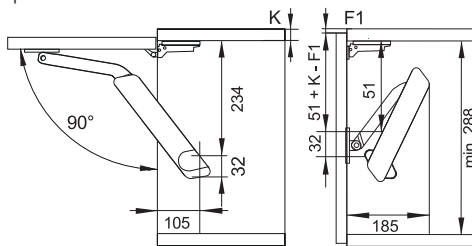
Opening angle 75°

มุมเปิด 75°



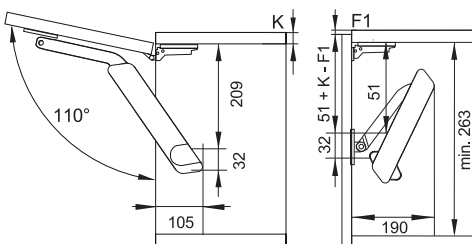
Opening angle 90°

มุมเปิด 90°



Opening angle 110°

มุมเปิด 110°



Weight calculation

- Capacity specifications in Kg and for use 1 fitting. When employed on both cabinet sides, the capacity specifications can be doubled.
- If cabinet width is more than or equal to 60 cm, please use 2 fittings.

การคำนวณน้ำหนัก

- ข้อมูลการรับน้ำหนักเป็นกิโลกรัม และสำหรับอุปกรณ์ 1 ตัว ถ้าหากติดตั้งอุปกรณ์ 2 ตัว น้ำหนักที่ได้รับจะเพิ่มเป็น 2 เท่า
- ถ้าความกว้างตู้มากกว่าหรือเท่ากับ 60 ซม. จะต้องใช้อุปกรณ์ 2 ตัว

Order reference

Please order full overlay hinge with push to open function (Cat.No. 311.60.820)

Please order 1 piece of push to open ejector (Cat.No. 356.06.460/461) separately.

In case of starmark (*) please order push to open ejector and magnetic catch together (Cat.No. 356.06.460/461 and 356.06.470/471)

ข้อแนะนำในการสั่งซื้อ

กรุณาสั่งซื้อบานพับทับขอบแบบกดกระดิ่ง รหัส 311.60.820

กรุณาสั่งซื้ออุปกรณ์เสริมสำหรับกดกระดิ่ง 1 ตัว รหัส 356.06.460/461 แยกต่างหาก

ในกรณีเครื่องหมายดอกจัน (*) กรุณาสั่งซื้ออุปกรณ์เสริมสำหรับแบบกดกระดิ่ง และตัวดูดจับแม่เหล็กด้วยกัน รหัส 356.06.460/461 และ 356.06.470/471

- Slight pressure on the front opens the flap completely till the end position
- For use in combination with Metalla Push concealed hinges
- Held closed by magnetic door catch and counterplate on the front panel
- Additional magnet of holding in closed position (optional)

- ใช้ปลายนิ้วมือสัมผัสเล็กน้อย หน้าบานจะเปิดออกจนถึงมุมเปิดที่กำหนด
- สำหรับใช้ร่วมกับบานพับด้วยระบบกดกระดิ่ง Metalla
- เมื่อปิดหน้าบานบานจะถูกยึดจับด้วยแม่เหล็กที่ยึดติดข้างแผงข้างร่วมกับแผ่นเพลทที่ยึดติดกับหน้าบาน
- เพิ่มแม่เหล็กเพื่อการปิดที่แน่นหนา (ถ้ามี)

Cabinet height mm ความสูงของตู้ มม.	Flap weight kg การรับน้ำหนัก กก.		
	Model B รุ่น B	Model C รุ่น C	Model D รุ่น D
350	2.6–3.6	3.1–5.3*	4.7–6.6*
400	2.3–3.1	3.1–5.1*	4.3–6.6*
450	1.8–2.6	2.6–4.0*	3.6–5.6*
500	1.6–2.3	2.3–3.6	3.3–4.9
550	1.5–2.1	2.1–3.6	3.1–4.6
600	1.4–2.0	2.0–3.2	2.7–4.2

Cabinet height mm ความสูงของตู้ มม.	Flap weight kg การรับน้ำหนัก กก.		
	Model B รุ่น B	Model C รุ่น C	Model D รุ่น D
350	1.7–2.5	2.1–3.2	3.0–4.0
400	1.3–1.9	1.9–3.0	2.8–4.0
450	1.1–1.5	1.5–2.6	2.2–3.2
500	–	1.4–2.4	2.0–2.9
550	–	1.3–2.2	1.8–2.8
600	–	1.3–1.7	1.5–2.5

Cabinet height mm ความสูงของตู้ มม.	Flap weight kg การรับน้ำหนัก กก.		
	Model B รุ่น B	Model C รุ่น C	Model D รุ่น D
300	1.5–2.1	2.1–3.0	2.7–4.1
350	1.5–2.1	1.9–2.7	2.6–3.7
400	1.1–1.5	1.5–2.5	2.2–3.5
450	1.0–1.3	1.3–2.3	2.0–2.9
500	–	1.2–1.7	1.6–2.7
550	–	1.2–1.7	1.5–2.3
600	–	1.2–1.5	1.3–2.1

Free flap H 1.5 Complete sets – plastic with metal support arm

ชุดอุปกรณ์บานเปิดขึ้น H 1.5 พร้อมแขนโลหะ

Individual set for one-sided application

ชุดอุปกรณ์สำหรับติดตั้งด้านเดียว



Order reference

Please order full overlay hinge separately.

In case of soft close function, please order full overlay with soft close hinge (Cat.No. 329.15.701) with mounting plate separately.

ข้อแนะนำในการสั่งซื้อ

กรุณาสั่งซื้อบานพับทับขอบแยกต่างหาก

ในกรณีที่ต้องการระบบปิดแบบนุ่มนวล กรุณาสั่งซื้อบานพับทับขอบแบบมีระบบปิดแบบนุ่มนวล รหัส 329.15.701 พร้อมฐานบานพับแยกต่างหาก

Supplied with

- 1 lid stay
- 1 mounting bracket for cabinet
- 1 screw-on bracket for flap
- 1 hex key, SW10, plastic
- 1 set of installation instructions

ประกอบด้วย

- อุปกรณ์ยกหน้าบาน 1 ชิ้น
- แป้นยึดตู้ 1 ชิ้น
- ฉากยึดหน้าบานพร้อมสกรู 1 ชิ้น
- ประแจหกเหลี่ยม 1 ชิ้น
- คู่มือการติดตั้ง 1 ชุด

Model รุ่น	Mounting การติดตั้ง	Grey เทา	White ขาว
A	Right ขวา	372.28.600	372.28.800
	Left ซ้าย	372.28.601	372.28.801
B	Right ขวา	372.28.610	372.28.810
	Left ซ้าย	372.28.611	372.28.811
C	Right ขวา	372.28.620	372.28.820
	Left ซ้าย	372.28.621	372.28.821
D	Right ขวา	372.28.630	372.28.830
	Left ซ้าย	372.28.631	372.28.831

Packing: 1 Set
ขนาดบรรจุ: 1 ชุด

Two-piece set for two-sided application

ชุดอุปกรณ์สำหรับติดตั้งสองด้าน



Order reference

Please order full overlay hinge separately.

In case of soft close function, please order full overlay with soft close hinge (Cat.No. 329.15.701) with mounting plate separately.

ข้อแนะนำในการสั่งซื้อ

กรุณาสั่งซื้อบานพับทับขอบแยกต่างหาก

ในกรณีที่ต้องการระบบปิดแบบนุ่มนวล กรุณาสั่งซื้อบานพับทับขอบแบบมีระบบปิดแบบนุ่มนวล รหัส 329.15.701 พร้อมฐานบานพับแยกต่างหาก

Supplied with

- 2 lid stays
- 2 mounting brackets for cabinet
- 2 screw-on brackets for flap
- 1 hex key, SW10, plastic
- 1 set of installation instructions

ประกอบด้วย

- อุปกรณ์ยกหน้าบาน 2 ชิ้น
- แป้นยึดตู้ 2 ชิ้น
- ฉากยึดหน้าบานพร้อมสกรู 2 ชิ้น
- ประแจหกเหลี่ยม 1 ชิ้น
- คู่มือการติดตั้ง 1 ชุด

Model รุ่น	Mounting การติดตั้ง	Grey เทา	White ขาว
A	On both sides ทั้งสองด้าน	372.28.500	372.28.700
B	On both sides ทั้งสองด้าน	372.28.510	372.28.710
C	On both sides ทั้งสองด้าน	372.28.520	372.28.720
D	On both sides ทั้งสองด้าน	372.28.530	372.28.730

Packing: 1 Set
ขนาดบรรจุ: 1 ชุด

Free flap H 1.5 Complete sets – all-plastic version

ชุดอุปกรณ์บานเปิดขึ้น H 1.5 พร้อมแขนพลาสติก

Individual set for one-sided application

ชุดอุปกรณ์สำหรับติดตั้งด้านเดียว



Order reference

Please order full overlay hinge separately.

In case of soft close function, please order full overlay with soft close hinge (Cat.No. 329.15.701) with mounting plate separately.

ข้อแนะนำในการสั่งซื้อ

กรุณาสั่งซื้อบานพับทับขอบแยกต่างหาก

ในกรณีที่ต้องการระบบปิดแบบนุ่มนวล กรุณาสั่งซื้อบานพับทับขอบแบบมีระบบปิดแบบนุ่มนวล รหัส 329.15.701 พร้อมฐานบานพับแยกต่างหาก

Supplied with

- 1 lid stay
- 1 mounting bracket for cabinet
- 1 screw-on bracket for flap
- 1 hex key, SW10, plastic
- 1 set of installation instructions

ประกอบด้วย

- อุปกรณ์ยกหน้าบาน 1 ชิ้น
- แป้นยึดตู้ 1 ชิ้น
- ฉากยึดหน้าบานพร้อมสกรู 1 ชิ้น
- ประแจหกเหลี่ยม 1 ชิ้น
- คู่มือการติดตั้ง 1 ชุด

Model รุ่น	Mounting การติดตั้ง	Grey เทา	White ขาว
A	Right ขวา	372.39.600	372.39.800
	Left ซ้าย	372.39.601	372.39.801
B	Right ขวา	372.39.610	372.39.810
	Left ซ้าย	372.39.611	372.39.811
C	Right ขวา	372.39.620	372.39.820
	Left ซ้าย	372.39.621	372.39.821
D	Right ขวา	372.39.630	372.39.830
	Left ซ้าย	372.39.631	372.39.831

Packing: 1 Set
ขนาดบรรจุ: 1 ชุด

Two-piece set for two-sided application

ชุดอุปกรณ์สำหรับติดตั้งสองด้าน



Order reference

Please order full overlay hinge separately.

In case of soft close function, please order full overlay with soft close hinge (Cat.No. 329.15.701) with mounting plate separately.

ข้อแนะนำในการสั่งซื้อ

กรุณาสั่งซื้อบานพับทับขอบแยกต่างหาก

ในกรณีที่ต้องการระบบปิดแบบนุ่มนวล กรุณาสั่งซื้อบานพับทับขอบแบบมีระบบปิดแบบนุ่มนวล รหัส 329.15.701 พร้อมฐานบานพับแยกต่างหาก

Supplied with

- 2 lid stays
- 2 mounting brackets for cabinet
- 2 screw-on brackets for flap
- 1 hex key, SW10, plastic
- 1 set of installation instructions

ประกอบด้วย

- อุปกรณ์ยกหน้าบาน 2 ชิ้น
- แป้นยึดตู้ 2 ชิ้น
- ฉากยึดหน้าบานพร้อมสกรู 2 ชิ้น
- ประแจหกเหลี่ยม 1 ชิ้น
- คู่มือการติดตั้ง 1 ชุด

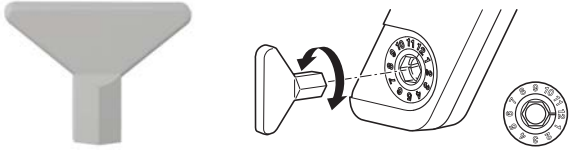
Model รุ่น	Mounting การติดตั้ง	Grey เทา	White ขาว
A	On both sides ทั้งสองด้าน	372.39.500	372.39.700
B	On both sides ทั้งสองด้าน	372.39.510	372.39.710
C	On both sides ทั้งสองด้าน	372.39.520	372.39.720
D	On both sides ทั้งสองด้าน	372.39.530	372.39.730

Packing: 1 Set
ขนาดบรรจุ: 1 ชุด

Hex key SW10

ประแจหกเหลี่ยม

For load bearing capacity adjustment
สำหรับปรับความแรงในการเปิด



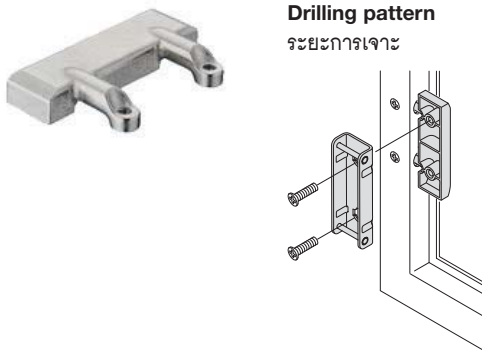
Material วัสดุ	Colour สี	Cat. No รหัสสินค้า
Plastic พลาสติก	Grey เทา	235.79.301

Packing: 1, 100 or 1000 pcs.
ขนาดบรรจุ: 1, 100 หรือ 1000 ชิ้น

Adapter for flaps with 20 mm aluminium frame

ตัวปรับใช้สำหรับติดตั้งร่วมกับกรอบอะลูมิเนียมกว้าง 20 มม.

3



Drilling pattern
ระบการเจาะ

- Material: Zinc alloy
- Fixing material supplied
- วัสดุ: ซิงค์อัลลอยด์
- พร้อมสกรูติดตั้ง

Finish สี	Cat.No รหัสสินค้า
Nickel plated สีนิกเกิล	372.37.044

Packing: 1 or 10 set
ขนาดบรรจุ: 1 หรือ 10 ชุด

Accessories for application 2 and 3

อุปกรณ์เสริมสำหรับการติดตั้งแบบ 2 และ 3



Cat.No รหัสสินค้า	356.06.460
Push to open ejector with magnetic catch function (plug-in) ตัวดักกระด้างพร้อมระบบดูดจับด้วยแม่เหล็ก (แบบฝังหน้าบาน)	

Packing: 1 pc.
ขนาดบรรจุ: 1 ชิ้น

Cat.No รหัสสินค้า	356.06.461
Push to open ejector with magnetic catch function (stick-on) ตัวดักกระด้างพร้อมระบบดูดจับด้วยแม่เหล็ก (แบบฝังหน้าบาน)	

Packing: 1 pc.
ขนาดบรรจุ: 1 ชิ้น

Cat.No รหัสสินค้า	356.06.470
Magnetic catch function (plug-in) ตัวดูดจับด้วยแม่เหล็ก (แบบฝังหน้าบาน)	

Packing: 1 pc.
ขนาดบรรจุ: 1 ชิ้น

Cat.No รหัสสินค้า	356.06.471
Magnetic catch function (stick-on) ตัวดูดจับด้วยแม่เหล็ก (แบบฝังหน้าบาน)	

Packing: 1 pc.
ขนาดบรรจุ: 1 ชิ้น

Duo Standard/Duo Forte for flaps made of wood or with aluminium frame

Duo Standard/Duo Forte สำหรับบานไม้หรือกรอบอะลูมิเนียม



- Adjusting the arms (overshear) turns the lid stay into a flap stay
- Less space required inside the cabinet
- Wear-resistant friction coupling with large adjusting range

- ปรับที่แขน (หมุนกลับด้าน) เปลี่ยนจากบานเปิดขึ้นเป็นบานเปิดลง
- ใช้พื้นที่ติดตั้งภายในตู้่น้อย
- มีตัวป้องกันการเสียดสีและสามารถปรับระดับได้หลากหลาย



Holding power adjustment with SW4 Allen key

การปรับความแรงของอุปกรณ์ด้วยประแจหกเหลี่ยม SW10



Stronger holding power

- Locking function
- Flap locks in any position (multi-position stop)

Weaker holding power

- Braking function
- Lid stay closes softly/flap stay open gently

แรงยกหน้าบานมาก

- ระบบล็อก
- ล็อคหน้าบานทุกตำแหน่ง (หยุดได้ทุกตำแหน่ง)

แรงยกหน้าบานน้อย

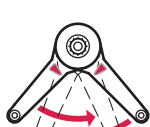
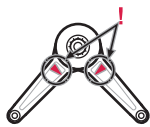
- ระบบเบรค
- บานเปิดขึ้นจะปิดแบบนุ่มนวล/บานเปิดลงจะเปิดแบบนุ่มนวล

Cat. No. 008.28.241

รหัสสินค้า 008.28.241

Application

ลักษณะการติดตั้ง



As lid stay
แบบบานเปิดขึ้น

As flap stay
แบบบานเปิดลง

Surface

พื้นผิว

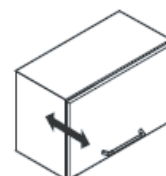
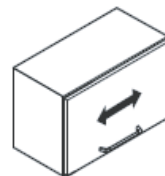
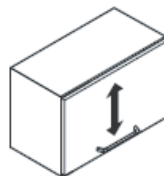


Black, nickel coloured or white

สีดำ สีนิกเกิลหรือสีขาว

Adjustment

การปรับหน้าบาน



Height adjustment*
การปรับความสูง*

Side adjustment*
การปรับซ้าย-ขวา*

Tilt adjustment*
การปรับเข้า-ออก*

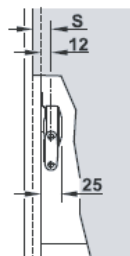
Pull adjustment*
การปรับแรงยก*

*depend on the hinges that are installed

*ขึ้นอยู่กับบานพับที่ใช้ติดตั้งร่วมด้วย

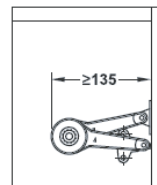
Lateral space requirement/side distance (S) for screw-on bracket

ระยะการติดตั้งและระยะห่างสำหรับฉากยึด

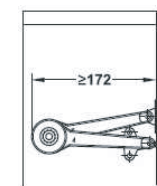


$S = 12 + \text{door overlay}$

$S = 12 + \text{ระยะทับขอบหน้าบาน}$



Duo standard



Duo forte

Duo Standard complete set

ชุดอุปกรณ์ Duo มาตรฐานแบบครบชุด



- Material: Zinc alloy
- Finish: Nickel plated, white or black
- Mounting: For left and right hand use
- Installation: Without tools (clip system) onto pre-mounted screw-on bracket
- Adjustment facility: Holding power

- วัสดุ: ชิงค์อัลลอยด์
- สี: สีนิกเกิล, ขาว และดำ
- ตำแหน่งการติดตั้ง: สำหรับการใช้งานด้านซ้ายและขวา
- การติดตั้ง: ไม่ต้องใช้เครื่องมือ (ระบบคลิป) โดยการยึดสลักูไว้ที่ฉากรับล่วงหน้า
- การปรับ: แรงยกหน้าบาน

Supplied with

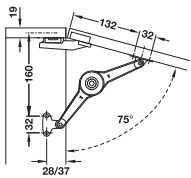
- 1 Lid stay
- 1 Mounting bracket for cabinet
- 1 Screw-on bracket for flap

ประกอบด้วย

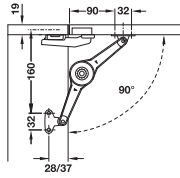
- อุปกรณ์บานเปิดขึ้น 1 ชิ้น
- แป้นยึดตู้ 1 ชิ้น
- แป้นยึดหน้าบานแบบขันด้วยสลักู 1 ชิ้น

Installation as lid stay

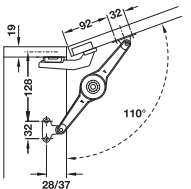
การติดตั้งแบบบานเปิดขึ้น



Opening angle 75°
มุมเปิด 75°



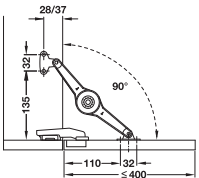
Opening angle 90°
มุมเปิด 90°



Opening angle 110°
มุมเปิด 110°

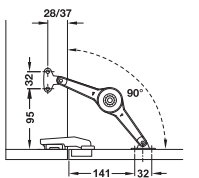
Installation as flap stay

การติดตั้งแบบบานเปิดลง



Separate catch required

ต้องใช้ตัวเกี่ยวเพิ่ม



No separate catch required. Space requirement for fitting inside the cabinet when the flap is being closed: 130 mm from front edge of cabinet

ไม่ต้องใช้ตัวเกี่ยวหน้าบานเพิ่ม
ต้องใช้พื้นที่สำหรับอุปกรณ์เวลาปิดหน้าบาน 130 มม. จากขอบตู้

Installation การติดตั้ง	Edge Distance mm ระยะจากขอบ มม.	Nickel plated สีนิกเกิล	White สีขาว	Black สีดำ
For wooden flaps or flaps with aluminium frame, from frame width 45 mm สำหรับหน้าบานไม้หรือกรอบบานอะลูมิเนียมที่มีความกว้าง 45 มม.				
For chipboard screws สำหรับสลักูชิปบอร์ด	37	373.66.612	373.66.262	373.66.212
For Euro screws สำหรับยูโรสลักู	37	373.66.614	373.66.264	373.66.214
For flaps with aluminium frame 20 mm สำหรับกรอบบานอะลูมิเนียม 20 มม.				
For sheet metal screws สำหรับสลักูแผ่นโลหะ	37	373.66.622	373.66.272	373.66.222

Packing: 1 pc.
ขนาดบรรจุ: 1 ชิ้น

Sample measurements table for max. flap weight. Always use two fittings when used as flap stay.

ตารางตัวอย่างการวัดขนาดและน้ำหนักสำหรับหน้าบาน ควรใช้อุปกรณ์ 2 ชิ้นเมื่อใช้เป็นบานเปิดลง

	Flap height mm ความสูงหน้าบาน มม.	Flap weight kg น้ำหนักหน้าบาน กก.			
		Locking function ระบบล็อก		Braking function ระบบเบรก	
		1 stay 1 แขน	2 stay 2 แขน	1 stay 1 แขน	2 stay 2 แขน
Installation as lid stay การติดตั้งแบบบานเปิดขึ้น					
75°	200	9.0	15.0	11.5	15.0
	250	7.0	15.0	9.0	15.0
	300	6.0	12.0	7.5	15.0
	350	5.0	10.0	6.5	13.0
	400	4.5	9.0	6.0	11.5
	450	4.0	8.0	5.0	10.0
	500	3.5	7.0	4.5	9.0
90°	200 - 400 see table below "Installation as flap stay" 200 - 400 กรุณาศึกษาจากตารางด้านล่าง "การติดตั้งแบบเปิดลง"				
	450	3.5	6.5	4.5	8.5
	500	3.0	6.0	4.0	7.5
110°	200	6.0	12.0	8.0	15.0
	250	5.0	9.5	6.0	12.0
	300	4.0	8.0	5.0	10.0
	350	3.5	7.0	4.0	9.0
	400	3.0	6.0	4.0	7.5
	450	2.5	5.5	3.5	7.0
	500	2.0	5.0	3.0	6.0
Installation as flap stay การติดตั้งแบบบานเปิดลง					
90°	200	7.5	15.0	9.5	15.0
	250	6.0	12.0	7.5	15.0
	300	5.0	10.0	6.0	13.0
	350	4.0	8.5	5.5	11.0
	400	3.5	7.0	5.0	10.0

Duo Forte complete set

ชุดอุปกรณ์ Duo Forte แบบครบชุด



- Material: Zinc alloy
- Finish: Nickel plated, white or black
- Mounting: For left and right hand use
- Installation: Without tools (clip system) onto pre-mounted screw-on bracket
- Adjustment facility: Holding power

- วัสดุ: ชิงค์อัลลอยด์
- สี: สีนิกเกิล, ขาว และดำ
- ตำแหน่งการติดตั้ง: สำหรับการใช้งานด้านซ้ายและขวา
- การติดตั้ง: ไม่ต้องใช้เครื่องมือ (ระบบคลิป) โดยการยึดสลักูไว้ที่ฉากรับล่งหน้า
- การปรับ: แรงยหน้านาน

Supplied with

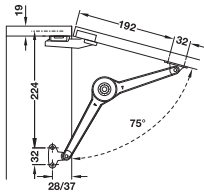
- 1 Lid stay
- 1 Mounting bracket for cabinet
- 1 Screw-on bracket for flap

ประกอบด้วย

- อุปกรณ์บานเปิดขึ้น 1 ชิ้น
- แป้นยึดตู้ 1 ชิ้น
- แป้นยึดหน้าบานแบบขันด้วยสลักู 1 ชิ้น

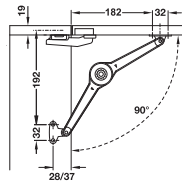
Installation as lid stay

การติดตั้งแบบบานเปิดขึ้น



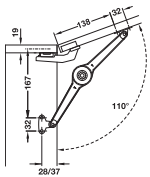
Opening angle 75°

มุมเปิด 75°



Opening angle 90°

มุมเปิด 90°

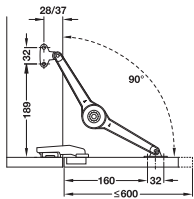


Opening angle 110°

มุมเปิด 110°

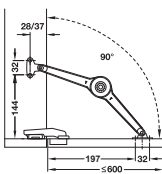
Installation as flap stay

การติดตั้งแบบบานเปิดลง



Separate catch required

ต้องใช้ตัวเกี่ยวเพิ่ม



No separate catch required. Space requirement for fitting inside the cabinet when the flap is being closed: 175 mm from front edge of cabinet

ไม่ต้องใช้ตัวเกี่ยวหน้าบานเพิ่ม
ต้องใช้พื้นที่สำหรับอุปกรณ์เวลาปิดหน้าบาน 175 มม. จากขอบตู้

Installation การติดตั้ง	Edge Distance mm ระยะจากขอบ มม.	Nickel plated สีนิกเกิล	White สีขาว	Black สีดำ
For wooden flaps or flaps with aluminium frame, from frame width 45 mm สำหรับหน้าบานไม้หรือกรอบบานอะลูมิเนียมที่มีความกว้าง 45 มม.				
For chipboard screws สำหรับสลักูชิปบอร์ด	37	373.66.632	373.66.372	373.66.312
For Euro screws สำหรับยูโรสลักู	37	373.66.634	373.66.374	373.66.314
For flaps with aluminium frame 20 mm สำหรับกรอบบานอะลูมิเนียม 20 มม.				
For sheet metal screws สำหรับสลักูแผ่นโลหะ	37	373.66.642	373.66.376	373.66.322

Packing: 1 pc.
ขนาดบรรจุ: 1 ชิ้น

Sample measurements table for max. flap weight. Always use two fittings when used as flap stay.

ตารางตัวอย่างการวัดขนาดและน้ำหนักสำหรับหน้าบาน ควรใช้อุปกรณ์ 2 ชิ้นเมื่อใช้เป็นบานเปิดลง

	Flap height mm ความสูงหน้าบาน มม.	Flap weight kg น้ำหนักหน้าบาน กก.			
		Locking function ระบบล็อก		Braking function ระบบเบรก	
		1 stay 1 แขน	2 stay 2 แขน	1 stay 1 แขน	2 stay 2 แขน
Installation as lid stay การติดตั้งแบบบานเปิดขึ้น					
75°	200	14.0	15.0	15.0	15.0
	250	11.5	15.0	15.0	15.0
	300	9.0	15.0	12.0	15.0
	350	8.0	15.0	11.0	15.0
	400	7.0	14.0	9.0	15.0
	450	6.0	12.5	8.0	15.0
	500	5.5	11.0	7.0	15.0
	550	5.0	10.0	6.5	13.0
	600	5.0	9.5	6.0	12.0
	650	4.0	8.5	5.5	11.0
700	4.0	8.0	5.0	10.5	
90°	200 - 600 see table below "Installation as flap stay" 200 - 600 กรุณาศึกษาจากตารางด้านล่าง "การติดตั้งแบบเปิดลง"				
	650	3.5	7.0	5.0	9.5
	700	3.0	7.0	4.0	7.0
110°	200	9.5	15.0	12.5	15.0
	250	7.5	15.0	10.0	15.0
	300	6.5	12.5	8.0	15.0
	350	5.5	11.0	7.0	14.0
	400	4.5	9.5	6.0	12.5
	450	4.0	8.5	5.5	11.0
	500	4.0	7.5	5.0	10.0
	550	3.5	7.0	4.0	9.0
	600	3.0	6.0	4.0	8.0
	650	3.0	5.5	4.0	7.5
700	3.0	5.0	3.5	7.0	
Installation as flap stay การติดตั้งแบบบานเปิดลง					
90°	200	12.5	15.0	15.0	15.0
	250	9.5	15.0	12.0	15.0
	300	8.0	15.0	10.0	15.0
	350	7.0	13.5	9.0	15.0
	400	6.0	12.0	8.0	15.0
	450	5.0	11.0	7.0	14.0
	500	5.0	9.5	6.0	12.0
	550	4.0	8.5	5.5	11.0
	600	4.0	8.0	5.5	10.0

Duo Forte individual fitting

ชุดอุปกรณ์ Duo Forte แบบแยกชิ้น



Duo Standard

Duo Forte

- Material: Zinc alloy
- Finish: Nickel plated, white or black
- Application: For left and right hand use
- Installation: Without tools (clip-on system) onto pre-mounted mounting bracket
- Adjustment facility: Holding power
- วัสดุ: ซิงค์อัลลอยด์
- สี: สีนิกเกิล สีขาวหรือสีดำ
- ลักษณะการใช้งาน: สำหรับด้านซ้ายและด้านขวา
- การติดตั้ง: ไม่ต้องใช้เครื่องมือในการติดตั้ง (ระบบคลิป) บนฉากยึดที่ติดไว้แล้ว
- การปรับระดับ: แรงยกหน้าบาน

Supplied with

- 1 Lid stay
- 1 Set of installation instruction

ประกอบด้วย

อุปกรณ์บานเปิดขึ้น 1 ชิ้น
คู่มือการติดตั้ง

Model รุ่น	Nickel plated สีนิกเกิล	White สีขาว	Black สีดำ
Duo Standard	373.66.500	373.66.250	373.66.200
Duo Forte	373.66.700	373.66.350	373.66.300

Packing: 1 pc.
ขนาดบรรจุ: 1 ชิ้น

Order reference

Please order mounting brackets and screw-on brackets separately

ข้อแนะนำในการสั่งซื้อ

กรุณาสั่งซื้อแป้นยึดบานสำหรับตู้และแป้นยึดบานสำหรับหน้าไม้แยกต่างหาก

Mounting bracket for cabinet

แป้นยึดบานสำหรับติดตั้งอุปกรณ์ยกหน้าบานเข้ากับตู้



For edge distance 37 mm
ระยะห่างจากขอบ 37 มม.



For edge distance 28 mm
ระยะห่างจากขอบ 28 มม.

- Area of applicaiton: For mounting the lid stay to the cabinet
- Material: Steel
- Finish: Nickel plated, white or black
- ลักษณะการใช้งาน: สำหรับติดตั้งบานเปิดขึ้นเข้ากับตู้
- วัสดุ: เหล็ก
- สี: สีนิกเกิล สีขาวหรือสีดำ

Installation การติดตั้ง	Nickel plated สีนิกเกิล	White สีขาว	Black สีดำ
For edge distance (cabinet) 37 mm สำหรับระยะห่างจาก ขอบหน้าบาน (ตู้) 37 มม.	373.66.694	373.66.396	373.66.394

Packing: 1 pc.
ขนาดบรรจุ: 1 ชิ้น

Screw-on bracket for flap

ฉากยึดแบบติดตั้งด้วยสกรูสำหรับหน้าบาน



For wooden flaps or flaps with aluminium frame, from frame width 45 mm
สำหรับบานเปิดขึ้นไม้หรือเฟรมอะลูมิเนียม แบบกว้าง 45 มม.



For flaps with aluminium frame, frame width 20 mm
สำหรับบานเปิดขึ้นเฟรมอะลูมิเนียม แบบกว้าง 20 มม.

- Area of applicaiton: For mounting the lid stay to the flap
- Material: Steel
- Finish: Nickel plated, white or black
- ลักษณะการใช้งาน: สำหรับติดตั้งบานเปิดขึ้นเข้ากับหน้าบานเปิด
- วัสดุ: เหล็ก
- สี: สีนิกเกิล สีขาวหรือสีดำ

Installation การติดตั้ง	Nickel plated สีนิกเกิล	White สีขาว	Black สีดำ
For flaps made of wood or with aluminium frame, from frame width 45 mm. สำหรับหน้าบานไม้หรือกรอบบานอะลูมิเนียมที่มีความกว้าง 45 มม.			
For chipboard screws สำหรับสกรูชิปบอร์ด	373.66.681	373.66.384	373.66.381
For Euro screws สำหรับยูโรสกรู	373.66.036	373.66.386	373.66.383
For flaps with aluminium frame 20 mm สำหรับกรอบบานอะลูมิเนียม 20 มม.			
For sheet metal screws สำหรับสกรูแผ่นโลหะ	373.66.682	373.66.385	373.66.382

Packing: 1 pc.
ขนาดบรรจุ: 1 ชิ้น

Gas-filled lid stay

อุปกรณ์ใช้ค้ำพานเปิดสำหรับบานเปิดขึ้น

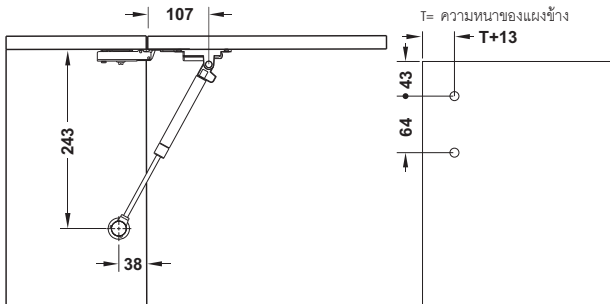


- Left and right convertible
- Soft close and opening function
- สามารถติดตั้งได้ทั้งด้านซ้ายและด้านขวา
- ระบบปิดและระบบเปิดแบบนุ่มนวล



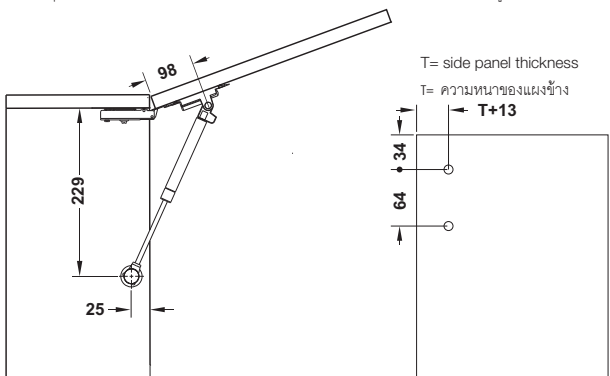
Installation

การติดตั้ง



Opening angle 90°
สำหรับมุมเปิด 90 องศา

Front panel of cabinet
แผงหน้าของตู้



Opening angle 110°
สำหรับมุมเปิด 110 องศา

Front panel of cabinet
แผงหน้าของตู้

Note

Please order hinges separately. Recommended to use 2 gas springs for door width of 400-900 mm. Using different panel materials and / or different hinges may bring differing results.

หมายเหตุ

กรุณาสั่งบานพับแยกต่างหาก แนะนำให้ติดอุปกรณ์ใช้ค้ำพาน 2 ชิ้น เมื่อหน้าบานกว้างระหว่าง 400-900 มม. วัสดุของแผงหน้าที่แตกต่างกัน / บานพับที่แตกต่างกันอาจทำให้ผลการใช้งานแตกต่างกันด้วย

- Material: Steel piston rod and mounting bracket for cabinet, plastic front cabinet mounting bracket and cover caps
- Max. door height: 600 mm
- Max. door width: 900 mm
- Max. door weight: 5.5 kg
- Installation: Screw-mounted

- วัสดุ: แกนใช้ค้ำพานและที่ยึดสำหรับตู้เหล็ก, ที่ยึดหน้าบานและฝาครอบพลาสติก
- ความสูงหน้าบานสูงสุด: 600 มม.
- ความกว้างหน้าบานสูงสุด: 900 มม.
- น้ำหนักหน้าบานสูงสุด: 5.5 กก.
- การติดตั้ง: ติดตั้งด้วยสกรู

Supplied with

- 1 Gas-filled lid stay
- 1 Mounting bracket for cabinet
- 1 Cover cap
- Fixing material set

ประกอบด้วย

- อุปกรณ์ใช้ค้ำพานเปิด 1 ชิ้น
- ที่ยึดสำหรับตู้ 1 ชิ้น
- ฝาครอบ 1 ชิ้น
- ชุดสกรู

For opening angle 90°

สำหรับมุมเปิด 90 องศา

Load capacity (N) สำหรับน้ำหนัก (N)	Door height mm ความสูงหน้าบาน มม.			
	300	400	500	600
60	1.8	1.3	1.1	0.9
80	2.4	1.8	1.4	1.2
100	3.0	2.2	1.8	1.5
120	3.6	2.7	2.1	1.8
150	4.7	3.2	2.3	2.1

For opening angle 110°

สำหรับมุมเปิด 110 องศา

Load capacity (N) สำหรับน้ำหนัก (N)	Door height mm ความสูงหน้าบาน มม.			
	300	400	500	600
60	1.8	1.2	0.9	0.8
80	2.1	1.6	1.2	1.0
100	2.6	1.9	1.6	1.3
120	3.1	2.3	1.9	1.6
150	3.5	2.6	2.2	1.9

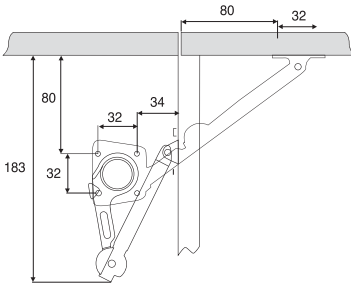
Load capacity (N) สำหรับน้ำหนัก (N)	Grey สีเทา	Anthracite สีแอนทราไซต์
60	373.82.301	373.82.371
80	373.82.302	373.82.372
100	373.82.303	373.82.373
120	373.82.304	373.82.374
150	373.82.305	373.82.375

Packing: 1 pc.
ขนาดบรรจุ: 1 ชิ้น

Lid stay

บานพับข้อศอกสำหรับบานเปิดขึ้น

smuso



- Opening angle: 90°
- Material: Zinc alloy
- Finish: Nickel plated
- Version: 1-arm, with joint
- Installation: Screw fixing, plug in fixing to angular bracket (quick fixing system)

- มุมเปิด: 90°
- วัสดุ: ซิงค์อัลลอยด์
- สี: นิกเกิล
- รูปแบบ: 1 แขน พร้อมข้อต่อ
- การติดตั้ง: ติดตั้งด้วยสกรู การติดตั้งเข้ากับแป้นยึดเสียบ (ระบบติดตั้งแบบเร็ว)

Installation ลักษณะการยึด	Cat.No รหัสสินค้า
Left ซ้าย	373.79.711
Right ขวา	373.79.710

Packing: 1 pc;
ขนาดบรรจุ: 1 ชิ้น

3



FREE FOLD

MINIMAL SPACE REQUIREMENT

บานพับเพิ่ม
พื้นที่ในการติดตั้งน้อย

3



Free fold Double flap lift-up fitting For 2-piece flaps with division 1:1 made from wood or with aluminium frame

อุปกรณ์บานเปิดเพิ่ม Free fold

สำหรับหน้าบาน 2 บานแบบ 1:1 บานทำจากไม้หรือกรอบอะลูมิเนียม



3

- Even high front panels can be lifted up in a space-saving way
- Modern design thanks to clear-cut contours
- Minimum opening resistance, multi-position stop function and soft opening and soft closing mechanism for extremely pleasant operating feeling
- Rational and time-saving assembly provided by plugs, pre-mounted Euro screws and clip fixing of front panel

- แม้แผงหน้าบานจะสูงก็สามารถเปิดขึ้นแบบประหยัดเนื้อที่ได้
- ดีไซน์ที่ทันสมัยรวมถึงรูปทรงที่ชัดเจน
- ใช้แรงในการเปิดน้อย มีฟังก์ชันในการหยุดบานหลายตำแหน่ง และการเปิดปิดแบบนุ่มนวล เพื่อความพึงพอใจในการใช้งาน
- ประหยัดเวลาในการประกอบและการติดตั้งด้วยการฝังสลักสลักรูยึด และคลิปหนีบยึดหน้าบานเบื้องต้นมาแล้ว



Order reference

Concealed hinges for mounting the flap to the cabinet, connecting hinges and adapters for narrow aluminium frames (if applicable) must be ordered separately.

The specified models apply to common flap heights and weights. Lower front panels with higher flap weights and higher front panels with lower flap weights can also be implemented in individual cases.

ข้อแนะนำในการสั่งซื้อ

บานพับด้วยสำหรับติดตั้งหน้าบานกับตู้
บานพับเชื่อมหน้าบานและอุปกรณ์เสริมสำหรับเฟรมอะลูมิเนียมแบบแคบ (หากจำเป็น) ต้องสั่งซื้อแยก
รุ่นที่ระบุให้ไปใช้กับขนาดหน้าบานและน้ำหนักทั่วไป หน้าบานสั้นที่น้ำหนักมาก และหน้าบานสูงที่น้ำหนักเบาสามารถใช้ประกอบกรติดตั้งได้แล้วแต่กรณี

- Material: Fitting: Plastic, steel, cover cap: plastic
- Finish: Fitting: Nickel plated, cover cap: Grey, white or anthracite
- Adjustment facility: Height/side of front (depending on selected concealed hinges), holding power/opening angle/centre pull (via fitting)
- วัสดุ: อุปกรณ์: พลาสติก, เหล็ก, ฝาครอบ: พลาสติก
- สี: สีนิกเกิล, ฝาครอบ: สีเทา สีขาวหรือสีแอนทราไซต์
- การปรับ: ความสูงข้าง-ขวาของแผงหน้าบาน (จะขึ้นอยู่กับทางเลือกบานพับ) ซึ่งต้องคำนึงถึงแรงยกหน้าบาน, มุมเปิด, ตำแหน่งการดึง (ผ่านอุปกรณ์)

Supplied with

1 Double flap lift-up fittings set

(1 pieces each left/right, including front fixing material for wooden flaps or flaps with wide aluminium frame, installation instructions and paper drilling template)

1 Cover caps set, grey white anthracite or anthracite (1 pieces, left/right)

ประกอบด้วย

ชุดติดตั้งอุปกรณ์บานเปิดเพิ่ม

1 ชุด

(ประกอบด้วยอุปกรณ์บานเปิด 1 ชิ้น ซ้าย/ขวา วัสดุติดตั้งด้านหน้าสำหรับบานไม้ หรือเฟรมอะลูมิเนียม ชุดคู่มือวิธีการติดตั้งและแผ่นทาบเจาะ)

ชุดฝาครอบ, สีเทาหรือสีขาวหรือสีแอนทราไซต์

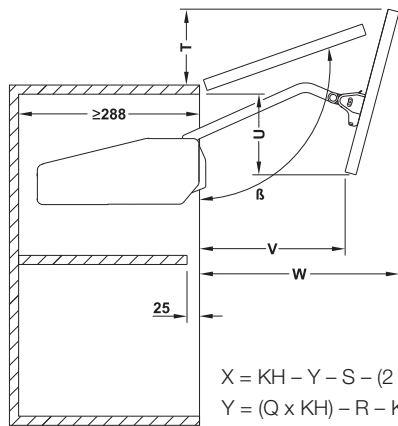
1 ชุด (1 ชิ้น, ซ้าย/ขวา)

Cabinet height mm ความสูงตู้ มม.	Flap weight kg น้ำหนักบาน กก.	Grey สีเทา	White สีขาว	Anthracite สีแอนทราไซต์
480-530	2.6-5.2	372.37.510	372.37.710	372.37.300
	5.2-10.6	372.37.512	372.37.712	372.37.301
	7.8-4.9	372.37.513	372.37.713	372.37.302
520-590	2.4-4.9	372.37.520	372.37.720	372.37.303
	4.8-9.8	372.37.522	372.37.722	372.37.304
	7.2-14.1	372.37.523	372.37.723	372.37.305
580-650	2.2-4.4	372.37.530	372.37.730	372.37.306
	4.3-8.8	372.37.532	372.37.732	372.37.307
	6.0-12.2	372.37.533	372.37.733	372.37.308
	10.6-20.9	372.37.534	372.37.734	372.37.309
650-730	3.9-7.9	372.37.542	372.37.742	372.37.310
	5.8-11.6	372.37.543	372.37.743	372.37.311
	9.5-18.7	372.37.544	372.37.744	372.37.312
710-790	3.5-7.2	372.37.552	372.37.752	372.37.313
	5.2-10.3	372.37.553	372.37.753	372.37.314
	8.7-17.2	372.37.554	372.37.754	372.37.315
770-840	4.9-9.8	372.37.563	372.37.763	372.37.316
	8.0-15.5	372.37.564	372.37.764	372.37.317
	12.5-20.9	372.37.565	372.37.765	372.37.332
840-910	4.5-9.0	372.37.573	372.37.773	372.37.318
	7.3-14.6	372.37.574	372.37.774	372.37.319
	10.0-20.0	372.37.575	372.37.775	372.37.333
910-970	4.2-8.0	372.37.583	372.37.783	372.37.320
	6.8-13.5	372.37.584	372.37.784	372.37.321
	9.5-17.9	372.37.585	372.37.785	372.37.334
960-1,010	3.9-7.6	372.37.593	372.37.793	372.37.322
	6.5-12.8	372.37.594	372.37.794	372.37.323
	8.6-17.3	372.37.591	372.37.791	372.37.335
1,000-1,040	6.2-12.3	372.37.599	372.37.799	372.37.324
	8.1-16.0	372.37.596	372.37.796	372.37.336

Packing: 1 Set
ขนาดบรรจุ: 1 ชุด

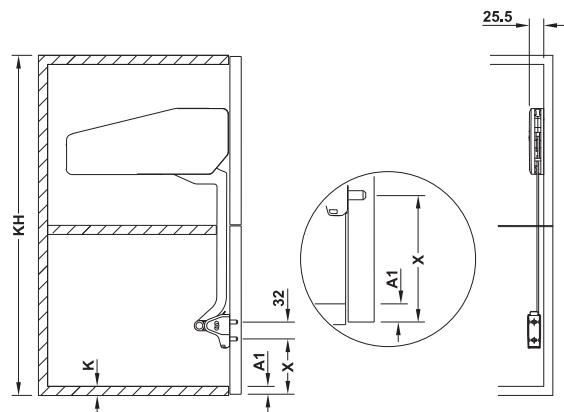
Free fold planning

แผนผังการติดตั้ง Free fold



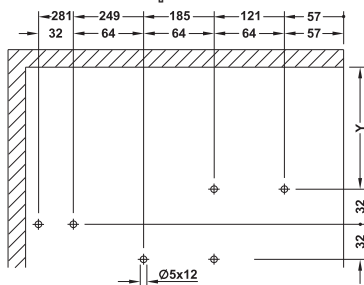
$$X = KH - Y - S - (2 \times K) + A1$$

$$Y = (Q \times KH) - R - K$$



Drilling pattern for cabinet

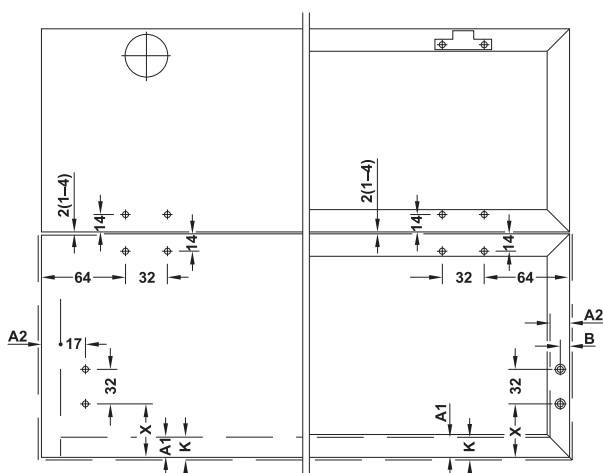
ระยะเจาะสำหรับตู้



Cabinet height mm ความสูงตู้ มม.	Angle (β) มุมเปิด (β)	Q mm	R mm	S mm	T mm	U mm	V mm	W mm
480-530	107°-96°	1.1	426	328	177-37	100-155	203-186	328-370
520-590	107°-93°	1.1	466	347	106-23	112-184	213-190	347-401
580-650	107°-95°	1.2	589	377	119-40	126-197	227-207	375-430
650-730	107°-94°	1.2	664	409	124-38	147-224	238-215	411-470
650-730	107°-94°	1.2	664	409	124-38	147-224	238-215	411-470
710-790	107°-95°	1.2	736	439	136-46	161-233	250-219	439-500
770-840	107°-95°	1.0	664	467	146-43	179-223	267-200	466-527
840-910	107°-98°	1.2	882	501	154-70	195-248	272-231	502-559
910-970	107°-98°	1.1	865	533	160-78	214-246	282-225	536-588
960-1,010	107°-100°	1.1	915	557	170-99	228-251	295-240	560-605
1,000-1,040	107°-102°	1.1	945	567	177-120	239-256	306-256	578-616

Front processing

ระยะเจาะสำหรับหน้าบาน



$$X = KH - Y - S - (2 \times K) + A1$$

Note

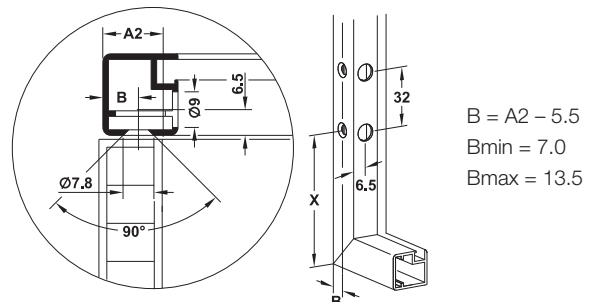
Use 3 hinges for flap widths >900 mm

หมายเหตุ

ใช้บานพับ 3 อัน สำหรับบานกว้าง >900 มม.

Drilling pattern for adapter for flaps with 20 mm aluminium frame

ระยะเจาะสำหรับตัวปรับยึดหน้าบานและกรอบอะลูมิเนียม 20 มม.



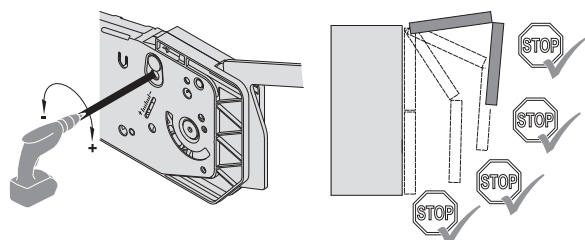
$$B = A2 - 5.5$$

$$Bmin = 7.0$$

$$Bmax = 13.5$$

Power adjustment of fitting

การปรับแรงในการยกหน้าบาน



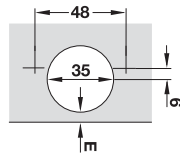
Duomatic Concealed hinge 110°

บานพับด้วยมุมเปิด 110 องศา



Drilling pattern

ระยะการเจาะ



Door overlay mm
ระยะวางทับแผงข้าง มม.

9	10	11	12	13	14	15	16	17	18	19	20	21	
									3	4	5	6	0
						3	4	5	6				3

Distance to cup E mm
ระยะถ้วยบานพับถึงขอบ E มม.

Mounting plate distance mm
ขนาดฐานรองบานพับ มม.

- Material: Steel
- Finish: Nickel plated
- Adjustment facility: Side adjustment from -1.5 to +4.5 mm
- With automatic closing spring

- วัสดุ: เหล็ก
- สี: นิกเกิล
- การปรับ: ด้านข้างปรับซ้าย-ขวาได้ -1.5 ถึง +4.5 มม.
- พร้อมด้วยสปริงปิดอัตโนมัติ

Cup fixing การติดตั้งด้วยบานพับ	Cat.No รหัสสินค้า
For screw fixing ติดตั้งด้วยสกรู	329.17.600
Without tools ไม่มีเครื่องมือ	329.17.630

Packing: 1 or 50 pcs.
ขนาดบรรจุ: 1 หรือ 50 ชิ้น

3

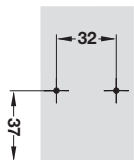
Duomatic SM Cruciform mounting plate

ฐานรองบานพับด้วย SM Cruciform



Drilling pattern

ระยะการเจาะ



- Material: Zinc alloy
- Finish: Nickel plated
- Adjustment facility: Height adjustment -2 to +2 mm and depth adjustment -0.5 to +2.8 mm

- วัสดุ: ซิงค์อัลลอยด์
- สี: นิกเกิล
- การปรับ: ปรับระดับความสูงได้ -2 ถึง +2 มม. และปรับระดับความลึกได้ -0.5 ถึง +2.8 มม.

Distance D mm ระยะการเจาะ D มม.	Cat.No รหัสสินค้า
0	329.71.500
3	329.71.503

Packing: 1 or 50 pcs.
ขนาดบรรจุ: 1 หรือ 50 ชิ้น

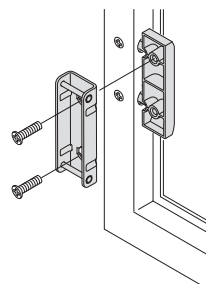
Adapter for flaps with 20 mm aluminium frame

ตัวปรับใช้สำหรับติดตั้งร่วมกับกรอบอะลูมิเนียมกว้าง 20 มม.



Drilling pattern

ระยะการเจาะ



- Material: Zinc alloy
- Fixing material supplied

- วัสดุ: ซิงค์อัลลอยด์
- พร้อมสกรูติดตั้ง

Finish สี	Cat.No รหัสสินค้า
Nickel plated นิกเกิล	372.37.044

Packing: 1 or 10 set
ขนาดบรรจุ: 1 หรือ 10 ชุด

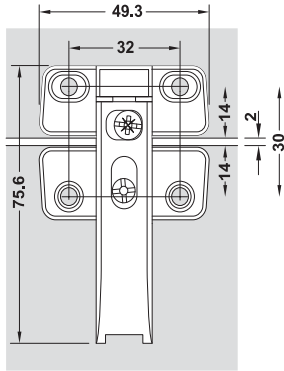
Connecting hinge

บานพับเชื่อมหน้าบาน



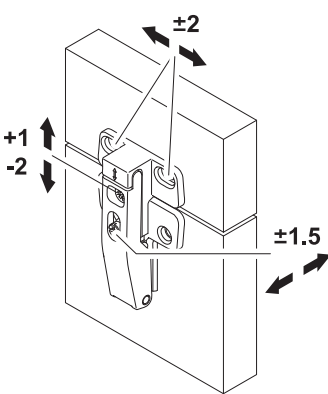
Drilling pattern

ระยาะการเจาะ



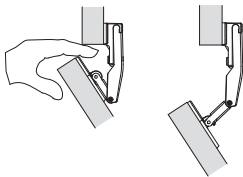
Adjustment facility

การปรับ



Finger protection

ช่วยป้องกันนิ้วมือ



- Area of application: For wooden flaps and flaps with aluminium frame, from frame width 20 mm
- Material: Zinc alloy
- Finish: Nickel plated
- Adjustment facility: 3-dimensional, side adjustment ± 2 mm, gap adjustment -2 to $+1$ mm, depth adjustment ± 1.5 mm
- With finger protection function

- ลักษณะการใช้งาน: สำหรับบานไม้และบานอะลูมิเนียมแบบกว้าง 20 มม.
- วัสดุ: ซิงค์อัลลอยด์
- สี: นิกเกิล
- การปรับ: ปรับระดับ 3 ทิศทางปรับด้านข้าง ± 2 มม., ปรับระดับช่องว่าง -2 ถึง $+1$ มม., ปรับความลึก ± 1.5 มม.
- พร้อมด้วยระบบป้องกันหนี้นิ้วมือ

Installation การติดตั้ง	Cat.No รหัสสินค้า
With chipboard screws พร้อมด้วยสกรูชิปบอร์ด	372.64.796
With Euro screws พร้อมด้วยยูโรสกรู	372.64.797

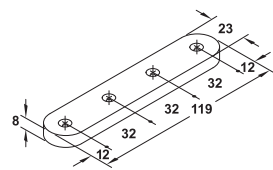
Packing: 1 or 50 pcs.
ขนาดบรรจุ: 1 หรือ 50 ชิ้น

The hinge comes apart when fingers get trapped unintentionally in the gap of the flap.

บานพับจะแยกออกจากกัน เมื่อนิ้วมือติดอยู่ระหว่างช่องของบานโดยไม่ได้ตั้งใจ

Glass gluing adapter for all-glass front panels

อุปกรณ์ตัวเชื่อมสำหรับติดตั้งกระจกแผงด้านหน้า



Note

When using the glass gluing adapter, move mounting dimensions of the Free swing/up further into the cabinet by the adapter height (8 mm).

หมายเหตุ

เมื่อคุณใช้อุปกรณ์ตัวเชื่อม ให้เลื่อนระยะของการยึดอุปกรณ์ Free swing/up เข้าไปด้านในของตู้ตามความหนาของตัวเชื่อม (8 มม.)

- Area of application: In combination with screw-on brackets for flaps made from wood on all-glass panels
- Material: Stainless steel
- Installation: For glue fixing (UV glass adhesive bonds)
- For glass thickness: 6–10 mm
- For flap width: <900 mm
- Screws M5 supplied

- ลักษณะการใช้งาน: สำหรับการติดตั้งบนแผงหน้ากระจกร่วมกับสกรูบนฉากสำหรับบานไม้
- วัสดุ: สแตนเลสสตีล
- การติดตั้ง: สำหรับติดตั้งด้วยกาว (กาว UV สำหรับติดกระจก)
- ความหนากระจก: 6-10 มม.
- ความกว้างหน้าบาน: <900 มม.
- พร้อมสกรู M5

Finish สี	Cat.No รหัสสินค้า
Brushed สีสแตนเลสด้าน	372.91.598

Packing: 1 set
ขนาดบรรจุ: 1 ชุด

3



FREE SWING

ELEGANT MOTION IN THE ROOM

บานสวิง

ความสวยงามของการเปิด

3



Free swing Swing-up front fitting For one-piece flaps made from wood, glass or with aluminium frame

อุปกรณ์บานเปิดสวิง Free swing

สำหรับบานเปิดเดี่ยว หน้าบานทำจากไม้ กระจก หรือเฟรมอะลูมิเนียม



3

- Full access to the cabinet contents
- Ideal for large front panels
- Modern design thanks to clear-cut contours
- Minimum opening resistance, multi-position stop function
- and soft opening and soft closing mechanism for extremely pleasant operating feeling
- Rational and time-saving assembly provided by plugs, pre-mounted Euro screws and clip fixing of front panel and cross strut, eccentric adjustment of front panel

- ใช้พื้นที่ในตู้ได้อย่างเต็มที่
- เหมาะสำหรับบานหน้ากว้าง
- ดีไซน์ที่ทันสมัยรวมถึงรูปทรงที่ชัดเจน
- ใช้แรงในการเปิดต่ำ มีฟังก์ชันการหยุดของหน้าบานหลากหลายตำแหน่งและการเปิดปิดแบบนุ่มนวล เพื่อความพึงพอใจในการทำงาน
- ประหยัดเวลาในการประกอบและการติดตั้ง ด้วยการฝังสลัก, สกรูยึด และคลิปหนีบยึดหน้าบานเบื้องต้นมาแล้ว



- Material: Fitting: Steel/plastic, cover cap: plastic
- Finish/colour: Fitting: nickel plated, cover cap: grey, white or anthracite
- Adjustment facility: Height adjustment ± 1.5 mm, side adjustment ± 1.5 mm, tilting angle $\pm 1.5^\circ$, holding power
- วัสดุ: อุปกรณ์: พลาสติก/เหล็ก, ฝาครอบ: พลาสติก
- สี: อุปกรณ์: สีนิกเกิล, ฝาครอบ: สีเทา, สีขาวหรือสีแอนทราไซต์
- การปรับ: ปรับระดับความสูง ± 1.5 มม., ปรับระยะด้านข้าง ± 1.5 มม., ปรับระดับมุมเอียง $\pm 1.5^\circ$, ปรับแรงยกหน้าบาน

Supplied with

- 1 Double flap lift-up flap fittings set
(1 pcs., each left/right including front fixing material for wooden flaps or flaps with wide aluminium frame, installation instructions and paper drilling template)
- 1 Cover caps set, grey, white or anthracite (1 pcs., left/right)

ประกอบด้วย

- อุปกรณ์บานเปิดขึ้น 1 ชุด
(1 ชิ้น, ทั้งซ้ายและขวารวมถึงอุปกรณ์ยึดหน้าบานสำหรับหน้าบานไม้หรือเฟรมอะลูมิเนียม, ชุดคู่มือวิธีการติดตั้ง และแผ่นทาบเจาะ) ชุดฝาครอบ, สีเทา สีขาวหรือสีแอนทราไซต์ 1 ชุด (1 ชิ้น, ซ้าย/ขวา)

Model รุ่น	Grey สีเทา	White สีขาว	Anthracite สีแอนทราไซต์
S1sw	372.34.500	372.34.700	372.34.300
S2sw	372.34.510	372.34.710	372.34.303
S3sw	372.34.520	372.34.720	372.34.306
S4sw	372.34.501	372.34.701	372.34.301
S5sw	372.34.511	372.34.711	372.34.304
S6sw	372.34.521	372.34.721	372.34.307
S7sw	372.34.502	372.34.702	372.34.302
S8sw	372.34.512	372.34.712	372.34.305
S9sw	372.34.522	372.34.722	372.34.308

Packing: 1 set
ขนาดบรรจุ: 1 ชุด

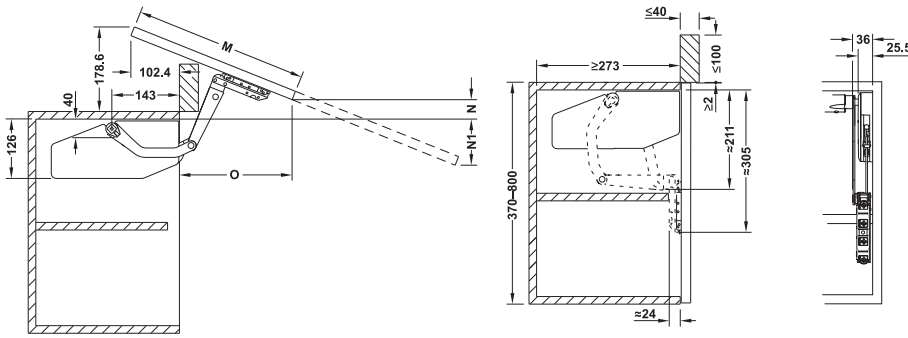
Sample measurements table for choosing the correct model

ตารางตัวอย่างการวัดขนาดและน้ำหนักหน้าบานสำหรับการเลือกรุ่นในการใช้ให้ถูกต้อง

Model รุ่น	S1sw	S2sw	S3sw	S4sw	S5sw	S6sw	S7sw	S8sw	S9sw	
Cabinet height mm ความสูงของตู้ มม.	Flap weight kg น้ำหนักบาน กก.									
370-500	370	1.8-4.0	-	-	3.4-6.5	-	-	5.2-10.3	-	-
	400	1.8-3.9	-	-	3.3-6.3	-	-	5.0-10.0	-	-
	450	1.8-3.7	-	-	3.2-6.1	-	-	4.8-9.4	-	-
	500	1.8-3.5	-	-	3.0-5.8	-	-	4.5-8.9	-	-
500-670	500	-	2.5-5.9	-	-	5.0-10.0	-	-	8.2-15.9	-
	550	-	2.5-5.6	-	-	4.8-9.6	-	-	7.8-15.2	-
	600	-	2.5-5.3	-	-	4.7-9.3	-	-	7.5-14.5	-
	670	-	2.5-4.8	-	-	4.5-8.8	-	-	7.0-13.5	-
670-800	670	-	-	3.2-6.5	-	-	5.7-11.3	-	-	8.5-17.1
	700	-	-	3.1-6.3	-	-	5.6-11.1	-	-	8.4-16.7
	670	-	-	3.0-6.0	-	-	5.4-10.7	-	-	8.2-16.0
	800	-	-	2.9-5.7	-	-	5.3-10.3	-	-	8.5-15.3

Free swing planning

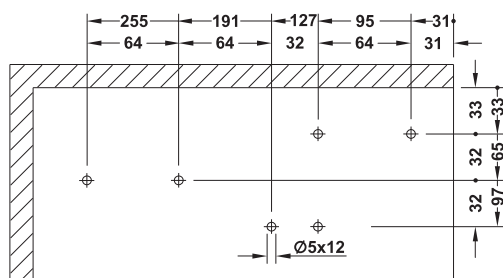
แผนผังการติดตั้ง Free swing



M mm	N mm	N1 mm	O mm
366	40.0	-	237.4
396	2839	-	265.3
446	10.3	-	311.7
496	-	8.3	358.1
546	-	26.9	404.6
596	-	45.74	451.0
646	-	64.0	497.4
666	-	71.4	516.0
696	-	82.6	543.8
746	-	101.2	590.2
796	-	119.7	636.7

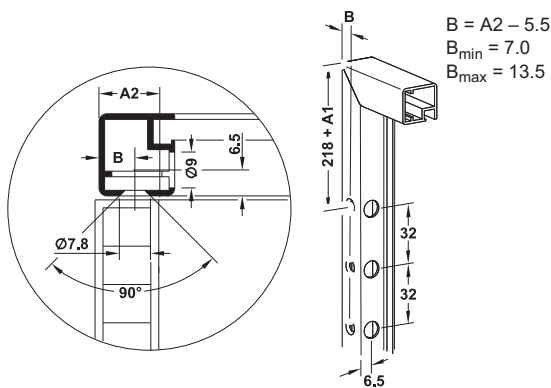
Drilling pattern for cabinet

ระยะเจาะสำหรับตู้



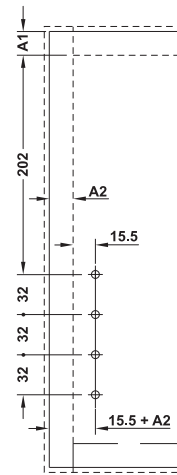
Drilling pattern for adapter for flaps with 20 mm aluminium frame

ระยะเจาะสำหรับตัวปรับยึดหน้าบานกรอบอะลูมิเนียม 20 มม.



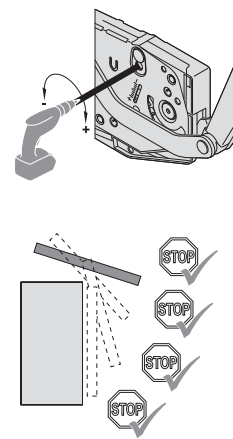
Drilling pattern for front panel

ระยะเจาะสำหรับหน้าบาน



Power adjustment of fitting

แรงในการยกหน้าบาน



Order reference

Cross bar and adapters for glass front panels or narrow aluminium frames (if applicable) must be ordered separately.

Use two Free swing sets for flap widths ≥ 1800 mm.

ข้อแนะนำในการสั่งซื้อ

บาร์เชื่อมและตัวเชื่อมสำหรับบานกระจกหรือเฟรมอะลูมิเนียมแบบแคบ (ถ้าจำเป็น) ต้องสั่งซื้อแยกต่างหาก

ใช้อุปกรณ์ Free swing 2 ชุด สำหรับหน้าบานกว้าง $\geq 1,800$ มม.

Cross bar

บาร์เชื่อม



Cabinet height mm ความสูงตู้ มม.	Length mm ความยาว มม.	Cat.No รหัสสินค้า
600	474	372.33.692
900	774	372.33.694
1,200	1,074	372.33.696
1,800	1,674	372.33.698

Packing: 1 or 50 pcs.
ขนาดบรรจุ: 1 หรือ 50 ชิ้น

Note

Cross bar is prepared for side panel thicknesses 16–19 mm

หมายเหตุ

บาร์เชื่อมสำหรับความหนาแผงข้าง 16–19 มม.

We reserve the right to alter specifications without notice (HTH Design Kitchen Fittings Catalogue 2022).

บริษัทฯ ขอสงวนการเปลี่ยนแปลงรายละเอียดโดยมิได้มีการแจ้งล่วงหน้า (HTH อุปกรณ์ภายในห้องครัว 2565).

FREE UP

MAXIMUM ACCESS TO CABINET

บานยกขนานกับตู้
สามารถใช้พื้นที่ในตู้ได้อย่างเต็มที่



Free up Parallel lift-up front fitting For one-piece flaps made from wood, glass or with aluminium frame

อุปกรณ์ยกหน้าบานขึ้นแนวขนาน สำหรับบานเดี่ยว ทำจากไม้ กระจกหรือเฟรมอะลูมิเนียม



3

- Ideal for cabinets with upper-mounted cabinets with front panels
- Modern design thanks to clear-cut contours
- Minimum opening resistance, multi-position stop function and soft opening and soft closing mechanism for extremely pleasant operating feeling
- Rational and time-saving assembly provided by plugs, pre-mounted Euro screws and clip fixing of front panel and cross strut, eccentric adjustment of front panel

- เหมาะสำหรับตู้ติดผนังแบบมีหน้าบาน
- ดีไซน์ที่ทันสมัยรวมถึงรูปทรงที่ชัดเจน
- ใช้แรงในการเปิดต่ำ มีฟังก์ชันการหยุดหน้าบานหลายตำแหน่ง และการเปิดปิดแบบนุ่มนวล เพื่อความพึงพอใจในการทำงาน
- ประหยัดเวลาในการประกอบติดตั้ง ด้วยการฝังสลัก, สกรูยึด, คลิปหนีบยึดหน้าบานเบื้องต้นมาแล้ว



Order reference

Cross bar and adapters for glass front panels or narrow aluminium frames (if applicable) must be ordered separately.

Use two Free up sets for flap widths $\geq 1,800$ mm.

ข้อแนะนำในการสั่งซื้อ

บาร์เชื่อมและตัวเชื่อมสำหรับบานกระจกหรือกรอบอะลูมิเนียมแบบแคบ (ถ้าจำเป็น) ต้องสั่งซื้อแยกต่างหาก

ใช้อุปกรณ์ Free up 2 ชุด สำหรับหน้าบานกว้าง $\geq 1,800$ มม.

- Material: Fitting: Steel/plastic, cover cap: plastic
- Finish/colour: Fitting: nickel plated, cover cap: grey, white or anthracite
- Adjustment facility: Height adjustment ± 1.5 mm, side adjustment ± 1.5 mm, tilting angle $\pm 1.5^\circ$, holding power

- วัสดุ: อุปกรณ์: พลาสติก/เหล็ก, ฝาครอบ: พลาสติก
- สี: อุปกรณ์: สีนิกเกิล, ฝาครอบ: สีเทา, สีขาวหรือสีแอนทราไซต์
- การปรับ: ปรับระดับความสูง ± 1.5 มม., ปรับระยะด้านข้าง ± 1.5 มม., ปรับระดับมุมเอียง 1.5° , ปรับแรงยกหน้าบาน

Supplied with

1 Parallel lift-up front fittings set

(1 pieces, each left/right including front fixing material for wooden flaps or flaps with wide aluminium frame, installation instructions and paper drilling template)

1 Cover caps set, grey, white or anthracite (1 pieces, left/right)

ประกอบด้วย

อุปกรณ์บานเปิดขึ้น

1 ชุด

(1 ชิ้น, ทั้งซ้ายและขวารวมถึงอุปกรณ์ยึดหน้าบานสำหรับหน้าบานไม้หรือเฟรมอะลูมิเนียม, ชุดคู่มือวิธีการติดตั้ง และแผ่นทาบเจาะ)

ชุดฝาครอบ, สีเทา สีขาวหรือสีแอนทราไซต์

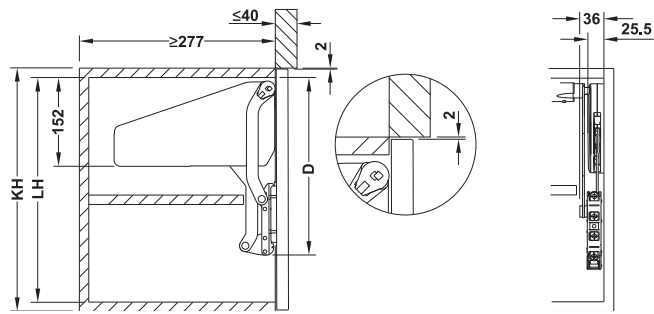
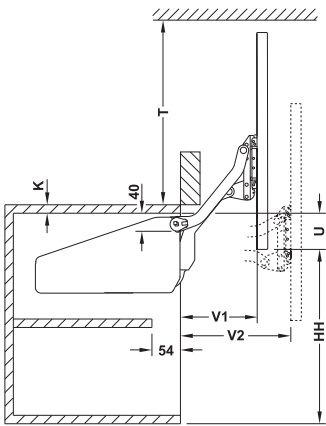
1 ชุด (1 ชิ้น, ซ้าย/ขวา)

Cabinet height mm ความสูงตู้ มม.	Flap weight kg น้ำหนักบาน กก.	Model รุ่น	Grey สีเทา	White สีขาว	Anthracite สีแอนทราไซต์
320-360	3.0-5.7	O1us	372.33.500	372.33.700	372.33.300
	4.8-9.3	O2us	372.33.501	372.33.701	372.33.301
	8.7-16.5	O3us	372.33.502	372.33.702	372.33.302
320-360	2.4-4.8	P1us	372.33.510	372.33.710	372.33.303
	4.1-8.0	P2us	372.33.511	372.33.711	372.33.304
	7.4-14.0	P3us	372.33.512	372.33.712	372.33.305
	3.0-5.7	P4us	372.33.513	372.33.713	372.33.306
380-500	2.0-3.8	Q1us	372.33.520	372.33.720	372.33.307
	4.1-8.0	Q2us	372.33.521	372.33.721	372.33.308
	7.4-14.0	Q3us	372.33.522	372.33.722	372.33.309
	3.0-5.7	Q4us	372.33.523	372.33.723	372.33.310
430-600	1.6-3.3	R1us	372.33.530	372.33.730	372.33.311
	2.6-5.5	R2us	372.33.531	372.33.731	372.33.312
	5.0-9.7	R3us	372.33.532	372.33.732	372.33.313
	7.4-14.6	R4us	372.33.533	372.33.733	372.33.314

Packing: 1 Set
ขนาดบรรจุ: 1 ชุด

Free up planning

แผนผังการติดตั้ง Free up

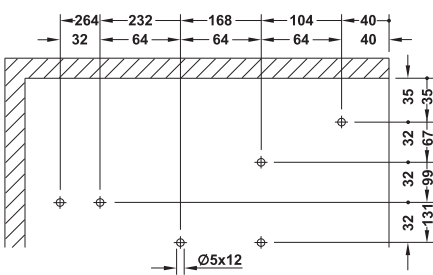


Cabinet height KH mm ความสูงของตู้ KH มม.	X mm	D mm	LH mm	HH mm	T mm	V1 mm	V2 mm
320-360	157	274.5	280	278	281	128	177
345-420	185	302.5	208	328	333	146	205
380-500	220	337.5	343	390	393	168	240
430-600	265	382.5	388	470	470	196	284

3

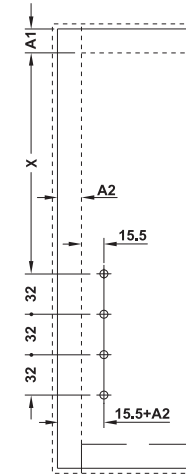
Drilling pattern for cabinet

ระยะเจาะสำหรับตู้



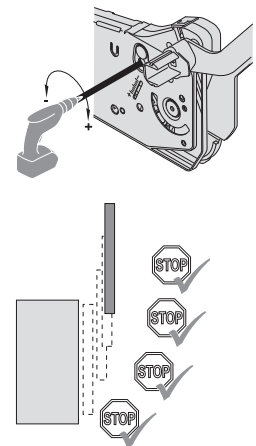
Drilling pattern for front panel

ระยะเจาะสำหรับหน้าบาน



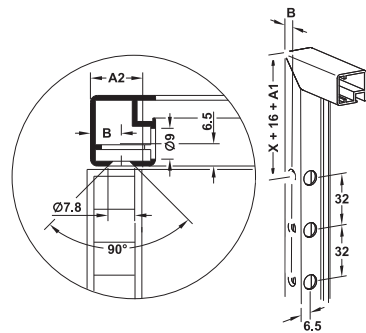
Power adjustment of fitting

การปรับแรงยกหน้าบาน



Drilling pattern for adpther for flaps with 20 mm aluminium frame

ระยะเจาะสำหรับตัวปรับยึดหน้าบานเฟรมอะลูมิเนียม 20 มม.



Cross bar

บาร์เชื่อม



Cabinet height mm ความสูงตู้ มม.	Length mm ความยาว มม.	Cat.No รหัสสินค้า
600	474	372.33.692
900	774	372.33.694
1,200	1,074	372.33.696
1,800	1,674	372.33.698

Packing: 1 or 50 pcs.
ขนาดบรรจุ: 1 หรือ 50 ชิ้น

Note

Cross bar is prepared for side panel thicknesses 16–19 mm

หมายเหตุ

บาร์เชื่อมสำหรับความหนาแผงข้าง 16-19 มม.

We reserve the right to alter specifications without notice (HTH Design Kitchen Fittings Catalogue 2022).

บริษัทฯ ขอสงวนการเปลี่ยนแปลงรายละเอียดโดยมิได้มีการแจ้งล่วงหน้า (HTH อุปกรณ์ภายในห้องครัว 2565).

FREE E-drive

อุปกรณ์เปิดบานระบบไฟฟ้า FREE E-drive

Electric movement support for FREE Series

อุปกรณ์ช่วยเปิดบานระบบไฟฟ้าสำหรับซีรีส์บานยกระบบ FREE

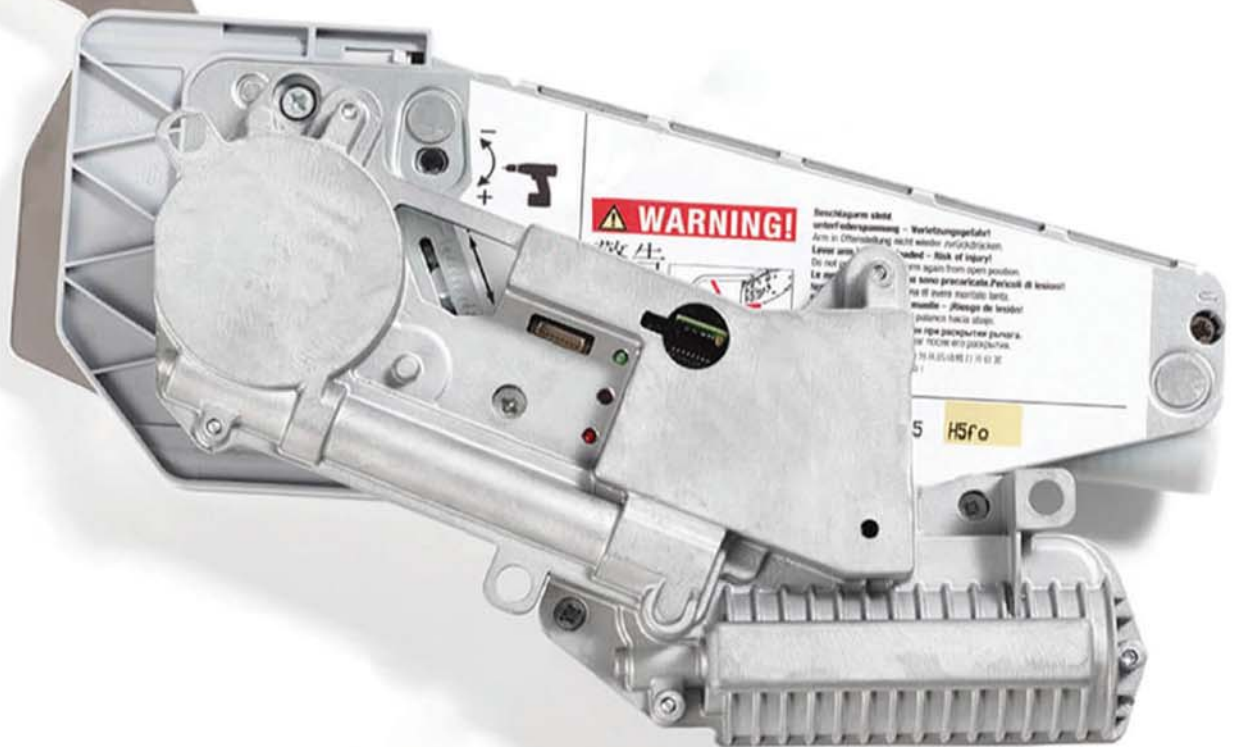
For FREE Flap, FREE fold, FREE swing and FREE up

FREE E-Drive is Häfele's electro-mechanical movement assistance for the entire application area of the FREE flap fitting family. It impresses with its elegant design, gentle movements and its ease of installation and programming. The electrical drive solution is perfectly coordinated with all FREE fittings, and adds FREE flap 1.7 E, FREE flap 3.15 E, FREE fold E, FREE up E and FREE swing E solutions to the multi-award-winning FREE family.

สำหรับ บานเปิดขึ้น, บานพับ, บานสวิง และบานยกขนานกับตู้ระบบ FREE

FREE E-Drive เป็นอุปกรณ์ไฟฟ้าที่ช่วยในการเปิดบานของบานยกระบบ FREE ได้ทั้งระบบ ตัวสินค้าจะมีดีไซน์ที่ทันสมัย สวยงาม การเคลื่อนที่ที่เรียบลื่น การติดตั้งและตั้งค่าต่างๆ ทำได้อย่างง่ายดาย ตัวอุปกรณ์จะติดตั้งได้อย่างสมบูรณ์แบบกับอุปกรณ์ระบบ FREE ทุกตัวได้แก่ บานเปิดขึ้น 1.7 E, บานเปิดขึ้น 3.15 E, บานพับ E, บานยกขนานกับตู้ E และ บานสวิง E

3





Free flap 1.7 / 3.15 E



Free fold E



Free swing E



Free up E

- An E-Drive unit that is suitable for the FREE flap 1.7 and 3.15 standard fittings
- An E-Drive unit that is suitable for the FREE fold, FREE up and FREE swing standard fittings
- Standard programming and operating functions for all FREE E applications
- The installation position and the range of applications of the FREE fittings remain unchanged
- The E-Drive unit can be retrofitted at any time (lever arm replacement also required with FREE up and FREE swing)
- Extremely quiet and smooth running
- Automatic safety stop function with interruption of the opening or closing movement if obstacles are detected
- Parallel connection for up to three drive units, collision avoidance with cross-corner installation situations and temporary disabling of the drive to clean the flap fronts can also be programmed (optional)

- อุปกรณ์ E-Drive สามารถใช้ได้กับอุปกรณ์บานเปิดขึ้นมาตรฐานรุ่น 1.7 และ 3.15
- อุปกรณ์ E-Drive สามารถใช้ได้กับอุปกรณ์บานพับ, บานสวิงขึ้นและบานยกขนานกับตู้มาตรฐาน
- การตั้งค่าพื้นฐาน และการใช้งานสำหรับ Free E ทุกรุ่น
- ตำแหน่งการติดตั้ง และขอย่อยการใช้งานอุปกรณ์ยังคงเหมือนเดิม
- อุปกรณ์ E-Drive สามารถติดตั้งเพิ่มเติมกับอุปกรณ์เดิมได้ (จำเป็นต้องสั่งแขนเพิ่มเติมสำหรับบานเปิดสวิงและบานยกขนานกับตู้)
- ทำงานได้อย่างเรียบลื่น และเงียบสนิท
- มีระบบหยุดอัตโนมัติหากมีสิ่งกีดขวาง
- สามารถต่อกันได้มากถึง 3 อุปกรณ์ และเพื่อหลีกเลี่ยงการชนกันระหว่างตู้ ตำแหน่งมุม หรือปิดอุปกรณ์ชั่วคราวขณะทำความสะอาดสามารถตั้งค่าเพิ่มเติมได้อีกด้วย



FREE E-Drive

อุปกรณ์เปิดบานระบบไฟฟ้า FREE E-Drive

Electric movement support for FREE Series

อุปกรณ์ช่วยเปิดบานระบบไฟฟ้าสำหรับซีรีส์บานยกระบบ FREE

Installation and programming

การติดตั้ง และการตั้งค่า

3



The E-Drive drive unit sits on the left-hand fitting. The lead is simply inserted into the drive unit.

อุปกรณ์ E-Drive จะต้องติดตั้งที่อุปกรณ์ด้านซ้าย สายไฟจะสามารถติดตั้งเข้ากับอุปกรณ์ได้อย่างง่ายดาย



24 V interior cabinet lighting from the Loox product range can also be operated using the drive unit. The light switches on when the flap is opened.

สามารถติดตั้งระบบไฟ Loox 24V เพิ่มเติมได้จากตัวอุปกรณ์ E-Drive ไฟที่ติดตั้งเพิ่มเติมจะเปิดเมื่อหน้าบานถูกเปิดขึ้น



The push button sender assigning and the programming of other functions take place via a switching button directly on the drive unit.

All programming processes are accompanied and acknowledged by visual and acoustic system feedback.

ปุ่มกดสำหรับตั้งค่าระบบต่างๆ สามารถกดได้จากด้านหน้าของตัวอุปกรณ์ การตั้งค่าต่างๆ สามารถจัดการและสังเกตจากไฟการตอบสนองได้จากด้านหน้าของตัวอุปกรณ์เช่นกัน

Operation

การใช้งาน



Opening: The sensor switches, which are usually recessed in the side panels, react to gentle pressure on the flap front. They emit a radio signal and the flap moves quietly and automatically to the open position.

การเปิด: สามารถกดได้จากหน้าบานเพื่อสั่งการทำงานไปที่ตัวสวิตช์ที่โดยปกติแล้วจะฝังอยู่ที่แผงข้างของตู้ จากนั้นสวิตช์จะส่งสัญญาณวิทยุไปที่ตัวอุปกรณ์บานเปิดเพื่อเปิดอุปกรณ์โดยอัตโนมัติและเงียบสนิท



Closing: Pressing the button on the inner surface of the sensor switch sends a radio signal to the drive, which then automatically closes the flap. The movement to the closed position takes place quietly and gently.

การปิด: สามารถกดปุ่มด้านในของเซ็นเซอร์สวิตช์เพื่อส่งสัญญาณวิทยุไปที่อุปกรณ์ จากนั้นหน้าบานจะปิดลงโดยอัตโนมัติอย่างเงียบและแผ่วเบา

FREE E-Drive Supplementary sets

ชุดอุปกรณ์สำหรับ FREE E-Drive

- Material: Drive housing zinc alloy, push button sender plastic
- Installation: E-Drive unit for screw fixing onto left Free fitting, push button sender for recess installation in side panel (drill hole Ø35 mm)
- วัสดุ: เฮาส์ซิงค์อัลลอยด์, ปุ่มกดพลาสติก
- การติดตั้ง: ใช้น็อตยึดอุปกรณ์ E-Drive เข้ากับอุปกรณ์บานยกด้านซ้ายมือ, ติดตั้งสวิตช์กดเข้ากับแผงข้างตู้โดยการฝัง (รูเจาะ Ø35 มม.)

Note

FREE E-Drive covers the same application areas as the mechanical basic fittings. The drilling patterns on side panel and front panel also remain unchanged.

หมายเหตุ

อุปกรณ์ FREE E-Drive จะครอบคลุมขอบข่ายการทำงานของอุปกรณ์ Free แบบพื้นฐานโดยไม่ต้องเปลี่ยนแปลงตำแหน่งเจาะแผงข้าง และหน้าบาน

FREE Flap 1.7 and 3.15

อุปกรณ์บานเปิดขึ้น 1.7 และ 3.15



Supplied with

- 1 E-Drive unit
- 2 Push button senders (with CR2032 battery)
- 1 Free Flap E-Drive front fixing bracket
- 1 Drilling template for push button sender
- 1 Set of operating instructions
- Fixing material

ประกอบด้วย

- อุปกรณ์ E-Drive 1 ชิ้น
- สวิตช์แบบปุ่มกด (มาพร้อมแบตเตอรี่ CR2032) 2 ชิ้น
- แป้นยึดหน้าบานสำหรับอุปกรณ์บานเปิดขึ้น E-drive 1 ชิ้น
- แบบทาบเจาะสำหรับสวิตช์ปุ่มกด 1 ชิ้น
- คู่มือการใช้งาน 1 เล่ม
- อุปกรณ์ติดตั้ง

Description รายละเอียด	Cat.No รหัสสินค้า
E-Drive set for Free flap ชุดอุปกรณ์ E-Drive สำหรับบานเปิดขึ้น	372.91.099

Packing: 1 set
ขนาดบรรจุ: 1 ชุด

Technical data ข้อมูลทางด้านเทคนิค	
Nominal voltage แรงดันไฟฟ้า	24 V DC/2.5 A
Wattage W กำลังไฟฟ้า วัตต์	60
Radio frequency ความถี่คลื่นวิทยุ	2.4 GHz
Degree of protection ระดับการป้องกัน	III

FREE Fold, FREE Swing and FREE Up

อุปกรณ์บานพับ, บานสวิง และบานยกขนานกับตู้



Supplied with

- 1 E-Drive unit
- 2 Push button senders (with CR2032 battery)
- 1 Drilling template for push button sender
- 1 Set of operating instructions
- Fixing material

ประกอบด้วย

- อุปกรณ์ E-Drive 1 ชิ้น
- สวิตช์แบบปุ่มกด (มาพร้อมแบตเตอรี่ CR2032) 2 ชิ้น
- แบบทาบเจาะสำหรับสวิตช์ปุ่มกด 1 ชิ้น
- คู่มือการใช้งาน 1 เล่ม
- อุปกรณ์ติดตั้ง

Description รายละเอียด	Cat.No รหัสสินค้า
E-Drive set for Free fold/up/swing ชุดอุปกรณ์ E-Drive สำหรับบานพับ/ขนานตู้/สวิง	372.37.099

Packing: 1 set
ขนาดบรรจุ: 1 ชุด

Order reference

Please order cover cap and driver set for all versions separately.
Please order lever arm and cross bar for Free up/swing separately.

ข้อแนะนำในการสั่งซื้อ

กรุณาลงชื่อฝาปิด ชุดอุปกรณ์หม้อแปลงแยกต่างหากสำหรับทุกรูปแบบ และสั่งแขนติดตั้งทดแทน, บาร์เชื่อมสำหรับบานยกขนานตู้, บานสวิง.

FREE E-Drive driver set

ชุดอุปกรณ์หม้อแปลง FREE E-Drive



Technical data ข้อมูลทางด้านเทคนิค	
Input voltage แรงดันไฟฟ้าเข้า	100–240 V AC / 50–60 Hz/1.3 A
Degree of protection ระดับการป้องกัน	II
Output power W กำลังไฟฟ้า W	90

Supplied with	ประกอบด้วย	
1 Driver	หม้อแปลง	1 ชิ้น
1 Lead	สายไฟ	1 ชิ้น

Description รายละเอียด	Cat.No รหัสสินค้า
Driver set ชุดอุปกรณ์หม้อแปลง	833.71.838

Packing: 1 set
ขนาดบรรจุ: 1 ชุด

Note

Only one Free E-drive unit can be connected to the driver.

หมายเหตุ

อุปกรณ์ Free E-drive 1 ชุด สามารถใช้กับหม้อแปลง 1 ตัว

Order reference

Please order mains lead separately.

ข้อแนะนำในการสั่งซื้อ

กรุณาสั่งซื้อสายไฟแยกต่างหาก

FREE E-Drive Cover cap sets

ชุดฝาปิดสำหรับ FREE E-Drive

FREE Flap 1.7 E

บานเปิดขึ้น 1.7 E



Material/Colour วัสดุ/สี	Cat.No รหัสสินค้า
Plastic grey พลาสติก สีเทา	372.91.444
Plastic white พลาสติก สีขาว	372.91.445
Plastic anthracite พลาสติก สีแอนทราไซต์	372.91.447

Packing: 1 set
ขนาดบรรจุ: 1 ชุด

FREE Flap 3.15 E

บานเปิดขึ้น 3.15 E



Material/Colour วัสดุ/สี	Cat.No รหัสสินค้า
Plastic grey พลาสติก สีเทา	372.91.080
Plastic white พลาสติก สีขาว	372.91.085
Plastic anthracite พลาสติก สีแอนทราไซต์	372.91.086

Packing: 1 set
ขนาดบรรจุ: 1 ชุด

FREE Fold E

บานพับ E



Material/Colour วัสดุ/สี	Cat.No รหัสสินค้า
Plastic grey พลาสติก สีเทา	372.37.080
Plastic white พลาสติก สีขาว	372.37.085
Plastic anthracite พลาสติก สีแอนทราไซต์	372.37.086

Packing: 1 set
ขนาดบรรจุ: 1 ชุด

FREE Up E

บานยกขนานกับตู้ E



Material/Colour วัสดุ/สี	Cat.No รหัสสินค้า
Plastic grey พลาสติก สีเทา	372.33.080
Plastic white พลาสติก สีขาว	372.33.085
Plastic anthracite พลาสติก สีแอนทราไซต์	372.33.086

Packing: 1 set
ขนาดบรรจุ: 1 ชุด

FREE Swing E

บานสวิง E



Material/Colour วัสดุ/สี	Cat.No รหัสสินค้า
Plastic grey พลาสติก สีเทา	372.34.080
Plastic white พลาสติก สีขาว	372.34.085
Plastic anthracite พลาสติก สีแอนทราไซต์	372.34.086

Packing: 1 set
ขนาดบรรจุ: 1 ชุด

FREE E-Drive Replacement lever arms

แขนสำหรับติดตั้งทดแทน FREE E-Drive

- Material: Lever arm steel, holder plastic
- Area of application: For replacing standard lever arms in E-Drive applications
- วัสดุ: แขนเหล็ก, ตัวยึดพลาสติก
- ลักษณะการใช้งาน: สำหรับติดตั้งทดแทนแขนมาตรฐานเพื่อใช้งานกับอุปกรณ์ E-Drive

FREE Up E

บานยกขนานกับตู้ E



For cabinet height mm สำหรับความสูงตู้ มม.	Model รุ่น	Cat.No รหัสสินค้า
320-360	O	372.33.090
345-420	P	372.33.091
380-500	Q	372.33.092
430-600	R	372.33.093

Packing: 1 pc.
ขนาดบรรจุ: 1 ชิ้น

FREE Swing E

บานสวิง E



Description รายละเอียด	Cat.No รหัสสินค้า
Replacement lever arm for Free swing E แขนติดตั้งทดแทนสำหรับบานสวิง E	372.34.090

Packing: 1 pc.
ขนาดบรรจุ: 1 ชิ้น

FREE E-Drive Cross bar

บาร์เชื่อมสำหรับอุปกรณ์ FREE E-Drive

- Material: Aluminium anodized
- Area of application: For synchronising both fitting parts
- Can be cut to size for the respective cabinet width
- วัสดุ: อะลูมิเนียมแอนโอดายซ์
- ลักษณะการใช้งาน: เพื่อเชื่อมต่อการทำงานของอุปกรณ์ทั้ง 2 ฝั่ง
- สามารถตัดให้ได้ตามขนาดตู้

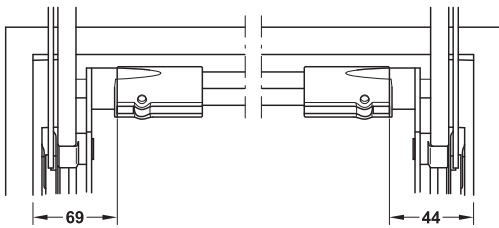
FREE Up E & Swing E

บานยกขนานกับตู้ E และบานสวิง E



Installation

การติดตั้ง



Cutting dim. = internal cabinet width - 113 mm

ระยะตัด = ความกว้างภายในตู้ - 113 มม.

Note

Cross bar is pre-assembled for side panel thickness 16–19 mm.

หมายเหตุ

บาร์เชื่อมนี้สำหรับการติดตั้งกับตู้ความหนาแผงข้าง 16-19 มม.

For cabinet width mm ความกว้างภายในตู้ มม.	Length mm ความยาว มม.	Cat.No รหัสสินค้า
600	449	372.33.689
900	749	372.33.688
1,200	1,049	372.33.687

Packing: 1 pc.
ขนาดบรรจุ: 1 ชิ้น

FREE E-Drive Push button sender

อุปกรณ์เสริมสำหรับสวิตช์ปุ่มกด FREE E-Drive

- Optional for supplementary and replacement purpose
- สำหรับในกรณีของการเปลี่ยนอะไหล่เท่านั้น

Push button sender

สวิตช์ปุ่มกด

Technical data ข้อมูลทางด้านเทคนิค	
Radio frequency ความถี่คลื่นวิทยุ	2.4 GHz



Description รายละเอียด	Cat.No รหัสสินค้า
With replaceable CR2032 button cell lithium battery พร้อมแบตเตอรี่ CR2032	372.91.097

Packing: 1 pc.
ขนาดบรรจุ: 1 ชิ้น

Screw-on adapter for push button sender

แป้นยึดสำหรับสวิตช์ปุ่มกดแบบติดลอย



- Area of application: For screw fixing to the side panel as support for push button sender
- ลักษณะการใช้งาน: สำหรับยึดกับแผงข้างตู้เพื่อติดตั้งสวิตช์ปุ่มกดแบบลอย

Material/Colour วัสดุ/สี	Cat.No รหัสสินค้า
Plastic light grey, RAL 7035 พลาสติก สีเทา RAL 7035	372.37.090

Packing: 1 pc.
ขนาดบรรจุ: 1 ชิ้น

Battery for push button sender

แบตเตอรี่สำหรับสวิตช์แบบปุ่มกด



Description รายละเอียด	Cat.No รหัสสินค้า
CR 2032 button cell battery แบตเตอรี่ CR2032	002.99.032

Packing: 1 or 10 pcs.
ขนาดบรรจุ: 1 หรือ 10 ชิ้น



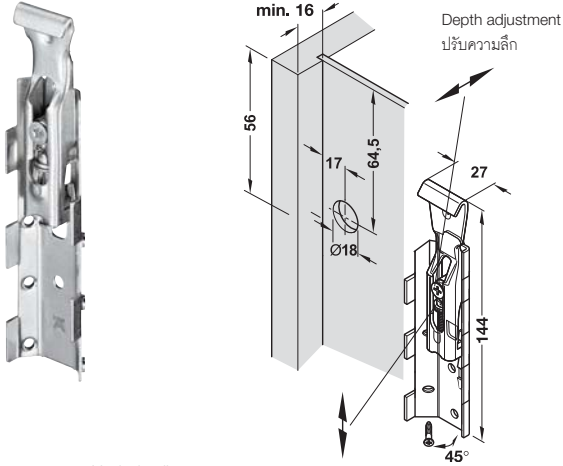
Cabinet hanger

อุปกรณ์สำหรับแขวนตู้ลอย

Screw-in version, load bearing capacity 130 kg/pair

แบบติดตั้งด้วยสกรู รับน้ำหนักได้ 130 กก./คู่

3



Vertical adjustment 17 mm
ปรับแนวตั้ง 17 มม.

- Material: Steel
- Finish: Galvanized
- Concealed mounting of cabinet hanger behind the rear panel (Min. 16 mm free space required)

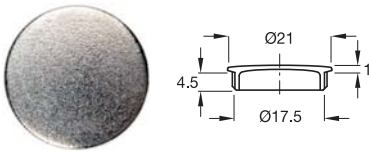
- วัสดุ: เหล็ก
- สี: สีกัลวาไนซ์
- ติดตั้งอุปกรณ์ที่ด้านหลังแผงหลังตู้ (ต้องใช้พื้นที่ว่างหลังตู้อย่างน้อย 16 มม.)

Material วัสดุ	Cat.No รหัสสินค้า
Steel เหล็ก	290.21.930

Packing: 1 or 100 pcs.
ขนาดบรรจุ: 1 และ 100 ชิ้น

Cover cap for cabinet hanger

ฝาปิดช่องปรับระดับสำหรับอุปกรณ์แขวนตู้ลอย



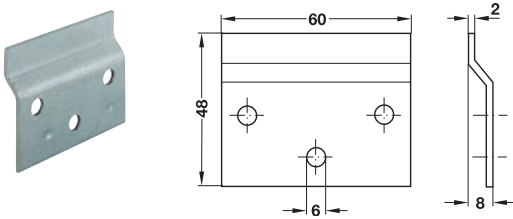
- Installation: Plug-in to Ø18 mm hole in front of rear panel
- การติดตั้ง: ติดตั้งแบบกดเข้าที่รู Ø18 มม. ด้านหน้าของแผงหลังตู้

Material วัสดุ	Cat.No รหัสสินค้า
Plastic nickel plated พลาสติกสีนิกเกิล	290.21.690

Packing: 1 or 100 pcs.
ขนาดบรรจุ: 1 และ 100 ชิ้น

Wall plate for cabinet hanger length 60 mm

แผ่นเหล็กยึดผนังสำหรับอุปกรณ์แขวนตู้ลอย ความยาว 60 มม.



- Material: Steel
- Finish: Galvanized
- Installation: Screw fixing
- วัสดุ: เหล็ก
- สี: สีกัลวาไนซ์
- การติดตั้ง: ติดตั้งด้วยสกรู

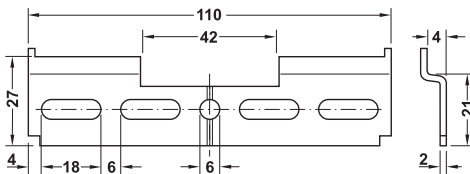
Material วัสดุ	Cat.No รหัสสินค้า
Steel เหล็ก	290.08.900

Packing: 1, 20 or 250 pcs.
ขนาดบรรจุ: 1, 20 และ 250 ชิ้น

3

Wall plate for cabinet hanger length 110 mm, can be cut to size

แผ่นเหล็กยึดผนังสำหรับอุปกรณ์แขวนตู้ลอย ความยาว 110 มม., สามารถตัดได้ตามขนาด



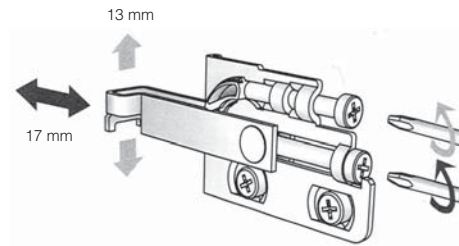
- Material: Steel
- Finish: Galvanized
- Installation: Screw fixing
- วัสดุ: เหล็ก
- สี: สีกัลวาไนซ์
- การติดตั้ง: ติดตั้งด้วยสกรู

Length mm ความยาว มม.	Cat.No รหัสสินค้า
110	290.21.992

Packing: 1, 20 or 100 pcs.
ขนาดบรรจุ: 1, 20 และ 100 ชิ้น

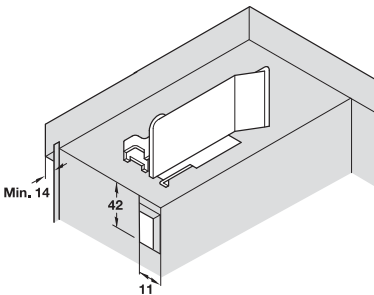
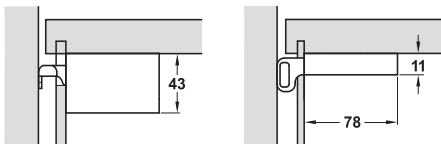
Cabinet hanger screw-on version

ตัวแขวนตู้แบบติดตั้งด้วยสกรู



3 Screw-in version, load bearing capacity 130 kg/pair

แบบติดตั้งด้วยสกรู รับน้ำหนักได้ 130 กก./คู่



- Material: Steel
- Finish: Polished
- Vertical adjustment: 13 mm
- Depth adjustment: 17 mm
- Lateral adjustment: 8 mm

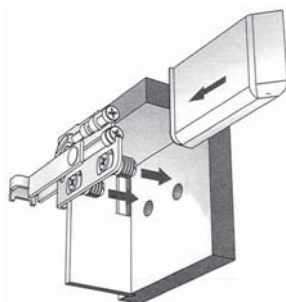
- วัสดุ: เหล็ก
- สี: สีนเงา
- การปรับแนวตั้ง: 13 มม.
- การปรับความลึก: 17 มม.
- การปรับด้านข้าง: 8 มม.

Mounting ลักษณะการยึดติด	Cat.No รหัสสินค้า
Right ขวา	290.27.910
Left ซ้าย	290.27.911

Packing: 1 pc.
ขนาดบรรจุ: 1 ชิ้น

Cover cap for cabinet hanger

ฝาปิดช่องปรับระดับสำหรับอุปกรณ์แขวนตู้ลอย



- Installation: Slide-in
- การติดตั้ง: สอดเข้า

Material วัสดุ	Left ด้านซ้าย	Cat.No รหัสสินค้า
Plastic white พลาสติกสีขาว	290.27.981	290.27.980
Plastic brown พลาสติกสีน้ำตาล	290.27.983	290.27.982
Plastic grey พลาสติกสีเทา	290.27.985	290.27.984
Plastic oak พลาสติกสีโอ๊ค	290.27.989	290.27.988
Plastic nickel พลาสติกสีนิกเกิล	290.27.987	290.27.986

Packing: 1 pc.
ขนาดบรรจุ: 1 ชิ้น

ATLAS Cabinet hanging system for heavy base units, load bearing capacity 300 kg

ระบบแขวนตู้ลอยรุ่น ATLAS สำหรับรองรับน้ำหนักได้ถึง 300 กก.



- Heavy duty fitting recommended max. load capacity of 300 kg/set
- Fast installation and easy adjustability
- No interfering with smooth running of top drawers
- เหมาะกับงานที่ต้องรับน้ำหนักมาก สามารถรับน้ำหนักได้ถึง 300 กก.
- ติดตั้งง่ายและสามารถปรับระยะได้
- ไม่มีผลกระทบกับการใช้งานของลิ้นชักบน



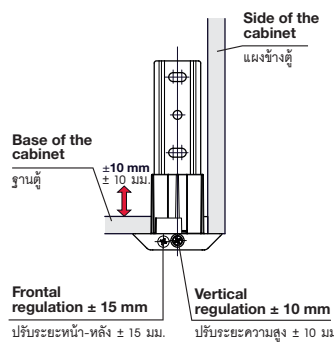
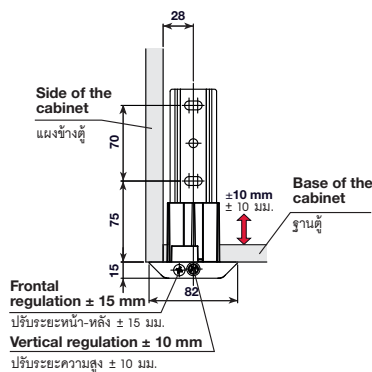
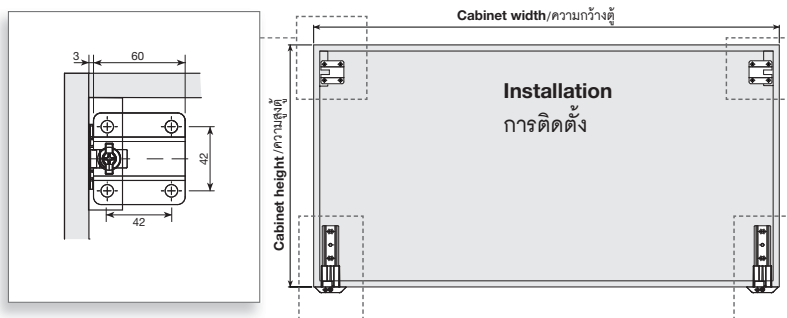
- Material: Steel/Zinc alloy
- Finish: Galvanized
- Recommended load capacity: 300 kg/set
- Max. recommended cabinet depth: 600 mm
- Min. recommended cabinet height: 500 mm
- Height adjustment: +/- 10 mm
- Depth adjustment: +/- 15 mm (top and bottom)

3

- วัสดุ: เหล็กและซิงค์อัลลอยด์
- สี: กัลวาไนซ์
- รับน้ำหนัก: 300 กก ต่อชุด
- ความลึกตู้สูงสุด: 600 มม.
- ความสูงตู้ต่ำสุด: 500 มม.
- การปรับความสูง: +/- 10 มม.
- การปรับความลึก: +/- 15 มม. (ด้านบนและด้านล่าง)

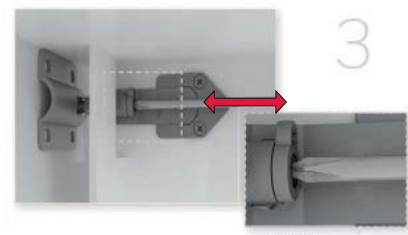
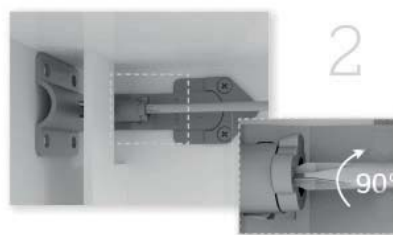
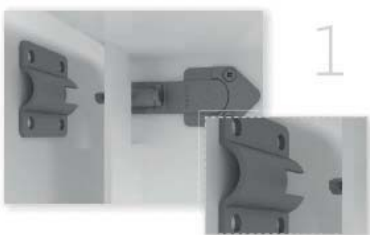
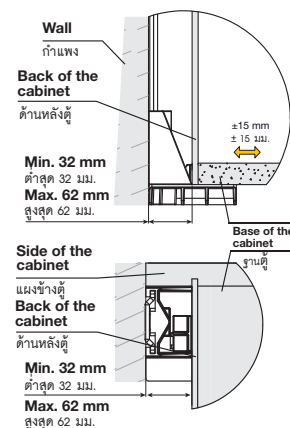
Installation

การติดตั้ง



Bottom panel backset

ตัวรับแผงล่างตู้

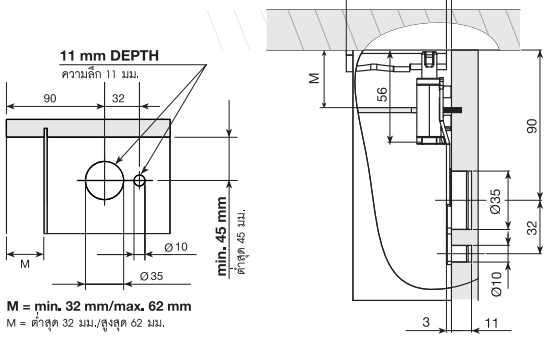


Turn 90° to lock the fitting / หมุน 90 องศาเพื่อล็อกอุปกรณ์

± 16mm

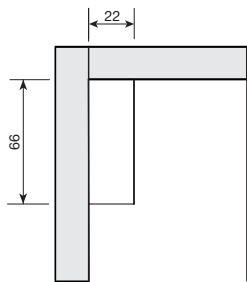
Drilling dimension side panel

ระยะเจาะแผงข้าง



Cut out dimension back panel

ขนาดช่องตัดออกที่แผงหลัง



Note

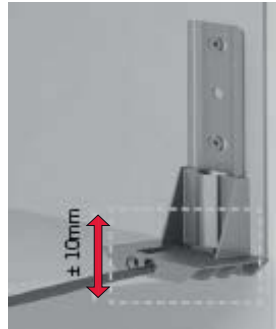
Cabinets over 900 mm width require a sufficient stability to prevent bending. An additional lower support of bottom panel is recommended.

หมายเหตุ

ความกว้างตู้มากกว่า 900 มม. แนะนำให้สั่งอุปกรณ์ยึดด้านล่างตู้เพิ่มเติม เพื่อให้ตู้มีความเสถียรภาพมากยิ่งขึ้น

Adjustability

การปรับระยะ



Supplied with

- 2 ATLAS Back support fittings
- 2 ATLAS Wall plates
- 2 ATLAS Lower support fittings

ประกอบด้วย

- อุปกรณ์ยึดด้านหลังตู้ ATLAS 2 ชิ้น
- อุปกรณ์ยึดผนัง ATLAS 2 ชิ้น
- อุปกรณ์ยึดด้านล่างตู้ 2 ชิ้น

Complete fitting set ชุดประกอบด้วย	Cat.No รหัสสินค้า
ATLAS Cabinet hanger system อุปกรณ์ สำหรับแขวนตู้ลอย ATLAS	290.21.800

Packing: 1 set
ขนาดบรรจุ: 1 ชุด




Order reference

Screws and plugs not included in fitting set. Please order separately.
Recommended fixing material per 1 set:
4 screws 4 x 16 mm, countersunk head screw for back support.
14 screws and plugs suitable for wall on site, fixing wall plate and lower support.

ข้อแนะนำในการสั่งซื้อ

โปรดทราบสกรูและพุกจะไม่รวมมาในชุดด้วย ระบุคำสั่งซื้อแยกต่างหาก
คำแนะนำสำหรับติดตั้งอุปกรณ์ต่อ 1 ชุด:

สกรูหัวจมสำหรับติดตั้งอุปกรณ์ยึดด้านหลังตู้ 4 ชิ้น ขนาด 4 x 16 มม.
สกรู 14 ชิ้น และพุกที่เหมาะสมสำหรับผนัง เพื่อใช้ยึดกับอุปกรณ์ยึดผนัง
และอุปกรณ์ยึดด้านล่างตู้

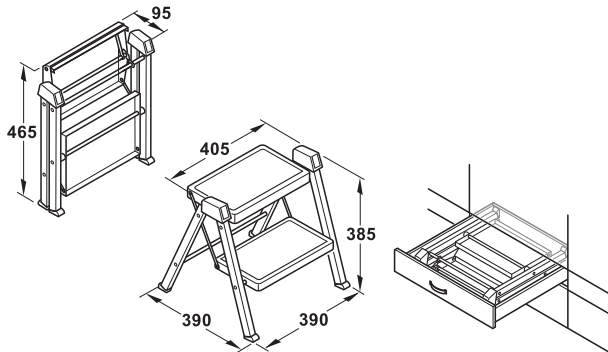
Set consisting of ชุดประกอบด้วย	Material วัสดุ	Finish สี	Packing ขนาดบรรจุ	
	Back support อุปกรณ์ยึดด้านหลังตู้	Steel/Zinc alloy เหล็ก/ซิงค์อัลลอยด์	Galvanized สีกัลวาไนซ์	2 pcs. 2 ชิ้น
	Wall plate อุปกรณ์ยึดผนัง	Steel เหล็ก	Galvanized สีกัลวาไนซ์	2 pcs. 2 ชิ้น
	Lower support อุปกรณ์ยึดด้านล่างตู้	Steel/Zinc alloy เหล็ก/ซิงค์อัลลอยด์	Galvanized สีกัลวาไนซ์	2 pcs. 2 ชิ้น





Folding steps

บันไดพับ



- Material: Steel
- Version: With 2 steps 200 x 300 mm and non-slip rubber covered treats, all support points have anthracite plastic caps
- Load bearing capacity: 150 kg

- วัสดุ: เหล็ก
- รูปแบบ: บันได 2 ชั้น ขนาด 200 x 300 มม. และมีแผ่นยางกันลื่น อุปกรณ์เป็นสีแอนทราไซต์
- รับน้ำหนักได้: 150 กก.

Supplied with

1 step stool
Operating instructions

ประกอบด้วย

บันได 1 ชุด
คู่มือการใช้งาน

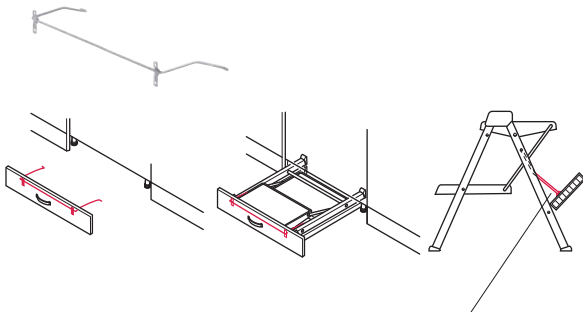
Colour สี	Cat.No รหัสสินค้า
anthracite สีแอนทราไซต์	505.04.310

Packing: 1 pc.
ขนาดบรรจุ: 1 ชิ้น

3

Folding bracket

ฉากพับ



- Area of application: For attaching to the folding steps
- Installation: The folding bracket is fitted with mounting plates for fastening a baseboard

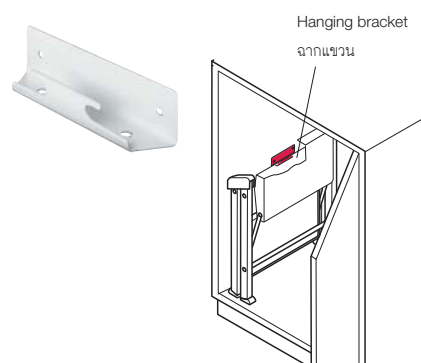
- ลักษณะการใช้งาน: สำหรับยึดชั้นบันได
- การติดตั้ง: ฉากพับต้องติดตั้งพร้อมเพลาที่ยึดเพื่อยึดแผ่นชั้นบันได

Material วัสดุ	Cat.No รหัสสินค้า
Steel เหล็ก	505.04.419

Packing: 1 pc.
ขนาดบรรจุ: 1 ชิ้น

Hanging bracket

ฉากแขวน



- Finish: White plastic coated
- Size (W x D x H): 140 x 30 x 30 mm
- สี: เคลือบพลาสติกสีขาว
- ขนาด (ก x ย x ส): 140 x 30 x 30 มม.

Material วัสดุ	Cat.No รหัสสินค้า
Steel เหล็ก	505.04.722

Packing: 1 pc.
ขนาดบรรจุ: 1 ชิ้น

CHAPTER

04

Railing & Wall Mount Storage Systems

อุปกรณ์ราวแขวนและ
อุปกรณ์เก็บของแบบติดเข้าผนัง



LINERO MosaiQ Railing System

The name says it all - all new elements are combinable on the elegant rail like parts of a MosaiQ. The basis for unlimited possibilities in the niche is a profile rail made of aluminum: Hook in and plug on and the manifold shelf elements can be arranged again and again.

เพียงแค่ชื่อ MosaiQ สามารถบอกได้ถึงความหรูหราของชุดราวแขวนอุปกรณ์ ความเรียบง่ายของโปรไฟล์ที่ทำมาจากอะลูมิเนียม รวมไปถึงอุปกรณ์แขวนแบบเกี่ยว ด้านในและเกี่ยวด้านบน เป็นได้ทั้งชั้นวางอุปกรณ์เครื่องปรุงหรือแขวนอุปกรณ์ในครัวต่างๆ เพื่อความเป็นระเบียบเรียบร้อยในครัว

LINERO MosaiQ – Countless possibilities, noble design.

LINERO MosaiQ — ออกแบบได้หรูหราไร้ขีดจำกัด

4





LINERO MosaiQ Railing system

ชุดรางสำหรับแขวนอุปกรณ์ LINERO MosaiQ



- Feature: Components can be arranged individually
- Installation: Elements can be hooked in from below or plugged on from above

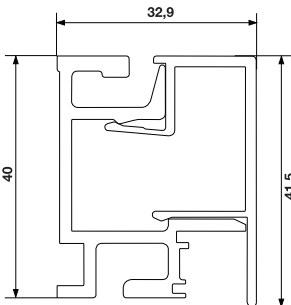
- รูปแบบ: อุปกรณ์สามารถวางตำแหน่งได้อย่างอิสระ
- การติดตั้ง: อุปกรณ์สามารถเกี่ยวได้ทั้งด้านบนและด้านล่างของตัวอุปกรณ์โปรไฟล์



Rail profile

รางโปรไฟล์ติดผนัง

4



- Material: Aluminium
- Finish: Stainless steel coloured
- Installation: For screw fixing onto the wall

- วัสดุ: อะลูมิเนียม
- สี: สีสแตนเลส
- การติดตั้ง: ยึดด้วยสกรูเข้ากับผนัง

Supplied with

- 1 Aluminium rail
- 2 End caps
- 1 Connector
- 1 Set of fixing material

ประกอบด้วย

- รางอะลูมิเนียม 1 ชิ้น
- ฝาปิดโปรไฟล์ 2 ชุด
- อุปกรณ์เชื่อมต่อราง 1 ชุด
- อุปกรณ์สำหรับติดตั้ง 1 ชุด

Length mm ความยาว มม.	Cat.No รหัสสินค้า
900	521.00.009
1,200	521.00.012

Packing: 1 set
ขนาดบรรจุ: 1 ชุด

Towel rail

ราวแขวนผ้า



- Material: Steel
- Finish: Titanium grey coloured
- Installation: For hook in rail from below

- วัสดุ: เหล็ก
- สี: สีเทาไทเทเนียม
- การติดตั้ง: แขวนด้านล่าง

Dimension (W x D x H) mm ขนาด (ก x ล x ส) มม.	Cat.No รหัสสินค้า
350 x 77 x 46	521.01.571

Packing: 1 pc.
ขนาดบรรจุ: 1 ชิ้น

Universal shelf

ชั้นวางอเนกประสงค์



- Material: Steel
- Finish: Titanium grey coloured
- Installation: For hook in rail from below
- Storage space: 350 x 107 mm

- วัสดุ: เหล็ก
- สี: สีเทาไทเทเนียม
- การติดตั้ง: แขนงด้านล่าง
- พื้นที่วางอุปกรณ์: 350 x 107 มม.

Dimension (W x D x H) mm ขนาด (ก x ล x ส) มม.	Cat.No รหัสสินค้า
350 x 110 x 140	521.01.520
350 x 110 x 300	521.01.522

Packing: 1 pc.
ขนาดบรรจุ: 1 ชิ้น

Upper shelf

ชั้นวางอเนกประสงค์แบบแขวนด้านบน



- Material: Steel
- Finish: Titanium grey coloured
- Installation: For hook in rail from above
- Storage space: 350 x 107 mm

- วัสดุ: เหล็ก
- สี: สีเทาไทเทเนียม
- การติดตั้ง: แขนงด้านบน
- พื้นที่วางอุปกรณ์: 350 x 107 มม.

Dimension (W x D x H) mm ขนาด (ก x ล x ส) มม.	Cat.No รหัสสินค้า
350 x 107 x 8	521.02.501

Packing: 1 pc.
ขนาดบรรจุ: 1 ชิ้น

Universal shelf with railing

ชั้นวางอเนกประสงค์แบบมีราวกัน



- Material: Steel
- Finish: Titanium grey coloured
- Installation: For plug on rail from below

- วัสดุ: เหล็ก
- สี: สีเทาไทเทเนียม
- การติดตั้ง: แขนงด้านล่าง

Dimension (W x D x H) mm ขนาด (ก x ล x ส) มม.	Cat.No รหัสสินค้า
350 x 110 x 200	521.01.530

Packing: 1 pc.
ขนาดบรรจุ: 1 ชิ้น

Magnetic knife block

ที่ใส่มีดแบบแม่เหล็ก



- Material: Steel, plastic
- Finish: Titanium grey coloured
- Installation: For plug on rail from below

- วัสดุ: เหล็ก, พลาสติก
- สี: สีเทาโทเทเนียม
- การติดตั้ง: แขนงด้านล่าง

Dimension (W x D x H) mm ขนาด (ก x ล x ส) มม.	Cat.No รหัสสินค้า
350 x 45 x 200	521.01.541

Packing: 1 pc.
ขนาดบรรจุ: 1 ชิ้น

4

Beaker/herb pot

โหลใส่อุปกรณ์



- Material: Plastic (ABS)
- Finish: White

- วัสดุ: พลาสติก
- สี: ขาว

Dimension (W x D x H) mm ขนาด (ก x ล x ส) มม.	Cat.No รหัสสินค้า
135 x 135 x 156	521.01.750

Packing: 1 pc.
ขนาดบรรจุ: 1 ชิ้น

Kitchen roll holder

ชั้นแขวนกระดาษเช็ดมือ



- Material: Steel
- Finish: Titanium grey coloured
- Installation: For hook in rail from below
- Suitable for: Kitchen rolls up to 295 mm width

- วัสดุ: เหล็ก
- สี: สีเทาโทเทเนียม
- การติดตั้ง: แขนงด้านล่าง
- ม้วนกระดาษขนาด: กว้างไม่เกิน 295 มม.

Dimension (W x D x H) mm ขนาด (ก x ล x ส) มม.	Cat.No รหัสสินค้า
350 x 155 x 120	521.01.510

Packing: 1 pc.
ขนาดบรรจุ: 1 ชิ้น

Foil and cling film dispenser

ชั้นใส่ฟิล์มและฟอยล์ห่ออาหาร



- Material: Steel
- Finish: Titanium grey coloured
- Installation: For hook in rail from below
- Suitable for: Foil rolls up to 330 mm width

- วัสดุ: เหล็ก
- สี: สีเทาไทเทเนียม
- การติดตั้ง: แขนงด้านล่าง
- ม้วนฟอยล์ขนาด: กว้างไม่เกิน 330 มม.

Dimension (W x D x H) mm ขนาด (ก x ล x ส) มม.	Cat.No รหัสสินค้า
350 x 110 x 300	521.01.511

Packing: 1 pc.
ขนาดบรรจุ: 1 ชิ้น

Hook rail

ราวขอเกี่ยว



- Material: Steel
- Finish: Titanium grey coloured
- Installation: For hook in rail from below

- วัสดุ: เหล็ก
- สี: สีเทาไทเทเนียม
- การติดตั้ง: แขนงด้านล่าง

Dimension (W x D x H) mm ขนาด (ก x ล x ส) มม.	Cat.No รหัสสินค้า
85 x 44 x 38 (2 hooks)	521.01.590
250 x 44 x 38 (6 hooks)	521.01.591

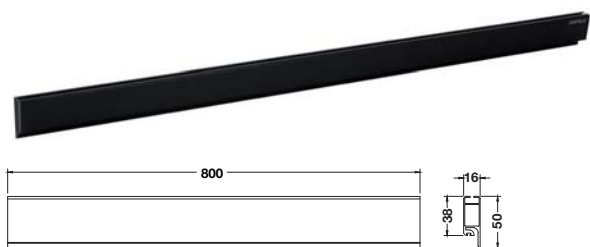
Packing: 1 pc.
ขนาดบรรจุ: 1 ชิ้น

Railing system

ชุดรางโปรไฟล์สำหรับแขวนอุปกรณ์ครัว

Kitchen rail

รางแขวนอุปกรณ์ครัว



- Material: Aluminium
- Finish: Black
- Installation: For screw fixing onto the wall

- วัสดุ: อะลูมิเนียม
- สี: สีดำ
- การติดตั้ง: ยึดด้วยสกรูเข้ากับผนัง

Supplied with	ประกอบด้วย	
2 End caps	ฝาปิดโปรไฟล์	2 ชิ้น
1 Set of fixing screws	ชุดสกรู	1 ชุด
1 Aluminium rail	รางอะลูมิเนียม	1 ชิ้น

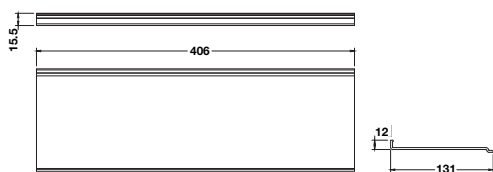
Dimension (W x D x H) mm ขนาด (ก x ล x ส) มม.	Cat.No รหัสสินค้า
800 x 16 x 50	523.00.301

Packing: 1 set
ขนาดบรรจุ: 1 ชุด

4

Multipurpose shelf

ชั้นวางของอเนกประสงค์



- Material: Aluminium
- Finish: Black
- Installation: For hook on rail from above

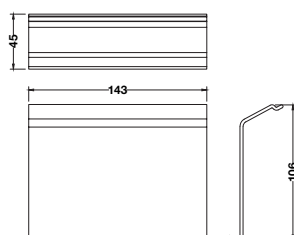
- วัสดุ: อะลูมิเนียม
- สี: สีดำ
- การติดตั้ง: แขวนด้านบน

Dimension (W x D x H) mm ขนาด (ก x ล x ส) มม.	Cat.No รหัสสินค้า
406 x 131 x 15.5	523.00.310

Packing: 1 pc.
ขนาดบรรจุ: 1 ชิ้น

Tablet holder

ชั้นวางแท็บเล็ต



- Material: Aluminium
- Finish: Black
- Installation: For hook on rail from above

- วัสดุ: อะลูมิเนียม
- สี: สีดำ
- การติดตั้ง: แขวนด้านบน

Dimension (W x D x H) mm ขนาด (ก x ล x ส) มม.	Cat.No รหัสสินค้า
143 x 45 x 106	523.00.320

Packing: 1 pc.
ขนาดบรรจุ: 1 ชิ้น

Multipurpose rack

ชั้นวางของอเนกประสงค์

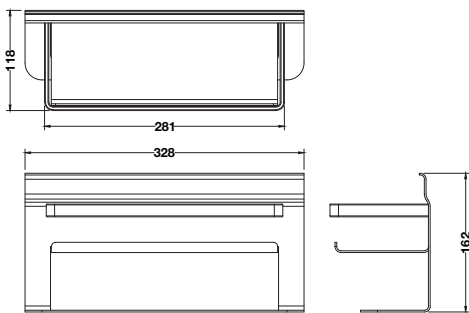


- Material: Aluminium
- Finish: Black
- Installation: For hook on rail from below

- วัสดุ: อะลูมิเนียม
- สี: สีดำ
- การติดตั้ง: แขนงด้านล่าง

Dimension (W x D x H) mm ขนาด (ก x ล x ส) มม.	Cat.No รหัสสินค้า
328 x 118 x 162	523.00.340

Packing: 1 pc.
ขนาดบรรจุ: 1 ชิ้น



Spice rack

ชั้นวางเครื่องปรุง

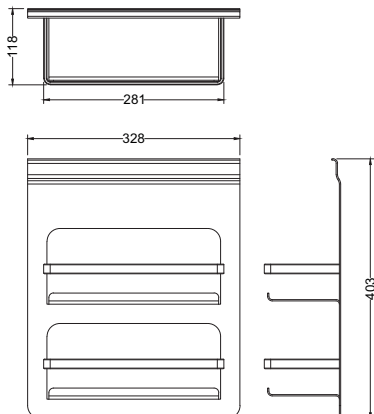


- Material: Aluminium
- Finish: Black
- Installation: For hook on rail from below

- วัสดุ: อะลูมิเนียม
- สี: สีดำ
- การติดตั้ง: แขนงด้านล่าง

Dimension (W x D x H) mm ขนาด (ก x ล x ส) มม.	Cat.No รหัสสินค้า
328 x 118 x 403	523.00.360

Packing: 1 pc.
ขนาดบรรจุ: 1 ชิ้น



Lids holder

ชั้นวางฝาปิดภาชนะ

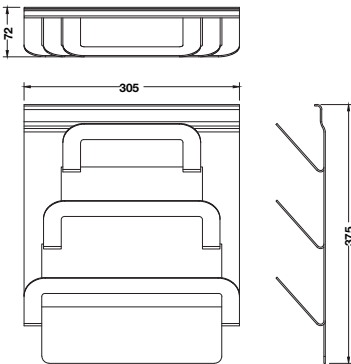


- Material: Aluminium
- Finish: Black
- Installation: For hook on rail from below

- วัสดุ: อะลูมิเนียม
- สี: สีดำ
- การติดตั้ง: แขนงด้านล่าง

Dimension (W x D x H) mm ขนาด (ก x ล x ส) มม.	Cat.No รหัสสินค้า
305 x 72 x 375	523.00.350

Packing: 1 pc.
ขนาดบรรจุ: 1 ชิ้น



4

Knife holder with hooks

ที่เก็บมีดพร้อมขอแขวน

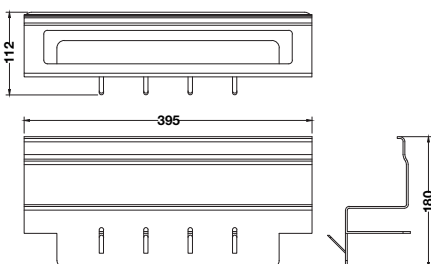


- Material: Aluminium
- Finish: Black
- Installation: For hook on rail from below

- วัสดุ: อะลูมิเนียม
- สี: สีดำ
- การติดตั้ง: แขนงด้านล่าง

Dimension (W x D x H) mm ขนาด (ก x ล x ส) มม.	Cat.No รหัสสินค้า
395 x 112 x 180	523.00.330

Packing: 1 pc.
ขนาดบรรจุ: 1 ชิ้น



Hooks

ขอแขวน

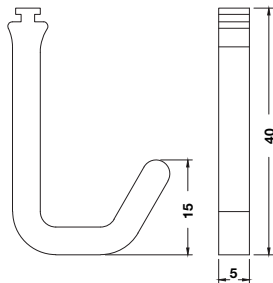
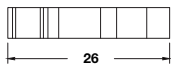


- Material: Aluminium
- Finish: Black
- Installation: For slide in rail from below

- วัสดุ: อะลูมิเนียม
- สี: สีดำ
- การติดตั้ง: เลื่อนเข้าในรางทางด้านล่าง

Dimension (W x D x H) mm ขนาด (ก x ล x ส) มม.	Cat.No รหัสสินค้า
5 x 26 x 40	523.00.390

Packing: 5 pc.
ขนาดบรรจุ: 5 ชิ้น



Multipurpose shelf

ชั้นวางเอนกประสงค์



- Material: Aluminium
- Finish: Black
- Installation: For screw fixing onto the wall

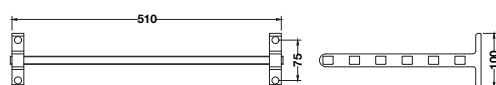
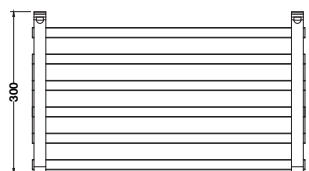
- วัสดุ: อะลูมิเนียม
- สี: สีดำ
- การติดตั้ง: ยึดด้วยสกรูเข้ากับผนัง

Supplied with

- 4 Cover caps
- 1 Set of fixing screws
- 1 Shelf

ประกอบด้วย

- ฝาครอบ 4 ชิ้น
- ชุดสกรู 1 ชุด
- ชั้นวาง 1 ชิ้น



Dimension (W x D x H) mm ขนาด (ก x ล x ส) มม.	Cat.No รหัสสินค้า
510 x 300 x 100	523.00.370

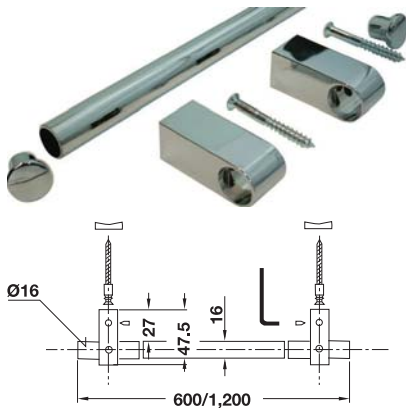
Packing: 1 set
ขนาดบรรจุ: 1 ชุด

4



Steel railing system

ราวเหล็ก



- Material: Steel rail, zinc alloy holder
- Finish: Rail and holder chrome polished
- Version: Individual positioning of items on the rail
- Diameter: Ø 16 mm
- วัสดุ: ราวเหล็กและตัวรับราวซิงค์อัลลอยด์
- สี: ราวและตัวรับราว สีโครมเงา
- รูปแบบ: สามารถวางตำแหน่งอุปกรณ์บนราวได้อย่างอิสระ
- เส้นผ่าศูนย์กลาง: 16 มม.

Supplied with

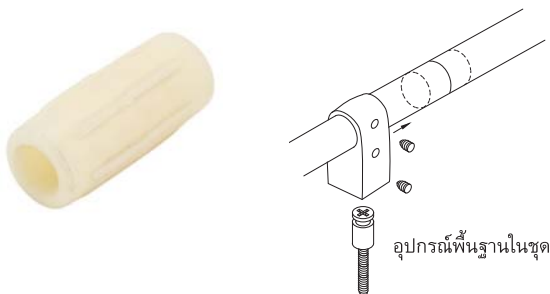
Supplied with	ประกอบด้วย	
1 Rail	ราว	1 ชิ้น
2 End caps	ฝาปิดปลาย	2 ชิ้น
2 Tube holder	ตัวรับราว	2 ชิ้น
1 Set of fixing material	ชุดอุปกรณ์สำหรับติดตั้ง	1 ชุด

Length mm ความยาว มม.	Cat.No รหัสสินค้า
600	521.50.212
1,200	521.50.214

Packing: 1 Set
ขนาดบรรจุ: 1 ชุด

Tube connector

ตัวต่อราว

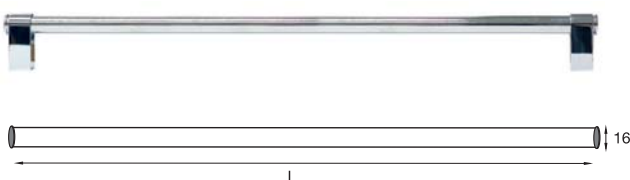


Material วัสดุ	Cat.No รหัสสินค้า
Plastic พลาสติก	521.16.007

Packing: 1 Set
ขนาดบรรจุ: 1 ชุด

Stainless steel railing system

ราวสแตนเลส



- Material: Stainless steel tube with zinc alloy holder
- Finish: Polished
- Thickness: 1.2 mm

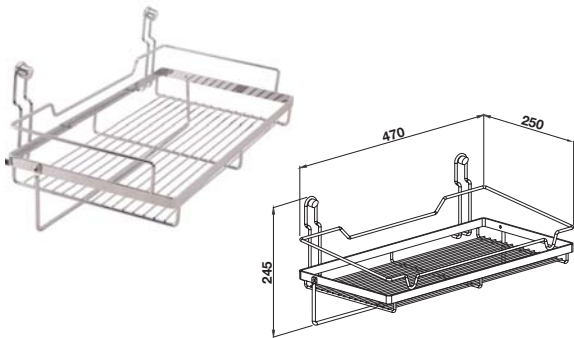
- วัสดุ: ราวสแตนเลสสตีล พร้อมตัวรับราว ซิงค์อัลลอยด์
- สี: สแตนเลสขัดเงา
- ความหนา: 1.2 มม.

Dimension (Ø x L) mm ขนาด (Ø x ย) มม.	Cat.No รหัสสินค้า
16 x 600	522.44.182
16 x 1,000	522.44.184
16 x 1,200	522.44.186

Packing: 1 Set
ขนาดบรรจุ: 1 ชุด

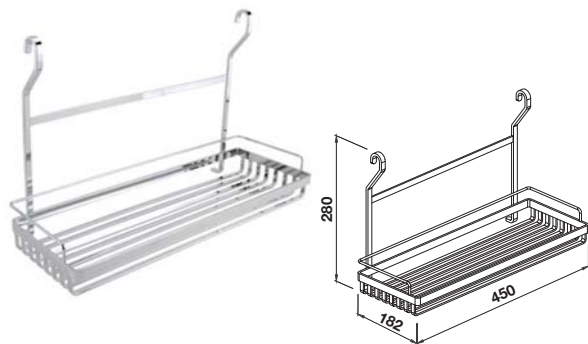
Stainless steel rack

อุปกรณ์ตะแกรงสแตนเลส



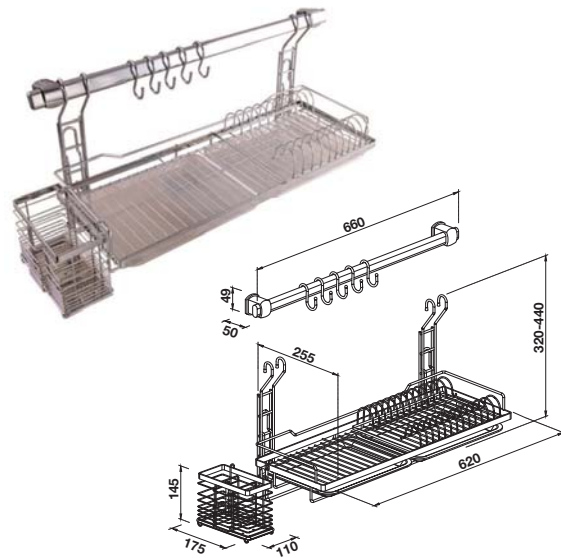
Version รูปแบบ	Dimension ขนาด มม.	Cat.No รหัสสินค้า
Shelf rack ชั้นวางเอนกประสงค์	470 x 250 x 245	547.65.214

Packing: 1 pc.
ขนาดบรรจุ: 1 ชั้น



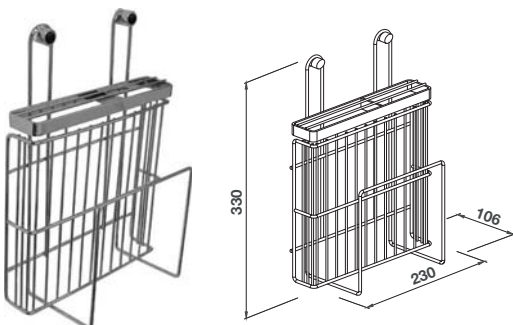
Version รูปแบบ	Dimension ขนาด มม.	Cat.No รหัสสินค้า
Shelf rack ชั้นวางเอนกประสงค์	450 x 182 x 280	522.51.214

Packing: 1 pc.
ขนาดบรรจุ: 1 ชั้น



Version รูปแบบ	Dimension ขนาด มม.	Cat.No รหัสสินค้า
Multiple purpose rack ชั้นวางเอนกประสงค์	730 x 255 x 320-440	522.53.206

Packing: 1 pc.
ขนาดบรรจุ: 1 ชั้น

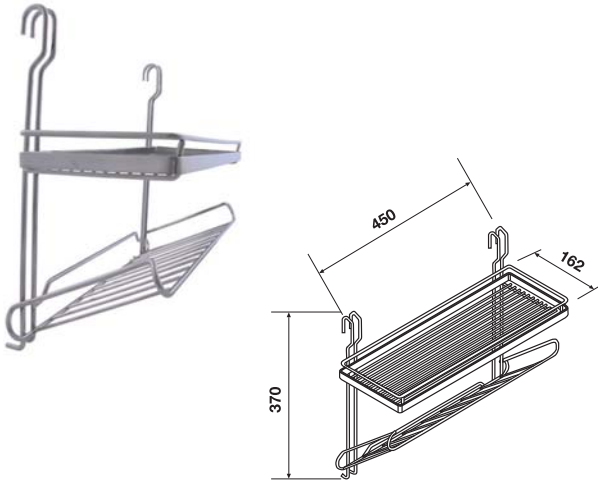


Version รูปแบบ	Dimension ขนาด มม.	Cat.No รหัสสินค้า
Cutlery holder ชั้นแขวนมีดและเขียง	230 x 106 x 330	522.51.262

Packing: 1 pc.
ขนาดบรรจุ: 1 ชั้น

Multipurpose rack

ชั้นวางเอนกประสงค์

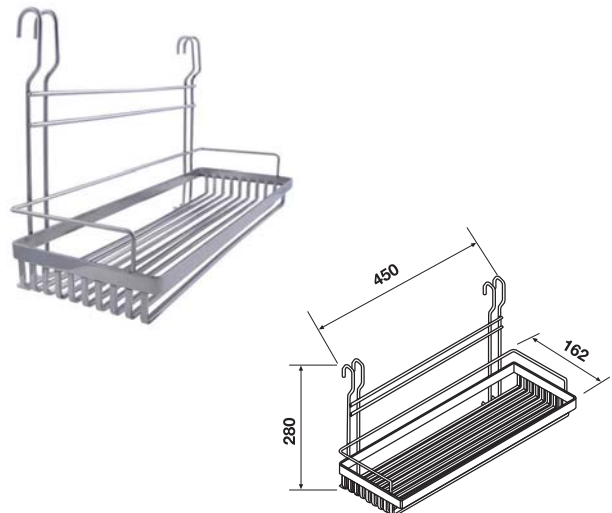


- Material: Stainless steel 304
- Finish: Polished

- วัสดุ: สแตนเลสสตีล 304
- สี: สแตนเลสขัดเงา

Dimension (W x D x H) mm ขนาด (ก x ล x ส) มม.	Cat.No รหัสสินค้า
450 x 162 x 370	522.44.220

Packing: 1 pc.
ขนาดบรรจุ: 1 ชิ้น



- Material: Stainless steel 304
- Finish: Polished

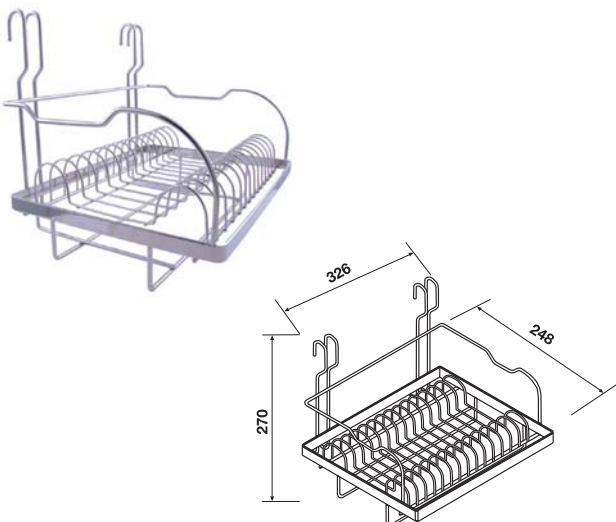
- วัสดุ: สแตนเลสสตีล 304
- สี: สแตนเลสขัดเงา

Dimension (W x D x H) mm ขนาด (ก x ล x ส) มม.	Cat.No รหัสสินค้า
450 x 162 x 280	522.44.210

Packing: 1 pc.
ขนาดบรรจุ: 1 ชิ้น

Plate rack

ตะแกรงคว่ำจาน



- Material: Stainless steel 304
- Finish: Polished

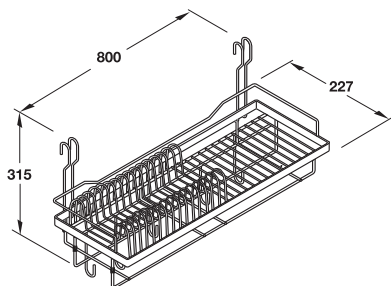
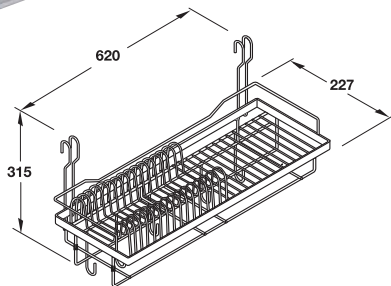
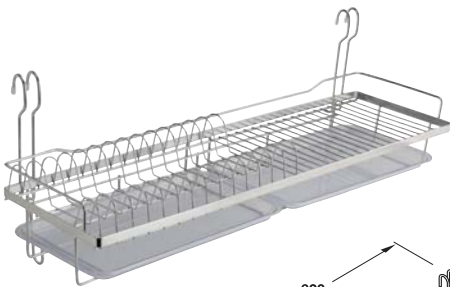
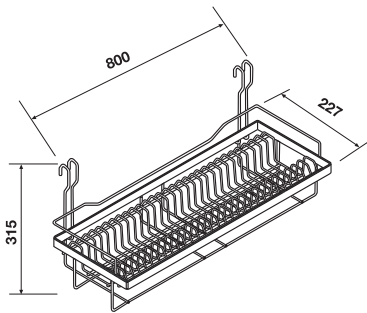
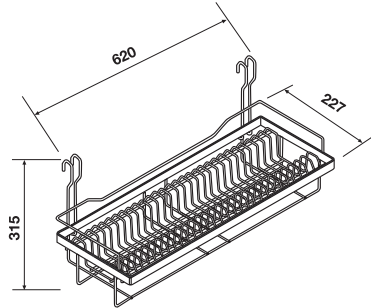
- วัสดุ: สแตนเลสสตีล 304
- สี: สแตนเลสขัดเงา

Dimension (W x D x H) mm ขนาด (ก x ล x ส) มม.	Cat.No รหัสสินค้า
326 x 248 x 270	522.44.200

Packing: 1 pc.
ขนาดบรรจุ: 1 ชิ้น

Plate rack

ตะแกรงคว่ำจาน



- Material: Stainless steel 304
- Finish: Polished

- วัสดุ: สแตนเลสสตีล 304
- สี: สแตนเลสขัดเงา

Supplied with

- 2 Trays, transparent
- 8 Rubber covers
- 1 Rack

ประกอบด้วย

- ถาดโปร่งแสง 2 ใบ
- จุกยาง 8 ชิ้น
- ตะแกรง 1 ชิ้น

Dimension (W x D x H) mm ขนาด (ก x ล x ส) มม.	Cat.No รหัสสินค้า
620 x 227 x 315	522.44.201
800 x 227 x 315	522.44.202

Packing: 1 set
ขนาดบรรจุ: 1 ชุด

Order reference

Please order railing system separately (P. 4.13)

ข้อแนะนำในการสั่งซื้อ

กรุณาสั่งซื้อราวแขวนแยกต่างหาก (หน้า 4.13)

- Material: Stainless steel 304
- Finish: Polished

- วัสดุ: สแตนเลสสตีล 304
- สี: สแตนเลสขัดเงา

Supplied with

- 2 Trays, transparent
- 8 Rubber covers
- 1 Rack

ประกอบด้วย

- ถาดโปร่งแสง 2 ใบ
- จุกยาง 8 ชิ้น
- ตะแกรง 1 ชิ้น

Dimension (W x D x H) mm ขนาด (ก x ล x ส) มม.	Cat.No รหัสสินค้า
620 x 227 x 315	522.44.261
800 x 227 x 315	522.44.262

Packing: 1 set
ขนาดบรรจุ: 1 ชุด

Order reference

Please order railing system separately (P. 4.13)

ข้อแนะนำในการสั่งซื้อ

กรุณาสั่งซื้อราวแขวนแยกต่างหาก (หน้า 4.13)

Wall mounted plate rack

ตะแกรงคว่ำจานแบบยึดผนัง



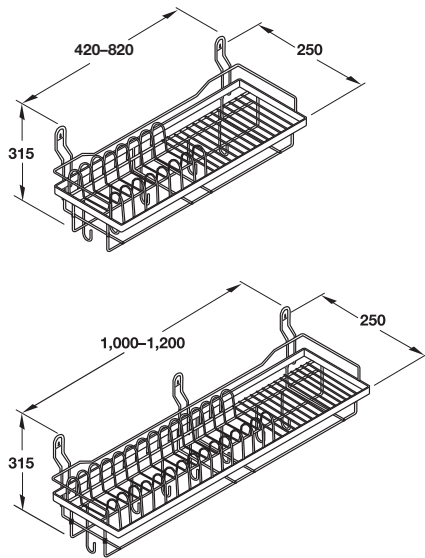
- Material: Stainless steel 304
- Finish: Polished
- วัสดุ: สแตนเลสสตีล 304
- สี: สแตนเลสขัดเงา

Supplied with

Plastic tray, mounting rubber and cover rubber

ประกอบด้วย

ถาดพลาสติก ฝาครอบที่แขวน และจุกยาง

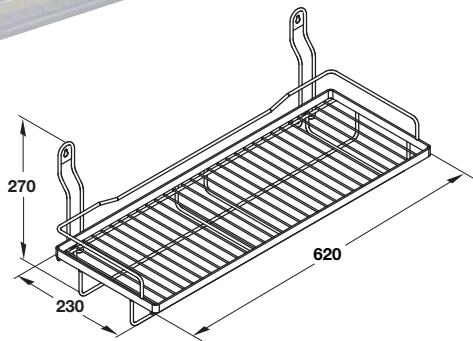


Dimension (W x D x H) mm ขนาด (ก x ล x ส) มม.	Tray pcs. ถาด ขึ้น	Mounting rubber pcs. ฝาครอบที่แขวน ขึ้น	Cover rubber pcs. จุกยาง ขึ้น	Cat.No รหัสสินค้า
420 x 250 x 315	1	2	4	522.44.275
620 x 250 x 315	2	2	4	522.44.271
820 x 250 x 315	2	2	4	522.44.272
1,000 x 250 x 315	3	3	6	522.44.273
1,200 x 250 x 315	3	3	6	522.44.274

Packing: 1 set
ขนาดบรรจุ: 1 ชุด

Multipurpose mounting rack

ตะแกรงเอนกประสงค์แบบยึดผนัง



- Material: Stainless steel 304
- Finish: Polished
- วัสดุ: สแตนเลสสตีล 304
- สี: สีสแตนเลสขัดเงา

Supplied with

- 2 Plastic trays
- 2 Mounting rubbers
- 4 Cover rubbers

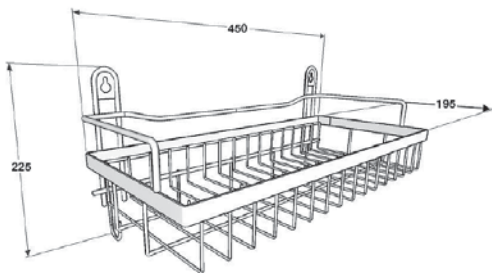
ประกอบด้วย

- ถาดพลาสติก 2 ใบ
- ฝาครอบที่แขวน 2 ชิ้น
- จุกยาง 4 ชิ้น

Dimension (W x D x H) mm ขนาด (ก x ล x ส) มม.	Cat.No รหัสสินค้า
620 x 230 x 270	520.94.000

Packing: 1 set
ขนาดบรรจุ: 1 ชุด

4



- Material: Stainless steel 304
- Finish: Polished
- วัสดุ: สแตนเลสสตีล 304
- สี: สีสแตนเลสขัดเงา

Supplied with

- 2 Mounting rubbers

ประกอบด้วย

- ฝาครอบที่แขวน 2 ชิ้น

Dimension (W x D x H) mm ขนาด (ก x ล x ส) มม.	Cat.No รหัสสินค้า
450 x 195 x 225	520.94.010

Packing: 1 set
ขนาดบรรจุ: 1 ชุด

Drip off rack set

ชุดตะแกรงคว่ำจาน



- Material: Drip off rack stainless steel 304, side panel baskets plastic
- Finish: Drip off rack polished, side panel baskets grey

- วัสดุ: ตะแกรงคว่ำจานสแตนเลสสตีล 304 เป็นยึดแผงข้างพลาสติก
- สี: ตะแกรงคว่ำจานสแตนเลสขัดเงา เป็นยึดแผงข้างสีเทา

Supplied with

- 1 Flat drip off rack
- 1 L-shape drip off rack
- 4 Side panel baskets

ประกอบด้วย

- ตะแกรงคว่ำจานแบบแบน 1 ชิ้น
- ตะแกรงคว่ำจานรูปทรงแอล 1 ชิ้น
- แป้นยึดแผงข้าง 4 ชิ้น



Width mm ความกว้าง มม.	Depth mm ความลึก มม.	Cat.No รหัสสินค้า
414	240	544.03.034
564		544.03.037

Packing: 1 set
ขนาดบรรจุ: 1 ชุด

4

Drip off tray

ถาดรองน้ำหยด



- Material: Stainless steel 304
- Finish: Polished

- วัสดุ: สแตนเลสสตีล 304
- สี: สีสแตนเลสขัดเงา

Width mm ความกว้าง มม.	Depth mm ความลึก มม.	Cat.No รหัสสินค้า
370	240	544.01.084
520		544.01.087

Packing: 1 pc.
ขนาดบรรจุ: 1 ชิ้น

* insert tray into side panel basket

* ใส่ถาดในแผงข้างใต้ตะแกรง

Dish rack set

ชุดตระแกรงคว่ำจาน



- Material: Dish rack stainless steel 304, side panel brackets and tray plastic
- Finish: Dish rack polished, side panel brackets grey, tray transparent
- วัสดุ: ตะแกรงคว่ำจานสแตนเลสสตีล 304, แป้นยึดแผงข้างและถาดพลาสติก
- สี: ตะแกรงคว่ำจานสีสแตนเลสขัดเงา, แป้นยึดแผงข้างสีเทา, ถาดโปร่งใส

Supplied with

- 1 Flat bowl rack
- 1 L-shape dish rack
- 4 Side panel brackets
- 1 Plastic tray

ประกอบด้วย

- ตระแกรงคว่ำชามแบบแบนเรียบ 1 ชิ้น
- ตระแกรงคว่ำจานทรงแอล 1 ชิ้น
- แป้นยึดแผงข้าง 4 ชิ้น
- ถาดพลาสติก 1 ชิ้น

Cabinet width mm ความกว้างตู้ มม.	Dim. (WxDxH) mm ขนาด (กxลxส) มม.	Cat. No. รหัสสินค้า
800	Upper 762-772x266x129 (ชั้นบน)	544.06.026
	Lower 762-772x266x73 (ชั้นล่าง)	
900	Upper 862-872x266x129 (ชั้นบน)	544.06.027
	Lower 862-872x266x73 (ชั้นล่าง)	

Packing: 1 set
ขนาดบรรจุ: 1 ชุด

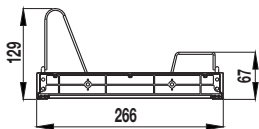
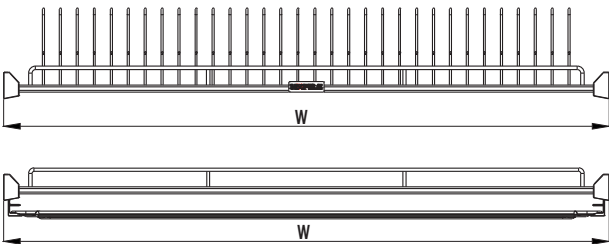
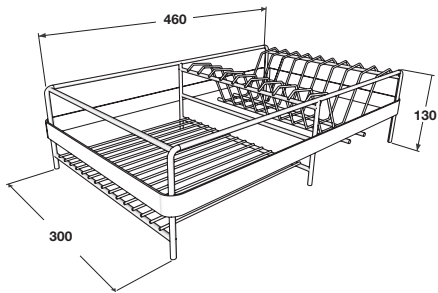


Plate rack, 1-layer

ตะแกรงคว่ำภาชนะชั้นเดียว



- Material: Stainless steel 304
- Finish: Polished

- วัสดุ: สแตนเลสตีล 304
- สี: สแตนเลสขัดเงา

Supplied with

1 Complete set compose of rack with 6 cover rubbers, cutlery holder and drip off tray

ประกอบด้วย

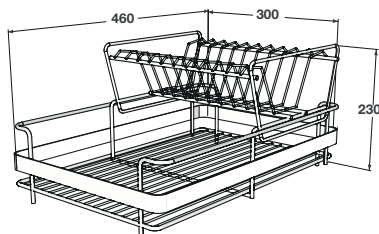
ชุดสมบูรณ์ประกอบด้วยตะแกรงพร้อมจุกยาง 6 ชิ้น ที่ใส่ช้อนและภาชนะรองน้ำ

Version รูปแบบ	Dimension (W x D x H) mm ขนาด (ก x ล x ส) มม.	Cat.No รหัสสินค้า
Complete set ชุดสมบูรณ์	460 x 300 x 130	522.47.200
Rack only ตะแกรง		522.47.209

Packing: 1 set or 1 pc.
ขนาดบรรจุ: 1 ชุด หรือ 1 ชิ้น

Removable plate rack, 2-layer

ตะแกรงคว่ำภาชนะสองชั้น ถอดแยกได้



- Material: Stainless steel 304
- Finish: Polished
- Removable top rack

- วัสดุ: สแตนเลสตีล 304
- สี: สแตนเลสขัดเงา
- ตะแกรงชั้นบนสามารถถอดได้

Supplied with

1 Complete set compose of rack with 4 cover rubbers, cutlery holder and drip off tray

ประกอบด้วย

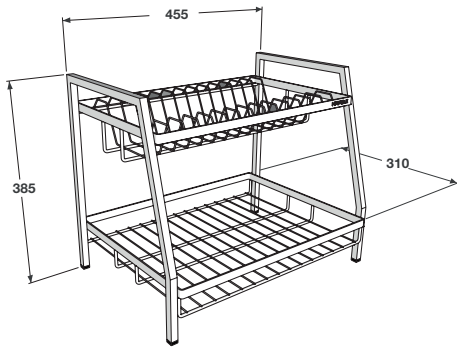
ชุดสมบูรณ์ประกอบด้วยตะแกรงพร้อมจุกยาง 4 ชิ้น ที่ใส่ช้อนและภาชนะรองน้ำ

Version รูปแบบ	Dimension (W x D x H) mm ขนาด (ก x ล x ส) มม.	Cat.No รหัสสินค้า
Complete set ชุดสมบูรณ์	460 x 300 x 230	522.47.210
Rack only ตะแกรง		522.47.219

Packing: 1 set or 1 pc.
ขนาดบรรจุ: 1 ชุด หรือ 1 ชิ้น

Plate rack, 2-layer

ตะแกรงคว่ำภาชนะสองชั้น



- Material: Stainless steel 304
- Finish: Polished

- วัสดุ: สแตนเลสสตีล 304
- สี: สแตนเลสขัดเงา

Supplied with

1 Complete set compose of rack with 4 cover rubbers, and drip off tray

ประกอบด้วย

ชุดสมบูรณ์ประกอบด้วยตะแกรงพร้อมจุกยาง 4 ชิ้น และถาดรองน้ำ

Version รูปแบบ	Dimension (W x D x H) mm ขนาด (ท x ล x ส) มม.	Cat.No รหัสสินค้า
Complete set ชุดสมบูรณ์	455 x 310 x 385	531.37.000
Rack only ตะแกรง		531.37.010

Packing: 1 set or 1 pc.
ขนาดบรรจุ: 1 ชุด หรือ 1 ชิ้น

Order reference

Please order cutlery holder (Cat. No. 520.94.030) separately, if necessary.

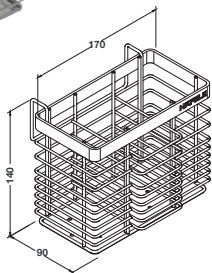
ข้อแนะนำในการสั่งซื้อ

สามารถสั่งซื้อที่ใส่ช้อน (รหัสสินค้า 520.94.030) แยกต่างหากได้

4

Cutlery holder

ที่ใส่ช้อน



- Material: Stainless steel 304
- Finish: Polished

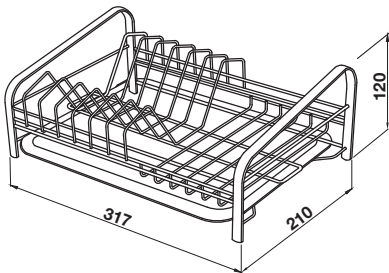
- วัสดุ: สแตนเลสสตีล 304
- สี: สแตนเลสขัดเงา

Dimension (W x D x H) mm ขนาด (ท x ล x ส) มม.	Cat.No รหัสสินค้า
170 x 90 x 140	520.94.030

Packing: 1 pc.
ขนาดบรรจุ: 1 ชิ้น

Plate holder

ชั้นตะแกรงวางจาน



- Material: Stainless steel
- Finish: Polished
- Version: Freestanding

- วัสดุ: สแตนเลสตีล
- สี: สแตนเลสขัดเงา
- รูปแบบ: แบบวางตั้งพื้น

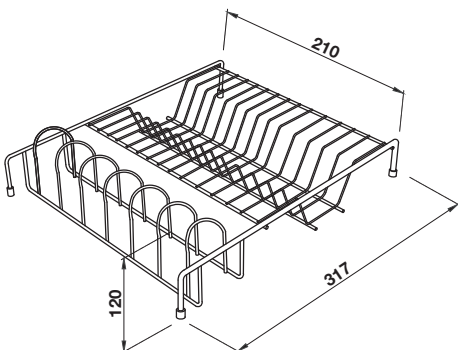
Dimension (L x W x H) mm ขนาด (ย x ก x ส) มม.	Cat.No รหัสสินค้า
317 x 210 x 120	531.16.200

Packing: 1 pc.
ขนาดบรรจุ: 1 ชิ้น

4

Plate rack

ตะแกรงคว่ำจาน



- Material: Stainless steel
- Finish: Polished
- Version: Freestanding

- วัสดุ: สแตนเลสตีล
- สี: สแตนเลสขัดเงา
- รูปแบบ: แบบวางตั้งพื้น

Dimension (L x W x H) mm ขนาด (ย x ก x ส) มม.	Cat.No รหัสสินค้า
317 x 210 x 120	531.26.000

Packing: 1 pc.
ขนาดบรรจุ: 1 ชิ้น

Protection bars for work tops

บาร์รองภาชนะสำหรับพื้นที่อป



- Area of application: For worktops and furniture made of oiled wood, laminate, glass, granite, stone, acrylic or slate
- Material: Zinc alloy
- Finish: Stainless steel coloured
- Version: Heat resistant (up to 200°C), moisture resistant
- Dimension: (W x H): 13 x 7 mm
- Installation: Self adhesive

- ลักษณะการใช้งาน: สำหรับพื้นที่อปและเฟอร์นิเจอร์ที่ทำจากไม้, ลามิเนต, กระจก, แกรนิต, หิน, อะคริลิกหรือหินชนวน
- วัสดุ: ซิงค์อัลลอยด์
- สี: สีสแตนเลสสตีล
- รูปแบบ: ทนความร้อนถึง 200°C และทนความชื้น
- ขนาด: (กว้าง x สูง) 13 x 7 มม.
- การติดตั้ง: กาวในตัว

Supplied with

1 set consists of 6 protection bars

ประกอบด้วย

1 ชุดประกอบด้วยบาร์ 6 ชิ้น

Length mm ความยาว มม.	Cat.No รหัสสินค้า
300	808.90.090
450	808.90.091

Packing: 1 set
ขนาดบรรจุ: 1 ชุด

Protection foil, heat-reflective

แผ่นฟอยล์สะท้อนความร้อน



- Area of application: For protecting the worktop underside from radiant heat rising from dishwashers or hobs and to stop moisture penetrating the worktop underside which could lead to expansion
- Material: Aluminium
- Foil thickness: 0.1 mm
- Version: Heat reflecting
- Installation: Self adhesive

- ลักษณะการใช้งาน: เพื่อป้องกันการแผ่รังสีความร้อนที่ด้านล่างของท็อปจากเครื่องล้างจานหรือเตา และป้องกันการบวมจากความชื้นที่เกิดขึ้นด้านล่างของท็อป
- วัสดุ: อะลูมิเนียม
- ความหนา: 0.1 มม.
- รูปแบบ: สะท้อนความร้อน
- การติดตั้ง: มีกาวในตัว

Dimension (L x W) mm ขนาด (ย x ก) มม.	Cat.No รหัสสินค้า
1,000 x 600	547.92.980

Packing: 1 pc.
ขนาดบรรจุ: 1 ชิ้น

4

Universal holder

ตะขอเนกประสงค์



- Area of application: Wardrobe, cleaning cupboard, sink cabinet, bathroom
- Material: Steel rack and hooks, plastic cups
- Colour: Rack and hooks Anthracite coloured, cups dark grey
- Installation: Left or right side

- ลักษณะการใช้งาน: ติดตั้งในตู้เสื้อผ้า, ตู้เก็บอุปกรณ์ทำความสะอาด, ตู้ใต้อ่างล้างจาน, ห้องน้ำ
- วัสดุ: ตะขอเหล็ก, ถังพลาสติก
- สี: ตะขอสีแอนทราไซต์, ถังสีเทาเข้ม
- การติดตั้ง: ขวาหรือซ้ายก็ได้

Supplied with

- 2 Cups
- 10 Hooks
- 2 Spacer brackets (15 mm)
- 1 Fixing material

ประกอบด้วย

- กล่องพลาสติก 2 ชิ้น
- ตะขอ 10 ตัว
- ตัวทกระยะ 15 มม. 2 ชิ้น
- อุปกรณ์ยึด 1 ชุด

Dimension (W x D x H) mm ขนาด (ก x ล x ส) มม.	Cat.No รหัสสินค้า
108 x 465 x 115	807.65.300

Packing: 1 pc.
ขนาดบรรจุ: 1 ชิ้น

Broomstick holder

ที่แขวนไม้กวาด

Single, for broomsticks between 23–28 mm

ที่แขวนไม้กวาดเดี่ยว สำหรับไม้กวาดขนาดระหว่าง 23 - 28 มม.



- Material: Steel holder, rubber rollers
- Finish: Holder galvanized polished (Standard), Delta seal coated (Rustproof)
- Dimensions (W x D x H): 51 x 40 x 50 mm
- Installation: Screw fixing
- วัสดุ: ตัวเกี่ยวเหล็ก, ลูกล้อยาง
- สี: ตัวเกี่ยว สีกัลวาไนซ์เงา (รุ่นมาตรฐาน), เคลือบเดลต้าซีล (รุ่นกันสนิม)
- ขนาด (ก x ล x ส): 51 x 40 x 50 มม.
- การติดตั้ง: ติดตั้งด้วยสกรู

Version รูปแบบ	Cat.No รหัสสินค้า
Rustproof กันสนิม	520.10.008
Standard มาตรฐาน	520.10.009

Packing: 1 pc.
ขนาดบรรจุ: 1 ชิ้น

4

Multiple (fixed), for broomsticks between 23–28 mm

ที่แขวนไม้กวาดหลายด้าม (แบบติดตาย) สำหรับไม้กวาดขนาดระหว่าง 23 - 28 มม.



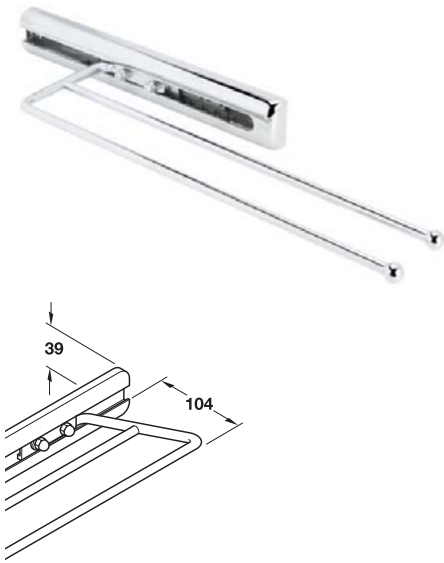
- Material: Steel holder, rubber rollers
- Finish: Holder galvanized polished
- Installation: Screw fixing
- วัสดุ: ตัวเกี่ยวเหล็ก, ลูกล้อยาง
- สี: ตัวเกี่ยว สีกัลวาไนซ์เงา
- การติดตั้ง: ติดตั้งด้วยสกรู

Number of holders จำนวนตัวเกี่ยว	Dimension (W x D x H) mm ขนาด (ก x ล x ส) มม.	Cat.No รหัสสินค้า
3	330 x 58 x 60	520.10.741
4	440 x 58 x 60	520.10.752
5	550 x 58 x 60	520.10.764

Packing: 1 pc.
ขนาดบรรจุ: 1 ชิ้น

Towel rails with extending runner

ราวแขวนผ้าแบบสไลด์



- Material: Steel shelf, plastic shelf supports
- Finish: Rail chrome plated, runner galvanized
- Length: 260 mm
- Extendable: 165 mm
- Installation: For screw fixing

- วัสดุ: ราวเหล็ก และฝาปิดพลาสติก
- สี: ราวสีโครม, รางสีกัลวาไนซ์
- ความยาวของราง: 260 มม.
- สามารถเลื่อนได้: 165 มม.
- การติดตั้ง: ติดตั้งด้วยสกรู

Version รูปแบบ	Cat.No รหัสสินค้า
With 2 arms, 325 mm แบบ 2 แขน ขนาด 325 มม.	510.36.232
With 2 arms, 410 mm แบบ 2 แขน ขนาด 410 มม.	510.36.241

Packing: 1 pc.
ขนาดบรรจุ: 1 ชิ้น

4

Hook rail

ราวแขวน



- Version: With 5 hooks, for wall mounting
- Material: Steel
- Finish: Chrome plated

- รูปแบบ: พร้อมขอเกี่ยว 5 ตัว, ยึดติดกำแพง
- วัสดุ: เหล็ก
- สี: สีโครม

Installation การติดตั้ง	Dimension (W x D x H) mm ขนาด (ก x ล x ส) มม.	Cat.No รหัสสินค้า
Screw fixing ติดตั้งด้วยสกรู	350 x 43 x 49	520.04.207

Packing: 1 pc.
ขนาดบรรจุ: 1 ชิ้น

CHAPTER

05

Waste Bins

ถังขยะ



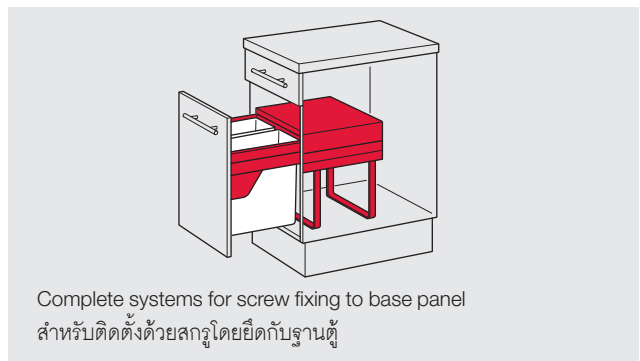
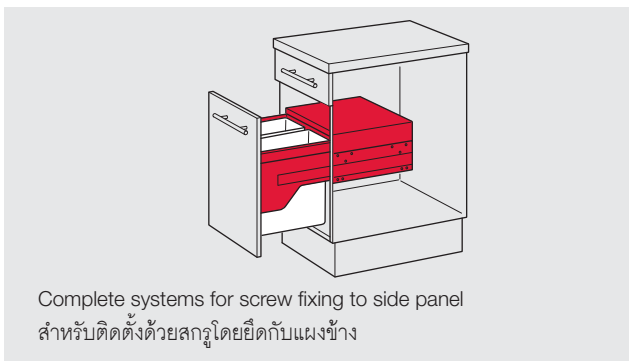
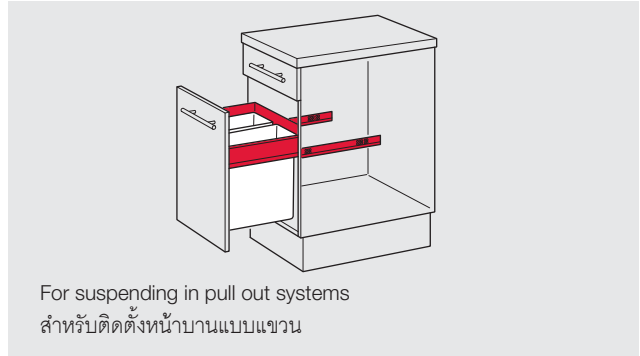
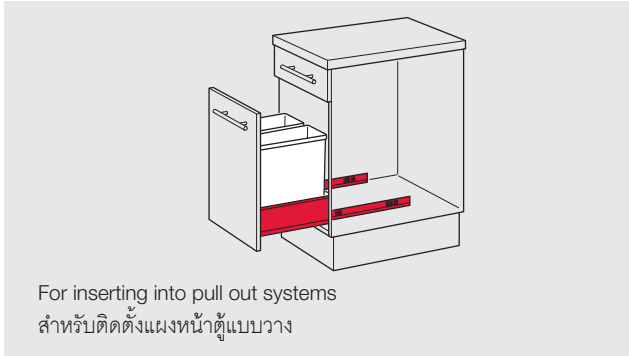


Overview of installation

ภาพรวมการติดตั้ง

Installation: Behind front panels

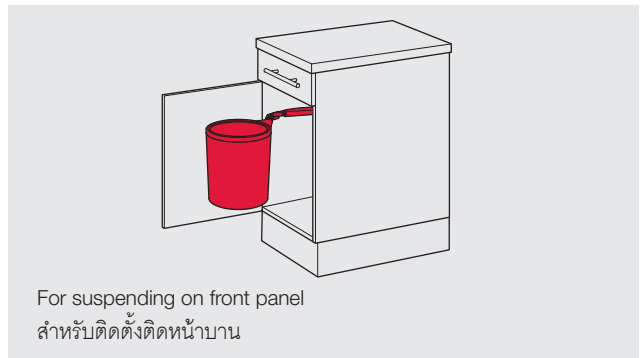
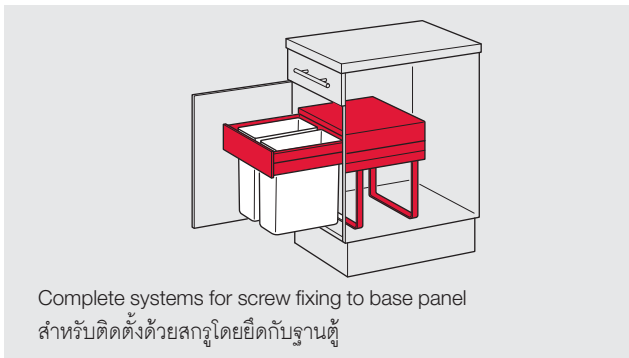
การติดตั้ง: ด้านหลังหน้าบาน



5

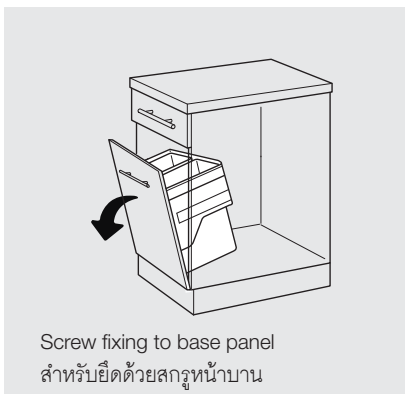
Installation: Behind hinged doors

การติดตั้ง: ด้านหลังบานเปิด



Other Installation

การติดตั้งแบบต่างๆ

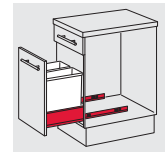


Waste bins installation behind front panels

การติดตั้งถังขยะด้านหลังหน้าบาน

Waste bins for inserting into pull out systems

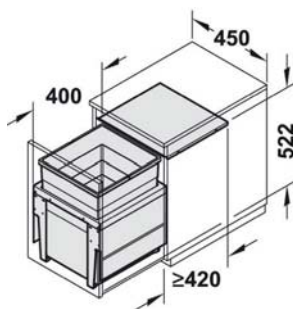
ถังขยะสำหรับติดตั้งแผงหน้าตู้แบบวาง



smuso

Hailo Triple XL, 1 x 55 litres / 2 x 18 litres / 1 x 28 and 1 x 18 litres / 2 x 28 litres / 1 x 18 and 2 x 13 litres / 1 x 28 and 2 x 13 litres / 2 x 28 and 1 x 18 litres / 3 x 28 litres

Hailo Triple XL, ความจุ 1 x 55 ลิตร / 2 x 18 ลิตร / 1 x 28 และ 1 x 18 ลิตร / 2 x 28 ลิตร / 1 x 18 และ 2 x 13 ลิตร / 1 x 28 และ 2 x 13 ลิตร / 2 x 28 และ 1 x 18 ลิตร / 3 x 28 ลิตร



55 • Area of application: For suspending in drawer side runner system, in all drawer systems

18 18 • For cabinet width: 450 to 900 mm

• Installation depth: ≥ 420 mm

28 18 • Material: Plastic

• Colour: Slate grey

28 28 • Side panel thickness: 16 to 19 mm

13 18 • ลักษณะการใช้งาน: สำหรับติดตั้งร่วมกับรางลิ้นชัก

• ความกว้างตู้: 450 ถึง 900 มม.

• ความลึกตู้: อย่างน้อย 420 มม.

• วัสดุ: พลาสติก

• สี: สีเทา

28 28 18 • ความหนาแผงข้าง: 16 ถึง 19 มม.

28 28 28

For cabinet width mm ความกว้างตู้ มม.	Capacity L ความจุ ลิตร	Dim.(D x H) mm ขนาด (ล x ส) มม.	Installation height mm ความสูงใน การติดตั้ง มม.	Cat.No รหัสสินค้า
Single waste bin ถังขยะเดี่ยว				
450	1 x 55	400 x 522	522	502.04.460
Two compartment waste bin ถังขยะแบบ 2 ช่อง				
450	2 x 18	400 x 402	402	502.04.461
500	1 x 28, 1 x 18	400 x 402	402	502.04.462
600	2 x 28	400 x 402	402	502.04.464
Three compartment waste bin ถังขยะแบบ 3 ช่อง				
500	1 x 18, 2 x 13	400 x 402	402	502.04.463
600	1 x 28, 2 x 13	400 x 402	402	502.04.465
800	2 x 28, 1 x 18	400 x 402	402	502.04.466
900	3 x 28	400 x 402	402	502.04.467

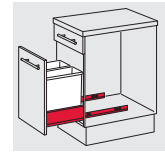
Packing: 1 pc.
ขนาดบรรจุ: 1 ชิ้น

Waste bins for inserting into pull out systems

ถังขยะสำหรับติดตั้งแผงหน้าตู้แบบวาง

2 x 8 and 2 x 17 litres

ความจุ 2 x 8 และ 2 x 17 ลิตร



smuso



17 8
17 8

- For cabinet width: 600 mm
- Area of application: For inserting into Häfele Matrix Box P drawer side runner system
- Version: With support plate and lid cover plate
- Nom. length: 500 mm
- Installation height: Support plate to top edge of cover plate

- ความกว้างตู้ มม.: 600 มม.
- ลักษณะการใช้งาน: ติดตั้งร่วมกับแผงข้างรางลิ้นชัก Häfele Matrix Box P
- รูปแบบ: พร้อมแผ่นรองฝาปิดถังขยะ
- ความยาว: 500 มม.
- ความสูงในการติดตั้ง: แบบมีแผ่นรองรับปิดด้านบนรางถังขยะ

For cabinet width mm ความกว้างตู้ มม.	Side panel thickness mm ความหนาแผงข้างตู้ มม.	Dim. A mm ขนาด A มม.	Dim. B mm ขนาด B มม.	Installation height mm ความสูงในการติดตั้ง มม.	Capacity L ความจุ ลิตร	Cat.No รหัสสินค้า
For Häfele Matrix Box P สำหรับรางลิ้นชักรุ่น Häfele Matrix Box P						
600	16	566	498	339	2 x 8, 2 x 17	502.91.718
	19	560	492	339	2 x 38, 2 x 17	502.91.818
Replacement bin อะไหล่ถังขยะ						
230 x 153 x 310 mm (L x W x H) 230 x 153 x 310 มม. (ย x ก x ส)					8	502.90.501
305 x 230 x 310 mm (L x W x H) 305 x 230 x 310 มม. (ย x ก x ส)					17	502.90.502
Replacement parts ชิ้นส่วนอะไหล่						
600	Lid cover plate with lid rail for side panel thickness 16 mm ฝาปิดพร้อมราง สำหรับความหนานาน 16 มม.					502.90.427
600	Lid cover plate with lid rail for side panel thickness 19 mm ฝาปิดพร้อมราง สำหรับความหนานาน 19 มม.					502.90.447
Brush and dustpan as lid for 17 l bin แปรงและที่ตักขยะ กับฝาถังขยะ 17 ลิตร						502.90.152

Packing: 1 pc.
ขนาดบรรจุ: 1 ชิ้น

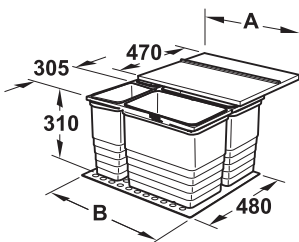
Order reference

Please order drawer side runner Matrix Box P system Chapter 2 separately.

ขอแนะนำในการสั่งซื้อ

กรุณาสั่งซื้อรางลิ้นชักแผงข้าง Matrix Box P บทที่ 2 แยกต่างหาก

5



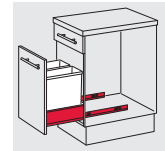
with support plate and lid cover plate
มาพร้อมกันฐานรองและฝาปิด

Waste bins for inserting into pull out systems

ถังขยะสำหรับติดตั้งแผงหน้าตู้แบบวาง

Hailo Separato Matrix Box P, 1 x 18, 2 x 8 and 3 x 2.5 litres / 1 x 18, 1 x 12, 2 x 8 and 3 x 2.5 litres

Hailo Separato Matrix Box P, ความจุ 1 x 18, 2 x 8 และ 3 x 2.5 ลิตร / 1 x 18, 1 x 12, 2 x 8 และ 3 x 2.5 ลิตร



smuso

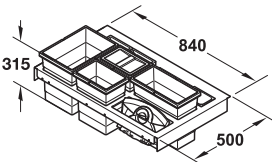
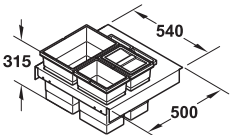


3x2.5		8	
18	8	8	8

3x2.5		12	
18	8	8	12

- For cabinet width: 600 or 900 mm
- Area of application: For inserting into Häfele Matrix Box P drawer side runner system, height 92 mm with railing
- Material: Frame: Steel, grey, bins: Plastic, light grey
- Version: With frame, bio-lid, dustpan and brush and multi-functional bin 12 litres
- Side panel thickness: 16 or 19 mm (with spacer)
- Nom. length: 500 mm
- Height: Bin: 315 mm

- ความกว้างตู้: 600 หรือ 900 มม.
- ลักษณะการใช้งาน: ติดตั้งคู่กับรางลิ้นชัก Häfele Matrix Box P, แผงข้างสูง 92 มม. พร้อมราวกัน
- วัสดุ: เฟรมเหล็ก, ฝาพลาสติก, ถังขยะ: พลาสติกสีเทาอ่อน
- รูปแบบ: เฟรม, ฝาปิด, ที่ถังขยะพร้อมแปรงและถังแยกประสงค์ขนาด 12 ลิตร
- ความหนาแผงข้าง: 16 หรือ 19 มม.
- ความลึก: 500 มม.
- ความสูง: ถังขยะ: 315 มม.



Accessories

Electric door opener 502.15.117 page 5.13

อุปกรณ์เสริม

อุปกรณ์เปิดหน้าบานระบบไฟฟ้า 502.15.117 หน้า 5.13

For cabinet width mm ความกว้างตู้ มม.	Capacity L ความจุ ลิตร	Cat.No รหัสสินค้า
600	1 x 18, 2 x 8, 3 x 2.5	502.03.593
900	1 x 18, 1 x 12, 2 x 8, 3 x 2.5 and multi-functional bin 1 x 12 1 x 18, 1 x 12, 2 x 8, 3 x 2.5 และ ถังแยกประสงค์ 1 x 12	502.03.596

Packing: 1 pc,
ขนาดบรรจุ: 1 ชิ้น

Order reference

Please order Matrix Box P50 drawer side runner system with height 92 mm and side railing Chapter 2 separately.

ข้อแนะนำในการสั่งซื้อ

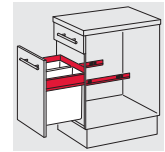
กรุณาลงชื่อวางลิ้นชัก Matrix P50 แผงข้างสูง 92 มม. และชุดอุปกรณ์ยึดแผงข้าง บทที่ 2 แยกต่างหาก

Waste bins installation behind front panels

การติดตั้งถังขยะด้านหลังหน้าบาน

Waste bin for suspending in pull out systems

ถังขยะสำหรับติดตั้งหน้าบานแบบขบวน



Hailo Zargen-Cargo Matrix Box P, 1 x 14 and 2 x 10 litres / 1 x 20 and 2 x 10 litres

Hailo Zargen-Cargo Matrix Box P, ความจุ 1 x 14 และ 2 x 10 ลิตร / 1 x 20 และ 2 x 10 ลิตร



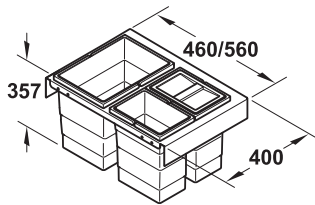
14	10
10	10

10	20
10	10

- For cabinet width: 500 or 600 mm
- Area of application: For suspending in Häfele Matrix Box P drawer side runner system, height 92 mm with railing
- Material: Frame, system lid: Steel, bin: Plastic, light grey
- Version: With frame, cover and stabilising frame
- Side panel thickness: 16 or 19 mm (with spacer)
- Nom. length: 400 mm
- Height: Bins: 350 mm

- ความกว้างตู้: 500 หรือ 600 มม.
- ลักษณะการใช้งาน: สำหรับรางลิ้นชัก Häfele Matrix Box P, แผงข้างสูง 92 มม. และราวด้านข้าง
- วัสดุ: เฟรม, ฝาปิด: เหล็ก, ถังขยะ: พลาสติกสีเทาอ่อน
- รูปแบบ: เฟรมพร้อมฝาปิด
- ความหนาแผงข้าง: 16 หรือ 19 มม.
- ความลึก: 400 มม.
- ความสูง: ถังขยะ: 350 มม.

5



Accessories

Electric door opener 502.15.117 page 5.13

อุปกรณ์เสริม

อุปกรณ์เปิดหน้าบานระบบไฟฟ้า 502.15.117 หน้า 5.13

For cabinet width mm ความกว้างตู้ มม.	Capacity L ความจุ ลิตร	Cat.No รหัสสินค้า
Three compartment waste bin ถังขยะแบบ 3 ช่อง		
500	1 x 14, 2 x 10	502.03.562
600	1 x 20, 2 x 10	502.03.563
Replacement bin อะไหล่ถังขยะ		
Plastic, light grey 226 x 156 x 350 mm (L x W x H) พลาสติกสีเทาอ่อน 226 x 156 x 350 มม. (ย x ก x ส)	10	502.73.993
Plastic, light grey 320 x 156 x 350 mm (L x W x H) พลาสติกสีเทาอ่อน 320 x 156 x 350 มม. (ย x ก x ส)	14	502.03.991
Plastic, light grey 320 x 226 x 350 mm (L x W x H) พลาสติกสีเทาอ่อน 320 x 226 x 350 มม. (ย x ก x ส)	20	502.03.993

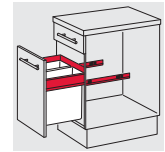
Packing: 1 pc.
ขนาดบรรจุ: 1 ชิ้น

Order reference

Please order Matrix Box P50 drawer side runner system with height 92 mm and side railing Chapter 2 separately.

ข้อแนะนำในการสั่งซื้อ

กรุณาสั่งซื้อรางลิ้นชัก Matrix P50 แผงข้างสูง 92 มม. และชุดอุปกรณ์ยึดแผงข้าง บทที่ 2 แยกต่างหาก



Waste bin for suspending in pull out systems

ถังขยะสำหรับติดตั้งหน้าบานแบบแฉวน

2 x 8 and 2 x 17 litres

ความจุ 2 x 8 และ 2 x 17 ลิตร

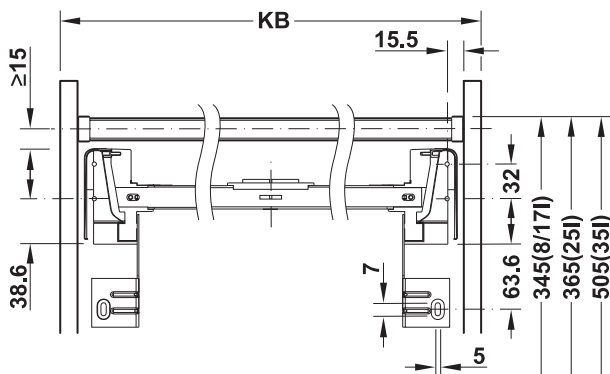


8	8
17	17

- For cabinet width: 600 mm
- Area of application: For inserting in Häfele Matrix Box P drawer side runner system
- Version: With frame, lid rails and lid, three-dimensionally adjustable front, bin bags fixed by means of carrying handles
- Installation depth: 470 mm
- Material: Plastic

- ความกว้างตู้: 600 มม.
- ลักษณะการใช้งาน: ใช้ร่วมกับรางลิ้นชัก Häfele Matrix Box P แฉวนรางด้านข้าง
- รูปแบบ: เฟรม, ฝาปิดสไลด์, ปรับระดับหน้าบาน 3 ระยะ
- ความลึกการติดตั้ง: 470 มม.
- วัสดุ: พลาสติก

smuso



For cabinet width mm ความกว้างตู้ มม.	Nom. length mm ความยาว มม.	Side panel thickness mm ความหนาแผงข้าง มม.	Colour สี	Capacity L ความจุ ลิตร	Cat.No รหัสสินค้า
For Häfele Matrix Box P สำหรับรางลิ้นชักรุ่น Häfele Matrix Box P					
600	500	16	Grey สีเทา	2 x 8, 2 x 17	502.91.528
		19		2 x 8, 2 x 17	502.91.538
		16	Dark grey สีเทาเข้ม	2 x 8, 2 x 17	502.91.128
		19		2 x 8, 2 x 17	502.91.138
Replacement bin อะไหล่ถังขยะ					
230 x 153 x 310 mm (L x W x H) 230 x 153 x 310 มม. (ย x ก x ส)			Grey สีเทา	8	502.90.501
306 x 230 x 310 mm (L x W x H) 306 x 230 x 310 มม. (ย x ก x ส)				17	502.90.502

Packing: 1 pc.
ขนาดบรรจุ: 1 ชิ้น

Order reference

Please order drawer side runner Matrix Box P system Chapter 2 separately.

ข้อแนะนำในการสั่งซื้อ

กรุณาสั่งซื้อรางลิ้นชักแผงข้าง Matrix Box P บทที่ 2 แยกต่างหาก

Waste bins installation behind front panels

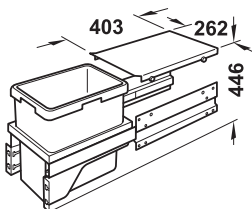
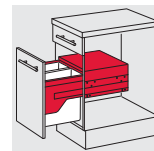
การติดตั้งถังขยะด้านหลังหน้าบาน

Complete systems for screw fixing to side panel

สำหรับติดตั้งด้วยสกรูโดยยึดกับแผงข้าง

Hailo Euro-Cargo-S, 30 litres

Hailo Euro-Cargo-S, ความจุ 30 ลิตร



- For cabinet width: 300 mm
- For internal cabinet depth: Min. 450 mm
- Type of pull out: Full extension, with soft closing mechanism
- Installation: For screw fixing to side panel
- Side panel thickness: 16-19 mm
- Dim. (W x D x H): 262-268 x 403 x 446 mm

- ความกว้างตู้: 300 มม.
- ความลึกภายในตู้: อย่างน้อย 450 มม.
- รูปแบบ: ระบบราง 2 ตอน, พร้อมระบบปิดแบบนุ่มนวล
- การติดตั้ง: ติดตั้งด้วยสกรูที่แผงข้าง
- ความหนาแผงข้าง: 16-19 มม.
- ขนาด (ก x ล x ส): 262-268 x 403 x 446 มม.

Capacity L ความจุ ลิตร	Material วัสดุ	Cat.No รหัสสินค้า
Waste bin ถังขยะ		
30	Bin holder, system lid and extension runners: Steel, grey, bin: Plastic, light grey อุปกรณ์ยึดดึง, ฝาปิดสำหรับ รางลื่นชัก: เหล็ก, สีเทา ถัง: พลาสติกสีเทาอ่อน	502.73.900
Replacement bin อะไหล่ถังขยะ		
30	Plastic, light grey 397 x 258 x 413 mm (L x W x H) พลาสติกสีเทาอ่อน 397 x 258 x 413 มม. (ย x ก x ส)	502.73.991

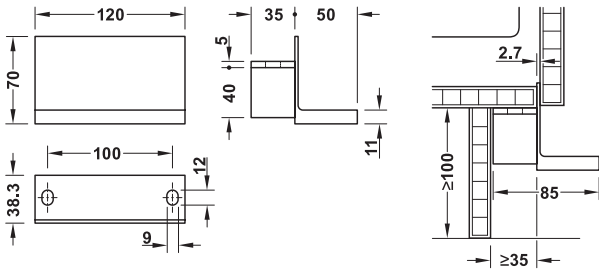
Packing: 1 pc.
ขนาดบรรจุ: 1 ชิ้น

For all waste segregation systems behind front panels

เหมาะกับถังขยะทุกรุ่น ติดตั้งหลังบาน

Foot pedal

ฐานรองเหยียบ



- Suitable for all waste segregation systems behind front panels
- Can also be used for the bottom drawer
- Can be easily retrofitted

- เหมาะกับถังขยะทุกรุ่น ติดตั้งหลังบาน
- สามารถใช้ร่วมกับรางลิ้นชักติดตั้งฐานตู้
- ง่ายต่อการติดตั้งเพิ่ม



- Plinth height: Min. 100 mm
- Plinth offset: Min. 35 mm
- Width: 120 mm

- ขากรองปรับระดับสูง: อย่างน้อย 100 มม.
- ขากรองปรับระดับติดตั้งลิ้น: อย่างน้อย 35 มม.
- ความกว้าง: 120 มม.

Material วัสดุ	Cat.No รหัสสินค้า
Stainless steel สแตนเลสสตีล	502.47.186

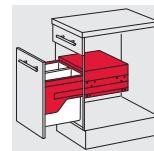
Packing: 1 pc.
ขนาดบรรจุ: 1 ชิ้น

Complete systems for screw fixing to side panel

สำหรับติดตั้งด้วยสกรูโดยยึดกับแผงข้าง

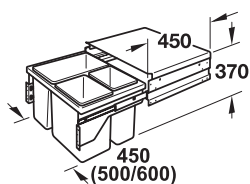
Hailo Cargo Basic, 1 x 21 / 1 x 17 and 1 x 17 / 2 x 13 and 1 x 28 / 2 x 13 litres

ความจุ 1 x 21 / 1 x 17 และ 1 x 17 / 2 x 13 และ 1 x 28 / 2 x 13 ลิตร



- For cabinet width: 450, 500 or 600 mm
- For cabinet depth: 450 mm
- Type of pull out: Full extension
- Installation: For screw fixing to side panel
- Material: Lid and extension element: Steel, silver coloured, bins, bio-lid and utensils tray: Plastic, light grey
- Side panel thickness: 16 and 19 mm, self-adjusting

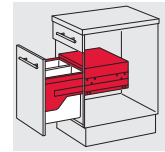
- ความกว้างตู้: 450, 500 หรือ 600 มม.
- ความลึกตู้: 450 มม.
- ลักษณะการดึง: ระบายวาง 2 ตอน
- การติดตั้ง: สำหรับการติดตั้งด้วยสกรูที่แผงข้าง
- วัสดุ: ฝาปิดและวาง: เหล็กสีเงิน, ถังขยะ, ฝาปิดและถาดเครื่องมือ: พลาสติกสีเทาอ่อน
- ความหนาแผงข้าง: 16 และ 19 มม. ปรับได้เอง



5

For cabinet width mm ความกว้างตู้ มม.	Capacity L ความจุ ลิตร	Cat.No รหัสสินค้า
450	1 x 21, 1 x 17	502.58.333
500	1 x 17, 2 x 13	502.58.324
600	1 x 28, 2 x 13	502.58.326
Replacement bin อะไหล่ถังขยะ		
Plastic, grey 226 x 156 x 350 mm (L x W x H) พลาสติกสีเทา 226 x 156 x 350 มม. (ย x ก x ส)	10	502.73.993

Packing: 1 pc.
ขนาดบรรจุ: 1 ชิ้น



Hailo Euro-Cargo, 2 x 38 litres / 2 x 38, 1 x 12 and 1 x 2.5 litres

Hailo Euro-Cargo, ความจุ 2 x 38 ลิตร / 2 x 38, 1 x 12 และ 1 x 2.5 ลิตร

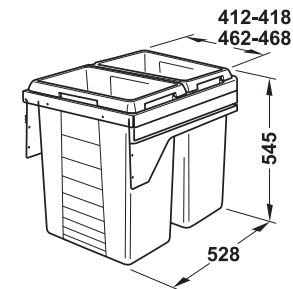


38
38

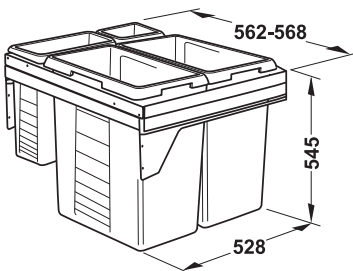
- For cabinet width: 450, 500 or 600 mm
- Dim. (D x H): 528 x 545 mm
- Type of pull out: Overextension
- Installation: For screw fixing to side panel
- Material: Pull out and system lid: Steel, powder coated, silver coloured, bins: Plastic, light grey
- Side panel thickness: 16 or 19 mm, self-adjusting

12 2.5
38 38

- ความกว้างตู้: 450, 500 หรือ 600 มม.
- ขนาด (ล x ส): 528 x 545 มม.
- ลักษณะการดึง: ระบบดึงสูงสุดตามความยาวลิ้นชัก
- การติดตั้ง: สำหรับการติดตั้งด้วยสกรูที่แผงข้าง
- วัสดุ: การดึงและระบบฝาปิด: เหล็กพ่นสีเงิน, ถังขยะ: พลาสติกสีเทาอ่อน
- ความหนาแผงข้าง: 16 หรือ 19 มม., ปรับได้เอง



Two compartment waste bin
ถังขยะแบบ 2 ช่อง



Four compartment waste bin
ถังขยะแบบ 4 ช่อง.

For cabinet width mm ความกว้างตู้ มม.	For internal cabinet width mm ความกว้างภายในตู้ มม.	Capacity L ความจุ ลิตร	Cat.No รหัสสินค้า
Two compartment waste bin ถังขยะแบบ 2 ช่อง			
450	412-418	2 x 38	503.70.532
500	462-468	2 x 38	503.70.535
Four compartment waste bin ถังขยะแบบ 4 ช่อง			
600	562-568	2 x 38, 1 x 12, 1 x 2.5	503.70.555
Replacement bin อะไหล่ถังขยะ			
Plastic, light grey 155 x 110 x 220 mm (L x W x H) พลาสติกสีเทาอ่อน 155 x 110 x 220 มม. (ย x ก x ส)		2.5	503.70.990
Plastic, light grey 320 x 141 x 350 mm (L x W x H) พลาสติกสีเทาอ่อน 320 x 141 x 350 มม. (ย x ก x ส)		12	503.70.991
Plastic, light grey 365 x 245 x 522 mm (L x W x H) พลาสติกสีเทาอ่อน 365 x 245 x 522 มม. (ย x ก x ส)		38	502.73.992

Packing: 1 pc.
ขนาดบรรจุ: 1 ชิ้น

Accessories

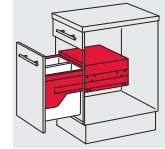
Electric door opener 502.15.117 page 5.13

อุปกรณ์เสริม

อุปกรณ์เปิดหน้าบานระบบไฟฟ้า 502.15.117 หน้า 5.13

Complete systems for screw fixing to side panel

สำหรับติดตั้งด้วยสกรูโดยยึดกับแผงข้าง



Complete systems for screw fixing to side panel

สำหรับติดตั้งด้วยสกรูโดยยึดกับแผงข้าง

Hailo Euro-Cargo-S, 2 x 19 litres / 1 x 19 and 1 x 30 litres / 2 x 30 litres

Hailo Euro-Cargo-S, ความจุ 2 x 19 ลิตร / 1 x 19 และ 1 x 30 ลิตร / 2 x 30 ลิตร



19 | 19

- For cabinet width: 450, 500 or 600 mm

19 | 30

- For internal cabinet depth: Min. 450 mm

- Dim. (D x H): 403 x 439 mm

30 | 30

- Type of pull out: Full extension with soft closing and self closing mechanisms

- Installation: For screw fixing to side panel

- Material: Extension element: Steel, silver grey, bins: Plastic, light grey

- Side panel thickness: 16-19 mm, self-adjusting

- ความกว้างตู้: 450, 500 หรือ 600 มม.

- ความลึกภายในตู้: อย่างน้อย 450 มม.

- ขนาด (ล x ส): 403 x 439 มม.

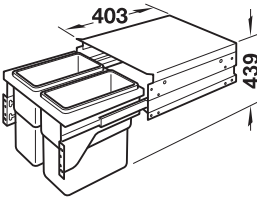
- ลักษณะการดึง: ระบบราง 2 ตอนพร้อมระบบเปิด-ปิดนุ่มนวล

- การติดตั้ง: สำหรับการติดตั้งด้วยสกรูที่แผงข้าง

- วัสดุ: รางเลื่อน: เหล็กสีเงิน, ดึงขยะ: พลาสติกสีเทาอ่อน

- ความหนาแผงข้าง: 16-19 มม., ปรับได้เอง

5



Accessories

Electric door opener 502.15.117 page 5.13

อุปกรณ์เสริม

อุปกรณ์เปิดหน้าบานระบบไฟฟ้า 502.15.117 หน้า 5.13

For cabinet width mm ความกว้างตู้ มม.	Width mm ความกว้าง มม.	Capacity L ความจุ ลิตร	Cat.No รหัสสินค้า
Two compartment waste bin ถังขยะแบบ 2 ช่อง			
450	412-418	2 x 19	502.73.901
500	462-468	1x19, 1 x 30	502.73.904
600	562-568	2 x 30	502.73.902
Replacement bin อะไหล่ถังขยะ			
Plastic, light grey 397 x 171 x 413 mm (L x W x H) พลาสติกสีเทาอ่อน 397 x 171 x 413 มม. (ย x ก x ส)		19	502.70.990
Plastic, light grey 397 x 258 x 413 mm (L x W x H) พลาสติกสีเทาอ่อน 397 x 258 x 413 มม. (ย x ก x ส)		30	502.73.991

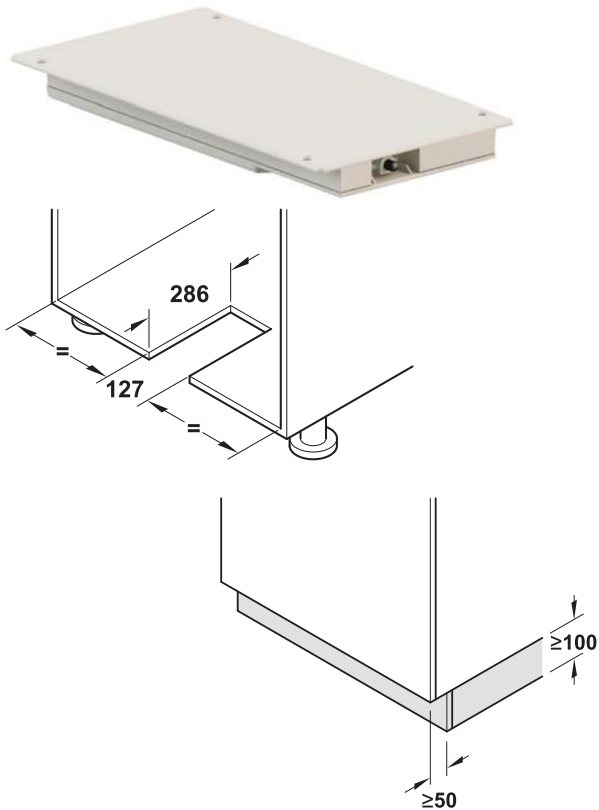
Packing: 1 pc,
ขนาดบรรจุ: 1 ชิ้น

Accessories

อุปกรณ์เสริม

Electric door opener

อุปกรณ์เปิดหน้าบานระบบไฟฟ้า



- Separate WLAN network – prevents unauthorised access
- App for Android and iOS
- No unintentional opening
- Easy retrofitting

- รับส่งสัญญาณแบบ WLAN - ป้องกันสัญญาณรบกวน
- รองรับแอปพลิเคชัน Android และ iOS
- ป้องกันการเปิดโดยไม่เจตนา
- สามารถเปลี่ยนได้ง่าย



- Area of application: Automatic opening of all waste bins installed behind front panels and of all bottom drawers
- Version: Activation via sensor in plinth area, integrated adjustable LED orientation light, adjustable ejection force via app
- Dim.: Cut-out: 127 x 286 mm
- Mains voltage: 110–230 V, 50/60 Hz
- Installation: For screw fixing to cabinet base panel, plug and play installation
- International adapter cable: 2 metre

- ลักษณะการใช้งาน: ระบบเปิดอัตโนมัติ สำหรับถังขยะทุกรุ่นที่ติดตั้งหลังหน้าบานตู้และติดตั้งยึดฐานตู้
- รูปแบบ: ระบบจับสัญญาณผ่านเซนเซอร์ในพื้นที่กำหนด ที่มีไฟ LED ส่องสว่าง ปรับระยะการอ่านค่าเซนเซอร์ผ่านแอปพลิเคชัน
- ขนาดพื้นที่ติดตั้ง: 127 x 286 มม.
- แรงดันไฟฟ้า: 110-230 V, 50/60 Hz
- การติดตั้ง: ยึดด้วยสกรูฐานตู้, ต่อสายไฟ
- สายไฟยาว: 2 เมตร

Supplied with

- 1 electric door opener
- 1 wall plug power supply unit with country-specific plug and 2 m mains lead
- 1 set of installation instructions
- Fixing screws

ประกอบด้วย

- อุปกรณ์เปิดหน้าบาน 1 ชิ้น
- สายไฟต่อพ่วงยาว 2 ม. 1 เส้น
- อุปกรณ์ติดตั้ง 1 ชุด
- พร้อมชุดสกรู

	Cat.No รหัสสินค้า
Electric door opener อุปกรณ์เปิดหน้าบานระบบไฟฟ้า	502.15.117

Packing: 1 pc.
ขนาดบรรจุ: 1 ชิ้น

Waste bins installation behind front panels

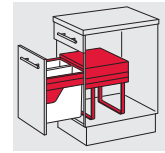
การติดตั้งถังขยะด้านหลังหน้าบาน

Complete systems for screw fixing to base panel

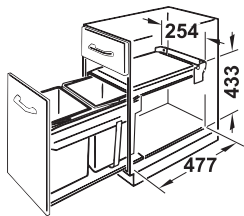
สำหรับติดตั้งด้วยสกรูโดยยึดกับฐานตู้

Hailo Tandem, 2 x 15 litres

Hailo Tandem, ความจุ 2 x 15 ลิตร



15
15



- For cabinet width: 300 mm
- Dim. (W x D x H): 254 x 477 x 433 mm
- Version: Without pull out
- Installation: For screw fixing to pull out base

- ความกว้างของตู้: 300 มม.
- ขนาด (ก x ล x ส): 254 x 477 x 433 มม.
- รูปแบบ: ไม่รวมระบบดึงบานเปิด
- การติดตั้ง: ยึดด้วยสกรูฐานตู้

Capacity L ความจุ ลิตร	Material วัสดุ	Cat.No รหัสสินค้า
Two compartment waste bin ถังขยะแบบ 2 ช่อง		
2 x 15	Steel, powder coated, silver coloured, bins and lid: Plastic, graphite grey เหล็กเคลือบสีเงิน ถังขยะและฝาปิด: พลาสติกสีเทา	502.72.761
Replacement bin อะไหล่ถังขยะ		
15	Plastic, graphite grey 230 x 220 x 350 mm (L x W x H) พลาสติกสีเทา 230 x 220 x 350 มม. (ย x ก x ส)	502.51.915

Packing: 1 pc.
ขนาดบรรจุ: 1 ชิ้น

Order reference

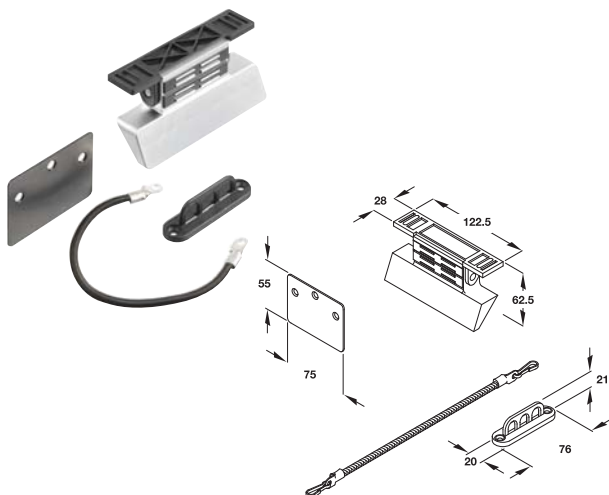
Please order pull out shelf or drawer side runner system separately.

ข้อแนะนำในการสั่งซื้อ

กรุณาสั่งซื้อลิ้นชักบานดึงหรือรางลิ้นชักแยกต่างหาก

Hailo Kick and Go Door opener

แป้นสำหรับเตะ เพื่อเปิดอัตโนมัติ



- Area of application: For automatic extension of Hailo Solo and Hailo Tandem waste bins
- Material: Aluminium
- Colour: Silver coloured
- Plinth height: Min. 100 mm

- ลักษณะการใช้งาน: สำหรับเปิดถังขยะอัตโนมัติ Hailo Solo และ Hailo Tandem
- วัสดุ: อะลูมิเนียม
- สี: สีเงิน
- ขารองปรับระดับ: สูงไม่ต่ำกว่า 100 มม.

Material วัสดุ	Cat.No รหัสสินค้า
Door opener with single expander แป้นเตะอุปกรณ์ยางเส้นเดียว	502.15.260

Packing: 1 pc.
ขนาดบรรจุ: 1 ชิ้น

Waste bins installation behind hinged doors

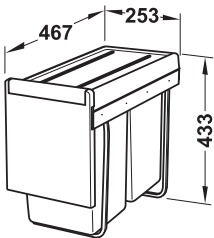
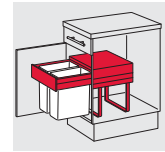
การติดตั้งถังขยะด้านหลังบานเปิด

Complete systems for screw fixing to base panel

สำหรับติดตั้งด้วยสกรูโดยยึดกับฐานตู้

Franke Cube, 2 x 15 litres

Franke Cube, ความจุ 2 x 15 ลิตร



15
15

- For cabinet width: Min. 300 mm
- Type of pull out: Full extension (manual extension)
- Installation: For screw fixing to base panel

- ความกว้าง: อย่างน้อย 300 มม.
- ลักษณะการดึง: ระบบราง 2 ตอน (เลื่อนออกด้วยมือ)
- การติดตั้ง: ยึดด้วยสกรูฐานตู้

Capacity L ความจุ ลิตร	Material วัสดุ	Cat.No รหัสสินค้า
Two compartment waste bin ถังขยะแบบ 2 ช่อง		
2 x 15	Extension element: Steel, grey, bins: Plastic, grey, handle panel and lid: Plastic, black แผงหน้าบาน: เหล็กสีเทา ถังขยะ: พลาสติกสีเทา มือจับและฝาปิด: พลาสติกสีดำ	502.76.508
Replacement bin อะไหล่ถังขยะ		
15	Plastic, grey พลาสติกสีเทา	502.76.590

Packing: 1 pc.
ขนาดบรรจุ: 1 ชิ้น

Waste bins installation behind hinged doors

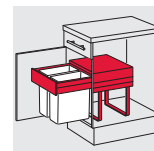
การติดตั้งถังขยะด้านหลังบานเปิด

Complete systems for screw fixing to base panel

สำหรับติดตั้งด้วยสกรูโดยยึดกับฐานตู้

Hailo Tandem, 2 x 15 litres

Hailo Tandem, ความจุ 2 x 15 ลิตร



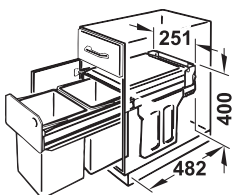
15
15

- For cabinet width: Min. 300 mm
- Type of pull out: Full extension (manual extension)
- Installation: For screw fixing to base panel
- Dim. (W x D x H): 251 x 482 x 400 mm

- ความกว้าง: อย่างน้อย 300 มม.
- ลักษณะการดึง: ระบบราง 2 ตอน (เลื่อนออกด้วยมือ)
- การติดตั้ง: ยึดด้วยสกรูฐานตู้
- ขนาด(ก x ล x ส): 251 x 482 x 400 มม.

Capacity L ความจุ ลิตร	Material วัสดุ	Cat.No รหัสสินค้า
Two compartment waste bin ถังขยะแบบ 2 ช่อง		
2 x 15	Bin holder: Steel, powder coated, silver coloured, lid and bins: Plastic, graphite grey อุปกรณ์ยึดถังขยะ: เหล็กพ่นสีเงิน ฝาปิดและถัง: พลาสติกสีเทา	502.70.252
Replacement bin อะไหล่ถังขยะ		
15	Plastic, graphite grey 230 x 220 x 350 mm (L x W x H) พลาสติกสีเทา 230 x 220 x 350 มม. (ย x ก x ส)	502.51.915
Replacement system lid อะไหล่ฝาปิด		
	Plastic, graphite grey พลาสติกสีเทา	502.72.975

Packing: 1 pc;
ขนาดบรรจุ: 1 ชิ้น

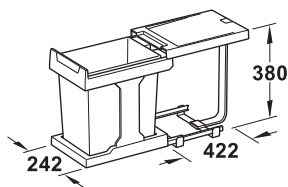
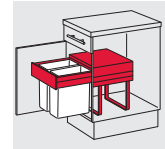


Complete systems for screw fixing to base panel

สำหรับติดตั้งด้วยสกรูโดยยึดกับฐานตู้

Hailo Solo, 20 litres

Hailo Solo, ความจุ 20 ลิตร



20

- For cabinet width: Min. 300 or 400 mm
- Type of pull out: Single extension (manual extension)
- Installation: For screw fixing to base panel
- Dim. (W x D x H): 242 x 422 x 380 mm

- ความกว้างตู้: อย่างน้อย 300 หรือ 400 มม.
- ลักษณะการดึง: ระบบวางเดียว (เลื่อนออกด้วยมือ)
- การติดตั้ง: ยึดด้วยสกรูบนฐานตู้
- ขนาด (ก x ล x ส): 242 x 422 x 380 มม.

Capacity L ความจุ ลิตร	Material วัสดุ	Cat.No รหัสสินค้า
For cabinet width min. 300 mm ความกว้างตู้อย่างน้อย 300 มม.		
20	Steel, powder coated, slate grey, bin and lid: Plastic, slate grey เหล็กพ่นสีเทา, พื้นผิวสีเทา, ฝาปิดและถัง: พลาสติกสีเทา	502.43.300
For cabinet width min. 400 mm ความกว้างตู้อย่างน้อย 400 มม.		
20	Steel, powder coated, slate grey, bin and lid: Plastic, slate grey เหล็กพ่นสีเทา, พื้นผิวสีเทา, ฝาปิดและถัง: พลาสติกสีเทา	502.43.317
Replacement bin อะไหล่ถังขยะ		
20	Plastic, slate grey 310 x 225 x 325 mm (L x W x H) พลาสติก, สีเทา 310 x 225 x 325 มม. (ย x ก x ส)	502.43.903

Packing: 1 pc.
ขนาดบรรจุ: 1 ชิ้น

Follower for Hailo Solo

อุปกรณ์เปิด Hailo Solo



- For cabinet width: Min. 400 mm
- Dim. (W x D x H): 376 x 199 x 399 mm
- Area of application: For door opening action with automatic extension, or supplementing Hailo Solo,
- Mounting: For left and right hand use
- Fixing material supplied

- ความกว้าง: อย่างน้อย 400 มม.
- ขนาด (ก x ล x ส): 376 x 199 x 399 มม.
- ลักษณะการใช้งาน: ใช้ควบคู่กับ Hailo Solo สำหรับเปิดอัตโนมัติเมื่อนำบานถูกเปิดออก
- การยึด: ติดตั้งได้ทั้งซ้ายและขวามือ
- พร้อมอุปกรณ์ติดตั้ง

Material วัสดุ	Cat.No รหัสสินค้า
Plastic, slate grey พลาสติกสีเทา	502.43.597

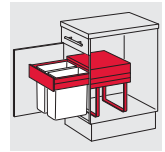
Packing: 1 pc.
ขนาดบรรจุ: 1 ชิ้น

Complete systems for screw fixing to base panel

สำหรับติดตั้งด้วยสกรูโดยยึดกับฐานตู้

Hailo Raumspar-Tandem TR Swing, 1 x 12 and 1 x 18 litres

Hailo Raumspar-Tandem TR Swing, ความจุ 1 x 12 และ 1 x 18 ลิตร

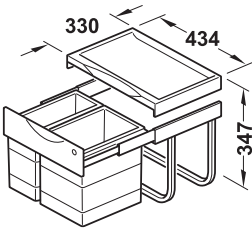


12 18

For cabinet width 500 mm
ความกว้างตู้ 500 มม.



For cabinet width 600 mm
ความกว้างตู้ 600 มม.



- For cabinet width: Min. 500 or 600 mm
- Type of pull out: Full extension (manual extension)
- Installation: For screw fixing to base panel
- Version: Practical storage tray integrated in lid

- ความกว้าง: อย่างน้อย 500 หรือ 600 มม.
- ลักษณะการดึง: ระบบวาง 2 ตอน (เลื่อนออกด้วยมือ)
- การติดตั้ง: ยึดด้วยสกรูฐานตู้
- รูปแบบ: ฝาปิดถังขยะประยุกต์ใช้ตามรูปแบบการใช้งาน

Capacity L ความจุ ลิตร	Material วัสดุ	Cat.No รหัสสินค้า
For cabinet width min. 500 mm ความกว้างตู้อย่างน้อย 500 มม.		
1 x 12, 1 x 18	Bin holder: Steel, powder coated, silver coloured, bins, lid and handle panel: Plastic, light grey ฉากยึด: เหล็กพ่นสีเงิน, ถังขยะ, ฝาปิดและมือจับ: พลาสติกสีเทาอ่อน	502.70.213
For cabinet width 600 mm, with follower ความกว้างตู้ 600 มม., พร้อมตัวจุบบาน		
1 x 12, 1 x 18	Bin holder and lid: Steel, silver coloured, bins, handle panel and follower: Plastic, light grey อุปกรณ์ยึดและฝาปิด: เหล็กพ่นสีเงิน ถังขยะ, มือจับและตัวยึด: พลาสติกสีเทาอ่อน	502.70.214
Replacement bin อะไหล่ถังขยะ		
12	Plastic, light grey 316 x 154 x 287 mm (L x W x H) พลาสติก, สีเทาอ่อน 316 x 154 x 287 มม. (ย x ก x ส)	502.70.920
18	Plastic, light grey 316 x 154 x 287 mm (L x W x H) พลาสติก, สีเทาอ่อน 316 x 226 x 287 มม. (ย x ก x ส)	502.03.992

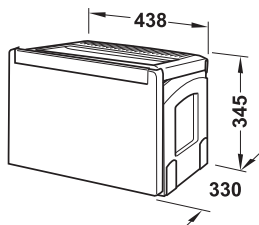
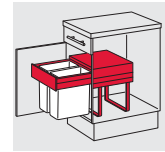
Packing: 1 pc.
ขนาดบรรจุ: 1 ชิ้น

Complete systems for screw fixing to base panel

สำหรับติดตั้งด้วยสลักรูโดยยึดกับฐานตู้

Franke Cube, 1 x 14 and 1 x 18 litres

Franke Cube. ความจุ 1 x 14 และ 1x 18 ลิตร



14 | 18

- For cabinet width: Min. 500 mm
- Type of pull out: Automatic full extension with follower (door opening min. 110°), full extension without follower (manual extension)
- Installation: For screw fixing to base panel

- ความกว้างตู้: อย่างน้อย 500 มม.
- ลักษณะการดึง: ระบบวาง 2 ตอน พร้อม follower (องศาบานเปิดไม่น้อยกว่า 110°), ระบบวาง 2 ตอน ไม่รวม follower (เลือกออกด้วยมือ)
- การติดตั้ง: ยึดด้วยสลักรูที่ฐานตู้

Capacity L ความจุ ลิตร	Material วัสดุ	Cat.No รหัสสินค้า
Two compartment waste bin ถังขยะแบบ 2 ช่อง		
1 x 14, 1 x 18	Handle panel and lid: Plastic, black, extension element: Steel, bins: Plastic, grey มือจับและฝาปิด: พลาสติกสีดำ, ราง: เหล็ก, ถังขยะ: พลาสติกสีเทา	502.76.303
Two compartment waste bin, with follower ถังขยะแบบ 2 ช่อง, พร้อม follower		
1 x 14, 1 x 18	Handle panel, follower and lid: Plastic, black, extension element: Steel, bins: Plastic, grey บานดึง, follower และฝาปิด: พลาสติกสีดำ, ราง: เหล็ก, ถังขยะ: พลาสติกสีเทา	502.76.304
Replacement bin อะไหล่ถังขยะ		
14	Plastic, grey พลาสติกสีเทา	502.75.574
18	Plastic, grey พลาสติกสีเทา	502.75.570

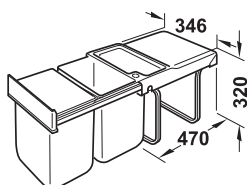
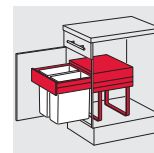
Packing: 1 pc.
ขนาดบรรจุ: 1 ชิ้น

Complete systems for screw fixing to base panel

สำหรับติดตั้งด้วยสกรูโดยยึดกับฐานตู้

Hailo Raumspar-Tandem, 2 x 18 litres

Hailo Raumspar-Tandem, ความจุ 2 x 18 ลิตร



18
18

- For cabinet width: Min. 400 mm
- Type of pull out: Single extension (manual extension)
- Installation: For screw fixing to base panel

- ความกว้างตู้: อย่างน้อย 400 มม.
- ลักษณะการดึง: ระบบรางตอนเดียว (เลื่อนออกด้วยมือ)
- การติดตั้ง: ยึดด้วยสกรูที่ฐานตู้

Capacity L ความจุ ลิตร	Material วัสดุ	Cat.No รหัสสินค้า
Two compartment waste bin ถังขยะแบบ 2 ช่อง		
2 x 18	Bin holder: Steel, powdercoated, silver coloured, bins: Plastic, light grey and black, lid: Plastic, black, handle panel: Plastic, light grey อุปกรณ์ยึด: เหล็กพ่นสีเงิน, ถังขยะ: พลาสติกสีเทาอ่อนและสีดำ, ฝาปิด: พลาสติกสีดำ, มือจับ: พลาสติกสีเทาอ่อน	502.70.220
Replacement bin อะไหล่ถังขยะ		
18	Plastic, light grey 320 x 226 x 295 mm (D x W x H) พลาสติกสีเทาอ่อน 320 x 226 x 295 มม. (ล x ก x ส)	502.70.970
	Plastic, black 320 x 226 x 295 mm (D x W x H) พลาสติกสีดำ 320 x 226 x 295 มม. (ล x ก x ส)	502.70.951

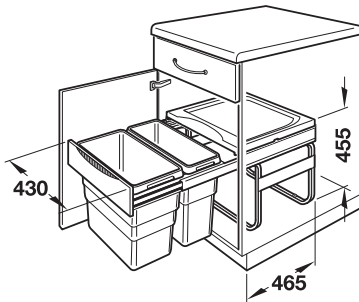
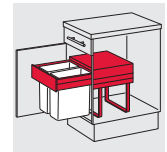
Packing: 1 pc.
ขนาดบรรจุ: 1 ชิ้น

Complete systems for screw fixing to base panel

สำหรับติดตั้งด้วยสกรูโดยยึดกับฐานตู้

Hailo Easy Cargo, 1 x 19 and 1 x 30 litres

Hailo Easy Cargo, ความจุ 1 x 19 และ 1 x 30 ลิตร



19
30

- For cabinet width: Min. 500 mm
- Type of pull out: Full extension (manual extension)
- Installation: For screw fixing to base panel
- Dim. (W x D x H): 430 x 465 x 455 mm

- ความกว้างตู้: อย่างน้อย 500 มม.
- ลักษณะการดึง: ระบบราง 2 ตอน (เลื่อนออกด้วยมือ)
- การติดตั้ง: ยึดด้วยสกรูที่ฐานตู้
- ขนาด (ก x ล x ส): 430 x 465 x 455 มม.

Capacity L ความจุ ลิตร	Material วัสดุ	Cat.No รหัสสินค้า
Two compartment waste bin ถังขยะแบบ 2 ช่อง		
1 x 19, 1 x 30	Bin holder and extension runners: Steel, bins and lid: Plastic, light grey อุปกรณ์ยึดและรางเลื่อน: เหล็ก, ถังขยะและฝาปิด: พลาสติกสีเทาอ่อน	502.70.522
Replacement bin อะไหล่ถังขยะ		
19	Plastic, light grey 397 x 171 x 413 mm (L x W x H) พลาสติกสีเทาอ่อน 397 x 171 x 413 มม. (ย x ก x ส)	502.70.990
30	Plastic, black 397 x 258 x 413 mm (L x W x H) พลาสติกสีดำ 397 x 258 x 413 มม. (ย x ก x ส)	502.70.991

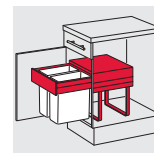
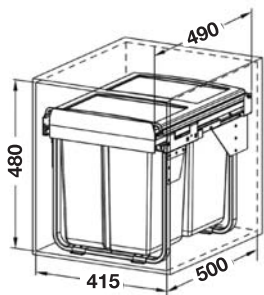
Packing: 1 pc.
ขนาดบรรจุ: 1 ชิ้น

Complete systems for screw fixing to base panel

สำหรับติดตั้งด้วยสกรูโดยยึดกับฐานตู้

Double waste bin, capacity 2 x 20 litres

ถังขยะคู่ ความจุ 2 x 20 ลิตร



smuso

- For cabinet width: 400 mm
- Type of pull out: Full extension with self closing mechanisms
- Installation: For screw fixing to base panel

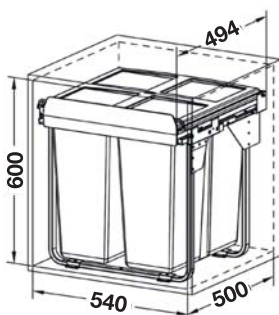
- ความกว้างตู้: 450 มม.
- ลักษณะการดึง: ระบบ 2 ตอน พร้อมอุปกรณ์ปิดแบบนุ่มนวล
- การติดตั้ง: ติดตั้งด้วยสกรูที่ฐาน

Material วัสดุ	Cat.No รหัสสินค้า
Bin holder: steel, bins and lid: Plastic, grey อุปกรณ์ยึด: เหล็ก, ถังขยะและฝาปิด: พลาสติกสีเทา	503.38.662

Packing: 1 pc.
ขนาดบรรจุ: 1 ชิ้น

Double waste bin, capacity 2 x 34 litres

ถังขยะคู่ ความจุ 2 x 34 ลิตร



smuso

- For cabinet width: 600 mm
- Type of pull out: Full extension with self closing mechanisms
- Installation: For screw fixing to base panel

- ความกว้างของตู้: 600 มม.
- รูปแบบ: ระบบ 2 ตอน พร้อมอุปกรณ์ปิดแบบนุ่มนวล
- การติดตั้ง: ติดตั้งด้วยสกรูที่ฐาน

Material วัสดุ	Cat.No รหัสสินค้า
Bin holder: steel, bins and lid: Plastic, grey อุปกรณ์ยึด: เหล็ก, ถังขยะและฝาปิด: พลาสติกสีเทา	503.38.666

Packing: 1 pc.
ขนาดบรรจุ: 1 ชิ้น

5

Door connector fittings for double waste bin

อุปกรณ์เชื่อมต่อสำหรับถังขยะ 2 ชุด



Material วัสดุ	Cat.No รหัสสินค้า
Door connector fittings for double waste bin อุปกรณ์เชื่อมต่อสำหรับถังขยะ 2 ชุด	503.38.598

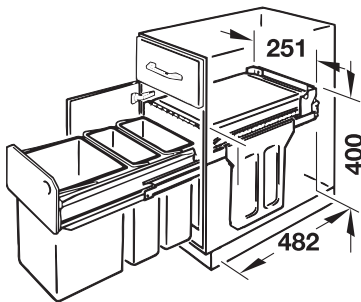
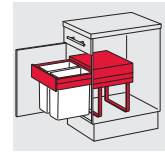
Packing: 1 pair
ขนาดบรรจุ: 1 คู่

Complete systems for screw fixing to base panel

สำหรับติดตั้งด้วยสกรูโดยยึดกับฐานตู้

Hailo Terzett, 1 x 15 and 2 x 7 litres / 3 x 10 litres

Hailo Terzett, 1 x 15 และ 2 x 7 ลิตร / 3 x 10 ลิตร



7
7
15

10
10
10

- For cabinet width: Min. 300 mm
- Type of pull out: Full extension (manual extension)
- Installation: For screw fixing to base panel
- Dim. (W x D x H): 251 x 482 x 400 mm

- ความกว้างตู้: อย่างน้อย 300 มม.
- ลักษณะการดึง: ระบบวาง 2 ตอน (เลื่อนออกด้วยมือ)
- การติดตั้ง: ยึดด้วยสกรูที่ฐานตู้
- ขนาด (ก x ล x ส): 251 x 482 x 400 มม.

Capacity L ความจุ ลิตร	Material วัสดุ	Cat.No รหัสสินค้า
Three compartment waste bin ถังขยะแบบ 3 ช่อง		
1 x 15, 2 x 7	Bin holder: Steel, powder coated, grey, lid and bin: Plastic, graphite grey อุปกรณ์ยึด: เหล็กพ่นสีเทา, ถังขยะและฝาปิด: พลาสติกสีเทา	502.70.253
3 x 10	Bin holder: Steel, powder coated, grey, lid and bin: Plastic, graphite grey อุปกรณ์ยึด: เหล็กพ่นสีเทา, ถังขยะและฝาปิด: พลาสติกสีเทา	502.70.255
Replacement bin อะไหล่ถังขยะ		
7	Plastic, graphite grey 226 x 115 x 350 mm (L x W x H) พลาสติกสีเทา 226 x 115 x 350 มม. (ย x ก x ส)	502.70.095
10	Plastic, graphite grey 226 x 154 x 350 mm (L x W x H) พลาสติกสีเทา 226 x 154 x 350 มม. (ย x ก x ส)	502.70.991
15	Plastic, graphite grey 230 x 220 x 350 mm (L x W x H) พลาสติกสีเทา 230 x 220 x 350 มม. (ย x ก x ส)	502.51.915
Replacement lid for 15 l bin อะไหล่ฝาปิดสำหรับถัง 15 ลิตร		
	Plastic, graphite grey พลาสติกสีเทา	502.72.975

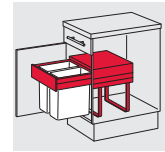
Packing: 1 pc.
ขนาดบรรจุ: 1 ชิ้น

Complete systems for screw fixing to base panel

สำหรับติดตั้งด้วยสกรูโดยยึดกับฐานตู้

1 x 16 and 2 x 8 litres

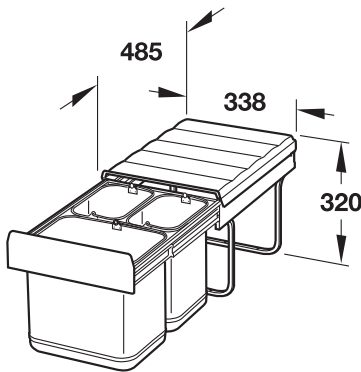
ความจุ 1 x 16 และ 2 x 8 ลิตร



8	8
16	

- For cabinet width: Min. 400 mm
- Type of pull out: Full extension (manual extension)
- Installation: For screw fixing to base panel

- ความกว้างตู้: อย่างน้อย 400 มม.
- ลักษณะการดึง: ระบบราง 2 ตอน (เลื่อนออกด้วยมือ)
- การติดตั้ง: ยึดด้วยสกรูที่ฐานตู้



Capacity L ความจุ ลิตร	Material วัสดุ	Cat.No รหัสสินค้า
Three compartment waste bin ถังขยะแบบ 3 ช่อง		
1 x 16, 2 x 8	Bins: Stainless steel, bin holder and lid: Plastic, anthracite ถังขยะ: สแตนเลสสตีล, อุปกรณ์ยึดและฝาปิด: พลาสติก, สีแอนทราไซต์	502.67.050
Replacement bin อะไหล่ถังขยะ		
8	Stainless steel 225 x 150 x 290 mm (L x W x H) สแตนเลสสตีล 225 x 150 x 290 มม. (ย x ก x ส)	502.67.901
16	Stainless steel 225 x 305 x 290 mm (L x W x H) สแตนเลสสตีล 225 x 305 x 290 มม. (ย x ก x ส)	502.67.903

Packing: 1 pc.
ขนาดบรรจุ: 1 ชิ้น

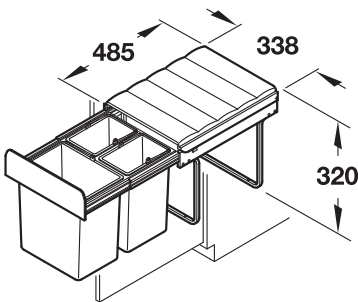
5



8	8
16	

- For cabinet width: Min. 400 mm
- Type of pull out: Full extension (manual extension)
- Installation: For screw fixing to base panel

- ความกว้างตู้: อย่างน้อย 400 มม.
- ลักษณะการดึง: ระบบราง 2 ตอน (เลื่อนออกด้วยมือ)
- การติดตั้ง: ยึดด้วยสกรูที่ฐานตู้



Capacity L ความจุ ลิตร	Material วัสดุ	Cat.No รหัสสินค้า
Three compartment waste bin ถังขยะแบบ 3 ช่อง		
1 x 16, 2 x 8	Bin holder: Steel, bins and lid: Plastic, grey อุปกรณ์ยึด: เหล็ก, ถังขยะและฝาปิด: พลาสติกสีเทา	502.67.750
Replacement bin อะไหล่ถังขยะ		
8	Plastic, grey 225 x 150 x 290 mm (L x W x H) พลาสติกสีเทา 225 x 150 x 290 มม. (ย x ก x ส)	502.67.992
16	Plastic, grey 225 x 305 x 290 mm (L x W x H) พลาสติกสีเทา 305 x 225 x 290 มม. (ย x ก x ส)	502.67.991

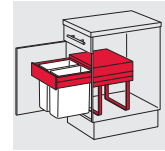
Packing: 1 pc.
ขนาดบรรจุ: 1 ชิ้น

Complete systems for screw fixing to base panel

สำหรับติดตั้งด้วยสกรูโดยยึดกับฐานตู้

Hailo Raumspar-Tandem, 1 x 18 and 2 x 8 litres

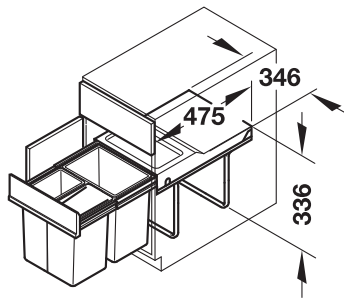
Hailo Raumspar-Tandem, ความจุ 1 x 18 และ 2 x 8 ลิตร



18
8 8

- For cabinet width: Min. 400 mm
- Type of pull out: Full extension (manual extension)
- Installation: For screw fixing to base panel
- Dim. (W x D x H): 346 x 475 x 336 mm

- ความกว้างตู้: อย่างน้อย 400 มม.
- ลักษณะการดึง: ระบบราง 2 ตอน (เลื่อนออกด้วยมือ)
- การติดตั้ง: ยึดด้วยสกรูที่ฐานตู้
- ขนาด (ก x ล x ส): 346 x 475 x 336 มม.



Capacity L ความจุ ลิตร	Material วัสดุ	Cat.No รหัสสินค้า
Three compartment waste bin ถังขยะแบบ 3 ช่อง		
1 x 18, 2 x 8	Bin holder: Steel, powder coated, silver coloured, bio-lid, handle panel, bins: Plastic, light grey อุปกรณ์ยึด: เหล็กพ่นสีเงิน, ฝาปิด, มือจับ, ถังขยะ: พลาสติกสีเทาอ่อน	502.70.833
Replacement bin อะไหล่ถังขยะ		
8	Plastic, light grey 226 x 156 x 295 mm (L x W x H) พลาสติกสีเทาอ่อน 226 x 156 x 295 มม. (ย x ก x ส)	502.70.900
18	Plastic, light grey 320 x 226 x 295 mm (L x W x H) พลาสติกสีเทาอ่อน 320 x 226 x 295 มม. (ย x ก x ส)	502.70.970
Bio-lid for 8 l bin ฝาปิดสำหรับถังขยะ ขนาด 8 ลิตร		
	Plastic, light grey พลาสติกสีเทาอ่อน	502.70.937

Packing: 1 pc.
ขนาดบรรจุ: 1 ชิ้น

Waste bins installation behind hinged doors

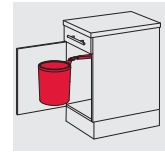
การติดตั้งถังขยะด้านหลังบานเปิด

Waste bins for suspending on front panel

ถังขยะสำหรับติดตั้งติดหน้าบาน

Hailo Pico, 5 litres

Hailo Pico, ความจุ 5 ลิตร



Vitaflex



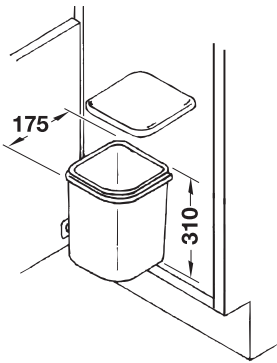
5

- For cabinet width: Min. 300 mm
- For internal cabinet depth: Min. 192 mm
- Installation: For screw fixing to side panel and cabinet door
- Mounting: For left and right hand use
- Dim. (W x D x H): 175 x 175 x 310 mm

- ความกว้างตู้: อย่างน้อย 300 มม.
- ความลึกภายในตู้: อย่างน้อย 192 มม.
- การติดตั้ง: ติดตั้งด้วยสกรูที่หน้าบานตู้
- ลักษณะการยึด: ใช้ได้ทั้งซ้ายและขวา
- ขนาด (ก x ล x ส): 175 x 175 x 310 มม.

Capacity L ความจุ ลิตร	Material วัสดุ	Cat.No รหัสสินค้า
5	Plastic, white พลาสติกสีขาว	502.63.726

Packing: 1 pc.
ขนาดบรรจุ: 1 ชิ้น



5

11 litres

ความจุ 11 ลิตร



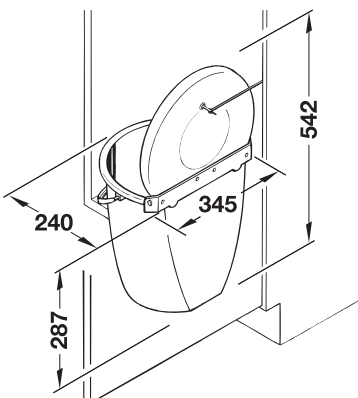
11

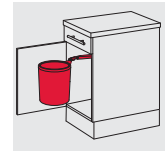
- For cabinet width: Min. 400 mm
- Installation height: Min. 340 mm
- Installation: For screw fixing to cabinet door
- Mounting: For left and right hand use

- ความกว้างตู้: อย่างน้อย 400 มม.
- ความสูงภายในตู้: อย่างน้อย 340 มม.
- การติดตั้ง: ติดตั้งด้วยสกรูที่หน้าบานตู้
- ลักษณะการยึด: ใช้ได้ทั้งซ้ายและขวา

Capacity L ความจุ ลิตร	Material วัสดุ	Cat.No รหัสสินค้า
11	Bin holder, bin and lid: Plastic, white, fixing eye: Steel อุปกรณ์ยึด, ถังขยะและฝาปิด: พลาสติกสีขาว, อุปกรณ์ยึด: เหล็ก	500.07.746

Packing: 1 pc.
ขนาดบรรจุ: 1 ชิ้น



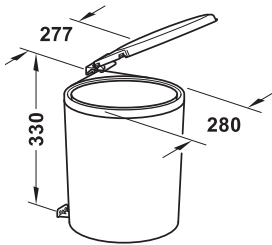


Waste bins for suspending on front panel

ถังขยะสำหรับติดตั้งติดหน้าบาน

13 litres

ความจุ 13 ลิตร



13

- For cabinet width: Min. 400 mm
- Installation: For screw fixing to side panel and cabinet door
- Mounting: For left and right hand use

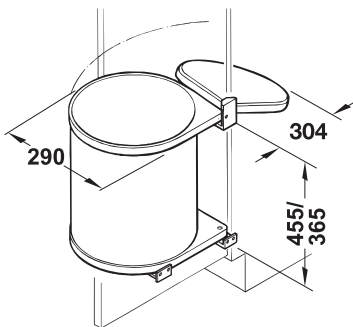
- ความกว้างตู้: อย่างน้อย 400 มม.
- การติดตั้ง: ยึดด้วยสกรูที่แผงข้างและหน้าบานตู้
- ลักษณะการยึด: ใช้ได้ทั้งซ้ายและขวา

Capacity L ความจุ ลิตร	Material วัสดุ	Cat.No รหัสสินค้า
13	Plastic, white, bin: Plastic, grey พลาสติก, สีขาว, ถังขยะ: พลาสติกสีเทา	502.01.713
	Metal, silver colour lacquered, bin and lid: Plastic, black เหล็กสีเงินเคลือบแล็กเกอร์, ถังและฝาปิด: พลาสติกสีดำ	502.01.923

Packing: 1 pc.
ขนาดบรรจุ: 1 ชิ้น

Hailo Mono, 15 litres

Hailo Mono, ความจุ 15 ลิตร



15

- For cabinet width: Min. 400 mm
- Installation: For screw fixing to side panel and cabinet door
- Mounting: For left and right hand use
- Dim. (W x D x H): 290 x 304 x 365 mm

- ความกว้างตู้: อย่างน้อย 400 มม.
- การติดตั้ง: ยึดด้วยสกรูที่แผงข้างและหน้าบานตู้
- ลักษณะการยึด: ใช้ได้ทั้งซ้ายและขวา
- ขนาด (ก x ล x ส): 290 x 304 x 365 มม.

Capacity L ความจุ ลิตร	Material วัสดุ	Cat.No รหัสสินค้า
Waste bin ถังขยะ		
15	Steel, powder coated white, bin: Plastic, black, lid: Plastic, white เหล็กพ่นสีขาว, ถังขยะ: พลาสติกสีดำ, ฝาปิด: พลาสติกสีขาว	502.12.729
	Stainless steel, bin: Plastic, black, lid: Plastic, white สแตนเลสสตีล, ถังขยะ: พลาสติกสีดำ, ฝาปิด: พลาสติกสีขาว	502.12.023
	Steel, slate grey, bin/lid: Plastic, black เหล็กสีเทา, ถังขยะและฝาปิด: พลาสติกสีดำ	502.12.529
15	bin: Plastic, black ถังขยะ: พลาสติกสีดำ	502.12.997
-	lid: Plastic, white ฝาปิด: พลาสติกสีขาว	502.12.977
-	mounting accessories: white อุปกรณ์ยึดถัง: สีขาว	502.12.906

Packing: 1 pc.
ขนาดบรรจุ: 1 ชิ้น

Waste bins for suspending on front panel

ถังขยะสำหรับติดตั้งติดหน้าบาน

Hailo Big Box, 15 litres / 20 litres

Hailo Big Box, ความจุ 15 ลิตร / 20 ลิตร

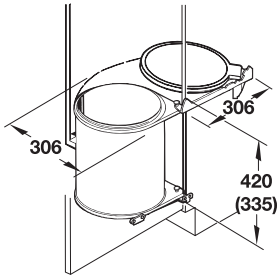


15

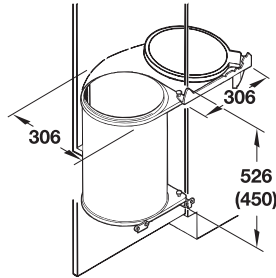
20

- For cabinet width: Min. 400 mm
- Installation: For screw fixing to side panel and cabinet door
- Area of application: Galvanized bin (fire-retardant)
- Mounting: For left and right hand use
- Dim. (W x D): 284 x 284 mm
- Not suitable for doors with soft closing mechanism

- ความกว้างตู้: อย่างน้อย 400 มม.
- การติดตั้ง: ยึดด้วยสกรูที่แผงข้างและหน้าบานตู้
- ลักษณะการใช้งาน: ถังกัลวาไนซ์ (ทนไฟ)
- ลักษณะการยึด: ใช้ได้ทั้งซ้ายและขวา
- ขนาด (ก x ล): 284 x 284 มม.
- ไม่เหมาะกับบานปิดนุ่มนวล



For 15 litres
สำหรับความจุ 15 ลิตร



For 20 litres
สำหรับความจุ 20 ลิตร

Capacity L ความจุ ลิตร	Material วัสดุ	Height mm ความสูง มม.	Cat.No รหัสสินค้า
Waste bin ถังขยะ			
15	Stainless steel, bin: Steel, galvanized, lid: Aluminium/plastic brown สแตนเลสสตีล, ถังขยะ: เหล็กสีกัลวาไนซ์, ฝาปิด: อะลูมิเนียม/พลาสติกสีน้ำตาล	320	502.23.044
	Stainless steel, bin: Plastic, black, lid: Aluminium/plastic brown สแตนเลสสตีล, ถังขยะ: เหล็กสีดำ, ฝาปิด: อะลูมิเนียม/พลาสติกสีน้ำตาล	320	502.23.017
	Stainless steel, bin and lid: Plastic, grey brown สแตนเลสสตีล, ถังขยะและฝาปิด: พลาสติกสีน้ำตาล	320	502.23.071
20	Stainless steel, bin: Steel, galvanized, lid: Aluminium/plastic brown สแตนเลสสตีล, ถังขยะ: เหล็กสีกัลวาไนซ์, ฝาปิด: อะลูมิเนียม/พลาสติกสีน้ำตาล	426	502.23.062
	Steel, powder coated, white, bin: Plastic, black, lid: Aluminium/plastic brown เหล็กพ่นสีขาว, ถังขยะ: พลาสติกสีดำ, ฝาปิด: อะลูมิเนียม/พลาสติกสีน้ำตาล	426	502.23.740
Replacement bin อะไหล่ถังขยะ			
15	Steel, galvanized, Ø 272 x 312 mm เหล็กสีกัลวาไนซ์, เส้นผ่าศูนย์กลาง 272 x 312 มม.		502.23.955
20	Plastic, black, Ø 272 x 415 mm พลาสติกสีดำ, เส้นผ่าศูนย์กลาง 272 x 415 มม.		502.23.928
Replacement lid อะไหล่ฝาปิด			
	Aluminium, polished อะลูมิเนียมขัดเงา		502.23.970

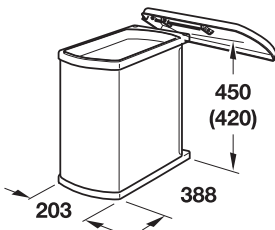
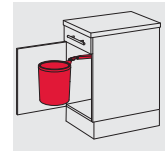
Packing: 1 pc.
ขนาดบรรจุ: 1 ชิ้น

Waste bins for suspending on front panel

ถังขยะสำหรับติดตั้งติดหน้าบาน

Hailo Uno, 18 litres

Hailo Uno, ความจุ 18 ลิตร



18

- For cabinet width: Min. 450 mm
- For internal cabinet depth: Min. 203 mm
- Installation: For screw fixing to side panel and cabinet door
- Mounting: For left and right hand use
- Dim. (W x D x H): 388 x 203 x 420 mm

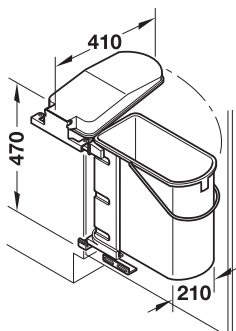
- ความกว้างตู้: อย่างน้อย 450 มม.
- ความลึกภายในตู้: อย่างน้อย 203 มม.
- การติดตั้ง: ยึดด้วยสกรูที่แผงข้างและหน้าบานตู้
- ลักษณะการยึด: ใช้ได้ทั้งซ้ายและขวา
- ขนาด (ก x ล x ส): 388 x 203 x 420 มม.

Capacity L ความจุ ลิตร	Material วัสดุ	Cat.No รหัสสินค้า
Waste bin ถังขยะ		
18	Steel, powder coated, white, bin: Plastic, light grey, bin holder and lid: Plastic, white เหล็กพ่นสีขาว, ถังขยะ: พลาสติกสี เทาอ่อน, อุปกรณ์ยึดและฝาปิด: พลาสติกสีขาว	502.62.710
Replacement bin อะไหล่ถังขยะ		
18	Plastic, light grey พลาสติกสีเทาอ่อน	502.70.937

Packing: 1 pc.
ขนาดบรรจุ: 1 ชิ้น

19 litres

ความจุ 19 ลิตร



19

- For cabinet width: Min. 450 mm
- Installation: For screw fixing to side panel and cabinet door
- Mounting: For left and right hand use

- ความกว้างตู้: อย่างน้อย 450 มม.
- การติดตั้ง: ยึดด้วยสกรูที่แผงข้างและหน้าบานตู้
- ลักษณะการยึด: ใช้ได้ทั้งซ้ายและขวา

Vitaflex

Capacity L ความจุ ลิตร	Material วัสดุ	Cat.No รหัสสินค้า
Waste bin ถังขยะ		
19	Plastic, pure white พลาสติกสีขาว	502.00.407
	Plastic, aluminium grey พลาสติกสีอะลูมิเนียมเทา	502.00.507
Replacement bin อะไหล่ถังขยะ		
5	Bio-bin and divider: Plastic, green ฝาปิด Bio และแผงกั้น: พลาสติกสีเขียว	502.00.489
19	Plastic, pure white พลาสติกสีขาว	502.00.498
	Plastic, aluminium grey พลาสติกอะลูมิเนียมสีเทา	502.50.916

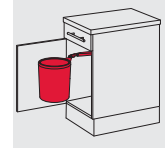
Packing: 1 pc.
ขนาดบรรจุ: 1 ชิ้น

Waste bins for suspending on front panel

ถังขยะสำหรับติดตั้งติดหน้าบาน

Two compartment waste bin, 1 x 10 and 1 x 19 litres

ถังขยะ 2 ช่อง, ความจุ 1 x 10 และ 1 x 19 ลิตร

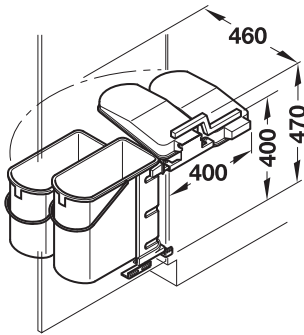


Vitaflex



10 19

- For cabinet width: Min. 500 mm
- Installation: For screw fixing to side panel and cabinet door
- Mounting: For left and right hand use
- ความกว้างตู้: อย่างน้อย 500 มม.
- การติดตั้ง: ยึดด้วยสกรูที่แผงข้างและหน้าบานตู้
- ลักษณะการยึด: ใช้ได้ทั้งซ้ายและขวา



Capacity L ความจุ ลิตร	Material วัสดุ	Cat.No รหัสสินค้า
Two compartment waste bin ถังขยะ 2 ช่อง		
1 x 10, 1 x 19	Bin holder: Steel, powder coated, grey, lid and bins: Plastic, aluminium grey อุปกรณ์ยึด: เหล็กพ่นสีเทา ฝาปิดและถังขยะ: พลาสติก อะลูมิเนียมสีเทา	502.50.032
Replacement bin อะไหล่ถังขยะ		
10	Plastic, aluminium grey พลาสติกอะลูมิเนียมสีเทา	502.50.944
19	Plastic, aluminium grey พลาสติกอะลูมิเนียมสีเทา	502.50.916

Packing: 1 pc.
ขนาดบรรจุ: 1 ชิ้น

5

Retrofitting set for 19 l bin

ชุดอะไหล่ถอดเปลี่ยน สำหรับถัง 19 ลิตร



5

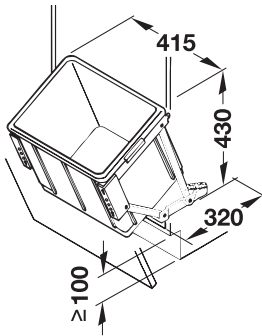
- Area of application: For dual waste segregation
- Dim. (W x D x H): 135 x 160 x 320 mm
- ลักษณะการใช้งาน: สำหรับถังคู่แยกอุปกรณ์
- ขนาด (ก x ล x ส): 135 x 160 x 320 มม.

Capacity L ความจุ ลิตร	Material วัสดุ	Cat.No รหัสสินค้า
5	Bio-bin and divider: Plastic, green ฝาปิด Bio และแผงกั้น: พลาสติกสีเขียว	502.00.489

Packing: 1 pc.
ขนาดบรรจุ: 1 ชิ้น

Single waste bin, capacity 30 litres

ถังขยะเดี่ยว ความจุ 30 ลิตร



- Carcase width: Min. 500 mm
- Installation: Screw fixing to base panel
- Version: With 2 tension springs

- ความกว้างตู้: อย่างน้อย 500 มม.
- การติดตั้ง: ติดตั้งด้วยสกรูที่ฐานตู้
- รูปแบบ: พร้อมสปริง 2 ตัว

Capacity L ความจุ ลิตร	Material วัสดุ	Cat.No รหัสสินค้า
Single waste bin ถังขยะเดี่ยว		
30	Tilting fitting: Steel, powder coated, white aluminium, RAL 9006, bin: Plastic, grey อุปกรณ์กระดก: เหล็ก พ่นสีอะลูมิเนียมสีขาว, RAL 9006. ถังขยะ: พลาสติกสีเทา	502.05.706
Replacement bin อะไหล่ถังขยะ		
30	Plastic, grey 400 x 300 x 339 mm (L x W x H) พลาสติกสีเทา 400 x 300 x 339 มม. (ล x ก x ส)	502.05.582
Replacement tension spring for waste bin อะไหล่สปริงสำหรับถังขยะ		
-	Steel เหล็ก	502.05.900

Packing: 1 pc.
ขนาดบรรจุ: 1 ชิ้น

Other Installation

การติดตั้งแบบต่างๆ

Single waste bin for installation in work top

ถังขยะเดี่ยวแบบติดตั้งบนท็อปครัว

5 litres / 11 litres / 13 litres

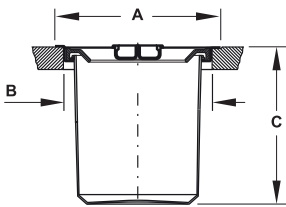
ความจุ 5 ลิตร / 11 ลิตร / 13 ลิตร



⑤ / ⑪ / ⑬

- Installation: For flush mounting or surface mounting
- Material: Plastic or aluminium, 5 litre bin with stainless steel ring, 11 and 13 litre bin with stainless steel and soft rubber ring, lid stainless steel

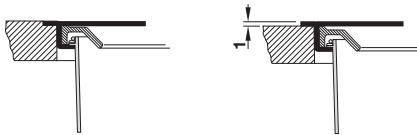
- การติดตั้ง: สำหรับติดตั้งแบบฝังหรือติดตั้งฝังเรียบเสมอฟื้น
- วัสดุ: พลาสติกหรืออะลูมิเนียม, ถัง 5 ลิตร วงกลมสแตนเลสสตีล, ถัง 11 และ 13 ลิตร วงกลมสแตนเลสสตีลและยางซีลกันน้ำ, ฝาปิดสแตนเลสสตีล



5

Installation

การติดตั้ง



Flush mounted
ติดตั้งแบบฝัง

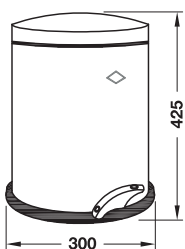
Surface mounted
ติดตั้งแบบฝังเรียบเสมอฟื้นโต๊ะ
หรือติดตั้งที่พื้นผิว

Capacity L ความจุ ลิตร	Dim. A mm ขนาด A มม.	Dim. B mm ขนาด B มม.	Dim. C mm ขนาด C มม.	Cat.No รหัสสินค้า
Bin: Plastic, black ถังขยะ: พลาสติกสีดำ				
5	237	205	230	502.94.002
11	310	280	300	502.94.000
13	310	280	350	502.94.001
Bin: Aluminium ถังขยะ: อะลูมิเนียม				
5	237	205	230	502.94.003
Replacement bin: Plastic, black อะไหล่ถังขยะ: พลาสติกสีดำ				
5	197	186	230	502.94.992
11	247	246	275	502.94.991
13	248	236	327	502.94.993

Packing: 1 pc.
ขนาดบรรจุ: 1 ชิ้น

Freestanding waste bin indoor, capacity 13 litres

ถังขยะตั้งพื้นสำหรับใช้ภายในอาคาร ความจุ 13 ลิตร



- Material: Steel, bin: plastic black
- Dimension: Height 425 mm, diameter 300 mm
- Version: With wide ground ring, cover with foot pedal, with removable bin
- วัสดุ: เหล็ก, ถัง: พลาสติกสีดำ
- ขนาด: ความสูง 425 มม. เส้นผ่าศูนย์กลาง 300 มม.
- รูปแบบ: พร้อมฐานรอง ฝาปิดพร้อมฐานเหยียบเปิดสามารถถอดถังด้านในออกได้

Colour สี	Cat.No รหัสสินค้า
New silver สีเงิน	502.96.200
Graphite สีกราไฟต์	502.96.500
Black สีดำ	502.96.300

Packing: 1 pc.
ขนาดบรรจุ: 1 ชิ้น

CHAPTER

06

Sinks & Water Taps

อ่างล้างจานและก๊อกสำหรับอ่างล้างจาน





6

From Germany to the world's kitchens.

With the quality and experience of a major brand.

For over 90 years, BLANCO has been delighting its customers with quality and with the German reliability that is appreciated all over the world. It determines the choice of material and the processing methods for the products, the development, delivery and customer services. Constant improvement, intensive research, sustainable actions and a certified quality assurance system are the key tasks that BLANCO faces every day a new for its customers.

กว่า 90 ปีที่ผ่านมา บลิ่งก็ได้สร้างความพึงพอใจให้แก่ลูกค้าด้วยคุณภาพตามมาตรฐานของเยอรมนี ซึ่งได้รับผลตอบรับเป็นอย่างดีจากทั่วโลก บลิ่งก็เลือกสรรวัสดุและกรรมวิธีในการผลิตรวมถึงพัฒนาผลิตภัณฑ์ การจัดส่งสินค้าและการพัฒนาบริการลูกค้า บลิ่งก็ได้ทำการปรับปรุงผลิตภัณฑ์อย่างต่อเนื่องและทำการค้นคว้าข้อมูล โดยมีการดำเนินการอย่างยั่งยืน และบลิ่งก็ยึดรับรองคุณภาพของสินค้าให้แก่ลูกค้าของบลิ่งก็อีกด้วย

Sinsheim
SILGRANIT sinks

Bruchsal
Logistics centre

Sulzfeld
Stainless steel sinks

Oberderdingen
Head office



Sink: BLANCO CRONOS
Tap: BLANCO CULINA-S



6

The Modern Farmhouse Kitchen of your Dreams

Modern features of BLANCO CRONOS, rustic elements and industrial-inspired accents. When blended just right, the result is a sophisticated kitchen that's also inviting.

Sink: BLANCO CRONOS

Tap: BLANCO CULINA-S

ความทันสมัยของ BLANCO CRONOS ด้ายองค์ประกอบที่เรียบง่ายและการดีไซน์รูปทรงที่มีเอกลักษณ์ ได้แรงบันดาลใจจากอุตสาหกรรมสมัยโบราณผสมผสานได้อย่างลงตัว จึงได้ผลลัพธ์คือ เป็นห้องครัวที่น่าค้นหาชวนหลงใหล

อ่างล้างจาน: BLANCO CRONOS

ก๊อกน้ำ: BLANCO CRONOS

BLANCO CRONOS XL 8 Eye-catching. Sophisticated. Stylish.



6

อ่างสแตนเลสสตีลและ SILGRANIT™ PuraDur™
สามารถรีไซเคิลได้ 100%

BLANCO CRONOS is a modern interpretation of the traditional Belfast-style sink. Its pared-down design bears the familiar signature of the STEEL-ART production facility. Notable above all is the eye-catching front apron in brushed stainless steel, the matt finish of which goes perfectly with the trims of the electric appliances.

The characteristic Belfast design of BLANCO CRONOS blends perfectly with traditionally shaped urban lifestyle kitchens

บลังก์ไครonos อ่างล้างจานที่ติดตั้งแบบ Belfast-Style แต่ในลुकที่ดูโมเดิร์นอย่างกลมกลืน โดยขั้นตอนการผลิตที่พิถีพิถันตามแบบของ STEELART โดดเด่นและชวนให้สะดุดสายตาดำด้วยด้านหน้าของอ่างล้างจานที่ยื่นออกมา เนื้อสแตนเลสแบบเนื้อด้านสามารถเข้ากับเครื่องใช้ไฟฟ้าได้ทุกชนิดลักษณะพิเศษตามการติดตั้งแบบ Belfast ของบลังก์ไครonos สามารถเข้ากับครัวทุกรูปแบบในปัจจุบัน



There is plenty of room in the integrated spacious BLANCO CLARON XL single bowl for large saucepans, pans and baking sheets.

ด้วยขนาดอ่างที่ใหญ่พิเศษจึงสามารถรองรับการล้างเครื่องครัวขนาดใหญ่ไม่ว่าจะเป็นกระทะต่างๆ และแม้กระทั่งถาดอบขนม



Sinks made of stainless steel and SILGRANIT™ PuraDur™ are 100% recyclable.

อ่างสแตนเลสสตีลและ SILGRANIT™ PuraDur™ สามารถรีไซเคิลได้ 100%

BLANCO CRONOS XL 8-U w/o pop-up waste

Eye-catching. Sophisticated. Stylish.

รูปลักษณ์สะดุดตา สไตล์มีเอกลักษณ์พิเศษ

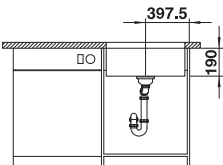
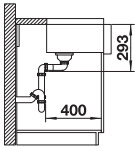
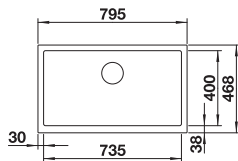


- Exclusive stainless steel farmhouse sink in a minimalist design
- Eye-catching styling with the characteristic apron front in stainless steel with a brushed finish
- The height of the apron front can be chosen to suit*
- InFino™ drain system – gracefully integrated and easy-care
- For under mount installation

- อ่างล้างจานสแตนเลสสตีลแบบพิเศษ ดีไซน์เรียบง่ายสำหรับบ้านสไตล์ฟาร์มเฮ้าส์
- อ่างแบบยื่นข้างหน้าออกมาดูมีเอกลักษณ์สะดุดตาด้วยเนื้อสแตนเลสแบบเนื้อด้าน
- ระยะของด้านหน้าซึ่งยื่นออกมา สามารถเลือกระดับได้ตามความเหมาะสม
- ติดตั้งแบบใต้เคาน์เตอร์

Dimension

ขนาดผลิตภัณฑ์

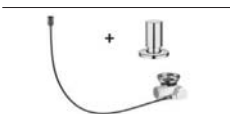


Bowl depth: 190 mm
ความลึกอ่าง: 190 มม.

BLANCO CRONOS XL 8-U	Cat.No รหัสสินค้า
	570.27.220

Optional pop-up waste set (order separately)

ชุดอุปกรณ์ pop-up (สั่งซื้อแยกต่างหาก)



Retrofitting with pull knob set

ชุดอุปกรณ์ระบายน้ำพร้อมปุ่มควบคุม

Cat. No. 565.69.881

Scope of supply

Manual waste and overflow fitting with space saving pipe odour trap, 3½" InFino™ basket strainer, fixing element set (seal not included)

มาพร้อมกับ

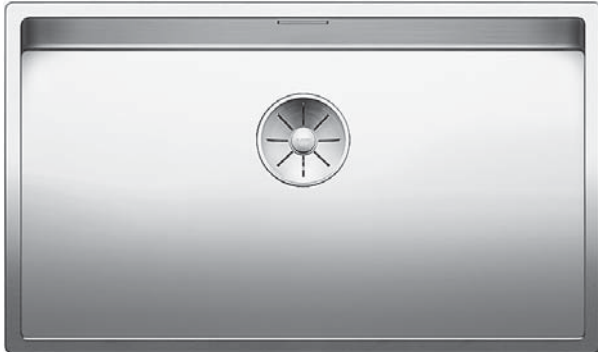
ชุดท่อน้ำทิ้ง, ท่อดักกลิ่น, ชุดตะแกรงกรองเศษอาหาร เส้นผ่าศูนย์กลาง 3½" แบบ InFino™ และอุปกรณ์จับยึด (ไม่รวมซีลยาง)

BLANCO CLARON-U w/o pop-up waste

STEELART

Perfect in design and function

สมบูรณ์แบบทั้งดีไซน์และฟังก์ชัน



- Concise 10 mm radius for more design - without sacrificing functional advantages
- InFino™ drain system – gracefully integrated and easy-care
- ออกแบบให้ใช้งานได้อย่างเต็มที่ ด้วยองศาของมุมอ่างเพียง 10 มม. โดยที่ไม่ทำให้เสียประโยชน์จากการใช้งาน
- ระบบระบายน้ำ InFino™ ที่มาพร้อมความสวยงามและง่ายต่อการดูแลรักษา

BLANCO CLARON-U	180-U	500-U	700-U
Dimension ขนาดผลิตภัณฑ์	30 cm 	60 cm 	80 cm
Bowl depth ความลึกอ่าง	130 mm	190 mm	190 mm
Cat.No รหัสสินค้า	570.27.460	565.75.580	565.75.590

6

Optional accessories (Order separately)
ชุดอุปกรณ์เสริม (สั่งซื้อแยกต่างหาก)



Top-rails
ชุดรางวางอุปกรณ์บนอ่างล้างจาน
Cat. No. 565.69.339

Optional pop-up waste set (Order separately)
ชุดอุปกรณ์ pop-up (สั่งซื้อแยกต่างหาก)



Retrofitting set
ชุดอุปกรณ์ระบายน้ำ
Cat. No. 565.69.962



Remote control knob
ปุ่มควบคุมชุดระบายน้ำ
Cat. No. 565.69.834

Scope of supply

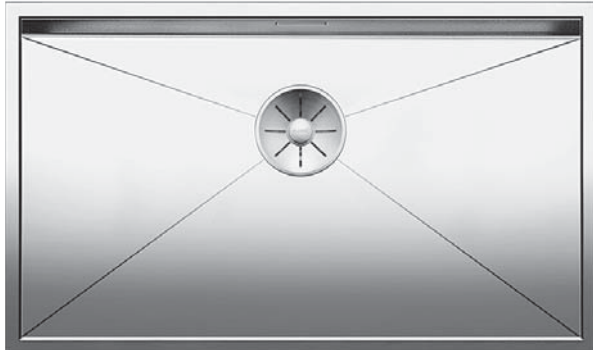
Manual waste and overflow fitting with space-saving pipe odour trap, 3/8" InFino™ basket strainer, fixing element set (seal not included)

มาพร้อมกัน
ชุดท่อน้ำทิ้ง, ท่อดักกลิ่น, ชุดตะแกรงกรองเศษอาหาร เส้นผ่าศูนย์กลาง 3/8" แบบ InFino™ และอุปกรณ์จับยึด (ไม่รวมซีลยาง)

BLANCO ZEROX-U w/o pop-up waste

Resolute with strength of character

โดดเด่นด้วยรูปลักษณ์ที่ดูแข็งแกร่ง



- "Zero radius bowls" with a striking rectangular bowl geometry
- InFino™ drain system – gracefully integrated and easy-care
- "มุมอ่าง 0 องศา" กับรูปทรงทางเรขาคณิตอันโดดเด่น
- ระบบระบายน้ำ InFino™ ที่มาพร้อมความสวยงามและง่ายต่อการดูแลรักษา

BLANCO CLARON-U	180-U	500-U	700-U
Dimension ขนาดผลิตภัณฑ์	30 cm 	60 cm 	80 cm
Bowl depth ความลึกอ่าง	130 mm	175 mm	175 mm
Cat.No รหัสสินค้า	570.27.470	565.75.550	565.75.560

6

Optional accessories (Order separately)

ชุดอุปกรณ์เสริม (สั่งซื้อแยกต่างหาก)

 Top-rails ชุดรางวางอุปกรณ์บนอ่างล้างจาน Cat. No. 565.69.339	 Remote control knob ปุ่มควบคุมชุดระบายน้ำ Cat. No. 565.69.834
---	---

Scope of supply

Manual waste and overflow fitting with space-saving pipe odour trap, 3½" InFino™ basket strainer, fixing element set (seal not included)

มาพร้อมกับ

ชุดท่อน้ำล้น, ท่อดักกลิ่น, ชุดตะแกรงกรองเศษอาหาร เส้นผ่าศูนย์กลาง 3½" แบบ InFino™ และอุปกรณ์จับยึด (ไม่รวมซีลยาง)

BLANCO SILGRANIT™ PuraDur™ Are on trend as they fit

The model of livable design as its organic, durable, functional and contemporary.

BLANCO is the leader in this category both in terms of innovation and patterns. BLANCO's SILGRANIT™ PuraDur™ sinks come in several colours that match well with today's surface.

HygienPlus is a shield against dirt and bacteria, and makes cleaning easier. Our top selling colours are anthracite, alu metallic, white and jasmine.

SILGRANIT™ PuraDur™ offers an ease of care and level of resistance that has never been offered before for coloured composite sinks.

- unsurpassed scratch resistance
- unsurpassed resistance to breakage
- unsurpassed heat-resistance to 280 °C

6

รูปแบบการดีไซน์ที่ดูน่าใช้งานราวกับผลิตภัณฑ์ออลแกนิต มีความคงทน สามารถตอบโจทย์การใช้สอยได้ และดูร่วมสมัย

บลังก์โก้ เป็นผู้นำทางด้าน Silgranit ทั้งในด้านของนวัตกรรมและรูปแบบ ซึ่ง SILGRANIT™ PuraDur™ มีหลากหลายสีที่สามารถผสมผสานลงตัวเข้ากับทุกพื้นผิว

HygienPlus เป็นเทคโนโลยีของบลังก์โก้ ได้มีการเคลือบการปกป้องคราบสกปรกและแบคทีเรีย ช่วยให้ทำความสะอาดได้ง่ายยิ่งขึ้น โดยสีขายดีที่สุดของบลังก์โก้คือ สีลูเมทัลลิก สีดำน สีขาว และ สีจัสมิน

SILGRANIT™ PuraDur™ ของบลังก์โก้ สามารถทำความสะอาดได้ง่าย และการปกป้องที่เหนือกว่าอ่างคอมโพสิตแบบอื่น ๆ ดังนี้

- ป้องกันรอยขีดข่วน
- ป้องกันการแตกหัก
- ป้องกันความร้อนถึง 280 องศาเซลเซียส



6

Sink: BLANCO SUBLINE
Tap: BLANCO LINUS-S

BLANCO SUBLINE-U w/o pop-up waste

The designer line for undermount installation in SILGRANIT™ PuraDur™

อ่างล้างจานแกรนิต PuraDur™ ดีไซน์สำหรับการติดตั้งใต้เคาน์เตอร์



- Maximum bowl size provided by the very best in production and mounting technology
- Mounting involves no additional expense
- Undermount bowl for discerning demands on design
- Timelessly elegant, contoured bowl design
- Entire system for a wide variety of plans featuring
- large and small bowls

- ขนาดหลุมใหญ่พิเศษโดยการผลิตอย่างพิถีพิถันด้วยเทคโนโลยีที่ดีที่สุด
- ติดตั้งง่ายโดยปราศจากค่าใช้จ่ายเพิ่มเติม
- ตอบสนองความต้องการอย่างชาญฉลาดด้วยการติดตั้งใต้เคาน์เตอร์
- คงทนสวยงาม ดีไซน์ขอบโค้ง
- เหมาะสำหรับรองรับภาชนะทุกขนาด ทุกประเภทการใช้งาน



SILGRANITE™	Colour สี	400-U	500-U	700-U	480/320-U
Dimension ขนาดผลิตภัณฑ์		50 cm 	60 cm 	80 cm 	90 cm
	Anthracite สีถ่าน	570.26.300	570.26.310	570.26.320	567.66.340
	Alu metallic สีอลูเมทัลลิก	570.26.900	570.26.910	570.26.920	567.66.940
	White สีขาว	570.26.700	570.26.710	570.26.720	567.66.740
	Jasmine สีจัสมีน	570.26.600	570.26.610	570.26.620	567.66.640

6

Optional accessories (Order separately)
ชุดอุปกรณ์เสริม (สั่งซื้อแยกต่างหาก)

 Top-Rails ชุดราววางอุปกรณ์บนอ่างล้างจาน Cat. No. 565.69.339	 Ash compound chopping board เขียงหินอาหารไม้แอส Cat. No. 565.69.056	 Cutting board เขียงหินอาหาร Cat. No. 565.69.152
---	---	---

Optional pop-up waste set (Order separately)
ชุดอุปกรณ์ pop-up (สั่งซื้อแยกต่างหาก)

 Retrofitting set ชุดอุปกรณ์ระบายน้ำ Cat. No. 565.69.962	 Remote control knob ปุ่มควบคุมชุดระบายน้ำ Cat. No. 565.69.834
---	---

Scope of supply
waste fitting with space-saving pipe, 3 1/2" InFino™ basket strainer, fixing kit and odour trap (sealing not included)

มาพร้อมกับระบบท่อที่ช่วยประหยัดพื้นที่ในการติดตั้ง, ตะแกรงกรองเศษอาหารเส้นผ่าศูนย์กลางขนาด 3 1/2" แบบ InFino™ อุปกรณ์จับยึดและท่อดักกลิ่น (ไม่รวมซีลยาง)

BLANCO METRA 9 w/o pop-up waste

Clean lines and maximum comfort

ด้วยสายเส้นที่สะอาดตาทำให้ดูแลง่าย

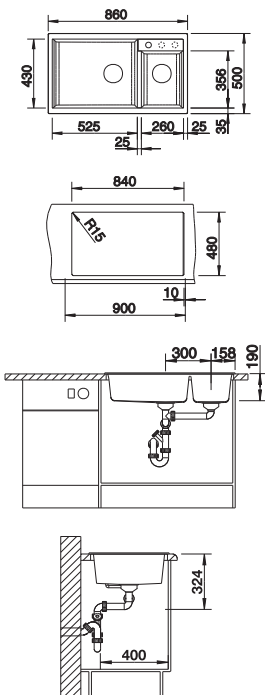


- Young, straight-lined design
- Attractive line of sinks in the medium price category
- Particularly spacious bowls provide an unsurpassed amount of room
- Large tap ledge for installation of mixer tap and soap dispenser
- Aesthetic low-profile rim design

- ดีไซน์รูปโฉมใหม่ที่เหนือระดับด้วยศิลปะแห่งเส้นตรง
- เป็นอย่างที่มีลวดลายนำดึงดูดในราคาปานกลาง
- การดีไซน์หลุมอ่างใหญ่พิเศษทำให้มีพื้นที่ล้างมากขึ้น
- พื้นที่ขนาดกว้างสำหรับการติดตั้งก๊อกน้ำและที่กดสบู่เพิ่มเติม
- ดีไซน์ขอบอ่างเรียบสวยงามน่าสัมผัส

Dimension

ขนาดผลิตภัณฑ์



Bowl depth: 190/190 mm
ความลึกอ่าง: 190/190 มม.

Optional accessories (Order separately)
ชุดอุปกรณ์เสริม (สั่งซื้อแยกต่างหาก)

 <p>Chopping board เขียงหินอาหารไม้บิช</p> <p>Cat. No. 565.69.927</p>	 <p>Chopping board เขียงหินอาหาร</p> <p>Cat. No. 565.69.170</p>	 <p>Corner-Caddy ตะแกรงเขี้ยวมุม</p> <p>Cat. No. 565.69.206</p>
--	--	--

BLANCO METRA 9	Colour สี	Cat.No รหัสสินค้า
	Anthracite สีถ่าน	565.70.352
	Alu metallic สีอลูเมทัลลิก	565.70.952
	White สีขาว	565.70.752
	Jasmine สีจัสมีน	565.70.652

BLANCO ZIA 8 S w/o pop-up waste

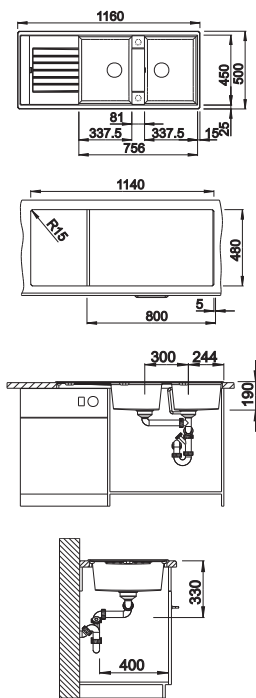
Clean lines and maximum comfort

ด้วยสายเส้นที่สะอาดตาทำให้ดูแลง่าย



Dimension

ขนาดผลิตภัณฑ์



Bowl depth: 190/190 mm

ความลึกอ่าง: 190/190 มม.

- Balanced, modern lines
- Generously designed main and additional bowl
- Spacious tap ledge with room for a mixer tap and soap dispenser

- ดีไซน์ทันสมัยพร้อมสายเส้นที่สมดุล
- ออกแบบอย่างลงตัวด้วยอ่างหลักและอ่างรอง
- ด้วยฐานรองก๊อกน้ำที่กว้างสามารถใช้ติดตั้งก๊อกน้ำและที่กดสบู่หรือน้ำยาล้างจานได้อย่างลงตัว

BLANCO ZIA 8 S	Colour สี	Cat.No รหัสสินค้า
	Anthracite สีถ่าน	565.76.350
	Alu metallic สีอลูเมทัลลิก	565.76.950
	White สีขาว	565.76.750
	Jasmine สีจัสมีน	565.76.650

6

Optional accessories (Order separately)

ชุดอุปกรณ์เสริม (สั่งซื้อแยกต่างหาก)

Top-Rails ชุดรางวางอุปกรณ์บนอ่างล้างจาน Cat. No. 565.69.339	Chopping board เขียงหินอาหารไม้บีช Cat. No. 565.69.927	Chopping board เขียงหินอาหาร Cat. No. 565.69.170	Crockery basket and stack ตะแกรงคว่ำจานสแตนเลส Cat. No. 565.69.200

Scope of supply

Waste fitting with space-saving pipe, two 3 1/2" basket strainers and odour trap

มาพร้อมกับ

ระบบท่อช่วยประหยัดพื้นที่ในการติดตั้ง, ตะแกรงกรองเศษอาหาร เส้นผ่าศูนย์กลางขนาด 3 1/2 นิ้ว และท่อดักกลิ่น

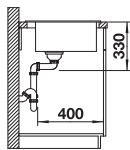
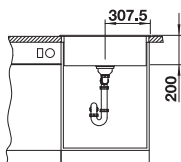
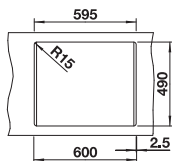
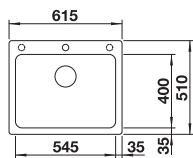
BLANCO NAYA 6 w/o pop-up waste

Tailored to your style

อ่างล้างจานที่เหมาะกับสไตล์ของคุณ



Dimension
ขนาดผลิตภัณฑ์



Bowl depth: 200 mm
ความลึกอ่าง: 200 มม.

Optional accessories (Order separately)
ชุดอุปกรณ์เสริม (สั่งซื้อแยกต่างหาก)

 <p>Top-Rails ชุดรางวางอุปกรณ์บนอ่างล้างจาน</p> <p>Cat. No. 565.69.339</p>	 <p>Chopping board เขียงหั่นอาหาร</p> <p>Cat. No. 565.69.170</p>	 <p>Cutting board เขียงหั่นอาหาร</p> <p>Cat. No. 565.69.152</p>
---	---	--

- Balanced, modern lines
- Spacious, deep single bowl with integrated overflow and continuous tap ledge
- Sink comfort in a compact shape
- For 60 cm sink cabinets

- ดีไซน์ทันสมัยพร้อมลายเส้นที่สมดุล
- เป็นอ่างที่ลึกและกว้างพิเศษพร้อมป้องกันน้ำล้น
- เป็นอ่างที่ใช้งานสะดวกสบายในขนาดกระทัดรัด
- ขนาดของหน้าบานตู้ 60 ซม.

BLANCO NAYA 6	Colour สี	Cat. No. รหัสสินค้า
	Anthracite สีถ่าน	565.71.330
	Alu metallic สีอลูเมทัลลิก	565.71.930
	White สีขาว	565.71.730
	Jasmine สีจัสมีน	565.71.630

Scope of supply

Waste fitting with space-saving pipe, two 3½" basket strainers and odour trap

มาพร้อมกับ

ระบบท่อที่ช่วยประหยัดพื้นที่ในการติดตั้ง, ตะแกรงกรองเศษอาหาร เส้นผ่าศูนย์กลางขนาด 3½" ขึ้น และท่อดักกลิ่น

Scope of supply

Waste fitting with space-saving pipe, 3½" basket strainer and odour trap

มาพร้อมกับ

ระบบท่อที่ช่วยประหยัดพื้นที่ในการติดตั้ง, ตะแกรงกรองเศษอาหาร เส้นผ่าศูนย์กลางขนาด 3½" แบบ InFino® และท่อดักกลิ่น

BLANCO LEMIS w/o pop-up waste

Linear shape with spacious work zones

รูปลักษณะที่สวยงาม พร้อมหลุมกว้างและลึกเพื่อความสะดวกในการใช้งาน



- Modern linear shape
- Maximized bowl capacity for more functionality
- Spacious tap ledge and drainer area
- Also with the attractive IF flat rim: flexible for flush mount installation or inserted from above for a flush mount effect

- รูปทรงแนวยาวทันสมัย
- ขนาดอ่างมีความจุสูงสุดเพื่อการใช้งานที่หลากหลาย
- มีบริเวณขอบอ่างและพื้นที่ระบายน้ำกว้าง
- สามารถติดตั้งแบบบน/เสมอเคาน์เตอร์: เหมาะสำหรับการติดตั้งแบบเสมอเคาน์เตอร์ ให้สัมผัสที่เรียบเนียน

BLANCO LEMIS	XL 6 S-IF	8 S-IF
Dimension ขนาดผลิตภัณฑ์	60cm 	80cm
Bowl depth ความลึกอ่าง	205 mm 205 มม.	205/205 mm 205/205 มม.
Stainless steel polished satin สแตนเลสสตีล สีชาติน		
Bowl Left หลุมอ่างด้านซ้าย	570.27.049	570.27.059
Bowl Right หลุมอ่างด้านขวา	570.27.048	570.27.058
w/o hole ไม่เจาะรูก็อก	570.27.047	570.27.057

6

Optional accessories (Order separately)
ชุดอุปกรณ์เสริม (สั่งซื้อแยกต่างหาก)

Crockery basket and stack ตะแกรงคว่ำจานสแตนเลส	Outlet cover CapFlow™ ฝาปิดสะดือน้ำทิ้งอ่างล้างจาน
Cat. No. 565.69.200	Cat. No. 565.69.890

Scope of supply

LEMIS 6 S-IF:

Waste fitting with space-saving pipe, 3½" pop-up waste for the main bowl and odour trap

LEMIS 8 S-IF:

Waste fitting with space-saving pipe, two 3½" basket strainers, pop-up waste and odour trap

มาพร้อมกับ

สำหรับ LEMIS 6 S-IF:

ระบบท่อที่ช่วยในการประหยัดพื้นที่ในการติดตั้ง, ตะแกรงกรองเศษอาหารเส้นผ่าศูนย์กลางขนาด 3½" และท่อดักกลิ่น

สำหรับ LEMIS 8 S-IF:

ระบบท่อที่ช่วยในการประหยัดพื้นที่ในการติดตั้ง, ตะแกรงกรองเศษอาหารเส้นผ่าศูนย์กลางขนาด 3½" 2 ชิ้น และท่อดักกลิ่น

BLANCO MAGNAT w/o pop-up waste

Stainless steel natural finish – timeless design

ผิวสแตนเลสสตีลความสวยงามที่ไร้กาลเวลา

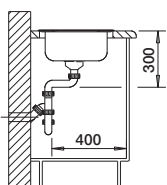
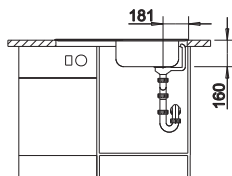
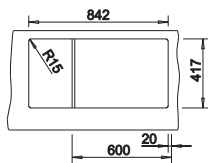
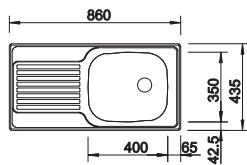





- Large bowl sizes
- Functional design
- Specific drainboard design
- Overflow fitting with overflow protection beside

- หลุมกว้างพิเศษ
- ดีไซน์เพื่อการใช้งานได้อย่างสมบูรณ์
- ดีไซน์ระบบท่อน้ำทิ้งแบบพิเศษ
- มีช่องท่อน้ำล้นสำหรับป้องกันน้ำล้นด้านข้าง

Dimension

ขนาดผลิตภัณฑ์



BLANCO MAGNAT	Colour สี	Cat. No. รหัสสินค้า
	Stainless steel natural สแตนเลสสตีล สีสธรรมชาติ	
	Bowl left หลุมอ่างด้านซ้าย	565.65.312
	Bowl right หลุมอ่างด้านขวา	565.65.311
	w/o hole ไม่เจาะรูก็อก	565.65.310

6

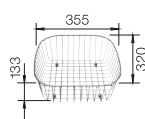
Optional accessories (Order separately)

ชุดอุปกรณ์เสริม (สั่งซื้อแยกต่างหาก)



Chopping board
เขียงหินอาหารไม้บิช

Cat. No. 565.69.179



Crockery basket
ตะแกรงคว่ำจาน

Cat. No. 565.69.218

Scope of supply

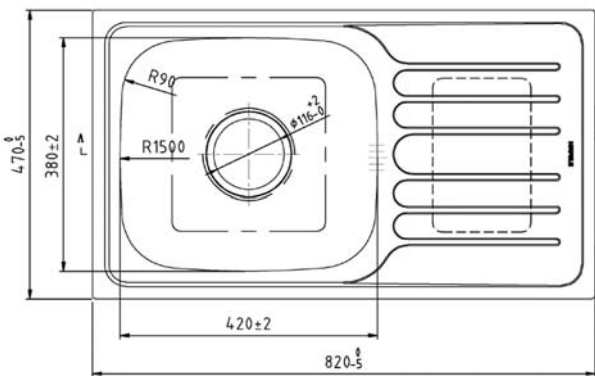
Waste fitting with space-saving pipe, 3/4" basket strainer and odour trap

มาพร้อมกับ

ระบบท่อที่ช่วยประหยัดพื้นที่ในการติดตั้ง, ตะแกรงกรองเศษอาหารเส้นผ่าศูนย์กลางขนาด 3/4" และท่อดักกลิ่น

Kitchen sink: Artemis series

อ่างล้างจาน: รุ่นอาร์เทมีส



- Material: Stainless steel 304
- Material thickness: 1.0 mm
- Finish: Stainless
- Overall Dimension: 820x470x190 mm
- Bowl Dimension: 420x380 mm
- Bowl depth: 190 mm
- Version: Top mount




- วัสดุ: สแตนเลสคุณภาพมาตรฐาน 304
- ความหนาวัสดุ: 1.0 มม.
- สี: สแตนเลส
- ขนาดของอ่างล้างจาน: 820x470x190 มม.
- กว้างของถาดล้าง: 420x380 มม.
- ความลึกของถาดล้าง: 190 มม.
- รูปแบบ: ติดตั้งด้านบนเคาน์เตอร์

Scope of supply

Waste fitting with space-saving pipe, 4½" pop up waste

รายละเอียดของอุปกรณ์

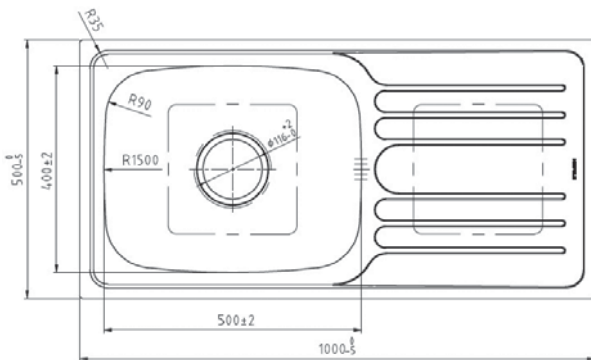
ตะแกรงกรองเศษอาหาร มีขนาดเส้นผ่าศูนย์กลาง 4½" พร้อมทั้งระบบท่อที่ช่วยประหยัดพื้นที่ในการติดตั้ง

Description รายละเอียด		Cat. No. รหัสสินค้า
	Without hole tap ไม่เจาะรูก็อก	567.10.060
	Bowl right ถาดล้างด้านขวา	567.10.061
	Bowl left ถาดล้างด้านซ้าย	567.10.062

Packing: 1 pc;
ขนาดบรรจุ: 1 ชิ้น

Kitchen sink: Artemis series

อ่างล้างจาน: รุ่นอาร์เทมีส



- Material: Stainless steel 304
- Material thickness: 1.0 mm
- Finish: Stainless
- Overall Dimension: 1000x500x190 mm
- Bowl Dimension: 500x400 mm
- Bowl depth: 190 mm
- Version: Top mount



- วัสดุ: สแตนเลสคุณภาพมาตรฐาน 304
- ความหนาวัสดุ: 1.0 มม.
- สี: สแตนเลส
- ขนาดของอ่างล้างจาน: 1000x500x190 มม.
- กว้างของถาดล้าง: 500x400 มม.
- ความลึกของถาดล้าง: 190 มม.
- รูปแบบ: ติดตั้งด้านบนเคาน์เตอร์

Scope of supply

Waste fitting with space-saving pipe, 4 1/2" pop up waste

รายละเอียดของอุปกรณ์

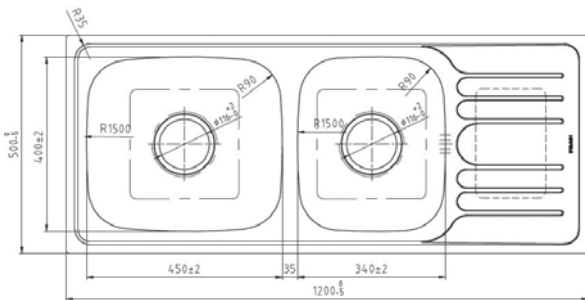
ตะแกรงกรองเศษอาหาร มีขนาดเส้นผ่าศูนย์กลาง 4 1/2" พร้อมทั้งระบบท่อที่ช่วยประหยัดพื้นที่ในการติดตั้ง

Description รายละเอียด		Cat. No. รหัสสินค้า
	Without hole tap ไม่เจาะรูอีก	567.10.080
	Bowl right หลุมอ่างด้านขวา	567.10.081
	Bowl left หลุมอ่างด้านซ้าย	567.10.082

Packing: 1 pc.
ขนาดบรรจุ: 1 ชิ้น

Kitchen sink: Artemis series

อ่างล้างจาน: รุ่นอาร์เทมีส



- Material: Stainless steel 304
- Material thickness: 1.0 mm
- Finish: Stainless
- Overall Dimension: 1200x500x190 mm
- Bowl Dimension: 450x400 mm, 340x400 mm
- Bowl depth: 190 mm
- Version: Top mount

- วัสดุ: สแตนเลสคุณภาพมาตรฐาน 304
- ความหนาวัสดุ: 1.0 มม.
- สี: สแตนเลส
- ขนาดของอ่างล้างจาน: 1200x500x190 มม.
- ถาดหลุมขนาด: 450x400 มม., 340x400 มม.
- ความลึกของถาดหลุม: 190 มม.
- รูปแบบ: ติดตั้งด้านบนเคาน์เตอร์

Scope of supply

Waste fitting with space-saving pipe, 4½" pop up waste

รายละเอียดของอุปกรณ์

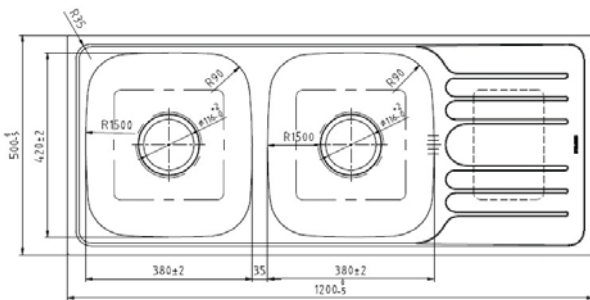
ตะแกรงกรองเศษอาหาร มีขนาดเส้นผ่าศูนย์กลาง 4½" พร้อมทั้งระบบท่อที่ช่วยประหยัดพื้นที่ในการติดตั้ง

Description รายละเอียด		Cat. No. รหัสสินค้า
	Without hole tap ไม่เจาะรูท๊อป	567.10.090
	Bowl right หลุมอ่างด้านขวา	567.10.091
	Bowl left หลุมอ่างด้านซ้าย	567.10.092

Packing: 1 pc.
ขนาดบรรจุ: 1 ชิ้น

Kitchen sink: Artemis series

อ่างล้างจาน: รุ่นอาร์เทมีส



- Material: Stainless steel 304
- Material thickness: 1.0 mm
- Finish: Stainless
- Overall Dimension: 1200x500x190 mm
- Bowl Dimension: 380x420 mm, 380x420 mm
- Bowl depth: 190 mm
- Version: Top mount




- วัสดุ: สแตนเลสคุณภาพมาตรฐาน 304
- ความหนาวัสดุ: 1.0 มม.
- สี: สแตนเลส
- ขนาดของอ่างล้างจาน: 1200x500x190 มม.
- ภาดหลุมขนาด: 380x420 มม., 380x420 มม.
- ความลึกของภาดหลุม: 190 มม.
- รูปแบบ: ติดตั้งด้านบนเคาน์เตอร์

Scope of supply

Waste fitting with space-saving pipe, 4 1/2" pop up waste

รายละเอียดของอุปกรณ์

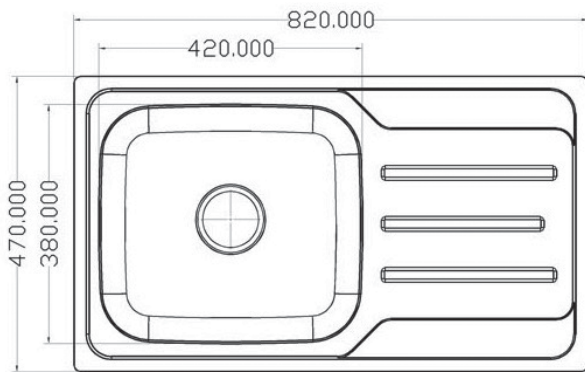
ตะแกรงกรองเศษอาหาร มีขนาดเส้นผ่าศูนย์กลาง 4 1/2" พร้อมทั้งระบบท่อที่ช่วยประหยัดพื้นที่ในการติดตั้ง

Description รายละเอียด		Cat. No. รหัสสินค้า
	Without hole tap ไม่เจาะรูท๊อป	567.10.100
	Bowl right หลุมอ่างด้านขวา	567.10.101
	Bowl left หลุมอ่างด้านซ้าย	567.10.102

Packing: 1 pc.
ขนาดบรรจุ: 1 ชิ้น

Kitchen sink: Hercules series II

อ่างล้างจาน: รุ่นเฮอรัลด์ซีรีส์ II



- Material: Stainless steel 304
- Material thickness: 1.0 mm
- Finish: Stainless
- Overall Dimension: 820*470*190 mm
- Bowl Dimension: 420*380 mm
- Bowl depth: 180 mm
- Version: Top mount




- วัสดุ: สแตนเลสคุณภาพมาตรฐาน 304
- ความหนาวัสดุ: 1.0 มม.
- สี: สแตนเลส
- ขนาดของอ่างล้างจาน: 820*470*190 มม.
- กว้างของถาดล้าง: 420*380 มม.
- ความลึกของถาดล้าง: 180 มม.
- รูปแบบ: ติดตั้งด้านบนเคาน์เตอร์

Scope of supply

Waste fitting with space-saving pipe, 3½" pop up waste

รายละเอียดของอุปกรณ์

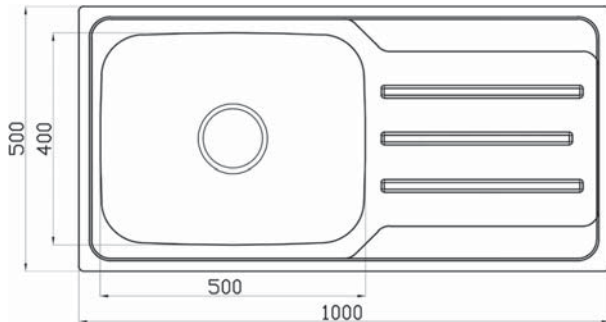
ตะแกรงกรองเศษอาหาร มีขนาดเส้นผ่าศูนย์กลาง 3½" พร้อมทั้งระบบท่อที่ช่วยประหยัดพื้นที่ในการติดตั้ง

Description รายละเอียด		Cat. No. รหัสสินค้า
	Without hole tap ไม่เจาะรูท๊อป	567.10.110
	Bowl right ถาดล้างด้านขวา	567.10.111
	Bowl left ถาดล้างด้านซ้าย	567.10.112

Packing: 1 pc.
ขนาดบรรจุ: 1 ชิ้น

Kitchen sink: Hercules series II

อ่างล้างจาน: รุ่นเฮอรัลด์ซีรีส์ II



- Material: Stainless steel 304
- Material thickness: 1.0 mm
- Finish: Stainless
- Overall Dimension: 1000*500*190 mm
- Bowl Dimension: 500*400 mm
- Bowl depth: 180 mm
- Version: Top mount




- วัสดุ: สแตนเลสคุณภาพมาตรฐาน 304
- ความหนาวัสดุ: 1.0 มม.
- สี: สแตนเลส
- ขนาดของอ่างล้างจาน: 1000x500x190 มม.
- กว้างของถาดล้าง: 500*400 มม.
- ความลึกของถาดล้าง: 180 มม.
- รูปแบบ: ติดตั้งด้านบนเคาน์เตอร์

Scope of supply

Waste fitting with space-saving pipe, 3½" pop up waste

รายละเอียดของอุปกรณ์

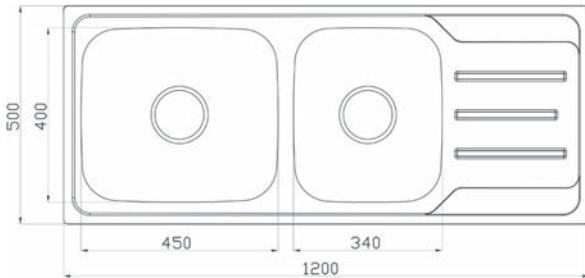
ตะแกรงกรองเศษอาหาร มีขนาดเส้นผ่าศูนย์กลาง 3½" พร้อมทั้งระบบท่อที่ช่วยประหยัดพื้นที่ในการติดตั้ง

Description รายละเอียด		Cat. No. รหัสสินค้า
	Without hole tap ไม่เจาะรูท๊อป	567.10.130
	Bowl right ถาดล้างด้านขวา	567.10.131
	Bowl left ถาดล้างด้านซ้าย	567.10.132

Packing: 1 pc.
ขนาดบรรจุ: 1 ชิ้น

Kitchen sink: Hercules series II

อ่างล้างจาน: รุ่นเฮอรัลด์ควิลิส II



- Material: Stainless steel 304
- Material thickness: 1.0 mm
- Finish: Stainless
- Overall Dimension: 1200x*500*190 mm
- Bowl Dimension: 450*400 mm
- Bowl depth: 180 mm
- Version: Top mount

- วัสดุ: สแตนเลสคุณภาพมาตรฐาน 304
- ความหนาวัสดุ: 1.0 มม.
- สี: สแตนเลส
- ขนาดของอ่างล้างจาน: 1200*500*190 มม.
- ภาดหลุมขนาด: 450*400 มม.
- ความลึกของภาดหลุม: 180 มม.
- รูปแบบ: ติดตั้งด้านบนเคาน์เตอร์

Scope of supply

Waste fitting with space-saving pipe, 3½" pop up waste

รายละเอียดของอุปกรณ์

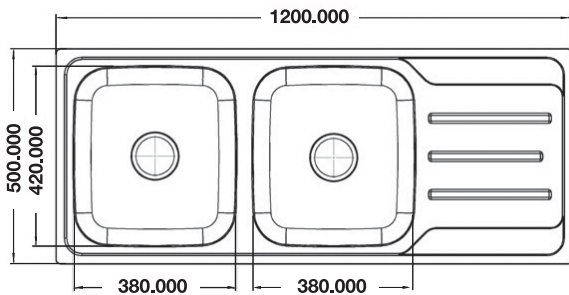
ตะแกรงกรองเศษอาหาร มีขนาดเส้นผ่าศูนย์กลาง 3½" พร้อมทั้งระบบท่อที่ช่วยประหยัดพื้นที่ในการติดตั้ง

Description รายละเอียด		Cat. No. รหัสสินค้า
	Bowl right หลุมอ่างด้านขวา	567.10.141
	Bowl left หลุมอ่างด้านซ้าย	567.10.142

Packing: 1 pc.
ขนาดบรรจุ: 1 ชิ้น

Kitchen sink: Hercules series II

อ่างล้างจาน: รุ่นเฮอรัลด์ควิลิส II



- Material: Stainless steel 304
- Material thickness: 1.0 mm
- Finish: Stainless
- Overall Dimension: 1200*500*190 mm
- Bowl Dimension: 380*420 mm
- Bowl depth: 180 mm
- Version: Top mount




- วัสดุ: สแตนเลสคุณภาพมาตรฐาน 304
- ความหนาวัสดุ: 1.0 มม.
- สี: สแตนเลส
- ขนาดของอ่างล้างจาน: 1200*500*190 มม.
- ถาดหลุมขนาด: 380*420 มม.
- ความลึกของถาดหลุม: 180 มม.
- รูปแบบ: ติดตั้งด้านบนเคาน์เตอร์

Scope of supply

Waste fitting with space-saving pipe, 3½" pop up waste

รายละเอียดของอุปกรณ์

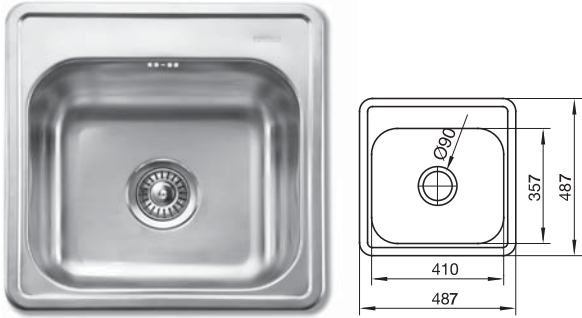
ตะแกรงกรองเศษอาหาร มีขนาดเส้นผ่าศูนย์กลาง 3½" พร้อมทั้งระบบท่อที่ช่วยประหยัดพื้นที่ในการติดตั้ง

Description รายละเอียด		Cat. No. รหัสสินค้า
	Without hole tap ไม่เจาะรูอีก	567.10.150
	Bowl right หลุมอ่างด้านขวา	567.10.151
	Bowl left หลุมอ่างด้านซ้าย	567.10.152

Packing: 1 pc.
ขนาดบรรจุ: 1 ชิ้น

Top mount sink: Luciano series

อ่างล้างจานแบบติดตั้งบนเคาน์เตอร์: ลูเซียนโน ซีรี่ส์



- Material: Stainless steel 304
- Bowl depth 178 mm
- Product dimension: 487 x 480 mm
- Built-in dimension: 460 x 460 mm

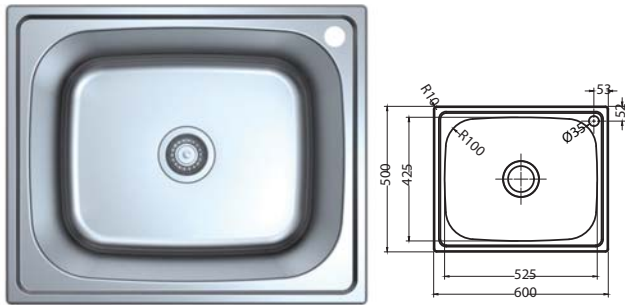
- วัสดุ: สแตนเลสสตีล 304
- ความลึกของถาดหลุม 178 มม.
- ขนาดสินค้า: 487 x 480 มม.
- ขนาดติดตั้ง: 460 x 460 มม.

Description รายละเอียด	Cat. No. รหัสสินค้า
 With hole เจาะรูก็อก	567.24.902

Packing: 1 pc.
ขนาดบรรจุ: 1 ชิ้น

Top mount sink: Genesis series

อ่างล้างจานแบบติดตั้งบนเคาน์เตอร์: เจเนซิส ซีรี่ส์



- Material: Stainless steel 304
- Bowl depth 250 mm
- Product dimension: 650 x 500 mm
- Built-in dimension: 570 x 470 mm

- วัสดุ: สแตนเลสสตีล 304
- ความลึกของถาดหลุม 250 มม.
- ขนาดสินค้า: 650 x 500 มม.
- ขนาดติดตั้ง: 570 x 470 มม.

Description รายละเอียด	Cat. No. รหัสสินค้า
 With hole เจาะรูก็อก	570.05.000

Packing: 1 pc.
ขนาดบรรจุ: 1 ชิ้น

6

Top mount sink: Picasso series

อ่างล้างจานแบบติดตั้งบนเคาน์เตอร์: พิคัสโซ ซีรี่ส์



- Material: Stainless steel satin
- Bowl depth 180 mm
- Product dimension: 820 x 480 x 180 mm
- Built-in dimension: 800 x 480 mm

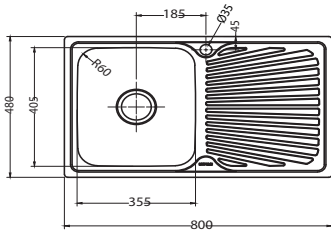
- วัสดุ: สแตนเลสสตีล
- ความลึกของถาดหลุม 180 มม.
- ขนาดสินค้า: 820 x 480 x 180 มม.
- ขนาดติดตั้ง: 800 x 480 มม.

Description รายละเอียด	Cat. No. รหัสสินค้า
 With hole เจาะรูก็อก	570.05.109

Packing: 1 pc.
ขนาดบรรจุ: 1 ชิ้น

Top mount sink: Elgar series

อ่างล้างจานแบบติดตั้งบนเคาน์เตอร์: เอลการ์ ซีรี่ส์

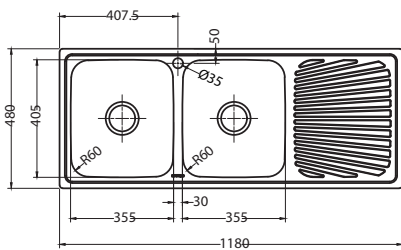


- Material: Stainless steel 304
- Bowl depth 178 mm
- Product dimension: 800 x 480 mm
- Built-in dimension: 780 x 460 mm

- วัสดุ: สแตนเลสสตีล 304
- ความลึกของถาดหลุม 178 มม.
- ขนาดสินค้า: 800 x 480 มม.
- ขนาดติดตั้ง: 780 x 460 มม.

Description รายละเอียด		Cat. No. รหัสสินค้า
	Bowl right หลุมอ่างด้านขวา	567.24.904
	Bowl left หลุมอ่างด้านซ้าย	567.39.408

Packing: 1 pc.
ขนาดบรรจุ: 1 ชิ้น



- Material: Stainless steel 304
- Bowl depth 178 mm
- Product dimension: 1,180 x 480 mm
- Built-in dimension: 1,160 x 460 mm

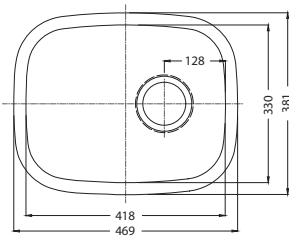
- วัสดุ: สแตนเลสสตีล 304
- ความลึกของถาดหลุม 178 มม.
- ขนาดสินค้า: 1,180 x 480 มม.
- ขนาดติดตั้ง: 1,160 x 460 มม.

Description รายละเอียด		Cat. No. รหัสสินค้า
	Bowl right หลุมอ่างด้านขวา	567.24.906
	Bowl left หลุมอ่างด้านซ้าย	567.24.905

Packing: 1 pc.
ขนาดบรรจุ: 1 ชิ้น

Under mount sink: Mono series

อ่างล้างจานแบบติดตั้งใต้เคาน์เตอร์: โมโน ซีรีส์



- Material: Stainless steel
- Bowl depth: 178 mm
- Product Dimension: 381 x 469 x 178 mm
- Built in Dimension: 330 x 418 mm

- วัสดุ: สแตนเลสสตีล
- ความลึก: 178 มม.
- ขนาดสินค้า: 381 x 469 x 178 มม.
- ขนาดติดตั้ง: 330 x 418 มม.

Description รายละเอียด	Cat. No. รหัสสินค้า
Under mount sink อ่างล้างจานแบบติดตั้งใต้เคาน์เตอร์	570.05.169

Packing: 1 pc.
ขนาดบรรจุ: 1 ชิ้น

Under mount sink: Sonar series

อ่างล้างจานแบบติดตั้งใต้เคาน์เตอร์: โซน่า ซีรีส์

6



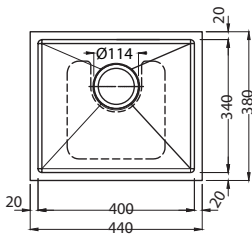
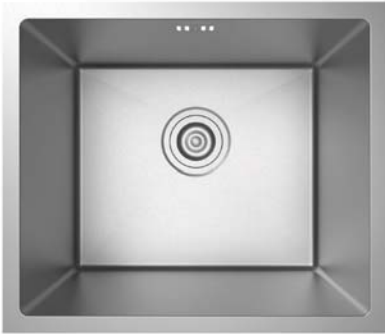
- Material: Stainless steel
- Bowl depth: 229 mm
- Product dimension: 420 x 457 x 229 mm
- Built-in dimension: 370 x 407 mm

- วัสดุ: สแตนเลสสตีล
- ความลึก: 229 มม.
- ขนาดสินค้า: 420 x 457 x 229 มม.
- ขนาดติดตั้ง: 370 x 407 มม.

Description รายละเอียด	Cat. No. รหัสสินค้า
Under mount sink อ่างล้างจานแบบติดตั้งใต้เคาน์เตอร์	570.05.159

Top mount sink: Maria series

อ่างล้างจานแบบติดตั้งใต้เคาน์เตอร์: มาเรีย ซีรี่

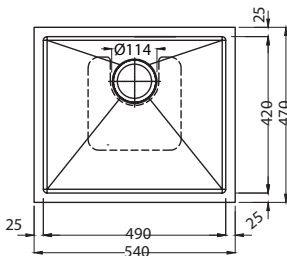


- Material: Stainless steel 304
- Bowl depth 229 mm
- Product dimension: 440 x 380 mm
- Built-in dimension: 400 x 340 mm
- Accessories: Drain basket 3.5 inch, overflow, P-trap

- วัสดุ: สแตนเลสสตีล 304
- ความลึกของถาดหลุม 229 มม.
- ขนาดสินค้า: 440 x 380 มม.
- ขนาดติดตั้ง: 400 x 340 มม.
- ตะล่อนขนาด 3.5 นิ้ว, ท่อน้ำล้น, ท่อน้ำทิ้ง

Description รายละเอียด	Cat. No. รหัสสินค้า
Top mount sink อ่างล้างจานแบบติดตั้งใต้เคาน์เตอร์	570.05.110

Packing: 1 pc.
ขนาดบรรจุ: 1 ชิ้น



- Material: Stainless steel 304
- Bowl depth 229 mm
- Product dimension: 540 x 470 mm
- Built-in dimension: 490 x 420 mm
- Accessories: Drain basket 3.5 inch, overflow, P-trap

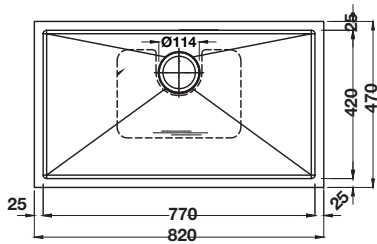
- วัสดุ: สแตนเลสสตีล 304
- ความลึกของถาดหลุม 229 มม.
- ขนาดสินค้า: 540 x 470 มม.
- ขนาดติดตั้ง: 490 x 420 มม.
- ตะล่อนขนาด 3.5 นิ้ว, ท่อน้ำล้น, ท่อน้ำทิ้ง

Description รายละเอียด	Cat. No. รหัสสินค้า
Top mount sink อ่างล้างจานแบบติดตั้งใต้เคาน์เตอร์	570.05.120

Packing: 1 pc.
ขนาดบรรจุ: 1 ชิ้น

Top mount sink: Maria series

อ่างล้างจานแบบติดตั้งใต้เคาน์เตอร์: มาเรีย ซีรี่



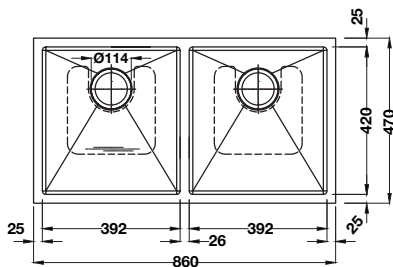
- Material: Stainless steel 304
- Bowl depth 229 mm
- Product dimension: 820 x 470 mm
- Built-in dimension: 770 x 420 mm
- Accessories: Drain basket 3.5 inch, overflow, P-trap

- วัสดุ: สแตนเลสสตีล 304
- ความลึกของถาดหลุม 229 มม.
- ขนาดสินค้า: 820 x 470 มม.
- ขนาดติดตั้ง: 770 x 420 มม.
- ตะล่อน้ำขนาด 3.5 นิ้ว, ท่อน้ำล้น, ท่อน้ำทิ้ง

Description รายละเอียด	Cat. No. รหัสสินค้า
Top mount sink อ่างล้างจานแบบติดตั้งใต้เคาน์เตอร์	570.05.130

Packing: 1 pc.
ขนาดบรรจุ: 1 ชิ้น

6



- Material: Stainless steel 304
- Bowl depth 229 mm
- Product dimension: 860 x 470 mm
- Built-in dimension: 810 x 420 mm
- Accessories: Drain basket 3.5 inch, overflow, P-trap

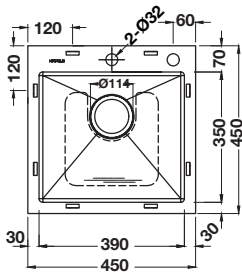
- วัสดุ: สแตนเลสสตีล 304
- ความลึกของถาดหลุม 229 มม.
- ขนาดสินค้า: 860 x 470 มม.
- ขนาดติดตั้ง: 810 x 420 มม.
- ตะล่อน้ำขนาด 3.5 นิ้ว, ท่อน้ำล้น, ท่อน้ำทิ้ง

Description รายละเอียด	Cat. No. รหัสสินค้า
Top mount sink อ่างล้างจานแบบติดตั้งใต้เคาน์เตอร์	570.05.140

Packing: 1 pc.
ขนาดบรรจุ: 1 ชิ้น

Top mount sink: Maria series

อ่างล้างจานแบบติดตั้งบนเคาน์เตอร์: มาเรีย ซีรี่

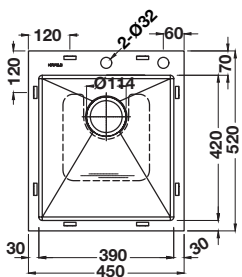


- Material: Stainless steel 304
- Bowl depth 229 mm
- Product dimension: 450 x 450 mm
- Built-in dimension: 424 x 424 mm
- Accessories: Drain basket 3.5 inch, overflow, P-trap

- วัสดุ: สแตนเลสสตีล 304
- ความลึกของถาดหลุม 229 มม.
- ขนาดสินค้า: 450 x 450 มม.
- ขนาดติดตั้ง: 424 x 424 มม.
- ตะล่อน้ำขนาด 3.5 นิ้ว, ท่อน้ำล้น, ท่อน้ำทิ้ง

Description รายละเอียด	Cat. No. รหัสสินค้า
 With hole เจาะรูก็อก	570.05.040

Packing: 1 pc.
ขนาดบรรจุ: 1 ชิ้น



- Material: Stainless steel 304
- Bowl depth 229 mm
- Product dimension: 450 x 520 mm
- Built-in dimension: 424 x 494 mm
- Accessories: Drain basket 3.5 inch, overflow, P-trap

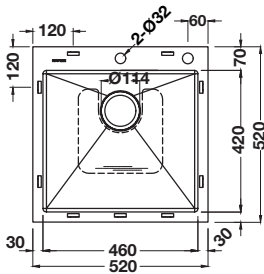
- วัสดุ: สแตนเลสสตีล 304
- ความลึกของถาดหลุม 229 มม.
- ขนาดสินค้า: 450 x 520 มม.
- ขนาดติดตั้ง: 424 x 494 มม.
- ตะล่อน้ำขนาด 3.5 นิ้ว, ท่อน้ำล้น, ท่อน้ำทิ้ง

Description รายละเอียด	Cat. No. รหัสสินค้า
 With hole เจาะรูก็อก	570.05.050

Packing: 1 pc.
ขนาดบรรจุ: 1 ชิ้น

Top mount sink: Maria series

อ่างล้างจานแบบติดตั้งบนเคาน์เตอร์: มาเรีย ซีรี่



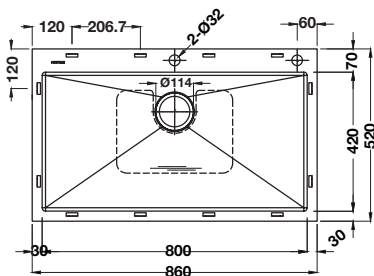
- Material: Stainless steel 304
- Bowl depth 229 mm
- Product dimension: 520 x 520 mm
- Built-in dimension: 494 x 494 mm
- Accessories: Drain basket 3.5 inch, overflow, P-trap

- วัสดุ: สแตนเลสสตีล 304
- ความลึกของภาดหลุม 229 มม.
- ขนาดสินค้า: 520 x 520 มม.
- ขนาดติดตั้ง: 494 x 494 มม.
- ตะล่อนอ่างขนาด 3.5 นิ้ว, ท่อน้ำล้น, ท่อน้ำทิ้ง

Description รายละเอียด	Cat. No. รหัสสินค้า
 With hole เจาะรูก็อก	570.05.060

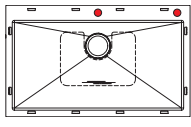
Packing: 1 pc.
ขนาดบรรจุ: 1 ชิ้น

6



- Material: Stainless steel 304
- Bowl depth 229 mm
- Product dimension: 860 x 520 mm
- Built-in dimension: 834 x 494 mm
- Accessories: Drain basket 3.5 inch, overflow, P-trap

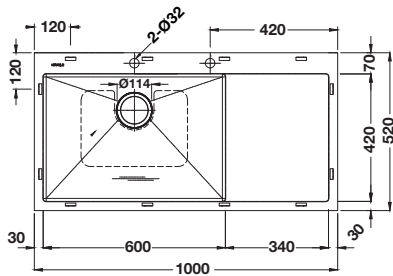
- วัสดุ: สแตนเลสสตีล 304
- ความลึกของภาดหลุม 229 มม.
- ขนาดสินค้า: 860 x 520 มม.
- ขนาดติดตั้ง: 834 x 494 มม.
- ตะล่อนอ่างขนาด 3.5 นิ้ว, ท่อน้ำล้น, ท่อน้ำทิ้ง

Description รายละเอียด	Cat. No. รหัสสินค้า
 With hole เจาะรูก็อก	570.05.070

Packing: 1 pc.
ขนาดบรรจุ: 1 ชิ้น

Top mount sink: Maria series

อ่างล้างจานแบบติดตั้งบนเคาน์เตอร์: มาเรีย ซีรี่ส์

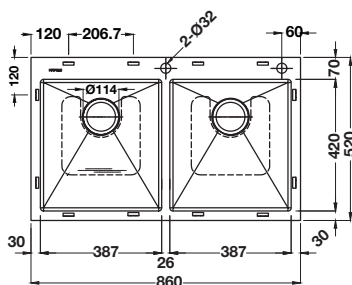


- Material: Stainless steel 304
- Bowl depth 229 mm
- Product dimension: 1,000 x 520 mm
- Built-in dimension: 974 x 494 mm
- Accessories: Drain basket 3.5 inch, overflow, P-trap

- วัสดุ: สแตนเลสสตีล 304
- ความลึกของถาดหลุม 229 มม.
- ขนาดสินค้า: 1,000 x 520 มม.
- ขนาดติดตั้ง: 974 x 494 มม.
- ตะล่อนอ่างขนาด 3.5 นิ้ว, ท่อน้ำล้น, ท่อน้ำทิ้ง

Description รายละเอียด	Cat. No. รหัสสินค้า
With hole เจาะรูก็อก	570.05.080

Packing: 1 pc.
ขนาดบรรจุ: 1 ชิ้น



- Material: Stainless steel 304
- Bowl depth 229 mm
- Product dimension: 860 x 520 mm
- Built-in dimension: 634 x 494 mm
- Accessories: Drain basket 3.5 inch, overflow, P-trap

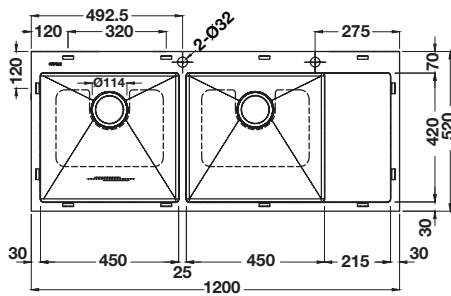
- วัสดุ: สแตนเลสสตีล 304
- ความลึกของถาดหลุม 229 มม.
- ขนาดสินค้า: 860 x 520 มม.
- ขนาดติดตั้ง: 634 x 494 มม.
- ตะล่อนอ่างขนาด 3.5 นิ้ว, ท่อน้ำล้น, ท่อน้ำทิ้ง

Description รายละเอียด	Cat. No. รหัสสินค้า
With hole เจาะรูก็อก	570.05.090

Packing: 1 pc.
ขนาดบรรจุ: 1 ชิ้น

Top mount sink: Maria series

อ่างล้างจานแบบติดตั้งบนเคาน์เตอร์: มาเรีย ซีรี่ส์



- Material: Stainless steel 304
- Bowl depth 229 mm
- Product dimension: 1,200 x 520 mm
- Built-in dimension: 1,174 x 494 mm
- Accessories: Drain basket 3.5 inch, overflow, P-trap

- วัสดุ: สแตนเลสสตีล 304
- ความลึกของภาดหลุม 229 มม.
- ขนาดสินค้า: 1,200 x 520 มม.
- ขนาดติดตั้ง: 1,174 x 494 มม.
- สະดืออ่างขนาด 3.5 นิ้ว, ท่อน้ำล้น, ท่อน้ำทิ้ง

Description รายละเอียด	Cat. No. รหัสสินค้า
With hole เจาะรูอีก	570.05.170

Packing: 1 pc.
ขนาดบรรจุ: 1 ชิ้น

SINK ACCESSORIES

อุปกรณ์เสริมอ่างล้างจาน

WASTE DISPOSER

เครื่องบดเศษอาหาร

6



- Moter: 560 W
- Voltage: 220-240V, 50Hz
- Dimension: 400 x 216 mm
- Moter speed: 4,400 Rpm
- มอเตอร์: ขนาด 560 วัตต์
- แรงดันไฟฟ้าที่ใช้งาน 220-240 โวลต์, 50 เฮิรตซ์
- ขนาด: 400 x 216 มม.
- กำลังมอเตอร์: 4,400 รอบ/นาที

Description รายละเอียด	Cat. No. รหัสสินค้า
Waste disposer เครื่องบดเศษอาหาร	569.78.961

Packing: 1 pc.
ขนาดบรรจุ: 1 ชิ้น

SINK ACCESSORIES

อุปกรณ์เสริมอ่างล้างจาน

COVER TAP HOLE

ฝาปิดรูก๊อก



- Material: Stainless steel/Plastic
- Finish: Brushed satin/black
- Diameter: 45 mm
- วัสดุ: สแตนเลสสตีล/พลาสติก
- สี: ซาติน/สีดำ
- ขนาดเส้นผ่าศูนย์กลาง: 45 mm

Description รายละเอียด	Cat. No. รหัสสินค้า
Cover tap hole ฝาปิดรูก๊อก	570.05.999

Packing: 1 pc.
ขนาดบรรจุ: 1 ชิ้น

SOAP DISPENSER

ที่กดสบู่อ่างล้างจาน



- Material: Stainless steel/Plastic
- Finish: Brushed satin/white
- Diameter: 25.5 mm
- Height: 275 mm
- วัสดุ: สแตนเลส/พลาสติก
- สี: ซาติน/สีขาว
- ขนาดเส้นผ่าศูนย์กลาง: 25.5 mm
- ความสูง: 275 มม.

Description รายละเอียด	Cat. No. รหัสสินค้า
Soap dispenser ที่กดสบู่อ่างล้างจาน	570.05.900

Packing: 1 pc.
ขนาดบรรจุ: 1 ชิ้น

CUTTING BOARD

เขียงไม้



- Material: Oak wood
- Inserted in the sink bowl
- Dimension (W x L x D): 350 x 450 x 25 mm
- วัสดุ: ไม้โอ๊ค
- วางในหลุมอ่าง
- ขนาด (ก x ย x ส): 350 x 450 x 25 มม.

Description รายละเอียด	Cat. No. รหัสสินค้า
Cutting board เขียงไม้	570.05.910

Packing: 1 pc.
ขนาดบรรจุ: 1 ชิ้น

SINK ACCESSORIES

อุปกรณ์เสริมอ่างล้างจาน

COLANDER BASKET

ตะแกรงสะเด็ดน้ำ



- Material: Stainless steel 304/plastic
- Finish: Natural/Plastic grey
- Inserted in the sink bowl
- Dimension (W x L x D): 220 x 365–550 x 80 mm

- วัสดุ: สแตนเลส 304/พลาสติก
- สี: สีสแตนเลส/พลาสติกสีเทา
- วางในหลุมอ่าง
- ขนาด (ก x ย x ส): 220 x 365-550 x 80 มม.

Description รายละเอียด	Cat. No. รหัสสินค้า
Colander basket ตะแกรงสะเด็ดน้ำ	570.05.920

Packing: 1 pc.
ขนาดบรรจุ: 1 ชิ้น

COLANDER

ตะแกรงสะเด็ดน้ำ



- Material: Stainless steel 304
- Inserted in the sink bowl
- Dimension (W x L x D): 205 x 370 x 80 mm

- วัสดุ: สแตนเลสสตีล 304
- วางในหลุมอ่าง
- ขนาด (ก x ย x ส): 205 x 370 x 80 มม.

Description รายละเอียด	Cat. No. รหัสสินค้า
Colander ตะแกรงสะเด็ดน้ำ	570.05.930

Packing: 1 pc.
ขนาดบรรจุ: 1 ชิ้น

COLANDER

ตะแกรงสะเด็ดน้ำ



- Material: Stainless steel 304
- Inserted in the sink bowl
- Dimension (W x L x D): 205 x 440 x 80 mm

- วัสดุ: สแตนเลสสตีล 304
- วางในหลุมอ่าง
- ขนาด (ก x ย x ส): 205 x 440 x 80 มม.

Description รายละเอียด	Cat. No. รหัสสินค้า
Colander ตะแกรงสะเด็ดน้ำ	570.05.931

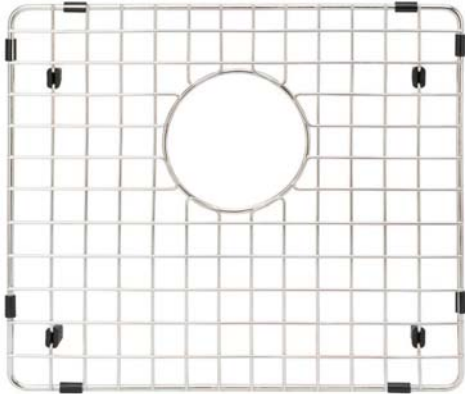
Packing: 1 pc.
ขนาดบรรจุ: 1 ชิ้น

SINK ACCESSORIES

อุปกรณ์เสริมอ่างล้างจาน

GRID

ตะแกรงสะเด็ดน้ำ



- Material: Stainless steel 304
- Finish: Chrome plated
- Inserted in the sink bowl
- Height: 25 mm

- วัสดุ: สแตนเลสสตีล 304
- สี: สี่โครม
- วางในอ่างหลุม
- ความสูง: 25 มม.

Dimension (W x L) mm ขนาดตะแกรง (ก x ย) มม.	Cat. No. รหัสสินค้า
383 x 343	570.05.940
383 x 413	570.05.941
453 x 413	570.05.942
793 x 413	570.05.943
593 x 413	570.05.944
443 x 413	570.05.945
380 x 413	570.05.946
397 x 333	570.05.947
483 x 413	570.05.948
763 x 413	570.05.949

Packing: 1 pc.
ขนาดบรรจุ: 1 ชิ้น



Presenting the art of water to all the beautiful kitchens in the world.

BLANCO CULINATM - dramatic curves, seamless lines and premium finish brilliantly capture light. Transforming the simple flow of water into a celebrated work of art. - BLANCO CULINATM enjoys a shared passion for art as functional as it is beautiful.

BLANCO CULINATM - เส้นโค้งที่โดดเด่นออกแบบโดยไร้รอยต่อ และการสะท้อนแสงของสแตนเลสสตีลที่ให้ความรู้สึกระดับพรีเมียมเปลี่ยนการไหลของน้ำง่ายๆทั่วไปเป็นเส้นสายที่สวยงามดูจงงานศิลปะชิ้นเอก BLANCO CULINATM สนุกรื่นรมณ์ ให้การใช้งานที่ยอดเยี่ยมไปพร้อมงานศิลปะที่สวยงาม

6



BLANCO CULINA-S

Pure passion

รูปลักษณะอันน่าหลงใหล



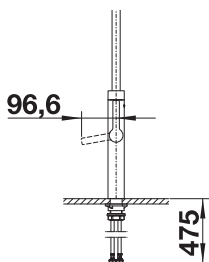
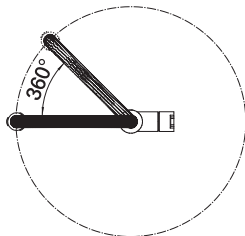
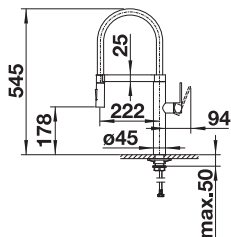
- Exciting design with a special visual focus
- Delicate stainless steel spring enables freedom of movement down to the bowl area
- Comfortable locking of hose with a precise magnet holder
- Two jet types - spray function with de-scaling nozzles
- Pleasant bundled spray jet

- ดีไซน์อันเร้าใจ สะกดทุกสายตา
- สายสเปรย์สแตนเลสตีลอนปราณีตให้อิสรระในการเคลื่อนย้ายหัวก๊อกลงสู่ทุกพื้นที่ของหลุมอ่าง
- สะดวกในการยึดหัวก๊อกด้วยระบบด้ามจับแม่เหล็กอันแม่นยำ
- ปรับรูปแบบสายน้ำได้ 2 รูปแบบ
- พร้อมหัวฉีดน้ำแบบละอองสเปรย์



Dimension

ขนาดผลิตภัณฑ์



BLANCO CULINA-S	Colour สี	Cat. No. รหัสสินค้า
	Chrome สีโครม	565.74.230
	Stainless steel สีสแตนเลสตีล	565.74.030

BLANCO MILA

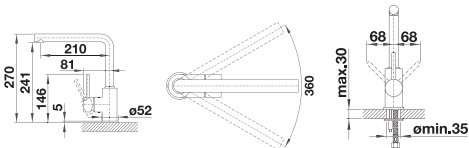
Metallic surface classic and clean

งดงามหมดจดทั้งดีไซน์และการใช้งาน



Dimension

ขนาดผลิตภัณฑ์



- Slender body with a straight-lined spout
- For easy filling of tall pots and vases
- Enlarged working radius thanks to 360° swivel spout

- ตัวก๊อกเพรียวสวยเข้ากับปากก๊อกเรียวยาว
- ใช้งานง่ายสำหรับหม้อทรงสูงและแจกัน
- ขยายการใช้งานให้กว้างขึ้น ด้วยตัวก๊อกที่หมุนได้ถึง 360 องศา

BLANCO MILA	Colour สี	Cat. No. รหัสสินค้า
	Chrome สีโครม	569.10.210

BLANCO MILA-S

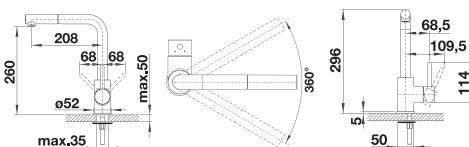
Metallic surface classic and clean

งดงามหมดจดทั้งดีไซน์และการใช้งาน



Dimension

ขนาดผลิตภัณฑ์



- Slender body with a straight-lined spout
- With extendable spray hose
- For easy filling of tall pots and vases
- Enlarged working radius thanks to 360° swivel spout

- ตัวก๊อกเพรียวสวยเข้ากับปากก๊อกเรียวยาว
- พร้อมหัวสเปร์ยสามารถดึงยืดออกได้
- ใช้งานง่ายสำหรับหม้อทรงสูงและแจกัน
- ขยายการใช้งานให้กว้างขึ้น ด้วยปากก๊อกที่หมุนได้ถึง 360 องศา

BLANCO MILA	Colour สี	Cat. No. รหัสสินค้า
	chrome สีโครม	569.06.210

BLANCO MILI

Comfort look with contours

เส้นสายรูปทรงที่อ่อนโยน

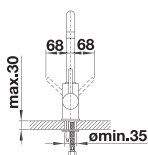
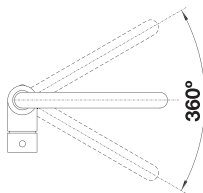
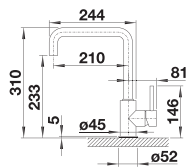


- Slender body with a J-shaped spout
- For the easy filling of tall pots and vases
- Enlarged working radius thanks to the 360° swivel spout

- ตัวก๊อกเพรียวสวยเข้ากับปากก๊อกรูปทรงตัวเจ
- ใช้งานง่ายสำหรับหม้อทรงสูงและแจกัน
- ขยายการใช้งานให้กว้างขึ้น ด้วยตัวก๊อกที่หมุนได้ถึง 360 องศา

Dimension

ขนาดผลิตภัณฑ์



BLANCO MILA	Colour สี	Cat. No. รหัสสินค้า
	Chrome สีโครม	569.09.260
	Anthracite สีแอนทราไซต์	569.09.360
	Alu metallic สีอลูเมทัลลิก	569.09.960
	White สีขาว	569.09.760
	Jasmine สีจัสมีน	569.09.660

FAUCET

ก๊อกน้ำ



FAUCET

Häfele offers attractive design faucets, comfortable and harmonize for all kitchen styles. Made of high-quality materials with the most concerned about environment-friendly safety.

ก๊อกน้ำ

เฮเฟิ้ล นำเสนอก๊อกน้ำดีไซน์ทันสมัยสวยงามพร้อมการออกแบบให้มีความสะดวกสบาย และเหมาะสมกับห้องครัวทุกสไตล์ ผลิตจากวัสดุคุณภาพสูง รวมทั้งใส่ใจในด้านความปลอดภัยและเป็นมิตรกับสิ่งแวดล้อม

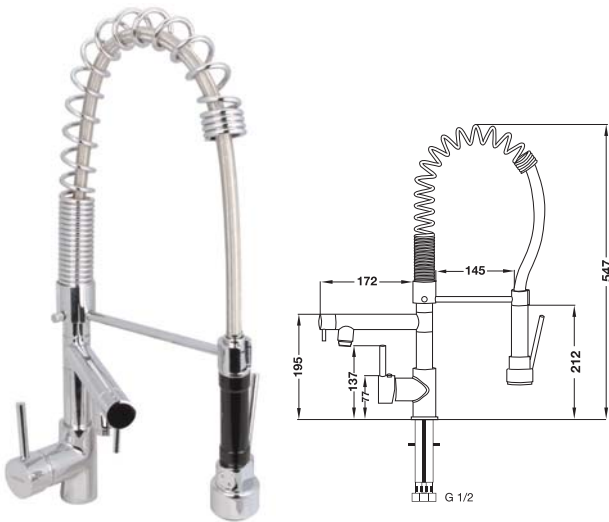
- Easy to install with kitchen sinks
- Easy to clean and maintenance
- Harmonize with all kitchen styles
- Good quality materials and high technology
- Safe and hygienic

- ติดตั้งเข้ากับอ่างล้างจานได้อย่างง่ายดาย
- ทำความสะอาดและดูแลรักษาง่าย
- กลมกลืนกับห้องครัวทุกสไตล์ได้อย่างลงตัว
- ผลิตด้วยเทคโนโลยีและวัสดุคุณภาพสูง
- ปลอดภัยและถูกสุขลักษณะ

SINK MIXER

ก๊อกผสม

6



- Material/Finish: Brass/Chrome polished
- Cold and hot water mixer for counter
- Water outflow can be switched between spout and spray
- Spout can be swivel for 360°
- Flow limiter: 6 liters/minute

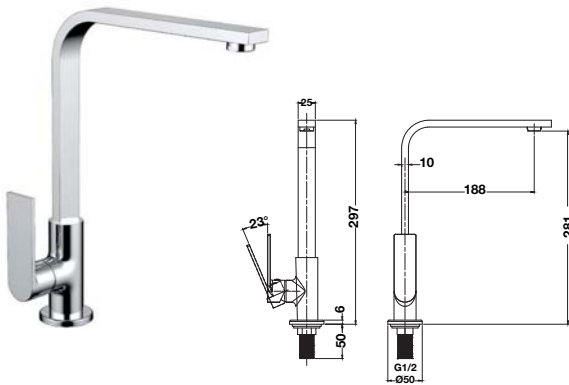
- วัสดุ/สี: ทองเหลือง/สีโครมเงา
- ก๊อกผสมสำหรับอ่างล้างจาน ติดตั้งเคาน์เตอร์
- สามารถเลือกรูปแบบของสายน้ำที่ไหลออกจากปากก๊อก แบบธรรมดาหรือแบบสเปรย์
- หัวก๊อกสามารถหมุนได้ 360 องศา
- อัตราการไหล 6 ลิตร/นาที

Description รายละเอียด	Cat. No. รหัสสินค้า
Sink mixer ก๊อกผสมสำหรับอ่างล้างจาน	569.60.230

Packing: 1 pc.
ขนาดบรรจุ: 1 ชิ้น

SINK TAP

ก๊อกน้ำ



- Material/Finish: Brass/Chrome polished
- Cold water tap for counter
- Flow limiter: 6 liters/minute

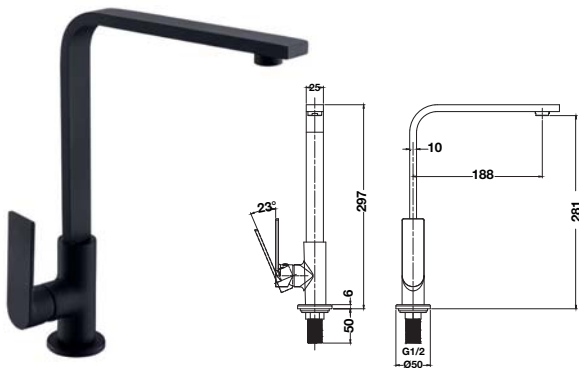
- วัสดุ/สี: ทองเหลือง/สีโครมเงา
- ก๊อกน้ำเย็นสำหรับอ่างล้างจาน ติดตั้งแคนเตอร์
- อัตราการไหล: 5 ลิตร/นาที

Description รายละเอียด	Cat. No. รหัสสินค้า
Sink tap ก๊อกน้ำเย็นสำหรับอ่างล้างจาน	566.11.211

Packing: 1 pc.
ขนาดบรรจุ: 1 ชิ้น

SINK TAP

ก๊อกน้ำ



- Material/Finish: Brass/Black matt
- Cold water tap for counter
- Flow limiter: 6 liters/minute

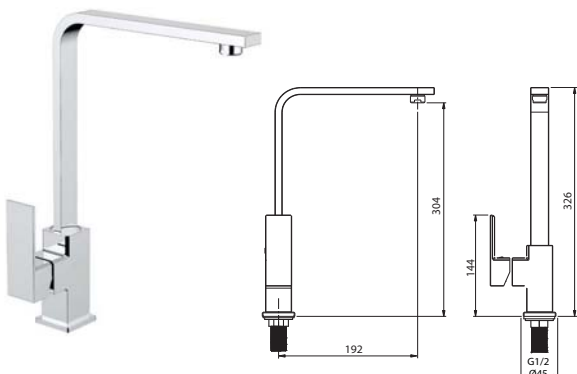
- วัสดุ/สี: ทองเหลือง/สีดำด้าน
- ก๊อกน้ำเย็นสำหรับอ่างล้างจาน ติดตั้งแคนเตอร์
- อัตราการไหล: 5 ลิตร/นาที

Description รายละเอียด	Cat. No. รหัสสินค้า
Sink tap ก๊อกน้ำเย็นสำหรับอ่างล้างจาน	566.11.241

Packing: 1 pc.
ขนาดบรรจุ: 1 ชิ้น

SINK TAP

ก๊อกน้ำ



- Material/Finish: Brass/Chrome polished
- Cold water tap for counter
- Flow limiter: 6 liters/minute

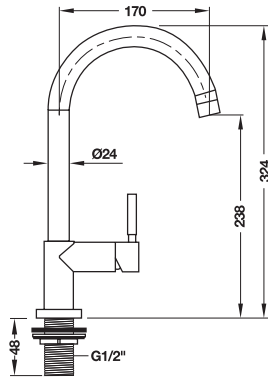
- วัสดุ/สี: ทองเหลือง/สีโครมเงา
- ก๊อกน้ำเย็นสำหรับอ่างล้างจาน ติดตั้งแคนเตอร์
- อัตราการไหล: 6 ลิตร/นาที

Description รายละเอียด	Cat. No. รหัสสินค้า
Sink tap ก๊อกน้ำเย็นสำหรับอ่างล้างจาน	566.00.260

Packing: 1 pc.
ขนาดบรรจุ: 1 ชิ้น

SINK TAP

ก๊อกน้ำ



- Material/Finish: Brass/Chrome polished
- Cold water tap for counter
- Flow limiter: 6 liters/minute

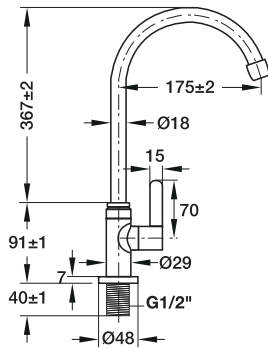
- วัสดุ/สี: ทองเหลือง/สีโครมเงา
- ก๊อกน้ำเย็นสำหรับอ่างล้างจาน ติดตั้งแกนเตอร์
- อัตราการไหล: 6 ลิตร/นาที

Description รายละเอียด	Cat. No. รหัสสินค้า
Sink tap ก๊อกน้ำเย็นสำหรับอ่างล้างจาน	566.45.210

Packing: 1 pc.
ขนาดบรรจุ: 1 ชิ้น

SINK TAP

ก๊อกน้ำ



- Material/Finish: Brass/Chrome polished
- Cold water tap for counter
- Flow limiter: 6 liters/minute

- วัสดุ/สี: ทองเหลือง/สีโครมเงา
- ก๊อกน้ำเย็นสำหรับอ่างล้างจาน ติดตั้งแกนเตอร์
- อัตราการไหล: 6 ลิตร/นาที

Description รายละเอียด	Cat. No. รหัสสินค้า
Sink tap ก๊อกน้ำเย็นสำหรับอ่างล้างจาน	566.11.200

Packing: 1 pc.
ขนาดบรรจุ: 1 ชิ้น

SINK TAP

ก๊อกน้ำ



- Material/Finish: Brass/Chrome polished
- Cold water tap for counter
- Flow limiter: 6 liters/minute

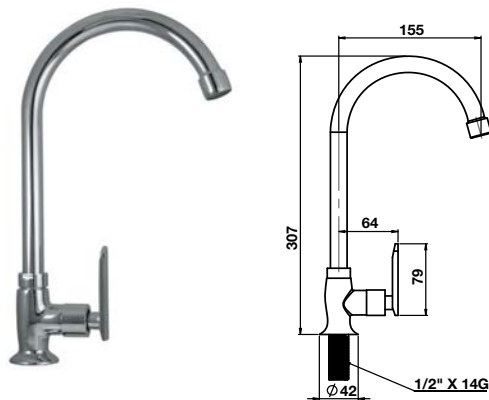
- วัสดุ/สี: ทองเหลือง/สีโครมเงา
- ก๊อกน้ำเย็นสำหรับอ่างล้างจาน ติดตั้งเคาน์เตอร์
- อัตราการไหล: 6 ลิตร/นาที

Description รายละเอียด	Cat. No. รหัสสินค้า
Sink tap ก๊อกน้ำเย็นสำหรับอ่างล้างจาน	589.60.092

Packing: 1 pc.
ขนาดบรรจุ: 1 ชิ้น

SINK TAP

ก๊อกน้ำ



- Material/Finish: Brass/Chrome polished
- Cold water tap for counter
- Flow limiter: 6 liters/minute

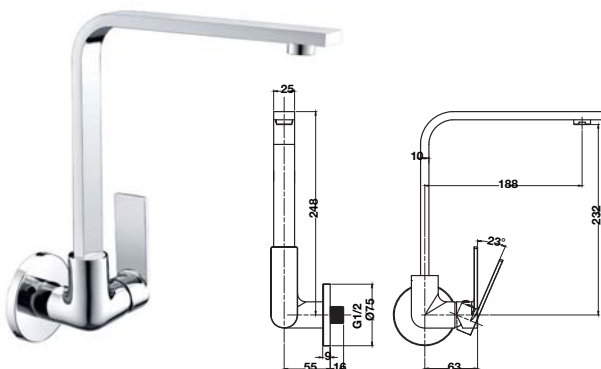
- วัสดุ/สี: ทองเหลือง/สีโครมเงา
- ก๊อกน้ำเย็นสำหรับอ่างล้างจาน ติดตั้งเคาน์เตอร์
- อัตราการไหล: 6 ลิตร/นาที

Description รายละเอียด	Cat. No. รหัสสินค้า
Sink tap ก๊อกน้ำเย็นสำหรับอ่างล้างจาน	566.33.230

Packing: 1 pc.
ขนาดบรรจุ: 1 ชิ้น

SINK TAP

ก๊อกน้ำ



- Material/Finish: Brass/Chrome polished
- Cold water tap for wall
- Flow limiter: 6 liters/minute

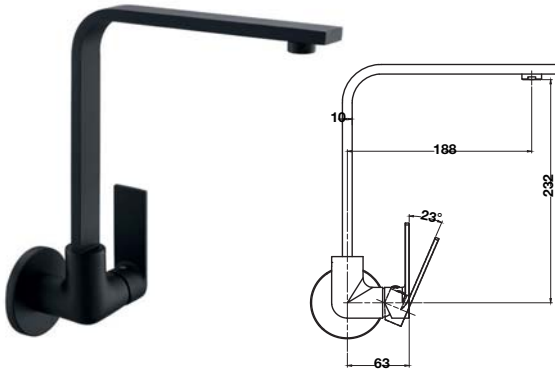
- วัสดุ/สี: ทองเหลือง/สีโครมเงา
- ก๊อกน้ำเย็นสำหรับอ่างล้างจาน แบบติดผนัง
- อัตราการไหล: 6 ลิตร/นาที

Description รายละเอียด	Cat. No. รหัสสินค้า
Sink tap ก๊อกน้ำเย็นสำหรับอ่างล้างจาน	566.11.221

Packing: 1 pc.
ขนาดบรรจุ: 1 ชิ้น

SINK TAP

ก๊อกน้ำ



- Material/Finish: Brass/Black matt
- Cold water tap for wall
- Flow limiter: 6 liters/minute

- วัสดุ/สี: ทองเหลือง/สีดำด้าน
- ก๊อกน้ำเ็นสำหรับอ่างล้างจาน แบบติดผนัง
- อัตราการไหล: 6 ลิตร/นาที

Description รายละเอียด	Cat. No. รหัสสินค้า
Sink tap ก๊อกน้ำเ็นสำหรับอ่างล้างจาน	566.11.251

Packing: 1 pc.
ขนาดบรรจุ: 1 ชิ้น

SINK TAP

ก๊อกน้ำ



- Material/Finish: Brass/Chrome polished
- Cold water tap for wall
- Flow limiter: 6 liters/minute

- วัสดุ/สี: ทองเหลือง/สีโครมเงา
- ก๊อกน้ำเ็นสำหรับอ่างล้างจาน แบบติดผนัง
- อัตราการไหล: 6 ลิตร/นาที

Description รายละเอียด	Cat. No. รหัสสินค้า
Sink tap ก๊อกน้ำเ็นสำหรับอ่างล้างจาน	589.60.093

Packing: 1 pc.
ขนาดบรรจุ: 1 ชิ้น

6

SINK TAP

ก๊อกน้ำ



- Material/Finish: Brass/Chrome polished
- Cold water tap for wall
- Flow limiter: 6 liters/minute

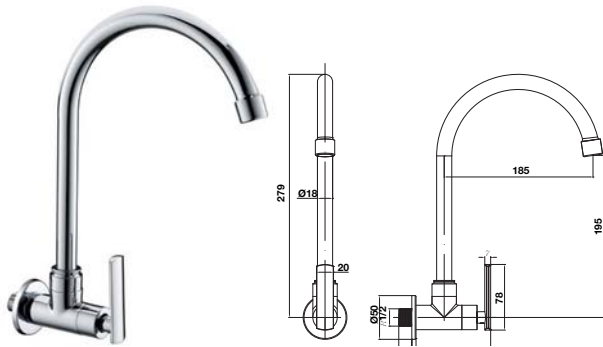
- วัสดุ/สี: ทองเหลือง/สีโครมเงา
- ก๊อกน้ำเ็นสำหรับอ่างล้างจาน แบบติดผนัง
- อัตราการไหล: 6 ลิตร/นาที

Description รายละเอียด	Cat. No. รหัสสินค้า
Sink tap ก๊อกน้ำเ็นสำหรับอ่างล้างจาน	566.11.270

Packing: 1 pc.
ขนาดบรรจุ: 1 ชิ้น

SINK TAP

ก๊อกน้ำ



- Material/Finish: Brass/Chrome polished
- Cold water tap for wall
- Flow limiter: 6 liters/minute

- วัสดุ/สี: ทองเหลือง/สีโครมเงา
- ก๊อกน้ำเย็นสำหรับอ่างล้างจาน แบบติดผนัง
- อัตราการไหล: 6 ลิตร/นาที

Description รายละเอียด	Cat. No. รหัสสินค้า
Sink tap ก๊อกน้ำเย็นสำหรับอ่างล้างจาน	566.11.290

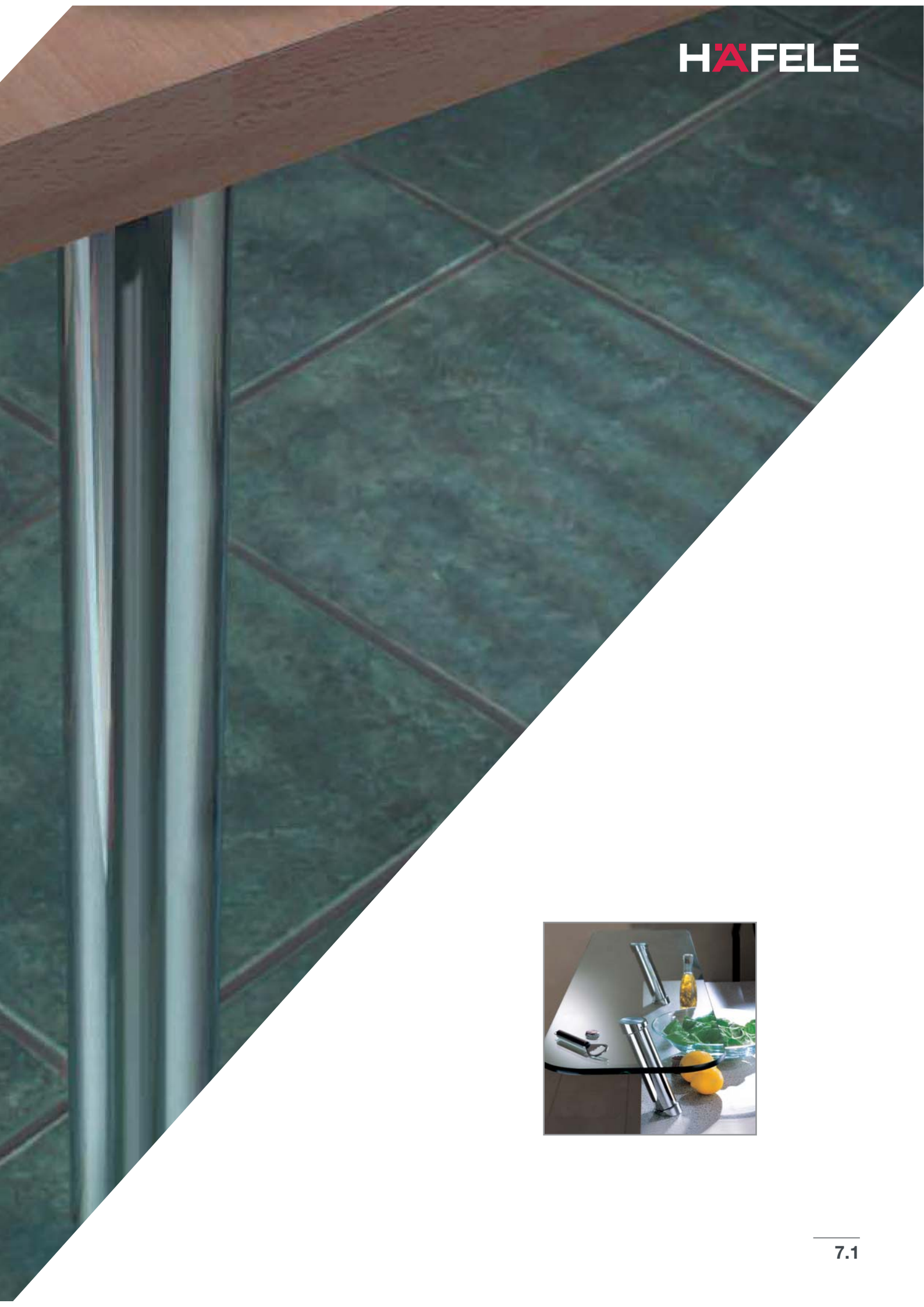
Packing: 1 pc.
ขนาดบรรจุ: 1 ชิ้น

CHAPTER

07

Table Legs & Extensions

ขาโต๊ะและอุปกรณ์เสริมพื้นโต๊ะ



Installation example: With end frame and bracket (Cat. No. 633.13.201)

ตัวอย่างการติดตั้ง: ติดตั้งแบบมีตัวรับพื้นโต๊ะและฉากรับ (รหัสสินค้า 633.13.201)



With visible lifting column

แบบมองเห็นขายก



With concealed/invisible lifting column

ติดตั้งแบบซ่อน/มองไม่เห็นขายก

Installation example: With two brackets (Cat. No. 633.13.212)

ตัวอย่างการติดตั้ง: ติดตั้งแบบใช้ฉากยึด 2 ชั้น (รหัสสินค้า 633.13.212)



Inner cabinet is raised

แบบยกตู้ใน (ตู้ซ่อน) ขึ้น



Outer cabinet is raised

แบบยกตู้นอกขึ้น

Lift column

เสาปรับระดับ



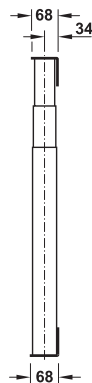
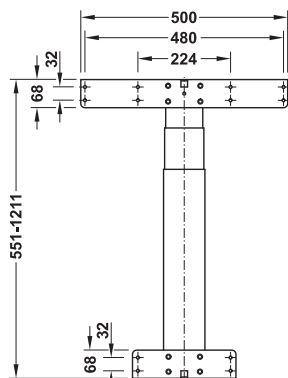
With brackets 250 and 500 mm
สำหรับโครง 250 และ 500 มม.



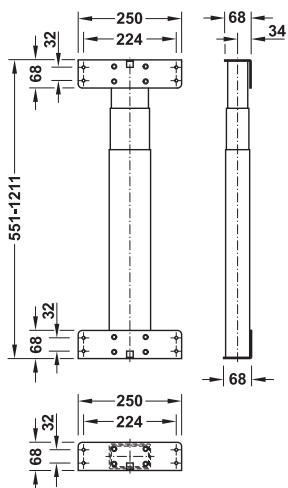
With 2 brackets 250 mm
ตัวรับ 2 ด้าน 250 มม.

Installation dimensions

ขนาดการติดตั้ง



With brackets 250 and 500 mm
สำหรับโครง 250 และ 500 มม.



With 2 brackets 250 mm
ตัวรับ 2 ด้าน 250 มม.

- End frame and brackets can be turned by 180° and can be mounted at the top and at the bottom
- Running characteristics can be improved by using drawer runners
- โครงปลายปิดและตัวรับสามารถหมุนได้ 180° และสามารถติดตั้งได้ด้านบนและด้านล่างได้
- ลักษณะของลูกกลิ้งสามารถใช้งานได้ดีขึ้นโดยใช้รางลิ้นชัก



- Area of application: For high adjustable worktops
- Material: Steel
- Finish: Powder coated white aluminium, RAL 9006
- Version: By connecting different elements the complete work table even in L or U shape can be moved up and down
- Control: Over push button
- Position can be program over an memory function
- Height adjustment: 551–1,211 mm (motor driven, continuously adjustable, for table top thickness 25 mm)
- Lift power: 60 kg/column
- Installation: Side panel fixing

- ลักษณะการใช้งาน: สำหรับปรับความสูงของโต๊ะสำหรับใช้งาน
- วัสดุ: เหล็ก
- สี: เคลือบสีฝุ่นสีลูมิเนียมขาว RAL 9006
- รูปแบบ: ด้วยการเชื่อมต่ออุปกรณ์ต่างๆ ทั้งในรูปแบบ L หรือตัว U ก็สามารถเคลื่อนที่ขึ้นลงได้
- การควบคุมใช้ปุ่มกด
- มีระบบหน่วยความจำสำหรับบันทึกตำแหน่งที่ใช้งานประจำ
- การปรับความสูง: 551-1,211 มม.
(มอเตอร์สามารถปรับระดับได้อย่างต่อเนื่องสำหรับพื้นโต๊ะหนา 25 มม.)
- กำลังยก: 60 กก./เสา
- ติดตั้ง: ยึดที่แผงข้าง

Version รูปแบบ	Cat.No รหัสสินค้า
With brackets 250 and 500 mm สำหรับโครง 250 และ 500 มม.	633.13.201
With 2 brackets 250 mm ตัวรับ 2 ด้าน 250 มม.	633.13.212

Packing: 1 pc.
ขนาดบรรจุ: 1 ชิ้น

Order reference

Lift height restriction with memory function programmable using operating unit (633.03.298), please order separately. For a reset, the columns must be lowered collision-free up to a min. height of 546mm.

ข้อแนะนำในการสั่งซื้อ

จำกัดความสูงลิฟท์ยก กับหน่วยความจำในฟังก์ชันชุดปฏิบัติการ (633.03.298) กรุณาสั่งซื้อแยกต่างหาก สำหรับการตั้งค่าใหม่ ต้องปรับเสาให้อยู่ในระดับต่ำกว่า 54 มม.

Control unit

ชุดควบคุมการทำงาน



- Version: With overload protection and soft start/stop function
- Travel speed: 43 mm/sec.
- รูปแบบ: พร้อมระบบป้องกันการโอเวอร์โหลด และฟังก์ชันการเริ่ม/หยุด แบบนุ่มนวล
- ความเร็วในการยก: 43 มม./วินาที

Supplied with

1 control unit, 1 mains lead, 2-4 motor cables

อุปกรณ์

ชุดควบคุม 1 ชุด, สายไฟหลัก 1 ชุด, สายไฟมอเตอร์ 2-4 เส้น

Number of end frames จำนวนโครง เปิดปลาย	Lifting power kg กำลังยก กก.	Wattage กำลังไฟ w	Cat.No รหัสสินค้า
2	120	200	633.52.022
3	180	300	633.52.023
4	240	300	633.52.024

Packing: 1 set
ขนาดบรรจุ: 1 ชุด

Order reference

Travel height upwards adjustable on demand. Specify height without the plate.

ข้อแนะนำในการสั่งซื้อ

ปรับความสูงตามความต้องการ โดยระบุความสูงที่ไม่รวมจากรับ

Operating unit

อุปกรณ์ควบคุม



- Material/colour: Plastic black
- Version: With digital display, with 3 storage functions, with memory function data may be saved and called, till 4 drive pillars central controllable
- Protection class: IP30
- วัสดุ/สี: พลาสติก สีดำ
- รูปแบบ: แสดงผลดิจิทัล พร้อม 3 ฟังก์ชันการทำงาน, พร้อมฟังก์ชันความจำ ซึ่งควบคุมการทำงานได้ถึง 4 หน่วย
- ระดับการป้องกันความชื้น: IP30

Supplied with

1 Cable 1.7 m, 8 wire, with modular jack plug

อุปกรณ์

สายเคเบิล 1.7 ม. 8 เส้น พร้อมแจ๊คเสียบ

Dimensions (L x W x H) mm ขนาด (ก x ล x ส) มม.	Cat.No รหัสสินค้า
160 x 40 x 25	633.03.298

Packing: 1 set
ขนาดบรรจุ: 1 ชุด

Extension cable for operating unit

อุปกรณ์ควบคุมสำหรับ



Length mm ยาว มม.	Cat.No รหัสสินค้า
2,000	633.03.299

Packing: 1 pc.
ขนาดบรรจุ: 1 ชิ้น

Control and operating unit

ชุดควบคุมการทำงานสำหรับลิฟท์



- Installation: For glue fixing
- Version: Cut to length
- ลักษณะการใช้งาน: สำหรับติดตั้งด้วยกาว
- รูปแบบ: ตัดตามความยาวได้

Length mm ยาว มม.	Cat.No รหัสสินค้า
2,000	633.17.301

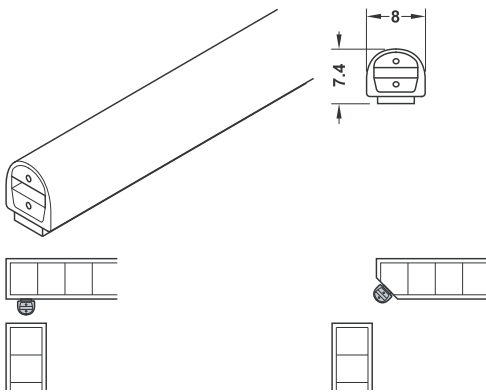
Packing: 1 pc.
ขนาดบรรจุ: 1 ชิ้น

Order reference

Further lengths available on request.

คำแนะนำในการสั่งซื้อ

สามารถสั่งซื้อความยาวตามต้องการ



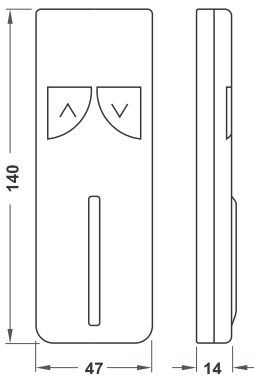
Radio control

รีโมทคอนโทรล



Version รูปแบบ	Cat.No รหัสสินค้า
Radio control รีโมทคอนโทรล	421.68.281

Packing: 1 pc.
ขนาดบรรจุ: 1 ชิ้น



AXILO™ Plinth adjusting fitting system

ระบบปรับความสูงฐานตู้เฟอร์นิเจอร์ AXILO™



Installation with AXILO™

อุปกรณ์ปรับความสูงฐานตู้ AXILO™



With conventional plinth adjusting fitting systems เพื่อความสะดวกสบายในการปรับความสูง

7

Product features

- Serves as arm "extension"
- Can be used for any angle
- Very robust
- Convenient operation by hand or with electric tool

Product advantages

- Ergonomic installation without awkward postures for protection of the back
- Flexible, time-saving installation
- Height adjustment and simultaneous observation of the spirit level
- Adjustment by hand or with adjusting tool possible
- Adjusting tool can be used in combination with cordless screwdriver
- Easy corner cabinet adjustment
- Large area of application from plinth height 50 to 220 mm
- Exact adjustment provided by the fine thread

ลักษณะของสินค้า

- ทำหน้าที่เป็นแขน "ส่วนขยาย"
- สามารถใช้งานได้ทุกมุม
- อุปกรณ์มีความแข็งแรง
- อุปกรณ์ทำงานง่าย สามารถใช้ได้ทั้งแรงมือควบคุมหรือด้วยเครื่องมือไฟฟ้า

ประโยชน์ของสินค้า

- ช่วยให้การติดตั้งเป็นไปตามหลักสรีรศาสตร์ เพื่อป้องกันการบาดเจ็บบริเวณหลังของผู้ใช้งาน
- ใช้งานง่ายประหยัดเวลาในการติดตั้ง
- การปรับความสูงและการเช็คระดับต่างๆ สามารถทำได้พร้อมกัน
- สามารถปรับความสูงด้วยมือหรือใช้เครื่องมือปรับได้
- เครื่องมือปรับ สามารถใช้ร่วมกับสว่านไร้สายได้
- ปรับความสูงตำแหน่งตู้เข้ามุมได้ง่าย
- ความสูงในการใช้งานหลากหลายตั้งแต่ 50 ถึง 220 มม.
- การปรับระดับทำได้โดยละเอียด

AXILO™ 78 Plinth adjusting fitting system

ระบบปรับความสูงฐานตู้ โดย AXILO™ 78

Mounting plate, rectangular

แผ่นยึดรูปสี่เหลี่ยมผืนผ้า

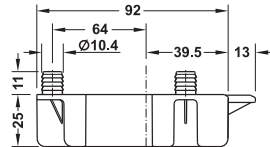
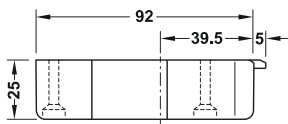
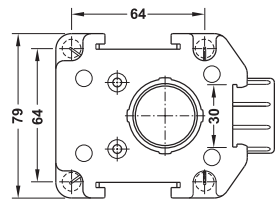
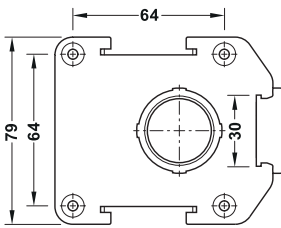


For screw fixing

ทรงสี่เหลี่ยมสำหรับติดตั้งแบบยึดสกรู

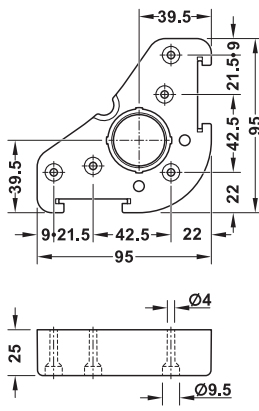
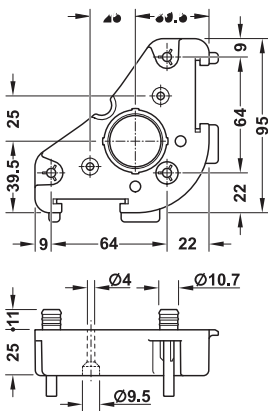
For press fitting

ทรงสี่เหลี่ยมสำหรับติดตั้งแบบกด



Triangular for knocking in
ทรงสามเหลี่ยมสำหรับติดตั้งแบบตอกเข้า

Triangular for screw fixing
ทรงสามเหลี่ยมสำหรับติดตั้งแบบยึดสกรู



- Material: Plastic
- Colour: Black
- วัสดุ: พลาสติก
- สี: สีดำ

Version รูปแบบ	Installation การติดตั้ง	Cat.No รหัสสินค้า
Rectangular แบบทรงสี่เหลี่ยม	For screw fixing ทรงสี่เหลี่ยม สำหรับติดตั้งแบบยึดสกรู	637.76.333
	For press fitting ทรงสี่เหลี่ยม สำหรับติดตั้งแบบกด	637.76.334
Triangular แบบทรงสามเหลี่ยม	Triangular for knocking in ทรงสามเหลี่ยม สำหรับติดตั้งแบบตอกเข้า	637.38.340
	Triangular for screw fixing ทรงสามเหลี่ยม สำหรับติดตั้งแบบยึดสกรู	637.38.341

Packing: 1 or 20 pcs.
ขนาดบรรจุ: 1 หรือ 20 ชิ้น

Order reference

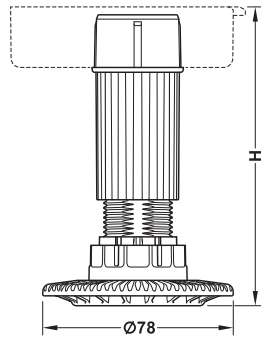
Please order tube with screw-in glide separately.

ข้อแนะนำในการสั่งซื้อ

กรุณาสั่งซื้ออุปกรณ์ขาตู้ (พร้อมเกลียวด้านใน) แยกต่างหาก

Tube with screw-in glide

ขาตู้พร้อมเกลียวด้านใน



- Material: Plastic
- Colour: Black
- Installation: For plug fitting into mounting plate
- Height adjustment: Adjustable at the side -10 to +20 mm using AXILO™ 78 adjusting tool
- Load bearing capacity: 150 kg/foot
- วัสดุ: พลาสติก
- สี: สีดำ
- การติดตั้ง: สำหรับเสียบเข้ากับแป้นยึด
- ปรับความสูงได้: ปรับได้จากด้านข้าง -10 ถึง +20 มม. โดยใช้เครื่องมือปรับระดับ AXILO™ 78
- รับน้ำหนักได้: 150 กก./ชั้น

Supplied with 1 tube with adjusting foot (pre-mounted).

อุปกรณ์ขาตู้พร้อมฐานรองแบบปรับได้

Order reference

Please order mounting plate separately.

ข้อแนะนำในการสั่งซื้อ

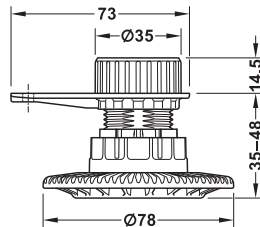
กรุณาสั่งซื้อแผ่นติดตั้ง แยกต่างหาก

Installation height H mm ความสูงในการติดตั้ง H มม.	Adjustment facility mm ระดับที่ปรับได้ มม.	Cat. No. รหัสสินค้า
60	53–80	637.76.351
80	70–100	637.76.352
100	90–120	637.76.353
125	115–145	637.76.354
150	140–170	637.76.355
180	170–200	637.76.356
200	190–220	637.76.357

Packing: 1, 20 or 500 pcs.
ขนาดบรรจุ: 1, 20 หรือ 500 ชิ้น

Screw-in glide with mounting plate

ฐานตู้พร้อมเกลียวด้านใน



- Area of application: For low plinth heights
- Material: Plastic
- Colour: Black
- Installation: For press fitting
- Height adjustment: With Häfele AXILO™ 78 adjusting tool, -10 mm
- Height adjustment facility: <80 kg
- Load bearing capacity: 150 kg/foot

- พื้นที่ใช้งาน: สำหรับติดตั้งในตู้เพื่อเพิ่มความสูง
- วัสดุ: พลาสติก
- สี: สีดำ
- การติดตั้ง: สำหรับการติดตั้งแบบกด
- การปรับความสูง: ใช้เครื่องมือปรับระดับ AXILO™ 78 ปรับได้ -10 มม.
- ความสูงที่ปรับได้: ไม่เกิน 80 กก.
- รับน้ำหนักได้: 150 กก./ฟุต

Supplied with

Screw-in glide with mounting plate Ø 35 mm

อุปกรณ์

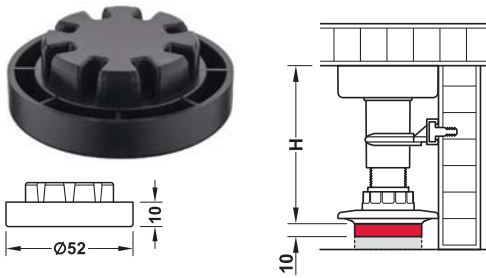
ฐานตู้พร้อมเกลียวด้านในเส้นผ่าศูนย์กลาง 35 มม.

Suitable for เหมาะสำหรับ	Cat. No. รหัสสินค้า
Plinth height 35–48 mm ความสูงของฐานตู้ 35-48 มม.	637.76.460

Packing: 20 or 100 pcs.
ขนาดบรรจุ: 20 หรือ 100 ชิ้น

Spacer ring

แหวนเสริม



Note

The use of several spacer rings is possible if secure stability is provided.

หมายเหตุ

ถ้าใช้อุปกรณ์แหวนเสริมจะช่วยให้ลือคาตัวได้แน่นและมั่นคง

- Area of application: For increasing the height of the screw-in glides by 10 mm
- Material: Plastic
- Colour: Black
- Installation: For plug fitting into the screw-in glide from below

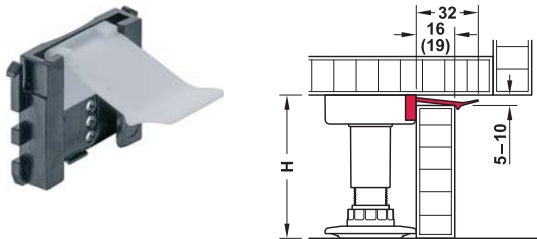
- พื้นที่ใช้งาน: สำหรับเพิ่มความสูง 10 มม.
- วัสดุ: พลาสติก
- สี: สีดำ
- การติดตั้ง: สำหรับเสียบเข้ากับขาตู้พร้อมเกลียวด้านในจากด้านล่าง

Height H mm ความสูง H มม.	Cat. No. รหัสสินค้า
100	637.76.422

Packing: 20 or 100 pcs.
ขนาดบรรจุ: 20 หรือ 100 ชิ้น

Plinth holder

อุปกรณ์ยึดแผ่นตีนตู้



Plinth height = H - 5 to 10 mm
ความสูงของฐานตู้ = H - 5 ถึง 10 มม.

- Area of application: For fixing the plinth panel
- Material: Plastic
- Installation: For plug fitting into mounting plates

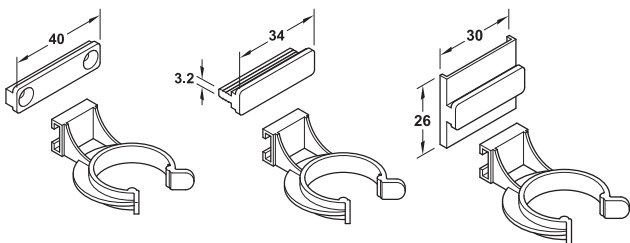
- พื้นที่ใช้งาน: สำหรับยึด
- วัสดุ: พลาสติก
- การติดตั้ง: สำหรับเสียบเข้ากับแผ่นติดตั้ง

Suitable for เหมาะสำหรับ	Cat.No รหัสสินค้า
16 mm panel แผ่นไม้ 16 มม.	637.47.491
19 mm panel แผ่นไม้ 19 มม.	637.47.490

Packing: 20 or 100 pcs.
ขนาดบรรจุ: 20 หรือ 100 ชิ้น

Plinth panel clips

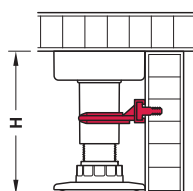
คลิปยึดแผ่นตีนตู้



For screw fixing
สำหรับติดตั้งแบบสกรู

For press fitting
สำหรับติดตั้งแบบกด

For sliding on
สำหรับติดตั้งแบบเลื่อน



- Material: Plastic
- วัสดุ: พลาสติก

Installation การติดตั้ง	Finish สี	Cat. No. รหัสสินค้า
For screw fixing สำหรับติดตั้งแบบสกรู	White, transparent สีขาวใส	637.38.054
For press fitting สำหรับติดตั้งแบบกด	White, transparent สีขาวใส	637.38.063
For sliding on สำหรับติดตั้งแบบเลื่อน	Black สีดำ	637.38.354

Packing: 20 or 100 pcs.
ขนาดบรรจุ: 20 หรือ 100 ชิ้น

Note

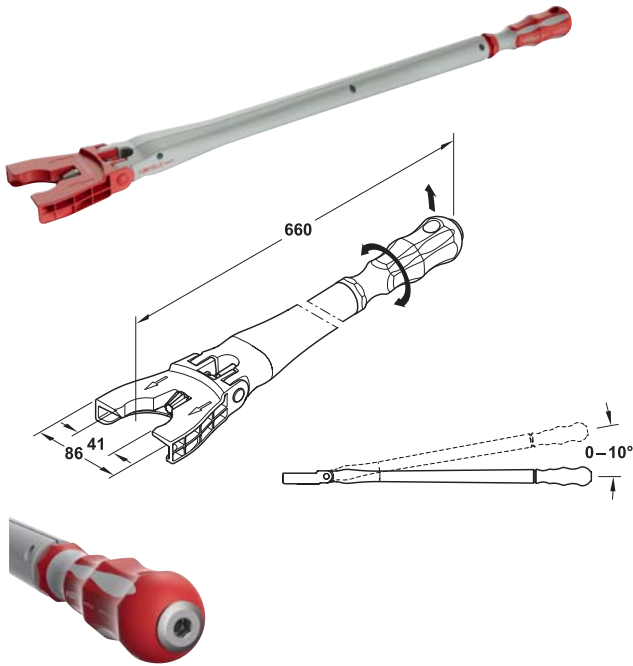
For use from installation height H = 80 mm.

หมายเหตุ

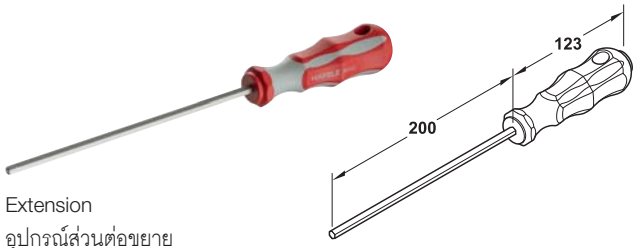
สำหรับติดตั้งความสูง H = 80 มม.

Adjusting tool

เครื่องมือปรับระยะ



Adjusting tool handle end and extension with 1/4" chuck
การปรับระยะที่ปลายเครื่องมือและส่วนขยายด้วยหัวจับ 1/4"



Extension
อุปกรณ์ส่วนต่อขยาย

- Height adjustment by rotating by hand or with electric tool to save time.
- ปรับความสูงได้ด้วยการหมุนด้วยมือหรือเครื่องมือไฟฟ้าเพื่อประหยัดเวลา



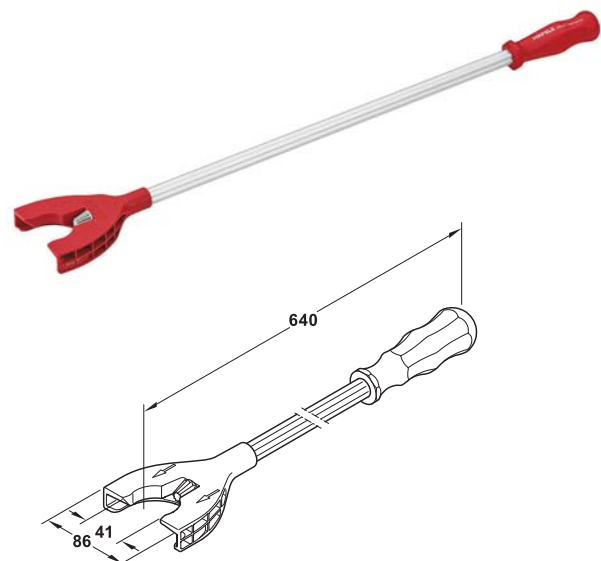
- Area of application: For ergonomic and timesaving height adjustment of AXILO™ 78 plinth adjusting fitting system in the entire plinth area, also for corner cabinets, for example
- Material: Plastic, steel mechanism
- Colour: Grey/red
- Adjustment facility: Adjustment angle height 0–10°
- Version: Chuck 1/4" (bit supplied)
- พื้นที่ใช้งาน: สำหรับการปรับความสูงตามหลักสรีรศาสตร์และเพื่อการประหยัดเวลาในการทำงานที่บริเวณฐานตู้ทั้งหมดรวมถึงบริเวณมุมของตู้
- วัสดุ: พลาสติก, กลไกเหล็ก
- สี: สีเทา/สีแดง
- ความสะดวกในการปรับ: ปรับความสูงของมุมได้ที่ 0-10°
- รูปแบบ: หัวจับ 1/4" (ดอกสว่านอยู่ในชุดอุปกรณ์)

Version รูปแบบ	Cat.No รหัสสินค้า
AXILO™ 78 adjusting tool AXILO™ 78 เครื่องมือปรับระดับ	637.76.360
Extension อุปกรณ์ส่วนต่อขยาย	637.76.361

Packing: 1 pc.
ขนาดบรรจุ: 1 ชิ้น

AXILO™ 78 Light Tool Adjusting tool

AXILO™ 78 เครื่องมือปรับระดับแบบเบา



- Area of application: For ergonomic and time-saving height adjustment of AXILO™ 78 plinth adjusting fitting system in the entire plinth area, also for corner cabinets, for example
- Material: Plastic and aluminium
- Version: Fixed tool length
- พื้นที่ใช้งาน : สำหรับการปรับความสูงตามหลักสรีรศาสตร์และเพื่อการประหยัดเวลาในการทำงานที่บริเวณฐานตู้ทั้งหมดรวมถึงบริเวณมุมของตู้
- วัสดุ : พลาสติกและอลูมิเนียม
- รูปแบบ : ความยาวคงที่

Version รูปแบบ	Cat.No รหัสสินค้า
AXILO™ 78 Ligh Tool Adjusting tool AXILO™ 78 เครื่องมือปรับระดับแบบเบา	637.76.430

Packing: 1 pc.
ขนาดบรรจุ: 1 ชิ้น

Adjustable cabinet leg

ขาตู้แบบปรับระดับได้

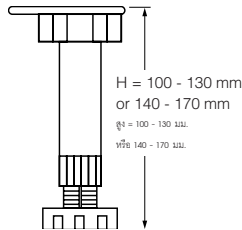


- The height can be adjusted up to 30 mm
- Made from the quality plastic polypropylene, which is elastic and durable even being directly exposed to moisture, humidity or water
- Maximum weight: 150 kg/4 pcs.
- With "Knock down style", the adjustable legs are easy to install

- ความสูงสามารถปรับได้ไม่เกิน 30 มม.
- ทำจากพลาสติกคุณภาพ polypropylene ซึ่งยืดหยุ่นและทนทานต่อความชื้นหรือน้ำ
- รับน้ำหนักได้สูงสุด: 150 กก./4 ชิ้น
- ติดตั้งได้ง่ายด้วยการติดตั้งแบบ "Knock down style"

Furniture leg for wooden panel

ขาเฟอร์นิเจอร์สำหรับผนังไม้



- Material: Plastic black (polypropylene)
- Load capacity: Max. 150 kg/4 pcs.
- Adjustable height: 30 mm

- วัสดุ: พลาสติกสีดำ (polypropylene)
- รับน้ำหนักได้: สูงสุด 150 กก./4 ชิ้น
- การปรับระดับ: 30 มม.

Supplied with

4 Legs
2 Clips

อุปกรณ์

ขาทรง 4 ชิ้น
คลิป 2 ชิ้น

Adjustable mm การปรับ มม.	Cat.No รหัสสินค้า
100-130	637.15.012
140-170	637.15.014

Packing: 1 set
ขนาดบรรจุ: 1 ชุด

Clip for wooden panel

คลิปสำหรับผนังไม้



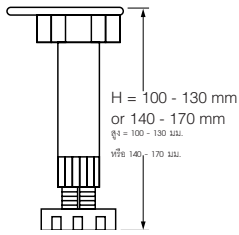
- Installation: Screw fixing to front panel
- การติดตั้ง: ติดตั้งด้วยสกรูที่แผงหน้า

Material วัสดุ	Cat.No รหัสสินค้า
Plastic black (polypropylene) พลาสติกสีดำ (polypropylene)	637.15.019

Packing: 1 pc.
ขนาดบรรจุ: 1 ชิ้น

Furniture leg for aluminium panel

ขาเฟอร์นิเจอร์สำหรับแผ่นตู้อะลูมิเนียม



Supplied with

4 Legs ขารอง 4 ชิ้น
2 Clips คลิป 2 ชิ้น

อุปกรณ์

ขารอง 4 ชิ้น
คลิป 2 ชิ้น

- Material: Plastic black (polypropylene)
- Load capacity: Max. 150 kg/4 pcs.
- Adjustable height: 30 mm

- วัสดุ: พลาสติกสีดำ (polypropylene)
- รับน้ำหนักได้: สูงสุด 150 กก./4 ชิ้น
- การปรับระดับ: 30 มม.

Adjustable mm การปรับ มม.	Cat.No รหัสสินค้า
100-130	637.15.002

Packing: 1 set
ขนาดบรรจุ: 1 ชุด

Clip for wooden panel

คลิปสำหรับแผ่นตู้ไม้



- Installation: Screw fixing to front panel
- การติดตั้ง: ติดตั้งด้วยสกรูที่แผงหน้า

Material วัสดุ	Cat.No รหัสสินค้า
Plastic black (polypropylene) พลาสติกสีดำ (polypropylene)	637.15.009

Packing: 1 pc.
ขนาดบรรจุ: 1 ชิ้น

Aluminium front panel for adjustable cabinet leg

แผ่นตู้อะลูมิเนียมสำหรับขาตู้แบบปรับระดับ



- Material: Aluminium
- Support with 1 panel
- วัสดุ: อะลูมิเนียม
- อุปกรณ์พร้อมแผงปิด 1 แผ่น

Dimension (H x L) mm ขนาด (ส x ย) มม.	Cat.No รหัสสินค้า
100 x 4,000	713.29.911
150 x 4,000	713.29.931

Packing: 1 set
ขนาดบรรจุ: 1 ชุด

Aluminium front panel for adjustable cabinet leg

ตัวจบแผ่นตู้อะลูมิเนียมสำหรับขาตู้แบบปรับระดับ



- Material: Plastic (polypropylene)
- Finish: Aluminium colored
- Installation: Insert panel into groove

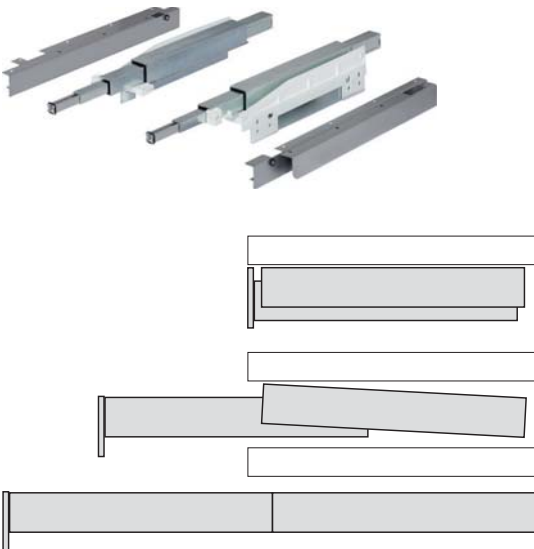
- วัสดุ: พลาสติก (polypropylene)
- สี: สีอะลูมิเนียม
- การติดตั้ง: ติดตั้งที่มุมด้านข้าง (มีร่องสำหรับเสียบผนังอะลูมิเนียม)

Dimension (H x L) mm ขนาด (ส x ย) มม.	Cat.No รหัสสินค้า
100	713.29.991
150	713.29.993

Packing: 1 set
ขนาดบรรจุ: 1 ชุด

TOPFLEX Pull out table (without worktop)

โต๊ะยัดเตรียมอาหารแบบดึงบานออก



- Material: Steel
- Finish: Galvanized/plastic coated white aluminium, RAL 9006
- Version: Front panel automatically drops to level of additional worktop, with side panelling for the fittings
- Extension length: 610/810 mm
- Cabinet width min. 450–900 mm

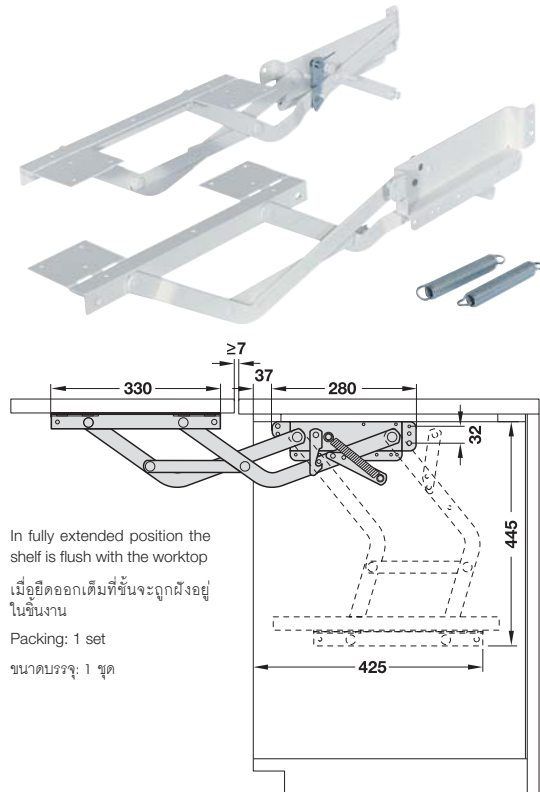
- วัสดุ: เหล็ก
- สี: สีทึบ/เคลือบพลาสติกสีขาวอะลูมิเนียม RAL 9006
- เป็นยัดด้านข้าง สีเทา
- รูปแบบ: แผงหน้าจะลดระดับลงไปยังพื้นโต๊ะโดยอัตโนมัติ พร้อมแผงข้างสำหรับติดตั้ง
- ความยาวส่วนที่ยื่นออก 610/810 มม.
- ความกว้างตู้ อย่างน้อย 450-900 มม.

Min. inside cabinet depth mm ความลึกภายในตู้ อย่างน้อย มม.	Cat.No รหัสสินค้า
500	505.70.200

Packing: 1 set
ขนาดบรรจุ: 1 ชุด

Parallel foldaway fitting, load capacity 8 kg

โต๊ะเตรียมอาหารแบบสวิงเสมอพื้นที่อปครัว



- Material: Steel
- Finish: White RAL 9010, lacquered
- Version: With cranked fixing plates for compensating door offset
- For carcass width: Min. 350 mm, max. 600 mm
- Installation: Screw fixing to side panel

- วัสดุ: เหล็ก
- สี: สีขาวเคลือบแลคเกอร์ RAL 9010
- รูปแบบ: พร้อมเพลทติดตั้งแบบชองสำหรับทดระดับคลาดเคลื่อนที่ประตู
- สำหรับตู้กว้าง: อย่างน้อย 350 มม. สูงสุด 600 มม.
- การติดตั้ง: ติดตั้งด้วยสกรูที่แผงข้าง

Supplied with

- 1 Pair of elements (left and right) with tension springs 150 N
- 1 Set of installation instructions

อุปกรณ์

อุปกรณ์ยึด (ซ้ายและขวา) พร้อมสปริงยืด แรงดึง 150 N 1 คู่
ชุดคู่มือการติดตั้ง 1 ชุด

Usable height mm ความสูง มม.	Number of springs pcs. จำนวนสปริง ชิ้น	Load capacity kg รับน้ำหนักได้ กก.	Foldaway depth mm ความลึกในการพับ มม.	Cat.No รหัสสินค้า
340	2	8	445	504.22.421

Packing: 1 set
ขนาดบรรจุ: 1 ชุด



Function

Locking: Automatically after swivelling out
Releasing: By lifting the shelf

การทำงาน

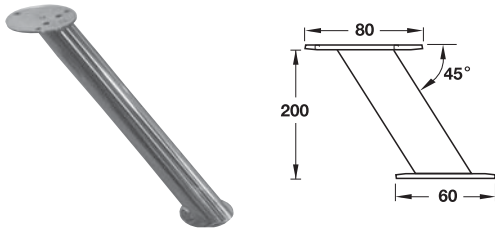
การล็อก: ล็อคอัตโนมัติหลังจากที่สวิงจนสุด
การปลดล็อก: โดยการยกชั้นขึ้นเพื่อปลดล็อก

Table leg

ขาโต๊ะ

Angled, tube Ø38 mm

ขาเอียง แบบท่อกลม Ø38 มม.

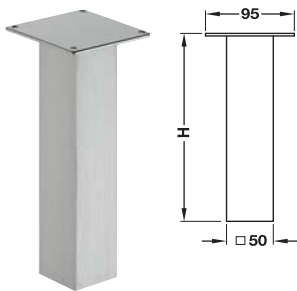


Finish สี	Cat.No รหัสสินค้า
Stainless steel polished สีสแตนเลสเงา	505.28.103

Packing: 1 pc.
ขนาดบรรจุ: 1 ชิ้น

Straight, square 50 x 50 mm

ขาตรงแบบสี่เหลี่ยมจัตุรัส 50 x 50 มม.



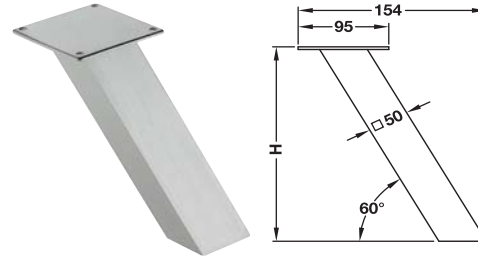
- Material: Aluminium/steel
- Load carrying capacity: 25 kg
- Installation: Screw fixing
- Supplied with fixing material
- วัสดุ: อะลูมิเนียม/เหล็ก
- รับน้ำหนักได้: 25 กก.
- การติดตั้ง: ติดตั้งด้วยสกรู
- จำหน่ายพร้อมอุปกรณ์สำหรับติดตั้ง

Finish สี	Height H mm ความสูง มม.	Cat.No รหัสสินค้า
Stainless steel polished สีสแตนเลสเงา	170	505.21.011
	220	505.21.013

Packing: 1 pc.
ขนาดบรรจุ: 1 ชิ้น

Angled, tube Angled, square 50 x 50 mm

แบบสี่เหลี่ยมจัตุรัส 50 x 50 มม.



- Material: Aluminium/steel
- Load carrying capacity: 20 kg
- Installation: Screw fixing
- Supplied with fixing material

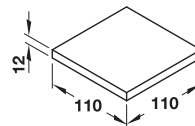
- วัสดุ: อะลูมิเนียม/เหล็ก
- รับน้ำหนักได้: 20 กก.
- การติดตั้ง: ติดตั้งด้วยสกรู
- จำหน่ายพร้อมอุปกรณ์สำหรับติดตั้ง

Finish สี	Height H mm ความสูง มม.	Cat.No รหัสสินค้า
Stainless steel polished สีสแตนเลสเงา	170	505.21.031
	220	505.21.033

Packing: 1 pc.
ขนาดบรรจุ: 1 ชิ้น

Glass adapter for glue fixing

ตัวเชื่อมสำหรับกระจกแบบติดกาว



Version รูปแบบ	Material วัสดุ	Cat.No รหัสสินค้า
Glass adapter for glue fixing ตัวเชื่อมกระจกแบบติดกาว	Aluminium/steel	505.21.990

Packing: 1 pc.
ขนาดบรรจุ: 1 ชิ้น

Table leg

ขาโต๊ะ

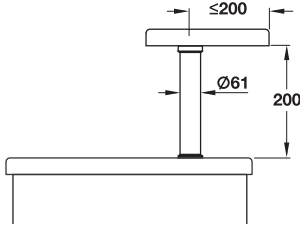
Straight, tube Ø50 mm

ขาตรง แบบท่อกลม Ø50 มม.



Application and planning dimensions

ขนาดการใช้งานและผนัง



- Material: Steel
- Length: 200 mm
- Load carrying capacity: 15 kg with 600 mm distance and 200 mm (overlap)
- Installation: Screw fixing or glueing
- Supplied with: Fixing material, excl. glass glue

- วัสดุ: เหล็ก
- รับน้ำหนักได้: 15 กก. ด้วยขนาดกระจก 600 มม. และส่วนที่ยื่นพื้นแนวขา 200 มม.
- การติดตั้ง: ติดตั้งด้วยสกรู หรือติดกาว
- จำหน่ายพร้อมอุปกรณ์สำหรับการติดตั้ง ไม่รวมกาวติดกระจก

Installation การติดตั้ง	Chrome plated matt สีโครมด้าน	Chrome plated polished สีโครมเงา	Nickel plated matt สีนิกเกิ้ลด้าน
For Screw fixing สำหรับติดตั้ง ด้วยสกรู	505.15.400	505.15.200	505.15.600
For Gluing สำหรับติดตั้ง ด้วยกาว	505.15.401	505.15.201	505.15.601

Packing: 1 pc;
ขนาดบรรจุ: 1 ชิ้น

Note

Installation "glue fixing" are possible for connection to table top only, below will always be screwed.

คำแนะนำ

สำหรับการติดตั้งด้วย "กาว" สามารถเชื่อมต่อได้เฉพาะด้านบนเท่านั้น ส่วนด้านล่างจะต้องยึดด้วยสกรู

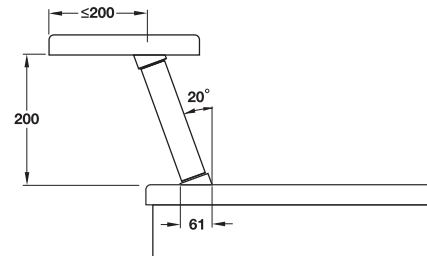
Angled, tube Ø50 mm

ขาเอียง แบบท่อกลม Ø50 มม.



Application and planning dimensions

ขนาดการใช้งานและผนัง



- Material: Steel
- Length: 200 mm
- Load carrying capacity: 15 kg with 600 mm distance and 200 mm (overlap)
- Installation: Screw fixing or glueing
- Supplied with: With fixing material and installation instructions, excl. glass glue

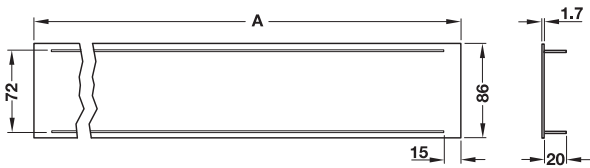
- วัสดุ: เหล็ก
- รับน้ำหนักได้: 15 กก. ด้วยขนาดกระจก 600 มม. และส่วนที่ยื่นพื้นแนวขา 200 มม.
- การติดตั้ง: ติดตั้งด้วยสกรู หรือติดกาว
- จำหน่ายพร้อมอุปกรณ์สำหรับการติดตั้งและคู่มือการติดตั้งไม่รวมกาวติดกระจก

Installation การติดตั้ง	Chrome plated matt สีโครมด้าน	Chrome plated polished สีโครมเงา	Nickel plated matt สีนิกเกิ้ลด้าน
For Screw fixing สำหรับติดตั้ง ด้วยสกรู	505.15.410	505.15.200	505.15.610
For Gluing สำหรับติดตั้ง ด้วยกาว	505.15.411	505.15.201	505.15.611

Packing: 1 pc;
ขนาดบรรจุ: 1 ชิ้น

Ventilation grill with smooth flanges

ตะแกรงปิดช่องระบายอากาศ ขอบเรียบ



- Material: Aluminium, profiled material
- Finish: Anodized or plastic coated
- Version: Long edges bevelled
- Meets refrigerator industry requirements

- วัสดุ: อะลูมิเนียม
- สี: สีเงินโนโคซ์ หรือเคลือบพลาสติก
- รูปแบบ: ช่องระบายอากาศแบบยาว
- รองรับความต้องการของอุตสาหกรรมผลิตตู้เย็น

Technical information

ข้อมูลทางเทคนิค

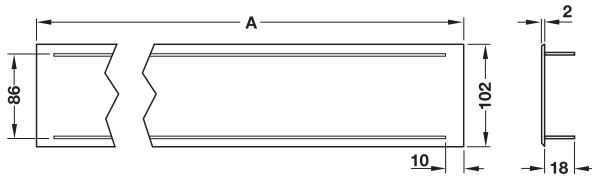
Dimensions (A x width) mm ขนาด (A x ความกว้าง) มม.	400 x 86	500 x 86
Cut out measurement mm ขนาดส่วนช่องระบายอากาศ มม.	370 x 72	470 x 72
Ventilation cm ² ช่องระบายอากาศ ตร.ซม.	160	200

Finish สี	Dimension (L x W) mm ขนาด (ย x ก) มม.	Cat.No รหัสสินค้า
Silver coloured F1 สีเงิน F1	400 x 86	575.23.921
White, RAL 9010 สีขาว RAL 9010		575.23.627
Silver coloured F1 สีเงิน F1	500 x 86	575.23.930
Dark bronze coloured B7 สีบรอนซ์ดำ B7		575.23.234
White, RAL 9010 สีขาว RAL 9010		575.23.636

Packing: 1 pc.
ขนาดบรรจุ: 1 ชิ้น

Ventilation grill with smooth flanges

ตะแกรงปิดช่องระบายอากาศ ขอบเรียบ



- Material: Aluminium, profiled material
- Finish: Silver coloured anodized EV 1
- Version: Long edges bevelled
- Installation: Recess mounting

- วัสดุ: รูปทรงสี่เหลี่ยม อะลูมิเนียม
- สี: สีเงินอโนไดซ์ EV1
- รูปแบบ: ช่องระบายอากาศแบบยาว
- การติดตั้ง: ติดตั้งแบบซ่อน

Technical information

ข้อมูลทางเทคนิค

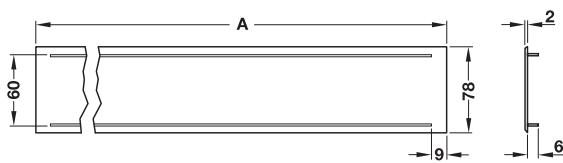
Dimensions (A x width) mm ขนาด (A x ความกว้าง) มม.	250 x 102	500 x 102
Cut out measurement mm ขนาดส่วนช่องระบายอากาศ มม.	230 x 86	480 x 86
Ventilation cm ² ช่องระบายอากาศ ตร.ซม.	90	193

Dimensions (W x D) mm ขนาด (ก x ล) มม.	Cat.No รหัสสินค้า
250 x 102	575.13.916
500 x 102	575.13.925

Packing: 1 pc.
ขนาดบรรจุ: 1 ชิ้น

Ventilation grill, harpoon-type fixing

ตะแกรงปิดช่องระบายอากาศ แบบพินปลา



- Material: Aluminium, profiled material
- Finish: Silver coloured anodized
- Version: Long edges bevelled
- Installation: Press fitting

- วัสดุ: รูปทรงสี่เหลี่ยม อะลูมิเนียม
- สี: สีเงินอโนไดซ์
- รูปแบบ: ช่องระบายอากาศแบบยาว
- การติดตั้ง: ติดตั้งแบบกด

Technical information

ข้อมูลทางเทคนิค

Dimensions (A x width) mm ขนาด (A x ความกว้าง) มม.	240 x 78	480 x 78
Cut out measurement mm ขนาดส่วนช่องระบายอากาศ มม.	222 x 60	462 x 60
Ventilation cm ² ช่องระบายอากาศ ตร.ซม.	36	78

Dimensions (W x D) mm ขนาด (ก x ล) มม.	Cat.No รหัสสินค้า
240 x 78	575.07.918
480 x 78	575.07.927

Packing: 1 pc.
ขนาดบรรจุ: 1 ชิ้น

CHAPTER

08

Lighting Solutions

ระบบแสงสว่าง





PLAN FLEXIBLY

Loox. The comprehensive kit of light and functions.

To achieve different lighting effects is one thing. To respond to different installation situations, is something else altogether. With the large number of components in the Loox LED system both are possible. From the wide-angle beam of interior cabinet lighting incorporating a door contact switch combined with drawer lighting, to the combination of mood and functional lighting in an open kitchen.

ยืดหยุ่นได้ ทุกแผนการใช้งาน

ลูกรี ระบบแสงสว่างที่ครอบคลุมทุกความต้องการใช้งาน

อุปกรณ์ประกอบระบบต่างๆ ที่มีอยู่มากมายของลูกรีนั้น ถูกพัฒนาขึ้นเพื่อให้การทำงานของระบบแสงสว่างเป็นไปตามความต้องการ และสอดคล้องกับลักษณะการติดตั้งที่หลากหลาย ไม่ว่าจะเป็นการใช้ไฟตกแต่งในตัวเฟอร์นิเจอร์ที่มีลักษณะการกระจายแสงกว้าง ร่วมกับสวิตช์สำหรับประตูบานเปิด และไฟสำหรับติดตั้งภายในลิ้นชัก จนถึงการทำงานร่วมกันของระบบแสงสว่างสำหรับการตกแต่งและการใช้ในพื้นที่ทำงานงานสำหรับครัวเปิด

RECESS MOUNTED LIGHTS AND SURFACE MOUNTED DOWNLIGHTS

โคมดาวน์ไลท์แบบติดตั้ง และโคมดาวน์ไลท์แบบติดลอยบนพื้นผิว



SWITCHES

On/off switches, dimmers, motion detectors,
sensor switches, remote controls

สวิตช์ไฟ

สวิตช์เปิด-ปิด สวิตช์หรี่ไฟ สวิตช์ตรวจจับความเคลื่อนไหว
สวิตช์เซ็นเซอร์ และรีโมทควบคุม



FLEXIBLE LIGHTS

โคมไฟอ่านหนังสือ

LED STRIP LIGHTS

ไฟสตริปไลท์ แอลอีดี



SURFACE MOUNTED LIGHTS, GLASS EDGE LIGHTING, ALUMINIUM PROFILES, PLINTH LIGHTS, ...

โคมไฟแบบติดลอย

โคมไฟประดับชั้นกระจาก รางโปรไฟล์อะลูมิเนียม

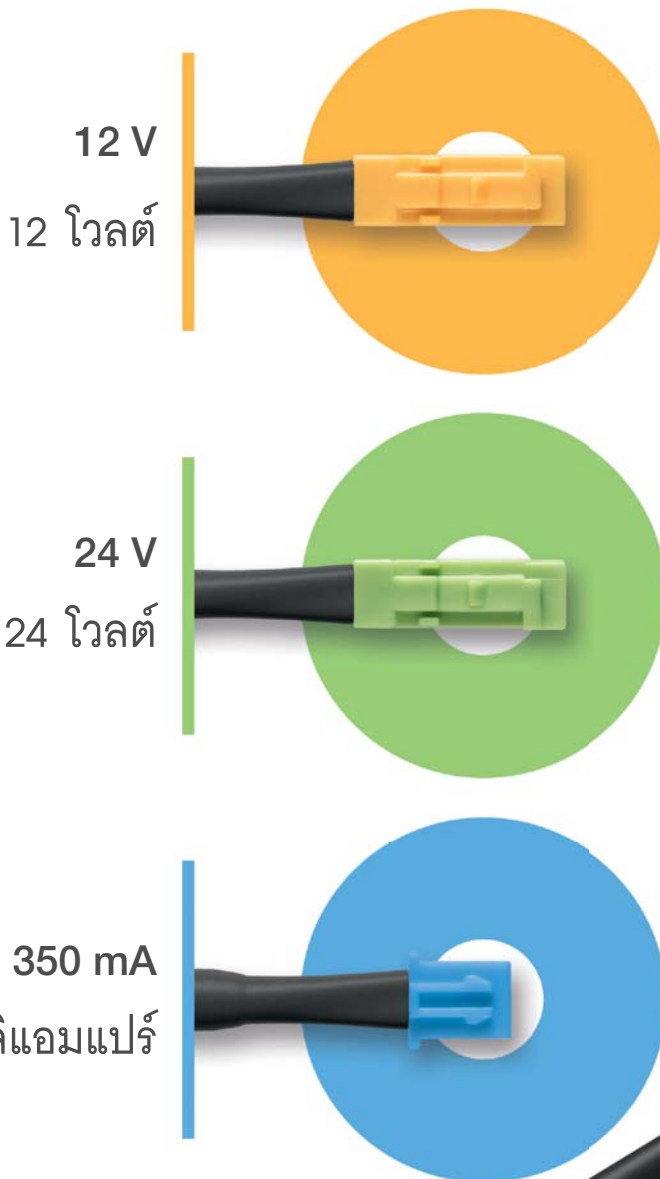
โคมไฟติดฐานตู้

EASY AND QUICK INSTALLATION

Loox. The intelligent plug and play system with easily understandable colour coding

ติดตั้งรวดเร็ว และง่ายตาย

ลูคซ์ ระบบเชื่อมต่ออุปกรณ์อัจฉริยะแบบปลั๊กแอนด์เพลย์ และรหัสสีที่เข้าใจได้ง่ายๆ



PLUG AND PLAY

Loox has three power systems for the different LED lights with matching drivers as central switching devices. 12 V and 24 V (parallel connection) for universal applications ranging from ambient light to functional light with different light outputs and 350 mA (series connection) specially for spot lighting with low wattage. Clear colour coding of the plugs with individual design makes the system easy to assemble and install. It can easily be installed without the need for an electrician.

ระบบปลั๊กแอนด์เพลย์

ลูคซ์ มีระบบแสงสว่างเพื่อการใช้งานที่แตกต่างกัน 3 ระบบ โดยแต่ละระบบจะมีหม้อแปลงเป็นศูนย์กลางในการควบคุมการทำงาน และเชื่อมต่ออุปกรณ์ทุกชิ้นเข้าด้วยกัน สำหรับระบบไฟ 12 โวลต์ และ 24 โวลต์ (เชื่อมต่อแบบคู่ขนาน) ถูกออกแบบมาเพื่อการใช้งานแสงสว่างสำหรับการประดับตกแต่ง ไปจนถึงการส่องสว่างพื้นที่ทำงาน ด้วยความสว่างที่มากกว่า ส่วนไฟ 350 มิลลิแอมป์ (เชื่อมต่อแบบอนุกรม) ถูกพัฒนาขึ้นมาเป็นพิเศษเพื่อการส่องเน้นวัตถุในตู้โชว์ ด้วยอัตราการใช้ไฟต่ำ

รหัสสีที่ชัดเจน และรูปแบบที่แตกต่างกันของแจ็คเสียบ ทำให้การเชื่อมต่ออุปกรณ์แต่ละชิ้นของระบบแสงสว่างแต่ละระบบเป็นเรื่องง่าย จนไม่จำเป็นต้องใช้ช่างไฟฟ้าในการติดตั้ง

MAINS PLUG
ปลั๊กไฟ

DRIVER
หม้อแปลง

SWITCH
สวิตช์

LIGHTS
โคมไฟ LED

8

Loox LED 2025/2026 Recess mounted light/surface mounted downlight, modular



โคมดาวนไลท์ แบบโมดูล สำหรับติดตั้ง/ติดลอย



Thanks to the modular principle with the differently designed rings for recess mounting/bezels and leads in different lengths, these lights can be used in a variety of applications. The drill hole diameter of 58 mm is ideal for replacing existing halogen lights. The powerful illuminance of the LED 2025 also allows the use in working areas. Customised lights can be developed extremely quickly – just speak to us.

ด้วยแนวคิดในการพัฒนาอุปกรณ์แบบแยกส่วน ทำให้เราสามารถเลือกใช้งานชนิดโคมไฟ ฝาครอบ และสายไฟตามขนาดความยาวต่างๆ ได้ตามต้องการ เนื่องจากผลิตภัณฑ์ถูกออกแบบมาเพื่อการเปลี่ยนทดแทนโคมสำหรับหลอดไฟฮาโลเจนโดยตรง แอลอีดี 2025 นี้ จึงสามารถติดตั้งกับช่องเจาะฝัง ขนาดเส้นผ่าศูนย์กลาง 58 มม. ที่มีอยู่ได้ทันที นอกจากนี้ ยังให้แสงที่มีกำลังส่องสว่างสูงเหมาะสำหรับพื้นที่ทำงาน หรือประยุกต์กับการใช้งานอื่นๆ ตามความต้องการได้อย่างรวดเร็ว

LED 2025				LED 2026				80°
2,700 K	3,000 K	4,000 K	5,000 K	2,700 K	3,000 K	4,000 K	5,000 K	
2,600 lx	2,650 lx	2,700 lx	2,800 lx	1,400 lx	1,800 lx	1,850 lx	1,950 lx	250 mm
730 lx	750 lx	780 lx	800 lx	400 lx	500 lx	520 lx	550 lx	500 mm
320 lx	350 lx	345 lx	350 lx	175 lx	225 lx	235 lx	250 lx	750 mm
180 lx	185 lx	185 lx	190 lx	100 lx	125 lx	135 lx	140 lx	1,000 mm

$K = \text{เคลวิน} / lx = \text{ลักซ์} / mm = \text{มม.}$

Cat. No. รหัสสินค้า	LED 2025				LED 2026			
	833.72.350	833.72.351	833.72.352	833.72.323	833.72.360	833.72.361	833.72.362	833.72.137
Colour temperature (K) อุณหภูมิสี (เคลวิน)	2,700 (warm white)	3,000 (warm white)	4,000 (cool white)	5,000 (cool white)	2,700 (warm white)	3,000 (warm white)	4,000 (cool white)	5,000 (cool white)
Ø (mm) เส้นผ่าศูนย์กลาง (มม.)	61.2	61.2	61.2	61.2	61.2	61.2	61.2	61.2
Height (mm) ความสูง (มม.)	13.5	13.5	13.5	13.5	13.5	13.5	13.5	13.5
Wattage (W) กำลังไฟฟ้า (วัตต์)	3.8	3.8	3.8	3.8	3.0	3.0	3.0	3.0
Number of LEDs จำนวนหลอดไฟแอลอีดี	1	1	1	1	6	6	6	6
Luminous flux (lm) อัตราความสว่าง (ลูเมน)	270	300	306	345	185	210	221	260
Lum. efficacy (lm/W) ประสิทธิภาพ (ลูเมนต่อวัตต์)	71	78	80	90	62	70	74	87
Colour rendering index (CRI) ค่าความเที่ยงตรงของแสง	90	90	90	83	90	90	90	83
Energy efficiency category ประสิทธิภาพการใช้พลังงาน	A+	A+	A+	A+	A+	A+	A+	A+
Weighted energy consumption (kWh/1,000 h) ปริมาณการใช้พลังงาน (กิโลวัตต์ชั่วโมง ต่อ 1,000 ชั่วโมง)	4.18	4.18	4.18	4.18	3.30	3.30	3.30	3.30
Material วัสดุ	Aluminium อะลูมิเนียม							
Supplied with ประกอบด้วย	1 light without lead ไฟ 1 ดวง ไม่มีสายไฟ							

Loox LED 2047 Recess mounted light/surface mounted downlight, round



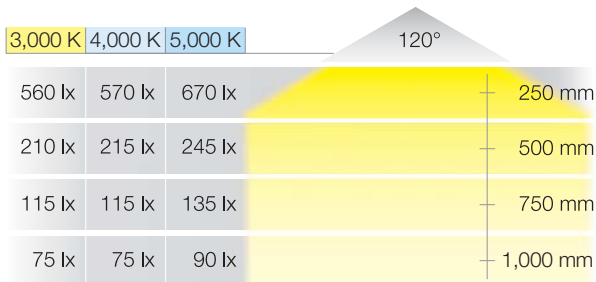
โคมดาวนไลท์ หน้ากลม สำหรับติดตั้ง/ติดลอย



12 V SYSTEM
ระบบไฟ 12 โวลต์

The powerful LED 2047 with frosted real glass cover makes a wide range of applications possible in furniture and furnishings. The housing components are exclusively made from steel, providing good service as ambient lighting for years. The different mounting variants and optional housing provide a great deal of flexibility during installation.

โคมดาวนไลท์ รุ่นแอลอีดี 2047 มาพร้อมกระจกแบบขุ่นปิดหน้า ทำให้ใช้งานได้หลากหลายรูปแบบ ทั้งติดตั้งในเฟอร์นิเจอร์ และพื้นผิวต่างๆ โครงทำมาจากโลหะคุณภาพสูง ทำให้ใช้งานอย่างยาวนานหลายปี และสามารถติดตั้งได้หลากหลายรูปแบบ



K = เคลวิน / lx = ลักซ์ / mm = มม.

Cat. No. / รหัสสินค้า	833.72.300	833.72.301	833.72.302	833.72.340	833.72.341	833.72.342	833.72.390	833.72.391	833.72.392
Colour temperature (K) อุณหภูมิสี (เคลวิน)	3,000 (warm white)	4,000 (cool white)	5,000 (cool white)	3,000 (warm white)	4,000 (cool white)	5,000 (cool white)	3,000 (warm white)	4,000 (cool white)	5,000 (cool white)
Ø (mm) เส้นผ่าศูนย์กลาง (มม.)	65	65	65	65	65	65	65	65	65
Height (mm) ความสูง (มม.)	12	12	12	12	12	12	12	12	12
Degree of protection ระดับการป้องกัน	IP20								
Wattage (W) กำลังไฟฟ้า (วัตต์)	3	3	3	3	3	3	3	3	3
Number of LEDs จำนวนหลอดไฟแอลอีดี	24	24	24	24	24	24	24	24	24
Luminous flux(lm) อัตราความสว่าง (ลูเมน)	210	216	240	210	216	240	210	216	240
Lum. efficacy (lm/W) ประสิทธิภาพ (ลูเมนต่อวัตต์)	70	72	80	70	72	80	70	72	80
Colour rendering index (CRI) ค่าความเที่ยงตรงของแสง	90	90	83	90	90	83	90	90	83
Energy efficiency class ประสิทธิภาพการใช้พลังงาน	A+	A+	A+	A+	A+	A+	A+	A+	A+
Weighted energy consumption (kWh/1.000 h) ปริมาณการใช้พลังงาน (กิโลวัตต์ชั่วโมง ต่อ 1,000 ชั่วโมง)	3.30	3.30	3.30	3.30	3.30	3.30	3.30	3.30	3.30
Material / วัสดุ	Steel / เหล็ก			Steel / เหล็ก			Steel / เหล็ก		
Material/colour สี	Polished chrome plated สีโครมเงา			Silver coloured สีเงิน			Stainless steel coloured สีสแตนเลส		
Supplied with / ประกอบด้วย	1 light with 2 m lead / ไฟ 1 ดวง พร้อมสายไฟ 2 ม.								

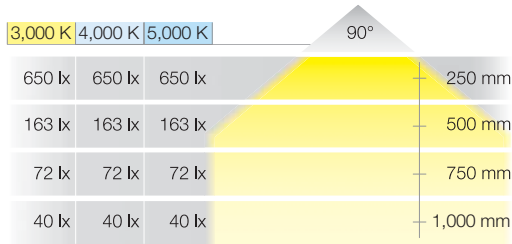
Loox LED 2022 Recess mounted light/surface mounted downlight, round



โคมดาวนไลท์ หน้ากลม สำหรับติดตั้ง/ติดลอย



12 V SYSTEM
ระบบไฟ 12 โวลต์



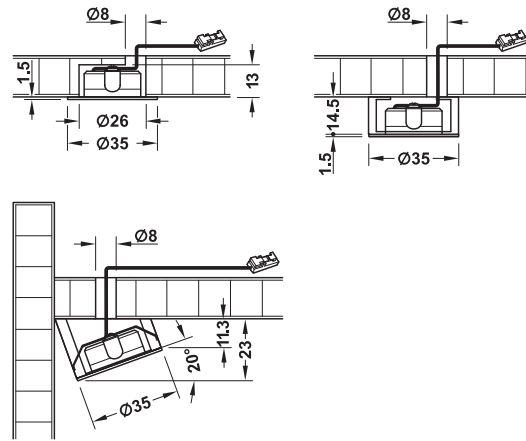
$K = \text{เคลวิน} / \text{lx} = \text{ลิักซ์} / \text{mm} = \text{มม.}$

The small LED 2022 with a drill hole diameter of just 26 mm is protected from water spray as a recess mounted light with degree of protection IP44 and can therefore be used in an extremely flexible way. The LED 2022 can be used as a surface mounted downlight with IP20 using optionally available bezels and wedges.

โคมดาวนไลท์ รุ่นแอลอีดี 2022 มีขนาดกะทัดรัด และใช้รูเจาะฝังที่มีเส้นผ่าศูนย์กลางเพียง 26 มม. เมื่อติดตั้งแล้วจะมีระดับการป้องกันที่ IP44 ทำให้มีความยืดหยุ่นในการใช้งานแม้ในพื้นที่ที่น้ำสามารถรดกระเซ็นโดนได้นอกจากนี้ยังใช้เป็นโคมดาวนไลท์แบบติดลอยบนพื้นผิวร่วมกับเบ้ารับทรงกลม หรือทรงกลม โดยมีระดับการป้องกันน้ำ ป้องกันฝุ่นอยู่ที่ IP20

Cat. No. / รหัสสินค้า	833.72.040	833.72.043	833.72.041	833.72.044	833.72.042	833.72.045
Colour temperature (K) อุณหภูมิสี เคลวิน	3,000 (warm white)		4,000 (cool white)		5,000 (cool white)	
Ø (mm) เส้นผ่าศูนย์กลาง (มม.)	35	35	35	35	35	35
Height (mm) ความสูง มม.	14	14	14	14	14	14
Degree of protection ระดับการป้องกัน	IP44 as recess mounted light; IP20 with bezel (surface mounted downlight) IP44 เมื่อติดตั้ง, IP20 เมื่อติดตั้งกับเบ้ารับหลอด (โคมดาวนไลท์แบบติดลอย)					
Wattage (W) กำลังไฟฟ้า (วัตต์)	1.5	1.5	1.5	1.5	1.5	1.5
Number of LEDs จำนวนหลอดไฟแอลอีดี	3	3	3	3	3	3
Luminous flux (lm) อัตราความสว่าง (ลูเมน)	105	105	105	105	105	105
Lum. efficacy (lm/W) ประสิทธิภาพ (ลูเมนต่อวัตต์)	70	70	70	70	70	70
Colour rendering index (CRI) ค่าความเที่ยงตรงของแสง	82	82	87	87	88	88
Energy efficiency category ประสิทธิภาพการใช้พลังงาน	A+	A+	A+	A+	A+	A+
Weighted energy consumption (kWh/1,000 h) ปริมาณการใช้พลังงาน (กิโลวัตต์ชั่วโมง ต่อ 1,000 ชั่วโมง)	1.65	1.65	1.65	1.65	1.65	1.65
Material วัสดุ	Aluminium อะลูมิเนียม					
Colour สี	Chrome plated polished สีโครมเงา	Silver coloured anodized สีเงินอโนไดซ์	Silver coloured anodized สีเงินอโนไดซ์	Chrome plated polished สีโครมเงา	Silver coloured anodized สีเงินอโนไดซ์	Chrome plated polished สีโครมเงา
Supplied with ประกอบด้วย	1 light with 2 m lead ไฟ 1 ดวง พร้อมสายไฟ 2 ม.					

LED 2022



- Dimmable
- Drill hole Ø: 26 mm
- Installation: For mounting in drilled hole, with clip fastener or for screw fixing
- สามารถปรับลดความสว่างได้
- ช่องเจาะฝังเส้นผ่าศูนย์กลาง: 26 มิลลิเมตร
- รูปแบบการติดตั้ง: สำหรับการติดตั้งในช่องเจาะฝังสามารถใช้คลิปล็อกสปริงหรือน็อตขันยึด



- Driver see page 8.14
- หม้อแปลง หน้า 8.14



Housing for surface mounting, round
ฝาครอบสำหรับไฟแบบติดตั้ง ทรงกลม

- Chrome plated polished / สีโครมเงา
Cat. No. 833.72.830
- Silver coloured anodized / สีเงินอนไดซ์
Cat. No. 833.72.831



Housing for surface mounting, wedge-shaped
ฝาครอบสำหรับไฟแบบติดตั้ง ทรงลิ้ม

- Chrome plated polished / สีโครมเงา
Cat. No. 833.72.833
- Silver coloured anodized / สีเงินอนไดซ์
Cat. No. 833.72.832

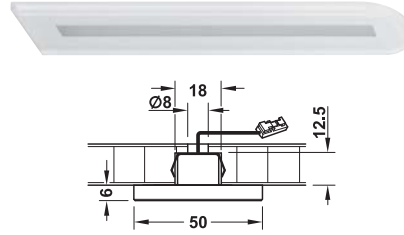
With a housing for surface mounting the degree of protection is IP20.

เมื่อติดตั้งกับฝาครอบสำหรับแบบติดตั้ง ระดับการป้องกันเป็น IP20



Loox LED 2036 Recess mounted light, bar shaped

โคมรูปทรงแท่ง สำหรับติดตั้งฝัง



3,000 K	4,000 K	5,000 K	
984 lx	1,015 lx	1,033 lx	250 mm
246 lx	250 lx	255 lx	500 mm
109 lx	110 lx	114 lx	750 mm
62 lx	65 lx	66 lx	1,000 mm

K = เคลวิน / lx = ลักซ์ / mm = มม.

The LED 2036 impresses with its extremely homogeneous, extensive light, which is also reinforced by the illuminated edge. The acrylic glass gives this light a high-quality appearance.

โคมดาวน์ไลท์ รุ่นแอลอีดี 2036 สร้างความประทับใจด้วยความนุ่มนวลของแสงที่มีความเข้มสูง พร้อมแสงสว่างตามแนวขอบอะคริลิกที่ช่วยสะท้อนให้เห็นถึงคุณภาพ และภาพลักษณ์ที่เหนือกว่า



- Dimmable
- Installation: For recess mounting, with clip fastener
- สามารถปรับลดความสว่างได้
- รูปแบบการติดตั้ง: สำหรับการติดตั้งในช่องเจาะฝังด้วยคลิปถือคสปริง

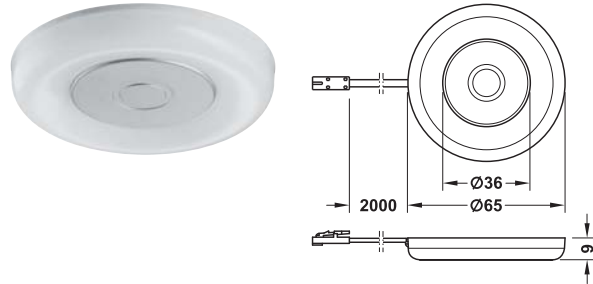


- Driver see page 8.14
- หม้อแปลง หน้า 8.14

Cat. No. / รหัสสินค้า	833.72.080	833.72.081	833.72.082
Colour temperature (K) อุณหภูมิสี (เคลวิน)	3,000 (warm white)	4,000 (cool white)	5,000 (cool white)
Length (mm) / ความยาว (มม.)	250	250	250
Width (mm) / ความกว้าง (มม.)	50	50	50
Height (mm) / ความสูง (มม.)	18.5	18.5	18.5
Wattage (W) / กำลังไฟฟ้า (วัตต์)	3.6	3.6	3.6
Number of LEDs / จำนวนหลอดไฟแอลอีดี	36	36	36
Luminous flux (lm) / อัตราความสว่าง (ลูเมน)	182	190	210
Lum. efficacy (lm/W) / ประสิทธิภาพ (ลูเมนต่อวัตต์)	51	53	58
Colour rendering index (CRI) / ค่าความเที่ยงตรงของแสง	82	82	82
Energy efficiency category / ประสิทธิภาพการใช้พลังงาน	A+	A+	A+
Weighted energy consumption (kWh/1,000 h) ปริมาณการใช้พลังงาน (กิโลวัตต์ชั่วโมง ต่อ 1,000 ชั่วโมง)	3.96	3.96	3.96
Material / วัสดุ	Aluminium, white, acrylic glass / สีสอะลูมิเนียม, สีขาว, สีอะคริลิก		
Supplied with / ประกอบด้วย	1 light with 2 m lead ไฟ 1 ดวง พร้อมสายไฟ 2 ม.		

Loox LED 2027 Surface mounted downlight, round

โคมดาวนไลท์ หน้ากลม สำหรับติดลอย



3,000 K	4,000 K	5,000 K	
867 lx	884 lx	918 lx	250 mm
216 lx	221 lx	229 lx	500 mm
96 lx	98 lx	102 lx	750 mm
54 lx	55 lx	57 lx	1,000 mm

K = เคลวิน / lx = ลักซ์ / mm = มม.

The flat LED 2027 surface mounted downlight can be used universally. The edge is illuminated, and the points of LED light are not visible. The fixings are concealed beneath a removable cover.

ความบางเบาของโคมดาวนไลท์แบบติดลอย รุ่นแอลอีดี 2027 นี้ ทำให้เราสามารถใช้งานไฟรุ่นนี้ได้หลากหลาย เมื่อเปิดใช้งานจะให้แสงสว่างที่ขอบโคมและมองเห็นไฟวอลเนียนไม่เป็นจุด



- Dimmable
- Installation: For screw fixing



- Driver see page 8.14
- หม้อแปลง หน้า 8.14

- สามารถปรับลดความสว่างได้
- รูปแบบการติดตั้ง: ใช้น๊อตขันยึด

Cat. No. / รหัสสินค้า	833.72.050	833.72.051	833.72.052
Colour temperature (K) อุณหภูมิสี เคลวิน	3,000 (warm white)	4,000 (cool white)	5,000 (cool white)
Ø (mm) / เส้นผ่าศูนย์กลาง (มม.)	65	65	65
Height (mm) / ความสูง (มม.)	9	9	9
Wattage (W) / กำลังไฟฟ้า (วัตต์)	2.6	2.6	2.6
Number of LEDs / จำนวนหลอดไฟแอลอีดี	27	27	27
Luminous flux (lm) / อัตราความสว่าง (ลูเมน)	190	208	218
Lum. efficacy (lm/W) / ประสิทธิภาพ (ลูเมนต่อวัตต์)	73	80	84
Colour rendering index (CRI) / ค่าความเที่ยงตรงของแสง	85	85	85
Energy efficiency category / ประสิทธิภาพการใช้พลังงาน	A+	A+	A+
Weighted energy consumption (kWh/1,000 h) ปริมาณการใช้พลังงาน (กิโลวัตต์ชั่วโมง ต่อ 1,000 ชั่วโมง)	2.86	2.86	2.86
Material / วัสดุ	Aluminium, silver coloured anodized, plastic สีอะลูมิเนียม, สีเงินอโนไดซ์, พลาสติก		
Supplied with ประกอบด้วย	1 light with 2 m lead and fixing material ไฟ 1 ดวง พร้อมสายไฟ 2 ม. และอุปกรณ์ติดตั้งต่างๆ		

Loox LED 2042 LED strip light, 15 m, 60 LEDs/m, 4.8 W/m



สตริปไลท์ LED ยาว 15 เมตร หลอด LED 60 ดวงต่อเมตร 4.8 วัตต์ต่อเมตร



The 2042 LED strip light is easy to shorten and therefore makes handling easy for many applications. The delivery length of 15 m reduces the amount of waste and is therefore extremely economical (max. effective length see page 136). The factory-fitted adhesive strips ensure that installation is without tools, as does the interconnecting lead with clip and the corner connectors.

สตริปไลท์ รุ่นแอลอีดี 2042 ยาว 15 เมตร สามารถตัดสั้นได้ง่าย เหมาะกับการใช้งานหลากหลาย ด้วยความยาว 15 เมตร สามารถลดการสูญเสียเศษได้จึงคุ้มค่าอย่างมาก มาพร้อมกาว ทำให้การติดตั้งง่ายโดยไม่ต้องใช้เครื่องมือ และมีตัวต่อสายเพียงการคลิปที่ตัวต่อระหว่างกลางหรือตัวต่อเข้ามุม

2,700 K	3,000 K	4,000 K	5,000 K	120°
1,500 lx	1,700 lx	1,700 lx	1,700 lx	250 mm
510 lx	525 lx	525 lx	525 lx	500 mm
155 lx	165 lx	165 lx	165 lx	750 mm
90 lx	95 lx	95 lx	95 lx	1,000 mm

The values apply to a strip light length of 0.5 m.



- Dimmable
- Life time: 20,000 hours
- Installation: Self-adhesive
- Gold-plated contacts and double-layered circuit boards for better connections and heat dissipation



- Driver see page 8.14
- Aluminium profiles see page 8.15
- หม้อแปลง หน้า 8.14
- โปรไฟลอะลูมิเนียม หน้า 8.15

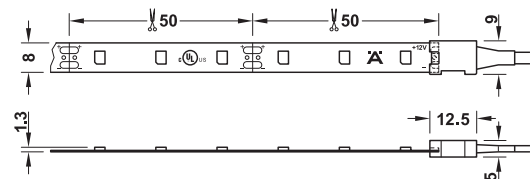
- สามารถปรับลดความสว่างได้
- อายุการใช้งาน 20,000 ชั่วโมง
- การติดตั้ง: มีกาว 2 หน้าในตัว ติดตั้งกับรางอะลูมิเนียม
- หน้าสัมผัสเคลือบทองและ Circuit board 2 ชั้น ทำให้การเชื่อมต่อและการระบายความร้อนที่ดี

Cat. No. / รหัสสินค้า	833.74.170	833.74.171	833.74.172	833.74.173	833.74.174
Colour temperature (K) อุณหภูมิสี (เคลวิน)	2,700 (warm white)	3,000 (warm white)	4,000 (cool white)	5,000 (cool white)	6,500 (Day light)
Length (mm) / ความยาว (มม.)	15.000	15.000	15.000	15.000	15.000
Width (mm) / ความกว้าง (มม.)	8	8	8	8	8
Height (mmz) / ความสูง (มม.)	1.3	1.3	1.3	1.3	1.3
Wattage (W) / กำลังไฟฟ้า (วัตต์)	72 (4.8 per metre)				
Number of LEDs / จำนวนหลอดไฟแอลอีดี	900 (60 per metre)				
Luminous flux (lm) / อัตราความสว่าง (ลูเมน)	6,915	7,200	7,200	7,200	7,200
Lum. efficacy (lm/W) / ประสิทธิภาพ (ลูเมนต่อวัตต์)	96	100	100	100	100
Colour rendering index (CRI) / ค่าความเที่ยงตรงของแสง	83	83	83	83	83
Energy efficiency category / ประสิทธิภาพการใช้พลังงาน	A+	A+	A+	A+	A+
Weighted energy consumption (kWh/1,000 h) ปริมาณการใช้พลังงาน (กิโลวัตต์ชั่วโมง ต่อ 1,000 ชั่วโมง)	5.28 per metre				
Material / วัสดุ	Plastic / พลาสติก				
Colour / สี	White / สีขาว				
Supplied with / ประกอบด้วย	15-metre roll / ม้วนละ 15 ม.				

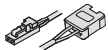
LED 2042 Strip light



Detail view



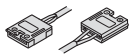
- Can be shortened every 50 mm
- Note clip connector width when choosing the aluminium profile
- ระยะตัด 50 มม.
- ข้อควรระวัง เช็คความกว้างข้อต่อเมื่อนำไปใช้ร่วมกับรางอะลูมิเนียม



- Lead, 3.5 A/20 AWG, with 12 V plug system and clip for LED strip light
สายไฟต่อเข้าหม้อแปลง 12 V
ขนาด 3.5 A/20 AWG พร้อมคลิปต่อสตริปไลท์
- 2,000 mm Cat. No. 833.73.747



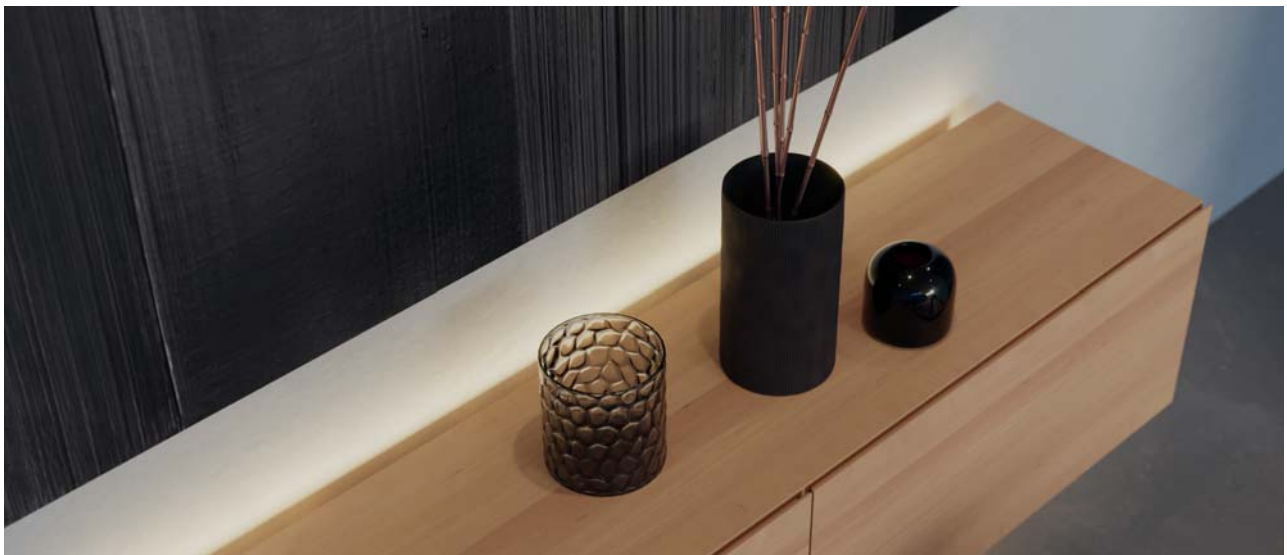
- Clip connector, max. 3.5 A, for LED strip light
ข้อต่อระหว่างสตริปไลท์ขนาด 3.5 A
- Cat. No. 833.73.748



- Interconnecting lead, 3.5 A/20 AWG, with clip for LED strip light
สายต่อระหว่างสตริปไลท์ขนาด 3.5 A/20 AWG พร้อมคลิปต่อ 2 ด้าน
- 50 mm Cat. No. 833.73.743
 - 500 mm Cat. No. 833.73.744
 - 1,000 mm Cat. No. 833.73.745
 - 2,000 mm Cat. No. 833.73.746



- Corner connector, rigid, max. 3.5 A, left and right for LED strip light
ข้อต่อ 90° ระหว่างสตริปไลท์ขนาด 3.5 A
- Cat. No. 833.73.738



Loox LED driver Constant voltage 12 driver with EU plug cable

หม้อแปลงแรงดันคงที่ 12 โวลต์ พร้อมสายไฟ และปลั๊กแบบ EU

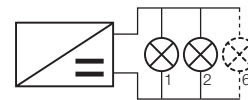
12 V SYSTEM
ระบบไฟ 12 โวลต์



Driver with EU plug

หม้อแปลงรวมปลั๊กไฟ สำหรับประเทศไทย

- 1 Cat. No. 833.71.785
 $\otimes_1 + \otimes_2 + \dots + \otimes_6 < 20 \text{ W}$
- 2 Cat. No. 833.71.786
 $\otimes_1 + \otimes_2 + \dots + \otimes_6 < 40 \text{ W}$
- 3 Cat. No. 833.74.916
 $\otimes_1 + \otimes_2 + \dots + \otimes_6 < 60 \text{ W}$
max. 42 W per light output
- 4 Cat. No. 833.71.268
 $\otimes_1 + \otimes_2 + \dots + \otimes_6 < 15 \text{ W}$
without switch input



Parallel connection

The driver is the heart of the Loox system, and is suitable for connecting to all of the world's most frequently used mains voltages and frequencies. All of the switches in the Loox product range can be connected to the drivers with a universal switch input (see pages 8.16 - 8.18). All drivers are energy efficient and equipped with overload protection.

หม้อแปลงไฟฟ้ายอดนิยมคือหัวใจสำคัญของระบบแสงสว่างลูคซ์ที่สามารถใช้งานร่วมกับระบบไฟฟ้าได้ทั่วโลก ด้วยช่องต่อสวิตช์ในตัวจึงสามารถต่อใช้งานกับสวิตช์เปิด-ปิดไฟของลูคซ์ที่นิยมใช้กันได้ทันที (หน้า 8.16 - 8.18)



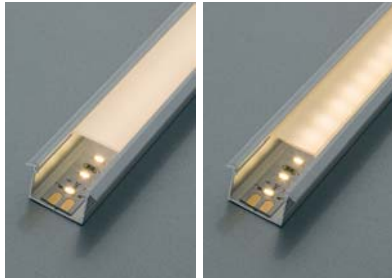
- Lead length from driver to switch max. 6 m.
- ความยาวสายไฟจากหม้อแปลงถึงสวิตช์สูงสุดไม่เกิน 6 ม.

Cat. No. / รหัสสินค้า	833.71.785 1	833.71.786 2	833.74.916 3	833.71.268 4
Power output (W) / กำลังไฟฟ้า (วัตต์)	0-20	0-40	0-60	0-15
Input voltage แรงดันไฟฟ้าเข้า	100-240 V~; 50-60 Hz	100-240 V~; 50-60 Hz	100-240 V~; 50-60 Hz	100-240 V~; 50-60 Hz
Output voltage / แรงดันไฟฟ้าออก	DC 12 V	DC 12 V	DC 12 V	DC 12 V
Output current / กระแสไฟฟ้าออก	1.67 A	3.33 A	3.5 A	1.25 A
Standby power consumption (W) กำลังไฟขณะสแตนด์บาย (วัตต์)	<0.1	<0.1	<0.2	<0.5
Degree of protection / ระดับป้องกัน	IP20	IP20	IP20	IP20
Number of connections ช่องต่อวงจรไฟและสวิตช์	6 x consumer, 1 x switch	6 x consumer, 1 x switch	6 x consumer, 1 x switch	6 x consumers, without switch connection
Colour / สี	Black / สีดำ	Black / สีดำ	Black / สีดำ	Black / สีดำ
Dimensions (L x W x H mm) ขนาดของสินค้า (ย x ก x ส มม.)	140 x 50 x 16	190 x 60 x 16	230 x 70 x 16	128 x 50.5 x 14
Supplied with / ประกอบด้วย	1 driver with mounting accessories / หม้อแปลง 1 ตัว พร้อมปลั๊กไฟสำหรับประเทศไทย และอุปกรณ์ติดตั้ง			
V = โวลต์ Hz = เฮิรตซ์ A = แอมป์ W= วัตต์				

Loox Aluminium profiles for LED flexible strip lights

รางโปรไฟล์อะลูมิเนียม สำหรับแอลอีดีสตริปไลท์

Profile cover finishes – different light effects / ชนิดของฝาครอบรางโปรไฟล์-เพื่อลักษณะแสงที่แตกต่างกัน



Milky / แบบขาวนม Frosted / แบบขาวฝ้า

Milky cover:

The material is dyed. Creates a homogeneous surface-directed light with uniform intensity. The light appears “soft”.

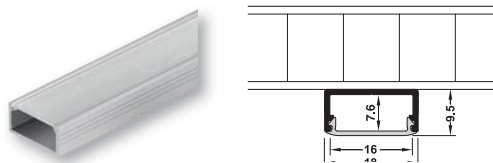
ฝาครอบย้อมสีขาว เพื่อสร้างลักษณะแสงที่มีความนวลเนียนสม่ำเสมอ แสงไฟที่ได้จึงดูนุ่มนวลและอบอุ่น

Frosted cover:

The surface is frosted. The light appears “velvet-white” and creates a sophisticated, high-quality impression.

ฝาครอบชนิดผิวฝ้า ให้แสงไฟนวลเนียนคล้ายกำมะหยี่ สร้างบรรยากาศชวนค้นหา และให้คุณภาพของความสว่างที่น่าประทับใจ

Profile for surface mounting / รางโปรไฟล์สำหรับติดตั้งบนพื้นผิว



- Note the dimensions of the clip connector
- Not suitable for operation with LED 3028.
- LED Points are always visible when this profile

- ควรตรวจสอบขนาดของคลิปก่อนเลือกใช้งาน
- ไม่เหมาะสำหรับใช้งานกับ ไฟแอลอีดี 3028
- รางรุ่นนี้จะมองเห็นจุดแสง LED



- End cap plastic, silver coloured, 2 pieces
ฝาปิด หัว-ท้ายพลาสติกสีเงิน 2 ชิ้น
- Cat. No. 833.72.852

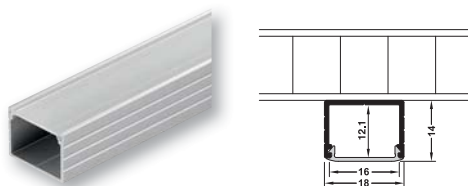


- Mounting bracket, stainless steel, silver coloured, 2 pieces
อุปกรณ์รับรางโปรไฟล์ สแตนเลสสีเงิน 2 ชิ้น
- Cat. No. 833.74.832



- Mounting bracket 40°, stainless steel, silver coloured, 2 pieces
อุปกรณ์รับรางโปรไฟล์ แบบเอียง 40 องศา สแตนเลสสีเงิน 2 ชิ้น
- Cat. No. 833.74.833

Cat. No. / รหัสสินค้า	833.72.840	833.72.843
Material / วัสดุ	Aluminium, silver coloured anodized อะลูมิเนียม สีนอนไดซ์	
Cover / ฝาครอบ	Milky / ขาวนม	Frosted / ขาวฝ้า
Length (mm) / ความยาว (มม.)	2,500	2,500
Width (mm) / ความกว้าง (มม.)	18	18
Height (mm) / ความสูง (มม.)	9.5	9.5
Application / การใช้งาน	For surface mounting สำหรับติดตั้งบนพื้นผิว	
Supplied with / ประกอบด้วย	1 profile ราง 1 เส้น	1 profile ราง 1 เส้น



Diffuser / ชนิดฝาครอบ	Visible LED points / การมองเห็นหลอดไฟแอลอีดี										
	LED										
	2016	2029	2037	2041	2042	2043	2045	3013	3015	3028	3032
Milky / ขาวนม	✓	✗	✗	✗	✓	✓	✗	✓	✗	✗	✗



- Visibility of LED points see table
- ตรวจสอบการมองเห็นจุดแสง LED ตามตาราง



- End cap plastic, silver coloured, 2 pieces
ฝาปิด หัว-ท้ายพลาสติกสีเงิน 2 ชิ้น
- Cat. No. 833.72.853



- Mounting bracket, stainless steel, silver coloured, 2 pieces
อุปกรณ์รับรางโปรไฟล์ สแตนเลสสีเงิน 2 ชิ้น
- Cat. No. 833.74.832



- Mounting bracket 40°, stainless steel, silver coloured, 2 pieces
อุปกรณ์รับรางโปรไฟล์ แบบเอียง 40 องศา สแตนเลสสีเงิน 2 ชิ้น
- Cat. No. 833.74.833

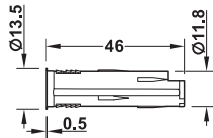
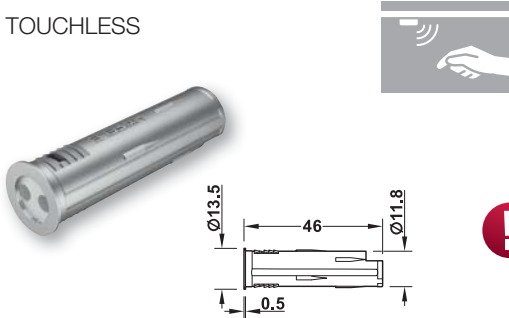
Cat. No. / รหัสสินค้า	833.72.841	833.72.842
Material / วัสดุ	Aluminium, silver coloured anodized อะลูมิเนียม สีนอนไดซ์	
Cover / ฝาครอบ	Milky / ขาวนม	Frosted / ขาวฝ้า
Length (mm) / ความยาว (มม.)	2,500	2,500
Width (mm) / ความกว้าง มม.	18	18
Height (mm) / ความสูง (มม.)	14	14
Application / การใช้งาน	For surface mounting สำหรับติดตั้งบนพื้นผิว	
Supplied with / ประกอบด้วย	1 profile ราง 1 เส้น	1 profile ราง 1 เส้น

Loox accessories Modular switches

อุปกรณ์เสริม สวิตช์แบบอุปกรณ์แยกส่วน

Sensor switch, modular – touchless, soft on/off switching / สวิตช์เซ็นเซอร์แบบโมดูล - ชนิดไร้สัมผัส เปิด-ปิด แบบนุ่มนวล

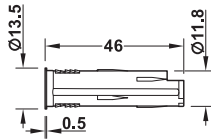
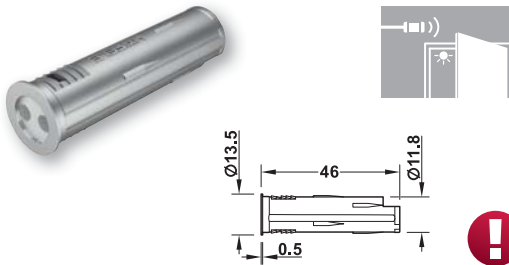
TOUCHLESS



Cat. No. / รหัสสินค้า	833.89.127
Material/colour / วัสดุ, สี	Plastic, silver coloured / พลาสติก, สีเงิน
Drill hole Ø (mm) / รูเจาะ (มม.)	12
Sensor range (mm) / ระยะตรวจจับ (มม.)	0–80
Power consumption (W) / การใช้พลังงาน	≤0.3
Degree of protection / ระดับการป้องกัน	IP20
Supplied with / ประกอบด้วย	1 switch / ราง 1 เส้น

- On/off state is stored without the need for power supply (memory function).
- Lead with snap-in connector for modular switches see page 8.17, please order separately.
- จัดจำสถานะ เปิด-ปิด แม้ไฟดับ
- สายต่อสวิตช์ เลือกจากหน้า 8.17 (ไม่รวมในชุด)

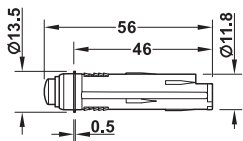
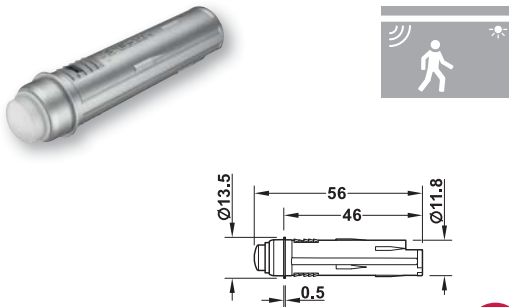
Door sensor switch, modular – soft on/off switching / สวิตช์เซ็นเซอร์แบบโมดูล - เปิด-ปิด แบบนุ่มนวล



Cat. No. / รหัสสินค้า	833.89.128
Material/colour / วัสดุ, สี	Plastic, silver coloured / พลาสติก, สีเงิน
Drill hole Ø (mm) / รูเจาะ (มม.)	12
Sensor range (mm) / ระยะตรวจจับ (มม.)	0–100
Power consumption (W) / การใช้พลังงาน	≤0.3
Degree of protection / ระดับการป้องกัน	IP20
Supplied with / ประกอบด้วย	1 switch / ราง 1 เส้น

- Lead with snap-in connector for modular switches see page 8.17, please order separately.
- สายต่อสวิตช์ เลือกจากหน้า 8.17 (ไม่รวมในชุด)

Motion detector, modular – automatic on/off switching / สวิตช์ตรวจจับความเคลื่อนไหว - สวิตช์เปิด-ปิด อัตโนมัติ

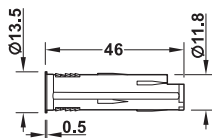
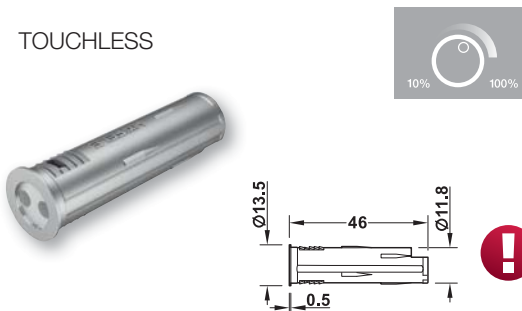


Cat. No. / รหัสสินค้า	833.89.129
Material/colour / วัสดุ, สี	Plastic, silver coloured / พลาสติก, สีเงิน
Drill hole Ø (mm) / รูเจาะ (มม.)	12
Sensor range (mm) / ระยะตรวจจับ (มม.)	0–3,000
Sensor angle (°) / มุมตรวจจับ	120
Power consumption (W) / การใช้พลังงาน	≤0.1
Degree of protection / ระดับการป้องกัน	IP20
Delay time (seconds) / หน่วงเวลา	30
Supplied with / ประกอบด้วย	1 motion detector 1 เซนเซอร์ตรวจจับความเคลื่อนไหว

- Lead with snap-in connector for modular switches see page 8.17, please order separately.
- สายต่อสวิตช์ เลือกจากหน้า 8.17 (ไม่รวมในชุด)

Dimmer, modular – soft on/off switching / สวิตช์หรี่แสงแบบโมดูล - เปิด-ปิด แบบนุ่มนวล

TOUCHLESS



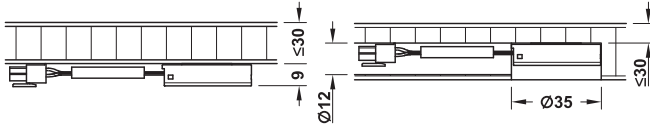
Cat. No. / รหัสสินค้า	833.89.126
Material/colour / วัสดุ, สี	Plastic, silver coloured / พลาสติก, สีเงิน
Drill hole Ø (mm) / รูเจาะ (มม.)	12
Sensor range (mm) / ระยะตรวจจับ (มม.)	0–60
Power consumption (W) / การใช้พลังงาน	≤0.3
Degree of protection / ระดับการป้องกัน	IP20
Supplied with / ประกอบด้วย	1 dimmer / 1 สวิตช์หรี่แสง

- Dimming value is stored without the need for power supply (memory function)
- Lead with snap-in connector for modular switches see page 8.17, please order separately.
- จัดจำแสงสว่างล่าสุด แม้ไฟดับ
- สายต่อสวิตช์ เลือกจากหน้า 8.17 (ไม่รวมในชุด)

Loox accessories Switches

สวิตช์

Capacitive switch/dimmer, modular / สวิตช์หรือไฟติดซ่อน แบบอุปกรณ์แยกส่วน



Cat. No. / รหัสสินค้า	833.89.133
Ø (mm) / เส้นผ่าศูนย์กลาง	35
Height (mm) / ความสูง (มม.)	9
Material / วัสดุ	Plastic, silver coloured / พลาสติก, สีเงิน
Supplied with ประกอบด้วย	1 switch without lead สวิตช์ 1 ตัว ไม่มีสายไฟ



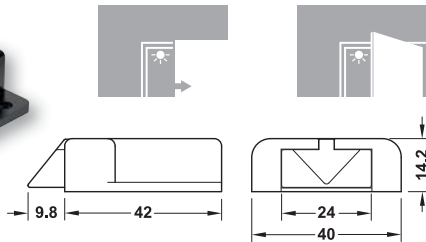
- Works by touch
- Concealed installation in wood, glass or stone (not in metalliferous materials) at a maximum depth of 30 mm
- For screw fixing or recess mounting (drill hole Ø 35 mm)
- Please order lead for modular switch to Loox driver separately. (Page 8.17)

- ทำงานโดยการสัมผัส
- สำหรับติดตั้งในเนื้อไม้ กระจกหรือหิน (ยกเว้นวัสดุที่มีส่วนผสมของเหล็ก) ความลึกสูงสุด 30 มม.
- ใช้เนื้อตันยึดในการติดตั้งหรือติดตั้งแบบติดฝัง รูเจาะฝัง 35 มม.
- กรุณาสั่งสายไฟเพื่อเชื่อมต่อสวิตช์เข้ากับหม้อแปลงของลูซ์แยกต่างหาก (หน้า 8.17)

This completely invisible operating solution opens up completely new possibilities in continuously adjustable light control.

เมื่อติดตั้งแล้ว จะไม่สามารถมองเห็นสวิตช์ได้จากด้านหน้า ถือเป็นทางเลือกใหม่สำหรับการควบคุมความสว่างอย่างต่อเนื่อง

Universal door contact switch, modular / สวิตช์เคี้ยวทรงปริมาตร สำหรับประตูแบบอุปกรณ์แยกส่วน



Cat. No. / รหัสสินค้า	833.89.143
Material / วัสดุ	Plastic, black / พลาสติก, สีดำ
Length (mm) / ความสูง (มม.)	51.8
Width (mm) / ความกว้าง (มม.)	40
Height (mm) / ความสูง (มม.)	14.2
Supplied with ประกอบด้วย	1 switch without lead สวิตช์ 1 ตัว ไม่มีสายไฟ

The universal door contact switch is suitable for hinged or single-leaf sliding doors.

สวิตช์เปิด-ปิดแบบเคี้ยวทรงปริมาตร สำหรับใช้งานกับประตูบานเปิดเดี่ยวหรือบานเลื่อนเดี่ยว



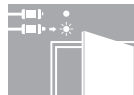
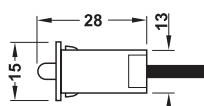
- > Please order lead for modular switch to Loox driver separately. (Page 8.17)
- > กรุณาสั่งสายไฟเพื่อเชื่อมต่อสวิตช์เข้ากับหม้อแปลงของลูซ์แยกต่างหาก (หน้า 8.17)

Lead for modular switch / สายไฟสำหรับสวิตช์แบบอุปกรณ์แยกส่วน



Cat. No. / รหัสสินค้า	833.89.140	833.89.141	833.89.142
Length (mm) ความยาว (มม.)	500	1,000	2,000
Supplied with / ประกอบด้วย	1 lead / สายไฟ 1 เส้น		

Door contact switch / สายไฟสำหรับสวิตช์แบบอุปกรณ์แยกส่วน

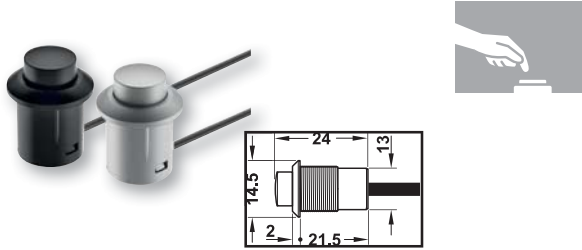


Cat. No. / รหัสสินค้า	833.89.059
Material / วัสดุ	Plastic, black / พลาสติก สีดำ
Drill hole Ø (mm) / รูเจาะฝัง (มม.)	12
Length (mm) / ความยาว (มม.)	28
Degree of protection ระดับการป้องกัน	IP20
Supplied with ประกอบด้วย	1 switch with 2 m lead สวิตช์ 1 ตัวพร้อม สายไฟยาว 2 ม.

Switches

สวิตช์

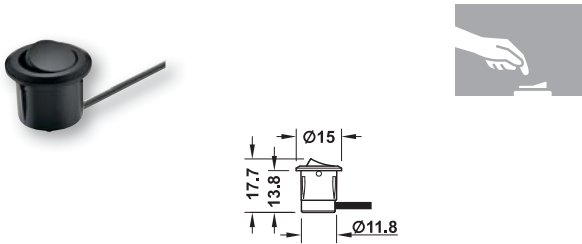
Push switch / สวิตช์แบบกด



Cat. No. / รหัสสินค้า	833.89.108	833.89.107
Material/colour วัสดุ/สี	Plastic, black พลาสติก, สีดำ	Plastic, grey พลาสติก, สีเทา
Drill hole Ø (mm) / รูเจาะ (มม.)	12	12
Length (mm) / ความยาว (มม.)	20	20
Supplied with / ประกอบด้วย	1 switch with 2 m lead / 1 สวิตช์และสายไฟ 2 เมตร	

- Drill hole Ø for plug: 12 mm
- ระยะเจาะเส้นผ่าศูนย์กลาง 12 มม.

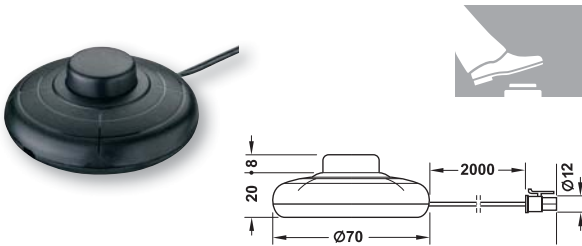
Rocker switch / สวิตช์กระดก



Cat. No. / รหัสสินค้า	833.89.106
Material/colour วัสดุ/สี	Plastic, black พลาสติก, สีดำ
Ø (mm) / เส้นผ่าศูนย์กลาง (มม.)	15
Drill hole Ø (mm) / รูเจาะ (มม.)	12
Length (mm) / ความยาว (มม.)	17.7
Supplied with / ประกอบด้วย	1 switch with 2 m lead / 1 สวิตช์และสายไฟ 2 เมตร

- Drill hole Ø for plug: 12 mm
- ระยะเจาะเส้นผ่าศูนย์กลาง 12 มม.

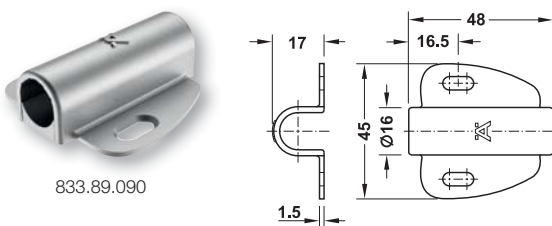
Foot switch / สวิตช์แบบเท้าเหยียบ



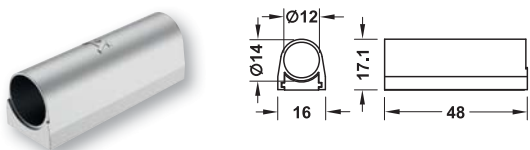
Cat. No. / รหัสสินค้า	833.89.046
Material/colour วัสดุ/สี	Plastic, black พลาสติก, สีดำ
Ø (mm) / เส้นผ่าศูนย์กลาง (มม.)	70
Drill hole Ø (mm) / รูเจาะ (มม.)	70
Length (mm) / ความยาว (มม.)	28
Supplied with / ประกอบด้วย	1 switch with 2 m lead / 1 สวิตช์และสายไฟ 2 เมตร

- Drill hole Ø for plug: 12 mm
- ระยะเจาะเส้นผ่าศูนย์กลาง 12 มม.

Housing for switch, for surface mounting / เบ้ารับสวิตช์สำหรับติดตั้งบนพื้นผิว



833.89.090



833.89.092

Cat. No. / รหัสสินค้า	833.89.090	833.89.092
Material/colour วัสดุ/สี	Plastic, silver coloured พลาสติก, สีเงิน	
Ø (mm) / เส้นผ่าศูนย์กลาง (มม.)	16	14
Length (mm) / ความยาว (มม.)	48	48
Width (mm) / ความกว้าง (มม.)	45	16
Height (mm) / ความสูง (มม.)	17	17.1
Supplied with / ประกอบด้วย	1 housing / 1 ชุด	1 housing / 1 ชุด
Application / การใช้งาน	For switch Ø 12 mm / สำหรับสวิตช์ Ø 12 มม.	

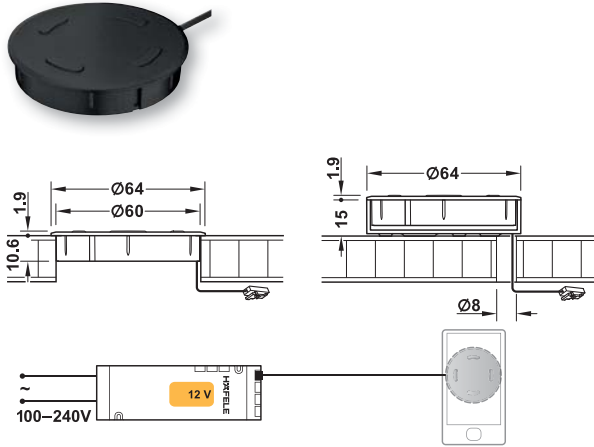
- Suitable for 32 mm series drilled holes
- เหมาะสำหรับระบบรูเจาะแบบ 32 มม.

Loox accessories

Multi driver box and USB charging station / Leads and distributors

อุปกรณ์เสริม กล่องต่อเพิ่มหม้อแปลงและกล่องต่อ USB / สายไฟและกล่องขยายสัญญาณ

ESC 2002 Inductive charging station – for 12 V system / แท่นชาร์จไร้สาย - สำหรับแรงดัน 12 โวลต์



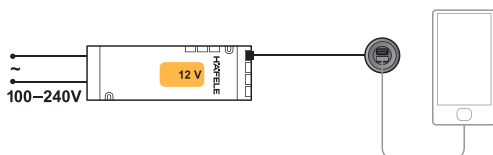
Cat. No. / รหัสสินค้า	833.73.776
Material/colour / วัสดุ, สี	Plastic, black matt / พลาสติก, สีดำด้าน
Ø (mm) / เส้นผ่าศูนย์กลาง (มม.)	64
Charging current / กระแสชาร์จ	1 A
Output voltage / แรงดันขาออก	5 V
Standby power consumption ใช้พลังงานขณะไม่ทำงาน	0.3 W
Power consumption การใช้พลังงาน	max. 10 W
Standard มาตรฐาน	WPC compatible
Supplied with ประกอบด้วย	1 inductive charging station with mounting ring and 2 m lead แท่นชาร์จ 1 ชิ้น ฝาครอบ และสายไฟ 2 เมตร

-  > Drill hole Ø: 60 mm
- > Assembly: Installation/set-up with enclosed ring
- > ช่องเจาะ เส้นผ่าศูนย์กลางขนาด 60 มม.
- > ประกอบ: เจาะติดตั้งหรือยึดเข้ากับฝาครอบ เพื่อติดตั้ง

ESC 2001 USB charging station, modular – for 12 V system / กล่องต่อ USB สำหรับระบบไฟฟ้า 12 โวลต์





Cat. No. / รหัสสินค้า	833.73.751	833.73.752	833.73.753	833.73.754	833.73.755	833.73.756
Cover ring	Round	Round	Round	Square	Square	Square
Material / วัสดุ	Plastic, matt, black พลาสติก, สีด้าน, สีดำ	Plastic, matt, white พลาสติก, สีด้าน, สีขาว	Plastic, matt, nickel plated พลาสติก, สีด้าน, สีนิกเกิล	Plastic, matt, black พลาสติก, สีด้าน, สีดำ	Plastic, matt, white พลาสติก, สีด้าน, สีขาว	Plastic, matt, nickel plated พลาสติก, สีด้าน, สีนิกเกิล
Installation / การติดตั้ง	For mounting in drilled hole, for clamp fixing / ติดตั้งแบบเจาะฝังด้วยคลิปล็อคสปริง					
Output voltage แรงดันไฟฟ้าขาออก	5 V 5 โวลต์	5 V 5 โวลต์	5 V 5 โวลต์	5 V 5 โวลต์	5 V 5 โวลต์	5 V 5 โวลต์
Output current กระแสไฟฟ้าขาออก	2 A 2 แอมป์	2 A 2 แอมป์	2 A 2 แอมป์	2 A 2 แอมป์	2 A 2 แอมป์	2 A 2 แอมป์
Power consumption กำลังไฟฟ้า	Max. 15 W สูงสุด 15 วัตต์	Max. 15 W สูงสุด 15 วัตต์	Max. 15 W สูงสุด 15 วัตต์	Max. 15 W สูงสุด 15 วัตต์	Max. 15 W สูงสุด 15 วัตต์	Max. 15 W สูงสุด 15 วัตต์
Supplied with ประกอบด้วย	1 USB charging station กล่องต่อ USB 1 ชิ้น					



The USB converter is intended for direct installation in the furniture. It can charge up to two tablets or smartphones simultaneously, and therefore provides additional functionality in the living area and stores. The cover ring can be removed.

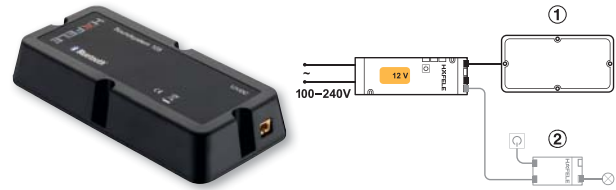
กล่องต่อ USB ถูกออกแบบมาเพื่อติดตั้งกับตู้เฟอร์นิเจอร์โดยตรง และสามารถชาร์จได้ทั้งสมาร์ทโฟนและแท็บเล็ต พร้อมกันครั้งละ 2 เครื่อง ช่วยเพิ่มความหลากหลายของการใช้งานให้กับที่พักอาศัย และร้านค้าสามารถถอดฝาครอบวงแหวนออกได้

-  > Drill hole Ø: 35 mm
- > Installation: For mounting in drilled hole, with clip fastener
- > Power consumption max. 15 W
- > รูเจาะฝังเส้นผ่าศูนย์กลาง: 35 มม.
- > ติดตั้งแบบเจาะฝังด้วยคลิปล็อคสปริง
- > กำลังไฟฟ้าสูงสุด 15 วัตต์

-  Lead with snap-in connector สายไฟต่อ
- > 500 mm Cat. No. 833.72.880
- > 1,000 mm Cat. No. 833.72.881
- > 2,000 mm Cat. No. 833.72.882
-  > Please order lead separately.
- > กรุณาลงชื่อสายไฟแยกต่างหาก

Loox accessories sound system 105

ระบบเสียง 105



- Reception range max. 10 m
- Note the power consumption of 7 W when selecting the driver

- ระยะรับสัญญาณสูงสุด 10 เมตร
- เลือกหม้อแปลงมากกว่า 7 วัตต์



- Driver see page 8.14
- หม้อแปลง หน้า 8.14

	105 sound system (Mono with integrated exciter speaker) ระบบเสียง 105 ไมโนมาพร้อมกับเอ็กไซเตอร์
Cat. No. / รหัสสินค้า	822.65.001
Power consumption การใช้พลังงาน	Operation: 7 W, standby: <0.3 W ขณะทำงาน: 7 วัตต์, ขณะไม่ทำงาน: <0.3 วัตต์
Music wattage พลังเสียง	5 W (RMS) 5 วัตต์ (RMS)
Dim. (L x W x H) mm ขนาด (ย X ก X ส) มม.	140 x 66 x 25
Material วัสดุ	Plastic พลาสติก
Colour สี	Black สีดำ
Installation การติดตั้ง	for screw fixing ยึดด้วยสกรู
Supplied with ประกอบด้วย	1 Bluetooth® receiver and 2 m lead ตัวรับสัญญาณบลูทูธ และสายไฟ 2 เมตร



CHAPTER

09

Frontal Covers

อุปกรณ์เกี่ยวกับหน้าบาน





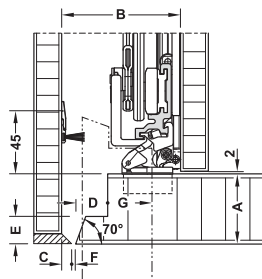
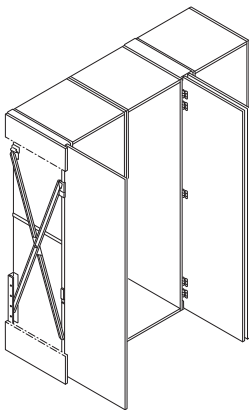
HAWA Concepta 25/30/40/50

อุปกรณ์บานเลื่อนซ่อน รุ่น HAWA Concepta 25/30/40/50



Installation

การติดตั้ง



Dim. mm / ขนาด มม.					
A	B	C	D	E	
19-30	55	0	0	0	
33	58	0	3	3	
36	63	2	6	5	
39	67	3	9	8	
42	70	3	12	11	
45	75	5	15	14	
48	79	6	18	17	
50	83	7	21	19	

Gap width F

ระยะห่าง F

Dim. mm / ขนาด มม.	
F	G
2	29.5
3	28.5
4	27.5
5	26.5

Rebate dim.

The rebate allows the use of wooden doors with thickness of >30-50 mm.

ขนาดบังใบอุปกรณ์

สำหรับติดตั้งความหนาประตู 30-50 มม.

Calculation for wooden doors

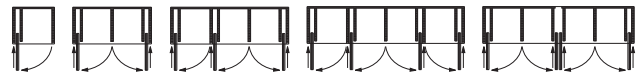
การคำนวณสำหรับบานประตูไม้

For door weight kg น้ำหนักบานประตู กก.	Dim. mm ขนาด มม.		
	TH	T	E
25	1250-1850	<650	<577
30	1851-2300	<900	<827
40	1851-2500	<900	<827
50	2301-2850	<900	<827

- Door weight: 25/30/40/50 kg
- Door height: **25 kg:** 1,250-1,850 mm, **30 kg:** 1,851-2,300 mm, **40 kg:** 1,851-2,500 mm, **50 kg:** 2,301-2,850 mm
- Door width: 300-900 mm
- Door thickness: Wood: 19-30 mm, rebated >30-50 mm
- Side panel thickness: In wall recesses ≥30 mm
- Running gear: 40/50 kg: 2 rollers
- Running gear guided by: 40/50 kg: Ball bearing mounted, plastic coated rollers
- Mounting: For left and right hand use
- Version: Hinges with soft closing mechanism
- น้ำหนักบานประตู: 25/30/40/50 กก.
- ความสูงบานประตู: 25 กก.: 1,250-1,850 มม., 30 กก.: 1,851-2,300 มม., 40 กก.: 1,851-2,500 มม., 50 กก.: 2,301-2,850 มม.
- ความกว้างบานประตู: 300-900 มม.
- ความหนาบานประตู: ไม้: 19-30 มม., มีบังใบอุปกรณ์: 30-50 มม.
- ความหนาแผงข้างตู้: ติดตั้งแบบฝังในผนัง ≥30 มม.
- ชุดลูกล้อ: 40/50 กก.: 2 ลูก
- ชุดลูกล้อประกอบบาน: 40/50 กก.: ระบบลูกปืนพร้อมหุ้มพลาสติก
- การติดตั้ง: สำหรับด้านซ้ายและด้านขวา
- บานพับ: พร้อมระบบปิดนุ่มนวล

Application examples

ลักษณะการใช้งาน

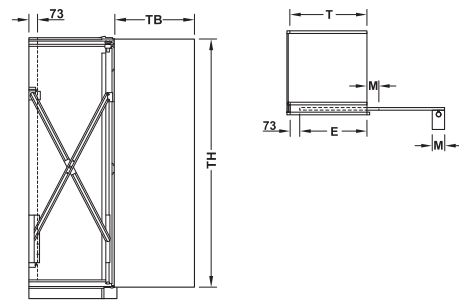


Cabinet versions with 1 to 4 door leaves, parking pocket each for 1 or 2 door leaves

แบบตู้พร้อมติดตั้งบานประตู 1-4 บาน/ตู้, พร้อมช่องเก็บบาน 1-2 บาน/ช่อง

Installation dimensions and calculation of doors

ระยะการติดตั้งและการคำนวณขนาดบานประตู



T = TB - M + 73 mm
 E = T - 73 mm
 TB = door width
 TH = door height
 M = door handle width
 E = max. door panel retraction distance measured from the inner side of closed door
 T = max. permitted distance for mounting the fitting measured from the inner side of closed door to rear edge of fitting

T = TB - M + 73 มม.
 E = T - 73 มม.
 TB = ความกว้างบานประตู
 TH = ความสูงบานประตู
 M = ความกว้างมือจับประตู
 E = ความกว้างบานสูงสุดในช่วงเก็บบานวัดจากขอบบานด้านในช่องเก็บบาน
 T = ระยะติดตั้งอุปกรณ์สูงสุด วัดจากขอบบานด้านในช่องเก็บบานถึงขอบด้านหลังอุปกรณ์

Note

For deeper furniture cabinets: Install fitting at distance T measured from the inner side of closed door.

หมายเหตุ

สำหรับตู้เฟอร์นิเจอร์ที่มีความลึกมาก ให้ติดตั้งอุปกรณ์ตามระยะ T โดยการวัดจากขอบบานด้านในช่องเก็บบาน

Connector connecting profile

Connecting profile for quick and easy creation of parking pockets for Vorfront pivot sliding doors:

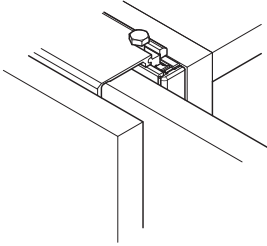
- Arrange cabinet side panels
- Slide connecting profile into the running and guide tracks from the front and secure with screws
- Height deviations of the side panels are compensated by the connecting profile by ± 1.5 mm

Parking pocket for 1 door

ช่องเก็บบานสำหรับ 1 บาน

Top and bottom profile:

โปรไฟล์บนและล่าง:



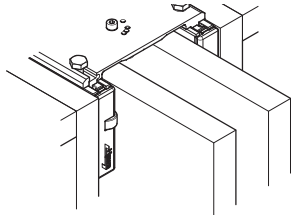
Connecting profile width 55 mm: Door thickness 19–30 mm
ความกว้างโปรไฟล์ 55 มม.: สำหรับความหนาบานประตู 19-30 มม.

Parking pocket for 2 door, top profile:

ช่องเก็บบานสำหรับ 2 บาน, โปรไฟล์บน:

Top profile:

โปรไฟล์บน:

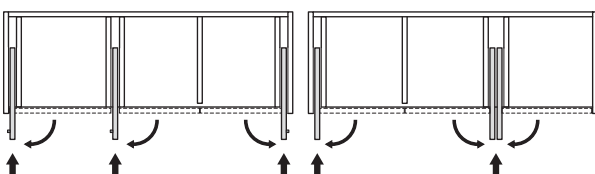
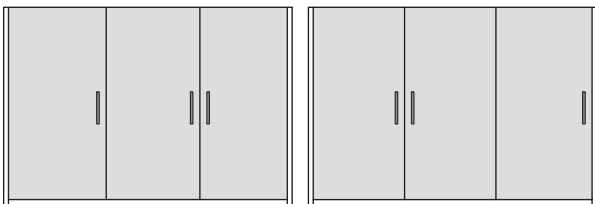


Connecting profile width 110 mm: Door thickness 19–28 mm, length 650 or 900 mm
ความกว้างโปรไฟล์ 110 มม.: สำหรับความหนาบานประตู 19-28 มม., ความยาวโปรไฟล์ 650 หรือ 900 มม.



Vorfront

การติดตั้งแบบทับขอบ



อุปกรณ์เชื่อมต่อโปรไฟล์

การใช้อุปกรณ์เชื่อมต่อโปรไฟล์ช่วยลดระยะเวลาในการติดตั้งช่องเก็บบานสำหรับบานเลื่อนแบบทับขอบ:

- เตรียมแผงข้างตู้
- เลื่อนอุปกรณ์เชื่อมต่อโปรไฟล์เข้าไปในรางอุปกรณ์บานเลื่อนจากด้านหน้าและยึดด้วยสกรู
- อุปกรณ์เชื่อมต่อโปรไฟล์สามารถปรับชดเชยความสูงแผงข้างตู้ได้ ± 1.5 มม.

Bottom profile:

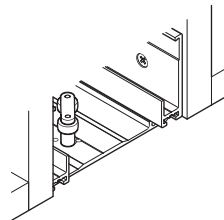
Kitchen constructions with adjustable feet or fixed plinth are distinguished by the bottom connection.

โปรไฟล์ล่าง:

เหมาะสำหรับตู้ครัวที่ใช้ฐานรองตู้แบบปรับความสูง และแบบฟิกความสูง

Construction with adjustable feet

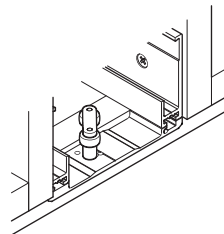
ฐานรองตู้แบบปรับความสูง



Connecting profile width 110 mm, length 650 or 900 mm
ความกว้างโปรไฟล์ 110 มม., ความยาวโปรไฟล์ 650 หรือ 900 มม.

Construction with fixed plinth

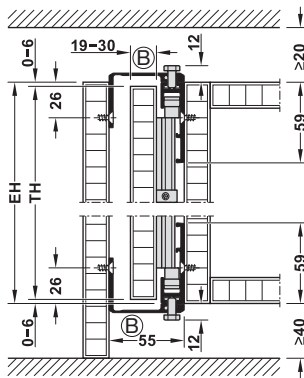
ฐานรองตู้แบบฟิกความสูง



Connecting profile width 110 mm, length 26 mm
ความกว้างโปรไฟล์ 110 มม., ความยาวโปรไฟล์ 26 มม.

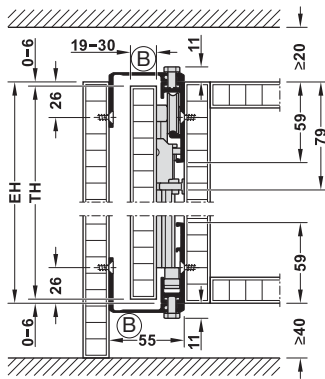
Parking pocket for 1 door

ช่องเก็บบาน สำหรับ 1 บาน



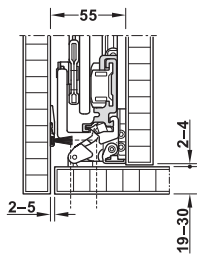
Concepta 25/30

with Connector connecting profile, width 55 mm
การติดตั้งอุปกรณ์เชื่อมต่อโปรไฟล์ ความกว้าง 55 มม.



Concepta 40/50

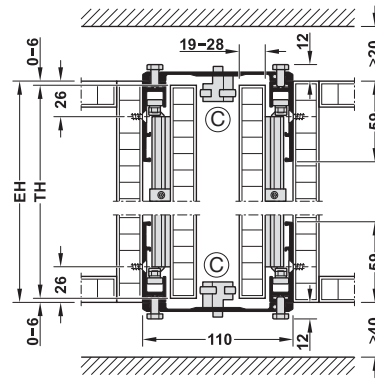
with Connector connecting profile, width 55 mm
ติดตั้งอุปกรณ์เชื่อมต่อโปรไฟล์ ความกว้าง 55 มม.



Parking pocket for 1 door, width 55 mm
ช่องเก็บบาน สำหรับ 1 บาน ความกว้าง 55 มม.

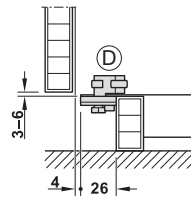
Parking pocket for 2 doors

ช่องเก็บบาน สำหรับ 2 บาน



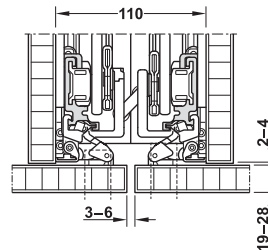
2 x Concepta 25/30

with Connector connecting profile, width 110 mm
for construction with adjustable foot
การติดตั้งอุปกรณ์เชื่อมต่อโปรไฟล์ ความกว้าง 110 มม.
ฐานรองตู้แบบปรับความสูง



Connecting profile, bottom, 110 x 26 mm,

for construction with fixed plinth
ติดตั้งอุปกรณ์เชื่อมต่อโปรไฟล์ล่าง ขนาด 110 x 26 มม.,
ร่วมกับฐานรองตู้แบบฟิกความสูง



Parking pocket for 2 doors, width 110 mm
ช่องเก็บบาน สำหรับ 2 บาน ความกว้าง 110 มม.

EH = cabinet height

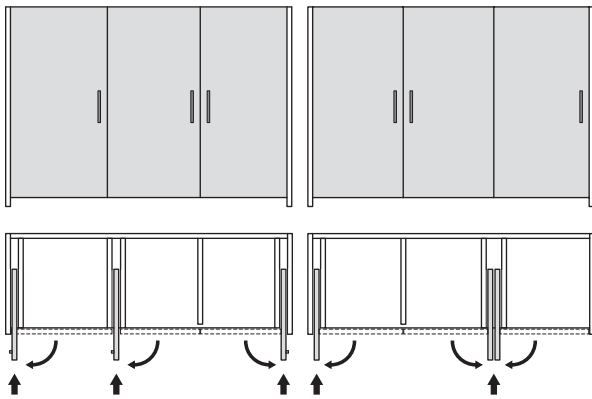
TH = door height

EH = ความสูงตู้

TH = ความสูงบานประตู



Infront
การติดตั้งแบบในขอบ



Note

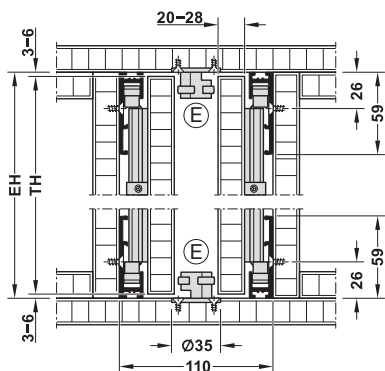
With Infront constructions, the side panel must be removable for fixing the fittings.

หมายเหตุ

การติดตั้งแบบในขอบ แผงข้างตู้จะต้องสามารถถอดประกอบได้ เพื่อติดตั้งอุปกรณ์

Parking pocket for 2 doors

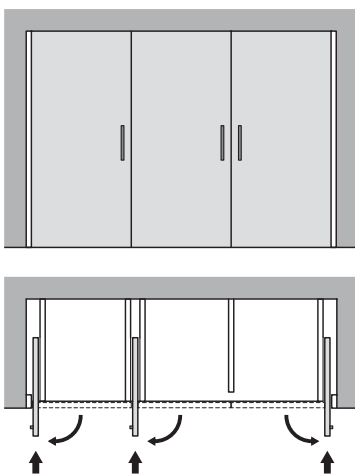
ช่องเก็บบาน สำหรับ 2 บาน



2 x Concepta 25/30

In recess, without cabinet base panel

การติดตั้งแบบฝัง, ไม่มีแผ่นพื้น

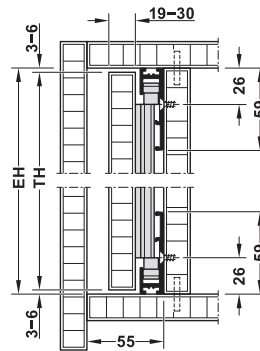


Note

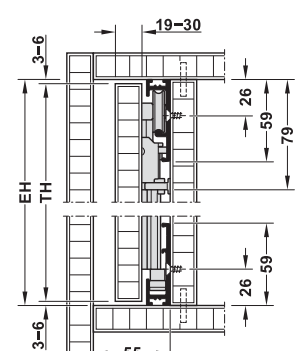
With recess constructions, the side panel with thickness of >30 mm must be removable for fixing the fittings.

Parking pocket for 1 door

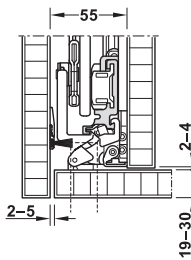
ช่องเก็บบาน สำหรับ 1 บาน



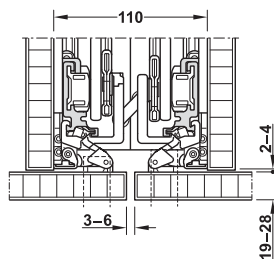
Concepta 25/30



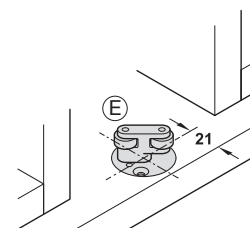
Concepta 40/50



1 door, parking pocket width 55 mm
ช่องเก็บ 1 บาน ความกว้าง 55 มม.

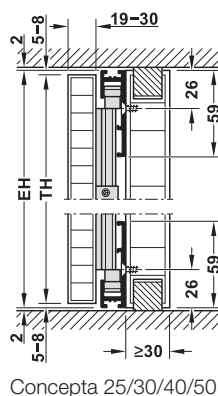


2 doors, parking pocket width 110 mm
ช่องเก็บสำหรับ 2 บาน ความกว้าง 110 มม.

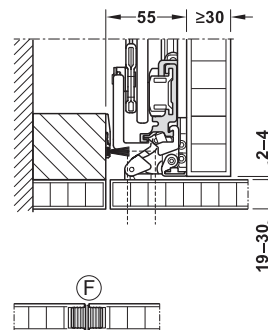


Guide, for parking pocket with 2 doors (Infront)
ไกด์สำหรับช่องเก็บ 2 บาน (ติดตั้งแบบในขอบ)

EH = cabinet height
TH = door height
EH = ความสูงตู้
TH = ความสูงบานประตู



Concepta 25/30/40/50



EH = cabinet height
TH = door height
EH = ความสูงตู้
TH = ความสูงบานประตู

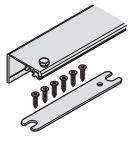
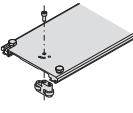
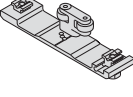
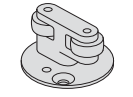
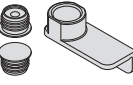
Flush positioning of doors with magnetic door centring mechanism
การติดตั้งอุปกรณ์แม่เหล็กแบบฝังที่สันบาน

หมายเหตุ

การติดตั้งในช่องผนัง ความหนาแผงข้างต้องมีความหนาอย่างน้อย 30 มม. และสามารถถอดประกอบได้เพื่อติดตั้งอุปกรณ์

Set อุปกรณ์บานซ่อน	Door height mm ความสูงบานประตู มม.	Door weight kg น้ำหนักบานประตู กก.	Cat. No. รหัสสินค้า
A) For 1 door สำหรับ 1 บาน	1250-1850	10-25	408.30.590
	1851-2300	15-30	408.30.591
	1851-2500	20-40	408.30.592
	2301-2850	25-50	408.30.593

Packing: 1 set
ขนาดบรรจุ: 1 ชุด

Accessories อุปกรณ์เสริม	Material วัสดุ	Finish/ colour สี	Size W x L mm ขนาด ก x ย มม.	Packing ขนาด บรรจุ	Cat. No. รหัสสินค้า	
B) For 1 door: Connector connecting profile set, 2-piece ช่องเก็บ 1 บาน: อุปกรณ์เชื่อมต่อโปรไฟล์ 2 ชิ้น		Aluminium อะลูมิเนียม	Silver coloured anodized สีเงินอโนไดซ์	55 x 650	1 set 1 ชุด	408.30.243
				55 x 900	1 piece 1 ชิ้น	408.30.092
C) For 2 doors: Connector connecting profile for construction with adjusting feet ช่องเก็บ 2 บาน: อุปกรณ์เชื่อมต่อโปรไฟล์ สำหรับฐานรองตู้แบบปรับความสูง		Aluminium อะลูมิเนียม	Silver coloured anodized สีเงินอโนไดซ์	110 x 650	1 piece 1 ชิ้น	408.30.093
				110 x 900	1 piece 1 ชิ้น	408.30.094
D) For 2 doors: Connector connecting profile for construction with fixed plinth ช่องเก็บ 2 บาน: อุปกรณ์เชื่อมต่อโปรไฟล์ สำหรับฐานรองตู้แบบฟิกความสูง		Aluminium อะลูมิเนียม	Silver coloured anodized สีเงินอโนไดซ์	110 x 26	1 piece 1 ชิ้น	408.30.095
E) Guide for 2 doors in one parking pocket ไกด์สำหรับช่องเก็บ 2 บาน		Aluminium อะลูมิเนียม	Silver coloured anodized สีเงินอโนไดซ์	-	1 piece 1 ชิ้น	408.30.295
F) Magnetic door centring mechanism, for flush position of doors with ceiling connection or from worktop 2 magnets (north/south), with drilling jig อุปกรณ์แม่เหล็ก, ติดตั้งแบบฝัง เพื่อยึดบานประตูกับเพดานหรือท็อป พร้อมแบบทาบเจาะ		Aluminium อะลูมิเนียม	Silver coloured anodized สีเงินอโนไดซ์	-	1 piece 1 ชิ้น	408.30.229

Order reference

B) Parking pocket for 1 door leaf

Length 650 mm: 1 set Cat. No. 408.30.243

Length 900 mm: 2 pieces Cat. No. 408.30.092

C), D) Parking pocket for 2 door leaves

Construction with adjusting feet

Top and bottom profile:

Length 650 mm: 2 pieces Cat. No. 408.30.093

Length 900 mm: 2 pieces Cat. No. 408.30.094

Construction with fixed plinth

Top profile:

Length 650 mm: 1 piece Cat. No. 408.30.093

Length 900 mm: 1 piece Cat. No. 408.30.094

Bottom profile: Length 26 mm: 1 piece Cat. No. 408.30.095

ข้อแนะนำในการสั่งซื้อ

B) ช่องเก็บบานสำหรับ 1 บาน

ความยาว 650 มม.: 1 ชุด (2 ชิ้น) รหัสสินค้า 408.30.243

ความยาว 900 มม.: 2 ชิ้น รหัสสินค้า 408.30.092

C), D) ช่องเก็บบานสำหรับ 2 บาน

ฐานรองตู้แบบปรับความสูง

โปรไฟล์บนและล่าง:

ความยาว 650 มม.: 2 ชิ้น รหัสสินค้า 408.30.093

ความยาว 900 มม.: 2 ชิ้น รหัสสินค้า 408.30.094

ฐานรองตู้แบบฟิกความสูง

โปรไฟล์บน:

ความยาว 650 มม.: 1 ชิ้น รหัสสินค้า 408.30.093

ความยาว 900 มม.: 1 ชิ้น รหัสสินค้า 408.30.094

โปรไฟล์ล่าง: ความยาว 26 มม.: 1 ชิ้น รหัสสินค้า 408.30.095

Hawa Folding Concepta 25

อุปกรณ์บานเลื่อนเพิ่มแบบซ่อน รุ่น FOLDING CONCEPTA 25 HAWA

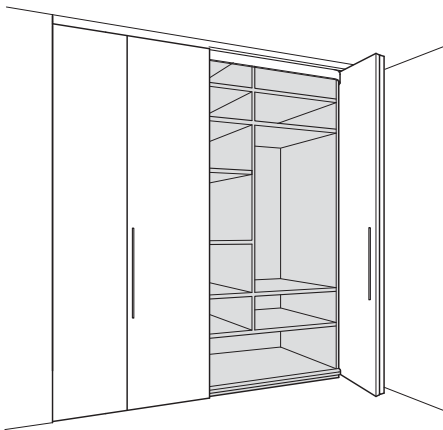


Suitable for 3 doors in combination with Hawa Concepta สามารถใช้ร่วมกับบานซ่อน รุ่น Concepta HAWA เพื่อใช้สำหรับตู้ 3 บานประตู



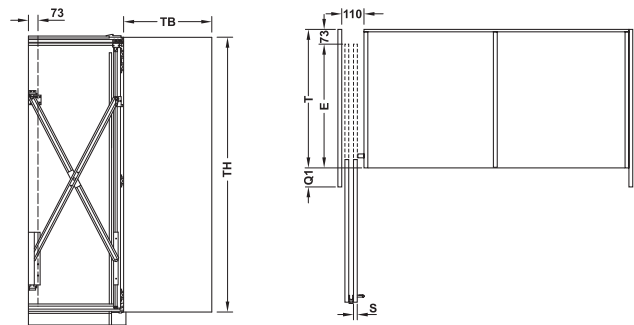
- Door weight: ≤25 kg (50 kg per pair of doors)
- Door height: 1,250-1,850 mm or 1,851-2,600 mm
- Door width: 300-700 mm
- Door thickness: 19-26 mm
- Running gear: 50 kg: 2 rollers
- Running gear guided by: Ball bearing mounted, plastic coated rollers
- Mounting: For left and right hand use
- Version: Hinges with soft closing mechanism

- น้ำหนักบานประตู: สูงสุด 25 กก. ต่อบาน (50 กก. ต่อคู่)
- ความสูงบานประตู: 1,250-1,850 มม. หรือ 1,851-2,600 มม.
- ความกว้างบานประตู: 300-700 มม.
- ความหนาบานประตู: ไม้: 19-30 มม.
- ชุดลูกล้อ: 50 กก.: 2 ลูก
- ชุดลูกล้อประกอบบาน: ระบบลูกปืนพร้อมหุ้มพลาสติก
- การติดตั้ง: สำหรับด้านซ้ายและด้านขวา
- บานพับ: พร้อมระบบปิดนุ่มนวล



Installation dimensions and calculation of Hawa Folding Concepta doors

ระยะการติดตั้งและการคำนวณขนาดบานประตู

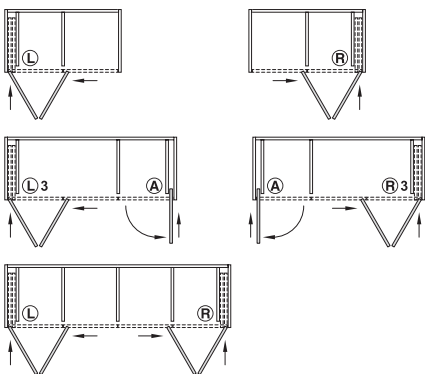


$T = TB - M + 73 \text{ mm}$
 $E = T - 73 \text{ mm}$
 $Q1 = S + 75 \text{ mm}$
 $TB = \text{door width}$
 $TH = \text{door height}$
 $E = \text{max. door panel retraction distance measured from the inner side of closed door}$
 $T = \text{max. permitted distance for mounting the fitting measured from the inner side of closed door to rear edge of fitting.}$
 $S = \text{door thickness}$

$T = TB - M + 73 \text{ มม.}$
 $E = T - 73 \text{ มม.}$
 $Q1 = S + 75 \text{ มม.}$
 $TB = \text{ความกว้างบานประตู}$
 $TH = \text{ความสูงบานประตู}$
 $E = \text{ความกว้างบานสูงสุดไม่ชองเก็บบานวัดจากขอบบานด้านในของเก็บบาน}$
 $T = \text{ระยะติดตั้งอุปกรณ์สูงสุด วัดจากขอบบานด้านในชองเก็บบานถึงขอบด้านหลังอุปกรณ์}$
 $S = \text{ความหนาบานประตู}$

Application

ลักษณะการใช้งาน



Cabinet versions with 2-4 doors.

Hawa Folding Concepta: (L) left hand set, (R) right hand set

Hawa Concepta: (A)

การติดตั้งร่วมกับประตู 2-4 บาน

อุปกรณ์บานเพิ่มแบบซ่อน: (L) ด้านซ้าย, (R) ด้านขวา

อุปกรณ์บานซ่อนเดี่ยว: (A)

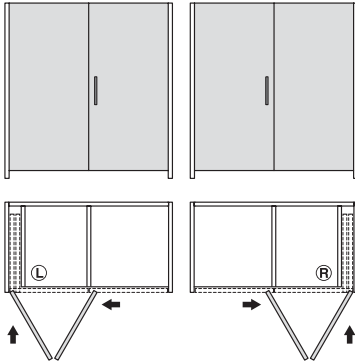


VORFRONT

การติดตั้งแบบทับขอบ

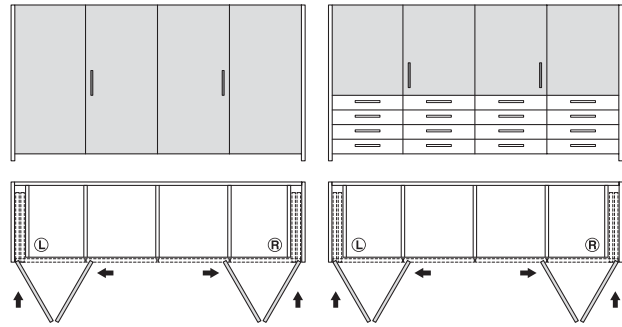
2 doors (1 pairs of doors)

บานประตู 2 บาน (1 คู่)



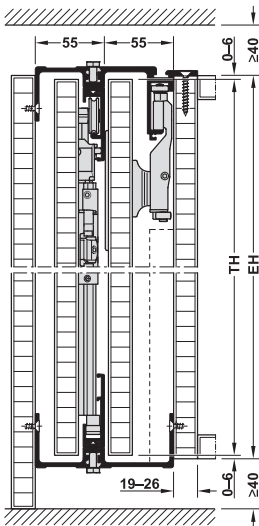
4 doors (2 pairs of doors)

บานประตู 4 บาน (2 คู่)



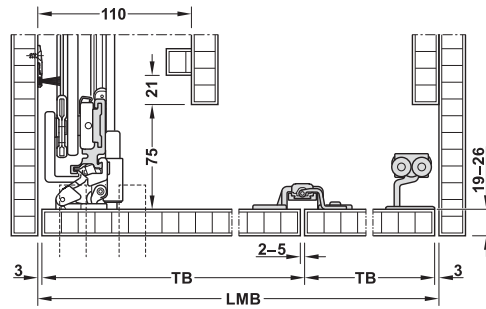
2 doors (1 pairs of doors)

บานประตู 2 บาน (1 คู่)



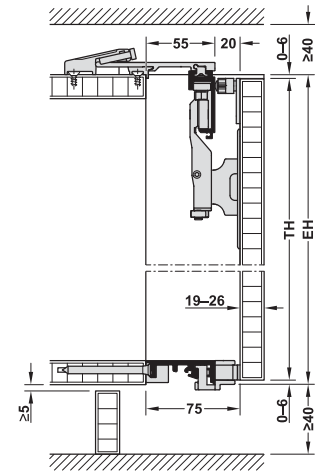
Ⓐ or Ⓑ: Folding Concepta 25, parking pocket width 110 mm

Ⓐ หรือ Ⓑ: ความกว้างช่องเก็บบานสำหรับบานเฟี้ยมแบบซ้อน 110 มม.



LMB = internal cabinet width
TB = door width

LMB = ความกว้างตู้ด้านใน
TB = ความกว้างบานประตู

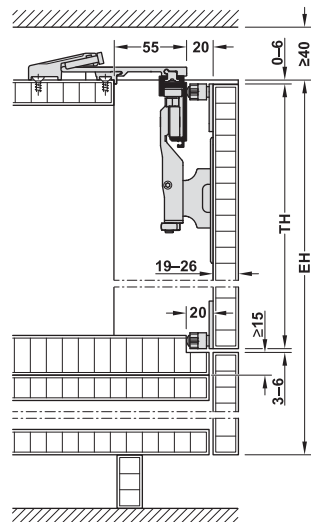
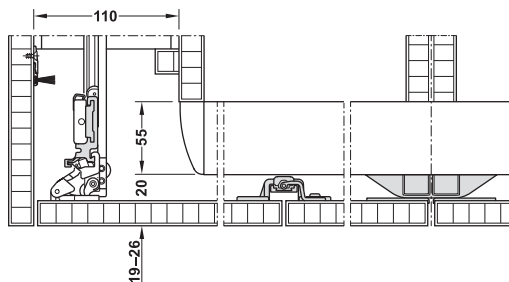


EH = cabinet height
TH = door height

EH = ความสูงตู้
TH = ความสูงบานประตู

4 doors (2 pairs of doors)

บานประตู 4 บาน (2 คู่)



Construction with half-high pairs of doors

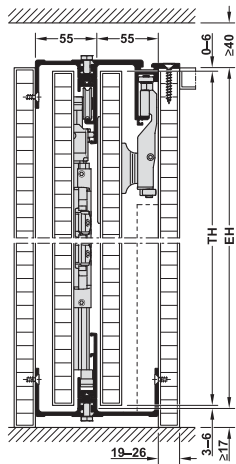
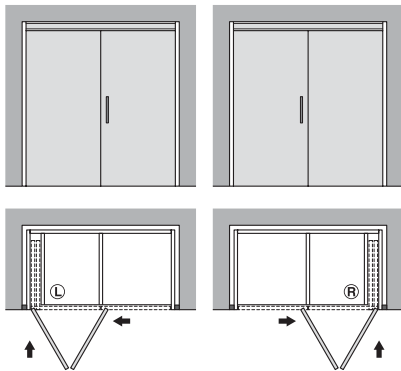
วิธีการติดตั้งแบบแบ่งครึ่งตู้ บน-ล่าง

In recess, without cabinet base panel

การติดตั้งแบบฝัง, ไม่มีแผ่นพื้น

1 pair of doors

บานประตู 2 บาน (1 คู่)

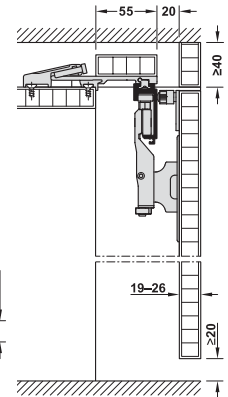
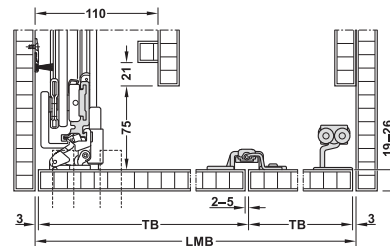


EH = cabinet height

TH = door height

EH = ความสูงตู้

TH = ความสูงบานประตู



Ⓐ or Ⓑ: Folding Concepta 25, parking pocket width 110 mm

Ⓐ หรือ Ⓑ: ความกว้างช่องเก็บบาน สำหรับบานเพียงแบบซ่อน 110 มม.

LMB = internal cabinet width

TB = door width

LMB = ความกว้างตู้ด้านใน

TB = ความกว้างบานประตู

Construction without cabinet base panel

การติดตั้งแบบไม่มีแผ่นพื้น

Set for 1 pair of doors อุปกรณ์บานเพียงแบบซ่อน สำหรับบานประตู 1 คู่	1 set supplied with ประกอบด้วย 1 ชุด	Door height mm ความสูงบานประตู มม.	Mounting การติดตั้ง	Silver coloured anodized สีเงินอโนไดซ์	Black anodized สีดำอโนไดซ์
Running track length 1,420 mm for use with 2 or 4 doors (1 or 2 pairs of doors) ความยาวราง: 1,420 มม. เหมาะสำหรับการติดตั้งแบบ 2 บาน และ 4 บาน (1 และ 2 คู่)	2 Connecting profiles for parking pocket (1 top, 1 bottom) อุปกรณ์เชื่อมต่อโปรไฟล์ 2 ชิ้น (บน 1 ชิ้น, ล่าง 1 ชิ้น) Order reference Please order set Ⓐ for 1 HAWA Concepta door separately. ข้อแนะนำในการสั่งซื้อ กรุณาสั่งซื้ออุปกรณ์บานซ่อน Ⓐ รุ่น HAWA Concepta แยกต่างหาก	1,250–1,850	Left ซ้าย	408.31.008	408.31.012
			Right ขวา	408.31.009	408.31.013
		1,851–2,600	Left ซ้าย	408.31.010	408.31.014
			Right ขวา	408.31.011	408.31.015
Running track length 2,120 mm for use with 3 doors (1 pair of doors and 1 individual door) ความยาวราง: 2,120 มม. เหมาะสำหรับการติดตั้งแบบ 3 บาน (บานเพียงแบบซ่อน 1 คู่, บานซ่อนเดี่ยว 1 บาน)		1,851–2,600	Left ซ้าย	408.31.016	408.31.018
			Right ขวา	408.31.017	408.31.019

Accessories อุปกรณ์เสริม	Material วัสดุ	Finish/colour สี	Length mm ความยาว มม.	Cat. No. รหัสสินค้า
Ⓕ Magnetic door centring mechanism, for flush position of doors with ceiling or worktop connection อุปกรณ์แม่เหล็ก, ติดตั้งแบบฝัง เพื่อยึดบานประตูกับเพดานหรือท็อปพร้อมแบบทาบเจาะ	Aluminium อะลูมิเนียม	Silver coloured anodized สีเงินอโนไดซ์	–	408.30.229
Ⓖ Floor profile, for flush position of doors of cabinet base to cabinet top panel, with cover caps, leading ramp and drilling jig รางโปรไฟล์ล่าง, สำหรับประคองและจัดตำแหน่งบานประตู ด้วยฝาปิดปลายราง ตัวหยุดปลายบาน และแบบทาบเจาะ	Aluminium อะลูมิเนียม	Silver coloured anodized สีเงินอโนไดซ์	1,300	408.30.961
			2,000	408.30.432
		Black anodized สีดำอโนไดซ์	1,300	408.30.430
			2,000	408.30.431
Ⓖ Strengthening profile for cabinet top panel, double systems up to 2,800 mm without centre panel, with connecting plate, sagging of cabinet top panel: ≤2 mm (with closed cabinet front) รางโปรไฟล์เสริมความแข็งแรงแผงบนตู้, สำหรับการติดตั้งประตู 2 คู่แบบไม่มีผนังกลางตู้ ความกว้างตู้สูงสุด 2,800 มม. พร้อมด้วยเพลทเชื่อมต่อรางเลื่อน เมื่อติดตั้งอุปกรณ์จะทำให้การหย่อนลงของแผงบนตู้: ≤2 มม. ขณะปิดตู้ (ตำแหน่งการติดตั้งตัวหยุดปลายบาน)	Aluminium อะลูมิเนียม	Silver coloured anodized สีเงินอโนไดซ์	2,600	408.30.970

Slido Spinfront 60 2D, for double doors with door weights up to 60 kg

ประตูบานเลื่อน Slido Spinfront 60 2D สำหรับประตูบานคู่ น้ำหนักไม่เกิน 60 กก.



- Secured end position when the door is being closed
- Extremely easy installation

- มีระบบความปลอดภัยที่ตำแหน่งสุดท้ายเมื่อประตูปิด
- ติดตั้งง่าย

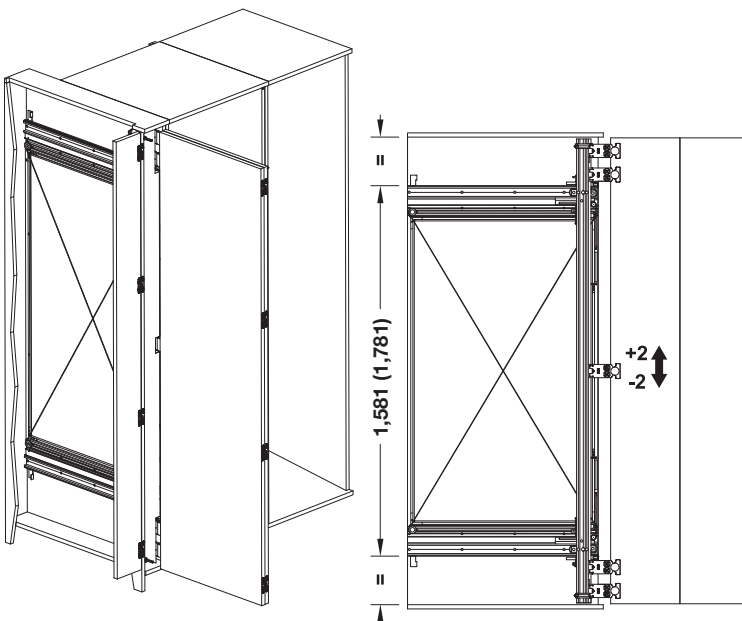
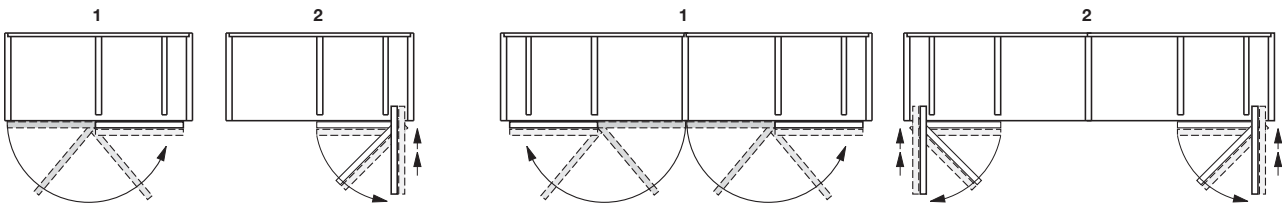


- Door height: 1,990-2,200 / 2,200-2,700 mm
- Door width: 2 x 600 / 2 x 700 mm
- Door thickness: 18-30 mm
- Door weight: 60 kg (5 hinges)
- Running gear: 3 rollers
- Running gear guided by: Ball bearings
- Mounting: For left hand and right hand use
- For internal cabinet depth: 805/905 mm

- ความสูงประตู: 1,990-2,200 / 2,200-2,700 มม.
- ความกว้างประตู: 2 x 600 / 2 x 700 มม.
- ความหนาประตู: 18-30 มม.
- น้ำหนักประตู: 60 กก. (ติดบานพับ 5 ตัว)
- ชุดลูกกลิ้ง: 3 ลูกกลิ้ง
- ชุดลูกกลิ้งไกด์: แบบลูกปืน
- การติดตั้ง: ติดตั้งได้ทั้งซ้ายและขวามือ
- ความลึกตู้ภายในตู้: 805/905 มม.

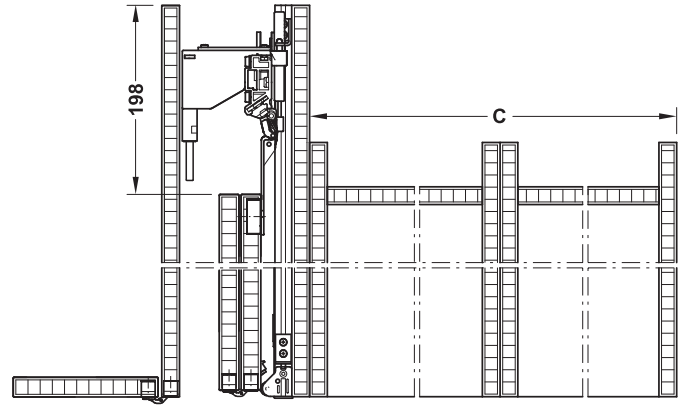
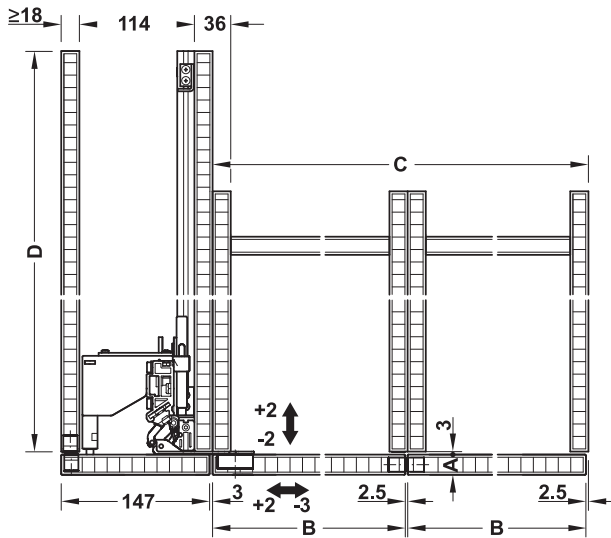
Application

การใช้งาน



Installation dimension

ระยะติดตั้งอุปกรณ์

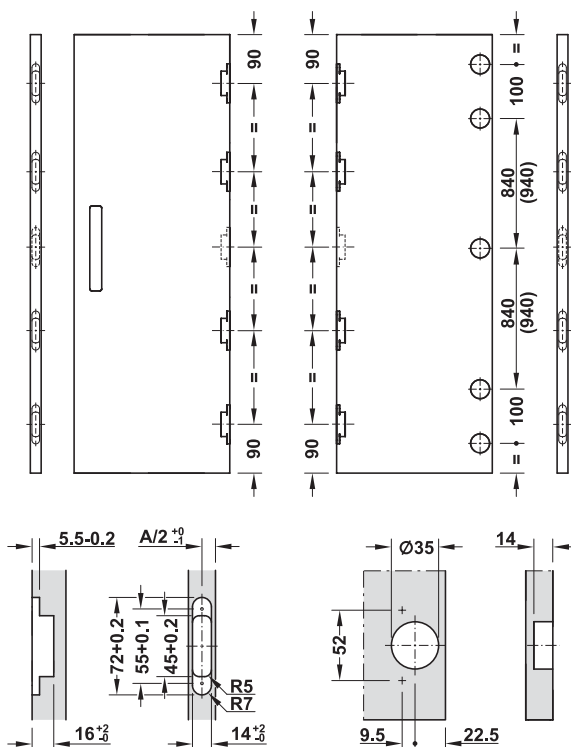


Door width per leaf = B = 600/700 mm
 Internal cabinet width = C = 1,205/1,405 mm
 Internal cabinet depth = D = 805/905 mm

ประตูกว้างต่อบาน = B = 600/700 มม.
 ความกว้างภายใน = C = 1,205/1,405 มม.
 ความลึกภายใน = D = 805/905 มม.

Drilling pattern

แบบเจาะ

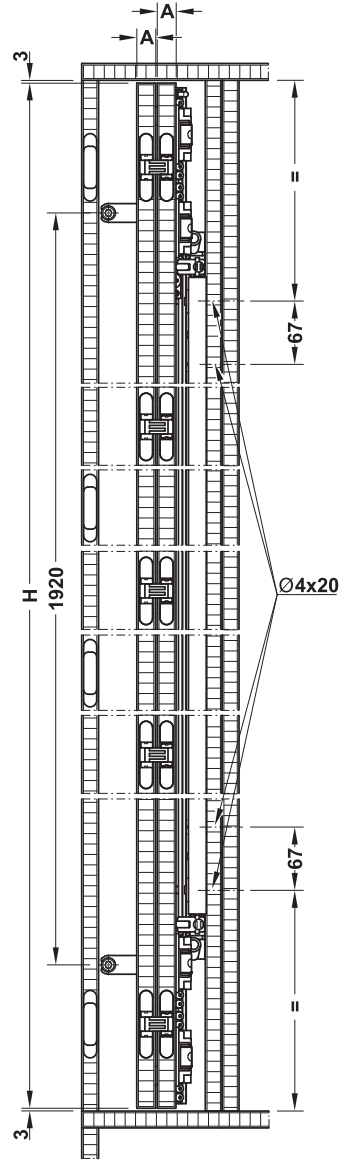
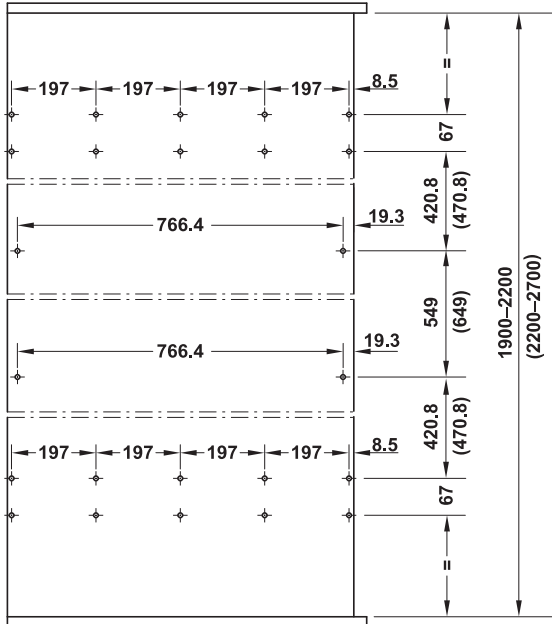


Hinges and connection fittings 1,990–2,200 (2,200–2,700) mm door height

บานพับและอุปกรณ์เชื่อมต่อ 1,990–2,200 (2,200–2,700) มม.
 ความสูงประตู

Drilling pattern

แบบเจาะ



A = Door leaf thickness
H = 1,990–2,200
(2,200–2,700) mm

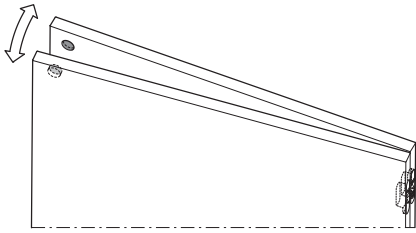
A = บานหนา
H = 1,990–2,200
(2,200–2,700) mm

Set ชุดอุปกรณ์	Internal installation depth mm ความลึกภายในสำหรับการติดตั้ง มม.	Door height mm ความสูงหน้าบาน มม.	Cat. No. รหัสสินค้า
Set for 1 double door ชุดสำหรับประตู 1 คู่	805	1,990-2,200	408.45.010
		2,200-2,700	408.45.012

Packing: 1 set
ขนาดบรรจุ: 1 ชุด

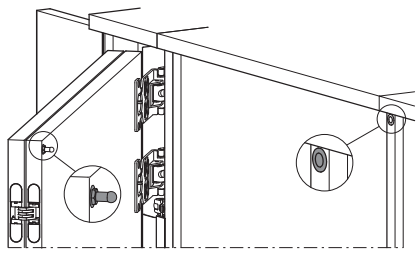
Accessories

อุปกรณ์เสริม




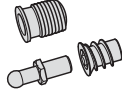
Application with magnets

ใช้ร่วมกับแม่เหล็ก



Application with pin and sleeve

ใช้ร่วมกับตัวล็อก

Version รูปแบบ		Cat.No รหัสสินค้า
Magnet for holding the door leaves แม่เหล็กสำหรับปิดบานค้าง		408.45.102
Pin and sleeve for fixing to cabinet ชุดอุปกรณ์สำหรับติดตั้ง		408.45.103

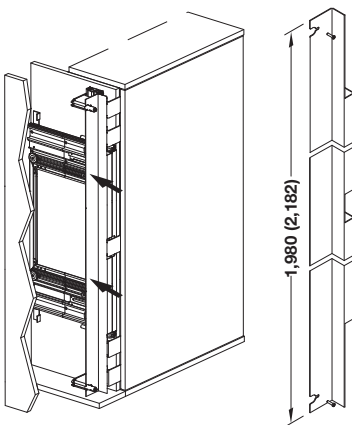
Packing: 1 pc.
ขนาดบรรจุ: 1 ชิ้น

Cover profile

ฝาครอบโปรไฟล์

Application

การใช้งาน



Door height mm ความสูงประตู มม.	Cat.No รหัสสินค้า
1,990-2,200	408.45.106
2,200-2,700	408.45.107

Packing: 1 pc.
ขนาดบรรจุ: 1 ชิ้น

Hinge for wood thicknesses of 18 mm and above

บานพับสำหรับไม้หนา 18 มม. ขึ้นไป



Chrome plated matt/grey
สีโครมด้าน/สีเทา



Black/black
สีดำ/สีดำ

Finish/colour สี มม.	Cat.No รหัสสินค้า
Hinge chrome plated matt, cover cap grey บานพับสีโครมด้าน ฝาปิดสีเทา	341.24.415
Hinge chrome plated matt, cover cap white บานพับสีโครมด้าน ฝาปิดสีขาว	341.24.715
Hinge black, cover cap black บานพับสีดำ ฝาปิดสีดำ	341.24.315

Packing: 1 pc.
ขนาดบรรจุ: 1 ชิ้น

Frontino 20 H FS, for door weights up to 20 kg

อุปกรณ์บานเลื่อน Frontino 20 H FS สำหรับประตูที่มีน้ำหนักไม่เกิน 20 กก.



Wall unit
ตู้แขวนลอย



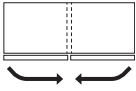
Base unit / sideboard
ตู้ตั้งพื้น

- Door can be fully opened to allow access to the complete cabinet contents
- No door offset
- Easy and quick planning and installation
- One fitting system for top and bottom running application
- Excellent running properties
- ประตูสามารถเปิดได้สุดเพื่อช่วยให้เข้าถึงด้านในตู้ได้อย่างเต็มที่
- การติดตั้งไม่มีระยะทับซ้อนของบานตู้
- ง่ายและรวดเร็วในการวางแผนสำหรับติดตั้ง
- อุปกรณ์หนึ่งชุดพร้อมติดตั้งได้ทั้งตู้แขวนลอยและตู้ตั้งพื้น
- การเลื่อนประตูมีความลื่นไหลมาก



- Door height: Max. 1,000 mm
- Door width: Max. 1,200 mm
- Door thickness: 19-25 mm
- Side/middle wall thickness: 16-25 mm
- Bottom/top panel thickness: 19-25 mm
- Material: Aluminium, rollers plastic
- Running gear: Bottom or top running, 3-point guidance
- Running gear guided by: Ball bearings
- Door stopper: Stopper system with soft closing mechanism integrated in running equipment
- Installation: Running gear and tracks for screw fixing, highboard/sideboard: Running gear installed bottom running, wall unit version: Running gear installed top running
- Installation depth: 270 mm
- Handle height depends on door thickness: 35-41 mm
- Distance from handle to door edge: Handle height

- ความสูงประตู: สูงสุด 1,000 มม.
- ความกว้างประตู: สูงสุด 1,200 มม.
- ความหนาประตู: 19-25 มม.
- ความหนาของแผงข้างและแผงกลาง: 16-25 มม.
- ความหนาของแผงล่างและแผงบน: 19-25 มม.
- วัสดุ: อะลูมิเนียม, ลูกกลิ้งหุ้มพลาสติก
- ชุดลูกกลิ้ง: มีอุปกรณ์กันแกว่งที่วางล่างหรือวางบนทั้งหมด 3 จุด
- การสไลด์: แบบระบบลูกปืน
- การหยุดบาน: อุปกรณ์หยุดบานเป็นระบบปิดแบบนุ่มนวลในราง
- การติดตั้ง: ติดตั้งชุดลูกกลิ้งและรางด้วยสกรู
- แผงบนตู้/แผงข้างตู้: ชุดลูกกลิ้งติดตั้งเข้ากับรางล่าง
- ตู้ลอย: ชุดลูกกลิ้งติดตั้งเข้ากับรางบน
- ความลึกการติดตั้ง: 270 มม.
- ความสูงมือจับขึ้นอยู่กับความหนาประตู: 35-41 มม.
- ระยะจากมือจับถึงขอบประตู: ความยาวมือจับ

Set ชุด	Supplied with ประกอบด้วย	For outer cabinet width mm สำหรับความกว้างตู้ ด้านนอก มม.	Cat. No. รหัสสินค้า
For 2 doors สำหรับประตู 2 บาน 	Running gears, guides, stopper, soft close mechanism, running and guide track ชุดลูกกลิ้ง ไกด์, ตัวหยุดบาน, อุปกรณ์ปิดแบบนุ่มนวล, รางและไกด์	1,200-1,399	406.02.060
		1,400-1,599	406.02.061
		1,600-1,799	406.02.063
		1,800-1,999	406.02.064
		2,000-2,199	406.02.065
		2,200-2,400	406.02.066

Packing: 1 set
ขนาดบรรจุ: 1 ชุด



EKU FRONTINO PLANNING TOOL
เครื่องมือช่วยออกแบบอุปกรณ์บานเลื่อน EKU FRONTINO

<http://eku.ch/en/>



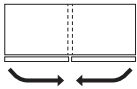
EKU DESIGN WORLD
แนวคิดในการออกแบบ

Frontino 20 H OS FS, for door weights up to 20 kg

อุปกรณ์บานเลื่อน Frontino 20 H OS FS สำหรับประตูที่มีน้ำหนักไม่เกิน 20 กก.



Wall unit
ตู้แขวนลอย



- Invisible bottom guide track, ideal for use in kitchen cabinets
- Easy and quick planning and installation
- No cabinet preparation required
- Excellent running properties
- มีระบบซ่อนรางล่าง สำหรับใช้กับตู้ครัว
- ง่ายและรวดเร็วในการวางแผนสำหรับติดตั้ง
- ไม่ต้องเตรียมหน้างานสำหรับติดตั้ง
- การเลื่อนประตูมีความลื่นไหลมาก



Note

Not suitable for use with drawers because door offset 52 mm from middle wall.

หมายเหตุ

ไม่เหมาะสำหรับใช้กับตู้ที่มีลิ้นชักเนื่องจากระบบซ่อนรางล่างห่างจากผนังกลาง 52 มม.

- Door height: Max. 1,000 mm
- Door width: Max. 1,200 mm
- Door thickness: 19-25 mm
- Side/middle wall thickness: 16-25 mm
- Bottom/top panel thickness: 19-25 mm
- Material: Aluminium, rollers plastic
- Running gear: Bottom or top running, 3-point guidance
- Running gear guided by: Ball bearings
- Door stopper: Stopper system with soft closing mechanism integrated in running equipment
- Installation: Running gear and tracks for screw fixing, highboard/sideboard: Running gear installed bottom running, wall unit version: Running gear installed top running
- Installation depth: 270 mm
- Handle height depends on door thickness: 35-41 mm
- Distance from handle to door edge: Handle height

- ความสูงประตู: สูงสุด 1,000 มม.
- ความกว้างประตู: สูงสุด 1,200 มม.
- ความหนาประตู: 19-25 มม.
- ความหนาของแผงข้างและแผงกลาง: 16-25 มม.
- ความหนาของแผงล่างและแผงบน: 19-25 มม.
- วัสดุ: อะลูมิเนียม, ลูกล้อหุ้มพลาสติก
- ชุดลูกล้อ: มีอุปกรณ์กันแกว่งที่วางล่างหรือวางบนทั้งหมด 3 จุด
- การสไลด์: แบบระบบลูกปืน
- การหยุดบาน: อุปกรณ์หยุดบานเป็นระบบปิดแบบนุ่มนวลในราง
- การติดตั้ง: ติดตั้งชุดลูกล้อและรางด้วยสกรู
- แผงบน/แผงข้าง: ชุดลูกล้อติดตั้งเข้ากับรางล่าง
- ตู้ลอย: ชุดลูกล้อติดตั้งเข้ากับรางบน
- ความลึกการติดตั้ง: 270 มม.
- ความสูงมือจับขึ้นอยู่กับความหนาประตู: 35-41 มม.
- ระยะจากมือจับถึงขอบประตู: ความยาวมือจับ

Set ชุด	Supplied with ประกอบด้วย	For outer cabinet width mm สำหรับความกว้างตู้ ด้านนอก มม.	Cat. No. รหัสสินค้า
For 2 doors สำหรับประตู 2 บาน	Running gears, guides, stopper, soft close mechanism, running and guide track ชุดลูกล้อ, โถด, ตัวหยุดบาน, อุปกรณ์ปิดแบบนุ่มนวล, รางและโถด	1,200-1,399	406.02.070
		1,400-1,599	406.02.071
		1,600-1,799	406.02.072
		1,800-1,999	406.02.073
		2,000-2,199	406.02.074
		2,200-2,400	406.02.075

Packing: 1 set
ขนาดบรรจุ: 1 ชุด



EKU FRONTINO PLANNING TOOL
เครื่องมือช่วยออกแบบอุปกรณ์บานเลื่อน EKU FRONTINO

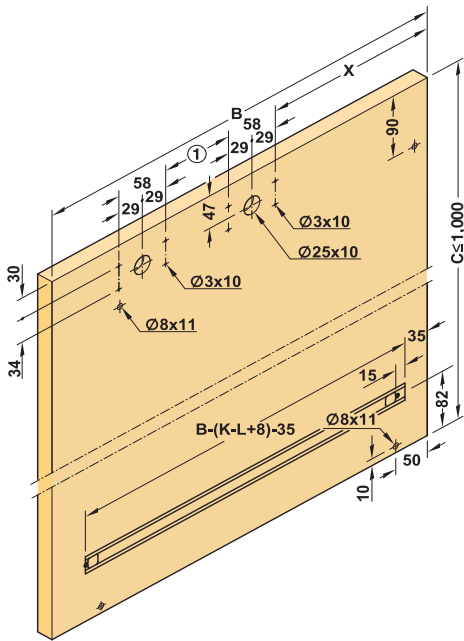
<http://eku.ch/en/>



EKU DESIGN WORLD
แนวคิดในการออกแบบ

Drilling pattern for door

ระยะรูเจาะสำหรับประตู



For wall unit door
สำหรับบานตู้แขวนลอย

Note

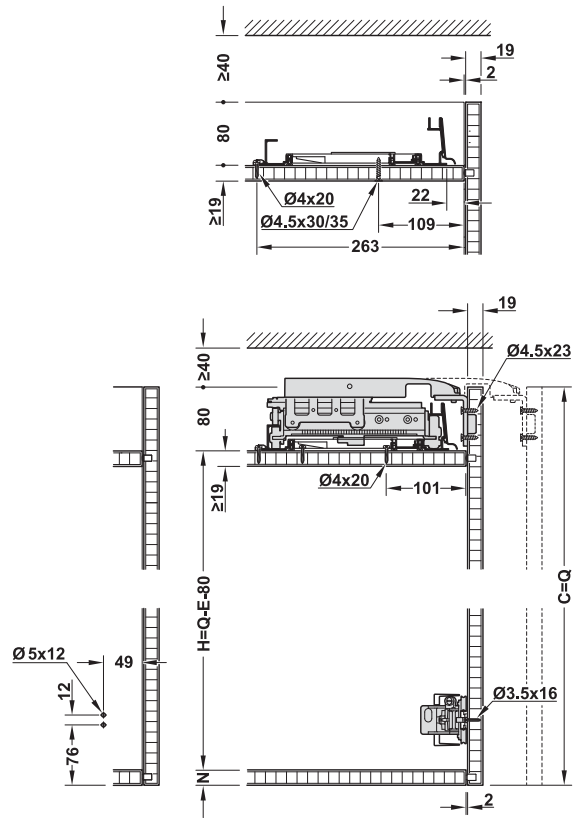
Both doors must have identical dimensions

หมายเหตุ

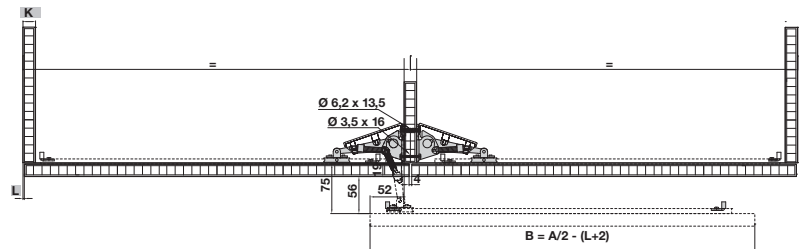
ทั้งสองประตูต้องมีขนาดเดียวกันเท่านั้น

Installation dimensions

ระยะการติดตั้ง



For wall unit door
สำหรับบานตู้แขวนลอย



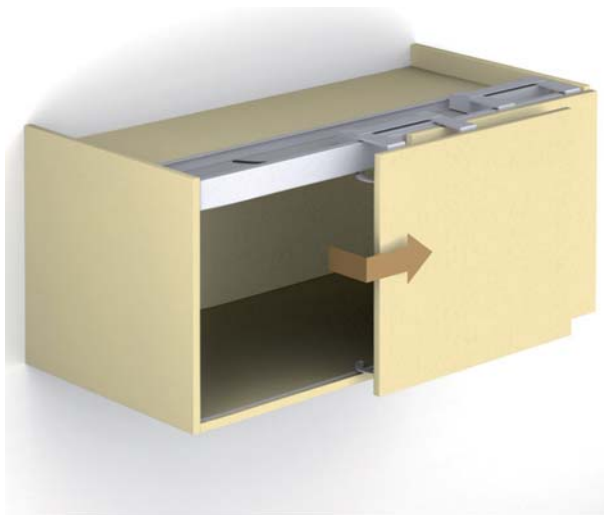
Door offset: 52 mm

ระยะทับซ้อนบานตู้: 52 มม.

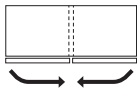
A	Outer cabinet width	A	ความกว้างตู้ ด้านนอก
B	Door width	B	ความกว้างประตู
C	Door height	C	ความสูงประตู
E	Cabinet top panel thickness	E	ความหนาผนังบนตู้
H	Height	H	ความสูง
J	Centre panel thickness	J	ความหนาของแผงกลาง
K	Side panel thickness	K	ความหนาแผงข้าง
L	Door recess from side panel	L	ระยะระหว่างประตูกับแผงข้าง
N	Base panel thickness	N	ความหนาของแผงล่าง
P	Panel height	P	ความสูงผนัง
Q	Total height	Q	ความสูงทั้งหมด
X	Drill hole	X	ระยะเจาะ

Finetta Flatfront S/OS 20 FB

อุปกรณ์บานเลื่อน รุ่น Finetta Flatfront S/OS 20 FB



Wall unit
ตู้แขวนลอย



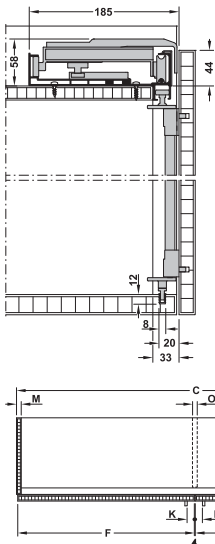
- Flatfront version
- With integrated soft closing mechanism

- รูปแบบปิดบานแล้วอยู่ในระนาบเดียวกัน
- พร้อมระบบปิดแบบนุ่มนวล



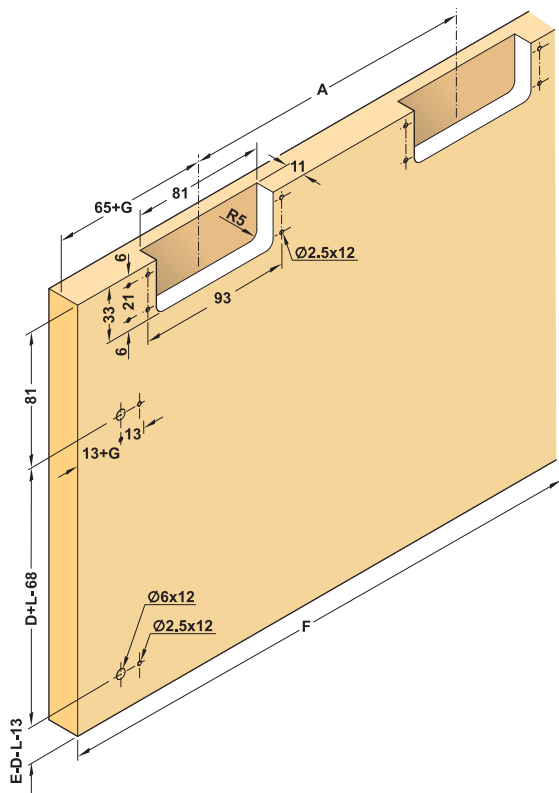
Installation dimension

ระยะติดตั้งอุปกรณ์



- Door height: Max. 1,200 mm
- Door width: 600 - 1,500 mm
- Door thickness: 18 - 30 mm (including handle: 45 mm)
- Adjustment facility: Vertical ± 4.5 mm, horizontal ± 3 mm, via hexagon bolt
- Depth: Fitting without door 185 mm
- Version: For 2 doors, with soft closing mechanism
- Material thickness: Min. 18 mm
- Symmetrical door arrangement
- Distance from handle to door edge: Min. 10 mm

- ความสูงประตู: สูงสุด 1,200 มม.
- ความกว้างประตู: 600-1,500 มม.
- ความหนาประตู: 18-30 มม. (รวมมือจับ: 45 มม.)
- การปรับ: ปรับแนวตั้ง ± 4.5 มม., ปรับแนวนอน ± 3 มม., โดยปรับน็อตหกเหลี่ยม
- ความลึก: อุปกรณ์ไม่รวมหน้าบาน 185 มม.
- ประเภท: สำหรับ 2 บาน พร้อมระบบปิดแบบนุ่มนวล
- ความหนาวัสดุ: อย่างน้อย 18 มม.
- รูปแบบหน้าบานเท่ากัน
- ระยะห่างระหว่างมือจับถึงขอบประตู: อย่างน้อย 10 มม.



Set ชุดอุปกรณ์	Cabinet width mm สำหรับความกว้างตู้ มม.	Door width mm ความกว้างหน้าบาน มม.	Dim. A mm ขนาด A มม.	Cat. No. รหัสสินค้า
Complete fitting set for 2 doors อุปกรณ์ครบชุดสำหรับ 2 บาน	1,200	596	205.5	406.11.221
	1,800	896	355.5	406.11.224
	2,400	1,196	505.5	406.11.227

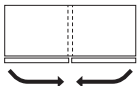
Packing: 1 set
ขนาดบรรจุ: 1 ชุด

Finetta Flatfront S/US 20 FB

อุปกรณ์บานเลื่อน รุ่น Finetta Flatfront S/US 20 FB



Base unit / sideboard
ตู้ตั้งพื้น

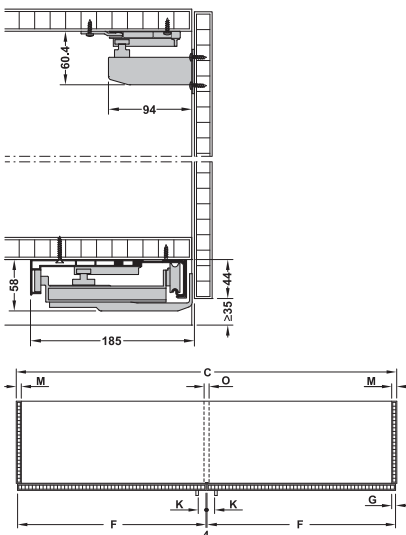


- Flatfront version
- With integrated soft closing mechanism
- รูปแบบปิดบานแล้วอยู่ในระนาบเดียวกัน
- พร้อมระบบปิดแบบนุ่มนวล



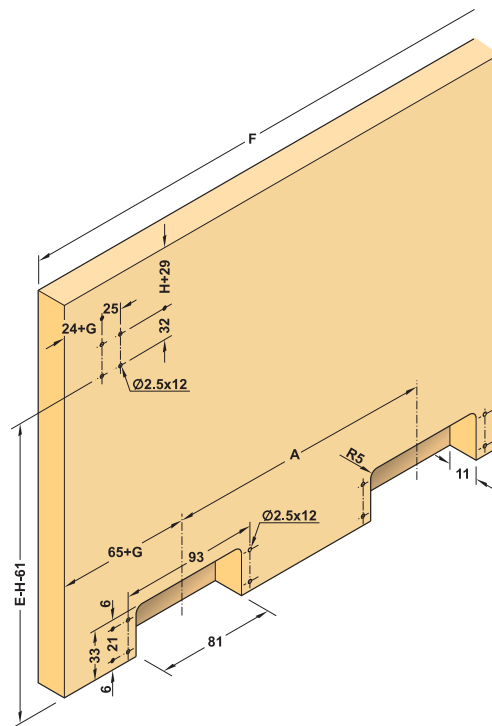
Installation dimension

ระยะติดตั้งอุปกรณ์



- Door height: Max. 1,200 mm
- Door width: 600 - 1,500 mm
- Door thickness: 18 - 30 mm (including handle: 45 mm)
- Adjustment facility: Vertical ± 4.5 mm, horizontal ± 3 mm, via hexagon bolt
- Depth: Fitting without door 185 mm
- Version: For 2 doors, with soft closing mechanism
- Material thickness: Min. 18 mm
- Symmetrical door arrangement
- Distance from handle to door edge: Min. 10 mm

- ความสูงประตู: สูงสุด 1,200 มม.
- ความกว้างประตู: 600-1,500 มม.
- ความหนาประตู: 18-30 มม. (รวมมือจับ: 45 มม.)
- การปรับ: ปรับแนวตั้ง ± 4.5 มม., ปรับแนวนอน ± 3 มม., โดยปรับน็อตหกเหลี่ยม
- ความลึก: อุปกรณ์ไม่รวมหน้าบาน 185 มม.
- ประเภท: สำหรับ 2 บาน พร้อมระบบปิดแบบนุ่มนวล
- ความหนาวัสดุ: อย่างน้อย 18 มม.
- รูปแบบหน้าบานเท่ากัน
- ระยะห่างระหว่างมือจับถึงขอบประตู: อย่างน้อย 10 มม.

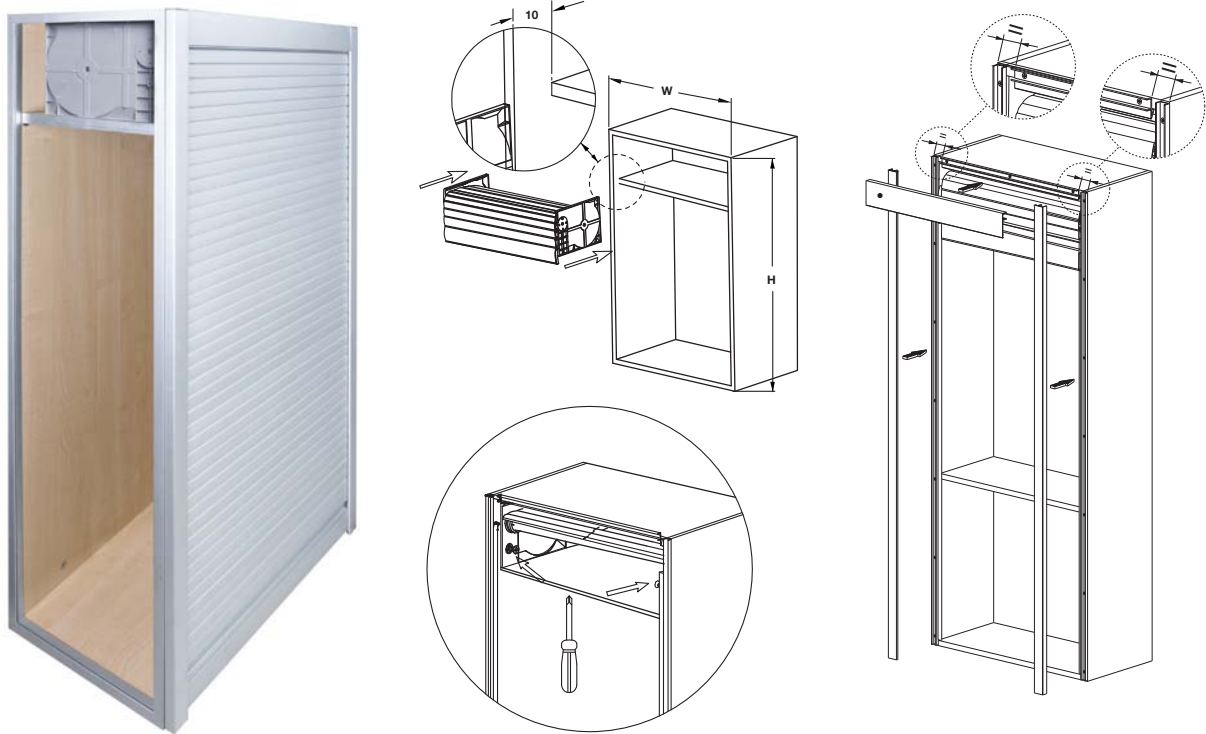


Set ชุดอุปกรณ์	Cabinet width mm สำหรับความกว้างตู้ มม.	Door width mm ความกว้างหน้าบาน มม.	Dim. A mm ขนาด A มม.	Cat. No. รหัสสินค้า
Complete fitting set for 2 doors อุปกรณ์ครบชุดสำหรับ 2 บาน	1,200	596	194.5	406.11.201
	1,400	896	244.5	406.11.202
	1,600	796	294.5	406.11.203
	1,800	896	344.5	406.11.204
	2,000	996	394.5	406.11.205
	2,200	1,096	444.5	406.11.206
	2,400	1,196	494.5	406.11.207

Packing: 1 set
ขนาดบรรจุ: 1 ชุด

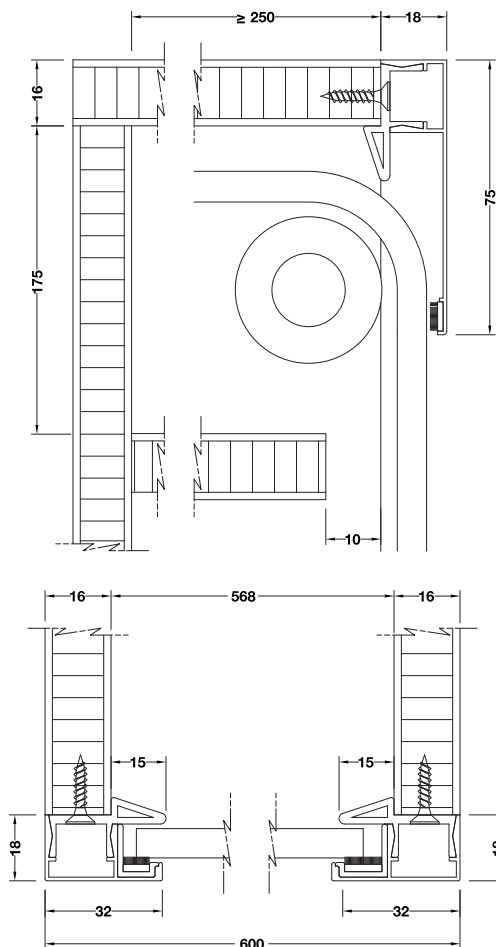
Roller shutter module, aluminium version

อุปกรณ์บานม้วนรูปแบบอะลูมิเนียม



Installation dimensions

ระยะการติดตั้ง



- Pre-assembled module for easy installation
- อุปกรณ์บานม้วนพร้อมประกอบ



- Material: Aluminium
- Dimension of cabinet (W x H): 600 x 1,200 mm
- Internal cabinet dimensions (W x H): 568 x 1,168 mm
- Side panel thickness: 16 mm
- Aluminium slat profile height: 25 mm

- วัสดุ: อะลูมิเนียม
- ขนาดของตู้ (ความกว้าง x ความสูง): 600 x 1,200 มม.
- ขนาดภายในตู้ (ความกว้าง x ความสูง): 568 x 1,168 มม.
- ความหนาของแผงข้าง: 16 มม.
- ความสูงของโปรไฟล์บานม้วน: 25 มม.

Components อุปกรณ์แบบแยกขาย	Finish สี	Cat. No. รหัสสินค้า
Roller shutter module อุปกรณ์บานม้วน	Silver coloured anodized	442.97.000
Tracks for roller shutter module รางสำหรับอุปกรณ์บานม้วน	สีเงินอโนไดซ์	442.97.010

Packing: 1 pc.
ขนาดบรรจุ: 1 ชิ้น

Tambour AA Complete set

ระบบบานม้วน Tambour



- Set includes all necessary parts to create a tambour door.

- อุปกรณ์ครบชุดสำหรับบานเลื่อน

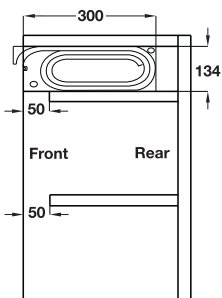


- For use with 18 mm board thickness
- For use in a 500 or 600 mm wide cabinet
- For minimum cabinet depth 300 mm
- Set includes all parts required to create tambour door with handle profile, tambour mechanism, two side guides, slatted tambour door and front profile
- Shelf needed for unit to be fitted on
- For tambour door height up to 720 or 1,210 mm
- Stainless steel with satin anodised aluminium finish

- ใช้กับไม้หนา 18 มม.
- สำหรับตู้ที่มีความกว้าง 500 หรือ 600 มม.
- สำหรับตู้ที่มีความลึกอย่างน้อย 300 มม.
- ชุดประกอบด้วยอุปกรณ์ครบถ้วนสำหรับทำบานม้วนพร้อมมือจับโปรไฟล์ กุลโกบายานม้วน, โถงใส่ของด้าน, มือจับไม้และโปรไฟล์ด้านหน้า
- ชั้นต้องมีขนาดให้พอเหมาะกับการติดตั้งชุดอุปกรณ์
- สำหรับบานม้วนที่มีความสูงไม่เกิน 720 หรือ 1,210 มม.
- สแตนเลสสีอะลูมิเนียมในได้ซ์ด้าน

For cabinet width mm สำหรับความกว้างตู้ มม.	Tambour door height mm ความสูงบานม้วน มม.	Cat. No. รหัสสินค้า
500	720	443.10.921
600	720	443.10.931
500	1,210	443.10.922
600	1,210	443.10.932

Packing: 1 pc.
ขนาดบรรจุ: 1 ชิ้น



Note

Please note board and shelves are not included.

หมายเหตุ
แผ่นไม้และชั้นวางไม่รวมอยู่ในชุด

ALUSION Aluminium framed door program

อุปกรณ์หน้าบานเฟรมอะลูมิเนียมรุ่น ALUSION

ALUSION, Häfele's latest Aluminium framed door program offers innovative solutions for a wide variety of applications. As always, our extensive selection of profiles and inserts help you to create a smooth and clean line for today's modern kitchen.

ALUSION อีกหนึ่งความภูมิใจล่าสุดที่เฮเฟล่นำเสนอ กรอบบานอะลูมิเนียมสำเร็จรูป เหมาะสำหรับการใช้งานที่หลากหลาย และเช่นเคยความไม่จำกัดของการเลือกรูปแบบ โปรไฟล์ และอุปกรณ์เสริมต่างๆช่วยให้คุณออกแบบขอบบานที่ราบลื่นและเรียบง่ายสำหรับห้องครัวที่ทันสมัย

Follow the simple step by step process to create your individual door, exact to your specifications:

1. Select application (hinged, sliding, lift-up flop door)
2. Select profile type
3. Select your door size and configuration
4. Select type of glass insert material
5. Select hinges and specific hinge positions
6. Select handle and specific handle positions
7. Select the quantity of doors required for your project

สามารถทำตามขั้นตอนง่ายๆ เพื่อออกแบบประตูได้ตามต้องการ:

1. เลือกลักษณะการใช้งานโดย (บานพับ, บานเลื่อน, บานยก)
2. เลือกรูปแบบของโปรไฟล์
3. เลือกขนาดของประตูและอุปกรณ์ที่ใช้ร่วม
4. เลือกชนิดของกระจก
5. เลือกบานพับและกำหนดตำแหน่งของบานพับ
6. เลือกมือจับและกำหนดตำแหน่งของมือจับ
7. เลือกจำนวนบานประตูที่เหมาะสมกับโครงการของคุณ

Order reference

Doors will be supplied assembled & ready for installation.

All doors are quoted and supplied with all associated hardware in accordance with selected door type.

ขอแนะนำในการสั่งซื้อ

หน้าบานสำเร็จประกอบไปด้วยอุปกรณ์ครบชุดพร้อมติดตั้ง ตามชุดที่กำหนดของประเภทหน้าบานที่เลือก

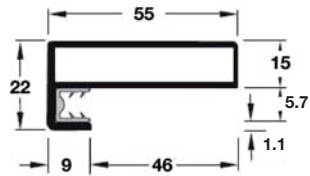


Suitable profiles for hinged door

รูปแบบโปรไฟล์สำหรับบานเปิด

Profile type 1

โปรไฟล์แบบที่ 1

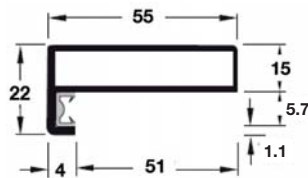


Length mm ความยาว มม.	Cat.No รหัสสินค้า
4,000	563.86.904
5,000	563.86.906

Packing: 1 pc;
ขนาดบรรจุ: 1 ชิ้น

Profile type 2

โปรไฟล์แบบที่ 2



Length mm ความยาว มม.	Cat.No รหัสสินค้า
4,000	563.85.914
5,000	563.85.916

Packing: 1 pc;
ขนาดบรรจุ: 1 ชิ้น



Feature/คุณสมบัติเหนือชั้นของหินควอทซ์

• Strength

Quartz is rated 7 of diamond is 10 Moh scale

ทนทาน แข็งแกร่ง

ความแข็งแรงในระดับ 7 จากตารางความแข็ง Moh scale จะเป็นรองเพียงแค่หินอัญมณี

• Heat Resistant

Resist hot pot boiling water up to 10 min

ทนความร้อน

พื้นผิวทนความร้อนจากน้ำร้อนเดือดได้ถึง 10 นาที

• Chip & Impact Resistant

Pass test by drop 1 kg object from 30 cm high

ทนทานต่อการแตกหักและบิ่น

ผ่านการทดสอบโดยปล่อยวัตถุหนัก 1 กก. ที่ความสูง 30 ซม.

• Scratch Resistant

Due to hardness are more than solid surface and laminate

ทนต่อรอยขีดข่วน

มีผิวหน้าที่แข็งแรงมากกว่าหินเทียมและลามิเนต

• Non Porous

Porosity level of 0.02% that means no water can penetrate and anti-bacteria

ไม่มีรูพรุน ไม่ซึมน้ำ

ด้วยระดับรูพรุนที่ 0.02% ทำให้น้ำแทบจะไม่สามารถซึมผ่านได้ จึงไม่เป็นแหล่งสะสมของเชื้อโรคและแบคทีเรีย

• Flexible

Four times more flexible than Granite. Can be bent into different shape

ยืดหยุ่นได้มากกว่า

ถึงแข็งแรงแต่มีความยืดหยุ่นมากกว่าแกรนิต 4 เท่า จึงตอบโจทย์งานที่ต้องการความหลากหลาย อาทิ ติดโค้งในรูปแบบบางอย่างได้

• Low Maintenance

With durability and ease of use that help to retain the beauty for a long time

ดูแลรักษาง่าย

ด้วยความทนทานต่อคราบและรอยขีดข่วนต่างๆ ทำให้ช่วยรักษาความสวยงามได้ยาวนาน

• Stain Resistant

Resistant to stains like coffee or watermark that can be easily clean off

ไม่เกิดคราบฝังแน่น

ทนทานต่อรอยคราบ เช่น กาแฟ หยดน้ำ จึงสามารถเช็ดออกได้โดยง่าย





 caesarstone®

Caesarstone® Certification

All Caesarstone® slabs meet the very highest world standards including ISO 9001 quality management, ISO14001 standard for environmental management. All Caesarstone® employees are protected through OHSAS 18001 compliance. Every single surface meets American Greenguard stringent standards, ensuring safe indoor air quality.

การรับรองของแผ่นหิน Caesarstone®

แผ่นหินทุกแผ่นของ Caesarstone® ผ่านมาตรฐานระดับโลกที่สูงที่สุด รวมถึงมาตรฐานด้านการจัดการ ISO 9001 มาตรฐานการจัดการสิ่งแวดล้อม ISO 14001 พนักงานของ Caesarstone® ทุกคนได้รับการคุ้มครองตามมาตรฐาน OHSAS 18001 แผ่นหินทุกแผ่นผ่านมาตรฐาน American Greenguard ซึ่งเป็นมาตรฐานที่เข้มงวดเพื่อให้มั่นใจในความปลอดภัยของอากาศเมื่อต้องใช้ในอาคารและครัวเรือน

Compliance with NSF 51

Caesarstone® products are compliant with the International Health and Safety Foundation sanitary standard **every single slab**, ensuring that our working surfaces are safe for use in all food environments.

การรับรองจาก NSF 51

หินจาก Caesarstone® ได้รับการรับรองมาตรฐานจาก International Health and Safety Foundation เพื่อให้มั่นใจได้ว่า **หินทุกแผ่น** มีคุณสมบัติที่เหมาะสมและปลอดภัยในการใช้งานภายในห้องครัว และพื้นที่เตรียมอาหาร



Caesarstone® Comparison Chart

ตารางเปรียบเทียบคุณสมบัติหิน	caesarstone®	Natural stone หินธรรมชาติ	Laminate ผิวลามิเนต	Solid surface หินเทียม
Scratch resistant ความทนทานต่อรอยขีดข่วน	Excellent	Good	Poor	Poor
Stain resistant ความทนทานต่อคราบสกปรก	Excellent	Good	Good	Excellent
Chip and crack resistant ความทนทานต่อการแตกหัก	Excellent	Good	Good	Excellent
Heat and burn resistant ความทนทานต่อความร้อน	Good	Good	Good	Good
Resistant to household chemicals, acids and solvents ความทนทานต่อสารเคมีในครัวเรือน กรดและตัวทำละลาย	Excellent	Good	Good	Excellent
Low maintenance การดูแลรักษา	Excellent	Good	Good	Poor
Nonabsorbent and nonporous ไม่ซึมน้ำและไม่มีรูพรุน	Excellent	Good	Good	Excellent
Mold and mildew resistant ความทนต่อเชื้อราและรอยด่าง	Excellent	Good	Good	Excellent
Flexural strength ความยืดหยุ่น	Excellent	Poor	Good	Good
Color consistency ความสม่ำเสมอของสี	Excellent	Poor	Good	Excellent
Immunity to freeze and thaw น้ำแข็งและการทำละลาย	Excellent	Good	Poor	Poor

■ Excellent ดีมาก
 ■ Good ดี
 ■ Poor แย่

Caesarstone® Comparison Chart

ตารางเปรียบเทียบคุณสมบัติหิน	caesarstone®	Marble หินอ่อน	Granite หินแกรนิต	DIN Standard มาตรฐาน DIN
Flexural strength (kg/cm ²) ความทนแรงโค้งงอ (กก./ซม. ²)	515	60	134	52112
Impact test (cm) ความทนแรงกระแทก (ซม.)	135	29	61	2234
Water absorption by weight (%) อัตราการดูดซึมน้ำหนัก (%)	0.02	0.55	0.33	52103
Compressive strength (kg/cm ²) ความทนแรงอัด (กก./ซม. ²)	2200	2161	1921	52105

The Classic™ Color Collection

This classic, multi-color collection is constantly developing in response to the needs of architects and designers, as well as the latest world trends. Our Classic™ collection ranges from salt-and-pepper motifs to vivid color blends, ideal for a variety of residential and commercial applications. Caesarstone® Classic™ colors are available in two different finishes: Polished; Honed (matte or non-glossy)

คอลเล็กชันสีคลาสสิก

คอลเล็กชันนี้มีการพัฒนาสีขึ้นอยู่ตลอดเวลาเพื่อตอบสนองความต้องการของสถาปนิกและนักออกแบบ เพื่อให้ทันต่อเทรนด์ล่าสุดของโลก คอลเล็กชัน Classic™ ของเราได้รับแรงบันดาลใจจากความละเอียดอ่อนของเม็ดหินธรรมชาติเพื่อให้สีมันสดใส เหมาะสำหรับการใช้งานที่หลากหลายทั้งเป็นที่อยู่อาศัยและอาคารพาณิชย์ สีของ Caesarstone® รุ่น Classic™ มีให้เลือกสามพื้นผิว ได้แก่ ผิวเงา (Polished) ผิวด้าน (Matted) และผิวหยาบ (Rough)



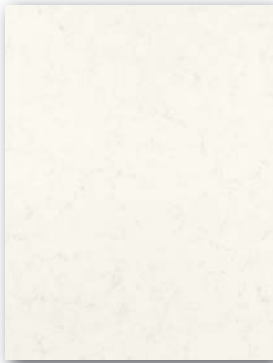
Supernatural Designs

Inspired by some of the world's most beautiful natural marble, all with a unique blend of earthy tones and delicate infused veins. With all the stain, scratch and water resistant qualities of quartz, the supernatural designs are ideal for benchtops, splashbacks, wall linings and furniture.

การออกแบบด้วย Supernatural

สร้างสรรค์ด้วยหินธรรมชาติที่สวยงามที่สุดในโลก ดีไซน์แบบ Supernatural ของ Caesarstone® ทุกแบบมีการผสมผสานที่เป็นเอกลักษณ์ของโทนสีธรรมชาติและลายเส้นที่ลงลึกทุกความรู้สึก มีคุณสมบัติครบถ้วนในการทนต่อคราบเปื้อน รอยขีดข่วนและไม่ซีมน้ำ สามารถใช้ออกแบบเป็นท็อปครัว ผนังครัว ผนังห้องน้ำและเฟอร์นิเจอร์ได้

Light



Frosty Carrina 5141 (P)
562.60.184 (13 mm)
562.60.189 (20 mm)



White Attica 5143 (P)
562.59.074 (13 mm)
562.59.075 (20 mm)



Cosmopolitan White 5130 (P) (*)
562.60.477 (13 mm)
562.60.474 (20 mm)



Cloudburst Concrete 4011 (R)
562.59.083 (13 mm)
562.59.086 (20 mm)



Alpine Mist 5110 (P) (*)
562.60.358 (13 mm)
562.60.355 (20 mm)



Moorland Fog 6046 (P)
562.59.013 (13 mm)
562.59.019 (20 mm)

Dark



Pietra Grey 5003 (P)
562.60.192 (13 mm)
562.60.195 (20 mm)



Rugged Concrete 4033 (R)
562.59.003 (13 mm)
562.59.506 (20 mm)



Vanilla Noir 5100 (P)
562.60.342 (13 mm)
562.60.345 (20 mm)

Order reference

Colour Sample. Please ask our sales team for more detailed information.

ข้อแนะนำในการสั่งซื้อ

สีตัวอย่าง กรุณาสอบถามข้อมูลเพิ่มเติมจากฝ่ายขาย

Neutral



Turbine Grey 6313 (P)
562.59.053 (13 mm)
562.59.057 (20 mm)



Dreamy Marfil 5220 (P)
562.60.107 (13 mm)
562.60.609 (20 mm)



Bianco Drift 6131 (P)
562.60.375 (13 mm)
562.60.378 (20 mm)



Tuscan Dawn 5104 (P)
562.59.134 (13 mm)
562.59.135 (20 mm)



Symphony Grey 5133 (P)
562.60.454 (13 mm)
562.60.359 (20 mm)

Ultra Supernatural



Statuario Nuvo 5111 (P)
562.60.424 (13 mm)
562.60.425 (20 mm)



Statuario Maximus 5031 (P)
562.60.495 (13 mm)
562.60.498 (20 mm)



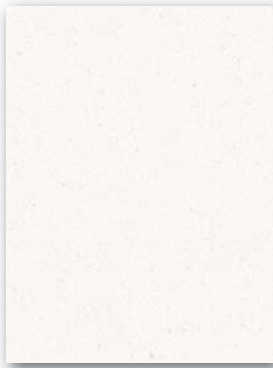
Calacatta Nuvo 5131 (P)
562.60.485 (13 mm)
562.60.484 (20 mm)

* (P) Polished ผิวเงา
(R) Rough ผิวหยาบ

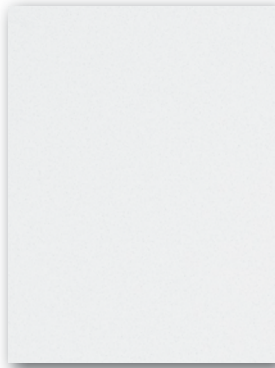
Order reference

Colour Sample. Please ask our sales team for more detailed information.

ข้อแนะนำในการสั่งซื้อ
สีตัวอย่าง กรุณาสอบถามข้อมูลเพิ่มเติมจากฝ่ายขาย



Pure White 1141 (P)
562.60.075 (13 mm)
562.60.079 (20 mm)



Intense white 6011 (P)
562.59.277 (13 mm)
562.59.276 (20 mm)



Snow 2141 (P)
562.60.064 (13 mm)
562.60.069 (20 mm)



Frozen Terra 4601 (M)
562.59.262 (13 mm)
562.59.266 (20 mm)



Organic White 4600 (P)
562.60.173 (13 mm)
562.60.175 (20 mm)



Buttermilk 4220 (P)
562.60.094 (13 mm)
562.60.099 (20 mm)



Nordic Loft 6041 (P)
562.59.534 (13 mm)
562.59.535 (20 mm)



Ocean Foam 6141 (P)(*)
562.60.388 (20 mm)



Clamshell 4130 (P)
562.60.304 (13 mm)
562.60.301 (20 mm)



Fresh Concrete 4001 (M)
562.60.408 (13 mm)
562.60.405 (20 mm)



Raw Concrete 4004 (M) (*)
562.60.414 (13 mm)
562.60.415 (20 mm)



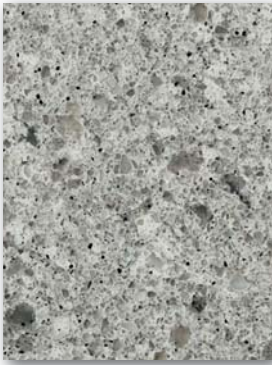
Sleek Concrete 4003 (M) (*)
562.60.445 (20 mm)

Order reference

Colour Sample. Please ask our sales team for more detailed information.

ข้อแนะนำในการสั่งซื้อ

สีตัวอย่าง กรุณาสอบถามข้อมูลเพิ่มเติมจากฝ่ายขาย



Atlantic Salt 6270 (P)(*)
562.60.397 (20 mm)



Shitake 4230 (P)
562.60.155 (13 mm)
562.60.464 (20 mm)



Oyster 4030 (P)
562.60.024 (13 mm)
562.60.029 (20 mm)



Ginger 4330 (P)
562.60.164 (13 mm)
562.60.169 (20 mm)



Mink 4350 (P)
562.60.132 (13 mm)
562.60.135 (20 mm)



Raven 4120 (P)
562.60.007 (13 mm)
562.60.444 (20 mm)



Jet Black 3100 (P)
562.60.034 (13 mm)
562.60.039 (20 mm)

(P) Polished ผิวเงา
(M) Matted ผิวด้าน
(*) Available on request min. 6 slabs
ขั้นต่ำ 6 แผ่นในการสั่งซื้อสินค้า

Order reference

Colour Sample. Please ask our sales team for more detailed information.

ข้อแนะนำในการสั่งซื้อ

สีตัวอย่าง กรุณาสอบถามข้อมูลเพิ่มเติมจากฝ่ายขาย

Cream cleanser

ครีมเช็ดทำความสะอาด



- Removal of extra stubborn stains on surfaces, sinks, taps, bath tubs and basins, shower recesses, tile and kitchen surfaces
- Keeps the surface looking like new, lustrous glass and ultra-smooth
- กำจัดคราบสกปรก ที่ฝังแน่นบนพื้นผิวของหิน อ่างล้างจาน ก๊อกน้ำ ห้องอาบน้ำ อ่าง ฝักบัวอาบน้ำ และกระเบื้องพื้นผิวห้องครัว
- รักษาพื้นผิวหน้าวัสดุให้ดูใหม่ และเงางามอยู่เสมอ

Size ml ขนาด มล.	Cat. No. รหัสสินค้า
50	007.32.160
250	007.32.161

Packing: 1 pc.
ขนาดบรรจุ: 1 ชิ้น

The New Dark Collection

Inspired by the authentic characteristics of dark marble and the tactile beauty of natural industrial materials, the collection includes innovative new dark tones to create a world of comfort and warmth for your home.

ได้รับแรงบันดาลใจจากลักษณะของหินอ่อนสีเข้มและความสวยงามที่สัมผัสได้จากธรรมชาติ ซึ่งคอลเลคชันนี้จะมีโทนสีเข้มที่สร้างสรรค์ความอบอุ่นให้บ้านของคุณ

5101 Empira Black™

Empira Black has a dark base composed of rich, deep black beautified by light natural veins. Inspired by the authentic characteristics of natural forms, Empira Black with its Polished finish endows the space with the sophistication of real marble, while Natural finish heightens its elegant feel without overwhelming its innate essence.

Empira Black สีใหม่ในคอลเลคชันนี้ พื้นผิวสีดำเข้ม ในขณะที่เดียวกันยังมีลายเส้นอ่อน ๆ คล้ายกับแสงธรรมชาติที่สวยงามกระจายทั่วทั้งแผ่น ลักษณะความเงาของพื้นผิวของ Empira Black นี้มีความประณีตเหมือนกับหินอ่อนธรรมชาติซึ่งจะช่วยเพิ่มความรู้สึกหรูหรา

5810 Black Tempal™

A captivating interpretation of industrial travertine. Soft mineral deposits create a marbled veil across the slab, in contrast to its black charcoal base. With the new Natural finish, this complex composition is layered and complex composition are layered, capturing these warm granular highlights just as in real stone.

Black Tempal พื้นผิวสีดำถ่านผสมหินสีอ่อน ด้วยกระบวนการขัดผิวอย่างเป็นธรรมชาติ ทำให้องค์ประกอบของหินมีลักษณะเป็นชั้น ๆ และด้วยองค์ประกอบเล็กๆ ที่ซับซ้อนเหล่านี้ ทำให้ Black Tempal ดูคล้ายกับหินจริง

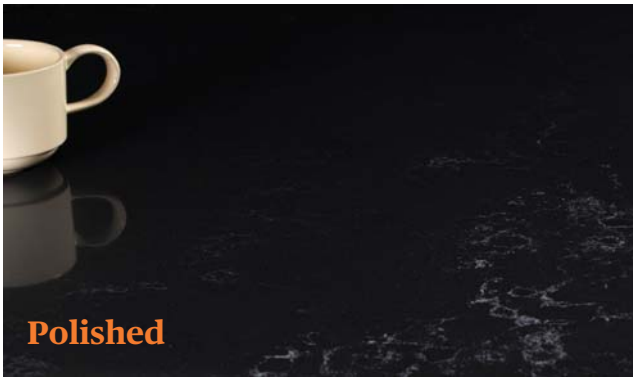
4735 Oxidian™

Tarnished with an oxidised russet effect that is distributed unevenly, just like real rust. Oxidian has a dark grey base with true depth, thanks to the new Natural Finish, which presents a slightly textured grain that one can truly feel.

Oxidian ความเป็นเอกลักษณ์ของสีสนิมที่กระจายไปทั่วพื้นผิวของหิน สีเทาเข้มที่มีมิติทำให้จุดเล็กๆ ที่กระจัดกระจายบนหินนั้น ทำให้เกิดความรู้สึกที่ได้ใช้เสมือนหินจริง

Finishes

NEW 5114 Calacatta Maximus™ Polished Finish



Polished

This elegant and reflective surface evokes luxury and modernity. Smooth to the touch, the polished finish is durable and long lasting. With minimal care and maintenance, our polished finish surfaces add value to any design with their timeless and contemporary feel.

ผิวที่เงางามและสะท้อนแสงทำให้เกิดความหรูหราและทันสมัย เรียบเนียนเมื่อสัมผัส ผิวขัดเงามีความทนทานและคงทน ต้องการการดูแลและบำรุงรักษาเพียงเล็กน้อย ผิวที่ขัดเงาของเราช่วยเพิ่มมูลค่าให้กับการออกแบบด้วยความรู้สึกร่วมสมัยตลอดเวลา



Natural

This slightly textural finish adds warmth to the grain for a unique sensory feel whilst its satin sheen gently reflects light. Suited to contemporary and classic interior designs, our natural finish combines the appeal of authentic texture with style and practicality.

พื้นผิวสัมผัสเม็ดเล็ก ๆ นี้จะช่วยเพิ่มความอบอุ่นให้กับความรู้สึกที่เป็นเอกลักษณ์ รวากับผ้าซาตินมันวาว เหมาะสำหรับการออกแบบภายในที่เต็มไปด้วยความร่วมมือและคลาสสิก การตกแต่งตามธรรมชาติของเราผสมผสานความน่าสนใจของพื้นผิวที่เข้ากับสไตล์และการใช้งานจริง



Concrete

This seek matte concrete finish is a lightly textured finish inspired by the tactile nature of smooth concrete. It offers low light reflection that brings balance and a classic industrial presence to your design.

ผิวคอนกรีตเคลือบด้านเป็นพื้นผิวซึ่งได้รับแรงบันดาลใจจากผิวคอนกรีตเรียบธรรมชาติ ให้การสะท้อนแสงน้อย นำความสมดุลและคลาสสิกสู่การออกแบบของคุณ



Rough

Complex and technologically advanced finish that reflects the authentic patinas. The rough finish offers a distinctively coarse surface yet remains smooth enough for effective cleaning.

การเคลือบผิวที่ซับซ้อนและทันสมัยซึ่งสะท้อนให้เห็นถึงความสวยงามอย่างแท้จริง ผิวหยาบมีความโดดเด่นอย่างชัดเจน แต่ผิวยังคงเรียบพอสำหรับการทำความสะอาดอย่างมีประสิทธิภาพ

THE COLLECTION



The Outdoor Collection takes the luxury and durability of Caesarstone to outdoor entertaining with three beautiful new UV resistant quartz surface designs.

คอลเลกชันสำหรับภายนอกอาคารนำความหรูหราและความทนทานของ Caesarstone มาสู่ความบันเทิงกลางแจ้งด้วยการออกแบบพื้นผิวควอตซ์ที่สวยงามแบบใหม่สามแบบที่ทนทานต่อ UV



The classic look of white marble with white base and discrete veining

รูปลักษณ์คลาสสิกของหินอ่อนสีขาวด้วยพื้นสีขาวและลายเส้นที่ไม่ต่อเนื่อง



NEW 0515 Plum Shade™ Honed Finish



This versatile light concrete look correlates to the organic beauty of nature.

คอนกรีตสีอ่อนสวยงามอย่างธรรมชาติ



NEW 0405 Middy™ Concrete Finish



A darker, earthier concrete look that suits both indoor and outdoor applications.

คอนกรีตสีเข้มที่ใกล้เคียงธรรมชาติซึ่งเหมาะกับการใช้งานทั้งภายในและภายนอก



NEW 0406 Clearskies™ Concrete Finish

Supernatural Designs

Inspired by some of the world's most beautiful natural marble, all with a unique blend of earthy tones and delicate infused veins. With all the stain, scratch and water resistant qualities of quartz, the supernatural designs are ideal for benchtops, splashbacks, wall linings and furniture.

การออกแบบด้วย Supernatural

ได้รับแรงบันดาลใจจากหินอ่อนธรรมชาติที่สวยงามที่สุดในโลก ดีไซน์แบบ Supernatural ของ Caesarstone® ทุกแบบมีการผสมผสานที่เป็นเอกลักษณ์ของไทยสีธรรมชาติและลายเส้นที่ลงลึกทุกความรู้สึก มีคุณสมบัติครบถ้วนในการทนต่อคราบเปื้อน รอยขีดข่วนและไม่ซึมซับน้ำ สามารถใช้ออกแบบเป็นท็อปครัว ผนังครัว ผนังห้องน้ำและเฟอร์นิเจอร์ได้

Ultra Supernatural



Oxidian 4735 (N)
562.59.414 (13 mm)
562.59.415 (20 mm)



Black Temple 5810 (N)
562.59.394 (13 mm)
562.59.395 (20 mm)



Empira Black 5101 (P) (N)
562.59.434 (13 mm) (P)
562.59.435 (13 mm) (N)
562.59.437 (20 mm) (P)
562.59.436 (20 mm) (N)



Calacatta Maximus 5114 (P)
562.59.454 (20 mm)

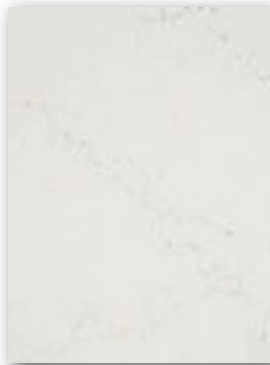
Outdoor



Midday 0405 (C)
562.59.484 (20 mm)



Clearskies 0406 (C)
562.59.474 (20 mm)



Palm Shade 0515 (H)
562.59.464 (20 mm)

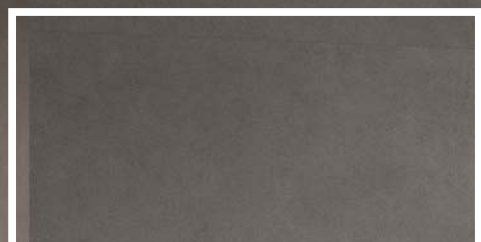
Order reference

Colour Sample. Please ask our sales team for more detailed information.

ข้อแนะนำในการสั่งซื้อ

สีตัวอย่าง กรุณาสอบถามข้อมูลเพิ่มเติมจากฝ่ายขาย

* (P) Polished
(N) Natural
(C) Concrete
(H) Honed



INFINITY™

The engineered surface.

PORCELAIN



rest and relax



hal
sau

What's Porcelain?

Porcelain is a Fine-grained and translucent ceramic wares. Porcelain is made by heating clay-type materials to high temperatures. Porcelain stoneware slabs are widely used directly on both inside and outside walls.

พอร์ซเลนคืออะไร?

พอร์ซเลนคือเซรามิกที่มีเนื้อละเอียดและโปร่งแสง พอร์ซเลนทำมาจากดินเหนียวที่ผ่านกระบวนการให้ความร้อนที่สูง พอร์ซเลนมีการใช้งานกันอย่างแพร่หลาย โดยสามารถใช้งานได้ทั้งงานภายในและภายนอกอาคาร

Porcelain VS Ceramic

The difference between ceramic tile and porcelain tile products. The process and materials to create both types of tiles are essentially the same. The difference really lies in the quality of the raw materials used and firing temperature. Compared to ceramic, porcelain clays are higher quality with less impurities. The higher-quality materials also allow for more finish options, including through-body colouring, specialty patterns.

The Porcelain tiles are fired at a higher temperature than ceramic, Porcelain tiles are fired at temperatures ranging from 2,200 to 2,500 degrees Fahrenheit (1,200 to 1,370 degrees Celsius). To the consumer, it generally suffices to say that porcelain is a dense, fine-grained, smooth tile that is more impervious to water than ordinary ceramic tile. this helps to make porcelain tiles super hardwearing.

พอร์ซเลนเปรียบเทียบกับเซรามิก

กระบวนการและวัตถุดิบพื้นฐานที่ใช้ในการผลิตสินค้าทั้งสองประเภทนั้นเหมือนกัน ความแตกต่างระหว่างเซรามิกและพอร์ซเลนอยู่ที่คุณภาพของวัตถุดิบและอุณหภูมิที่ใช้ในการเผา เมื่อเทียบกับเซรามิก พอร์ซเลนจะใช้วัตถุดิบที่มีคุณภาพสูงกว่า มีสิ่งเจือปนน้อยกว่า ซึ่งวัตถุดิบที่มีคุณภาพสูงกว่าทำให้สามารถทำผิวงานได้หลากหลายมากขึ้น รวมถึงสีและลวดลายของชิ้นงานที่สามารถทำสีและลวดลายพิเศษได้

พอร์ซเลนจะใช้อุณหภูมิในการเผาที่สูงกว่าเซรามิก โดยใช้อุณหภูมิในการเผาอยู่ที่ 2,200 ถึง 2,500 องศาฟาเรนไฮต์ (1,200 ถึง 1,370 องศาเซลเซียส) ทำให้พอร์ซเลนมีความหนาแน่นและความละเอียดของชิ้นงานที่มากกว่า จึงทำให้ชิ้นงานมีความเรียบลื่นและดูดซับน้ำน้อยกว่าเซรามิก ซึ่งช่วยให้พอร์ซเลนมีความทนทานต่อการใช้งานที่มากกว่าเซรามิก

Porcelain VS Ceramic Tiles

พอร์ซเลนเปรียบเทียบกับเซรามิก

	Ceramic เซรามิก	Porcelain พอร์ซเลน
Construction ลักษณะสินค้า	Made with red, brown or white clay. Softer and less dense. ทำด้วยดินเหนียวสีแดง, สีน้ำตาลหรือสีขาว ความแข็งและความหนาแน่นน้อย	Made with white clay, sand and feldspar. Fired at a higher temperature. Harder and more dense. ทำด้วยดินเหนียวสีขาว ทรายและแร่เฟลด์สปาร์ เผาที่อุณหภูมิสูง ความแข็งและความหนาแน่นมาก
Pros จุดเด่น	Cheaper Easy to cut and shape ราคาถูก ง่ายต่อการตัด	Absorbs less water. More hard-wearing. Can be used in cold weather. ดูดซับน้ำน้อย ทนทานต่อการใช้งาน สามารถใช้งานในที่อุณหภูมิต่ำ
Best used for ลักษณะการใช้งานที่เหมาะสม	Walls and floors. Home interiors. Commercial interior walls. Low foot traffic areas Inside. ผนังและพื้น การตกแต่งภายในบ้าน ผนังภายในเชิงพาณิชย์ พื้นที่สัญจรภายในคนใช้งานน้อย	Floors. Use on walls depending on weight Commercial properties – hotels, offices, retail outlets. Areas with very high moisture levels such as wetrooms. High foot traffic areas. Outside. พื้นและผนัง โรงแรม สำนักงาน ร้านค้า พื้นที่ที่มีความชื้นสูงมากเช่นห้องน้ำ พื้นที่สัญจรภายนอก คนใช้งานเยอะ
Interior / Exterior use การใช้งาน	Interior only. ใช้งานภายในเท่านั้น	Exterior and interior. ใช้ได้ทั้งงานภายในและภายนอก


Features

คุณสมบัติโดดเด่น

- 

Quality raw materials
ผลิตจากวัตถุดิบที่มีคุณภาพ



No alteration in colour
ไม่มีการเปลี่ยนแปลงของสี
- 

Versatile for any project
เอนกประสงค์สำหรับทุกโครงการ




Resistant to heavy loads
ทนต่อของที่มีน้ำหนัก
- 

Non-absorbent
ไม่ดูดซับน้ำ



Easy to clean
ง่ายต่อการทำความสะอาด
- 

Resistant to liquids and acids
ทนต่อของเหลวและกรด



Resistant to scratches and abrasions
ทนต่อรอยขีดข่วนและรอยถลอก
- 


Resistant to thermal shock
ทนต่อการเปลี่ยนแปลงอุณหภูมิอย่างรวดเร็ว



Resistant to frost
ทนต่อความเย็น
- 

Non-toxic slabs that do not release micro-particles
ปลอดภัยจากสารพิษ



Surface suitable for contact with foodstuffs
พื้นผิวสามารถสัมผัสกับอาหารได้โดยตรง
- 

Hygienic surface
ถูกสุขอนามัยเนื่องจากแบคทีเรียและสิ่งสกปรกไม่สามารถฝังตัวเข้าไปในพื้นผิวได้

Infinity comparison chart ตารางเปรียบเทียบคุณสมบัติหิน	Infinity อินฟินิตี้	Natural stone หินธรรมชาติ	Laminate ผิวลามิเนต	Solid surface หินเทียม	Ceramic เซรามิก
Scratch resistant ความทนทานต่อรอยขีดข่วน	■	■	■	■	■
Stain resistant ความทนทานต่อคราบสกปรก	■	■	■	■	■
Chip and crack resistant ความทนทานต่อการแตกหัก	■	■	■	■	■
Heat and burn resistant ความทนทานต่อความร้อน	■	■	■	■	■
Resistant to household chemicals, acids and solvents ความทนทานต่อสารเคมีในครัวเรือน กรดและตัวทำละลาย	■	■	■	■	■
Low maintenance การดูแลรักษา	■	■	■	■	■
Nonabsorbent and nonporous ไม่ซึมน้ำและไม่มีรูพรุน	■	■	■	■	■
Mold and mildew resistant ความทนต่อเชื้อราและรอยด่าง	■	■	■	■	■
Flexural strength ความยืดหยุ่น	■	■	■	■	■
Color consistency ความสม่ำเสมอของสี	■	■	■	■	■
Immunity to freeze and thaw น้ำแข็งและการทำละลาย	■	■	■	■	■

■ Excellent
ดีมาก

■ Good
ดี

■ Poor
แยء

Porcelain

พอร์ซเลน



- Material: Porcelain
- Dimension: 1,600 × 3,200 × 6 mm, 1,620 × 3,240 × 12 mm
- Resistant to household chemical and acids, Non-absorbent, Easy to clean
- Resistant to thermal shock, Resistant to scratches
- Highly hygienic as bacteria cannot adhere to the material, Surface can directly contact with foodstuffs
- วัสดุ: พอร์ซเลน
- ขนาด: 1,600 × 3,200 × 6 มม., 1,620 × 3,240 × 12 มม.
- ทนต่อสารเคมีในครัวเรือนและกรด, ไม่ซึมซับน้ำ, ง่ายต่อการทำความสะอาด
- ทนต่อการเปลี่ยนแปลงอุณหภูมิอย่างรวดเร็ว, ทนต่อการขีดข่วน
- ถูกสุขอนามัยเนื่องจากแบคทีเรียและสิ่งสกปรกไม่สามารถฝังตัวเข้าไปในพื้นผิวได้, พื้นผิวสามารถสัมผัสกับอาหารได้โดยตรง

	Colour สี	Thickness mm ความหนา มม.	Cat. No. รหัสสินค้า
	Plain Sawn	6	564.96.003
		12	–
	Metal Corten	6	564.96.023
		12	564.96.024
	Metal Dark	6	564.96.033
		12	564.96.034
	Metal Silver	6	564.96.093
		12	564.96.094







ÄLEMENTS
SURFACE

Acrylic benchtops are around for over 30 years and have been used in commercial applications regularly. Now this high quality surface has become popular in residential homes. The most attractive feature of ÄLEMENTS SURFACE is the ability to join pieces together seamlessly, providing the appearance that your benchtop is carved from one solid piece. Undermount sinks can be easily integrated into the benchtop. Another outstanding feature of ÄLEMENTS SURFACE is, that it can be repaired easily in case of accidentally damage or can be uncomplicated renewed completely, ensuring ÄLEMENTS SURFACE benchtops are for life.

หินสังเคราะห์เป็นที่รู้จักกันมากกว่า 30 ปี และถูกใช้เป็นประจำในธุรกิจเชิงพาณิชย์ ขณะนี้ท็อปหินคุณภาพสูงกำลังเป็นที่นิยมในบ้านเรือนทั่วไป คุณสมบัติที่เป็นที่ดึงดูดใจของ ÄLEMENTS SURFACE คือแผ่นหินสามารถนำมาต่อกันได้โดยปราศจากรอยต่อ ทำให้ดูแล้ว เป็นหินแผ่นเดียวกัน ÄLEMENTS SURFACE ยังช่วยให้การติดตั้งอ่างล้างจานแบบใช้ติดตั้งด้านล่างหรืออุปกรณ์ต่างๆทำได้ง่ายตาย ผนวหน้าท็อปสามารถซ่อมแซมรอยขีดข่วนต่างๆจากการใช้งานให้ดูเหมือนใหม่ได้เสมอ



ÄLEMENTS SURFACE Benchtops Comparison

ตารางเปรียบเทียบคุณสมบัติท็อปหินสังเคราะห์ ÄLEMENTS SURFACE

Features คุณสมบัติ	Ease of fabrication ติดตั้งง่าย	Least visible joints ไร้รอยต่อ	Repairable ซ่อมแซมได้	Non-porous รูพรุนต่ำ	Renewable เหมือนใหม่เสมอ
Älements Surface ท็อปหินสังเคราะห์	✓	✓	✓	✓	✓
Natural Stone หินธรรมชาติ	✗	✗	✗	✗	✗
Tile กระเบื้อง	✗	✗	✓	✗	✗
Laminate ลามิเนต	✓	✗	✗	✓	✗



How to care for your ÄLEMENTS SURFACE worktop?

วิธีดูแลรักษาท็อปหินสังเคราะห์ ÄLEMENTS SURFACE

Scratches

Like all worktop materials, ÄLEMENTS SURFACE can develop fine abrasion marks in normal daily use which can be removed. We recommend that you minimise these abrasions by ensuring to use a chopping board always when cutting. If you have crockery that has rough or unfinished surfaces lift it across your worktop and avoid sliding.

รอยขีดข่วน

ÄLEMENTS SURFACE สามารถทนรอยขีดข่วนจากการใช้งานปกติได้ดี และสามารถลบรอยออกได้ ควรใช้เขียงรองหั่นวัตถุดิบทุกครั้งเพื่อยืดอายุการใช้งาน และเพื่อป้องกันการเกิดรอยควรหลีกเลี่ยงการวางภาชนะผิวขรุขระ ทั้งนี้ควรใช้วิธียกย้ายแทนการลาก

Heat

ÄLEMENTS SURFACE withstands high temperatures however like all worktops; do not put hot pots, especially cast iron items, directly onto your worktop. Always use a heat protection pad.

ความร้อน

ÄLEMENTS SURFACE สามารถทนความร้อนสูงได้ แต่เพื่อการใช้งานที่ยาวนาน ควรใช้แผ่นรองกันความร้อนเป็นประจำ เพื่อหลีกเลี่ยงการสัมผัสความร้อนโดยตรงจากภาชนะ

Spills

It is a good policy to always wipe up spills as and when they occur. Most household cleaners will not damage your ÄLEMENTS SURFACE worktop however excessive exposure to some cleaners or industrial chemicals may bleach for example may discolour the worktop if not completely removed by rinsing with water. Simply wipe up any spills and rinse thoroughly with soapy water.

คราบของเหลว

สามารถทนคราบของเหลวต่างๆได้ ทำความสะอาดด้วยการเช็ดด้วยผ้าธรรมดาหรือน้ำสบู่ โดยไม่ต้องใช้น้ำยาเคมี แม้จะไม่เป็นอันตรายต่อผิวท็อปหินสังเคราะห์ก็ตาม

Cream cleanser

ครีมเช็ดทำความสะอาด



- Removal of extra stubborn stains on surfaces, sinks, taps, bath tubs and basins, shower recesses, tile and kitchen surfaces
- Keeps the surface looking like new, lustrous glass and ultra-smooth
- กำจัดคราบสกปรก ที่ฝังแน่นบนพื้นผิวของหินอ่างล้างจาน ก๊อกน้ำ ห้องอาบน้ำ อ่างฝักบัวอาบน้ำ และกระเบื้องพื้นผิวห้องครัว
- รักษาพื้นผิวหน้าวัตถุให้ดูใหม่ และเงางามอยู่เสมอ

Size ml ขนาด มล.	Cat. No. รหัสสินค้า
50	007.32.160
250	007.32.161

Packing: 1 pc.
ขนาดบรรจุ: 1 ชิ้น

How to clean your ÄLEMENTS SURFACE worktop?

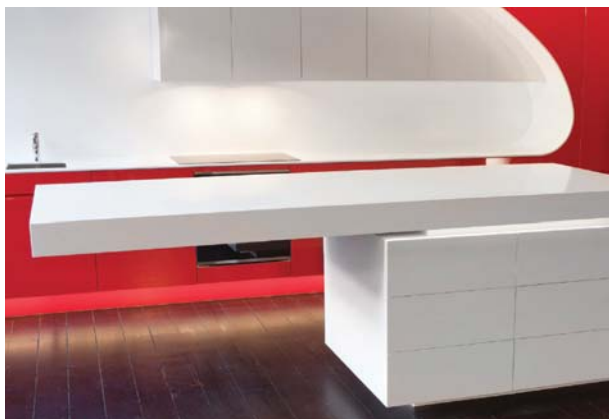
ÄLEMENTS SURFACE worktops are easy to clean. Many liquid cleaners will be fine for wiping away the simple spills; however for stains or more stubborn dirt we recommend to use Caesarstone Cream cleanser for your worktop.

การทำความสะอาดหินสังเคราะห์ ÄLEMENTS SURFACE

ทำได้ง่ายด้วย อุปกรณ์ทำความสะอาดอ่อนๆ สามารถนำมาใช้ได้กับรอยคราบทั่วไปแต่หากเป็นคราบที่ฝังแน่น ก็สามารถใช้น้ำอุ่นๆ ชูบน้ำยาทำความสะอาด เช่น ครีมทำความสะอาดซีซาร์สโตน โดยการเช็ดเป็นวงกลมจนกว่ารอยคราบจะหมดไป

Acrylic solid surfaces ÄLEMENTS SURFACE

หินสังเคราะห์ ÄLEMENTS SURFACE



- Minor cuts and scratches removable by buffing the surface
- Non-porous, highly hygienic as bacteria cannot adhere to the material
- Dimension (L x W x H): 3,660 x 760 x 12 mm
- รอยต่อและรอยขีดข่วนสามารถลบออกได้ด้วยการขัดผิวหน้า
- มีรูพรุนต่ำ ถูกสุขอนามัยเนื่องจากแบคทีเรียและสิ่งสกปรก สามารถฝังตัวเข้าไปในพื้นผิวได้น้อย
- ขนาด (ย x ก x ส): 3,660 x 760 x 12 มม.

	Colour สี	Cat. No. รหัสสินค้า
	Bianco metallic	562.53.268
	Blizzard	562.53.228
	Galaxy black	562.53.238
	Polar white	562.53.279

Packing: 1 slab (2.78 sqm)
ขนาดบรรจุ: 1 แผ่น (2.78 ตรม.)

Glue set for installation

กาวสำหรับติดตั้ง



Colour สี	Cat. No. รหัสสินค้า
Bianco metallic	562.56.996
Blizzard	562.56.992
Galaxy black	562.56.993
Polar white	562.56.997

Packing: 50 ml
ขนาดบรรจุ: 50 มล.

Order reference

Please order 4 tubes glue/ 1 slab.

คำแนะนำในการสั่งซื้อ

กรุณาสั่งกาว 4 หลอด/ 1 แผ่นหิน

Glue gun for installation

ปืนสำหรับติดตั้ง



	Cat. No. รหัสสินค้า
Glue gun ปืนสำหรับยิงกาว	562.56.980

Packing: 1 pc.
ขนาดบรรจุ: 1 ชิ้น







ALUSPLASH

What's AluSplash?

AluSplash is an aluminium-composite, which is a sleek and modern alternative to the glass, acrylic and tiled backsplash. A thoroughly versatile and eco-friendly product, AluSplash can also be used as a bathroom wall and shower surround panel, as it is steam and water-resistant.

It's perfectly smooth surface, high gloss finish and vibrant color selection will make your kitchen stand out from the rest. AluSplash adds style and glamour to your home whilst giving clean and modern looking finish.

AluSplash คืออะไร

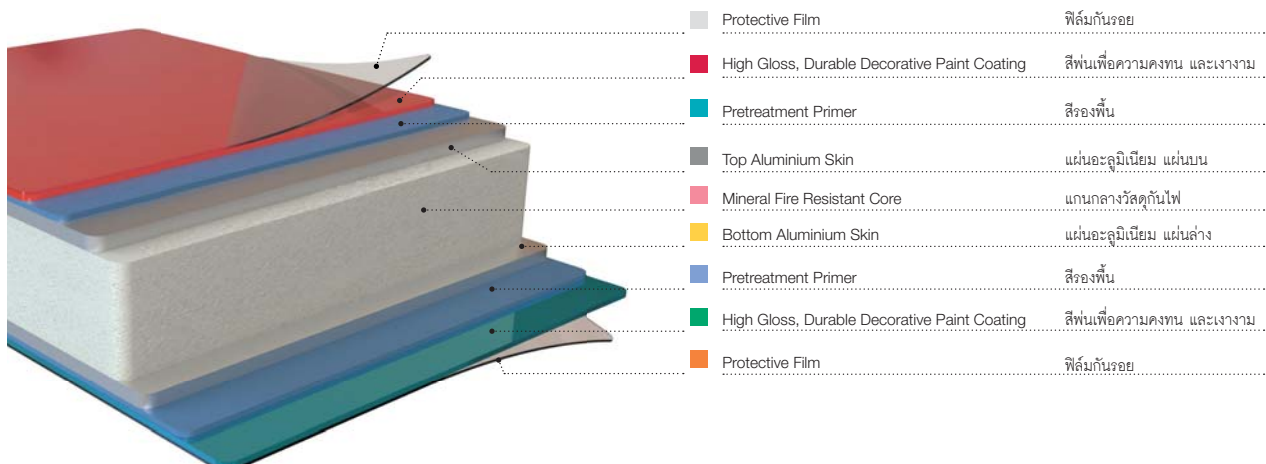
AluSplash คืออะลูมิเนียมคอมโพสิท ที่มีความเงางามและทันสมัยซึ่งเป็นอีกทางเลือกหนึ่งสำหรับวัสดุกันเปื้อนเช่น กระจก อะคริลิกและกระเบื้อง ด้วยความที่ตัวสินค้าใช้ประโยชน์ได้อย่างหลากหลาย และเป็นมิตรกับสิ่งแวดล้อม ดังนั้นจึงสามารถใช้แทนผนังห้องน้ำหรือห้องอาบน้ำได้ เพราะเป็นวัสดุที่กันน้ำและไอน้ำได้

พื้นผิวจะเป็นผิวที่มีความเรียบลื่น เคลือบผิวแบบไฮกลอส และมีสีให้เลือกหลากหลาย ซึ่งจะทำให้ครัวของคุณมีความโดดเด่น AluSplash จะเติมเต็มรสนิยม และความมีเสน่ห์ให้กับบ้านของคุณ ในขณะที่เดียวกันก็สามารถช่วยในเรื่องความสะอาด และความทันสมัยด้วย

AluSplash® vs Glass, Acrylic and Tile

ตารางเปรียบเทียบระหว่าง AluSplash กับ กระจก อะคริลิก และกระเบื้อง

Features คุณสมบัติ	AluSplash®	Glass กระจก	Acrylic อะคริลิก	Tile กระเบื้อง
Easy Maintenance ดูแลรักษาง่าย	✓	✓	✓	✗
Fire Resistance กันไฟ	✓	✓	✗	✓
DIY & Easy Fabrication ง่ายต่อการติดตั้ง	✓	✗	✓	✗
Quick Installation ความรวดเร็วในการติดตั้ง	✓	✗	✓	✗
Affordability ความคุ้มค่า	✓	✗	✓	✓
Durability ความทนทาน	✓	✗	✓	✓
Formability การตัดโค้ง	✓	✗	✓	✗
V grooved & corner folded การเจาะร่องตัว V และพับมุม	✓	✗	✗	✗



Features

คุณสมบัติโดดเด่น



Food safe, Hygienic & Low maintenance

- Non-porous and non-toxic
- Dirt and grime can be easily wiped and cleaned with a microfiber cloth
- Will not shatter or crack like glass
- Easy to clean and maintain

ปลอดภัยต่ออาหาร, ไม่มีเชื้อราฝังตัว & ดูแลรักษาง่าย

- วัสดุไม่มีรูพรุน และไม่มีสารพิษ
- สิ่งสกปรกและคราบต่างๆ สามารถเช็ดออกได้ง่ายด้วยผ้าไมโครไฟเบอร์
- ไม่เกิดรอยแตก รอยร้าวในภายหลัง เมื่อเปรียบเทียบกับกระจก
- ทำความสะอาดและดูแลรักษาง่าย

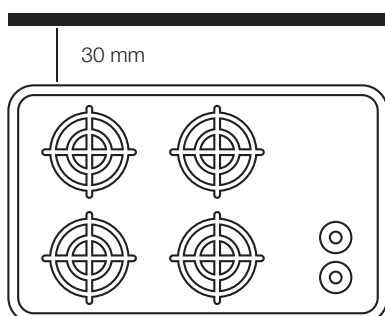


Compatible with all cooktops

- Fire rated and safe to use behind gas cooktops, unlike acrylic and glass.
- Suitable to be used behind all popular cooktops
- Maintain a 30mm / 1.18" distance from the edge of the cooktops
- Comply with International Fire Standards as following
- + ASTM E-84 (United States)
- + BS 476. Part 6 & 7 (British Standard)
- + EN-13501-1 (European Union)
- + AS/NZ 1530.3 (Australia/New Zealand)

เข้ากันได้กับทุกเตาปรุงอาหาร

- ผ่านการทดสอบการทนไฟ และสามารถติดตั้งหลังเตาแก๊สได้ ซึ่งจะต่างจากกระจกและอะคริลิกที่ไม่สามารถทำได้
- เหมาะสำหรับติดตั้งใกล้กับทุกเตาปรุงอาหาร
- ติดตั้งห่างจากเตาปรุงอาหารขั้นต่ำ 30 มม/ 1.18 นิ้ว จากขอบเตา
- ผ่านการทดสอบกับมาตรฐานการทนไฟจากหลายประเทศดังนี้
- + ASTM E-84 (สหรัฐอเมริกา)
- + BS 476. Part 6 & 7 (อังกฤษ)
- + EN-13501-1 (สหภาพยุโรป)
- + AS/NZ 1530.3 (ออสเตรเลีย และ นิวซีแลนด์)



Eco-Friendly

- 100% post-consumer recyclable
- Non-toxic
- Requires less energy to produce than glass
- No emissions of greenhouse gases during production

- เป็นวัสดุที่สามารถนำกลับมาใช้ใหม่ (recycle) ได้ 100%
- เป็นวัสดุที่ไม่มีสารพิษ
- สิ้นเปลืองพลังงานในการผลิตน้อยกว่ากระจก
- ไม่ส่งผลกระทบต่อปรากฏการณ์เรือนกระจกในระหว่างกระบวนการผลิต



Quick & Easy to install

- Does not require expensive professional installation
- Fabricate with normal wood working tools
- Can be installed 3 times faster than tile
- Can be V-grooved & folded around the corners, without joints
- Easy to make cut outs for electrical sockets

ติดตั้งง่ายและรวดเร็ว

- ไม่จำเป็นต้องใช้เครื่องมือราคาแพงในการติดตั้ง
- ใช้เครื่องมือช่างไม้ธรรมดาในการตัดติดตั้ง
- สามารถติดตั้งได้รวดเร็วกว่ากระเบื้อง 3 เท่า
- สามารถเจาะร่อง V-grooved และพับได้ สำหรับเก็บมุมโดยไม่มีรอยต่อ
- ง่ายต่อการเจาะร่องสำหรับปลั๊กไฟ



Steam & Water Resistant

- Ideal panel for bathroom walls, shower surrounds and vanity splashbacks

กันน้ำและไอน้ำ




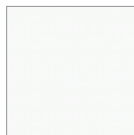
- สามารถใช้แทนผนังห้องน้ำ และห้องอาบน้ำได้

Backsplash AluSplash

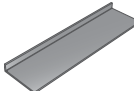
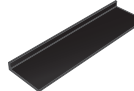
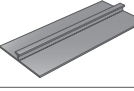
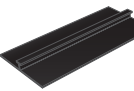
ผนังกันเปื้อน AluSplash



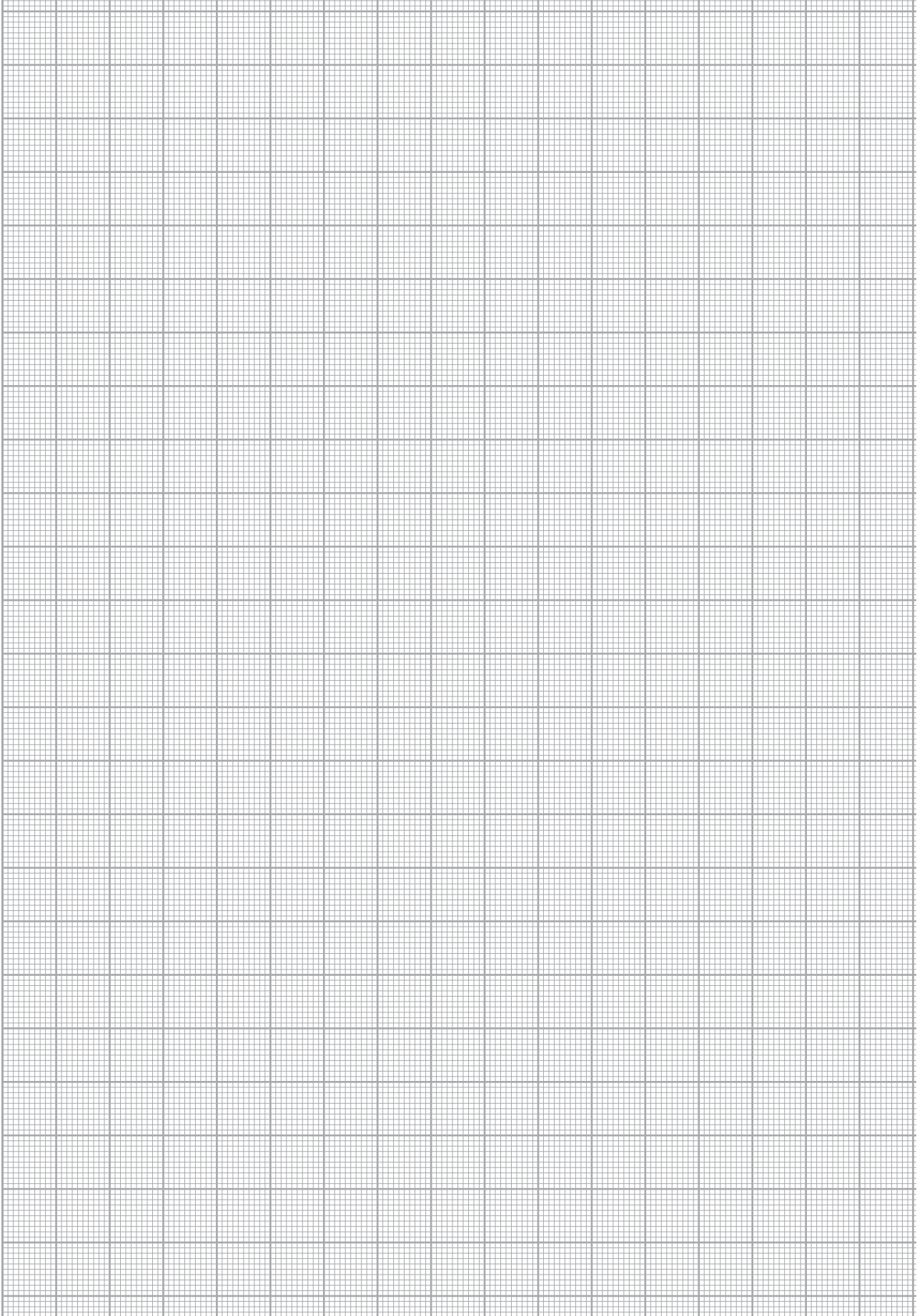
- Material: Aluminium composite
- Dimension: 1,500 x 3,100 x 4 mm
- Food safe, hygienic & low maintenance
- Compatible with all cooktops
- Eco-friendly
- Quick & easy to install
- Steam & water resistant
- วัสดุ: อะลูมิเนียมคอมโพสิท
- ขนาด: 1,500 x 3,100 x 4 มม.
- ปลอดภัยต่ออาหาร, ไม่มีเชื้อราฝังตัว & ดูแลรักษาง่าย
- เข้ากันได้กับทุกเตาปรุงอาหาร
- เป็นมิตรกับสิ่งแวดล้อม
- ติดตั้งง่ายและรวดเร็ว
- กันน้ำและไอน้ำ

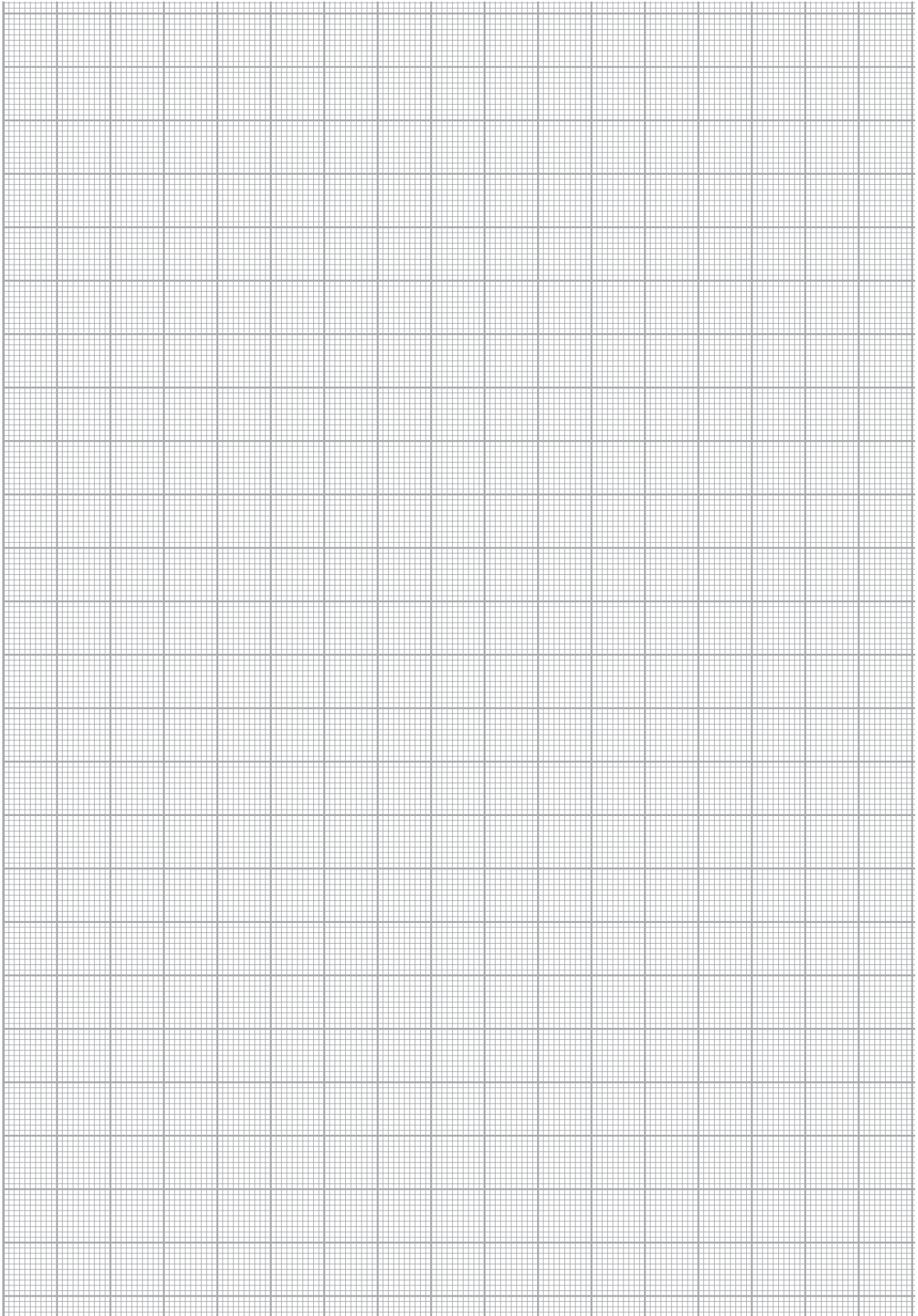
Colour combinations การผสมผสานสี		Cat. No. รหัสสินค้า
		564.53.142
Stardust Black	Frist Frost	
		564.53.182
Graphite Grey	Arctic white	

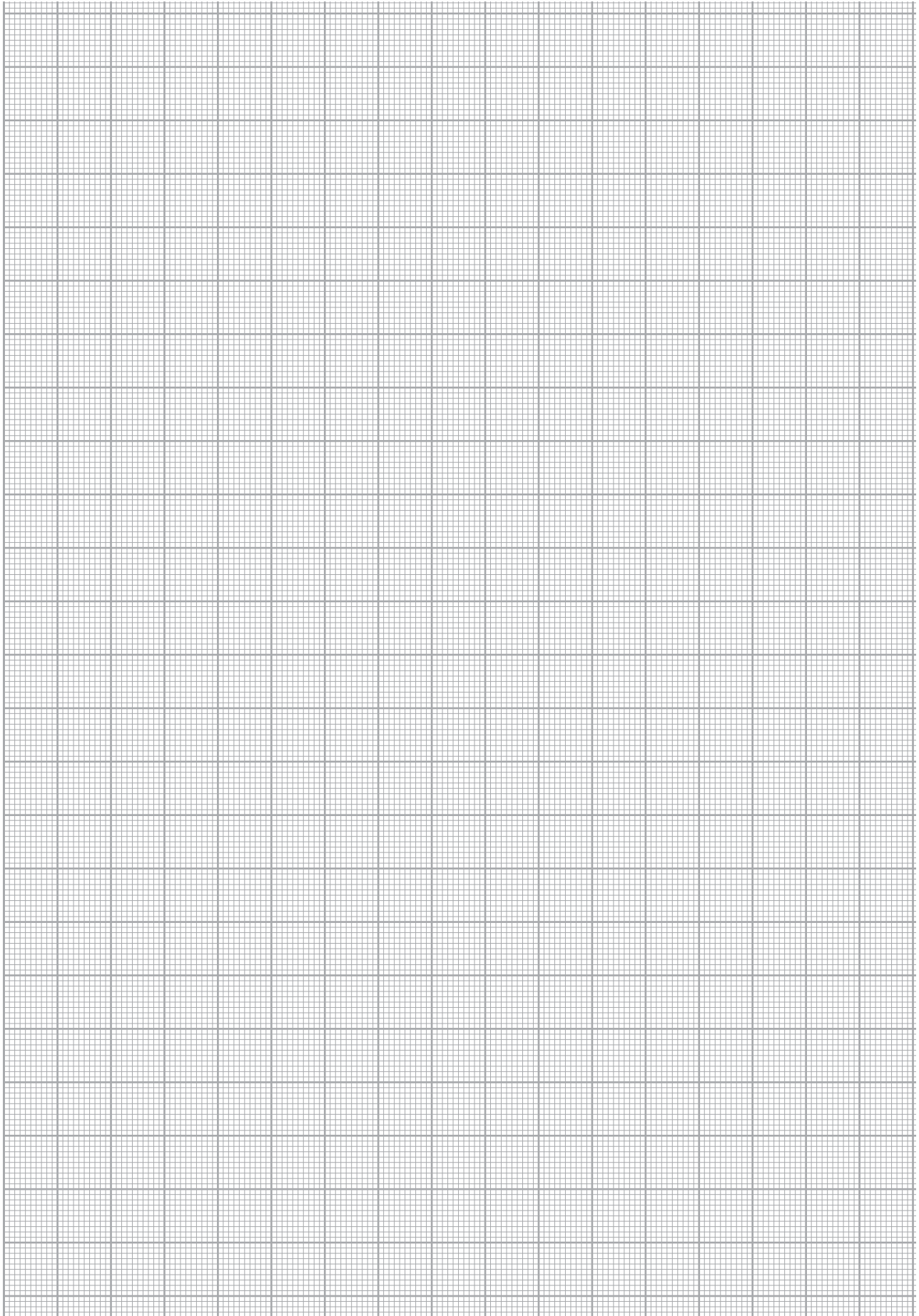
Colour combinations การผสมผสานสี		Cat. No. รหัสสินค้า
		564.53.202
Silver Brushed	Space Silver	
		564.53.212
Champagne Brushed	Sandy Steps	
		564.53.232
Blue Bird	Latte	

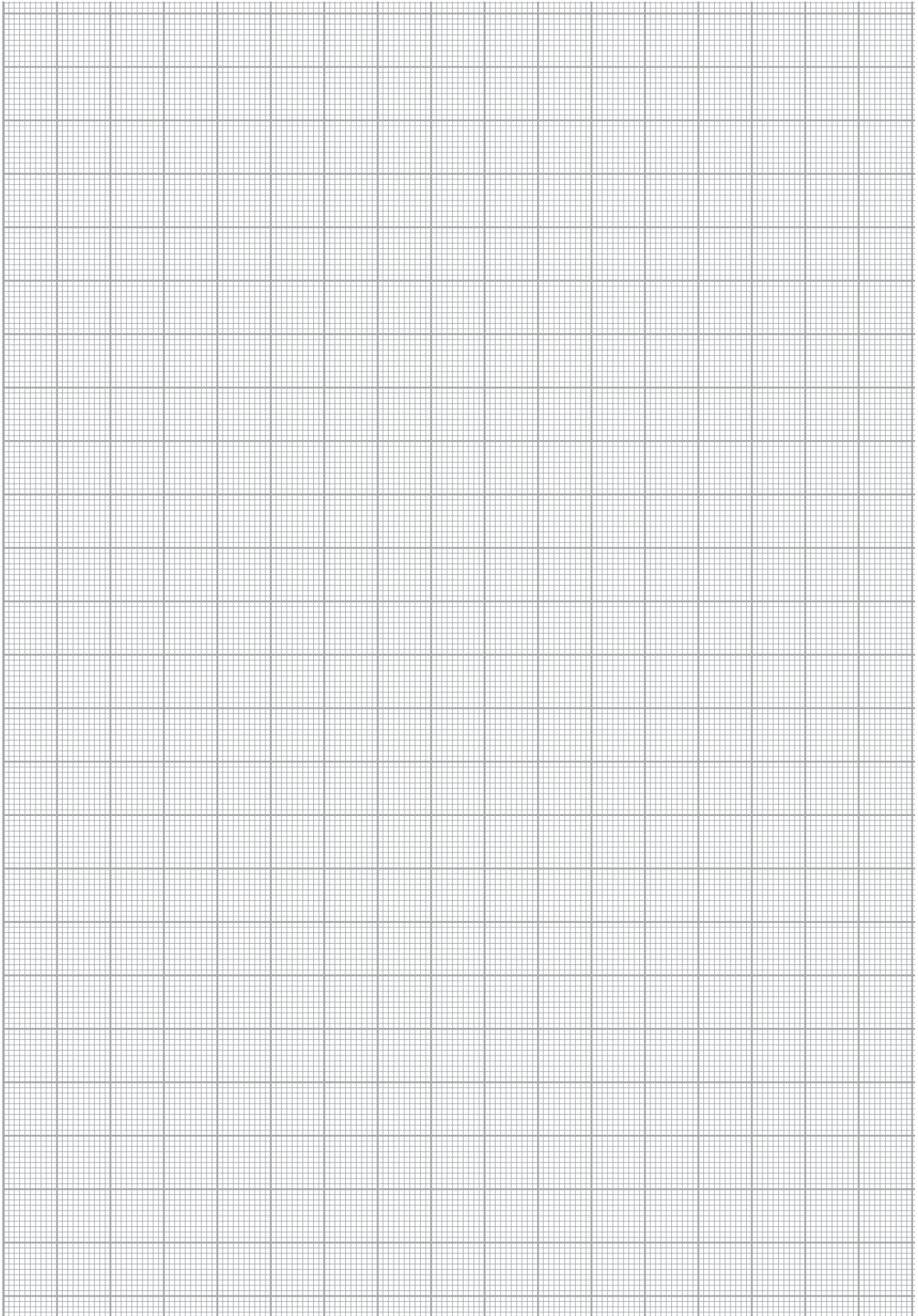
Connection aluminium profile ตัวต่ออะลูมิเนียม		Material วัสดุ	Finish สี	Length mm ความยาว มม.	Cat. No. รหัสสินค้า
End profile ตัวจบ		Aluminium อะลูมิเนียม	Silver สีเงิน	3,100	564.54.983
			Black สีดำ		564.54.383
Middle profile ตัวต่อกลาง		Aluminium อะลูมิเนียม	Silver สีเงิน	3,100	564.54.993
			Black สีดำ		564.54.393

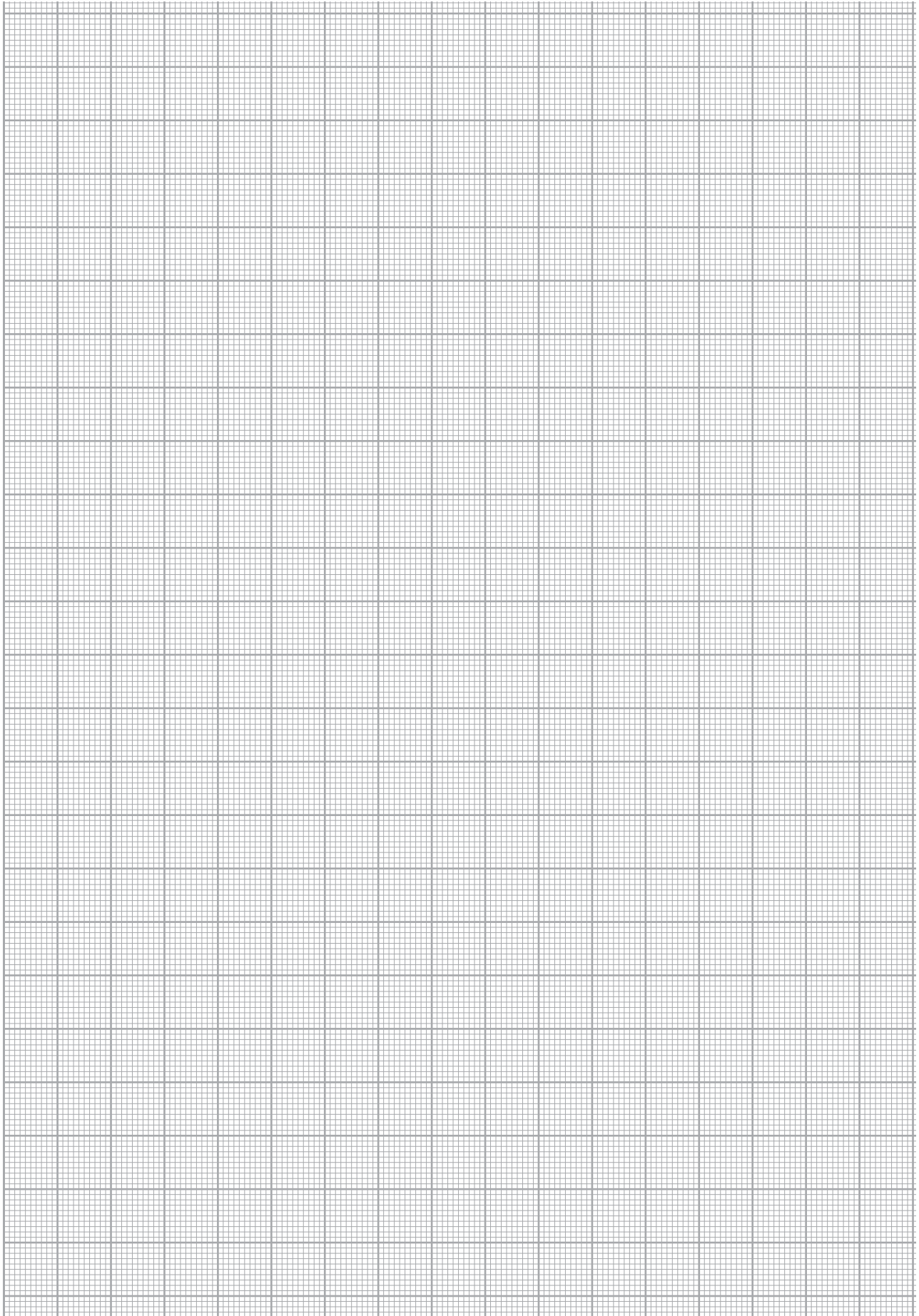


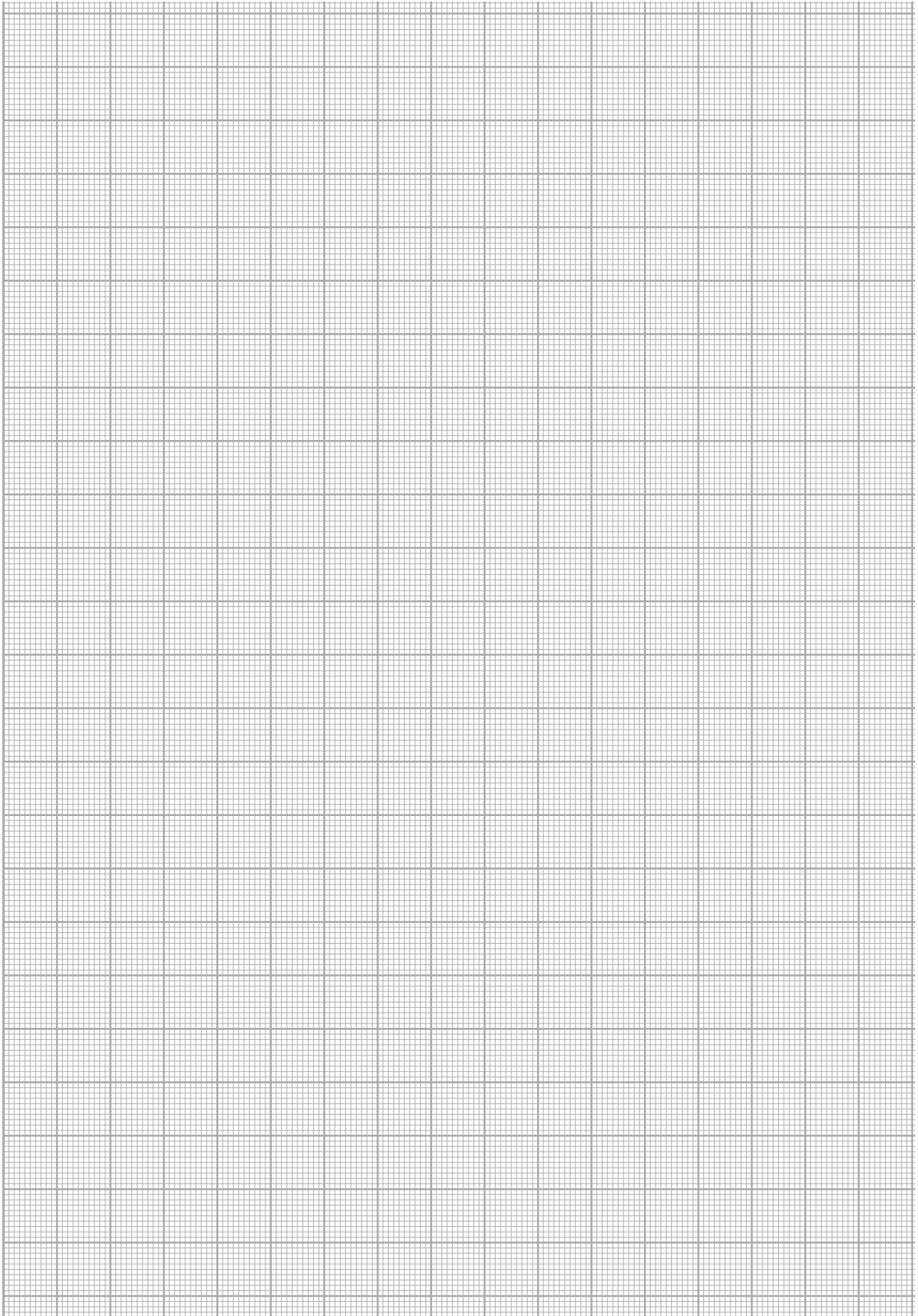












Imprint

This catalogue is only intended for use by the recipient.
All constituents of the catalogue are the property of Häfele.

Reprinting of the catalogue in whole or extracts thereof, reprinting or imitation of the illustrations or imitation of the design is forbidden.

The technical representations and dimensional information in this catalogue are non-binding, including those in the illustrations and drawings.
Right reserved to make design improvements.
All dimensions in mm unless otherwise specified.

No liability accepted for printing errors and mistakes made during the production of the catalogue.

All deliveries are made in accordance with Häfele terms and conditions of sale.

Catalogue nominal charge: 200 Baht
Catalogue order number: 732.98.487

January 2022
© Copyright by Häfele (Thailand) Limited
All rights reserved
Printed in Thailand

สงวนลิขสิทธิ์

แคตตาล็อกเล่มนี้สงวนลิขสิทธิ์ในการใช้เป็นผู้เลือกซื้อผลิตภัณฑ์เท่านั้น
และถือเป็นสมบัติของบริษัทเฮเฟลโดยสมบูรณ์

การผลิตลอกเลียนแบบทั้งหมดหรือส่วนหนึ่งส่วนใด รวมทั้งการลอกเลียน แบบภาพหรือรูปแบบการจัดวางถือเป็นการละเมิดลิขสิทธิ์

คำบรรยายทางเทคนิคและขนาดของผลิตภัณฑ์ รวมถึงภาพและแบบร่าง ที่ปรากฏภายในไม่ถือเป็นข้อผูกมัดทางกฎหมายแต่อย่างใด
ทางบริษัทฯ ขอสงวนสิทธิ์ในการปรับเปลี่ยนงานออกแบบในภายหลัง
ขนาดของผลิตภัณฑ์ทั้งหมดมีหน่วยเป็นมิลลิเมตร ยกเว้นในกรณีที่จะระบุเป็นหน่วยอื่น

ทั้งนี้ทางบริษัทฯ จะไม่ขอรับผิดชอบต่อความผิดพลาดใดๆ ที่อาจเกิดขึ้น ระหว่างขั้นตอนการผลิตแคตตาล็อก

การจัดส่งสินค้าจะเป็นไปตามเงื่อนไขการขายที่ระบุโดยบริษัทเฮเฟล

แคตตาล็อกราคาเล่มละ 200 บาท
รหัสสั่งซื้อแคตตาล็อก 732.98.487

มกราคม 2565
ลิขสิทธิ์ของบริษัท เฮเฟล (ประเทศไทย) จำกัด
สงวนลิขสิทธิ์
พิมพ์ที่ประเทศไทย

Speedsearch



Your quick reference to all **HÄFELE** products
ค้นหาดัชนีหมวดสินค้าทั้งหมดของ เฮเฟล่ ได้ที่นี่

Please fold out to view the article number index
กรุณากางออกเพื่อดูดัชนีรหัสสินค้า

Cat.No รหัสสินค้า	Page หน้า	Cat.No รหัสสินค้า	Page หน้า	Cat.No รหัสสินค้า	Page หน้า	Cat.No รหัสสินค้า	Page หน้า
007		329		372.28.601	3.30	372.33.694	3.51
007.32.160	9.33	329.15.701	3.30	372.28.610	3.30		3.55
	9.47		3.31	372.28.611	3.30	372.33.696	3.51
007.32.161	9.33	329.17.600	3.46	372.28.620	3.30	372.33.696	3.55
	9.47	329.17.630	3.46	372.28.621	3.30	372.33.698	3.51
008		329.71.500	3.46	372.28.630	3.30		3.55
008.28.241	3.33	329.71.503	3.46	372.28.631	3.30	372.33.700	3.54
235		341		372.28.700	3.30	372.33.701	3.54
235.76.301	3.26	341.24.315	9.15	372.28.710	3.30	372.33.702	3.54
235.79.301	3.26	341.24.415	9.15	372.28.720	3.30	372.33.710	3.54
	3.32	341.24.715	9.15	372.28.730	3.30	372.33.711	3.54
262		356		372.28.800	3.30	372.33.712	3.54
262.26.033	2.39	356.06.460	3.21	372.28.801	3.30	372.33.713	3.54
262.26.533	2.39		3.28	372.28.810	3.30	372.33.720	3.54
262.28.615	2.39		3.29	372.28.811	3.30	372.33.721	3.54
			3.32	372.28.820	3.30	372.33.722	3.54
290			3.32	372.28.830	3.30	372.33.723	3.54
290.08.900	3.65		3.21	372.28.831	3.30	372.33.730	3.54
290.21.690	3.64		3.28	372.33.080	3.61	372.33.731	3.54
290.21.800	3.68		3.29	372.33.085	3.61	372.33.732	3.54
290.21.930	3.64		3.32	372.33.086	3.61	372.33.733	3.54
290.21.992	3.65		3.32	372.33.090	3.61	372.34.080	3.61
290.27.910	3.66		3.32	372.33.091	3.61	372.34.085	3.61
290.27.911	3.66		3.29	372.33.092	3.61	372.34.086	3.61
290.27.980	3.66		3.29	372.33.093	3.61	372.34.090	3.61
290.27.981	3.66		3.32	372.33.300	3.54	372.34.300	3.50
290.27.982	3.66		3.32	372.33.301	3.54	372.34.301	3.50
290.27.983	3.66		3.32	372.33.302	3.54	372.34.302	3.50
290.27.984	3.66		3.32	372.33.303	3.54	372.34.303	3.50
290.27.985	3.66		3.32	372.33.304	3.54	372.34.304	3.50
290.27.986	3.66		3.32	372.33.305	3.54	372.34.305	3.50
290.27.987	3.66		3.32	372.33.306	3.54	372.34.306	3.50
290.27.988	3.66		3.32	372.33.307	3.54	372.34.307	3.50
290.27.989	3.66		3.32	372.33.308	3.54	372.34.308	3.50
			3.10	372.33.309	3.54	372.34.500	3.50
			3.10	372.33.310	3.54	372.34.501	3.50
			3.10	372.33.311	3.54	372.34.502	3.50
			3.10	372.33.312	3.54	372.34.510	3.50
			3.10	372.33.313	3.54	372.34.511	3.50
			3.10	372.33.314	3.54	372.34.512	3.50
			3.10	372.33.500	3.54	372.34.520	3.50
			3.10	372.33.501	3.54	372.34.521	3.50
			3.10	372.33.502	3.54	372.34.522	3.50
			3.10	372.33.510	3.54	372.34.700	3.50
			3.10	372.33.511	3.54	372.34.701	3.50
			3.10	372.33.512	3.54	372.34.702	3.50
			3.10	372.33.513	3.54	372.34.710	3.50
			3.8	372.33.520	3.54	372.34.711	3.50
			3.10	372.33.521	3.54	372.34.712	3.50
			3.12	372.33.522	3.54	372.34.720	3.50
			3.13	372.33.523	3.54	372.34.721	3.50
			3.10	372.33.530	3.54	372.34.722	3.50
			3.10	372.33.531	3.54	372.37.044	3.32
			3.10	372.33.532	3.54		3.46
			3.10	372.33.533	3.54	372.37.080	3.60
			3.30	372.33.687	3.62	372.37.085	3.60
			3.30	372.33.688	3.62	372.37.086	3.60
			3.30	372.33.689	3.62	372.37.090	3.62
			3.30	372.33.692	3.51	372.37.099	3.59
			3.30		3.55	372.37.300	3.44
			3.30			372.37.301	3.44
			3.30			372.37.302	3.44

Cat.No รหัสสินค้า	Page หน้า	Cat.No รหัสสินค้า	Page หน้า	Cat.No รหัสสินค้า	Page หน้า	Cat.No รหัสสินค้า	Page หน้า
372.37.303	3.44	372.37.723	3.44	372.91.333	3.17	373.69.302	3.25
372.37.304	3.44	372.37.730	3.44	372.91.370	3.16	373.69.311	3.25
372.37.305	3.44	372.37.732	3.44	372.91.371	3.16	373.69.312	3.25
372.37.306	3.44	372.37.733	3.44	372.91.372	3.16	373.69.320	3.25
372.37.307	3.44	372.37.734	3.44	372.91.380	3.17	373.69.321	3.25
372.37.308	3.44	372.37.742	3.44	372.91.381	3.17	373.69.322	3.25
372.37.309	3.44	372.37.743	3.44	372.91.382	3.17	373.69.323	3.25
372.37.310	3.44	372.37.744	3.44	372.91.383	3.17	373.69.331	3.25
372.37.311	3.44	372.37.752	3.44	372.91.444	3.60	373.69.332	3.25
372.37.312	3.44	372.37.753	3.44	372.91.445	3.60	373.69.333	3.25
372.37.313	3.44	372.37.754	3.44	372.91.447	3.60	373.69.334	3.25
372.37.314	3.44	372.37.763	3.44	372.91.499	3.16	373.69.335	3.25
372.37.315	3.44	372.37.764	3.44	372.91.598	3.47	373.69.336	3.25
372.37.316	3.44	372.37.765	3.44	372.91.599	3.17	373.69.337	3.25
372.37.317	3.44	372.37.773	3.44	372.91.720	3.16	373.69.338	3.25
372.37.318	3.44	372.37.774	3.44	372.91.721	3.16	373.69.341	3.25
372.37.319	3.44	372.37.775	3.44	372.91.722	3.16	373.69.342	3.25
372.37.320	3.44	372.37.783	3.44	372.91.730	3.17	373.69.343	3.25
372.37.321	3.44	372.37.784	3.44	372.91.731	3.17	373.69.344	3.25
372.37.322	3.44	372.37.785	3.44	372.91.732	3.17	373.69.345	3.25
372.37.323	3.44	372.37.791	3.44	372.91.733	3.17	373.69.346	3.25
372.37.324	3.44	372.37.793	3.44			373.69.347	3.25
372.37.332	3.44	372.37.794	3.44			373.69.348	3.25
372.37.333	3.44	372.37.796	3.44			373.69.401	3.25
372.37.334	3.44	372.37.799	3.44			373.69.402	3.25
372.37.335	3.44	372.39.500	3.31			373.69.411	3.25
372.37.336	3.44	372.39.510	3.31			373.69.412	3.25
372.37.510	3.44	372.39.520	3.31			373.69.501	3.25
372.37.512	3.44	372.39.530	3.31			373.69.502	3.25
372.37.513	3.44	372.39.600	3.31			373.69.511	3.25
372.37.520	3.44	372.39.601	3.31			373.69.512	3.25
372.37.522	3.44	372.39.610	3.31			373.69.701	3.25
372.37.523	3.44	372.39.611	3.31			373.69.702	3.25
372.37.530	3.44	372.39.620	3.31			373.69.711	3.25
372.37.532	3.44	372.39.621	3.31			373.69.712	3.25
372.37.533	3.44	372.39.630	3.31			373.69.720	3.25
372.37.534	3.44	372.39.631	3.31			373.69.721	3.25
372.37.542	3.44	372.39.700	3.31			373.69.722	3.25
372.37.543	3.44	372.39.710	3.31			373.69.723	3.25
372.37.544	3.44	372.39.720	3.31			373.69.731	3.25
372.37.552	3.44	372.39.730	3.31			373.69.732	3.25
372.37.553	3.44	372.39.800	3.31			373.69.733	3.25
372.37.554	3.44	372.39.801	3.31			373.69.734	3.25
372.37.563	3.44	372.39.810	3.31			373.69.735	3.25
372.37.564	3.44	372.39.811	3.31			373.69.736	3.25
372.37.565	3.44	372.39.820	3.31			373.69.737	3.25
372.37.573	3.44	372.39.821	3.31			373.69.738	3.25
372.37.574	3.44	372.39.830	3.31			373.69.741	3.25
372.37.575	3.44	372.39.831	3.31			373.69.742	3.25
372.37.583	3.44	372.64.796	3.47			373.69.743	3.25
372.37.584	3.44	372.64.797	3.47			373.69.744	3.25
372.37.585	3.44	372.91.080	3.60			373.69.745	3.25
372.37.591	3.44	372.91.085	3.60			373.69.746	3.25
372.37.593	3.44	372.91.086	3.60			373.69.747	3.25
372.37.594	3.44	372.91.097	3.62			373.69.748	3.25
372.37.596	3.44	372.91.099	3.59			373.69.900	3.25
372.37.599	3.44	372.91.320	3.16			373.69.901	3.25
372.37.710	3.44	372.91.321	3.16			373.69.902	3.25
372.37.712	3.44	372.91.322	3.16			373.69.903	3.25
372.37.713	3.44	372.91.330	3.17			373.79.710	3.41
372.37.720	3.44	372.91.331	3.17			373.79.711	3.41
372.37.722	3.44	372.91.332	3.17			373.82.301	3.40

373

373.66.036	3.38
373.66.200	3.38
373.66.212	3.34
373.66.214	3.34
373.66.222	3.34
373.66.250	3.38
373.66.262	3.34
373.66.264	3.34
373.66.272	3.34
373.66.300	3.38
373.66.312	3.36
373.66.314	3.36
373.66.322	3.36
373.66.350	3.38
373.66.372	3.36
373.66.374	3.36
373.66.376	3.36
373.66.381	3.38
373.66.382	3.38
373.66.383	3.38
373.66.384	3.38
373.66.385	3.38
373.66.386	3.38
373.66.394	3.38
373.66.396	3.38
373.66.500	3.38
373.66.612	3.34
373.66.614	3.34
373.66.622	3.34
373.66.632	3.36
373.66.634	3.36
373.66.642	3.36
373.66.681	3.38
373.66.682	3.38
373.66.694	3.38
373.66.700	3.38
373.69.301	3.25

Cat.No รหัสสินค้า	Page หน้า
373.82.302	3.40
373.82.303	3.40
373.82.304	3.40
373.82.305	3.40
373.82.371	3.40
373.82.372	3.40
373.82.373	3.40
373.82.374	3.40
373.82.375	3.40

406

406.02.060	9.16
406.02.061	9.16
406.02.063	9.16
406.02.064	9.16
406.02.065	9.16
406.02.066	9.16
406.02.070	9.18
406.02.071	9.18
406.02.072	9.18
406.02.073	9.18
406.02.074	9.18
406.02.075	9.18
406.11.201	9.21
406.11.202	9.21
406.11.203	9.21
406.11.204	9.21
406.11.205	9.21
406.11.206	9.21
406.11.207	9.21
406.11.221	9.20
406.11.224	9.20
406.11.227	9.20

408

408.30.092	9.8
408.30.093	9.8
408.30.094	9.8
408.30.095	9.8
408.30.229	9.8 9.11
408.30.243	9.8
408.30.295	9.8
408.30.430	9.11
408.30.431	9.11
408.30.432	9.11
408.30.590	9.8
408.30.591	9.8
408.30.592	9.8
408.30.593	9.8
408.30.961	9.11
408.30.970	9.11
408.31.008	9.11
408.31.009	9.11
408.31.010	9.11
408.31.011	9.11
408.31.012	9.11
408.31.013	9.11

Cat.No รหัสสินค้า	Page หน้า
408.31.014	9.11
408.31.015	9.11
408.31.016	9.11
408.31.017	9.11
408.31.018	9.11
408.31.019	9.11
408.45.010	9.14
408.45.012	9.14
408.45.102	9.15
408.45.103	9.15
408.45.106	9.15
408.45.107	9.15

421

421.68.281	7.5
------------	-----

423

423.53.065	2.52
423.54.062	2.52
423.54.063	2.52
423.54.307	2.51
423.54.352	2.51
423.54.405	2.51
423.54.450	2.51
423.54.503	2.51
423.54.730	2.51
423.54.735	2.51
423.54.740	2.51
423.54.745	2.51
423.54.750	2.51

433

433.03.000	2.59
433.03.002	2.59
433.03.003	2.59
433.03.004	2.59
433.03.005	2.59
433.03.006	2.59
433.03.090	2.59
433.03.100	2.60
433.03.102	2.60
433.03.103	2.60
433.03.104	2.60
433.03.105	2.60
433.03.106	2.60
433.03.120	2.63
433.03.122	2.63
433.03.123	2.63
433.03.124	2.63
433.03.125	2.63
433.03.126	2.63
433.03.132	2.61
433.03.133	2.61
433.03.134	2.61
433.03.135	2.61

Cat.No รหัสสินค้า	Page หน้า
433.03.136	2.61
433.03.155	2.64
433.03.156	2.64
433.03.190	2.60
433.03.191	2.61
433.32.071	2.57
433.32.072	2.57
433.32.073	2.57
433.32.074	2.57
433.32.075	2.57
433.32.171	2.58
433.32.172	2.58
433.32.173	2.58
433.32.174	2.58
433.32.175	2.58

442

442.97.000	9.22
442.97.010	9.22

443

443.10.921	9.23
443.10.922	9.23
443.10.931	9.23
443.10.932	9.23

493

493.05.510	3.8
493.05.511	3.8
493.05.512	3.8
493.05.513	3.8
493.05.514	3.8
493.05.520	3.8
493.05.521	3.8
493.05.522	3.8
493.05.523	3.8
493.05.524	3.8

500

500.07.746	5.26
------------	------

502

502.00.407	5.29
502.00.489	5.29 5.30
502.00.498	5.29
502.00.507	5.29
502.01.713	5.27
502.01.923	5.27
502.03.562	5.6
502.03.563	5.6

Cat.No รหัสสินค้า	Page หน้า
502.03.593	5.5
502.03.596	5.5
502.03.991	5.6
502.03.992	5.18
502.03.993	5.6
502.03.999	2.37
502.04.460	5.3
502.04.461	5.3
502.04.462	5.3
502.04.463	5.3
502.04.464	5.3
502.04.465	5.3
502.04.466	5.3
502.04.467	5.3
502.05.582	5.31
502.05.706	5.31
502.05.900	5.31
502.12.023	5.27
502.12.529	5.27
502.12.729	5.27
502.12.906	5.27
502.12.977	5.27
502.12.997	5.27
502.15.117	5.5 5.6 5.11 5.12 5.13
502.15.260	5.14
502.23.017	5.28
502.23.044	5.28
502.23.062	5.28
502.23.071	5.28
502.23.740	5.28
502.23.928	5.28
502.23.955	5.28
502.23.970	5.28
502.43.300	5.17
502.43.317	5.17
502.43.597	5.17
502.43.903	5.17
502.47.186	5.9
502.50.032	5.30
502.50.916	5.29 5.30 5.30
502.50.944	5.30
502.51.915	5.14
502.51.915	5.16 5.23
502.58.324	5.10
502.58.326	5.10
502.58.333	5.10
502.62.710	5.29
502.63.726	5.26
502.67.050	5.24
502.67.750	5.24
502.67.901	5.24
502.67.903	5.24
502.67.991	5.24
502.67.992	5.24
502.70.095	5.23
502.70.213	5.18

Cat.No รหัสสินค้า	Page หน้า
502.70.214	5.18
502.70.220	5.20
502.70.252	5.16
502.70.253	5.23
502.70.255	5.23
502.70.522	5.21
502.70.833	5.25
502.70.900	5.25
502.70.920	5.18
502.70.937	5.25
502.70.937	5.29
502.70.951	5.20
502.70.970	5.20
	5.25
502.70.990	5.12
	5.21
502.70.991	5.21
	5.23
502.72.761	5.14
502.72.975	5.16
	5.23
502.73.900	5.8
502.73.901	5.12
502.73.902	5.12
502.73.904	5.12
502.73.991	5.8
	5.12
502.73.992	5.11
502.73.993	5.6
	5.10
502.75.570	5.19
502.75.574	5.19
502.76.303	5.19
502.76.304	5.19
502.76.508	5.15
502.76.590	5.15
502.90.152	5.4
502.90.427	5.4
502.90.447	5.4
502.90.501	5.4
	5.7
502.90.502	5.4
	5.7
502.91.128	5.7
502.91.138	5.7
502.91.528	5.7
502.91.538	5.7
502.91.718	5.4
502.91.818	5.4
502.94.000	5.32
502.94.001	5.32
502.94.002	5.32
502.94.003	5.32
502.94.991	5.32
502.94.992	5.32
502.94.993	5.32
502.96.200	5.33
502.96.300	5.33
502.96.500	5.33

Cat.No รหัสสินค้า	Page หน้า
503	
503.38.598	5.22
503.38.662	5.22
503.38.666	5.22
503.70.532	5.11
503.70.535	5.11
503.70.555	5.11
503.70.990	5.11
503.70.991	5.11

Cat.No รหัสสินค้า	Page หน้า
504	
504.22.421	7.14
504.68.313	1.67
504.68.315	1.67
504.68.323	1.67
504.68.613	1.66
504.68.615	1.66
504.68.623	1.66
504.68.913	1.66
504.68.915	1.66
504.68.923	1.66
504.71.143	1.90
504.71.145	1.90
504.71.146	1.90

Cat.No รหัสสินค้า	Page หน้า
505	
505.04.310	3.71
505.04.419	3.71
505.04.722	3.71
505.15.200	7.16
505.15.201	7.16
505.15.400	7.16
505.15.401	7.16
505.15.410	7.16
505.15.411	7.16
505.15.600	7.16
505.15.601	7.16
505.15.610	7.16
505.15.611	7.16
505.21.011	7.15
505.21.013	7.15
505.21.031	7.15
505.21.033	7.15
505.21.990	7.15
505.28.103	7.15
505.70.200	7.13
505.72.990	1.59

Cat.No รหัสสินค้า	Page หน้า
510	
510.36.232	4.27
510.36.241	4.27

Cat.No รหัสสินค้า	Page หน้า
513	
513.00.120	2.24
513.00.121	2.24
513.00.122	2.24
513.00.123	2.24
513.00.124	2.24
513.00.320	2.24
513.00.321	2.24
513.00.322	2.24
513.00.323	2.24
513.00.324	2.24
513.00.520	2.24
513.00.521	2.24
513.00.522	2.24
513.00.523	2.24
513.00.524	2.24
513.00.720	2.24
513.00.721	2.24
513.00.722	2.24
513.00.723	2.24
513.00.724	2.24
513.00.920	2.24
513.00.921	2.24
513.00.922	2.24
513.00.923	2.24
513.00.924	2.24
513.04.100	2.14
513.04.101	2.14
513.04.102	2.14
513.04.103	2.14
	2.22
513.04.104	2.14
	2.22
513.04.105	2.14
	2.22
513.04.106	2.14
	2.22
513.04.300	2.14
513.04.301	2.14
513.04.302	2.14
513.04.303	2.14
	2.22
513.04.304	2.14
	2.22
513.04.305	2.14
	2.22
513.04.306	2.14
	2.22
513.04.500	2.14
513.04.501	2.14
513.04.502	2.14
513.04.503	2.14
	2.22
513.04.504	2.14
	2.22
513.04.505	2.14

Cat.No รหัสสินค้า	Page หน้า
513.04.505	2.22
513.04.506	2.14
	2.22
513.04.702	2.14
513.04.703	2.14
	2.22
513.04.704	2.14
	2.22
513.04.705	2.14
	2.22
513.04.706	2.14
	2.22
513.04.900	2.14
513.04.901	2.14
513.04.902	2.14
513.04.903	2.14
	2.22
513.04.904	2.14
	2.22
513.04.905	2.14
	2.22
513.04.906	2.14
	2.22
513.14.100	2.18
513.14.101	2.18
513.14.102	2.18
513.14.103	2.18
513.14.104	2.18
513.14.105	2.18
513.14.106	2.18
513.14.300	2.18
513.14.301	2.18
513.14.302	2.18
513.14.303	2.18
513.14.304	2.18
513.14.305	2.18
513.14.306	2.18
513.14.500	2.18
513.14.501	2.18
513.14.502	2.18
513.14.503	2.18
513.14.504	2.18
513.14.505	2.18
513.14.506	2.18
513.14.700	2.18
513.14.701	2.18
513.14.702	2.18
513.14.703	2.18
513.14.704	2.18
513.14.705	2.18
513.14.706	2.18
513.14.900	2.18
513.14.901	2.18
513.14.902	2.18
513.14.903	2.18
513.14.904	2.18
513.14.905	2.18
513.14.906	2.18
513.29.103	2.12
513.29.104	2.12
513.29.105	2.12
513.29.106	2.12

Cat.No รหัสสินค้า	Page หน้า	Cat.No รหัสสินค้า	Page หน้า	Cat.No รหัสสินค้า	Page หน้า	Cat.No รหัสสินค้า	Page หน้า
513.29.113	2.12	513.30.313	2.15	513.30.915	2.15	513.31.524	2.19
513.29.114	2.12	513.30.314	2.15	513.30.916	2.15	513.31.525	2.19
513.29.115	2.12	513.30.315	2.15	513.30.924	2.15	513.31.526	2.19
513.29.116	2.12	513.30.316	2.15	513.30.925	2.15	513.31.527	2.19
513.29.303	2.12	513.30.324	2.15	513.30.926	2.15	513.31.528	2.19
513.29.304	2.12	513.30.325	2.15	513.30.927	2.15	513.31.534	2.19
513.29.305	2.12	513.30.326	2.15	513.30.928	2.15	513.31.535	2.19
513.29.306	2.12	513.30.327	2.15	513.30.934	2.15	513.31.536	2.19
513.29.313	2.12	513.30.328	2.15	513.30.935	2.15	513.31.537	2.19
513.29.314	2.12	513.30.334	2.15	513.30.936	2.15	513.31.538	2.19
513.29.315	2.12	513.30.335	2.15	513.30.937	2.15	513.31.702	2.19
513.29.316	2.12	513.30.336	2.15	513.30.938	2.15	513.31.703	2.19
513.29.503	2.12	513.30.337	2.15	513.31.102	2.19	513.31.704	2.19
513.29.504	2.12	513.30.338	2.15	513.31.103	2.19	513.31.705	2.19
513.29.505	2.12	513.30.502	2.15	513.31.104	2.19	513.31.706	2.19
513.29.506	2.12	513.30.503	2.15	513.31.105	2.19	513.31.712	2.19
513.29.513	2.12	513.30.504	2.15	513.31.106	2.19	513.31.713	2.19
513.29.514	2.12	513.30.505	2.15	513.31.112	2.19	513.31.714	2.19
513.29.515	2.12	513.30.506	2.15	513.31.113	2.19	513.31.715	2.19
513.29.516	2.12	513.30.512	2.15	513.31.114	2.19	513.31.716	2.19
513.29.703	2.12	513.30.513	2.15	513.31.115	2.19	513.31.724	2.19
513.29.704	2.12	513.30.514	2.15	513.31.116	2.19	513.31.725	2.19
513.29.705	2.12	513.30.515	2.15	513.31.124	2.19	513.31.726	2.19
513.29.706	2.12	513.30.516	2.15	513.31.125	2.19	513.31.727	2.19
513.29.713	2.12	513.30.524	2.15	513.31.126	2.19	513.31.728	2.19
513.29.714	2.12	513.30.525	2.15	513.31.127	2.19	513.31.734	2.19
513.29.715	2.12	513.30.526	2.15	513.31.128	2.19	513.31.735	2.19
513.29.716	2.12	513.30.527	2.15	513.31.134	2.19	513.31.736	2.19
513.29.903	2.12	513.30.528	2.15	513.31.135	2.19	513.31.737	2.19
513.29.904	2.12	513.30.534	2.15	513.31.136	2.19	513.31.738	2.19
513.29.905	2.12	513.30.535	2.15	513.31.137	2.19	513.31.902	2.19
513.29.906	2.12	513.30.536	2.15	513.31.138	2.19	513.31.903	2.19
513.29.913	2.12	513.30.537	2.15	513.31.302	2.19	513.31.904	2.19
513.29.914	2.12	513.30.538	2.15	513.31.303	2.19	513.31.905	2.19
513.29.915	2.12	513.30.702	2.15	513.31.304	2.19	513.31.906	2.19
513.29.916	2.12	513.30.703	2.15	513.31.305	2.19	513.31.912	2.19
513.30.102	2.15	513.30.704	2.15	513.31.306	2.19	513.31.913	2.19
513.30.103	2.15	513.30.705	2.15	513.31.312	2.19	513.31.914	2.19
513.30.104	2.15	513.30.706	2.15	513.31.313	2.19	513.31.915	2.19
513.30.105	2.15	513.30.712	2.15	513.31.314	2.19	513.31.916	2.19
513.30.106	2.15	513.30.713	2.15	513.31.315	2.19	513.31.924	2.19
513.30.112	2.15	513.30.714	2.15	513.31.316	2.19	513.31.925	2.19
513.30.113	2.15	513.30.715	2.15	513.31.324	2.19	513.31.926	2.19
513.30.114	2.15	513.30.716	2.15	513.31.325	2.19	513.31.927	2.19
513.30.115	2.15	513.30.724	2.15	513.31.326	2.19	513.31.928	2.19
513.30.116	2.15	513.30.725	2.15	513.31.327	2.19	513.31.934	2.19
513.30.124	2.15	513.30.726	2.15	513.31.328	2.19	513.31.935	2.19
513.30.125	2.15	513.30.727	2.15	513.31.334	2.19	513.31.936	2.19
513.30.126	2.15	513.30.728	2.15	513.31.335	2.19	513.31.937	2.19
513.30.127	2.15	513.30.734	2.15	513.31.336	2.19	513.31.938	2.19
513.30.128	2.15	513.30.735	2.15	513.31.337	2.19	513.70.041	2.35
513.30.134	2.15	513.30.736	2.15	513.31.338	2.19	513.70.045	2.35
513.30.135	2.15	513.30.737	2.15	513.31.502	2.19	513.70.049	2.35
513.30.136	2.15	513.30.738	2.15	513.31.503	2.19	513.70.111	2.32
513.30.137	2.15	513.30.902	2.15	513.31.504	2.19	513.70.115	2.32
513.30.138	2.15	513.30.903	2.15	513.31.505	2.19	513.70.119	2.32
513.30.302	2.15	513.30.904	2.15	513.31.506	2.19	513.70.121	2.33
513.30.303	2.15	513.30.905	2.15	513.31.512	2.19	513.70.125	2.33
513.30.304	2.15	513.30.906	2.15	513.31.513	2.19	513.70.129	2.33
513.30.305	2.15	513.30.912	2.15	513.31.514	2.19	513.70.131	2.35
513.30.306	2.15	513.30.913	2.15	513.31.515	2.19	513.70.135	2.35
513.30.312	2.15	513.30.914	2.15	513.31.516	2.19	513.70.139	2.35

Cat.No รหัสสินค้า	Page หน้า
513.70.169	2.31
513.70.189	2.31
513.70.190	2.34
513.70.192	2.32
513.70.193	2.33
513.70.311	2.32
513.70.315	2.32
513.70.319	2.32
513.70.321	2.33
513.70.325	2.33
513.70.329	2.33
513.70.331	2.35
513.70.335	2.35
513.70.339	2.35
513.70.369	2.31
513.70.389	2.31
513.70.390	2.34
513.70.392	2.32
513.70.393	2.33
513.70.441	2.35
513.70.445	2.35
513.70.449	2.35
513.70.711	2.32
513.70.715	2.32
513.70.719	2.32
513.70.721	2.33
513.70.725	2.33
513.70.729	2.33
513.70.731	2.35
513.70.735	2.35
513.70.739	2.35
513.70.769	2.31
513.70.789	2.31
513.70.790	2.34
513.70.792	2.32
513.70.793	2.33
513.70.911	2.32
513.70.915	2.32
513.70.919	2.32
513.70.921	2.33
513.70.925	2.33
513.70.929	2.33
513.70.931	2.35
513.70.935	2.35
513.70.939	2.35
513.70.969	2.31
513.70.989	2.31
513.70.990	2.34
513.70.992	2.32
513.70.993	2.33
513.71.100	2.36
513.71.101	2.36
513.71.102	2.36
513.71.103	2.36
513.71.104	2.36
513.71.105	2.36
513.71.106	2.36
513.71.107	2.36
513.71.108	2.36
513.71.300	2.36
513.71.301	2.36
513.71.302	2.36

Cat.No รหัสสินค้า	Page หน้า
513.71.303	2.36
513.71.304	2.36
513.71.305	2.36
513.71.306	2.36
513.71.307	2.36
513.71.308	2.36
513.71.700	2.36
513.71.701	2.36
513.71.702	2.36
513.71.703	2.36
513.71.704	2.36
513.71.705	2.36
513.71.706	2.36
513.71.707	2.36
513.71.708	2.36
513.71.900	2.36
513.71.901	2.36
513.71.902	2.36
513.71.903	2.36
513.71.904	2.36
513.71.905	2.36
513.71.906	2.36
513.71.907	2.36
513.71.908	2.36
513.72.100	2.36
513.72.101	2.36
513.72.102	2.36
513.72.103	2.36
513.72.104	2.36
513.72.105	2.36
513.72.106	2.36
513.72.107	2.36
513.72.108	2.36
513.72.199	2.37
513.72.399	2.37
513.72.400	2.36
513.72.401	2.36
513.72.402	2.36
513.72.403	2.36
513.72.404	2.36
513.72.405	2.36
513.72.406	2.36
513.72.407	2.36
513.72.408	2.36
513.72.799	2.37
513.72.999	2.37

520

520.04.207	4.27
520.10.008	4.26
520.10.009	4.26
520.10.741	4.26
520.10.752	4.26
520.10.764	4.26
520.94.000	4.18
520.94.010	4.18
520.94.030	4.22

Cat.No รหัสสินค้า	Page หน้า
521	
521.00.009	4.4
521.00.012	4.4
521.01.510	4.6
521.01.511	4.7
521.01.520	4.5
521.01.522	4.5
521.01.530	4.5
521.01.541	4.6
521.01.571	4.4
521.01.590	4.7
521.01.591	4.7
521.01.750	4.6
521.02.501	4.5
521.16.007	4.13
521.50.212	4.13
521.50.214	4.13

522

522.44.182	4.13
522.44.184	4.13
522.44.186	4.13
522.44.200	4.15
522.44.201	4.16
522.44.202	4.16
522.44.210	4.15
522.44.220	4.15
522.44.261	4.16
522.44.262	4.16
522.44.271	4.17
522.44.272	4.17
522.44.273	4.17
522.44.274	4.17
522.44.275	4.17
522.47.200	4.21
522.47.209	4.21
522.47.210	4.21
522.47.219	4.21
522.51.214	4.14
522.51.262	4.14
522.53.206	4.14

523

523.00.301	4.8
523.00.310	4.8
523.00.320	4.8
523.00.330	4.10
523.00.340	4.9
523.00.350	4.10
523.00.360	4.9
523.00.370	4.11
523.00.390	4.11

Cat.No รหัสสินค้า	Page หน้า
531	
531.16.200	4.23
531.26.000	4.23
531.37.000	4.22
531.37.010	4.22

540

540.03.517	1.73
540.04.203	1.91
540.04.213	1.91
540.04.228	1.91
540.04.229	1.91
540.04.238	1.81
	1.82
	1.83
	1.93
	1.40
540.24.284	1.40
540.24.285	1.40
540.24.287	1.40
540.24.293	1.40
540.24.294	1.40
540.24.295	1.40
540.24.297	1.40
540.25.283	1.41
540.25.284	1.41
540.25.285	1.41
540.25.287	1.41
540.25.293	1.41
540.25.294	1.41
540.25.295	1.41
540.25.297	1.41
540.27.284	1.42
540.27.285	1.42
540.27.287	1.42
540.27.294	1.42
540.27.295	1.42
540.27.297	1.42

541

541.29.480	1.46
541.29.481	1.46
541.29.482	1.46
541.29.483	1.46
541.31.872	1.46
541.31.873	1.46
541.31.878	1.46
541.31.879	1.46
541.31.880	1.46
541.31.881	1.46
541.31.882	1.46
541.31.883	1.46

Cat.No รหัสสินค้า	Page หน้า
546.57.443	1.21
546.59.521	1.15
546.59.523	1.15
546.59.531	1.15
546.59.533	1.15
546.69.278	1.21
546.69.279	1.21
546.69.288	1.21
546.69.289	1.21
546.69.303	1.21
546.69.304	1.21
546.69.323	1.21
546.69.324	1.21
546.71.246	1.15
546.71.249	1.15
546.71.256	1.15
546.71.259	1.15
546.71.266	1.15
546.71.269	1.15
546.71.276	1.15
546.71.279	1.15
546.72.582	1.19

547

547.65.214	4.14
547.92.980	4.25
547.96.167	2.78
547.96.177	2.78
547.96.567	2.78
547.96.577	2.78
547.96.767	2.78
547.96.777	2.78

548

548.21.002	1.87
548.21.012	1.87
548.21.202	1.87
548.21.212	1.87
548.22.103	1.88
548.22.203	1.88
548.24.101	1.89
548.24.112	1.89
548.24.201	1.89
548.24.212	1.89
548.91.240	1.80
548.91.243	1.75
548.91.270	1.80
548.91.273	1.75
548.93.113	1.74
548.93.133	1.74
548.93.191	1.74
548.93.192	1.74
548.93.213	1.74
548.93.233	1.74

Cat.No รหัสสินค้า	Page หน้า
549	
549.03.130	1.93
549.03.131	1.82
549.03.132	1.82
549.03.133	1.82
549.03.134	1.82
549.03.135	1.82
549.03.136	1.82
549.03.139	1.93
549.03.141	1.81
549.03.142	1.81
549.03.143	1.81
549.03.144	1.81
549.03.145	1.81
549.03.146	1.81
549.03.154	1.84
549.03.155	1.84
549.03.156	1.84
549.03.166	1.86
549.03.167	1.86
549.03.172	1.93
549.03.173	1.93
549.03.174	1.93
549.03.175	1.93
549.03.176	1.93
549.03.231	1.82
549.03.232	1.82
549.03.233	1.82
549.03.234	1.82
549.03.235	1.82
549.03.236	1.82
549.03.241	1.81
549.03.242	1.81
549.03.243	1.81
549.03.244	1.81
549.03.245	1.81
549.03.246	1.81
549.03.254	1.85
549.03.255	1.85
549.03.256	1.85
549.24.220	1.33
549.24.233	1.33
549.24.243	1.33
549.24.320	1.33
549.24.333	1.33
549.24.343	1.33
549.24.620	1.38
549.24.952	1.57
549.25.972	1.58
549.25.982	1.56
549.25.992	1.57
549.34.021	1.76
549.34.022	1.76
549.34.053	1.77
549.34.055	1.77
549.34.093	1.78

Cat.No รหัสสินค้า	Page หน้า
549.34.095	1.78
549.34.220	1.76
549.34.221	1.76
549.34.253	1.77
549.34.255	1.77
549.34.293	1.78
549.34.295	1.78
549.36.500	1.79
549.62.315	1.12
549.63.314	1.13
549.77.904	1.29
549.77.905	1.29
549.77.906	1.29
549.89.580	1.71
549.89.581	1.71
549.89.582	1.72
549.91.140	1.80
549.91.143	1.75
549.91.170	1.80
549.91.173	1.75
549.98.587	1.72
549.98.587	1.72
549.98.999	1.72

551

551.53.173	2.11
551.53.174	2.11
551.53.175	2.11
551.53.176	2.11
551.53.373	2.11
551.53.374	2.11
551.53.375	2.11
551.53.376	2.11
551.53.573	2.11
551.53.574	2.11
551.53.575	2.11
551.53.576	2.11
551.53.773	2.11
551.53.774	2.11
551.53.775	2.11
551.53.776	2.11
551.53.973	2.11
551.53.974	2.11
551.53.975	2.11
551.53.976	2.11
551.54.123	2.14
	2.22
551.54.124	2.14
	2.22
551.54.125	2.14
	2.22
551.54.126	2.14
	2.22
551.54.127	2.14
551.54.128	2.14
551.54.146	2.14
	2.22

Cat.No รหัสสินค้า	Page หน้า
551.54.147	2.14
551.54.148	2.14
551.54.172	2.16
551.54.185	2.16
551.54.323	2.14
	2.22
551.54.324	2.14
	2.22
551.54.325	2.14
	2.22
551.54.326	2.14
	2.22
551.54.327	2.22
551.54.328	2.14
551.54.346	2.14
	2.22
551.54.347	2.14
551.54.348	2.14
551.54.372	2.16
551.54.385	2.16
551.54.523	2.14
	2.22
551.54.524	2.14
	2.22
551.54.525	2.14
	2.22
551.54.526	2.14
	2.22
551.54.527	2.22
551.54.528	2.14
551.54.546	2.14
	2.22
551.54.547	2.22
551.54.548	2.14
551.54.572	2.16
551.54.586	2.16
551.54.723	2.14
	2.22
551.54.724	2.14
	2.22
551.54.725	2.14
	2.22
551.54.726	2.14
	2.22
551.54.727	2.22
551.54.728	2.14
551.54.746	2.14
	2.22
551.54.747	2.22
551.54.748	2.14
551.54.772	2.16
551.54.785	2.16
551.54.923	2.14
	2.16
551.54.924	2.14
	2.22
551.54.925	2.14
	2.22

Cat.No รหัสสินค้า	Page หน้า	Cat.No รหัสสินค้า	Page หน้า	Cat.No รหัสสินค้า	Page หน้า	Cat.No รหัสสินค้า	Page หน้า
551.54.926	2.14	551.60.905	2.26	551.74.527	2.18	552.49.785	2.44
	2.22	551.60.906	2.26	551.74.528	2.18	552.49.786	2.44
551.54.927	2.22	551.60.907	2.26	551.74.546	2.18	552.49.790	2.45
551.54.928	2.14	551.60.908	2.26	551.74.547	2.18	552.53.439	2.45
551.54.946	2.14	551.60.920	2.29	551.74.548	2.18	552.53.495	2.45
	2.22	551.60.922	2.29	551.74.572	2.20	552.53.496	2.45
551.54.947	2.14	551.60.923	2.29	551.74.585	2.20	552.53.497	2.45
551.54.948	2.14	551.60.924	2.29	551.74.723	2.18	552.53.839	2.45
551.54.972	2.16	551.60.925	2.29	551.74.724	2.18	552.53.895	2.45
551.54.985	2.16	551.60.926	2.29	551.74.725	2.18	552.53.896	2.45
551.60.100	2.26	551.60.927	2.29	551.74.726	2.18	552.53.897	2.45
551.60.101	2.26	551.60.928	2.29	551.74.727	2.18	552.64.559	2.48
551.60.102	2.26	551.60.999	2.27	551.74.728	2.18	552.64.759	2.48
551.60.103	2.26	551.61.126	2.23	551.74.746	2.18	552.66.584	2.47
551.60.104	2.26	551.61.128	2.23	551.74.747	2.18	552.66.585	2.47
551.60.105	2.26	551.61.180	2.25	551.74.748	2.18	552.66.784	2.47
551.60.106	2.26	551.61.181	2.25	551.74.772	2.20	552.66.785	2.47
551.60.107	2.26	551.61.326	2.23	551.74.785	2.20	552.69.505	2.50
551.60.108	2.26	551.61.328	2.23	551.74.923	2.18	552.69.586	2.50
551.60.120	2.29	551.61.380	2.25	551.74.924	2.18	552.69.589	2.50
551.60.122	2.29	551.61.381	2.25	551.74.925	2.18	552.69.705	2.50
551.60.123	2.29	551.61.526	2.23	551.74.926	2.18	552.69.786	2.50
551.60.124	2.29	551.61.528	2.23	551.74.927	2.18	552.69.789	2.50
551.60.125	2.29	551.61.580	2.25	551.74.928	2.18		
551.60.126	2.29	551.61.581	2.25	551.74.946	2.18		
551.60.127	2.29	551.61.726	2.23	551.74.947	2.18		
551.60.128	2.29	551.61.728	2.23	551.74.948	2.18		
551.60.199	2.27	551.61.780	2.25	551.74.972	2.20	553.59.400	2.29
551.60.300	2.26	551.61.781	2.25	551.74.985	2.20	553.59.401	2.29
551.60.301	2.26	551.61.926	2.23	551.80.005	2.12	553.59.402	2.29
551.60.302	2.26	551.61.928	2.23		2.15	553.59.403	2.29
551.60.303	2.26	551.61.980	2.25		2.20	553.59.404	2.29
551.60.304	2.26	551.61.981	2.25			553.59.405	2.29
551.60.305	2.26	551.74.123	2.18			553.59.406	2.29
551.60.306	2.26	551.74.124	2.18			553.59.407	2.29
551.60.307	2.26	551.74.125	2.18			553.59.408	2.29
551.60.308	2.26	551.74.126	2.18			553.59.434	2.30
551.60.320	2.29	551.74.127	2.18	552.49.313	2.41	553.59.439	2.30
551.60.322	2.29	551.74.128	2.18	552.49.314	2.41	553.59.600	2.29
551.60.323	2.29	551.74.146	2.18	552.49.315	2.41	553.59.601	2.29
551.60.324	2.29	551.74.147	2.18	552.49.316	2.41	553.59.602	2.29
551.60.325	2.29	551.74.148	2.18	552.49.320	2.44	553.59.603	2.29
551.60.326	2.29	551.74.148	2.18	552.49.325	2.44	553.59.604	2.29
551.60.327	2.29	551.74.172	2.20	552.49.334	2.42	553.59.605	2.29
551.60.328	2.29	551.74.185	2.20	552.49.335	2.42	553.59.606	2.29
551.60.599	2.27	551.74.323	2.18	552.49.344	2.43	553.59.607	2.29
551.60.720	2.29	551.74.324	2.18	552.49.345	2.43	553.59.608	2.29
551.60.722	2.29	551.74.325	2.18	552.49.385	2.44	553.59.634	2.30
551.60.723	2.29	551.74.326	2.18	552.49.386	2.44	553.59.639	2.30
551.60.724	2.29	551.74.327	2.18	552.49.590	2.45	553.59.900	2.29
551.60.724	2.29	551.74.328	2.18	552.49.713	2.41	553.59.901	2.29
551.60.725	2.29	551.74.346	2.18	552.49.714	2.41	553.59.902	2.29
551.60.726	2.29	551.74.347	2.18	552.49.715	2.41	553.59.903	2.29
551.60.727	2.29	551.74.348	2.18	552.49.716	2.41	553.59.904	2.29
551.60.728	2.29	551.74.372	2.20	552.49.720	2.44	553.59.905	2.29
551.60.900	2.26	551.74.385	2.20	552.49.725	2.44	553.59.906	2.29
551.60.901	2.26	551.74.523	2.18	552.49.734	2.42	553.59.907	2.29
551.60.902	2.26	551.74.524	2.18	552.49.735	2.42	553.59.908	2.29
551.60.903	2.26	551.74.525	2.18	552.49.744	2.43	553.59.934	2.30
551.60.904	2.26	551.74.526	2.18	552.49.745	2.43		

553

552

Cat.No รหัสสินค้า	Page หน้า
553.59.939	2.30
553.59.991	2.23
553.59.995	2.23
553.60.140	2.28
553.60.141	2.28
553.60.142	2.28
553.60.143	2.28
553.60.144	2.28
553.60.145	2.28
553.60.146	2.28
553.60.147	2.28
553.60.148	2.28
553.60.149	2.28
553.60.440	2.28
553.60.441	2.28
553.60.442	2.28
553.60.443	2.28
553.60.444	2.28
553.60.445	2.28
553.60.446	2.28
553.60.447	2.28
553.60.448	2.28
553.60.449	2.28
553.60.600	2.26
553.60.601	2.26
553.60.602	2.26
553.60.603	2.26
553.60.604	2.26
553.60.605	2.26
553.60.606	2.26
553.60.607	2.26
553.60.608	2.26
553.60.699	2.27
553.60.900	2.26
553.60.901	2.26
553.60.902	2.26
553.60.903	2.26
553.60.904	2.26
553.60.905	2.26
553.60.906	2.26
553.60.907	2.26
553.60.908	2.26
553.61.780	2.23
	2.39
553.62.700	2.38
554	
554.99.008	2.55
	2.56
554.99.010	2.55
554.99.011	2.55
554.99.116	2.55
	2.56
554.99.122	2.55
	2.56
554.99.123	2.55
	2.56

Cat.No รหัสสินค้า	Page หน้า
554.99.199	2.55
	2.56
554.99.218	2.54
	2.55
	2.56
554.99.219	2.54
	2.55
	2.56
554.99.330	2.55
	2.56
554.99.340	2.55
	2.56
554.99.342	2.55
	2.56
554.99.982	2.55
554.99.983	2.55
554.99.984	2.56
555	
555.94.345	2.49
555.94.350	2.49
555.94.845	2.49
555.94.850	2.49
556	
556.03.400	2.68
	2.69
556.05.400	2.68
	2.69
556.05.416	2.68
556.05.421	2.69
556.05.422	2.69
556.05.423	2.69
556.05.424	2.69
556.05.425	2.68
556.05.426	2.68
556.08.950	2.69
556.38.012	2.79
556.38.032	2.79
556.38.052	2.79
556.38.072	2.79
556.38.202	2.79
556.38.203	2.79
556.43.070	2.71
556.60.761	2.75
556.60.770	2.75
556.60.789	2.75
556.62.604	2.71
556.62.605	2.71
556.62.606	2.71
556.62.607	2.71
556.81.291	1.63
556.81.292	1.63
556.84.503	2.73
556.84.505	2.73

Cat.No รหัสสินค้า	Page หน้า
556.84.506	2.73
556.84.508	2.73
556.84.509	2.73
556.84.561	2.73
556.84.563	2.73
556.84.564	2.73
556.84.565	2.73
556.84.567	2.73
556.84.569	2.73
556.84.570	2.73
556.84.571	2.73
556.84.701	2.73
556.84.702	2.72
556.84.703	2.72
556.84.704	2.72
556.84.705	2.72
556.84.706	2.72
556.84.707	2.72
556.84.741	2.72
556.84.742	2.72
556.84.743	2.72
556.84.744	2.72
556.84.745	2.72
556.84.746	2.72
556.84.747	2.72
556.84.761	2.73
556.84.763	2.73
556.84.764	2.73
556.84.765	2.73
556.84.767	2.73
556.84.769	2.73
556.84.770	2.73
556.84.771	2.73
556.85.735	2.74
556.85.740	2.74
556.85.745	2.74
556.85.750	2.74
556.85.755	2.74
556.86.740	2.74
556.86.750	2.74
556.86.755	2.74
558	
558.81.020	2.55
559	
559.91.991	2.38
559.91.992	2.38
561	
561.56.318	1.68
561.56.377	1.68
561.56.718	1.68

Cat.No รหัสสินค้า	Page หน้า
561.57.790	1.68
562	
562.53.228	9.48
562.53.238	9.48
562.53.268	9.48
562.53.279	9.48
562.56.980	9.48
562.56.992	9.48
562.56.993	9.48
562.56.996	9.48
562.56.997	9.48
562.59.003	9.30
562.59.013	9.30
562.59.019	9.30
562.59.053	9.31
562.59.057	9.31
562.59.074	9.30
562.59.075	9.30
562.59.083	9.30
562.59.086	9.30
562.59.134	9.31
562.59.135	9.31
562.59.262	9.32
562.59.266	9.32
562.59.276	9.32
562.59.277	9.32
562.59.394	9.37
562.59.395	9.37
562.59.414	9.37
562.59.415	9.37
562.59.434	9.37
562.59.435	9.37
562.59.436	9.37
562.59.437	9.37
562.59.454	9.37
562.59.464	9.37
562.59.474	9.37
562.59.484	9.37
562.59.506	9.30
562.59.534	9.32
562.59.535	9.32
562.60.007	9.33
562.60.024	9.33
562.60.029	9.33
562.60.034	9.33
562.60.039	9.33
562.60.064	9.32
562.60.069	9.32
562.60.075	9.32
562.60.079	9.32
562.60.094	9.32
562.60.099	9.32
562.60.107	9.31
562.60.132	9.33
562.60.135	9.33
562.60.155	9.33

Cat.No รหัสสินค้า	Page หน้า
562.60.164	9.33
562.60.169	9.33
562.60.173	9.32
562.60.175	9.32
562.60.184	9.30
562.60.189	9.30
562.60.192	9.30
562.60.195	9.30
562.60.301	9.32
562.60.304	9.32
562.60.342	9.30
562.60.345	9.30
562.60.355	9.30
562.60.358	9.30
562.60.359	9.31
562.60.375	9.31
562.60.378	9.31
562.60.388	9.32
562.60.397	9.33
562.60.405	9.32
562.60.408	9.32
562.60.414	9.32
562.60.415	9.32
562.60.424	9.31
562.60.425	9.31
562.60.444	9.33
562.60.445	9.32
562.60.454	9.31
562.60.464	9.33
562.60.474	9.30
562.60.477	9.30
562.60.484	9.31
562.60.485	9.31
562.60.495	9.31
562.60.498	9.31
562.60.609	9.31

563

563.85.914	9.25
563.85.916	9.25
563.86.904	9.25
563.86.906	9.25

564

564.53.142	9.54
564.53.182	9.54
564.53.202	9.54
564.53.212	9.54
564.53.232	9.54
564.54.383	9.54
564.54.393	9.54
564.54.983	9.54
564.54.993	9.54
564.96.003	9.42
564.96.023	9.42

Cat.No รหัสสินค้า	Page หน้า
564.96.024	9.42
564.96.033	9.42
564.96.034	9.42
564.96.093	9.42
564.96.094	9.42

565

565.65.310	6.17
565.65.311	6.17
565.65.312	6.17
565.69.056	6.12
565.69.152	6.12
	6.15
565.69.170	6.13
	6.14
	6.15
565.69.179	6.17
565.69.200	6.14
	6.16
565.69.206	6.13
565.69.218	6.17
565.69.339	6.8
	6.9
	6.12
565.69.834	6.8
	6.9
	6.12
565.69.890	6.16
565.69.927	6.13
	6.14
565.69.962	6.8
	6.12
565.70.352	6.13
565.70.652	6.13
565.70.752	6.13
565.70.952	6.13
565.71.330	6.15
565.71.630	6.15
565.71.730	6.15
565.71.930	6.15
565.74.030	6.39
565.74.230	6.39
565.75.550	6.9
565.75.560	6.9
565.75.580	6.8
565.75.590	6.8
565.76.350	6.14
565.76.650	6.14
565.76.750	6.14
565.76.950	6.14

566

566.00.260	6.43
------------	------

Cat.No รหัสสินค้า	Page หน้า
566.11.200	6.44
566.11.211	6.43
566.11.221	6.45
566.11.241	6.43
566.11.251	6.46
566.11.270	6.46
566.11.290	6.47
566.33.230	6.45
566.45.210	6.44

567

567.10.060	6.18
567.10.061	6.18
567.10.062	6.18
567.10.080	6.19
567.10.081	6.19
567.10.082	6.19
567.10.090	6.20
567.10.091	6.20
567.10.092	6.20
567.10.100	6.21
567.10.101	6.21
567.10.102	6.21
567.10.110	6.22
567.10.111	6.22
567.10.112	6.22
567.10.130	6.23
567.10.131	6.23
567.10.132	6.23
567.10.141	6.24
567.10.142	6.24
567.10.150	6.25
567.10.151	6.25
567.10.152	6.25
567.24.902	6.26
567.24.904	6.27
567.24.905	6.27
567.24.906	6.27
567.39.408	6.27
567.66.340	6.12
567.66.640	6.12
567.66.740	6.12
567.66.940	6.12

569

569.06.210	6.40
569.09.260	6.41
569.09.360	6.41
569.09.660	6.41
569.09.760	6.41
569.09.960	6.41
569.10.210	6.40
569.60.230	6.42
569.78.961	6.34

570

570.05.000	6.26
570.05.040	6.31
570.05.050	6.31
570.05.060	6.32
570.05.070	6.32
570.05.080	6.33
570.05.090	6.33
570.05.109	6.26
570.05.110	6.29
570.05.120	6.29
570.05.130	6.30
570.05.140	6.30
570.05.159	6.28
570.05.169	6.28
570.05.170	6.34
570.05.900	6.35
570.05.910	6.35
570.05.920	6.36
570.05.930	6.36
570.05.931	6.36
570.05.940	6.37
570.05.941	6.37
570.05.942	6.37
570.05.943	6.37
570.05.944	6.37
570.05.945	6.37
570.05.946	6.37
570.05.947	6.37
570.05.948	6.37
570.05.949	6.37
570.05.999	6.35
570.26.300	6.12
570.26.310	6.12
570.26.320	6.12
570.26.600	6.12
570.26.610	6.12
570.26.620	6.12
570.26.700	6.12
570.26.710	6.12
570.26.720	6.12
570.26.900	6.12
570.26.910	6.12
570.26.920	6.12
570.27.047	6.16
570.27.048	6.16
570.27.049	6.16
570.27.057	6.16
570.27.058	6.16
570.27.059	6.16
570.27.220	6.7
570.27.460	6.8
570.27.470	6.9

Cat.No รหัสสินค้า	Page หน้า
----------------------	--------------

575

575.07.918	7.19
575.07.927	7.19
575.13.916	7.19
575.13.925	7.19
575.23.234	7.18
575.23.627	7.18
575.23.636	7.18
575.23.921	7.18
575.23.930	7.18

589

589.60.092	6.45
589.60.093	6.46

633

633.03.298	7.3
	7.4
633.03.299	7.4
633.13.201	7.2
	7.3
633.13.212	7.2
	7.3
633.17.301	7.5
633.52.022	7.4
633.52.023	7.4
633.52.024	7.4

637

637.15.002	7.12
637.15.009	7.12
637.15.012	7.11
637.15.014	7.11
637.15.019	7.11
637.38.054	7.9
637.38.063	7.9
637.38.340	7.7
637.38.341	7.7
637.38.354	7.9
637.47.490	7.9
637.47.491	7.9
637.76.333	7.7
637.76.334	7.7
637.76.351	7.8
637.76.352	7.8
637.76.353	7.8
637.76.354	7.8
637.76.355	7.8
637.76.356	7.8
637.76.357	7.8

Cat.No รหัสสินค้า	Page หน้า
----------------------	--------------

637.76.360	7.10
637.76.361	7.10
637.76.422	7.9
637.76.430	7.10
637.76.460	7.8

713

713.29.911	7.12
713.29.931	7.12
713.29.991	7.12
713.29.993	7.12

807

807.65.300	4.25
------------	------

808

808.90.090	4.24
808.90.091	4.24

822

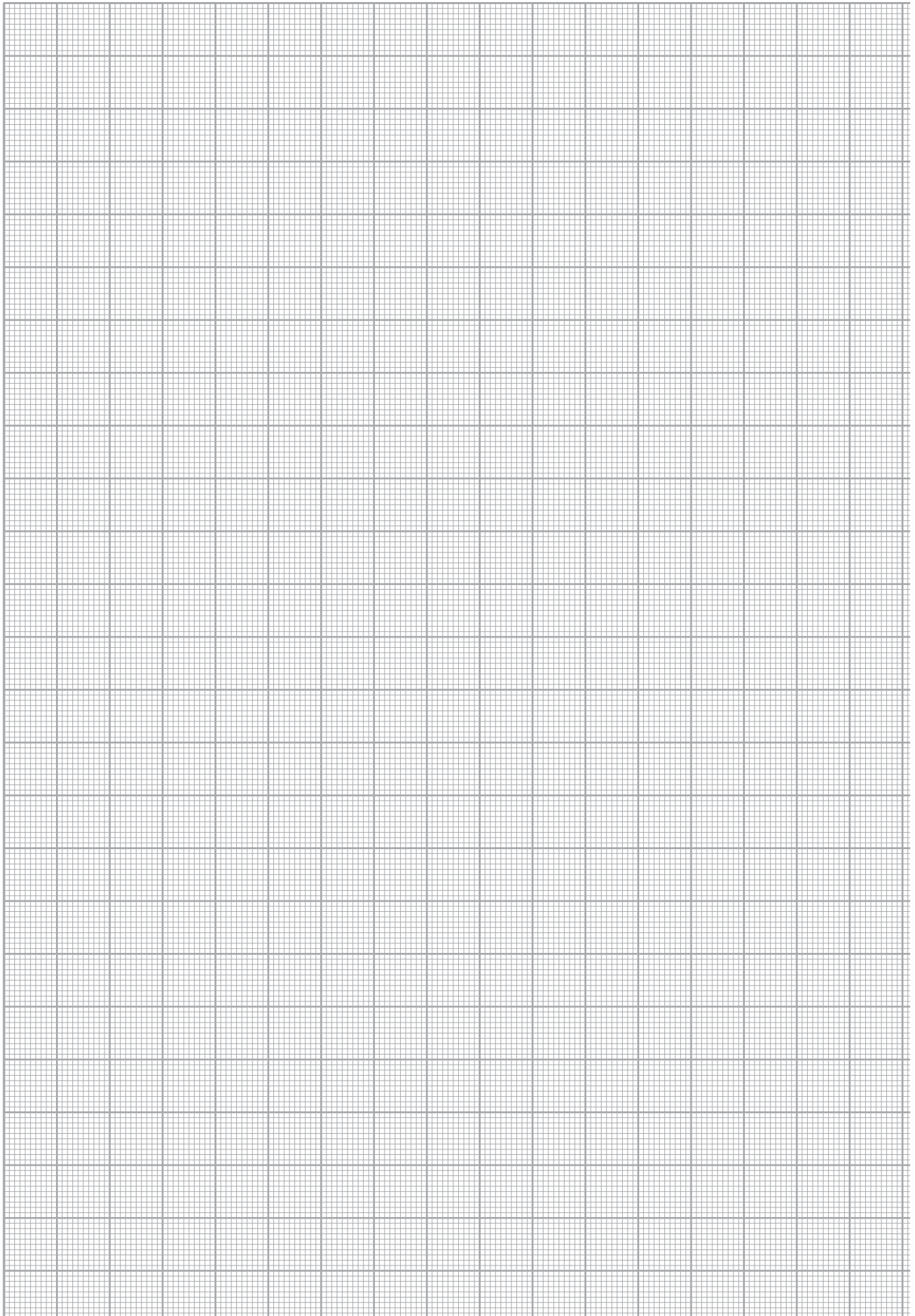
822.65.001	8.20
------------	------

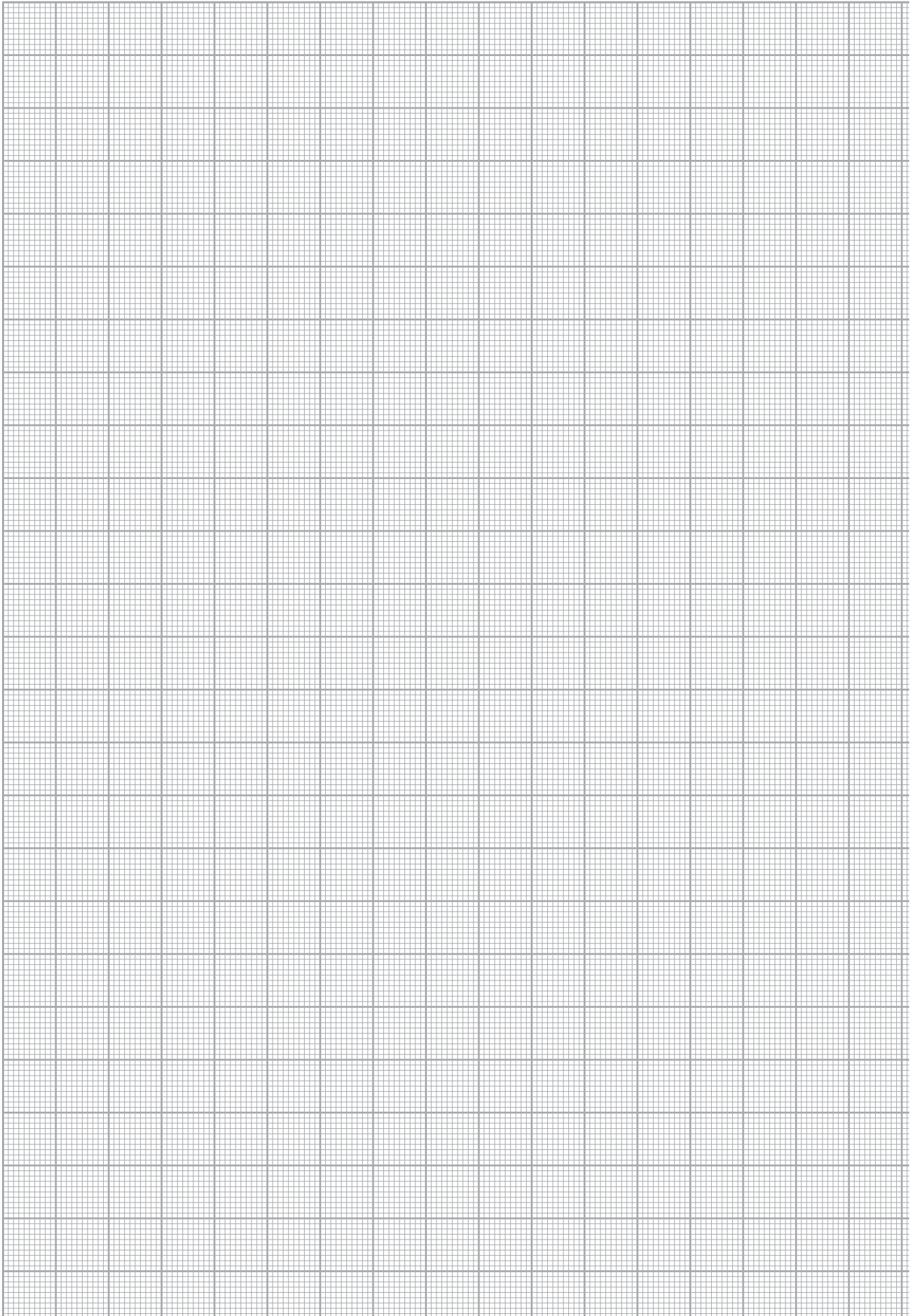
833

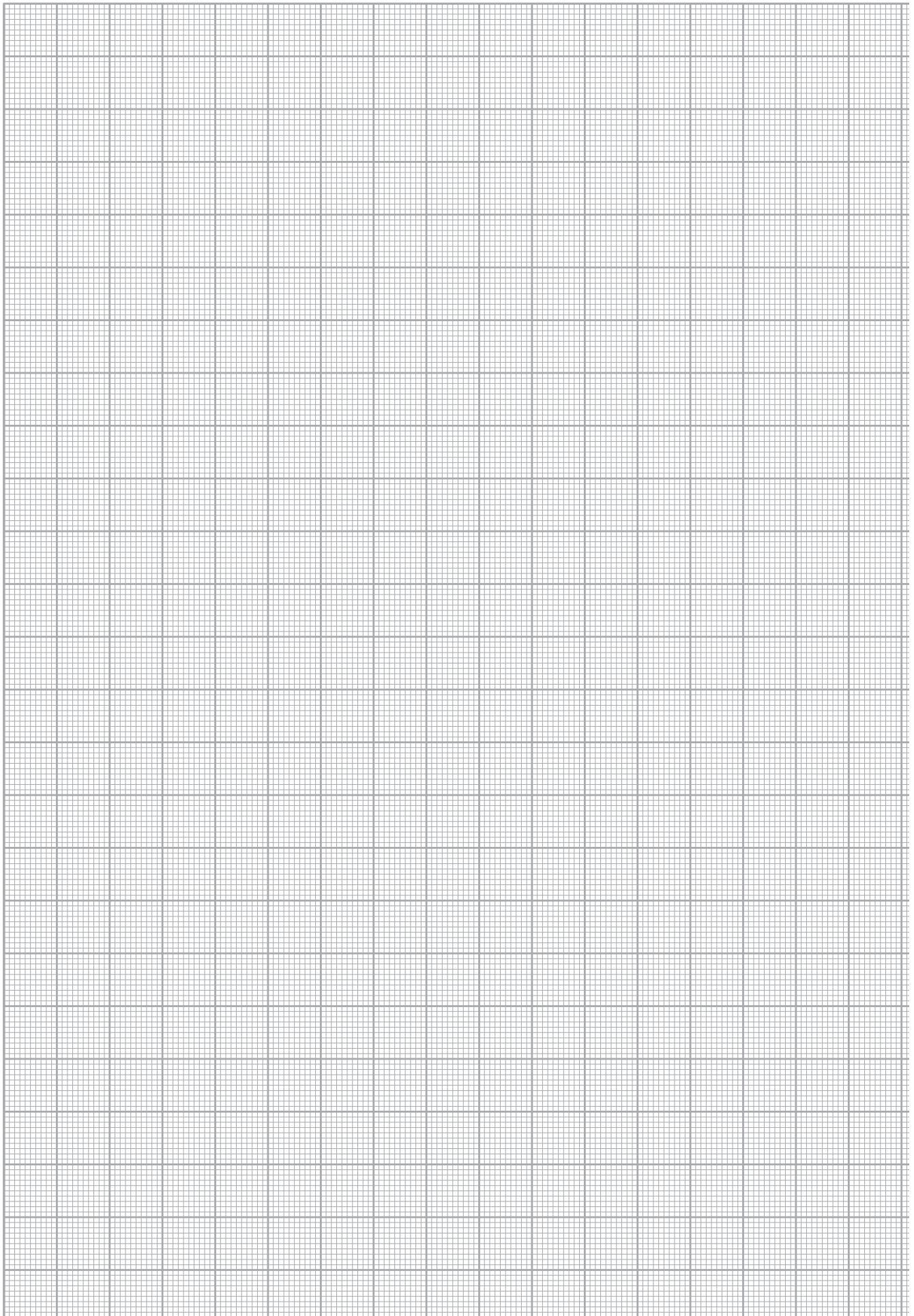
833.71.268	8.14
833.71.785	8.14
833.71.786	8.14
833.71.838	3.60
833.72.040	8.8
833.72.041	8.8
833.72.042	8.8
833.72.043	8.8
833.72.044	8.8
833.72.045	8.8
833.72.050	8.11
833.72.051	8.11
833.72.052	8.11
833.72.080	8.10
833.72.081	8.10
833.72.082	8.10
833.72.137	8.6
833.72.300	8.7
833.72.301	8.7
833.72.302	8.7
833.72.323	8.6
833.72.340	8.7
833.72.341	8.7
833.72.342	8.7
833.72.350	8.6
833.72.351	8.6

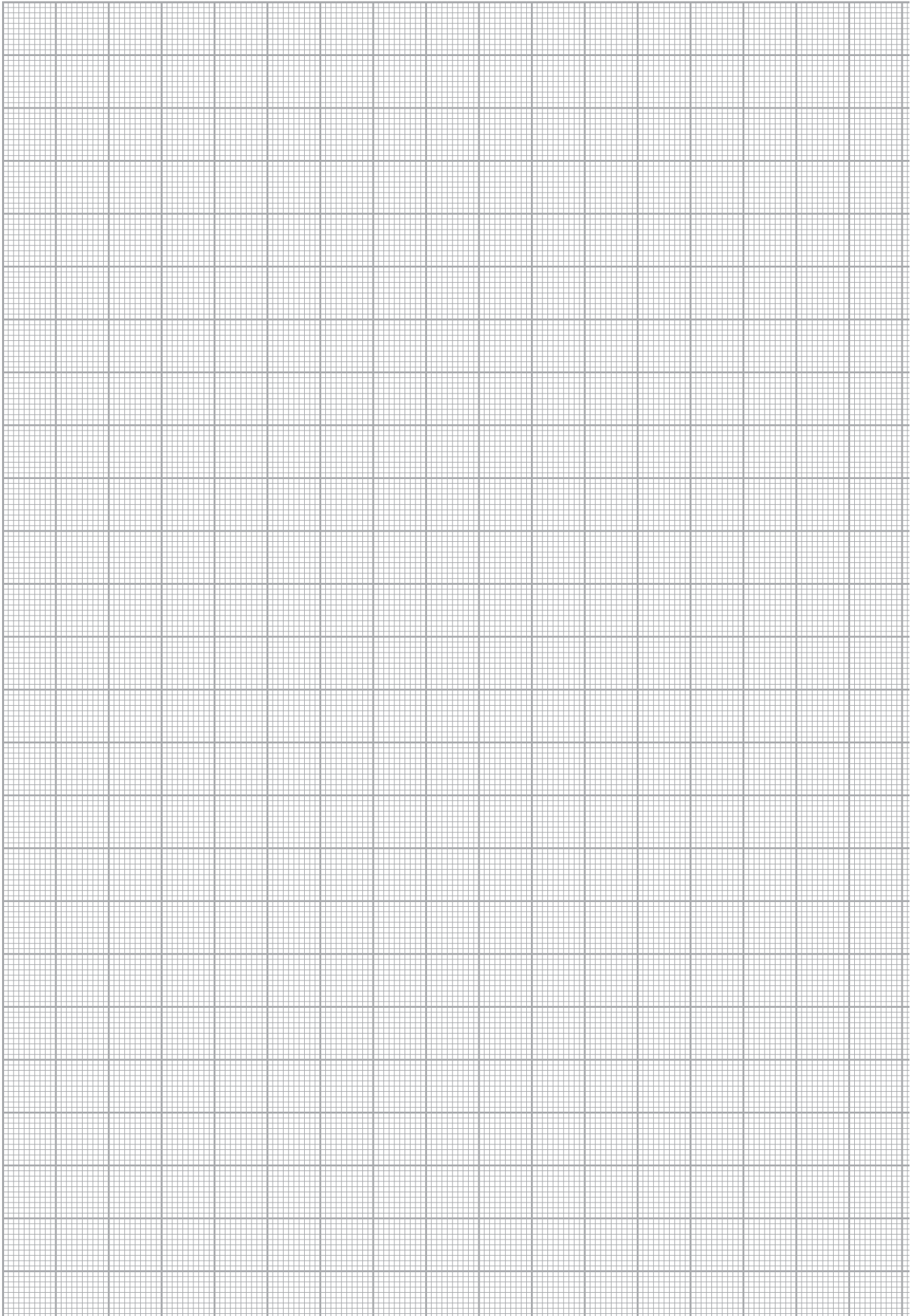
Cat.No รหัสสินค้า	Page หน้า
----------------------	--------------

833.72.352	8.6
833.72.360	8.6
833.72.361	8.6
833.72.362	8.6
833.72.390	8.7
833.72.391	8.7
833.72.392	8.7
833.72.830	8.9
833.72.831	8.9
833.72.832	8.9
833.72.833	8.9
833.72.840	8.15
833.72.841	8.15
833.72.842	8.15
833.72.843	8.15
833.72.852	8.15
833.72.853	8.15
833.72.880	8.19
833.72.881	8.19
833.72.882	8.19
833.73.738	8.13
833.73.743	8.13
833.73.744	8.13
833.73.745	8.13
833.73.746	8.13
833.73.747	8.13
833.73.748	8.13
833.73.751	8.19
833.73.752	8.19
833.73.753	8.19
833.73.754	8.19
833.73.755	8.19
833.73.756	8.19
833.73.776	8.19
833.74.170	8.12
833.74.171	8.12
833.74.172	8.12
833.74.173	8.12
833.74.174	8.12
833.74.832	8.15
833.74.833	8.15
833.74.916	8.14
833.89.046	8.18
833.89.059	8.17
833.89.090	8.18
833.89.092	8.18
833.89.106	8.18
833.89.107	8.18
833.89.108	8.18
833.89.126	8.16
833.89.127	8.16
833.89.128	8.16
833.89.129	8.16
833.89.133	8.17
833.89.140	8.17
833.89.141	8.17
833.89.142	8.17
833.89.143	8.17

A large grid of empty cells, likely intended for an index or catalog. The grid consists of approximately 20 columns and 40 rows of small squares.









Log-on to the Häfele World of innovations and product news. At our web site you will be able to find information about:

- New products and product ranges
- Current events, activities and promotions
- Contact details of all our design studios and logistic centers
- Online versions of all our print media as catalogues, brochures and leaflets

ขอต้อนรับทุกท่านเข้าสู่โลกแห่งนวัตกรรม และผลิตภัณฑ์ใหม่ของเฮเฟล่ผ่านทางเว็บไซต์ของเรา

- รายละเอียดสินค้าใหม่
- กิจกรรม และโปรโมชั่นล่าสุด
- รายละเอียดและที่ตั้ง Häfele Design Studio/Logistic Center ทุกสาขา
- มีระบบออนไลน์สำหรับแคตตาล็อก โบว์ชัวร์ และใบปลิว



Online Shop

Online Shop: 24 hours exclusive and easy to order with special online prices!

ซื้อสินค้าผ่านอินเทอร์เน็ต

สิทธิพิเศษสำหรับคุณ สั่งซื้อสินค้าราคาพิเศษได้แล้ววันนี้ตลอด 24 ชั่วโมง

www.hafelehome.co.th



Online registration form

We keep you up-to-date with information about new products, promotions and activities. Register your contact details to receive the Häfele Thailand newsletter monthly. An easy way to inform you about the latest Häfele news.

การลงทะเบียนออนไลน์

เปิดรับข่าวสารเกี่ยวกับสินค้าใหม่ โปรโมชั่น และกิจกรรมต่างๆ ของเฮเฟล่ เพียงท่านลงทะเบียนกับเรา เพื่อตอบรับจดหมายข่าวรายเดือนของเฮเฟล่ ประเทศไทย อีกหนึ่งวิธีง่ายๆ ที่จะช่วยให้ท่านได้รับข่าวสารจากข้อมูลที่ทันสมัยของเรา



Online Catalogues & Brochures

Click this button and you will find all our latest catalogues, brochures and leaflets even with designs from Europe as well as many classic bestsellers from Häfele available since years. Do not hesitate to contact one of our experienced dealers for details. Furthermore all our catalogues and brochures available as App for your iPad and iPhone as well.

แคตตาล็อก & โบว์ชัวร์แบบออนไลน์

ภายในเล่มแคตตาล็อกของเฮเฟล่ได้แสดงสินค้าดีไซน์ใหม่ล่าสุดจากยุโรป รวมถึงสินค้าคลาสสิกยอดจำหน่ายสูงสุดของเฮเฟล่เป็นเวลาต่อเนื่องหลายปี ตัวแทนจำหน่ายมากประสบการณ์ของเราพร้อมและยินดีรับฟังทุกข้อสอบถามจากท่าน นอกจากนี้เรายังมีโปรแกรมแคตตาล็อกและโบว์ชัวร์ที่ใช้งานบน iPad และ iPhone อีกด้วย



Price check and stock availability service

Häfele online service, the easy way to check stock availability and product prices, 24 hours a day, 7 days per week and 365 days per year.

บริการตรวจสอบราคาและสินค้าในสต็อก

บริการเฮเฟล่ออนไลน์ ช่วยให้ท่านตรวจสอบราคาสินค้าและปริมาณสินค้าที่มีอยู่ในสต็อกได้อย่างง่ายดาย 24 ชั่วโมงต่อวัน 7 วันต่อสัปดาห์ และ 365 วันต่อปี



KITCHEN FITTINGS

GETTING THE BEST FROM YOUR KITCHEN

