

# Katalog 2026



## Gültigkeitshinweise

Der vorliegende Katalog ist gültig ab 1. Januar 2026.

Abbildungen und Beschreibungen entsprechen dem technischen Stand zum Zeitpunkt der Drucklegung. Eine Verbindlichkeit kann aus den Angaben jedoch nicht abgeleitet werden. Produktänderungen behalten wir uns vor.

Lieferungen erfolgen ausschließlich gemäß unseren Allgemeinen Verkaufs- und Lieferbedingungen.

# Inhalt

Wascharmaturen **14**



Waschplätze  
aus Edelstahl **64**



Waschplätze  
aus Mineralgranit **88**



Sanitärprodukte  
für das Gesund-  
heitswesen **112**



Installations-  
elemente für  
Waschanlagen **136**



Duscharmaturen **140**



AQUA 3000 open **212**



Spülarmaturen **224**



Urinale und WCs **238**



Installations-  
elemente für  
Spülanlagen **244**



Accessoires **252**



Accessoires für  
das Hotelbad **306**



Hände- und  
Haartrockner **314**



Barrierefreie  
Ausstattungs-  
elemente **320**



Hochsicher-  
heitsserie **332**



Reinigungs-  
becken **366**



Gewerbespülen **390**



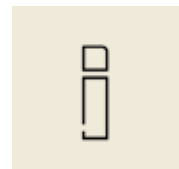
Notduschen **400**



Zubehör und  
Funktionsteile **412**



Allgemeine  
Informationen **422**





**DELABIE** | **KWC**  
Aquarotter Professional

# DELABIE Aquarotter | KWC Professional \*

KWC Professional wird zu DELABIE Aquarotter und gemeinsam werden wir als europäischer Marktführer ein noch stärkerer Partner für Sanitäranlagen und intelligente Wassermanagementsysteme für gewerbliche, öffentliche und halböffentliche Bereiche.

Als spezialisierter System- und Lösungsanbieter erfüllen wir die höchsten Anforderungen an Sicherheit, Hygiene oder Langlebigkeit und können unseren Kundinnen & Kunden auch maßgeschneiderte Lösungen anbieten.

Zu unseren Hauptsegmenten gehören öffentliche Infrastrukturen wie Gesundheitseinrichtungen, Schulen, Transportmittel und Gefängnisse sowie Restaurants, Hotels und Industrie- und Bürogebäude.

Wir vereinen international Produktions- und Vertriebsstandorte in Deutschland, Frankreich, Portugal, der Schweiz, Österreich, Großbritannien, Finnland und den Vereinigten Arabischen Emiraten.

Mit mehr als 150 Jahre Tradition und Innovation verbinden wir große Technologie- und Materialkompetenzen. Wir gestalten ästhetische, unverwechselbare Produkte aus qualitativ hochwertigen Materialien, wie 100 % recycelbarem Edelstahl oder bewährtem Mineralgranit (MIRANIT).

Unsere Elektronikkomponenten und Wassermanagementsysteme sorgen für einwandfreie Trinkwasserqualität, berührungslose Sicherheit, hygienische Nutzung und Energieeffizienz.

\* Die DELABIE Gruppe hat im letzten Jahr KWC Professional übernommen, um seine europäische Marktführerschaft für öffentlich-gewerbliche Sanitärräume zukunftsorientiert auszubauen.

# Edel & Beständig: Armaturen mit Chromoberfläche

Sanitärarmaturen mit poliert verchromter Oberfläche bieten die notwendige Robustheit bei gleichzeitig edler Optik für jede Art öffentlicher, gewerblicher und halböffentlicher Einrichtung. Werden die Wasch-, Dusch- und Spülarmaturen sachgemäß und schonend gereinigt sowie regelmäßig gewartet, halten sie den hohen Beanspruchungen in stark frequentierten Anlagen über Jahre stand. Das Wartungsintervall ist abhängig von der Wasserqualität im Objekt, den örtlichen Gegebenheiten und den vor Ort geltenden Bestimmungen.

Bei der Reinigung der Armaturen gilt allgemein, dass geeignete, die Oberfläche nicht angreifende Reinigungsmittel gemäß der Angaben des Reinigungsmittelherstellers anzuwenden sind. Der Werterhalt unversehrter Armaturen kann nur durch eine korrekt durchgeführte Reinigung gewährleistet werden. Oberflächenschäden, die durch unsachgemäße Behandlung entstehen, unterliegen nicht unserer Gewährleistung. Bitte beachten Sie unsere Pflegehinweise.

Darüber hinaus sollte für die Langlebigkeit der Armaturen der Temperaturwahlhebel einmal pro Monat vom Warm- nach Kaltanschlag betätigt werden. Bei Thermostaten empfiehlt es sich ebenfalls, diese monatlich einmal über den gesamten Temperaturbereich bei vollem Wasserdurchfluss zu betätigen.



## Reinigungsmethode

- Gebrauchsanweisung der Reinigungsmittelhersteller befolgen
- Reinigerdosierung und Einwirkdauer den objekt-spezifischen Erfordernissen anpassen
- Nach der Reinigung ausreichend mit klarem Wasser abspülen und verbliebene Produktreste vollständig entfernen (da sonst kleine Schwarzfärbungen sichtbar werden -> Langzeitschaden)
- Inkrustierungen auf keinen Fall mechanisch entfernen
- Dem Kalkaufbau durch regelmäßiges Reinigen vorbeugen
- Bei Sprüh-Reinigern die Lösung keinesfalls auf die Armatur, sondern auf das Reinigungstextil sprühen, da der Sprühnebel in Öffnungen und Spalten der Armaturen eindringen und Schäden verursachen kann
- Rückstände von Flüssigseifen, Shampoos und Duschgel können Schäden verursachen und sind nach Benutzung zu entfernen

## Reinigungs- und Arbeitsmittel

- Nur Reinigungsmittel einsetzen, die für diesen Anwendungsbereich vorgesehen sind
- Keine Verwendung von sauren Reinigern wie z.B. Salz-, Ameisen-, Essig-, Phosphorsäure und Chlorbleichlauge
- Reiniger für keramische Oberflächen (z.B. für Wand- und Bodenbeläge, WCs und Urinale) beinhalten üblicherweise saure Bestandteile, sind deshalb ungeeignet und führen mittelfristig zur Zerstörung der Glanzoberfläche
- Das Mischen von Reinigungsmitteln ist nicht zu empfehlen
- Abrasiv wirkende Reinigungshilfsmittel und Geräte wie untaugliche Scheuermittel, Padschwämme und Mikrofasertücher sind nicht zu verwenden
- Keine Verwendung von Hochdruckreinigern



# Hochwertig & Robust: Edelstahl

Die Verwendung von Chromnickelstahl als Ausgangsmaterial für Ausstattungen im öffentlichen und halböffentlichen Sanitärraum gehört heute nicht ohne Grund zum Standard. Das Material ist robust, pflegeleicht und damit besonders wirtschaftlich. Die Vandalismus hemmende und reinigungsfreundliche Sanitärausstattung minimiert Wartungs- und Instandhaltungskosten.

Zum Einsatz kommt der Werkstoff Nummer 1.4301 (AISI 304) nach DIN EN 10088. Die Formel 18/10 steht für bis zu 18 % Chrom und bis zu 10 % Nickel. Diese Verbindung verleiht dem Werkstoff seine besonderen Materialeigenschaften: Er ist unempfindlich gegen Feuchtigkeit und die meisten Säuren und zeichnet sich durch Härte, Zähigkeit, Hygiene sowie hohe Wärme- und Kälteverträglichkeit aus.

Auf der glatten, porenfreien Oberfläche können Schmutz und Fett leicht abgewaschen werden. Kratzer und Rillen auf Abdeckungen verlieren nach kurzer Zeit die harten Konturen und gleichen sich der Oberfläche an.



## **Hochglanz**

Oberfläche mit hohem Qualitätsanspruch



## **Seidenmatt**

unpoliertes, robustes Materialfinish

## Reinigung und Pflege

Die Anwendung von Stahlwolle, Scheuer-, Schleif- und Polierpulver sowie Schleifpapier ist nicht zu empfehlen. Dies kann zu Kratzern und Beschädigungen am Material führen. Stärkere Verschmutzungen sind gut zu beseitigen mit:

- Bürsten mit Natur- und Kunststoffborsten
- Textilien aus Chemie- und Naturfasern
- Mikrofasertücher, Kunststoffvliese, Naturlleder, Schwammtücher, Schwämme
- Hochdruckreiniger, Dampfstrahlreiniger
- Zahnpasta
- Haushalts- und Fensterreiniger
- natürliche Mittel, z. B. Essigwasser (20 % Essig | 80 % Wasser)
- KWC Professional Reinigungs- und Pflegeprodukte:
  - RoChromol Reinigungs- und Pflegemittel, 500 ml (Artikel-Nr. 2000105091)
  - Pflegeset RoChromol und 2 Schleifschwämme (Artikel-Nr. 2000109019)

## Die Vorteile von Edelstahl

- **Rostfrei:** Rost entsteht nur durch Fremdeinwirkung
- **Säurefest:** gegenüber allen gebrauchsbüchlichen, im Haushalt verwendeten Säuren weitgehend resistent
- **Hygienisch:** beste Desinfektionsmöglichkeiten gegen Bakterien und Viren
- **Pflegeleicht:** auch bei starker Verschmutzung reinigungsfreundlich
- **Schlag- & rissfest:** resistent gegen mechanische Beanspruchung
- **Hitze- & feuerfest:** Zigaretten oder heiße Gegenstände ergeben keine Brandflecken
- **100 % recyclingfähig:** neues Edelstahl wird aus min. 65 % recyceltem Edelstahl hergestellt

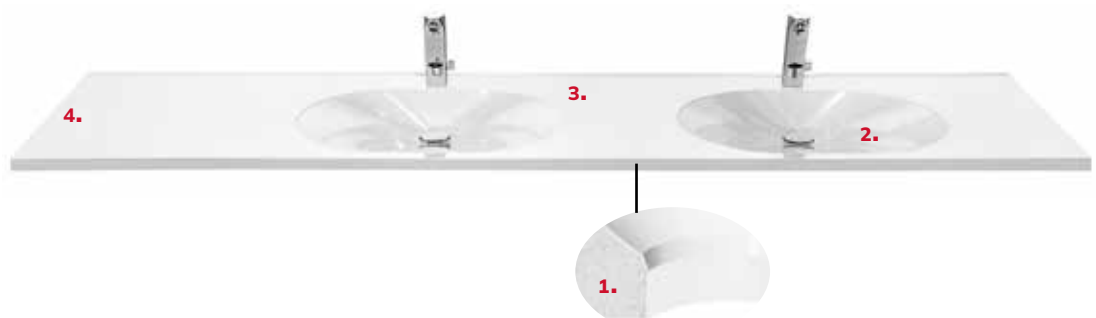


# Stabil & Elegant: MIRANIT

Die aus einem Guss nahtlos gefertigten MIRANIT-Objekte überzeugen durch Eigenschaften wie hohe Stabilität, elegante Anmutung und dank der glatten, porenfreien, hygienischen sowie pflegeleichten Gelcoatoberfläche durch äußerste Widerstandsfähigkeit.

MIRANIT steht für die stabile Verbindung aus circa 80 % natürlichen Mineralien, wie Marmormehl, Sandstein und Quarzsand und circa 20 % eines hochwertigen ungesättigten Polyesterharzes. Aufgrund seiner hervorragenden Fließfähigkeit lässt sich der kunstharzgebundene Mineralwerkstoff auch in geringer Materialstärke in nahezu jede Form bringen.

Als Standard- oder maßgeschneiderte Lösung für optimale Raumausnutzung überzeugt das breite Angebot der Mineralgranitprodukte in Waschräumen öffentlicher und halböffentlicher Institutionen wie Sportstätten, Hotels, Gastronomie, Schulen und Kindergärten bis hin zu Kliniken, Pflegeeinrichtungen sowie Industrie- und Gewerbebetrieben.



## Reinigung und Pflege

Die Gelcoatoberfläche ist Schmutz abweisend und besonders pflegeleicht. In den meisten Fällen reicht ein feuchtes Tuch für die Reinigung der Waschtische, Reihenwaschanlagen und Reinigungsbecken aus.

Stärkere Verschmutzungen lassen sich mit milden, nicht scheuernden Reinigungsmitteln entfernen. Dies gilt auch für Farbstiftspuren, Schuhpolitur, Tinte, Jod-Lösung oder Lippenstift. Flecken, die zum Beispiel durch Zigarettenglut entstehen können, lassen sich mit einer Polierpaste entfernen.

Für lang anhaltenden Glanz wird empfohlen, die MIRANIT-Ausstattungsprodukte von Zeit zu Zeit mit Poliermittel aus dem KWC Professional Zubehörsortiment oder mit handelsüblicher Autopolitur einzureiben und sofort nachzupolieren.

KWC Professional Pflegeprodukt:

Poliermittel für Produkte aus MIRANIT mit Gelcoatoberfläche (glänzend) Inhalt 125 ml (Art.-Nr. 2000110575)

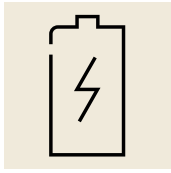
## Die Vorteile von MIRANIT im Vergleich zur Sanitärkeramik

- 1. Schlag- und bruchfeste** Werkstoffverbindung für große Stabilität bei geringer Materialstärke
- 2. Klare Formensprache** durch sehr ebene Flächen und kleine Radien
- 3. Porenfrei & Hygienisch** hochglänzende Gelcoatoberfläche, in Standardfarbe Alpinweiß temperaturbeständig bis 80 °C
- 4. Längenanpassung** bei Nischenwaschtischen, die bis zu einer Länge von 3,6 m realisierbar sind

- Gelcoatbeschichtung ist **beständig gegen chemische sowie physikalische Beanspruchungen**, z. B. Einsatz von Desinfektionsmitteln
- Oberflächenschäden **lassen sich mit speziellen Reparatursets ausbessern** und sind mechanisch bearbeitbar

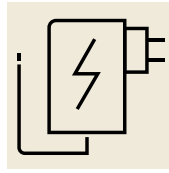


# Symbole - Übersicht und Bedeutung



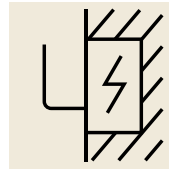
## Batteriebetrieb

- Netzunabhängige Funktion
- Batterie im Lieferumfang enthalten



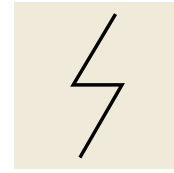
## Steckernetzteil

- im Lieferumfang enthalten



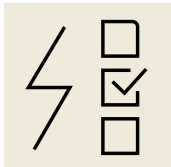
## Netzteil

- im Lieferumfang enthalten
- Montage z.B. in Wandeinbaudose oder im Wandeinbakasten der Armatur



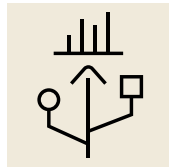
## Separate Spannungsversorgung

- Netzteil aus dem Zubehörprogramm notwendig
- Zentrale Spannungsversorgung, z.B. für mehrere Armaturen



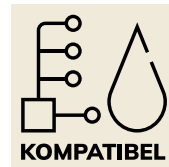
## Spannungsversorgung wählen

- Batterie oder Netzteil aus dem Zubehörprogramm notwendig



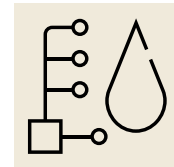
## Statistikdatenspeicherung

- Automatische Speicherung in der Elektronik von hygiene relevanten Funktionen mit Datum- und Uhrzeit sowie Benutzungshäufigkeit
- Auslesen via bidirektionaler Fernbedienung aus dem Zubehörprogramm



## AQUA 3000 open kompatibel

- Möglichkeit zur Kombination mit passendem Elektronikmodul zur Einbindung in das AQUA 3000 open Wassermanagementsystem von F5E Armaturen



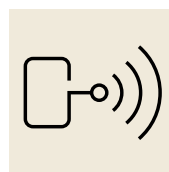
## AQUA 3000 open

- Netzwerkfähige Armatur
- Elektronikmodul gehört zum Lieferumfang
- AQUA 3000 open-Systemzubehör ist objektspezifisch separat zu bestellen



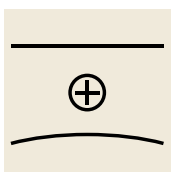
## C-Modul kompatibel

- Möglichkeit zur Kombination mit C-Modul zur Steuerung und Parametrierung kompatibler Armaturen, auch gruppenweise (bis zu 100) über dazugehörige KWC Smart Connect App

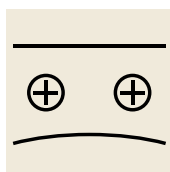


## C-Modul

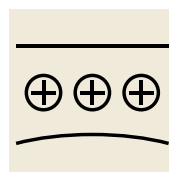
- C-Modul gehört zum Lieferumfang
- Armaturenfunktionen gruppenweise steuer- und parametrierbar
- Über KWC Smart Connect App drahtlose Vernetzung von bis zu 100 Armaturen möglich



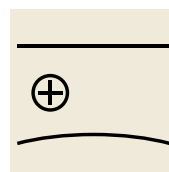
Armaturenbohrung mittig möglich



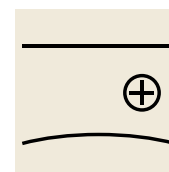
Armaturenbohrung rechts oder links möglich



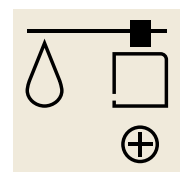
Position Armaturenbohrungen frei wählbar



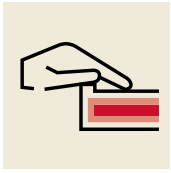
Armaturenbohrung nur links möglich



Armaturenbohrung nur rechts möglich

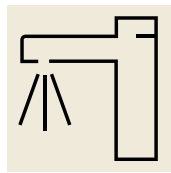


Seifenspenderböhrung möglich



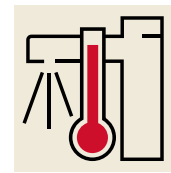
#### Safe-Touch-Gehäuse

- Verbrühungssicherheit bei Hautkontakt mit dem Armaturengehäuse



#### Hygienespülung

- Aktivierte Hygienespülung, werkseitig voreingestellt



#### Thermische Desinfektion

- Möglichkeit zur Durchführung thermischer Desinfektionen
- manuell oder automatisch (je nach Armaturenausführung)



#### FRAMIC inside

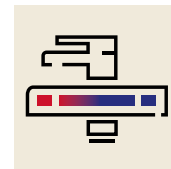
##### Fitting Range with Modular Innovation Cartridge

- Patentierte, erste keramische Selbstschlusskartusche für F5S Hydraulikarmaturen
- Stagnationsfreie, fließdruckunabhängige Funktion



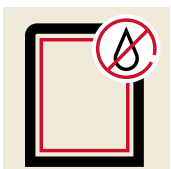
#### THERM inside

- Erste keramische Thermostatkartusche für Einhebelmischer der Linien F5LT und F4LT-Med
- Fließdruckunabhängige, konstante Wasserabgabetemperatur
- Eigensicher gegen Rückfließen von Kalt- und Warmwasser



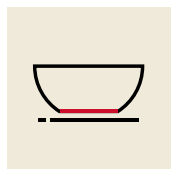
#### Entkoppelte Wasserführung

- F4LT-Med Einhebelmischer-Wandbatterien sind mit thermischen Isolierbauteilen zur Reduzierung der Wärmeübertragung vom Armaturengehäuse auf die Kaltwasserleitung ausgestattet
- Die vom Gehäuse entkoppelte, volumenreduzierte, glatte Wasserführung besteht aus bleiarmer Messing (Bleianteil  $\leq 0,2\%$ ) und hat keine Nickelbeschichtung



#### Schiebe-Klebeflansch

- Die Systembox mit patentiertem Schiebe-Klebeflansch sorgt für sichere Bauwerksabdichtung bei Wandeinbauarmaturen
- Stufenlos verstellbar mit flexibler Dichtmanschette
- Wasserdicht, dauerelastisch, rissüberbrückend



#### Integrierte Dichtung

- Eine von unten im Aufsatzrand integrierte Dichtung sorgt für die schnelle und saubere Montage der Aufsatzwaschtische auf der Trägerplatte
- Die zusätzliche Abdichtung mit Silikon ist nicht mehr notwendig



#### Vandalismushemmend

- Spezielle Produktlösungen hinsichtlich Montageart und Material für Vandalismus gefährdete Einrichtungen



# Selbstschluss, Elektronik, Einhebelmischer

In öffentlichen, halböffentlichen und gewerblichen Waschräumen mit hoher Frequentierung und häufig wechselnden Nutzern helfen automatisch funktionierende Armaturen in verschiedenen Linien und Designs, Wasser und Energie zu sparen. Zuverlässige Technologien sorgen für Komfort und Sicherheit.

Das Sortiment reicht von selbstschließenden und elektronischen Armaturen, die mit Hilfe von Zubehör netzwerkfähig sind, bis zu Einhebelmischern mit zusätzlichen Hygieneoptionen, Hybrid-Küchenarmaturen und Armatureneinheiten.

## Wascharmaturen

F7 Elektronik-Ventile und -Batterien	16
F5 Selbstschluss-Ventil und -Batterien	21
F5 Elektronik-Ventile und -Batterien	24
F5 Einhebelmischer	32
F5 Hybrid-Küchenarmatur	38
F5 Hybrid-Wascharmatur	41
F3 Selbstschluss-Ventile und Batterien	42
F3 Elektronik-Ventile und -Batterien	44
Selbstschlussarmaturen, Elektronikarmaturen	48
Armatureneinheiten für Reihenwaschanlagen	51
FX-M Waschplatzeinheiten	56
Zubehör	60

Unsere Thermostat-Einhebelmischer F4LT-Med für den Einsatz im Gesundheitswesen, Pflege- und OP-Bereich finden Sie in dem Kapitel „Sanitärprodukte für das Gesundheitswesen“.

## KWC F7 Elektronische Standarmaturen - Option mit C-Modul



### Modulares System

Das sogenannte Connectivity-Modul (C-Modul) ermöglicht die Steuerung und Parametrierung der Armatur unabhängig von der Spannungsversorgung über Batterie oder Netzteil.

### Die direkte Verbindung zwischen Armatur und App

Das C-Modul sorgt für die Verbindung zwischen der Armatur und der App. Mit Hilfe eines im Modulgehäuse integrierten Clips kann es unter dem Waschtisch direkt mit dem Armaturenkabel verbunden werden.

### KWC Smart Connect App

Über die neue KWC Smart Connect App lassen sich bis zu 100 Armaturen sicher, da Passwort geschützt, drahtlos vernetzen. Somit sind bereits auf der Sanitäräumebene gruppenweise Armaturenfunktionen ohne zusätzliche Investition in eine übergeordnete Steuerungshardware möglich. Individuelle Einstellungen, wie Wasserfließzeit oder Sensor-Reichweite sind parametrierbar. Allgemeine Informationen, z.B. zum Batteriestatus werden angezeigt.



KWC Smart Connect App

### Produkteigenschaften

- Für externen Batterie-, Netz- oder AQUA 3000 open – Betrieb geeignet
- Die Komponenten sind für den Nutzenden nicht sichtbar installiert
- Mit Möglichkeit der Parametrierung über C-Modul und dazugehöriger KWC Smart Connect App oder über bidirektionale Fernbedienung
- Voreingestellte Hygienespülung nach 24 Std. der Nichtbenutzung
- Speicherung von Statistikdaten



Option mit Steckernetzteil

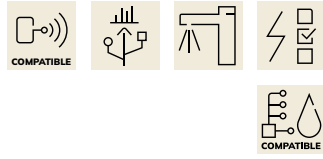
Option mit Batterie

C-Modul



**Typ** **Artikel-Nummer**

---



## F7E Elektronik-Standventil

F7E Standventil DN 15 für Waschanlagen, opto-elektronisch gesteuert. Zum Anschluss an vorgemischtes Warmwasser oder Kaltwasser mittels Schlauch und Sieb. Steuerelektronik, Magnetventil und Sensor im Edelstahlgehäuse, Oberfläche gebürstet, **Auslaufhöhe 115 mm und Ausladung 125 mm**. Winkelverstellbarer und diebstahlhemmender Luftsprudler mit integriertem Durchflussmengenregler 5,7 l/min. Aktivierte Hygienespülung 24 Stunden nach letzter Betätigung, Sicherheitsabschaltung bei Dauerreflexion und Speicherung von Statistikdaten. Mit Möglichkeit der Parametrierung und Kommunikation über optionale bidirektionale Fernbedienung oder optionales C-Modul mit notwendiger App. Wahlweise für Batteriebetrieb mit Batteriefach inklusive 6 V Lithium Batterie (CR-P2) je Armatur, zur Montage unterhalb des Waschtisches oder für separate Spannungsversorgung über Netzteil 6,75 V / 12 V DC oder AQUA 3000 open Systemzubehör.



Batteriefach inklusive Batterie oder Netzteil zuzüglich Verlängerungskabel muss separat bestellt werden.

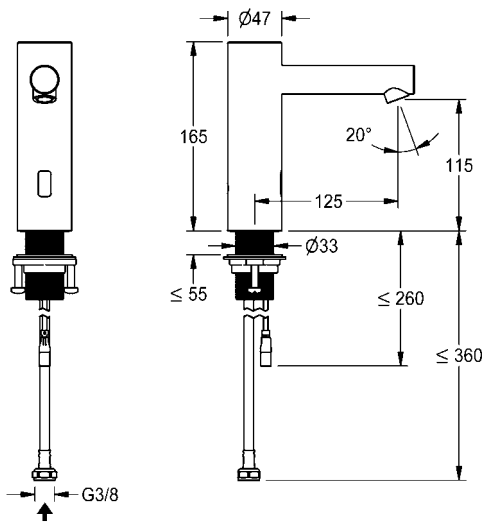
<b>F7EV1001</b>	3600001255
Notwendiges Zubehör (wahlweise)	
Batteriefach inklusive 6 V Batterie	
<b>ACEX9023</b>	3600002063
Netzteil	
<b>ACEX9001</b>	2030039477
Verlängerungskabel 5 m (je Armatur)	
<b>ACEX9010</b>	2030043814
Steckernetzteil	
<b>ACEX9022</b>	3600002062
Wandeinbau-Netzteil mit 1 m Anschlusskabel	
<b>ACEX9003</b>	2030039825

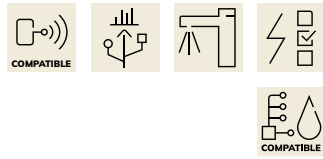
### Optionales Zubehör

C-Modul	
<b>ACEX9020</b>	3600001331
C-Modul zur Wandeinbaumontage	
<b>ACEX9025</b>	3600010734
Elektronikmodul EM5 mit ID 02130	
<b>ACEV1004</b>	2030068759
Elektronikmodul EM5 mit ID 02130, mit Wandeinbaudose	
<b>ACEX1007</b>	3600004310

Bidirektionale Fernbedienung, 2-Tasten-Fernbedienung siehe Seite 63

AQUA 3000 open-Systemzubehör siehe Kapitel „AQUA 3000 open“





## F7E Elektronik-Standventil

F7E Standventil DN 15 für Waschanlagen, opto-elektronisch gesteuert. Zum Anschluss an vorgemischtes Warmwasser oder Kaltwasser mittels Schlauch und Sieb. Steuerelektronik, Magnetventil und Sensor im Edelstahlgehäuse, Oberfläche gebürstet, **Auslaufhöhe 245 mm und Ausladung 180 mm**. Winkelverstellbarer und diebstahlhemmender Luftsprudler mit integriertem Durchflussmengenregler 5,7 l/min. Aktivierte Hygienespülung 24 Stunden nach letzter Betätigung, Sicherheitsabschaltung bei Dauerreflexion und Speicherung von Statistikdaten. Mit Möglichkeit der Parametrierung und Kommunikation über optionale bidirektionale Fernbedienung oder optionales C-Modul mit notwendiger App. Wahlweise für Batteriebetrieb mit Batteriefach inklusive 6 V Lithium Batterie (CR-P2) je Armatur, zur Montage unterhalb des Waschtisches oder für separate Spannungsversorgung über Netzteil 6,75 V / 12 V DC oder AQUA 3000 open Systemzubehör.



Batteriefach inklusive Batterie oder Netzteil zuzüglich Verlängerungskabel muss separat bestellt werden.

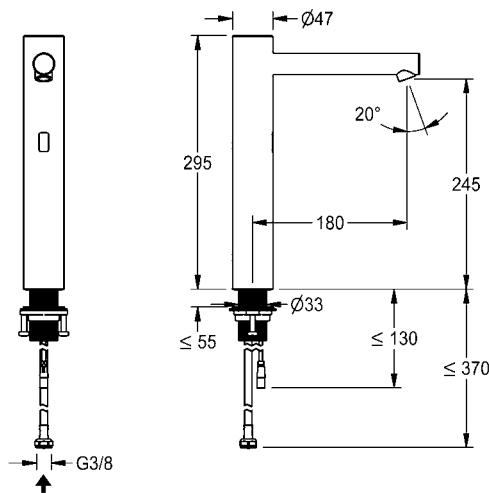
<b>F7EV1002</b>	3600001258
Notwendiges Zubehör (wahlweise)	
Batteriefach inklusive 6 V Batterie	
<b>ACEX9023</b>	3600002063
Netzteil	
<b>ACEX9001</b>	2030039477
Verlängerungskabel 5 m (je Armatur)	
<b>ACEX9010</b>	2030043814
Steckernetzteil	
<b>ACEX9022</b>	3600002062
Wandeinbau-Netzteil mit 1 m Anschlusskabel	
<b>ACEX9003</b>	2030039825

### Optionales Zubehör

C-Modul	
<b>ACEX9020</b>	3600001331
C-Modul zur Wandeinbaumontage	
<b>ACEX9025</b>	3600010734
Elektronikmodul EM5 mit ID 02140	
<b>ACEX1008</b>	3600004311
Elektronikmodul EM5 mit ID 02140, mit Wandeinbaudose	
<b>ACEX1009</b>	3600004313

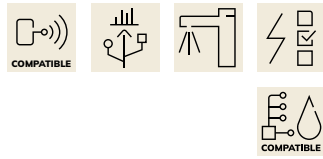
Bidirektionale Fernbedienung, 2-Tasten-Fernbedienung siehe Seite 63

AQUA 3000 open-Systemzubehör siehe Kapitel „AQUA 3000 open“



**Typ** **Artikel-Nummer**

---



## F7E Elektronik-Standbatterie

F7E-Mix Standbatterie DN 15 für Waschanlagen, opto-elektronisch gesteuert. Zum Anschluss an Warm- und Kaltwasser mittels Schläuchen mit integrierten Rückflussverhinderern und Sieben. Steuerelektronik, Magnetventil und Sensor im Edelstahlgehäuse, Oberfläche gebürstet, **Auslaufhöhe 115 mm und Ausladung 125 mm**. Temperaturwahlhebel aus Edelstahl mit einstellbarem, verdrehsicherem Temperaturanschlag. Winkelverstellbarer und diebstahlhemmender Luftsprudler mit integriertem Durchflussmengenregler 5,7 l/min. Aktivierte Hygienespülung 24 Stunden nach letzter Betätigung, Sicherheitsabschaltung bei Dauerreflexion und Speicherung von Statistikdaten. Mit Möglichkeit der Parametrierung und Kommunikation über optionale bidirektionale Fernbedienung oder optionales C-Modul mit notwendiger App. Wahlweise für Batteriebetrieb mit Batteriefach inklusive 6 V Lithium Batterie (CR-P2) je Armatur zur Montage unterhalb des Waschtisches oder für separate Spannungsversorgung über Netzteil 6,75 V / 12 V DC oder AQUA 3000 open Systemzubehör.



Batteriefach inklusive Batterie oder Netzteil zuzüglich Verlängerungskabel muss separat bestellt werden.

**F7EM1001** 3600001257

---

Notwendiges Zubehör (wahlweise)

Batteriefach inklusive 6 V Batterie

**ACEX9023** 3600002063

---

Netzteil

**ACEX9001** 2030039477

---

Verlängerungskabel 5 m (je Armatur)

**ACEX9010** 2030043814

---

Steckernetzteil

**ACEX9022** 3600002062

---

Wandeinbau-Netzteil mit 1 m Anschlusskabel

**ACEX9003** 2030039825

---

Optionales Zubehör

C-Modul

**ACEX9020** 3600001331

---

C-Modul zur Wandeinbaumontage

**ACEX9025** 3600010734

---

Elektronikmodul EM5 mit ID 02130

**ACEV1004** 2030068759

---

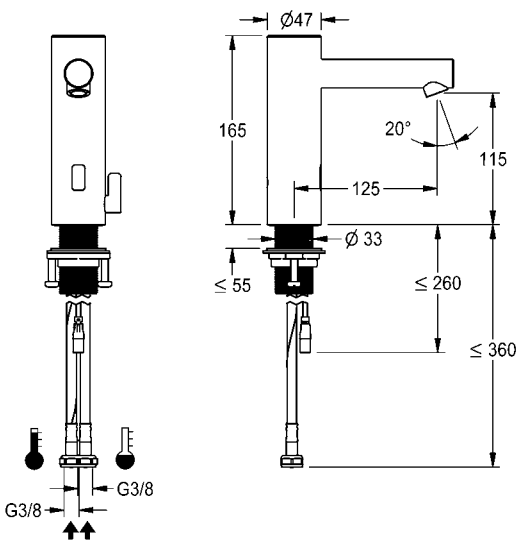
Elektronikmodul EM5 mit ID 02130, mit Wandeinbaudose

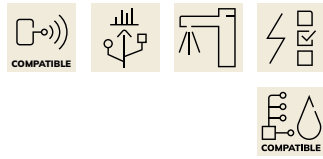
**ACEV1007** 3600004310

---

Bidirektionale Fernbedienung, 2-Tasten-Fernbedienung siehe Seite 63

AQUA 3000 open-Systemzubehör siehe Kapitel „AQUA 3000 open“





## F7E Elektronik-Standbatterie

F7E-Mix Standbatterie DN 15 für Waschanlagen, opto-elektronisch gesteuert. Zum Anschluss an Warm- und Kaltwasser mittels Schläuchen mit integrierten Rückflussverhinderern und Sieben. Steuerelektronik, Magnetventil und Sensor im Edelstahlgehäuse, Oberfläche gebürstet, **Auslaufhöhe 245 mm und Ausladung 180 mm**. Temperaturwahlhebel aus Edelstahl mit einstellbarem, verdrehsicherem Temperaturanschlag. Winkelverstellbarer und diebstahlhemmender Luftsprudler mit integriertem Durchflussmengenregler 5,7 l/min. Aktivierte Hygienespülung 24 Stunden nach letzter Betätigung, Sicherheitsabschaltung bei Dauerreflexion und Speicherung von Statistikdaten. Mit Möglichkeit der Parametrierung und Kommunikation über optionale bidirektionale Fernbedienung oder optionales C-Modul mit notwendiger App. Wahlweise für Batteriebetrieb mit Batteriefach inklusive 6 V Lithium Batterie (CR-P2) je Armatur zur Montage unterhalb des Waschtisches oder für separate Spannungsversorgung über Netzteil 6,75 V / 12 V DC oder AQUA 3000 open Systemzubehör.



Batteriefach inklusive Batterie oder Netzteil zuzüglich Verlängerungskabel muss separat bestellt werden.

**F7EM1002** 3600001259

Notwendiges Zubehör (wahlweise)

Batteriefach inklusive 6 V Batterie

**ACEX9023** 3600002063

Netzteil

**ACEX9001** 2030039477

Verlängerungskabel 5 m (je Armatur)

**ACEX9010** 2030043814

Steckernetzteil

**ACEX9022** 3600002062

Wandeinbau-Netzteil mit 1 m Anschlusskabel

**ACEX9003** 2030039825

Optionales Zubehör

C-Modul

**ACEX9020** 3600001331

C-Modul zur Wandeinbaumontage

**ACEX9025** 3600010734

Elektronikmodul EM5 mit ID 02140

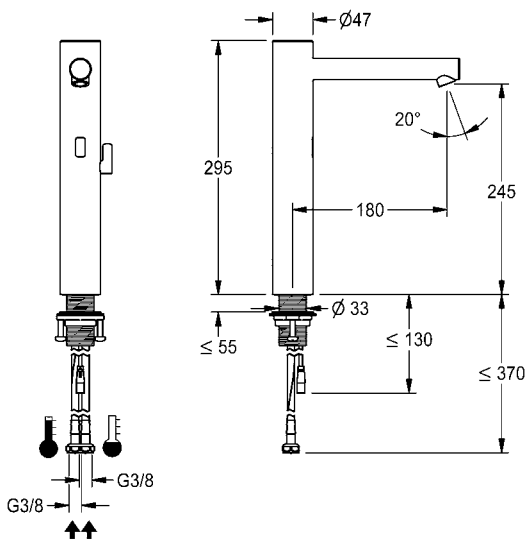
**ACEX1008** 3600004311

Elektronikmodul EM5 mit ID 02140, mit Wandeinbaudose

**ACEX1009** 3600004313

Bidirektionale Fernbedienung, 2-Tasten-Fernbedienung siehe Seite 63

AQUA 3000 open-Systemzubehör siehe Kapitel „AQUA 3000 open“



# KWC F5 Selbstschluss-Ventile und -Batterien

Typ Artikel-Nummer



## F5S Selbstschluss-Standventil

F5S Selbstschluss-Standventil DN 15 für Waschanlagen. FRAMIC Selbstschlusskartusche, hydraulisch gesteuert, wartungsarm und stagnationsfrei, mit Keramikscheibentechnik, selbsttätig schließend, fließdruckunabhängig durch mediengetrennte Bauart. Fließzeit stufenlos einstellbar. Zum Anschluss an vorgemischtes Warmwasser oder Kaltwasser mittels Schlauch inklusive Siebdichtung. Ganzmetallausführung, Messing poliert verchromt. Diebstahlhemmender Luftsprudler, Bauform SLIM, mit integriertem Durchflussmengenregler 5,0 l/min.

**F5SV1001** 2030036165

mit Durchflussmengenregler 3,0 l/min

**F5SV1002** 2030039426

Optionales Zubehör

Sockel für F5S Selbstschluss-Standventile und Standbatterien

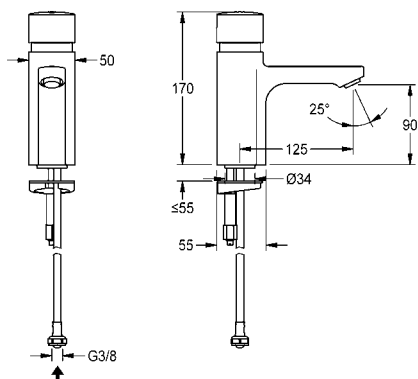
**ACSX1001** 2030041519

Verdrehsicherung

**ACXX1001** 2030035383

Untertisch-Thermostat, weitere Luftsprudler siehe „Wascharmaturen Zubehör“ ab Seite 61

Hinweis: Ausführung mit Anschlussrohr auf Anfrage.



## F5S-Mix Selbstschluss-Standbatterie

F5S-Mix Selbstschluss-Standbatterie DN 15 als Eingriffmischer für Waschanlagen. FRAMIC Selbstschluss-Mischkartusche, hydraulisch gesteuert, wartungsarm und stagnationsfrei, mit Keramikscheibentechnik, selbsttätig schließend, fließdruckunabhängig durch mediengetrennte Bauart. Fließzeit stufenlos einstellbar. Mit einstellbarem und verdrehsicherem Temperaturanschlag. Zum Anschluss an Warm- und Kaltwasser mittels Schläuchen mit integrierten Rückflussverhinderern und Sieben. Ganzmetallausführung, Messing poliert verchromt. Diebstahlhemmender Luftsprudler, Bauform SLIM, mit integriertem Durchflussmengenregler 5,0 l/min.

**F5SM1001** 2030036163

mit Durchflussmengenregler 3,0 l/min

**F5SM1006** 2030039396

Optionales Zubehör

Sockel für F5S Selbstschluss-Standventile und Standbatterien

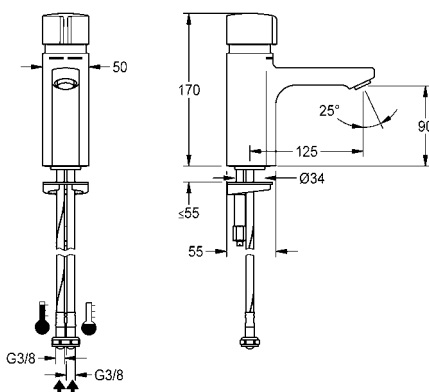
**ACSX1001** 2030041519

Verdrehsicherung

**ACXX1001** 2030035383

Untertisch-Thermostat, weitere Luftsprudler siehe „Wascharmaturen Zubehör“ ab Seite 61

Hinweis: Ausführung mit Anschlussrohren auf Anfrage.



Typ Artikel-Nummer



## F5S-Mix Selbstschluss-Wandbatterie

F5S-Mix Selbstschluss-Wandbatterie DN 15 als Eingriffmischer zur Aufputzmontage mit arretierbarem Schwenkauslauf, für Waschanlagen. FRAMIC Selbstschluss-Mischkartusche, hydraulisch gesteuert, wartungsarm und stagnationsfrei, mit Keramikscheibentechnik, selbsttätig schließend, fließdruckunabhängig durch mediengetrennte Bauart. Fließzeit stufenlos einstellbar. Mit einstellbarem und verdrehsicherem Temperaturschlag. Zum Anschluss an Warm- und Kaltwasser. Ganzmetallausführung, Messing poliert verchromt. Laminarstrahlregler mit integriertem Durchflussmengenregler 6,0 l/min. Mit verstellbaren und absperzbaren Anschlüssen mit Rückflussverhinderern und Sieben, vollständig abgedeckt durch tiefenverstellbare Schraubrosetten.

Ausladung 195 mm

**F5SM1004** 2030032992

Ausladung 135 mm

**F5SM1003** 2030032991

Ausladung 255 mm

**F5SM1005** 2030032993

mit Ausladung 135 mm und **Luftsprudler** mit Durchflussmengenregler **3,0 l/min**

**F5SM1008** 2030040314

mit Ausladung 195 mm und **Luftsprudler** mit Durchflussmengenregler **3,0 l/min**

**F5SM1009** 2030040316

mit Ausladung 255 mm und **Luftsprudler** mit Durchflussmengenregler **3,0 l/min**

**F5SM1010** 2030040317

Optionales Zubehör

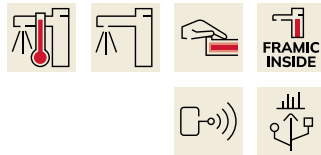
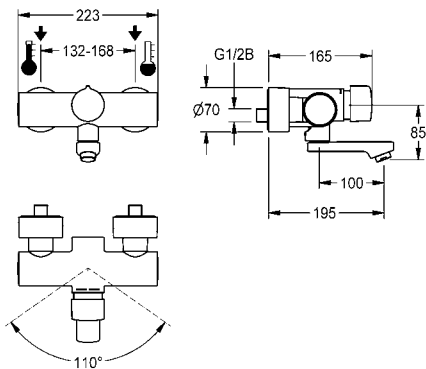
Diebstahlhemmendes Perlatorgehäuse

**ZTAPS0005** 2000104778

Adapter für bauseits zu stellenden Mehrweg Sterilfilter Typ AQUA free Germlyser® neo

**ACXX1015** 3600005556

Weitere Luftsprudler siehe „Wascharmaturen Zubehör“ ab Seite 61



## F5S-Therm Selbstschluss-Thermostat-Wandbatterie mit vormontierter Hygieneinheit

F5S-Therm Selbstschluss-Thermostat-Wandbatterie DN 15 zur Aufputzmontage mit arretierbarem Schwenkauslauf, für Waschanlagen. Hydraulisch gesteuert, zum Anschluss an Warm- und Kaltwasser. Vormontierte Hygieneinheit mit C-Modul inklusive Steuerelektronik, 6 V Lithium Batterie (CR-P2) und Magnetventilkartusche zur Durchführung einer automatischen Hygiene-spülung und Speicherung von Statistikdaten. FRAMIC Selbstschlusskartusche, hydraulisch gesteuert, wartungsarm und stagnationsfrei, mit Keramikscheibentechnik, selbsttätig schließend, fließdruckunabhängig durch mediengetrennte Bauart. Fließzeit stufenlos einstellbar, Thermostat mit Metallgriff mit einstellbarem und verdrehsicherem Temperaturschlag, mit Möglichkeit zur Durchführung einer manuellen thermischen Desinfektion. Verbrühungssicheres Safe-Touch-Gehäuse, Ganzmetallausführung, Messing poliert verchromt. Laminarstrahlregler mit integriertem Durchflussmengenregler 6,0 l/min. Mit verstellbaren und absperzbaren Anschlüssen mit Rückflussverhinderern und Sieben, vollständig abgedeckt durch tiefenverstellbare Schraubrosetten. Ausladung 195 mm. Aktivierte Hygienespülung, fixe Intervallzeit 24 Stunden. Mit Möglichkeit der funkgesteuerten Parametrierung, Auslesen von Statistikdaten, Realisierung vordefinierter Kalenderfunktionen sowie Gruppierung der Armaturen zur Durchführung vordefinierter Steuerfunktionen über notwendige App.

Ausladung 195 mm

**F5ST1105** 3600008420

Ausladung 135 mm

**F5ST1104** 3600008409

Ausladung 255 mm

**F5ST1106** 3600008421

Optionales Zubehör

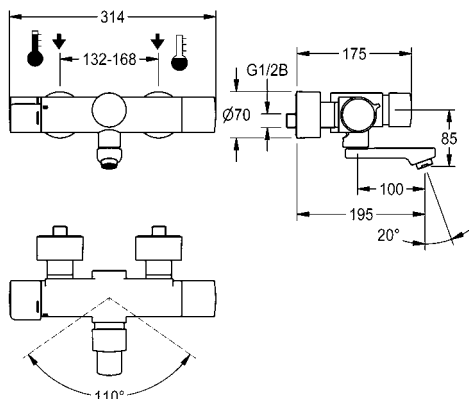
Diebstahlhemmendes Perlatorgehäuse

**ZTAPS0005** 2000104778

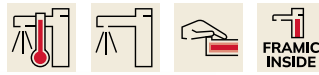
Adapter für bauseits zu stellenden Mehrweg Sterilfilter Typ AQUA free Germlyser® neo

**ACXX1015** 3600005556

Weitere Luftsprudler siehe „Wascharmaturen Zubehör“ ab Seite 61

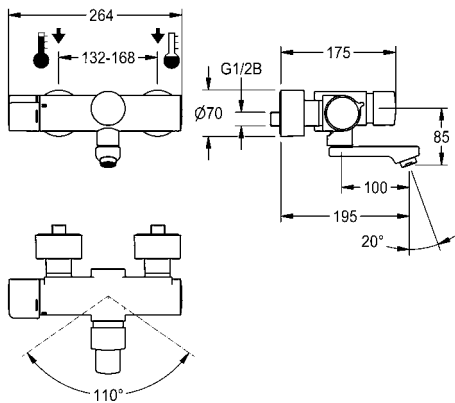


**Typ** **Artikel-Nummer**



## F5S-Therm Selbstschluss-Thermostat-Wandbatterie

F5S-Therm Selbstschluss-Thermostat-Wandbatterie DN 15 zur Aufputzmontage mit arretierbarem Schwenkauslauf, für Waschanlagen. Hydraulisch gesteuert, zum Anschluss an Warm- und Kaltwasser. Mit Vorrichtung für optionale Hygieneeinheit mit C-Modul zur Durchführung einer automatischen Hygienespülung und Auslesen von Statistikdaten. FRAMIC Selbstschlusskartusche, hydraulisch gesteuert, wartungsarm und stagnationsfrei, mit Keramikscheibentechnik, selbsttätig schließend, fließdruckunabhängig durch mediengetrennte Bauart. Fließzeit stufenlos einstellbar. Thermostat mit Metallgriff mit einstellbarem und verdrehsicherem Temperaturanschlag, mit Möglichkeit zur Durchführung einer manuellen thermischen Desinfektion. Verbrühungssicheres Safe-Touch-Gehäuse, Ganzmetallausführung, Messing poliert verchromt. Laminarstrahlregler mit integriertem Durchflussmengenregler 6,0 l/min. Mit verstellbaren und absperribaren Anschlüssen mit Rückflussverhinderern und Sieben, vollständig abgedeckt durch tiefenverstellbare Schraubrosetten.



Ausladung 195 mm

**F5ST1102** 3600008676

Ausladung 135 mm

**F5ST1101** 3600008675

Ausladung 255 mm

**F5ST1103** 3600008677

Optionales Zubehör

Diebstahlhemmendes Perlatorgehäuse

**ZTAPS0005** 2000104778

Adapter für bauseits zu stellenden Mehrweg Sterilfilter Typ AQUA free Germlyser® neo

**ACXX1015** 3600005556

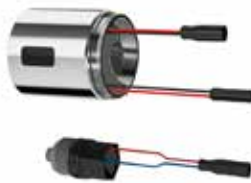
Hygieneeinheit für compatible KWC Selbstschluss-Thermostat-Wandbatterien

**ACST9002** 3600008376

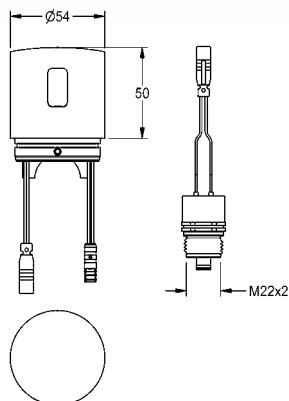


## Hygieneeinheit für compatible KWC Selbstschluss-Thermostat-Wandbatterien

Hygieneeinheit für compatible KWC Selbstschluss-Thermostat-Wandbatterien für Wasch- und Duschanlagen, zur Durchführung einer automatischen Hygienespülung und Speicherung von Statistikdaten. C-Modul inklusive Steuerelektronik und 6 V Lithium Batterie (CR-P2) sowie Magnetventilkartusche. Aktivierte Hygienespülung (30 Sekunden), fixe Intervallzeit 24 Stunden und Speicherung von Statistikdaten. Mit Möglichkeit der funkgesteuerten Parametrierung, Auslesen von Statistikdaten, Realisierung vordefinierter Kalenderfunktionen sowie Gruppierung der Armaturen zur Durchführung vordefinierter Steuerfunktionen über notwendige App. Mit Gehäuseadapter Messing poliertverchromt.



**ACST9002** 3600008376



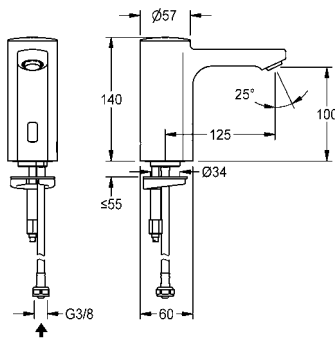
Typ Artikel-Nummer

---



## F5E Elektronik-Standventil mit Batteriebetrieb

F5E Standventil DN 15 für Waschanlagen, opto-elektronisch gesteuert. Zum Anschluss an vorgemischtes Warmwasser oder Kaltwasser mittels Schlauch und Sieb. Steuerelektronik, Magnetventilkartusche, 6 V Lithium Batterie (CR-P2) und Sensor im Ganzmetallgehäuse, Messing poliert verchromt. Diebstahlhemmender Luftsprudler, Bauform SLIM, mit integriertem Durchflussmengenregler 5,0 l/min. Aktivierte Hygienespülung 24 Stunden nach letzter Betätigung. Sicherheitsabschaltung bei Dauerreflexion und Speicherung von Statistikdaten. Mit Möglichkeit der Parametrierung und Kommunikation über optionale bidirektionale Fernbedienung.



<b>F5EV1001</b>	2030027922
mit Durchflussmengenregler 3,0 l/min	
<b>F5EV1005</b>	2030039435

Optionales Zubehör

Sockel für F5E Elektronik-Standventile und Standbatterien

<b>ACEX1001</b>	2030040334
-----------------	------------

Verdrehsicherung

<b>ACXX1001</b>	2030035383
-----------------	------------

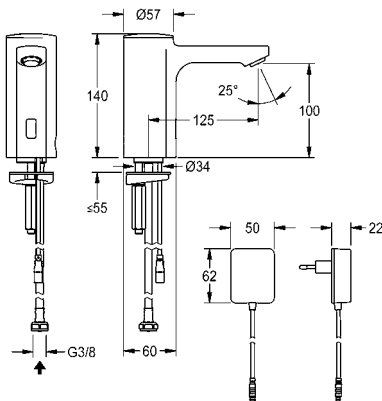
Bidirektionale Fernbedienung, 2-Tasten-Fernbedienung, Untertisch-Thermostat, weitere Luftsprudler siehe „Wascharmaturen Zubehör“ ab Seite 61

Hinweis: Ausführung mit Anschlussrohr auf Anfrage.



## F5E Elektronik-Standventil mit Steckernetzteil

F5E Standventil DN 15 für Waschanlagen, opto-elektronisch gesteuert. Zum Anschluss an vorgemischtes Warmwasser oder Kaltwasser mittels Schlauch und Sieb. Steuerelektronik, Magnetventilkartusche und Sensor im Ganzmetallgehäuse, Messing poliert verchromt. Diebstahlhemmender Luftsprudler, Bauform SLIM, mit integriertem Durchflussmengenregler 5,0 l/min. Aktivierte Hygienespülung 24 Stunden nach letzter Betätigung, Sicherheitsabschaltung bei Dauerreflexion und Speicherung von Statistikdaten. Mit Möglichkeit der Parametrierung und Kommunikation über optionale bidirektionale Fernbedienung. Mit Steckernetzteil 100 - 240 V AC.



<b>F5EV1002</b>	2030035330
mit Durchflussmengenregler 3,0 l/min	
<b>F5EV1006</b>	2030039436

Optionales Zubehör

Sockel für F5E Elektronik-Standventile und Standbatterien

<b>ACEX1001</b>	2030040334
-----------------	------------

Verdrehsicherung

<b>ACXX1001</b>	2030035383
-----------------	------------

Verlängerungskabel 5 m

<b>ACEX9010</b>	2030043814
-----------------	------------

Bidirektionale Fernbedienung, 2-Tasten-Fernbedienung, Untertisch-Thermostat, weitere Luftsprudler siehe „Wascharmaturen Zubehör“ ab Seite 61

Hinweis: Ausführung mit Anschlussrohr auf Anfrage.

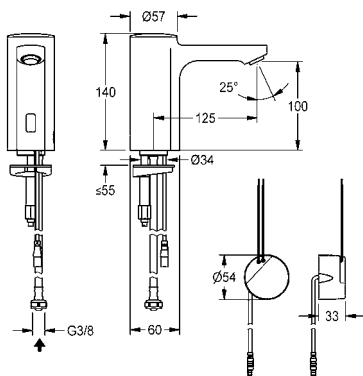
**Typ** **Artikel-Nummer**

---



### F5E Elektronik-Standventil mit Wandeinbau-Netzteil

F5E Standventil DN 15 für Waschanlagen, opto-elektronisch gesteuert. Zum Anschluss an vorgemischtes Warmwasser oder Kaltwasser mittels Schlauch und Sieb. Steuerelektronik, Magnetventilkartusche und Sensor im Ganzmetallgehäuse, Messing poliert verchromt. Diebstahlhemmender Luftsprudler, Bauform SLIM, mit integriertem Durchflussmengenregler 5,0 l/min. Aktivierte Hygienespülung 24 Stunden nach letzter Betätigung, Sicherheitsabschaltung bei Dauerreflexion und Speicherung von Statistikdaten. Mit Möglichkeit der Parametrierung und Kommunikation über optionale bidirektionale Fernbedienung. Mit Wandeinbau-Netzteil 100 - 240 V AC.



<b>F5EV1003</b>	2030035331
mit Durchflussmengenregler 3,0 l/min	
<b>F5EV1007</b>	2030039437

Optionales Zubehör

Sockel für F5E Elektronik-Standventile und Standbatterien

<b>ACEX1001</b>	2030040334
-----------------	------------

Verdrehsicherung

<b>ACXX1001</b>	2030035383
-----------------	------------

Verlängerungskabel 5 m

<b>ACEX9010</b>	2030043814
-----------------	------------

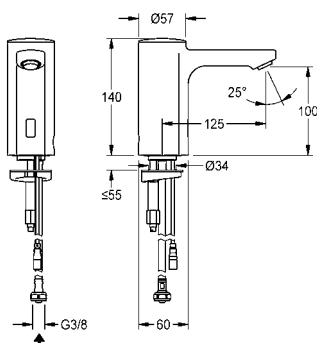
Bidirektionale Fernbedienung, 2-Tasten-Fernbedienung, Untertisch-Thermostat, weitere Luftsprudler siehe „Wascharmaturen Zubehör“ ab Seite 61

Hinweis: Ausführung mit Anschlussrohr auf Anfrage.



### F5E Elektronik-Standventil für separate Spannungsversorgung

F5E Standventil DN 15 für Waschanlagen, opto-elektronisch gesteuert. Zum Anschluss an vorgemischtes Warmwasser oder Kaltwasser mittels Schlauch und Sieb. Steuerelektronik, Magnetventilkartusche und Sensor im Ganzmetallgehäuse, Messing poliert verchromt. Diebstahlhemmender Luftsprudler, Bauform SLIM, mit integriertem Durchflussmengenregler 5,0 l/min. Aktivierte Hygienespülung 24 Stunden nach letzter Betätigung, Sicherheitsabschaltung bei Dauerreflexion und Speicherung von Statistikdaten. Mit Möglichkeit der Parametrierung und Kommunikation über optionale bidirektionale Fernbedienung. Separate Spannungsversorgung über Netzteil 6,75 V / 12 V DC oder AQUA 3000 open Systemzubehör.



<b>F5EV1004</b>	2030036158
mit Durchflussmengenregler 3,0 l/min	
<b>F5EV1008</b>	2030039438

Notwendiges Zubehör

Netzteil

<b>ACEX9001</b>	2030039477
-----------------	------------

Verlängerungskabel 5 m (je Armatur)

<b>ACEX9010</b>	2030043814
-----------------	------------

Optionales Zubehör

Sockel für F5E Elektronik-Standventile und Standbatterien

<b>ACEX1001</b>	2030040334
-----------------	------------

Verdrehsicherung

<b>ACXX1001</b>	2030035383
-----------------	------------

Elektronikmodul EM5 mit ID 02010 f

<b>ACEX1002</b>	2030041520
-----------------	------------

Elektronikmodul EM5 mit ID 02010, mit Wandeinbaudose

<b>ACEX1004</b>	2030059118
-----------------	------------

Bidirektionale Fernbedienung, 2-Tasten-Fernbedienung, Untertisch-Thermostat, weitere Luftsprudler siehe „Wascharmaturen Zubehör“ ab Seite 61

AQUA 3000 open-Systemzubehör siehe Kapitel „AQUA 3000 open“

inweis: Ausführung mit Anschlussrohr auf Anfrage.

**Typ** **Artikel-Nummer**



## F5E-Mix Elektronik-Standbatterie mit Batteriebetrieb

F5E-Mix Standbatterie DN 15 für Waschanlagen, opto-elektronisch gesteuert. Zum Anschluss an Warm- und Kaltwasser mittels Schläuchen mit integrierten Rückflussverhinderern und Sieben. Steuerelektronik, Magnetventilkartusche, 6 V Lithium Batterie (CR-P2) und Sensor im Ganzmetallgehäuse, Messing poliert verchromt. Temperaturwahlhebel mit einstellbarem, verdrehsicherem Temperaturanschlag sowie Verschlussblende für verdeckte Mischeinrichtung. Diebstahlhemmender Luftsprudler, Bauform SLIM, mit integriertem Durchflussmengenregler 5,0 l/min. Aktivierte Hygienespülung 24 Stunden nach letzter Betätigung, Sicherheitsabschaltung bei Dauerreflexion und Speicherung von Statistikdaten. Mit Möglichkeit der Parametrierung und Kommunikation über optionale bidirektionale Fernbedienung.



<b>F5EM1001</b>	2030027923
mit Durchflussmengenregler 3,0 l/min	
<b>F5EM1007</b>	2030039427

Optionales Zubehör

Sockel für F5E Elektronik-Standventile und Standbatterien

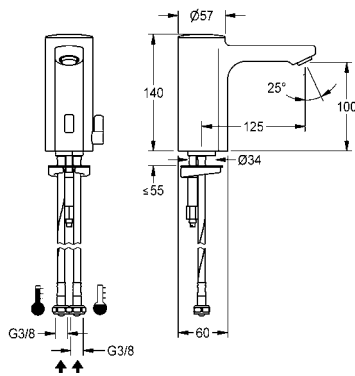
<b>ACEX1001</b>	2030040334
-----------------	------------

Verdrehsicherung

<b>ACXX1001</b>	2030035383
-----------------	------------

Bidirektionale Fernbedienung, 2-Tasten-Fernbedienung, Untertisch-Thermostat, weitere Luftsprudler siehe „Wascharmaturen Zubehör“ ab Seite 61

Hinweis: Ausführung mit Anschlussrohren auf Anfrage.



## F5E-Mix Elektronik-Standbatterie mit Steckernetzteil

F5E-Mix Standbatterie DN 15 für Waschanlagen, opto-elektronisch gesteuert. Zum Anschluss an Warm- und Kaltwasser mittels Schläuchen mit integrierten Rückflussverhinderern und Sieben. Steuerelektronik, Magnetventilkartusche und Sensor im Ganzmetallgehäuse, Messing poliert verchromt. Temperaturwahlhebel mit einstellbarem, verdrehsicherem Temperaturanschlag sowie Verschlussblende für verdeckte Mischeinrichtung. Diebstahlhemmender Luftsprudler, Bauform SLIM, mit integriertem Durchflussmengenregler 5,0 l/min. Aktivierte Hygienespülung 24 Stunden nach letzter Betätigung, Sicherheitsabschaltung bei Dauerreflexion und Speicherung von Statistikdaten. Mit Möglichkeit der Parametrierung und Kommunikation über optionale bidirektionale Fernbedienung. Mit Steckernetzteil 100 - 240 V AC.



<b>F5EM1002</b>	2030035328
mit Durchflussmengenregler 3,0 l/min	
<b>F5EM1008</b>	2030039431

Optionales Zubehör

Sockel für F5E Elektronik-Standventile und Standbatterien

<b>ACEX1001</b>	2030040334
-----------------	------------

Verdrehsicherung

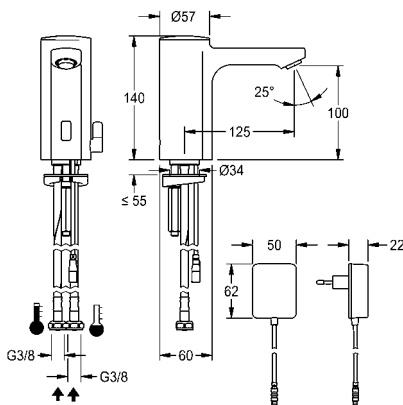
<b>ACXX1001</b>	2030035383
-----------------	------------

Verlängerungskabel 5 m

<b>ACEX9010</b>	2030043814
-----------------	------------

Bidirektionale Fernbedienung, 2-Tasten-Fernbedienung, Untertisch-Thermostat, weitere Luftsprudler siehe „Wascharmaturen Zubehör“ ab Seite 61

Hinweis: Ausführung mit Anschlussrohren auf Anfrage.



**Typ** **Artikel-Nummer**

---



### F5E-Mix Elektronik-Standbatterie mit Wandeinbau-Netzteil

F5E-Mix Standbatterie DN 15 für Waschanlagen, opto-elektronisch gesteuert. Zum Anschluss an Warm- und Kaltwasser mittels Schläuchen mit integrierten Rückflussverhinderern und Sieben. Steuerelektronik, Magnetventilkartusche und Sensor im Ganzmetallgehäuse, Messing poliert verchromt. Temperaturwahlhebel mit einstellbarem, verdrehsicherem Temperaturanschlag sowie Verschlussblende für verdeckte Mischeinrichtung. Diebstahlhemmender Luftsprudler, Bauform SLIM, mit integriertem Durchflussmengenregler 5,0 l/min. Aktivierte Hygienespülung 24 Stunden nach letzter Betätigung, Sicherheitsabschaltung bei Dauerreflexion und Speicherung von Statistikdaten. Mit Möglichkeit der Parametrierung und Kommunikation über optionale bidirektionale Fernbedienung. Mit Wandeinbau-Netzteil 100 - 240 V AC.



<b>F5EM1003</b>	2030035329
mit Durchflussmengenregler 3,0 l/min	
<b>F5EM1009</b>	2030039432

#### Optionales Zubehör

Sockel für F5E Elektronik-Standventile und Standbatterien

<b>ACEX1001</b>	2030040334
-----------------	------------

Verdrehsicherung

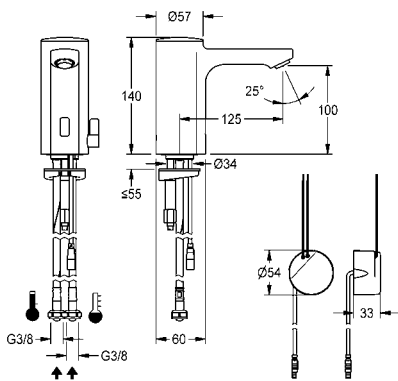
<b>ACXX1001</b>	2030035383
-----------------	------------

Verlängerungskabel 5 m

<b>ACEX9010</b>	2030043814
-----------------	------------

Bidirektionale Fernbedienung, 2-Tasten-Fernbedienung, Untertisch-Thermostat, weitere Luftsprudler siehe „Wascharmaturen Zubehör“ ab Seite 61

Hinweis: Ausführung mit Anschlussrohren auf Anfrage.



### F5E-Mix Elektronik-Standbatterie für separate Spannungsversorgung

F5E-Mix Standbatterie DN 15 für Waschanlagen, opto-elektronisch gesteuert. Zum Anschluss an Warm- und Kaltwasser mittels Schläuchen mit integrierten Rückflussverhinderern und Sieben. Steuerelektronik, Magnetventilkartusche und Sensor im Ganzmetallgehäuse, Messing poliert verchromt. Temperaturwahlhebel mit einstellbarem, verdrehsicherem Temperaturanschlag sowie Verschlussblende für verdeckte Mischeinrichtung. Diebstahlhemmender Luftsprudler, Bauform SLIM, mit integriertem Durchflussmengenregler 5,0 l/min. Aktivierte Hygienespülung 24 Stunden nach letzter Betätigung, Sicherheitsabschaltung bei Dauerreflexion und Speicherung von Statistikdaten. Mit Möglichkeit der Parametrierung und Kommunikation über optionale bidirektionale Fernbedienung. Separate Spannungsversorgung über Netzteil 6,75 V / 12 V DC oder AQUA 3000 open Systemzubehör.



<b>F5EM1004</b>	2030036159
mit Durchflussmengenregler 3,0 l/min	
<b>F5EM1010</b>	2030039434

#### Notwendiges Zubehör

Netzteil

<b>ACEX9001</b>	2030039477
-----------------	------------

Verlängerungskabel 5 m (je Armatur)

<b>ACEX9010</b>	2030043814
-----------------	------------

#### Optionales Zubehör

Sockel für F5E Elektronik-Standventile und Standbatterien

<b>ACEX1001</b>	2030040334
-----------------	------------

Verdrehsicherung

<b>ACXX1001</b>	2030035383
-----------------	------------

Elektronikmodul EM5 mit ID 02010

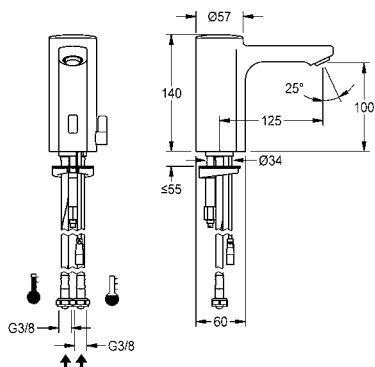
<b>ACEX1002</b>	2030041520
-----------------	------------

Elektronikmodul EM5 mit ID 02010, mit Wandeinbaudose

<b>ACEX1004</b>	2030059118
-----------------	------------

Bidirektionale Fernbedienung, 2-Tasten-Fernbedienung, Untertisch-Thermostat, weitere Luftsprudler siehe „Wascharmaturen Zubehör“ ab Seite 61  
AQUA 3000 open-Systemzubehör siehe Kapitel „AQUA 3000 open“

Hinweis: Ausführung mit Anschlussrohr auf Anfrage.



Typ Artikel-Nummer

---



## F5E-Mix Elektronik-Standbatterie mit Batteriebetrieb für Speicher

F5E-Mix Standbatterie DN 15 für Waschanlagen, opto-elektronisch gesteuert. Zum Anschluss mittels Schläuchen an offene Untertischspeicher. Steuerelektronik, Magnetventilkartusche, 6 V Lithium Batterie (CR-P2) und Sensor im Ganzmetallgehäuse, Messing poliert verchromt. Temperaturwahlhebel mit einstellbarem, verdrehsicherem Temperaturanschlag sowie Verschlussblende für verdeckte Mischeinrichtung. Mit Strahlformer. Aktivierte Hygienespülung 24 Stunden nach letzter Betätigung, Sicherheitsabschaltung bei Dauerreflexion und Speicherung von Statistikdaten. Mit Möglichkeit der Parametrierung und Kommunikation über optionale bidirektionale Fernbedienung.



**F5EM1005** 2030031350

---

Optionales Zubehör

Kleinspeicher, 5 Liter, drucklos

**ACXM1001** 2000109145

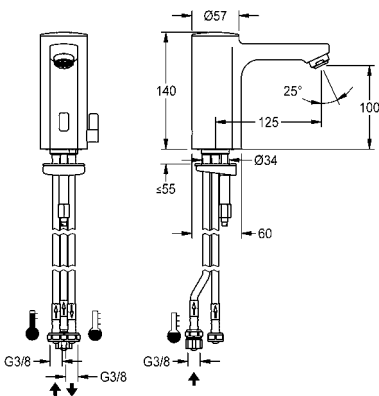
---

Verdrehsicherung

**ACXX1001** 2030035383

---

Bidirektionale Fernbedienung, 2-Tasten-Fernbedienung siehe Seite 63



## F5E-Mix Elektronik-Standbatterie mit Steckernetzteil für Speicher

F5E-Mix Standbatterie DN 15 für Waschanlagen, opto-elektronisch gesteuert. Zum Anschluss mittels Schläuchen an offene Untertischspeicher. Steuerelektronik, Magnetventilkartusche und Sensor im Ganzmetallgehäuse, Messing poliert verchromt. Temperaturwahlhebel mit einstellbarem, verdrehsicherem Temperaturanschlag sowie Verschlussblende für verdeckte Mischeinrichtung. Mit Strahlformer. Aktivierte Hygienespülung 24 Stunden nach letzter Betätigung, Sicherheitsabschaltung bei Dauerreflexion und Speicherung von Statistikdaten. Mit Möglichkeit der Parametrierung und Kommunikation über optionale bidirektionale Fernbedienung. Mit Steckernetzteil 100 - 240 V AC.



**F5EM1006** 2030035332

---

Optionales Zubehör

Kleinspeicher, 5 Liter, drucklos

**ACXM1001** 2000109145

---

Verdrehsicherung

**ACXX1001** 2030035383

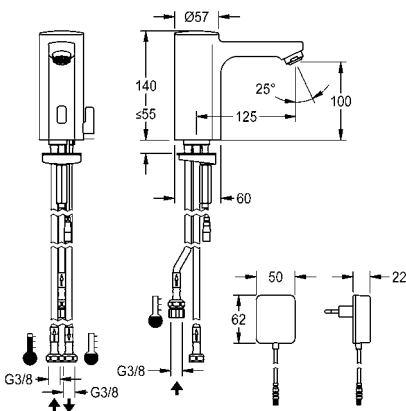
---

Verlängerungskabel 5 m

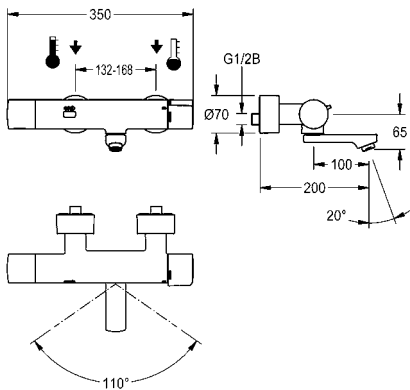
**ACEX9010** 2030043814

---

Bidirektionale Fernbedienung, 2-Tasten-Fernbedienung siehe Seite 63



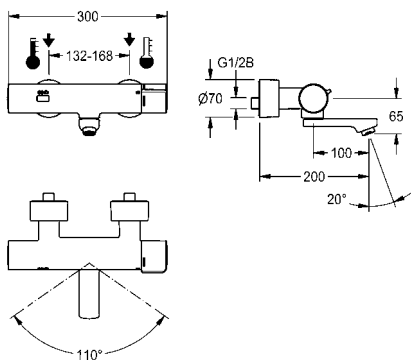
Typ Artikel-Nummer



**F5E-Therm Elektronik-Thermostat-Wandbatterie mit Batteriebetrieb und vormontierter C-Moduleinheit**

F5E-Therm Thermostat-Wandbatterie DN 15 zur Aufputzmontage mit arretierbarem Schwenkauslauf, für Waschanlagen. Opto-elektronisch gesteuert, Auslösung über Handreflexion. Vormontierte C-Moduleinheit zur funkgesteuerten Parametrierung, Auslesen von Statistikdaten, Realisierung vordefinierter Kalenderfunktionen sowie Gruppierung der Armaturen zur Durchführung vordefinierter Steuerfunktionen über notwendige App. Thermostat mit Metallgriff mit einstellbarem und verdrehsicherem Temperaturanschlag. Mit Möglichkeit der manuellen thermischen Desinfektion. Zum Anschluss an Warm- und Kaltwasser. Steuerelektronik, Magnetventilkartusche, 6 V Lithium Batterie (CR-P2) und Sensor im Ganzmetallgehäuse, Messing poliert verchromt. Laminarstrahlregler mit integriertem Durchflussmengenregler 6,0 l/min. Mit verstellbaren und absperrbaren Anschlüssen mit Rückflussverhinderern und Sieben, vollständig abgedeckt durch tiefenverstellbare Schraubrossetten. Ausladung 200 mm. Aktivierte Hygienespülung 24 Stunden nach letzter Betätigung, Sicherheitsabschaltung bei Dauerreflexion und Speicherung von Statistikdaten.

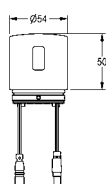
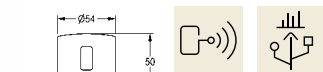
<b>F5ET1117</b>	3600008356
Ausladung 145 mm	
<b>F5ET1116</b>	3600008354
Ausladung 260 mm	
<b>F5ET1118</b>	3600008357
Optionales Zubehör	
Diebstahlhemmendes Perlatorgehäuse	
<b>ZTAPS0005</b>	2000104778
Adapter für bauseits zu stellenden Mehrweg Sterilfilter Typ AQUA free Germlyser® neo	
<b>ACXX1015</b>	3600005556
Auslaufarretierung	
<b>ACXX1017</b>	3600017143



**F5E-Therm Elektronik-Thermostat-Wandbatterie mit Batteriebetrieb**

F5E-Therm Thermostat-Wandbatterie DN 15 zur Aufputzmontage mit arretierbarem Schwenkauslauf, für Waschanlagen. Opto-elektronisch gesteuert, Auslösung über Handreflexion. Thermostat mit Metallgriff mit einstellbarem und verdrehsicherem Temperaturanschlag. Mit Möglichkeit der manuellen thermischen Desinfektion. Zum Anschluss an Warm- und Kaltwasser. Steuerelektronik, Magnetventilkartusche, 6 V Lithium Batterie (CR-P2) und Sensor im Ganzmetallgehäuse, Messing poliert verchromt. Laminarstrahlregler mit integriertem Durchflussmengenregler 6,0 l/min. Mit verstellbaren und absperrbaren Anschlüssen mit Rückflussverhinderern und Sieben, vollständig abgedeckt durch tiefenverstellbare Schraubrossetten. Ausladung 200 mm. Aktivierte Hygienespülung 24 Stunden nach letzter Betätigung, Sicherheitsabschaltung bei Dauerreflexion und Speicherung von Statistikdaten. Mit Möglichkeit der Parametrierung und Kommunikation über optionale bidirektionale Fernbedienung oder optionale C-Moduleinheit mit notwendiger App.

<b>F5ET1102</b>	3600004010
Ausladung 145 mm	
<b>F5ET1101</b>	3600004009
Ausladung 260 mm	
<b>F5ET1103</b>	3600004011
Optionales Zubehör	
Diebstahlhemmendes Perlatorgehäuse	
<b>ZTAPS0005</b>	2000104778
Adapter für bauseits zu stellenden Mehrweg Sterilfilter Typ AQUA free Germlyser® neo	
<b>ACXX1015</b>	3600005556
Auslaufarretierung	
<b>ACXX1017</b>	3600017143
C-Moduleinheit für kompatible KWC Elektronik-Wandbatterien	
<b>ACET9003</b>	3600008377



**C-Moduleinheit für kompatible KWC Elektronik-Wandbatterien**

C-Moduleinheit für kompatible KWC Elektronik-Wandbatterien für Wasch- und Duschanlagen. Zur funkgesteuerten Parametrierung, Auslesen von Statistikdaten, Realisierung vordefinierter Kalenderfunktionen sowie Gruppierung der Armaturen zur Durchführung vordefinierter Steuerfunktionen über notwendige App. Mit Gehäuseadapter Messing poliert verchromt.

<b>ACET9003</b>	3600008377
-----------------	------------



## F5E-Therm Elektronik-Thermostat-Einbaubatterie für separate Spannungsversorgung

F5E-Therm Thermostatbatterie DN 15 als Fertigbauset zur Wandeinbaumontage im Rohbauset, für Waschanlagen. Opto-elektronisch gesteuert, zum Anschluss an Warm- und Kaltwasser. Funktionsblock mit integrierter Magnetventilkartusche, Thermostat und Vorrichtung für optionale Bypass-Magnetventilkartusche zur Durchführung einer programmgesteuerten thermischen Desinfektion. Thermostat mit Metallgriff mit einstellbarem und verdrehsicherem Temperaturanschlag und Möglichkeit zur Durchführung einer manuellen thermischen Desinfektion. Sichtbare Teile Messing poliert verchromt. Mit Halterahmen mit Profildichtung, Edelstahlabdeckplatte 190 x 245 mm mit verdeckter Schraubbefestigung inklusive Sensor mit Steuerelektronik, Rosette, Rückflussverhinderern und Sieben. Auslauf mit Laminarstrahlregler mit integriertem Durchflussmengenregler 6,0 l/min. Ausladung 200 mm, Tiefenverstellbarkeit 25 mm. Aktivierte Hygienespülung 24 Stunden nach letzter Betätigung, Sicherheitsabschaltung bei Dauerreflexion und Speicherung von Statistikdaten. Mit Möglichkeit der Parametrierung und Kommunikation über optionale bidirektionale Fernbedienung. Separate Spannungsversorgung über Netzteil 6,75 V / 12 V DC oder AQUA 3000 open Systemzubehör.



Ausladung 200 mm

**F5ET1014** 2030038682

Ausladung 140 mm

**F5ET1013** 2030038681

Ausladung 260 mm

**F5ET1015** 2030038683

Notwendiges Zubehör (Spannungsversorgung wahlweise)

R5 Systembox für Einbaubatterien

**F5BX1001** 2030028992

Netzteil

**ACEX9001** 2030039477

Verlängerungskabel 5 m (je Armatur)

**ACEX9010** 2030043814

Wandeinbau-Netzteil mit 1 m Anschlusskabel

**ACEX9003** 2030039825

Optionales Zubehör

Magnetventilkartusche DN 5, 6 V DC

**ACXX9002** 2030045522

Verlängerungsset für Tiefenausgleich 25 mm

**ACET9002** 2030044782

Elektronikmodul EM5 mit ID 02030 für F5ET1014

**ACET1003** 2030041916

Elektronikmodul EM5 mit ID 02020 für F5ET1013

**ACET1002** 2030041915

Elektronikmodul EM5 mit ID 02040 für F5ET1015

**ACET1004** 2030041917

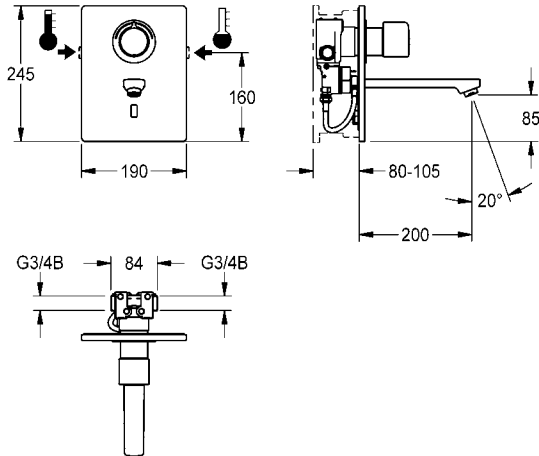
Diebstahlhemmendes Perlatorgehäuse

**ZTAPS0005** 2000104778

Bidirektionale Fernbedienung, 2-Tasten-Fernbedienung, weitere Luftsprudler siehe „Wascharmaturen Zubehör“ ab Seite 61

AQUA 3000 open-Systemzubehör siehe Kapitel „AQUA 3000 open“

Hinweis: Durchführung thermischer Desinfektionen über Schlüsselschalter mit separater Spannungsversorgung auf Anfrage.



# KWC R5 Systembox, F5 Waschplatzarmatur

Typ Artikel-Nummer



## R5 Systembox für Einbaubatterien

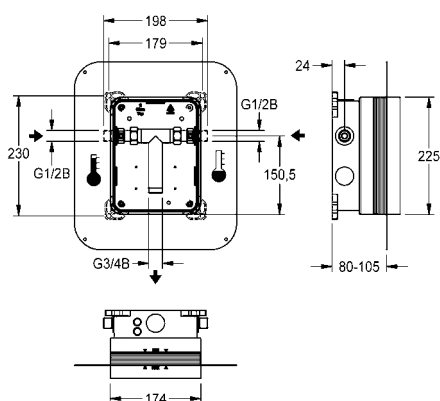
R5 Rohbausatz mit Schiebe-Klebeflansch zur Wandeinbaumontage von Fertigbausets DN 15 mit Mischeinrichtung, für Waschanlagen. Zum Anschluss an Warm- und Kaltwasser. KWC-Systembox aus Kunststoff, 174 x 225 mm, mit abschließbaren Anschlussverschraubungen, Rohbauschutz, Spülstück zum Spülen und Dichtheitsprüfung. Stufenlos, verstellbarer Schiebe-Klebeflansch mit formschlüssig verbundener, flexibler, 70 mm breiter Dichtmanschette. Dichtmanschette aus wasserdichtem, dauerelastischem, alkalibeständigem und rissüberbrückendem thermoplastischen Elastomer mit Polypropylen-Vlies zum Anschluss an Verbundabdichtungen im Trocken- und Nassbau.

**F5BX1001** 2030028992

Optionales Zubehör

Befestigungstraverse, tiefenverstellbar, zur Montage von KWC Armaturen mit Wandeinbaukasten in Leichtbauwände, VPE 2 Stück

**ZCMPX006** 2000106019



## F5E Waschplatzarmatur für Hinterwandinstallation

F5E Waschplatzarmatur DN 15 in Kombinationsbauweise für Hinterwandinstallation. Opto-elektronisch gesteuert, Auslösung über Handreflexion. Zum Anschluss an vorgemischtes Warmwasser oder Kaltwasser. Mit rundem Sensor (Durchmesser 55 mm), mit integrierter Steuerelektronik und Reinigungsabschaltung, Messing poliert verchromt, von hinten zu verschrauben, mit Verdrehsicherung, Magnetventil mit Verschraubungen G 1/2 B. Verlängerungskabel für Magnetventil, Länge 5 m. Aktivierte Hygienespülung 24 Stunden nach letzter Betätigung und Speicherung von Statistikdaten. Mit Möglichkeit der Parametrierung und Kommunikation über optionale bidirektionale Fernbedienung. Wahlweise für Batteriebetrieb mit 6 V Lithium Batterie (CR-P2) je Armatur oder separate Spannungsversorgung über Netzteil 6,75 V / 12 V DC oder AQUA 3000 open Systemzubehör.

Batteriefach inklusive Batterie oder Netzteil zuzüglich Verlängerungskabel muss separat bestellt werden.

**F5EV1013** 2030062315

Notwendiges Zubehör (wahlweise)

Batteriefach inklusive 6 V Batterie

**ACEX9023** 3600002063

Netzteil

**ACEX9001** 2030039477

Verlängerungskabel 5 m (je Armatur)

**ACEX9010** 2030043814

Optionales Zubehör

Elektronikmodul EM5 mit ID 02090

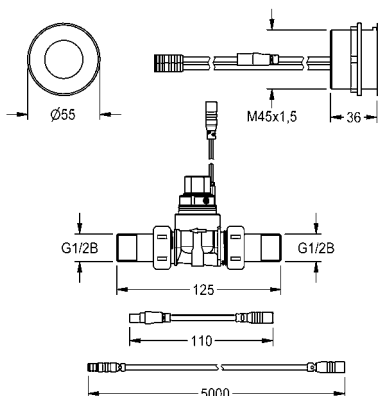
**ACEV1002** 2030065092

Edelstahlabdeckplatte rund, 136 mm (D), für Sensoraufnahme

**ZAQUA084** 2000101054

Bidirektionale Fernbedienung, 2-Tasten-Fernbedienung, Wandausläufe siehe „Wascharmaturen Zubehör“ ab Seite 61

AQUA 3000 open-Systemzubehör siehe Kapitel „AQUA 3000 open“



# KWC F5 Thermostat-Einhebelmischer

Typ Artikel-Nummer

---



## F5L-Therm Thermostat-Einhebel-Standbatterie

F5L-Therm Thermostat-Einhebelmischer als Standbatterie DN 15 für Waschanlagen. Thermostatisch gesteuerte Mischkartusche mit Dehnstoffelement und aktivem Verbrühungsschutz sowie einstellbarem, verdrehsicherem Temperaturanschlag und Keramikscheibentechnik. Mit Vorrichtung für die optionale Hygieneeinheit zur Durchführung einer automatischen Hygienespülung, programmgesteuerten thermischen Desinfektion und Speicherung von Statistikdaten. Zum Anschluss an Warm- und Kaltwasser mittels Schläuchen inklusive Sieben. Ganzmetallausführung, Messing poliert verchromt. Diebstahlhemmender Luftsprudler, Bauform SLIM, mit integriertem Durchflussmengenregler 5,0 l/min, Ausladung 100 mm.

**F5LT1001** 2030066480

---

Optionales Zubehör

Sockel für F5L Einhebelmischer-Standbatterie

**ACLM1010** 2030041325

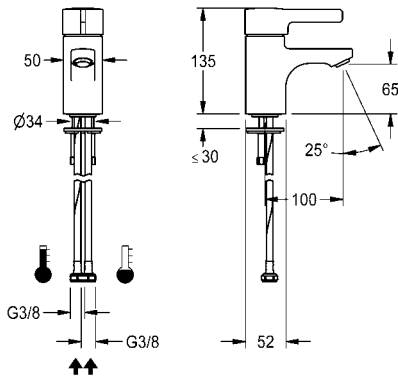
---

Verdrehsicherung

**ACLM1009** 2030041324

---

Hygieneeinheit ACLX1001 für Aufputzmontage und ACLX1005 für Wandeinbaumontage siehe Seite 37



## F5L-Therm Thermostat-Einhebel-Standbatterie

F5L-Therm Thermostat-Einhebelmischer als Standbatterie DN 15 für Waschanlagen. Thermostatisch gesteuerte Mischkartusche mit Dehnstoffelement und aktivem Verbrühungsschutz sowie einstellbarem, verdrehsicherem Temperaturanschlag und Keramikscheibentechnik. Mit Vorrichtung für die optionale Hygieneeinheit zur Durchführung einer automatischen Hygienespülung, programmgesteuerten thermischen Desinfektion und Speicherung von Statistikdaten. Zum Anschluss an Warm- und Kaltwasser mittels Schläuchen inklusive Sieben. Ganzmetallausführung, Messing poliert verchromt. Diebstahlhemmender Luftsprudler, Bauform SLIM, mit integriertem Durchflussmengenregler 5,0 l/min, Ausladung 125 mm.

**F5LT1002** 2030066481

---

Optionales Zubehör

Sockel für F5L Einhebelmischer-Standbatterie

**ACLM1010** 2030041325

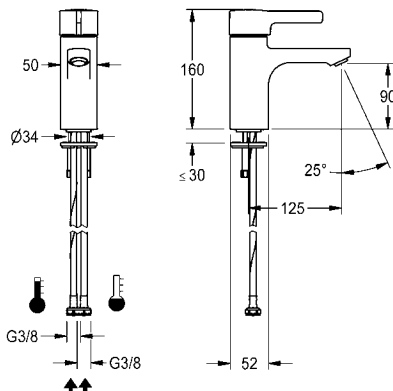
---

Verdrehsicherung

**ACLM1009** 2030041324

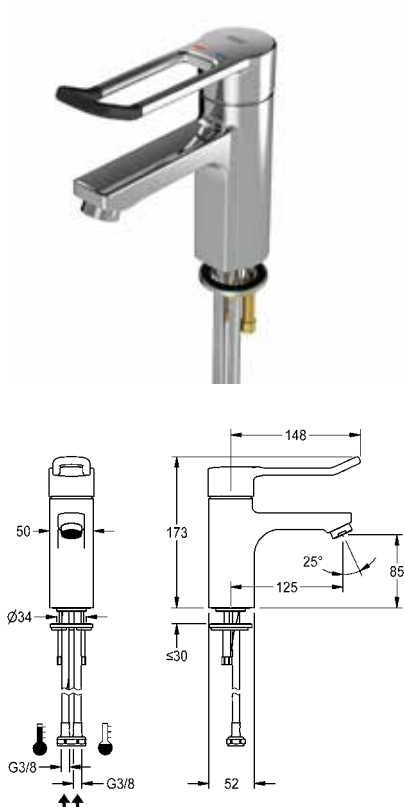
---

Hygieneeinheit ACLX1003 für Aufputzmontage und ACLX1007 für Wandeinbaumontage siehe Seite 37



# KWC F5 Thermostat-Einhebelmischer

Typ Artikel-Nummer



## F5L-Therm Thermostat-Einhebel-Standbatterie, barrierefrei

F5L-Therm Thermostat-Einhebelmischer als Standbatterie DN 15 für barrierefreie Waschanlagen, Hebellänge 148 mm. Thermostatisch gesteuerte Mischkartusche mit Dehnstoffelement und aktivem Verbrühungsschutz sowie einstellbarem, verdrehsicherem Temperaturanschlag und Keramikscheibentechnik. Mit Vorrichtung für die optionale Hygieneeinheit zur Durchführung einer automatischen Hygienespülung und programmgesteuerten thermischen Desinfektion und Speicherung von Statistikdaten. Hebelkappe ergonomisch gestaltet in Bügelform, im vorderen Bereich mit leichter Wölbung und Basaltgrau beschichtet, nach dem 2-Sinne-Prinzip (taktil und visuell). Zum Anschluss an Warm- und Kaltwasser mittels Schläuchen inklusive Sieben. Ganzmetallausführung, Messing poliert verchromt. Laminarstrahlregler mit integriertem Durchflussmengenregler 6,0 l/min, Ausladung 125 mm.

**F5LT1010** 2030066301

mit Anschlussrohren

**F5LT1011** 2030066489

Optionales Zubehör

Sockel für F5L Einhebelmischer-Standbatterie

**ACLM1010** 2030041325

Verdrehsicherung

**ACLM1009** 2030041324

Diebstahlhemmendes Perlatorgehäuse

**ZTAPS0005** 2000104778

Hygieneeinheit ACLX1003 für Aufputzmontage und ACLX1007 für Wandinbaumontage siehe Seite 37



## F5L-Therm Thermostat-Einhebel-Standbatterie mit Zugstange

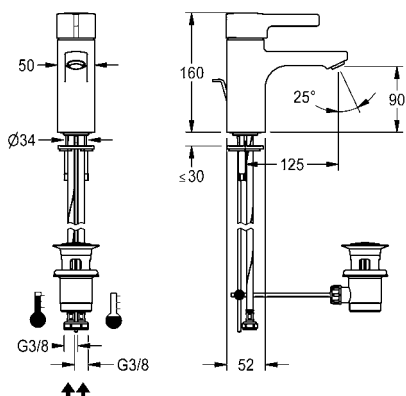
F5L-Therm Thermostat-Einhebelmischer als Standbatterie DN 15 für Waschanlagen. Thermostatisch gesteuerte Mischkartusche mit Dehnstoffelement und aktivem Verbrühungsschutz sowie einstellbarem, verdrehsicherem Temperaturanschlag und Keramikscheibentechnik. Zum Anschluss an Warm- und Kaltwasser mittels Schläuchen inklusive Sieben. Ganzmetallausführung, Messing poliert verchromt. Diebstahlhemmender Luftsprudler, Bauform SLIM, mit integriertem Durchflussmengenregler 5,0 l/min, Ausladung 125 mm. Mit Zugstangen-Ablaufgarnitur G 1 1/4 verchromt.

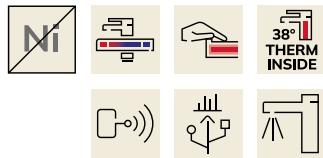
**F5LT1003** 2030066482

Optionales Zubehör

Verdrehsicherung

**ACLM1009** 2030041324



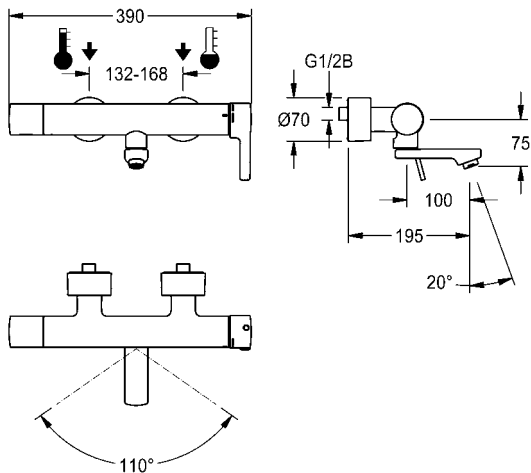


## F5L-Therm Thermostat-Einhebel-Wandbatterie mit vormontierter Hygieneinheit

F5L-Therm Thermostat-Einhebelmischer als Wandbatterie DN 15 zur Aufputzmontage mit arretierbarem Schwenkauslauf, für Waschanlagen. Thermostatisch gesteuerte Mischkartusche mit Dehnstoffelement und aktivem Verbrühungsschutz sowie einstellbarem, verdrehsicherem Temperaturanschlag und Keramikscheibentechnik. Vormontierte Hygieneinheit mit C-Modul inklusive Steuerelektronik, 6 V Lithium Batterie (CR-P2) und Magnetventilkartusche zur Durchführung einer automatischen Hygienespülung sowie Speicherung von Statistikdaten. Zum Anschluss an Warm- und Kaltwasser. Verbrühungssicheres Safe-Touch-Gehäuse, Ganzmetallausführung, Messing poliert verchromt. Vom Armaturengehäuse entkoppelte, volumenreduzierte, glatte Wasserführungen aus Messing und ohne Nickelbeschichtung. Mit thermischen Isolierbauteilen zur Reduzierung der Wärmeübertragung vom Armaturengehäuse auf die Kaltwasserleitung. Laminarstrahlregler mit integriertem Durchflussmengenregler 6,0 l/min. Mit verstellbaren und absperrbaren Anschlüssen mit Rückflussverhinderern und Sieben, vollständig abgedeckt durch tiefenverstellbare Schraubrosetten. Ausladung 195 mm. Aktivierte Hygienespülung, fixe Intervallzeit 24 Stunden. Mit Möglichkeit der funkgesteuerten Parametrierung, Auslesen von Statistikdaten, Realisierung vordefinierter Kalenderfunktionen sowie Gruppierung der Armaturen zur Durchführung vordefinierter Steuerfunktionen über notwendige App.



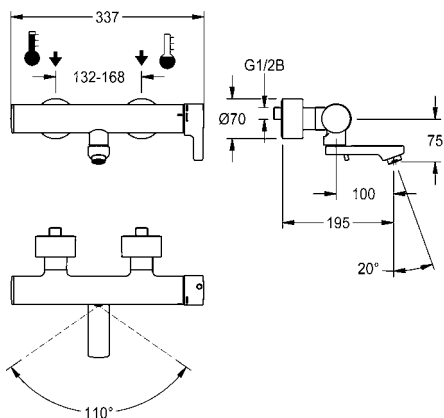
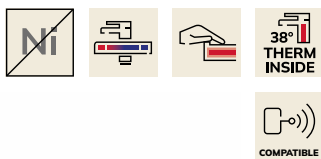
Ausladung 195 mm	<b>F5LT1113</b>	3600003807
Ausladung 135 mm	<b>F5LT1112</b>	3600003809
Ausladung 255 mm	<b>F5LT1114</b>	3600003852



Optionales Zubehör		
Diebstahlhemmendes Perlatorgehäuse	<b>ZTAPS0005</b>	2000104778
Auslaufarretierung	<b>ACXX1017</b>	3600017143
Adapter für bauseits zu stellenden Mehrweg Sterilfilter Typ AQUA free Germlyser® neo	<b>ACXX1015</b>	3600005556

# KWC F5 Thermostat-Einhebelmischer

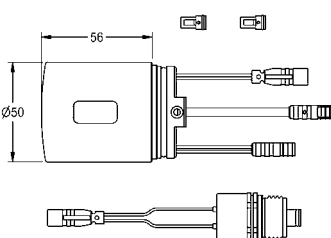
**Typ** **Artikel-Nummer**



## F5L-Therm Thermostat-Einhebel-Wandbatterie

F5L-Therm Thermostat-Einhebelmischer als Wandbatterie DN 15 zur Aufputzmontage mit arretierbarem Schwenkauslauf, für Waschanlagen. Thermostatisch gesteuerte Mischkartusche mit Dehnstoffelement und aktivem Verbrühungsschutz sowie einstellbarem, verdrehsicherem Temperaturanschlag und Keramikscheibentechnik. Mit Vorrichtung für optionale Hygieneeinheit mit C-Modul zur Durchführung einer automatischen Hygienespülung und Auslesen von Statistikdaten Zum Anschluss an Warm- und Kaltwasser. Verbrühungssicheres Safe-Touch-Gehäuse, Ganzmetallausführung, Messing poliert verchromt. Vom Armaturengehäuse entkoppelte, volumenreduzierte, glatte Wasserführungen aus Messing und ohne Nickelbeschichtung. Mit thermischen Isolierbauteilen zur Reduzierung der Wärmeübertragung vom Armaturengehäuse auf die Kaltwasserleitung. Laminarstrahlregler mit integriertem Durchflussmengenregler 6,0 l/min. Mit verstellbaren und absperrbaren Anschlüssen mit Sieben, vollständig abgedeckt durch tiefenverstellbare Schraubrosetten.

Ausladung 195 mm	<b>F5LT1105</b>	3600003854
Ausladung 135 mm	<b>F5LT1104</b>	3600003855
Ausladung 255 mm	<b>F5LT1106</b>	3600003856
Optionales Zubehör		
Diebstahlhemmendes Perlatorgehäuse	<b>ZTAPS0005</b>	2000104778
Auslaufarretierung	<b>ACXX1017</b>	3600017143
Hygieneeinheit für kompatible KWC Thermostat-Einhebel-Wandbatterien	<b>ACLT9001</b>	3600003861
Adapter für bauseits zu stellenden Mehrweg Sterilfilter Typ AQUA free Germlyser® neo	<b>ACXX1015</b>	3600005556



## Hygieneeinheit für kompatible KWC Thermostat-Einhebel-Wandbatterien

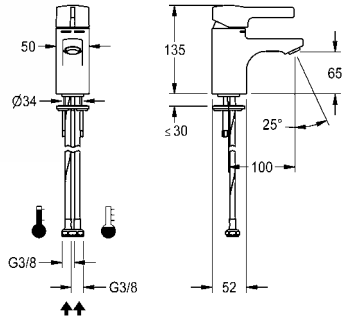
Hygieneeinheit für kompatible KWC Thermostat-Einhebel-Wandbatterien für Wasch- und Duschanlagen, zur Durchführung einer automatischen Hygienespülung und Speicherung von Statistikdaten. C-Modul inklusive Steuerelektronik und 6 V Lithium Batterie (CR-P2) sowie Magnetventilkartusche. Aktivierete Hygienespülung (30 Sekunden), fixe Intervallzeit 24 Stunden und Speicherung von Statistikdaten. Mit Möglichkeit der funktgesteuerten Parametrierung, Auslesen von Statistikdaten, Realisierung vordefinierter Kalenderfunktionen sowie Gruppierung der Armaturen zur Durchführung vordefinierter Steuerfunktionen über notwendige App. Mit Gehäuseadapter Messing poliert verchromt.

<b>ACLT9001</b>	3600003861
-----------------	------------

# KWC F5 Einhebelmischer

Typ Artikel-Nummer

---



## F5L-Mix Einhebel-Standbatterie

F5L-Mix Einhebelmischer als Standbatterie DN 15 für Waschanlagen. Mischkartusche mit Keramikscheibentechnik und einstellbarem, verdrehbaren Temperaturanschlag. Mit Vorrichtung für die optionale Hygieneeinheit zur Durchführung einer automatischen Hygienespülung, programmgesteuerten thermischen Desinfektion und Speicherung von Statistikdaten. Zum Anschluss an Warm- und Kaltwasser mittels Schläuchen inklusive Sieben. Ganzmetallausführung, Messing poliert verchromt. Diebstahlhemmender Luftsprudler, Bauform SLIM, mit integriertem Durchflussmengenregler 5,0 l/min, Ausladung 100 mm.

**F5LM1033** 2030066466

---

Optionales Zubehör

Sockel für F5L Einhebelmischer-Standbatterie

**ACLM1010** 2030041325

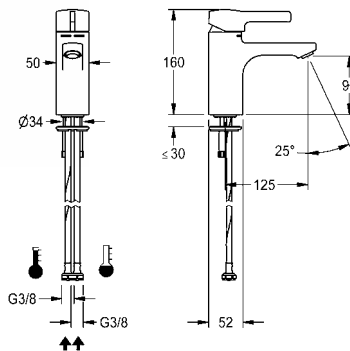
---

Verdrehsicherung

**ACLM1009** 2030041324

---

Hygieneeinheit ACLX1001 für Aufputzmontage und ACLX1005 für Wandeinbaumontage siehe Seite 37



## F5L-Mix Einhebel-Standbatterie

F5L-Mix Einhebelmischer als Standbatterie DN 15 für Waschanlagen. Mischkartusche mit Keramikscheibentechnik und einstellbarem, verdrehbaren Temperaturanschlag. Mit Vorrichtung für die optionale Hygieneeinheit zur Durchführung einer automatischen Hygienespülung, programmgesteuerten thermischen Desinfektion (zusätzliche Bypass-Magnetventilkartusche notwendig) und Speicherung von Statistikdaten. Zum Anschluss an Warm- und Kaltwasser mittels Schläuchen inklusive Sieben. Ganzmetallausführung, Messing poliert verchromt. Diebstahlhemmender Luftsprudler, Bauform SLIM, mit integriertem Durchflussmengenregler 5,0 l/min, Ausladung 125 mm.

**F5LM1034** 2030066467

---

Optionales Zubehör

Sockel für F5L Einhebelmischer-Standbatterie

**ACLM1010** 2030041325

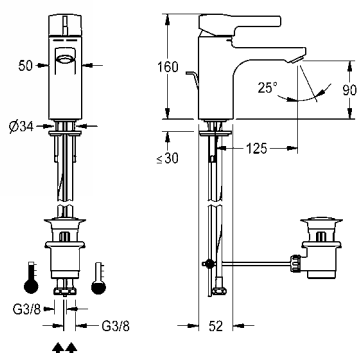
---

Verdrehsicherung

**ACLM1009** 2030041324

---

Hygieneeinheit ACLX1003 für Aufputzmontage und ACLX1007 für Wandeinbaumontage siehe Seite 37



## F5L-Mix Einhebel-Standbatterie mit Zugstange

F5L-Mix Einhebelmischer als Standbatterie DN 15 für Waschanlagen. Mischkartusche mit Keramikscheibentechnik und einstellbarem, verdrehbaren Temperaturanschlag. Zum Anschluss an Warm- und Kaltwasser mittels Schläuchen inklusive Sieben. Ganzmetallausführung, Messing poliert verchromt. Diebstahlhemmender Luftsprudler, Bauform SLIM, mit integriertem Durchflussmengenregler 5,0 l/min, Ausladung 125 mm. Mit Zugstangen-Ablaufgarnitur G 1 1/4 verchromt.

**F5LM1035** 2030066468

---

Optionales Zubehör

Verdrehsicherung

**ACLM1009** 2030041324

---

**Typ** **Artikel-Nummer**

---



### Hygieneeinheit für F5L Einhebel-Standbatterien

Hygieneeinheit für F5L Einhebelmischer, Ausladung 100 mm, zur Durchführung einer automatischen Hygienespülung und programmgesteuerten thermischen Desinfektion. Funktionsblock mit 2 Magnetventilkartuschen und elektronischer Steuereinheit im Gehäuse aus Kunststoff zur Aufputzmontage, für Batterie- oder Netzbetrieb, 6 V DC. Aktivierte Hygienespülung, fixe Intervallzeit 24 Stunden und Speicherung von Statistikdaten. Mit Möglichkeit der Parametrierung und Kommunikation über optionale bidirektionale Fernbedienung.



Batteriefach inklusive Batterie oder Steckernetzteil muss separat bestellt werden.

**ACLX1001** 2030068985

Hygieneeinheit zur Aufputzmontage für F5L Einhebelmischer mit Ausladung 125 mm

**ACLX1003** 2030068986

Notwendiges Zubehör (wahlweise)

Batteriefach inklusive 6 V Batterie

**ACEX9023** 3600002063

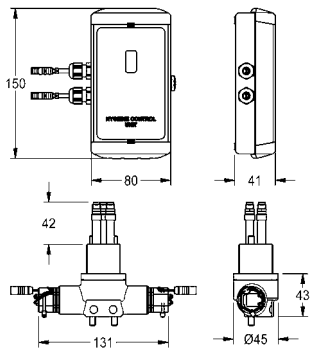
Steckernetzteil

**ACEX9022** 3600002062

Bidirektionale Fernbedienung, 2-Tasten-Fernbedienung siehe Seite 63

Hinweis:

Der F5L Einhebelmischer ist separat zu bestellen. **Nicht** kombinierbar mit Sockel zur Erhöhung des Armaturengehäuses und mit Verdrehsicherung.



### Hygieneeinheit zur Wandeinbaumontage für F5L Einhebel-Standbatterien

Hygieneeinheit für F5L Einhebelmischer, Ausladung 100 mm, zur Durchführung einer automatischen Hygienespülung und programmgesteuerten thermischen Desinfektion. Funktionsblock mit 2 Magnetventilkartuschen, elektronischer Steuereinheit zur Wandeinbaumontage mit Wandeinbaudoose und Abdeckung aus Kunststoff 150 x 80 mm, für Batterie- oder Netzbetrieb, 6 V DC. Aktivierte Hygienespülung, fixe Intervallzeit 24 Stunden und Speicherung von Statistikdaten. Mit Möglichkeit der Parametrierung und Kommunikation über optionale bidirektionale Fernbedienung.



Batteriefach inklusive Batterie oder Wandeinbau-Netzteil muss separat bestellt werden.

**ACLX1005** 2030068987

Hygieneeinheit zur Wandeinbaumontage für F5L Einhebel-Standbatterien mit Ausladung 125 mm

**ACLX1007** 2030068988

Notwendiges Zubehör (wahlweise)

Batteriefach inklusive 6 V Batterie

**ACEX9023** 3600002063

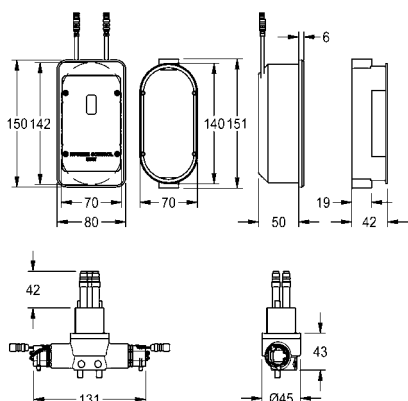
Wandeinbau-Netzteil mit 1 m Anschlusskabel

**ACEX9003** 2030039825

Bidirektionale Fernbedienung, 2-Tasten-Fernbedienung siehe Seite 63

Hinweis:

Der F5L Einhebelmischer ist separat zu bestellen. **Nicht** kombinierbar mit Sockel zur Erhöhung des Armaturengehäuses und mit Verdrehsicherung.





In den meisten Tee- und Kaffeeküchen der Büroetagen befinden sich oft herkömmliche Küchenarmaturen mit Bedienhebel. Die F5 Hybrid-Küchenarmatur von KWC Professional verbindet die Vorteile einer Elektronikarmatur mit der einfachen Nutzung eines Hebelmischers. Die Ausführung als Waschtischarmatur ergänzt das Hybrid-Armaturenprogramm.

Mit F5 Hybrid-Armaturen inklusive Zubehör können jetzt optional auch diese Zapfstellen in das Wassermanagementsystem AQUA 3000 open eingebunden werden. Damit wird mit F5 Armaturen eine regelmäßige, automatische Hygienespülung im gesamten Trinkwassernetz des Gebäudes möglich, von den Wasch- und Toilettenräumen über eventuell vorhandene Duschen bis zur Tee-/Kaffeeküche.

Das Ganzmetallgehäuse aus Edelstahl mit gebürsteter Oberfläche leistet einen zusätzlichen Hygienebeitrag und enthält alle wichtigen Armaturenkomponenten,

wie Mischkartusche, Magnetventil, Sensor und Steuerlektronik.

An der Küchenspüle oder am Waschtisch kann die Armatur wie gewohnt über den Bedienhebel geöffnet, die Wunschtemperatur und die Durchflussmenge eingestellt werden. Alternativ genügt eine berührungslose Handbewegung vor dem opto-elektronischen Sensor zur Auslösung des Wasserflusses mit der voreingestellten Mischtemperatur. Der Auslauf ist schwenkbar und lässt sich in der Mittelstellung arretieren.

**Typ** **Artikel-Nummer**

---



## F5LME Hybrid-Küchenarmatur

F5LME Hybrid-Küchenarmatur DN 15 als Standbatterie mit Schwenkauslauf, arretierbar in Mittelstellung. Einstellbare Schwenkbereiche 50°, 120° und 360°. Zum Anschluss an Warm- und Kaltwasser mittels Schläuchen mit Sieben. Einhebelmischer mit Mischkartusche mit Keramikscheibentechnik und einstellbarem, verdrehsicheren Temperaturanschlag. Alternative Betätigung mittels Handreflexion über opto-elektronischen Sensor zur zeitgesteuerten Wasserabgabe mit voreingestellter Mischwassertemperatur. Mischkartusche, Magnetventil und Sensor mit Steuerelektronik im Ganzmetallgehäuse, Edelstahl gebürstet. Laminarstrahlregler mit integrierter Durchflussmengenregler 8,0 l/min. Ausladung 220 mm. Aktivierte Hygienespülung 24 Stunden nach letzter Betätigung, Sicherheitsabschaltung bei Dauerreflexion und Speicherung von Statistikdaten. Mit Möglichkeit der Parametrierung und Kommunikation über optionale bidirektionale Fernbedienung. Wahlweise für Batteriebetrieb mit Batteriefach inklusive 6 V Lithium Batterie (CR-P2) je Armatur zur Montage unterhalb der Küchenspüle oder für separate Spannungsversorgung über Netzteil 6,75 V / 12 V DC oder AQUA 3000 open Systemzubehör.



Batteriefach inklusive Batterie oder Netzteil zuzüglich Verlängerungskabel muss separat bestellt werden.

**F5LME001** 2030061048

---

Notwendiges Zubehör (wahlweise)

Batteriefach inklusive 6 V Batterie

**ACEX9023** 3600002063

---

Netzteil

**ACEX9001** 2030039477

---

Verlängerungskabel 5 m (je Armatur)

**ACEX9010** 2030043814

---

Steckernetzteil

**ACEX9022** 3600002062

---

Wandeinbau-Netzteil mit 1 m Anschlusskabel

**ACEX9003** 2030039825

---

Optionales Zubehör

Elektronikmodul EM5 mit ID 02160

**ACEM1001** 3600000504

---

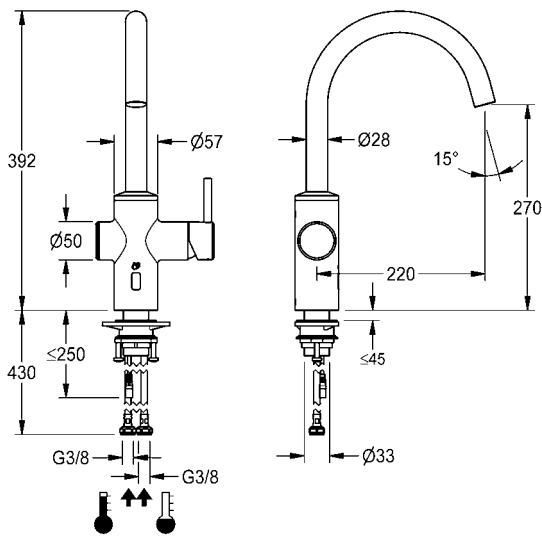
Elektronikmodul EM5 mit ID 02160, mit Wandeinbaudose

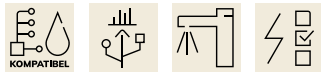
**ACEM1002** 3600000505

---

Bidirektionale Fernbedienung, 2-Tasten-Fernbedienung siehe Seite 63

AQUA 3000 open-Systemzubehör siehe Kapitel „AQUA 3000 open“





## F5LME Hybrid-Küchenarmatur für Speicher

F5LME Hybrid-Küchenarmatur DN 15 als Standbatterie mit Schwenkauslauf, arretierbar in Mittelstellung. Einstellbare Schwenkbereiche 50°, 120° und 360°. Zum Anschluss mittels Schläuchen an offene Untertischspeicher. Einhebelmischer mit Mischkartusche mit Keramikscheibentechnik und einstellbarem, verdrehsicheren Temperaturanschlag. Alternative Betätigung mittels Handreflexion über opto-elektronischen Sensor zur zeitgesteuerten Wasserabgabe mit voreingestellter Mischwassertemperatur. Mischkartusche, Magnetventil und Sensor mit Steuerelektronik im Ganzmetallgehäuse, Edelstahl gebürstet. Mit Strahlformer. Ausladung 220 mm. Aktivierte Hygienespülung 24 Stunden nach letzter Betätigung, Sicherheitsabschaltung bei Dauerreflexion und Speicherung von Statistikdaten. Mit Möglichkeit der Parametrierung und Kommunikation über optionale bidirektionale Fernbedienung. Wahlweise für Batteriebetrieb mit Batteriefach inklusive 6 V Lithium Batterie (CR-P2) je Armatur zur Montage unterhalb der Küchenspüle oder für separate Spannungsversorgung über Netzteil 6,75 V / 12 V DC oder AQUA 3000 open Systemzubehör.



Batteriefach inklusive Batterie oder Netzteil zuzüglich Verlängerungskabel muss separat bestellt werden.

<b>F5LME002</b>	2030061065
-----------------	------------

Notwendiges Zubehör (wahlweise)

Batteriefach inklusive 6 V Batterie

<b>ACEX9023</b>	3600002063
-----------------	------------

Netzteil

<b>ACEX9001</b>	2030039477
-----------------	------------

Verlängerungskabel 5 m (je Armatur)

<b>ACEX9010</b>	2030043814
-----------------	------------

Steckernetzteil

<b>ACEX9022</b>	3600002062
-----------------	------------

Wandeinbau-Netzteil mit 1 m Anschlusskabel

<b>ACEX9003</b>	2030039825
-----------------	------------

Optionales Zubehör

Kleinspeicher, 5 Liter, drucklos

<b>ACXM1001</b>	2000109145
-----------------	------------

Elektronikmodul EM5 mit ID 02160

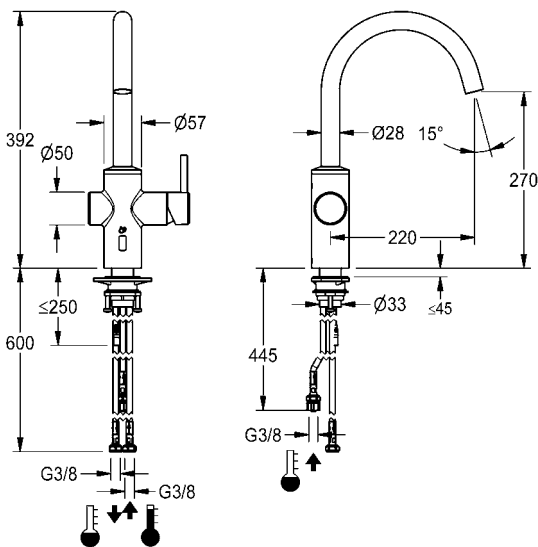
<b>ACEM1001</b>	3600000504
-----------------	------------

Elektronikmodul EM5 mit ID 02160, mit Wandeinbaudose

<b>ACEM1002</b>	3600000505
-----------------	------------

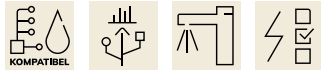
Bidirektionale Fernbedienung, 2-Tasten-Fernbedienung siehe Seite 63

AQUA 3000 open-Systemzubehör siehe Kapitel „AQUA 3000 open“



**Typ** **Artikel-Nummer**

---



## F5LME Hybrid-Wascharmatur

F5LME Hybrid-Wascharmatur DN 15 als Standatterie mit Schwenkauslauf, arretierbar in Mittelstellung. Einstellbare Schwenkbereiche 50°, 120° und 360°. Zum Anschluss an Warm- und Kaltwasser mittels Schläuchen mit Sieben. Einhebelmischer mit Mischkartusche mit Keramikscheibentechnik und einstellbarem, verdrehsicheren Temperaturanschlag. Alternative Betätigung mittels Handreflexion über opto-elektronischen Sensor zur zeitgesteuerten Wasserabgabe mit voreingestellter Mischwassertemperatur. Mischkartusche, Magnetventil und Sensor mit Steuerelektronik im Ganzmetallgehäuse, Edelstahl gebürstet. Laminarstrahlregler mit integrierter Durchflussmengenregler 8,0 l/min. Ausladung 175 mm. Aktivierte Hygienespülung 24 Stunden nach letzter Betätigung, Sicherheitsabschaltung bei Dauerreflexion und Speicherung von Statistikdaten. Mit Möglichkeit der Parametrierung und Kommunikation über optionale bidirektionale Fernbedienung. Wahlweise für Batteriebetrieb mit Batteriefach inklusive 6 V Lithium Batterie (CR-P2) je Armatur zur Montage unterhalb des Waschtisches oder für separate Spannungsversorgung über Netzteil 6,75 V / 12 V DC oder AQUA 3000 open Systemzubehör.



Batteriefach inklusive Batterie oder Netzteil zuzüglich Verlängerungskabel muss separat bestellt werden.

**F5LME005** 3600008404

---

Notwendiges Zubehör (wahlweise)

Batteriefach inklusive 6 V Batterie

**ACEX9023** 3600002063

---

Netzteil

**ACEX9001** 2030039477

---

Verlängerungskabel 5 m (je Armatur)

**ACEX9010** 2030043814

---

Steckernetzteil

**ACEX9022** 3600002062

---

Wandeinbau-Netzteil mit 1 m Anschlusskabel

**ACEX9003** 2030039825

---

Optionales Zubehör

Elektronikmodul EM5 mit ID 02160

**ACEM1001** 3600000504

---

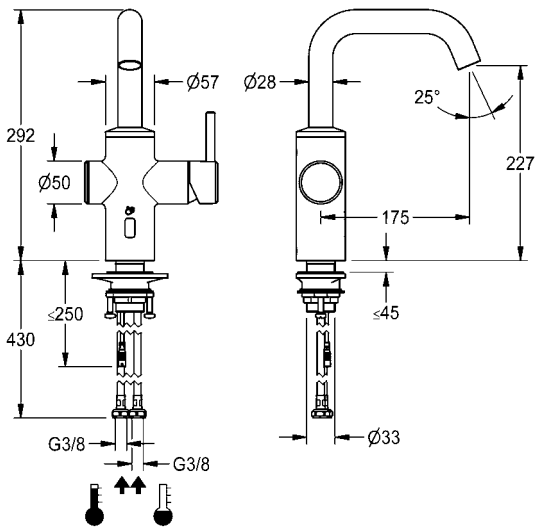
Elektronikmodul EM5 mit ID 02160, mit Wandeinbaudose

**ACEM1002** 3600000505

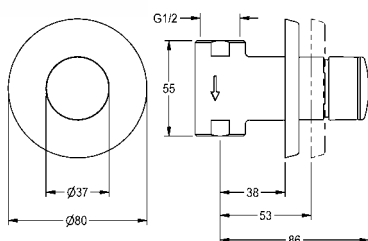
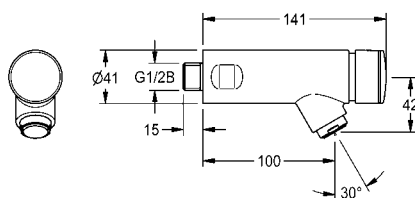
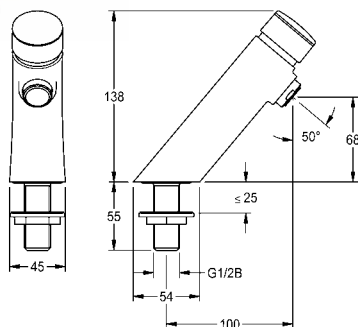
---

Bidirektionale Fernbedienung, 2-Tasten-Fernbedienung, Untertisch-Thermostat siehe Seite 63

AQUA 3000 open-Systemzubehör siehe Kapitel „AQUA 3000 open“



# KWC F3 Selbstschluss-Ventile



Typ	Artikel-Nummer
-----	----------------

## F3S Selbstschluss-Standventil

F3S Selbstschluss-Standventil DN 15 für Waschanlagen. Selbstschlusskartusche, hydraulisch gesteuert, kolbenlose Bauart, selbsttätig schließend, Fließzeit stufenlos einstellbar. Zum Anschluss an vorgemischtes Warmwasser oder Kaltwasser. Gehäuse Messing poliert verchromt. Luftsprudler mit integriertem Durchflussmengenregler 3,0 l/min.

<b>F3SV1101</b>	3600001423
mit Antiblockiersystem 2 (ABS2) für Sicherheitsabschaltung bei Dauerbetätigung	
<b>F3SV1004</b>	2030049135

Optionales Zubehör

Diebstahlhemmendes Perlatorgehäuse	<b>ZTAPS0005</b>	2000104778
Verdrehsicherung	<b>ACSV1001</b>	2030041946

Untertisch-Thermostat, weitere Luftsprudler siehe „Wascharmaturen Zubehör“ ab Seite 61

## F3S Selbstschluss-Wandventil

F3S Selbstschluss-Wandventil DN 15 zur Aufputzmontage für Waschanlagen. Selbstschlusskartusche, hydraulisch gesteuert, kolbenlose Bauart, selbsttätig schließend, Fließzeit stufenlos einstellbar. Zum Anschluss an vorgemischtes Warmwasser oder Kaltwasser. Gehäuse Messing poliert verchromt. Luftsprudler mit integriertem Durchflussmengenregler 3,0 l/min.

<b>F3SV1102</b>	3600001424
mit Antiblockiersystem 2 (ABS2) für Sicherheitsabschaltung bei Dauerbetätigung	
<b>F3SV1005</b>	2030049137

Optionales Zubehör

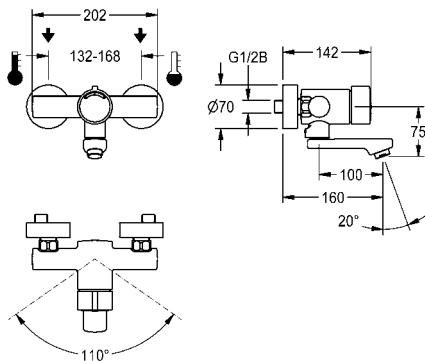
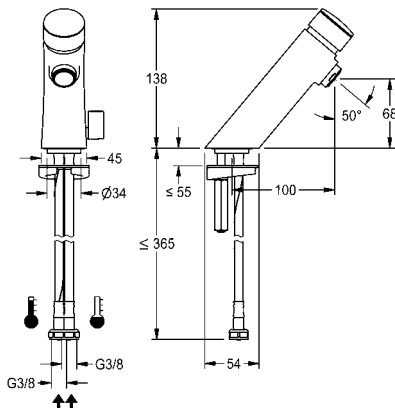
Diebstahlhemmendes Perlatorgehäuse	<b>ZTAPS0005</b>	2000104778
Verlängerungsadapter, stapelbar (30 mm)	<b>ZAQUA002</b>	2000101433
Rosette zum Längenausgleich	<b>ZAQUA003</b>	2000101432
Auslaufverlängerung	<b>AQRM909</b>	2000101463

Weitere Luftsprudler siehe „Wascharmaturen Zubehör“ ab Seite 61

## F3S Selbstschluss-Durchgangsventil

F3S Selbstschluss-Durchgangsventil DN 15 zur Wandeinbaumontage mit schalldämmender Styropor-Ummantelung, für Waschanlagen. Selbstschluss-Funktionsteil, hydraulisch gesteuert, kolbenlose Bauart, selbsttätig schließend, Fließzeit stufenlos einstellbar. Zum Anschluss an vorgemischtes Warmwasser oder Kaltwasser. Gehäuse inklusive Wechselventilsitz, mit Innengewinde G 1/2, sichtbare Teile Messing poliert verchromt. Mit Rosette, Tiefenverstellbarkeit 15 mm.

<b>F3SV1003</b>	2030048760
-----------------	------------



Typ	Artikel-Nummer
-----	----------------

### F3S-Mix Selbstschluss-Standbatterie

F3S-Mix Selbstschluss-Standbatterie DN 15 für Waschanlagen. Selbstschlusskartusche, hydraulisch gesteuert, kolbenlose Bauart, selbsttätig schließend, Fließzeit stufenlos einstellbar. Zum Anschluss an Warm- und Kaltwasser mittels Schläuchen mit integrierten Rückflussverhinderern und Sieben. Temperaturwahlhebel mit einstellbarem, verdrehsicherem Temperaturanschlag. Gehäuse Messing, poliert verchromt. Luftsprudler mit integriertem Durchflussmengenregler 3,0 l/min.

<b>F3SM1101</b>	3600001425
mit Antiblockiersystem 2 (ABS2) für Sicherheitsabschaltung bei Dauerbetätigung	
<b>F3SM1008</b>	2030049136

Optionales Zubehör

Verdrehsicherung

<b>ACXX1001</b>	2030035383
-----------------	------------

Diebstahlhemmendes Perlatorgehäuse

<b>ZTAPS0005</b>	2000104778
------------------	------------

Untertisch-Thermostat, weitere Luftsprudler siehe „Wascharmaturen Zubehör“ ab Seite 61

### F3S-Mix Selbstschluss-Wandbatterie

F3S-Mix Selbstschluss-Wandbatterie DN 15 als Eingriffsmischer zur Aufputzmontage mit arretierbarem Schwenkauslauf, für Waschanlagen. Selbstschluss-Mischkartusche, hydraulisch gesteuert, kolbenlose Bauart, selbsttätig schließend, Fließzeit stufenlos einstellbar. Mit einstellbarem und verdrehsicherem Temperaturanschlag. Zum Anschluss an Warm- und Kaltwasser. Gehäuse Messing poliert verchromt. Laminarstrahlregler mit integriertem Durchflussmengenregler 6,0 l/min. Mit verstellbaren Anschlüssen, Rückflussverhinderern, Sieben und Schraubrossetten.

Ausladung 160 mm

<b>F3SM1003</b>	2030036196
-----------------	------------

Ausladung 100 mm

<b>F3SM1002</b>	2030036195
-----------------	------------

Ausladung 220 mm

<b>F3SM1004</b>	2030036197
-----------------	------------

mit Ausladung 100 mm und **Luftsprudler** mit Durchflussmengenregler **3,0 l/min**

<b>F3SM1005</b>	2030039562
-----------------	------------

mit Ausladung 160 mm und **Luftsprudler** mit Durchflussmengenregler **3,0 l/min**

<b>F3SM1006</b>	2030040037
-----------------	------------

mit Ausladung 220 mm und **Luftsprudler** mit Durchflussmengenregler **3,0 l/min**

<b>F3SM1007</b>	2030040038
-----------------	------------

Optionales Zubehör

Diebstahlhemmendes Perlatorgehäuse

<b>ZTAPS0005</b>	2000104778
------------------	------------

Auslaufrretierung

<b>ACXX1017</b>	3600017143
-----------------	------------

Verstellbare und absperzbare Anschlussverschraubung, Verpackungseinheit 2 Stück

<b>ACXX9001</b>	2030041416
-----------------	------------

Weitere Luftsprudler siehe „Wascharmaturen Zubehör“ ab Seite 61



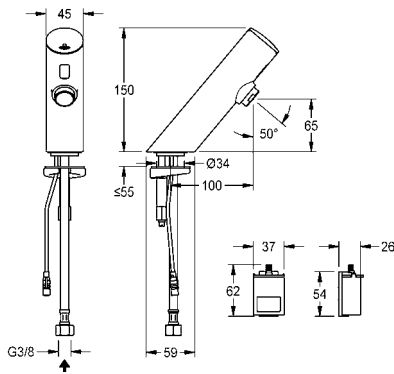
### F3E Elektronik-Standventil mit Batteriefach

F3E Standventil DN 15 für Waschanlagen, opto-elektronisch gesteuert. Zum Anschluss an vorgemischtes Warmwasser oder Kaltwasser mittels Schlauch und Sieb. Steuerelektronik, Magnetventilkartusche und Sensor im Ganzmetallgehäuse, Messing poliert verchromt. Luftsprudler mit integriertem Durchflussmengenregler 6,0 l/min. Aktivierte Hygienespülung 24 Stunden nach letzter Betätigung, Sicherheitsabschaltung bei Dauerreflexion und Speicherung von Statistikdaten. Mit Möglichkeit der Parametrierung und Kommunikation über optionale bidirektionale Fernbedienung. Mit Batteriefach inklusive 6 V Lithium Batterie (CR-P2) zur Montage unterhalb des Waschtisches.



<b>F3EV1001</b>	2030033385
mit Durchflussmengenregler 3,0 l/min	
<b>F3EV1006</b>	2030039462

Bidirektionale Fernbedienung, 2-Tasten-Fernbedienung, Untertisch-Thermostat, weitere Luftsprudler siehe „Wascharmaturen Zubehör“ ab Seite 61



### F3E Elektronik-Standventil mit Steckernetzteil

F3E Standventil DN 15 für Waschanlagen, opto-elektronisch gesteuert. Zum Anschluss an vorgemischtes Warmwasser oder Kaltwasser mittels Schlauch und Sieb. Steuerelektronik, Magnetventilkartusche und Sensor im Ganzmetallgehäuse, Messing poliert verchromt. Luftsprudler mit integriertem Durchflussmengenregler 6,0 l/min. Aktivierte Hygienespülung 24 Stunden nach letzter Betätigung, Sicherheitsabschaltung bei Dauerreflexion und Speicherung von Statistikdaten. Mit Möglichkeit der Parametrierung und Kommunikation über optionale bidirektionale Fernbedienung. Mit Steckernetzteil 100 - 240 V AC.



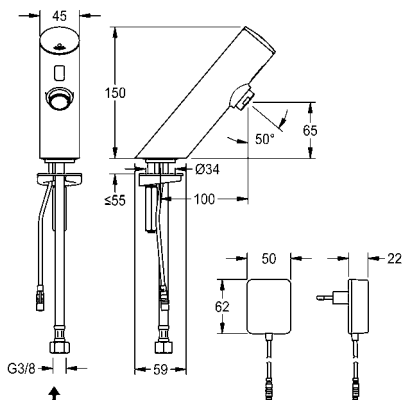
<b>F3EV1002</b>	2030033387
mit Durchflussmengenregler 3,0 l/min	
<b>F3EV1007</b>	2030039463

Optionales Zubehör

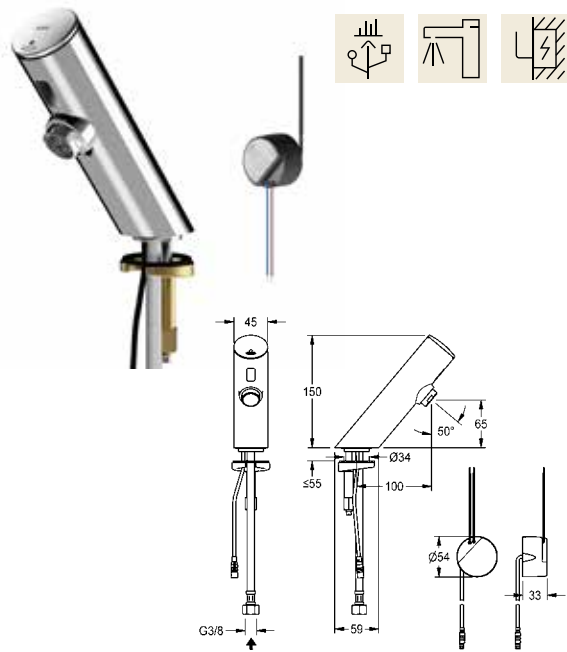
Verlängerungskabel 5 m

<b>ACEX9010</b>	2030043814
-----------------	------------

Bidirektionale Fernbedienung, 2-Tasten-Fernbedienung, Untertisch-Thermostat, weitere Luftsprudler siehe „Wascharmaturen Zubehör“ ab Seite 61



Typ	Artikel-Nummer
-----	----------------



### F3E Elektronik-Standventil mit Wandeinbau-Netzteil

F3E Standventil DN 15 für Waschanlagen, opto-elektronisch gesteuert. Zum Anschluss an vorgemischtes Warmwasser oder Kaltwasser mittels Schlauch und Sieb. Steuerelektronik, Magnetventilkartusche und Sensor im Ganzmetallgehäuse, Messing poliert verchromt. Luftsprudler mit integriertem Durchflussmengenregler 6,0 l/min. Aktivierte Hygienespülung 24 Stunden nach letzter Betätigung, Sicherheitsabschaltung bei Dauerreflexion und Speicherung von Statistikdaten. Mit Möglichkeit der Parametrierung und Kommunikation über optionale bidirektionale Fernbedienung. Mit Wandeinbau-Netzteil 100 - 240 V AC.

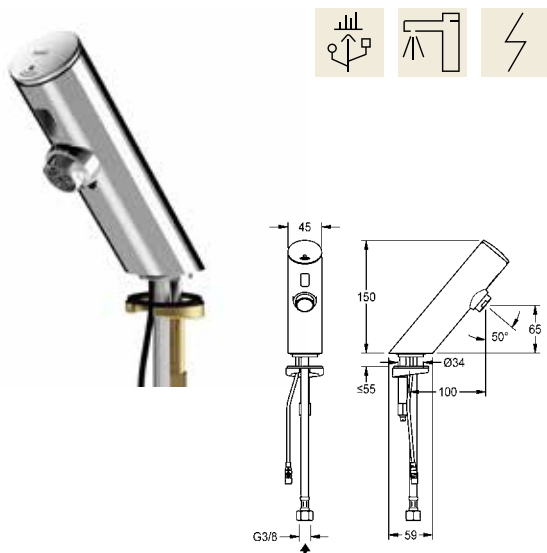
<b>F3EV1003</b>	2030033544
mit Durchflussmengenregler 3,0 l/min	
<b>F3EV1008</b>	2030039464

Optionales Zubehör

Verlängerungskabel 5 m

<b>ACEX9010</b>	2030043814
-----------------	------------

Bidirektionale Fernbedienung, 2-Tasten-Fernbedienung, Untertisch-Thermostat, weitere Luftsprudler siehe „Wascharmaturen Zubehör“ ab Seite 61



### F3E Elektronik-Standventil für separate Spannungsversorgung

F3E Standventil DN 15 für Waschanlagen, opto-elektronisch gesteuert. Zum Anschluss an vorgemischtes Warmwasser oder Kaltwasser mittels Schlauch und Sieb. Steuerelektronik, Magnetventilkartusche und Sensor im Ganzmetallgehäuse, Messing poliert verchromt. Luftsprudler mit integriertem Durchflussmengenregler 6,0 l/min. Aktivierte Hygienespülung 24 Stunden nach letzter Betätigung, Sicherheitsabschaltung bei Dauerreflexion und Speicherung von Statistikdaten. Mit Möglichkeit der Parametrierung und Kommunikation über optionale bidirektionale Fernbedienung. Separate Spannungsversorgung über Netzteil 6,75 V / 12 V DC.

<b>F3EV1005</b>	2030039459
mit Durchflussmengenregler 3,0 l/min	
<b>F3EV1009</b>	2030039465

Notwendiges Zubehör

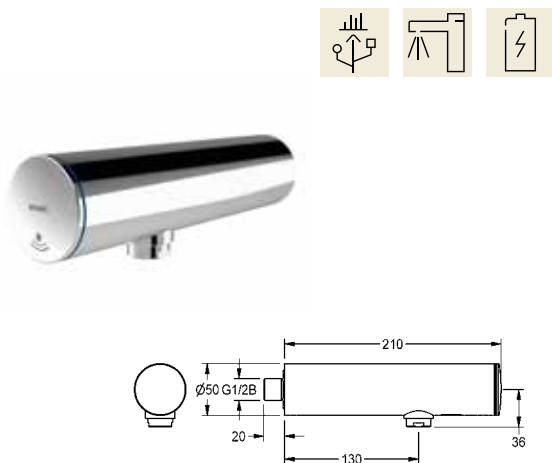
Netzteil

<b>ACEX9001</b>	2030039477
-----------------	------------

Verlängerungskabel 5 m

<b>ACEX9010</b>	2030043814
-----------------	------------

Bidirektionale Fernbedienung, 2-Tasten-Fernbedienung, Untertisch-Thermostat, weitere Luftsprudler siehe „Wascharmaturen Zubehör“ ab Seite 61



### F3E Elektronik-Wandventil mit Batteriebetrieb

F3E Wandventil DN 15 zur Aufputzmontage für Waschanlagen, opto-elektronisch gesteuert. Zum Anschluss an vorgemischtes Warmwasser oder Kaltwasser. Steuerelektronik, Magnetventilkartusche, 6 V Lithium Batterie (CR-P2) und Sensor im Ganzmetallgehäuse, Messing poliert verchromt. Luftsprudler mit integriertem Durchflussmengenregler 6,0 l/min. Aktivierte Hygienespülung 24 Stunden nach letzter Betätigung, Sicherheitsabschaltung bei Dauerreflexion und Speicherung von Statistikdaten. Mit Möglichkeit der Parametrierung und Kommunikation über optionale bidirektionale Fernbedienung.

<b>F3EV1004</b>	2030036177
mit Durchflussmengenregler 3,0 l/min	
<b>F3EV1022</b>	2030040224

Optionales Zubehör

Verlängerungsadapter, 30 mm, 1x stapelbar, Messing poliert verchromt

<b>ACEV1001</b>	2030043823
-----------------	------------

Bidirektionale Fernbedienung, 2-Tasten-Fernbedienung, weitere Luftsprudler siehe „Wascharmaturen Zubehör“ ab Seite 61



### F3E-Mix Elektronik-Standbatterie mit Batteriefach

F3E-Mix Standbatterie DN 15 für Waschanlagen, opto-elektronisch gesteuert. Zum Anschluss an Warm- und Kaltwasser mittels Schläuchen mit integrierten Rückflussverhinderern und Sieben. Steuerelektronik, Magnetventilkartusche und Sensor im Ganzmetallgehäuse, Messing poliert verchromt, mit Temperaturwahlhebel und einstellbarem, verdrehsicherem Temperaturanschlag. Luftsprudler mit integriertem Durchflussmengenregler 6,0 l/min. Aktivierte Hygienespülung 24 Stunden nach letzter Betätigung, Sicherheitsabschaltung bei Dauerreflexion und Speicherung von Statistikdaten. Mit Möglichkeit der Parametrierung und Kommunikation über optionale bidirektionale Fernbedienung. Mit Batteriefach inklusive 6 V Lithium Batterie (CR-P2) zur Montage unterhalb des Waschtisches.

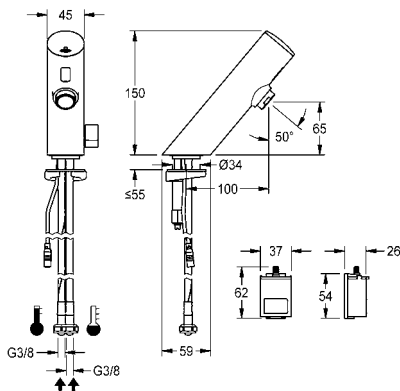


<b>F3EM1001</b>	2030033388
-----------------	------------

mit Durchflussmengenregler 3,0 l/min

<b>F3EM1006</b>	2030039470
-----------------	------------

Bidirektionale Fernbedienung, 2-Tasten-Fernbedienung, Untertisch-Thermostat, weitere Luftsprudler siehe „Wascharmaturen Zubehör“ ab Seite 61



### F3E-Mix Elektronik-Standbatterie mit Steckernetzteil

F3E-Mix Standbatterie DN 15 für Waschanlagen, opto-elektronisch gesteuert. Zum Anschluss an Warm- und Kaltwasser mittels Schläuchen mit integrierten Rückflussverhinderern und Sieben. Steuerelektronik, Magnetventilkartusche und Sensor im Ganzmetallgehäuse, Messing poliert verchromt, mit Temperaturwahlhebel und einstellbarem, verdrehsicherem Temperaturanschlag. Luftsprudler mit integriertem Durchflussmengenregler 6,0 l/min. Aktivierte Hygienespülung 24 Stunden nach letzter Betätigung, Sicherheitsabschaltung bei Dauerreflexion und Speicherung von Statistikdaten. Mit Möglichkeit der Parametrierung und Kommunikation über optionale bidirektionale Fernbedienung. Mit Steckernetzteil 100 - 240 V AC.



<b>F3EM1002</b>	2030033389
-----------------	------------

mit Durchflussmengenregler 3,0 l/min

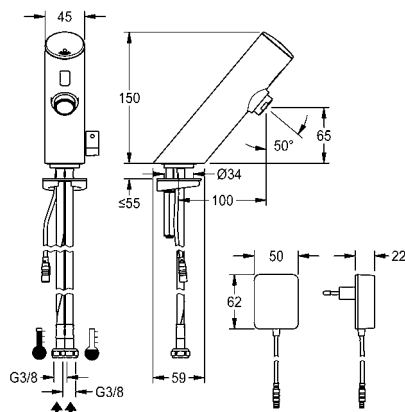
<b>F3EM1007</b>	2030039471
-----------------	------------

Optionales Zubehör

Verlängerungskabel 5 m

<b>ACEX9010</b>	2030043814
-----------------	------------

Bidirektionale Fernbedienung, 2-Tasten-Fernbedienung, Untertisch-Thermostat, weitere Luftsprudler siehe „Wascharmaturen Zubehör“ ab Seite 61



**Typ** **Artikel-Nummer**



### F3E-Mix Elektronik-Standbatterie mit Wandeinbau-Netzteil

F3E-Mix Standbatterie DN 15 für Waschanlagen, opto-elektronisch gesteuert. Zum Anschluss an Warm- und Kaltwasser mittels Schläuchen mit integrierten Rückflussverhinderern und Sieben. Steuerelektronik, Magnetventilkartusche und Sensor im Ganzmetallgehäuse, Messing poliert verchromt, mit Temperaturwahlhebel und einstellbarem, verdrehsicherem Temperaturanschlag. Luftsprudler mit integriertem Durchflussmengenregler 6,0 l/min. Aktivierte Hygienespülung 24 Stunden nach letzter Betätigung, Sicherheitsabschaltung bei Dauerreflexion und Speicherung von Statistikdaten. Mit Möglichkeit der Parametrierung und Kommunikation über optionale bidirektionale Fernbedienung. Mit Wandeinbau-Netzteil 100 - 240 V AC.



**F3EM1003** 2030033545

mit Durchflussmengenregler 3,0 l/min

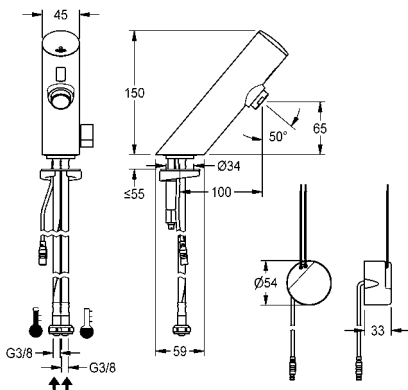
**F3EM1008** 2030039472

Optionales Zubehör

Verlängerungskabel 5 m

**ACEX9010** 2030043814

Bidirektionale Fernbedienung, 2-Tasten-Fernbedienung, Untertisch-Thermostat, weitere Luftsprudler siehe „Wascharmaturen Zubehör“ ab Seite 61



### F3E-Mix Elektronik-Standbatterie für separate Spannungsversorgung

F3E-Mix Standbatterie DN 15 für Waschanlagen, opto-elektronisch gesteuert. Zum Anschluss an Warm- und Kaltwasser mittels Schläuchen mit integrierten Rückflussverhinderern und Sieben. Steuerelektronik, Magnetventilkartusche und Sensor im Ganzmetallgehäuse, Messing poliert verchromt, mit Temperaturwahlhebel und einstellbarem, verdrehsicherem Temperaturanschlag. Luftsprudler mit integriertem Durchflussmengenregler 6,0 l/min. Aktivierte Hygienespülung 24 Stunden nach letzter Betätigung, Sicherheitsabschaltung bei Dauerreflexion und Speicherung von Statistikdaten. Mit Möglichkeit der Parametrierung und Kommunikation über optionale bidirektionale Fernbedienung. Separate Spannungsversorgung über Netzteil 6,75 V / 12 V DC.



**F3EM1005** 2030039469

mit Durchflussmengenregler 3,0 l/min

**F3EM1009** 2030039473

Notwendiges Zubehör

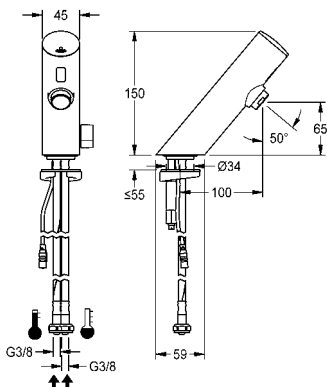
Netzteil

**ACEX9001** 2030039477

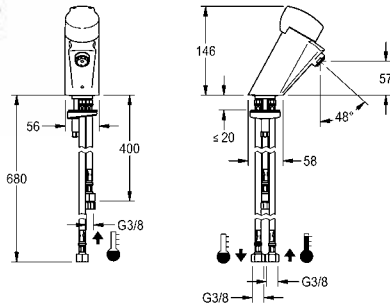
Verlängerungskabel 5 m

**ACEX9010** 2030043814

Bidirektionale Fernbedienung, 2-Tasten-Fernbedienung, Untertisch-Thermostat, weitere Luftsprudler siehe „Wascharmaturen Zubehör“ ab Seite 61



Typ	Artikel-Nummer
-----	----------------



## AQUAMIX ZERO Selbstschluss-Standbatterie für Speicher

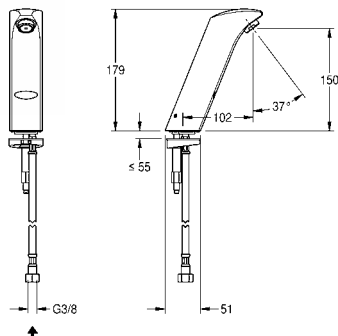
AQUAMIX ZERO-Selbstschluss-Eingriffmischer DN 15 als Standbatterie für offene Untertischspeicher, zum Anschluss an Kaltwasser, Fließzeit einstellbar, Ganzmetallausführung, Messing poliert verchromt.

<b>AQRM176</b>	2000101062
----------------	------------

Optionales Zubehör

Kleinspeicher, 5 Liter, drucklos

<b>ACXM1001</b>	2000109145
-----------------	------------



## PROTRONIC-S Elektronik-Standventil mit Batteriebetrieb

PROTRONIC-S netzunabhängige, opto-elektronisch gesteuerte Waschtischarmatur DN 15, Armaturengruppe I, mit Luftsprudler mit integriertem Durchflussmengenregler, zum Anschluss an vorgemischtes Warmwasser oder Kaltwasser, Messing poliert verchromt, 6 Volt Batterie.

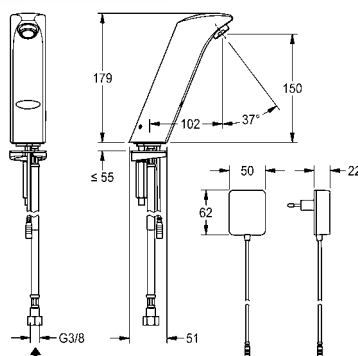
<b>AQUA131</b>	2000067774
----------------	------------

Optionales Zubehör

Fernbedienung zur Einstellung der Funktionsparameter

<b>ZAQUA091</b>	2000101087
-----------------	------------

Untertisch-Thermostat, weitere Luftsprudler siehe „Wascharmaturen Zubehör“ ab Seite 61



## PROTRONIC-S Elektronik-Standventil mit Steckernetzteil

PROTRONIC-S netzabhängige, opto-elektronisch gesteuerte Waschtischarmatur DN 15, Armaturengruppe I, mit Luftsprudler mit integriertem Durchflussmengenregler. Zum Anschluss an vorgemischtes Warmwasser oder Kaltwasser. Messing poliert verchromt, Steckernetzteil mit EU Anschluss, 230 V AC.

<b>PRTRS0011</b>	2030025088
------------------	------------

Optionales Zubehör

Verlängerungskabel 5 m

<b>ACEX9010</b>	2030043814
-----------------	------------

Fernbedienung zur Einstellung der Funktionsparameter

<b>ZAQUA091</b>	2000101087
-----------------	------------

Untertisch-Thermostat, weitere Luftsprudler siehe „Wascharmaturen Zubehör“ ab Seite 61

Typ Artikel-Nummer

---



**PROTRONIC-S Elektronik-Standventil mit Wandeinbau-Netzteil**

PROTRONIC-S netzabhängige, opto-elektronisch gesteuerte Waschtisch-armatur DN 15 mit Luftsprudler mit integriertem Durchflussmengenregler. Zum Anschluss an vorgemischtes Warmwasser oder Kaltwasser. Messing poliert verchromt, mit Wandeinbau-Netzteil 230 V AC.

**AQUA135** 2000102697

---

Optionales Zubehör

Fernbedienung zur Einstellung der Funktionsparameter

**ZAQUA091** 2000101087

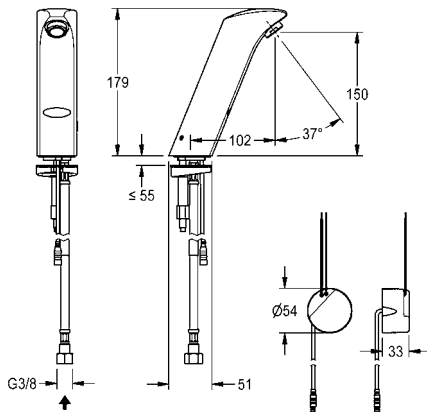
---

Verlängerungskabel 5 m

**ACEX9010** 2030043814

---

Untertisch-Thermostat, weitere Luftsprudler siehe „Wascharmaturen Zubehör“ ab Seite 61



**PROTRONIC-S Elektronik-Standbatterie mit Batteriebetrieb**

PROTRONIC-S netzunabhängige, opto-elektronisch gesteuerte Waschtisch-Mischbatterie DN 15, Armaturengruppe I, mit Luftsprudler mit integriertem Durchflussmengenregler, zum Anschluss an Warm- und Kaltwasser, Messing poliert verchromt. Mit Temperaturwahlhebel und Verschlussblende für verdeckte Mischeinrichtung, 6 Volt Batterie.

**AQUA130** 2000067773

---

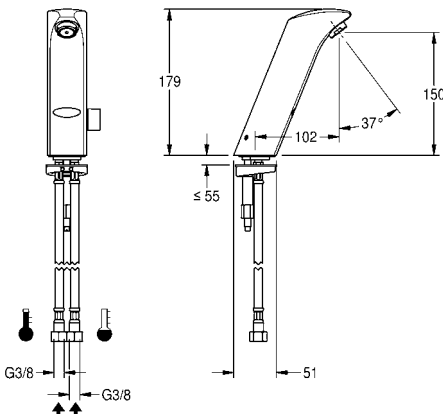
Optionales Zubehör

Fernbedienung zur Einstellung der Funktionsparameter

**ZAQUA091** 2000101087

---

Untertisch-Thermostat, weitere Luftsprudler siehe „Wascharmaturen Zubehör“ ab Seite 61



Typ Artikel-Nummer

---



**PROTRONIC-S Elektronik-Standbatterie mit Steckernetzteil**

PROTRONIC-S netzabhängige, opto-elektronisch gesteuerte Waschtisch-Mischbatterie DN 15, Armaturengruppe I, mit Luftsprudler mit integriertem Durchflussmengenregler, zum Anschluss an Warm- und Kaltwasser, Messing poliert verchromt. Mit Temperaturwahlhebel und Verschlussblende für verdeckte Mischeinrichtung, Steckernetzteil mit EU Anschluss, 230 V AC.

**PRTRS0009** 2030025078

---

Optionales Zubehör

Fernbedienung zur Einstellung der Funktionsparameter

**ZAQUA091** 2000101087

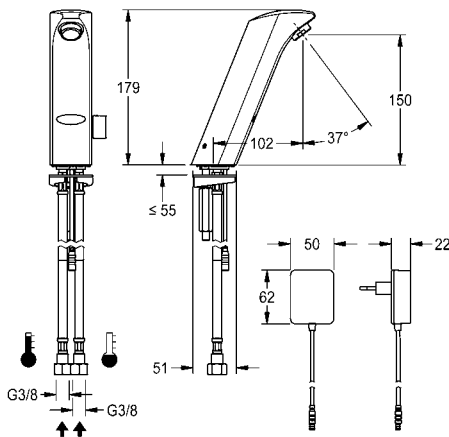
---

Verlängerungskabel 5 m

**ACEX9010** 2030043814

---

Untertisch-Thermostat, weitere Luftsprudler siehe „Wascharmaturen Zubehör“ ab Seite 61



**PROTRONIC-S Elektronik-Standbatterie mit Wandeinbau-Netzteil**

PROTRONIC-S netzabhängige, opto-elektronisch gesteuerte Waschtisch-Mischbatterie DN 15 mit Luftsprudler mit integriertem Durchflussmengenregler, zum Anschluss an Warm- und Kaltwasser, Messing poliert verchromt. Mit Temperaturwahlhebel und Verschlussblende für verdeckte Mischeinrichtung, mit Wandeinbau-Netzteil 230 V AC.

**AQUA134** 2000102693

---

Optionales Zubehör

Fernbedienung zur Einstellung der Funktionsparameter

**ZAQUA091** 2000101087

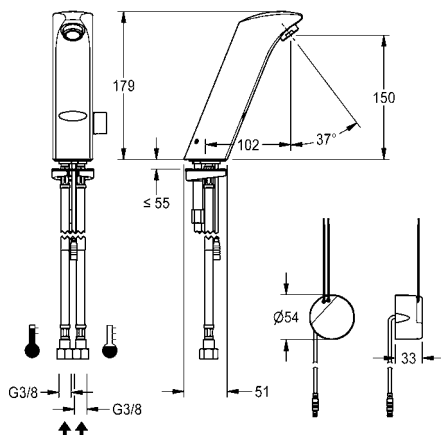
---

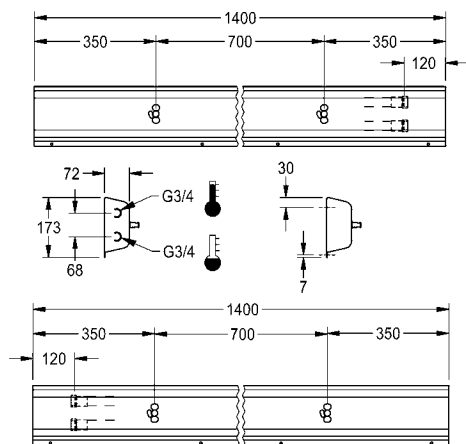
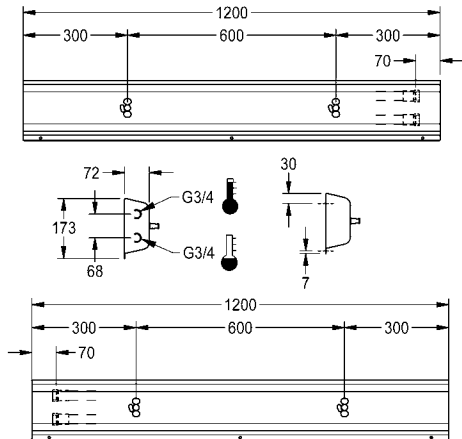
Verlängerungskabel 5 m

**ACEX9010** 2030043814

---

Untertisch-Thermostat, weitere Luftsprudler siehe „Wascharmaturen Zubehör“ ab Seite 61





Typ	Artikel-Nummer
-----	----------------

### Armatureneinheit für Wandmontage

Anschlussfertige Armatureneinheit mit 2 Waschplätzen, für Wandmontage, zum Anschluss an Warm- und Kaltwasser von hinten rechts oder links. Gehäuse aus Edelstahl, matt geschliffen mit vormontierten Armaturenanchlussblöcken und Anschlussmöglichkeiten für Spannungsversorgung von elektronischen Armaturen, Edelstahlverrohrung, Einhängeleiste und Befestigungsmaterial.

Gehäuseabmessungen 1200 x 173 x 72 mm (B x H x T)  
**Waschplatzbreite 600 mm**

<b>AQFU0216</b>	2030064892
mit 3 Waschplätzen, Gehäusebreite 1800 mm	
<b>AQFU0217</b>	2030064895
mit 4 Waschplätzen, Gehäusebreite 2400 mm	
<b>AQFU0218</b>	2030064897
mit 5 Waschplätzen, Gehäusebreite 3000 mm	
<b>AQFU0219</b>	2030064898
mit 6 Waschplätzen, Gehäusebreite 3600 mm	
<b>AQFU0220</b>	2030064899

Notwendiges Zubehör (wahlweise)

F5S-Mix Selbstschluss-Eingriffmischer	
<b>F5SM1011</b>	2030058991
F5L-Therm Einhebel-Thermostat	
<b>F5LT1033</b>	2030065268
F5E-Mix Elektronik-Waschplatzbatterie	
<b>F5EM1015</b>	2030058995

### Armatureneinheit für Wandmontage

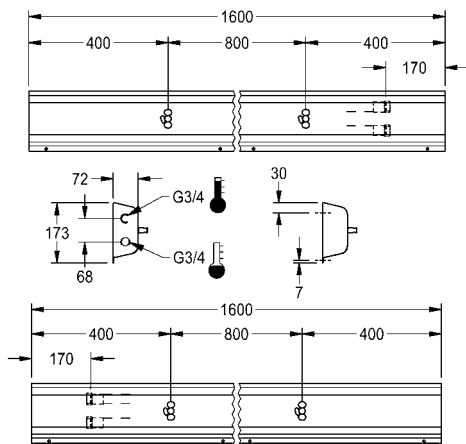
Anschlussfertige Armatureneinheit mit 2 Waschplätzen, für Wandmontage, zum Anschluss an Warm- und Kaltwasser von hinten rechts oder links. Gehäuse aus Edelstahl, matt geschliffen mit vormontierten Armaturenanchlussblöcken und Anschlussmöglichkeiten für Spannungsversorgung von elektronischen Armaturen, Edelstahlverrohrung, Einhängeleiste und Befestigungsmaterial.

Gehäuseabmessungen 1400 x 173 x 72 mm (B x H x T)  
**Waschplatzbreite 700 mm**

<b>AQFU0221</b>	2030064904
mit 3 Waschplätzen, Gehäusebreite 2100 mm	
<b>AQFU0222</b>	2030064903
mit 4 Waschplätzen, Gehäusebreite 2800 mm	
<b>AQFU0223</b>	2030064907
mit 5 Waschplätzen, Gehäusebreite 3500 mm	
<b>AQFU0224</b>	2030064912
mit 6 Waschplätzen, Gehäusebreite 4200 mm	
<b>AQFU0225</b>	2030064917

Notwendiges Zubehör (wahlweise)

F5S-Mix Selbstschluss-Eingriffmischer	
<b>F5SM1011</b>	2030058991
F5L-Therm Einhebel-Thermostat	
<b>F5LT1033</b>	2030065268
F5E-Mix Elektronik-Waschplatzbatterie	
<b>F5EM1015</b>	2030058995



Typ	Artikel-Nummer
-----	----------------

### Armatureneinheit für Wandmontage

Anschlussfertige Armatureneinheit mit 2 Waschplätzen, für Wandmontage, zum Anschluss an Warm- und Kaltwasser von hinten rechts oder links. Gehäuse aus Edelstahl, matt geschliffen mit vormontierten Armaturenanschlussblöcken und Anschlussmöglichkeiten für Spannungsversorgung von elektronischen Armaturen, Edelstahlverrohrung, Einhängeleiste und Befestigungsmaterial.

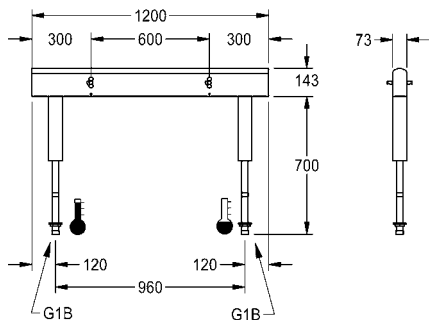
Gehäuseabmessungen 1600 x 173 x 72 mm (B x H x T)

#### Waschplatzbreite 800 mm

<b>AQFU0226</b>	2030064918
mit 3 Waschplätzen, Gehäusebreite 2400 mm	
<b>AQFU0227</b>	2030064919
mit 4 Waschplätzen, Gehäusebreite 3200 mm	
<b>AQFU0228</b>	2030064920
mit 5 Waschplätzen, Gehäusebreite 4000 mm	
<b>AQFU0229</b>	2030064921

Notwendiges Zubehör (wahlweise)

F5S-Mix Selbstschluss-Eingriffmischer	
<b>F5SM1011</b>	2030058991
F5L-Therm Einhebel-Thermostat	
<b>F5LT1033</b>	2030065268
F5E-Mix Elektronik-Waschplatzbatterie	
<b>F5EM1015</b>	2030058995



### Armatureneinheit für doppelreihige Waschanlagen

Anschlussfertige Armatureneinheit mit 4 Waschplätzen, für Montage auf doppelreihigen Reihenwaschanlagen, zum Anschluss an Warm- und Kaltwasser von unten über Leitrohrträger. Gehäuse aus Edelstahl, matt geschliffen mit vormontierten Armaturenanschlussblöcken, Anschlussmöglichkeiten für Spannungsversorgung von elektronischen Armaturen und Edelstahlverrohrung.

Gehäuseabmessungen 1200 x 470 x 73 mm (B x H x T)

#### Waschplatzbreite 600 mm

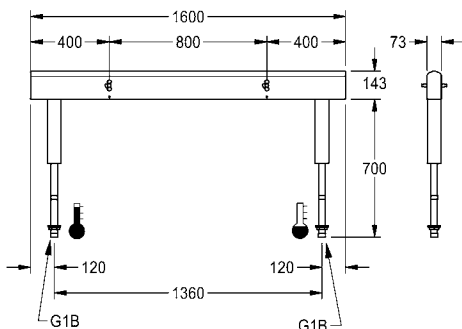
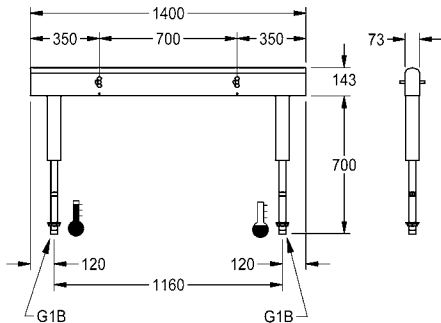
<b>AQFU0230</b>	2030064965
mit 6 Waschplätzen, Gehäusebreite 1800 mm	
<b>AQFU0231</b>	2030064966
mit 8 Waschplätzen, Gehäusebreite 2400 mm	
<b>AQFU0232</b>	2030064967
mit 10 Waschplätzen, Gehäusebreite 3000 mm	
<b>AQFU0233</b>	2030064969
mit 12 Waschplätzen, Gehäusebreite 3600 mm	
<b>AQFU0234</b>	2030064971

Notwendiges Zubehör (wahlweise)

F5S-Mix Selbstschluss-Eingriffmischer	
<b>F5SM1011</b>	2030058991
F5L-Therm Einhebel-Thermostat	
<b>F5LT1033</b>	2030065268
F5E-Mix Elektronik-Waschplatzbatterie	
<b>F5EM1015</b>	2030058995

Optionales Zubehör

Montageadapter für mittlere Stützsäule, Messing poliert verchromt, für Waschreihen PRESTIGE ab 8 Waschplätze	
<b>ZAQFU0001</b>	2030021225
Distanzhülse, Verpackungseinheit 2 Stück	
<b>ZAQFU0002</b>	2030021234



Typ	Artikel-Nummer
-----	----------------

**Armatureneinheit für doppelreihige Waschanlagen**

Anschlussfertige Armatureneinheit mit 4 Waschplätzen, für Montage auf doppelreihigen Reihenwaschanlagen, zum Anschluss an Warm- und Kaltwasser von unten über Leitrohrträger. Gehäuse aus Edelstahl, matt geschliffen mit vormontierten Armaturenanschlussblöcken, Anschlussmöglichkeiten für Spannungsversorgung von elektronischen Armaturen und Edelstahlverrohrung.

Gehäuseabmessungen 1400 x 470 x 73 mm (B x H x T)  
**Waschplatzbreite 700 mm**

<b>AQFU0235</b>	2030064973
mit 6 Waschplätzen, Gehäusebreite 2100 mm	
<b>AQFU0236</b>	2030064974
mit 8 Waschplätzen, Gehäusebreite 2800 mm	
<b>AQFU0237</b>	2030064977
mit 10 Waschplätzen, Gehäusebreite 3500 mm	
<b>AQFU0238</b>	2030064979
mit 12 Waschplätzen, Gehäusebreite 4200 mm	
<b>AQFU0239</b>	2030064984

Notwendiges Zubehör (wahlweise)

F5S-Mix Selbstschluss-Eingriffmischer	
<b>F5SM1011</b>	2030058991
F5L-Therm Einhebel-Thermostat	
<b>F5LT1033</b>	2030065268
F5E-Mix Elektronik-Waschplatzbatterie	
<b>F5EM1015</b>	2030058995

Optionales Zubehör

Distanzhülse, Verpackungseinheit 2 Stück	
<b>ZAQFU0002</b>	2030021234
Montageadapter für mittlere Stützsäule, Messing poliert verchromt, für Waschreihen PRESTIGE ab 8 Waschplätze	
<b>ZAQFU0001</b>	2030021225

**Armatureneinheit für doppelreihige Waschanlagen**

Anschlussfertige Armatureneinheit mit 4 Waschplätzen, für Montage auf doppelreihigen Reihenwaschanlagen, zum Anschluss an Warm- und Kaltwasser von unten über Leitrohrträger. Gehäuse aus Edelstahl, matt geschliffen mit vormontierten Armaturenanschlussblöcken, Anschlussmöglichkeiten für Spannungsversorgung von elektronischen Armaturen und Edelstahlverrohrung.

Gehäuseabmessungen 1600 x 470 x 73 mm (B x H x T)  
**Waschplatzbreite 800 mm**

<b>AQFU0240</b>	2030064986
mit 6 Waschplätzen, Gehäusebreite 2400 mm	
<b>AQFU0241</b>	2030064987
mit 8 Waschplätzen, Gehäusebreite 3200 mm	
<b>AQFU0242</b>	2030064988
mit 10 Waschplätzen, Gehäusebreite 4000 mm	
<b>AQFU0243</b>	2030064992

Notwendiges Zubehör (wahlweise)

F5S-Mix Selbstschluss-Eingriffmischer	
<b>F5SM1011</b>	2030058991
F5L-Therm Einhebel-Thermostat	
<b>F5LT1033</b>	2030065268
F5E-Mix Elektronik-Waschplatzbatterie	
<b>F5EM1015</b>	2030058995

Optionales Zubehör

Montageadapter für mittlere Stützsäule, Messing poliert verchromt, für Waschreihen PRESTIGE ab 8 Waschplätze	
<b>ZAQFU0001</b>	2030021225
Distanzhülse, Verpackungseinheit 2 Stück	
<b>ZAQFU0002</b>	2030021234

# KWC Armaturen für Armatureneinheiten oder als Wandbatterie mit Wandflansch

Typ Artikel-Nummer



## F5S-Mix Selbstschluss-Eingriffmischer für Armatureneinheit oder Wandflansch



F5S-Mix Selbstschluss-Eingriffmischer DN 15 mit Schrägauslauf zur Montage an Armatureneinheit oder separaten Wandflansch, für Waschanlagen. FRAMIC Selbstschluss-Mischkartusche, hydraulisch gesteuert, wartungsarm und stagnationsfrei, mit Keramikscheibentechnik, selbsttätig schließend, fließdruckunabhängig durch mediengetrennte Bauart. Fließzeit stufenlos einstellbar. Mit einstellbarem und verdrehsicherem Temperaturanschlag. Zum Anschluss an Warm- und Kaltwasser. Ganzmetallausführung, Messing poliert verchromt. Diebstahlhemmender Luftsprudler, Bauform SLIM, mit integriertem Durchflussmengenregler 5,0 l/min. Übereinander liegende Anschlüsse mit Rückflussverhinderern.

**F5SM1011** 2030058991

Notwendiges Zubehör (wahlweise)

Wandflansch für Armaturenmontage als Wandbatterie

**ACXM1002** 2030058762

Einzelklemmbrücke zur Montage an übereinander liegende Verteilungsleitungen

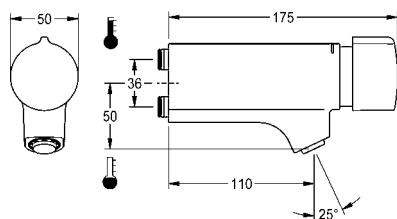
**ACXM1003** 2030058826

Doppelklemmbrücke zur Montage an nebeneinander liegende Verteilungsleitungen

**ACXM1004** 2030059971

Optionales Zubehör

Weitere Luftsprudler siehe „Wascharmaturen Zubehör“ ab Seite 61



## F5E-Mix Elektronik-Waschplatzbatterie für Armatureneinheit oder Wandflansch



F5E-Mix Waschplatzbatterie DN 15 mit Schrägauslauf zur Montage an Armatureneinheit oder separaten Wandflansch, für Waschanlagen. Opto-elektronisch gesteuert, Auslösung über Handreflexion. Zum Anschluss an Warm- und Kaltwasser. Steuerelektronik, Magnetventilkartusche, 6 V Lithium Batterie (CR-P2) und Sensor im Ganzmetallgehäuse, Messing poliert verchromt. Temperaturwahlhebel mit einstellbarem, verdrehsicherem Temperaturanschlag. Diebstahlhemmender Luftsprudler, Bauform SLIM, mit integriertem Durchflussmengenregler 5,0 l/min. Übereinander liegende Anschlüsse mit Rückflussverhinderern. Aktivierte Hygienespülung 24 Stunden nach letzter Betätigung, Sicherheitsabschaltung bei Dauerreflexion und Speicherung von Statistikdaten. Mit Möglichkeit der Parametrierung und Kommunikation über optionale bidirektionale Fernbedienung.

**F5EM1015** 2030058995

Notwendiges Zubehör (wahlweise)

Wandflansch für Armaturenmontage als Wandbatterie

**ACXM1002** 2030058762

Einzelklemmbrücke zur Montage an übereinander liegende Verteilungsleitungen

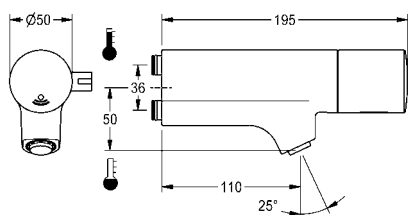
**ACXM1003** 2030058826

Doppelklemmbrücke zur Montage an nebeneinander liegende Verteilungsleitungen

**ACXM1004** 2030059971

Optionales Zubehör

Bidirektionale Fernbedienung, 2-Tasten-Fernbedienung, weitere Luftsprudler siehe „Wascharmaturen Zubehör“ ab Seite 61



## KWC Armaturen für Armatureneinheiten oder als Wandbatterie mit Wandflansch

Typ Artikel-Nummer



### F5L-Therm Einhebel-Thermostat für Armatureneinheit oder Wandflansch

F5L-Therm Einhebel-Thermostat DN 15 mit Schrägauslauf zur Montage an Armatureneinheit oder separaten Wandflansch, für Waschanlagen. Thermostatisch gesteuerte Mischkartusche mit Dehnstoffelement und aktivem Verbrühungsschutz sowie einstellbarem, verdrehsicherem Temperaturanschlag und Keramikscheibentechnik. Zum Anschluss an Warm- und Kaltwasser. Ganzmetallausführung, Messing poliert verchromt. Diebstahlhemmender Luftsprudler, Bauform SLIM, mit integriertem Durchflussmengenregler 5,0 l/min. Übereinander liegende Anschlüsse mit Rückflussverhinderern.



**F5LT1033** 2030065268

Notwendiges Zubehör (wahlweise)

Wandflansch für Armaturenmontage als Wandbatterie

**ACXM1002** 2030058762

Einzelklemmbrücke zur Montage an übereinander liegende Verteilungsleitungen

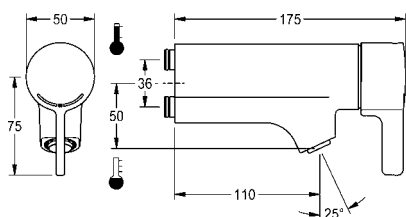
**ACXM1003** 2030058826

Doppelklemmbrücke zur Montage an nebeneinander liegende Verteilungsleitungen

**ACXM1004** 2030059971

Optionales Zubehör

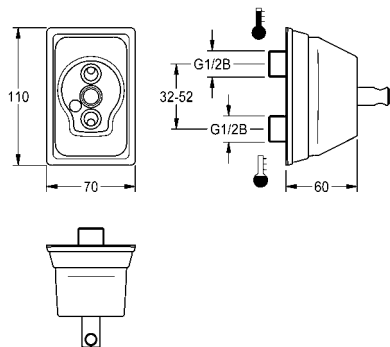
Weitere Luftsprudler siehe „Wascharmaturen Zubehör“ ab Seite 61



### Wandflansch

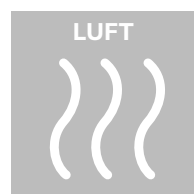
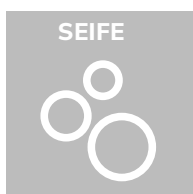
Wandflansch für Wascharmaturen mit übereinander liegenden Wasseranschlüssen. Ganzmetallausführung, Messing poliert verchromt, verstellbare Wasseranschlüsse.

**ACXM1002** 2030058762





Jeder Gast wird mit einem dezenten Aufleuchten der Funktions-Piktogramme für Seife, Wasser und Händetrocknen (Luft oder Papierhandtücher) empfangen.



## KWC FX-M Waschplatzeinheiten

FX-M ist eine kompakte und modular konzipierte Waschplatzeinheit für öffentliche und halb-öffentliche Sanitärräume der Zukunft. Die modern illuminierte Bedienung der Waschplatzeinheit erfolgt für den Nutzer völlig intuitiv und berührungslos.



### **FX-Modular Waschplatzeinheit mit QUADRO-FX Einzelwaschtisch**

Alle technischen Komponenten sind im modernen FX-M Gehäuse integriert.

### **Nahtloses Design**

Die geschlossene und reduzierte Gehäuseform fördert die Reinigungsfreundlichkeit und Hygiene

### **Berührungslose Interaktion**

Hygienische und intuitive Bedienung durch komplett berührungslose Aktivierung von Wasser, Seife und Luft

### **Willkommens-Funktion**

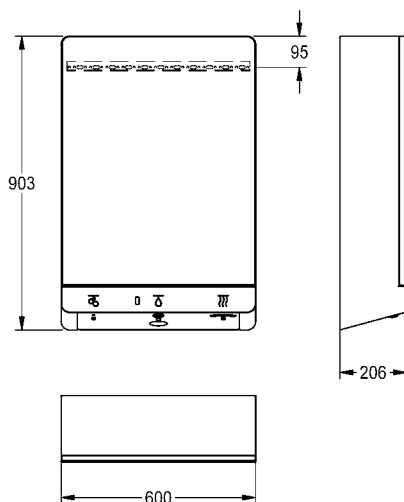
Die Waschplatzbeleuchtung signalisiert die Annäherung eines Nutzers

### **Automatische Beleuchtung**

Empfängt und führt den Nutzer durch die einzelnen Funktionen

### **Spotbeleuchtung**

Ein fokussierter Licht-Spot auf die Hände sorgt für optimale Ausleuchtung während des Händewaschens



Typ	Artikel-Nummer
-----	----------------

## FX-M Waschplatzeinheit Wasser-Seife-Luft

FX-M Waschplatzeinheit Wasser-Seife-Luft zur Wandmontage, berührungslos opto-elektronisch gesteuert. Zum Anschluss an Warm- und Kaltwasser. Eckventilthermostat mit Anschlussset zur voreingestellten Abgabe von vorgemischtem Warmwasser, Seifenpumpe für Flüssigseife und Händetrockner. Aufleuchtende Piktogramme oberhalb der jeweiligen Sensorposition sowie Start der Waschplatzbeleuchtung signalisieren die Nutzererkennung. Das Piktogramm der aktiven Funktion wird maximal illuminiert dargestellt. Schrankgehäuse aus Edelstahl, pulverbeschichtet weiß, mit Spiegeltür, Anschlag links und Zylinderschloss.

Mindestfließdruck 1,0 bar  
 Volumenstrom 6 l/min bei 3 bar Fließdruck  
 Anschlussspannung 230 V AC, 50/60 Hz  
 Gesamtleistung 1000 W  
 Schutzart IPX1  
 Händetrockner Luftmenge 80 m<sup>3</sup>/h = 22 l/s  
 Händetrockner Luftgeschwindigkeit 95-115 m/s  
 Abmessungen 600 x 903 x 206 mm (B x H x T)

<b>FXCD1001M</b>	2030063219
------------------	------------

Optionales Zubehör

QUADRO-FX Einzelwaschtisch

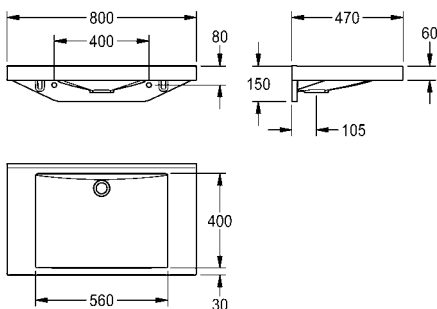
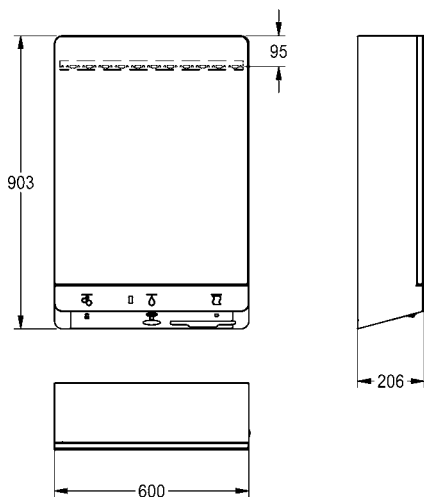
<b>ANMW0036</b>	2030058091
-----------------	------------

Bidirektionale Fernbedienung

<b>ACEX9005</b>	2030036654
-----------------	------------

2-Tasten-Fernbedienung

<b>ACEX9004</b>	2030036849
-----------------	------------



Typ	Artikel-Nummer
-----	----------------

### FX-M Waschplatzeinheit Wasser-Seife-Papierhandtuchspender

FX-M Waschplatzeinheit Wasser-Seife-Papierhandtuchspender zur Wandmontage, berührungslos opto-elektronisch gesteuert. Zum Anschluss an Warm- und Kaltwasser. Eckventilthermostat mit Anschlussset zur voreingestellten Abgabe von vorgemischtem Warmwasser, Seifenpumpe für Flüssigseife und Papierhandtuchspender. Aufleuchtende Piktogramme oberhalb der jeweiligen Sensorposition sowie Start der Waschplatzeinheit signalisieren die Nutzererkennung. Das Piktogramm der aktiven Funktion wird maximal illuminiert dargestellt. Schrankgehäuse aus Edelstahl, pulverbeschichtet weiß, mit Spiegeltür, Anschlag links und Zylinderschloss.

Mindestfließdruck 1,0 bar  
 Volumenstrom 6 l/min bei 3 bar Fließdruck  
 Anschlussspannung 230 V AC, 50/60 Hz  
 Gesamtleistung 100 W  
 Schutzart IPX1  
 Füllmenge Papierhandtuchspender 300 - 400 Stück (H2-Format mit Z-Faltung)  
 Abmessungen 600 x 903 x 206 mm (B x H x T)

<b>FXCT1001M</b>	2030065018
------------------	------------

Optionales Zubehör

QUADRO-FX Einzelwaschtisch	
<b>ANMW0036</b>	2030058091

Bidirektionale Fernbedienung	
<b>ACEX9005</b>	2030036654

2-Tasten-Fernbedienung	
<b>ACEX9004</b>	2030036849

Verbrauchsmaterialien

Faltpapierhandtücher, 180 Stück pro Paket, Verpackungseinheit 21 Pakete	
<b>ZACCS0001</b>	2030067925

### QUADRO-FX Einzelwaschtisch

QUADRO-FX Einzelwaschtisch aus kunstharzgebundenem Mineralwerkstoff MIRANIT, mit porenfreier, glatter Oberfläche (temperaturbeständig bis 80 °C), Farbton Alpinweiß. Mit einer nahtlos eingeformten, rechteckigen Mulde, ohne Überlauf, ohne Armaturenbank. Befestigung an Beckenrückwand. Dreiseitige Schürze 60 mm (H). Hintere Schwallkante. Inklusive Befestigungsmaterial.

Abmessungen 800 x 150 x 470 mm (B x H x T)  
 Muldenmaße 560 x 90 x 400 mm (B x H x T)

<b>ANMW0036</b>	2030058091
-----------------	------------

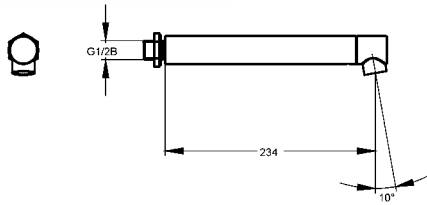
Optionales Zubehör

Haubenablaufventil, verchromt	
<b>ZANMW0030</b>	2030057337

Haubenablaufventil, pulverbeschichtet Weiß	
<b>ZANMW0031</b>	2030057339

Siphon	
<b>XINX140</b>	2000057417

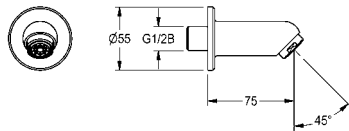
Typ	Artikel-Nummer
-----	----------------



**Wandauslauf**

Wandauslauf DN 15 mit diebstahlhemmendem Luftsprudler, Messing poliert verchromt, Ausladung 234 mm.

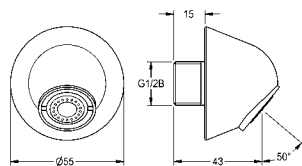
<b>AQRM905</b>	2000100805
Ausladung 165 mm	
<b>AQRM906</b>	2000100806
Ausladung 78 mm	
<b>AQRM907</b>	2000100809



**Wandauslauf**

Wandauslauf DN 15 mit Luftsprudler und Rosette. Messing poliert verchromt, Ausladung 75 mm.

<b>AQRM908</b>	2000101048
----------------	------------



**Wandauslauf DN 15**

Wandauslauf DN 15, Messing poliert verchromt, suizidhemmendes Gehäuse, mit diebstahlhemmenden Luftsprudler 0,063 l/s, Neigungswinkel 50°, Ausladung 28 mm.

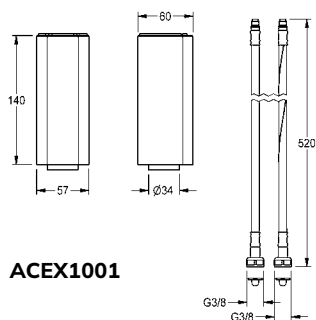
<b>ZTAPS0004</b>	2000107291
------------------	------------



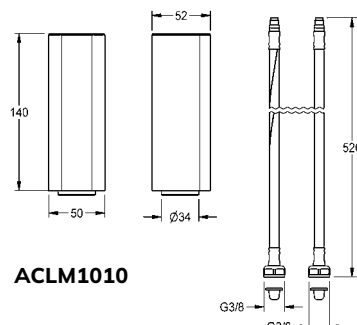
**Socket**

Socket zur Erhöhung des Armaturengehäuses um 140 mm, für F5E Elektronik-Standventile und Standbatterien. Messing poliert verchromt.

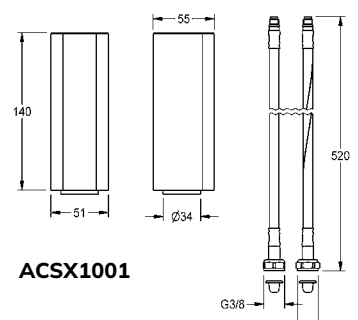
<b>ACEX1001</b>	2030040334
Socket für F5L Einhebelmischer-Standbatterie	
<b>ACLM1010</b>	2030041325
Socket für F5S Selbstschluss-Standventile und Standbatterien	
<b>ACSX1001</b>	2030041519



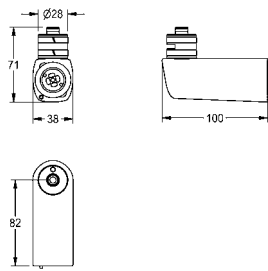
**ACEX1001**



**ACLM1010**



**ACSX1001**



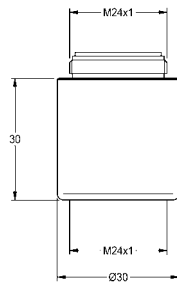
**Filteradapter für F5 Wandbatterien**

Adapter für bauseits zu stellenden Mehrweg Sterilfilter Typ AQUA free Germlyser® neo zur Installation an F5 Wandbatterien mit demontierbarem Schwenkauslauf. Adapter mit bündiger, reinigungsfreundlicher Kontur zum Sterilfilter, Ganzmetallausführung aus Edelstahl.

**ACXX1015** 3600005556



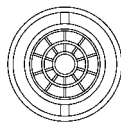
Ansicht Schwenkauslauf mit Adapter und bauseits zu stellenden Filter



**Auslaufverlängerung**

Auslaufverlängerung mit Anschlussgewinde M 24 x 1, stapelbar, für Wascharmaturen, Länge 30 mm, Messing poliert verchromt.

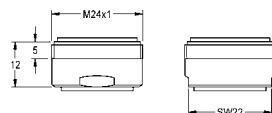
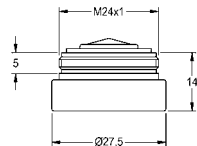
**AQRM909** 2000101463



**Luftsprudler**

Diebstahlhemmender Luftsprudler mit integriertem Durchflussmengenregler 6,0 l/min, mit Außengewinde M 24 x 1, inklusive Spezialschlüssel.

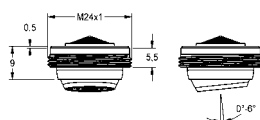
**ZAQUA087** 2000101160



**Luftsprudler 3,0 l/min**

Luftsprudler M 24 x 1, mit integriertem Durchflussmengenregler 3,0 l/min. Inhalt 10 Stück

**ASXX1008** 2030041424



**Luftsprudler 5,0 l/min, winkelverstellbar**

Diebstahlhemmender Luftsprudler M 24 x 1, winkelverstellbar +/- 6° in alle Richtungen, Bauform SLIM, mit integriertem Durchflussmengenregler 5,0 l/min und Montageschlüssel.

**ACXX1002** 2030041326

Typ	Artikel-Nummer
-----	----------------

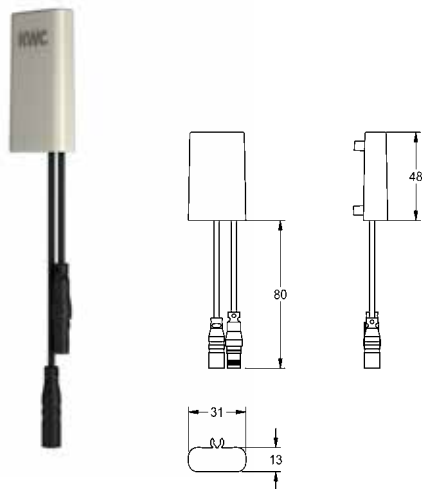
## C-Modul

C-Modul für kompatible KWC Elektronikarmaturen zur funkgesteuerten Parametrierung, Auslesen von Statistikdaten, Realisierung vordefinierter Kalenderfunktionen sowie Gruppierung der Armaturen zur Durchführung vordefinierter Steuerfunktionen über notwendige App.

<b>ACEX9020</b>	3600001331
-----------------	------------

C-Modul zur Wandeinbaumontage, mit Wandeinbaudosen für Nass- und Trockenbau, Abdeckung aus Kunststoff 148 x 80 mm und 1 m Anschlusskabel.

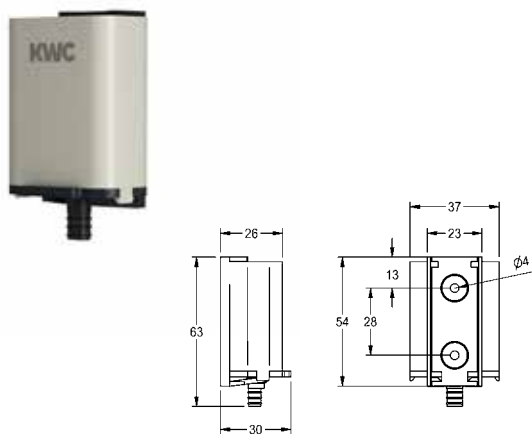
<b>ACEX9025</b>	3600010734
-----------------	------------



## Batteriefach

Batteriefach mit Halterung und 6 V Lithium-Batterie (CR-P2).

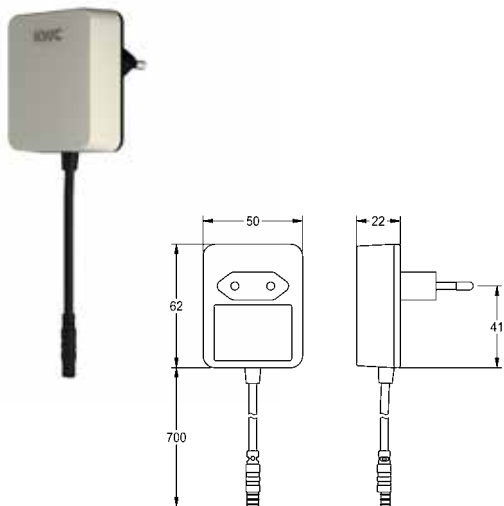
<b>ACEX9023</b>	3600002063
-----------------	------------



## Steckernetzteil

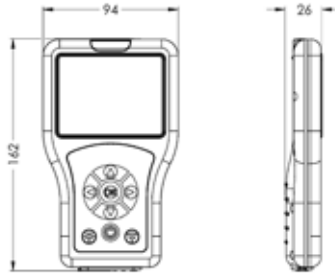
Steckernetzteil mit EU-Anschluss, 100-240 V AC - 6,75 V DC, mit Energiepuffer für Sicherheitsabschaltung angeschlossener Armaturentechnik im Falle eines Netzspannungsausfalles.

<b>ACEX9022</b>	3600002062
-----------------	------------



Typ Artikel-Nummer

---

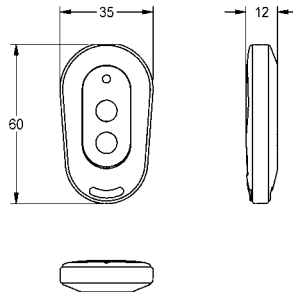


**Bidirektionale Fernbedienung für F3 und F5 Armaturen**

Bidirektionale Fernbedienung zur Einstellung von Funktionsparametern, Speicherung von Armaturenprofilen und Statistikdaten bei elektronischen F3 und F5 Armaturen sowie bei Hygieneeinheiten. Parameteranzeige auf menügeführtem Farbdisplay. Mit internem, wiederaufladbarem Akku, USB-Schnittstelle zur Übertragung der armaturenspezifischen Statistikdaten als csv-Datei auf PC. Mit Möglichkeit des Einlesens von Firmware Dateien. Inklusive Schutztasche und USB-Verbindungskabel.

**ACEX9005** 2030036654

---

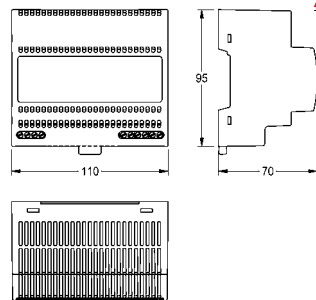


**2-Tasten-Fernbedienung für F3 und F5 Armaturen**

2-Tasten-Fernbedienung für F3 und F5 Armaturen zur Aktivierung der Reinigungsabschaltung für 1 Minute und Deaktivierung/Aktivierung der Hygienespülung.

**ACEX9004** 2030036849

---

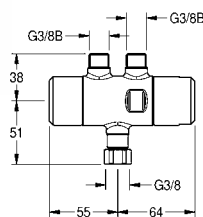


**Netzteil**

Netzteil, zur zentralen Spannungsversorgung, Betriebsspannung 100-240 V AC, Ausgangsspannung umschaltbar zwischen 7 V DC, 31,5 W oder 12 V DC, 50 W.

**ACEX9001** 2030039477

---



**PURETHERM Untertisch-Thermostat**

PURETHERM-Untertisch-Thermostat DN 10 als thermischer Verbrühungsschutz bei Kaltwasserausfall an Waschtischarmaturen, mit Möglichkeit zur Durchführung einer manuellen thermischen Desinfektion. Abgänge G 3/8 B, Überwurfmutter G 3/8, zur Montage auf dem Warmwasser-Eckventil. Wichtiger Hinweis!

Anschluss-Set für PURETHERM-Untertisch-Thermostat muss separat bestellt werden.

**PURE0031** 2030012758

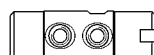
---

Notwendiges Zubehör

Anschluss-Set für PURETHERM Untertisch-Thermostat

**ZPURE0003** 2030021893

---





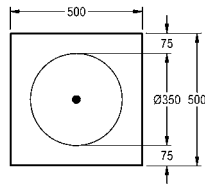
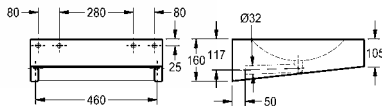
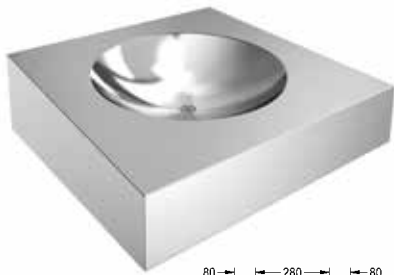
# Waschtische, Trinkbrunnen, Waschrinnen

Die Verwendung von Chromnickelstahl als Ausgangsmaterial für Ausstattungen im öffentlichen und gewerblichen Sanitärraum gehört heute zum Standard. Das Material ist robust, pflegeleicht, 100 % recyclingfähig und damit besonders wirtschaftlich. Dank der guten Reinigungs- und Hygieneigenschaften ermöglichen Einzelwaschtische, Waschplatzeinheiten, Trinkbrunnen und Waschrinnen aus Chromnickelstahl eine sichere und saubere Sanitärausstattung.

## Waschplätze aus Edelstahl

ANIMA Einzelwaschtische	66
Zubehör	74
ANIMA Trinkbrunnen	76
ANIMA Trinkbrunnenarmaturen	79
PLANOX Waschplatzeinheiten	80
PLANOX Waschrinnen	83
PLANOX Zubehör	84
PRESTIGE Reihenwaschanlage	86

Typ Artikel-Nummer

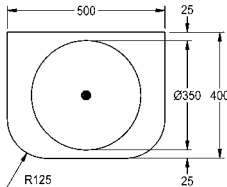
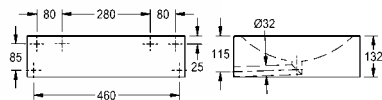


## ANIMA Einzelwaschtisch

Einzelwaschtisch, für Wandmontage, Chromnickelstahl, Oberfläche seidenmatt, Materialstärke 1,2 mm, fugenlos eingeschweißtes Rundbecken, Waschtisch aus einem Stück tiefgezogen, quadratische Form, für Rollstuhlbenutzer geeignet gemäß DIN 18040-1, abgerundete Kanten mit Beckenprägung, mit Armaturenbank 75 mm (T), ohne Armaturenbohrung, ohne Überlauf, Ablauf mittig, mit fugenlos eingeschweißtem Siebventil G 1 1/4 B und Abgangsrohr DN 32, Unterputzsiphon bauseits, Waschtisch unten geschlossen mit Revisionsklappe, integrierte Konsolen für Montage mit Stichmass 280 mm gemäß EN 31, inklusive Befestigungsmaterial.

Abmessungen 500 x 105/160 x 500 mm (B x H x T)  
Muldenmaße 350 x 81 mm (D x H)

<b>ANMX500</b>	2000056724
mit Armaturenbohrung 35 mm (D), mittig	
<b>ANMX501</b>	2000056774
Breite 600 mm, ohne Armaturenbohrung	
<b>ANMX600</b>	2000100022
Breite 600 mm, mit Armaturenbohrung 35 mm (D), mittig	
<b>ANMX601</b>	2000100023

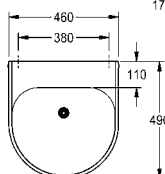
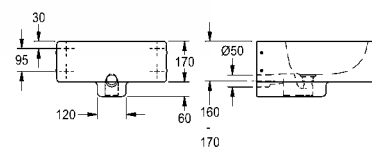


## ANIMA Einzelwaschtisch

Einzelwaschtisch für Wandmontage, Chromnickelstahl, Oberfläche seidenmatt, Materialstärke 1,5 mm, barrierefrei laut SIA 500, fugenlos eingeschweißtes Rundbecken, Beckendurchmesser 350 mm, rechteckige Waschtischform mit vorne abgerundeten Ecken, ohne Armaturenbank, fugenlos integriertes Ablaufsieb und Abgangsrohr DN 32, Siphon Unterputzmontage - nicht beiliegend, integrierte, verstärkte Montageplatte mit Stichmass 280 mm, inklusive Edelstahlschrauben und Dübel.

Abmessungen 500 x 132 x 400 mm (B x H x T)

<b>ANMX502</b>	2030029755
----------------	------------



## ANIMA Einzelwaschtisch

Einzelwaschtisch für Wandmontage, aus Chromnickelstahl, Oberfläche seidenmatt, Materialstärke 1,2 mm, fugenlos eingeschweißtes Halbrundbecken, Waschtisch aus einem Stück tiefgezogen, halbrunde Form, abgerundete Kanten mit Beckenprägung, mit Armaturenbank, ohne Armaturenbohrung, ohne Überlauf, Ablauf mittig, mit fugenlos eingeschweißtem Siebventil DN 32 mit Siphon DN 40/50, Waschtisch unten geschlossen, Befestigung mit Montageplatte von vorn, inklusive Befestigungsmaterial. Der Waschtisch ist für vandalengefährdete Bereiche und für Rollstuhlbenutzer geeignet.

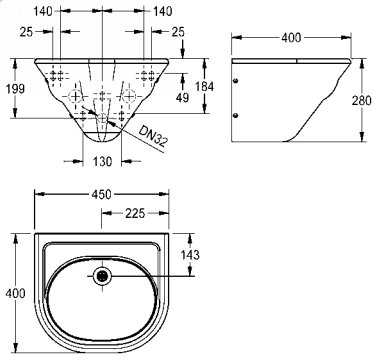
Abmessungen 460 x 170/230 x 490 mm (B x H x T)  
Waschtischform halbrund  
Muldenmaße 420 x 140 x 360 mm (B x H x T)  
Muldenform halbrund  
Armaturenbank 110 mm (T)  
ohne Armaturenbohrung

<b>ANMX460</b>	2000102710
mit Armaturenbohrung 35 mm (D), mittig	
<b>ANMX461</b>	2000102711
ohne Armaturenbank, Abmessungen 460 x 170/230 x 410 mm	
<b>ANMX462</b>	2000102712



### ANIMA Einzelwaschtisch

Einzelwaschtisch, für Wandmontage, Chromnickelstahl, Oberfläche seidenmatt, Materialstärke 1,2 mm, fugenlos eingeschweißtes Ovalbecken, Waschtisch aus einem Stück tiefgezogen, konische Form, abgerundete Kanten mit Beckenprägung, durchgängig runde Kontur, umlaufender erhöhter Rand, mit Armaturenbank 40 mm (T), ohne Armaturenbohrung, ohne Überlauf, Sieb Ablaufventil G 1 1/2 B mit Flachsieb, inklusive verdeckter Siphon G 1 1/4 B. Befestigung mit Montageplatte, Stichmaß für Befestigung laut EN 32, inklusive Befestigungsmaterial.



Abmessungen 450 x 280 x 400 mm (B x H x T)  
 Muldenmaße 360 x 150 x 270 mm (B x H x T)

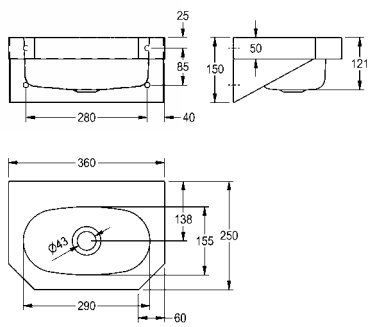
**ANMX450** 2000071857

---



### ANIMA Einzelwaschtisch

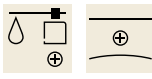
Einzelwaschtisch, für Wandmontage, Chromnickelstahl, Oberfläche seidenmatt, Materialstärke 1,0 mm, fugenlos eingeschweißtes Ovalbecken, rechteckige Waschtischform, mit Armaturenbank 60 mm (T), ohne Armaturenbohrung, ohne Überlauf, G 1 1/4 B Siebventil, Ablauf mittig, Frontschürze mit 45° Ecken, mit eingeschweißten Wandkonsolen, Befestigung laut EN 31, inklusive Schrauben und Dübel.



Abmessungen 360 x 150 x 250 mm (B x H x T)  
 Muldenmaße 290 x 121 x 155 mm (B x H x T)

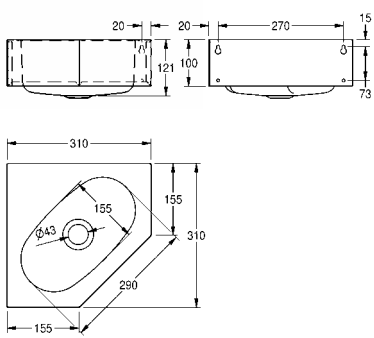
**WT360C** 203.0500.578

---



### ANIMA Einzelwaschtisch

Einzelwaschtisch, für Wand-Eckmontage, Chromnickelstahl, Oberfläche seidenmatt, Materialstärke 1,0 mm, fugenlos eingeschweißtes Becken, Becken poliert, rechteckige Waschtischform, mit Armaturenbank, ohne Armaturenbohrung, ohne Überlauf, Sieb Ablaufventil G 1 1/4 B mit Flachsieb, Ablauf mittig, Frontschürze mit 45° Ecken 100 mm (H), inklusive Befestigungsmaterial.

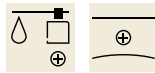


Abmessungen 310 x 121 x 310 mm (B x H x T)  
 Muldenmaße 290 x 121 x 155 mm (B x H x T)

**WT310E** 203.0499.146

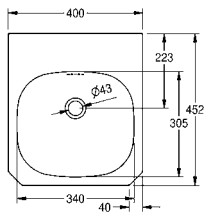
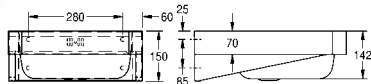
---

Typ Artikel-Nummer



## ANIMA Einzelwaschtisch

Einzelwaschtisch, für Wandmontage, Chromnickelstahl, Oberfläche seidenmatt, fugenlos eingeschweißtes Becken, Becken poliert, rechteckige Waschtischform, mit Armaturenbank 120 mm (T), ohne Armaturenbohrung, mit Überlauf, Stopfenab- und Überlaufgarnitur G 1 1/4 B, Ablauf hinten mittig, Frontschürze links und rechts unter 45° abgeschrägt, mit eingeschweißten Wandkonsolen, Befestigung laut EN 31. Inklusive Schrauben und Dübel.



Abmessungen 400 x 150 x 452 mm (B x H x T)  
Muldenmaße 340 x 140 x 300 mm (B x H x T)

**WT400C** 203.0499.147

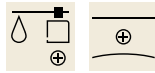
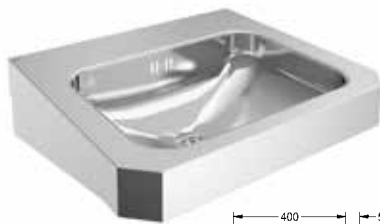
mit Armaturenbohrung 35 mm (D), mittig

**WT400C-M** 2000103763

Optionales Zubehör

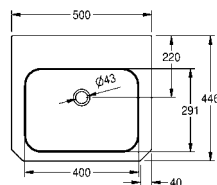
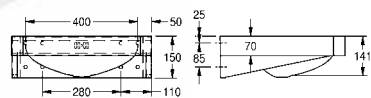
Rückwand aus Chromnickelstahl, Abmessungen 400 x 200 mm (B x H)

**SB400** 2000100065



## ANIMA Einzelwaschtisch

Einzelwaschtisch, für Wandmontage, Chromnickelstahl, Oberfläche seidenmatt, Materialstärke 1,0 mm, fugenlos eingeschweißtes Becken, Becken poliert, rechteckige Waschtischform, mit Armaturenbank 105 mm (T), ohne Armaturenbohrung, mit Überlauf, Stopfenab- und Überlaufgarnitur G 1 1/4 B, Ablauf hinten mittig, Frontschürze links und rechts unter 45° abgeschrägt, mit eingeschweißten Wandkonsolen, Befestigung laut EN 31. Inklusive Schrauben und Dübel.



Abmessungen 500 x 150 x 446 mm (B x H x T)  
Muldenmaße 400 x 141 x 291 mm (B x H x T)

**WT500C** 203.0499.148

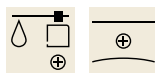
mit Armaturenbohrung 35 mm (D), mittig

**WT500C-M** 2000103094

Optionales Zubehör

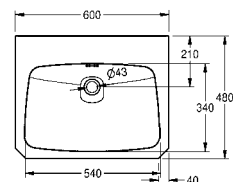
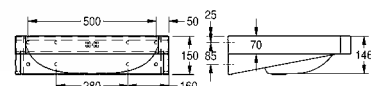
Rückwand aus Chromnickelstahl, passend zu WT500A und WT500C, Abmessungen 500 x 200 mm (B x H)

**SB500** 2000100066



## ANIMA Einzelwaschtisch

Einzelwaschtisch, für Wandmontage, Chromnickelstahl, Oberfläche seidenmatt, Materialstärke 1,0 mm, fugenlos eingeschweißtes Becken, Becken poliert, rechteckige Waschtischform, Armaturenbank 90 mm (T), mit Überlauf, G 1 1/4 B Stopfensieb, Ablauf hinten mittig, Frontpaneel mit 45° Ecken, mit eingeschweißten Wandkonsolen, Abstand zwischen den Achsen der Befestigungslöcher laut EN 31, inklusive Schrauben und Dübel.



Abmessungen 600 x 150 x 480 mm (B x H x T)  
Muldenmaße 550 x 350 x 145 mm (B x H x T)

**WT600C** 203.0500.572

mit Armaturenbohrung 35 mm (D), mittig

**WT600C-M** 2000103766

Optionales Zubehör

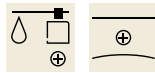
Siphonabdeckung, Abmessungen 160 x 401 x 322 mm (B x H x T)

**ANMX210** 2000056723

Rückwand aus Chromnickelstahl, passend zu WT600A und WT600C, Abmessungen 600 x 250 mm (B x H)

**SB600** 2000100067

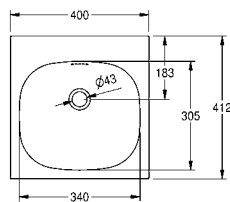
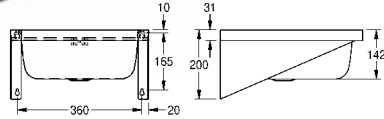
# KWC ANIMA Einzelwaschtische



## ANIMA Einzelwaschtisch

Einzelwaschtisch, für Wandmontage, Chromnickelstahl, Oberfläche seidenmatt, Materialstärke 1,0 mm, fugenlos eingeschweißtes Becken, Becken poliert, rechteckige Waschtischform, Armaturenbank 80 mm (T), mit Überlauf, G 1 1/4 B Stopfensieb, Ablauf hinten mittig, mit eingeschweißten Wandkonsolen, inklusive Schrauben und Dübel.

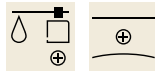
Abmessungen 400 x 200 x 412 mm (B x H x T)  
Muldenmaße 340 x 142 x 305 mm (B x H x T)



<b>WT400A</b>	203.0500.577
mit Armaturenbohrung 35 mm (D), mittig	
<b>WT400A-M</b>	2000103762

Optionales Zubehör

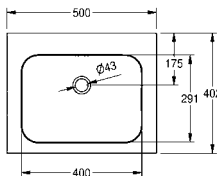
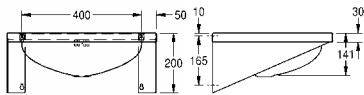
Rückwand aus Chromnickelstahl, Abmessungen 400 x 200 mm (B x H)  
**SB400** 2000100065



## ANIMA Einzelwaschtisch

Einzelwaschtisch, für Wandmontage, Chromnickelstahl, Oberfläche seidenmatt, Materialstärke 1,0 mm, fugenlos eingeschweißtes Becken, rechteckige Waschtischform, Armaturenbank 70 mm (T), mit Überlauf, G 1 1/4 B Stopfensieb, mit eingeschweißten Wandkonsolen, inklusive Schrauben und Dübel.

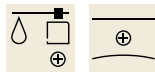
Abmessungen 500 x 200 x 402 mm (B x H x T)  
Muldenmaße 400 x 141 x 291 mm (B x H x T)



<b>WT500A</b>	203.0000.154
mit Armaturenbohrung 35 mm (D), mittig	
<b>WT500A-M</b>	2000103764

Optionales Zubehör

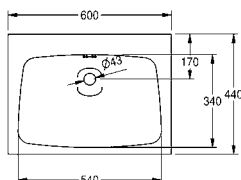
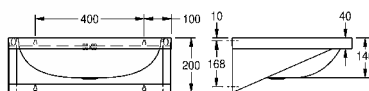
Rückwand aus Chromnickelstahl, passend zu WT500A und WT500C,  
Abmessungen 500 x 200 mm (B x H)  
**SB500** 2000100066



## ANIMA Einzelwaschtisch

Einzelwaschtisch, für Wandmontage, Chromnickelstahl, Oberfläche seidenmatt, Materialstärke 1,0 mm, fugenlos eingeschweißtes Becken, rechteckige Waschtischform, Armaturenbank 75 mm (T), mit Überlauf, Stopfenab- und Überlaufgarnitur G 1 1/4 B, Ablauf hinten mittig, mit eingeschweißten Wandkonsolen, inklusive Schrauben und Dübel.

Abmessungen 600 x 200 x 440 mm (B x H x T)  
Muldenmaße 540 x 146 x 340 mm (B x H x T)



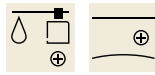
<b>WT600A</b>	203.0000.155
mit Armaturenbohrung 35 mm (D), mittig	
<b>WT600A-M</b>	2000103765

Optionales Zubehör

Rückwand aus Chromnickelstahl, passend zu WT600A und WT600C,  
Abmessungen 600 x 250 mm (B x H)  
**SB600** 2000100067

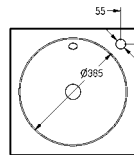
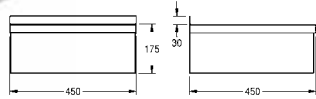
**Typ** **Artikel-Nummer**

---



## ANIMA Einzelwaschtisch

Einzelwaschtisch, Chromnickelstahl, Oberfläche seidenmatt, Materialstärke 0,9 mm, zur Montage an der Wand, mit fugenlos eingeschweißter runder Mulde, Ablauf mittig, mit Überlauf und Stopfenab- und Überlaufgarnitur G 1 1/4 B, quadratische Waschtischform, mit umlaufender Schürze, ohne Armaturenbank, mit Armaturenbohrung rechts, hintere Aufkantung. Wandbefestigung inklusive Befestigungsmaterial.



Abmessungen 450 x 175 x 450 mm (B x H x T)  
 Muldenmaße 385 x 145 mm (D x H)  
 Schürze 175 mm (H)  
 Aufkantung 30 mm (H)  
 Armaturenbohrung rechts 35 mm (D)

**WT450** 2000100365

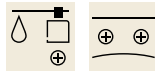
---

Optionales Zubehör

Rückwand aus Chromnickelstahl, aufsteckbar, passend zu WT450, LP20 und LP21, Abmessungen 450 x 210 mm (B x H)

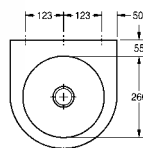
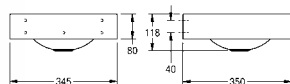
**SB450** 2000100338

---



## ANIMA Einzelwaschtisch

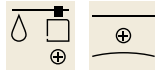
ANIMA Einzelwaschtisch, für Wandmontage, Chromnickelstahl, Oberfläche seidenmatt, Materialstärke 1,0 mm, halbrunde Waschtischform, fugenlos eingeschweißtes Rundbecken, mit umlaufender Schürze, ohne Überlauf, mit Armaturenbank 55 mm (T), Sieb Ablaufventil G 1 1/4 B, Ablauf mittig, inklusive Befestigungsmaterial.



Abmessungen 345 x 118 x 350 mm (B x H x T)  
 Muldenmaße 260 x 118 mm (D x H)

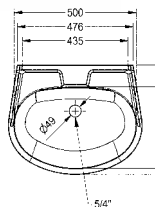
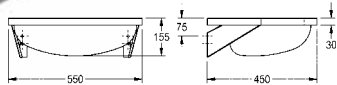
**WB260WM** 2030072330

---



## ANIMA Handwaschbecken

Handwaschbecken, für Wandmontage, Chromnickelstahl, Oberfläche seidenmatt, Materialstärke 1,0 mm, fugenlos eingeschweißtes Becken, ohne Überlauf, G 1 1/4 B Siebventil, ovale Waschtischform, Armaturenbank 90 mm (T), mit eingeschweißten Wandkonsolen, geprägte Seifenablage, inklusive Schrauben und Dübel.



Abmessungen 550 x 155 x 450 mm (B x H x T)  
 Muldenmaße 500 x 155 x 335 mm (B x H x T)

**BS204** 2000090016

ohne Überlauf, mit Armaturenbohrung 35 mm (D), mittig, 1 1/4 Siebventil

**BS204-M** 2000103078

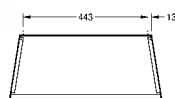
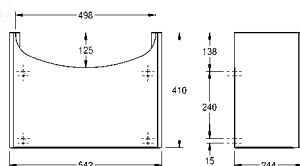
mit Überlauf, ohne Armaturenbohrung, 1 1/4 Stopfenventil

**BS205** 2000090017

mit Überlauf, mit Armaturenbohrung 35 mm (D), mittig, 1 1/4 Stopfenventil

**BS205-M** 2000103080

---



## ANIMA Siphonabdeckung

Siphonabdeckung, für Wandmontage, Chromnickelstahl, Oberfläche seidenmatt, Materialstärke 1,0 mm, als Halbsäule, Abdeckung unten offen, passend zu Handwaschbecken BS204 und BS205, inklusive Befestigungsmaterial.

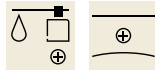
Abmessungen 542 x 410 x 244 mm (B x H x T)

**BS206** 2000058442

---

Typ Artikel-Nummer

---



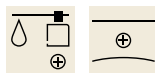
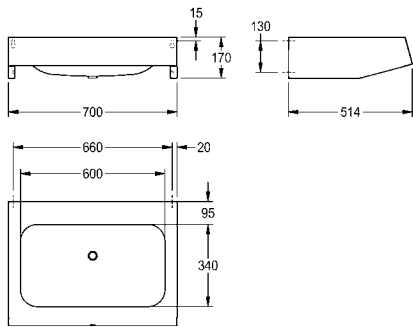
## ANIMA Reihenwaschtisch

Reihenwaschtisch, für Wandmontage, Chromnickelstahl, Oberfläche seidenmatt, Materialstärke 1,0 mm, mit einem fugenlos eingeschweißten Becken, rechteckige Waschtischform, mit Armaturenbank 95 mm (T), ohne Armaturenbohrung, ohne Überlauf, je Becken 1 Siebventil G 1 1/2 B, Ablauf mittig, mit eingeschweißten Wandkonsolen, inklusive Schrauben und Dübel.

1 Becken  
 Abmessungen 700 x 170 x 514 mm (B x H x T)  
 Muldenmaße 600 x 130 x 340 mm (B x H x T)

**CM700N** 3600005551

---



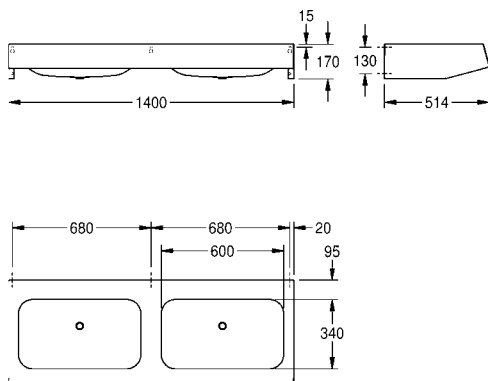
## ANIMA Reihenwaschtisch, 2 Becken

Reihenwaschtisch, für Wandmontage, Chromnickelstahl, Oberfläche seidenmatt, Materialstärke 1,0 mm, mit 2 fugenlos eingeschweißten Becken, rechteckige Waschtischform, mit Armaturenbank 95 mm (T), ohne Armaturenbohrung, ohne Überlauf, je Becken 1 Siebventil G 1 1/2 B, Ablauf mittig, mit eingeschweißten Wandkonsolen, inklusive Schrauben und Dübel.

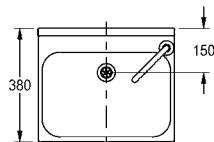
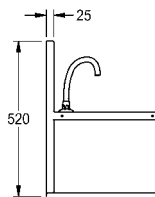
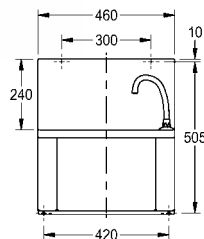
2 Becken  
 Abmessungen 1400 x 170 x 514 mm (B x H x T)  
 Muldenmaße 600 x 130 x 340 mm (B x H x T)

**CM1400N** 3600005552

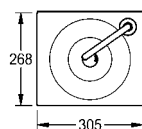
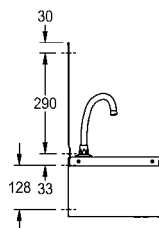
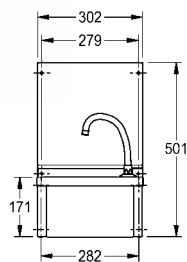
---



# KWC ANIMA Einzelwaschtische

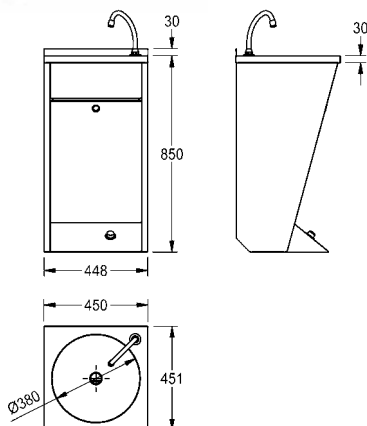
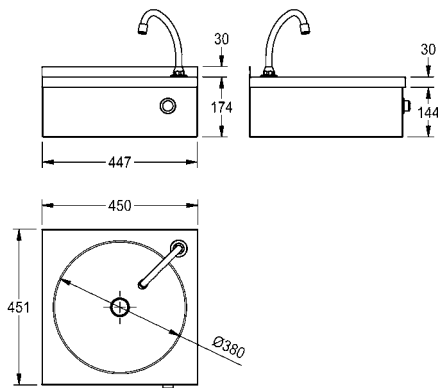


Typ	Artikel-Nummer
<b>ANIMA Einzelwaschtisch mit Kniebetätigung</b>	
Einzelwaschtisch mit Kniebetätigung, Chromnickelstahl, Oberfläche seidenmatt, Materialstärke 0,9 mm, rechteckige Beckenform, mit Sieb Ablaufventil G 1 1/4 B, ohne Überlauf, Auslösung über Frontplatte, Wassertemperatur über integriertes Mischventil regulierbar, inklusive Wasserauslauf. Befestigungsmaterial nicht im Lieferumfang enthalten.	
Abmessungen 460 x 520 x 380 mm (B x H x T) Muldenmaße 410 x 200 x 265 mm (B x H x T)	
<b>ANMX206</b>	2000101025



<b>ANIMA Einzelwaschtisch mit Kniebetätigung</b>	
Einzelwaschtisch mit Kniebetätigung, Chromnickelstahl, Oberfläche seidenmatt, Materialstärke 0,9 mm, runde Beckenform, mit Sieb Ablaufventil G 1 1/4 B, ohne Überlauf, Auslösung über Frontplatte, Wassertemperatur über integriertes Mischventil regulierbar, inklusive Wasserauslauf. Befestigungsmaterial nicht im Lieferumfang enthalten.	
Abmessungen 305 x 501 x 268 mm (B x H x T) Muldenmaße 240 x 125 mm (D x H)	
<b>ANMX216</b>	2000101028

# KWC ANIMA Einzelwaschtische



Typ	Artikel-Nummer
-----	----------------

## ANIMA Einzelwaschtisch mit Knie- oder Hüftbetätigung

Einzelwaschtisch, Chromnickelstahl, Oberfläche seidenmatt, Materialstärke 1,0 mm, mit fugenlos eingeschweißter runder Mulde, Ablauf mittig, ohne Überlauf, mit Siebablaufventil G 1 1/4 B, rechteckige Waschtischform, mit Armaturenbank 35 mm (T), mit Armaturenbohrung rechts 35 mm (D) und Wasserauslauf, hintere Aufkantung 30 mm (H), Frontschürze 204 mm (H) mit Selbstschlussarmatur für Knie- oder Hüftbetätigung, Wassertemperatur über Mischventil regulierbar, inklusive Befestigungsmaterial.

Abmessungen 450 x 204 x 451 mm (B x H x T)  
Muldenmaße 380 x 150 mm (D x H)

**LP20** 2000100059

Optionales Zubehör

Rückwand aus Chromnickelstahl, aufsteckbar, passend zu WT450, LP20 und LP21, Abmessungen 450 x 210 mm (B x H)

**SB450** 2000100338

## ANIMA Einzelwaschtisch mit Fußbetätigung

Einzelwaschtisch, bodenstehend, zur Befestigung an der Wand, Chromnickelstahl, Oberfläche seidenmatt, Materialstärke 1,0 mm, fugenlos eingeschweißtes Rundbecken, Ablauf mittig, ohne Überlauf, mit Siebablaufventil G 1 1/4 B, rechteckige Waschtischform, ohne Armaturenbank, mit Armaturenbohrung 32 mm (D) rechts und lose beiliegendem Wasserauslauf, hintere Aufkantung 30 mm (H), bodenstehende Siphonabdeckung mit Selbstschlussarmatur für Fußbetätigung ohne Laufzeitregulierung, Wassertemperatur über Mischventil regulierbar. Frontpaneel von vorne entnehmbar, inklusive Anschlußzubehör und Befestigungsmaterial.

Abmessungen 450 x 880 x 451 mm (B x H x T)  
Beckenmaße 380 x 150 mm (D x H)

**LP21** 2000057084

Optionales Zubehör

Rückwand aus Chromnickelstahl, aufsteckbar, passend zu WT450, LP20 und LP21, Abmessungen 450 x 210 mm (B x H)

**SB450** 2000100338

Typ	Artikel-Nummer
-----	----------------



**ANIMA Rückwand**

Rückwand, Chromnickelstahl, Oberfläche seidenmatt, Materialstärke 1 mm. Passend zu Einzelwaschtisch WT400C und WT400A, Ecken oben abgerundet. Inklusive Befestigungsmaterial.

Abmessungen 400 x 200 x 1 mm (B x H x T)

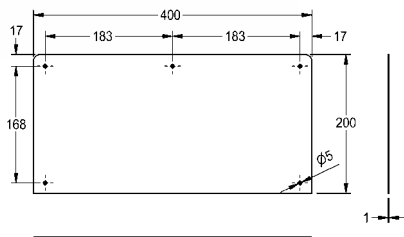
<b>SB400</b>	2000100065
--------------	------------

Rückwand aus Chromnickelstahl, passend zu WT500A und WT500C, Abmessungen 500 x 200 mm (B x H)

<b>SB500</b>	2000100066
--------------	------------

Rückwand aus Chromnickelstahl, passend zu WT600A und WT600C, Abmessungen 600 x 250 mm (B x H)

<b>SB600</b>	2000100067
--------------	------------



**ANIMA Rückwand**

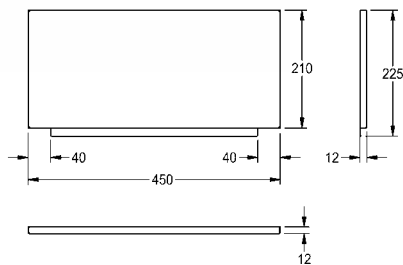
Rückwand, Chromnickelstahl, Oberfläche seidenmatt, Materialstärke 1 mm, aufsteckbar. Passend zu Einzelwaschtisch WT450, LP20 und LP21, inklusive Befestigungsmaterial und Befestigungslasche.

Abmessungen 450 x 225 x 12 mm (B x H x T)

Sichtgröße 450 x 210 x 12 mm (B x H x T)

Befestigungslasche 370 x 15 x 0,9 mm (B x H x T)

<b>SB450</b>	2000100338
--------------	------------

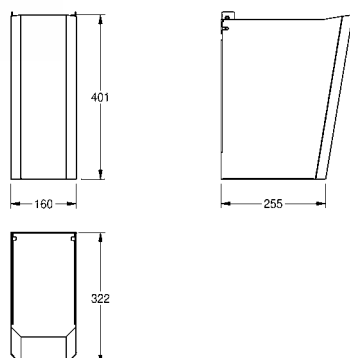


**ANIMA Siphonabdeckung**

Siphonabdeckung, für Wandmontage, Chromnickelstahl, Oberfläche seidenmatt, Materialstärke 1,0 mm, als Halbsäule, passend zu Einzelwaschtisch WT600C, Abdeckung unten offen, inklusive Befestigungsmaterial und Wandschienen.

Abmessungen 160 x 401 x 322 mm (B x H x T)

<b>ANMX210</b>	2000056723
----------------	------------



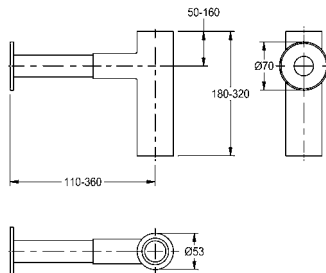
Typ	Artikel-Nummer
-----	----------------



**Siphon**

Siphon, Messing verchromt, Oberfläche hochglanzpoliert, ausziehbar zur höhenverstellbaren Anpassung, nach unten maximal 320 mm, nach hinten maximal 360 mm, passend zu „Beauty Wash“ Waschtischen und adaptierbar für andere Waschtische.

**XINX140** 2000057417



**Siphon**

Siphon G 5/4 B für RONDO Waschtische, Messing verchromt, 32 mm (D)

**E-RNDX-SIPHON** 2000101371



**Ablaufventil**

Ablaufventil G 1 1/4 B, Ventil Messing verchromt, verschließbar. Nur für Waschtische mit Überlauf einsetzbar. Mit runder matt geschliffener-Click-verschlusshaube.

**E-XINH-VALVE-SS** 2000101361

Ablaufventil DN 32, mit runder Hochglanz-Klickverschlusshaube, verschließbar. Nur für Waschtische mit Überlauf einsetzbar.

**E-XINH VALVE** 2000101365

Notwendiges Zubehör

Ablaufgarnitur für Waschbecken

**ERNDX003** 2000103551

Optionales Zubehör

Übergangsstück, verchromt, von G 1 1/2 auf G 1 1/4 B

**E-REDUKTION** 2000101362



**Ablaufgarnitur**

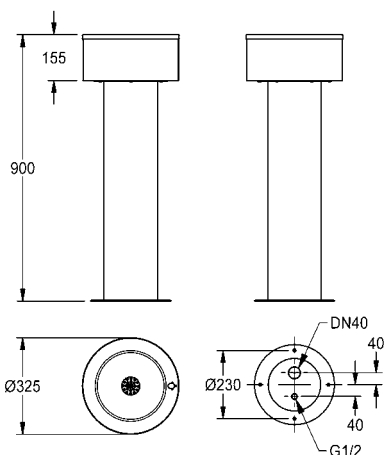
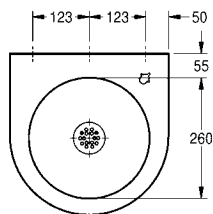
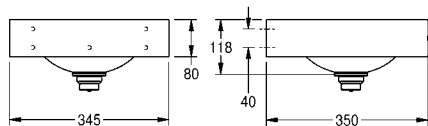
Ablaufgarnitur G 1 1/4 B für Waschbecken. Stopfensieb, Körper Kunststoff, grau, Sieb Edelstahl, inklusive Dichtung und schwarzem Kunststoffstopfen.

**EANMX002** 2000103407

Optionales Zubehör

Ablaufgarnitur für Waschbecken

**ERNDX003** 2000103551



Typ	Artikel-Nummer
-----	----------------

## ANIMA Wandtrinkbrunnen

ANIMA Wandtrinkbrunnen, Chromnickelstahl, Oberfläche seidenmatt, Materialstärke 1 mm, nahtlos eingeformte runde Mulde ohne Überlauf, mit umlaufender Schürze, Armaturenbank 55 mm mit Armaturenbohrung, Sieb Ablaufventil G 1 1/4 B, inklusive Befestigungsmaterial.  
Abmessungen 345 x 118 x 350 mm (B x H x T)  
Muldenmaße 260 x 118 mm (D x H)

<b>ANMX35L</b>	2030072219
----------------	------------

Notwendiges Zubehör (wahlweise)

Trinkbrunnenarmatur mit Druckknopf

<b>ANMX-BU</b>	213.0654.085
----------------	--------------

Selbstschluss-Trinkbrunnenarmatur

<b>AQRM304</b>	2000101118
----------------	------------

Flaschenfüllarmatur

<b>ANMX-BT</b>	213.0654.086
----------------	--------------

## ANIMA Standtrinkbrunnen

ANIMA Standtrinkbrunnen, zur freistehenden Montage auf dem Fertigfußboden, Chromnickelstahl, Oberfläche seidenmatt, Materialstärke 1,2 mm, nahtlos eingeformte runde Mulde ohne Überlauf, mit Armaturenbohrung, umlaufende Schürze, Höhe 155 mm, mit runder Standsäule, Sieb Ablaufventil G 1 1/2 B mit Siphon DN 40, inklusive Befestigungsmaterial.

Abmessungen 325 x 900 mm (D x H)

Muldenmaße 235 x 62 mm (D x H)

Bodenflansch 270 mm (D)

Trinkbrunnenarmatur oder Flaschenfüllarmatur muss separat bestellt werden.

<b>ANMX32L</b>	213.0651.857
----------------	--------------

Notwendiges Zubehör (wahlweise)

Trinkbrunnenarmatur mit Druckknopf

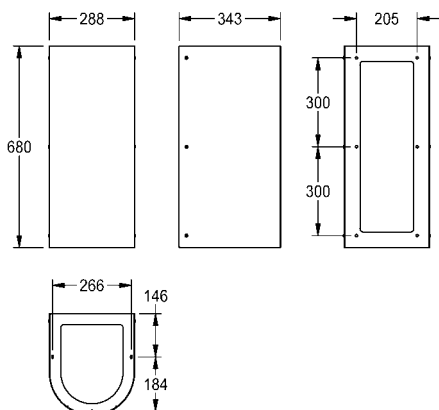
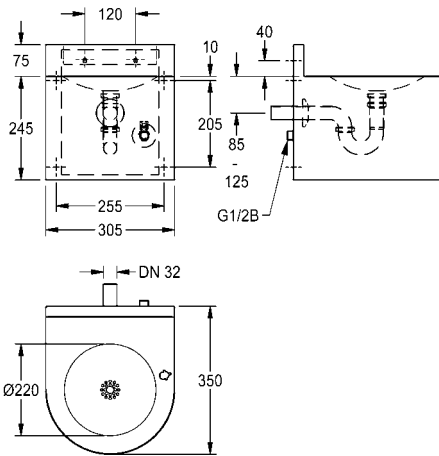
<b>ANMX-BU</b>	213.0654.085
----------------	--------------

Selbstschluss-Trinkbrunnenarmatur

<b>AQRM304</b>	2000101118
----------------	------------

Flaschenfüllarmatur

<b>ANMX-BT</b>	213.0654.086
----------------	--------------



Typ	Artikel-Nummer
-----	----------------

## ANIMA Wandtrinkbrunnen

ANIMA Wandtrinkbrunnen, Chromnickelstahl, Oberfläche seidenmatt, Materialstärke 1,2 mm, nahtlos eingeformte runde Mulde ohne Überlauf, mit Armaturenbohrung, geschlossene Bauform mit verschraubter Revisionsabdeckung und umlaufender Schürze, Sieb Ablaufventil G 1 1/4 B mit Siphon DN 32, inklusive Befestigungsmaterial.

Abmessungen 305 x 320 x 350 mm (B x H x T)  
Muldenmaße 220 x 33 mm (D x H)

Trinkbrunnenarmatur oder Flaschenfüllarmatur muss separat bestellt werden.

**ANMX33L** 213.0649.011

Notwendiges Zubehör (wahlweise)

Trinkbrunnenarmatur mit Druckknopf

**ANMX-BU** 213.0654.085

Selbstschluss-Trinkbrunnenarmatur

**AQRM304** 2000101118

Flaschenfüllarmatur

**ANMX-BT** 213.0654.086

Optionales Zubehör

Schürze für Wandtrinkbrunnen ANMX33L

**ANMX-S2** 213.0651.922

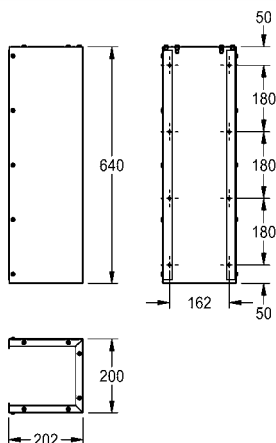
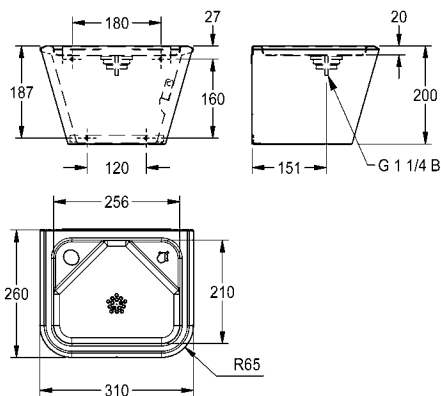
## ANIMA Schürze

ANIMA Schürze für Wandtrinkbrunnen ANMX33L, zur Wandmontage, Chromnickelstahl, Oberfläche seidenmatt, Materialstärke 1,2 mm, bodenlang.

Abmessungen 288 x 680 x 343 mm (B x H x T)

**ANMX-S2** 213.0651.922

# KWC ANIMA Trinkbrunnen



Typ

Artikel-Nummer

## ANIMA Wandtrinkbrunnen

ANIMA Wandtrinkbrunnen, Chromnickelstahl, Oberfläche seidenmatt, Materialstärke 1,2 mm, nahtlos eingeformte flache Mulde ohne Überlauf, rechteckige Trinkbrunnenform mit abgerundeten Kanten, zwei Armaturenbohrungen inklusive Abdeckungen, Sieb Ablaufventil G 1 1/4 B, inklusive Befestigungsmaterial.

Abmessungen 310 x 200 x 260 mm (B x H x T)  
Muldenmaße 256 x 20 x 210 mm (B x H x T)

Trinkbrunnenarmatur und/oder Flaschenfüllarmatur muss separat bestellt werden.

**ANMX30U** 213.0648.990

Notwendiges Zubehör (wahlweise)

Trinkbrunnenarmatur mit Druckknopf

**ANMX-BU** 213.0654.085

Selbstschluss-Trinkbrunnenarmatur

**AQRM304** 2000101118

Flaschenfüllarmatur

**ANMX-BT** 213.0654.086

Optionales Zubehör

Schürze für Wandtrinkbrunnen ANMX30U

**ANMX-S1** 213.0651.921

## ANIMA Schürze

ANIMA Schürze für Wandtrinkbrunnen ANMX30U, zur Wandmontage, Chromnickelstahl, Oberfläche seidenmatt, Materialstärke 1,2 mm, bodenlang.

Abmessungen 200 x 640 x 202 mm (B x H x T)

**ANMX-S1** 213.0651.921

# KWC ANIMA Trinkbrunnenarmaturen

Typ	Artikel-Nummer
-----	----------------

## Selbstschluss-Trinkbrunnenarmatur

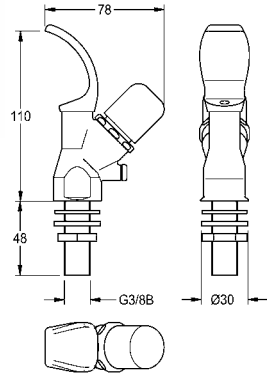
Selbstschluss-Trinkbrunnenarmatur DN 15, mit Kappendruckknopf und Verdrehsicherung, Messing poliert verchromt. Anschluss G 3/8 B.

<b>AQRM304</b>	2000101118
----------------	------------

Optionales Zubehör

verchromte Rosette für Trinkbrunnenarmatur

<b>AQRM940</b>	2000101429
----------------	------------

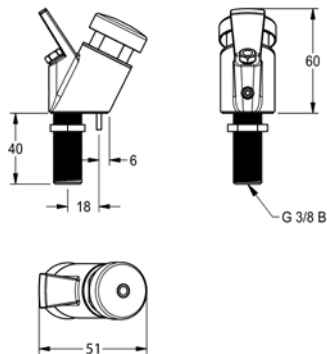


Waschplätze aus Edelstahl

## ANIMA Trinkbrunnenarmatur

ANIMA Trinkbrunnenarmatur für Trinkbrunnen aus Edelstahl oder kunstharzgebundenem Mineralwerkstoff MIRANIT, mit Druckknopf, Wasserstrahl einstellbar, Gehäuse Messing verchromt mit Verdrehsicherung, Anschluss G 3/8 B.

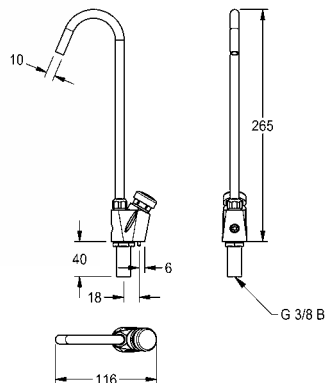
<b>ANMX-BU</b>	213.0654.085
----------------	--------------



## ANIMA Flaschenfüllarmatur

ANIMA Flaschenfüllarmatur für Trinkbrunnen aus Edelstahl oder kunstharzgebundenem Mineralwerkstoff MIRANIT, mit Druckknopf, Gehäuse Messing verchromt mit Verdrehsicherung, Anschluss G 3/8 B.

<b>ANMX-BT</b>	213.0654.086
----------------	--------------



Typ Artikel-Nummer



## PLANOX Waschplatzeinheit mit Selbstschluss-Wandventilen

PLANOX Waschplatzeinheit mit fugenlos verschweißter Rinne, mit **2 Waschplätzen**, für Wandmontage, zum Anschluss an vorgemischtes Warmwasser oder Kaltwasser von hinten rechts oder links. Gehäuse aus Edelstahl, Oberfläche seidenmatt, Materialstärke 1,5 mm. Ablauf mittig, Siebventil G 1 1/2 B, inklusive Befestigungsmaterial. Anschlussfertig, mit montierten F3S Selbstschluss-Wandventilen, hydraulisch gesteuert, kolbenlose Bauart, selbsttätig schließend, Fließzeit stufenlos einstellbar, Gehäuse Messing poliert verchromt. Luftsprudler mit integriertem Durchflussmengenregler 3,0 l/min.

Abmessungen 1200 x 530 x 450 mm (B x H x T)  
Waschplatzbreite 600 mm

**PL12USV** 3600004024

mit einem Waschplatz  
Abmessungen 600 x 530 x 440 mm (B x H x T)

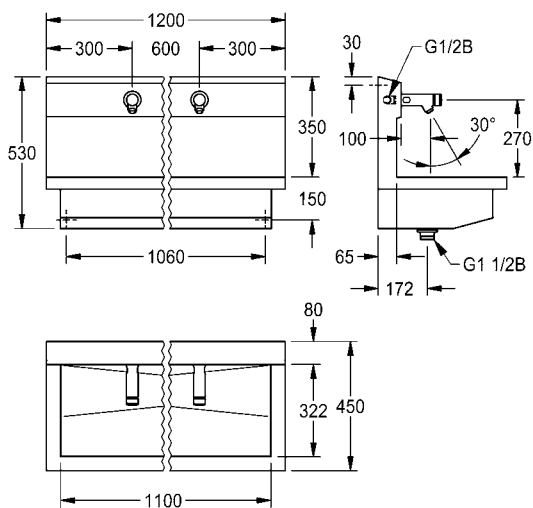
**PL6USV** 3600004023

mit 3 Waschplätzen  
Abmessungen 1800 x 530 x 440 mm (B x H x T)

**PL18USV** 3600004025

mit 4 Waschplätzen  
Abmessungen 2400 x 530 x 440 mm (B x H x T)

**PL24USV** 3600004026





**NEU**

## PLANOX Waschplatzeinheit mit Selbstschluss-Eingriffsmischern

PLANOX Waschplatzeinheit mit fugenlos verschweißter Rinne, mit **2 Waschplätzen**, für Wandmontage, zum Anschluss an Warm- und Kaltwasser von hinten rechts oder links. Gehäuse aus Edelstahl, Oberfläche seidenmatt, Materialstärke 1,5 mm. Ablauf mittig, Siebventil G 1 1/2 B, inklusive Befestigungsmaterial. Anschlussfertig, mit montierten F5S-Mix Selbstschluss-Eingriffsmischern, FRAMIC Selbstschluss-Mischkartusche, hydraulisch gesteuert, wartungsarm und stagnationsfrei, mit Keramikscheibentechnik, selbsttätig schließend, fließdruckunabhängig durch mediengerechte Bauart. Fließzeit stufenlos einstellbar. Mit einstellbarem und verdrehsicherem Temperaturanschlag. Ganzmetallausführung, Messing poliert verchromt. Diebstahlhemmender Luftsprudler, Bauform SLIM, mit integriertem Durchflussmengenregler 5,0 l/min.



Abmessungen 1200 x 530 x 450 mm (B x H x T)  
Waschplatzbreite 600 mm

**PL12USM** 3600013140

mit einem Waschplatz  
Abmessungen 600 x 530 x 450 mm (B x H x T)

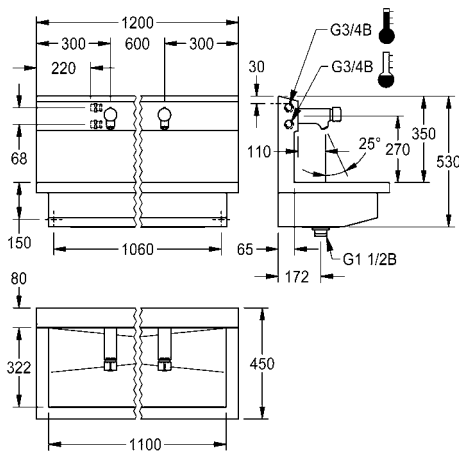
**PL6USM** 3600013129

mit 3 Waschplätzen  
Abmessungen 1800 x 530 x 450 mm (B x H x T)

**PL18USM** 3600013141

mit 4 Waschplätzen  
Abmessungen 2400 x 530 x 450 mm (B x H x T)

**PL24USM** 3600013142



**NEU**

## PLANOX Waschplatzeinheit mit Einhebel-Thermostaten

PLANOX Waschplatzeinheit mit fugenlos verschweißter Rinne, mit **2 Waschplätzen**, für Wandmontage, zum Anschluss an Warm- und Kaltwasser von hinten rechts oder links. Gehäuse aus Edelstahl, Oberfläche seidenmatt, Materialstärke 1,5 mm. Ablauf mittig, Siebventil G 1 1/2 B, inklusive Befestigungsmaterial. Anschlussfertig, mit montierten F5L-Therm Einhebel-Thermostaten, thermostatisch gesteuerte Mischkartusche mit Dehnstoffelement und aktivem Verbrühungsschutz sowie einstellbarem, verdrehsicherem Temperaturanschlag und Keramikscheibentechnik. Ganzmetallausführung, Messing poliert verchromt. Diebstahlhemmender Luftsprudler, Bauform SLIM, mit integriertem Durchflussmengenregler 5,0 l/min.



Abmessungen 1200 x 530 x 450 mm (B x H x T)  
Waschplatzbreite 600 mm

**PL12ULT** 3600013130

mit einem Waschplatz  
Abmessungen 600 x 530 x 450 mm (B x H x T)

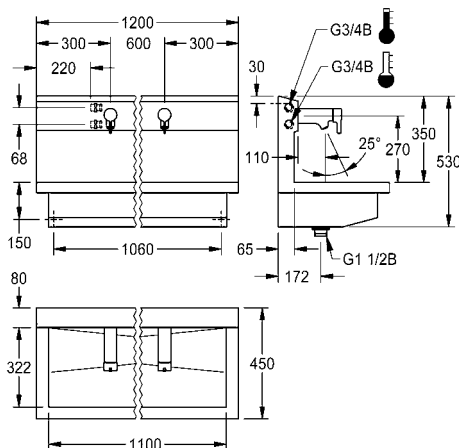
**PL6ULT** 3600013109

mit 3 Waschplätzen  
Abmessungen 1800 x 530 x 450 mm (B x H x T)

**PL18ULT** 3600013131

mit 4 Waschplätzen  
Abmessungen 2400 x 530 x 450 mm (B x H x T)

**PL24ULT** 3600013132



Typ Artikel-Nummer

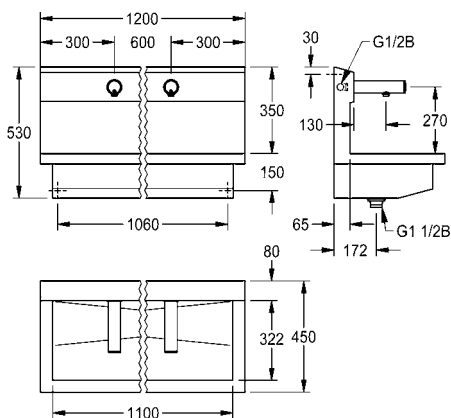


## PLANOX Waschplatzeinheit mit Elektronik-Wandventilen



PLANOX Waschplatzeinheit mit fugenlos verschweißter Rinne, mit **2 Waschplätzen**, für Wandmontage, zum Anschluss an vorgemischtes Warmwasser oder Kaltwasser von hinten rechts oder links. Gehäuse aus Edelstahl, Oberfläche seidenmatt, Materialstärke 1,5 mm. Ablauf mittig, Siebventil G 1 1/2 B, inklusive Befestigungsmaterial. Anschlussfertig, mit montierten F3E Wandventilen, opto-elektronisch gesteuert, Steuerelektronik, Magnetventilkartusche, 6 V Lithium Batterie (CR-P2) und Sensor im Ganzmetallgehäuse, Messing poliert verchromt. Luftsprudler mit integriertem Durchflussmengenregler 6,0 l/min. Aktivierte Hygienespülung 24 Stunden nach letzter Betätigung, Sicherheitsabschaltung bei Dauerreflexion und Speicherung von Statistikdaten. Mit Möglichkeit der Parametrierung und Kommunikation über optionale bidirektionale Fernbedienung.

Abmessungen 1200 x 530 x 450 mm (B x H x T)  
Waschplatzbreite 600 mm



**PL12UEV** 3600004028

mit einem Waschplatz

Abmessungen 600 x 530 x 440 mm (B x H x T)

**PL6UEV** 3600004027

mit 3 Waschplätzen

Abmessungen 1800 x 530 x 440 mm (B x H x T)

**PL18UEV** 3600004029

mit 4 Waschplätzen

Abmessungen 2400 x 530 x 440 mm (B x H x T)

**PL24UEV** 3600004040

Optionales Zubehör

2-Tasten-Fernbedienung

**ACEX9004** 2030036849

Bidirektionale Fernbedienung

**ACEX9005** 2030036654

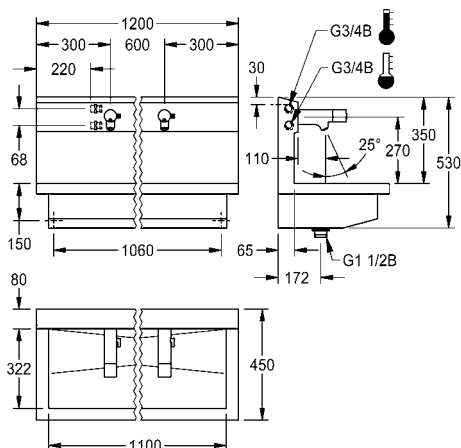


## PLANOX Waschplatzeinheit mit Elektronik-Waschplatzbatterien



PLANOX Waschplatzeinheit mit fugenlos verschweißter Rinne, mit **2 Waschplätzen**, für Wandmontage, zum Anschluss an Warm- und Kaltwasser von hinten rechts oder links. Gehäuse aus Edelstahl, Oberfläche seidenmatt, Materialstärke 1,5 mm. Ablauf mittig, Siebventil G 1 1/2 B, inklusive Befestigungsmaterial. Anschlussfertig, mit montierten F5E-Mix Elektronik-Waschplatzbatterien, opto-elektronisch gesteuert, Auslösung über Handreflexion. Steuerelektronik, Magnetventilkartusche, 6 V Lithium Batterie (CR-P2) und Sensor im Ganzmetallgehäuse, Messing poliert verchromt. Temperaturwahlhebel mit einstellbarem, verdrehsicherem Temperaturanschlag. Diebstahlhemmender Luftsprudler, Bauform SLIM, mit integriertem Durchflussmengenregler 5,0 l/min. Aktivierte Hygienespülung 24 Stunden nach letzter Betätigung, Sicherheitsabschaltung bei Dauerreflexion und Speicherung von Statistikdaten. Mit Möglichkeit der Parametrierung und Kommunikation über optionale bidirektionale Fernbedienung.

Abmessungen 1200 x 530 x 450 mm (B x H x T)  
Waschplatzbreite 600 mm



**PL12UEM** 3600004043

mit einem Waschplatz

Abmessungen 600 x 530 x 440 mm (B x H x T)

**PL6UEM** 3600004041

mit 3 Waschplätzen

Abmessungen 1800 x 530 x 440 mm (B x H x T)

**PL18UEM** 3600004044

mit 4 Waschplätzen

Abmessungen 2400 x 530 x 440 mm (B x H x T)

**PL24UEM** 3600004045

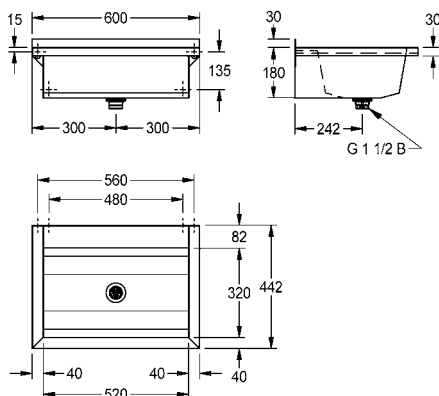
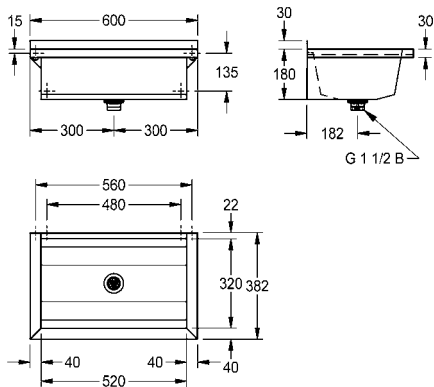
Optionales Zubehör

2-Tasten-Fernbedienung

**ACEX9004** 2030036849

Bidirektionale Fernbedienung

**ACEX9005** 2030036654



Typ	Artikel-Nummer
-----	----------------

## PLANOX Waschrinne

PLANOX fugenlos verschweißte Waschrinne für Wandmontage, Chromnickelstahl, Oberfläche seidenmatt, Materialstärke Waschrinne 0,8 mm / Seitenpaneele 1,2 mm, Seitenpaneele mit integrierten Wandkonsolen, ohne Armaturenbank, ohne Überlauf, 40 mm Wandzarge, Ablauf mittig, Siebventil G 1 1/2 B, inklusive Befestigungsmaterial. Ab einer Länge von 1800 mm ist eine zusätzliche Konsole im Lieferumfang enthalten. Sonderlängen auf Anfrage möglich.

Abmessungen 600 x 210 x 382 mm (B x H x T)

<b>PL6</b>	2030043777
Länge 800 mm	
<b>PL8</b>	2030043778
Länge 1000 mm	
<b>PL10</b>	2030046721
Länge 1200 mm	
<b>PL12</b>	2030043779
Länge 1400 mm	
<b>PL14</b>	2030046728
Länge 1600 mm	
<b>PL16</b>	2030043780
Länge 1800 mm	
<b>PL18</b>	2030043781
Länge 2100 mm	
<b>PL21</b>	2030046734
Länge 2400 mm	
<b>PL24</b>	2030043782
Länge 2800 mm	
<b>PL28</b>	2030046736
Länge 3000 mm	
<b>PL30</b>	2030043783

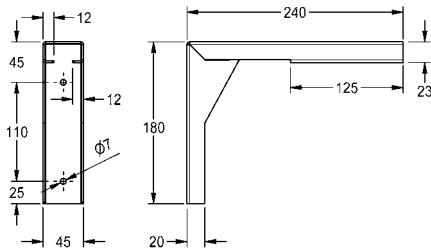
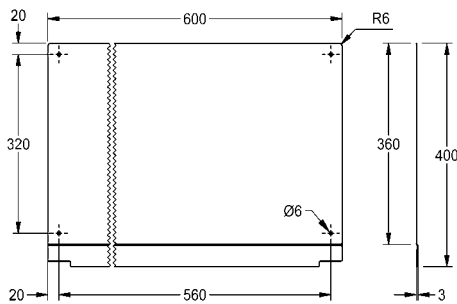


## PLANOX Waschrinne mit Armaturenbank

PLANOX fugenlos verschweißte Waschrinne für Wandmontage, Chromnickelstahl, Oberfläche seidenmatt, Materialstärke Waschrinne 0,8 mm / Seitenpaneele 1,2 mm, Seitenpaneele mit integrierten Wandkonsolen, abgesenkte Armaturenbank 80 mm, ohne Armaturenbohrung, ohne Überlauf, 40 mm Wandzarge, Ablauf mittig, Siebventil G 1 1/2 B, inklusive Befestigungsmaterial. Ab einer Länge von 1800 mm ist eine zusätzliche Konsole im Lieferumfang enthalten. Sonderlängen auf Anfrage möglich.

Abmessungen 600 x 210 x 442 mm (B x H x T)

<b>PL6T</b>	2030043784
Länge 800 mm	
<b>PL8T</b>	2030043785
Länge 1000 mm	
<b>PL10T</b>	2030052439
Länge 1200 mm	
<b>PL12T</b>	2030043786
Länge 1400 mm	
<b>PL14T</b>	2030046737
Länge 1600 mm	
<b>PL16T</b>	2030043787
Länge 1800 mm	
<b>PL18T</b>	2030043788
Länge 2100 mm	
<b>PL21T</b>	2030046739
Länge 2400 mm	
<b>PL24T</b>	2030043789
Länge 2800 mm	
<b>PL28T</b>	2030054627
Länge 3000 mm	
<b>PL30T</b>	2030043790



Typ	Artikel-Nummer
-----	----------------

### PLANOX Rückwand

Rückwand für PLANOX Waschrinnen, Chromnickelstahl, Oberfläche matt geschliffen, Materialstärke 0,8 mm, inklusive Befestigungsmaterial.

Abmessungen 600 x 400 x 3 mm (B x H x T)

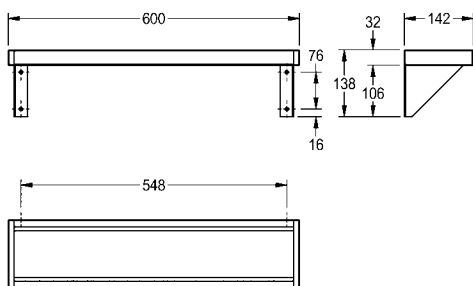
<b>PL6SB</b>	2030043805
Länge 800 mm	
<b>PL8SB</b>	2030043806
Länge 1000 mm	
<b>PL10SB</b>	2030053706
Länge 1200 mm	
<b>PL12SB</b>	2030043807
Länge 1400 mm	
<b>PL14SB</b>	2030049941
Länge 1600 mm	
<b>PL16SB</b>	2030043808
Länge 1800 mm	
<b>PL18SB</b>	2030043809
Länge 2100 mm	
<b>PL21SB</b>	2030054630
Länge 2400 mm	
<b>PL24SB</b>	2030043810
Length 2800 mm	
<b>PL28SB</b>	2030053391
Länge 3000 mm	
<b>PL30SB</b>	2030043811

### PLANOX Konsole

Konsole für PLANOX Waschrinnen, Wandmontage, Chromnickelstahl, Materialstärke 2 mm, inklusive Befestigungsmaterial.

Abmessungen 45 x 180 x 240 mm (B x H x T)

<b>PL18SU</b>	2030043812
---------------	------------



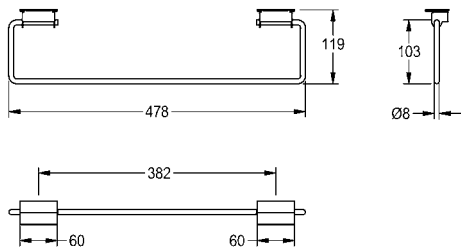
Typ	Artikel-Nummer
-----	----------------

## SATURN Ablage

Ablage, für Wandmontage, Chromnickelstahl, Oberfläche seidenmatt, Materialstärke 1,0 mm, Konsolen mit Ablage verschweißt, seitliche Abschlüsse mit verschraubten grauen Kunststoffteilen, inklusive Befestigungsmaterial. Ab der Länge von 1800 mm ist eine zusätzliche Konsole im Lieferumfang enthalten.

Abmessungen 600 x 138 x 142 mm (B x H x T)

<b>BXSV6</b>	2000056952
Breite 800 mm	
<b>BXSV8</b>	3600002772
Breite 1000 mm	
<b>BXSV10</b>	2000056944
Breite 1200 mm	
<b>BXSV12</b>	2000056946
Breite 1400 mm	
<b>BXSV14</b>	2000056948
Breite 1600 mm	
<b>BXSV16</b>	2030046197
Breite 1800 mm	
<b>BXSV18</b>	2000056950
Breite 2100 mm	
<b>BXSV21</b>	2000056951
Breite 2400 mm	
<b>BXSV24</b>	2000100088
Breite 3000 mm	
<b>BXSV30</b>	2030046195



## SATURN Handtuchstangenset

Handtuchstangenset zu KWC Waschrinnen, Chromnickelstahl, Oberfläche seidenmatt, Materialstärke 8 mm (D), zur Montage unter Frontzarge, Stange ist flexibel und nachrüstbar, ein Set pro Waschplatz notwendig, inklusive Befestigungsmaterial.

Abmessungen 478 x 119 mm (B x H)

<b>TB60</b>	2000101452
Breite 728 mm	
<b>TB80</b>	2030046200

# KWC PRESTIGE Reihenwaschanlage



Typ	Artikel-Nummer
-----	----------------

## PRESTIGE Reihenwaschanlage

Reihenwaschanlage PRESTIGE, zur einreihigen Montage an der Wand, Chromnickelstahl, Oberfläche seidenmatt, Materialstärke 1,2 mm, mit 2 Waschplätzen, **Waschplatzbreite 600 mm**, Beckentiefe 570 mm, umlaufende Schürze 150 mm (H), gestanzter Sieb Ablauf, Ablaufventil G 1 1/2 B. Bedienungshöhe 1100 mm, Beckenoberkante 700 mm. Befestigung mit Schrauben und Dübel. Ohne Verteilungsleitung, ohne Anschlusszubehör.

Abmessungen 1200 x 150 x 570 mm (B x H x T)

<b>PRES212</b>	2000100790
----------------	------------

Breite 1800 mm

<b>PRES318</b>	2000100791
----------------	------------

## Waschplatzbreite 700 mm

Breite 1400 mm

<b>PREL214</b>	2000100787
----------------	------------

Breite 2100 mm

<b>PREL321</b>	2000100789
----------------	------------

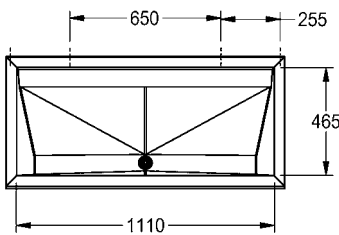
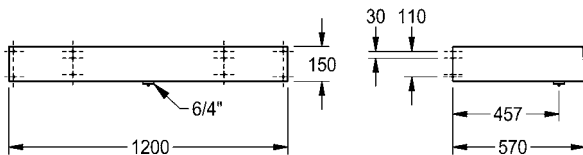
## Waschplatzbreite 800 mm

Breite 1600 mm

<b>PRES216</b>	2030017823
----------------	------------

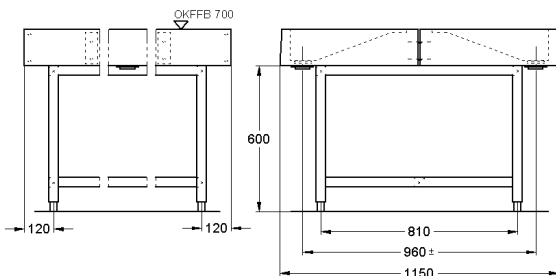
Breite 2400 mm

<b>PRES324</b>	2030022472
----------------	------------



Hinweis:

Armatureneinheiten für Wandmontage zur Wasserversorgung siehe Kapitel „Wascharmaturen“.



## PRESTIGE Reihenwaschanlage - doppelreihig

Reihenwaschanlage PRESTIGE zur doppelreihigen Aufstellung frei im Raum auf Vierkantrohrunterbau, aus Chromnickelstahl, Oberfläche seidenmatt, Materialstärke 1,2 mm, Beckentiefe 570 mm, umlaufende Schürze 150 mm hoch, gestanzter Sieb Ablauf, Ablaufventil G 1 1/2 B. Ohne Verteilungsleitung, ohne Anschlusszubehör.

Kombinierbar aus:

- Becken mit 2 Waschplätzen 1200 mm breit mit Waschplatzbreite 600 mm
- Becken mit 2 Waschplätzen 1400 mm breit mit Waschplatzbreite 700 mm
- Becken mit 3 Waschplätzen 1800 mm breit mit Waschplatzbreite 600 mm
- Becken mit 3 Waschplätzen 2100 mm breit mit Waschplatzbreite 700 mm

## Detailspezifikation auf Anfrage.

Hinweis:

Doppelreihige Armatureneinheiten zur Wasserversorgung und notwendiges Zubehör siehe Kapitel „Wascharmaturen“.



Waschplätze  
aus Edelstahl



# Waschtische, Kinder- und Reihenwaschanlagen

Elegante Einzel-, Reihen- und Aufsatzwaschtische, auch maßgefertigt oder in barrierefreien Ausführungen, Reihenwaschanlagen, Kinderwaschplätze und Trinkbrunnen aus MIRANIT bringen Flexibilität und Vielfalt in moderne Sanitärräume.

MIRANIT steht für das stabile und bruchfeste, kunstharzgebundene Mineralgranit-Material, das eine glatte, porenfreie, hochglänzende und leicht zu reinigende Gelcoat-Schicht umschließt. Waschplätze aus MIRANIT schaffen eine saubere Atmosphäre, die am besten zum Erhalt viel genutzter Sanitärräume beiträgt.

## Waschplätze aus Mineralgranit

QUADROtop, RONDAtop Aufsatzwaschtische	90
EXOS. Einzel- und Reihenwaschtische, auch barrierefrei	92
QUADRO, RONDA Einzel- und Reihenwaschtische	94
VARIUS Waschtischprogramm/Muldenübersicht/Varianten	98
VARIUScare Einzelwaschtische, barrierefrei	104
Trinkbrunnen	105
WASHINO Kinder-Wasch- und Spielrinnen	106
FUTURA exklusiv Waschrinnen	108

# KWC QUADROtop Aufsatzwaschtische

Typ Artikel-Nummer

---



## QUADROtop Aufsatzwaschtisch

QUADROtop Aufsatzwaschtisch zur Montage auf Waschtischplatte, aus kunstharzgebundenem Mineralwerkstoff MIRANIT, mit porenfreier, glatter Oberfläche (temperaturbeständig bis 80 °C), Farbton Alpinweiß. Rechteckige Waschtischform mit abgerundeten Kanten und nahtlosem Muldenübergang, ohne Überlauf. Im Aufsatzrand integrierte, nicht sichtbare Dichtung. Inklusive Bohrschablone und Befestigungsmaterial.

Abmessungen 550 x 140 x 370 mm (B x H x T)  
Muldenmaße 535 x 100 x 355 mm (B x H x T)

**ANMT4001** 2030054382

---

Optionales Zubehör

Haubenablaufventil, verchromt

**ZANMW0030** 2030057337

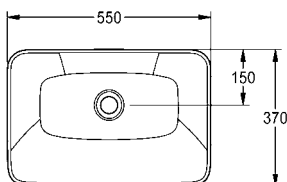
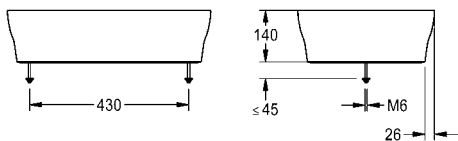
Haubenablaufventil, pulverbeschichtet Weiß

**ZANMW0031** 2030057339

Siphon

**XINX140** 2000057417

---



## QUADROtop Aufsatzwaschtisch

QUADROtop Aufsatzwaschtisch zur Montage auf Waschtischplatte, aus kunstharzgebundenem Mineralwerkstoff MIRANIT, mit porenfreier, glatter Oberfläche (temperaturbeständig bis 80 °C), Farbton Alpinweiß. Rechteckige Waschtischform mit abgerundeten Kanten und nahtlosem Muldenübergang, mit Überlauf. Im Aufsatzrand integrierte, nicht sichtbare Dichtung. Inklusive Bohrschablone und Befestigungsmaterial.

Abmessungen 550 x 140 x 380 mm (B x H x T)  
Muldenmaße 535 x 100 x 355 mm (B x H x T)

**ANMT4002** 2030054383

---

Optionales Zubehör

Haubenablaufventil, verchromt

**ZANMW0030** 2030057337

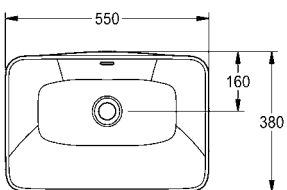
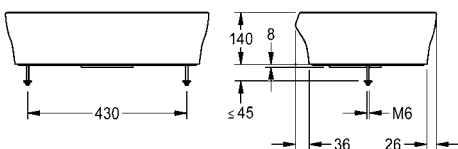
Haubenablaufventil, pulverbeschichtet Weiß

**ZANMW0031** 2030057339

Siphon

**XINX140** 2000057417

---



# KWC RONDAtop Aufsatzwaschtische

Typ Artikel-Nummer



## RONDAtop Aufsatzwaschtisch



RONDAtop Aufsatzwaschtisch zur Montage auf Waschtischplatte, aus kunstharzgebundenem Mineralwerkstoff MIRANIT, mit porenfreier, glatter Oberfläche (temperaturbeständig bis 80 °C), Farbton Alpinweiß. Runde Waschtischform mit nahtlosem Muldenübergang, ohne Überlauf. Im Aufsatzrand integrierte, nicht sichtbare Dichtung. Inklusive Bohrschablone und Befestigungsmaterial.

Abmessungen 370 x 140 mm (D x H)  
Muldenmaße 355 x 100 mm (D x H)

**ANMT2001** 2030054380

Optionales Zubehör

Haubenablaufventil, verchromt

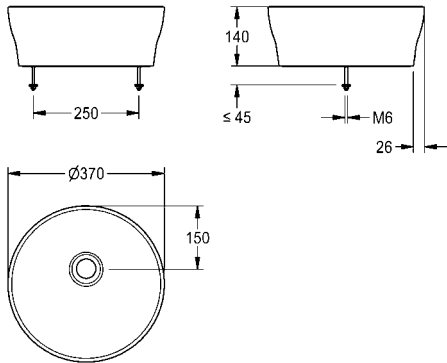
**ZANMW0030** 2030057337

Haubenablaufventil, pulverbeschichtet Weiß

**ZANMW0031** 2030057339

Siphon

**XINX140** 2000057417



## RONDAtop Aufsatzwaschtisch



RONDAtop Aufsatzwaschtisch zur Montage auf Waschtischplatte, aus kunstharzgebundenem Mineralwerkstoff MIRANIT, mit porenfreier, glatter Oberfläche (temperaturbeständig bis 80 °C), Farbton Alpinweiß. Runde Waschtischform mit nahtlosem Muldenübergang, ohne Überlauf, mit angeformter Armaturenbank und Armaturenbohrung 35 mm (D) sowie umlaufende Schwallkante. Im Aufsatzrand integrierte, nicht sichtbare Dichtung. Inklusive Bohrschablone und Befestigungsmaterial.

Abmessungen 370 x 140 x 460 mm (B x H x T)  
Muldenmaße 355 x 100 mm (D x H)

**ANMT2002** 2030054381

Optionales Zubehör

Haubenablaufventil, verchromt

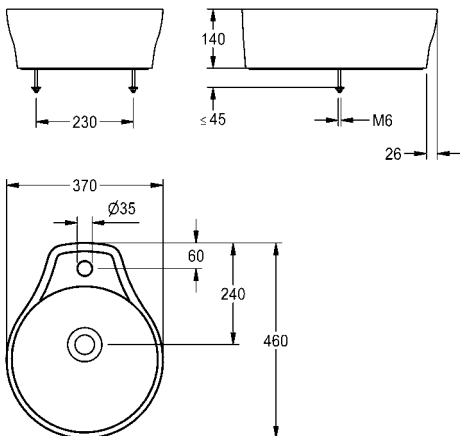
**ZANMW0030** 2030057337

Haubenablaufventil, pulverbeschichtet Weiß

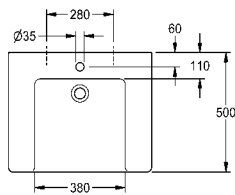
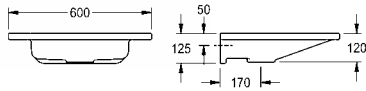
**ZANMW0031** 2030057339

Siphon

**XINX140** 2000057417



**Typ** **Artikel-Nummer**



## EXOS. Einzelwaschtisch

EXOS. Einzelwaschtisch aus kunstharzgebundenem Mineralwerkstoff MIRANIT, mit porenfreier, glatter Oberfläche (temperaturbeständig bis 80 °C), Farbton Alpinweiß. Unterfahrbar, mit Ablageflächen, nahtlos eingefformter Mulde, ohne Überlauf, mit Armaturenbohrung 35 mm (D). Befestigung an Beckenrückwand, inklusive Befestigungsmaterial.

Abmessungen 600 x 125 x 500 mm (B x H x T)  
Muldenmaße 380 x 98 x 390 mm (B x H x T)

**ANMW0010N** 2030073251

Optionales Zubehör

Haubenablaufventil, verchromt

**ZANMW0030** 2030057337

Haubenablaufventil, pulverbeschichtet Weiß

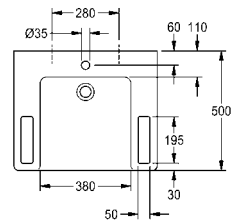
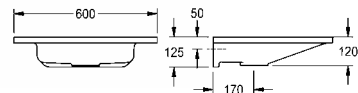
**ZANMW0031** 2030057339

Haubenablaufventil, Edelstahl

**ZANMW0050** 3600001266

Siphon

**XINX140** 2000057417



## EXOS. Einzelwaschtisch barrierefrei

EXOS. Einzelwaschtisch aus kunstharzgebundenem Mineralwerkstoff MIRANIT, mit porenfreier, glatter Oberfläche (temperaturbeständig bis 80 °C), Farbton Alpinweiß. Unterfahrbar, mit integrierten Haltegriffen, Ablageflächen, nahtlos eingefformter Mulde, ohne Überlauf, mit Armaturenbohrung 35 mm (D). Befestigung an Beckenrückwand, inklusive Befestigungsmaterial.

Abmessungen 600 x 125 x 500 mm (B x H x T)  
Muldenmaße 380 x 98 x 390 mm (B x H x T)

**ANMW0001N** 2030073252

Optionales Zubehör

Haubenablaufventil, verchromt

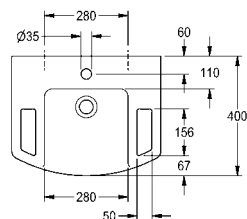
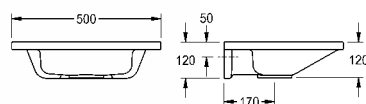
**ZANMW0030** 2030057337

Haubenablaufventil, pulverbeschichtet Weiß

**ZANMW0031** 2030057339

Haubenablaufventil, Edelstahl

**ZANMW0050** 3600001266



## EXOS. Handwaschbecken barrierefrei

EXOS. Handwaschbecken aus kunstharzgebundenem Mineralwerkstoff MIRANIT, mit porenfreier, glatter Oberfläche (temperaturbeständig bis 80 °C), Farbton Alpinweiß. Unterfahrbar, mit integrierten Haltegriffen, Ablageflächen, nahtlos eingefformter Mulde, ohne Überlauf, mit Armaturenbohrung 35 mm (D). Befestigung an Beckenrückwand, inklusive Befestigungsmaterial.

Abmessungen 500 x 125 x 400 mm (B x H x T)  
Muldenmaße 280 x 98 x 290 mm (B x H x T)

**ANMW0003N** 2030073250

Optionales Zubehör

Haubenablaufventil, verchromt

**ZANMW0030** 2030057337

Haubenablaufventil, pulverbeschichtet Weiß

**ZANMW0031** 2030057339

Haubenablaufventil, Edelstahl

**ZANMW0050** 3600001266



## EXOS. Reihenwaschtisch

EXOS. Reihenwaschtisch aus kunstharzgebundenem Mineralwerkstoff MIRANIT, mit porenfreier, glatter Oberfläche (temperaturbeständig bis 80 °C), Farbton Alpinweiß. Unterfahrbar, mit Ablageflächen, bis zu 6 nahtlos eingeformten Mulden, ohne Überlauf, mit Armaturenbohrung 35 mm (D). Variabler Muldenabstand, Befestigung an Beckenrückwand, wahlweise mit Schürze und/oder Aufkantung bzw. Schwallkante, inklusive Befestigungsmaterial.

Abmessungen 600-3600 x 125 x 500 mm (B x H x T)  
Muldenmaße 380 x 98 x 390 mm (B x H x T)

Detailspezifikationen wie Einbauart und Muldenabstände etc. erfolgen auftragsbezogen mittels Fertigungsblättern (bei KWC Professional anzufordern).



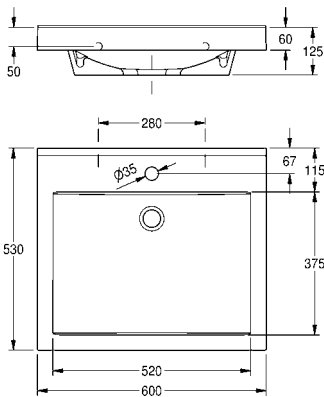
## EXOS. Reihenwaschtisch barrierefrei

EXOS. Reihenwaschtisch aus kunstharzgebundenem Mineralwerkstoff MIRANIT, mit porenfreier, glatter Oberfläche (temperaturbeständig bis 80 °C), Farbton Alpinweiß. Unterfahrbar, mit integrierten Haltegriffen, Ablageflächen, bis zu 4 nahtlos eingeformten Mulden, ohne Überlauf, mit Armaturenbohrung 35 mm (D). Variabler Muldenabstand, Befestigung an Beckenrückwand, wahlweise mit Schürze und/oder Aufkantung bzw. Schwallkante, inklusive Befestigungsmaterial.

Abmessungen 780-3600 x 125 x 500 mm (B x H x T)  
Muldenmaße 380 x 98 x 390 mm (B x H x T)

Detailspezifikationen wie Einbauart und Muldenabstände etc. erfolgen auftragsbezogen mittels Fertigungsblättern (bei KWC Professional anzufordern).





## QUADRO Einzelwaschtisch

QUADRO Einzelwaschtisch aus kunstharzgebundenem Mineralwerkstoff MIRANIT, mit porenfreier, glatter Oberfläche (temperaturbeständig bis 80 °C), Farbton Alpinweiß. Mit einer nahtlos eingeformten, rechteckigen Mulde, ohne Überlauf, mit Armaturenbohrung 35 mm (D). Befestigung an Beckenrückwand. Dreiseitige Schürze 60 mm (H). Hintere Schwallkante, inklusive Befestigungsmaterial.

Abmessungen 600 x 125 x 530 mm (B x H x T)  
Muldenmaße 520 x 40/90 x 375 mm (B x H x T)

**ANMW411** 2000090011

ohne Armaturenbohrung

**ANMW410** 2000090010

Optionales Zubehör

Siebablaufventil G 1 1/4 B

**ZANMW901** 2000100854

Haubenablaufventil G 1 1/4 B

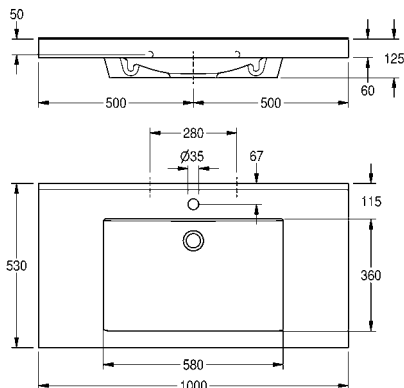
**ZANMW900** 2000100861

Exzenterab- und Überlaufgarnitur G 1 1/4 B

**ZANMW902** 2000100932

Siphon

**XINX140** 2000057417



## QUADRO Einzelwaschtisch

QUADRO Einzelwaschtisch aus kunstharzgebundenem Mineralwerkstoff MIRANIT, mit porenfreier, glatter Oberfläche (temperaturbeständig bis 80 °C), Farbton Alpinweiß. Mit einer nahtlos eingeformten, rechteckigen Mulde, ohne Überlauf, mit Armaturenbohrung. Befestigung an Beckenrückwand. Dreiseitige Schürze. Hintere Schwallkante, inklusive Befestigungsmaterial.

Abmessungen 1000 x 125 x 530 mm (B x H x T)  
Muldenmaße 580 x 40/90 x 360 mm (B x H x T)

**ANMW416** 2000101159

ohne Armaturenbohrung

**ANMW417** 2030036243

Optionales Zubehör

Siebablaufventil G 1 1/4 B

**ZANMW901** 2000100854

Haubenablaufventil G 1 1/4 B

**ZANMW900** 2000100861

Exzenterab- und Überlaufgarnitur G 1 1/4 B

**ZANMW902** 2000100932

Siphon

**XINX140** 2000057417



## QUADRO Doppelwaschtisch

QUADRO Doppelwaschtisch aus kunstharzgebundenem Mineralwerkstoff MIRANIT, mit porenfreier, glatter Oberfläche (temperaturbeständig bis 80 °C), Farbton Alpinweiß. Mit zwei nahtlos eingeformten, rechteckigen Mulde, ohne Überlauf, mit Armaturenbohrung 35 mm (D). Befestigung an Beckenrückwand. Dreiseitige Schürze 60 mm (H). Hintere Schwallkante, inklusive Befestigungsmaterial.

Abmessungen 1400 x 125 x 530 mm (B x H x T)  
Muldenmaße 580 x 90 x 360 mm (B x H x T)

**ANMW421** 2000090013

ohne Armaturenbohrungen

**ANMW420** 2000090012

Optionales Zubehör

Siebablaufventil G 1 1/4 B

**ZANMW901** 2000100854

Haubenablaufventil G 1 1/4 B

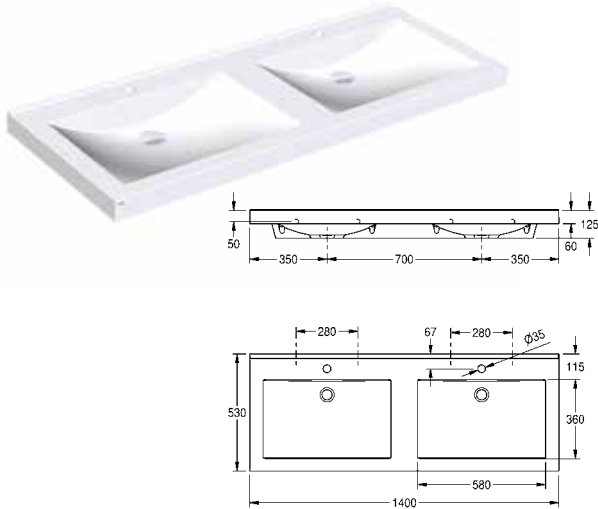
**ZANMW900** 2000100861

Exzenterab- und Überlaufgarnitur G 1 1/4 B

**ZANMW902** 2000100932

Siphon

**XINX140** 2000057417



## QUADRO Reihenwaschtisch

QUADRO Reihenwaschtisch aus kunstharzgebundenem Mineralwerkstoff MIRANIT, mit porenfreier, glatter Oberfläche (temperaturbeständig bis 80°C), Farbton Alpinweiß. Mit drei nahtlos eingeformten, rechteckigen Mulde, ohne Überlauf, mit Armaturenbohrung 35 mm (D). Befestigung an Beckenrückwand. Dreiseitige Schürze 60 mm (H). Hintere Schwallkante, inklusive Befestigungsmaterial.

Abmessungen 2100 x 125 x 530 mm (B x H x T)  
Muldenmaße 580 x 90 x 360 mm (B x H x T)

**ANMW431** 2000090015

ohne Armaturenbohrungen

**ANMW430** 2000090014

Optionales Zubehör

Siebablaufventil G 1 1/4 B

**ZANMW901** 2000100854

Haubenablaufventil G 1 1/4 B

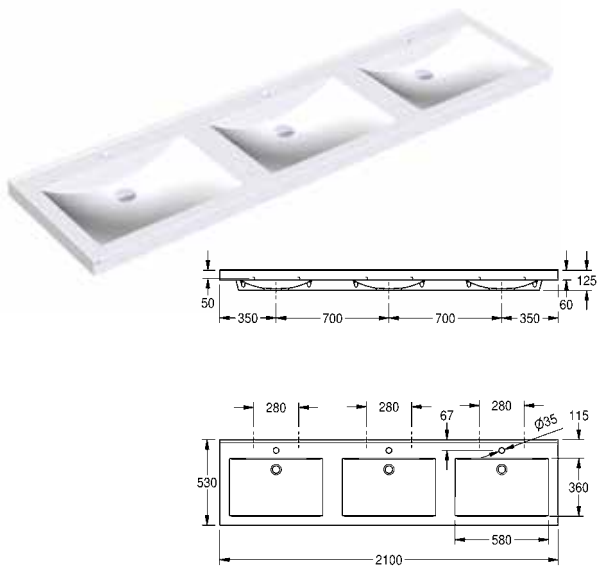
**ZANMW900** 2000100861

Exzenterab- und Überlaufgarnitur G 1 1/4 B

**ZANMW902** 2000100932

Siphon

**XINX140** 2000057417



## QUADRO-FX Einzelwaschtisch

QUADRO-FX Einzelwaschtisch aus kunstharzgebundenem Mineralwerkstoff MIRANIT, mit porenfreier, glatter Oberfläche (temperaturbeständig bis 80 °C), Farbton Alpinweiß. Mit einer nahtlos eingeformten, rechteckigen Mulde, ohne Überlauf, ohne Armaturenbank. Befestigung an Beckenrückwand. Dreiseitige Schürze 60 mm (H). Hintere Schwallkante. Inklusive Befestigungsmaterial.

Abmessungen 800 x 150 x 470 mm (B x H x T)  
Muldenmaße 560 x 90 x 400 mm (B x H x T)

**ANMW0036** 2030058091

Optionales Zubehör

Haubenablaufventil, verchromt

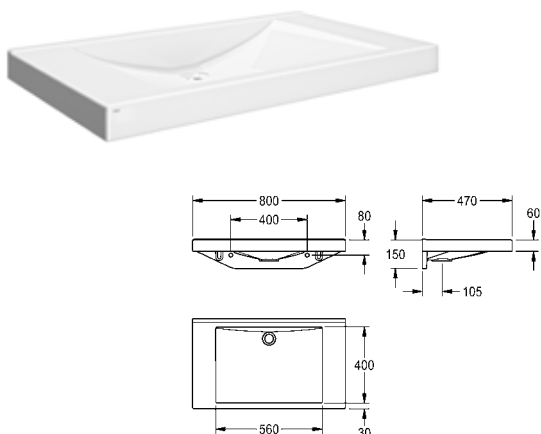
**ZANMW0030** 2030057337

Haubenablaufventil, pulverbeschichtet Weiß

**ZANMW0031** 2030057339

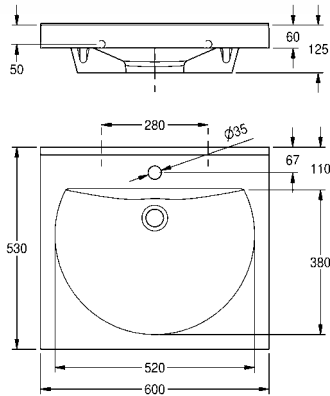
Siphon

**XINX140** 2000057417



Typ Artikel-Nummer

---



## RONDA Einzelwaschtisch

RONDA Einzelwaschtisch aus kunstharzgebundenem Mineralwerkstoff MIRANIT, mit porenfreier, glatter Oberfläche (temperaturbeständig bis 80 °C), Farbton Alpinweiß. Mit einer nahtlos eingeformten, runden Mulde, ohne Überlauf. Befestigung an Beckenrückwand. Hintere Schwallkante. Dreiseitige Schürze 60 mm (H). Mit Armaturenbohrung 35 mm (D), inklusive Befestigungsmaterial.

Abmessungen 600 x 125 x 530 mm (B x H x T)  
Muldenmaße 520 x 90 x 380 mm (B x H x T)

**ANMW211** 2000090005

ohne Armaturenbohrungen

**ANMW210** 2000090004

Optionales Zubehör

Siebablaufventil G 1 1/4 B

**ZANMW901** 2000100854

Haubenablaufventil G 1 1/4 B

**ZANMW900** 2000100861

Exzenterab- und Überlaufgarnitur G 1 1/4 B

**ZANMW902** 2000100932

Siphon

**XINX140** 2000057417



## RONDA Doppelwaschtisch

RONDA Doppelwaschtisch aus kunstharzgebundenem Mineralwerkstoff MIRANIT, mit porenfreier, glatter Oberfläche (temperaturbeständig bis 80 °C), Farbton Alpinweiß. Mit zwei nahtlos eingeformten, runden Mulden, ohne Überlauf. Befestigung an Beckenrückwand. Hintere Schwallkante. Dreiseitige Schürze 60 mm (H). Mit Armaturenbohrungen 35 mm (D), inklusive Befestigungsmaterial.

Abmessungen 1400 x 125 x 530 mm (B x H x T)  
Muldenmaße 540 x 90 x 380 mm (B x H x T)

**ANMW221** 2000090007

ohne Armaturenbohrungen

**ANMW220** 2000090006

Optionales Zubehör

Siebablaufventil G 1 1/4 B

**ZANMW901** 2000100854

Haubenablaufventil G 1 1/4 B

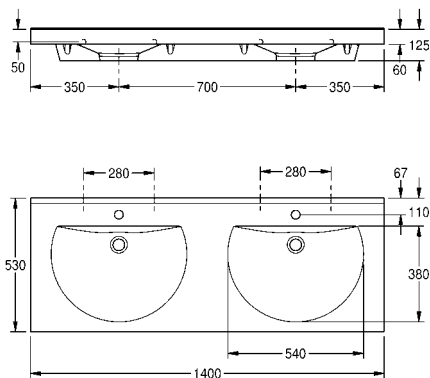
**ZANMW900** 2000100861

Exzenterab- und Überlaufgarnitur G 1 1/4 B

**ZANMW902** 2000100932

Siphon

**XINX140** 2000057417



# KWC RONDA Waschtische, Reihenwaschplätze

Typ Artikel-Nummer



## RONDA Reihenwaschtisch

RONDA Reihenwaschtisch aus kunstharzgebundenem Mineralwerkstoff MIRANIT, mit porenfreier, glatter Oberfläche (temperaturbeständig bis 80 °C), Farbton Alpinweiß. Mit drei nahtlos eingeformten, runden Mulden, ohne Überlauf. Befestigung an Beckenrückwand. Hintere Schwallkante. Dreiseitige Schürze 60 mm (H). Mit Armaturenbohrungen 35 mm (D), inklusive Befestigungsmaterial.

Abmessungen 2100 x 125 x 530 mm (B x H x T)  
Muldenmaße 540 x 90 x 380 mm (B x H x T)

**ANMW231** 2000090009

ohne Armaturenbohrungen

**ANMW230** 2000090008

Optionales Zubehör

Siebablaufventil G 1 1/4 B

**ZANMW901** 2000100854

Haubenablaufventil G 1 1/4 B

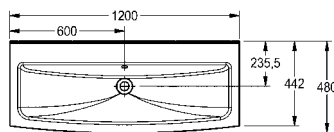
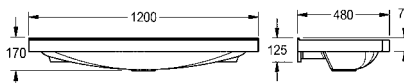
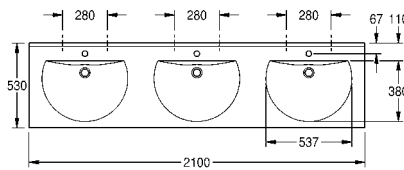
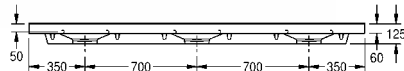
**ZANMW900** 2000100861

Exzenterab- und Überlaufgarnitur G 1 1/4 B

**ZANMW902** 2000100932

Siphon

**XINX140** 2000057417



## Reihenwaschplatz

Reihenwaschplatz zur einreihigen Montage an der Wand, aus kunstharzgebundenem Mineralwerkstoff MIRANIT, porenfreie, glatte Oberfläche (temperaturbeständig bis 80 °C), Farbton Alpinweiß, Befestigung an Beckenrückwand, inklusive Armaturenbank, ohne Lochbohrung (Lochbohrung optional, Bohrpunkte markiert), mit Überlauf, inklusive Befestigungsmaterial, Ablaufset und Montageschablone.

2 Waschplätze

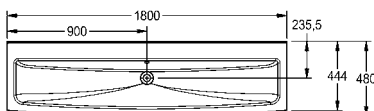
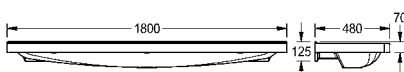
Waschplatzbreite 600 mm

Abmessungen 1200 x 170 x 480 mm (B x H x T)

**SOLX1200** 203.0000.217

mit Armaturenbohrungen

**SOLX1200T** 203.0000.226



## Reihenwaschplatz

Reihenwaschplatz zur einreihigen Montage an der Wand, aus kunstharzgebundenem Mineralwerkstoff MIRANIT, porenfreie, glatte Oberfläche (temperaturbeständig bis 80 °C), Farbton Alpinweiß, Befestigung an Beckenrückwand, inklusive Armaturenbank, ohne Lochbohrung (Lochbohrung optional, Bohrpunkte markiert), mit Überlauf, inklusive Befestigungsmaterial, Ablaufset und Montageschablone.

3 Waschplätze

Waschplatzbreite 600 mm

Abmessungen 1800 x 170 x 480 mm (B x H x T)

**SOLX1800** 2030005465

mit Armaturenbohrungen

**SOLX1800T** 203.0000.238

Waschplätze aus Mineralgranit

# KWC VARIUS Waschtischprogramm/Muldenübersicht/Varianten

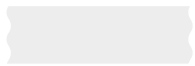
Das VARIUS Waschtischprogramm steht für maßgeschneiderte Sanitäreösungen im Objektbau. In die filigrane Waschtischplatte können verschieden designte Muldenformen (VARIUSsign) nahtlos eingefügt werden. Darüber hinaus bieten zahlreiche Optionen fast grenzenlosen Gestaltungsspielraum:

- Muldenanzahl sowie Muldenabstände
- Bohrungen/Aussparungen für Accessoires
- Nahtlos angeformte Schürze/Aufkantung
- Für verschiedene Einbauarten, z.B. Nischeneinbau
- Flexible Waschtischabmessungen und Eckgestaltung
- Mit oder ohne Armaturenbank
- VARIUSsign ETON, ROME, OSLO lieferbar mit Beckenrückwand zur Befestigung

Neben der enormen Variabilität besitzen die VARIUS Waschtische alle Materialvorteile des kunstharzgebundenen Mineralwerkstoffs MIRANIT.

## Waschtisch - Bauformen

Gerade



D-Form



L-Form



Konvex-Form

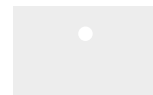


## Mulden - Grundformen

rund



eckig







oval



## VARIUSsign: Auswahl Muldenform - RUND

ohne Überlauf

			
① ROME ② 410 x 90 x 410 mm	① COMO ② 540 x 100 x 380 mm	① MUNICH ② 400 x 150 x 400 mm	① LINZ ② 340 x 150 x 340 mm

ohne Überlauf








mit Überlauf (OF)

			
① ZURICH ② 585 x 160 x 365 mm	① MUNICH OF ② 400 x 150 x 400 mm	① LINZ OF ② 340 x 150 x 340 mm	① ZURICH OF ② 585 x 160 x 365 mm

① Mulden-Bezeichnung | ② Muldenmaße B x H x T | \* mit angeformter Rückwand (BP) lieferbar

## VARIUSsign: Auswahl Muldenform - ECKIG

ohne Überlauf

				
①	ETON	MILAN	PISA	BERLIN
②	560 x 90 x 400 mm	500 x 130 x 350 mm	550 x 127 x 380 mm	400 x 80 x 320 mm
				
①	PARIS	LILLE	NICE	BERN
②	530 x 85 x 315 mm	600 x 120 x 300 mm	495 x 120 x 320 mm	540 x 140 x 310 mm
				
①	GRAZ	PALMA		
②	405 x 200 x 355 mm	450 x 140 x 280 mm		





mit Überlauf

			
①	BERN OF	GRAZ OF	PALMA OF
②	540 x 140 x 310 mm	405 x 200 x 355 mm	450 x 140 x 280 mm

## VARIUSsign: Auswahl Muldenform - OVAL

ohne Überlauf

mit Überlauf (OF)

				
①	OSLO	BILBAO	LONDON	LONDON OF
②	555 x 90 x 395 mm	425 x 120 x 290 mm	520 x 145 x 360 mm	520 x 145 x 360 mm

## Beispiel-Ausführungen VARIUSsign



### VARIUS gerade Reihenwaschtisch

Waschtisch gerade aus kunstharzgebundenem Mineralwerkstoff MIRANIT, Farbton Alpinweiß. Individuell gestaltbarer Waschtisch mit nahtlos eingeformten Mulden.

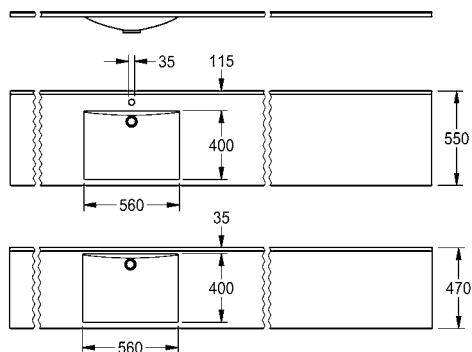
#### Gestaltungsvariablen:

- Waschtischbreite bis max. 3.600 mm
- verschiedene Muldenformen aus dem VARIUSsign Muldenprogramm
- frei wählbare Anordnung der Mulden
- Anzahl der Mulden richtet sich nach Muldenmaß
- Ausführungen mit Armaturenbohrungen für Standarmaturen
- Ausführungen ohne Armaturenbohrung für Wandarmaturen
- mit oder ohne Überlauf
- mit oder ohne hintere Schwallkante 3 mm
- mit Schürze, Gesamthöhe bis zu 150 mm
- mit Spritzschutz hinten 10 bis 100 mm
- Befestigungsoptionen

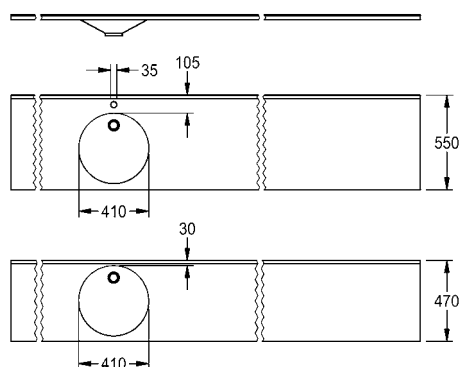
#### Objektspezifische Ausführungen:

Waschtische VARIUS werden nach Fertigungsblättern auftragsbezogen gefertigt. Formulare sind werkseitig anzufordern.

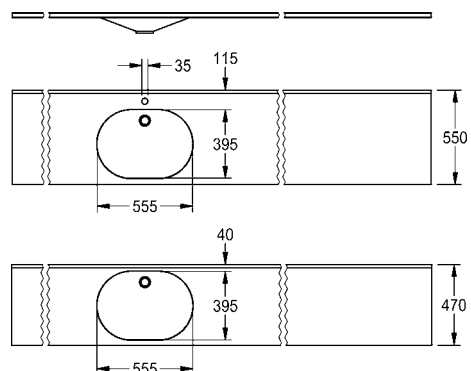
### mit Mulde ETON



### mit Mulde ROME



### mit Mulde OSLO





## VARIUS D-Form Waschtisch

Waschtisch VARIUS D-Form aus kunstharzgebundenem Mineralwerkstoff MIRANIT, Farbton Alpinweiß. Mit bis zu 3 nahtlos eingeformten, vorstehenden Mulden ohne Überlauf. Variabler Muldenabstand, Mittenabstand der Mulden min. 600 mm. Individuelle Waschtischbreite, mit hinterer Schwallkante, Waschtischstärke 25 mm. Inkl. Befestigungsmaterial.

### Gestaltungsvariablen:

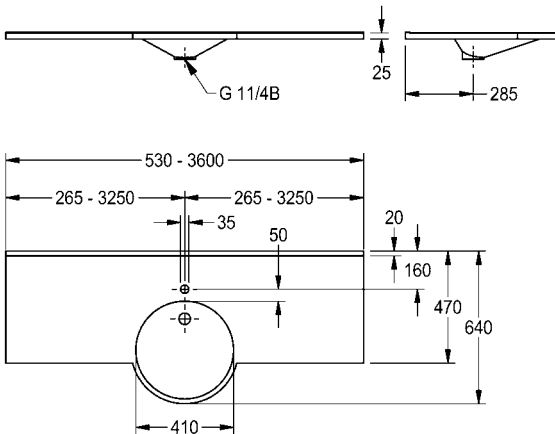
- Waschtischbreite bis max. 3.600 mm
- 2 verschiedene Muldenformen (O, R)
- frei wählbare Anordnung der Mulden
- bis zu 3 Mulden pro Nischenwaschtisch
- Waschtischtiefe 640 mm, mit Armaturenbohrungen für Standarmaturen
- Waschtischtiefe 470 mm, für Wandarmaturen
- mit Schürze, Gesamthöhe 60 mm
- mit Spritzschutz hinten
- allseitig beschichtet
- Befestigung mittels Konsolen aus Edelstahl

### Objektspezifische Ausführungen:

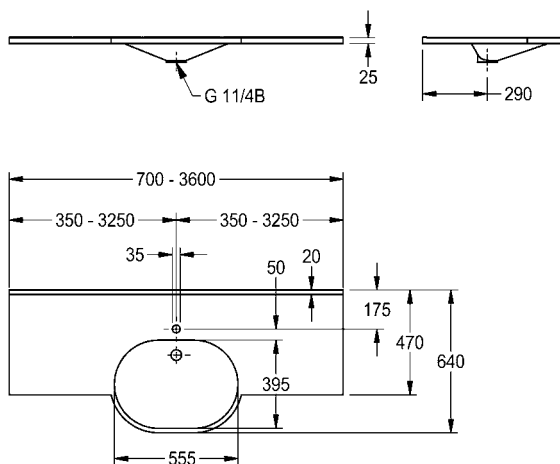
Waschtische VARIUS werden nach Fertigungsblättern auftragsbezogen gefertigt. Formulare sind werkseitig anzufordern.



### VARIUS D-Form mit R-Mulde



### VARIUS D-Form mit O-Mulde





## VARIUS L-Form Eck-Waschtisch

Eck-Waschtisch VARIUS L-Form aus kunstharzgebundenem Mineralwerkstoff MIRANIT, Farbton Alpinweiß. Mit einer nahtlos eingeformten Mulde ohne Überlauf. Mit hinterer Schwallkante, Waschtischstärke 25 mm. Inkl. Befestigungsmaterial.

### Gestaltungsvariablen:

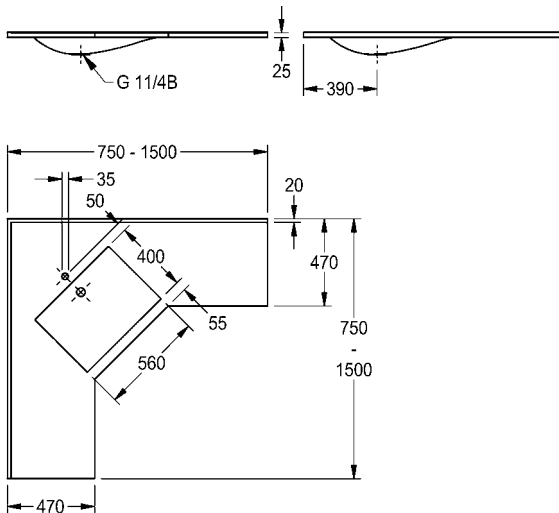
- Schenkellänge des Waschtisches linke/rechte Seite bis max. 1.500 mm
- 3 verschiedene Muldenformen (E, O, R)
- Waschtischtiefe 400 mm bei Mulde R und O
- Waschtischtiefe 470 mm bei Mulde E
- mit oder ohne Armaturenbohrung
- mit Schürze, Gesamthöhe 60 mm
- mit Spritzschutz hinten
- allseitig beschichtet
- Befestigung mittels Konsolen aus Edelstahl

### Objektspezifische Ausführungen:

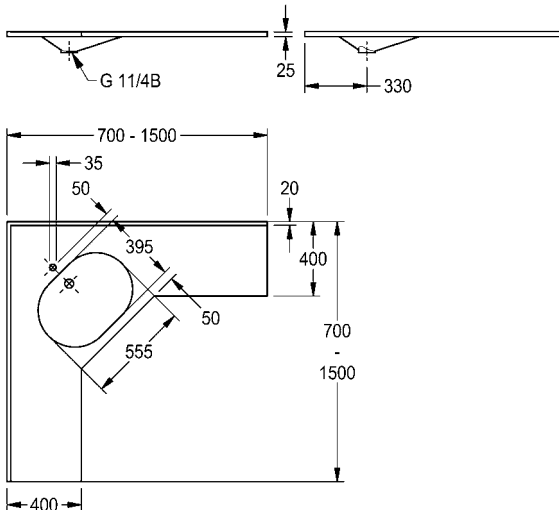
Waschtische VARIUS werden nach Fertigungsblättern auftragsbezogen gefertigt. Formulare sind werkseitig anzufordern.



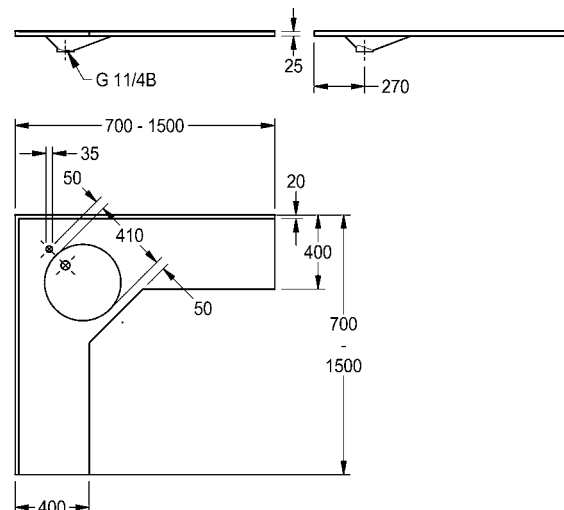
### VARIUS L-Form mit E-Mulde



### VARIUS L-Form mit O-Mulde



### VARIUS L-Form mit R-Mulde





## VARIUS Konvex Eck-Waschtisch

Eck-Waschtisch VARIUS Konvex aus kunstharzgebundenem Mineralwerkstoff MIRANIT, Farbton Alpinweiß. Mit einer nahtlos eingeformten Mulde ohne Überlauf. Mit hinterer Schwallkante, Waschtischstärke 25 mm. Inkl. Befestigungsmaterial.

### Gestaltungsvariablen:

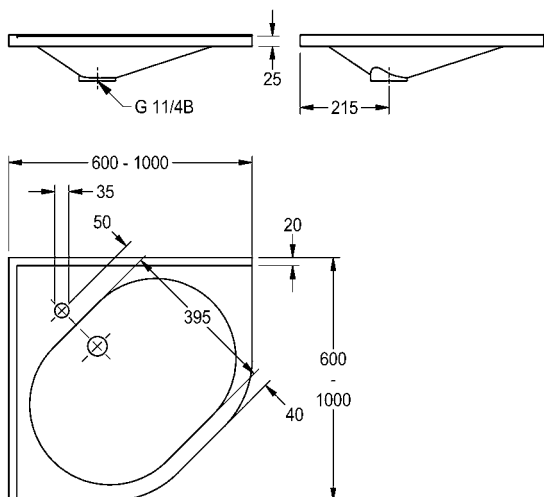
- Waschtischtiefe max. 1.000 mm
- 2 verschiedene Muldenformen (O, R)
- mit oder ohne Armaturenbohrung
- mit Schürze, Gesamthöhe 60 mm
- mit Spritzschutz hinten
- allseitig beschichtet

### Objektspezifische Ausführungen:

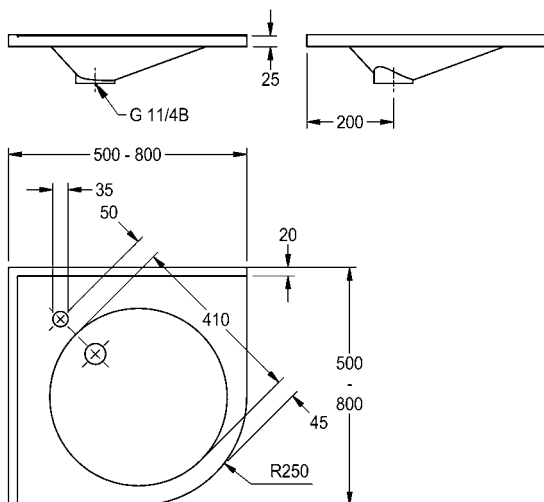
Waschtische VARIUS werden nach Fertigungsblättern auftragsbezogen gefertigt. Formulare sind werkseitig anzufordern.



### VARIUS Konvex mit O-Mulde



### VARIUS Konvex mit R-Mulde



# KWC VARIUScare Einzelwaschtische, barrierefrei

Typ Artikel-Nummer



## VARIUScare Einzelwaschtisch barrierefrei

VARIUScare Einzelwaschtisch aus kunstharzgebundenem Mineralwerkstoff MIRANIT, Farbton Alpinweiß mit Farbstreifen (RAL 7022). Unterfahrbar, mit integriertem Griffband. Mit nahtlos eingeformter Mulde ohne Überlauf. Mit Armaturenbohrung 35 mm (D). Befestigung an Beckenrückwand. Hintere Schwallkante, inklusive Befestigungsmaterial.

Abmessungen 650 x 120 x 550 mm (B x H x T)  
Muldenmaße 600 x 80 x 420 mm (B x H x T)

**ANMW500** 2030020956

Abmessungen 550 x 120 x 450 mm (B x H x T),  
Muldenabmessungen 500 x 80 x 325 mm (B x H x T)

**ANMW502** 2030020959

Abmessungen 450 x 100 x 350 mm (B x H x T),  
Muldenabmessungen 400 x 60 x 230 mm (B x H x T)

**ANMW504** 2030020962

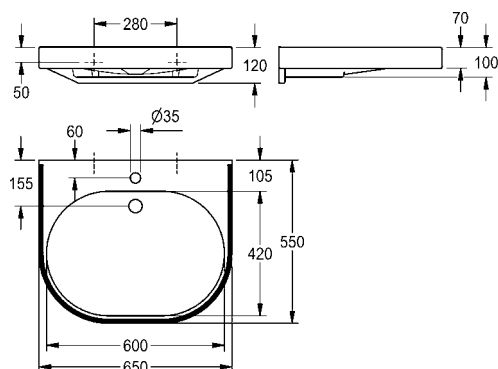
Optionales Zubehör

Siebablaufventil G 1 1/4 B

**ZANMW901** 2000100854

Haubenablaufventil G 1 1/4 B

**ZANMW900** 2000100861



## VARIUScare Einzelwaschtisch barrierefrei

VARIUScare Einzelwaschtisch aus kunstharzgebundenem Mineralwerkstoff MIRANIT, Farbton Alpinweiß. Unterfahrbar, mit integriertem Griffband. Mit nahtlos eingeformter Mulde ohne Überlauf. Mit Armaturenbohrung. Befestigung an Beckenrückwand. Hintere Schwallkante, inklusive Befestigungsmaterial.

Abmessungen 650 x 120 x 550 mm (B x H x T)  
Muldenmaße 600 x 80 x 420 mm (B x H x T)

**ANMW501** 2030020958

Abmessungen 550 x 120 x 450 mm (B x H x T),  
Muldenabmessungen 500 x 80 x 325 mm (B x H x T)

**ANMW503** 2030020961

Abmessungen 450 x 100 x 350 mm (B x H x T),  
Muldenabmessungen 400 x 60 x 230 mm (B x H x T)

**ANMW505** 2030020963

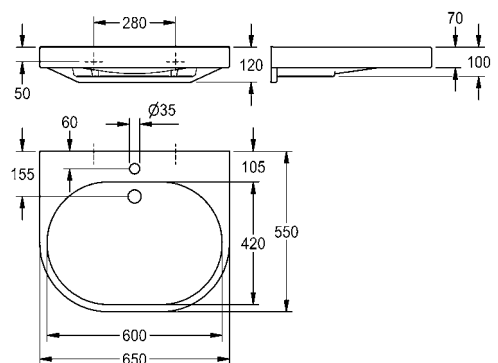
Optionales Zubehör

Siebablaufventil G 1 1/4 B

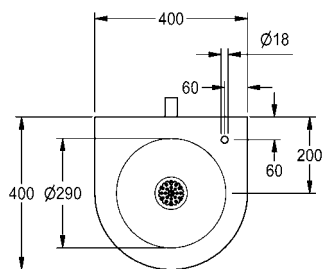
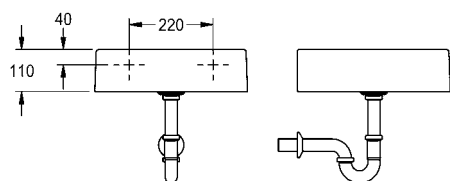
**ZANMW901** 2000100854

Haubenablaufventil G 1 1/4 B

**ZANMW900** 2000100861



# KWC Trinkbrunnen, WASHINO Kinder-Wasch- und Spielrinnen



Typ	Artikel-Nummer
-----	----------------

## Wandtrinkbrunnen

Wandtrinkbrunnen aus kunstharzgebundenem Mineralwerkstoff MIRANIT, mit porenfreier, glatter Oberfläche (temperaturbeständig bis 80 °C), Farbton Alpinweiß. Mit einer nahtlos eingeformten runden Mulde, ohne Überlauf, mit Armaturenbohrung 18 mm (D) rechts. Befestigung an Beckenrückwand. Umlaufende Schürze 110 mm (H). Mit Siebablaufventil G 1 1/4 B, Siphon G 1 1/4 B, inklusive Befestigungsmaterial.

Abmessungen 400 x 110 x 400 mm (B x H x T)  
Muldenmaße 290 x 80 mm (D x H)

<b>SIRW24D</b>	2000105177
----------------	------------

Notwendiges Zubehör (wahlweise)

Selbstschluss-Trinkbrunnenarmatur

<b>AQRM304</b>	2000101118
----------------	------------

Trinkbrunnenarmatur mit Druckknopf

<b>ANMX-BU</b>	213.0654.085
----------------	--------------

Flaschenfüllarmatur

<b>ANMX-BT</b>	213.0654.086
----------------	--------------

Beschreibung Trinkbrunnenarmaturen siehe Seite 79

Waschplätze aus Mineralgranit



Kompromisslos auf die kindlichen Bedürfnisse und Größenverhältnisse abgestimmt sind die **WASHINO Wasch- und Spielrinnen** (siehe Folgeseiten). Das Sortiment steht für: Ergonomie, Robustheit, Pflegeleichtigkeit, Hygiene, Fröhlichkeit und Wasserspaß.

# KWC WASHINO Kinder-Wasch- und Spielrinnen

Typ Artikel-Nummer

---



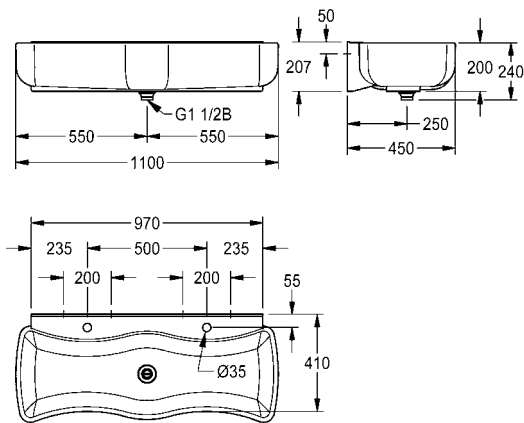
## WASHINO-2 Kinder-Wasch- und Spielrinne

WASHINO-2 Kinder-Wasch- und Spielrinne aus kunstharzgebundenem Mineralwerkstoff MIRANIT, Farbton Alpinweiß. Mit 2 Waschplätzen, Becken wellenförmig, große Außen- und Beckeninnenradien, mit angeformter Schwallkante. Armaturenbank mit Armaturenbohrung je Waschplatz. Ab- und Überlaufventil als Standrohrventil. Befestigung an Beckenrückwand, inklusive Befestigungsmaterial.

Abmessungen 1100 x 240 x 450 mm (B x H x T)

**SANW200** 2000103056

---



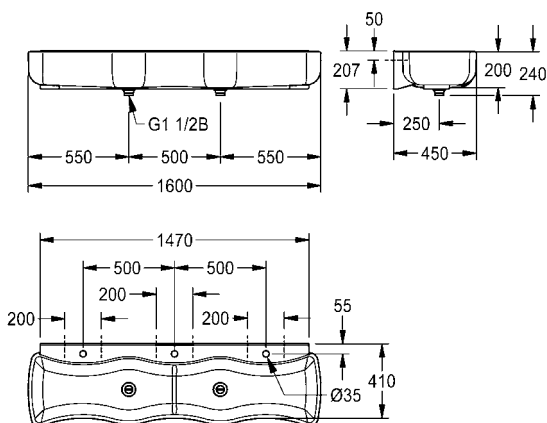
## WASHINO-3 Kinder-Wasch- und Spielrinne

WASHINO-3 Kinder-Wasch- und Spielrinne aus kunstharzgebundenem Mineralwerkstoff MIRANIT, Farbton Alpinweiß. Mit 3 Waschplätzen, Becken wellenförmig, große Außen- und Beckeninnenradien, mit angeformter Schwallkante. Armaturenbank mit Armaturenbohrung je Waschplatz. Ab- und Überlaufventil als Standrohrventil. Befestigung an Beckenrückwand, inklusive Befestigungsmaterial.

Abmessungen 1600 x 240 x 450 mm (B x H x T)

**SANW215** 2000106654

---



# KWC WASHINO Kinder-Wasch- und Spielrinnen

Typ Artikel-Nummer



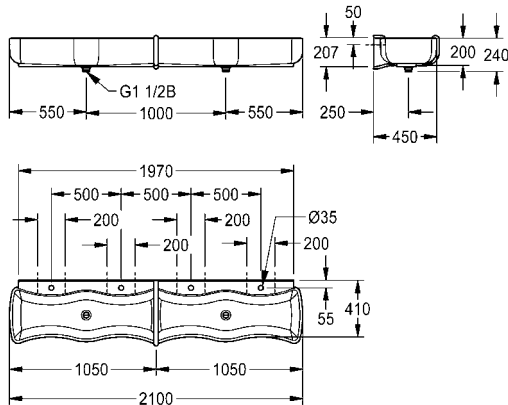
## WASHINO-4 Kinder-Wasch- und Spielrinne

WASHINO-4 Kinder-Wasch- und Spielrinne aus kunstharzgebundenem Mineralwerkstoff MIRANIT, Farbton Alpinweiß. Mit 4 Waschplätzen, Becken wellenförmig, große Außen- und Beckeninnenradien, mit angeformter Schwallkante. Armaturenbank mit Armaturenbohrung je Waschplatz. Integrierte Trennwand mit Überlauffunktion aus MIRANIT, Farbton Blau (RAL 5002). Ab- und Überlaufventil als Standrohrventil für je 2 Waschplätze, je Becken 1 Ablauf (Abstand zwischen den Abläufen 1000 mm). Befestigung an Beckenrückwand, inklusive Befestigungsmaterial.

Abmessungen 2100 x 240 x 470 mm (B x H x T)

**SANW205**

2000103057



## WASHINO-Step Kinder-Wasch- und Spielrinne

WASHINO-Step Kinder-Wasch- und Spielrinne aus kunstharzgebundenem Mineralwerkstoff MIRANIT, Farbton Alpinweiß. Ausführung Becken links oben, rechts unten. Mit 4 Waschplätzen (je 2 Waschplätze mit 100 mm Höhenabstufung), Becken wellenförmig, große Außen- und Beckeninnenradien, mit angeformter Schwallkante. Armaturenbank mit Armaturenbohrung je Waschplatz. Integrierte Trennwand mit Überlauffunktion aus MIRANIT, Farbton Blau (RAL 5002). Ab- und Überlaufventil als Standrohrventil für je 2 Waschplätze, je Becken 1 Ablauf (Abstand zwischen den Abläufen 1000 mm). Befestigung an Beckenrückwand, inklusive Befestigungsmaterial.

Abmessungen 2100 x 340 x 470 mm (B x H x T)

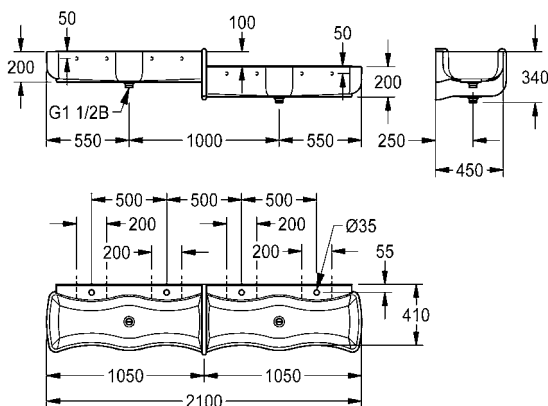
**SANW211**

2000103058

Ausführung Becken rechts oben/links unten

**SANW212**

2000103059

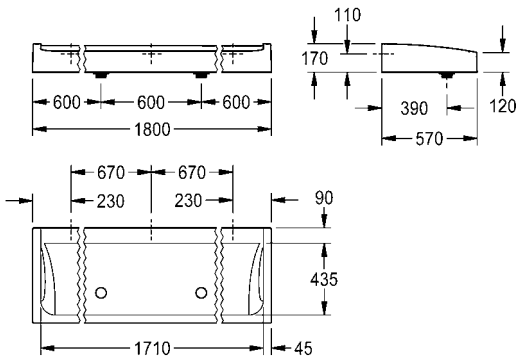
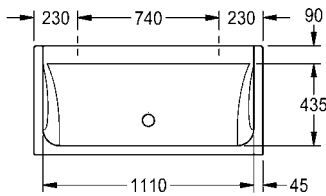
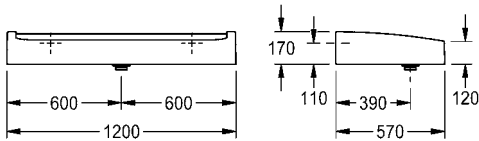




Die bequeme Hände- und Körperreinigung ist das erste Ziel der Mitarbeitenden eines Industrie- oder Gewerbebetriebes nach harter körperlicher Arbeit.

Für flexible, sichere und gleichzeitig freundliche Sanitäre Lösungen stehen ein- und doppelreihige Waschanlagen sowie passende Armatureneinheiten zur Wasserversorgung an jedem Waschplatz der Anlage zur Verfügung.

# KWC FUTURA exklusiv Waschrinnen



Typ	Artikel-Nummer
-----	----------------

## FUTURA exklusiv Waschrinne

FUTURA exklusiv Waschrinne zur Wandmontage oder freistehenden doppelreihigen Montage, aus kunstharzgebundenem Mineralwerkstoff MIRANIT mit porenfreier, glatter Oberfläche (temperaturbeständig bis 80 °C), Farbton Alpinweiß. Armaturenbank 90 mm ohne Armaturenbohrungen, Befestigung an Beckenrückwand, umlaufende Schürze. Inklusive Haubenablaufventil G 2 B und Befestigungsmaterial.

Abmessungen 1200 x 170 x 570 mm (B x H x T)

Zur freistehenden doppelreihigen Montage müssen die Brückenfüße separat bestellt werden.

<b>SANW1200</b>	2030057405
-----------------	------------

Breite 1400 mm

<b>SANW1400</b>	2030057406
-----------------	------------

Breite 1600 mm

<b>SANW1600</b>	2030057407
-----------------	------------

Optionales Zubehör

Winkelfuß für Waschrinne mit Beckenoberkante 700 mm

<b>SANW0117</b>	2000105049
-----------------	------------

Winkelfuß für Waschrinne mit Beckenoberkante 800 mm

<b>SANW0118</b>	2000104999
-----------------	------------

Brückenfuß für Waschrinne mit Beckenoberkante 700 mm

<b>SANW0119</b>	2030063270
-----------------	------------

Brückenfuß für Waschrinne mit Beckenoberkante 800 mm

<b>SANW0120</b>	2030063271
-----------------	------------

## FUTURA exklusiv Waschrinne

FUTURA exklusiv Waschrinne zur Wandmontage oder freistehenden doppelreihigen Montage, aus kunstharzgebundenem Mineralwerkstoff MIRANIT mit porenfreier, glatter Oberfläche (temperaturbeständig bis 80°C), Farbton Alpinweiß. Armaturenbank 90 mm ohne Armaturenbohrungen, Befestigung an Beckenrückwand, umlaufende Schürze. Inklusive 2 Haubenablaufventilen G 2 B und Befestigungsmaterial.

Abmessungen 1800 x 170 x 570 mm (B x H x T)

Zur freistehenden doppelreihigen Montage müssen die Brückenfüße separat bestellt werden.

<b>SANW1800</b>	2030057408
-----------------	------------

Breite 2100 mm

<b>SANW2100</b>	2030057409
-----------------	------------

Breite 2400 mm

<b>SANW2400</b>	2030057410
-----------------	------------

Optionales Zubehör

Winkelfuß für Waschrinne mit Beckenoberkante 700 mm

<b>SANW0117</b>	2000105049
-----------------	------------

Winkelfuß für Waschrinne mit Beckenoberkante 800 mm

<b>SANW0118</b>	2000104999
-----------------	------------

Brückenfuß für Waschrinne mit Beckenoberkante 700 mm

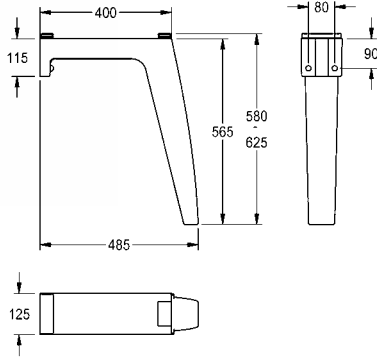
<b>SANW0119</b>	2030063270
-----------------	------------

Brückenfuß für Waschrinne mit Beckenoberkante 800 mm

<b>SANW0120</b>	2030063271
-----------------	------------

# KWC FUTURA exklusiv Waschrinnen

Typ	Artikel-Nummer
-----	----------------



## Winkelfuß

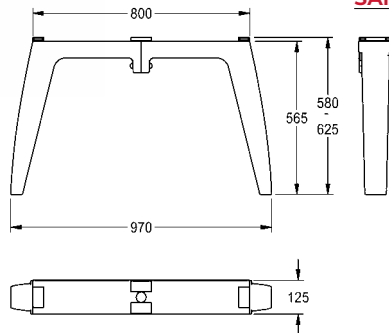
Winkelfuß zur Wandmontage, aus kunstharzgebundenem Mineralwerkstoff, Farbton Anthrazit, für Waschrinne FUTURA exklusiv mit Beckenoberkante 700 mm.

Abmessungen 125 x 565 x 485 mm (B x H x T)

<b>SANW0117</b>	2000105049
-----------------	------------

Winkelfuß für Waschrinne mit Beckenoberkante 800 mm

<b>SANW0118</b>	2000104999
-----------------	------------



## Brückenfuß

Brückenfuß zur freistehenden doppelreihigen Montage, aus kunstharzgebundenem Mineralwerkstoff, Farbton Anthrazit, für Waschrinne FUTURA exklusiv mit Beckenoberkante 700 mm.

Abmessungen 125 x 565 x 970 mm (B x H x T)

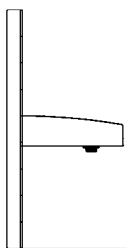
<b>SANW0119</b>	2030063270
-----------------	------------

Brückenfuß für Waschrinne mit Beckenoberkante 800 mm

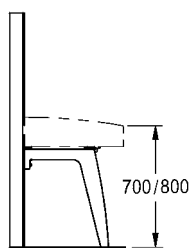
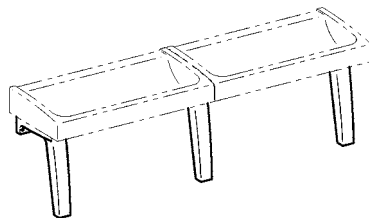
<b>SANW0120</b>	2030063271
-----------------	------------

## Montage-Varianten FUTURA exklusiv

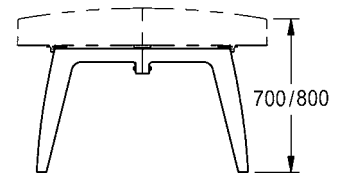
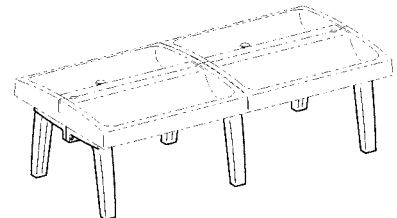
Wandmontage



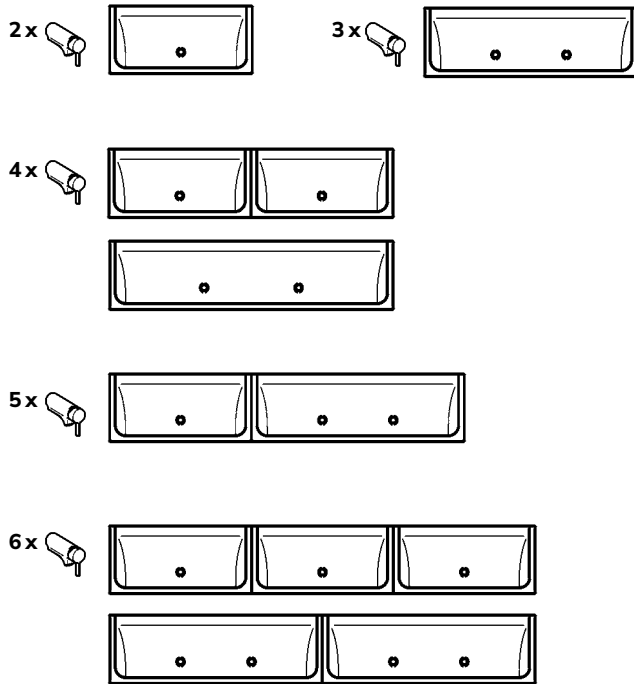
Wandmontage mit Winkelfüßen



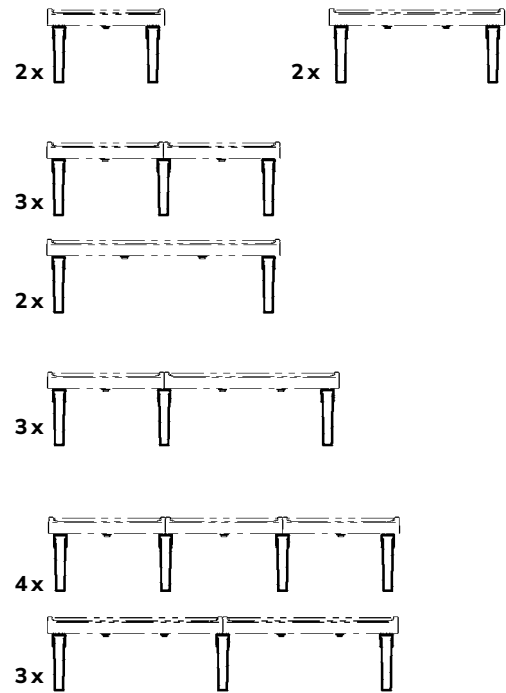
Freistehende Montage mit Brückenfüßen



**Wandmontage / Anzahl Armaturen**



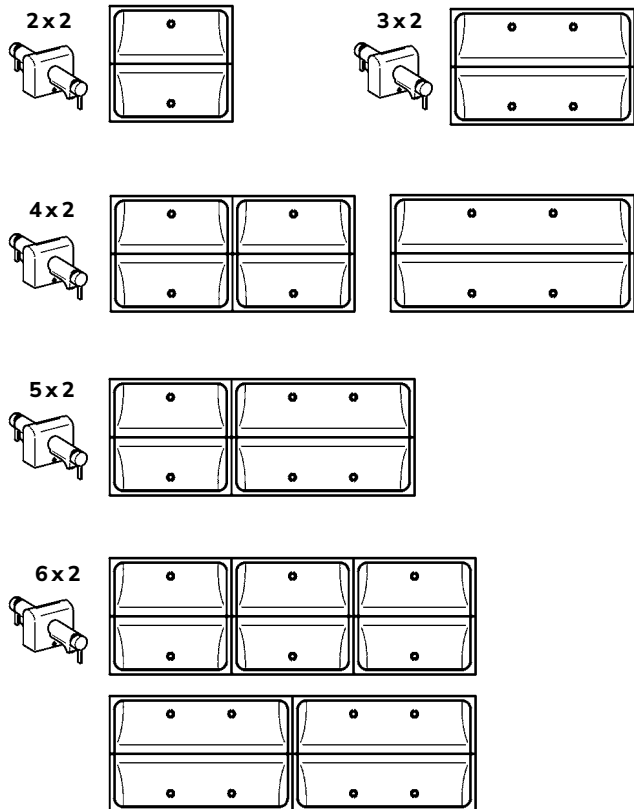
**Anzahl WinkelfüÙe**



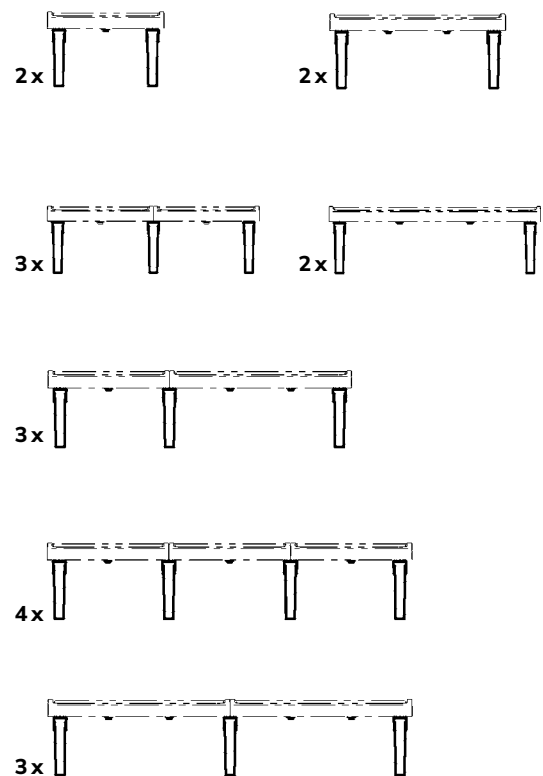
Armatureneinheiten für Wandmontage zur Wasserversorgung für FUTURA exklusiv Waschrinnen siehe Kapitel „Wascharmaturen“. Für den Einsatz von Standarmaturen: Mehrpreis pro Armaturenbohrung 78,00 €

Waschplätze aus Mineralgranit

**doppelreihige Montage / Anzahl Armaturen**



**Anzahl BrückenfüÙe**



Armatureneinheiten zur Wasserversorgung für FUTURA exklusiv Waschrinnen, doppelreihig, siehe Kapitel „Wascharmaturen“.



# Sanitärprodukte für das Gesundheitswesen

Armaturen, Waschplätze und ergänzende Produkte, die in Krankenhäusern und Einrichtungen des Gesundheitswesens ihren Einsatz finden, müssen besondere Anforderungen erfüllen. Vom Patientenbad über die OP-Bereiche und Reinigungsräume bis zu den Besucherwaschräumen – Hygiene rettet Leben.

Modernste Thermostat-Einhebelbatterien mit auch bei eingeschränkter Motorik gut zu greifenden Bügelgriffen lassen sich mit barrierefreien Waschplätzen aus Mineralgranit kombinieren. Aus diesem Verbundwerkstoff gefertigte OP-Waschplätze und Mehrzweckbecken sind dank ihrer porenfreien und leicht zu reinigenden Gelcoatoberfläche hervorragend für den Einsatz im medizinischen Bereich geeignet. Sie können maßgenau gefertigt werden und bieten höchste Variabilität bei Muldenanzahl und Ablageflächen.

Auch die weiteren Sanitärprodukte aus Edelstahl zeigen beste Hygiene- und Reinigungseigenschaften.

## Armaturen, Waschtische, Ausstattungselemente

F4LT-Med Thermostat-Einhebelmischer für Ärzte- und OP-Waschanlagen sowie für Waschanlagen im Patientenbad und Pflegebereich	114
MEDCARE, EXOS., VARIUScare Waschtische	120
VARIUSmed Reihenwaschtisch und Waschplatz für den OP-Bereich	129
MEDCARE Spender	131
Abnehmbare Wandausläufe und Babybadewanne	132
VARIUSmed Mehrzweckbecken	133
SIRIUS Gipsabscheider, Ausgüsse	134

Unsere Halte- und Stützgriffe der Serien MEDCARE und CONTINA für die Ausstattung barrierefreier Sanitäranlagen finden Sie in dem Kapitel „Barrierefreie Ausstattungselemente“.

# KWC F4LT-Med Thermostat-Einhebelmischer

Typ Artikel-Nummer



## F4LT-Med Thermostat-Einhebel-Standatterie

F4LT-Med Thermostat-Einhebelmischer als Standatterie DN 15, für Ärzte-Waschanlagen im Gesundheitswesen und Pflegebereich, Armhebel-länge 172 mm. Thermostatisch gesteuerte Mischkartusche mit Dehnstoffelement und aktivem Verbrühungsschutz, eigensicher gegen Rückfließen sowie einstellbarem, verdrehsicherem Temperaturanschlag und Keramik-scheibentechnik. Ohne Rückflussverhinderer für optimierte Trinkwasserhygiene. Hebelkappe ergonomisch gestaltet in geschlossener Bauform für handkontaktfreie Armhebelbetätigung. Zum Anschluss an Warm- und Kaltwasser mittels Schläuchen inklusive Sieben. Reinigungsoptimierte Armaturenform, Ganzmetallausführung, bleiarmes Messing (Bleianteil ≤ 0,2%) poliert verchromt, mit volumenreduzierter Wasserführung ohne Nickelbeschichtung. Laminarstrahlregler mit integriertem Durchflussmen-genregler 8,0 l/min, Ausladung 135 mm.

<b>F4LT1010</b>	2030072403
mit Anschlussrohren	
<b>F4LT1011</b>	2030072405

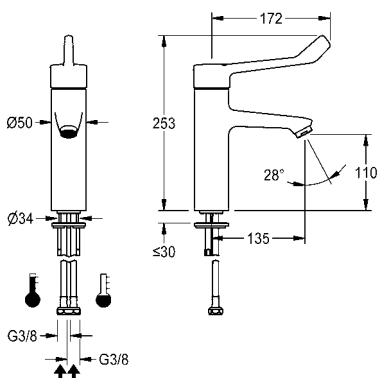
Optionales Zubehör

Verdrehsicherung

<b>ACLM1009</b>	2030041324
-----------------	------------

Diebstahlhemmendes Perlatorgehäuse

<b>ZTAPS0005</b>	2000104778
------------------	------------



## F4LT-Med Thermostat-Einhebel-Standatterie mit Zugstange

F4LT-Med Thermostat-Einhebelmischer als Standatterie DN 15, für Ärzte-Waschanlagen im Gesundheitswesen und Pflegebereich, Armhebel-länge 172 mm. Thermostatisch gesteuerte Mischkartusche mit Dehnstoffelement und aktivem Verbrühungsschutz, eigensicher gegen Rückfließen sowie einstellbarem, verdrehsicherem Temperaturanschlag und Keramik-scheibentechnik. Ohne Rückflussverhinderer für optimierte Trinkwasserhygiene. Hebelkappe ergonomisch gestaltet in geschlossener Bauform für handkontaktfreie Armhebelbetätigung. Zum Anschluss an Warm- und Kaltwasser mittels Schläuchen inklusive Sieben. Reinigungsoptimierte Armaturenform, Ganzmetallausführung, bleiarmes Messing (Bleianteil ≤ 0,2%) poliert verchromt, mit volumenreduzierter Wasserführung ohne Nickelbeschichtung. Laminarstrahlregler mit integriertem Durchflussmen-genregler 8,0 l/min, Ausladung 135 mm. Mit Zugstangen-Ablaufgarnitur G 1 1/4 verchromt.

<b>F4LT1015</b>	2030072404
mit Anschlussrohren	
<b>F4LT1016</b>	2030072406

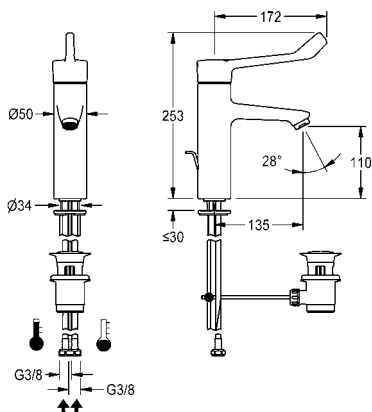
Optionales Zubehör

Verdrehsicherung

<b>ACLM1009</b>	2030041324
-----------------	------------

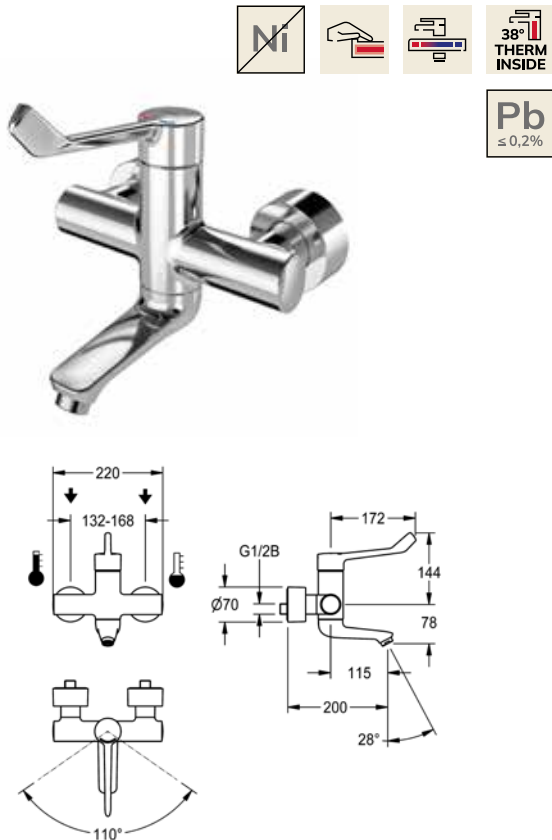
Diebstahlhemmendes Perlatorgehäuse

<b>ZTAPS0005</b>	2000104778
------------------	------------



# KWC F4LT-Med Thermostat-Einhebelmischer

Typ Artikel-Nummer



## F4LT-Med Thermostat-Einhebel-Wandbatterie

F4LT-Med Thermostat-Einhebelmischer als Wandbatterie DN 15, zur Aufputzmontage mit arretierbarem Schwenkauslauf, für Ärzte-Waschanlagen im Gesundheitswesen und Pflegebereich, Armhebellänge 172 mm. Thermostatisch gesteuerte Mischkartusche mit Dehnstoffelement und aktivem Verbrühungsschutz, eigensicher gegen Rückfließen sowie einstellbarem, verdrehsicherem Temperaturschlag, Keramikscheibentechnik und Durchflussmengenregler 9,0 l/min. Ohne Rückflussverhinderer für optimierte Trinkwasserhygiene. Hebelkappe ergonomisch gestaltet in geschlossener Bauform für handkontaktfreie Armhebelbetätigung. Zum Anschluss an Warm- und Kaltwasser. Reinigungsoptimierte Armaturenform, verbrühungssicheres Safe-Touch-Gehäuse, Ganzmetallausführung, Messing poliert verchromt. Vom Armaturengehäuse entkoppelte, volumenreduzierte, glatte Wasserführungen aus bleiarmlen Messing (Bleianteil  $\leq 0,2\%$ ) und ohne Nickelbeschichtung. Mit thermischen Isolierbauteilen zur Reduzierung der Wärmeübertragung vom Armaturengehäuse auf die Kaltwasserleitung. Selbstentleerender Auslauf mit Laminarstrahlregler. Mit verstellbaren und absperrbaren Anschlüssen mit Sieben, vollständig abgedeckt durch tiefenverstellbare Schraubrossetten. Ausladung 200 mm.

**F4LT1024** 2030072407

Optionales Zubehör

Laminarstrahlregler, Verpackungseinheit 10 Stück.

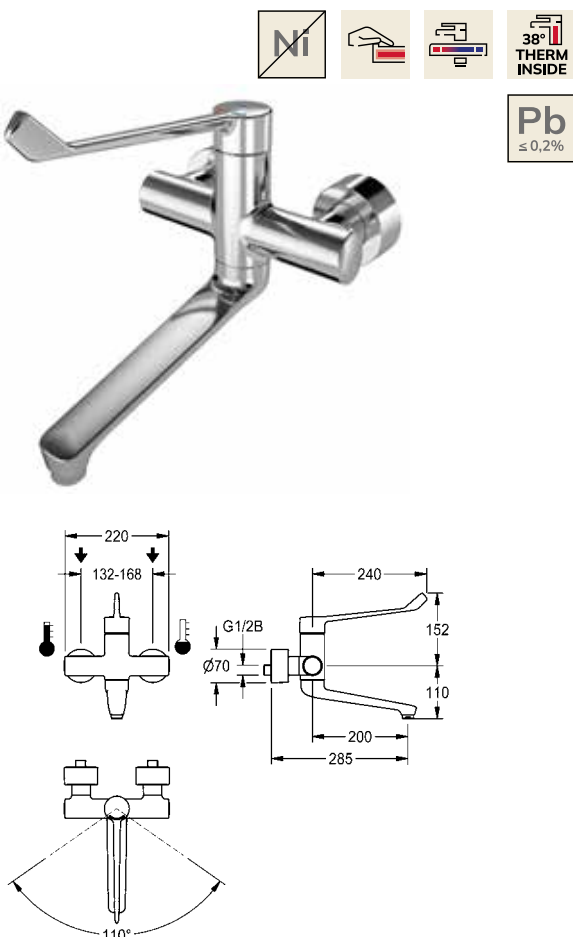
(In Kombination mit F4-Wandbatterien entfällt die Funktion des selbstentleerenden Auslaufs.)

**ASXX1042** 2030071309

Adapter für bauseits zu stellenden Mehrweg Sterilfilter Typ AQUA free Germlyser® neo zur Installation an F4 Wandbatterien

**ACXX1016** 3600005555

Sanitärprodukte für das Gesundheitswesen



## F4LT-Med Thermostat-Einhebel-Wandbatterie

F4LT-Med Thermostat-Einhebelmischer als Wandbatterie DN 15, zur Aufputzmontage mit arretierbarem Schwenkauslauf, für OP-Waschanlagen und unreine Arbeitsräume im Gesundheitswesen, Armhebellänge 240 mm. Thermostatisch gesteuerte Mischkartusche mit Dehnstoffelement und aktivem Verbrühungsschutz, eigensicher gegen Rückfließen sowie einstellbarem, verdrehsicherem Temperaturschlag, Keramikscheibentechnik und Durchflussmengenregler 9,0 l/min. Ohne Rückflussverhinderer für optimierte Trinkwasserhygiene. Hebelkappe ergonomisch gestaltet in geschlossener Bauform für handkontaktfreie Armhebelbetätigung. Zum Anschluss an Warm- und Kaltwasser. Reinigungsoptimierte Armaturenform, verbrühungssicheres Safe-Touch-Gehäuse, Ganzmetallausführung, Messing poliert verchromt. Vom Armaturengehäuse entkoppelte, volumenreduzierte, glatte Wasserführungen aus bleiarmlen Messing (Bleianteil  $\leq 0,2\%$ ) und ohne Nickelbeschichtung. Mit thermischen Isolierbauteilen zur Reduzierung der Wärmeübertragung vom Armaturengehäuse auf die Kaltwasserleitung. Selbstentleerender Auslauf mit Laminarstrahlregler. Mit verstellbaren und absperrbaren Anschlüssen mit Sieben, vollständig abgedeckt durch tiefenverstellbare Schraubrossetten. Ausladung 285 mm.

**F4LT1025** 2030072408

Optionales Zubehör

Laminarstrahlregler, Verpackungseinheit 10 Stück.

(In Kombination mit F4-Wandbatterien entfällt die Funktion des selbstentleerenden Auslaufs.)

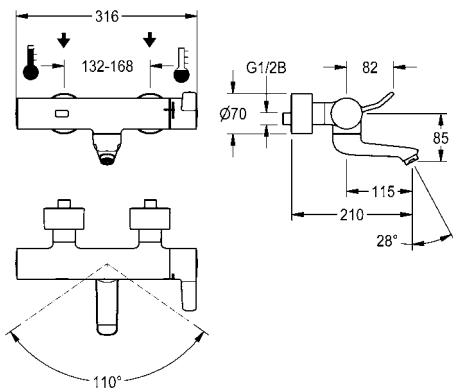
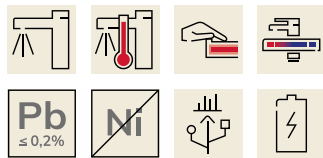
**ASXX1042** 2030071309

Adapter für bauseits zu stellenden Mehrweg Sterilfilter Typ AQUA free Germlyser® neo zur Installation an F4 Wandbatterien

**ACXX1016** 3600005555

# KWC F4ET-Med Elektronik-Thermostat-Wandbatterien

Typ Artikel-Nummer



## F4ET-Med Elektronik-Thermostat-Wandbatterie

F4ET-Med Thermostat-Wandbatterie DN 15, zur Aufputzmontage mit arretierbarem Schwenkauslauf, für Ärzte-Waschanlagen im Gesundheitswesen und Pflegebereich. Opto-elektronisch gesteuert, Auslösung über Handreflexion mit nachfolgender automatischer Umschaltung auf Körperdetektion. Thermostat mit Metallgriff inklusive Hebel für berührungsreduzierte Bedienbarkeit und einstellbarem, verdrehsicherem Temperaturanschlag. Mit Möglichkeit der manuellen thermischen Desinfektion. Zum Anschluss an Warm- und Kaltwasser. Steuerelektronik, stagnationsfreie Hygiene-Magnetventilkartusche, Durchflussmengenregler 9,0 l/min, 6 V Lithium Batterie (CR-P2) und Sensor im verbrühungssicheren Safe-Touch-Gehäuse, Messing poliert verchromt. Vom Armaturengehäuse entkoppelte, volumenreduzierte, glatte Wasserführungen aus bleiarmem Messing (Bleianteil  $\leq 0,2\%$ ) und ohne Nickelbeschichtung. Mit thermischen Isolierbauteilen zur Reduzierung der Wärmeübertragung vom Armaturengehäuse auf die Kaltwasserleitung. Selbstentleerender Auslauf mit Laminarstrahlregler. Mit verstellbaren und absperrbaren Anschlüssen mit Rückflussverhinderern und Sieben, vollständig abgedeckt durch tiefenverstellbare Schraubrosetten. Ausladung 210 mm. Aktivierte Hygienespülung 24 Stunden nach letzter Betätigung, Sicherheitsabschaltung bei Dauerreflexion und Speicherung von Statistikdaten. Mit Möglichkeit der Parametrierung und Kommunikation über optionale bidirektionale Fernbedienung.

**F4ET1001** 2030072424

Optionales Zubehör

Bidirektionale Fernbedienung

**ACEX9005** 2030036654

2-Tasten-Fernbedienung

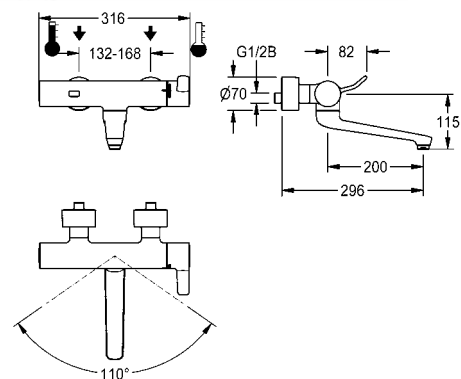
**ACEX9004** 2030036849

Laminarstrahlregler, Verpackungseinheit 10 Stück. (In Kombination mit F4-Wandbatterien entfällt die Funktion des selbstentleerenden Auslaufs.)

**ASXX1042** 2030071309

Adapter für bauseits zu stellenden Mehrweg Sterilfilter Typ AQUA free Germlyser® neo zur Installation an F4 Wandbatterien

**ACXX1016** 3600005555



## F4ET-Med Elektronik-Thermostat-Wandbatterie

F4ET-Med Thermostat-Wandbatterie DN 15, zur Aufputzmontage mit arretierbarem Schwenkauslauf, für OP-Waschanlagen und unreine Arbeitsräume im Gesundheitswesen. Opto-elektronisch gesteuert, Auslösung über Handreflexion mit nachfolgender automatischer Umschaltung auf Körperdetektion. Thermostat mit Metallgriff inklusive Hebel für berührungsreduzierte Bedienbarkeit und einstellbarem, verdrehsicherem Temperaturanschlag. Mit Möglichkeit der manuellen thermischen Desinfektion. Zum Anschluss an Warm- und Kaltwasser. Steuerelektronik, stagnationsfreie Hygiene-Magnetventilkartusche, Durchflussmengenregler 9,0 l/min, 6 V Lithium Batterie (CR-P2) und Sensor im verbrühungssicheren Safe-Touch-Gehäuse, Messing poliert verchromt. Vom Armaturengehäuse entkoppelte, volumenreduzierte, glatte Wasserführungen aus bleiarmem Messing (Bleianteil  $\leq 0,2\%$ ) und ohne Nickelbeschichtung. Mit thermischen Isolierbauteilen zur Reduzierung der Wärmeübertragung vom Armaturengehäuse auf die Kaltwasserleitung. Selbstentleerender Auslauf mit Laminarstrahlregler. Mit verstellbaren und absperrbaren Anschlüssen mit mit Rückflussverhinderern und Sieben, vollständig abgedeckt durch tiefenverstellbare Schraubrosetten. Ausladung 296 mm. Aktivierte Hygienespülung 24 Stunden nach letzter Betätigung, Sicherheitsabschaltung bei Dauerreflexion und Speicherung von Statistikdaten. Mit Möglichkeit der Parametrierung und Kommunikation über optionale bidirektionale Fernbedienung.

**F4ET1002** 2030072425

Optionales Zubehör

Bidirektionale Fernbedienung

**ACEX9005** 2030036654

2-Tasten-Fernbedienung

**ACEX9004** 2030036849

Laminarstrahlregler, Verpackungseinheit 10 Stück. (In Kombination mit F4-Wandbatterien entfällt die Funktion des selbstentleerenden Auslaufs.)

**ASXX1042** 2030071309

Adapter für bauseits zu stellenden Mehrweg Sterilfilter Typ AQUA free Germlyser® neo zur Installation an F4 Wandbatterien

**ACXX1016** 3600005555

# KWC F4MT-Med Thermostat-Wannenbatterie, Zubehör Wandbatterien

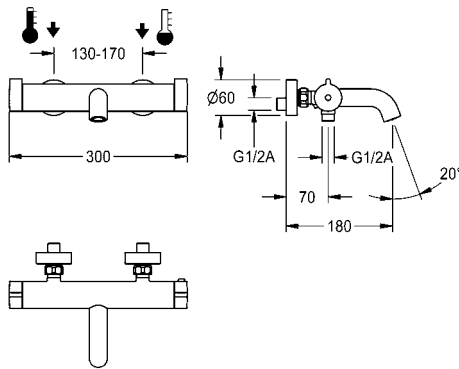
Typ Artikel-Nummer



## F4MT-Med Thermostat-Wannenbatterie



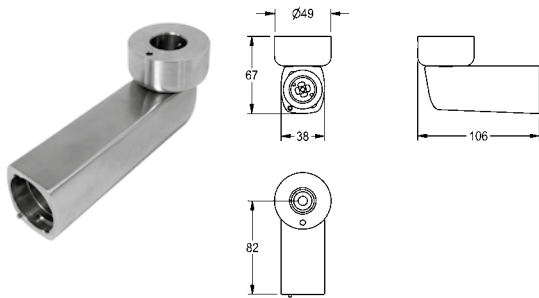
F4MT-Med Thermostat-Wannenbatterie mit feststehendem Auslauf als 2-Griff-Wandbatterie DN 15, Armaturengruppe I, zur Aufputzmontage für Bäder im Gesundheitswesen und Pflegebereich, zum Anschluss an Warm- und Kaltwasser. Keramische Ventilkartusche mit Drehgriff für Mengenregulierung, Mischwasserabsperrung sowie integrierter Wanne- und Handbrause-Umstellung, Thermostatisch gesteuerte Mischkartusche mit Dehnstoffelement und aktivem Verbrühungsschutz, eigensicher gegen Rückfließen sowie einstellbarem und verdrehsicherem Temperaturanschlag, voreingestellt auf 38 °C und Möglichkeit zur Durchführung einer manuellen thermischen Desinfektion. Reinigungsoptimierte Armaturenform mit ergonomisch gestalteten Griffen, verbrühungssicheres Safe-Touch-Gehäuse mit Handbrauseanschluss 13 l/min, G 1/2 B, Wannenauslauf mit Laminarstrahlregler 20 l/min und Rückflussverhinderern. Ganzmetallausführung, poliert verchromt. Zweischaliges Armaturengehäuse zur Reduzierung der Wärmeübertragung vom Armaturengehäuse auf die Kaltwasserleitung, mit volumenreduzierten und glatten Wasserführungen. Mit verstellbaren Anschlüssen mit Sieben und Schraubrosetten. Ausladung Wannenauslauf 180 mm.



<b>F4MT2001</b>	3600000189
Optionales Zubehör	
Handbrause	
<b>ACXX2107</b>	3600012790
Brausestange mit Handbrausehalter	
<b>ACXX2008</b>	2030051217

## Filteradapter für F4 Wandbatterien

Adapter für bauseits zu stellenden Mehrweg Sterilfilter Typ AQUA free Germlyser® neo zur Installation an F4 Wandbatterien mit demontierbarem Schwenkauslauf. Adapter mit bündiger, reinigungsfreundlicher Kontur zum Sterilfilter, Ganzmetallausführung aus Edelstahl.



<b>ACXX1016</b>	3600005555
-----------------	------------



Ansicht Schwenkauslauf mit Adapter und bauseits zu stellenden Filter

# KWC F4LT-Med Thermostat-Einhebelmischer

Typ Artikel-Nummer



## F4LT-Med Thermostat-Einhebel-Standatterie

F4LT-Med Thermostat-Einhebelmischer als Standatterie DN 15 für Waschanlagen im Gesundheitswesen und Pflegebereich, Hebellänge 148 mm. Thermostatisch gesteuerte Mischkartusche mit Dehnstoffelement und aktivem Verbrühungsschutz, eigensicher gegen Rückfließen sowie einstellbarem, verdrehsicherem Temperaturanschlag und Keramikscheibentechnik. Ohne Rückflussverhinderer für optimierte Trinkwasserhygiene. Hebelkappe ergonomisch gestaltet in Bügelform, im vorderen Bereich mit leichter Wölbung und Basaltgrau beschichtet, nach dem 2-Sinne-Prinzip (taktil und visuell). Zum Anschluss an Warm- und Kaltwasser mittels Schläuchen inklusive Sieben. Reinigungsoptimierte Armaturenform, Ganzmetallausführung, bleiarmes Messing (Bleianteil ≤ 0,2%) poliert verchromt, mit volumenreduzierter Wasserführung ohne Nickelbeschichtung. Laminarstrahlregler mit integriertem Durchflussmengenregler 8,0 l/min, Ausladung 135 mm.

<b>F4LT1002</b>	2030066749
mit Anschlussrohren	
<b>F4LT1008</b>	2030068119

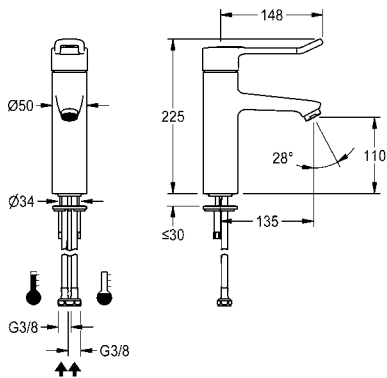
Optionales Zubehör

Verdrehsicherung

<b>ACLM1009</b>	2030041324
-----------------	------------

Diebstahlhemmendes Perlatorgehäuse

<b>ZTAPS0005</b>	2000104778
------------------	------------



## F4LT-Med Thermostat-Einhebel-Standatterie mit Zugstange

F4LT-Med Thermostat-Einhebelmischer als Standatterie DN 15 für Waschanlagen im Gesundheitswesen und Pflegebereich, Hebellänge 148 mm. Thermostatisch gesteuerte Mischkartusche mit Dehnstoffelement und aktivem Verbrühungsschutz, eigensicher gegen Rückfließen sowie einstellbarem, verdrehsicherem Temperaturanschlag und Keramikscheibentechnik. Ohne Rückflussverhinderer für optimierte Trinkwasserhygiene. Hebelkappe ergonomisch gestaltet in Bügelform, im vorderen Bereich mit leichter Wölbung und Basaltgrau beschichtet, nach dem 2-Sinne-Prinzip (taktil und visuell). Zum Anschluss an Warm- und Kaltwasser mittels Schläuchen inklusive Sieben. Reinigungsoptimierte Armaturenform, Ganzmetallausführung, bleiarmes Messing (Bleianteil ≤ 0,2%) poliert verchromt, mit volumenreduzierter Wasserführung ohne Nickelbeschichtung. Laminarstrahlregler mit integriertem Durchflussmengenregler 8,0 l/min, Ausladung 135 mm. Mit Zugstangen-Ablaufgarnitur G 1 1/4 verchromt.

<b>F4LT1003</b>	2030067801
mit Anschlussrohren	
<b>F4LT1009</b>	2030068120

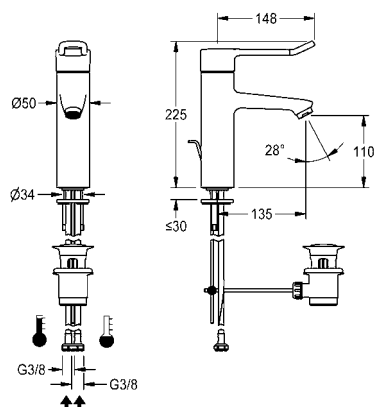
Optionales Zubehör

Verdrehsicherung

<b>ACLM1009</b>	2030041324
-----------------	------------

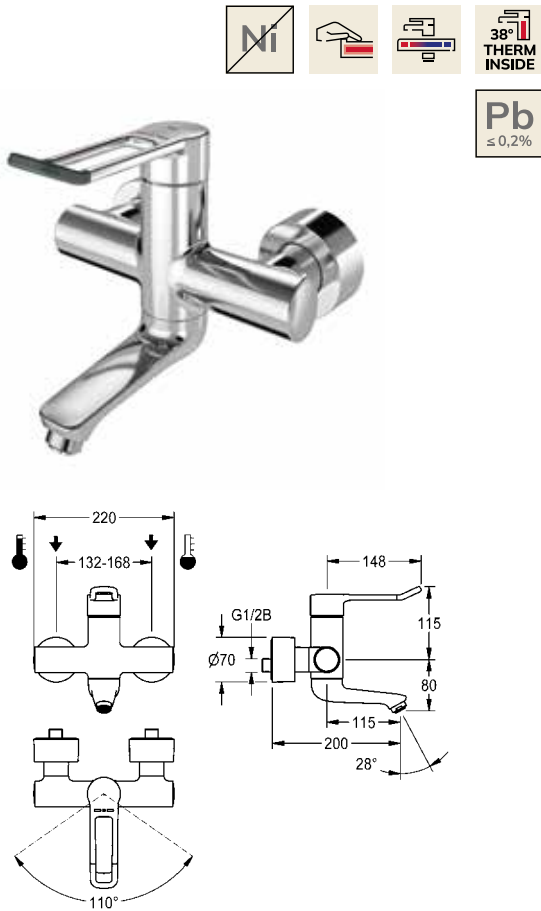
Diebstahlhemmendes Perlatorgehäuse

<b>ZTAPS0005</b>	2000104778
------------------	------------



# KWC F4LT-Med Thermostat-Einhebelmischer

Typ Artikel-Nummer



## F4LT-Med Thermostat-Einhebel-Wandbatterie

F4LT-Med Thermostat-Einhebelmischer als Wandbatterie DN 15 zur Aufputzmontage mit arretierbarem Schwenkauslauf, für Waschanlagen im Gesundheitswesen und Pflegebereich, Hebellänge 148 mm. Thermostatisch gesteuerte Mischkartusche mit Dehnstoffelement und aktivem Verbrühungsschutz, eigensicher gegen Rückfließen sowie einstellbarem, verdreh-sicherem Temperaturanschlag und Keramikscheibentechnik. Ohne Rückflussverhinderer für optimierte Trinkwasserhygiene. Hebelkappe ergonomisch gestaltet in Bügelform, im vorderen Bereich mit leichter Wölbung und Basaltgrau beschichtet, nach dem 2-Sinne-Prinzip (taktil und visuell). Zum Anschluss an Warm- und Kaltwasser. Reinigungsoptimierte Armaturenform, verbrühungssicheres Safe-Touch-Gehäuse, Ganzmetallausführung, Messing poliert verchromt. Vom Armaturengehäuse entkoppelte, volumenreduzierte, glatte Wasserführungen aus bleiarmer Messing (Bleianteil  $\leq 0,2\%$ ) und ohne Nickelbeschichtung. Mit thermischen Isolierbauteilen zur Reduzierung der Wärmeübertragung vom Armaturengehäuse auf die Kaltwasserleitung. Selbstentleerer Auslauf mit Durchflussmen-genregler 9,0 l/min und Laminarstrahlregler. Mit verstellbaren und absper-rbaren Anschlüssen mit Sieben, vollständig abgedeckt durch tiefenverstell-bare Schraubrossetten. Ausladung 200 mm.

**F4LT1005** 2030066753

Optionales Zubehör

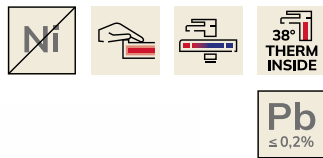
Laminarstrahlregler, Verpackungseinheit 10 Stück.

(In Kombination mit F4-Wandbatterien entfällt die Funktion des selbstent-leerenden Auslaufs.)

**ASXX1042** 2030071309

Adapter für bauseits zu stellenden Mehrweg Sterilfilter Typ AQUA free Germlyser® neo zur Installation an F4 Wandbatterien

**ACXX1016** 3600005555



## F4LT-Med Thermostat-Einhebel-Wandbatterie mit Handbrauseanschluss

F4LT-Med Thermostat-Einhebelmischer als Wandbatterie DN 15 zur Aufputzmontage, für Duschanlagen im Gesundheitswesen und Pflegebe-reich, Hebellänge 118 mm. Thermostatisch gesteuerte Mischkartusche mit Dehnstoffelement und aktivem Verbrühungsschutz, eigensicher gegen Rückfließen sowie einstellbarem, verdrehsicherem Temperaturanschlag und Keramikscheibentechnik. Eingangsseitig ohne Rückflussverhinderer für optimierte Trinkwasserhygiene. Hebelkappe ergonomisch gestaltet in Bügelform, im vorderen Bereich mit leichter Wölbung und Basaltgrau beschichtet, nach dem 2-Sinne-Prinzip (taktil und visuell). Zum Anschluss an Warm- und Kaltwasser. Reinigungsoptimierte Armaturenform, verbrühungssicheres Safe-Touch-Gehäuse mit Handbrauseanschluss, abgangs-seitig mit integriertem Rückflussverhinderer, G 1/2 B. Ganzmetallausfüh-rung, Messing poliert verchromt. Vom Armaturengehäuse entkoppelte, volumenreduzierte, glatte Wasserführungen aus bleiarmer Messing (Bleianteil  $\leq 0,2\%$ ) und ohne Nickelbeschichtung. Mit thermischen Isolierbauteilen zur Reduzierung der Wärmeübertragung vom Armaturengehäuse auf die Kaltwasserleitung. Mit verstellbaren und absper-rbaren Anschlüssen mit Sieben, vollständig abgedeckt durch tiefenverstellbare Schraubrossetten.

**F4LT2003** 2030066757

Optionales Zubehör

Handbrause

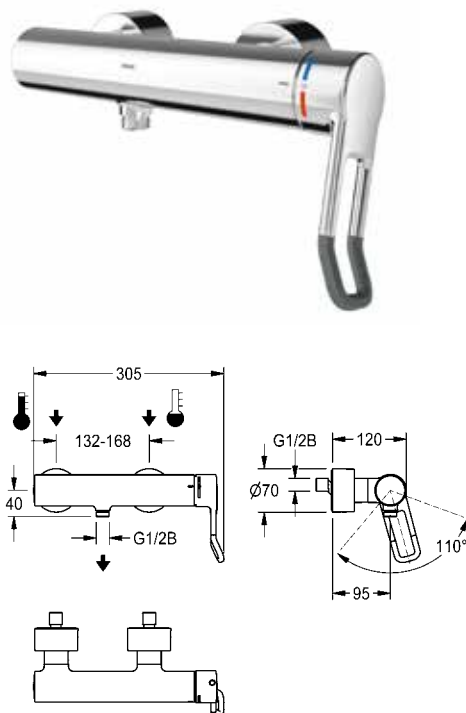
**ACXX2107** 3600012790

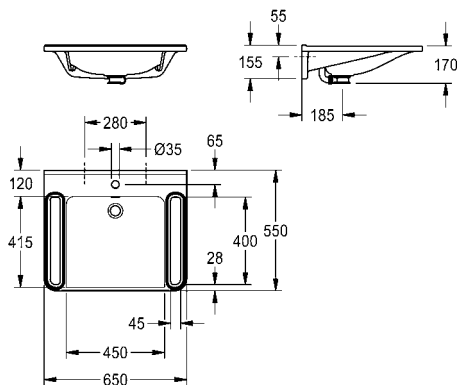
Brausestange mit Handbrausehalter

**ACXX2008** 2030051217

Entleerungsventil für Brauseschlauchentleerung

**ACXX2009** 2030068123





Typ	Artikel-Nummer
-----	----------------

## MEDCARE Einzelwaschtisch barrierefrei

MEDCARE Einzelwaschtisch aus kunstharzgebundenem Mineralwerkstoff MIRANIT, mit porenfreier, glatter Oberfläche (temperaturbeständig bis 80 °C), Farbton Alpinweiß. Unterfahrbar, mit integrierten Haltegriffen, umrandet mit Farbstreifen in Basaltgrau. Mit nahtlos eingeformter Mulde, Überlauf und Armaturenbohrung 35 mm (D). Befestigung an Beckenrückwand. Hintere Schwallkante, inklusive Befestigungsmaterial.

Abmessungen 650 x 150 x 550 mm (B x H x T)  
Muldenmaße 450 x 117 x 415 mm (B x H x T)

**ANMW0038** 2030070763

Optionales Zubehör

Haubenablaufventil, verchromt

**ZANMW0030** 2030057337

## MEDCARE Einzelwaschtisch barrierefrei

MEDCARE Einzelwaschtisch aus kunstharzgebundenem Mineralwerkstoff MIRANIT, mit porenfreier, glatter Oberfläche (temperaturbeständig bis 80 °C), Farbton Alpinweiß. Unterfahrbar, mit integrierten Haltegriffen, umrandet mit Farbstreifen in Basaltgrau. Mit nahtlos eingeformter Mulde, ohne Überlauf, ohne Armaturenbohrung. Befestigung an Beckenrückwand. Hintere Schwallkante, inklusive Befestigungsmaterial.

Abmessungen 650 x 150 x 550 mm (B x H x T)  
Muldenmaße 450 x 117 x 415 mm (B x H x T)

**ANMW0042** 2030072428

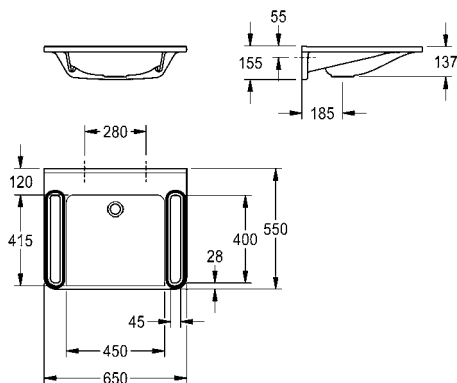
Optionales Zubehör

Haubenablaufventil, verchromt

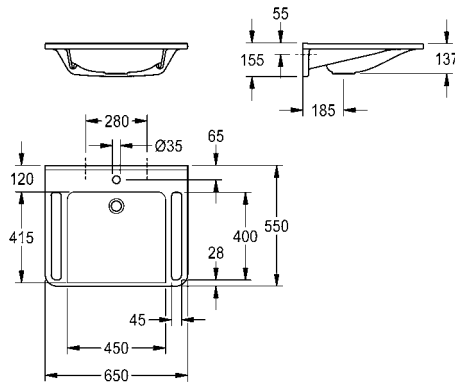
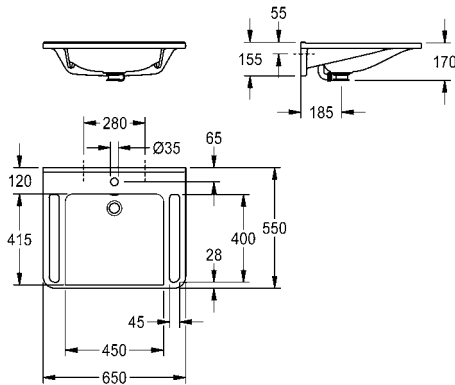
**ZANMW0030** 2030057337

Siebablaufventil G 1 1/4 B

**ZANMW901** 2000100854



# KWC MEDCARE Einzelwaschtische



Typ	Artikel-Nummer
-----	----------------

## MEDCARE Einzelwaschtisch barrierefrei

MEDCARE Einzelwaschtisch aus kunstharzgebundenem Mineralwerkstoff MIRANIT, mit porenfreier, glatter Oberfläche (temperaturbeständig bis 80 °C), Farbton Alpinweiß. Unterfahrbar, mit integrierten Haltegriffen, nahtlos eingeformter Mulde, Überlauf und Armaturenbohrung 35 mm (D). Befestigung an Beckenrückwand. Hintere Schwallkante, inklusive Befestigungsmaterial.

Abmessungen 650 x 150 x 550 mm (B x H x T)  
Muldenmaße 450 x 117 x 415 mm (B x H x T)

<b>ANMW0039</b>	2030070764
ohne Armaturenbohrung	
<b>ANMW0040</b>	2030072426
Abmessungen <b>600</b> x 150 x 550 mm (B x H x T), mit Armaturenbohrung	
<b>ANMW0063</b>	3600011065

Optionales Zubehör

Haubenablaufventil, verchromt

<b>ZANMW0030</b>	2030057337
------------------	------------

## MEDCARE Einzelwaschtisch barrierefrei

MEDCARE Einzelwaschtisch aus kunstharzgebundenem Mineralwerkstoff MIRANIT, mit porenfreier, glatter Oberfläche (temperaturbeständig bis 80 °C), Farbton Alpinweiß. Unterfahrbar, mit integrierten Haltegriffen, nahtlos eingeformter Mulde, ohne Überlauf, mit Armaturenbohrung 5 mm (D). Befestigung an Beckenrückwand. Hintere Schwallkante, inklusive Befestigungsmaterial.

Abmessungen 650 x 150 x 550 mm (B x H x T)  
Muldenmaße 450 x 117 x 415 mm (B x H x T)

<b>ANMW0041</b>	2030072427
ohne Armaturenbohrung	
<b>ANMW0043</b>	2030072429
Abmessungen <b>600</b> x 150 x 550 mm (B x H x T), mit Armaturenbohrung	
<b>ANMW0064</b>	3600015210

Optionales Zubehör

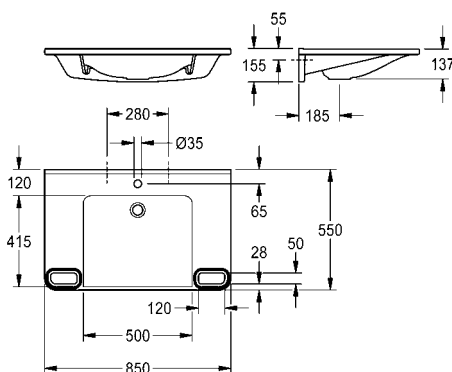
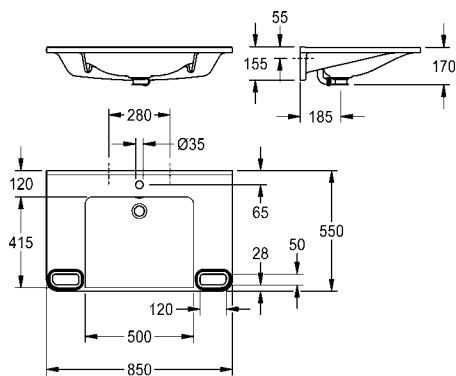
Haubenablaufventil, verchromt

<b>ZANMW0030</b>	2030057337
------------------	------------

Siebablaufventil G 1 1/4 B

<b>ZANMW901</b>	2000100854
-----------------	------------

# KWC MEDCARE Einzelwaschtische



Typ	Artikel-Nummer
-----	----------------

## MEDCARE Einzelwaschtisch barrierefrei

MEDCARE Einzelwaschtisch aus kunstharzgebundenem Mineralwerkstoff MIRANIT, mit porenfreier, glatter Oberfläche (temperaturbeständig bis 80 °C), Farbton Alpinweiß. Unterfahrbar, mit integrierten Haltegriffen, umrandet mit Farbstreifen in Basaltgrau. Mit Ablageflächen, nahtlos eingeformter Mulde, Überlauf und Armaturenbohrung 35 mm (D). Befestigung an Beckenrückwand. Hintere Schwallkante, inklusive Befestigungsmaterial.

Abmessungen 850 x 150 x 550 mm (B x H x T)  
Muldenmaße 500 x 117 x 415 mm (B x H x T)

**ANMW0046** 2030070523

ohne Armaturenbohrung

**ANMW0048** 2030072432

Optionales Zubehör

Haubenablaufventil, verchromt

**ZANMW0030** 2030057337

## MEDCARE Einzelwaschtisch barrierefrei

MEDCARE Einzelwaschtisch aus kunstharzgebundenem Mineralwerkstoff MIRANIT, mit porenfreier, glatter Oberfläche (temperaturbeständig bis 80 °C), Farbton Alpinweiß. Unterfahrbar, mit integrierten Haltegriffen, umrandet mit Farbstreifen in Basaltgrau. Mit Ablageflächen, nahtlos eingeformter Mulde, ohne Überlauf, mit Armaturenbohrung 35 mm (D). Befestigung an Beckenrückwand. Hintere Schwallkante, inklusive Befestigungsmaterial.

Abmessungen 850 x 150 x 550 mm (B x H x T)  
Muldenmaße 500 x 117 x 415 mm (B x H x T)

**ANMW0050** 2030072434

ohne Armaturenbohrung

**ANMW0052** 2030072436

Optionales Zubehör

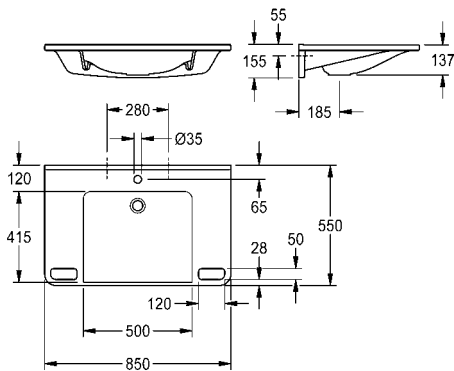
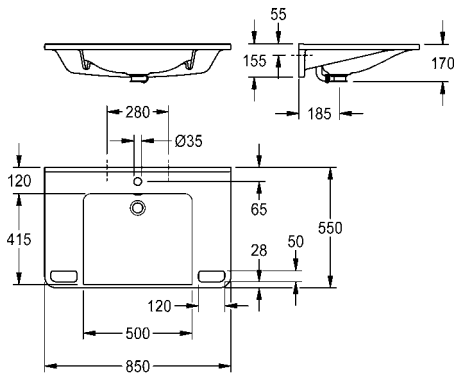
Haubenablaufventil, verchromt

**ZANMW0030** 2030057337

Siebablaufventil G 1 1/4 B

**ZANMW901** 2000100854

# KWC MEDCARE Einzelwaschtische



Typ	Artikel-Nummer
-----	----------------

## MEDCARE Einzelwaschtisch barrierefrei

MEDCARE Einzelwaschtisch aus kunstharzgebundenem Mineralwerkstoff MIRANIT, mit porenfreier, glatter Oberfläche (temperaturbeständig bis 80 °C), Farbton Alpinweiß. Unterfahrbar, mit integrierten Haltegriffen, Ablageflächen, nahtlos eingeformter Mulde, Überlauf und Armaturenbohrung 35 mm (D). Befestigung an Beckenrückwand. Hintere Schwallkante, inklusive Befestigungsmaterial.

Abmessungen 850 x 150 x 550 mm (B x H x T)  
Muldenmaße 500 x 117 x 415 mm (B x H x T)

<b>ANMW0047</b>	2030070524
ohne Armaturenbohrung	
<b>ANMW0049</b>	2030072433

Optionales Zubehör

Haubenablaufventil, verchromt	
<b>ZANMW0030</b>	2030057337

## MEDCARE Einzelwaschtisch barrierefrei

MEDCARE Einzelwaschtisch aus kunstharzgebundenem Mineralwerkstoff MIRANIT, mit porenfreier, glatter Oberfläche (temperaturbeständig bis 80 °C), Farbton Alpinweiß. Unterfahrbar, mit integrierten Haltegriffen, Ablageflächen, nahtlos eingeformter Mulde, ohne Überlauf, mit Armaturenbohrung 35 mm (D). Befestigung an Beckenrückwand. Hintere Schwallkante, inklusive Befestigungsmaterial.

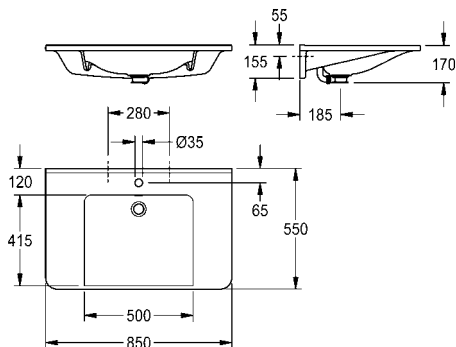
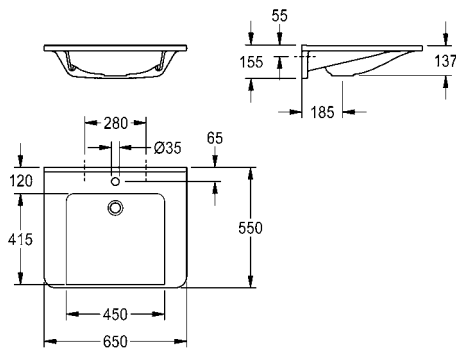
Abmessungen 850 x 150 x 550 mm (B x H x T)  
Muldenmaße 500 x 117 x 415 mm (B x H x T)

<b>ANMW0051</b>	2030072435
ohne Armaturenbohrung	
<b>ANMW0053</b>	2030072437

Optionales Zubehör

Haubenablaufventil, verchromt	
<b>ZANMW0030</b>	2030057337
Siebablaufventil G 1 1/4 B	
<b>ZANMW901</b>	2000100854

# KWC MEDCARE Einzelwaschtische



Typ	Artikel-Nummer
-----	----------------

## MEDCARE Einzelwaschtisch barrierefrei

MEDCARE Einzelwaschtisch aus kunstharzgebundenem Mineralwerkstoff MIRANIT, mit porenfreier, glatter Oberfläche (temperaturbeständig bis 80 °C), Farbton Alpinweiß. Unterfahrbar, mit nahtlos eingeformter Mulde, ohne Überlauf, mit Armaturenbohrung 35 mm (D). Befestigung an Beckenrückwand. Hintere Schwalkante, inklusive Befestigungsmaterial.

Abmessungen 650 x 150 x 550 mm (B x H x T)  
 Muldenmaße 450 x 117 x 415 mm (B x H x T)

<b>ANMW0044</b>	2030072430
ohne Armaturenbohrung	
<b>ANMW0045</b>	2030072431

Optionales Zubehör

Haubenablaufventil, verchromt	
<b>ZANMW0030</b>	2030057337
Siebablaufventil G 1 1/4 B	
<b>ZANMW901</b>	2000100854

## MEDCARE Einzelwaschtisch barrierefrei

MEDCARE Einzelwaschtisch aus kunstharzgebundenem Mineralwerkstoff MIRANIT, mit porenfreier, glatter Oberfläche (temperaturbeständig bis 80 °C), Farbton Alpinweiß. Unterfahrbar, mit Ablageflächen, nahtlos eingeformter Mulde, Überlauf und Armaturenbohrung 35 mm (D). Befestigung an Beckenrückwand. Hintere Schwalkante, inklusive Befestigungsmaterial.

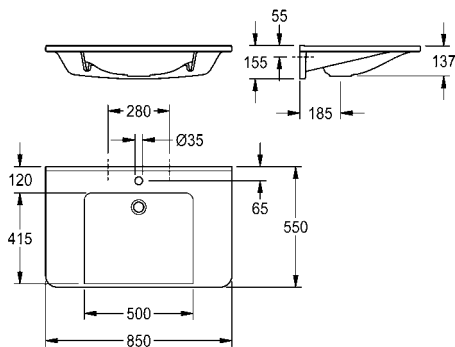
Abmessungen 850 x 150 x 550 mm (B x H x T)  
 Muldenmaße 500 x 117 x 415 mm (B x H x T)

<b>ANMW0054</b>	2030072438
ohne Armaturenbohrung	
<b>ANMW0055</b>	2030072439

Optionales Zubehör

Haubenablaufventil, verchromt	
<b>ZANMW0030</b>	2030057337

# KWC MEDCARE Einzelwaschtische



Typ	Artikel-Nummer
-----	----------------

## MEDCARE Einzelwaschtisch barrierefrei

MEDCARE Einzelwaschtisch aus kunstharzgebundenem Mineralwerkstoff MIRANIT, mit porenfreier, glatter Oberfläche (temperaturbeständig bis 80 °C), Farbton Alpinweiß. Unterfahrbar, mit Ablageflächen, nahtlos eingeformter Mulde, ohne Überlauf, mit Armaturenbohrung 35 mm (D). Befestigung an Beckenrückwand. Hintere Schwallkante, inklusive Befestigungsmaterial.

Abmessungen 850 x 150 x 550 mm (B x H x T)  
 Muldenmaße 500 x 117 x 415 mm (B x H x T)

<b>ANMW0056</b>	2030072440
ohne Armaturenbohrung	
<b>ANMW0057</b>	2030072441

Optionales Zubehör

Haubenablaufventil, verchromt	
<b>ZANMW0030</b>	2030057337
Siebablaufventil G 1 1/4 B	
<b>ZANMW901</b>	2000100854

Typ	Artikel-Nummer
-----	----------------

## MEDCARE Reihenwaschtisch barrierefrei

MEDCARE Reihenwaschtisch aus kunstharzgebundenem Mineralwerkstoff MIRANIT, mit porenfreier, glatter Oberfläche (temperaturbeständig bis 80 °C), Farbton Alpinweiß. Unterfahrbar, mit integrierten Haltegriffen, umrandet mit Farbstreifen in Basaltgrau. Mit Ablageflächen, bis zu 4 nahtlos eingeformten Mulden, wahlweise mit/ohne Überlauf, mit/ohne Armaturenbohrung. Variabler Muldenabstand, Befestigung an Beckenrückwand. Hintere Schwallkante, inklusive Befestigungsmaterial.

Abmessungen 900-3000 x 150 x 550 mm (B x H x T)  
Muldenmaße 500 x 117 x 415 mm (B x H x T)

Detailspezifikationen wie Einbauart und Muldenabstände etc. erfolgen auftragsbezogen mittels Fertigungsblättern (bei KWC Professional anzufordern).



## MEDCARE Reihenwaschtisch barrierefrei

MEDCARE Reihenwaschtisch aus kunstharzgebundenem Mineralwerkstoff MIRANIT, mit porenfreier, glatter Oberfläche (temperaturbeständig bis 80 °C), Farbton Alpinweiß. Unterfahrbar, mit integrierten Haltegriffen, Ablageflächen, bis zu 4 nahtlos eingeformten Mulden, wahlweise mit/ohne Überlauf, mit/ohne Armaturenbohrung. Variabler Muldenabstand, Befestigung an Beckenrückwand. Hintere Schwallkante, inklusive Befestigungsmaterial.

Abmessungen 900-3000 x 150 x 550 mm (B x H x T)  
Muldenmaße 500 x 117 x 415 mm (B x H x T)

Detailspezifikationen wie Einbauart und Muldenabstände etc. erfolgen auftragsbezogen mittels Fertigungsblättern (bei KWC Professional anzufordern).



## MEDCARE Reihenwaschtisch barrierefrei

MEDCARE Reihenwaschtisch aus kunstharzgebundenem Mineralwerkstoff MIRANIT, mit porenfreier, glatter Oberfläche (temperaturbeständig bis 80 °C), Farbton Alpinweiß. Unterfahrbar, mit Ablageflächen, bis zu 4 nahtlos eingeformten Mulden, wahlweise mit/ohne Überlauf, mit/ohne Armaturenbohrung. Variabler Muldenabstand, Befestigung an Beckenrückwand. Hintere Schwallkante, inklusive Befestigungsmaterial.

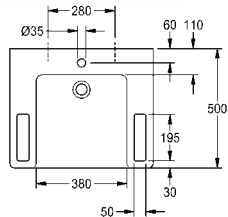
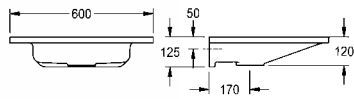
Abmessungen 900-3000 x 150 x 550 mm (B x H x T)  
Muldenmaße 500 x 117 x 415 mm (B x H x T)

Detailspezifikationen wie Einbauart und Muldenabstände etc. erfolgen auftragsbezogen mittels Fertigungsblättern (bei KWC Professional anzufordern).



# KWC EXOS. Einzel- und Reihenwaschtische

Typ Artikel-Nummer



## EXOS. Einzelwaschtisch barrierefrei

EXOS. Einzelwaschtisch aus kunstharzgebundenem Mineralwerkstoff MIRANIT, mit porenfreier, glatter Oberfläche (temperaturbeständig bis 80 °C), Farbton Alpinweiß. Unterfahrbar, mit integrierten Haltegriffen, Ablageflächen, nahtlos eingeformter Mulde, ohne Überlauf, mit Armaturenbohrung 35 mm (D). Befestigung an Beckenrückwand, inklusive Befestigungsmaterial.

Abmessungen 600 x 125 x 500 mm (B x H x T)  
Muldenmaße 380 x 98 x 390 mm (B x H x T)

**ANMW0001N** 2030073252

Optionales Zubehör

Haubenablaufventil, verchromt

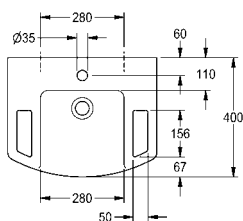
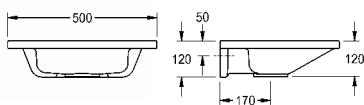
**ZANMW0030** 2030057337

Haubenablaufventil, pulverbeschichtet Weiß

**ZANMW0031** 2030057339

Haubenablaufventil, Edelstahl

**ZANMW0050** 3600001266



## EXOS. Handwaschbecken barrierefrei

EXOS. Handwaschbecken aus kunstharzgebundenem Mineralwerkstoff MIRANIT, mit porenfreier, glatter Oberfläche (temperaturbeständig bis 80 °C), Farbton Alpinweiß. Unterfahrbar, mit integrierten Haltegriffen, Ablageflächen, nahtlos eingeformter Mulde, ohne Überlauf, mit Armaturenbohrung 35 mm (D). Befestigung an Beckenrückwand, inklusive Befestigungsmaterial.

Abmessungen 500 x 125 x 400 mm (B x H x T)  
Muldenmaße 280 x 98 x 290 mm (B x H x T)

**ANMW0003N** 2030073250

Optionales Zubehör

Haubenablaufventil, verchromt

**ZANMW0030** 2030057337

Haubenablaufventil, pulverbeschichtet Weiß

**ZANMW0031** 2030057339

Haubenablaufventil, Edelstahl

**ZANMW0050** 3600001266



## EXOS. Reihenwaschtisch barrierefrei

EXOS. Reihenwaschtisch aus kunstharzgebundenem Mineralwerkstoff MIRANIT, mit porenfreier, glatter Oberfläche (temperaturbeständig bis 80 °C), Farbton Alpinweiß. Unterfahrbar, mit integrierten Haltegriffen, Ablageflächen, bis zu 4 nahtlos eingeformten Mulden, ohne Überlauf, mit Armaturenbohrung 35 mm (D). Variabler Muldenabstand, Befestigung an Beckenrückwand, wahlweise mit Schürze und/oder Aufkantung bzw. Schwallkante, inklusive Befestigungsmaterial.

Abmessungen 780-3600 x 125 x 500 mm (B x H x T)  
Muldenmaße 380 x 98 x 390 mm (B x H x T)

Detailspezifikationen wie Einbauart und Muldenabstände etc. erfolgen auftragsbezogen mittels Fertigungsblättern (bei KWC Professional anfordern).

Typ	Artikel-Nummer
-----	----------------



## VARIUScare Einzelwaschtisch barrierefrei

VARIUScare Einzelwaschtisch aus kunstharzgebundenem Mineralwerkstoff MIRANIT, Farbton Alpinweiß mit Farbstreifen (RAL 7022). Unterfahrbar, mit integriertem Grifftrand. Mit nahtlos eingeformter Mulde ohne Überlauf. Mit Armaturenbohrung 35 mm (D). Befestigung an Beckenrückwand. Hintere Schwallkante, inklusive Befestigungsmaterial.

Abmessungen 650 x 120 x 550 mm (B x H x T)  
Muldenmaße 600 x 80 x 420 mm (B x H x T)

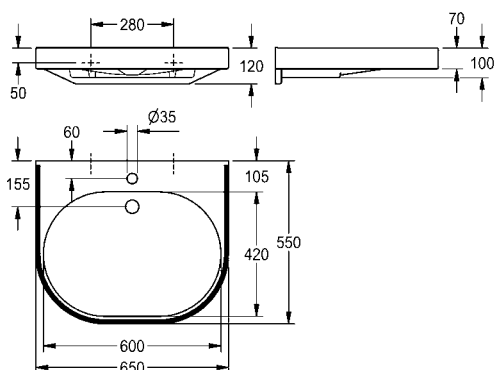
<b>ANMW500</b>	2030020956
----------------	------------

Abmessungen 550 x 120 x 450 mm (B x H x T),  
Muldenabmessungen 500 x 80 x 325 mm (B x H x T)

<b>ANMW502</b>	2030020959
----------------	------------

Abmessungen 450 x 100 x 350 mm (B x H x T),  
Muldenabmessungen 400 x 60 x 230 mm (B x H x T)

<b>ANMW504</b>	2030020962
----------------	------------



Optionales Zubehör

Siebablaufventil G 1 1/4 B

<b>ZANMW901</b>	2000100854
-----------------	------------

Haubenablaufventil G 1 1/4 B

<b>ZANMW900</b>	2000100861
-----------------	------------



## VARIUScare Einzelwaschtisch barrierefrei

VARIUScare Einzelwaschtisch aus kunstharzgebundenem Mineralwerkstoff MIRANIT, Farbton Alpinweiß. Unterfahrbar, mit integriertem Grifftrand. Mit nahtlos eingeformter Mulde ohne Überlauf. Mit Armaturenbohrung. Befestigung an Beckenrückwand. Hintere Schwallkante, inklusive Befestigungsmaterial.

Abmessungen 650 x 120 x 550 mm (B x H x T)  
Muldenmaße 600 x 80 x 420 mm (B x H x T)

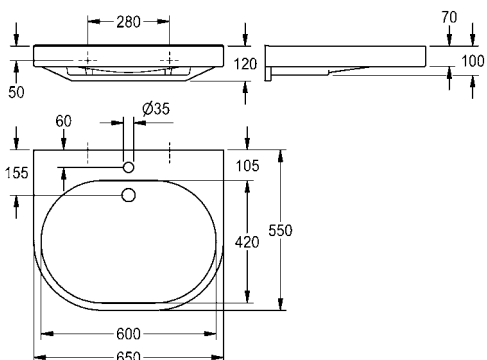
<b>ANMW501</b>	2030020958
----------------	------------

Abmessungen 550 x 120 x 450 mm (B x H x T),  
Muldenabmessungen 500 x 80 x 325 mm (B x H x T)

<b>ANMW503</b>	2030020961
----------------	------------

Abmessungen 450 x 100 x 350 mm (B x H x T),  
Muldenabmessungen 400 x 60 x 230 mm (B x H x T)

<b>ANMW505</b>	2030020963
----------------	------------



Optionales Zubehör

Siebablaufventil G 1 1/4 B

<b>ZANMW901</b>	2000100854
-----------------	------------

Haubenablaufventil G 1 1/4 B

<b>ZANMW900</b>	2000100861
-----------------	------------

# KWC VARIUSmed Reihenwaschtisch

Typ

Artikel-Nummer

## VARIUSmed Reihenwaschtisch

VARIUSmed Reihenwaschtisch aus kunstharzgebundenem Mineralwerkstoff MIRANIT, mit porenfreier, glatter Oberfläche (temperaturbeständig bis 80 °C), allseitig beschichtet, Farbton Alpinweiß. Mit bis zu 3 nahtlos eingeformten Mulden ohne Überlauf. Variabler Muldenabstand, Mittenabstand der Mulden min. 700 mm. Ergonomische Muldenform mit großen Innenradien, mit leichter Neigung zur Vermeidung von Tropfwasser. Befestigung an Beckenrückwand. Hintere Schwalkante, inklusive Befestigungsmaterial.

Abmessungen 700 - 3200 x 230 x 550 mm (B x H x T)  
 Muldenmaße 645 x 205 x 440 mm (B x H x T)  
 Plattenstärke 25 mm

Detailspezifikationen wie Einbauart und Muldenabstände etc. erfolgen auftragsbezogen mittels Fertigungsblättern (bei KWC Professional anzufordern).

Optionales Zubehör

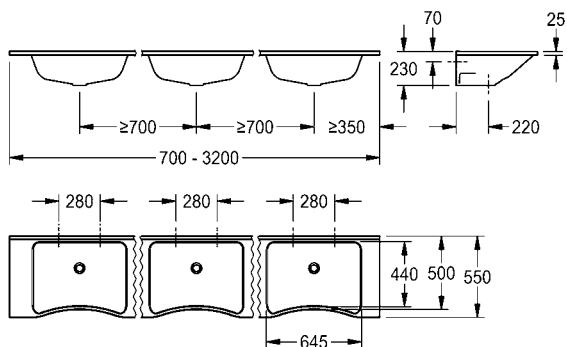
Siebablaufventil G 1 1/4 B

**ZANMW901**

2000100854



Beispiel VARIUSmed mit 3 Mulden



# KWC Waschplätze für den OP-Bereich



Typ	Artikel-Nummer
-----	----------------

## SATURN Hygienewaschplatz

Hygienewaschplatz für Wandmontage, Gehäuse aus Chromnickelstahl, Oberfläche seidenmatt, Boden mit Revisionsöffnung, nahtlos eingeformte Mulde, ohne Überlauf, Sieb Ablaufventil G 1 1/4 B. Mit berührungslos, opto-elektronisch gesteuerter F5E-Waschplatzarmatur und Wandauslauf, Messing poliert verchromt. Mit verdecktem Thermostat DN 15, zum Anschluss an Warm- und Kaltwasser. Montierte Armhebelspender links und rechts, für bauseitige Befüllung. Wasser- und Elektroanschluss von unten, inklusive Befestigungsmaterial, mit Steckernetzteil 230 V AC.

Abmessungen 550 x 650 x 425 mm (B x H x T)

<b>HWTE0001</b>	2030062338
-----------------	------------

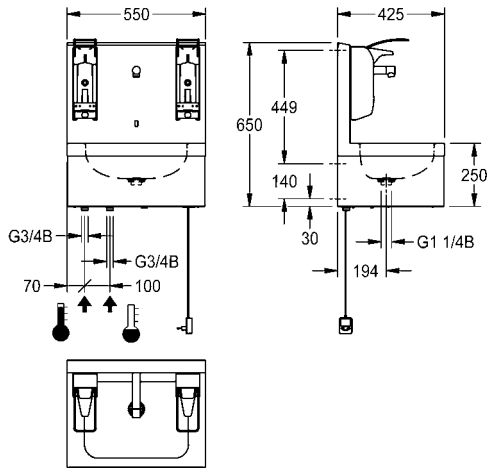
Optionales Zubehör

Bidirektionale Fernbedienung

<b>ACEX9005</b>	2030036654
-----------------	------------

2-Tasten-Fernbedienung

<b>ACEX9004</b>	2030036849
-----------------	------------



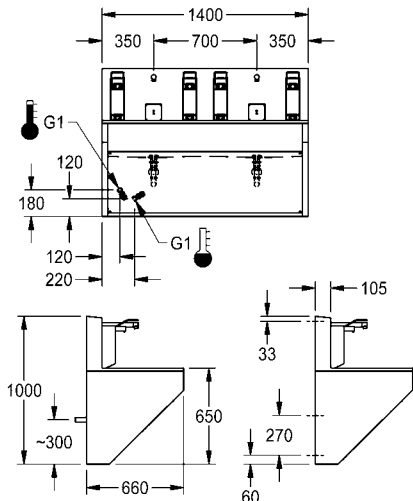
## OP Waschplatz

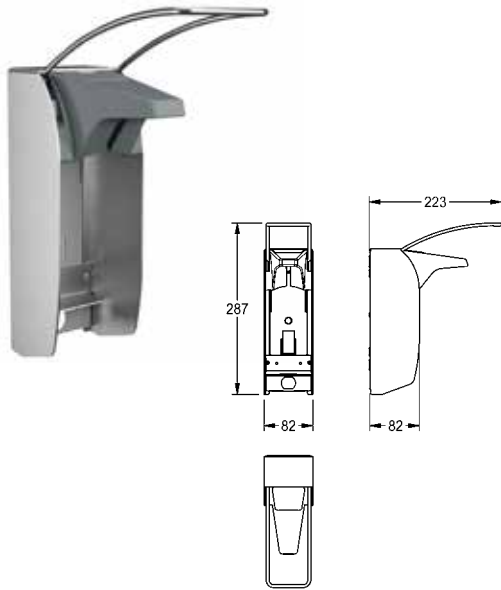
OP-Waschplatz für die bedarfsgerechte Ausrüstung im Krankenhausbereich. Für 1–4 Waschplätze mit einer Waschplatzbreite von je 700 mm.

Gehäuse aus Chromnickelstahl, geschliffen, mit nahtlos eingeformtem, durchgehenden Becken entsprechend der hygienischen Anforderungen im OP-Bereich, mit frontseitig geschlossenem Gehäuse inkl. Revisionsöffnung und fugenlos hochgezogener Rückwand.

Mit Armaturen, Seifen- und Desinfektionsmittelspender, wahlweise mit Armhebel oder berührungslos, opto-elektronisch gesteuert, wahlweise mit Bürstenspender.

**Detailspezifikation auf Anfrage.**





Typ	Artikel-Nummer
-----	----------------

## MEDCARE Spender für Flüssigseifen und Desinfektionsmittel

MEDCARE Spender für Flüssigseifen und Desinfektionsmittel zur Aufputzmontage, Gehäuse aus Chromnickelstahl (spülmaschinengeeignet bis 60 °C), Oberfläche seidenmatt, Materialstärke 1,25 mm, Auslaufblende aus Kunststoff in Basaltgrau, für bauseits zu stellende Standard-Euroflaschen 500 ml, mit Edelstahl-Bedienhebel 223 mm, inklusive Wandhalter und Befestigungsmaterial.

Abmessungen 82 x 287 x 223 mm (B x H x T)

Einwegpumpe muss separat bestellt werden.

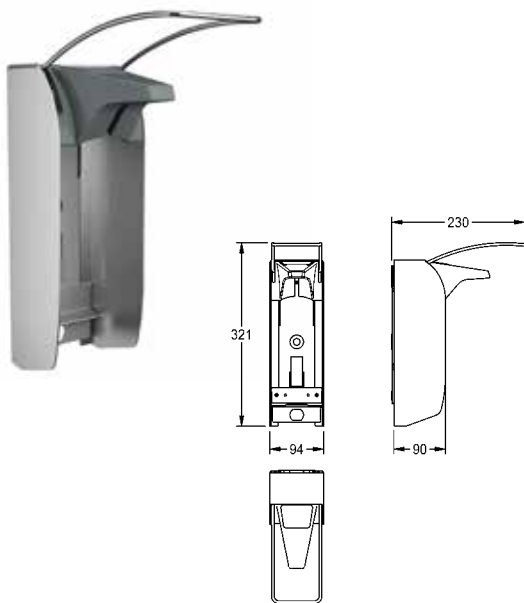
<b>MEDC05L</b>	3600003339
mit Edelstahl-Bedienhebel 169 mm	
<b>MEDC05S</b>	3600003340

Optionales Zubehör

Tropfschale für MEDCARE Spender 500 ml	
<b>CMEDC05T</b>	3600003362

Verbrauchsmaterialien

Einwegpumpe aus Kunststoff für MEDCARE Spender 500 ml. Verpackungseinheit 250 Stück.	
<b>CMEDC05P</b>	3600003360



## MEDCARE Spender für Flüssigseifen und Desinfektionsmittel

MEDCARE Spender für Flüssigseifen und Desinfektionsmittel zur Aufputzmontage, Gehäuse aus Chromnickelstahl (spülmaschinengeeignet bis 60 °C), Oberfläche seidenmatt, Materialstärke 1,25 mm, Auslaufblende aus Kunststoff in Basaltgrau, für bauseits zu stellende Standard-Euroflaschen 1000 ml, mit Edelstahl-Bedienhebel 230 mm, inklusive Wandhalter und Befestigungsmaterial.

Abmessungen 94 x 321 x 230 mm (B x H x T)

Einwegpumpe muss separat bestellt werden.

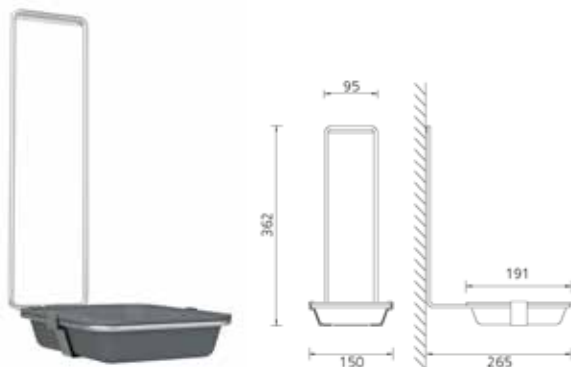
<b>MEDC10L</b>	3600003341
mit Edelstahl-Bedienhebel 170 mm	
<b>MEDC10S</b>	3600003343

Optionales Zubehör

Tropfschale für MEDCARE Spender 1000 ml	
<b>CMEDC10T</b>	3600003363

Verbrauchsmaterialien

Einwegpumpe aus Kunststoff für MEDCARE Spender 1000 ml. Verpackungseinheit 200 Stück.	
<b>CMEDC10P</b>	3600003361



## Tropfschale für MEDCARE Spender

Tropfschale mit Halter, zum Hängen über das Spendergehäuse, herausnehmbare eckige Kunststoffschale in grau, für MEDCARE Spender 500 ml.

Abmessungen 150 x 362 x 265 mm (B x H x T)

<b>CMEDC05T</b>	3600003362
Tropfschale für MEDCARE Spender 1000 ml	
<b>CMEDC10T</b>	3600003363

# KWC Abnehmbare Wandausläufe und Babybadewanne

Typ Artikel-Nummer

---

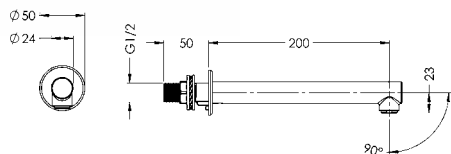


## Wandauslauf

Wandauslauf DN 15 zur Hinterwandinstallation, abnehmbar für Desinfektionszwecke, aus Chromnickelstahl V4A mit Laminarstrahlregler 5 l/min, Ausladung 200 mm, Strahlwinkel 90°.

**AT99-102** 2030039046

---

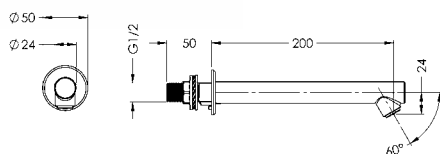


## Wandauslauf

Wandauslauf DN 15 zur Hinterwandinstallation, abnehmbar für Desinfektionszwecke, aus Chromnickelstahl V4A, mit Laminarstrahlregler 5 l/min, Ausladung 200 mm, Strahlwinkel 60°.

**AT99-103** 2030039048

---



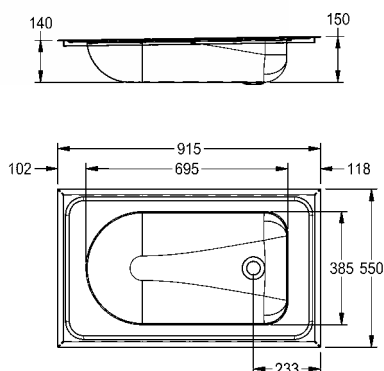
## CAMPUS Babybadewanne

Babybadewanne, zur Einlegemontage, aus Chromnickelstahl, Oberfläche seidenmatt, Materialstärke 1,2 mm, mit Gefälle zum Ablauf, kein Überlauf, Ventillochprägung außen 78 mm (D) - Bohrung innen 50 mm (D), Ventil nicht im Standardlieferumfang enthalten.

Abmessungen 915 x 150 x 550 mm (B x H x T)  
Muldenabmessungen 695 x 150 x 385 mm (B x H x T)

**CMPX403** 2000090029

---



# KWC VARIUSmed Mehrzweckbecken

Typ Artikel-Nummer

---

## VARIUSmed Mehrzweckbecken

Mehrzweckbecken VARIUSmed aus kunstharzgebundenem Mineralwerkstoff MIRANIT mit porenfreier, glatter Oberfläche (temperaturbeständig bis 80 °C), allseitig beschichtet. Farbton Alpinweiß. Mit bis zu 2 nahtlos eingeformten Mulden mit großen Innenradien, ohne Überlauf. Variabler Muldenabstand. Schwallkante vorne und hinten. Mit Standrohrventil DN 40 x 200 mm. Inklusive Befestigungsmaterial (Schrauben, Dübel, Wandwinkel, Konsolen).

Muldenmaße 600 x 350 x 500 mm (B x H x T)

### Bei Verwendung von Edelstahlkonsolen:

Abmessungen 800 - 3200 x 375 x 600 mm (B x H x T)  
Mittenabstand der Mulden min. 800 mm

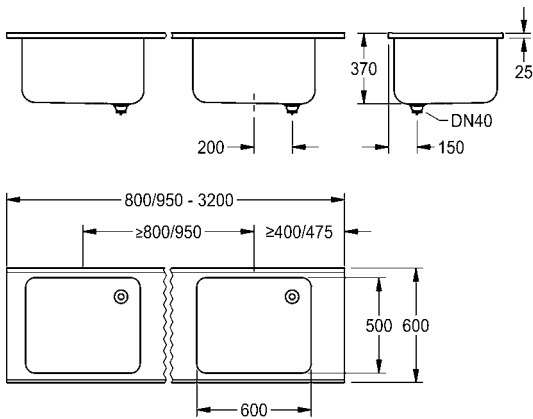
### Bei Verwendung von MIRANIT-Konsolen:

Abmessungen 950 - 3200 x 375 x 600 mm (B x H x T)  
Mittenabstand der Mulden min. 950 mm

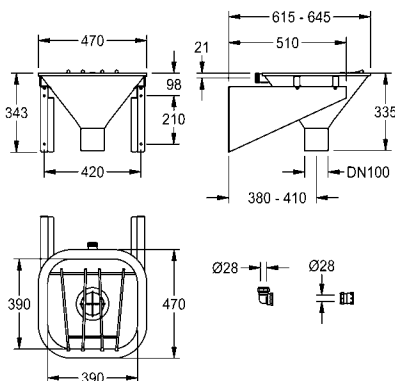
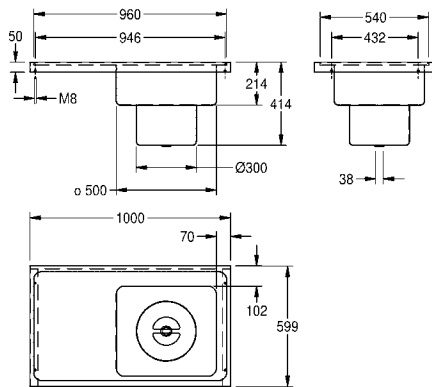
Detailspezifikationen wie Einbauart und Muldenabstände etc. erfolgen auftragsbezogen mittels Fertigungsblättern (bei KWC Professional anfordern).



Beispiel VARIUSmed mit seitlich platzierter Mulde



# KWC SIRIUS Gipsabscheider, Ausgüsse



Typ	Artikel-Nummer
-----	----------------

## SIRIUS Gipsabscheider

Gipsabscheider, zur Auflagemontage, Chromnickelstahl, Oberfläche seidenmatt, Materialstärke 1,5 mm, fugenlos eingeschweißtes Becken, Becken und Abtropffläche mit umlaufendem Schwallrand, Abtropffläche links, Ablaufbohrung G 1 1/2 B mittig, entnehmbare Gipsfangkorb mit abnehmbarem Deckel.

Abmessungen 1000 x 420 x 600 mm (B x H x T)  
Muldenmaße 450 x 500 x 150 mm (B x H x T)

<b>SIRX835</b>	2000071901
Abtropffläche rechts	
<b>SIRX836</b>	2000071902

Optionales Zubehör

Füße für Gipsabscheider, Edelstahl (2 Stück)

<b>SIRX838</b>	2000103301
----------------	------------

Konsolenset für Gipsabscheider

<b>SIRX837</b>	2000103337
----------------	------------

## SIRIUS Fäkalausguss

Fäkalausguss aus Chromnickelstahl, Werkstoff-Nr. 1.4571, Oberfläche seidenmatt, fugenlos eingeschweißtes Becken, für Wandmontage, umlaufender verdeckter Spülrand, Spülrohranschluss für bauseitigen Druckspüler, über Steckverschraubung. Ohne Armaturenbank, mit Klapprost aus Chromnickelstahl. Abgang senkrecht, mit herausnehmbarem Ablaufkreuz. Mit Wandkonsolen, inklusive Befestigungsmaterial.

Materialstärke 1,5 mm  
Abmessungen 470 x 360 x 580 mm (B x H x T)  
Innenmaße 390 x 230 x 390 mm (B x H x T)  
Ablaufstützen 100 x 100 mm (D x H)  
Spülwasserbedarf 6 l  
Volumenstrom 1 l/s  
Steckverschraubung 28 mm (D)

<b>SIRX370</b>	2000101175
----------------	------------

Optionales Zubehör

Siphon, Abgang senkrecht DN 100

<b>ZCMPX002</b>	2000102733
-----------------	------------

Siphon, Abgang waagrecht DN 100

<b>ZCMPX003</b>	2000102734
-----------------	------------

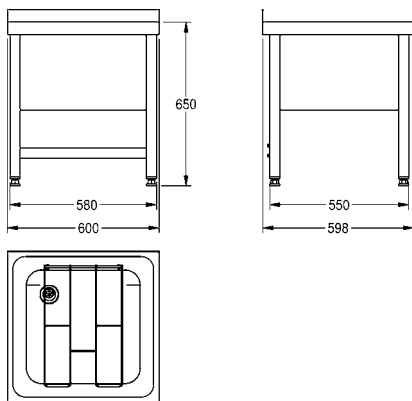


## SIRIUS Standausguss

Standausguss aus Chromnickelstahl, Oberfläche seidenmatt, fugenlos eingeschweißtes Becken mit umlaufenden Schwallrand, ohne Armaturenbank, mit hinterer Aufkantung, Ablauf hinten links, mit Standrohrventil DN 40 aus Chromnickelstahl, inklusive Klapprost aus Chromnickelstahl. Untergestell aus Chromnickelstahl mit komplett umgekanterter 4-seitiger Schürze, 4 Füße, höhenverstellbar auf 25 mm zum Ausgleich von Bodenunebenheiten, mit Querstrebe hinten, Standausguss und Untergestell **verschraubt**.

Materialstärke 1,0 mm  
 Abmessungen 600 x 700 x 598 mm (B x H x T)  
 Beckenmaße 450 x 250 x 450 mm (B x H x T)  
 Schürzen 300 mm (H)  
 Aufkantung 50 mm (H)  
 Beckenoberkante 650 mm (H)  
 Füße 40 x 40 mm (B x T)  
 Klapprost 310 x 475 mm (B x T)

<b>F832V</b>	2000100061
Standausguss mit Untergestell zusammen <b>verschweißt</b>	
<b>F832V-F</b>	2000057046

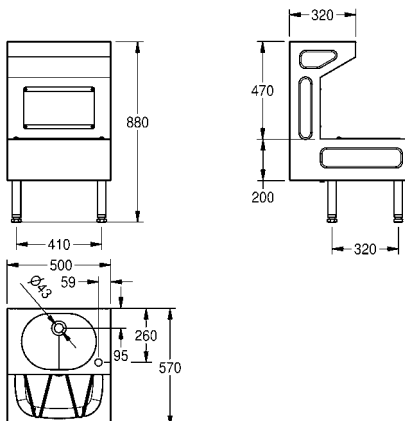


## SIRIUS Standausguss - Waschtischkombination

Standausguss - Waschtischkombination, freistehend oder Wandmontage, Chromnickelstahl, Oberfläche seidenmatt, Materialstärke 1,2 mm, Waschbecken ohne Überlauf, Ablauf mittig hinten, mit Siebventil G 1 1/4 B, mit Armaturenbohrung vorn rechts 35 mm (D), Ausgussbecken mit umlaufenden Schwallrand, Ablauf mittig, mit Haubenablaufventil G1 1/2 B, inklusive Klapprost aus Chromnickelstahl, verschraubte Revisionsöffnung in der Rückwand, vier Füße angeschraubt, höhenverstellbar auf 25 mm zum Ausgleich von Bodenunebenheiten.

Abmessungen 500 x 880 x 570 mm (B x H x T)  
 Muldenmaße 360 x 135 x 272 mm (B x H x T)  
 Ausgussbeckenmaße 420 x 180 x 350 mm (B x H x T)

<b>SIRX832</b>	2000071907
----------------	------------





# Installationselemente für Waschanlagen

AQUAFIX: TÜV-geprüfte Installationselemente für Waschtische, barrierefreie Waschanlagen oder Edelstahlwaschtische bieten eine optimale Montagehilfe.

# KWC AQUAFIX Installationselemente für Waschanlagen

Typ Artikel-Nummer



## AQUAFIX Installationselement für Edelstahlwaschtische

AQUAFIX-Installationselement für Edelstahlwaschtische mit Standarmaturen, selbsttragende, pulverbeschichtete Stahlrahmenkonstruktion, TÜV geprüft, zur Einzelmontage für Trockenverkleidung, mit wasserfester, mehrfach verleimter Schichtholzplatte, höhenverstellbare Objektbefestigung sowie Armaturenanschlüsse und Ablaufhalterung, schallgedämmte Wanddurchführungen G 1/2, Universalablaufbogen DN 50, Bauschutz und Befestigungsmaterial.

Abmessungen 700 x 1120 mm (B x H)

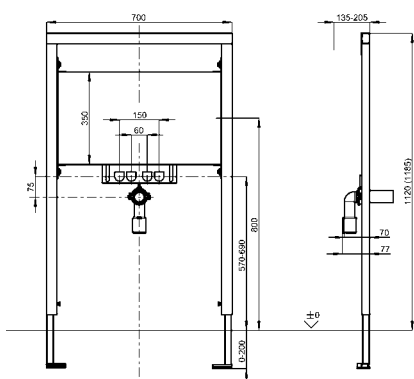
**CMPX150** 2030020067

Optionales Zubehör

AQUAFIX-Wandwinkel-Set für Vorwandmontage

Verpackungseinheit 2 Stück

**ZCMPX140** 2000100867



## AQUAFIX-Installationselement für Waschtische

AQUAFIX-Installationselement für Waschtische mit Standarmatur, selbsttragende, pulverbeschichtete Stahlrahmenkonstruktion, TÜV geprüft, zur Einzelmontage für Trockenverkleidung, höhenverstellbare Objektbefestigung sowie Armaturenanschlüsse und Ablaufhalterung, schallgedämmte Wanddurchführungen G 1/2, Universalablaufbogen DN 50, Haltebolzen für Waschtisch, Bauschutz und Befestigungsmaterial.

Abmessungen 525 x 1120 mm (B x H)

**CMPX152** 2030019897

Optionales Zubehör

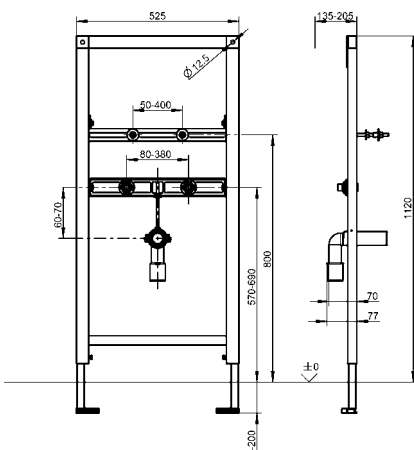
AQUAFIX-Wandwinkel-Set für Vorwandmontage

Verpackungseinheit 2 Stück

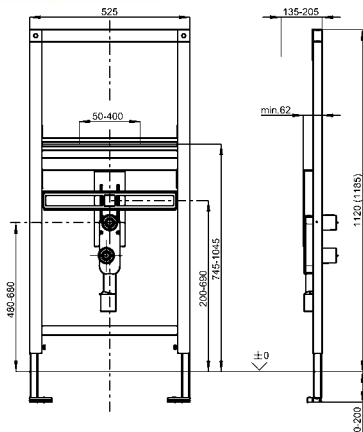
**ZCMPX140** 2000100867

AQUAFIX-Befestigungsmodul zur Montage von Aufputz-Wandarmaturen

**ZCMPX152-1** 2000100941



# KWC AQUAFIX Installationselemente für Waschanlagen



Typ	Artikel-Nummer
-----	----------------

## AQUAFIX-Installationselement für barrierefreie Waschanlagen

AQUAFIX-Installationselement für Waschtische in barrierefreier Ausführung mit Standarmaturen, selbsttragende, pulverbeschichtete Stahlrahmenkonstruktion, TÜV geprüft, zur Einzelmontage für Trockenverkleidung, höhenverstellbare Objektbefestigung sowie Armaturenanschlüsse und Ablaufhalterung, schallgedämmte Wanddurchführungen G 1/2, Wandeinbau-Siphon DN 50 / DN 40, Haltebolzen für Waschtisch, Bauschutz und Befestigungsmaterial.

Abmessungen 525 x 1120 mm (B x H)

<b>CMPX151</b>	2030019961
----------------	------------

Optionales Zubehör

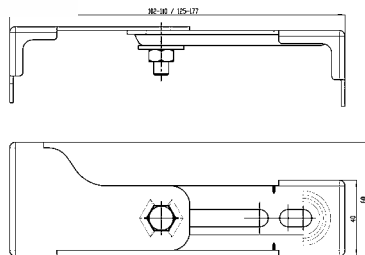
AQUAFIX-Befestigungsmodul zur Montage von Aufputz-Wandarmaturen

<b>ZCMPX152-1</b>	2000100941
-------------------	------------

AQUAFIX-Wandwinkel-Set für Vorwandmontage

Verpackungseinheit 2 Stück

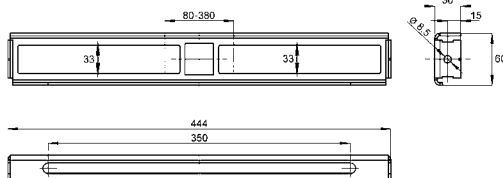
<b>ZCMPX140</b>	2000100867
-----------------	------------



## AQUAFIX Wandwinkel-Set

AQUAFIX-Wandwinkel-Set für Vorwandmontage, zur Befestigung von AQUAFIX-Installationselementen am Mauerwerk oder vor der Ständerwand, stufenlos tiefenverstellbar, für Einzelmontage, Stahl verzinkt, inklusive Befestigungsmaterial, Inhalt 2 Stück.

<b>ZCMPX140</b>	2000100867
-----------------	------------



## AQUAFIX-Befestigungsmodul für Aufputz-Wandarmaturen

AQUAFIX-Befestigungsmodul zur Montage von Aufputz-Wandarmaturen in Verbindung mit AQUAFIX-Installationselementen für Waschtische, Stahl verzinkt, ohne Wanddurchführungen, inklusive Befestigungsmaterial.

Abmessungen 444 x 72 x 30 mm (B x H x T)

<b>ZCMPX152-1</b>	2000100941
-------------------	------------



# Selbstschluss, Elektronik, Einhebelmischer

Modernste Armaturentechnik unterstützt die sparsame, hygienische und dennoch komfortable Ausstattung professioneller Duscheinrichtungen. Neben Funktionssicherheit und Wirtschaftlichkeit stehen Benutzerkomfort, die Sicherheit der Duschenden sowie Hygieneaspekte im Fokus.

Zur Verfügung stehen ein umfangreiches Armaturensortiment für Auf- und Unterputzmontage sowie verschiedene Duschpaneelausführungen, Duschwannen und Duschköpfe.

## Duscharmaturen

F5 Selbstschluss-Batterien	142
F5 Elektronik-Batterien	148
F5 Thermostat-Einhebelmischer	152
F3 Selbstschluss-Ventile	156
F3 Selbstschluss-Batterien	158
F3 Elektronik-Batterie	160
F5 Duschpaneel aus Edelstahl und MIRANIT	162
Standduschen und Reihenduschanlagen	198
AQUAPAY Münzkontaktgeber	200
Duschköpfe	202
Duschköpfe und Zubehör für F5 Duschpaneel	206
Zubehör	208

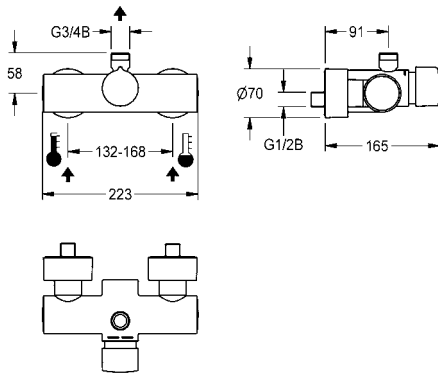
Typ Artikel-Nummer

---



## F5S-Mix Selbstschluss-Wandbatterie

F5S-Mix Selbstschluss-Wandbatterie DN 15 als Eingriffmischer zur Aufputzmontage, für Duschanlagen. FRAMIC Selbstschluss-Mischkartusche, hydraulisch gesteuert, wartungsarm und stagnationsfrei, mit Keramikscheibentechnik, selbsttätig schließend, fließdruckunabhängig durch mediengetrennte Bauart. Fließzeit stufenlos einstellbar. Mit einstellbarem und verdrehsicherem Temperaturschlag. Zum Anschluss an Warm- und Kaltwasser. Gehäuse mit Abgang nach oben, G 3/4 B, zur Montage von Abgangsbogen oder Aufputzdschrohr. Ganzmetallausführung, Messing poliert verchromt. Mit verstellbaren und absperrbaren Anschlüssen mit Rückflussverhinderern und Sieben, vollständig abgedeckt durch tiefenverstellbare Schraubrossetten.



**F5SM2001** 2030032998

mit automatischer Brauserohrentleerung

**F5SM2002** 2030036685

Optionales Zubehör

Abgangsbogen 120 x 150 mm, Montagemaß maximal 130 x 134 mm

**ACXX2005** 2030050434

Abgangsbogen 120 x 500 mm, Montagemaß maximal 130 x 484 mm

**ACXX2006** 2030050435

Duschrohr, Länge 1200 mm, Kröpfung 75 mm

**ACSX2002** 2030041522

Umsteller für Handbrause

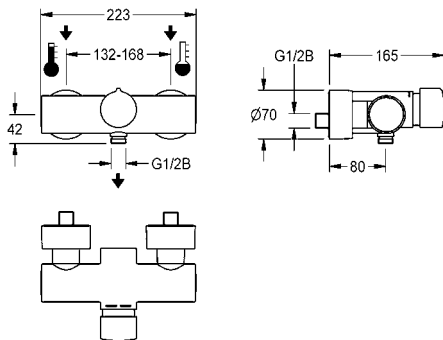
**ACXX2004** 2030041561

Duschköpfe siehe ab Seite 202



## F5S-Mix Selbstschluss-Wandbatterie mit Handbrauseanschluss

F5S-Mix Selbstschluss-Wandbatterie DN 15 als Eingriffmischer zur Aufputzmontage, für Duschanlagen. FRAMIC Selbstschluss-Mischkartusche, hydraulisch gesteuert, wartungsarm und stagnationsfrei, mit Keramikscheibentechnik, selbsttätig schließend, fließdruckunabhängig durch mediengetrennte Bauart. Fließzeit stufenlos einstellbar. Mit einstellbarem und verdrehsicherem Temperaturschlag. Zum Anschluss an Warm- und Kaltwasser. Gehäuse mit Handbrauseanschluss, G 1/2 B. Ganzmetallausführung, Messing poliert verchromt. Mit verstellbaren und absperrbaren Anschlüssen mit Rückflussverhinderern und Sieben, vollständig abgedeckt durch tiefenverstellbare Schraubrossetten.



**F5SM2003** 2030036686

Optionales Zubehör

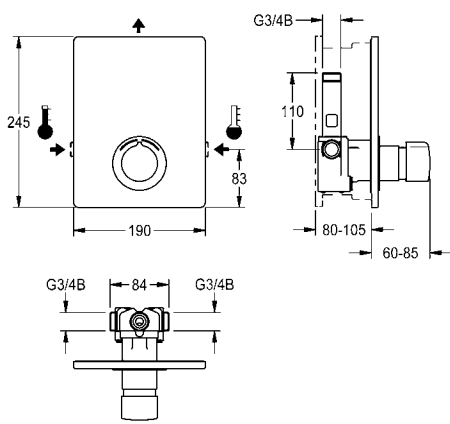
Handbrause

**ACXX2107** 3600012790

Brausestange mit Handbrausehalter

**ACXX2008** 2030051217

# KWC F5 Selbstschluss-Batterien



## F5S-Mix Selbstschluss-Einbaubatterie

F5S-Mix Selbstschluss-Eingriffmischer DN 15 als Fertigbauset zur Wandeinbaumontage im Rohbauset, für Duschanlagen. FRAMIC Selbstschluss-Mischkartusche, hydraulisch gesteuert, wartungsarm und stagnationsfrei, mit Keramikscheibentechnik, selbsttätig schließend, fließdruckunabhängig durch mediengetrennte Bauart. Fließzeit stufenlos einstellbar. Mit einstellbarem und verdrehsicherem Temperaturanschlag. Zum Anschluss an Warm- und Kaltwasser. Ganzmetallausführung, sichtbare Teile poliert verchromt. Halterahmen inklusive Profildichtung, Edelstahlabdeckplatte 190 x 245 mm mit verdeckter Schraubbefestigung, verchromte Kunststoffrosette, Rückflussverhinderer und Sieben. Tiefenverstellbarkeit 25 mm.

**F5SM2004** 2030029012

mit automatischer Brauserohrentleerung

**F5SM2005** 2030036693

Notwendiges Zubehör

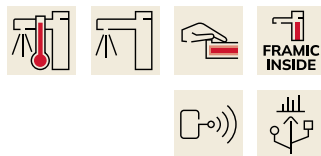
R5 Systembox für Einbaubatterien

**F5BX2001** 2030028990

Optionales Zubehör

Verlängerungsset für Tiefenausgleich 25 mm

**ACSM2001** 2030044781



## F5S-Therm Selbstschluss-Thermostat-Wandbatterie mit vormontierter Hygieneinheit

F5S-Therm Selbstschluss-Thermostat-Wandbatterie DN 15 zur Aufputzmontage, für Duschanlagen. Hydraulisch gesteuert, zum Anschluss an Warm- und Kaltwasser. Vormontierte Hygieneinheit mit C-Modul inklusive Steuerelektronik, 6 V Lithium Batterie (CR-P2) und Magnetventilkartusche zur Durchführung einer automatischen Hygienespülung und Speicherung von Statistikdaten. FRAMIC Selbstschlusskartusche, hydraulisch gesteuert, wartungsarm und stagnationsfrei, mit Keramikscheibentechnik, selbsttätig schließend, fließdruckunabhängig durch mediengetrennte Bauart. Fließzeit stufenlos einstellbar. Thermostat mit Metallgriff mit einstellbarem und verdrehsicherem Temperaturanschlag, mit Möglichkeit zur Durchführung einer manuellen thermischen Desinfektion. Verbrühungssicheres Safe-Touch-Gehäuse mit Abgang nach oben, G 3/4 B, zur Montage von Abgangsbogen oder Aufputzdusrohr. Ganzmetallausführung, Messing poliert verchromt. Mit verstellbaren und absperzbaren Anschlüssen mit Rückflussverhinderern und Sieben, vollständig abgedeckt durch tiefenverstellbare Schraubrossetten. Aktivierte Hygienespülung, fixe Intervallzeit 24 Stunden. Mit Möglichkeit der funkgesteuerten Parametrierung, Auslesen von Statistikdaten, Realisierung vordefinierter Kalenderfunktionen sowie Gruppierung der Armaturen zur Durchführung vordefinierter Steuerfunktionen über notwendige App.

**F5ST2109** 3600008422

Optionales Zubehör

Abgangsbogen 120 x 150 mm, Montagemaß maximal 130 x 134 mm

**ACXX2005** 2030050434

Abgangsbogen 120 x 500 mm, Montagemaß maximal 130 x 484 mm

**ACXX2006** 2030050435

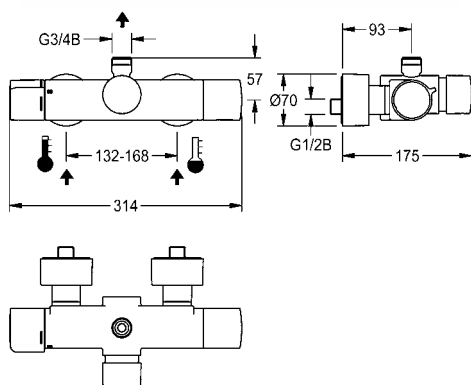
Dusrohr, Länge 1200 mm, Kröpfung 75 mm

**ACSX2002** 2030041522

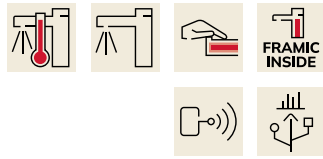
Umsteller für Handbrause

**ACXX2004** 2030041561

Duschköpfe siehe ab Seite 202

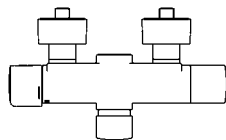
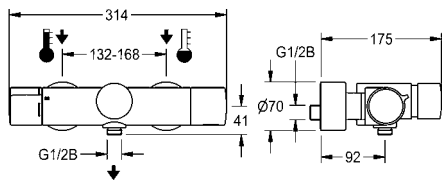


Typ Artikel-Nummer



## F5S-Therm Selbstschluss-Thermostat-Wandbatterie mit Handbrauseanschluss und vormontierter Hygieneeinheit

F5S-Therm Selbstschluss-Thermostat-Wandbatterie DN 15 zur Aufputzmontage, für Duschanlagen. Hydraulisch gesteuert, zum Anschluss an Warm- und Kaltwasser. Vormontierte Hygieneeinheit mit C-Modul inklusive Steuerelektronik, 6 V Lithium Batterie (CR-P2) und Magnetventilkartusche zur Durchführung einer automatischen Hygienespülung und Speicherung von Statistikdaten. FRAMIC Selbstschlusskartusche, hydraulisch gesteuert, wartungsarm und stagnationsfrei, mit Keramikscheibentechnik, selbsttätig schließend, fließdruckunabhängig durch mediengetrennte Bauart. Fließzeit stufenlos einstellbar. Thermostat mit Metallgriff mit einstellbarem und verdrehsicherem Temperaturanschlag, mit Möglichkeit zur Durchführung einer manuellen thermischen Desinfektion. Verbrüfungssicheres Safe-Touch-Gehäuse mit Handbrauseanschluss, G 1/2 B. Ganzmetallausführung, Messing poliert verchromt. Mit verstellbaren und absperrbaren Anschlüssen mit Rückflussverhinderern und Sieben, vollständig abgedeckt durch tiefenverstellbare Schraubrossetten. Aktivierte Hygienespülung, fixe Intervallzeit 24 Stunden. Mit Möglichkeit der funkgesteuerten Parametrierung, Auslesen von Statistikdaten, Realisierung vordefinierter Kalenderfunktionen sowie Gruppierung der Armaturen zur Durchführung vordefinierter Steuerfunktionen über notwendige App.



**F5ST2111** 3600008423

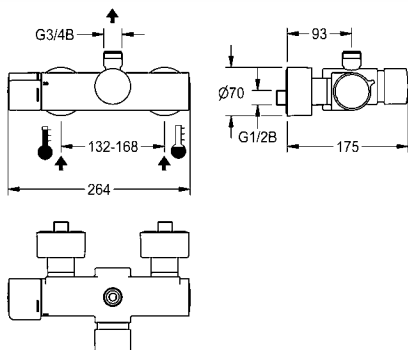
Optionales Zubehör

Handbrause	
<b>ACXX2107</b>	3600012790
Brausestange mit Handbrausehalter	
<b>ACXX2008</b>	2030051217



## F5S-Therm Selbstschluss-Thermostat-Wandbatterie

F5S-Therm Selbstschluss-Thermostat-Wandbatterie DN 15 zur Aufputzmontage, für Duschanlagen. Hydraulisch gesteuert, zum Anschluss an Warm- und Kaltwasser. Mit Vorrichtung für optionale Hygieneeinheit mit C-Modul zur Durchführung einer automatischen Hygienespülung und Auslesen von Statistikdaten. FRAMIC Selbstschlusskartusche, hydraulisch gesteuert, wartungsarm und stagnationsfrei, mit Keramikscheibentechnik, selbsttätig schließend, fließdruckunabhängig durch mediengetrennte Bauart. Fließzeit stufenlos einstellbar. Thermostat mit Metallgriff mit einstellbarem und verdrehsicherem Temperaturanschlag, mit Möglichkeit zur Durchführung einer manuellen thermischen Desinfektion. Verbrüfungssicheres Safe-Touch-Gehäuse mit Abgang nach oben, G 3/4 B, zur Montage von Abgangsbogen oder Aufputzduschrohr. Ganzmetallausführung, Messing poliert verchromt. Mit verstellbaren und absperrbaren Anschlüssen mit Rückflussverhinderern und Sieben, vollständig abgedeckt durch tiefenverstellbare Schraubrossetten.



**F5ST2101** 3600008672

mit automatischer Brauserohrentleerung

**F5ST2102** 3600008673

Optionales Zubehör

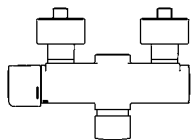
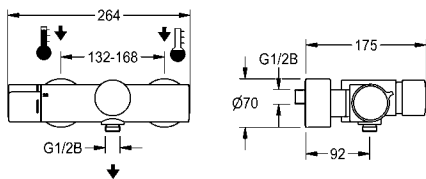
Abgangsbogen 120 x 150 mm, Montagemaß maximal 130 x 134 mm	
<b>ACXX2005</b>	2030050434
Abgangsbogen 120 x 500 mm, Montagemaß maximal 130 x 484 mm	
<b>ACXX2006</b>	2030050435
Duschrohr, Länge 1200 mm, Kröpfung 75 mm	
<b>ACSX2002</b>	2030041522
Umsteller für Handbrause	
<b>ACXX2004</b>	2030041561
Hygieneeinheit für kompatible KWC Selbstschluss-Thermostat-Wandbatterien	
<b>ACST9002</b>	3600008376

Duschköpfe siehe ab Seite 202



## F5S-Therm Selbstschluss-Thermostat-Wandbatterie mit Handbrauseanschluss

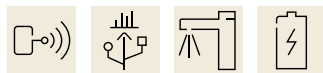
F5S-Therm Selbstschluss-Thermostat-Wandbatterie DN 15 zur Aufputzmontage, für Duschanlagen. Hydraulisch gesteuert, zum Anschluss an Warm- und Kaltwasser. Mit Vorrichtung für optionale Hygieneeinheit mit C-Modul zur Durchführung einer automatischen Hygienespülung und Auslesen von Statistikdaten. FRAMIC Selbstschlusskartusche, hydraulisch gesteuert, wartungsarm und stagnationsfrei, mit Keramikscheibentechnik, selbsttätig schließend, fließdruckunabhängig durch mediengetrennte Bauart. Fließzeit stufenlos einstellbar. Thermostat mit Metallgriff mit einstellbarem und verdrehsicherem Temperaturanschlag, mit Möglichkeit zur Durchführung einer manuellen thermischen Desinfektion. Verbrühsicheres Safe-Touch-Gehäuse mit Handbrauseanschluss, G 1/2 B. Ganzmetallausführung, Messing poliert verchromt. Mit verstellbaren und absperrbaren Anschlüssen mit Rückflussverhinderern und Sieben, vollständig abgedeckt durch tiefenverstellbare Schraubrosetten.



**F5ST2103** 3600008674

Optionales Zubehör

Handbrause	
<b>ACXX2107</b>	3600012790
Brausestange mit Handbrausehalter	
<b>ACXX2008</b>	2030051217
Hygieneeinheit für compatible KWC Selbstschluss-Thermostat-Wandbatterien	
<b>ACST9002</b>	3600008376

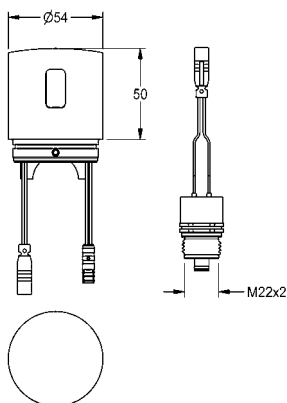


## Hygieneeinheit für compatible KWC Selbstschluss-Thermostat-Wandbatterien

Hygieneeinheit für compatible KWC Selbstschluss-Thermostat-Wandbatterien für Wasch- und Duschanlagen, zur Durchführung einer automatischen Hygienespülung und Speicherung von Statistikdaten. C-Modul inklusive Steuerelektronik und 6 V Lithium Batterie (CR-P2) sowie Magnetventilkartusche. Aktivierte Hygienespülung (30 Sekunden), fixe Intervallzeit 24 Stunden und Speicherung von Statistikdaten. Mit Möglichkeit der funktgesteuerten Parametrierung, Auslesen von Statistikdaten, Realisierung vordefinierter Kalenderfunktionen sowie Gruppierung der Armaturen zur Durchführung vordefinierter Steuerfunktionen über notwendige App. Mit Gehäuseadapter Messing poliertverchromt.



**ACST9002** 3600008376





## F5S-Therm Selbstschluss-Thermostat-Einbaubatterie

F5S-Therm Selbstschluss-Thermostatbatterie DN 15 als Fertigbauset zur Wandeinbaumontage im Rohbauset, für Duschanlagen. Hydraulisch gesteuert, zum Anschluss an Warm- und Kaltwasser. Funktionsblock mit integrierter FRAMIC Selbstschlusskartusche, Thermostat und **vormontierter Hygieneeinheit** inklusive Sensor mit Steuerelektronik und 6 V Lithium Batterie (CR-P2), zur Durchführung einer automatischen Hygienespülung, programmgesteuerten thermischen Desinfektion (zusätzliche Bypass-Magnetventilkartusche notwendig) und Speicherung von Statistikdaten. Zusätzliche Vorrichtung für eine zweite Bypass-Magnetventilkartusche zur separaten Spülung der Kaltwasserleitung sowie zur getrennten Probenahme von Kalt- oder Warmwasser. FRAMIC Selbstschlusskartusche, wartungsarm und stagnationsfrei, mit Keramikscheibentechnik, selbsttätig schließend, fließdruckunabhängig durch mediengetrennte Bauart. Fließzeit stufenlos einstellbar. Thermostat mit Metallgriff mit einstellbarem und verdrehsicherem Temperaturanschlag und Möglichkeit zur Durchführung einer manuellen thermischen Desinfektion. Ganzmetallausführung, sichtbare Teile poliert verchromt. Halterahmen inklusive Profildichtung, Edelstahlabdeckplatte 190 x 245 mm mit verdeckter Schraubbefestigung, verchromte Kunststoffrosetten, Rückflussverhinderer und Sieben. Tiefenverstellbarkeit 25 mm.



<b>F5ST2037</b>	2030067164
-----------------	------------

### Notwendiges Zubehör

R5 Systembox für Einbaubatterien

<b>F5BX2001</b>	2030028990
-----------------	------------

### Optionales Zubehör

Verlängerungsset für Tiefenausgleich 25 mm

<b>ACXT9001</b>	2030067889
-----------------	------------

Bypass-Magnetventilkartusche, 6 V DC

<b>EAQFU0001</b>	2030003033
------------------	------------

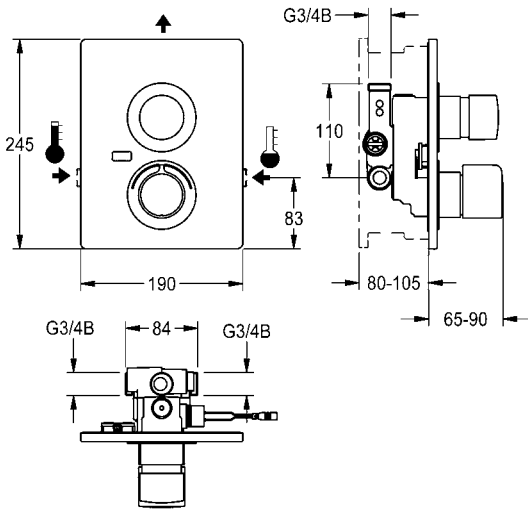
Set für Spülung der Kaltwasserleitung

<b>ACXT2005</b>	2030071564
-----------------	------------

Bidirektionale Fernbedienung, 2-Tasten-Fernbedienung siehe Seite 211

### Hinweis:

Durchführung thermischer Desinfektionen über Schüsselschalter mit separater Spannungsversorgung auf Anfrage.





## F5S-Therm Selbstschluss-Thermostat-Einbaubatterie

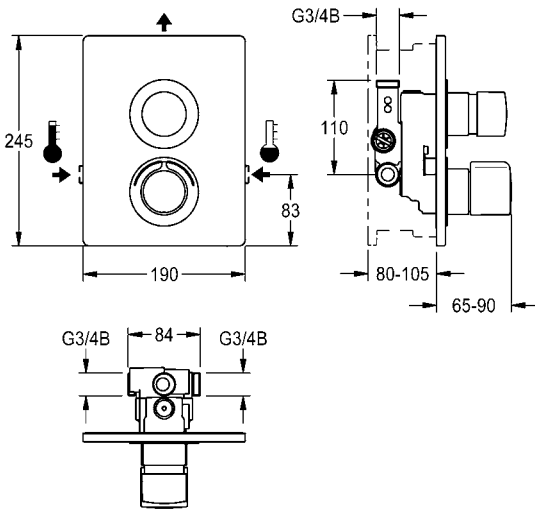
F5S-Therm Selbstschluss-Thermostatbatterie DN 15 als Fertigbauset zur Wandeinbaumontage im Rohbauset, für Duschanlagen. Hydraulisch gesteuert, zum Anschluss an Warm- und Kaltwasser. Funktionsblock mit integrierter FRAMIC Selbstschlusskartusche, Thermostat und Vorrichtung für optionale Hygieneeinheit zur Durchführung einer automatischen Hygienespülung, programmgesteuerten thermischen Desinfektion (zusätzliche Bypass-Magnetventilkartusche notwendig) und Speicherung von Statistikdaten. Zusätzliche Vorrichtung für eine zweite Bypass-Magnetventilkartusche zur separaten Spülung der Kaltwasserleitung sowie zur getrennten Probenahme von Kalt- oder Warmwasser. FRAMIC Selbstschlusskartusche, wartungsarm und stagnationsfrei, mit Keramikscheibentechnik, selbsttätig schließend, fließdruckunabhängig durch mediengetrennte Bauart. Fließzeit stufenlos einstellbar. Thermostat mit Metallgriff mit einstellbarem und verdrehsicherem Temperaturschlag und Möglichkeit zur Durchführung einer manuellen thermischen Desinfektion. Ganzmetallausführung, sichtbare Teile poliert verchromt. Halterahmen inklusive Profildichtung, Edelstahlabdeckplatte 190 x 245 mm mit verdeckter Schraubbefestigung, verchromte Kunststoffrosetten, Rückflussverhinderer und Sieben. Tiefenverstellbarkeit 25 mm.



<b>F5ST2032</b>	2030067154
mit automatischer Brauserohrentleerung	
<b>F5ST2036</b>	2030067163

### Ausführung **ohne Möglichkeit** zur Durchführung **einer automatischen Hygienespülung oder thermischen Desinfektion**

<b>F5ST2034</b>	2030067158
mit automatischer Brauserohrentleerung	
<b>F5ST2039</b>	2030067167



### Notwendiges Zubehör

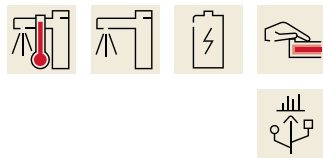
R5 Systembox für Einbaubatterien	
<b>F5BX2001</b>	2030028990

### Optionales Zubehör

Verlängerungsset für Tiefenausgleich 25 mm	
<b>ACXT9001</b>	2030067889
Hygieneeinheit für F5S-Therm	
<b>ACST2001</b>	2030041523
Set für Spülung der Kaltwasserleitung	
<b>ACXT2005</b>	2030071564

### Hinweis für F5ST2032 und F5ST2036:

Durchführung thermischer Desinfektionen über Schlüsselschalter mit separater Spannungsversorgung auf Anfrage.



## F5E-Therm Elektronik-Thermostat-Wandbatterie mit Batteriebetrieb

F5E-Therm Thermostat-Wandbatterie DN 15 zur Aufputzmontage, für Duschanlagen. Elektronisch gesteuert, zum Anschluss an Warm- und Kaltwasser. Thermostat mit Metallgriff und einstellbarem, verdrehsicherem Temperaturanschlag. Mit Möglichkeit der thermischen Desinfektion, manuell oder automatisch über optionale Desinfektionseinheit. Steuerelektronik, Magnetventilkartusche, 6 V Lithium Batterie (CR-P2) und Tast-Sensor im verbrühungssicheren Safe-Touch-Gehäuse, mit Abgang nach oben, G 3/4 B, zur Montage von Abgangsbogen oder Aufputzduschröhr. Ganzmetallausführung, Messing poliert verchromt. Mit verstellbaren und absperrbaren Anschlüssen mit Rückflussverhinderern und Sieben, vollständig abgedeckt durch tiefenverstellbare Schraubrosetten. Aktivierte Hygienespülung 24 Stunden nach letzter Betätigung und Speicherung von Statistikdaten. Mit Möglichkeit der Parametrierung und Kommunikation über optionale bidirektionale Fernbedienung.



<b>F5ET2001</b>	2030032990
Ausführung <b>mit vormontierter thermischer Desinfektionseinheit</b>	
<b>F5ET2007</b>	2030039547

### Optionales Zubehör

Abgangsbogen 120 x 150 mm, Montagemaß maximal 130 x 134 mm

<b>ACXX2005</b>	2030050434
-----------------	------------

Abgangsbogen 120 x 500 mm, Montagemaß maximal 130 x 484 mm

<b>ACXX2006</b>	2030050435
-----------------	------------

Duschröhr, Länge 1200 mm, Kröpfung 96 mm

<b>ACXX2003</b>	2030041525
-----------------	------------

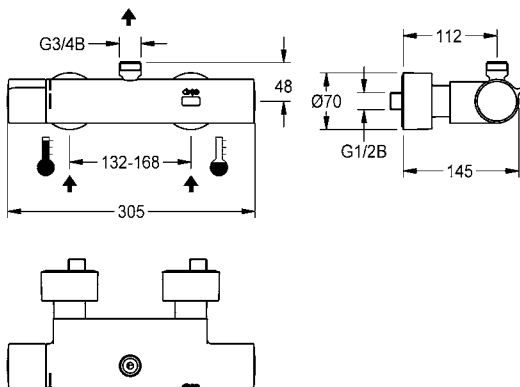
Umsteller für Handbrause

<b>ACXX2004</b>	2030041561
-----------------	------------

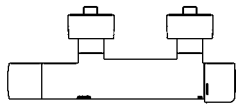
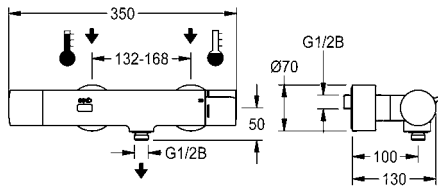
Thermische Desinfektionseinheit

<b>ACET9001</b>	2030039541
-----------------	------------

Duschköpfe, bidirektionale Fernbedienung, 2-Tasten-Fernbedienung siehe ab Seite 202



Typ Artikel-Nummer



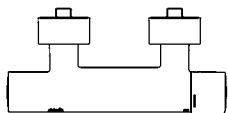
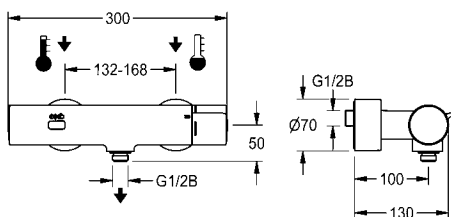
## F5E-Therm Elektronik-Thermostat-Wandbatterie mit Batteriebetrieb und vormontierter C-Moduleinheit

F5E-Therm Thermostat-Wandbatterie DN 15 zur Aufputzmontage, für Duschanlagen. Elektronisch gesteuert, zum Anschluss an Warm- und Kaltwasser. Vormontierte C-Moduleinheit zur funkgesteuerten Parametrierung, Auslesen von Statistikdaten, Realisierung vordefinierter Kalenderfunktionen sowie Gruppierung der Armaturen zur Durchführung vordefinierter Steuerfunktionen über notwendige App. Thermostat mit Metallgriff und einstellbarem, verdrehsicherem Temperaturanschlag. Mit Möglichkeit der manuellen thermischen Desinfektion. Steuerelektronik, Magnetventilkartusche, 6 V Lithium Batterie (CR-P2) und Tast-Sensor im Ganzmetallgehäuse mit Handbrauseanschluss, G 1/2 B, Messing poliert verchromt. Mit verstellbaren und absperzbaren Anschlüssen mit Rückflussverhinderern und Sieben, vollständig abgedeckt durch tiefenverstellbare Schraubrossetten. Aktivierte Hygienespülung 24 Stunden nach letzter Betätigung, Sicherheitsabschaltung bei Dauerreflexion und Speicherung von Statistikdaten.

**F5ET2108** 3600008373

Optionales Zubehör

Handbrause  
**ACXX2107** 3600012790  
 Brausestange mit Handbrausehalter  
**ACXX2008** 2030051217



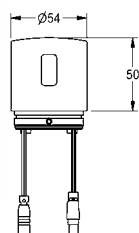
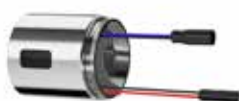
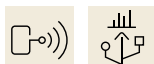
## F5E-Therm Elektronik-Thermostat-Wandbatterie mit Batteriebetrieb

F5E-Therm Thermostat-Wandbatterie DN 15 zur Aufputzmontage, für Duschanlagen. Elektronisch gesteuert, zum Anschluss an Warm- und Kaltwasser. Thermostat mit Metallgriff und einstellbarem, verdrehsicherem Temperaturanschlag. Mit Möglichkeit der manuellen thermischen Desinfektion. Steuerelektronik, Magnetventilkartusche, 6 V Lithium Batterie (CR-P2) und Tast-Sensor im Ganzmetallgehäuse mit Handbrauseanschluss, G 1/2 B, Messing poliert verchromt. Mit verstellbaren und absperzbaren Anschlüssen mit Rückflussverhinderern und Sieben, vollständig abgedeckt durch tiefenverstellbare Schraubrossetten. Aktivierte Hygienespülung 24 Stunden nach letzter Betätigung, Sicherheitsabschaltung bei Dauerreflexion und Speicherung von Statistikdaten. Mit Möglichkeit der Parametrierung und Kommunikation über optionale bidirektionale Fernbedienung oder optionale C-Moduleinheit mit notwendiger App.

**F5ET2103** 3600004013

Optionales Zubehör

Handbrause  
**ACXX2107** 3600012790  
 Brausestange mit Handbrausehalter  
**ACXX2008** 2030051217  
 C-Moduleinheit für kompatible KWC Elektronik-Wandbatterien  
**ACET9003** 3600008377



## C-Moduleinheit für kompatible KWC Elektronik-Wandbatterien

C-Moduleinheit für kompatible KWC Elektronik-Wandbatterien für Wasch- und Duschanlagen. Zur funkgesteuerten Parametrierung, Auslesen von Statistikdaten, Realisierung vordefinierter Kalenderfunktionen sowie Gruppierung der Armaturen zur Durchführung vordefinierter Steuerfunktionen über notwendige App. Mit Gehäuseadapter Messing poliert verchromt.

**ACET9003** 3600008377

**Typ** **Artikel-Nummer**

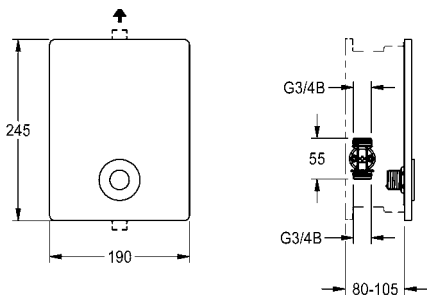


## F5E Elektronik-Einbauventil

F5E Durchgangsventil DN 15 als Fertigbauset zur Wandeinbaumontage im Rohbauset, für Duschanlagen. Elektronisch gesteuert, zum Anschluss an vorgemischtes Warmwasser oder Kaltwasser. Mit Magnetventil, Halterahmen mit Profildichtung, Edelstahlabdeckplatte 190 x 245 mm mit verdeckter Schraubbefestigung inklusive Tast-Sensor mit Steuerelektronik, Start/ Stopp-Funktion und Reinigungsabschaltung. Tiefenverstellbarkeit 25 mm. Aktivierte Hygienespülung 24 Stunden nach letzter Betätigung und Speicherung von Statistikdaten. Mit Möglichkeit der Parametrierung und Kommunikation über optionale bidirektionale Fernbedienung. Wahlweise für Batteriebetrieb mit 6 V Lithium Batterie (CR-P2) je Armatur oder separate Spannungsversorgung über Netzteil 6,75 V / 12 V DC oder AQUA 3000 open Systemzubehör.

Batteriefach inklusive Batterie oder Netzteil zuzüglich Verlängerungskabel muss separat bestellt werden.

**F5EV2005** 2030067748



Notwendiges Zubehör (Spannungsversorgung wahlweise)

R5 Systembox für Einbauventile

**F5BV2002** 2030055925

Batteriefach inklusive 6 V Batterie

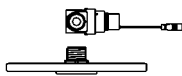
**ACEX9023** 3600002063

Netzteil

**ACEX9001** 2030039477

Verlängerungskabel 5 m (je Armatur)

**ACEX9010** 2030043814



Optionales Zubehör

Elektronikmodul EM5 mit ID 07120

**ACEV2004** 2030049353

Bidirektionale Fernbedienung, 2-Tasten-Fernbedienung siehe Seite 211

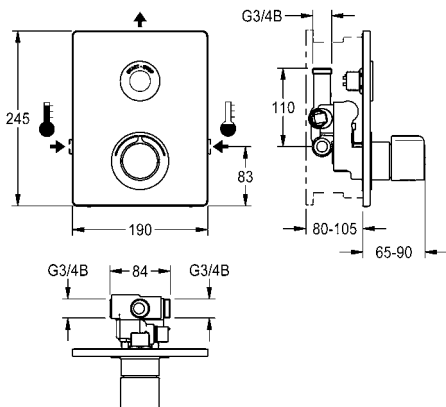
AQUA 3000 open-Systemzubehör siehe Kapitel „AQUA 3000 open“



## F5E-Therm - A3000 open Elektronik-Thermost-Einbaubatterie

F5E-Therm - A3000 open Thermostatbatterie DN 15 als Fertigbauset zur Wandeinbaumontage im Rohbauset, für Duschanlagen. Elektronisch gesteuert, zum Anschluss an Warm- und Kaltwasser. Funktionsblock mit integrierter Magnetventilkartusche, Thermostat und zwei Bypass-Magnetventilkartuschen zur separaten Spülung der Kaltwasserleitung und Durchführung einer programmgesteuerten thermischen Desinfektion sowie zur getrennten Probenahme von Kalt- oder Warmwasser. Thermostat mit Metallgriff mit einstellbarem und verdrehsicherem Temperaturanschlag und Möglichkeit zur Durchführung einer manuellen thermischen Desinfektion. Ganzmetallausführung, sichtbare Teile poliert verchromt. Mit Halterahmen mit Profildichtung, Edelstahlabdeckplatte 190 x 245 mm mit verdeckter Schraubbefestigung inklusive Tast-Sensor mit Steuerelektronik, Start/ Stopp-Funktion, Rosette, wasserdichtem Elektronikmodul und Elektro-T-Verteiler zum Anschluss an Systemkabel, Rückflussverhinderern und Sieben. Tiefenverstellbarkeit 25 mm. Aktivierte Hygienespülung 24 Stunden nach letzter Betätigung. Externe Steuerung, wie Armatureneinstellung, Reinigungsabschaltung, Speicherung von Statistikdaten und Kommunikation über ECC2 Funktionscontroller, 24 V DC.

**F5ET2040** 2030071563



Notwendiges Zubehör

R5 Systembox für Einbaubatterien

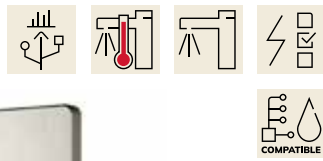
**F5BX2001** 2030028990

AQUA 3000 open-Systemzubehör siehe Kapitel „AQUA 3000 open“

Optionales Zubehör

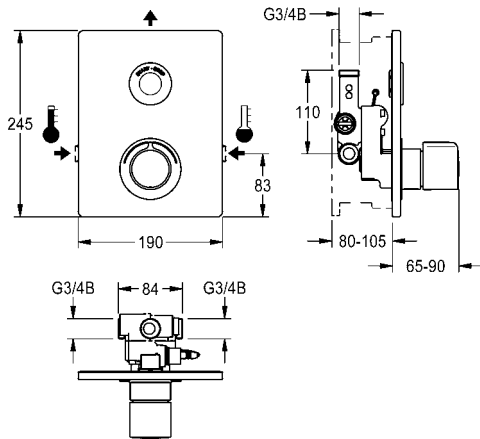
Verlängerungsset für Tiefenausgleich 25 mm

**ACXT9001** 2030067889

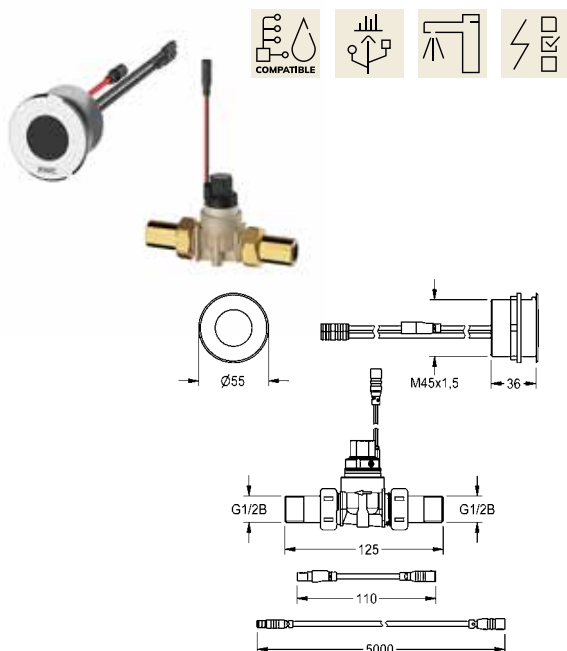


## F5E-Therm Elektronik-Thermostat-Einbaubatterie

F5E-Therm Thermostatbatterie DN 15 als Fertigbauset zur Wandeinbaumontage im Rohbauset, für Duschanlagen. Elektronisch gesteuert, zum Anschluss an Warm- und Kaltwasser. Funktionsblock mit integrierter Magnetventilkartusche, Thermostat und Vorrichtung für zwei optionale Bypass-Magnetventilkartuschen zur separaten Spülung der Kaltwasserleitung und Durchführung einer programmgesteuerten thermischen Desinfektion sowie zur getrennten Probenahme von Kalt- oder Warmwasser. Thermostat mit Metallgriff mit einstellbarem und verdrahtetem Temperaturschlag und Möglichkeit zur Durchführung einer manuellen thermischen Desinfektion. Ganzmetallausführung, sichtbare Teile poliert verchromt. Mit Halterahmen mit Profildichtung, Edelstahlabdeckplatte 190 x 245 mm mit verdeckter Schraubbefestigung inklusive Tast-Sensor mit Steuerelektronik, Start/Stopp-Funktion und Reinigungsabschaltung, Rosette, Rückflussverhinderern und Sieben. Tiefenverstellbarkeit 25 mm. Aktivierte Hygienespülung 24 Stunden nach letzter Betätigung und Speicherung von Statistikdaten. Mit Möglichkeit der Parametrierung und Kommunikation über optionale bidirektionale Fernbedienung. Wahlweise für Batteriebetrieb mit 6 V Lithium Batterie (CR-P2) je Armatur oder separate Spannungsversorgung über Netzteil 6,75 V / 12 V DC oder AQUA 3000 open Systemzubehör. Batteriefach inklusive Batterie oder Netzteil zuzüglich Verlängerungskabel muss separat bestellt werden.



<b>F5ET2031</b>	2030067151
Notwendiges Zubehör (Spannungsversorgung wahlweise)	
R5 Systembox für Einbaubatterien	
<b>F5BX2001</b>	2030028990
Batteriefach inklusive 6 V Batterie	
<b>ACEX9023</b>	3600002063
Netzteil	
<b>ACEX9001</b>	2030039477
Verlängerungskabel 5 m (je Armatur)	
<b>ACEX9010</b>	2030043814
Optionales Zubehör	
Verlängerungsset für Tiefenausgleich 25 mm	
<b>ACXT9001</b>	2030067889
Bypass-Magnetventilkartusche, 6 V DC	
<b>EAQFU0001</b>	2030003033
Elektronikmodul EM5 mit ID 07040	
<b>ACET2001</b>	2030041918
Set für Spülung der Kaltwasserleitung	
<b>ACXT2005</b>	2030071564



## F5E Duscharmatur für Hinterwandinstallation

F5E Duscharmatur DN 15 in Kombinationsbauweise für Hinterwandinstallation. Elektronisch gesteuert. Zum Anschluss an vorgemischtes Warmwasser oder Kaltwasser. Mit rundem Tast-Sensor (Durchmesser 55 mm) inklusive Steuerelektronik mit Start/Stopp-Funktion und Reinigungsabschaltung. Messing poliert verchromt, von hinten zu verschrauben, mit Verdrehsicherung, Magnetventil mit Verschraubungen G 1/2 B, Verlängerungskabel für Magnetventil, Länge 5 m. Aktivierte Hygienespülung 24 Stunden nach letzter Betätigung und Speicherung von Statistikdaten. Mit Möglichkeit der Parametrierung und Kommunikation über optionale bidirektionale Fernbedienung. Wahlweise für Batteriebetrieb mit 6 V Lithium Batterie (CR-P2) je Armatur oder separate Spannungsversorgung über Netzteil 6,75 V / 12 V DC oder AQUA 3000 open Systemzubehör. Batteriefach inklusive Batterie oder Netzteil zuzüglich Verlängerungskabel muss separat bestellt werden.

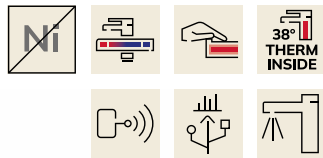
<b>F5EV2002</b>	2030062328
Notwendiges Zubehör (wahlweise)	
Batteriefach inklusive 6 V Batterie	
<b>ACEX9023</b>	3600002063
Netzteil	
<b>ACEX9001</b>	2030039477
Verlängerungskabel 5 m (je Armatur)	
<b>ACEX9010</b>	2030043814
Optionales Zubehör	
Elektronikmodul EM5 mit ID 07120	
<b>ACEV2004</b>	2030049353
Edelstahlabdeckplatte rund, 136 mm (D), für Sensoraufnahme	
<b>ZAQUA084</b>	2000101054

Für F5ET2031 und F5EV2002:

Bidirektionale Fernbedienung, 2-Tasten-Fernbedienung s. Seite 211  
AQUA 3000 open-Systemzubehör siehe Kapitel „AQUA 3000 open“

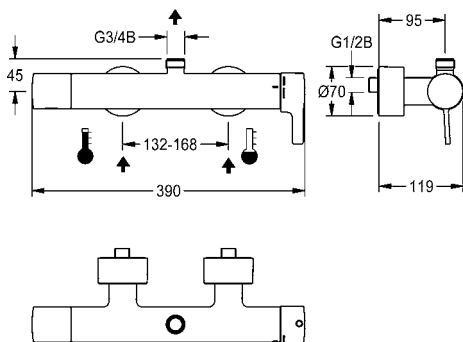
# KWC F5 Thermostat-Einhebelmischer

Typ Artikel-Nummer



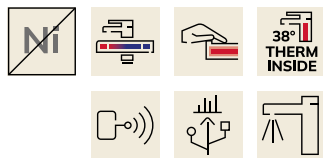
## F5L-Therm Thermostat-Einhebel-Wandbatterie mit vormontierter Hygieneeinheit

F5L-Therm Thermostat-Einhebelmischer als Wandbatterie DN 15 zur Aufputzmontage, für Duschanlagen. Thermostatisch gesteuerte Mischkartusche mit Dehnstoffelement und aktivem Verbrühungsschutz sowie einstellbarem, verdrehsicherem Temperaturanschlag und Keramikscheibentechnik. Vormontierte Hygieneeinheit mit C-Modul inklusive Steuerelektronik, 6 V Lithium Batterie (CR-P2) und Magnetventilkartusche zur Durchführung einer automatischen Hygienespülung und Speicherung von Statistikdaten. Zum Anschluss an Warm- und Kaltwasser. Verbrühungssicheres Safe-Touch-Gehäuse mit Abgang nach oben, G 3/4 B, zur Montage von Abgangsbogen oder Aufputzdu Schrohr. Ganzmetallausführung, Messing poliert verchromt. Vom Armaturengehäuse entkoppelte, volumenreduzierte, glatte Wasserführungen aus Messing und ohne Nickelbeschichtung. Mit thermischen Isolierbauteilen zur Reduzierung der Wärmeübertragung vom Armaturengehäuse auf die Kaltwasserleitung. Mit verstellbaren und absperrbaren Anschlüssen mit Rückflussverhinderern und Sieben, vollständig abgedeckt durch tiefenverstellbare Schraubrossetten. Aktivierte Hygienespülung, fixe Intervallzeit 24 Stunden. Mit Möglichkeit der funkgesteuerten Parametrierung, Auslesen von Statistikdaten, Realisierung vordefinierter Kalenderfunktionen sowie Gruppierung der Armaturen zur Durchführung vordefinierter Steuerfunktionen über notwendige App.



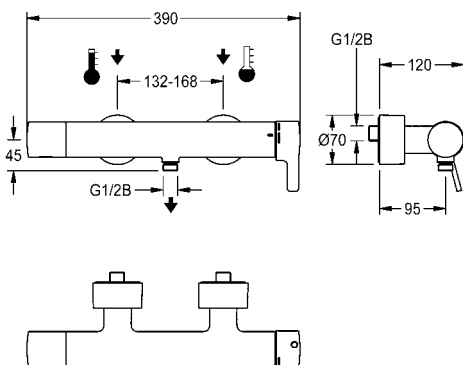
**F5LT2104** 3600003857

- Optionales Zubehör
- Abgangsbogen 120 x 150 mm, Montagemaß maximal 130 x 134 mm  
**ACXX2005** 2030050434
  - Abgangsbogen 120 x 500 mm, Montagemaß maximal 130 x 484 mm  
**ACXX2006** 2030050435
  - Duschrohr, Länge 1200 mm, Kröpfung 75 mm  
**ACSX2002** 2030041522
  - Umsteller für Handbrause  
**ACXX2004** 2030041561
- Duschköpfe siehe ab Seite 202



## F5L-Therm Thermostat-Einhebel-Wandbatterie mit Handbrauseanschluss und vormontierter Hygieneeinheit

F5L-Therm Thermostat-Einhebelmischer als Wandbatterie DN 15 zur Aufputzmontage, für Duschanlagen. Thermostatisch gesteuerte Mischkartusche mit Dehnstoffelement und aktivem Verbrühungsschutz sowie einstellbarem, verdrehsicherem Temperaturanschlag und Keramikscheibentechnik. Vormontierte Hygieneeinheit mit C-Modul inklusive Steuerelektronik, 6 V Lithium Batterie (CR-P2) und Magnetventilkartusche zur Durchführung einer automatischen Hygienespülung und Speicherung von Statistikdaten. Zum Anschluss an Warm- und Kaltwasser. Verbrühungssicheres Safe-Touch-Gehäuse mit Handbrauseanschluss, G 1/2 B. Ganzmetallausführung, Messing poliert verchromt. Vom Armaturengehäuse entkoppelte, volumenreduzierte, glatte Wasserführungen aus Messing und ohne Nickelbeschichtung. Mit thermischen Isolierbauteilen zur Reduzierung der Wärmeübertragung vom Armaturengehäuse auf die Kaltwasserleitung. Mit verstellbaren und absperrbaren Anschlüssen mit Rückflussverhinderern und Sieben, vollständig abgedeckt durch tiefenverstellbare Schraubrossetten. Aktivierte Hygienespülung, fixe Intervallzeit 24 Stunden. Mit Möglichkeit der funkgesteuerten Parametrierung, Auslesen von Statistikdaten, Realisierung vordefinierter Kalenderfunktionen sowie Gruppierung der Armaturen zur Durchführung vordefinierter Steuerfunktionen über notwendige App.

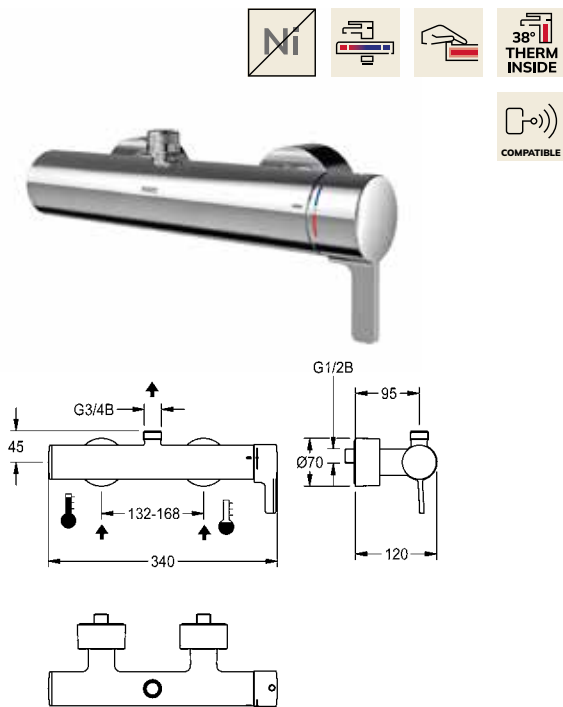


**F5LT2112** 3600003858

- Optionales Zubehör
- Handbrause  
**ACXX2107** 3600012790
  - Brausestange mit Handbrausehalter  
**ACXX2008** 2030051217

# KWC F5 Thermostat-Einhebelmischer

Typ Artikel-Nummer



## F5L-Therm Thermostat-Einhebel-Wandbatterie

F5L-Therm Thermostat-Einhebelmischer als Wandbatterie DN 15 zur Aufputzmontage, für Duschanlagen. Thermostatisch gesteuerte Mischkarusche mit Dehnstoffelement und aktivem Verbrühungsschutz sowie einstellbarem, verdrehsicherem Temperaturanschlag und Keramikscheibentechnik. Mit Vorrichtung für optionale Hygieneeinheit mit C-Modul zur Durchführung einer automatischen Hygienespülung und Auslesen von Statistikdaten Zum Anschluss an Warm- und Kaltwasser. Verbrühungssicheres Safe-Touch-Gehäuse mit Abgang nach oben, G 3/4 B, zur Montage von Abgangsbogen oder Aufputzdschrohr. Ganzmetallausführung, Messing poliert verchromt. Vom Armaturengehäuse entkoppelte, volumenreduzierte, glatte Wasserführungen aus Messing und ohne Nickelbeschichtung. Mit thermischen Isolierbauteilen zur Reduzierung der Wärmeübertragung vom Armaturengehäuse auf die Kaltwasserleitung. Mit verstellbaren und absperribaren Anschlüssen mit Sieben, vollständig abgedeckt durch tiefenverstellbare Schraubrosetten.

**F5LT2101** 3600003859

Optionales Zubehör

Abgangsbogen 120 x 150 mm, Montagemaß maximal 130 x 134 mm

**ACXX2005** 2030050434

Abgangsbogen 120 x 500 mm, Montagemaß maximal 130 x 484 mm

**ACXX2006** 2030050435

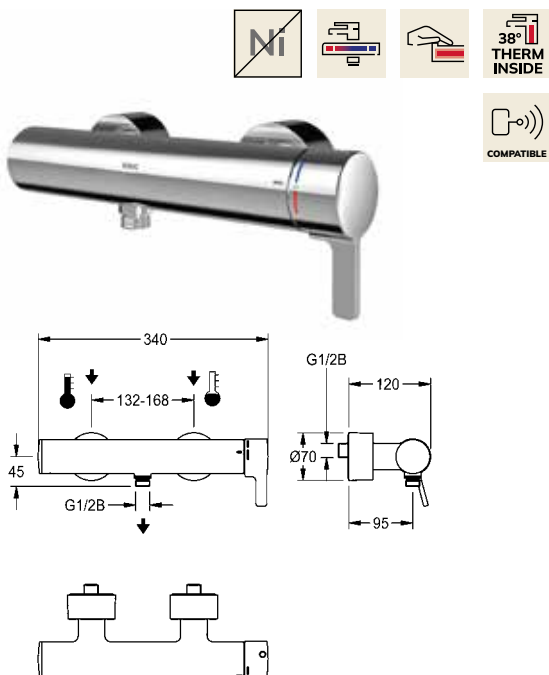
Duschrohr, Länge 1200 mm, Kröpfung 75 mm

**ACSX2002** 2030041522

Hygieneeinheit für kompatible KWC Thermostat-Einhebel-Wandbatterien

**ACLT9001** 3600003861

Duschköpfe siehe ab Seite 202



## F5L-Therm Thermostat-Einhebel-Wandbatterie mit Handbrauseanschluss

F5L-Therm Thermostat-Einhebelmischer als Wandbatterie DN 15 zur Aufputzmontage, für Duschanlagen. Thermostatisch gesteuerte Mischkarusche mit Dehnstoffelement und aktivem Verbrühungsschutz sowie einstellbarem, verdrehsicherem Temperaturanschlag und Keramikscheibentechnik. Mit Vorrichtung für optionale Hygieneeinheit mit C-Modul zur Durchführung einer automatischen Hygienespülung und Auslesen von Statistikdaten Zum Anschluss an Warm- und Kaltwasser. Verbrühungssicheres Safe-Touch-Gehäuse mit Handbrauseanschluss, G 1/2 B. Ganzmetallausführung, Messing poliert verchromt. Vom Armaturengehäuse entkoppelte, volumenreduzierte, glatte Wasserführungen aus Messing und ohne Nickelbeschichtung. Mit thermischen Isolierbauteilen zur Reduzierung der Wärmeübertragung vom Armaturengehäuse auf die Kaltwasserleitung. Mit verstellbaren und absperribaren Anschlüssen mit Sieben, vollständig abgedeckt durch tiefenverstellbare Schraubrosetten.

**F5LT2103** 3600003860

Optionales Zubehör

Handbrause

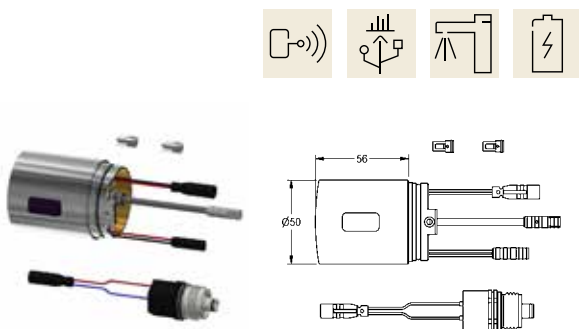
**ACXX2107** 3600012790

Brausestange mit Handbrausehalter

**ACXX2008** 2030051217

Hygieneeinheit für kompatible KWC Thermostat-Einhebel-Wandbatterien

**ACLT9001** 3600003861



## Hygieneeinheit für kompatible KWC Thermostat-Einhebel-Wandbatterien

Hygieneeinheit für kompatible KWC Thermostat-Einhebel-Wandbatterien für Wasch- und Duschanlagen, zur Durchführung einer automatischen Hygienespülung und Speicherung von Statistikdaten. C-Modul inklusive Steuerelektronik und 6 V Lithium Batterie (CR-P2) sowie Magnetventilkartusche. Aktivierte Hygienespülung (30 Sekunden), fixe Intervallzeit 24 Stunden und Speicherung von Statistikdaten. Mit Möglichkeit der funkgesteuerten Parametrierung, Auslesen von Statistikdaten, Realisierung vordefinierter Kalenderfunktionen sowie Gruppierung der Armaturen zur Durchführung vordefinierter Steuerfunktionen über notwendige App. Mit Gehäuseadapter Messing poliert verchromt.

**ACLT9001** 3600003861



## F5L-Therm Thermostat-Einhebel-Einbaubatterie

F5L-Therm Thermostat-Einhebelmischer DN 15 als Fertigbauset zur Wandeinbaumontage im Rohbauset, für Duschanlagen. Zum Anschluss an Warm- und Kaltwasser. Funktionsblock mit integrierter Thermostatkartusche und **vormontierter Hygieneinheit** inklusive Sensor und 6 V Lithium Batterie (CR-P2), zur Durchführung einer automatischen Hygienespülung und programmgesteuerten thermischen Desinfektion (zusätzliche Bypass-Magnetventilkartusche notwendig) und Speicherung von Statistikdaten. Thermostatisch gesteuerte Mischkartusche mit Dehnstoffelement und aktivem Verbrühungsschutz sowie einstellbarem, verdrehsicherem Temperaturanschlag und Keramikscheibentechnik. Ganzmetallausführung, sichtbare Teile poliert verchromt. Halterahmen inklusive Profildichtung, Edelstahlabdeckplatte 190 x 245 mm mit verdeckter Schraubbefestigung, verchromte Kunststoffrosette, Rückflussverhinderer und Sieben. Tiefenverstellbarkeit 25 mm. Aktivierte Hygienespülung, fixe Intervallzeit 24 Stunden. Mit Möglichkeit der Parametrierung und Kommunikation über optionale bidirektionale Fernbedienung.



<b>F5LT2007</b>	2030066501
-----------------	------------

Notwendiges Zubehör

R5 Systembox für Einbaubatterien

<b>F5BX2001</b>	2030028990
-----------------	------------

Optionales Zubehör

Verlängerungsset für Tiefenausgleich 25 mm

<b>ACLM2002</b>	2030044779
-----------------	------------

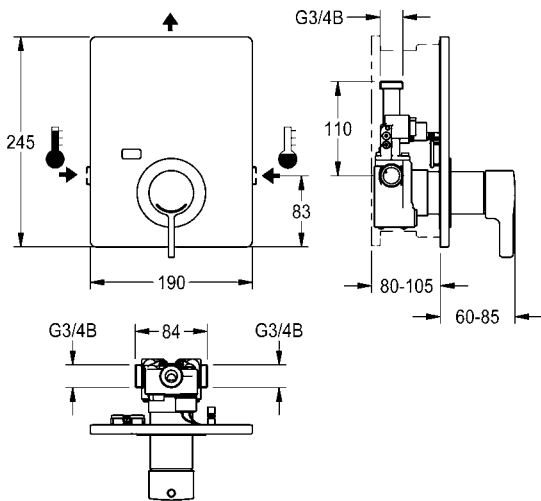
Bypass-Magnetventilkartusche, 6 V DC

<b>EAQFU0001</b>	2030003033
------------------	------------

Bidirektionale Fernbedienung, 2-Tasten-Fernbedienung siehe Seite 211

Hinweis:

Durchführung thermischer Desinfektionen über Schlüsselschalter mit separater Spannungsversorgung auf Anfrage.



# KWC F5 Thermostat-Einhebelmischer

Typ Artikel-Nummer



## F5L-Therm Thermostat-Einhebel-Einbaubatterie

F5L-Therm Thermostat-Einhebelmischer DN 15 als Fertigbauset zur Wandeinbaumontage im Rohbauset, für Duschanlagen. Zum Anschluss an Warm- und Kaltwasser. Funktionsblock mit integrierter Thermostatkartusche und Vorrichtung für optionale Hygieneeinheit zur Durchführung einer automatischen Hygienespülung, programmgesteuerter thermischer Desinfektion (zusätzliche Bypass-Magnetventilkartusche notwendig) und Speicherung von Statistikdaten. Thermostatisch gesteuerte Mischkartusche mit Dehnstoffelement und aktivem Verbrühungsschutz sowie einstellbarem, verdrehsicherem Temperaturanschlag und Keramikscheibentechnik. Ganzmetallausführung, sichtbare Teile poliert verchromt. Halterahmen inklusive Profildichtung, Edelstahlabdeckplatte 190 x 245 mm mit verdeckter Schraubbefestigung, verchromte Kunststoffrosette, Rückflussverhinderer und Sieben. Tiefenverstellbarkeit 25 mm.

**F5LT2005** 2030066500

Notwendiges Zubehör

R5 Systembox für Einbaubatterien

**F5BX2001** 2030028990

Optionales Zubehör

Verlängerungsset für Tiefenausgleich 25 mm

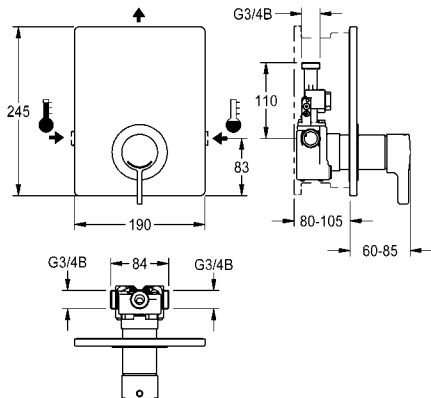
**ACLM2002** 2030044779

Hygieneeinheit inkl. 6 V Lithium Batterie

**ACLM2001** 2030041526

Hinweis:

Durchführung thermischer Desinfektionen über Schlüsselschalter mit separater Spannungsversorgung auf Anfrage.



## R5 Systembox für Einbaubatterien

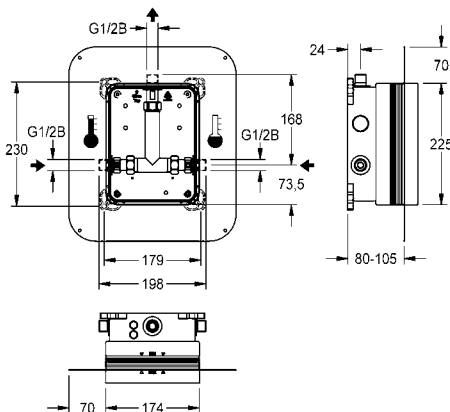
R5 Rohbauset mit Schiebe-Klebeflansch zur Wandeinbaumontage von Fertigbausets DN 15 mit Mischeinrichtung, für Duschanlagen. Zum Anschluss an Warm- und Kaltwasser. KWC-Systembox aus Kunststoff, 174 x 225 mm, mit absperrbaren Anschlussverschraubungen, Rohbauschutz, Spülstück zum Spülen und Dichtheitsprüfung. Stufenlos, verstellbarer Schiebe-Klebeflansch mit formschlüssig verbundener, flexibler, 70 mm breiter Dichtmanschette. Dichtmanschette aus wasserdichtem, dauerelastischem, alkalibeständigem und rissüberbrückendem thermoplastischen Elastomer mit Polypropylen-Vlies zum Anschluss an Verbundabdichtungen im Trocken- und Nassbau.

**F5BX2001** 2030028990

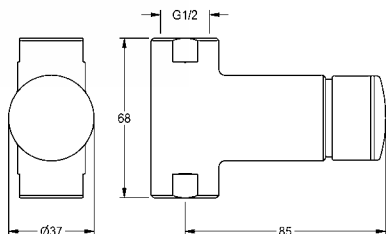
Optionales Zubehör

Befestigungstraverse, tiefenverstellbar, zur Montage von KWC Armaturen mit Wandeinbaukasten in Leichtbauwände, VPE 2 Stück

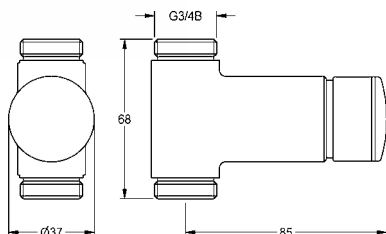
**ZCMPX006** 2000106019



## KWC F3 Selbstschluss-Ventile



Typ	Artikel-Nummer
<b>F3S Selbstschluss-Durchgangsventil</b>	
F3S Selbstschluss-Durchgangsventil DN 15 zur Aufputzrohrmontage, für Duschanlagen. Selbstschluss-Funktionsteil, hydraulisch gesteuert, kolbenlose Bauart, selbsttätig schließend, Fließzeit stufenlos einstellbar. Zum Anschluss an vorgemischtes Warmwasser oder Kaltwasser. Gehäuse inklusive Wechselventilsitz, mit Innengewinde G 1/2, Messing poliert verchromt.	
<b>F3SV2004</b>	2030037525

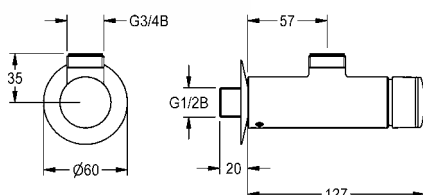


<b>F3S Selbstschluss-Durchgangsventil</b>	
F3S Selbstschluss-Durchgangsventil DN 15 zur Aufputzrohrmontage, für Duschanlagen. Selbstschluss-Funktionsteil, hydraulisch gesteuert, kolbenlose Bauart, selbsttätig schließend, Fließzeit stufenlos einstellbar. Zum Anschluss an vorgemischtes Warmwasser oder Kaltwasser. Gehäuse inklusive Wechselventilsitz, mit Außengewinde G 3/4 B, Messing poliert verchromt.	
<b>F3SV2002</b>	2030034415

Optionales Zubehör

Anschlussverschraubung

<b>ACSV2001</b>	2000105938
-----------------	------------



<b>F3S Selbstschluss-Wandventil</b>	
F3S Selbstschluss-Wandventil DN 15 als Wandarmatur zur Aufputzmontage, für Duschanlagen. Selbstschluss-Funktionsteil, hydraulisch gesteuert, kolbenlose Bauart, selbsttätig schließend, Fließzeit stufenlos einstellbar. Zum Anschluss an vorgemischtes Warmwasser oder Kaltwasser. Gehäuse inklusive Wechselventilsitz, mit Abgang nach oben, G 3/4 B, zur Montage von Abgangsbogen oder Aufputzduschrohr, Messing poliert verchromt.	
<b>F3SV2001</b>	2030034414

Optionales Zubehör

Abgangsbogen 120 x 150 mm, Montagemaß maximal 130 x 134 mm

<b>ACXX2005</b>	2030050434
-----------------	------------

Abgangsbogen 120 x 500 mm, Montagemaß maximal 130 x 484 mm

<b>ACXX2006</b>	2030050435
-----------------	------------

Duschrohr, Länge 1200 mm, Kröpfung 39 mm

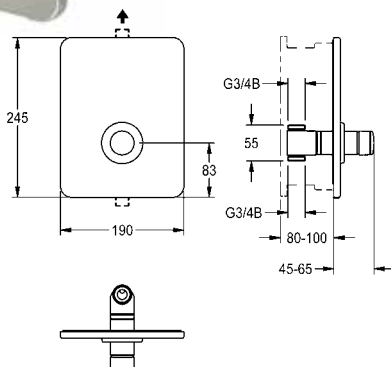
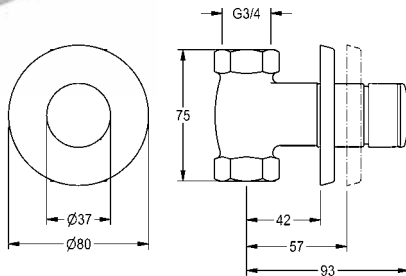
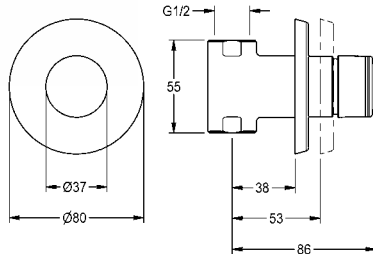
<b>ACSX2001</b>	2030039555
-----------------	------------

Umsteller für Handbrause

<b>ACXX2004</b>	2030041561
-----------------	------------

Duschköpfe siehe ab Seite 202

# KWC F3 Selbstschluss-Ventile



Typ	Artikel-Nummer
-----	----------------

## F3S Selbstschluss-Durchgangsventil

F3S Selbstschluss-Durchgangsventil DN 15 zur Wandeinbaumontage mit schalldämmender Styropor-Ummantelung, für Duschanlagen. Selbstschluss-Funktionsteil, hydraulisch gesteuert, kolbenlose Bauart, selbsttätig schließend, Fließzeit stufenlos einstellbar. Zum Anschluss an vorgemischtes Warmwasser oder Kaltwasser. Gehäuse inklusive Wechselventilsitz, mit Innengewinde G 1/2, sichtbare Teile Messing poliert verchromt. Mit Rosette, Tiefenverstellbarkeit 15 mm.

<b>F3SV2003</b>	2030034416
-----------------	------------

Optionales Zubehör

Verlängerungsset für Tiefenausgleich 33 mm

<b>AQRM900</b>	2000101451
----------------	------------

Notwendiger Montageschlüssel für Verlängerungssetmontage

<b>AQRM967</b>	2000101454
----------------	------------

## F3S Selbstschluss-Durchgangsventil DN 20

F3S Selbstschluss-Durchgangsventil DN 20 zur Wandeinbaumontage, für Duschanlagen. Selbstschluss-Funktionsteil, hydraulisch gesteuert, kolbenlose Bauart, selbsttätig schließend, Fließzeit einstellbar. Zum Anschluss an vorgemischtes Warmwasser oder Kaltwasser. Gehäuse inklusive Wechselventilsitz, mit Innengewinde G 3/4, sichtbare Teile Messing poliert verchromt. Mit Rosette, Tiefenverstellbarkeit 15 mm.

<b>F3SV2009</b>	2030053188
-----------------	------------

Optionales Zubehör

Verlängerungsset für Tiefenausgleich 33 mm

<b>ACSV2002</b>	2030060823
-----------------	------------

Notwendiger Montageschlüssel DN 20 für Verlängerungssetmontage

<b>AQRM927</b>	2000105638
----------------	------------

## F3S Selbstschluss-Einbauventil

F3S Selbstschluss-Durchgangsventil DN 15 als Fertigbauset zur Wandeinbaumontage im Rohbauset, für Duschanlagen. Selbstschluss-Funktionsteil, hydraulisch gesteuert, kolbenlose Bauart, selbsttätig schließend, Fließzeit stufenlos einstellbar. Zum Anschluss an vorgemischtes Warmwasser oder Kaltwasser. Gehäuse inklusive Wechselventilsitz, sichtbare Teile Messing poliert verchromt. Halterahmen inklusive Profildichtung, Edelstahlabdeckplatte 190 x 245 mm mit verdeckter Schraubbefestigung und Rosette. Tiefenverstellbarkeit 20 mm.

<b>F3SV2005</b>	2030040072
-----------------	------------

Notwendiges Zubehör (wahlweise)

R3 Systembox für Einbauventile

<b>F3BV2001</b>	2030040069
-----------------	------------

R5 Systembox mit absperrbaren Anschlussverschraubungen und Schiebe-Klebeflansch, für Einbauventile

<b>F5BV2002</b>	2030055925
-----------------	------------

Optionales Zubehör

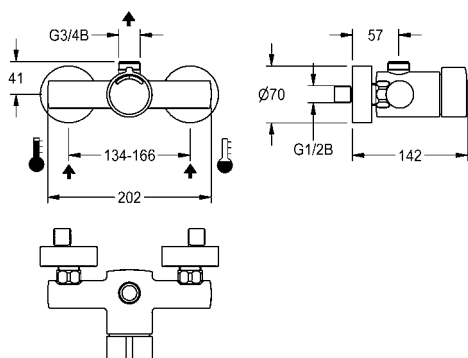
Verlängerungsset für Tiefenausgleich 33 mm

<b>AQRM900</b>	2000101451
----------------	------------

Notwendiger Montageschlüssel für Verlängerungssetmontage

<b>AQRM967</b>	2000101454
----------------	------------

## KWC F3 Selbstschluss-Batterien



Typ	Artikel-Nummer
-----	----------------

### F3S-Mix Selbstschluss-Wandbatterie

F3S-Mix Selbstschluss-Wandbatterie DN 15 als Eingriffmischer zur Aufputzmontage, für Duschanlagen. Selbstschluss-Mischkartusche, hydraulisch gesteuert, kolbenlose Bauart, selbsttätig schließend, Fließzeit stufenlos einstellbar. Mit einstellbarem Temperaturanschlag. Zum Anschluss an Warm- und Kaltwasser. Gehäuse mit Abgang nach oben, G 3/4 B, zur Montage von Abgangsbogen oder Aufputzdschrohr, Messing poliert verchromt. Mit verstellbaren Anschlüssen mit Rückflussverhinderern, Sieben und Schraubrossetten.

<b>F3SM2001</b>	2030036198
-----------------	------------

Optionales Zubehör

Abgangsbogen 120 x 150 mm, Montagemaß maximal 130 x 134 mm

<b>ACXX2005</b>	2030050434
-----------------	------------

Abgangsbogen 120 x 500 mm, Montagemaß maximal 130 x 484 mm

<b>ACXX2006</b>	2030050435
-----------------	------------

Duschrohr, Länge 1200 mm, Kröpfung 39 mm

<b>ACSX2001</b>	2030039555
-----------------	------------

Umsteller für Handbrause

<b>ACXX2004</b>	2030041561
-----------------	------------

Verstellbare und absperzbare Anschlussverschraubung,

Verpackungseinheit 2 Stück

<b>ACXX9001</b>	2030041416
-----------------	------------

Duschköpfe siehe ab Seite 202

### F3S-Mix Selbstschluss-Wandbatterie mit Handbrauseanschluss

F3S-Mix Selbstschluss-Wandbatterie DN 15 als Eingriffmischer zur Aufputzmontage, für Duschanlagen. Selbstschluss-Mischkartusche, hydraulisch gesteuert, kolbenlose Bauart, selbsttätig schließend, Fließzeit stufenlos einstellbar. Mit einstellbarem Temperaturanschlag. Zum Anschluss an Warm- und Kaltwasser. Gehäuse mit Handbrauseanschluss, G 1/2 B, Messing poliert verchromt. Mit verstellbaren Anschlüssen mit Rückflussverhinderern, Sieben und Schraubrossetten.

<b>F3SM2002</b>	2030036202
-----------------	------------

Optionales Zubehör

Handbrause

<b>ACXX2107</b>	3600012790
-----------------	------------

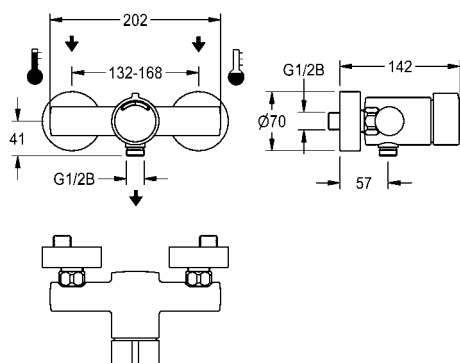
Brausestange mit Handbrausehalter

<b>ACXX2008</b>	2030051217
-----------------	------------

Verstellbare und absperzbare Anschlussverschraubung,

Verpackungseinheit 2 Stück

<b>ACXX9001</b>	2030041416
-----------------	------------



# KWC F3 Selbstschluss-Batterien



Typ	Artikel-Nummer
-----	----------------

## F3S-Mix Selbstschluss-Einbaubatterie

F3S-Mix Selbstschluss-Eingriffmischer DN 15 als Fertigbauset zur Wandeinbaumontage im Rohbauset, für Duschanlagen. Selbstschluss-Mischkartusche, hydraulisch gesteuert, kolbenlose Bauart, selbsttätig schließend, Fließzeit stufenlos einstellbar. Mit einstellbarem Temperaturschlag. Zum Anschluss an Warm- und Kaltwasser. Ganzmetallausführung, sichtbare Teile poliert verchromt. Halterahmen inklusive Profildichtung, Edelstahlabdeckplatte 190 x 245 mm mit verdeckter Schraubbefestigung, verchromte Kunststoffrosette, Rückflussverhinderer und Sieben. Tiefenverstellbarkeit 25 mm.

<b>F3SM2004</b>	2030040074
-----------------	------------

Notwendiges Zubehör (wahlweise)

R3 Systembox für Einbaubatterien

<b>F3BX2001</b>	2030036141
-----------------	------------

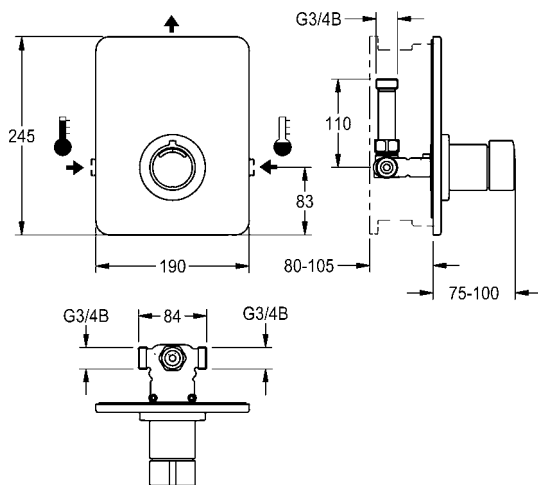
R5 Systembox mit absperrbaren Anschlussverschraubungen und Schiebe-Klebeflansch, für Einbaubatterien

<b>F5BX2001</b>	2030028990
-----------------	------------

Optionales Zubehör

Verlängerungsset für Tiefenausgleich 30 mm

<b>ACSM2002</b>	2030046031
-----------------	------------





## F3E-Therm Elektronik-Thermostat-Einbaubatterie

F3E-Therm Thermostatbatterie DN 15 als Fertigbauset zur Wandeinbaumontage im Rohbauset, für Duschanlagen. Elektronisch gesteuert, zum Anschluss an Warm- und Kaltwasser. Funktionsblock mit integrierter Magnetventilkartusche und Thermostat, mit Metallgriff mit einstellbarem und verdrehsicherem Temperaturanschlag und Möglichkeit zur Durchführung einer manuellen thermischen Desinfektion. Ganzmetallausführung, sichtbare Teile poliert verchromt. Mit Halterahmen mit Profildichtung, Edelstahlabdeckplatte 190 x 245 mm mit verdeckter Schraubbefestigung inklusive Tast-Sensor mit Steuerelektronik, Rosette, Rückflussverhinderern und Sieben. Tiefenverstellbarkeit 25 mm. Aktivierte Hygienespülung 24 Stunden nach letzter Betätigung und Speicherung von Statistikdaten. Mit Möglichkeit der Parametrierung und Kommunikation über optionale bidirektionale Fernbedienung. Wahlweise für Batteriebetrieb mit 6 V Lithium Batterie (CR-P2) je Armatur oder separate Spannungsversorgung über Netzteil 6,75 V / 12 V DC.



Batteriefach inklusive Batterie oder Netzteil zuzüglich Verlängerungskabel muss separat bestellt werden.

<b>F3ET2004</b>	2030067170
-----------------	------------

Notwendiges Zubehör (wahlweise)

R3 Systembox für Einbaubatterien

<b>F3BX2001</b>	2030036141
-----------------	------------

R5 Systembox mit abschließbaren Anschlussverschraubungen und Schiebe-Klebeflansch, für Einbaubatterien

<b>F5BX2001</b>	2030028990
-----------------	------------

Batteriefach inklusive 6 V Batterie

<b>ACEX9023</b>	3600002063
-----------------	------------

Netzteil

<b>ACEX9001</b>	2030039477
-----------------	------------

Verlängerungskabel 5 m (je Armatur)

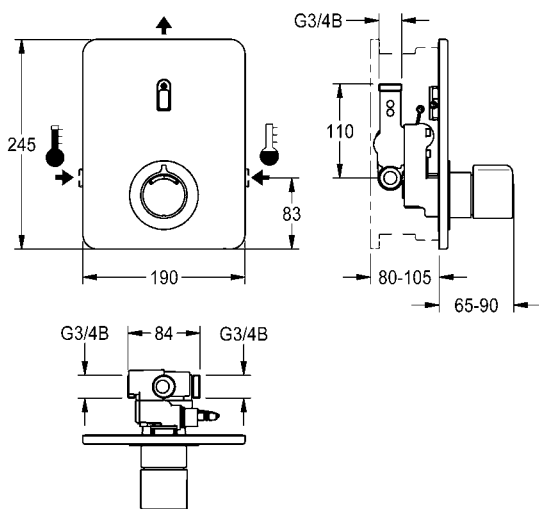
<b>ACEX9010</b>	2030043814
-----------------	------------

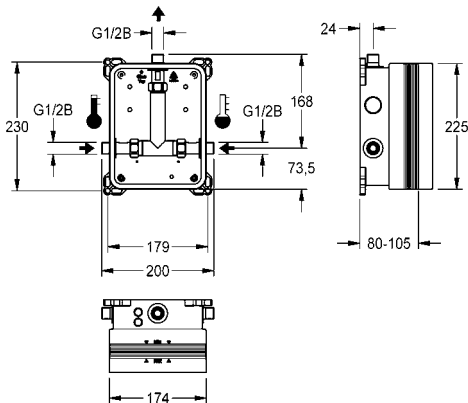
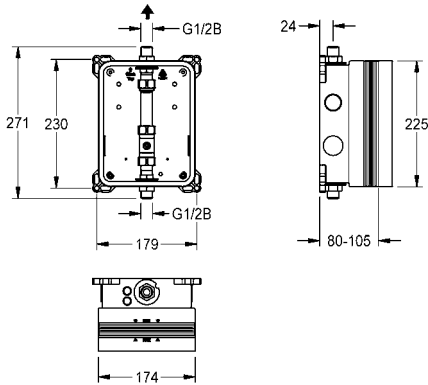
Optionales Zubehör

Verlängerungsset für Tiefenausgleich 25 mm

<b>ACXT9001</b>	2030067889
-----------------	------------

Bidirektionale Fernbedienung, 2-Tasten-Fernbedienung siehe Seite 211





Typ	Artikel-Nummer
-----	----------------

## R3 Systembox für Einbauventile

R3 Rohbauset zur Wandeinbaumontage von Fertigbausets DN 15 ohne Mischeinrichtung, für Duschanlagen. Zum Anschluss an vorgemischtes Warmwasser oder Kaltwasser. KWC-Systembox aus Kunststoff, 174 x 225 mm, mit Anschlussverschraubungen, Rohbauschutz, Spülstück zum Spülen und Dichtheitsprüfung, ohne Absperrventile.

<b>F3BV2001</b>	2030040069
-----------------	------------

Optionales Zubehör

Schiebe-Klebeflansch

<b>ACBX9002</b>	2030041606
-----------------	------------

Befestigungstraverse, tiefenverstellbar, zur Montage von KWC Armaturen mit Wandeinbaukasten in Leichtbauwände, VPE 2 Stück

<b>ZCMPX006</b>	2000106019
-----------------	------------

## R3 Systembox für Einbaubatterien

R3 Rohbauset zur Wandeinbaumontage von Fertigbausets DN 15 mit Mischeinrichtung, für Duschanlagen. Zum Anschluss an Warm- und Kaltwasser. KWC-Systembox aus Kunststoff, 174 x 225 mm, mit Anschlussverschraubungen, Rohbauschutz, Spülstück zum Spülen und Dichtheitsprüfung.

<b>F3BX2001</b>	2030036141
-----------------	------------

Optionales Zubehör

Schiebe-Klebeflansch

<b>ACBX9002</b>	2030041606
-----------------	------------

Befestigungstraverse, tiefenverstellbar, zur Montage von KWC Armaturen mit Wandeinbaukasten in Leichtbauwände, VPE 2 Stück

<b>ZCMPX006</b>	2000106019
-----------------	------------



## F5S-Mix Duschpaneel aus Edelstahl

F5S-Mix Duschpaneel aus Edelstahl für Aufputzmontage mit Selbstschluss-Eingriffmischer DN 15 und Anschlussstutzen für Duschkopf. FRAMIC Selbstschluss-Mischkartusche, hydraulisch gesteuert, wartungsarm und stagnationsfrei, mit Keramikscheibentechnik, selbsttätig schließend, fließdruckunabhängig durch mediengetrennte Bauart. Fließzeit stufenlos einstellbar. Mit einstellbarem und verdrehsicherem Temperaturanschlag. Zum Anschluss an Warm- und Kaltwasser. Ganzmetallausführung, sichtbare Teile poliert verchromt. Anschlussstutzen für separat notwendigen KWC-Duschkopf DN 15 mit vormontiertem Durchflussmengenregler 9,0 l/min. Gehäuse aus Edelstahl mit erhabener Funktionsfläche und Abdeckkappen aus Kunststoff. Anschlussschläuche mit absperrbaren Wassermengenregulierungen mit Rückflussverhinderer und Sieb.

Gehäuseabmessung 235 x 1160 x 90 mm (B x H x T)

Duschkopf muss separat bestellt werden.

**F5SM2020** 2030054248

mit automatischer Brauserohrentleerung

**F5SM2014** 2030056581

Notwendiges Zubehör (wahlweise)

AQUAJET-Slimline Duschkopf für F5-Duschpaneele

**SHAS0011** 2030054255

AQUAJET-Comfort Duschkopf für F5-Duschpaneele

**SHAC0011** 2030054254

MÜNCHEN Duschkopf für F5-Duschpaneele

**SHMU0011** 2030054793

Optionales Zubehör

Durchflussmengenregler 6 l/min

**ESHHE0004** 2030027586

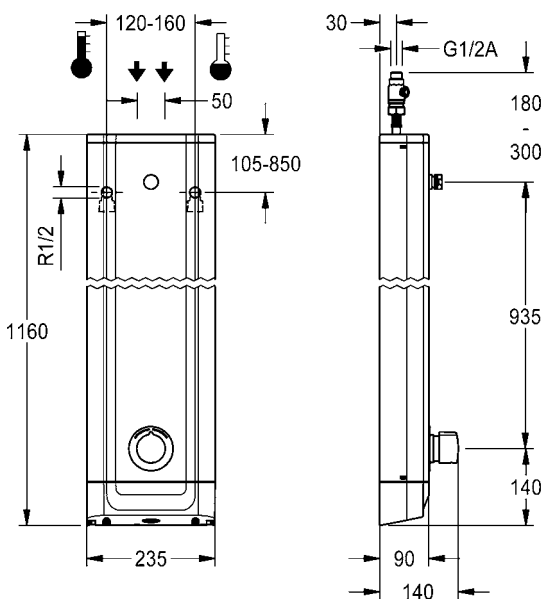
Durchflussmengenregler 12 l/min

**ESHHE0002** 2000104783

Duschgelschale zur Einsteck-Montage an F5-Duschpaneele aus Edelstahl

**ACXX2021** 2030057077

Gehäuseverlängerungen siehe Seite 207





## F5S-Mix Duschpaneel aus Edelstahl mit Handbrausegarnitur

F5S-Mix Duschpaneel aus Edelstahl für Aufputzmontage mit Selbstschluss-Eingriffmischer DN 15 und Handbrausegarnitur. FRAMIC Selbstschluss-Mischkartusche, hydraulisch gesteuert, wartungsarm und stagnationsfrei, mit Keramikscheibentechnik, selbsttätig schließend, fließdruckunabhängig durch mediengetrennte Bauart. Fließzeit stufenlos einstellbar. Mit einstellbarem und verdrehsicherem Temperaturschlag. Zum Anschluss an Warm- und Kaltwasser. Ganzmetallausführung, sichtbare Teile poliert verchromt. Vormontierte Brausestange, Messing verchromt, mit höhenverstellbarem Handbrausehalter sowie Handbrause Kunststoff verchromt, Brauseboden mit Regenstrahl, Durchmesser 110 mm, Brauseschlauch 900 mm. Gehäuse aus Edelstahl mit erhabener Funktionsfläche und Abdeckkappen aus Kunststoff. Anschlussschläuche mit absperrbaren Wassermengenregulierungen mit Rückflussverhinderer und Sieb.

Gehäuseabmessung 235 x 1160 x 90 mm (B x H x T)

**F5SM2021**

2030056548

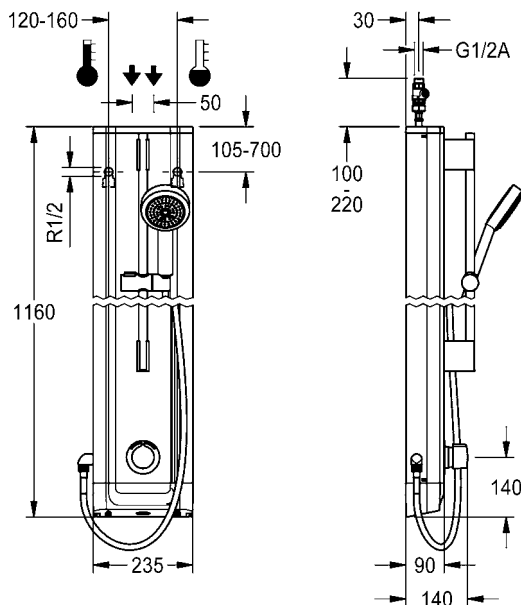
Optionales Zubehör

Duschgelschale zur Einsteck-Montage an F5-Duschpaneele aus Edelstahl

**ACXX2021**

2030057077

Gehäuseverlängerungen siehe Seite 207



# KWC F5 Paneele mit Selbstschluss-Batterie

Typ Artikel-Nummer



## F5S-Mix Duschpaneel aus MIRANIT

F5S-Mix Duschpaneel aus Mineralwerkstoff für Aufputzmontage mit Selbstschluss-Eingriffmischer DN 15 und Anschlussstutzen für Duschkopf. FRAMIC Selbstschluss-Mischkartusche, hydraulisch gesteuert, wartungsarm und stagnationsfrei, mit Keramikscheibentechnik, selbsttätig schließend, fließdruckunabhängig durch mediengetrennte Bauart. Fließzeit stufenlos einstellbar. Mit einstellbarem und verdrehsicherem Temperaturschlag. Zum Anschluss an Warm- und Kaltwasser. Ganzmetallausführung, sichtbare Teile poliert verchromt. Anschlussstutzen für separat notwendigen KWC-Duschkopf DN 15 mit vormontiertem Durchflussmengenregler 9,0 l/min. Gehäuse mit erhabener Funktionsfläche, aus kunstharzgebundenem Mineralwerkstoff MIRANIT, mit porenfreier, glatter Oberfläche (temperaturbeständig bis 80 °C), Farbton Alpinweiß. Anschlussschläuche mit absperrbaren Wassermengenregulierungen mit Rückflussverhinderer und Sieb.

Gehäuseabmessung 235 x 1160 x 100 mm (B x H x T)

Duschkopf muss separat bestellt werden.

<b>F5SM2024</b>	2030056549
mit automatischer Brauserohrentleerung	
<b>F5SM2015</b>	2030056584

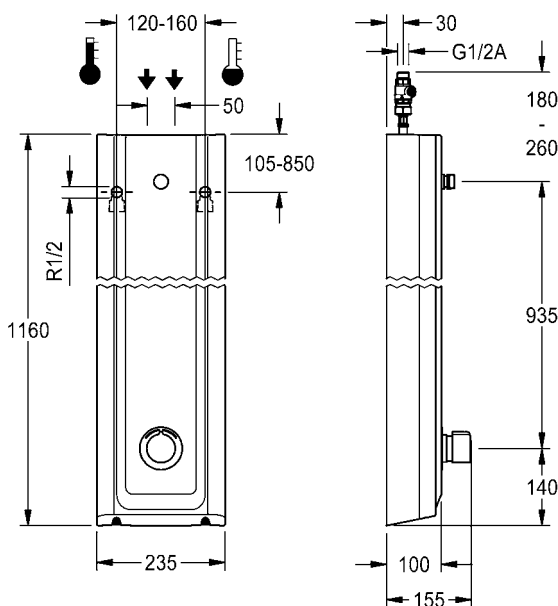
Notwendiges Zubehör (wahlweise)

AQUAJET-Slimline Duschkopf für F5-Duschpaneele	
<b>SHAS0011</b>	2030054255
AQUAJET-Comfort Duschkopf für F5-Duschpaneele	
<b>SHAC0011</b>	2030054254
MÜNCHEN Duschkopf für F5-Duschpaneele	
<b>SHMU0011</b>	2030054793

Optionales Zubehör

Durchflussmengenregler 6 l/min	
<b>ESHHE0004</b>	2030027586
Durchflussmengenregler 12 l/min	
<b>ESHHE0002</b>	2000104783

Gehäuseverlängerungen siehe Seite 207



# KWC F5 Paneele mit Selbstschluss-Batterie

Typ Artikel-Nummer



## F5S-Mix Duschpaneel aus MIRANIT mit Duschgelablage

F5S-Mix Duschpaneel aus Mineralwerkstoff für Aufputzmontage mit Selbstschluss-Eingriffmischer DN 15 und Anschlussstutzen für Duschkopf. FRAMIC Selbstschluss-Mischkartusche, hydraulisch gesteuert, wartungsarm und stagnationsfrei, mit Keramikscheibentechnik, selbsttätig schließend, fließdruckunabhängig durch mediengetrennte Bauart. Fließzeit stufenlos einstellbar. Mit einstellbarem und verdrehsicherem Temperaturschlag. Zum Anschluss an Warm- und Kaltwasser. Ganzmetallausführung, sichtbare Teile poliert verchromt. Anschlussstutzen für separat notwendigen KWC-Duschkopf DN 15 mit vormontiertem Durchflussmengenregler 9,0 l/min. Gehäuse mit erhabener Funktionsfläche und fugenlos eingeformter Duschgelablage, aus kunstharzgebundenem Mineralwerkstoff MIRANIT, mit porenfreier, glatter Oberfläche (temperaturbeständig bis 80 °C), Farbton Alpinweiß. Anschlussschläuche mit absperrbaren Wassermengenregulierungen mit Rückflussverhinderer und Sieb.

Gehäuseabmessung 235 x 1160 x 100 mm (B x H x T)

Duschkopf muss separat bestellt werden.

<b>F5SM2026</b>	2030056552
mit automatischer Brauserohrentleerung	
<b>F5SM2016</b>	2030056588

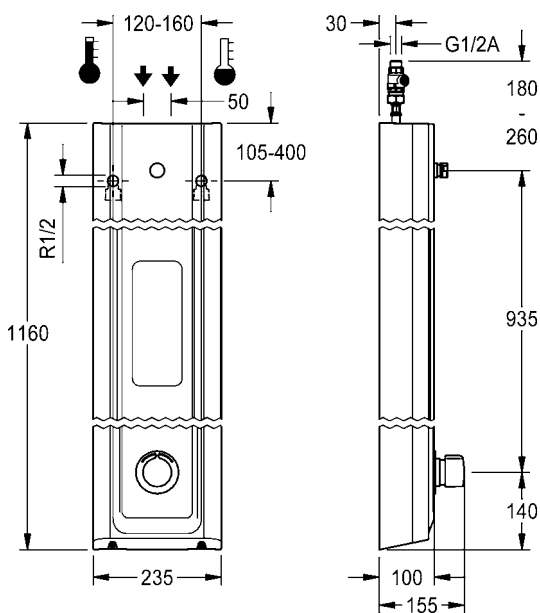
Notwendiges Zubehör (wahlweise)

AQUAJET-Slimline Duschkopf für F5-Duschpaneele	
<b>SHAS0011</b>	2030054255
AQUAJET-Comfort Duschkopf für F5-Duschpaneele	
<b>SHAC0011</b>	2030054254
MÜNCHEN Duschkopf für F5-Duschpaneele	
<b>SHMU0011</b>	2030054793

Optionales Zubehör

Durchflussmengenregler 6 l/min	
<b>ESHHE0004</b>	2030027586
Durchflussmengenregler 12 l/min	
<b>ESHHE0002</b>	2000104783

Gehäuseverlängerungen siehe Seite 207





## F5S-Mix Duschpaneel aus MIRANIT mit Handbrausegarnitur

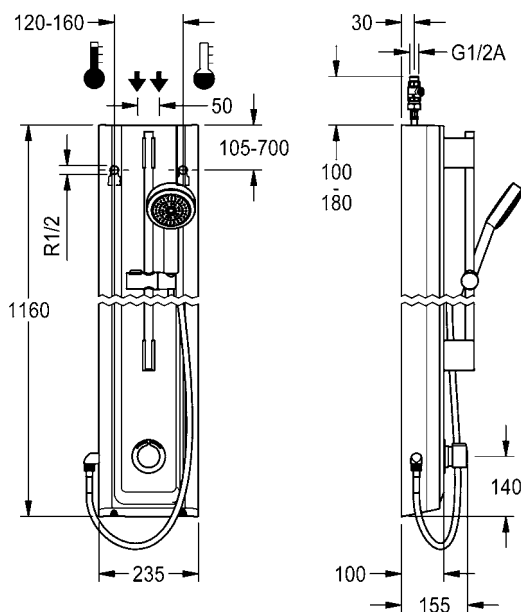
F5S-Mix Duschpaneel aus Mineralwerkstoff für Aufputzmontage mit Selbstschluss-Eingriffmischer DN 15 und Handbrausegarnitur. FRAMIC Selbstschluss-Mischkartusche, hydraulisch gesteuert, wartungsarm und stagnationsfrei, mit Keramikscheibentechnik, selbsttätig schließend, fließdruckunabhängig durch mediengetrennte Bauart. Fließzeit stufenlos einstellbar. Mit einstellbarem und verdrehsicherem Temperaturanschlag. Zum Anschluss an Warm- und Kaltwasser. Ganzmetallausführung, sichtbare Teile poliert verchromt. Vormontierte Brausestange, Messing verchromt, mit höhenverstellbarem Handbrausehalter sowie Handbrause Kunststoff verchromt, Brauseboden mit Regenstrahl, Durchmesser 110 mm, Brauseschlauch 900 mm. Gehäuse mit erhabener Funktionsfläche, aus kunstharzgebundenem Mineralwerkstoff MIRANIT, mit porenfreier, glatter Oberfläche (temperaturbeständig bis 80 °C), Farbton Alpinweiß. Anschlussschläuche mit absperrbaren Wassermengenregulierungen mit Rückflussverhinderer und Sieb.

Gehäuseabmessung 235 x 1160 x 100 mm (B x H x T)

**F5SM2025**

2030056550

Gehäuseverlängerungen siehe Seite 207



# KWC F5 Paneele mit Selbstschluss-Thermostatbatterie

Typ Artikel-Nummer



## F5S-Therm Duschpaneel aus Edelstahl

F5S-Therm Duschpaneel aus Edelstahl für Aufputzmontage mit Selbstschluss-Thermostatbatterie DN 15 und Anschlussstutzen für Duschkopf. Hydraulisch gesteuert, zum Anschluss an Warm- und Kaltwasser. Funktionsblock mit integrierter FRAMIC Selbstschlusskartusche, Thermostat und **vormontierter Hygieneeinheit** inklusive Sensor mit Steuerelektronik zur Durchführung einer automatischen Hygienespülung, programmgesteuerten thermischen Desinfektion (zusätzliche Bypass-Magnetventilkartusche notwendig) und Speicherung von Statistikdaten. FRAMIC Selbstschlusskartusche, wartungsarm und stagnationsfrei, mit Keramikscheibentechnik, selbsttätig schließend, fließdruckunabhängig durch mediengetrennte Bauart. Fließzeit stufenlos einstellbar. Thermostat mit Metallgriff mit einstellbarem und verdrehsicherem Temperaturschlag und Möglichkeit zur Durchführung einer manuellen thermischen Desinfektion. Ganzmetallausführung, sichtbare Teile poliert verchromt. Anschlussstutzen für separat notwendigen KWC-Duschkopf DN 15 mit vormontiertem Durchflussmengenregler 9,0 l/min. Gehäuse aus Edelstahl mit erhabener Funktionsfläche und Abdeckkappen aus Kunststoff. Anschlussschläuche mit absperrbaren Wassermengenregulierungen mit Rückflussverhinderer und Sieb. Aktivierte Hygienespülung, fixe Intervallzeit 24 Stunden. Mit Möglichkeit der Parametrierung und Kommunikation über optionale bidirektionale Fernbedienung. Hygieneeinheit wahlweise für Batteriebetrieb mit 6 V Lithium Batterie (CR-P2) je Armatur oder separate Spannungsversorgung über Netzteil 6,75 V / 12 V DC.



Gehäuseabmessung 235 x 1160 x 90 mm (B x H x T)

Duschkopf sowie Batteriefach inklusive Batterie oder Netzteil zuzüglich Verlängerungskabel müssen separat bestellt werden.



SHAS0011

SHAC0011

SHMU0011

**F5ST2020** 2030055929

Notwendiges Zubehör (wahlweise)

AQUAJET-Slimline Duschkopf für F5-Duschpaneele

**SHAS0011** 2030054255

AQUAJET-Comfort Duschkopf für F5-Duschpaneele

**SHAC0011** 2030054254

MÜNCHEN Duschkopf für F5-Duschpaneele

**SHMU0011** 2030054793

Batteriefach inklusive 6 V Batterie

**ACEX9023** 3600002063

Netzteil

**ACEX9001** 2030039477

Verlängerungskabel 5 m (je Armatur)

**ACEX9010** 2030043814

Optionales Zubehör

Durchflussmengenregler 6 l/min

**ESHHE0004** 2030027586

Durchflussmengenregler 12 l/min

**ESHHE0002** 2000104783

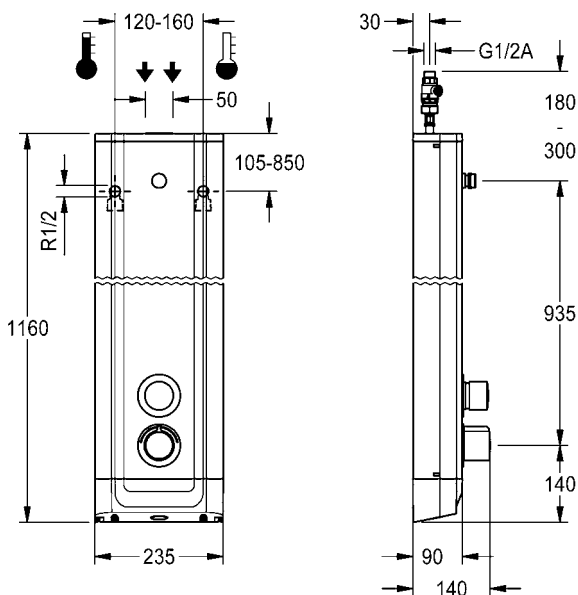
Set für thermische Desinfektion

**ACXT2001** 2030057940

Duschgelschale zur Einsteck-Montage an F5-Duschpaneele aus Edelstahl

**ACXX2021** 2030057077

Gehäuseverlängerungen, bidirektionale Fernbedienung, 2-Tasten-Fernbedienung siehe ab Seite 207



Duscharmaturen

# KWC F5 Paneele mit Selbstschluss-Thermostatbatterie

Typ Artikel-Nummer



## F5S-Therm Duschpaneel aus Edelstahl

F5S-Therm Duschpaneel aus Edelstahl für Aufputzmontage mit Selbstschluss-Thermostatbatterie DN 15 und Anschlussstutzen für Duschkopf. Hydraulisch gesteuert, zum Anschluss an Warm- und Kaltwasser. Funktionsblock mit integrierter FRAMIC Selbstschlusskartusche, Thermostat und Vorrichtung für Hygieneeinheit zur Durchführung einer automatischen Hygienespülung, programmgesteuerten thermischen Desinfektion (zusätzliche Bypass-Magnetventilkartusche notwendig) und Speicherung von Statistikdaten. FRAMIC Selbstschlusskartusche, wartungsarm und stagnationsfrei, mit Keramikscheibentechnik, selbsttätig schließend, fließdruckunabhängig durch mediengetrennte Bauart. Fließzeit stufenlos einstellbar. Thermostat mit Metallgriff mit einstellbarem und verdrehsicherem Temperaturanschlag und Möglichkeit zur Durchführung einer manuellen thermischen Desinfektion. Ganzmetallausführung, sichtbare Teile poliert verchromt. Anschlussstutzen für separat notwendigen KWC-Duschkopf DN 15 mit vormontiertem Durchflussmengenregler 9,0 l/min. Gehäuse aus Edelstahl mit erhabener Funktionsfläche und Abdeckkappen aus Kunststoff. Anschlussschläuche mit abschließbaren Wassermengenregulierungen mit Rückflussverhinderer und Sieb.

Gehäuseabmessung 235 x 1160 x 90 mm (B x H x T)

Duschkopf muss separat bestellt werden.

**F5ST2022** 2030056541

Notwendiges Zubehör (wahlweise)

AQUAJET-Slimline Duschkopf für F5-Duschpaneele

**SHAS0011** 2030054255

AQUAJET-Comfort Duschkopf für F5-Duschpaneele

**SHAC0011** 2030054254

MÜNCHEN Duschkopf für F5-Duschpaneele

**SHMU0011** 2030054793

Optionales Zubehör

Durchflussmengenregler 6 l/min

**ESHHE0004** 2030027586

Durchflussmengenregler 12 l/min

**ESHHE0002** 2000104783

Hygieneeinheit für F5S-Therm Duschpaneel

**ACST2004** 2030057064

Set für thermische Desinfektion

**ACXT2001** 2030057940

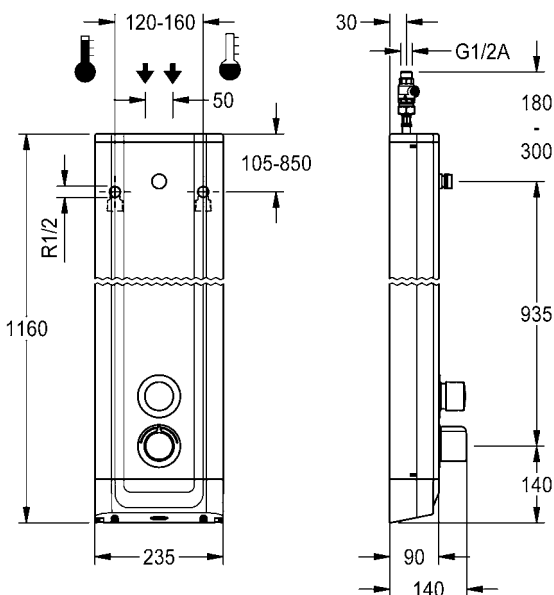
Duschgelschale zur Einsteck-Montage an F5-Duschpaneele aus Edelstahl

**ACXX2021** 2030057077

Gehäuseverlängerungen siehe Seite 207

Hinweis:

Bei Verwendung der Hygieneeinheit ACST2004 muss das Batteriefach inklusive Batterie (ACEX9023) oder das Netzteil (ACEX9001) zuzüglich Verlängerungskabel (ACEX9010) separat bestellt werden.



# KWC F5 Paneele mit Selbstschluss-Thermostatbatterie

Typ Artikel-Nummer



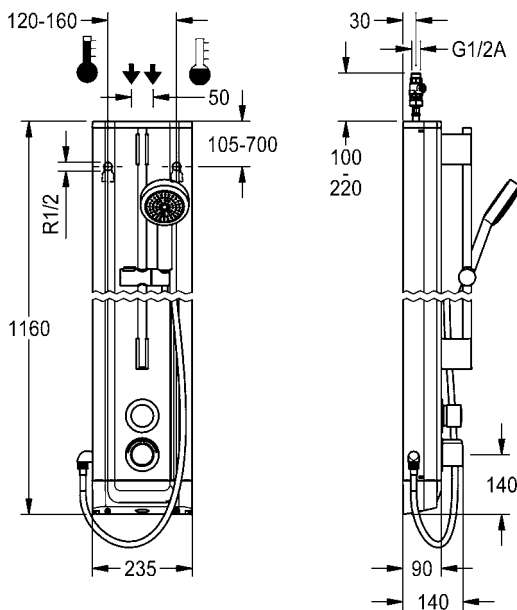
## F5S-Therm Duschpaneel aus Edelstahl mit Handbrausegarnitur

F5S-Therm Duschpaneel aus Edelstahl für Aufputzmontage mit Selbstschluss-Thermostatbatterie DN 15 und Handbrausegarnitur. Hydraulisch gesteuert, zum Anschluss an Warm- und Kaltwasser. Funktionsblock mit integrierter FRAMIC Selbstschlusskartusche, Thermostat und **vormontierter Hygieneeinheit** inklusive Sensor mit Steuerelektronik zur Durchführung einer automatischen Hygienespülung, programmgesteuerten thermischen Desinfektion (zusätzliche Bypass-Magnetventilkartusche notwendig) und Speicherung von Statistikdaten. FRAMIC Selbstschlusskartusche, wartungsarm und stagnationsfrei, mit Keramikscheibentechnik, selbsttätig schließend, fließdruckunabhängig durch mediengetrennte Bauart. Fließzeit stufenlos einstellbar. Thermostat mit Metallgriff mit einstellbarem und verdrehsicherem Temperaturanschlag und Möglichkeit zur Durchführung einer manuellen thermischen Desinfektion. Ganzmetallausführung, sichtbare Teile poliert verchromt. Vormontierte Brausestange, Messing verchromt, mit höhenverstellbarem Handbrausehalter sowie Handbrause Kunststoff verchromt, Brauseboden mit Regenstrahl, Durchmesser 110 mm, Brauseschlauch 900 mm. Gehäuse aus Edelstahl mit erhabener Funktionsfläche und Abdeckkappen aus Kunststoff. Anschlussschläuche mit absperrbaren Wassermengenregulierungen mit Rückflussverhinderer und Sieb. Aktivierte Hygienespülung, fixe Intervallzeit 24 Stunden. Mit Möglichkeit der Parametrierung und Kommunikation über optionale bidirektionale Fernbedienung. Hygieneeinheit wahlweise für Batteriebetrieb mit 6 V Lithium Batterie (CR-P2) je Armatur oder separate Spannungsversorgung über Netzteil 6,75 V / 12 V DC.



Gehäuseabmessung 235 x 1160 x 90 mm (B x H x T)

Batteriefach inklusive Batterie oder Netzteil zuzüglich Verlängerungskabel muss separat bestellt werden.



**F5ST2021** 2030056539

Notwendiges Zubehör (wahlweise)

Batteriefach inklusive 6 V Batterie

**ACEX9023** 3600002063

Netzteil

**ACEX9001** 2030039477

Verlängerungskabel 5 m (je Armatur)

**ACEX9010** 2030043814

Optionales Zubehör

Set für thermische Desinfektion

**ACXT2001** 2030057940

Duschgelschale zur Einsteck-Montage an F5-Duschpaneele aus Edelstahl

**ACXX2021** 2030057077

Gehäuseverlängerungen, bidirektionale Fernbedienung, 2-Tasten-Fernbedienung siehe ab Seite 207

Duscharmaturen



## F5S-Therm Duschpaneel aus Edelstahl mit Handbrausegarnitur

F5S-Therm Duschpaneel aus Edelstahl für Aufputzmontage mit Selbstschluss-Thermostatbatterie DN 15 und Handbrausegarnitur. Hydraulisch gesteuert, zum Anschluss an Warm- und Kaltwasser. Funktionsblock mit integrierter FRAMIC Selbstschlusskartusche, Thermostat und Vorrichtung für Hygieneeinheit zur Durchführung einer automatischen Hygienespülung, programmgesteuerten thermischen Desinfektion (zusätzliche Bypass-Magnetventilkartusche notwendig) und Speicherung von Statistikdaten. FRAMIC Selbstschlusskartusche, wartungsarm und stagnationsfrei, mit Keramikscheibentechnik, selbsttätig schließend, fließdruckunabhängig durch mediengetrennte Bauart. Fließzeit stufenlos einstellbar. Thermostat mit Metallgriff mit einstellbarem und verdrehsicherem Temperaturanschlag und Möglichkeit zur Durchführung einer manuellen thermischen Desinfektion. Ganzmetallausführung, sichtbare Teile poliert verchromt. Vormontierte Brausestange, Messing verchromt, mit höhenverstellbarem Handbrausehalter sowie Handbrause Kunststoff verchromt, Brauseboden mit Regenstrahl, Durchmesser 110 mm, Brauseschlauch 900 mm. Gehäuse aus Edelstahl mit erhabener Funktionsfläche und Abdeckkappen aus Kunststoff. Anschlussschläuche mit absperrbaren Wassermengenregulierungen mit Rückflussverhinderer und Sieb.

Gehäuseabmessung 235 x 1160 x 90 mm (B x H x T)

**F5ST2023**

2030056542

Optionales Zubehör

Hygieneeinheit für F5S-Therm Duschpaneel

**ACST2004**

2030057064

Duschgelschale zur Einsteck-Montage an F5-Duschpaneele aus Edelstahl

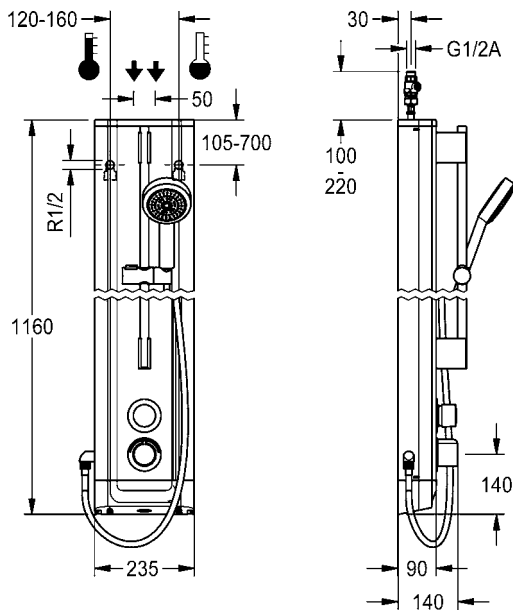
**ACXX2021**

2030057077

Gehäuseverlängerungen siehe Seite 207

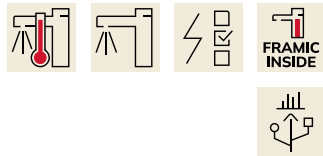
Hinweis:

Bei Verwendung der Hygieneeinheit ACST2004 muss das Batteriefach inklusive Batterie (ACEX9023) oder das Netzteil (ACEX9001) zuzüglich Verlängerungskabel (ACEX9010) separat bestellt werden.



# KWC F5 Paneele mit Selbstschluss-Thermostatbatterie

Typ Artikel-Nummer



## F5S-Therm Duschpaneel aus Edelstahl mit Umsteller zwischen Kopf- und Handbrause

F5S-Therm Duschpaneel aus Edelstahl für Aufputzmontage mit Selbstschluss-Thermostatbatterie DN 15 und Umsteller zwischen Kopf- und Handbrause. Hydraulisch gesteuert, zum Anschluss an Warm- und Kaltwasser. Funktionsblock mit integrierter FRAMIC Selbstschlusskartusche, Thermostat und **vormontierter Hygieneinheit** inklusive Sensor mit Steuerelektronik zur Durchführung einer automatischen Hygienespülung, programmgesteuerten thermischen Desinfektion (zusätzliche Bypass-Magnetventilkartusche notwendig) und Speicherung von Statistikdaten. FRAMIC Selbstschlusskartusche, wartungsarm und stagnationsfrei, mit Keramikscheibentechnik, selbsttätig schließend, fließdruckunabhängig durch mediengetrennte Bauart. Fließzeit stufenlos einstellbar. Thermostat mit Metallgriff mit einstellbarem und verdrehsicherem Temperaturanschlag und Möglichkeit zur Durchführung einer manuellen thermischen Desinfektion. Ganzmetallausführung, sichtbare Teile poliert verchromt. Anschlussstutzen für separat notwendigen KWC Duschkopf DN 15 mit vormontiertem Durchflussmengenregler 9,0 l/min. Gehäuse aus Edelstahl mit erhabener Funktionsfläche und Abdeckkappen aus Kunststoff. Handbrauseanschluss links sowie Handbrausehalter aus Kunststoff verchromt rechts, jeweils seitlich vormontiert. Anschlussschläuche mit absperrbaren Wassermengenregulierungen mit Rückflussverhinderer und Sieb. Aktivierte Hygienespülung, fixe Intervallzeit 24 Stunden. Mit Möglichkeit der Parametrierung und Kommunikation über optionale bidirektionale Fernbedienung. Hygieneinheit wahlweise für Batteriebetrieb mit 6 V Lithium Batterie (CR-P2) je Armatur oder separate Spannungsversorgung über Netzteil 6,75 V / 12 V DC.



Gehäuseabmessung 235 x 1160 x 90 mm (B x H x T)

Duschkopf, Handbrause mit Brauseschlauch sowie Batteriefach inklusive Batterie oder Netzteil zuzüglich Verlängerungskabel müssen separat bestellt werden.



SHAS0011

SHAC0011

SHMU0011

**F5ST2046** 3600004618

Notwendiges Zubehör (wahlweise)

AQUAJET-Slimline Duschkopf für F5-Duschpaneele

**SHAS0011** 2030054255

AQUAJET-Comfort Duschkopf für F5-Duschpaneele

**SHAC0011** 2030054254

MÜNCHEN Duschkopf für F5-Duschpaneele

**SHMU0011** 2030054793

Batteriefach inklusive 6 V Batterie

**ACEX9023** 3600002063

Netzteil

**ACEX9001** 2030039477

Verlängerungskabel 5 m (je Armatur)

**ACEX9010** 2030043814

Optionales Zubehör

Durchflussmengenregler 6 l/min

**ESHHE0004** 2030027586

Durchflussmengenregler 12 l/min

**ESHHE0002** 2000104783

Handbrause

**ACXX2107** 3600012790

Brausestange mit Handbrausehalter

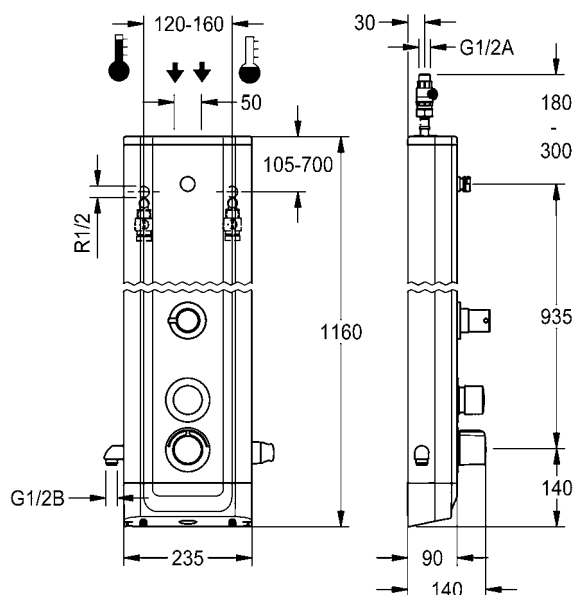
**ACXX2008** 2030051217

Set für thermische Desinfektion

**ACXT2001** 2030057940

Duschgelschale zur Einsteck-Montage an F5-Duschpaneele aus Edelstahl

**ACXX2021** 2030057077



Gehäuseverlängerungen, bidirektionale Fernbedienung, 2-Tasten-Fernbedienung siehe ab Seite 207

# KWC F5 Paneele mit Selbstschluss-Thermostatbatterie

Typ Artikel-Nummer



## F5S-Therm Duschpaneel aus MIRANIT

F5S-Therm Duschpaneel aus Mineralwerkstoff für Aufputzmontage mit Selbstschluss-Thermostatbatterie DN 15 und Anschlussstutzen für Duschkopf. Hydraulisch gesteuert, zum Anschluss an Warm- und Kaltwasser. Funktionsblock mit integrierter FRAMIC Selbstschlusskartusche, Thermostat und **vormontierter Hygieneeinheit** inklusive Sensor mit Steuerelektronik zur Durchführung einer automatischen Hygienespülung, programmgesteuerten thermischen Desinfektion (zusätzliche Bypass-Magnetventilkartusche notwendig) und Speicherung von Statistikdaten. FRAMIC Selbstschlusskartusche, wartungsarm und stagnationsfrei, mit Keramikscheibentechnik, selbsttätig schließend, fließdruckunabhängig durch mediengetrennte Bauart. Fließzeit stufenlos einstellbar. Thermostat mit Metallgriff mit einstellbarem und verdrehsicherem Temperaturanschlag und Möglichkeit zur Durchführung einer manuellen thermischen Desinfektion. Ganzmetallausführung, sichtbare Teile poliert verchromt. Anschlussstutzen für separat notwendigen KWC-Duschkopf DN 15 mit vormontiertem Durchflussmengenregler 9,0 l/min. Gehäuse mit erhabener Funktionsfläche, aus kunstharzgebundenem Mineralwerkstoff MIRANIT, mit porenfreier, glatter Oberfläche (temperaturbeständig bis 80 °C), Farbton Alpinweiß. Anschlusschläuche mit absperrbaren Wassermengenregulierungen mit Rückflussverhinderer und Sieb. Aktivierte Hygienespülung, fixe Intervallzeit 24 Stunden. Mit Möglichkeit der Parametrierung und Kommunikation über optionale bidirektionale Fernbedienung. Hygieneeinheit wahlweise für Batteriebetrieb mit 6 V Lithium Batterie (CR-P2) je Armatur oder separate Spannungsversorgung über Netzteil 6,75 V / 12 V DC.

Gehäuseabmessung 235 x 1160 x 100 mm (B x H x T)

Duschkopf sowie Batteriefach inklusive Batterie oder Netzteil zuzüglich Verlängerungskabel müssen separat bestellt werden.



SHAS0011

SHAC0011

SHMU0011

**F5ST2024** 2030056543

Notwendiges Zubehör (wahlweise)

AQUAJET-Slimline Duschkopf für F5-Duschpaneele

**SHAS0011** 2030054255

AQUAJET-Comfort Duschkopf für F5-Duschpaneele

**SHAC0011** 2030054254

MÜNCHEN Duschkopf für F5-Duschpaneele

**SHMU0011** 2030054793

Batteriefach inklusive 6 V Batterie

**ACEX9023** 3600002063

Netzteil

**ACEX9001** 2030039477

Verlängerungskabel 5 m (je Armatur)

**ACEX9010** 2030043814

Optionales Zubehör

Durchflussmengenregler 6 l/min

**ESHHE0004** 2030027586

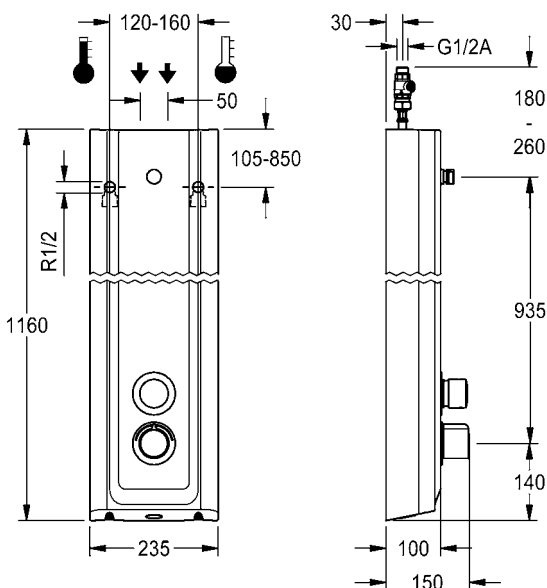
Durchflussmengenregler 12 l/min

**ESHHE0002** 2000104783

Set für thermische Desinfektion

**ACXT2001** 2030057940

Gehäuseverlängerungen, bidirektionale Fernbedienung, 2-Tasten-Fernbedienung siehe ab Seite 207



# KWC F5 Paneele mit Selbstschluss-Thermostatbatterie

Typ Artikel-Nummer



## F5S-Therm Duschpaneel aus MIRANIT

F5S-Therm Duschpaneel aus Mineralwerkstoff für Aufputzmontage mit Selbstschluss-Thermostatbatterie DN 15 und Anschlussstutzen für Duschkopf. Hydraulisch gesteuert, zum Anschluss an Warm- und Kaltwasser. Funktionsblock mit integrierter FRAMIC Selbstschlusskartusche, Thermostat und Vorrichtung für Hygieneeinheit zur Durchführung einer automatischen Hygienespülung, programmgesteuerter thermischer Desinfektion (zusätzliche Bypass-Magnetventilkartusche notwendig) und Speicherung von Statistikdaten. FRAMIC Selbstschlusskartusche, wartungsarm und stagnationsfrei, mit Keramikscheibentechnik, selbsttätig schließend, fließdruckunabhängig durch mediengetrennte Bauart. Fließzeit stufenlos einstellbar. Thermostat mit Metallgriff mit einstellbarem und verdrehsicherem Temperaturanschlag und Möglichkeit zur Durchführung einer manuellen thermischen Desinfektion. Ganzmetallausführung, sichtbare Teile poliert verchromt. Anschlussstutzen für separat notwendigen KWC-Duschkopf DN 15 mit vormontiertem Durchflussmengenregler 9,0 l/min. Gehäuse mit erhabener Funktionsfläche, aus kunstharzgebundenem Mineralwerkstoff MIRANIT, mit porenfreier, glatter Oberfläche (temperaturbeständig bis 80 °C), Farbton Alpinweiß. Anschlussschläuche mit absperrbaren Wassermengenregulierungen mit Rückflussverhinderer und Sieb.

Gehäuseabmessung 235 x 1160 x 100 mm (B x H x T)

Duschkopf muss separat bestellt werden.

**F5T2027** 2030056545

Notwendiges Zubehör (wahlweise)

AQUAJET-Slimline Duschkopf für F5-Duschpaneele

**SHAS0011** 2030054255

AQUAJET-Comfort Duschkopf für F5-Duschpaneele

**SHAC0011** 2030054254

MÜNCHEN Duschkopf für F5-Duschpaneele

**SHMU0011** 2030054793

Optionales Zubehör

Durchflussmengenregler 6 l/min

**ESHHE0004** 2030027586

Durchflussmengenregler 12 l/min

**ESHHE0002** 2000104783

Hygieneeinheit für F5S-Therm Duschpaneel

**ACST2004** 2030057064

Gehäuseverlängerungen siehe Seite 207

Hinweis:

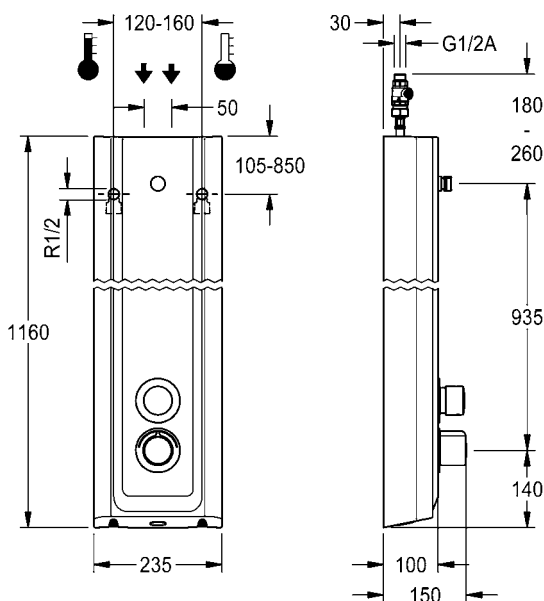
Bei Verwendung der Hygieneeinheit ACST2004 muss das Batteriefach inklusive Batterie (ACEX9023) oder das Netzteil (ACEX9001) zuzüglich Verlängerungskabel (ACEX9010) separat bestellt werden.



SHAS0011

SHAC0011

SHMU0011



# KWC F5 Paneele mit Selbstschluss-Thermostatbatterie

Typ Artikel-Nummer



## F5S-Therm Duschpaneel aus MIRANIT mit Duschgelablage

F5S-Therm Duschpaneel aus Mineralwerkstoff für Aufputzmontage mit Selbstschluss-Thermostatbatterie DN 15 und Anschlussstutzen für Duschkopf. Hydraulisch gesteuert, zum Anschluss an Warm- und Kaltwasser. Funktionsblock mit integrierter FRAMIC Selbstschlusskartusche, Thermostat und **vormontierter Hygieneinheit** inklusive Sensor mit Steuerelektronik zur Durchführung einer automatischen Hygienespülung, programmgesteuerten thermischen Desinfektion (zusätzliche Bypass-Magnetventilkartusche notwendig) und Speicherung von Statistikdaten. FRAMIC Selbstschlusskartusche, wartungsarm und stagnationsfrei, mit Keramikscheibentechnik, selbsttätig schließend, fließdruckunabhängig durch mediengetrennte Bauart. Fließzeit stufenlos einstellbar. Thermostat mit Metallgriff mit einstellbarem und verdrehsicherem Temperaturanschlag und Möglichkeit zur Durchführung einer manuellen thermischen Desinfektion. Ganzmetallausführung, sichtbare Teile poliert verchromt. Anschlussstutzen für separat notwendigen KWC-Duschkopf DN 15 mit vormontiertem Durchflussmengenregler 9,0 l/min. Gehäuse mit erhabener Funktionsfläche und fugenlos eingeformter Duschgelablage, aus kunstharzgebundenem Mineralwerkstoff MIRANIT, mit porenfreier, glatter Oberfläche (temperaturbeständig bis 80 °C), Farbton Alpinweiß. Anschlusschläuche mit absperzbaren Wassermengenregulierungen mit Rückflussverhinderer und Sieb. Aktivierte Hygienespülung, fixe Intervallzeit 24 Stunden. Mit Möglichkeit der Parametrierung und Kommunikation über optionale bidirektionale Fernbedienung. Hygieneinheit wahlweise für Batteriebetrieb mit 6 V Lithium Batterie (CR-P2) je Armatur oder separate Spannungsversorgung über Netzteil 6,75 V / 12 V DC.



Gehäuseabmessung 235 x 1160 x 100 mm (B x H x T)

Duschkopf sowie Batteriefach inklusive Batterie oder Netzteil zuzüglich Verlängerungskabel müssen separat bestellt werden.



SHAS0011

SHAC0011

SHMU0011

**F5ST2026** 2030054253

Notwendiges Zubehör (wahlweise)

AQUAJET-Slimline Duschkopf für F5-Duschpaneele

**SHAS0011** 2030054255

AQUAJET-Comfort Duschkopf für F5-Duschpaneele

**SHAC0011** 2030054254

MÜNCHEN Duschkopf für F5-Duschpaneele

**SHMU0011** 2030054793

Batteriefach inklusive 6 V Batterie

**ACEX9023** 3600002063

Netzteil

**ACEX9001** 2030039477

Verlängerungskabel 5 m (je Armatur)

**ACEX9010** 2030043814

Optionales Zubehör

Durchflussmengenregler 6 l/min

**ESHHE0004** 2030027586

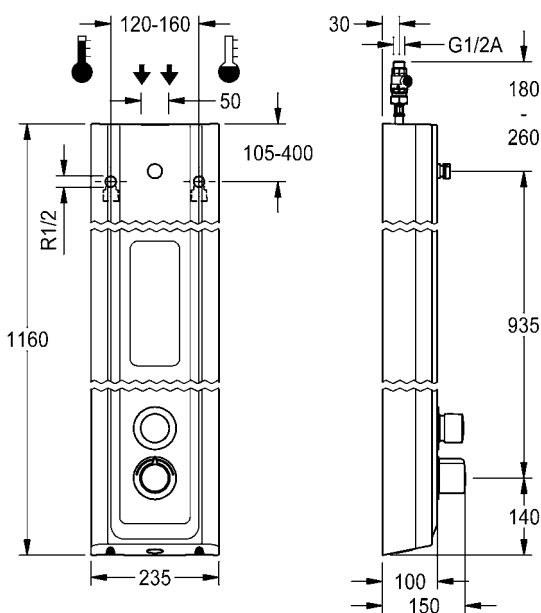
Durchflussmengenregler 12 l/min

**ESHHE0002** 2000104783

Set für thermische Desinfektion

**ACXT2001** 2030057940

Gehäuseverlängerungen, bidirektionale Fernbedienung, 2-Tasten-Fernbedienung siehe ab Seite 207



# KWC F5 Paneele mit Selbstschluss-Thermostatbatterie

Typ

Artikel-Nummer



## F5S-Therm Duschpaneel aus MIRANIT mit Duschgelablage

F5S-Therm Duschpaneel aus Mineralwerkstoff für Aufputzmontage mit Selbstschluss-Thermostatbatterie DN 15 und Anschlussstutzen für Duschkopf. Hydraulisch gesteuert, zum Anschluss an Warm- und Kaltwasser. Funktionsblock mit integrierter FRAMIC Selbstschlusskartusche, Thermostat und Vorrichtung für Hygieneeinheit zur Durchführung einer automatischen Hygieneespülung, programmgesteuerten thermischen Desinfektion (zusätzliche Bypass-Magnetventilkartusche notwendig) und Speicherung von Statistikdaten. FRAMIC Selbstschlusskartusche, wartungsarm und stagnationsfrei, mit Keramikscheibentechnik, selbsttätig schließend, fließdruckunabhängig durch mediengetrennte Bauart. Fließzeit stufenlos einstellbar. Thermostat mit Metallgriff mit einstellbarem und verdrehsicherem Temperaturanschlag und Möglichkeit zur Durchführung einer manuellen thermischen Desinfektion. Ganzmetallausführung, sichtbare Teile poliert verchromt. Anschlussstutzen für separat notwendigen KWC-Duschkopf DN 15 mit vormontiertem Durchflussmengenregler 9,0 l/min. Gehäuse mit erhabener Funktionsfläche und fugenlos eingeformter Duschgelablage, aus kunstharzgebundenem Mineralwerkstoff MIRANIT, mit porenfreier, glatter Oberfläche (temperaturbeständig bis 80 °C), Farbton Alpinweiß. Anschlussschläuche mit absperrbaren Wassermengenregulierungen mit Rückflussverhinderer und Sieb.

Gehäuseabmessung 235 x 1160 x 100 mm (B x H x T)

Duschkopf muss separat bestellt werden.

**F5T2029** 2030056547

Notwendiges Zubehör (wahlweise)

AQUAJET-Slimline Duschkopf für F5-Duschpaneele

**SHAS0011** 2030054255

AQUAJET-Comfort Duschkopf für F5-Duschpaneele

**SHAC0011** 2030054254

MÜNCHEN Duschkopf für F5-Duschpaneele

**SHMU0011** 2030054793

Optionales Zubehör

Durchflussmengenregler 6 l/min

**ESHHE0004** 2030027586

Durchflussmengenregler 12 l/min

**ESHHE0002** 2000104783

Hygieneeinheit für F5S-Therm Duschpaneel

**ACST2004** 2030057064

Gehäuseverlängerungen siehe Seite 207

Hinweis:

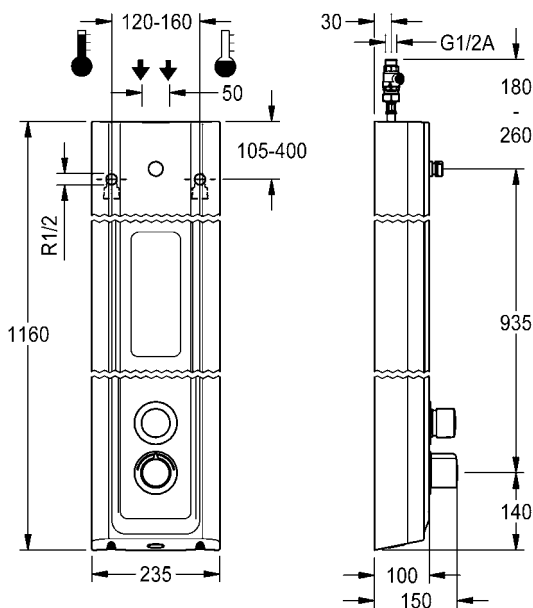
Bei Verwendung der Hygieneeinheit ACST2004 muss das Batteriefach inklusive Batterie (ACEX9023) oder das Netzteil (ACEX9001) zuzüglich Verlängerungskabel (ACEX9010) separat bestellt werden.



SHAS0011

SHAC0011

SHMU0011



# KWC F5 Paneele mit Selbstschluss-Thermostatbatterie

Typ

Artikel-Nummer



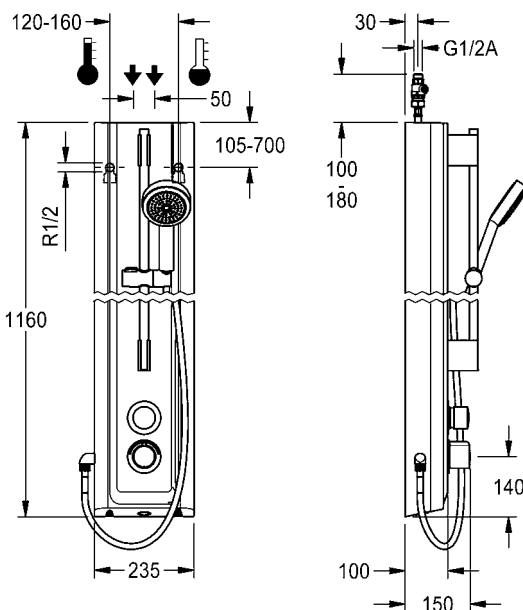
## F5S-Therm Duschpaneel aus MIRANIT mit Handbrausegarnitur

F5S-Therm Duschpaneel aus Mineralwerkstoff für Aufputzmontage mit Selbstschluss-Thermostatbatterie DN 15 und Handbrausegarnitur. Hydraulisch gesteuert, zum Anschluss an Warm- und Kaltwasser. Funktionsblock mit integrierter FRAMIC Selbstschlusskartusche, Thermostat und **vormontierter Hygieneeinheit** inklusive Sensor mit Steuerelektronik zur Durchführung einer automatischen Hygienespülung, programmgesteuerten thermischen Desinfektion (zusätzliche Bypass-Magnetventilkartusche notwendig) und Speicherung von Statistikdaten. FRAMIC Selbstschlusskartusche, wartungsarm und stagnationsfrei, mit Keramikscheibentechnik, selbsttätig schließend, fließdruckunabhängig durch mediengetrennte Bauart. Fließzeit stufenlos einstellbar. Thermostat mit Metallgriff mit einstellbarem und verdrehsicherem Temperaturschlag und Möglichkeit zur Durchführung einer manuellen thermischen Desinfektion. Ganzmetallausführung, sichtbare Teile poliert verchromt. Vormontierte Brausestange, Messing verchromt, mit höhenverstellbarem Handbrausehalter sowie Handbrause Kunststoff verchromt, Brauseboden mit Regenstrahl, Durchmesser 110 mm, Brauseschlauch 900 mm. Gehäuse mit erhabener Funktionsfläche, aus kunstharzgebundenem Mineralwerkstoff MIRANIT, mit porenfreier, glatter Oberfläche (temperaturbeständig bis 80 °C), Farbton Alpinweiß. Anschlusschläuche mit absperrbaren Wassermengenregulierungen mit Rückflussverhinderer und Sieb. Aktivierte Hygienespülung, fixe Intervallzeit 24 Stunden. Mit Möglichkeit der Parametrierung und Kommunikation über optionale bidirektionale Fernbedienung. Hygieneeinheit wahlweise für Batteriebetrieb mit 6 V Lithium Batterie (CR-P2) je Armatur oder separate Spannungsversorgung über Netzteil 6,75 V / 12 V DC.



Gehäuseabmessung 235 x 1160 x 100 mm (B x H x T)

Batteriefach inklusive Batterie oder Netzteil zuzüglich Verlängerungskabel muss separat bestellt werden.



### F5ST2025

2030056544

Notwendiges Zubehör (wahlweise)

Batteriefach inklusive 6 V Batterie

**ACEX9023** 3600002063

Netzteil

**ACEX9001** 2030039477

Verlängerungskabel 5 m (je Armatur)

**ACEX9010** 2030043814

Optionales Zubehör

Set für thermische Desinfektion

**ACXT2001** 2030057940

Gehäuseverlängerungen, bidirektionale Fernbedienung, 2-Tasten-Fernbedienung siehe ab Seite 207

# KWC F5 Paneele mit Selbstschluss-Thermostatbatterie

Typ

Artikel-Nummer



## F5S-Therm Duschpaneel aus MIRANIT mit Handbrausegarnitur

F5S-Therm Duschpaneel aus Mineralwerkstoff für Aufputzmontage mit Selbstschluss-Thermostatbatterie DN 15 und Handbrausegarnitur. Hydraulisch gesteuert, zum Anschluss an Warm- und Kaltwasser. Funktionsblock mit integrierter FRAMIC Selbstschlusskartusche, Thermostat und Vorrichtung für Hygieneeinheit zur Durchführung einer automatischen Hygienespülung, programmgesteuerten thermischen Desinfektion (zusätzliche Bypass-Magnetventilkartusche notwendig) und Speicherung von Statistikdaten. FRAMIC Selbstschlusskartusche, wartungsarm und stagnationsfrei, mit Keramikscheibentechnik, selbsttätig schließend, fließdruckunabhängig durch mediengetrennte Bauart. Fließzeit stufenlos einstellbar. Thermostat mit Metallgriff mit einstellbarem und verdrehsicherem Temperaturanschlag und Möglichkeit zur Durchführung einer manuellen thermischen Desinfektion. Ganzmetallausführung, sichtbare Teile poliert verchromt. Vormontierte Brausestange, Messing verchromt, mit höhenverstellbarem Handbrausehalter sowie Handbrause Kunststoff verchromt, Brauseboden mit Regenstrahl, Durchmesser 110 mm, Brauseschlauch 900 mm. Gehäuse mit erhabener Funktionsfläche, aus kunstharzgebundenem Mineralwerkstoff MIRANIT, mit porenfreier, glatter Oberfläche (temperaturbeständig bis 80 °C), Farbton Alpinweiß. Anschlussschläuche mit absperzbaren Wassermengenregulierungen mit Rückflussverhinderer und Sieb.

Gehäuseabmessung 235 x 1160 x 100 mm (B x H x T)

**F5ST2028**

2030056546

Optionales Zubehör

Hygieneeinheit für F5S-Therm Duschpaneel

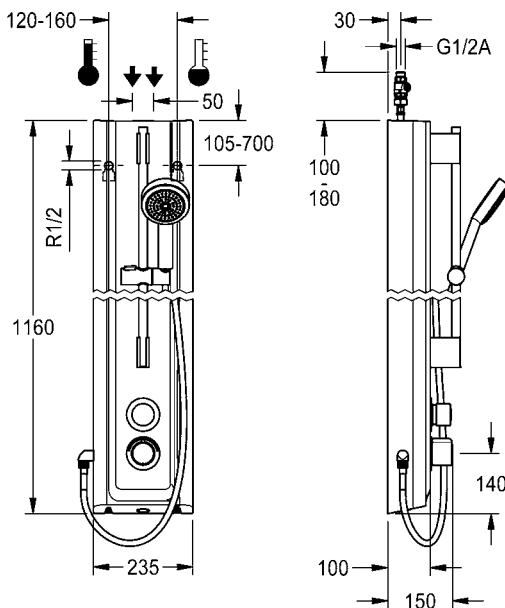
**ACST2004**

2030057064

Gehäuseverlängerungen siehe Seite 207

Hinweis:

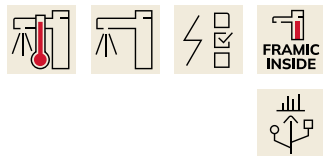
Bei Verwendung der Hygieneeinheit ACST2004 muss das Batteriefach inklusive Batterie (ACEX9023) oder das Netzteil (ACEX9001) zuzüglich Verlängerungskabel (ACEX9010) separat bestellt werden.



Duscharmaturen

# KWC F5 Paneele mit Selbstschluss-Thermostatbatterie

Typ Artikel-Nummer



## F5S-Therm Duschpaneel aus MIRANIT mit Umsteller zwischen Kopf- und Handbrause

F5S-Therm Duschpaneel aus Mineralwerkstoff für Aufputzmontage mit Selbstschluss-Thermostatbatterie DN 15 und Umsteller zwischen Kopf- und Handbrause. Hydraulisch gesteuert, zum Anschluss an Warm- und Kaltwasser. Funktionsblock mit integrierter FRAMIC Selbstschlusskartusche, Thermostat und **vormontierter Hygieneinheit** inklusive Sensor mit Steuerelektronik zur Durchführung einer automatischen Hygienespülung, programmgesteuerten thermischen Desinfektion (zusätzliche Bypass-Magnetventilkartusche notwendig) und Speicherung von Statistikdaten. FRAMIC Selbstschlusskartusche, wartungsarm und stagnationsfrei, mit Keramikscheibentechnik, selbsttätig schließend, fließdruckunabhängig durch mediengetrennte Bauart. Fließzeit stufenlos einstellbar. Thermostat mit Metallgriff mit einstellbarem und verdrehsicherem Temperaturanschlag und Möglichkeit zur Durchführung einer manuellen thermischen Desinfektion. Ganzmetallausführung, sichtbare Teile poliert verchromt. Anschlussstutzen für separat notwendigen KWC-Duschkopf DN 15 mit vormontiertem Durchflussmengenregler 9,0 l/min. Gehäuse mit erhabener Funktionsfläche, aus kunstharzgebundenem Mineralwerkstoff MIRANIT, mit porenfreier, glatter Oberfläche (temperaturbeständig bis 80 °C), Farbton Alpinweiß. Handbrauseanschluss links sowie Handbrausehalter aus Kunststoff verchromt rechts, jeweils seitlich vormontiert. Anschlussschläuche mit abschließbaren Wassermengenregulierungen mit Rückflussverhinderer und Sieb. Aktivierte Hygienespülung, fixe Intervallzeit 24 Stunden. Mit Möglichkeit der Parametrierung und Kommunikation über optionale bidirektionale Fernbedienung. Hygieneinheit wahlweise für Batteriebetrieb mit 6 V Lithium Batterie (CR-P2) je Armatur oder separate Spannungsversorgung über Netzteil 6,75 V / 12 V DC.



Gehäuseabmessung 235 x 1160 x 100 mm (B x H x T)

Duschkopf, Handbrause mit Brauseschlauch sowie Batteriefach inklusive Batterie oder Netzteil zuzüglich Verlängerungskabel müssen separat bestellt werden.



SHAS0011

SHAC0011

SHMU0011

**F5ST2047** 2030067188

Notwendiges Zubehör (wahlweise)

AQUAJET-Slimline Duschkopf für F5-Duschpaneele

**SHAS0011** 2030054255

AQUAJET-Comfort Duschkopf für F5-Duschpaneele

**SHAC0011** 2030054254

MÜNCHEN Duschkopf für F5-Duschpaneele

**SHMU0011** 2030054793

Batteriefach inklusive 6 V Batterie

**ACEX9023** 3600002063

Netzteil

**ACEX9001** 2030039477

Verlängerungskabel 5 m (je Armatur)

**ACEX9010** 2030043814

Optionales Zubehör

Durchflussmengenregler 6 l/min

**ESHHE0004** 2030027586

Durchflussmengenregler 12 l/min

**ESHHE0002** 2000104783

Handbrause

**ACXX2107** 3600012790

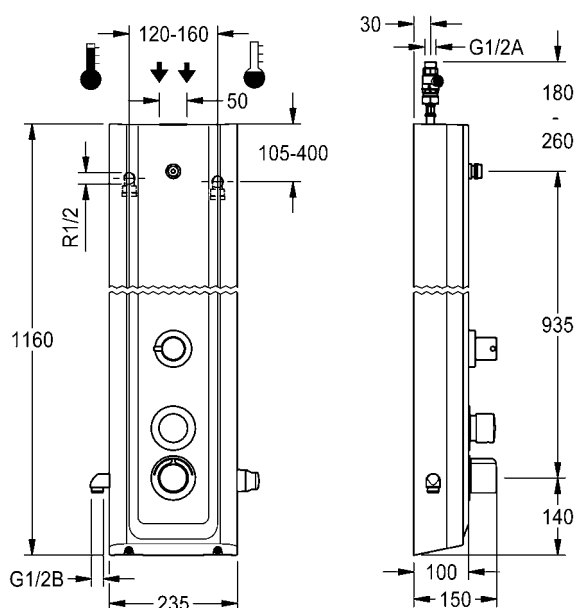
Brausestange mit Handbrausehalter

**ACXX2008** 2030051217

Set für thermische Desinfektion

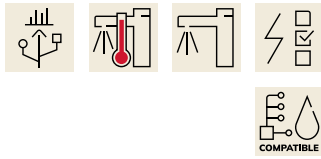
**ACXT2001** 2030057940

Gehäuseverlängerungen, bidirektionale Fernbedienung, 2-Tasten-Fernbedienung siehe ab Seite 207



# KWC F5 Paneele mit Elektronik-Batterie

Typ Artikel-Nummer



## F5E-Therm Duschpaneel aus Edelstahl

F5E-Therm Duschpaneel aus Edelstahl für Aufputzmontage mit Thermostattabelle und Anschlussstutzen für Duschkopf. Elektronisch gesteuert, zum Anschluss an Warm- und Kaltwasser. Funktionsblock mit integrierter Magnetventilkartusche, Thermostat und Vorrichtung für optionale Bypass-Magnetventilkartusche zur Durchführung einer programmgesteuerten thermischen Desinfektion. Thermostat mit Metallgriff mit einstellbarem und verdrehsicherem Temperaturanschlag und Möglichkeit zur Durchführung einer manuellen thermischen Desinfektion. Ganzmetallausführung, sichtbare Teile poliert verchromt. Anschlussstutzen für separat notwendigen KWC-Duschkopf DN 15 mit vormontiertem Durchflussmengenregler 9,0 l/min. Gehäuse aus Edelstahl mit erhabener Funktionsfläche und Abdeckkappen aus Kunststoff. Tast-Sensor inklusive Steuerelektronik mit Start/Stopp-Funktion und Reinigungsabschaltung. Anschlussschläuche mit absperzbaren Wassermengenregulierungen mit Rückflussverhinderer und Sieb. Aktivierte Hygienespülung 24 Stunden nach letzter Betätigung und Speicherung von Statistikdaten. Mit Möglichkeit der Parametrierung und Kommunikation über optionale bidirektionale Fernbedienung. Wahlweise für Batteriebetrieb mit 6 V Lithium Batterie (CR-P2) je Armatur oder separate Spannungsversorgung über Netzteil 6,75 V / 12 V DC oder AQUA 3000 open Systemzubehör.

Gehäuseabmessung 235 x 1160 x 90 mm (B x H x T)

Duschkopf sowie Batteriefach inklusive Batterie oder Netzteil zuzüglich Verlängerungskabel müssen separat bestellt werden.



SHAS0011

SHAC0011

SHMU0011

### F5ET2020

2030054250

Notwendiges Zubehör (wahlweise)

AQUAJET-Slimline Duschkopf für F5-Duschpaneele

**SHAS0011** 2030054255

AQUAJET-Comfort Duschkopf für F5-Duschpaneele

**SHAC0011** 2030054254

MÜNCHEN Duschkopf für F5-Duschpaneele

**SHMU0011** 2030054793

Batteriefach inklusive 6 V Batterie

**ACEX9023** 3600002063

Netzteil

**ACEX9001** 2030039477

Verlängerungskabel 5 m (je Armatur)

**ACEX9010** 2030043814

Optionales Zubehör

Durchflussmengenregler 6 l/min

**ESHHE0004** 2030027586

Durchflussmengenregler 12 l/min

**ESHHE0002** 2000104783

Set für thermische Desinfektion

**ACXT2001** 2030057940

Duschgelschale zur Einsteck-Montage an F5-Duschpaneele aus Edelstahl

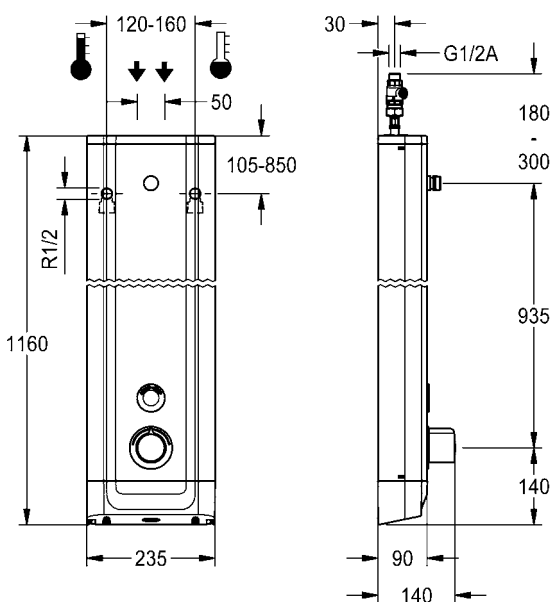
**ACXX2021** 2030057077

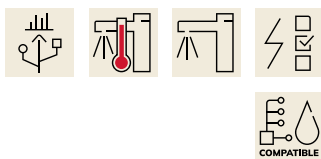
Elektronikmodul EM5 mit ID 07040

**ACET2001** 2030041918

Gehäuseverlängerungen, bidirektionale Fernbedienung, 2-Tasten-Fernbedienung siehe ab Seite 207

AQUA 3000 open-Systemzubehör siehe Kapitel „AQUA 3000 open“





## F5E-Therm Duschpaneel aus Edelstahl mit Handbrausegarnitur

F5E-Therm Duschpaneel aus Edelstahl für Aufputzmontage mit Thermostattatterie und Handbrausegarnitur. Elektronisch gesteuert, zum Anschluss an Warm- und Kaltwasser. Funktionsblock mit integrierter Magnetventilkarusche, Thermostat und Vorrichtung für optionale Bypass-Magnetventilkarusche zur Durchführung einer programmgesteuerten thermischen Desinfektion. Thermostat mit Metallgriff mit einstellbarem und verdrehsicherem Temperaturschlag und Möglichkeit zur Durchführung einer manuellen thermischen Desinfektion. Ganzmetallausführung, sichtbare Teile poliert verchromt. Vormontierte Brausestange, Messing verchromt, mit höhenverstellbarem Handbrausehalter sowie Handbrause Kunststoff verchromt, Brauseboden mit Regenstrahl, Durchmesser 110 mm, Brause-schlauch 900 mm. Gehäuse aus Edelstahl mit erhabener Funktionsfläche und Abdeckkappen aus Kunststoff. Tast-Sensor inklusive Steuerelektronik mit Start/Stopp-Funktion und Reinigungsabschaltung. Anschlussschläuche mit absperrbaren Wassermengenregulierungen mit Rückflussverhinderer und Sieb. Aktivierte Hygienespülung 24 Stunden nach letzter Betätigung und Speicherung von Statistikdaten. Mit Möglichkeit der Parametrierung und Kommunikation über optionale bidirektionale Fernbedienung. Wahlweise für Batteriebetrieb mit 6 V Lithium Batterie (CR-P2) je Armatur oder separate Spannungsversorgung über Netzteil 6,75 V / 12 V DC oder AQUA 3000 open Systemzubehör.



Gehäuseabmessung 235 x 1160 x 90 mm (B x H x T)

Batteriefach inklusive Batterie oder Netzteil zuzüglich Verlängerungskabel muss separat bestellt werden.

**F5ET2021** 2030056562

Notwendiges Zubehör (wahlweise)

Batteriefach inklusive 6 V Batterie

**ACEX9023** 3600002063

Netzteil

**ACEX9001** 2030039477

Verlängerungskabel 5 m (je Armatur)

**ACEX9010** 2030043814

Optionales Zubehör

Set für thermische Desinfektion

**ACXT2001** 2030057940

Duschgelschale zur Einsteck-Montage an F5-Duschpaneele aus Edelstahl

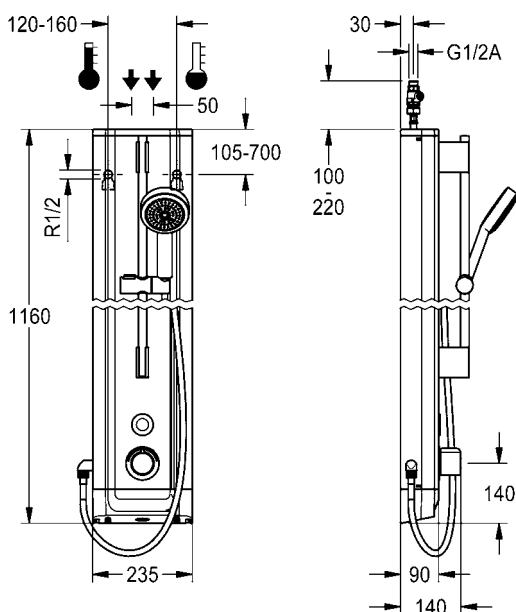
**ACXX2021** 2030057077

Elektronikmodul EM5 mit ID 07040

**ACET2001** 2030041918

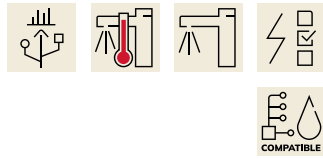
Gehäuseverlängerungen, bidirektionale Fernbedienung, 2-Tasten-Fernbedienung siehe ab Seite 207

AQUA 3000 open-Systemzubehör siehe Kapitel „AQUA 3000 open“



# KWC F5 Paneele mit Elektronik-Batterie

Typ Artikel-Nummer



## F5E-Therm Duschpaneel aus Edelstahl mit Umsteller zwischen Kopf- und Handbrause

F5E-Therm Duschpaneel aus Edelstahl für Aufputzmontage mit Thermostatbatterie und Umsteller zwischen Kopf- und Handbrause. Elektronisch gesteuert, zum Anschluss an Warm- und Kaltwasser. Funktionsblock mit integrierter Magnetventilkartusche, Thermostat und Vorrichtung für optionale Bypass-Magnetventilkartusche zur Durchführung einer programmgesteuerten thermischen Desinfektion. Thermostat mit Metallgriff mit einstellbarem und verdrehsicherem Temperaturschlag und Möglichkeit zur Durchführung einer manuellen thermischen Desinfektion. Ganzmetallausführung, sichtbare Teile poliert verchromt. Anschlussstutzen für separat notwendigen KWC-Duschkopf DN 15 mit vormontiertem Durchflussmengenregler 9,0 l/min. Gehäuse aus Edelstahl mit erhabener Funktionsfläche und Abdeckkappen aus Kunststoff. Handbrauseanschluss links sowie Handbrausehalter aus Kunststoff verchromt rechts, jeweils seitlich vormontiert. Tast-Sensor inklusive Steuerelektronik mit Start/ Stopp-Funktion und Reinigungsabschaltung. Anschlussschläuche mit absperrbaren Wassermengenregulierungen mit Rückflussverhinderer und Sieb. Aktivierte Hygienespülung 24 Stunden nach letzter Betätigung und Speicherung von Statistikdaten. Mit Möglichkeit der Parametrierung und Kommunikation über optionale bidirektionale Fernbedienung. Wahlweise für Batteriebetrieb mit 6 V Lithium Batterie (CR-P2) je Armatur oder separate Spannungsversorgung über Netzteil 6,75 V / 12 V DC oder AQUA 3000 open Systemzubehör.

Gehäuseabmessung 235 x 1160 x 90 mm (B x H x T)

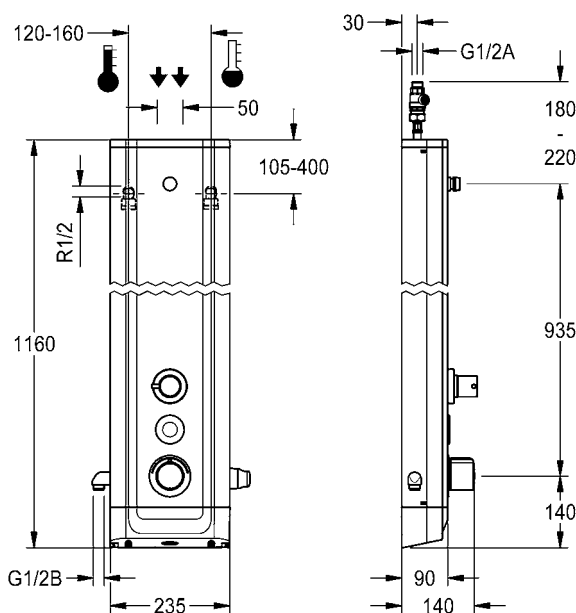
Duschkopf, Handbrause mit Brauseschlauch sowie Batteriefach inklusive Batterie oder Netzteil zuzüglich Verlängerungskabel müssen separat bestellt werden.



SHAS0011

SHAC0011

SHMU0011



**F5ET2049** 2030062971

Notwendiges Zubehör (wahlweise)

AQUAJET-Slimline Duschkopf für F5-Duschpaneele

**SHAS0011** 2030054255

AQUAJET-Comfort Duschkopf für F5-Duschpaneele

**SHAC0011** 2030054254

MÜNCHEN Duschkopf für F5-Duschpaneele

**SHMU0011** 2030054793

Batteriefach inklusive 6 V Batterie

**ACEX9023** 3600002063

Netzteil

**ACEX9001** 2030039477

Verlängerungskabel 5 m (je Armatur)

**ACEX9010** 2030043814

Optionales Zubehör

Durchflussmengenregler 6 l/min

**ESHHE0004** 2030027586

Durchflussmengenregler 12 l/min

**ESHHE0002** 2000104783

Handbrause

**ACXX2107** 3600012790

Brausestange mit Handbrausehalter

**ACXX2008** 2030051217

Set für thermische Desinfektion

**ACXT2001** 2030057940

Duschgelschale zur Einsteck-Montage an F5-Duschpaneele aus Edelstahl

**ACXX2021** 2030057077

Elektronikmodul EM5 mit ID 07040

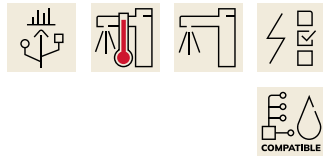
**ACET2001** 2030041918

Gehäuseverlängerungen, bidirektionale Fernbedienung, 2-Tasten-Fernbedienung siehe ab Seite 207

AQUA 3000 open-Systemzubehör siehe Kapitel „AQUA 3000 open“

# KWC F5 Paneele mit Elektronik-Batterie

Typ Artikel-Nummer



## F5E-Therm Duschpaneel aus MIRANIT

F5E-Therm Duschpaneel aus Mineralwerkstoff für Aufputzmontage mit Thermostatbatterie und Anschlussstutzen für Duschkopf. Elektronisch gesteuert, zum Anschluss an Warm- und Kaltwasser. Funktionsblock mit integrierter Magnetventilkartusche, Thermostat und Vorrichtung für optionale Bypass-Magnetventilkartusche zur Durchführung einer programmgesteuerten thermischen Desinfektion. Thermostat mit Metallgriff mit einstellbarem und verdrehsicherem Temperaturanschlag und Möglichkeit zur Durchführung einer manuellen thermischen Desinfektion. Ganzmetallausführung, sichtbare Teile poliert verchromt. Anschlussstutzen für separat notwendigen KWC-Duschkopf DN 15 mit vormontiertem Durchflussmengenregler 9,0 l/min. Gehäuse mit erhabener Funktionsfläche, aus kunstharzgebundenem Mineralwerkstoff MIRANIT, mit porenfreier, glatter Oberfläche (temperaturbeständig bis 80 °C), Farbton Alpinweiß. Tast-Sensor inklusive Steuerelektronik mit Start/Stopp-Funktion und Reinigungsabschaltung. Anschlussschläuche mit absperrbaren Wassermengenregulierungen mit Rückflussverhinderer und Sieb. Aktivierte Hygienespülung 24 Stunden nach letzter Betätigung und Speicherung von Statistikdaten. Mit Möglichkeit der Parametrierung und Kommunikation über optionale bidirektionale Fernbedienung. Wahlweise für Batteriebetrieb mit 6 V Lithium Batterie (CR-P2) je Armatur oder separate Spannungsversorgung über Netzteil 6,75 V / 12 V DC oder AQUA 3000 open Systemzubehör.

Gehäuseabmessung 235 x 1160 x 100 mm (B x H x T)

Duschkopf sowie Batteriefach inklusive Batterie oder Netzteil zuzüglich Verlängerungskabel müssen separat bestellt werden.

**F5ET2024** 2030056563

Notwendiges Zubehör (wahlweise)

AQUAJET-Slimline Duschkopf für F5-Duschpaneele

**SHAS0011** 2030054255

AQUAJET-Comfort Duschkopf für F5-Duschpaneele

**SHAC0011** 2030054254

MÜNCHEN Duschkopf für F5-Duschpaneele

**SHMU0011** 2030054793

Batteriefach inklusive 6 V Batterie

**ACEX9023** 3600002063

Netzteil

**ACEX9001** 2030039477

Verlängerungskabel 5 m (je Armatur)

**ACEX9010** 2030043814

Optionales Zubehör

Durchflussmengenregler 6 l/min

**ESHHE0004** 2030027586

Durchflussmengenregler 12 l/min

**ESHHE0002** 2000104783

Set für thermische Desinfektion

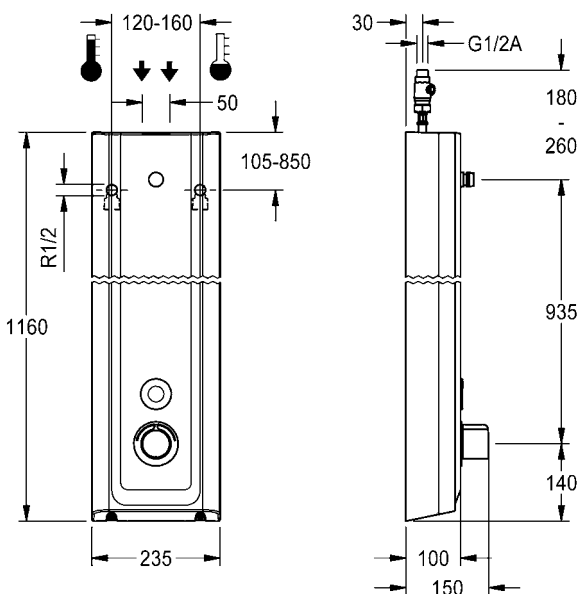
**ACXT2001** 2030057940

Elektronikmodul EM5 mit ID 07040

**ACET2001** 2030041918

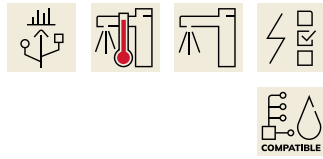
Gehäuseverlängerungen, bidirektionale Fernbedienung, 2-Tasten-Fernbedienung siehe ab Seite 207

AQUA 3000 open-Systemzubehör siehe Kapitel „AQUA 3000 open“



# KWC F5 Paneele mit Elektronik-Batterie

Typ Artikel-Nummer



## F5E-Therm Duschpaneel aus MIRANIT mit Duschgelablage

F5E-Therm Duschpaneel aus Mineralwerkstoff für Aufputzmontage mit Thermostatbatterie und Anschlussstutzen für Duschkopf. Elektronisch gesteuert, zum Anschluss an Warm- und Kaltwasser. Funktionsblock mit integrierter Magnetventilkartusche, Thermostat und Vorrichtung für optionale Bypass-Magnetventilkartusche zur Durchführung einer programmgesteuerten thermischen Desinfektion. Thermostat mit Metallgriff mit einstellbarem und verdrehsicherem Temperaturanschlag und Möglichkeit zur Durchführung einer manuellen thermischen Desinfektion. Ganzmetallausführung, sichtbare Teile poliert verchromt. Anschlussstutzen für separat notwendigen KWC-Duschkopf DN 15 mit vormontiertem Durchflussmengenregler 9,0 l/min. Gehäuse mit erhabener Funktionsfläche und fugenlos eingeformter Duschgelablage, aus kunstharzgebundenem Mineralwerkstoff MIRANIT, mit porenfreier, glatter Oberfläche (temperaturbeständig bis 80 °C), Farbton Alpinweiß. Tast-Sensor inklusive Steuerelektronik mit Start/Stopp-Funktion und Reinigungsabschaltung. Anschlussschläuche mit absperrbaren Wassermengenregulierungen mit Rückflussverhinderer und Sieb. Aktivierte Hygienespülung 24 Stunden nach letzter Betätigung und Speicherung von Statistikdaten. Mit Möglichkeit der Parametrierung und Kommunikation über optionale bidirektionale Fernbedienung. Wahlweise für Batteriebetrieb mit 6 V Lithium Batterie (CR-P2) je Armatur oder separate Spannungsversorgung über Netzteil 6,75 V / 12 V DC oder AQUA 3000 open Systemzubehör.



Gehäuseabmessung 235 x 1160 x 100 mm (B x H x T)

Duschkopf sowie Batteriefach inklusive Batterie oder Netzteil zuzüglich Verlängerungskabel müssen separat bestellt werden.

**F5ET2026** 2030056574

Notwendiges Zubehör (wahlweise)

AQUAJET-Slimline Duschkopf für F5-Duschpaneele

**SHAS0011** 2030054255

AQUAJET-Comfort Duschkopf für F5-Duschpaneele

**SHAC0011** 2030054254

MÜNCHEN Duschkopf für F5-Duschpaneele

**SHMU0011** 2030054793

Batteriefach inklusive 6 V Batterie

**ACEX9023** 3600002063

Netzteil

**ACEX9001** 2030039477

Verlängerungskabel 5 m (je Armatur)

**ACEX9010** 2030043814

Optionales Zubehör

Durchflussmengenregler 6 l/min

**ESHHE0004** 2030027586

Durchflussmengenregler 12 l/min

**ESHHE0002** 2000104783

Set für thermische Desinfektion

**ACXT2001** 2030057940

Elektronikmodul EM5 mit ID 07040

**ACET2001** 2030041918

Gehäuseverlängerungen, bidirektionale Fernbedienung, 2-Tasten-Fernbedienung siehe ab Seite 207

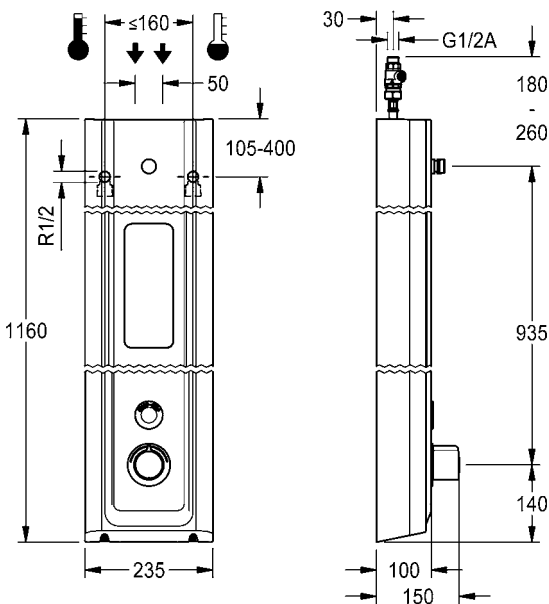
AQUA 3000 open-Systemzubehör siehe Kapitel „AQUA 3000 open“

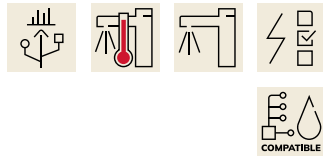


**SHAS0011**

**SHAC0011**

**SHMU0011**





## F5E-Therm Duschpaneel aus MIRANIT mit Handbrausegarnitur

F5E-Therm Duschpaneel aus Mineralwerkstoff für Aufputzmontage mit Thermostatbatterie und Handbrausegarnitur. Elektronisch gesteuert, zum Anschluss an Warm- und Kaltwasser. Funktionsblock mit integrierter Magnetventilkartusche, Thermostat und Vorrichtung für optionale Bypass-Magnetventilkartusche zur Durchführung einer programmgesteuerten thermischen Desinfektion. Thermostat mit Metallgriff mit einstellbarem und verdrehsicherem Temperaturanschlag und Möglichkeit zur Durchführung einer manuellen thermischen Desinfektion. Ganzmetallausführung, sichtbare Teile poliert verchromt. Vormontierte Brausestange, Messing verchromt, mit höhenverstellbarem Handbrausehalter sowie Handbrause Kunststoff verchromt, Brauseboden mit Regenstrahl, Durchmesser 110 mm, Brauseschlauch 900 mm. Gehäuse mit erhabener Funktionsfläche, aus kunstharzgebundenem Mineralwerkstoff MIRANIT, mit porenfreier, glatter Oberfläche (temperaturbeständig bis 80 °C), Farbton Alpinweiß. Tast-Sensor inklusive Steuerelektronik mit Start/Stop-Funktion und Reinigungsabschaltung. Anschlussschläuche mit absperrbaren Wassermengenregulierungen mit Rückflussverhinderer und Sieb. Aktivierte Hygienespülung 24 Stunden nach letzter Betätigung und Speicherung von Statistikdaten. Mit Möglichkeit der Parametrierung und Kommunikation über optionale bidirektionale Fernbedienung. Wahlweise für Batteriebetrieb mit 6 V Lithium Batterie (CR-P2) je Armatur oder separate Spannungsversorgung über Netzteil 6,75 V / 12 V DC oder AQUA 3000 open Systemzubehör.



Gehäuseabmessung 235 x 1160 x 100 mm (B x H x T)

Batteriefach inklusive Batterie oder Netzteil zuzüglich Verlängerungskabel muss separat bestellt werden.

**F5ET2025** 2030056573

Notwendiges Zubehör (wahlweise)

Batteriefach inklusive 6 V Batterie

**ACEX9023** 3600002063

Netzteil

**ACEX9001** 2030039477

Verlängerungskabel 5 m (je Armatur)

**ACEX9010** 2030043814

Optionales Zubehör

Set für thermische Desinfektion

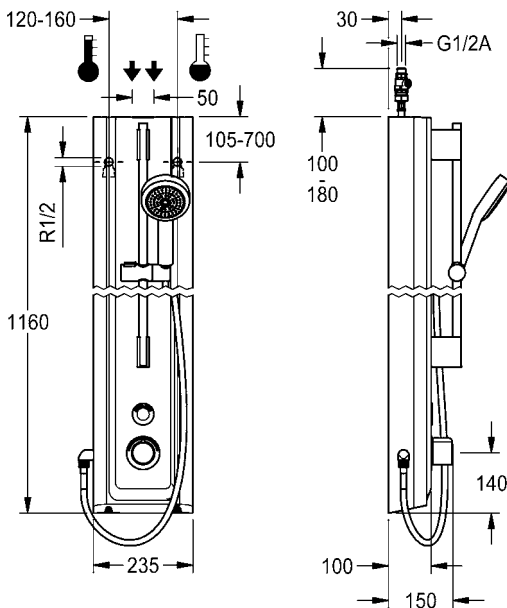
**ACXT2001** 2030057940

Elektronikmodul EM5 mit ID 07040

**ACET2001** 2030041918

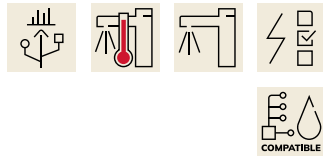
Gehäuseverlängerungen, bidirektionale Fernbedienung, 2-Tasten-Fernbedienung siehe ab Seite 207

AQUA 3000 open-Systemzubehör siehe Kapitel „AQUA 3000 open“



# KWC F5 Paneele mit Elektronik-Batterie

Typ Artikel-Nummer



## F5E-Therm Duschpaneel aus MIRANIT mit Umsteller zwischen Kopf- und Handbrause

F5E-Therm Duschpaneel aus Mineralwerkstoff für Aufputzmontage mit Thermostatbatterie und Umsteller zwischen Kopf- und Handbrause. Elektronisch gesteuert, zum Anschluss an Warm- und Kaltwasser. Funktionsblock mit integrierter Magnetventilkartusche, Thermostat und Vorrichtung für optionale Bypass-Magnetventilkartusche zur Durchführung einer programmgesteuerten thermischen Desinfektion. Thermostat mit Metallgriff mit einstellbarem und verdrehsicherem Temperaturschlag und Möglichkeit zur Durchführung einer manuellen thermischen Desinfektion. Ganzmetallausführung, sichtbare Teile poliert verchromt. Anschlussstutzen für separat notwendigen KWC-Duschkopf DN 15 mit vormontiertem Durchflussmengenregler 9,0 l/min. Gehäuse mit erhabener Funktionsfläche, aus kunstharzgebundenem Mineralwerkstoff MIRANIT, mit porenfreier, glatter Oberfläche (temperaturbeständig bis 80 °C), Farbton Alpenweiß. Handbrauseanschluss links sowie Handbrausehalter aus Kunststoff verchromt rechts, jeweils seitlich vormontiert. Tast-Sensor inklusive Steuerelektronik mit Start/Stopp-Funktion und Reinigungsabschaltung. Anschlussschläuche mit absperrbaren Wassermengenregulierungen mit Rückflussverhinderer und Sieb. Aktivierte Hygienespülung 24 Stunden nach letzter Betätigung und Speicherung von Statistikdaten. Mit Möglichkeit der Parametrierung und Kommunikation über optionale bidirektionale Fernbedienung. Wahlweise für Batteriebetrieb mit 6 V Lithium Batterie (CR-P2) je Armatur oder separate Spannungsversorgung über Netzteil 6,75 V / 12 V DC oder AQUA 3000 open Systemzubehör.



Gehäuseabmessung 235 x 1160 x 100 mm (B x H x T)

Duschkopf, Handbrause mit Brauseschlauch sowie Batteriefach inklusive Batterie oder Netzteil zuzüglich Verlängerungskabel müssen separat bestellt werden.



SHAS0011

SHAC0011

SHMU0011

**F5ET2050** 2030062975

Notwendiges Zubehör (wahlweise)

AQUAJET-Slimline Duschkopf für F5-Duschpaneele

**SHAS0011** 2030054255

AQUAJET-Comfort Duschkopf für F5-Duschpaneele

**SHAC0011** 2030054254

MÜNCHEN Duschkopf für F5-Duschpaneele

**SHMU0011** 2030054793

Batteriefach inklusive 6 V Batterie

**ACEX9023** 3600002063

Netzteil

**ACEX9001** 2030039477

Verlängerungskabel 5 m (je Armatur)

**ACEX9010** 2030043814

Optionales Zubehör

Durchflussmengenregler 6 l/min

**ESHHE0004** 2030027586

Durchflussmengenregler 12 l/min

**ESHHE0002** 2000104783

Handbrause

**ACXX2107** 3600012790

Brausestange mit Handbrausehalter

**ACXX2008** 2030051217

Set für thermische Desinfektion

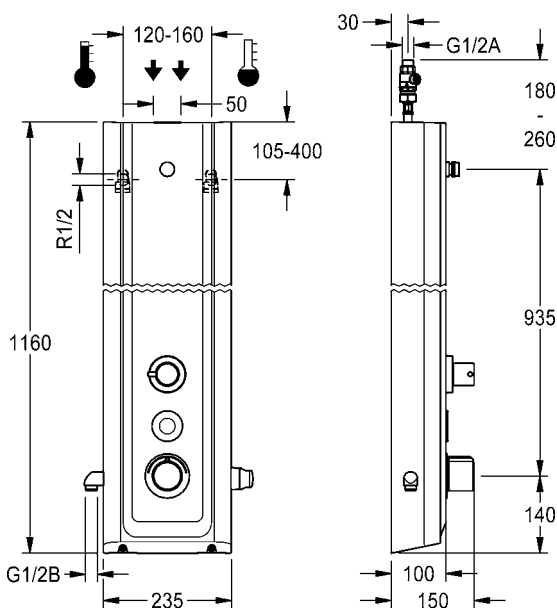
**ACXT2001** 2030057940

Elektronikmodul EM5 mit ID 07040

**ACET2001** 2030041918

Gehäuseverlängerungen, bidirektionale Fernbedienung, 2-Tasten-Fernbedienung siehe ab Seite 207

AQUA 3000 open-Systemzubehör siehe Kapitel „AQUA 3000 open“



# KWC F5 Paneele mit Thermostat-Einheilmischer

Typ Artikel-Nummer



## F5L-Therm Duschpaneel aus Edelstahl

F5L-Therm Duschpaneel aus Edelstahl für Aufputzmontage mit Einhebel-Thermostat DN 15 und Anschlussstutzen für Duschkopf. Zum Anschluss an Warm- und Kaltwasser. Funktionsblock mit integrierter Mischkartusche und **vormontierter Hygieneeinheit** inklusive Sensor mit Steuerelektronik zur Durchführung einer automatischen Hygienespülung, programmgesteuerten thermischen Desinfektion (zusätzliche Bypass-Magnetventilkartusche notwendig) und Speicherung von Statistikdaten. Thermostatisch gesteuerte Mischkartusche mit Dehnstoffelement und aktivem Verbrühungsschutz sowie einstellbarem, verdrehsicherem Temperaturanschlag und Keramikscheibentechnik. Ganzmetallausführung, sichtbare Teile poliert verchromt. Anschlussstutzen für separat notwendigen KWC-Duschkopf DN 15 mit vormontiertem Durchflussmengenregler 9,0 l/min. Gehäuse aus Edelstahl mit erhabener Funktionsfläche und Abdeckkappen aus Kunststoff. Anschlussschläuche mit absperrbaren Wassermengenregulierungen mit Rückflussverhinderer und Sieb. Aktivierte Hygienespülung, fixe Intervallzeit 24 Stunden. Mit Möglichkeit der Parametrierung und Kommunikation über optionale bidirektionale Fernbedienung. Hygieneeinheit wahlweise für Batteriebetrieb mit 6 V Lithium Batterie (CR-P2) je Armatur oder separate Spannungsversorgung über Netzteil 6,75 V / 12 V DC.

Gehäuseabmessung 235 x 1160 x 90 mm (B x H x T)

Duschkopf sowie Batteriefach inklusive Batterie oder Netzteil zuzüglich Verlängerungskabel müssen separat bestellt werden.

**F5LT2020** 2030066509

Notwendiges Zubehör (wahlweise)

AQUAJET-Slimline Duschkopf für F5-Duschpaneele

**SHAS0011** 2030054255

AQUAJET-Comfort Duschkopf für F5-Duschpaneele

**SHAC0011** 2030054254

MÜNCHEN Duschkopf für F5-Duschpaneele

**SHMU0011** 2030054793

Batteriefach inklusive 6 V Batterie

**ACEX9023** 3600002063

Netzteil

**ACEX9001** 2030039477

Verlängerungskabel 5 m (je Armatur)

**ACEX9010** 2030043814

Optionales Zubehör

Durchflussmengenregler 6 l/min

**ESHHE0004** 2030027586

Durchflussmengenregler 12 l/min

**ESHHE0002** 2000104783

Bypass-Magnetventilkartusche, 6 V DC

**EAQFU0001** 2030003033

Duschgelschale zur Einsteck-Montage an F5-Duschpaneele aus Edelstahl

**ACXX2021** 2030057077

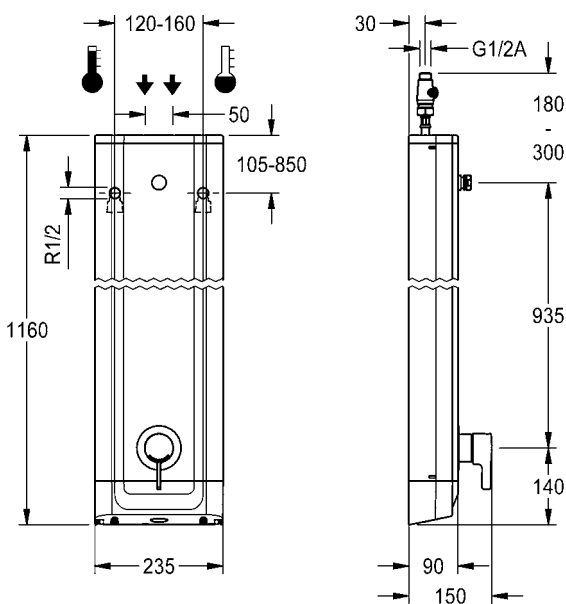
Gehäuseverlängerungen, bidirektionale Fernbedienung, 2-Tasten-Fernbedienung siehe ab Seite 207



SHAS0011

SHAC0011

SHMU0011



# KWC F5 Paneele mit Thermostat-Einhebelmischer

Typ

Artikel-Nummer



## F5L-Therm Duschpaneel aus Edelstahl

F5L-Therm Duschpaneel aus Edelstahl für Aufputzmontage mit Einhebel-Thermostat DN 15 und Anschlussstutzen für Duschkopf. Zum Anschluss an Warm- und Kaltwasser. Funktionsblock mit integrierter Mischkartusche und Vorrichtung für optionale Hygieneinheit zur Durchführung einer automatischen Hygienespülung, programmgesteuerten thermischen Desinfektion (zusätzliche Bypass-Magnetventilkartusche notwendig) und Speicherung von Statistikdaten. Thermostatisch gesteuerte Mischkartusche mit Dehnstoffelement und aktivem Verbrühungsschutz sowie einstellbarem, verdrehsicherem Temperaturanschlag und Keramikscheibentechnik. Ganzmetallausführung, sichtbare Teile poliert verchromt. Anschlussstutzen für separat notwendigen KWC-Duschkopf DN 15 mit vormontiertem Durchflussmengenregler 9,0 l/min. Gehäuse aus Edelstahl mit erhabener Funktionsfläche und Abdeckkappen aus Kunststoff. Anschlussschläuche mit absperzbaren Wassermengenregulierungen mit Rückflussverhinderer und Sieb.

Gehäuseabmessung 235 x 1160 x 90 mm (B x H x T)

Duschkopf muss separat bestellt werden.

**F5LT2022** 2030066541

Notwendiges Zubehör (wahlweise)

AQUAJET-Slimline Duschkopf für F5-Duschpaneele

**SHAS0011** 2030054255

AQUAJET-Comfort Duschkopf für F5-Duschpaneele

**SHAC0011** 2030054254

MÜNCHEN Duschkopf für F5-Duschpaneele

**SHMU0011** 2030054793

Optionales Zubehör

Durchflussmengenregler 6 l/min

**ESHHE0004** 2030027586

Durchflussmengenregler 12 l/min

**ESHHE0002** 2000104783

Hygieneinheit für F5L Einhebelmischer als Duschpaneel

**ACLM2003** 2030057065

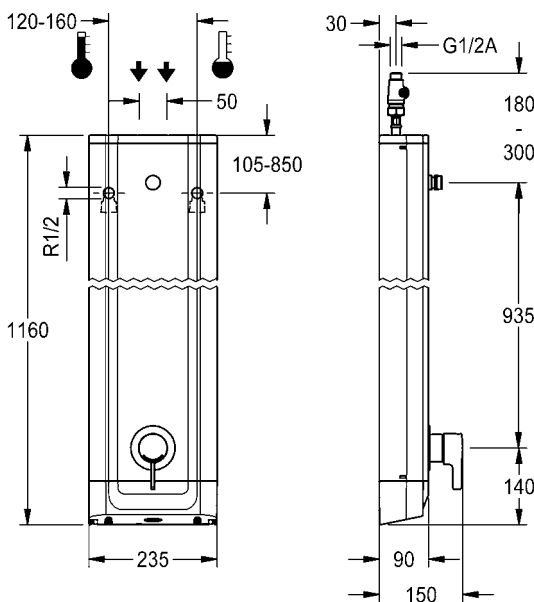
Duschgelschale zur Einsteck-Montage an F5-Duschpaneele aus Edelstahl

**ACXX2021** 2030057077

Gehäuseverlängerungen siehe Seite 207

Hinweis:

Bei Verwendung der Hygieneinheit ACLM2003 muss das Batteriefach inklusive Batterie (ACEX9023) oder das Netzteil (ACEX9001) zuzüglich Verlängerungskabel (ACEX9010) separat bestellt werden.



Duscharmaturen

# KWC F5 Paneele mit Thermostat-Einhebelmischer

Typ Artikel-Nummer



## F5L-Therm Duschpaneel aus Edelstahl mit Handbrausegarnitur

F5L-Therm Duschpaneel aus Edelstahl für Aufputzmontage mit Einhebel-Thermostat DN 15 und Handbrausegarnitur. Zum Anschluss an Warm- und Kaltwasser. Funktionsblock mit integrierter Mischkartusche und **vormontierter Hygieneinheit** inklusive Sensor mit Steuerelektronik zur Durchführung einer automatischen Hygienespülung, programmgesteuerten thermischen Desinfektion (zusätzliche Bypass-Magnetventilkartusche notwendig) und Speicherung von Statistikdaten. Thermostatisch gesteuerte Mischkartusche mit Dehnstoffelement und aktivem Verbrühhungsschutz sowie einstellbarem, verdrehsicherem Temperaturanschlag und Keramikscheibentechnik. Ganzmetallausführung, sichtbare Teile poliert verchromt. Vormontierte Brausestange, Messing verchromt, mit höhenverstellbarem Handbrausehalter sowie Handbrause Kunststoff verchromt, Brauseboden aus Edelstahl mit erhabener Funktionsfläche und Abdeckkappen aus Kunststoff. Anschlussschläuche mit absperrbaren Wassermengenregulierungen mit Rückflussverhinderer und Sieb. Aktivierte Hygienespülung, fixe Intervallzeit 24 Stunden. Mit Möglichkeit der Parametrierung und Kommunikation über optionale bidirektionale Fernbedienung. Hygieneinheit wahlweise für Batteriebetrieb mit 6 V Lithium Batterie (CR-P2) je Armatur oder separate Spannungsversorgung über Netzteil 6,75 V / 12 V DC.

Gehäuseabmessung 235 x 1160 x 90 mm (B x H x T)

Batteriefach inklusive Batterie oder Netzteil zuzüglich Verlängerungskabel muss separat bestellt werden.

**F5LT2021** 2030066510

Notwendiges Zubehör (wahlweise)

Batteriefach inklusive 6 V Batterie

**ACEX9023** 3600002063

Netzteil

**ACEX9001** 2030039477

Verlängerungskabel 5 m (je Armatur)

**ACEX9010** 2030043814

Optionales Zubehör

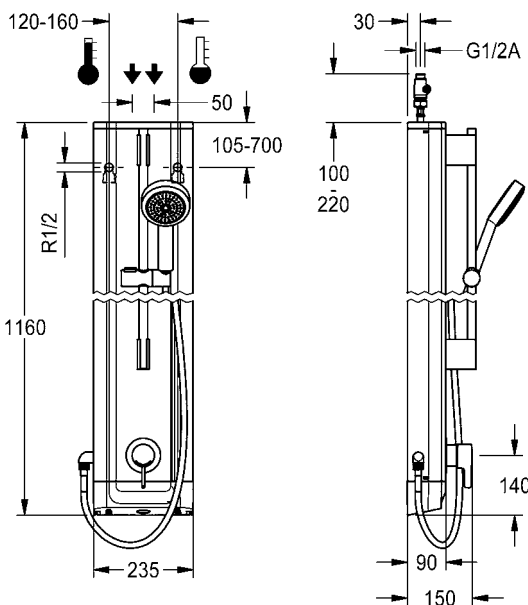
Bypass-Magnetventilkartusche, 6 V DC

**EAQFU0001** 2030003033

Duschgelschale zur Einsteck-Montage an F5-Duschpaneele aus Edelstahl

**ACXX2021** 2030057077

Gehäuseverlängerungen, bidirektionale Fernbedienung, 2-Tasten-Fernbedienung siehe ab Seite 207



# KWC F5 Paneele mit Thermostat-Einheilmischer

Typ Artikel-Nummer



## F5L-Therm Duschpaneel aus Edelstahl mit Handbrausegarnitur

F5L-Therm Duschpaneel aus Edelstahl für Aufputzmontage mit Einhebel-Thermostat DN 15 und Handbrausegarnitur. Zum Anschluss an Warm- und Kaltwasser. Funktionsblock mit integrierter Mischkartusche und Vorrichtung für optionale Hygieneeinheit zur Durchführung einer automatischen Hygienespülung, programmgesteuerten thermischen Desinfektion (zusätzliche Bypass-Magnetventilkartusche notwendig) und Speicherung von Statistikdaten. Thermostatisch gesteuerte Mischkartusche mit Dehnstoffelement und aktivem Verbrühungsschutz sowie einstellbarem, verdrehsicherem Temperaturanschlag und Keramikscheibentechnik. Ganzmetallausführung, sichtbare Teile poliert verchromt. Vormontierte Brausestange, Messing verchromt, mit höhenverstellbarem Handbrausehalter sowie Handbrause Kunststoff verchromt, Brauseboden mit Regenstrahl, Durchmesser 110 mm, Brauseschlauch 900 mm. Gehäuse aus Edelstahl mit erhabener Funktionsfläche und Abdeckkappen aus Kunststoff. Anschlussschläuche mit absperrbaren Wassermengenregulierungen mit Rückflussverhinderer und Sieb.



Gehäuseabmessung 235 x 1160 x 90 mm (B x H x T)

**F5LT2023** 2030066542

Optionales Zubehör

Hygieneeinheit für F5L Einheilmischer als Duschpaneel

**ACLM2003** 2030057065

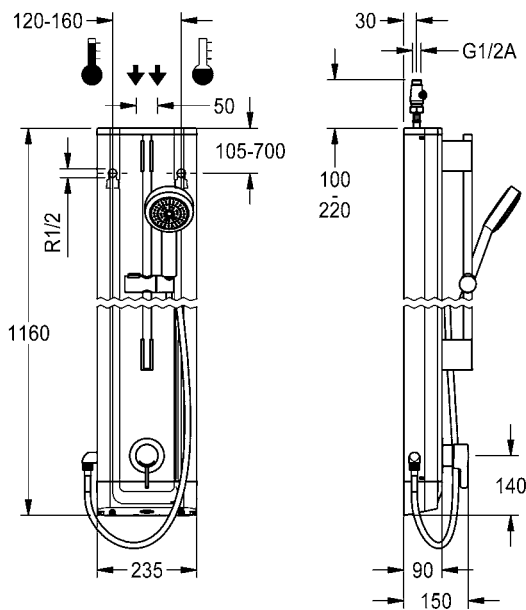
Duschgelschale zur Einsteck-Montage an F5-Duschpaneele aus Edelstahl

**ACXX2021** 2030057077

Gehäuseverlängerungen siehe Seite 207

Hinweis:

Bei Verwendung der Hygieneeinheit ACLM2003 muss das Batteriefach inklusive Batterie (ACEX9023) oder das Netzteil (ACEX9001) zuzüglich Verlängerungskabel (ACEX9010) separat bestellt werden.



Duscharmaturen

# KWC F5 Paneele mit Thermostat-Einhebelmischer

Typ Artikel-Nummer



## F5L-Therm Duschpaneel aus MIRANIT

F5L-Therm Duschpaneel aus Mineralwerkstoff für Aufputzmontage mit Einhebel-Thermostat DN 15 und Anschlussstutzen für Duschkopf. Zum Anschluss an Warm- und Kaltwasser. Funktionsblock mit integrierter Mischkartusche und **vormontierter Hygieneinheit** inklusive Sensor mit Steuerelektronik zur Durchführung einer automatischen Hygienespülung, programmgesteuerten thermischen Desinfektion (zusätzliche Bypass-Magnetventilkartusche notwendig) und Speicherung von Statistikdaten. Thermostatisch gesteuerte Mischkartusche mit Dehnstoffelement und aktivem Verbrühungsschutz sowie einstellbarem, verdrehsicherem Temperaturanschlag und Keramikscheibentechnik. Ganzmetallausführung, sichtbare Teile poliert verchromt. Anschlussstutzen für separat notwendigen KWC-Duschkopf DN 15 mit vormontiertem Durchflussmengenregler 9,0 l/min. Gehäuse mit erhabener Funktionsfläche, aus kunstharzgebundenem Mineralwerkstoff MIRANIT, mit porenfreier, glatter Oberfläche (temperaturbeständig bis 80 °C), Farbton Alpinweiß. Anschlussschläuche mit abschließbaren Wassermengenregulierungen mit Rückflussverhinderer und Sieb. Aktivierte Hygienespülung, fixe Intervallzeit 24 Stunden. Mit Möglichkeit der Parametrierung und Kommunikation über optionale bidirektionale Fernbedienung. Hygieneinheit wahlweise für Batteriebetrieb mit 6 V Lithium Batterie (CR-P2) je Armatur oder separate Spannungsversorgung über Netzteil 6,75 V / 12 V DC.

Gehäuseabmessung 235 x 1160 x 100 mm (B x H x T)

Duschkopf sowie Batteriefach inklusive Batterie oder Netzteil zuzüglich Verlängerungskabel müssen separat bestellt werden.

**F5LT2024** 2030066543

Notwendiges Zubehör (wahlweise)

AQUAJET-Slimline Duschkopf für F5-Duschpaneele

**SHAS0011** 2030054255

AQUAJET-Comfort Duschkopf für F5-Duschpaneele

**SHAC0011** 2030054254

MÜNCHEN Duschkopf für F5-Duschpaneele

**SHMU0011** 2030054793

Batteriefach inklusive 6 V Batterie

**ACEX9023** 3600002063

Netzteil

**ACEX9001** 2030039477

Verlängerungskabel 5 m (je Armatur)

**ACEX9010** 2030043814

Optionales Zubehör

Durchflussmengenregler 6 l/min

**ESHHE0004** 2030027586

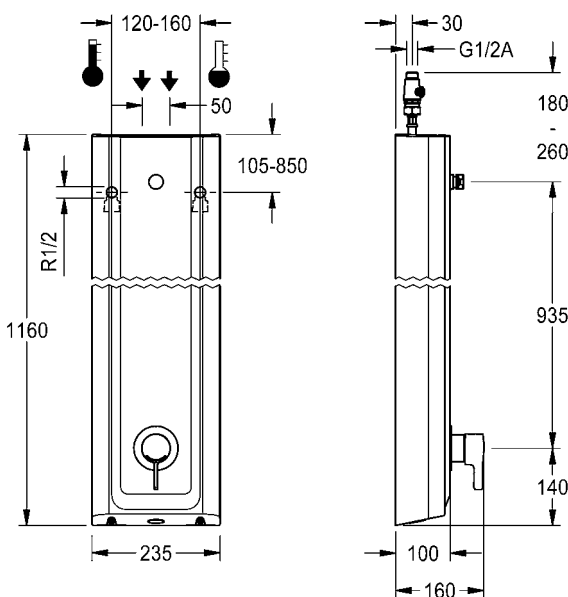
Durchflussmengenregler 12 l/min

**ESHHE0002** 2000104783

Bypass-Magnetventilkartusche, 6 V DC

**EAQFU0001** 2030003033

Gehäuseverlängerungen, bidirektionale Fernbedienung, 2-Tasten-Fernbedienung siehe ab Seite 207



# KWC F5 Paneele mit Thermostat-Einhelelmischer

Typ Artikel-Nummer



## F5L-Therm Duschpaneel aus MIRANIT

F5L-Therm Duschpaneel aus Mineralwerkstoff für Aufputzmontage mit Einhebel-Thermostat DN 15 und Anschlussstutzen für Duschkopf. Zum Anschluss an Warm- und Kaltwasser. Funktionsblock mit integrierter Mischkartusche und Vorrichtung für optionale Hygieneeinheit zur Durchführung einer automatischen Hygienespülung, programmgesteuerten thermischen Desinfektion (zusätzliche Bypass-Magnetventilkartusche notwendig) und Speicherung von Statistikdaten. Thermostatisch gesteuerte Mischkartusche mit Dehnstoffelement und aktivem Verbrühungsschutz sowie einstellbarem, verdrehsicherem Temperaturanschlag und Keramikscheibentechnik. Ganzmetallausführung, sichtbare Teile poliert verchromt. Anschlussstutzen für separat notwendigen KWC-Duschkopf DN 15 mit vormontiertem Durchflussmengenregler 9,0 l/min. Gehäuse mit erhabener Funktionsfläche, aus kunstharzgebundenem Mineralwerkstoff MIRANIT, mit porenfreier, glatter Oberfläche (temperaturbeständig bis 80 °C), Farbton Alpinweiß. Anschlussschläuche mit absperrbaren Wassermengenregulierungen mit Rückflussverhinderer und Sieb.

Gehäuseabmessung 235 x 1160 x 100 mm (B x H x T)

Duschkopf muss separat bestellt werden.

**F5LT2027** 2030066547

Notwendiges Zubehör (wahlweise)

AQUAJET-Slimline Duschkopf für F5-Duschpaneele

**SHAS0011** 2030054255

AQUAJET-Comfort Duschkopf für F5-Duschpaneele

**SHAC0011** 2030054254

MÜNCHEN Duschkopf für F5-Duschpaneele

**SHMU0011** 2030054793

Optionales Zubehör

Durchflussmengenregler 6 l/min

**ESHHE0004** 2030027586

Durchflussmengenregler 12 l/min

**ESHHE0002** 2000104783

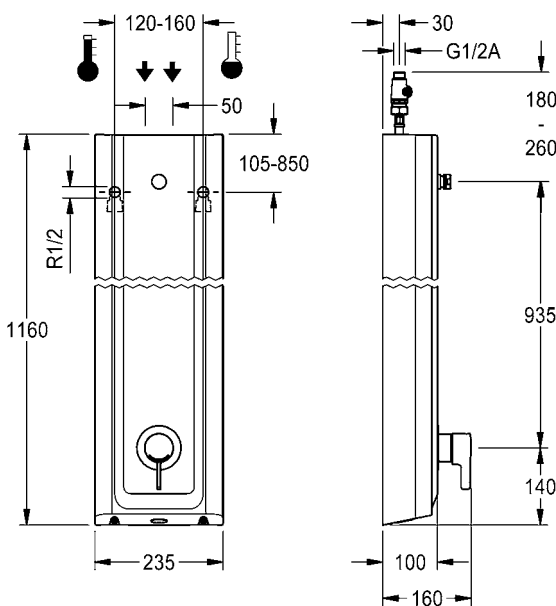
Hygieneeinheit für F5L Einhelelmischer als Duschpaneel

**ACLM2003** 2030057065

Gehäuseverlängerungen siehe Seite 207

Hinweis:

Bei Verwendung der Hygieneeinheit ACLM2003 muss das Batteriefach inklusive Batterie (ACEX9023) oder das Netzteil (ACEX9001) zuzüglich Verlängerungskabel (ACEX9010) separat bestellt werden.



Duscharmaturen

# KWC F5 Paneele mit Thermostat-Einheilmischer

Typ Artikel-Nummer



## F5L-Therm Duschpaneel aus MIRANIT mit Duschgelablage

F5L-Therm Duschpaneel aus Mineralwerkstoff für Aufputzmontage mit Einhebel-Thermostat DN 15 und Anschlussstutzen für Duschkopf. Zum Anschluss an Warm- und Kaltwasser. Funktionsblock mit integrierter Mischkartusche und **vormontierter Hygieneinheit** inklusive Sensor mit Steuerelektronik zur Durchführung einer automatischen Hygienespülung, programmgesteuerter thermischer Desinfektion (zusätzliche Bypass-Magnetventilkartusche notwendig) und Speicherung von Statistikdaten. Thermostatisch gesteuerte Mischkartusche mit Dehnstoffelement und aktivem Verbrühungsschutz sowie einstellbarem, verdrehsicherem Temperaturanschlag und Keramikscheibentechnik. Ganzmetallausführung, sichtbare Teile poliert verchromt. Anschlussstutzen für separat notwendigen KWC-Duschkopf DN 15 mit vormontiertem Durchflussmengenregler 9,0 l/min. Gehäuse mit erhabener Funktionsfläche und fugenlos eingeformter Duschgelablage, aus kunstharzgebundenem Mineralwerkstoff MIRANIT, mit porenfreier, glatter Oberfläche (temperaturbeständig bis 80 °C), Farbton Alpinweiß. Anschlussschläuche mit absperrbaren Wassermengenregulierungen mit Rückflussverhinderer und Sieb. Aktivierte Hygienespülung, fixe Intervallzeit 24 Stunden. Mit Möglichkeit der Parametrierung und Kommunikation über optionale bidirektionale Fernbedienung. Hygieneinheit wahlweise für Batteriebetrieb mit 6 V Lithium Batterie (CR-P2) je Armatur oder separate Spannungsversorgung über Netzteil 6,75 V / 12 V DC.

Gehäuseabmessung 235 x 1160 x 100 mm (B x H x T)

Duschkopf sowie Batteriefach inklusive Batterie oder Netzteil zuzüglich Verlängerungskabel müssen separat bestellt werden.



SHAS0011

SHAC0011

SHMU0011

**F5LT2026** 2030066546

Notwendiges Zubehör (wahlweise)

AQUAJET-Slimline Duschkopf für F5-Duschpaneele

**SHAS0011** 2030054255

AQUAJET-Comfort Duschkopf für F5-Duschpaneele

**SHAC0011** 2030054254

MÜNCHEN Duschkopf für F5-Duschpaneele

**SHMU0011** 2030054793

Batteriefach inklusive 6 V Batterie

**ACEX9023** 3600002063

Netzteil

**ACEX9001** 2030039477

Verlängerungskabel 5 m (je Armatur)

**ACEX9010** 2030043814

Optionales Zubehör

Durchflussmengenregler 6 l/min

**ESHHE0004** 2030027586

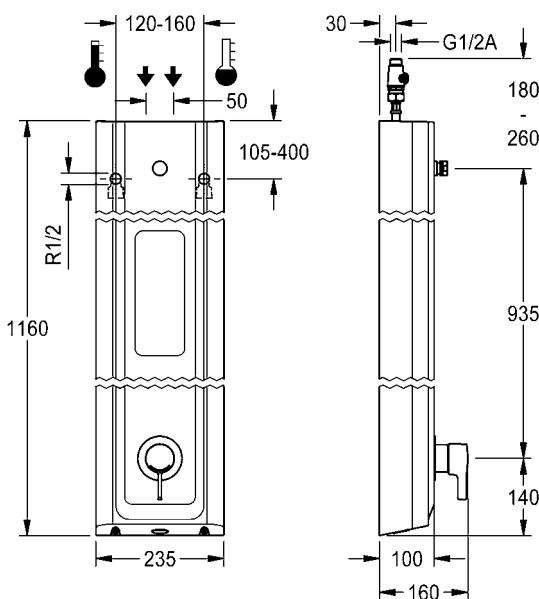
Durchflussmengenregler 12 l/min

**ESHHE0002** 2000104783

Bypass-Magnetventilkartusche, 6 V DC

**EAQFU0001** 2030003033

Gehäuseverlängerungen, bidirektionale Fernbedienung, 2-Tasten-Fernbedienung siehe ab Seite 207



# KWC F5 Paneele mit Thermostat-Einheilmischer

Typ Artikel-Nummer



## F5L-Therm Duschpaneel aus MIRANIT mit Duschgelablage

F5L-Therm Duschpaneel aus Mineralwerkstoff für Aufputzmontage mit Einhebel-Thermostat DN 15 und Anschlussstutzen für Duschkopf. Zum Anschluss an Warm- und Kaltwasser. Funktionsblock mit integrierter Mischkartusche und Vorrichtung für optionale Hygieneeinheit zur Durchführung einer automatischen Hygienespülung, programmgesteuerten thermischen Desinfektion (zusätzliche Bypass-Magnetventilkartusche notwendig) und Speicherung von Statistikdaten. Thermostatisch gesteuerte Mischkartusche mit Dehnstoffelement und aktivem Verbrühungsschutz sowie einstellbarem, verdrehsicherem Temperaturanschlag und Keramikscheibentechnik. Ganzmetallausführung, sichtbare Teile poliert verchromt. Anschlussstutzen für separat notwendigen KWC-Duschkopf DN 15 mit vormontiertem Durchflussmengenregler 9,0 l/min. Gehäuse mit erhabener Funktionsfläche und fugenlos eingeformter Duschgelablage, aus kunstharzgebundenem Mineralwerkstoff MIRANIT, mit porenfreier, glatter Oberfläche (temperaturbeständig bis 80 °C), Farbton Alpinweiß. Anschlussschläuche mit absperrbaren Wassermengenregulierungen mit Rückflussverhinderer und Sieb.

Gehäuseabmessung 235 x 1160 x 100 mm (B x H x T)

Duschkopf muss separat bestellt werden.

**F5LT2029** 2030066549

Notwendiges Zubehör (wahlweise)

AQUAJET-Slimline Duschkopf für F5-Duschpaneele

**SHAS0011** 2030054255

AQUAJET-Comfort Duschkopf für F5-Duschpaneele

**SHAC0011** 2030054254

MÜNCHEN Duschkopf für F5-Duschpaneele

**SHMU0011** 2030054793

Optionales Zubehör

Durchflussmengenregler 6 l/min

**ESHHE0004** 2030027586

Durchflussmengenregler 12 l/min

**ESHHE0002** 2000104783

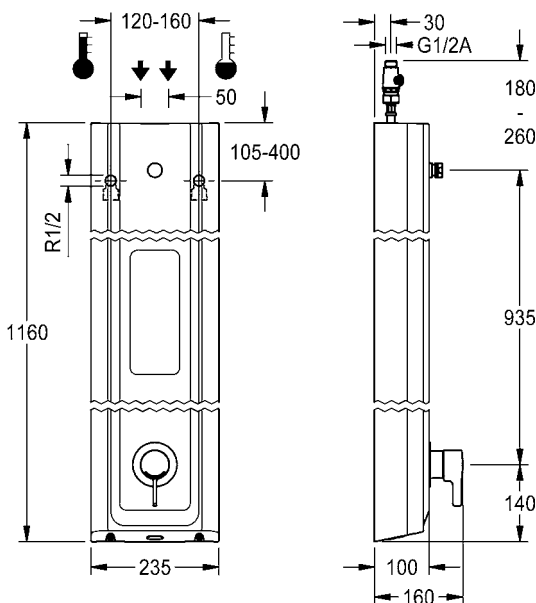
Hygieneeinheit für F5L Einheilmischer als Duschpaneel

**ACLM2003** 2030057065

Gehäuseverlängerungen siehe Seite 207

Hinweis:

Bei Verwendung der Hygieneeinheit ACLM2003 muss das Batteriefach inklusive Batterie (ACEX9023) oder das Netzteil (ACEX9001) zuzüglich Verlängerungskabel (ACEX9010) separat bestellt werden.





## F5L-Therm Duschpaneel aus MIRANIT mit Handbrausegarнитur

F5L-Therm Duschpaneel aus Mineralwerkstoff für Aufputzmontage mit Einhebel-Thermostat DN 15 und Handbrausegarнитur. Zum Anschluss an Warm- und Kaltwasser. Funktionsblock mit integrierter Mischkartusche und **vormontierter Hygieneeinheit** inklusive Sensor mit Steuerelektronik zur Durchführung einer automatischen Hygienespülung, programmgesteuerten thermischen Desinfektion (zusätzliche Bypass-Magnetventilkartusche notwendig) und Speicherung von Statistikdaten. Thermostatisch gesteuerte Mischkartusche mit Dehnstoffelement und aktivem Verbrühungsschutz sowie einstellbarem, verdrehsicherem Temperaturanschlag und Keramikscheibentechnik. Ganzmetallausführung, sichtbare Teile poliert verchromt. Vormontierte Brausestange, Messing verchromt, mit höhenverstellbarem Handbrausehalter sowie Handbrause Kunststoff verchromt, Brauseboden mit Regenstrahl, Durchmesser 110 mm, Brauseschlauch 900 mm. Gehäuse mit erhabener Funktionsfläche, aus kunstharzgebundenem Mineralwerkstoff MIRANIT, mit porenfreier, glatter Oberfläche (temperaturbeständig bis 80 °C), Farbton Alpinweiß. Anschlussschläuche mit absperrbaren Wassermengenregulierungen mit Rückflussverhinderer und Sieb. Aktivierte Hygienespülung, fixe Intervallzeit 24 Stunden. Mit Möglichkeit der Parametrierung und Kommunikation über optionale bidirektionale Fernbedienung. Hygieneeinheit wahlweise für Batteriebetrieb mit 6 V Lithium Batterie (CR-P2) je Armatur oder separate Spannungsversorgung über Netzteil 6,75 V / 12 V DC.



Gehäuseabmessung 235 x 1160 x 100 mm (B x H x T)

Batteriefach inklusive Batterie oder Netzteil zuzüglich Verlängerungskabel muss separat bestellt werden.

**F5LT2025** 2030066544

Notwendiges Zubehör (wahlweise)

Batteriefach inklusive 6 V Batterie

**ACEX9023** 3600002063

Netzteil

**ACEX9001** 2030039477

Verlängerungskabel 5 m (je Armatur)

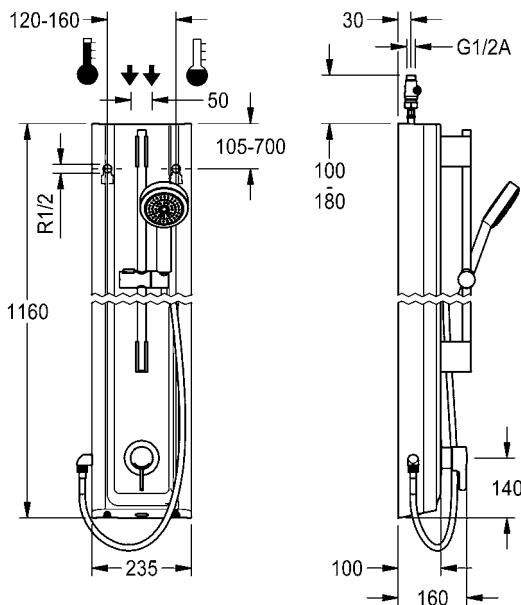
**ACEX9010** 2030043814

Optionales Zubehör

Bypass-Magnetventilkartusche, 6 V DC

**EAQFU0001** 2030003033

Gehäuseverlängerungen, bidirektionale Fernbedienung, 2-Tasten-Fernbedienung siehe ab Seite 207



# KWC F5 Paneele mit Thermostat-Einheilmischer

Typ

Artikel-Nummer



## F5L-Therm Duschpaneel aus MIRANIT mit Handbrausegarnitur

F5L-Therm Duschpaneel aus Mineralwerkstoff für Aufputzmontage mit Einhebel-Thermostat DN 15 und Handbrausegarnitur. Zum Anschluss an Warm- und Kaltwasser. Funktionsblock mit integrierter Mischkartusche und Vorrichtung für optionale Hygieneinheit zur Durchführung einer automatischen Hygienespülung, programmgesteuerten thermischen Desinfektion (zusätzliche Bypass-Magnetventilkartusche notwendig) und Speicherung von Statistikdaten. Thermostatisch gesteuerte Mischkartusche mit Dehnstoffelement und aktivem Verbrühungsschutz sowie einstellbarem, verdrehsicherem Temperaturanschlag und Keramikscheibentechnik. Ganzmetallausführung, sichtbare Teile poliert verchromt. Vormontierte Brausestange, Messing verchromt, mit höhenverstellbarem Handbrausehalter sowie Handbrause Kunststoff verchromt, Brauseboden mit Regenstrahl, Durchmesser 110 mm, Brauseschlauch 900 mm. Gehäuse mit erhabener Funktionsfläche, aus kunstharzgebundenem Mineralwerkstoff MIRANIT, mit porenfreier, glatter Oberfläche (temperaturbeständig bis 80 °C), Farbton Alpinweiß. Anschlusschläuche mit absperrbaren Wassermengenregulierungen mit Rückflussverhinderer und Sieb.

Gehäuseabmessung 235 x 1160 x 100 mm (B x H x T)

**F5LT2028**

2030066548

Optionales Zubehör

Hygieneinheit für F5L Einheilmischer als Duschpaneel

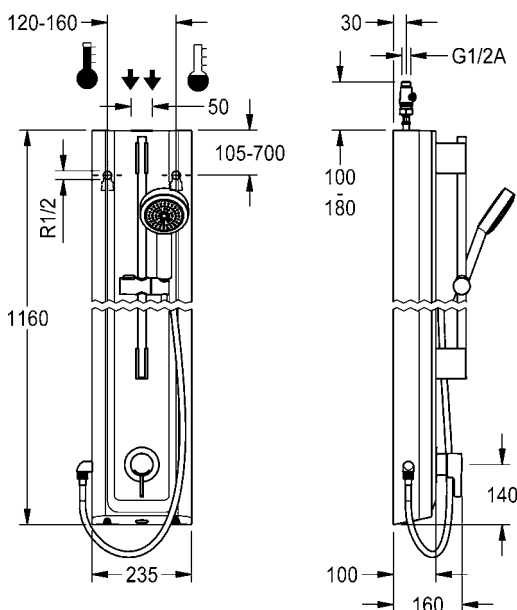
**ACLM2003**

2030057065

Gehäuseverlängerungen siehe Seite 207

Hinweis:

Bei Verwendung der Hygieneinheit ACLM2003 muss das Batteriefach inklusive Batterie (ACEX9023) oder das Netzteil (ACEX9001) zuzüglich Verlängerungskabel (ACEX9010) separat bestellt werden



# KWC F3 Paneele mit Schwallbrause

Typ

Artikel-Nummer

## F3S Duschpaneel aus Edelstahl mit Schwallbrause

F3S Duschpaneel aus Edelstahl für Aufputzmontage mit Selbstschluss-Durchgangsventil DN 20 und Schwallbrause. Hydraulisch gesteuert, zum Anschluss an vorgemischtes Warmwasser oder Kaltwasser von oben. Selbstschluss-Funktionsteil, kolbenlose Bauart, selbsttätig schließend und Fließzeit stufenlos einstellbar. Ventilgehäuse inklusive Wechselventilsitz, sichtbare Teile poliert verchromt. Schwallbrause DN 15 mit Kugelgelenk und Rosette. Verstellbarer Strahlneigungswinkel 28°. Messing poliert verchromt. Gehäuse aus Edelstahl mit erhabener Funktionsfläche und Abdeckkappen aus Kunststoff. Anschlusschlauch mit absperrender Wassermengenregulierung und Sieb.

Gehäuseabmessung 235 x 1160 x 90 mm (B x H x T)

**F3SV2015**

3600007158

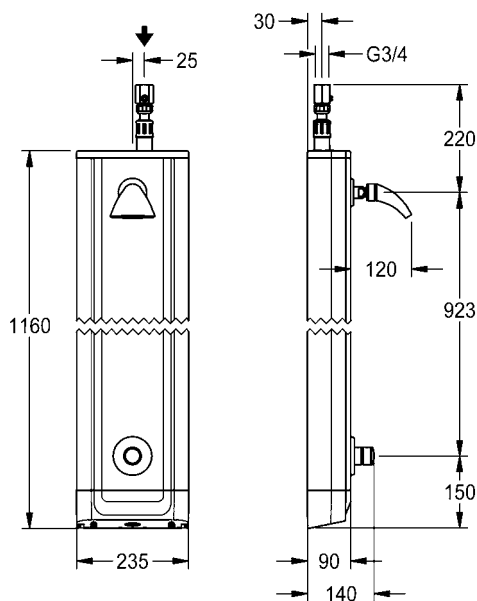
Optionales Zubehör

Duschgelschale zur Einsteck-Montage an F5-Duschpaneele aus Edelstahl

**ACXX2021**

2030057077

Gehäuseverlängerungen siehe Seite 207



# KWC F3 Paneele mit Schwallbrause

Typ

Artikel-Nummer

## F3S Duschpaneel aus MIRANIT mit Schwallbrause

F3S Duschpaneel aus Mineralwerkstoff für Aufputzmontage mit Selbstschluss-Durchgangsventil DN 20 und Schwallbrause. Hydraulisch gesteuert, zum Anschluss an vorgemischtes Warmwasser oder Kaltwasser von oben. Selbstschluss-Funktionsteil, kolbenlose Bauart, selbsttätig schließend und Fließzeit stufenlos einstellbar. Ventilgehäuse inklusive Wechselventilsitz, sichtbare Teile poliert verchromt. Schwallbrause DN 15 mit Kugelgelenk und Rosette. Verstellbarer Strahlneigungswinkel 28°. Messing poliert verchromt. Gehäuse mit erhabener Funktionsfläche, aus kunstharzgebundenem Mineralwerkstoff MIRANIT, mit porenfreier, glatter Oberfläche (temperaturbeständig bis 80 °C), Farbton Alpinweiß. Anschlussschlauch mit absperrender Wassermengenregulierung und Sieb.

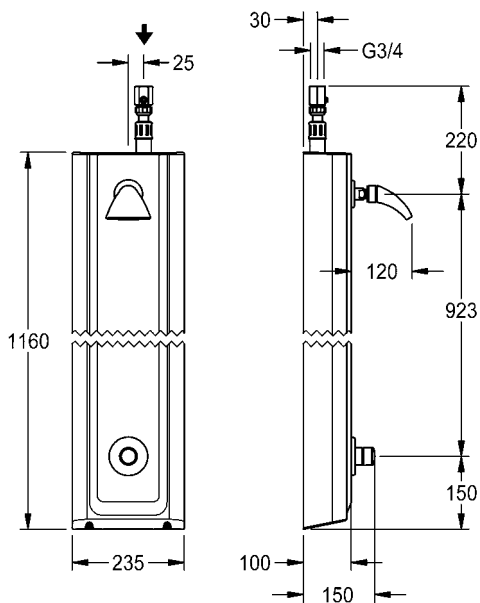
Gehäuseabmessung 235 x 1160 x 100 mm (B x H x T)

**F3SV2016**

3600007159

Optionales Zubehör

Gehäuseverlängerungen siehe Seite 207





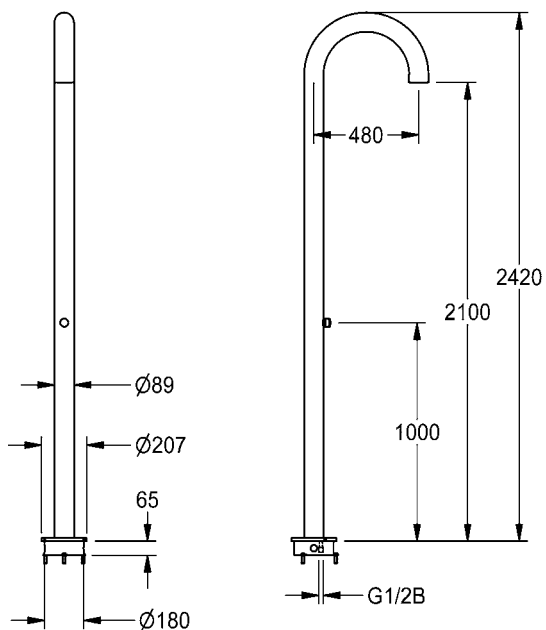
## F3S Standdusche

F3S Standdusche aus Edelstahl zur freistehenden Montage, Werkstoff 1.4404, Oberfläche geschliffen, Materialstärke 3 mm, mit Montagesockel zur Montage auf dem Rohfußboden. Wasseranschluss von unten an vorgemischtes Warmwasser oder Kaltwasser. Standsäule mit integriertem Selbstschluss-Durchgangsventil DN 15, hydraulisch gesteuert, kolbenlose Bauart, selbsttätig schließend, Fließzeit stufenlos einstellbar, sichtbare Teile Messing poliert verchromt sowie Edelstahlbrauseboden mit Antikalk-System, inklusive Befestigungsmaterial.

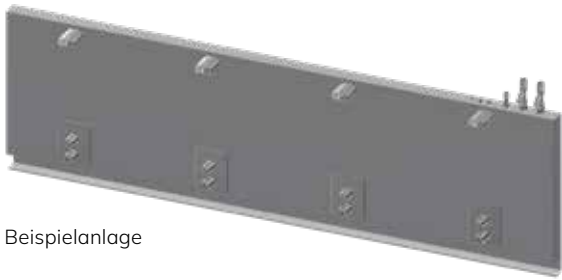
Abmessungen 207 x 2420 x 630 mm (B x H x T)  
 Rohrdurchmesser 89 mm

**F3SV2014**

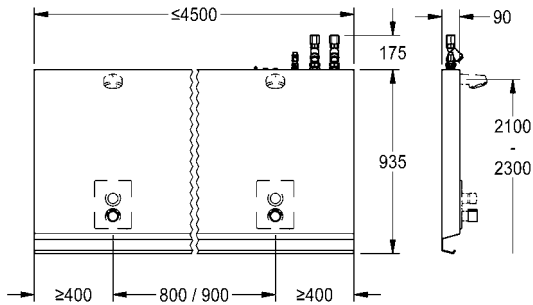
3600006748



# KWC Reihen- und Standduschanlagen



Beispielanlage



## Reihenduschanlage

Anschlussfertige Reihenduschanlage aus Edelstahl, einreihig, mit Anschlussstutzen für Duschkopf, für Wandmontage. Zum Anschluss an Warm- und Kaltwasser optional an Zirkulationswasser. Verkleidung aus Chromnickelstahl, Oberfläche matt geschliffen, Materialstärke 1,5 mm und Verrohrung aus Edelstahl. Wasseranschlüsse und Elektroanschlüsse von oben oder von hinten (Revisionsklappe). Verkleidung mit Antidröhnplatten. Mit durchgehend angeformter Seifenablage mit integrierten Ablauföffnungen sowie Einhängeleiste inklusive Befestigung.

Jeder Duschkopf vorbereitet zur Aufnahme eines Fertigbausets F5 mit Mischeinrichtung.

Duschkopf muss separat bestellt werden.

### Detailspezifikation auf Anfrage.

Ausführung als doppelreihige Duschanlage zur Aufstellung frei im Raum auf Anfrage.



Beispielanlage



## 6-Eck-Standduschanlage

Standduschanlage 6-eckig aus Edelstahl, Oberfläche geschliffen, Materialstärke 1,5 mm als selbsttragende Standsäule wahlweise mit 1-6 Duschköpfen, Wasser und Elektroanschlüsse von oben oder unten, mit verschraubten Revisionsabdeckungen.

Ausstattung des Duschkopfes mit elektronischer F5-Duscharmatur, mit Tastsensor mit Start/Stop-Funktion und Thermostat mit Metallgriff mit einstellbarem und verdrehsicherem Temperaturanschlag und Anschlussstutzen für separat notwendigen KWC Duschkopf DN 15 mit vormontiertem Durchflussmengenregler 9,0 l/min. Zum Anschluss an Warm- und Kaltwasser, inklusive Befestigungsmaterial.

Mit Möglichkeit der Parametrierung und Kommunikation über optionale bidirektionale Fernbedienung. Wahlweise für Batteriebetrieb mit 6 V Lithium Batterie (CR-P2) je Armatur oder separate Spannungsversorgung über Netzteil 6,75 V / 12 V DC oder AQUA 3000 open Systemzubehör.

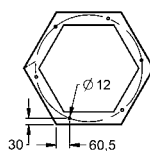
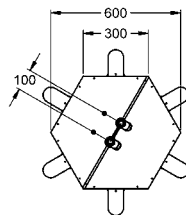
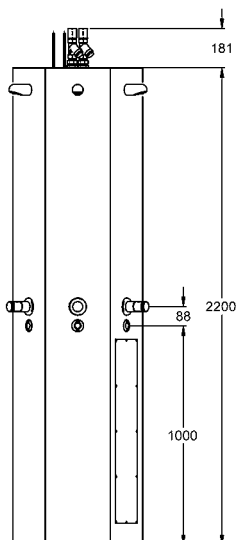
Duschkopf muss separat bestellt werden.

Abmessungen 600 × 2200 mm (D × H)

### Detailspezifikation auf Anfrage.

Weitere Armaturenausstattungen (Selbstschluss-Thermostate, Selbstschluss-Eingriffmischer oder Selbstschlussventile) auf Anfrage.

AQUA 3000 open-Systemzubehör siehe Kapitel „AQUA 3000 open“



## KWC AQUAPAY Münzkontaktgeber



Typ	Artikel-Nummer
-----	----------------



## AQUAPAY Münzkontaktgeber für Einzeldusche

AQUAPAY Münzkontaktgeber für bezahlte Wasserabgabe zur Steuerung einer A3000 open Duscharmatur. Duschzeit pro Münze in Sekundenschritten bis 8 min einstellbar, voreingestellt auf 3 min. Automatische Duschzeitunterbrechung bei Nichtentnahme von Wasser. Stabiles Edelstahlgehäuse zur Wandmontage mit Sicherheitsschloss.

Ausführung für Wertmarken, 24 V DC.  
Abmessungen 240 x 220 x 130 mm (B x H x T)

<b>AQUA800</b>	2000100340
Für 0,50 €	
<b>AQUA801</b>	2000100342

Notwendiges Zubehör

Wertmarke für AQUAPAY-Münzkontaktgeber, Verpackungseinheit 50 Stück

<b>ZAQRP001</b>	2000100751
-----------------	------------

Hinweis:

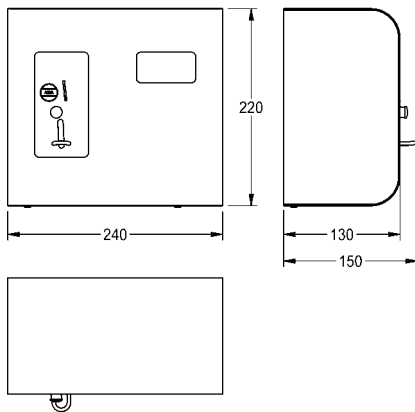
Bei Kombination mit F5 Armaturen ist anstelle des Elektronikmoduls EM5 (ACET2001 und ACEV2004) folgendes Elektronikmodul zu verwenden:

**Elektronikmodul EM1 mit ID 07080** und Elektro-T-Verteiler. Zur Einbindung in das Wassermanagementsystem AQUA 3000 open in Verbindung mit einem Münzkontaktgeber **für eine Duscharmatur zum Anschluss an Warm- und Kaltwasser**, 24 V DC.

<b>ACET2006</b>	2030052502
-----------------	------------

**Elektronikmodul EM1 mit ID 07110** und Elektro-T-Verteiler. Zur Einbindung in das Wassermanagementsystem AQUA 3000 open in Verbindung mit einem Münzkontaktgeber **für eine Duscharmatur zum Anschluss an vorgemischtes Warmwasser oder Kaltwasser**, 24 V DC.

<b>ACEV2005</b>	2030058735
-----------------	------------



## AQUAPAY Münzkontaktgeber für max. 31 Duschen

AQUAPAY Münzkontaktgeber für bezahlte Wasserabgabe zur Steuerung von 2-31 A3000 open Duscharmaturen. Display für Benutzerführung und Anzeige freier Duschplätze, Auswahl über Taster. Duschzeit pro Münze in Sekundenschritten bis 8 min einstellbar, voreingestellt auf 3 min. Automatische Duschzeitunterbrechung bei Nichtentnahme von Wasser. Stabiles Edelstahlgehäuse zur Wandmontage mit Sicherheitsschloss.

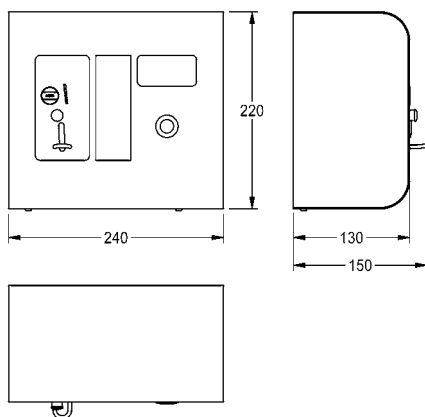
Ausführung für Wertmarken, 24 V DC.  
Abmessungen 240 x 220 x 130 mm (B x H x T)

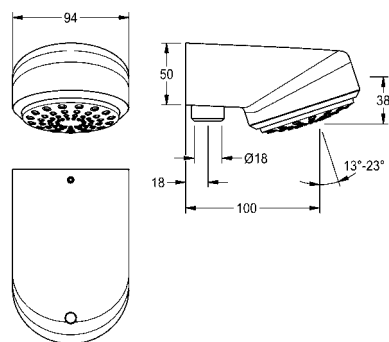
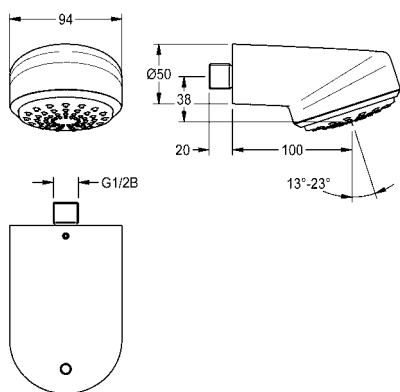
<b>AQUA802</b>	2000100418
Für 0,50 €	
<b>AQUA803</b>	2000100419

Notwendiges Zubehör

Wertmarke für AQUAPAY-Münzkontaktgeber, Verpackungseinheit 50 Stück

<b>ZAQRP001</b>	2000100751
-----------------	------------





Typ	Artikel-Nummer
-----	----------------

## AQUAJET-Comfort Duschkopf für Wandanschluss

AQUAJET-Comfort Duschkopf DN 15 mit stufenlos winkelverstellbarem Kunststoffstrahlboden 13° - 23°, Antikalk-System und geringer Aerosolbildung. Für Wandanschluss mit steckbarem Anschlussstutzen, Durchmesser 26 mm, Gehäuse Messing poliert verchromt, mit integriertem Durchflussmengenregler 9,0 l/min, vorbereitet für die Realisierung einer Verdreh-sicherung.

Geeignet auch für Duschtassen, 800 x 800 mm.

<b>SHAC0013</b>	2030055724
-----------------	------------

Optionales Zubehör

Durchflussmengenregler 6 l/min

<b>ESHHE0004</b>	2030027586
------------------	------------

Durchflussmengenregler 12 l/min

<b>ESHHE0002</b>	2000104783
------------------	------------

Verdrehsicherungsset

<b>ZAQUA004</b>	2000101108
-----------------	------------

Klebefansch für Duschköpfe DN 15 für Wandeinbau

<b>ZAQUA701</b>	2000101467
-----------------	------------

Befestigungstraverse zur Duschkopfmontage in Leichtbauwände

<b>ZCMPX005</b>	2000104310
-----------------	------------

## AQUAJET-Comfort Duschkopf für Aufputzrohrmontage

AQUAJET-Comfort - Duschkopf DN 15 mit stufenlos winkelverstellbarem Kunststoffstrahlboden 13° - 23°, Antikalk-System und geringer Aerosolbildung. Ausführung für Aufputzrohrmontage 18 mm und beiliegenden Durchflussmengenreglern 6,0 l/min, 9,0 l/min und 12,0 l/min. Gehäuse Messing poliert verchromt.

Geeignet auch für Duschtassen, 800 x 800 mm.

<b>SHAC0008</b>	2030021283
-----------------	------------

Optionales Zubehör

Duschrohr für Aufputzmontage zum Anschluss an F5S Selbstschluss-Duscharmaturen, Messing poliert verchromt, mit Überwurfmutter. Durchmesser 18 x 0,8 mm, Länge 1200 mm, Kröpfung 75 mm

<b>ACSX2002</b>	2030041522
-----------------	------------

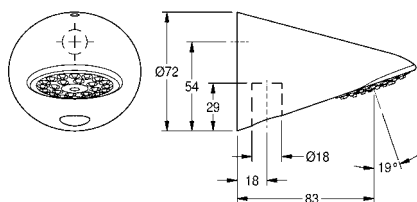
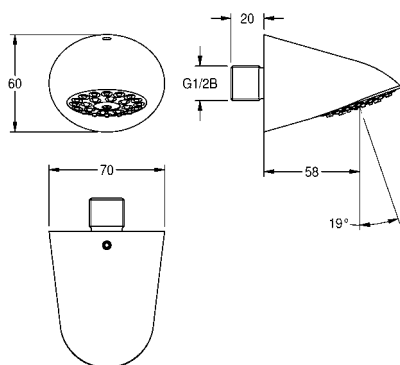
Duschrohr für Aufputzmontage zum Anschluss an F3S Selbstschluss-Duscharmaturen, Messing poliert verchromt, mit Überwurfmutter. Durchmesser 18 x 0,8 mm, Länge 1200 mm, Kröpfung 39 mm

<b>ACSX2001</b>	2030039555
-----------------	------------

Duschrohr für Aufputzmontage zum Anschluss an F5E-Therm Elektronik-Duscharmaturen und F5L-Therm Hebelmischer, Messing poliert verchromt, mit Überwurfmutter.

Durchmesser 18 x 0,8 mm, Länge 1200 mm, Kröpfung 96 mm

<b>ACXX2003</b>	2030041525
-----------------	------------



Typ	Artikel-Nummer
-----	----------------

### AQUAJET-Slimline Duschkopf für Wandanschluss

AQUAJET-Slimline Duschkopf DN 15 mit Kunststoffstrahlboden mit Antikalk-System und geringer Aerosolbildung, für Wandanschluss, Messing poliert verchromt. Mit Durchflussmengenregler 9,0 l/min.

<b>AQUA751</b>	2000065932
----------------	------------

Optionales Zubehör

Durchflussmengenregler 6 l/min	<b>ESHHE0004</b>	2030027586
--------------------------------	------------------	------------

Durchflussmengenregler 12 l/min	<b>ESHHE0002</b>	2000104783
---------------------------------	------------------	------------

Verdrehsicherungsset	<b>ZAQUA004</b>	2000101108
----------------------	-----------------	------------

Klebeflansch für Duschköpfe DN 15 für Wandeinbau	<b>ZAQUA701</b>	2000101467
--	-----------------	------------

Befestigungstraverse zur Duschkopfmontage in Leichtbauwände	<b>ZCMPX005</b>	2000104310
---	-----------------	------------

### AQUAJET-Slimline Duschkopf für Aufputzrohrmontage

AQUAJET-Slimline Duschkopf DN 15 mit Kunststoffstrahlboden mit Antikalk-System und geringer Aerosolbildung, für Aufputzrohrmontage, Messing poliert verchromt. Mit Durchflussmengenreglern 12,0 l/min und 9,0 l/min.

<b>AQUA757</b>	2000103757
----------------	------------

Optionales Zubehör

Duschrohr für Aufputzmontage zum Anschluss an F5S Selbstschluss-Duscharmaturen, Messing poliert verchromt, mit Überwurfmutter. Durchmesser 18 x 0,8 mm, Länge 1200 mm, Kröpfung 75 mm

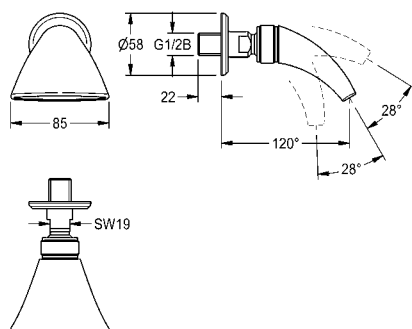
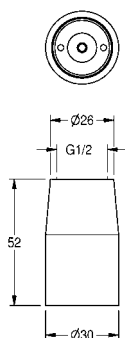
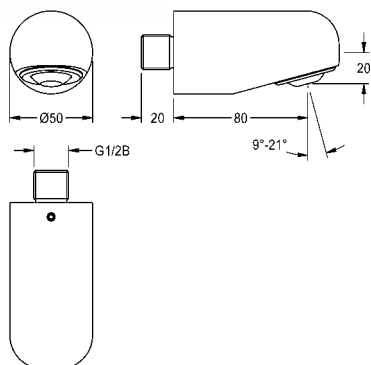
<b>ACSX2002</b>	2030041522
-----------------	------------

Duschrohr für Aufputzmontage zum Anschluss an F3S Selbstschluss-Duscharmaturen, Messing poliert verchromt, mit Überwurfmutter. Durchmesser 18 x 0,8 mm, Länge 1200 mm, Kröpfung 39 mm

<b>ACSX2001</b>	2030039555
-----------------	------------

Duschrohr für Aufputzmontage zum Anschluss an F5E-Therm Elektronik-Duscharmaturen und F5L-Therm Hebelmischer, Messing poliert verchromt, mit Überwurfmutter. Durchmesser 18 x 0,8 mm, Länge 1200 mm, Kröpfung 96 mm

<b>ACXX2003</b>	2030041525
-----------------	------------



Typ	Artikel-Nummer
-----	----------------

## MÜNCHEN Duschkopf für Wandanschluss

MÜNCHEN Duschkopf DN 15 mit stufenlos winkelverstellbarer Düsenbrause 9° - 21°, für Wandanschluss mit steckbarem Anschlussstutzen, Durchmesser 26 mm. Gehäuse Messing poliert verchromt, mit integriertem Durchflussmengenregler 9,0 l/min.

<b>SHMU0012</b>	2030055723
-----------------	------------

Optionales Zubehör

Durchflussmengenregler 6 l/min

<b>ESHHE0004</b>	2030027586
------------------	------------

Durchflussmengenregler 12 l/min

<b>ESHHE0002</b>	2000104783
------------------	------------

Klebeflansch für Duschköpfe DN 15 für Wandeinbau

<b>ZAQUA701</b>	2000101467
-----------------	------------

Befestigungstraverse zur Duschkopfmontage in Leichtbauwände

<b>ZCMPX005</b>	2000104310
-----------------	------------

## Düsenbrause

Düsenbrause DN 15, Messing poliert verchromt, Anschluss G 1/2. Mit Durchflussmengenregler 9,0 l/min.

<b>AQRM706</b>	2000100899
----------------	------------

mit Durchflussmengenregler 12,0 l/min

<b>AQRM707</b>	2000100900
----------------	------------

Optionales Zubehör

Wandarm mit festem Wandflansch, Messing poliert verchromt

<b>ZAQUA033</b>	2000100914
-----------------	------------

## Schwallbrause für Wandmontage

Schwallbrause DN 15 mit Kugelgelenk für Wandmontage. Mit Brausekopf, Ausladung 120 mm und Wandrosette. Verstellbarer Strahlneigungswinkel 28°. Messing poliert verchromt. Volumenstrom 61,8 l/min bei 3 bar Fließdruck

<b>SHHE0004</b>	2030034417
-----------------	------------

# KWC Duschköpfe, Duschwannen



Typ	Artikel-Nummer
-----	----------------

## Handbrause

Handbrause aus Kunststoff verchromt mit Regenstrahl, eine Strahlart, Durchmesser 110 mm, aerosolarm mit Antikalk-System. Inklusive nylonverstärktem Brauseschlauch in Chromfarbe. Mit verdrehbarem konischem Handbrauseanschluss G 1/2 und gerändeltem Armaturenanschluss G 1/2, Länge 1500 mm. Wasserführende Bauteile aus entzinkungsbeständigem Messing, konform der EU-Positivliste.

<b>ACXX2107</b>	3600012790
-----------------	------------

Optionales Zubehör

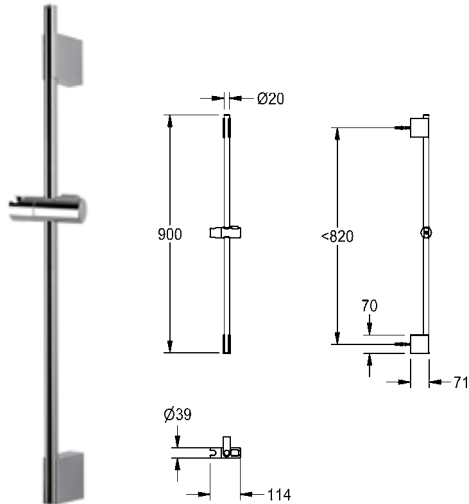
Brausestange mit Handbrausehalter

<b>ACXX2008</b>	2030051217
-----------------	------------

## Brausestange

Brausestange Messing verchromt mit zwei Wandhalterungen, obere höhenverstellbar. Handbrausehalter mit Drucktaste zur Höhenverstellung aus verchromtem Kunststoff. Länge 900 mm, Durchmesser 20 mm, inklusive Befestigungsmaterial.

<b>ACXX2008</b>	2030051217
-----------------	------------



## CAMPUS Duschwanne

CAMPUS Duschwanne, zur flächenbündigen Montage, Chromnickelstahl, Oberfläche seidenmatt, Materialstärke 1,2 mm, Ecken verschweißt, mit rutschhemmendem Bodenprofil und Gefälle zum Ablauf, Ventilprägung 90 mm (D), Erdungslasche.

Abmessungen 800 x 59 x 800 mm (B x H x T)

Duschwannenablauf ist separat zu bestellen.

<b>CMPX401N</b>	2030068013
-----------------	------------

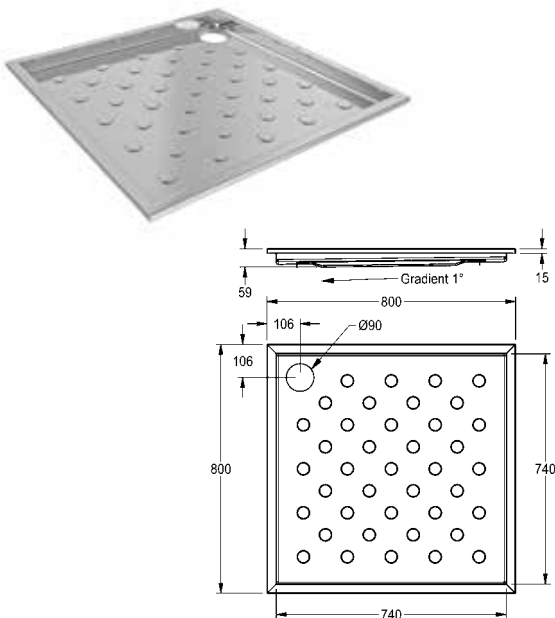
Abmessungen 900 x 59 x 900 mm (B x H x T)	
---	--

<b>CMPX404N</b>	2030068014
-----------------	------------

Optionales Zubehör

Duschwannenablauf 90 mm, Kunststoff, Siphonierhöhe 50 mm, inklusive Tauchrohr und Siphon.

<b>ECMPX018</b>	2000103391
-----------------	------------



# KWC Duschköpfe für F5 Duschpaneele

Typ Artikel-Nummer



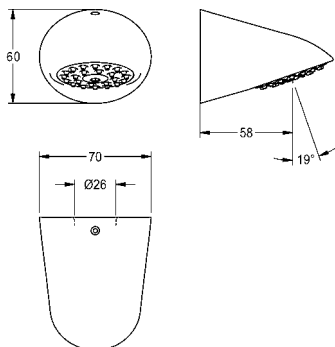
## AQUAJET-Slimline Duschkopf für KWC Duschpaneele und -anlagen

AQUAJET-Slimline Duschkopf mit Kunststoffstrahlboden mit Antikalk-System und geringer Aerosolbildung, zur Montage an KWC Duschpaneele und Duschanlagen mit vormontiertem Anschlussstutzen DN 15, Durchmesser 26 mm, Messing poliert verchromt..

**SHAS0011** 2030054255



zur Montage an F5 Duschpaneele



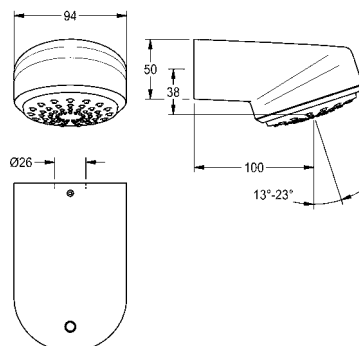
## AQUAJET-Comfort Duschkopf für KWC Duschpaneele und -anlagen

AQUAJET-Comfort Duschkopf mit stufenlos winkelverstellbarem Kunststoffstrahlboden 13° - 23°, Antikalk-System und geringer Aerosolbildung. Zur Montage an KWC Duschpaneele und Duschanlagen mit vormontiertem Anschlussstutzen DN 15, Durchmesser 26 mm. Gehäuse Messing poliert verchromt.

**SHAC0011** 2030054254



zur Montage an F5 Duschpaneele



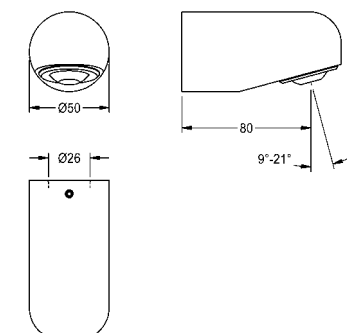
## MÜNCHEN Duschkopf für KWC Duschpaneele und -anlagen

MÜNCHEN Duschkopf mit stufenlos winkelverstellbarer Düsenbrause 9° - 21°, zur Montage an KWC Duschpaneele und Duschanlagen mit vormontiertem Anschlussstutzen DN 15, Durchmesser 26 mm. Gehäuse Messing poliert verchromt.

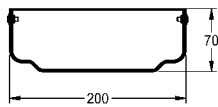
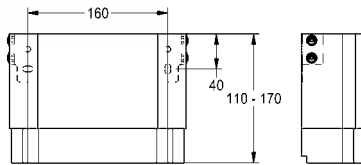
**SHMU0011** 2030054793



zur Montage an F5 Duschpaneele



# KWC Zubehör für F5 Duschpaneele



Typ	Artikel-Nummer
-----	----------------

## Gehäuseverlängerung für F5-Duschpaneele aus Edelstahl

Gehäuseverlängerung aus Edelstahl, höhenverstellbar, für F5-Duschpaneele aus Edelstahl, zur Verkleidung von Aufputzrohrinstallationen, komplett mit Befestigungsmaterial.

Gehäusemaße ca. 200 x 110 bis 170 mm (B x H)

<b>ACXX2011</b>	2030057066
Gehäusemaße ca. 200 x 160 bis 250 mm (B x H)	
<b>ACXX2012</b>	2030057067
Gehäusemaße ca. 200 x 240 bis 410 mm (B x H)	
<b>ACXX2013</b>	2030057068
Gehäusemaße ca. 200 x 400 bis 660 mm (B x H)	
<b>ACXX2014</b>	2030057069
Gehäusemaße ca. 200 x 650 bis 960 mm (B x H)	
<b>ACXX2015</b>	2030057070



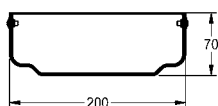
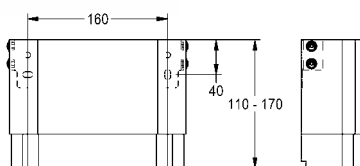
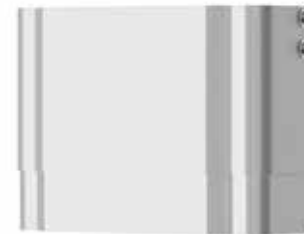
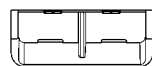
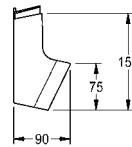
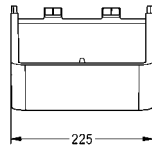
Ansicht montierte Duschgelschale

## Duschgelschale für F5-Duschpaneele aus Edelstahl

Duschgelschale aus Kunststoff, zur Einsteck-Montage an F5-Duschpaneele aus Edelstahl.

Abmessungen 225 x 153 x 89 mm (B x H x T)

<b>ACXX2021</b>	2030057077
-----------------	------------



## Gehäuseverlängerung für F5-Duschpaneele aus MIRANIT

Gehäuseverlängerung aus Edelstahl, pulverbeschichtet Farbton Alpinweiß, höhenverstellbar, für F5-Duschpaneele aus Mineralwerkstoff MIRANIT, zur Verkleidung von Aufputzrohrinstallationen, komplett mit Befestigungsmaterial.

Gehäusemaße ca. 200 x 110 bis 170 mm (B x H)

<b>ACXX2016</b>	2030057071
Gehäusemaße ca. 200 x 160 bis 250 mm (B x H)	
<b>ACXX2017</b>	2030057072
Gehäusemaße ca. 200 x 240 bis 410 mm (B x H)	
<b>ACXX2018</b>	2030057073
Gehäusemaße ca. 200 x 400 bis 660 mm (B x H)	
<b>ACXX2019</b>	2030057075
Gehäusemaße ca. 200 x 650 bis 960 mm (B x H)	
<b>ACXX2020</b>	2030057076

Typ	Artikel-Nummer
-----	----------------

**Abgangsbogen**

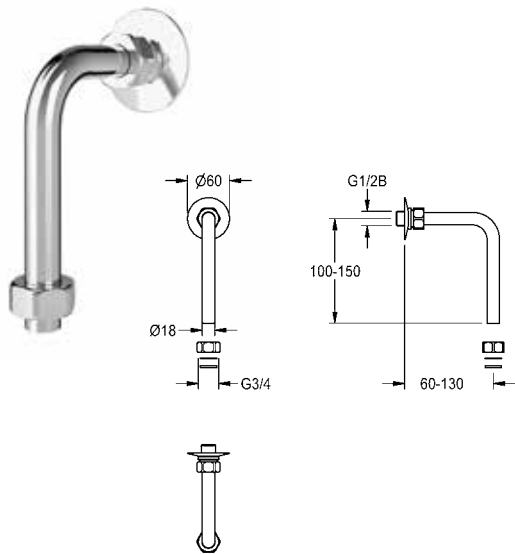
Abgangsbogen 120 x 150 mm, mit Reduziernippel G 1/2 B und 2 Quetschüberwurfmutter G 3/4 x 18 mm. Messing poliert verchromt.

Montagemaß maximal 130 x 134 mm

<b>ACXX2005</b>	2030050434
-----------------	------------

Abgangsbogen 120 x 500 mm, Montagemaß maximal 130 x 484 mm

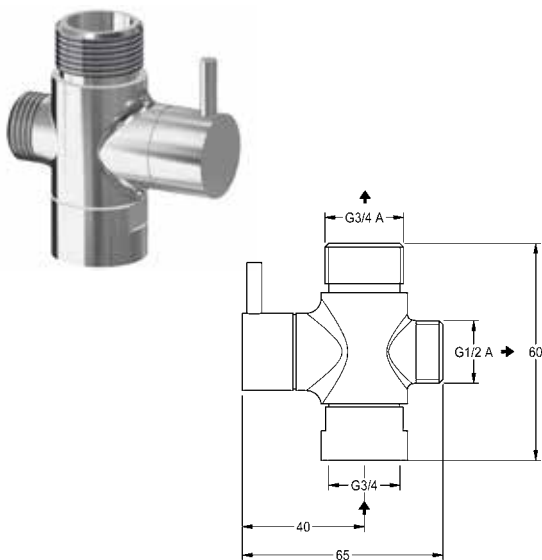
<b>ACXX2006</b>	2030050435
-----------------	------------



**Umsteller für Handbrause**

Umsteller für Handbrause, für Aufputzrohrmontage, zur Umstellung zwischen Kopf- und Handbrause. Messing poliert verchromt.

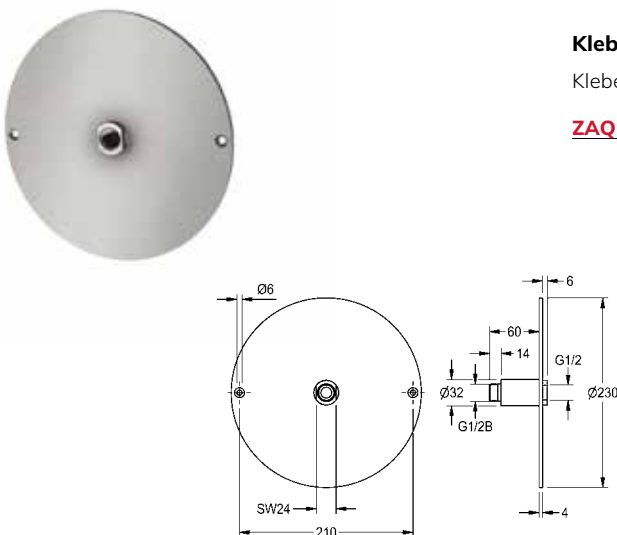
<b>ACXX2004</b>	2030041561
-----------------	------------



**Klebeflansch**

Klebeflansch aus Edelstahl zur Duschkopfmontage.

<b>ZAQUA701</b>	2000101467
-----------------	------------



Typ Artikel-Nummer

---

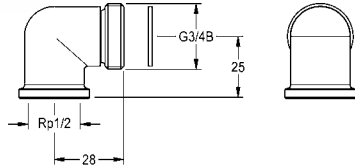


**Anschluss-Set für Duschpaneel**

Anschluss-Set für Duschpaneel bei vorhandenem Wandeinbaukasten 195 x 215 mm, bestehend aus Winkel 90°, G 1/2 x G 3/4 B und Dichtung, Inhalt 2 Stück.

**ZSHOW0006** 2000104916

---

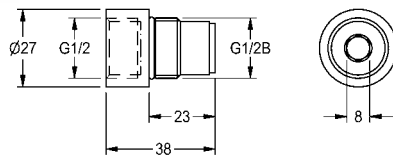


**Anschlussadapter**

Anschlussadapter zum Schlauchanschluss für Duschpaneele bei vorhandenem Wandeinbauventil DN 15.

**AQRM928** 2000101441

---



**PURETHERM - Thermostatische Mischeinrichtung DN 15**

PURETHERM - Thermostatische Mischeinrichtung DN 15 zur temperaturkonstanten Bereitstellung von vorgemischtem warmen Trinkwasser, mit Anschlussverschraubungen inklusive Rückflussverhinderern und Siebdichtungen, mit Temperaturwahlgriff, einstellbar von 30 bis 65 °C und einstellbarem Temperaturanschlag aus Messing. Thermostat mit Dehnstoffelement (Wachs) und Befestigung aus Messing, Federn aus rostfreien Stahl, Gehäuse Messing roh, Volumenstrom 38 l/min bei 3 bar Fließdruck (freier Auslauf).

**PURE0025** 2000111051

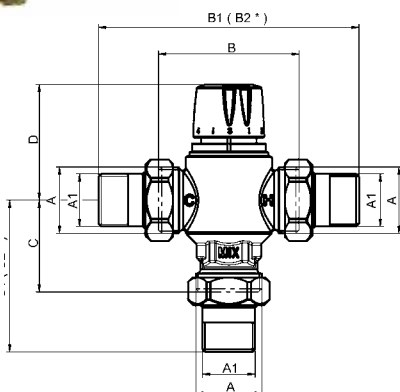
**DN 20**, Volumenstrom 49 l/min bei 3 bar Fließdruck (freier Auslauf)

**PURE0026** 2000111052

**DN 25**, Volumenstrom 84 l/min bei 3 bar Fließdruck (freier Auslauf)

**PURE0027** 2000111053

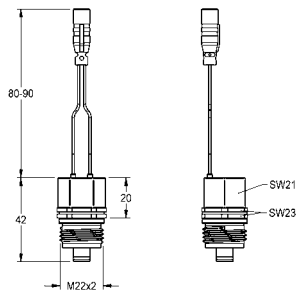
---



DN	A	A1	B	B1	B2*	C	C1	C2*	D
15	G¾	G½	58	104	108	42	65	67	52
20	G1	G¾	66	126	125	45,5	75,5	75	54
25	G1 1/4	G1	89	165	165	58	96	96	73

**Typ** **Artikel-Nummer**

---

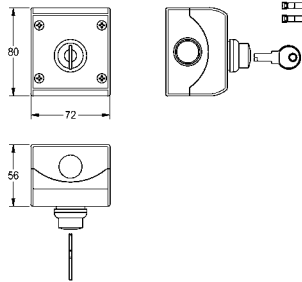


### Bypass-Magnetventilkartusche

Bypass-Magnetventilkartusche mit wasserdichtem Stecker und integriertem Sieb als Nachrüstset zur Durchführung thermischer Desinfektionen, 24 V DC.

**ZCTRL001** 2000111145

---



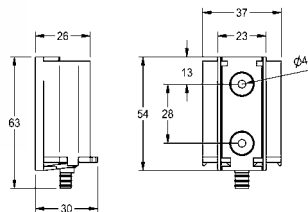
### Schlüsselschalter

Schlüsselschalter, -taster zur Aufputzmontage, in beiden Schalterstellungen verriegelbar, Schlüssel abziehbar.

Maximale Schaltspannung 230 V AC.

**ZAQUA022** 2000102675

---

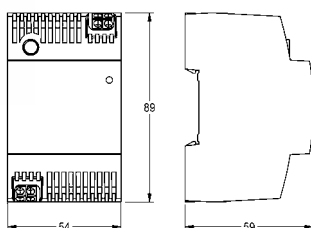


### Batteriefach

Batteriefach mit Halterung und 6 V Lithium-Batterie (CR-P2).

**ACEX9023** 3600002063

---



### Netzteil

Netzteil für Schaltanlagenmontage (TS35) zur Spannungsversorgung von AQUA 3000 open Armaturen auf einer Kabellänge von maximal 100 m, 100 V AC-240 V AC/24 V DC, 60 W.

**ASEX1031** 2030068573

---

Typ Artikel-Nummer

---

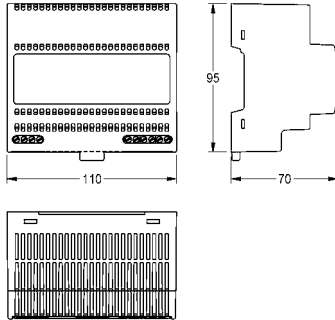


**Netzteil**

Netzteil, zur zentralen Spannungsversorgung, Betriebsspannung 100-240 V AC, Ausgangsspannung umschaltbar zwischen 7 V DC, 31,5 W oder 12 V DC, 50 W.

**ACEX9001** 2030039477

---

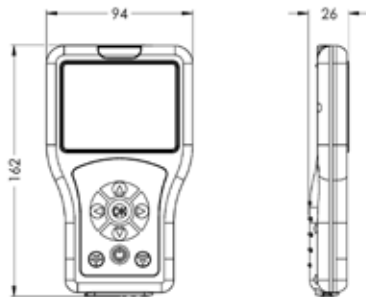


**Bidirektionale Fernbedienung für F3 und F5 Armaturen**

Bidirektionale Fernbedienung zur Einstellung von Funktionsparametern, Speicherung von Armaturenprofilen und Statistikdaten bei elektronischen F3 und F5 Armaturen sowie bei Hygieneeinheiten. Parameteranzeige auf menügeführten Farbdisplay. Mit internem, wiederaufladbarem Akku, USB-Schnittstelle zur Übertragung der armaturenspezifischen Statistikdaten als csv-Datei auf PC. Mit Möglichkeit des Einlesens von Firmware Dateien. Inklusive Schutztasche und USB-Verbindungskabel.

**ACEX9005** 2030036654

---

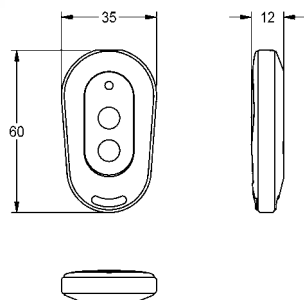


**2-Tasten-Fernbedienung für F3 und F5 Armaturen**

2-Tasten-Fernbedienung für F3 und F5 Armaturen zur Aktivierung der Reinigungsabschaltung für 1 Minute und Deaktivierung/Aktivierung der Hygienespülung.

**ACEX9004** 2030036849

---





# AQUA 3000 open Wassermanagementsystem

Die Anforderungen an Sanitäreanlagen in stark frequentierten und sicherheitsrelevanten Bereichen wachsen ständig. Moderne Maßstäbe in punkto Systemsicherheit, Wirtschaftlichkeit, Benutzerfreundlichkeit und Hygiene in Sanitärräumen setzt das Wassermanagementsystem AQUA 3000 open, bestehend aus Armaturen und Zubehör. Ermöglicht werden beim Waschen, Duschen oder Spülen unterschiedliche Steuerfunktionen, wie verschiedene Statistikfunktionen, einfache Parametrierungen, zeitgesteuerte Hygienespülungen und automatische thermische Desinfektionen.

## AQUA 3000 open Wassermanagementsystem

Kurzbeschreibung Wassermanagementsystem	214
AQUA 3000 open Armaturenübersicht	216
AQUA 3000 open - Systemzubehör	218

## KWC Kurzbeschreibung Wassermanagementsystem

Mit AQUA 3000 open gelingt die Einbindung jedes Sanitärraums in das Gebäudenetzwerk und die Anbindung an eine vorhandene Gebäudeleittechnik mit Hilfe unterschiedlicher Datenprotokolle. Der ECC2-Funktionscontroller bildet den Übergabepunkt zum Gebäudenetzwerk. Er kommuniziert über das Elektronikmodul mit der jeweiligen Armatur.

Das intelligente Elektronikmodul stellt das Herzstück der jeweiligen Armatur dar. Für alle A3000 open-kompatiblen F5 Wasch-, Dusch- und Spülarmaturen für WC und Urinal steht das passende Elektronikmodul aus dem Zubehörprogramm zur Verfügung.

Dank der werkseitig programmierten Elektronikmodule können die Armaturen einfach »plug and play« in Betrieb genommen werden. Jede Armatur verfügt mit dem Elektronikmodul über ein anwendungsspezifisches Funktionsprogramm für alle wichtigen Wasserabgabefunktionen unabhängig von einer übergeordneten Steuereinheit. Zusätzlich liefert eine unikate Seriennummer die Basis für weitere Steuerfunktionen.



Die intelligenten Armaturen verfügen über folgende Funktionsprogramme:

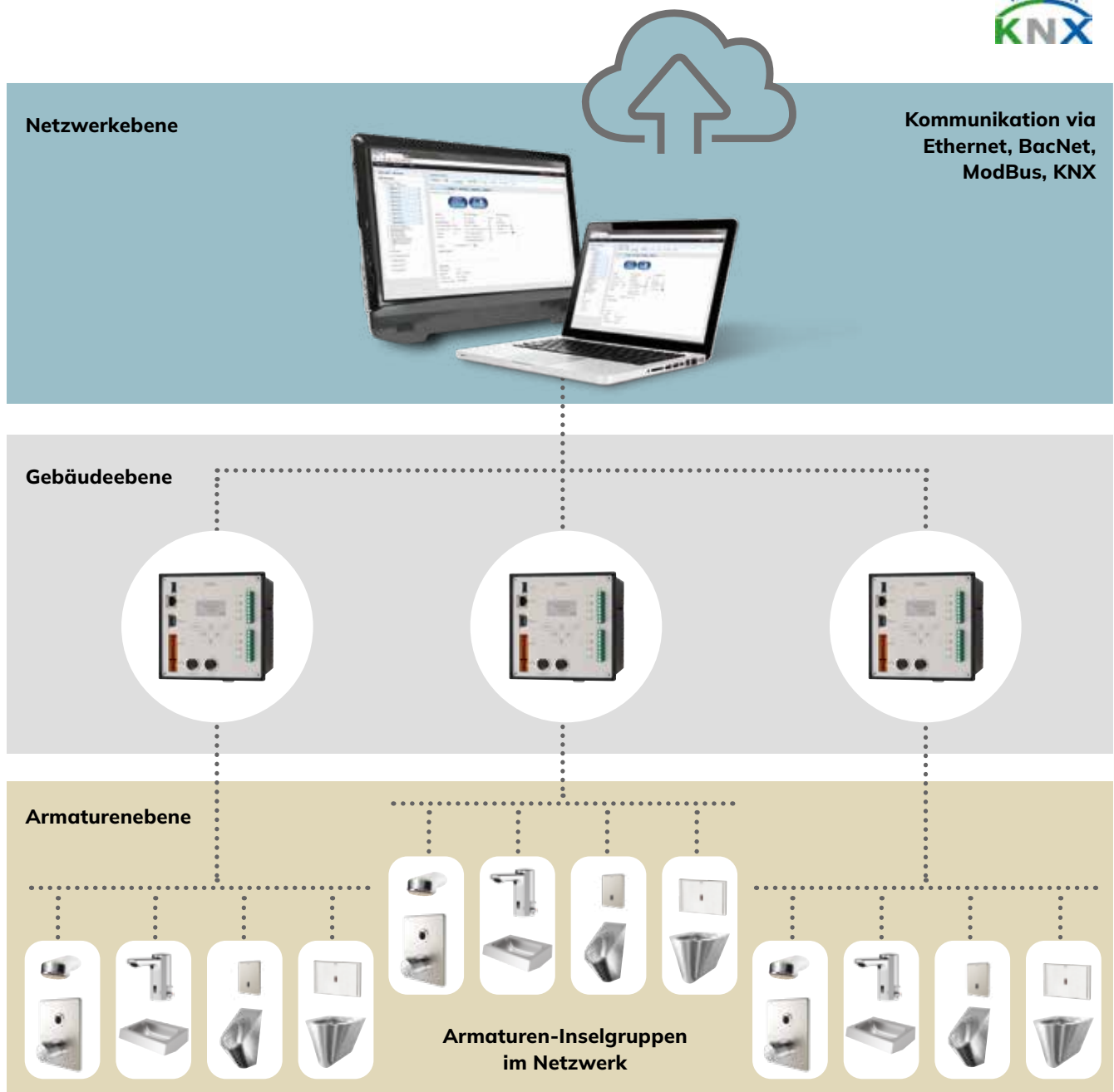
- Einfache Parametereinstellungen
- Bedarfsoptimierte Wasserabgabefunktionen
- Programm-Modi-Umschaltungen
- Spitzenlastoptimierungen
- Gleichzeitigkeitsunterdrückungen
- Bezahlte Wasserabgabe mit AQUAPAY
- Sicherheitsabschaltungen
- Reinigungsabschaltungen
- Statistikfunktionen und Temperaturprotokolle
- Automatische Hygienespülungen
- Thermische Desinfektionsprogramme

## KWC Kurzbeschreibung Wassermanagementsystem

Das Wassermanagementsystem AQUA 3000 open gliedert sich in die Armaturen- und die Netzwerkebene. Auf der Armaturenebene ist einem ECC2-Funktionscontroller ein CAN-Inselnetzwerk mit bis zu 32 Armaturen zugeordnet. Gleichzeitig bildet der ECC2-Funktionscontroller den Übergabepunkt zur Netzwerkebene.

Für größere Objekte bietet sich die Installation mehrerer ECC2-Funktionscontroller an. Über die RJ45 Schnittstelle\*) der einzelnen ECCs können alle in einem Gebäude installierten Armaturen an einen PC angeschlossen oder auf die bestehende Gebäudeleittechnik (GLT) aufgeschaltet und gemeinsam verwaltet bzw. gesteuert werden.

\*) z.B. über KNX-IP | Die Mitgliedschaft als zertifizierter Hersteller in der KNX-Association besteht seit 2016.



# KWC AQUA 3000 open Armaturenübersicht

## Wascharmaturen | Hybrid-Armaturen

					
	<p>F7EM1001 F7EM1002 F7EV1001 F7EV1002</p>	<p>F5EM1004 F5EM1008 F5EV1004 F5EV1008</p>	<p>F5ET1013 F5ET1014 F5ET1015</p>	<p>F5EV1013</p>	<p>F5LME001 F5LME002 F5LME005</p>

## Duschpaneele | Duscharmaturen | Münzkontaktgeber

					
	<p>F5ET2020</p>	<p>F5ET2021</p>	<p>F5ET2049</p>	<p>F5ET2024</p>	<p>F5ET2026</p>

				
	<p>F5ET2025</p>	<p>F5ET2050</p>	<p>F5EV2005</p>	<p>F5ET2031</p>

			
	<p>F5ET2040</p>	<p>AQUA800 AQUA801</p>	<p>AQUA802 AQUA803</p>

Die detaillierten Armaturenbeschreibungen finden Sie in den entsprechenden Kapiteln. Suchhilfe: Typen Index

## Spülarmaturen Urinal | WC

				
	F5EF3002	F5EF3010	F5EF4002	F5EF4008


			
	F5EF4007	AT300051	EXOS0027

## Armaturen und Kombinationen für Vandalismus gefährdete Einrichtungen

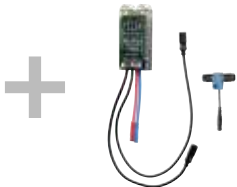
					
	F5EV1017 F5EV1016	F5EV2007 F5EV2006	F5EF4005	F5EF4004 F5EF4003	F5EF4006

				
	F5EV2008	F5ET2041	HDTX806L HDTX806M HDTX806R	HDTX816L HDTX816M HDTX816R


**AQUA 3000 open**  
 Alle Armaturen mit diesem Symbol sind bereits netzwerkfähig, da das notwendige Elektronikmodul zum Lieferumfang gehört.


**AQUA 3000 open kompatibel**  
 Alle Armaturen mit diesem Symbol können in Verbindung mit dem passenden Elektronikmodul aus dem Zubehörprogramm in das AQUA 3000 open Wassermanagementsystem eingebunden werden.

+



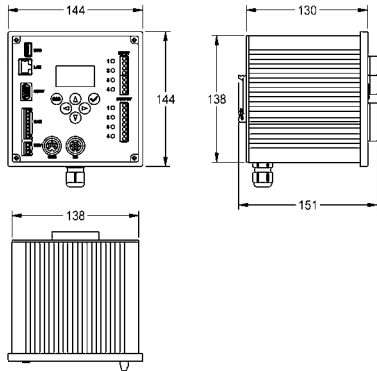
Die detaillierten Armaturenbeschreibungen finden Sie in den entsprechenden Kapiteln. Suchhilfe: Typen Index

Typ	Artikel-Nummer
-----	----------------



## ECC2 Funktionscontroller

ECC2 Funktionscontroller - A3000 open mit Ethernet- und CAN-Busanschluss für die Armaturenebene sowie mit integriertem Netzteil, Echtzeituhr mit Kalenderfunktion und WEB - Server. Zum Anschluss von 32 AQUA 3000 open Armaturen/Systemelektronikmodulen beziehungsweise bis zu 200 m Kabellänge zwecks Spannungsversorgung und externer Steuerung wie Armatureneinstellung und Kommunikation, 230 V AC / 24 V DC.



<b>ZA3OP0011</b>	2000108123
------------------	------------

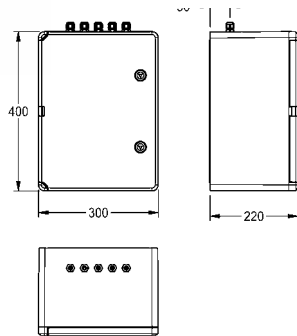
Ausführung inklusive GLT - Datenprotokolle für BacNet - IP, KNX - IP und ModBus - TCP

<b>ZA3OP0022</b>	2030016282
------------------	------------



## Steuerschrank mit ECC2 Funktionscontroller

Steuerschrank mit ECC2 Funktionscontroller - A3000 open, zur Aufputzmontage, aus Kunststoff (ABS), Farbton Lichtgrau, Türanschlag links, verschließbar mittels Dreikantschlüssel, komplett verdrahtet, inklusive Hauptschalter. Mit Ethernet- und CAN-Busanschluss für die Armaturenebene sowie mit integriertem Netzteil, Echtzeituhr mit Kalenderfunktion und WEB - Server. Mit Anschlussmöglichkeit für digitale Ein- und Ausgänge. Zum Anschluss von 32 AQUA 3000 open Armaturen/Systemelektronikmodulen beziehungsweise bis zu 200 m Kabellänge zwecks Spannungsversorgung und externer Steuerung wie Armatureneinstellung und Kommunikation, 230 V AC / 24 V DC.



Abmessungen 300 x 400 x 220 mm (B x H x T)

<b>ZA3OP0035</b>	2030069338
------------------	------------

Ausführung inklusive GLT - Datenprotokolle für BacNet - TCP/IP, KNX - TCP/IP und ModBus - TCP/IP

<b>ZA3OP0036</b>	2030072185
------------------	------------

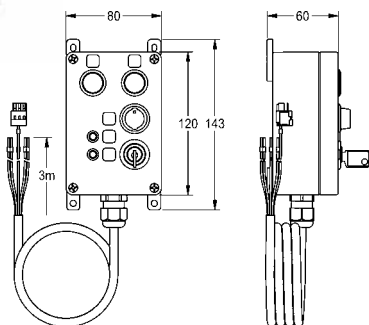


## Bedienbox für ECC2 Funktionscontroller

Bedienbox für digitale Ein- und Ausgänge des ECC2 Funktionscontrollers. Auslösung und Anzeige mittels Taster, Schalter und LEDs. Gehäuse für Aufputzmontage aus Kunststoff, mit Anschlusskabel und Schlüsseln, 24 V DC.

Gehäuseabmessungen 80 x 120 x 55 mm (B x H x T)

<b>ZA3OP0034</b>	2030068513
------------------	------------



# KWC AQUA 3000 open - Systemzubehör

Typ Artikel-Nummer

---

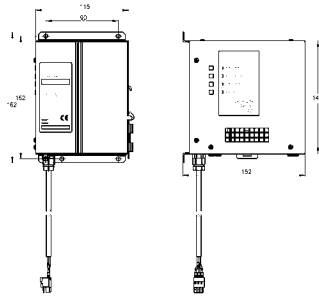


## Unterbrechungsfreie Stromversorgung

Unterbrechungsfreie Stromversorgung A3000 open zum Anschluss an ECC Funktionscontroller, 24 V DC / 3.2 Ah.

**ZAQUA006** 2000100977

---

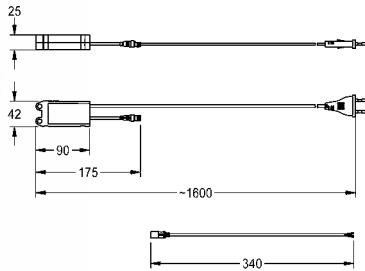


## Kompakt-Systemnetzteil

Netzteil - A3000 open im wasserdichtem Gehäuse für Wandmontage zur Stromversorgung von AQUA 3000 open Armaturen auf einer Kabellänge von maximal 100 m, 230 V AC / 24 V DC, 12 W.

**ZAQUA007** 2000100375

---



Optionales Zubehör

Anschlusskabel in Y-Form für zweifache Spannungsversorgung von A3000 open Armaturen in Verbindung mit Kompakt-Systemnetzteil, 24 V DC

**ZA3OP0027** 2030030081

---

Verlängerungskabel für Elektronikmodule bei Montage des Elektro-T-Verteilers außerhalb des Wandeinbaukastens, Länge 5 m

**ZAQUA073** 2000101055

---



## Systemkabel

Systemkabel - A3000 open zur Verbindung von AQUA 3000 open Armaturen/System-Elektronikmodulen. Für Spannungsversorgung und Kommunikation, 24 V DC. Länge 100 m, nur für die Verlegung im Leerrohr.

Wichtiger Hinweis!

Pro ECC-Funktionscontroller maximal 200 m Kabel und 32 Armaturen/System-Elektronikmodule anschließen.

**ZAQUA077** 2000100801

---

Systemkabel, Länge 25 m/Ring

**ZAQUA078** 2000100852

---

Halogenfreie Ausführung, Länge 25 m/Ring

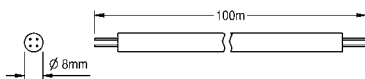
**ZAQUA012** 2000104274

---

Halogenfreie Ausführung, Länge 100 m/Ring

**ZAQUA011** 2000104272

---

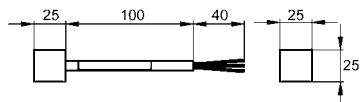


## Abschlusswiderstand

Abschlusswiderstand - A3000 open zum beidseitigen Endanschluss an das Systemkabel zur Sicherstellung der Datenkommunikation.

**ZAQUA014** 2000100847

---



# KWC AQUA 3000 open - Systemzubehör

Typ	Artikel-Nummer
-----	----------------

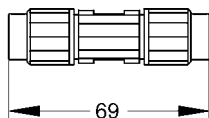


## Kupplung für Systemkabel

Kupplung für Systemkabel - A3000 open, Inhalt 5 Stück.

**ZAQUA013**

2000100857



## Elektro-T-Verteiler

Elektro-T-Verteiler mit Schutzkappe, zur Verbindung von Elektronikmodul und Systemkabel - A3000 open.

**ZAQUA075**

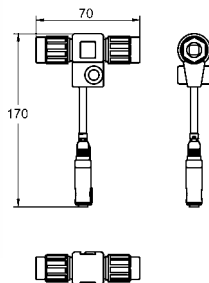
2000100853

Optionales Zubehör

Verlängerungskabel für Elektronikmodule bei Montage des Elektro-T-Verteilers außerhalb des Wandeinbaukastens, Länge 5 m

**ZAQUA073**

2000101055



## Einschraub-Temperaturfühler für Funktionsblock

Einschraub-Temperaturfühler für den Einsatz bei A3000 open Thermostat-batterien zur Erfassung von Temperaturen mit PT1000 Messelement. Ausführung für Funktionsblock, zur überwachten thermischen Desinfektion an der Entnahmemarmatur.

**ZAQUA017**

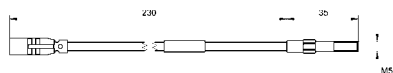
2000100972

Optionales Zubehör

Einschraubverbinder aus Messing roh, für Einschraub-Temperaturfühler.

**ZA3OP0021**

2030002428



## Anlege-Temperaturfühler

Anlege-Temperaturfühler für den Einsatz bei A3000 open Armaturen zur Erfassung von Temperaturen mit PT1000 Messelement.

Ausführung für Warmwasserleitung

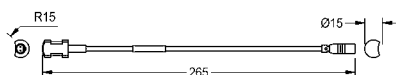
**ZAQUA020**

2000100975

Ausführung für Kaltwasserleitung

**ZAQUA021**

2000100976



# KWC AQUA 3000 open - Systemzubehör

Typ Artikel-Nummer

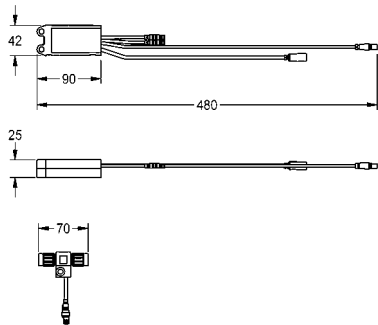
---



## Elektronikmodul für F5 Wascharmaturen

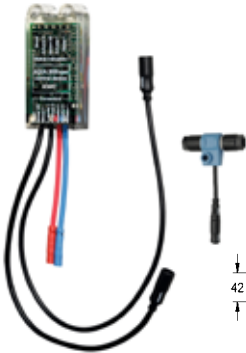
Elektronikmodul EM5 mit ID 02010 und Elektro-T-Verteiler. Zur Einbindung in das Wassermanagementsystem AQUA 3000 open, 24 V DC.

<b>ACEX1002</b>	2030041520
Elektronikmodul EM5 mit ID 02010, mit Wandeinbaudose, für F5EV1004/1008 und F5EM1004/1010	
<b>ACEX1004</b>	2030059118
Elektronikmodul EM5 mit ID 02020 für F5ET1013	
<b>ACET1002</b>	2030041915
Elektronikmodul EM5 mit ID 02030 für F5ET1014	
<b>ACET1003</b>	2030041916
Elektronikmodul EM5 mit ID 02040 für F5ET1015	
<b>ACET1004</b>	2030041917
Elektronikmodul EM5 mit ID 02090 für F5EV1013	
<b>ACEV1002</b>	2030065092



Optionales Zubehör

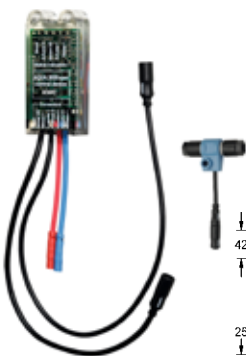
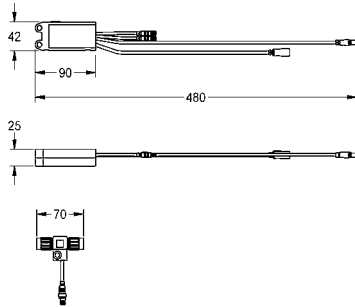
Sensor-Verlängerungskabel, 1m	
<b>ACEX9006</b>	2030041919
Sensor-Verlängerungskabel, 2 m	
<b>ACEX9007</b>	2030041920
Sensor-Verlängerungskabel, 3 m	
<b>ACEX9013</b>	2030056669
Verlängerungskabel für Elektronikmodule bei Montage des Elektro-T-Verteilers außerhalb des Wandeinbaukastens, Länge 5 m	
<b>ZAQUA073</b>	2000101055



## Elektronikmodul für F5 Duscharmaturen

Elektronikmodul EM5 mit ID 07040 und Elektro-T-Verteiler. Zur Einbindung in das Wassermanagementsystem AQUA 3000 open, 24 V DC.

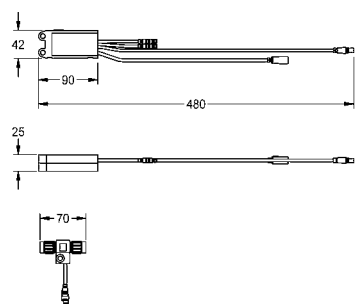
<b>ACET2001</b>	2030041918
Optionales Zubehör	
Sensor-Verlängerungskabel, 1m	
<b>ACEX9006</b>	2030041919
Sensor-Verlängerungskabel, 2 m	
<b>ACEX9007</b>	2030041920
Sensor-Verlängerungskabel, 3 m	
<b>ACEX9013</b>	2030056669
Verlängerungskabel für Elektronikmodule bei Montage des Elektro-T-Verteilers außerhalb des Wandeinbaukastens, Länge 5 m	
<b>ZAQUA073</b>	2000101055



## Elektronikmodul für F5 Urinalspülarmaturen

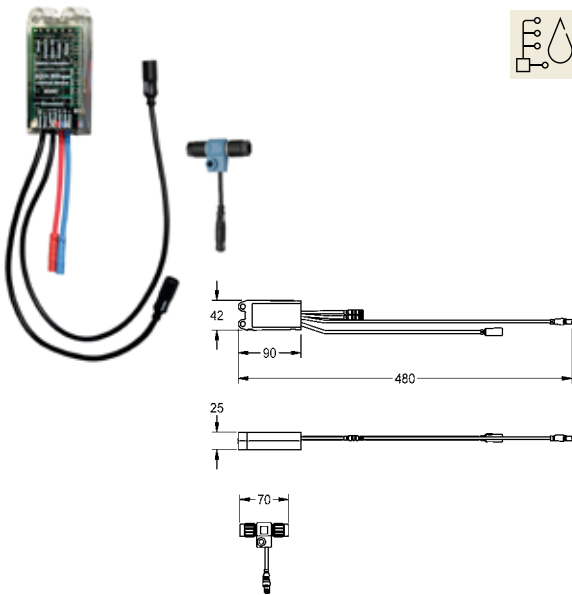
Elektronikmodul EM5 mit ID 09010 und Elektro-T-Verteiler. Zur Einbindung in das Wassermanagementsystem AQUA 3000 open, 24 V DC.

<b>ACEF3001</b>	2030056786
Optionales Zubehör	
Sensor-Verlängerungskabel, 1m	
<b>ACEX9006</b>	2030041919
Sensor-Verlängerungskabel, 2 m	
<b>ACEX9007</b>	2030041920
Sensor-Verlängerungskabel, 3 m	
<b>ACEX9013</b>	2030056669
Verlängerungskabel für Elektronikmodule bei Montage des Elektro-T-Verteilers außerhalb des Wandeinbaukastens, Länge 5 m	
<b>ZAQUA073</b>	2000101055



# KWC AQUA 3000 open - Systemzubehör

**Typ** **Artikel-Nummer**



## Elektronikmodul für F5 WC-Spülarmatur

Elektronikmodul EM5 mit ID 13020 und Elektro-T-Verteiler. Zur Einbindung in das Wassermanagementsystem AQUA 3000 open, 24 V DC.

**ACEF4003** 2030067649

Optionales Zubehör

Sensor-Verlängerungskabel, 1m

**ACEX9006** 2030041919

Sensor-Verlängerungskabel, 2 m

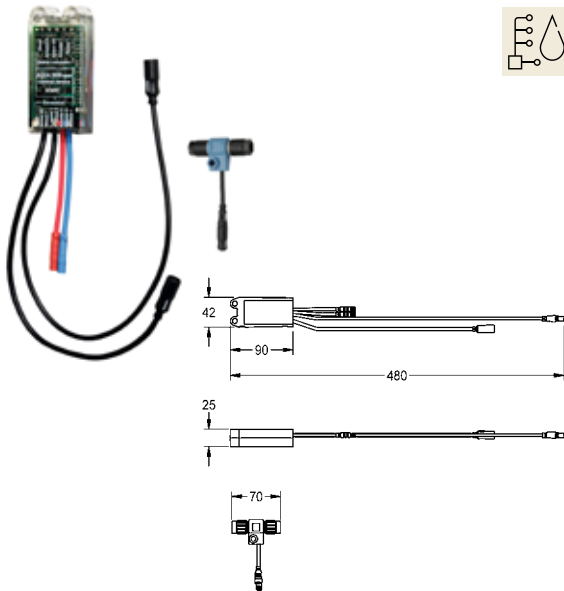
**ACEX9007** 2030041920

Sensor-Verlängerungskabel, 3 m

**ACEX9013** 2030056669

Verlängerungskabel für Elektronikmodule bei Montage des Elektro-T-Verteilers außerhalb des Wandeinbaukastens, Länge 5 m

**ZAQUA073** 2000101055



## Elektronikmodul für F5 Hybrid-Armaturen

Elektronikmodul EM5 mit ID 02160 und Elektro-T-Verteiler. Zur Einbindung in das Wassermanagementsystem AQUA 3000 open, 24 V DC.

**ACEM1001** 3600000504

Elektronikmodul EM5 mit ID 02160, mit Wandeinbaudose

**ACEM1002** 3600000505

Optionales Zubehör

Sensor-Verlängerungskabel, 1m

**ACEX9006** 2030041919

Sensor-Verlängerungskabel, 2 m

**ACEX9007** 2030041920

Sensor-Verlängerungskabel, 3 m

**ACEX9013** 2030056669

Verlängerungskabel für Elektronikmodule bei Montage des Elektro-T-Verteilers außerhalb des Wandeinbaukastens, Länge 5 m

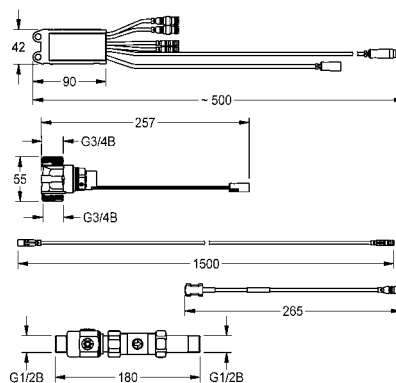
**ZAQUA073** 2000101055



## Elektronikmodul für Systemspülung

Elektronikmodul A3000 open für Systemspülung Kaltwasser (Hygienespülung) und Warmwasser (thermische Desinfektion) über ECC Funktionscontroller. Mit wasserdichtem Elektro-T-Verteiler, 2 Anlege-Temperaturfühlern mit 1,5 Meter Verlängerungskabel und 2 Magnetventil-Armaturengruppen DN 15. 24 V DC.

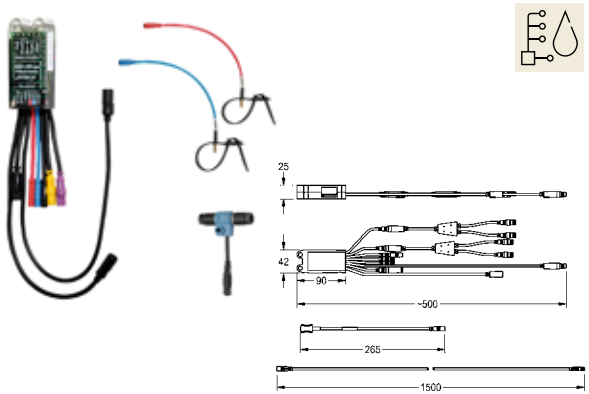
**ZAQUA029** 2000101182



# KWC AQUA 3000 open - Systemzubehör

Typ Artikel-Nummer

---



## Elektronikmodul für Zirkulationsleitung

Elektronikmodul - A3000 open für Zirkulationsleitung. Zur Sicherstellung einer thermischen Behandlung der Zirkulationsleitung. Zeit- und Temperaturwerte objektspezifisch über Servicesoftware parametrierbar. Inklusive Elektro-T-Verteiler und 2 Anlege-Temperaturfühler mit 1,5 Meter Verlängerungskabel. 24 V DC

**ZAQUA030** 2000101183

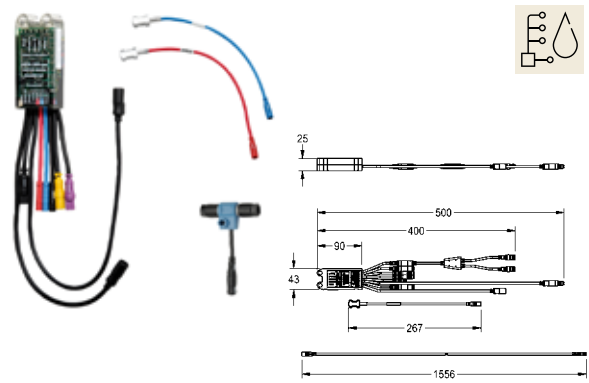
---

Optionales Zubehör

Magnetdurchgangsentil – A3000 open zur Kombination mit Elektronikmodul für Zirkulationsleitung

**ZAQUA032** 2000101328

---

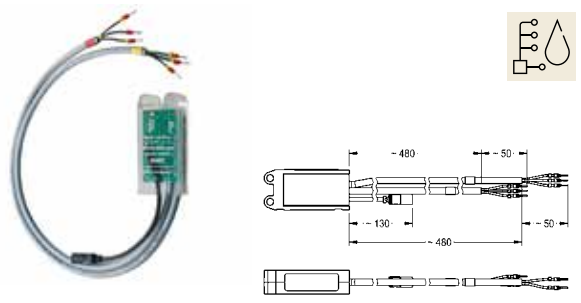


## Elektronikmodul für Trinkwassererwärmer

Elektronikmodul - A3000 open für Trinkwassererwärmer. Zur Sicherstellung einer thermischen Behandlung von Rohrleitungssystemen und Armaturen. Ansteuerung des Trinkwassererwärmers zur Erhöhung der Speichertemperatur bei thermischen Behandlungen. Inklusive Elektro-T-Verteiler und einem Anlegetemperaturfühler mit 1,5 Meter Verlängerungskabel. 24 V DC.

**ZAQUA031** 2000101509

---

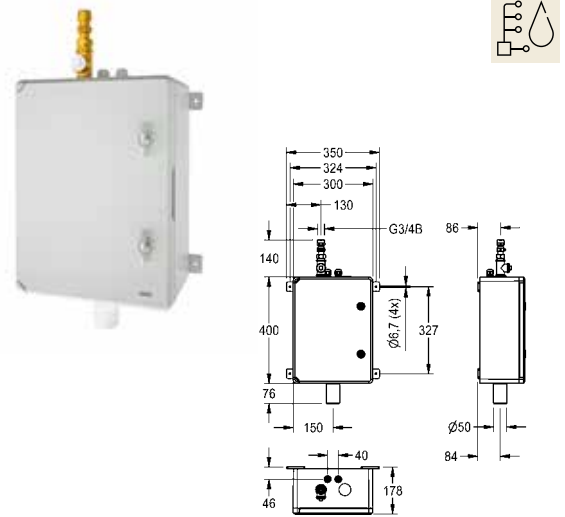


## Leistungsschalter

Leistungsschalter - A3000 open für Elektronikmodule. Ermöglicht das Schalten externer Lasten, zum Beispiel von Lüftern. Mit 2 Schaltausgängen zur Ansteuerung von 2 separaten Geräten, mit maximaler Belastbarkeit von 10 A - 230 V AC.

**ZAQUA026** 2000101173

---



## Strangspülmodul für eine Wasserleitung

Strangspülmodul für die zeitgesteuerte oder manuelle Systemspülung von einer Wasserleitung, zur Wandmontage. Armaturengruppe mit absperbarer Wassermengenregulierung, T-Stück für die Montage eines bauseitigen Probenentnahmeventils, Magnetventil DN 15, Sieb und Laminarstrahlregler 10,0 l/min. Mit wasserdichtem Elektronikmodul und Elektro-T-Verteiler. Abwassergarnitur mit Einlauftrichter, einstellbarer Füllstandssensor zum Überlaufschutz und Ablauf DN 50 nach unten für bauseitigen Siphon. Montiert im Gehäuse aus Kunststoff (ABS), Farbton Lichtgrau, Türanschlag links, verschließbar mittels Dreikantschlüssel. Wasser- und Elektroanschluss von oben, außerhalb des Gehäuses. Voreingestellte Spülung, fixe Intervallzeit alle 24 Stunden für 3 Minuten, maximale Wassertemperatur 70 °C. Mit Möglichkeit der Einbindung in das AQUA 3000 open Wassermanagementsystem sowie Parametrierung, Statistikaufzeichnungen und Kommunikation über ECC-Funktionscontroller, 24 V DC.

Gehäuseabmessungen 300 x 400 x 170 mm (B x H x T)

**A30P003** 2030061587

für zwei Wasserleitungen

**A30P004** 2030061589

---



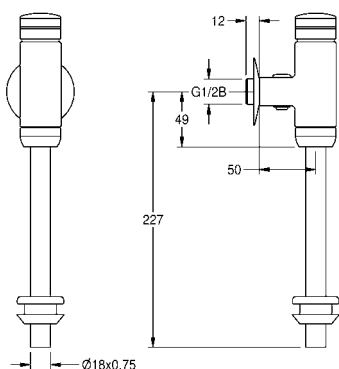
# Spülarmaturen für Urinale und WCs

Härtesten Anforderungen müssen Sanitärprodukte in öffentlich zugänglichen WC-Anlagen standhalten. Eine extrem hohe Benutzerhäufigkeit verbunden mit einem ständig wechselnden Personenkreis führen hier zu besonderen Herausforderungen.

Für diesen meist problembehafteten Anwendungsbereich sollten absolut zuverlässig funktionierende Spülarmaturen wie Druckspüler oder modernste Spülsysteme wie automatisch gesteuerte Elektronikarmaturen eingesetzt werden.

## Spülarmaturen

Druckspüler, Elektronik-Armaturen für Urinale	226
Elektronik-Urinalsteuerung	228
Druckspüler für WCs	230
Elektronik-Armaturen für WCs	232
Betätigungsplatten für WC-Spülkästen	234
Zubehör	236



Typ	Artikel-Nummer
-----	----------------

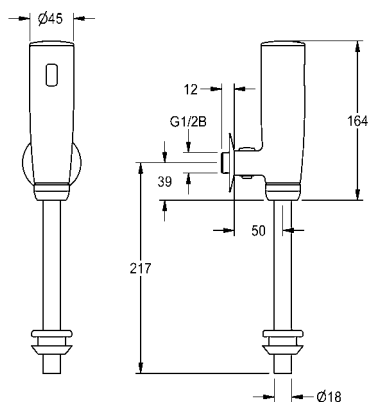
## AQUALINE Urinaldruckspüler

AQUALINE-Urinaldruckspüler DN 15 für Aufputzmontage, Spülmenge und Volumenstrom einstellbar, mit absperrender Wassermengenregulierung, Einlaufrohr und Verbinder. Messing poliert verchromt, Druckkappe und Verschraubung aus Kunststoff verchromt.

<b>AQRM460</b>	2000065995
Ganzmetallausführung	
<b>AQRM464</b>	2000100071

Optionales Zubehör

Spülrohr, Kröpfung 35 mm	
<b>AQRM913</b>	2000101435
Spülrohrverlängerung, Länge 350 mm, gerade	
<b>AQRM914</b>	2000101436
Spülrohrverlängerung, Länge 350 mm, Kröpfung 25 mm	
<b>AQRM916</b>	2000101438
Spülrohrverlängerung, Länge 350 mm, Kröpfung 30 mm	
<b>AQRM917</b>	2000101439
Spülrohrverlängerung, Länge 350 mm, Kröpfung 35 mm	
<b>AQRM918</b>	2000101440



## F3E elektronische Urinalspülarmatur für Aufputzmontage

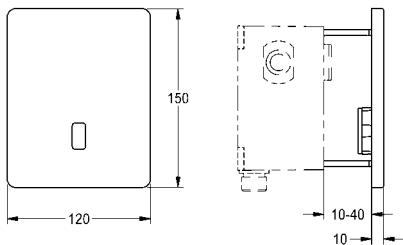
F3E Urinalspülarmatur DN 15 für Aufputzmontage, opto-elektronisch gesteuert. Steuerelektronik, Magnetventilkartusche, 6 V Lithium Batterie (CR-P2) und Sensor im Ganzmetallgehäuse, Messing poliert verchromt. Mit absperrender Wassermengenregulierung, Urinalverbinder, Spülrohr und Rosette. Aktivierte Hygienespülung 24 Stunden nach letzter Betätigung, Sicherheitsabschaltung bei Dauerreflexion und Speicherung von Statistikdaten. Mit Möglichkeit der Parametrierung und Kommunikation über optionale bidirektionale Fernbedienung.

<b>F3EF3001</b>	2030072417
-----------------	------------

Optionales Zubehör

Spülrohr, Kröpfung 35 mm	
<b>AQRM913</b>	2000101435
Spülrohrverlängerung, Länge 350 mm, gerade	
<b>AQRM914</b>	2000101436
Spülrohrverlängerung, Länge 350 mm, Kröpfung 25 mm	
<b>AQRM916</b>	2000101438
Spülrohrverlängerung, Länge 350 mm, Kröpfung 30 mm	
<b>AQRM917</b>	2000101439
Spülrohrverlängerung, Länge 350 mm, Kröpfung 35 mm	
<b>AQRM918</b>	2000101440

Bidirektionale Fernbedienung, 2-Tasten-Fernbedienung siehe Seite 236



## F5E elektronische Urinalspülarmatur für Wandeinbau

F5E Urinalspülarmatur DN 15 als Fertigbauset zur Wandeinbaumontage im Rohbauset, opto-elektronisch gesteuert. Mit Selbstschluss-Magnetventilventilkartusche, Halterahmen, Edelstahlabdeckplatte 120 x 150 mm mit verdeckter Schraubbefestigung inklusive Sensor mit Steuerelektronik und Sieb. Aktivierte Hygienespülung 24 Stunden nach letzter Betätigung und Speicherung von Statistikdaten. Mit Möglichkeit der Parametrierung und Kommunikation über optionale bidirektionale Fernbedienung. Wahlweise für Batteriebetrieb mit 6 V Lithium Batterie (CR-P2) je Armatur oder separate Spannungsversorgung über Netzteil 6,75 V / 12 V DC oder AQUA 3000 open Systemzubehör.

Batteriefach inklusive Batterie oder Netzteil zuzüglich Verlängerungskabel muss separat bestellt werden.

**F5EF3010** 2030067743

Notwendiges Zubehör (wahlweise)

Rohbauset

**AQLN0006** 2000107414

Installationselement für Edelstahl-Urinele, mit Wandeinbau-Spülarmatur

**AQFX0002** 2000110549

Installationselement für Keramik-Urinalbecken, mit Wandeinbau-Spülarmatur

**AQFX0001** 2030020123

Batteriefach inklusive 6 V Batterie

**ACEX9023** 3600002063

Netzteil

**ACEX9001** 2030039477

Verlängerungskabel 5 m (je Armatur)

**ACEX9010** 2030043814

Wandeinbau-Netzteil mit 1 m Anschlusskabel

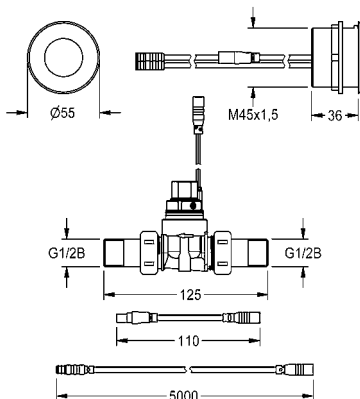
**ACEX9003** 2030039825

Optionales Zubehör

Elektronikmodul EM5 mit ID 09010

**ACEF3001** 2030056786

Bidirektionale Fernbedienung, 2-Tasten-Fernbedienung siehe Seite 236  
AQUA 3000 open-Systemzubehör siehe Kapitel „AQUA 3000 open“



## F5E Urinalspülarmatur für Hinterwandinstallation

F5E Urinalspülarmatur DN 15 in Kombinationsbauweise für Hinterwandinstallation, opto-elektronisch gesteuert. Mit rundem Sensor (Durchmesser 55 mm), mit integrierter Steuerelektronik und Reinigungsabschaltung, Messing poliert verchromt, von hinten zu verschrauben, mit Verdrehsicherung, Magnetventil mit Verschraubungen G 1/2 B, Verlängerungskabel für Magnetventil, Länge 5 m. Aktivierte Hygienespülung 24 Stunden nach letzter Betätigung und Speicherung von Statistikdaten. Mit Möglichkeit der Parametrierung und Kommunikation über optionale bidirektionale Fernbedienung. Wahlweise für Batteriebetrieb mit 6 V Lithium Batterie (CR-P2) je Armatur oder separate Spannungsversorgung über Netzteil 6,75 V / 12 V DC oder AQUA 3000 open Systemzubehör.

Batteriefach inklusive Batterie oder Netzteil zuzüglich Verlängerungskabel muss separat bestellt werden.

**F5EF3002** 2030062317

Notwendiges Zubehör (wahlweise)

Batteriefach inklusive 6 V Batterie

**ACEX9023** 3600002063

Netzteil

**ACEX9001** 2030039477

Verlängerungskabel 5 m (je Armatur)

**ACEX9010** 2030043814

Optionales Zubehör

Elektronikmodul EM5 mit ID 09010

**ACEF3001** 2030056786

Edelstahlabdeckplatte rund, 136 mm (D), für Sensoraufnahme

**ZAQUA084** 2000101054

Bidirektionale Fernbedienung, 2-Tasten-Fernbedienung siehe Seite 236  
AQUA 3000 open-Systemzubehör siehe Kapitel „AQUA 3000 open“

**Typ** **Artikel-Nummer**

---

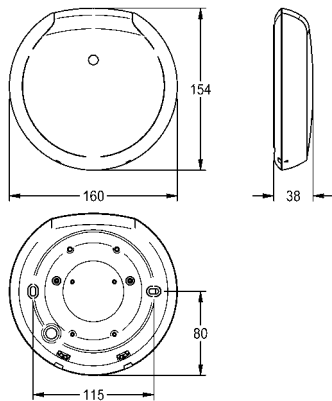


## F5 Smart Urinal Sensor

F5 Smart Urinal Sensor zur Deckenmontage für die zentrale Spülung von Urinalanlagen in einem Raum. Steuerungsmodul im runden weißen Kunststoffgehäuse, zur mehrfachen gleichzeitigen Nutzerfassung und berührungslosen Auslösung von Spülprogrammen bei verbundenen F5 Smart Urinal Units mittels Drahtloskommunikation. Möglichkeit der Anbindung von bis zu 20 F5 Smart Urinal Units. Die Flächenabdeckung des Sensors ist abhängig von der Raumhöhe. Aktivierte spülplatzabhängige Hygienespülung 24 Stunden nach letzter Betätigung sowie Speicherung von Statistikdaten. Inbetriebnahme sowie Spülprogramm-Auswahl und Parametrierung je F5 Smart Urinal Unit mittels notwendiger App, installiert auf Bluetooth®-fähigem Mobilgerät ab Android 7 oder iOS 11.



Anschlussspannung 110 - 240 V AC, 50/60 Hz  
 Schutzart IP20  
 Flächenabdeckung 5 x 2,5 m bei Raumhöhe 3 m  
 Gehäuseabmessung 160 x 35 mm (D x H)



**F5EF3008** 2030067530

Kunststoffgehäuse Schwarz

**F5EF3009** 2030067531

Notwendiges Zubehör (wahlweise)

F5 Smart Urinal Unit für Einzelurinale aus Keramik

**ACEF3002** 2030067532

F5 Smart Urinal Unit für Einzelurinal aus Edelstahl

**ACEF3003** 2030070859

F5 Smart Urinal Unit für Reihenurinale aus Edelstahl

**ACEF3004** 2030072412



## F5 Smart Urinal Unit für Einzelurinale aus Keramik

F5 Smart Urinal Unit zur Montage hinter Einzelurinalen aus Keramik. Wasserstrecke vormontiert mit Einlaufverbinder, Schläuchen, Absperrung und Magnetventil. Steuerungseinheit in geschlossener Kunststoffbox zur Drahtloskommunikation mit dem F5 Smart Urinal Sensor. Wahlweise für Batteriebetrieb mit 6 V Lithium Batterie (CR-P2) je Steuerungseinheit oder separate Spannungsversorgung über Netzteil 6,75 V / 12 V DC.



Batteriefach inklusive Batterie oder Netzteil zuzüglich Verlängerungskabel muss separat bestellt werden.

Eine Übersicht der passenden Keramikurinale finden Sie bei den Produktinformationen auf unserer Website.

**ACEF3002** 2030067532

Notwendiges Zubehör (wahlweise)

Batteriefach inklusive 6 V Batterie

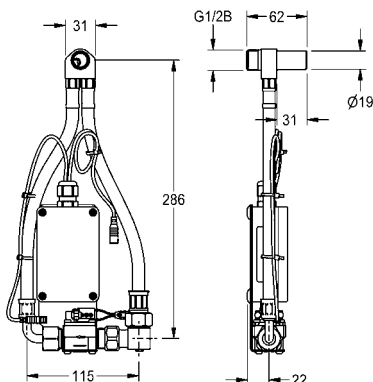
**ACEX9023** 3600002063

Netzteil

**ACEX9001** 2030039477

Verlängerungskabel 5 m (je Smart Urinal Unit)

**ACEX9010** 2030043814



**Typ** **Artikel-Nummer**

---



## F5 Smart Urinal Unit für Einzelurinal aus Edelstahl

F5 Smart Urinal Unit zur Montage hinter Einzelurinal aus Edelstahl CMPX539. Wasserstrecke vormontiert mit Schlauch für Wasseranschluss, Absperrung und Magnetventil. Steuerungseinheit in geschlossener Kunststoffbox zur Drahtloskommunikation mit dem F5 Smart Urinal Sensor. Wahlweise für Batteriebetrieb mit 6 V Lithium Batterie (CR-P2) je Steuerungseinheit oder separate Spannungsversorgung über Netzteil 6,75 V / 12 V DC.

Batteriefach inklusive Batterie oder Netzteil zuzüglich Verlängerungskabel muss separat bestellt werden.

**ACEF3003** 2030070859

---

Notwendiges Zubehör (wahlweise)

Batteriefach inklusive 6 V Batterie  
**ACEX9023** 3600002063

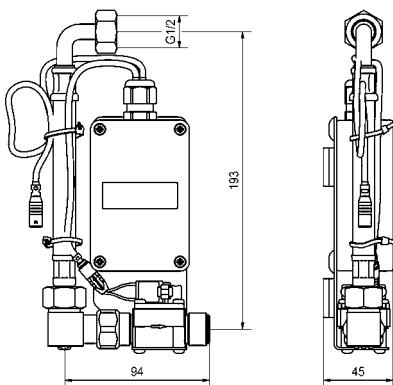
---

Netzteil  
**ACEX9001** 2030039477

---

Verlängerungskabel 5 m (je Smart Urinal Unit)  
**ACEX9010** 2030043814

---



## F5 Smart Urinal Unit für Reihenurinale aus Edelstahl

F5 Smart Urinal Unit zur Montage innerhalb des Wasserzulaufbereiches der CAMPUS Reihenurinale. Wasserstrecke vormontiert mit Rohrbögen für Wasseranschluss DN 15 und Spülrohr, Armaturenbaugruppe mit Wassermengenregulierung inklusive Sieb, Magnetventil und Schlauch. Steuerungseinheit in geschlossener Kunststoffbox zur Drahtloskommunikation mit dem F5 Smart Urinal Sensor. Wahlweise für Batteriebetrieb mit 6 V Lithium Batterie (CR-P2) je Steuerungseinheit oder separate Spannungsversorgung über Netzteil 6,75 V / 12 V DC.

Batteriefach inklusive Batterie oder Netzteil zuzüglich Verlängerungskabel muss separat bestellt werden.

**ACEF3004** 2030072412

---

Notwendiges Zubehör (wahlweise)

Batteriefach inklusive 6 V Batterie  
**ACEX9023** 3600002063

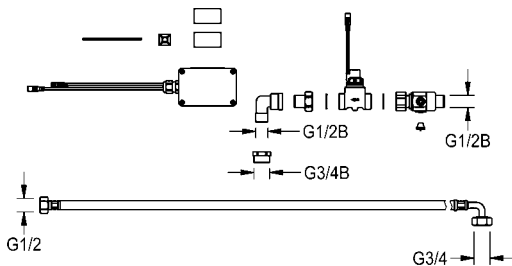
---

Netzteil  
**ACEX9001** 2030039477

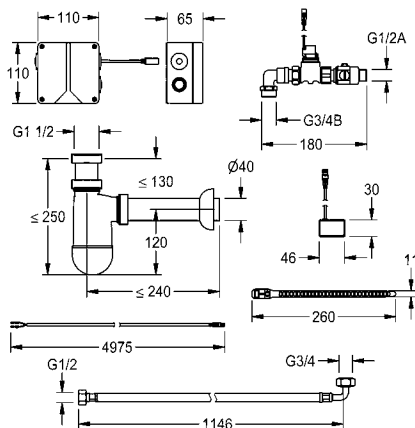
---

Verlängerungskabel 5 m (je Smart Urinal Unit)  
**ACEX9010** 2030043814

---



# KWC Elektronik-Urinalsteuerung, Druckspüler für WCs



Typ	Artikel-Nummer
-----	----------------

## Elektronische Siphonsteuerung für KWC Reihenurinale

Elektronische Siphonsteuerung zur unsichtbaren Installation für die berührungslose Spülung von KWC Reihenurinalen aus Edelstahl. Mit Anschlusschläuchen, Magnetventil, Siphon mit außen montiertem Sensor ohne Wasserkontakt und Elektronikbox inklusive Netzteil und Steuerung mit verlängerter Sperrzeit, 230V AC.

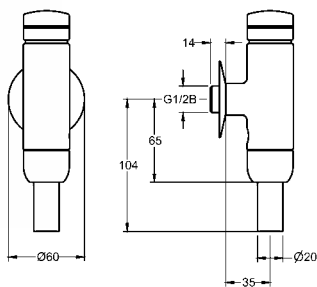
Siphonabdeckung muss separat bestellt werden.

<b>AQUA422N</b>	3600002630
-----------------	------------

Notwendiges Zubehör

Siphonverkleidung für Reihenurinale

<b>ZCMPX0010</b>	2000102739
------------------	------------



## AQUALINE WC-Druckspüler

AQUALINE-WC-Druckspüler DN 15 für Aufputzmontage, Spülmenge und Volumenstrom einstellbar. Messing poliert verchromt, Betätigung und Verschraubung aus Kunststoff verchromt.

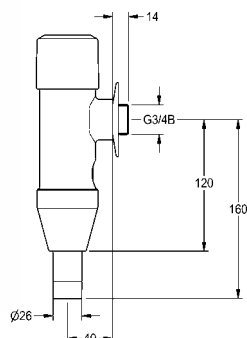
<b>AQRM551</b>	2000100082
----------------	------------

AQUALINE WC-Druckspüler DN 20	
-------------------------------	--

<b>AQRM552</b>	2000100083
----------------	------------

AQUALINE WC-Druckspüler DN 20, Ganzmetallausführung	
---	--

<b>AQRM559</b>	2000066508
----------------	------------

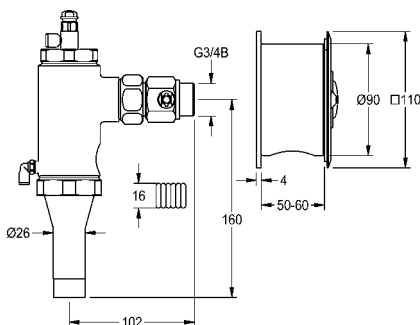
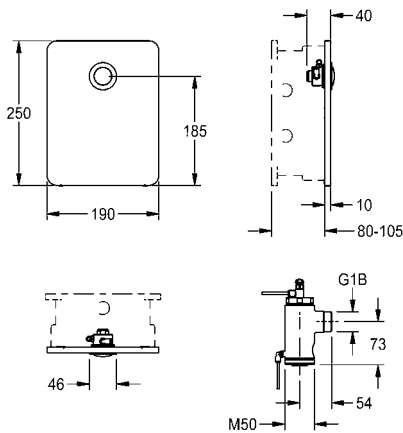


## AQUAREX WC-Druckspüler

AQUAREX-WC-Druckspüler DN 20, Armaturengruppe I, für Aufputzmontage, mit automatischer Volumenstromregulierung und einstellbarem Spülwasservolumen, Messing poliert verchromt, Betätigung und Verschraubung aus Metall.

<b>AQRM550</b>	2000100076
----------------	------------

# KWC Druckspüler für WCs



Typ	Artikel-Nummer
-----	----------------

## F3S WC-Druckspüler für Wandeinbau

F3S WC-Druckspüler DN 20 als Fertigbauset zur Wandeinbaumontage im Rohbauset, Armaturengruppe I. Selbstschluss-Oberteil hydraulisch gesteuert, kolbenlose Bauart, selbsttätig und rückschlagfrei schließend. Automatische Spülstromregulierung und einstellbares Spülwasservolumen. Ganzmetallausführung, sichtbare Teile poliert verchromt. Halterahmen inklusive Profildichtung, Edelstahlabdeckplatte 190 x 245 mm mit verdeckter Schraubbefestigung, vormontierter Druckknopfbetätigung, hydraulischen Steuerleitungen und Befestigungsmaterial. Tiefenverstellbarkeit 20 mm.

<b>F3SF4003</b>	3600005979
-----------------	------------

Notwendiges Zubehör (wahlweise)

R3 Systembox für WC-Spülarmaturen

<b>F3BF4001</b>	2030068205
-----------------	------------

Installationselement für WC-Becken, mit Wandeinbau-WC-Spülarmatur

<b>AQFX0012</b>	3600005980
-----------------	------------

Installationselement für barrierefreie WC-Becken, mit Wandeinbau-WC-Spülarmatur

<b>AQFX0013</b>	3600005981
-----------------	------------

Optionales Zubehör

Wandeinbau-Spülrohr Kunststoff-Spülrohr mit Styropor-Mantel, Innenweite 45 mm

<b>AQRM920</b>	2000101466
----------------	------------

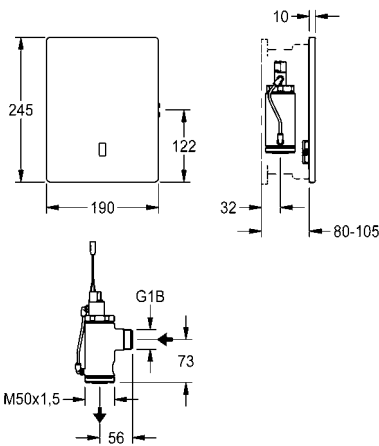
## AQUALINE WC-Druckspüler mit Fernbetätigung

AQUALINE - WC-Druckspüler DN 20, Armaturengruppe I, mit Fernbetätigung, besonders geeignet für vandalismusgefährdete Bereiche, Druckspülarmontage außerhalb des Benutzerraumes, Fernbetätigung in Wandeinbaudose mit Edelstahlabdeckplatte und Druckknopfbetätigung aus Metall.

<b>AQRM554C</b>	2000103712
-----------------	------------

Ausführung ohne Armaturengruppe I

<b>AQRM553C</b>	2000101061
-----------------	------------



## F5E elektronische WC-Spülarmatur für Wandeinbau

F5E WC-Spülarmatur DN 20 als Fertigbauset zur Wandeinbaumontage im Rohbauset, berührungslos, opto-elektronisch gesteuert. Mit Magnetdruckspüler Armaturengruppe I inklusive beiliegendem Drosseleinsatz zur Reduktion der Spülmenge, Halterahmen mit Profildichtung und Edelstahlabdeckplatte 190 x 245 mm mit integriertem Sensor und verdeckter Schraubbefestigung. Tiefenverstellbarkeit 20 mm. Mit Möglichkeit der Parametrierung und Kommunikation über optionale bidirektionale Fernbedienung. Wahlweise für Batteriebetrieb mit 6 V Lithium Batterie (CR-P2) je Armatur oder separate Spannungsversorgung über Netzteil 6,75 V / 12 V DC oder AQUA 3000 open Systemzubehör.

Batteriefach inklusive Batterie oder Netzteil zuzüglich Verlängerungskabel oder AQUA 3000 open Systemzubehör müssen separat bestellt werden.

<b>F5EF4008</b>	3600000383
-----------------	------------

Notwendiges Zubehör (wahlweise)

R3 Systembox für WC-Spülarmaturen	<b>F3BF4001</b>	2030068205
-----------------------------------	-----------------	------------

Installationselement für WC-Becken, mit Wandeinbau-WC-Spülarmatur	<b>AQFX0012</b>	3600005980
---	-----------------	------------

Installationselement für barrierefreie WC-Becken, mit Wandeinbau-WC-Spülarmatur	<b>AQFX0013</b>	3600005981
---	-----------------	------------

Batteriefach inklusive 6 V Batterie	<b>ACEX9023</b>	3600002063
-------------------------------------	-----------------	------------

Netzteil	<b>ACEX9001</b>	2030039477
----------	-----------------	------------

Verlängerungskabel 5 m (je Armatur)	<b>ACEX9010</b>	2030043814
-------------------------------------	-----------------	------------

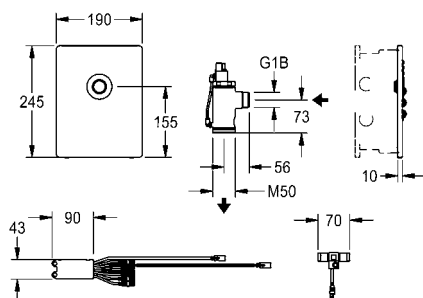
Wandeinbau-Netzteil mit 1 m Anschlusskabel	<b>ACEX9003</b>	2030039825
--	-----------------	------------

Optionales Zubehör

Elektronikmodul EM5 mit ID 13020	<b>ACEF4003</b>	2030067649
----------------------------------	-----------------	------------

Wandeinbau-Spülrohr Kunststoff-Spülrohr mit Styropor-Mantel, Innenweite 45 mm	<b>AQRM920</b>	2000101466
---	----------------	------------

Bidirektionale Fernbedienung, 2-Tasten-Fernbedienung siehe Seite 236  
AQUA 3000 open-Systemzubehör siehe Kapitel „AQUA 3000 open“



## F5E - A3000 open WC-Spülarmatur für Wandeinbau

F5E - A3000 open WC-Spülarmatur DN 20 als Fertigbauset zur Wandeinbaumontage im Rohbauset, elektronisch gesteuert. Mit Magnetdruckspüler Armaturengruppe I inklusive beiliegendem Drosseleinsatz zur Reduktion der Spülmenge, Halterahmen mit Profildichtung und Edelstahlabdeckplatte 190 x 245 mm mit integriertem Piezo-Taster und verdeckter Schraubbefestigung. Mit wasserdichtem Elektronikmodul mit zusätzlichem Eingang für bauseits zu stellende Sensoren (Taster), maximale Entfernung zum Elektronikmodul 5 m und Elektro-T-Verteiler zum Anschluss an Systemkabel. Tiefenverstellbarkeit 20 mm. Aktivierte Hygienespülung 24 Stunden nach letzter Betätigung. Mit Möglichkeit der Parametrierung, Reinigungsabschaltung und Kommunikation über ECC2 Funktionscontroller, 24 V DC.

<b>F5EF4007</b>	3600005635
-----------------	------------

Notwendiges Zubehör (wahlweise)

R3 Systembox für WC-Spülarmaturen	<b>F3BF4001</b>	2030068205
-----------------------------------	-----------------	------------

Installationselement für WC-Becken, mit Wandeinbau-WC-Spülarmatur	<b>AQFX0012</b>	3600005980
---	-----------------	------------

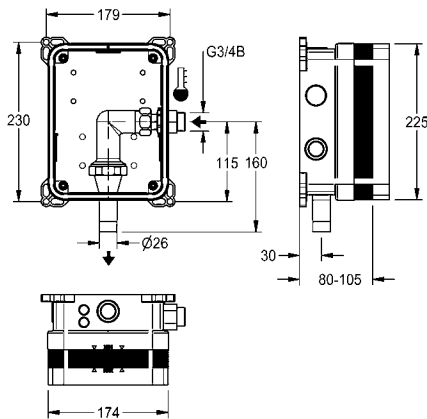
Installationselement für barrierefreie WC-Becken, mit Wandeinbau-WC-Spülarmatur	<b>AQFX0013</b>	3600005981
---	-----------------	------------

Optionales Zubehör

Wandeinbau-Spülrohr Kunststoff-Spülrohr mit Styropor-Mantel, Innenweite 45 mm	<b>AQRM920</b>	2000101466
---	----------------	------------

AQUA 3000 open-Systemzubehör siehe Kapitel „AQUA 3000 open“

Übersicht und Bedeutung der Symbole siehe Seite 12-13



Typ	Artikel-Nummer
-----	----------------

### R3 Systembox für KWC WC-Spülarmaturen

R3 Rohbausatz zur Wandeinbaumontage von Fertigbausets für WC-Druckspüler DN 20. Systembox aus Kunststoff, 174 x 225 mm, mit Anschlussverschraubungen, Spülrohrstützen, Rohbauschutz, Spülstück zum Spülen und Dichtheitsprüfung, ohne Absperrventil.

<b>F3BF4001</b>	2030068205
-----------------	------------

Optionales Zubehör

Schiebe-Klebeflansch

<b>ACBX9002</b>	2030041606
-----------------	------------

Befestigungstraverse, tiefenverstellbar, zur Montage von KWC Armaturen mit Wandeinbaukasten in Leichtbauwände, VPE 2 Stück

<b>ZCMPX006</b>	2000106019
-----------------	------------



### F5E WC-Spülarmatur für Hinterwandinstallation

F5E WC-Spülarmatur DN 20 in Kombinationsbauweise für Hinterwandinstallation, opto-elektronisch gesteuert. Mit rundem Sensor (Durchmesser 55 mm), mit integrierter Steuerelektronik und Reinigungsabschaltung, Messing poliert verchromt, von hinten zu verschrauben, mit Verdrehsicherung, Magnetdruckspüler mit Verlängerungskabel für Magnetventil, Länge 5 m. Aktivierte Hygienespülung 24 Stunden nach letzter Betätigung und Speicherung von Statistikdaten. Mit Möglichkeit der Parametrierung und Kommunikation über optionale bidirektionale Fernbedienung. Wahlweise für Batteriebetrieb mit 6 V Lithium Batterie (CR-P2) je Armatur oder separate Spannungsversorgung über Netzteil 6,75 V / 12 V DC oder AQUA 3000 open Systemzubehör.



Batteriefach inklusive Batterie oder Netzteil zuzüglich Verlängerungskabel muss separat bestellt werden.

<b>F5EF4002</b>	2030062326
-----------------	------------

Notwendiges Zubehör (wahlweise)

Batteriefach inklusive 6 V Batterie

<b>ACEX9023</b>	3600002063
-----------------	------------

Netzteil

<b>ACEX9001</b>	2030039477
-----------------	------------

Verlängerungskabel 5 m (je Armatur)

<b>ACEX9010</b>	2030043814
-----------------	------------

Optionales Zubehör

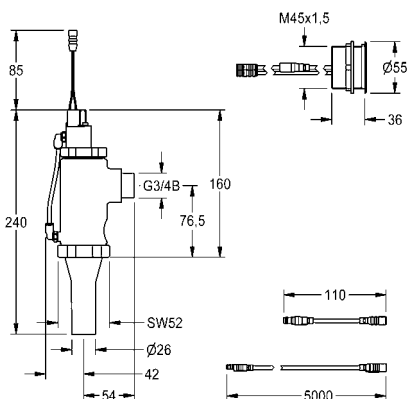
Elektronikmodul EM5 mit ID 13020

<b>ACEF4003</b>	2030067649
-----------------	------------

Edelstahlabdeckplatte rund, 136 mm (D), für Sensoraufnahme

<b>ZAQUA084</b>	2000101054
-----------------	------------

Bidirektionale Fernbedienung, 2-Tasten-Fernbedienung siehe Seite 236  
AQUA 3000 open-Systemzubehör siehe Kapitel „AQUA 3000 open“



# KWC Betätigungsplatten für WC-Spülkästen

Typ Artikel-Nummer

---



## Betätigungsplatte mit 2 Tasten für Wandeinbau-Spülkästen

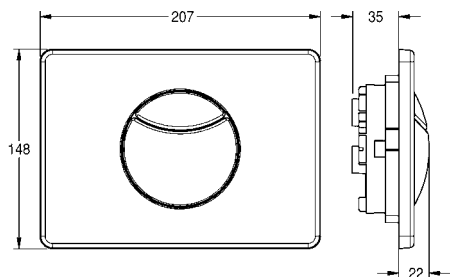
Betätigungsplatte aus Edelstahl für Wandeinbau-Spülkästen im AQUAFIX-Installationselement, mit 2 Betätigungstasten für 2-Mengen-Spülung oder Start/Stopp-Spülung, Tasten- und Einhängerrahmen, Befestigungsbolzen sowie Sicherungsschraube.

Abmessungen 207 x 148 mm (B x H)

**AQUA555** 2000067493

---

Hinweis:  
Installationselement mit Spülkästen siehe Kapitel „Installationselemente für Spülanlagen“



## Betätigungsplatte mit 1 Taste für Wandeinbau-Spülkästen

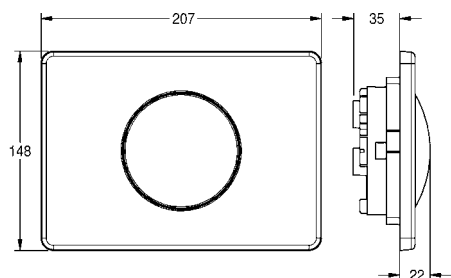
Betätigungsplatte aus Edelstahl für Wandeinbau-Spülkästen im AQUAFIX-Installationselement, mit 1 Betätigungstaste, Tasten- und Einhängerrahmen, Befestigungsbolzen sowie Sicherungsschraube.

Abmessungen 207 x 148 mm (B x H)

**AQUA557** 2000067429

---

Hinweis:  
Installationselement mit Spülkästen siehe Kapitel „Installationselemente für Spülanlagen“



# KWC Betätigungsplatten für WC-Spülkästen

**Typ** **Artikel-Nummer**



## AQUATIMER - A3000 open elektronische WC-Spülkastensteuerung

AQUATIMER - A3000 open elektronisch, zeitgesteuerte WC-Steuerung für Wandeinbauspülkästen, mit Möglichkeit der externen Steuerung, wie Armatureneinstellung und Kommunikation über ECC-Funktionscontroller. Bestehend aus wasserdichtem Elektronikmodul mit zusätzlichem Eingang für bauseits zu stellende Sensoren (TASTER), maximale Entfernung zum Elektronikmodul 5 m, Stellmotoreinheit, zwei wasserdichte Elektro-T-Verteiler zum Anschluss an Systemkabel, Halterahmen und Edelstahlabdeckplatte mit integriertem Piezo-Taster und verdeckter Schraubbefestigung, 24 V DC.

**AT300051** 2030021142

Notwendiges Zubehör (wahlweise)

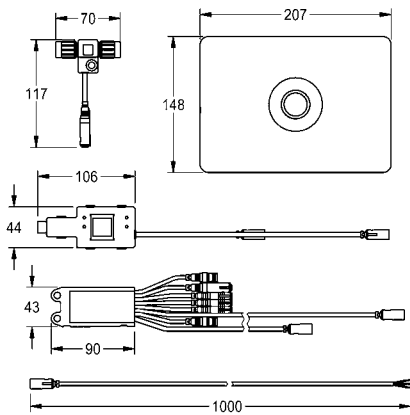
Installationselement für WC-Becken, mit Spülkasten

**AQFX0006** 2030020126

Installationselement für barrierefreie WC-Becken, mit Spülkasten

**AQFX0007** 2030020128

AQUA 3000 open-Systemzubehör siehe Kapitel „AQUA 3000 open“



## EXOS. - A3000 open elektronische WC-Spülkastensteuerung

EXOS - A3000 open berührungslos, opto-elektronisch gesteuerte WC-Steuerung für Wandeinbauspülkästen, mit Möglichkeit der externen Steuerung, wie Armatureneinstellung und Kommunikation über ECC-Funktionscontroller oder optionaler bidirektionaler Fernbedienung. Mit wasserdichtem Elektronikmodul mit zusätzlichem Eingang für bauseits zu stellende Sensoren (z.B. Taster an Stützgriffen), maximale Entfernung zum Elektronikmodul 5 m, Stellmotoreinheit, zwei wasserdichte Elektro-T-Verteiler zum Anschluss an Systemkabel, Halterahmen und Edelstahlabdeckplatte mit integriertem Sensor und verdeckter Schraubbefestigung. Aktivierte Hygienespülung 24 Stunden nach letzter Betätigung und Speicherung von Statistikdaten. Separate Spannungsversorgung 24 V DC über AQUA 3000 open Systemzubehör.

**EXOS0027** 2030036621

Notwendiges Zubehör (wahlweise)

Installationselement für WC-Becken, mit Spülkasten

**AQFX0006** 2030020126

Installationselement für barrierefreie WC-Becken, mit Spülkasten

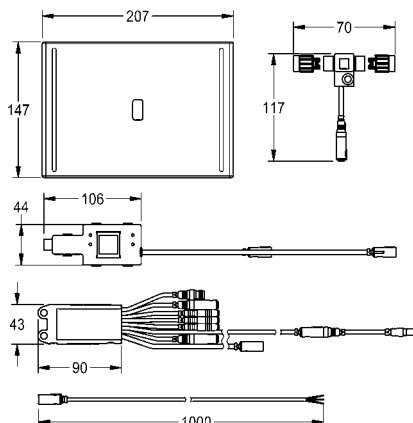
**AQFX0007** 2030020128

AQUA 3000 open-Systemzubehör siehe Kapitel „AQUA 3000 open“

Optionales Zubehör

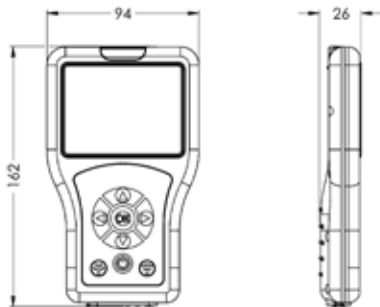
Bidirektionale Fernbedienung

**ACEX9005** 2030036654



**Typ** **Artikel-Nummer**

---

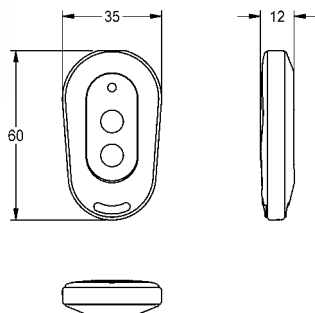


**Bidirektionale Fernbedienung für F3 und F5 Armaturen**

Bidirektionale Fernbedienung zur Einstellung von Funktionsparametern, Speicherung von Armaturenprofilen und Statistikdaten bei elektronischen F3 und F5 Armaturen sowie bei Hygieneeinheiten. Parameteranzeige auf menügeführten Farbdisplay. Mit internem, wiederaufladbarem Akku, USB-Schnittstelle zur Übertragung der armaturenspezifischen Statistikdaten als csv-Datei auf PC. Mit Möglichkeit des Einlesens von Firmware Dateien. Inklusive Schutztasche und USB-Verbindungskabel.

**ACEX9005** 2030036654

---

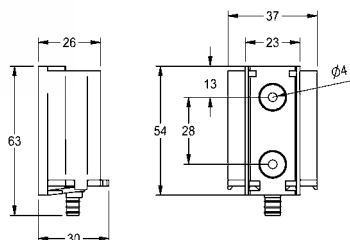


**2-Tasten-Fernbedienung für F3 und F5 Armaturen**

2-Tasten-Fernbedienung für F3 und F5 Armaturen zur Aktivierung der Reinigungsabschaltung für 1 Minute und Deaktivierung/Aktivierung der Hygienespülung.

**ACEX9004** 2030036849

---



**Batteriefach**

Batteriefach mit Halterung und 6 V Lithium-Batterie (CR-P2).

**ACEX9023** 3600002063

---

Typ Artikel-Nummer

---

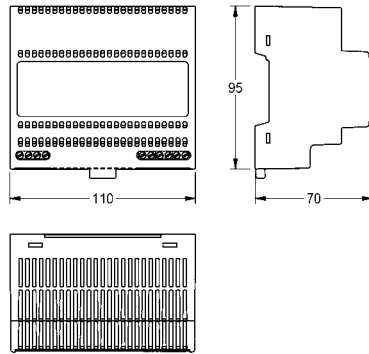


**Netzteil**

Netzteil, zur zentralen Spannungsversorgung, Betriebsspannung 100-240 V AC, Ausgangsspannung umschaltbar zwischen 7 V DC, 31,5 W oder 12 V DC, 50 W.

**ACEX9001** 2030039477

---

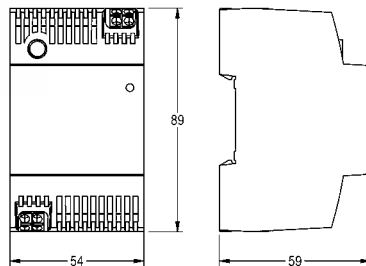


**Netzteil**

Netzteil für Schaltanlagenmontage (TS35) zur Spannungsversorgung von AQUA 3000 open Armaturen auf einer Kabellänge von maximal 100 m, 100 V AC-240 V AC/24 V DC, 60 W.

**ASEX1031** 2030068573

---



**Urinalspülkopf**

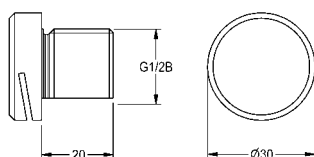
Urinalspülkopf DN 15, mit schmalen Spülschlitz, Ganzmetallausführung aus Edelstahl, mit Gewindestutzen 20 mm.

**ACXF3001** 2030071742

mit 60 mm Gewindestutzen

**ACXF3002** 2030071743

---





# Urinale und WCs

Eine helle und freundliche Gestaltung kombiniert mit langlebigen und reinigungsfreundlichen Oberflächen unterstützt die saubere Optik von Toilettenanlagen. Bei den Sanitärobjekten empfehlen sich Urinal und WC-Becken aus leicht zu reinigendem, robustem Edelstahl.

## Urinale und WCs

CAMPUS Urinale, Urinaltrennwand	240
CAMPUS Reihenurinal	241
CAMPUS WC-Becken	242
CAMPUS Hock-WCs	243

Typ	Artikel-Nummer
-----	----------------

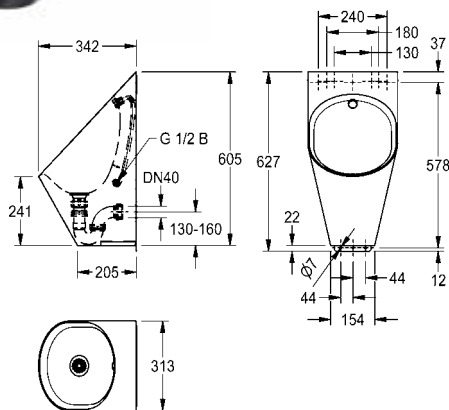


## CAMPUS Wandurinal

CAMPUS Wandurinal aus Chromnickelstahl, Oberfläche seidenmatt, Materialstärke Becken 1,2 mm, Schürze 0,9 mm, ovale Beckenform, Edelstahlspritzkopf mit Anschlusschlauch G 1/2, gestanzter Sieb Ablauf, inklusive Siphon DN 40, Montageleiste und Befestigungsmaterial.

Abmessungen 313 x 627 x 342 mm (B x H x T)

<b>CMPX539</b>	2030066247
----------------	------------



## CAMPUS Wandurinal

Wandurinal, Chromnickelstahl, Oberfläche seidenmatt, Materialstärke 1,2 mm, ovale Beckenform, mit Edelstahlspritzkopf G 1/2 B, Abgang horizontal nach hinten, Montage und Befestigung nach EN 80, Befestigung verdeckt, inklusive Siphon DN 50, Montageleiste und Siebventil.

Abmessungen 313 x 733 x 341 mm (B x H x T)

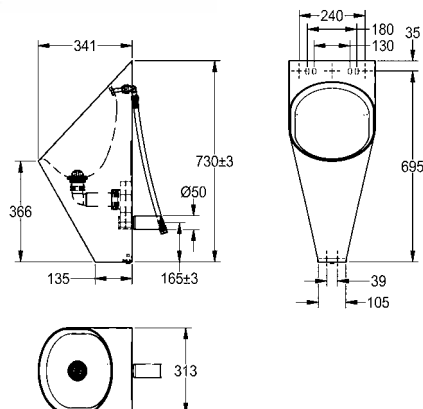
<b>CMPX538</b>	2000071872
----------------	------------

Ausführung als wasserloses Wandurinal mit Abgangsbogen DN 50, Montageleiste und Edelstahlventil mit Gummimembrane als Siphon.

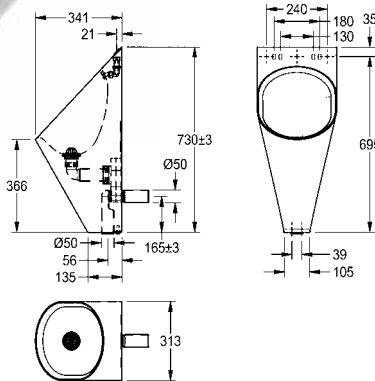
<b>CMPX538WF</b>	205.0000.057
------------------	--------------

Ausführung als Wandurinal mit unsichtbarer Spülsteuerung, Ausführung für Montage von vorn, mit Montageleiste und verdeckter Befestigung

<b>CMPX538RS</b>	2000103380
------------------	------------



# KWC CAMPUS Urinale, Urinaltrennwand, Reihenurinal



Typ	Artikel-Nummer
-----	----------------

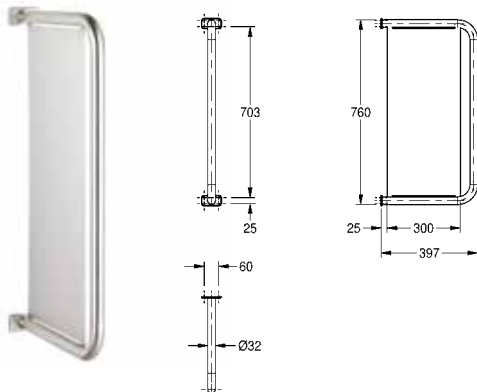
## CAMPUS Wandurinal für Aufputz-Urinalspüler

Wandurinal aus Chromnickelstahl, Oberfläche seidenmatt, Materialstärke 1,2 mm, ovale Beckenform, Spritzkopf G 1/2 B aus Chromnickelstahl, Abgang horizontal nach hinten, Montage und Befestigung nach EN 80, Befestigungen verdeckt, inklusive Siphon DN 50, Montageleiste und Siebventil.

Mit Edelstahlspritzkopf G 1/2 B, für Aufputzmontage, für Spülkästen und Abflussrohre mit Aufputzmontage.

Abmessungen 313 x 733 x 341 mm (B x H x T)

<b>CMPX538E</b>	2000100769
Notwendiges Zubehör (wahlweise)	
AQUALINE – Urinaldruckspüler DN 15	
<b>AQRM460</b>	2000065995
AQUALINE – Urinaldruckspüler DN 15, Ganzmetallausführung	
<b>AQRM464</b>	2000100071
Spülrohr, Kröpfung 35 mm	
<b>AQRM913</b>	2000101435



## CAMPUS Urinaltrennwand

Urinaltrennwand, für Aufputzmontage, Chromnickelstahl, Oberfläche seidenmatt, Materialstärke 1,5 mm, Rohrdurchmesser 32 mm, mit zwei Edelstahl Rosetten für verdeckte Montage, inklusive Befestigungsmaterial.

Abmessungen 60 x 760 x 397 mm (B x H x T)

<b>CMPX560</b>	2000056972
----------------	------------

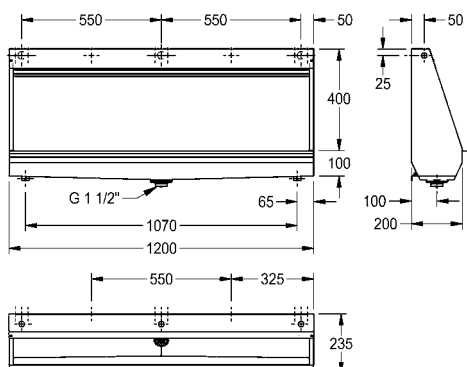


## CAMPUS Reihenurinal

Reihenurinal für Wandmontage, Chromnickelstahl, Oberfläche seidenmatt, Materialstärke 1,0 mm, Wassereinlass von hinten, oben, oder seitlich mit G 1/2 B Verschraubung, inklusive Panzerschlauch zum Anschluss an verdecktes Stahlspülrohr, Rinne mit beiderseitiger Neigung zu mittigem gestanzten Sieb Ablauf G 1 1/2 B, Siphon nicht inkludiert, inklusive Befestigungsset und Anschlusszubehör Wasseranschluss.

Abmessungen 1200 x 515 x 235 mm (B x H x T)

<b>CMPX551</b>	2000056957
Breite 1400 mm	
<b>CMPX552</b>	2000056967
Breite 1800 mm	
<b>CMPX553</b>	2000056969
Breite 2400 mm	
<b>CMPX555</b>	2000056971

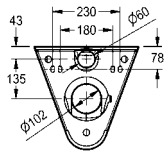
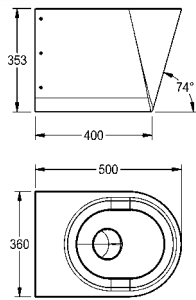


Optionales Zubehör	
Verbindungsstück Reihenurinal	
<b>ZCMPX0008</b>	2000101123
90° Eckverbindungsstück für Niagara CMPX Reihenurinale	
<b>ZCMPX0099</b>	2030048654
Siphonverkleidung für Reihenurinale	
<b>ZCMPX0010</b>	2000102739

Hinweis: Elektronik-Urinalsteuerung für Reihenurinale siehe Kapitel „Spülarmaturen“

# KWC CAMPUS WC-Becken

**Typ** **Artikel-Nummer**

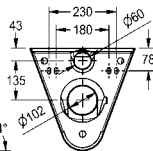
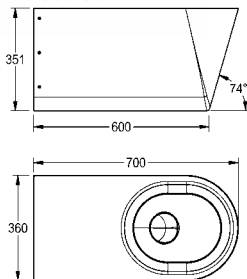


## CAMPUS WC-Becken

Wandhängendes Tiefspül-WC, Chromnickelstahl, Oberfläche seidenmatt, Materialstärke 1,5 mm, Spülverhalten nach EN 997 zertifiziert, Wasserspülmenge mindestens 4 Liter, Abgang hinten waagrecht mit Geruchsverschluss in Edelstahl DN 100, Sitzfläche mit nach innen abfallender Prägung, ohne Sitz, allseits gerundet, Montage mit inkludierter Montageplatte nach EN 33, mit diebstahlsicherer Verschraubung.

Abmessungen 360 x 353 x 500 mm (B x H x T)

<b>CMPX592</b>	2000100133
mit 2 WC-Sitzhalbschalen	
<b>CMPX592S</b>	2000100134
mit WC-Sitz, schwarz	
<b>CMPX592BN</b>	3600000629
mit WC-Sitz, grau	
<b>CMPX592GN</b>	3600000650
mit WC-Sitz, weiß	
<b>CMPX592WN</b>	3600000651

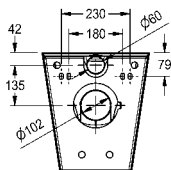
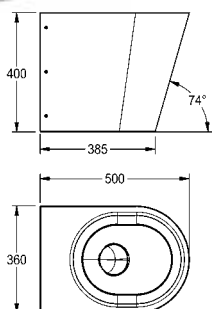


## CAMPUS WC-Becken, barrierefrei

Behindertengerechtes wandhängendes Tiefspül-WC, Chromnickelstahl, Materialstärke 1,5 mm, sichtbare Flächen seidenmatt, Spülverhalten nach EN 997 zertifiziert, Wasserspülmenge mindestens 4 Liter, Abgang hinten waagrecht mit Geruchsverschluss in Edelstahl DN 100, Sitzfläche mit nach innen abfallender Prägung, ohne Sitz, allseits gerundet, vandalensicher, Montage mit inkludierter Montageplatte nach EN 33, mit diebstahlsicherer Verschraubung.

Abmessungen 360 x 351 x 700 mm (B x H x T)

<b>CMPX594</b>	2000100147
mit 2 WC-Sitzhalbschalen	
<b>CMPX594S</b>	2000100148
mit WC-Sitz, schwarz	
<b>CMPX594BN</b>	3600000652
mit WC-Sitz, grau	
<b>CMPX594GN</b>	3600000653
mit WC-Sitz, weiß	
<b>CMPX594WN</b>	3600000654



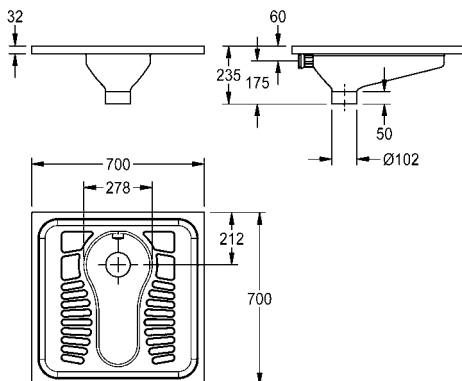
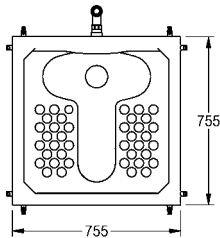
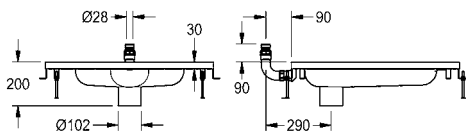
## CAMPUS WC-Becken

Wandhängendes Tiefspül-WC mit bodenlanger Schürze, Chromnickelstahl, Oberflächen seidenmatt, Materialstärke 1,5 mm, Spülverhalten nach EN 997 zertifiziert, Wasserspülmenge mindestens 4 Liter, Abgang hinten waagrecht mit Siphon DN 100 in Chromnickelstahl, Sitzfläche mit nach innen abfallender Prägung, ohne Sitz, inklusive Montageplatte nach EN 33 mit diebstahlhemmender Verschraubung.

Abmessungen 360 x 400 x 500 mm (B x H x T)

<b>CMPX597</b>	2000100153
mit 2 WC-Sitzhalbschalen	
<b>CMPX597S</b>	2000100154
mit WC-Sitz, schwarz	
<b>CMPX597BN</b>	3600000655
mit WC-Sitz, grau	
<b>CMPX597GN</b>	3600000656
mit WC-Sitz, weiß	
<b>CMPX597WN</b>	3600000657

# KWC CAMPUS Hock-WCs



Typ	Artikel-Nummer
-----	----------------

## CAMPUS Hock-WC

Hock-WC, aus Chromnickelstahl, Oberfläche seidenmatt, Materialstärke 1 mm, passend für Wandeinbau-Druckspüler DN 20, Wasserspülmenge 9 Liter, mit umlaufender Abkantung (22 mm) und umlaufenden Spülrand. Anschluss hinten senkrecht mit Verschraubung Durchmesser 28 mm, Abgang innen senkrecht DN 100, inklusive Befestigungsmaterial und Höhennivellierung.

Abmessungen 755 x 200 x 755 mm (B x H x T)

<b>CMPX504</b>	2000102732
----------------	------------

### Optionales Zubehör

Montageträger aus Polysterol mit Wandanschlusselementen und Kunststoff-Befestigungsstiften, Abmessungen 730 x 150 x 730 mm (B x H x T)

<b>ZCMPX004</b>	2000102731
-----------------	------------

Siphon, Abgang senkrecht DN 100

<b>ZCMPX002</b>	2000102733
-----------------	------------

Siphon, Abgang waagrecht DN 100

<b>ZCMPX003</b>	2000102734
-----------------	------------

Hinweis: Passende WC-Druckspüler siehe Kapitel „Spülarmaturen“

## CAMPUS Hock-WC

Hock-WC, aus Chromnickelstahl, Oberfläche seidenmatt, Materialstärke 1,2 mm, passend für Wandeinbau-Spülkästen, zur flächenbündigen Einlege- oder Auflegemontage, Ablauf DN100, Abgang nach unten, Stehfläche mit Profil für besseren Halt, inklusive Spritzkopf mit Anschlussdurchmesser 40 mm, Mindestspülmenge 6,0 l.

Abmessungen 700 x 235 x 700 mm (B x H x T)

<b>CMPX502C</b>	3600019481
-----------------	------------

Ausführung ohne Spülanschluss

<b>CMPX503N</b>	2030023692
-----------------	------------

### Notwendiges Zubehör

Anschlussset für Hock-WC, bestehend aus Einschraubverbinder und Adapter, für Spülkästen, mit Verschraubung 32 mm (D)

<b>ZCMPX0012</b>	2030030368
------------------	------------

### Optionales Zubehör

Montageträger aus Polysterol, Abmessungen 680 x 200 x 680 mm (B x H x T)

<b>ZCMPX0011</b>	2030027861
------------------	------------

Siphon, Abgang waagrecht DN 100

<b>ZCMPX003</b>	2000102734
-----------------	------------

Siphon, Abgang senkrecht DN 100

<b>ZCMPX002</b>	2000102733
-----------------	------------



# Installationselemente für Spülanlagen

AQUAFIX: TÜV-geprüfte Installationselemente für Urinalbecken aus Keramik oder Edelstahl mit vormontiertem Rohbauset gehören zum Produktprogramm.

Für wandhängende WC-Becken stehen außerdem Installationselemente mit Rohbauset oder Spülkasten als Montagehilfe zur Verfügung, ergänzt von den Varianten für barrierefreie WC-Anlagen.

## Installationselemente für Spülanlagen

AQUAFIX Installationselemente für Urinale	246
AQUAFIX Installationselemente für WC	248
AQUAFIX Befestigungselemente	251

Typ Artikel-Nummer



## AQUAFIX-Installationselement mit Wandeinbau-Spülarmatur für Keramik-Urinalbecken

AQUAFIX-Installationselement für Keramik-Urinalbecken, mit vormontiertem Armaturen-Rohbausatz für Wandeinbau-Urinalspülarmaturen, handbetätigt oder berührungslos, opto-elektronisch gesteuert. Selbsttragende, pulverbeschichtete Stahlrahmenkonstruktion, TÜV geprüft, zur Einzelmontage für Trockenverkleidung, höhenverstellbare Objektbefestigung sowie Armaturenanschluss und Ablaufhalterung, schallgedämmte Wanddurchführung mit Spülrohrverbinder, Universalablaufbogen DN 50, Urinalbefestigungsbolzen, Bauschutz und Befestigungsmaterial.

Abmessungen 525 x 1120 mm (B x H)

**AQFX0001** 2030020123

Notwendiges Zubehör

F5E elektronische Urinalspülarmatur für Wandeinbau

**F5EF3010** 2030067743

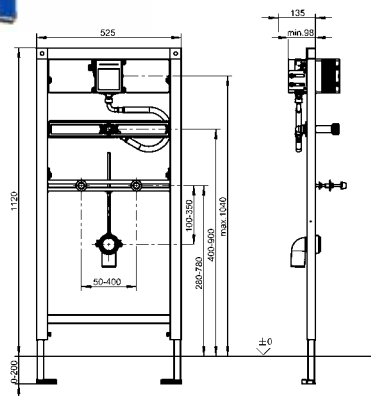
Optionales Zubehör

AQUAFIX-Wandwinkel-Set für Vorwandmontage

Verpackungseinheit 2 Stück

**ZCMPX140** 2000100867

Hinweis: Armaturenbeschreibungen siehe Kapitel „Spülarmaturen“



## AQUAFIX-Installationselement mit Wandeinbau-Spülarmatur für Edelstahl-Urinalbecken

AQUAFIX-Installationselement für Edelstahl-Urinalbecken, mit vormontiertem Armaturen-Rohbausatz für Wandeinbau-Urinalspülarmaturen, handbetätigt oder berührungslos, opto-elektronisch gesteuert. Selbsttragende, pulverbeschichtete Stahlrahmenkonstruktion, TÜV geprüft, zur Einzelmontage für Trockenverkleidung, höhenverstellbare Objektbefestigung sowie Armaturenanschluss und Ablaufhalterung, schallgedämmte Wanddurchführung G 1/2, Universalablaufbogen DN 50, Urinalbefestigungsbolzen, Bauschutz und Befestigungsmaterial.

Abmessungen 525 x 1440 mm (B x H)

**AQFX0002** 2000110549

Notwendiges Zubehör

F5E elektronische Urinalspülarmatur für Wandeinbau

**F5EF3010** 2030067743

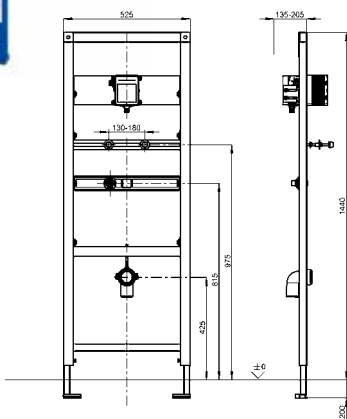
Optionales Zubehör

AQUAFIX-Wandwinkel-Set für Vorwandmontage

Verpackungseinheit 2 Stück

**ZCMPX140** 2000100867

Hinweis: Armaturenbeschreibungen siehe Kapitel „Spülarmaturen“



# KWC AQUAFIX Installationselemente für Urinale

Typ	Artikel-Nummer
-----	----------------



## AQUAFIX-Installationselement für Edelstahl-Urinalbecken mit Siphonsteuerung

AQUAFIX-Installationselement für Edelstahl-Urinalbecken mit Siphonsteuerung, selbsttragende, pulverbeschichtete Stahlrahmenkonstruktion, TÜV geprüft, zur Einzelmontage für Trockenverkleidung, höhenverstellbare Objektbefestigung sowie Armaturenanschluss und Ablaufhalterung, vormontiert für KWC-Urinal CMPX538, schallgedämmte Wanddurchführung G 1/2, Universalablaufbogen DN 50, Urinalbefestigungsbolzen, Bauschutz und Befestigungsmaterial.

Abmessungen 525 x 1120 mm (B x H)

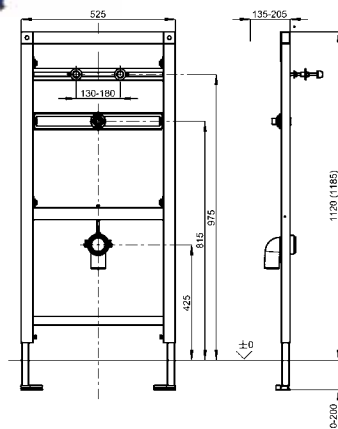
<b>CMPX136</b>	2030020069
----------------	------------

Optionales Zubehör

AQUAFIX-Wandwinkel-Set für Vorwandmontage

Verpackungseinheit 2 Stück

<b>ZCMPX140</b>	2000100867
-----------------	------------



## AQUAFIX-Installationselement für wasserlose Urinale

AQUAFIX-Installationselement für wasserlose Urinale, selbsttragende, pulverbeschichtete Stahlrahmenkonstruktion, TÜV geprüft, zur Einzelmontage für Trockenverkleidung, höhenverstellbare Objektbefestigung und Ablaufhalterung, vormontiert für KWC-Urinal CMPX538WF, Universalablaufbogen DN 50, Urinalbefestigungsbolzen, Bauschutz und Befestigungsmaterial.

Abmessungen 525 x 1120 mm (B x H)

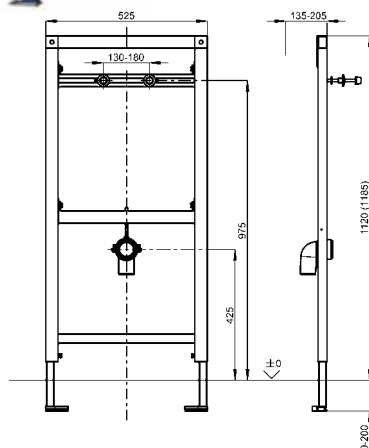
<b>CMPX137</b>	2030020070
----------------	------------

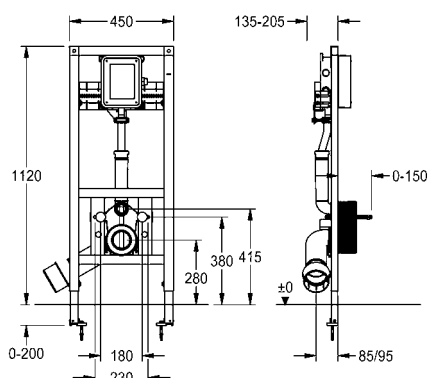
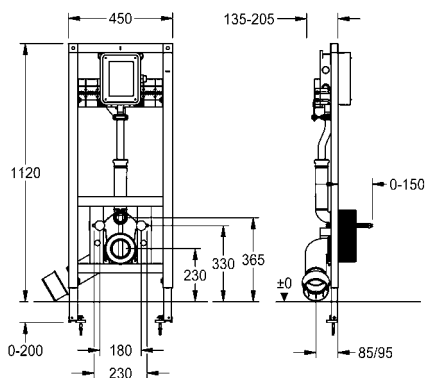
Optionales Zubehör

AQUAFIX-Wandwinkel-Set für Vorwandmontage

Verpackungseinheit 2 Stück

<b>ZCMPX140</b>	2000100867
-----------------	------------





Typ	Artikel-Nummer
-----	----------------

## AQUAFIX-Installationselement mit Wandeinbau-WC-Spülarmatur

AQUAFIX-Installationselement für wandhängende WC-Becken, mit vormontiertem Rohbauset für KWC Wandeinbau-WC-Spülarmaturen. Selbsttragende, pulverbeschichtete Stahlrahmenkonstruktion, TÜV geprüft, zur Einzelmontage für Trockenverkleidung, Befestigungsschelle 4-fach verstellbar für WC-Anschlussbogen DN 90 / DN 100, komplett mit Zu- und Ablaufgarnitur, Haltebolzen für WC, Bauschutz und Befestigungsmaterial.

Abmessungen 450 x 1120 mm (B x H)

<b>AQFX0012</b>	3600005980
-----------------	------------

Notwendiges Zubehör (wahlweise)

F3S WC-Druckspüler für Wandeinbau

<b>F3SF4003</b>	3600005979
-----------------	------------

F3S WC-Druckspüler für Wandeinbau, speziell geeignet für Vandalismus gefährdete Einrichtungen

<b>F3SF4002</b>	2030068201
-----------------	------------

F5E elektronische WC-Spülarmatur für Wandeinbau, mit Opto-Sensor

<b>F5EF4008</b>	3600000383
-----------------	------------

F5E - A3000 open elektronische WC-Spülarmatur für Wandeinbau, mit Piezo-Taster

<b>F5EF4007</b>	3600005635
-----------------	------------

F5E - A3000 open elektronische WC-Spülarmatur für Wandeinbau, speziell geeignet für Vandalismus gefährdete Einrichtungen

<b>F5EF4005</b>	2030068203
-----------------	------------

Optionales Zubehör

AQUAFIX-Wandwinkel-Set für Vorwandmontage

Verpackungseinheit 2 Stück

<b>ZCMPX140</b>	2000100867
-----------------	------------

## AQUAFIX-Installationselement für barrierefreie WC-Anlagen, mit Wandeinbau-WC-Spülarmatur

AQUAFIX-Installationselement für barrierefreie, wandhängende WC-Becken, mit vormontiertem Rohbauset für KWC Wandeinbau-WC-Spülarmaturen. Selbsttragende, pulverbeschichtete Stahlrahmenkonstruktion, TÜV geprüft, zur Einzelmontage für Trockenverkleidung, Befestigungsschelle 4-fach verstellbar für WC-Anschlussbogen DN 90 / DN 100, komplett mit Zu- und Ablaufgarnitur, Haltebolzen für WC, Bauschutz und Befestigungsmaterial.

Abmessungen 450 x 1120 mm (B x H)

<b>AQFX0013</b>	3600005981
-----------------	------------

Notwendiges Zubehör (wahlweise)

F3S WC-Druckspüler für Wandeinbau

<b>F3SF4003</b>	3600005979
-----------------	------------

F3S WC-Druckspüler für Wandeinbau, speziell geeignet für Vandalismus gefährdete Einrichtungen

<b>F3SF4002</b>	2030068201
-----------------	------------

F5E elektronische WC-Spülarmatur für Wandeinbau, mit Opto-Sensor

<b>F5EF4008</b>	3600000383
-----------------	------------

F5E - A3000 open elektronische WC-Spülarmatur für Wandeinbau, mit Piezo-Taster

<b>F5EF4007</b>	3600005635
-----------------	------------

F5E - A3000 open elektronische WC-Spülarmatur für Wandeinbau, speziell geeignet für Vandalismus gefährdete Einrichtungen

<b>F5EF4005</b>	2030068203
-----------------	------------

Optionales Zubehör

AQUAFIX-Wandwinkel-Set für Vorwandmontage

Verpackungseinheit 2 Stück

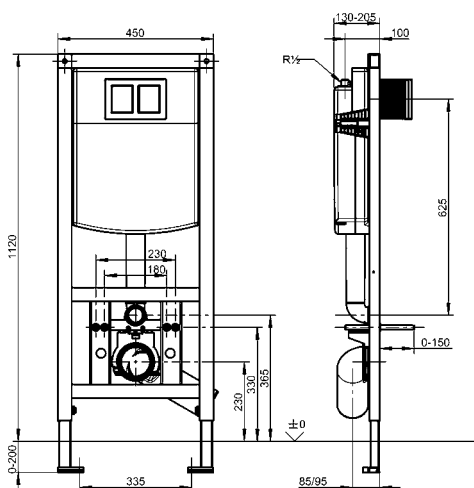
<b>ZCMPX140</b>	2000100867
-----------------	------------

Befestigungselement für rechtsseitige Montage

<b>AQFX0003</b>	2030019966
-----------------	------------

Befestigungselement zur linksseitigen Montage

<b>AQFX0004</b>	2030019974
-----------------	------------



Typ	Artikel-Nummer
-----	----------------

## AQUAFIX Installationselement mit Spülkasten für WC-Anlagen

AQUAFIX-Installationselement für wandhängende WC-Becken, mit Wandeinbauspülkasten. Selbsttragende, pulverbeschichtete Stahlrahmenkonstruktion, TÜV geprüft, zur Einzelmontage für Trockenverkleidung. Wandeinbauspülkasten schwitzwasserisoliert, mit 2-Mengenspülung (7,5-4,5 l oder 4-2 l) oder Start /Stopp-Spülung, Übertragung der Auslösefunktion über flexible Druckspiralen, Füllventil Armaturengruppe I, Befestigungsschelle 4-fach verstellbar für WC-Anschlussbogen DN 90 / DN 100, komplett mit flexiblem Anschlusschlauch, WC-Anschlussbogen, Haltebolzen für WC, Bauschutz und Befestigungsmaterial.

Abmessungen 450 x 1120 mm (B x H)

<b>AQFX0006</b>	2030020126
-----------------	------------

Notwendiges Zubehör (wahlweise)

Betätigungsplatte aus Edelstahl mit 1 Taste

<b>AQUA557</b>	2000067429
----------------	------------

Betätigungsplatte aus Edelstahl mit 2 Tasten für 2-Mengen-Spülung oder Start/Stopp-Spülung

<b>AQUA555</b>	2000067493
----------------	------------

EXOS. - A3000 open WC-Spülkastensteuerung mit Opto-Sensor

<b>EXOS0027</b>	2030036621
-----------------	------------

AQUATIMER - A3000 open elektronische WC-Spülkastensteuerung mit Piezo-Taster

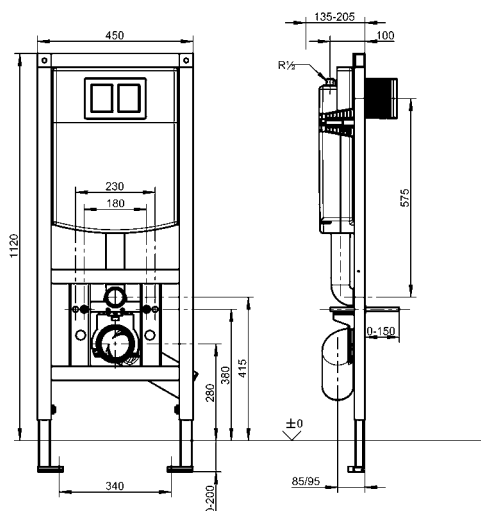
<b>AT3O0051</b>	2030021142
-----------------	------------

Optionales Zubehör

AQUAFIX-Wandwinkel-Set für Vorwandmontage

Verpackungseinheit 2 Stück	<b>ZCMPX140</b>	2000100867
----------------------------	-----------------	------------

Hinweis: Armaturenbeschreibungen siehe Kapitel „Spülarmaturen“



Typ	Artikel-Nummer
-----	----------------

## AQUAFIX Installationselement mit Spülkasten für barrierefreie WC-Anlagen

AQUAFIX-Installationselement für barrierefreie, wandhängende WC-Becken, mit Wandeinbauspülkasten. Selbsttragende, pulverbeschichtete Stahlrahmenkonstruktion, TÜV geprüft, zur Einzelmontage für Trockenverkleidung. Wandeinbauspülkasten schwitzwasserisoliert, mit 2-Mengen-Spülung (7,5-4,5 l oder 4-2 l) oder Start/Stopp-Spülung, Übertragung der Auslösefunktion über flexible Druckschlangen, Füllventil Armaturengruppe I, Befestigungsschelle 4-fach verstellbar für WC-Anschlussbogen DN 90 / DN 100, komplett mit flexiblem Anschlusschlauch, WC-Anschlussbogen, Haltebolzen für WC, Bauschutz und Befestigungsmaterial.

Abmessungen 450 x 1120 mm (B x H)

<b>AQFX007</b>	2030020128
----------------	------------

Notwendiges Zubehör (wahlweise)

Betätigungsplatte aus Edelstahl mit 1 Taste	
---	--

<b>AQUA557</b>	2000067429
----------------	------------

Betätigungsplatte aus Edelstahl mit 2 Tasten für 2-Mengen-Spülung oder Start/Stopp-Spülung	
--	--

<b>AQUA555</b>	2000067493
----------------	------------

EXOS. - A3000 open WC-Spülkastensteuerung mit Opto-Sensor	
---	--

<b>EXOS027</b>	2030036621
----------------	------------

AQUATIMER - A3000 open elektronische WC-Spülkastensteuerung mit Piezo-Taster	
--	--

<b>AT300051</b>	2030021142
-----------------	------------

Optionales Zubehör

Befestigungselement für rechtsseitige Montage	
---	--

<b>AQFX0003</b>	2030019966
-----------------	------------

Befestigungselement zur linksseitigen Montage	
---	--

<b>AQFX0004</b>	2030019974
-----------------	------------

AQUAFIX-Wandwinkel-Set für Vorwandmontage	
---	--

Verpackungseinheit 2 Stück	
----------------------------	--

<b>ZCMPX140</b>	2000100867
-----------------	------------

Hinweis: Armaturenbeschreibungen siehe Kapitel „Spülarmaturen“.

Typ	Artikel-Nummer
-----	----------------

## AQUAFIX Befestigungselement

AQUAFIX-Befestigungselement für Griff- und Haltesysteme zur Montage am Installationselement, selbsttragende, pulverbeschichtete Stahlrahmenkonstruktion, TÜV geprüft, zur Einzelmontage für Trockenverkleidung, 2 Befestigungspunkte, komplett vormontiert, mit wasserfester, mehrfach verleimter Schichtholzplatte, universell höhenverstellbar, inklusive Befestigungsmaterial.

Abmessungen 300 x 1120 mm (B x H)  
Zur rechtsseitigen Montage

<b>AQFX0003</b>	2030019966
-----------------	------------

Befestigungselement zur **links**seitigen Montage

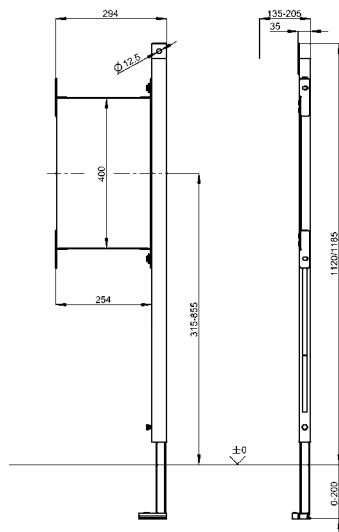
<b>AQFX0004</b>	2030019974
-----------------	------------

Optionales Zubehör

AQUAFIX-Wandwinkel-Set für Vorwandmontage

Verpackungseinheit 2 Stück

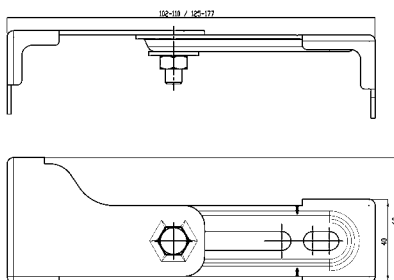
<b>ZCMPX140</b>	2000100867
-----------------	------------



## AQUAFIX Wandwinkel-Set

AQUAFIX-Wandwinkel-Set für Vorwandmontage, zur Befestigung von AQUAFIX-Installationselementen am Mauerwerk oder vor der Ständerwand, stufenlos tiefenverstellbar, für Einzelmontage, Stahl verzinkt, inklusive Befestigungsmaterial, Inhalt 2 Stück.

<b>ZCMPX140</b>	2000100867
-----------------	------------





# Accessoires

## EXOS. | STRATOS | RODAN

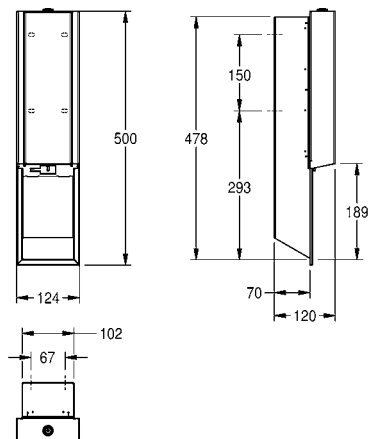
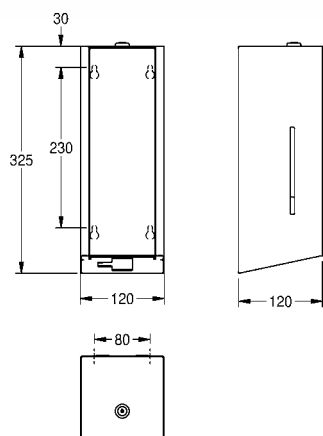
Moderne, funktionale und hygienische Accessoires bieten Profis die passenden Lösungen für die Gestaltung von Wasch- und Toilettenräumen.

Mit den Linien EXOS., STRATOS und RODAN gelingt die reinigungsfreundliche Sanitärausstattung.

EXOS. Accessoires setzen neue Akzente: Klare Formensprache, modulare Systeme und die Kombination hochwertiger Materialien wie Glas und Edelstahl in Auf- und Unterputzlösungen, die sich formvollendet in jede Architekturwelt einfügen.

### Accessoires für Auf- und Unterputzmontage

EXOS. Seifenspender	254
EXOS. Desinfektionsmittelspender	257
EXOS. Händetrockner, Papierhandtuchspender	258
EXOS. Abfallbehälter	260
EXOS. Kombination, WC-Rollenhalter, WC-Bürstenhalter	262
STRATOS Accessoires	264
RODAN Accessoires	280
Ergänzende Accessoires	296



Typ	Artikel-Nummer
-----	----------------

## EXOS. Elektronischer Seifenspender für Aufputzmontage

EXOS Elektronischer Seifenspender für Aufputzmontage, Chromnickelstahl, Oberfläche seidenmatt, Materialstärke 1,2 mm, seitliche Sichtfenster, Zylinderschloss mit Schlüssel, mit berührungsloser opto-elektronisch gesteuerter Annäherungssensorik, LED-Anzeige für niedrigen Batteriestatus, benötigt vier 1,5 V (=6 V) Batterien Typ AA, geeignet für Flüssigseife oder Lotion, 800 ml Nachfüllbehälter, spendet je nach verwendeter Seife zwischen 0,6 und 1,1 ml, Montagehöhe mindestens 300 mm oberhalb des Waschtisches oder der Tischplatte, inklusive Befestigungsmaterial.

Abmessungen 120 x 325 x 120 mm (B x H x T)

<b>EXO625X</b>	3600008772
Korpus Chromnickelstahl, Front schwarzes ESG-Glas	
<b>EXO625B</b>	3600008774
Korpus Chromnickelstahl, Front weißes ESG-Glas	
<b>EXO625W</b>	3600008793

Optionales Zubehör

Standsäule Premium, für berührungslose KWC-Desinfektionsmittel- und Seifenspender

<b>GLX2020</b>	2030062801
Schlauch mit Auslaufventil für Desinfektionsmittel	
<b>EACCS055</b>	2000103333

Verbrauchsmaterialien

Flüssigseife, 1 Liter, Verpackungseinheit 6 Flaschen

<b>SO1LP</b>	2030058103
Flüssigseife, in Kanister, 10 Liter	
<b>SO10L</b>	2000057168

## EXOS. Elektronischer Seifenspender für Unterputzmontage

EXOS Elektronischer Seifenspender für Unterputzmontage, Chromnickelstahl, Oberfläche seidenmatt, Materialstärke 1,2 mm, Zylinderschloss mit Schlüssel, mit berührungsloser opto-elektronisch gesteuerter Annäherungssensorik, LED-Anzeige für niedrigen Batteriestatus, benötigt vier 1,5 V (=6 V) Batterien Typ AA, geeignet für Flüssigseife oder Lotion, 800 ml Nachfüllbehälter, spendet je nach verwendeter Seife zwischen 0,6 und 1,1 ml, inklusive Befestigungsmaterial.

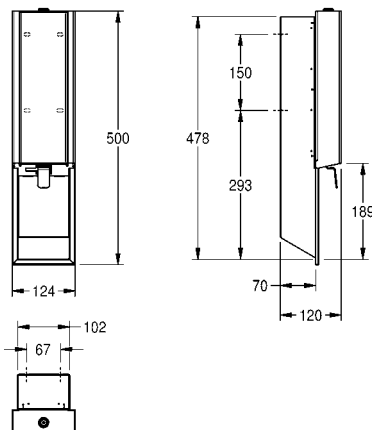
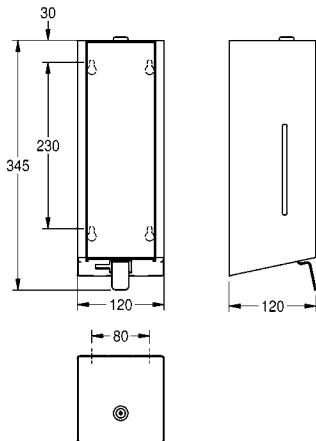
Abmessungen 124 x 500 x 120 mm (B x H x T)

<b>EXO625EX</b>	3600008922
Korpus Chromnickelstahl, Front schwarzes ESG-Glas	
<b>EXO625EB</b>	3600008923
Korpus Chromnickelstahl, Front weißes ESG-Glas	
<b>EXO625EW</b>	3600008954

Verbrauchsmaterialien

Flüssigseife, 1 Liter, Verpackungseinheit 6 Flaschen

<b>SO1LP</b>	2030058103
Flüssigseife, in Kanister, 10 Liter	
<b>SO10L</b>	2000057168



Typ	Artikel-Nummer
-----	----------------

### EXOS. Seifenspender für Aufputzmontage

EXOS Seifenspender für Aufputzmontage, Chromnickelstahl, Oberfläche seidenmatt, Materialstärke 1,2 mm, seitliche Sichtfenster, Zylinderschloss mit Schlüssel, geeignet für Flüssigseife oder Lotion, 800 ml Nachfüllbehälter, mit Edelstahl Druckhebel, Befestigung Spendermechanismus an der Front für eine einfache Befüllung, inklusive Befestigungsmaterial.

Abmessungen 120 x 345 x 120 mm (B x H x T)

<b>EXO618X</b>	3600008780
Korpus Chromnickelstahl, Front schwarzes ESG-Glas	
<b>EXO618B</b>	3600008771
Korpus Chromnickelstahl, Front weißes ESG-Glas	
<b>EXO618W</b>	3600008792

#### Verbrauchsmaterialien

Flüssigseife, 1 Liter, Verpackungseinheit 6 Flaschen

<b>SO1LP</b>	2030058103
Flüssigseife, in Kanister, 10 Liter	
<b>SO1L</b>	2000057168

### EXOS. Seifenspender für Unterputzmontage

EXOS Seifenspender für Unterputzmontage, Chromnickelstahl, Oberfläche seidenmatt, Materialstärke 1,2 mm, Zylinderschloss mit Schlüssel, geeignet für Flüssigseife oder Lotion, 800 ml Nachfüllbehälter, mit Edelstahl Druckhebel, Befestigung Spendermechanismus an der Front für eine einfache Befüllung, inklusive Befestigungsmaterial.

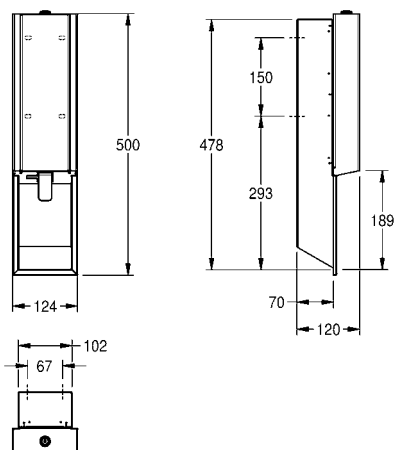
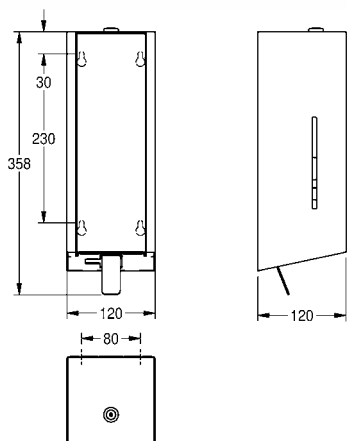
Abmessungen 124 x 500 x 120 mm (B x H x T)

<b>EXO618EX</b>	3600008898
Korpus Chromnickelstahl, Front schwarzes ESG-Glas	
<b>EXO618EB</b>	3600008899
Korpus Chromnickelstahl, Front weißes ESG-Glas	
<b>EXO618EW</b>	3600008955

#### Verbrauchsmaterialien

Flüssigseife, 1 Liter, Verpackungseinheit 6 Flaschen

<b>SO1LP</b>	2030058103
Flüssigseife, in Kanister, 10 Liter	
<b>SO1L</b>	2000057168



Typ	Artikel-Nummer
-----	----------------

## EXOS. Schaumseifenspender für Aufputzmontage

EXOS Schaumseifenspender für Aufputzmontage, Chromnickelstahl, Oberfläche seidenmatt, Materialstärke 1,2 mm, seitliche Sichtfenster, Zylinderschloss mit Schlüssel, mit Edelstahlzughebel, geeignet für KWC Schaumseife, inklusive Befestigungsmaterial und 650 ml KWC Schaumseifenkartusche.

Abmessungen 120 x 358 x 120 mm (B x H x T)

<b>EXO616X</b>	3600008775
----------------	------------

Korpus Chromnickelstahl, Front schwarzes ESG-Glas

<b>EXO616B</b>	3600008776
----------------	------------

Korpus Chromnickelstahl, Front weißes ESG-Glas

<b>EXO616W</b>	3600008794
----------------	------------

Verbrauchsmaterialien

Schaumseifenkartusche, 650 ml, Verpackungseinheit 9 Kartuschen

<b>EXINX616FP</b>	2030058766
-------------------	------------

## EXOS. Schaumseifenspender für Unterputzmontage

EXOS Schaumseifenspender für Unterputzmontage, Chromnickelstahl, Oberfläche seidenmatt, Materialstärke 1,2 mm, Zylinderschloss mit Schlüssel, mit Edelstahlzughebel, geeignet für KWC Schaumseife, inklusive Befestigungsmaterial und 650 ml KWC Schaumseifenkartusche.

Abmessungen 124 x 500 x 120 mm (B x H x T)

<b>EXO616EX</b>	3600008911
-----------------	------------

Korpus Chromnickelstahl, Front schwarzes ESG-Glas

<b>EXO616EB</b>	3600008912
-----------------	------------

Korpus Chromnickelstahl, Front weißes ESG-Glas

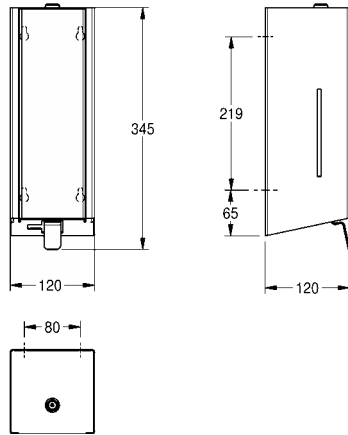
<b>EXO616EW</b>	3600008956
-----------------	------------

Verbrauchsmaterialien

Schaumseifenkartusche, 650 ml, Verpackungseinheit 9 Kartuschen

<b>EXINX616FP</b>	2030058766
-------------------	------------

Typ	Artikel-Nummer
-----	----------------

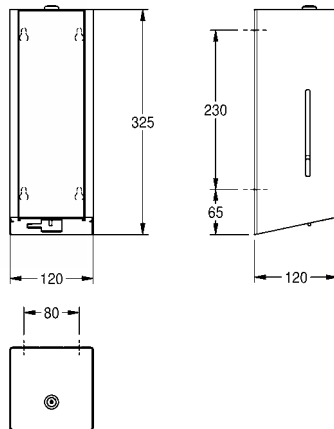


### EXOS. Desinfektionsmittelpender für Aufputzmontage

EXOS Desinfektionsmittelpender für Aufputzmontage, Chromnickelstahl, Oberfläche seidenmatt, Materialstärke 1,2 mm, seitliche Sichtfenster, Front mit Anwendungshinweis, Zylinderschloss mit Schlüssel, geeignet für flüssiges Händedesinfektionsmittel oder Lotion, 800 ml Nachfüllbehälter, mit Edelstahlzughebel, Befestigung Spendermechanismus an der Front für eine einfache Befüllung, inklusive Befestigungsmaterial.

Abmessungen 120 x 345 x 120 mm (B x H x T)

**EXO629X** 3600008938



### EXOS. elektronischer Desinfektionsmittelpender für Aufputzmontage

EXOS elektronischer Desinfektionsmittelpender für Aufputzmontage, Chromnickelstahl, Oberfläche seidenmatt, Materialstärke 1,2 mm, seitliche Sichtfenster, Front mit Bedienungshinweis, Zylinderschloss mit Schlüssel, mit berührungsloser opto-elektronisch gesteuerter Annäherungssensorik, LED-Anzeige für niedrigen Batteriestatus, benötigt vier 1,5 V (=6 V) Batterien Typ AA, geeignet für flüssiges Händedesinfektionsmittel oder Lotion, 800 ml Nachfüllbehälter, spendet je nach verwendetem Mittel zwischen 0,6 und 1,1 ml, Montagehöhe mindestens 300 mm oberhalb des Waschtisches oder der Tischplatte, inklusive Befestigungsmaterial.

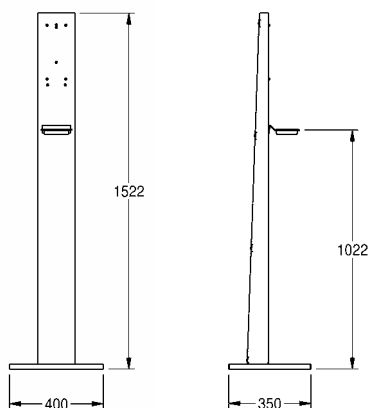
Abmessungen 120 x 325 x 120 mm (B x H x T)

**EXO627X** 3600008939

Optionales Zubehör

Standsäule Premium, für berührungslose KWC-Desinfektionsmittel- und Seifenspender

**GLX2020** 2030062801



### Standsäule Premium

Standsäule Premium, freistehend, Chromnickelstahl, Oberfläche seidenmatt, Materialstärke 1,5 mm, mit schwarzer Kunststoff-Tropfschale, mit Gewindebohrungen und Befestigungsschrauben für die Montage von berührungslosen KWC-Desinfektionsmittel- und Seifenspendern, inklusive Befestigungsmaterial.

Abmessungen 400 x 1522 x 350 mm (B x H x T)

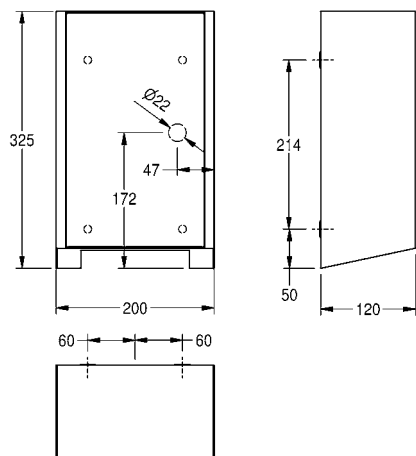
Abmessungen Bodenplatte 400 x 22 x 350 mm (B x H x T)

Spender nicht im Lieferumfang enthalten.

**GLX2020** 2030062801

# KWC EXOS. Händetrockner, Papierhandtuchspender

Typ Artikel-Nummer



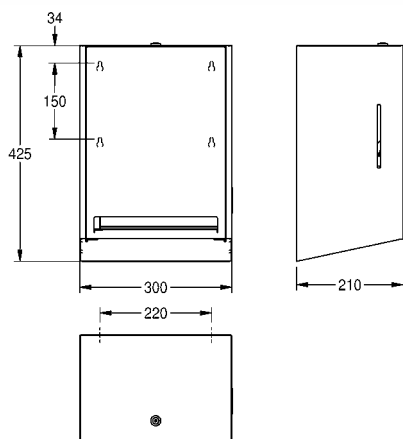
## EXOS. Händetrockner

EXOS Händetrockner für Aufputzmontage, Chromnickelstahl, Oberfläche seidenmatt, Materialstärke 1,2 mm, mit berührungsloser opto-elektronisch gesteuerter Annäherungssensorik, verstellbare Warmluft-Temperatur, Sensorreichweite einstellbar von 10-25 cm, Dauerlaufschutz mit Selbstabschaltung nach 60 Sekunden, Luftgeschwindigkeit einstellbar, Kabel und Stecker bauseits.

Anschlussspannung 230 V, 50-60 Hz  
 Leistung gesamt 1000 W  
 Heizung 500 W  
 Motor 500 W  
 Luftmenge 80 m³/h  
 Luftgeschwindigkeit 95-115 m/s  
 Geräuschpegel 76,2 dB(A)  
 Schutzart IPX1  
 Schutzklasse I

Abmessungen 200 x 325 x 120 mm (B x H x T)

<b>EXO220X</b>	3600008883
Korpus Chromnickelstahl, Front schwarzes ESG-Glas	
<b>EXO220B</b>	3600008901
Korpus Chromnickelstahl, Front weißes ESG-Glas	
<b>EXO220W</b>	3600008937



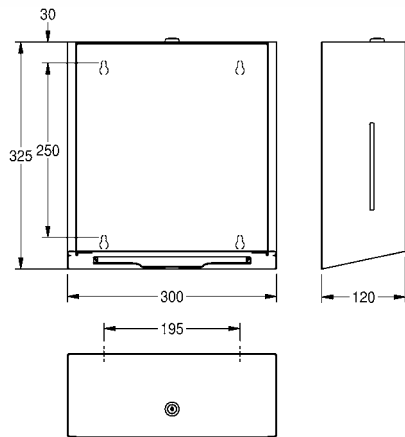
## EXOS. Papierhandtuchspender für Papierrolle

EXOS Papierhandtuchspender für Aufputzmontage, Chromnickelstahl, Oberfläche seidenmatt, Materialstärke 1,2 mm, Zylinderschloss mit Schlüssel, Kapazität eine Papierrolle, Papier wird automatisch befördert - mit den Händen zu ziehen, wartungsfreie Mechanik, es werden keine elektrischen Verbindungen oder Batterien benötigt, einfacher Rollenwechsel-Mechanismus für Rollen mit maximaler Breite 205 mm und maximalen Durchmesser 200 mm, feste Papierabrisslänge 260 mm, verstellbare Papierrollenhalterung für optimierte Papieraussgabe, inklusive Befestigungsmaterial.

Abmessungen 300 x 425 x 210 mm (B x H x T)

<b>EXO637X</b>	3600008778
Korpus Chromnickelstahl, Front schwarzes ESG-Glas	
<b>EXO637B</b>	3600008779
Korpus Chromnickelstahl, Front weißes ESG-Glas	
<b>EXO637W</b>	3600008796

Typ	Artikel-Nummer
-----	----------------



## EXOS. Papierhandtuchspender für Aufputzmontage

EXOS Papierhandtuchspender für Aufputzmontage, Chromnickelstahl, Oberfläche seidenmatt, Materialstärke 1,2 mm, seitliche Sichtfenster, Zylinderschloss mit Schlüssel, Fassungsvermögen 300-400 Stück bei Papier mit Z-Faltung, inklusive Befestigungsmaterial.

Abmessungen 300 x 325 x 120 mm (B x H x T)

<b>EXO600X</b>	3600008766
----------------	------------

Korpus Chromnickelstahl, Front schwarzes ESG-Glas

<b>EXO600B</b>	3600008770
----------------	------------

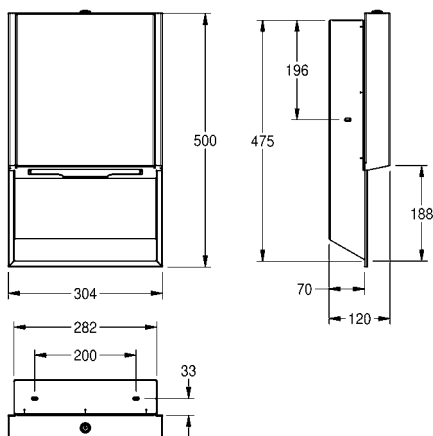
Korpus Chromnickelstahl, Front weißes ESG-Glas

<b>EXO600W</b>	3600008791
----------------	------------

Verbrauchsmaterialien

Faltpapierhandtücher, 225 Stück pro Paket, Verpackungseinheit 20 Pakete.

<b>FH70P</b>	2030072378
--------------	------------



## EXOS. Papierhandtuchspender für Unterputzmontage

EXOS Papierhandtuchspender für Unterputzmontage, Chromnickelstahl, Oberfläche seidenmatt, Materialstärke 1,2 mm, Zylinderschloss mit Schlüssel, Fassungsvermögen 300-400 Stück bei Papier mit Z-Faltung, inklusive Befestigungsmaterial.

Abmessungen 304 x 500 x 120 mm (B x H x T)

<b>EXO600EX</b>	3600008902
-----------------	------------

Korpus Chromnickelstahl, Front schwarzes ESG-Glas

<b>EXO600EB</b>	3600008903
-----------------	------------

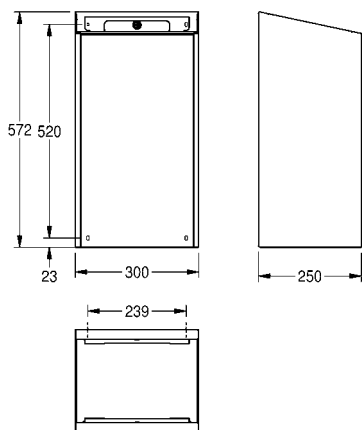
Korpus Chromnickelstahl, Front weißes ESG-Glas

<b>EXO600EW</b>	3600008953
-----------------	------------

Verbrauchsmaterialien

Faltpapierhandtücher, 225 Stück pro Paket, Verpackungseinheit 20 Pakete.

<b>FH70P</b>	2030072378
--------------	------------



Typ

Artikel-Nummer

## EXOS. Abfallbehälter für Aufputzmontage

EXOS Abfallbehälter für Aufputzmontage, Chromnickelstahl, Oberfläche seidenmatt, Materialstärke 1,2 mm, Zylinderschloss mit Schlüssel, Fassungsvermögen zirka 30 Liter, integrierte Sackhalterung, inklusive Befestigungsmaterial.

Abmessungen 300 x 572 x 250 mm (B x H x T)

**EXO605X** 3600008760

Korpus Chromnickelstahl, Front schwarzes ESG-Glas

**EXO605B** 3600008763

Korpus Chromnickelstahl, Front weißes ESG-Glas

**EXO605W** 3600008790

## EXOS. Abfallbehälter für Unterputzmontage

EXOS Abfallbehälter für Unterputzmontage, Chromnickelstahl, Oberfläche seidenmatt, Materialstärke 1,2 mm, Zylinderschloss mit Schlüssel, Fassungsvermögen zirka 30 Liter, integrierte Sackhalterung, inklusive Montageleiste und Befestigungsmaterial.

Abmessungen 304 x 790 x 251 mm (B x H x T)

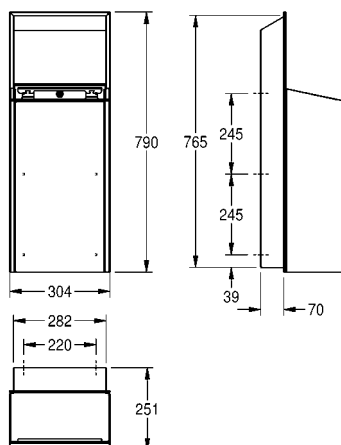
**EXO605EX** 3600008906

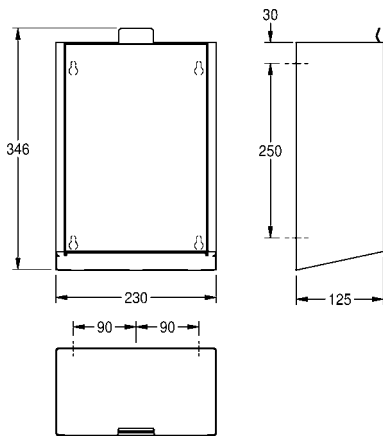
Korpus Chromnickelstahl, Front schwarzes ESG-Glas

**EXO605EB** 3600008907

Korpus Chromnickelstahl, Front weißes ESG-Glas

**EXO605EW** 3600008943





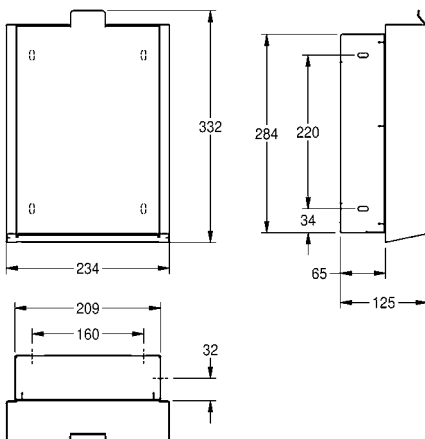
Typ	Artikel-Nummer
-----	----------------

**EXOS. Hygieneabfallbehälter für Aufputzmontage**

EXOS Hygieneabfallbehälter für Aufputzmontage, Chromnickelstahl, Oberfläche seidenmatt, Materialstärke 1,2 mm, Fassungsvermögen zirka 3,7 Liter, aufklappbare, selbstschließende Front, integrierter Kunststoffbehälter zur Entnahme der Abfälle, inklusive Befestigungsmaterial.

Abmessungen 230 x 346 x 125 mm (B x H x T)

<b>EXO611X</b>	3600008888
Korpus Chromnickelstahl, Front schwarzes ESG-Glas	
<b>EXO611B</b>	3600008891
Korpus Chromnickelstahl, Front weißes ESG-Glas	
<b>EXO611W</b>	3600008893



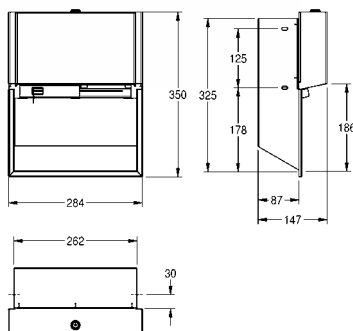
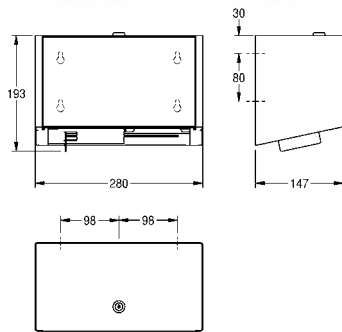
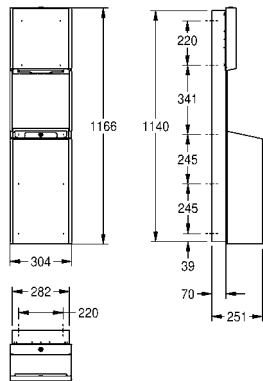
**EXOS. Hygieneabfallbehälter für Unterputzmontage**

EXOS Hygieneabfallbehälter für Unterputzmontage, Chromnickelstahl, Oberfläche seidenmatt, Materialstärke 1,2 mm, Fassungsvermögen zirka 3,7 Liter, aufklappbare, selbstschließende Front, integrierter Kunststoffbehälter zur Entnahme der Abfälle, inklusive Befestigungsmaterial.

Abmessungen 234 x 332 x 125 mm (B x H x T)

<b>EXO611EX</b>	3600008908
Korpus Chromnickelstahl, Front schwarzes ESG-Glas	
<b>EXO611EB</b>	3600008910
Korpus Chromnickelstahl, Front weißes ESG-Glas	
<b>EXO611EW</b>	3600008957

# KWC EXOS. Kombination, WC-Rollenhalter



Typ	Artikel-Nummer
-----	----------------

## EXOS. Papierhandtuchspender- und Abfallbehälter-Kombination für Unterputzmontage

EXOS Papierhandtuchspender- und Abfallbehälter-Kombination für Unterputzmontage, Chromnickelstahl, Oberfläche seidenmatt, Materialstärke 1,2 mm, beide Teile mit Zylinderschloss und Schlüssel, Fassungsvermögen des Papierhandtuchspenders 300-400 Stück bei Papier mit Z-Faltung, Abfallbehälter mit zirka 30 Litern Fassungsvermögen, integrierte Sackhalterung, inklusive Befestigungsmaterial.

Abmessungen 304 x 1166 x 251 mm (B x H x T)

<b>EXO602EX</b>	3600008904
Korpus Chromnickelstahl, Front schwarzes ESG-Glas	
<b>EXO602EB</b>	3600008905
Korpus Chromnickelstahl, Front weißes ESG-Glas	
<b>EXO602EW</b>	3600008944

Verbrauchsmaterialien

Faltpapierhandtücher, 225 Stück pro Paket, Verpackungseinheit 20 Pakete.	
<b>FH70P</b>	2030072378

## EXOS. WC-Doppelrollenhalter für Aufputzmontage

EXOS WC-Doppelrollenhalter mit Spindelsystem für Aufputzmontage, Chromnickelstahl, Oberfläche seidenmatt, Materialstärke 1,2 mm, geschlossenes Gehäuse, Zylinderschloss mit Schlüssel, für zwei Rollen mit maximalem Durchmesser 120 mm, Freigabe der nicht sichtbaren Reserverolle nach Verbrauch der ersten Rolle, inklusive Befestigungsmaterial.

Abmessungen 280 x 193 x 147 mm (B x H x T)

<b>EXO676X</b>	3600008900
Korpus Chromnickelstahl, Front schwarzes ESG-Glas	
<b>EXO676B</b>	3600008926
Korpus Chromnickelstahl, Front weißes ESG-Glas	
<b>EXO676W</b>	3600008951

## EXOS. WC-Doppelrollenhalter für Unterputzmontage

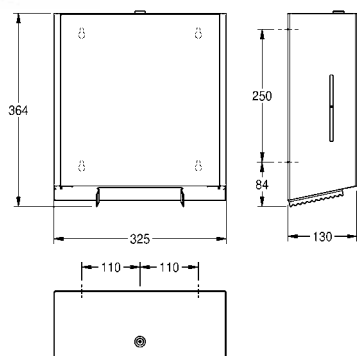
EXOS WC-Doppelrollenhalter mit Spindelsystem für Unterputzmontage, Chromnickelstahl, Oberfläche seidenmatt, Materialstärke 1,2 mm, geschlossenes Gehäuse, Zylinderschloss mit Schlüssel, für zwei Rollen mit maximalem Durchmesser 120 mm, Freigabe der nicht sichtbaren Reserverolle nach Verbrauch der ersten Rolle, inklusive Befestigungsmaterial.

Abmessungen 284 x 350 x 147 mm (B x H x T)

<b>EXO676EX</b>	3600008924
Korpus Chromnickelstahl, Front schwarzes ESG-Glas	
<b>EXO676EB</b>	3600008925
Korpus Chromnickelstahl, Front weißes ESG-Glas	
<b>EXO676EW</b>	3600008952

# KWC EXOS. WC-Rollenhalter, WC-Bürstenhalter

Typ	Artikel-Nummer
-----	----------------

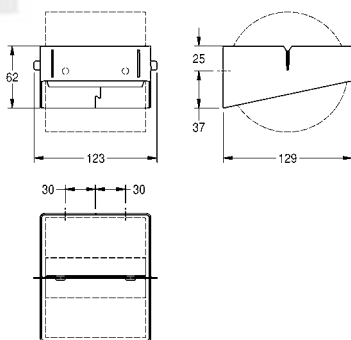


## EXOS. WC-Großrollenhalter

EXOS WC-Großrollenhalter für Aufputzmontage, Chromnickelstahl, Oberfläche seidenmatt, Materialstärke 1,2 mm, geschlossenes Gehäuse mit seitlichen Sichtfenstern, Papierausgabe mit zwei gezahnten Abrisskanten, Zylinderschloss mit Schlüssel, für eine Großrolle mit maximalem Durchmesser 280 mm bei einem Kern von 40 mm, inklusive Befestigungsmaterial.

Abmessungen 325 x 364 x 130 mm (B x H x T)

<b>EXO670X</b>	3600008889
----------------	------------

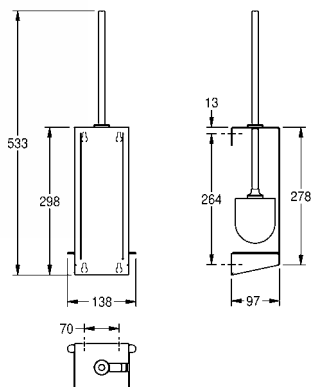


## EXOS. WC-Rollenhalter

EXOS WC-Rollenhalter für Aufputzmontage, Chromnickelstahl, Oberfläche seidenmatt, Materialstärke 1,5 mm, für Rollen mit maximalem Durchmesser 120 mm, Edelstahlspindel mit integrierter Rollenstopffunktion, inklusive Befestigungsmaterial.

Abmessungen 123 x 62 x 129 mm (B x H x T)

<b>EXO675X</b>	3600008848
----------------	------------



## EXOS. WC-Bürstenhalter

EXOS WC-Bürstenhalter für Aufputzmontage, Chromnickelstahl, Oberfläche seidenmatt, Materialstärke 1,5 mm, nach vorne geschlossenes Gehäuse, Bürste mit Edelstahlgriff und schwarzem Nylonbürstenkopf, Bürstenentnahme rechts, entnehmbare Kunststoffabtropfschale, inklusive Befestigungsmaterial.

Abmessungen 110 x 533 x 97 mm (B x H x T)

<b>EXO687X</b>	3600008886
----------------	------------



# STRATOS Accessoires

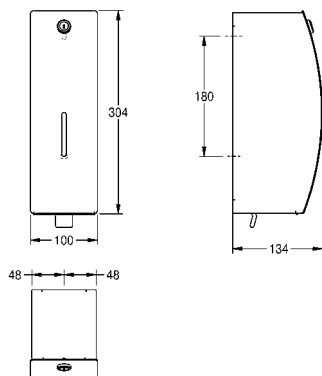
Mit den bogenförmigen Fronten sind STRATOS Accessoires ein Blickfang in jedem modernen öffentlichen Sanitärraum. Robuster Edelstahl wird hier mit Design und Pflegeleichtigkeit perfekt kombiniert.

Die Serie umfasst Produkte für die Auf- und Unterputzmontage.

## Accessoires für Auf- und Unterputzmontage

STRATOS Seifenspender	266
STRATOS Desinfektionsmittelspender	268
STRATOS Händetrockner, Papierhandtuchspender	269
STRATOS Abfallbehälter, Kombination	272
STRATOS WC-Rollenhalter, WC-Bürstenhalter	275
STRATOS Spender, Ablage, Kleiderhaken	278

## KWC STRATOS Seifenspender



Typ	Artikel-Nummer
-----	----------------

### STRATOS Seifenspender für Aufputzmontage

STRATOS Seifenspender für Aufputzmontage, Chromnickelstahl, Oberfläche seidenmatt, Materialstärke 1,5 mm, gebogene Front mit Sichtfenster, Zylinderschloss mit Schlüssel, geeignet für Flüssigseife oder Lotion, 800 ml Nachfüllbehälter, mit Kunststoffzughebel, inklusive Befestigungsmaterial.

Abmessungen 100 x 304 x 134 mm (B x H x T)

<b>STR618</b>	3600008894
---------------	------------

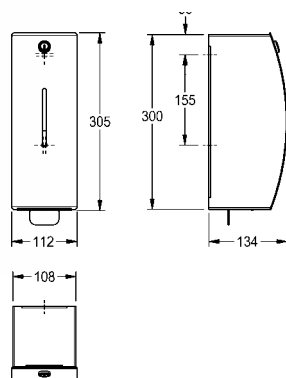
Verbrauchsmaterialien

Flüssigseife, 1 Liter, Verpackungseinheit 6 Flaschen

<b>SO1LP</b>	2030058103
--------------	------------

Flüssigseife, in Kanister, 10 Liter

<b>SO10L</b>	2000057168
--------------	------------



### STRATOS Schaumseifenspender für Aufputzmontage

STRATOS Schaumseifenspender für Aufputzmontage, Chromnickelstahl, Oberfläche seidenmatt, Materialstärke 1,5 mm, gebogene Front mit Sichtfenster, Zylinderschloss mit Schlüssel, mit Edelstahlzughebel, geeignet für KWC Schaumseife, inklusive Befestigungsmaterial und 650 ml KWC Schaumseifenkartusche.

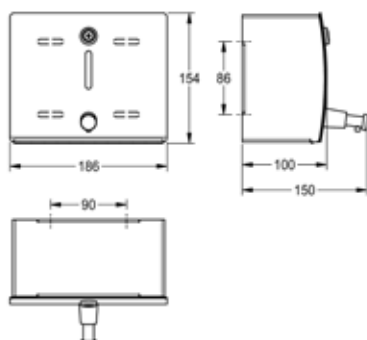
Abmessungen 112 x 305 x 134 mm (B x H x T)

<b>STR616</b>	3600008870
---------------	------------

Verbrauchsmaterialien

Schaumseifenkartusche, 650 ml, Verpackungseinheit 9 Kartuschen

<b>EXINX616FP</b>	2030058766
-------------------	------------



### STRATOS Seifenspender für Aufputzmontage

STRATOS Seifenspender für Aufputzmontage, Chromnickelstahl, Oberfläche seidenmatt, Materialstärke 1,5 mm, gebogene Front mit Sichtfenster und Druckknopf für Betätigung von vorne, Zylinderschloss mit Schlüssel, geeignet für Flüssigseife oder Lotion, 1000 ml Nachfüllbehälter, inklusive Befestigungsmaterial.

Abmessungen 186 x 154 x 150 mm (B x H x T)

<b>STR619N</b>	3600008892
----------------	------------

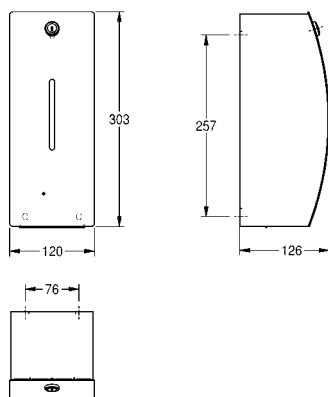
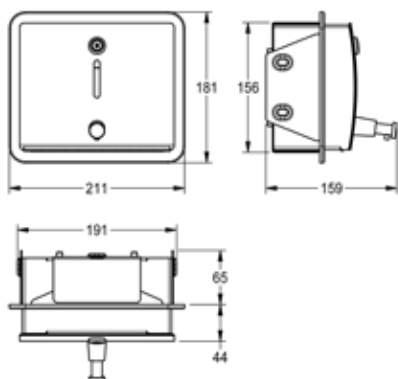
Verbrauchsmaterialien

Flüssigseife, 1 Liter, Verpackungseinheit 6 Flaschen

<b>SO1LP</b>	2030058103
--------------	------------

Flüssigseife, in Kanister, 10 Liter

<b>SO10L</b>	2000057168
--------------	------------



Typ	Artikel-Nummer
-----	----------------

### STRATOS Seifenspender für Unterputzmontage

STRATOS Seifenspender für Unterputzmontage, Chromnickelstahl, Oberfläche seidenmatt, Materialstärke 1,5 mm, gebogene Front mit Sichtfenster und Druckknopf für Betätigung von vorne, Zylinderschloss mit Schlüssel, geeignet für Flüssigseife oder Lotion, 1000 ml Nachfüllbehälter, inklusive Befestigungsmaterial.

Abmessungen 211 x 181 x 159 mm (B x H x T)

<b>STR619EN</b>	3600008890
-----------------	------------

Verbrauchsmaterialien

Flüssigseife, 1 Liter, Verpackungseinheit 6 Flaschen

<b>SO1LP</b>	2030058103
--------------	------------

Flüssigseife, in Kanister, 10 Liter

<b>SO1OL</b>	2000057168
--------------	------------

### STRATOS elektronischer Seifenspender für Aufputzmontage

STRATOS Elektronischer Seifenspender für Aufputzmontage, Chromnickelstahl, Oberfläche seidenmatt, Materialstärke 1,5 mm, gebogene Front mit Sichtfenster, Zylinderschloss mit Schlüssel, mit berührungsloser opto-elektronisch gesteuerter Annäherungssensorik, integrierte Abschaltung bei Gehäuseöffnung, LED-Anzeige für niedrigen Batteriestatus, inklusive sechs 1,5 V (=9 V) Batterien Typ AA, geeignet für Flüssigseife oder Lotion, 800 ml Nachfüllbehälter, spendet je nach verwendeter Seife zwischen 0,6 und 1,1 ml, Montagehöhe mindestens 300 mm oberhalb des Waschtisches oder der Tischplatte, inklusive Befestigungsmaterial.

Abmessungen 120 x 303 x 126 mm (B x H x T)

<b>STR625</b>	3600008887
---------------	------------

Optionales Zubehör

Seifentank mit Spenderschlauch, geeignet für Desinfektionsmittel

<b>EACCS198</b>	2030062870
-----------------	------------

Standsäule Premium, für berührungslose KWC-Desinfektionsmittel- und Seifenspender

<b>GLX2020</b>	2030062801
----------------	------------

Verbrauchsmaterialien

Flüssigseife, 1 Liter, Verpackungseinheit 6 Flaschen

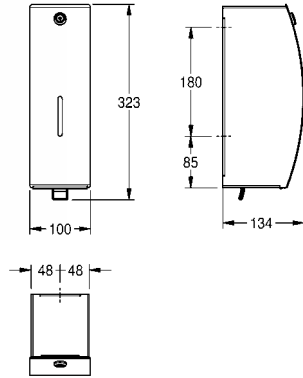
<b>SO1LP</b>	2030058103
--------------	------------

Flüssigseife, in Kanister, 10 Liter

<b>SO1OL</b>	2000057168
--------------	------------

# KWC STRATOS Desinfektionsmittelspender

Typ	Artikel-Nummer
-----	----------------

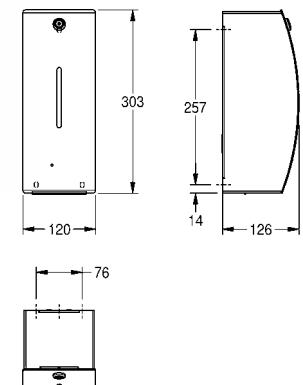


## STRATOS Desinfektionsmittelspender für Aufputzmontage

STRATOS Desinfektionsmittelspender für Aufputzmontage, Chromnickelstahl, Oberfläche seidenmatt, Materialstärke 1,5 mm, gebogene Front mit Sichtfenster und Anwendungshinweis, Zylinderschloss mit Schlüssel, geeignet für flüssiges Händedesinfektionsmittel oder Lotion, 800 ml Nachfüllbehälter, mit Kunststoffzughebel, inklusive Befestigungsmaterial.

Abmessungen 100 x 323 x 134 mm (B x H x T)

<b>STR629</b>	3600008781
---------------	------------



## STRATOS elektronischer Desinfektionsmittelspender für Aufputzmontage

STRATOS elektronischer Desinfektionsmittelspender für Aufputzmontage, Chromnickelstahl, Oberfläche seidenmatt, Materialstärke 1,5 mm, gebogene Front mit Sichtfenster und Bedienhinweis, Zylinderschloss mit Schlüssel, mit berührungsloser opto-elektronisch gesteuerter Annäherungssensorik, LED-Anzeige für niedrigen Batteriestatus, benötigt sechs 1,5 V (=9 V) Batterien Typ AA, geeignet für flüssiges Händedesinfektionsmittel oder Lotion, 800 ml Nachfüllbehälter, spendet je nach verwendetem Mittel zwischen 0,6 und 1,1 ml, Montagehöhe mindestens 300 mm oberhalb des Waschtisches oder der Tischplatte, inklusive Befestigungsmaterial.

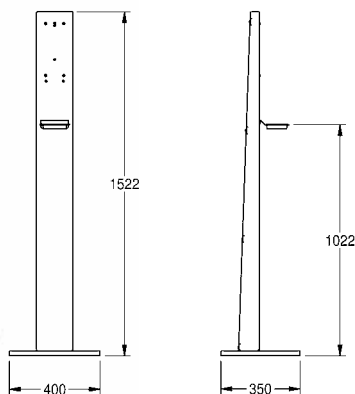
Abmessungen 120 x 303 x 126 mm (B x H x T)

<b>STR627</b>	3600008861
---------------	------------

Optionales Zubehör

Standsäule Premium, für berührungslose KWC-Desinfektionsmittel- und Seifenspender

<b>GLX2020</b>	2030062801
----------------	------------



## Standsäule Premium

Standsäule Premium, freistehend, Chromnickelstahl, Oberfläche seidenmatt, Materialstärke 1,5 mm, mit schwarzer Kunststoff-Tropfschale, mit Gewindebohrungen und Befestigungsschrauben für die Montage von berührungslosen KWC-Desinfektionsmittel- und Seifenspendern, inklusive Befestigungsmaterial.

Abmessungen 400 x 1522 x 350 mm (B x H x T)

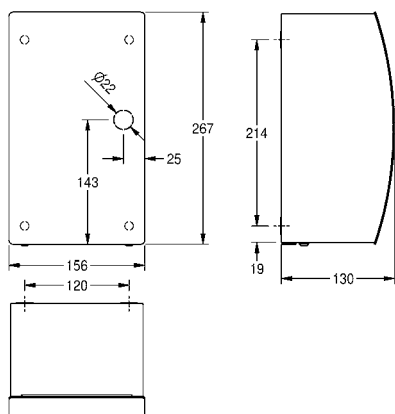
Abmessungen Bodenplatte 400 x 22 x 350 mm (B x H x T)

Spender nicht im Lieferumfang enthalten.

<b>GLX2020</b>	2030062801
----------------	------------

# KWC STRATOS Händetrockner, Papierhandtuchspender

Typ Artikel-Nummer



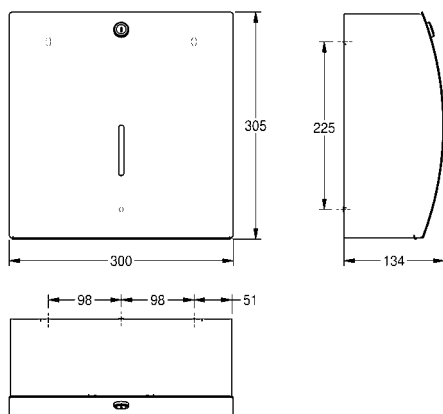
## STRATOS elektronischer Händetrockner

STRATOS Händetrockner für Aufputzmontage, Chromnickelstahl, Oberfläche seidenmatt, Materialstärke 1,5 mm, gebogene Front, mit berührungsloser opto-elektronisch gesteuerter Annäherungssensorik, verstellbare Warmluft-Temperatur, Sensorreichweite einstellbar von 10-25 cm, Dauerlaufschutz mit Selbstabschaltung nach 60 Sekunden, Luftgeschwindigkeit einstellbar, Kabel und Stecker bauseits.

Anschlussspannung 230-240 V, 50-60 Hz  
 Leistung gesamt 1000 W  
 Heizung 500 W  
 Motor 500 W  
 Luftmenge 80 m<sup>3</sup>/h  
 Luftgeschwindigkeit 95-115 m/s  
 Geräuschpegel 76.2 dB(A)  
 Schutzart IPX1  
 Schutzklasse I

Abmessungen 156 x 267 x 130 mm (B x H x T)

**STR220** 3600008862



## STRATOS Papierhandtuchspender für Aufputzmontage

STRATOS Papierhandtuchspender für Aufputzmontage, Chromnickelstahl, Oberfläche seidenmatt, Materialstärke 1,5 mm, gebogene Front mit Sichtfenster, Zylinderschloss mit Schlüssel, Fassungsvermögen 300-400 Stück bei Papier mit Z-Faltung, inklusive Befestigungsmaterial.

Abmessungen 300 x 305 x 134 mm (B x H x T)

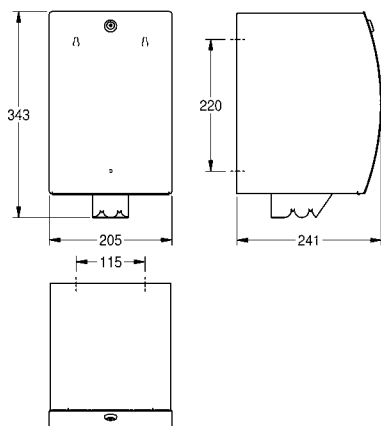
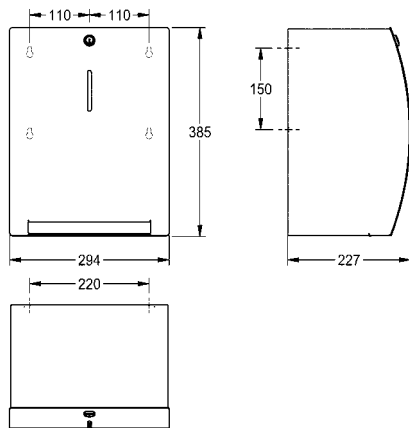
**STR600** 3600008935

Verbrauchsmaterialien

Faltpapierhandtücher, 225 Stück pro Paket, Verpackungseinheit 20 Pakete.

**FH70P** 2030072378

# KWC STRATOS Papierhandtuchspender



Typ

Artikel-Nummer

## STRATOS Papierhandtuchspender für Aufputzmontage

STRATOS Papierhandtuchspender für Aufputzmontage, Chromnickelstahl, Oberfläche seidenmatt, Materialstärke 1,5 mm, gebogene Front mit Sichtfenster, Zylinderschloss mit Schlüssel, Kapazität eine Papierrolle, Papier wird automatisch befördert - mit den Händen zu ziehen, wartungsfreie Mechanik, es werden keine elektrischen Verbindungen oder Batterien benötigt, einfacher Rollenwechsel-Mechanismus für Rollen mit maximaler Breite 205 mm und maximalen Durchmesser 200 mm, feste Papierabrisslänge 260 mm, verstellbare Papierrollenhalterung für optimierte Papierausgabe, inklusive Befestigungsmaterial.

Abmessungen 294 x 385 x 227 mm (B x H x T)

**STR637**

3600008866

## STRATOS Papierrollenbox für Aufputzmontage

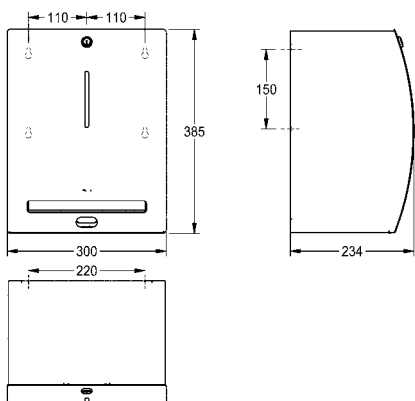
STRATOS Papierrollenbox für Aufputzmontage, Chromnickelstahl, Oberfläche seidenmatt, Materialstärke 1,5 mm, gebogene Front, Zylinderschloss mit Schlüssel, für Papierrollen mit maximalen Durchmesser 190 und maximaler Höhe 250 mm, nur geeignet für Papierrollen mit Abrollung aus der Mitte, integrierte Abrisskante und Zugentlastung gegen Papierabriss im Gehäuse, inklusive Befestigungsmaterial.

Abmessungen 205 x 343 x 241 mm (B x H x T)

**STR635B**

3600008865

# KWC STRATOS Papierhandtuchspender



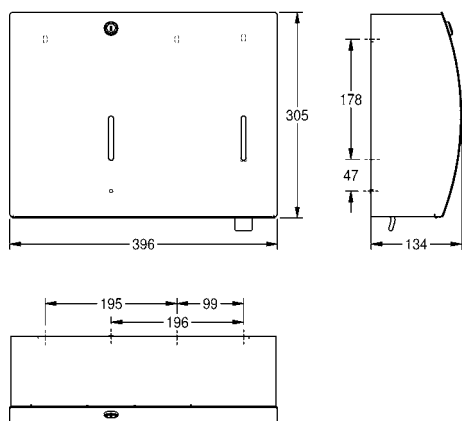
Typ	Artikel-Nummer
-----	----------------

## STRATOS Elektronischer Papiertuchspender für Aufputzmontage

STRATOS Elektronischer Papiertuchspender für Aufputzmontage, Chromnickelstahl, Oberfläche seidenmatt, Materialstärke 1,5 mm, gebogene Front mit Sichtfenster, Zylinderschloss mit Schlüssel, berührungslose Papieraussgabe über Infrarot-Sensor, integrierte Abrisskante, inklusive vier 1,5 V (=6 V) Batterien Typ D, einfacher Papierrollenwechsel, für Rollen mit einer Breite von 190-205 mm und einem Kern von 35 mm geeignet, maximaler Durchmesser zirka 200 mm, Papierlänge in drei Längen auf 200, 250 und 300 mm einstellbar, inklusive Befestigungsmaterial.

Abmessungen 300 x 385 x 234 mm (B x H x T)

<b>STR630</b>	3600008885
---------------	------------



## STRATOS Papierhandtuch-, Seifenspender-Kombination für Aufputzmontage

STRATOS Papierhandtuch- und Seifenspender-Kombination für Aufputzmontage, Chromnickelstahl, Oberfläche seidenmatt, Materialstärke 1,5 mm, gebogene Front mit zwei Sichtfenstern, Zylinderschloss mit Schlüssel, Fassungsvermögen des Papierhandtuchspenders 300-400 Stück bei Papier mit Z-Faltung, Seifenspender geeignet für Flüssigseife oder Lotion, 800 ml Nachfüllbehälter, mit Kunststoffdruckhebel, inklusive Befestigungsmaterial.

Abmessungen 396 x 305 x 134 mm (B x H x T)

<b>STR601</b>	3600008934
---------------	------------

Verbrauchsmaterialien

Flüssigseife, 1 Liter, Verpackungseinheit 6 Flaschen

<b>SO1LP</b>	2030058103
--------------	------------

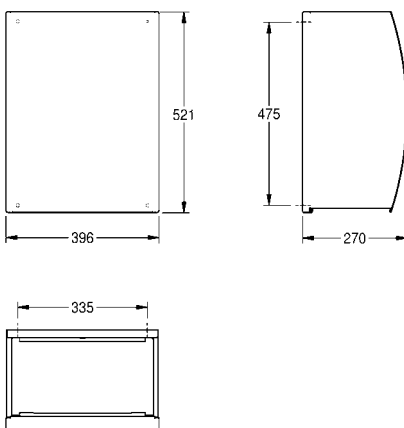
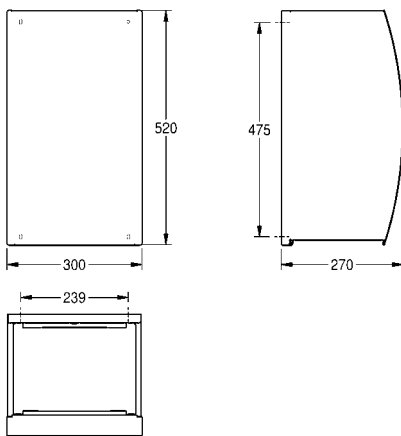
Flüssigseife, in Kanister, 10 Liter

<b>SO10L</b>	2000057168
--------------	------------

Faltpapierhandtücher, 225 Stück pro Paket, Verpackungseinheit 20 Pakete.

<b>FH70P</b>	2030072378
--------------	------------

# KWC STRATOS Abfallbehälter



Typ

Artikel-Nummer

## STRATOS Abfallbehälter für Aufputzmontage

STRATOS Abfallbehälter für Aufputzmontage, Chromnickelstahl, Oberfläche seidenmatt, Materialstärke 1,5 mm, gebogene Front, Zylinderschloss mit Schlüssel, Fassungsvermögen zirka 34 Liter, integrierte Sackhalterung, inklusive Befestigungsmaterial.

Abmessungen 300 x 520 x 270 mm (B x H x T)

**STR605**

3600008931

## STRATOS Abfallbehälter für Aufputzmontage

STRATOS Abfallbehälter für Aufputzmontage, Chromnickelstahl, Oberfläche seidenmatt, Materialstärke 1,5 mm, gebogene Front, Zylinderschloss mit Schlüssel, Fassungsvermögen zirka 45 Liter, integrierte Sackhalterung, Klappdeckelaufsatz optional erhältlich, inklusive Befestigungsmaterial.

Abmessungen 396 x 521 x 270 mm (B x H x T)

**STR607**

3600008930

Typ	Artikel-Nummer
-----	----------------



### STRATOS Klappdeckelaufsatz für Abfallbehälter

STRATOS Klappdeckelaufsatz für Abfallbehälter STR607, Chromnickelstahl, Oberfläche seidenmatt, Materialstärke 1,5 mm, abgeschrägte Front mit selbstschliessendem Klappdeckel, Zylinderschloss mit Schlüssel, inklusive Befestigungsmaterial.

Abmessungen 399 x 185 x 229 mm (B x H x T)

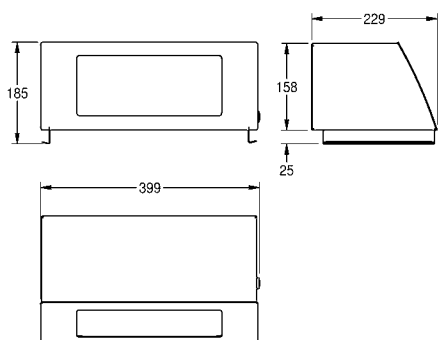
<b>STR608</b>	3600008919
---------------	------------

Notwendiges Zubehör

Abfallbehälter für Aufputzmontage

Abmessungen 396 x 521 x 270 mm (B x H x T)

<b>STR607</b>	3600008930
---------------	------------

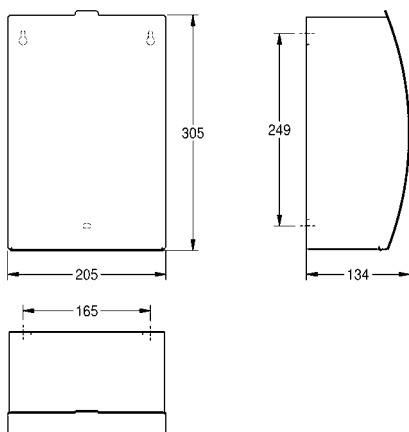


### STRATOS Hygieneabfallbehälter für Aufputzmontage

STRATOS Hygieneabfallbehälter für Aufputzmontage, Chromnickelstahl, Oberfläche seidenmatt, Materialstärke 1,5 mm, gebogene Front, Fassungsvermögen zirka 3,8 Liter, aufklappbare, selbstschließende Front, integrierter Kunststoffbehälter zur Entnahme der Abfälle, inklusive Befestigungsmaterial.

Abmessungen 205 x 305 x 134 mm (B x H x T)

<b>STR611</b>	3600008914
---------------	------------



# KWC STRATOS Abfallbehälter, Kombination

Typ Artikel-Nummer

---



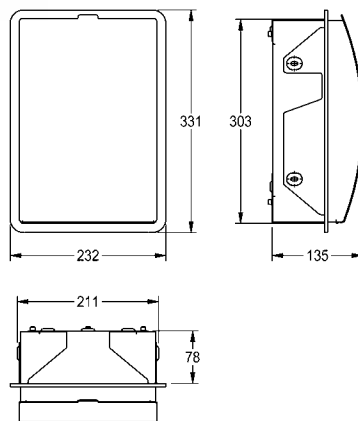
## STRATOS Hygieneabfallbehälter für Unterputzmontage

STRATOS Hygieneabfallbehälter für Unterputzmontage, Chromnickelstahl, Oberfläche seidenmatt, Materialstärke 1,5 mm, gebogene Front, Fassungsvermögen zirka 3,8 Liter, aufklappbare, selbstschließende Front, integrierter Kunststoffbehälter zur Entnahme der Abfälle, inklusive Befestigungsmaterial.

Abmessungen 232 x 331 x 135 mm (B x H x T)

**STR611E** 3600008913

---



## STRATOS Papierhandtuchspender- und Abfallbehälter-Kombination für Unterputzmontage

STRATOS Papierhandtuchspender- und Abfallbehälter-Kombination für Unterputzmontage, Chromnickelstahl, Oberfläche seidenmatt, Materialstärke 1,5 mm, gebogene Front mit Sichtfenster, beide Teile mit Zylinderschloss und Schlüssel, Fassungsvermögen des Papierhandtuchspenders 300-400 Stück bei Papier mit Z-Faltung, Abfallbehälter mit zirka 22 Liter Fassungsvermögen, integrierte Sackhalterung, inklusive Befestigungsmaterial.

Abmessungen 328 x 1162 x 203 mm (B x H x T)

**STR602E** 3600008932

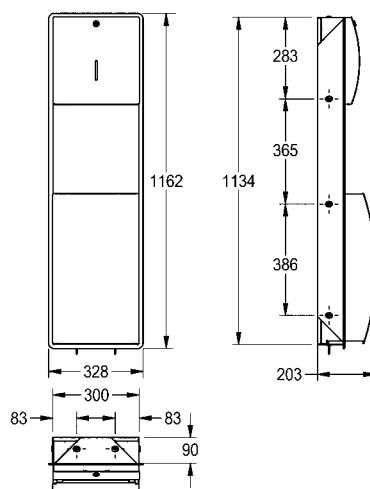
---

Verbrauchsmaterialien

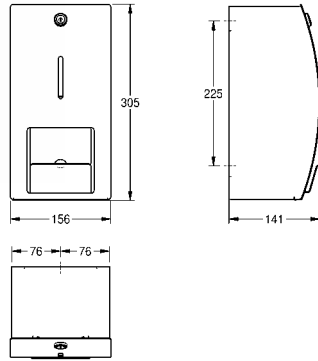
Faltpapierhandtücher, 225 Stück pro Paket, Verpackungseinheit 20 Pakete.

**FH70P** 2030072378

---



Typ	Artikel-Nummer
-----	----------------

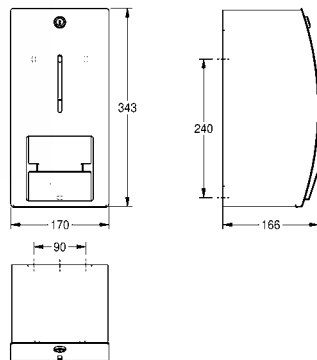


### STRATOS WC-Rollenhalter für Aufputzmontage

STRATOS WC-Doppelrollenhalter ohne Spindelsystem für Aufputzmontage, Chromnickelstahl, Oberfläche seidenmatt, Materialstärke 1,5 mm, geschlossenes Gehäuse mit gebogener Front und Sichtfenster, Zylinderschloss mit Schlüssel, für zwei Rollen mit maximalem Durchmesser 120 mm, zweite Rolle fällt beim Aufklappen der Lasche in Spenderposition, inklusive Befestigungsmaterial.

Abmessungen 156 x 305 x 141 mm (B x H x T)

**STR671** 3600008882

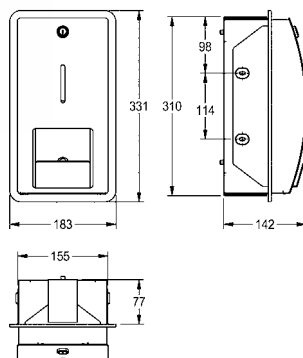


### STRATOS WC-Rollenhalter für Aufputzmontage

STRATOS WC-Doppelrollenhalter ohne Spindelsystem für Aufputzmontage, Chromnickelstahl, Oberfläche seidenmatt, Materialstärke 1,5 mm, geschlossenes Gehäuse mit gebogener Front und Sichtfenster, Zylinderschloss mit Schlüssel, für zwei Rollen mit maximalem Durchmesser 140 mm, zweite Rolle fällt beim Aufklappen der Lasche in Spenderposition, inklusive Befestigungsmaterial.

Abmessungen 170 x 343 x 166 mm (B x H x T)

**STR671L** 3600008880



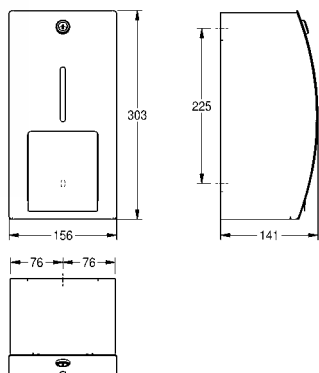
### STRATOS WC-Doppelrollenhalter ohne Spindelsystem für Unterputzmontage

STRATOS WC-Doppelrollenhalter ohne Spindelsystem für Unterputzmontage, Chromnickelstahl, Oberfläche seidenmatt, Materialstärke 1,5 mm, geschlossenes Gehäuse mit gebogener Front und Sichtfenster, Zylinderschloss mit Schlüssel, für zwei Rollen mit maximalem Durchmesser 120 mm, zweite Rolle fällt beim Aufklappen der Lasche in Spenderposition, inklusive Befestigungsmaterial.

Abmessungen 183 x 331 x 142 mm (B x H x T)

**STR671E** 3600008881

Typ	Artikel-Nummer
-----	----------------

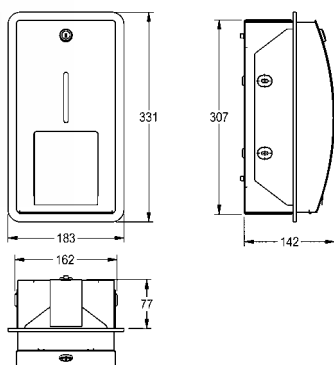


## STRATOS WC-Rollenhalter für Aufputzmontage

STRATOS WC-Doppelrollenhalter mit Spindelsystem für Aufputzmontage, Chromnickelstahl, Oberfläche seidenmatt, Materialstärke 1,5 mm, geschlossenes Gehäuse mit gebogener Front und Sichtfenster, Zylinderschloss mit Schlüssel, für zwei Rollen mit maximalem Durchmesser 120 mm, Freigabe der nicht sichtbaren Reserverolle nach Verbrauch der ersten Rolle, inklusive Befestigungsmaterial.

Abmessungen 156 x 303 x 141 mm (B x H x T)

<b>STR672</b>	3600008879
---------------	------------

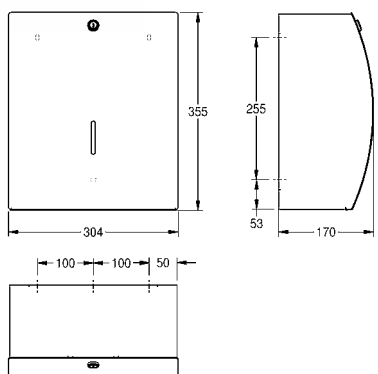


## STRATOS WC-Rollenhalter für Unterputzmontage

STRATOS WC-Doppelrollenhalter mit Spindelsystem für Unterputzmontage, Chromnickelstahl, Oberfläche seidenmatt, Materialstärke 1,5 mm, geschlossenes Gehäuse mit gebogener Front und Sichtfenster, Zylinderschloss mit Schlüssel, für zwei Rollen mit maximalem Durchmesser 120 mm, Freigabe der nicht sichtbaren Reserverolle nach Verbrauch der ersten Rolle, inklusive Befestigungsmaterial.

Abmessungen 183 x 331 x 142 mm (B x H x T)

<b>STR672E</b>	3600008878
----------------	------------



## STRATOS WC-Großrollenhalter für Aufputzmontage

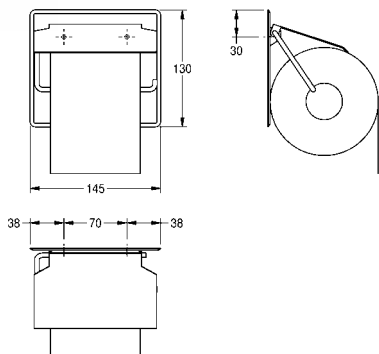
STRATOS WC-Großrollenhalter für Aufputzmontage, Chromnickelstahl, Oberfläche seidenmatt, Materialstärke 1,5 mm, geschlossenes Gehäuse mit gebogener Front und Sichtfenster, Papierausgabe mit zwei gezahnten Abrisskanten, Zylinderschloss mit Schlüssel, für eine Großrolle mit maximalem Durchmesser 295 mm und maximaler Tiefe 105 mm, inklusive Befestigungsmaterial.

Abmessungen 304 x 355 x 170 mm (B x H x T)

<b>STR670</b>	3600008884
---------------	------------

# KWC STRATOS WC-Rollenhalter, WC-Bürstenhalter

Typ Artikel-Nummer

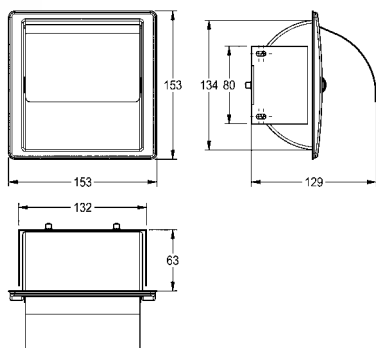


## WC-Rollenhalter für Aufputzmontage

WC-Rollenhalter, für Aufputzmontage, Chromnickelstahl, Oberfläche seidenmatt, Materialstärke 0,8 mm, mit Klappdeckel, für eine Rolle bis maximal 130 mm (D), inklusive Edelstahlschrauben und Dübel.

Abmessungen 145 x 130 x 25 mm (B x H x T)

**BS677** 2000057045

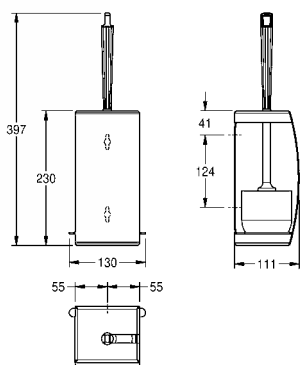


## STRATOS WC-Rollenhalter für Unterputzmontage

STRATOS WC-Rollenhalter für Unterputzmontage, Chromnickelstahl, Oberfläche seidenmatt, Materialstärke 0,8 mm, gebogener Klappdeckel, für eine Rolle mit maximaler Breite 130 mm, inklusive Befestigungsmaterial.

Abmessungen 153 x 153 x 129 mm (B x H x T)

**STRX673E** 2000057422



## STRATOS WC-Bürstenhalter

STRATOS WC-Bürstenhalter für Aufputzmontage, Chromnickelstahl, Oberfläche seidenmatt, Materialstärke 1,5 mm, gebogene Front, nach vorne geschlossenes Gehäuse, weiße Nylonbürste mit Randreiniger, Bürstenentnahmeöffnung links oder rechts je nach Montage, entnehmbare Kunststoffabtropfschale, inklusive Befestigungsmaterial.

Abmessungen 110 x 397 x 110 mm (B x H x T)

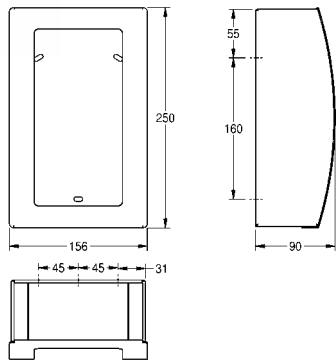
**STR687** 3600008876

Optionales Zubehör

WC-Bürste für WC-Bürstengarnitur RODX687, STRX687, Nylon schwarz, Griff in Edelstahl

**E-STRX687** 2000100020

# KWC STRATOS Spender, Ablage



Typ	Artikel-Nummer
-----	----------------

## STRATOS Hygienebeutelspender

STRATOS Hygienebeutelspender für Aufputzmontage, Chromnickelstahl, Oberfläche seidenmatt, Materialstärke 1,2 mm, gebogene Front mit Sichtfenster, inklusive Befestigungsmaterial.

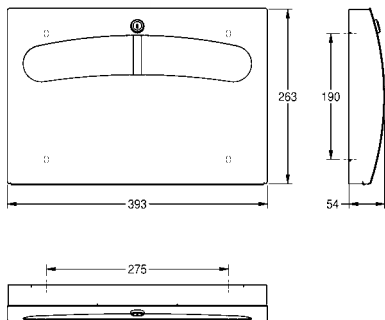
Abmessungen 156 x 250 x 90 mm (B x H x T)

<b>STR615</b>	3600008869
---------------	------------

### Verbrauchsmaterialien

Hygienebeutel aus Papier, 100 Stück pro Paket, Verpackungseinheit 10 Pakete

<b>HB140P</b>	2030058765
---------------	------------



## STRATOS WC-Sitzpapierspender

STRATOS Toilettensitzpapierspender für Aufputzmontage, Chromnickelstahl, Oberfläche seidenmatt, Materialstärke 1,5 mm, gebogene Front mit ovaler Öffnung, Zylinderschloss mit Schlüssel, für Sitzpapier E-STRX680, inklusive Befestigungsmaterial.

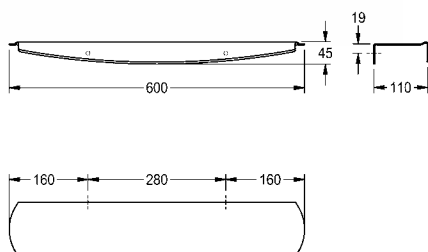
Abmessungen 393 x 263 x 54 mm (B x H x T)

<b>STR680</b>	3600008877
---------------	------------

### Verbrauchsmaterialien

WC-Sitzpapier (Box mit 250 Blatt)

<b>E-STRX680</b>	2000100018
------------------	------------



## STRATOS Ablage

STRATOS Ablage für Aufputzmontage, aus Chromnickelstahl, Oberfläche seidenmatt, Materialstärke 2 mm, gerundete Kanten, mit Schutzrand als Abstellsicherung, inklusive Befestigungsmaterial.

Abmessungen 600 x 45 x 110 mm (B x H x T)

<b>STR624</b>	3600008867
---------------	------------

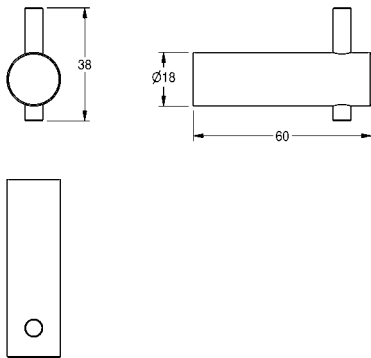
Typ	Artikel-Nummer
-----	----------------

## STRATOS Kleiderhaken

Kleiderhaken, für Aufputzmontage, aus Chromnickelstahl, Oberfläche seidenmatt, Rohrdurchmesser 18 mm, eine Bohrung für Schraubbefestigung, inklusive Schrauben und Dübel.

Abmessungen 18 x 38 x 60 mm (B x H x T)

<b>STRX692</b>	2000057979
----------------	------------

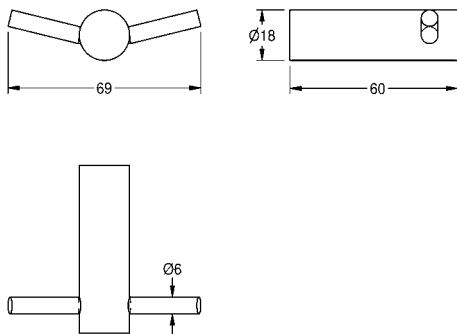


## STRATOS Kleiderhaken

Doppel-Kleiderhaken, für Aufputzmontage, Chromnickelstahl, Oberfläche matt geschliffen, Rohrdurchmesser 18 mm, eine Bohrung für Schraubbefestigung, inklusive Schrauben und Dübel.

Abmessungen 69 x 18 x 60 mm (B x H x T)

<b>STRX694</b>	2000057985
----------------	------------





# RODAN Accessoires

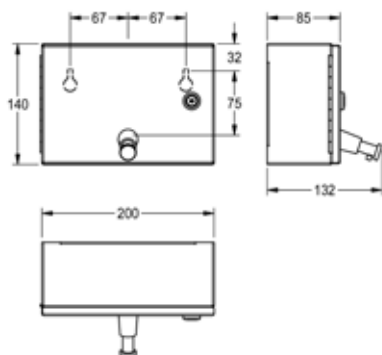
Das zeitlose Design der RODAN Edelstahl-Ausstattungen mit ihren kantigen Seitenprofilen eignet sich für die dezente Ausstattung stark frequentierter Wasch- und WC-Räume.

Planern und Betreibern eröffnen diese Accessoires für die Auf- oder Unterputzmontage die Möglichkeit zur preisbewussten und flexiblen Gestaltung der Sanitärräume.

## Accessoires für Auf- und Unterputzmontage

RODAN Seifenspender	282
RODAN Desinfektionsmittelspender	284
RODAN Händetrockner, Papierhandtuchspender	285
RODAN Abfallbehälter, Abwurfklappe, -hülse	287
RODAN Kombinationen	292
RODAN WC-Rollenhalter	294
RODAN Spender, WC-Bürstenhalter	295

# KWC RODAN Seifenspender



Typ	Artikel-Nummer
-----	----------------

## RODAN Seifenspender für Aufputzmontage

Seifenspender, für Aufputzmontage, Chromnickelstahl, Oberfläche seidenmatt, Materialstärke 0,8 mm, gekantete Front mit Druckknopf für Betätigung von vorne, Zylinderschloss mit KWC Einheitsschlüssel, geeignet für Flüssigseife und Lotionen, 1-Liter-Nachfüllbehälter, inklusive Edelstahl-schrauben und Dübel.

Abmessungen 200 x 140 x 132 mm (B x H x T)

<b>RODX619N</b>	3600009360
-----------------	------------

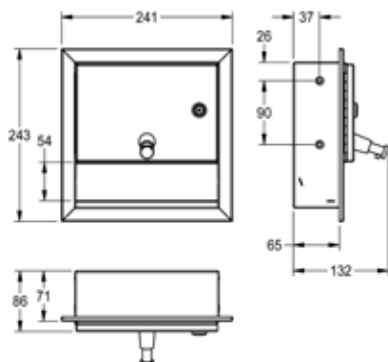
Verbrauchsmaterialien

Flüssigseife, 1 Liter, Verpackungseinheit 6 Flaschen

<b>SO1LP</b>	2030058103
--------------	------------

Flüssigseife, in Kanister, 10 Liter

<b>SO10L</b>	2000057168
--------------	------------



## RODAN Seifenspender für Unterputzmontage

Seifenspender, für Unterputzmontage, Chromnickelstahl, Oberfläche seidenmatt, Materialstärke 0,8 mm, gekantete Front mit Druckknopf für Betätigung von vorne, Zylinderschloss mit KWC Einheitsschlüssel, geeignet für Flüssigseife und Lotionen, 1-Liter-Nachfüllbehälter, inklusive Edelstahl-schrauben und Dübel.

Abmessungen 241 x 243 x 132 mm (B x H x T)

<b>RODX619EN</b>	3600009362
------------------	------------

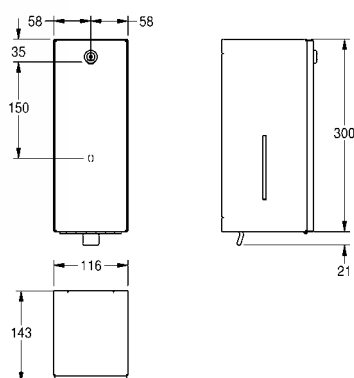
Verbrauchsmaterialien

Flüssigseife, 1 Liter, Verpackungseinheit 6 Flaschen

<b>SO1LP</b>	2030058103
--------------	------------

Flüssigseife, in Kanister, 10 Liter

<b>SO10L</b>	2000057168
--------------	------------



## RODAN Seifenspender für Aufputzmontage

Seifenspender, für Aufputzmontage, Chromnickelstahl, Oberfläche seidenmatt, Materialstärke 0,8 mm, mit Sichtfenstern an den Seiten, gekantete Front, Zylinderschloss mit KWC Einheitsschlüssel, geeignet für Flüssigseife und Lotionen, 0,8 Liter-Nachfüllbehälter, mit Kunststoffzug-hebel, inklusive Edelstahlschrauben und Dübel.

Abmessungen 116 x 321 x 143 mm (B x H x T)

<b>RODX618</b>	2000090067
----------------	------------

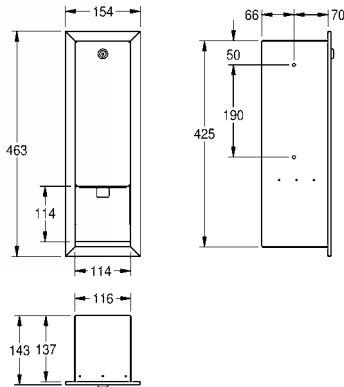
Verbrauchsmaterialien

Flüssigseife, 1 Liter, Verpackungseinheit 6 Flaschen

<b>SO1LP</b>	2030058103
--------------	------------

Flüssigseife, in Kanister, 10 Liter

<b>SO10L</b>	2000057168
--------------	------------



Typ	Artikel-Nummer
-----	----------------

## RODAN Seifenspender für Unterputzmontage

Seifenspender, für Unterputzmontage, Chromnickelstahl, Oberfläche seidenmatt, Materialstärke 0,8 mm, gekantete Front, Zylinderschloss mit KWC Einheitsschlüssel, geeignet für Flüssigseife und Lotionen, 0,8 Liter-Nachfüllbehälter, mit Kunststoffzughebel, inklusive Edelstahlschrauben und Dübel.

Abmessungen 154 x 463 x 143 mm (B x H x T)

<b>RODX618E</b>	2000090066
-----------------	------------

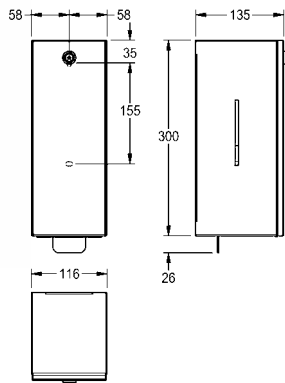
Verbrauchsmaterialien

Flüssigseife, 1 Liter, Verpackungseinheit 6 Flaschen

<b>SO1LP</b>	2030058103
--------------	------------

Flüssigseife, in Kanister, 10 Liter

<b>SO10L</b>	2000057168
--------------	------------



## RODAN Schaumseifenspender für Aufputzmontage

Schaumseifenspender, für Aufputzmontage, Chromnickelstahl, Oberfläche seidenmatt, Materialstärke 0,8 mm, mit Sichtfenstern an den Seiten, Zylinderschloss mit KWC Einheitsschlüssel, geeignet für KWC Schaumseife, Edelstahlzughebel, inklusive Edelstahlschrauben und Dübel.

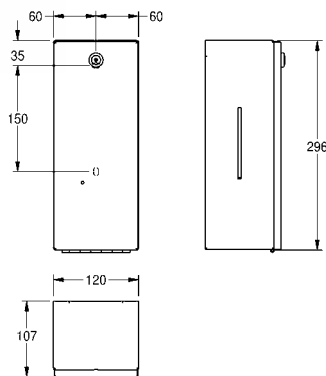
Abmessungen 116 x 326 x 135 mm (B x H x T)

<b>RODX616</b>	2000101222
----------------	------------

Verbrauchsmaterialien

Schaumseifenkartusche, 650 ml, Verpackungseinheit 9 Kartuschen

<b>EXINX616FP</b>	2030058766
-------------------	------------



## RODAN elektronischer Seifenspender für Aufputzmontage

RODAN Elektronischer Seifenspender für Aufputzmontage, Chromnickelstahl, Oberfläche seidenmatt, Materialstärke 0,8 mm, mit Sichtfenstern an den Seiten, gekantete Front, Zylinderschloss mit KWC Einheitsschlüssel, mit berührungsloser opto-elektronisch gesteuerter Annäherungssensorik, LED-Anzeige für niedrigen Batteriestatus, benötigt vier 1,5 V Batterien Typ AA, geeignet für Flüssigseife und Lotionen, 800 ml Nachfüllbehälter, spendet je nach verwendeter Seife zwischen 0,6 und 1,1 ml, Montagehöhe mindestens 300 mm oberhalb des Waschtisches oder Tischplatte, inklusive Edelstahlschrauben und Dübel.

Abmessungen 120 x 296 x 107 mm (B x H x T)

<b>RODX625</b>	2000090070
----------------	------------

Optionales Zubehör

Schlauch mit Auslaufventil für Desinfektionsmittel

<b>EACCS055</b>	2000103333
-----------------	------------

Standssäule Premium, für berührungslose KWC-Desinfektionsmittel- und Seifenspender

<b>GLX2020</b>	2030062801
----------------	------------

Verbrauchsmaterialien

Flüssigseife, 1 Liter, Verpackungseinheit 6 Flaschen

<b>SO1LP</b>	2030058103
--------------	------------

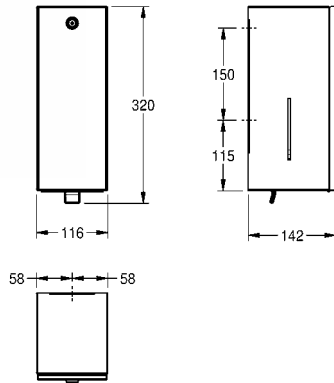
Flüssigseife, in Kanister, 10 Liter

<b>SO10L</b>	2000057168
--------------	------------

# KWC RODAN Desinfektionsmittelspender

**Typ** **Artikel-Nummer**

---



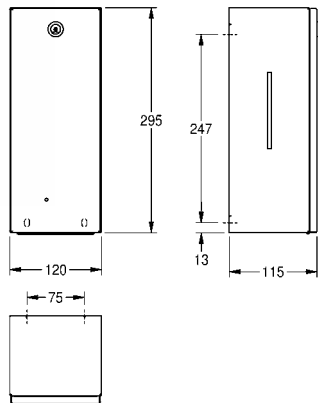
## RODAN Desinfektionsmittelspender für Aufputzmontage

RODAN, Desinfektionsmittelspender, für Aufputzmontage, Chromnickelstahl, Oberfläche seidenmatt, Materialstärke 0,8 mm, gekantete Front, Zylinderschloss mit KWC Einheitsschlüssel, seitliche Sichtfenster, Front mit Anwendungshinweis, geeignet für flüssiges Händedesinfektionsmittel und Lotionen, enthält 800 ml Nachfüllbehälter, mit Kunststoff-Zughebel, inklusive Befestigungsmaterial.

Abmessungen 116 x 320 x 142 mm (B x H x T)

**RODX629** 2030062579

---



## RODAN elektronischer Desinfektionsmittelspender für Aufputzmontage

RODAN, Desinfektionsmittelspender, elektronisch, für Aufputzmontage, Chromnickelstahl, Oberfläche seidenmatt, Materialstärke 0,8 mm, gekantete Front, Zylinderschloss mit KWC Einheitsschlüssel, seitliche Sichtfenster, Front mit Bedienungshinweis, mit berührungsloser opto-elektronisch gesteuerter Annäherungssensorik, LED-Anzeige für niedrigen Batteriestatus, benötigt sechs 1,5 V Batterien Typ AA, geeignet für flüssiges Händedesinfektionsmittel und Lotionen, enthält 800 ml Nachfüllbehälter, spendet je nach verwendetem Mittel zwischen 0,6 und 1,1 ml, Montagehöhe mindestens 300 mm oberhalb des Waschtisches oder Tischplatte, inklusive Befestigungsmaterial.

Abmessungen 120 x 295 x 115 mm (B x H x T)

**RODX627H** 2030062868

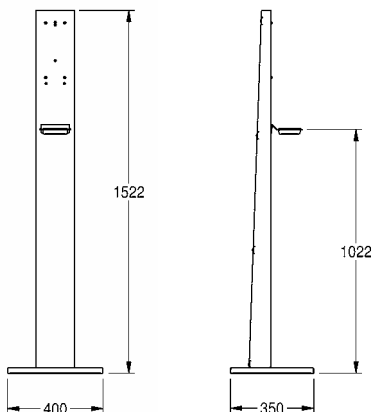
---

Optionales Zubehör

Standsäule Premium, für berührungslose KWC-Desinfektionsmittel- und Seifenspender

**GLX2020** 2030062801

---



## Standsäule Premium

Standsäule Premium, freistehend, Chromnickelstahl, Oberfläche seidenmatt, Materialstärke 1,5 mm, mit schwarzer Kunststoff-Tropfschale, mit Gewindebohrungen und Befestigungsschrauben für die Montage von berührungslosen KWC-Desinfektionsmittel- und Seifenspendern, inklusive Befestigungsmaterial.

Abmessungen 400 x 1522 x 350 mm (B x H x T)

Abmessungen Bodenplatte 400 x 22 x 350 mm (B x H x T)

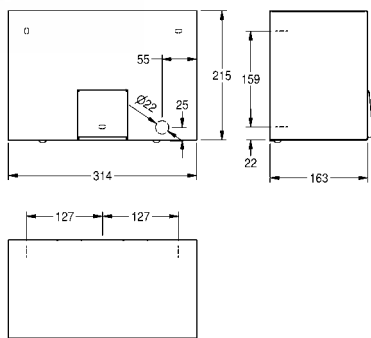
Spender nicht im Lieferumfang enthalten.

**GLX2020** 2030062801

---

# KWC RODAN Händetrockner, Papierhandtuchspender

Typ Artikel-Nummer

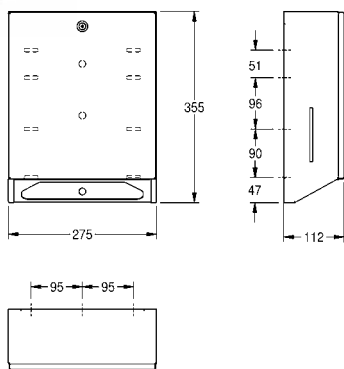


## RODAN elektronischer Händetrockner

Elektronischer Warmluft-Händetrockner für Aufputzmontage aus Chromnickelstahl, Oberfläche seidenmatt, Materialstärke 1,2 mm, mit berührungslosem Infrarot-Sensor, Sensorreichweite einstellbar von 10 - 30 cm, Kabel und Stecker bauseits.

Anschlussspannung 230 V, 50 Hz  
 Leistung gesamt 2200 W  
 Heizung 2100 W  
 Motor 100 W Motor mit 2850 U/min  
 Luftmenge 274 m<sup>3</sup>/h  
 Luftgeschwindigkeit 15,5 m/s  
 Abmessungen 314 x 215 x 163 mm (B x H x T)

**RODX310** 2000090055



## RODAN Papierhandtuchspender für Aufputzmontage

Papierhandtuchspender, für Aufputzmontage, Chromnickelstahl, Oberfläche seidenmatt, Materialstärke 0,8 mm, gekantete Front, seitliche Sichtfenster, Zylinderschloss mit KWC Einheitsschlüssel, Fassungsvermögen 300 - 400 Stück je nach Fabrikat und Faltung, inklusive Edelstahlschrauben und Dübel.

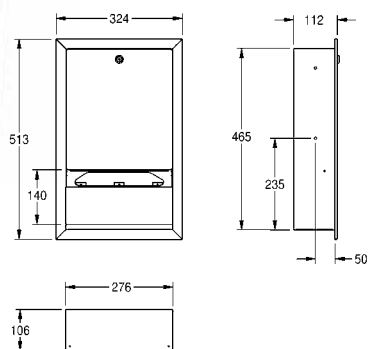
Abmessungen 275 x 355 x 112 mm (B x H x T)

**RODX600** 2000090056

Verbrauchsmaterialien

Faltpapierhandtücher, 225 Stück pro Paket, Verpackungseinheit 20 Pakete.

**FH70P** 2030072378



## RODAN Papierhandtuchspender für Unterputzmontage

Papierhandtuchspender für Unterputzmontage, Chromnickelstahl, Oberfläche seidenmatt, Materialstärke 0,8 mm, gekantete Front, Zylinderschloss mit KWC Einheitsschlüssel, Fassungsvermögen 500 - 800 Stück je nach Fabrikat und Faltung, inklusive Edelstahlschrauben und Dübel.

Abmessungen 324 x 513 x 112 mm (B x H x T)

**RODX600E** 2000090057

Verbrauchsmaterialien

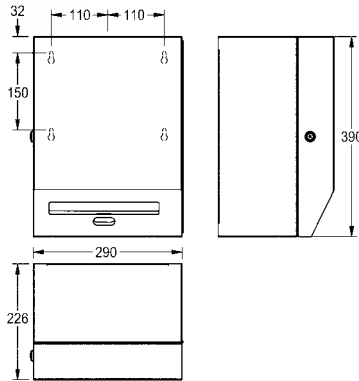
Faltpapierhandtücher, 225 Stück pro Paket, Verpackungseinheit 20 Pakete.

**FH70P** 2030072378

# KWC RODAN Papierhandtuchspender

Typ Artikel-Nummer

---



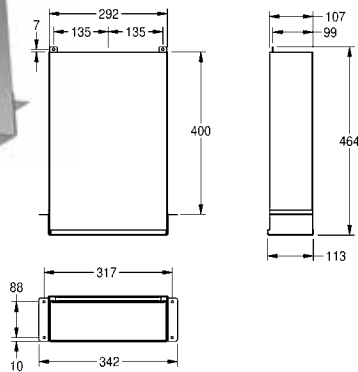
## RODAN elektronischer Papierhandtuchspender für Aufputzmontage

Elektronischer Papiertuchspender, für Aufputzmontage, Chromnickelstahl, Oberfläche seidenmatt, Materialstärke 0,8 mm, gekantete Front, Zylinderschloss mit KWC Einheitsschlüssel, berührungslose Papierausgabe über Opto-Sensor, integrierte Abrisskante, benötigt vier 1,5 V Batterien Typ D, wartungsfreie Mechanik und einfacher Papierrollenwechsel, für Rollen bis zu einer maximalen Breite von 205 mm und einem maximalen Durchmesser von 200 mm, Papierlänge in drei Längen auf 200, 250 und 300 mm einstellbar, inklusive Edelstahlschrauben und Dübel.

Abmessungen 290 x 390 x 224 mm (B x H x T)

**RODX630** 2000090071

---



## RODAN Papierhandtuchspender

Papierhandtuchspender, für den verdeckten Einbau hinter Wand und Spiegel, Chromnickelstahl, Oberfläche seidenmatt, Materialstärke 0,8 mm, Fassungsvermögen für 600 Stück C-gefaltete oder 800 mehrfach gefaltete Papierhandtücher, Befüllung von unten, inklusive Edelstahlschrauben und Dübel.

Abmessungen 342 x 464 x 113 mm (B x H x T)

**RODX600ME** 2000090058

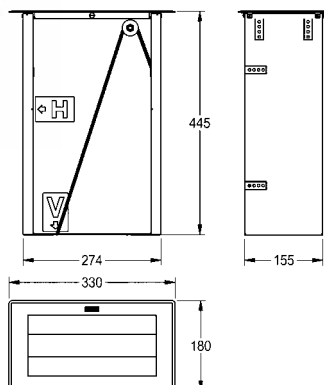
---

Verbrauchsmaterialien

Faltpapierhandtücher, 225 Stück pro Paket, Verpackungseinheit 20 Pakete.

**FH70P** 2030072378

---



## RODAN Papierhandtuchspender

Papierhandtuchspender, für Einbau von vorn oder oben, Chromnickelstahl, Oberfläche seidenmatt, Materialstärke 1 mm, Fassungsvermögen 600 Stück einlagige Papierhandtücher in C-Faltung, Befüllung von oben oder vorn.

Abmessungen 330 x 445 x 180 mm (B x H x T)

**RODX600TT** 2000102672

---

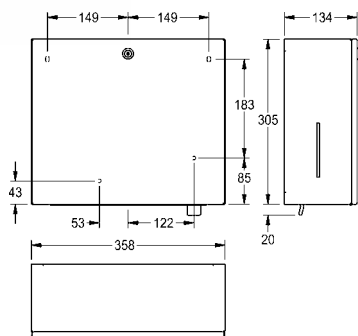
Verbrauchsmaterialien

Faltpapierhandtücher, 225 Stück pro Paket, Verpackungseinheit 20 Pakete.

**FH70P** 2030072378

---

# KWC RODAN Papierhandtuchspender, Abfallbehälter



Typ	Artikel-Nummer
-----	----------------

## RODAN Papierhandtuch-, Seifenspender-Kombination für Aufputzmontage

Papierhandtuchspender und Seifenspender Kombination, für Aufputzmontage, Chromnickelstahl, Oberfläche seidenmatt, Materialstärke 0,8 mm, mit Sichtfenstern an den Seiten, Zylinderschloss mit KWC Einheitsschlüssel, Papierhandtuchspender mit Fassungsvermögen 300 - 400 Stück abhängig von Papiertyp und -faltung, Seifenspender geeignet für Flüssigseife und Lotionen, 0,8-Liter-Nachfüllbehälter, mit Kunststoffzughebel, inklusive Edelstahlschrauben und Dübel.

Abmessungen 358 x 325 x 134 mm (B x H x T)

<b>RODX601</b>	2000101221
----------------	------------

Verbrauchsmaterialien

Flüssigseife, 1 Liter, Verpackungseinheit 6 Flaschen

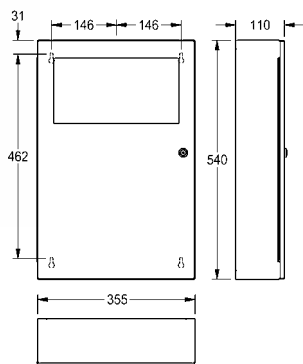
<b>SO1LP</b>	2030058103
--------------	------------

Flüssigseife, in Kanister, 10 Liter

<b>SO10L</b>	2000057168
--------------	------------

Faltpapierhandtücher, 225 Stück pro Paket, Verpackungseinheit 20 Pakete.

<b>FH70P</b>	2030072378
--------------	------------



## RODAN Abfallbehälter für Aufputzmontage

Abfallbehälter, für Aufputzmontage, Chromnickelstahl, Oberfläche seidenmatt, Materialstärke 0,8 mm, mit selbstschließendem Klappdeckel, mit integrierter Sackhalterung, Zylinderschloss mit KWC Einheitsschlüssel, Fassungsvermögen zirka 13 Liter, inklusive Edelstahlschrauben und Dübel.

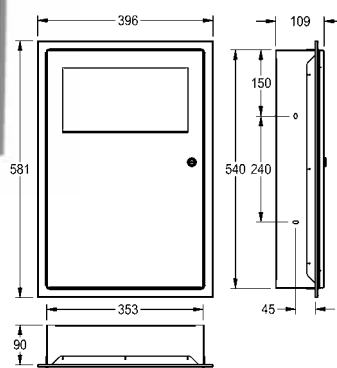
Abmessungen 355 x 540 x 110 mm (B x H x T)

<b>RODX604</b>	2000101345
----------------	------------

Fassungsvermögen ca. 45 Liter,

Abmessungen 495 x 710 x 153 mm (B x H x T)

<b>RODX606</b>	2000101346
----------------	------------



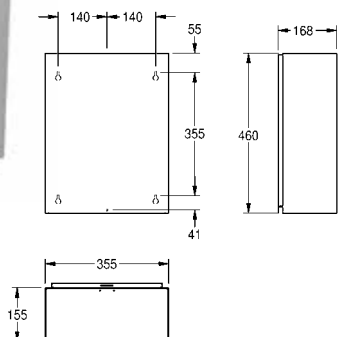
## RODAN Abfallbehälter für Unterputzmontage

Abfallbehälter, für Unterputzmontage, Chromnickelstahl, Oberfläche seidenmatt, Materialstärke 0,8 mm, mit selbstschließendem Klappdeckel, mit integrierter Sackhalterung, Zylinderschloss mit KWC Einheitsschlüssel, Fassungsvermögen zirka 13 Liter, inklusive Edelstahlschrauben und Dübel.

Abmessungen 395 x 580 x 110 mm (B x H x T)

<b>RODX604E</b>	2000101347
-----------------	------------

# KWC RODAN Abfallbehälter



Typ	Artikel-Nummer
-----	----------------

## RODAN Abfallbehälter für Aufputzmontage

Abfallbehälter, für Aufputzmontage, Chromnickelstahl, Oberfläche seidenmatt, Materialstärke 0,8 mm, Oberkanten gesäumt, Fassungsvermögen zirka 23 Liter, Montage wahlweise mit Montageleiste oder direkt auf die Wand, inklusive Edelstahlschrauben und Dübel.

Abmessungen 355 x 460 x 168 mm (B x H x T)

<b>RODX605</b>	2000090061
----------------	------------

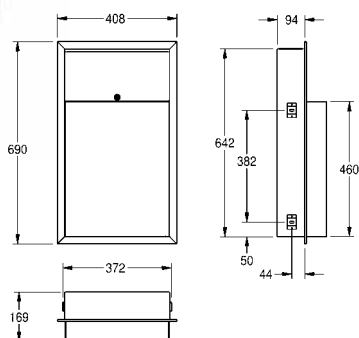
Fassungsvermögen ca. 18 Liter,  
Abmessungen 275 x 460 x 177 mm (B x H x T)

<b>RODX605S</b>	2000101236
-----------------	------------

Optionales Zubehör

Sackhalterung für Abfallbehälter RODX605 und RODX605E zum Anschrauben

<b>E-RODX605N</b>	2030022424
-------------------	------------



## RODAN Abfallbehälter für Unterputzmontage

Abfallbehälter, für Unterputzmontage, Chromnickelstahl, Oberfläche seidenmatt, Materialstärke 0,8 mm, Oberkanten gesäumt, Zylinderschloss mit KWC Einheitschlüssel, Fassungsvermögen zirka 23 Liter, Montage mit Unterputzrahmen, inklusive Edelstahlschrauben und Dübel.

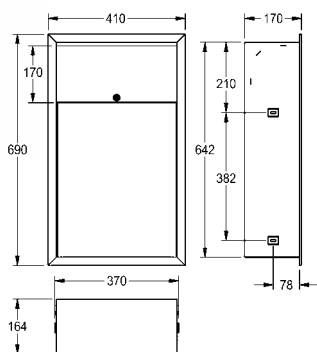
Abmessungen 408 x 690 x 169 mm (B x H x T)

<b>RODX605E</b>	2000090062
-----------------	------------

Optionales Zubehör

Sackhalterung für Abfallbehälter RODX605 und RODX605E zum Anschrauben

<b>E-RODX605N</b>	2030022424
-------------------	------------



## RODAN Abfallbehälter für Unterputzmontage

Abfallbehälter, für Unterputzmontage, Chromnickelstahl, Oberfläche seidenmatt, Materialstärke 0,8 mm, Oberkanten gesäumt, Zylinderschloss mit KWC Einheitschlüssel, Montage mit Unterputzrahmen, Fassungsvermögen zirka 23 Liter, inklusive Edelstahlschrauben und Dübel.

Abmessungen 410 x 690 x 171 mm (B x H x T)

<b>RODX605EE</b>	2000101344
------------------	------------

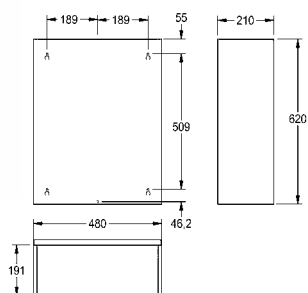
Optionales Zubehör

Sackhalterung für Abfallbehälter RODX605 und RODX605E zum Anschrauben

<b>E-RODX605N</b>	2030022424
-------------------	------------

# KWC RODAN Abfallbehälter, Abwurfklappe, -hülse

Typ	Artikel-Nummer
-----	----------------



## RODAN Abfallbehälter für Aufputzmontage

Abfallbehälter, für Aufputzmontage, Chromnickelstahl, Oberfläche seidenmatt, Materialstärke 0,8 mm, Oberkanten gesäumt, Montage wahlweise mit Montageleiste oder direkt auf die Wand, Fassungsvermögen zirka 60 Liter, inklusive Edelstahlschrauben und Dübel.

Abmessungen 480 x 620 x 210 mm (B x H x T)

<b>RODX607</b>	2000101351
----------------	------------

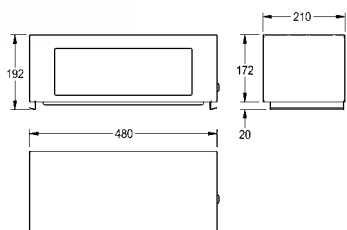
Optionales Zubehör

Sackhalterung für Abfallbehälter RODX607 zum Anschrauben

<b>E-RODX607</b>	2000101350
------------------	------------

Klappdeckelaufsatz für RODX607

<b>RODX608</b>	2000101357
----------------	------------

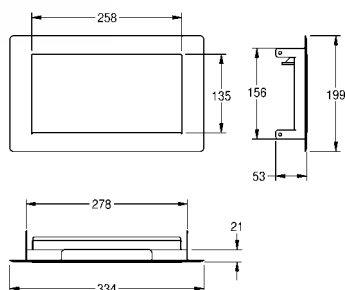


## RODAN Klappdeckelaufsatz für Abfallbehälter

Klappdeckelaufsatz zu Abfallbehälter RODX607, Chromnickelstahl, Oberfläche seidenmatt, Materialstärke 0,8 mm, Zylinderschloss mit KWC Einheitsschlüssel, ohne Abfallbehälter.

Abmessungen 480 x 186 x 210 mm (B x H x T)

<b>RODX608</b>	2000101357
----------------	------------

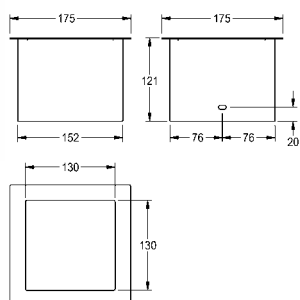


## RODAN Abfall-Abwurfklappe

RODAN Abfall-Abwurfklappe für Tischmontage, zum waagerechten Einbau von oben, Chromnickelstahl, sichtbare Oberflächen seidenmatt, Materialstärke 0,8 mm, federlos selbstschließende Abwurfklappe, ohne Abfallbehälter.

Abmessungen 334 x 53 x 199 mm (B x H x T)

<b>RODX605TTH</b>	2030064649
-------------------	------------



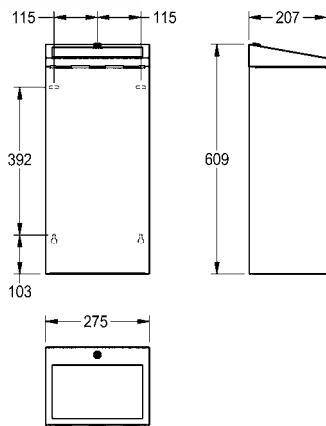
## RODAN Abfall-Abwurfhülse

Abfall-Abwurfhülse, für Tischmontage, Chromnickelstahl, sichtbare Oberflächen seidenmatt, Materialstärke 0,8 mm, ohne Abfallbehälter.

Abmessungen 175 x 121 x 175 mm (B x H x T)

<b>RODX607TT</b>	2000101212
------------------	------------

# KWC RODAN Abfallbehälter



Typ

Artikel-Nummer

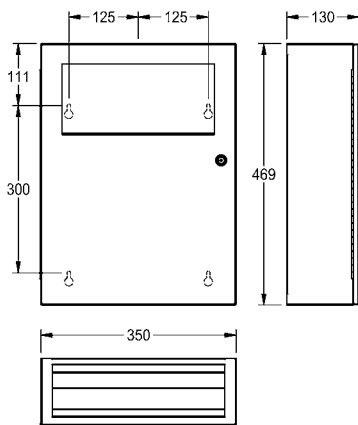
## RODAN Abfallbehälter für Aufputzmontage

Abfallbehälter für Aufputzmontage, Chromnickelstahl, Oberfläche seidenmatt, Materialstärke 0,8 mm, abgeschrägter, selbstschliessender Klappdeckel, herausklappbare Sackhalterung, Zylinderschloss mit KWC Einheitschlüssel, Fassungsvermögen ca. 30 Liter, inklusive Edelstahlschrauben und Dübel.

Abmessungen 280 x 610 x 210 mm (B x H x T)

**RODX605SL**

2000103806



## RODAN Hygieneabfallbehälter für Aufputzmontage

Hygieneabfallbehälter, für Aufputzmontage, Chromnickelstahl, Oberfläche seidenmatt, Materialstärke 0,8 mm, Fassungsvermögen zirka 6 Liter, mit integriertem Sackhalter, selbstschliessender Deckel, mit Vertiefung zur Ablage von Papierhygienebeuteln, kann mit RODX191 Hygienebeutelspender für Plastikhygienebeutel kombiniert werden, Zylinderschloss mit KWC Einheitsschlüssel, inklusive Edelstahlschrauben und Dübel.

Abmessungen 350 x 469 x 130 mm (B x H x T)

**RODX612**

2000101358

Optionales Zubehör

Hygienebeutelspender für Aufputzmontage,  
Abmessungen 91 x 150 x 21 mm (B x H x T)

**RODX191**

2000101218

Typ	Artikel-Nummer
-----	----------------



**RODAN Hygieneabfallbehälter für Unterputzmontage**

Hygieneabfallbehälter für Unterputzmontage, Chromnickelstahl, Oberfläche seidenmatt, Materialstärke 0,8 mm, Fassungsvermögen zirka 6 Liter, mit integriertem Sackhalter, selbstschliessender Deckel, mit Vertiefung zur Ablage von Papierhygienebeuteln, kann mit RODX191 Hygienebeutelspender für Plastikhygienebeutel kombiniert werden, Zylinderschloss mit KWC Einheitsschlüssel, inklusive Edelstahlschrauben und Dübel.

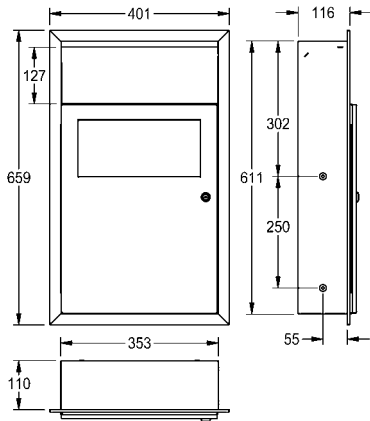
Abmessungen 401 x 659 x 130 mm (B x H x T)

<b>RODX612E</b>	2000101359
-----------------	------------

Optionales Zubehör

Hygienebeutelspender für Aufputzmontage, Abmessungen 91 x 150 x 21 mm (B x H x T)

<b>RODX191</b>	2000101218
----------------	------------

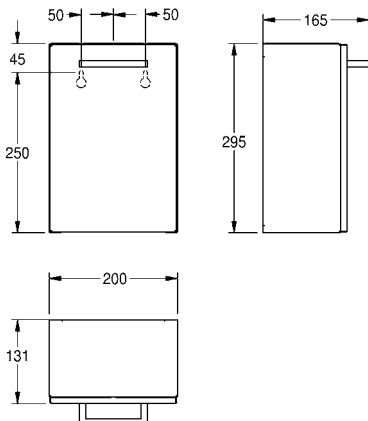


**RODAN Hygieneabfallbehälter für Aufputzmontage**

Abfallbehälter für Damenbinden und Kleinabfälle, für Aufputzmontage, Chromnickelstahl, Oberfläche seidenmatt, Materialstärke 0,8 mm, gekantete Front, Fassungsvermögen zirka 3,7 Liter, integrierter Kunststoffbehälter zur Entnahme der Abfälle, inklusive Edelstahlschrauben und Dübel.

Abmessungen 200 x 295 x 165 mm (B x H x T)

<b>RODX611</b>	2000090063
----------------	------------



Typ	Artikel-Nummer
-----	----------------



## RODAN Papierhandtuch-, Abfallbehälter-Kombination für Aufputzmontage

Papierhandtuchspender und Abfallbehälter Kombination für Aufputzmontage, Chromnickelstahl, Oberfläche seidenmatt, Materialstärke 0,8 mm, gekantete Front, beide Teile mit Zylinderschloss und KWC Einheitsschlüssel, Papierhandtuchspender mit Fassungsvermögen 500 - 800 Stück je nach Fabrikat und Faltung, Abfallbehälter mit Fassungsvermögen zirka 23 Liter, inklusive Edelstahlschrauben und Dübel.

Abmessungen 411 x 1148 x 171 mm (B x H x T)

<b>RODX602</b>	2000090059
----------------	------------

Optionales Zubehör

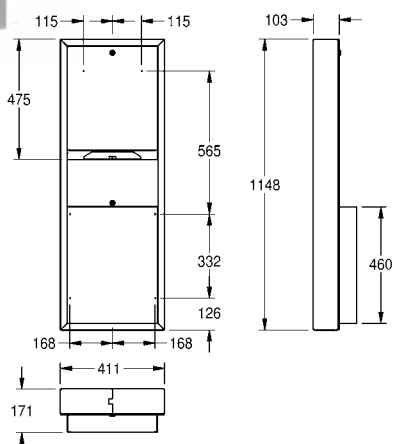
Sackhalterung für Abfallbehälter RODX605 und RODX605E zum Anschrauben

<b>E-RODX605N</b>	2030022424
-------------------	------------

Verbrauchsmaterialien

Faltpapierhandtücher, 225 Stück pro Paket, Verpackungseinheit 20 Pakete.

<b>FH70P</b>	2030072378
--------------	------------



## RODAN Papierhandtuch-, Abfallbehälter-Kombination für Unterputzmontage

Papierhandtuchspender und Abfallbehälter Kombination, für Unterputzmontage, Chromnickelstahl, Oberfläche seidenmatt, Materialstärke 0,8 mm, gekantete Front, beide Teile mit Zylinderschloss und KWC Einheitsschlüssel, Papierhandtuchspender mit Fassungsvermögen 500 - 800 Stück je nach Fabrikat und Faltung, Abfallbehälter mit Fassungsvermögen zirka 23 Liter, inklusive Edelstahlschrauben und Dübel.

Abmessungen 410 x 1145 x 169 mm (B x H x T)

<b>RODX602E</b>	2000090060
-----------------	------------

Optionales Zubehör

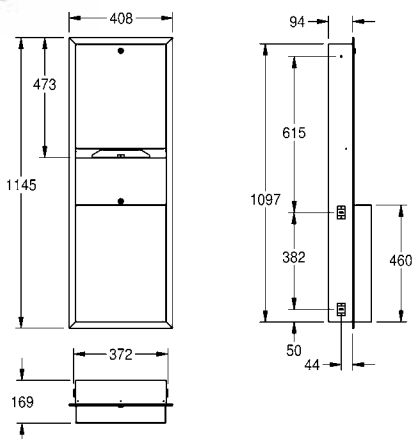
Sackhalterung für Abfallbehälter RODX605 und RODX605E zum Anschrauben

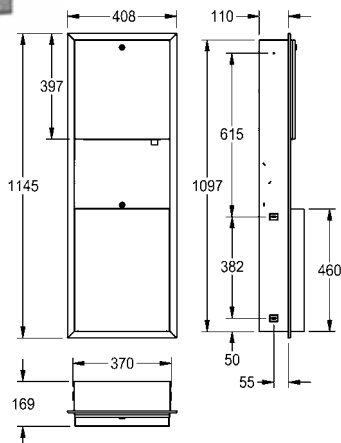
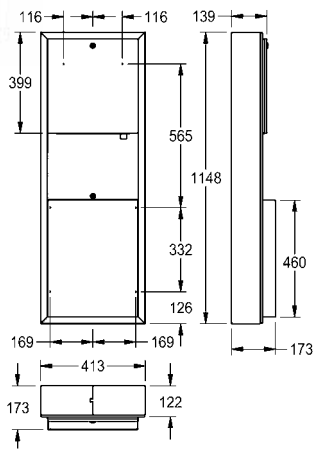
<b>E-RODX605N</b>	2030022424
-------------------	------------

Verbrauchsmaterialien

Faltpapierhandtücher, 225 Stück pro Paket, Verpackungseinheit 20 Pakete.

<b>FH70P</b>	2030072378
--------------	------------





Typ	Artikel-Nummer
-----	----------------

**RODAN Papierhandtuch-, Seifenspender-, Abfallbehälter-Kombination für Aufputzmontage**

Papierhandtuch-, Seifenspender und Abfallbehälter Kombination, für Aufputzmontage, Chromnickelstahl, Oberfläche seidenmatt, Materialstärke 0,8 mm, Zylinderschloss mit KWC Einheitsschlüssel, Papierhandtuchspender mit Fassungsvermögen 300 - 400 Stück abhängig von Papiertyp und -faltung, Seifenspender geeignet für Flüssigseife und Lotionen, 0,8-Liter-Nachfüllbehälter, mit Kunststoffzughebel, Abfallbehälter mit Fassungsvermögen ca. 23 Liter, inklusive Edelstahl-schrauben und Dübel.

Abmessungen 413 x 1148 x 173 mm (B x H x T)

<b>RODX617</b>	2000101219
----------------	------------

Optionales Zubehör

Sackhalterung für Abfallbehälter RODX605 und RODX605E zum Anschrauben

<b>E-RODX605N</b>	2030022424
-------------------	------------

Verbrauchsmaterialien

Flüssigseife, 1 Liter, Verpackungseinheit 6 Flaschen

<b>SO1LP</b>	2030058103
--------------	------------

Flüssigseife, in Kanister, 10 Liter

<b>SO10L</b>	2000057168
--------------	------------

Faltpapierhandtücher, 225 Stück pro Paket, Verpackungseinheit 20 Pakete.

<b>FH70P</b>	2030072378
--------------	------------

**RODAN Papierhandtuch-, Seifenspender-, Abfallbehälter-Kombination für Unterputzmontage**

Papierhandtuch-, Seifenspender und Abfallbehälter Kombination, für Unterputzmontage, Chromnickelstahl, Oberfläche seidenmatt, Materialstärke 0,8 mm, Zylinderschloss mit KWC Einheitsschlüssel, Papierhandtuchspender mit Fassungsvermögen 300 - 400 Stück abhängig von Papiertyp und -faltung, Seifenspender geeignet für Flüssigseife und Lotionen, 0,8-Liter-Nachfüllbehälter, mit Kunststoffzughebel, Abfallbehälter mit Fassungsvermögen zirka 23 Liter, inklusive Edelstahl-schrauben und Dübel.

Abmessungen 408 x 1145 x 169 mm (B x H x T)

<b>RODX617E</b>	2000101220
-----------------	------------

Optionales Zubehör

Sackhalterung für Abfallbehälter RODX605 und RODX605E zum Anschrauben

<b>E-RODX605N</b>	2030022424
-------------------	------------

Verbrauchsmaterialien

Flüssigseife, 1 Liter, Verpackungseinheit 6 Flaschen

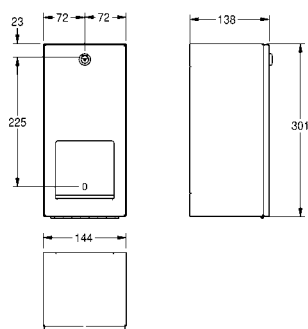
<b>SO1LP</b>	2030058103
--------------	------------

Flüssigseife, in Kanister, 10 Liter

<b>SO10L</b>	2000057168
--------------	------------

Faltpapierhandtücher, 225 Stück pro Paket, Verpackungseinheit 20 Pakete.

<b>FH70P</b>	2030072378
--------------	------------



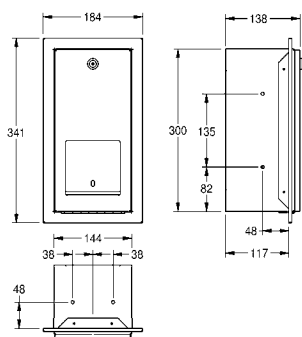
### RODAN WC-Rollenhalter für Aufputzmontage

WC-Doppelrollenhalter mit Spindelsystem, für Aufputzmontage, Chromnickelstahl, Oberfläche seidenmatt, Materialstärke 0,8 mm, geschlossenes Gehäuse mit gekanteter Front, Zylinderschloss mit KWC Einheitsschlüssel, für zwei Rollen bis maximal 120 mm (D), Reserverolle fällt nach Verbrauch der ersten Rolle automatisch in Spenderposition, Reserverolle nicht sichtbar, inklusive Edelstahlschrauben und Dübel.

Abmessungen 144 x 301 x 138 mm (B x H x T)

**RODX672** 2000090072

---



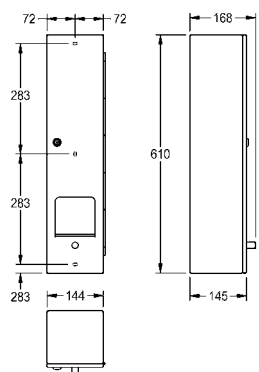
### RODAN WC-Rollenhalter für Unterputzmontage

WC-Doppelrollenhalter mit Spindelsystem, für Unterputzmontage, Chromnickelstahl, Oberfläche seidenmatt, Materialstärke 0,8 mm, geschlossenes Gehäuse mit gekanteter Front, Zylinderschloss mit KWC Einheitsschlüssel, für zwei Rollen bis maximal 120 mm (D), Reserverolle fällt nach Verbrauch der ersten Rolle automatisch in Spenderposition, Reserverolle nicht sichtbar, inklusive Edelstahlschrauben und Dübel.

Abmessungen 184 x 341 x 138 mm (B x H x T)

**RODX672E** 2000090073

---



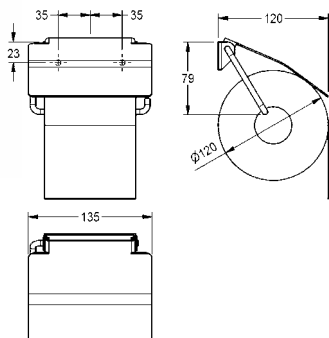
### RODAN WC-Rollenhalter für Aufputzmontage

WC-Rollenhalter für 4 Rollen für Aufputzmontage, aus Chromnickelstahl, Oberfläche seidenmatt, Materialstärke 0,8 mm, mit Spindelsystem, Zylinderschloss mit KWC Einheitsschlüssel, inklusive Edelstahlschrauben und Dübel.

Manuelle Auslösung der Papiernachfüllung  
Abmessungen 144 x 610 x 168 mm (B x H x T)

**RODX674B** 2030002104

---



### RODAN WC-Rollenhalter für Aufputzmontage

WC-Rollenhalter für Aufputzmontage, Chromnickelstahl, Oberfläche seidenmatt, Materialstärke 0,8 mm, mit Klappdeckel, für eine Rolle bis maximal 130 mm (D), inklusive Edelstahlschrauben und Dübel.

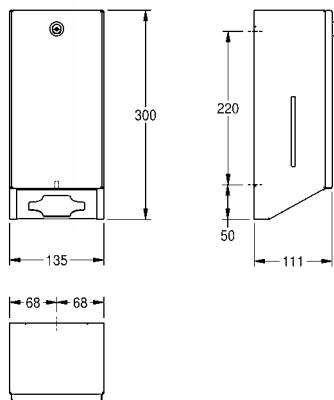
Abmessungen 135 x 130 x 25 mm (B x H x T)

**RODX678** 2030013026

---

# KWC RODAN WC-Rollenhalter, Spender, WC-Bürstenhalter

Typ Artikel-Nummer

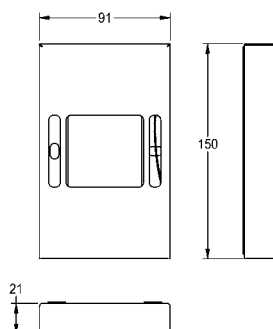


## RODAN Toilettenpapierspender - Einzelblatt

RODAN Toilettenpapierspender für Aufputzmontage, Chromnickelstahl, Oberfläche seidenmatt, Materialstärke 0,8 mm, geschlossenes Gehäuse mit gekanteter Front, Zylinderschloss mit Einheitsschlüssel, seitliche Sichtfenster, Fassungsvermögen 450 - 500 Stück Toilettenpapier je nach Faltung, inklusive Edelstahlschrauben und Dübel.

Abmessungen 135 x 300 x 111 mm (B x H x T)

**RODX677** 2030066921



## RODAN Hygienebeutelspender

Hygienebeutelspender, für Aufputzmontage, Chromnickelstahl, Oberfläche seidenmatt, Materialstärke 0,8 mm, innenliegende Haltetasche, Entnahme der Hygienebeutel von vorne, Montage durch umseitig vormontiertes doppelseitiges Klebeband oder inkludiertem Befestigungsmaterial möglich, inklusive Reinigungstuch zur Reinigung der zu beklebenden Oberfläche. Hinweis: Ausgelegt für Boxen mit einer maximalen Tiefe von 18 mm

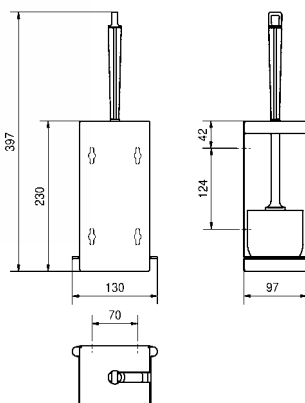
Abmessungen 93 x 150 x 21 mm (B x H x T)

**RODX191** 2000101218

Verbrauchsmaterialien

Hygienebeutel, 30 Stück pro Box, Verpackungseinheit 50 Boxen

**HBD191BP** 2030058764



## RODAN WC-Bürstenhalter

WC-Bürstenhalter, für Aufputzmontage, Chromnickelstahl, Oberfläche seidenmatt, Materialstärke 0,8 mm, gekantete Front, nach vorne geschlossenes Gehäuse, ausgelasserte Öffnung zum Einhängen der Bürste, weiße Nylonbürste mit Randreiniger, Bürstenentnahmeöffnung links oder rechts je nach Montage, entnehmbare Kunststoffabtropfschale, inklusive Edelstahlschrauben und Dübel.

Abmessungen 130 x 397 x 97 mm (B x H x T)

**RODX687** 2000100000

Optionales Zubehör

WC-Bürste für WC-Bürstengarnitur RODX687, STRX687, Nylon schwarz, Griff in Edelstahl

**E-STRX687** 2000100020



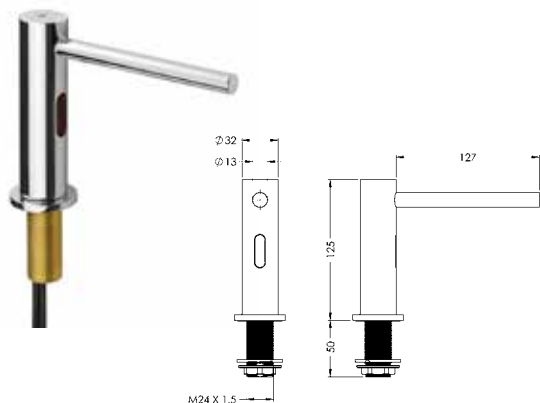
# Ergänzende Accessoires

Funktionale, stabile und hygienische Accessoires aus Edelstahl bieten Profis die passenden Lösungen für die Gestaltung von Wasch- und Toilettenräumen.

Mit Sanitärausstattungen von KWC Professional gelingt die reinigungsfreundliche Sanitärausstattung.

## Ergänzende Accessoires

Seifenspender	298
Abfallbehälter, Abfall-Abwurfhülse	299
Seifenschalen	300
Ablagen, Kleiderhaken	301
WC-Rollenhalter, WC-Bürstengarnitur	302
Spiegel	304
Wickeltische	305



Typ	Artikel-Nummer
-----	----------------

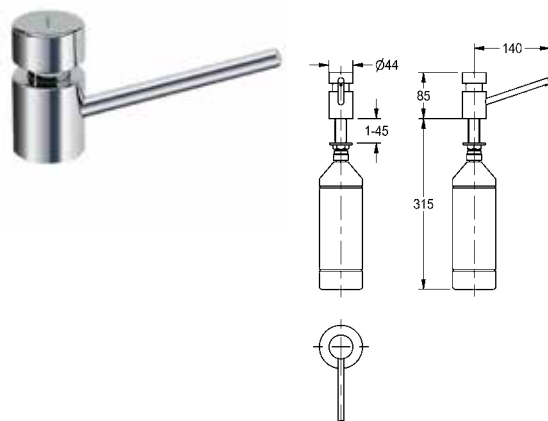
### Elektronischer Seifenspender zur Waschtischmontage

Elektronischer Seifenspenderauslauf zur Waschtischmontage, opto-elektronisch gesteuert, zum Anschluss an bestimmungsgemäße Einheit zur Vorwandmontage. Bestehend aus Vorratsbehälter für Flüssigseife, Spannungsversorgung und Pumpeneinheit mit Einstellmöglichkeit von 4 unterschiedlichen Seifenabgabemengen pro Sensorauslösung. Sensor im Ganzmetallgehäuse, Messing poliert verchromt. Netzabhängig mit Steckernetzteil 230 V AC inklusive optionaler Anschlussmöglichkeit einer Notfallbatterie zur Überbrückung eines Netzspannungsausfalls, oder netzunabhängig mit externer Batterie 6 V DC (4 x AA, nicht im Lieferumfang enthalten).

<b>SD99-010</b>	2030039038
-----------------	------------

mit vernickelt gebürsteter Oberfläche

<b>SD99-013</b>	2030054678
-----------------	------------



### Tischseifenspender

Tischseifenspender, für Waschtischeinbau mit maximaler Stärke von 45 mm, Messing verchromt, Oberfläche hochglanzpoliert, Bohrungsdurchmesser 22 mm, Anschlussgewinde G 1/2 B, Gehäuselänge 85 mm, Auslauf nicht schwenkbar, Auslauflänge 140 mm, geeignet für Flüssigseife und Lotionen, 1-Liter-Nachfüllflasche mit Membrane für Druckausgleich, von oben befüllbar.

Abmessungen 44 x 400 x 162 mm (B x H x T)

<b>SD80</b>	2000056721
-------------	------------

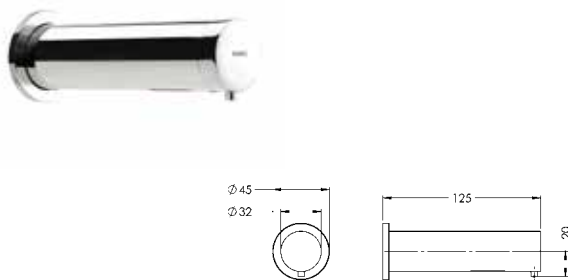
Verbrauchsmaterialien

Flüssigseife, 1 Liter, Verpackungseinheit 6 Flaschen

<b>SO1LP</b>	2030058103
--------------	------------

Flüssigseife, in Kanister, 10 Liter

<b>SO10L</b>	2000057168
--------------	------------



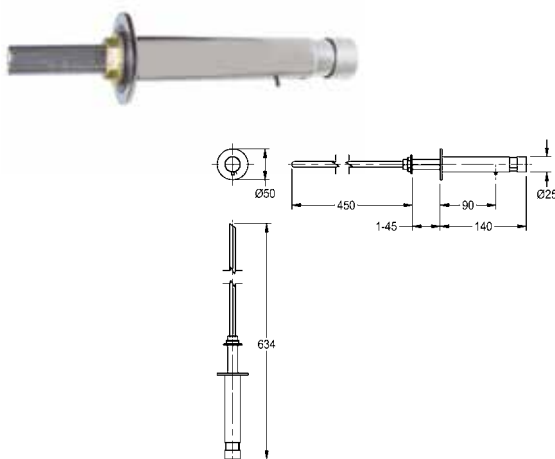
### Elektronischer Seifenspender für Wandmontage

Elektronischer Seifenspenderauslauf zur Hinterwandmontage, opto-elektronisch gesteuert, zum Anschluss an bestimmungsgemäße Einheit zur Vor- oder Hinterwandmontage. Mit Vorratsbehälter für Flüssigseife, Spannungsversorgung und Pumpeneinheit mit Einstellmöglichkeit von 4 unterschiedlichen Seifenabgabemengen pro Sensorauslösung. Sensor im Ganzmetallgehäuse, Messing poliert verchromt. Netzabhängig mit Steckernetzteil 230 V AC inklusive optionaler Anschlussmöglichkeit einer Notfallbatterie zur Überbrückung eines Netzspannungsausfalls, oder netzunabhängig mit externer Batterie 6 V DC (4 x AA, nicht im Lieferumfang enthalten).

<b>SD99-009</b>	2030039032
-----------------	------------

mit vernickelt gebürsteter Oberfläche

<b>SD99-012</b>	2030054679
-----------------	------------



### Seifenspender für Wandmontage

Seifenspender für Wandmontage und Nachfüllung im Serviceraum hinter der Wand, Messing verchromt, hochglanzpoliert, Bohrungsdurchmesser 18 mm, G 3/8 B Anschlussgewinde, geeignet für Flüssigseife und Lotionen, ohne Seifentank (kann direkt mit Seifenkanister verbunden werden), zum Nachfüllen hinter der Wand.

Abmessungen 50 x 50 x 634 mm (B x H x T)

<b>SD110</b>	2000102699
--------------	------------

Verbrauchsmaterialien

Flüssigseife, 1 Liter, Verpackungseinheit 6 Flaschen

<b>SO1LP</b>	2030058103
--------------	------------

Flüssigseife, in Kanister, 10 Liter

<b>SO10L</b>	2000057168
--------------	------------

# KWC Abfallbehälter, Abfall-Abwurfhülse

Typ	Artikel-Nummer
-----	----------------



## Abfallbehälter

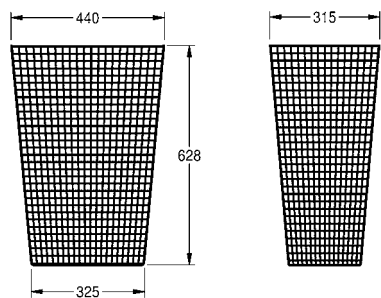
Abfallbehälter, freistehend oder zur Wandmontage, Chromnickelstahl, Drahtstärke 2 mm, viereckiger Lochmantel, Fassungsvermögen 61 l, inklusive Aufhängehaken und Befestigungsmaterial.

Abmessungen 440 x 628 x 315 mm (B x H x T)

<b>CHRX607</b>	2000057137
----------------	------------

Füllvolumen 31 Liter, Abmessungen 350 x 505 x 252 mm (B x H x T)

<b>CHRX608</b>	2000057138
----------------	------------

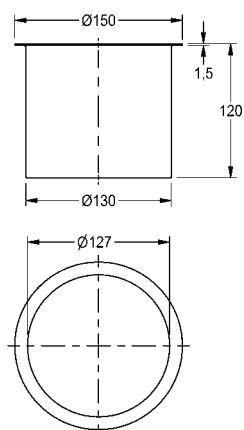


## Abfall-Abwurfhülse

Abwurfhülse, für Waschtischeinbau, Chromnickelstahl, sichtbare Oberfläche seidenmatt, mit gebördeltem Rand, Öffnung mit 127 mm Innendurchmesser, ohne Abfallbehälter.

Abmessungen 150 x 120 mm (D x H)

<b>E-BS602E</b>	2000101106
-----------------	------------



Typ Artikel-Nummer

---

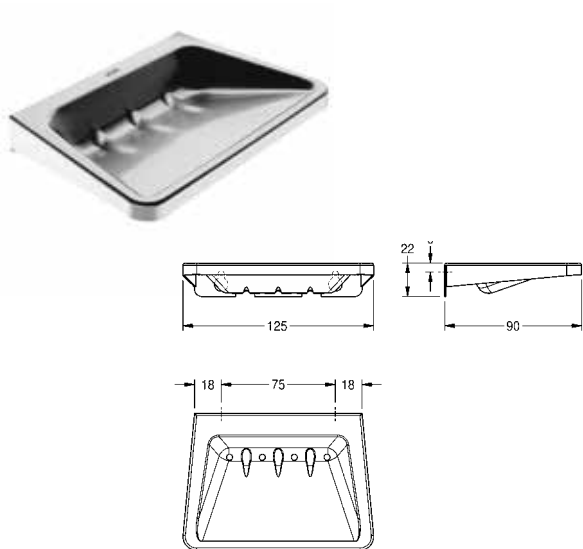
## Seifenschale

Seifenablage, für Aufputzmontage, Chromnickelstahl, Oberfläche seidenmatt, Materialstärke 1,0 mm, tiefgezogene Seifenschale, mit Wasserablauf, inklusive Edelstahlschrauben und Dübel.

Abmessungen 125 x 22 x 90 mm (B x H x T)

**BS646** 2000056910

---



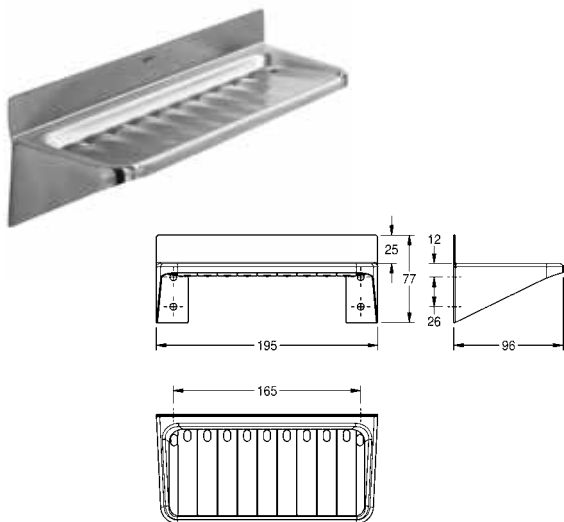
## Ablageschale

Ablageschale, für Aufputzmontage, Chromnickelstahl, Oberfläche seidenmatt, Materialstärke 0,8 mm, mit Abflusslöchern, inklusive Edelstahlschrauben und Dübel.

Abmessungen 195 x 77 x 96 mm (B x H x T)

**BS648** 2000057041

---



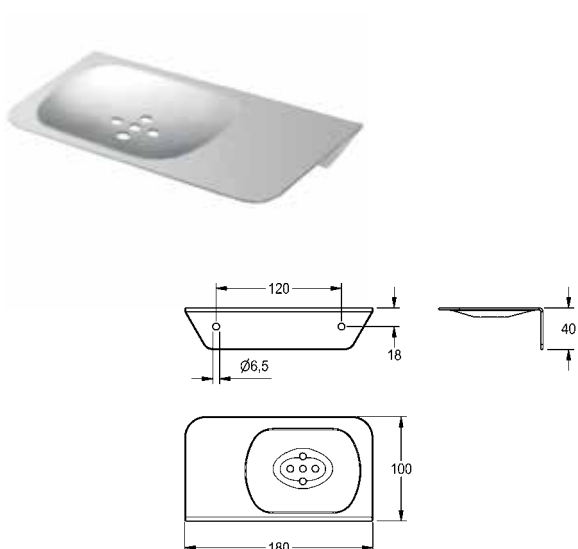
## Seifen- und Duschgelablage

Seifen- und Duschgelablage, für Aufputzmontage, Chromnickelstahl, Oberfläche seidenmatt, Materialstärke 2,0 mm, tiefgezogene Seifenschale mit Abflusslöchern, seitliche Ablagefläche, gerundete Kanten, inklusive Edelstahlschrauben und Dübel.

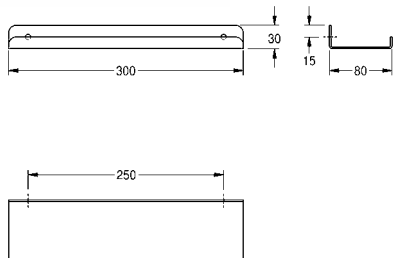
Abmessungen 180 x 40 x 100 mm (B x H x T)

**CHRX644** 2000100804

---



# KWC Ablagen, Kleiderhaken



Typ	Artikel-Nummer
-----	----------------

## HEAVY-DUTY Ablage

Ablage, für Wandmontage, Chromnickelstahl, Oberfläche seidenmatt, Materialstärke 2,0 mm, gerundete Kanten, mit Schutzrand als Abstellsicherung, inklusive Befestigungsmaterial.

Abmessungen 300 x 30 x 80 mm (B x H x T)

<b>AL300HD</b>	2000056718
----------------	------------

Breite 500 mm

<b>TA500HD</b>	2000102702
----------------	------------

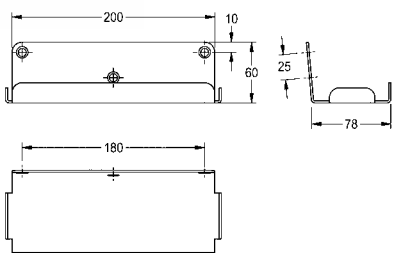
Breite 600 mm

<b>TA600HD</b>	2000090054
----------------	------------

Optionales Zubehör

Befestigungssystem HD aus Chromnickelstahl, 2 Sicherungsschrauben, 2 Schwerlastdübel, 1 Schlüssel = Set

<b>BF22HD</b>	2000101366
---------------	------------



## HEAVY-DUTY Ablage

Ablage, für Wandmontage, Chromnickelstahl, Oberfläche matt geschliffen, Materialstärke 2,0 mm, gerundete Kanten, mit Schutzrand als Abstellsicherung, inklusive Befestigungsmaterial.

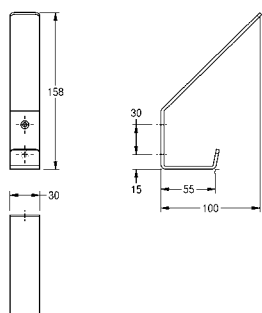
Abmessungen 213 x 60 x 80 mm (B x H x T)

<b>HDTX644</b>	2000103076
----------------	------------

Optionales Zubehör

Befestigungssystem HD aus Chromnickelstahl, 2 Sicherungsschrauben, 2 Schwerlastdübel, 1 Schlüssel = Set

<b>BF22HD</b>	2000101366
---------------	------------

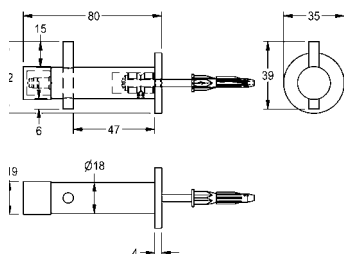


## Kleiderhaken

Doppel-Kleiderhaken, für Aufputzmontage, Chromnickelstahl, Oberfläche seidenmatt, Materialstärke 2,0 mm, zwei Bohrungen für Schraubbefestigung, inklusive Befestigungsmaterial.

Abmessungen 30 x 158 x 100 mm (B x H x T)

<b>CHRX690</b>	2000057150
----------------	------------



## Kleiderhaken mit integriertem Türstopper

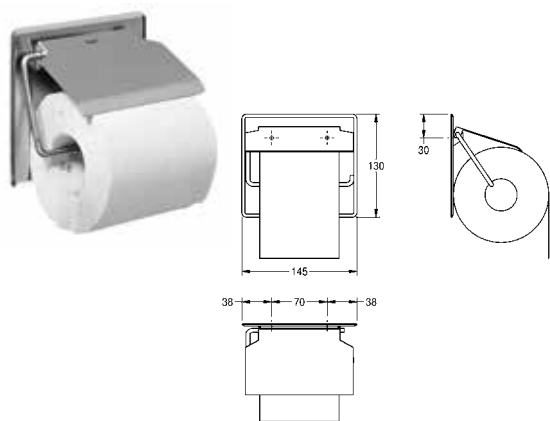
Kleiderhaken mit integriertem Türstopper, Wandmontage, Chromnickelstahl, Oberfläche seidenmatt, Türstopper aus Gummi, Wandrosette, inklusive Befestigungsmaterial.

Abmessungen 80 x 42 x 39 mm (B x H x T)

<b>FRK10233</b>	2030016320
-----------------	------------

**Typ** **Artikel-Nummer**

---



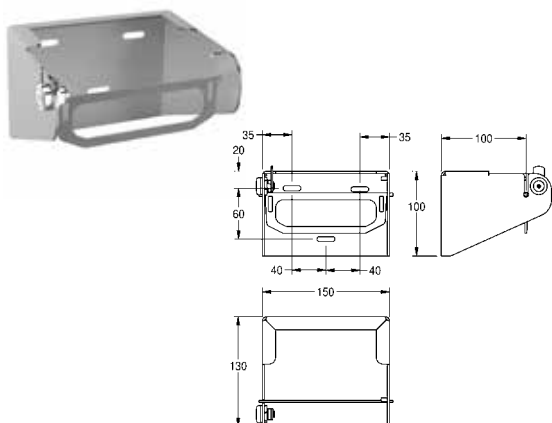
### WC-Rollenhalter für Aufputzmontage

WC-Rollenhalter, für Aufputzmontage, Chromnickelstahl, Oberfläche seidenmatt, Materialstärke 0,8 mm, mit Klappdeckel, für eine Rolle bis maximal 130 mm (D), inklusive Edelstahlschrauben und Dübel.

Abmessungen 145 x 130 x 25 mm (B x H x T)

**BS677** 2000057045

---



### WC-Rollenhalter für Aufputzmontage

WC-Rollenhalter, für Aufputzmontage, Chromnickelstahl, Oberfläche seidenmatt, Materialstärke 2,0 mm, Zylinderschloss mit KWC Einheits-schlüssel, mit diebstahlsicherer Metallspindel für eine Rolle bis maximal 140 mm (D), kontrollierte Papierabgabe durch Spindelstopp, inklusive Befestigungsmaterial.

Abmessungen 150 x 100 x 130 mm (B x H x T)

**CHRX675** 2000057143

---



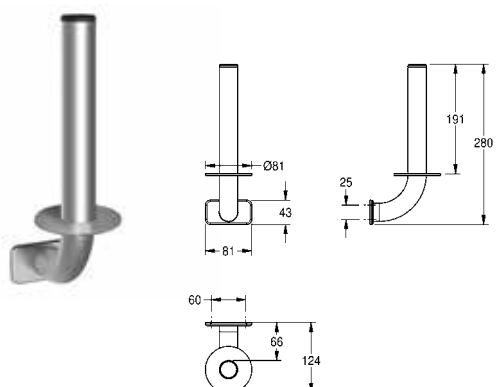
### WC-Doppelrollenhalter für Aufputzmontage

WC-Doppelrollenhalter für Aufputzmontage, Chromnickelstahl, Oberfläche seidenmatt, Materialstärke 2,0 mm, Zylinderschloss mit KWC Einheits-schlüssel, mit diebstahlsicheren Metallspindeln für zwei Rollen bis maximal 140 mm Durchmesser, kontrollierte Papierabgabe durch Spindelstopp, inklusive Befestigungsmaterial.

Abmessungen 335 x 98 x 132 mm (B x H x T)

**CHRX676N** 2030028851

---



### WC-Reserverollenhalter

Reserverollenhalter, für Aufputzmontage, Chromnickelstahl, Oberfläche seidenmatt, Materialstärke 1,2 mm, Rohrdurchmesser 32 mm, für bis zu zwei WC-Rollen, mit Edelstahl Rosette für verdeckte Montage, inklusive Edelstahlschrauben und Dübel.

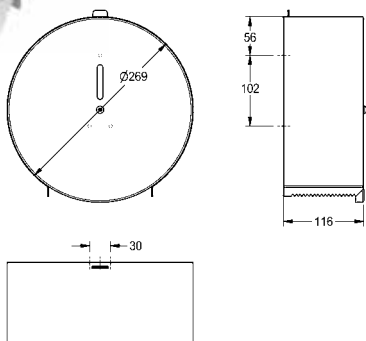
Abmessungen 81 x 280 x 124 mm (B x H x T)

**CHRX679** 2000057146

---

# KWC WC-Rollenhalter, WC-Bürstengarnitur

Typ Artikel-Nummer

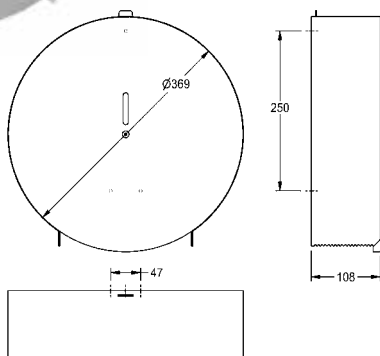


## WC-Großrollenhalter für Aufputzmontage

WC-Großrollenhalter, für Aufputzmontage, Chromnickelstahl, Oberfläche seidenmatt, Materialstärke 0,8 mm, geschlossenes rundes Gehäuse mit Sichtfenster, Papierausgabe mit zwei gezahnten Abrisskanten links und rechts, Zylinderschloss mit KWC Einheitschlüssel, für eine Großrolle bis maximal 260 mm (D), inklusive Befestigungsmaterial.

Abmessungen 269 x 269 x 116 mm (B x H x T)

**CHR669** 2000060983

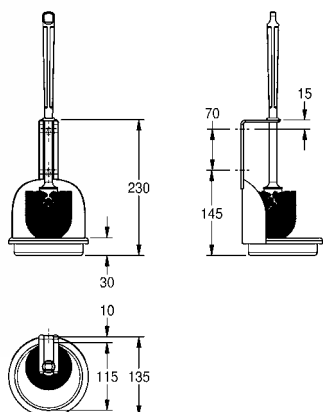


## WC-Großrollenhalter für Aufputzmontage

WC-Großrollenhalter, für Aufputzmontage, Chromnickelstahl, Oberfläche seidenmatt, Materialstärke 0,9 mm, geschlossenes rundes Gehäuse mit Sichtfenster, Papierausgabe mit zwei gezahnten Abrisskanten links und rechts, Verschluss durch Inbusschraube, für eine Großrolle bis maximal 350 mm (D), inklusive Befestigungsmaterial und Inbusschlüssel für Sicherheitspin.

Abmessungen 369 x 369 x 108 mm (B x H x T)

**CHR670** 2000057141

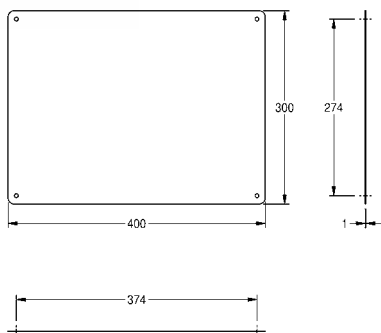
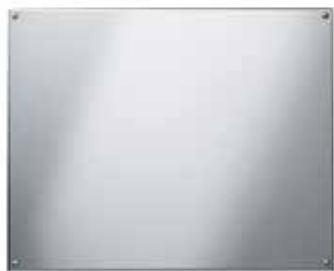


## WC-Bürstenhalter

WC-Bürstenhalter, für Aufputzmontage, Chromnickelstahl, Oberfläche seidenmatt Materialstärke 0,9 mm, Haltebügel für Bürste, weiße Nylonbürste mit Randreiniger, mit nicht entnehmbarer integrierter Abtropfschale, inklusive Befestigungsmaterial.

Abmessungen 135 x 235 x 135 mm (B x H x T)

**BS686** 2000057078



Typ	Artikel-Nummer
-----	----------------

### Spiegel

Spiegel, für Aufputzmontage, Chromnickelstahl, Oberfläche hochglanzpoliert, Materialstärke 1,0 mm, vier sichtbare Bohrungen für Befestigung, inklusive Edelstahlschrauben und Dübel.

Abmessungen 400 x 300 x 1 mm (B x H x T)

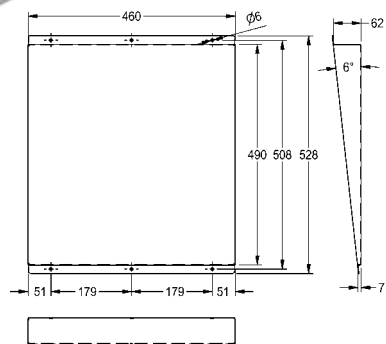
<b>CHRH401</b>	2000056953
----------------	------------

Abmessungen 500 x 400 x 1 mm (B x H x T)	
--	--

<b>CHRH501</b>	2000056955
----------------	------------

Abmessungen 600 x 500 x 1 mm (B x H x T)	
--	--

<b>CHRH601</b>	2000056956
----------------	------------

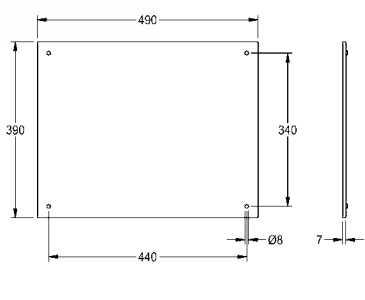


### HEAVY-DUTY Spiegel

Edelstahl-Spiegel für Aufputzmontage, Chromnickelstahl, hochglanzpoliert, Materialstärke 1 mm, Spiegel zum Nutzer hin geneigt, sechs sichtbare Bohrungen für Befestigung, inklusive Edelstahlschrauben und Dübel.

Abmessungen 460 x 528 x 62 mm (B x H x T)

<b>M501HD</b>	2000103195
---------------	------------



### HEAVY-DUTY Spiegel

Spiegel für Aufputzmontage, Chromnickelstahl, hochglanzpoliert, Materialstärke 1,0 mm, umlaufende Abkantung, aufliegend auf einer Kunststoffträgerplatte, diebstahlhemmende Befestigung, inklusive Befestigungsmaterial.

Abmessungen 490 x 390 x 7 mm (B x H x T)

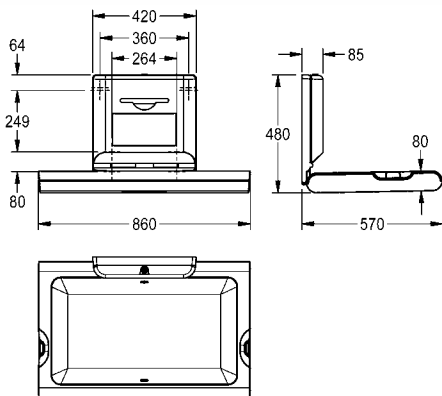
<b>HDTX0010</b>	2030019878
-----------------	------------

Abmessungen 590 x 390 x 7 mm (B x H x T)	
--	--

<b>HDTX0011</b>	2030019884
-----------------	------------

Abmessungen 590 x 490 x 7 mm (B x H x T)	
--	--

<b>HDTX0012</b>	2030019886
-----------------	------------



Typ	Artikel-Nummer
-----	----------------

**CAMBRINO Baby-Wickeltisch horizontal**

CAMBRINO Baby-Wickeltisch horizontal für Wandmontage, aus Polypropylen mit antibakteriellem Biocote®-Schutz, Farbton Weiß, klappbar, mit integriertem Stoßdämpfer für sicheres Öffnen und Schließen, Nylon-Sicherheitsgurt und Haken an beiden Seiten, abschließbares Spenderfach für Einweg-Papieraufagetücher in Interfold-Faltung mit maximaler Breite 260 mm. Zertifiziert nach EN 12221-1 und EN 12221-2. Inklusive Befestigungsmaterial und 80 Stück Einweg-Papieraufagetüchern.

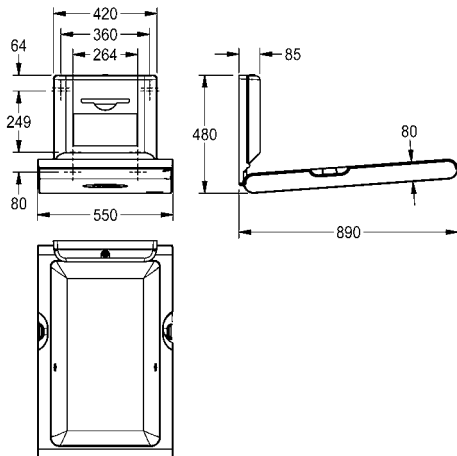
Abmessungen geschlossen 860 x 565 x 100 mm (B x H x T)  
 Abmessungen geöffnet 860 x 480 x 570 mm (B x H x T)

<b>CAMB10HP</b>	2030057691
mit Frontplatte aus Edelstahl	
<b>CAMB11HS</b>	2030057693

Verbrauchsmaterialien

Einweg-Papieraufagetücher, 80 Stück pro Paket,  
 Verpackungseinheit 25 Pakete

<b>ECAMB001</b>	2030057745
-----------------	------------



**CAMBRINO Baby-Wickeltisch vertikal**

CAMBRINO Baby-Wickeltisch vertikal für Wandmontage, aus Polypropylen mit antibakteriellem Biocote®-Schutz, Farbton Weiß, klappbar, mit integriertem Stoßdämpfer für sicheres Öffnen und Schließen, Nylon-Sicherheitsgurt und Haken an beiden Seiten, abschließbares Spenderfach für Einweg-Papieraufagetücher in Interfold-Faltung mit maximaler Breite 260 mm. Zertifiziert nach EN 12221-1 und EN 12221-2. Inklusive Befestigungsmaterial und 80 Stück Einweg-Papieraufagetüchern.

Abmessungen geschlossen 550 x 890 x 100 mm (B x H x T)  
 Abmessungen geöffnet 550 x 480 x 890 mm (B x H x T)

<b>CAMB20VP</b>	2030057694
mit Frontplatte aus Edelstahl	
<b>CAMB22VS</b>	2030057695

Verbrauchsmaterialien

Einweg-Papieraufagetücher, 80 Stück pro Paket,  
 Verpackungseinheit 25 Pakete

<b>ECAMB001</b>	2030057745
-----------------	------------



# Accessoires

## MEDIUS | CUBUS

Accessoires ergänzen jedes Bad sinnvoll. Das Zubehörsortiment von KWC Professional aus hochglanzpolierten Edelstahl 1.4301 verleiht einem perfekt abgestimmten Bad den letzten Schliff.

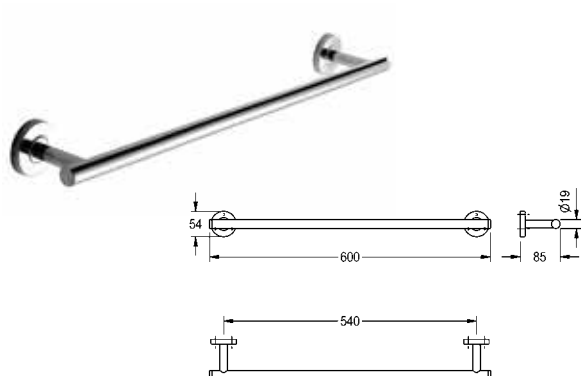
Die klassische Linienführung der MEDIUS-Serie und die markant geformten CUBUS-Accessoires unterstützen unterschiedliche Gestaltungswünsche und lassen sich in nahezu jedes Designkonzept integrieren.

### Hotel und Residential Accessoires

MEDIUS Handtuchstangen	308
MEDIUS Handtuchring, Becherhalter, Seifenablage, Bademantelhaken	309
MEDIUS Bademantelhaken, WC-Rollenhalter, WC-Bürstenhalter	310
CUBUS Handtuchstangen	311
CUBUS Bademantelhaken, Becherhalter, Seifenablage, WC-Rollenhalter	312
CUBUS WC-Bürstenhalter, Ersatz-WC-Rollenhalter, Körbe	313

# KWC MEDIUS Handtuchstangen

Typ	Artikel-Nummer
-----	----------------

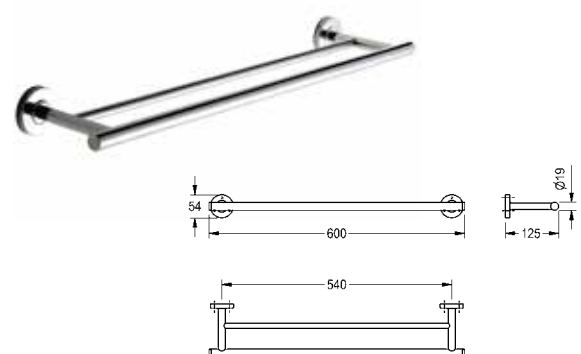


## MEDIUS Einzelhandtuchstange

Einzelne Handtuchstange für Wandmontage, Edelstahl, Oberfläche hochglanzpoliert, runde Abdeckungen zum Verbergen der Befestigung der Schrauben, inklusive Edelstahlschrauben und Dübel.

Abmessungen 600 x 54 x 85 mm (B x H x T)

<b>MEDX001HP</b>	2000106243
------------------	------------

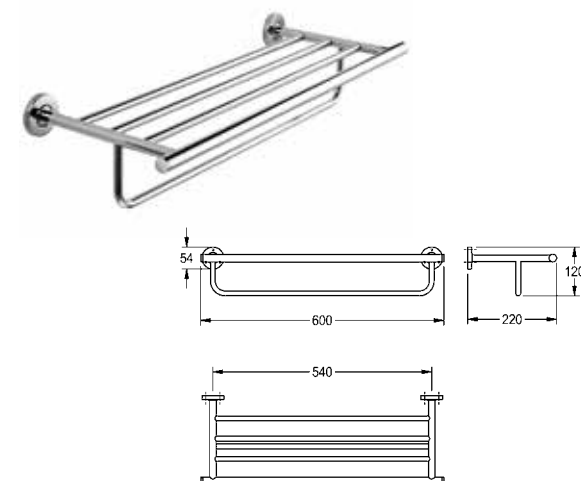


## MEDIUS Doppelhandtuchstange

Doppelte Handtuchstange für Wandmontage, Edelstahl, Oberfläche hochglanzpoliert, runde Abdeckungen zum Verbergen der Befestigung der Schrauben, inklusive Edelstahlschrauben und Dübel.

Abmessungen 600 x 54 x 125 mm (B x H x T)

<b>MEDX002HP</b>	2000106245
------------------	------------

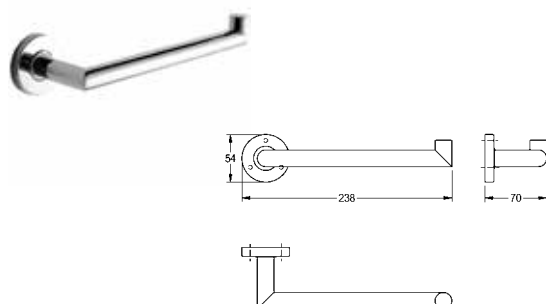


## MEDIUS Doppelhandtuchablage

Doppelte Handtuchablage in Kombination mit Handtuchregal und Schiene für Wandmontage, Edelstahl, Oberfläche hochglanzpoliert, runde Abdeckungen zum Verbergen der Befestigung der Schrauben, inklusive Edelstahlschrauben und Dübel.

Abmessungen 600 x 120 x 220 mm (B x H x T)

<b>MEDX012HP</b>	2000106257
------------------	------------



## MEDIUS Handtucharm

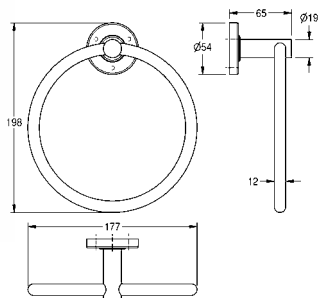
Handtucharm für Wandmontage, Edelstahl, Oberfläche hochglanzpoliert, runde Abdeckung zum Verbergen der Befestigung der Schrauben, inklusive Edelstahlschrauben und Dübel.

Abmessungen 238 x 54 x 70 mm (B x H x T)

<b>MEDX004HP</b>	2000106247
------------------	------------

# KWC MEDIUS Handtuchring, Becherhalter, Seifenablage, Bademantelhaken

Typ	Artikel-Nummer
-----	----------------

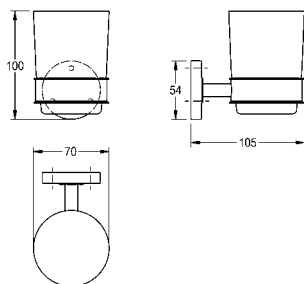


## MEDIUS Handtuchring

Handtuchring für Wandmontage, Edelstahl, Oberfläche hochglanzpoliert, runde Abdeckung zum Verbergen der Befestigung der Schrauben, inklusive Edelstahlschrauben und Dübel.

Abmessungen 177 x 198 x 65 mm (B x H x T)

<b>MEDX104HP</b>	2000106385
------------------	------------

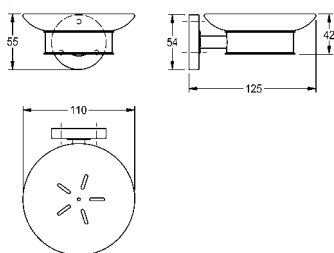


## MEDIUS Becherhalter

Becherhalter für Wandmontage, Edelstahl, Oberfläche hochglanzpoliert, Glasbecher, runde Abdeckung zum Verbergen der Befestigung der Schrauben, inklusive Edelstahlschrauben und Dübel.

Abmessungen 70 x 100 x 105 mm (B x H x T)

<b>MEDX006HP</b>	2000106251
------------------	------------

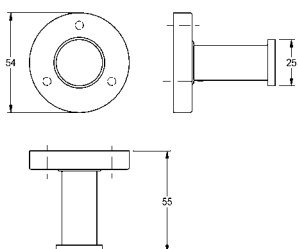


## MEDIUS Seifenablage

Seifenablage für Wandmontage, Edelstahl, Oberfläche hochglanzpoliert, Glasablage, runde Abdeckung zum Verbergen der Befestigung der Schrauben, inklusive Edelstahlschrauben und Dübel.

Abmessungen 110 x 55 x 125 mm (B x H x T)

<b>MEDX007HP</b>	2000106253
------------------	------------



## MEDIUS Bademantelhaken

Einzelner Bademantelhaken für Wandmontage, Edelstahl, Oberfläche hochglanzpoliert, runde Abdeckung zum Verbergen der Befestigung der Schrauben, inklusive Edelstahlschrauben und Dübel.

Abmessungen 54 x 54 x 55 mm (B x H x T)

<b>MEDX010HP</b>	2000106255
------------------	------------

# KWC MEDIUS Bademantelhaken, WC-Rollenhalter, WC-Bürstenhalter

Typ	Artikel-Nummer
-----	----------------

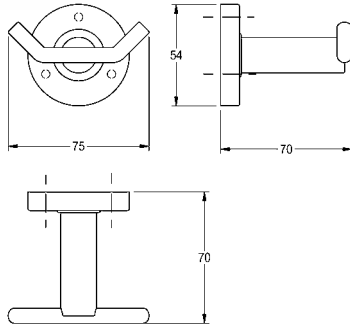


## MEDIUS Bademantelhaken, doppelt

Doppelter Bademantelhaken für Wandmontage, Edelstahl, Oberfläche hochglanzpoliert, runde Abdeckung zum Verbergen der Befestigung der Schrauben, inklusive Edelstahlschrauben und Dübel.

Abmessungen 75 x 54 x 70 mm (B x H x T)

<b>MEDX0110HP</b>	2000106261
-------------------	------------

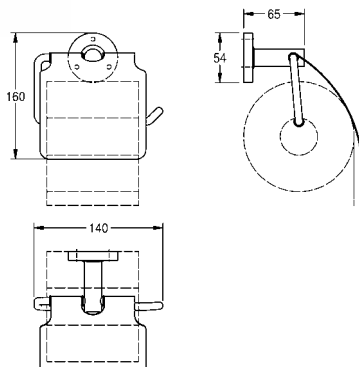


## MEDIUS WC-Rollenhalter

WC-Rollenhalter für Wandmontage, Edelstahl, Oberfläche hochglanzpoliert, für 1 Rolle mit max. 130 mm (D), Edelstahl-Klappabdeckung, runde Abdeckung zum Verbergen der Befestigung der Schrauben, inklusive Edelstahlschrauben und Dübel.

Abmessungen 140 x 160 x 65 mm (B x H x T)

<b>MEDX111HP</b>	2000106263
------------------	------------

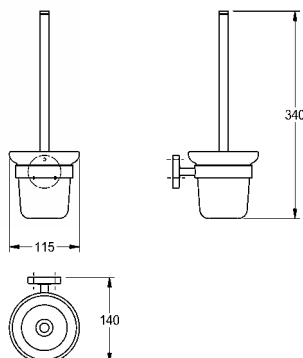


## MEDIUS WC-Bürstenhalter

WC-Bürstenhalter für Wandmontage, Edelstahlgriff mit Nylonbürste, Oberfläche hochglanzpoliert, Glasbecher, runde Abdeckung zum Verbergen der Befestigung der Schrauben, inklusive Edelstahlschrauben und Dübel.

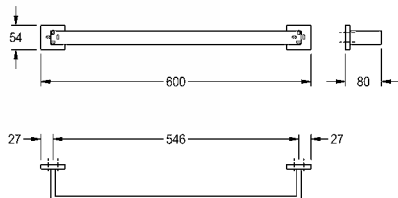
Abmessungen 115 x 340 x 140 mm (B x H x T)

<b>MEDX005HP</b>	2000106249
------------------	------------



# KWC CUBUS Handtuchstangen

Typ	Artikel-Nummer
-----	----------------

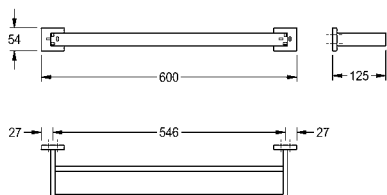


## CUBUS Einzelhandtuchstange

Einzelne Handtuchstange für Wandmontage, Edelstahl, Oberfläche hochglanzpoliert, quadratische Abdeckungen zum Verbergen der Befestigung der Schrauben mit Bohrung auf Unterseite zur Anbringung, inklusive Edelstahlschrauben und Dübel.

Abmessungen 600 x 54 x 80 mm (B x H x T)

**CUBX001HP** 2000106345

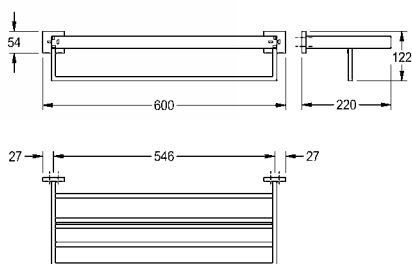


## CUBUS Doppelhandtuchstange

Doppelte Handtuchstange für Wandmontage, Edelstahl, Oberfläche hochglanzpoliert, quadratische Abdeckungen zum Verbergen der Befestigung der Schrauben mit Bohrung auf Unterseite zur Anbringung, inklusive Edelstahlschrauben und Dübel.

Abmessungen 600 x 54 x 125 mm (B x H x T)

**CUBX002HP** 2000106347

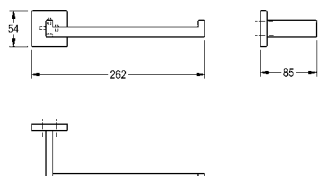


## CUBUS Doppelhandtuchablage

Doppelte Handtuchablage in Kombination mit Handtuchregal und Schiene für Wandmontage, Edelstahl, Oberfläche hochglanzpoliert, quadratische Abdeckungen zum Verbergen der Befestigung der Schrauben mit Bohrung auf Unterseite zur Anbringung, inklusive Edelstahlschrauben und Dübel.

Abmessungen 600 x 122 x 220 mm (B x H x T)

**CUBX012HP** 2000106361



## CUBUS Handtucharm

Handtucharm für Wandmontage, Edelstahl, Oberfläche hochglanzpoliert, quadratische Abdeckung zum Verbergen der Befestigung der Schrauben mit Bohrung auf Unterseite zur Anbringung, inklusive Edelstahlschrauben und Dübel.

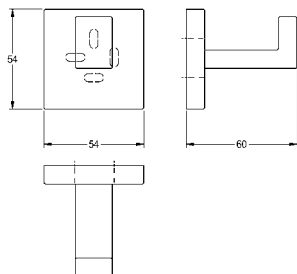
Abmessungen 262 x 54 x 85 mm (B x H x T)

**CUBX004HP** 2000106351

# KWC CUBUS Bademantelhaken, Becherhalter, Seifenablage, WC-Rollenhalter

Typ Artikel-Nummer

---



## CUBUS Bademantelhaken

Einzelner Bademantelhaken für Wandmontage, Edelstahl, Oberfläche hochglanzpoliert, quadratische Abdeckung zum Verbergen der Befestigung der Schrauben mit Bohrung auf Unterseite zur Anbringung, inklusive Edelstahlschrauben und Dübel.

Abmessungen 54 x 54 x 60 mm (B x H x T)

**CUBX010HP** 2000106359

---



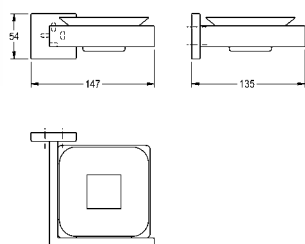
## CUBUS Becherhalter

Becherhalter für Wandmontage, Edelstahl, Oberfläche hochglanzpoliert, quadratischer Glasbecher, quadratische Abdeckung zum Verbergen der Befestigung der Schrauben mit Bohrungen auf Unterseite zur Anbringung, inklusive Edelstahlschrauben und Dübel.

Abmessungen 127 x 85 x 115 mm (B x H x T)

**CUBX006HP** 2000106355

---



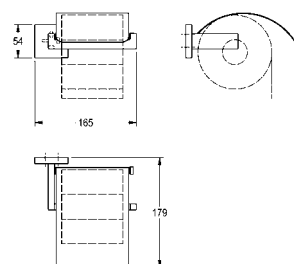
## CUBUS Seifenablage

Seifenablage für Wandmontage, Edelstahl, Oberfläche hochglanzpoliert, Glasablage, quadratische Abdeckung zum Verbergen der Befestigung der Schrauben mit Bohrung auf Unterseite zur Anbringung, inklusive Edelstahlschrauben und Dübel.

Abmessungen 147 x 54 x 135 mm (B x H x T)

**CUBX007HP** 2000106357

---



## CUBUS WC-Rollenhalter

WC-Rollenhalter für Wandmontage, Edelstahl, Oberfläche hochglanzpoliert, für 1 Rolle mit max. 130 mm (D), Edelstahl-Klappabdeckung, quadratische Abdeckung zum Verbergen der Befestigung der Schrauben mit Bohrung auf Unterseite zur Anbringung, inklusive Edelstahlschrauben und Dübel.

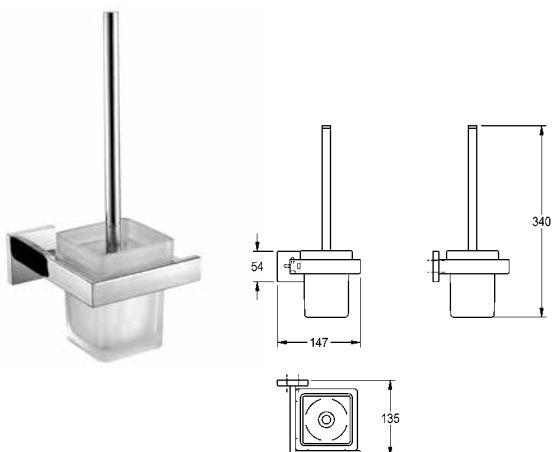
Abmessungen 165 x 54 x 179 mm (B x H x T)

**CUBX111HP** 2000106363

---

# KWC CUBUS WC-Bürstenhalter, Ersatz-WC-Rollenhalter, Körbe

Typ	Artikel-Nummer
-----	----------------

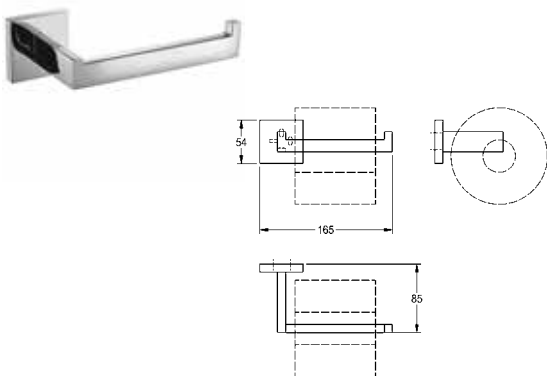


## CUBUS WC-Bürstenhalter

WC-Bürstenhalter für Wandmontage, Edelstahlgriff mit Nylonbürste, Oberfläche hochglanzpoliert, quadratischer Glasbecher, quadratische Abdeckung zum Verbergen der Befestigung der Schrauben mit Bohrung auf Unterseite zur Anbringung, inklusive Edelstahlschrauben und Dübel.

Abmessungen 147 x 340 x 135 mm (B x H x T)

<b>CUBX005HP</b>	2000106353
------------------	------------

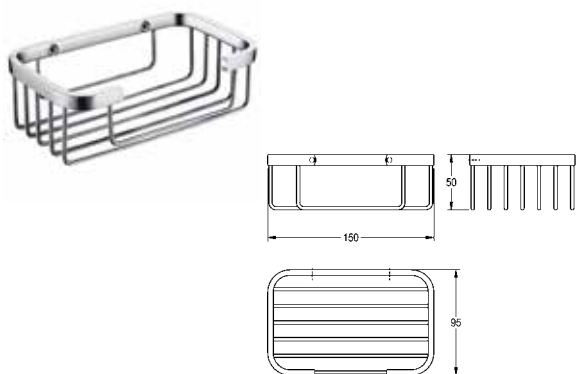


## CUBUS Ersatz-WC-Rollenhalter

Ersatz-WC-Rollenhalter für Wandmontage, Edelstahl, Oberfläche hochglanzpoliert, quadratische Abdeckungen zum Verbergen der Befestigung der Schrauben mit Bohrung auf Unterseite zur Anbringung, inklusive Edelstahlschrauben und Dübel.

Abmessungen 165 x 54 x 85 mm (B x H x T)

<b>CUBX211HP</b>	2000106365
------------------	------------

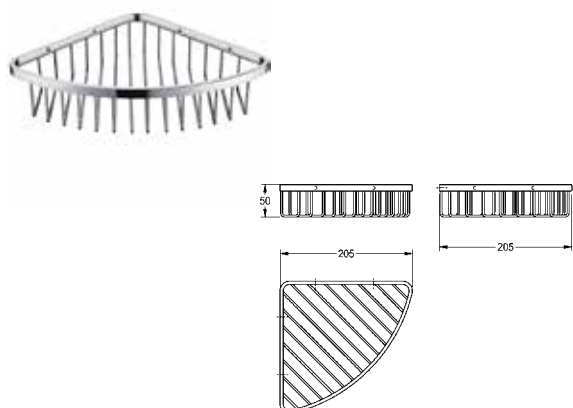


## Korb

Korb für Wandmontage, Edelstahl, Oberfläche hochglanzpoliert, inklusive Edelstahlschrauben und Dübel.

Abmessungen 150 x 50 x 95 mm (B x H x T)

<b>MISX0009HP</b>	2000106381
-------------------	------------



## Eckkorb

Eckkorb für Wandmontage, Edelstahl, Oberfläche hochglanzpoliert, inklusive Edelstahlschrauben und Dübel.

Abmessungen 205 x 50 x 205 mm (B x H x T)

<b>MISX2009HP</b>	2000106380
-------------------	------------



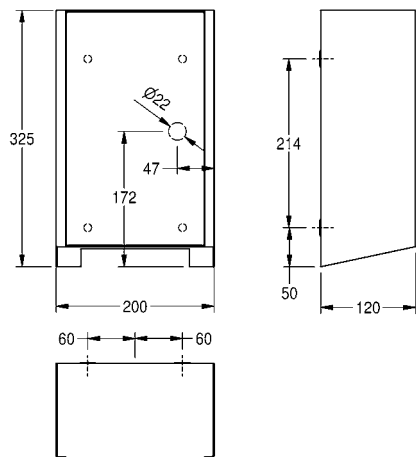
# Hände- und Haartrockner

Kompakte und effiziente Hände- und Haartrockner sind aus modernen Sanitäreinrichtungen nicht mehr wegzudenken.

Das Produktprogramm umfasst zu den Accessoirelinien EXOS., STRATOS und RODAN passende Modelle sowie einen innovativen Hands-in Händetrockner und die F5 Haartrockner. Dank ihrer Leistungsstärke sorgen sie für mehr Komfort beim Trocknen von Händen und Haaren nach dem Waschen.

## Hände- und Haartrockner

Händetrockner	316
Haartrockner	319



Typ

Artikel-Nummer

## EXOS. elektronischer Händetrockner

EXOS Händetrockner für Aufputzmontage, Chromnickelstahl, Oberfläche seidenmatt, Materialstärke 1,2 mm, mit berührungsloser opto-elektronisch gesteuerter Annäherungssensorik, verstellbare Warmluft-Temperatur, Sensorreichweite einstellbar von 10-25 cm, Dauerlaufschutz mit Selbstabschaltung nach 60 Sekunden, Luftgeschwindigkeit einstellbar, Kabel und Stecker bauseits.

Anschlussspannung 230 V, 50-60 Hz

Leistung gesamt 1000 W

Heizung 500 W

Motor 500 W

Luftmenge 80 m<sup>3</sup>/h

Luftgeschwindigkeit 95-115 m/s

Geräuschpegel 76,2 dB(A)

Schutzart IPX1

Schutzklasse I

Abmessungen 200 x 325 x 120 mm (B x H x T)

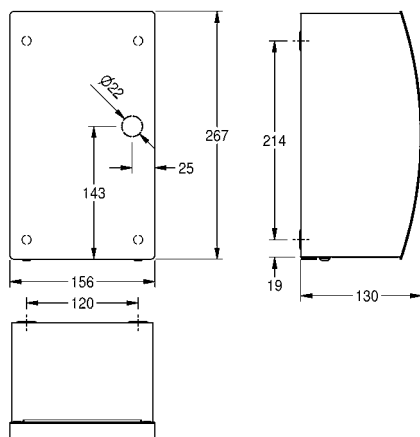
**EXO220X** 3600008883

Korpus Chromnickelstahl, Front schwarzes ESG-Glas

**EXO220B** 3600008901

Korpus Chromnickelstahl, Front weißes ESG-Glas

**EXO220W** 3600008937



## STRATOS elektronischer Händetrockner

STRATOS Händetrockner für Aufputzmontage, Chromnickelstahl, Oberfläche seidenmatt, Materialstärke 1,5 mm, gebogene Front, mit berührungsloser opto-elektronisch gesteuerter Annäherungssensorik, verstellbare Warmluft-Temperatur, Sensorreichweite einstellbar von 10-25 cm, Dauerlaufschutz mit Selbstabschaltung nach 60 Sekunden, Luftgeschwindigkeit einstellbar, Kabel und Stecker bauseits.

Anschlussspannung 230-240 V, 50-60 Hz

Leistung gesamt 1000 W

Heizung 500 W

Motor 500 W

Luftmenge 80 m<sup>3</sup>/h

Luftgeschwindigkeit 95-115 m/s

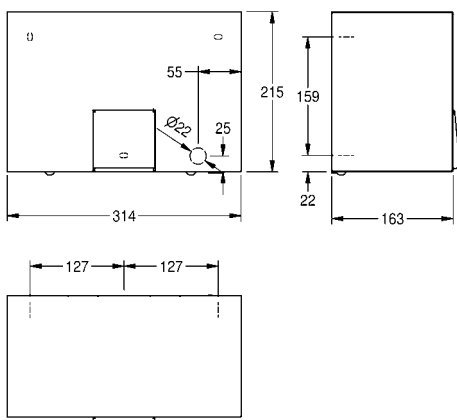
Geräuschpegel 76.2 dB(A)

Schutzart IPX1

Schutzklasse I

Abmessungen 156 x 267 x 130 mm (B x H x T)

**STR220** 3600008862



Typ Artikel-Nummer

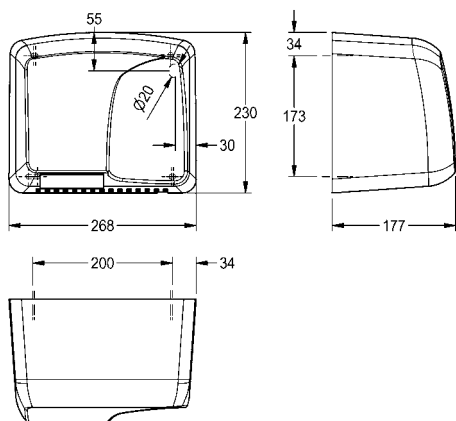
## RODAN elektronischer Händetrockner

Elektronischer Warmluft-Händetrockner für Aufputzmontage aus Chromnickelstahl, Oberfläche seidenmatt, Materialstärke 1,2 mm, mit berührungslosem Infrarot-Sensor, Sensorreichweite einstellbar von 10 - 30 cm, Kabel und Stecker bauseits.

Anschlussspannung 230 V, 50 Hz  
 Leistung gesamt 2200 W  
 Heizung 2100 W  
 Motor 100 W Motor mit 2850 U/min  
 Luftmenge 274 m<sup>3</sup>/h  
 Luftgeschwindigkeit 15,5 m/s  
 Abmessungen 314 x 215 x 163 mm (B x H x T)

**RODX310** 2000090055

Hände- und  
Haartrockner



## Elektronischer Händetrockner

Elektronischer Warmluft Händetrockner, für Wandmontage, mit Kunststoffgehäuse, Materialstärke 3 mm, mit berührungslosem Infrarot-Sensor, Sensorreichweite einstellbar von 15 - 19 cm, Dauerlaufschutz mit Selbstabschaltung nach 60 Sekunden, inklusive Befestigungsmaterial, Kabel und Stecker bauseits.

Anschlussspannung 220-240 V, 50-60 Hz  
 Gesamtleistung 1800 W  
 Heizung 1720 W  
 Motor 80 W  
 Geräuschpegel 64 dB(A)  
 Luftgeschwindigkeit 14,5 m/s  
 Luftmenge 255 m<sup>3</sup>/h

Abmessungen 268 x 230 x 177 mm (B x H x T)

**ARTW410** 2000056770

Typ

Artikel-Nummer



## Hands-in Händetrockner

High Speed Händetrockner „Hands-in“ für Aufputzmontage aus antibakteriellem ABS-Kunststoff, Farbe silber, Trocknungszeit 7-10 Sekunden, hygienisch dank berührungsloser opto-elektronisch gesteuerter Auslösung und integriertem HEPA Filter, Luftgeschwindigkeit einstellbar, optional Warm- oder Kaltluft, Selbstabschaltung nach 25 Sekunden, Wassertank- und Ablauf können separat gereinigt werden, Schutzart IP44. Kabel und Stecker nicht im Lieferumfang enthalten.

Anschlussspannung 220-240 V, 50-60 Hz  
Gesamtleistung 1250-1650 W  
Heizleistung 550 W  
Geräuschpegel 65-69 dB(A)  
Luftgeschwindigkeit 75-100 m/s  
Wassertankkapazität 800 ml

Abmessungen 300 x 699 x 230 mm (B x H x T)

**DRYX600**

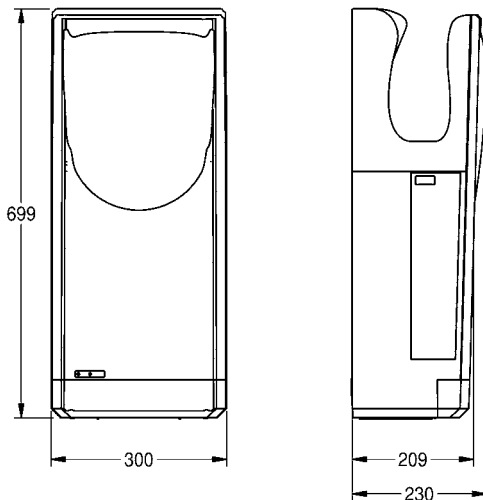
2030069907

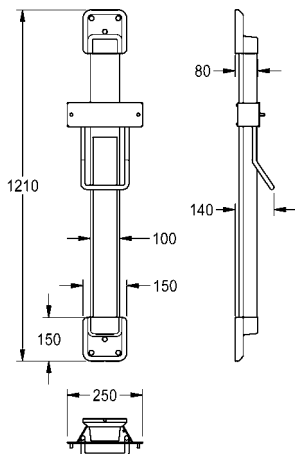
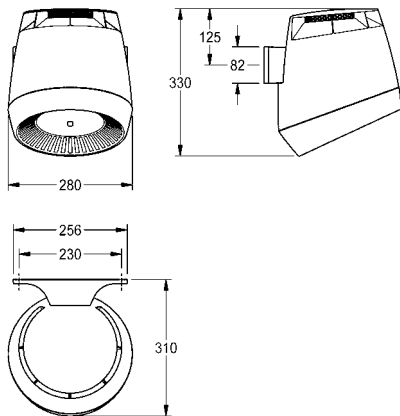
Verbrauchsmaterialien

HEPA Filter für Hands-in Händetrockner

**EDRYX503**

2030037355





Typ	Artikel-Nummer
-----	----------------

## F5 Hauben-Haartrockner

F5 Hauben-Haartrockner für Wandmontage, opto-elektronisch gesteuert für berührungslose Auslösung, integrierte Ionentechnologie, bürstenloser und wartungsfreier EC-Motor. Sensorreichweite und Sicherheitsabschaltung bei Dauerreflexion einstellbar über optionale bidirektionale Fernbedienung. Aus thermoplastischem Kunststoff, Gehäuse und Befestigung Farbton Hellgrau, **Trockenmulde Farbton Weiß**, mit 4 Luftauslässen zur gleichmäßigen Warmluftverteilung.

Anschlussspannung 230 V AC, 50/60 Hz  
 Gesamtleistung 1300 W  
 Heizleistung 1200 W  
 Schutzart IP23  
 Luftmenge 190 m<sup>3</sup>/h = 53 l/s  
 Luftgeschwindigkeit 8 m/s  
 Geräuschpegel 66 db (A)  
 Prüfzeichen GS  
 Abmessungen 280 x 331 x 307 mm (B x H x T)

<b>F5DR2001</b>	2030050305
Trockenmulde Farbton Basaltgrau	
<b>F5DR2002</b>	2030052323
Trockenmulde Farbton Perlenzian	
<b>F5DR2003</b>	2030052324
Trockenmulde Farbton Zitronengelb	
<b>F5DR2004</b>	2030052327
Trockenmulde Farbton Signalrot	
<b>F5DR2005</b>	2030052328

Optionales Zubehör

Bidirektionale Fernbedienung

<b>ACEX9005</b>	2030036654
-----------------	------------

## Höhenverstellung für F5 Hauben-Haartrockner

Höhenverstellung für F5 Hauben-Haartrockner, zur Wandmontage, 600 mm stufenlos verstellbar, mit Konstantkraft-Rollbandfeder, Führungsschiene aus eloxiertem Aluminium, mit 4 mm starkem Kristallspiegel, vollflächig verklebt, verdeckter, vandalismushemmender Kabelführung, **Farbkombination Silber/Endkappen Weiß**.

Abmessungen 250 x 1200 x 140 mm (B x H x T)

<b>ACDR0001</b>	2030052329
Farbkombination Silber/Endkappen Basaltgrau	
<b>ACDR0002</b>	2030052330
Farbkombination Silber/Endkappen Perlenzian	
<b>ACDR0003</b>	2030052331
Farbkombination Silber/Endkappen Zitronengelb	
<b>ACDR0004</b>	2030052332
Farbkombination Silber/Endkappen Signalrot	
<b>ACDR0005</b>	2030052333



# Barrierefreie Ausstattungs-elemente

In barrierefreien Sanitäreinrichtungen gehören Stabilität und Benutzerfreundlichkeit zu den zentralen Themen.

Ob in medizinischen Einrichtungen, öffentlichen Toiletten oder Spezialeinrichtungen, die Bewegungshilfen, wie Stütz- und Haltegriffe, Duschklappsitze, Handbrause-Halter oder Spiegel geben sicheren Halt.

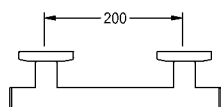
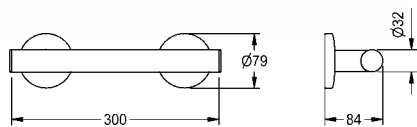
## Barrierefreie Ausstattungselemente

MEDCARE Haltegriffe, Winkelgriffe, Vorhangstangen	322
MEDCARE Duschklappsitz, Rückenlehne	324
MEDCARE Stützklappgriffe	325
CONTINA Haltegriffe, Winkelgriffe	326
CONTINA Wandhandläufe, Stützklappgriffe	328
CONTINA Duschsitze, Duschkopfhalter	330
CONTINA Ablage, Spiegel	331

Weitere barrierefreie Ausstattungselemente finden Sie in den Kapiteln „Waschplätze aus Mineralgranit“, „Sanitärprodukte für das Gesundheitswesen“ sowie „Urinale und WCs“.

# KWC MEDCARE Haltegriffe, Winkelgriffe

Typ Artikel-Nummer

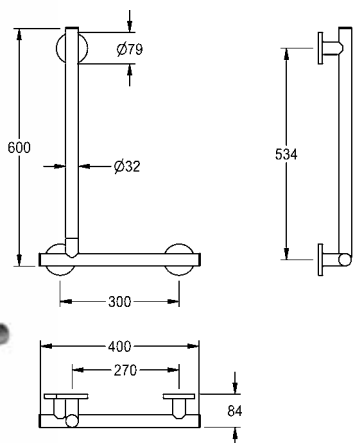


## MEDCARE Haltegriff

MEDCARE Haltegriff für Wandmontage, für barrierefreie Anforderungen, Chromnickelstahl, Oberfläche Basaltgrau beschichtet, Rohrdurchmesser 32 mm, Materialstärke 1,5 mm, Wandabstand 84 mm, mit Endkappen aus Kunststoff, Befestigung mittels Edelstahlzylindern und Rosetten für verdeckte Montage, inklusive Befestigungsmaterial.

Länge 300 mm  
Abmessungen 300 x 79 x 84 mm (B x H x T)

<b>MEDC0001</b>	3600003768
Länge 600 mm	
<b>MEDC0002</b>	3600003769
Länge 750 mm	
<b>MEDC0003</b>	3600003770
Länge 900 mm	
<b>MEDC0004</b>	3600003771



## MEDCARE Winkelgriff 90°

MEDCARE Winkelgriff 90° für Wandmontage, Chromnickelstahl, Oberfläche Basaltgrau beschichtet, Rohrdurchmesser 32 mm, Materialstärke 1,5 mm, Wandabstand 84 mm, mit Endkappen aus Kunststoff, Befestigung mittels Edelstahlzylindern und Rosetten für verdeckte Montage, inklusive Befestigungsmaterial.

Ausführung rechts  
Abmessungen 400 x 600 x 84 mm (B x H x T)

<b>MEDC0007</b>	3600003775
Ausführung links	
<b>MEDC0008</b>	3600003776

**NEU**

## MEDCARE Winkelgriff 90°

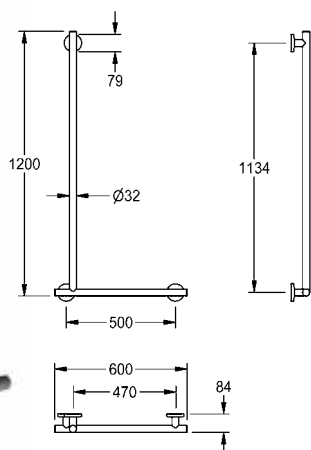
MEDCARE Winkelgriff 90° für Wandmontage, Chromnickelstahl, Oberfläche Basaltgrau beschichtet, Rohrdurchmesser 32 mm, Materialstärke 1,5 mm, Wandabstand 84 mm, mit Endkappen aus Kunststoff, Befestigung mittels Edelstahlzylindern und Rosetten für verdeckte Montage, inklusive Befestigungsmaterial.

Ausführung rechts  
Abmessungen 600 x 1200 x 84 mm (B x H x T)

<b>MEDC0017</b>	3600018613
Ausführung links	
<b>MEDC0018</b>	3600018617

Optionales Zubehör

Handbrausehalter	
<b>ZMEDC0002</b>	3600018618



# KWC MEDCARE Winkelgriffe, Vorhangstangen

Typ	Artikel-Nummer
-----	----------------



## MEDCARE Winkelgriff 90° mit Handbrausehalter

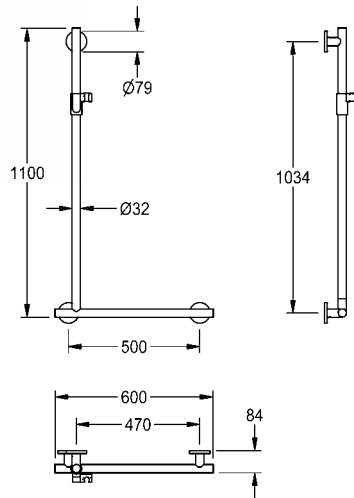
MEDCARE Winkelgriff 90° mit Handbrausehalter, für Wandmontage, Chromnickelstahl, Oberfläche Basaltgrau beschichtet, Rohrdurchmesser 32 mm, Materialstärke 1,5 mm, Wandabstand 84 mm, mit Endkappen aus Kunststoff, Befestigung mittels Edelstahlzylindern und Rosetten für verdeckte Montage, ausgestattet mit Brausehalter aus Kunststoff, Farbton Alpinweiß, inklusive Befestigungsmaterial.

Ausführung rechts  
Abmessungen 600 x 1100 x 84 mm (B x H x T)

<b>MEDC0005</b>	3600003772
-----------------	------------

Ausführung links

<b>MEDC0006</b>	3600003774
-----------------	------------



## MEDCARE Vorhangstange

MEDCARE Vorhangstange, zur Wand- und Deckenbefestigung, Chromnickelstahl, Oberfläche Basaltgrau beschichtet, Rohrdurchmesser 27 mm, Materialstärke 1,5 mm, bestehend aus zwei rechtwinklig verbundenen waagerechten Stangen sowie einer Deckenbefestigung, Vorhangstange sowie Deckenbefestigung bei Bedarf bauseits kürzbar, Befestigungszylinder aus Chromnickelstahl, Oberfläche seidenmatt, inklusive Vorhangringe, Farbton weiß, inklusive Befestigungsmaterial. Ausführung für Duschwanne 800 x 800 mm

Abmessungen 800 x 600 x 800 mm (B x H x T)

<b>MEDC0014</b>	3600003784
-----------------	------------

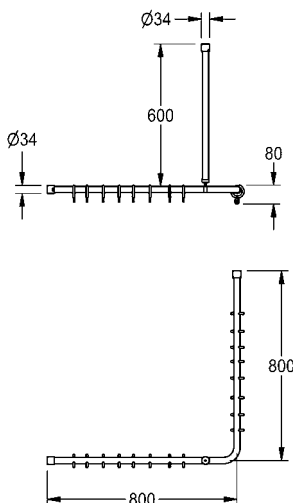
Ausführung für Duschwanne 1500 x 1500 mm

<b>MEDC0015</b>	3600003785
-----------------	------------

Optionales Zubehör

MEDCARE Gelenk für Vorhangstange zur Suizidprävention

<b>ZMEDC0001</b>	3600003786
------------------	------------



# KWC MEDCARE Duschklappsitz, Rückenlehne

Typ

Artikel-Nummer



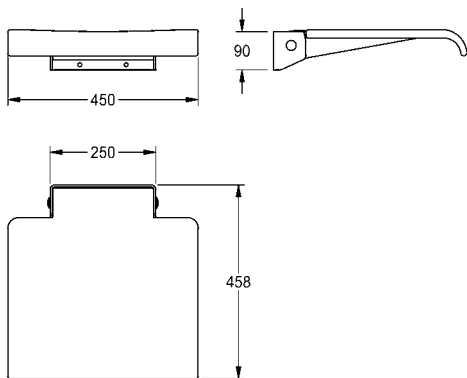
## MEDCARE Duschklappsitz

MEDCARE Duschklappsitz zur Wandmontage, mit durchgehender, ergonomisch geformter Sitzfläche aus Polyurethan, Farbe Basaltgrau, mit integriertem Verstärkungsrahmen, Schutz gegen ungewolltes Herunterklappen, Wandkonsole aus Chromnickelstahl, Oberfläche seidenmatt, belastbar bis 150 kg, Befestigungsmaterial ist bauseits zu stellen.

Abmessungen 450 x 90 x 458 mm (B x H x T)

**MEDC0013**

3600003783



**NEU**

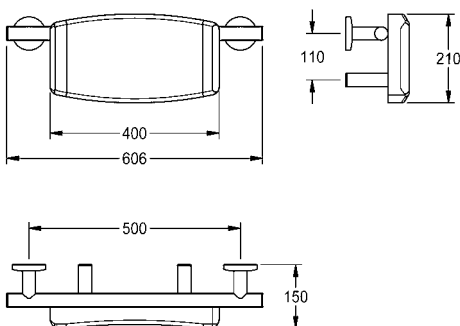
## MEDCARE Rückenlehne

MEDCARE Rückenlehne zur Wandmontage, Chromnickelstahl, Oberfläche Basaltgrau beschichtet, Rohrdurchmesser 32 mm, Materialstärke 1,5 mm, Wandabstand 150 mm, mit Endkappen aus Kunststoff, Rückenlehne aus Polyurethan, Farbe Basaltgrau, Befestigung mittels Edelstahlzylindern und Rosetten für verdeckte Montage, inklusive Befestigungsmaterial.

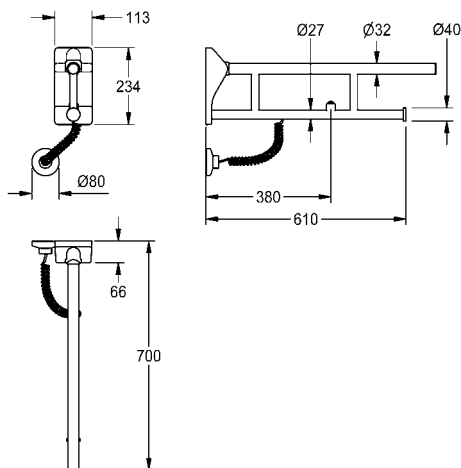
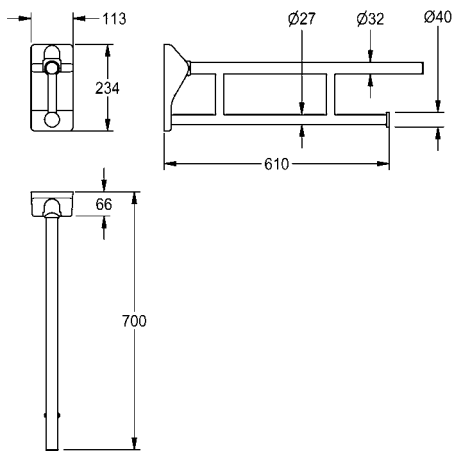
Abmessungen 600 x ? x 150 mm (B x H x T)

**MEDC0019**

3600018671



# KWC MEDCARE Stützklappgriffe



Typ	Artikel-Nummer
-----	----------------

## MEDCARE Stützklappgriff mit WC-Rollenhalter

MEDCARE Stützklappgriff mit WC-Rollenhalter für Wandmontage, Chromnickelstahl, Oberfläche Basaltgrau beschichtet, zwei parallele Griffebenen, Oberholm 32 mm, Unterholm 27 mm, Materialstärke 1,5 mm, mit Endkappen aus Kunststoff, Schutz gegen ungewolltes Herunterklappen, Befestigungsplatte aus Chromnickelstahl mit Abdeckung aus Polyamid in Basaltgrau, belastbar bis 150 kg, Befestigungsmaterial ist bauseits zu stellen.

Abmessungen 113 x 234 x 700 mm (B x H x T)

<b>MEDC009</b>	3600003778
Länge 850 mm	
<b>MEDC010</b>	3600003780

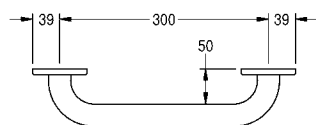
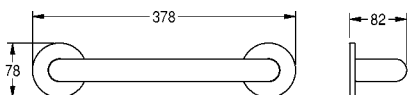
## MEDCARE Stützklappgriff mit elektronischer Spülbetätigung

MEDCARE Stützklappgriff mit elektronischer Spülbetätigung, für Wandmontage, Chromnickelstahl, Oberfläche Basaltgrau beschichtet, zwei parallele Griffebenen, Oberholm 32 mm, Unterholm 27 mm, Materialstärke 1,5 mm, mit Endkappen aus Kunststoff und integriertem WC-Rollenhalter, Schutz gegen ungewolltes Herunterklappen, Befestigungsplatte aus Chromnickelstahl mit Abdeckung aus Polyamid in Basaltgrau, belastbar bis 150 kg, Befestigungsmaterial ist bauseits zu stellen.

Abmessungen 113 x 234 x 700 mm (B x H x T)

<b>MEDC011</b>	3600003781
Länge 850 mm	
<b>MEDC012</b>	3600003782

## KWC CONTINA Haltegriffe, Winkelgriffe



Typ	Artikel-Nummer
-----	----------------

### CONTINA Haltegriff

Haltegriff für Aufputzmontage, für barrierefreie Anforderungen, Chromnickelstahl, Oberfläche seidenmatt, Schliff mit rutschhemmender Wirkung, Rohrdurchmesser 32 mm, Materialstärke 1,2 mm, Wandabstand 82 mm, mit zwei Edelstahl Rosetten für verdeckte Montage, inklusive Edelstahlschrauben und Dübel. Befestigung nur für Beton-Mauerwerk geeignet.

Länge 300 mm  
Abmessungen 378 x 78 x 82 mm (B x H x T)

<b>CNTX300W</b>	2030033995
-----------------	------------

Länge 450 mm	<b>CNTX450W</b>	2030033978
--------------	-----------------	------------

Länge 600 mm	<b>CNTX600W</b>	2030032985
--------------	-----------------	------------

Länge 750 mm	<b>CNTX750W</b>	2030033997
--------------	-----------------	------------

Länge 900 mm	<b>CNTX900W</b>	2030033990
--------------	-----------------	------------

Länge 1050 mm	<b>CNTX1050W</b>	2030034502
---------------	------------------	------------

Länge 1100 mm	<b>CNTX1100W</b>	2030033994
---------------	------------------	------------

--	--	--

--	--	--

--	--	--

--	--	--

--	--	--

--	--	--

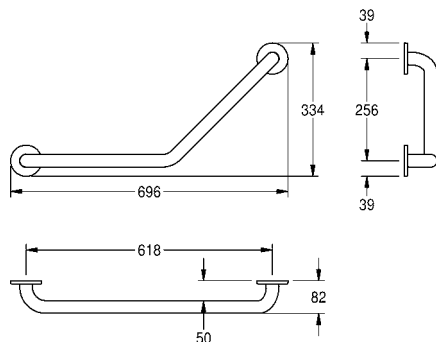
--	--	--

### CONTINA Winkelgriff 135°

Winkelgriff 135° für Aufputzmontage, Chromnickelstahl, Oberfläche seidenmatt, Schliff mit rutschhemmender Wirkung, Rohrdurchmesser 32 mm, Materialstärke 1,2 mm, Wandabstand 82 mm, mit zwei Edelstahl Rosetten für verdeckte Montage, inklusive Edelstahlschrauben und Dübel. Befestigung nur für Beton-Mauerwerk geeignet.

Abmessungen 696 x 334 x 82 mm (B x H x T)

<b>CNTX700WA</b>	2030037502
------------------	------------



# KWC CONTINA Winkelgriffe

Typ	Artikel-Nummer
-----	----------------

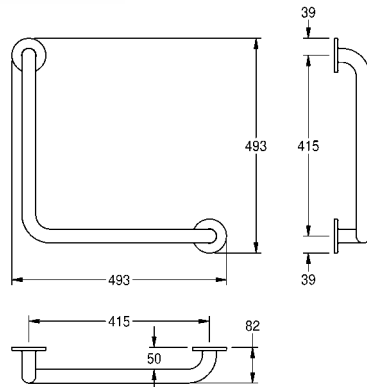


## CONTINA Winkelgriff 90°

Winkelgriff 90° für Aufputzmontage, Chromnickelstahl, Oberfläche seidenmatt, Schliff mit rutschhemmender Wirkung, Rohrdurchmesser 32 mm, Wandstärke 1,2 mm, Wandabstand 82 mm, mit zwei Edelstahl Rosetten für verdeckte Montage, inklusive Edelstahlschrauben und Dübel. Befestigung nur für Beton-Mauerwerk geeignet.

Abmessungen 493 x 493 x 82 mm (B x H x T)

<b>CNTX21W</b>	2030038226
----------------	------------



## CONTINA Winkelgriff 90° Ausführung links

Winkelgriff 90° für Aufputzmontage, Chromnickelstahl, Oberfläche seidenmatt, Schliff mit rutschhemmender Wirkung, Rohrdurchmesser 32 mm, Materialstärke 1,2 mm, Wandabstand 82 mm, mit drei Edelstahl Rosetten für verdeckte Montage, inklusive Edelstahlschrauben und Dübel. Befestigung nur für Beton-Mauerwerk geeignet.

Ausführung links

Abmessungen 678 x 1328 x 82 mm (B x H x T)

<b>CNTX20WL</b>	2030038220
-----------------	------------

Ausführung rechts, Abmessung 678 x 1328 x 82 mm (B x H x T)

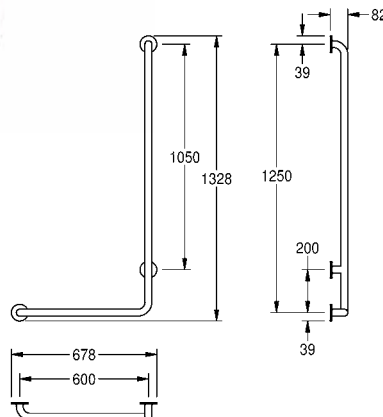
<b>CNTX20WR</b>	2030038221
-----------------	------------

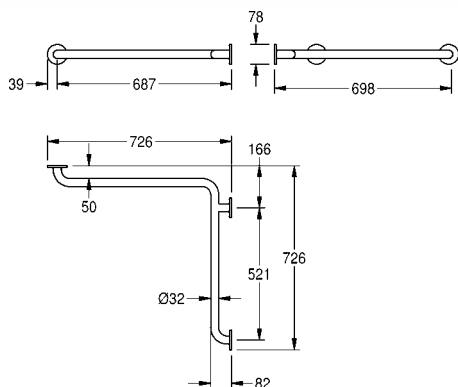
Ausführung links, Abmessungen 493 x 828 x 82 mm (B x H x T)

<b>CNTX22WL</b>	2030038223
-----------------	------------

Ausführung rechts, Abmessung 493 x 828 x 82 mm (B x H x T)

<b>CNTX22WR</b>	2030038225
-----------------	------------





Typ	Artikel-Nummer
-----	----------------

## CONTINA Wandhandlauf für Ecken

Wandhandlauf für Ecken mit waagrechter Stangenführung, für Aufputzmontage, Chromnickelstahl, Oberfläche seidenmatt, Schliff mit rutschhemmender Wirkung, Rohrdurchmesser 32 mm, Wandstärke 1,2 mm, Wandabstand 82 mm, mit drei Edelstahl Rosetten für verdeckte Montage, inklusive Edelstahlschrauben und Dübel. Befestigung nur für Beton-Mauerwerk geeignet.

Abmessungen 726 x 78 x 726 mm (B x H x T)

<b>CNTX52W</b>	2030036235
----------------	------------



## CONTINA Wandhandlauf für Ecken - links

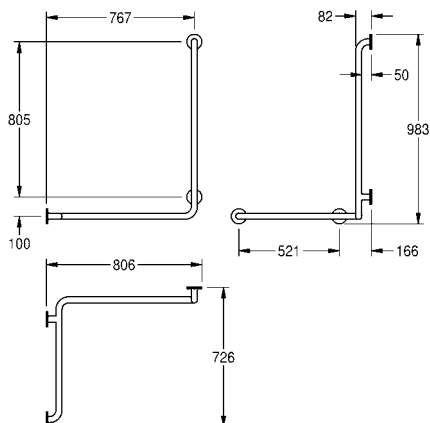
Wandhandlauf für Ecken mit senkrechter und waagrechter Stangenführung, für Aufputzmontage, Chromnickelstahl, Oberfläche seidenmatt, Schliff mit rutschhemmender Wirkung, Rohrdurchmesser 32 mm, Wandstärke 1,2 mm, Wandabstand 82 mm, mit vier Edelstahl Rosetten für verdeckte Montage, inklusive Edelstahlschrauben und Dübel. Befestigung nur für Beton-Mauerwerk geeignet.

Ausführung links  
Abmessungen 806 x 983 x 726 mm (B x H x T)

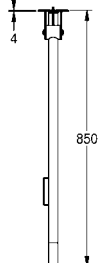
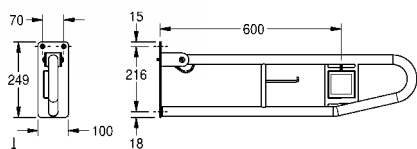
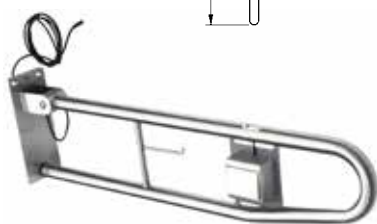
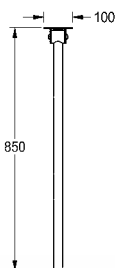
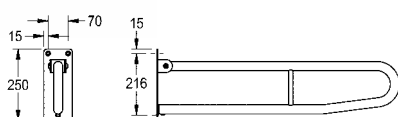
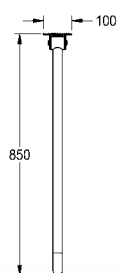
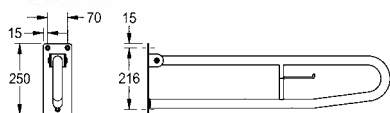
<b>CNTX50WL</b>	2030038227
-----------------	------------

Ausführung rechts	
-------------------	--

<b>CNTX50WR</b>	2030038228
-----------------	------------



# KWC CONTINA Stützklappgriffe



Typ Artikel-Nummer

## CONTINA Stützklappgriff

Stützklappgriff mit WC-Rollenhalter für Aufputzmontage, Chromnickelstahl, Oberfläche seidenmatt, Schliff mit rutschhemmender Wirkung, Rohrdurchmesser 32 mm, Wandstärke 1,2 mm, in Bügelform, mit WC-Rollenhalter, Schutz gegen ungewolltes Herunterklappen, Anschlagdämpfer aus Gummi, 4 mm starke Montageplatte mit drei Befestigungslöchern, inklusive Edelstahlschrauben und Dübel. Befestigung nur für Beton-Mauerwerk geeignet.

Abmessungen 100 x 250 x 850 mm (B x H x T)

**CNTX73A** 2000103669

Länge 700 mm, mit WC-Rollenhalter

**CNTX70C** 2000057751

## CONTINA Stützklappgriff

Stützklappgriff ohne WC-Rollenhalter für Aufputzmontage, Chromnickelstahl, Oberfläche seidenmatt, Schliff mit rutschhemmender Wirkung, Rohrdurchmesser 32 mm, Wandstärke 1,2 mm, in Bügelform, Schutz gegen ungewolltes Herunterklappen, Anschlagdämpfer aus Gummi, 4 mm starke Montageplatte mit drei Befestigungslöchern, inklusive Edelstahlschrauben und Dübel. Befestigung nur für Beton-Mauerwerk geeignet.

Abmessungen 100 x 250 x 850 mm (B x H x T)

**CNTX73B** 2000103670

Länge 600 mm, ohne WC-Rollenhalter

**CNTX70E** 2000057753

Länge 700 mm, ohne WC-Rollenhalter

**CNTX70D** 2000057752

## CONTINA Wandklappgriff mit elektronischer Spülbetätigung

Wandklappgriff mit elektronischer Spülbetätigung, für Aufputzmontage, Chromnickelstahl, Oberfläche seidenmatt, Materialstärke 1,2 mm, Spülauslösung rechts, Schliff mit rutschhemmender Wirkung, Rohrdurchmesser 32 mm, in Bügelform, mit Rollenhalter, mit elektronischer Spülauslösung im vorderen Griffbereich, Schutz gegen ungewolltes Herunterklappen, Anschlagdämpfer aus Gummi, 4 mm starke Montageplatte mit drei Befestigungslöchern, belastbar bis 150 kg, inklusive Edelstahlschrauben und Dübel. Befestigung nur für Beton-Mauerwerk geeignet.

Abmessungen 100 x 250 x 850 mm (B x H x T)

Schutzart IP40

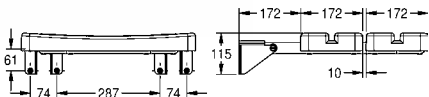
**CNTX72F-R** 2000103283

Wandklappgriff mit elektronischer Spülbetätigung, Spülauslösung links

**CNTX72F-L** 2000103284

# KWC CONTINA Duschsitze, Duschkopfhalter

Typ Artikel-Nummer

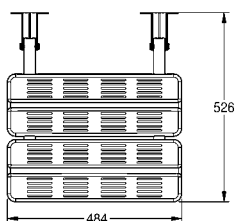


## CONTINA Duschklapsitz

Klappsitz, für Wandmontage, Chromnickelstahl, Oberfläche seidenmatt, Materialstärke 1,2 mm, Rohrdurchmesser 32 mm, Montage mit acht Befestigungslöchern, zwei verschraubte Sitzauflagen aus Polyethylen, Farbe weiß, inklusive Edelstahlschrauben und Dübel. Befestigung nur für Beton-Mauerwerk geeignet.

Abmessungen 484 x 115 x 526 mm (B x H x T)

**CNTX400A** 2000057738

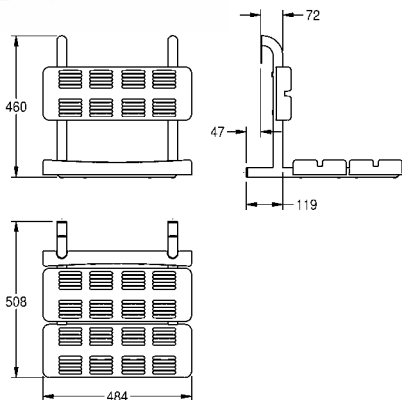


## CONTINA Einhänge-Duschsitz

CONTINA Einhänge-Duschsitz, Rahmen Chromnickelstahl, Oberfläche seidenmatt, Materialstärke 1,2 mm, Rohrdurchmesser 32 mm, Sitzfläche und Rückenlehne aus Polyethylen, Farbe weiß, empfohlen zur Aufhängung an CONTINA Haltegriffen oder Wandhandläufen, mit Diebstahlsicherung zur Befestigung des Duschsitzes an dem Haltegriff, inklusive Befestigungsmaterial.

Abmessungen 484 x 460 x 508 mm (B x H x T)

**CNTX400WB** 2030041144

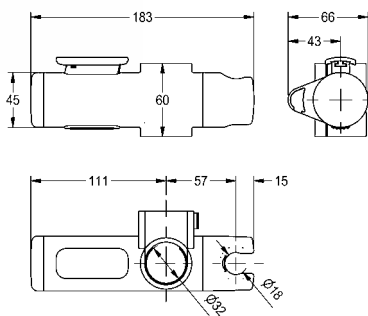


## CONTINA Duschkopfhalter

Duschkopfhalter zur Montage an Stützgriffen mit 32 mm Durchmesser, verchromter ABS-Kunststoff, geeignet zur Nachrüstung.

Abmessungen 183 x 65 x 66 mm (B x H x T)

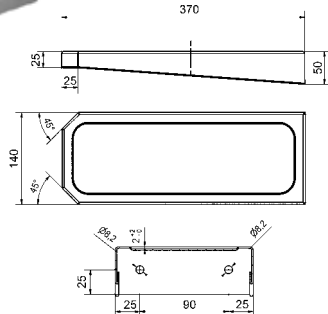
**CNTX268** 2030038268



# KWC CONTINA Ablage, Spiegel

**Typ** **Artikel-Nummer**

---



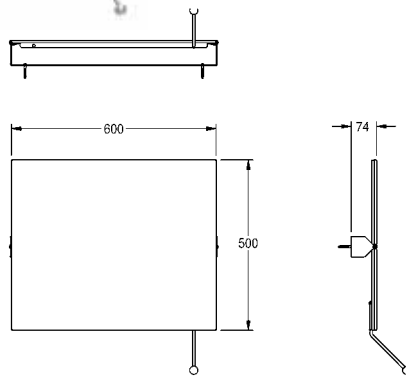
## CONTINA Ablage

Ablage für Wandmontage, aus Chromnickelstahl, Oberfläche seidenmatt, Materialstärke 1,5 mm, ohne Befestigungsmaterial.

Abmessungen 140 x 50 x 370 mm (B x H x T)

**CNTX007** 2030021878

---



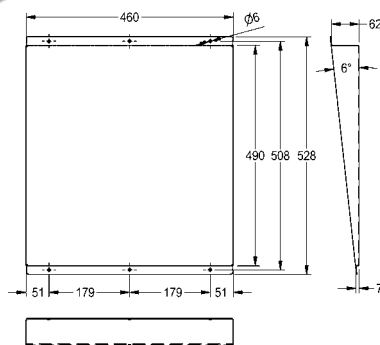
## CONTINA Kippspiegel

Kippspiegel, für Aufputzmontage, Spiegel und Halterung komplett aus Chromnickelstahl, Spiegel hochglanzpoliert, Halterung seidenmatt, Materialstärke Spiegel 8,0 mm, Materialstärke Halterung 4,0 mm, Spiegel mit unterlegter Polystyrolplatte mit versteckter Befestigung, zusätzliche Verstärkung durch umseitig angebrachte 1,5 mm Edelstahlstrebe, kippbar durch vormontierten Griff, Griff rechts oder links montierbar, inklusive Edelstahlschrauben und Dübel.

Abmessungen 600 x 500 x 74 mm (B x H x T)

**CNTX91** 2000057509

---



## HEAVY-DUTY Spiegel

Edelstahl-Spiegel für Aufputzmontage, Chromnickelstahl, hochglanzpoliert, Materialstärke 1 mm, Spiegel zum Nutzer hin geneigt, sechs sichtbare Bohrungen für Befestigung, inklusive Edelstahlschrauben und Dübel.

Abmessungen 460 x 528 x 62 mm (B x H x T)

**M501HD** 2000103195

---

Barrierefreie  
Ausstattungs-elemente



# Hochsicherheitsserie

Sicherheitsaspekte stehen bei der Ausstattung von Parkplatz-WC-Anlagen, in Justizvollzugsanstalten oder ähnlichen Einrichtungen im Vordergrund.

Nur besonders pflegeleichte Sanitärausstattungen aus stabilen Materialien mit intelligenter, berührungsloser Wassersteuerung, zum Teil speziell für diese Einsatzbereiche entwickelt, können hier Funktionssicherheit und Hygiene gewährleisten.

## Hochsicherheitsserie

Wascharmaturen für Hinterwandmontage, Wandmontage, Wandeinbau	334
Wandausläufe für Wandeinbau-Wascharmaturen	337
HEAVY-DUTY und ANIMA Waschtische, Handwaschbecken	338
ALL-IN-ONE Waschplatzeinheiten	340
Duscharmaturen für Hinterwandmontage, Wandeinbau	342
Duschpaneele, Duschköpfe	345
Spülarmaturen für Hinterwandmontage, Wandeinbau	350
WC-Steuerungen für Spülkasten	352
HEAVY-DUTY WC-Becken	354
HEAVY-DUTY Hock-WC, Urinal	356
HEAVY-DUTY WC-Waschtischkombinationen	357
HEAVY-DUTY Accessoires	362

# KWC Wascharmaturen für Hinterwandmontage und Wandmontage

Typ Artikel-Nummer



## F5S-Mix Selbstschluss-Wandbatterie für Hinterwandmontage

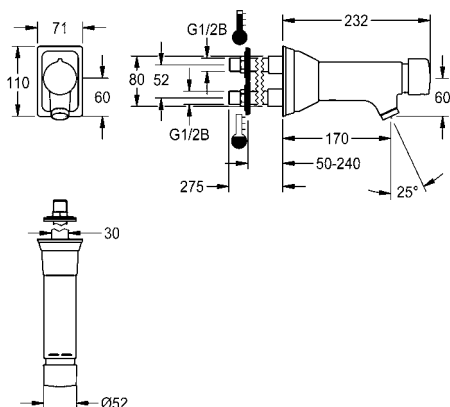
F5S-Mix Selbstschluss-Wandbatterie DN 15 als Eingriffsmischer mit Schrägauslauf für Waschanlagen zur Hinterwandmontage. Speziell geeignet für Vandalismus gefährdete Einrichtungen. FRAMIC Selbstschluss-Mischkartusche, hydraulisch gesteuert, wartungsarm und stagnationsfrei, mit Keramikscheibentechnik, selbsttätig schließend, fließdruckunabhängig durch mediengetrennte Bauart. Fließzeit stufenlos einstellbar. Mit einstellbarem und verdrehsicherem Temperaturschlag mit Rückflussverhindern und Sieben. Zum Anschluss an Warm- und Kaltwasser. Ganzmetallausführung, Messing poliert verchromt. Diebstahlhemmender Luftsprudler mit integriertem Durchflussmengenregler 6,0 l/min. Anschlussflansch mit übereinanderliegenden Wanddurchführungen für Wandstärken von 50 bis 240 mm.

Weitere Wandstärken auf Anfrage.

**F5SM1012** 2030071618

Optionales Zubehör  
Auslaufverlängerung

**AQRM909** 2000101463



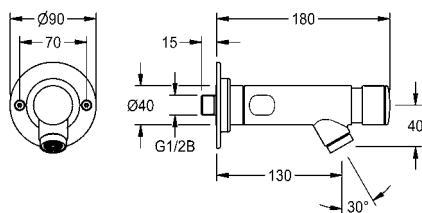
## F3S Selbstschluss-Wandventil für Wandmontage

F3S Selbstschluss-Wandventil DN 15 mit Verdrehsicherung für Waschanlagen. Speziell geeignet für Vandalismus gefährdete Einrichtungen. Selbstschlusskartusche, hydraulisch gesteuert, selbsttätig schließend, Fließzeit einstellbar und Antiblockiersystem 2 (ABS2) für Sicherheitsabschaltung bei Dauerbetätigung. Zum Anschluss an vorgemischtes Warmwasser oder Kaltwasser. Rosette Durchmesser 90mm für sichtbare Befestigung vorn, mit Verdrehsicherung für Wandventil und Befestigungsmaterial. Ganzmetallausführung, Messing poliert verchromt. Diebstahlhemmender Luftsprudler mit integriertem Durchflussmengenregler 6,0 l/min.

**F3SV1011** 2030072636

Optionales Zubehör  
Verlängerungsadapter, stapelbar (30 mm)

**ZAQUA002** 2000101433





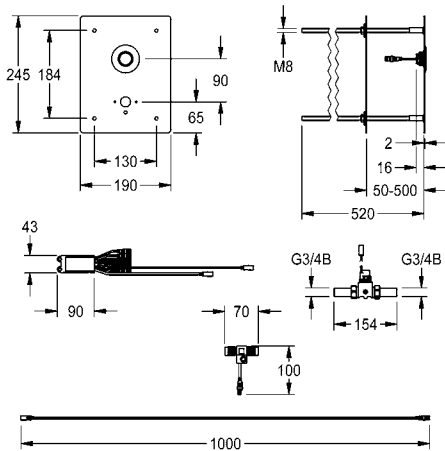
## F5E - A3000 open Elektronik-Waschplatzarmatur für Hinterwandmontage

F5E - A3000 open Waschplatzarmatur DN 15 für Hinterwandmontage. Speziell geeignet für Vandalismus gefährdete Einrichtungen. Elektronisch gesteuert, zum Anschluss an vorgemischtes Warmwasser oder Kaltwasser. Mit wasserdichtem Elektronikmodul und Elektro-T-Verteiler zum Anschluss an Systemkabel, Magnetventil, Edelstahlabdeckplatte 190 x 245 x 2 mm für nicht sichtbare Befestigung durch Montage mit Gewindestangen bis zu einer Wandstärke von 50 bis 500 mm, inklusive Piezo-Taster mit Start/ Stopp-Funktion und Verlängerungskabel 2 m sowie Bohrung für separat notwendigen KWC Wandauslauf DN 15. Anschluss und Wartung über Serviceraum. Aktivierte Hygienespülung 24 Stunden nach letzter Betätigung. Mit Möglichkeit der Parametrierung, Reinigungsabschaltung und Kommunikation über ECC2 Funktionscontroller, 24 V DC.



Wandauslauf muss separat bestellt werden.

<b>F5EV1016</b>	2030067882
-----------------	------------



Notwendiges Zubehör (wahlweise)

Wandauslauf für Wandeinbau-Wascharmaturen	<b>ACXX1008</b>	2030071655
Wandauslauf für Wandeinbau-Wascharmaturen	<b>ACXX1009</b>	2030071654
Wandauslauf für Wandeinbau-Wascharmaturen	<b>ACXX1010</b>	2030071663

AQUA 3000 open-Systemzubehör siehe Kapitel „AQUA 3000 open“

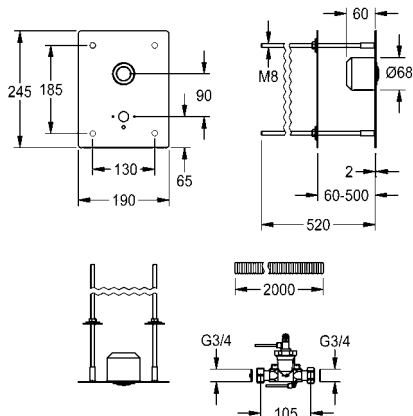


## F3S Selbstschluss-Waschplatzarmatur für Hinterwandmontage

F3S Selbstschluss-Durchgangsventil DN 15 für Waschanlagen zur Hinterwandmontage mit Fernbetätigung. Speziell geeignet für Vandalismus gefährdete Einrichtungen. Selbstschluss-Oberteil, hydraulisch gesteuert für Fernbetätigung, kolbenlose Bauart, selbsttätig schließend, zum Anschluss an vorgemischtes Warmwasser oder Kaltwasser. Ganzmetallausführung, sichtbare Teile poliert verchromt. Edelstahlabdeckplatte 190 x 245 x 2 mm für nicht sichtbare Befestigung durch Montage mit Gewindestangen bis zu einer Wandstärke von 50 bis 500 mm, mit Bohrung für separat notwendigen KWC Wandauslauf DN 15, vormontierter Druckknopfbetätigung. Unterputzdose, hydraulische Steuerleitungen mit Leerrohr (2 m) und Befestigungsmaterial. Anschluss und Wartung über Serviceraum.

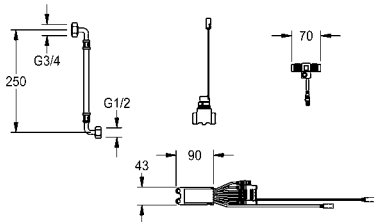
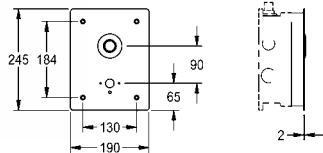
Wandauslauf muss separat bestellt werden.

<b>F3SV1009</b>	2030067876
-----------------	------------



Notwendiges Zubehör (wahlweise)

Wandauslauf für Wandeinbau-Wascharmaturen	<b>ACXX1008</b>	2030071655
Wandauslauf für Wandeinbau-Wascharmaturen	<b>ACXX1009</b>	2030071654
Wandauslauf für Wandeinbau-Wascharmaturen	<b>ACXX1010</b>	2030071663



## F5E - A3000 open Elektronik-Waschplatzarmatur für Wandeinbau

F5E - A3000 open Waschplatzarmatur DN 15 als Fertigbauset zur Wandeinbaumontage im Rohbauset, für Waschanlagen. Speziell geeignet für Vandalismus gefährdete Einrichtungen. Elektronisch gesteuert, zum Anschluss an vorgemischtes Warmwasser oder Kaltwasser. Mit wasserdichtem Elektronikmodul und Elektro-T-Verteiler zum Anschluss an Systemkabel, Magnetventil, Edelstahldeckplatte 190 x 245 x 2 mm, Befestigung von vorn mit Sicherheitsschrauben, inklusive Piezo-Taster mit Start/Stopp-Funktion und Bohrung für separat notwendigen KWC Wandauslauf DN 15. Tiefenverstellbarkeit 20 mm. Aktivierte Hygienespülung 24 Stunden nach letzter Betätigung. Mit Möglichkeit der Parametrierung, Reinigungsabschaltung und Kommunikation über ECC2 Funktionscontroller, 24 V DC.

Wandauslauf muss separat bestellt werden.

<b>F5EV1017</b>	2030067880
-----------------	------------

Notwendiges Zubehör (Wandausläufe wahlweise)

R3 Systembox für Einbauventile

<b>F3BV1001</b>	2030036142
-----------------	------------

Wandauslauf für Wandeinbau-Wascharmaturen

<b>ACXX1008</b>	2030071655
-----------------	------------

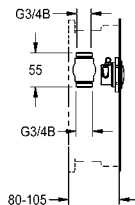
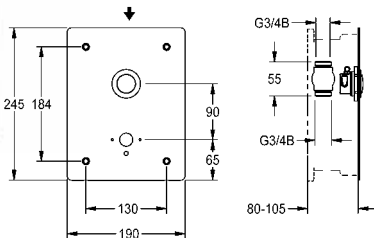
Wandauslauf für Wandeinbau-Wascharmaturen

<b>ACXX1009</b>	2030071654
-----------------	------------

Wandauslauf für Wandeinbau-Wascharmaturen

<b>ACXX1010</b>	2030071663
-----------------	------------

AQUA 3000 open-Systemzubehör siehe Kapitel „AQUA 3000 open“



## F3S Selbstschluss-Waschplatzarmatur für Wandeinbau

F3S Selbstschluss-Durchgangsventil DN 15 als Fertigbauset zur Wandeinbaumontage im Rohbauset, für Waschanlagen. Speziell geeignet für Vandalismus gefährdete Einrichtungen. Selbstschluss-Oberteil, hydraulisch gesteuert für Fernbetätigung, kolbenlose Bauart, selbsttätig schließend und zum Anschluss an vorgemischtes Warmwasser oder Kaltwasser. Ganzmetallausführung, sichtbare Teile poliert verchromt. Edelstahldeckplatte 190 x 245 x 2 mm, Befestigung von vorn mit Sicherheitsschrauben, mit Bohrung für notwendigen KWC Wandauslauf DN 15, vormontierter Druckknopfbetätigung. Hydraulische Steuerleitungen, Verbindungsschlauch zum Durchgangsventil und Befestigungsmaterial. Tiefenverstellbarkeit 25 mm.

Wandauslauf muss separat bestellt werden.

<b>F3SV1010</b>	2030067885
-----------------	------------

Notwendiges Zubehör (Wandausläufe wahlweise)

R3 Systembox für Einbauventile

<b>F3BV1001</b>	2030036142
-----------------	------------

Wandauslauf für Wandeinbau-Wascharmaturen

<b>ACXX1008</b>	2030071655
-----------------	------------

Wandauslauf für Wandeinbau-Wascharmaturen

<b>ACXX1009</b>	2030071654
-----------------	------------

Wandauslauf für Wandeinbau-Wascharmaturen

<b>ACXX1010</b>	2030071663
-----------------	------------

## R3 Systembox für Einbauventile

R3 Rohbauset zur Wandeinbaumontage von Fertigbausets DN 15 ohne Mischeinrichtung, für Waschanlagen. Zum Anschluss an vorgemischtes Warmwasser oder Kaltwasser. KWC-Systembox aus Kunststoff, 174 x 225 mm, mit Anschlussverschraubungen, Rohbausatz, Spülstück zum Spülen und Dichtheitsprüfung.

<b>F3BV1001</b>	2030036142
-----------------	------------

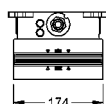
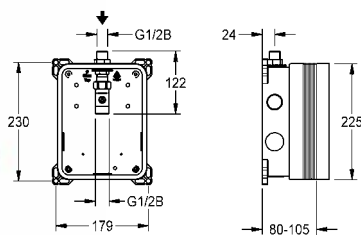
Optionales Zubehör

Schiebe-Klebeflansch

<b>ACBX9002</b>	2030041606
-----------------	------------

Befestigungstraverse, tiefenverstellbar, zur Montage von KWC Armaturen mit Wandeinbaukasten in Leichtbauwände, VPE 2 Stück

<b>ZCMPX006</b>	2000106019
-----------------	------------



# KWC Wandausläufe für Wandeinbau-Wascharmaturen

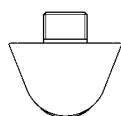
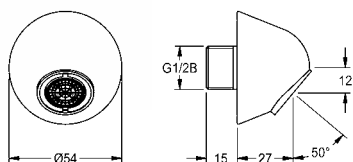
Typ Artikel-Nummer



## Wandauslauf für Wandeinbau-Wascharmaturen

Wandauslauf DN 15 zur Montage an Wandeinbau-Wascharmaturen. Speziell geeignet für Vandalismus gefährdete Einrichtungen. Suizidhemmendes Gehäuse mit Verdrehsicherung, diebstahlhemmenden Luftsprudler mit integriertem Durchflussmengenregler 3,8 l/min, Neigungswinkel 50°, Ausladung 27 mm. Messing poliert verchromt mit Befestigungsmaterial.

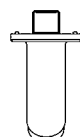
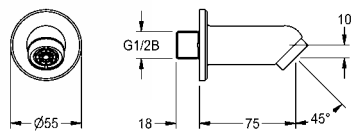
**ACXX1009** 2030071654



## Wandauslauf für Wandeinbau-Wascharmaturen

Wandauslauf DN 15 zur Montage an Wandeinbau-Wascharmaturen. Speziell geeignet für Vandalismus gefährdete Einrichtungen. Mit Verdrehsicherung, Rosette, diebstahlhemmenden Luftsprudler mit integriertem Durchflussmengenregler 6,0 l/min, Neigungswinkel 45°, Ausladung 75 mm. Messing poliert verchromt mit Befestigungsmaterial.

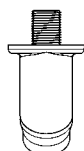
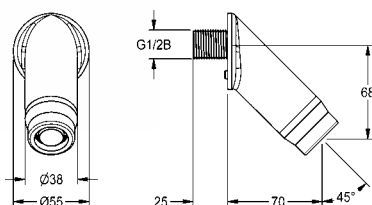
**ACXX1008** 2030071655



## Wandauslauf für Wandeinbau-Wascharmaturen

Wandauslauf DN 15 zur Montage an Wandeinbau-Wascharmaturen. Speziell geeignet für Vandalismus gefährdete Einrichtungen. Suizidhemmendes Gehäuse mit Verdrehsicherung, angeformter Rosette, diebstahlhemmenden Luftsprudler mit integriertem Durchflussmengenregler 5,7 l/min, Bauform SLIM, Neigungswinkel 45°, Ausladung 69 mm, Edelstahl gebürstet mit Befestigungsmaterial.

**ACXX1010** 2030071663





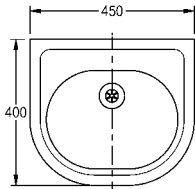
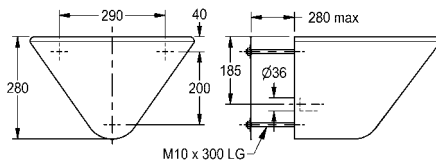
## HEAVY-DUTY Einzelwaschtisch

Einzelwaschtisch, für Wandmontage, Chromnickelstahl, Oberfläche seidenmatt, Materialstärke 1,2 mm, fugenlos eingeschweißtes Ovalbecken, Waschtisch aus einem Stück tiefgezogen, konische Form, abgerundete Kanten mit Beckenprägung, durchgängig runde Kontur, umlaufender erhöhter Rand, mit Armaturenbank 40 mm (T), ohne Armaturenbohrung, ohne Überlauf, Siebablaufventil G 1 1/2 B mit Flachsieb, inklusive verdeckter Siphon G 1 1/4 B. Befestigung mit 3 Gewindestangen für Vandalismus hemmende Montage über Serviceraum, inklusive Befestigungsmaterial.

Abmessungen 450 x 280 x 400 mm (B x H x T)  
Muldenmaße 360 x 150 x 270 mm (B x H x T)

**HDTX450**

2000100349



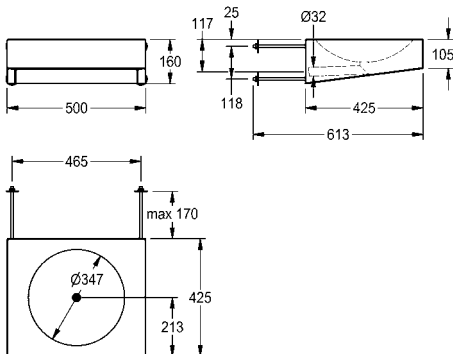
## HEAVY-DUTY Einzelwaschtisch

Einzelwaschtisch für Wandmontage, Materialstärke 1,2 mm, aus Chromnickelstahl, Oberfläche seidenmatt, fugenlos eingeschweißtes Rundbecken, Waschtisch aus einem Stück tiefgezogen, rechteckige Form, abgerundete Kanten mit Beckenprägung, ohne Armaturenbank, ohne Armaturenbohrung, ohne Überlauf, Ablauf mittig, mit fugenlos eingeschweißtem Siebventil G 1 1/4 B und Abgangsrohr DN 32, Montage des Siphon (bauseitig zu stellen) erfolgt im Serviceraum, Befestigung mit 4 Gewindestangen für Vandalismus hemmende Montage über Serviceraum, inklusive Befestigungsmaterial.

Abmessungen 500 x 105/160 x 425 mm (B x H x T)  
Muldenmaße 347 x 81 mm (D x H)

**HDTX455**

2000100058



# KWC ANIMA Waschtische, HEAVY-DUTY Handwaschbecken

Typ

Artikel-Nummer



## ANIMA Einzelwaschtisch

Einzelwaschtisch für Wandmontage, aus Chromnickelstahl, Oberfläche seidenmatt, Materialstärke 1,2 mm, fugenlos eingeschweißtes Halbrundbecken, Waschtisch aus einem Stück tiefgezogen, halbrunde Form, abgerundete Kanten mit Beckenprägung, mit Armaturenbank, ohne Armaturenbohrung, ohne Überlauf, Ablauf mittig, mit fugenlos eingeschweißtem Siebventil DN 32 mit Siphon DN 40/50, Waschtisch unten geschlossen, Befestigung mit Montageplatte von vorn, inklusive Befestigungsmaterial. Der Waschtisch ist für vandalengefährdete Bereiche und für Rollstuhlbewerber geeignet.

Abmessungen 460 x 170/230 x 490 mm (B x H x T)

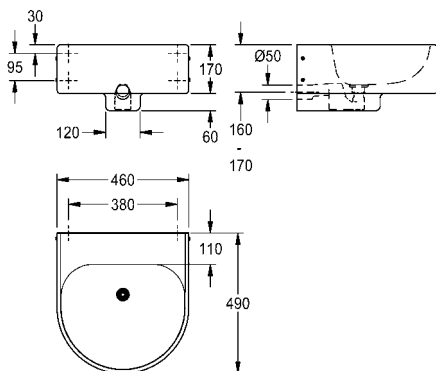
Waschtischform halbrund

Muldenmaße 420 x 140 x 360 mm (B x H x T)

Muldenform halbrund

Armaturenbank 110 mm (T)

ohne Armaturenbohrung



**ANMX460**

2000102710

ohne Armaturenbank, Abmessungen 460 x 170/230 x 410 mm

**ANMX462**

2000102712



## Handwaschbecken

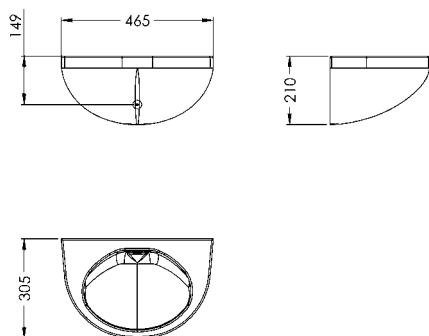
Handwaschbecken, für Wandmontage, aus glasfaserverstärktem, schlagfestem Kunststoff, mit pflegeleichter Gelcoatoberfläche, Materialstärke 8 mm, Farbton Weiß (RAL 9016), nahtlos gefertigt, ovale Mulde ohne Überlauf und ohne Armaturenbohrung, mit Gewindestangen M12 x 300 mm für Vandalismus hemmende Montage über Technikraum, Abgangsrohr DN 32, Montage des Siphons (bauseitig zu stellen) erfolgt im Technikraum.

Abmessungen 465 x 210 x 305 mm (B x H x T)

Muldenmaße 339 x 210 x 250 mm (B x H x T)

**VR99-081**

2030053464





## ALL-IN-ONE Waschplatzeinheit für Wasser, Seife

Waschplatzeinheit zum Wandeinbau, Vandalismus hemmend, speziell geeignet für öffentliche WC-Anlagen auf Parkplätzen und in Parkhäusern. Funktionskomponenten über Technikraum zugänglich. Kompletteinheit mit Gehäuse, Nutzungsraum und Becken aus Chromnickelstahl, Oberfläche gebürstet, verschweißt. Gehäuse wandbündig im Benutzerraum montiert. Becken mit fugenlos eingeformtem Sieb Ablauf und Ablaufbogen DN 40. Manuell zu betätigender Seifenspender, Wandauslauf für Trinkwasser, Messing poliert verchromt, in der Rückwand des Nutzungsraumes. Mit 2 Bediensymbolen als Sensorschutz im Gehäuse für Steuerung Wasserabgabe und Seifenspender. Nicht sichtbare Befestigung mittels Gewindestangen und Stabilisierungsstreben im Technikraum.

Abmessungen 475 x 530 x 390 mm (B x H x T)  
Beckenausladung 125 mm

Hinweis: Notwendige Armaturenkomponenten und passender Seifentank gehören nicht zum Lieferumfang des Waschtisches.

**ALIO330** 2000101445

Notwendiges Zubehör

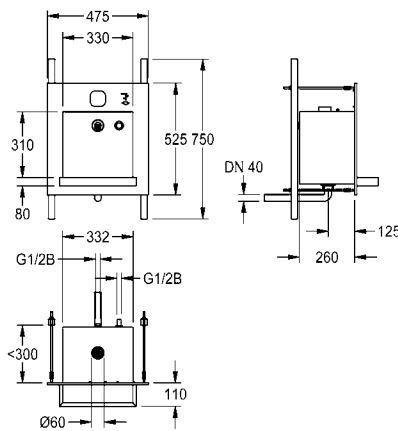
Elektronische Armaturenkomponenten für Waschplatzeinheit zur berührungslosen Steuerung der Wasserabgabe

**AQUA121** 2000101449

Seifentank zur wandseitigen Befestigung im Technikraum

**ZAQUA083** 2000101448

AQUA 3000 open-Systemzubehör siehe Kapitel „AQUA 3000 open“



## ALL-IN-ONE Waschplatzeinheit, barrierefrei, für Wasser, Seife

Waschplatzeinheit zum Wandeinbau, barrierefreie Ausführung, Vandalismus hemmend, speziell geeignet für öffentliche WC-Anlagen auf Parkplätzen und in Parkhäusern. Funktionskomponenten über Technikraum zugänglich. Kompletteinheit mit Gehäuse, Nutzungsraum und Becken aus Chromnickelstahl, Oberfläche gebürstet, verschweißt. Gehäuse wandbündig im Benutzerraum montiert. Becken mit fugenlos eingeformtem Sieb Ablauf und Ablaufbogen DN 40. Manuell zu betätigender Seifenspender, Wandauslauf für Trinkwasser, Messing poliert verchromt, in der Rückwand des Nutzungsraumes. Mit 2 Bediensymbolen als Sensorschutz im Gehäuse für Steuerung Wasserabgabe und Seifenspender. Nicht sichtbare Befestigung mittels Gewindestangen und Stabilisierungsstreben im Technikraum.

Abmessungen 475 x 530 x 470 mm (B x H x T)  
Beckenausladung 310 mm

Hinweis: Notwendige Armaturenkomponenten und passender Seifentank gehören nicht zum Lieferumfang des Waschtisches.

**ALIO335** 2000101447

Notwendiges Zubehör

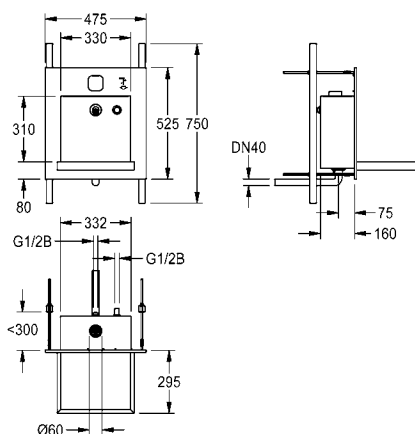
Elektronische Armaturenkomponenten für Waschplatzeinheit zur berührungslosen Steuerung der Wasserabgabe

**AQUA121** 2000101449

Seifentank zur wandseitigen Befestigung im Technikraum

**ZAQUA083** 2000101448

AQUA 3000 open-Systemzubehör siehe Kapitel „AQUA 3000 open“



# KWC ALL-IN-ONE Waschplatzeinheiten

Typ Artikel-Nummer

---



## ALL-IN-ONE Waschplatzeinheit für Wasser, Seife, Luft

Waschplatzeinheit für Wasser- und Seifenabgabe mit Folgesteuerung Händetrockner, zum Wandeinbau, Vandalismus hemmend, speziell geeignet für öffentliche WC-Anlagen auf Parkplätzen und in Parkhäusern. Funktionskomponenten über Technikraum zugänglich. Kompletteinheit mit Gehäuse, Nutzungsraum und Becken aus Chromnickelstahl, Oberfläche gebürstet, verschweißt.

Abmessungen 475 x 530 x 390 mm (B x H x T)  
Beckenausladung 125 mm

Hinweis: Notwendige Armaturenkomponenten und passender Seifentank gehören nicht zum Lieferumfang des Waschtisches.

**ALIO320** 2000101444

---

Notwendiges Zubehör

Elektronische Armaturenkomponenten

**PWC300002** 2030048572

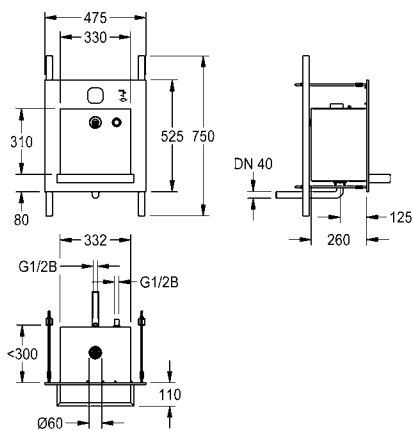
---

Seifentank zur wandseitigen Befestigung im Technikraum

**ZAQUA083** 2000101448

---

AQUA 3000 open-Systemzubehör siehe Kapitel „AQUA 3000 open“



## ALL-IN-ONE Waschplatzeinheit, barrierefrei, für Wasser, Seife, Luft

Waschplatzeinheit für Wasser- und Seifenabgabe mit Folgesteuerung Händetrockner, zum Wandeinbau, barrierefreie Ausführung, Vandalismus hemmend, speziell geeignet für öffentliche WC-Anlagen auf Parkplätzen und in Parkhäusern. Funktionskomponenten über Technikraum zugänglich. Kompletteinheit mit Gehäuse, Nutzungsraum und Becken aus Chromnickelstahl, Oberfläche gebürstet, verschweißt.

Abmessungen 475 x 530 x 470 mm (B x H x T)  
Beckenausladung 310 mm

Hinweis: Notwendige Armaturenkomponenten und passender Seifentank gehören nicht zum Lieferumfang des Waschtisches.

**ALIO325** 2000101446

---

Notwendiges Zubehör

Elektronische Armaturenkomponenten

**PWC300002** 2030048572

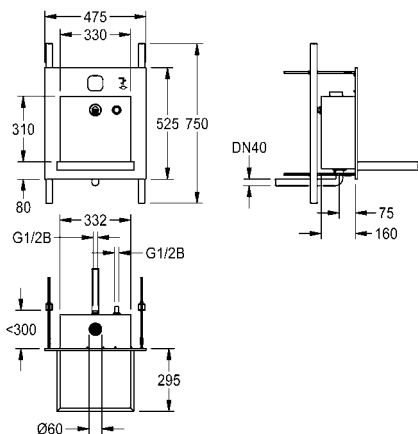
---

Seifentank zur wandseitigen Befestigung im Technikraum

**ZAQUA083** 2000101448

---

AQUA 3000 open-Systemzubehör siehe Kapitel „AQUA 3000 open“





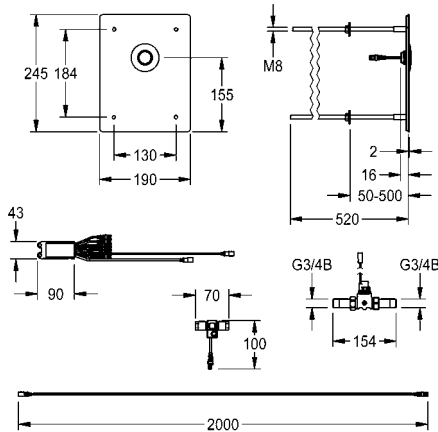
## F5E - A3000 open Elektronik-Duscharmatur für Hinterwandmontage

F5E - A3000 open Durchgangsventil DN 15 für Duschanlagen zur Hinterwandmontage. Speziell geeignet für Vandalismus gefährdete Einrichtungen. Elektronisch gesteuert, zum Anschluss an vorgemischtes Warmwasser oder Kaltwasser. Mit wasserdichtem Elektronikmodul und Elektro-T-Verteiler zum Anschluss an Systemkabel, Magnetventil, Edelstahl-Abdeckplatte 190 x 245 x 2 mm für nicht sichtbare Befestigung durch Montage mit Gewindestangen bis zu einer Wandstärke von 50 bis 500 mm, inklusive Piezo-Taster mit Start/Stop-Funktion und Verlängerungskabel 2 m. Anschluss und Wartung über Serviceraum. Aktivierte Hygienespülung 24 Stunden nach letzter Betätigung. Mit Möglichkeit der Parametrierung, Reinigungsabschaltung und Kommunikation über ECC2 Funktionscontroller, 24 V DC.

**F5EV2006** 2030068173

Notwendiges Zubehör

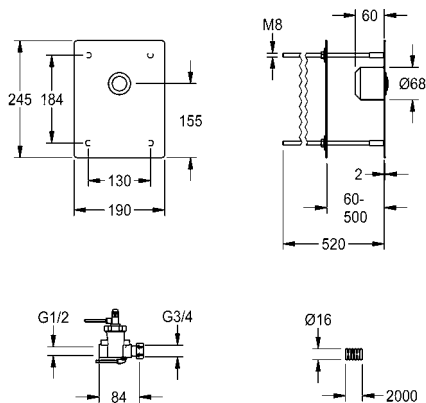
AQUA 3000 open-Systemzubehör siehe Kapitel „AQUA 3000 open“



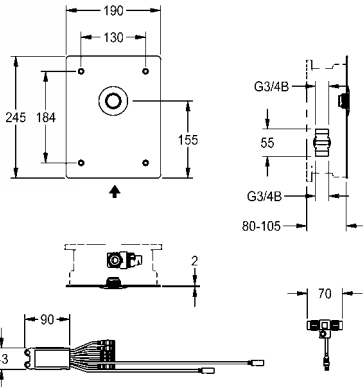
## F3S Selbstschluss-Duscharmatur für Hinterwandmontage

F3S Selbstschluss-Durchgangsventil DN 15 für Duschanlagen zur Hinterwandmontage, mit Fernbetätigung. Speziell geeignet für Vandalismus gefährdete Einrichtungen. Selbstschluss-Oberteil, hydraulisch gesteuert für Fernbetätigung, kolbenlose Bauart, selbsttätig schließend, zum Anschluss an vorgemischtes Warmwasser oder Kaltwasser. Ganzmetallausführung, sichtbare Teile poliert verchromt. Edelstahl-Abdeckplatte 190 x 245 x 2 mm für nicht sichtbare Befestigung durch Montage mit Gewindestangen bis zu einer Wandstärke von 50 bis 500 mm, vormontierter Druckknopfbetätigung. Unterputzdose, hydraulische Steuerleitungen mit Leerrohr (2 m) und Befestigungsmaterial. Anschluss und Wartung über Serviceraum.

**F3SV2010** 2030068165



Typ Artikel-Nummer



## F5E - A3000 open Elektronik-Duscharmatur für Wandeinbau

F5E - A3000 open Durchgangsventil DN 15 als Fertigbauset zur Wandeinbaumontage im Rohbauset, für Duschanlagen. Speziell geeignet für Vandalismus gefährdete Einrichtungen. Elektronisch gesteuert, zum Anschluss an vorgemischtes Warmwasser oder Kaltwasser. Mit wasserdichtem Elektronikmodul und Elektro-T-Verteiler zum Anschluss an Systemkabel, Magnetventil, Edelstahldeckplatte 190 x 245 x 2 mm, Befestigung von vorn mit Sicherheitsschrauben, inklusive Piezo-Taster mit Start/Stopp-Funktion. Tiefenverstellbarkeit 25 mm. Aktivierte Hygienespülung 24 Stunden nach letzter Betätigung. Mit Möglichkeit der Parametrierung, Reinigungsabschaltung und Kommunikation über ECC2 Funktionscontroller, 24 V DC.

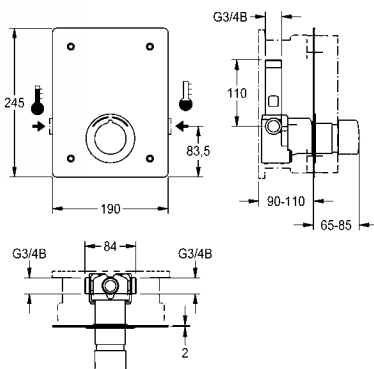
**F5EV2007** 2030068174

Notwendiges Zubehör

R5 Systembox für Einbauventile

**F5BV2002** 2030055925

AQUA 3000 open-Systemzubehör siehe Kapitel „AQUA 3000 open“



## F5S-Mix Selbstschluss-Duschbatterie für Wandeinbau

F5S-Mix Selbstschluss-Eingriffsmischer DN 15 als Fertigbauset zur Wandeinbaumontage im Rohbauset, für Duschanlagen. Speziell geeignet für Vandalismus gefährdete Einrichtungen. FRAMIC Selbstschluss-Mischkartusche, hydraulisch gesteuert, wartungsarm und stagnationsfrei, mit Keramikscheibentechnik, selbsttätig schließend, fließdruckunabhängig durch mediengetrennte Bauart. Fließzeit stufenlos einstellbar. Mit einstellbarem und verdrehsicherem Temperaturanschlag. Zum Anschluss an Warm- und Kaltwasser. Ganzmetallausführung, sichtbare Teile poliert verchromt. Edelstahldeckplatte 190 x 245 x 2 mm, Befestigung von vorn mit Sicherheitsschrauben, verchromte Rosette, Rückflussverhinderer und Sieben. Tiefenverstellbarkeit 20 mm.

**F5SM2013** 2030072468

Notwendiges Zubehör

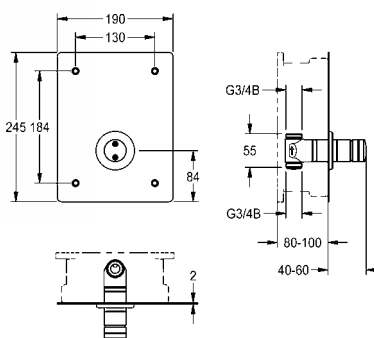
R5 Systembox für Einbaubatterien

**F5BX2001** 2030028990

Optionales Zubehör

Verlängerungsset für Tiefenausgleich 25 mm

**ACSM2001** 2030044781



## F3S Selbstschluss-Duscharmatur für Wandeinbau

F3S Selbstschluss-Durchgangsventil DN 15 als Fertigbauset zur Wandeinbaumontage im Rohbauset, für Duschanlagen. Speziell geeignet für Vandalismus gefährdete Einrichtungen. Selbstschluss-Funktionsteil, hydraulisch gesteuert, kolbenlose Bauart, selbsttätig schließend, Fließzeit stufenlos einstellbar. Zum Anschluss an vorgemischtes Warmwasser oder Kaltwasser. Gehäuse inklusive Wechselventilsitz, Druckkappe mit Sicherheitsschrauben, sichtbare Teile Messing poliert verchromt. Edelstahldeckplatte 190 x 245 x 2 mm Befestigung von vorn mit Sicherheitsschrauben und Rosette. Tiefenverstellbarkeit 20 mm.

**F3SV2011** 2030068215

Notwendiges Zubehör

R5 Systembox für Einbauventile

**F5BV2002** 2030055925

Optionales Zubehör

Verlängerungsset für Tiefenausgleich 33 mm

**AQRM900** 2000101451



## R5 Systembox für Einbauventile

R5 Rohbausets mit Schiebe-Klebeflansch zur Wandeinbaumontage von Fertigbausets DN 15, für Duschanlagen. Zum Anschluss an vorgemischtes Warmwasser oder Kaltwasser. KWC-Systembox aus Kunststoff, 174 x 225 mm, mit absperrender Anschlussverschraubung, Rohbauschutz, Spülstück zum Spülen und Dichtheitsprüfung. Stufenlos, verstellbarer Schiebe-Klebeflansch mit formschlüssig verbundener, flexibler, 70 mm breiter Dichtmanschette. Dichtmanschette aus wasserdichtem, dauerelastischem, alkalibeständigem und rissüberbrückendem thermoplastischen Elastomer mit Polypropylen-Vlies zum Anschluss an Verbundabdichtungen im Trocken- und Nassbau.

**F5BV2002**

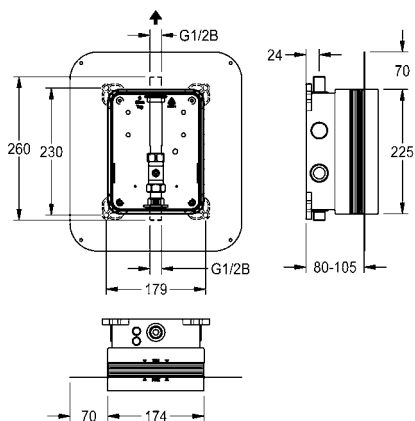
2030055925

Optionales Zubehör

Befestigungstraverse, tiefenverstellbar, zur Montage von KWC Armaturen mit Wandeinbaukasten in Leichtbauwände, VPE 2 Stück

**ZCMPX006**

2000106019



## R5 Systembox für Einbaubatterien

R5 Rohbausets mit Schiebe-Klebeflansch zur Wandeinbaumontage von Fertigbausets DN 15 mit Mischeinrichtung, für Duschanlagen. Zum Anschluss an Warm- und Kaltwasser. KWC-Systembox aus Kunststoff, 174 x 225 mm, mit absperrenden Anschlussverschraubungen, Rohbauschutz, Spülstück zum Spülen und Dichtheitsprüfung. Stufenlos, verstellbarer Schiebe-Klebeflansch mit formschlüssig verbundener, flexibler, 70 mm breiter Dichtmanschette. Dichtmanschette aus wasserdichtem, dauerelastischem, alkalibeständigem und rissüberbrückendem thermoplastischen Elastomer mit Polypropylen-Vlies zum Anschluss an Verbundabdichtungen im Trocken- und Nassbau.

**F5BX2001**

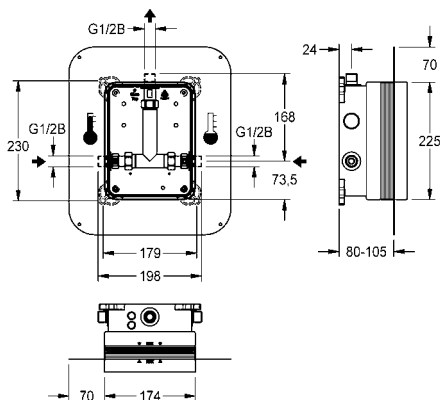
2030028990

Optionales Zubehör

Befestigungstraverse, tiefenverstellbar, zur Montage von KWC Armaturen mit Wandeinbaukasten in Leichtbauwände, VPE 2 Stück

**ZCMPX006**

2000106019



# KWC Duschpaneele für Vandalismus gefährdete Einrichtungen

Typ Artikel-Nummer



## F5S-Therm Duschpaneel aus Edelstahl

F5S-Therm Duschpaneel aus Edelstahl für Aufputzmontage mit Selbstschluss-Thermostatbatterie DN 15 und Anschlussstutzen für Duschkopf. Speziell geeignet für Vandalismus gefährdete Einrichtungen. Hydraulisch gesteuert, zum Anschluss an Warm- und Kaltwasser von hinten. Funktionsblock mit integrierter FRAMIC Selbstschlusskartusche, Thermostat und Vorrichtung für Hygieneeinheit zur Durchführung einer automatischen Hygiene- und Desinfektion, programmgesteuerten thermischen Desinfektion (zusätzliche Bypass-Magnetventilkartusche notwendig) und Speicherung von Statistikdaten. FRAMIC Selbstschlusskartusche, wartungsarm und stagnationsfrei, mit Keramikscheibentechnik, selbsttätig schließend, fließdruckunabhängig durch mediengetrennte Bauart. Fließzeit stufenlos einstellbar. Thermostat mit Metallgriff mit einstellbarem und verdrehsicherem Temperaturschlag und Möglichkeit zur Durchführung einer manuellen thermischen Desinfektion, sichtbare Teile poliert verchromt. Anschlussstutzen für separat notwendigen KWC Duschkopf DN 15 mit vormontiertem Durchflussmengenregler 9,0 l/min. Gehäuse aus Edelstahl, einteilig geschlossen inklusive Sicherheitsschrauben. Anschlussschläuche mit absperrbaren Wassermengenregulierungen mit Rückflussverhinderer und Sieb.

Gehäuseabmessung 232 x 1160 x 90 mm (B x H x T)

Duschkopf muss separat bestellt werden.

**F5ST2043** 2030068003

Notwendiges Zubehör (wahlweise)

AQUAJET-Slimline Duschkopf für F5-Duschpaneele

**SHAS0011** 2030054255

AQUAJET-Comfort Duschkopf für F5-Duschpaneele

**SHAC0011** 2030054254

MÜNCHEN Duschkopf für F5-Duschpaneele

**SHMU0011** 2030054793

Optionales Zubehör

Durchflussmengenregler 6 l/min

**ESHHE0004** 2030027586

Durchflussmengenregler 12 l/min

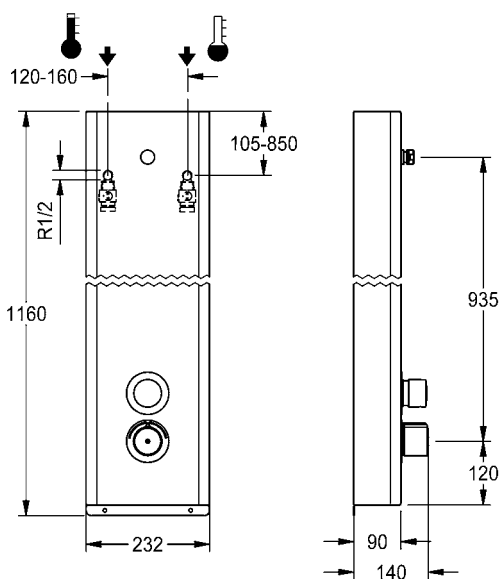
**ESHHE0002** 2000104783

Hygieneeinheit für F5S-Therm Duschpaneel

**ACST2004** 2030057064



Hochsicherheitsserie



# KWC Duschpaneele für Vandalismus gefährdete Einrichtungen

Typ Artikel-Nummer



## F5E - A3000 open Duschpaneel aus Edelstahl

F5E - A3000 open Duschpaneel aus Edelstahl für Aufputzmontage mit Durchgangsventil und Anschlussstutzen für Duschkopf. Speziell geeignet für Vandalismus gefährdete Einrichtungen. Elektronisch gesteuert, zum Anschluss an vorgemischtes Warmwasser oder Kaltwasser von hinten. Anschlussstutzen für separat notwendigen KWC Duschkopf DN 15 mit vormontiertem Durchflussmengenregler 9,0 l/min. Gehäuse aus Edelstahl, einteilig geschlossen inklusive Sicherheitsschrauben. Mit Magnetventil, Piezo-Taster mit Start/Stop-Funktion, wasserdichtem Elektronikmodul, Elektro-T-Verteiler zum Anschluss an Systemkabel, Anschlussschlauch mit absperrender Wassermengenregulierung und Sieb. Aktivierte Hygienespülung 24 Stunden nach letzter Betätigung. Mit Möglichkeit der Parametrierung, Reinigungsabschaltung und Kommunikation über ECC2 Funktionscontroller, 24 V DC.

Gehäuseabmessung 232 x 1160 x 90 mm (B x H x T)

Duschkopf muss separat bestellt werden.

**F5EV2008** 2030070434

Notwendiges Zubehör (wahlweise)

AQUAJET-Slimline Duschkopf für F5-Duschpaneele

**SHAS0011** 2030054255

AQUAJET-Comfort Duschkopf für F5-Duschpaneele

**SHAC0011** 2030054254

MÜNCHEN Duschkopf für F5-Duschpaneele

**SHMU0011** 2030054793

AQUA 3000 open-Systemzubehör siehe Kapitel „AQUA 3000 open“



**SHAS0011**

**SHAC0011**

**SHMU0011**

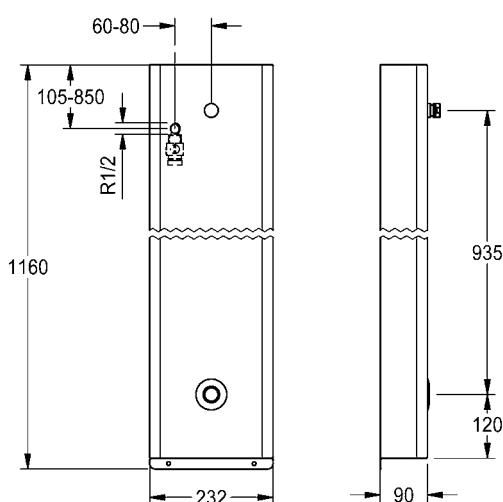
Optionales Zubehör

Durchflussmengenregler 6 l/min

**ESHHE0004** 2030027586

Durchflussmengenregler 12 l/min

**ESHHE0002** 2000104783



# KWC Duschpaneele für Vandalismus gefährdete Einrichtungen

Typ Artikel-Nummer



## F5E-Therm - A3000 open Duschpaneel aus Edelstahl

F5E-Therm - A3000 open Duschpaneel aus Edelstahl für Aufputzmontage mit Thermostatbatterie und Anschlussstutzen für Duschkopf. Speziell geeignet für Vandalismus gefährdete Einrichtungen. Elektronisch gesteuert, zum Anschluss an Warm- und Kaltwasser von hinten. Funktionsblock mit integrierter Magnetventilkartusche, Thermostat und Vorrichtung für optionale Bypass-Magnetventilkartusche zur Durchführung einer programmgesteuerten thermischen Desinfektion. Thermostat mit diebstahlgesichertem Metallgriff, einstellbarem und verdrehsicherem Temperaturschlag und Möglichkeit zur Durchführung einer manuellen thermischen Desinfektion. Ganzmetallausführung, sichtbare Teile poliert verchromt. Anschlussstutzen für separat notwendigen KWC Duschkopf DN 15 mit vormontiertem Durchflussmengenregler 9,0 l/min. Gehäuse aus Edelstahl, einteilig geschlossen inklusive Sicherheitsschrauben. Piezo-Taster mit Start/ Stopp-Funktion. Mit wasserdichtem Elektronikmodul, Elektro-T-Verteiler zum Anschluss an Systemkabel, Anschlussschläuche mit absperzbaren Wassermengenregulierungen mit Rückflussverhinderer und Sieb. Aktivierte Hygienespülung 24 Stunden nach letzter Betätigung. Mit Möglichkeit der Parametrierung, Reinigungsabschaltung und Kommunikation über ECC2 Funktionscontroller, 24 V DC.

Gehäuseabmessung 232 x 1160 x 90 mm (B x H x T)

Duschkopf muss separat bestellt werden.

**F5ET2041** 2030070431

Notwendiges Zubehör (wahlweise)

AQUAJET-Slimline Duschkopf für F5-Duschpaneele

**SHAS0011** 2030054255

AQUAJET-Comfort Duschkopf für F5-Duschpaneele

**SHAC0011** 2030054254

MÜNCHEN Duschkopf für F5-Duschpaneele

**SHMU0011** 2030054793

AQUA 3000 open-Systemzubehör siehe Kapitel „AQUA 3000 open“

Optionales Zubehör

Durchflussmengenregler 6 l/min

**ESHHE0004** 2030027586

Durchflussmengenregler 12 l/min

**ESHHE0002** 2000104783

Set für Thermische Desinfektion

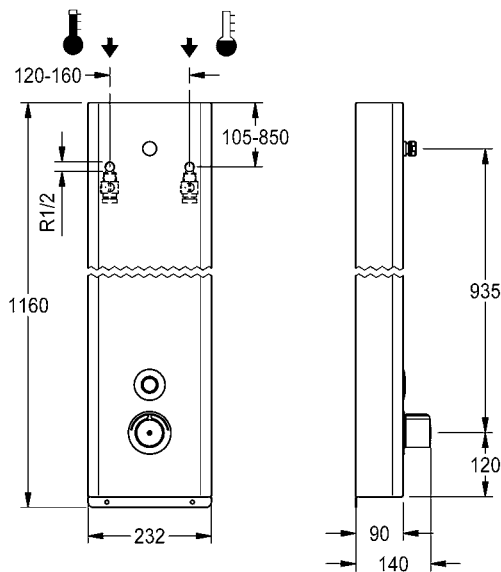
**ACXT2003** 2030063990



**SHAS0011**

**SHAC0011**

**SHMU0011**



# KWC Duschpaneele für Vandalismus gefährdete Einrichtungen

Typ Artikel-Nummer



## F3S Duschpaneel aus Edelstahl

F3S Duschpaneel aus Edelstahl für Aufputzmontage mit Selbstschluss-Durchgangsventil DN 15 und Anschlussstutzen für Duschkopf. Speziell geeignet für Vandalismus gefährdete Einrichtungen. Hydraulisch gesteuert, zum Anschluss an vorgemischtes Warmwasser oder Kaltwasser von hinten. Selbstschluss-Funktionsteil, kolbenlose Bauart, selbsttätig schließend und Fließzeit stufenlos einstellbar. Ventilgehäuse inklusive Wechselventilsitz, sichtbare Teile poliert verchromt. Anschlussstutzen für separat notwendigen KWC Duschkopf DN 15 mit vormontiertem Durchflussmengenregler 9,0 l/min. Gehäuse aus Edelstahl, einteilig geschlossen inklusive Sicherheitsschrauben. Anschlussschlauch mit absperrbarer Wassermengenregulierung und Sieb.

Gehäuseabmessung 232 x 1160 x 90 mm (B x H x T)

Duschkopf muss separat bestellt werden.

**F3SV2012** 2030070435

Notwendiges Zubehör (wahlweise)

AQUAJET-Slimline Duschkopf für F5-Duschpaneele

**SHAS0011** 2030054255

AQUAJET-Comfort Duschkopf für F5-Duschpaneele

**SHAC0011** 2030054254

MÜNCHEN Duschkopf für F5-Duschpaneele

**SHMU0011** 2030054793

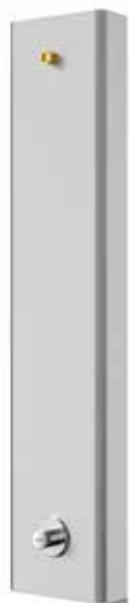
Optionales Zubehör

Durchflussmengenregler 6 l/min

**ESHHE0004** 2030027586

Durchflussmengenregler 12 l/min

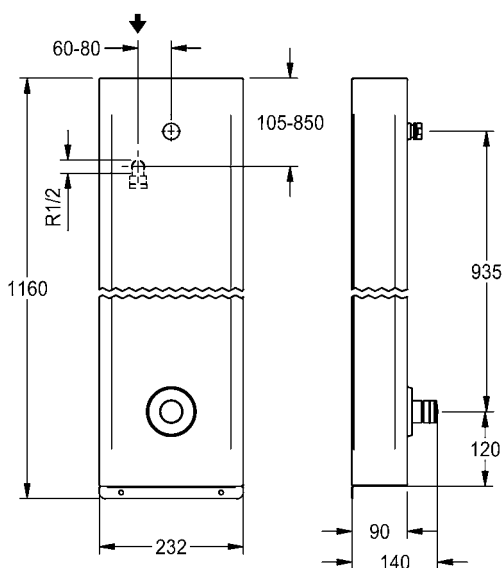
**ESHHE0002** 2000104783



**SHAS0011**

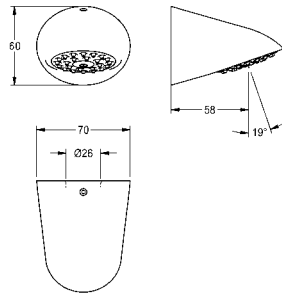
**SHAC0011**

**SHMU0011**



# KWC Duschköpfe für Paneele, Montageplatte

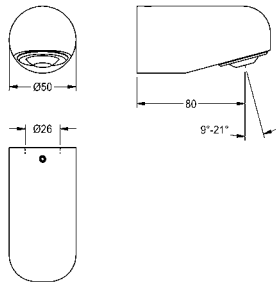
Typ Artikel-Nummer



## AQUAJET-Slimline Duschkopf für KWC Duschräume und -anlagen

AQUAJET-Slimline Duschkopf mit Kunststoffstrahlboden mit Antikalk-System und geringer Aerosolbildung, zur Montage an KWC Duschräume und Duschanlagen mit vormontiertem Anschlussstutzen DN 15, Durchmesser 26 mm, Messing poliert verchromt.

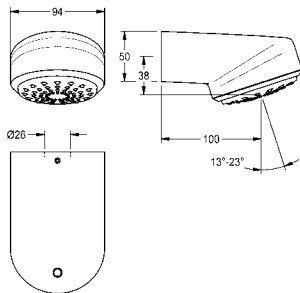
**SHAS0011** 2030054255



## MÜNCHEN Duschkopf für KWC Duschräume und -anlagen

MÜNCHEN Duschkopf mit stufenlos winkelverstellbarer Düsenbrause 9° - 21°, zur Montage an KWC Duschräume und Duschanlagen mit vormontiertem Anschlussstutzen DN 15, Durchmesser 26 mm. Gehäuse Messing poliert verchromt.

**SHMU0011** 2030054793



## AQUAJET-Comfort Duschkopf für KWC Duschräume und -anlagen

AQUAJET-Comfort Duschkopf mit stufenlos winkelverstellbarem Kunststoffstrahlboden 13° - 23°, Antikalk-System und geringer Aerosolbildung. Zur Montage an KWC Duschräume und Duschanlagen mit vormontiertem Anschlussstutzen DN 15, Durchmesser 26 mm. Gehäuse Messing poliert verchromt.

**SHAC0011** 2030054254

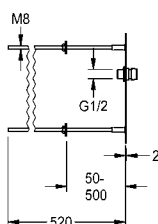
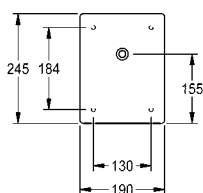


## Montageplatte mit Anschlussstutzen für Duschkopf zur Hinterwandmontage

Montageplatte mit Anschlussstutzen für Duschkopf DN 15 zur Hinterwandmontage. Speziell geeignet für Vandalismus gefährdete Einrichtungen. Edelstahlplatte 190 x 245 x 2 mm für nicht sichtbare Befestigung durch Montage mit Gewindestangen bis zu einer Wandstärke von 50 bis 500 mm, mit Anschlussstutzen mit integriertem Durchflussmengenregler 9,0 l/min, für separat notwendigen KWC Duschkopf DN 15.

Duschkopf muss separat bestellt werden.

**ACXX2023** 2030068175



Notwendiges Zubehör (wahlweise)

AQUAJET-Slimline Duschkopf für F5-Duschräume

**SHAS0011** 2030054255

AQUAJET-Comfort Duschkopf für F5-Duschräume

**SHAC0011** 2030054254

MÜNCHEN Duschkopf für F5-Duschräume

**SHMU0011** 2030054793

Optionales Zubehör

Durchflussmengenregler 6 l/min

**ESHHE0004** 2030027586

Durchflussmengenregler 12 l/min

**ESHHE0002** 2000104783

# KWC Spülarmaturen für Hinterwandmontage

Typ Artikel-Nummer



## F5E - A3000 open elektronische WC-Spülarmatur für Hinterwandmontage



F5E - A3000 open WC-Spülarmatur für Hinterwandmontage, elektronisch gesteuert. Speziell geeignet für Vandalismus gefährdete Einrichtungen. Mit wasserdichtem Elektronikmodul mit zusätzlichem Eingang für bauseits zu stellende Sensoren (TASTER), maximale Entfernung zum Elektronikmodul 5 m, Magnetdruckspüler inklusive beiliegendem Drosseleinsatz zur Reduktion der Spülmenge, wasserdichtem Elektro-T-Verteiler zum Anschluss an Systemkabel. Edelstahlabdeckplatte 190 x 245 x 2 mm für nicht sichtbare Befestigung durch Montage mit Gewindestangen bis zu einer Wandstärke von 50 bis 500 mm, inklusive Piezo-Taster und Verlängerungskabel 2 m. Aktivierte Hygienespülung 24 Stunden nach letzter Betätigung. Mit Möglichkeit der Parametrierung, Reinigungsabschaltung und Kommunikation über ECC2 Funktionscontroller, 24 V DC.

**F5EF4004** 2030068198

### Optionales Zubehör

Spülrohr mit Bogen für Anschluss an WC-Drückspüler, Kunststoff, 28x1 x 700 x 250 mm

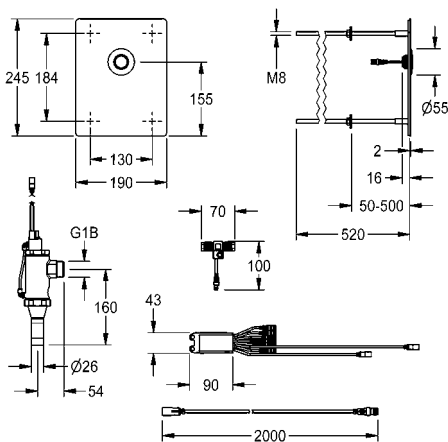
**ACXF4002** 2030068209

Spülrohrverlängerung aus Kunststoff 28 x 1 x 400 mm

**ACXF4003** 3600003801

### Notwendiges Zubehör

AQUA 3000 open-Systemzubehör siehe Kapitel „AQUA 3000 open“



## F3S WC-Druckspüler für Hinterwandmontage

F3S WC-Druckspüler DN 20, für wandhängende WC-Becken, Armaturengruppe I, mit Fernbetätigung zur Hinterwandmontage. Speziell geeignet für Vandalismus gefährdete Einrichtungen. Selbstschluss-Oberteil für Fernbetätigung, hydraulisch gesteuert, kolbenlose Bauart, selbsttätig und rückschlagfrei schließend. Automatische Spülstromregulierung und einstellbares Spülwasservolumen. Spüler komplett mit Spülrohrstützen und Verschraubung. Ganzmetallausführung, sichtbare Teile poliert verchromt. Edelstahlabdeckplatte 190 x 245 x 2 mm für nicht sichtbare Befestigung mit Gewindestangen bis zu einer Wandstärke von 50 bis 500 mm, vormontierter Druckknopfbetätigung, Unterputzdose. Hydraulische Steuerleitungen und Leerrohr (2 m) und Befestigungsmaterial. Anschluss und Wartung über Serviceraum.

**F3SF4001** 2030068191

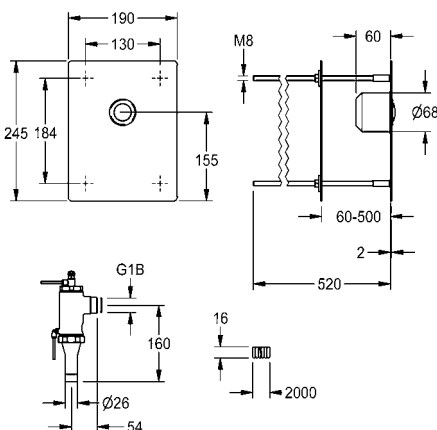
### Optionales Zubehör

Spülrohr mit Bogen für Anschluss an WC-Drückspüler, Kunststoff, 28x1 x 700 x 250 mm

**ACXF4002** 2030068209

Spülrohrverlängerung aus Kunststoff 28 x 1 x 400 mm

**ACXF4003** 3600003801



# KWC Spülarmaturen für Wandeinbau, R3 Systembox

Typ Artikel-Nummer



## F5E - A3000 open elektronische WC-Spülarmatur für Wandeinbau

F5E - A3000 open WC-Spülarmatur DN 20 als Fertigbauset zur Wandeinbaumontage im Rohbauset, elektronisch gesteuert. Speziell geeignet für Vandalismus gefährdete Einrichtungen. Mit wasserdichtem Elektronikmodul mit zusätzlichem Eingang für bauseits zu stellende Sensoren (Taster), maximale Entfernung zum Elektronikmodul 5 m, Magnetdruckspüler inklusive beiliegendem Drosseleinsatz zur Reduktion der Spülmenge, wasserdichtem Elektro-T-Verteiler zum Anschluss an Systemkabel. Edelstahlabdeckplatte 190 x 245 x 2 mm mit Belüftungsbohrungen, Befestigung von vorn mit Sicherheitsschrauben, inklusive Piezo-Taster. Tiefenverstellbarkeit 20 mm. Aktivierte Hygienespülung 24 Stunden nach letzter Betätigung. Mit Möglichkeit der Parametrierung, Reinigungsabschaltung und Kommunikation über ECC2 Funktionscontroller, 24 V DC.

**F5EF4005** 2030068203

Notwendiges Zubehör (wahlweise)

R3 Systembox für WC-Spülarmaturen  
**F3BF4001** 2030068205

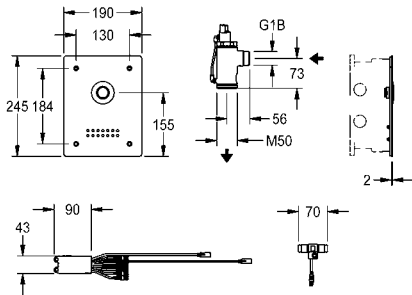
Installationselement für WC-Becken, mit Wandeinbau-WC-Spülarmatur  
**AQFX0012** 3600005980

Installationselement für barrierefreie WC-Becken, mit Wandeinbau-WC-Spülarmatur  
**AQFX0013** 3600005981

AQUA 3000 open-Systemzubehör siehe Kapitel „AQUA 3000 open“

Optionales Zubehör

Wandeinbau-Spülrohr Kunststoff-Spülrohr mit Styropor-Mantel, Innenweite 45 mm  
**AQRM920** 2000101466



## F3S WC-Druckspüler für Wandeinbau

F3S WC-Druckspüler DN 20 als Fertigbauset zur Wandeinbaumontage im Rohbauset, für wandhängende WC-Becken, Armaturengruppe I. Speziell geeignet für Vandalismus gefährdete Einrichtungen. Selbstschluss-Oberteil hydraulisch gesteuert, kolbenlose Bauart, selbsttätig und rückschlagfrei schließend. Automatische Spülstromregulierung und einstellbares Spülwasservolumen. Ganzmetallausführung, sichtbare Teile poliert verchromt. Edelstahlabdeckplatte 190 x 245 x 2 mm mit Belüftungsbohrungen, Befestigung von vorn mit Sicherheitsschrauben, vormontierter Druckknopfbetätigung. Hydraulische Steuerleitungen und Befestigungsmaterial. Tiefenverstellbarkeit 20 mm.

**F3SF4002** 2030068201

Notwendiges Zubehör (wahlweise)

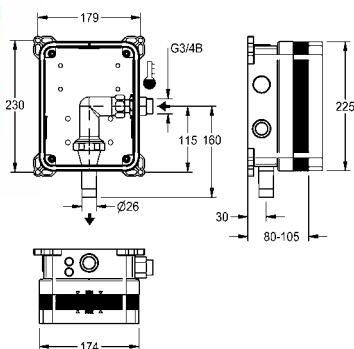
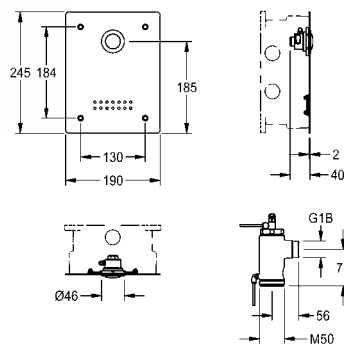
R3 Systembox für WC-Spülarmaturen  
**F3BF4001** 2030068205

Installationselement für WC-Becken, mit Wandeinbau-WC-Spülarmatur  
**AQFX0012** 3600005980

Installationselement für barrierefreie WC-Becken, mit Wandeinbau-WC-Spülarmatur  
**AQFX0013** 3600005981

Optionales Zubehör

Wandeinbau-Spülrohr Kunststoff-Spülrohr mit Styropor-Mantel, Innenweite 45 mm  
**AQRM920** 2000101466



## R3 Systembox für WC-Spülarmaturen

R3 Rohbauset zur Wandeinbaumontage von Fertigbausets für WC-Druckspüler DN 20. Systembox aus Kunststoff, 174 x 225 mm, mit Anschlussverschraubungen, Spülrohrstutzen, Rohbauschutz, Spülstück zum Spülen und Dichtheitsprüfung, ohne Absperrventil.

**F3BF4001** 2030068205

Optionales Zubehör

Schiebe-Klebeflansch  
**ACBX9002** 2030041606

Befestigungstraverse, tiefenverstellbar, zur Montage von KWC Armaturen mit Wandeinbaukasten in Leichtbauwände, VPE 2 Stück

**ZCMPX006** 2000106019



## F5E - A3000 open elektronische WC-Steuerung für Spülkasten zur Hinterwandmontage



F5E - A3000 open WC-Steuerung für Spülkasten zur Hinterwandmontage, elektronisch gesteuert. Speziell geeignet für Vandalismus gefährdete Einrichtungen. Mit wasserdichtem Elektronikmodul mit zusätzlichem Eingang für bauseits zu stellende Sensoren (TASTER), maximale Entfernung zum Elektronikmodul 5 m, Stellmotoreinheit, zwei wasserdichte Elektro-T-Verteiler zum Anschluss an Systemkabel. Edelstahlabdeckplatte 190 x 245 x 2 mm für nicht sichtbare Befestigung durch Montage mit Gewindestangen bis zu einer Wandstärke von 50 bis 500 mm, inklusive Piezo-Taster und Verlängerungskabel 2 m. Anschluss und Wartung über Serviceraum. Aktivierte Hygienespülung 24 Stunden nach letzter Betätigung. Mit Möglichkeit der Parametrierung, Reinigungsabschaltung und Kommunikation über ECC2 Funktionscontroller, 24 V DC.

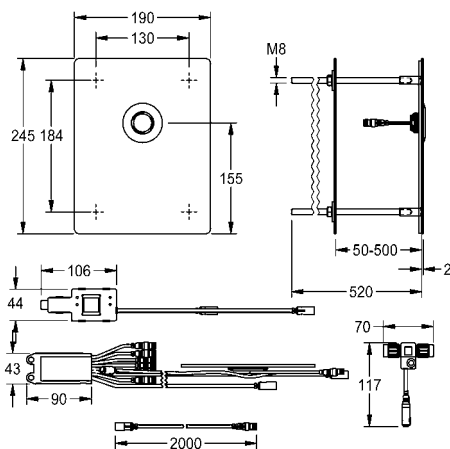
<b>F5EF4003</b>	2030068176
-----------------	------------

Notwendiges Zubehör

WC-Spülkasten zur Montage im Serviceraum

<b>FLSY0003</b>	2030066229
-----------------	------------

AQUA 3000 open-Systemzubehör siehe Kapitel „AQUA 3000 open“



## F5E - A3000 open elektronische WC-Steuerung für Wand-einbauspülkasten



F5E - A3000 open WC-Steuerung für Wand-einbauspülkasten, elektronisch gesteuert. Speziell geeignet für Vandalismus gefährdete Einrichtungen. Mit wasserdichtem Elektronikmodul mit zusätzlichem Eingang für bauseits zu stellende Sensoren (TASTER), maximale Entfernung zum Elektronikmodul 5 m, Stellmotoreinheit, zwei wasserdichte Elektro-T-Verteiler zum Anschluss an Systemkabel. Edelstahlabdeckplatte 190 x 140 x 2 mm, Befestigung von vorn mit Sicherheitsschrauben, inklusive Piezo-Taster. Aktivierte Hygienespülung 24 Stunden nach letzter Betätigung. Mit Möglichkeit der Parametrierung, Reinigungsabschaltung und Kommunikation über ECC2 Funktionscontroller, 24 V DC.

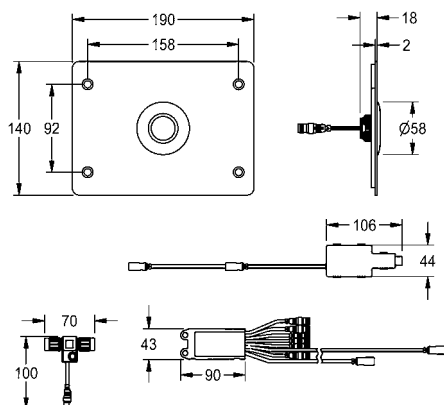
<b>F5EF4006</b>	2030068182
-----------------	------------

Notwendiges Zubehör

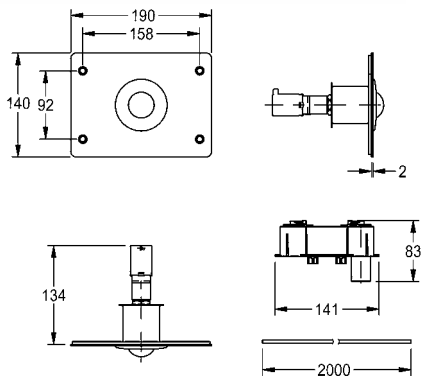
Installationselement für WC-Becken, mit Spülkasten, für Vandalismus gefährdete Einrichtungen

<b>AQFX0011</b>	2030072936
-----------------	------------

AQUA 3000 open-Systemzubehör siehe Kapitel „AQUA 3000 open“



# KWC WC-Steuerungen für Spülkasten



Typ	Artikel-Nummer
-----	----------------

## Betätigungsplatte für Wandeinbau-Spülkasten

Betätigungsplatte aus Edelstahl für Wandeinbauspülkasten im AQUAFIX-Installationselement. Speziell geeignet für Vandalismus gefährdete Einrichtungen. Betätigungstaste für Einmengen-Spülung mit Start /Stopp, Befestigung von vorn mit Sicherheitsschrauben.

Abmessungen 190 x 140 x 2 mm (B x H x T)

<b>ACSF4001</b>	2030068181
-----------------	------------

Notwendiges Zubehör

Installationselement für WC-Becken, mit Spülkasten, für Vandalismus gefährdete Einrichtungen

<b>AQFX0011</b>	2030072936
-----------------	------------

## WC-Betätigung für Spülkasten zur Hinterwandmontage

WC-Betätigung für Spülkasten zur Hinterwandmontage, pneumatisch gesteuert. Speziell geeignet für Vandalismus gefährdete Einrichtungen. Fernbetätigung mit Druckknopf für Einmengen-Spülung, selbsttätig schließend, für Wandstärken von 60 bis 270 mm. Betätigung Messing poliert verchromt. Mit Pneumatik-Hubeinheit, pneumatischer Steuerleitung 2350 mm und Befestigungsmaterial.

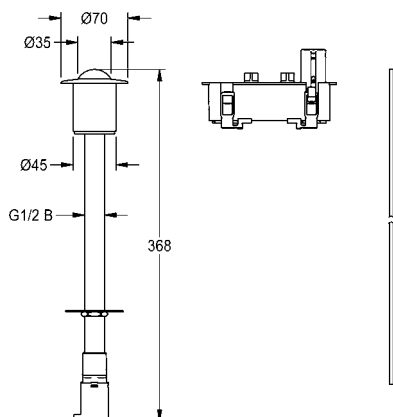


<b>FLSY0004</b>	3600005033
-----------------	------------

Notwendiges Zubehör

WC-Spülkasten zur Montage im Serviceraum

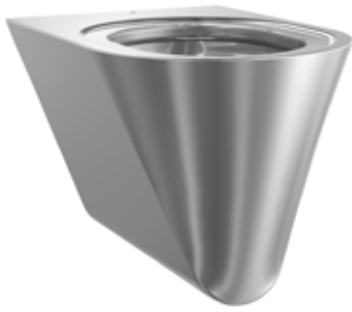
<b>FLSY0003</b>	2030066229
-----------------	------------



# KWC HEAVY-DUTY WC-Becken

**Typ** **Artikel-Nummer**

---



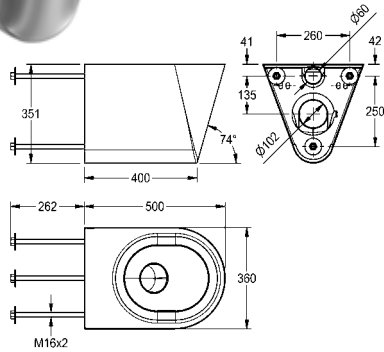
## HEAVY-DUTY Tiefspül-WC

Wandhängendes Tiefspül-WC, Chromnickelstahl, Oberfläche seidenmatt, Materialstärke 1,5 mm, nicht sichtbare Befestigung durch Montage mit Gewindestangen, Anschluss und Wartung über Serviceraum, Spülverhalten nach EN 997 zertifiziert, Wasserspülmenge mindestens 4 Liter, Abgang hinten waagrecht mit Geruchsverschluss in Edelstahl DN 100, Sitzfläche mit nach innen abfallender Prägung, ohne Sitz, allseits gerundet, vandalensicher, Montage mit inklusive 280 mm Gewindestangen aus Edelstahl.

Abmessungen 360 x 350 x 500 mm (B x H x T)

**HDTX592** 2000100447

---



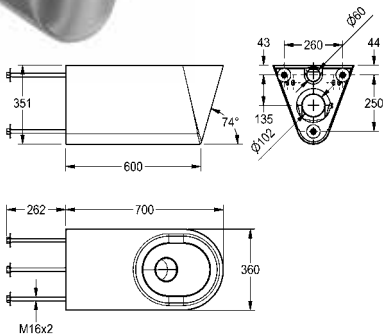
## HEAVY-DUTY Tiefspül-WC

Behindertengerechtes wandhängendes Tiefspül-WC, Chromnickelstahl, Oberfläche seidenmatt, Materialstärke 1,5 mm, nicht sichtbare Befestigung durch Montage mit Gewindestangen, Anschluss und Wartung über Serviceraum, Spülverhalten nach EN 997 zertifiziert, Wasserspülmenge mindestens 4 Liter, Abgang hinten waagrecht mit Geruchsverschluss in Edelstahl DN 100, Sitzfläche mit nach innen abfallender Prägung, ohne Sitz, allseits gerundet, vandalensicher, Montage mit 280 mm Gewindestangen aus Edelstahl (inkludiert).

Abmessungen 360 x 350 x 700 mm (B x H x T)

**HDTX594** 2000100444

---



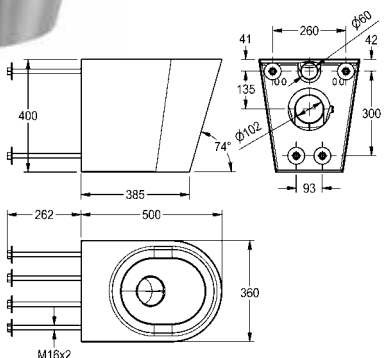
## HEAVY-DUTY Tiefspül-WC

Wandhängendes Tiefspül-WC mit bodenlanger Schürze, Chromnickelstahl, Oberfläche seidenmatt, Materialstärke 1,5 mm, mit 4 Gewindestangen für vandalismushemmende Montage über Serviceraum. Spülverhalten nach EN 997 zertifiziert, Wasserspülmenge mindestens 4 Liter, Abgang hinten waagrecht mit Siphon DN 100 in Chromnickelstahl, Sitzfläche mit nach innen abfallender Prägung, ohne Sitz, allseits gerundet.

Abmessungen 360 x 400 x 500 mm (B x H x T)

**HDTX597** 2000100729

---



# KWC HEAVY-DUTY WC-Becken

**Typ** **Artikel-Nummer**

---



## Tiefspül-WC

Wandhängendes Tiefspül-WC aus glasfaserverstärktem, schlagfestem Kunststoff, mit pflegeleichter Gelcoatoberfläche, nahtlos gefertigt, Materialstärke 8 mm, Farbton Weiß (RAL 9016), mit Gewindestangen M12 x 300 mm für Vandalismus hemmende Montage über Technikraum, Spülverhalten nach EN 997 zertifiziert, Wasserspülmenge mindestens 4 Liter, Zulauf von hinten Durchmesser 55 mm, Abgang hinten waagrecht mit Siphon DN 100.

Abmessungen 400 x 370 x 510 mm (B x H x T)

**VR99-017** 2030039303

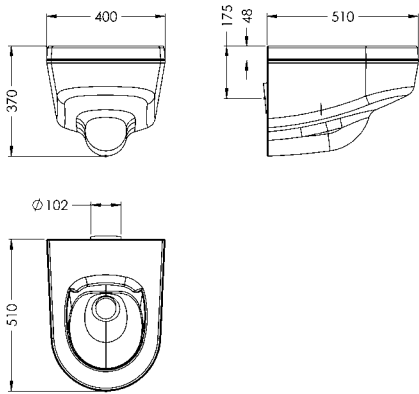
---

Optionales Zubehör

Wandhalterung

**VR01-018** 2030042528

---



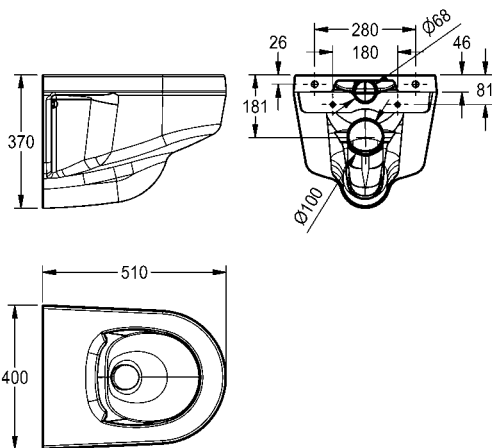
## Tiefspül-WC

Spülrandloses Tiefspül-WC, für Wandmontage, aus glasfaserverstärktem, schlagfestem Kunststoff, mit pflegeleichter Gelcoatoberfläche, Materialstärke 8 mm, Farbton Weiß (RAL 9016), nahtlos gefertigt, suizidhemmend und Vandalismus hemmend für den Einsatz in Hochsicherheitsbereichen, Spülverhalten nach EN 997 zertifiziert, Wasserspülmenge mindestens 4 Liter, Zulauf von hinten (Durchmesser 55 mm), Abgang hinten waagrecht mit Siphon (Durchmesser 100 mm), inklusive Edelstahlmontageplatte nach EN 33.

Abmessungen 400 x 370 x 510 mm (B x H x T)

**VR99-086** 2030053462

---



# KWC HEAVY-DUTY Hock-WC, Urinal

Typ Artikel-Nummer

---



## HEAVY-DUTY Hock-WC

Hock-WC, aus Chromnickelstahl, Oberfläche seidenmatt, Materialstärke 1 mm, passend für Wandeinbau-Druckspüler DN 20, Wasserspülmenge 9 Liter, mit umlaufender Abkantung (22 mm), umlaufenden Spülrand und suizidhemmend. Anschluss hinten senkrecht mit Verschraubung Durchmesser 28 mm, Abgang innen senkrecht DN 100, inklusive Befestigungsmaterial und Höhennivellierung.

Abmessungen 755 x 200 x 755 mm (B x H x T)

**HDTX504** 2000108804

---

Optionales Zubehör

Montageträger aus Polysterol mit Wandanschlusselementen und Kunststoff-Befestigungsstiften, Abmessungen 730 x 150 x 730 mm (B x H x T)

**ZCMPX004** 2000102731

Siphon, Abgang senkrecht DN 100

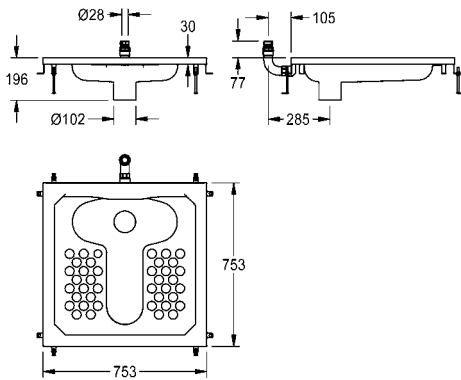
**ZCMPX002** 2000102733

Siphon, Abgang waagrecht DN 100

**ZCMPX003** 2000102734

---

Hinweis: Passende WC-Druckspüler siehe Kapitel „Spülarmaturen“



## HEAVY-DUTY Wandurinal

Wandurinal, Chromnickelstahl, Oberfläche seidenmatt, Materialstärke 1,2 mm, ovale Beckenform, Spritzkopf G 1/2 B aus Chromnickelstahl, Abgang horizontal nach hinten, komplett geschlossenes Gehäuse, mit Gewindestangen für Vandalismus hemmende Montage über Serviceraum. Inklusive Siebventil und Befestigungsmaterial.

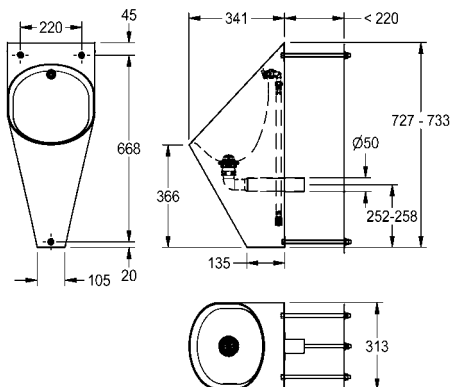
Abmessungen 313 x 732 x 342 mm (B x H x T)

**HDTX538** 2000101023

Ausführung als Wandurinal mit unsichtbarer Spülsteuerung

**HDTX538RS** 2000103385

---





# KWC HEAVY-DUTY WC-Waschtischkombinationen

Typ

Artikel-Nummer



## HEAVY-DUTY WC-Waschtischkombination

WC-Waschtischkombination, zur Aufstellung vor einem von hinten zugänglichem Technikraum, Chromnickelstahl, Oberfläche seidenmatt, mit fernbetätigt gesteuerten Armaturenkomponenten, zur Montage im Technikraum, Befestigung von hinten mit Gewindestangen. Standsäule, Materialstärke 2,0 mm, mit hochgezogener Rückwand inklusive Wandauslauf und Druckknopfbetätigung, fugenlos eingeschweißtem WC-Papierrollenfach und fugenlos eingeformter Waschmulde, mit Siphon, Abgang DN 40. Tiefspül-WC, Materialstärke 1,6 mm, mit bodenlanger Schürze, Anordnung links 45°, Spülrand gegen Verbergen von Gegenständen geschützt, Spülverhalten nach EN 997 zertifiziert, Abgang hinten waagrecht DN 100. Selbstschluss-Durchgangsventil mit Fernbetätigung, zum Anschluss an vorgemischtes Warmwasser oder Kaltwasser, selbsttätig und rückschlagfrei schließend. Wandeinbauspülkasten, schwitzwasserisoliert, mit Einmengenspültechnik (9 oder 6 l). Inklusive Befestigungsmaterial.

Gesamtabmessungen 700 x 1000 x 670 mm (B x H x T)  
WC Position links



**HDTX805L** 2000100953

Ausführung mit mittig angeordnetem Tiefspül-WC, Abmessungen 390 x 1000 x 780 mm (B x H x T)

**HDTX805M** 2000100954

Ausführung mit rechts 45° angeordnetem Tiefspül-WC, Abmessungen 700 x 1000 x 670 mm (B x H x T)

**HDTX805R** 2000100955

### Ausführung mit Druckspüler DN 20

Ausführung mit links 45° angeordnetem Tiefspül-WC, Abmessungen 700 x 1000 x 670 mm (B x H x T)

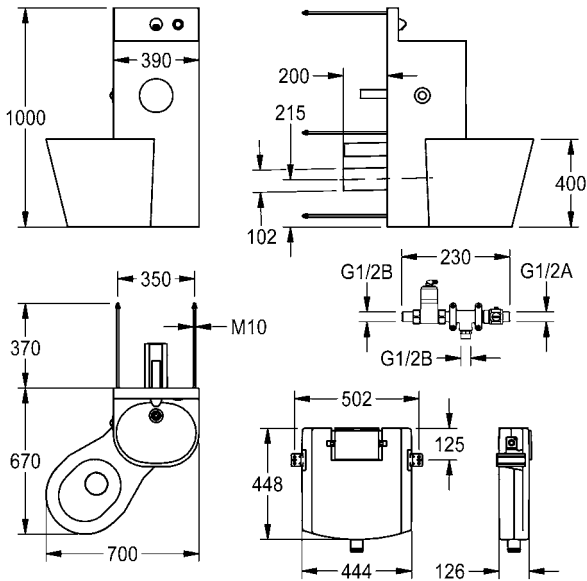
**HDTX0020** 2000108112

Ausführung mit rechts 45° angeordnetem Tiefspül-WC, Abmessungen 700 x 1000 x 670 mm (B x H x T)

**HDTX0021** 2000108113

Ausführung mit mittig angeordnetem Tiefspül-WC, Abmessungen 390 x 1000 x 780 mm (B x H x T)

**HDTX0022** 2030005341





## HEAVY-DUTY WC-Waschtischkombination

WC-Waschtischkombination, zur Aufstellung vor der Wand, Chromnickelstahl, Oberfläche seidenmatt, mit integrierten, fernbetätigt gesteuerten Armaturenkomponenten, nicht sichtbare Befestigung mit Stockschrauben, verschließbare Revisionsöffnung. Standsäule, Materialstärke 2,0 mm, mit hochgezogener Rückwand inklusive Wandauslauf und Druckknopfbetätigung, fugenlos eingeschweißtem WC-Papierrollenfach und fugenlos eingeformter ovaler Waschmulde mit Siphon aus Kunststoff. Tiefspül-WC, Materialstärke 1,6 mm, mit bodenlanger Schürze, Anordnung links 45°, Spülrand gegen Verbergen von Gegenständen geschützt, Spülverhalten nach EN 997 zertifiziert, Abgang hinten waagrecht DN 100. Selbstschluss-Durchgangsventil mit Fernbetätigung, zum Anschluss an vorge-mischtes Warmwasser oder Kaltwasser, selbsttätig und rückschlagfrei schließend. Wandeinbauspülkasten, schwitzwasserisoliert, mit Einmengen-spültechnik (9 oder 6 l). Inklusive Befestigungsmaterial.

Gesamtabmessungen 810 x 1050 x 780 mm (B x H x T)  
WC Position links

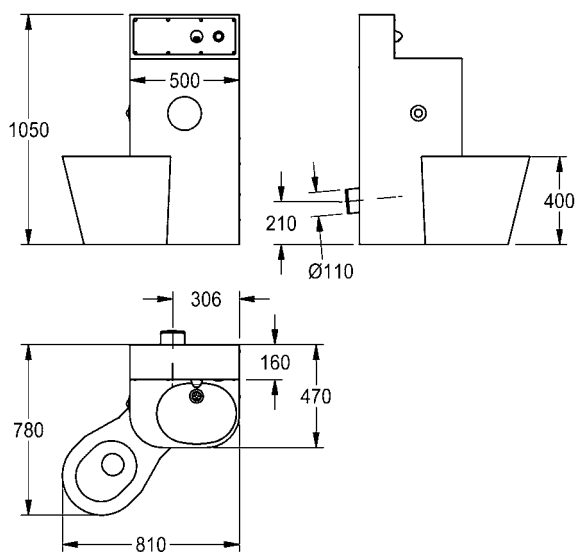
**HDTX815L** 2000100965

Ausführung mit mittig angeordnetem Tiefspül-WC,  
Abmessungen 500 x 1050 x 890 mm (B x H x T)

**HDTX815M** 2000100966

Ausführung mit rechts 45° angeordnetem Tiefspül-WC,  
Abmessungen 810 x 1050 x 780 mm (B x H x T)

**HDTX815R** 2000100967







## HEAVY-DUTY WC-Waschtischkombination

WC-Waschtischkombination, zur Aufstellung vor der Wand, Chromnickelstahl, Oberfläche seidenmatt, mit integrierten elektronischen Armaturenkomponenten. Nicht sichtbare Befestigung mit Stockschrauben, verschleißbare Revisionsöffnung. Standsäule, Materialstärke 2,0 mm, mit hochgezogener Rückwand inklusive Wandauslauf und Piezo-Taster mit Start/Stopp-Funktion, mit fugenlos eingeschweißtem WC Papierrollenfach und fugenlos eingeformter Waschmulde, mit Siphon, aus Kunststoff. Tiefspül-WC, Materialstärke 1,6 mm, mit bodenlanger Schürze, Anordnung links 45°. Spülrand gegen Verbergen von Gegenständen geschützt, mit Piezo-Taster für WC-Spülung, Spülverhalten nach EN 997 zertifiziert, Abgang hinten waagrecht DN 100. Mit Magnetventil zum Anschluss an vorgemischtes Warmwasser oder Kaltwasser. Wandeinbauspülkasten, schwitzwasserisoliert, mit Einmengenspültechnik (9 oder 6 l). Anschlussspannung 24 V DC. Inklusive Befestigungsmaterial.



Gesamtabmessungen 810 x 1050 x 780 mm (B x H x T)  
WC-Position links

**HDTX816L** 2000100968

Ausführung mit mittig angeordnetem Tiefspül-WC,  
Abmessungen 500 x 1050 x 890 mm (B x H x T)

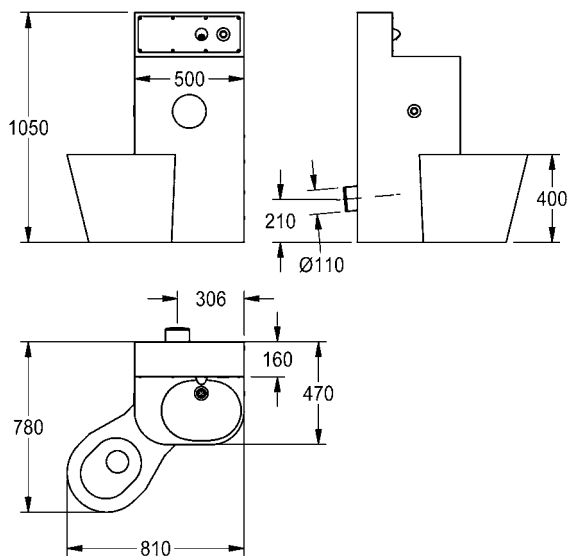
**HDTX816M** 2000100969

Ausführung mit rechts 45° angeordnetem Tiefspül-WC,  
Abmessungen 810 x 1050 x 780 mm (B x H x T)

**HDTX816R** 2000100970

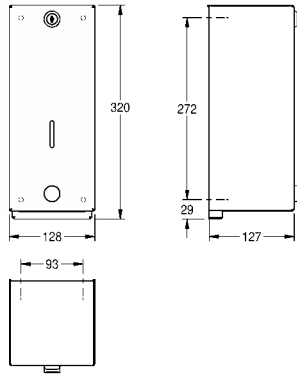
Notwendiges Zubehör

AQUA 3000 open-Systemzubehör siehe Kapitel „AQUA 3000 open“



Typ Artikel-Nummer

---



## HEAVY-DUTY Seifenspender

Seifenspender für Aufputzmontage, Chromnickelstahl, Oberfläche seidenmatt, Materialstärke 2 mm, komplett geschlossenes Gehäuse, Gehäuse wird auf der Montageplatte eingehängt und über das Spindel-schloss mit der Edelstahl Gewindestange festgeschraubt, mit Druckknopf für Betätigung von vorne, geeignet für Flüssigseife und Lotionen, 1-Liter-Nachfüllbehälter, inklusive Edelstahlschrauben und Dübel.

Abmessungen 128 x 320 x 127 mm (B x H x T)

**SD300** 2000057729

---

Verbrauchsmaterialien

Flüssigseife, 1 Liter, Verpackungseinheit 6 Flaschen

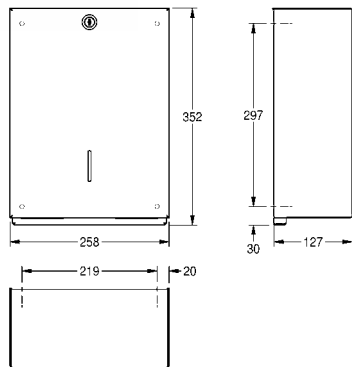
**SO1LP** 2030058103

---

Flüssigseife, in Kanister, 10 Liter

**SO10L** 2000057168

---



## HEAVY-DUTY Papierhandtuchspender

Papierhandtuchspender, für Aufputzmontage, Chromnickelstahl, Oberfläche seidenmatt, Materialstärke 2,0 mm, komplett geschlossenes Gehäuse, Gehäuse wird auf der Montageplatte eingehängt und über das Spindel-schloss mit der Edelstahl Gewindestange festgeschraubt, Fassungsvermögen 400 - 600 Stück je nach Papier und Faltung, inklusive Edelstahlschrauben und Dübel.

Abmessungen 258 x 352 x 127 mm (B x H x T)

**TD350** 2000057407

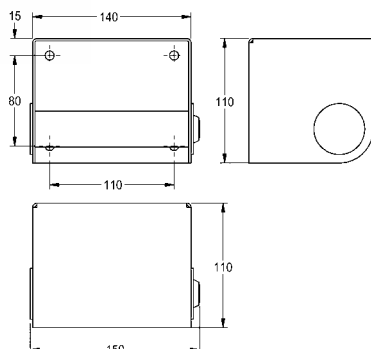
---

Verbrauchsmaterialien

Faltpapierhandtücher, 225 Stück pro Paket, Verpackungseinheit 20 Pakete.

**FH70P** 2030072378

---



## HEAVY-DUTY WC-Rollenhalter

WC-Rollenhalter für Aufputzmontage, Chromnickelstahl, Oberfläche seidenmatt, Materialstärke 2 mm, auswechselbare Spindel durch Heavy-duty Schloss gesichert, für eine Rolle bis maximal 130 mm Breite, inklusive Edelstahlschrauben und Dübel.

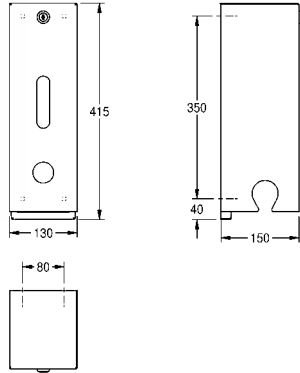
Abmessungen 140 x 110 x 110 mm (B x H x T)

**HDTX0001** 2030005623

---

Typ Artikel-Nummer

---



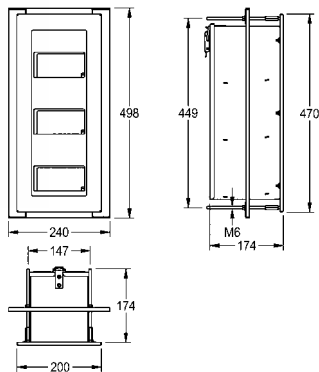
## HEAVY-DUTY WC-Rollenhalter

WC-Rollenhalter, für Wandmontage, Chromnickelstahl, Oberfläche seidenmatt, Materialstärke 2,0 mm, Vandalismus hemmende Ausführung ohne Spindelsystem, abschließbar, für drei Papierrollen bis maximal 120 mm Breite und maximal 115 mm Durchmesser, Papierausgabe erfolgt mit gezahnter Abrisskante. Das Gehäuse wird auf der Montageplatte eingehängt und über das Spindelschloss mit der Edelstahl-Gewindestange festgeschraubt, inklusive Edelstahlschrauben und Dübel.

Abmessungen 130 x 415 x 150 mm (B x H x T)

**HDTX674** 2000057081

---



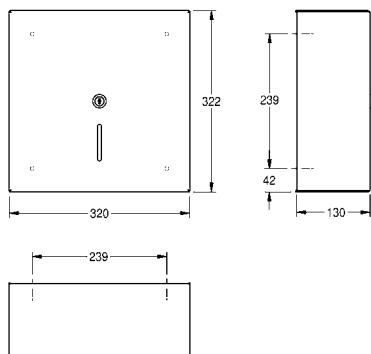
## HEAVY-DUTY WC-Rollenhalter

WC-Dreifachrollenhalter mit Spindelsystem für Unterputzmontage und Befüllung über Serviceraum hinter der Wand, Chromnickelstahl, Oberfläche seidenmatt, Materialstärke 1,5 mm, Montage mit Edelstahlgewindestangen durch die Wand, für drei Rollen bis max. 120 mm (D), alle 3 Rollen von der Frontseite bedienbar, inklusive Edelstahlgewindestangen und -muttern.

Abmessungen 240 x 498 x 174 mm (B x H x T)

**HDTX675E** 2000103188

---



## HEAVY-DUTY WC-Großrollenhalter

WC-Großrollenhalter, für Aufputzmontage, Chromnickelstahl, Oberfläche seidenmatt, Materialstärke 2,0 mm, mit robustem Spindelschloss. Papierausgabe mit zwei gezahnten Abrisskanten links und rechts, für eine Großrolle bis maximal 300 mm (D). Das Gehäuse wird auf der Montageplatte eingehängt und über das Spindelschloss mit der Edelstahl-Gewindestange festgeschraubt, inklusive Edelstahlschrauben und Dübel.

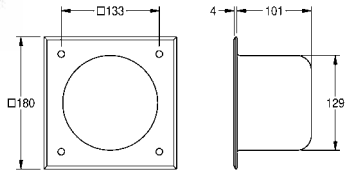
Abmessungen 320 x 322 x 130 mm (B x H x T)

**RH320** 2000057717

---

Typ Artikel-Nummer

---



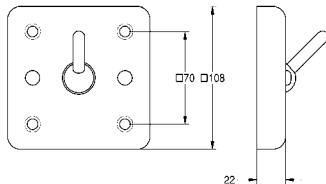
## HEAVY-DUTY WC-Papierrollenfach

WC-Papierrollenfach für Wandeinbau, Chromnickelstahl, Oberfläche seidenmatt, Materialstärke 2 mm. Als rundes Einlegefach für eine WC-Papierrolle. Montage von vorn, mit vier Befestigungsbohrungen, inklusive Befestigungsmaterial (4 Torx-Schrauben).

Abmessungen 180 x 180 x 105 mm (B x H x T)

**HDTX673E** 2000102704

---



## HEAVY-DUTY Kleiderhaken

Kleiderhaken, für Aufputzmontage, Chromnickelstahl, Oberfläche seidenmatt, Materialstärke 2,0 mm. Sicherheitshaken kippt bei Überlastung nach unten, steht 30 mm von der Wandplatte ab, suizidhemmend. Montage von vorn. Inklusive Befestigungsschrauben (bauseits zu stellen: Dübel M6S, Kunststoff).

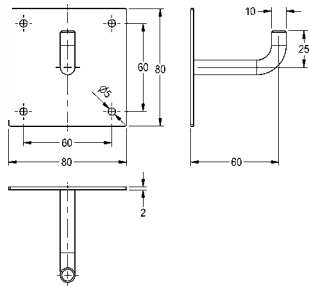
Abmessungen 108 x 108 x 52 mm (B x H x T)

**HDTX692** 2000090046

Ausführung zur Montage von hinten mit Gewindestangen für Vandalismus hemmende Montage über Technikraum

**HDTX693** 2000090047

---

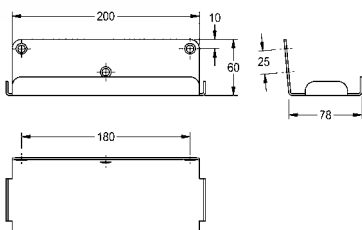


## HEAVY-DUTY Kleiderhaken

Kleiderhaken für Wandmontage, Chromnickelstahl, Oberfläche seidenmatt, Materialstärke 2 mm, Montage von vorne zum anschließenden Überputzen, inklusive Edelstahlschrauben und Dübel.

**HDTX691** 2030022465

---



## HEAVY-DUTY Ablage für Wandmontage

Ablage, für Wandmontage, Chromnickelstahl, Oberfläche matt geschliffen, Materialstärke 2,0 mm, gerundete Kanten, mit Schutzrand als Abstellsicherung, inklusive Befestigungsmaterial.

Abmessungen 213 x 60 x 80 mm (B x H x T)

**HDTX644** 2000103076

---

Optionales Zubehör

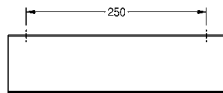
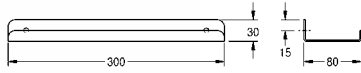
Befestigungssystem HD aus Chromnickelstahl, 2 Sicherungsschrauben, 2 Schwerlastdübel, 1 Schlüssel = Set

**BF22HD** 2000101366

---

Typ Artikel-Nummer

---



## HEAVY-DUTY Ablage

Ablage, für Wandmontage, Chromnickelstahl, Oberfläche seidenmatt, Materialstärke 2,0 mm, gerundete Kanten, mit Schutzrand als Abstellsicherung, inklusive Befestigungsmaterial.

Abmessungen 300 x 30 x 80 mm (B x H x T)

**AL300HD** 2000056718

Breite 500 mm

**TA500HD** 2000102702

Breite 600 mm

**TA600HD** 2000090054

Optionales Zubehör

Befestigungssystem HD aus Chromnickelstahl, 2 Sicherungsschrauben, 2 Schwerlastdübel, 1 Schlüssel = Set

**BF22HD** 2000101366



## HEAVY-DUTY Spiegel

Spiegel, Chromnickelstahl, hochglanzpoliert, Materialstärke 1,0 mm, umlaufende Abkantung, diebstahlhemmendes Vorwandmontagesystem durch untergelegte Polystyrolplatte mit verdeckter Befestigung (Klebeband), inklusive Edelstahlschrauben und Dübel.

Abmessungen 390 x 290 x 7 mm (B x H x T)

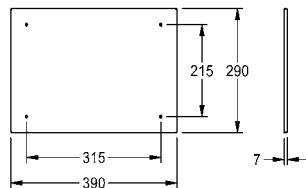
**HDTX0013** 2030020885

Abmessungen 490 x 390 x 7 mm (B x H x T)

**HDTX0014** 2030020886

Abmessungen 590 x 490 x 7 mm (B x H x T)

**HDTX0015** 2030020887

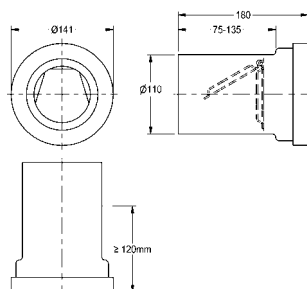
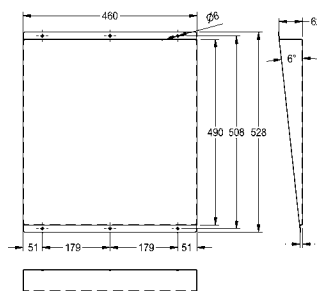


## HEAVY-DUTY Spiegel

Edelstahl-Spiegel für Aufputzmontage, Chromnickelstahl, hochglanzpoliert, Materialstärke 1 mm, Spiegel zum Nutzer hin geneigt, sechs sichtbare Bohrungen für Befestigung, inklusive Edelstahlschrauben und Dübel.

Abmessungen 460 x 528 x 62 mm (B x H x T)

**M501HD** 2000103195



## Kommunikationsstopper

Kommunikationssperre für Anwendung in Gefängnissen, Material Polyethylen (schweißbar), zur Verhinderung von Kommunikation zwischen den Zellen über die WC-Verrohrung, zum Anschluss an WC-Rohre DN 100, konform zu EN 997, EN 476 und DIN 1389.

**ZCMPX0001** 2000102705



# Reinigungsbecken

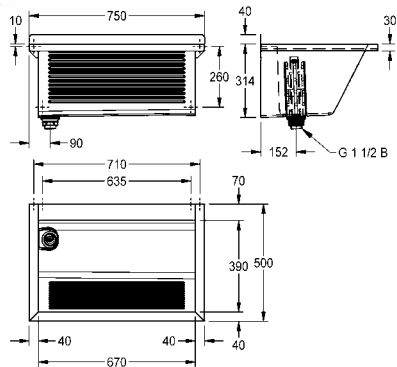
Eine breite Palette von Waschrögen, Mehrzweck- und Werkraumbecken, Schlammfangbecken bis zu Schuh- und Stiefelreinigungsanlagen steht für die Nutzung in Werkstätten, allgemeinen industriellen Anwendungen, Laboren, Einzelhandel und in der lebensmittelverarbeitenden Industrie zur Verfügung.

Die Sanitärausstattungsprodukte sind aus Edelstahl oder kunstharzgebundenem Mineralgranit gefertigt und aufgrund ihrer glatten, porenfreien Oberflächen sowie Robustheit äußerst pflegeleicht und widerstandsfähig.

## Reinigungsbecken aus Edelstahl und Mineralgranit

SIRIUS Waschröge aus Edelstahl	368
SIRIUS Mehrzweckbecken, Ausgussbecken aus Edelstahl	371
SIRIUS Einlegebecken aus Edelstahl	376
SIRIUS Ausgussbecken aus Edelstahl	378
SIRIUS Werkraumbecken aus Edelstahl	380
SIRIUS Schuh- und Stiefelreinigungsanlagen aus Edelstahl	381
Ausgussbecken, Klassenzimmerbecken aus Mineralgranit	382
Mehrzweckbecken, Waschbottich, Putztischanlage aus Mineralgranit	384
Werkraumbecken aus Mineralgranit	385
Schlammfangbecken, Fußwanne aus Mineralgranit	387
Schuh- und Stiefelreinigungsanlagen aus Mineralgranit	388

# KWC SIRIUS Waschröge aus Edelstahl



Typ	Artikel-Nummer
-----	----------------

## SIRIUS Waschtrog

SIRIUS Waschtrog für Wandmontage, Chromnickelstahl, Oberfläche seidenmatt, Materialstärke Waschtrog 0,8 mm / Seitenpaneele 1,2 mm, Seitenpaneele mit integrierten Wandkonsolen, fugenlos verschweißt, Frontschürze mit Längsriffel, abgesenkte Armaturenbank 70 mm, ohne Überlauf, 40 mm Wandzarge, Ablauf links, Standrohrventil G 1 1/2 B aus Kunststoff, entnehmbares Eckschutzblech, inklusive Befestigungsmaterial.

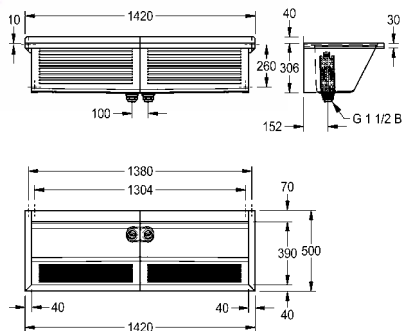
Abmessungen 750 x 354 x 500 mm (B x H x T)  
 Beckenabmessungen 670 x 314 x 390 mm (B x H x T)

<b>BS313N</b>	2030045753
Ablauf hinten rechts	
<b>BS314N</b>	2030045754

### Optionales Zubehör

Rückwand aus Chromnickelstahl, Höhe 310 mm

<b>ZSIRX0040</b>	2030047341
Klapprost (lose) aus Chromnickelstahl	
<b>ZSIRX001</b>	2000102678



## SIRIUS Waschtrog

SIRIUS Waschtrog mit 2 Becken für Wandmontage, Chromnickelstahl, Oberfläche seidenmatt, Materialstärke Waschtrog 0,8 mm / Seitenpaneele 1,2 mm, Seitenpaneele fugenlos verschweißt mit integrierten Wandkonsolen, fugenlos verschweißt, Frontschürze mit Längsriffel, abgesenkte Armaturenbank 70 mm, ohne Überlauf, 40 mm Wandzarge, 2 Abläufe mittig, 2 Standrohrventile G 1 1/2 B aus Kunststoff, entnehmbare Eckschutzbleche, inklusive Befestigungsmaterial.

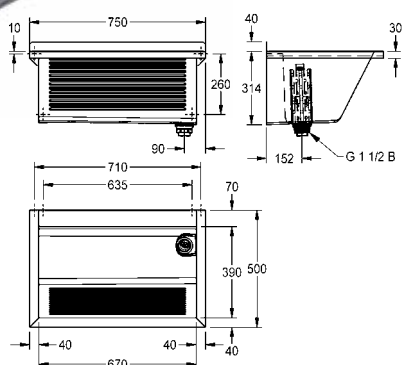
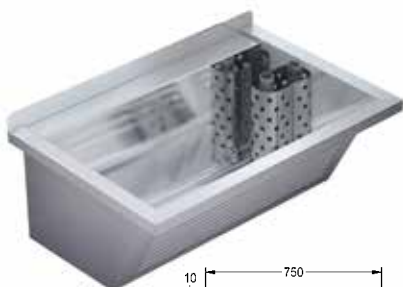
Abmessungen 1420 x 346 x 500 mm (B x H x T)  
 Beckenabmessungen 670 x 306 x 390 mm (B x H x T)

<b>BS315N</b>	2030045755
---------------	------------

### Optionales Zubehör

Klapprost (lose) aus Chromnickelstahl

<b>ZSIRX001</b>	2000102678
-----------------	------------



## SIRIUS Waschtrog

SIRIUS Waschtrog für Wandmontage, Chromstahl, Oberfläche hochglanzpoliert, Materialstärke Waschtrog 0,8 mm / Seitenpaneele 1,2 mm, Seitenpaneele mit integrierten Wandkonsolen, fugenlos verschweißt, Frontschürze mit Längsriffel, abgesenkte Armaturenbank 70 mm, ohne Überlauf, 40 mm Wandzarge, Ablauf rechts, Standrohrventil G 1 1/2 B aus Kunststoff, entnehmbares Eckschutzblech, inklusive Befestigungsmaterial.

Abmessungen 750 x 354 x 500 mm (B x H x T)  
 Beckenabmessungen 670 x 314 x 390 mm (B x H x T)

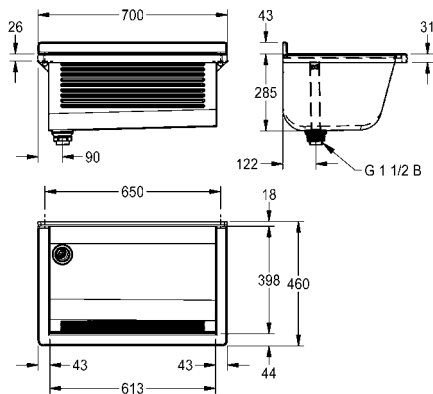
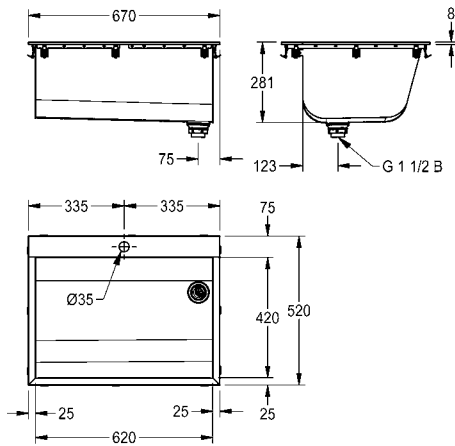
<b>CA210-2N</b>	2030045758
Ablauf hinten links	
<b>CA210-7N</b>	2030045759

### Optionales Zubehör

Rückwand aus Chromstahl

<b>ZSIRX0042</b>	2030049575
Klapprost (lose) aus Chromnickelstahl	
<b>ZSIRX001</b>	2000102678

# KWC SIRIUS Waschröge aus Edelstahl



Typ	Artikel-Nummer
-----	----------------

## SIRIUS Waschtrog

SIRIUS Waschtrog für Einlegemontage, Chromnickelstahl, Oberfläche seidenmatt, Materialstärke Waschtrog 0,8 mm / Seitenpaneele 1,2 mm, fugenlos verschweißt, Frontschürze ohne Längsriffel, Armaturenbank 75 mm, mit Armaturenbohrung 35 mm, ohne Überlauf, Ablauf rechts, Standrohrventil G 1 1/2 B aus Kunststoff, inklusive Dichtung und Befestigungskralle zur Einlegemontage.

Abmessungen 670 x 281 x 520 mm (B x H x T)  
 Beckenabmessungen 620 x 281 x 420 mm (B x H x T)  
 Ausschnittmaße 655 x 505 mm (B x T)

<b>BS323N</b>	2030045756
ohne Armaturenbohrung	
<b>BS324N</b>	2030045757

## SIRIUS Waschtrog

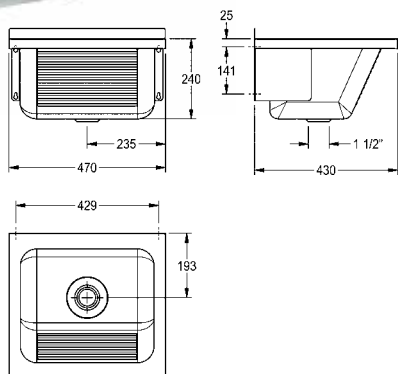
SIRIUS Waschtrog für Wandmontage, Chromnickelstahl, Oberfläche seidenmatt, Materialstärke Waschtrog 0,8 mm / Seitenpaneele 1,2 mm, Seitenpaneele mit integrierten Wandkonsolen, fugenlos verschweißt, Frontschürze mit Längsriffel, ohne Armaturenbank, ohne Überlauf, mit grauem Kunststoffrahmen, 43 mm Wandzarge, Ablauf links, Standrohrventil G 1 1/2 B aus Kunststoff, inklusive Befestigungsmaterial.

Abmessungen 700 x 328 x 460 mm (B x H x T)  
 Beckenabmessungen 613 x 285 x 398 mm (B x H x T)

<b>BS311N</b>	2030045749
Ablauf hinten rechts	
<b>BS312N</b>	2030045750

# KWC SIRIUS Waschröge aus Edelstahl

Typ Artikel-Nummer

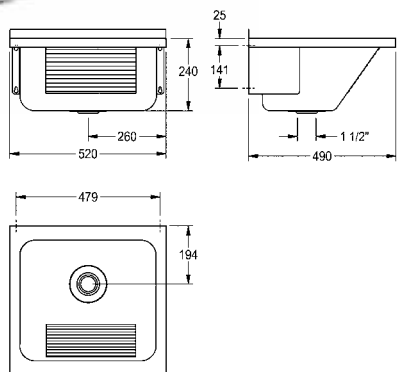


## SIRIUS Waschtrog

Universalwaschtrog, zur Wandmontage, Chromnickelstahl, Oberfläche seidenmatt, Materialstärke 0,8 mm, Frontschürze mit Längsgriffel, ohne Armaturenbank, Ablauf mittig, Stopfenab- und Überlaufgarnitur G 1 1/2 B mit Überlauf, mit hinterer Aufkantung 30 mm (H), angeschweißten Konsolen, inklusive Befestigungsmaterial.

Abmessungen 470 x 270 x 430 mm (B x H x T)

**LTJ450** 2000057085



## SIRIUS Waschtrog

Universalwaschtrog, zur Wandmontage, Chromnickelstahl, Oberfläche seidenmatt, Materialstärke 0,9 mm, Frontschürze mit Längsgriffel, ohne Armaturenbank, Ablauf mittig, mit Überlauf, mit Stopfenab- und Überlaufgarnitur G 1 1/2 B, mit hinterer Aufkantung 30 mm (H), angeschweißten Konsolen, inklusive Befestigungsmaterial.

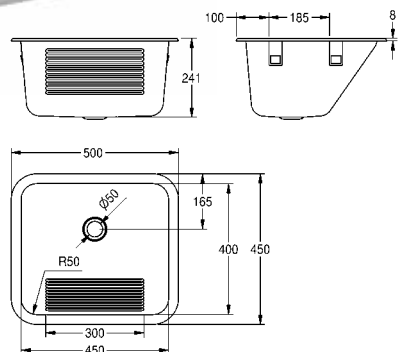
Abmessungen 520 x 270 x 490 mm (B x H x T)

**LTJ500** 2000057087

## Optionales Zubehör

Klapprost (lose) aus Chromnickelstahl

**ZSIRX001** 2000102678



## SIRIUS Einlege-Mehrzweckbecken

Einlege-Mehrzweckbecken aus Chromnickelstahl, Oberfläche seidenmatt. Frontschürze mit Längsgriffel. Ohne Armaturenbank, Ablauf mittig, Siebablaufventil DN 40, ohne Überlauf. Inklusive Dichtung und Befestigungskralen zur Einlegemontage.

Materialstärke 1,0 mm

Abmessungen 500 x 241 x 450 mm (B x H x T)

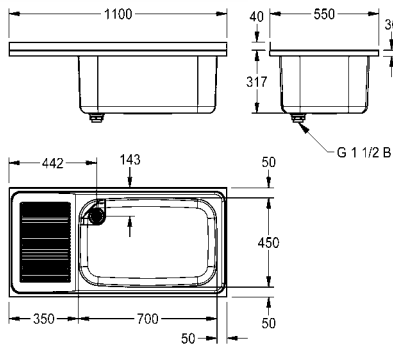
Innenmaße 450 x 240 x 400 mm (B x H x T)

Ausschnittmaße 460 x 410 mm (B x T) gerundet

**SIRX342** 207.0000.055

# KWC SIRIUS Mehrzweckbecken, Ausgussbecken aus Edelstahl

Typ Artikel-Nummer



## SIRIUS Mehrzweckbecken

Mehrzweckbecken, für Auflage- oder Wandmontage, Chromnickelstahl, Oberfläche seidenmatt, Materialstärke 1,2 mm, fugenlos eingeschweißtes Becken, mit abgerundeten Kanten, ohne Armaturenbank, Ablauf links, mit Standrohrventil G 1 1/2 B und Eckschutzblech. Abtropffläche links geriffelt 350 mm (B), mit Aufkantung 40 mm (H). Montage auf einem Untergestell oder zwei Konsolen aus Chromnickelstahl (nicht im Lieferumfang).

Abmessungen 1100 x 357 x 550 mm (B x H x T)  
Muldenmaße 700 x 300 x 450 mm (B x H x T)

<b>BS351</b>	2000100062
Tropfteil rechts	
<b>BS352</b>	2000100063
2 Becken (mittig), zwei Abtropfflächen, Breite 2200 mm	
<b>BS353</b>	2000100064

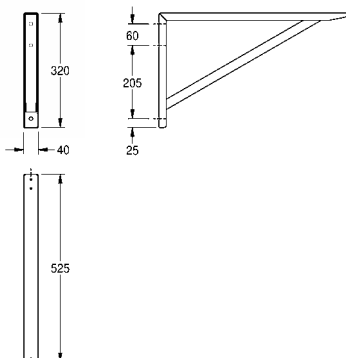
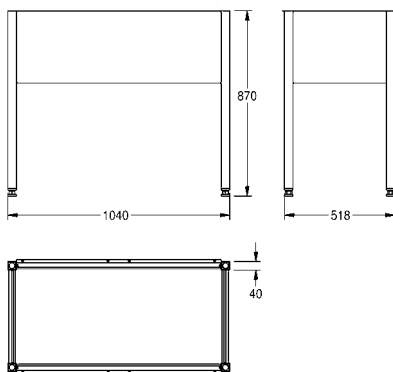


## SIRIUS Untergestell

Untergestell zu Mehrzweckbecken, aus Chromnickelstahl, Oberfläche seidenmatt, Arbeitshöhe einschließlich Mehrzweckbecken 900 mm, allseits Schürzen 300 mm tief, Materialstärke Schürze 0,9 mm, mit vier verstellbaren Füßen, Materialstärke Füße 1,2 mm. (Die Untergestelle sind bei der Lieferung zerlegt.)

Abmessungen 1040 x 870 x 518 mm (B x H x T)  
Für BS351 und BS352

<b>U701V</b>	2000100784
Untergestell passend zu BS353,	
Abmessungen 2140 x 870 x 518 mm (B x H x T)	
<b>U702V</b>	2000100785



## SIRIUS Konsole

Konsole, für Wandmontage, Chromnickelstahl, Oberfläche seidenmatt, Materialstärke 1,5 mm, passend zu BS351, BS352 und BS353, inklusive Befestigungsmaterial.

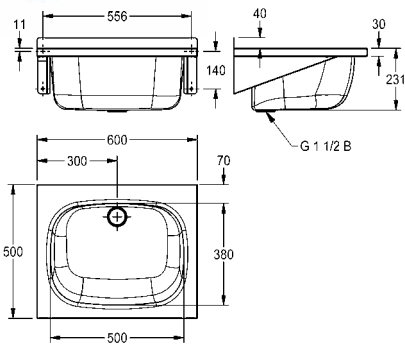
Abmessungen 40 x 320 x 525 mm (B x H x T)

<b>BS354</b>	2000056824
--------------	------------

# KWC SIRIUS Mehrzweckbecken, Ausgussbecken aus Edelstahl

Typ Artikel-Nummer

---



## SIRIUS Mehrzweckbecken

Mehrzweckbecken, zur Wandmontage, Chromnickelstahl, Oberfläche seidenmatt, Materialstärke 1,2 mm, fugenlos eingeschweißtes Becken, ohne Überlauf, mit Standrohrventil G 1 1/2 B aus Kunststoff, Ablauf hinten mittig, mit Armaturenbank 70 mm, mit hinterer Aufkantung 40 mm, inklusive Befestigungsmaterial, inklusive Konsolen lose.

Abmessungen 600 x 271 x 500 (B x H x T)  
 Beckenabmessung 500 x 231 x 380 mm (B x H x T)

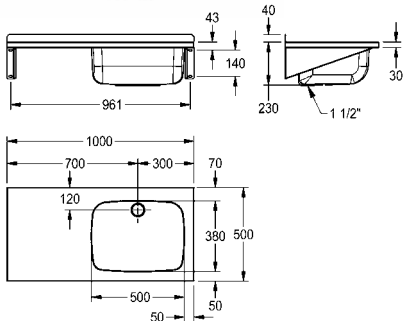
**BS330** 207.0483.167

---

Optionales Zubehör

Klapprost (lose) aus Chromnickelstahl  
**ZSIRX001** 2000102678

---



## SIRIUS Mehrzweckbecken

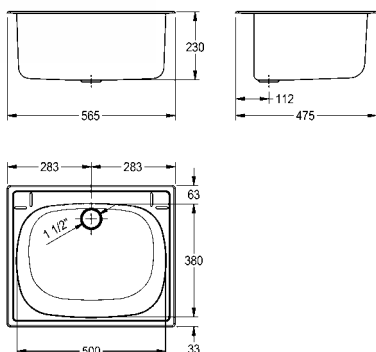
Mehrzweckbecken, zur Wandmontage, Chromnickelstahl, Oberfläche seidenmatt, Materialstärke 1 mm, fugenlos eingeschweißtes Becken, ohne Überlauf, mit Standrohrventil G 1 1/2 B aus Kunststoff, Ablauf hinten mittig, mit Armaturenbank 70 mm, mit hinterer Aufkantung 40 mm, mit Ablagefläche links 450 mm, inklusive Befestigungsmaterial, inklusive integrierte Konsolen.

Abmessungen 1000 x 270 x 500 mm (B x H x T)  
 Beckenabmessung 500 x 230 x 380 mm (B x H x T)

**BS332** 2000100077

Ablage rechts  
**BS333** 2000100078

---



## SIRIUS Ausgussbecken

Einlege-Mehrzwecktrog, Chromnickelstahl, Oberfläche seidenmatt, Materialstärke 1,0 mm, fugenlos eingeschweißtes Becken, mit abgerundeten Kanten, ohne Armaturenbank, Ablauf hinten mittig, Standrohrventil DN 40 aus Kunststoff. Inklusive Dichtung und Befestigungskralen zur Einlegemontage.

Abmessungen 565 x 230 x 475 mm (B x H x T)  
 Muldenmaße 500 x 230 x 380 mm (B x H x T)  
 Einbau von oben Ausschnitt 540 x 450 mm (B x T)

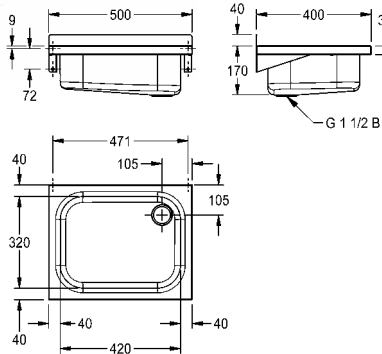
**BS340** 2000057989

---

# KWC SIRIUS Mehrzweckbecken, Ausgussbecken aus Edelstahl

Typ Artikel-Nummer

---



## SIRIUS Ausgussbecken

Ausgussbecken, zur Wandmontage, Chromnickelstahl, Oberfläche seidenmatt, Materialstärke 1,2 mm, fugenlos eingeschweißtes Becken, ohne Überlauf, mit Standrohrventil G 1 1/2 B aus Kunststoff, Ablauf hinten rechts, ohne Armaturenbank, mit hinterer Aufkantung 40 mm, ohne Klapprost, inklusive Befestigungsmaterial, inklusive Konsolen lose.

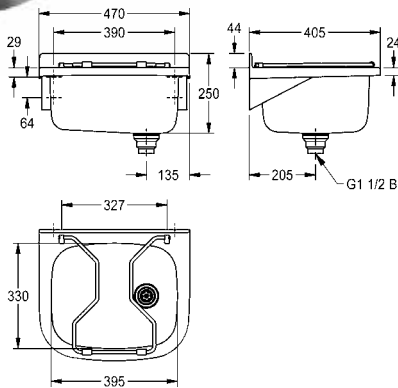
Abmessungen 500 x 210 x 400 mm (B x H x T)  
Beckenabmessung 420 x 170 x 320 (B x H x T)

<b>BS303</b>	2000090080
mit Klapprost	
<b>BS302</b>	207.0000.057

Optionales Zubehör

Rückwand, Abmessungen 500 x 210 x 12 mm (B x H x T)

<b>BS304</b>	2000100939
--------------	------------

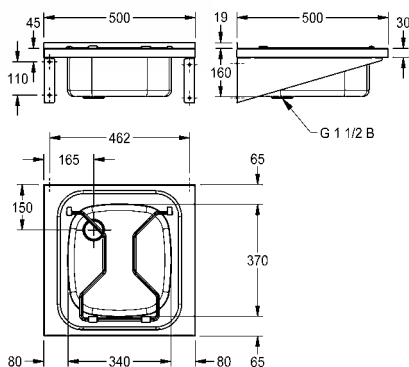


## SIRIUS Ausgussbecken

SIRIUS Ausgussbecken für Wandmontage, Chromnickelstahl, Oberfläche seidenmatt, Materialstärke 1 mm, abgerundete Kanten, mit grauem Kunststoffrahmen, mit Klapprost, mit Standrohrventil G 1 1/2 B aus Kunststoff, Ablauf rechts, mit hinterer Aufkantung 44 mm, inklusive Befestigungsmaterial.

Abmessungen 470 x 250 x 405 mm (B x H x T)  
Muldenmaße 395 x 200 x 330 mm (B x H x T)

<b>BS300N</b>	207.0599.542
ohne Klapprost	
<b>BS301N</b>	207.0599.545



## SIRIUS Ausgussbecken

Wandausgussbecken, für Wandmontage, Chromnickelstahl, Oberfläche seidenmatt, Materialstärke 1,5 mm, fugenlos eingeschweißtes Becken, abgerundete Kanten. Ohne Armaturenbank, mit Klapprost aus Chromnickelstahl, Ablauf hinten links, mit Standrohrventil G 1 1/2 B, aus Kunststoff, mit hinterer Aufkantung 20 mm (H). Mit zwei Konsolen, inklusive Befestigungsmaterial.

Abmessungen 500 x 180 x 500 mm (B x H x T)  
Muldenmaße 340 x 160 x 370 mm (B x H x T)

<b>WB500GV</b>	2000057408
----------------	------------

Optionales Zubehör

Rückwand aus Chromnickelstahl, aufsteckbar, passend zu WB500GV, Materialstärke 0,9 mm, Abmessungen 500 x 250 mm (B x H)

<b>F831</b>	2000057029
-------------	------------

# KWC SIRIUS Mehrzweckbecken, Ausgussbecken aus Edelstahl

Typ Artikel-Nummer

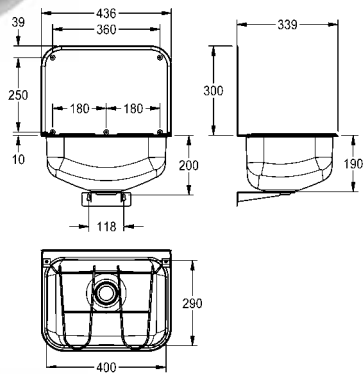
---



## SIRIUS Ausgussbecken

Wandausgussbecken, für Wandmontage, Chromnickelstahl, Oberfläche seidenmatt, Materialstärke 0,8 mm, fugenlos eingeschweißtes Becken, mit Klapprost und Spritzwand, Ablauf hinten mittig, Siebventil G 1 1/2 B, ohne Überlauf. Mit Wandwinkel als Ventilhalterung, inklusive Befestigungsmaterial.

Abmessungen 436 x 190 x 339 mm (B x H x T)  
 Beckenmaße 400 x 190 x 290 mm (B x H x T)  
 Spritzwand 436 x 300 mm (B x H)



**WB440COP** 2000100353

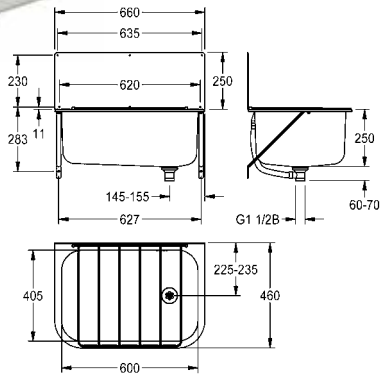
---



## SIRIUS Mehrzweckbecken

Mehrzweckbecken für Wandmontage, aus Chromnickelstahl, Oberfläche seidenmatt, fugenlos eingeschweißtes Becken, abgerundete Kanten. Ohne Armaturenbank, mit Klapprost und Spritzwand, Ablauf mittig rechts, Stopfenab- und Überlaufgarnitur DN 40, mit Überlauf, mit hinterer Aufkantung. Mit Konsolen, inklusive Befestigungsmaterial.

Materialstärke 1,5 mm  
 Abmessungen 660 x 250 x 460 mm (B x H x T)  
 Innenmaße 600 x 250 x 405 mm (B x H x T)  
 Aufkantung 20 mm (H)  
 Spritzwand 660 x 250 mm (B x H)



**SIRX355** 2000103647

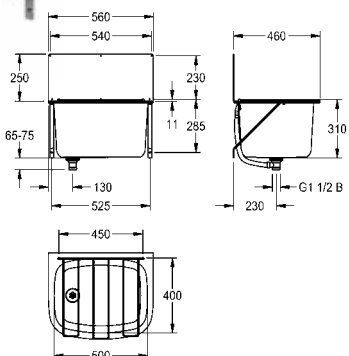
---



## SIRIUS Mehrzweckbecken

Mehrzweckbecken für Wandmontage, aus Chromnickelstahl, Oberfläche seidenmatt, fugenlos eingeschweißtes Becken, abgerundete Kanten. Ohne Armaturenbank, mit Klapprost und Spritzwand, Ablauf mittig links, Stopfenab- und Überlaufgarnitur DN 40, mit Überlauf, mit hinterer Aufkantung. Mit Konsolen, inklusive Befestigungsmaterial.

Materialstärke 1,5 mm  
 Abmessungen 560 x 310 x 460 mm (B x H x T)  
 Innenmaße 500 x 310 x 400 mm (B x H x T)  
 Aufkantung 20 mm (H)  
 Spritzwand 560 x 250 mm (B x H)



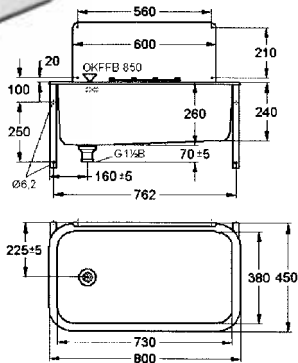
**SIRX360** 2000103649

---

# KWC SIRIUS Mehrzweckbecken, Ausgussbecken aus Edelstahl

Typ Artikel-Nummer

---



## SIRIUS Mehrzweckbecken

Mehrzweckbecken für Wandmontage, aus Chromnickelstahl, Oberfläche seidenmatt, Materialstärke 1,5 mm, fugenlos eingeschweißtes Becken, abgerundete Kanten. Ohne Armaturenbank, mit Klapprost und Spritzwand, Ablauf mittig links, Stopfenab- und Überlaufgarnitur DN 40, mit Überlauf, ohne hintere Aufkantung. Mit Konsolen, inklusive Befestigungsmaterial.

Abmessungen 800 x 260 x 450 mm (B x H x T)  
 Innenmaße 730 x 260 x 380 mm (B x H x T)  
 Spritzwand 600 x 250 mm (B x H)

**SIRX356** 2000103648

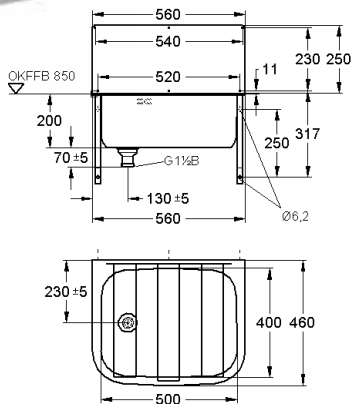
---

Optionales Zubehör

Kantenschutzprofil, aus Kunststoff

**ESIRX0036** 2000105276

---



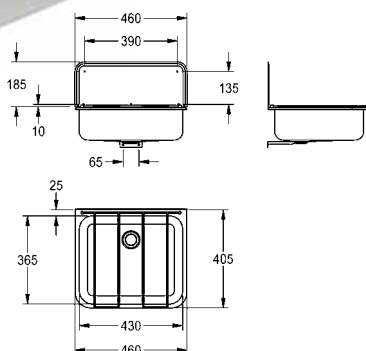
## SIRIUS Ausgussbecken

Wandausgussbecken für Wandmontage, aus Chromnickelstahl, Oberfläche seidenmatt, fugenlos eingeschweißtes Becken, abgerundete Kanten. Ohne Armaturenbank, mit Klapprost und Spritzwand, Ablauf mittig links, Stopfenab- und Überlaufgarnitur DN 40, mit Überlauf, mit hinterer Aufkantung. Mit Konsolen, inklusive Befestigungsmaterial.

Materialstärke 1,0 mm  
 Abmessungen 560 x 200 x 460 mm (B x H x T)  
 Innenmaße 500 x 200 x 400 mm (B x H x T)  
 Aufkantung 20 mm (H)  
 Spritzwand 560 x 250 mm (B x H)

**SIRX364** 2000103260

---



## SIRIUS Ausgussbecken

Wandausgussbecken für Wandmontage, aus Chromnickelstahl, Oberfläche seidenmatt, fugenlos eingeschweißtes Becken, abgerundete Kanten. Ohne Armaturenbank, mit Klapprost und Spritzwand, Ablauf hinten mittig, Stopfenab- und Überlaufgarnitur DN 40, mit Überlauf, mit hinterer Aufkantung. Integrierte Konsolen, inklusive Befestigungsmaterial.

Materialstärke 1,0 mm  
 Abmessungen 460 x 135 x 405 mm (B x H x T)  
 Innenmaße 430 x 135 x 365 mm (B x H x T)  
 Aufkantung 20 mm (H)  
 Spritzwand 460 x 185 mm (B x H)

**SIRX368** 2000103269

---

Optionales Zubehör

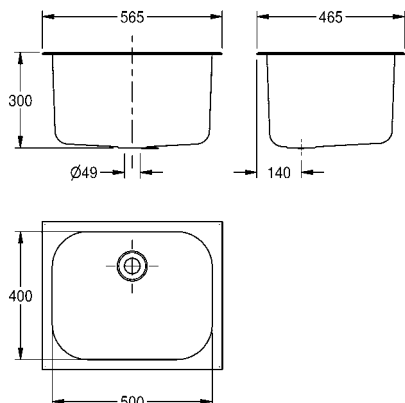
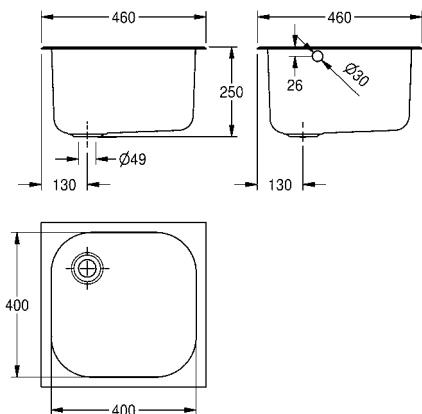
Kantenschutzprofil, aus Kunststoff

**ESIRX0036** 2000105276

---

Reinigungsbecken

# KWC SIRIUS Einlegebecken aus Edelstahl



Typ	Artikel-Nummer
-----	----------------

## SIRIUS Einlegebecken

Einlegebecken, Chromnickelstahl, Oberfläche seidenmatt, Materialstärke 0,9 mm, 20 mm umlaufender Rand, mit Überlauf- und 38 mm Ablaufprägung, inklusive Befestigungsklammern. Nicht im Lieferumfang enthalten: Ablauf, Stopfen, Kette und Überlaufgarnitur.

Abmessungen 460 x 250 x 460 mm (B x H x T)  
 Muldenmaße 400 x 250 x 400 mm (B x H x T)  
 Ausschnittsmaße 410 x 410 mm (B x T)

Hinweis: Möglicherweise muss die Arbeitsplatte zur Montage des Überlaufs mit einer Kerbe versehen werden.

**C20132W** 3600005239

Abmessungen 460 x 300 x 460 mm (B x H x T)

**C20133W** 3600005240

Optionales Zubehör

38 mm Ablaufpaket für Wandausgussbecken mit Überlauf

**F2119** 203.0000.297

## SIRIUS Einlegebecken

Einlegebecken, Chromnickelstahl, Oberfläche seidenmatt, Materialstärke 0,9 mm, 20 mm umlaufender Rand, mit Überlauf- und 38 mm Ablaufprägung, Ablauf mittig, inklusive Befestigungsklammern. Nicht im Lieferumfang enthalten: Ablauf, Stopfen, Kette und Überlaufgarnitur.

Abmessungen 565 x 300 x 465 mm (B x H x T)  
 Muldenmaße 500 x 300 x 400 mm (B x H x T)  
 Ausschnittsmaße 510 x 410 mm (B x T)

Hinweis: Möglicherweise muss die Arbeitsplatte zur Montage des Überlaufs mit einer Kerbe versehen werden.

**C20150W** 3600005241

Optionales Zubehör

38 mm Ablaufpaket für Wandausgussbecken mit Überlauf

**F2119** 203.0000.297

# KWC SIRIUS Einlegebecken aus Edelstahl



Typ	Artikel-Nummer
-----	----------------

## SIRIUS Einlegebecken

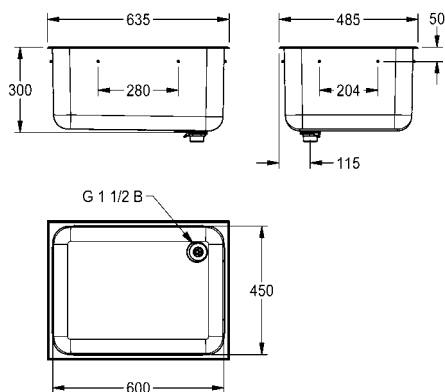
Einlegebecken, Chromnickelstahl, Oberfläche seidenmatt, Materialstärke 1,2 mm, 20 mm umlaufender Rand, mit 38 mm Ablaufprägung und Standrohrventilset, Ablauf hinten rechts, Erdungslasche an der Unterseite des Beckens, inklusive Standrohr und Befestigungsmaterial.

Abmessungen 635 x 300 x 485 mm (B x H x T)  
Muldenmaße 600 x 300 x 450 mm (B x H x T)

<b>C20136R</b>	2000100327
----------------	------------

Einlegebecken, Ablauf hinten links, Abmessungen 635 x 300 x 485 mm (B x H x T)

<b>C20136L</b>	2000100326
----------------	------------



## SIRIUS Einlegebecken

Einlegebecken, Chromnickelstahl, Oberfläche seidenmatt, Materialstärke 0,9 mm, 17 mm umlaufender Rand, mit Überlauf- und 38 mm Ablaufprägung, Ablauf mittig, inklusive Befestigungsklammern. Nicht im Lieferumfang enthalten: Ablauf, Stopfen, Kette und Überlaufgarnitur.

Hinweis: Möglicherweise muss die Arbeitsplatte zur Montage des Überlaufs mit einer Kerbe versehen werden.

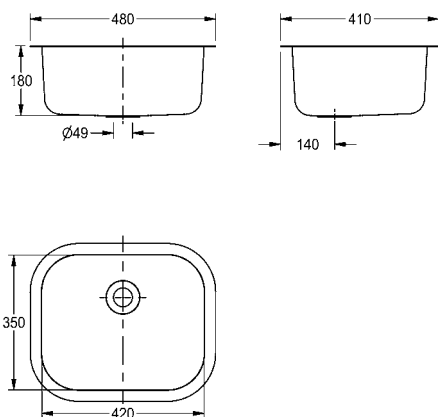
Abmessungen 480 x 180 x 410 mm (B x H x T)  
Muldenmaße 420 x 180 x 350 mm (B x H x T)

<b>C20137N</b>	2000100324
----------------	------------

### Optionales Zubehör

38 mm Ablaufpaket für Wandausgussbecken mit Überlauf

<b>F2119</b>	203.0000.297
--------------	--------------



# KWC SIRIUS Ausgussbecken aus Edelstahl

Typ Artikel-Nummer

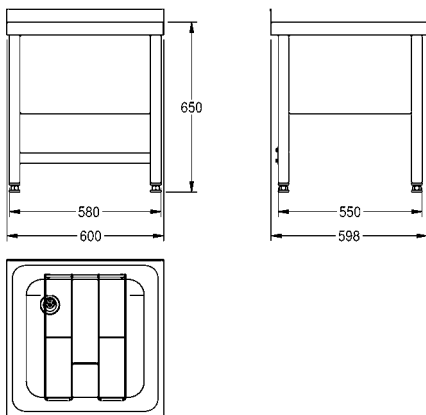
---



## SIRIUS Standausguss

Standausguss aus Chromnickelstahl, Oberfläche seidenmatt, fugenlos eingeschweißtes Becken mit umlaufenden Schwallrand, ohne Armaturenbank, mit hinterer Aufkantung, Ablauf hinten links, mit Standrohrventil DN 40 aus Chromnickelstahl, inklusive Klapprost aus Chromnickelstahl. Untergestell aus Chromnickelstahl mit komplett umgekanterter 4-seitiger Schürze, 4 Füße, höhenverstellbar auf 25 mm zum Ausgleich von Bodenunebenheiten, mit Querstrebe hinten, Standausguss und Untergestell **verschraubt**.

Materialstärke 1,0 mm  
 Abmessungen 600 x 700 x 598 mm (B x H x T)  
 Beckenmaße 450 x 250 x 450 mm (B x H x T)  
 Schürzen 300 mm (H)  
 Aufkantung 50 mm (H)  
 Beckenoberkante 650 mm (H)  
 Füße 40 x 40 mm (B x T)  
 Klapprost 310 x 475 mm (B x T)



<b>F832V</b>	2000100061
Standausguss mit Untergestell zusammen <b>verschweißt</b>	
<b>F832V-F</b>	2000057046

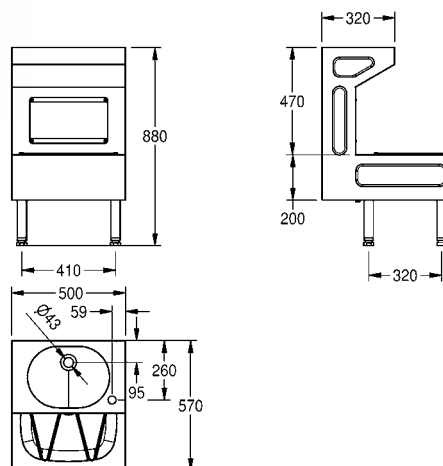


## SIRIUS Standausguss - Waschtischkombination

Standausguss - Waschtischkombination, freistehend oder Wandmontage, Chromnickelstahl, Oberfläche seidenmatt, Materialstärke 1,2 mm, Waschbecken ohne Überlauf, Ablauf mittig hinten, mit Siebventil G 1 1/4 B, mit Armaturenbohrung vorn rechts 35 mm (D), Ausgussbecken mit umlaufenden Schwallrand, Ablauf mittig, mit Haubenablaufventil G1 1/2 B, inklusive Klapprost aus Chromnickelstahl, verschraubte Revisionsöffnung in der Rückwand, vier Füße angeschraubt, höhenverstellbar auf 25 mm zum Ausgleich von Bodenunebenheiten.

Abmessungen 500 x 880 x 570 mm (B x H x T)  
 Muldenmaße 360 x 135 x 272 mm (B x H x T)  
 Ausgussbeckenmaße 420 x 180 x 350 mm (B x H x T)

<b>SIRX832</b>	2000071907
----------------	------------



# KWC SIRIUS Ausgussbecken, Gipsabscheider aus Edelstahl

Typ Artikel-Nummer



## SIRIUS Fäkalausguss

Fäkalausguss aus Chromnickelstahl, Werkstoff-Nr. 1.4571, Oberfläche seidenmatt, fugenlos eingeschweißtes Becken, für Wandmontage, umlaufender verdeckter Spülrand, Spülrohranschluss für bauseitigen Druckspüler, über Steckverschraubung. Ohne Armaturenbank, mit Klapprost aus Chromnickelstahl. Abgang senkrecht, mit herausnehmbarem Ablaufkreuz. Mit Wandkonsolen, inklusive Befestigungsmaterial.

Materialstärke 1,5 mm  
 Abmessungen 470 x 360 x 580 mm (B x H x T)  
 Innenmaße 390 x 230 x 390 mm (B x H x T)  
 Ablaufstutzen 100 x 100 mm (D x H)  
 Spülwasserbedarf 6 l  
 Volumenstrom 1 l/s  
 Steckverschraubung 28 mm (D)

**SIRX370** 2000101175

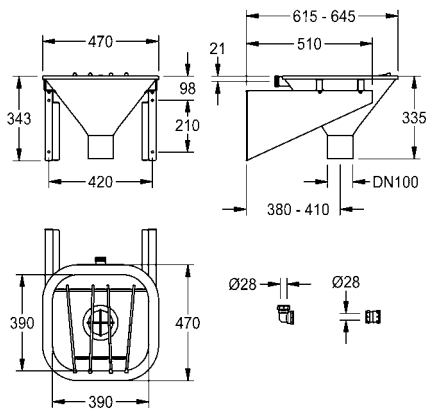
Optionales Zubehör

Siphon, Abgang senkrecht DN 100

**ZCMPX002** 2000102733

Siphon, Abgang waagrecht DN 100

**ZCMPX003** 2000102734



## SIRIUS Gipsabscheider

Gipsabscheider, zur Auflegemontage, Chromnickelstahl, Oberfläche seidenmatt, Materialstärke 1,5 mm, fugenlos eingeschweißtes Becken, Becken und Abtropffläche mit umlaufendem Schwallrand, Abtropffläche links, Ablaufbohrung G 1 1/2 B mittig, entnehmbare Gipsfangkorb mit abnehmbarem Deckel.

Abmessungen 1000 x 420 x 600 mm (B x H x T)  
 Muldenmaße 450 x 500 x 150 mm (B x H x T)

**SIRX835** 2000071901

Abtropffläche rechts

**SIRX836** 2000071902

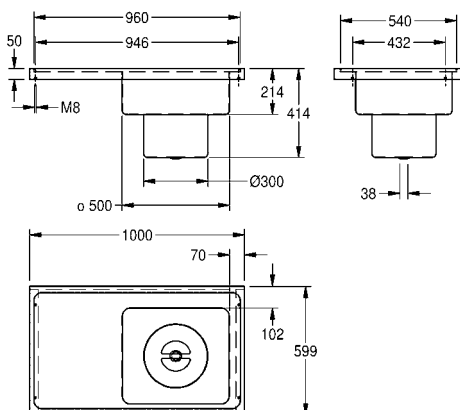
Optionales Zubehör

Füße für Gipsabscheider, Edelstahl (2 Stück)

**SIRX838** 2000103301

Konsolenset für Gipsabscheider

**SIRX837** 2000103337



# KWC SIRIUS Werkraumbecken aus Edelstahl



Typ	Artikel-Nummer
-----	----------------

## SIRIUS Werkraumbecken mit Standrohrventil

Werkraumbecken, Chromnickelstahl, Oberfläche seidenmatt, Materialstärke 1,2 mm, mit Standrohrventil G 1 1/2 und Schutzsieb, mit Vierkantrrohr-Unterbau aus Chromnickelstahl, höhennivellierbar.

Abmessungen 1000 x 800/300 x 600 mm (B x H x T)  
 Muldenmaße 920 x 300 x 520 mm (B x H x T)

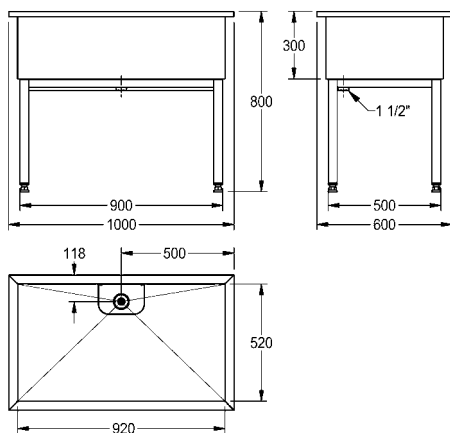
<b>SIRX751</b>	2000100068
----------------	------------

Abmessungen 1500 x 800 x 600 mm (B x H x T),  
 Beckenabmessungen 1420 x 300 x 520 mm (B x H x T)

<b>SIRX752</b>	2000100357
----------------	------------

Abmessungen 2000 x 800 x 600 mm (B x H x T),  
 Beckenabmessungen 1920 x 300 x 520 mm (B x H x T)

<b>SIRX753</b>	2000100359
----------------	------------



## SIRIUS Werkraumbecken

Werkraumbecken, Chromnickelstahl, Oberfläche seidenmatt, Materialstärke 1,2 mm, Bodenablauföffnung mit angeschweißtem Ablaufkörper mit Schlammfangeimer aus Chromnickelstahl, Überlauf G 1 1/2 B und Ablaufstutzen G 1/2 B. Ablaufeinheit mit Kugelabsperrhahn G 1/2 B, komplett verrohrt, mit Vierkantrrohr-Unterbau aus Chromnickelstahl, höhennivellierbar.

Abmessungen 1000 x 800/300 x 600 mm (B x H x T)  
 Muldenmaße 920 x 300 x 520 mm (B x H x T)

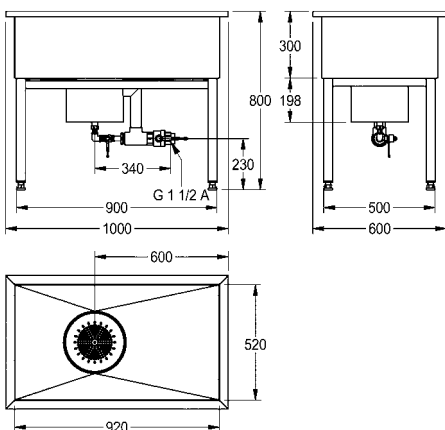
<b>SIRX754</b>	2000100360
----------------	------------

Abmessungen 1500 x 800 x 600 mm (B x H x T),  
 Beckenabmessungen 1420 x 300 x 520 mm (B x H x T)

<b>SIRX755</b>	2000100361
----------------	------------

Abmessungen 2000 x 800 x 600 mm (B x H x T),  
 Beckenabmessungen 1920 x 300 x 520 mm (B x H x T)

<b>SIRX756</b>	2000100362
----------------	------------



# KWC SIRIUS Schuh- und Stiefelreinigungsanlagen aus Edelstahl

Typ Artikel-Nummer

---



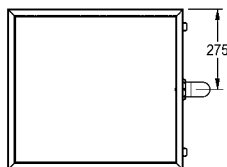
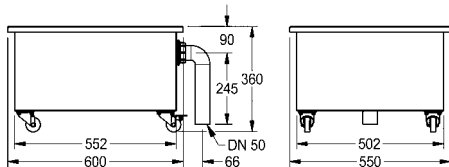
## SIRIUS Schlammfangbecken

Schlammfangbecken, Chromnickelstahl, Oberfläche seidenmatt, Materialstärke 1,2 mm, auf Rollen, arretierbar. Mit Überlaufventil DN 50 und PVC-Rohrbogen als Ablauf.

Abmessungen 600 x 360 x 550 mm (B x H x T)

**SIRX757** 2000100363

---



## SIRIUS Schuh- und Stiefelreinigungsanlage

Schuh- und Stiefelreinigungsanlage, zur Wandmontage, Chromnickelstahl, Oberfläche seidenmatt, Materialstärke 1,2 mm, mit Vierkantfüßen 40 x 40 mm, Ablauf drehbar, Geräteanschlussventile G 1/2 B. 1 Reinigungsplatz, inklusive Schlammfangeinsatz, Hebelventilhandbürste und Schlammfangeimer mit Siphon.

Abmessungen 700 x 500 x 600 mm (B x H x T)

**SIRX711C** 2000100354

mit 2 Reinigungsplätzen, Breite 1400 mm

**SIRX721C** 2000100355

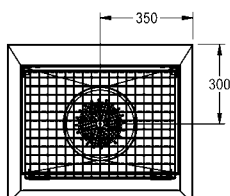
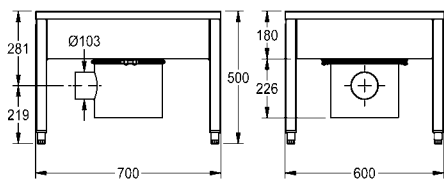
mit 3 Reinigungsplätzen, Breite 2100 mm

**SIRX731C** 2000100356

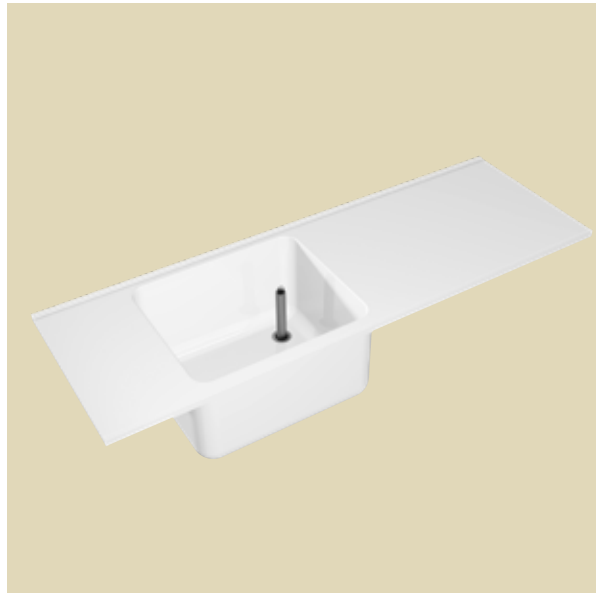
mit 4 Reinigungsplätzen, Breite 2800 mm

**SIRX741C** 2000101549

---



## KWC Reinigungsbecken aus Mineralgranit



Sanitärausstattungsprodukte aus kunstharzgebundenem Mineralgranit sind im wahrsten Sinne des Wortes aus einem Guss nahtlos gefertigt und eignen sich hervorragend zur Ausstattung in Reinigungsbereichen.

Unter dem Markennamen MIRANIT werden eine Vielzahl von Mehrzweck-, Ausguss- und Klassenzimmerbecken, Werkraum- und Schlammfangbecken sowie Schuh- und Stiefelreinigungsanlagen gefertigt, die äußerst pflegeleicht und widerstandsfähig sind.

# KWC Ausgussbecken, Klassenzimmerbecken aus Mineralgranit

Typ Artikel-Nummer

## Ausgussbecken

Ausgussbecken aus kunstharzgebundenem Mineralwerkstoff (temperaturbeständig bis 80 °C). Farbton Alpinweiß. Mit Sieb Ablaufventil DN 40, Wandkonsolen aus Stahl, pulverbeschichtet.

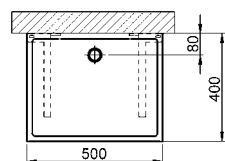
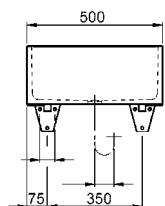
Abmessungen 500 x 215 x 400 mm (B x H x T)

**SIRW810** 2000101109

Optionales Zubehör

Klapprost aus Chromnickelstahl für Wandbefestigung, Rostgröße 250 x 400 mm

**ESIRW810** 2000101110



## Klassenzimmerbecken

Klassenzimmerbecken aus kunstharzgebundenem Mineralwerkstoff MIRANIT, mit porenfreier, glatter Oberfläche (temperaturbeständig bis 80 °C). Farbton Alpinweiß. Mit nahtlos eingeformter Mulde, ohne Überlauf, mit Armaturenbank und Armaturenbohrung, Schwammablage links. Frontseite leicht gewölbt. Hintere Schwalkkante. Sieb Ablaufventil DN 32, Gewindeanschluss aus Kunststoff, inklusive Schrauben und Dübel.

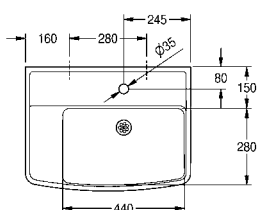
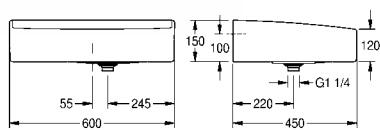
Abmessungen 600 x 150 x 450 mm (B x H x T)

Muldenmaße 440 x 280 mm (B x T)

**ANMW322** 2000106177

ohne Armaturenbohrung

**ANMW323** 2030006863



## Unterbauschrank, Türanschlag links

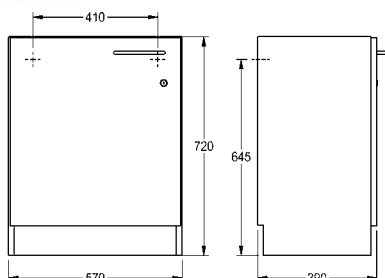
Unterbauschrank für Klassenzimmerbecken aus melaminharzbeschichteten Spanplatten, Farbe Weiß kristall. Bodenstehend, 3-seitig geschlossen, mit schwarzer Sockelleiste, nivellierbaren Sockelfüßen, ohne Rückwand, Fronttür mit Bügelgriff und Zylinderschloss. **Türanschlag links**. Mit Befestigungsmaterial zur Fixierung an der Wand.

Abmessungen 570 x 720 x 390 mm (B x H x T)

**WSPL0017** 2000107663

Unterbauschrank, **Türanschlag rechts**

**WSPL0018** 2000107664



# KWC Mehrzweckbecken, Waschbottich, Putztischanlage aus Mineralgranit

Typ Artikel-Nummer

## VARIUSmed Mehrzweckbecken

Mehrzweckbecken VARIUSmed aus kunstharzgebundenem Mineralwerkstoff MIRANIT mit porenfreier, glatter Oberfläche (temperaturbeständig bis 80 °C), allseitig beschichtet. Farbton Alpinweiß. Mit bis zu 2 nahtlos eingeformten Mulden mit großen Innenradien, ohne Überlauf. Variabler Muldenabstand. Schwallkante vorne und hinten. Mit Standrohrventil DN 40 x 200 mm. Inklusive Befestigungsmaterial (Schrauben, Dübel, Wandwinkel, Konsolen).

Muldenmaße 600 x 350 x 500 mm (B x H x T)

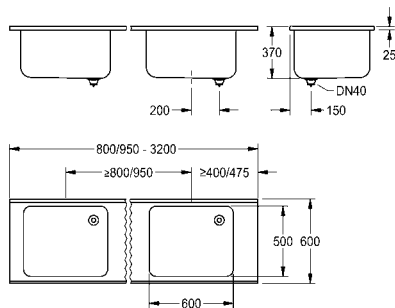
### Bei Verwendung von Edelstahlkonsolen:

Abmessungen 800 - 3200 x 375 x 600 mm (B x H x T)  
Mittenabstand der Mulden min. 800 mm

### Bei Verwendung von MIRANIT-Konsolen:

Abmessungen 950 - 3200 x 375 x 600 mm (B x H x T)  
Mittenabstand der Mulden min. 950 mm

Detailspezifikationen wie Einbauart und Muldenabstände etc. erfolgen auftragsbezogen mittels Fertigungsblättern (bei KWC Professional anzufordern).



## Waschbottich

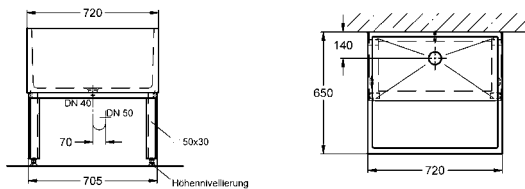
Waschbottich aus kunstharzgebundenem Mineralwerkstoff mit porenfreier, glatter Oberfläche, (temperaturbeständig bis 80°C). Mit gewellter Waschfläche in schräger Vorderwand, Stopfenablaufventil DN 40, Vierkanrohr-Unterbau aus Stahl, pulverbeschichtet und nivellierbaren Füßen. Inklusive Wandbefestigung.

Farbton Alpinweiß

Abmessungen 720 x 350/750 x 650/380 mm (B x H x T)

**SIRW380**

2000103287



## Putztischanlage

Putztischanlage, aus kunstharzgebundenem Mineralwerkstoff mit porenfreier, glatter Oberfläche (temperaturbeständig bis 80°C). Putztischplatte, Höhe 55 mm, mit Winkelstützen aus Stahl, pulverbeschichtet und nivellierbaren Füßen. Waschbottich mit gewellter Waschfläche in schräger Vorderwand, Stopfenablaufventil DN 40, Vierkanrohr-Unterbau aus Stahl, pulverbeschichtet und nivellierbaren Füßen. Inklusive Wandbefestigung.

Farbton Alpinweiß

Abmessungen 2300 x 805 x 650 mm (B x H x T),

Breite Putztischplatte 1600 mm

**SIRW384**

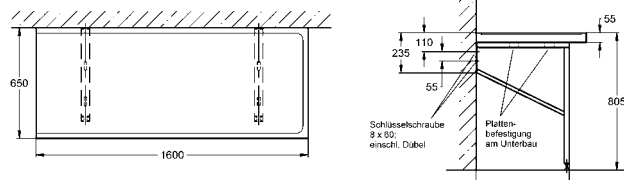
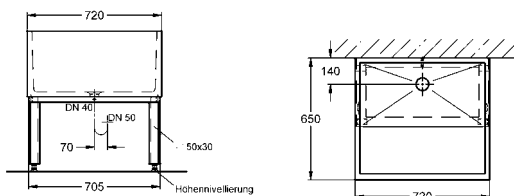
2000103285

Abmessungen 2700 x 805 x 650 mm (B x H x T),

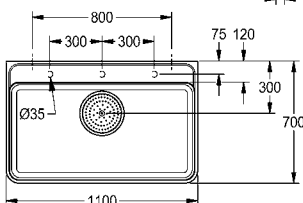
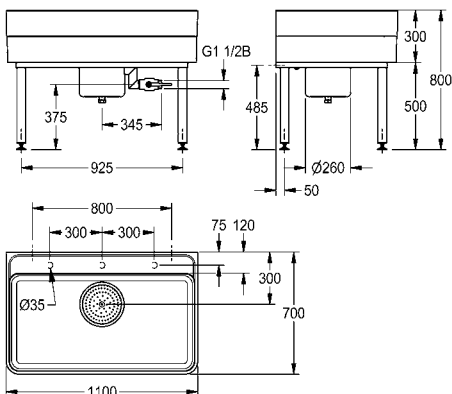
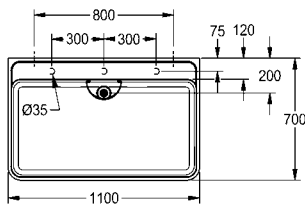
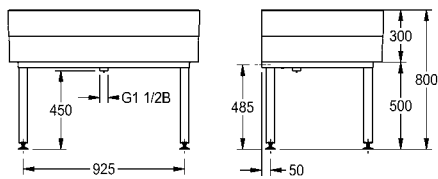
Breite Putztischplatte 2000 mm

**SIRW385**

2000103286



# KWC Werkraumbecken aus Mineralgranit



Typ	Artikel-Nummer
-----	----------------

## Werkraumbecken mit Armaturenbank und Standrohrventil

Werkraumbecken aus kunstharzgebundenem Mineralwerkstoff MIRANIT mit glatter, porenfreier Oberfläche (temperaturbeständig bis 80 °C). Becken mit angeformter Armaturenbank, ohne Armaturenbohrung, mit Kennzeichnung für bauseitige Bohrungen auf der Unterseite der Armaturenbank. Große Beckeninnenradien, 2° Gefälle im Beckenboden. Farbton Alpinweiß. Standrohrventil DN 40 x 200 mm und Schutzsieb aus Chromnickelstahl. Unterbau als Schweißkonstruktion, pulverbeschichtet in Beckenfarbe, Füße nivellierbar. Inklusive Befestigungsmaterial.

Abmessungen 1100 x 300/800 x 700 mm (B x H x T)  
 Beckenmaße 1060 x 283 x 555 mm (B x H x T)

<b>SIRW770</b>	2000102720
----------------	------------

Abmessungen 2000 x 300/800 x 700 mm (B x H x T)

<b>SIRW772</b>	2000102721
----------------	------------

Optionales Zubehör

SIRIUS Schlammfangbecken

<b>SIRW759</b>	2000102726
----------------	------------

## Werkraumbecken mit Armaturenbank und Schlammfangeimer

Werkraumbecken aus kunstharzgebundenem Mineralwerkstoff MIRANIT mit glatter, porenfreier Oberfläche (temperaturbeständig bis 80 °C). Becken mit angeformter Armaturenbank, ohne Armaturenbohrung, mit Kennzeichnung für bauseitige Bohrungen auf der Unterseite der Armaturenbank. Große Beckeninnenradien, 2° Gefälle im Beckenboden. Farbton Alpinweiß. Bodenablauf mit untergeschraubtem Ablaufkörper inklusive herausnehmbarem Schlammfangeimer, Überlauf DN 40 am Ablaufkörper und Entleerungsstützen DN 25 aus Chromnickelstahl. Ablaufkörper mit Kugelabsperrhahn DN 40 komplett verrohrt. Ablaufkörper um jeweils 90° drehbar. Unterbau als Schweißkonstruktion, pulverbeschichtet in Beckenfarbe, Füße nivellierbar. Inklusive Befestigungsmaterial.

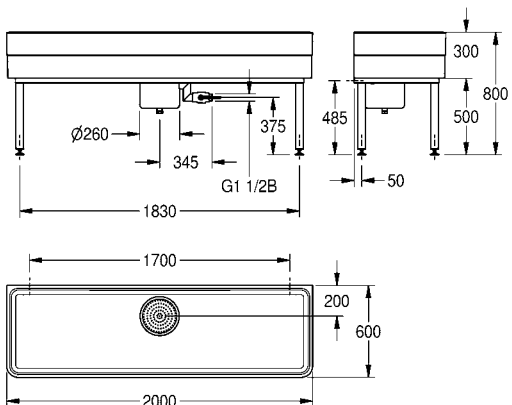
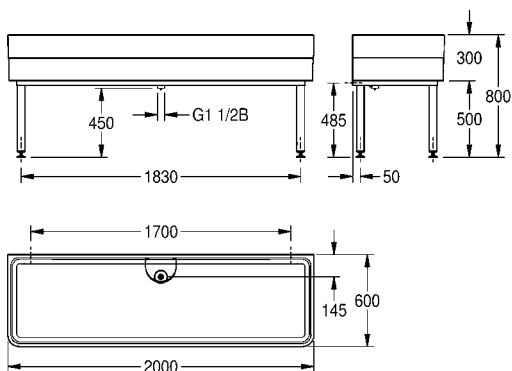
Abmessungen 1100 x 300/800 x 700 mm (B x H x T)  
 Beckenmaße 1060 x 283 x 555 mm (B x H x T)

<b>SIRW771</b>	2000102722
----------------	------------

Abmessungen 2000 x 300/800 x 700 mm (B x H x T)

<b>SIRW773</b>	2000102723
----------------	------------

# KWC Werkraumbecken aus Mineralgranit



Typ	Artikel-Nummer
-----	----------------

## Werkraumbecken mit Standrohrventil

Werkraumbecken aus kunstharzgebundenem Mineralwerkstoff MIRANIT mit glatter, porenfreier Oberfläche (temperaturbeständig bis 80 °C). Ohne Armaturenbank. Große Beckeninnenradien, 2° Gefälle im Beckenboden. Farbton Alpinweiß. Standrohrventil DN 40 x 200 mm und Schutzsieb (herausnehmbar) aus Chromnickelstahl. Unterbau als Schweißkonstruktion, pulverbeschichtet in Beckenfarbe, Füße nivellierbar. Inklusive Befestigungsmaterial.

Abmessungen 2000 x 300/800 x 600 mm (B x H x T)  
Beckenmaße 1960 x 283 x 560 mm (B x H x T)

<b>SIRW774</b>	2000102724
----------------	------------

Optionales Zubehör

SIRIUS Schlammfangbecken

<b>SIRW759</b>	2000102726
----------------	------------

## Werkraumbecken mit Schlammfangeimer

Werkraumbecken aus kunstharzgebundenem Mineralwerkstoff MIRANIT mit glatter, porenfreier Oberfläche (temperaturbeständig bis 80 °C). Ohne Armaturenbank. Große Beckeninnenradien, 2° Gefälle im Beckenboden. Farbton Alpinweiß. Bodenablauf mit untergeschraubtem Ablaufkörper inklusive herausnehmbarem Schlammfangeimer. Überlauf DN 40 am Ablaufkörper und Entleerungsstutzen DN 25 aus Chromnickelstahl. Ablaufkörper mit Kugelabsperrrhahn DN 40 komplett verrohrt. Ablaufkörper um jeweils 90° drehbar. Unterbau als Schweißkonstruktion, pulverbeschichtet in Beckenfarbe, Füße nivellierbar. Inklusive Befestigungsmaterial.

Abmessungen 2000 x 300/800 x 600 mm (B x H x T)  
Beckenmaße 1960 x 283 x 560 mm (B x H x T)

<b>SIRW775</b>	2000102725
----------------	------------

# KWC Schlammfangbecken, Fußwanne aus Mineralgranit

Typ Artikel-Nummer

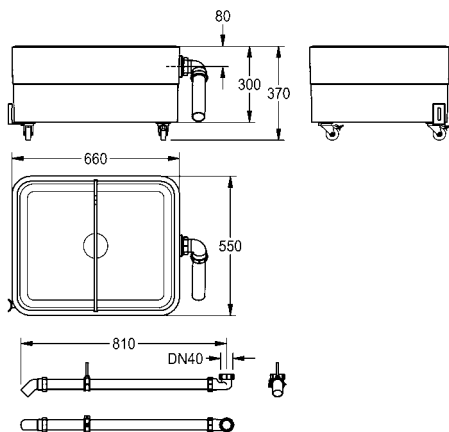


## SIRIUS Schlammfangbecken

Schlammfangbecken aus kunstharzgebundenem Mineralwerkstoff MIRANIT mit glatter, porenfreier Oberfläche (temperaturbeständig bis 80 °C). Große Beckeninnenradien. Farbton Alpinweiß. Ausführung als 2-Kammersystem mit herausnehmbarer Trennwand aus Kunststoff, Überlauf zur kontrollierbaren Ableitung in einen bauseitigen Fußbodenablauf. Auf Rollen, arretierbar. Überlauf DN 50 mit PVC-Rohrbogen in der Seitenwand. PVC-Rohr und Rohrbögen, inklusive Befestigungsmaterial.

Abmessungen 660 x 300/370 x 550 mm (B x H x T)  
Beckenmaße 620 x 280 x 510 mm (B x H x T)

**SIRW759** 2000102726

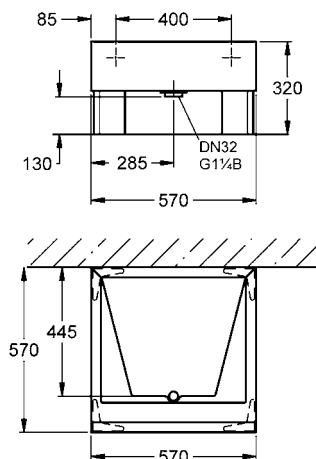


## FLENSBURG Fußwanne

Fußwanne FLENSBURG aus kunstharzgebundenem Mineralwerkstoff MIRANIT mit porenfreier, glatter Oberfläche, Farbton Alpinweiß. Mit nahtlos eingeformter rechteckiger Mulde, Ablauf mit Stopfenablaufventil G 1 1/4 B, Eckfüße aus kunstharzgebundenem Mineralwerkstoff, inklusive Befestigungsmaterial.

Abmessungen 570 x 320 x 570 mm (B x H x T)

**SIRW840** 2000101335



Typ Artikel-Nummer



## SIRIUS Schuh- und Stiefelreinigungsanlage mit 2 Reinigungsplätzen

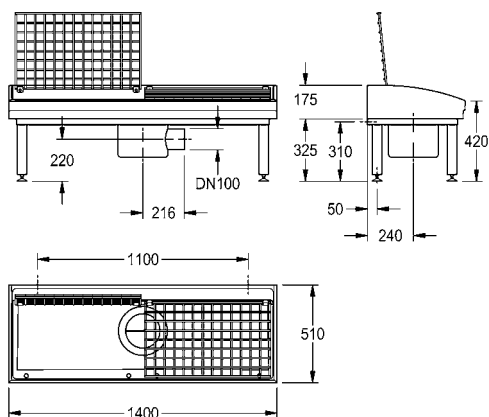
Schuh- und Stiefelreinigungsanlage aus kunstharzgebundenem Mineralwerkstoff MIRANIT mit glatter, porenfreier Oberfläche (temperaturbeständig bis 80°C). Zur Montage an der Wand. Große Beckeninnenradien, 2° Gefälle im Beckenboden, mit 2 Reinigungsplätzen. Farbton Alpenweiß. Bodenablauf mit untergeschraubtem Ablaufkörper mit seitlichem Abgang DN 100 inklusive herausnehmbarem Schlammfangeimer und mit integriertem Siphon aus Chromnickelstahl. Ablaufkörper um jeweils 90° drehbar. Je Reinigungsplatz ein klappbarer Gitterrost aus Chromnickelstahl. Unterbau als Schweißkonstruktion, pulverbeschichtet in Beckenfarbe, Füße nivellierbar. Inklusive Befestigungsmaterial.

Abmessungen 1400 x 175/500 x 510 mm (B x H x T)

**SIRW721A** 2000102727

für bauseitigen Siphon mit 2 Reinigungsplätzen

**SIRW721B** 2000102728



Optionales Zubehör

Geräteanschlussventil DN 15 für Wandmontage, mit Rückflussverhinderer, Rohrbelüfter und Schlauchverschraubung, Messing poliert.

**ZSIRW001** 2000101470

Aufhängehaken für Handbürste, aus Chromnickelstahl.

**ZSIRW002** 2000101471

Handbürste mit Hebelventil, Sprührohr mit 3 getrennt montierten Bürsten-Elementen, mit Anschlusschlauch DN 8, G 1/2, Länge 1400 mm und Verdrehsicherung.

**ZSIRW003** 2000101473



## SIRIUS Schuh- und Stiefelreinigungsanlage mit 3 Reinigungsplätzen

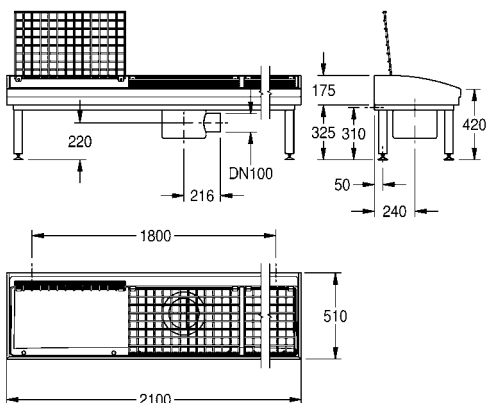
Schuh- und Stiefelreinigungsanlage aus kunstharzgebundenem Mineralwerkstoff MIRANIT mit glatter, porenfreier Oberfläche (temperaturbeständig bis 80 °C). Zur Montage an der Wand. Große Beckeninnenradien, 2° Gefälle im Beckenboden, mit 3 Reinigungsplätzen. Farbton Alpenweiß. Bodenablauf mit untergeschraubtem Ablaufkörper mit seitlichem Abgang DN 100 inklusive herausnehmbarem Schlammfangeimer und mit integriertem Siphon aus Chromnickelstahl. Ablaufkörper um jeweils 90° drehbar. Je Reinigungsplatz ein klappbarer Gitterrost aus Chromnickelstahl. Unterbau als Schweißkonstruktion, pulverbeschichtet in Beckenfarbe, Füße nivellierbar, mit integriertem Siphon. Inklusive Befestigungsmaterial.

Abmessungen 2100 x 175/500 x 510 mm (B x H x T)

**SIRW731A** 2000102729

für bauseitigen Siphon mit 3 Reinigungsplätzen

**SIRW731B** 2000102730



Optionales Zubehör

Geräteanschlussventil DN 15 für Wandmontage, mit Rückflussverhinderer, Rohrbelüfter und Schlauchverschraubung, Messing poliert.

**ZSIRW001** 2000101470

Aufhängehaken für Handbürste, aus Chromnickelstahl.

**ZSIRW002** 2000101471

Handbürste mit Hebelventil, Sprührohr mit 3 getrennt montierten Bürsten-Elementen, mit Anschlusschlauch DN 8, G 1/2, Länge 1400 mm und Verdrehsicherung.

**ZSIRW003** 2000101473

# KWC Schuh- und Stiefelreinigungsanlagen aus Mineralgranit

Typ Artikel-Nummer

---

## SIRIUS Stiefelreinigungsanlage für Boden-Einbaumontage

Stiefelreinigungsanlage aus kunstharzgebundenem Mineralwerkstoff mit glatter porenfreier Oberfläche, Farbton Anthrazit. Mit nivellierbaren Füßen, verzinktem Gitterrost, Handbürste mit Hebelventil, Handstützbügel, Sohlenreinigungsbürsten, Sprühleisten und Fußventil DN 15. Mit Ablaufkörper DN 100, Schlammfangeimer und Siphon.

Abmessungen 600 x 425-450 x 900 mm (B x H x T)

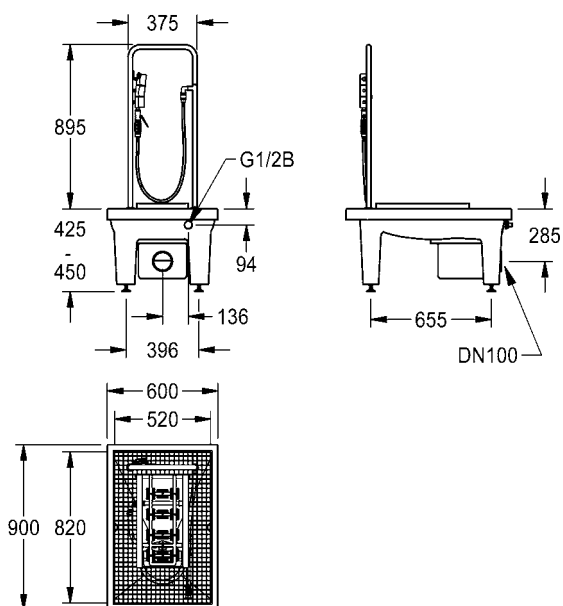
**SIRB714** 2000101080  
mit Ablaufkörper DN 100, senkrecht

**SIRB712** 2000101084  
mit Ablaufkörper DN 100 und Schlammfangeimer

**SIRB715** 2000101083

Ausführung **ohne** Füße, mit Ablaufstutzen DN 100, horizontal,  
Abmessungen 600 x 205 x 900 mm (B x H x T)

**SIRB711** 2000101085





# Gewerbspülen aus Edelstahl

Das qualitativ hochwertige Gewerbspülensortiment zeichnet sich durch eine große Auswahl, großzügige Arbeitsbecken und variable Ablageflächen aus. Komplettiert wird das Angebot mit dazu passenden Untergestellen.

Die Gewerbspülen kommen in der professionellen Lebensmittelverarbeitung und bei gewerblicher Nutzung zum Einsatz.

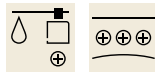
## Gewerbspülen aus Edelstahl

MAXIMA Gewerbspülen, 600 mm tief	392
MAXIMA Gewerbspülen, 700 mm tief	396

# KWC MAXIMA Gewerbespülen, 600 mm tief

Typ Artikel-Nummer

---



## MAXIMA Gewerbespüle

Gewerbespüle, optional montierbar als Auflegespüle (Untergestell) oder für Wandmontage (Konsolen), Chromnickelstahl, Oberfläche seidenmatt, Materialstärke 1,0 mm, fugenlos eingeschweißtes Becken, mit G 1 1/2 B Ventilkörper und 2-teiligem Überlauf-Standrohr, umlaufender Schwallrand, Armaturenbank 80 mm (T), fugenlose Rückwand als Spritzschutz 100 mm (H), inklusive vorgefertigte Befestigungspunkte / Lochbohrungen für Untergestell / Konsolen.

Abmessungen 600 x 382 x 600 mm (B x H x T)  
Muldenmaße 450 x 250 x 400 mm (B x H x T)

**MAXS100-60** 2000057616

---

Optionales Zubehör

Einzelkonsole aus Chromnickelstahl

**MAXB600** 2000057092

---

Untergestell zum Verschrauben aus Chromnickelstahl

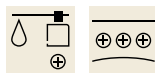
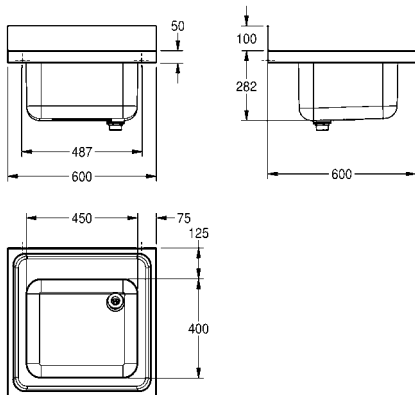
**MAXF60-60** 2000057122

---

Ablage zu Untergestell, aus Chromnickelstahl

**MAXT60-60** 2000057763

---



## MAXIMA Gewerbespüle

Gewerbespüle, optional montierbar als Auflegespüle (Untergestell) oder für Wandmontage (Konsolen), Chromnickelstahl, Oberfläche seidenmatt, Materialstärke 1,0 mm, fugenlos eingeschweißtes Becken, mit G 1 1/2 B Ventilkörper und 2-teiligem Überlauf-Standrohr, umlaufender Schwallrand, Armaturenbank 80 mm (T), fugenlose Rückwand als Spritzschutz 100 mm (H), inklusive vorgefertigte Befestigungspunkte / Lochbohrungen für Untergestell / Konsolen.

Abmessungen 700 x 432 x 600 mm (B x H x T)  
Muldenmaße 500 x 300 x 400 mm (B x H x T)

**MAXS100-70** 2000057639

---

Optionales Zubehör

Einzelkonsole aus Chromnickelstahl

**MAXB600** 2000057092

---

Untergestell zum Verschrauben aus Chromnickelstahl

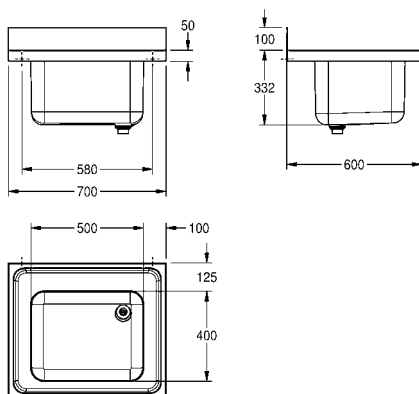
**MAXF70-60** 2000057124

---

Ablage zu Untergestell, aus Chromnickelstahl

**MAXT70-60** 2000100003

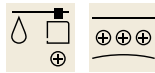
---



# KWC MAXIMA Gewerbespülen, 600 mm tief

Typ Artikel-Nummer

---



## MAXIMA Gewerbespüle

Gewerbespüle, optional montierbar als Auflegespüle (Untergestell) oder für Wandmontage (Konsolen). Chromnickelstahl, Oberfläche seidenmatt, Materialstärke 1,0 mm, 2 fugenlos eingeschweißte Becken, G 1 1/2 B Ventilkörper und 2-teiligem Überlauf-Standrohr, umlaufender Schwallrand, Armaturenbank 80 mm (T), fugenlose Rückwand als Spritzschutz 100 mm (H), inklusive vorgefertigter Befestigungspunkte/ Lochbohrungen für Untergestell / Konsolen.

Abmessungen 1200 x 432 x 600 mm (B x H x T)  
Muldenmaße 500 x 300 x 400 mm (B x H x T)

**MAXS200-120** 2000057702

---

Optionales Zubehör

Einzelkonsole aus Chromnickelstahl

**MAXB600** 2000057092

---

Untergestell zum Verschrauben aus Chromnickelstahl

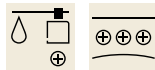
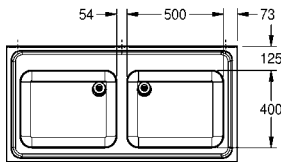
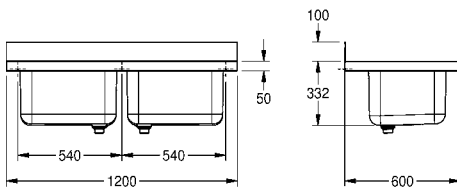
**MAXF120-60** 2000057101

---

Ablage zu Untergestell, aus Chromnickelstahl

**MAXT120-60** 2000057716

---



## MAXIMA Gewerbespüle

Gewerbespüle, optional montierbar als Auflegespüle (Untergestell) oder für Wandmontage (Konsolen). Chromnickelstahl, Oberfläche seidenmatt, Materialstärke 1,0 mm, Becken links fugenlos eingeschweißt, G 1 1/2 B Ventilkörper und 2-teiligem Überlauf-Standrohr, umlaufender Schwallrand, Armaturenbank 80 mm (T), fugenlose Rückwand als Spritzschutz 100 mm (H), verstärkte Abtropffläche rechts, mit Riffelung und Schwallrand zum Becken geneigt, inklusive vorgefertigter Befestigungspunkte / Lochbohrungen für Untergestell / Konsolen.

Abmessungen 1200 x 382 x 600 mm (B x H x T)  
Muldenmaße 450 x 250 x 400 mm (B x H x T)

**MAXS112-120** 2000057641

---

Tropfteil links

**MAXS117-120** 2000057698

---

Optionales Zubehör

Einzelkonsole aus Chromnickelstahl

**MAXB600** 2000057092

---

Untergestell zum Verschrauben aus Chromnickelstahl

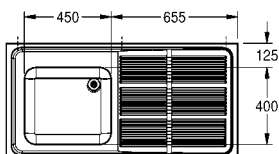
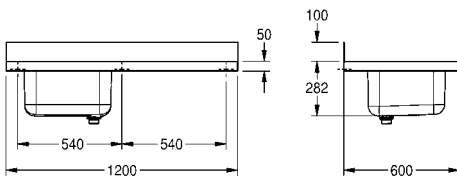
**MAXF120-60** 2000057101

---

Ablage zu Untergestell, aus Chromnickelstahl

**MAXT120-60** 2000057716

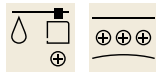
---



# KWC MAXIMA Gewerbespülen, 600 mm tief

Typ Artikel-Nummer

---



## MAXIMA Gewerbespüle

Gewerbespüle, optional montierbar als Auflegespüle (Untergestell) oder für Wandmontage (Konsolen), Chromnickelstahl, Oberfläche seidenmatt, Materialstärke 1,0 mm, Becken links fugenlos eingeschweißt, G 1 1/2 B Ventilkörper und 2-teiligem Überlauf-Standrohr, umlaufender Schwallrand, Armaturenbank 80 mm (T), fugenlose Rückwand als Spritzschutz 100 mm (H), verstärkte Abtropffläche rechts, mit Riffelung und Schwallrand zum Becken geneigt, inklusive vorgefertigter Befestigungspunkte / Lochbohrungen für Untergestell / Konsolen.



Abmessungen 1400 x 432 x 600 mm (B x H x T)  
Muldenmaße 500 x 300 x 400 mm (B x H x T)

**MAXS112-140** 2000057662

Tropfteil links

**MAXS117-140** 2000057700

Optionales Zubehör

Einzelkonsole aus Chromnickelstahl

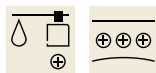
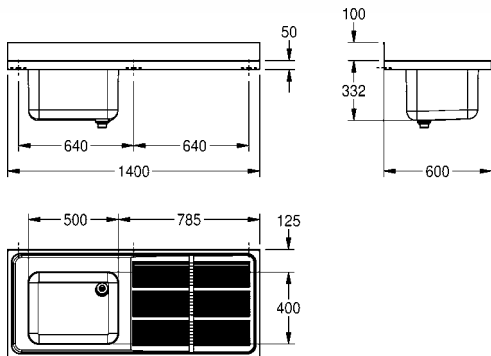
**MAXB600** 2000057092

Untergestell zum Verschrauben aus Chromnickelstahl

**MAXF140-60** 2000057106

Ablage zu Untergestell, aus Chromnickelstahl

**MAXT140-60** 2000057756



## MAXIMA Gewerbespüle

Gewerbespüle, optional montierbar als Auflegespüle (Untergestell) oder für Wandmontage (Konsolen), Chromnickelstahl, Oberfläche seidenmatt, Materialstärke 1,0 mm, zwei fugenlos eingeschweißte Becken, mit G 1 1/2 B Ventilkörper und 2-teiligem Überlauf-Standrohr, umlaufender Schwallrand, Armaturenbank 80 mm (T), fugenlose Rückwand als Spritzschutz 100 mm (H), verstärkte Abtropffläche rechts, mit Riffelung und Schwallrand zum Becken geneigt, inklusive vorgefertigter Befestigungspunkte / Lochbohrungen für Untergestell / Konsolen.



Abmessungen 1600 x 382 x 600 mm (B x H x T)  
Muldenmaße 450 x 250 x 400 mm (B x H x T)

**MAXS212-160** 2000057704

Tropfteil links

**MAXS217-160** 2000057708

Optionales Zubehör

Einzelkonsole aus Chromnickelstahl

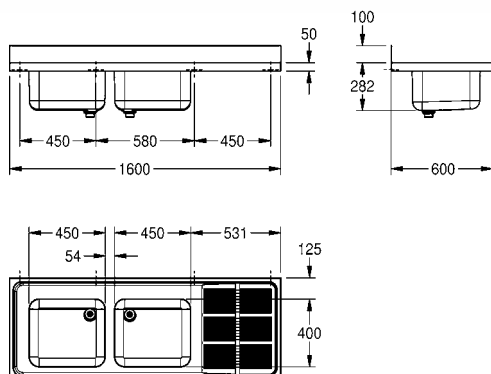
**MAXB600** 2000057092

Untergestell zum Verschrauben aus Chromnickelstahl

**MAXF160-60** 2000057112

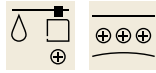
Ablage zu Untergestell, aus Chromnickelstahl

**MAXT160-60** 2000057758



# KWC MAXIMA Gewerbespülen, 600 mm tief

Typ Artikel-Nummer



## MAXIMA Gewerbespüle

Gewerbespüle, optional montierbar als Auflegespüle (Untergestell) oder für Wandmontage (Konsolen). Chromnickelstahl, Oberfläche seidenmatt, Materialstärke 1,0 mm, zwei fugenlos eingeschweißte Becken, mit G 1 1/2 B Ventilkörper und 2-teiligem Überlauf-Standrohr, umlaufender Schwallrand, Armaturenbank 80 mm (T), fugenlose Rückwand als Spritzschutz 100 mm (H), verstärkte Abtropffläche rechts, mit Riffelung und Schwallrand zum Becken geneigt, inklusive vorgefertigter Befestigungspunkte / Lochbohrungen für Untergestell / Konsolen.



Abmessungen 2000 x 432 x 600 mm (B x H x T)  
Muldenmaße 500 x 300 x 400 mm (B x H x T)

**MAXS212-200** 2000057706

Tropfteil links

**MAXS217-200** 2000057710

Optionales Zubehör

Einzelkonsole aus Chromnickelstahl

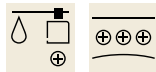
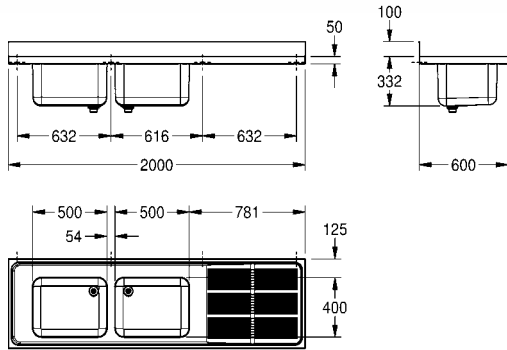
**MAXB600** 2000057092

Untergestell zum Verschrauben aus Chromnickelstahl

**MAXF200-60** 2000057114

Ablage zu Untergestell, aus Chromnickelstahl

**MAXT200-60** 2000057759



## MAXIMA Gewerbespüle

Gewerbespüle, optional montierbar als Auflegespüle (Untergestell) oder für Wandmontage (Konsolen). Chromnickelstahl, Oberfläche seidenmatt, Materialstärke 1,0 mm, zwei fugenlos eingeschweißte Becken, mit G 1 1/2 B Ventilkörper und 2-teiligem Überlauf-Standrohr, umlaufender Schwallrand, Armaturenbank 80 mm (T), fugenlose Rückwand als Spritzschutz 100 mm (H), verstärkte Abtropffläche rechts, mit Riffelung und Schwallrand zum Becken geneigt, inklusive vorgefertigter Befestigungspunkte / Lochbohrungen für Untergestell / Konsolen.



Abmessungen 2600 x 432 x 600 mm (B x H x T)  
Muldenmaße 500 x 300 x 400 mm (B x H x T)

**MAXS222-260** 2000057712

Tropfteil links / Ablagefläche rechts

**MAXS227-260** 2000057714

Optionales Zubehör

Einzelkonsole aus Chromnickelstahl

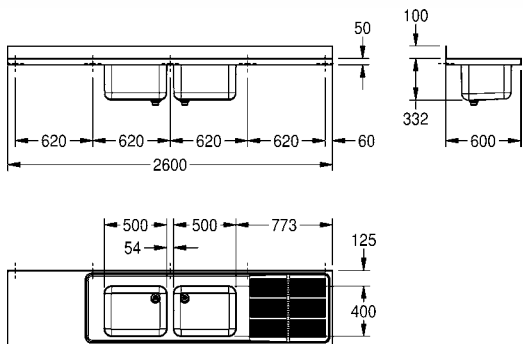
**MAXB600** 2000057092

Untergestell zum Verschrauben aus Chromnickelstahl

**MAXF260-60** 2000057118

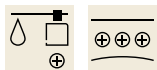
Ablage zu Untergestell, aus Chromnickelstahl

**MAXT260-60** 2000057761



# KWC MAXIMA Gewerbespülen, 700 mm tief

Typ Artikel-Nummer



## MAXIMA Gewerbespüle

Gewerbespüle, optional montierbar als Auflegespüle (Untergestell) oder für Wandmontage (Konsolen), Chromnickelstahl, Oberfläche seidenmatt, Materialstärke 1,0 mm, fugenlos eingeschweißtes Becken, mit G 1 1/2 B Ventilkörper und 2-teiligem Überlauf-Standrohr, umlaufender Schwallrand, Armaturenbank 100 mm (T), fugenlose Rückwand als Spritzschutz 100 mm (H), inklusive vorgefertigte Befestigungspunkte / Lochbohrungen für Untergestell / Konsolen.

Abmessungen 700 x 432 x 700 mm (B x H x T)  
Beckenabmessungen 500 x 300 x 500 mm (B x H x T)

**MAXL100-70** 2000057144

Optionales Zubehör

Einzelkonsole aus Chromnickelstahl

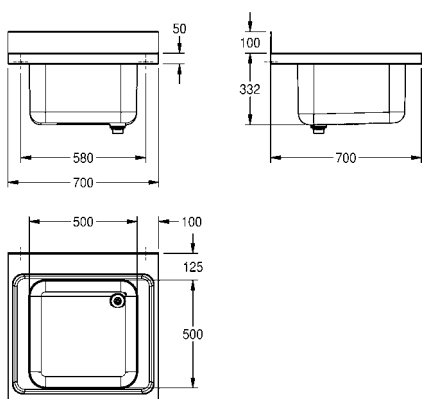
**MAXB700** 2000057094

Untergestell zum Verschrauben aus Chromnickelstahl

**MAXF70-70** 2000057126

Ablage zu Untergestell, aus Chromnickelstahl

**MAXT70-70** 2000100002



## MAXIMA Gewerbespüle

Gewerbespüle, optional montierbar als Auflegespüle (Untergestell) oder für Wandmontage (Konsolen), Chromnickelstahl, Oberfläche seidenmatt, Materialstärke 1,0 mm, 2 fugenlos eingeschweißte Becken, G 1 1/2 B Ventilkörper und 2-teiligem Überlauf-Standrohr, umlaufender Schwallrand, Armaturenbank 100 mm (T), fugenlose Rückwand als Spritzschutz 100 mm (H), inklusive vorgefertigter Befestigungspunkte/ Lochbohrungen für Untergestell / Konsolen.

Abmessungen 1200 x 432 x 700 mm (B x H x T)  
Muldenmaße 500 x 300 x 500 mm (B x H x T)

**MAXL200-120** 2000057561

Optionales Zubehör

Einzelkonsole aus Chromnickelstahl

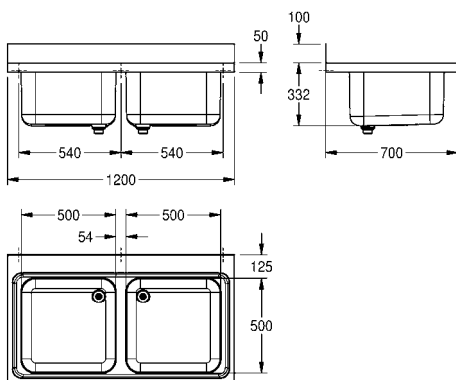
**MAXB700** 2000057094

Untergestell zum Verschrauben aus Chromnickelstahl

**MAXF120-70** 2000057104

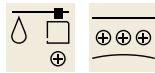
Ablage zu Untergestell, aus Chromnickelstahl

**MAXT120-70** 2000057755



# KWC MAXIMA Gewerbespülen, 700 mm tief

Typ Artikel-Nummer



## MAXIMA Gewerbespüle

Gewerbespüle, optional montierbar als Auflegespüle (Untergestell) oder für Wandmontage (Konsolen). Chromnickelstahl, Oberfläche seidenmatt, Materialstärke 1,0 mm, Becken links fugenlos eingeschweißt, G 1 1/2 B Ventilkörper und 2-teiligem Überlauf-Standrohr, umlaufender Schwallrand, Armaturenbank 100 mm (T), fugenlose Rückwand als Spritzschutz 100 mm (H), verstärkte Abtropffläche rechts, mit Riffelung und Schwallrand zum Becken geneigt, inklusive vorgefertigter Befestigungspunkte / Lochbohrungen für Untergestell / Konsolen.



Abmessungen 1400 x 432 x 700 mm (B x H x T)  
 Beckenabmessungen 600 x 300 x 500 mm (B x H x T)

**MAXL112-140** 2000057159

Tropfteil links

**MAXL117-140** 2000057556

Optionales Zubehör

Einzelkonsole aus Chromnickelstahl

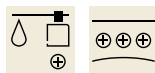
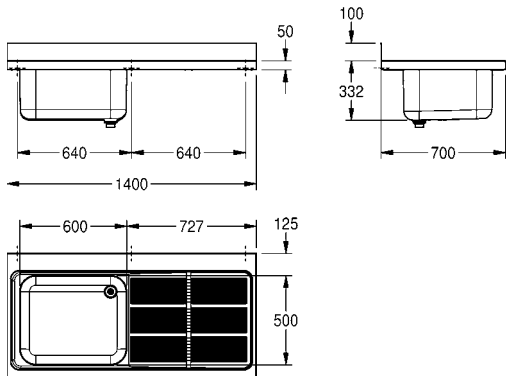
**MAXB700** 2000057094

Untergestell zum Verschrauben aus Chromnickelstahl

**MAXF140-70** 2000057108

Ablage zu Untergestell, aus Chromnickelstahl

**MAXT140-70** 2000057757



## MAXIMA Gewerbespüle

Gewerbespüle, optional montierbar als Auflegespüle (Untergestell) oder für Wandmontage (Konsolen). Chromnickelstahl, Oberfläche seidenmatt, Materialstärke 1,0 mm, zwei fugenlos eingeschweißte Becken, mit G 1 1/2 B Ventilkörper und 2-teiligem Überlauf-Standrohr, umlaufender Schwallrand, Armaturenbank 100 mm (T), fugenlose Rückwand als Spritzschutz 100 mm (H), verstärkte Abtropffläche rechts, mit Riffelung und Schwallrand zum Becken geneigt, inklusive vorgefertigter Befestigungspunkte / Lochbohrungen für Untergestell / Konsolen.



Abmessungen 2000 x 432 x 700 mm (B x H x T)  
 Muldenmaße 600 x 300 x 500 mm (B x H x T)

**MAXL212-200** 2000057584

Tropfteil links

**MAXL217-200** 2000057586

Optionales Zubehör

Einzelkonsole aus Chromnickelstahl

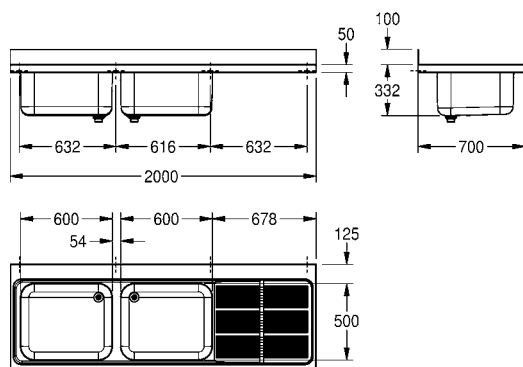
**MAXB700** 2000057094

Untergestell zum Verschrauben aus Chromnickelstahl

**MAXF200-70** 2000057117

Ablage zu Untergestell, aus Chromnickelstahl

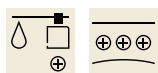
**MAXT200-70** 2000057760



# KWC MAXIMA Gewerbespülen, 700 mm tief

Typ Artikel-Nummer

---



## MAXIMA Gewerbespüle

Gewerbespüle, optional montierbar als Auflegespüle (Untergestell) oder für Wandmontage (Konsolen). Chromnickelstahl, Oberfläche seidenmatt, Materialstärke 1,0 mm, zwei fugenlos eingeschweißte Becken, mit G 1 1/2 B Ventilkörper und 2-teiligem Überlauf-Standrohr, umlaufender Schwallrand, Armaturenbank 100 mm (T), fugenlose Rückwand als Spritzschutz 100 mm (H), verstärkte Abtropffläche links, mit Riffelung und Schwallrand zum Becken geneigt, inklusive vorgefertigter Befestigungspunkte / Lochbohrungen für Untergestell / Konsolen.



Abmessungen 2600 x 432 x 700 mm (B x H x T)  
Muldenmaße 600 x 300 x 500 mm (B x H x T)

**MAXL227-260** 2000057613

---

### Optionales Zubehör

Einzelkonsole aus Chromnickelstahl

**MAXB700** 2000057094

---

Untergestell zum Verschrauben aus Chromnickelstahl

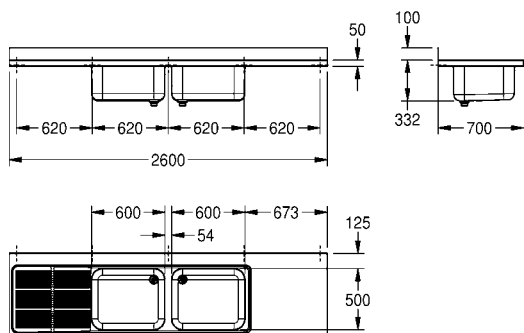
**MAXF260-70** 2000057120

---

Ablage zu Untergestell, aus Chromnickelstahl

**MAXT260-70** 2000100004

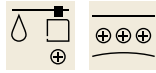
---



# KWC MAXIMA Gewerbespülen, 700 mm tief

Typ

Artikel-Nummer

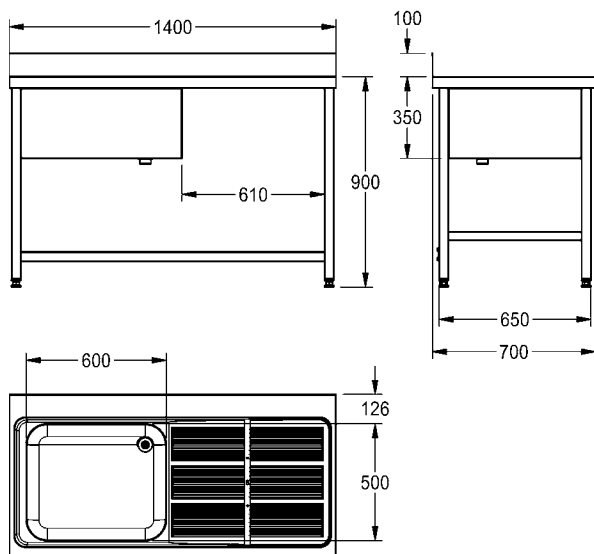


## MAXIMA Gewerbespüle mit Untergestell

Gewerbespüle, mit Untergestell verschweißt, Chromnickelstahl, Oberfläche seidenmatt, Materialstärke 1,0 mm, Becken links fugenlos eingeschweißt, G 1 1/2 B Ventilkörper und 2-teiligem Überlauf-Standrohr, umlaufender Schwallrand, Armaturenbank 80 mm (T), fugenlose Rückwand als Spritzschutz 100 mm (H), verstärkte Abtropffläche rechts, mit Riffelung und Schwallrand zum Becken geneigt, Untergestell mit 300 mm komplett umkanteten Schürzen, Schürze mit Ausnehmung für Geschirrspüler, Füße 40 x 40 mm und höhenverstellbar auf 25 mm, Querstrebe hinten zur besseren Stabilität, Lochbohrungen für Wandbefestigung vorhanden.

Abmessungen 1400 x 1000 x 700 mm (B x H x T)  
Muldenmaße 600 x 300 x 500 mm (B x H x T)

**MAXL140-70FDW** 2000057560





# Notduschen

In Arbeitsbereichen mit Unfallrisiken für die Beschäftigten, wie Verbrennungen oder Kontaminationen, kommen Notdusch-Einrichtungen zum Einsatz. Das sofortige, gründliche Spülen mit Wasser in unbegrenzter Menge hilft, Schädigungen einzudämmen und Folgeschäden zu vermeiden.

Das Produktprogramm umfasst Augen- und Gesichtsduschen, Körperduschen mit Zugstangenbetätigung, Notduschventile und -köpfe sowie Notduschkombinationen.

## Notdusch-Einrichtungen

Augen- und Gesichtsduschen	402
Körperduschen mit Zugstangenbetätigung	404
Notduschkombinationen	408
Ventile und Notduschköpfe für Körperduschen	409
Zubehör	410

# KWC Augen- und Gesichtsduschen

Typ Artikel-Nummer

---

## Augen- und Gesichtsdusche für Tischmontage

Augen- und Gesichtsdusche für Tischmontage mit Handdusche, edelstahlummanteltem Anschlusschlauch und Tischhalterung, erfüllt die Anforderungen der EN 15154-2 und ANSI Z358.1 - 2014, Gehäuse aus Kunststoff grün, Tischhalterung Messing EPS weiß beschichtet, Schutzkappe mit Benutzerhinweis.

**FAID100**

2000101100

---



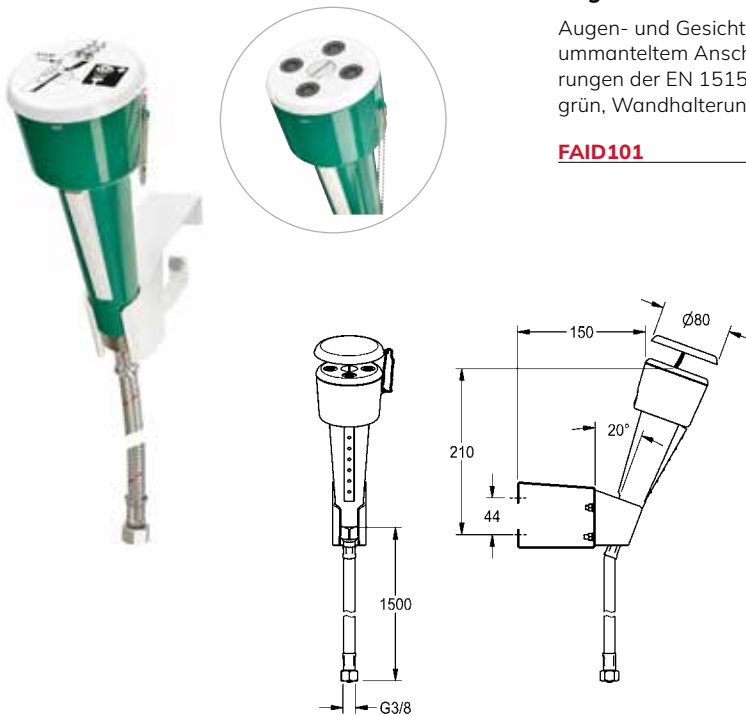
## Augen- und Gesichtsdusche für Wandmontage

Augen- und Gesichtsdusche für Wandmontage mit Handdusche, edelstahlummanteltem Anschlusschlauch und Wandhalterung, erfüllt die Anforderungen der EN 15154-2 und ANSI Z358.1 - 2014, Gehäuse aus Kunststoff grün, Wandhalterung Kunststoff weiß, Schutzkappe mit Benutzerhinweis.

**FAID101**

2000101101

---



# KWC Augen- und Gesichtsduschen

Typ Artikel-Nummer

---



## Augen- und Gesichtsdusche zur Montage an Wänden oder Labormöbeln

Augen- und Gesichtsdusche mit Spiralschlauch zur Montage an Wänden oder Labormöbeln, mit Handdusche, Spiralschlauch und Wandhalterung, erfüllt die Anforderungen der EN 15154-2 und ANSI Z358.1 - 2014, Gehäuse aus Kunststoff grün, mit Wandhalterung weiß, Schutzkappe mit Benutzerhinweis.

**FAID103**

2000101102

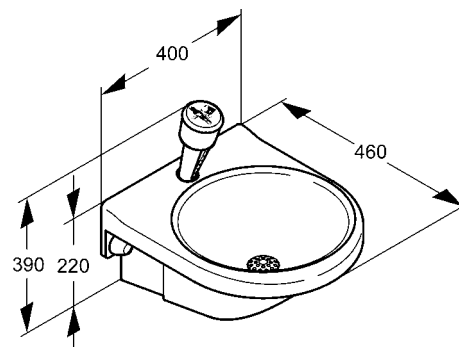


## Augen- und Gesichtsdusche mit Wasserauffangschale

Augen- und Gesichtsdusche mit Wasserauffangschale aus Kunststoff grün mit Konsole zur Wandmontage, Handdusche mit Schlauchanschluss, erfüllt die Anforderungen der EN 15154-2 und ANSI Z358.1-2014, Gehäuse aus Kunststoff grün, Schutzkappe mit Benutzerhinweis. Inklusive Befestigungsmaterial.

**FAID108**

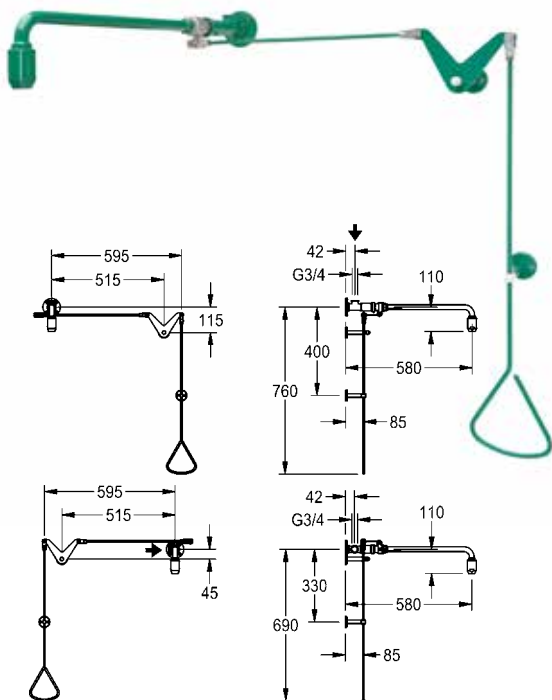
2000101103



Notduschen

# KWC Körperduschen mit Zugstangenbetätigung

Typ Artikel-Nummer



## Notdusche mit Wasserzuführung aus der Decke oder seitlich

Notdusche mit Zugstangenbetätigung, für Aufputzmontage im Türbereich, mit Wasserzuführung aus der Decke und Betätigung mit Triangelgriff rechts oder Wasserzuführung von beiden Seiten mit Betätigung links oder rechts neben dem Ausgang. Ventil mit Wandarm und Notduschkopf über der Türmitte. Nicht selbsttätig schließend, Beendigung der Wasserabgabe durch Hochdrücken der Zugstange. EPS-beschichtet grün (RAL 6032), erfüllt die Anforderungen der EN 15154-1. Inklusive Sicherheitszeichen „Notdusche“ als Klebefolie gemäß ISO 3864-1.

Volumenstrom ca. 65 l/min bei 1 bar Fließdruck,  
ca. 110 l/min bei 3 bar Fließdruck,  
Wasseranschluss G 3/4

**FAID0003** 2030019025

Optionales Zubehör

Kuppel-/Zugstangenverlängerung für größere Türbreiten, Länge 500 mm

**ZFAID0003** 2030061050

## Notdusche mit Wasserzuführung aus der Wand

Notdusche mit Zugstangenbetätigung, für Aufputzmontage im Türbereich, Wasserzuführung aus der Wand, Ventilbetätigung mit Triangelgriff rechts beziehungsweise links neben dem Ausgang. Ventil mit Wandarm und Notduschkopf über der Türmitte. Nicht selbsttätig schließend, Beendigung der Wasserabgabe durch Hochdrücken der Zugstange. EPS-beschichtet grün (RAL 6032), erfüllt die Anforderungen der EN 15154-1. Inklusive Sicherheitszeichen „Notdusche“ als Klebefolie gemäß ISO 3864-1.

Volumenstrom ca. 65 l/min bei 1 bar Fließdruck,  
ca. 110 l/min bei 3 bar Fließdruck,  
Wasseranschluss G 3/4 B

**FAID0004** 2030019057

Optionales Zubehör

Kuppel-/Zugstangenverlängerung für größere Türbreiten, Länge 500 mm

**ZFAID0003** 2030061050

# KWC Körperduschen mit Zugstangenbetätigung

Typ

Artikel-Nummer



## Notdusche mit Wasserzuführung seitlich

Notdusche mit Zugstangenbetätigung, für Aufputzmontage im Türbereich, Wasserzuführung von links oder rechts, Ventilbetätigung mit Triangelgriff rechts beziehungsweise links neben dem Ausgang. Ventilmontage seitlich, Notduschkopf und Wandarm über Türmitte. Nicht selbsttätig schließend, Beendigung der Wasserabgabe durch Hochdrücken der Zugstange. EPS-beschichtet grün (RAL 6032), erfüllt die Anforderungen der EN 15154-1. Inklusive Sicherheitszeichen „Notdusche“ als Klebefolie gemäß ISO 3864-1.

Volumenstrom ca. 65 l/min bei 1 bar Fließdruck,  
ca. 110 l/min bei 3 bar Fließdruck,  
Wasseranschluss G 3/4

**FAID0005**

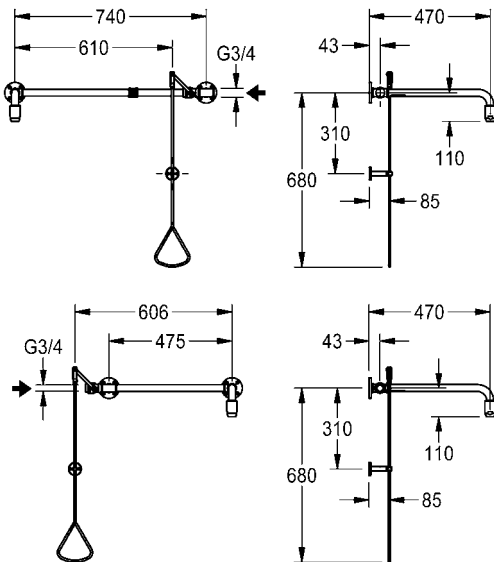
2030019066

Optionales Zubehör

Kuppel-/Zugstangenverlängerung für größere Türbreiten, Länge 500 mm

**ZFAID0003**

2030061050



# KWC Körperduschen mit Zugstangenbetätigung

Typ Artikel-Nummer



## Notdusche mit Wasserzuführung aus der Decke oder von rechts

Notdusche mit Zugstangenbetätigung, für Aufputzmontage neben Ausgängen, mit Wasserzuführung aus der Decke oder von rechts, Ventilbetätigung mit Triangelgriff. Mit Wandarm und Notduschkopf. Nicht selbsttätig schließend, Beendigung der Wasserabgabe durch Hochdrücken der Zugstange. EPS-beschichtet grün (RAL 6032), erfüllt die Anforderungen der EN 15154-1. Inklusive Sicherheitszeichen „Notdusche“ als Klebefolie gemäß ISO 3864-1.

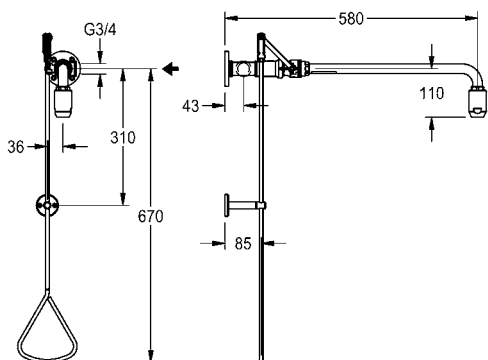
Volumenstrom ca. 65 l/min bei 1 bar Fließdruck,  
ca. 110 l/min bei 3 bar Fließdruck,  
Wasseranschluss G 3/4

**FAID0006** 2030019084

Optionales Zubehör

Kuppel-/Zugstangenverlängerung für größere Türbreiten, Länge 500 mm

**ZFAID0003** 2030061050



## Notdusche mit Wasserzuführung aus der Wand

Notdusche mit Zugstangenbetätigung, für Aufputzmontage neben Ausgängen, mit Wasserzuführung aus der Wand und seitlichem Anschluss (mit Stopfen verschlossen) zur Anbindung einer Augendusche. Ventilbetätigung mit Triangelgriff. Mit Wandarm und Notduschkopf. Nicht selbsttätig schließend, Beendigung der Wasserabgabe durch Hochdrücken der Zugstange. EPS-beschichtet grün (RAL 6032), erfüllt die Anforderungen der EN 15154-1. Inklusive Sicherheitszeichen „Notdusche“ als Klebefolie gemäß ISO 3864-1.

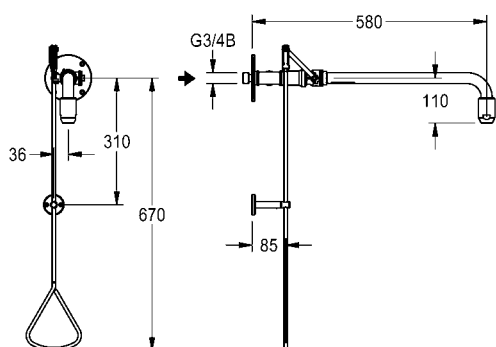
Volumenstrom ca. 65 l/min bei 1 bar Fließdruck,  
ca. 110 l/min bei 3 bar Fließdruck,  
Wasseranschluss G 3/4 B

**FAID0007** 2030019170

Optionales Zubehör

Kuppel-/Zugstangenverlängerung für größere Türbreiten, Länge 500 mm

**ZFAID0003** 2030061050



# KWC Körperduschen mit Zugstangenbetätigung

Typ Artikel-Nummer



## Notdusche zum Anschluss an Rohrstützen

Notdusche mit Zugstangenbetätigung, für Aufputzmontage neben Ausgängen, an bauseitigen Rohrstützen. Ventilbetätigung mit Triangelgriff. Mit Wandarm und Notduschkopf. Nicht selbsttätig schließend, Beendigung der Wasserabgabe durch Hochdrücken der Zugstange. EPS-beschichtet grün (RAL 6032), erfüllt die Anforderungen der EN 15154-1. Inklusive Sicherheitszeichen „Notdusche“ als Klebefolie gemäß ISO 3864-1.

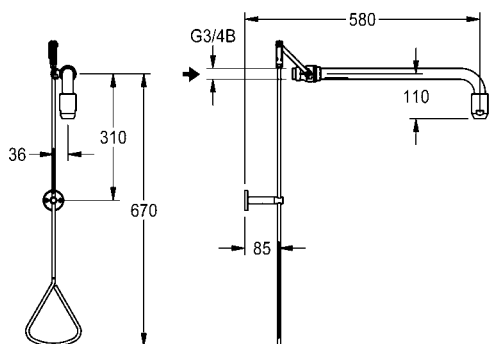
Volumenstrom ca. 65 l/min bei 1 bar Fließdruck,  
ca. 110 l/min bei 3 bar Fließdruck,  
Wasseranschluss G 3/4 B

**FAID0008** 2030019175

Optionales Zubehör

Kuppel-/Zugstangenverlängerung für größere Türbreiten, Länge 500 mm

**ZFAID0003** 2030061050



## Notdusche für Deckenmontage

Notdusche mit Zugstangenbetätigung, für Deckenmontage neben Ausgängen, mit Wasserzuführung aus der Decke. Ventilbetätigung mit Triangelgriff. Brauserohr mit horizontalem Versatz, damit Zugstange außerhalb des Wasserkegels. Mit Brausearm und Notduschkopf. Nicht selbsttätig schließend, Beendigung der Wasserabgabe durch Hochdrücken der Zugstange. EPS-beschichtet grün (RAL 6032), erfüllt die Anforderungen der EN 15154-1. Inklusive Sicherheitszeichen „Notdusche“ als Klebefolie gemäß ISO 3864-1.

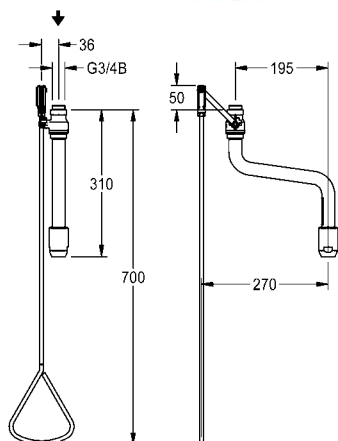
Volumenstrom ca. 65 l/min bei 1 bar Fließdruck,  
ca. 110 l/min bei 3 bar Fließdruck,  
Wasseranschluss G 3/4 B

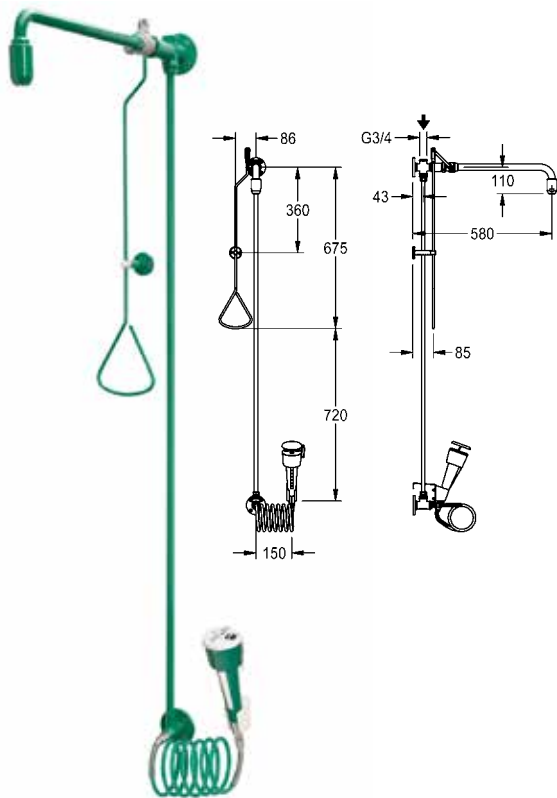
**FAID0009** 2030019182

Optionales Zubehör

Kuppel-/Zugstangenverlängerung für größere Türbreiten, Länge 500 mm

**ZFAID0003** 2030061050





Typ

Artikel-Nummer

## Notduschkombination mit Wasserzuführung aus der Decke

Notduschkombination als Körper- und Augendusche für Aufputzmontage, mit Wasserzuführung aus der Decke. Benutzung unabhängig voneinander. Ventilbetätigung der Körperdusche mit Triangelgriff, Betätigung der Handdusche durch Druck auf die weiße Auslösetaste. Beide Funktionen nicht selbsttätig schließend. Beendigung der Wasserabgabe durch Hochdrücken der Zugstange beziehungsweise bei der Augendusche durch Druck auf die rote Wasserstopp-Taste. Brausearm und Notduschkopf. Augendusche mit Vorrichtung zur genauen Positionierung, 20° nach vorn geneigt, mit Spiralschlauch zur flexiblen beziehungsweise stationären Benutzung. Mit integriertem Durchflussmengenregler für gleichbleibende Wasserstrahlhöhe, Rückflussverhinderer, Sieb und Schutzkappe mit Benutzerhinweis. Oberfläche der Körperdusche EPS-beschichtet grün (RAL 6032). Augendusche aus Kunststoff grün mit weißer Auslösetaste. Erfüllt die Anforderungen der EN 15154-1 und -2. Inklusive Sicherheitszeichen „Notdusche“ und „Augenspüleinrichtung“ als Klebefolie gemäß ISO 3864-1.

Volumenstrom Körperdusche ca. 65 l/min bei 1 bar Fließdruck,  
ca. 110 l/min bei 3 bar Fließdruck  
Volumenstrom Augendusche 9 l/min ab 1 bar Fließdruck  
Wasseranschluss G 3/4

**FAID0010**

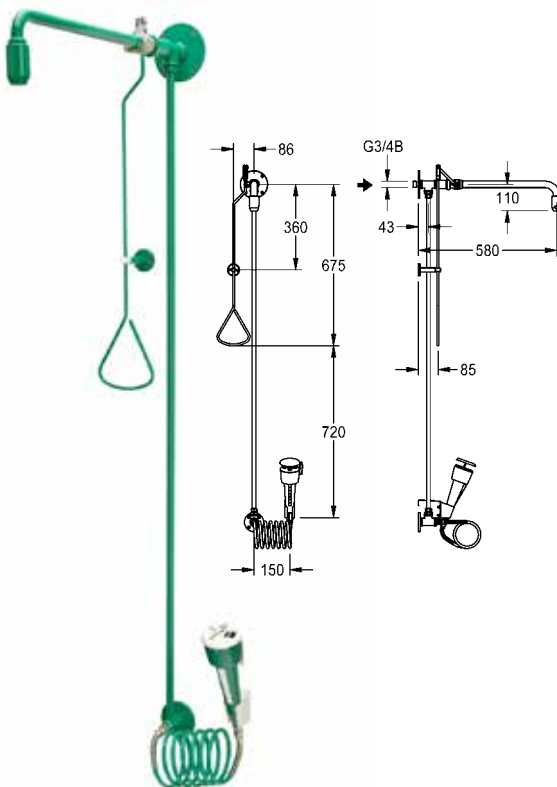
2030019212

Optionales Zubehör

Kuppel-/Zugstangenverlängerung für größere Türbreiten, Länge 500 mm

**ZFAID0003**

2030061050



## Notduschkombination mit Wasserzuführung aus der Wand

Notduschkombination als Körper- und Augendusche für Aufputzmontage, mit Wasserzuführung aus der Wand. Benutzung unabhängig voneinander. Ventilbetätigung der Körperdusche mit Triangelgriff, Betätigung der Handdusche durch Druck auf die weiße Auslösetaste. Beide Funktionen nicht selbsttätig schließend. Beendigung der Wasserabgabe durch Hochdrücken der Zugstange beziehungsweise bei der Augendusche durch Druck auf die rote Wasserstopp-Taste. Brausearm und Notduschkopf. Augendusche mit Vorrichtung zur genauen Positionierung, 20° nach vorn geneigt, mit Spiralschlauch zur flexiblen beziehungsweise stationären Benutzung. Mit integriertem Durchflussmengenregler für gleichbleibende Wasserstrahlhöhe, Rückflussverhinderer, Sieb und Schutzkappe mit Benutzerhinweis. Oberfläche der Körperdusche EPS-beschichtet grün (RAL 6032). Augendusche aus Kunststoff grün mit weißer Auslösetaste. Erfüllt die Anforderungen der EN 15154-1 und -2. Inklusive Sicherheitszeichen „Notdusche“ und „Augenspüleinrichtung“ als Klebefolie gemäß ISO 3864-1.

Volumenstrom Körperdusche ca. 65 l/min bei 1 bar Fließdruck,  
ca. 110 l/min bei 3 bar Fließdruck  
Volumenstrom Augendusche 9 l/min ab 1 bar Fließdruck  
Wasseranschluss G 3/4 B

**FAID0011**

2030019221

Optionales Zubehör

Kuppel-/Zugstangenverlängerung für größere Türbreiten, Länge 500 mm

**ZFAID0003**

2030061050

# KWC Ventile und Notduschköpfe für Körperduschen

Typ	Artikel-Nummer
-----	----------------

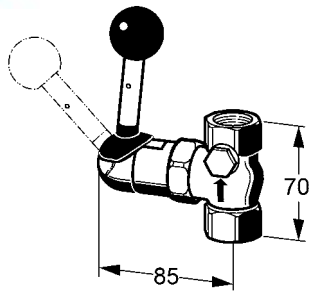


## Notduschventil für Aufputzmontage

Notduschventil DN 20 für Aufputzmontage mit Entleerungsöffnung, durch Stopfen verschlossen, Kipphebel mit Kugelgriff, nicht selbsttätig schließend. Inklusive Sicherheitszeichen „Notdusche“ als Klebefolie gemäß ISO 3864-1 und Benutzerhinweis. Messing EPS-beschichtet grün (RAL 6032). Erfüllt die entsprechenden Anforderungen der EN 15154-1.

Volumenstrom bei freiem Auslauf ca. 60 l/min, bei 1 bar Fließdruck.  
Anschlussgewinde G 3/4

<b>FAID675</b>	2000101127
----------------	------------



Optionales Zubehör

Wandarm mit Rosette für Notduschkopf DN 20

<b>ZFAID0001</b>	2030018827
------------------	------------



## Notduschventil für Wandeinbau

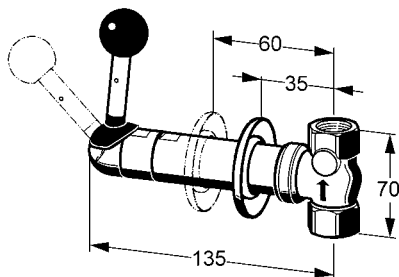
Notduschventil DN 20 für Wandeinbau mit Schubrosette, Kipphebel mit Kugelgriff, nicht selbsttätig schließend. Inklusive Sicherheitszeichen „Notdusche“ als Klebefolie gemäß ISO 3864-1 und Benutzerhinweis. Messing EPS-beschichtet grün (RAL 6032). Erfüllt die entsprechenden Anforderungen der EN 15154-1.

Volumenstrom bei freiem Auslauf ca. 60 l/min, bei 1 bar Fließdruck.  
Anschlussgewinde G 3/4

<b>FAID676</b>	2000101128
----------------	------------

Einbautiefe 35-95 mm

<b>FAID677</b>	2000101129
----------------	------------



Optionales Zubehör

Wandarm mit Rosette für Notduschkopf DN 20

<b>ZFAID0001</b>	2030018827
------------------	------------



## Notduschkopf

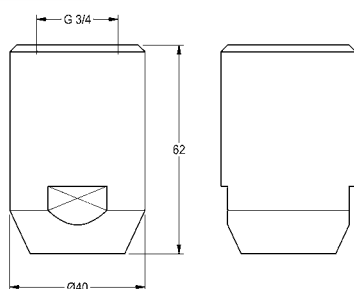
Notduschkopf DN 20, mit selbsttätiger Entleerung, Messing EPS -beschichtet grün (RAL 6032), erfüllt die Anforderungen der EN 15154-1. Volumenstrom ca. 65 l/min bei 1 bar Fließdruck, ca. 110 l/min bei 3 bar Fließdruck.

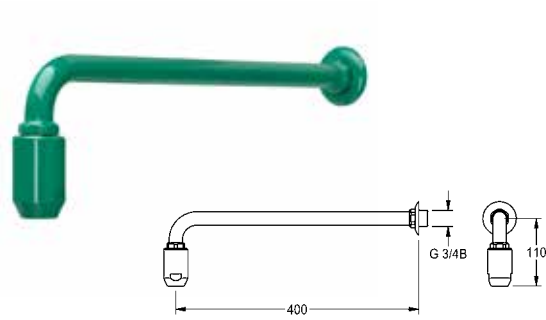
<b>FAID0001</b>	2030018810
-----------------	------------

Optionales Zubehör

Wandarm mit Rosette für Notduschkopf DN 20

<b>ZFAID0001</b>	2030018827
------------------	------------



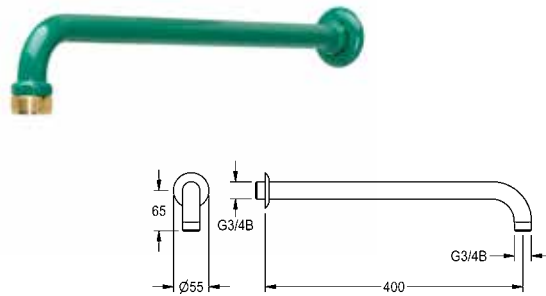


Typ	Artikel-Nummer
-----	----------------

**Notduschkopf mit Wandarm**

Notduschkopf DN 20 mit Wandarm und Rosette, selbsttätige Entleerung, Messing EPS-beschichtet grün (RAL 6032), erfüllt die entsprechenden Anforderungen der EN 15154-1.  
 Volumenstrom ca. 65 l/min bei 1 bar Fließdruck,  
 ca. 110 l/min bei 3 bar Fließdruck

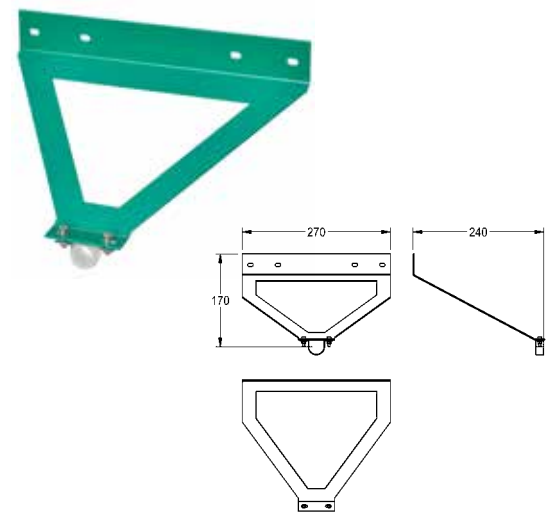
<b>FAID0002</b>	2030018821
-----------------	------------



**Wandarm**

Wandarm mit Rosette für Notduschkopf DN 20, Messing EPS-beschichtet grün (RAL 6032).

<b>ZFAID0001</b>	2030018827
------------------	------------

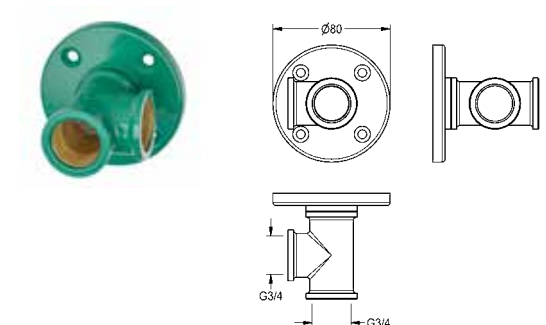


**Wandarmhalterung**

Wandarmhalterung für Notdusch-Wandarm DN 20 zum Einbau bei Leichtbauwänden oder als Vandalenschutz, Stahlblech EPS-beschichtet grün (RAL 6032).

Abmessungen 270 x 170 x 240 mm (B x H x T)

<b>ZFAID700</b>	2030060157
-----------------	------------



**Wandanschlussstück**

Wandanschlussstück für Wandarm DN 20, zur Wandarmbefestigung und Verbindung mit einem Notduschventil für Aufputzmontage, 4-fache Schraubenbefestigung, Messing EPS-beschichtet grün (RAL 6032).

Anschluss G 3/4 x G 3/4

<b>ZFAID694</b>	2000101156
-----------------	------------



KWC

Typ

Artikel-Nummer

---

### Sicherheitszeichen Notdusche

Sicherheitszeichen „Notdusche“ für Körperduschen als Klebefolie, gemäß ISO 3864-1, Farbe grün weiß, 105 x 130 mm (B x H).

**FAID904**

2000101152

---



KWC

### Sicherheitszeichen Augenspüleinrichtung

Sicherheitszeichen für „Augenspüleinrichtung“ als Klebefolie, gemäß ISO 3864-1, Farbe grün weiß, 105 x 130 mm (B x H).

**FAID903**

2000101153

---



# Zubehör und Funktionsteile

Zum KWC Professional Produktprogramm gehört ein umfangreiches Sortiment an Spezialwerkzeugen sowie passenden Funktionsteilen für die Wasch-, Dusch- und Spülarmaturen.

## Spezialwerkzeuge, Funktionsteile

Spezialwerkzeuge	414
Magnetventilkartuschen	415
Funktionsteile	416
Reinigungsmittel	421



Typ	Artikel-Nummer
<b>Stirnlochschlüssel</b>	
Stirnlochschlüssel, einstellbar	
<b>ZAQUA093</b>	2000102690



<b>Elektronik-Seitenschneider</b>	
Elektronik-Seitenschneider	
<b>ZFITG0005</b>	2000110478



<b>Sechskant-Steckschlüssel</b>	
Sechskant-Steckschlüssel 22 x 24	
<b>ZFITG0003</b>	2000106127



<b>Schraubendreher</b>	
Schraubendreher, Klingbreite 3 mm	
<b>ZFITG0001</b>	2000103570



<b>Inbus sw 1,5 mm</b>	
Inbus sw 1,5 mm	
<b>ZFITG0006</b>	2000110479

# KWC Magnetventilkartuschen

Typ Artikel-Nummer

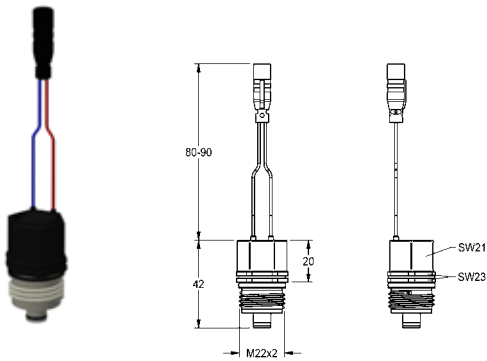
---

## Magnetventilkartusche

Magnetventilkartusche DN 5, bistabil, mit wasserdichtem Stecker und Sieb, 6 V DC.

**ACXX9002** 2030045522

---

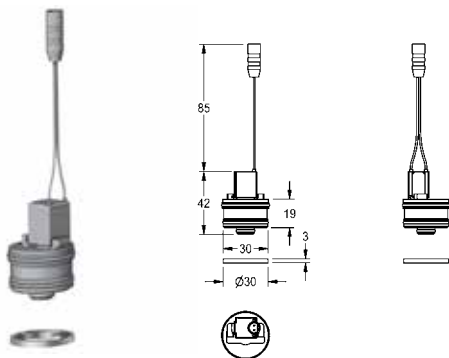


## Bypass-Magnetventilkartusche

Bypass-Magnetventilkartusche bistabil mit wasserdichtem Stecker und Sieb als Nachrüst-/Ersatzteilset für Thermostatbatterien mit Funktionsblock, zur Durchführung thermischer Desinfektionen, 6 V DC.

**ZAQCT0002** 2000109499

---

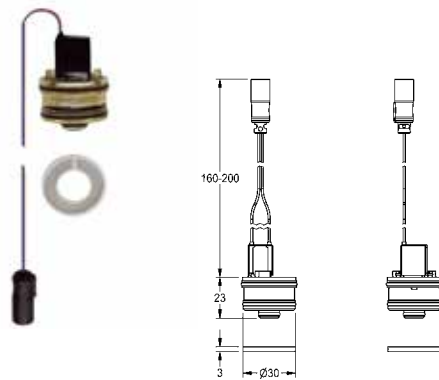


## Bypass-Magnetventilkartusche

Bypass-Magnetventilkartusche mit wasserdichtem Stecker und Sieb als Nachrüst-/Ersatzteilset für Thermostatbatterien mit Funktionsblock, zur Durchführung thermischer Desinfektionen, 24 V DC.

**ZAQUA015** 2000100431

---

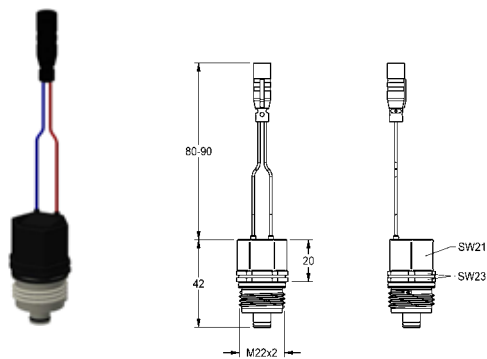


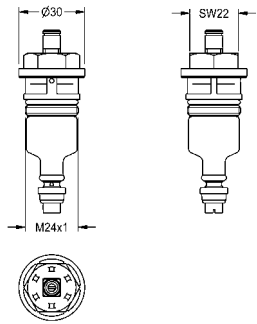
## Bypass-Magnetventilkartusche

Bypass-Magnetventilkartusche mit wasserdichtem Stecker und integriertem Sieb als Nachrüstset zur Durchführung thermischer Desinfektionen, 24 V DC.

**ZCTRL0001** 2000111145

---





Typ	Artikel-Nummer
-----	----------------

### Funktionsteil

Funktionsteil DN 15, Farbkennung gelb, für AQUALINE-Stand- und Wandventile (Ausführung ab 1999), AQUAMIX-Selbstschluss-Eingriffmischer (Ausführung ab 1995) und AQUALINE-Urinaldruckspüler.

<b>ETAPS0001</b>	2000104372
------------------	------------



### Funktionsteil

Funktionsteil für AQUALINE-Stand- und Wandventile (Ausführung bis 1998)

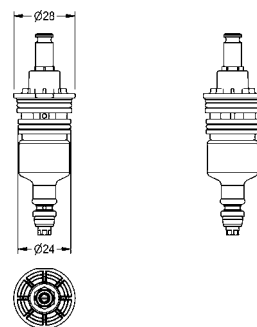
<b>EAQLN0002</b>	2000104375
------------------	------------



### Funktionsteil

Funktionsteil für AQUAMIX-Selbstschluss-Eingriffmischer als Standatterie, Ausführung bis 1994.

<b>EAQMX0001</b>	2000104377
------------------	------------



### Funktionsteil

Funktionsteil DN 15 für AQUALINE-S und -C Selbstschluss-Stand- und Wandventile (Ausführung ab 2007) sowie AQUAMIX-S und -C Selbstschluss-Eingriffmischer (Ausführung ab 2007)

<b>ETAPS0002</b>	2000104357
------------------	------------

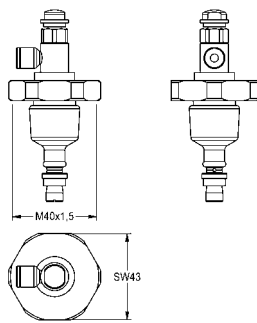


### Oberteil

Oberteil für Selbstschlussventile **DN 15**, innenentleerend für Waschanlagen.

<b>ETAPS0003</b>	2000104376
------------------	------------

DN 20	
<b>ETAPS0013</b>	2000104402

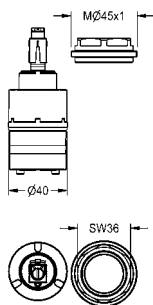


Typ	Artikel-Nummer
-----	----------------

### Oberteil

Oberteil für Selbstschlussventil **DN 15** mit Fernbetätigung.

<b>ETAPS0007</b>	2000104387
DN 20	
<b>ETAPS0008</b>	2000104388
DN 15 für AQUALINE	
<b>EAQLN0005</b>	2000104403



### Keramikkartusche

Keramikkartusche mit thermostatischen Verbrühungsschutz, fest eingestellt auf **41°C**, komplett mit Gewinding, für AQUAFIT-Einhebelmischer.

<b>EAQFT0002</b>	2030008760
Keramikkartusche, fest eingestellt auf maximal <b>38 °C</b>	
<b>EAQFT0007</b>	2030017123



### FRAMIC Selbstschluss-Kartusche

FRAMIC Selbstschluss-Kartusche für F5S Selbstschluss-Standventil und F5S-Therm Selbstschluss-Thermostatbatterie.

<b>ASSX9001</b>	2030046145
-----------------	------------



### FRAMIC Selbstschluss-Mischkartusche

FRAMIC Selbstschluss-Mischkartusche für F5S-Mix Selbstschluss-Wand- und Einbaubatterie.

<b>ASSM9001</b>	2030046185
-----------------	------------

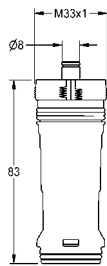


### FRAMIC Selbstschluss-Mischkartusche

FRAMIC Selbstschluss-Mischkartusche für F5S-Mix Selbstschluss-Standbatterie.

<b>ASSM1001</b>	2030046146
-----------------	------------

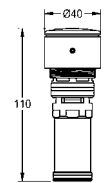
Typ	Artikel-Nummer
-----	----------------



### Selbstschlusskartusche

Selbstschlusskartusche DN 15 als Ersatzteilset für F3 Stand-, Wandventile und Standbatterien (Ausführung 2017 - 2023) bestehend aus Funktionsteil, Gehäuseinnenteil und Gewinding.

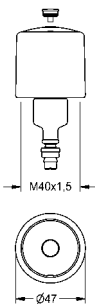
<b>ASSX1010</b>	3600005964
-----------------	------------



### Oberteil

Oberteil mit Antilockiersystem 2 (ABS2) für Sicherheitsabschaltung bei Dauerbetätigung, für AQUALINE-S Wascharmaturen und F3S Stand-, Wandventile und Standbatterien. Fließzeit einstellbar.

<b>ASSV1005</b>	2030049138
-----------------	------------



### Oberteil

Oberteil für Selbstschlussventile **DN 15**, für Duscharmaturen.

<b>ESHOW0002</b>	2000104353
------------------	------------

DN 20

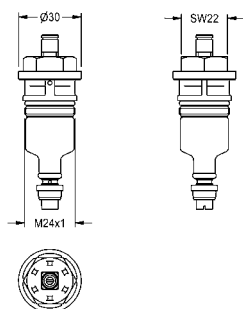
<b>ESHOW0006</b>	2000104373
------------------	------------



### Funktionsteil

Funktionsteil für AQUAMIX-Selbstschluss-Eingriffmischer als Duscbatterie, Ausführung bis 1996.

<b>ESHOW0003</b>	2000104354
------------------	------------



### Funktionsteil

Funktionsteil für Duscharmaturen, Farbkennung blau.

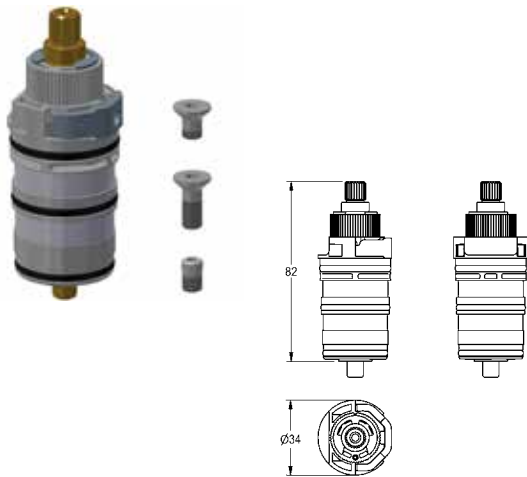
<b>ESHOW0001</b>	2000104352
------------------	------------

Typ	Artikel-Nummer
-----	----------------

## Thermoelement

Thermoelement für Thermostatarmaturen mit Temperaturwahlgriff mit Steg und SMARTWAVE-Duschpaneele.

<b>EAQLT0004</b>	2030003300
------------------	------------



## Thermoelement

Thermoelement komplett, mit nicht steigender Spindel

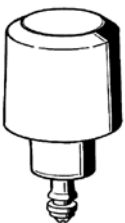
<b>ESHOW0065</b>	2030050499
------------------	------------



## Oberteil

Oberteil für WC-Druckspüler DN 20, ab Baujahr 1983.

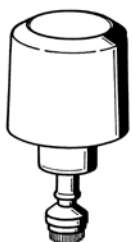
<b>EFLSY0002</b>	2000104380
------------------	------------



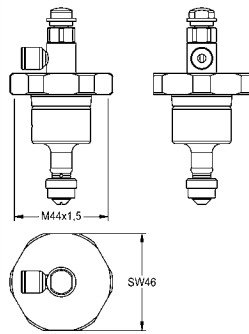
## Oberteil

Oberteil für WC-Druckspüler DN 20 mit Armaturengruppe I, Modell SQUAREX 85

<b>AQRM924</b>	2000104396
----------------	------------



Typ	Artikel-Nummer
-----	----------------

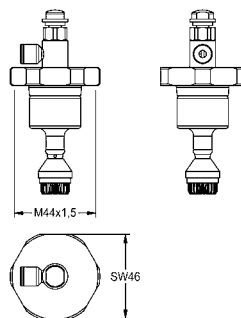


### Oberteil

Oberteil für WC-Druckspüler DN 20 mit Fernbetätigung.

**EFLSY0005**

2000104389

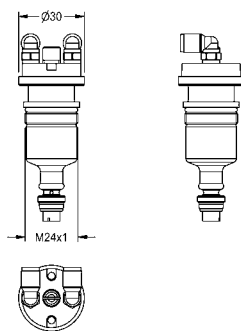


### Oberteil

Oberteil für WC-Druckspüler DN 20 mit Fernbetätigung und Armaturengruppe I.

**EFLSY0004**

2000104384

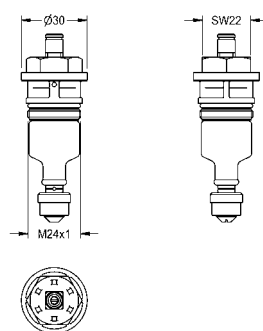


### Funktionsteil

Selbstschluss-Kartuschelement komplett, für AQUALINE-Urinalarmaturen mit Fernbetätigung ab 2002.

**EFLSY0036**

2000105612



### Funktionsteil

Funktionsteil für AQUALINE-WC-Druckspüler DN 15.

**EAQLN0004**

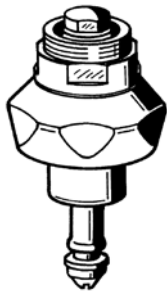
2000104394

DN 20

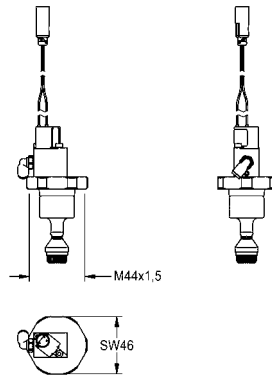
**EAQLN0001**

2000104374

## KWC Funktionsteile, Reinigungsmittel



Typ	Artikel-Nummer
<b>Oberteil</b>	
Oberteil für Magnet-Selbstschlussventil DN 15	
<b>EFITG0007</b>	2000104398



<b>Oberteil</b>	
Oberteil für WC-Druckpüler mit Armaturengruppe I, mit Magnetaufsatz und Anschlussadapter, 24 V DC.	
<b>EFLSY0016</b>	2000104418



**Edelstahlpflege CHROMOL**  
Reinigungs- und Pflegemittel für Edelstahlprodukte, zur effektiven Entfernung von Verschmutzungen, hinterlässt Pflegefilm, der eine einfache Reinigung bei regelmäßiger Anwendung garantiert, säure- und alkalifrei, nicht reizend, Pumpzerstäuber, 500 ml.

<b>ZWSPL0023</b>	2000105091
Edelstahl-Pflegeset, bestehend aus 1 Schleifschwamm grob, 1 Schleifschwamm fein und 1 Pumpzerstäuber Chromol Edelstahlpfleger.	
<b>ZWSPL0024</b>	2000109019

**Poliermittel für Produkte aus MIRANT**  
Poliermittel für Produkte aus MIRANT / ROTOLITH mit Gelcoatoberfläche (glänzend) Inhalt 125 ml. (ohne Abbildung)

<b>ZWSPL0025</b>	2000110575
------------------	------------

**DELABIE** | **KWC**  
Aquarotter Professional

Wir unterstützen  
Ihr Projekt



# Kontakte, Typen-Verzeichnis, AGBs

- Sie wünschen einen Kontakt zu Ihrem regionalen Systemberater?
- Sie suchen ein Produkt anhand einer konkreten Typ-Bezeichnung?
- Sie möchten sich über unsere AGBs informieren?

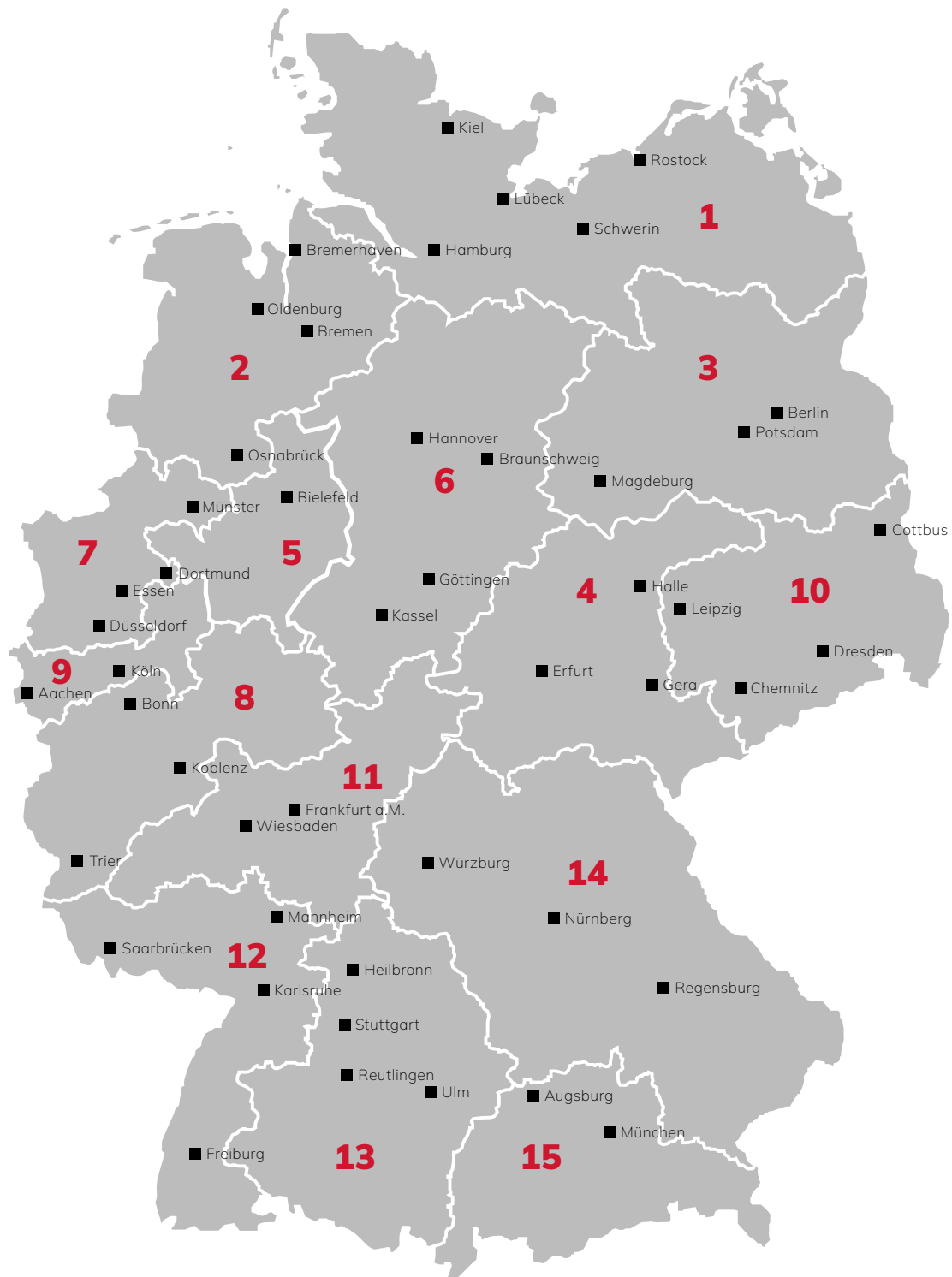
Die Antworten finden Sie hier.

## Allgemeine Informationen

Kontakte KWC Professional	424
Typen-Verzeichnis	426
Allgemeine Verkaufs- und Lieferbedingungen	439

# Kontakte KWC Professional

Wir unterstützen Sie bei der Planung und Realisierung ästhetisch ansprechender, hygienischer und wirtschaftlicher Sanitärraumlösungen für den (halb-)öffentlichen und gewerblichen Bereich. Hier finden Sie Ihre Ansprechpartner vor Ort!



**1** 17, 18, 19, 20, 21, 22, 23, 24, 25

**2** 26, 27, 28, 49, 484, 485

**3** 10, 12, 13, 14, 15, 16, 39

**4** 06, 07, 08, 98, 99

**5** 32, 33, 59

**6** 29, 30, 31, 34, 37, 38

**7** 40, 41, 42, 44, 45, 46, 47, 48 (ohne 484, 485)

**8** 35, 53, 54, 56, 57

**9** 50, 51, 52, 58

**10** 01, 02, 03, 04, 09

**11** 36, 55, 60, 61, 63, 64, 65

**12** 66, 67, 68, 69, 75, 76, 77, 79

**13** 70, 71, 72, 73, 74, 78, 88, 89

**14** 84, 85000-85139, 86600-86759, 90, 91, 92, 93, 94, 95, 96, 97

**15** 80, 81, 82, 83, 85200-85778, 86000-86579, 86800-86989, 87

# Kontakte KWC Professional

- 1 Rudolf Strauß GmbH  
Industriervertretungen**  
Oststraße 43  
22844 Norderstedt  
Tel. +49 4088 365 770  
industriervertretungen@r-strauss.de  
www.r-strauss.de
- 2 WATEC  
Handelsvertretung**  
Hans Krützfeldt  
Breslauer Str. 8  
28816 Stuhr – Heiligenrode  
Tel. +49 4206 6667  
buero@watec-hk.de  
www.watec-hk.de
- 3 BWS  
Werkvertretung Sanitär GmbH  
Berlin Brandenburg**  
Seeburger Chaussee 2  
14476 Potsdam – Groß Glienicke  
Tel. +49 33201 20250  
info@bws-berlin.de  
www.bws-berlin.de
- 4 KWC Aquarotter GmbH  
Thoralf Breest**  
Mobil +49 172 3998618  
thoralf.breest@kwc-professional.com
- 5 KWC Aquarotter GmbH  
Matthias Baumbach**  
Mobil +49 172 3998616  
matthias.baumbach@kwc-professional.com
- 6 KWC Aquarotter GmbH  
Thomas Mumme**  
Mobil +49 172 3998608  
thomas.mumme@kwc-professional.com
- 7 Franken und Krönung GmbH**  
Oveniusstr. 14  
42349 Wuppertal  
Tel. +49 202 7693760  
info@frankenkroenung.de  
www.frankenkroenung.de
- 8 KWC Aquarotter GmbH  
Frank Kanters**  
Mobil +49 173 5126261  
frank.kanters@kwc-professional.com
- 9 KWC Aquarotter GmbH  
René Luy**  
Mobil +49 172 3998630  
rene.luy@kwc-professional.com
- 10 KWC Aquarotter GmbH  
Thoralf Breest**  
Mobil +49 172 3998618  
thoralf.breest@kwc-professional.com
- 11 KWC Aquarotter GmbH  
Uwe Sendner**  
Mobil +49 172 3060616  
uwe.sendner@kwc-professional.com
- 12 KWC Aquarotter GmbH  
Dirk Dobinsky**  
Mobil +49 172 4273597  
dirk.dobinsky@kwc-professional.com
- 13 Greul Industrie-Vertretung**  
Hohenloher Str. 92  
70435 Stuttgart  
Tel. +49 711 5305458  
info@stefan-greul.de  
www.stefan-greul.de
- 14 Industriervertretung  
Andreas Otto**  
Sonnenstr. 43  
91564 Neuendettelsau  
Tel. +49 9874 1569  
otto.hv@t-online.de  
www.industriervertretung-otto.de
- 15 KWC Aquarotter GmbH  
Helga Lorenz**  
Mobil +49 172 7453788  
helga.lorenz@kwc-professional.com

Ihre aktuellen Ansprechpartner vor Ort finden Sie auch auf unserer Website: [www.kwc-professional.com](http://www.kwc-professional.com) - Service - Kontakt

## Werkanschrift:

KWC Aquarotter GmbH  
Parkstraße 1–5  
14974 Ludwigsfelde  
Deutschland

Tel. +49 3378 818-0  
info.de@kwc-professional.com  
www.kwc-professional.com

## Service KWC Professional:

**Kundendienst**  
Tel. +49 3378 818-530  
kundendienst.de@kwc-professional.com

**Technische Hotline**  
Tel. +49 3378 818-531  
hotline.de@kwc-professional.com

**Angebotsberatung**  
Tel. +49 3378 818-532  
angebote.de@kwc-professional.com

# Typen-Verzeichnis

Typ	Artikel-Nummer	Seite
<b>A</b>		
A3OP0003	2030061587	223
A3OP0004	2030061589	223
ACBX9002	2030041606	161, 233, 336, 351
ACDR0001	2030052329	319
ACDR0002	2030052330	319
ACDR0003	2030052331	319
ACDR0004	2030052332	319
ACDR0005	2030052333	319
ACEF3001	2030056786	221, 227
ACEF3002	2030067532	228
ACEF3003	2030070859	228, 229
ACEF3004	2030072412	228, 229
ACEF4003	2030067649	222, 232, 233
ACEM1001	3600000504	39, 40, 41, 222
ACEM1002	3600000505	39, 40, 41, 222
ACET1001	2030041914	221
ACET1002	2030041915	30, 221
ACET1003	2030041916	30, 221
ACET1004	2030041917	30, 221
ACET2001	2030041918	151, 179, 180, 181, 182, 183, 184, 185, 221
ACET2006	2030052502	201
ACET9001	2030039541	148
ACET9002	2030044782	30
ACET9003	3600008377	29, 149
ACEV1001	2030043823	45
ACEV1002	2030065092	31, 221
ACEV1004	2030068759	17, 19
ACEV2004	2030049353	150, 151
ACEV2005	2030058735	201
ACEX1001	2030040334	24, 25, 26, 27, 60
ACEX1002	2030041520	25, 27, 221
ACEX1004	2030059118	25, 27, 221
ACEX1007	3600004310	17, 19
ACEX1008	3600004311	18, 20
ACEX1009	3600004313	18, 20
ACEX9001	2030039477	17, 18, 19, 20, 25, 27, 30, 31, 39, 40, 41, 45, 47, 63, 150, 151, 160, 167, 169, 171, 172, 174, 176, 178, 179, 180, 181, 182, 183, 184, 185, 186, 188, 190, 192, 194, 211, 227, 228, 229, 232, 233, 237
ACEX9003	2030039825	17, 18, 19, 20, 30, 37, 39, 40, 41, 227, 232
ACEX9004	2030036849	58, 59, 63, 82, 116, 130, 211, 236
ACEX9005	2030036654	58, 59, 63, 82, 116, 130, 211, 235, 236, 319
ACEX9006	2030041919	221, 222
ACEX9007	2030041920	221, 222

Typ	Artikel-Nummer	Seite
ACEX9010	2030043814	17, 18, 19, 20, 24, 25, 26, 27, 28, 30, 31, 39, 40, 41, 44, 45, 46, 47, 48, 49, 50, 150, 151, 160, 167, 169, 171, 172, 174, 176, 178, 179, 180, 181, 182, 183, 184, 185, 186, 188, 190, 192, 194, 227, 228, 229, 232, 233
ACEX9013	2030056669	221, 222
ACEX9020	3600001331	17, 18, 19, 20, 62
ACEX9022	3600002062	17, 18, 19, 20, 37, 39, 40, 41, 62
ACEX9023	3600002063	17, 18, 19, 20, 31, 37, 39, 40, 41, 62, 150, 151, 160, 167, 169, 171, 172, 174, 176, 178, 179, 180, 181, 182, 183, 184, 185, 186, 188, 190, 192, 194, 210, 227, 228, 229, 232, 233, 236
ACEX9025	3600010734	17, 18, 19, 20, 62
ACLM1009	2030041324	32, 33, 36, 114, 118
ACLM1010	2030041325	32, 33, 36, 60
ACLM2001	2030041526	155
ACLM2002	2030044779	154, 155
ACLM2003	2030057065	187, 189, 191, 193, 195
ACLT9001	3600003861	35, 153
ACLX1001	2030068985	37
ACLX1003	2030068986	37
ACLX1005	2030068987	37
ACLX1007	2030068988	37
ACSF4001	2030068181	353
ACSM2001	2030044781	143, 343
ACSM2002	2030046031	159
ACST2001	2030041523	147
ACST2004	2030057064	168, 170, 173, 175, 177, 345
ACST9002	3600008376	23, 144, 145
ACSV1001	2030041946	42
ACSV2001	2000105938	156
ACSV2002	2030060823	157
ACSX1001	2030041519	21, 60
ACSX2001	2030039555	156, 158, 202, 203
ACSX2002	2030041522	142, 143, 144, 152, 153, 202, 203
ACXF3001	2030071742	237
ACXF3002	2030071743	237
ACXF4002	2030068209	350
ACXF4003	3600003801	350
ACXM1001	2000109145	28, 40, 48
ACXM1002	2030058762	54, 55
ACXM1003	2030058826	54, 55

# Typen-Verzeichnis

Typ	Artikel-Nummer	Seite	Typ	Artikel-Nummer	Seite
ACXM1004	2030059971	54, 55	ALIO335	2000101447	340
ACXT2001	2030057940	167, 168, 169, 171, 172, 174, 176, 178, 179, 180, 181, 182, 183, 184, 185	ANMT2001	2030054380	91
ACXT2003	2030063990	347	ANMT2002	2030054381	91
ACXT2005	2030071564	146, 147, 151	ANMT4001	2030054382	90
ACXT9001	2030067889	146, 147, 150, 151, 160	ANMT4002	2030054383	90
ACXX1001	2030035383	21, 24, 25, 26, 27, 28, 43	ANMW0001N	2030073252	92, 127
ACXX1002	2030041326	61	ANMW0003N	2030073250	92, 127
ACXX1008	2030071655	335, 336, 337	ANMW0010N	2030073251	92
ACXX1009	2030071654	335, 336, 337	ANMW0036	2030058091	58, 59, 95
ACXX1010	2030071663	335, 336, 337	ANMW0038	2030070763	120
ACXX1015	3600005556	22, 23, 29, 34, 35, 61	ANMW0039	2030070764	121
ACXX1016	3600005555	115, 116, 117, 119	ANMW0040	2030072426	121
ACXX1017	3600017143	29, 34, 35, 43	ANMW0041	2030072427	121
ACXX2003	2030041525	148, 202, 203	ANMW0042	2030072428	120
ACXX2004	2030041561	142, 143, 144, 148, 152, 156, 158, 208	ANMW0043	2030072429	121
ACXX2005	2030050434	142, 143, 144, 148, 152, 153, 156, 158, 208	ANMW0044	2030072430	124
ACXX2006	2030050435	142, 143, 144, 148, 152, 153, 156, 158, 208	ANMW0045	2030072431	124
ACXX2008	2030051217	117, 119, 142, 144, 145, 149, 152, 153, 158, 171, 178, 181, 185, 205	ANMW0046	2030070523	122
ACXX2009	2030068123	119	ANMW0047	2030070524	123
ACXX2011	2030057066	207	ANMW0048	2030072432	122
ACXX2012	2030057067	207	ANMW0049	2030072433	123
ACXX2013	2030057068	207	ANMW0050	2030072434	122
ACXX2014	2030057069	207	ANMW0051	2030072435	123
ACXX2015	2030057070	207	ANMW0052	2030072436	122
ACXX2016	2030057071	207	ANMW0053	2030072437	123
ACXX2017	2030057072	207	ANMW0054	2030072438	124
ACXX2018	2030057073	207	ANMW0055	2030072439	124
ACXX2019	2030057075	207	ANMW0056	2030072440	125
ACXX2020	2030057076	207	ANMW0057	2030072441	125
ACXX2021	2030057077	162, 163, 167, 168, 169, 170, 171, 179, 180, 181, 186, 187, 188, 189, 196, 207	ANMW0063	3600011065	121
ACXX2023	2030068175	349	ANMW0064	3600015210	121
ACXX2107	3600012790	117, 119, 142, 144, 145, 149, 152, 153, 158, 171, 178, 181, 185, 205	ANMW210	2000090004	96
ACXX9001	2030041416	43, 158	ANMW211	2000090005	96
ACXX9002	2030045522	30, 415	ANMW220	2000090006	96
AL300HD	2000056718	301, 365	ANMW221	2000090007	96
ALIO320	2000101444	341	ANMW230	2000090008	97
ALIO325	2000101446	341	ANMW231	2000090009	97
ALIO330	2000101445	340	ANMW322	2000106177	383
			ANMW323	2030006863	383
			ANMW410	2000090010	94
			ANMW411	2000090011	94
			ANMW416	2000101159	94
			ANMW417	2030036243	94
			ANMW420	2000090012	95
			ANMW421	2000090013	95
			ANMW430	2000090014	95
			ANMW431	2000090015	95
			ANMW500	2030020956	104, 128
			ANMW501	2030020958	104, 128
			ANMW502	2030020959	104, 128
			ANMW503	2030020961	104, 128
			ANMW504	2030020962	104, 128
			ANMW505	2030020963	104, 128

# Typen-Verzeichnis

Typ	Artikel-Nummer	Seite	Typ	Artikel-Nummer	Seite
ANMX30U	213.0648.990	78	AQFX0007	2030020128	235, 250
ANMX32L	213.0651.857	76	AQFX0011	2030072936	352, 353
ANMX33L	213.0649.011	77	AQFX0012	3600005980	231, 232, 248, 351
ANMX35L	2030072219	76	AQFX0013	3600005981	231, 232, 248, 351
ANMX206	2000101025	72	AQLN0006	2000107414	227
ANMX210	2000056723	68, 74	AQRM176	2000101062	48
ANMX216	2000101028	72	AQRM304	2000101118	76, 77, 78, 79, 105
ANMX450	2000071857	67	AQRM460	2000065995	226, 241
ANMX460	2000102710	66, 339	AQRM464	2000100071	226, 241
ANMX461	2000102711	66	AQRM550	2000100076	230
ANMX462	2000102712	66, 339	AQRM551	2000100082	230
ANMX500	2000056724	66	AQRM552	2000100083	230
ANMX501	2000056774	66	AQRM553C	2000101061	231
ANMX502	2030029755	66	AQRM554C	2000103712	231
ANMX600	2000100022	66	AQRM559	2000066508	230
ANMX601	2000100023	66	AQRM706	2000100899	204
ANMX-BT	213.0654.086	76, 77, 78, 79, 105	AQRM707	2000100900	204
ANMX-BU	213.0654.085	76, 77, 78, 79, 105	AQRM900	2000101451	157, 343
ANMX-S1	213.0651.921	78	AQRM905	2000100805	60
ANMX-S2	213.0651.922	77	AQRM906	2000100806	60
AQFU0216	2030064892	51	AQRM907	2000100809	60
AQFU0217	2030064895	51	AQRM908	2000101048	60
AQFU0218	2030064897	51	AQRM909	2000101463	42, 61, 334
AQFU0219	2030064898	51	AQRM913	2000101435	226, 241
AQFU0220	2030064899	51	AQRM914	2000101436	226
AQFU0221	2030064904	51	AQRM916	2000101438	226
AQFU0222	2030064903	51	AQRM917	2000101439	226
AQFU0223	2030064907	51	AQRM918	2000101440	226
AQFU0224	2030064912	51	AQRM920	2000101466	231, 232, 351
AQFU0225	2030064917	51	AQRM924	2000104396	419
AQFU0226	2030064918	52	AQRM927	2000105638	157
AQFU0227	2030064919	52	AQRM928	2000101441	209
AQFU0228	2030064920	52	AQRM940	2000101429	79
AQFU0229	2030064921	52	AQRM967	2000101454	157
AQFU0230	2030064965	52	AQUA121	2000101449	340
AQFU0231	2030064966	52	AQUA130	2000067773	49
AQFU0232	2030064967	52	AQUA131	2000067774	48
AQFU0233	2030064969	52	AQUA134	2000102693	50
AQFU0234	2030064971	52	AQUA135	2000102697	49
AQFU0235	2030064973	53	AQUA422N	3600002630	230
AQFU0236	2030064974	53	AQUA555	2000067493	234, 249, 250
AQFU0237	2030064977	53	AQUA557	2000067429	234, 249, 250
AQFU0238	2030064979	53	AQUA751	2000065932	203
AQFU0239	2030064984	53	AQUA757	2000103757	203
AQFU0240	2030064986	53	AQUA800	2000100340	201
AQFU0241	2030064987	53	AQUA801	2000100342	201
AQFU0242	2030064988	53	AQUA802	2000100418	201
AQFU0243	2030064992	53	AQUA803	2000100419	201
AQFX0001	2030020123	227, 246	ARTW410	2000056770	317
AQFX0002	2000110549	227, 246	ASEX1031	2030068573	210, 237
AQFX0003	2030019966	248, 250, 251	ASSM1001	2030046146	417
AQFX0004	2030019974	248, 250, 251	ASSM9001	2030046185	417
AQFX0006	2030020126	235, 249	ASSV1005	2030049138	418

# Typen-Verzeichnis

Typ	Artikel-Nummer	Seite
ASSX1010	3600005964	418
ASSX9001	2030046145	417
ASXX1008	2030041424	61
ASXX1042	2030071309	115, 116, 119
AT300051	2030021142	235, 249, 250
AT99-102	2030039046	132
AT99-103	2030039048	132
<b>B</b>		
BF22HD	2000101366	301, 364, 365
BS204	2000090016	70
BS204-M	2000103078	70
BS205	2000090017	70
BS205-M	2000103080	70
BS206	2000058442	70
BS300N	207.0599.542	373
BS301N	207.0599.545	373
BS302	207.0000.057	373
BS303	2000090080	373
BS304	2000100939	373
BS311N	2030045749	369
BS312N	2030045750	369
BS313N	2030045753	368
BS314N	2030045754	368
BS315N	2030045755	368
BS323N	2030045756	369
BS324N	2030045757	369
BS330	207.0483.167	372
BS332	2000100077	372
BS333	2000100078	372
BS340	2000057989	372
BS351	2000100062	371
BS352	2000100063	371
BS353	2000100064	371
BS354	2000056824	371
BS646	2000056910	300
BS648	2000057041	300
BS677	2000057045	277, 302
BS686	2000057078	303
BXSV6	2000056952	85
BXSV8	3600002772	85
BXSV10	2000056944	85
BXSV12	2000056946	85
BXSV14	2000056948	85
BXSV16	2030046197	85
BXSV18	2000056950	85
BXSV21	2000056951	85
BXSV24	2000100088	85
BXSV30	2030046195	85
<b>C</b>		
C20132W	3600005239	376
C20133W	3600005240	376
C20136L	2000100326	377
C20136R	2000100327	377

Typ	Artikel-Nummer	Seite
C20137N	2000100324	377
C20150W	3600005241	376
CA210-2N	2030045758	368
CA210-7N	2030045759	368
CAMB10HP	2030057691	305
CAMB11HS	2030057693	305
CAMB20VP	2030057694	305
CAMB22VS	2030057695	305
CHRH401	2000056953	304
CHRH501	2000056955	304
CHRH601	2000056956	304
CHRX607	2000057137	299
CHRX608	2000057138	299
CHRX644	2000100804	300
CHRX669	2000060983	303
CHRX670	2000057141	303
CHRX675	2000057143	302
CHRX676N	2030028851	302
CHRX679	2000057146	302
CHRX690	2000057150	301
CM700N	3600005551	71
CM1400N	3600005552	71
CMEDC05P	3600003360	131
CMEDC05T	3600003362	131
CMEDC10P	3600003361	131
CMEDC10T	3600003363	131
CMPX136	2030020069	247
CMPX137	2030020070	247
CMPX150	2030020067	138
CMPX151	2030019961	139
CMPX152	2030019897	138
CMPX401N	2030068013	205
CMPX403	2000090029	132
CMPX404N	2030068014	205
CMPX502C	3600019481	243
CMPX503N	2030023692	243
CMPX504	2000102732	243
CMPX538	2000071872	240
CMPX538E	2000100769	241
CMPX538RS	2000103380	240
CMPX538WF	205.0000.057	240
CMPX539	2030066247	240
CMPX551	2000056957	241
CMPX552	2000056967	241
CMPX553	2000056969	241
CMPX555	2000056971	241
CMPX560	2000056972	241
CMPX592	2000100133	242
CMPX592BN	3600000629	242
CMPX592GN	3600000650	242
CMPX592S	2000100134	242
CMPX592WN	3600000651	242
CMPX594	2000100147	242

# Typen-Verzeichnis

Typ	Artikel-Nummer	Seite	Typ	Artikel-Nummer	Seite
CMPX594BN	3600000652	242	EANMX002	2000103407	75
CMPX594GN	3600000653	242	EAQFT0002	2030008760	417
CMPX594S	2000100148	242	EAQFT0007	2030017123	417
CMPX594WN	3600000654	242	EAQFU0001	2030003033	146, 151, 154, 186, 188, 190, 192, 194
CMPX597	2000100153	242	EAQLN0001	2000104374	420
CMPX597BN	3600000655	242	EAQLN0002	2000104375	416
CMPX597GN	3600000656	242	EAQLN0004	2000104394	420
CMPX597S	2000100154	242	EAQLN0005	2000104403	417
CMPX597WN	3600000657	242	EAQLT0004	2030003300	419
CNTX007	2030021878	331	EAQMX0001	2000104377	416
CNTX20WL	2030038220	327	E-BS602E	2000101106	299
CNTX20WR	2030038221	327	ECAMB001	2030057745	305
CNTX21W	2030038226	327	ECMPX018	2000103391	205
CNTX22WL	2030038223	327	EDRYX503	2030037355	318
CNTX22WR	2030038225	327	EFITG0007	2000104398	421
CNTX50WL	2030038227	328	EFLSY0002	2000104380	419
CNTX50WR	2030038228	328	EFLSY0004	2000104384	420
CNTX52W	2030036235	328	EFLSY0005	2000104389	420
CNTX70C	2000057751	329	EFLSY0016	2000104418	421
CNTX70D	2000057752	329	EFLSY0036	2000105612	420
CNTX70E	2000057753	329	E-REDUKTION	2000101362	75
CNTX72F-L	2000103284	329	ERNDX003	2000103551	75
CNTX72F-R	2000103283	329	E-RNDX-SIPHON	2000101371	75
CNTX73A	2000103669	329	E-RODX605N	2030022424	288, 292, 293
CNTX73B	2000103670	329	E-RODX607	2000101350	289
CNTX91	2000057509	331	ESHHE0002	2000104783	162, 164, 165, 167, 168, 171, 172, 173, 174, 175, 178, 179, 181, 182, 183, 185, 186, 187, 190, 191, 192, 193, 202, 203, 204, 345, 346, 347, 348, 349
CNTX268	2030038268	330	ESHHE0004	2030027586	162, 164, 165, 167, 168, 171, 172, 173, 174, 175, 178, 179, 181, 182, 183, 185, 186, 187, 190, 191, 192, 193, 202, 203, 204, 345, 346, 347, 348, 349
CNTX300W	2030033995	326	ESHOW0001	2000104352	418
CNTX400A	2000057738	330	ESHOW0002	2000104353	418
CNTX400WB	2030041144	330	ESHOW0003	2000104354	418
CNTX450W	2030033978	326	ESHOW0006	2000104373	418
CNTX600W	2030032985	326	ESHOW0065	2030050499	419
CNTX700WA	2030037502	326	ESIRW810	2000101110	383
CNTX750W	2030033997	326	ESIRX0036	2000105276	375
CNTX900W	2030033990	326	E-STRX680	2000100018	278
CNTX1050W	2030034502	326	E-STRX687	2000100020	277, 295
CNTX1100W	2030033994	326	ETAPS0001	2000104372	416
CUBX001HP	2000106345	311	ETAPS0002	2000104357	416
CUBX002HP	2000106347	311	ETAPS0003	2000104376	416
CUBX004HP	2000106351	311	ETAPS0007	2000104387	417
CUBX005HP	2000106353	313	ETAPS0008	2000104388	417
CUBX006HP	2000106355	312	ETAPS0013	2000104402	416
CUBX007HP	2000106357	312			
CUBX010HP	2000106359	312			
CUBX012HP	2000106361	311			
CUBX111HP	2000106363	312			
CUBX211HP	2000106365	313			
<b>D</b>					
DRYX600	2030069907	318			
<b>E</b>					
EACCS055	2000103333	254, 283			
EACCS198	2030062870	267			

# Typen-Verzeichnis

Typ	Artikel-Nummer	Seite	Typ	Artikel-Nummer	Seite
E-XINH VALVE	2000101365	75	EXO676EB	3600008925	262
E-XINH-VALVE-SS	2000101361	75	EXO676EW	3600008952	262
EXINX616FP	2030058766	256, 266, 283	EXO676EX	3600008924	262
EXO220B	3600008901	258, 316	EXO676W	3600008951	262
EXO220W	3600008937	258, 316	EXO676X	3600008900	262
EXO220X	3600008883	258, 316	EXO687X	3600008886	263
EXO600B	3600008770	259	EXOS0027	2030036621	235, 249, 250
EXO600EB	3600008903	259	<b>F</b>		
EXO600EW	3600008953	259	F3BF4001	2030068205	231, 232, 233, 351
EXO600EX	3600008902	259	F3BV1001	2030036142	336
EXO600W	3600008791	259	F3BV2001	2030040069	157, 161
EXO600X	3600008766	259	F3BX2001	2030036141	159, 160, 161
EXO602EB	3600008905	262	F3EF3001	2030072417	226
EXO602EW	3600008944	262	F3EM1001	2030033388	46
EXO602EX	3600008904	262	F3EM1002	2030033389	46
EXO605B	3600008763	260	F3EM1003	2030033545	47
EXO605EB	3600008907	260	F3EM1005	2030039469	47
EXO605EW	3600008943	260	F3EM1006	2030039470	46
EXO605EX	3600008906	260	F3EM1007	2030039471	46
EXO605W	3600008790	260	F3EM1008	2030039472	47
EXO605X	3600008760	260	F3EM1009	2030039473	47
EXO611B	3600008891	261	F3ET2004	2030067170	160
EXO611EB	3600008910	261	F3EV1001	2030033385	44
EXO611EW	3600008957	261	F3EV1002	2030033387	44
EXO611EX	3600008908	261	F3EV1003	2030033544	45
EXO611W	3600008893	261	F3EV1004	2030036177	45
EXO611X	3600008888	261	F3EV1005	2030039459	45
EXO616B	3600008776	256	F3EV1006	2030039462	44
EXO616EB	3600008912	256	F3EV1007	2030039463	44
EXO616EW	3600008956	256	F3EV1008	2030039464	45
EXO616EX	3600008911	256	F3EV1009	2030039465	45
EXO616W	3600008794	256	F3EV1022	2030040224	45
EXO616X	3600008775	256	F3SF4001	2030068191	350
EXO618B	3600008771	255	F3SF4002	2030068201	248, 351
EXO618EB	3600008899	255	F3SF4003	3600005979	231, 248
EXO618EW	3600008955	255	F3SM1002	2030036195	43
EXO618EX	3600008898	255	F3SM1003	2030036196	43
EXO618W	3600008792	255	F3SM1004	2030036197	43
EXO618X	3600008780	255	F3SM1005	2030039562	43
EXO625B	3600008774	254	F3SM1006	2030040037	43
EXO625EB	3600008923	254	F3SM1007	2030040038	43
EXO625EW	3600008954	254	F3SM1008	2030049136	43
EXO625EX	3600008922	254	F3SM1101	3600001425	43
EXO625W	3600008793	254	F3SM2001	2030036198	158
EXO625X	3600008772	254	F3SM2002	2030036202	158
EXO627X	3600008939	257	F3SM2004	2030040074	159
EXO629X	3600008938	257	F3SV1003	2030048760	42
EXO637B	3600008779	258	F3SV1004	2030049135	42
EXO637W	3600008796	258	F3SV1005	2030049137	42
EXO637X	3600008778	258	F3SV1009	2030067876	335
EXO670X	3600008889	263	F3SV1010	2030067885	336
EXO675X	3600008848	263	F3SV1011	2030072636	334
EXO676B	3600008926	262	F3SV1101	3600001423	42

# Typen-Verzeichnis

Typ	Artikel-Nummer	Seite	Typ	Artikel-Nummer	Seite
F3SV1102	3600001424	42	F5EM1005	2030031350	28
F3SV2001	2030034414	156	F5EM1006	2030035332	28
F3SV2002	2030034415	156	F5EM1007	2030039427	26
F3SV2003	2030034416	157	F5EM1008	2030039431	26
F3SV2004	2030037525	156	F5EM1009	2030039432	27
F3SV2005	2030040072	157	F5EM1010	2030039434	27
F3SV2009	2030053188	157	F5EM1015	2030058995	51, 52, 53, 54
F3SV2010	2030068165	342	F5ET1013	2030038681	30
F3SV2011	2030068215	343	F5ET1014	2030038682	30
F3SV2012	2030070435	348	F5ET1015	2030038683	30
F3SV2014	3600006748	198	F5ET1101	3600004009	29
F3SV2015	3600007158	196	F5ET1102	3600004010	29
F3SV2016	3600007159	197	F5ET1103	3600004011	29
F4ET1001	2030072424	116	F5ET1116	3600008354	29
F4ET1002	2030072425	116	F5ET1117	3600008356	29
F4LT1002	2030066749	118	F5ET1118	3600008357	29
F4LT1003	2030067801	118	F5ET2001	2030032990	148
F4LT1005	2030066753	119	F5ET2007	2030039547	148
F4LT1008	2030068119	118	F5ET2020	2030054250	179
F4LT1009	2030068120	118	F5ET2021	2030056562	180
F4LT1010	2030072403	114	F5ET2024	2030056563	182
F4LT1011	2030072405	114	F5ET2025	2030056573	184
F4LT1015	2030072404	114	F5ET2026	2030056574	183
F4LT1016	2030072406	114	F5ET2031	2030067151	151
F4LT1024	2030072407	115	F5ET2040	2030071563	150
F4LT1025	2030072408	115	F5ET2041	2030070431	347
F4LT2003	2030066757	119	F5ET2049	2030062971	181
F4MT2001	3600000189	117	F5ET2050	2030062975	185
F5BV2002	2030055925	150, 157, 343, 344	F5ET2103	3600004013	149
F5BX1001	2030028992	30, 31	F5ET2108	3600008373	149
F5BX2001	2030028990	143, 146, 147, 150, 151, 154, 155, 159, 160, 343, 344	F5EV1001	2030027922	24
F5DR2001	2030050305	319	F5EV1002	2030035330	24
F5DR2002	2030052323	319	F5EV1003	2030035331	25
F5DR2003	2030052324	319	F5EV1004	2030036158	25
F5DR2004	2030052327	319	F5EV1005	2030039435	24
F5DR2005	2030052328	319	F5EV1006	2030039436	24
F5EF3002	2030062317	227	F5EV1007	2030039437	25
F5EF3008	2030067530	228	F5EV1008	2030039438	25
F5EF3009	2030067531	228	F5EV1013	2030062315	31
F5EF3010	2030067743	227, 246	F5EV1016	2030067882	335
F5EF4002	2030062326	233	F5EV1017	2030067880	336
F5EF4003	2030068176	352	F5EV2002	2030062328	151
F5EF4004	2030068198	350	F5EV2005	2030067748	150
F5EF4005	2030068203	248, 351	F5EV2006	2030068173	342
F5EF4006	2030068182	352	F5EV2007	2030068174	343
F5EF4007	3600005635	232, 248	F5EV2008	2030070434	346
F5EF4008	3600000383	232, 248	F5LM1033	2030066466	36
F5EM1001	2030027923	26	F5LM1034	2030066467	36
F5EM1002	2030035328	26	F5LM1035	2030066468	36
F5EM1003	2030035329	27	F5LME001	2030061048	39
F5EM1004	2030036159	27	F5LME002	2030061065	40
			F5LME005	3600008404	41
			F5LT1001	2030066480	32

# Typen-Verzeichnis

Typ	Artikel-Nummer	Seite	Typ	Artikel-Nummer	Seite
F5LT1002	2030066481	32	F5ST1103	3600008677	23
F5LT1003	2030066482	33	F5ST1104	3600008409	22
F5LT1010	2030066301	33	F5ST1105	3600008420	22
F5LT1011	2030066489	33	F5ST1106	3600008421	22
F5LT1033	2030065268	51, 52, 53, 55	F5ST2020	2030055929	167
F5LT1104	3600003855	35	F5ST2021	2030056539	169
F5LT1105	3600003854	35	F5ST2022	2030056541	168
F5LT1106	3600003856	35	F5ST2023	2030056542	170
F5LT1112	3600003809	34	F5ST2024	2030056543	172
F5LT1113	3600003807	34	F5ST2025	2030056544	176
F5LT1114	3600003852	34	F5ST2026	2030054253	174
F5LT2005	2030066500	155	F5ST2027	2030056545	173
F5LT2007	2030066501	154	F5ST2028	2030056546	177
F5LT2020	2030066509	186	F5ST2029	2030056547	175
F5LT2021	2030066510	188	F5ST2032	2030067154	147
F5LT2022	2030066541	187	F5ST2034	2030067158	147
F5LT2023	2030066542	189	F5ST2036	2030067163	147
F5LT2024	2030066543	190	F5ST2037	2030067164	146
F5LT2025	2030066544	194	F5ST2039	2030067167	147
F5LT2026	2030066546	192	F5ST2043	2030068003	345
F5LT2027	2030066547	191	F5ST2046	3600004618	171
F5LT2028	2030066548	195	F5ST2047	2030067188	178
F5LT2029	2030066549	193	F5ST2101	3600008672	144
F5LT2101	3600003859	153	F5ST2102	3600008673	144
F5LT2103	3600003860	153	F5ST2103	3600008674	145
F5LT2104	3600003857	152	F5ST2109	3600008422	143
F5LT2112	3600003858	152	F5ST2111	3600008423	144
F5SM1001	2030036163	21	F5SV1001	2030036165	21
F5SM1003	2030032991	22	F5SV1002	2030039426	21
F5SM1004	2030032992	22	F7EM1001	3600001257	19
F5SM1005	2030032993	22	F7EM1002	3600001259	20
F5SM1006	2030039396	21	F7EV1001	3600001255	17
F5SM1008	2030040314	22	F7EV1002	3600001258	18
F5SM1009	2030040316	22	F831	2000057029	373
F5SM1010	2030040317	22	F832V	2000100061	135, 378
F5SM1011	2030058991	51, 52, 53, 54	F832V-F	2000057046	135, 378
F5SM1012	2030071618	334	F2119	203.0000.297	376, 377
F5SM2001	2030032998	142	FAID0001	2030018810	409
F5SM2002	2030036685	142	FAID0002	2030018821	410
F5SM2003	2030036686	142	FAID0003	2030019025	404
F5SM2004	2030029012	143	FAID0004	2030019057	404
F5SM2005	2030036693	143	FAID0005	2030019066	405
F5SM2013	2030072468	343	FAID0006	2030019084	406
F5SM2014	2030056581	162	FAID0007	2030019170	406
F5SM2015	2030056584	164	FAID0008	2030019175	407
F5SM2016	2030056588	165	FAID0009	2030019182	407
F5SM2020	2030054248	162	FAID0010	2030019212	408
F5SM2021	2030056548	163	FAID0011	2030019221	408
F5SM2024	2030056549	164	FAID100	2000101100	402
F5SM2025	2030056550	166	FAID101	2000101101	402
F5SM2026	2030056552	165	FAID103	2000101102	403
F5ST1101	3600008675	23	FAID108	2000101103	403
F5ST1102	3600008676	23	FAID675	2000101127	409

# Typen-Verzeichnis

Typ	Artikel-Nummer	Seite
FAID676	2000101128	409
FAID677	2000101129	409
FAID903	2000101153	411
FAID904	2000101152	411
FH70P	2030072378	259, 262, 269, 271, 274, 285, 286, 287, 292, 293, 362
FLSY0003	2030066229	352, 353
FLSY0004	3600005033	353
FRK10233	2030016320	301
FXCD1001M	2030063219	58
FXCT1001M	2030065018	59
<b>G</b>		
GLX2020	2030062801	254, 257, 267, 268, 283, 284
<b>H</b>		
HB140P	2030058765	278, 290, 291
HBD191BP	2030058764	290, 291, 295
HDTX0001	2030005623	362
HDTX0010	2030019878	304
HDTX0011	2030019884	304
HDTX0012	2030019886	304
HDTX0013	2030020885	365
HDTX0014	2030020886	365
HDTX0015	2030020887	365
HDTX0020	2000108112	358
HDTX0021	2000108113	358
HDTX0022	2030005341	358
HDTX450	2000100349	338
HDTX455	2000100058	338
HDTX504	2000108804	356
HDTX538	2000101023	356
HDTX538RS	2000103385	356
HDTX592	2000100447	354
HDTX594	2000100444	354
HDTX597	2000100729	354
HDTX644	2000103076	301, 364
HDTX673E	2000102704	364
HDTX674	2000057081	363
HDTX675E	2000103188	363
HDTX691	2030022465	364
HDTX692	2000090046	364
HDTX693	2000090047	364
HDTX805L	2000100953	358
HDTX805M	2000100954	358
HDTX805R	2000100955	358
HDTX806L	2000100956	360
HDTX806M	2000100957	360
HDTX806R	2000100958	360
HDTX815L	2000100965	359
HDTX815M	2000100966	359
HDTX815R	2000100967	359
HDTX816L	2000100968	361

Typ	Artikel-Nummer	Seite
HDTX816M	2000100969	361
HDTX816R	2000100970	361
HWTE0001	2030062338	130
<b>L</b>		
LP20	2000100059	73
LP21	2000057084	73
LTJ450	2000057085	370
LTJ500	2000057087	370
<b>M</b>		
M501HD	2000103195	304, 331, 365
MAXB600	2000057092	392, 393, 394, 395
MAXB700	2000057094	396, 397, 398
MAXF60-60	2000057122	392
MAXF70-60	2000057124	392
MAXF70-70	2000057126	396
MAXF120-60	2000057101	393
MAXF120-70	2000057104	396
MAXF140-60	2000057106	394
MAXF140-70	2000057108	397
MAXF160-60	2000057112	394
MAXF200-60	2000057114	395
MAXF200-70	2000057117	397
MAXF260-60	2000057118	395
MAXF260-70	2000057120	398
MAXL100-70	2000057144	396
MAXL112-140	2000057159	397
MAXL117-140	2000057556	397
MAXL140-70FDW	2000057560	399
MAXL200-120	2000057561	396
MAXL212-200	2000057584	397
MAXL217-200	2000057586	397
MAXL227-260	2000057613	398
MAXS100-60	2000057616	392
MAXS100-70	2000057639	392
MAXS112-120	2000057641	393
MAXS112-140	2000057662	394
MAXS117-120	2000057698	393
MAXS117-140	2000057700	394
MAXS200-120	2000057702	393
MAXS212-160	2000057704	394
MAXS212-200	2000057706	395
MAXS217-160	2000057708	394
MAXS217-200	2000057710	395
MAXS222-260	2000057712	395
MAXS227-260	2000057714	395
MAXT60-60	2000057763	392
MAXT70-60	2000100003	392
MAXT70-70	2000100002	396
MAXT120-60	2000057716	393
MAXT120-70	2000057755	396
MAXT140-60	2000057756	394
MAXT140-70	2000057757	397
MAXT160-60	2000057758	394

# Typen-Verzeichnis

Typ	Artikel-Nummer	Seite	Typ	Artikel-Nummer	Seite
MAXT200-60	2000057759	395	PL10T	2030052439	83
MAXT200-70	2000057760	397	PL12	2030043779	83
MAXT260-60	2000057761	395	PL12SB	2030043807	84
MAXT260-70	2000100004	398	PL12T	2030043786	83
MEDC0001	3600003768	322	PL12UEM	3600004043	82
MEDC0002	3600003769	322	PL12UEV	3600004028	82
MEDC0003	3600003770	322	PL12ULT	3600013130	81
MEDC0004	3600003771	322	PL12USM	3600013140	81
MEDC0005	3600003772	323	PL12USV	3600004024	80
MEDC05L	3600003339	131	PL14	2030046728	83
MEDC05S	3600003340	131	PL14SB	2030049941	84
MEDC0006	3600003774	323	PL14T	2030046737	83
MEDC0007	3600003775	322	PL16	2030043780	83
MEDC0008	3600003776	322	PL16SB	2030043808	84
MEDC0009	3600003778	325	PL16T	2030043787	83
MEDC0010	3600003780	325	PL18	2030043781	83
MEDC10L	3600003341	131	PL18SB	2030043809	84
MEDC10S	3600003343	131	PL18SU	2030043812	84
MEDC0011	3600003781	325	PL18T	2030043788	83
MEDC0012	3600003782	325	PL18UEM	3600004044	82
MEDC0013	3600003783	324	PL18UEV	3600004029	82
MEDC0014	3600003784	323	PL18ULT	3600013131	81
MEDC0015	3600003785	323	PL18USM	3600013141	81
MEDC0017	3600018613	322	PL18USV	3600004025	80
MEDC0018	3600018617	322	PL21	2030046734	83
MEDC0019	3600018671	324	PL21SB	2030054630	84
MEDX001HP	2000106243	308	PL21T	2030046739	83
MEDX002HP	2000106245	308	PL24	2030043782	83
MEDX004HP	2000106247	308	PL24SB	2030043810	84
MEDX005HP	2000106249	310	PL24T	2030043789	83
MEDX006HP	2000106251	309	PL24UEM	3600004045	82
MEDX007HP	2000106253	309	PL24UEV	3600004040	82
MEDX010HP	2000106255	309	PL24ULT	3600013132	81
MEDX012HP	2000106257	308	PL24USM	3600013142	81
MEDX104HP	2000106385	309	PL24USV	3600004026	80
MEDX0110HP	2000106261	310	PL28	2030046736	83
MEDX111HP	2000106263	310	PL28SB	2030053391	84
MISX0009HP	2000106381	313	PL28T	2030054627	83
MISX2009HP	2000106380	313	PL30	2030043783	83
<b>P</b>			PL30SB	2030043811	84
PL6	2030043777	83	PL30T	2030043790	83
PL6SB	2030043805	84	PREL214	2000100787	86
PL6T	2030043784	83	PREL321	2000100789	86
PL6UEM	3600004041	82	PRES212	2000100790	86
PL6UEV	3600004027	82	PRES216	2030017823	86
PL6ULT	3600013109	81	PRES318	2000100791	86
PL6USM	3600013129	81	PRES324	2030022472	86
PL6USV	3600004023	80	PRTRS0009	2030025078	50
PL8	2030043778	83	PRTRS0011	2030025088	48
PL8SB	2030043806	84	PURE0025	2000111051	209
PL8T	2030043785	83	PURE0026	2000111052	209
PL10	2030046721	83	PURE0027	2000111053	209
PL10SB	2030053706	84	PURE0031	2030012758	63

# Typen-Verzeichnis

Typ	Artikel-Nummer	Seite	Typ	Artikel-Nummer	Seite
PWC300002	2030048572	341	SANW215	2000106654	106
<b>R</b>			SANW1200	2030057405	109
RH320	2000057717	363	SANW1400	2030057406	109
RODX191	2000101218	290, 291, 295	SANW1600	2030057407	109
RODX310	2000090055	285, 317	SANW1800	2030057408	109
RODX600	2000090056	285	SANW2100	2030057409	109
RODX600E	2000090057	285	SANW2400	2030057410	109
RODX600ME	2000090058	286	SB400	2000100065	68, 69, 74
RODX600TT	2000102672	286	SB450	2000100338	70, 73, 74
RODX601	2000101221	287	SB500	2000100066	68, 69, 74
RODX602	2000090059	292	SB600	2000100067	68, 69, 74
RODX602E	2000090060	292	SD80	2000056721	298
RODX604	2000101345	287	SD99-009	2030039032	298
RODX604E	2000101347	287	SD99-010	2030039038	298
RODX605	2000090061	288	SD99-012	2030054679	298
RODX605E	2000090062	288	SD99-013	2030054678	298
RODX605EE	2000101344	288	SD110	2000102699	298
RODX605S	2000101236	288	SD300	2000057729	362
RODX605SL	2000103806	290	SHAC0008	2030021283	202
RODX605TTH	2030064649	289	SHAC0011	2030054254	162, 164, 165, 167, 168, 171, 172, 173, 174, 175, 178, 179, 181, 182, 183, 185, 186, 187, 190, 191, 192, 193, 206, 345, 346, 347, 348, 349
RODX606	2000101346	287	SHAC0013	2030055724	202
RODX607	2000101351	289	SHAS0011	2030054255	162, 164, 165, 167, 168, 171, 172, 173, 174, 175, 178, 179, 181, 182, 183, 185, 186, 187, 190, 191, 192, 193, 206, 345, 346, 347, 348, 349
RODX607TT	2000101212	289	SHHE0004	2030034417	204
RODX608	2000101357	289	SHMU0011	2030054793	162, 164, 165, 167, 168, 171, 172, 173, 174, 175, 178, 179, 181, 182, 183, 185, 186, 187, 190, 191, 192, 193, 206, 345, 346, 347, 348, 349
RODX611	2000090063	291	SHMU0012	2030055723	204
RODX612	2000101358	290	SIRB711	2000101085	389
RODX612E	2000101359	291	SIRB712	2000101084	389
RODX616	2000101222	283	SIRB714	2000101080	389
RODX617	2000101219	293	SIRB715	2000101083	389
RODX617E	2000101220	293	SIRW24D	2000105177	105
RODX618	2000090067	282	SIRW380	2000103287	384
RODX618E	2000090066	283	SIRW384	2000103285	384
RODX619EN	3600009362	282	SIRW385	2000103286	384
RODX619N	3600009360	282	SIRW721A	2000102727	388
RODX625	2000090070	283	SIRW721B	2000102728	388
RODX627H	2030062868	284	SIRW731A	2000102729	388
RODX629	2030062579	284	SIRW731B	2000102730	388
RODX630	2000090071	286	SIRW759	2000102726	385, 386, 387
RODX672	2000090072	294			
RODX672E	2000090073	294			
RODX674B	2030002104	294			
RODX677	2030066921	295			
RODX678	2030013026	294			
RODX687	2000100000	295			
<b>S</b>					
SANW0117	2000105049	109, 110			
SANW0118	2000104999	109, 110			
SANW0119	2030063270	109, 110			
SANW0120	2030063271	109, 110			
SANW200	2000103056	106			
SANW205	2000103057	107			
SANW211	2000103058	107			
SANW212	2000103059	107			

# Typen-Verzeichnis

Typ	Artikel-Nummer	Seite	Typ	Artikel-Nummer	Seite
SIRW770	2000102720	385	STR619EN	3600008890	267
SIRW771	2000102722	385	STR619N	3600008892	266
SIRW772	2000102721	385	STR624	3600008867	278
SIRW773	2000102723	385	STR625	3600008887	267
SIRW774	2000102724	386	STR627	3600008861	268
SIRW775	2000102725	386	STR629	3600008781	268
SIRW810	2000101109	383	STR630	3600008885	271
SIRW840	2000101335	387	STR635B	3600008865	270
SIRX342	207.0000.055	370	STR637	3600008866	270
SIRX355	2000103647	374	STR670	3600008884	276
SIRX356	2000103648	375	STR671	3600008882	275
SIRX360	2000103649	374	STR671E	3600008881	275
SIRX364	2000103260	375	STR671L	3600008880	275
SIRX368	2000103269	375	STR672	3600008879	276
SIRX370	2000101175	134, 379	STR672E	3600008878	276
SIRX711C	2000100354	381	STR680	3600008877	278
SIRX721C	2000100355	381	STR687	3600008876	277
SIRX731C	2000100356	381	STRX673E	2000057422	277
SIRX741C	2000101549	381	STRX692	2000057979	279
SIRX751	2000100068	380	STRX694	2000057985	279
SIRX752	2000100357	380	<b>T</b>		
SIRX753	2000100359	380	TA500HD	2000102702	301, 365
SIRX754	2000100360	380	TA600HD	2000090054	301, 365
SIRX755	2000100361	380	TB60	2000101452	85
SIRX756	2000100362	380	TB80	2030046200	85
SIRX757	2000100363	381	TD350	2000057407	362
SIRX832	2000071907	135, 378	<b>U</b>		
SIRX835	2000071901	134, 379	U701V	2000100784	371
SIRX836	2000071902	134, 379	U702V	2000100785	371
SIRX837	2000103337	134, 379	<b>V</b>		
SIRX838	2000103301	134, 379	VR01-018	2030042528	355
SO1LP	2030058103	254, 255, 266, 267, 271, 282, 283, 287, 293, 298, 362	VR99-017	2030039303	355
SO10L	2000057168	254, 255, 266, 267, 271, 282, 283, 287, 293, 298, 362	VR99-081	2030053464	339
SOLX1200	203.0000.217	97	VR99-086	2030053462	355
SOLX1200T	203.0000.226	97	<b>W</b>		
SOLX1800	2030005465	97	WB260WM	2030072330	70
SOLX1800T	203.0000.238	97	WB440COP	2000100353	374
STR220	3600008862	269, 316	WB500GV	2000057408	373
STR600	3600008935	269	WSPL0017	2000107663	383
STR601	3600008934	271	WSPL0018	2000107664	383
STR602E	3600008932	274	WT310E	203.0499.146	67
STR605	3600008931	272	WT360C	203.0500.578	67
STR607	3600008930	272, 273	WT400A	203.0500.577	69
STR608	3600008919	273	WT400A-M	2000103762	69
STR611	3600008914	273	WT400C	203.0499.147	68
STR611E	3600008913	274	WT400C-M	2000103763	68
STR615	3600008869	278	WT450	2000100365	70
STR616	3600008870	266	WT500A	203.0000.154	69
STR618	3600008894	266	WT500A-M	2000103764	69
			WT500C	203.0499.148	68
			WT500C-M	2000103094	68
			WT600A	203.0000.155	69

# Typen-Verzeichnis

Typ	Artikel-Nummer	Seite	Typ	Artikel-Nummer	Seite
WT600A-M	2000103765	69	ZAQUA077	2000100801	219
WT600C	203.0500.572	68	ZAQUA078	2000100852	219
WT600C-M	2000103766	68	ZAQUA083	2000101448	340, 341
<b>X</b>			ZAQUA084	2000101054	31, 151, 227, 233
XINX140	2000057417	59, 75, 90, 91, 92, 94, 95, 96, 97	ZAQUA087	2000101160	61
<b>Z</b>			ZAQUA091	2000101087	48, 49, 50
ZA3OP0011	2000108123	218	ZAQUA093	2000102690	414
ZA3OP0021	2030002428	220	ZAQUA701	2000101467	202, 203, 204, 208
ZA3OP0022	2030016282	218	ZCMPX0001	2000102705	365
ZA3OP0027	2030030081	219	ZCMPX0002	2000102733	134, 243, 356, 379
ZA3OP0034	2030068513	218	ZCMPX0003	2000102734	134, 243, 356, 379
ZA3OP0035	2030069338	218	ZCMPX0004	2000102731	243, 356
ZA3OP0036	2030072185	218	ZCMPX0005	2000104310	202, 203, 204
ZACCS0001	2030067925	59	ZCMPX0006	2000106019	31, 155, 161, 233, 336, 344, 351
ZANMW0030	2030057337	59, 90, 91, 92, 95, 120, 121, 122, 123, 124, 125, 127	ZCMPX0008	2000101123	241
ZANMW0031	2030057339	59, 90, 91, 92, 95, 127	ZCMPX0010	2000102739	230, 241
ZANMW0050	3600001266	92, 127	ZCMPX0011	2030027861	243
ZANMW900	2000100861	94, 95, 96, 97, 104, 128	ZCMPX0012	2030030368	243
ZANMW901	2000100854	94, 95, 96, 97, 104, 120, 121, 122, 123, 124, 125, 128, 129	ZCMPX0099	2030048654	241
ZANMW902	2000100932	94, 95, 96, 97	ZCMPX140	2000100867	138, 139, 246, 247, 248, 249, 250, 251
ZAQCT0002	2000109499	415	ZCMPX152-1	2000100941	138, 139
ZAQFU0001	2030021225	52, 53	ZCTRL0001	2000111145	210, 415
ZAQFU0002	2030021234	52, 53	ZFAID0001	2030018827	409, 410
ZAQRP001	2000100751	201	ZFAID0003	2030061050	404, 405, 406, 407, 408
ZAQUA002	2000101433	42, 334	ZFAID694	2000101156	410
ZAQUA003	2000101432	42	ZFAID700	2030060157	410
ZAQUA004	2000101108	202, 203	ZFITG0001	2000103570	414
ZAQUA006	2000100977	219	ZFITG0003	2000106127	414
ZAQUA007	2000100375	219	ZFITG0005	2000110478	414
ZAQUA011	2000104272	219	ZFITG0006	2000110479	414
ZAQUA012	2000104274	219	ZMEDC0001	3600003786	323
ZAQUA013	2000100857	220	ZMEDC0002	3600018618	322
ZAQUA014	2000100847	219	ZPURE0003	2030021893	63
ZAQUA015	2000100431	415	ZSHOW0006	2000104916	209
ZAQUA017	2000100972	220	ZSIRW001	2000101470	388
ZAQUA020	2000100975	220	ZSIRW002	2000101471	388
ZAQUA021	2000100976	220	ZSIRW003	2000101473	388
ZAQUA022	2000102675	210	ZSIRX001	2000102678	368, 370, 372
ZAQUA026	2000101173	223	ZSIRX0040	2030047341	368
ZAQUA029	2000101182	222	ZSIRX0042	2030049575	368
ZAQUA030	2000101183	223	ZTAPS0004	2000107291	60
ZAQUA031	2000101509	223	ZTAPS0005	2000104778	22, 23, 29, 30, 33, 34, 35, 42, 43, 114, 118
ZAQUA032	2000101328	223	ZWSPLO023	2000105091	421
ZAQUA033	2000100914	204	ZWSPLO024	2000109019	421
ZAQUA073	2000101055	219, 220, 221, 222	ZWSPLO025	2000110575	421
ZAQUA075	2000100853	220			

# Allgemeine Verkaufs- und Lieferbedingungen der KWC Aquarotter GmbH

Die nachfolgenden Allgemeinen Verkaufs- und Lieferbedingungen (AGB) gelten für die Erbringung sämtlicher Leistungen durch uns gegenüber Kunden, die keine Verbraucher (§ 13 BGB) sind. Soweit diese AGB nichts anderes bestimmen, gelten im Übrigen die gesetzlichen Bestimmungen.

Alle unsere Angebote und Leistungen erfolgen auf Grundlage dieser AGB. Diese sind Bestandteil aller Verträge, die wir mit unseren Kunden schließen. Sie gelten auch für alle künftigen Angebote und Leistungen, selbst wenn dies nicht noch einmal ausdrücklich vereinbart wird.

Unsere AGB gelten ausschließlich. Abweichende, entgegenstehende oder ergänzende Geschäftsbedingungen des Kunden gelten auch dann nicht, wenn wir nicht ausdrücklich widersprechen.

## I. Zustandekommen des Vertrages

1. Unsere Angebote sind freibleibend und unverbindlich, sofern sie nicht ausdrücklich als verbindlich gekennzeichnet sind.
2. Sofern der Vertrag nicht individuell ausgehandelt wurde, stellt erst die Bestellung des Kunden ein verbindliches Angebot dar. Ein Vertrag kommt in diesem Falle erst mit unserer Auftragsbestätigung (z.B. per Fax oder per EDI-File) oder einer anderweitigen Annahmeerklärung durch uns zustande.

## II. Leistungsgegenstand

1. Für Inhalt und Umfang der durch uns geschuldeten Leistungen ist unsere schriftliche Auftragsbestätigung oder ein etwaig individuell ausgehandelter Vertrag maßgebend.
2. Wir behalten uns zur Anpassung an den Stand der Technik Änderungen in der Ausführung des Leistungsgegenstandes („Ware“) ohne vorherige schriftliche Zustimmung vor, soweit dadurch die Leistungsdaten der Ware im Ganzen nicht wesentlich verändert werden und dies dem Kunden zumutbar ist. Über solche Änderungen werden wir den Kunden vorab informieren.

## III. Leistungsort und Leistungszeit

1. Wir erbringen unsere Leistungen, wenn nicht ausdrücklich etwas anderes schriftlich vereinbart ist, ab unserem Werk oder Lager. Wünscht der Kunde die Lieferung der Ware an einen anderen Ort („Versendungskauf“), so erfolgt die Lieferung auf Gefahr und nach Maßgabe von Abschnitt V Ziff. 3 auf Kosten des Kunden.
2. Von uns in Aussicht gestellte Leistungstermine und -fristen sind unverbindlich, sofern nicht ausdrücklich etwas anderes schriftlich vereinbart wird.
3. Haben wir eine nach Tagen oder Wochen bezeichnete Leistungsfrist in der Auftragsbestätigung ausdrücklich als verbindlich zugesagt, so beginnt diese Leistungsfrist erst nach Klärung aller Einzelheiten für die Ausführung des Auftrages.
4. Wir haften vorbehaltlich der Bestimmungen in Abschnitt IX nicht für eine Unmöglichkeit der Leistung oder Leistungsverzögerungen, wenn und soweit diese auf höherer Gewalt oder sonstigen bei Vertragsschluss nicht vorhersehbaren, weder vorsätzlich noch grob fahrlässig durch uns oder unsere Erfüllungsgehilfen verursachten Ereignissen (z.B. Betriebsstörungen aller Art, Schwierigkeiten in der Material- oder Energiebeschaffung, Transportverzögerungen, Streiks, ausbleibende, falsche oder verzögerte Belieferung durch unsere Lieferanten etc.) beruhen.

Sind derartige Ereignisse nur von vorübergehender Dauer, verlängern sich verbindlich vereinbarte Leistungsfristen um den Zeitraum der Behinderung zuzüglich einer angemessenen Anlaufzeit. Wir werden den Kunden unverzüglich über das hindernde Ereignis in Kenntnis setzen.

Sofern uns derartige Ereignisse die Leistungserbringung wesentlich erschweren oder unmöglich machen und die Behinderung nicht nur von vorübergehender Dauer ist, sind wir zum Rücktritt vom Vertrag berechtigt.

5. Im Falle eines Versendungskaufes ist für die Einhaltung von vereinbarten Leistungsterminen und -fristen der Zeitpunkt der Übergabe der Ware an den Spediteur, Transporteur oder sonst mit dem Transport beauftragten Dritten maßgeblich.
6. Wird im Falle eines Versendungskaufes der Versand der Ware auf Wunsch des Kunden oder aus Umständen, die dieser zu vertreten hat, trotz Mitteilung der Versandbereitschaft verzögert, so berechnen wir dem Kunden ab dem auf die Mitteilung der Versandbereitschaft folgenden Monat die durch die Lagerung entstandenen Kosten, mindestens jedoch 0,25 % des Nettowarenwertes pro abgelaufener Woche des Verzuges. Dem Kunden bleibt der Nachweis gestattet, dass kein oder nur ein geringerer Schaden eingetreten ist.
7. Wir sind zu Teilleistungen berechtigt, werden insoweit jedoch auf die schutzwürdigen Interessen des Kunden Rücksicht nehmen. Insbesondere werden Teillieferungen nur erfolgen, wenn und soweit diese dem Kunden zumutbar sind.

## IV. Gefahrübergang

1. Die Gefahr des zufälligen Untergangs und der zufälligen Verschlechterung der Ware geht vorbehaltlich Ziff. 2 spätestens bei Übergabe der Ware an den Kunden auf diesen über.
2. Im Falle eines Versendungskaufes geht die Gefahr abweichend von Ziff. 1 spätestens mit Übergabe an den Spediteur, Transporteur oder sonst mit dem Transport beauftragten Dritten über.
3. Der Übergabe steht es gleich, wenn der Kunde in Annahmeverzug gerät.

## V. Preise und Zahlungsbedingungen

1. Die Preise gelten für den in unserer Auftragsbestätigung genannten Leistungsumfang.
2. Alle Preise verstehen sich, soweit nicht anders gekennzeichnet, in Euro zuzüglich der jeweils gesetzlich geschuldeten Umsatzsteuer und sonstiger gesetzlicher Abgaben (Zölle, Gebühren etc.) ab Werk oder Lager.
3. Im Falle eines Versendungskaufes (vgl. dazu Abschnitt III Ziff. 1) hat der Kunde die anfallenden Kosten für Verpackung und Fracht der Ware ab Werk bzw. Lager zu tragen. Hierzu zählen – insbesondere bei Lieferungen außerhalb Deutschlands – auch sämtliche weiteren mit der Lieferung verbundenen Kosten (z.B. Zölle, Gebühren etc.). Die von dem Kunden gemäß dieser Ziff. 3 zu tragenden Kosten werden in der Rechnung gesondert ausgewiesen.
4. Sofern nicht ausdrücklich etwas anderes vereinbart ist, behalten wir uns angemessene Preisanpassungen wegen veränderter Lohn-, Material- und Vertriebskosten für Waren vor, deren Auslieferung später als 4 Monate nach Vertragsschluss erfolgt.
5. Unsere Rechnungen sind innerhalb von 30 Tagen ab Rechnungszugang ohne Abzug zur Zahlung fällig, soweit nichts anderes schriftlich vereinbart ist. Bei Zahlung innerhalb von 14 Tagen gewähren wir 2 % Skonto, wobei es für die Rechtzeitigkeit der Zahlung auf die Wertstellung des Betrages auf unserem Konto ankommt. Bei Vorauszahlung (d.h. Zahlung vor Rechnungsstellung) gewähren wir 3 % Skonto. Ein Anspruch auf Skonto besteht nicht, solange ältere, fällige Rechnungen unbezahlt sind. Wechselzahlungen werden nicht akzeptiert.

# Allgemeine Verkaufs- und Lieferbedingungen der KWC Aquarotter GmbH

6. Gerät der Kunde mit einer Zahlung in Verzug, so schuldet er Verzugszinsen in Höhe von 9 Prozentpunkten über dem jeweiligen Basiszinssatz. Darüber hinaus hat der Kunde eine Verzugspauschale in Höhe von 40,00 € an uns zu zahlen. Die Geltendmachung höherer Zinsen und weitergehender Schäden aufgrund des Verzuges bleibt davon unberührt.

7. Tritt nach Abschluss des Vertrages eine wesentliche Verschlechterung in den Vermögensverhältnissen des Kunden ein und führt dies zu einer Gefährdung unserer Ansprüche gegen den Kunden, so sind wir berechtigt, unsere Lieferungen oder sonstigen Leistungen von einer Vorauszahlung oder der Stellung einer entsprechenden Sicherheit abhängig zu machen.

Dazu werden wir dem Kunden eine angemessene Frist setzen, innerhalb derer er – Zug um Zug gegen die Übergabe der Ware – nach seiner Wahl Vorauszahlung des von ihm geschuldeten Betrages oder eine entsprechende Sicherheit zu leisten hat. Kommt der Kunde diesem Begehren nicht fristgerecht nach, sind wir berechtigt, vom Vertrag zurückzutreten. Dem Kunden stehen in diesem Falle vorbehaltlich der Bestimmungen in Abschnitt IX keine Schadensersatzansprüche gegen uns zu.

8. Die Aufrechnung des Kunden mit Gegenforderungen ist ausgeschlossen, es sei denn, seine Gegenforderung ist unbestritten oder rechtskräftig festgestellt.

## VI. Rücknahme von Waren

1. Von uns gelieferte Ware wird grundsätzlich nicht zurückgenommen, soweit wir nicht im Rahmen der Mängelgewährleistung oder sonst gesetzlich zur Rücknahme verpflichtet sind.

2. Erklären wir uns dennoch im Einzelfall nach vorheriger schriftlicher Vereinbarung ausnahmsweise zu einer freiwilligen Rücknahme bereit, wird eine Bearbeitungsgebühr von 30 % des Warenwertes zuzüglich der jeweils geltenden gesetzlichen Umsatzsteuer erhoben. In diesem Fall ist die entsprechende Rücksendung verpackt in handelsüblichem und nicht kontaminiertem Verpackungsmaterial an uns zu übersenden. Gegebenenfalls erforderliche Aufarbeitungs- und Neuverpackungskosten werden gesondert berechnet. Der Kunde trägt die Kosten und Gefahr des Transports der Rücksendung.

3. In jedem Falle ausgeschlossen von einer freiwilligen Rücknahme sind eigens für den Kunden hergestellte Sonderanfertigungen.

## VII. Eigentumsvorbehalt

1. Wir behalten uns das Eigentum an der Ware bis zur Erfüllung sämtlicher im Zeitpunkt des Vertragsschlusses entstandener Ansprüche, gleich aus welchem Rechtsgrund, aus der jeweiligen Geschäftsverbindung mit dem Kunden vor. Die Ware sowie die nach Ziff. 3 a) an ihre Stelle tretenden Erzeugnisse werden in diesem Abschnitt VII nachfolgend einzeln sowie gemeinsam „Vorbehaltsware“ genannt.

2. Verpfändungen oder Sicherungsübereignungen der Vorbehaltsware durch den Kunden sind unzulässig.

3. Der Kunde ist berechtigt, die Vorbehaltsware im ordnungsgemäßen Geschäftsgang weiter zu veräußern und/oder zu verarbeiten. In diesem Fall gelten ergänzend die nachfolgenden Bestimmungen:

a) Der Eigentumsvorbehalt erstreckt sich auch auf die durch Verarbeitung, Verbindung oder Vermischung der Vorbehaltsware entstehenden Erzeugnisse zu deren vollem Wert. Wird die Vorbehaltsware verarbeitet, so erfolgt die Verarbeitung für uns als Hersteller in unserem Namen und für unsere Rechnung. Bleibt bei einer Verarbeitung, Vermischung oder Verbindung der Vorbehaltsware mit Gegenständen Dritter deren

Eigentumsrecht bestehen, so erwerben wir Miteigentum an dem entstandenen Produkt im Verhältnis des Wertes der Vorbehaltsware zu den mitverwendeten fremden Gegenständen. Die so entstandenen Erzeugnisse gelten ebenfalls als Vorbehaltswaren von uns.

b) Die aus dem Weiterverkauf der Vorbehaltsware entstehenden Forderungen gegen Dritte tritt der Kunde schon jetzt sicherungshalber in Höhe des Wertes der Vorbehaltsware – bei entstandenem Miteigentum an der Vorbehaltsware entsprechend unserem Miteigentumsanteil – an uns ab.

c) Solange der Kunde seinen Zahlungsverpflichtungen uns gegenüber ordnungsgemäß nachkommt, ist er ermächtigt, die sicherungshalber an uns abgetretenen Forderungen im eigenen Namen einzuziehen.

Wir bleiben daneben weiterhin zur Einziehung berechtigt, werden die Forderungen jedoch nicht einziehen, solange der Kunde seinen Zahlungsverpflichtungen uns gegenüber ordnungsgemäß nachkommt.

Gerät der Kunde uns gegenüber in Zahlungsverzug, so sind wir berechtigt, die Einziehungsermächtigung zu widerrufen, den Abnehmern des Kunden die Abtretung anzuzeigen und die Vorbehaltsware zurückzunehmen oder gegebenenfalls die Abtretung von im Hinblick auf die Vorbehaltsware bestehenden Herausgabeansprüchen des Kunden gegen Dritte zu verlangen. Der Kunde ist in diesem Fall verpflichtet, auf unsere Aufforderung hin die Abtretung gegenüber seinen Abnehmern unverzüglich offen zu legen und uns die erforderlichen Auskünfte und Unterlagen zur Einziehung der abgetretenen Forderungen zur Verfügung zu stellen. In der Zurücknahme der Vorbehaltsware durch uns liegt kein Rücktritt vom Vertrag. Die uns durch die Zurücknahme entstehenden Transport- und sonstigen Kosten gehen zu Lasten des Kunden. Unser Recht, aufgrund des Zahlungsverzugs nach Maßgabe der gesetzlichen Vorschriften vom Vertrag zurückzutreten, bleibt unberührt.

4. Bei Pfändungen oder sonstigen Eingriffen Dritter wird der Kunde den Vollstreckungsbeamten bzw. Dritten unverzüglich auf unser Eigentum hinweisen. Gleichzeitig wird er uns über den Zugriff durch den Vollstreckungsbeamten bzw. Dritten informieren, um uns die Durchsetzung unserer Eigentumsrechte zu ermöglichen.

## VIII. Rechte des Kunden bei Mängeln der Ware

1. Ist die Ware bei Gefahrübergang (Abschnitt IV) mangelhaft, so wird der Mangel durch unseren Werkskundendienst im Wege der Nacherfüllung beseitigt, es sei denn, wir sind nach den gesetzlichen Vorschriften ausnahmsweise zur Verweigerung der Nacherfüllung berechtigt.

Die Mangelbeseitigung durch unseren Werkskundendienst erfolgt nach unserer Wahl entweder durch Nachbesserung oder durch Nachlieferung der Ware.

Ist die Nacherfüllung außerhalb des Gebiets der Bundesrepublik Deutschland zu erbringen, erfolgt sie nach unserer Wahl entweder durch unseren Werkskundendienst oder durch einen im Ausland ansässigen, durch uns zu beauftragenden Partnerbetrieb von uns.

2. Wenn die Nacherfüllung (insbesondere nach dem erfolglosen zweiten Versuch) als fehlgeschlagen gilt, wir nach den gesetzlichen Vorschriften die Nacherfüllung verweigern oder wir die Nacherfüllung aus anderen Gründen nicht innerhalb einer uns gesetzten angemessenen Frist vornehmen, ist der Kunde zum Rücktritt vom Vertrag oder zur Minderung des Kaufpreises berechtigt. Der Rücktritt ist ausgeschlossen, wenn der Mangel unerheblich ist.

# Allgemeine Verkaufs- und Lieferbedingungen der KWC Aquarotter GmbH

3. Die Rechte des Kunden aus Ziff. 1 und 2 setzen voraus, dass dieser den folgenden Untersuchungs- und Rügeobliegenheiten ordnungsgemäß nachgekommen ist:

Der Kunde hat die Ware unverzüglich nach deren Erhalt zu untersuchen. Erkennbare Mängel sind uns unverzüglich anzuzeigen. Anderenfalls gilt die Ware hinsichtlich erkennbarer Mängel als genehmigt.

Zeigt sich ein bei der Anlieferung nicht erkennbarer Mangel später, muss die Anzeige unverzüglich nach dessen Entdeckung erfolgen. Anderenfalls gilt die Ware auch hinsichtlich dieses Mangels als genehmigt. Diese Fiktion der Genehmigung gilt nicht, wenn und soweit wir den Mangel arglistig verschwiegen haben.

4. Es wird vorbehaltenlich der Bestimmungen in Abschnitt IX keine Haftung übernommen bei Mängeln, die auf ungeeigneter oder unsachgemäßer Verwendung der Ware, fehlerhafter Montage bzw. Inbetriebsetzung durch den Kunden oder Dritte, natürlicher Abnutzung, fehlerhafter oder nachlässiger Behandlung, ungeeigneten Betriebsmitteln oder chemischen, elektrochemischen oder elektrischen Einflüssen beruhen.
5. Die Verjährungsfrist für Mängelansprüche beträgt zwei Jahre. Sie beginnt mit der Ablieferung der Ware.
6. Unbeschadet der Bestimmungen in Abschnitt IX sind Schadensersatzansprüche des Kunden im Zusammenhang mit Mängeln an der Ware ausgeschlossen. Gleiches gilt für Aufwendungersatzansprüche des Kunden mit Ausnahme von Nacherfüllungsaufwendungen.

## IX. Haftung und Schadensersatz

1. Auf Schadensersatz, gleich aus welchem Rechtsgrund, haften wir nur, wenn und soweit uns oder unseren Erfüllungsgehilfen Vorsatz oder grobe Fahrlässigkeit zur Last fällt. Im Falle einfacher Fahrlässigkeit haften wir nur für
- Schäden aus der Verletzung des Lebens, des Körpers oder der Gesundheit sowie
  - Schäden aus der Verletzung einer Kardinalpflicht (wesentliche Vertragspflicht, deren Erfüllung die ordnungsgemäße Durchführung des Vertrages überhaupt erst ermöglicht und auf deren Einhaltung der Kunde daher vertraut und vertrauen darf); in diesem Fall ist unsere Haftung jedoch auf den Ersatz des vorhersehbaren, typischerweise eintretenden Schadens begrenzt.
2. Der vorstehende Haftungsausschluss gilt nicht, wenn und soweit wir einen Mangel arglistig verschwiegen oder eine Garantie für die Beschaffenheit der Ware übernommen haben.
3. Unsere Haftung nach dem Produkthaftungsgesetz bleibt unberührt.

## X. Inanspruchnahme des Kunden durch Dritte

1. Wird der Kunde von seinem Abnehmer wegen eines Mangels der von uns gelieferten Ware auf Nacherfüllung in Anspruch genommen, so ist uns dies schriftlich anzuzeigen. Gleiches gilt, wenn dem Kunden von seinem Abnehmer angezeigt wird, dass dieser seinerseits von seinem Kunden auf Nacherfüllung in Anspruch genommen wird.
2. Ist das Nacherfüllungsverlangen des Abnehmers und/oder dessen Kunden berechtigt und lag der Mangel bereits bei Gefahrübergang an unseren Kunden (Abschnitt IV) vor, so erfolgt die Nacherfüllung durch unseren Werkskundendienst auf unsere Kosten nach Maßgabe von Abschnitt VIII Ziff. 1.
3. Sofern nach Maßgabe der gesetzlichen Bestimmungen auch der Aus- und Einbau im Rahmen der Nacherfüllung geschuldet

ist, erfolgt auch dieser beim Endkunden durch unseren Werkskundendienst bzw. bei einer Nacherfüllung im Ausland alternativ durch einen von uns zu beauftragenden Partnerbetrieb auf unsere Kosten.

4. Hinsichtlich der weiteren Ansprüche unseres Kunden gegen uns gelten die Bestimmungen in Abschnitt VIII und IX.

## XI. Sonderanfertigungen

Haben wir uns zur Anfertigung von Waren nach Vorgaben des Kunden verpflichtet, die von unseren serienmäßig hergestellten Produkten abweichen, gilt ergänzend Folgendes:

- Die Kündigung nach § 648 BGB ist ausgeschlossen.
- Eine freiwillige Rücknahme der Ware (vgl. dazu Abschnitt VI) ist ausgeschlossen.

## XII. Hinweise nach dem Elektro- und Elektronikaltgerätegesetz (ElektroG)

Nach dem Elektro- und Elektronikaltgerätegesetz (ElektroG) haben Besitzer von Altgeräten – so auch die Abnehmer unserer elektrischen Spendersysteme (Seife/Luft/Papier) und Münzkontaktgeber – diese einer vom unsortierten Siedlungsabfall getrennten Erfassung zuzuführen.

Geräte, die mit dem entsprechenden Symbol für Elektro- und Elektronikaltgeräte (durchgestrichene Abfalltonne auf Rädern, s. Anlage 3 zum ElektroG) gekennzeichnet sind, dürfen daher nicht im Hausmüll entsorgt werden. Ferner müssen Altbatterien und Altakkumulatoren, die nicht vom Altgerät umschlossen sind, vor der Abgabe einer Erfassungsstelle vom Altgerät getrennt werden.

Wir nehmen die von uns gelieferten elektrischen Spendersysteme (Seife/Luft/Papier) und Münzkontaktgeber in unserem Werk

Parkstraße 1-5, D-14974 Ludwigsfelde,  
(Rücknahmestelle)

kostenlos zurück und entsorgen diese, sofern sie auf Kosten des Besitzers des Altgerätes zur Rücknahmestelle transportiert und dort abgegeben werden.

Unsere Registrierungsnummer lautet: WEEE-REG.-Nr. DE 53851237.

## XIII. Datenschutz und -verarbeitung

- Der Begriff 'personenbezogene Daten' ist gemäß anwendbaren Datenschutzrechts definiert als Informationen, die entweder die Identifizierung oder die Identifizierbarkeit einer natürlichen Person ('Betroffener') zulassen.
- Personenbezogene Daten werden von KWC erhoben, verarbeitet und genutzt unter Einhaltung des anwendbaren Datenschutzrechts. Sämtliche Angestellte, andere Gesellschaften der KWC Group und dritte Dienstleister, welche Zugriff auf personenbezogene Daten haben, sind verpflichtet, die Vertraulichkeit der personenbezogenen Daten zu wahren.
- Sollte KWC personenbezogene Daten erlangen und diese über den Besteller oder eine Verkaufsstelle (sog. 'Point of Sale') zu den beschriebenen Zwecken zur Verfügung gestellt bekommen, ist KWC unabhängige, verantwortliche Stelle im Sinne des anwendbaren Datenschutzrechts.

# Allgemeine Verkaufs- und Lieferbedingungen der KWC Aquarotter GmbH

4. KWC erhebt personenbezogene Daten nur dann, wenn sie uns vom Besteller übermittelt werden, über eine Anmeldung, das Ausfüllen von Formularen oder per E-Mail, im Rahmen der Bestellung von Produkten oder Dienstleistungen, after-sale Dienstleistungen zu Produkten oder Dienstleistungen, bei Anfragen oder Anliegen zu Produkten, die Sie bestellen möchten oder im Rahmen ähnlicher Situationen in denen der Betroffene beschlossen hat, Informationen an KWC oder über eine Verkaufsstelle an die KWC zu übermitteln.
5. An KWC übermittelte personenbezogene Daten (Name, Adresse, Telefonnummer und E-Mail Adresse) werden für Marketing-, Werbe- oder verkaufsfördernde Zwecke verarbeitet. Unserer Annahme nach liegt es in beiderseitigem Interesse, insbesondere unseres Bestellers und des Betroffenen, eine gute Geschäftsbeziehung aufrecht zu erhalten. Der/die jeweils Betroffene kann der Verarbeitung seiner/ihrer personenbezogenen Daten für diesen Zweck jederzeit ohne Angaben von Gründen widersprechen, indem er/sie KWC kontaktiert.
6. Es mag sein, dass einige dieser personenbezogenen Daten auf Servern in anderen Jurisdiktionen gespeichert oder verarbeitet werden, wie zum Beispiel in den Vereinigten Staaten, deren Datenschutzgesetze gegebenenfalls von den hier geltenden Gesetzen abweichen. In diesen Fällen stellen wir sicher, dass geeignete Schutzmaßnahmen umgesetzt sind, nach denen der Verarbeiter in diesem Land angehalten ist, den Datenschutz mithilfe von Maßnahmen zu gewährleisten, die denjenigen gleichkommen, in dem KWC seinen Sitz hat.
7. Der Besteller ist verpflichtet, jede Verkaufsstelle oder die Kunden zu informieren, dass die anwendbaren Vorschriften des Datenschutzes eingehalten und personenbezogene Daten auch von KWC übereinstimmend mit den Bedingungen und Einschränkungen unter diesem Abschnitt verarbeitet werden. Der Besteller verteidigt KWC bei Schadensereignissen, welche auf die Weitergabe von personenbezogenen Daten oder auf die Verletzung anwendbaren Datenschutzrechts durch den Besteller zurückzuführen ist und hält KWC dafür schadlos.
8. Unsere Datenschutzerklärung finden Sie auf unserer Webseite [www.kwc-professional.com](http://www.kwc-professional.com)

## XIV. Schlussbestimmungen

1. Gerichtsstand für sämtliche Streitigkeiten aus der Geschäftsbeziehung zwischen unseren Kunden und uns ist Potsdam. Wir sind jedoch berechtigt, den Kunden abweichend davon an dessen Hauptsitz zu verklagen. Zwingende gesetzliche Bestimmungen über ausschließliche Gerichtsstände bleiben unberührt.
2. Es gilt ausschließlich das Recht der Bundesrepublik Deutschland. Internationales Privatrecht und die CISG (Convention on Contracts for the International Sale of Goods vom 11.04.1980) finden keine Anwendung.
3. Im Falle von Übersetzungen dieser AGB ist allein die deutsche Fassung maßgeblich.
4. Änderungen oder Ergänzungen des Vertrages einschließlich dieser Allgemeinen Verkaufs- und Lieferbedingungen bedürfen zu ihrer Wirksamkeit der Schriftform. Dies gilt auch für den Verzicht auf das Schriftformerfordernis selbst.
5. Sollten einzelne Bestimmungen dieser AGB ganz oder teilweise unwirksam sein oder werden, so bleibt die Wirksamkeit der übrigen Bestimmungen hiervon unberührt. Die unwirksame Bestimmung ist in diesem Fall, soweit gesetzlich zulässig, als durch diejenige wirksame Bestimmungen ersetzt anzusehen, die dem mit der unwirksamen Bestimmung verfolgten wirtschaftlichen Zweck am nächsten kommt. Entsprechendes gilt für etwaige Regelungslücken in diesen AGB.

**KWC Aquarotter GmbH**

**Stand Januar 2024**

