

**KWC**

Professional

# Katalog 2025



## Gültigkeitshinweise

Die vorliegende Katalog ist gültig ab 1. Januar 2025.

Abbildungen, Beschreibungen und Preisangaben entsprechen dem technischen Stand zum Zeitpunkt der Drucklegung. Eine Verbindlichkeit kann aus den Angaben jedoch nicht abgeleitet werden. Produktänderungen behalten wir uns vor.

Lieferungen erfolgen ausschließlich gemäß unseren Allgemeinen Verkaufs- und Lieferbedingungen.

# Inhalt

Wascharmaturen **14**



Waschplätze  
aus Edelstahl **64**



Waschplätze  
aus Mineralgranit **86**



Sanitärprodukte  
für das Gesund-  
heitswesen **110**



Installations-  
elemente für  
Waschanlagen **134**



Duscharmaturen **138**



AQUA 3000 open **210**



Spülarmaturen **222**



Urinale und WCs **236**



Installations-  
elemente für  
Spülanlagen **242**



Accessoires **250**



Accessoires für  
das Hotelbad **304**



Hände- und  
Haartrockner **316**



Barrierefreie  
Ausstattungs-  
elemente **322**



Hochsicher-  
heitsserie **334**



Reinigungs-  
becken **366**



Gewerbespülen **390**



Notduschen **400**



Zubehör und  
Funktionsteile **412**



Allgemeine  
Informationen **422**





# KWC Professional Produkte in Perfektion

KWC Professional ist ein spezialisierter System- und Lösungsanbieter für Sanitärraumausstattungen und intelligente Wassermanagementsysteme für den gewerblichen, öffentlichen und semiöffentlichen Bereich. Wir erfüllen die höchsten Anforderungen an Sicherheit, Hygiene oder Langlebigkeit und können unseren Kunden\*innen auch maßgeschneiderte Lösungen anbieten.

Zu unseren Hauptsegmenten gehören öffentliche Infrastrukturen wie Gesundheitseinrichtungen, Schulen, Transportmittel und Gefängnisse sowie Restaurants, Hotels und Industrie- und Bürogebäude.

KWC Professional vereint international Produktions- und Vertriebsstandorte in der Schweiz, in Deutschland, Österreich, Großbritannien, Finnland und den Vereinigten Arabischen Emiraten.

KWC Professional vereint über 150 Jahre Tradition und Innovation mit großen Technologie- und Materialkompetenzen.

Wir gestalten ästhetische, unverwechselbare Produkte aus qualitativ hochwertigen Materialien, wie 100 % recycelbaren Edelstahl oder bewährtem Mineralgranit (MIRANIT).

Unsere Elektronikkomponenten sorgen für berührungslose Sicherheit, hygienische Nutzung und Energieeffizienz.

# Edel & Beständig: Armaturen mit Chromoberfläche

Sanitärarmaturen mit poliert verchromter Oberfläche bieten die notwendige Robustheit bei gleichzeitig edler Optik für jede Art öffentlicher, gewerblicher und halböffentlicher Einrichtung. Werden die Wasch-, Dusch- und Spülarmaturen sachgemäß und schonend gereinigt sowie regelmäßig gewartet, halten sie den hohen Beanspruchungen in stark frequentierten Anlagen über Jahre stand. Das Wartungsintervall ist abhängig von der Wasserqualität im Objekt, den örtlichen Gegebenheiten und den vor Ort geltenden Bestimmungen.

Bei der Reinigung der Armaturen gilt allgemein, dass geeignete, die Oberfläche nicht angreifende Reinigungsmittel gemäß der Angaben des Reinigungsmittelherstellers anzuwenden sind. Der Werterhalt unversehrter Armaturen kann nur durch eine korrekt durchgeführte Reinigung gewährleistet werden. Oberflächenschäden, die durch unsachgemäße Behandlung entstehen, unterliegen nicht unserer Gewährleistung. Bitte beachten Sie unsere Pflegehinweise.



## Reinigungsmethode

- Gebrauchsanweisung der Reinigungsmittelhersteller befolgen
- Reinigerdosierung und Einwirkdauer den objekt-spezifischen Erfordernissen anpassen
- Nach der Reinigung ausreichend mit klarem Wasser abspülen und verbliebene Produktreste vollständig entfernen (da sonst kleine Schwarzfärbungen sichtbar werden -> Langzeitschaden)
- Inkrustierungen auf keinen Fall mechanisch entfernen
- Dem Kalkaufbau durch regelmäßiges Reinigen vorbeugen
- Bei Sprüh-Reinigern die Lösung keinesfalls auf die Armatur, sondern auf das Reinigungstextil sprühen, da der Sprühnebel in Öffnungen und Spalten der Armaturen eindringen und Schäden verursachen kann
- Rückstände von Flüssigseifen, Shampoos und Duschgel können Schäden verursachen und sind nach Benutzung zu entfernen

## Reinigungs- und Arbeitsmittel

- Nur Reinigungsmittel einsetzen, die für diesen Anwendungsbereich vorgesehen sind
- Keine Verwendung von sauren Reinigern wie z.B. Salz-, Ameisen-, Essig-, Phosphorsäure und Chlorbleichlauge
- Reiniger für keramische Oberflächen (z.B. für Wand- und Bodenbeläge, WCs und Urinale) beinhalten üblicherweise saure Bestandteile, sind deshalb ungeeignet und führen mittelfristig zur Zerstörung der Glanzoberfläche
- Das Mischen von Reinigungsmitteln ist nicht zu empfehlen
- Abrasiv wirkende Reinigungshilfsmittel und Geräte wie untaugliche Scheuermittel, Padschwämme und Mikrofasertücher sind nicht zu verwenden
- Keine Verwendung von Hochdruckreinigern



# Hochwertig & Robust: Edelstahl

Die Verwendung von Chromnickelstahl als Ausgangsmaterial für Ausstattungen im öffentlichen und halböffentlichen Sanitärraum gehört heute nicht ohne Grund zum Standard. Das Material ist robust, pflegeleicht und damit besonders wirtschaftlich. Die Vandalismus hemmende und reinigungsfreundliche Sanitärausstattung minimiert Wartungs- und Instandhaltungskosten.

Zum Einsatz kommt der Werkstoff Nummer 1.4301 (AISI 304) nach DIN EN 10088. Die Zauberformel 18/10 steht für bis zu 18 % Chrom und bis zu 10 % Nickel. Diese Verbindung verleiht dem Werkstoff seine besonderen Materialeigenschaften: Er ist unempfindlich gegen Feuchtigkeit und die meisten Säuren und zeichnet sich durch Härte, Zähigkeit, Hygiene sowie hohe Wärme- und Kälteverträglichkeit aus. Auf der glatten, porenfreien Oberfläche können Schmutz und Fett leicht abgewaschen werden. Kratzer und Rillen auf Abdeckungen verlieren nach kurzer Zeit die harten Konturen und gleichen sich der Oberfläche an.



## Hochglanz

Oberfläche mit hohem Qualitätsanspruch



## Seidenmatt

unpoliertes, robustes Materialfinish



## Oberflächenveredelung

Bei der Veredelung mit der bewährten InoxPlus Technologie verzahnen sich Nano-Partikel mit den Molekülen der Metalloberfläche und schmiegen sich eng an die mikroskopisch kleinen Unebenheiten. Die entstehende Feinst-Struktur macht Fingerabdrücke fast unsichtbar.

## Reinigung und Pflege

Die Anwendung von Stahlwolle, Scheuer-, Schleif- und Polierpulver sowie Schleifpapier ist nicht zu empfehlen. Dies kann zu Kratzern und Beschädigungen am Material führen. Stärkere Verschmutzungen sind gut zu beseitigen mit:

- Bürsten mit Natur- und Kunststoffborsten
- Textilien aus Chemie- und Naturfasern
- Mikrofasertücher, Kunststoffvliese, Naturlleder, Schwammtücher, Schwämme
- Hochdruckreiniger, Dampfstrahlreiniger
- Zahnpasta
- Haushalts- und Fensterreiniger
- natürliche Mittel, z. B. Essigwasser (20 % Essig | 80 % Wasser)
- KWC Professional Reinigungs- und Pflegeprodukte:
  - RoChromol Reinigungs- und Pflegemittel, 500 ml (Artikel-Nr. 2000105091)
  - Pflegeset RoChromol und 2 Schleifschwämme (Artikel-Nr. 2000109019)

## Die Vorteile von Edelstahl

- **Rostfrei:** Rost entsteht nur durch Fremdeinwirkung
- **Säurefest:** gegenüber allen gebrauchstüblichen, im Haushalt verwendeten Säuren weitgehend resistent
- **Hygienisch:** beste Desinfektionsmöglichkeiten gegen Bakterien und Viren
- **Pflegeleicht:** auch bei starker Verschmutzung reinigungsfreundlich
- **Schlag- & rissfest:** resistent gegen mechanische Beanspruchung
- **Hitze- & feuerfest:** Zigaretten oder heiße Gegenstände ergeben keine Brandflecken
- **100 % recyclingfähig:** neues Edelstahl wird aus min. 65 % recyceltem Edelstahl hergestellt



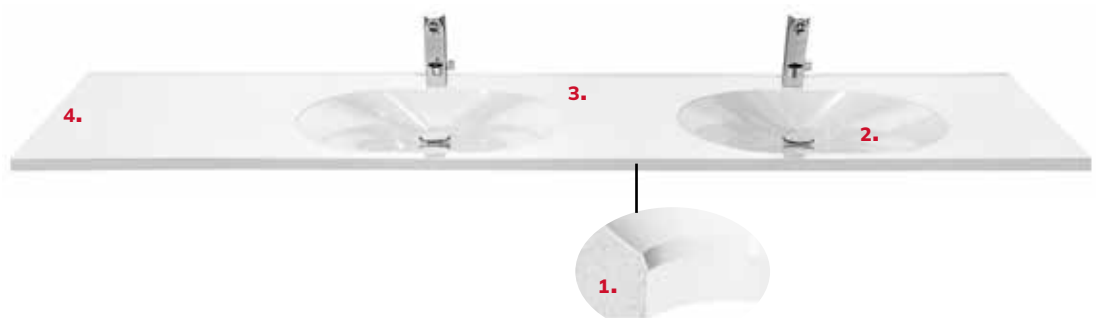


# Stabil & Elegant: MIRANIT

Die aus einem Guss nahtlos gefertigten MIRANIT-Objekte überzeugen durch Eigenschaften wie hohe Stabilität, elegante Anmutung und dank der glatten, porenfreien, hygienischen sowie pflegeleichten Gelcoatoberfläche durch äußerste Widerstandsfähigkeit.

MIRANIT steht für die stabile Verbindung aus circa 80 % natürlichen Mineralien, wie Marmormehl, Sandstein und Quarzsand und circa 20 % eines hochwertigen ungesättigten Polyesterharzes. Aufgrund seiner hervorragenden Fließfähigkeit lässt sich der kunstharzgebundene Mineralwerkstoff auch in geringer Materialstärke in nahezu jede Form bringen. Neben dem Farbton Alpinweiß sind andere Farben auf Anfrage realisierbar.

Als Standard- oder maßgeschneiderte Lösung für optimale Raumausnutzung überzeugt das breite Angebot der Mineralgranitprodukte in Waschräumen öffentlicher und halböffentlicher Institutionen wie Sportstätten, Hotels, Gastronomie, Schulen und Kindergärten bis hin zu Kliniken, Pflegeeinrichtungen sowie Industrie- und Gewerbebetrieben.



## Reinigung und Pflege

Die Gelcoatoberfläche ist Schmutz abweisend und besonders pflegeleicht. In den meisten Fällen reicht ein feuchtes Tuch für die Reinigung der Waschtische, Reihenwaschanlagen und Reinigungsbecken aus.

Stärkere Verschmutzungen lassen sich mit milden, nicht scheuernden Reinigungsmitteln entfernen. Dies gilt auch für Farbstiftspuren, Schuhpolitur, Tinte, Jod-Lösung oder Lippenstift. Flecken, die zum Beispiel durch Zigarettenglut entstehen können, lassen sich mit einer Polierpaste entfernen.

Für lang anhaltenden Glanz wird empfohlen, die MIRANIT-Ausstattungsprodukte von Zeit zu Zeit mit Poliermittel aus dem KWC Professional Zubehörsortiment oder mit handelsüblicher Autopolitur einzureiben und sofort nachzupolieren.

KWC Professional Pflegeprodukt:

Poliermittel für Produkte aus MIRANIT mit Gelcoatoberfläche (glänzend) Inhalt 125 ml (Art.-Nr. 2000110575)

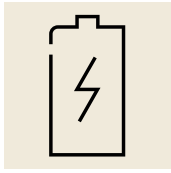
## Die Vorteile von MIRANIT im Vergleich zur Sanitärkeramik

- 1. Schlag- und bruchfeste** Werkstoffverbindung für große Stabilität bei geringer Materialstärke
- 2. Klare Formensprache** durch sehr ebene Flächen und kleine Radien
- 3. Porenfrei & Hygienisch** hochglänzende Gelcoatoberfläche, in Standardfarbe Alpinweiß temperaturbeständig bis 80 °C
- 4. Längenanpassung** bei Nischenwaschtischen, die bis zu einer Länge von 3,6 m realisierbar sind

- Gelcoatbeschichtung ist **beständig gegen chemische sowie physikalische Beanspruchungen**, z. B. Einsatz von Desinfektionsmitteln
- Oberflächenschäden **lassen sich mit speziellen Reparatursets ausbessern** und sind mechanisch bearbeitbar

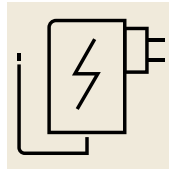


# Symbole - Übersicht und Bedeutung



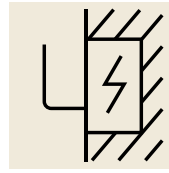
## Batteriebetrieb

- Netzunabhängige Funktion
- Batterie im Lieferumfang enthalten



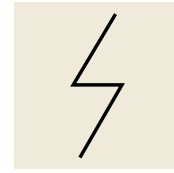
## Steckernetzteil

- im Lieferumfang enthalten



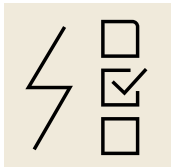
## Netzteil

- im Lieferumfang enthalten
- Montage z.B. in Wandeinbaudose oder im Wandeinbakasten der Armatur



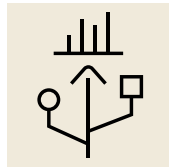
## Separate Spannungsversorgung

- Netzteil aus dem Zubehörprogramm notwendig
- Zentrale Spannungsversorgung, z.B. für mehrere Armaturen



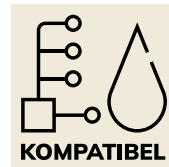
## Spannungsversorgung wählen

- Batterie oder Netzteil aus dem Zubehörprogramm notwendig



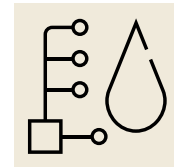
## Statistikdatenspeicherung

- Automatische Speicherung in der Elektronik von hygiene relevanten Funktionen mit Datum- und Uhrzeit sowie Benutzungshäufigkeit
- Auslesen via bidirektionaler Fernbedienung aus dem Zubehörprogramm



## AQUA 3000 open kompatibel

- Möglichkeit zur Kombination mit passendem Elektronikmodul zur Einbindung in das AQUA 3000 open Wassermanagementsystem von F5E Armaturen



## AQUA 3000 open

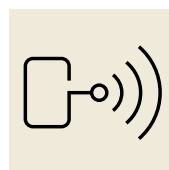
- Netzwerkfähige Armatur
- Elektronikmodul gehört zum Lieferumfang
- AQUA 3000 open-Systemzubehör ist objektspezifisch separat zu bestellen



KOMPATIBEL

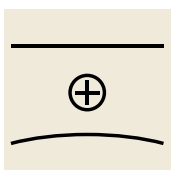
## C-Modul kompatibel

- Möglichkeit zur Kombination mit C-Modul zur Steuerung und Parametrierung kompatibler Armaturen, auch gruppenweise (bis zu 100) über dazugehörige KWC Smart Connect App

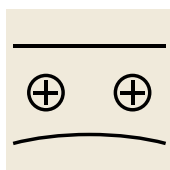


## C-Modul

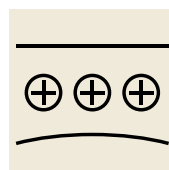
- C-Modul gehört zum Lieferumfang
- Armaturenfunktionen gruppenweise steuer- und parametrierbar
- Über KWC Smart Connect App drahtlose Vernetzung von bis zu 100 Armaturen möglich



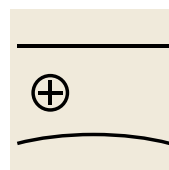
Armaturenbohrung mittig möglich



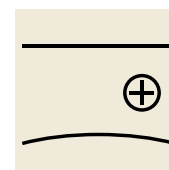
Armaturenbohrung rechts oder links möglich



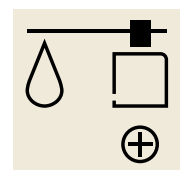
Position Armaturenbohrungen frei wählbar



Armaturenbohrung nur links möglich



Armaturenbohrung nur rechts möglich

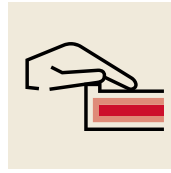


Seifenspenderböhrung möglich



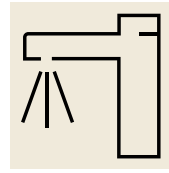
#### **Vandalismushemmend**

- Spezielle Produktlösungen hinsichtlich Montageart und Material für Vandalismus gefährdete Einrichtungen



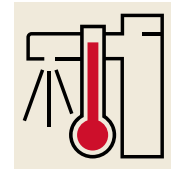
#### **Safe-Touch-Gehäuse**

- Verbrühungssicherheit bei Hautkontakt mit dem Armaturengehäuse



#### **Hygienespülung**

- Aktivierte Hygienespülung, werkseitig voreingestellt



#### **Thermische Desinfektion**

- Möglichkeit zur Durchführung thermischer Desinfektionen
- manuell oder automatisch (je nach Armaturenausführung)



#### **FRAMIC inside**

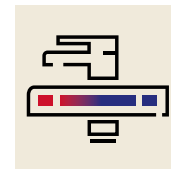
##### **Fitting Range with Modular Innovation Cartridge**

- Patentierte, erste keramische Selbstschlusskartusche für F5S Hydraulikarmaturen
- Stagnationsfreie, fließdruckunabhängige Funktion



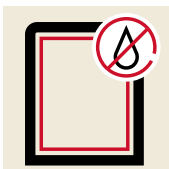
#### **THERM inside**

- Erste keramische Thermostatkartusche für Einhebelmischer der Linien F5LT und F4LT-Med
- Fließdruckunabhängige, konstante Wasserabgabetemperatur
- Eigensicher gegen Rückfließen von Kalt- und Warmwasser



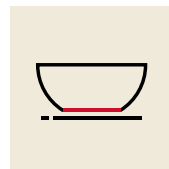
#### **Entkoppelte Wasserführung**

- F4LT-Med Einhebelmischer-Wandbatterien sind mit thermischen Isolierbauteilen zur Reduzierung der Wärmeübertragung vom Armaturengehäuse auf die Kaltwasserleitung ausgestattet
- Die vom Gehäuse entkoppelte, volumenreduzierte, glatte Wasserführung besteht aus bleiarmer Messing (Bleianteil  $\leq 0,2\%$ ) und hat keine Nickelbeschichtung



#### **Schiebe-Klebeflansch**

- Die Systembox mit patentiertem Schiebe-Klebeflansch sorgt für sichere Bauwerksabdichtung bei Wandeinbauarmaturen
- Stufenlos verstellbar mit flexibler Dichtmanschette
- Wasserdicht, dauerelastisch, rissüberbrückend



#### **Integrierte Dichtung**

- Eine von unten im Aufsatzrand integrierte Dichtung sorgt für die schnelle und saubere Montage der Aufsatzwaschtische auf der Trägerplatte
- Die zusätzliche Abdichtung mit Silikon ist nicht mehr notwendig



#### **InoxPlus Oberflächenveredelung**

- Veredelung von Edelstahloberflächen
- Nano-Partikel verzahnen sich mit den Molekülen der Metalloberfläche und schmiegen sich eng an die mikroskopisch kleinen Unebenheiten
- Feinst-Struktur macht Fingerabdrücke fast unsichtbar



# Selbstschluss, Elektronik, Einhebelmischer

In öffentlichen, halböffentlichen und gewerblichen Waschräumen mit hoher Frequentierung und häufig wechselnden Nutzern helfen automatisch funktionierende Armaturen in verschiedenen Linien und Designs, Wasser und Energie zu sparen. Zuverlässige Technologien sorgen für Komfort und Sicherheit.

Das Sortiment reicht von selbstschließenden und elektronischen Armaturen, die mit Hilfe von Zubehör netzwerkfähig sind, bis zu Einhebelmischern mit zusätzlichen Hygieneoptionen, Hybrid-Küchen-/Wascharmaturen und Armatureneinheiten.

## Wascharmaturen

|   |    |
|---|----|
| F7 Elektronik-Ventile und -Batterien        | 16 |
| F5 Selbstschluss-Ventil und -Batterien      | 21 |
| F5 Elektronik-Ventile und -Batterien        | 24 |
| F5 Einhebelmischer                          | 36 |
| F5 Hybrid-Küchenarmaturen                   | 38 |
| F5 Hybrid-Wascharmatur                      | 41 |
| F3 Selbstschluss-Ventile und Batterien      | 42 |
| F3 Elektronik-Ventile und -Batterien        | 44 |
| Selbstschlussarmaturen, Elektronikarmaturen | 48 |
| Armatureneinheiten für Reihenwaschanlagen   | 51 |
| FX-M Waschplatzeinheiten                    | 56 |
| Zubehör                                     | 60 |

Unsere Thermostat-Einhebelmischer F4LT-Med für den Einsatz im Gesundheitswesen, Pflege- und OP-Bereich finden Sie in dem Kapitel „Sanitärprodukte für das Gesundheitswesen“.

## KWC F7E Elektronische Standardarmaturen - Option mit C-Modul



### Modulares System

Das sogenannte Connectivity-Modul (C-Modul) ermöglicht die Steuerung und Parametrierung der Armatur unabhängig von der Spannungsversorgung über Batterie oder Netzteil.

### Die direkte Verbindung zwischen Armatur und App

Das C-Modul sorgt für die Verbindung zwischen der Armatur und der App. Mit Hilfe eines im Modulgehäuse integrierten Clips kann es unter dem Waschtisch direkt mit dem Armaturenkabel verbunden werden.

### KWC Smart Connect App

Über die neue KWC Smart Connect App lassen sich bis zu 100 Armaturen sicher, da Passwort geschützt, drahtlos vernetzen. Somit sind bereits auf der Sanitärtraumebene gruppenweise Armaturenfunktionen ohne zusätzliche Investition in eine übergeordnete Steuerungshardware möglich. Individuelle Einstellungen, wie Wasserfließzeit oder Sensor-Reichweite sind parametrierbar. Allgemeine Informationen, z.B. zum Batteriestatus werden angezeigt.



KWC Smart Connect App

### Produkteigenschaften

- Für externen Batterie-, Netz- oder AQUA 3000 open – Betrieb geeignet
- Die Komponenten sind für den Nutzenden nicht sichtbar installiert
- Mit Möglichkeit der Parametrierung über C-Modul und dazugehöriger KWC Smart Connect App oder über bidirektionale Fernbedienung
- Voreingestellte Hygienespülung nach 24 Std. der Nichtbenutzung
- Speicherung von Statistikdaten



Option mit Steckernetzteil

Option mit Batterie

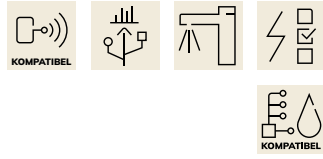
C-Modul





**Typ** **Artikel-Nummer**

---



### F7E Elektronik-Standventil

F7E Standventil DN 15 für Waschanlagen, opto-elektronisch gesteuert. Zum Anschluss an vorgemischtes Warmwasser oder Kaltwasser mittels Schlauch und Sieb. Steuerelektronik, Magnetventil und Sensor im Edelstahlgehäuse, Oberfläche gebürstet, **Auslaufhöhe 115 mm und Ausladung 125 mm**. Winkelverstellbarer und diebstahlhemmender Luftsprudler mit integriertem Durchflussmengenregler 5,7 l/min. Aktivierte Hygienespülung 24 Stunden nach letzter Betätigung, Sicherheitsabschaltung bei Dauerreflexion und Speicherung von Statistikdaten. Mit Möglichkeit der Parametrierung und Kommunikation über optionale bidirektionale Fernbedienung oder optionales C-Modul mit notwendiger App. Wahlweise für Batteriebetrieb mit Batteriefach inklusive 6 V Lithium Batterie (CR-P2) je Armatur, zur Montage unterhalb des Waschtisches oder für separate Spannungsversorgung über Netzteil 6,75 V / 12 V DC oder AQUA 3000 open Systemzubehör. Batteriefach inklusive Batterie oder Netzteil zuzüglich Verlängerungskabel muss separat bestellt werden.



**F7EV1001** 3600001255

---

Notwendiges Zubehör (wahlweise)

|  |            |
|--|------------|
| Batteriefach inklusive 6 V Batterie        |            |
| <b>ACEX9023</b>                            | 3600002063 |
| Netzteil                                   |            |
| <b>ACEX9001</b>                            | 2030039477 |
| Verlängerungskabel 5 m (je Armatur)        |            |
| <b>ACEX9010</b>                            | 2030043814 |
| Steckernetzteil                            |            |
| <b>ACEX9022</b>                            | 3600002062 |
| Wandeinbau-Netzteil mit 1 m Anschlusskabel |            |
| <b>ACEX9003</b>                            | 2030039825 |

---

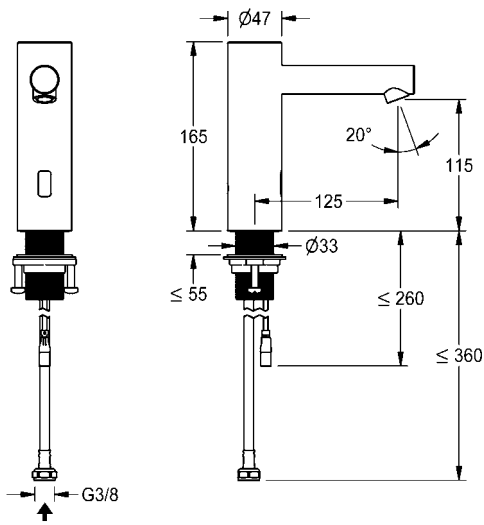
Optionales Zubehör

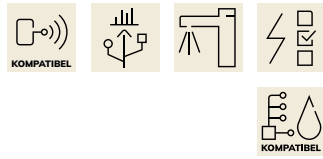
|  |            |
|--|------------|
| C-Modul  |            |
| <b>ACEX9020</b>                                      | 3600001331 |
| Elektronikmodul EM5 mit ID 02130                     |            |
| <b>ACEV1004</b>                                      | 2030068759 |
| Elektronikmodul EM5 mit ID 02130, mit Wandeinbaudose |            |
| <b>ACEX1007</b>                                      | 3600004310 |

---

Bidirektionale Fernbedienung, 2-Tasten-Fernbedienung siehe Seite 63

AQUA 3000 open-Systemzubehör siehe Kapitel „AQUA 3000 open“





## F7E Elektronik-Standventil

F7E Standventil DN 15 für Waschanlagen, opto-elektronisch gesteuert. Zum Anschluss an vorgemischtes Warmwasser oder Kaltwasser mittels Schlauch und Sieb. Steuerelektronik, Magnetventil und Sensor im Edelstahlgehäuse, Oberfläche gebürstet, **Auslaufhöhe 245 mm und Ausladung 180 mm**. Winkelverstellbarer und diebstahlhemmender Luftsprudler mit integriertem Durchflussmengenregler 5,7 l/min. Aktivierte Hygienespülung 24 Stunden nach letzter Betätigung, Sicherheitsabschaltung bei Dauerreflexion und Speicherung von Statistikdaten. Mit Möglichkeit der Parametrierung und Kommunikation über optionale bidirektionale Fernbedienung oder optionales C-Modul mit notwendiger App. Wahlweise für Batteriebetrieb mit Batteriefach inklusive 6 V Lithium Batterie (CR-P2) je Armatur, zur Montage unterhalb des Waschtisches oder für separate Spannungsversorgung über Netzteil 6,75 V / 12 V DC oder AQUA 3000 open Systemzubehör. Batteriefach inklusive Batterie oder Netzteil zuzüglich Verlängerungskabel muss separat bestellt werden.



|                 |            |
|-----------------|------------|
| <b>F7EV1002</b> | 3600001258 |
|-----------------|------------|

Notwendiges Zubehör (wahlweise)

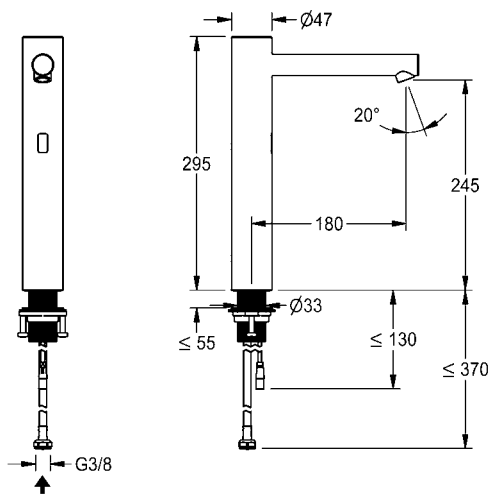
|  |            |
|--|------------|
| Batteriefach inklusive 6 V Batterie        |            |
| <b>ACEX9023</b>                            | 3600002063 |
| Netzteil                                   |            |
| <b>ACEX9001</b>                            | 2030039477 |
| Verlängerungskabel 5 m (je Armatur)        |            |
| <b>ACEX9010</b>                            | 2030043814 |
| Steckernetzteil                            |            |
| <b>ACEX9022</b>                            | 3600002062 |
| Wandeinbau-Netzteil mit 1 m Anschlusskabel |            |
| <b>ACEX9003</b>                            | 2030039825 |

Optionales Zubehör

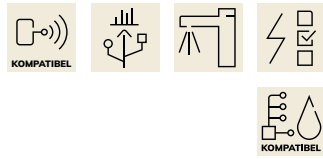
|  |            |
|--|------------|
| C-Modul  |            |
| <b>ACEX9020</b>                                      | 3600001331 |
| Elektronikmodul EM5 mit ID 02140                     |            |
| <b>ACEX1008</b>                                      | 3600004311 |
| Elektronikmodul EM5 mit ID 02140, mit Wandeinbaudose |            |
| <b>ACEX1009</b>                                      | 3600004313 |

Bidirektionale Fernbedienung, 2-Tasten-Fernbedienung siehe Seite 63

AQUA 3000 open-Systemzubehör siehe Kapitel „AQUA 3000 open“



**Typ** **Artikel-Nummer**



## F7E Elektronik-Standbatterie

F7E-Mix Standbatterie DN 15 für Waschanlagen, opto-elektronisch gesteuert. Zum Anschluss an Warm- und Kaltwasser mittels Schläuchen mit integrierten Rückflussverhinderern und Sieben. Steuerelektronik, Magnetventil und Sensor im Edelstahlgehäuse, Oberfläche gebürstet, **Auslaufhöhe 115 mm und Ausladung 125 mm**. Temperaturwahlhebel aus Edelstahl mit einstellbarem, verdrehsicherem Temperaturanschlag. Winkelverstellbarer und diebstahlhemmender Luftsprudler mit integriertem Durchflussmengenregler 5,7 l/min. Aktivierte Hygienespülung 24 Stunden nach letzter Betätigung, Sicherheitsabschaltung bei Dauerreflexion und Speicherung von Statistikdaten. Mit Möglichkeit der Parametrierung und Kommunikation über optionale bidirektionale Fernbedienung oder optionales C-Modul mit notwendiger App. Wahlweise für Batteriebetrieb mit Batteriefach inklusive 6 V Lithium Batterie (CR-P2) je Armatur zur Montage unterhalb des Waschtisches oder für separate Spannungsversorgung über Netzteil 6,75 V / 12 V DC oder AQUA 3000 open Systemzubehör. Batteriefach inklusive Batterie oder Netzteil zuzüglich Verlängerungskabel muss separat bestellt werden.



**F7EM1001** 3600001257

Notwendiges Zubehör (wahlweise)

Batteriefach inklusive 6 V Batterie  
**ACEX9023** 3600002063

Netzteil  
**ACEX9001** 2030039477

Verlängerungskabel 5 m (je Armatur)  
**ACEX9010** 2030043814

Steckernetzteil  
**ACEX9022** 3600002062

Wandeinbau-Netzteil mit 1 m Anschlusskabel  
**ACEX9003** 2030039825

Optionales Zubehör

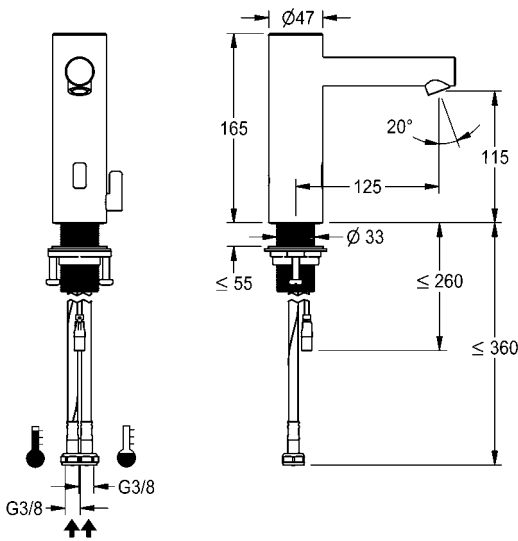
C-Modul  
**ACEX9020** 3600001331

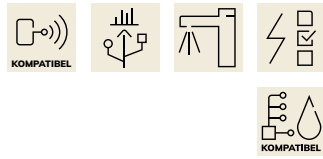
Elektronikmodul EM5 mit ID 02130  
**ACEV1004** 2030068759

Elektronikmodul EM5 mit ID 02130, mit Wandeinbadose  
**ACEX1007** 3600004310

Bidirektionale Fernbedienung, 2-Tasten-Fernbedienung siehe Seite 63

AQUA 3000 open-Systemzubehör siehe Kapitel „AQUA 3000 open“





## F7E Elektronik-Standbatterie

F7E-Mix Standbatterie DN 15 für Waschanlagen, opto-elektronisch gesteuert. Zum Anschluss an Warm- und Kaltwasser mittels Schläuchen mit integrierten Rückflussverhinderern und Sieben. Steuerelektronik, Magnetventil und Sensor im Edelstahlgehäuse, Oberfläche gebürstet, **Auslaufhöhe 245 mm und Ausladung 180 mm**. Temperaturwahlhebel aus Edelstahl mit einstellbarem, verdrehsicherem Temperaturanschlag. Winkelverstellbarer und diebstahlhemmender Luftsprudler mit integriertem Durchflussmengenregler 5,7 l/min. Aktivierte Hygienespülung 24 Stunden nach letzter Betätigung, Sicherheitsabschaltung bei Dauerreflexion und Speicherung von Statistikdaten. Mit Möglichkeit der Parametrierung und Kommunikation über optionale bidirektionale Fernbedienung oder optionales C-Modul mit notwendiger App. Wahlweise für Batteriebetrieb mit Batteriefach inklusive 6 V Lithium Batterie (CR-P2) je Armatur zur Montage unterhalb des Waschtisches oder für separate Spannungsversorgung über Netzteil 6,75 V / 12 V DC oder AQUA 3000 open Systemzubehör. Batteriefach inklusive Batterie oder Netzteil zuzüglich Verlängerungskabel muss separat bestellt werden.



**F7EM1002** 3600001259

---

Notwendiges Zubehör (wahlweise)

Batteriefach inklusive 6 V Batterie

**ACEX9023** 3600002063

---

Netzteil

**ACEX9001** 2030039477

---

Verlängerungskabel 5 m (je Armatur)

**ACEX9010** 2030043814

---

Steckernetzteil

**ACEX9022** 3600002062

---

Wandeinbau-Netzteil mit 1 m Anschlusskabel

**ACEX9003** 2030039825

---

Optionales Zubehör

C-Modul

**ACEX9020** 3600001331

---

Elektronikmodul EM5 mit ID 02140

**ACEX1008** 3600004311

---

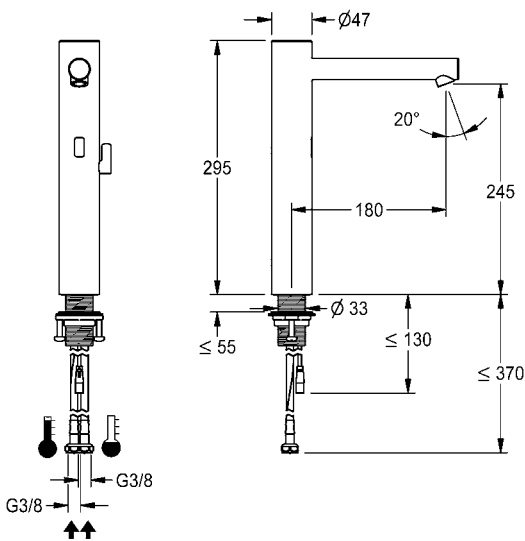
Elektronikmodul EM5 mit ID 02140, mit Wandeinbaudose

**ACEX1009** 3600004313

---

Bidirektionale Fernbedienung, 2-Tasten-Fernbedienung siehe Seite 63

AQUA 3000 open-Systemzubehör siehe Kapitel „AQUA 3000 open“



# KWC F5 Selbstschluss-Ventile und -Batterien

Typ Artikel-Nummer



## F5S Selbstschluss-Standventil

F5S Selbstschluss-Standventil DN 15 für Waschanlagen. FRAMIC Selbstschlusskartusche, hydraulisch gesteuert, wartungsarm und stagnationsfrei, mit Keramikscheibentechnik, selbsttätig schließend, fließdruckunabhängig durch mediengetrennte Bauart. Fließzeit stufenlos einstellbar. Zum Anschluss an vorgemischtes Warmwasser oder Kaltwasser mittels Schlauch inklusive Siebdichtung. Ganzmetallausführung, Messing poliert verchromt. Diebstahlhemmender Luftsprudler, Bauform SLIM, mit integriertem Durchflussmengenregler 5,0 l/min.

**F5SV1001** 2030036165

mit Durchflussmengenregler 3,0 l/min

**F5SV1002** 2030039426

Optionales Zubehör

Sockel für F5S Selbstschluss-Standventile und Standbatterien

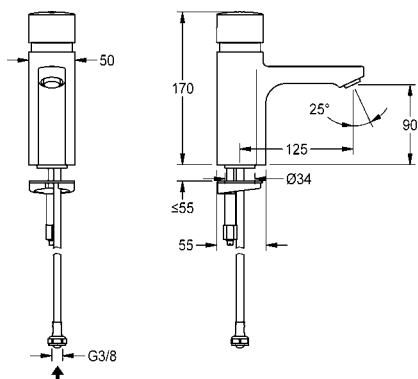
**ACSX1001** 2030041519

Verdrehsicherung

**ACXX1001** 2030035383

Untertisch-Thermostat, weitere Luftsprudler siehe „Wascharmaturen Zubehör“ ab Seite 61

Hinweis: Ausführung mit Anschlussrohr auf Anfrage.



## F5S-Mix Selbstschluss-Standbatterie

F5S-Mix Selbstschluss-Standbatterie DN 15 als Eingriffmischer für Waschanlagen. FRAMIC Selbstschluss-Mischkartusche, hydraulisch gesteuert, wartungsarm und stagnationsfrei, mit Keramikscheibentechnik, selbsttätig schließend, fließdruckunabhängig durch mediengetrennte Bauart. Fließzeit stufenlos einstellbar. Mit einstellbarem und verdrehsicherem Temperaturschlag. Zum Anschluss an Warm- und Kaltwasser mittels Schläuchen mit integrierten Rückflussverhinderern und Sieben. Ganzmetallausführung, Messing poliert verchromt. Diebstahlhemmender Luftsprudler, Bauform SLIM, mit integriertem Durchflussmengenregler 5,0 l/min.

**F5SM1001** 2030036163

mit Durchflussmengenregler 3,0 l/min

**F5SM1006** 2030039396

Optionales Zubehör

Sockel für F5S Selbstschluss-Standventile und Standbatterien

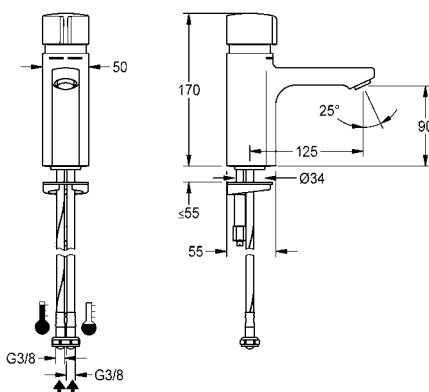
**ACSX1001** 2030041519

Verdrehsicherung

**ACXX1001** 2030035383

Untertisch-Thermostat, weitere Luftsprudler siehe „Wascharmaturen Zubehör“ ab Seite 61

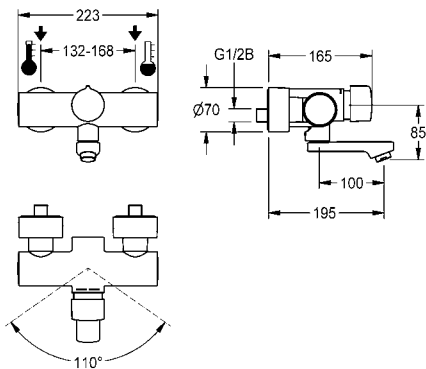
Hinweis: Ausführung mit Anschlussrohren auf Anfrage.





## F5S-Mix Selbstschluss-Wandbatterie

F5S-Mix Selbstschluss-Wandbatterie DN 15 als Eingriffsmischer zur Aufputzmontage mit arretierbarem Schwenkauslauf, für Waschanlagen. FRAMIC Selbstschluss-Mischkartusche, hydraulisch gesteuert, wartungsarm und stagnationsfrei, mit Keramikscheibentechnik, selbsttätig schließend, fließdruckunabhängig durch mediengetrennte Bauart. Fließzeit stufenlos einstellbar. Mit einstellbarem und verdrehsicherem Temperaturschlag. Zum Anschluss an Warm- und Kaltwasser. Ganzmetallausführung, Messing poliert verchromt. Laminarstrahlregler mit integriertem Durchflussmengenregler 6,0 l/min. Mit verstellbaren und absperrbaren Anschlüssen mit Rückflussverhinderern und Sieben, vollständig abgedeckt durch tiefenverstellbare Schraubrosetten.



|  |            |
|--|------------|
| Ausladung 195 mm   |            |
| <b>F5SM1004</b>  | 2030032992 |
| Ausladung 135 mm   |            |
| <b>F5SM1003</b>  | 2030032991 |
| Ausladung 255 mm   |            |
| <b>F5SM1005</b>  | 2030032993 |
| mit Ausladung 135 mm und <b>Luftsprudler</b> mit Durchflussmengenregler <b>3,0 l/min</b> |            |
| <b>F5SM1008</b>  | 2030040314 |
| mit Ausladung 195 mm und <b>Luftsprudler</b> mit Durchflussmengenregler <b>3,0 l/min</b> |            |
| <b>F5SM1009</b>  | 2030040316 |
| mit Ausladung 255 mm und <b>Luftsprudler</b> mit Durchflussmengenregler <b>3,0 l/min</b> |            |
| <b>F5SM1010</b>  | 2030040317 |

Optionales Zubehör

Diebstahlhemmendes Perlatorgehäuse

**ZTAPS0005** 2000104778

Adapter für bauseits zu stellenden Mehrweg Sterilfilter Typ AQUA free Germlyser® neo

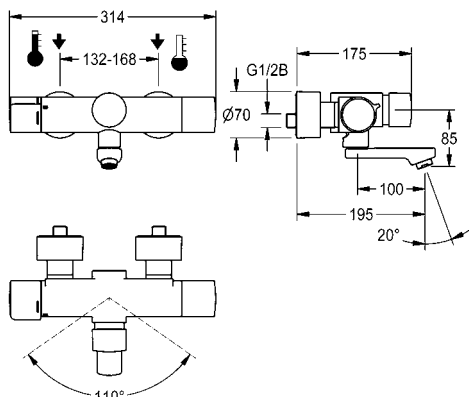
**ACXX1015** 3600005556

Weitere Luftsprudler siehe „Wascharmaturen Zubehör“ ab Seite 61



## F5S-Therm Selbstschluss-Thermostat-Wandbatterie mit vormontierter Hygieneinheit

F5S-Therm Selbstschluss-Thermostat-Wandbatterie DN 15 zur Aufputzmontage mit arretierbarem Schwenkauslauf, für Waschanlagen. Hydraulisch gesteuert, zum Anschluss an Warm- und Kaltwasser. Vormontierte Hygieneinheit mit C-Modul inklusive Steuerlektronik, 6 V Lithium Batterie (CR-P2) und Magnetventilkartusche zur Durchführung einer automatischen Hygienespülung und Speicherung von Statistikdaten. FRAMIC Selbstschlusskartusche, hydraulisch gesteuert, wartungsarm und stagnationsfrei, mit Keramikscheibentechnik, selbsttätig schließend, fließdruckunabhängig durch mediengetrennte Bauart. Fließzeit stufenlos einstellbar, Thermostat mit Metallgriff mit einstellbarem und verdrehsicherem Temperaturschlag, mit Möglichkeit zur Durchführung einer manuellen thermischen Desinfektion. Verbrühungssicheres Safe-Touch-Gehäuse, Ganzmetallausführung, Messing poliert verchromt. Laminarstrahlregler mit integriertem Durchflussmengenregler 6,0 l/min. Mit verstellbaren und absperrbaren Anschlüssen mit Rückflussverhinderern und Sieben, vollständig abgedeckt durch tiefenverstellbare Schraubrosetten. Ausladung 195 mm. Aktivierte Hygienespülung, fixe Intervallzeit 24 Stunden. Mit Möglichkeit der funkgesteuerten Parametrierung, Auslesen von Statistikdaten, Realisierung vordefinierter Kalenderfunktionen sowie Gruppierung der Armaturen zur Durchführung vordefinierter Steuerfunktionen über notwendige App.



|                  |            |
|------------------|------------|
| Ausladung 195 mm |            |
| <b>F5ST1105</b>  | 3600008420 |
| Ausladung 135 mm |            |
| <b>F5ST1104</b>  | 3600008409 |
| Ausladung 255 mm |            |
| <b>F5ST1106</b>  | 3600008421 |

Optionales Zubehör

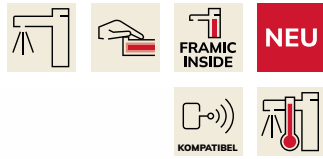
Diebstahlhemmendes Perlatorgehäuse

**ZTAPS0005** 2000104778

Adapter für bauseits zu stellenden Mehrweg Sterilfilter Typ AQUA free Germlyser® neo

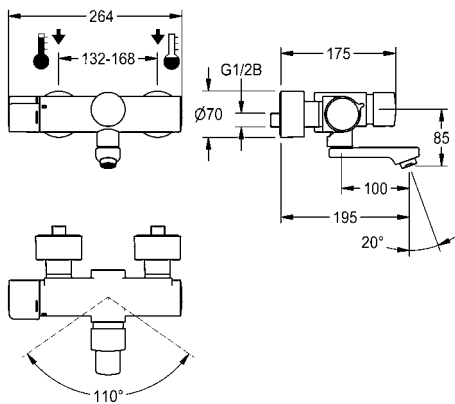
**ACXX1015** 3600005556

**Typ** **Artikel-Nummer**



## F5S-Therm Selbstschluss-Thermostat-Wandbatterie

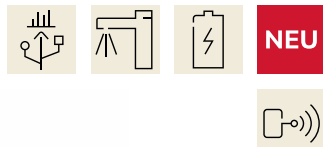
F5S-Therm Selbstschluss-Thermostat-Wandbatterie DN 15 zur Aufputzmontage mit arretierbarem Schwenkauslauf, für Waschanlagen. Hydraulisch gesteuert, zum Anschluss an Warm- und Kaltwasser. Mit Vorrichtung für optionale Hygieneeinheit mit C-Modul zur Durchführung einer automatischen Hygienespülung und Auslesen von Statistikdaten. FRAMIC Selbstschlusskartusche, hydraulisch gesteuert, wartungsarm und stagnationsfrei, mit Keramikscheibentechnik, selbsttätig schließend, fließdruckunabhängig durch mediengetrennte Bauart. Fließzeit stufenlos einstellbar. Thermostat mit Metallgriff mit einstellbarem und verdrehsicherem Temperaturanschlag, mit Möglichkeit zur Durchführung einer manuellen thermischen Desinfektion. Verbrühungssicheres Safe-Touch-Gehäuse, Ganzmetallausführung, Messing poliert verchromt. Laminarstrahlregler mit integriertem Durchflussmengenregler 6,0 l/min. Mit verstellbaren und absperzbaren Anschlüssen mit Rückflussverhinderern und Sieben, vollständig abgedeckt durch tiefenverstellbare Schraubrosetten.



|                  |                 |            |
|------------------|-----------------|------------|
| Ausladung 195 mm | <b>F5ST1102</b> | 3600008676 |
| Ausladung 135 mm | <b>F5ST1101</b> | 3600008675 |
| Ausladung 255 mm | <b>F5ST1103</b> | 3600008677 |

Optionales Zubehör

|  |                  |            |
|--|------------------|------------|
| Diebstahlhemmendes Perlatorgehäuse   | <b>ZTAPS0005</b> | 2000104778 |
| Adapter für bauseits zu stellenden Mehrweg Sterilfilter Typ AQUA free Germlyser® neo | <b>ACXX1015</b>  | 3600005556 |
| Hygieneeinheit für kompatible KWC Selbstschluss-Thermostat-Wandbatterien             | <b>ACST9002</b>  | 3600008376 |

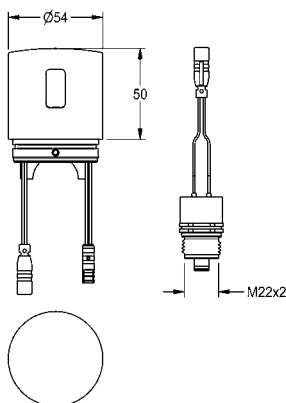


## Hygieneeinheit für kompatible KWC Selbstschluss-Thermostat-Wandbatterien

Hygieneeinheit für kompatible KWC Selbstschluss-Thermostat-Wandbatterien für Wasch- und Duschanlagen, zur Durchführung einer automatischen Hygienespülung und Speicherung von Statistikdaten. C-Modul inklusive Steuerelektronik und 6 V Lithium Batterie (CR-P2) sowie Magnetventilkartusche. Aktivierte Hygienespülung (30 Sekunden), fixe Intervallzeit 24 Stunden und Speicherung von Statistikdaten. Mit Möglichkeit der funkgesteuerten Parametrierung, Auslesen von Statistikdaten, Realisierung vordefinierter Kalenderfunktionen sowie Gruppierung der Armaturen zur Durchführung vordefinierter Steuerfunktionen über notwendige App. Mit Gehäuseadapter Messing poliert verchromt.



|                 |            |
|-----------------|------------|
| <b>ACST9002</b> | 3600008376 |
|-----------------|------------|



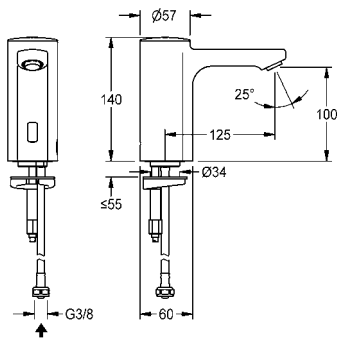
Typ Artikel-Nummer

---



## F5E Elektronik-Standventil mit Batteriebetrieb

F5E Standventil DN 15 für Waschanlagen, opto-elektronisch gesteuert. Zum Anschluss an vorgemischtes Warmwasser oder Kaltwasser mittels Schlauch und Sieb. Steuerelektronik, Magnetventilkartusche, 6 V Lithium Batterie (CR-P2) und Sensor im Ganzmetallgehäuse, Messing poliert verchromt. Diebstahlhemmender Luftsprudler, Bauform SLIM, mit integriertem Durchflussmengenregler 5,0 l/min. Aktivierte Hygienespülung 24 Stunden nach letzter Betätigung, Sicherheitsabschaltung bei Dauerreflexion und Speicherung von Statistikdaten. Mit Möglichkeit der Parametrierung und Kommunikation über optionale bidirektionale Fernbedienung.



**F5EV1001** 2030027922

mit Durchflussmengenregler 3,0 l/min

**F5EV1005** 2030039435

Optionales Zubehör

Sockel für F5E Elektronik-Standventile und Standbatterien

**ACEX1001** 2030040334

Verdrehsicherung

**ACXX1001** 2030035383

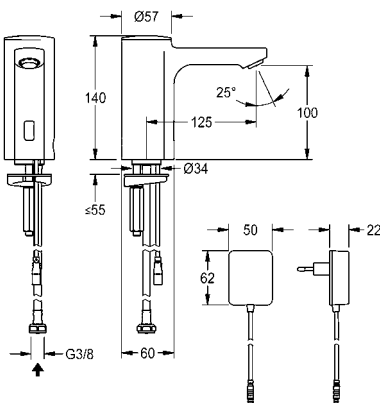
Bidirektionale Fernbedienung, 2-Tasten-Fernbedienung, Untertisch-Thermostat, weitere Luftsprudler siehe „Wascharmaturen Zubehör“ ab Seite 61

Hinweis: Ausführung mit Anschlussrohr auf Anfrage.



## F5E Elektronik-Standventil mit Steckernetzteil

F5E Standventil DN 15 für Waschanlagen, opto-elektronisch gesteuert. Zum Anschluss an vorgemischtes Warmwasser oder Kaltwasser mittels Schlauch und Sieb. Steuerelektronik, Magnetventilkartusche und Sensor im Ganzmetallgehäuse, Messing poliert verchromt. Diebstahlhemmender Luftsprudler, Bauform SLIM, mit integriertem Durchflussmengenregler 5,0 l/min. Aktivierte Hygienespülung 24 Stunden nach letzter Betätigung, Sicherheitsabschaltung bei Dauerreflexion und Speicherung von Statistikdaten. Mit Möglichkeit der Parametrierung und Kommunikation über optionale bidirektionale Fernbedienung. Mit Steckernetzteil 100 - 240 V AC.



**F5EV1002** 2030035330

mit Durchflussmengenregler 3,0 l/min

**F5EV1006** 2030039436

Optionales Zubehör

Sockel für F5E Elektronik-Standventile und Standbatterien

**ACEX1001** 2030040334

Verdrehsicherung

**ACXX1001** 2030035383

Verlängerungskabel 5 m

**ACEX9010** 2030043814

Bidirektionale Fernbedienung, 2-Tasten-Fernbedienung, Untertisch-Thermostat, weitere Luftsprudler siehe „Wascharmaturen Zubehör“ ab Seite 61

Hinweis: Ausführung mit Anschlussrohr auf Anfrage.



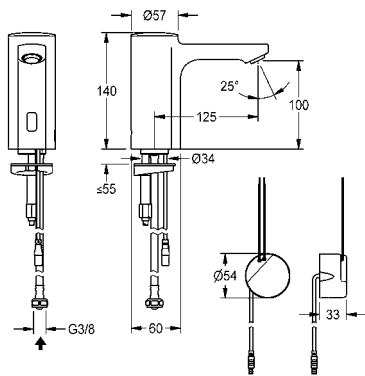
**Typ** **Artikel-Nummer**

---



### F5E Elektronik-Standventil mit Wandeinbau-Netzteil

F5E Standventil DN 15 für Waschanlagen, opto-elektronisch gesteuert. Zum Anschluss an vorgemischtes Warmwasser oder Kaltwasser mittels Schlauch und Sieb. Steuerelektronik, Magnetventilkartusche und Sensor im Ganzmetallgehäuse, Messing poliert verchromt. Diebstahlhemmender Luftsprudler, Bauform SLIM, mit integriertem Durchflussmengenregler 5,0 l/min. Aktivierte Hygienespülung 24 Stunden nach letzter Betätigung, Sicherheitsabschaltung bei Dauerreflexion und Speicherung von Statistikdaten. Mit Möglichkeit der Parametrierung und Kommunikation über optionale bidirektionale Fernbedienung. Mit Wandeinbau-Netzteil 100 - 240 V AC.



|                                      |            |
|--------------------------------------|------------|
| <b>F5EV1003</b>                      | 2030035331 |
| mit Durchflussmengenregler 3,0 l/min |            |
| <b>F5EV1007</b>                      | 2030039437 |

Optionales Zubehör

Sockel für F5E Elektronik-Standventile und Standbatterien

|                 |            |
|-----------------|------------|
| <b>ACEX1001</b> | 2030040334 |
|-----------------|------------|

Verdrehsicherung

|                 |            |
|-----------------|------------|
| <b>ACXX1001</b> | 2030035383 |
|-----------------|------------|

Verlängerungskabel 5 m

|                 |            |
|-----------------|------------|
| <b>ACEX9010</b> | 2030043814 |
|-----------------|------------|

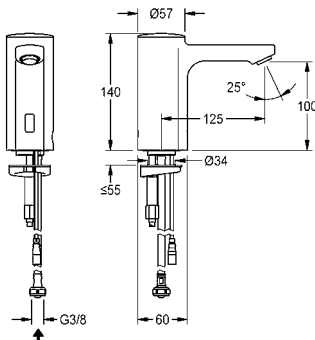
Bidirektionale Fernbedienung, 2-Tasten-Fernbedienung, Untertisch-Thermostat, weitere Luftsprudler siehe „Wascharmaturen Zubehör“ ab Seite 61

Hinweis: Ausführung mit Anschlussrohr auf Anfrage.



### F5E Elektronik-Standventil für separate Spannungsversorgung

F5E Standventil DN 15 für Waschanlagen, opto-elektronisch gesteuert. Zum Anschluss an vorgemischtes Warmwasser oder Kaltwasser mittels Schlauch und Sieb. Steuerelektronik, Magnetventilkartusche und Sensor im Ganzmetallgehäuse, Messing poliert verchromt. Diebstahlhemmender Luftsprudler, Bauform SLIM, mit integriertem Durchflussmengenregler 5,0 l/min. Aktivierte Hygienespülung 24 Stunden nach letzter Betätigung, Sicherheitsabschaltung bei Dauerreflexion und Speicherung von Statistikdaten. Mit Möglichkeit der Parametrierung und Kommunikation über optionale bidirektionale Fernbedienung. Separate Spannungsversorgung über Netzteil 6,75 V / 12 V DC oder AQUA 3000 open Systemzubehör.



|                                      |            |
|--------------------------------------|------------|
| <b>F5EV1004</b>                      | 2030036158 |
| mit Durchflussmengenregler 3,0 l/min |            |
| <b>F5EV1008</b>                      | 2030039438 |

Notwendiges Zubehör

Netzteil

|                 |            |
|-----------------|------------|
| <b>ACEX9001</b> | 2030039477 |
|-----------------|------------|

Verlängerungskabel 5 m (je Armatur)

|                 |            |
|-----------------|------------|
| <b>ACEX9010</b> | 2030043814 |
|-----------------|------------|

Optionales Zubehör

Sockel für F5E Elektronik-Standventile und Standbatterien

|                 |            |
|-----------------|------------|
| <b>ACEX1001</b> | 2030040334 |
|-----------------|------------|

Verdrehsicherung

|                 |            |
|-----------------|------------|
| <b>ACXX1001</b> | 2030035383 |
|-----------------|------------|

Elektronikmodul EM5 mit ID 02010

|                 |            |
|-----------------|------------|
| <b>ACEX1002</b> | 2030041520 |
|-----------------|------------|

Elektronikmodul EM5 mit ID 02010, mit Wandeinbaudose

|                 |            |
|-----------------|------------|
| <b>ACEX1004</b> | 2030059118 |
|-----------------|------------|

Bidirektionale Fernbedienung, 2-Tasten-Fernbedienung, Untertisch-Thermostat, weitere Luftsprudler siehe „Wascharmaturen Zubehör“ ab Seite 61  
AQUA 3000 open-Systemzubehör siehe Kapitel „AQUA 3000 open“

Hinweis: Ausführung mit Anschlussrohr auf Anfrage.

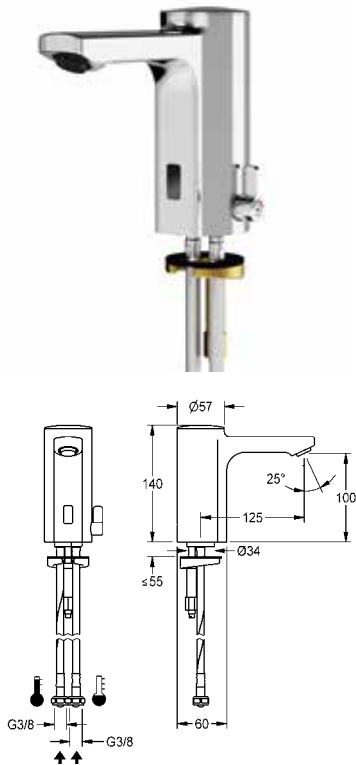
Typ Artikel-Nummer

---



## F5E-Mix Elektronik-Standbatterie mit Batteriebetrieb

F5E-Mix Standbatterie DN 15 für Waschanlagen, opto-elektronisch gesteuert. Zum Anschluss an Warm- und Kaltwasser mittels Schläuchen mit integrierten Rückflussverhinderern und Sieben. Steuerelektronik, Magnetventilkartusche, 6 V Lithium Batterie (CR-P2) und Sensor im Ganzmetallgehäuse, Messing poliert verchromt. Temperaturwahlhebel mit einstellbarem, verdrehsicherem Temperaturanschlag sowie Verschlussblende für verdeckte Mischeinrichtung. Diebstahlhemmender Luftsprudler, Bauform SLIM, mit integriertem Durchflussmengenregler 5,0 l/min. Aktivierte Hygienespülung 24 Stunden nach letzter Betätigung, Sicherheitsabschaltung bei Dauerreflexion und Speicherung von Statistikdaten. Mit Möglichkeit der Parametrierung und Kommunikation über optionale bidirektionale Fernbedienung.



|                                      |            |
|--------------------------------------|------------|
| <b>F5EM1001</b>                      | 2030027923 |
| mit Durchflussmengenregler 3,0 l/min |            |
| <b>F5EM1007</b>                      | 2030039427 |

Optionales Zubehör

Sockel für F5E Elektronik-Standventile und Standbatterien

|                 |            |
|-----------------|------------|
| <b>ACEX1001</b> | 2030040334 |
|-----------------|------------|

Verdrehsicherung

|                 |            |
|-----------------|------------|
| <b>ACXX1001</b> | 2030035383 |
|-----------------|------------|

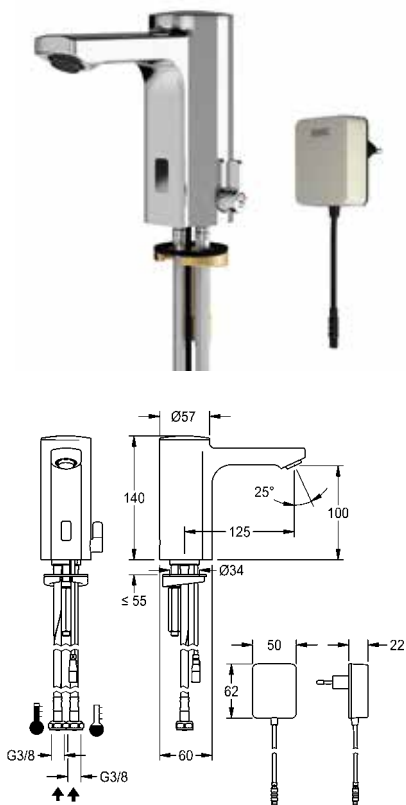
Bidirektionale Fernbedienung, 2-Tasten-Fernbedienung, Untertisch-Thermostat, weitere Luftsprudler siehe „Wascharmaturen Zubehör“ ab Seite 61

Hinweis: Ausführung mit Anschlussrohren auf Anfrage.



## F5E-Mix Elektronik-Standbatterie mit Steckernetzteil

F5E-Mix Standbatterie DN 15 für Waschanlagen, opto-elektronisch gesteuert. Zum Anschluss an Warm- und Kaltwasser mittels Schläuchen mit integrierten Rückflussverhinderern und Sieben. Steuerelektronik, Magnetventilkartusche und Sensor im Ganzmetallgehäuse, Messing poliert verchromt. Temperaturwahlhebel mit einstellbarem, verdrehsicherem Temperaturanschlag sowie Verschlussblende für verdeckte Mischeinrichtung. Diebstahlhemmender Luftsprudler, Bauform SLIM, mit integriertem Durchflussmengenregler 5,0 l/min. Aktivierte Hygienespülung 24 Stunden nach letzter Betätigung, Sicherheitsabschaltung bei Dauerreflexion und Speicherung von Statistikdaten. Mit Möglichkeit der Parametrierung und Kommunikation über optionale bidirektionale Fernbedienung. Mit Steckernetzteil 100 - 240 V AC.



|                                      |            |
|--------------------------------------|------------|
| <b>F5EM1002</b>                      | 2030035328 |
| mit Durchflussmengenregler 3,0 l/min |            |
| <b>F5EM1008</b>                      | 2030039431 |

Optionales Zubehör

Sockel für F5E Elektronik-Standventile und Standbatterien

|                 |            |
|-----------------|------------|
| <b>ACEX1001</b> | 2030040334 |
|-----------------|------------|

Verdrehsicherung

|                 |            |
|-----------------|------------|
| <b>ACXX1001</b> | 2030035383 |
|-----------------|------------|

Verlängerungskabel 5 m

|                 |            |
|-----------------|------------|
| <b>ACEX9010</b> | 2030043814 |
|-----------------|------------|

Bidirektionale Fernbedienung, 2-Tasten-Fernbedienung, Untertisch-Thermostat, weitere Luftsprudler siehe „Wascharmaturen Zubehör“ ab Seite 61

Hinweis: Ausführung mit Anschlussrohren auf Anfrage.

**Typ** **Artikel-Nummer**



## F5E-Mix Elektronik-Standbatterie mit Wandeinbau-Netzteil

F5E-Mix Standbatterie DN 15 für Waschanlagen, opto-elektronisch gesteuert. Zum Anschluss an Warm- und Kaltwasser mittels Schläuchen mit integrierten Rückflussverhinderern und Sieben. Steuerelektronik, Magnetventilkartusche und Sensor im Ganzmetallgehäuse, Messing poliert verchromt. Temperaturwahlhebel mit einstellbarem, verdrehsicherem Temperaturanschlag sowie Verschlussblende für verdeckte Mischeinrichtung. Diebstahlhemmender Luftsprudler, Bauform SLIM, mit integriertem Durchflussmengenregler 5,0 l/min. Aktivierte Hygienespülung 24 Stunden nach letzter Betätigung, Sicherheitsabschaltung bei Dauerreflexion und Speicherung von Statistikdaten. Mit Möglichkeit der Parametrierung und Kommunikation über optionale bidirektionale Fernbedienung. Mit Wandeinbau-Netzteil 100 - 240 V AC.



|                                      |            |
|--------------------------------------|------------|
| <b>F5EM1003</b>                      | 2030035329 |
| mit Durchflussmengenregler 3,0 l/min |            |
| <b>F5EM1009</b>                      | 2030039432 |

### Optionales Zubehör

Sockel für F5E Elektronik-Standventile und Standbatterien

|                 |            |
|-----------------|------------|
| <b>ACEX1001</b> | 2030040334 |
|-----------------|------------|

Verdrehsicherung

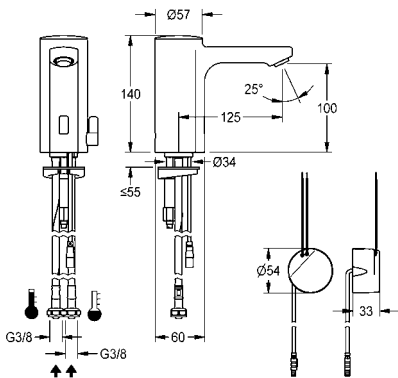
|                 |            |
|-----------------|------------|
| <b>ACXX1001</b> | 2030035383 |
|-----------------|------------|

Verlängerungskabel 5 m

|                 |            |
|-----------------|------------|
| <b>ACEX9010</b> | 2030043814 |
|-----------------|------------|

Bidirektionale Fernbedienung, 2-Tasten-Fernbedienung, Untertisch-Thermostat, weitere Luftsprudler siehe „Wascharmaturen Zubehör“ ab Seite 61

Hinweis: Ausführung mit Anschlussrohren auf Anfrage.



## F5E-Mix Elektronik-Standbatterie für separate Spannungsversorgung

F5E-Mix Standbatterie DN 15 für Waschanlagen, opto-elektronisch gesteuert. Zum Anschluss an Warm- und Kaltwasser mittels Schläuchen mit integrierten Rückflussverhinderern und Sieben. Steuerelektronik, Magnetventilkartusche und Sensor im Ganzmetallgehäuse, Messing poliert verchromt. Temperaturwahlhebel mit einstellbarem, verdrehsicherem Temperaturanschlag sowie Verschlussblende für verdeckte Mischeinrichtung. Diebstahlhemmender Luftsprudler, Bauform SLIM, mit integriertem Durchflussmengenregler 5,0 l/min. Aktivierte Hygienespülung 24 Stunden nach letzter Betätigung, Sicherheitsabschaltung bei Dauerreflexion und Speicherung von Statistikdaten. Mit Möglichkeit der Parametrierung und Kommunikation über optionale bidirektionale Fernbedienung. Separate Spannungsversorgung über Netzteil 6,75 V / 12 V DC oder AQUA 3000 open Systemzubehör.



|                                      |            |
|--------------------------------------|------------|
| <b>F5EM1004</b>                      | 2030036159 |
| mit Durchflussmengenregler 3,0 l/min |            |
| <b>F5EM1010</b>                      | 2030039434 |

### Notwendiges Zubehör

Netzteil

|                 |            |
|-----------------|------------|
| <b>ACEX9001</b> | 2030039477 |
|-----------------|------------|

Verlängerungskabel 5 m (je Armatur)

|                 |            |
|-----------------|------------|
| <b>ACEX9010</b> | 2030043814 |
|-----------------|------------|

### Optionales Zubehör

Sockel für F5E Elektronik-Standventile und Standbatterien

|                 |            |
|-----------------|------------|
| <b>ACEX1001</b> | 2030040334 |
|-----------------|------------|

Verdrehsicherung

|                 |            |
|-----------------|------------|
| <b>ACXX1001</b> | 2030035383 |
|-----------------|------------|

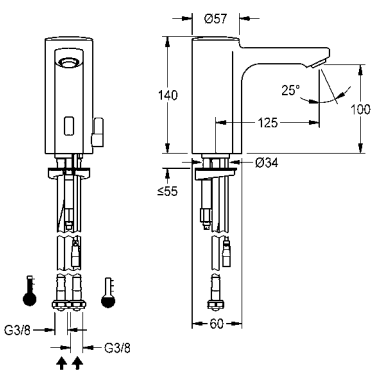
Elektronikmodul EM5 mit ID 02010

|                 |            |
|-----------------|------------|
| <b>ACEX1002</b> | 2030041520 |
|-----------------|------------|

Elektronikmodul EM5 mit ID 02010, mit Wandeinbaudose

|                 |            |
|-----------------|------------|
| <b>ACEX1004</b> | 2030059118 |
|-----------------|------------|

Bidirektionale Fernbedienung, 2-Tasten-Fernbedienung, Untertisch-Thermostat, weitere Luftsprudler siehe „Wascharmaturen Zubehör“ ab Seite 61  
AQUA 3000 open-Systemzubehör siehe Kapitel „AQUA 3000 open“  
Hinweis: Ausführung mit Anschlussrohr auf Anfrage.



Typ Artikel-Nummer

---



## F5E-Mix Elektronik-Standbatterie mit Batteriebetrieb für Speicher

F5E-Mix Standbatterie DN 15 für Waschanlagen, opto-elektronisch gesteuert. Zum Anschluss mittels Schläuchen an offene Untertischspeicher. Steuerelektronik, Magnetventilkartusche, 6 V Lithium Batterie (CR-P2) und Sensor im Ganzmetallgehäuse, Messing poliert verchromt. Temperaturwahlhebel mit einstellbarem, verdrehsicherem Temperaturanschlag sowie Verschlussblende für verdeckte Mischeinrichtung. Mit Strahlformer. Aktivierte Hygienespülung 24 Stunden nach letzter Betätigung, Sicherheitsabschaltung bei Dauerreflexion und Speicherung von Statistikdaten. Mit Möglichkeit der Parametrierung und Kommunikation über optionale bidirektionale Fernbedienung.

**F5EM1005** 2030031350

---

Optionales Zubehör

Kleinspeicher, 5 Liter, drucklos

**ACXM1001** 2000109145

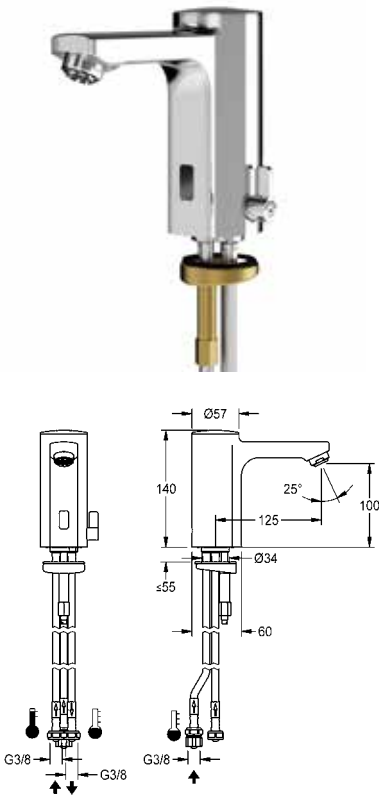
---

Verdrehsicherung

**ACXX1001** 2030035383

---

Bidirektionale Fernbedienung, 2-Tasten-Fernbedienung siehe Seite 63



## F5E-Mix Elektronik-Standbatterie mit Steckernetzteil für Speicher

F5E-Mix Standbatterie DN 15 für Waschanlagen, opto-elektronisch gesteuert. Zum Anschluss mittels Schläuchen an offene Untertischspeicher. Steuerelektronik, Magnetventilkartusche und Sensor im Ganzmetallgehäuse, Messing poliert verchromt. Temperaturwahlhebel mit einstellbarem, verdrehsicherem Temperaturanschlag sowie Verschlussblende für verdeckte Mischeinrichtung. Mit Strahlformer. Aktivierte Hygienespülung 24 Stunden nach letzter Betätigung, Sicherheitsabschaltung bei Dauerreflexion und Speicherung von Statistikdaten. Mit Möglichkeit der Parametrierung und Kommunikation über optionale bidirektionale Fernbedienung. Mit Steckernetzteil 100 - 240 V AC.

**F5EM1006** 2030035332

---

Optionales Zubehör

Kleinspeicher, 5 Liter, drucklos

**ACXM1001** 2000109145

---

Verdrehsicherung

**ACXX1001** 2030035383

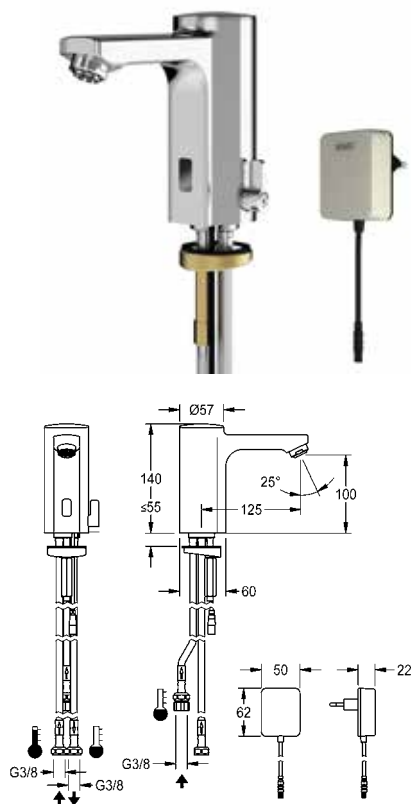
---

Verlängerungskabel 5 m

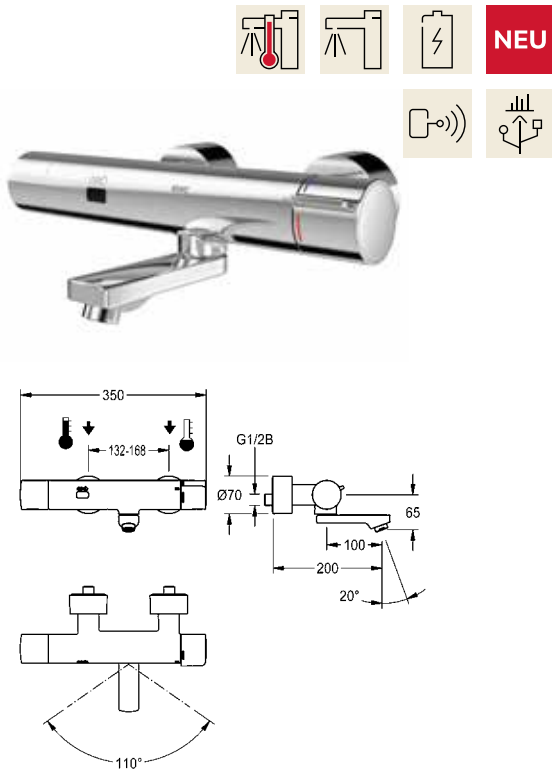
**ACEX9010** 2030043814

---

Bidirektionale Fernbedienung, 2-Tasten-Fernbedienung siehe Seite 63



Typ Artikel-Nummer



**F5E-Therm Elektronik-Thermostat-Wandbatterie mit Batteriebetrieb und vormontierter C-Moduleinheit**

F5E-Therm Thermostat-Wandbatterie DN 15 zur Aufputzmontage mit arretierbarem Schwenkauslauf, für Waschanlagen. Opto-elektronisch gesteuert, Auslösung über Handreflexion. Vormontierte C-Moduleinheit zur funkgesteuerten Parametrierung, Auslesen von Statistikdaten, Realisierung vordefinierter Kalenderfunktionen sowie Gruppierung der Armaturen zur Durchführung vordefinierter Steuerfunktionen über notwendige App. Thermostat mit Metallgriff mit einstellbarem und verdrehsicherem Temperaturschlag. Mit Möglichkeit der manuellen thermischen Desinfektion. Zum Anschluss an Warm- und Kaltwasser. Steuerelektronik, Magnetventilkartusche, 6 V Lithium Batterie (CR-P2) und Sensor im Ganzmetallgehäuse, Messing poliert verchromt. Laminarstrahlregler mit integriertem Durchflussmengenregler 6,0 l/min. Mit verstellbaren und absperzbaren Anschlüssen mit Rückflussverhinderern und Sieben, vollständig abgedeckt durch tiefenverstellbare Schraubrosetten. Ausladung 200 mm. Aktivierte Hygienespülung 24 Stunden nach letzter Betätigung, Sicherheitsabschaltung bei Dauerreflexion und Speicherung von Statistikdaten.

Ausladung 200 mm

|                  |            |
|------------------|------------|
| <b>F5ET1117</b>  | 3600008356 |
| Ausladung 145 mm |            |
| <b>F5ET1116</b>  | 3600008354 |
| Ausladung 260 mm |            |
| <b>F5ET1118</b>  | 3600008357 |

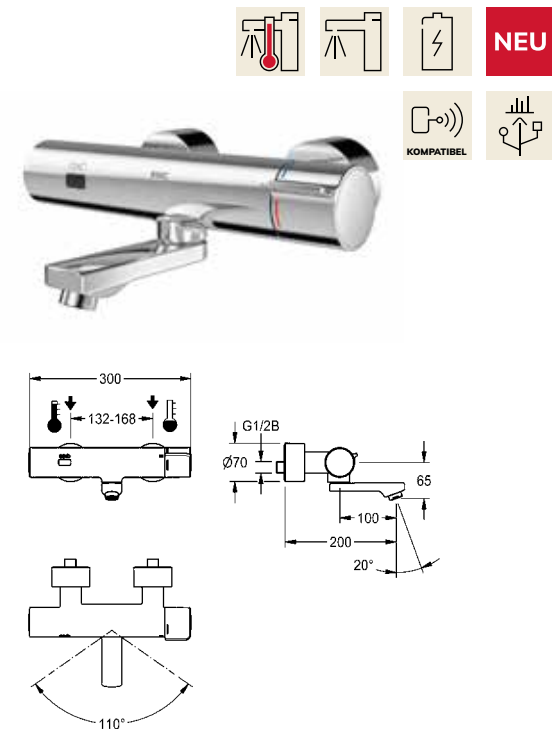
Optionales Zubehör

Diebstahlhemmendes Perlatorgehäuse

|                  |            |
|------------------|------------|
| <b>ZTAPS0005</b> | 2000104778 |
|------------------|------------|

Adapter für bauseits zu stellenden Mehrweg Sterilfilter Typ AQUA free Germlyser® neo

|                 |            |
|-----------------|------------|
| <b>ACXX1015</b> | 3600005556 |
|-----------------|------------|



**F5E-Therm Elektronik-Thermostat-Wandbatterie mit Batteriebetrieb**

F5E-Therm Thermostat-Wandbatterie DN 15 zur Aufputzmontage mit arretierbarem Schwenkauslauf, für Waschanlagen. Opto-elektronisch gesteuert, Auslösung über Handreflexion. Thermostat mit Metallgriff mit einstellbarem und verdrehsicherem Temperaturschlag. Mit Möglichkeit der manuellen thermischen Desinfektion. Zum Anschluss an Warm- und Kaltwasser. Steuerelektronik, Magnetventilkartusche, 6 V Lithium Batterie (CR-P2) und Sensor im Ganzmetallgehäuse, Messing poliert verchromt. Laminarstrahlregler mit integriertem Durchflussmengenregler 6,0 l/min. Mit verstellbaren und absperzbaren Anschlüssen mit Rückflussverhinderern und Sieben, vollständig abgedeckt durch tiefenverstellbare Schraubrosetten. Ausladung 200 mm. Aktivierte Hygienespülung 24 Stunden nach letzter Betätigung, Sicherheitsabschaltung bei Dauerreflexion und Speicherung von Statistikdaten. Mit Möglichkeit der Parametrierung und Kommunikation über optionale bidirektionale Fernbedienung oder optionale C-Moduleinheit mit notwendiger App.

Ausladung 200 mm

|                  |            |
|------------------|------------|
| <b>F5ET1102</b>  | 3600004010 |
| Ausladung 145 mm |            |
| <b>F5ET1101</b>  | 3600004009 |
| Ausladung 260 mm |            |
| <b>F5ET1103</b>  | 3600004011 |

Optionales Zubehör

Diebstahlhemmendes Perlatorgehäuse

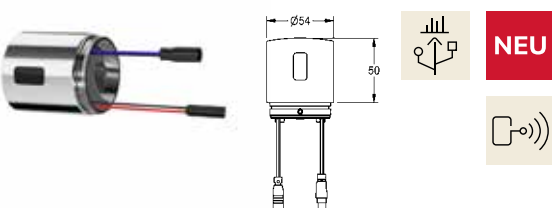
|                  |            |
|------------------|------------|
| <b>ZTAPS0005</b> | 2000104778 |
|------------------|------------|

Adapter für bauseits zu stellenden Mehrweg Sterilfilter Typ AQUA free Germlyser® neo

|                 |            |
|-----------------|------------|
| <b>ACXX1015</b> | 3600005556 |
|-----------------|------------|

C-Moduleinheit für kompatible KWC Elektronik-Wandbatterien

|                 |            |
|-----------------|------------|
| <b>ACET9003</b> | 3600008377 |
|-----------------|------------|



**C-Moduleinheit für kompatible KWC Elektronik-Wandbatterien**

C-Moduleinheit für kompatible KWC Elektronik-Wandbatterien für Wasch- und Duschanlagen. Zur funkgesteuerten Parametrierung, Auslesen von Statistikdaten, Realisierung vordefinierter Kalenderfunktionen sowie Gruppierung der Armaturen zur Durchführung vordefinierter Steuerfunktionen über notwendige App. Mit Gehäuseadapter Messing poliert verchromt.

|                 |            |
|-----------------|------------|
| <b>ACET9003</b> | 3600008377 |
|-----------------|------------|



## F5E-Therm Elektronik-Thermostat-Einbaubatterie für separate Spannungsversorgung

F5E-Therm Thermostatbatterie DN 15 als Fertigbauset zur Wandeinbaumontage im Rohbauset, für Waschanlagen. Opto-elektronisch gesteuert, zum Anschluss an Warm- und Kaltwasser. Funktionsblock mit integrierter Magnetventilkartusche, Thermostat und Vorrichtung für optionale Bypass-Magnetventilkartusche zur Durchführung einer programmgesteuerten thermischen Desinfektion. Thermostat mit Metallgriff mit einstellbarem und verdrehsicherem Temperaturanschlag und Möglichkeit zur Durchführung einer manuellen thermischen Desinfektion. Sichtbare Teile Messing poliert verchromt. Mit Halterahmen mit Profildichtung, Edelstahlabdeckplatte 190 x 245 mm mit verdeckter Schraubbefestigung inklusive Sensor mit Steuerelektronik, Rosette, Rückflussverhinderern und Sieben. Auslauf mit Laminarstrahlregler mit integriertem Durchflussmengenregler 6,0 l/min. Ausladung 200 mm, Tiefenverstellbarkeit 25 mm. Aktivierte Hygienespülung 24 Stunden nach letzter Betätigung, Sicherheitsabschaltung bei Dauerreflexion und Speicherung von Statistikdaten. Mit Möglichkeit der Parametrierung und Kommunikation über optionale bidirektionale Fernbedienung. Separate Spannungsversorgung über Netzteil 6,75 V / 12 V DC oder AQUA 3000 open Systemzubehör.



Ausladung 200 mm

**F5ET1014** 2030038682

Ausladung 140 mm

**F5ET1013** 2030038681

Ausladung 260 mm

**F5ET1015** 2030038683

Notwendiges Zubehör (Spannungsversorgung wahlweise)

R5 Systembox für Einbaubatterien

**F5BX1001** 2030028992

Netzteil

**ACEX9001** 2030039477

Verlängerungskabel 5 m (je Armatur)

**ACEX9010** 2030043814

Wandeinbau-Netzteil mit 1 m Anschlusskabel

**ACEX9003** 2030039825

Optionales Zubehör

Magnetventilkartusche DN 5, 6 V DC

**ACXX9002** 2030045522

Verlängerungsset für Tiefenausgleich 25 mm

**ACET9002** 2030044782

Elektronikmodul EM5 mit ID 02030 für F5ET1014

**ACET1003** 2030041916

Elektronikmodul EM5 mit ID 02020 für F5ET1013

**ACET1002** 2030041915

Elektronikmodul EM5 mit ID 02040 für F5ET1015

**ACET1004** 2030041917

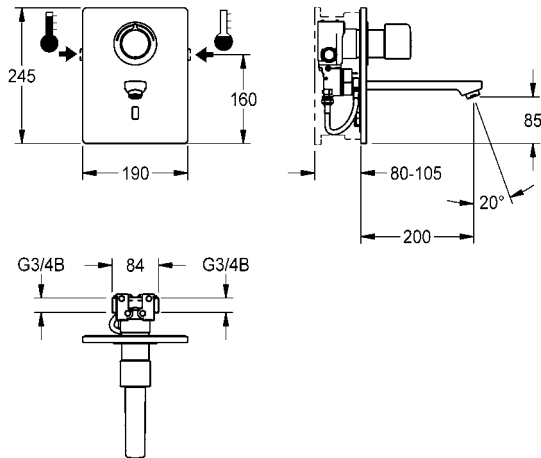
Diebstahlhemmendes Perlatorgehäuse

**ZTAPS0005** 2000104778

Bidirektionale Fernbedienung, 2-Tasten-Fernbedienung, weitere Luftsprudler siehe „Wascharmaturen Zubehör“ ab Seite 61

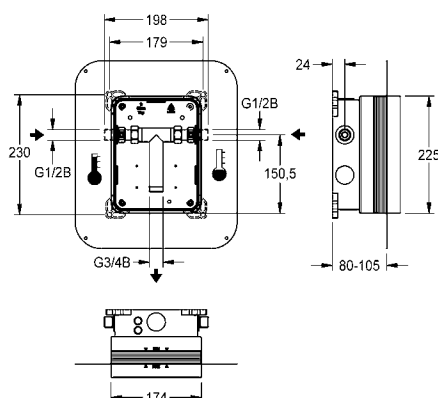
AQUA 3000 open-Systemzubehör siehe Kapitel „AQUA 3000 open“

Hinweis: Durchführung thermischer Desinfektionen über Schlüsselschalter mit separater Spannungsversorgung auf Anfrage.



# KWC R5 Systembox, F5 Waschplatzarmatur

Typ Artikel-Nummer



## R5 Systembox für Einbaubatterien

R5 Rohbauset mit Schiebe-Klebeflansch zur Wandeinbaumontage von Fertigbausets DN 15 mit Mischeinrichtung, für Waschanlagen. Zum Anschluss an Warm- und Kaltwasser. KWC Systembox aus Kunststoff, 174 x 225 mm, mit absperrbaren Anschlussverschraubungen, Rohbauschutz, Spülstück zum Spülen und Dichtheitsprüfung. Stufenlos, verstellbarer Schiebe-Klebeflansch mit formschlüssig verbundener, flexibler, 70 mm breiter Dichtmanschette. Dichtmanschette aus wasserdichtem, dauerelastischem, alkalibeständigem und rissüberbrückendem thermoplastischen Elastomer mit Polypropylen-Vlies zum Anschluss an Verbundabdichtungen im Trocken- und Nassbau.

**F5BX1001** 2030028992

Optionales Zubehör

Befestigungstraverse, tiefenverstellbar, zur Montage von KWC Armaturen mit Wandeinbaukasten in Leichtbauwände, VPE 2 Stück

**ZCMPX006** 2000106019



## F5E Waschplatzarmatur für Hinterwandinstallation

F5E Waschplatzarmatur DN 15 in Kombinationsbauweise für Hinterwandinstallation. Opto-elektronisch gesteuert, Auslösung über Handreflexion. Zum Anschluss an vorgemischtes Warmwasser oder Kaltwasser. Mit rundem Sensor (Durchmesser 55 mm), mit integrierter Steuerelektronik und Reinigungsabschaltung, Messing poliert verchromt, von hinten zu verschrauben, mit Verdrehsicherung, Magnetventil mit Verschraubungen G 1/2 B. Verlängerungskabel für Magnetventil, Länge 5 m. Aktivierte Hygienespülung 24 Stunden nach letzter Betätigung und Speicherung von Statistikdaten. Mit Möglichkeit der Parametrierung und Kommunikation über optionale bidirektionale Fernbedienung. Wahlweise für Batteriebetrieb mit 6 V Lithium Batterie (CR-P2) je Armatur oder separate Spannungsversorgung über Netzteil 6,75 V / 12 V DC oder AQUA 3000 open Systemzubehör.



Batteriefach inklusive Batterie oder Netzteil zuzüglich Verlängerungskabel muss separat bestellt werden.

**F5EV1013** 2030062315

Notwendiges Zubehör (wahlweise)

Batteriefach inklusive 6 V Batterie

**ACEX9023** 3600002063

Netzteil

**ACEX9001** 2030039477

Verlängerungskabel 5 m (je Armatur)

**ACEX9010** 2030043814

Optionales Zubehör

Elektronikmodul EM5 mit ID 02090

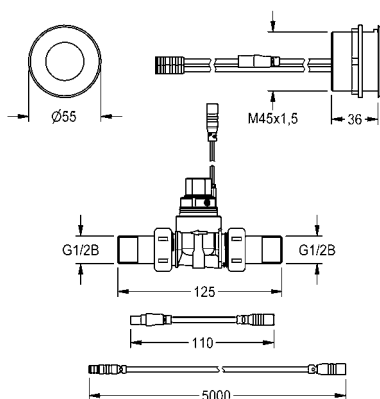
**ACEV1002** 2030065092

Edelstahlabdeckplatte rund, 136 mm (D), für Sensoraufnahme

**ZAQUA084** 2000101054

Bidirektionale Fernbedienung, 2-Tasten-Fernbedienung, Wandausläufe siehe „Wascharmaturen Zubehör“ ab Seite 61

AQUA 3000 open-Systemzubehör siehe Kapitel „AQUA 3000 open“



# KWC F5 Thermostat-Einhebelmischer

Typ Artikel-Nummer

---



## F5L-Therm Thermostat-Einhebel-Standbatterie

F5L-Therm Thermostat-Einhebelmischer als Standbatterie DN 15 für Waschanlagen. Thermostatisch gesteuerte Mischkartusche mit Dehnstoffelement und aktivem Verbrühungsschutz sowie einstellbarem, verdrehsicherem Temperaturanschlag und Keramikscheibentechnik. Mit Vorrichtung für die optionale Hygieneeinheit zur Durchführung einer automatischen Hygienespülung, programmgesteuerten thermischen Desinfektion und Speicherung von Statistikdaten. Zum Anschluss an Warm- und Kaltwasser mittels Schläuchen inklusive Sieben. Ganzmetallausführung, Messing poliert verchromt. Diebstahlhemmender Luftsprudler, Bauform SLIM, mit integriertem Durchflussmengenregler 5,0 l/min, Ausladung 100 mm.



**F5LT1001** 2030066480

---

Optionales Zubehör

Sockel für F5L Einhebelmischer-Standbatterie

**ACLM1010** 2030041325

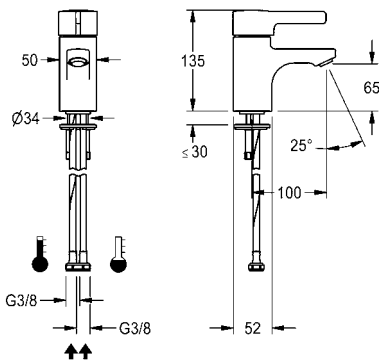
---

Verdrehsicherung

**ACLM1009** 2030041324

---

Hygieneeinheit ACLX1001 für Aufputzmontage und ACLX1005 für Wandeinbaumontage siehe Seite 37



## F5L-Therm Thermostat-Einhebel-Standbatterie

F5L-Therm Thermostat-Einhebelmischer als Standbatterie DN 15 für Waschanlagen. Thermostatisch gesteuerte Mischkartusche mit Dehnstoffelement und aktivem Verbrühungsschutz sowie einstellbarem, verdrehsicherem Temperaturanschlag und Keramikscheibentechnik. Mit Vorrichtung für die optionale Hygieneeinheit zur Durchführung einer automatischen Hygienespülung, programmgesteuerten thermischen Desinfektion und Speicherung von Statistikdaten. Zum Anschluss an Warm- und Kaltwasser mittels Schläuchen inklusive Sieben. Ganzmetallausführung, Messing poliert verchromt. Diebstahlhemmender Luftsprudler, Bauform SLIM, mit integriertem Durchflussmengenregler 5,0 l/min, Ausladung 125 mm.



**F5LT1002** 2030066481

---

Optionales Zubehör

Sockel für F5L Einhebelmischer-Standbatterie

**ACLM1010** 2030041325

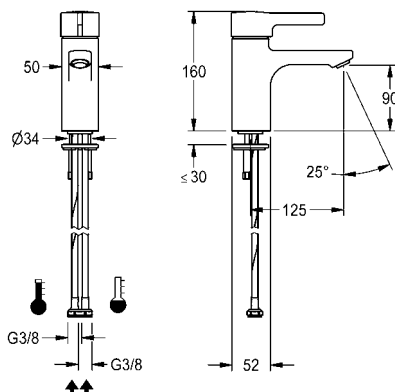
---

Verdrehsicherung

**ACLM1009** 2030041324

---

Hygieneeinheit ACLX1003 für Aufputzmontage und ACLX1007 für Wandeinbaumontage siehe Seite 37





# KWC F5 Thermostat-Einhebelmischer

Typ Artikel-Nummer



## F5L-Therm Thermostat-Einhebel-Standbatterie, barrierefrei

F5L-Therm Thermostat-Einhebelmischer als Standbatterie DN 15 für barrierefreie Waschanlagen, Hebellänge 148 mm. Thermostatisch gesteuerte Mischkartusche mit Dehnstoffelement und aktivem Verbrühungsschutz sowie einstellbarem, verdrehsicherem Temperaturanschlag und Keramikscheibentechnik. Mit Vorrichtung für die optionale Hygieneeinheit zur Durchführung einer automatischen Hygienespülung und programmgesteuerten thermischen Desinfektion und Speicherung von Statistikdaten. Hebelkappe ergonomisch gestaltet in Bügelform, im vorderen Bereich mit leichter Wölbung und Basaltgrau beschichtet, nach dem 2-Sinne-Prinzip (taktil und visuell). Zum Anschluss an Warm- und Kaltwasser mittels Schläuchen inklusive Sieben. Ganzmetallausführung, Messing poliert verchromt. Laminarstrahlregler mit integriertem Durchflussmengenregler 6,0 l/min, Ausladung 125 mm.

**F5LT1010** 2030066301

mit Anschlussrohren

**F5LT1011** 2030066489

Optionales Zubehör

Sockel für F5L Einhebelmischer-Standbatterie

**ACLM1010** 2030041325

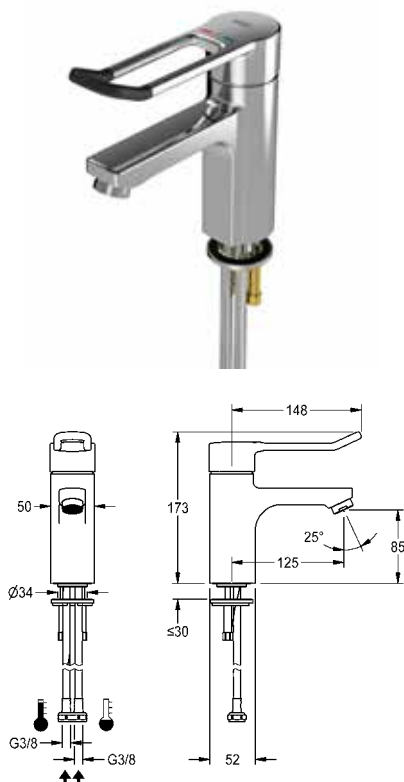
Verdrehsicherung

**ACLM1009** 2030041324

Diebstahlhemmendes Perlatorgehäuse

**ZTAPS0005** 2000104778

Hygieneeinheit ACLX1003 für Aufputzmontage und ACLX1007 für Wandeinbaumontage siehe Seite 37



## F5L-Therm Thermostat-Einhebel-Standbatterie mit Zugstange

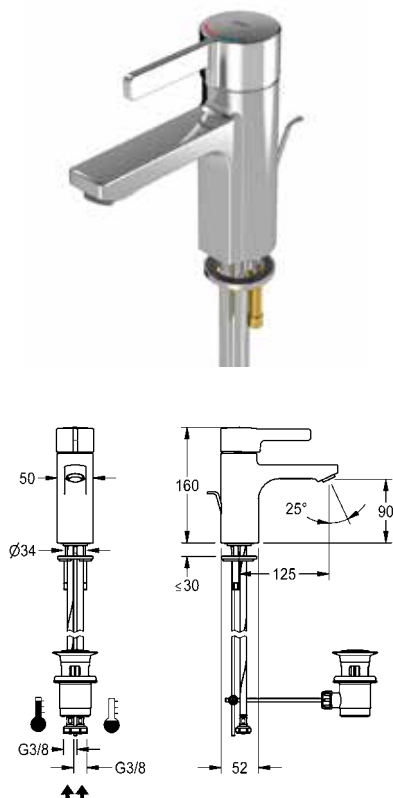
F5L-Therm Thermostat-Einhebelmischer als Standbatterie DN 15 für Waschanlagen. Thermostatisch gesteuerte Mischkartusche mit Dehnstoffelement und aktivem Verbrühungsschutz sowie einstellbarem, verdrehsicherem Temperaturanschlag und Keramikscheibentechnik. Zum Anschluss an Warm- und Kaltwasser mittels Schläuchen inklusive Sieben. Ganzmetallausführung, Messing poliert verchromt. Diebstahlhemmender Luftsprudler, Bauform SLIM, mit integriertem Durchflussmengenregler 5,0 l/min, Ausladung 125 mm. Mit Zugstangen-Ablaufgarnitur G 1 1/4 verchromt.

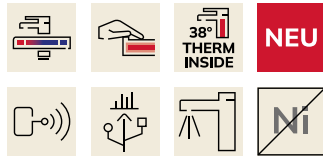
**F5LT1003** 2030066482

Optionales Zubehör

Verdrehsicherung

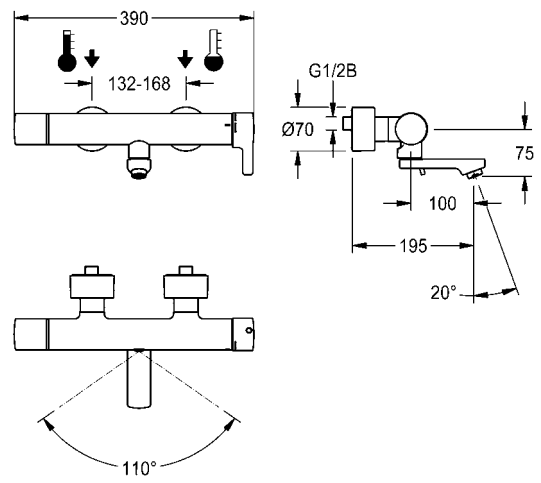
**ACLM1009** 2030041324





## F5L-Therm Thermostat-Einhebel-Wandbatterie mit vormontierter Hygieneinheit

F5L-Therm Thermostat-Einhebelmischer als Wandbatterie DN 15 zur Aufputzmontage mit arretierbarem Schwenkauslauf, für Waschanlagen. Thermostatisch gesteuerte Mischkartusche mit Dehnstoffelement und aktivem Verbrühungsschutz sowie einstellbarem, verdrehsicherem Temperaturanschlag und Keramikscheibentechnik. Vormontierte Hygieneinheit mit C-Modul inklusive Steuerelektronik, 6 V Lithium Batterie (CR-P2) und Magnetventilkartusche zur Durchführung einer automatischen Hygienespülung sowie Speicherung von Statistikdaten. Zum Anschluss an Warm- und Kaltwasser. Verbrühungssicheres Safe-Touch-Gehäuse, Ganzmetallausführung, Messing poliert verchromt. Vom Armaturengehäuse entkoppelte, volumenreduzierte, glatte Wasserführungen aus Messing und ohne Nickelbeschichtung. Mit thermischen Isolierbauteilen zur Reduzierung der Wärmeübertragung vom Armaturengehäuse auf die Kaltwasserleitung. Laminarstrahlregler mit integriertem Durchflussmengenregler 6,0 l/min. Mit verstellbaren und absperrbaren Anschlüssen mit Rückflussverhinderern und Sieben, vollständig abgedeckt durch tiefenverstellbare Schraubrosetten. Ausladung 195 mm. Aktivierte Hygienespülung, fixe Intervallzeit 24 Stunden. Mit Möglichkeit der funkgesteuerten Parametrierung, Auslesen von Statistikdaten, Realisierung vordefinierter Kalenderfunktionen sowie Gruppierung der Armaturen zur Durchführung vordefinierter Steuerfunktionen über notwendige App.



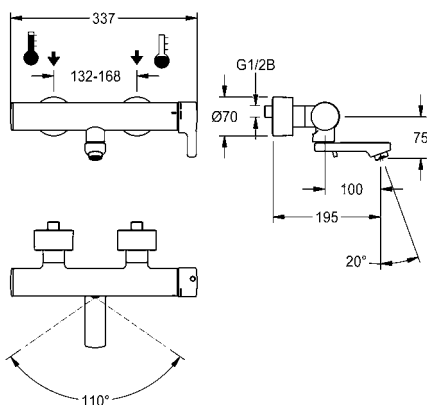
|                  |                 |            |
|------------------|-----------------|------------|
| Ausladung 195 mm | <b>F5LT1113</b> | 3600003807 |
| Ausladung 135 mm | <b>F5LT1112</b> | 3600003809 |
| Ausladung 255 mm | <b>F5LT1114</b> | 3600003852 |

Optionales Zubehör

|  |                  |            |
|--|------------------|------------|
| Diebstahlhemmendes Perlatorgehäuse   | <b>ZTAPS0005</b> | 2000104778 |
| Adapter für bauseits zu stellenden Mehrweg Sterilfilter Typ AQUA free Germlyser® neo | <b>ACXX1015</b>  | 3600005556 |

# KWC F5 Thermostat-Einhebelmischer

Typ Artikel-Nummer



## F5L-Therm Thermostat-Einhebel-Wandbatterie

F5L-Therm Thermostat-Einhebelmischer als Wandbatterie DN 15 zur Aufputzmontage mit arretierbarem Schwenkauslauf, für Waschanlagen. Thermostatisch gesteuerte Mischkartusche mit Dehnstoffelement und aktivem Verbrühungsschutz sowie einstellbarem, verdrehsicherem Temperaturanschlag und Keramikscheibentechnik. Mit Vorrichtung für optionale Hygieneeinheit mit C-Modul zur Durchführung einer automatischen Hygienespülung und Auslesen von Statistikdaten Zum Anschluss an Warm- und Kaltwasser. Verbrühungssicheres Safe-Touch-Gehäuse, Ganzmetallausführung, Messing poliert verchromt. Vom Armaturengehäuse entkoppelte, volumenreduzierte, glatte Wasserführungen aus Messing und ohne Nickelbeschichtung. Mit thermischen Isolierbauteilen zur Reduzierung der Wärmeübertragung vom Armaturengehäuse auf die Kaltwasserleitung. Laminarstrahlregler mit integriertem Durchflussmengenregler 6,0 l/min. Mit verstellbaren und absperbaren Anschlüssen mit Rückflussverhinderern und Sieben, vollständig abgedeckt durch tiefenverstellbare Schraubrossetten.

Ausladung 195 mm

**F5LT1105** 3600003854

Ausladung 135 mm

**F5LT1104** 3600003855

Ausladung 255 mm

**F5LT1106** 3600003856

Optionales Zubehör

Diebstahlhemmendes Perlatorgehäuse

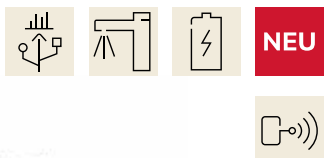
**ZTAPS0005** 2000104778

Adapter für bauseits zu stellenden Mehrweg Sterilfilter Typ AQUA free Germlyser® neo

**ACXX1015** 3600005556

Hygieneeinheit für kompatible KWC Thermostat-Einhebel-Wandbatterien

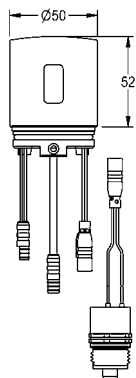
**ACLT9001** 3600003861



## Hygieneeinheit für kompatible KWC Thermostat-Einhebel-Wandbatterien

Hygieneeinheit für kompatible KWC Thermostat-Einhebel-Wandbatterien für Wasch- und Duschanlagen, zur Durchführung einer automatischen Hygienespülung und Speicherung von Statistikdaten. C-Modul inklusive Steuerelektronik und 6 V Lithium Batterie (CR-P2) sowie Magnetventilkartusche. Aktivierte Hygienespülung (30 Sekunden), fixe Intervallzeit 24 Stunden und Speicherung von Statistikdaten. Mit Möglichkeit der funkgesteuerten Parametrierung, Auslesen von Statistikdaten, Realisierung vordefinierter Kalenderfunktionen sowie Gruppierung der Armaturen zur Durchführung vordefinierter Steuerfunktionen über notwendige App. Mit Gehäuseadapter Messing poliert verchromt.

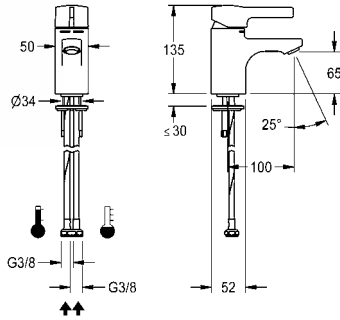
**ACLT9001** 3600003861



# KWC F5 Einhebelmischer

Typ Artikel-Nummer

---



## F5L-Mix Einhebel-Standbatterie

F5L-Mix Einhebelmischer als Standbatterie DN 15 für Waschanlagen. Mischkartusche mit Keramikscheibentechnik und einstellbarem, verdrehbarem Temperaturanschlag. Mit Vorrichtung für die optionale Hygieneeinheit zur Durchführung einer automatischen Hygienespülung, programmgesteuerten thermischen Desinfektion und Speicherung von Statistikdaten. Zum Anschluss an Warm- und Kaltwasser mittels Schläuchen inklusive Sieben. Ganzmetallausführung, Messing poliert verchromt. Diebstahlhemmender Luftsprudler, Bauform SLIM, mit integriertem Durchflussmengenregler 5,0 l/min, Ausladung 100 mm.

**F5LM1033** 2030066466

---

Optionales Zubehör

Sockel für F5L Einhebelmischer-Standbatterie

**ACLM1010** 2030041325

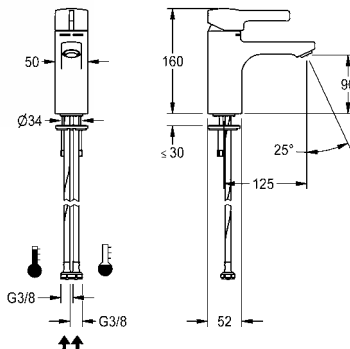
---

Verdrehsicherung

**ACLM1009** 2030041324

---

Hygieneeinheit ACLX1001 für Aufputzmontage und ACLX1005 für Wandeinbaumontage siehe Seite 37



## F5L-Mix Einhebel-Standbatterie

F5L-Mix Einhebelmischer als Standbatterie DN 15 für Waschanlagen. Mischkartusche mit Keramikscheibentechnik und einstellbarem, verdrehbarem Temperaturanschlag. Mit Vorrichtung für die optionale Hygieneeinheit zur Durchführung einer automatischen Hygienespülung, programmgesteuerten thermischen Desinfektion (zusätzliche Bypass-Magnetventilkartusche notwendig) und Speicherung von Statistikdaten. Zum Anschluss an Warm- und Kaltwasser mittels Schläuchen inklusive Sieben. Ganzmetallausführung, Messing poliert verchromt. Diebstahlhemmender Luftsprudler, Bauform SLIM, mit integriertem Durchflussmengenregler 5,0 l/min, Ausladung 125 mm.

**F5LM1034** 2030066467

---

Optionales Zubehör

Sockel für F5L Einhebelmischer-Standbatterie

**ACLM1010** 2030041325

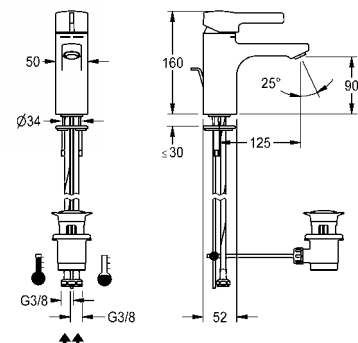
---

Verdrehsicherung

**ACLM1009** 2030041324

---

Hygieneeinheit ACLX1003 für Aufputzmontage und ACLX1007 für Wandeinbaumontage siehe Seite 37



## F5L-Mix Einhebel-Standbatterie mit Zugstange

F5L-Mix Einhebelmischer als Standbatterie DN 15 für Waschanlagen. Mischkartusche mit Keramikscheibentechnik und einstellbarem, verdrehbarem Temperaturanschlag. Zum Anschluss an Warm- und Kaltwasser mittels Schläuchen inklusive Sieben. Ganzmetallausführung, Messing poliert verchromt. Diebstahlhemmender Luftsprudler, Bauform SLIM, mit integriertem Durchflussmengenregler 5,0 l/min, Ausladung 125 mm. Mit Zugstangen-Ablaufgarnitur G 1 1/4 verchromt.

**F5LM1035** 2030066468

---

Optionales Zubehör

Verdrehsicherung

**ACLM1009** 2030041324

---

**Typ** **Artikel-Nummer**

---



### Hygieneeinheit für F5L Einhebel-Standbatterien

Hygieneeinheit für F5L Einhebelmischer, Ausladung 100 mm, zur Durchführung einer automatischen Hygienespülung und programmgesteuerten thermischen Desinfektion. Funktionsblock mit 2 Magnetventilkartuschen und elektronischer Steuereinheit im Gehäuse aus Kunststoff zur Aufputzmontage, für Batterie- oder Netzbetrieb, 6 V DC. Aktivierte Hygienespülung, fixe Intervallzeit 24 Stunden und Speicherung von Statistikdaten. Mit Möglichkeit der Parametrierung und Kommunikation über optionale bidirektionale Fernbedienung.



Batteriefach inklusive Batterie oder Steckernetzteil muss separat bestellt werden.

**ACLX1001** 2030068985

---

Hygieneeinheit zur Aufputzmontage für F5L Einhebelmischer mit Ausladung 125 mm

**ACLX1003** 2030068986

---

Notwendiges Zubehör (wahlweise)

Batteriefach inklusive 6 V Batterie

**ACEX9023** 3600002063

---

Steckernetzteil

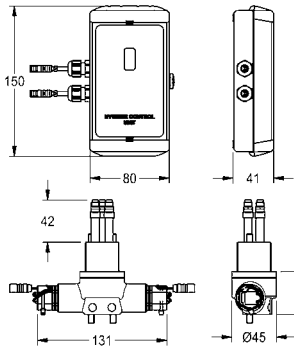
**ACEX9022** 3600002062

---

Bidirektionale Fernbedienung, 2-Tasten-Fernbedienung siehe Seite 63

Hinweis:

Der F5L Einhebelmischer ist separat zu bestellen. **Nicht** kombinierbar mit Sockel zur Erhöhung des Armaturengehäuses und mit Verdrehsicherung.



### Hygieneeinheit zur Wandeinbaumontage für F5L Einhebel-Standbatterien

Hygieneeinheit für F5L Einhebelmischer, Ausladung 100 mm, zur Durchführung einer automatischen Hygienespülung und programmgesteuerten thermischen Desinfektion. Funktionsblock mit 2 Magnetventilkartuschen, elektronischer Steuereinheit zur Wandeinbaumontage mit Wandeinbaudoose und Abdeckung aus Kunststoff 150 x 80 mm, für Batterie- oder Netzbetrieb, 6 V DC. Aktivierte Hygienespülung, fixe Intervallzeit 24 Stunden und Speicherung von Statistikdaten. Mit Möglichkeit der Parametrierung und Kommunikation über optionale bidirektionale Fernbedienung.



Batteriefach inklusive Batterie oder Wandeinbau-Netzteil muss separat bestellt werden.

**ACLX1005** 2030068987

---

Hygieneeinheit zur Wandeinbaumontage für F5L Einhebel-Standbatterien mit Ausladung 125 mm

**ACLX1007** 2030068988

---

Notwendiges Zubehör (wahlweise)

Batteriefach inklusive 6 V Batterie

**ACEX9023** 3600002063

---

Wandeinbau-Netzteil mit 1 m Anschlusskabel

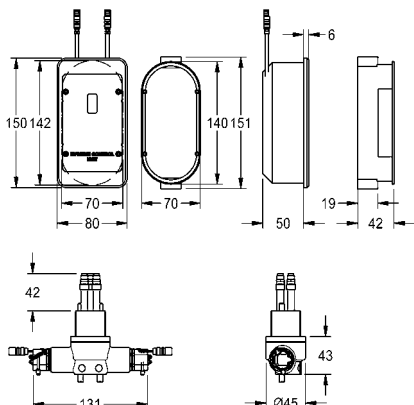
**ACEX9003** 2030039825

---

Bidirektionale Fernbedienung, 2-Tasten-Fernbedienung siehe Seite 63

Hinweis:

Der F5L Einhebelmischer ist separat zu bestellen. **Nicht** kombinierbar mit Sockel zur Erhöhung des Armaturengehäuses und mit Verdrehsicherung.





In den meisten Tee- und Kaffeeküchen der Büroetagen befinden sich oft herkömmliche Küchenarmaturen mit Bedienhebel. Die F5 Hybrid-Küchenarmatur von KWC Professional verbindet die Vorteile einer Elektronikarmatur mit der einfachen Nutzung eines Hebelmischers. Die Ausführung als Waschtischarmatur ergänzt das Hybrid-Armaturenprogramm.

Mit F5 Hybrid-Armaturen inklusive Zubehör können jetzt optional auch diese Zapfstellen in das Wassermanagementsystem AQUA 3000 open eingebunden werden. Damit wird mit F5 Armaturen eine regelmäßige, automatische Hygienespülung im gesamten Trinkwassernetz des Gebäudes möglich, von den Wasch- und Toilettenräumen über eventuell vorhandene Duschen bis zur Tee-/Kaffeeküche.

Das Ganzmetallgehäuse aus Edelstahl mit gebürsteter Oberfläche leistet einen zusätzlichen Hygienebeitrag und enthält alle wichtigen Armaturenkomponenten,

wie Mischkartusche, Magnetventil, Sensor und Steuerelektronik.

An der Küchenspüle oder am Waschtisch kann die Armatur wie gewohnt über den Bedienhebel geöffnet, die Wunschtemperatur und die Durchflussmenge eingestellt werden. Alternativ genügt eine berührungslose Handbewegung vor dem opto-elektronischen Sensor zur Auslösung des Wasserflusses mit der voreingestellten Mischtemperatur. Der Auslauf ist schwenkbar und lässt sich in der Mittelstellung arretieren.

**Typ** **Artikel-Nummer**

---



## F5LME Hybrid-Küchenarmatur

F5LME Hybrid-Küchenarmatur DN 15 als Standbatterie mit Schwenkauslauf, arretierbar in Mittelstellung. Einstellbare Schwenkbereiche 50°, 120° und 360°. Zum Anschluss an Warm- und Kaltwasser mittels Schläuchen mit Sieben. Einhebelmischer mit Mischkartusche mit Keramikscheibentechnik und einstellbarem, verdrehsicheren Temperaturanschlag. Alternative Betätigung mittels Handreflexion über opto-elektronischen Sensor zur zeitgesteuerten Wasserabgabe mit voreingestellter Mischwassertemperatur. Mischkartusche, Magnetventil und Sensor mit Steuerelektronik im Ganzmetallgehäuse, Edelstahl gebürstet. Laminarstrahlregler mit integrierter Durchflussmengenregler 8,0 l/min. Ausladung 220 mm. Aktivierte Hygienespülung 24 Stunden nach letzter Betätigung, Sicherheitsabschaltung bei Dauerreflexion und Speicherung von Statistikdaten. Mit Möglichkeit der Parametrierung und Kommunikation über optionale bidirektionale Fernbedienung. Wahlweise für Batteriebetrieb mit Batteriefach inklusive 6 V Lithium Batterie (CR-P2) je Armatur zur Montage unterhalb der Küchenspüle oder für separate Spannungsversorgung über Netzteil 6,75 V / 12 V DC oder AQUA 3000 open Systemzubehör.



Batteriefach inklusive Batterie oder Netzteil zuzüglich Verlängerungskabel muss separat bestellt werden.

**F5LME001** 2030061048

---

Notwendiges Zubehör (wahlweise)

Batteriefach inklusive 6 V Batterie

**ACEX9023** 3600002063

---

Netzteil

**ACEX9001** 2030039477

---

Verlängerungskabel 5 m (je Armatur)

**ACEX9010** 2030043814

---

Steckernetzteil

**ACEX9022** 3600002062

---

Wandeinbau-Netzteil mit 1 m Anschlusskabel

**ACEX9003** 2030039825

---

Optionales Zubehör

Elektronikmodul EM5 mit ID 02160

**ACEM1001** 3600000504

---

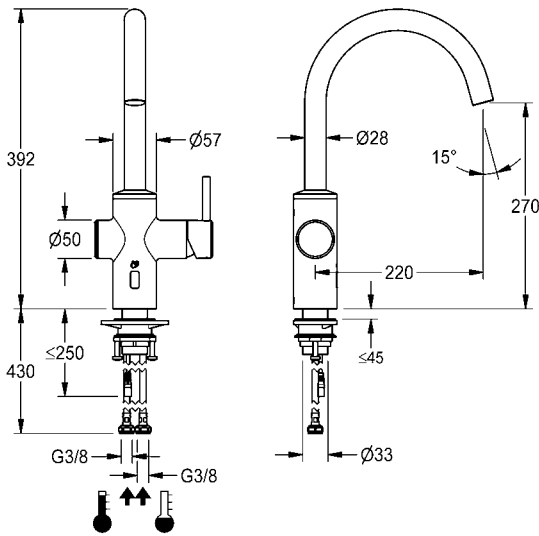
Elektronikmodul EM5 mit ID 02160, mit Wandeinbaudose

**ACEM1002** 3600000505

---

Bidirektionale Fernbedienung, 2-Tasten-Fernbedienung siehe Seite 63

AQUA 3000 open-Systemzubehör siehe Kapitel „AQUA 3000 open“





## F5LME Hybrid-Küchenarmatur für Speicher

F5LME Hybrid-Küchenarmatur DN 15 als Standbatterie mit Schwenkauslauf, arretierbar in Mittelstellung. Einstellbare Schwenkbereiche 50°, 120° und 360°. Zum Anschluss mittels Schläuchen an offene Untertischspeicher. Einhebelmischer mit Mischkartusche mit Keramikscheibentechnik und einstellbarem, verdrehsicheren Temperaturanschlag. Alternative Betätigung mittels Handreflexion über opto-elektronischen Sensor zur zeitgesteuerten Wasserabgabe mit voreingestellter Mischwassertemperatur. Mischkartusche, Magnetventil und Sensor mit Steuerelektronik im Ganzmetallgehäuse, Edelstahl gebürstet. Mit Strahlformer. Ausladung 220 mm. Aktivierte Hygienespülung 24 Stunden nach letzter Betätigung, Sicherheitsabschaltung bei Dauerreflexion und Speicherung von Statistikdaten. Mit Möglichkeit der Parametrierung und Kommunikation über optionale bidirektionale Fernbedienung. Wahlweise für Batteriebetrieb mit Batteriefach inklusive 6 V Lithium Batterie (CR-P2) je Armatur zur Montage unterhalb der Küchenspüle oder für separate Spannungsversorgung über Netzteil 6,75 V / 12 V DC oder AQUA 3000 open Systemzubehör.



Batteriefach inklusive Batterie oder Netzteil zuzüglich Verlängerungskabel muss separat bestellt werden.

|                 |            |
|-----------------|------------|
| <b>F5LME002</b> | 2030061065 |
|-----------------|------------|

Notwendiges Zubehör (wahlweise)

Batteriefach inklusive 6 V Batterie

|                 |            |
|-----------------|------------|
| <b>ACEX9023</b> | 3600002063 |
|-----------------|------------|

Netzteil

|                 |            |
|-----------------|------------|
| <b>ACEX9001</b> | 2030039477 |
|-----------------|------------|

Verlängerungskabel 5 m (je Armatur)

|                 |            |
|-----------------|------------|
| <b>ACEX9010</b> | 2030043814 |
|-----------------|------------|

Steckernetzteil

|                 |            |
|-----------------|------------|
| <b>ACEX9022</b> | 3600002062 |
|-----------------|------------|

Wandeinbau-Netzteil mit 1 m Anschlusskabel

|                 |            |
|-----------------|------------|
| <b>ACEX9003</b> | 2030039825 |
|-----------------|------------|

Optionales Zubehör

Kleinspeicher, 5 Liter, drucklos

|                 |            |
|-----------------|------------|
| <b>ACXM1001</b> | 2000109145 |
|-----------------|------------|

Elektronikmodul EM5 mit ID 02160

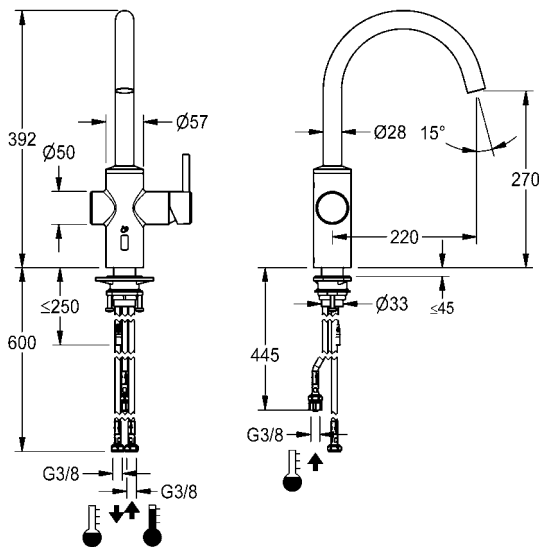
|                 |            |
|-----------------|------------|
| <b>ACEM1001</b> | 3600000504 |
|-----------------|------------|

Elektronikmodul EM5 mit ID 02160, mit Wandeinbaudose

|                 |            |
|-----------------|------------|
| <b>ACEM1002</b> | 3600000505 |
|-----------------|------------|

Bidirektionale Fernbedienung, 2-Tasten-Fernbedienung siehe Seite 63

AQUA 3000 open-Systemzubehör siehe Kapitel „AQUA 3000 open“





**Typ** **Artikel-Nummer**



## F5LME Hybrid-Wascharmatur

F5LME Hybrid-Wascharmatur DN 15 als Standbatterie mit Schwenkauslauf, arretierbar in Mittelstellung. Einstellbare Schwenkbereiche 50°, 120° und 360°. Zum Anschluss an Warm- und Kaltwasser mittels Schläuchen mit Sieben. Einhebelmischer mit Mischkartusche mit Keramikscheibentechnik und einstellbarem, verdrehsicheren Temperaturanschlag. Alternative Betätigung mittels Handreflexion über opto-elektronischen Sensor zur zeitgesteuerten Wasserabgabe mit voreingestellter Mischwassertemperatur. Mischkartusche, Magnetventil und Sensor mit Steuerelektronik im Ganzmetallgehäuse, Edelstahl gebürstet. Laminarstrahlregler mit integrierter Durchflussmengenregler 8,0 l/min. Ausladung 175 mm. Aktivierte Hygienespülung 24 Stunden nach letzter Betätigung, Sicherheitsabschaltung bei Dauerreflexion und Speicherung von Statistikdaten. Mit Möglichkeit der Parametrierung und Kommunikation über optionale bidirektionale Fernbedienung. Wahlweise für Batteriebetrieb mit Batteriefach inklusive 6 V Lithium Batterie (CR-P2) je Armatur zur Montage unterhalb des Waschtisches oder für separate Spannungsversorgung über Netzteil 6,75 V / 12 V DC oder AQUA 3000 open Systemzubehör.



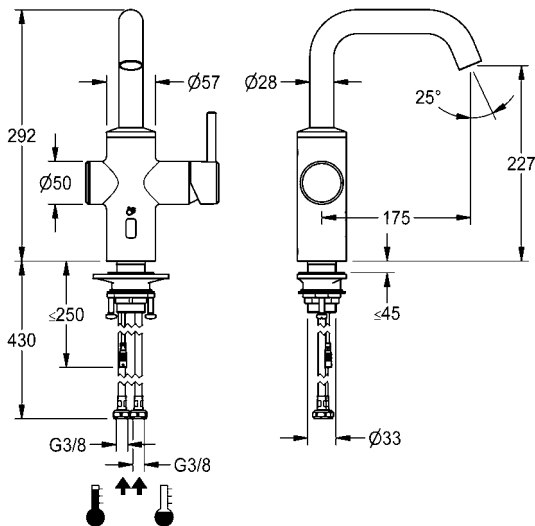
Batteriefach inklusive Batterie oder Netzteil zuzüglich Verlängerungskabel muss separat bestellt werden.

|  |            |
|--|------------|
| <b>F5LME005</b>                            | 3600008404 |
| Notwendiges Zubehör (wahlweise)            |            |
| Batteriefach inklusive 6 V Batterie        |            |
| <b>ACEX9023</b>                            | 3600002063 |
| Netzteil                                   |            |
| <b>ACEX9001</b>                            | 2030039477 |
| Verlängerungskabel 5 m (je Armatur)        |            |
| <b>ACEX9010</b>                            | 2030043814 |
| Steckernetzteil                            |            |
| <b>ACEX9022</b>                            | 3600002062 |
| Wandeinbau-Netzteil mit 1 m Anschlusskabel |            |
| <b>ACEX9003</b>                            | 2030039825 |

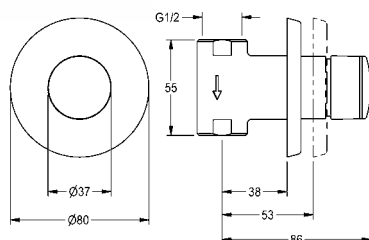
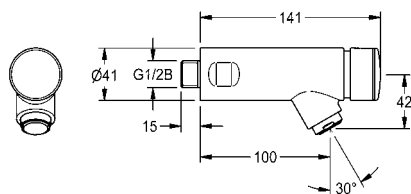
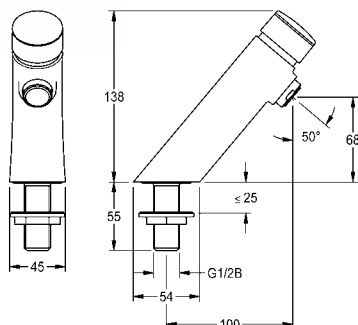
|  |            |
|--|------------|
| Optionales Zubehör                                   |            |
| Elektronikmodul EM5 mit ID 02160                     |            |
| <b>ACEM1001</b>                                      | 3600000504 |
| Elektronikmodul EM5 mit ID 02160, mit Wandeinbaudose |            |
| <b>ACEM1002</b>                                      | 3600000505 |

Bidirektionale Fernbedienung, 2-Tasten-Fernbedienung, Untertisch-Thermostat siehe Seite 63

AQUA 3000 open-Systemzubehör siehe Kapitel „AQUA 3000 open“



# KWC F3 Selbstschluss-Ventile



| Typ | Artikel-Nummer |
|-----|----------------|
|-----|----------------|

## F3S Selbstschluss-Standventil

F3S Selbstschluss-Standventil DN 15 für Waschanlagen. Selbstschlusskartusche, hydraulisch gesteuert, kolbenlose Bauart, selbsttätig schließend, Fließzeit stufenlos einstellbar. Zum Anschluss an vorgemischtes Warmwasser oder Kaltwasser. Gehäuse Messing poliert verchromt. Luftsprudler mit integriertem Durchflussmengenregler 3,0 l/min.

|                 |            |
|-----------------|------------|
| <b>F3SV1101</b> | 3600001423 |
|-----------------|------------|

mit Antiblockiersystem 2 (ABS2) für Sicherheitsabschaltung bei Dauerbetätigung

|                 |            |
|-----------------|------------|
| <b>F3SV1004</b> | 2030049135 |
|-----------------|------------|

Optionales Zubehör

Diebstahlhemmendes Perlatorgehäuse

|                  |            |
|------------------|------------|
| <b>ZTAPS0005</b> | 2000104778 |
|------------------|------------|

Verdrehsicherung

|                 |            |
|-----------------|------------|
| <b>ACSV1001</b> | 2030041946 |
|-----------------|------------|

Untertisch-Thermostat, weitere Luftsprudler siehe „Wascharmaturen Zubehör“ ab Seite 61

## F3S Selbstschluss-Wandventil

F3S Selbstschluss-Wandventil DN 15 zur Aufputzmontage für Waschanlagen. Selbstschlusskartusche, hydraulisch gesteuert, kolbenlose Bauart, selbsttätig schließend, Fließzeit stufenlos einstellbar. Zum Anschluss an vorgemischtes Warmwasser oder Kaltwasser. Gehäuse Messing poliert verchromt. Luftsprudler mit integriertem Durchflussmengenregler 3,0 l/min.

|                 |            |
|-----------------|------------|
| <b>F3SV1102</b> | 3600001424 |
|-----------------|------------|

mit Antiblockiersystem 2 (ABS2) für Sicherheitsabschaltung bei Dauerbetätigung

|                 |            |
|-----------------|------------|
| <b>F3SV1005</b> | 2030049137 |
|-----------------|------------|

Optionales Zubehör

Diebstahlhemmendes Perlatorgehäuse

|                  |            |
|------------------|------------|
| <b>ZTAPS0005</b> | 2000104778 |
|------------------|------------|

Verlängerungsadapter, stapelbar (30 mm)

|                 |            |
|-----------------|------------|
| <b>ZAQUA002</b> | 2000101433 |
|-----------------|------------|

Rosette zum Längenausgleich

|                 |            |
|-----------------|------------|
| <b>ZAQUA003</b> | 2000101432 |
|-----------------|------------|

Auslaufverlängerung

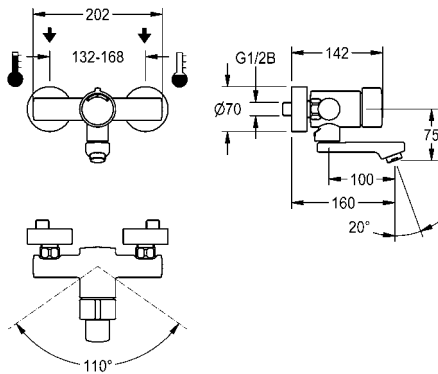
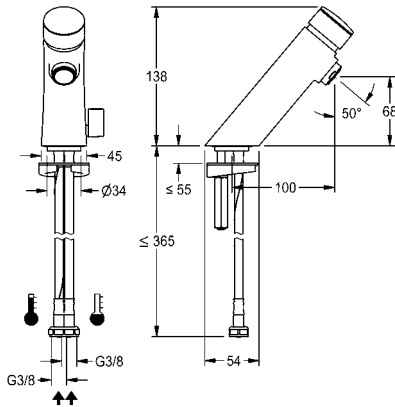
|                |            |
|----------------|------------|
| <b>AQRM909</b> | 2000101463 |
|----------------|------------|

Weitere Luftsprudler siehe „Wascharmaturen Zubehör“ ab Seite 61

## F3S Selbstschluss-Durchgangsventil

F3S Selbstschluss-Durchgangsventil DN 15 zur Wandeinbaumontage mit schalldämmender Styropor-Ummantlung, für Waschanlagen. Selbstschluss-Funktionsteil, hydraulisch gesteuert, kolbenlose Bauart, selbsttätig schließend, Fließzeit stufenlos einstellbar. Zum Anschluss an vorgemischtes Warmwasser oder Kaltwasser. Gehäuse inklusive Wechselventilsitz, mit Innengewinde G 1/2, sichtbare Teile Messing poliert verchromt. Mit Rosette, Tiefenverstellbarkeit 15 mm.

|                 |            |
|-----------------|------------|
| <b>F3SV1003</b> | 2030048760 |
|-----------------|------------|



| Typ | Artikel-Nummer |
|-----|----------------|
|-----|----------------|

### F3S-Mix Selbstschluss-Standbatterie

F3S-Mix Selbstschluss-Standbatterie DN 15 für Waschanlagen. Selbstschlusskartusche, hydraulisch gesteuert, kolbenlose Bauart, selbsttätig schließend, Fließzeit stufenlos einstellbar. Zum Anschluss an Warm- und Kaltwasser mittels Schläuchen mit integrierten Rückflussverhinderern und Sieben. Temperaturwahlhebel mit einstellbarem, verdrehsicherem Temperaturanschlag. Gehäuse Messing, poliert verchromt. Luftsprudler mit integriertem Durchflussmengenregler 3,0 l/min.

|  |            |
|--|------------|
| <b>F3SM1101</b>  | 3600001425 |
| mit Antiblockiersystem 2 (ABS2) für Sicherheitsabschaltung bei Dauerbetätigung |            |
| <b>F3SM1008</b>  | 2030049136 |

Optionales Zubehör

Verdrehsicherung

|                 |            |
|-----------------|------------|
| <b>ACXX1001</b> | 2030035383 |
|-----------------|------------|

Diebstahlhemmendes Perlatorgehäuse

|                  |            |
|------------------|------------|
| <b>ZTAPS0005</b> | 2000104778 |
|------------------|------------|

Untertisch-Thermostat, weitere Luftsprudler siehe „Wascharmaturen Zubehör“ ab Seite 61

### F3S-Mix Selbstschluss-Wandbatterie

F3S-Mix Selbstschluss-Wandbatterie DN 15 als Eingriffmischer zur Aufputzmontage mit arretierbarem Schwenkauslauf, für Waschanlagen. Selbstschluss-Mischkartusche, hydraulisch gesteuert, kolbenlose Bauart, selbsttätig schließend, Fließzeit stufenlos einstellbar. Mit einstellbarem und verdrehsicherem Temperaturanschlag. Zum Anschluss an Warm- und Kaltwasser. Gehäuse Messing poliert verchromt. Laminarstrahlregler mit integriertem Durchflussmengenregler 6,0 l/min. Mit verstellbaren Anschlüssen, Rückflussverhinderern, Sieben und Schraubrossetten.

Ausladung 160 mm

|                 |            |
|-----------------|------------|
| <b>F3SM1003</b> | 2030036196 |
|-----------------|------------|

Ausladung 100 mm

|                 |            |
|-----------------|------------|
| <b>F3SM1002</b> | 2030036195 |
|-----------------|------------|

Ausladung 220 mm

|                 |            |
|-----------------|------------|
| <b>F3SM1004</b> | 2030036197 |
|-----------------|------------|

mit Ausladung 100 mm und **Luftsprudler** mit Durchflussmengenregler **3,0 l/min**

|                 |            |
|-----------------|------------|
| <b>F3SM1005</b> | 2030039562 |
|-----------------|------------|

mit Ausladung 160 mm und **Luftsprudler** mit Durchflussmengenregler **3,0 l/min**

|                 |            |
|-----------------|------------|
| <b>F3SM1006</b> | 2030040037 |
|-----------------|------------|

mit Ausladung 220 mm und **Luftsprudler** mit Durchflussmengenregler **3,0 l/min**

|                 |            |
|-----------------|------------|
| <b>F3SM1007</b> | 2030040038 |
|-----------------|------------|

Optionales Zubehör

Diebstahlhemmendes Perlatorgehäuse

|                  |            |
|------------------|------------|
| <b>ZTAPS0005</b> | 2000104778 |
|------------------|------------|

Verstellbare und absperzbare Anschlussverschraubung, Verpackungseinheit 2 Stück

|                 |            |
|-----------------|------------|
| <b>ACXX9001</b> | 2030041416 |
|-----------------|------------|

Weitere Luftsprudler siehe „Wascharmaturen Zubehör“ ab Seite 61

**Typ** **Artikel-Nummer**

---



### F3E Elektronik-Standventil mit Batteriefach

F3E Standventil DN 15 für Waschanlagen, opto-elektronisch gesteuert. Zum Anschluss an vorgemischtes Warmwasser oder Kaltwasser mittels Schlauch und Sieb. Steuerelektronik, Magnetventilkartusche und Sensor im Ganzmetallgehäuse, Messing poliert verchromt. Luftsprudler mit integriertem Durchflussmengenregler 6,0 l/min. Aktivierte Hygienespülung 24 Stunden nach letzter Betätigung, Sicherheitsabschaltung bei Dauerreflexion und Speicherung von Statistikdaten. Mit Möglichkeit der Parametrierung und Kommunikation über optionale bidirektionale Fernbedienung. Mit Batteriefach inklusive 6 V Lithium Batterie (CR-P2) zur Montage unterhalb des Waschtisches.

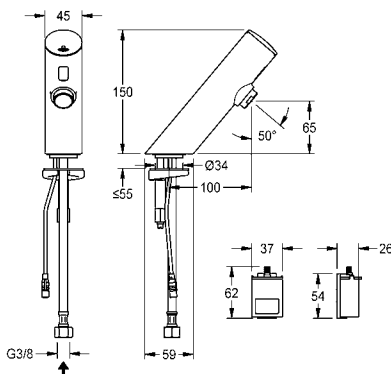


**F3EV1001** 2030033385

mit Durchflussmengenregler 3,0 l/min

**F3EV1006** 2030039462

Bidirektionale Fernbedienung, 2-Tasten-Fernbedienung, Untertisch-Thermostat, weitere Luftsprudler siehe „Wascharmaturen Zubehör“ ab Seite 61



### F3E Elektronik-Standventil mit Steckernetzteil

F3E Standventil DN 15 für Waschanlagen, opto-elektronisch gesteuert. Zum Anschluss an vorgemischtes Warmwasser oder Kaltwasser mittels Schlauch und Sieb. Steuerelektronik, Magnetventilkartusche und Sensor im Ganzmetallgehäuse, Messing poliert verchromt. Luftsprudler mit integriertem Durchflussmengenregler 6,0 l/min. Aktivierte Hygienespülung 24 Stunden nach letzter Betätigung, Sicherheitsabschaltung bei Dauerreflexion und Speicherung von Statistikdaten. Mit Möglichkeit der Parametrierung und Kommunikation über optionale bidirektionale Fernbedienung. Mit Steckernetzteil 100 - 240 V AC.



**F3EV1002** 2030033387

mit Durchflussmengenregler 3,0 l/min

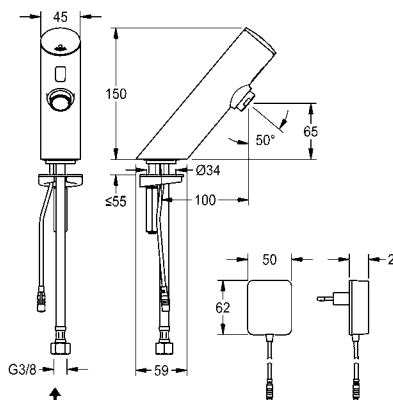
**F3EV1007** 2030039463

Optionales Zubehör

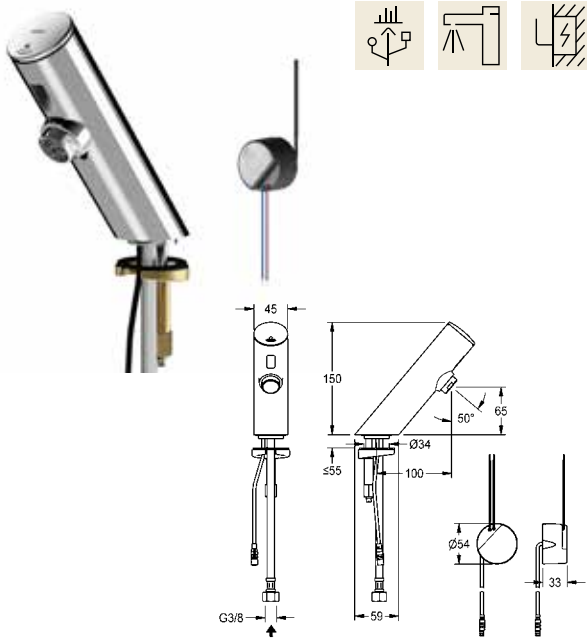
Verlängerungskabel 5 m

**ACEX9010** 2030043814

Bidirektionale Fernbedienung, 2-Tasten-Fernbedienung, Untertisch-Thermostat, weitere Luftsprudler siehe „Wascharmaturen Zubehör“ ab Seite 61



| Typ | Artikel-Nummer |
|-----|----------------|
|-----|----------------|



### F3E Elektronik-Standventil mit Wandeinbau-Netzteil

F3E Standventil DN 15 für Waschanlagen, opto-elektronisch gesteuert. Zum Anschluss an vorgemischtes Warmwasser oder Kaltwasser mittels Schlauch und Sieb. Steuerelektronik, Magnetventilkartusche und Sensor im Ganzmetallgehäuse, Messing poliert verchromt. Luftsprudler mit integriertem Durchflussmengenregler 6,0 l/min. Aktivierte Hygienespülung 24 Stunden nach letzter Betätigung, Sicherheitsabschaltung bei Dauerreflexion und Speicherung von Statistikdaten. Mit Möglichkeit der Parametrierung und Kommunikation über optionale bidirektionale Fernbedienung. Mit Wandeinbau-Netzteil 100 - 240 V AC.

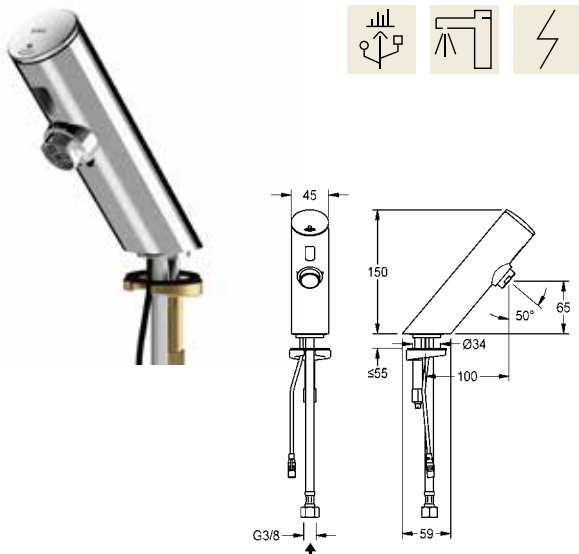
|                                      |            |
|--------------------------------------|------------|
| <b>F3EV1003</b>                      | 2030033544 |
| mit Durchflussmengenregler 3,0 l/min |            |
| <b>F3EV1008</b>                      | 2030039464 |

Optionales Zubehör

Verlängerungskabel 5 m

|                 |            |
|-----------------|------------|
| <b>ACEX9010</b> | 2030043814 |
|-----------------|------------|

Bidirektionale Fernbedienung, 2-Tasten-Fernbedienung, Untertisch-Thermostat, weitere Luftsprudler siehe „Wascharmaturen Zubehör“ ab Seite 61



### F3E Elektronik-Standventil für separate Spannungsversorgung

F3E Standventil DN 15 für Waschanlagen, opto-elektronisch gesteuert. Zum Anschluss an vorgemischtes Warmwasser oder Kaltwasser mittels Schlauch und Sieb. Steuerelektronik, Magnetventilkartusche und Sensor im Ganzmetallgehäuse, Messing poliert verchromt. Luftsprudler mit integriertem Durchflussmengenregler 6,0 l/min. Aktivierte Hygienespülung 24 Stunden nach letzter Betätigung, Sicherheitsabschaltung bei Dauerreflexion und Speicherung von Statistikdaten. Mit Möglichkeit der Parametrierung und Kommunikation über optionale bidirektionale Fernbedienung. Separate Spannungsversorgung über Netzteil 6,75 V / 12 V DC.

|                                      |            |
|--------------------------------------|------------|
| <b>F3EV1005</b>                      | 2030039459 |
| mit Durchflussmengenregler 3,0 l/min |            |
| <b>F3EV1009</b>                      | 2030039465 |

Notwendiges Zubehör

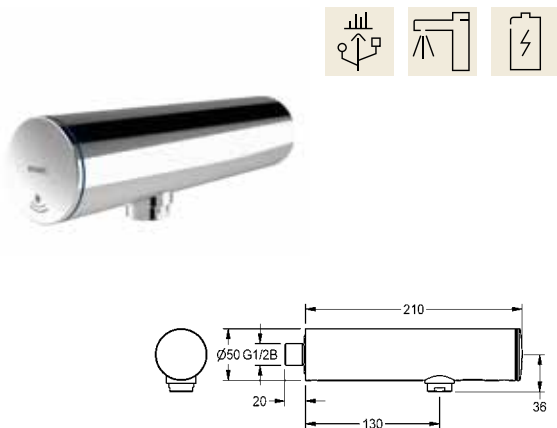
Netzteil

|                 |            |
|-----------------|------------|
| <b>ACEX9001</b> | 2030039477 |
|-----------------|------------|

Verlängerungskabel 5 m

|                 |            |
|-----------------|------------|
| <b>ACEX9010</b> | 2030043814 |
|-----------------|------------|

Bidirektionale Fernbedienung, 2-Tasten-Fernbedienung, Untertisch-Thermostat, weitere Luftsprudler siehe „Wascharmaturen Zubehör“ ab Seite 61



### F3E Elektronik-Wandventil mit Batteriebetrieb

F3E Wandventil DN 15 zur Aufputzmontage für Waschanlagen, opto-elektronisch gesteuert. Zum Anschluss an vorgemischtes Warmwasser oder Kaltwasser. Steuerelektronik, Magnetventilkartusche, 6 V Lithium Batterie (CR-P2) und Sensor im Ganzmetallgehäuse, Messing poliert verchromt. Luftsprudler mit integriertem Durchflussmengenregler 6,0 l/min. Aktivierte Hygienespülung 24 Stunden nach letzter Betätigung, Sicherheitsabschaltung bei Dauerreflexion und Speicherung von Statistikdaten. Mit Möglichkeit der Parametrierung und Kommunikation über optionale bidirektionale Fernbedienung.

|                                      |            |
|--------------------------------------|------------|
| <b>F3EV1004</b>                      | 2030036177 |
| mit Durchflussmengenregler 3,0 l/min |            |
| <b>F3EV1022</b>                      | 2030040224 |

Optionales Zubehör

Verlängerungsadapter, 30 mm, 1x stapelbar, Messing poliert verchromt

|                 |            |
|-----------------|------------|
| <b>ACEV1001</b> | 2030043823 |
|-----------------|------------|

Bidirektionale Fernbedienung, 2-Tasten-Fernbedienung, weitere Luftsprudler siehe „Wascharmaturen Zubehör“ ab Seite 61



## F3E-Mix Elektronik-Standbatterie mit Batteriefach

F3E-Mix Standbatterie DN 15 für Waschanlagen, opto-elektronisch gesteuert. Zum Anschluss an Warm- und Kaltwasser mittels Schläuchen mit integrierten Rückflussverhinderern und Sieben. Steuerelektronik, Magnetventilkartusche und Sensor im Ganzmetallgehäuse, Messing poliert verchromt, mit Temperaturwahlhebel und einstellbarem, verdrehsicherem Temperaturanschlag. Luftsprudler mit integriertem Durchflussmengenregler 6,0 l/min. Aktivierte Hygienespülung 24 Stunden nach letzter Betätigung, Sicherheitsabschaltung bei Dauerreflexion und Speicherung von Statistikdaten. Mit Möglichkeit der Parametrierung und Kommunikation über optionale bidirektionale Fernbedienung. Mit Batteriefach inklusive 6 V Lithium Batterie (CR-P2) zur Montage unterhalb des Waschtisches.

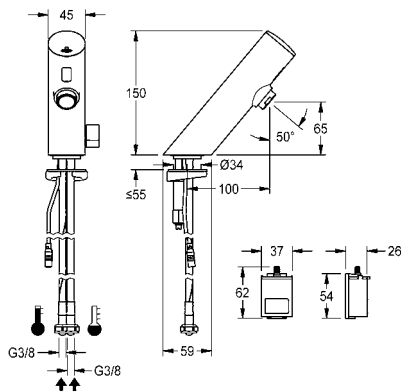


|                 |            |
|-----------------|------------|
| <b>F3EM1001</b> | 2030033388 |
|-----------------|------------|

mit Durchflussmengenregler 3,0 l/min

|                 |            |
|-----------------|------------|
| <b>F3EM1006</b> | 2030039470 |
|-----------------|------------|

Bidirektionale Fernbedienung, 2-Tasten-Fernbedienung, Untertisch-Thermostat, weitere Luftsprudler siehe „Wascharmaturen Zubehör“ ab Seite 61



## F3E-Mix Elektronik-Standbatterie mit Steckernetzteil

F3E-Mix Standbatterie DN 15 für Waschanlagen, opto-elektronisch gesteuert. Zum Anschluss an Warm- und Kaltwasser mittels Schläuchen mit integrierten Rückflussverhinderern und Sieben. Steuerelektronik, Magnetventilkartusche und Sensor im Ganzmetallgehäuse, Messing poliert verchromt, mit Temperaturwahlhebel und einstellbarem, verdrehsicherem Temperaturanschlag. Luftsprudler mit integriertem Durchflussmengenregler 6,0 l/min. Aktivierte Hygienespülung 24 Stunden nach letzter Betätigung, Sicherheitsabschaltung bei Dauerreflexion und Speicherung von Statistikdaten. Mit Möglichkeit der Parametrierung und Kommunikation über optionale bidirektionale Fernbedienung. Mit Steckernetzteil 100 - 240 V AC.



|                 |            |
|-----------------|------------|
| <b>F3EM1002</b> | 2030033389 |
|-----------------|------------|

mit Durchflussmengenregler 3,0 l/min

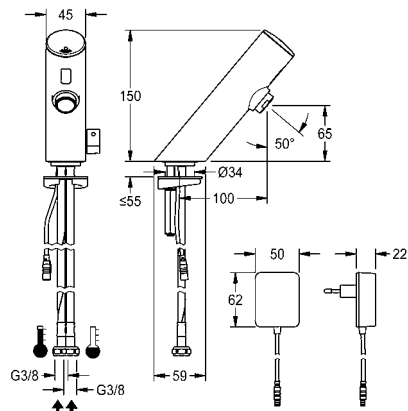
|                 |            |
|-----------------|------------|
| <b>F3EM1007</b> | 2030039471 |
|-----------------|------------|

Optionales Zubehör

Verlängerungskabel 5 m

|                 |            |
|-----------------|------------|
| <b>ACEX9010</b> | 2030043814 |
|-----------------|------------|

Bidirektionale Fernbedienung, 2-Tasten-Fernbedienung, Untertisch-Thermostat, weitere Luftsprudler siehe „Wascharmaturen Zubehör“ ab Seite 61



Typ Artikel-Nummer



**F3E-Mix Elektronik-Standbatterie mit Wandeinbau-Netzteil**

F3E-Mix Standbatterie DN 15 für Waschanlagen, opto-elektronisch gesteuert. Zum Anschluss an Warm- und Kaltwasser mittels Schläuchen mit integrierten Rückflussverhinderern und Sieben. Steuerelektronik, Magnetventilkartusche und Sensor im Ganzmetallgehäuse, Messing poliert verchromt, mit Temperaturwahlhebel und einstellbarem, verdrehsicherem Temperaturanschlag. Luftsprudler mit integriertem Durchflussmengenregler 6,0 l/min. Aktivierte Hygienespülung 24 Stunden nach letzter Betätigung, Sicherheitsabschaltung bei Dauerreflexion und Speicherung von Statistikdaten. Mit Möglichkeit der Parametrierung und Kommunikation über optionale bidirektionale Fernbedienung. Mit Wandeinbau-Netzteil 100 - 240 V AC.



**F3EM1003** 2030033545

mit Durchflussmengenregler 3,0 l/min

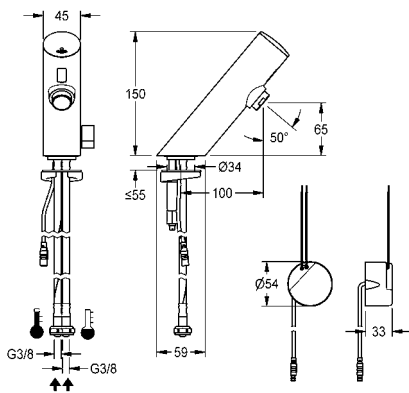
**F3EM1008** 2030039472

Optionales Zubehör

Verlängerungskabel 5 m

**ACEX9010** 2030043814

Bidirektionale Fernbedienung, 2-Tasten-Fernbedienung, Untertisch-Thermostat, weitere Luftsprudler siehe „Wascharmaturen Zubehör“ ab Seite 61



**F3E-Mix Elektronik-Standbatterie für separate Spannungsversorgung**

F3E-Mix Standbatterie DN 15 für Waschanlagen, opto-elektronisch gesteuert. Zum Anschluss an Warm- und Kaltwasser mittels Schläuchen mit integrierten Rückflussverhinderern und Sieben. Steuerelektronik, Magnetventilkartusche und Sensor im Ganzmetallgehäuse, Messing poliert verchromt, mit Temperaturwahlhebel und einstellbarem, verdrehsicherem Temperaturanschlag. Luftsprudler mit integriertem Durchflussmengenregler 6,0 l/min. Aktivierte Hygienespülung 24 Stunden nach letzter Betätigung, Sicherheitsabschaltung bei Dauerreflexion und Speicherung von Statistikdaten. Mit Möglichkeit der Parametrierung und Kommunikation über optionale bidirektionale Fernbedienung. Separate Spannungsversorgung über Netzteil 6,75 V / 12 V DC.



**F3EM1005** 2030039469

mit Durchflussmengenregler 3,0 l/min

**F3EM1009** 2030039473

Notwendiges Zubehör

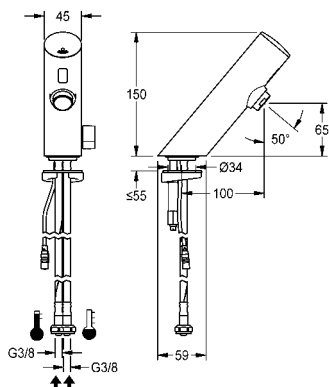
Netzteil

**ACEX9001** 2030039477

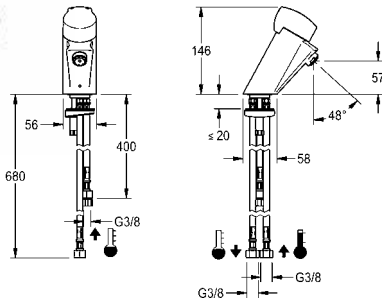
Verlängerungskabel 5 m

**ACEX9010** 2030043814

Bidirektionale Fernbedienung, 2-Tasten-Fernbedienung, Untertisch-Thermostat, weitere Luftsprudler siehe „Wascharmaturen Zubehör“ ab Seite 61



| Typ | Artikel-Nummer |
|-----|----------------|
|-----|----------------|



## AQUAMIX ZERO Selbstschluss-Standbatterie für Speicher

AQUAMIX ZERO-Selbstschluss-Eingriffmischer DN 15 als Standbatterie für offene Untertischspeicher, zum Anschluss an Kaltwasser, Fließzeit einstellbar, Ganzmetallausführung, Messing poliert verchromt.

|                |            |
|----------------|------------|
| <b>AQRM176</b> | 2000101062 |
|----------------|------------|

Optionales Zubehör

Kleinspeicher, 5 Liter, drucklos

|                 |            |
|-----------------|------------|
| <b>ACXM1001</b> | 2000109145 |
|-----------------|------------|



## PROTRONIC-S Elektronik-Standventil mit Batteriebetrieb

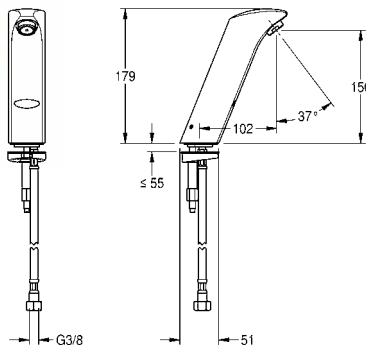
PROTRONIC-S netzunabhängige, opto-elektronisch gesteuerte Waschtischarmatur DN 15, Armaturengruppe I, mit Luftsprudler mit integriertem Durchflussmengenregler, zum Anschluss an vorgemischtes Warmwasser oder Kaltwasser, Messing poliert verchromt, 6 Volt Batterie.

|                |            |
|----------------|------------|
| <b>AQUA131</b> | 2000067774 |
|----------------|------------|

Optionales Zubehör

Fernbedienung zur Einstellung der Funktionsparameter

|                 |            |
|-----------------|------------|
| <b>ZAQUA091</b> | 2000101087 |
|-----------------|------------|



Untertisch-Thermostat, weitere Luftsprudler siehe „Wascharmaturen Zubehör“ ab Seite 61



## PROTRONIC-S Elektronik-Standventil mit Steckernetzteil

PROTRONIC-S netzabhängige, opto-elektronisch gesteuerte Waschtischarmatur DN 15, Armaturengruppe I, mit Luftsprudler mit integriertem Durchflussmengenregler. Zum Anschluss an vorgemischtes Warmwasser oder Kaltwasser. Messing poliert verchromt, Steckernetzteil mit EU Anschluss, 230 V AC.

|                  |            |
|------------------|------------|
| <b>PRTRS0011</b> | 2030025088 |
|------------------|------------|

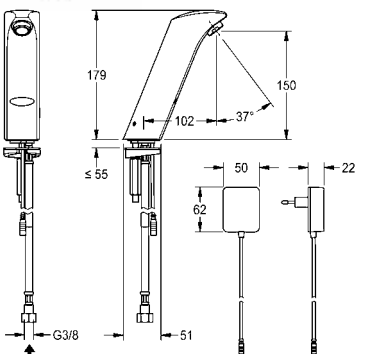
Optionales Zubehör

Fernbedienung zur Einstellung der Funktionsparameter

|                 |            |
|-----------------|------------|
| <b>ZAQUA091</b> | 2000101087 |
|-----------------|------------|

Verlängerungskabel 5 m

|                 |            |
|-----------------|------------|
| <b>ACEX9010</b> | 2030043814 |
|-----------------|------------|



Untertisch-Thermostat, weitere Luftsprudler siehe „Wascharmaturen Zubehör“ ab Seite 61



Typ Artikel-Nummer

---



**PROTRONIC-S Elektronik-Standventil mit Wandeinbau-Netzteil**

PROTRONIC-S netzabhängige, opto-elektronisch gesteuerte Waschtisch-armatur DN 15 mit Luftsprudler mit integriertem Durchflussmengenregler. Zum Anschluss an vorgemischtes Warmwasser oder Kaltwasser. Messing poliert verchromt, mit Wandeinbau-Netzteil 230 V AC.

**AQUA135** 2000102697

---

Optionales Zubehör

Fernbedienung zur Einstellung der Funktionsparameter

**ZAQUA091** 2000101087

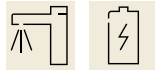
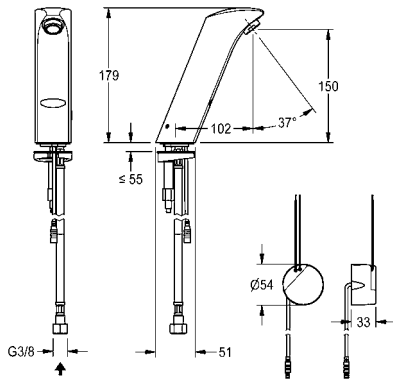
---

Verlängerungskabel 5 m

**ACEX9010** 2030043814

---

Untertisch-Thermostat, weitere Luftsprudler siehe „Wascharmaturen Zubehör“ ab Seite 61



**PROTRONIC-S Elektronik-Standbatterie mit Batteriebetrieb**

PROTRONIC-S netzunabhängige, opto-elektronisch gesteuerte Waschtisch-Mischbatterie DN 15, Armaturengruppe I, mit Luftsprudler mit integriertem Durchflussmengenregler, zum Anschluss an Warm- und Kaltwasser, Messing poliert verchromt. Mit Temperaturwahlhebel und Verschlussblende für verdeckte Mischeinrichtung, 6 Volt Batterie.

**AQUA130** 2000067773

---

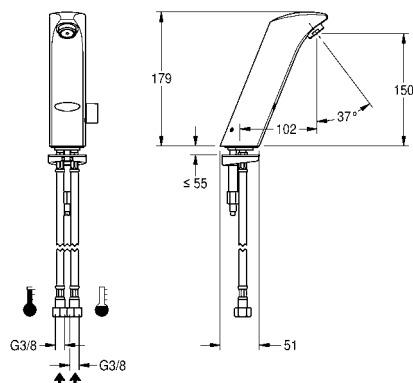
Optionales Zubehör

Fernbedienung zur Einstellung der Funktionsparameter

**ZAQUA091** 2000101087

---

Untertisch-Thermostat, weitere Luftsprudler siehe „Wascharmaturen Zubehör“ ab Seite 61



**Typ** **Artikel-Nummer**

---



### PROTRONIC-S Elektronik-Standbatterie mit Steckernetzteil

PROTRONIC-S netzabhängige, opto-elektronisch gesteuerte Waschtisch-Mischbatterie DN 15, Armaturengruppe I, mit Luftsprudler mit integriertem Durchflussmengenregler, zum Anschluss an Warm- und Kaltwasser, Messing poliert verchromt. Mit Temperaturwahlhebel und Verschlussblende für verdeckte Mischeinrichtung, Steckernetzteil mit EU Anschluss, 230 V AC.

**PRTRS0009** 2030025078

---

Optionales Zubehör

Fernbedienung zur Einstellung der Funktionsparameter

**ZAQUA091** 2000101087

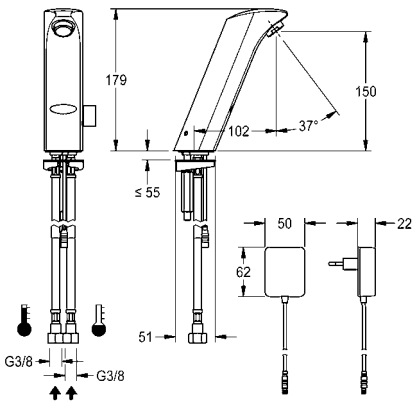
---

Verlängerungskabel 5 m

**ACEX9010** 2030043814

---

Untertisch-Thermostat, weitere Luftsprudler siehe „Wascharmaturen Zubehör“ ab Seite 61



### PROTRONIC-S Elektronik-Standbatterie mit Wandeinbau-Netzteil

PROTRONIC-S netzabhängige, opto-elektronisch gesteuerte Waschtisch-Mischbatterie DN 15 mit Luftsprudler mit integriertem Durchflussmengenregler, zum Anschluss an Warm- und Kaltwasser, Messing poliert verchromt. Mit Temperaturwahlhebel und Verschlussblende für verdeckte Mischeinrichtung, mit Wandeinbau-Netzteil 230 V AC.

**AQUA134** 2000102693

---

Optionales Zubehör

Fernbedienung zur Einstellung der Funktionsparameter

**ZAQUA091** 2000101087

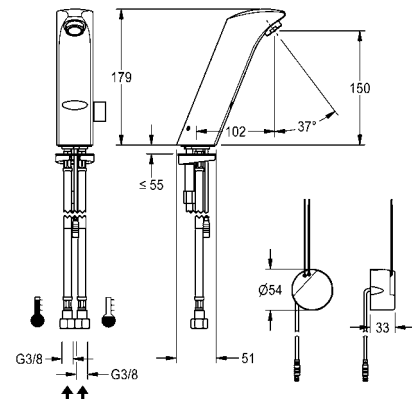
---

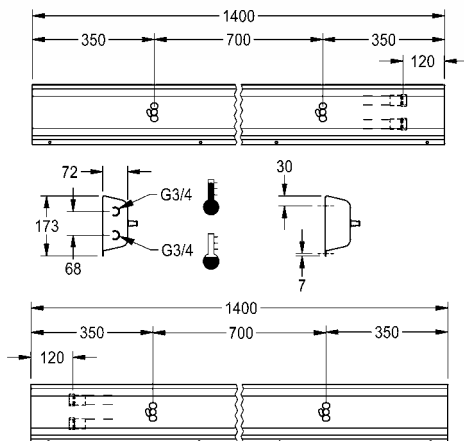
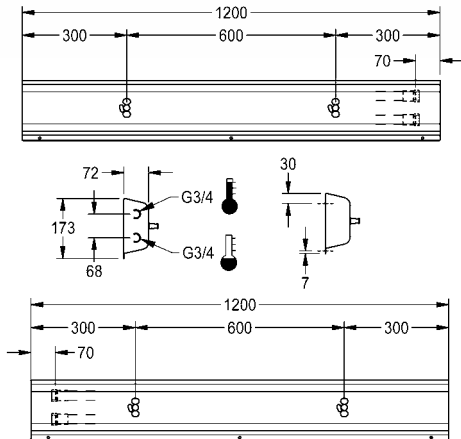
Verlängerungskabel 5 m

**ACEX9010** 2030043814

---

Untertisch-Thermostat, weitere Luftsprudler siehe „Wascharmaturen Zubehör“ ab Seite 61





| Typ | Artikel-Nummer |
|-----|----------------|
|-----|----------------|

### Armatureneinheit für Wandmontage

Anschlussfertige Armatureneinheit mit 2 Waschplätzen, für Wandmontage, zum Anschluss an Warm- und Kaltwasser von hinten rechts oder links. Gehäuse aus Edelstahl, matt geschliffen mit vormontierten Armaturenanchlussblöcken und Anschlussmöglichkeiten für Spannungsversorgung von elektronischen Armaturen, Edelstahlverrohrung, Einhängeleiste und Befestigungsmaterial.

Gehäuseabmessungen 1200 x 173 x 72 mm (B x H x T)  
**Waschplatzbreite 600 mm**

|   |            |
|---|------------|
| <b>AQFU0216</b>                           | 2030064892 |
| mit 3 Waschplätzen, Gehäusebreite 1800 mm |            |
| <b>AQFU0217</b>                           | 2030064895 |
| mit 4 Waschplätzen, Gehäusebreite 2400 mm |            |
| <b>AQFU0218</b>                           | 2030064897 |
| mit 5 Waschplätzen, Gehäusebreite 3000 mm |            |
| <b>AQFU0219</b>                           | 2030064898 |
| mit 6 Waschplätzen, Gehäusebreite 3600 mm |            |
| <b>AQFU0220</b>                           | 2030064899 |

Notwendiges Zubehör (wahlweise)

|                                       |            |
|---------------------------------------|------------|
| F5S-Mix Selbstschluss-Eingriffmischer |            |
| <b>F5SM1011</b>                       | 2030058991 |
| F5L-Therm Einhebel-Thermostat         |            |
| <b>F5LT1033</b>                       | 2030065268 |
| F5E-Mix Elektronik-Waschplatzbatterie |            |
| <b>F5EM1015</b>                       | 2030058995 |

### Armatureneinheit für Wandmontage

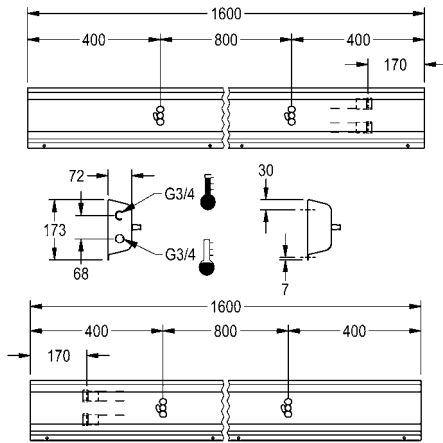
Anschlussfertige Armatureneinheit mit 2 Waschplätzen, für Wandmontage, zum Anschluss an Warm- und Kaltwasser von hinten rechts oder links. Gehäuse aus Edelstahl, matt geschliffen mit vormontierten Armaturenanchlussblöcken und Anschlussmöglichkeiten für Spannungsversorgung von elektronischen Armaturen, Edelstahlverrohrung, Einhängeleiste und Befestigungsmaterial.

Gehäuseabmessungen 1400 x 173 x 72 mm (B x H x T)  
**Waschplatzbreite 700 mm**

|   |            |
|---|------------|
| <b>AQFU0221</b>                           | 2030064904 |
| mit 3 Waschplätzen, Gehäusebreite 2100 mm |            |
| <b>AQFU0222</b>                           | 2030064903 |
| mit 4 Waschplätzen, Gehäusebreite 2800 mm |            |
| <b>AQFU0223</b>                           | 2030064907 |
| mit 5 Waschplätzen, Gehäusebreite 3500 mm |            |
| <b>AQFU0224</b>                           | 2030064912 |
| mit 6 Waschplätzen, Gehäusebreite 4200 mm |            |
| <b>AQFU0225</b>                           | 2030064917 |

Notwendiges Zubehör (wahlweise)

|                                       |            |
|---------------------------------------|------------|
| F5S-Mix Selbstschluss-Eingriffmischer |            |
| <b>F5SM1011</b>                       | 2030058991 |
| F5L-Therm Einhebel-Thermostat         |            |
| <b>F5LT1033</b>                       | 2030065268 |
| F5E-Mix Elektronik-Waschplatzbatterie |            |
| <b>F5EM1015</b>                       | 2030058995 |



| Typ | Artikel-Nummer |
|-----|----------------|
|-----|----------------|

## Armatureneinheit für Wandmontage

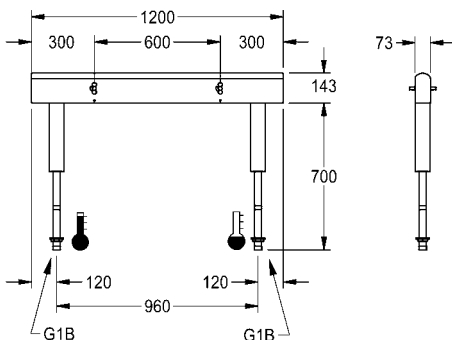
Anschlussfertige Armatureneinheit mit 2 Waschplätzen, für Wandmontage, zum Anschluss an Warm- und Kaltwasser von hinten rechts oder links. Gehäuse aus Edelstahl, matt geschliffen mit vormontierten Armaturenanschlussblöcken und Anschlussmöglichkeiten für Spannungsversorgung von elektronischen Armaturen, Edelstahlverrohrung, Einhängeleiste und Befestigungsmaterial.

Gehäuseabmessungen 1600 x 173 x 72 mm (B x H x T)  
**Waschplatzbreite 800 mm**

|   |            |
|---|------------|
| <b>AQFU0226</b>                           | 2030064918 |
| mit 3 Waschplätzen, Gehäusebreite 2400 mm |            |
| <b>AQFU0227</b>                           | 2030064919 |
| mit 4 Waschplätzen, Gehäusebreite 3200 mm |            |
| <b>AQFU0228</b>                           | 2030064920 |
| mit 5 Waschplätzen, Gehäusebreite 4000 mm |            |
| <b>AQFU0229</b>                           | 2030064921 |

Notwendiges Zubehör (wahlweise)

|                                       |            |
|---------------------------------------|------------|
| F5S-Mix Selbstschluss-Eingriffmischer |            |
| <b>F5SM1011</b>                       | 2030058991 |
| F5L-Therm Einhebel-Thermostat         |            |
| <b>F5LT1033</b>                       | 2030065268 |
| F5E-Mix Elektronik-Waschplatzbatterie |            |
| <b>F5EM1015</b>                       | 2030058995 |



## Armatureneinheit für doppelreihige Waschanlagen

Anschlussfertige Armatureneinheit mit 4 Waschplätzen, für Montage auf doppelreihigen Reihenwaschanlagen, zum Anschluss an Warm- und Kaltwasser von unten über Leitrohrträger. Gehäuse aus Edelstahl, matt geschliffen mit vormontierten Armaturenanschlussblöcken, Anschlussmöglichkeiten für Spannungsversorgung von elektronischen Armaturen und Edelstahlverrohrung.

Gehäuseabmessungen 1200 x 470 x 73 mm (B x H x T)  
**Waschplatzbreite 600 mm**

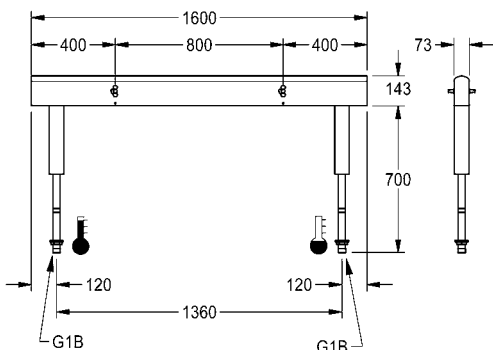
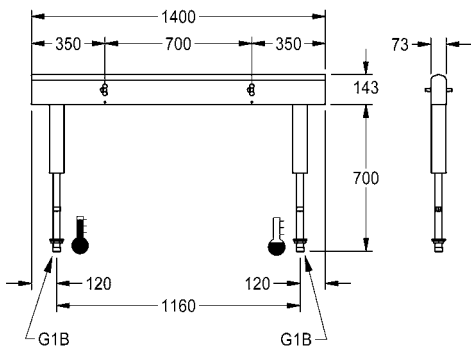
|  |            |
|--|------------|
| <b>AQFU0230</b>                            | 2030064965 |
| mit 6 Waschplätzen, Gehäusebreite 1800 mm  |            |
| <b>AQFU0231</b>                            | 2030064966 |
| mit 8 Waschplätzen, Gehäusebreite 2400 mm  |            |
| <b>AQFU0232</b>                            | 2030064967 |
| mit 10 Waschplätzen, Gehäusebreite 3000 mm |            |
| <b>AQFU0233</b>                            | 2030064969 |
| mit 12 Waschplätzen, Gehäusebreite 3600 mm |            |
| <b>AQFU0234</b>                            | 2030064971 |

Notwendiges Zubehör (wahlweise)

|                                       |            |
|---------------------------------------|------------|
| F5S-Mix Selbstschluss-Eingriffmischer |            |
| <b>F5SM1011</b>                       | 2030058991 |
| F5E-Mix Elektronik-Waschplatzbatterie |            |
| <b>F5EM1015</b>                       | 2030058995 |
| F5L-Therm Einhebel-Thermostat         |            |
| <b>F5LT1033</b>                       | 2030065268 |

Optionales Zubehör

|  |            |
|--|------------|
| Distanzhülse, Verpackungseinheit 2 Stück   |            |
| <b>ZAQFU0002</b>   | 2030021234 |
| Montageadapter für mittlere Stützsäule, Messing poliert verchromt, für Waschreihen PRESTIGE ab 8 Waschplätze |            |
| <b>ZAQFU0001</b>   | 2030021225 |



| Typ | Artikel-Nummer |
|-----|----------------|
|-----|----------------|

**Armatureneinheit für doppelreihige Waschanlagen**

Anschlussfertige Armatureneinheit mit 4 Waschplätzen, für Montage auf doppelreihigen Reihenwaschanlagen, zum Anschluss an Warm- und Kaltwasser von unten über Leitrohrträger. Gehäuse aus Edelstahl, matt geschliffen mit vormontierten Armaturenanschlussblöcken. Anschlussmöglichkeiten für Spannungsversorgung von elektronischen Armaturen und Edelstahlverrohrung.

Gehäuseabmessungen 1400 x 470 x 73 mm (B x H x T)  
**Waschplatzbreite 700 mm**

|  |            |
|--|------------|
| <b>AQFU0235</b>                            | 2030064973 |
| mit 6 Waschplätzen, Gehäusebreite 2100 mm  |            |
| <b>AQFU0236</b>                            | 2030064974 |
| mit 8 Waschplätzen, Gehäusebreite 2800 mm  |            |
| <b>AQFU0237</b>                            | 2030064977 |
| mit 10 Waschplätzen, Gehäusebreite 3500 mm |            |
| <b>AQFU0238</b>                            | 2030064979 |
| mit 12 Waschplätzen, Gehäusebreite 4200 mm |            |
| <b>AQFU0239</b>                            | 2030064984 |

Notwendiges Zubehör (wahlweise)

|                                       |            |
|---------------------------------------|------------|
| F5S-Mix Selbstschluss-Eingriffmischer |            |
| <b>F5SM1011</b>                       | 2030058991 |
| F5L-Therm Einhebel-Thermostat         |            |
| <b>F5LT1033</b>                       | 2030065268 |
| F5E-Mix Elektronik-Waschplatzbatterie |            |
| <b>F5EM1015</b>                       | 2030058995 |

Optionales Zubehör

|   |            |
|---|------------|
| Distanzhülse, Verpackungseinheit 2 Stück  |            |
| <b>ZAQFU0002</b>  | 2030021234 |
| Montageadapter für mittlere Stützsäule, Messing poliert verchromt, für Washreihen PRESTIGE ab 8 Waschplätze |            |
| <b>ZAQFU0001</b>  | 2030021225 |

**Armatureneinheit für doppelreihige Waschanlagen**

Anschlussfertige Armatureneinheit mit 4 Waschplätzen, für Montage auf doppelreihigen Reihenwaschanlagen, zum Anschluss an Warm- und Kaltwasser von unten über Leitrohrträger. Gehäuse aus Edelstahl, matt geschliffen mit vormontierten Armaturenanschlussblöcken. Anschlussmöglichkeiten für Spannungsversorgung von elektronischen Armaturen und Edelstahlverrohrung.

Gehäuseabmessungen 1600 x 470 x 73 mm (B x H x T)  
**Waschplatzbreite 800 mm**

|  |            |
|--|------------|
| <b>AQFU0240</b>                            | 2030064986 |
| mit 6 Waschplätzen, Gehäusebreite 2400 mm  |            |
| <b>AQFU0241</b>                            | 2030064987 |
| mit 8 Waschplätzen, Gehäusebreite 3200 mm  |            |
| <b>AQFU0242</b>                            | 2030064988 |
| mit 10 Waschplätzen, Gehäusebreite 4000 mm |            |
| <b>AQFU0243</b>                            | 2030064992 |

Notwendiges Zubehör (wahlweise)

|                                       |            |
|---------------------------------------|------------|
| F5S-Mix Selbstschluss-Eingriffmischer |            |
| <b>F5SM1011</b>                       | 2030058991 |
| F5L-Therm Einhebel-Thermostat         |            |
| <b>F5LT1033</b>                       | 2030065268 |
| F5E-Mix Elektronik-Waschplatzbatterie |            |
| <b>F5EM1015</b>                       | 2030058995 |

Optionales Zubehör

|   |            |
|---|------------|
| Distanzhülse, Verpackungseinheit 2 Stück  |            |
| <b>ZAQFU0002</b>  | 2030021234 |
| Montageadapter für mittlere Stützsäule, Messing poliert verchromt, für Washreihen PRESTIGE ab 8 Waschplätze |            |
| <b>ZAQFU0001</b>  | 2030021225 |

# KWC Armaturen für Armatureneinheiten oder als Wandbatterie mit Wandflansch

Typ Artikel-Nummer



## F5S-Mix Selbstschluss-Eingriffmischer für Armatureneinheit oder Wandflansch

F5S-Mix Selbstschluss-Eingriffmischer DN 15 mit Schrägauslauf zur Montage an Armatureneinheit oder separaten Wandflansch, für Waschanlagen. FRAMIC Selbstschluss-Mischkartusche, hydraulisch gesteuert, wartungsarm und stagnationsfrei, mit Keramikscheibentechnik, selbsttätig schließend, fließdruckunabhängig durch mediengetrennte Bauart. Fließzeit stufenlos einstellbar. Mit einstellbarem und verdrehsicherem Temperaturschlag. Zum Anschluss an Warm- und Kaltwasser. Ganzmetallausführung, Messing poliert verchromt. Diebstahlhemmender Luftsprudler, Bauform SLIM, mit integriertem Durchflussmengenregler 5,0 l/min. Übereinander liegende Anschlüsse mit Rückflussverhinderern.



**F5SM1011** 2030058991

Notwendiges Zubehör

Wandflansch für Armaturenmontage als Wandbatterie

**ACXM1002** 2030058762

Einzelklemmbrücke zur Montage an übereinander liegende Verteilungsleitungen

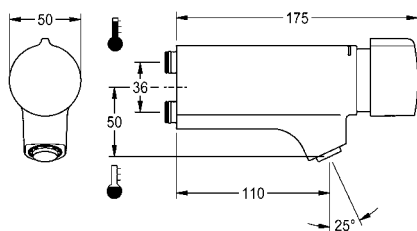
**ACXM1003** 2030058826

Doppelklemmbrücke zur Montage an nebeneinander liegende Verteilungsleitungen

**ACXM1004** 2030059971

Optionales Zubehör

Weitere Luftsprudler siehe „Wascharmaturen Zubehör“ ab Seite 61



## F5E-Mix Elektronik-Waschplatzbatterie für Armatureneinheit oder Wandflansch

F5E-Mix Waschplatzbatterie DN 15 mit Schrägauslauf zur Montage an Armatureneinheit oder separaten Wandflansch, für Waschanlagen. Opto-elektronisch gesteuert, Auslösung über Handreflexion. Zum Anschluss an Warm- und Kaltwasser. Steuerelektronik, Magnetventilkartusche, 6 V Lithium Batterie (CR-P2) und Sensor im Ganzmetallgehäuse, Messing poliert verchromt. Temperaturwahlhebel mit einstellbarem, verdrehsicherem Temperaturschlag. Diebstahlhemmender Luftsprudler, Bauform SLIM, mit integriertem Durchflussmengenregler 5,0 l/min. Übereinander liegende Anschlüsse mit Rückflussverhinderern. Aktivierte Hygienespülung 24 Stunden nach letzter Betätigung, Sicherheitsabschaltung bei Dauerreflexion und Speicherung von Statistikdaten. Mit Möglichkeit der Parametrierung und Kommunikation über optionale bidirektionale Fernbedienung.



**F5EM1015** 2030058995

Notwendiges Zubehör

Wandflansch für Armaturenmontage als Wandbatterie

**ACXM1002** 2030058762

Einzelklemmbrücke zur Montage an übereinander liegende Verteilungsleitungen

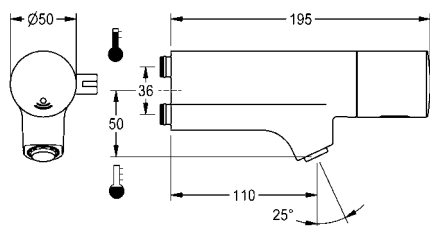
**ACXM1003** 2030058826

Doppelklemmbrücke zur Montage an nebeneinander liegende Verteilungsleitungen

**ACXM1004** 2030059971

Optionales Zubehör

Bidirektionale Fernbedienung, 2-Tasten-Fernbedienung, weitere Luftsprudler siehe „Wascharmaturen Zubehör“ ab Seite 61



## KWC Armaturen für Armatureneinheiten oder als Wandbatterie mit Wandflansch

Typ Artikel-Nummer



### F5L-Therm Einhebel-Thermostat für Armatureneinheit oder Wandflansch

F5L-Therm Einhebel-Thermostat DN 15 mit Schrägauslauf zur Montage an Armatureneinheit oder separaten Wandflansch, für Waschanlagen. Thermostatisch gesteuerte Mischkartusche mit Dehnstoffelement und aktivem Verbrühungsschutz sowie einstellbarem, verdrehsicherem Temperaturanschlag und Keramikscheibentechnik. Zum Anschluss an Warm- und Kaltwasser. Ganzmetallausführung, Messing poliert verchromt. Diebstahlhemmender Luftsprudler, Bauform SLIM, mit integriertem Durchflussmengenregler 5,0 l/min. Übereinander liegende Anschlüsse mit Rückflussverhinderern.



**F5LT1033** 2030065268

Notwendiges Zubehör

Wandflansch für Armaturenmontage als Wandbatterie

**ACXM1002** 2030058762

Einzelklemmbrücke zur Montage an übereinander liegende Verteilungsleitungen

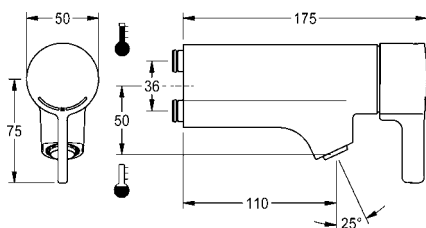
**ACXM1003** 2030058826

Doppelklemmbrücke zur Montage an nebeneinander liegende Verteilungsleitungen

**ACXM1004** 2030059971

Optionales Zubehör

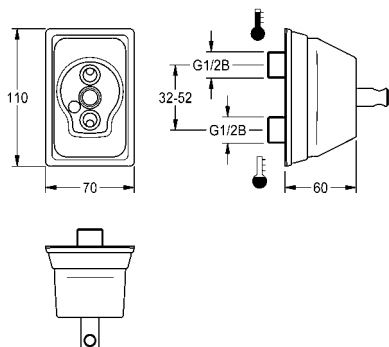
Weitere Luftsprudler siehe „Wascharmaturen Zubehör“ ab Seite 61



### Wandflansch

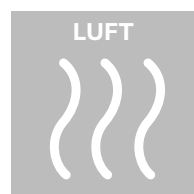
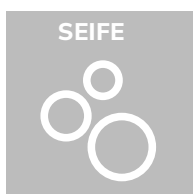
Wandflansch für Wascharmaturen mit übereinander liegenden Wasseranschlüssen. Ganzmetallausführung, Messing poliert verchromt, verstellbare Wasseranschlüsse.

**ACXM1002** 2030058762





Jeder Gast wird mit einem dezenten Aufleuchten der Funktions-Piktogramme für Seife, Wasser und Händetrocknen (Luft oder Papierhandtücher) empfangen.





## KWC FX-M Waschplatzeinheiten

FX-M ist eine kompakte und modular konzipierte Waschplatzeinheit für öffentliche und halb-öffentliche Sanitärräume der Zukunft. Die modern illuminierte Bedienung der Waschplatzeinheit erfolgt für den Nutzer völlig intuitiv und berührungslos.



### FX-Modular Waschplatzeinheit mit QUADRO-FX Einzelwaschtisch

Alle technischen Komponenten sind im modernen FX-M Gehäuse integriert.

### Nahtloses Design

Die geschlossene und reduzierte Gehäuseform fördert die Reinigungsfreundlichkeit und Hygiene

### Berührungslose Interaktion

Hygienische und intuitive Bedienung durch komplett berührungslose Aktivierung von Wasser, Seife und Luft

### Willkommens-Funktion

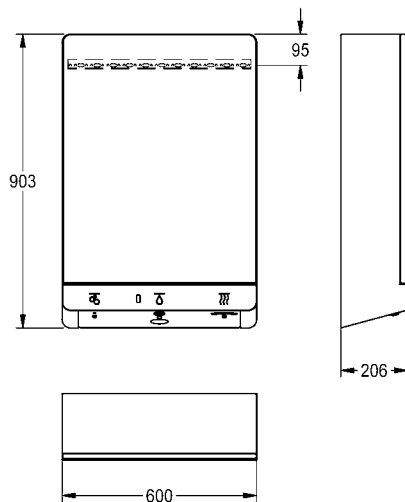
Die Waschplatzbeleuchtung signalisiert die Annäherung eines Nutzers

### Automatische Beleuchtung

Empfängt und führt den Nutzer durch die einzelnen Funktionen

### Spotbeleuchtung

Ein fokussierter Licht-Spot auf die Hände sorgt für optimale Ausleuchtung während des Händewaschens



| Typ | Artikel-Nummer |
|-----|----------------|
|-----|----------------|

## FX-M Waschplatzeinheit Wasser-Seife-Luft

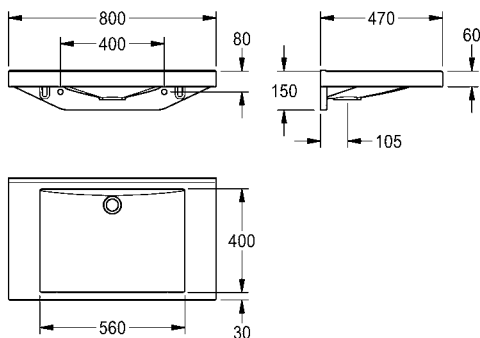
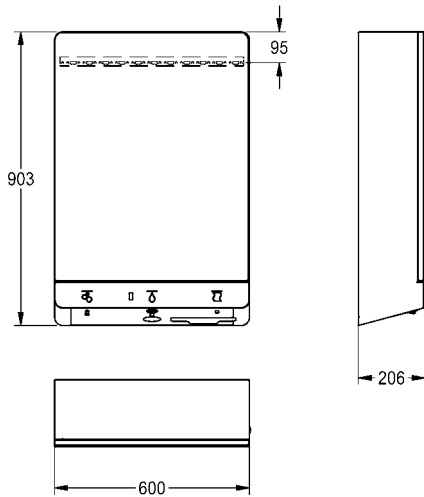
FX-M Waschplatzeinheit Wasser-Seife-Luft zur Wandmontage, berührungslos opto-elektronisch gesteuert. Zum Anschluss an Warm- und Kaltwasser. Eckventilthermostat mit Anschlussset zur voreingestellten Abgabe von vorgemischtem Warmwasser, Seifenpumpe für Flüssigseife und Händetrockner. Aufleuchtende Piktogramme oberhalb der jeweiligen Sensorposition sowie Start der Waschplatzbeleuchtung signalisieren die Nutzererkennung. Das Piktogramm der aktiven Funktion wird maximal illuminiert dargestellt. Schrankgehäuse aus Edelstahl, pulverbeschichtet weiß, mit Spiegeltür, Anschlag links und Zylinderschloss.

Mindestfließdruck 1,0 bar  
 Volumenstrom 6 l/min bei 3 bar Fließdruck  
 Anschlussspannung 230 V AC, 50/60 Hz  
 Gesamtleistung 1000 W  
 Schutzart IPX1  
 Händetrockner Luftmenge 80 m<sup>3</sup>/h = 22 l/s  
 Händetrockner Luftgeschwindigkeit 95-115 m/s  
 Abmessungen 600 x 903 x 206 mm (B x H x T)

|                  |            |
|------------------|------------|
| <b>FXCD1001M</b> | 2030063219 |
|------------------|------------|

### Optionales Zubehör

|                              |            |
|------------------------------|------------|
| QUADRO-FX Einzelwaschtisch   |            |
| <b>ANMW0036</b>              | 2030058091 |
| Bidirektionale Fernbedienung |            |
| <b>ACEX9005</b>              | 2030036654 |
| 2-Tasten-Fernbedienung       |            |
| <b>ACEX9004</b>              | 2030036849 |



| Typ | Artikel-Nummer |
|-----|----------------|
|-----|----------------|

### FX-M Waschplatzeinheit Wasser-Seife-Papierhandtuchspender

FX-M Waschplatzeinheit Wasser-Seife-Papierhandtuchspender zur Wandmontage, berührungslos opto-elektronisch gesteuert. Zum Anschluss an Warm- und Kaltwasser. Eckventilthermostat mit Anschlusset zur voreingestellten Abgabe von vorgemischtem Warmwasser, Seifenpumpe für Flüssigseife und Papierhandtuchspender. Aufleuchtende Piktogramme oberhalb der jeweiligen Sensorposition sowie Start der Waschplatzbeleuchtung signalisieren die Nutzererkennung. Das Piktogramm der aktiven Funktion wird maximal illuminiert dargestellt. Schrankgehäuse aus Edelstahl, pulverbeschichtet weiß, mit Spiegeltür, Anschlag links und Zylinderschloss.

Mindestfließdruck 1,0 bar  
 Volumenstrom 6 l/min bei 3 bar Fließdruck  
 Anschlussspannung 230 V AC, 50/60 Hz  
 Gesamtleistung 100 W  
 Schutzart IPX1  
 Füllmenge Papierhandtuchspender 300 - 400 Stück (H2-Format mit Z-Faltung)  
 Abmessungen 600 x 903 x 206 mm (B x H x T)

|                  |            |
|------------------|------------|
| <b>FXCT1001M</b> | 2030065018 |
|------------------|------------|

#### Optionales Zubehör

|                            |            |
|----------------------------|------------|
| QUADRO-FX Einzelwaschtisch |            |
| <b>ANMW0036</b>            | 2030058091 |

|                              |            |
|------------------------------|------------|
| Bidirektionale Fernbedienung |            |
| <b>ACEX9005</b>              | 2030036654 |

|                        |            |
|------------------------|------------|
| 2-Tasten-Fernbedienung |            |
| <b>ACEX9004</b>        | 2030036849 |

#### Verbrauchsmaterialien

|   |            |
|---|------------|
| Faltpapierhandtücher, 180 Stück pro Paket, Verpackungseinheit 21 Pakete |            |
| <b>ZACCS0001</b>  | 2030067925 |

### QUADRO-FX Einzelwaschtisch

QUADRO-FX Einzelwaschtisch aus kunstharzgebundenem Mineralwerkstoff MIRANIT, mit porenfreier, glatter Oberfläche (temperaturbeständig bis 80 °C), Farbton Alpinweiß. Mit einer nahtlos eingeformten, rechteckigen Mulde, ohne Überlauf, ohne Armaturenbank. Befestigung an Beckenrückwand. Dreiseitige Schürze 60 mm (H). Hintere Schwallkante. Inklusive Befestigungsmaterial.

Abmessungen 800 x 150 x 470 mm (B x H x T)  
 Muldenmaße 560 x 90 x 400 mm (B x H x T)

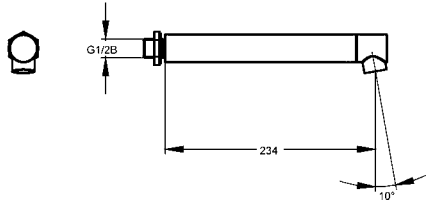
|                 |            |
|-----------------|------------|
| <b>ANMW0036</b> | 2030058091 |
|-----------------|------------|

#### Optionales Zubehör

|                               |            |
|-------------------------------|------------|
| Haubenablaufventil, verchromt |            |
| <b>ZANMW0030</b>              | 2030057337 |

|  |            |
|--|------------|
| Haubenablaufventil, pulverbeschichtet Weiß |            |
| <b>ZANMW0031</b>                           | 2030057339 |

|                |            |
|----------------|------------|
| Siphon         |            |
| <b>XINX140</b> | 2000057417 |

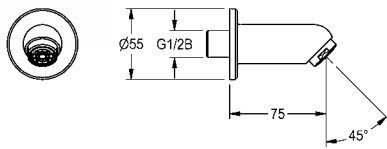


| Typ | Artikel-Nummer |
|-----|----------------|
|-----|----------------|

**Wandauslauf**

Wandauslauf DN 15 mit diebstahlhemmendem Luftsprudler, Messing poliert verchromt, Ausladung 234 mm.

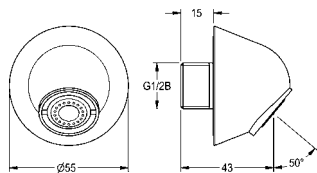
|                  |            |
|------------------|------------|
| <b>AQRM905</b>   | 2000100805 |
| Ausladung 165 mm |            |
| <b>AQRM906</b>   | 2000100806 |
| Ausladung 78 mm  |            |
| <b>AQRM907</b>   | 2000100809 |



**Wandauslauf**

Wandauslauf DN 15 mit Luftsprudler und Rosette. Messing poliert verchromt, Ausladung 75 mm.

|                |            |
|----------------|------------|
| <b>AQRM908</b> | 2000101048 |
|----------------|------------|



**Wandauslauf DN 15**

Wandauslauf DN 15, Messing poliert verchromt, suizidhemmendes Gehäuse, mit diebstahlhemmenden Luftsprudler 0,063 l/s, Neigungswinkel 50°, Ausladung 28 mm.

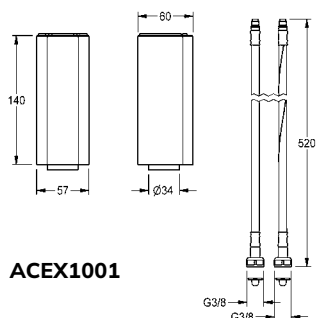
|                  |            |
|------------------|------------|
| <b>ZTAPS0004</b> | 2000107291 |
|------------------|------------|



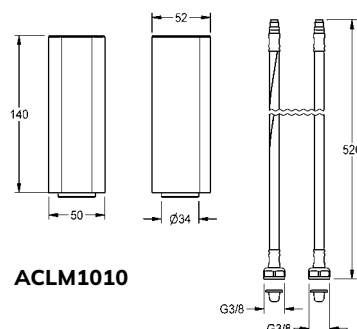
**Socket**

Socket zur Erhöhung des Armaturengehäuses um 140 mm, für F5E Elektronik-Standventile und Standbatterien. Messing poliert verchromt.

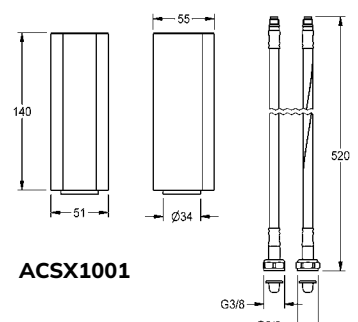
|  |            |
|--|------------|
| <b>ACEX1001</b>  | 2030040334 |
| Socket für F5L Einhebelmischer-Standbatterie                 |            |
| <b>ACLM1010</b>  | 2030041325 |
| Socket für F5S Selbstschluss-Standventile und Standbatterien |            |
| <b>ACSX1001</b>  | 2030041519 |



**ACEX1001**



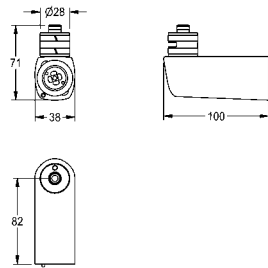
**ACLM1010**



**ACSX1001**

Typ Artikel-Nummer

---



**Filteradapter für F5 Wandbatterien**

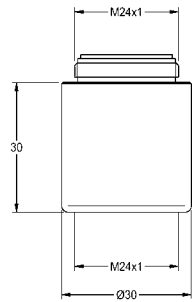
Adapter für bauseits zu stellenden Mehrweg Sterilfilter Typ AQUA free Germlyser® neo zur Installation an F5 Wandbatterien mit demontierbarem Schwenkauslauf. Adapter mit bündiger, reinigungsfreundlicher Kontur zum Sterilfilter, Ganzmetallausführung aus Edelstahl.

**ACXX1015** 3600005556

---



Ansicht Schwenkauslauf mit Adapter und bauseits zu stellenden Filter

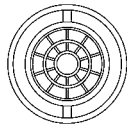


**Auslaufverlängerung**

Auslaufverlängerung mit Anschlussgewinde M 24 x 1, stapelbar, für Wascharmaturen, Länge 30 mm, Messing poliert verchromt.

**AQRM909** 2000101463

---

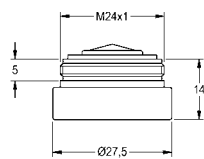


**Luftsprudler**

Diebstahlhemmender Luftsprudler mit integriertem Durchflussmengenregler 6,0 l/min, mit Außengewinde M 24 x 1, inklusive Spezialschlüssel.

**ZAQUA087** 2000101160

---

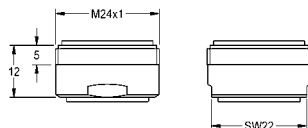


**Luftsprudler 3,0 l/min**

Luftsprudler M 24 x 1, mit integriertem Durchflussmengenregler 3,0 l/min. Inhalt 10 Stück

**ASXX1008** 2030041424

---

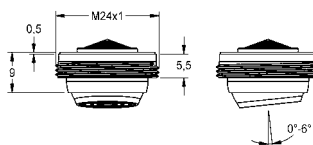


**Luftsprudler 5,0 l/min, winkelverstellbar**

Diebstahlhemmender Luftsprudler M 24 x 1, winkelverstellbar +/- 6° in alle Richtungen, Bauform SLIM, mit integriertem Durchflussmengenregler 5,0 l/min und Montageschlüssel.

**ACXX1002** 2030041326

---

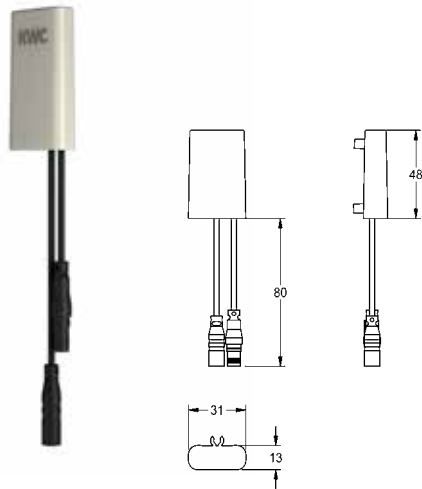


| Typ | Artikel-Nummer |
|-----|----------------|
|-----|----------------|

### C-Modul

C-Modul für kompatible KWC Elektronikarmaturen zur funkgesteuerten Parametrierung, Auslesen von Statistikdaten, Realisierung vordefinierter Kalenderfunktionen sowie Gruppierung der Armaturen zur Durchführung vordefinierter Steuerfunktionen über notwendige App.

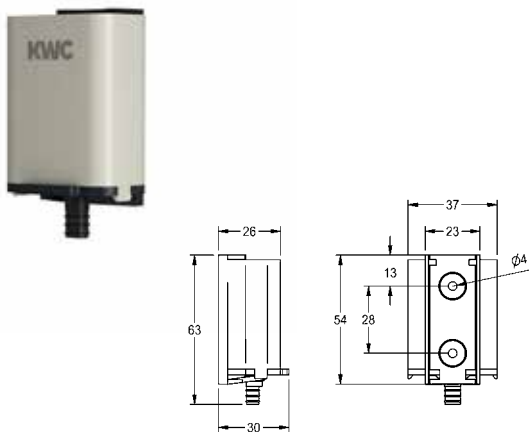
|                 |            |
|-----------------|------------|
| <b>ACEX9020</b> | 3600001331 |
|-----------------|------------|



### Batteriefach

Batteriefach mit Halterung und 6 V Lithium-Batterie (CR-P2).

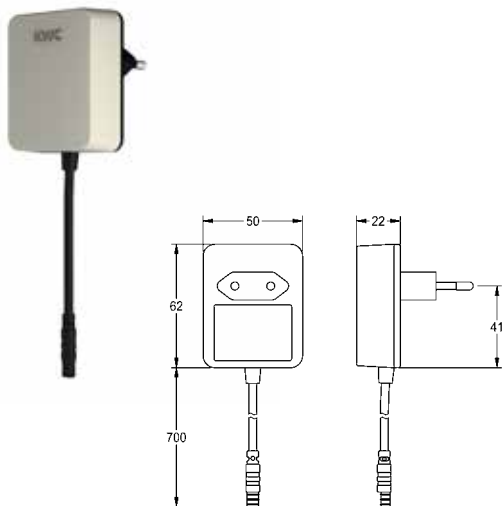
|                 |            |
|-----------------|------------|
| <b>ACEX9023</b> | 3600002063 |
|-----------------|------------|



### Steckernetzteil

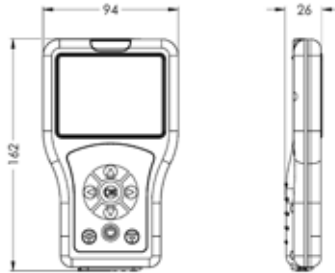
Steckernetzteil mit EU-Anschluss, 100-240 V AC - 6,75 V DC, mit Energiepuffer für Sicherheitsabschaltung angeschlossener Armaturentechnik im Falle eines Netzspannungsausfalles.

|                 |            |
|-----------------|------------|
| <b>ACEX9022</b> | 3600002062 |
|-----------------|------------|



Typ Artikel-Nummer

---

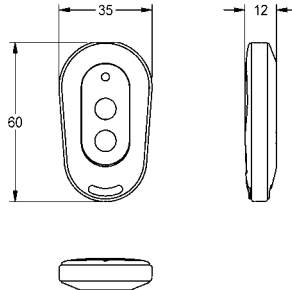


**Bidirektionale Fernbedienung für F3 und F5 Armaturen**

Bidirektionale Fernbedienung zur Einstellung von Funktionsparametern, Speicherung von Armaturenprofilen und Statistikdaten bei elektronischen F3 und F5 Armaturen sowie bei Hygieneeinheiten. Parameteranzeige auf menügeführten Farbdisplay. Mit internem, wiederaufladbarem Akku, USB-Schnittstelle zur Übertragung der armaturenspezifischen Statistikdaten als csv-Datei auf PC. Mit Möglichkeit des Einlesens von Firmware Dateien. Inklusive Schutztasche und USB-Verbindungskabel.

**ACEX9005** 2030036654

---

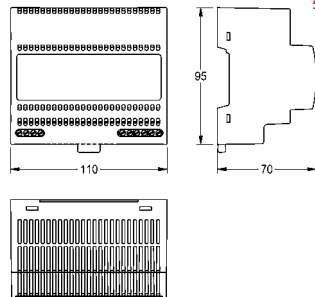


**2-Tasten-Fernbedienung für F3 und F5 Armaturen**

2-Tasten-Fernbedienung für F3 und F5 Armaturen zur Aktivierung der Reinigungsabschaltung für 1 Minute und Deaktivierung/Aktivierung der Hygieneprüfung.

**ACEX9004** 2030036849

---

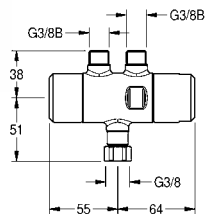


**Netzteil**

Netzteil, zur zentralen Spannungsversorgung, Betriebsspannung 100-240 V AC, Ausgangsspannung umschaltbar zwischen 7 V DC, 31,5 W oder 12 V DC, 50 W.

**ACEX9001** 2030039477

---



**PURETHERM Untertisch-Thermostat**

PURETHERM-Untertisch-Thermostat DN 10 als thermischer Verbrühungsschutz bei Kaltwasserausfall an Waschtischarmaturen, mit Möglichkeit zur Durchführung einer manuellen thermischen Desinfektion. Abgänge G 3/8 B, Überwurfmutter G 3/8, zur Montage auf dem Warmwasser-Eckventil. Wichtiger Hinweis!

Anschluss-Set für PURETHERM-Untertisch-Thermostat muss separat bestellt werden.

**PURE0031** 2030012758

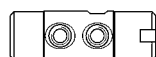
---

Notwendiges Zubehör

Anschluss-Set für PURETHERM Untertisch-Thermostat

**ZPURE0003** 2030021893

---







# Waschtische, Trinkbrunnen, Waschrinnen

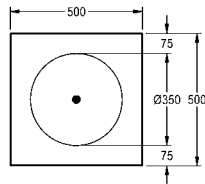
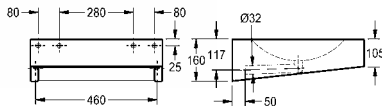
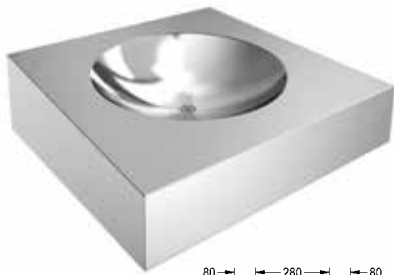
Die Verwendung von Chromnickelstahl als Ausgangsmaterial für Ausstattungen im öffentlichen und gewerblichen Sanitärraum gehört heute zum Standard. Das Material ist robust, pflegeleicht, 100 % recyclingfähig und damit besonders wirtschaftlich. Dank der guten Reinigungs- und Hygieneigenschaften ermöglichen Einzelwaschtische, Waschplatzeinheiten, Trinkbrunnen und Waschrinnen aus Chromnickelstahl eine sichere und saubere Sanitärausstattung.

## Waschplätze aus Edelstahl

|                             |    |
|-----------------------------|----|
| ANIMA Einzelwaschtische     | 66 |
| Zubehör                     | 74 |
| ANIMA Trinkbrunnen          | 75 |
| ANIMA Trinkbrunnenarmaturen | 78 |
| PLANOX Waschplatzeinheiten  | 79 |
| PLANOX Waschrinnen          | 81 |
| PLANOX Zubehör              | 82 |
| PRESTIGE Reihenwaschanlage  | 84 |

Typ Artikel-Nummer

---

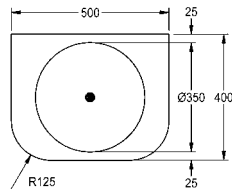
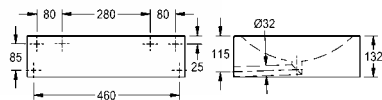


## ANIMA Einzelwaschtisch

Einzelwaschtisch, für Wandmontage, Chromnickelstahl, Oberfläche seidenmatt, Materialstärke 1,2 mm, fugenlos eingeschweißtes Rundbecken, Waschtisch aus einem Stück tiefgezogen, quadratische Form, für Rollstuhlbenutzer geeignet gemäß DIN 18040-1, abgerundete Kanten mit Beckenprägung, mit Armaturenbank 75 mm (T), ohne Armaturenbohrung, ohne Überlauf, Ablauf mittig, mit fugenlos eingeschweißtem Siebventil G 1 1/4 B und Abgangsrohr DN 32, Unterputzsiphon bauseits, Waschtisch unten geschlossen mit Revisionsklappe, integrierte Konsolen für Montage mit Stichmass 280 mm gemäß EN 31, inklusive Befestigungsmaterial.

Abmessungen 500 x 105/160 x 500 mm (B x H x T)  
Muldenmaße 350 x 81 mm (D x H)

|   |            |
|---|------------|
| <b>ANMX500</b>  | 2000056724 |
| mit Armaturenbohrung 35 mm (D), mittig                |            |
| <b>ANMX501</b>  | 2000056774 |
| Breite 600 mm, ohne Armaturenbohrung                  |            |
| <b>ANMX600</b>  | 2000100022 |
| Breite 600 mm, mit Armaturenbohrung 35 mm (D), mittig |            |
| <b>ANMX601</b>  | 2000100023 |

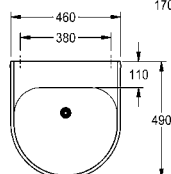
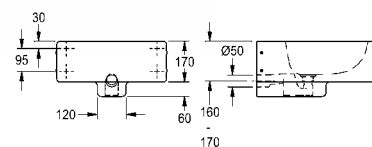


## ANIMA Einzelwaschtisch

Einzelwaschtisch für Wandmontage, Chromnickelstahl, Oberfläche seidenmatt, Materialstärke 1,5 mm, barrierefrei laut SIA 500, fugenlos eingeschweißtes Rundbecken, Beckendurchmesser 350 mm, rechteckige Waschtischform mit vorne abgerundeten Ecken, ohne Armaturenbank, fugenlos integriertes Ablaufsieb und Abgangsrohr DN 32, Siphon Unterputzmontage - nicht beiliegend, integrierte, verstärkte Montageplatte mit Stichmass 280 mm, inklusive Edelstahlschrauben und Dübel.

Abmessungen 500 x 132 x 400 mm (B x H x T)

|                |            |
|----------------|------------|
| <b>ANMX502</b> | 2030029755 |
|----------------|------------|



## ANIMA Einzelwaschtisch

Einzelwaschtisch für Wandmontage, aus Chromnickelstahl, Oberfläche seidenmatt, Materialstärke 1,2 mm, fugenlos eingeschweißtes Halbrundbecken, Waschtisch aus einem Stück tiefgezogen, halbrunde Form, abgerundete Kanten mit Beckenprägung, mit Armaturenbank, ohne Armaturenbohrung, ohne Überlauf, Ablauf mittig, mit fugenlos eingeschweißtem Siebventil DN 32 mit Siphon DN 40/50, Waschtisch unten geschlossen, Befestigung mit Montageplatte von vorn, inklusive Befestigungsmaterial. Der Waschtisch ist für vandalengefährdete Bereiche und für Rollstuhlbenutzer geeignet.

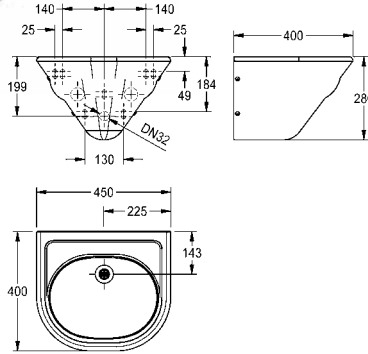
Abmessungen 460 x 170/230 x 490 mm (B x H x T)  
Waschtischform halbrund  
Muldenmaße 420 x 140 x 360 mm (B x H x T)  
Muldenform halbrund  
Armaturenbank 110 mm (T)  
ohne Armaturenbohrung

|  |            |
|--|------------|
| <b>ANMX460</b>   | 2000102710 |
| mit Armaturenbohrung 35 mm (D), mittig                 |            |
| <b>ANMX461</b>   | 2000102711 |
| ohne Armaturenbank, Abmessungen 460 x 170/230 x 410 mm |            |
| <b>ANMX462</b>   | 2000102712 |



## ANIMA Einzelwaschtisch

Einzelwaschtisch, für Wandmontage, Chromnickelstahl, Oberfläche seidenmatt, Materialstärke 1,2 mm, fugenlos eingeschweißtes Ovalbecken, Waschtisch aus einem Stück tiefgezogen, konische Form, abgerundete Kanten mit Beckenprägung, durchgängig runde Kontur, umlaufender erhöhter Rand, mit Armaturenbank 40 mm (T), ohne Armaturenbohrung, ohne Überlauf, Sieb Ablaufventil G 1 1/2 B mit Flachsieb, inklusive verdeckter Siphon G 1 1/4 B. Befestigung mit Montageplatte, Stichmaß für Befestigung laut EN 32, inklusive Befestigungsmaterial.



Abmessungen 450 x 280 x 400 mm (B x H x T)  
 Muldenmaße 360 x 150 x 270 mm (B x H x T)

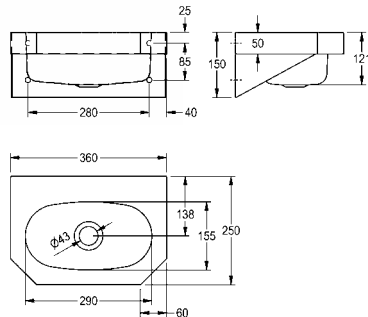
**ANMX450** 2000071857

---



## ANIMA Einzelwaschtisch

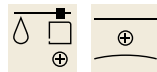
Einzelwaschtisch, für Wandmontage, Chromnickelstahl, Oberfläche seidenmatt, Materialstärke 1,0 mm, fugenlos eingeschweißtes Ovalbecken, rechteckige Waschtischform, mit Armaturenbank 60 mm (T), ohne Armaturenbohrung, ohne Überlauf, G 1 1/4 B Siebventil, Ablauf mittig, Frontschürze mit 45° Ecken, mit eingeschweißten Wandkonsolen, Befestigung laut EN 31, inklusive Schrauben und Dübel.



Abmessungen 360 x 150 x 250 mm (B x H x T)  
 Muldenmaße 290 x 121 x 155 mm (B x H x T)

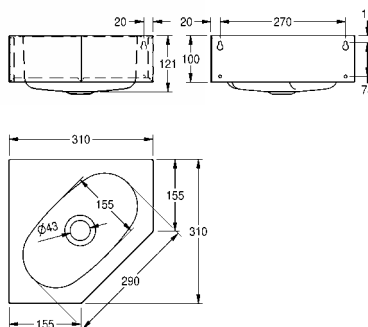
**WT360C** 203.0500.578

---



## ANIMA Einzelwaschtisch

Einzelwaschtisch, für Wand-Eckmontage, Chromnickelstahl, Oberfläche seidenmatt, Materialstärke 1,0 mm, fugenlos eingeschweißtes Becken, Becken poliert, rechteckige Waschtischform, mit Armaturenbank, ohne Armaturenbohrung, ohne Überlauf, Sieb Ablaufventil G 1 1/4 B mit Flachsieb, Ablauf mittig, Frontschürze mit 45° Ecken 100 mm (H), inklusive Befestigungsmaterial.

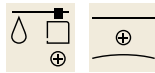


Abmessungen 310 x 121 x 310 mm (B x H x T)  
 Muldenmaße 290 x 121 x 155 mm (B x H x T)

**WT310E** 203.0499.146

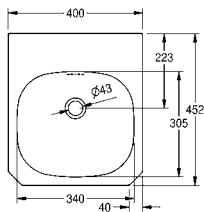
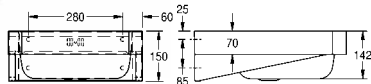
---

Typ Artikel-Nummer



## ANIMA Einzelwaschtisch

Einzelwaschtisch, für Wandmontage, Chromnickelstahl, Oberfläche seidenmatt, fugenlos eingeschweißtes Becken, Becken poliert, rechteckige Waschtischform, mit Armaturenbank 120 mm (T), ohne Armaturenbohrung, mit Überlauf, Stopfenab- und Überlaufgarnitur G 1 1/4 B, Ablauf hinten mittig, Frontschürze links und rechts unter 45° abgeschrägt, mit eingeschweißten Wandkonsolen, Befestigung laut EN 31. Inklusive Schrauben und Dübel.



Abmessungen 400 x 150 x 452 mm (B x H x T)  
Muldenmaße 340 x 140 x 300 mm (B x H x T)

**WT400C** 203.0499.147

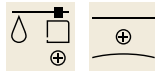
mit Armaturenbohrung 35 mm (D), mittig

**WT400C-M** 2000103763

Optionales Zubehör

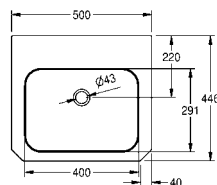
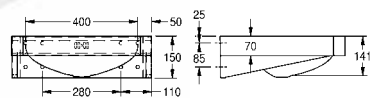
Rückwand aus Chromnickelstahl, Abmessungen 400 x 200 mm (B x H)

**SB400** 2000100065



## ANIMA Einzelwaschtisch

Einzelwaschtisch, für Wandmontage, Chromnickelstahl, Oberfläche seidenmatt, Materialstärke 1,0 mm, fugenlos eingeschweißtes Becken, Becken poliert, rechteckige Waschtischform, mit Armaturenbank 105 mm (T), ohne Armaturenbohrung, mit Überlauf, Stopfenab- und Überlaufgarnitur G 1 1/4 B, Ablauf hinten mittig, Frontschürze links und rechts unter 45° abgeschrägt, mit eingeschweißten Wandkonsolen, Befestigung laut EN 31. Inklusive Schrauben und Dübel.



Abmessungen 500 x 150 x 446 mm (B x H x T)  
Muldenmaße 400 x 141 x 291 mm (B x H x T)

**WT500C** 203.0499.148

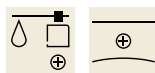
mit Armaturenbohrung 35 mm (D), mittig

**WT500C-M** 2000103094

Optionales Zubehör

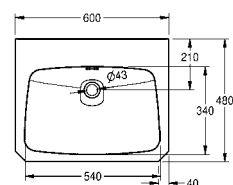
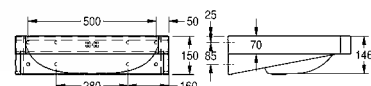
Rückwand aus Chromnickelstahl, passend zu WT500A und WT500C, Abmessungen 500 x 200 mm (B x H)

**SB500** 2000100066



## ANIMA Einzelwaschtisch

Einzelwaschtisch, für Wandmontage, Chromnickelstahl, Oberfläche seidenmatt, Materialstärke 1,0 mm, fugenlos eingeschweißtes Becken, Becken poliert, rechteckige Waschtischform, Armaturenbank 90 mm (T), mit Überlauf, G 1 1/4 B Stopfensieb, Ablauf hinten mittig, Frontpaneel mit 45° Ecken, mit eingeschweißten Wandkonsolen, Abstand zwischen den Achsen der Befestigungslöcher laut EN 31, inklusive Schrauben und Dübel.



Abmessungen 600 x 150 x 480 mm (B x H x T)  
Muldenmaße 550 x 350 x 145 mm (B x H x T)

**WT600C** 203.0500.572

mit Armaturenbohrung 35 mm (D), mittig

**WT600C-M** 2000103766

Optionales Zubehör

Siphonabdeckung, Abmessungen 160 x 401 x 322 mm (B x H x T)

**ANMX210** 2000056723

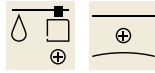
Rückwand aus Chromnickelstahl, passend zu WT600A und WT600C, Abmessungen 600 x 250 mm (B x H)

**SB600** 2000100067

# KWC ANIMA Einzelwaschtische

**Typ** **Artikel-Nummer**

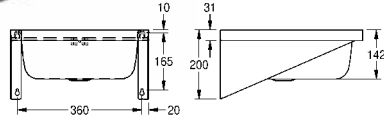
---



## ANIMA Einzelwaschtisch

Einzelwaschtisch, für Wandmontage, Chromnickelstahl, Oberfläche seidenmatt, Materialstärke 1,0 mm, fugenlos eingeschweißtes Becken, Becken poliert, rechteckige Waschtischform, Armaturenbank 80 mm (T), mit Überlauf, G 1 1/4 B Stopfensieb, Ablauf hinten mittig, mit eingeschweißten Wandkonsolen, inklusive Schrauben und Dübel.

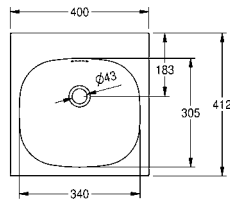
Abmessungen 400 x 200 x 412 mm (B x H x T)  
Muldenmaße 340 x 142 x 305 mm (B x H x T)



**WT400A** 203.0500.577

mit Armaturenbohrung 35 mm (D), mittig

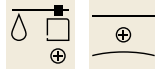
**WT400A-M** 2000103762



Optionales Zubehör

Rückwand aus Chromnickelstahl, Abmessungen 400 x 200 mm (B x H)

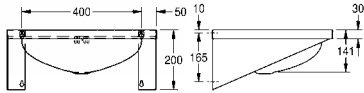
**SB400** 2000100065



## ANIMA Einzelwaschtisch

Einzelwaschtisch, für Wandmontage, Chromnickelstahl, Oberfläche seidenmatt, Materialstärke 1,0 mm, fugenlos eingeschweißtes Becken, rechteckige Waschtischform, Armaturenbank 70 mm (T), mit Überlauf, G 1 1/4 B Stopfensieb, mit eingeschweißten Wandkonsolen, inklusive Schrauben und Dübel.

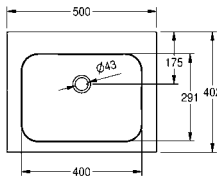
Abmessungen 500 x 200 x 402 mm (B x H x T)  
Muldenmaße 400 x 141 x 291 mm (B x H x T)



**WT500A** 203.0000.154

mit Armaturenbohrung 35 mm (D), mittig

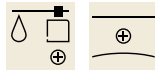
**WT500A-M** 2000103764



Optionales Zubehör

Rückwand aus Chromnickelstahl, passend zu WT500A und WT500C, Abmessungen 500 x 200 mm (B x H)

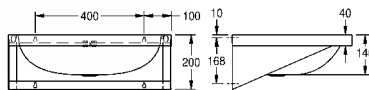
**SB500** 2000100066



## ANIMA Einzelwaschtisch

Einzelwaschtisch, für Wandmontage, Chromnickelstahl, Oberfläche seidenmatt, Materialstärke 1,0 mm, fugenlos eingeschweißtes Becken, rechteckige Waschtischform, Armaturenbank 75 mm (T), mit Überlauf, Stopfenab- und Überlaufgarnitur G 1 1/4 B, Ablauf hinten mittig, mit eingeschweißten Wandkonsolen, inklusive Schrauben und Dübel.

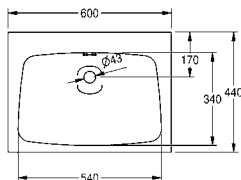
Abmessungen 600 x 200 x 440 mm (B x H x T)  
Muldenmaße 540 x 146 x 340 mm (B x H x T)



**WT600A** 203.0000.155

mit Armaturenbohrung 35 mm (D), mittig

**WT600A-M** 2000103765



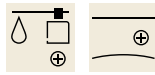
Optionales Zubehör

Rückwand aus Chromnickelstahl, passend zu WT600A und WT600C, Abmessungen 600 x 250 mm (B x H)

**SB600** 2000100067

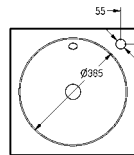
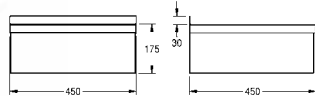
**Typ** **Artikel-Nummer**

---



## ANIMA Einzelwaschtisch

Einzelwaschtisch, Chromnickelstahl, Oberfläche seidenmatt, Materialstärke 0,9 mm, zur Montage an der Wand, mit fugenlos eingeschweißter runder Mulde, Ablauf mittig, mit Überlauf und Stopfenab- und Überlaufgarnitur G 1 1/4 B, quadratische Waschtischform, mit umlaufender Schürze, ohne Armaturenbank, mit Armaturenbohrung rechts, hintere Aufkantung. Wandbefestigung inklusive Befestigungsmaterial.



Abmessungen 450 x 175 x 450 mm (B x H x T)  
 Muldenmaße 385 x 145 mm (D x H)  
 Schürze 175 mm (H)  
 Aufkantung 30 mm (H)  
 Armaturenbohrung rechts 35 mm (D)

**WT450** 2000100365

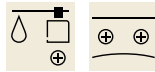
---

Optionales Zubehör

Rückwand aus Chromnickelstahl, aufsteckbar, passend zu WT450, LP20 und LP21, Abmessungen 450 x 210 mm (B x H)

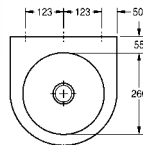
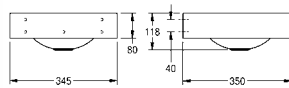
**SB450** 2000100338

---



## ANIMA Einzelwaschtisch

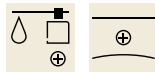
ANIMA Einzelwaschtisch, für Wandmontage, Chromnickelstahl, Oberfläche seidenmatt, Materialstärke 1,0 mm, halbrunde Waschtischform, fugenlos eingeschweißtes Rundbecken, mit umlaufender Schürze, ohne Überlauf, mit Armaturenbank 55 mm (T), Sieb Ablaufventil G 1 1/4 B, Ablauf mittig, inklusive Befestigungsmaterial.



Abmessungen 345 x 118 x 350 mm (B x H x T)  
 Muldenmaße 260 x 118 mm (D x H)

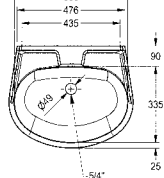
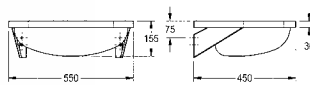
**WB260WM** 2030072330

---



## ANIMA Handwaschbecken

Handwaschbecken, für Wandmontage, Chromnickelstahl, Oberfläche seidenmatt, Materialstärke 1,0 mm, fugenlos eingeschweißtes Becken, ohne Überlauf, G 1 1/4 B Siebventil, ovale Waschtischform, Armaturenbank 90 mm (T), mit eingeschweißten Wandkonsolen, geprägte Seifenablage, inklusive Schrauben und Dübel.



Abmessungen 550 x 155 x 450 mm (B x H x T)  
 Muldenmaße 500 x 155 x 335 mm (B x H x T)

**BS204** 2000090016

ohne Überlauf, mit Armaturenbohrung 35 mm (D), mittig, 1 1/4 Siebventil

**BS204-M** 2000103078

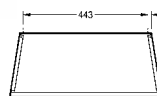
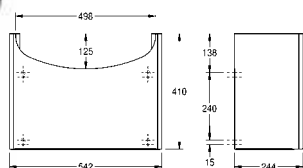
mit Überlauf, ohne Armaturenbohrung, 1 1/4 Stopfenventil

**BS205** 2000090017

mit Überlauf, mit Armaturenbohrung 35 mm (D), mittig, 1 1/4 Stopfenventil

**BS205-M** 2000103080

---



## ANIMA Siphonabdeckung

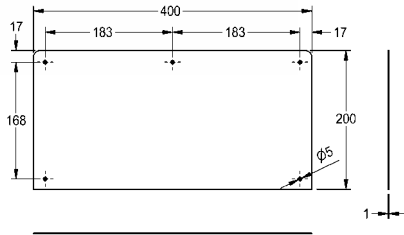
Siphonabdeckung, für Wandmontage, Chromnickelstahl, Oberfläche seidenmatt, Materialstärke 1,0 mm, als Halbsäule, Abdeckung unten offen, passend zu Handwaschbecken BS204 und BS205, inklusive Befestigungsmaterial.

Abmessungen 542 x 410 x 244 mm (B x H x T)

**BS206** 2000058442

---

| Typ | Artikel-Nummer |
|-----|----------------|
|-----|----------------|



## ANIMA Rückwand

Rückwand, Chromnickelstahl, Oberfläche seidenmatt, Materialstärke 1,0 mm. Passend zu Einzelwaschtisch WT400C und WT400A, Ecken oben abgerundet. Inklusive Befestigungsmaterial.

Abmessungen 400 x 200 x 1 mm (B x H x T)

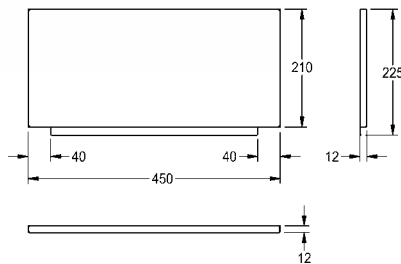
**SB400** 2000100065

Rückwand aus Chromnickelstahl, passend zu WT500A und WT500C, Abmessungen 500 x 200 mm (B x H)

**SB500** 2000100066

Rückwand aus Chromnickelstahl, passend zu WT600A und WT600C, Abmessungen 600 x 250 mm (B x H)

**SB600** 2000100067



## ANIMA Rückwand

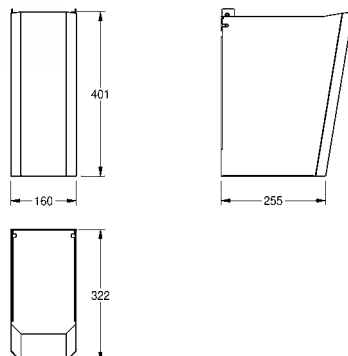
Rückwand, Chromnickelstahl, Oberfläche seidenmatt, Materialstärke 1 mm, aufsteckbar. Passend zu Einzelwaschtisch WT450, LP20 und LP21, inklusive Befestigungsmaterial und Befestigungslasche.

Abmessungen 450 x 225 x 12 mm (B x H x T)

Sichtgröße 450 x 210 x 12 mm (B x H x T)

Befestigungslasche 370 x 15 x 0,9 mm (B x H x T)

**SB450** 2000100338



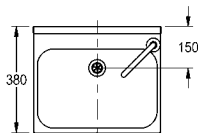
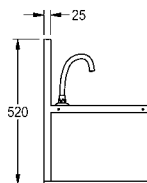
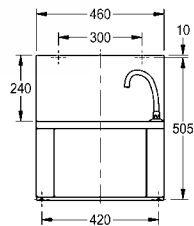
## ANIMA Siphonabdeckung

Siphonabdeckung, für Wandmontage, Chromnickelstahl, Oberfläche seidenmatt, Materialstärke 1,0 mm, als Halbsäule, passend zu Einzelwaschtisch WT600C, Abdeckung unten offen, inklusive Befestigungsmaterial und Wandschienen.

Abmessungen 160 x 401 x 322 mm (B x H x T)

**ANMX210** 2000056723

# KWC ANIMA Einzelwaschtische



**Typ** **Artikel-Nummer**

---

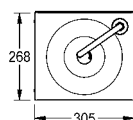
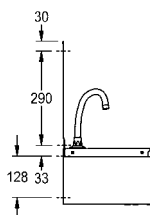
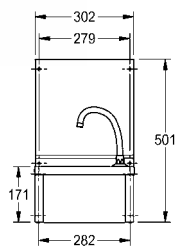
## ANIMA Einzelwaschtisch mit Kniebetätigung

Einzelwaschtisch mit Kniebetätigung, Chromnickelstahl, Oberfläche seidenmatt, Materialstärke 0,9 mm, rechteckige Beckenform, mit Sieb Ablaufventil G 1 1/4 B, ohne Überlauf, Auslösung über Frontplatte, Wassertemperatur über integriertes Mischventil regulierbar, inklusive Wasserauslauf. Befestigungsmaterial nicht im Lieferumfang enthalten.

Abmessungen 460 x 520 x 380 mm (B x H x T)  
 Muldenmaße 410 x 200 x 265 mm (B x H x T)

**ANMX206** 2000101025

---



## ANIMA Einzelwaschtisch mit Kniebetätigung

Einzelwaschtisch mit Kniebetätigung, Chromnickelstahl, Oberfläche seidenmatt, Materialstärke 0,9 mm, runde Beckenform, mit Sieb Ablaufventil G 1 1/4 B, ohne Überlauf, Auslösung über Frontplatte, Wassertemperatur über integriertes Mischventil regulierbar, inklusive Wasserauslauf. Befestigungsmaterial nicht im Lieferumfang enthalten.

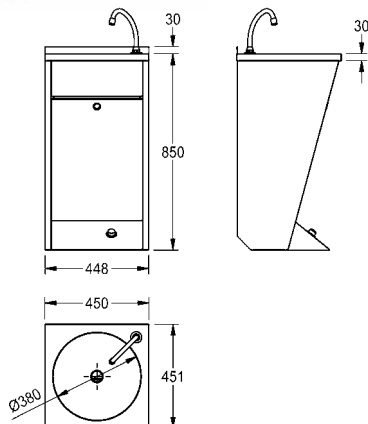
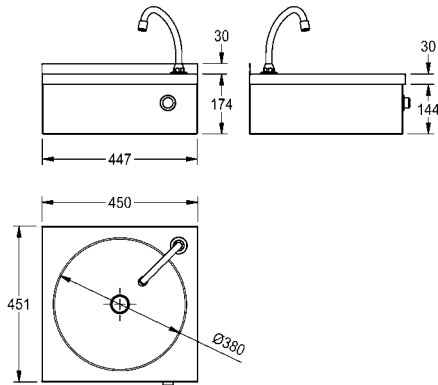
Abmessungen 305 x 501 x 268 mm (B x H x T)  
 Muldenmaße 240 x 125 mm (D x H)

**ANMX216** 2000101028

---



# KWC ANIMA Einzelwaschtische



| Typ | Artikel-Nummer |
|-----|----------------|
|-----|----------------|

## ANIMA Einzelwaschtisch mit Knie- oder Hüftbetätigung

Einzelwaschtisch, Chromnickelstahl, Oberfläche seidenmatt, Materialstärke 1,0 mm, mit fugenlos eingeschweißter runder Mulde, Ablauf mittig, ohne Überlauf, mit Siebablaufventil G 1 1/4 B, rechteckige Waschtischform, mit Armaturenbank 35 mm (T), mit Armaturenbohrung rechts 32 mm (D) und Wasserauslauf, hintere Aufkantung 30 mm (H), Frontschürze 204 mm (H) mit Selbstschlussarmatur für Knie- oder Hüftbetätigung, Wassertemperatur über Mischventil regulierbar, inklusive Befestigungsmaterial.

Abmessungen 450 x 204 x 451 mm (B x H x T)  
Muldenmaße 380 x 150 mm (D x H)

**LP20** 2000100059

Optionales Zubehör

Rückwand aus Chromnickelstahl, aufsteckbar, passend zu WT450, LP20 und LP21, Abmessungen 450 x 210 mm (B x H)

**SB450** 2000100338

## ANIMA Einzelwaschtisch mit Fußbetätigung

Einzelwaschtisch, bodenstehend, zur Befestigung an der Wand, Chromnickelstahl, Oberfläche seidenmatt, Materialstärke 1,0 mm, fugenlos eingeschweißtes Rundbecken, Ablauf mittig, ohne Überlauf, mit Siebablaufventil G 1 1/4 B, rechteckige Waschtischform, ohne Armaturenbank, mit Armaturenbohrung 32 mm (D) rechts und lose beiliegendem Wasserauslauf, hintere Aufkantung 30 mm (H), bodenstehende Siphonabdeckung mit Selbstschlussarmatur für Fußbetätigung ohne Laufzeitregulierung, Wassertemperatur über Mischventil regulierbar, Frontpaneel von vorne entnehmbar, inklusive Anschlußzubehör und Befestigungsmaterial.

Abmessungen 450 x 880 x 451 mm (B x H x T)  
Beckenmaße 380 x 150 mm (D x H)

**LP21** 2000057084

Optionales Zubehör

Rückwand aus Chromnickelstahl, aufsteckbar, passend zu WT450, LP20 und LP21, Abmessungen 450 x 210 mm (B x H)

**SB450** 2000100338

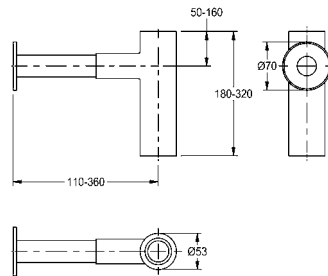
| Typ | Artikel-Nummer |
|-----|----------------|
|-----|----------------|



**Siphon**

Siphon, Messing verchromt, Oberfläche hochglanzpoliert, ausziehbar zur höhenverstellbaren Anpassung, nach unten maximal 320 mm, nach hinten maximal 360 mm, passend zu „Beauty Wash“ Waschtischen und adaptierbar für andere Waschtische.

**XINX140** 2000057417



**Siphon**

Siphon G 5/4 B für RONDO Waschtische, Messing verchromt, 32 mm (D)

**E-RNDX-SIPHON** 2000101371



**Ablaufventil**

Ablaufventil G 1 1/4 B, Ventil Messing verchromt, verschließbar. Nur für Waschtische mit Überlauf einsetzbar. Mit runder matt geschliffener-Click-verschlusshaube.

**E-XINH-VALVE-SS** 2000101361

Ablaufventil DN 32, mit runder Hochglanz-Klickverschlusshaube, verschließbar. Nur für Waschtische mit Überlauf einsetzbar.

**E-XINH VALVE** 2000101365

Notwendiges Zubehör

Ablaufgarnitur für Waschbecken

**ERNDX003** 2000103551

Optionales Zubehör

Übergangsstück, verchromt, von G 1 1/2 auf G 1 1/4 B

**E-REDUKTION** 2000101362



**Ablaufgarnitur**

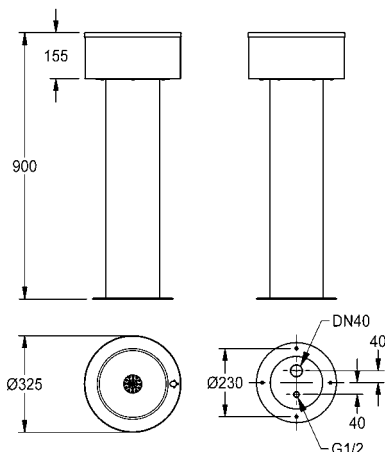
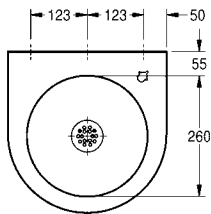
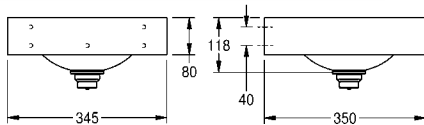
Ablaufgarnitur G 1 1/4 B für Waschbecken. Stopfensieb, Körper Kunststoff, grau, Sieb Edelstahl, inklusive Dichtung und schwarzem Kunststoffstopfen.

**EANMX002** 2000103407

Optionales Zubehör

Ablaufgarnitur für Waschbecken

**ERNDX003** 2000103551



| Typ | Artikel-Nummer |
|-----|----------------|
|-----|----------------|

## ANIMA Wandtrinkbrunnen

ANIMA Wandtrinkbrunnen, Chromnickelstahl, Oberfläche seidenmatt, Materialstärke 1 mm, nahtlos eingeformte runde Mulde ohne Überlauf, mit umlaufender Schürze, Armaturenbank 55 mm mit Armaturenbohrung, Sieb Ablaufventil G 1 1/4 B, inklusive Befestigungsmaterial.

Abmessungen 345 x 118 x 350 mm (B x H x T)  
Muldenmaße 260 x 118 mm (D x H)

|                |            |
|----------------|------------|
| <b>ANMX35L</b> | 2030072219 |
|----------------|------------|

Notwendiges Zubehör (wahlweise)

|                                    |  |
|------------------------------------|--|
| Trinkbrunnenarmatur mit Druckknopf |  |
|------------------------------------|--|

|                |              |
|----------------|--------------|
| <b>ANMX-BU</b> | 213.0654.085 |
|----------------|--------------|

|                                   |  |
|-----------------------------------|--|
| Selbstschluss-Trinkbrunnenarmatur |  |
|-----------------------------------|--|

|                |            |
|----------------|------------|
| <b>AQRM304</b> | 2000101118 |
|----------------|------------|

|                     |  |
|---------------------|--|
| Flaschenfüllarmatur |  |
|---------------------|--|

|                |              |
|----------------|--------------|
| <b>ANMX-BT</b> | 213.0654.086 |
|----------------|--------------|

## ANIMA Standtrinkbrunnen

ANIMA Standtrinkbrunnen, zur freistehenden Montage auf dem Fertigfußboden, Chromnickelstahl, Oberfläche seidenmatt, Materialstärke 1,2 mm, nahtlos eingeformte runde Mulde ohne Überlauf, mit Armaturenbohrung, umlaufende Schürze, Höhe 155 mm, mit runder Standsäule, Sieb Ablaufventil G 1 1/2 B mit Siphon DN 40, inklusive Befestigungsmaterial.

Abmessungen 325 x 900 mm (D x H)  
Muldenmaße 235 x 62 mm (D x H)  
Bodenflansch 270 mm (D)

Trinkbrunnenarmatur oder Flaschenfüllarmatur muss separat bestellt werden.

|                |              |
|----------------|--------------|
| <b>ANMX32L</b> | 213.0651.857 |
|----------------|--------------|

Notwendiges Zubehör (wahlweise)

|                                    |  |
|------------------------------------|--|
| Trinkbrunnenarmatur mit Druckknopf |  |
|------------------------------------|--|

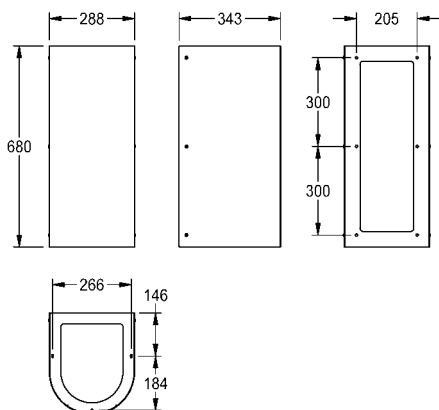
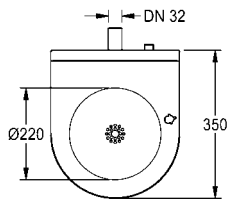
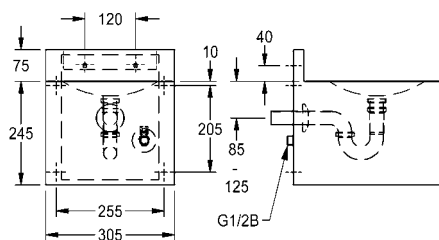
|                |              |
|----------------|--------------|
| <b>ANMX-BU</b> | 213.0654.085 |
|----------------|--------------|

|                                   |  |
|-----------------------------------|--|
| Selbstschluss-Trinkbrunnenarmatur |  |
|-----------------------------------|--|

|                |            |
|----------------|------------|
| <b>AQRM304</b> | 2000101118 |
|----------------|------------|

|                     |  |
|---------------------|--|
| Flaschenfüllarmatur |  |
|---------------------|--|

|                |              |
|----------------|--------------|
| <b>ANMX-BT</b> | 213.0654.086 |
|----------------|--------------|



| Typ | Artikel-Nummer |
|-----|----------------|
|-----|----------------|

## ANIMA Wandtrinkbrunnen

ANIMA Wandtrinkbrunnen, Chromnickelstahl, Oberfläche seidenmatt, Materialstärke 1,2 mm, nahtlos eingeformte runde Mulde ohne Überlauf, mit Armaturenbohrung, geschlossene Bauform mit verschraubter Revisionsabdeckung und umlaufender Schürze, Sieb Ablaufventil G 1 1/4 B mit Siphon DN 32, inklusive Befestigungsmaterial.

Abmessungen 305 x 320 x 350 mm (B x H x T)  
Muldenmaße 220 x 33 mm (D x H)

Trinkbrunnenarmatur oder Flaschenfüllarmatur muss separat bestellt werden.

**ANMX33L** 213.0649.011

Notwendiges Zubehör (wahlweise)

Trinkbrunnenarmatur mit Druckknopf

**ANMX-BU** 213.0654.085

Selbstschluss-Trinkbrunnenarmatur

**AQRM304** 2000101118

Flaschenfüllarmatur

**ANMX-BT** 213.0654.086

Optionales Zubehör

Schürze für Wandtrinkbrunnen ANMX33L

**ANMX-S2** 213.0651.922

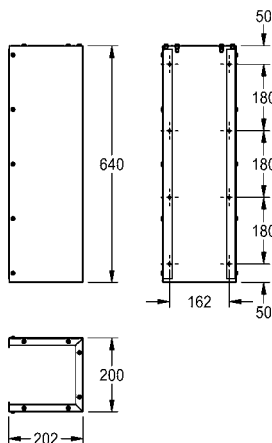
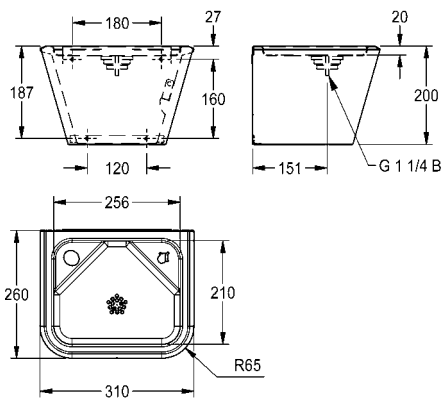
## ANIMA Schürze

ANIMA Schürze für Wandtrinkbrunnen ANMX33L, zur Wandmontage, Chromnickelstahl, Oberfläche seidenmatt, Materialstärke 1,2 mm, bodenlang.

Abmessungen 288 x 680 x 343 mm (B x H x T)

**ANMX-S2** 213.0651.922

# KWC ANIMA Trinkbrunnen



| Typ | Artikel-Nummer |
|-----|----------------|
|-----|----------------|

## ANIMA Wandtrinkbrunnen

ANIMA Wandtrinkbrunnen, Chromnickelstahl, Oberfläche seidenmatt, Materialstärke 1,2 mm, nahtlos eingeformte flache Mulde ohne Überlauf, rechteckige Trinkbrunnenform mit abgerundeten Kanten, zwei Armaturenbohrungen inklusive Abdeckungen, Sieb Ablaufventil G 1 1/4 B, inklusive Befestigungsmaterial.

Abmessungen 310 x 200 x 260 mm (B x H x T)  
 Muldenmaße 256 x 20 x 210 mm (B x H x T)

Trinkbrunnenarmatur und/oder Flaschenfüllarmatur muss separat bestellt werden.

|                |              |
|----------------|--------------|
| <b>ANMX30U</b> | 213.0648.990 |
|----------------|--------------|

Notwendiges Zubehör (wahlweise)

Trinkbrunnenarmatur mit Druckknopf

|                |              |
|----------------|--------------|
| <b>ANMX-BU</b> | 213.0654.085 |
|----------------|--------------|

Selbstschluss-Trinkbrunnenarmatur

|                |            |
|----------------|------------|
| <b>AQRM304</b> | 2000101118 |
|----------------|------------|

Flaschenfüllarmatur

|                |              |
|----------------|--------------|
| <b>ANMX-BT</b> | 213.0654.086 |
|----------------|--------------|

Optionales Zubehör

Schürze für Wandtrinkbrunnen ANMX30U

|                |              |
|----------------|--------------|
| <b>ANMX-S1</b> | 213.0651.921 |
|----------------|--------------|

## ANIMA Schürze

ANIMA Schürze für Wandtrinkbrunnen ANMX30U, zur Wandmontage, Chromnickelstahl, Oberfläche seidenmatt, Materialstärke 1,2 mm, bodenlang.

Abmessungen 200 x 640 x 202 mm (B x H x T)

|                |              |
|----------------|--------------|
| <b>ANMX-S1</b> | 213.0651.921 |
|----------------|--------------|

# KWC ANIMA Trinkbrunnenarmaturen

| Typ | Artikel-Nummer |
|-----|----------------|
|-----|----------------|



## Selbstschluss-Trinkbrunnenarmatur

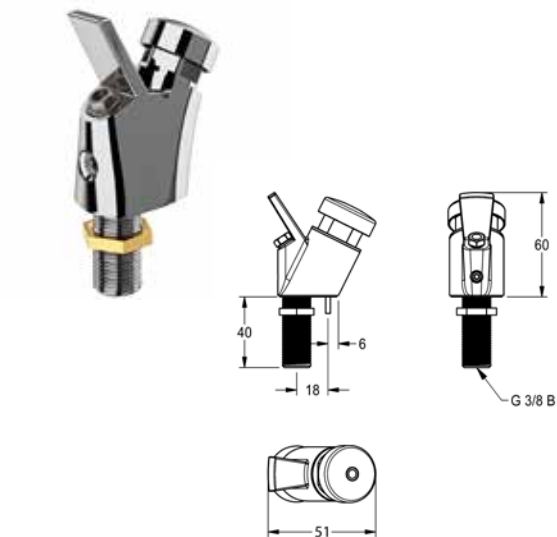
Selbstschluss-Trinkbrunnenarmatur DN 15, mit Kappendruckknopf und Verdrehsicherung, Messing poliert verchromt. Anschluss G 3/8 B.

|                |            |
|----------------|------------|
| <b>AQRM304</b> | 2000101118 |
|----------------|------------|

Optionales Zubehör

verchromte Rosette für Trinkbrunnenarmatur

|                |            |
|----------------|------------|
| <b>AQRM940</b> | 2000101429 |
|----------------|------------|



## ANIMA Trinkbrunnenarmatur

ANIMA Trinkbrunnenarmatur für Trinkbrunnen aus Edelstahl oder kunstharzgebundenem Mineralwerkstoff MIRANIT, mit Druckknopf, Wasserstrahl einstellbar, Gehäuse Messing verchromt mit Verdrehsicherung, Anschluss G 3/8 B.

|                |              |
|----------------|--------------|
| <b>ANMX-BU</b> | 213.0654.085 |
|----------------|--------------|



## ANIMA Flaschenfüllarmatur

ANIMA Flaschenfüllarmatur für Trinkbrunnen aus Edelstahl oder kunstharzgebundenem Mineralwerkstoff MIRANIT, mit Druckknopf, Gehäuse Messing verchromt mit Verdrehsicherung, Anschluss G 3/8 B.

|                |              |
|----------------|--------------|
| <b>ANMX-BT</b> | 213.0654.086 |
|----------------|--------------|

Typ Artikel-Nummer

**NEU**

## PLANOX Waschplatzeinheit mit Selbstschluss-Wandventilen

PLANOX Waschplatzeinheit mit fugenlos verschweißter Rinne, mit **2 Waschplätzen**, für Wandmontage, zum Anschluss an vorgemischtes Warmwasser oder Kaltwasser von hinten rechts oder links. Gehäuse aus Edelstahl, Oberfläche seidenmatt, Materialstärke 1,5 mm. Ablauf mittig, Siebventil G 1 1/2 B, inklusive Befestigungsmaterial. Anschlussfertig, mit montierten F3S Selbstschluss-Wandventilen, hydraulisch gesteuert, kolbenlose Bauart, selbsttätig schließend, Fließzeit stufenlos einstellbar, Gehäuse Messing poliert verchromt. Luftsprudler mit integriertem Durchflussmengenregler 3,0 l/min.

Abmessungen 1200 x 530 x 440 mm (B x H x T)  
Waschplatzbreite 600 mm

**PL12USV** 3600004024

mit einem Waschplatz  
Abmessungen 600 x 530 x 440 mm (B x H x T)

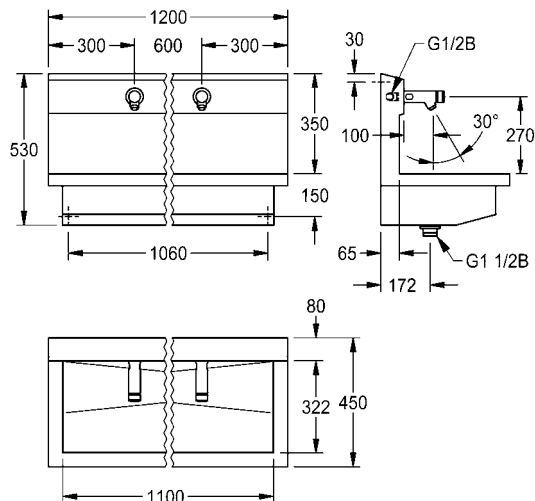
**PL6USV** 3600004023

mit 3 Waschplätzen  
Abmessungen 1800 x 530 x 440 mm (B x H x T)

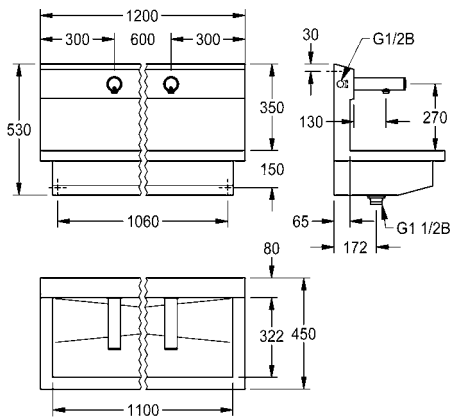
**PL18USV** 3600004025

mit 4 Waschplätzen  
Abmessungen 2400 x 530 x 440 mm (B x H x T)

**PL24USV** 3600004026



Typ Artikel-Nummer



## PLANOX Waschplatzeinheit mit Elektronik-Wandventilen

PLANOX Waschplatzeinheit mit fugenlos verschweißter Rinne, mit **2 Waschplätzen**, für Wandmontage, zum Anschluss an vorgemischtes Warmwasser oder Kaltwasser von hinten rechts oder links. Gehäuse aus Edelstahl, Oberfläche seidenmatt, Materialstärke 1,5 mm. Ablauf mittig, Siebventil G 1 1/2 B, inklusive Befestigungsmaterial. Anschlussfertig, mit montierten F3E Wandventilen, opto-elektronisch gesteuert, Steuerelektronik, Magnetventilkartusche, 6 V Lithium Batterie (CR-P2) und Sensor im Ganzmetallgehäuse, Messing poliert verchromt. Luftsprudler mit integrierem Durchflussmengenregler 6,0 l/min. Aktivierte Hygienespülung 24 Stunden nach letzter Betätigung, Sicherheitsabschaltung bei Dauerreflexion und Speicherung von Statistikdaten. Mit Möglichkeit der Parametrierung und Kommunikation über optionale bidirektionale Fernbedienung.

Abmessungen 1200 x 530 x 440 mm (B x H x T)  
Waschplatzbreite 600 mm

**PL12UEV** 3600004028

mit einem Waschplatz  
Abmessungen 600 x 530 x 440 mm (B x H x T)

**PL6UEV** 3600004027

mit 3 Waschplätzen  
Abmessungen 1800 x 530 x 440 mm (B x H x T)

**PL18UEV** 3600004029

mit 4 Waschplätzen  
Abmessungen 2400 x 530 x 440 mm (B x H x T)

**PL24UEV** 3600004040

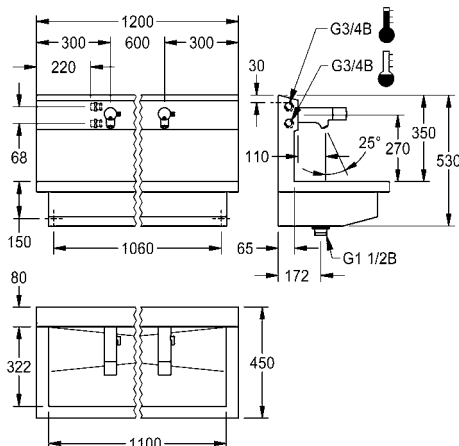
Optionales Zubehör

Bidirektionale Fernbedienung

**ACEX9005** 2030036654

2-Tasten-Fernbedienung

**ACEX9004** 2030036849



## PLANOX Waschplatzeinheit mit Elektronik-Waschplatzbatterien

PLANOX Waschplatzeinheit mit fugenlos verschweißter Rinne, mit **2 Waschplätzen**, für Wandmontage, zum Anschluss an Warm- und Kaltwasser von hinten rechts oder links. Gehäuse aus Edelstahl, Oberfläche seidenmatt, Materialstärke 1,5 mm. Ablauf mittig, Siebventil G 1 1/2 B, inklusive Befestigungsmaterial. Anschlussfertig, mit montierten F5E-Mix Elektronik-Waschplatzbatterien, opto-elektronisch gesteuert, Auslösung über Handreflexion. Steuerelektronik, Magnetventilkartusche, 6 V Lithium Batterie (CR-P2) und Sensor im Ganzmetallgehäuse, Messing poliert verchromt. Temperaturwahlhebel mit einstellbarem, verdrehsicherem Temperaturanschlag. Diebstahlhemmender Luftsprudler, Bauform SLIM, mit integriertem Durchflussmengenregler 5,0 l/min. Aktivierte Hygienespülung 24 Stunden nach letzter Betätigung, Sicherheitsabschaltung bei Dauerreflexion und Speicherung von Statistikdaten. Mit Möglichkeit der Parametrierung und Kommunikation über optionale bidirektionale Fernbedienung.

Abmessungen 1200 x 530 x 440 mm (B x H x T)  
Waschplatzbreite 600 mm

**PL12UEM** 3600004043

mit einem Waschplatz  
Abmessungen 600 x 530 x 440 mm (B x H x T)

**PL6UEM** 3600004041

mit 3 Waschplätzen  
Abmessungen 1800 x 530 x 440 mm (B x H x T)

**PL18UEM** 3600004044

mit 4 Waschplätzen  
Abmessungen 2400 x 530 x 440 mm (B x H x T)

**PL24UEM** 3600004045

Optionales Zubehör

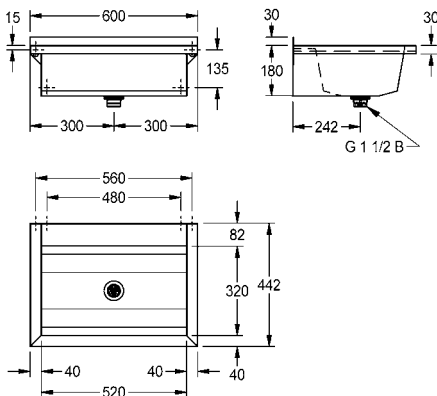
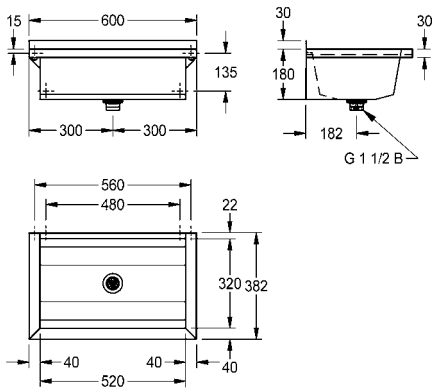
Bidirektionale Fernbedienung

**ACEX9005** 2030036654

2-Tasten-Fernbedienung

**ACEX9004** 2030036849





| Typ | Artikel-Nummer |
|-----|----------------|
|-----|----------------|

### PLANOX Waschrinne

PLANOX fugenlos verschweißte Waschrinne für Wandmontage, Chromnickelstahl, Oberfläche seidenmatt, Materialstärke Waschrinne 0,8 mm / Seitenpaneele 1,2 mm, Seitenpaneele mit integrierten Wandkonsolen, ohne Armaturenbank, ohne Überlauf, 40 mm Wandzarge, Ablauf mittig, Siebventil G 1 1/2 B, inklusive Befestigungsmaterial. Ab einer Länge von 1800 mm ist eine zusätzliche Konsole im Lieferumfang enthalten. Sonderlängen auf Anfrage möglich.

Abmessungen 600 x 210 x 382 mm (B x H x T)

|               |            |
|---------------|------------|
| <b>PL6</b>    | 2030043777 |
| Länge 800 mm  |            |
| <b>PL8</b>    | 2030043778 |
| Länge 1000 mm |            |
| <b>PL10</b>   | 2030046721 |
| Länge 1200 mm |            |
| <b>PL12</b>   | 2030043779 |
| Länge 1400 mm |            |
| <b>PL14</b>   | 2030046728 |
| Länge 1600 mm |            |
| <b>PL16</b>   | 2030043780 |
| Länge 1800 mm |            |
| <b>PL18</b>   | 2030043781 |
| Länge 2100 mm |            |
| <b>PL21</b>   | 2030046734 |
| Länge 2400 mm |            |
| <b>PL24</b>   | 2030043782 |
| Länge 2800 mm |            |
| <b>PL28</b>   | 2030046736 |
| Länge 3000 mm |            |
| <b>PL30</b>   | 2030043783 |



### PLANOX Waschrinne mit Armaturenbank

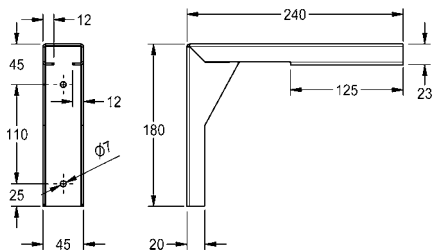
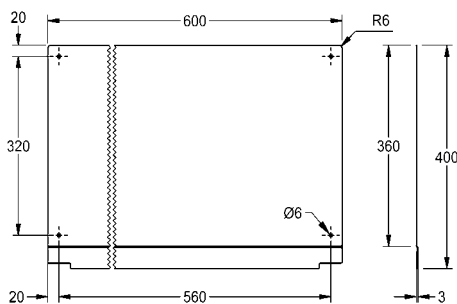
PLANOX fugenlos verschweißte Waschrinne für Wandmontage, Chromnickelstahl, Oberfläche seidenmatt, Materialstärke Waschrinne 0,8 mm / Seitenpaneele 1,2 mm, Seitenpaneele mit integrierten Wandkonsolen, abgesenkte Armaturenbank 80 mm, ohne Armaturenbohrung, ohne Überlauf, 40 mm Wandzarge, Ablauf mittig, Siebventil G 1 1/2 B, inklusive Befestigungsmaterial. Ab einer Länge von 1800 mm ist eine zusätzliche Konsole im Lieferumfang enthalten. Sonderlängen auf Anfrage möglich.

Abmessungen 600 x 210 x 442 mm (B x H x T)

|               |            |
|---------------|------------|
| <b>PL6T</b>   | 2030043784 |
| Länge 800 mm  |            |
| <b>PL8T</b>   | 2030043785 |
| Länge 1000 mm |            |
| <b>PL10T</b>  | 2030052439 |
| Länge 1200 mm |            |
| <b>PL12T</b>  | 2030043786 |
| Länge 1400 mm |            |
| <b>PL14T</b>  | 2030046737 |
| Länge 1600 mm |            |
| <b>PL16T</b>  | 2030043787 |
| Länge 1800 mm |            |
| <b>PL18T</b>  | 2030043788 |
| Länge 2100 mm |            |
| <b>PL21T</b>  | 2030046739 |
| Länge 2400 mm |            |
| <b>PL24T</b>  | 2030043789 |
| Länge 3000 mm |            |
| <b>PL30T</b>  | 2030043790 |

Mehrpreis pro Armaturenbohrung

38,00



| Typ | Artikel-Nummer |
|-----|----------------|
|-----|----------------|

### PLANOX Rückwand

Rückwand für PLANOX Waschrinnen, Chromnickelstahl, Oberfläche matt geschliffen, Materialstärke 0,8 mm, inklusive Befestigungsmaterial.

Abmessungen 600 x 400 x 3 mm (B x H x T)

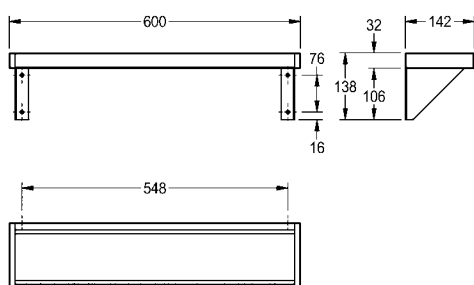
|               |            |
|---------------|------------|
| <b>PL6SB</b>  | 2030043805 |
| Länge 800 mm  |            |
| <b>PL8SB</b>  | 2030043806 |
| Länge 1000 mm |            |
| <b>PL10SB</b> | 2030053706 |
| Länge 1200 mm |            |
| <b>PL12SB</b> | 2030043807 |
| Länge 1400 mm |            |
| <b>PL14SB</b> | 2030049941 |
| Länge 1600 mm |            |
| <b>PL16SB</b> | 2030043808 |
| Länge 1800 mm |            |
| <b>PL18SB</b> | 2030043809 |
| Länge 2100 mm |            |
| <b>PL21SB</b> | 2030054630 |
| Länge 2400 mm |            |
| <b>PL24SB</b> | 2030043810 |
| Länge 3000 mm |            |
| <b>PL30SB</b> | 2030043811 |

### PLANOX Konsole

Konsole für PLANOX Waschrinnen, Wandmontage, Chromnickelstahl, Materialstärke 2 mm, inklusive Befestigungsmaterial.

Abmessungen 45 x 180 x 240 mm (B x H x T)

|               |            |
|---------------|------------|
| <b>PL18SU</b> | 2030043812 |
|---------------|------------|



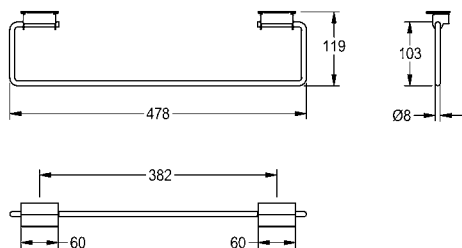
| Typ | Artikel-Nummer |
|-----|----------------|
|-----|----------------|

## SATURN Ablage

Ablage, für Wandmontage, Chromnickelstahl, Oberfläche seidenmatt, Materialstärke 1,0 mm, Konsolen mit Ablage verschweißt, seitliche Abschlüsse mit verschraubten grauen Kunststoffteilen, inklusive Befestigungsmaterial. Ab der Länge von 1800 mm ist eine zusätzliche Konsole im Lieferumfang enthalten.

Abmessungen 600 x 138 x 142 mm (B x H x T)

|                |            |
|----------------|------------|
| <b>BXSV6</b>   | 2000056952 |
| Breite 1000 mm |            |
| <b>BXSV10</b>  | 2000056944 |
| Breite 1200 mm |            |
| <b>BXSV12</b>  | 2000056946 |
| Breite 1400 mm |            |
| <b>BXSV14</b>  | 2000056948 |
| Breite 1600 mm |            |
| <b>BXSV16</b>  | 2030046197 |
| Breite 1800 mm |            |
| <b>BXSV18</b>  | 2000056950 |
| Breite 2100 mm |            |
| <b>BXSV21</b>  | 2000056951 |
| Breite 2400 mm |            |
| <b>BXSV24</b>  | 2000100088 |
| Breite 3000 mm |            |
| <b>BXSV30</b>  | 2030046195 |



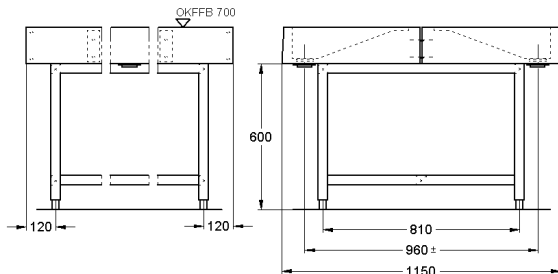
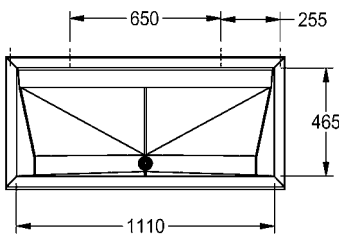
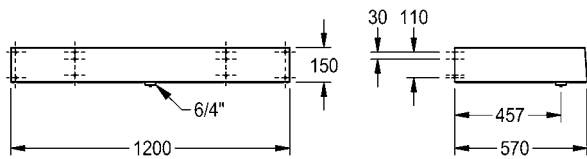
## SATURN Handtuchstangenset

Handtuchstangenset zu KWC Waschrinnen, Chromnickelstahl, Oberfläche seidenmatt, Materialstärke 8 mm (D), zur Montage unter Frontzarge, Stange ist flexibel und nachrüstbar, ein Set pro Waschplatz notwendig, inklusive Befestigungsmaterial.

Abmessungen 478 x 119 mm (B x H)

|               |            |
|---------------|------------|
| <b>TB60</b>   | 2000101452 |
| Breite 728 mm |            |
| <b>TB80</b>   | 2030046200 |

# KWC PRESTIGE Reihenwaschanlage



| Typ | Artikel-Nummer |
|-----|----------------|
|-----|----------------|

## PRESTIGE Reihenwaschanlage

Reihenwaschanlage PRESTIGE, zur einreihigen Montage an der Wand, Chromnickelstahl, Oberfläche seidenmatt, Materialstärke 1,2 mm, mit 2 Waschplätzen, **Waschplatzbreite 600 mm**, Beckentiefe 570 mm, umlaufende Schürze 150 mm (H), gestanzter Sieb Ablauf, Ablaufventil G 1 1/2 B. Bedienungshöhe 1100 mm, Beckenoberkante 700 mm. Befestigung mit Schrauben und Dübel. Ohne Verteilungsleitung, ohne Anschlusszubehör.

Abmessungen 1200 x 150 x 570 mm (B x H x T)

**PRES212** 2000100790

Breite 1800 mm

**PRES318** 2000100791

## Waschplatzbreite 700 mm

Breite 1400 mm

**PREL214** 2000100787

Breite 2100 mm

**PREL321** 2000100789

## Waschplatzbreite 800 mm

Breite 1600 mm

**PRES216** 2030017823

Breite 2400 mm

**PRES324** 2030022472

Hinweis:

Armatureinheiten für Wandmontage zur Wasserversorgung siehe Kapitel „Wascharmaturen“.

## PRESTIGE Reihenwaschanlage - doppelreihig

Reihenwaschanlage PRESTIGE zur doppelreihigen Aufstellung frei im Raum auf Vierkantrohrunterbau, aus Chromnickelstahl, Oberfläche seidenmatt, Materialstärke 1,2 mm, Beckentiefe 570 mm, umlaufende Schürze 150 mm hoch, gestanzter Sieb Ablauf, Ablaufventil G 1 1/2 B. Ohne Verteilungsleitung, ohne Anschlusszubehör.

Kombinierbar aus:

- Becken mit 2 Waschplätzen 1200 mm breit mit Waschplatzbreite 600 mm
- Becken mit 2 Waschplätzen 1400 mm breit mit Waschplatzbreite 700 mm
- Becken mit 3 Waschplätzen 1800 mm breit mit Waschplatzbreite 600 mm
- Becken mit 3 Waschplätzen 2100 mm breit mit Waschplatzbreite 700 mm

## Detailspezifikation auf Anfrage.

Hinweis:

Doppelreihige Armatureinheiten zur Wasserversorgung und notwendiges Zubehör siehe Kapitel „Wascharmaturen“.



Waschplätze  
aus Edelstahl



# Waschtische, Kinder- und Reihenwaschanlagen

Elegante Einzel-, Reihen- und Aufsatzwaschtische, auch maßgefertigt oder in barrierefreien Ausführungen, Reihenwaschanlagen, Kinderwaschplätze und Trinkbrunnen aus MIRANIT bringen Flexibilität und Vielfalt in moderne Sanitärräume.

MIRANIT steht für das stabile und bruchfeste, kunstharzgebundene Mineralgranit-Material, das eine glatte, porenfreie, hochglänzende und leicht zu reinigende Gelcoat-Schicht umschließt. Waschplätze aus MIRANIT schaffen eine saubere Atmosphäre, die am besten zum Erhalt viel genutzter Sanitärräume beiträgt.

## Waschplätze aus Mineralgranit

|  |     |
|--|-----|
| QUADROtop, RONDAtop Aufsatzwaschtische                 | 88  |
| EXOS. Einzel- und Reihenwaschtische, auch barrierefrei | 90  |
| QUADRO, RONDA Einzel- und Reihenwaschtische            | 92  |
| VARIUS Waschtischprogramm/Muldenübersicht/Varianten    | 96  |
| VARIUScare Einzelwaschtische, barrierefrei             | 102 |
| Trinkbrunnen   | 103 |
| WASHINO Kinder-Wasch- und Spielrinnen                  | 104 |
| FUTURA exklusiv Waschrinnen                            | 106 |

# KWC QUADROtop, RONDAtop Aufsatzwaschtische

Typ Artikel-Nummer



## QUADROtop Aufsatzwaschtisch

QUADROtop Aufsatzwaschtisch zur Montage auf Waschtischplatte, aus kunstharzgebundenem Mineralwerkstoff MIRANIT, mit porenfreier, glatter Oberfläche (temperaturbeständig bis 80 °C), Farbton Alpinweiß. Rechteckige Waschtischform mit abgerundeten Kanten und nahtlosem Muldenübergang, ohne Überlauf. Im Aufsatzrand integrierte, nicht sichtbare Dichtung. Inklusive Bohrschablone und Befestigungsmaterial.

Abmessungen 550 x 140 x 370 mm (B x H x T)  
Muldenmaße 535 x 100 x 355 mm (B x H x T)

**ANMT4001** 2030054382

Optionales Zubehör

Haubenablaufventil, verchromt

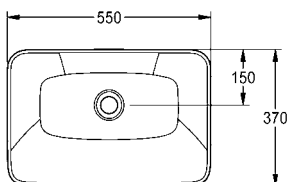
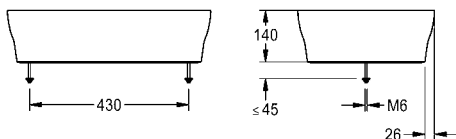
**ZANMW0030** 2030057337

Haubenablaufventil, pulverbeschichtet Weiß

**ZANMW0031** 2030057339

Siphon

**XINX140** 2000057417



## QUADROtop Aufsatzwaschtisch

QUADROtop Aufsatzwaschtisch zur Montage auf Waschtischplatte, aus kunstharzgebundenem Mineralwerkstoff MIRANIT, mit porenfreier, glatter Oberfläche (temperaturbeständig bis 80 °C), Farbton Alpinweiß. Rechteckige Waschtischform mit abgerundeten Kanten und nahtlosem Muldenübergang, mit Überlauf. Im Aufsatzrand integrierte, nicht sichtbare Dichtung. Inklusive Bohrschablone und Befestigungsmaterial.

Abmessungen 550 x 140 x 380 mm (B x H x T)  
Muldenmaße 535 x 100 x 355 mm (B x H x T)

**ANMT4002** 2030054383

Optionales Zubehör

Haubenablaufventil, verchromt

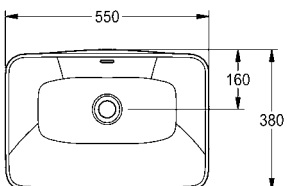
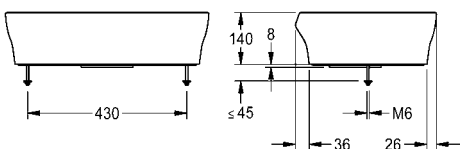
**ZANMW0030** 2030057337

Haubenablaufventil, pulverbeschichtet Weiß

**ZANMW0031** 2030057339

Siphon

**XINX140** 2000057417





# KWC QUADROtop, RONDAtop Aufsatzwaschtische

Typ Artikel-Nummer

---



## RONDAtop Aufsatzwaschtisch



RONDAtop Aufsatzwaschtisch zur Montage auf Waschtischplatte, aus kunstharzgebundenem Mineralwerkstoff MIRANIT, mit porenfreier, glatter Oberfläche (temperaturbeständig bis 80 °C), Farbton Alpinweiß. Runde Waschtischform mit nahtlosem Muldenübergang, ohne Überlauf. Im Aufsatzrand integrierte, nicht sichtbare Dichtung. Inklusive Bohrschablone und Befestigungsmaterial.

Abmessungen 370 x 140 mm (D x H)  
Muldenmaße 355 x 100 mm (D x H)

**ANMT2001** 2030054380

---

Optionales Zubehör

Haubenablaufventil, verchromt

**ZANMW0030** 2030057337

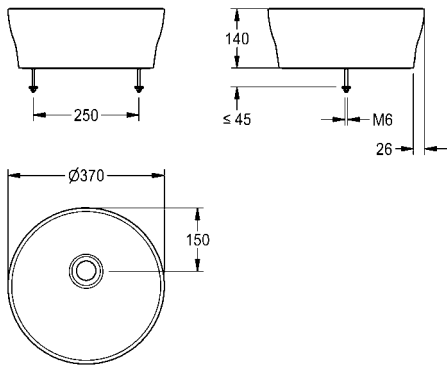
Haubenablaufventil, pulverbeschichtet Weiß

**ZANMW0031** 2030057339

Siphon

**XINX140** 2000057417

---



Waschplätze aus Mineralgranit



## RONDAtop Aufsatzwaschtisch



RONDAtop Aufsatzwaschtisch zur Montage auf Waschtischplatte, aus kunstharzgebundenem Mineralwerkstoff MIRANIT, mit porenfreier, glatter Oberfläche (temperaturbeständig bis 80 °C), Farbton Alpinweiß. Runde Waschtischform mit nahtlosem Muldenübergang, ohne Überlauf, mit angeformter Armaturenbank und Armaturenbohrung 35 mm (D) sowie umlaufende Schwallkante. Im Aufsatzrand integrierte, nicht sichtbare Dichtung. Inklusive Bohrschablone und Befestigungsmaterial.

Abmessungen 370 x 140 x 460 mm (B x H x T)  
Muldenmaße 355 x 100 mm (D x H)

**ANMT2002** 2030054381

---

Optionales Zubehör

Haubenablaufventil, verchromt

**ZANMW0030** 2030057337

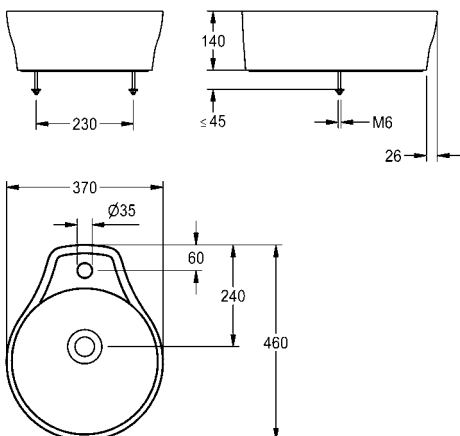
Haubenablaufventil, pulverbeschichtet Weiß

**ZANMW0031** 2030057339

Siphon

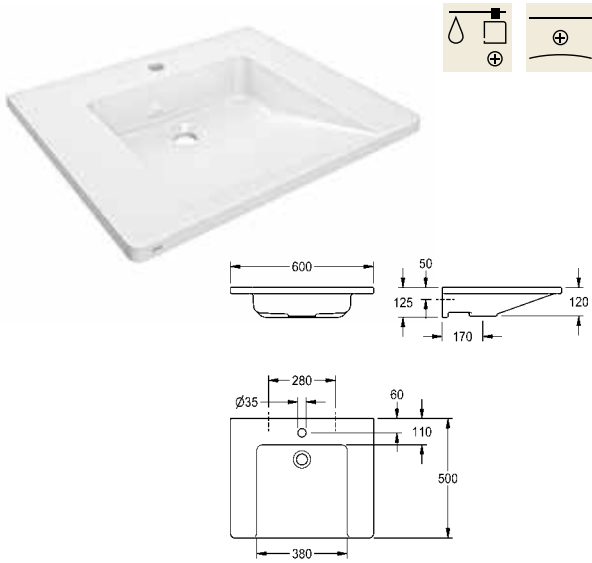
**XINX140** 2000057417

---



# KWC EXOS. Einzelwaschtische

**Typ** **Artikel-Nummer**



## EXOS. Einzelwaschtisch

EXOS. Einzelwaschtisch aus kunstharzgebundenem Mineralwerkstoff MIRANIT, mit porenfreier, glatter Oberfläche (temperaturbeständig bis 80 °C), Farbton Alpinweiß. Unterfahrbar, mit Ablageflächen, nahtlos eingefformter Mulde, ohne Überlauf, mit Armaturenbohrung 35 mm (D). Befestigung an Beckenrückwand, inklusive Befestigungsmaterial.

Abmessungen 600 x 125 x 500 mm (B x H x T)  
Muldenmaße 380 x 98 x 390 mm (B x H x T)

**ANMW0010N** 2030073251

Optionales Zubehör

Haubenablaufventil, verchromt

**ZANMW0030** 2030057337

Haubenablaufventil, pulverbeschichtet Weiß

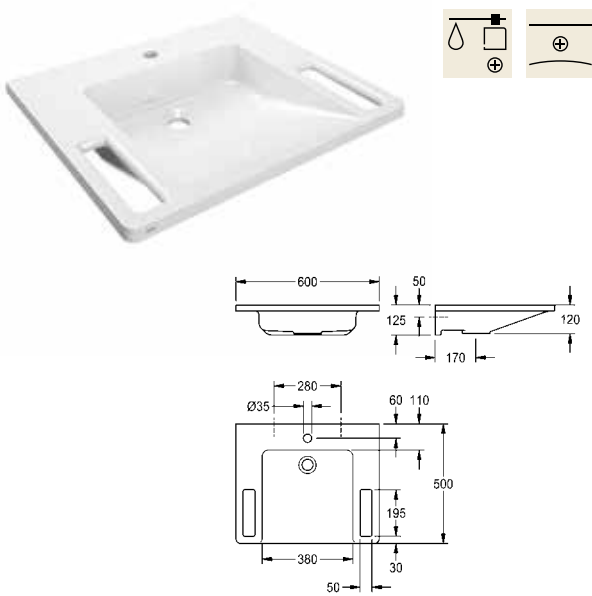
**ZANMW0031** 2030057339

Haubenablaufventil, Edelstahl

**ZANMW0050** 3600001266

Siphon

**XINX140** 2000057417



## EXOS. Einzelwaschtisch barrierefrei

EXOS. Einzelwaschtisch aus kunstharzgebundenem Mineralwerkstoff MIRANIT, mit porenfreier, glatter Oberfläche (temperaturbeständig bis 80 °C), Farbton Alpinweiß. Unterfahrbar, mit integrierten Haltegriffen, Ablageflächen, nahtlos eingefformter Mulde, ohne Überlauf, mit Armaturenbohrung 35 mm (D). Befestigung an Beckenrückwand, inklusive Befestigungsmaterial.

Abmessungen 600 x 125 x 500 mm (B x H x T)  
Muldenmaße 380 x 98 x 390 mm (B x H x T)

**ANMW0001N** 2030073252

Optionales Zubehör

Haubenablaufventil, verchromt

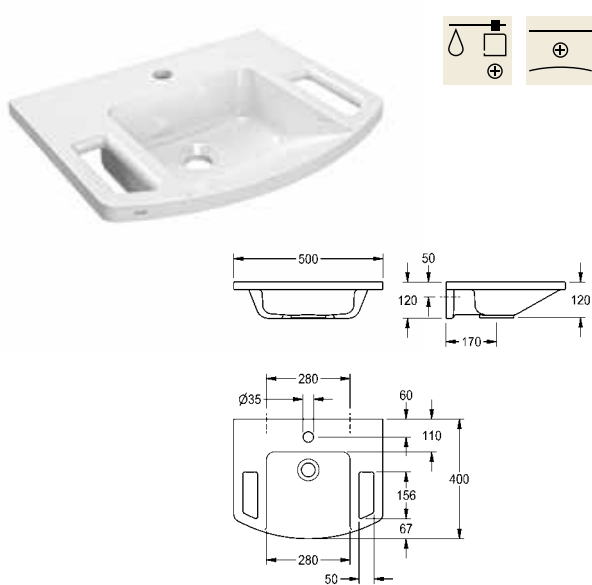
**ZANMW0030** 2030057337

Haubenablaufventil, pulverbeschichtet Weiß

**ZANMW0031** 2030057339

Haubenablaufventil, Edelstahl

**ZANMW0050** 3600001266



## EXOS. Handwaschbecken barrierefrei

EXOS. Handwaschbecken aus kunstharzgebundenem Mineralwerkstoff MIRANIT, mit porenfreier, glatter Oberfläche (temperaturbeständig bis 80 °C), Farbton Alpinweiß. Unterfahrbar, mit integrierten Haltegriffen, Ablageflächen, nahtlos eingefformter Mulde, ohne Überlauf, mit Armaturenbohrung 35 mm (D). Befestigung an Beckenrückwand, inklusive Befestigungsmaterial.

Abmessungen 500 x 125 x 400 mm (B x H x T)  
Muldenmaße 280 x 98 x 290 mm (B x H x T)

**ANMW0003N** 2030073250

Optionales Zubehör

Haubenablaufventil, verchromt

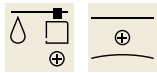
**ZANMW0030** 2030057337

Haubenablaufventil, pulverbeschichtet Weiß

**ZANMW0031** 2030057339

Haubenablaufventil, Edelstahl

**ZANMW0050** 3600001266

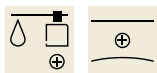


## EXOS. Reihenwaschtisch

EXOS. Reihenwaschtisch aus kunstharzgebundenem Mineralwerkstoff MIRANIT, mit porenfreier, glatter Oberfläche (temperaturbeständig bis 80 °C), Farbton Alpinweiß. Unterfahrbar, mit Ablageflächen, bis zu 6 nahtlos eingeformten Mulden, ohne Überlauf, mit Armaturenbohrung 35 mm (D). Variabler Muldenabstand, Befestigung an Beckenrückwand, wahlweise mit Schürze und/oder Aufkantung bzw. Schwallkante, inklusive Befestigungsmaterial.

Abmessungen 600-3600 x 125 x 500 mm (B x H x T)  
Muldenmaße 380 x 98 x 390 mm (B x H x T)

Detailspezifikationen wie Einbauart und Muldenabstände etc. erfolgen auftragsbezogen mittels Fertigungsblättern (bei KWC Professional anzufordern).



## EXOS. Reihenwaschtisch barrierefrei

EXOS. Reihenwaschtisch aus kunstharzgebundenem Mineralwerkstoff MIRANIT, mit porenfreier, glatter Oberfläche (temperaturbeständig bis 80 °C), Farbton Alpinweiß. Unterfahrbar, mit integrierten Haltegriffen, Ablageflächen, bis zu 4 nahtlos eingeformten Mulden, ohne Überlauf, mit Armaturenbohrung 35 mm (D). Variabler Muldenabstand, Befestigung an Beckenrückwand, wahlweise mit Schürze und/oder Aufkantung bzw. Schwallkante, inklusive Befestigungsmaterial.

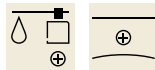
Abmessungen 780-3600 x 125 x 500 mm (B x H x T)  
Muldenmaße 380 x 98 x 390 mm (B x H x T)

Detailspezifikationen wie Einbauart und Muldenabstände etc. erfolgen auftragsbezogen mittels Fertigungsblättern (bei KWC Professional anzufordern).



**Typ** **Artikel-Nummer**

---



## QUADRO Einzelwaschtisch

QUADRO Einzelwaschtisch aus kunstharzgebundenem Mineralwerkstoff MIRANIT, mit porenfreier, glatter Oberfläche (temperaturbeständig bis 80 °C), Farbton Alpinweiß. Mit einer nahtlos eingeformten, rechteckigen Mulde, ohne Überlauf, mit Armaturenbohrung 35 mm (D). Befestigung an Beckenrückwand. Dreiseitige Schürze 60 mm (H). Hintere Schwallkante, inklusive Befestigungsmaterial.



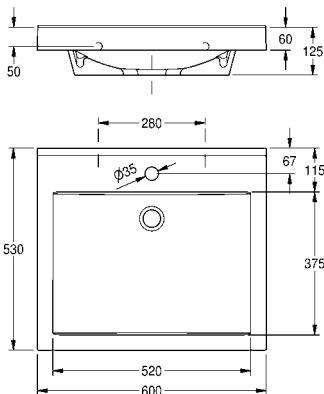
Abmessungen 600 x 125 x 530 mm (B x H x T)  
 Muldenmaße 520 x 40/90 x 375 mm (B x H x T)

|                       |            |
|-----------------------|------------|
| <b>ANMW411</b>        | 2000090011 |
| ohne Armaturenbohrung |            |
| <b>ANMW410</b>        | 2000090010 |

Optionales Zubehör

|  |            |
|--|------------|
| Siebablaufventil G 1 1/4 B                 |            |
| <b>ZANMW901</b>                            | 2000100854 |
| Haubenablaufventil G 1 1/4 B               |            |
| <b>ZANMW900</b>                            | 2000100861 |
| Exzenterab- und Überlaufgarnitur G 1 1/4 B |            |
| <b>ZANMW902</b>                            | 2000100932 |
| Siphon                                     |            |
| <b>XINX140</b>                             | 2000057417 |

Mehrpreis pro Tischseifenspenderbohrung 34,00



## QUADRO Einzelwaschtisch

QUADRO Einzelwaschtisch aus kunstharzgebundenem Mineralwerkstoff MIRANIT, mit porenfreier, glatter Oberfläche (temperaturbeständig bis 80 °C), Farbton Alpinweiß. Mit einer nahtlos eingeformten, rechteckigen Mulde, ohne Überlauf, mit Armaturenbohrung. Befestigung an Beckenrückwand. Dreiseitige Schürze. Hintere Schwallkante, inklusive Befestigungsmaterial.



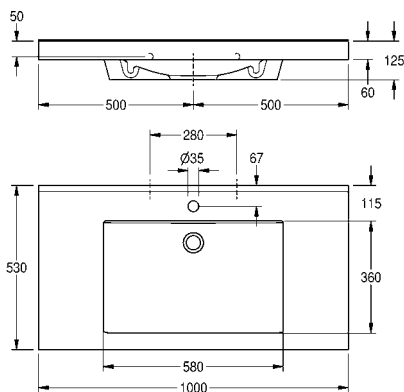
Abmessungen 1000 x 125 x 530 mm (B x H x T)  
 Muldenmaße 580 x 40/90 x 360 mm (B x H x T)

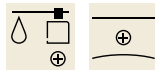
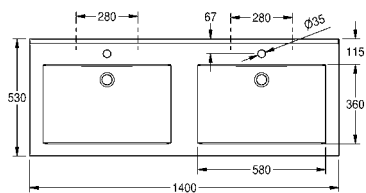
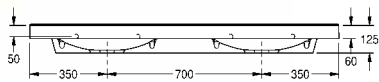
|                       |            |
|-----------------------|------------|
| <b>ANMW416</b>        | 2000101159 |
| ohne Armaturenbohrung |            |
| <b>ANMW417</b>        | 2030036243 |

Optionales Zubehör

|  |            |
|--|------------|
| Siebablaufventil G 1 1/4 B                 |            |
| <b>ZANMW901</b>                            | 2000100854 |
| Haubenablaufventil G 1 1/4 B               |            |
| <b>ZANMW900</b>                            | 2000100861 |
| Exzenterab- und Überlaufgarnitur G 1 1/4 B |            |
| <b>ZANMW902</b>                            | 2000100932 |
| Siphon                                     |            |
| <b>XINX140</b>                             | 2000057417 |

Mehrpreis pro Tischseifenspenderbohrung 34,00





## QUADRO Doppelwaschtisch

QUADRO Doppelwaschtisch aus kunstharzgebundenem Mineralwerkstoff MIRANIT, mit porenfreier, glatter Oberfläche (temperaturbeständig bis 80°C), Farbton Alpinweiß. Mit zwei nahtlos eingeformten, rechteckigen Mulde, ohne Überlauf, mit Armaturenbohrung 35 mm (D). Befestigung an Beckenrückwand. Dreiseitige Schürze 60 mm (H). Hintere Schwallkante, inklusive Befestigungsmaterial.

Abmessungen 1400 x 125 x 530 mm (B x H x T)  
Muldenmaße 580 x 90 x 360 mm (B x H x T)

|                |            |
|----------------|------------|
| <b>ANMW421</b> | 2000090013 |
|----------------|------------|

ohne Armaturenbohrungen

|                |            |
|----------------|------------|
| <b>ANMW420</b> | 2000090012 |
|----------------|------------|

Optionales Zubehör

Siebablaufventil G 1 1/4 B

|                 |            |
|-----------------|------------|
| <b>ZANMW901</b> | 2000100854 |
|-----------------|------------|

Haubenablaufventil G 1 1/4 B

|                 |            |
|-----------------|------------|
| <b>ZANMW900</b> | 2000100861 |
|-----------------|------------|

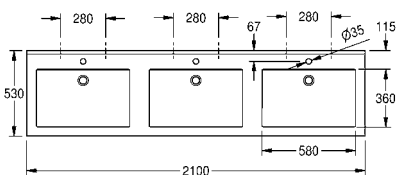
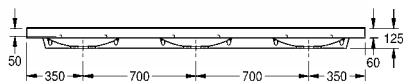
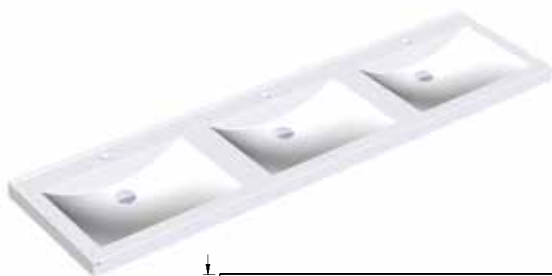
Exzenterab- und Überlaufgarnitur G 1 1/4 B

|                 |            |
|-----------------|------------|
| <b>ZANMW902</b> | 2000100932 |
|-----------------|------------|

Siphon

|                |            |
|----------------|------------|
| <b>XINX140</b> | 2000057417 |
|----------------|------------|

Mehrpreis pro Tischseifenspenderbohrung 34,00



## QUADRO Reihenwaschtisch

QUADRO Reihenwaschtisch aus kunstharzgebundenem Mineralwerkstoff MIRANIT, mit porenfreier, glatter Oberfläche (temperaturbeständig bis 80 °C), Farbton Alpinweiß. Mit drei nahtlos eingeformten, rechteckigen Mulde, ohne Überlauf, mit Armaturenbohrung 35 mm (D). Befestigung an Beckenrückwand. Dreiseitige Schürze 60 mm (H). Hintere Schwallkante, inklusive Befestigungsmaterial.

Abmessungen 2100 x 125 x 530 mm (B x H x T)  
Muldenmaße 580 x 90 x 360 mm (B x H x T)

|                |            |
|----------------|------------|
| <b>ANMW431</b> | 2000090015 |
|----------------|------------|

ohne Armaturenbohrungen

|                |            |
|----------------|------------|
| <b>ANMW430</b> | 2000090014 |
|----------------|------------|

Optionales Zubehör

Siebablaufventil G 1 1/4 B

|                 |            |
|-----------------|------------|
| <b>ZANMW901</b> | 2000100854 |
|-----------------|------------|

Haubenablaufventil G 1 1/4 B

|                 |            |
|-----------------|------------|
| <b>ZANMW900</b> | 2000100861 |
|-----------------|------------|

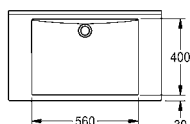
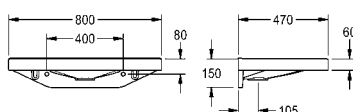
Exzenterab- und Überlaufgarnitur G 1 1/4 B

|                 |            |
|-----------------|------------|
| <b>ZANMW902</b> | 2000100932 |
|-----------------|------------|

Siphon

|                |            |
|----------------|------------|
| <b>XINX140</b> | 2000057417 |
|----------------|------------|

Mehrpreis pro Tischseifenspenderbohrung 34,00



## QUADRO-FX Einzelwaschtisch

QUADRO-FX Einzelwaschtisch aus kunstharzgebundenem Mineralwerkstoff MIRANIT, mit porenfreier, glatter Oberfläche (temperaturbeständig bis 80 °C), Farbton Alpinweiß. Mit einer nahtlos eingeformten, rechteckigen Mulde, ohne Überlauf, ohne Armaturenbank. Befestigung an Beckenrückwand. Dreiseitige Schürze 60 mm (H). Hintere Schwallkante. Inklusive Befestigungsmaterial.

Abmessungen 800 x 150 x 470 mm (B x H x T)  
Muldenmaße 560 x 90 x 400 mm (B x H x T)

|                 |            |
|-----------------|------------|
| <b>ANMW0036</b> | 2030058091 |
|-----------------|------------|

Optionales Zubehör

Haubenablaufventil, verchromt

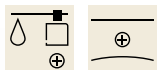
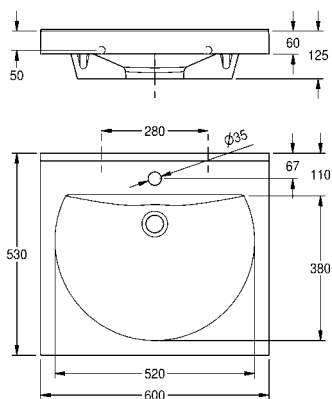
|                  |            |
|------------------|------------|
| <b>ZANMW0030</b> | 2030057337 |
|------------------|------------|

Haubenablaufventil, pulverbeschichtet Weiß

|                  |            |
|------------------|------------|
| <b>ZANMW0031</b> | 2030057339 |
|------------------|------------|

Siphon

|                |            |
|----------------|------------|
| <b>XINX140</b> | 2000057417 |
|----------------|------------|



## RONDA Einzelwaschtisch

RONDA Einzelwaschtisch aus kunstharzgebundenem Mineralwerkstoff MIRANIT, mit porenfreier, glatter Oberfläche (temperaturbeständig bis 80 °C), Farbton Alpinweiß. Mit einer nahtlos eingeformten, runden Mulde, ohne Überlauf. Befestigung an Beckenrückwand. Hintere Schwallkante. Dreiseitige Schürze 60 mm (H). Mit Armaturenbohrung 35 mm (D), inklusive Befestigungsmaterial.

Abmessungen 600 x 125 x 530 mm (B x H x T)  
Muldenmaße 520 x 90 x 380 mm (B x H x T)

**ANMW211** 2000090005

ohne Armaturenbohrungen

**ANMW210** 2000090004

Optionales Zubehör

Siebablaufventil G 1 1/4 B

**ZANMW901** 2000100854

Haubenablaufventil G 1 1/4 B

**ZANMW900** 2000100861

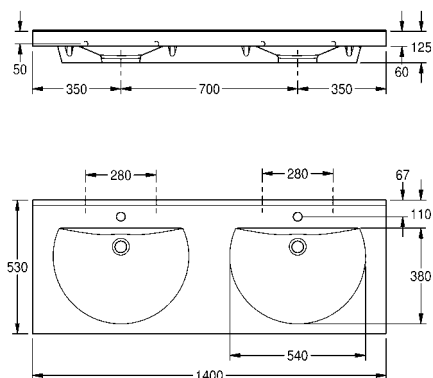
Exzenterab- und Überlaufgarnitur G 1 1/4 B

**ZANMW902** 2000100932

Siphon

**XINX140** 2000057417

Mehrpreis pro Tischseifenspenderbohrung 34,00



## RONDA Doppelwaschtisch

RONDA Doppelwaschtisch aus kunstharzgebundenem Mineralwerkstoff MIRANIT, mit porenfreier, glatter Oberfläche (temperaturbeständig bis 80 °C), Farbton Alpinweiß. Mit zwei nahtlos eingeformten, runden Mulden, ohne Überlauf. Befestigung an Beckenrückwand. Hintere Schwallkante. Dreiseitige Schürze 60 mm (H). Mit Armaturenbohrungen 35 mm (D), inklusive Befestigungsmaterial.

Abmessungen 1400 x 125 x 530 mm (B x H x T)  
Muldenmaße 540 x 90 x 380 mm (B x H x T)

**ANMW221** 2000090007

ohne Armaturenbohrungen

**ANMW220** 2000090006

Optionales Zubehör

Siebablaufventil G 1 1/4 B

**ZANMW901** 2000100854

Haubenablaufventil G 1 1/4 B

**ZANMW900** 2000100861

Exzenterab- und Überlaufgarnitur G 1 1/4 B

**ZANMW902** 2000100932

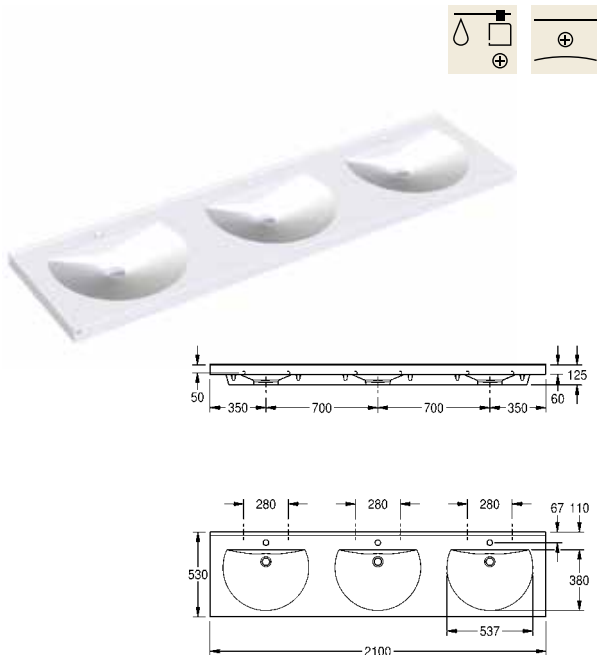
Siphon

**XINX140** 2000057417

Mehrpreis pro Tischseifenspenderbohrung 34,00

# KWC RONDA Waschtische, Reihenwaschplätze

Typ Artikel-Nummer



## RONDA Reihenwaschtisch

RONDA Reihenwaschtisch aus kunstharzgebundenem Mineralwerkstoff MIRANIT, mit porenfreier, glatter Oberfläche (temperaturbeständig bis 80 °C), Farbton Alpinweiß. Mit drei nahtlos eingeformten, runden Mulden, ohne Überlauf. Befestigung an Beckenrückwand. Hintere Schwallkante. Dreiseitige Schürze 60 mm (H). Mit Armaturenbohrungen 35 mm (D), inklusive Befestigungsmaterial.

Abmessungen 2100 x 125 x 530 mm (B x H x T)  
Muldenmaße 540 x 90 x 380 mm (B x H x T)

**ANMW231** 2000090009

ohne Armaturenbohrungen

**ANMW230** 2000090008

Optionales Zubehör

Siebablaufventil G 1 1/4 B

**ZANMW901** 2000100854

Haubenablaufventil G 1 1/4 B

**ZANMW900** 2000100861

Exzenterab- und Überlaufgarnitur G 1 1/4 B

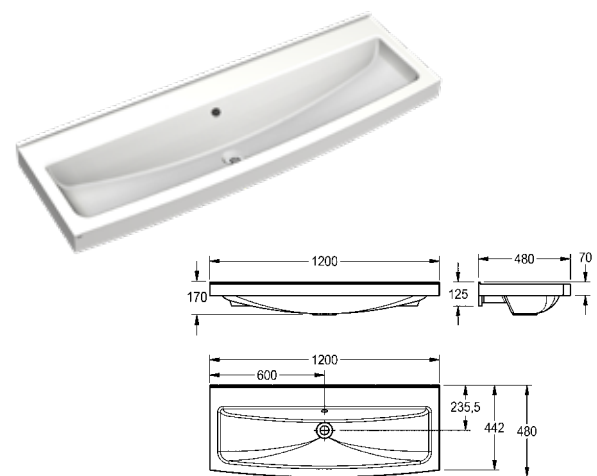
**ZANMW902** 2000100932

Siphon

**XINX140** 2000057417

Mehrpreis pro Tischseifenspenderbohrung 34,00

Waschplätze aus Mineralgranit



## Reihenwaschplatz

Reihenwaschplatz zur einreihigen Montage an der Wand, aus kunstharzgebundenem Mineralwerkstoff MIRANIT, porenfreie, glatte Oberfläche (temperaturbeständig bis 80 °C), Farbton Alpinweiß, Befestigung an Beckenrückwand, inklusive Armaturenbank, ohne Lochbohrung (Lochbohrung optional, Bohrpunkte markiert), mit Überlauf, inklusive Befestigungsmaterial, Ablaufset und Montageschablone.

2 Waschplätze

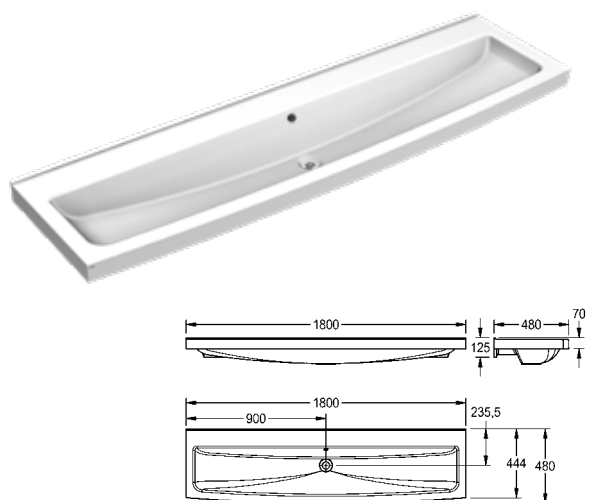
Waschplatzbreite 600 mm

Abmessungen 1200 x 170 x 480 mm (B x H x T)

**SOLX1200** 203.0000.217

mit Armaturenbohrungen

**SOLX1200T** 203.0000.226



## Reihenwaschplatz

Reihenwaschplatz zur einreihigen Montage an der Wand, aus kunstharzgebundenem Mineralwerkstoff MIRANIT, porenfreie, glatte Oberfläche (temperaturbeständig bis 80 °C), Farbton Alpinweiß, Befestigung an Beckenrückwand, inklusive Armaturenbank, ohne Lochbohrung (Lochbohrung optional, Bohrpunkte markiert), mit Überlauf, inklusive Befestigungsmaterial, Ablaufset und Montageschablone.

3 Waschplätze

Waschplatzbreite 600 mm

Abmessungen 1800 x 170 x 480 mm (B x H x T)

**SOLX1800** 2030005465

mit Armaturenbohrungen

**SOLX1800T** 203.0000.238

## KWC VARIUS Waschtischprogramm / Muldenübersicht

Das VARIUS Waschtischprogramm steht für maßgeschneiderte Sanitäreösungen im Objektbau. In die filigrane Waschtischplatte können verschieden designte Muldenformen (VARIUSsign) nahtlos eingefügt werden. Darüber hinaus bieten zahlreiche Optionen fast grenzenlosen Gestaltungsspielraum:

- Muldenanzahl sowie Muldenabstände
- Bohrungen/Aussparungen für Accessoires
- Nahtlos angeformte Schürze/Aufkantung
- Für verschiedene Einbauarten, z.B. Nischeneinbau
- Flexible Waschtischabmessungen und Eckgestaltung
- Mit oder ohne Armaturenbank
- VARIUSsign ETON, ROME, OSLO lieferbar mit Beckenrückwand zur Befestigung

Neben der enormen Variabilität besitzen die VARIUS Waschtische alle Materialvorteile des kunstharzgebundenen Mineralwerkstoffs MIRANIT.

### Waschtisch - Bauformen







### Mulden - Grundformen



### VARIUSsign: Auswahl Muldenform - RUND

ohne Überlauf

|   |   |  |   |
|---|---|--|---|
|  |  |  |  |
| ① ROME<br>② 410 x 90 x 410 mm   | ① COMO<br>② 540 x 100 x 380 mm  | ① MUNICH<br>② 400 x 150 x 400 mm   | ① LINZ<br>② 340 x 150 x 340 mm  |

ohne Überlauf

mit Überlauf (OF)









|   |   |  |   |
|---|---|--|---|
|  |  |  |  |
| ① ZURICH<br>② 585 x 160 x 365 mm  | ① MUNICH OF<br>② 400 x 150 x 400 mm   | ① LINZ OF<br>② 340 x 150 x 340 mm  | ① ZURICH OF<br>② 585 x 160 x 365 mm   |

① Mulden-Bezeichnung | ② Muldenmaße B x H x T | \* mit angeformter Rückwand (BP) lieferbar



## VARIUSsign: Auswahl Muldenform - ECKIG

ohne Überlauf

|   |  |  |  |   |
|---|--|--|--|---|
|   |   |   |  |  |
| ① | ETON   | MILAN  | PISA   | BERLIN  |
| ② | 560 x 90 x 400 mm  | 500 x 130 x 350 mm   | 550 x 127 x 380 mm   | 400 x 80 x 320 mm   |
|   |   |   |  |  |
| ① | PARIS  | LILLE  | NICE   | BERN  |
| ② | 530 x 85 x 315 mm  | 600 x 120 x 300 mm   | 495 x 120 x 320 mm   | 540 x 140 x 310 mm  |
|   |  |  |  |   |
| ① | GRAZ   | PALMA  |  |   |
| ② | 405 x 200 x 355 mm   | 450 x 140 x 280 mm   |  |   |





mit Überlauf

|   |   |   |  |
|---|---|---|--|
|   |  |  |  |
| ① | BERN OF   | GRAZ OF   | PALMA OF   |
| ② | 540 x 140 x 310 mm  | 405 x 200 x 355 mm  | 450 x 140 x 280 mm   |

## VARIUSsign: Auswahl Muldenform - OVAL

ohne Überlauf

mit Überlauf (OF)

|   |   |   |  |   |
|---|---|---|--|---|
|   |  |  |  |  |
| ① | OSLO  | BILBAO  | LONDON   | LONDON OF   |
| ② | 555 x 90 x 395 mm   | 425 x 120 x 290 mm  | 520 x 145 x 360 mm   | 520 x 145 x 360 mm  |

## Beispiel-Ausführungen VARIUSsign



### VARIUS gerade Reihenwaschtisch

Waschtisch gerade aus kunstharzgebundenem Mineralwerkstoff MIRANIT, Farbton Alpinweiß. Individuell gestaltbarer Waschtisch mit nahtlos eingeformten Mulden.

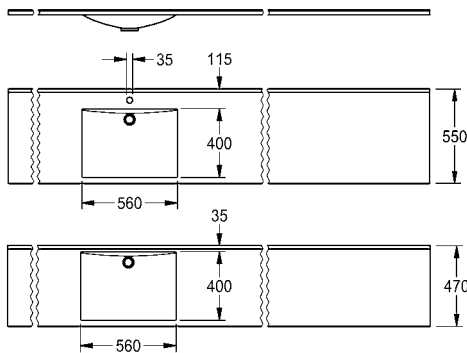
#### Gestaltungsvariablen:

- Waschtischbreite bis max. 3.600 mm
- verschiedene Muldenformen aus dem VARIUSsign Muldenprogramm
- frei wählbare Anordnung der Mulden
- Anzahl der Mulden richtet sich nach Muldenmaß
- Ausführungen mit Armaturenbohrungen für Standarmaturen
- Ausführungen ohne Armaturenbohrung für Wandarmaturen
- mit oder ohne Überlauf
- mit oder ohne hintere Schwallkante 3 mm
- mit Schürze, Gesamthöhe bis zu 150 mm
- mit Spritzschutz hinten 10 bis 100 mm
- Befestigungsoptionen

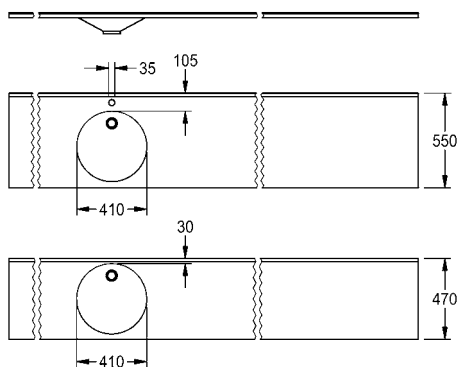
#### Objektspezifische Ausführungen:

Waschtische VARIUS werden nach Fertigungsblättern auftragsbezogen gefertigt. Formulare sind werkseitig anzufordern.

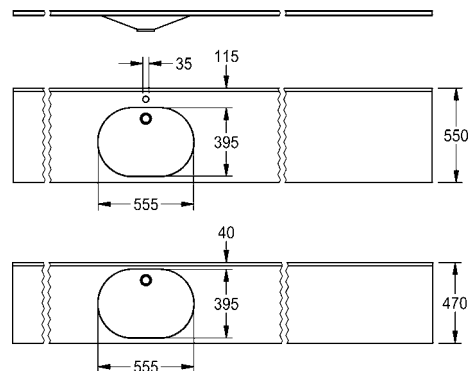
### mit Mulde ETON



### mit Mulde ROME



### mit Mulde OSLO





## VARIUS D-Form Waschtisch

Waschtisch VARIUS D-Form aus kunstharzgebundenem Mineralwerkstoff MIRANIT, Farbton Alpinweiß. Mit bis zu 3 nahtlos eingeformten, vorstehenden Mulden ohne Überlauf. Variabler Muldenabstand, Mittenabstand der Mulden min. 600 mm. Individuelle Waschtischbreite, mit hinterer Schwallkante, Waschtischstärke 25 mm. Inkl. Befestigungsmaterial.

### Gestaltungsvariablen:

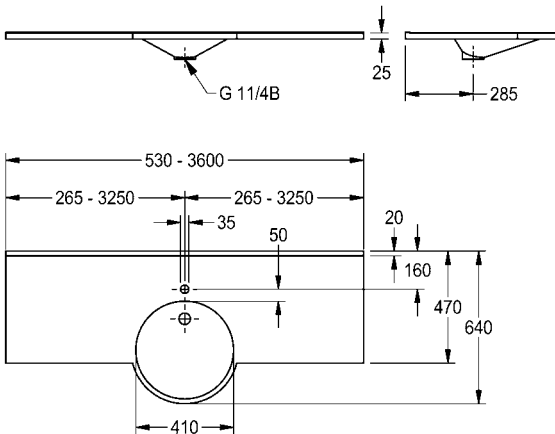
- Waschtischbreite bis max. 3.600 mm
- 2 verschiedene Muldenformen (O, R)
- frei wählbare Anordnung der Mulden
- bis zu 3 Mulden pro Nischenwaschtisch
- Waschtischtiefe 640 mm, mit Armaturenbohrungen für Standarmaturen
- Waschtischtiefe 470 mm, für Wandarmaturen
- mit Schürze, Gesamthöhe 60 mm
- mit Spritzschutz hinten
- allseitig beschichtet
- Befestigung mittels Konsolen aus Edelstahl

### Objektspezifische Ausführungen:

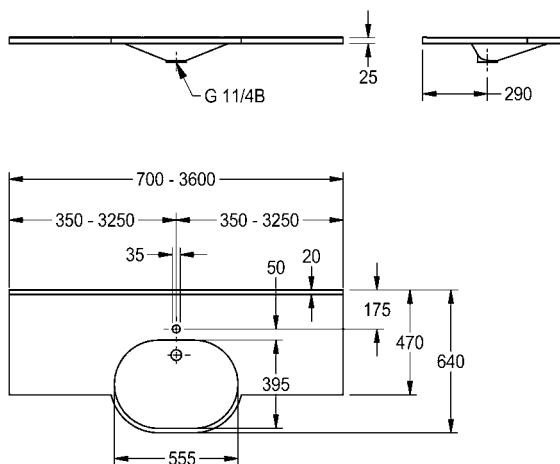
Waschtische VARIUS werden nach Fertigungsblättern auftragsbezogen gefertigt. Formulare sind werkseitig anzufordern.



### VARIUS D-Form mit R-Mulde



### VARIUS D-Form mit O-Mulde





## VARIUS L-Form Eck-Waschtisch

Eck-Waschtisch VARIUS L-Form aus kunstharzgebundenem Mineralwerkstoff MIRANIT, Farbton Alpinweiß. Mit einer nahtlos eingeformten Mulde ohne Überlauf. Mit hinterer Schwallkante, Waschtischstärke 25 mm. Inkl. Befestigungsmaterial.

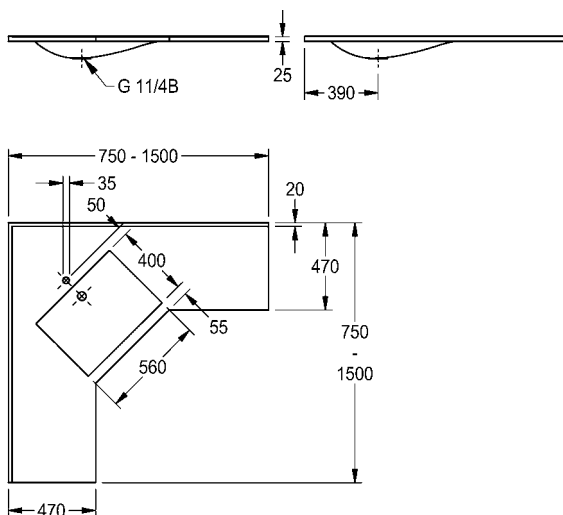
### Gestaltungsvariablen:

- Schenkellänge des Waschtisches linke/rechte Seite bis max. 1.500 mm
- 3 verschiedene Muldenformen (E, O, R)
- Waschtischtiefe 400 mm bei Mulde R und O
- Waschtischtiefe 470 mm bei Mulde E
- mit oder ohne Armaturenbohrung
- mit Schürze, Gesamthöhe 60 mm
- mit Spritzschutz hinten
- allseitig beschichtet
- Befestigung mittels Konsolen aus Edelstahl

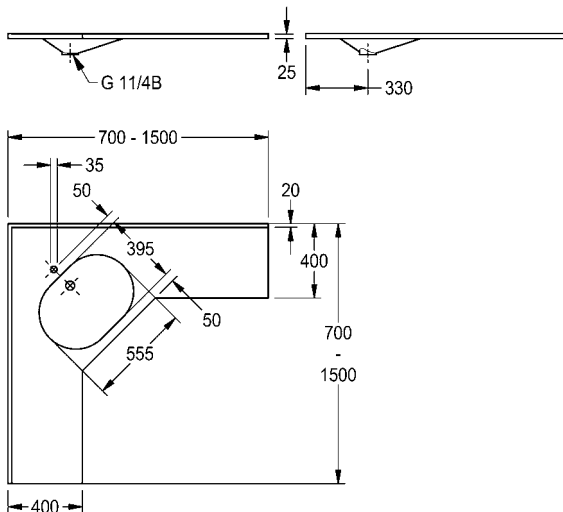
### Objektspezifische Ausführungen:

Waschtische VARIUS werden nach Fertigungsblättern auftragsbezogen gefertigt. Formulare sind werkseitig anzufordern.

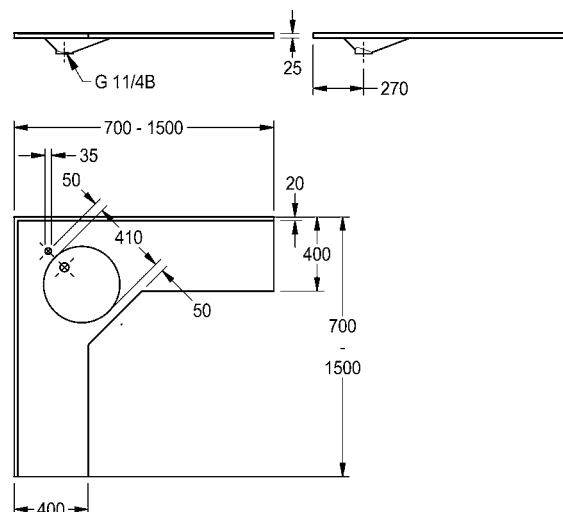
### VARIUS L-Form mit E-Mulde



### VARIUS L-Form mit O-Mulde



### VARIUS L-Form mit R-Mulde





## VARIUS Konvex Eck-Waschtisch

Eck-Waschtisch VARIUS Konvex aus kunstharzgebundenem Mineralwerkstoff MIRANIT, Farbton Alpinweiß. Mit einer nahtlos eingeformten Mulde ohne Überlauf. Mit hinterer Schwallkante, Waschtischstärke 25 mm. Inkl. Befestigungsmaterial.

### Gestaltungsvariablen:

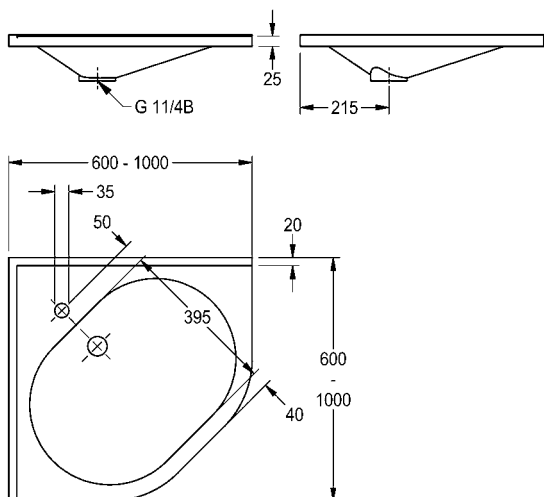
- Waschtischtiefe max. 1.000 mm
- 2 verschiedene Muldenformen (O, R)
- mit oder ohne Armaturenbohrung
- mit Schürze, Gesamthöhe 60 mm
- mit Spritzschutz hinten
- allseitig beschichtet

### Objektspezifische Ausführungen:

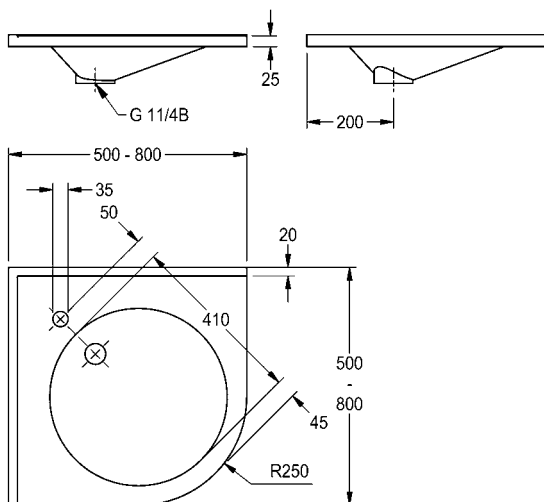
Waschtische VARIUS werden nach Fertigungsblättern auftragsbezogen gefertigt. Formulare sind werkseitig anzufordern.



### VARIUS Konvex mit O-Mulde

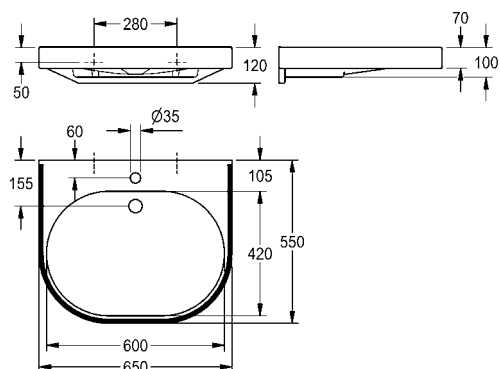


### VARIUS Konvex mit R-Mulde



# KWC VARIUScare Einzelwaschtische, barrierefrei

Typ Artikel-Nummer



## VARIUScare Einzelwaschtisch barrierefrei

VARIUScare Einzelwaschtisch aus kunstharzgebundenem Mineralwerkstoff MIRANIT, Farbton Alpinweiß mit Farbstreifen (RAL 7022). Unterfahrbar, mit integriertem Griffband. Mit nahtlos eingeformter Mulde ohne Überlauf. Mit Armaturenbohrung 35 mm (D). Befestigung an Beckenrückwand. Hintere Schwallkante, inklusive Befestigungsmaterial.

Abmessungen 650 x 120 x 550 mm (B x H x T)  
Muldenmaße 600 x 80 x 420 mm (B x H x T)

**ANMW500** 2030020956

Abmessungen 550 x 120 x 450 mm (B x H x T),  
Muldenabmessungen 500 x 80 x 325 mm (B x H x T)

**ANMW502** 2030020959

Abmessungen 450 x 100 x 350 mm (B x H x T),  
Muldenabmessungen 400 x 60 x 230 mm (B x H x T)

**ANMW504** 2030020962

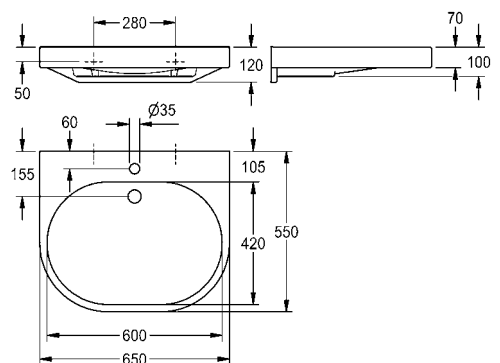
Optionales Zubehör

Siebablaufventil G 1 1/4 B

**ZANMW901** 2000100854

Haubenablaufventil G 1 1/4 B

**ZANMW900** 2000100861



## VARIUScare Einzelwaschtisch barrierefrei

VARIUScare Einzelwaschtisch aus kunstharzgebundenem Mineralwerkstoff MIRANIT, Farbton Alpinweiß. Unterfahrbar, mit integriertem Griffband. Mit nahtlos eingeformter Mulde ohne Überlauf. Mit Armaturenbohrung. Befestigung an Beckenrückwand. Hintere Schwallkante, inklusive Befestigungsmaterial.

Abmessungen 650 x 120 x 550 mm (B x H x T)  
Muldenmaße 600 x 80 x 420 mm (B x H x T)

**ANMW501** 2030020958

Abmessungen 550 x 120 x 450 mm (B x H x T),  
Muldenabmessungen 500 x 80 x 325 mm (B x H x T)

**ANMW503** 2030020961

Abmessungen 450 x 100 x 350 mm (B x H x T),  
Muldenabmessungen 400 x 60 x 230 mm (B x H x T)

**ANMW505** 2030020963

Optionales Zubehör

Siebablaufventil G 1 1/4 B

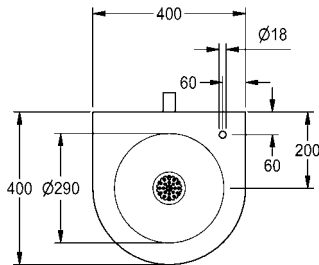
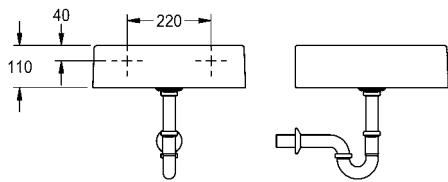
**ZANMW901** 2000100854

Haubenablaufventil G 1 1/4 B

**ZANMW900** 2000100861

# KWC Trinkbrunnen, WASHINO Kinder-Wasch- und Spielrinnen

Typ Artikel-Nummer



## Wandtrinkbrunnen

Wandtrinkbrunnen aus kunstharzgebundenem Mineralwerkstoff MIRANIT, mit porenfreier, glatter Oberfläche (temperaturbeständig bis 80 °C), Farbton Alpinweiß. Mit einer nahtlos eingeformten runden Mulde, ohne Überlauf, mit Armaturenbohrung 18 mm (D) rechts. Befestigung an Beckenrückwand. Umlaufende Schürze 110 mm (H). Mit Sieb Ablaufventil G 1 1/4 B, Siphon G 1 1/4 B, inklusive Befestigungsmaterial.

Abmessungen 400 x 110 x 400 mm (B x H x T)  
Muldenmaße 290 x 80 mm (D x H)

**SIRW24D** 2000105177

Notwendiges Zubehör (wahlweise)

Selbstschluss-Trinkbrunnenarmatur

**AQRM304** 2000101118

Trinkbrunnenarmatur mit Druckknopf

**ANMX-BU** 213.0654.085

Flaschenfüllarmatur

**ANMX-BT** 213.0654.086

Beschreibung Trinkbrunnenarmaturen siehe Seite 78

Waschplätze aus Mineralgranit



Kompromisslos auf die kindlichen Bedürfnisse und Größenverhältnisse abgestimmt sind die **WASHINO Wasch- und Spielrinnen** (siehe Folgeseiten). Das Sortiment steht für: Ergonomie, Robustheit, Pflegeleichtigkeit, Hygiene, Fröhlichkeit und Wasserspaß.

# KWC WASHINO Kinder-Wasch- und Spielrinnen

Typ Artikel-Nummer

---



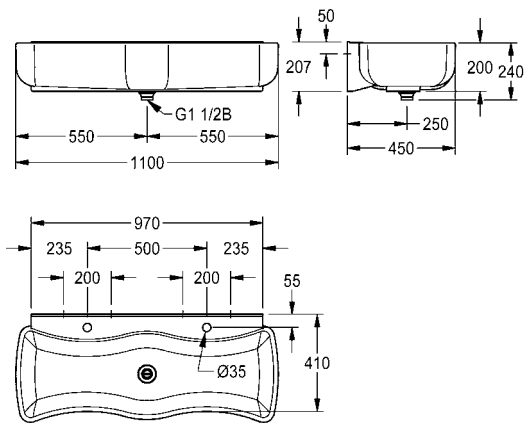
## WASHINO-2 Kinder-Wasch- und Spielrinne

WASHINO-2 Kinder-Wasch- und Spielrinne aus kunstharzgebundenem Mineralwerkstoff MIRANIT, Farbton Alpinweiß. Mit 2 Waschplätzen, Becken wellenförmig, große Außen- und Beckeninnenradien, mit angeformter Schwallkante. Armaturenbank mit Armaturenbohrung je Waschplatz. Ab- und Überlaufventil als Standrohrventil. Befestigung an Beckenrückwand, inklusive Befestigungsmaterial.

Abmessungen 1100 x 240 x 450 mm (B x H x T)

**SANW200** 2000103056

---



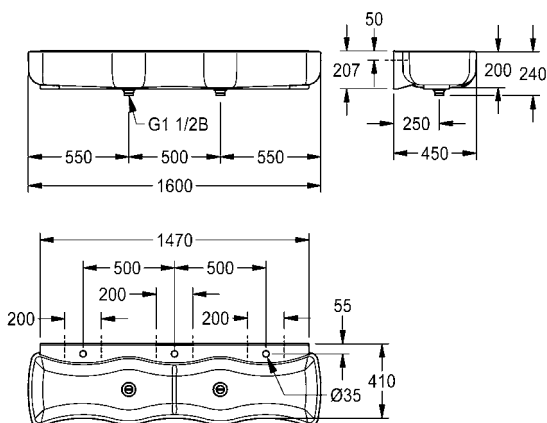
## WASHINO-3 Kinder-Wasch- und Spielrinne

WASHINO-3 Kinder-Wasch- und Spielrinne aus kunstharzgebundenem Mineralwerkstoff MIRANIT, Farbton Alpinweiß. Mit 3 Waschplätzen, Becken wellenförmig, große Außen- und Beckeninnenradien, mit angeformter Schwallkante. Armaturenbank mit Armaturenbohrung je Waschplatz. Ab- und Überlaufventil als Standrohrventil. Befestigung an Beckenrückwand, inklusive Befestigungsmaterial.

Abmessungen 1600 x 240 x 450 mm (B x H x T)

**SANW215** 2000106654

---





# KWC WASHINO Kinder-Wasch- und Spielrinnen

Typ Artikel-Nummer



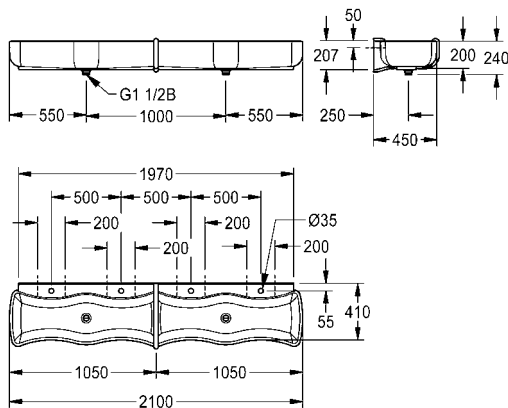
## WASHINO-4 Kinder-Wasch- und Spielrinne

WASHINO-4 Kinder-Wasch- und Spielrinne aus kunstharzgebundenem Mineralwerkstoff MIRANIT, Farbton Alpinweiß. Mit 4 Waschplätzen, Becken wellenförmig, große Außen- und Beckeninnenradien, mit angeformter Schwallkante. Armaturenbank mit Armaturenbohrung je Waschplatz. Integrierte Trennwand mit Überlauffunktion aus MIRANIT, Farbton Blau (RAL 5002). Ab- und Überlaufventil als Standrohrventil für je 2 Waschplätze, je Becken 1 Ablauf (Abstand zwischen den Abläufen 1000 mm). Befestigung an Beckenrückwand, inklusive Befestigungsmaterial.

Abmessungen 2100 x 240 x 470 mm (B x H x T)

**SANW205**

2000103057



## WASHINO-Step Kinder-Wasch- und Spielrinne

WASHINO-Step Kinder-Wasch- und Spielrinne aus kunstharzgebundenem Mineralwerkstoff MIRANIT, Farbton Alpinweiß. Ausführung Becken links oben, rechts unten. Mit 4 Waschplätzen (je 2 Waschplätze mit 100 mm Höhenabstufung), Becken wellenförmig, große Außen- und Beckeninnenradien, mit angeformter Schwallkante. Armaturenbank mit Armaturenbohrung je Waschplatz. Integrierte Trennwand mit Überlauffunktion aus MIRANIT, Farbton Blau (RAL 5002). Ab- und Überlaufventil als Standrohrventil für je 2 Waschplätze, je Becken 1 Ablauf (Abstand zwischen den Abläufen 1000 mm). Befestigung an Beckenrückwand, inklusive Befestigungsmaterial.

Abmessungen 2100 x 340 x 470 mm (B x H x T)

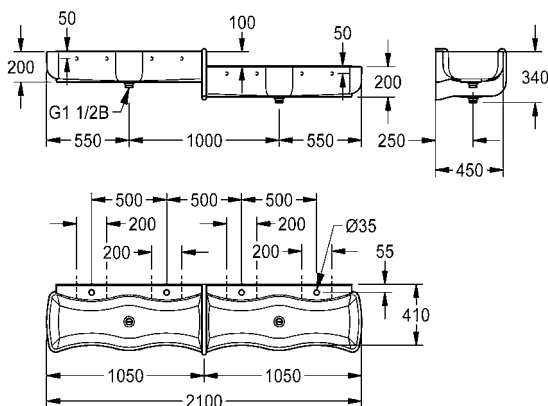
**SANW211**

2000103058

Ausführung Becken rechts oben/links unten

**SANW212**

2000103059

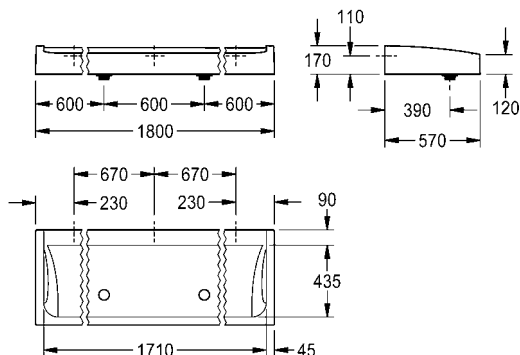
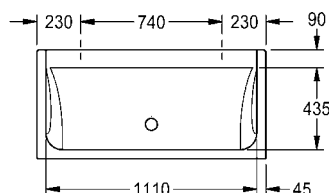
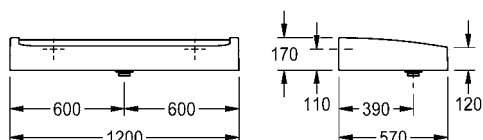




Die bequeme Hände- und Körperreinigung ist das erste Ziel der Mitarbeitenden eines Industrie- oder Gewerbebetriebes nach harter körperlicher Arbeit.

Für flexible, sichere und gleichzeitig freundliche Sanitäre Lösungen stehen ein- und doppelreihige Waschanlagen sowie passende Armatureneinheiten zur Wasserversorgung an jedem Waschplatz der Anlage zur Verfügung.

# KWC FUTURA exklusiv Waschrinnen



**Typ** **Artikel-Nummer**

## FUTURA exklusiv Waschrinne

FUTURA exklusiv Waschrinne zur Wandmontage oder freistehenden doppelreihigen Montage, aus kunstharzgebundenem Mineralwerkstoff MIRANIT mit porenfreier, glatter Oberfläche (temperaturbeständig bis 80 °C), Farbton Alpinweiß. Armaturenbank 90 mm ohne Armaturenbohrungen, Befestigung an Beckenrückwand, umlaufende Schürze. Inklusive Haubenablaufventil G 2 B und Befestigungsmaterial.

Abmessungen 1200 x 170 x 570 mm (B x H x T)

Zur freistehenden doppelreihigen Montage müssen die Brückenfüße separat bestellt werden.

|  |            |
|--|------------|
| <b>SANW1200</b>                                      | 2030057405 |
| Breite 1400 mm                                       |            |
| <b>SANW1400</b>                                      | 2030057406 |
| Breite 1600 mm                                       |            |
| <b>SANW1600</b>                                      | 2030057407 |
| Optionales Zubehör                                   |            |
| Winkelfuß für Waschrinne mit Beckenoberkante 700 mm  |            |
| <b>SANW0117</b>                                      | 2000105049 |
| Winkelfuß für Waschrinne mit Beckenoberkante 800 mm  |            |
| <b>SANW0118</b>                                      | 2000104999 |
| Brückenfuß für Waschrinne mit Beckenoberkante 700 mm |            |
| <b>SANW0119</b>                                      | 2030063270 |
| Brückenfuß für Waschrinne mit Beckenoberkante 800 mm |            |
| <b>SANW0120</b>                                      | 2030063271 |

## FUTURA exklusiv Waschrinne

FUTURA exklusiv Waschrinne zur Wandmontage oder freistehenden doppelreihigen Montage, aus kunstharzgebundenem Mineralwerkstoff MIRANIT mit porenfreier, glatter Oberfläche (temperaturbeständig bis 80 °C), Farbton Alpinweiß. Armaturenbank 90 mm ohne Armaturenbohrungen, Befestigung an Beckenrückwand, umlaufende Schürze. Inklusive 2 Haubenablaufventilen G 2 B und Befestigungsmaterial.

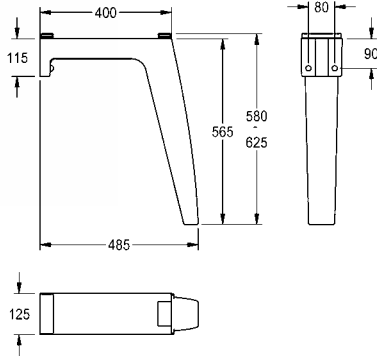
Abmessungen 1800 x 170 x 570 mm (B x H x T)

Zur freistehenden doppelreihigen Montage müssen die Brückenfüße separat bestellt werden.

|  |            |
|--|------------|
| <b>SANW1800</b>                                      | 2030057408 |
| Breite 2100 mm                                       |            |
| <b>SANW2100</b>                                      | 2030057409 |
| Breite 2400 mm                                       |            |
| <b>SANW2400</b>                                      | 2030057410 |
| Optionales Zubehör                                   |            |
| Winkelfuß für Waschrinne mit Beckenoberkante 700 mm  |            |
| <b>SANW0117</b>                                      | 2000105049 |
| Winkelfuß für Waschrinne mit Beckenoberkante 800 mm  |            |
| <b>SANW0118</b>                                      | 2000104999 |
| Brückenfuß für Waschrinne mit Beckenoberkante 700 mm |            |
| <b>SANW0119</b>                                      | 2030063270 |
| Brückenfuß für Waschrinne mit Beckenoberkante 800 mm |            |
| <b>SANW0120</b>                                      | 2030063271 |

# KWC FUTURA exklusiv Waschrinnen

| Typ | Artikel-Nummer |
|-----|----------------|
|-----|----------------|



## Winkelfuß

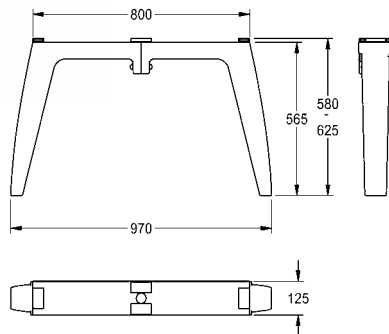
Winkelfuß zur Wandmontage, aus kunstharzgebundenem Mineralwerkstoff, Farbton Anthrazit, für Waschrinne FUTURA exklusiv mit Beckenoberkante 700 mm.

Abmessungen 125 x 565 x 485 mm (B x H x T)

|                 |            |
|-----------------|------------|
| <b>SANW0117</b> | 2000105049 |
|-----------------|------------|

Winkelfuß für Waschrinne mit Beckenoberkante 800 mm

|                 |            |
|-----------------|------------|
| <b>SANW0118</b> | 2000104999 |
|-----------------|------------|



## Brückenfuß

Brückenfuß zur freistehenden doppelreihigen Montage, aus kunstharzgebundenem Mineralwerkstoff, Farbton Anthrazit, für Waschrinne FUTURA exklusiv mit Beckenoberkante 700 mm.

Abmessungen 125 x 565 x 970 mm (B x H x T)

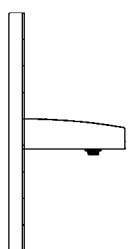
|                 |            |
|-----------------|------------|
| <b>SANW0119</b> | 2030063270 |
|-----------------|------------|

Brückenfuß für Waschrinne mit Beckenoberkante 800 mm

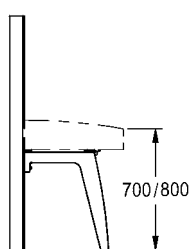
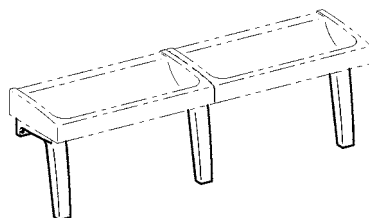
|                 |            |
|-----------------|------------|
| <b>SANW0120</b> | 2030063271 |
|-----------------|------------|

## Montage-Varianten FUTURA exklusiv

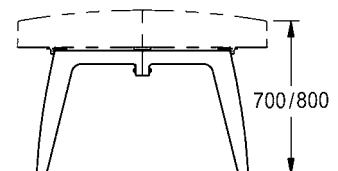
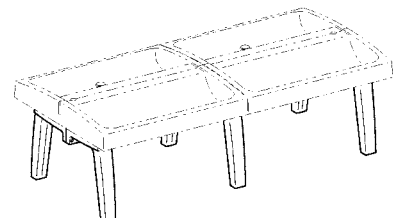
Wandmontage



Wandmontage mit Winkelfüßen

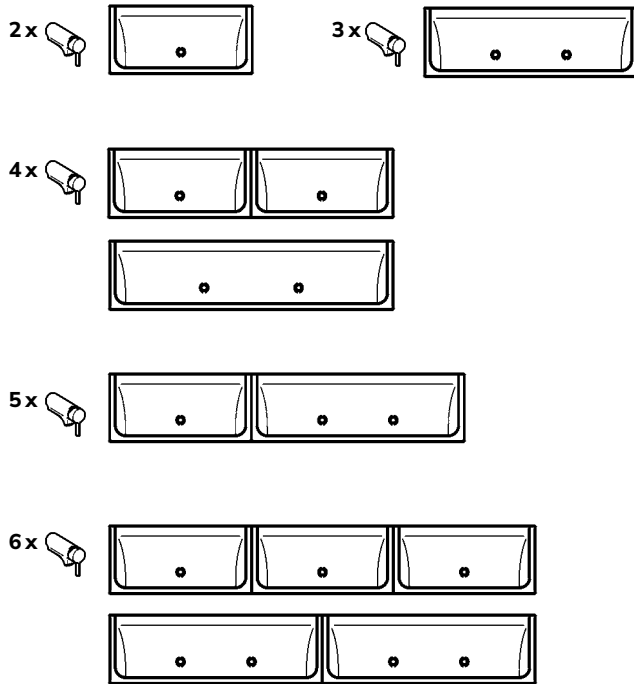


Freistehende Montage mit Brückenfüßen

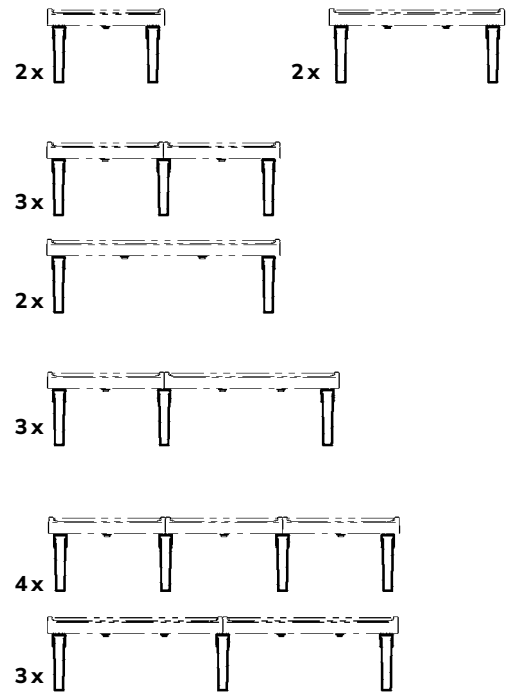


# KWC FUTURA exklusiv Waschrinnen

## Wandmontage / Anzahl Armaturen



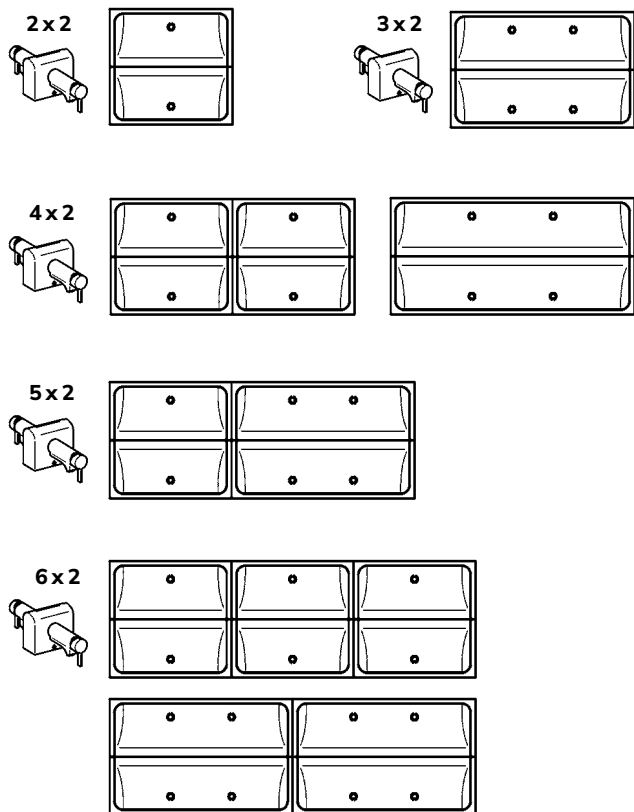
## Anzahl WinkelfüÙe



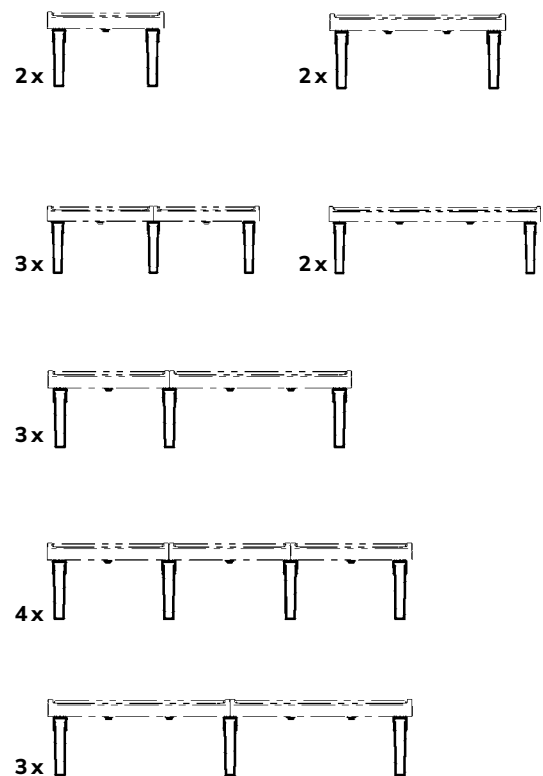
Armatureneinheiten für Wandmontage zur Wasserversorgung für FUTURA exklusiv Waschrinnen siehe Kapitel „Wascharmaturen“. Für den Einsatz von Standarmaturen: Mehrpreis pro Armaturenbohrung 76,00 €

Waschplätze aus Mineralgranit

## doppelreihige Montage / Anzahl Armaturen



## Anzahl BrückenfüÙe



Armatureneinheiten zur Wasserversorgung für FUTURA exklusiv Waschrinnen, doppelreihig, siehe Kapitel „Wascharmaturen“.



# Sanitärprodukte für das Gesundheitswesen

Armaturen, Waschplätze und ergänzende Produkte, die in Krankenhäusern und Einrichtungen des Gesundheitswesens ihren Einsatz finden, müssen besondere Anforderungen erfüllen. Vom Patientenbad über die OP-Bereiche und Reinigungsräume bis zu den Besucherwaschräumen – Hygiene rettet Leben.

Modernste Thermostat-Einhebelbatterien mit auch bei eingeschränkter Motorik gut zu greifenden Bügelgriffen lassen sich mit barrierefreien Waschplätzen aus Mineralgranit kombinieren. Aus diesem Verbundwerkstoff gefertigte OP-Waschplätze und Mehrzweckbecken sind dank ihrer porenfreien und leicht zu reinigenden Gelcoatoberfläche hervorragend für den Einsatz im medizinischen Bereich geeignet. Sie können maßgenau gefertigt werden und bieten höchste Variabilität bei Muldenanzahl und Ablageflächen.

Auch die weiteren Sanitärprodukte aus Edelstahl zeigen beste Hygiene- und Reinigungseigenschaften.

## Armaturen, Waschtische, Ausstattungselemente

|   |     |
|---|-----|
| F4LT-Med Thermostat-Einhebelmischer für Ärzte- und OP-Waschanlagen sowie für Waschanlagen im Patientenbad und Pflegebereich | 112 |
| MEDCARE, EXOS., VARIUScare Waschtische  | 118 |
| VARIUSmed Reihenwaschtisch und Waschplatz für den OP-Bereich  | 127 |
| MEDCARE Spender   | 129 |
| Abnehmbare Wandausläufe und Babybadewanne   | 130 |
| VARIUSmed Mehrzweckbecken   | 131 |
| SIRIUS Gipsabscheider, Ausgüsse   | 132 |

Unsere Halte- und Stützgriffe der Serien MEDCARE und CONTINA für die Ausstattung barrierefreier Sanitäranlagen finden Sie in dem Kapitel „Barrierefreie Ausstattungselemente“.

# KWC F4LT-Med Thermostat-Einhebelmischer

Typ Artikel-Nummer

---



## F4LT-Med Thermostat-Einhebel-Standbatterie

F4LT-Med Thermostat-Einhebelmischer als Standbatterie DN 15, für Ärzte-Waschanlagen im Gesundheitswesen und Pflegebereich, Armhebel-länge 172 mm. Thermostatisch gesteuerte Mischkartusche mit Dehnstoffelement und aktivem Verbrühungsschutz, eigensicher gegen Rückfließen sowie einstellbarem, verdrehsicherem Temperaturanschlag und Keramik-scheibentechnik. Ohne Rückflussverhinderer für optimierte Trinkwasserhygiene. Hebelkappe ergonomisch gestaltet in geschlossener Bauform für handkontaktfreie Armhebelbetätigung. Zum Anschluss an Warm- und Kaltwasser mittels Schläuchen inklusive Sieben. Reinigungsoptimierte Armaturenform, Ganzmetallausführung, bleiarmses Messing (Bleianteil  $\leq 0,2\%$ ) poliert verchromt, mit volumenreduzierter Wasserführung ohne Nickelbeschichtung. Laminarstrahlregler mit integriertem Durchflussmen-genregler 8,0 l/min, Ausladung 135 mm.

|                     |            |
|---------------------|------------|
| <b>F4LT1010</b>     | 2030072403 |
| mit Anschlussrohren |            |
| <b>F4LT1011</b>     | 2030072405 |

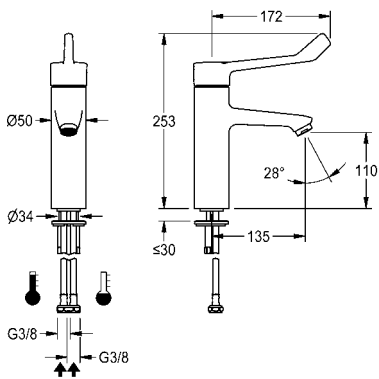
Optionales Zubehör

Verdrehsicherung

|                 |            |
|-----------------|------------|
| <b>ACLM1009</b> | 2030041324 |
|-----------------|------------|

Diebstahlhemmendes Perlatorgehäuse

|                  |            |
|------------------|------------|
| <b>ZTAPS0005</b> | 2000104778 |
|------------------|------------|



## F4LT-Med Thermostat-Einhebel-Standbatterie mit Zugstange

F4LT-Med Thermostat-Einhebelmischer als Standbatterie DN 15, für Ärzte-Waschanlagen im Gesundheitswesen und Pflegebereich, Armhebel-länge 172 mm. Thermostatisch gesteuerte Mischkartusche mit Dehnstoffelement und aktivem Verbrühungsschutz, eigensicher gegen Rückfließen sowie einstellbarem, verdrehsicherem Temperaturanschlag und Keramik-scheibentechnik. Ohne Rückflussverhinderer für optimierte Trinkwasserhygiene. Hebelkappe ergonomisch gestaltet in geschlossener Bauform für handkontaktfreie Armhebelbetätigung. Zum Anschluss an Warm- und Kaltwasser mittels Schläuchen inklusive Sieben. Reinigungsoptimierte Armaturenform, Ganzmetallausführung, bleiarmses Messing (Bleianteil  $\leq 0,2\%$ ) poliert verchromt, mit volumenreduzierter Wasserführung ohne Nickelbeschichtung. Laminarstrahlregler mit integriertem Durchflussmen-genregler 8,0 l/min, Ausladung 135 mm. Mit Zugstangen-Ablaufgarnitur G 1 1/4 verchromt.

|                     |            |
|---------------------|------------|
| <b>F4LT1015</b>     | 2030072404 |
| mit Anschlussrohren |            |
| <b>F4LT1016</b>     | 2030072406 |

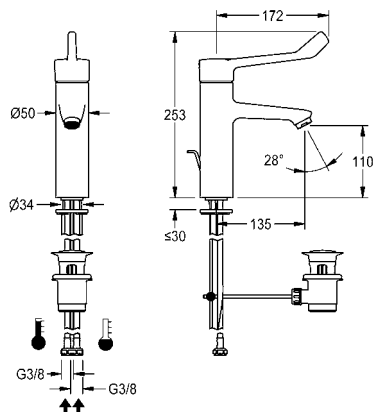
Optionales Zubehör

Verdrehsicherung

|                 |            |
|-----------------|------------|
| <b>ACLM1009</b> | 2030041324 |
|-----------------|------------|

Diebstahlhemmendes Perlatorgehäuse

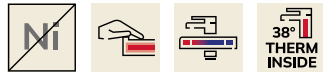
|                  |            |
|------------------|------------|
| <b>ZTAPS0005</b> | 2000104778 |
|------------------|------------|





# KWC F4LT-Med Thermostat-Einhebelmischer

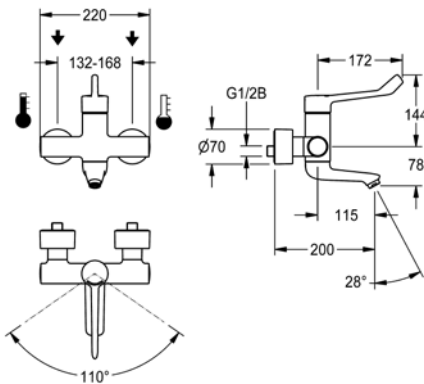
Typ Artikel-Nummer



**Pb**  
≤ 0,2%

## F4LT-Med Thermostat-Einhebel-Wandbatterie

F4LT-Med Thermostat-Einhebelmischer als Wandbatterie DN 15, zur Aufputzmontage mit arretierbarem Schwenkauslauf, für Ärzte-Waschanlagen im Gesundheitswesen und Pflegebereich, Armhebellänge 172 mm. Thermostatisch gesteuerte Mischkartusche mit Dehnstoffelement und aktivem Verbrühungsschutz, eigensicher gegen Rückfließen sowie einstellbarem, verdrehsicherem Temperaturschlag, Keramikscheibentechnik und Durchflussmengenregler 9,0 l/min. Ohne Rückflussverhinderer für optimierte Trinkwasserhygiene. Hebelkappe ergonomisch gestaltet in geschlossener Bauform für handkontaktfreie Armhebelbetätigung. Zum Anschluss an Warm- und Kaltwasser. Reinigungsoptimierte Armaturenform, verbrühungssicheres Safe-Touch-Gehäuse, Ganzmetallausführung, Messing poliert verchromt. Vom Armaturengehäuse entkoppelte, volumenreduzierte, glatte Wasserführungen aus bleiarmlen Messing (Bleianteil ≤ 0,2%) und ohne Nickelbeschichtung. Mit thermischen Isolierbauteilen zur Reduzierung der Wärmeübertragung vom Armaturengehäuse auf die Kaltwasserleitung. Selbstentleerer Auslauf mit Laminarstrahlregler. Mit verstellbaren und absperrbaren Anschlüssen mit Sieben, vollständig abgedeckt durch tiefenverstellbare Schraubrosetten. Ausladung 200 mm.



**F4LT1024** 2030072407

Optionales Zubehör

Laminarstrahlregler, Verpackungseinheit 10 Stück.  
 (In Kombination mit F4-Wandbatterien entfällt die Funktion des selbstentleerenden Auslaufs.)

**ASXX1042** 2030071309

Adapter für bauseits zu stellenden Mehrweg Sterilfilter Typ AQUA free Germlyser® neo zur Installation an F4 Wandbatterien

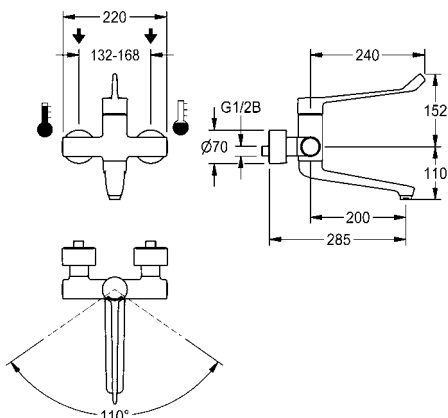
**ACXX1016** 3600005555



**Pb**  
≤ 0,2%

## F4LT-Med Thermostat-Einhebel-Wandbatterie

F4LT-Med Thermostat-Einhebelmischer als Wandbatterie DN 15, zur Aufputzmontage mit arretierbarem Schwenkauslauf, für OP-Waschanlagen und unreine Arbeitsräume im Gesundheitswesen, Armhebellänge 251 mm. Thermostatisch gesteuerte Mischkartusche mit Dehnstoffelement und aktivem Verbrühungsschutz, eigensicher gegen Rückfließen sowie einstellbarem, verdrehsicherem Temperaturschlag, Keramikscheibentechnik und Durchflussmengenregler 9,0 l/min. Ohne Rückflussverhinderer für optimierte Trinkwasserhygiene. Hebelkappe ergonomisch gestaltet in geschlossener Bauform für handkontaktfreie Armhebelbetätigung. Zum Anschluss an Warm- und Kaltwasser. Reinigungsoptimierte Armaturenform, verbrühungssicheres Safe-Touch-Gehäuse, Ganzmetallausführung, Messing poliert verchromt. Vom Armaturengehäuse entkoppelte, volumenreduzierte, glatte Wasserführungen aus bleiarmlen Messing (Bleianteil ≤ 0,2%) und ohne Nickelbeschichtung. Mit thermischen Isolierbauteilen zur Reduzierung der Wärmeübertragung vom Armaturengehäuse auf die Kaltwasserleitung. Selbstentleerer Auslauf mit Laminarstrahlregler. Mit verstellbaren und absperrbaren Anschlüssen mit Sieben, vollständig abgedeckt durch tiefenverstellbare Schraubrosetten. Ausladung 285 mm.



**F4LT1025** 2030072408

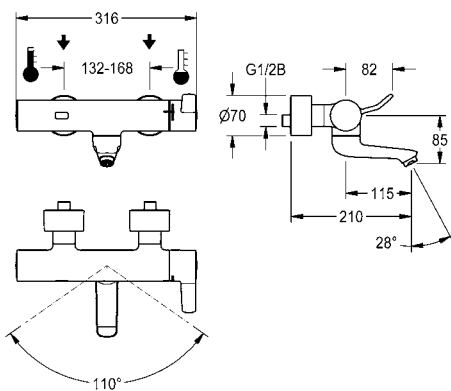
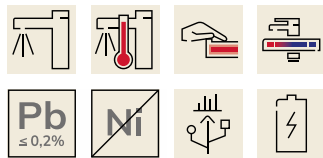
Optionales Zubehör

Laminarstrahlregler, Verpackungseinheit 10 Stück.  
 (In Kombination mit F4-Wandbatterien entfällt die Funktion des selbstentleerenden Auslaufs.)

**ASXX1042** 2030071309

Adapter für bauseits zu stellenden Mehrweg Sterilfilter Typ AQUA free Germlyser® neo zur Installation an F4 Wandbatterien

**ACXX1016** 3600005555



## F4ET-Med Elektronik-Thermostat-Wandbatterie

F4ET-Med Thermostat-Wandbatterie DN 15, zur Aufputzmontage mit arretierbarem Schwenkauslauf, für Ärzte-Waschanlagen im Gesundheitswesen und Pflegebereich. Opto-elektronisch gesteuert, Auslösung über Handreflexion mit nachfolgender automatischer Umschaltung auf Körperdetektion. Thermostat mit Metallgriff inklusive Hebel für berührungsreduzierte Bedienbarkeit und einstellbarem, verdrehsicherem Temperaturanschlag. Mit Möglichkeit der manuellen thermischen Desinfektion. Zum Anschluss an Warm- und Kaltwasser. Steuerelektronik, stagnationsfreie Hygiene-Magnetventilkartusche, Durchflussmengenregler 9,0 l/min, 6 V Lithium Batterie (CR-P2) und Sensor im verbrühungssicheren Safe-Touch-Gehäuse, Messing poliert verchromt. Vom Armaturengehäuse entkoppelte, volumenreduzierte, glatte Wasserführungen aus bleiarmem Messing (Bleianteil  $\leq 0,2\%$ ) und ohne Nickelbeschichtung. Mit thermischen Isolierbauteilen zur Reduzierung der Wärmeübertragung vom Armaturengehäuse auf die Kaltwasserleitung. Selbstentleerender Auslauf mit Laminarstrahlregler. Mit verstellbaren und absperzbaren Anschlüssen mit Rückflussverhinderern und Sieben, vollständig abgedeckt durch tiefenverstellbare Schraubrosetten. Ausladung 210 mm. Aktivierte Hygienespülung 24 Stunden nach letzter Betätigung, Sicherheitsabschaltung bei Dauerreflexion und Speicherung von Statistikdaten. Mit Möglichkeit der Parametrierung und Kommunikation über optionale bidirektionale Fernbedienung.

**F4ET1001** 2030072424

Optionales Zubehör

Bidirektionale Fernbedienung

**ACEX9005** 2030036654

2-Tasten-Fernbedienung

**ACEX9004** 2030036849

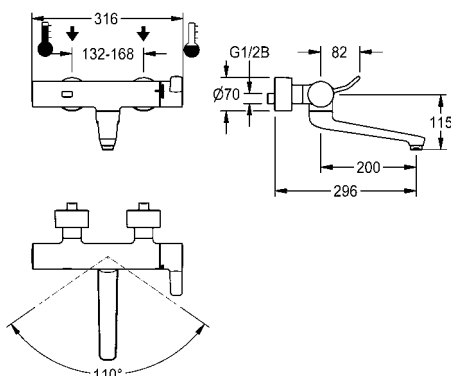
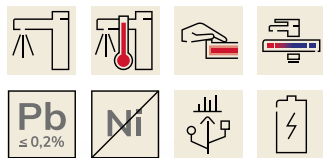
Laminarstrahlregler, Verpackungseinheit 10 Stück.

(In Kombination mit F4-Wandbatterien entfällt die Funktion des selbstentleerenden Auslaufs.)

**ASXX1042** 2030071309

Adapter für bauseits zu stellenden Mehrweg Sterilfilter Typ AQUA free Germlyser® neo zur Installation an F4 Wandbatterien

**ACXX1016** 3600005555



## F4ET-Med Elektronik-Thermostat-Wandbatterie

F4ET-Med Thermostat-Wandbatterie DN 15, zur Aufputzmontage mit arretierbarem Schwenkauslauf, für OP-Waschanlagen und unreine Arbeitsräume im Gesundheitswesen. Opto-elektronisch gesteuert, Auslösung über Handreflexion mit nachfolgender automatischer Umschaltung auf Körperdetektion. Thermostat mit Metallgriff inklusive Hebel für berührungsreduzierte Bedienbarkeit und einstellbarem, verdrehsicherem Temperaturanschlag. Mit Möglichkeit der manuellen thermischen Desinfektion. Zum Anschluss an Warm- und Kaltwasser. Steuerelektronik, stagnationsfreie Hygiene-Magnetventilkartusche, Durchflussmengenregler 9,0 l/min, 6 V Lithium Batterie (CR-P2) und Sensor im verbrühungssicheren Safe-Touch-Gehäuse, Messing poliert verchromt. Vom Armaturengehäuse entkoppelte, volumenreduzierte, glatte Wasserführungen aus bleiarmem Messing (Bleianteil  $\leq 0,2\%$ ) und ohne Nickelbeschichtung. Mit thermischen Isolierbauteilen zur Reduzierung der Wärmeübertragung vom Armaturengehäuse auf die Kaltwasserleitung. Selbstentleerender Auslauf mit Laminarstrahlregler. Mit verstellbaren und absperzbaren Anschlüssen mit Rückflussverhinderern und Sieben, vollständig abgedeckt durch tiefenverstellbare Schraubrosetten. Ausladung 296 mm. Aktivierte Hygienespülung 24 Stunden nach letzter Betätigung, Sicherheitsabschaltung bei Dauerreflexion und Speicherung von Statistikdaten. Mit Möglichkeit der Parametrierung und Kommunikation über optionale bidirektionale Fernbedienung.

**F4ET1002** 2030072425

Optionales Zubehör

Bidirektionale Fernbedienung

**ACEX9005** 2030036654

2-Tasten-Fernbedienung

**ACEX9004** 2030036849

Laminarstrahlregler, Verpackungseinheit 10 Stück.

(In Kombination mit F4-Wandbatterien entfällt die Funktion des selbstentleerenden Auslaufs.)

**ASXX1042** 2030071309

Adapter für bauseits zu stellenden Mehrweg Sterilfilter Typ AQUA free Germlyser® neo zur Installation an F4 Wandbatterien

**ACXX1016** 3600005555

# KWC F4MT-Med Thermostat-Wannenbatterie, Zubehör Wandbatterien

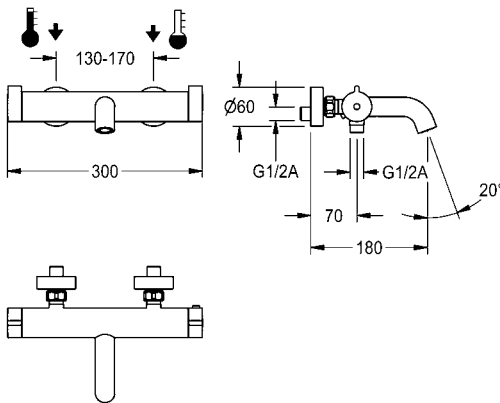
Typ Artikel-Nummer



## F4MT-Med Thermostat-Wannenbatterie



F4MT-Med Thermostat-Wannenbatterie mit feststehendem Auslauf als 2-Griff-Wandbatterie DN 15, Armaturengruppe I, zur Aufputzmontage für Bäder im Gesundheitswesen und Pflegebereich, zum Anschluss an Warm- und Kaltwasser. Keramische Ventilkartusche mit Drehgriff für Mengenregulierung, Mischwasserabsperrung sowie integrierter Wanne- und Handbrause-Umstellung, Thermostatisch gesteuerte Mischkartusche mit Dehnstoffelement und aktivem Verbrühungsschutz, eigensicher gegen Rückfließen sowie einstellbarem und verdrehsicherem Temperaturanschlag, voreingestellt auf 38 °C und Möglichkeit zur Durchführung einer manuellen thermischen Desinfektion. Reinigungsoptimierte Armaturenform mit ergonomisch gestalteten Griffen, verbrühungssicheres Safe-Touch-Gehäuse mit Handbrauseanschluss 13 l/min, G 1/2 B, Wannenauslauf mit Laminarstrahlregler 20 l/min und Rückflussverhinderern. Ganzmetallausführung, poliert verchromt. Zweischaliges Armaturengehäuse zur Reduzierung der Wärmeübertragung vom Armaturengehäuse auf die Kaltwasserleitung, mit volumenreduzierten und glatten Wasserführungen. Mit verstellbaren Anschlüssen mit Sieben und Schraubrosetten. Ausladung Wannenauslauf 180 mm.

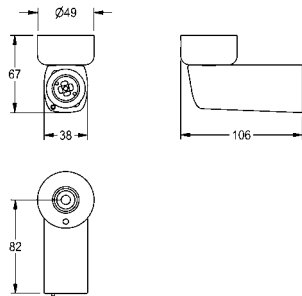


|                                   |            |
|-----------------------------------|------------|
| <b>F4MT2001</b>                   | 3600000189 |
| Optionales Zubehör                |            |
| Handbrause                        |            |
| <b>ACXX2007</b>                   | 2030051216 |
| Brausestange mit Handbrausehalter |            |
| <b>ACXX2008</b>                   | 2030051217 |

Sanitärprodukte für das Gesundheitswesen

## Filteradapter für F4 Wandbatterien

Adapter für bauseits zu stellenden Mehrweg Sterilfilter Typ AQUA free Germlyser® neo zur Installation an F4 Wandbatterien mit demontierbarem Schwenkauslauf. Adapter mit bündiger, reinigungsfreundlicher Kontur zum Sterilfilter, Ganzmetallausführung aus Edelstahl.



|                 |            |
|-----------------|------------|
| <b>ACXX1016</b> | 3600005555 |
|-----------------|------------|



Ansicht Schwenkauslauf mit Adapter und bauseits zu stellenden Filter

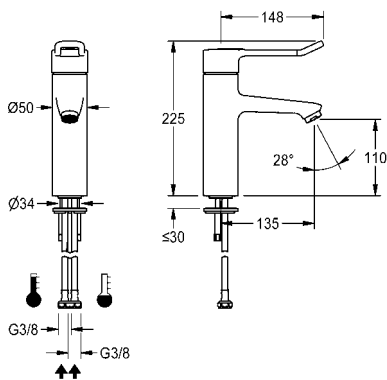
# KWC F4LT-Med Thermostat-Einhebelmischer

Typ Artikel-Nummer



## F4LT-Med Thermostat-Einhebel-Standbatterie

F4LT-Med Thermostat-Einhebelmischer als Standbatterie DN 15 für Waschanlagen im Gesundheitswesen und Pflegebereich, Hebellänge 148 mm. Thermostatisch gesteuerte Mischkartusche mit Dehnstoffelement und aktivem Verbrühungsschutz, eigensicher gegen Rückfließen sowie einstellbarem, verdrehsicherem Temperaturanschlag und Keramikscheibentechnik. Ohne Rückflussverhinderer für optimierte Trinkwasserhygiene. Hebelkappe ergonomisch gestaltet in Bügelform, im vorderen Bereich mit leichter Wölbung und Basaltgrau beschichtet, nach dem 2-Sinne-Prinzip (taktil und visuell). Zum Anschluss an Warm- und Kaltwasser mittels Schläuchen inklusive Sieben. Reinigungsoptimierte Armaturenform, Ganzmetallausführung, bleiarmes Messing (Bleianteil  $\leq 0,2\%$ ) poliert verchromt, mit volumenreduzierter Wasserführung ohne Nickelbeschichtung. Laminarstrahlregler mit integriertem Durchflussmengenregler 8,0 l/min, Ausladung 135 mm.



|                     |            |
|---------------------|------------|
| <b>F4LT1002</b>     | 2030066749 |
| mit Anschlussrohren |            |
| <b>F4LT1008</b>     | 2030068119 |

Optionales Zubehör

Verdrehsicherung

|                 |            |
|-----------------|------------|
| <b>ACLM1009</b> | 2030041324 |
|-----------------|------------|

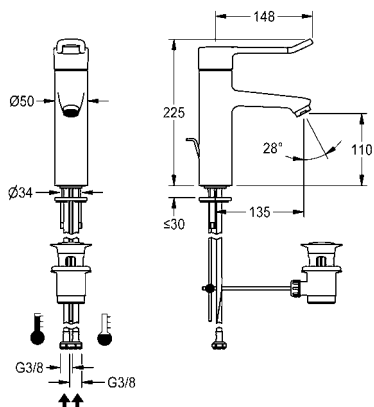
Diebstahlhemmendes Perlatorgehäuse

|                  |            |
|------------------|------------|
| <b>ZTAPS0005</b> | 2000104778 |
|------------------|------------|



## F4LT-Med Thermostat-Einhebel-Standbatterie mit Zugstange

F4LT-Med Thermostat-Einhebelmischer als Standbatterie DN 15 für Waschanlagen im Gesundheitswesen und Pflegebereich, Hebellänge 148 mm. Thermostatisch gesteuerte Mischkartusche mit Dehnstoffelement und aktivem Verbrühungsschutz, eigensicher gegen Rückfließen sowie einstellbarem, verdrehsicherem Temperaturanschlag und Keramikscheibentechnik. Ohne Rückflussverhinderer für optimierte Trinkwasserhygiene. Hebelkappe ergonomisch gestaltet in Bügelform, im vorderen Bereich mit leichter Wölbung und Basaltgrau beschichtet, nach dem 2-Sinne-Prinzip (taktil und visuell). Zum Anschluss an Warm- und Kaltwasser mittels Schläuchen inklusive Sieben. Reinigungsoptimierte Armaturenform, Ganzmetallausführung, bleiarmes Messing (Bleianteil  $\leq 0,2\%$ ) poliert verchromt, mit volumenreduzierter Wasserführung ohne Nickelbeschichtung. Laminarstrahlregler mit integriertem Durchflussmengenregler 8,0 l/min, Ausladung 135 mm. Mit Zugstangen-Ablaufgarnitur G 1 1/4 verchromt.



|                     |            |
|---------------------|------------|
| <b>F4LT1003</b>     | 2030067801 |
| mit Anschlussrohren |            |
| <b>F4LT1009</b>     | 2030068120 |

Optionales Zubehör

Verdrehsicherung

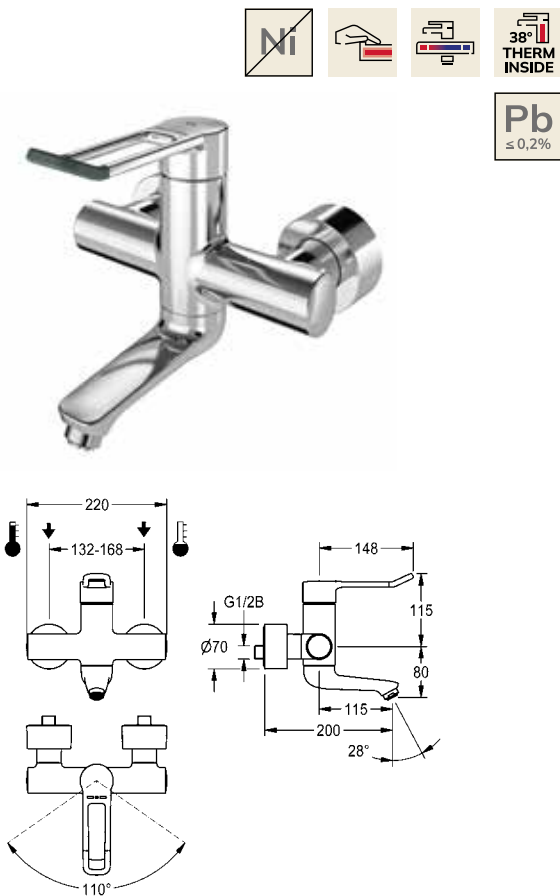
|                 |            |
|-----------------|------------|
| <b>ACLM1009</b> | 2030041324 |
|-----------------|------------|

Diebstahlhemmendes Perlatorgehäuse

|                  |            |
|------------------|------------|
| <b>ZTAPS0005</b> | 2000104778 |
|------------------|------------|

# KWC F4LT-Med Thermostat-Einhebelmischer

Typ Artikel-Nummer



## F4LT-Med Thermostat-Einhebel-Wandbatterie

F4LT-Med Thermostat-Einhebelmischer als Wandbatterie DN 15 zur Aufputzmontage mit arretierbarem Schwenkauslauf, für Waschanlagen im Gesundheitswesen und Pflegebereich, Hebellänge 148 mm. Thermostatisch gesteuerte Mischkartusche mit Dehnstoffelement und aktivem Verbrühungsschutz, eigensicher gegen Rückfließen sowie einstellbarem, verdreh-sicherem Temperaturanschlag und Keramikscheibentechnik. Ohne Rückflussverhinderer für optimierte Trinkwasserhygiene. Hebelkappe ergonomisch gestaltet in Bügelform, im vorderen Bereich mit leichter Wölbung und Basaltgrau beschichtet, nach dem 2-Sinne-Prinzip (taktil und visuell). Zum Anschluss an Warm- und Kaltwasser. Reinigungsoptimierte Armaturenform, verbrühungssicheres Safe-Touch-Gehäuse, Ganzmetallausführung, Messing poliert verchromt. Vom Armaturengehäuse entkoppelte, volumenreduzierte, glatte Wasserführungen aus bleiarmer Messing (Bleianteil  $\leq 0,2\%$ ) und ohne Nickelbeschichtung. Mit thermischen Isolierbauteilen zur Reduzierung der Wärmeübertragung vom Armaturengehäuse auf die Kaltwasserleitung. Selbstentleerer Auslauf mit Durchflussmen-genregler 9,0 l/min und Laminarstrahlregler. Mit verstellbaren und absper-rbaren Anschlüssen mit Sieben, vollständig abgedeckt durch tiefenverstell-bare Schraubrossetten. Ausladung 200 mm.

**F4LT1005** 2030066753

Optionales Zubehör

Laminarstrahlregler, Verpackungseinheit 10 Stück.

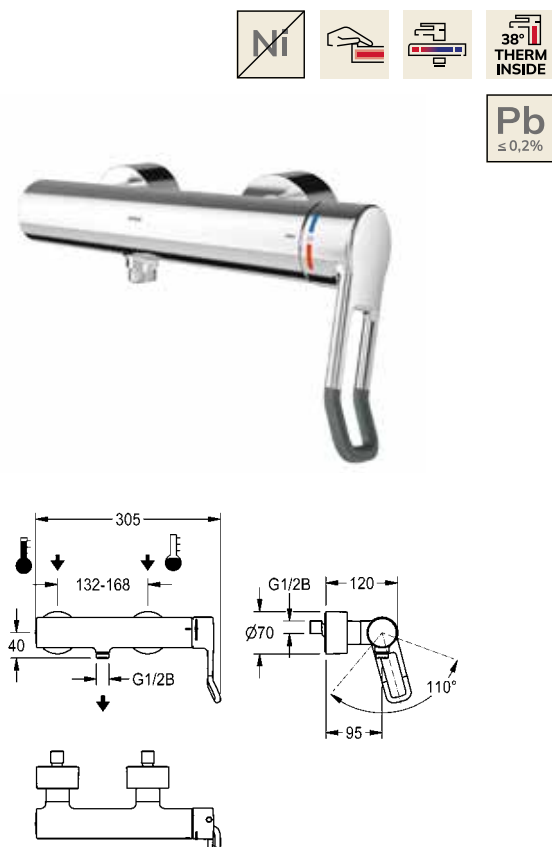
(In Kombination mit F4-Wandbatterien entfällt die Funktion des selbstent-leerenden Auslaufs.)

**ASXX1042** 2030071309

Adapter für bauseits zu stellenden Mehrweg Sterilfilter Typ AQUA free Germlyser® neo zur Installation an F4 Wandbatterien

**ACXX1016** 3600005555

Hinweis: ACXX1016 siehe Seite 115



## F4LT-Med Thermostat-Einhebel-Wandbatterie mit Handbrause-anschluss

F4LT-Med Thermostat-Einhebelmischer als Wandbatterie DN 15 zur Aufputzmontage, für Duschanlagen im Gesundheitswesen und Pflegebe-reich, Hebellänge 118 mm. Thermostatisch gesteuerte Mischkartusche mit Dehnstoffelement und aktivem Verbrühungsschutz, eigensicher gegen Rückfließen sowie einstellbarem, verdreh-sicherem Temperaturanschlag und Keramikscheibentechnik. Eingangsseitig ohne Rückflussverhinderer für optimierte Trinkwasserhygiene. Hebelkappe ergonomisch gestaltet in Bügelform, im vorderen Bereich mit leichter Wölbung und Basaltgrau beschichtet, nach dem 2-Sinne-Prinzip (taktil und visuell). Zum Anschluss an Warm- und Kaltwasser. Reinigungsoptimierte Armaturenform, verbrühungssicheres Safe-Touch-Gehäuse mit Handbrauseanschluss, abgangs-seitig mit integriertem Rückflussverhinderer, G 1/2 B. Ganzmetallausfüh-rung, Messing poliert verchromt. Vom Armaturengehäuse entkoppelte, volumenreduzierte, glatte Wasserführungen aus bleiarmer Messing (Bleianteil  $\leq 0,2\%$ ) und ohne Nickelbeschichtung. Mit thermischen Isolierbauteilen zur Reduzierung der Wärmeübertragung vom Armaturengehäuse auf die Kaltwasserleitung. Mit verstellbaren und absper-rbaren Anschlüssen mit Sieben, vollständig abgedeckt durch tiefenverstellbare Schraubrossetten.

**F4LT2003** 2030066757

Optionales Zubehör

Handbrause

**ACXX2007** 2030051216

Brausestange mit Handbrausehalter

**ACXX2008** 2030051217

Entleerungsventil für Brauseschlauchentleerung

**ACXX2009** 2030068123

Typ Artikel-Nummer

---



## MEDCARE Einzelwaschtisch barrierefrei

MEDCARE Einzelwaschtisch aus kunstharzgebundenem Mineralwerkstoff MIRANIT, mit porenfreier, glatter Oberfläche (temperaturbeständig bis 80 °C), Farbton Alpinweiß. Unterfahrbar, mit integrierten Haltegriffen, umrandet mit Farbstreifen in Basaltgrau. Mit nahtlos eingeformter Mulde, Überlauf und Armaturenbohrung 35 mm (D). Befestigung an Beckenrückwand. Hintere Schwallkante, inklusive Befestigungsmaterial.

Abmessungen 650 x 150 x 550 mm (B x H x T)  
 Muldenmaße 450 x 117 x 415 mm (B x H x T)

**ANMW0038** 2030070763

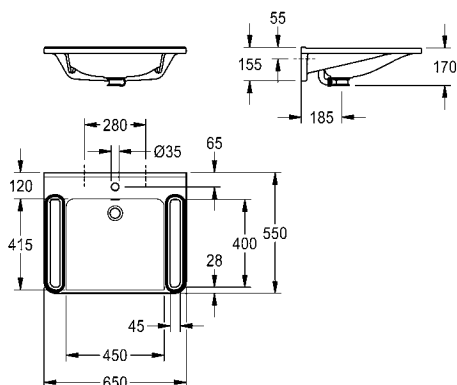
---

Optionales Zubehör

Haubenablaufventil, verchromt

**ZANMW0030** 2030057337

---



## MEDCARE Einzelwaschtisch barrierefrei

MEDCARE Einzelwaschtisch aus kunstharzgebundenem Mineralwerkstoff MIRANIT, mit porenfreier, glatter Oberfläche (temperaturbeständig bis 80 °C), Farbton Alpinweiß. Unterfahrbar, mit integrierten Haltegriffen, umrandet mit Farbstreifen in Basaltgrau. Mit nahtlos eingeformter Mulde, ohne Überlauf, ohne Armaturenbohrung. Befestigung an Beckenrückwand. Hintere Schwallkante, inklusive Befestigungsmaterial.

Abmessungen 650 x 150 x 550 mm (B x H x T)  
 Muldenmaße 450 x 117 x 415 mm (B x H x T)

**ANMW0042** 2030072428

---

Optionales Zubehör

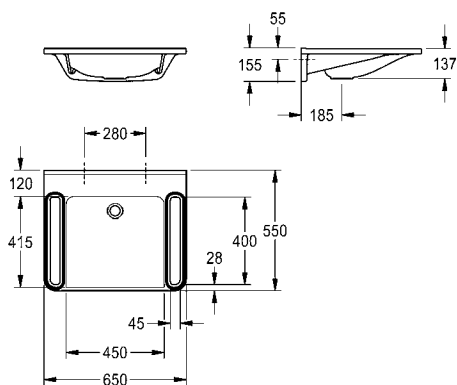
Haubenablaufventil, verchromt

**ZANMW0030** 2030057337

Siebablaufventil G 1 1/4 B

**ZANMW901** 2000100854

---



# KWC MEDCARE Einzelwaschtische

Typ Artikel-Nummer

---



## MEDCARE Einzelwaschtisch barrierefrei

MEDCARE Einzelwaschtisch aus kunstharzgebundenem Mineralwerkstoff MIRANIT, mit porenfreier, glatter Oberfläche (temperaturbeständig bis 80 °C), Farbton Alpinweiß. Unterfahrbar, mit integrierten Haltegriffen, nahtlos eingeformter Mulde, Überlauf und Armaturenbohrung 35 mm (D). Befestigung an Beckenrückwand. Hintere Schwallkante, inklusive Befestigungsmaterial.

Abmessungen 650 x 150 x 550 mm (B x H x T)  
 Muldenmaße 450 x 117 x 415 mm (B x H x T)

**ANMW0039** 2030070764

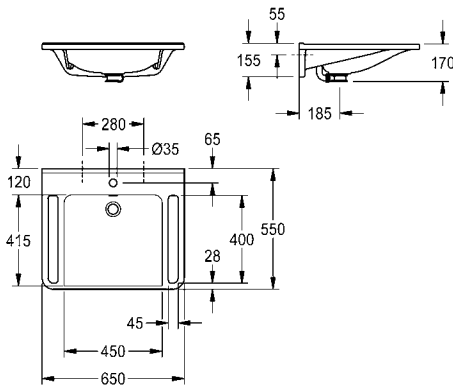
ohne Armaturenbohrung

**ANMW0040** 2030072426

Optionales Zubehör

Haubenablaufventil, verchromt

**ZANMW0030** 2030057337



## MEDCARE Einzelwaschtisch barrierefrei

MEDCARE Einzelwaschtisch aus kunstharzgebundenem Mineralwerkstoff MIRANIT, mit porenfreier, glatter Oberfläche (temperaturbeständig bis 80 °C), Farbton Alpinweiß. Unterfahrbar, mit integrierten Haltegriffen, nahtlos eingeformter Mulde, ohne Überlauf, mit Armaturenbohrung 35 mm (D). Befestigung an Beckenrückwand. Hintere Schwallkante, inklusive Befestigungsmaterial.

Abmessungen 650 x 150 x 550 mm (B x H x T)  
 Muldenmaße 450 x 117 x 415 mm (B x H x T)

**ANMW0041** 2030072427

ohne Armaturenbohrung

**ANMW0043** 2030072429

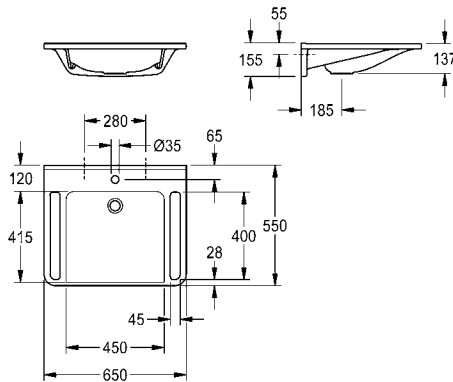
Optionales Zubehör

Haubenablaufventil, verchromt

**ZANMW0030** 2030057337

Siebablaufventil G 1 1/4 B

**ZANMW901** 2000100854



**Typ** **Artikel-Nummer**

---



## MEDCARE Einzelwaschtisch barrierefrei

MEDCARE Einzelwaschtisch aus kunstharzgebundenem Mineralwerkstoff MIRANIT, mit porenfreier, glatter Oberfläche (temperaturbeständig bis 80 °C), Farbton Alpinweiß. Unterfahrbar, mit integrierten Haltegriffen, umrandet mit Farbstreifen in Basaltgrau. Mit Ablageflächen, nahtlos eingeformter Mulde, Überlauf und Armaturenbohrung 35 mm (D). Befestigung an Beckenrückwand. Hintere Schwallkante, inklusive Befestigungsmaterial.

Abmessungen 850 x 150 x 550 mm (B x H x T)  
 Muldenmaße 500 x 117 x 415 mm (B x H x T)

**ANMW0046** 2030070523

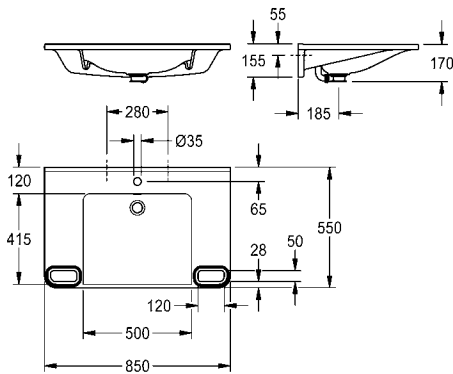
ohne Armaturenbohrung

**ANMW0048** 2030072432

Optionales Zubehör

Haubenablaufventil, verchromt

**ZANMW0030** 2030057337



## MEDCARE Einzelwaschtisch barrierefrei

MEDCARE Einzelwaschtisch aus kunstharzgebundenem Mineralwerkstoff MIRANIT, mit porenfreier, glatter Oberfläche (temperaturbeständig bis 80 °C), Farbton Alpinweiß. Unterfahrbar, mit integrierten Haltegriffen, umrandet mit Farbstreifen in Basaltgrau. Mit Ablageflächen, nahtlos eingeformter Mulde, ohne Überlauf, mit Armaturenbohrung 35 mm (D). Befestigung an Beckenrückwand. Hintere Schwallkante, inklusive Befestigungsmaterial.

Abmessungen 850 x 150 x 550 mm (B x H x T)  
 Muldenmaße 500 x 117 x 415 mm (B x H x T)

**ANMW0050** 2030072434

ohne Armaturenbohrung

**ANMW0052** 2030072436

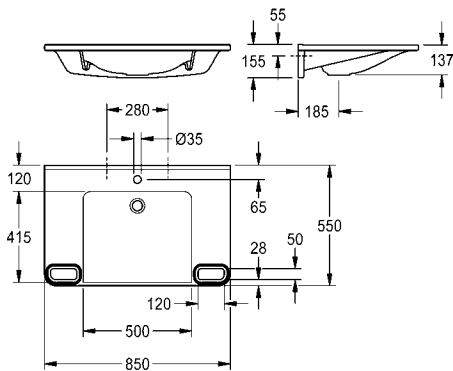
Optionales Zubehör

Haubenablaufventil, verchromt

**ZANMW0030** 2030057337

Siebablaufventil G 1 1/4 B

**ZANMW901** 2000100854





Typ Artikel-Nummer

---



## MEDCARE Einzelwaschtisch barrierefrei

MEDCARE Einzelwaschtisch aus kunstharzgebundenem Mineralwerkstoff MIRANIT, mit porenfreier, glatter Oberfläche (temperaturbeständig bis 80 °C), Farbton Alpinweiß. Unterfahrbar, mit integrierten Haltegriffen, Ablageflächen, nahtlos eingeformter Mulde, Überlauf und Armaturenbohrung 35 mm (D). Befestigung an Beckenrückwand. Hintere Schwallkante, inklusive Befestigungsmaterial.

Abmessungen 850 x 150 x 550 mm (B x H x T)  
Muldenmaße 500 x 117 x 415 mm (B x H x T)

**ANMW0047** 2030070524

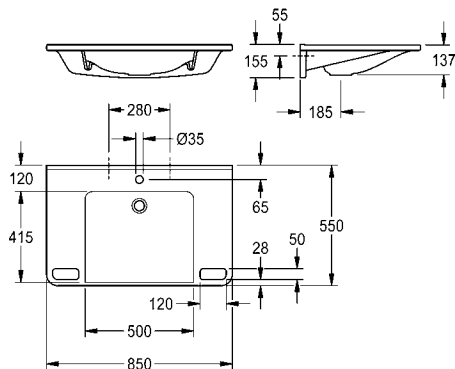
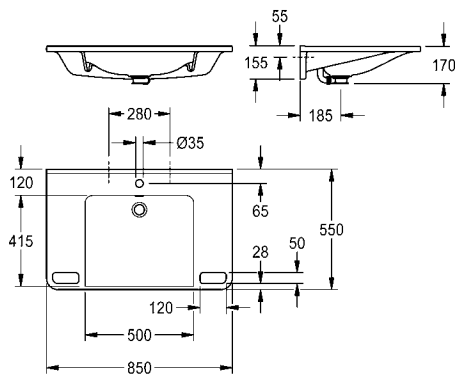
ohne Armaturenbohrung

**ANMW0049** 2030072433

Optionales Zubehör

Haubenablaufventil, verchromt

**ZANMW0030** 2030057337



## MEDCARE Einzelwaschtisch barrierefrei

MEDCARE Einzelwaschtisch aus kunstharzgebundenem Mineralwerkstoff MIRANIT, mit porenfreier, glatter Oberfläche (temperaturbeständig bis 80 °C), Farbton Alpinweiß. Unterfahrbar, mit integrierten Haltegriffen, Ablageflächen, nahtlos eingeformter Mulde, ohne Überlauf, mit Armaturenbohrung 35 mm (D). Befestigung an Beckenrückwand. Hintere Schwallkante, inklusive Befestigungsmaterial.

Abmessungen 850 x 150 x 550 mm (B x H x T)  
Muldenmaße 500 x 117 x 415 mm (B x H x T)

**ANMW0051** 2030072435

ohne Armaturenbohrung

**ANMW0053** 2030072437

Optionales Zubehör

Haubenablaufventil, verchromt

**ZANMW0030** 2030057337

Siebablaufventil G 1 1/4 B

**ZANMW901** 2000100854

**Typ** **Artikel-Nummer**

---



## MEDCARE Einzelwaschtisch barrierefrei

MEDCARE Einzelwaschtisch aus kunstharzgebundenem Mineralwerkstoff MIRANIT, mit porenfreier, glatter Oberfläche (temperaturbeständig bis 80 °C), Farbton Alpinweiß. Unterfahrbar, mit nahtlos eingeformter Mulde, ohne Überlauf, mit Armaturenbohrung 35 mm (D). Befestigung an Beckenrückwand. Hintere Schwalkante, inklusive Befestigungsmaterial.

Abmessungen 650 x 150 x 550 mm (B x H x T)  
 Muldenmaße 450 x 117 x 415 mm (B x H x T)

**ANMW0044** 2030072430

ohne Armaturenbohrung

**ANMW0045** 2030072431

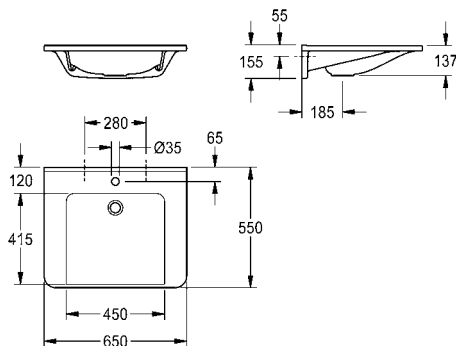
Optionales Zubehör

Haubenablaufventil, verchromt

**ZANMW0030** 2030057337

Siebablaufventil G 1 1/4 B

**ZANMW901** 2000100854



## MEDCARE Einzelwaschtisch barrierefrei

MEDCARE Einzelwaschtisch aus kunstharzgebundenem Mineralwerkstoff MIRANIT, mit porenfreier, glatter Oberfläche (temperaturbeständig bis 80 °C), Farbton Alpinweiß. Unterfahrbar, mit Ablageflächen, nahtlos eingeformter Mulde, Überlauf und Armaturenbohrung 35 mm (D). Befestigung an Beckenrückwand. Hintere Schwalkante, inklusive Befestigungsmaterial.

Abmessungen 850 x 150 x 550 mm (B x H x T)  
 Muldenmaße 500 x 117 x 415 mm (B x H x T)

**ANMW0054** 2030072438

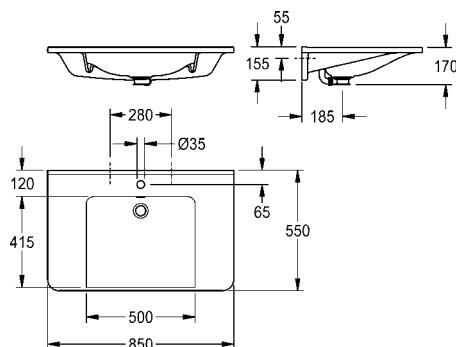
ohne Armaturenbohrung

**ANMW0055** 2030072439

Optionales Zubehör

Haubenablaufventil, verchromt

**ZANMW0030** 2030057337



# KWC MEDCARE Einzelwaschtische

**Typ** **Artikel-Nummer**

---



## MEDCARE Einzelwaschtisch barrierefrei

MEDCARE Einzelwaschtisch aus kunstharzgebundenem Mineralwerkstoff MIRANIT, mit porenfreier, glatter Oberfläche (temperaturbeständig bis 80 °C), Farbton Alpinweiß. Unterfahrbar, mit Ablageflächen, nahtlos eingeformter Mulde, ohne Überlauf, mit Armaturenbohrung 35 mm (D). Befestigung an Beckenrückwand. Hintere Schwallkante, inklusive Befestigungsmaterial.

Abmessungen 850 x 150 x 550 mm (B x H x T)  
 Muldenmaße 500 x 117 x 415 mm (B x H x T)

**ANMW0056** 2030072440

---

ohne Armaturenbohrung

**ANMW0057** 2030072441

---

Optionales Zubehör

Haubenablaufventil, verchromt

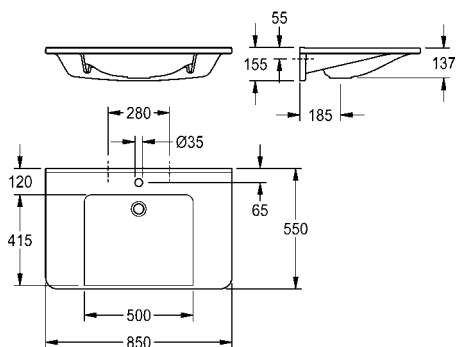
**ZANMW0030** 2030057337

---

Siebablaufventil G 1 1/4 B

**ZANMW901** 2000100854

---



**Typ** **Artikel-Nummer**

---



## MEDCARE Reihenwaschtisch barrierefrei

MEDCARE Reihenwaschtisch aus kunstharzgebundenem Mineralwerkstoff MIRANIT, mit porenfreier, glatter Oberfläche (temperaturbeständig bis 80°C), Farbton Alpinweiß. Unterfahrbar, mit integrierten Haltegriffen, umrandet mit Farbstreifen in Basaltgrau. Mit Ablageflächen, bis zu 4 nahtlos eingeformten Mulden, wahlweise mit/ohne Überlauf, mit/ohne Armaturenbohrung. Variabler Muldenabstand, Befestigung an Beckenrückwand. Hintere Schwallkante, inklusive Befestigungsmaterial.

Abmessungen 900-3000 x 150 x 550 mm (B x H x T)  
Muldenmaße 500 x 117 x 415 mm (B x H x T)

Detailspezifikationen wie Einbauart und Muldenabstände etc. erfolgen auftragsbezogen mittels Fertigungsblättern (bei KWC Professional anzufordern).



## MEDCARE Reihenwaschtisch barrierefrei

MEDCARE Reihenwaschtisch aus kunstharzgebundenem Mineralwerkstoff MIRANIT, mit porenfreier, glatter Oberfläche (temperaturbeständig bis 80 °C), Farbton Alpinweiß. Unterfahrbar, mit integrierten Haltegriffen, Ablageflächen, bis zu 4 nahtlos eingeformten Mulden, wahlweise mit/ohne Überlauf, mit/ohne Armaturenbohrung. Variabler Muldenabstand, Befestigung an Beckenrückwand. Hintere Schwallkante, inklusive Befestigungsmaterial.

Abmessungen 900-3000 x 150 x 550 mm (B x H x T)  
Muldenmaße 500 x 117 x 415 mm (B x H x T)

Detailspezifikationen wie Einbauart und Muldenabstände etc. erfolgen auftragsbezogen mittels Fertigungsblättern (bei KWC Professional anzufordern).



## MEDCARE Reihenwaschtisch barrierefrei

MEDCARE Reihenwaschtisch aus kunstharzgebundenem Mineralwerkstoff MIRANIT, mit porenfreier, glatter Oberfläche (temperaturbeständig bis 80 °C), Farbton Alpinweiß. Unterfahrbar, mit Ablageflächen, bis zu 4 nahtlos eingeformten Mulden, wahlweise mit/ohne Überlauf, mit/ohne Armaturenbohrung. Variabler Muldenabstand, Befestigung an Beckenrückwand. Hintere Schwallkante, inklusive Befestigungsmaterial.

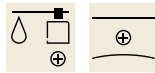
Abmessungen 900-3000 x 150 x 550 mm (B x H x T)  
Muldenmaße 500 x 117 x 415 mm (B x H x T)

Detailspezifikationen wie Einbauart und Muldenabstände etc. erfolgen auftragsbezogen mittels Fertigungsblättern (bei KWC Professional anzufordern).



# KWC EXOS. Einzel- und Reihenwaschtische

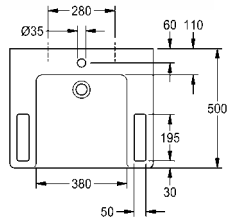
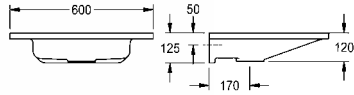
Typ Artikel-Nummer



## EXOS. Einzelwaschtisch barrierefrei

EXOS. Einzelwaschtisch aus kunstharzgebundenem Mineralwerkstoff MIRANIT, mit porenfreier, glatter Oberfläche (temperaturbeständig bis 80 °C), Farbton Alpinweiß. Unterfahrbar, mit integrierten Haltegriffen, Ablageflächen, nahtlos eingeformter Mulde, ohne Überlauf, mit Armaturenbohrung 35 mm (D). Befestigung an Beckenrückwand, inklusive Befestigungsmaterial.

Abmessungen 600 x 125 x 500 mm (B x H x T)  
Muldenmaße 380 x 98 x 390 mm (B x H x T)



**ANMW0001N** 2030073252

Optionales Zubehör

Haubenablaufventil, verchromt

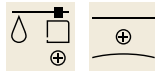
**ZANMW0030** 2030057337

Haubenablaufventil, pulverbeschichtet Weiß

**ZANMW0031** 2030057339

Haubenablaufventil, Edelstahl

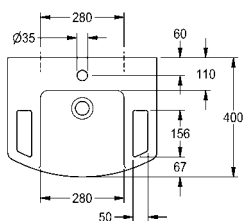
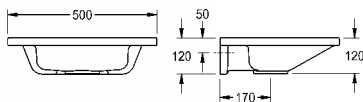
**ZANMW0050** 3600001266



## EXOS. Handwaschbecken barrierefrei

EXOS. Handwaschbecken aus kunstharzgebundenem Mineralwerkstoff MIRANIT, mit porenfreier, glatter Oberfläche (temperaturbeständig bis 80 °C), Farbton Alpinweiß. Unterfahrbar, mit integrierten Haltegriffen, Ablageflächen, nahtlos eingeformter Mulde, ohne Überlauf, mit Armaturenbohrung 35 mm (D). Befestigung an Beckenrückwand, inklusive Befestigungsmaterial.

Abmessungen 500 x 125 x 400 mm (B x H x T)  
Muldenmaße 280 x 98 x 290 mm (B x H x T)



**ANMW0003N** 2030073250

Optionales Zubehör

Haubenablaufventil, verchromt

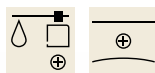
**ZANMW0030** 2030057337

Haubenablaufventil, pulverbeschichtet Weiß

**ZANMW0031** 2030057339

Haubenablaufventil, Edelstahl

**ZANMW0050** 3600001266



## EXOS. Reihenwaschtisch barrierefrei

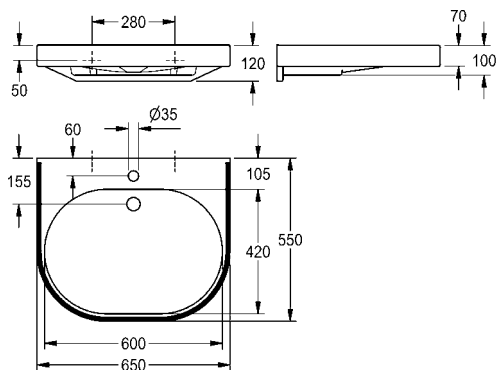
EXOS. Reihenwaschtisch aus kunstharzgebundenem Mineralwerkstoff MIRANIT, mit porenfreier, glatter Oberfläche (temperaturbeständig bis 80 °C), Farbton Alpinweiß. Unterfahrbar, mit integrierten Haltegriffen, Ablageflächen, bis zu 4 nahtlos eingeformten Mulden, ohne Überlauf, mit Armaturenbohrung 35 mm (D). Variabler Muldenabstand, Befestigung an Beckenrückwand, wahlweise mit Schürze und/oder Aufkantung bzw. Schwalkante, inklusive Befestigungsmaterial.

Abmessungen 780-3600 x 125 x 500 mm (B x H x T)  
Muldenmaße 380 x 98 x 390 mm (B x H x T)



Detailspezifikationen wie Einbauart und Muldenabstände etc. erfolgen auftragsbezogen mittels Fertigungsblättern (bei KWC Professional anfordern).

# KWC VARIUScare Einzelwaschtische



| Typ | Artikel-Nummer |
|-----|----------------|
|-----|----------------|

## VARIUScare Einzelwaschtisch barrierefrei

VARIUScare Einzelwaschtisch aus kunstharzgebundenem Mineralwerkstoff MIRANIT, Farbton Alpinweiß mit Farbstreifen (RAL 7022). Unterfahrbar, mit integriertem Griffband. Mit nahtlos eingeformter Mulde ohne Überlauf. Mit Armaturenbohrung 35 mm (D). Befestigung an Beckenrückwand. Hintere Schwallkante, inklusive Befestigungsmaterial.

Abmessungen 650 x 120 x 550 mm (B x H x T)  
Muldenmaße 600 x 80 x 420 mm (B x H x T)

|                |            |
|----------------|------------|
| <b>ANMW500</b> | 2030020956 |
|----------------|------------|

Abmessungen 550 x 120 x 450 mm (B x H x T),  
Muldenabmessungen 500 x 80 x 325 mm (B x H x T)

|                |            |
|----------------|------------|
| <b>ANMW502</b> | 2030020959 |
|----------------|------------|

Abmessungen 450 x 100 x 350 mm (B x H x T),  
Muldenabmessungen 400 x 60 x 230 mm (B x H x T)

|                |            |
|----------------|------------|
| <b>ANMW504</b> | 2030020962 |
|----------------|------------|

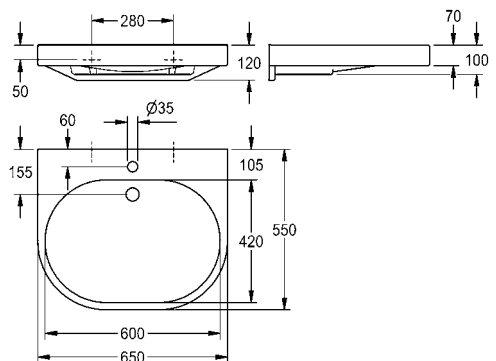
Optionales Zubehör

Siebablaufventil G 1 1/4 B

|                 |            |
|-----------------|------------|
| <b>ZANMW901</b> | 2000100854 |
|-----------------|------------|

Haubenablaufventil G 1 1/4 B

|                 |            |
|-----------------|------------|
| <b>ZANMW900</b> | 2000100861 |
|-----------------|------------|



## VARIUScare Einzelwaschtisch barrierefrei

VARIUScare Einzelwaschtisch aus kunstharzgebundenem Mineralwerkstoff MIRANIT, Farbton Alpinweiß. Unterfahrbar, mit integriertem Griffband. Mit nahtlos eingeformter Mulde ohne Überlauf. Mit Armaturenbohrung. Befestigung an Beckenrückwand. Hintere Schwallkante, inklusive Befestigungsmaterial.

Abmessungen 650 x 120 x 550 mm (B x H x T)  
Muldenmaße 600 x 80 x 420 mm (B x H x T)

|                |            |
|----------------|------------|
| <b>ANMW501</b> | 2030020958 |
|----------------|------------|

Abmessungen 550 x 120 x 450 mm (B x H x T),  
Muldenabmessungen 500 x 80 x 325 mm (B x H x T)

|                |            |
|----------------|------------|
| <b>ANMW503</b> | 2030020961 |
|----------------|------------|

Abmessungen 450 x 100 x 350 mm (B x H x T),  
Muldenabmessungen 400 x 60 x 230 mm (B x H x T)

|                |            |
|----------------|------------|
| <b>ANMW505</b> | 2030020963 |
|----------------|------------|

Optionales Zubehör

Siebablaufventil G 1 1/4 B

|                 |            |
|-----------------|------------|
| <b>ZANMW901</b> | 2000100854 |
|-----------------|------------|

Haubenablaufventil G 1 1/4 B

|                 |            |
|-----------------|------------|
| <b>ZANMW900</b> | 2000100861 |
|-----------------|------------|

# KWC VARIUSmed Reihenwaschtisch

**Typ** **Artikel-Nummer**

---

## VARIUSmed Reihenwaschtisch

VARIUSmed Reihenwaschtisch aus kunstharzgebundenem Mineralwerkstoff MIRANIT, mit porenfreier, glatter Oberfläche (temperaturbeständig bis 80 °C), allseitig beschichtet, Farbton Alpinweiß. Mit bis zu 3 nahtlos eingeformten Mulden ohne Überlauf. Variabler Muldenabstand, Mittenabstand der Mulden min. 700 mm. Ergonomische Muldenform mit großen Innenradien, mit leichter Neigung zur Vermeidung von Tropfwasser. Befestigung an Beckenrückwand. Hintere Schwalkkante, inklusive Befestigungsmaterial.

Abmessungen 700 - 3200 x 230 x 550 mm (B x H x T)  
 Muldenmaße 645 x 205 x 440 mm (B x H x T)  
 Plattenstärke 25 mm

### Objektspezifische Ausführungen

Detailspezifikationen wie Einbauart und Muldenabstände etc. erfolgen auftragsbezogen mittels Fertigungsblättern (bei KWC Professional anfordern).

Optionales Zubehör

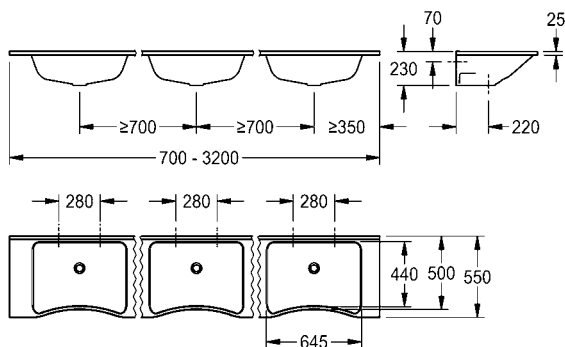
Siebablaufventil G 1 1/4 B

**ZANMW901**

2000100854



Beispiel VARIUSmed mit 3 Mulden



## KWC Waschplätze für den OP-Bereich



Typ Artikel-Nummer

### SATURN Hygienewaschplatz

Hygienewaschplatz für Wandmontage, Gehäuse aus Chromnickelstahl, Oberfläche seidenmatt, Boden mit Revisionsöffnung, nahtlos eingeformte Mulde, ohne Überlauf, Siebablaufventil G 1 1/4 B. Mit berührungslos, opto-elektronisch gesteuerter F5E-Waschplatzarmatur und Wandauslauf, Messing poliert verchromt. Mit verdecktem Thermostat DN 15, zum Anschluss an Warm- und Kaltwasser. Montierte Armhebelspender links und rechts, für bauseitige Befüllung. Wasser- und Elektroanschluss von unten, inklusive Befestigungsmaterial, mit Steckernetzteil 230 V AC.

Abmessungen 550 x 650 x 425 mm (B x H x T)

**HWTE0001** 2030062338

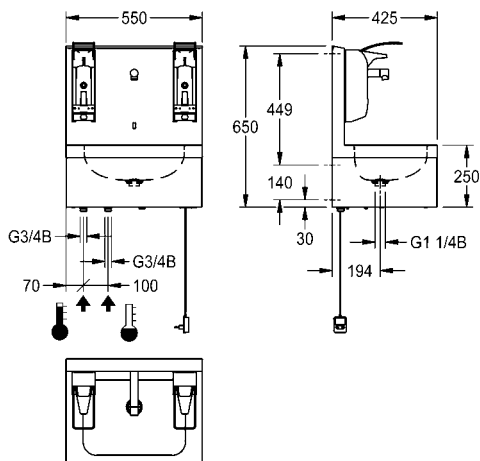
Optionales Zubehör

Bidirektionale Fernbedienung

**ACEX9005** 2030036654

2-Tasten-Fernbedienung

**ACEX9004** 2030036849



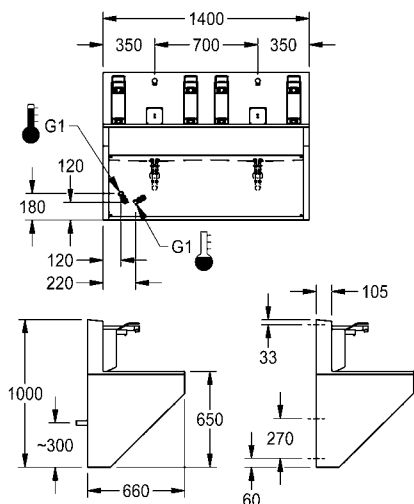
### OP Waschplatz

OP-Waschplatz für die bedarfsgerechte Ausrüstung im Krankenhausbereich. Für 1–4 Waschplätze mit einer Waschplatzbreite von je 700 mm.

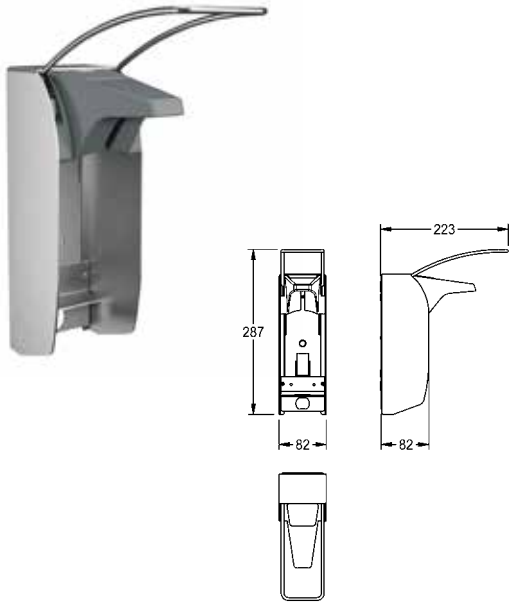
Gehäuse aus Chromnickelstahl, geschliffen, mit nahtlos eingeformtem, durchgehenden Becken entsprechend der hygienischen Anforderungen im OP-Bereich, mit frontseitig geschlossenem Gehäuse inkl. Revisionsöffnung und fugenlos hochgezogener Rückwand.

Mit Armaturen, Seifen- und Desinfektionsmittelspender, wahlweise mit Armhebel oder berührungslos, opto-elektronisch gesteuert, wahlweise mit Bürstenspender.

**Detailspezifikation und Preis auf Anfrage.**







| Typ | Artikel-Nummer |
|-----|----------------|
|-----|----------------|

## MEDCARE Spender für Flüssigseifen und Desinfektionsmittel

MEDCARE Spender für Flüssigseifen und Desinfektionsmittel zur Aufputzmontage, Gehäuse aus Chromnickelstahl (spülmaschinengeeignet bis 60 °C), Oberfläche seidenmatt, Materialstärke 1,25 mm, Auslaufblende aus Kunststoff in Basaltgrau, für bauseits zu stellende Standard-Euroflaschen 500 ml, mit Edelstahl-Bedienhebel 223 mm, inklusive Wandhalter und Befestigungsmaterial.

Abmessungen 82 x 287 x 223 mm (B x H x T)

Einwegpumpe muss separat bestellt werden.

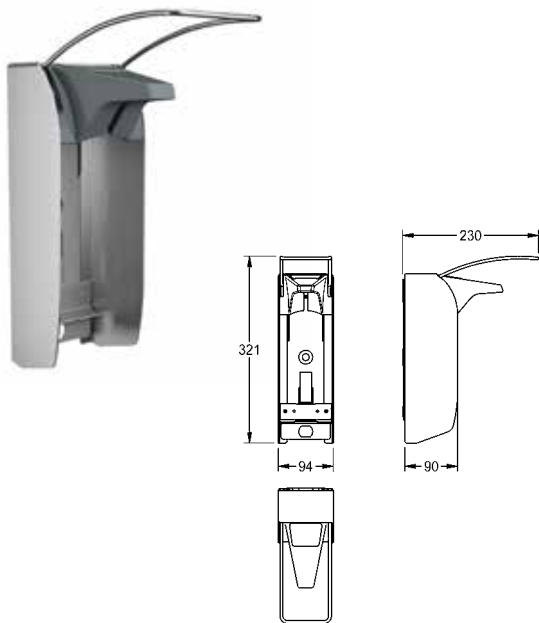
|                                  |            |
|----------------------------------|------------|
| <b>MEDC05L</b>                   | 3600003339 |
| mit Edelstahl-Bedienhebel 169 mm |            |
| <b>MEDC05S</b>                   | 3600003340 |

Optionales Zubehör

|  |            |
|--|------------|
| Tropfschale für MEDCARE Spender 500 ml |            |
| <b>CMEDC05T</b>                        | 3600003362 |

Verbrauchsmaterialien

|  |            |
|--|------------|
| Einwegpumpe aus Kunststoff für MEDCARE Spender 500 ml. Verpackungseinheit 250 Stück. |            |
| <b>CMEDC05P</b>  | 3600003360 |



## MEDCARE Spender für Flüssigseifen und Desinfektionsmittel

MEDCARE Spender für Flüssigseifen und Desinfektionsmittel zur Aufputzmontage, Gehäuse aus Chromnickelstahl (spülmaschinengeeignet bis 60 °C), Oberfläche seidenmatt, Materialstärke 1,25 mm, Auslaufblende aus Kunststoff in Basaltgrau, für bauseits zu stellende Standard-Euroflaschen 1000 ml, mit Edelstahl-Bedienhebel 230 mm, inklusive Wandhalter und Befestigungsmaterial.

Abmessungen 94 x 321 x 230 mm (B x H x T)

Einwegpumpe muss separat bestellt werden.

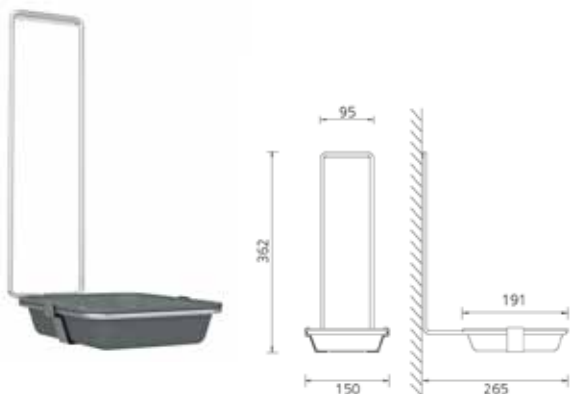
|                                  |            |
|----------------------------------|------------|
| <b>MEDC10L</b>                   | 3600003341 |
| mit Edelstahl-Bedienhebel 170 mm |            |
| <b>MEDC10S</b>                   | 3600003343 |

Optionales Zubehör

|   |            |
|---|------------|
| Tropfschale für MEDCARE Spender 1000 ml |            |
| <b>CMEDC10T</b>                         | 3600003363 |

Verbrauchsmaterialien

|   |            |
|---|------------|
| Einwegpumpe aus Kunststoff für MEDCARE Spender 1000 ml. Verpackungseinheit 200 Stück. |            |
| <b>CMEDC10P</b>   | 3600003361 |



## Tropfschale für MEDCARE Spender

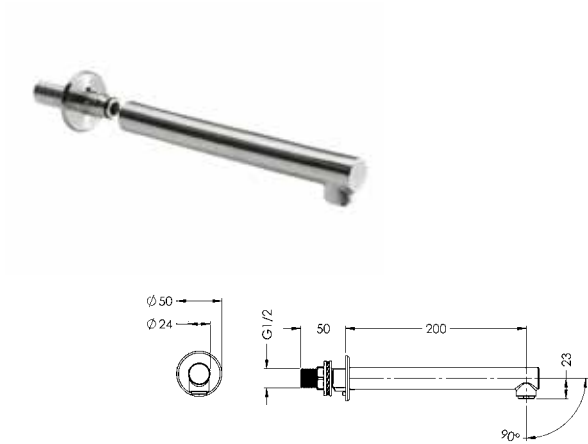
Tropfschale mit Halter, zum Hängen über das Spendergehäuse, herausnehmbare eckige Kunststoffschale in grau, für MEDCARE Spender 500 ml.

Abmessungen 150 x 362 x 265 mm (B x H x T)

|   |            |
|---|------------|
| <b>CMEDC05T</b>                         | 3600003362 |
| Tropfschale für MEDCARE Spender 1000 ml |            |
| <b>CMEDC10T</b>                         | 3600003363 |

# KWC Abnehmbare Wandausläufe und Babybadewanne

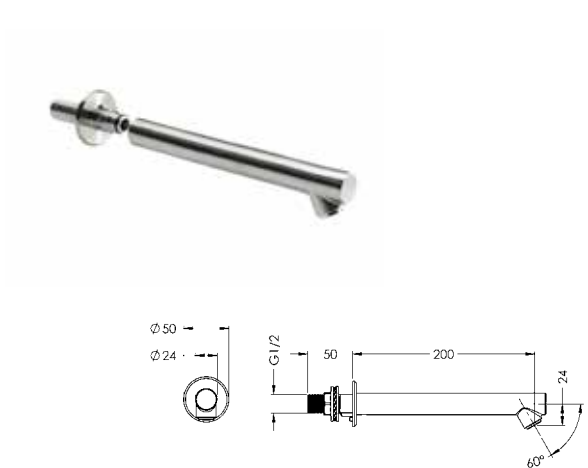
| Typ | Artikel-Nummer |
|-----|----------------|
|-----|----------------|



## Wandauslauf

Wandauslauf DN 15 zur Hinterwandinstallation, abnehmbar für Desinfektionszwecke, aus Chromnickelstahl V4A mit Laminarstrahlregler 5 l/min, Ausladung 200 mm, Strahlwinkel 90°.

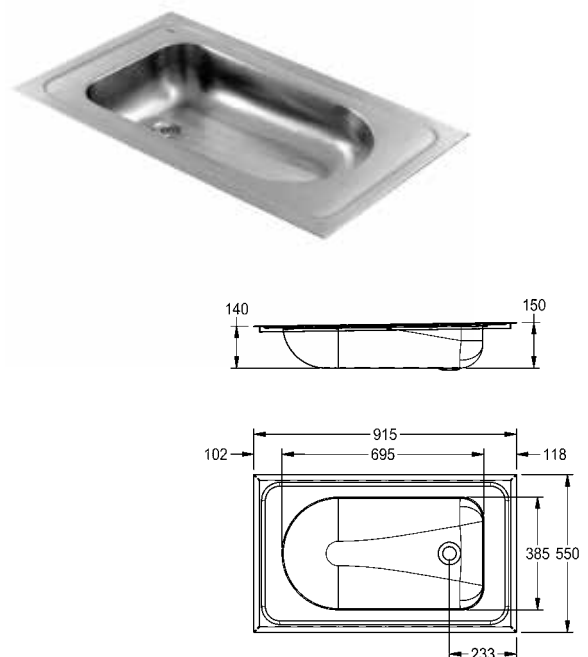
|                 |            |
|-----------------|------------|
| <b>AT99-102</b> | 2030039046 |
|-----------------|------------|



## Wandauslauf

Wandauslauf DN 15 zur Hinterwandinstallation, abnehmbar für Desinfektionszwecke, aus Chromnickelstahl V4A, mit Laminarstrahlregler 5 l/min, Ausladung 200 mm, Strahlwinkel 60°.

|                 |            |
|-----------------|------------|
| <b>AT99-103</b> | 2030039048 |
|-----------------|------------|



## CAMPUS Babybadewanne

Babybadewanne, zur Einlegemontage, aus Chromnickelstahl, Oberfläche seidenmatt, Materialstärke 1,2 mm, mit Gefälle zum Ablauf, kein Überlauf, Ventillochprägung außen 78 mm (D) - Bohrung innen 50 mm (D), Ventil nicht im Standardlieferumfang enthalten.

Abmessungen 915 x 150 x 550 mm (B x H x T)  
Muldenabmessungen 695 x 150 x 385 mm (B x H x T)

|                |            |
|----------------|------------|
| <b>CMPX403</b> | 2000090029 |
|----------------|------------|

# KWC VARIUSmed Mehrzweckbecken

Typ Artikel-Nummer

---

## VARIUSmed Mehrzweckbecken

Mehrzweckbecken VARIUSmed aus kunstharzgebundenem Mineralwerkstoff MIRANIT mit porenfreier, glatter Oberfläche (temperaturbeständig bis 80 °C), allseitig beschichtet. Farbton Alpinweiß. Mit bis zu 2 nahtlos eingeformten Mulden mit großen Innenradien, ohne Überlauf. Variabler Muldenabstand. Schwallkante vorne und hinten. Mit Standrohrventil DN 40 x 200 mm. Inklusive Befestigungsmaterial (Schrauben, Dübel, Wandwinkel, Konsolen).

Muldenmaße 600 x 350 x 500 mm (B x H x T)

### Bei Verwendung von Edelstahlkonsolen:

Abmessungen 800 - 3200 x 375 x 600 mm (B x H x T)  
Mittenabstand der Mulden min. 800 mm

### Bei Verwendung von MIRANIT-Konsolen:

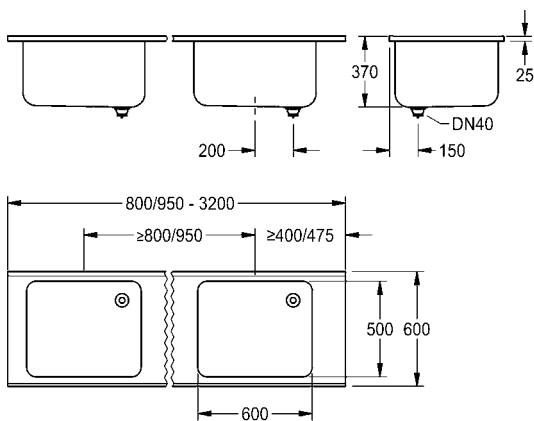
Abmessungen 950 - 3200 x 375 x 600 mm (B x H x T)  
Mittenabstand der Mulden min. 950 mm

### Objektspezifische Ausführungen

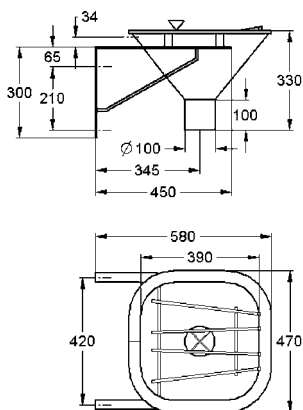
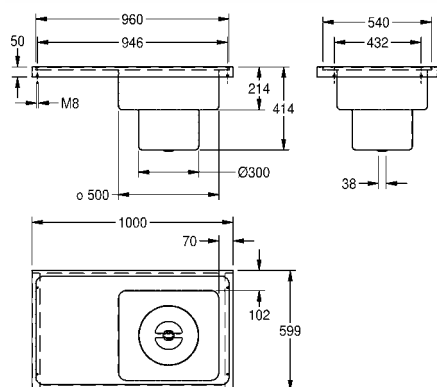
Detailspezifikationen wie Einbauart und Muldenabstände etc. erfolgen auftragsbezogen mittels Fertigungsblättern (bei KWC anfordern).



Beispiel VARIUSmed mit seitlich platzierter Mulde



## KWC SIRIUS Gipsabscheider, Ausgüsse



| Typ | Artikel-Nummer |
|-----|----------------|
|-----|----------------|

### SIRIUS Gipsabscheider

Gipsabscheider, zur Auflagemontage, Chromnickelstahl, Oberfläche seidenmatt, Materialstärke 1,5 mm, fugenlos eingeschweißtes Becken, Becken und Abtropffläche mit umlaufendem Schwallrand, Abtropffläche links, Ablaufbohrung G 1 1/2 B mittig, entnehmbare Gipsfangkorb mit abnehmbarem Deckel.

Abmessungen 1000 x 420 x 600 mm (B x H x T)  
 Muldenmaße 450 x 500 x 150 mm (B x H x T)

|                      |            |
|----------------------|------------|
| <b>SIRX835</b>       | 2000071901 |
| Abtropffläche rechts |            |
| <b>SIRX836</b>       | 2000071902 |

Optionales Zubehör

Füße für Gipsabscheider, Edelstahl (2 Stück)

|                |            |
|----------------|------------|
| <b>SIRX838</b> | 2000103301 |
|----------------|------------|

Konsolenset für Gipsabscheider

|                |            |
|----------------|------------|
| <b>SIRX837</b> | 2000103337 |
|----------------|------------|

### SIRIUS Fäkalausguss

Fäkalausguss aus Chromnickelstahl, Werkstoff-Nr. 1.4571, Oberfläche seidenmatt, fugenlos eingeschweißtes Becken, für Wandmontage, umlaufender verdeckter Spülrand, Spülrohranschluss für bauseitigen Druckspüler, über Steckverschraubung. Ohne Armaturenbank, mit Klapprost aus Chromnickelstahl. Abgang senkrecht, mit herausnehmbarem Ablaufkreuz. Mit Wandkonsolen, inklusive Befestigungsmaterial.

Materialstärke 1,5 mm  
 Abmessungen 470 x 360 x 580 mm (B x H x T)  
 Innenmaße 390 x 230 x 390 mm (B x H x T)  
 Ablaufstutzen 100 x 100 mm (D x H)  
 Spülwasserbedarf 6 l  
 Volumenstrom 1 l/s  
 Steckverschraubung 28 mm (D)

|                |            |
|----------------|------------|
| <b>SIRX370</b> | 2000101175 |
|----------------|------------|

Optionales Zubehör

Siphon, Abgang senkrecht DN 100

|                 |            |
|-----------------|------------|
| <b>ZCMPX002</b> | 2000102733 |
|-----------------|------------|

Siphon, Abgang waagrecht DN 100

|                 |            |
|-----------------|------------|
| <b>ZCMPX003</b> | 2000102734 |
|-----------------|------------|

Typ Artikel-Nummer

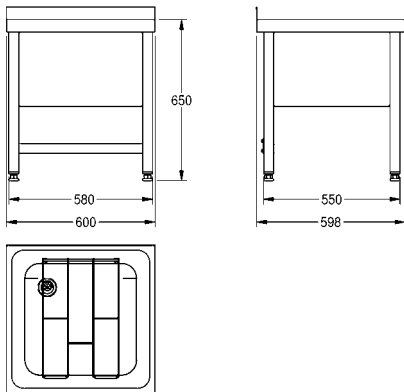
---



## SIRIUS Standausguss

Standausguss aus Chromnickelstahl, Oberfläche seidenmatt, fugenlos eingeschweißtes Becken mit umlaufenden Schwallrand, ohne Armaturenbank, mit hinterer Aufkantung, Ablauf hinten links, mit Standrohrventil DN 40 aus Chromnickelstahl, inklusive Klapprost aus Chromnickelstahl. Untergestell aus Chromnickelstahl mit komplett umgekanterter 4-seitiger Schürze, 4 Füße, höhenverstellbar auf 25 mm zum Ausgleich von Bodenunebenheiten, mit Querstrebe hinten, Standausguss und Untergestell **verschraubt**.

Materialstärke 1,0 mm  
 Abmessungen 600 x 700 x 598 mm (B x H x T)  
 Beckenmaße 450 x 250 x 450 mm (B x H x T)  
 Schürzen 300 mm (H)  
 Aufkantung 50 mm (H)  
 Beckenoberkante 650 mm (H)  
 Füße 40 x 40 mm (B x T)  
 Klapprost 310 x 475 mm (B x T)



|   |            |
|---|------------|
| <b>F832V</b>  | 2000100061 |
| Standausguss mit Untergestell zusammen <b>verschweißt</b> |            |
| <b>F832V-F</b>  | 2000057046 |

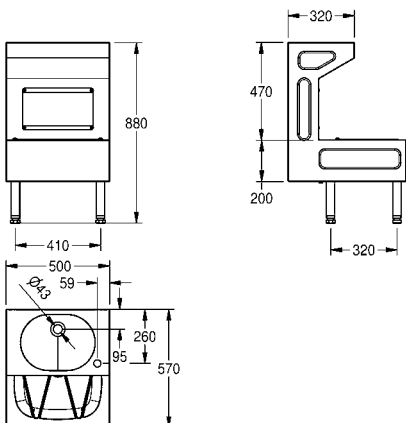


## SIRIUS Standausguss - Waschtischkombination

Standausguss - Waschtischkombination, freistehend oder Wandmontage, Chromnickelstahl, Oberfläche seidenmatt, Materialstärke 1,2 mm, Waschbecken ohne Überlauf, Ablauf mittig hinten, mit Siebventil G 1 1/4 B, mit Armaturenbohrung vorn rechts 35 mm (D), Ausgussbecken mit umlaufenden Schwallrand, Ablauf mittig, mit Haubenablaufventil G1 1/2 B, inklusive Klapprost aus Chromnickelstahl, verschraubte Revisionsöffnung in der Rückwand, vier Füße angeschraubt, höhenverstellbar auf 25 mm zum Ausgleich von Bodenunebenheiten.

Abmessungen 500 x 880 x 570 mm (B x H x T)  
 Muldenmaße 360 x 135 x 272 mm (B x H x T)  
 Ausgussbeckenmaße 420 x 180 x 350 mm (B x H x T)

|                |            |
|----------------|------------|
| <b>SIRX832</b> | 2000071907 |
|----------------|------------|





# Installationselemente für Waschanlagen

AQUAFIX: TÜV-geprüfte Installationselemente für Waschtische, barrierefreie Waschanlagen oder Edelstahlwaschtische bieten eine optimale Montagehilfe.

# KWC AQUAFIX Installationselemente für Waschanlagen

Typ Artikel-Nummer



## AQUAFIX Installationselement für Edelstahlwaschtische

AQUAFIX-Installationselement für Edelstahlwaschtische mit Standarmaturen, selbsttragende, pulverbeschichtete Stahlrahmenkonstruktion, TÜV geprüft, zur Einzelmontage für Trockenverkleidung, mit wasserfester, mehrfach verleimter Schichtholzplatte, höhenverstellbare Objektbefestigung sowie Armaturenanschlüsse und Ablaufhalterung, schallgedämmte Wanddurchführungen G 1/2, Universalablaufbogen DN 50, Bauschutz und Befestigungsmaterial.

Abmessungen 700 x 1120 mm (B x H)

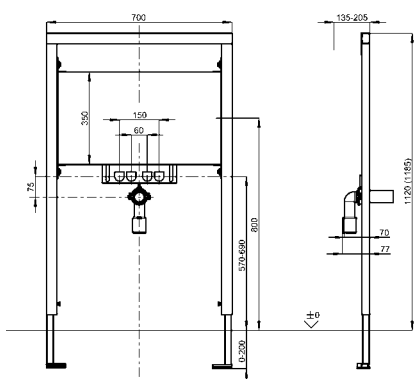
**CMPX150** 2030020067

Optionales Zubehör

AQUAFIX-Wandwinkel-Set für Vorwandmontage

Verpackungseinheit 2 Stück.

**ZCMPX140** 2000100867



## AQUAFIX-Installationselement für Waschtische

AQUAFIX-Installationselement für Waschtische mit Standarmatur, selbsttragende, pulverbeschichtete Stahlrahmenkonstruktion, TÜV geprüft, zur Einzelmontage für Trockenverkleidung, höhenverstellbare Objektbefestigung sowie Armaturenanschlüsse und Ablaufhalterung, schallgedämmte Wanddurchführungen G 1/2, Universalablaufbogen DN 50, Haltebolzen für Waschtisch, Bauschutz und Befestigungsmaterial.

Abmessungen 525 x 1120 mm (B x H)

**CMPX152** 2030019897

Optionales Zubehör

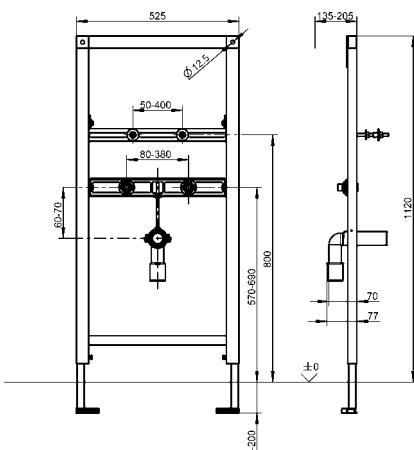
AQUAFIX-Wandwinkel-Set für Vorwandmontage

Verpackungseinheit 2 Stück.

**ZCMPX140** 2000100867

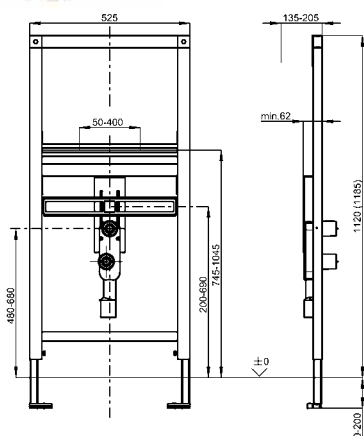
AQUAFIX-Befestigungsmodul zur Montage von Aufputz-Wandarmaturen

**ZCMPX152-1** 2000100941





# KWC AQUAFIX Installationselemente für Waschanlagen



| Typ | Artikel-Nummer |
|-----|----------------|
|-----|----------------|

## AQUAFIX-Installationselement für barrierefreie Waschanlagen

AQUAFIX-Installationselement für Waschtische in barrierefreier Ausführung mit Standarmaturen, selbsttragende, pulverbeschichtete Stahlrahmenkonstruktion, TÜV geprüft, zur Einzelmontage für Trockenverkleidung, höhenverstellbare Objektbefestigung sowie Armaturenanschlüsse und Ablaufhalterung, schallgedämmte Wanddurchführungen G 1/2, Wandeinbau-Siphon DN 50 / DN 40, Haltebolzen für Waschtisch, Bauschutz und Befestigungsmaterial.

Abmessungen 525 x 1120 mm (B x H)

|                |            |
|----------------|------------|
| <b>CMPX151</b> | 2030019961 |
|----------------|------------|

Optionales Zubehör

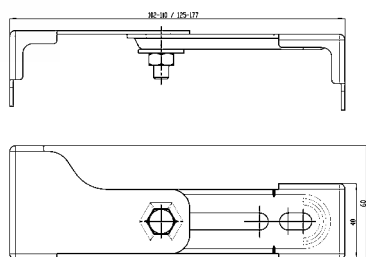
AQUAFIX-Wandwinkel-Set für Vorwandmontage

Verpackungseinheit 2 Stück.

|                 |            |
|-----------------|------------|
| <b>ZCMPX140</b> | 2000100867 |
|-----------------|------------|

AQUAFIX-Befestigungsmodul zur Montage von Aufputz-Wandarmaturen

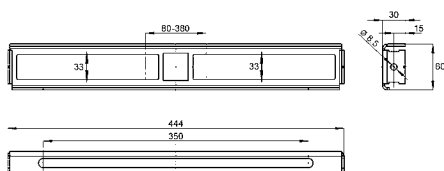
|                   |            |
|-------------------|------------|
| <b>ZCMPX152-1</b> | 2000100941 |
|-------------------|------------|



## AQUAFIX Wandwinkel-Set

AQUAFIX-Wandwinkel-Set für Vorwandmontage, zur Befestigung von AQUAFIX-Installationselementen am Mauerwerk oder vor der Ständerwand, stufenlos tiefenverstellbar, für Einzelmontage, Stahl verzinkt, inklusive Befestigungsmaterial, Inhalt 2 Stück.

|                 |            |
|-----------------|------------|
| <b>ZCMPX140</b> | 2000100867 |
|-----------------|------------|



## AQUAFIX-Befestigungsmodul für Aufputz-Wandarmaturen

AQUAFIX-Befestigungsmodul zur Montage von Aufputz-Wandarmaturen in Verbindung mit AQUAFIX-Installationselementen für Waschtische, Stahl verzinkt, ohne Wanddurchführungen, inklusive Befestigungsmaterial.

Abmessungen 444 x 72 x 30 mm (B x H x T)

|                   |            |
|-------------------|------------|
| <b>ZCMPX152-1</b> | 2000100941 |
|-------------------|------------|



# Selbstschluss, Elektronik, Einhebelmischer

Modernste Armaturentechnik unterstützt die sparsame, hygienische und dennoch komfortable Ausstattung professioneller Duscheinrichtungen. Neben Funktionssicherheit und Wirtschaftlichkeit stehen Benutzerkomfort, die Sicherheit der Duschenden sowie Hygieneaspekte im Fokus.

Zur Verfügung stehen ein umfangreiches Armaturensortiment für Auf- und Unterputzmontage sowie verschiedene Duschpaneelausführungen, Duschwannen und Duschköpfe.

## Duscharmaturen

|  |     |
|--|-----|
| F5 Selbstschluss-Batterien                 | 140 |
| F5 Elektronik-Batterien                    | 146 |
| F5 Thermostat-Einhebelmischer              | 150 |
| F3 Selbstschluss-Ventile                   | 154 |
| F3 Selbstschluss-Batterien                 | 156 |
| F3 Elektronik-Batterie                     | 158 |
| F5 Duschpaneele aus Edelstahl und MIRANIT  | 160 |
| Standduschen und Reihenduschanlagen        | 196 |
| AQUAPAY Münzkontaktgeber                   | 198 |
| Duschköpfe, Duschwannen                    | 200 |
| Duschköpfe und Zubehör für F5 Duschpaneele | 204 |
| Zubehör                                    | 206 |

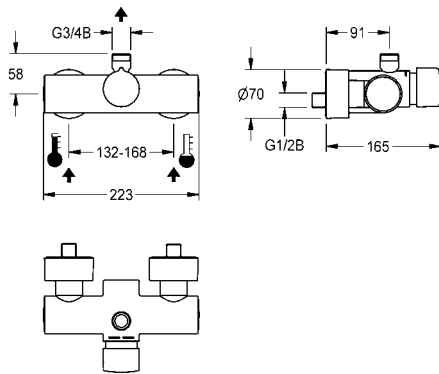
Typ Artikel-Nummer

---



## F5S-Mix Selbstschluss-Wandbatterie

F5S-Mix Selbstschluss-Wandbatterie DN 15 als Eingriffmischer zur Aufputzmontage, für Duschanlagen. FRAMIC Selbstschluss-Mischkartusche, hydraulisch gesteuert, wartungsarm und stagnationsfrei, mit Keramikscheibentechnik, selbsttätig schließend, fließdruckunabhängig durch mediengetrennte Bauart. Fließzeit stufenlos einstellbar. Mit einstellbarem und verdrehsicherem Temperaturschlag. Zum Anschluss an Warm- und Kaltwasser. Gehäuse mit Abgang nach oben, G 3/4 B, zur Montage von Abgangsbogen oder Aufputzdschrohr. Ganzmetallausführung, Messing poliert verchromt. Mit verstellbaren und absperrbaren Anschlüssen mit Rückflussverhinderern und Sieben, vollständig abgedeckt durch tiefenverstellbare Schraubrossetten.



**F5SM2001** 2030032998

mit automatischer Brauserohrentleerung

**F5SM2002** 2030036685

Optionales Zubehör

Abgangsbogen 120 x 150 mm, Montagemaß maximal 130 x 134 mm

**ACXX2005** 2030050434

Abgangsbogen 120 x 500 mm, Montagemaß maximal 130 x 484 mm

**ACXX2006** 2030050435

Duschrohr, Länge 1200 mm, Kröpfung 75 mm

**ACSX2002** 2030041522

Umsteller für Handbrause

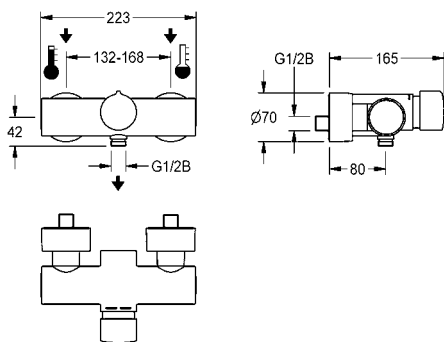
**ACXX2004** 2030041561

Duschköpfe siehe ab Seite 200



## F5S-Mix Selbstschluss-Wandbatterie mit Handbrauseanschluss

F5S-Mix Selbstschluss-Wandbatterie DN 15 als Eingriffmischer zur Aufputzmontage, für Duschanlagen. FRAMIC Selbstschluss-Mischkartusche, hydraulisch gesteuert, wartungsarm und stagnationsfrei, mit Keramikscheibentechnik, selbsttätig schließend, fließdruckunabhängig durch mediengetrennte Bauart. Fließzeit stufenlos einstellbar. Mit einstellbarem und verdrehsicherem Temperaturschlag. Zum Anschluss an Warm- und Kaltwasser. Gehäuse mit Handbrauseanschluss, G 1/2 B. Ganzmetallausführung, Messing poliert verchromt. Mit verstellbaren und absperrbaren Anschlüssen mit Rückflussverhinderern und Sieben, vollständig abgedeckt durch tiefenverstellbare Schraubrossetten.



**F5SM2003** 2030036686

Optionales Zubehör

Handbrause

**ACXX2007** 2030051216

Brausestange mit Handbrausehalter

**ACXX2008** 2030051217



## F5S-Mix Selbstschluss-Einbaubatterie

F5S-Mix Selbstschluss-Eingriffmischer DN 15 als Fertigbauset zur Wandeinbaumontage im Rohbauset, für Duschanlagen. FRAMIC Selbstschluss-Mischkartusche, hydraulisch gesteuert, wartungsarm und stagnationsfrei, mit Keramikscheibentechnik, selbsttätig schließend, fließdruckunabhängig durch mediengetrennte Bauart. Fließzeit stufenlos einstellbar. Mit einstellbarem und verdrehsicherem Temperaturanschlag. Zum Anschluss an Warm- und Kaltwasser. Ganzmetallausführung, sichtbare Teile poliert verchromt. Halterahmen inklusive Profildichtung, Edelstahlabdeckplatte 190 x 245 mm mit verdeckter Schraubbefestigung, verchromte Kunststofffrosette, Rückflussverhinderer und Sieben. Tiefenverstellbarkeit 25 mm.

|                 |            |
|-----------------|------------|
| <b>F5SM2004</b> | 2030029012 |
|-----------------|------------|

mit automatischer Brauserohrentleerung

|                 |            |
|-----------------|------------|
| <b>F5SM2005</b> | 2030036693 |
|-----------------|------------|

Notwendiges Zubehör

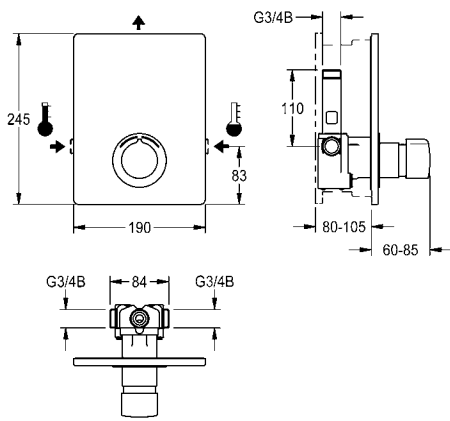
R5 Systembox für Einbaubatterien

|                 |            |
|-----------------|------------|
| <b>F5BX2001</b> | 2030028990 |
|-----------------|------------|

Optionales Zubehör

Verlängerungsset für Tiefenausgleich 25 mm

|                 |            |
|-----------------|------------|
| <b>ACSM2001</b> | 2030044781 |
|-----------------|------------|



## F5S-Therm Selbstschluss-Thermostat-Wandbatterie mit vormontierter Hygieneeinheit

F5S-Therm Selbstschluss-Thermostat-Wandbatterie DN 15 zur Aufputzmontage, für Duschanlagen. Hydraulisch gesteuert, zum Anschluss an Warm- und Kaltwasser. Vormontierte Hygieneeinheit mit C-Modul inklusive Steuerelektronik, 6 V Lithium Batterie (CR-P2) und Magnetventilkartusche zur Durchführung einer automatischen Hygienespülung und Speicherung von Statistikdaten. FRAMIC Selbstschlusskartusche, hydraulisch gesteuert, wartungsarm und stagnationsfrei, mit Keramikscheibentechnik, selbsttätig schließend, fließdruckunabhängig durch mediengetrennte Bauart. Fließzeit stufenlos einstellbar. Thermostat mit Metallgriff mit einstellbarem und verdrehsicherem Temperaturanschlag, mit Möglichkeit zur Durchführung einer manuellen thermischen Desinfektion. Verbrühungssicheres Safe-Touch-Gehäuse mit Abgang nach oben, G 3/4 B, zur Montage von Abgangsbogen oder Aufputzdusrohr. Ganzmetallausführung, Messing poliert verchromt. Mit verstellbaren und absperrbaren Anschlüssen mit Rückflussverhinderern und Sieben, vollständig abgedeckt durch tiefenverstellbare Schraubrossetten. Aktivierte Hygienespülung, fixe Intervallzeit 24 Stunden. Mit Möglichkeit der funkgesteuerten Parametrierung, Auslesen von Statistikdaten, Realisierung vordefinierter Kalenderfunktionen sowie Gruppierung der Armaturen zur Durchführung vordefinierter Steuerfunktionen über notwendige App.

|                 |            |
|-----------------|------------|
| <b>F5ST2109</b> | 3600008422 |
|-----------------|------------|

Optionales Zubehör

Abgangsbogen 120 x 150 mm, Montagemaß maximal 130 x 134 mm

|                 |            |
|-----------------|------------|
| <b>ACXX2005</b> | 2030050434 |
|-----------------|------------|

Abgangsbogen 120 x 500 mm, Montagemaß maximal 130 x 484 mm

|                 |            |
|-----------------|------------|
| <b>ACXX2006</b> | 2030050435 |
|-----------------|------------|

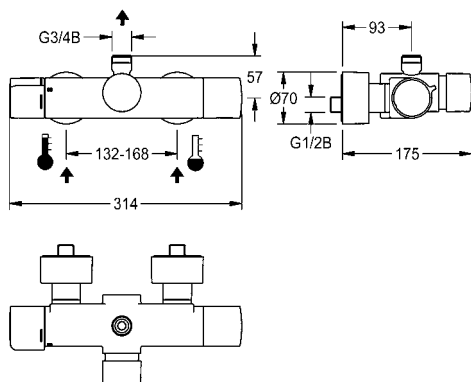
Dusrohr, Länge 1200 mm, Kröpfung 75 mm

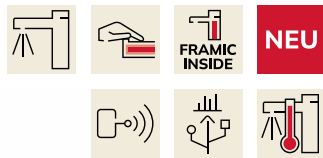
|                 |            |
|-----------------|------------|
| <b>ACSX2002</b> | 2030041522 |
|-----------------|------------|

Umsteller für Handbrause

|                 |            |
|-----------------|------------|
| <b>ACXX2004</b> | 2030041561 |
|-----------------|------------|

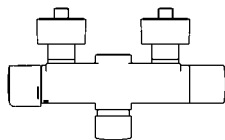
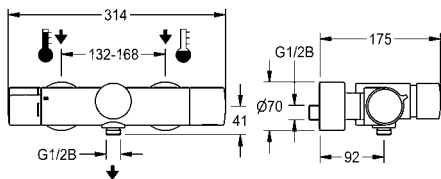
Duschköpfe siehe ab Seite 200





## F5S-Therm Selbstschluss-Thermostat-Wandbatterie mit Handbrauseanschluss und vormontierter Hygieneeinheit

F5S-Therm Selbstschluss-Thermostat-Wandbatterie DN 15 zur Aufputzmontage, für Duschanlagen. Hydraulisch gesteuert, zum Anschluss an Warm- und Kaltwasser. Vormontierte Hygieneeinheit mit C-Modul inklusive Steuerelektronik, 6 V Lithium Batterie (CR-P2) und Magnetventilkartusche zur Durchführung einer automatischen Hygienespülung und Speicherung von Statistikdaten. FRAMIC Selbstschlusskartusche, hydraulisch gesteuert, wartungsarm und stagnationsfrei, mit Keramikscheibentechnik, selbsttätig schließend, fließdruckunabhängig durch mediengetrennte Bauart. Fließzeit stufenlos einstellbar. Thermostat mit Metallgriff mit einstellbarem und verdrehsicherem Temperaturanschlag, mit Möglichkeit zur Durchführung einer manuellen thermischen Desinfektion. Verbrüfungssicheres Safe-Touch-Gehäuse mit Handbrauseanschluss, G 1/2 B. Ganzmetallausführung, Messing poliert verchromt. Mit verstellbaren und absperbaren Anschlüssen mit Rückflussverhinderern und Sieben, vollständig abgedeckt durch tiefenverstellbare Schraubrosetten. Aktivierte Hygienespülung, fixe Intervallzeit 24 Stunden. Mit Möglichkeit der funkgesteuerten Parametrierung, Auslesen von Statistikdaten, Realisierung vordefinierter Kalenderfunktionen sowie Gruppierung der Armaturen zur Durchführung vordefinierter Steuerfunktionen über notwendige App.



|                 |            |
|-----------------|------------|
| <b>F5ST2111</b> | 3600008423 |
|-----------------|------------|

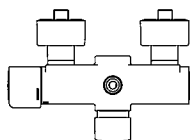
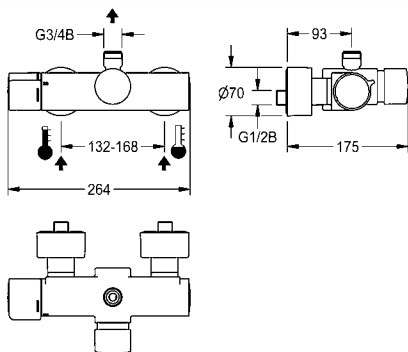
Optionales Zubehör

|                                   |            |
|-----------------------------------|------------|
| Handbrause                        |            |
| <b>ACXX2007</b>                   | 2030051216 |
| Brausestange mit Handbrausehalter |            |
| <b>ACXX2008</b>                   | 2030051217 |



## F5S-Therm Selbstschluss-Thermostat-Wandbatterie

F5S-Therm Selbstschluss-Thermostat-Wandbatterie DN 15 zur Aufputzmontage, für Duschanlagen. Hydraulisch gesteuert, zum Anschluss an Warm- und Kaltwasser. Mit Vorrichtung für optionale Hygieneeinheit mit C-Modul zur Durchführung einer automatischen Hygienespülung und Auslesen von Statistikdaten. FRAMIC Selbstschlusskartusche, hydraulisch gesteuert, wartungsarm und stagnationsfrei, mit Keramikscheibentechnik, selbsttätig schließend, fließdruckunabhängig durch mediengetrennte Bauart. Fließzeit stufenlos einstellbar. Thermostat mit Metallgriff mit einstellbarem und verdrehsicherem Temperaturanschlag, mit Möglichkeit zur Durchführung einer manuellen thermischen Desinfektion. Verbrüfungssicheres Safe-Touch-Gehäuse mit Abgang nach oben, G 3/4 B, zur Montage von Abgangsbogen oder Aufputzdschrohr. Ganzmetallausführung, Messing poliert verchromt. Mit verstellbaren und absperbaren Anschlüssen mit Rückflussverhinderern und Sieben, vollständig abgedeckt durch tiefenverstellbare Schraubrosetten.



|                 |            |
|-----------------|------------|
| <b>F5ST2101</b> | 3600008672 |
|-----------------|------------|

mit automatischer Brauserohrentleerung

|                 |            |
|-----------------|------------|
| <b>F5ST2102</b> | 3600008673 |
|-----------------|------------|

Optionales Zubehör

|  |            |
|--|------------|
| Abgangsbogen 120 x 150 mm, Montagemaß maximal 130 x 134 mm               |            |
| <b>ACXX2005</b>  | 2030050434 |
| Abgangsbogen 120 x 500 mm, Montagemaß maximal 130 x 484 mm               |            |
| <b>ACXX2006</b>  | 2030050435 |
| Duschrohr, Länge 1200 mm, Kröpfung 75 mm                                 |            |
| <b>ACSX2002</b>  | 2030041522 |
| Umsteller für Handbrause   |            |
| <b>ACXX2004</b>  | 2030041561 |
| Hygieneeinheit für kompatible KWC Selbstschluss-Thermostat-Wandbatterien |            |
| <b>ACST9002</b>  | 3600008376 |

Duschköpfe siehe ab Seite 200



**NEU**

## F55-Therm Selbstschluss-Thermostat-Wandbatterie mit Handbrauseanschluss



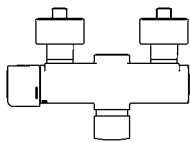
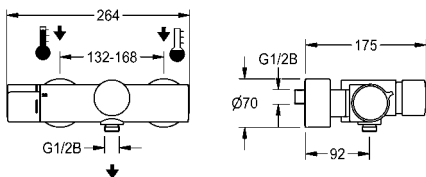
F55-Therm Selbstschluss-Thermostat-Wandbatterie DN 15 zur Aufputzmontage, für Duschanlagen. Hydraulisch gesteuert, zum Anschluss an Warm- und Kaltwasser. Mit Vorrichtung für optionale Hygieneeinheit mit C-Modul zur Durchführung einer automatischen Hygienespülung und Auslesen von Statistikdaten. FRAMIC Selbstschlusskartusche, hydraulisch gesteuert, wartungsarm und stagnationsfrei, mit Keramikscheibentechnik, selbsttätig schließend, fließdruckunabhängig durch mediengetrennte Bauart. Fließzeit stufenlos einstellbar. Thermostat mit Metallgriff mit einstellbarem und verdrehsicherem Temperaturanschlag, mit Möglichkeit zur Durchführung einer manuellen thermischen Desinfektion. Verbrühungs-sicheres Safe-Touch-Gehäuse mit Handbrauseanschluss, G 1/2 B. Ganzmetallausführung, Messing poliert verchromt. Mit verstellbaren und absperrbaren Anschlüssen mit Rückflussverhinderern und Sieben, vollständig abgedeckt durch tiefenverstellbare Schraubrosetten.



**F5ST2103** 3600008674

Optionales Zubehör

|  |            |
|--|------------|
| Handbrause   |            |
| <b>ACXX2007</b>  | 2030051216 |
| Brausestange mit Handbrausehalter  |            |
| <b>ACXX2008</b>  | 2030051217 |
| Hygieneeinheit für kompatible KWC Selbstschluss-Thermostat-Wandbatterien |            |
| <b>ACST9002</b>  | 3600008376 |



**NEU**

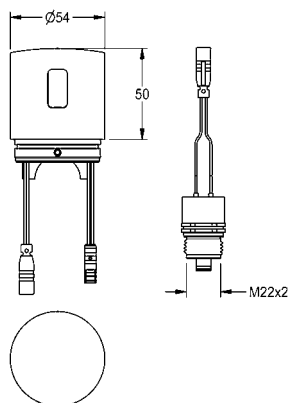
## Hygieneeinheit für kompatible KWC Selbstschluss-Thermostat-Wandbatterien



Hygieneeinheit für kompatible KWC Selbstschluss-Thermostat-Wandbatterien für Wasch- und Duschanlagen, zur Durchführung einer automatischen Hygienespülung und Speicherung von Statistikdaten. C-Modul inklusive Steuerelektronik und 6 V Lithium Batterie (CR-P2) sowie Magnetventilkartusche. Aktivierte Hygienespülung (30 Sekunden), fixe Intervallzeit 24 Stunden und Speicherung von Statistikdaten. Mit Möglichkeit der funktgesteuerten Parametrierung, Auslesen von Statistikdaten, Realisierung vordefinierter Kalenderfunktionen sowie Gruppierung der Armaturen zur Durchführung vordefinierter Steuerfunktionen über notwendige App. Mit Gehäuseadapter Messing poliert verchromt.



**ACST9002** 3600008376





## F5S-Therm Selbstschluss-Thermostat-Einbaubatterie

F5S-Therm Selbstschluss-Thermostatbatterie DN 15 als Fertigbauset zur Wandeinbaumontage im Rohbauset, für Duschanlagen. Hydraulisch gesteuert, zum Anschluss an Warm- und Kaltwasser. Funktionsblock mit integrierter FRAMIC Selbstschlusskartusche, Thermostat und **vormontierter Hygieneeinheit** inklusive Sensor mit Steuerelektronik und 6 V Lithium Batterie (CR-P2), zur Durchführung einer automatischen Hygienespülung, programmgesteuerten thermischen Desinfektion (zusätzliche Bypass-Magnetventilkartusche notwendig) und Speicherung von Statistikdaten. Zusätzliche Vorrichtung für eine zweite Bypass-Magnetventilkartusche zur separaten Spülung der Kaltwasserleitung sowie zur getrennten Probenahme von Kalt- oder Warmwasser. FRAMIC Selbstschlusskartusche, wartungsarm und stagnationsfrei, mit Keramikscheibentechnik, selbsttätig schließend, fließdruckunabhängig durch mediengetrennte Bauart. Fließzeit stufenlos einstellbar. Thermostat mit Metallgriff mit einstellbarem und verdrehsicherem Temperaturanschlag und Möglichkeit zur Durchführung einer manuellen thermischen Desinfektion. Ganzmetallausführung, sichtbare Teile poliert verchromt. Halterahmen inklusive Profildichtung, Edelstahlabdeckplatte 190 x 245 mm mit verdeckter Schraubbefestigung, verchromte Kunststoffrosetten, Rückflussverhinderer und Sieben. Tiefenverstellbarkeit 25 mm.



|                 |            |
|-----------------|------------|
| <b>F5ST2037</b> | 2030067164 |
|-----------------|------------|

### Notwendiges Zubehör

R5 Systembox für Einbaubatterien

|                 |            |
|-----------------|------------|
| <b>F5BX2001</b> | 2030028990 |
|-----------------|------------|

### Optionales Zubehör

Verlängerungsset für Tiefenausgleich 25 mm

|                 |            |
|-----------------|------------|
| <b>ACXT9001</b> | 2030067889 |
|-----------------|------------|

Bypass-Magnetventilkartusche, 6 V DC

|                  |            |
|------------------|------------|
| <b>EAQFU0001</b> | 2030003033 |
|------------------|------------|

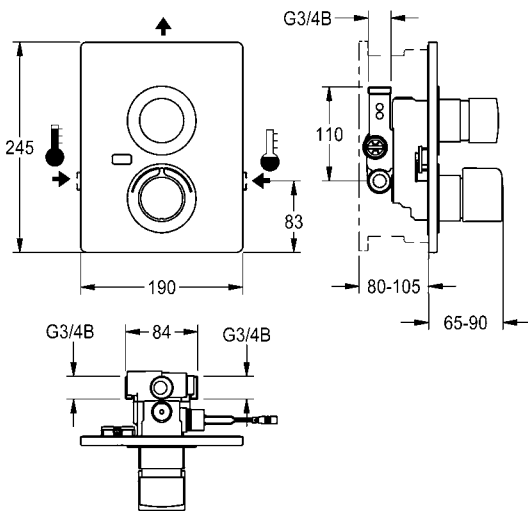
Set für Spülung der Kaltwasserleitung

|                 |            |
|-----------------|------------|
| <b>ACXT2005</b> | 2030071564 |
|-----------------|------------|

Bidirektionale Fernbedienung, 2-Tasten-Fernbedienung siehe Seite 209

### Hinweis:

Durchführung thermischer Desinfektionen über Schüsselschalter mit separater Spannungsversorgung auf Anfrage.







## F5S-Therm Selbstschluss-Thermostat-Einbaubatterie

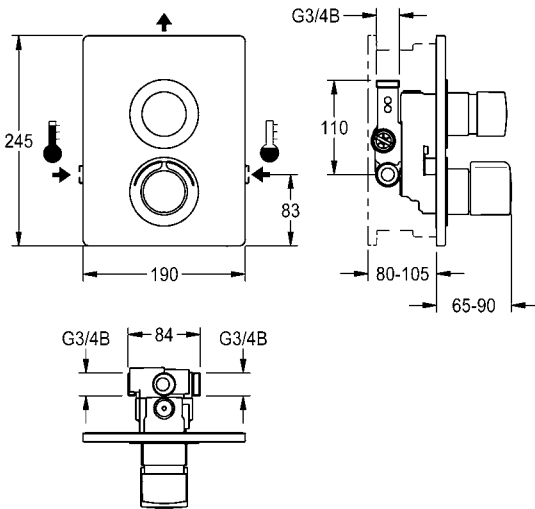
F5S-Therm Selbstschluss-Thermostatbatterie DN 15 als Fertigbauset zur Wandeinbaumontage im Rohbauset, für Duschanlagen. Hydraulisch gesteuert, zum Anschluss an Warm- und Kaltwasser. Funktionsblock mit integrierter FRAMIC Selbstschlusskartusche, Thermostat und Vorrichtung für optionale Hygieneeinheit zur Durchführung einer automatischen Hygienespülung, programmgesteuerten thermischen Desinfektion (zusätzliche Bypass-Magnetventilkartusche notwendig) und Speicherung von Statistikdaten. Zusätzliche Vorrichtung für eine zweite Bypass-Magnetventilkartusche zur separaten Spülung der Kaltwasserleitung sowie zur getrennten Probenahme von Kalt- oder Warmwasser. FRAMIC Selbstschlusskartusche, wartungsarm und stagnationsfrei, mit Keramikscheibentechnik, selbsttätig schließend, fließdruckunabhängig durch mediengetrennte Bauart. Fließzeit stufenlos einstellbar. Thermostat mit Metallgriff mit einstellbarem und verdrehsicherem Temperaturanschlag und Möglichkeit zur Durchführung einer manuellen thermischen Desinfektion. Ganzmetallausführung, sichtbare Teile poliert verchromt. Halterahmen inklusive Profildichtung, Edelstahlabdeckplatte 190 x 245 mm mit verdeckter Schraubbefestigung, verchromte Kunststoffrosetten, Rückflussverhinderer und Sieben. Tiefenverstellbarkeit 25 mm.



|  |            |
|--|------------|
| <b>F5ST2032</b>                        | 2030067154 |
| mit automatischer Brauserohrentleerung |            |
| <b>F5ST2036</b>                        | 2030067163 |

Ausführung **ohne Möglichkeit** zur Durchführung einer automatischen Hygienespülung oder thermischen Desinfektion

|  |            |
|--|------------|
| <b>F5ST2034</b>                        | 2030067158 |
| mit automatischer Brauserohrentleerung |            |
| <b>F5ST2039</b>                        | 2030067167 |



Notwendiges Zubehör

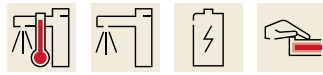
|                                  |            |
|----------------------------------|------------|
| R5 Systembox für Einbaubatterien |            |
| <b>F5BX2001</b>                  | 2030028990 |

Optionales Zubehör

|  |            |
|--|------------|
| Verlängerungsset für Tiefenausgleich 25 mm |            |
| <b>ACXT9001</b>                            | 2030067889 |
| Hygieneeinheit für F5S-Therm               |            |
| <b>ACST2001</b>                            | 2030041523 |
| Set für Spülung der Kaltwasserleitung      |            |
| <b>ACXT2005</b>                            | 2030071564 |

Hinweis für F5ST2032 und F5ST2036:

Durchführung thermischer Desinfektionen über Schlüsselschalter mit separater Spannungsversorgung auf Anfrage.



## F5E-Therm Elektronik-Thermostat-Wandbatterie mit Batteriebetrieb

F5E-Therm Thermostat-Wandbatterie DN 15 zur Aufputzmontage, für Duschanlagen. Elektronisch gesteuert, zum Anschluss an Warm- und Kaltwasser. Thermostat mit Metallgriff und einstellbarem, verdrehsicherem Temperaturanschlag. Mit Möglichkeit der thermischen Desinfektion, manuell oder automatisch über optionale Desinfektionseinheit. Steuerelektronik, Magnetventilkartusche, 6 V Lithium Batterie (CR-P2) und Tast-Sensor im verbrühungssicheren Safe-Touch-Gehäuse, mit Abgang nach oben, G 3/4 B, zur Montage von Abgangsbogen oder Aufputzdusrohr. Ganzmetallausführung, Messing poliert verchromt. Mit verstellbaren und absperrbaren Anschlüssen mit Rückflussverhinderern und Sieben, vollständig abgedeckt durch tiefenverstellbare Schraubrosetten. Aktivierte Hygienespülung 24 Stunden nach letzter Betätigung und Speicherung von Statistikdaten. Mit Möglichkeit der Parametrierung und Kommunikation über optionale bidirektionale Fernbedienung.



|  |            |
|--|------------|
| <b>F5ET2001</b>  | 2030032990 |
| Ausführung <b>mit vormontierter thermischer Desinfektionseinheit</b> |            |
| <b>F5ET2007</b>  | 2030039547 |

### Optionales Zubehör

Abgangsbogen 120 x 150 mm, Montagemaß maximal 130 x 134 mm

|                 |            |
|-----------------|------------|
| <b>ACXX2005</b> | 2030050434 |
|-----------------|------------|

Abgangsbogen 120 x 500 mm, Montagemaß maximal 130 x 484 mm

|                 |            |
|-----------------|------------|
| <b>ACXX2006</b> | 2030050435 |
|-----------------|------------|

Dusrohr, Länge 1200 mm, Kröpfung 96 mm

|                 |            |
|-----------------|------------|
| <b>ACXX2003</b> | 2030041525 |
|-----------------|------------|

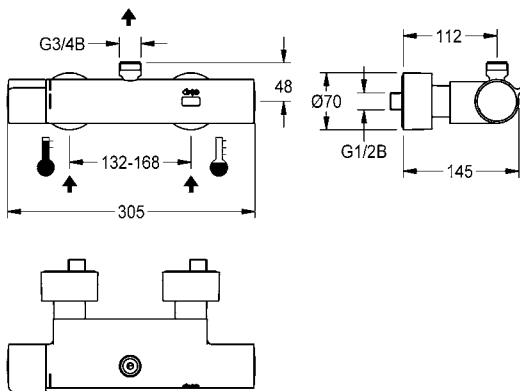
Umsteller für Handbrause

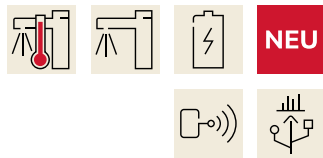
|                 |            |
|-----------------|------------|
| <b>ACXX2004</b> | 2030041561 |
|-----------------|------------|

Thermische Desinfektionseinheit

|                 |            |
|-----------------|------------|
| <b>ACET9001</b> | 2030039541 |
|-----------------|------------|

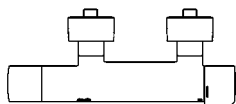
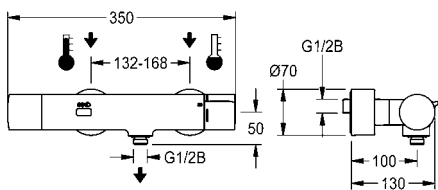
Duschköpfe, bidirektionale Fernbedienung, 2-Tasten-Fernbedienung siehe ab Seite 200





## F5E-Therm Elektronik-Thermostat-Wandbatterie mit Batteriebetrieb und vormontierter C-Moduleinheit

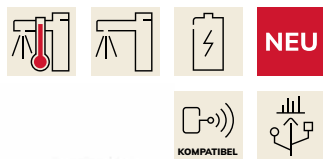
F5E-Therm Thermostat-Wandbatterie DN 15 zur Aufputzmontage, für Duschanlagen. Elektronisch gesteuert, zum Anschluss an Warm- und Kaltwasser. Vormontierte C-Moduleinheit zur funkgesteuerten Parametrierung, Auslesen von Statistikdaten, Realisierung vordefinierter Kalenderfunktionen sowie Gruppierung der Armaturen zur Durchführung vordefinierter Steuerfunktionen über notwendige App. Thermostat mit Metallgriff und einstellbarem, verdrehsicherem Temperaturanschlag. Mit Möglichkeit der manuellen thermischen Desinfektion. Steuerelektronik, Magnetventilkartusche, 6 V Lithium Batterie (CR-P2) und Tast-Sensor im Ganzmetallgehäuse mit Handbrauseanschluss, G 1/2 B, Messing poliert verchromt. Mit verstellbaren und absperribaren Anschlüssen mit Rückflussverhinderern und Sieben, vollständig abgedeckt durch tiefenverstellbare Schraubrossetten. Aktivierte Hygienespülung 24 Stunden nach letzter Betätigung, Sicherheitsabschaltung bei Dauerreflexion und Speicherung von Statistikdaten.



|                 |            |
|-----------------|------------|
| <b>F5ET2108</b> | 3600008373 |
|-----------------|------------|

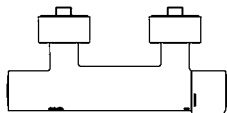
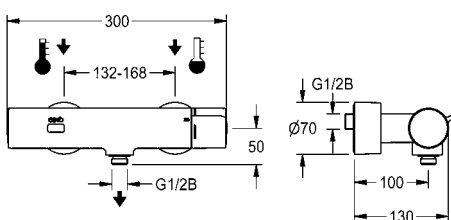
Optionales Zubehör

|                                   |                 |            |
|-----------------------------------|-----------------|------------|
| Handbrause                        | <b>ACXX2007</b> | 2030051216 |
| Brausestange mit Handbrausehalter | <b>ACXX2008</b> | 2030051217 |



## F5E-Therm Elektronik-Thermostat-Wandbatterie mit Batteriebetrieb

F5E-Therm Thermostat-Wandbatterie DN 15 zur Aufputzmontage, für Duschanlagen. Elektronisch gesteuert, zum Anschluss an Warm- und Kaltwasser. Thermostat mit Metallgriff und einstellbarem, verdrehsicherem Temperaturanschlag. Mit Möglichkeit der manuellen thermischen Desinfektion. Steuerelektronik, Magnetventilkartusche, 6 V Lithium Batterie (CR-P2) und Tast-Sensor im Ganzmetallgehäuse mit Handbrauseanschluss, G 1/2 B, Messing poliert verchromt. Mit verstellbaren und absperribaren Anschlüssen mit Rückflussverhinderern und Sieben, vollständig abgedeckt durch tiefenverstellbare Schraubrossetten. Aktivierte Hygienespülung 24 Stunden nach letzter Betätigung, Sicherheitsabschaltung bei Dauerreflexion und Speicherung von Statistikdaten. Mit Möglichkeit der Parametrierung und Kommunikation über optionale bidirektionale Fernbedienung oder optionale C-Moduleinheit mit notwendiger App.



|                 |            |
|-----------------|------------|
| <b>F5ET2103</b> | 3600004013 |
|-----------------|------------|

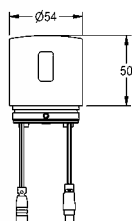
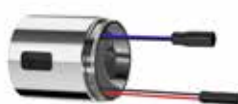
Optionales Zubehör

|  |                 |            |
|--|-----------------|------------|
| Handbrause   | <b>ACXX2007</b> | 2030051216 |
| Brausestange mit Handbrausehalter                          | <b>ACXX2008</b> | 2030051217 |
| C-Moduleinheit für kompatible KWC Elektronik-Wandbatterien | <b>ACET9003</b> | 3600008377 |



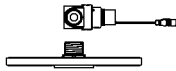
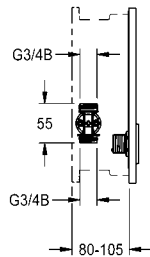
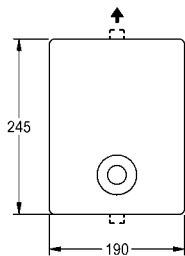
## C-Moduleinheit für kompatible KWC Elektronik-Wandbatterien

C-Moduleinheit für kompatible KWC Elektronik-Wandbatterien für Wasch- und Duschanlagen. Zur funkgesteuerten Parametrierung, Auslesen von Statistikdaten, Realisierung vordefinierter Kalenderfunktionen sowie Gruppierung der Armaturen zur Durchführung vordefinierter Steuerfunktionen über notwendige App. Mit Gehäuseadapter Messing poliert verchromt.



|                 |            |
|-----------------|------------|
| <b>ACET9003</b> | 3600008377 |
|-----------------|------------|

**Typ** **Artikel-Nummer**



## F5E Elektronik-Einbauventil

F5E Durchgangsventil DN 15 als Fertigbauset zur Wandeinbaumontage im Rohbauset, für Duschanlagen. Elektronisch gesteuert, zum Anschluss an vorgemischtes Warmwasser oder Kaltwasser. Mit Magnetventil, Halterahmen mit Profildichtung, Edelstahlabdeckplatte 190 x 245 mm mit verdeckter Schraubbefestigung inklusive Tast-Sensor mit Steuerelektronik, Start/ Stopp-Funktion und Reinigungsabschaltung. Tiefenverstellbarkeit 25 mm. Aktivierte Hygienespülung 24 Stunden nach letzter Betätigung und Speicherung von Statistikdaten. Mit Möglichkeit der Parametrierung und Kommunikation über optionale bidirektionale Fernbedienung. Wahlweise für Batteriebetrieb mit 6 V Lithium Batterie (CR-P2) je Armatur oder separate Spannungsversorgung über Netzteil 6,75 V / 12 V DC oder AQUA 3000 open Systemzubehör.

Batteriefach inklusive Batterie oder Netzteil zuzüglich Verlängerungskabel muss separat bestellt werden.

**F5EV2005** 2030067748

Notwendiges Zubehör (Spannungsversorgung wahlweise)

R5 Systembox für Einbauventile

**F5BV2002** 2030055925

Batteriefach inklusive 6 V Batterie

**ACEX9023** 3600002063

Netzteil

**ACEX9001** 2030039477

Verlängerungskabel 5 m (je Armatur)

**ACEX9010** 2030043814

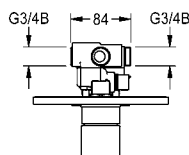
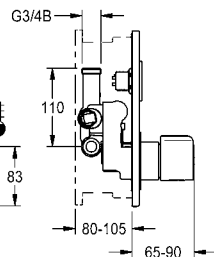
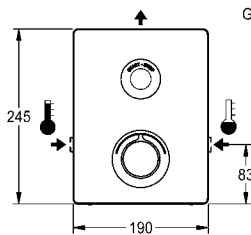
Optionales Zubehör

Elektronikmodul EM5 mit ID 07120

**ACEV2004** 2030049353

Bidirektionale Fernbedienung, 2-Tasten-Fernbedienung siehe Seite 209

AQUA 3000 open-Systemzubehör siehe Kapitel „AQUA 3000 open“



## F5E-Therm - A3000 open Elektronik-Thermost-Einbaubatterie

F5E-Therm - A3000 open Thermostatbatterie DN 15 als Fertigbauset zur Wandeinbaumontage im Rohbauset, für Duschanlagen. Elektronisch gesteuert, zum Anschluss an Warm- und Kaltwasser. Funktionsblock mit integrierter Magnetventilkartusche, Thermostat und zwei Bypass-Magnetventilkartuschen zur separaten Spülung der Kaltwasserleitung und Durchführung einer programmgesteuerten thermischen Desinfektion sowie zur getrennten Probenahme von Kalt- oder Warmwasser. Thermostat mit Metallgriff mit einstellbarem und verdrehsicherem Temperaturanschlag und Möglichkeit zur Durchführung einer manuellen thermischen Desinfektion. Ganzmetallausführung, sichtbare Teile poliert verchromt. Mit Halterahmen mit Profildichtung, Edelstahlabdeckplatte 190 x 245 mm mit verdeckter Schraubbefestigung inklusive Tast-Sensor mit Steuerelektronik, Start/ Stopp-Funktion, Rosette, wasserdichtem Elektronikmodul und Elektro-T-Verteiler zum Anschluss an Systemkabel, Rückflussverhinderern und Sieben. Tiefenverstellbarkeit 25 mm. Aktivierte Hygienespülung 24 Stunden nach letzter Betätigung. Externe Steuerung, wie Armatureneinstellung, Reinigungsabschaltung, Speicherung von Statistikdaten und Kommunikation über ECC2 Funktionscontroller, 24 V DC.

**F5ET2040** 2030071563

Notwendiges Zubehör

R5 Systembox für Einbaubatterien

**F5BX2001** 2030028990

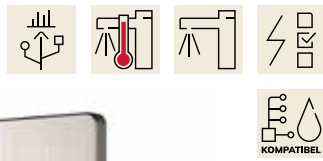
AQUA 3000 open-Systemzubehör siehe Kapitel „AQUA 3000 open“

Optionales Zubehör

Verlängerungsset für Tiefenausgleich 25 mm

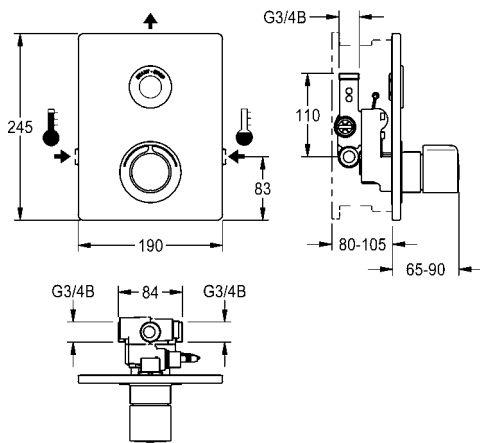
**ACXT9001** 2030067889

**Typ** **Artikel-Nummer**



## F5E-Therm Elektronik-Thermostat-Einbaubatterie

F5E-Therm Thermostatbatterie DN 15 als Fertigbauset zur Wandeinbaumontage im Rohbauset, für Duschanlagen. Elektronisch gesteuert, zum Anschluss an Warm- und Kaltwasser. Funktionsblock mit integrierter Magnetventilkartusche, Thermostat und Vorrichtung für zwei optionale Bypass-Magnetventilkartuschen zur separaten Spülung der Kaltwasserleitung und Durchführung einer programmgesteuerten thermischen Desinfektion sowie zur getrennten Probenahme von Kalt- oder Warmwasser. Thermostat mit Metallgriff mit einstellbarem und verdrehsicherem Temperaturanschlag und Möglichkeit zur Durchführung einer manuellen thermischen Desinfektion. Ganzmetallausführung, sichtbare Teile poliert verchromt. Mit Halterahmen mit Profildichtung, Edelstahlabdeckplatte 190 x 245 mm mit verdeckter Schraubbefestigung inklusive Tast-Sensor mit Steuerelektronik, Start/Stopp-Funktion und Reinigungsabschaltung, Rosette, Rückflussverhinderern und Sieben. Tiefenverstellbarkeit 25 mm. Aktivierte Hygienespülung 24 Stunden nach letzter Betätigung und Speicherung von Statistikdaten. Mit Möglichkeit der Parametrierung und Kommunikation über optionale bidirektionale Fernbedienung. Wahlweise für Batteriebetrieb mit 6 V Lithium Batterie (CR-P2) je Armatur oder separate Spannungsversorgung über Netzteil 6,75 V / 12 V DC oder AQUA 3000 open Systemzubehör. Batteriefach inklusive Batterie oder Netzteil zuzüglich Verlängerungskabel muss separat bestellt werden.



**F5ET2031** 2030067151

Notwendiges Zubehör (Spannungsversorgung wahlweise)

R5 Systembox für Einbaubatterien

**F5BX2001** 2030028990

Batteriefach inklusive 6 V Batterie

**ACEX9023** 3600002063

Netzteil

**ACEX9001** 2030039477

Verlängerungskabel 5 m (je Armatur)

**ACEX9010** 2030043814

Optionales Zubehör

Verlängerungsset für Tiefenausgleich 25 mm

**ACXT9001** 2030067889

Bypass-Magnetventilkartusche, 6 V DC

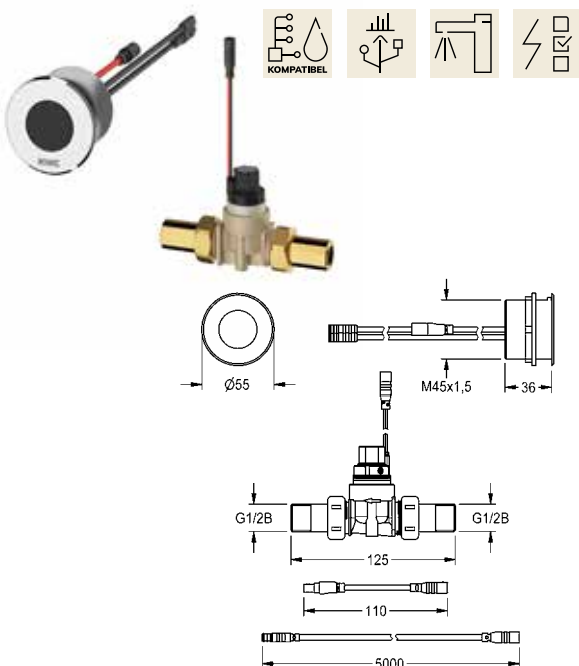
**EAQFU0001** 2030003033

Elektronikmodul EM5 mit ID 07040

**ACET2001** 2030041918

Set für Spülung der Kaltwasserleitung

**ACXT2005** 2030071564



## F5E Duscharmatur für Hinterwandinstallation

F5E Duscharmatur DN 15 in Kombinationsbauweise für Hinterwandinstallation. Elektronisch gesteuert. Zum Anschluss an vorgemischtes Warmwasser oder Kaltwasser. Mit rundem Tast-Sensor (Durchmesser 55 mm) inklusive Steuerelektronik mit Start/Stopp-Funktion und Reinigungsabschaltung, Messing poliert verchromt, von hinten zu verschrauben, mit Verdrehsicherung, Magnetventil mit Verschraubungen G 1/2 B, Verlängerungskabel für Magnetventil, Länge 5 m. Aktivierte Hygienespülung 24 Stunden nach letzter Betätigung und Speicherung von Statistikdaten. Mit Möglichkeit der Parametrierung und Kommunikation über optionale bidirektionale Fernbedienung. Wahlweise für Batteriebetrieb mit 6 V Lithium Batterie (CR-P2) je Armatur oder separate Spannungsversorgung über Netzteil 6,75 V / 12 V DC oder AQUA 3000 open Systemzubehör. Batteriefach inklusive Batterie oder Netzteil zuzüglich Verlängerungskabel muss separat bestellt werden.

**F5EV2002** 2030062328

Notwendiges Zubehör (wahlweise)

Batteriefach inklusive 6 V Batterie

**ACEX9023** 3600002063

Netzteil

**ACEX9001** 2030039477

Verlängerungskabel 5 m (je Armatur)

**ACEX9010** 2030043814

Optionales Zubehör

Elektronikmodul EM5 mit ID 07120

**ACEV2004** 2030049353

Edelstahlabdeckplatte rund, 136 mm (D), für Sensoraufnahme

**ZAQUA084** 2000101054

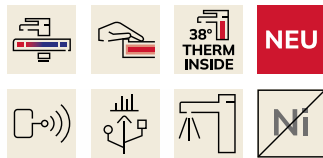
Für F5ET2013 und F5EV2002:

Bidirektionale Fernbedienung, 2-Tasten-Fernbedienung s. Seite 209

AQUA 3000 open-Systemzubehör siehe Kapitel „AQUA 3000 open“

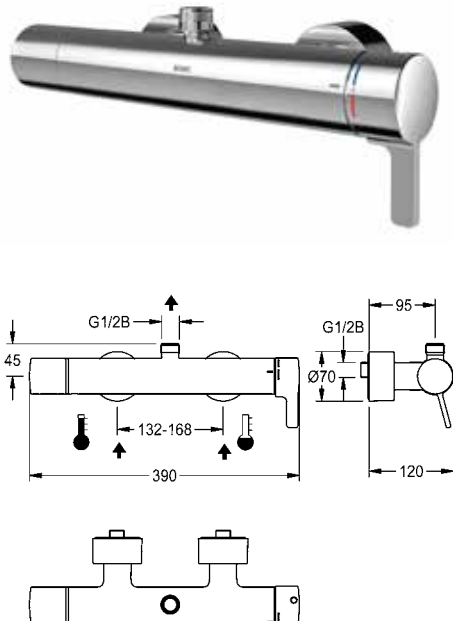
# KWC F5 Thermostat-Einhebelmischer

Typ Artikel-Nummer



## F5L-Therm Thermostat-Einhebel-Wandbatterie mit vormontierter Hygieneinheit

F5L-Therm Thermostat-Einhebelmischer als Wandbatterie DN 15 zur Aufputzmontage, für Duschanlagen. Thermostatisch gesteuerte Mischkartusche mit Dehnstoffelement und aktivem Verbrühungsschutz sowie einstellbarem, verdrehsicherem Temperaturanschlag und Keramikscheibentechnik. Vormontierte Hygieneinheit mit C-Modul inklusive Steuerelektronik, 6 V Lithium Batterie (CR-P2) und Magnetventilkartusche zur Durchführung einer automatischen Hygienespülung und Speicherung von Statistikdaten. Zum Anschluss an Warm- und Kaltwasser. Verbrühungssicheres Safe-Touch-Gehäuse mit Abgang nach oben, G 3/4 B, zur Montage von Abgangsbogen oder Aufputzduschröhr. Ganzmetallausführung, Messing poliert verchromt. Vom Armaturengehäuse entkoppelte, volumenreduzierte, glatte Wasserführungen aus Messing und ohne Nickelbeschichtung. Mit thermischen Isolierbauteilen zur Reduzierung der Wärmeübertragung vom Armaturengehäuse auf die Kaltwasserleitung. Mit verstellbaren und absperrbaren Anschlüssen mit Rückflussverhinderern und Sieben, vollständig abgedeckt durch tiefenverstellbare Schraubrossetten. Aktivierte Hygienespülung, fixe Intervallzeit 24 Stunden. Mit Möglichkeit der funkgesteuerten Parametrierung, Auslesen von Statistikdaten, Realisierung vordefinierter Kalenderfunktionen sowie Gruppierung der Armaturen zur Durchführung vordefinierter Steuerfunktionen über notwendige App.



**F5LT2104** 3600003857

Optionales Zubehör

Abgangsbogen 120 x 150 mm, Montagemaß maximal 130 x 134 mm

**ACXX2005** 2030050434

Abgangsbogen 120 x 500 mm, Montagemaß maximal 130 x 484 mm

**ACXX2006** 2030050435

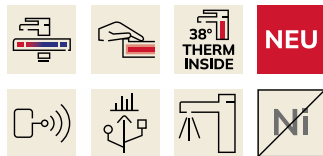
Duschröhr, Länge 1200 mm, Kröpfung 75 mm

**ACSX2002** 2030041522

Umsteller für Handbrause

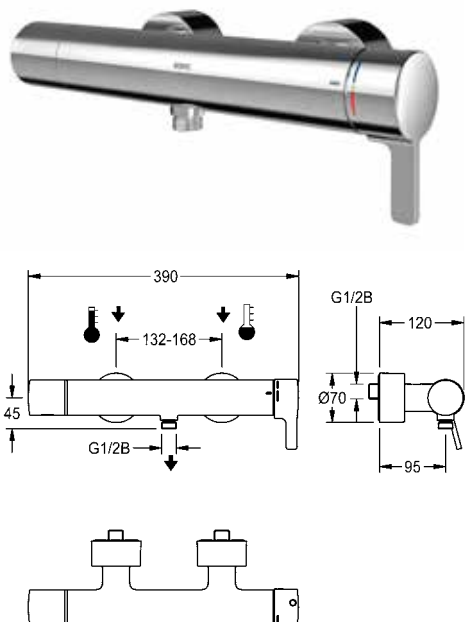
**ACXX2004** 2030041561

Duschköpfe siehe ab Seite 200



## F5L-Therm Thermostat-Einhebel-Wandbatterie mit Handbrauseanschluss und vormontierter Hygieneinheit

F5L-Therm Thermostat-Einhebelmischer als Wandbatterie DN 15 zur Aufputzmontage, für Duschanlagen. Thermostatisch gesteuerte Mischkartusche mit Dehnstoffelement und aktivem Verbrühungsschutz sowie einstellbarem, verdrehsicherem Temperaturanschlag und Keramikscheibentechnik. Vormontierte Hygieneinheit mit C-Modul inklusive Steuerelektronik, 6 V Lithium Batterie (CR-P2) und Magnetventilkartusche zur Durchführung einer automatischen Hygienespülung und Speicherung von Statistikdaten. Zum Anschluss an Warm- und Kaltwasser. Verbrühungssicheres Safe-Touch-Gehäuse mit Handbrauseanschluss, G 1/2 B. Ganzmetallausführung, Messing poliert verchromt. Vom Armaturengehäuse entkoppelte, volumenreduzierte, glatte Wasserführungen aus Messing und ohne Nickelbeschichtung. Mit thermischen Isolierbauteilen zur Reduzierung der Wärmeübertragung vom Armaturengehäuse auf die Kaltwasserleitung. Mit verstellbaren und absperrbaren Anschlüssen mit Rückflussverhinderern und Sieben, vollständig abgedeckt durch tiefenverstellbare Schraubrossetten. Aktivierte Hygienespülung, fixe Intervallzeit 24 Stunden. Mit Möglichkeit der funkgesteuerten Parametrierung, Auslesen von Statistikdaten, Realisierung vordefinierter Kalenderfunktionen sowie Gruppierung der Armaturen zur Durchführung vordefinierter Steuerfunktionen über notwendige App.



**F5LT2112** 3600003858

Optionales Zubehör

Handbrause

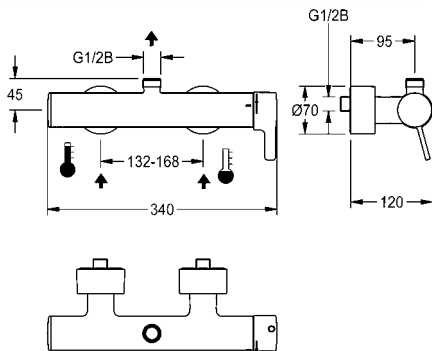
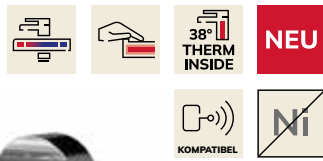
**ACXX2007** 2030051216

Brausestange mit Handbrausehalter

**ACXX2008** 2030051217

# KWC F5 Thermostat-Einheilmischer

Typ Artikel-Nummer

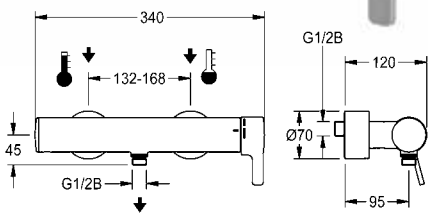
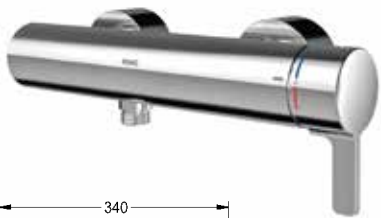


## F5L-Therm Thermostat-Einheilmischer-Wandbatterie

F5L-Therm Thermostat-Einheilmischer als Wandbatterie DN 15 zur Aufputzmontage, für Duschanlagen. Thermostatisch gesteuerte Mischkarusche mit Dehnstoffelement und aktivem Verbrühungsschutz sowie einstellbarem, verdrehsicherem Temperaturanschlag und Keramikscheibentechnik. Mit Vorrichtung für optionale Hygieneeinheit mit C-Modul zur Durchführung einer automatischen Hygienespülung und Auslesen von Statistikdaten Zum Anschluss an Warm- und Kaltwasser. Verbrühungssicheres Safe-Touch-Gehäuse mit Abgang nach oben, G 3/4 B, zur Montage von Abgangsbogen oder Aufputzduschröhr. Ganzmetallausführung, Messing poliert verchromt. Vom Armaturengehäuse entkoppelte, volumenreduzierte, glatte Wasserführungen aus Messing und ohne Nickelbeschichtung. Mit thermischen Isolierbauteilen zur Reduzierung der Wärmeübertragung vom Armaturengehäuse auf die Kaltwasserleitung. Mit verstellbaren und absperrbaren Anschlüssen mit Rückflussverhinderern und Sieben, vollständig abgedeckt durch tiefenverstellbare Schraubrossetten.

|   |            |
|---|------------|
| <b>F5LT2101</b>   | 3600003859 |
| Optionales Zubehör  |            |
| Abgangsbogen 120 x 150 mm, Montagemaß maximal 130 x 134 mm                |            |
| <b>ACXX2005</b>   | 2030050434 |
| Abgangsbogen 120 x 500 mm, Montagemaß maximal 130 x 484 mm                |            |
| <b>ACXX2006</b>   | 2030050435 |
| Duschröhr, Länge 1200 mm, Kröpfung 75 mm                                  |            |
| <b>ACSX2002</b>   | 2030041522 |
| Hygieneeinheit für kompatible KWC Thermostat-Einheilmischer-Wandbatterien |            |
| <b>ACTL9001</b>   | 3600003861 |

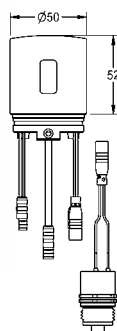
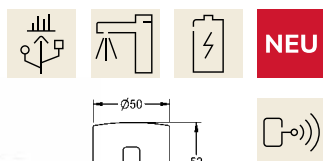
Duschköpfe siehe ab Seite 200



## F5L-Therm Thermostat-Einheilmischer-Wandbatterie mit Handbrauseanschluss

F5L-Therm Thermostat-Einheilmischer als Wandbatterie DN 15 zur Aufputzmontage, für Duschanlagen. Thermostatisch gesteuerte Mischkarusche mit Dehnstoffelement und aktivem Verbrühungsschutz sowie einstellbarem, verdrehsicherem Temperaturanschlag und Keramikscheibentechnik. Mit Vorrichtung für optionale Hygieneeinheit mit C-Modul zur Durchführung einer automatischen Hygienespülung und Auslesen von Statistikdaten Zum Anschluss an Warm- und Kaltwasser. Verbrühungssicheres Safe-Touch-Gehäuse mit Handbrauseanschluss, G 1/2 B. Ganzmetallausführung, Messing poliert verchromt. Vom Armaturengehäuse entkoppelte, volumenreduzierte, glatte Wasserführungen aus Messing und ohne Nickelbeschichtung. Mit thermischen Isolierbauteilen zur Reduzierung der Wärmeübertragung vom Armaturengehäuse auf die Kaltwasserleitung. Mit verstellbaren und absperrbaren Anschlüssen mit Rückflussverhinderern und Sieben, vollständig abgedeckt durch tiefenverstellbare Schraubrossetten.

|   |            |
|---|------------|
| <b>F5LT2103</b>   | 3600003860 |
| Optionales Zubehör  |            |
| Handbrause  |            |
| <b>ACXX2007</b>   | 2030051216 |
| Brausestange mit Handbrausehalter   |            |
| <b>ACXX2008</b>   | 2030051217 |
| Hygieneeinheit für kompatible KWC Thermostat-Einheilmischer-Wandbatterien |            |
| <b>ACTL9001</b>   | 3600003861 |



## Hygieneeinheit für kompatible KWC Thermostat-Einheilmischer-Wandbatterien

Hygieneeinheit für kompatible KWC Thermostat-Einheilmischer-Wandbatterien für Wasch- und Duschanlagen, zur Durchführung einer automatischen Hygienespülung und Speicherung von Statistikdaten. C-Modul inklusive Steuerelektronik und 6 V Lithium Batterie (CR-P2) sowie Magnetventilkartusche. Aktivierte Hygienespülung (30 Sekunden), fixe Intervallzeit 24 Stunden und Speicherung von Statistikdaten. Mit Möglichkeit der funktgesteuerten Parametrierung, Auslesen von Statistikdaten, Realisierung vordefinierter Kalenderfunktionen sowie Gruppierung der Armaturen zur Durchführung vordefinierter Steuerfunktionen über notwendige App. Mit Gehäuseadapter Messing poliert verchromt.

|                 |            |
|-----------------|------------|
| <b>ACTL9001</b> | 3600003861 |
|-----------------|------------|



## F5L-Therm Thermostat-Einhebel-Einbaubatterie

F5L-Therm Thermostat-Einhebelmischer DN 15 als Fertigbauset zur Wandeinbaumontage im Rohbauset, für Duschanlagen. Zum Anschluss an Warm- und Kaltwasser. Funktionsblock mit integrierter Thermostatkartusche und **vormontierter Hygieneinheit** inklusive Sensor und 6 V Lithium Batterie (CR-P2), zur Durchführung einer automatischen Hygienespülung und programmgesteuerten thermischen Desinfektion (zusätzliche Bypass-Magnetventilkartusche notwendig) und Speicherung von Statistikdaten. Thermostatisch gesteuerte Mischkartusche mit Dehnstoffelement und aktivem Verbrühungsschutz sowie einstellbarem, verdrehsicherem Temperaturanschlag und Keramikscheibentechnik. Ganzmetallausführung, sichtbare Teile poliert verchromt. Halterahmen inklusive Profildichtung, Edelstahlabdeckplatte 190 x 245 mm mit verdeckter Schraubbefestigung, verchromte Kunststoffrosette, Rückflussverhinderer und Sieben. Tiefenverstellbarkeit 25 mm. Aktivierte Hygienespülung, fixe Intervallzeit 24 Stunden. Mit Möglichkeit der Parametrierung und Kommunikation über optionale bidirektionale Fernbedienung.



**F5LT2007** 2030066501

Notwendiges Zubehör

R5 Systembox für Einbaubatterien

**F5BX2001** 2030028990

Optionales Zubehör

Verlängerungsset für Tiefenausgleich 25 mm

**ACLM2002** 2030044779

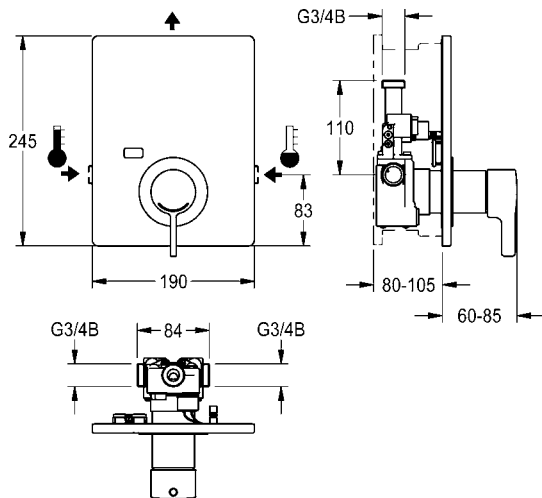
Bypass-Magnetventilkartusche, 6 V DC

**EAQFU0001** 2030003033

Bidirektionale Fernbedienung, 2-Tasten-Fernbedienung siehe Seite 209

Hinweis:

Durchführung thermischer Desinfektionen über Schlüsselschalter mit separater Spannungsversorgung auf Anfrage.





# KWC F5 Thermostat-Einhebelmischer, R5 Systembox

Typ Artikel-Nummer



## F5L-Therm Thermostat-Einhebel-Einbaubatterie

F5L-Therm Thermostat-Einhebelmischer DN 15 als Fertigbauset zur Wandeinbaumontage im Rohbauset, für Duschanlagen. Zum Anschluss an Warm- und Kaltwasser. Funktionsblock mit integrierter Thermostatkartusche und Vorrichtung für optionale Hygieneeinheit zur Durchführung einer automatischen Hygienespülung, programmgesteuerten thermischen Desinfektion (zusätzliche Bypass-Magnetventilkartusche notwendig) und Speicherung von Statistikdaten. Thermostatisch gesteuerte Mischkartusche mit Dehnstoffelement und aktivem Verbrühungsschutz sowie einstellbarem, verdrehsicherem Temperaturanschlag und Keramikscheibentechnik. Ganzmetallausführung, sichtbare Teile poliert verchromt. Halterahmen inklusive Profildichtung, Edelstahlabdeckplatte 190 x 245 mm mit verdeckter Schraubbefestigung, verchromte Kunststoffrosette, Rückflussverhinderer und Sieben. Tiefenverstellbarkeit 25 mm.

**F5LT2005** 2030066500

Notwendiges Zubehör

R5 Systembox für Einbaubatterien

**F5BX2001** 2030028990

Optionales Zubehör

Verlängerungsset für Tiefenausgleich 25 mm

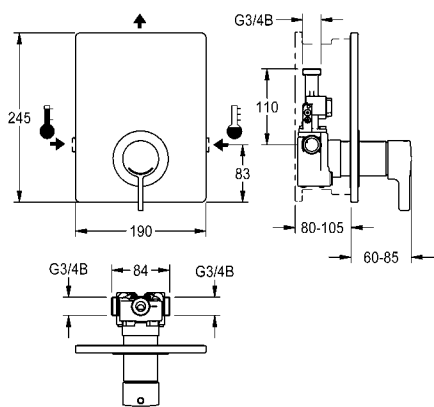
**ACLM2002** 2030044779

Hygieneeinheit inkl. 6 V Lithium Batterie

**ACLM2001** 2030041526

Hinweis:

Durchführung thermischer Desinfektionen über Schlüsselschalter mit separater Spannungsversorgung auf Anfrage.



## R5 Systembox für Einbaubatterien

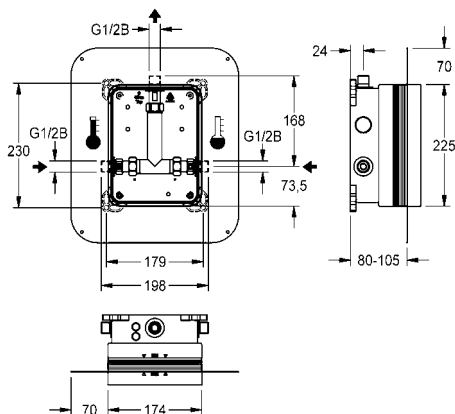
R5 Rohbauset mit Schiebe-Klebeflansch zur Wandeinbaumontage von Fertigbausets DN 15 mit Mischeinrichtung, für Duschanlagen. Zum Anschluss an Warm- und Kaltwasser. KWC-Systembox aus Kunststoff, 174 x 225 mm, mit absperrbaren Anschlussverschraubungen, Rohbauschutz, Spülstück zum Spülen und Dichtheitsprüfung. Stufenlos, verstellbarer Schiebe-Klebeflansch mit formschlüssig verbundener, flexibler, 70 mm breiter Dichtmanschette. Dichtmanschette aus wasserdichtem, dauerelastischem, alkalibeständigem und rissüberbrückendem thermoplastischen Elastomer mit Polypropylen-Vlies zum Anschluss an Verbundabdichtungen im Trocken- und Nassbau.

**F5BX2001** 2030028990

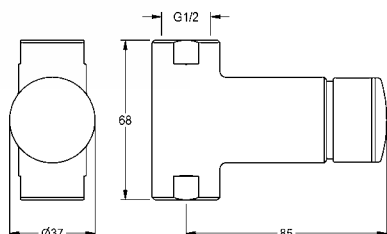
Optionales Zubehör

Befestigungstraverse, tiefenverstellbar, zur Montage von KWC Armaturen mit Wandeinbaukasten in Leichtbauwände, VPE 2 Stück

**ZCMPX006** 2000106019



## KWC F3 Selbstschluss-Ventile



Typ

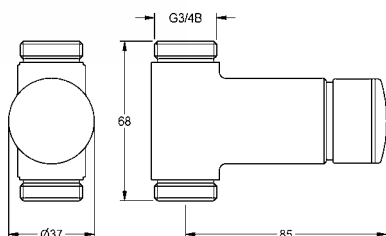
Artikel-Nummer

### F3S Selbstschluss-Durchgangsventil

F3S Selbstschluss-Durchgangsventil DN 15 zur Aufputzrohrmontage, für Duschanlagen. Selbstschluss-Funktionsteil, hydraulisch gesteuert, kolbenlose Bauart, selbsttätig schließend, Fließzeit stufenlos einstellbar. Zum Anschluss an vorgemischtes Warmwasser oder Kaltwasser. Gehäuse inklusive Wechselventilsitz, mit Innengewinde G 1/2, Messing poliert verchromt.

**F3SV2004**

2030037525



### F3S Selbstschluss-Durchgangsventil

F3S Selbstschluss-Durchgangsventil DN 15 zur Aufputzrohrmontage, für Duschanlagen. Selbstschluss-Funktionsteil, hydraulisch gesteuert, kolbenlose Bauart, selbsttätig schließend, Fließzeit stufenlos einstellbar. Zum Anschluss an vorgemischtes Warmwasser oder Kaltwasser. Gehäuse inklusive Wechselventilsitz, mit Außengewinde G 3/4 B, Messing poliert verchromt.

**F3SV2002**

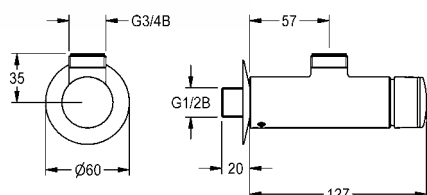
2030034415

Optionales Zubehör

Anschlussverschraubung

**ACSV2001**

2000105938



### F3S Selbstschluss-Wandventil

F3S Selbstschluss-Wandventil DN 15 als Wandarmatur zur Aufputzmontage, für Duschanlagen. Selbstschluss-Funktionsteil, hydraulisch gesteuert, kolbenlose Bauart, selbsttätig schließend, Fließzeit stufenlos einstellbar. Zum Anschluss an vorgemischtes Warmwasser oder Kaltwasser. Gehäuse inklusive Wechselventilsitz, mit Abgang nach oben, G 3/4 B, zur Montage von Abgangsbogen oder Aufputzduschrohr, Messing poliert verchromt.

**F3SV2001**

2030034414

Optionales Zubehör

Abgangsbogen 120 x 150 mm, Montagemaß maximal 130 x 134 mm

**ACXX2005**

2030050434

Abgangsbogen 120 x 500 mm, Montagemaß maximal 130 x 484 mm

**ACXX2006**

2030050435

Duschrohr, Länge 1200 mm, Kröpfung 39 mm

**ACSX2001**

2030039555

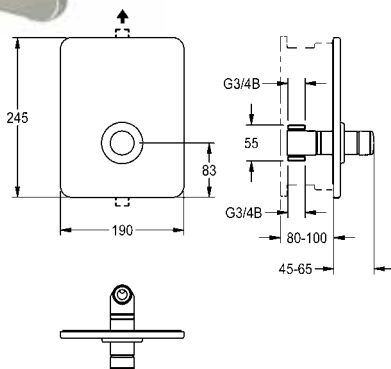
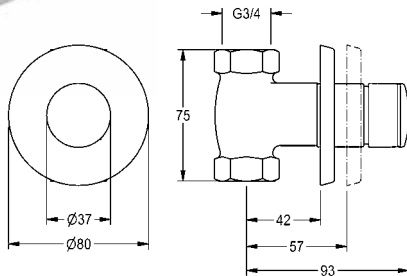
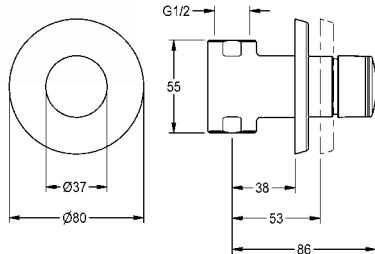
Umsteller für Handbrause

**ACXX2004**

2030041561

Duschköpfe siehe ab Seite 200

# KWC F3 Selbstschluss-Ventile



| Typ | Artikel-Nummer |
|-----|----------------|
|-----|----------------|

## F3S Selbstschluss-Durchgangsventil

F3S Selbstschluss-Durchgangsventil DN 15 zur Wandeinbaumontage mit schalldämmender Styropor-Ummantelung, für Duschanlagen. Selbstschluss-Funktionsteil, hydraulisch gesteuert, kolbenlose Bauart, selbsttätig schließend, Fließzeit stufenlos einstellbar. Zum Anschluss an vorgemischtes Warmwasser oder Kaltwasser. Gehäuse inklusive Wechselventilsitz, mit Innengewinde G 1/2, sichtbare Teile Messing poliert verchromt. Mit Rosette, Tiefenverstellbarkeit 15 mm.

|                 |            |
|-----------------|------------|
| <b>F3SV2003</b> | 2030034416 |
|-----------------|------------|

Optionales Zubehör

Verlängerungsset für Tiefenausgleich 33 mm

|                |            |
|----------------|------------|
| <b>AQRM900</b> | 2000101451 |
|----------------|------------|

Notwendiger Montageschlüssel für Verlängerungssetmontage

|                |            |
|----------------|------------|
| <b>AQRM967</b> | 2000101454 |
|----------------|------------|

## F3S Selbstschluss-Durchgangsventil DN 20

F3S Selbstschluss-Durchgangsventil DN 20 zur Wandeinbaumontage, für Duschanlagen. Selbstschluss-Funktionsteil, hydraulisch gesteuert, kolbenlose Bauart, selbsttätig schließend, Fließzeit einstellbar. Zum Anschluss an vorgemischtes Warmwasser oder Kaltwasser. Gehäuse inklusive Wechselventilsitz, mit Innengewinde G 3/4, sichtbare Teile Messing poliert verchromt. Mit Rosette, Tiefenverstellbarkeit 15 mm.

|                 |            |
|-----------------|------------|
| <b>F3SV2009</b> | 2030053188 |
|-----------------|------------|

Optionales Zubehör

Verlängerungsset für Tiefenausgleich 33 mm

|                 |            |
|-----------------|------------|
| <b>ACSV2002</b> | 2030060823 |
|-----------------|------------|

Notwendiger Montageschlüssel DN 20 für Verlängerungssetmontage

|                |            |
|----------------|------------|
| <b>AQRM927</b> | 2000105638 |
|----------------|------------|

## F3S Selbstschluss-Einbauventil

F3S Selbstschluss-Durchgangsventil DN 15 als Fertigbauset zur Wandeinbaumontage im Rohbauset, für Duschanlagen. Selbstschluss-Funktionsteil, hydraulisch gesteuert, kolbenlose Bauart, selbsttätig schließend, Fließzeit stufenlos einstellbar. Zum Anschluss an vorgemischtes Warmwasser oder Kaltwasser. Gehäuse inklusive Wechselventilsitz, sichtbare Teile Messing poliert verchromt. Halterahmen inklusive Profildichtung, Edelstahlabdeckplatte 190 x 245 mm mit verdeckter Schraubbefestigung und Rosette. Tiefenverstellbarkeit 20 mm.

|                 |            |
|-----------------|------------|
| <b>F3SV2005</b> | 2030040072 |
|-----------------|------------|

Notwendiges Zubehör (wahlweise)

R3 Systembox für Einbauventile

|                 |            |
|-----------------|------------|
| <b>F3BV2001</b> | 2030040069 |
|-----------------|------------|

R5 Systembox mit abschließbaren Anschlussverschraubungen und Schiebe-Klebeflansch, für Einbauventile

|                 |            |
|-----------------|------------|
| <b>F5BV2002</b> | 2030055925 |
|-----------------|------------|

Optionales Zubehör

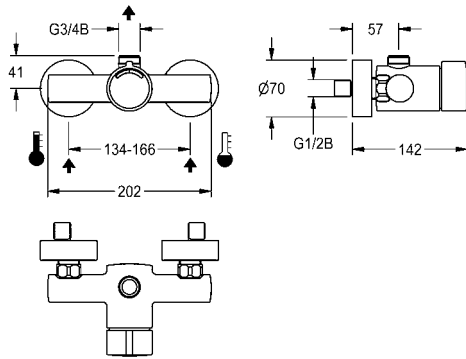
Verlängerungsset für Tiefenausgleich 33 mm

|                |            |
|----------------|------------|
| <b>AQRM900</b> | 2000101451 |
|----------------|------------|

Notwendiger Montageschlüssel für Verlängerungssetmontage

|                |            |
|----------------|------------|
| <b>AQRM967</b> | 2000101454 |
|----------------|------------|

# KWC F3 Selbstschluss-Batterien



| Typ | Artikel-Nummer |
|-----|----------------|
|-----|----------------|

## F3S-Mix Selbstschluss-Wandbatterie

F3S-Mix Selbstschluss-Wandbatterie DN 15 als Eingriffmischer zur Aufputzmontage, für Duschanlagen. Selbstschluss-Mischkartusche, hydraulisch gesteuert, kolbenlose Bauart, selbsttätig schließend, Fließzeit stufenlos einstellbar. Mit einstellbarem Temperaturanschlag. Zum Anschluss an Warm- und Kaltwasser. Gehäuse mit Abgang nach oben, G 3/4 B, zur Montage von Abgangsbogen oder Aufputzdschrohr, Messing poliert verchromt. Mit verstellbaren Anschlüssen mit Rückflussverhinderern, Sieben und Schraubrossetten.

|                 |            |
|-----------------|------------|
| <b>F3SM2001</b> | 2030036198 |
|-----------------|------------|

Optionales Zubehör

Abgangsbogen 120 x 150 mm, Montagemaß maximal 130 x 134 mm

|                 |            |
|-----------------|------------|
| <b>ACXX2005</b> | 2030050434 |
|-----------------|------------|

Abgangsbogen 120 x 500 mm, Montagemaß maximal 130 x 484 mm

|                 |            |
|-----------------|------------|
| <b>ACXX2006</b> | 2030050435 |
|-----------------|------------|

Duschrohr, Länge 1200 mm, Kröpfung 39 mm

|                 |            |
|-----------------|------------|
| <b>ACSX2001</b> | 2030039555 |
|-----------------|------------|

Umsteller für Handbrause

|                 |            |
|-----------------|------------|
| <b>ACXX2004</b> | 2030041561 |
|-----------------|------------|

Verstellbare und absperzbare Anschlussverschraubung,

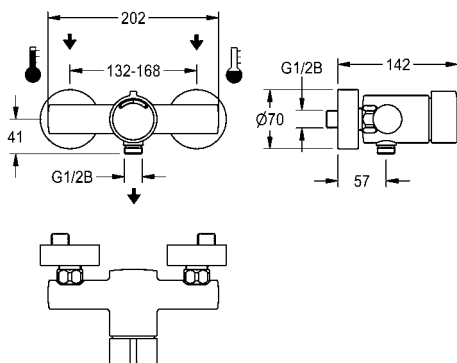
Verpackungseinheit 2 Stück

|                 |            |
|-----------------|------------|
| <b>ACXX9001</b> | 2030041416 |
|-----------------|------------|

Duschköpfe siehe ab Seite 200

## F3S-Mix Selbstschluss-Wandbatterie mit Handbrauseanschluss

F3S-Mix Selbstschluss-Wandbatterie DN 15 als Eingriffmischer zur Aufputzmontage, für Duschanlagen. Selbstschluss-Mischkartusche, hydraulisch gesteuert, kolbenlose Bauart, selbsttätig schließend, Fließzeit stufenlos einstellbar. Mit einstellbarem Temperaturanschlag. Zum Anschluss an Warm- und Kaltwasser. Gehäuse mit Handbrauseanschluss, G 1/2 B, Messing poliert verchromt. Mit verstellbaren Anschlüssen mit Rückflussverhinderern, Sieben und Schraubrossetten.



|                 |            |
|-----------------|------------|
| <b>F3SM2002</b> | 2030036202 |
|-----------------|------------|

Optionales Zubehör

Handbrause

|                 |            |
|-----------------|------------|
| <b>ACXX2007</b> | 2030051216 |
|-----------------|------------|

Brausestange mit Handbrausehalter

|                 |            |
|-----------------|------------|
| <b>ACXX2008</b> | 2030051217 |
|-----------------|------------|

Verstellbare und absperzbare Anschlussverschraubung,

Verpackungseinheit 2 Stück

|                 |            |
|-----------------|------------|
| <b>ACXX9001</b> | 2030041416 |
|-----------------|------------|

# KWC F3 Selbstschluss-Batterien



Typ

Artikel-Nummer

## F3S-Mix Selbstschluss-Einbaubatterie

F3S-Mix Selbstschluss-Eingriffmischer DN 15 als Fertigbauset zur Wandeinbaumontage im Rohbauset, für Duschanlagen. Selbstschluss-Mischkartusche, hydraulisch gesteuert, kolbenlose Bauart, selbsttätig schließend, Fließzeit stufenlos einstellbar. Mit einstellbarem Temperaturschlag. Zum Anschluss an Warm- und Kaltwasser. Ganzmetallausführung, sichtbare Teile poliert verchromt. Halterahmen inklusive Profildichtung, Edelstahlabdeckplatte 190 x 245 mm mit verdeckter Schraubbefestigung, verchromte Kunststoffrosette, Rückflussverhinderer und Sieben. Tiefenverstellbarkeit 25 mm.

**F3SM2004**

2030040074

Notwendiges Zubehör (wahlweise)

R3 KWC-Systembox für Einbaubatterien

**F3BX2001**

2030036141

R5 Systembox mit absperrbaren Anschlussverschraubungen und Schiebe-Klebeflansch, für Einbaubatterien

**F5BX2001**

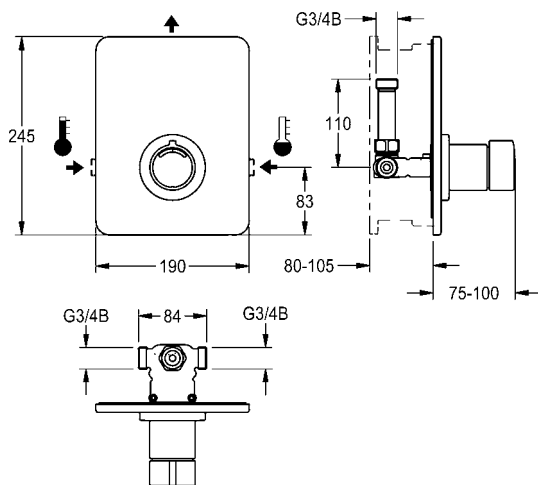
2030028990

Optionales Zubehör

Verlängerungsset für Tiefenausgleich 30 mm

**ACSM2002**

2030046031





## F3E-Therm Elektronik-Thermostat-Einbaubatterie

F3E-Therm Thermostatbatterie DN 15 als Fertigbauset zur Wandeinbaumontage im Rohbauset, für Duschanlagen. Elektronisch gesteuert, zum Anschluss an Warm- und Kaltwasser. Funktionsblock mit integrierter Magnetventilkartusche und Thermostat, mit Metallgriff mit einstellbarem und verdrehsicherem Temperaturanschlag und Möglichkeit zur Durchführung einer manuellen thermischen Desinfektion. Ganzmetallausführung, sichtbare Teile poliert verchromt. Mit Halterahmen mit Profildichtung, Edelstahlabdeckplatte 190 x 245 mm mit verdeckter Schraubbefestigung inklusive Tast-Sensor mit Steuerelektronik, Rosette, Rückflussverhinderern und Sieben. Tiefenverstellbarkeit 25 mm. Aktivierte Hygienespülung 24 Stunden nach letzter Betätigung und Speicherung von Statistikdaten. Mit Möglichkeit der Parametrierung und Kommunikation über optionale bidirektionale Fernbedienung.



Wahlweise für Batteriebetrieb mit 6 V Lithium Batterie (CR-P2) je Armatur oder separate Spannungsversorgung über Netzteil 6,75 V / 12 V DC.

Batteriefach inklusive Batterie oder Netzteil zuzüglich Verlängerungskabel muss separat bestellt werden.

|                 |            |
|-----------------|------------|
| <b>F3ET2004</b> | 2030067170 |
|-----------------|------------|

Notwendiges Zubehör (wahlweise)

|                                      |            |
|--------------------------------------|------------|
| R3 KWC-Systembox für Einbaubatterien |            |
| <b>F3BX2001</b>                      | 2030036141 |

|  |            |
|--|------------|
| R5 Systembox mit abschließbaren Anschlussverschraubungen und Schiebe-Klebeflansch, für Einbaubatterien |            |
| <b>F5BX2001</b>  | 2030028990 |

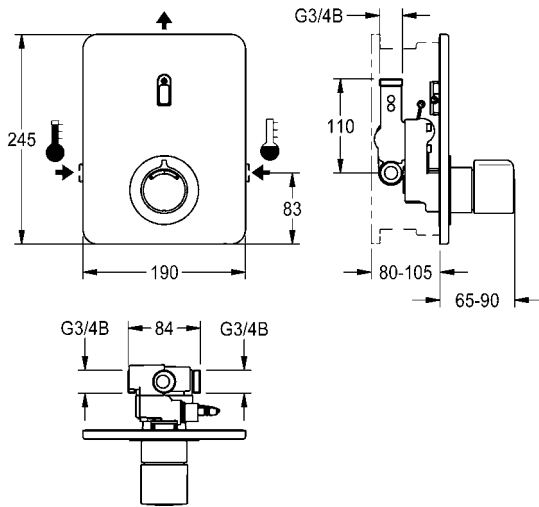
|                                     |            |
|-------------------------------------|------------|
| Batteriefach inklusive 6 V Batterie |            |
| <b>ACEX9023</b>                     | 3600002063 |

|                 |            |
|-----------------|------------|
| Netzteil        |            |
| <b>ACEX9001</b> | 2030039477 |

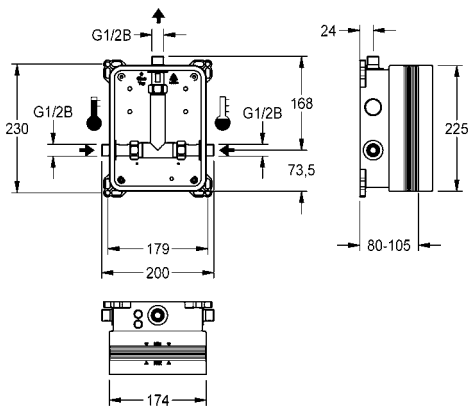
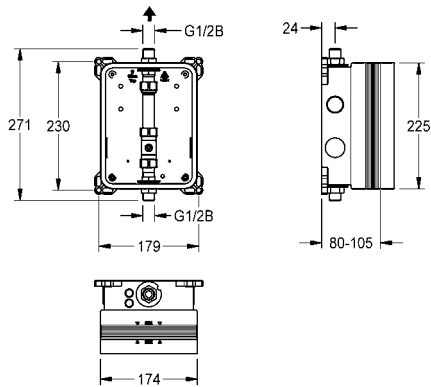
|                                     |            |
|-------------------------------------|------------|
| Verlängerungskabel 5 m (je Armatur) |            |
| <b>ACEX9010</b>                     | 2030043814 |

|  |            |
|--|------------|
| Optionales Zubehör                         |            |
| Verlängerungsset für Tiefenausgleich 25 mm |            |
| <b>ACXT9001</b>                            | 2030067889 |

|  |  |
|--|--|
| Bidirektionale Fernbedienung, 2-Tasten-Fernbedienung siehe Seite 209 |  |
|--|--|



# KWC R3 Systemboxen



| Typ | Artikel-Nummer |
|-----|----------------|
|-----|----------------|

## R3 Systembox für Einbauventile

R3 Rohbausatz zur Wandeinbaumontage von Fertigbausets DN 15 ohne Mischeinrichtung, für Duschanlagen. Zum Anschluss an vorgemischtes Warmwasser oder Kaltwasser. KWC-Systembox aus Kunststoff, 174 x 225 mm, mit Anschlussverschraubungen, Rohbauschutz, Spülstück zum Spülen und Dichtheitsprüfung, ohne Absperrventile.

|                 |            |
|-----------------|------------|
| <b>F3BV2001</b> | 2030040069 |
|-----------------|------------|

Optionales Zubehör

Schiebe-Klebeflansch

|                 |            |
|-----------------|------------|
| <b>ACBX9002</b> | 2030041606 |
|-----------------|------------|

Befestigungstraverse, tiefenverstellbar, zur Montage von KWC Armaturen mit Wandeinbaukasten in Leichtbauwände, VPE 2 Stück

|                 |            |
|-----------------|------------|
| <b>ZCMPX006</b> | 2000106019 |
|-----------------|------------|

## R3 Systembox für Einbaubatterien

R3 Rohbausatz zur Wandeinbaumontage von Fertigbausets DN 15 mit Mischeinrichtung, für Duschanlagen. Zum Anschluss an Warm- und Kaltwasser. KWC-Systembox aus Kunststoff, 174 x 225 mm, mit Anschlussverschraubungen, Rohbauschutz, Spülstück zum Spülen und Dichtheitsprüfung.

|                 |            |
|-----------------|------------|
| <b>F3BX2001</b> | 2030036141 |
|-----------------|------------|

Optionales Zubehör

Schiebe-Klebeflansch

|                 |            |
|-----------------|------------|
| <b>ACBX9002</b> | 2030041606 |
|-----------------|------------|

Befestigungstraverse, tiefenverstellbar, zur Montage von KWC Armaturen mit Wandeinbaukasten in Leichtbauwände, VPE 2 Stück

|                 |            |
|-----------------|------------|
| <b>ZCMPX006</b> | 2000106019 |
|-----------------|------------|

# KWC F5 Paneele mit Selbstschluss-Batterie

Typ Artikel-Nummer



## F5S-Mix Duschpaneel aus Edelstahl

F5S-Mix Duschpaneel aus Edelstahl für Aufputzmontage mit Selbstschluss-Eingriffsmischer DN 15 und Anschlussstutzen für Duschkopf. FRAMIC Selbstschluss-Mischkartusche, hydraulisch gesteuert, wartungsarm und stagnationsfrei, mit Keramikscheibentechnik, selbsttätig schließend, fließdruckunabhängig durch mediengetrennte Bauart. Fließzeit stufenlos einstellbar. Mit einstellbarem und verdrehsicherem Temperaturanschlag. Zum Anschluss an Warm- und Kaltwasser. Ganzmetallausführung, sichtbare Teile poliert verchromt. Anschlussstutzen für separat notwendigen KWC-Duschkopf DN 15 mit vormontiertem Durchflussmengenregler 9,0 l/min. Gehäuse aus Edelstahl mit erhabener Funktionsfläche und Abdeckkappen aus Kunststoff. Anschlussschläuche mit absperrbaren Wassermengenregulierungen mit Rückflussverhinderer und Sieb.

Gehäuseabmessung 235 x 1160 x 90 mm (B x H x T)

Duschkopf muss separat bestellt werden.

|  |            |
|--|------------|
| <b>F5SM2020</b>                        | 2030054248 |
| mit automatischer Brauserohrentleerung |            |
| <b>F5SM2014</b>                        | 2030056581 |

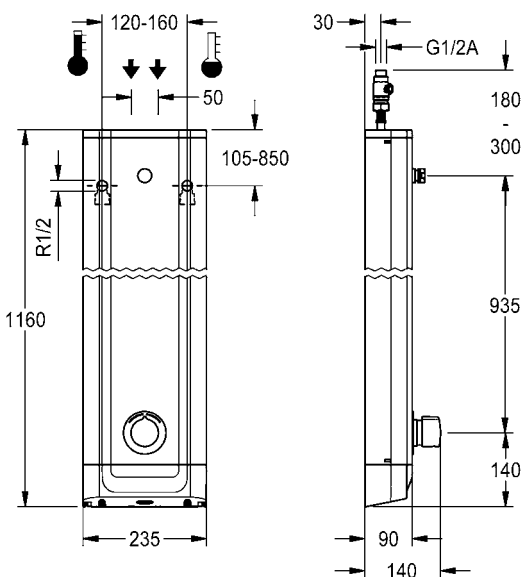
Notwendiges Zubehör (wahlweise)

|  |            |
|--|------------|
| AQUAJET-Slimline Duschkopf für F5-Duschpaneele |            |
| <b>SHAS0011</b>                                | 2030054255 |
| AQUAJET-Comfort Duschkopf für F5-Duschpaneele  |            |
| <b>SHAC0011</b>                                | 2030054254 |
| MÜNCHEN Duschkopf für F5-Duschpaneele          |            |
| <b>SHMU0011</b>                                | 2030054793 |

Optionales Zubehör

|  |            |
|--|------------|
| Durchflussmengenregler 6 l/min                                       |            |
| <b>ESHHE0004</b>   | 2030027586 |
| Durchflussmengenregler 12 l/min                                      |            |
| <b>ESHHE0002</b>   | 2000104783 |
| Duschgelschale zur Einsteck-Montage an F5-Duschpaneele aus Edelstahl |            |
| <b>ACXX2021</b>  | 2030057077 |

Gehäuseverlängerungen siehe Seite 205







## F5S-Mix Duschpaneel aus Edelstahl mit Handbrausegarnitur

F5S-Mix Duschpaneel aus Edelstahl für Aufputzmontage mit Selbstschluss-Eingriffmischer DN 15 und Handbrausegarnitur. FRAMIC Selbstschluss-Mischkartusche, hydraulisch gesteuert, wartungsarm und stagnationsfrei, mit Keramikscheibentechnik, selbsttätig schließend, fließdruckunabhängig durch mediengetrennte Bauart. Fließzeit stufenlos einstellbar. Mit einstellbarem und verdrehsicherem Temperaturschlag. Zum Anschluss an Warm- und Kaltwasser. Ganzmetallausführung, sichtbare Teile poliert verchromt. Vormontierte Brausestange, Messing verchromt, mit höhenverstellbarem Handbrausehalter sowie Handbrause Kunststoff verchromt, Brauseboden mit Regenstrahl, Durchmesser 110 mm, Brauseschlauch 900 mm. Gehäuse aus Edelstahl mit erhabener Funktionsfläche und Abdeckkappen aus Kunststoff. Anschlussschläuche mit absperrbaren Wassermengenregulierungen mit Rückflussverhinderer und Sieb.

Gehäuseabmessung 235 x 1160 x 90 mm (B x H x T)

**F5SM2021**

2030056548

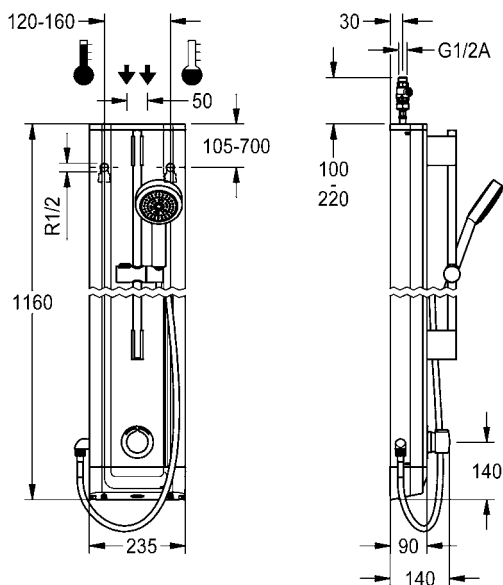
Optionales Zubehör

Duschgelschale zur Einsteck-Montage an F5-Duschpaneele aus Edelstahl

**ACXX2021**

2030057077

Gehäuseverlängerungen siehe Seite 205



# KWC F5 Paneele mit Selbstschluss-Batterie

Typ Artikel-Nummer



## F5S-Mix Duschpaneel aus MIRANIT

F5S-Mix Duschpaneel aus Mineralwerkstoff für Aufputzmontage mit Selbstschluss-Eingriffmischer DN 15 und Anschlussstutzen für Duschkopf. FRAMIC Selbstschluss-Mischkartusche, hydraulisch gesteuert, wartungsarm und stagnationsfrei, mit Keramikscheibentechnik, selbsttätig schließend, fließdruckunabhängig durch mediengetrennte Bauart. Fließzeit stufenlos einstellbar. Mit einstellbarem und verdrehsicherem Temperaturschlag. Zum Anschluss an Warm- und Kaltwasser. Ganzmetallausführung, sichtbare Teile poliert verchromt. Anschlussstutzen für separat notwendigen KWC-Duschkopf DN 15 mit vormontiertem Durchflussmengenregler 9,0 l/min. Gehäuse mit erhabener Funktionsfläche, aus kunstharzgebundenem Mineralwerkstoff MIRANIT, mit porenfreier, glatter Oberfläche (temperaturbeständig bis 80 °C), Farbton Alpinweiß. Anschlussschläuche mit absperrbaren Wassermengenregulierungen mit Rückflussverhinderer und Sieb.

Gehäuseabmessung 235 x 1160 x 100 mm (B x H x T)

Duschkopf muss separat bestellt werden.

|  |            |
|--|------------|
| <b>F5SM2024</b>                        | 2030056549 |
| mit automatischer Brauserohrentleerung |            |
| <b>F5SM2015</b>                        | 2030056584 |

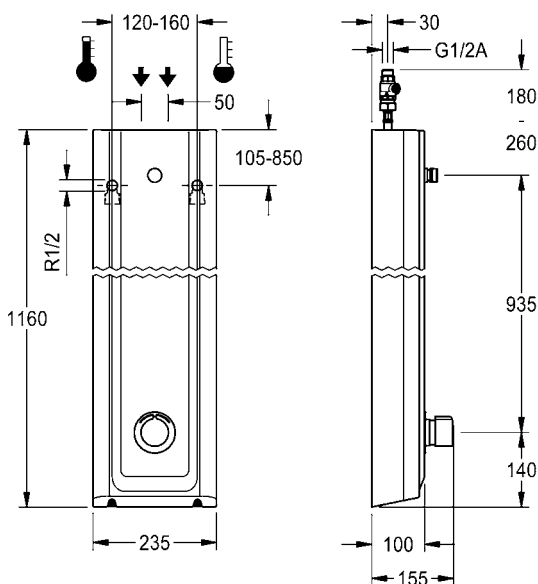
Notwendiges Zubehör (wahlweise)

|  |            |
|--|------------|
| AQUAJET-Slimline Duschkopf für F5-Duschpaneele |            |
| <b>SHAS0011</b>                                | 2030054255 |
| AQUAJET-Comfort Duschkopf für F5-Duschpaneele  |            |
| <b>SHAC0011</b>                                | 2030054254 |
| MÜNCHEN Duschkopf für F5-Duschpaneele          |            |
| <b>SHMU0011</b>                                | 2030054793 |

Optionales Zubehör

|                                 |            |
|---------------------------------|------------|
| Durchflussmengenregler 6 l/min  |            |
| <b>ESHHE0004</b>                | 2030027586 |
| Durchflussmengenregler 12 l/min |            |
| <b>ESHHE0002</b>                | 2000104783 |

Gehäuseverlängerungen siehe Seite 205



# KWC F5 Paneele mit Selbstschluss-Batterie

Typ Artikel-Nummer



## F5S-Mix Duschpaneel aus MIRANIT mit Duschgelablage

F5S-Mix Duschpaneel aus Mineralwerkstoff für Aufputzmontage mit Selbstschluss-Eingriffmischer DN 15 und Anschlussstutzen für Duschkopf. FRAMIC Selbstschluss-Mischkartusche, hydraulisch gesteuert, wartungsarm und stagnationsfrei, mit Keramikscheibentechnik, selbsttätig schließend, fließdruckunabhängig durch mediengetrennte Bauart. Fließzeit stufenlos einstellbar. Mit einstellbarem und verdrehsicherem Temperaturschlag. Zum Anschluss an Warm- und Kaltwasser. Ganzmetallausführung, sichtbare Teile poliert verchromt. Anschlussstutzen für separat notwendigen KWC-Duschkopf DN 15 mit vormontiertem Durchflussmengenregler 9,0 l/min. Gehäuse mit erhabener Funktionsfläche und fugenlos eingeformter Duschgelablage, aus kunstharzgebundenem Mineralwerkstoff MIRANIT, mit porenfreier, glatter Oberfläche (temperaturbeständig bis 80 °C), Farbton Alpinweiß. Anschlussschläuche mit absperrbaren Wassermengenregulierungen mit Rückflussverhinderer und Sieb.

Gehäuseabmessung 235 x 1160 x 100 mm (B x H x T)

Duschkopf muss separat bestellt werden.

|  |            |
|--|------------|
| <b>F5SM2026</b>                        | 2030056552 |
| mit automatischer Brauserohrentleerung |            |
| <b>F5SM2016</b>                        | 2030056588 |

Notwendiges Zubehör (wahlweise)

|  |            |
|--|------------|
| AQUAJET-Slimline Duschkopf für F5-Duschpaneele |            |
| <b>SHAS0011</b>                                | 2030054255 |
| AQUAJET-Comfort Duschkopf für F5-Duschpaneele  |            |
| <b>SHAC0011</b>                                | 2030054254 |
| MÜNCHEN Duschkopf für F5-Duschpaneele          |            |
| <b>SHMU0011</b>                                | 2030054793 |

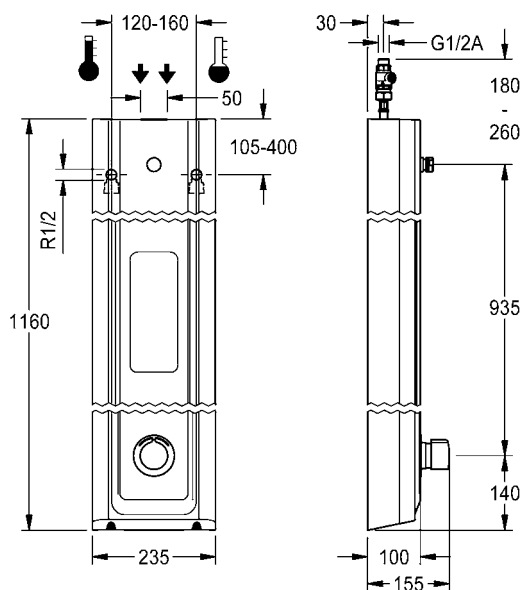
Optionales Zubehör

|                                 |            |
|---------------------------------|------------|
| Durchflussmengenregler 6 l/min  |            |
| <b>ESHHE0004</b>                | 2030027586 |
| Durchflussmengenregler 12 l/min |            |
| <b>ESHHE0002</b>                | 2000104783 |

Gehäuseverlängerungen siehe Seite 205



**SHAS0011**      **SHAC0011**      **SHMU0011**



Duscharmaturen



## F5S-Mix Duschpaneel aus MIRANIT mit Handbrausegarnitur

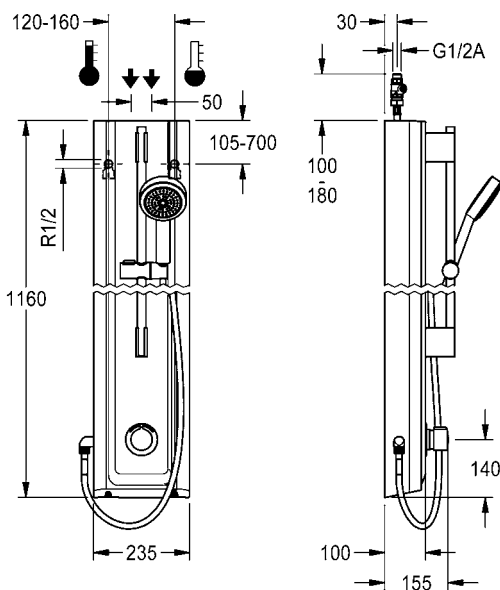
F5S-Mix Duschpaneel aus Mineralwerkstoff für Aufputzmontage mit Selbstschluss-Eingriffmischer DN 15 und Handbrausegarnitur. FRAMIC Selbstschluss-Mischkartusche, hydraulisch gesteuert, wartungsarm und stagnationsfrei, mit Keramikscheibentechnik, selbsttätig schließend, fließdruckunabhängig durch mediengetrennte Bauart. Fließzeit stufenlos einstellbar. Mit einstellbarem und verdrehsicherem Temperaturanschlag. Zum Anschluss an Warm- und Kaltwasser. Ganzmetallausführung, sichtbare Teile poliert verchromt. Vormontierte Brausestange, Messing verchromt, mit höhenverstellbarem Handbrausehalter sowie Handbrause Kunststoff verchromt, Brauseboden mit Regenstrahl, Durchmesser 110 mm, Brauseschlauch 900 mm. Gehäuse mit erhabener Funktionsfläche, aus kunstharzgebundenem Mineralwerkstoff MIRANIT, mit porenfreier, glatter Oberfläche (temperaturbeständig bis 80 °C), Farbton Alpinweiß. Anschlussschläuche mit absperrbaren Wassermengenregulierungen mit Rückflussverhinderer und Sieb.

Gehäuseabmessung 235 x 1160 x 100 mm (B x H x T)

**F5SM2025**

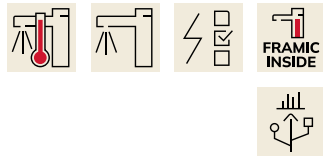
2030056550

Gehäuseverlängerungen siehe Seite 205



# KWC F5 Paneele mit Selbstschluss-Thermostatbatterie

Typ Artikel-Nummer



## F5S-Therm Duschpaneel aus Edelstahl

F5S-Therm Duschpaneel aus Edelstahl für Aufputzmontage mit Selbstschluss-Thermostatbatterie DN 15 und Anschlussstutzen für Duschkopf. Hydraulisch gesteuert, zum Anschluss an Warm- und Kaltwasser. Funktionsblock mit integrierter FRAMIC Selbstschlusskartusche, Thermostat und **vormontierter Hygieneinheit** inklusive Sensor mit Steuerelektronik zur Durchführung einer automatischen Hygienespülung, programmgesteuerten thermischen Desinfektion (zusätzliche Bypass-Magnetventilkartusche notwendig) und Speicherung von Statistikdaten. FRAMIC Selbstschlusskartusche, wartungsarm und stagnationsfrei, mit Keramikscheibentechnik, selbsttätig schließend, fließdruckunabhängig durch mediengetrennte Bauart. Fließzeit stufenlos einstellbar. Thermostat mit Metallgriff mit einstellbarem und verdrehsicherem Temperaturschlag und Möglichkeit zur Durchführung einer manuellen thermischen Desinfektion. Ganzmetallausführung, sichtbare Teile poliert verchromt. Anschlussstutzen für separat notwendigen KWC-Duschkopf DN 15 mit vormontiertem Durchflussmengenregler 9,0 l/min. Gehäuse aus Edelstahl mit erhabener Funktionsfläche und Abdeckkappen aus Kunststoff. Anschlussschläuche mit absperrbaren Wassermengenregulierungen mit Rückflussverhinderer und Sieb. Aktivierte Hygienespülung, fixe Intervallzeit 24 Stunden. Mit Möglichkeit der Parametrierung und Kommunikation über optionale bidirektionale Fernbedienung. Hygieneinheit wahlweise für Batteriebetrieb mit 6 V Lithium Batterie (CR-P2) je Armatur oder separate Spannungsversorgung über Netzteil 6,75 V / 12 V DC.



Gehäuseabmessung 235 x 1160 x 90 mm (B x H x T)

Duschkopf sowie Batteriefach inklusive Batterie oder Netzteil zuzüglich Verlängerungskabel müssen separat bestellt werden.



SHAS0011

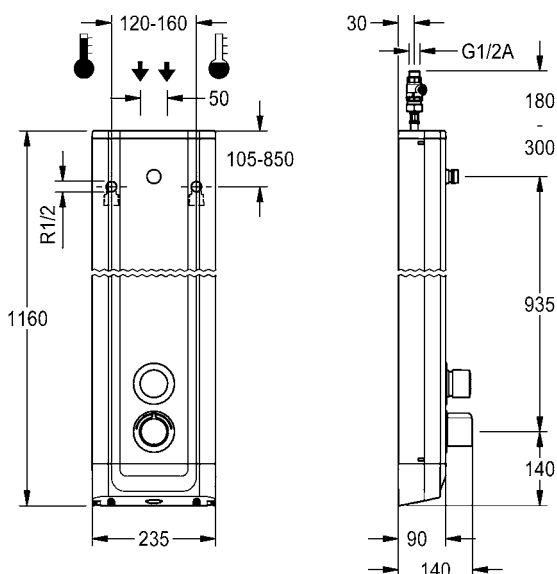
SHAC0011

SHMU0011

|  |            |
|--|------------|
| <b>F5ST2020</b>                                | 2030055929 |
| Notwendiges Zubehör (wahlweise)                |            |
| AQUAJET-Slimline Duschkopf für F5-Duschpaneele |            |
| <b>SHAS0011</b>                                | 2030054255 |
| AQUAJET-Comfort Duschkopf für F5-Duschpaneele  |            |
| <b>SHAC0011</b>                                | 2030054254 |
| MÜNCHEN Duschkopf für F5-Duschpaneele          |            |
| <b>SHMU0011</b>                                | 2030054793 |
| Batteriefach inklusive 6 V Batterie            |            |
| <b>ACEX9023</b>                                | 3600002063 |
| Netzteil                                       |            |
| <b>ACEX9001</b>                                | 2030039477 |
| Verlängerungskabel 5 m (je Armatur)            |            |
| <b>ACEX9010</b>                                | 2030043814 |

|  |            |
|--|------------|
| Optionales Zubehör   |            |
| Durchflussmengenregler 6 l/min                                       |            |
| <b>ESHHE0004</b>   | 2030027586 |
| Durchflussmengenregler 12 l/min                                      |            |
| <b>ESHHE0002</b>   | 2000104783 |
| Set für thermische Desinfektion                                      |            |
| <b>ACXT2001</b>  | 2030057940 |
| Duschgelschale zur Einsteck-Montage an F5-Duschpaneele aus Edelstahl |            |
| <b>ACXX2021</b>  | 2030057077 |

Gehäuseverlängerungen, bidirektionale Fernbedienung, 2-Tasten-Fernbedienung siehe ab Seite 205



# KWC F5 Paneele mit Selbstschluss-Thermostatbatterie

Typ Artikel-Nummer



## F5S-Therm Duschpaneel aus Edelstahl

F5S-Therm Duschpaneel aus Edelstahl für Aufputzmontage mit Selbstschluss-Thermostatbatterie DN 15 und Anschlussstutzen für Duschkopf. Hydraulisch gesteuert, zum Anschluss an Warm- und Kaltwasser. Funktionsblock mit integrierter FRAMIC Selbstschlusskartusche, Thermostat und Vorrichtung für Hygieneeinheit zur Durchführung einer automatischen Hygienespülung, programmgesteuerten thermischen Desinfektion (zusätzliche Bypass-Magnetventilkartusche notwendig) und Speicherung von Statistikdaten. FRAMIC Selbstschlusskartusche, wartungsarm und stagnationsfrei, mit Keramikscheibentechnik, selbsttätig schließend, fließdruckunabhängig durch mediengetrennte Bauart. Fließzeit stufenlos einstellbar. Thermostat mit Metallgriff mit einstellbarem und verdrehsicherem Temperaturanschlag und Möglichkeit zur Durchführung einer manuellen thermischen Desinfektion. Ganzmetallausführung, sichtbare Teile poliert verchromt. Anschlussstutzen für separat notwendigen KWC-Duschkopf DN 15 mit vormontiertem Durchflussmengenregler 9,0 l/min. Gehäuse aus Edelstahl mit erhabener Funktionsfläche und Abdeckkappen aus Kunststoff. Anschlussschläuche mit abschließbaren Wassermengenregulierungen mit Rückflussverhinderer und Sieb.

Gehäuseabmessung 235 x 1160 x 90 mm (B x H x T)

Duschkopf muss separat bestellt werden.

**F5ST202** 2030056541

Notwendiges Zubehör (wahlweise)

AQUAJET-Slimline Duschkopf für F5-Duschpaneele

**SHAS0011** 2030054255

AQUAJET-Comfort Duschkopf für F5-Duschpaneele

**SHAC0011** 2030054254

MÜNCHEN Duschkopf für F5-Duschpaneele

**SHMU0011** 2030054793

Optionales Zubehör

Durchflussmengenregler 6 l/min

**ESHHE0004** 2030027586

Durchflussmengenregler 12 l/min

**ESHHE0002** 2000104783

Hygieneeinheit für F5S-Therm Duschpaneel

**ACST2004** 2030057064

Set für thermische Desinfektion

**ACXT2001** 2030057940

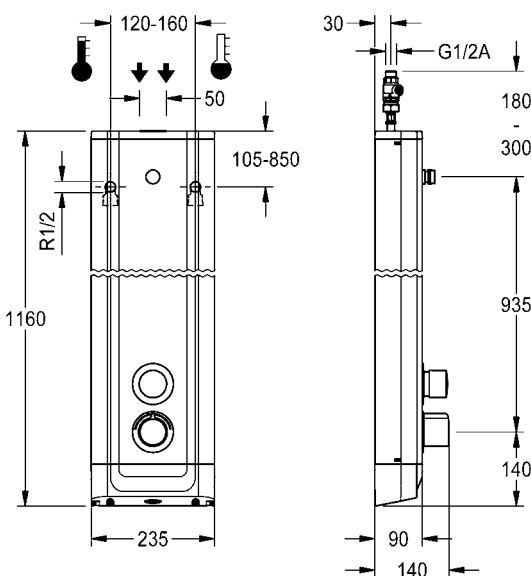
Duschgelschale zur Einsteck-Montage an F5-Duschpaneele aus Edelstahl

**ACXX2021** 2030057077

Gehäuseverlängerungen siehe Seite 205

Hinweis:

Bei Verwendung der Hygieneeinheit ACST2004 muss das Batteriefach inklusive Batterie (ACEX9023) oder das Netzteil (ACEX9001) zuzüglich Verlängerungskabel (ACEX9010) separat bestellt werden.



# KWC F5 Paneele mit Selbstschluss-Thermostatbatterie

Typ

Artikel-Nummer



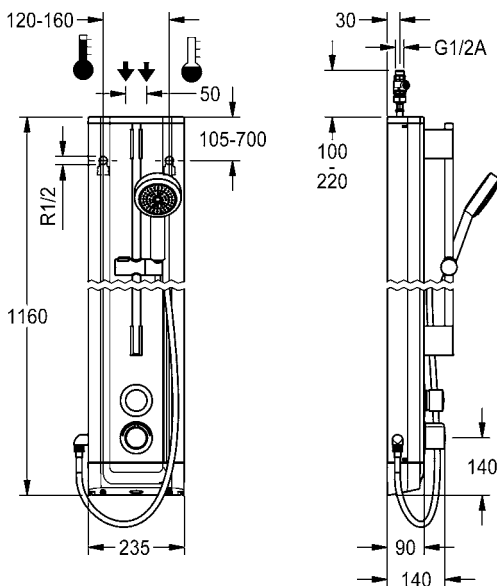
## F5S-Therm Duschpaneel aus Edelstahl mit Handbrausegarnitur

F5S-Therm Duschpaneel aus Edelstahl für Aufputzmontage mit Selbstschluss-Thermostatbatterie DN 15 und Handbrausegarnitur. Hydraulisch gesteuert, zum Anschluss an Warm- und Kaltwasser. Funktionsblock mit integrierter FRAMIC Selbstschlusskartusche, Thermostat und **vormontierter Hygieneeinheit** inklusive Sensor mit Steuerelektronik zur Durchführung einer automatischen Hygienespülung, programmgesteuerten thermischen Desinfektion (zusätzliche Bypass-Magnetventilkartusche notwendig) und Speicherung von Statistikdaten. FRAMIC Selbstschlusskartusche, wartungsarm und stagnationsfrei, mit Keramikscheibentechnik, selbsttätig schließend, fließdruckunabhängig durch mediengetrennte Bauart. Fließzeit stufenlos einstellbar. Thermostat mit Metallgriff mit einstellbarem und verdrehsicherem Temperaturanschlag und Möglichkeit zur Durchführung einer manuellen thermischen Desinfektion. Ganzmetallausführung, sichtbare Teile poliert verchromt. Vormontierte Brausestange, Messing verchromt, mit höhenverstellbarem Handbrausehalter sowie Handbrause Kunststoff verchromt, Brauseboden mit Regenstrahl, Durchmesser 110 mm, Brauseschlauch 900 mm. Gehäuse aus Edelstahl mit erhabener Funktionsfläche und Abdeckkappen aus Kunststoff. Anschlussschläuche mit absperrbaren Wassermengenregulierungen mit Rückflussverhinderer und Sieb. Aktivierte Hygienespülung, fixe Intervallzeit 24 Stunden. Mit Möglichkeit der Parametrierung und Kommunikation über optionale bidirektionale Fernbedienung. Hygieneeinheit wahlweise für Batteriebetrieb mit 6 V Lithium Batterie (CR-P2) je Armatur oder separate Spannungsversorgung über Netzteil 6,75 V / 12 V DC.



Gehäuseabmessung 235 x 1160 x 90 mm (B x H x T)

Batteriefach inklusive Batterie oder Netzteil zuzüglich Verlängerungskabel muss separat bestellt werden.



**F5ST2021** 2030056539

Notwendiges Zubehör (wahlweise)

Batteriefach inklusive 6 V Batterie

**ACEX9023** 3600002063

Netzteil

**ACEX9001** 2030039477

Verlängerungskabel 5 m (je Armatur)

**ACEX9010** 2030043814

Optionales Zubehör

Set für thermische Desinfektion

**ACXT2001** 2030057940

Duschgelschale zur Einsteck-Montage an F5-Duschpaneele aus Edelstahl

**ACXX2021** 2030057077

Gehäuseverlängerungen, bidirektionale Fernbedienung, 2-Tasten-Fernbedienung siehe ab Seite 205



## F5S-Therm Duschpaneel aus Edelstahl mit Handbrausegarnitur

F5S-Therm Duschpaneel aus Edelstahl für Aufputzmontage mit Selbstschluss-Thermostatbatterie DN 15 und Handbrausegarnitur. Hydraulisch gesteuert, zum Anschluss an Warm- und Kaltwasser. Funktionsblock mit integrierter FRAMIC Selbstschlusskartusche, Thermostat und Vorrichtung für Hygieneeinheit zur Durchführung einer automatischen Hygienespülung, programmgesteuerten thermischen Desinfektion (zusätzliche Bypass-Magnetventilkartusche notwendig) und Speicherung von Statistikdaten. FRAMIC Selbstschlusskartusche, wartungsarm und stagnationsfrei, mit Keramikscheibentechnik, selbsttätig schließend, fließdruckunabhängig durch mediengetrennte Bauart. Fließzeit stufenlos einstellbar. Thermostat mit Metallgriff mit einstellbarem und verdrehsicherem Temperaturanschlag und Möglichkeit zur Durchführung einer manuellen thermischen Desinfektion. Ganzmetallausführung, sichtbare Teile poliert verchromt. Vormontierte Brausestange, Messing verchromt, mit höhenverstellbarem Handbrausehalter sowie Handbrause Kunststoff verchromt, Brauseboden mit Regenstrahl, Durchmesser 110 mm, Brauseschlauch 900 mm. Gehäuse aus Edelstahl mit erhabener Funktionsfläche und Abdeckkappen aus Kunststoff. Anschlussschläuche mit absperrbaren Wassermengenregulierungen mit Rückflussverhinderer und Sieb.

Gehäuseabmessung 235 x 1160 x 90 mm (B x H x T)

**F5ST2023**

2030056542

Optionales Zubehör

Hygieneeinheit für F5S-Therm Duschpaneel

**ACST2004**

2030057064

Duschgelschale zur Einsteck-Montage an F5-Duschpaneele aus Edelstahl

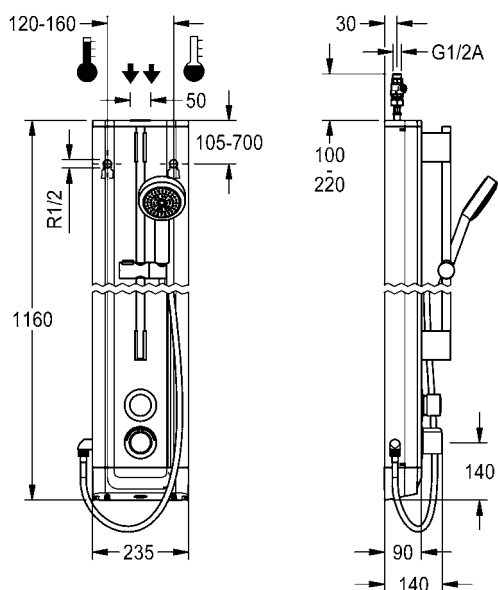
**ACXX2021**

2030057077

Gehäuseverlängerungen siehe Seite 205

Hinweis:

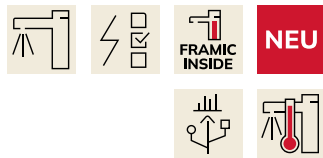
Bei Verwendung der Hygieneeinheit ACST2004 muss das Batteriefach inklusive Batterie (ACEX9023) oder das Netzteil (ACEX9001) zuzüglich Verlängerungskabel (ACEX9010) separat bestellt werden.





# KWC F5 Paneele mit Selbstschluss-Thermostatbatterie

Typ Artikel-Nummer



## F5S-Therm Duschpaneel aus Edelstahl mit Umsteller zwischen Kopf- und Handbrause

F5S-Therm Duschpaneel aus Edelstahl für Aufputzmontage mit Selbstschluss-Thermostatbatterie DN 15 und Umsteller zwischen Kopf- und Handbrause. Hydraulisch gesteuert, zum Anschluss an Warm- und Kaltwasser. Funktionsblock mit integrierter FRAMIC Selbstschlusskartusche, Thermostat und **vormontierter Hygieneeinheit** inklusive Sensor mit Steuerelektronik zur Durchführung einer automatischen Hygienespülung, programmgesteuerten thermischen Desinfektion (zusätzliche Bypass-Magnetventilkartusche notwendig) und Speicherung von Statistikdaten. FRAMIC Selbstschlusskartusche, wartungsarm und stagnationsfrei, mit Keramikscheibentechnik, selbsttätig schließend, fließdruckunabhängig durch mediengetrennte Bauart. Fließzeit stufenlos einstellbar. Thermostat mit Metallgriff mit einstellbarem und verdrehsicherem Temperaturanschlag und Möglichkeit zur Durchführung einer manuellen thermischen Desinfektion. Ganzmetallausführung, sichtbare Teile poliert verchromt. Anschlussstutzen für separat notwendigen KWC Duschkopf DN 15 mit vormontiertem Durchflussmengenregler 9,0 l/min. Gehäuse aus Edelstahl mit erhabener Funktionsfläche und Abdeckkappen aus Kunststoff. Handbrauseanschluss links sowie Handbrausehalter aus Kunststoff verchromt rechts, jeweils seitlich vormontiert. Anschlussschläuche mit absperrbaren Wassermengenregulierungen mit Rückflussverhinderer und Sieb. Aktivierte Hygienespülung, fixe Intervallzeit 24 Stunden. Mit Möglichkeit der Parametrierung und Kommunikation über optionale bidirektionale Fernbedienung. Hygieneeinheit wahlweise für Batteriebetrieb mit 6 V Lithium Batterie (CR-P2) je Armatur oder separate Spannungsversorgung über Netzteil 6,75 V / 12 V DC.



Gehäuseabmessung 235 x 1160 x 90 mm (B x H x T)

Duschkopf, Handbrause mit Brauseschlauch sowie Batteriefach inklusive Batterie oder Netzteil zuzüglich Verlängerungskabel müssen separat bestellt werden.



SHAS0011

SHAC0011

SHMU0011

**F5ST2046** 3600004618

Notwendiges Zubehör (wahlweise)

AQUAJET-Slimline Duschkopf für F5-Duschpaneele

**SHAS0011** 2030054255

AQUAJET-Comfort Duschkopf für F5-Duschpaneele

**SHAC0011** 2030054254

MÜNCHEN Duschkopf für F5-Duschpaneele

**SHMU0011** 2030054793

Batteriefach inklusive 6 V Batterie

**ACEX9023** 3600002063

Netzteil

**ACEX9001** 2030039477

Verlängerungskabel 5 m (je Armatur)

**ACEX9010** 2030043814

Optionales Zubehör

Durchflussmengenregler 6 l/min

**ESHHE0004** 2030027586

Durchflussmengenregler 12 l/min

**ESHHE0002** 2000104783

Handbrause

**ACXX2007** 2030051216

Brausestange mit Handbrausehalter

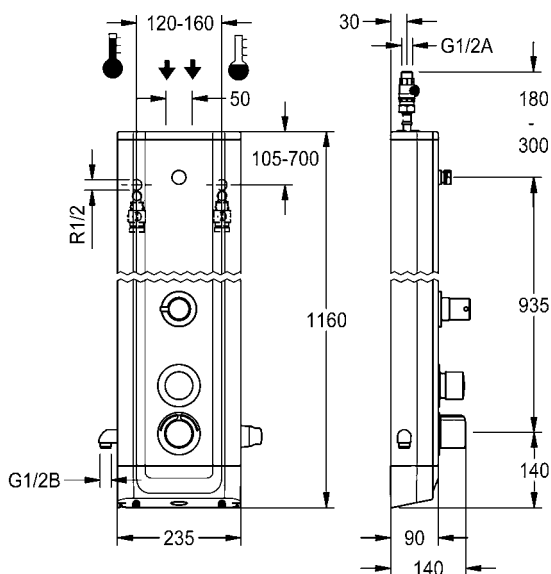
**ACXX2008** 2030051217

Set für thermische Desinfektion

**ACXT2001** 2030057940

Duschgelschale zur Einsteck-Montage an F5-Duschpaneele aus Edelstahl

**ACXX2021** 2030057077



Gehäuseverlängerungen, bidirektionale Fernbedienung, 2-Tasten-Fernbedienung siehe ab Seite 205

# KWC F5 Paneele mit Selbstschluss-Thermostatbatterie

Typ Artikel-Nummer



## F5S-Therm Duschpaneel aus MIRANIT

F5S-Therm Duschpaneel aus Mineralwerkstoff für Aufputzmontage mit Selbstschluss-Thermostatbatterie DN 15 und Anschlussstutzen für Duschkopf. Hydraulisch gesteuert, zum Anschluss an Warm- und Kaltwasser. Funktionsblock mit integrierter FRAMIC Selbstschlusskartusche, Thermostat und **vormontierter Hygieneeinheit** inklusive Sensor mit Steuerelektronik zur Durchführung einer automatischen Hygienespülung, programmgesteuerten thermischen Desinfektion (zusätzliche Bypass-Magnetventilkartusche notwendig) und Speicherung von Statistikdaten. FRAMIC Selbstschlusskartusche, wartungsarm und stagnationsfrei, mit Keramikscheibentechnik, selbsttätig schließend, fließdruckunabhängig durch mediengetrennte Bauart. Fließzeit stufenlos einstellbar. Thermostat mit Metallgriff mit einstellbarem und verdrehsicherem Temperaturanschlag und Möglichkeit zur Durchführung einer manuellen thermischen Desinfektion. Ganzmetallausführung, sichtbare Teile poliert verchromt. Anschlussstutzen für separat notwendigen KWC-Duschkopf DN 15 mit vormontiertem Durchflussmengenregler 9,0 l/min. Gehäuse mit erhabener Funktionsfläche, aus kunstharzgebundenem Mineralwerkstoff MIRANIT, mit porenfreier, glatter Oberfläche (temperaturbeständig bis 80 °C), Farbton Alpinweiß. Anschlusschläuche mit absperrbaren Wassermengenregulierungen mit Rückflussverhinderer und Sieb. Aktivierte Hygienespülung, fixe Intervallzeit 24 Stunden. Mit Möglichkeit der Parametrierung und Kommunikation über optionale bidirektionale Fernbedienung. Hygieneeinheit wahlweise für Batteriebetrieb mit 6 V Lithium Batterie (CR-P2) je Armatur oder separate Spannungsversorgung über Netzteil 6,75 V / 12 V DC.

Gehäuseabmessung 235 x 1160 x 100 mm (B x H x T)

Duschkopf sowie Batteriefach inklusive Batterie oder Netzteil zuzüglich Verlängerungskabel müssen separat bestellt werden.



SHAS0011

SHAC0011

SHMU0011

**F5ST2024** 2030056543

Notwendiges Zubehör (wahlweise)

AQUAJET-Slimline Duschkopf für F5-Duschpaneele

**SHAS0011** 2030054255

AQUAJET-Comfort Duschkopf für F5-Duschpaneele

**SHAC0011** 2030054254

MÜNCHEN Duschkopf für F5-Duschpaneele

**SHMU0011** 2030054793

Batteriefach inklusive 6 V Batterie

**ACEX9023** 3600002063

Netzteil

**ACEX9001** 2030039477

Verlängerungskabel 5 m (je Armatur)

**ACEX9010** 2030043814

Optionales Zubehör

Durchflussmengenregler 6 l/min

**ESHHE0004** 2030027586

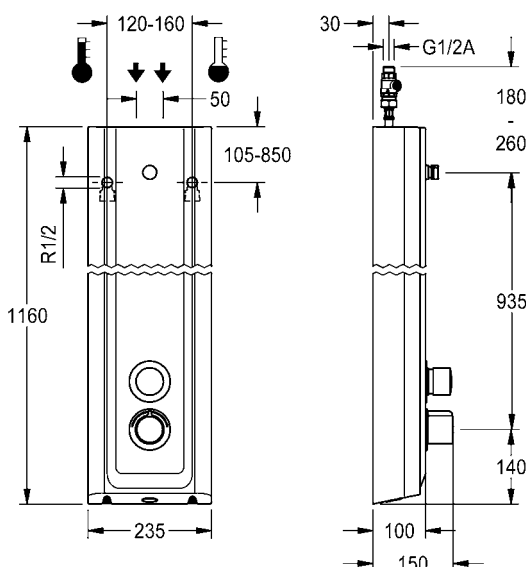
Durchflussmengenregler 12 l/min

**ESHHE0002** 2000104783

Set für thermische Desinfektion

**ACXT2001** 2030057940

Gehäuseverlängerungen, bidirektionale Fernbedienung, 2-Tasten-Fernbedienung siehe ab Seite 205



# KWC F5 Paneele mit Selbstschluss-Thermostatbatterie

Typ Artikel-Nummer



## F5S-Therm Duschpaneel aus MIRANIT

F5S-Therm Duschpaneel aus Mineralwerkstoff für Aufputzmontage mit Selbstschluss-Thermostatbatterie DN 15 und Anschlussstutzen für Duschkopf. Hydraulisch gesteuert, zum Anschluss an Warm- und Kaltwasser. Funktionsblock mit integrierter FRAMIC Selbstschlusskartusche, Thermostat und Vorrichtung für Hygieneeinheit zur Durchführung einer automatischen Hygieneespülung, programmgesteuerter thermischer Desinfektion (zusätzliche Bypass-Magnetventilkartusche notwendig) und Speicherung von Statistikdaten. FRAMIC Selbstschlusskartusche, wartungsarm und stagnationsfrei, mit Keramikscheibentechnik, selbsttätig schließend, fließdruckunabhängig durch mediengetrennte Bauart. Fließzeit stufenlos einstellbar. Thermostat mit Metallgriff mit einstellbarem und verdrehsicherem Temperaturanschlag und Möglichkeit zur Durchführung einer manuellen thermischen Desinfektion. Ganzmetallausführung, sichtbare Teile poliert verchromt. Anschlussstutzen für separat notwendigen KWC-Duschkopf DN 15 mit vormontiertem Durchflussmengenregler 9,0 l/min. Gehäuse mit erhabener Funktionsfläche, aus kunstharzgebundenem Mineralwerkstoff MIRANIT, mit porenfreier, glatter Oberfläche (temperaturbeständig bis 80 °C), Farbton Alpinweiß. Anschlussschläuche mit absperrbaren Wassermengenregulierungen mit Rückflussverhinderer und Sieb.

Gehäuseabmessung 235 x 1160 x 100 mm (B x H x T)

Duschkopf muss separat bestellt werden.

**F5T2027** 2030056545

Notwendiges Zubehör (wahlweise)

AQUAJET-Slimline Duschkopf für F5-Duschpaneele

**SHAS0011** 2030054255

AQUAJET-Comfort Duschkopf für F5-Duschpaneele

**SHAC0011** 2030054254

MÜNCHEN Duschkopf für F5-Duschpaneele

**SHMU0011** 2030054793

Optionales Zubehör

Durchflussmengenregler 6 l/min

**ESHHE0004** 2030027586

Durchflussmengenregler 12 l/min

**ESHHE0002** 2000104783

Hygieneeinheit für F5S-Therm Duschpaneel

**ACST2004** 2030057064

Gehäuseverlängerungen siehe Seite 205

Hinweis:

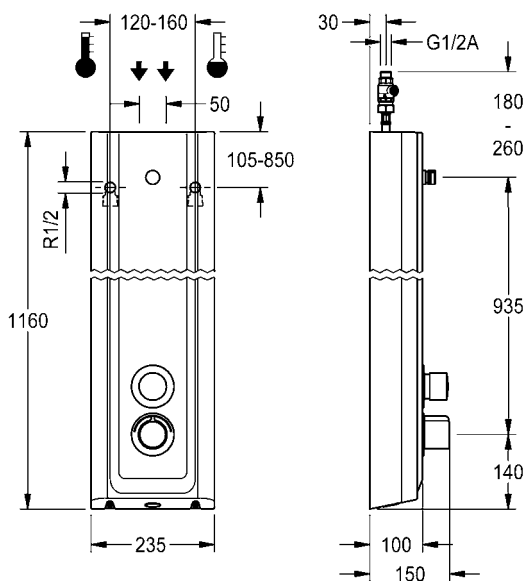
Bei Verwendung der Hygieneeinheit ACST2004 muss das Batteriefach inklusive Batterie (ACEX9023) oder das Netzteil (ACEX9001) zuzüglich Verlängerungskabel (ACEX9010) separat bestellt werden.



SHAS0011

SHAC0011

SHMU0011



# KWC F5 Paneele mit Selbstschluss-Thermostatbatterie

Typ Artikel-Nummer



## F5S-Therm Duschpaneel aus MIRANIT

F5S-Therm Duschpaneel aus Mineralwerkstoff für Aufputzmontage mit Selbstschluss-Thermostatbatterie DN 15 und Anschlussstutzen für Duschkopf. Hydraulisch gesteuert, zum Anschluss an Warm- und Kaltwasser. Funktionsblock mit integrierter FRAMIC Selbstschlusskartusche, Thermostat und **vormontierter Hygieneinheit** inklusive Sensor mit Steuerelektronik zur Durchführung einer automatischen Hygienespülung, programmgesteuerten thermischen Desinfektion (zusätzliche Bypass-Magnetventilkartusche notwendig) und Speicherung von Statistikdaten. FRAMIC Selbstschlusskartusche, wartungsarm und stagnationsfrei, mit Keramikscheibentechnik, selbsttätig schließend, fließdruckunabhängig durch mediengetrennte Bauart. Fließzeit stufenlos einstellbar. Thermostat mit Metallgriff mit einstellbarem und verdrehsicherem Temperaturanschlag und Möglichkeit zur Durchführung einer manuellen thermischen Desinfektion. Ganzmetallausführung, sichtbare Teile poliert verchromt. Anschlussstutzen für separat notwendigen KWC-Duschkopf DN 15 mit vormontiertem Durchflussmengenregler 9,0 l/min. Gehäuse mit erhabener Funktionsfläche und fugenlos eingeformter Duschgelablage, aus kunstharzgebundenem Mineralwerkstoff MIRANIT, mit porenfreier, glatter Oberfläche (temperaturbeständig bis 80 °C), Farbton Alpinweiß. Anschlusschläuche mit absperzbaren Wassermengenregulierungen mit Rückflussverhinderer und Sieb. Aktivierte Hygienespülung, fixe Intervallzeit 24 Stunden. Mit Möglichkeit der Parametrierung und Kommunikation über optionale bidirektionale Fernbedienung. Hygieneinheit wahlweise für Batteriebetrieb mit 6 V Lithium Batterie (CR-P2) je Armatur oder separate Spannungsversorgung über Netzteil 6,75 V / 12 V DC.



Gehäuseabmessung 235 x 1160 x 100 mm (B x H x T)

Duschkopf sowie Batteriefach inklusive Batterie oder Netzteil zuzüglich Verlängerungskabel müssen separat bestellt werden.



SHAS0011

SHAC0011

SHMU0011

**F5ST2026** 2030054253

Notwendiges Zubehör (wahlweise)

AQUAJET-Slimline Duschkopf für F5-Duschpaneele

**SHAS0011** 2030054255

AQUAJET-Comfort Duschkopf für F5-Duschpaneele

**SHAC0011** 2030054254

MÜNCHEN Duschkopf für F5-Duschpaneele

**SHMU0011** 2030054793

Batteriefach inklusive 6 V Batterie

**ACEX9023** 3600002063

Netzteil

**ACEX9001** 2030039477

Verlängerungskabel 5 m (je Armatur)

**ACEX9010** 2030043814

Optionales Zubehör

Durchflussmengenregler 6 l/min

**ESHHE0004** 2030027586

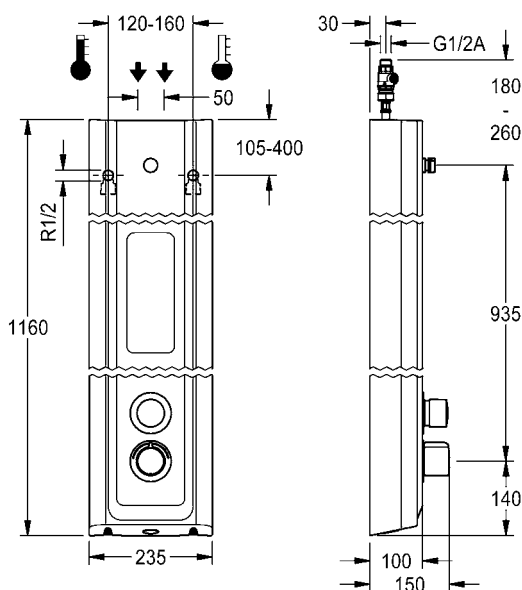
Durchflussmengenregler 12 l/min

**ESHHE0002** 2000104783

Set für thermische Desinfektion

**ACXT2001** 2030057940

Gehäuseverlängerungen, bidirektionale Fernbedienung, 2-Tasten-Fernbedienung siehe ab Seite 205



# KWC F5 Paneele mit Selbstschluss-Thermostatbatterie

Typ Artikel-Nummer



## F5S-Therm Duschpaneel aus MIRANIT

F5S-Therm Duschpaneel aus Mineralwerkstoff für Aufputzmontage mit Selbstschluss-Thermostatbatterie DN 15 und Anschlussstutzen für Duschkopf. Hydraulisch gesteuert, zum Anschluss an Warm- und Kaltwasser. Funktionsblock mit integrierter FRAMIC Selbstschlusskartusche, Thermostat und Vorrichtung für Hygieneeinheit zur Durchführung einer automatischen Hygienespülung, programmgesteuerten thermischen Desinfektion (zusätzliche Bypass-Magnetventilkartusche notwendig) und Speicherung von Statistikdaten. FRAMIC Selbstschlusskartusche, wartungsarm und stagnationsfrei, mit Keramikscheibentechnik, selbsttätig schließend, fließdruckunabhängig durch mediengetrennte Bauart. Fließzeit stufenlos einstellbar. Thermostat mit Metallgriff mit einstellbarem und verdrehsicherem Temperaturanschlag und Möglichkeit zur Durchführung einer manuellen thermischen Desinfektion. Ganzmetallausführung, sichtbare Teile poliert verchromt. Anschlussstutzen für separat notwendigen KWC-Duschkopf DN 15 mit vormontiertem Durchflussmengenregler 9,0 l/min. Gehäuse mit erhabener Funktionsfläche und fugenlos eingeformter Duschgelablage, aus kunstharzgebundenem Mineralwerkstoff MIRANIT, mit porenfreier, glatter Oberfläche (temperaturbeständig bis 80 °C), Farbton Alpinweiß. Anschlussschläuche mit absperrbaren Wassermengenregulierungen mit Rückflussverhinderer und Sieb.

Gehäuseabmessung 235 x 1160 x 100 mm (B x H x T)

Duschkopf muss separat bestellt werden.

**F5T2029** 2030056547

Notwendiges Zubehör (wahlweise)

AQUAJET-Slimline Duschkopf für F5-Duschpaneele

**SHAS0011** 2030054255

AQUAJET-Comfort Duschkopf für F5-Duschpaneele

**SHAC0011** 2030054254

MÜNCHEN Duschkopf für F5-Duschpaneele

**SHMU0011** 2030054793

Optionales Zubehör

Durchflussmengenregler 6 l/min

**ESHHE0004** 2030027586

Durchflussmengenregler 12 l/min

**ESHHE0002** 2000104783

Hygieneeinheit für F5S-Therm Duschpaneel

**ACST2004** 2030057064

Gehäuseverlängerungen siehe Seite 205

Hinweis:

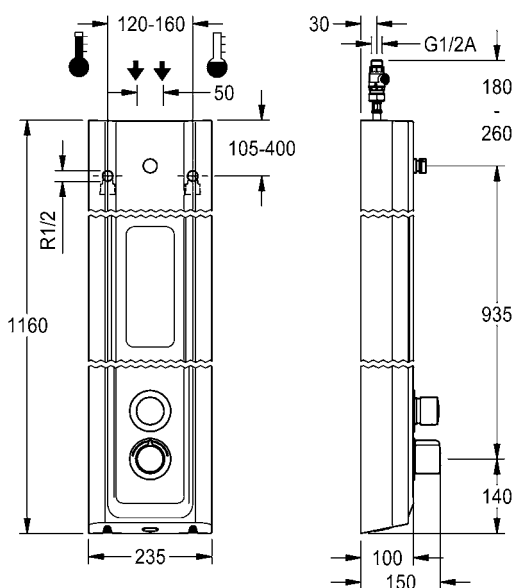
Bei Verwendung der Hygieneeinheit ACST2004 muss das Batteriefach inklusive Batterie (ACEX9023) oder das Netzteil (ACEX9001) zuzüglich Verlängerungskabel (ACEX9010) separat bestellt werden.



SHAS0011

SHAC0011

SHMU0011



# KWC F5 Paneele mit Selbstschluss-Thermostatbatterie

Typ Artikel-Nummer



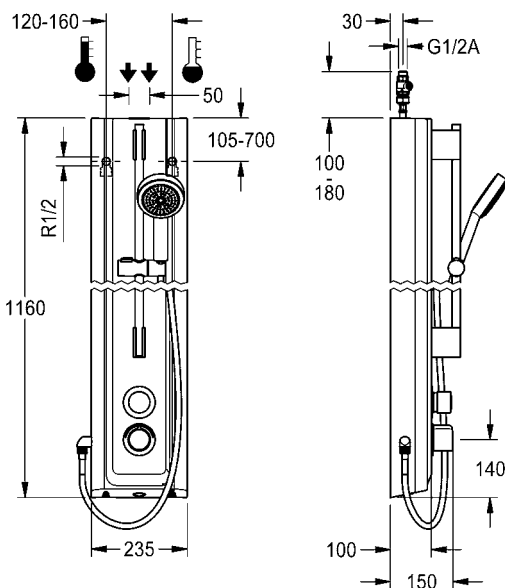
## F5S-Therm Duschpaneel aus MIRANIT mit Handbrausegarнитur

F5S-Therm Duschpaneel aus Mineralwerkstoff für Aufputzmontage mit Selbstschluss-Thermostatbatterie DN 15 und Handbrausegarнитur. Hydraulisch gesteuert, zum Anschluss an Warm- und Kaltwasser. Funktionsblock mit integrierter FRAMIC Selbstschlusskartusche, Thermostat und **vormontierter Hygieneeinheit** inklusive Sensor mit Steuerelektronik zur Durchführung einer automatischen Hygienespülung, programmgesteuerten thermischen Desinfektion (zusätzliche Bypass-Magnetventilkartusche notwendig) und Speicherung von Statistikdaten. FRAMIC Selbstschlusskartusche, wartungsarm und stagnationsfrei, mit Keramikscheibentechnik, selbsttätig schließend, fließdruckunabhängig durch mediengetrennte Bauart. Fließzeit stufenlos einstellbar. Thermostat mit Metallgriff mit einstellbarem und verdrehsicherem Temperaturschlag und Möglichkeit zur Durchführung einer manuellen thermischen Desinfektion. Ganzmetallausführung, sichtbare Teile poliert verchromt. Vormontierte Brausestange, Messing verchromt, mit höhenverstellbarem Handbrausehalter sowie Handbrause Kunststoff verchromt, Brauseboden mit Regenstrahl, Durchmesser 110 mm, Brauseschlauch 900 mm. Gehäuse mit erhabener Funktionsfläche, aus kunstharzgebundenem Mineralwerkstoff MIRANIT, mit porenfreier, glatter Oberfläche (temperaturbeständig bis 80 °C), Farbton Alpinweiß. Anschlusschläuche mit absperrbaren Wassermengenregulierungen mit Rückflussverhinderer und Sieb. Aktivierte Hygienespülung, fixe Intervallzeit 24 Stunden. Mit Möglichkeit der Parametrierung und Kommunikation über optionale bidirektionale Fernbedienung. Hygieneeinheit wahlweise für Batteriebetrieb mit 6 V Lithium Batterie (CR-P2) je Armatur oder separate Spannungsversorgung über Netzteil 6,75 V / 12 V DC.



Gehäuseabmessung 235 x 1160 x 100 mm (B x H x T)

Batteriefach inklusive Batterie oder Netzteil zuzüglich Verlängerungskabel muss separat bestellt werden.



**F5ST2025** 2030056544

Notwendiges Zubehör (wahlweise)

Batteriefach inklusive 6 V Batterie

**ACEX9023** 3600002063

Netzteil

**ACEX9001** 2030039477

Verlängerungskabel 5 m (je Armatur)

**ACEX9010** 2030043814

Optionales Zubehör

Set für thermische Desinfektion

**ACXT2001** 2030057940

Gehäuseverlängerungen, bidirektionale Fernbedienung, 2-Tasten-Fernbedienung siehe ab Seite 205



## F5S-Therm Duschpaneel aus MIRANIT mit Handbrausegarнитur

F5S-Therm Duschpaneel aus Mineralwerkstoff für Aufputzmontage mit Selbstschluss-Thermostatbatterie DN 15 und Handbrausegarнитur. Hydraulisch gesteuert, zum Anschluss an Warm- und Kaltwasser. Funktionsblock mit integrierter FRAMIC Selbstschlusskartusche, Thermostat und Vorrichtung für Hygieneeinheit zur Durchführung einer automatischen Hygienespülung, programmgesteuerten thermischen Desinfektion (zusätzliche Bypass-Magnetventilkartusche notwendig) und Speicherung von Statistikdaten. FRAMIC Selbstschlusskartusche, wartungsarm und stagnationsfrei, mit Keramikscheibentechnik, selbsttätig schließend, fließdruckunabhängig durch mediengetrennte Bauart. Fließzeit stufenlos einstellbar. Thermostat mit Metallgriff mit einstellbarem und verdrehsicherem Temperaturanschlag und Möglichkeit zur Durchführung einer manuellen thermischen Desinfektion. Ganzmetallausführung, sichtbare Teile poliert verchromt. Vormontierte Brausestange, Messing verchromt, mit höhenverstellbarem Handbrausehalter sowie Handbrause Kunststoff verchromt, Brauseboden mit Regenstrahl, Durchmesser 110 mm, Brauseschlauch 900 mm. Gehäuse mit erhabener Funktionsfläche, aus kunstharzgebundenem Mineralwerkstoff MIRANIT, mit porenfreier, glatter Oberfläche (temperaturbeständig bis 80 °C), Farbton Alpinweiß. Anschlussschläuche mit absperzbaren Wassermengenregulierungen mit Rückflussverhinderer und Sieb.



Gehäuseabmessung 235 x 1160 x 100 mm (B x H x T)

**F5ST2028**

2030056546

Optionales Zubehör

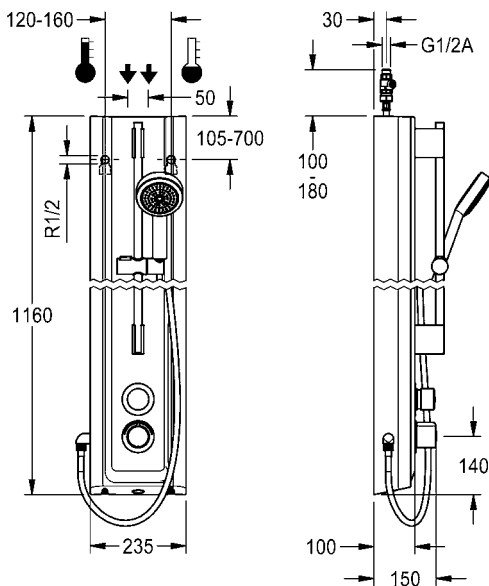
Hygieneeinheit für F5S-Therm Duschpaneel

**ACST2004**

2030057064

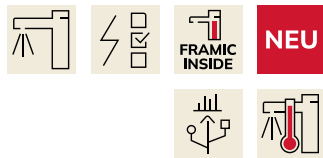
Gehäuseverlängerungen siehe Seite 205

Hinweis: Bei Verwendung der Hygieneeinheit ACST2004 muss das Batteriefach inklusive Batterie (ACEX9023) oder das Netzteil (ACEX9001) zuzüglich Verlängerungskabel (ACEX9010) separat bestellt werden.



# KWC F5 Paneele mit Selbstschluss-Thermostatbatterie

Typ Artikel-Nummer



## F5S-Therm Duschpaneel aus MIRANIT mit Umsteller zwischen Kopf- und Handbrause

F5S-Therm Duschpaneel aus Mineralwerkstoff für Aufputzmontage mit Selbstschluss-Thermostatbatterie DN 15 und Umsteller zwischen Kopf- und Handbrause. Hydraulisch gesteuert, zum Anschluss an Warm- und Kaltwasser. Funktionsblock mit integrierter FRAMIC Selbstschlusskartusche, Thermostat und **vormontierter Hygieneinheit** inklusive Sensor mit Steuerelektronik zur Durchführung einer automatischen Hygienespülung, programmgesteuerten thermischen Desinfektion (zusätzliche Bypass-Magnetventilkartusche notwendig) und Speicherung von Statistikdaten. FRAMIC Selbstschlusskartusche, wartungsarm und stagnationsfrei, mit Keramikscheibentechnik, selbsttätig schließend, fließdruckunabhängig durch mediengetrennte Bauart. Fließzeit stufenlos einstellbar. Thermostat mit Metallgriff mit einstellbarem und verdrehsicherem Temperaturanschlag und Möglichkeit zur Durchführung einer manuellen thermischen Desinfektion. Ganzmetallausführung, sichtbare Teile poliert verchromt. Anschlussstutzen für separat notwendigen KWC-Duschkopf DN 15 mit vormontiertem Durchflussmengenregler 9,0 l/min. Gehäuse mit erhabener Funktionsfläche, aus kunstharzgebundenem Mineralwerkstoff MIRANIT, mit porenfreier, glatter Oberfläche (temperaturbeständig bis 80 °C), Farbton Alpinweiß. Handbrauseanschluss links sowie Handbrausehalter aus Kunststoff verchromt rechts, jeweils seitlich vormontiert. Anschlusschläuche mit abschließbaren Wassermengenregulierungen mit Rückflussverhinderer und Sieb. Aktivierte Hygienespülung, fixe Intervallzeit 24 Stunden. Mit Möglichkeit der Parametrierung und Kommunikation über optionale bidirektionale Fernbedienung. Hygieneinheit wahlweise für Batteriebetrieb mit 6 V Lithium Batterie (CR-P2) je Armatur oder separate Spannungsversorgung über Netzteil 6,75 V / 12 V DC.



Gehäuseabmessung 235 x 1160 x 100 mm (B x H x T)

Duschkopf, Handbrause mit Brauseschlauch sowie Batteriefach inklusive Batterie oder Netzteil zuzüglich Verlängerungskabel müssen separat bestellt werden.



SHAC0011

SHAS0011

SHMU0011

**F5ST2047** 2030067188

Notwendiges Zubehör (wahlweise)

AQUAJET-Comfort Duschkopf für F5-Duschpaneele

**SHAC0011** 2030054254

AQUAJET-Slimline Duschkopf für F5-Duschpaneele

**SHAS0011** 2030054255

MÜNCHEN Duschkopf für F5-Duschpaneele

**SHMU0011** 2030054793

Batteriefach inklusive 6 V Batterie

**ACEX9023** 3600002063

Netzteil

**ACEX9001** 2030039477

Verlängerungskabel 5 m (je Armatur)

**ACEX9010** 2030043814

Optionales Zubehör

Durchflussmengenregler 6 l/min

**ESHHE0004** 2030027586

Durchflussmengenregler 12 l/min

**ESHHE0002** 2000104783

Handbrause

**ACXX2007** 2030051216

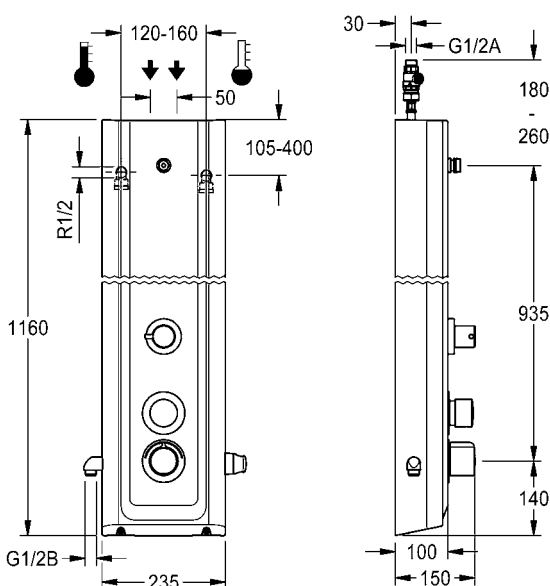
Brausestange mit Handbrausehalter

**ACXX2008** 2030051217

Set für thermische Desinfektion

**ACXT2001** 2030057940

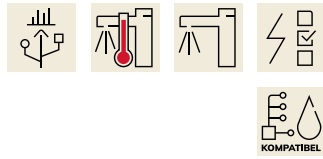
Gehäuseverlängerungen, bidirektionale Fernbedienung, 2-Tasten-Fernbedienung siehe ab Seite 205





# KWC F5 Paneele mit Elektronik-Batterie

Typ Artikel-Nummer



## F5E-Therm Duschpaneel aus Edelstahl

F5E-Therm Duschpaneel aus Edelstahl für Aufputzmontage mit Thermostattabelle und Anschlussstutzen für Duschkopf. Elektronisch gesteuert, zum Anschluss an Warm- und Kaltwasser. Funktionsblock mit integrierter Magnetventilkartusche, Thermostat und Vorrichtung für optionale Bypass-Magnetventilkartusche zur Durchführung einer programmgesteuerten thermischen Desinfektion. Thermostat mit Metallgriff mit einstellbarem und verdrehsicherem Temperaturanschlag und Möglichkeit zur Durchführung einer manuellen thermischen Desinfektion. Ganzmetallausführung, sichtbare Teile poliert verchromt. Anschlussstutzen für separat notwendigen KWC-Duschkopf DN 15 mit vormontiertem Durchflussmengenregler 9,0 l/min. Gehäuse aus Edelstahl mit erhabener Funktionsfläche und Abdeckkappen aus Kunststoff. Tast-Sensor inklusive Steuerelektronik mit Start/Stopp-Funktion und Reinigungsabschaltung. Anschlussschläuche mit absperzbaren Wassermengenregulierungen mit Rückflussverhinderer und Sieb. Aktivierte Hygienespülung 24 Stunden nach letzter Betätigung und Speicherung von Statistikdaten. Mit Möglichkeit der Parametrierung und Kommunikation über optionale bidirektionale Fernbedienung. Wahlweise für Batteriebetrieb mit 6 V Lithium Batterie (CR-P2) je Armatur oder separate Spannungsversorgung über Netzteil 6,75 V / 12 V DC oder AQUA 3000 open Systemzubehör.

Gehäuseabmessung 235 x 1160 x 90 mm (B x H x T)

Duschkopf sowie Batteriefach inklusive Batterie oder Netzteil zuzüglich Verlängerungskabel müssen separat bestellt werden.



SHAS0011

SHAC0011

SHMU0011

**F5ET2020** 2030054250

Notwendiges Zubehör (wahlweise)

AQUAJET-Slimline Duschkopf für F5-Duschpaneele

**SHAS0011** 2030054255

AQUAJET-Comfort Duschkopf für F5-Duschpaneele

**SHAC0011** 2030054254

MÜNCHEN Duschkopf für F5-Duschpaneele

**SHMU0011** 2030054793

Batteriefach inklusive 6 V Batterie

**ACEX9023** 3600002063

Netzteil

**ACEX9001** 2030039477

Verlängerungskabel 5 m (je Armatur)

**ACEX9010** 2030043814

Optionales Zubehör

Durchflussmengenregler 6 l/min

**ESHHE0004** 2030027586

Durchflussmengenregler 12 l/min

**ESHHE0002** 2000104783

Set für thermische Desinfektion

**ACXT2001** 2030057940

Duschgelschale zur Einsteck-Montage an F5-Duschpaneele aus Edelstahl

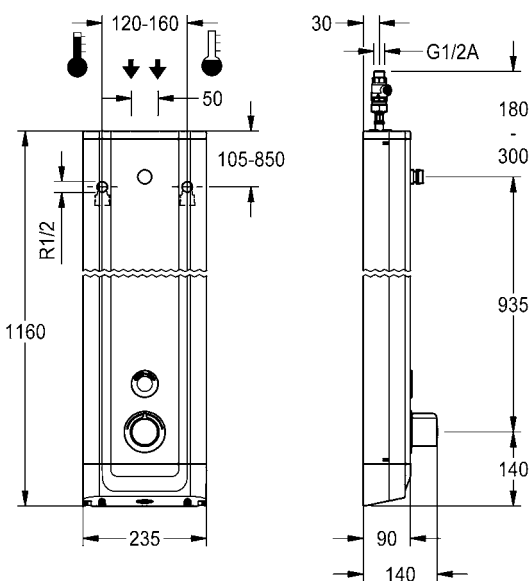
**ACXX2021** 2030057077

Elektronikmodul EM5 mit ID 07040

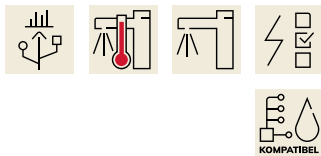
**ACET2001** 2030041918

Gehäuseverlängerungen, bidirektionale Fernbedienung, 2-Tasten-Fernbedienung siehe ab Seite 205

AQUA 3000 open-Systemzubehör siehe Kapitel „AQUA 3000 open“



Duscharmaturen



## F5E-Therm Duschpaneel aus Edelstahl mit Handbrausegarnitur

F5E-Therm Duschpaneel aus Edelstahl für Aufputzmontage mit Thermostattabelle und Handbrausegarnitur. Elektronisch gesteuert, zum Anschluss an Warm- und Kaltwasser. Funktionsblock mit integrierter Magnetventilkarusche, Thermostat und Vorrichtung für optionale Bypass-Magnetventilkarusche zur Durchführung einer programmgesteuerten thermischen Desinfektion. Thermostat mit Metallgriff mit einstellbarem und verdrehsicherem Temperaturschlag und Möglichkeit zur Durchführung einer manuellen thermischen Desinfektion. Ganzmetallausführung, sichtbare Teile poliert verchromt. Vormontierte Brausestange, Messing verchromt, mit höhenverstellbarem Handbrausehalter sowie Handbrause Kunststoff verchromt, Brauseboden mit Regenstrahl, Durchmesser 110 mm, Brause-schlauch 900 mm. Gehäuse aus Edelstahl mit erhabener Funktionsfläche und Abdeckkappen aus Kunststoff. Tast-Sensor inklusive Steuerelektronik mit Start/Stopp-Funktion und Reinigungsabschaltung. Anschlussschläuche mit absperrbaren Wassermengenregulierungen mit Rückflussverhinderer und Sieb. Aktivierte Hygienespülung 24 Stunden nach letzter Betätigung und Speicherung von Statistikdaten. Mit Möglichkeit der Parametrierung und Kommunikation über optionale bidirektionale Fernbedienung. Wahlweise für Batteriebetrieb mit 6 V Lithium Batterie (CR-P2) je Armatur oder separate Spannungsversorgung über Netzteil 6,75 V / 12 V DC oder AQUA 3000 open Systemzubehör.



Gehäuseabmessung 235 x 1160 x 90 mm (B x H x T)

Batteriefach inklusive Batterie oder Netzteil zuzüglich Verlängerungskabel muss separat bestellt werden.

**F5ET2021** 2030056562

Notwendiges Zubehör (wahlweise)

Batteriefach inklusive 6 V Batterie

**ACEX9023** 3600002063

Netzteil

**ACEX9001** 2030039477

Verlängerungskabel 5 m (je Armatur)

**ACEX9010** 2030043814

Optionales Zubehör

Set für thermische Desinfektion

**ACXT2001** 2030057940

Duschgelschale zur Einsteck-Montage an F5-Duschpaneele aus Edelstahl

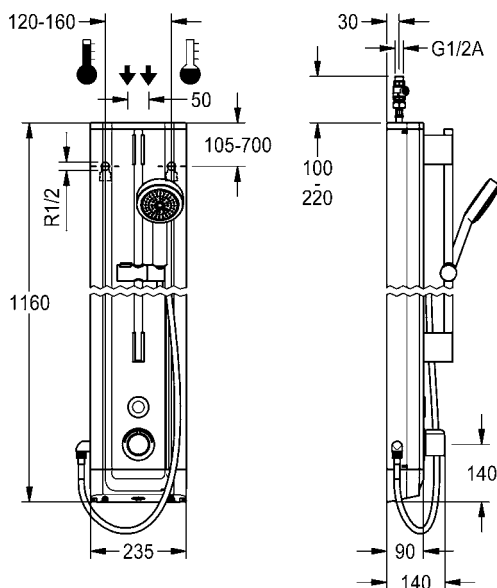
**ACXX2021** 2030057077

Elektronikmodul EM5 mit ID 07040

**ACET2001** 2030041918

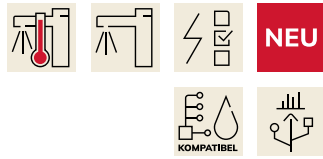
Gehäuseverlängerungen, bidirektionale Fernbedienung, 2-Tasten-Fernbedienung siehe ab Seite 205

AQUA 3000 open-Systemzubehör siehe Kapitel „AQUA 3000 open“



# KWC F5 Paneele mit Elektronik-Batterie

Typ Artikel-Nummer



## F5E-Therm Duschpaneel aus Edelstahl mit Umsteller zwischen Kopf- und Handbrause

F5E-Therm Duschpaneel aus Edelstahl für Aufputzmontage mit Thermostatbatterie und Umsteller zwischen Kopf- und Handbrause. Elektronisch gesteuert, zum Anschluss an Warm- und Kaltwasser. Funktionsblock mit integrierter Magnetventilkartusche, Thermostat und Vorrichtung für optionale Bypass-Magnetventilkartusche zur Durchführung einer programmgesteuerten thermischen Desinfektion. Thermostat mit Metallgriff mit einstellbarem und verdrehsicherem Temperaturanschlag und Möglichkeit zur Durchführung einer manuellen thermischen Desinfektion. Ganzmetallausführung, sichtbare Teile poliert verchromt. Anschlussstutzen für separat notwendigen KWC-Duschkopf DN 15 mit vormontiertem Durchflussmengenregler 9,0 l/min. Gehäuse aus Edelstahl mit erhabener Funktionsfläche und Abdeckkappen aus Kunststoff. Handbrauseanschluss links sowie Handbrausehalter aus Kunststoff verchromt rechts, jeweils seitlich vormontiert. Tast-Sensor inklusive Steuerelektronik mit Start/ Stopp-Funktion und Reinigungsabschaltung. Anschlussschläuche mit absperrbaren Wassermengenregulierungen mit Rückflussverhinderer und Sieb. Aktivierte Hygienespülung 24 Stunden nach letzter Betätigung und Speicherung von Statistikdaten. Mit Möglichkeit der Parametrierung und Kommunikation über optionale bidirektionale Fernbedienung. Wahlweise für Batteriebetrieb mit 6 V Lithium Batterie (CR-P2) je Armatur oder separate Spannungsversorgung über Netzteil 6,75 V / 12 V DC oder AQUA 3000 open Systemzubehör.



Gehäuseabmessung 235 x 1160 x 90 mm (B x H x T)

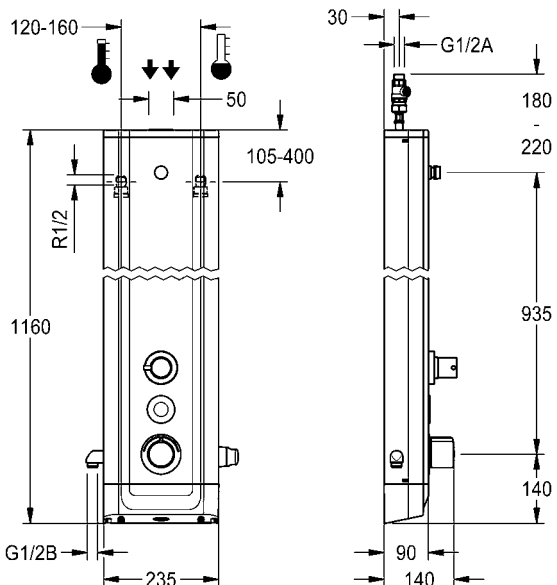
Duschkopf, Handbrause mit Brauseschlauch sowie Batteriefach inklusive Batterie oder Netzteil zuzüglich Verlängerungskabel müssen separat bestellt werden.



**SHAS0011**      **SHAC0011**      **SHMU0011**

|  |            |
|--|------------|
| <b>F5ET2049</b>                                | 2030062971 |
| Notwendiges Zubehör (wahlweise)                |            |
| AQUAJET-Slimline Duschkopf für F5-Duschpaneele |            |
| <b>SHAS0011</b>                                | 2030054255 |
| AQUAJET-Comfort Duschkopf für F5-Duschpaneele  |            |
| <b>SHAC0011</b>                                | 2030054254 |
| MÜNCHEN Duschkopf für F5-Duschpaneele          |            |
| <b>SHMU0011</b>                                | 2030054793 |
| Batteriefach inklusive 6 V Batterie            |            |
| <b>ACEX9023</b>                                | 3600002063 |
| Netzteil                                       |            |
| <b>ACEX9001</b>                                | 2030039477 |
| Verlängerungskabel 5 m (je Armatur)            |            |
| <b>ACEX9010</b>                                | 2030043814 |

|  |            |
|--|------------|
| Optionales Zubehör   |            |
| Durchflussmengenregler 6 l/min                                       |            |
| <b>ESHHE0004</b>   | 2030027586 |
| Durchflussmengenregler 12 l/min                                      |            |
| <b>ESHHE0002</b>   | 2000104783 |
| Handbrause   |            |
| <b>ACXX2007</b>  | 2030051216 |
| Brausestange mit Handbrausehalter                                    |            |
| <b>ACXX2008</b>  | 2030051217 |
| Set für thermische Desinfektion                                      |            |
| <b>ACXT2001</b>  | 2030057940 |
| Duschgelschale zur Einsteck-Montage an F5-Duschpaneele aus Edelstahl |            |
| <b>ACXX2021</b>  | 2030057077 |
| Elektronikmodul EM5 mit ID 07040                                     |            |
| <b>ACET2001</b>  | 2030041918 |



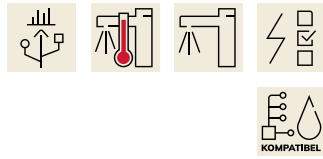
Gehäuseverlängerungen, bidirektionale Fernbedienung, 2-Tasten-Fernbedienung siehe ab Seite 205

AQUA 3000 open-Systemzubehör siehe Kapitel "AQUA 3000 open"

Duscharmaturen

# KWC F5 Paneele mit Elektronik-Batterie

Typ Artikel-Nummer



## F5E-Therm Duschpaneel aus MIRANIT

F5E-Therm Duschpaneel aus Mineralwerkstoff für Aufputzmontage mit Thermostatbatterie und Anschlussstutzen für Duschkopf. Elektronisch gesteuert, zum Anschluss an Warm- und Kaltwasser. Funktionsblock mit integrierter Magnetventilkartusche, Thermostat und Vorrichtung für optionale Bypass-Magnetventilkartusche zur Durchführung einer programmgesteuerten thermischen Desinfektion. Thermostat mit Metallgriff mit einstellbarem und verdrehsicherem Temperaturanschlag und Möglichkeit zur Durchführung einer manuellen thermischen Desinfektion. Ganzmetallausführung, sichtbare Teile poliert verchromt. Anschlussstutzen für separat notwendigen KWC-Duschkopf DN 15 mit vormontiertem Durchflussmengenregler 9,0 l/min. Gehäuse mit erhabener Funktionsfläche, aus kunstharzgebundenem Mineralwerkstoff MIRANIT, mit porenfreier, glatter Oberfläche (temperaturbeständig bis 80 °C), Farbton Alpinweiß. Tast-Sensor inklusive Steuerelektronik mit Start/Stopp-Funktion und Reinigungsabschaltung. Anschlussschläuche mit absperrbaren Wassermengenregulierungen mit Rückflussverhinderer und Sieb. Aktivierte Hygienespülung 24 Stunden nach letzter Betätigung und Speicherung von Statistikdaten. Mit Möglichkeit der Parametrierung und Kommunikation über optionale bidirektionale Fernbedienung. Wahlweise für Batteriebetrieb mit 6 V Lithium Batterie (CR-P2) je Armatur oder separate Spannungsversorgung über Netzteil 6,75 V / 12 V DC oder AQUA 3000 open Systemzubehör.

Gehäuseabmessung 235 x 1160 x 100 mm (B x H x T)

Duschkopf sowie Batteriefach inklusive Batterie oder Netzteil zuzüglich Verlängerungskabel müssen separat bestellt werden.

**F5ET2024** 2030056563

Notwendiges Zubehör (wahlweise)

AQUAJET-Slimline Duschkopf für F5-Duschpaneele

**SHAS0011** 2030054255

AQUAJET-Comfort Duschkopf für F5-Duschpaneele

**SHAC0011** 2030054254

MÜNCHEN Duschkopf für F5-Duschpaneele

**SHMU0011** 2030054793

Batteriefach inklusive 6 V Batterie

**ACEX9023** 3600002063

Netzteil

**ACEX9001** 2030039477

Verlängerungskabel 5 m (je Armatur)

**ACEX9010** 2030043814

Optionales Zubehör

Durchflussmengenregler 6 l/min

**ESHHE0004** 2030027586

Durchflussmengenregler 12 l/min

**ESHHE0002** 2000104783

Set für thermische Desinfektion

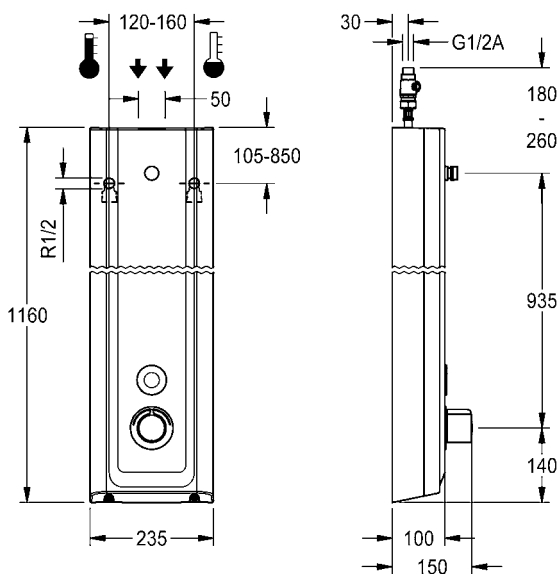
**ACXT2001** 2030057940

Elektronikmodul EM5 mit ID 07040

**ACET2001** 2030041918

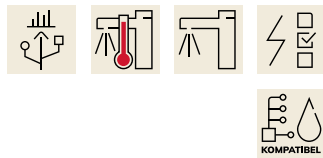
Gehäuseverlängerungen, bidirektionale Fernbedienung, 2-Tasten-Fernbedienung siehe ab Seite 205

AQUA 3000 open-Systemzubehör siehe Kapitel „AQUA 3000 open“



# KWC F5 Paneele mit Elektronik-Batterie

Typ Artikel-Nummer



## F5E-Therm Duschpaneel aus MIRANIT mit Duschgelablage

F5E-Therm Duschpaneel aus Mineralwerkstoff für Aufputzmontage mit Thermostatbatterie und Anschlussstutzen für Duschkopf. Elektronisch gesteuert, zum Anschluss an Warm- und Kaltwasser. Funktionsblock mit integrierter Magnetventilkartusche, Thermostat und Vorrichtung für optionale Bypass-Magnetventilkartusche zur Durchführung einer programmgesteuerten thermischen Desinfektion. Thermostat mit Metallgriff mit einstellbarem und verdrehsicherem Temperaturanschlag und Möglichkeit zur Durchführung einer manuellen thermischen Desinfektion. Ganzmetallausführung, sichtbare Teile poliert verchromt. Anschlussstutzen für separat notwendigen KWC-Duschkopf DN 15 mit vormontiertem Durchflussmengenregler 9,0 l/min. Gehäuse mit erhabener Funktionsfläche und fugenlos eingeformter Duschgelablage, aus kunstharzgebundenem Mineralwerkstoff MIRANIT, mit porenfreier, glatter Oberfläche (temperaturbeständig bis 80 °C), Farbton Alpinweiß. Tast-Sensor inklusive Steuerelektronik mit Start/Stopp-Funktion und Reinigungsabschaltung. Anschlussschläuche mit absperzbaren Wassermengenregulierungen mit Rückflussverhinderer und Sieb. Aktivierte Hygienespülung 24 Stunden nach letzter Betätigung und Speicherung von Statistikdaten. Mit Möglichkeit der Parametrierung und Kommunikation über optionale bidirektionale Fernbedienung. Wahlweise für Batteriebetrieb mit 6 V Lithium Batterie (CR-P2) je Armatur oder separate Spannungsversorgung über Netzteil 6,75 V / 12 V DC oder AQUA 3000 open Systemzubehör.

Gehäuseabmessung 235 x 1160 x 100 mm (B x H x T)

Duschkopf sowie Batteriefach inklusive Batterie oder Netzteil zuzüglich Verlängerungskabel müssen separat bestellt werden.



SHAS0011

SHAC0011

SHMU0011

**F5ET2026** 2030056574

Notwendiges Zubehör (wahlweise)

AQUAJET-Slimline Duschkopf für F5-Duschpaneele

**SHAS0011** 2030054255

AQUAJET-Comfort Duschkopf für F5-Duschpaneele

**SHAC0011** 2030054254

MÜNCHEN Duschkopf für F5-Duschpaneele

**SHMU0011** 2030054793

Batteriefach inklusive 6 V Batterie

**ACEX9023** 3600002063

Netzteil

**ACEX9001** 2030039477

Verlängerungskabel 5 m (je Armatur)

**ACEX9010** 2030043814

Optionales Zubehör

Durchflussmengenregler 6 l/min

**ESHHE0004** 2030027586

Durchflussmengenregler 12 l/min

**ESHHE0002** 2000104783

Set für thermische Desinfektion

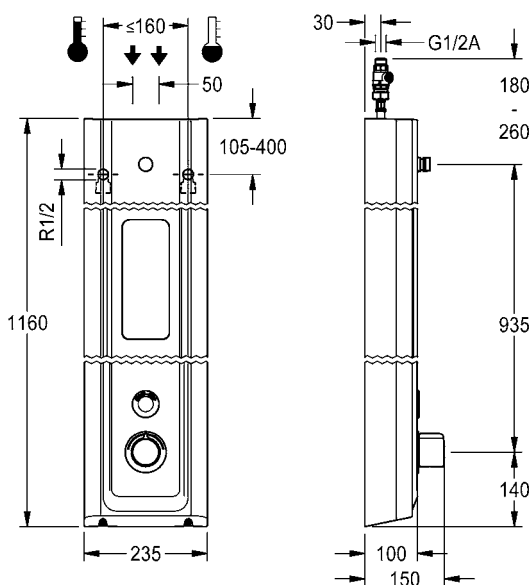
**ACXT2001** 2030057940

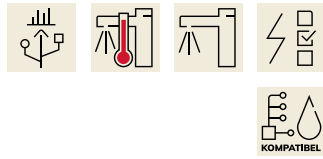
Elektronikmodul EM5 mit ID 07040

**ACET2001** 2030041918

Gehäuseverlängerungen, bidirektionale Fernbedienung, 2-Tasten-Fernbedienung siehe ab Seite 205

AQUA 3000 open-Systemzubehör siehe Kapitel „AQUA 3000 open“





## F5E-Therm Duschpaneel aus MIRANIT mit Handbrausegarnitur

F5E-Therm Duschpaneel aus Mineralwerkstoff für Aufputzmontage mit Thermostatbatterie und Handbrausegarnitur. Elektronisch gesteuert, zum Anschluss an Warm- und Kaltwasser. Funktionsblock mit integrierter Magnetventilkartusche, Thermostat und Vorrichtung für optionale Bypass-Magnetventilkartusche zur Durchführung einer programmgesteuerten thermischen Desinfektion. Thermostat mit Metallgriff mit einstellbarem und verdrehsicherem Temperaturanschlag und Möglichkeit zur Durchführung einer manuellen thermischen Desinfektion. Ganzmetallausführung, sichtbare Teile poliert verchromt. Vormontierte Brausestange, Messing verchromt, mit höhenverstellbarem Handbrausehalter sowie Handbrause Kunststoff verchromt, Brauseboden mit Regenstrahl, Durchmesser 110 mm, Brauseschlauch 900 mm. Gehäuse mit erhabener Funktionsfläche, aus kunstharzgebundenem Mineralwerkstoff MIRANIT, mit porenfreier, glatter Oberfläche (temperaturbeständig bis 80 °C), Farbton Alpinweiß. Tast-Sensor inklusive Steuerelektronik mit Start/Stopp-Funktion und Reinigungsabschaltung. Anschlussschläuche mit absperrbaren Wassermengenregulierungen mit Rückflussverhinderer und Sieb. Aktivierte Hygienespülung 24 Stunden nach letzter Betätigung und Speicherung von Statistikdaten. Mit Möglichkeit der Parametrierung und Kommunikation über optionale bidirektionale Fernbedienung. Wahlweise für Batteriebetrieb mit 6 V Lithium Batterie (CR-P2) je Armatur oder separate Spannungsversorgung über Netzteil 6,75 V / 12 V DC oder AQUA 3000 open Systemzubehör.



Gehäuseabmessung 235 x 1160 x 100 mm (B x H x T)

Batteriefach inklusive Batterie oder Netzteil zuzüglich Verlängerungskabel muss separat bestellt werden.

**F5ET2025** 2030056573

Notwendiges Zubehör (wahlweise)

Batteriefach inklusive 6 V Batterie

**ACEX9023** 3600002063

Netzteil

**ACEX9001** 2030039477

Verlängerungskabel 5 m (je Armatur)

**ACEX9010** 2030043814

Optionales Zubehör

Set für thermische Desinfektion

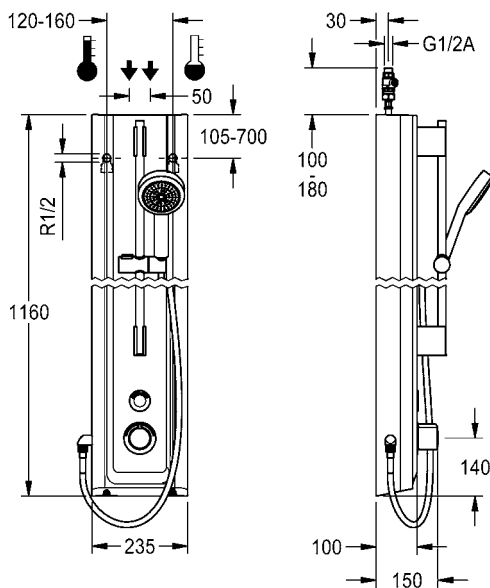
**ACXT2001** 2030057940

Elektronikmodul EM5 mit ID 07040

**ACET2001** 2030041918

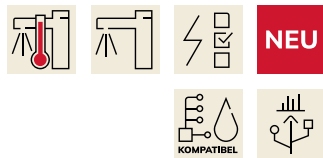
Gehäuseverlängerungen, bidirektionale Fernbedienung, 2-Tasten-Fernbedienung siehe ab Seite 205

AQUA 3000 open-Systemzubehör siehe Kapitel „AQUA 3000 open“



# KWC F5 Paneele mit Elektronik-Batterie

Typ Artikel-Nummer



## F5E-Therm Duschpaneel aus MIRANIT mit Umsteller zwischen Kopf- und Handbrause

F5E-Therm Duschpaneel aus Mineralwerkstoff für Aufputzmontage mit Thermostatbatterie und Umsteller zwischen Kopf- und Handbrause. Elektronisch gesteuert, zum Anschluss an Warm- und Kaltwasser. Funktionsblock mit integrierter Magnetventilkartusche, Thermostat und Vorrichtung für optionale Bypass-Magnetventilkartusche zur Durchführung einer programmgesteuerten thermischen Desinfektion. Thermostat mit Metallgriff mit einstellbarem und verdrehsicherem Temperaturschlag und Möglichkeit zur Durchführung einer manuellen thermischen Desinfektion. Ganzmetallausführung, sichtbare Teile poliert verchromt. Anschlussstutzen für separat notwendigen KWC-Duschkopf DN 15 mit vormontiertem Durchflussmengenregler 9,0 l/min. Gehäuse mit erhabener Funktionsfläche, aus kunstharzgebundenem Mineralwerkstoff MIRANIT, mit porenfreier, glatter Oberfläche (temperaturbeständig bis 80 °C), Farbton Alpenweiß. Handbrauseanschluss links sowie Handbrausehalter aus Kunststoff verchromt rechts, jeweils seitlich vormontiert. Tast-Sensor inklusive Steuerelektronik mit Start/Stopp-Funktion und Reinigungsabschaltung. Anschlussschläuche mit absperzbaren Wassermengenregulierungen mit Rückflussverhinderer und Sieb. Aktivierte Hygienespülung 24 Stunden nach letzter Betätigung und Speicherung von Statistikdaten. Mit Möglichkeit der Parametrierung und Kommunikation über optionale bidirektionale Fernbedienung. Wahlweise für Batteriebetrieb mit 6 V Lithium Batterie (CR-P2) je Armatur oder separate Spannungsversorgung über Netzteil 6,75 V / 12 V DC oder AQUA 3000 open Systemzubehör.



Gehäuseabmessung 235 x 1160 x 100 mm (B x H x T)

Duschkopf, Handbrause mit Brauseschlauch sowie Batteriefach inklusive Batterie oder Netzteil zuzüglich Verlängerungskabel müssen separat bestellt werden.



SHAC0011

SHAS0011

SHMU0011

**F5ET2050** 2030062975

Notwendiges Zubehör (wahlweise)

AQUAJET-Comfort Duschkopf für F5-Duschpaneele

**SHAC0011** 2030054254

AQUAJET-Slimline Duschkopf für F5-Duschpaneele

**SHAS0011** 2030054255

MÜNCHEN Duschkopf für F5-Duschpaneele

**SHMU0011** 2030054793

Batteriefach inklusive 6 V Batterie

**ACEX9023** 3600002063

Netzteil

**ACEX9001** 2030039477

Verlängerungskabel 5 m (je Armatur)

**ACEX9010** 2030043814

Optionales Zubehör

Durchflussmengenregler 6 l/min

**ESHHE0004** 2030027586

Durchflussmengenregler 12 l/min

**ESHHE0002** 2000104783

Handbrause

**ACXX2007** 2030051216

Brausestange mit Handbrausehalter

**ACXX2008** 2030051217

Set für thermische Desinfektion

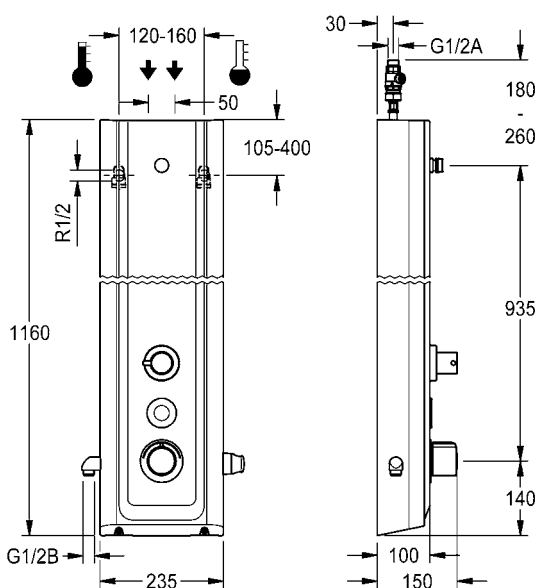
**ACXT2001** 2030057940

Elektronikmodul EM5 mit ID 07040

**ACET2001** 2030041918

Gehäuseverlängerungen, bidirektionale Fernbedienung, 2-Tasten-Fernbedienung siehe ab Seite 205

AQUA 3000 open-Systemzubehör siehe Kapitel "AQUA 3000 open"



# KWC F5 Paneele mit Thermostat-Einheilmischer

Typ Artikel-Nummer



## F5L-Therm Duschpaneel aus Edelstahl

F5L-Therm Duschpaneel aus Edelstahl für Aufputzmontage mit Einhebel-Thermostat DN 15 und Anschlussstutzen für Duschkopf. Zum Anschluss an Warm- und Kaltwasser. Funktionsblock mit integrierter Mischkartusche und **vormontierter Hygieneinheit** inklusive Sensor mit Steuerelektronik zur Durchführung einer automatischen Hygienespülung, programmgesteuerten thermischen Desinfektion (zusätzliche Bypass-Magnetventilkartusche notwendig) und Speicherung von Statistikdaten. Thermostatisch gesteuerte Mischkartusche mit Dehnstoffelement und aktivem Verbrühhungsschutz sowie einstellbarem, verdrehsicherem Temperaturanschlag und Keramikscheibentechnik. Ganzmetallausführung, sichtbare Teile poliert verchromt. Anschlussstutzen für separat notwendigen KWC-Duschkopf DN 15 mit vormontiertem Durchflussmengenregler 9,0 l/min. Gehäuse aus Edelstahl mit erhabener Funktionsfläche und Abdeckkappen aus Kunststoff. Anschlussschläuche mit absperrbaren Wassermengenregulierungen mit Rückflussverhinderer und Sieb. Aktivierte Hygienespülung, fixe Intervallzeit 24 Stunden. Mit Möglichkeit der Parametrierung und Kommunikation über optionale bidirektionale Fernbedienung. Hygieneinheit wahlweise für Batteriebetrieb mit 6 V Lithium Batterie (CR-P2) je Armatur oder separate Spannungsversorgung über Netzteil 6,75 V / 12 V DC.

Gehäuseabmessung 235 x 1160 x 90 mm (B x H x T)

Duschkopf sowie Batteriefach inklusive Batterie oder Netzteil zuzüglich Verlängerungskabel müssen separat bestellt werden.

**F5LT2020** 2030066509

Notwendiges Zubehör (wahlweise)

AQUAJET-Slimline Duschkopf für F5-Duschpaneele

**SHAS0011** 2030054255

AQUAJET-Comfort Duschkopf für F5-Duschpaneele

**SHAC0011** 2030054254

MÜNCHEN Duschkopf für F5-Duschpaneele

**SHMU0011** 2030054793

Batteriefach inklusive 6 V Batterie

**ACEX9023** 3600002063

Netzteil

**ACEX9001** 2030039477

Verlängerungskabel 5 m (je Armatur)

**ACEX9010** 2030043814

Optionales Zubehör

Durchflussmengenregler 6 l/min

**ESHHE0004** 2030027586

Durchflussmengenregler 12 l/min

**ESHHE0002** 2000104783

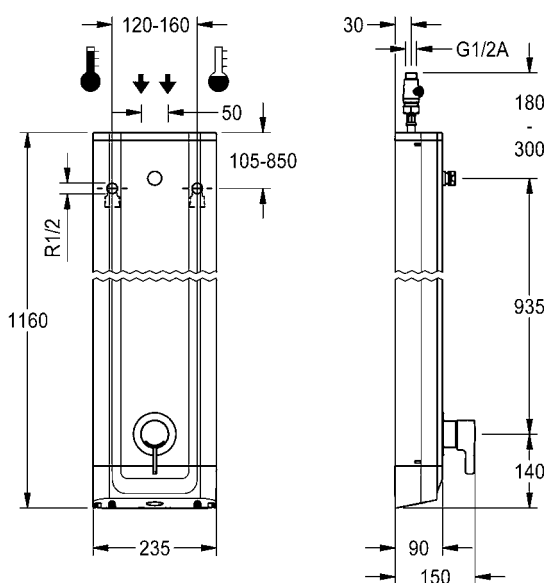
Bypass-Magnetventilkartusche, 6 V DC

**EAQFU0001** 2030003033

Duschgelschale zur Einsteck-Montage an F5-Duschpaneele aus Edelstahl

**ACXX2021** 2030057077

Gehäuseverlängerungen, bidirektionale Fernbedienung, 2-Tasten-Fernbedienung siehe ab Seite 205





# KWC F5 Paneele mit Thermostat-Einheilmischer

Typ Artikel-Nummer



## F5L-Therm Duschpaneel aus Edelstahl

F5L-Therm Duschpaneel aus Edelstahl für Aufputzmontage mit Einhebel-Thermostat DN 15 und Anschlussstutzen für Duschkopf. Zum Anschluss an Warm- und Kaltwasser. Funktionsblock mit integrierter Mischkartusche und Vorrichtung für optionale Hygieneeinheit zur Durchführung einer automatischen Hygienespülung, programmgesteuerten thermischen Desinfektion (zusätzliche Bypass-Magnetventilkartusche notwendig) und Speicherung von Statistikdaten. Thermostatisch gesteuerte Mischkartusche mit Dehnstoffelement und aktivem Verbrühungsschutz sowie einstellbarem, verdrehsicherem Temperaturanschlag und Keramikscheibentechnik. Ganzmetallausführung, sichtbare Teile poliert verchromt. Anschlussstutzen für separat notwendigen KWC-Duschkopf DN 15 mit vormontiertem Durchflussmengenregler 9,0 l/min. Gehäuse aus Edelstahl mit erhabener Funktionsfläche und Abdeckkappen aus Kunststoff. Anschlussschläuche mit absperrbaren Wassermengenregulierungen mit Rückflussverhinderer und Sieb.

Gehäuseabmessung 235 x 1160 x 90 mm (B x H x T)

Duschkopf muss separat bestellt werden.

**F5LT2022** 2030066541

Notwendiges Zubehör (wahlweise)

AQUAJET-Slimline Duschkopf für F5-Duschpaneele

**SHAS0011** 2030054255

AQUAJET-Comfort Duschkopf für F5-Duschpaneele

**SHAC0011** 2030054254

MÜNCHEN Duschkopf für F5-Duschpaneele

**SHMU0011** 2030054793

Optionales Zubehör

Durchflussmengenregler 6 l/min

**ESHHE0004** 2030027586

Durchflussmengenregler 12 l/min

**ESHHE0002** 2000104783

Hygieneeinheit für F5L Einheilmischer als Duschpaneel

**ACLM2003** 2030057065

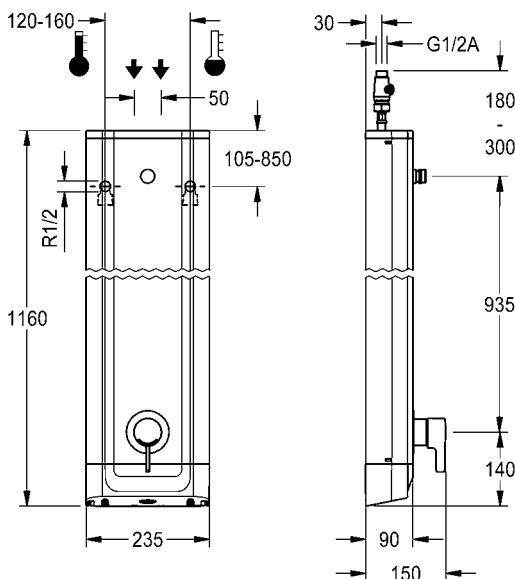
Duschgelschale zur Einsteck-Montage an F5-Duschpaneele aus Edelstahl

**ACXX2021** 2030057077

Gehäuseverlängerungen siehe Seite 205

Hinweis:

Bei Verwendung der Hygieneeinheit ACLM2003 muss das Batteriefach inklusive Batterie (ACEX9023) oder das Netzteil (ACEX9001) zuzüglich Verlängerungskabel (ACEX9010) separat bestellt werden.



Duscharmaturen



## F5L-Therm Duschpaneel aus Edelstahl mit Handbrausegarnitur

F5L-Therm Duschpaneel aus Edelstahl für Aufputzmontage mit Einhebel-Thermostat DN 15 und Handbrausegarnitur. Zum Anschluss an Warm- und Kaltwasser. Funktionsblock mit integrierter Mischkartusche und **vormontierter Hygieneinheit** inklusive Sensor mit Steuerelektronik zur Durchführung einer automatischen Hygienespülung, programmgesteuerten thermischen Desinfektion (zusätzliche Bypass-Magnetventilkartusche notwendig) und Speicherung von Statistikdaten. Thermostatisch gesteuerte Mischkartusche mit Dehnstoffelement und aktivem Verbrühhungsschutz sowie einstellbarem, verdrehsicherem Temperaturanschlag und Keramikscheibentechnik. Ganzmetallausführung, sichtbare Teile poliert verchromt. Vormontierte Brausestange, Messing verchromt, mit höhenverstellbarem Handbrausehalter sowie Handbrause Kunststoff verchromt, Brauseboden aus Edelstahl mit erhabener Funktionsfläche und Abdeckkappen aus Kunststoff. Anschlussschläuche mit absperrbaren Wassermengenregulierungen mit Rückflussverhinderer und Sieb. Aktivierte Hygienespülung, fixe Intervallzeit 24 Stunden. Mit Möglichkeit der Parametrierung und Kommunikation über optionale bidirektionale Fernbedienung. Hygieneinheit wahlweise für Batteriebetrieb mit 6 V Lithium Batterie (CR-P2) je Armatur oder separate Spannungsversorgung über Netzteil 6,75 V / 12 V DC.

Gehäuseabmessung 235 x 1160 x 90 mm (B x H x T)

Batteriefach inklusive Batterie oder Netzteil zuzüglich Verlängerungskabel muss separat bestellt werden.

**F5LT2021** 2030066510

Notwendiges Zubehör (wahlweise)

Batteriefach inklusive 6 V Batterie

**ACEX9023** 3600002063

Netzteil

**ACEX9001** 2030039477

Verlängerungskabel 5 m (je Armatur)

**ACEX9010** 2030043814

Optionales Zubehör

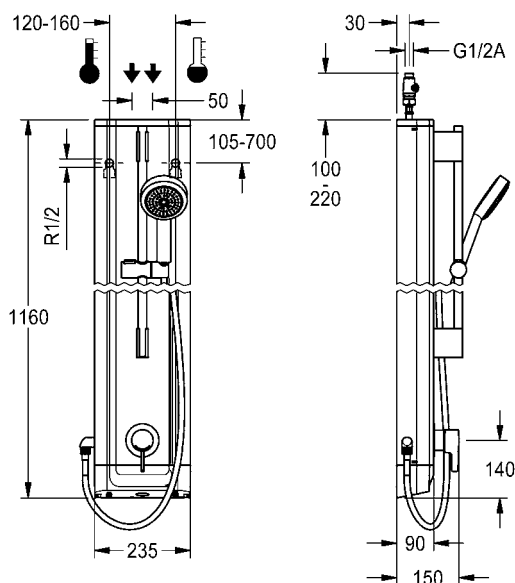
Bypass-Magnetventilkartusche, 6 V DC

**EAQFU0001** 2030003033

Duschgelschale zur Einsteck-Montage an F5-Duschpaneele aus Edelstahl

**ACXX2021** 2030057077

Gehäuseverlängerungen, bidirektionale Fernbedienung, 2-Tasten-Fernbedienung siehe ab Seite 205



# KWC F5 Paneele mit Thermostat-Einheilmischer

Typ Artikel-Nummer



## F5L-Therm Duschpaneel aus Edelstahl mit Handbrausegarnitur

F5L-Therm Duschpaneel aus Edelstahl für Aufputzmontage mit Einhebel-Thermostat DN 15 und Handbrausegarnitur. Zum Anschluss an Warm- und Kaltwasser. Funktionsblock mit integrierter Mischkartusche und Vorrichtung für optionale Hygieneeinheit zur Durchführung einer automatischen Hygienespülung, programmgesteuerter thermischer Desinfektion (zusätzliche Bypass-Magnetventilkartusche notwendig) und Speicherung von Statistikdaten. Thermostatisch gesteuerte Mischkartusche mit Dehnstoffelement und aktivem Verbrühungsschutz sowie einstellbarem, verdrehsicherem Temperaturanschlag und Keramikscheibentechnik. Ganzmetallausführung, sichtbare Teile poliert verchromt. Vormontierte Brausestange, Messing verchromt, mit höhenverstellbarem Handbrausehalter sowie Handbrause Kunststoff verchromt, Brauseboden mit Regenstrahl, Durchmesser 110 mm, Brauseschlauch 900 mm. Gehäuse aus Edelstahl mit erhabener Funktionsfläche und Abdeckkappen aus Kunststoff. Anschlussschläuche mit absperrbaren Wassermengenregulierungen mit Rückflussverhinderer und Sieb.



Gehäuseabmessung 235 x 1160 x 90 mm (B x H x T)

**F5LT2023** 2030066542

Optionales Zubehör

Hygieneeinheit für F5L Einheilmischer als Duschpaneel

**ACLM2003** 2030057065

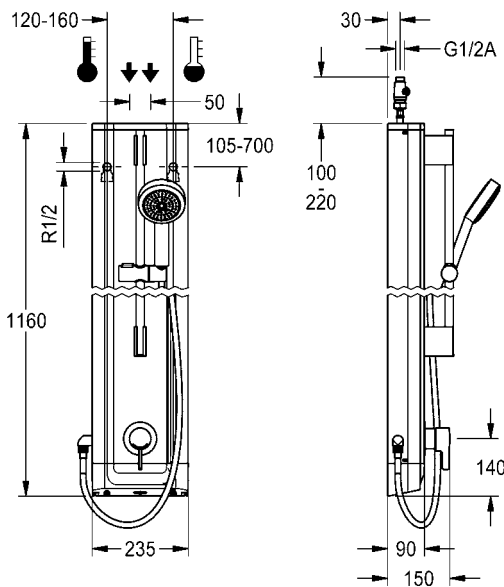
Duschgelschale zur Einsteck-Montage an F5-Duschpaneele aus Edelstahl

**ACXX2021** 2030057077

Gehäuseverlängerungen siehe Seite 205

Hinweis:

Bei Verwendung der Hygieneeinheit ACLM2003 muss das Batteriefach inklusive Batterie (ACEX9023) oder das Netzteil (ACEX9001) zuzüglich Verlängerungskabel (ACEX9010) separat bestellt werden.



Duscharmaturen

# KWC F5 Paneele mit Thermostat-Einhebelmischer

Typ Artikel-Nummer



## F5L-Therm Duschpaneel aus MIRANIT

F5L-Therm Duschpaneel aus Mineralwerkstoff für Aufputzmontage mit Einhebel-Thermostat DN 15 und Anschlussstutzen für Duschkopf. Zum Anschluss an Warm- und Kaltwasser. Funktionsblock mit integrierter Mischkartusche und **vormontierter Hygieneinheit** inklusive Sensor mit Steuerelektronik zur Durchführung einer automatischen Hygienespülung, programmgesteuerten thermischen Desinfektion (zusätzliche Bypass-Magnetventilkartusche notwendig) und Speicherung von Statistikdaten. Thermostatisch gesteuerte Mischkartusche mit Dehnstoffelement und aktivem Verbrühungsschutz sowie einstellbarem, verdrehsicherem Temperaturanschlag und Keramikscheibentechnik. Ganzmetallausführung, sichtbare Teile poliert verchromt. Anschlussstutzen für separat notwendigen KWC-Duschkopf DN 15 mit vormontiertem Durchflussmengenregler 9,0 l/min. Gehäuse mit erhabener Funktionsfläche, aus kunstharzgebundenem Mineralwerkstoff MIRANIT, mit porenfreier, glatter Oberfläche (temperaturbeständig bis 80 °C), Farbton Alpinweiß. Anschlussschläuche mit abschließbaren Wassermengenregulierungen mit Rückflussverhinderer und Sieb. Aktivierte Hygienespülung, fixe Intervallzeit 24 Stunden. Mit Möglichkeit der Parametrierung und Kommunikation über optionale bidirektionale Fernbedienung. Hygieneinheit wahlweise für Batteriebetrieb mit 6 V Lithium Batterie (CR-P2) je Armatur oder separate Spannungsversorgung über Netzteil 6,75 V / 12 V DC.

Gehäuseabmessung 235 x 1160 x 100 mm (B x H x T)

Duschkopf sowie Batteriefach inklusive Batterie oder Netzteil zuzüglich Verlängerungskabel müssen separat bestellt werden.



**F5LT2024** 2030066543

Notwendiges Zubehör (wahlweise)

AQUAJET-Slimline Duschkopf für F5-Duschpaneele

**SHAS0011** 2030054255

AQUAJET-Comfort Duschkopf für F5-Duschpaneele

**SHAC0011** 2030054254

MÜNCHEN Duschkopf für F5-Duschpaneele

**SHMU0011** 2030054793

Batteriefach inklusive 6 V Batterie

**ACEX9023** 3600002063

Netzteil

**ACEX9001** 2030039477

Verlängerungskabel 5 m (je Armatur)

**ACEX9010** 2030043814

Optionales Zubehör

Durchflussmengenregler 6 l/min

**ESHHE0004** 2030027586

Durchflussmengenregler 12 l/min

**ESHHE0002** 2000104783

Bypass-Magnetventilkartusche, 6 V DC

**EAQFU0001** 2030003033

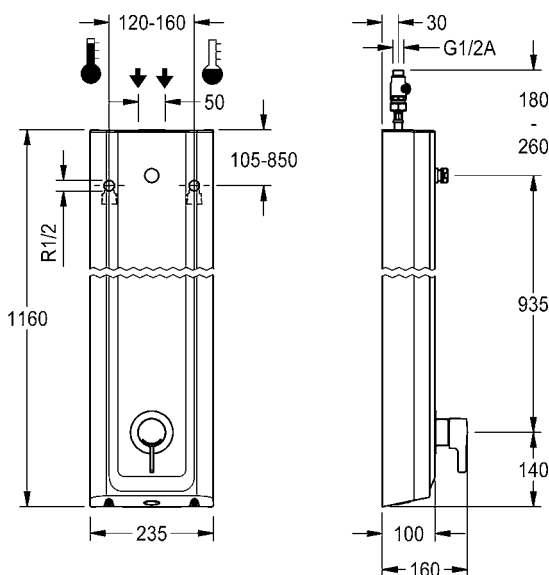
Gehäuseverlängerungen, bidirektionale Fernbedienung, 2-Tasten-Fernbedienung siehe ab Seite 205



**SHAS0011**

**SHAC0011**

**SHMU0011**



# KWC F5 Paneele mit Thermostat-Einhelelmischer

Typ Artikel-Nummer



## F5L-Therm Duschpaneel aus MIRANIT

F5L-Therm Duschpaneel aus Mineralwerkstoff für Aufputzmontage mit Einhebel-Thermostat DN 15 und Anschlussstutzen für Duschkopf. Zum Anschluss an Warm- und Kaltwasser. Funktionsblock mit integrierter Mischkartusche und Vorrichtung für optionale Hygieneeinheit zur Durchführung einer automatischen Hygienespülung, programmgesteuerten thermischen Desinfektion (zusätzliche Bypass-Magnetventilkartusche notwendig) und Speicherung von Statistikdaten. Thermostatisch gesteuerte Mischkartusche mit Dehnstoffelement und aktivem Verbrühungsschutz sowie einstellbarem, verdrehsicherem Temperaturanschlag und Keramikscheibentechnik. Ganzmetallausführung, sichtbare Teile poliert verchromt. Anschlussstutzen für separat notwendigen KWC-Duschkopf DN 15 mit vormontiertem Durchflussmengenregler 9,0 l/min. Gehäuse mit erhabener Funktionsfläche, aus kunstharzgebundenem Mineralwerkstoff MIRANIT, mit porenfreier, glatter Oberfläche (temperaturbeständig bis 80 °C), Farbton Alpinweiß. Anschlussschläuche mit absperrbaren Wassermengenregulierungen mit Rückflussverhinderer und Sieb.

Gehäuseabmessung 235 x 1160 x 100 mm (B x H x T)

Duschkopf muss separat bestellt werden.

**F5LT2027** 2030066547

Notwendiges Zubehör (wahlweise)

AQUAJET-Slimline Duschkopf für F5-Duschpaneele

**SHAS0011** 2030054255

AQUAJET-Comfort Duschkopf für F5-Duschpaneele

**SHAC0011** 2030054254

MÜNCHEN Duschkopf für F5-Duschpaneele

**SHMU0011** 2030054793

Optionales Zubehör

Durchflussmengenregler 6 l/min

**ESHHE0004** 2030027586

Durchflussmengenregler 12 l/min

**ESHHE0002** 2000104783

Hygieneeinheit für F5L Einhelelmischer als Duschpaneel

**ACLM2003** 2030057065

Gehäuseverlängerungen siehe Seite 205

Hinweis:

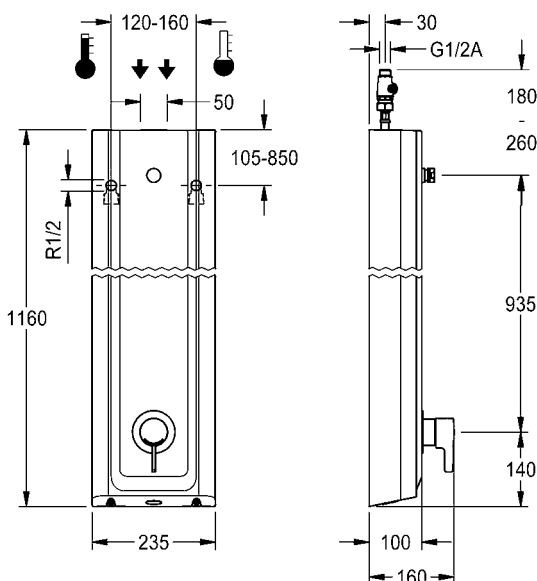
Bei Verwendung der Hygieneeinheit ACLM2003 muss das Batteriefach inklusive Batterie (ACEX9023) oder das Netzteil (ACEX9001) zuzüglich Verlängerungskabel (ACEX9010) separat bestellt werden.



SHAS0011

SHAC0011

SHMU0011



# KWC F5 Paneele mit Thermostat-Einhelelmischer

Typ Artikel-Nummer



## F5L-Therm Duschpaneel aus MIRANIT mit Duschgelablage

F5L-Therm Duschpaneel aus Mineralwerkstoff für Aufputzmontage mit Einhebel-Thermostat DN 15 und Anschlussstutzen für Duschkopf. Zum Anschluss an Warm- und Kaltwasser. Funktionsblock mit integrierter Mischkartusche und **vormontierter Hygieneinheit** inklusive Sensor mit Steuerelektronik zur Durchführung einer automatischen Hygienespülung, programmgesteuerten thermischen Desinfektion (zusätzliche Bypass-Magnetventilkartusche notwendig) und Speicherung von Statistikdaten. Thermostatisch gesteuerte Mischkartusche mit Dehnstoffelement und aktivem Verbrühungsschutz sowie einstellbarem, verdrehsicherem Temperaturanschlag und Keramikscheibentechnik. Ganzmetallausführung, sichtbare Teile poliert verchromt. Anschlussstutzen für separat notwendigen KWC-Duschkopf DN 15 mit vormontiertem Durchflussmengenregler 9,0 l/min. Gehäuse mit erhabener Funktionsfläche und fugenlos eingeformter Duschgelablage, aus kunstharzgebundenem Mineralwerkstoff MIRANIT, mit porenfreier, glatter Oberfläche (temperaturbeständig bis 80 °C), Farbton Alpinweiß. Anschlussschläuche mit absperrbaren Wassermengenregulierungen mit Rückflussverhinderer und Sieb. Aktivierte Hygienespülung, fixe Intervallzeit 24 Stunden. Mit Möglichkeit der Parametrierung und Kommunikation über optionale bidirektionale Fernbedienung. Hygieneinheit wahlweise für Batteriebetrieb mit 6 V Lithium Batterie (CR-P2) je Armatur oder separate Spannungsversorgung über Netzteil 6,75 V / 12 V DC.

Gehäuseabmessung 235 x 1160 x 100 mm (B x H x T)

Duschkopf sowie Batteriefach inklusive Batterie oder Netzteil zuzüglich Verlängerungskabel müssen separat bestellt werden.



SHAS0011

SHAC0011

SHMU0011

**F5LT2026** 2030066546

Notwendiges Zubehör (wahlweise)

AQUAJET-Slimline Duschkopf für F5-Duschpaneele

**SHAS0011** 2030054255

AQUAJET-Comfort Duschkopf für F5-Duschpaneele

**SHAC0011** 2030054254

MÜNCHEN Duschkopf für F5-Duschpaneele

**SHMU0011** 2030054793

Batteriefach inklusive 6 V Batterie

**ACEX9023** 3600002063

Netzteil

**ACEX9001** 2030039477

Verlängerungskabel 5 m (je Armatur)

**ACEX9010** 2030043814

Optionales Zubehör

Durchflussmengenregler 6 l/min

**ESHHE0004** 2030027586

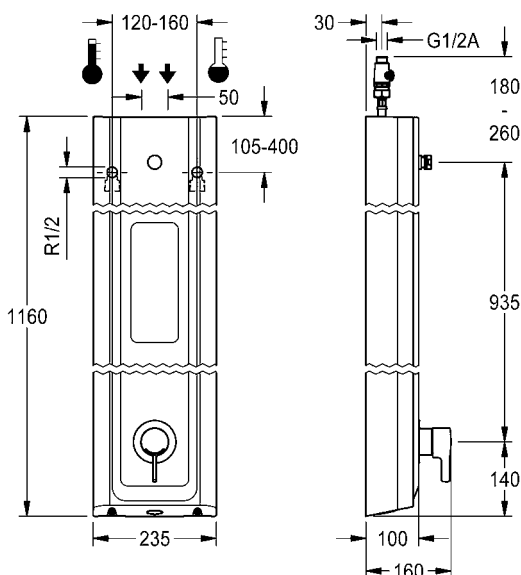
Durchflussmengenregler 12 l/min

**ESHHE0002** 2000104783

Bypass-Magnetventilkartusche, 6 V DC

**EAQFU0001** 2030003033

Gehäuseverlängerungen, bidirektionale Fernbedienung, 2-Tasten-Fernbedienung siehe ab Seite 205



# KWC F5 Paneele mit Thermostat-Einheilmischer

Typ Artikel-Nummer



## F5L-Therm Duschpaneel aus MIRANIT mit Duschgelablage

F5L-Therm Duschpaneel aus Mineralwerkstoff für Aufputzmontage mit Einhebel-Thermostat DN 15 und Anschlussstutzen für Duschkopf. Zum Anschluss an Warm- und Kaltwasser. Funktionsblock mit integrierter Mischkartusche und Vorrichtung für optionale Hygieneeinheit zur Durchführung einer automatischen Hygienespülung, programmgesteuerten thermischen Desinfektion (zusätzliche Bypass-Magnetventilkartusche notwendig) und Speicherung von Statistikdaten. Thermostatisch gesteuerte Mischkartusche mit Dehnstoffelement und aktivem Verbrühungsschutz sowie einstellbarem, verdrehsicherem Temperaturanschlag und Keramikscheibentechnik. Ganzmetallausführung, sichtbare Teile poliert verchromt. Anschlussstutzen für separat notwendigen KWC-Duschkopf DN 15 mit vormontiertem Durchflussmengenregler 9,0 l/min. Gehäuse mit erhabener Funktionsfläche und fugenlos eingeformter Duschgelablage, aus kunstharzgebundenem Mineralwerkstoff MIRANIT, mit porenfreier, glatter Oberfläche (temperaturbeständig bis 80 °C), Farbton Alpinweiß. Anschlussschläuche mit absperzbaren Wassermengenregulierungen mit Rückflussverhinderer und Sieb.

Gehäuseabmessung 235 x 1160 x 100 mm (B x H x T)

Duschkopf muss separat bestellt werden.

**F5LT2029** 2030066549

Notwendiges Zubehör (wahlweise)

AQUAJET-Slimline Duschkopf für F5-Duschpaneele

**SHAS0011** 2030054255

AQUAJET-Comfort Duschkopf für F5-Duschpaneele

**SHAC0011** 2030054254

MÜNCHEN Duschkopf für F5-Duschpaneele

**SHMU0011** 2030054793

Optionales Zubehör

Durchflussmengenregler 6 l/min

**ESHHE0004** 2030027586

Durchflussmengenregler 12 l/min

**ESHHE0002** 2000104783

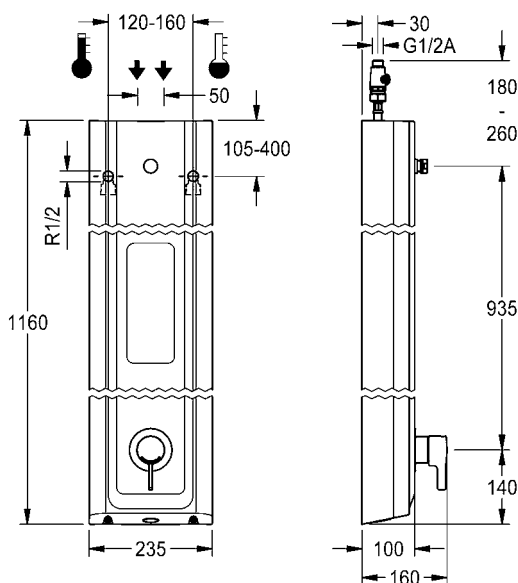
Hygieneeinheit für F5L Einheilmischer als Duschpaneel

**ACLM2003** 2030057065

Gehäuseverlängerungen siehe Seite 205

Hinweis:

Bei Verwendung der Hygieneeinheit ACLM2003 muss das Batteriefach inklusive Batterie (ACEX9023) oder das Netzteil (ACEX9001) zuzüglich Verlängerungskabel (ACEX9010) separat bestellt werden.



Duscharmaturen



## F5L-Therm Duschpaneel aus MIRANIT mit Handbrausegarнитur

F5L-Therm Duschpaneel aus Mineralwerkstoff für Aufputzmontage mit Einhebel-Thermostat DN 15 und Handbrausegarнитur. Zum Anschluss an Warm- und Kaltwasser. Funktionsblock mit integrierter Mischkartusche und **vormontierter Hygieneinheit** inklusive Sensor mit Steuerelektronik zur Durchführung einer automatischen Hygienespülung, programmgesteuerten thermischen Desinfektion (zusätzliche Bypass-Magnetventilkartusche notwendig) und Speicherung von Statistikdaten. Thermostatisch gesteuerte Mischkartusche mit Dehnstoffelement und aktivem Verbrühungsschutz sowie einstellbarem, verdrehsicherem Temperaturanschlag und Keramikscheibentechnik. Ganzmetallausführung, sichtbare Teile poliert verchromt. Vormontierte Brausestange, Messing verchromt, mit höhenverstellbarem Handbrausehalter sowie Handbrause Kunststoff verchromt, Brauseboden mit Regenstrahl, Durchmesser 110 mm, Brauseschlauch 900 mm. Gehäuse mit erhabener Funktionsfläche, aus kunstharzgebundenem Mineralwerkstoff MIRANIT, mit porenfreier, glatter Oberfläche (temperaturbeständig bis 80 °C), Farbton Alpinweiß. Anschlussschläuche mit absperrbaren Wassermengenregulierungen mit Rückflussverhinderer und Sieb. Aktivierte Hygienespülung, fixe Intervallzeit 24 Stunden. Mit Möglichkeit der Parametrierung und Kommunikation über optionale bidirektionale Fernbedienung. Hygieneinheit wahlweise für Batteriebetrieb mit 6 V Lithium Batterie (CR-P2) je Armatur oder separate Spannungsversorgung über Netzteil 6,75 V / 12 V DC.



Gehäuseabmessung 235 x 1160 x 100 mm (B x H x T)

Batteriefach inklusive Batterie oder Netzteil zuzüglich Verlängerungskabel muss separat bestellt werden.

**F5LT2025** 2030066544

Notwendiges Zubehör (wahlweise)

Batteriefach inklusive 6 V Batterie

**ACEX9023** 3600002063

Netzteil

**ACEX9001** 2030039477

Verlängerungskabel 5 m (je Armatur)

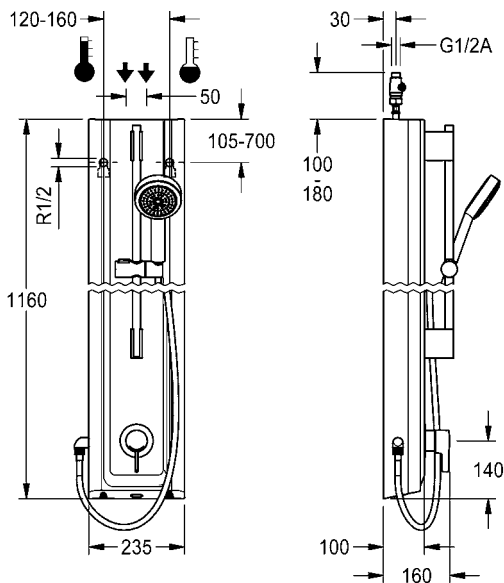
**ACEX9010** 2030043814

Optionales Zubehör

Bypass-Magnetventilkartusche, 6 V DC

**EAQFU0001** 2030003033

Gehäuseverlängerungen, bidirektionale Fernbedienung, 2-Tasten-Fernbedienung siehe ab Seite 205





# KWC F5 Paneele mit Thermostat-Einhelelmischer

Typ

Artikel-Nummer



## F5L-Therm Duschpaneel aus MIRANIT mit Handbrausegarnitur

F5L-Therm Duschpaneel aus Mineralwerkstoff für Aufputzmontage mit Einhebel-Thermostat DN 15 und Handbrausegarnitur. Zum Anschluss an Warm- und Kaltwasser. Funktionsblock mit integrierter Mischkartusche und Vorrichtung für optionale Hygieneinheit zur Durchführung einer automatischen Hygienespülung, programmgesteuerten thermischen Desinfektion (zusätzliche Bypass-Magnetventilkartusche notwendig) und Speicherung von Statistikdaten. Thermostatisch gesteuerte Mischkartusche mit Dehnstoffelement und aktivem Verbrühungsschutz sowie einstellbarem, verdrehsicherem Temperaturanschlag und Keramikscheibentechnik. Ganzmetallausführung, sichtbare Teile poliert verchromt. Vormontierte Brausestange, Messing verchromt, mit höhenverstellbarem Handbrausehalter sowie Handbrause Kunststoff verchromt, Brauseboden mit Regenstrahl, Durchmesser 110 mm, Brauseschlauch 900 mm. Gehäuse mit erhabener Funktionsfläche, aus kunstharzgebundenem Mineralwerkstoff MIRANIT, mit porenfreier, glatter Oberfläche (temperaturbeständig bis 80 °C), Farbton Alpinweiß. Anschlussschläuche mit absperrbaren Wassermengenregulierungen mit Rückflussverhinderer und Sieb.

Gehäuseabmessung 235 x 1160 x 100 mm (B x H x T)

**F5LT2028**

2030066548

Optionales Zubehör

Hygieneinheit für F5L Einhelelmischer als Duschpaneel

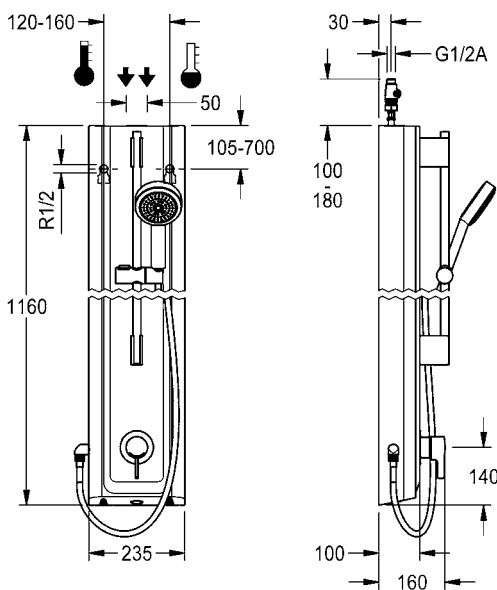
**ACLM2003**

2030057065

Gehäuseverlängerungen siehe Seite 205

Hinweis:

Bei Verwendung der Hygieneinheit ACLM2003 muss das Batteriefach inklusive Batterie (ACEX9023) oder das Netzteil (ACEX9001) zuzüglich Verlängerungskabel (ACEX9010) separat bestellt werden



Duscharmaturen

**NEU**

## F3S Duschpaneel aus Edelstahl mit Schwallbrause

F3S Duschpaneel aus Edelstahl für Aufputzmontage mit Selbstschluss-Durchgangsventil DN 20 und Schwallbrause. Hydraulisch gesteuert, zum Anschluss an vorgemischtes Warmwasser oder Kaltwasser von oben. Selbstschluss-Funktionsteil, kolbenlose Bauart, selbsttätig schließend und Fließzeit stufenlos einstellbar. Ventilgehäuse inklusive Wechselventilsitz, sichtbare Teile poliert verchromt. Schwallbrause DN 15 mit Kugelgelenk und Rosette. Verstellbarer Strahlneigungswinkel 28°. Messing poliert verchromt. Gehäuse aus Edelstahl mit erhabener Funktionsfläche und Abdeckkappen aus Kunststoff. Anschlussschlauch mit absperrbarer Wassermengenregulierung und Sieb.

Gehäuseabmessung 235 x 1160 x 90 mm (B x H x T)

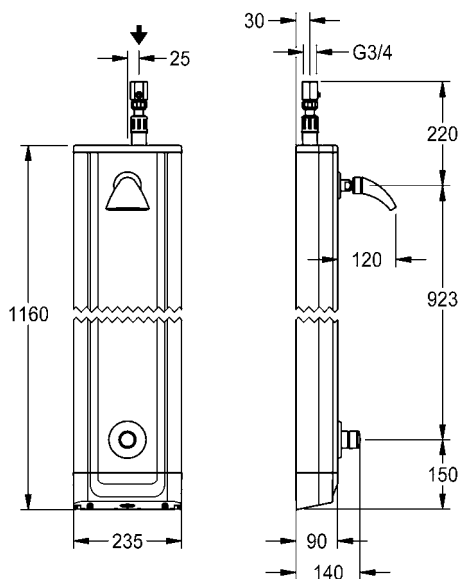
**F3SV2015** 3600007158

Optionales Zubehör

Duschgelschale zur Einsteck-Montage an F5-Duschpaneele aus Edelstahl

**ACXX2021** 2030057077

Gehäuseverlängerungen siehe Seite 205



**NEU**

## F3S Duschpaneel aus MIRANIT mit Schwallbrause

F3S Duschpaneel aus Mineralwerkstoff für Aufputzmontage mit Selbstschluss-Durchgangsventil DN 20 und Schwallbrause. Hydraulisch gesteuert, zum Anschluss an vorgemischtes Warmwasser oder Kaltwasser von oben. Selbstschluss-Funktionsteil, kolbenlose Bauart, selbsttätig schließend und Fließzeit stufenlos einstellbar. Ventilgehäuse inklusive Wechselventilsitz, sichtbare Teile poliert verchromt. Schwallbrause DN 15 mit Kugelgelenk und Rosette. Verstellbarer Strahlneigungswinkel 28°. Messing poliert verchromt. Gehäuse mit erhabener Funktionsfläche, aus kunstharzgebundenem Mineralwerkstoff MIRANIT, mit porenfreier, glatter Oberfläche (temperaturbeständig bis 80 °C), Farbton Alpinweiß. Anschlussschlauch mit absperrender Wassermengenregulierung und Sieb.

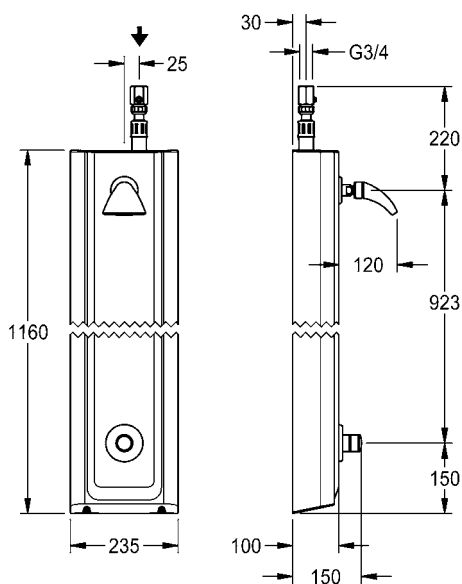
Gehäuseabmessung 235 x 1160 x 100 mm (B x H x T)

**F3SV2016**

3600007159

Optionales Zubehör

Gehäuseverlängerungen siehe Seite 205



**NEU**

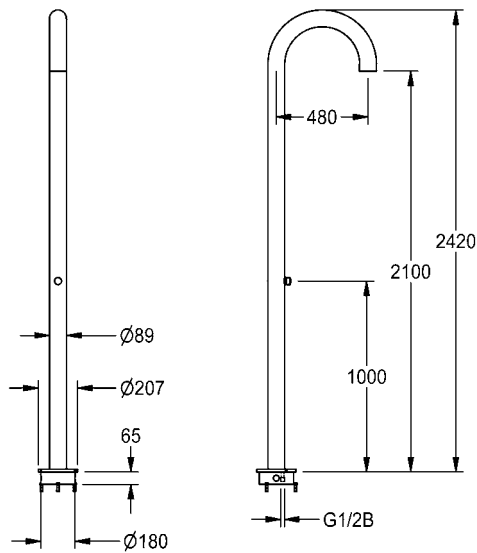
## F3S Standdusche

F3S Standdusche aus Edelstahl zur freistehenden Montage, Werkstoff 1.4404, Oberfläche geschliffen, Materialstärke 3 mm, mit Montagesockel zur Montage auf dem Rohfußboden. Wasseranschluss von unten an vorgemischtes Warmwasser oder Kaltwasser. Standsäule mit integriertem Selbstschluss-Durchgangsventil DN 15, hydraulisch gesteuert, kolbenlose Bauart, selbsttätig schließend, Fließzeit stufenlos einstellbar, sichtbare Teile Messing poliert verchromt sowie Edelstahlbrauseboden mit Antikalk-System, inklusive Befestigungsmaterial.

Abmessungen 207 x 2420 x 630 mm (B x H x T)  
 Rohrdurchmesser 89 mm

**F3SV2014**

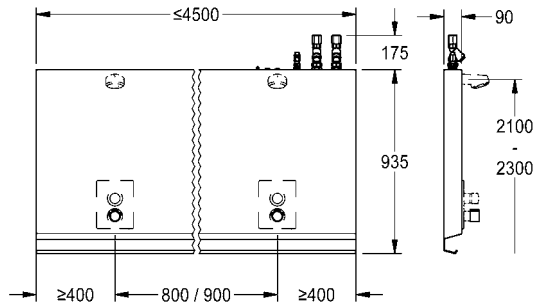
3600006748



# KWC Reihen- und Standduschanlagen



Beispielanlage



| Typ | Artikel-Nummer |
|-----|----------------|
|-----|----------------|

## Reihenduschanlage

Anschlussfertige Reihenduschanlage aus Edelstahl, einreihig, mit Anschlussstutzen für Duschkopf, für Wandmontage. Zum Anschluss an Warm- und Kaltwasser optional an Zirkulationswasser. Verkleidung aus Chromnickelstahl, Oberfläche matt geschliffen, Materialstärke 1,5 mm und Verrohrung aus Edelstahl. Wasseranschlüsse und Elektroanschlüsse von oben oder von hinten (Revisionsklappe). Verkleidung mit Antidröhnplatten. Mit durchgehend angeformter Seifenablage mit integrierten Ablauföffnungen sowie Einhängeleiste inklusive Befestigung.

Jeder Duschplatz vorbereitet zur Aufnahme eines Fertigbausets F5 mit Mischeinrichtung.

Duschkopf muss separat bestellt werden.

### Detailspezifikation, Artikel-Nummern und Preise auf Anfrage.

Ausführung als doppelreihige Duschanlage zur Aufstellung frei im Raum auf Anfrage.



Beispielanlage



## 6-Eck-Standduschanlage

Standduschanlage 6-eckig aus Edelstahl, Oberfläche geschliffen, Materialstärke 1,5 mm als selbsttragende Standsäule wahlweise mit 1-6 Duschplätzen, Wasser und Elektroanschlüsse von oben oder unten, mit verschraubten Revisionsabdeckungen.

Ausstattung des Duschplatzes mit elektronischer F5-Duscharmatur, mit Tastsensor mit Start/Stop-Funktion und Thermostat mit Metallgriff mit einstellbarem und verdrehsicherem Temperaturanschlag und Anschlussstutzen für separat notwendigen KWC Duschkopf DN 15 mit vormontiertem Durchflussmengenregler 9,0 l/min. Zum Anschluss an Warm- und Kaltwasser, inklusive Befestigungsmaterial.

Mit Möglichkeit der Parametrierung und Kommunikation über optionale bidirektionale Fernbedienung. Wahlweise für Batteriebetrieb mit 6 V Lithium Batterie (CR-P2) je Armatur oder separate Spannungsversorgung über Netzteil 6,75 V / 12 V DC oder AQUA 3000 open Systemzubehör.

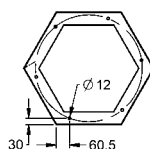
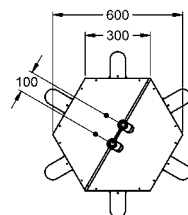
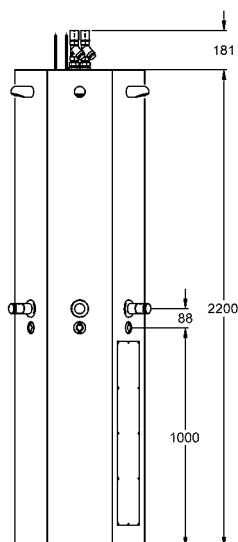
Duschkopf muss separat bestellt werden.

Abmessungen 600 × 2200 mm (D × H)

### Detailspezifikation, Artikel-Nummern und Preise auf Anfrage.

Weitere Armaturenausstattungen (Selbstschluss-Thermostate, Selbstschluss-Eingriffmischer oder Selbstschlussventile) auf Anfrage.

AQUA 3000 open-Systemzubehör siehe Kapitel „AQUA 3000 open“





Typ Artikel-Nummer

---



## AQUAPAY Münzkontaktgeber für Einzeldusche

AQUAPAY Münzkontaktgeber für bezahlte Wasserabgabe zur Steuerung einer A3000 open Duscharmatur. Duschzeit pro Münze in Sekundenschritten bis 8 min einstellbar, voreingestellt auf 3 min. Automatische Duschzeitunterbrechung bei Nichtentnahme von Wasser. Stabiles Edelstahlgehäuse zur Wandmontage mit Sicherheitsschloss.

Ausführung für Wertmarken, 24 V DC.  
Abmessungen 240 x 220 x 130 mm (B x H x T)

|                |            |
|----------------|------------|
| <b>AQUA800</b> | 2000100340 |
| Für 0,50 €     |            |
| <b>AQUA801</b> | 2000100342 |

Notwendiges Zubehör für AQUA800

Wertmarke für AQUAPAY-Münzkontaktgeber, Verpackungseinheit 50 Stück  
**ZAQRP001** 2000100751

Hinweis:

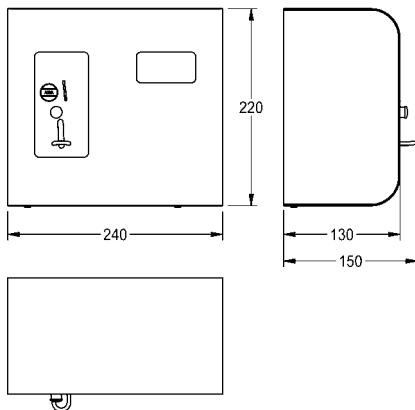
Bei Kombination mit F5 Armaturen ist anstelle des Elektronikmoduls EM5 (ACET2001 und ACEV2004) folgendes Elektronikmodul zu verwenden:

**Elektronikmodul EM1 mit ID 07080** und Elektro-T-Verteiler. Zur Einbindung in das Wassermanagementsystem AQUA 3000 open in Verbindung mit einem Münzkontaktgeber **für eine Duscharmatur zum Anschluss an Warm- und Kaltwasser**, 24 V DC.

**ACET2006** 2030052502

**Elektronikmodul EM1 mit ID 07110** und Elektro-T-Verteiler. Zur Einbindung in das Wassermanagementsystem AQUA 3000 open in Verbindung mit einem Münzkontaktgeber **für eine Duscharmatur zum Anschluss an vorgemischtes Warmwasser oder Kaltwasser**, 24 V DC.

**ACEV2005** 2030058735



## AQUAPAY Münzkontaktgeber für max. 31 Duschen

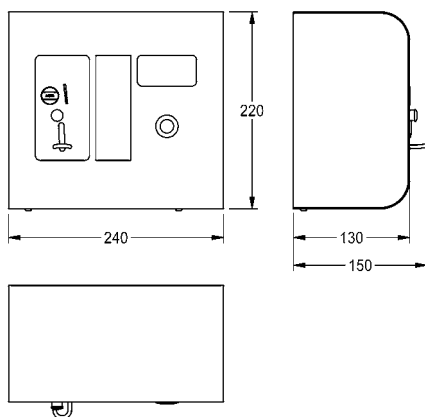
AQUAPAY Münzkontaktgeber für bezahlte Wasserabgabe zur Steuerung von 2-31 A3000 open Duscharmaturen. Display für Benutzerführung und Anzeige freier Duschplätze, Auswahl über Taster. Duschzeit pro Münze in Sekundenschritten bis 8 min einstellbar, voreingestellt auf 3 min. Automatische Duschzeitunterbrechung bei Nichtentnahme von Wasser. Stabiles Edelstahlgehäuse zur Wandmontage mit Sicherheitsschloss.

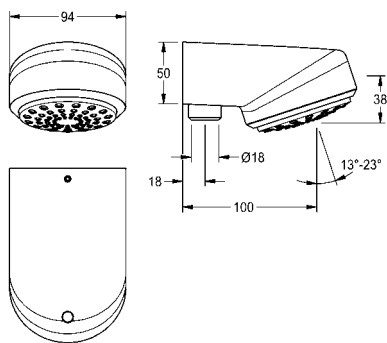
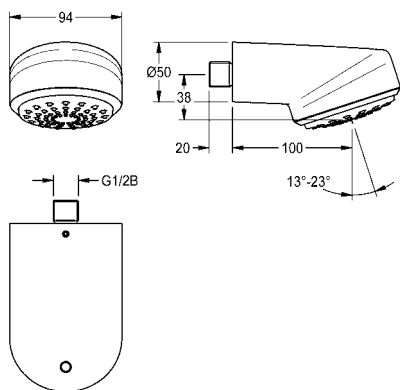
Ausführung für Wertmarken, 24 V DC.  
Abmessungen 240 x 220 x 130 mm (B x H x T)

|                |            |
|----------------|------------|
| <b>AQUA802</b> | 2000100418 |
| Für 0,50 €     |            |
| <b>AQUA803</b> | 2000100419 |

Notwendiges Zubehör für AQUA802

Wertmarke für AQUAPAY-Münzkontaktgeber, Verpackungseinheit 50 Stück  
**ZAQRP001** 2000100751





| Typ | Artikel-Nummer |
|-----|----------------|
|-----|----------------|

## AQUAJET-Comfort Duschkopf für Wandanschluss

AQUAJET-Comfort Duschkopf DN 15 mit stufenlos winkelverstellbarem Kunststoffstrahlboden 13° - 23°, Antikalk-System und geringer Aerosolbildung. Für Wandanschluss mit steckbarem Anschlussstutzen, Durchmesser 26 mm, Gehäuse Messing poliert verchromt, mit integriertem Durchflussmengenregler 9,0 l/min, vorbereitet für die Realisierung einer Verdrehsicherung.

Geeignet auch für Duschtassen, 800 x 800 mm.

|                 |            |
|-----------------|------------|
| <b>SHAC0013</b> | 2030055724 |
|-----------------|------------|

Optionales Zubehör

Durchflussmengenregler 6 l/min

|                  |            |
|------------------|------------|
| <b>ESHHE0004</b> | 2030027586 |
|------------------|------------|

Durchflussmengenregler 12 l/min

|                  |            |
|------------------|------------|
| <b>ESHHE0002</b> | 2000104783 |
|------------------|------------|

Verdrehsicherungsset

|                 |            |
|-----------------|------------|
| <b>ZAQUA004</b> | 2000101108 |
|-----------------|------------|

Klebefansch für Duschköpfe DN 15 für Wandeinbau

|                 |            |
|-----------------|------------|
| <b>ZAQUA701</b> | 2000101467 |
|-----------------|------------|

Befestigungstraverse zur Duschkopfmontage in Leichtbauwände

|                 |            |
|-----------------|------------|
| <b>ZCMPX005</b> | 2000104310 |
|-----------------|------------|

## AQUAJET-Comfort Duschkopf für Aufputzrohrmontage

AQUAJET-Comfort - Duschkopf DN 15 mit stufenlos winkelverstellbarem Kunststoffstrahlboden 13° - 23°, Antikalk-System und geringer Aerosolbildung. Ausführung für Aufputzrohrmontage 18 mm und beiliegenden Durchflussmengenreglern 6,0 l/min, 9,0 l/min und 12,0 l/min. Gehäuse Messing poliert verchromt.

Geeignet auch für Duschtassen, 800 x 800 mm.

|                 |            |
|-----------------|------------|
| <b>SHAC0008</b> | 2030021283 |
|-----------------|------------|

Optionales Zubehör

Duschrohr für Aufputzmontage zum Anschluss an F5S Selbstschluss-Duscharmaturen, Messing poliert verchromt, mit Überwurfmutter. Durchmesser 18 x 0,8 mm, Länge 1200 mm, Kröpfung 75 mm

|                 |            |
|-----------------|------------|
| <b>ACSX2002</b> | 2030041522 |
|-----------------|------------|

Duschrohr für Aufputzmontage zum Anschluss an F3S Selbstschluss-Duscharmaturen, Messing poliert verchromt, mit Überwurfmutter. Durchmesser 18 x 0,8 mm, Länge 1200 mm, Kröpfung 39 mm

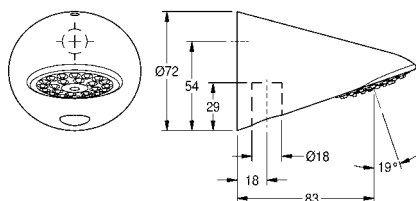
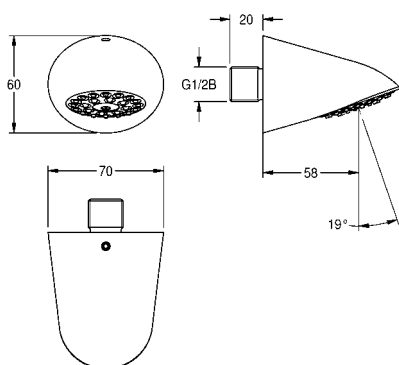
|                 |            |
|-----------------|------------|
| <b>ACSX2001</b> | 2030039555 |
|-----------------|------------|

Duschrohr für Aufputzmontage zum Anschluss an F5E-Therm Elektronik-Duscharmaturen und F5L-Therm Hebelmischer, Messing poliert verchromt, mit Überwurfmutter.

Durchmesser 18 x 0,8 mm, Länge 1200 mm, Kröpfung 96 mm

|                 |            |
|-----------------|------------|
| <b>ACXX2003</b> | 2030041525 |
|-----------------|------------|





| Typ | Artikel-Nummer |
|-----|----------------|
|-----|----------------|

## AQUAJET-Slimline Duschkopf für Wandanschluss

AQUAJET-Slimline Duschkopf DN 15 mit Kunststoffstrahlboden mit Antikalk-System und geringer Aerosolbildung, für Wandanschluss, Messing poliert verchromt. Mit Durchflussmengenregler 9,0 l/min.

|                |            |
|----------------|------------|
| <b>AQUA751</b> | 2000065932 |
|----------------|------------|

Optionales Zubehör

Durchflussmengenregler 6 l/min

|                  |            |
|------------------|------------|
| <b>ESHHE0004</b> | 2030027586 |
|------------------|------------|

Durchflussmengenregler 12 l/min

|                  |            |
|------------------|------------|
| <b>ESHHE0002</b> | 2000104783 |
|------------------|------------|

Verdrehsicherungsset

|                 |            |
|-----------------|------------|
| <b>ZAQUA004</b> | 2000101108 |
|-----------------|------------|

Klebeflansch für Duschköpfe DN 15 für Wandeinbau

|                 |            |
|-----------------|------------|
| <b>ZAQUA701</b> | 2000101467 |
|-----------------|------------|

Befestigungstraverse zur Duschkopfmontage in Leichtbauwände

|                 |            |
|-----------------|------------|
| <b>ZCMPX005</b> | 2000104310 |
|-----------------|------------|

## AQUAJET-Slimline Duschkopf für Aufputzrohrmontage

AQUAJET-Slimline Duschkopf DN 15 mit Kunststoffstrahlboden mit Antikalk-System und geringer Aerosolbildung, für Aufputzrohrmontage, Messing poliert verchromt. Mit Durchflussmengenreglern 12,0 l/min und 9,0 l/min.

|                |            |
|----------------|------------|
| <b>AQUA757</b> | 2000103757 |
|----------------|------------|

Optionales Zubehör

Duschrohr für Aufputzmontage zum Anschluss an F5S Selbstschluss-Duscharmaturen, Messing poliert verchromt, mit Überwurfmutter.

Durchmesser 18 x 0,8 mm, Länge 1200 mm, Kröpfung 75 mm

|                 |            |
|-----------------|------------|
| <b>ACSX2002</b> | 2030041522 |
|-----------------|------------|

Duschrohr für Aufputzmontage zum Anschluss an F3S Selbstschluss-Duscharmaturen, Messing poliert verchromt, mit Überwurfmutter.

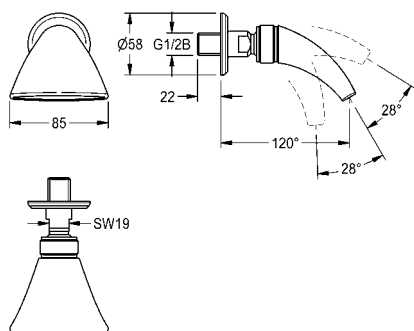
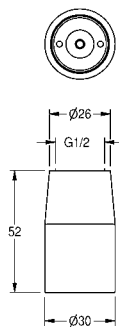
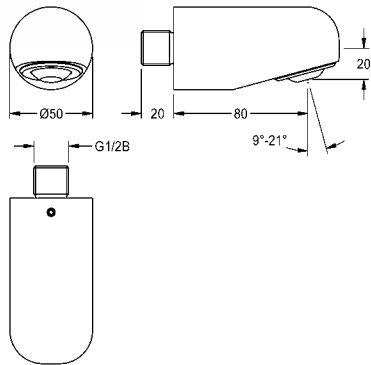
Durchmesser 18 x 0,8 mm, Länge 1200 mm, Kröpfung 39 mm

|                 |            |
|-----------------|------------|
| <b>ACSX2001</b> | 2030039555 |
|-----------------|------------|

Duschrohr für Aufputzmontage zum Anschluss an F5E-Therm Elektronik-Duscharmaturen und F5L-Therm Hebelmischer, Messing poliert verchromt, mit Überwurfmutter.

Durchmesser 18 x 0,8 mm, Länge 1200 mm, Kröpfung 96 mm

|                 |            |
|-----------------|------------|
| <b>ACXX2003</b> | 2030041525 |
|-----------------|------------|



| Typ | Artikel-Nummer |
|-----|----------------|
|-----|----------------|

## MÜNCHEN Duschkopf für Wandanschluss

MÜNCHEN Duschkopf DN 15 mit stufenlos winklverstellbarer Düsenbrause 9° - 21°, für Wandanschluss mit steckbarem Anschlussstutzen, Durchmesser 26 mm. Gehäuse Messing poliert verchromt, mit integriertem Durchflussmengenregler 9,0 l/min.

|                 |            |
|-----------------|------------|
| <b>SHMU0012</b> | 2030055723 |
|-----------------|------------|

Optionales Zubehör

|                                |                  |            |
|--------------------------------|------------------|------------|
| Durchflussmengenregler 6 l/min | <b>ESHHE0004</b> | 2030027586 |
|--------------------------------|------------------|------------|

|                                 |                  |            |
|---------------------------------|------------------|------------|
| Durchflussmengenregler 12 l/min | <b>ESHHE0002</b> | 2000104783 |
|---------------------------------|------------------|------------|

|  |                 |            |
|--|-----------------|------------|
| Klebeflansch für Duschköpfe DN 15 für Wandeinbau | <b>ZAQUA701</b> | 2000101467 |
|--|-----------------|------------|

|   |                 |            |
|---|-----------------|------------|
| Befestigungstraverse zur Duschkopfmontage in Leichtbauwände | <b>ZCMPX005</b> | 2000104310 |
|---|-----------------|------------|

## Düsenbrause

Düsenbrause DN 15, Messing poliert verchromt, Anschluss G 1/2. Mit Durchflussmengenregler 9,0 l/min.

|                |            |
|----------------|------------|
| <b>AQRM706</b> | 2000100899 |
|----------------|------------|

|                                       |                |            |
|---------------------------------------|----------------|------------|
| mit Durchflussmengenregler 12,0 l/min | <b>AQRM707</b> | 2000100900 |
|---------------------------------------|----------------|------------|

Optionales Zubehör

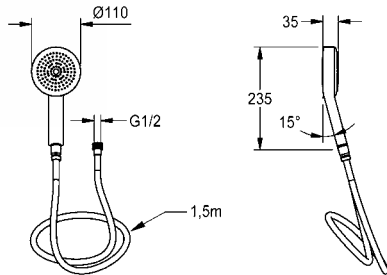
|   |                 |            |
|---|-----------------|------------|
| Wandarm mit festem Wandflansch, Messing poliert verchromt | <b>ZAQUA033</b> | 2000100914 |
|---|-----------------|------------|

## Schwallbrause für Wandmontage

Schwallbrause DN 15 mit Kugelgelenk für Wandmontage. Mit Brausekopf, Ausladung 120 mm und Wandrosette. Verstellbarer Strahlneigungswinkel 28°. Messing poliert verchromt. Volumenstrom 61,8 l/min bei 3 bar Fließdruck

|                 |            |
|-----------------|------------|
| <b>SHHE0004</b> | 2030034417 |
|-----------------|------------|

# KWC Duschköpfe, Duschwannen



| Typ | Artikel-Nummer |
|-----|----------------|
|-----|----------------|

## Handbrause

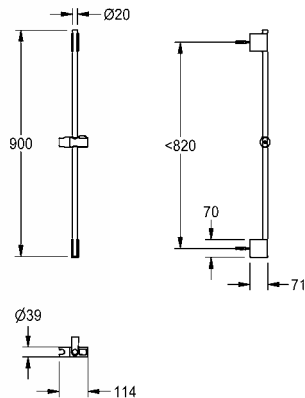
Handbrause aus Kunststoff verchromt mit Regenstrahl, eine Strahlart, Durchmesser 110 mm, aerosolarm mit Antikalk-System. Inklusive nylonverstärktem Brauseschlauch in Chromfarbe. Mit verdrehbarem konischem Handbrauseanschluss G 1/2 und gerändeltem Armaturenanschluss G 1/2, Länge 1500 mm.

|                 |            |
|-----------------|------------|
| <b>ACXX2007</b> | 2030051216 |
|-----------------|------------|

Optionales Zubehör

Brausestange mit Handbrausehalter

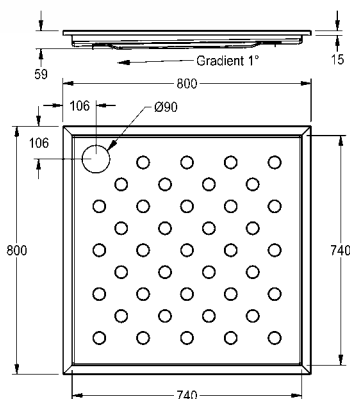
|                 |            |
|-----------------|------------|
| <b>ACXX2008</b> | 2030051217 |
|-----------------|------------|



## Brausestange

Brausestange Messing verchromt mit zwei Wandhalterungen, obere höhenverstellbar. Handbrausehalter mit Drucktaste zur Höhenverstellung aus verchromtem Kunststoff. Länge 900 mm, Durchmesser 20 mm, inklusive Befestigungsmaterial.

|                 |            |
|-----------------|------------|
| <b>ACXX2008</b> | 2030051217 |
|-----------------|------------|



## CAMPUS Duschwanne

CAMPUS Duschwanne, zur flächenbündigen Montage, Chromnickelstahl, Oberfläche seidenmatt, Materialstärke 1,2 mm, Ecken verschweißt, mit rutschhemmendem Bodenprofil und Gefälle zum Ablauf, Ventilprägung 90 mm (D), Erdungsflasche.

Abmessungen 800 x 59 x 800 mm (B x H x T)

Duschwannenablauf ist separat zu bestellen.

|                 |            |
|-----------------|------------|
| <b>CMPX401N</b> | 2030068013 |
|-----------------|------------|

Abmessungen 900 x 59 x 900 mm (B x H x T)

|                 |            |
|-----------------|------------|
| <b>CMPX404N</b> | 2030068014 |
|-----------------|------------|

Optionales Zubehör

Duschwannenablauf 90 mm, Kunststoff, Siphonierhöhe 50 mm, inklusive Tauchrohr und Siphon.

|                 |            |
|-----------------|------------|
| <b>ECMPX018</b> | 2000103391 |
|-----------------|------------|

# KWC Duschköpfe und Zubehör für F5 Duschräume

Typ Artikel-Nummer



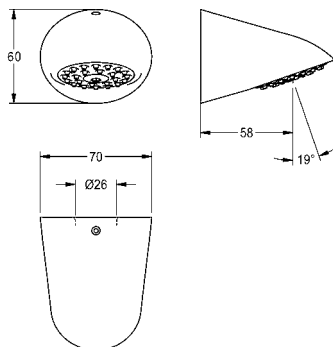
## AQUAJET-Slimline Duschkopf für KWC Duschräume und -anlagen

AQUAJET-Slimline Duschkopf mit Kunststoffstrahlboden mit Antikalk-System und geringer Aerosolbildung, zur Montage an KWC Duschräume und Duschanlagen mit vormontiertem Anschlussstutzen DN 15, Durchmesser 26 mm, Messing poliert verchromt..

**SHAS0011** 2030054255



zur Montage an F5 Duschräume



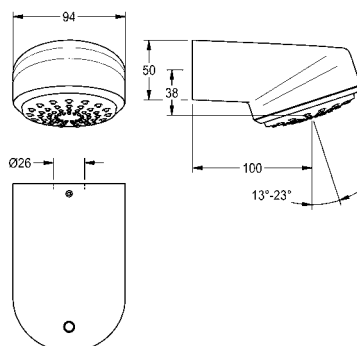
## AQUAJET-Comfort Duschkopf für KWC Duschräume und -anlagen

AQUAJET-Comfort Duschkopf mit stufenlos winkelverstellbarem Kunststoffstrahlboden 13° - 23°, Antikalk-System und geringer Aerosolbildung. Zur Montage an KWC Duschräume und Duschanlagen mit vormontiertem Anschlussstutzen DN 15, Durchmesser 26 mm. Gehäuse Messing poliert verchromt.

**SHAC0011** 2030054254



zur Montage an F5 Duschräume



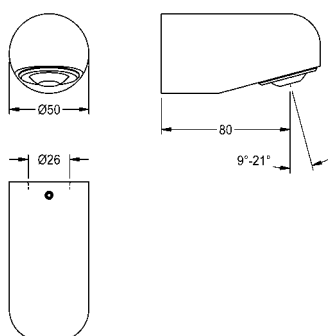
## MÜNCHEN Duschkopf für KWC Duschräume und -anlagen

MÜNCHEN Duschkopf mit stufenlos winkelverstellbarer Düsenbrause 9° - 21°, zur Montage an KWC Duschräume und Duschanlagen mit vormontiertem Anschlussstutzen DN 15, Durchmesser 26 mm. Gehäuse Messing poliert verchromt.

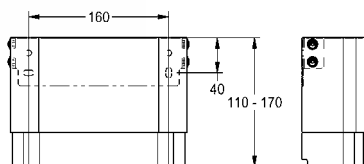
**SHMU0011** 2030054793



zur Montage an F5 Duschräume



# KWC Duschköpfe und Zubehör für F5 Duschpaneele



| Typ | Artikel-Nummer |
|-----|----------------|
|-----|----------------|

## Gehäuseverlängerung für F5-Duschpaneele aus Edelstahl

Gehäuseverlängerung aus Edelstahl, höhenverstellbar, für F5-Duschpaneele aus Edelstahl, zur Verkleidung von Aufputzrohrinstallationen, komplett mit Befestigungsmaterial.

Gehäusemaße ca. 200 x 110 bis 170 mm (B x H)

|  |            |
|--|------------|
| <b>ACXX2011</b>                              | 2030057066 |
| Gehäusemaße ca. 200 x 160 bis 250 mm (B x H) |            |
| <b>ACXX2012</b>                              | 2030057067 |
| Gehäusemaße ca. 200 x 240 bis 410 mm (B x H) |            |
| <b>ACXX2013</b>                              | 2030057068 |
| Gehäusemaße ca. 200 x 400 bis 660 mm (B x H) |            |
| <b>ACXX2014</b>                              | 2030057069 |
| Gehäusemaße ca. 200 x 650 bis 960 mm (B x H) |            |
| <b>ACXX2015</b>                              | 2030057070 |



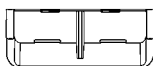
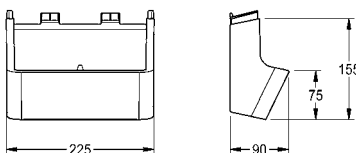
Ansicht montierte Duschgelschale

## Duschgelschale für F5-Duschpaneele aus Edelstahl

Duschgelschale aus Kunststoff, zur Einsteck-Montage an F5-Duschpaneele aus Edelstahl.

Abmessungen 225 x 153 x 89 mm (B x H x T)

|                 |            |
|-----------------|------------|
| <b>ACXX2021</b> | 2030057077 |
|-----------------|------------|

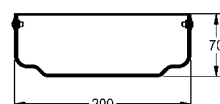
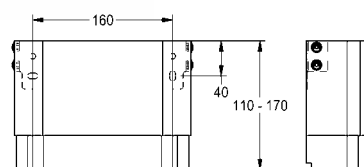


## Gehäuseverlängerung für F5-Duschpaneele aus MIRANIT

Gehäuseverlängerung aus Edelstahl, pulverbeschichtet Farbton Alpinweiß, höhenverstellbar, für F5-Duschpaneele aus Mineralwerkstoff MIRANIT, zur Verkleidung von Aufputzrohrinstallationen, komplett mit Befestigungsmaterial.

Gehäusemaße ca. 200 x 110 bis 170 mm (B x H)

|  |            |
|--|------------|
| <b>ACXX2016</b>                              | 2030057071 |
| Gehäusemaße ca. 200 x 160 bis 250 mm (B x H) |            |
| <b>ACXX2017</b>                              | 2030057072 |
| Gehäusemaße ca. 200 x 240 bis 410 mm (B x H) |            |
| <b>ACXX2018</b>                              | 2030057073 |
| Gehäusemaße ca. 200 x 400 bis 660 mm (B x H) |            |
| <b>ACXX2019</b>                              | 2030057075 |
| Gehäusemaße ca. 200 x 650 bis 960 mm (B x H) |            |
| <b>ACXX2020</b>                              | 2030057076 |



| Typ | Artikel-Nummer |
|-----|----------------|
|-----|----------------|

**Abgangsbogen**

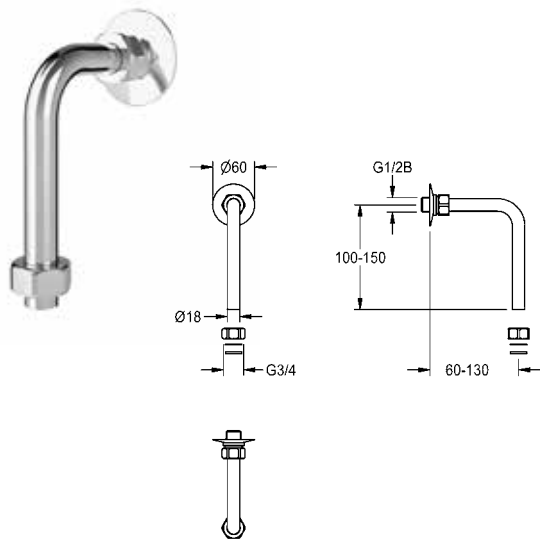
Abgangsbogen 120 x 150 mm, mit Reduziernippel G 1/2 B und 2 Quetschüberwurfmuttern G 3/4 x 18 mm. Messing poliert verchromt.

Montagemaß maximal 130 x 134 mm

|                 |            |
|-----------------|------------|
| <b>ACXX2005</b> | 2030050434 |
|-----------------|------------|

Abgangsbogen 120 x 500 mm, Montagemaß maximal 130 x 484 mm

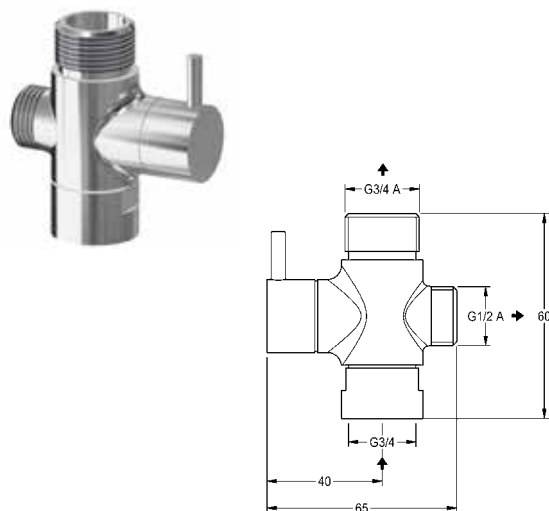
|                 |            |
|-----------------|------------|
| <b>ACXX2006</b> | 2030050435 |
|-----------------|------------|



**Umsteller für Handbrause**

Umsteller für Handbrause, für Aufputzrohrmontage, zur Umstellung zwischen Kopf- und Handbrause. Messing poliert verchromt.

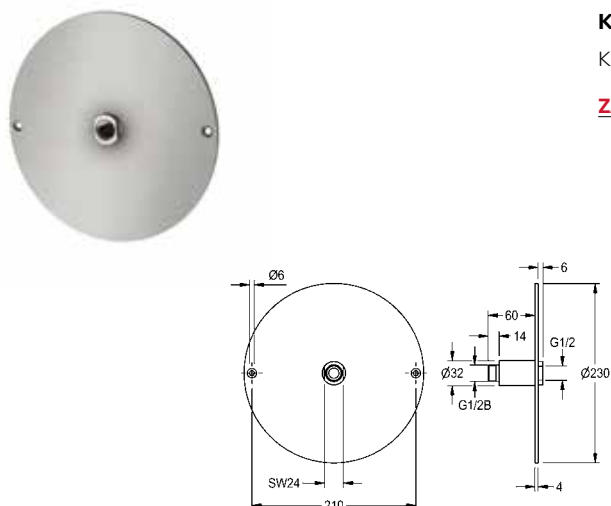
|                 |            |
|-----------------|------------|
| <b>ACXX2004</b> | 2030041561 |
|-----------------|------------|

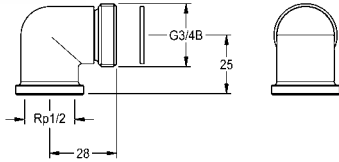


**Klebeflansch**

Klebeflansch aus Edelstahl zur Duschkopfmontage.

|                 |            |
|-----------------|------------|
| <b>ZAQUA701</b> | 2000101467 |
|-----------------|------------|



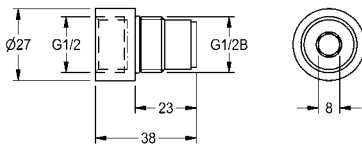


Typ Artikel-Nummer

**Anschluss-Set für Duschpaneel**

Anschluss-Set für Duschpaneel bei vorhandenem Wandeinbaukasten 195 x 215 mm, bestehend aus Winkel 90°, G 1/2 x G 3/4 B und Dichtung, Inhalt 2 Stück.

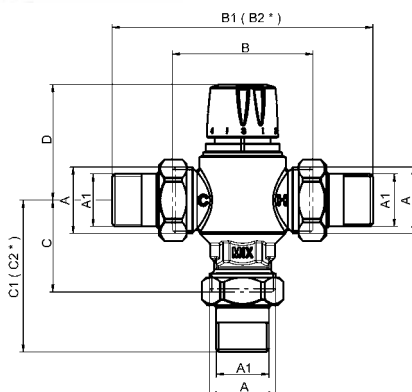
**ZSHOW0006** 2000104916



**Anschlussadapter**

Anschlussadapter zum Schlauchanschluss für Duschpaneele bei vorhandenem Wandeinbauventil DN 15.

**AQRM928** 2000101441



**PURETHERM - Thermostatische Mischeinrichtung DN 15**

PURETHERM - Thermostatische Mischeinrichtung DN 15 zur temperaturkonstanten Bereitstellung von vorgemischtem warmen Trinkwasser, mit Anschlussverschraubungen inklusive Rückflussverhinderern und Siebdichtungen, mit Temperaturwahlgriff, einstellbar von 30 bis 65 °C und einstellbarem Temperaturanschlag aus Messing. Thermostat mit Dehnstoffelement (Wachs) und Befestigung aus Messing, Federn aus rostfreien Stahl, Gehäuse Messing roh, Volumenstrom 38 l/min bei 3 bar Fließdruck (freier Auslauf).

**PURE0025** 2000111051

**DN 20**, Volumenstrom 49 l/min bei 3 bar Fließdruck (freier Auslauf)

**PURE0026** 2000111052

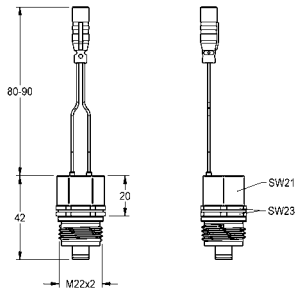
**DN 25**, Volumenstrom 84 l/min bei 3 bar Fließdruck (freier Auslauf)

**PURE0027** 2000111053

| DN | A      | A1 | B  | B1  | B2* | C    | C1   | C2* | D  |
|----|--------|----|----|-----|-----|------|------|-----|----|
| 15 | G¾     | G½ | 58 | 104 | 108 | 42   | 65   | 67  | 52 |
| 20 | G1     | G¾ | 66 | 126 | 125 | 45,5 | 75,5 | 75  | 54 |
| 25 | G1 1/4 | G1 | 89 | 165 | 165 | 58   | 96   | 96  | 73 |

**Typ** **Artikel-Nummer**

---

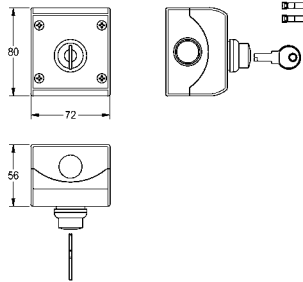


### Bypass-Magnetventilkartusche

Bypass-Magnetventilkartusche mit wasserdichtem Stecker und integriertem Sieb als Nachrüstset zur Durchführung thermischer Desinfektionen, 24 V DC.

**ZCTRL0001** 2000111145

---



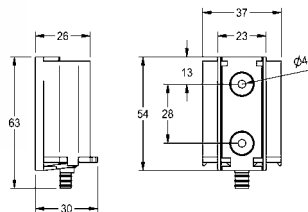
### Schlüsselschalter

Schlüsselschalter, -taster zur Aufputzmontage, in beiden Schalterstellungen verriegelbar, Schlüssel abziehbar.

Maximale Schaltspannung 230 V AC.

**ZAQUA022** 2000102675

---

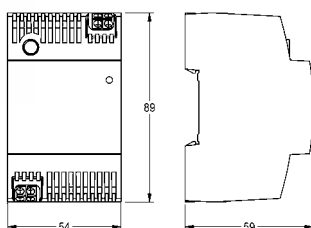


### Batteriefach

Batteriefach mit Halterung und 6 V Lithium-Batterie (CR-P2).

**ACEX9023** 3600002063

---



### Netzteil

Netzteil für Schaltanlagenmontage (TS35) zur Spannungsversorgung von AQUA 3000 open Armaturen auf einer Kabellänge von maximal 100 m, 100 V AC-240 V AC/24 V DC, 60 W.

**ASEX1031** 2030068573

---



Typ Artikel-Nummer

---

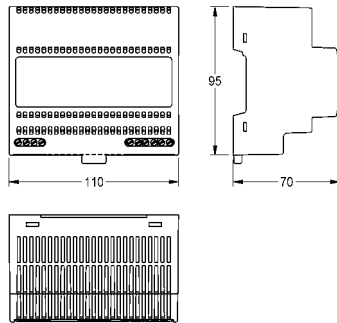


**Netzteil**

Netzteil, zur zentralen Spannungsversorgung, Betriebsspannung 100-240 V AC, Ausgangsspannung umschaltbar zwischen 7 V DC, 31,5 W oder 12 V DC, 50 W.

**ACEX9001** 2030039477

---

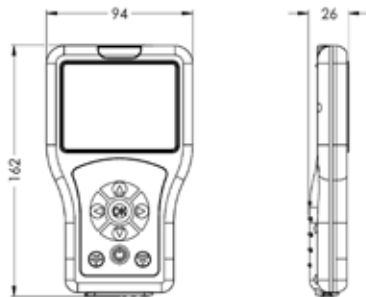


**Bidirektionale Fernbedienung für F3 und F5 Armaturen**

Bidirektionale Fernbedienung zur Einstellung von Funktionsparametern, Speicherung von Armaturenprofilen und Statistikdaten bei elektronischen F3 und F5 Armaturen sowie bei Hygieneeinheiten. Parameteranzeige auf menügeführten Farbdisplay. Mit internem, wiederaufladbarem Akku, USB-Schnittstelle zur Übertragung der armaturenspezifischen Statistikdaten als csv-Datei auf PC. Mit Möglichkeit des Einlesens von Firmware Dateien. Inklusive Schutztasche und USB-Verbindungskabel.

**ACEX9005** 2030036654

---

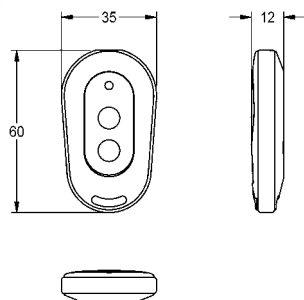


**2-Tasten-Fernbedienung für F3 und F5 Armaturen**

2-Tasten-Fernbedienung für F3 und F5 Armaturen zur Aktivierung der Reinigungsabschaltung für 1 Minute und Deaktivierung/Aktivierung der Hygienespülung.

**ACEX9004** 2030036849

---





# AQUA 3000 open Wassermanagementsystem

Die Anforderungen an Sanitäreanlagen in stark frequentierten und sicherheitsrelevanten Bereichen wachsen ständig. Moderne Maßstäbe in punkto Systemsicherheit, Wirtschaftlichkeit, Benutzerfreundlichkeit und Hygiene in Sanitärräumen setzt das Wassermanagementsystem AQUA 3000 open, bestehend aus Armaturen und Zubehör. Ermöglicht werden beim Waschen, Duschen oder Spülen unterschiedliche Steuerfunktionen, wie verschiedene Statistikfunktionen, einfache Parametrierungen, zeitgesteuerte Hygienespülungen und automatische thermische Desinfektionen.

## AQUA 3000 open Wassermanagementsystem

|   |     |
|---|-----|
| Kurzbeschreibung Wassermanagementsystem | 212 |
| AQUA 3000 open Armaturenübersicht       | 214 |
| AQUA 3000 open - Systemzubehör          | 216 |

## KWC Kurzbeschreibung Wassermanagementsystem

Mit AQUA 3000 open gelingt die Einbindung jedes Sanitärraums in das Gebäudenetzwerk und die Anbindung an eine vorhandene Gebäudeleittechnik mit Hilfe unterschiedlicher Datenprotokolle. Der ECC2-Funktionscontroller bildet den Übergabepunkt zum Gebäudenetzwerk. Er kommuniziert über das Elektronikmodul mit der jeweiligen Armatur.

Das intelligente Elektronikmodul stellt das Herzstück der jeweiligen Armatur dar. Für alle A3000 open-kompatiblen F5 Wasch-, Dusch- und Spülarmaturen für WC und Urinal steht das passende Elektronikmodul aus dem Zubehörprogramm zur Verfügung.

Dank der werkseitig programmierten Elektronikmodule können die Armaturen einfach »plug and play« in Betrieb genommen werden. Jede Armatur verfügt mit dem Elektronikmodul über ein anwendungsspezifisches Funktionsprogramm für alle wichtigen Wasserabgabefunktionen unabhängig von einer übergeordneten Steuereinheit. Zusätzlich liefert eine unikate Seriennummer die Basis für weitere Steuerfunktionen.



Die intelligenten Armaturen verfügen über folgende Funktionsprogramme:

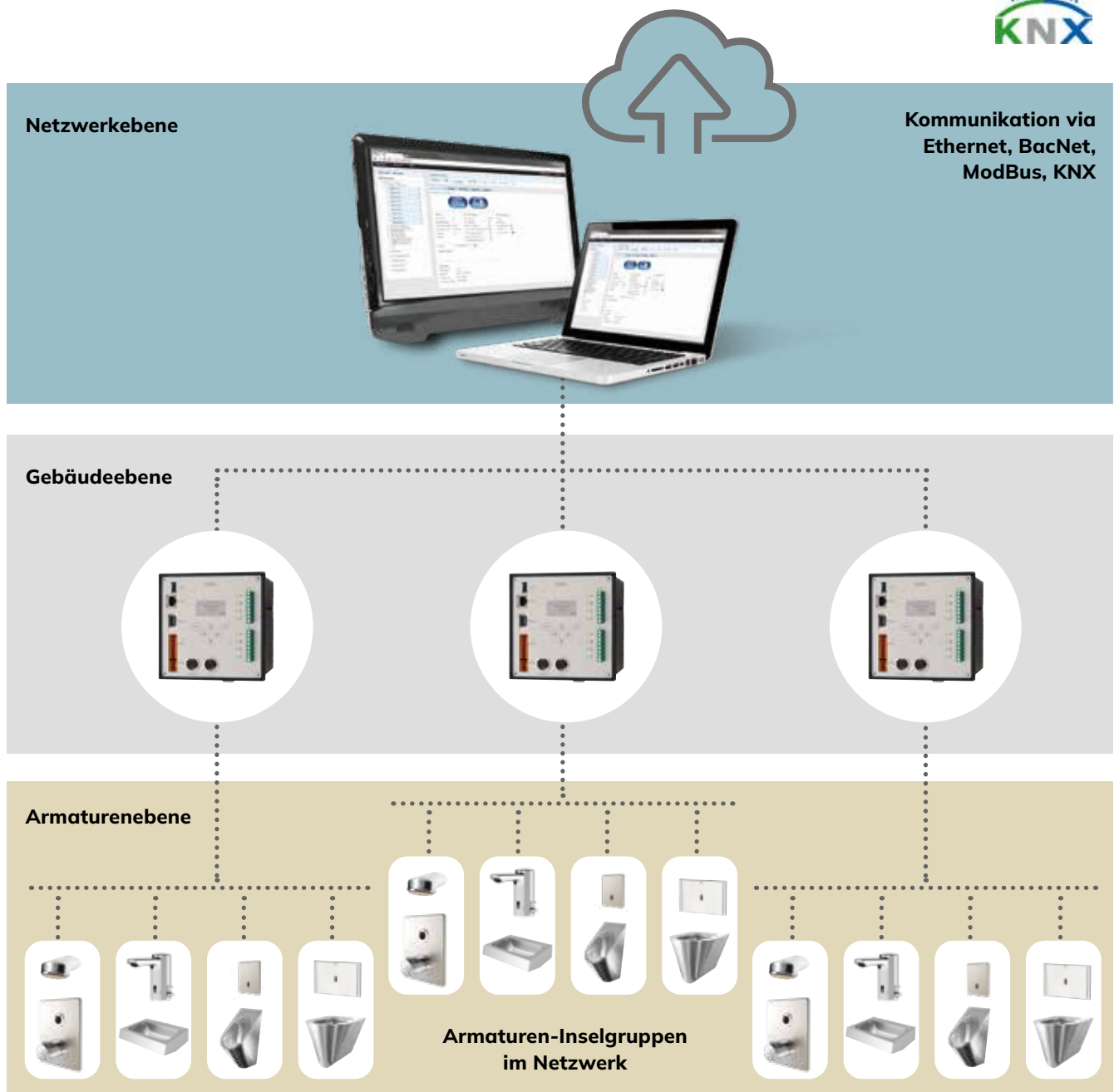
- Einfache Parametereinstellungen
- Bedarfsoptimierte Wasserabgabefunktionen
- Programm-Modi-Umschaltungen
- Spitzenlastoptimierungen
- Gleichzeitigkeitsunterdrückungen
- Bezahlte Wasserabgabe mit AQUAPAY
- Sicherheitsabschaltungen
- Reinigungsabschaltungen
- Statistikfunktionen und Temperaturprotokolle
- Automatische Hygienespülungen
- Thermische Desinfektionsprogramme

## KWC Kurzbeschreibung Wassermanagementsystem

Das Wassermanagementsystem AQUA 3000 open gliedert sich in die Armaturen- und die Netzwerkebene. Auf der Armaturenebene ist einem ECC2-Funktionscontroller ein CAN-Inselnetzwerk mit bis zu 32 Armaturen zugeordnet. Gleichzeitig bildet der ECC2-Funktionscontroller den Übergabepunkt zur Netzwerkebene.

Für größere Objekte bietet sich die Installation mehrerer ECC2-Funktionscontroller an. Über die RJ45 Schnittstelle\*) der einzelnen ECCs können alle in einem Gebäude installierten Armaturen an einen PC angeschlossen oder auf die bestehende Gebäudeleittechnik (GLT) aufgeschaltet und gemeinsam verwaltet bzw. gesteuert werden.

\*) z.B. über KNX-IP | Die Mitgliedschaft als zertifizierter Hersteller in der KNX-Association besteht seit 2016.



# KWC AQUA 3000 open Armaturenübersicht

## Wascharmaturen | Hybrid-Armaturen

|   |   |   |   |  |   |
|---|---|---|---|--|---|
|  |  |  |  |  |  |
|   | <p>F7EM1001<br/>F7EM1002<br/>F7EV1001<br/>F7EV1002</p>                            | <p>F5EM1004<br/>F5EM1008<br/>F5EV1004<br/>F5EV1008</p>                            | <p>F5ET1013<br/>F5ET1014<br/>F5ET1015</p>   | <p>F5EV1013</p>  | <p>F5LME001<br/>F5LME002<br/>F5LME005</p>   |

## Duschpaneele | Duscharmaturen | Münzkontaktgeber

|   |  |  |  |  |  |
|---|--|--|--|--|--|
|  |  |  |  |  |  |
|   | <p>F5ET2020</p>  | <p>F5ET2021</p>  | <p>F5ET2049</p>  | <p>F5ET2024</p>  | <p>F5ET2026</p>  |

|   |   |   |   |   |
|---|---|---|---|---|
|  |  |  |  |  |
|   | <p>F5ET2025</p>   | <p>F5ET2050</p>   | <p>F5EV2005</p>   | <p>F5ET2031</p>   |

|   |   |   |   |
|---|---|---|---|
|  |  |  |  |
|   | <p>F5ET2040</p>   | <p>AQUA800<br/>AQUA801</p>  | <p>AQUA802<br/>AQUA803</p>  |

Die detaillierten Armaturenbeschreibungen finden Sie in den entsprechenden Kapiteln. Suchhilfe: Typen Index

## Spülarmaturen Urinal | WC

|   |   |   |   |   |
|---|---|---|---|---|
|  |  |  |  |  |
|   | F5EF3002  | F5EF3010  | F5EF4002  | F5EF4008  |


|   |   |   |   |
|---|---|---|---|
|  |  |  |  |
|   | F5EF4007  | AT300051  | EXOS0027  |

## Armaturen und Kombinationen für Vandalismus gefährdete Einrichtungen

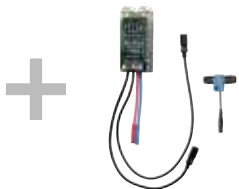
|   |   |   |   |   |   |
|---|---|---|---|---|---|
|  |  |  |  |  |  |
|   | F5EV1017<br>F5EV1016  | F5EV2007<br>F5EV2006  | F5EF4005  | F5EF4004<br>F5EF4003  | F5EF4006  |

|   |   |   |   |  |
|---|---|---|---|--|
|  |  |  |  |  |
|   | F5EV2008  | F5ET2041  | HDTX806L<br>HDTX806M<br>HDTX806R  | HDTX816L<br>HDTX816M<br>HDTX816R   |


**AQUA 3000 open**  
 Alle Armaturen mit diesem Symbol sind bereits netzwerkfähig, da das notwendige Elektronikmodul zum Lieferumfang gehört.


**AQUA 3000 open kompatibel**  
 Alle Armaturen mit diesem Symbol können in Verbindung mit dem passenden Elektronikmodul aus dem Zubehörprogramm in das AQUA 3000 open Wassermanagementsystem eingebunden werden.

+



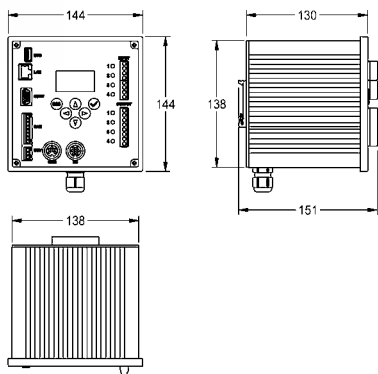
Die detaillierten Armaturenbeschreibungen finden Sie in den entsprechenden Kapiteln. Suchhilfe: Typen Index

| Typ | Artikel-Nummer |
|-----|----------------|
|-----|----------------|



## ECC2 Funktionscontroller

ECC2 Funktionscontroller - A3000 open mit Ethernet- und CAN-Busanschluss für die Armaturenebene sowie mit integriertem Netzteil, Echtzeituhr mit Kalenderfunktion und WEB - Server. Zum Anschluss von 32 AQUA 3000 open Armaturen/Systemelektronikmodulen beziehungsweise bis zu 200 m Kabellänge zwecks Spannungsversorgung und externer Steuerung wie Armatureneinstellung und Kommunikation, 230 V AC / 24 V DC.



|                  |            |
|------------------|------------|
| <b>ZA3OP0011</b> | 2000108123 |
|------------------|------------|

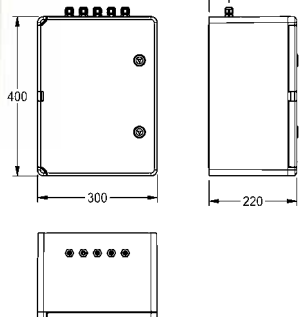
Ausführung inklusive GLT - Datenprotokolle für BacNet - IP, KNX - IP und ModBus - TCP

|                  |            |
|------------------|------------|
| <b>ZA3OP0022</b> | 2030016282 |
|------------------|------------|



## Steuerschrank mit ECC2 Funktionscontroller

Steuerschrank mit ECC2 Funktionscontroller - A3000 open, zur Aufputzmontage, aus Kunststoff (ABS), Farbton Lichtgrau, Türanschlag links, verschließbar mittels Dreikantschlüssel, komplett verdrahtet, inklusive Hauptschalter. Mit Ethernet- und CAN-Busanschluss für die Armaturenebene sowie mit integriertem Netzteil, Echtzeituhr mit Kalenderfunktion und WEB - Server. Mit Anschlussmöglichkeit für digitale Ein- und Ausgänge. Zum Anschluss von 32 AQUA 3000 open Armaturen/Systemelektronikmodulen beziehungsweise bis zu 200 m Kabellänge zwecks Spannungsversorgung und externer Steuerung wie Armatureneinstellung und Kommunikation, 230 V AC / 24 V DC.



Abmessungen 300 x 400 x 220 mm (B x H x T)

|                  |            |
|------------------|------------|
| <b>ZA3OP0035</b> | 2030069338 |
|------------------|------------|

Ausführung inklusive GLT - Datenprotokolle für BacNet - TCP/IP, KNX - TCP/IP und ModBus - TCP/IP

|                  |            |
|------------------|------------|
| <b>ZA3OP0036</b> | 2030072185 |
|------------------|------------|

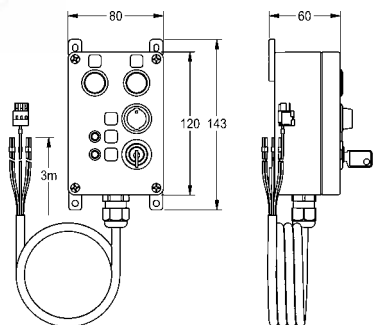


## Bedienbox für ECC2 Funktionscontroller

Bedienbox für digitale Ein- und Ausgänge des ECC2 Funktionscontrollers. Auslösung und Anzeige mittels Taster, Schalter und LEDs. Gehäuse für Aufputzmontage aus Kunststoff, mit Anschlusskabel und Schlüsseln, 24 V DC.

Gehäuseabmessungen 80 x 120 x 55 mm (B x H x T)

|                  |            |
|------------------|------------|
| <b>ZA3OP0034</b> | 2030068513 |
|------------------|------------|





# KWC AQUA 3000 open - Systemzubehör

**Typ** **Artikel-Nummer**

---

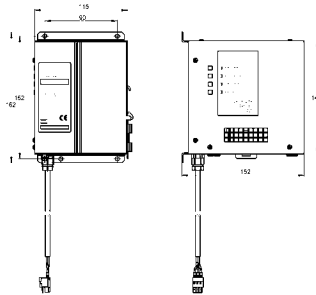


## Unterbrechungsfreie Stromversorgung

Unterbrechungsfreie Stromversorgung A3000 open zum Anschluss an ECC Funktionscontroller, 24 V DC / 3.2 Ah.

**ZAQUA006** 2000100977

---

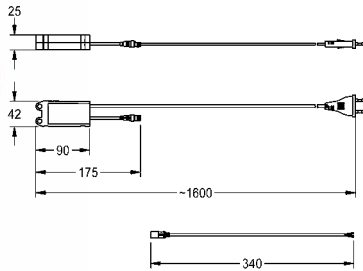


## Kompakt-Systemnetzteil

Netzteil - A3000 open im wasserdichtem Gehäuse für Wandmontage zur Stromversorgung von AQUA 3000 open Armaturen auf einer Kabellänge von maximal 100 m, 230 V AC / 24 V DC, 12 W.

**ZAQUA007** 2000100375

---



Optionales Zubehör

Anschlusskabel in Y-Form für zweifache Spannungsversorgung von A3000 open Armaturen in Verbindung mit Kompakt-Systemnetzteil, 24 V DC

**ZA3OP0027** 2030030081

---

Verlängerungskabel für Elektronikmodule bei Montage des Elektro-T-Verteilers außerhalb des Wandeinbaukastens, Länge 5 m

**ZAQUA073** 2000101055

---



## Systemkabel

Systemkabel - A3000 open zur Verbindung von AQUA 3000 open Armaturen/System-Elektronikmodulen. Für Spannungsversorgung und Kommunikation, 24 V DC. Länge 100 m, nur für die Verlegung im Leerrohr.

Wichtiger Hinweis!

Pro ECC-Funktionscontroller maximal 200 m Kabel und 32 Armaturen/System-Elektronikmodule anschließen.

**ZAQUA077** 2000100801

---

Systemkabel, Länge 25 m/Ring

**ZAQUA078** 2000100852

---

Halogenfreie Ausführung, Länge 25 m/Ring

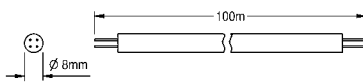
**ZAQUA012** 2000104274

---

Halogenfreie Ausführung, Länge 100 m/Ring

**ZAQUA011** 2000104272

---

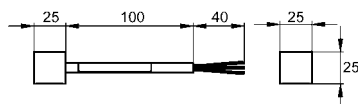


## Abschlusswiderstand

Abschlusswiderstand - A3000 open zum beidseitigen Endanschluss an das Systemkabel zur Sicherstellung der Datenkommunikation.

**ZAQUA014** 2000100847

---



# KWC AQUA 3000 open - Systemzubehör

| Typ | Artikel-Nummer |
|-----|----------------|
|-----|----------------|

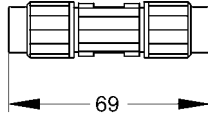


## Kupplung für Systemkabel

Kupplung für Systemkabel - A3000 open, Inhalt 5 Stück.

**ZAQUA013**

2000100857



## Elektro-T-Verteiler

Elektro-T-Verteiler mit Schutzkappe, zur Verbindung von Elektronikmodul und Systemkabel - A3000 open.

**ZAQUA075**

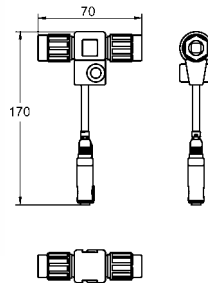
2000100853

Optionales Zubehör

Verlängerungskabel für Elektronikmodule bei Montage des Elektro-T-Verteilers außerhalb des Wandeinbaukastens, Länge 5 m

**ZAQUA073**

2000101055



## Einschraub-Temperaturfühler für Funktionsblock

Einschraub-Temperaturfühler für den Einsatz bei A3000 open Thermostatbatterien zur Erfassung von Temperaturen mit PT1000 Messelement. Ausführung für Funktionsblock, zur überwachten thermischen Desinfektion an der Entnahmematur.

**ZAQUA017**

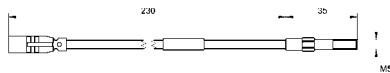
2000100972

Optionales Zubehör

Einschraubverbinder aus Messing roh, für Einschraub-Temperaturfühler.

**ZA3OP0021**

2030002428



## Anlege-Temperaturfühler

Anlege-Temperaturfühler für den Einsatz bei A3000 open Armaturen zur Erfassung von Temperaturen mit PT1000 Messelement.

Ausführung für Warmwasserleitung

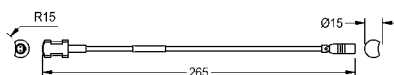
**ZAQUA020**

2000100975

Ausführung für Kaltwasserleitung

**ZAQUA021**

2000100976



**Typ** **Artikel-Nummer**

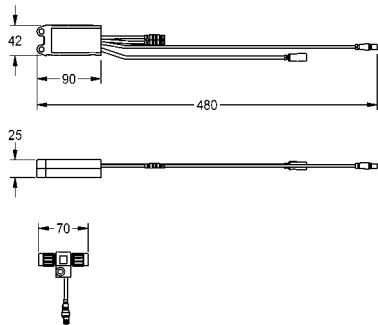
---



## Elektronikmodul für F5 Wascharmaturen

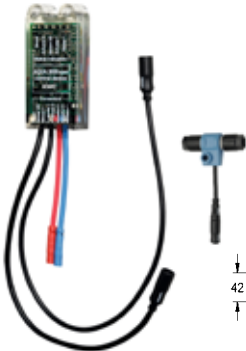
Elektronikmodul EM5 mit ID 02010 und Elektro-T-Verteiler. Zur Einbindung in das Wassermanagementsystem AQUA 3000 open, 24 V DC.

|   |            |
|---|------------|
| <b>ACEX1002</b>   | 2030041520 |
| Elektronikmodul EM5 mit ID 02010, mit Wandeinbaudose, für F5EV1004/1008 und F5EM1004/1010 |            |
| <b>ACEX1004</b>   | 2030059118 |
| Elektronikmodul EM5 mit ID 02050 für F5ET1004/1005/1006 und F5ET1019/1020/1021            |            |
| <b>ACET1001</b>   | 2030041914 |
| Elektronikmodul EM5 mit ID 02020 für F5ET1013   |            |
| <b>ACET1002</b>   | 2030041915 |
| Elektronikmodul EM5 mit ID 02030 für F5ET1014   |            |
| <b>ACET1003</b>   | 2030041916 |
| Elektronikmodul EM5 mit ID 02040 für F5ET1015   |            |
| <b>ACET1004</b>   | 2030041917 |
| Elektronikmodul EM5 mit ID 02090 für F5EV1013   |            |
| <b>ACEV1002</b>   | 2030065092 |



Optionales Zubehör

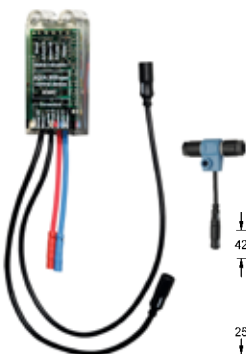
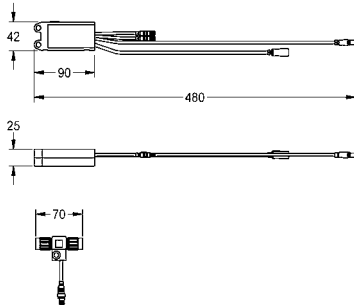
|   |            |
|---|------------|
| Sensor-Verlängerungskabel, 1m   |            |
| <b>ACEX9006</b>   | 2030041919 |
| Sensor-Verlängerungskabel, 2 m  |            |
| <b>ACEX9007</b>   | 2030041920 |
| Sensor-Verlängerungskabel, 3 m  |            |
| <b>ACEX9013</b>   | 2030056669 |
| Verlängerungskabel für Elektronikmodule bei Montage des Elektro-T-Verteilers außerhalb des Wandeinbaukastens, Länge 5 m |            |
| <b>ZAQUA073</b>   | 2000101055 |



## Elektronikmodul für F5 Duscharmaturen

Elektronikmodul EM5 mit ID 07040 und Elektro-T-Verteiler. Zur Einbindung in das Wassermanagementsystem AQUA 3000 open, 24 V DC.

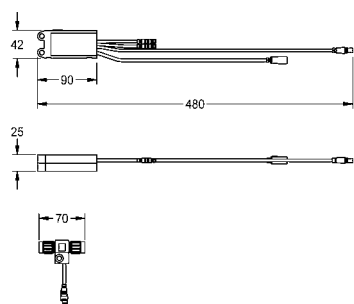
|   |            |
|---|------------|
| <b>ACET2001</b>   | 2030041918 |
| Optionales Zubehör  |            |
| Sensor-Verlängerungskabel, 1m   |            |
| <b>ACEX9006</b>   | 2030041919 |
| Sensor-Verlängerungskabel, 2 m  |            |
| <b>ACEX9007</b>   | 2030041920 |
| Sensor-Verlängerungskabel, 3 m  |            |
| <b>ACEX9013</b>   | 2030056669 |
| Verlängerungskabel für Elektronikmodule bei Montage des Elektro-T-Verteilers außerhalb des Wandeinbaukastens, Länge 5 m |            |
| <b>ZAQUA073</b>   | 2000101055 |



## Elektronikmodul für F5 Urinalspülarmatur

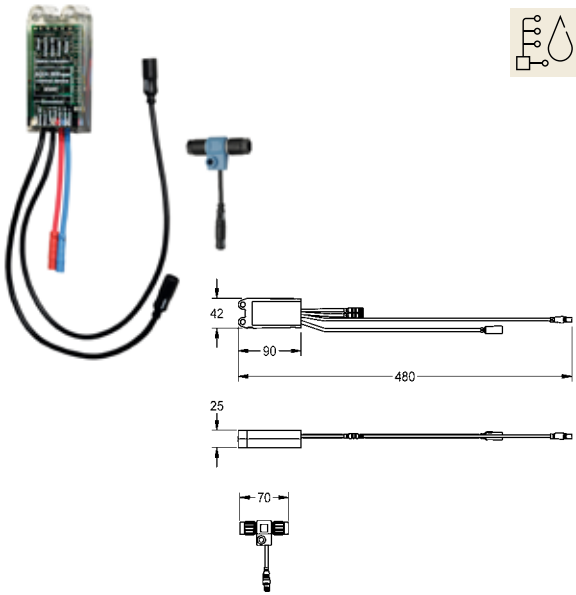
Elektronikmodul EM5 mit ID 09010 und Elektro-T-Verteiler. Zur Einbindung in das Wassermanagementsystem AQUA 3000 open, 24 V DC.

|   |            |
|---|------------|
| <b>ACEF3001</b>   | 2030056786 |
| Optionales Zubehör  |            |
| Sensor-Verlängerungskabel, 1m   |            |
| <b>ACEX9006</b>   | 2030041919 |
| Sensor-Verlängerungskabel, 2 m  |            |
| <b>ACEX9007</b>   | 2030041920 |
| Sensor-Verlängerungskabel, 3 m  |            |
| <b>ACEX9013</b>   | 2030056669 |
| Verlängerungskabel für Elektronikmodule bei Montage des Elektro-T-Verteilers außerhalb des Wandeinbaukastens, Länge 5 m |            |
| <b>ZAQUA073</b>   | 2000101055 |



# KWC AQUA 3000 open - Systemzubehör

Typ Artikel-Nummer



## Elektronikmodul für F5 WC-Spülarmatur

Elektronikmodul EM5 mit ID 13020 und Elektro-T-Verteiler. Zur Einbindung in das Wassermanagementsystem AQUA 3000 open, 24 V DC.

**ACEF4003** 2030067649

Optionales Zubehör

Sensor-Verlängerungskabel, 1m

**ACEX9006** 2030041919

Sensor-Verlängerungskabel, 2 m

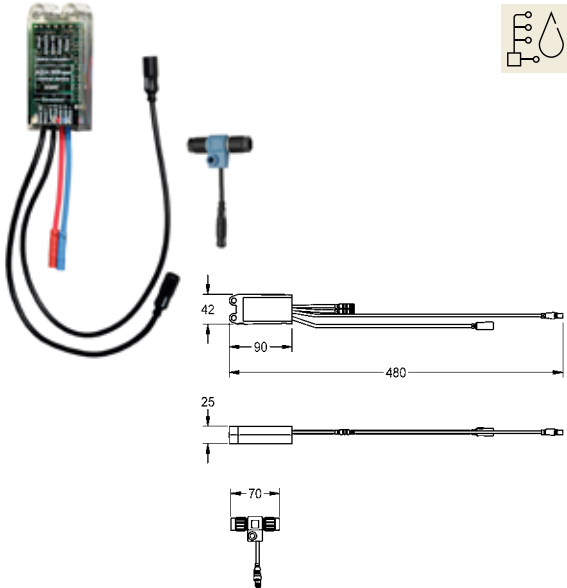
**ACEX9007** 2030041920

Sensor-Verlängerungskabel, 3 m

**ACEX9013** 2030056669

Verlängerungskabel für Elektronikmodule bei Montage des Elektro-T-Verteilers außerhalb des Wandeinbaukastens, Länge 5 m

**ZAQUA073** 2000101055



## Elektronikmodul für F5 Hybrid-Armaturen

Elektronikmodul EM5 mit ID 02160 und Elektro-T-Verteiler. Zur Einbindung in das Wassermanagementsystem AQUA 3000 open, 24 V DC.

**ACEM1001** 3600000504

Elektronikmodul EM5 mit ID 02160, mit Wandeinbaudose

**ACEM1002** 3600000505

Optionales Zubehör

Sensor-Verlängerungskabel, 1m

**ACEX9006** 2030041919

Sensor-Verlängerungskabel, 2 m

**ACEX9007** 2030041920

Sensor-Verlängerungskabel, 3 m

**ACEX9013** 2030056669

Verlängerungskabel für Elektronikmodule bei Montage des Elektro-T-Verteilers außerhalb des Wandeinbaukastens, Länge 5 m

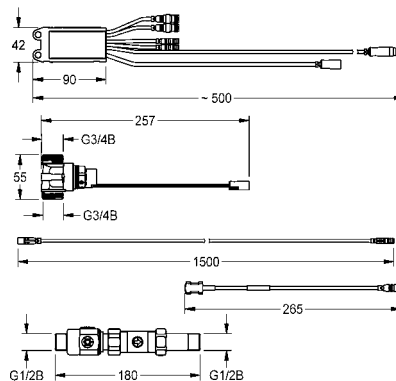
**ZAQUA073** 2000101055



## Elektronikmodul für Systemspülung

Elektronikmodul A3000 open für Systemspülung Kaltwasser (Hygienespülung) und Warmwasser (thermische Desinfektion) über ECC Funktionscontroller. Mit wasserdichtem Elektro-T-Verteiler, 2 Anlege-Temperaturfühlern mit 1,5 Meter Verlängerungskabel und 2 Magnetventil-Armaturengruppen DN 15. 24 V DC.

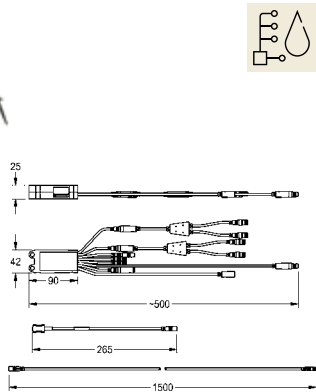
**ZAQUA029** 2000101182



# KWC AQUA 3000 open - Systemzubehör

Typ Artikel-Nummer

---



## Elektronikmodul für Zirkulationsleitung

Elektronikmodul - A3000 open für Zirkulationsleitung. Zur Sicherstellung einer thermischen Behandlung der Zirkulationsleitung. Zeit- und Temperaturwerte objektspezifisch über Servicesoftware parametrierbar. Inklusive Elektro-T-Verteiler und 2 Anlege-Temperaturfühler mit 1,5 Meter Verlängerungskabel. 24 V DC

**ZAQUA030** 2000101183

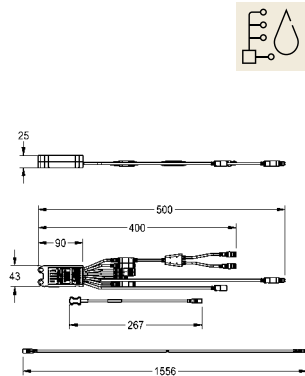
---

Optionales Zubehör

Magnetdurchgangsventil – A3000 open zur Kombination mit Elektronikmodul für Zirkulationsleitung

**ZAQUA032** 2000101328

---

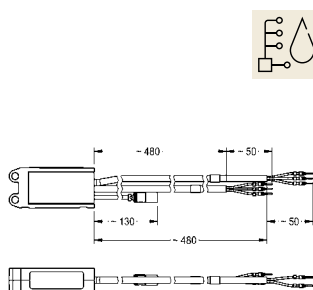


## Elektronikmodul für Trinkwassererwärmer

Elektronikmodul - A3000 open für Trinkwassererwärmer. Zur Sicherstellung einer thermischen Behandlung von Rohrleitungssystemen und Armaturen. Ansteuerung des Trinkwassererwärmers zur Erhöhung der Speichertemperatur bei thermischen Behandlungen. Inklusive Elektro-T-Verteiler und einem Anlegetemperaturfühler mit 1,5 Meter Verlängerungskabel. 24 V DC.

**ZAQUA031** 2000101509

---

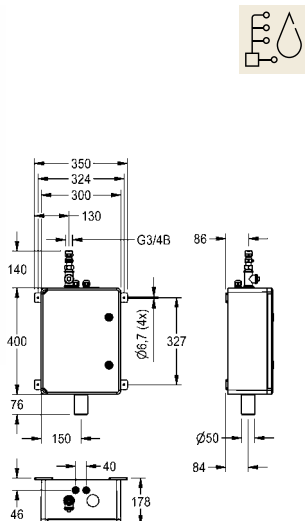


## Leistungsschalter

Leistungsschalter - A3000 open für Elektronikmodule. Ermöglicht das Schalten externer Lasten, zum Beispiel von Lüftern. Mit 2 Schaltausgängen zur Ansteuerung von 2 separaten Geräten, mit maximaler Belastbarkeit von 10 A - 230 V AC.

**ZAQUA026** 2000101173

---



## Strangspülmodul für eine Wasserleitung

Strangspülmodul für die zeitgesteuerte oder manuelle Systemspülung von einer Wasserleitung, zur Wandmontage. Armaturengruppe mit absperbarer Wassermengenregulierung, T-Stück für die Montage eines bauseitigen Probenentnahmeventils, Magnetventil DN 15, Sieb und Laminarstrahlregler 10,0 l/min. Mit wasserdichtem Elektronikmodul und Elektro-T-Verteiler. Abwassergarnitur mit Einlauftrichter, einstellbarer Füllstandssensor zum Überlaufschutz und Ablauf DN 50 nach unten für bauseitigen Siphon. Montiert im Gehäuse aus Kunststoff (ABS), Farbton Lichtgrau, Türanschlag links, verschließbar mittels Dreikantschlüssel. Wasser- und Elektroanschluss von oben, außerhalb des Gehäuses. Voreingestellte Spülung, fixe Intervallzeit alle 24 Stunden für 3 Minuten, maximale Wassertemperatur 70 °C. Mit Möglichkeit der Einbindung in das AQUA 3000 open Wassermanagementsystem sowie Parametrierung, Statistikaufzeichnungen und Kommunikation über ECC-Funktionscontroller, 24 V DC.

Gehäuseabmessungen 300 x 400 x 170 mm (B x H x T)

**A30P003** 2030061587

für zwei Wasserleitungen

**A30P004** 2030061589

---



# Spülarmaturen für Urinale und WCs

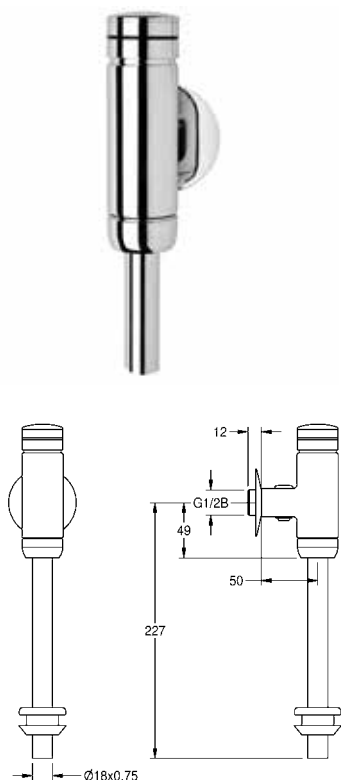
Härtesten Anforderungen müssen Sanitärprodukte in öffentlich zugänglichen WC-Anlagen standhalten. Eine extrem hohe Benutzerhäufigkeit verbunden mit einem ständig wechselnden Personenkreis führen hier zu besonderen Herausforderungen.

Für diesen meist problembehafteten Anwendungsbereich sollten absolut zuverlässig funktionierende Spülarmaturen wie Druckspüler oder modernste Spülsysteme wie automatisch gesteuerte Elektronikarmaturen eingesetzt werden.

## Spülarmaturen

|   |     |
|---|-----|
| Druckspüler, Elektronik-Armaturen für Urinale | 224 |
| Elektronik-Urinalsteuerung                    | 226 |
| Druckspüler für WCs                           | 228 |
| Elektronik-Armaturen für WCs                  | 230 |
| Betätigungsplatten für WC-Spülkästen          | 232 |
| Zubehör                                       | 234 |

# KWC Druckspüler, Elektronik-Armaturen für Urinale



| Typ | Artikel-Nummer |
|-----|----------------|
|-----|----------------|

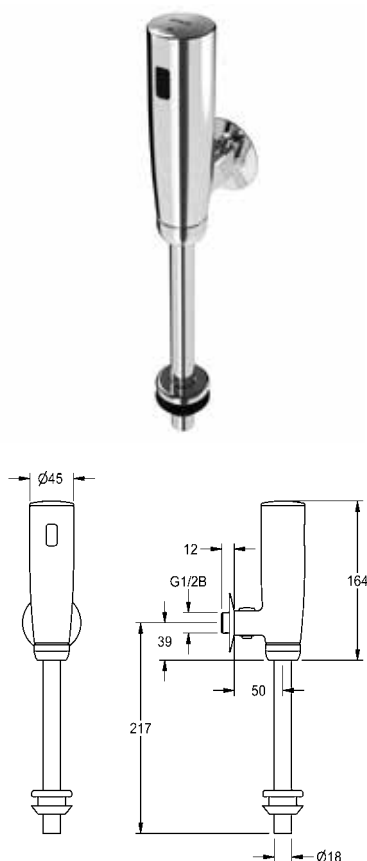
## AQUALINE Urinaldruckspüler

AQUALINE-Urinaldruckspüler DN 15 für Aufputzmontage, Spülmenge und Volumenstrom einstellbar, mit absperrender Wassermengenregulierung, Einlaufrohr und Verbinder. Messing poliert verchromt, Druckkappe und Verschraubung aus Kunststoff verchromt.

|                      |            |
|----------------------|------------|
| <b>AQRM460</b>       | 2000065995 |
| Ganzmetallausführung |            |
| <b>AQRM464</b>       | 2000100071 |

Optionales Zubehör

|  |            |
|--|------------|
| Spülrohr, Kröpfung 35 mm                           |            |
| <b>AQRM913</b>                                     | 2000101435 |
| Spülrohrverlängerung, Länge 350 mm, gerade         |            |
| <b>AQRM914</b>                                     | 2000101436 |
| Spülrohrverlängerung, Länge 350 mm, Kröpfung 25 mm |            |
| <b>AQRM916</b>                                     | 2000101438 |
| Spülrohrverlängerung, Länge 350 mm, Kröpfung 30 mm |            |
| <b>AQRM917</b>                                     | 2000101439 |
| Spülrohrverlängerung, Länge 350 mm, Kröpfung 35 mm |            |
| <b>AQRM918</b>                                     | 2000101440 |



## F3E elektronische Urinalspülarmatur für Aufputzmontage

F3E Urinalspülarmatur DN 15 für Aufputzmontage, opto-elektronisch gesteuert. Steuerelektronik, Magnetventilkartusche, 6 V Lithium Batterie (CR-P2) und Sensor im Ganzmetallgehäuse, Messing poliert verchromt. Mit absperrender Wassermengenregulierung, Urinalverbinder, Spülrohr und Rosette. Aktivierte Hygienespülung 24 Stunden nach letzter Betätigung, Sicherheitsabschaltung bei Dauerreflexion und Speicherung von Statistikdaten. Mit Möglichkeit der Parametrierung und Kommunikation über optionale bidirektionale Fernbedienung.

|                 |            |
|-----------------|------------|
| <b>F3EF3001</b> | 2030072417 |
|-----------------|------------|

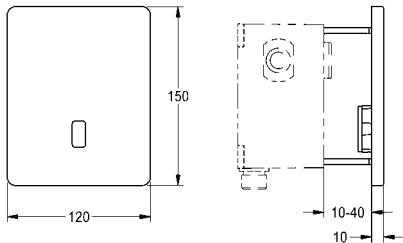
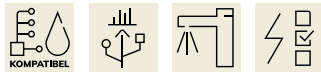
Optionales Zubehör

|  |            |
|--|------------|
| Spülrohr, Kröpfung 35 mm                           |            |
| <b>AQRM913</b>                                     | 2000101435 |
| Spülrohrverlängerung, Länge 350 mm, gerade         |            |
| <b>AQRM914</b>                                     | 2000101436 |
| Spülrohrverlängerung, Länge 350 mm, Kröpfung 25 mm |            |
| <b>AQRM916</b>                                     | 2000101438 |
| Spülrohrverlängerung, Länge 350 mm, Kröpfung 30 mm |            |
| <b>AQRM917</b>                                     | 2000101439 |
| Spülrohrverlängerung, Länge 350 mm, Kröpfung 35 mm |            |
| <b>AQRM918</b>                                     | 2000101440 |

Bidirektionale Fernbedienung, 2-Tasten-Fernbedienung siehe Seite 234



**Typ** **Artikel-Nummer**



## F5E elektronische Urinalspülarmatur für Wandeinbau

F5E Urinalspülarmatur DN 15 als Fertigbauset zur Wandeinbaumontage im Rohbauset, opto-elektronisch gesteuert. Mit Selbstschluss-Magnetventilventilkartusche, Halterahmen, Edelstahlabdeckplatte 120 x 150 mm mit verdeckter Schraubbefestigung inklusive Sensor mit Steuerelektronik und Sieb. Aktivierte Hygienespülung 24 Stunden nach letzter Betätigung und Speicherung von Statistikdaten. Mit Möglichkeit der Parametrierung und Kommunikation über optionale bidirektionale Fernbedienung. Wahlweise für Batteriebetrieb mit 6 V Lithium Batterie (CR-P2) je Armatur oder separate Spannungsversorgung über Netzteil 6,75 V / 12 V DC oder AQUA 3000 open Systemzubehör. Batteriefach inklusive Batterie oder Netzteil zuzüglich Verlängerungskabel muss separat bestellt werden.

**F5EF3010** 2030067743

Notwendiges Zubehör (wahlweise)

Rohbauset  
**AQLN0006** 2000107414

Installationselement für Edelstahl-Urinele, mit Wandeinbau-Spülarmatur  
**AQFX0002** 2000110549

Installationselement für Keramik-Urinalbecken, mit Wandeinbau-Spülarmatur  
**AQFX0001** 2030020123

Batteriefach inklusive 6 V Batterie  
**ACEX9023** 3600002063

Netzteil  
**ACEX9001** 2030039477

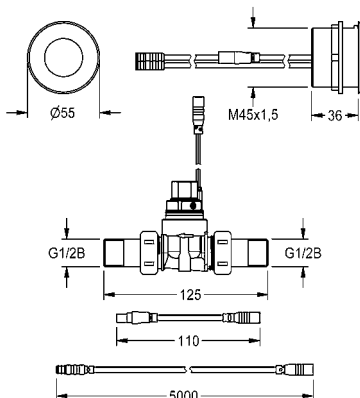
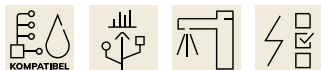
Verlängerungskabel 5 m (je Armatur)  
**ACEX9010** 2030043814

Wandeinbau-Netzteil mit 1 m Anschlusskabel  
**ACEX9003** 2030039825

Optionales Zubehör

Elektronikmodul EM5 mit ID 09010  
**ACEF3001** 2030056786

Bidirektionale Fernbedienung, 2-Tasten-Fernbedienung siehe Seite 234  
AQUA 3000 open-Systemzubehör siehe Kapitel „AQUA 3000 open“



## F5E Urinalspülarmatur für Hinterwandinstallation

F5E Urinalspülarmatur DN 15 in Kombinationsbauweise für Hinterwandinstallation, opto-elektronisch gesteuert. Mit rundem Sensor (Durchmesser 55 mm), mit integrierter Steuerelektronik und Reinigungsabschaltung, Messing poliert verchromt, von hinten zu verschrauben, mit Verdrehsicherung, Magnetventil mit Verschraubungen G 1/2 B, Verlängerungskabel für Magnetventil, Länge 5 m. Aktivierte Hygienespülung 24 Stunden nach letzter Betätigung und Speicherung von Statistikdaten. Mit Möglichkeit der Parametrierung und Kommunikation über optionale bidirektionale Fernbedienung. Wahlweise für Batteriebetrieb mit 6 V Lithium Batterie (CR-P2) je Armatur oder separate Spannungsversorgung über Netzteil 6,75 V / 12 V DC oder AQUA 3000 open Systemzubehör. Batteriefach inklusive Batterie oder Netzteil zuzüglich Verlängerungskabel muss separat bestellt werden.

**F5EF3002** 2030062317

Notwendiges Zubehör (wahlweise)

Batteriefach inklusive 6 V Batterie  
**ACEX9023** 3600002063

Netzteil  
**ACEX9001** 2030039477

Verlängerungskabel 5 m (je Armatur)  
**ACEX9010** 2030043814

Optionales Zubehör

Elektronikmodul EM5 mit ID 09010  
**ACEF3001** 2030056786

Edelstahlabdeckplatte rund, 136 mm (D), für Sensoraufnahme  
**ZAQUA084** 2000101054

Bidirektionale Fernbedienung, 2-Tasten-Fernbedienung siehe Seite 234  
AQUA 3000 open-Systemzubehör siehe Kapitel „AQUA 3000 open“

**Typ** **Artikel-Nummer**

---

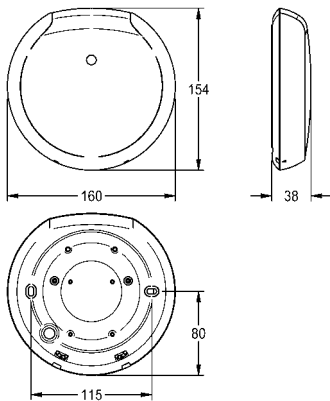


## F5 Smart Urinal Sensor

F5 Smart Urinal Sensor zur Deckenmontage für die zentrale Spülung von Urinalanlagen in einem Raum. Steuerungsmodul im runden weißen Kunststoffgehäuse, zur mehrfachen gleichzeitigen Nutzerfassung und berührungslosen Auslösung von Spülprogrammen bei verbundenen F5 Smart Urinal Units mittels Drahtloskommunikation. Möglichkeit der Anbindung von bis zu 20 F5 Smart Urinal Units. Die Flächenabdeckung des Sensors ist abhängig von der Raumhöhe. Aktivierte spülplatzabhängige Hygienespülung 24 Stunden nach letzter Betätigung sowie Speicherung von Statistikdaten. Inbetriebnahme sowie Spülprogramm-Auswahl und Parametrierung je F5 Smart Urinal Unit mittels notwendiger App, installiert auf Bluetooth®-fähigem Mobilgerät ab Android 7 oder iOS 11.



Anschlussspannung 110 - 240 V AC, 50/60 Hz  
 Schutzart IP20  
 Flächenabdeckung 5 x 2,5 m bei Raumhöhe 3 m  
 Gehäuseabmessung 160 x 35 mm (D x H)



**F5EF3008** 2030067530

Kunststoffgehäuse Schwarz

**F5EF3009** 2030067531

Notwendiges Zubehör (wahlweise)

F5 Smart Urinal Unit für Einzelurinale aus Keramik

**ACEF3002** 2030067532

F5 Smart Urinal Unit für Einzelurinal aus Edelstahl

**ACEF3003** 2030070859

F5 Smart Urinal Unit für Reihenurinale aus Edelstahl

**ACEF3004** 2030072412



## F5 Smart Urinal Unit für Einzelurinale aus Keramik

F5 Smart Urinal Unit zur Montage hinter Einzelurinalen aus Keramik. Wasserstrecke vormontiert mit Einlaufverbinder, Schläuchen, Absperrung und Magnetventil. Steuerungseinheit in geschlossener Kunststoffbox zur Drahtloskommunikation mit dem F5 Smart Urinal Sensor. Wahlweise für Batteriebetrieb mit 6 V Lithium Batterie (CR-P2) je Steuerungseinheit oder separate Spannungsversorgung über Netzteil 6,75 V / 12 V DC.

Batteriefach inklusive Batterie oder Netzteil zuzüglich Verlängerungskabel muss separat bestellt werden.

Eine Übersicht der passenden Keramikurinale finden Sie bei den Produktinformationen auf unserer Website.



**ACEF3002** 2030067532

Notwendiges Zubehör (wahlweise)

Batteriefach inklusive 6 V Batterie

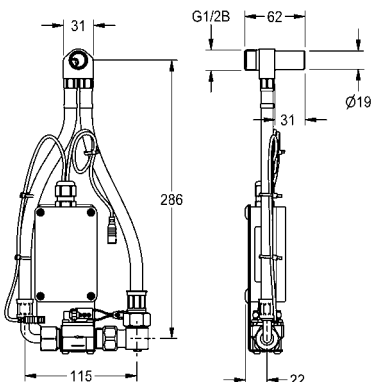
**ACEX9023** 3600002063

Netzteil

**ACEX9001** 2030039477

Verlängerungskabel 5 m (je Smart Urinal Unit)

**ACEX9010** 2030043814



**Typ** **Artikel-Nummer**

---



## F5 Smart Urinal Unit für Einzelurinal aus Edelstahl

F5 Smart Urinal Unit zur Montage hinter Einzelurinal aus Edelstahl CMPX539. Wasserstrecke vormontiert mit Schlauch für Wasseranschluss, Absperrung und Magnetventil. Steuerungseinheit in geschlossener Kunststoffbox zur Drahtloskommunikation mit dem F5 Smart Urinal Sensor. Wahlweise für Batteriebetrieb mit 6 V Lithium Batterie (CR-P2) je Steuerungseinheit oder separate Spannungsversorgung über Netzteil 6,75 V / 12 V DC.

Batteriefach inklusive Batterie oder Netzteil zuzüglich Verlängerungskabel muss separat bestellt werden.

**ACEF3003** 2030070859

---

Notwendiges Zubehör (wahlweise)

Batteriefach inklusive 6 V Batterie

**ACEX9023** 3600002063

---

Netzteil

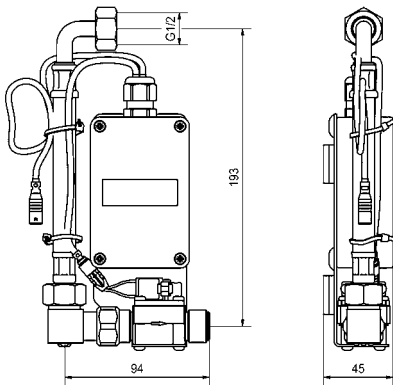
**ACEX9001** 2030039477

---

Verlängerungskabel 5 m (je Smart Urinal Unit)

**ACEX9010** 2030043814

---



## F5 Smart Urinal Unit für Reihenurinale aus Edelstahl

F5 Smart Urinal Unit zur Montage innerhalb des Wasserzulaufbereiches der CAMPUS Reihenurinale. Wasserstrecke vormontiert mit Rohrbögen für Wasseranschluss DN 15 und Spülrohr, Armaturenbaugruppe mit Wassermengenregulierung inklusive Sieb, Magnetventil und Schlauch. Steuerungseinheit in geschlossener Kunststoffbox zur Drahtloskommunikation mit dem F5 Smart Urinal Sensor. Wahlweise für Batteriebetrieb mit 6 V Lithium Batterie (CR-P2) je Steuerungseinheit oder separate Spannungsversorgung über Netzteil 6,75 V / 12 V DC.

Batteriefach inklusive Batterie oder Netzteil zuzüglich Verlängerungskabel muss separat bestellt werden.

**ACEF3004** 2030072412

---

Notwendiges Zubehör (wahlweise)

Batteriefach inklusive 6 V Batterie

**ACEX9023** 3600002063

---

Netzteil

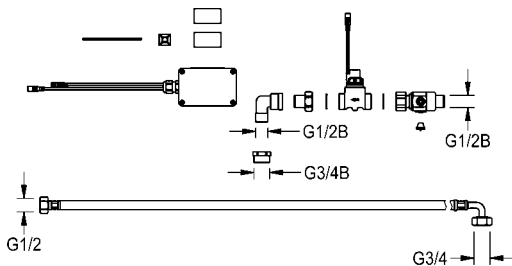
**ACEX9001** 2030039477

---

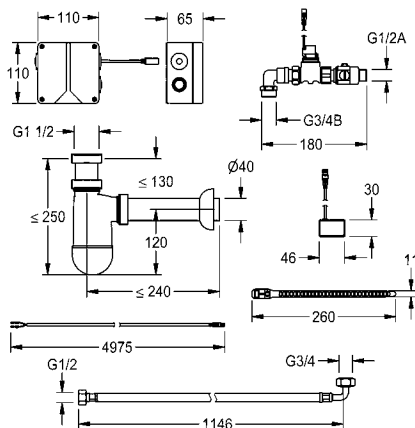
Verlängerungskabel 5 m (je Smart Urinal Unit)

**ACEX9010** 2030043814

---



# KWC Elektronik-Urinalsteuerung, Druckspüler für WCs



| Typ | Artikel-Nummer |
|-----|----------------|
|-----|----------------|

## Elektronische Siphonsteuerung für KWC Reihenurinale

Elektronische Siphonsteuerung zur unsichtbaren Installation für die berührungslose Spülung von KWC Reihenurinalen aus Edelstahl. Mit Anschlusschläuchen, Magnetventil, Siphon mit außen montiertem Sensor ohne Wasserkontakt und Elektronikbox inklusive Netzteil und Steuerung mit verlängerter Sperrzeit, 230V AC.

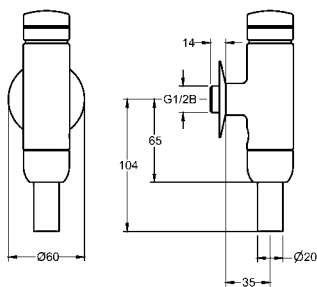
Siphonabdeckung muss separat bestellt werden.

|                 |            |
|-----------------|------------|
| <b>AQUA422N</b> | 3600002630 |
|-----------------|------------|

Notwendiges Zubehör

Siphonverkleidung für Reihenurinale

|                  |            |
|------------------|------------|
| <b>ZCMPX0010</b> | 2000102739 |
|------------------|------------|



## AQUALINE WC-Druckspüler

AQUALINE-WC-Druckspüler DN 15 für Aufputzmontage, Spülmenge und Volumenstrom einstellbar. Messing poliert verchromt, Betätigung und Verschraubung aus Kunststoff verchromt.

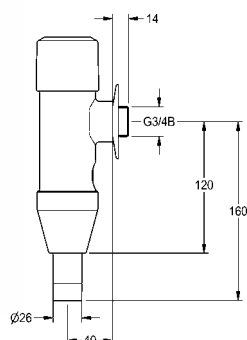
|                |            |
|----------------|------------|
| <b>AQRM551</b> | 2000100082 |
|----------------|------------|

|                               |  |
|-------------------------------|--|
| AQUALINE WC-Druckspüler DN 20 |  |
|-------------------------------|--|

|                |            |
|----------------|------------|
| <b>AQRM552</b> | 2000100083 |
|----------------|------------|

|   |  |
|---|--|
| AQUALINE WC-Druckspüler DN 20, Ganzmetallausführung |  |
|---|--|

|                |            |
|----------------|------------|
| <b>AQRM559</b> | 2000066508 |
|----------------|------------|



## AQUAREX WC-Druckspüler

AQUAREX-WC-Druckspüler DN 20, Armaturengruppe I, für Aufputzmontage, mit automatischer Volumenstromregulierung und einstellbarem Spülwasservolumen, Messing poliert verchromt, Betätigung und Verschraubung aus Metall.

|                |            |
|----------------|------------|
| <b>AQRM550</b> | 2000100076 |
|----------------|------------|



**NEU**

## F3S WC-Druckspüler für Wandeinbau

F3S WC-Druckspüler DN 20 als Fertigbauset zur Wandeinbaumontage im Rohbauset, Armaturengruppe I. Selbstschluss-Oberteil hydraulisch gesteuert, kolbenlose Bauart, selbsttätig und rückschlagfrei schließend. Automatische Spülstromregulierung und einstellbares Spülwasservolumen. Ganzmetallausführung, sichtbare Teile poliert verchromt. Halterahmen inklusive Profildichtung, Edelstahlabdeckplatte 190 x 245 mm mit verdeckter Schraubbefestigung, vormontierter Druckknopfbetätigung, hydraulischen Steuerleitungen und Befestigungsmaterial. Tiefenverstellbarkeit 20 mm.

**F3SF4003** 3600005979

Notwendiges Zubehör (wahlweise)

R3 Systembox für WC-Spülarmaturen

**F3BF4001** 2030068205

Installationselement für WC-Becken, mit Wandeinbau-WC-Spülarmatur

**AQFX0012** 3600005980

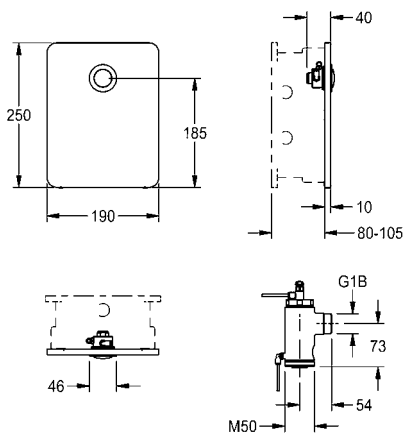
Installationselement für barrierefreie WC-Becken, mit Wandeinbau-WC-Spülarmatur

**AQFX0013** 3600005981

Optionales Zubehör

Wandeinbau-Spülrohr Kunststoff-Spülrohr mit Styropor-Mantel, Innenweite 45 mm

**AQRM920** 2000101466



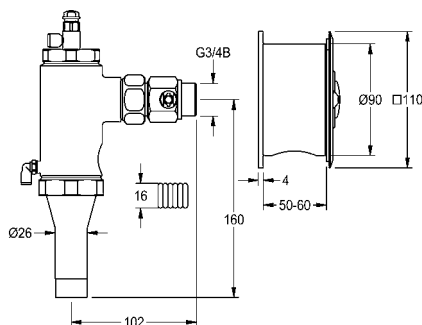
## AQUALINE WC-Druckspüler mit Fernbetätigung

AQUALINE - WC-Druckspüler DN 20, Armaturengruppe I, mit Fernbetätigung, besonders geeignet für vandalismusgefährdete Bereiche, Druckspülermontage außerhalb des Benutzerraumes, Fernbetätigung in Wandeinbaudose mit Edelstahlabdeckplatte und Druckknopfbetätigung aus Metall.

**AQRM554C** 2000103712

Ausführung ohne Armaturengruppe I

**AQRM553C** 2000101061



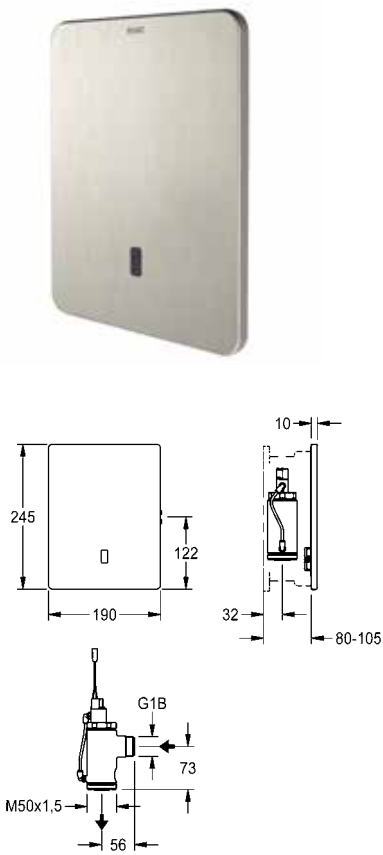
**Typ** **Artikel-Nummer**



## F5E elektronische WC-Spülarmatur für Wandeinbau

F5E WC-Spülarmatur DN 20 als Fertigbauset zur Wandeinbaumontage im Rohbauset, berührungslos, opto-elektronisch gesteuert. Mit Magnetdruckspüler Armaturengruppe I inklusive beiliegendem Drosseleinsatz zur Reduktion der Spülmenge, Halterahmen mit Profildichtung und Edelstahlabdeckplatte 190 x 245 mm mit integriertem Sensor und verdeckter Schraubbefestigung. Tiefenverstellbarkeit 20 mm. Mit Möglichkeit der Parametrierung und Kommunikation über optionale bidirektionale Fernbedienung. Wahlweise für Batteriebetrieb mit 6 V Lithium Batterie (CR-P2) je Armatur oder separate Spannungsversorgung über Netzteil 6,75 V / 12 V DC oder AQUA 3000 open Systemzubehör.

Batteriefach inklusive Batterie oder Netzteil zuzüglich Verlängerungskabel oder AQUA 3000 open Systemzubehör müssen separat bestellt werden.



**F5EF4008** 3600000383

Notwendiges Zubehör (wahlweise)

R3 Systembox für WC-Spülarmaturen

**F3BF4001** 2030068205

Installationselement für WC-Becken, mit Wandeinbau-WC-Spülarmatur

**AQFX0012** 3600005980

Installationselement für barrierefreie WC-Becken, mit Wandeinbau-WC-Spülarmatur

**AQFX0013** 3600005981

Batteriefach inklusive 6 V Batterie

**ACEX9023** 3600002063

Netzteil

**ACEX9001** 2030039477

Verlängerungskabel 5 m (je Armatur)

**ACEX9010** 2030043814

Wandeinbau-Netzteil mit 1 m Anschlusskabel

**ACEX9003** 2030039825

Optionales Zubehör

Elektronikmodul EM5 mit ID 13020

**ACEF4003** 2030067649

Wandeinbau-Spülrohr Kunststoff-Spülrohr mit Styropor-Mantel, Innenweite 45 mm

**AQRM920** 2000101466

Bidirektionale Fernbedienung, 2-Tasten-Fernbedienung siehe Seite 234  
AQUA 3000 open-Systemzubehör siehe Kapitel „AQUA 3000 open“



## F5E - A3000 open WC-Spülarmatur für Wandeinbau

F5E - A3000 open WC-Spülarmatur DN 20 als Fertigbauset zur Wandeinbaumontage im Rohbauset, elektronisch gesteuert. Mit Magnetdruckspüler Armaturengruppe I inklusive beiliegendem Drosseleinsatz zur Reduktion der Spülmenge, Halterahmen mit Profildichtung und Edelstahlabdeckplatte 190 x 245 mm mit integriertem Piezo-Taster und verdeckter Schraubbefestigung. Mit wasserdichtem Elektronikmodul mit zusätzlichem Eingang für bauseits zu stellende Sensoren (Taster), maximale Entfernung zum Elektronikmodul 5 m und Elektro-T-Verteiler zum Anschluss an Systemkabel. Tiefenverstellbarkeit 20 mm. Aktivierte Hygienespülung 24 Stunden nach letzter Betätigung. Mit Möglichkeit der Parametrierung, Reinigungsabschaltung und Kommunikation über ECC2 Funktionscontroller, 24 V DC.

**F5EF4007** 3600005635

Notwendiges Zubehör (wahlweise)

R3 Systembox für WC-Spülarmaturen

**F3BF4001** 2030068205

Installationselement für WC-Becken, mit Wandeinbau-WC-Spülarmatur

**AQFX0012** 3600005980

Installationselement für barrierefreie WC-Becken, mit Wandeinbau-WC-Spülarmatur

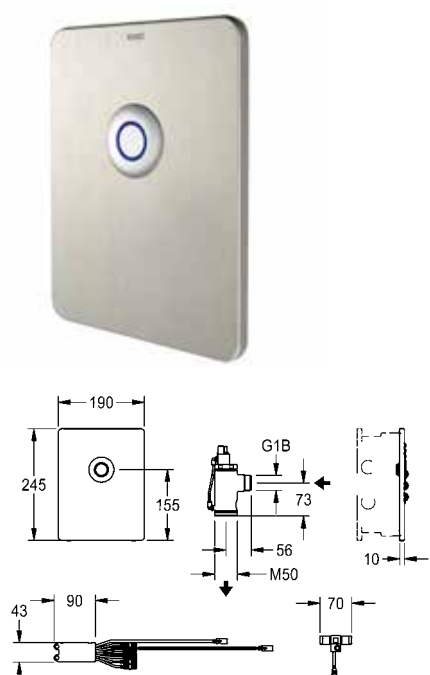
**AQFX0013** 3600005981

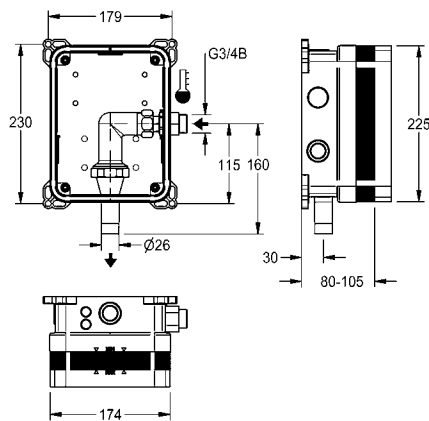
Optionales Zubehör

Wandeinbau-Spülrohr Kunststoff-Spülrohr mit Styropor-Mantel, Innenweite 45 mm

**AQRM920** 2000101466

AQUA 3000 open-Systemzubehör siehe Kapitel „AQUA 3000 open“





| Typ | Artikel-Nummer |
|-----|----------------|
|-----|----------------|

### R3 Systembox für KWC WC-Spülarmaturen

R3 Rohbausatz zur Wandeinbaumontage von Fertigbausets für WC-Druckspüler DN 20. Systembox aus Kunststoff, 174 x 225 mm, mit Anschlussverschraubungen, Spülrohrstutzen, Rohbauschutz, Spülstück zum Spülen und Dichtheitsprüfung, ohne Absperrventil.

|                 |            |
|-----------------|------------|
| <b>F3BF4001</b> | 2030068205 |
|-----------------|------------|

Optionales Zubehör

Schiebe-Klebeflansch

|                 |            |
|-----------------|------------|
| <b>ACBX9002</b> | 2030041606 |
|-----------------|------------|

Befestigungstraverse, tiefenverstellbar, zur Montage von KWC Armaturen mit Wandeinbaukasten in Leichtbauwände, VPE 2 Stück

|                 |            |
|-----------------|------------|
| <b>ZCMPX006</b> | 2000106019 |
|-----------------|------------|



### F5E WC-Spülarmatur für Hinterwandinstallation

F5E WC-Spülarmatur DN 20 in Kombinationsbauweise für Hinterwandinstallation, opto-elektronisch gesteuert. Mit rundem Sensor (Durchmesser 55 mm), mit integrierter Steuerelektronik und Reinigungsabschaltung, Messing poliert verchromt, von hinten zu verschrauben, mit Verdrehsicherung, Magnetdruckspüler mit Verlängerungskabel für Magnetventil, Länge 5 m. Aktivierte Hygienespülung 24 Stunden nach letzter Betätigung und Speicherung von Statistikdaten. Mit Möglichkeit der Parametrierung und Kommunikation über optionale bidirektionale Fernbedienung. Wahlweise für Batteriebetrieb mit 6 V Lithium Batterie (CR-P2) je Armatur oder separate Spannungsversorgung über Netzteil 6,75 V / 12 V DC oder AQUA 3000 open Systemzubehör.



Batteriefach inklusive Batterie oder Netzteil zuzüglich Verlängerungskabel muss separat bestellt werden.

|                 |            |
|-----------------|------------|
| <b>F5EF4002</b> | 2030062326 |
|-----------------|------------|

Notwendiges Zubehör (wahlweise)

Batteriefach inklusive 6 V Batterie

|                 |            |
|-----------------|------------|
| <b>ACEX9023</b> | 3600002063 |
|-----------------|------------|

Netzteil

|                 |            |
|-----------------|------------|
| <b>ACEX9001</b> | 2030039477 |
|-----------------|------------|

Verlängerungskabel 5 m (je Armatur)

|                 |            |
|-----------------|------------|
| <b>ACEX9010</b> | 2030043814 |
|-----------------|------------|

Optionales Zubehör

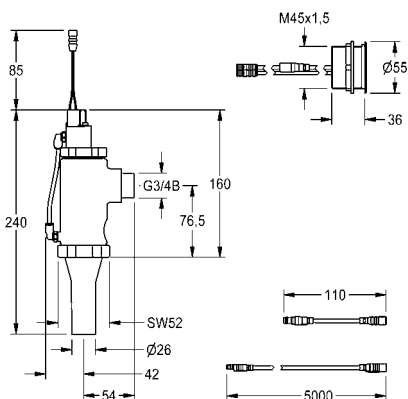
Elektronikmodul EM5 mit ID 13020

|                 |            |
|-----------------|------------|
| <b>ACEF4003</b> | 2030067649 |
|-----------------|------------|

Edelstahlabdeckplatte rund, 136 mm (D), für Sensoraufnahme

|                 |            |
|-----------------|------------|
| <b>ZAQUA084</b> | 2000101054 |
|-----------------|------------|

Bidirektionale Fernbedienung, 2-Tasten-Fernbedienung siehe Seite 234  
AQUA 3000 open-Systemzubehör siehe Kapitel „AQUA 3000 open“



# KWC Betätigungsplatten für WC-Spülkästen

Typ Artikel-Nummer

---



## Betätigungsplatte mit 2 Tasten für Wandeinbau-Spülkästen

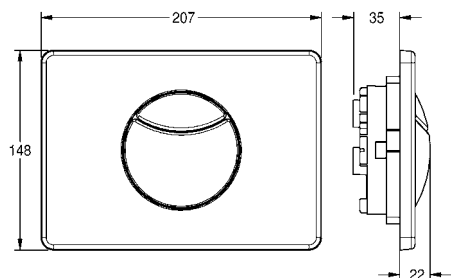
Betätigungsplatte aus Edelstahl für Wandeinbau-Spülkästen im AQUAFIX-Installationselement, mit 2 Betätigungstasten für 2-Mengen-Spülung oder Start/Stop-Spülung, Tasten- und Einhängerrahmen, Befestigungsbolzen sowie Sicherungsschraube.

Abmessungen 207 x 148 mm (B x H)

**AQUA555** 2000067493

---

Hinweis:  
Installationselement mit Spülkästen siehe Kapitel „Installationselemente für Spülanlagen“



## Betätigungsplatte mit 1 Taste für Wandeinbau-Spülkästen

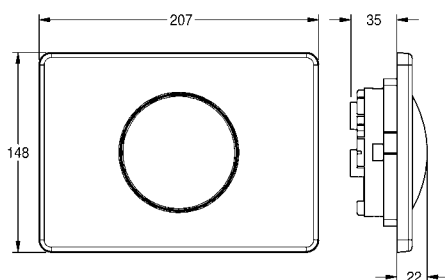
Betätigungsplatte aus Edelstahl für Wandeinbau-Spülkästen im AQUAFIX-Installationselement, mit 1 Betätigungstaste, Tasten- und Einhängerrahmen, Befestigungsbolzen sowie Sicherungsschraube.

Abmessungen 207 x 148 mm (B x H)

**AQUA557** 2000067429

---

Hinweis:  
Installationselement mit Spülkästen siehe Kapitel „Installationselemente für Spülanlagen“





# KWC Betätigungsplatten für WC-Spülkästen

**Typ** **Artikel-Nummer**



## AQUATIMER - A3000 open elektronische WC-Spülkastensteuerung

AQUATIMER - A3000 open elektronisch, zeitgesteuerte WC-Steuerung für Wandeinbauspülkästen, mit Möglichkeit der externen Steuerung, wie Armatureneinstellung und Kommunikation über ECC-Funktionscontroller. Bestehend aus wasserdichtem Elektronikmodul mit zusätzlichem Eingang für bauseits zu stellende Sensoren (TASTER), maximale Entfernung zum Elektronikmodul 5 m, Stellmotoreinheit, zwei wasserdichte Elektro-T-Verteiler zum Anschluss an Systemkabel, Halterahmen und Edelstahlabdeckplatte mit integriertem Piezo-Taster und verdeckter Schraubbefestigung, 24 V DC.

**AT300051** 2030021142

Notwendiges Zubehör (wahlweise)

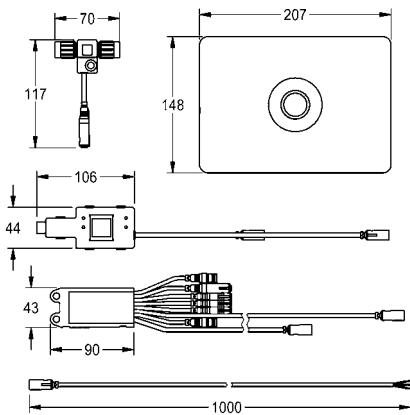
Installationselement für WC-Becken, mit Spülkasten

**AQFX0006** 2030020126

Installationselement für barrierefreie WC-Becken, mit Spülkasten

**AQFX0007** 2030020128

AQUA 3000 open-Systemzubehör siehe Kapitel „AQUA 3000 open“



## EXOS - A3000 open elektronische WC-Spülkastensteuerung

EXOS - A3000 open berührungslos, opto-elektronisch gesteuerte WC-Steuerung für Wandeinbauspülkästen, mit Möglichkeit der externen Steuerung, wie Armatureneinstellung und Kommunikation über ECC-Funktionscontroller oder optionaler bidirektionaler Fernbedienung. Mit wasserdichtem Elektronikmodul mit zusätzlichem Eingang für bauseits zu stellende Sensoren (z.B. Taster an Stützgriffen), maximale Entfernung zum Elektronikmodul 5 m, Stellmotoreinheit, zwei wasserdichte Elektro-T-Verteiler zum Anschluss an Systemkabel, Halterahmen und Edelstahlabdeckplatte mit integriertem Sensor und verdeckter Schraubbefestigung. Aktivierte Hygienespülung 24 Stunden nach letzter Betätigung und Speicherung von Statistikdaten. Separate Spannungsversorgung 24 V DC über AQUA 3000 open Systemzubehör.

**EXOS0027** 2030036621

Notwendiges Zubehör (wahlweise)

Installationselement für WC-Becken, mit Spülkasten

**AQFX0006** 2030020126

Installationselement für barrierefreie WC-Becken, mit Spülkasten

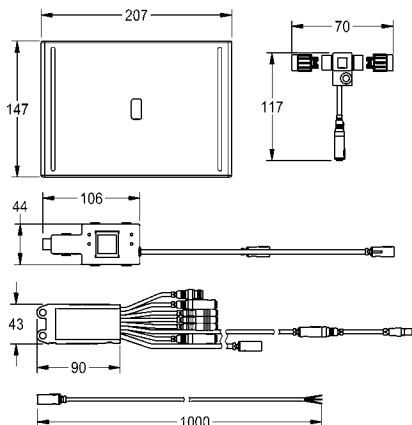
**AQFX0007** 2030020128

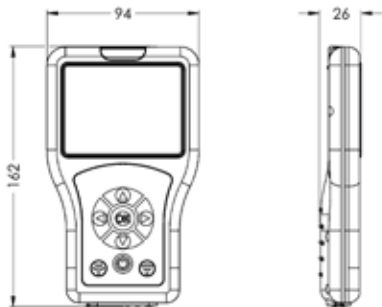
AQUA 3000 open-Systemzubehör siehe Kapitel „AQUA 3000 open“

Optionales Zubehör

Bidirektionale Fernbedienung

**ACEX9005** 2030036654



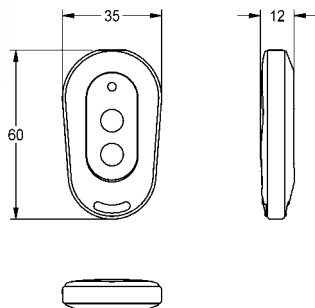


**Bidirektionale Fernbedienung für F3 und F5 Armaturen**

Bidirektionale Fernbedienung zur Einstellung von Funktionsparametern, Speicherung von Armaturenprofilen und Statistikdaten bei elektronischen F3 und F5 Armaturen sowie bei Hygieneeinheiten. Parameteranzeige auf menügeführten Farbdisplay. Mit internem, wiederaufladbarem Akku, USB-Schnittstelle zur Übertragung der armaturenspezifischen Statistikdaten als csv-Datei auf PC. Mit Möglichkeit des Einlesens von Firmware Dateien. Inklusiv Schutztasche und USB-Verbindungskabel.

**ACEX9005**

2030036654

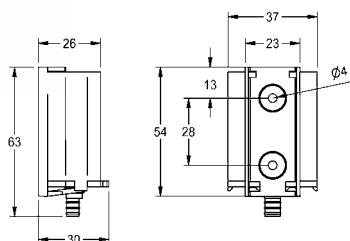


**2-Tasten-Fernbedienung für F3 und F5 Armaturen**

2-Tasten-Fernbedienung für F3 und F5 Armaturen zur Aktivierung der Reinigungsabschaltung für 1 Minute und Deaktivierung/Aktivierung der Hygienespülung.

**ACEX9004**

2030036849



**Batteriefach**

Batteriefach mit Halterung und 6 V Lithium-Batterie (CR-P2).

**ACEX9023**

3600002063

Typ Artikel-Nummer

---

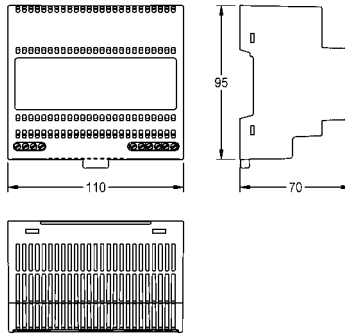


**Netzteil**

Netzteil, zur zentralen Spannungsversorgung, Betriebsspannung 100-240 V AC, Ausgangsspannung umschaltbar zwischen 7 V DC, 31,5 W oder 12 V DC, 50 W.

**ACEX9001** 2030039477

---

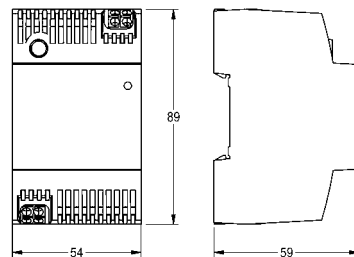


**Netzteil**

Netzteil für Schaltanlagenmontage (TS35) zur Spannungsversorgung von AQUA 3000 open Armaturen auf einer Kabellänge von maximal 100 m, 100 V AC-240 V AC/24 V DC, 60 W.

**ASEX1031** 2030068573

---



**Urinalspülkopf**

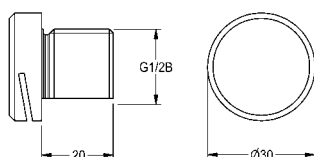
Urinalspülkopf DN 15, mit schmalem Spülschlitz, Ganzmetallausführung aus Edelstahl, mit Gewindestutzen 20 mm.

**ACXF3001** 2030071742

mit 60 mm Gewindestutzen

**ACXF3002** 2030071743

---





# Urinale und WCs

Eine helle und freundliche Gestaltung kombiniert mit langlebigen und reinigungsfreundlichen Oberflächen unterstützt die saubere Optik von Toilettenanlagen. Bei den Sanitärobjekten empfehlen sich Urinal und WC-Becken aus leicht zu reinigendem, robustem Edelstahl.

## Urinale und WCs

|                                 |     |
|---------------------------------|-----|
| CAMPUS Urinale, Urinaltrennwand | 238 |
| CAMPUS Reihenurinal             | 239 |
| CAMPUS WC-Becken                | 240 |
| CAMPUS Hock-WCs                 | 241 |

| Typ | Artikel-Nummer |
|-----|----------------|
|-----|----------------|

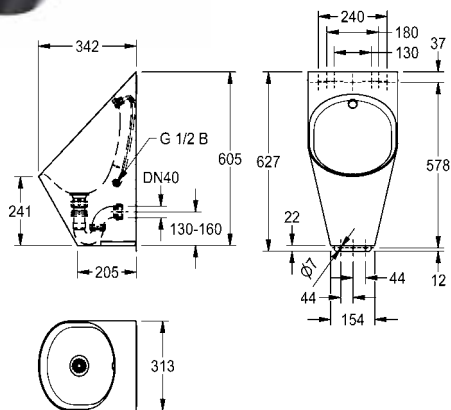


## CAMPUS Wandurinal

CAMPUS Wandurinal aus Chromnickelstahl, Oberfläche seidenmatt, Materialstärke Becken 1,2 mm, Schürze 0,9 mm, ovale Beckenform, Edelstahlspritzkopf mit Anschlusschlauch G 1/2, gestanzter Sieb Ablauf, inklusive Siphon DN 40, Montageleiste und Befestigungsmaterial.

Abmessungen 313 x 627 x 342 mm (B x H x T)

|                |            |
|----------------|------------|
| <b>CMPX539</b> | 2030066247 |
|----------------|------------|



## CAMPUS Wandurinal

Wandurinal, Chromnickelstahl, Oberfläche seidenmatt, Materialstärke 1,2 mm, ovale Beckenform, mit Edelstahlspritzkopf G 1/2 B, Abgang horizontal nach hinten, Montage und Befestigung nach EN 80, Befestigung verdeckt, inklusive Siphon DN 50, Montageleiste und Siebventil.

Abmessungen 313 x 733 x 341 mm (B x H x T)

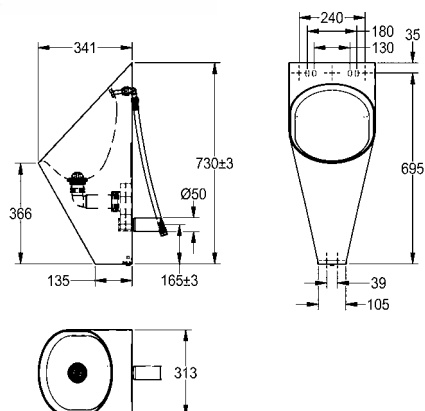
|                |            |
|----------------|------------|
| <b>CMPX538</b> | 2000071872 |
|----------------|------------|

Ausführung als wasserloses Wandurinal mit Abgangsbogen DN 50, Montageleiste und Edelstahlventil mit Gummimembrane als Siphon.

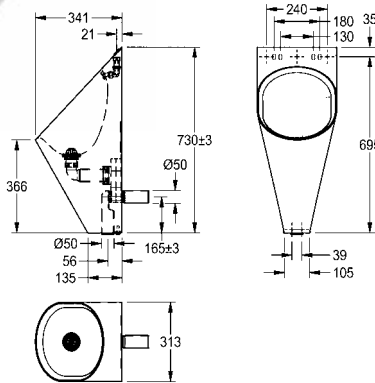
|                  |              |
|------------------|--------------|
| <b>CMPX538WF</b> | 205.0000.057 |
|------------------|--------------|

Ausführung als Wandurinal mit unsichtbarer Spülsteuerung, Ausführung für Montage von vorn, mit Montageleiste und verdeckter Befestigung

|                  |            |
|------------------|------------|
| <b>CMPX538RS</b> | 2000103380 |
|------------------|------------|



# KWC CAMPUS Urinale, Urinaltrennwand, Reihenurinal



| Typ | Artikel-Nummer |
|-----|----------------|
|-----|----------------|

## CAMPUS Wandurinal für Aufputz-Urinalspüler

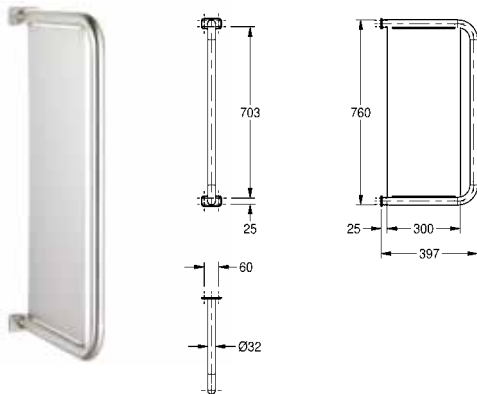
Wandurinal aus Chromnickelstahl, Oberfläche seidenmatt, Materialstärke 1,2 mm, ovale Beckenform, Spritzkopf G 1/2 B aus Chromnickelstahl, Abgang horizontal nach hinten, Montage und Befestigung nach EN 80, Befestigungen verdeckt, inklusive Siphon DN 50, Montageleiste und Siebventil. Mit Edelstahlspritzkopf G 1/2 B, für Aufputzmontage, für Spülkästen und Abflussrohre mit Aufputzmontage.

Abmessungen 313 x 733 x 341 mm (B x H x T)

|                 |            |
|-----------------|------------|
| <b>CMPX538E</b> | 2000100769 |
|-----------------|------------|

Notwendiges Zubehör (wahlweise)

|  |            |
|--|------------|
| AQUALINE – Urinaldruckspüler DN 15                       |            |
| <b>AQRM460</b>   | 2000065995 |
| AQUALINE – Urinaldruckspüler DN 15, Ganzmetallausführung |            |
| <b>AQRM464</b>   | 2000100071 |
| Spülrohr, Kröpfung 35 mm                                 |            |
| <b>AQRM913</b>   | 2000101435 |



## CAMPUS Urinaltrennwand

Urinaltrennwand, für Aufputzmontage, Chromnickelstahl, Oberfläche seidenmatt, Materialstärke 1,5 mm, Rohrdurchmesser 32 mm, mit zwei Edelstahl Rosetten für verdeckte Montage, inklusive Befestigungsmaterial.

Abmessungen 60 x 760 x 397 mm (B x H x T)

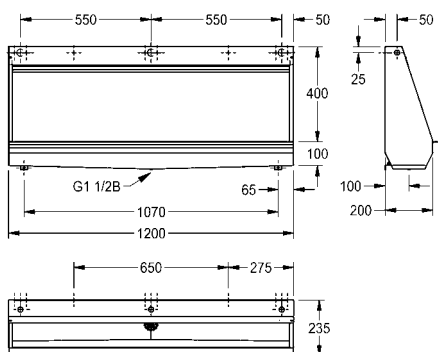
|                |            |
|----------------|------------|
| <b>CMPX560</b> | 2000056972 |
|----------------|------------|



## CAMPUS Reihenurinal

Reihenurinal, zur Wandmontage, Chromnickelstahl V4A, Oberfläche innen und außen seidenmatt, Materialstärke 1,0 mm, Spülwasserbedarf 0,15 l/s, mit verdecktem Spülrohr, Rinne mit beiderseitiger Neigung zu mittigem gestanzten Siebablauf G 1 1/2 B zum Anschluss an bauseitigem Siphon, inklusive Befestigungsset und Wasseranschluss.

Abmessungen 1200 x 515 x 235 mm (B x H x T)



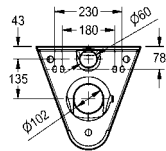
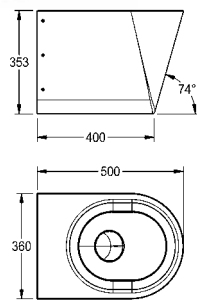
|                  |            |
|------------------|------------|
| <b>CMPX551GE</b> | 2030020113 |
| Breite 1400 mm   |            |
| <b>CMPX552GE</b> | 2030020114 |
| Breite 1800 mm   |            |
| <b>CMPX553GE</b> | 2030020115 |
| Breite 2100 mm   |            |
| <b>CMPX554GE</b> | 2030020116 |
| Breite 2400 mm   |            |
| <b>CMPX555GE</b> | 2030020117 |

Optionales Zubehör

|                                     |            |
|-------------------------------------|------------|
| Verbindungsstück für Reihenurinale  |            |
| <b>ZCMPX0002</b>                    | 2030020577 |
| Siphonverkleidung für Reihenurinale |            |
| <b>ZCMPX0010</b>                    | 2000102739 |

Hinweis:  
Elektronik-Urinalsteuerung für Reihenurinale siehe Kapitel "Spülarmaturen"

# KWC CAMPUS WC-Becken



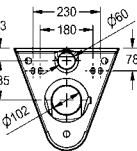
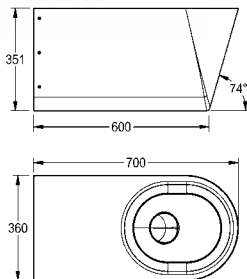
| Typ | Artikel-Nummer |
|-----|----------------|
|-----|----------------|

## CAMPUS WC-Becken

Wandhängendes Tiefspül-WC, Chromnickelstahl, Oberfläche seidenmatt, Materialstärke 1,5 mm, Spülverhalten nach EN 997 zertifiziert, Wasserspülmenge mindestens 4 Liter, Abgang hinten waagrecht mit Geruchsverschluss in Edelstahl DN 100, Sitzfläche mit nach innen abfallender Prägung, ohne Sitz, allseits gerundet, Montage mit inkludierter Montageplatte nach EN 33, mit diebstahlsicherer Verschraubung.

Abmessungen 360 x 353 x 500 mm (B x H x T)

|                          |            |
|--------------------------|------------|
| <b>CMPX592</b>           | 2000100133 |
| mit 2 WC-Sitzhalbschalen |            |
| <b>CMPX592S</b>          | 2000100134 |
| mit WC-Sitz, schwarz     |            |
| <b>CMPX592BN</b>         | 3600000629 |
| mit WC-Sitz, grau        |            |
| <b>CMPX592GN</b>         | 3600000650 |
| mit WC-Sitz, weiß        |            |
| <b>CMPX592WN</b>         | 3600000651 |

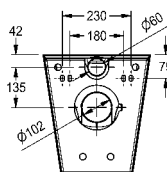
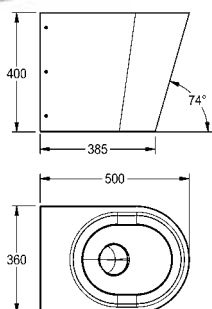


## CAMPUS WC-Becken, barrierefrei

Behindertengerechtes wandhängendes Tiefspül-WC, Chromnickelstahl, Materialstärke 1,5 mm, sichtbare Flächen seidenmatt, Spülverhalten nach EN 997 zertifiziert, Wasserspülmenge mindestens 4 Liter, Abgang hinten waagrecht mit Geruchsverschluss in Edelstahl DN 100, Sitzfläche mit nach innen abfallender Prägung, ohne Sitz, allseits gerundet, vandalensicher, Montage mit inkludierter Montageplatte nach EN 33, mit diebstahlsicherer Verschraubung.

Abmessungen 360 x 351 x 700 mm (B x H x T)

|                          |            |
|--------------------------|------------|
| <b>CMPX594</b>           | 2000100147 |
| mit 2 WC-Sitzhalbschalen |            |
| <b>CMPX594S</b>          | 2000100148 |
| mit WC-Sitz, schwarz     |            |
| <b>CMPX594BN</b>         | 3600000652 |
| mit WC-Sitz, grau        |            |
| <b>CMPX594GN</b>         | 3600000653 |
| mit WC-Sitz, weiß        |            |
| <b>CMPX594WN</b>         | 3600000654 |



## CAMPUS WC-Becken

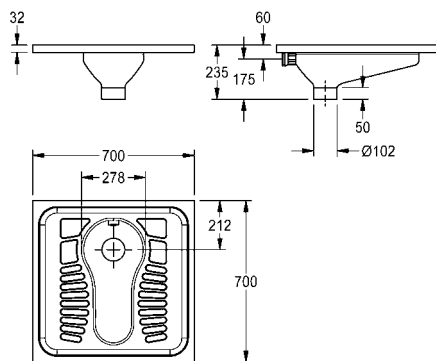
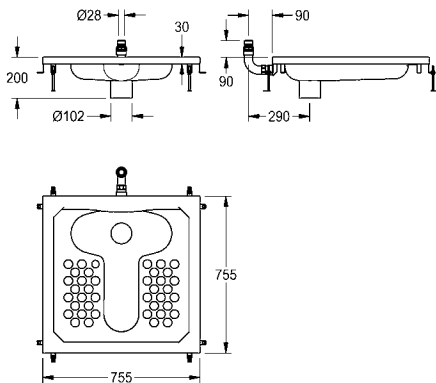
Wandhängendes Tiefspül-WC mit bodenlanger Schürze, Chromnickelstahl, Oberflächen seidenmatt, Materialstärke 1,5 mm, Spülverhalten nach EN 997 zertifiziert, Wasserspülmenge mindestens 4 Liter, Abgang hinten waagrecht mit Siphon DN 100 in Chromnickelstahl, Sitzfläche mit nach innen abfallender Prägung, ohne Sitz, inklusive Montageplatte nach EN 33 mit diebstahlhemmender Verschraubung.

Abmessungen 360 x 400 x 500 mm (B x H x T)

|                          |            |
|--------------------------|------------|
| <b>CMPX597</b>           | 2000100153 |
| mit 2 WC-Sitzhalbschalen |            |
| <b>CMPX597S</b>          | 2000100154 |
| mit WC-Sitz, schwarz     |            |
| <b>CMPX597BN</b>         | 3600000655 |
| mit WC-Sitz, grau        |            |
| <b>CMPX597GN</b>         | 3600000656 |
| mit WC-Sitz, weiß        |            |
| <b>CMPX597WN</b>         | 3600000657 |



# KWC CAMPUS Hock-WCs



| Typ | Artikel-Nummer |
|-----|----------------|
|-----|----------------|

## CAMPUS Hock-WC

Hock-WC, aus Chromnickelstahl, Oberfläche seidenmatt, Materialstärke 1 mm, passend für Wandeinbau-Druckspüler DN 20, Wasserspülmenge 9 Liter, mit umlaufender Abkantung (22 mm) und umlaufenden Spülrand. Anschluss hinten senkrecht mit Verschraubung Durchmesser 28 mm, Abgang innen senkrecht DN 100, inklusive Befestigungsmaterial und Höhennivellierung.

Abmessungen 755 x 200 x 755 mm (B x H x T)

|                |            |
|----------------|------------|
| <b>CMPX504</b> | 2000102732 |
|----------------|------------|

### Optionales Zubehör

Montageträger aus Polysterol mit Wandanschlusselementen und Kunststoff-Befestigungsstiften,

Abmessungen 730 x 150 x 730 mm (B x H x T)

|                 |            |
|-----------------|------------|
| <b>ZCMPX004</b> | 2000102731 |
|-----------------|------------|

Siphon, Abgang senkrecht DN 100

|                 |            |
|-----------------|------------|
| <b>ZCMPX002</b> | 2000102733 |
|-----------------|------------|

Siphon, Abgang waagrecht DN 100

|                 |            |
|-----------------|------------|
| <b>ZCMPX003</b> | 2000102734 |
|-----------------|------------|

Hinweis: Passende WC-Druckspüler siehe Kapitel „Spülarmaturen“

## CAMPUS Hock-WC

Hock-WC zur flächenbündigen Einlege- oder Auflegemontage, Chromnickelstahl, Oberfläche seidenmatt, Materialstärke 1,2 mm, Ablauf DN 100, Abgang nach unten, Stehfläche mit Profil für besseren Halt.

Mit Spritzkopf für 40 mm (D) Anschluss

Abmessungen 700 x 235 x 700 mm (B x H x T)

|                 |            |
|-----------------|------------|
| <b>CMPX502N</b> | 2030018490 |
|-----------------|------------|

Ausführung ohne Spülanschluss

|                 |            |
|-----------------|------------|
| <b>CMPX503N</b> | 2030023692 |
|-----------------|------------|

### Notwendiges Zubehör (wahlweise)

Anschlussset für Hock-WC, bestehend aus Einschraubverbinder und Adapter, für Druckspüler, mit Verschraubung 28 mm (D)

|                  |            |
|------------------|------------|
| <b>ZCMPX0007</b> | 2030027502 |
|------------------|------------|

Anschlussset für Hock-WC, bestehend aus Einschraubverbinder und Adapter, für Spülkasten, mit Verschraubung 32 mm (D)

|                  |            |
|------------------|------------|
| <b>ZCMPX0012</b> | 2030030368 |
|------------------|------------|

### Optionales Zubehör

Montageträger aus Polysterol,

Abmessungen 680 x 200 x 680 mm (B x H x T)

|                  |            |
|------------------|------------|
| <b>ZCMPX0011</b> | 2030027861 |
|------------------|------------|

Siphon, Abgang waagrecht DN 100

|                 |            |
|-----------------|------------|
| <b>ZCMPX003</b> | 2000102734 |
|-----------------|------------|

Siphon, Abgang senkrecht DN 100

|                 |            |
|-----------------|------------|
| <b>ZCMPX002</b> | 2000102733 |
|-----------------|------------|

Hinweis: Passende WC-Druckspüler für CMPX502N siehe Kapitel „Spülarmaturen“



# Installationselemente für Spülanlagen

AQUAFIX: TÜV-geprüfte Installationselemente für Urinalbecken aus Keramik oder Edelstahl mit vormontiertem Rohbauset gehören zum Produktprogramm.

Für wandhängende WC-Becken stehen außerdem Installationselemente mit Rohbauset oder Spülkasten als Montagehilfe zur Verfügung, ergänzt von den Varianten für barrierefreie WC-Anlagen.

## Installationselemente für Spülanlagen

|   |     |
|---|-----|
| AQUAFIX Installationselemente für Urinale | 244 |
| AQUAFIX Installationselemente für WC      | 246 |
| AQUAFIX Befestigungselemente              | 249 |

Typ Artikel-Nummer



## AQUAFIX-Installationselement mit Wandeinbau-Spülarmatur für Keramik-Urinalbecken

AQUAFIX-Installationselement für Keramik-Urinalbecken, mit vormontiertem Armaturen-Rohbausatz für Wandeinbau-Urinalspülarmaturen, handbetätigt oder berührungslos, opto-elektronisch gesteuert. Selbsttragende, pulverbeschichtete Stahlrahmenkonstruktion, TÜV geprüft, zur Einzelmontage für Trockenverkleidung, höhenverstellbare Objektbefestigung sowie Armaturenanschluss und Ablaufhalterung, schallgedämmte Wanddurchführung mit Spülrohrverbinder, Universalablaufbogen DN 50, Urinalbefestigungsbolzen, Bauschutz und Befestigungsmaterial.

Abmessungen 525 x 1120 mm (B x H)

**AQFX0001** 2030020123

Notwendiges Zubehör

F5E elektronische Urinalspülarmatur für Wandeinbau

**F5EF3010** 2030067743

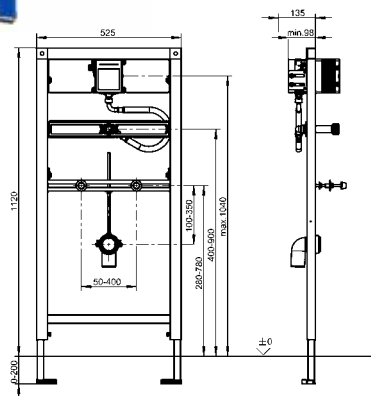
Optionales Zubehör

AQUAFIX-Wandwinkel-Set für Vorwandmontage

Verpackungseinheit 2 Stück.

**ZCMPX140** 2000100867

Hinweis: Armaturenbeschreibungen siehe Kapitel „Spülarmaturen“



## AQUAFIX-Installationselement mit Wandeinbau-Spülarmatur für Edelstahl-Urinalbecken

AQUAFIX-Installationselement für Edelstahl-Urinalbecken, mit vormontiertem Armaturen-Rohbausatz für Wandeinbau-Urinalspülarmaturen, handbetätigt oder berührungslos, opto-elektronisch gesteuert. Selbsttragende, pulverbeschichtete Stahlrahmenkonstruktion, TÜV geprüft, zur Einzelmontage für Trockenverkleidung, höhenverstellbare Objektbefestigung sowie Armaturenanschluss und Ablaufhalterung, schallgedämmte Wanddurchführung G 1/2, Universalablaufbogen DN 50, Urinalbefestigungsbolzen, Bauschutz und Befestigungsmaterial.

Abmessungen 525 x 1440 mm (B x H)

**AQFX0002** 2000110549

Notwendiges Zubehör

F5E elektronische Urinalspülarmatur für Wandeinbau

**F5EF3010** 2030067743

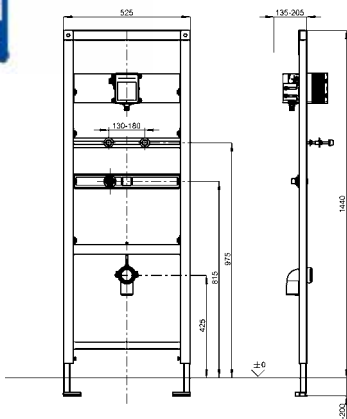
Optionales Zubehör

AQUAFIX-Wandwinkel-Set für Vorwandmontage

Verpackungseinheit 2 Stück.

**ZCMPX140** 2000100867

Hinweis: Armaturenbeschreibungen siehe Kapitel „Spülarmaturen“



Typ Artikel-Nummer



## AQUAFIX-Installationselement für Edelstahl-Urinalbecken mit Siphonsteuerung

AQUAFIX-Installationselement für Edelstahl-Urinalbecken mit Siphonsteuerung, selbsttragende, pulverbeschichtete Stahlrahmenkonstruktion, TÜV geprüft, zur Einzelmontage für Trockenverkleidung, höhenverstellbare Objektbefestigung sowie Armaturenanschluss und Ablaufhalterung, vormontiert für KWC-Urinal CMPX538, schallgedämmte Wanddurchführung G 1/2, Universalablaufbogen DN 50, Urinalbefestigungsbolzen, Bauschutz und Befestigungsmaterial.

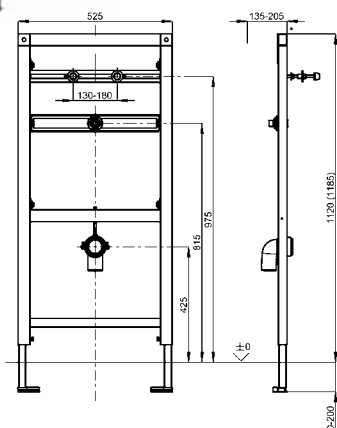
Abmessungen 525 x 1120 mm (B x H)

**CMPX136** 2030020069

Optionales Zubehör

AQUAFIX-Wandwinkel-Set für Vorwandmontage  
Verpackungseinheit 2 Stück.

**ZCMPX140** 2000100867



## AQUAFIX-Installationselement für wasserlose Urinale

AQUAFIX-Installationselement für wasserlose Urinale, selbsttragende, pulverbeschichtete Stahlrahmenkonstruktion, TÜV geprüft, zur Einzelmontage für Trockenverkleidung, höhenverstellbare Objektbefestigung und Ablaufhalterung, vormontiert für KWC-Urinal CMPX538WF, Universalablaufbogen DN 50, Urinalbefestigungsbolzen, Bauschutz und Befestigungsmaterial.

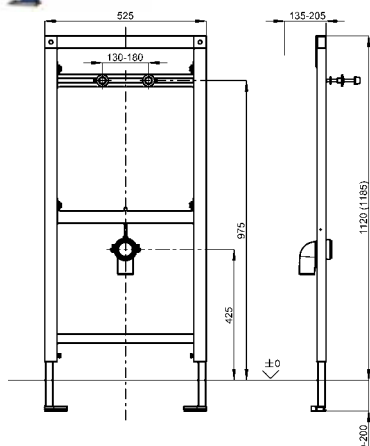
Abmessungen 525 x 1120 mm (B x H)

**CMPX137** 2030020070

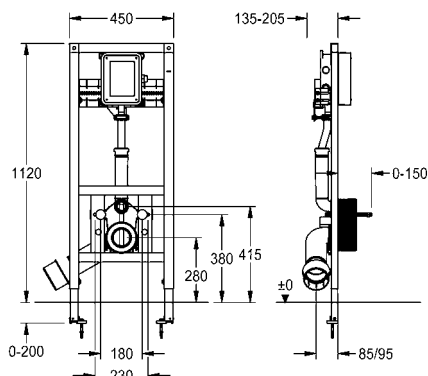
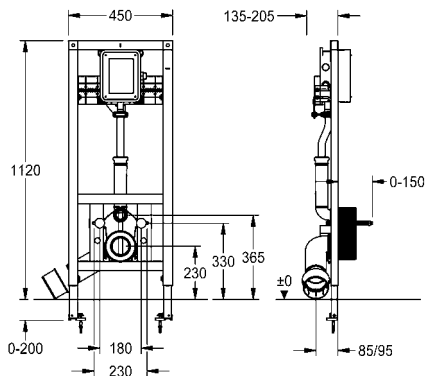
Optionales Zubehör

AQUAFIX-Wandwinkel-Set für Vorwandmontage  
Verpackungseinheit 2 Stück.

**ZCMPX140** 2000100867



# KWC AQUAFIX Installationselemente für WC



| Typ | Artikel-Nummer |
|-----|----------------|
|-----|----------------|

## NEU AQUAFIX-Installationselement mit Wandeinbau-WC-Spülarmatur

AQUAFIX-Installationselement für wandhängende WC-Becken, mit vormontiertem Rohbausset für KWC Wandeinbau-WC-Spülarmaturen. Selbsttragende, pulverbeschichtete Stahlrahmenkonstruktion, TÜV geprüft, zur Einzelmontage für Trockenverkleidung, Befestigungsschelle 4-fach verstellbar für WC-Anschlussbogen DN 90 / DN 100, komplett mit Zu- und Ablaufgarnitur, Haltebolzen für WC, Bauschutz und Befestigungsmaterial. Abmessungen 450 x 1120 mm (B x H)

|                 |            |
|-----------------|------------|
| <b>AQFX0012</b> | 3600005980 |
|-----------------|------------|

Notwendiges Zubehör (wahlweise)

F3S WC-Druckspüler für Wandeinbau

|                 |            |
|-----------------|------------|
| <b>F3SF4003</b> | 3600005979 |
|-----------------|------------|

F3S WC-Druckspüler für Wandeinbau, speziell geeignet für Vandalismus gefährdete Einrichtungen

|                 |            |
|-----------------|------------|
| <b>F3SF4002</b> | 2030068201 |
|-----------------|------------|

F5E elektronische WC-Spülarmatur für Wandeinbau, mit Opto-Sensor

|                 |            |
|-----------------|------------|
| <b>F5EF4008</b> | 3600000383 |
|-----------------|------------|

F5E - A3000 open elektronische WC-Spülarmatur für Wandeinbau, mit Piezo-Taster

|                 |            |
|-----------------|------------|
| <b>F5EF4007</b> | 3600005635 |
|-----------------|------------|

F5E - A3000 open elektronische WC-Spülarmatur für Wandeinbau, speziell geeignet für Vandalismus gefährdete Einrichtungen

|                 |            |
|-----------------|------------|
| <b>F5EF4005</b> | 2030068203 |
|-----------------|------------|

Optionales Zubehör

AQUAFIX-Wandwinkel-Set für Vorwandmontage

Verpackungseinheit 2 Stück.

|                 |            |
|-----------------|------------|
| <b>ZCMPX140</b> | 2000100867 |
|-----------------|------------|

## NEU AQUAFIX-Installationselement für barrierefreie WC-Anlagen, mit Wandeinbau-WC-Spülarmatur

AQUAFIX-Installationselement für barrierefreie, wandhängende WC-Becken, mit vormontiertem Rohbausset für KWC Wandeinbau-WC-Spülarmaturen. Selbsttragende, pulverbeschichtete Stahlrahmenkonstruktion, TÜV geprüft, zur Einzelmontage für Trockenverkleidung, Befestigungsschelle 4-fach verstellbar für WC-Anschlussbogen DN 90 / DN 100, komplett mit Zu- und Ablaufgarnitur, Haltebolzen für WC, Bauschutz und Befestigungsmaterial. Abmessungen 450 x 1120 mm (B x H)

|                 |            |
|-----------------|------------|
| <b>AQFX0013</b> | 3600005981 |
|-----------------|------------|

Notwendiges Zubehör (wahlweise)

F3S WC-Druckspüler für Wandeinbau

|                 |            |
|-----------------|------------|
| <b>F3SF4003</b> | 3600005979 |
|-----------------|------------|

F3S WC-Druckspüler für Wandeinbau, speziell geeignet für Vandalismus gefährdete Einrichtungen

|                 |            |
|-----------------|------------|
| <b>F3SF4002</b> | 2030068201 |
|-----------------|------------|

F5E elektronische WC-Spülarmatur für Wandeinbau, mit Opto-Sensor

|                 |            |
|-----------------|------------|
| <b>F5EF4008</b> | 3600000383 |
|-----------------|------------|

F5E - A3000 open elektronische WC-Spülarmatur für Wandeinbau, mit Piezo-Taster

|                 |            |
|-----------------|------------|
| <b>F5EF4007</b> | 3600005635 |
|-----------------|------------|

F5E - A3000 open elektronische WC-Spülarmatur für Wandeinbau, speziell geeignet für Vandalismus gefährdete Einrichtungen

|                 |            |
|-----------------|------------|
| <b>F5EF4005</b> | 2030068203 |
|-----------------|------------|

Optionales Zubehör

AQUAFIX-Wandwinkel-Set für Vorwandmontage

Verpackungseinheit 2 Stück.

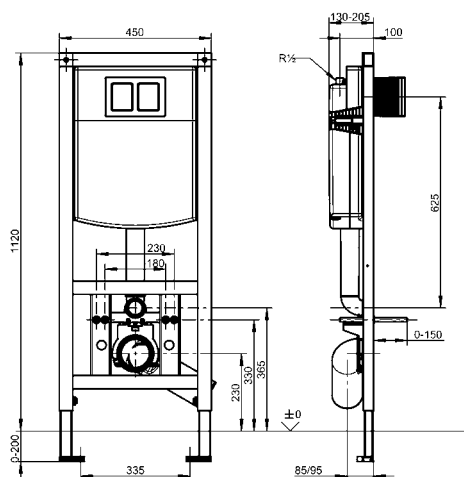
|                 |            |
|-----------------|------------|
| <b>ZCMPX140</b> | 2000100867 |
|-----------------|------------|

Befestigungselement für rechtsseitige Montage

|                 |            |
|-----------------|------------|
| <b>AQFX0003</b> | 2030019966 |
|-----------------|------------|

Befestigungselement zur linksseitigen Montage

|                 |            |
|-----------------|------------|
| <b>AQFX0004</b> | 2030019974 |
|-----------------|------------|



| Typ | Artikel-Nummer |
|-----|----------------|
|-----|----------------|

## AQUAFIX Installationselement mit Spülkasten für WC-Anlagen

AQUAFIX-Installationselement für wandhängende WC-Becken, mit Wandeinbauspülkasten. Selbsttragende, pulverbeschichtete Stahlrahmenkonstruktion, TÜV geprüft, zur Einzelmontage für Trockenverkleidung. Wandeinbauspülkasten schwitzwasserisoliert, mit 2-Mengenspülung (7,5-4,5 l oder 4-2 l) oder Start /Stopp-Spülung, Übertragung der Auslösefunktion über flexible Druckspiralen, Füllventil Armaturengruppe I, Befestigungsschelle 4-fach verstellbar für WC-Anschlussbogen DN 90 / DN 100, komplett mit flexiblem Anschlussschlauch, WC-Anschlussbogen, Haltebolzen für WC, Bauschutz und Befestigungsmaterial.

Abmessungen 450 x 1120 mm (B x H)

|                 |            |
|-----------------|------------|
| <b>AQFX0006</b> | 2030020126 |
|-----------------|------------|

Notwendiges Zubehör (wahlweise)

Betätigungsplatte aus Edelstahl mit 1 Taste

|                |            |
|----------------|------------|
| <b>AQUA557</b> | 2000067429 |
|----------------|------------|

Betätigungsplatte aus Edelstahl mit 2 Tasten für 2-Mengen-Spülung oder Start/Stop-Spülung

|                |            |
|----------------|------------|
| <b>AQUA555</b> | 2000067493 |
|----------------|------------|

EXOS. - A3000 open WC-Spülkastensteuerung mit Opto-Sensor

|                 |            |
|-----------------|------------|
| <b>EXOS0027</b> | 2030036621 |
|-----------------|------------|

AQUATIMER - A3000 open elektronische WC-Spülkastensteuerung mit Piezo-Taster

|                 |            |
|-----------------|------------|
| <b>AT300051</b> | 2030021142 |
|-----------------|------------|

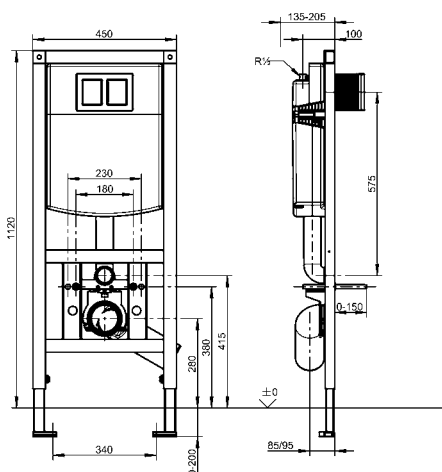
Optionales Zubehör

AQUAFIX-Wandwinkel-Set für Vorwandmontage

Verpackungseinheit 2 Stück.

|                 |            |
|-----------------|------------|
| <b>ZCMPX140</b> | 2000100867 |
|-----------------|------------|

Hinweis: Armaturenbeschreibungen siehe Kapitel „Spülarmaturen“



| Typ | Artikel-Nummer |
|-----|----------------|
|-----|----------------|

## AQUAFIX Installationselement mit Spülkasten für barrierefreie WC-Anlagen

AQUAFIX-Installationselement für barrierefreie, wandhängende WC-Becken, mit Wandeinbauspülkasten. Selbsttragende, pulverbeschichtete Stahlrahmenkonstruktion, TÜV geprüft, zur Einzelmontage für Trockenverkleidung. Wandeinbauspülkasten schwitzwasserisoliert, mit 2-Mengen-Spülung (7,5-4,5 l oder 4-2 l) oder Start/Stopp-Spülung, Übertragung der Auslösefunktion über flexible Druckschlangen, Füllventil Armaturengruppe I, Befestigungsschelle 4-fach verstellbar für WC-Anschlussbogen DN 90 / DN 100, komplett mit flexiblem Anschluss Schlauch, WC-Anschlussbogen, Haltebolzen für WC, Bauschutz und Befestigungsmaterial.

Abmessungen 450 x 1120 mm (B x H)

|                 |            |
|-----------------|------------|
| <b>AQFX0007</b> | 2030020128 |
|-----------------|------------|

Notwendiges Zubehör (wahlweise)

Betätigungsplatte aus Edelstahl mit 1 Taste

|                |            |
|----------------|------------|
| <b>AQUA557</b> | 2000067429 |
|----------------|------------|

Betätigungsplatte aus Edelstahl mit 2 Tasten für 2-Mengen-Spülung oder Start/Stopp-Spülung

|                |            |
|----------------|------------|
| <b>AQUA555</b> | 2000067493 |
|----------------|------------|

EXOS. - A3000 open WC-Spülkastensteuerung mit Opto-Sensor

|                 |            |
|-----------------|------------|
| <b>EXOS0027</b> | 2030036621 |
|-----------------|------------|

AQUATIMER - A3000 open elektronische WC-Spülkastensteuerung mit Piezo-Taster

|                 |            |
|-----------------|------------|
| <b>AT300051</b> | 2030021142 |
|-----------------|------------|

Optionales Zubehör

AQUAFIX-Wandwinkel-Set für Vorwandmontage

Verpackungseinheit 2 Stück.

|                 |            |
|-----------------|------------|
| <b>ZCMPX140</b> | 2000100867 |
|-----------------|------------|

Befestigungselement für rechtsseitige Montage

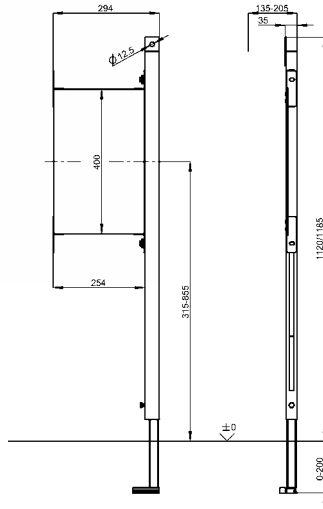
|                 |            |
|-----------------|------------|
| <b>AQFX0003</b> | 2030019966 |
|-----------------|------------|

Befestigungselement zur linksseitigen Montage

|                 |            |
|-----------------|------------|
| <b>AQFX0004</b> | 2030019974 |
|-----------------|------------|

Hinweis: Armaturenbeschreibungen siehe Kapitel „Spülarmaturen“





| Typ | Artikel-Nummer |
|-----|----------------|
|-----|----------------|

## AQUAFIX Befestigungselement

AQUAFIX-Befestigungselement für Griff- und Haltesysteme zur Montage am Installationselement, selbsttragende, pulverbeschichtete Stahlrahmenkonstruktion, TÜV geprüft, zur Einzelmontage für Trockenverkleidung, 2 Befestigungspunkte, komplett vormontiert, mit wasserfester, mehrfach verleimter Schichtholzplatte, universell höhenverstellbar, inklusive Befestigungsmaterial.

Abmessungen 300 x 1120 mm (B x H)  
Zur **rechts**seitigen Montage

|                 |            |
|-----------------|------------|
| <b>AQFX0003</b> | 2030019966 |
|-----------------|------------|

Befestigungselement zur **links**seitigen Montage

|                 |            |
|-----------------|------------|
| <b>AQFX0004</b> | 2030019974 |
|-----------------|------------|

## Optionales Zubehör

AQUAFIX-Wandwinkel-Set für Vorwandmontage  
Verpackungseinheit 2 Stück.

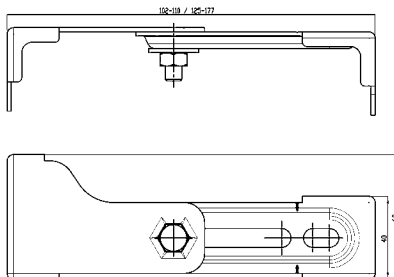
|                 |            |
|-----------------|------------|
| <b>ZCMPX140</b> | 2000100867 |
|-----------------|------------|



## AQUAFIX Wandwinkel-Set

AQUAFIX-Wandwinkel-Set für Vorwandmontage, zur Befestigung von AQUAFIX-Installationselementen am Mauerwerk oder vor der Ständerwand, stufenlos tiefenverstellbar, für Einzelmontage, Stahl verzinkt, inklusive Befestigungsmaterial, Inhalt 2 Stück.

|                 |            |
|-----------------|------------|
| <b>ZCMPX140</b> | 2000100867 |
|-----------------|------------|





# Accessoires

## EXOS. | STRATOS | RODAN

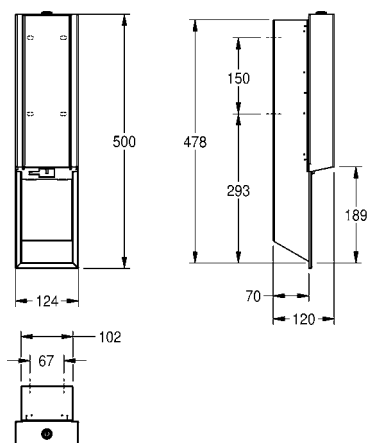
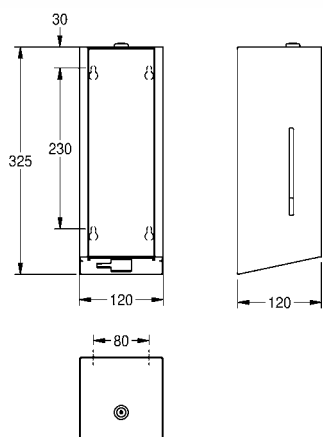
Moderne, funktionale und hygienische Accessoires bieten Profis die passenden Lösungen für die Gestaltung von Wasch und Toilettenräumen.

Mit den Linien EXOS., STRATOS und RODAN gelingt die reinigungsfreundliche Sanitärausstattung.

EXOS. Accessoires setzen neue Akzente: Klare Formensprache, modulare Systeme und die Kombination hochwertiger Materialien wie Glas und Edelstahl in Auf- und Unterputzlösungen, die sich formvollendet in jede Architekturwelt einfügen.

### Accessoires für Auf- und Unterputzmontage

|  |     |
|--|-----|
| EXOS. Seifenspender                                  | 252 |
| EXOS. Desinfektionsmittelspender                     | 255 |
| EXOS. Händetrockner, Papierhandtuchspender           | 256 |
| EXOS. Abfallbehälter                                 | 258 |
| EXOS. Kombination, WC-Rollenhalter, WC-Bürstenhalter | 260 |
| STRATOS Accessoires                                  | 262 |
| RODAN Accessoires                                    | 278 |
| Ergänzende Accessoires                               | 294 |



| Typ | Artikel-Nummer |
|-----|----------------|
|-----|----------------|

**INOX PLUS**

## EXOS. Elektronischer Seifenspender für Aufputzmontage

EXOS Elektronischer Seifenspender für Aufputzmontage, Chromnickelstahl, Oberfläche seidenmatt, Front und Gehäuse mit InoxPlus Oberflächenveredelung zur Reduzierung von Fingerabdrücken und besseren Reinigungseigenschaft (easy to clean), Materialstärke 1,2 mm, seitliche Sichtfenster, mit berührungsloser opto-elektronisch gesteuerter Annäherungssensorik, LED-Anzeige für niedrigen Batteriestatus, benötigt vier 1,5 V Batterien Typ AA, geeignet für Flüssigseife oder Lotionen, 800 ml Nachfüllbehälter, spendet je nach verwendeter Seife zwischen 0,6 und 1,1 ml, Montagehöhe mindestens 300 mm oberhalb des Waschtisches oder Tischplatte, inklusive Befestigungsmaterial.

Abmessungen 120 x 325 x 120 mm (B x H x T)

|   |            |
|---|------------|
| <b>EXOS625X</b>                                       | 2030022942 |
| Korpus InoxPlus beschichtet, Front schwarzes ESG-Glas |            |
| <b>EXOS625B</b>                                       | 2030022943 |
| Korpus InoxPlus beschichtet, Front weißes ESG-Glas    |            |
| <b>EXOS625W</b>                                       | 2030025231 |

Optionales Zubehör

Standsäule Premium, für berührungslose KWC-Desinfektionsmittel- und Seifenspender

|  |            |
|--|------------|
| <b>GLX2020</b>                                     | 2030062801 |
| Schlauch mit Auslaufventil für Desinfektionsmittel |            |
| <b>EACCS055</b>                                    | 2000103333 |

Verbrauchsmaterialien

|  |            |
|--|------------|
| Flüssigseife, 1 Liter, Verpackungseinheit 6 Flaschen |            |
| <b>SO1LP</b>   | 2030058103 |
| Flüssigseife, in Kanister, 10 Liter                  |            |
| <b>SO10L</b>   | 2000057168 |

**INOX PLUS**

## EXOS. elektronischer Seifenspender für Unterputzmontage

Elektronischer Seifenspender für Unterputzmontage, Chromnickelstahl, Oberfläche seidenmatt, Front und Gehäuse mit InoxPlus Oberflächenveredelung zur Reduzierung von Fingerabdrücken und besseren Reinigungseigenschaften (easy to clean), Materialstärke 1,2 mm, mit berührungsloser opto-elektronisch gesteuerter Annäherungssensorik, LED-Anzeige für niedrigen Batteriestatus, benötigt vier 1,5 V Batterien Typ AA, geeignet für Flüssigseife oder Lotionen, 800 ml Nachfüllbehälter, spendet je nach verwendeter Seife zwischen 0,6 und 1,1 ml, inklusive Befestigungsmaterial.

Abmessungen 124 x 500 x 120 mm (B x H x T)

|   |            |
|---|------------|
| <b>EXOS625EX</b>                                      | 2030034639 |
| Korpus InoxPlus beschichtet, Front schwarzes ESG-Glas |            |
| <b>EXOS625EB</b>                                      | 2030034641 |
| Korpus InoxPlus beschichtet, Front weißes ESG-Glas    |            |
| <b>EXOS625EW</b>                                      | 2030034668 |

Verbrauchsmaterialien

|  |            |
|--|------------|
| Flüssigseife, 1 Liter, Verpackungseinheit 6 Flaschen |            |
| <b>SO1LP</b>   | 2030058103 |
| Flüssigseife, in Kanister, 10 Liter                  |            |
| <b>SO10L</b>   | 2000057168 |

**Typ** **Artikel-Nummer**

---



**INOX PLUS**

### EXOS. Seifenspender für Aufputzmontage

Seifenspender für Aufputzmontage, Chromnickelstahl, Oberfläche seidenmatt, Front und Gehäuse mit InoxPlus Oberflächenveredelung zur Reduzierung von Fingerabdrücken und besseren Reinigungseigenschaft (easy to clean), Materialstärke 1,2 mm, seitliche Sichtfenster, geeignet für Flüssigseife oder Lotionen, 800 ml Nachfüllbehälter, mit Edelstahl Druckhebel, Befestigung Spendermechanismus an der Front für eine einfache Befüllung, inklusive Befestigungsmaterial.

Abmessungen 120 x 345 x 120 mm (B x H x T)

**EXOS618X** 2030022939

Korpus InoxPlus beschichtet, Front schwarzes ESG-Glas

**EXOS618B** 2030022940

Korpus InoxPlus beschichtet, Front weißes ESG-Glas

**EXOS618W** 2030025230

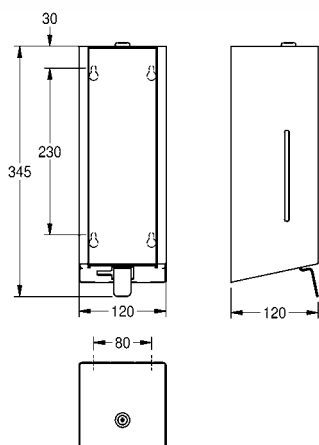
Verbrauchsmaterialien

Flüssigseife, 1 Liter, Verpackungseinheit 6 Flaschen

**SO1LP** 2030058103

Flüssigseife, in Kanister, 10 Liter

**SO10L** 2000057168



**INOX PLUS**

### EXOS. Seifenspender für Unterputzmontage

Seifenspender für Unterputzmontage, Chromnickelstahl, Oberfläche seidenmatt, Front und Gehäuse mit InoxPlus Oberflächenveredelung zur Reduzierung von Fingerabdrücken und besseren Reinigungseigenschaften (easy to clean), Materialstärke 1,2 mm, geeignet für Flüssigseife oder Lotionen, 800 ml Nachfüllbehälter mit Edelstahl Druckhebel, Befestigung Spendermechanismus an der Front für eine einfache Befüllung, inklusive Befestigungsmaterial.

Abmessungen 124 x 500 x 120 mm (B x H x T)

**EXOS618EX** 2030034637

Korpus InoxPlus beschichtet, Front schwarzes ESG-Glas

**EXOS618EB** 2030034638

Korpus InoxPlus beschichtet, Front weißes ESG-Glas

**EXOS618EW** 2030034667

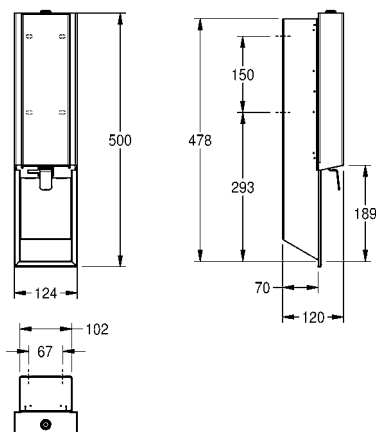
Verbrauchsmaterialien

Flüssigseife, 1 Liter, Verpackungseinheit 6 Flaschen

**SO1LP** 2030058103

Flüssigseife, in Kanister, 10 Liter

**SO10L** 2000057168





**INOX PLUS**

### EXOS. Schaumseifenspender für Aufputzmontage

Schaumseifenspender für Aufputzmontage, Chromnickelstahl, Oberfläche seidenmatt, Front und Gehäuse mit InoxPlus Oberflächenveredelung zur Reduzierung von Fingerabdrücken und besseren Reinigungseigenschaft (easy to clean), Materialstärke 1,2 mm, seitliche Sichtfenster, mit Edelstahlzughebel, geeignet für KWC Schaumseife, inklusive Befestigungsmaterial und 650 ml KWC Schaumseife.

Abmessungen 120 x 357 x 120 mm (B x H x T)

**EXOS616X** 2030022945

Korpus InoxPlus beschichtet, Front schwarzes ESG-Glas

**EXOS616B** 2030022946

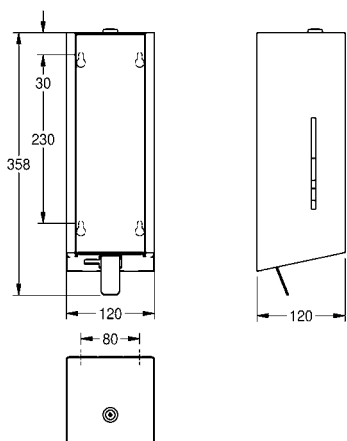
Korpus InoxPlus beschichtet, Front weißes ESG-Glas

**EXOS616W** 2030025232

Verbrauchsmaterialien

Schaumseifenkartusche, 650 ml, Verpackungseinheit 9 Kartuschen

**EXINX616FP** 2030058766



**INOX PLUS**

### EXOS. Schaumseifenspender für Unterputzmontage

Schaumseifenspender für Unterputzmontage, Chromnickelstahl, Oberfläche seidenmatt, Front und Gehäuse mit InoxPlus Oberflächenveredelung zur Reduzierung von Fingerabdrücken und besseren Reinigungseigenschaften (easy to clean), Materialstärke 1,2 mm, mit Edelstahlzughebel, geeignet für KWC Schaumseife, inklusive Befestigungsmaterial und 650 ml KWC Schaumseife.

Abmessungen 124 x 500 x 120 mm (B x H x T)

**EXOS616EX** 2030034634

Korpus InoxPlus beschichtet, Front schwarzes ESG-Glas

**EXOS616EB** 2030034636

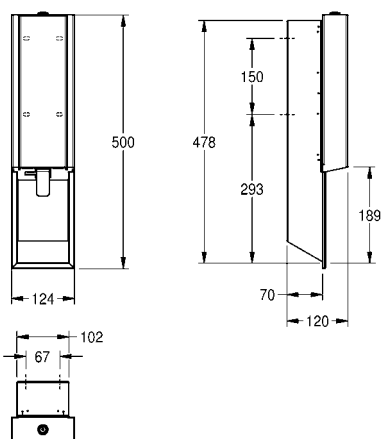
Korpus InoxPlus beschichtet, Front weißes ESG-Glas

**EXOS616EW** 2030034666

Verbrauchsmaterialien

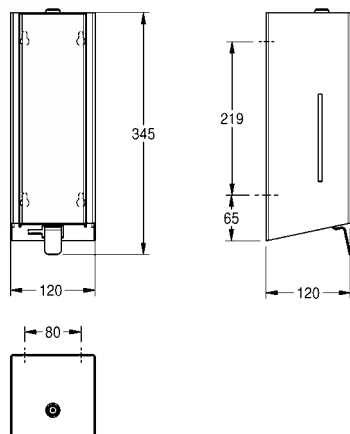
Schaumseifenkartusche, 650 ml, Verpackungseinheit 9 Kartuschen

**EXINX616FP** 2030058766



# KWC EXOS. Desinfektionsmittelpender

Typ Artikel-Nummer



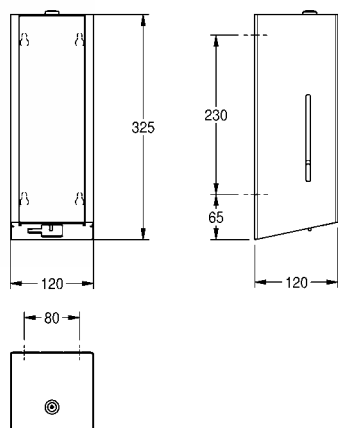
**INOX PLUS**

## EXOS. Desinfektionsmittelpender für Aufputzmontage

EXOS, Desinfektionsmittelpender, für Aufputzmontage, Chromnickelstahl, Oberfläche seidenmatt, Front mit InoxPlus Oberflächenveredelung zur Reduzierung von Fingerabdrücken und besseren Reinigungseigenschaft (easy to clean), Materialstärke 1,2 mm, seitliche Sichtfenster, Front mit Anwendungshinweis, geeignet für flüssiges Händedesinfektionsmittel und Lotionen, enthält 800 ml Nachfüllbehälter, mit Edelstahl-Zughebel, Befestigung Spendermechanismus an der Front für eine einfache Befüllung, inklusive Befestigungsmaterial.

Abmessungen 120 x 345 x 120 mm (B x H x T)

**EXOS629X** 2030062588



**INOX PLUS**

## EXOS. elektronischer Desinfektionsmittelpender für Aufputzmontage

EXOS, Desinfektionsmittelpender, elektronisch, für Aufputzmontage, Chromnickelstahl, Oberfläche seidenmatt, Front und Gehäuse mit InoxPlus Oberflächenveredelung zur Reduzierung von Fingerabdrücken und besseren Reinigungseigenschaft (easy to clean), Materialstärke 1,2 mm, seitliche Sichtfenster, Front mit Bedienungshinweis, mit berührungsloser opto-elektronisch gesteuerter Annäherungssensorik, LED-Anzeige für niedrigen Batteriestatus, benötigt vier 1,5 V Batterien Typ AA, geeignet für flüssiges Händedesinfektionsmittel und Lotionen, enthält 800 ml Nachfüllbehälter, spendet je nach verwendetem Mittel zwischen 0,6 und 1,1 ml, Montagehöhe mindestens 300 mm oberhalb des Waschtisches oder Tischplatte, inklusive Befestigungsmaterial.

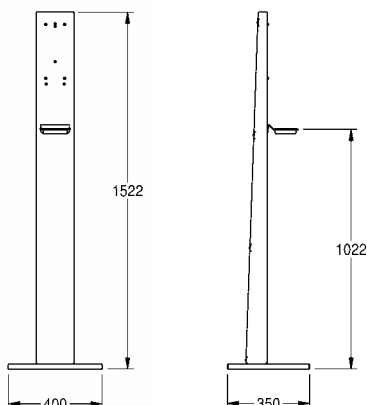
Abmessungen 120 x 325 x 120 mm (B x H x T)

**EXOS627X** 2030062512

Optionales Zubehör

Standsäule Premium, für berührungslose KWC-Desinfektionsmittel- und Seifenspender

**GLX2020** 2030062801



## Standsäule Premium

Standsäule Premium, freistehend, Chromnickelstahl, Oberfläche seidenmatt, Materialstärke 1,5 mm, mit schwarzer Kunststoff-Tropfschale, mit Gewindebohrungen und Befestigungsschrauben für die Montage von berührungslosen KWC-Desinfektionsmittel- und Seifenspendern, inklusive Befestigungsmaterial.

Abmessungen 400 x 1522 x 350 mm (B x H x T)

Abmessungen Bodenplatte 400 x 22 x 350 mm (B x H x T)

Spender nicht im Lieferumfang enthalten.

**GLX2020** 2030062801

# KWC EXOS. Händetrockner, Papierhandtuchspender

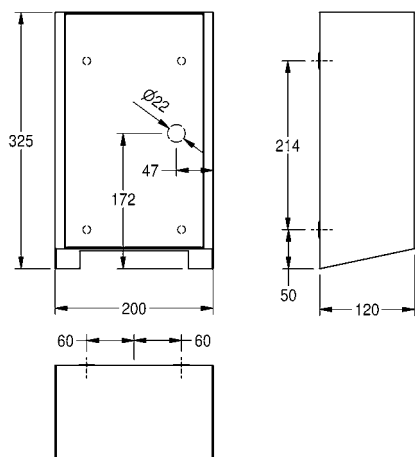
Typ Artikel-Nummer

**INOX PLUS**

## EXOS. Händetrockner

Händetrockner für Aufputzmontage, aus Chromnickelstahl, Oberfläche seidenmatt mit InoxPlus Oberflächenveredelung zur Reduzierung von Fingerabdrücken und besseren Reinigungseigenschaft (easy to clean), Materialstärke 1,2 mm, mit berührungsloser opto-elektronisch gesteuerter Annäherungssensorik, verstellbare Warmluft-Temperatur, Sensorreichweite einstellbar von 10 - 25 cm, Dauerlaufschutz mit Selbstabschaltung nach 60 Sekunden, Luftgeschwindigkeit einstellbar, Kabel und Stecker bauseits.

Anschlussspannung 230 V, 50-60 Hz  
 Leistung gesamt 1000 W  
 Heizung 500 W  
 Motor 500 W  
 Luftmenge 80 m³/h  
 Luftgeschwindigkeit 95-115 m/s  
 Abmessungen 200 x 325 x 120 mm (B x H x T)



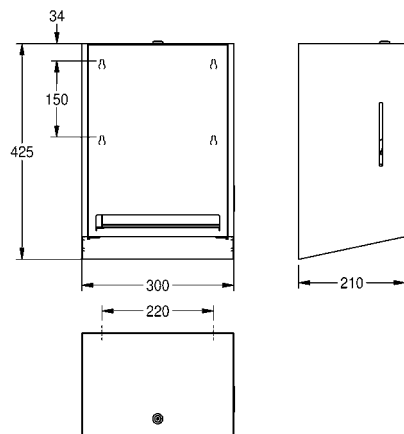
|   |            |
|---|------------|
| <b>EXOS220X</b>                                       | 2030027981 |
| Korpus InoxPlus beschichtet, Front schwarzes ESG-Glas |            |
| <b>EXOS220B</b>                                       | 2030034622 |
| Korpus InoxPlus beschichtet, Front weißes ESG-Glas    |            |
| <b>EXOS220W</b>                                       | 2030034660 |

**INOX PLUS**

## EXOS. Papierhandtuchspender für Papierrolle

Manueller Papierhandtuchspender für Aufputzmontage, Chromnickelstahl, Oberfläche seidenmatt, Front und Gehäuse mit InoxPlus Oberflächenveredelung zur Reduzierung von Fingerabdrücken und besseren Reinigungseigenschaft (easy to clean), Materialstärke 1,2 mm, für Rollen mit maximaler Breite 205 mm und maximalen Durchmesser 200 mm, Papierabrissslänge 260 mm, verstellbare Papierrollenhalterung für optimierte Papierausgabe, inklusive Befestigungsmaterial.

Abmessungen 300 x 425 x 210 mm (B x H x T)



|   |            |
|---|------------|
| <b>EXOS637X</b>                                       | 2030022950 |
| Korpus InoxPlus beschichtet, Front schwarzes ESG-Glas |            |
| <b>EXOS637B</b>                                       | 2030022951 |
| Korpus InoxPlus beschichtet, Front weißes ESG-Glas    |            |
| <b>EXOS637W</b>                                       | 2030025233 |



**Typ** **Artikel-Nummer**

---



**INOX PLUS**

## EXOS. Papierhandtuchspender für Aufputzmontage

Papierhandtuchspender für Aufputzmontage, Chromnickelstahl, Oberfläche seidenmatt, Front und Gehäuse mit InoxPlus Oberflächenveredelung zur Reduzierung von Fingerabdrücken und besseren Reinigungseigenschaft (easy to clean), Materialstärke 1,2 mm, seitliche Sichtfenster, Fassungsvermögen 300 - 400 Stück bei Papier mit Z-Faltung, inklusive Befestigungsmaterial.

Abmessungen 300 x 325 x 120 mm (B x H x T)

**EXOS600X** 2030022933

Korpus InoxPlus beschichtet, Front weißes ESG-Glas

**EXOS600W** 2030025229

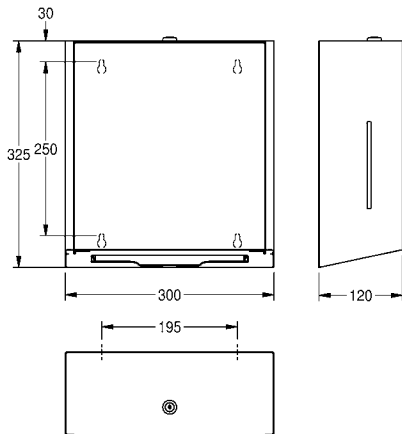
Korpus InoxPlus beschichtet, Front schwarzes ESG-Glas

**EXOS600B** 2030022934

Verbrauchsmaterialien

Faltpapierhandtücher, 225 Stück pro Paket, Verpackungseinheit 20 Pakete.

**FH70P** 2030072378



**INOX PLUS**

## EXOS. Papierhandtuchspender für Unterputzmontage

Papierhandtuchspender für Unterputzmontage, Chromnickelstahl, Oberfläche seidenmatt, Front und Gehäuse mit InoxPlus Oberflächenveredelung zur Reduzierung von Fingerabdrücken und besseren Reinigungseigenschaften (easy to clean), Materialstärke 1,2 mm, Fassungsvermögen 300 - 400 Stück bei Papier mit Z-Faltung, inklusive Befestigungsmaterial.

Abmessungen 304 x 500 x 120 mm (B x H x T)

**EXOS600EX** 2030034624

Korpus InoxPlus beschichtet, Front schwarzes ESG-Glas

**EXOS600EB** 2030034625

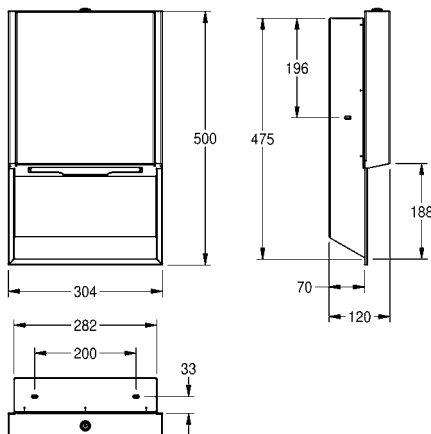
Korpus InoxPlus beschichtet, Front weißes ESG-Glas

**EXOS600EW** 2030034662

Verbrauchsmaterialien

Faltpapierhandtücher, 225 Stück pro Paket, Verpackungseinheit 20 Pakete.

**FH70P** 2030072378



Typ Artikel-Nummer

---



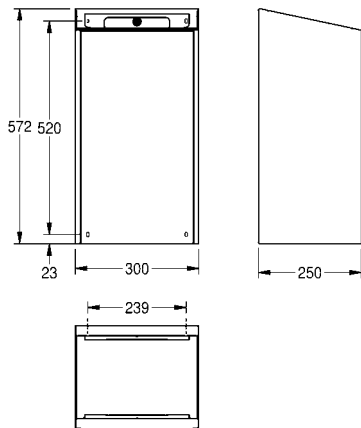
**INOX PLUS**

### EXOS. Abfallbehälter für Aufputzmontage

Abfallbehälter für Aufputzmontage, Chromnickelstahl, Oberfläche seidenmatt, Front und Gehäuse mit InoxPlus Oberflächenveredelung zur Reduzierung von Fingerabdrücken und besseren Reinigungseigenschaft (easy to clean), Materialstärke 1,2 mm, Fassungsvermögen zirka 30 Liter, integrierte Sackhalterung, inklusive Montageleiste und Befestigungsmaterial.

Abmessungen 300 x 572 x 250 mm (B x H x T)

|   |            |
|---|------------|
| <b>EXOS605X</b>                                       | 2030022928 |
| Korpus InoxPlus beschichtet, Front schwarzes ESG-Glas |            |
| <b>EXOS605B</b>                                       | 2030022929 |
| Korpus InoxPlus beschichtet, Front weißes ESG-Glas    |            |
| <b>EXOS605W</b>                                       | 2030025228 |



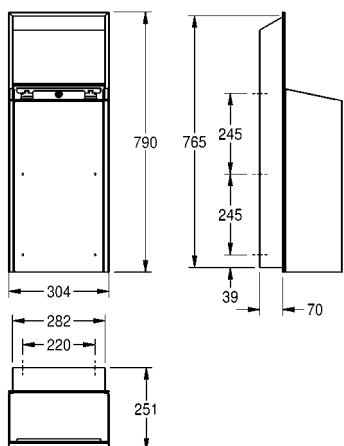
**INOX PLUS**

### EXOS. Abfallbehälter für Unterputzmontage

Abfallbehälter für Unterputzmontage, Chromnickelstahl, Oberfläche seidenmatt, Front und Gehäuse mit InoxPlus Oberflächenveredelung zur Reduzierung von Fingerabdrücken und besseren Reinigungseigenschaften (easy to clean), Materialstärke 1,2 mm, Fassungsvermögen zirka 30 Liter, integrierte Sackhalterung, inklusive Montageleiste und Befestigungsmaterial.

Abmessungen 304 x 790 x 251 mm (B x H x T)

|   |            |
|---|------------|
| <b>EXOS605EX</b>                                      | 2030034628 |
| Korpus InoxPlus beschichtet, Front schwarzes ESG-Glas |            |
| <b>EXOS605EB</b>                                      | 2030034629 |
| Korpus InoxPlus beschichtet, Front weißes ESG-Glas    |            |
| <b>EXOS605EW</b>                                      | 2030034664 |



**Typ** **Artikel-Nummer**

---



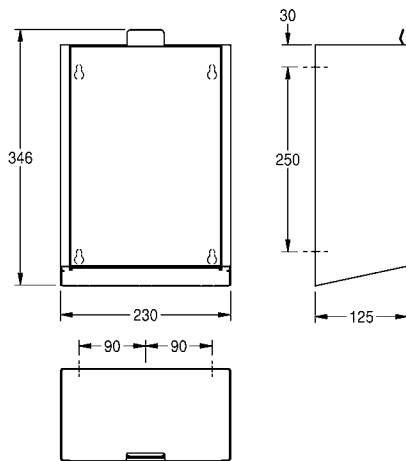
**INOX PLUS**

**EXOS. Hygieneabfallbehälter für Aufputzmontage**

Hygieneabfallbehälter für Aufputzmontage, Chromnickelstahl, Oberfläche seidenmatt mit InoxPlus Oberflächenveredelung zur Reduzierung von Fingerabdrücken und besseren Reinigungseigenschaft (easy to clean), Materialstärke 1,2 mm, Fassungsvermögen zirka 3,7 Liter, aufklappbare selbstschließende Front, integrierter Kunststoffbehälter zur Entnahme der Abfälle, inklusive Befestigungsmaterial.

Abmessungen 230 x 346 x 125 mm (B x H x T)

|   |            |
|---|------------|
| <b>EXOS611X</b>                                       | 2030028001 |
| Korpus InoxPlus beschichtet, Front schwarzes ESG-Glas |            |
| <b>EXOS611B</b>                                       | 2030030108 |
| Korpus InoxPlus beschichtet, Front weißes ESG-Glas    |            |
| <b>EXOS611W</b>                                       | 2030030111 |



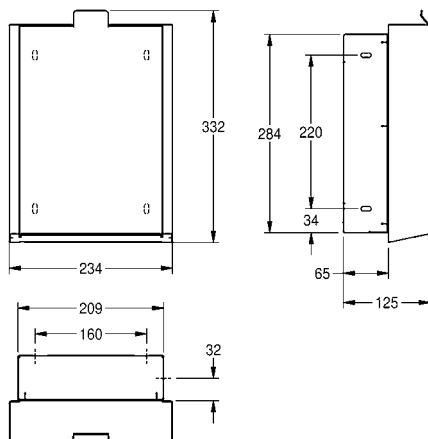
**INOX PLUS**

**EXOS. Hygieneabfallbehälter für Unterputzmontage**

Hygieneabfallbehälter für Unterputzmontage, Chromnickelstahl mit seidenmatter Oberfläche und InoxPlus Oberflächenveredelung zur Reduzierung von Fingerabdrücken und besseren Reinigungseigenschaften (easy to clean), Materialstärke 1,2 mm, Fassungsvermögen zirka 3,7 Liter, aufklappbare, selbstschließende Front, integrierter Kunststoffbehälter zur Entnahme der Abfälle, inklusive Befestigungsmaterial.

Abmessungen 234 x 332 x 125 mm (B x H x T)

|   |            |
|---|------------|
| <b>EXOS611EX</b>                                      | 2030034630 |
| Korpus InoxPlus beschichtet, Front schwarzes ESG-Glas |            |
| <b>EXOS611EB</b>                                      | 2030034631 |
| Korpus InoxPlus beschichtet, Front weißes ESG-Glas    |            |
| <b>EXOS611EW</b>                                      | 2030034665 |



Typ Artikel-Nummer

---



**INOX PLUS**

## EXOS. Papierhandtuchspender- und Abfallbehälter-Kombination für Unterputzmontage

Papierhandtuchspender und Abfallbehälter Kombination für Unterputzmontage, Chromnickelstahl, Oberfläche seidenmatt, Front mit InoxPlus Oberflächenveredelung zur Reduzierung von Fingerabdrücken und besseren Reinigungseigenschaften (easy to clean), Materialstärke 1,2 mm, Fassungsvermögen des Papierhandtuchspenders 300 - 400 Stück bei Papier mit Z-Faltung, Abfallbehälter mit zirka 30 Litern Fassungsvermögen, integriertem Sackhalter und Befestigungsmaterial.

Abmessungen 304 x 1166 x 251 mm (B x H x T)

**EXOS602EX** 2030034626

Korpus InoxPlus beschichtet, Front schwarzes ESG-Glas

**EXOS602EB** 2030034627

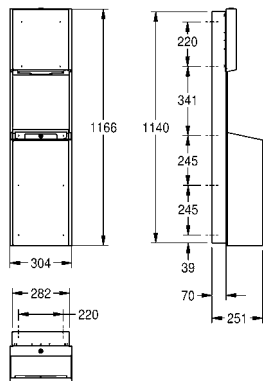
Korpus InoxPlus beschichtet, Front weißes ESG-Glas

**EXOS602EW** 2030034663

Verbrauchsmaterialien

Faltpapierhandtücher, 225 Stück pro Paket, Verpackungseinheit 20 Pakete.

**FH70P** 2030072378



**INOX PLUS**

## EXOS. WC-Doppelrollenhalter für Aufputzmontage

WC-Doppelrollenhalter mit Spindelssystem für Aufputzmontage, Chromnickelstahl, Oberfläche seidenmatt mit InoxPlus Oberflächenveredelung zur Reduzierung von Fingerabdrücken und besseren Reinigungseigenschaft (easy to clean), Materialstärke 1,2 mm, geschlossenes Gehäuse, Zylinderschloss mit KWC Einheitsschlüssel, für zwei Rollen bis maximal 120 mm (D), Freigabe der nicht sichtbaren Reserverolle nach Verbrauch der ersten Rolle, inklusive Befestigungsmaterial.

Abmessungen 280 x 193 x 147 mm (B x H x T)

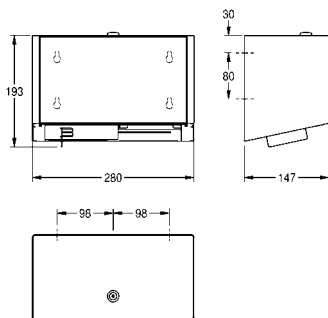
**EXOS676X** 2030033180

Korpus InoxPlus beschichtet, Front schwarzes ESG-Glas

**EXOS676B** 2030034645

Korpus InoxPlus beschichtet, Front weißes ESG-Glas

**EXOS676W** 2030034670



**INOX PLUS**

## EXOS. WC-Doppelrollenhalter für Unterputzmontage

WC-Doppelrollenhalter mit Spindelssystem für Unterputzmontage, Chromnickelstahl, Oberfläche seidenmatt mit InoxPlus Oberflächenveredelung zur Reduzierung von Fingerabdrücken und besseren Reinigungseigenschaft (easy to clean), Materialstärke 1,2 mm, geschlossenes Gehäuse, Zylinderschloss mit KWC Einheitsschlüssel, für zwei Rollen bis maximal 120 mm (D), Freigabe der nicht sichtbaren Reserverolle nach Verbrauch der ersten Rolle, inklusive Befestigungsmaterial.

Abmessungen 284 x 350 x 147 mm (B x H x T)

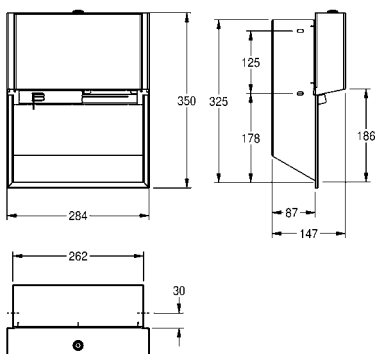
**EXOS676EX** 2030034642

Korpus InoxPlus beschichtet, Front schwarzes ESG-Glas

**EXOS676EB** 2030034644

Korpus InoxPlus beschichtet, Front weißes ESG-Glas

**EXOS676EW** 2030034669



# KWC EXOS. WC-Rollenhalter, WC-Bürstenhalter

Typ Artikel-Nummer



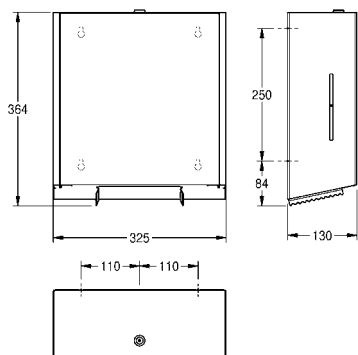
**INOX PLUS**

## EXOS. WC-Großrollenhalter

WC-Großrollenhalter für Aufputzmontage, Chromnickelstahl, Oberfläche seidenmatt mit InoxPlus Oberflächenveredelung zur Reduzierung von Fingerabdrücken und besseren Reinigungseigenschaft (easy to clean), Materialstärke 1,2 mm, geschlossenes Gehäuse mit seitlichen Sichtfenstern, Papierausgabe mit zwei gezahnten Abrisskanten, Zylinderschloss mit KWC Einheitsschlüssel, für eine Großrolle bis maximal 280 mm Durchmesser bei einem Kern von 40 mm, inklusive Befestigungsmaterial.

Abmessungen 325 x 364 x 130 mm (B x H x T)

**EXOS670X** 2030028245



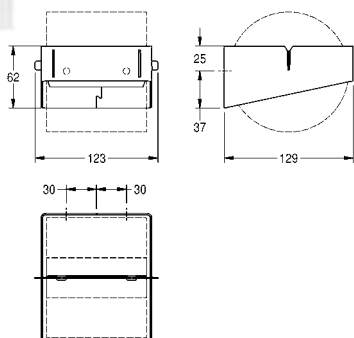
**INOX PLUS**

## EXOS. WC-Rollenhalter

WC-Rollenhalter für Aufputzmontage, Chromnickelstahl, Oberfläche seidenmatt mit InoxPlus Oberflächenveredelung zur Reduzierung von Fingerabdrücken und besseren Reinigungseigenschaft (easy to clean), Materialstärke 1,5 mm, für Rollen bis maximal 120 mm Durchmesser, Edelstahlspindel mit integrierter Rollenstopffunktion, inklusive Befestigungsmaterial.

Abmessungen 123 x 62 x 129 mm (B x H x T)

**EXOS675X** 2030031170



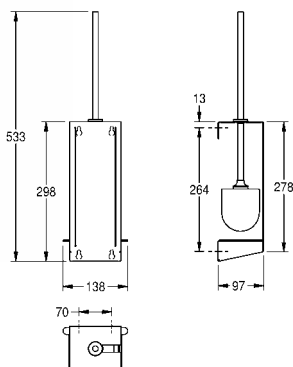
**INOX PLUS**

## EXOS. WC-Bürstenhalter

WC-Bürstenhalter für Aufputzmontage, Chromnickelstahl, Oberfläche seidenmatt mit InoxPlus Oberflächenveredelung zur Reduzierung von Fingerabdrücken und besseren Reinigungseigenschaft (easy to clean), Materialstärke 1,5 mm, nach vorne geschlossenes Gehäuse, Bürstenentnahme rechts, Bürste mit Edelstahlgriff und schwarzem Nylonbürstenkopf, entnehmbare Kunststoffabtropfschale, inklusive Befestigungsmaterial.

Abmessungen 110 x 298 x 97 mm (B x H x T)

**EXOS687X** 2030027995



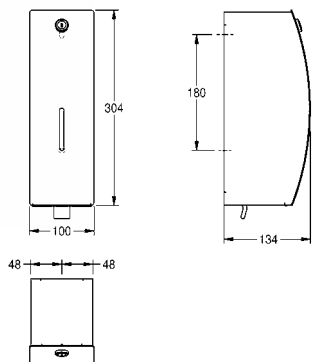


# STRATOS Accessoires

Mit STRATOS Accessoires bleibt der Sanitärraum länger sauber, da die Frontoberfläche dieser Produkte mit der bewährten InoxPlus-Technologie veredelt ist. Dabei verzahnen sich Nano-Partikel mit den Molekülen der Metalloberfläche und schmiegen sich eng an die mikroskopisch kleinen Unebenheiten. Die entstehende Feinst-Struktur macht Fingerabdrücke fastunsichtbar. Die Serie umfasst Produkte für die Auf- und Unterputzmontage.

## Accessoires für Auf- und Unterputzmontage

|                                     |     |
|-------------------------------------|-----|
| STRATOS Seifenspender               | 264 |
| STRATOS Desinfektionsmittelspender  | 266 |
| STRATOS Händetrockner               | 267 |
| STRATOS Papierhandtuchspender       | 267 |
| STRATOS Abfallbehälter, Kombination | 270 |
| STRATOS WC-Rollenhalter             | 273 |
| STRATOS Spender, WC-Bürstenhalter   | 275 |
| STRATOS Kleiderhaken, Ablage        | 277 |



**INOX PLUS**

## STRATOS Seifenspender für Aufputzmontage

Seifenspender, für Aufputzmontage, Chromnickelstahl, Oberfläche seidenmatt, Materialstärke 1,5 mm, Front mit InoxPlus Oberflächenveredelung zur Reduzierung von Fingerabdrücken und mit besseren Reinigungseigenschaften (easy to clean), gebogene Front mit Sichtfenster, Zylinderschloss mit KWC Einheitsschlüssel, geeignet für Flüssigseife und Lotionen, 0,8-Liter-Nachfüllbehälter, mit Kunststoffzughebel, inklusive Edelstahlschrauben und Dübel.

Abmessungen 100 x 304 x 134 mm (B x H x T)

|                |            |
|----------------|------------|
| <b>STRX618</b> | 2000057379 |
|----------------|------------|

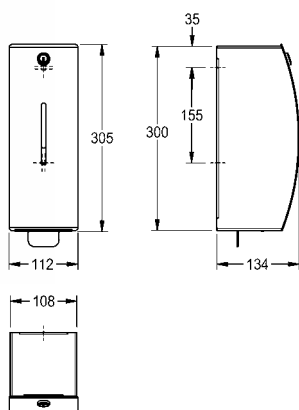
Verbrauchsmaterialien

Flüssigseife, 1 Liter, Verpackungseinheit 6 Flaschen

|              |            |
|--------------|------------|
| <b>SO1LP</b> | 2030058103 |
|--------------|------------|

Flüssigseife, in Kanister, 10 Liter

|              |            |
|--------------|------------|
| <b>SO10L</b> | 2000057168 |
|--------------|------------|



**INOX PLUS**

## STRATOS Schaumseifenspender für Aufputzmontage

Schaumseifenspender für Aufputzmontage, Chromnickelstahl, Oberfläche seidenmatt, Materialstärke 1,5 mm, Gehäuse mit gebogener Front mit InoxPlus Oberflächenveredelung zur Reduzierung von Fingerabdrücken und besseren Reinigungseigenschaft (easy to clean), mit Sichtfenster, Zylinderschloss mit KWC Einheitsschlüssel, mit Edelstahl Zughebel, geeignet für KWC Schaumseife, inklusive 650 ml Schaumseife, Edelstahlschrauben und Dübel.

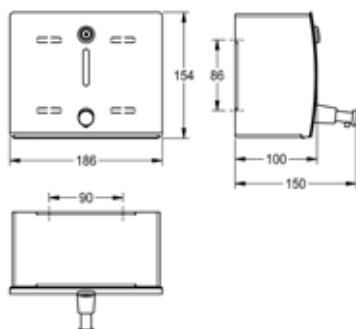
Abmessungen 112 x 305 x 134 mm (B x H x T)

|                |            |
|----------------|------------|
| <b>STRX616</b> | 2000100001 |
|----------------|------------|

Verbrauchsmaterialien

Schaumseifenkartusche, 650 ml, Verpackungseinheit 9 Kartuschen

|                   |            |
|-------------------|------------|
| <b>EXINX616FP</b> | 2030058766 |
|-------------------|------------|



**INOX PLUS**

## STRATOS Seifenspender für Aufputzmontage

Seifenspender, für Aufputzmontage, Chromnickelstahl, Oberfläche seidenmatt, Materialstärke 1,5 mm, gebogene Front mit InoxPlus Oberflächenveredelung zur Reduzierung von Fingerabdrücken und besseren Reinigungseigenschaft (easy to clean), mit Sichtfenster und Druckknopf für Betätigung von vorne, Zylinderschloss mit KWC Einheitsschlüssel, geeignet für Flüssigseife und Lotionen, 1-Liter-Nachfüllbehälter, inklusive Edelstahlschrauben und Dübel.

Abmessungen 186 x 154 x 150 mm (B x H x T)

|                 |            |
|-----------------|------------|
| <b>STRX619N</b> | 3600009352 |
|-----------------|------------|

Verbrauchsmaterialien

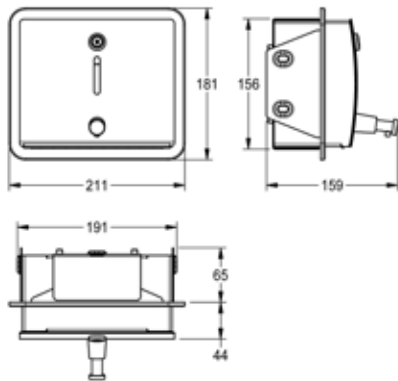
Flüssigseife, 1 Liter, Verpackungseinheit 6 Flaschen

|              |            |
|--------------|------------|
| <b>SO1LP</b> | 2030058103 |
|--------------|------------|

Flüssigseife, in Kanister, 10 Liter

|              |            |
|--------------|------------|
| <b>SO10L</b> | 2000057168 |
|--------------|------------|





**INOX PLUS**

## STRATOS Seifenspender für Unterputzmontage

Seifenspender, für Unterputzmontage, Chromnickelstahl, Oberfläche seidenmatt, Materialstärke 1,5 mm, gebogene Front mit InoxPlus Oberflächenveredelung zur Reduzierung von Fingerabdrücken und besseren Reinigungseigenschaft (easy to clean), mit Sichtfenster und Druckknopf für Betätigung von vorne, Zylinderschloss mit KWC Einheitsschlüssel, geeignet für Flüssigseife und Lotionen, 1-Liter-Nachfüllbehälter, inklusive Edelstahlschrauben und Dübel.

Abmessungen 211 x 181 x 159 mm (B x H x T)

**STRX619EN** 3600009361

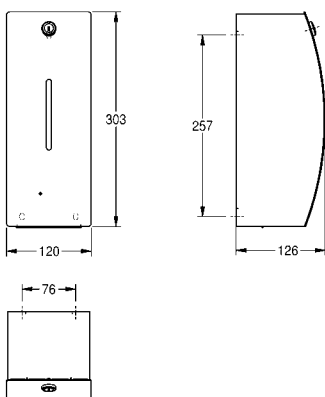
Verbrauchsmaterialien

Flüssigseife, 1 Liter, Verpackungseinheit 6 Flaschen

**SO1LP** 2030058103

Flüssigseife, in Kanister, 10 Liter

**SO10L** 2000057168



**INOX PLUS**

## STRATOS elektronischer Seifenspender für Aufputzmontage

STRATOS Elektronischer Seifenspender, für Aufputzmontage, Chromnickelstahl, Oberfläche seidenmatt, Materialstärke 1,5 mm, gebogene Front mit InoxPlus Oberflächenveredelung zur Reduzierung von Fingerabdrücken und besseren Reinigungseigenschaft (easy to clean), mit Sichtfenster, Zylinderschloss mit KWC Einheitsschlüssel, mit berührungsloser opto-elektronisch gesteuerter Annäherungssensorik, integrierte Abschaltung bei Gehäuseöffnung, Rotlicht zur Anzeige für niedrigen Batteriestatus, inklusive sechs 1,5 V (=9 V) Batterien Typ AA, geeignet für Flüssigseife und Lotionen, Schlauch für Desinfektionsmittel als optionales Zubehör erhältlich, 800 ml Nachfüllbehälter, spendet je nach verwendeter Seife zwischen 0,6 und 1,1 ml, Montagehöhe mindestens 300 mm oberhalb des Waschtisches oder Tischplatte, inklusive Edelstahlschrauben und Dübel.

Abmessungen 120 x 303 x 126 mm (B x H x T)

**STRX625** 2000057388

Optionales Zubehör

Schlauch mit Auslaufventil für Desinfektionsmittel

**EACCS057** 2000103334

Standsäule Premium, für berührungslose KWC-Desinfektionsmittel- und Seifenspender

**GLX2020** 2030062801

Verbrauchsmaterialien

Flüssigseife, 1 Liter, Verpackungseinheit 6 Flaschen

**SO1LP** 2030058103

Flüssigseife, in Kanister, 10 Liter

**SO10L** 2000057168

# KWC STRATOS Desinfektionsmittelspender

Typ Artikel-Nummer

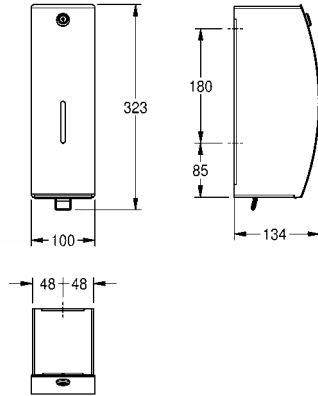
---



**INOX PLUS**

## STRATOS Desinfektionsmittelspender für Aufputzmontage

STRATOS, Desinfektionsmittelspender, für Aufputzmontage, Chromnickelstahl, Oberfläche seidenmatt, gebogene Front mit InoxPlus Oberflächenveredelung zur Reduzierung von Fingerabdrücken und besseren Reinigungseigenschaft (easy to clean), Materialstärke 1,5 mm, Zylinderschloss mit KWC Einheitsschlüssel, Front mit Sichtfenster, mit Anwendungshinweis, geeignet für flüssiges Händedesinfektionsmittel und Lotionen, enthält 800 ml Nachfüllbehälter, mit Kunststoff-Zughebel, inklusive Befestigungsmaterial.



Abmessungen 100 x 323 x 134 mm (B x H x T)

**STRX629** 2030062581

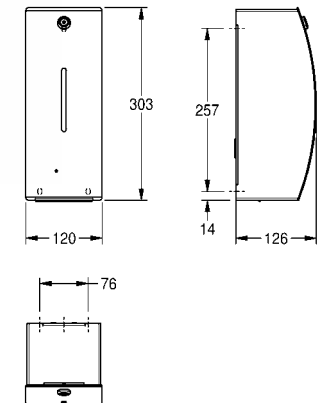
---



**INOX PLUS**

## STRATOS elektronischer Desinfektionsmittelspender für Aufputzmontage

STRATOS, Desinfektionsmittelspender, elektronisch, für Aufputzmontage, Chromnickelstahl, Oberfläche seidenmatt, gebogene Front mit InoxPlus Oberflächenveredelung zur Reduzierung von Fingerabdrücken und besseren Reinigungseigenschaft (easy to clean), Materialstärke 1,5 mm, Zylinderschloss mit KWC Einheitsschlüssel, Front mit Sichtfenster, mit Bedienungshinweis, mit berührungsloser opto-elektronisch gesteuerter Annäherungssensorik, LED-Anzeige für niedrigen Batteriestatus, benötigt sechs 1,5 V Batterien Typ AA, geeignet für flüssiges Händedesinfektionsmittel und Lotionen, enthält 800 ml Nachfüllbehälter, spendet je nach verwendetem Mittel zwischen 0,6 und 1,1 ml, Montagehöhe mindestens 300 mm oberhalb des Waschtisches oder Tischplatte, inklusive Befestigungsmaterial.



Abmessungen 120 x 303 x 126 mm (B x H x T)

**STRX627** 2030062519

---

Optionales Zubehör

Standsäule Premium, für berührungslose KWC-Desinfektionsmittel- und Seifenspender

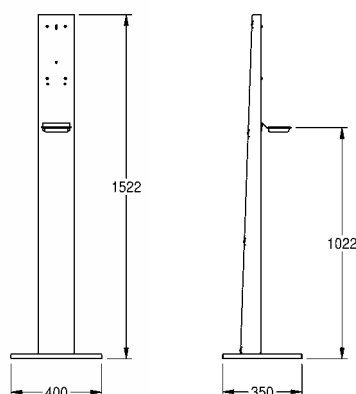
**GLX2020** 2030062801

---



## Standsäule Premium

Standsäule Premium, freistehend, Chromnickelstahl, Oberfläche seidenmatt, Materialstärke 1,5 mm, mit schwarzer Kunststoff-Tropfschale, mit Gewindebohrungen und Befestigungsschrauben für die Montage von berührungslosen KWC-Desinfektionsmittel- und Seifenspendern, inklusive Befestigungsmaterial.



Abmessungen 400 x 1522 x 350 mm (B x H x T)

Abmessungen Bodenplatte 400 x 22 x 350 mm (B x H x T)

Spender nicht im Lieferumfang enthalten.

**GLX2020** 2030062801

---

**Typ** **Artikel-Nummer**

---



**INOX PLUS**

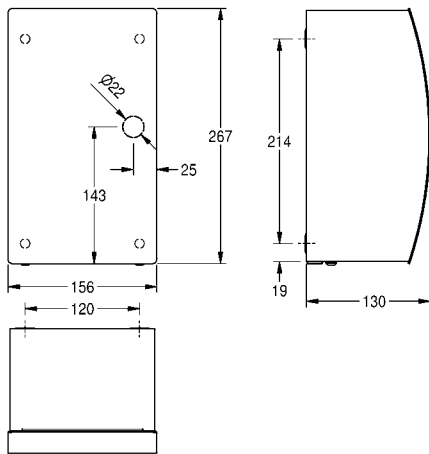
### STRATOS elektronischer Händetrockner

Sensorgesteuerter Warmluft-Händetrockner für Aufputzmontage aus Chromnickelstahl, Oberfläche seidenmatt, Front mit InoxPlus Oberflächenveredelung zur Reduzierung von Fingerabdrücken und besseren Reinigungseigenschaft (easy to clean), Materialstärke 1,5 mm, gebogene Front, mit berührungsloser opto-elektronisch gesteuerter Annäherungssensorik, verstellbare Warmluft-Temperatur, Sensorreichweite einstellbar von 10 - 25 cm, Dauerlaufschutz mit Selbstabschaltung nach 60 Sekunden, Trocknungszeit kann durch verstellbare Luftgeschwindigkeit deutlich reduziert werden, Kabel und Stecker nicht im Lieferumfang.

Anschlussspannung 230-240 V, 50-60 Hz  
 Leistung gesamt 1000 W  
 Heizung 500 W  
 Motor 500 W  
 Luftmenge 80 m<sup>3</sup>/h  
 Luftgeschwindigkeit 95-115 m/s  
 Abmessungen 156 x 267 x 130 mm (B x H x T)

**STRX220** 2030027296

---



**INOX PLUS**

### STRATOS Papierhandtuchspender für Aufputzmontage

Papierhandtuchspender, für Aufputzmontage, Chromnickelstahl, Oberfläche seidenmatt, Materialstärke 1,5 mm, gebogene Front mit InoxPlus Oberflächenveredelung zur Reduzierung von Fingerabdrücken und besseren Reinigungseigenschaft (easy to clean), mit Sichtfenster, Zylinderschloss mit KWC Einheitsschlüssel, Fassungsvermögen 300 - 400 Stück bei Papier mit Z-Faltung, inklusive Edelstahlschrauben und Dübel.

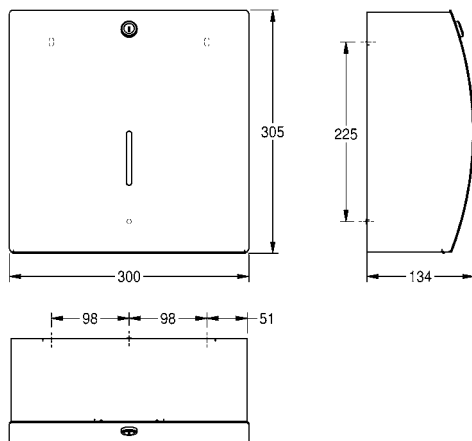
Abmessungen 300 x 305 x 134 mm (B x H x T)

**STRX600** 2000057205

---

Verbrauchsmaterialien  
 Faltpapierhandtücher, 225 Stück pro Paket, Verpackungseinheit 20 Pakete.  
**FH70P** 2030072378

---



# KWC STRATOS Papierhandtuchspender

Typ

Artikel-Nummer



**INOX PLUS**

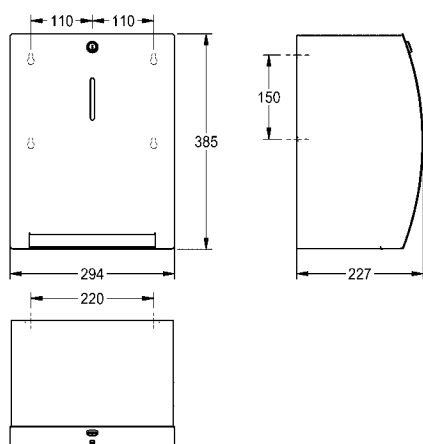
## STRATOS Papierhandtuchspender für Aufputzmontage

Manueller, berührungsloser Papierhandtuchspender für Aufputzmontage, Chromnickelstahl, Oberfläche seidenmatt, Front mit InoxPlus Oberflächenveredelung zur Reduzierung von Fingerabdrücken und mit besseren Reinigungseigenschaften (easy to clean), Materialstärke 1,5 mm, gebogene Front mit Sichtfenster, Zylinder mit KWC Standard-Schlüssel, Kapazität 1 Papierrolle, Papier wird automatisch befördert - mit den Händen zu ziehen, wartungsfreie Mechanik, es werden keine elektrische Verbindungen oder Batterien benötigt, einfacher Rollenwechsel Mechanismus für Rollen mit maximaler Breite 205 mm und maximalen Durchmesser 200 mm, Papierlänge ist nicht verstellbar - eine Länge 260 mm, inklusive Edelstahl-schrauben und Dübel.

Abmessungen 294 x 385 x 227 mm (B x H x T)

**STRX637**

2000110533



**INOX PLUS**

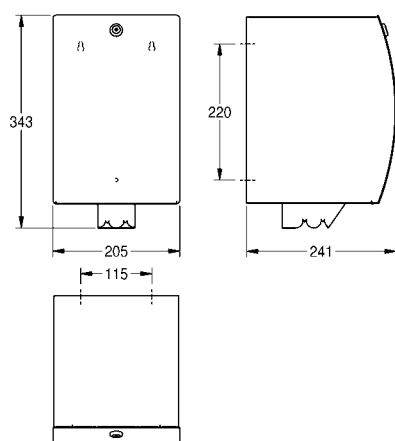
## STRATOS Papierrollenbox für Aufputzmontage

Papierrollenbox für Aufputzmontage, Chromnickelstahl, Oberfläche seidenmatt, Materialstärke 1,5 mm, gebogene Front mit InoxPlus Oberflächenveredelung zur Reduzierung von Fingerabdrücken und besseren Reinigungseigenschaft (easy to clean), Zylinderschloss mit KWC Einheits-schlüssel, für Papierrollen mit maximal 190 mm Durchmesser und maximaler Höhe von 250 mm, nur geeignet für Papierrollen mit Abrollung aus der Mitte, integrierte Abrisskante und Zugentlastung gegen Papierabriss im Gehäuse, inklusive Edelstahlschrauben und Dübel.

Abmessungen 205 x 343 x 241 mm (B x H x T)

**STRX635B**

2030025051



**Typ** **Artikel-Nummer**

---



**INOX PLUS**

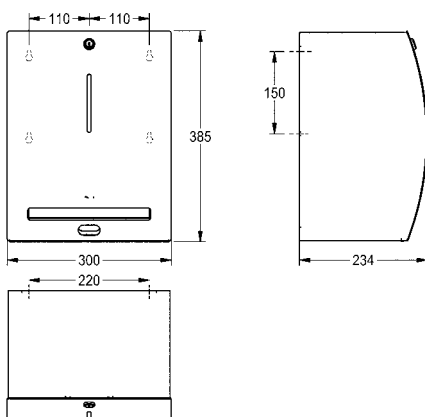
### STRATOS elektronischer Papierhandtuchspender für Aufputzmontage

Elektronischer Papiertuchspender, für Aufputzmontage, Chromnickelstahl, Oberfläche seidenmatt, Materialstärke 1,5 mm, Front mit InoxPlus Oberflächenveredelung zur Reduzierung von Fingerabdrücken und mit besseren Reinigungseigenschaften (easy to clean), gebogene Front mit Sichtfenster, Zylinderschloss mit KWC Einheitsschlüssel, berührungslose Papierausgabe über Infrarot-Sensor, integrierte Abrisskante, inklusive 4 Stück Standard D 1,5 V (=6 V) Batterien, einfacher Papierrollenwechsel, für Rollen mit einer Breite von 190 - 205 mm und einem Kern von 35 mm geeignet, maximaler Durchmesser zirka 200 mm, Papierlänge in drei Längen auf 200, 250 und 300 mm einstellbar, inklusive Edelstahlschrauben und Dübel.

Abmessungen 300 x 385 x 234 mm (B x H x T)

**STRX630** 2000057390

---



**INOX PLUS**

### STRATOS Papierhandtuch-, Seifenspender-Kombination für Aufputzmontage

Papierhandtuchspender und Seifenspender Kombination, für Aufputzmontage, Chromnickelstahl, Oberfläche seidenmatt, Materialstärke 1,5 mm, Front mit InoxPlus Oberflächenveredelung zur Reduzierung von Fingerabdrücken und mit besseren Reinigungseigenschaften (easy to clean), gebogene Front mit zwei Sichtfenstern, Zylinderschloss mit KWC Einheitsschlüssel, Papierhandtuchspender mit Fassungsvermögen 300 - 400 Stück bei Papier mit Z-Faltung, Seifenspender geeignet für Flüssigseife und Lotionen, 0,8-Liter-Nachfüllbehälter, mit Kunststoffdrückerhebel, inklusive Edelstahlschrauben und Dübel.

Abmessungen 396 x 305 x 134 mm (B x H x T)

**STRX601** 2000057209

---

Optionales Zubehör

Schlauch mit Auslaufventil für Desinfektionsmittel

**EACCS057** 2000103334

---

Verbrauchsmaterialien

Flüssigseife, 1 Liter, Verpackungseinheit 6 Flaschen

**SO1LP** 2030058103

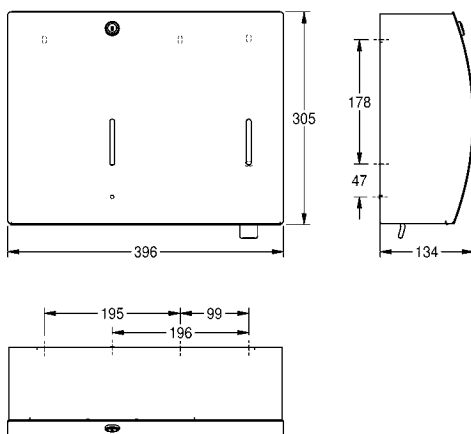
Flüssigseife, in Kanister, 10 Liter

**SO10L** 2000057168

Faltpapierhandtücher, 225 Stück pro Paket, Verpackungseinheit 20 Pakete.

**FH70P** 2030072378

---



# KWC STRATOS Abfallbehälter

Typ

Artikel-Nummer



**INOX PLUS**

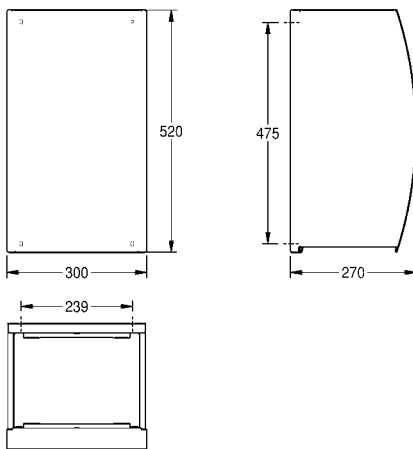
## STRATOS Abfallbehälter für Aufputzmontage

Abfallbehälter für Aufputzmontage, Chromnickelstahl, Oberfläche seidenmatt, Materialstärke 1,5 mm, gebogene Front mit InoxPlus Oberflächenveredelung zur Reduzierung von Fingerabdrücken und besseren Reinigungseigenschaft (easy to clean), Zylinderschloss mit KWC Einheitsschlüssel, Fassungsvermögen zirka 34 Liter, integrierte Sackhalterung, inklusive Edelstahlschrauben und Dübel.

Abmessungen 300 x 520 x 270 mm (B x H x T)

**STRX605**

2000057228



**INOX PLUS**

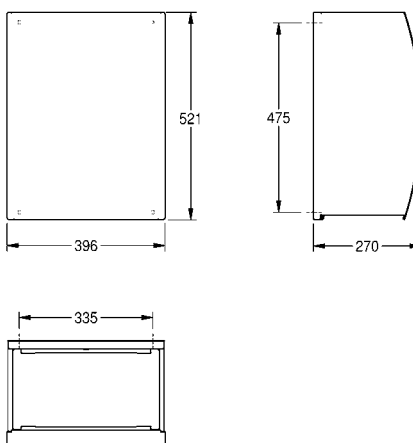
## STRATOS Abfallbehälter für Aufputzmontage

Abfallbehälter, für Aufputzmontage, Chromnickelstahl, Oberfläche seidenmatt, Materialstärke 1,5 mm, gebogene Front mit InoxPlus Oberflächenveredelung zur Reduzierung von Fingerabdrücken und besseren Reinigungseigenschaft (easy to clean), Zylinderschloss mit KWC Einheitsschlüssel, Fassungsvermögen zirka 45 Liter, integrierte Sackhalterung, Klappdeckelaufsatz (STRX608) optional erhältlich, inklusive Edelstahlschrauben und Dübel.

Abmessungen 396 x 521 x 270 mm (B x H x T)

**STRX607**

2000057230



# KWC STRATOS Abfallbehälter

Typ

Artikel-Nummer



INOX PLUS

## STRATOS Klappdeckelaufsatz für Abfallbehälter

Klappdeckelaufsatz für Abfallbehälter STRX607, Chromnickelstahl, Oberfläche seidenmatt, Materialstärke 1,5 mm, abgeschrägte Front mit selbstschliessendem Klappdeckel, mit InoxPlus Oberflächenveredelung zur Reduzierung von Fingerabdrücken und besseren Reinigungseigenschaft (easy to clean), Zylinderschloss mit KWC Einheitsschlüssel, inklusive Edelstahl-schrauben und Dübel.

Abmessungen 399 x 185 x 229 mm (B x H x T)

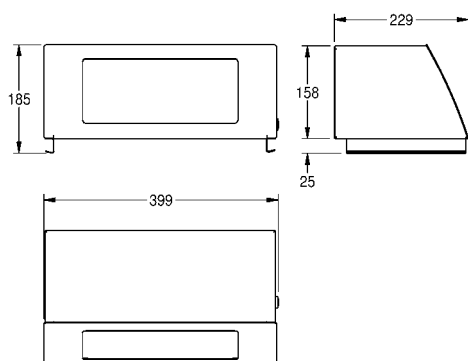
**STRX608** 2000057231

Notwendiges Zubehör

Abfallbehälter für Aufputzmontage

Abmessungen 396 x 521 x 270 mm (B x H x T)

**STRX607** 2000057230



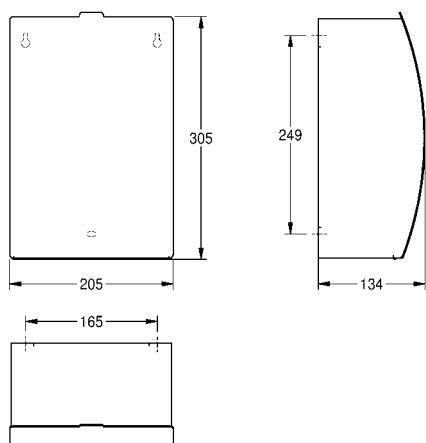
INOX PLUS

## STRATOS Hygieneabfallbehälter für Aufputzmontage

Abfallbehälter für Damenbinden und Kleinabfälle, für Aufputzmontage, Chromnickelstahl, Oberfläche seidenmatt, Materialstärke 1,5 mm, gebogene Front mit InoxPlus Oberflächenveredelung zur Reduzierung von Fingerabdrücken und besseren Reinigungseigenschaft (easy to clean), Fassungsvermögen zirka 3,8 Liter, aufklappbarer selbstschließender Deckel mit Klavierbandscharnier aus Chromnickelstahl, integrierter Kunststoffbehälter zur Entnahme der Abfälle, inklusive Edelstahlschrauben und Dübel.

Abmessungen 205 x 305 x 134 mm (B x H x T)

**STRX611** 2000057375



# KWC STRATOS Abfallbehälter, Kombination

Typ Artikel-Nummer

---



**INOX PLUS**

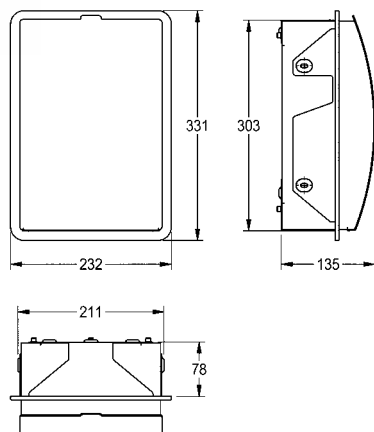
## STRATOS Hygieneabfallbehälter für Unterputzmontage

Abfallbehälter für Damenbinden und Kleinabfälle, für Unterputzmontage, Chromnickelstahl, Oberfläche seidenmatt, Materialstärke 1,5 mm, gebogene Front mit InoxPlus Oberflächenveredelung zur Reduzierung von Fingerabdrücken und besseren Reinigungseigenschaft (easy to clean), Fassungsvermögen zirka 3,8 Liter, aufklappbarer selbstschliessender Deckel mit Klavierbandscharnier aus Chromnickelstahl, integrierter Kunststoffbehälter zur Entnahme der Abfälle, inklusive Edelstahlschrauben und Dübel.

Abmessungen 232 x 331 x 135 mm (B x H x T)

**STRX611E** 2000057376

---



**INOX PLUS**

## STRATOS Papierhandtuch-, Abfallbehälter-Kombination für Unterputzmontage

Papierhandtuchspender und Abfallbehälter Kombination, für Unterputzmontage, Chromnickelstahl, Oberfläche seidenmatt, Front mit InoxPlus Oberflächenveredelung zur Reduzierung von Fingerabdrücken und mit besseren Reinigungseigenschaften (easy to clean), Materialstärke 1,5 mm, gebogene Front mit Sichtfenster, beide Teile mit Zylinderschloss und KWC Einheitsschlüssel, Papierhandtuchspender mit Fassungsvermögen 300 - 400 Stück bei Papier mit Z-Faltung, Abfallbehälter mit Fassungsvermögen zirka 22 Liter, integrierte Sackhalterung, inklusive Edelstahlschrauben und Dübel.

Abmessungen 328 x 1162 x 203 mm (B x H x T)

**STRX602E** 2000057227

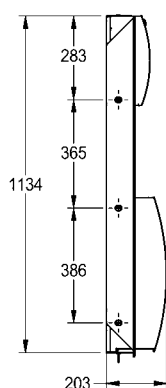
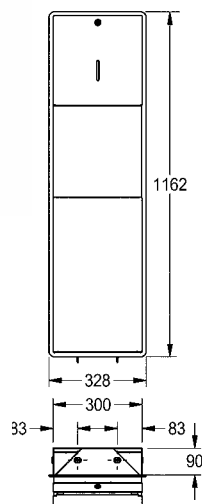
---

Verbrauchsmaterialien

Faltpapierhandtücher, 225 Stück pro Paket, Verpackungseinheit 20 Pakete.

**FH70P** 2030072378

---





**Typ** **Artikel-Nummer**

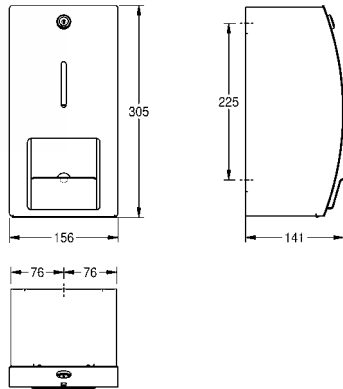
---



**INOX PLUS**

### STRATOS WC-Rollenhalter für Aufputzmontage

WC-Doppelrollenhalter ohne Spindelsystem, für Aufputzmontage, Chromnickelstahl, Oberfläche seidenmatt, Materialstärke 1,5 mm, Front mit InoxPlus Oberflächenveredelung zur Reduzierung von Fingerabdrücken und mit besseren Reinigungseigenschaften (easy to clean), geschlossenes Gehäuse mit gebogener Front und Sichtfenster, Zylinderschloss mit KWC Einheitsschlüssel, für zwei Rollen bis maximal 120 mm (D), zweite Rolle fällt beim Aufklappen der Lasche in Spenderposition, inklusive Edelstahlschrauben und Dübel.



Abmessungen 156 x 305 x 141 mm (B x H x T)

**STRX671** 2000057395

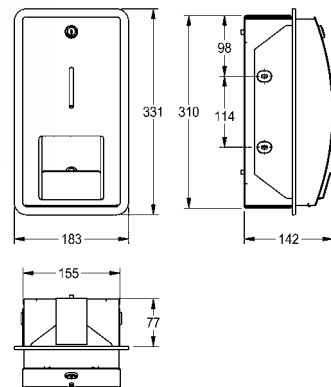
---



**INOX PLUS**

### STRATOS WC-Rollenhalter für Unterputzmontage

WC-Doppelrollenhalter ohne Spindelsystem, für Unterputzmontage, Chromnickelstahl, Oberfläche seidenmatt, Materialstärke 1,5 mm, Front mit InoxPlus Oberflächenveredelung zur Reduzierung von Fingerabdrücken und mit besseren Reinigungseigenschaften (easy to clean), geschlossenes Gehäuse mit gebogener Front und Sichtfenster, Zylinderschloss mit KWC Einheitsschlüssel, für zwei Rollen bis maximal 120 mm (D), zweite Rolle fällt beim Aufklappen der Lasche in Spenderposition, inklusive Edelstahlschrauben und Dübel.



Abmessungen 183 x 331 x 142 mm (B x H x T)

**STRX671E** 2000057396

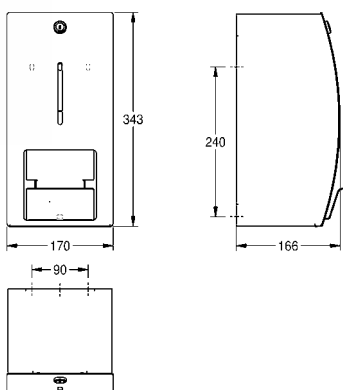
---



**INOX PLUS**

### STRATOS WC-Rollenhalter für Aufputzmontage

WC-Doppelrollenhalter ohne Spindelsystem, für Aufputzmontage, Chromnickelstahl, Oberfläche seidenmatt, Materialstärke 1,5 mm, Front mit InoxPlus Oberflächenveredelung zur Reduzierung von Fingerabdrücken und mit besseren Reinigungseigenschaften (easy to clean), geschlossenes Gehäuse mit gebogener Front und Sichtfenster, Zylinderschloss mit KWC Einheitsschlüssel, für zwei Rollen bis maximal 140 mm (D), zweite Rolle fällt beim Aufklappen der Lasche in Spenderposition, inklusive Edelstahlschrauben und Dübel.



Abmessungen 170 x 343 x 166 mm (B x H x T)

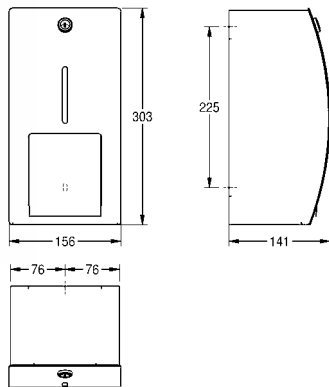
**STRX671L** 2000057397

---

# KWC STRATOS WC-Rollenhalter

Typ Artikel-Nummer

---



**INOX PLUS**

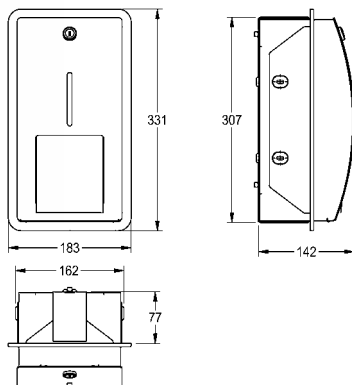
## STRATOS WC-Rollenhalter für Aufputzmontage

WC-Doppelrollenhalter mit Spindelssystem, für Aufputzmontage, Chromnickelstahl, Oberfläche seidenmatt, Materialstärke 1,5 mm, Front mit InoxPlus Oberflächenveredelung zur Reduzierung von Fingerabdrücken und mit besseren Reinigungseigenschaften (easy to clean), geschlossenes Gehäuse mit gebogener Front, Zylinderschloss mit KWC Einheitsschlüssel, für zwei Rollen bis maximal 120 mm (D), Reserverolle fällt nach Verbrauch der ersten Rolle automatisch in Spenderposition, Reserverolle nicht sichtbar, inklusive Edelstahlschrauben und Dübel.

Abmessungen 156 x 303 x 141 mm (B x H x T)

**STRX672** 2000057399

---



**INOX PLUS**

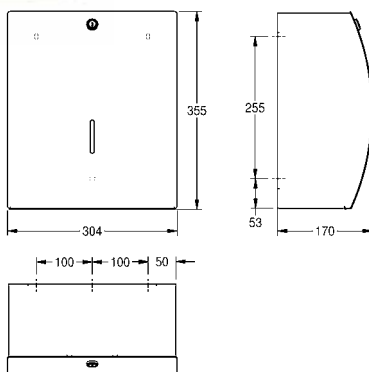
## STRATOS WC-Rollenhalter für Unterputzmontage

WC-Doppelrollenhalter mit Spindelssystem, für Unterputzmontage, Chromnickelstahl, Oberfläche seidenmatt, Materialstärke 1,5 mm, Front mit InoxPlus Oberflächenveredelung zur Reduzierung von Fingerabdrücken und mit besseren Reinigungseigenschaften (easy to clean), geschlossenes Gehäuse mit gebogener Front und Sichtfenster, Zylinderschloss mit KWC Einheitsschlüssel, für zwei Rollen bis maximal 120 mm (D), Reserverolle fällt nach Verbrauch der ersten Rolle automatisch in Spenderposition, Reserverolle nicht sichtbar, inklusive Edelstahlschrauben und Dübel.

Abmessungen 183 x 331 x 142 mm (B x H x T)

**STRX672E** 2000057400

---



**INOX PLUS**

## STRATOS WC-Großrollenhalter für Aufputzmontage

WC-Großrollenhalter, für Aufputzmontage, Chromnickelstahl, Oberfläche seidenmatt, Materialstärke 1,5 mm, Front mit InoxPlus Oberflächenveredelung zur Reduzierung von Fingerabdrücken und mit besseren Reinigungseigenschaften (easy to clean), geschlossenes Gehäuse mit gebogener Front und Sichtfenster, Papierausgabe mit zwei gezahnten Abrisskanten, Zylinderschloss mit KWC Einheitsschlüssel, für eine Großrolle mit einem maximalen Durchmesser von 295 mm und einer maximalen Tiefe von 105 mm, inklusive Edelstahlschrauben und Dübel.

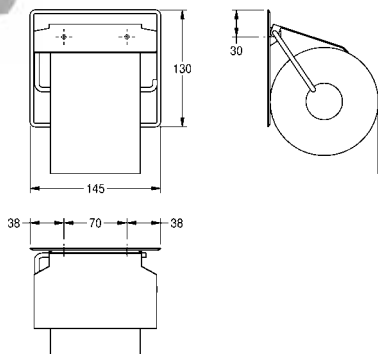
Abmessungen 304 x 355 x 170 mm (B x H x T)

**STRX670** 2000057394

---

# KWC STRATOS WC-Rollenhalter, Spender

Typ Artikel-Nummer

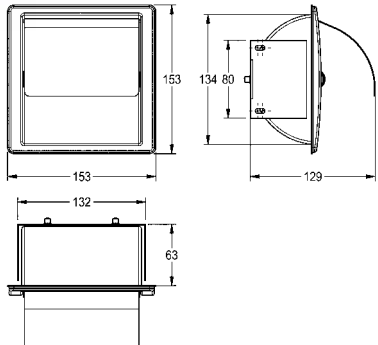


## WC-Rollenhalter für Aufputzmontage

WC-Rollenhalter, für Aufputzmontage, Chromnickelstahl, Oberfläche seidenmatt, Materialstärke 0,8 mm, mit Klappdeckel, für eine Rolle bis maximal 130 mm (D), inklusive Edelstahlsschrauben und Dübel.

Abmessungen 145 x 130 x 25 mm (B x H x T)

**BS677** 2000057045

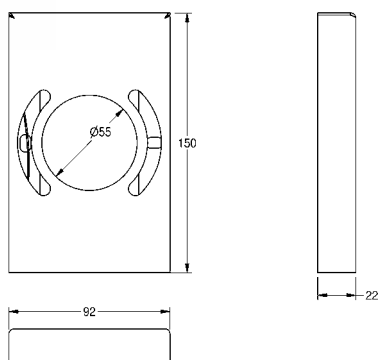


## STRATOS WC-Rollenhalter für Unterputzmontage

STRATOS WC-Rollenhalter für Unterputzmontage, Chromnickelstahl, Oberfläche seidenmatt, Materialstärke 0,8 mm, gebogener Klappdeckel, für eine Rolle mit maximaler Breite 130 mm, inklusive Befestigungsmaterial.

Abmessungen 153 x 153 x 129 mm (B x H x T)

**STRX673E** 2000057422



**INOX PLUS**

## Hygienebeutelspender

Hygienebeutelspender, für Aufputzmontage, aus Chromnickelstahl, Oberfläche seidenmatt, Materialstärke 1,2 mm, mit InoxPlus Oberflächenveredelung zur Reduzierung von Fingerabdrücken und besserer Reinigungseigenschaft (easy to clean), Ecken nicht verschweißt, innenliegende Haltetasche, Montage durch umseitig vormontiertes doppelseitiges Klebeband oder inkludiertem Befestigungsmaterial möglich, inklusive Acetontuch zur Reinigung der zu beklebenden Fläche. Hinweis: ausgelegt für Boxen mit einer maximalen Tiefe von 17 mm

Abmessungen 95 x 150 x 24 mm (B x H x T)

**HBD191** 2000057080

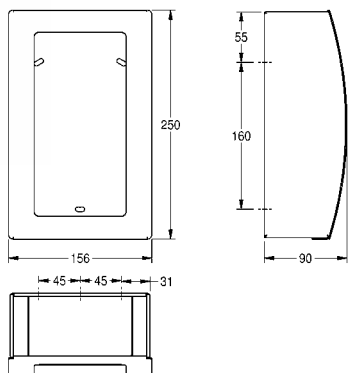
Verbrauchsmaterialien

Hygienebeutel, 30 Stück pro Box, Verpackungseinheit 50 Boxen

**HBD191BP** 2030058764

# KWC STRATOS Spender, WC-Bürstenhalter

Typ Artikel-Nummer



**INOX PLUS**

## STRATOS Hygienebeutelspender

Hygienebeutelspender, für Aufputzmontage, Chromnickelstahl, Oberfläche seidenmatt, Materialstärke 1,2 mm, mit InoxPlus Oberflächenveredelung zur Reduzierung von Fingerabdrücken und besseren Reinigungseigenschaft (easy to clean), mit Sichtfenster, inklusive Schrauben und Dübel.

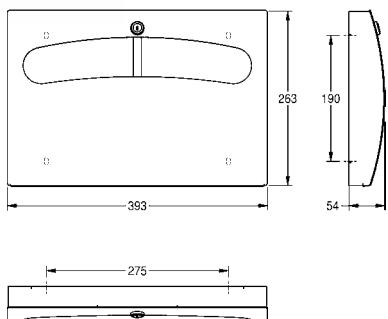
Abmessungen 156 x 250 x 90 mm (B x H x T)

**STRX615** 2000100014

Verbrauchsmaterialien

Hygienebeutel aus Papier, 100 Stück pro Paket,  
Verpackungseinheit 10 Pakete

**HB140P** 2030058765



**INOX PLUS**

## STRATOS WC-Sitzpapierspender

Toilettensitzpapierspender, für Aufputzmontage, Chromnickelstahl, Oberfläche seidenmatt, Materialstärke 1,5 mm, Front mit InoxPlus Oberflächenveredelung zur Reduzierung von Fingerabdrücken und mit besseren Reinigungseigenschaften (easy to clean), gebogene Front mit ovaler Öffnung, Zylinderschloss mit KWC Einheitsschlüssel, für KWC Sitzpapier E-STRX680 oder passende, inklusive Edelstahlschrauben und Dübel.

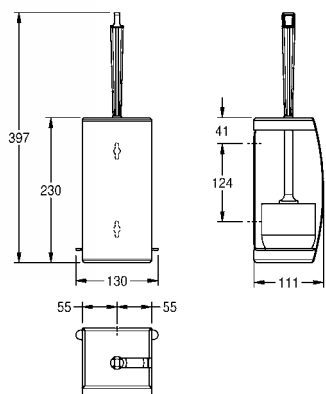
Abmessungen 393 x 263 x 54 mm (B x H x T)

**STRX680** 2000057401

Verbrauchsmaterialien

WC-Sitzpapier (Box mit 250 Blatt)

**E-STRX680** 2000100018



**INOX PLUS**

## STRATOS WC-Bürstenhalter

WC-Bürstenhalter, für Aufputzmontage, Chromnickelstahl, Oberfläche seidenmatt, Materialstärke 1,5 mm, Front mit InoxPlus Oberflächenveredelung zur Reduzierung von Fingerabdrücken und mit besseren Reinigungseigenschaften (easy to clean), gebogene Front, nach vorne geschlossenes Gehäuse, weiße Nylonbürste mit Randreiniger, Bürstenentnahmeöffnung links oder rechts je nach Montage, entnehmbare Plastikabtropfschale, inklusive Edelstahlschrauben und Dübel.

Abmessungen 110 x 397 x 110 mm (B x H x T)

**STRX687** 2000057403

Optionales Zubehör

WC-Bürste für WC-Bürstengarnitur RODX687, STRX687,  
Nylon schwarz, Griff in Edelstahl

**E-STRX687** 2000100020

# KWC STRATOS Kleiderhaken, Ablage

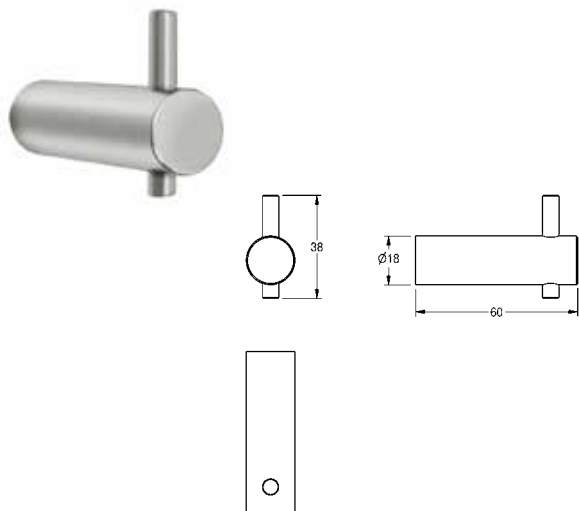
| Typ | Artikel-Nummer |
|-----|----------------|
|-----|----------------|

## STRATOS Kleiderhaken

Kleiderhaken, für Aufputzmontage, aus Chromnickelstahl, Oberfläche seidenmatt, Rohrdurchmesser 18 mm, eine Bohrung für Schraubbefestigung, inklusive Schrauben und Dübel.

Abmessungen 18 x 38 x 60 mm (B x H x T)

|                |            |
|----------------|------------|
| <b>STRX692</b> | 2000057979 |
|----------------|------------|

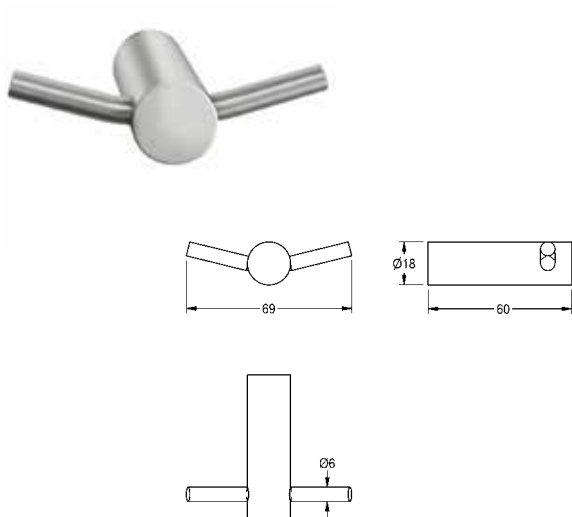


## STRATOS Kleiderhaken

Doppel-Kleiderhaken, für Aufputzmontage, Chromnickelstahl, Oberfläche matt geschliffen, Rohrdurchmesser 18 mm, eine Bohrung für Schraubbefestigung, inklusive Schrauben und Dübel.

Abmessungen 69 x 18 x 60 mm (B x H x T)

|                |            |
|----------------|------------|
| <b>STRX694</b> | 2000057985 |
|----------------|------------|



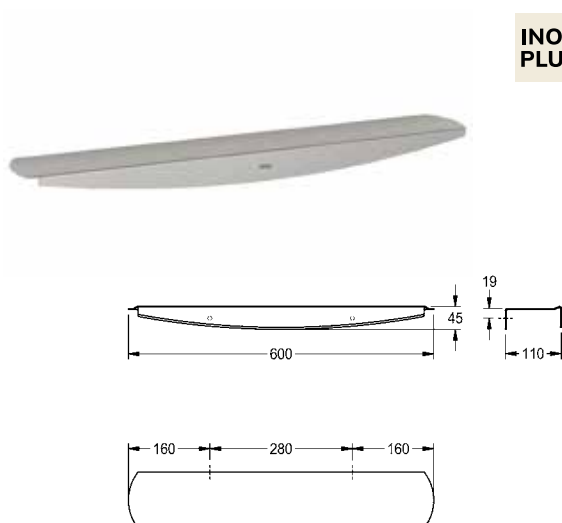
**INOX PLUS**

## STRATOS Ablage

Ablage für Aufputzmontage, aus Chromnickelstahl, Oberfläche seidenmatt mit InoxPlus Oberflächenveredelung zur Reduzierung von Fingerabdrücken und mit besseren Reinigungseigenschaften (easy to clean), Materialstärke 2 mm, gerundete Kanten, mit Schutzrand als Abstellsicherung, inklusive Edelstahlschrauben und Dübel.

Abmessungen 600 x 45 x 110 mm (B x H x T)

|                |            |
|----------------|------------|
| <b>STRX624</b> | 2000102701 |
|----------------|------------|





# RODAN Accessoires

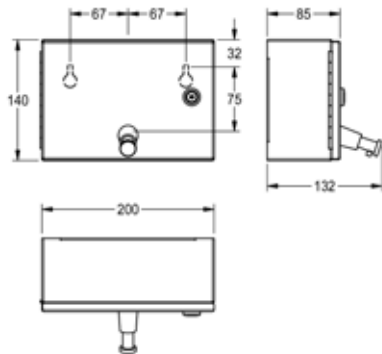
Das zeitlose Design der RODAN Edelstahl-Ausstattungen mit ihren kantigen Seitenprofilen eignet sich für die dezente Ausstattung stark frequentierter Wasch- und WC-Räume.

Planern und Betreibern eröffnen diese Accessoires für die Auf- oder Unterputzmontage die Möglichkeit zur preisbewussten und flexiblen Gestaltung der Sanitärräume.

## Accessoires für Auf- und Unterputzmontage

|  |     |
|--|-----|
| RODAN Seifenspender                        | 280 |
| RODAN Desinfektionsmittelspender           | 282 |
| RODAN Händetrockner                        | 283 |
| RODAN Papierhandtuchspender                | 283 |
| RODAN Abfallbehälter, Abwurfklappe, -hülse | 285 |
| RODAN Kombinationen                        | 290 |
| RODAN WC-Rollenhalter                      | 292 |
| RODAN Spender, WC-Bürstenhalter            | 293 |

# KWC RODAN Seifenspender



| Typ | Artikel-Nummer |
|-----|----------------|
|-----|----------------|

## RODAN Seifenspender für Aufputzmontage

Seifenspender, für Aufputzmontage, Chromnickelstahl, Oberfläche seidenmatt, Materialstärke 0,8 mm, gekantete Front mit Druckknopf für Betätigung von vorne, Zylinderschloss mit KWC Einheitsschlüssel, geeignet für Flüssigseife und Lotionen, 1-Liter-Nachfüllbehälter, inklusive Edelstahl-schrauben und Dübel.

Abmessungen 200 x 140 x 132 mm (B x H x T)

|                 |            |
|-----------------|------------|
| <b>RODX619N</b> | 3600009360 |
|-----------------|------------|

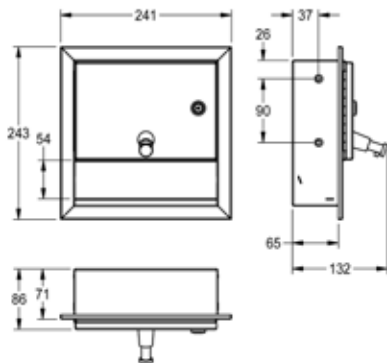
Verbrauchsmaterialien

Flüssigseife, 1 Liter, Verpackungseinheit 6 Flaschen

|              |            |
|--------------|------------|
| <b>SO1LP</b> | 2030058103 |
|--------------|------------|

Flüssigseife, in Kanister, 10 Liter

|              |            |
|--------------|------------|
| <b>SO10L</b> | 2000057168 |
|--------------|------------|



## RODAN Seifenspender für Unterputzmontage

Seifenspender, für Unterputzmontage, Chromnickelstahl, Oberfläche seidenmatt, Materialstärke 0,8 mm, gekantete Front mit Druckknopf für Betätigung von vorne, Zylinderschloss mit KWC Einheitsschlüssel, geeignet für Flüssigseife und Lotionen, 1-Liter-Nachfüllbehälter, inklusive Edelstahl-schrauben und Dübel.

Abmessungen 241 x 243 x 132 mm (B x H x T)

|                  |            |
|------------------|------------|
| <b>RODX619EN</b> | 3600009362 |
|------------------|------------|

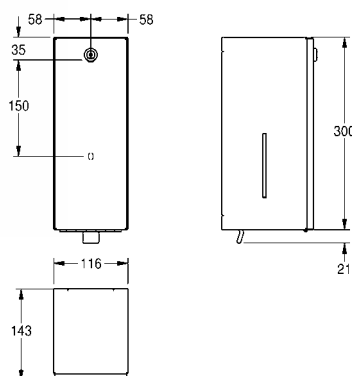
Verbrauchsmaterialien

Flüssigseife, 1 Liter, Verpackungseinheit 6 Flaschen

|              |            |
|--------------|------------|
| <b>SO1LP</b> | 2030058103 |
|--------------|------------|

Flüssigseife, in Kanister, 10 Liter

|              |            |
|--------------|------------|
| <b>SO10L</b> | 2000057168 |
|--------------|------------|



## RODAN Seifenspender für Aufputzmontage

Seifenspender, für Aufputzmontage, Chromnickelstahl, Oberfläche seidenmatt, Materialstärke 0,8 mm, mit Sichtfenstern an den Seiten, gekantete Front, Zylinderschloss mit KWC Einheitsschlüssel, geeignet für Flüssigseife und Lotionen, 0,8 Liter-Nachfüllbehälter, mit Kunststoffzug-hebel, inklusive Edelstahlschrauben und Dübel.

Abmessungen 116 x 321 x 143 mm (B x H x T)

|                |            |
|----------------|------------|
| <b>RODX618</b> | 2000090067 |
|----------------|------------|

Verbrauchsmaterialien

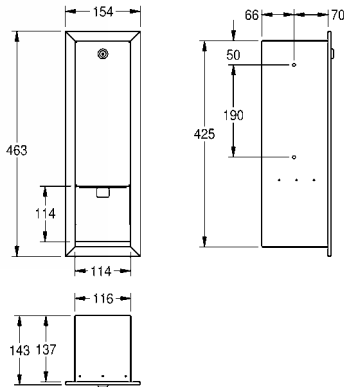
Flüssigseife, 1 Liter, Verpackungseinheit 6 Flaschen

|              |            |
|--------------|------------|
| <b>SO1LP</b> | 2030058103 |
|--------------|------------|

Flüssigseife, in Kanister, 10 Liter

|              |            |
|--------------|------------|
| <b>SO10L</b> | 2000057168 |
|--------------|------------|





| Typ | Artikel-Nummer |
|-----|----------------|
|-----|----------------|

### RODAN Seifenspender für Unterputzmontage

Seifenspender, für Unterputzmontage, Chromnickelstahl, Oberfläche seidenmatt, Materialstärke 0,8 mm, gekantete Front, Zylinderschloss mit KWC Einheitsschlüssel, geeignet für Flüssigseife und Lotionen, 0,8 Liter-Nachfüllbehälter, mit Kunststoffzughebel, inklusive Edelstahl-schrauben und Dübel.

Abmessungen 154 x 463 x 143 mm (B x H x T)

|                 |            |
|-----------------|------------|
| <b>RODX618E</b> | 2000090066 |
|-----------------|------------|

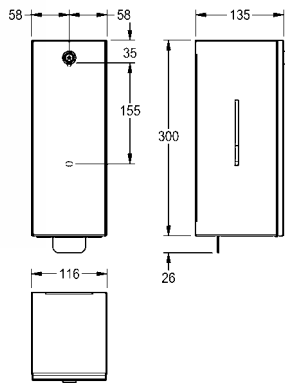
Verbrauchsmaterialien

Flüssigseife, 1 Liter, Verpackungseinheit 6 Flaschen

|              |            |
|--------------|------------|
| <b>SO1LP</b> | 2030058103 |
|--------------|------------|

Flüssigseife, in Kanister, 10 Liter

|              |            |
|--------------|------------|
| <b>SO1OL</b> | 2000057168 |
|--------------|------------|



### RODAN Schaumseifenspender für Aufputzmontage

Schaumseifenspender, für Aufputzmontage, Chromnickelstahl, Oberfläche seidenmatt, Materialstärke 0,8 mm, mit Sichtfenstern an den Seiten, Zylinderschloss mit KWC Einheitsschlüssel, geeignet für KWC Schaumseife, Edelstahlzughebel, inklusive Edelstahlschrauben und Dübel.

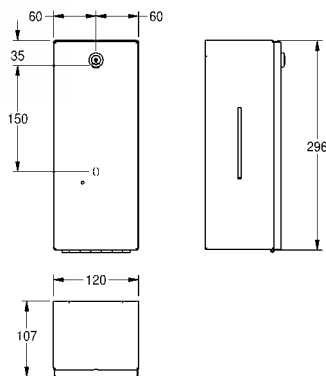
Abmessungen 116 x 326 x 135 mm (B x H x T)

|                |            |
|----------------|------------|
| <b>RODX616</b> | 2000101222 |
|----------------|------------|

Verbrauchsmaterialien

Schaumseifenkartusche, 650 ml, Verpackungseinheit 9 Kartuschen

|                   |            |
|-------------------|------------|
| <b>EXINX616FP</b> | 2030058766 |
|-------------------|------------|



### RODAN elektronischer Seifenspender für Aufputzmontage

RODAN Elektronischer Seifenspender für Aufputzmontage, Chromnickelstahl, Oberfläche seidenmatt, Materialstärke 0,8 mm, mit Sichtfenstern an den Seiten, gekantete Front, Zylinderschloss mit KWC Einheitsschlüssel, mit berührungsloser opto-elektronisch gesteuerter Annäherungssensorik, LED-Anzeige für niedrigen Batteriestatus, benötigt vier 1,5 V Batterien Typ AA, geeignet für Flüssigseife und Lotionen, 800 ml Nachfüllbehälter, spendet je nach verwendeter Seife zwischen 0,6 und 1,1 ml, Montagehöhe mindestens 300 mm oberhalb des Waschtisches oder Tischplatte, inklusive Edelstahlschrauben und Dübel.

Abmessungen 120 x 296 x 107 mm (B x H x T)

|                |            |
|----------------|------------|
| <b>RODX625</b> | 2000090070 |
|----------------|------------|

Optionales Zubehör

Schlauch mit Auslaufventil für Desinfektionsmittel

|                 |            |
|-----------------|------------|
| <b>EACCS055</b> | 2000103333 |
|-----------------|------------|

Standsäule Premium, für berührungslose KWC-Desinfektionsmittel- und Seifenspender

|                |            |
|----------------|------------|
| <b>GLX2020</b> | 2030062801 |
|----------------|------------|

Verbrauchsmaterialien

Flüssigseife, 1 Liter, Verpackungseinheit 6 Flaschen

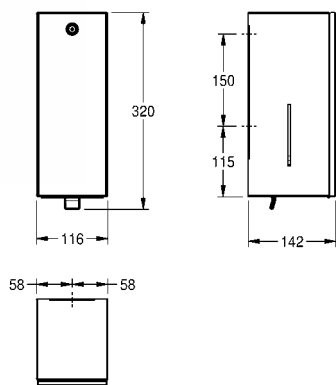
|              |            |
|--------------|------------|
| <b>SO1LP</b> | 2030058103 |
|--------------|------------|

Flüssigseife, in Kanister, 10 Liter

|              |            |
|--------------|------------|
| <b>SO1OL</b> | 2000057168 |
|--------------|------------|

# KWC RODAN Desinfektionsmittelspender

Typ Artikel-Nummer

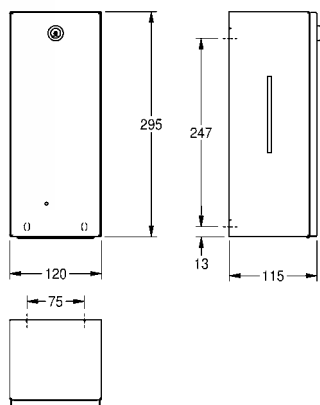


## RODAN Desinfektionsmittelspender für Aufputzmontage

RODAN, Desinfektionsmittelspender, für Aufputzmontage, Chromnickelstahl, Oberfläche seidenmatt, Materialstärke 0,8 mm, gekantete Front, Zylinderschloss mit KWC Einheitsschlüssel, seitliche Sichtfenster, Front mit Anwendungshinweis, geeignet für flüssiges Händedesinfektionsmittel und Lotionen, enthält 800 ml Nachfüllbehälter, mit Kunststoff-Zughebel, inklusive Befestigungsmaterial.

Abmessungen 116 x 320 x 142 mm (B x H x T)

**RODX629** 2030062579



## RODAN elektronischer Desinfektionsmittelspender für Aufputzmontage

RODAN, Desinfektionsmittelspender, elektronisch, für Aufputzmontage, Chromnickelstahl, Oberfläche seidenmatt, Materialstärke 0,8 mm, gekantete Front, Zylinderschloss mit KWC Einheitsschlüssel, seitliche Sichtfenster, Front mit Bedienungshinweis, mit berührungsloser opto-elektronisch gesteuerter Annäherungssensorik, LED-Anzeige für niedrigen Batteriestatus, benötigt sechs 1,5 V Batterien Typ AA, geeignet für flüssiges Händedesinfektionsmittel und Lotionen, enthält 800 ml Nachfüllbehälter, spendet je nach verwendetem Mittel zwischen 0,6 und 1,1 ml, Montagehöhe mindestens 300 mm oberhalb des Waschtisches oder Tischplatte, inklusive Befestigungsmaterial.

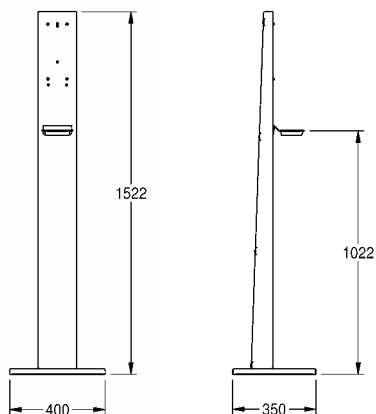
Abmessungen 120 x 295 x 115 mm (B x H x T)

**RODX627H** 2030062868

Optionales Zubehör

Standsäule Premium, für berührungslose KWC-Desinfektionsmittel- und Seifenspender

**GLX2020** 2030062801



## Standsäule Premium

Standsäule Premium, freistehend, Chromnickelstahl, Oberfläche seidenmatt, Materialstärke 1,5 mm, mit schwarzer Kunststoff-Tropfschale, mit Gewindebohrungen und Befestigungsschrauben für die Montage von berührungslosen KWC-Desinfektionsmittel- und Seifenspendern, inklusive Befestigungsmaterial.

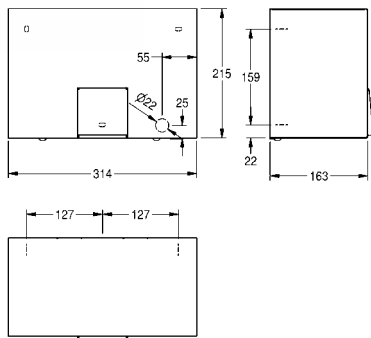
Abmessungen 400 x 1522 x 350 mm (B x H x T)  
Abmessungen Bodenplatte 400 x 22 x 350 mm (B x H x T)

Spender nicht im Lieferumfang enthalten.

**GLX2020** 2030062801

# KWC RODAN Händetrockner, Papierhandtuchspender

Typ Artikel-Nummer

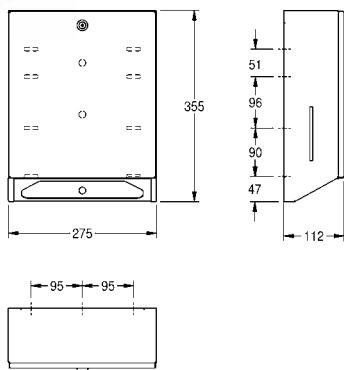


## RODAN elektronischer Händetrockner

Elektronischer Warmluft-Händetrockner für Aufputzmontage aus Chromnickelstahl, Oberfläche seidenmatt, Materialstärke 1,2 mm, mit berührungslosem Infrarot-Sensor, Sensorreichweite einstellbar von 10-30 cm, Kabel und Stecker bauseits.

Anschlussspannung 230 V, 50 Hz  
 Leistung gesamt 2200 W  
 Heizung 2100 W  
 Motor 100 W Motor mit 2850 U/min  
 Luftmenge 274 m<sup>3</sup>/h  
 Luftgeschwindigkeit 15,5 m/s  
 Abmessungen 314 x 215 x 163 mm (B x H x T)

**RODX310** 2000090055



## RODAN Papierhandtuchspender für Aufputzmontage

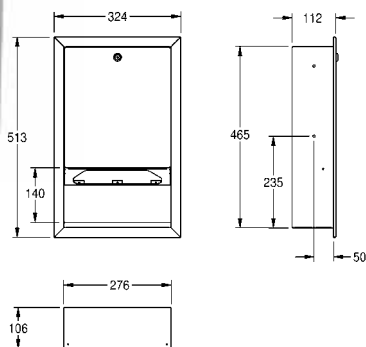
Papierhandtuchspender, für Aufputzmontage, Chromnickelstahl, Oberfläche seidenmatt, Materialstärke 0,8 mm, gekantete Front, seitliche Sichtfenster, Zylinderschloss mit KWC Einheitsschlüssel, Fassungsvermögen 300-400 Stück je nach Fabrikat und Faltung, inklusive Edelstahlschrauben und Dübel.

Abmessungen 275 x 355 x 112 mm (B x H x T)

**RODX600** 2000090056

Verbrauchsmaterialien

Faltpapierhandtücher, 225 Stück pro Paket, Verpackungseinheit 20 Pakete.  
**FH70P** 2030072378



## RODAN Papierhandtuchspender für Unterputzmontage

Papierhandtuchspender für Unterputzmontage, Chromnickelstahl, Oberfläche seidenmatt, Materialstärke 0,8 mm, gekantete Front, Zylinderschloss mit KWC Einheitsschlüssel, Fassungsvermögen 500 - 800 Stück je nach Fabrikat und Faltung, inklusive Edelstahlschrauben und Dübel.

Abmessungen 324 x 513 x 112 mm (B x H x T)

**RODX600E** 2000090057

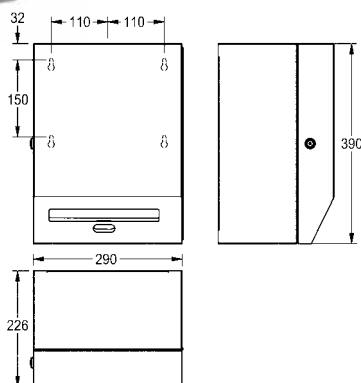
Verbrauchsmaterialien

Faltpapierhandtücher, 225 Stück pro Paket, Verpackungseinheit 20 Pakete.  
**FH70P** 2030072378

# KWC RODAN Papierhandtuchspender

Typ Artikel-Nummer

---



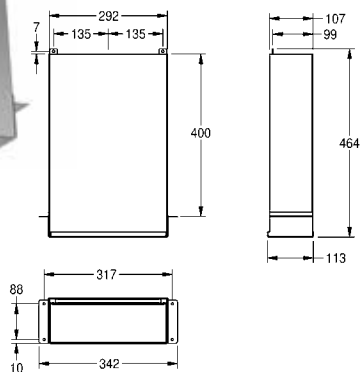
## RODAN elektronischer Papierhandtuchspender für Aufputzmontage

Elektronischer Papiertuchspender, für Aufputzmontage, Chromnickelstahl, Oberfläche seidenmatt, Materialstärke 0,8 mm, gekantete Front, Zylinderschloss mit KWC Einheitsschlüssel, berührungslose Papierausgabe über Opto-Sensor, integrierte Abrisskante, benötigt vier 1,5 V Batterien Typ D, wartungsfreie Mechanik und einfacher Papierrollenwechsel, für Rollen bis zu einer maximalen Breite von 205 mm und einem maximalen Durchmesser von 200 mm, Papierlänge in drei Längen auf 200, 250 und 300 mm einstellbar, inklusive Edelstahlschrauben und Dübel.

Abmessungen 290 x 390 x 224 mm (B x H x T)

**RODX630** 2000090071

---



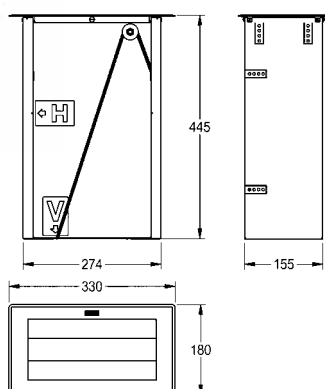
## RODAN Papierhandtuchspender

Papierhandtuchspender, für den verdeckten Einbau hinter Wand und Spiegel, Chromnickelstahl, Oberfläche seidenmatt, Materialstärke 0,8 mm, Fassungsvermögen für 600 Stück C-gefaltete oder 800 mehrfach gefaltete Papierhandtücher, Befüllung von unten, inklusive Edelstahlschrauben und Dübel.

Abmessungen 342 x 464 x 113 mm (B x H x T)

**RODX600ME** 2000090058

---



## RODAN Papierhandtuchspender

Papierhandtuchspender, für Einbau von vorn oder oben, Chromnickelstahl, Oberfläche seidenmatt, Materialstärke 1 mm, Fassungsvermögen 600 Stück einlagige Papierhandtücher in C-Faltung, Befüllung von oben oder vorn.

Abmessungen 330 x 445 x 180 mm (B x H x T)

**RODX600TT** 2000102672

---

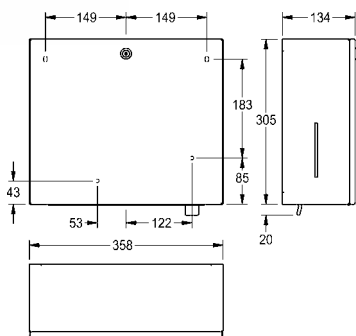
Verbrauchsmaterialien

Faltpapierhandtücher, 225 Stück pro Paket, Verpackungseinheit 20 Pakete.

**FH70P** 2030072378

---

# KWC RODAN Papierhandtuchspender, Abfallbehälter



Typ Artikel-Nummer

## RODAN Papierhandtuch-, Seifenspender-Kombination für Aufputzmontage

Papierhandtuchspender und Seifenspender Kombination, für Aufputzmontage, Chromnickelstahl, Oberfläche seidenmatt, Materialstärke 0,8 mm, mit Sichtfenstern an den Seiten, Zylinderschloss mit KWC Einheitsschlüssel, Papierhandtuchspender mit Fassungsvermögen 300 - 400 Stück abhängig von Papiertyp und -faltung, Seifenspender geeignet für Flüssigseife und Lotionen, 0,8-Liter-Nachfüllbehälter, mit Kunststoffzughebel, inklusive Edelstahlschrauben und Dübel.

Abmessungen 358 x 325 x 134 mm (B x H x T)

**RODX601** 2000101221

Verbrauchsmaterialien

Flüssigseife, 1 Liter, Verpackungseinheit 6 Flaschen

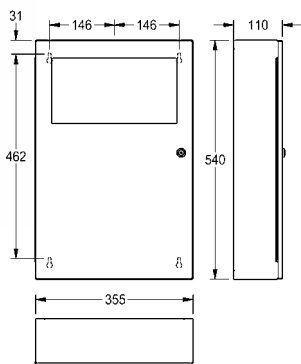
**SO1LP** 2030058103

Flüssigseife, in Kanister, 10 Liter

**SO10L** 2000057168

Faltpapierhandtücher, 225 Stück pro Paket, Verpackungseinheit 20 Pakete.

**FH70P** 2030072378



## RODAN Abfallbehälter für Aufputzmontage

Abfallbehälter, für Aufputzmontage, Chromnickelstahl, Oberfläche seidenmatt, Materialstärke 0,8 mm, mit selbstschließendem Klappdeckel, mit integrierter Sackhalterung, Zylinderschloss mit KWC Einheitsschlüssel, Fassungsvermögen zirka 13 Liter, inklusive Edelstahlschrauben und Dübel.

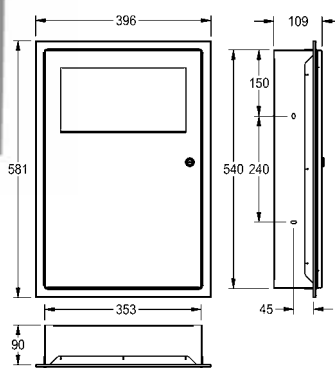
Abmessungen 355 x 540 x 110 mm (B x H x T)

**RODX604** 2000101345

Fassungsvermögen ca. 45 Liter

Abmessungen 495 x 710 x 153 mm (B x H x T)

**RODX606** 2000101346



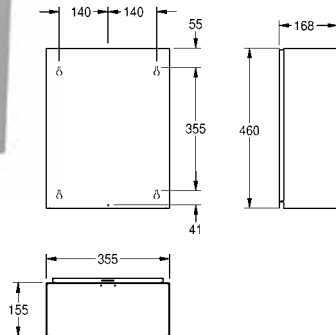
## RODAN Abfallbehälter für Unterputzmontage

Abfallbehälter, für Unterputzmontage, Chromnickelstahl, Oberfläche seidenmatt, Materialstärke 0,8 mm, mit selbstschließendem Klappdeckel, mit integrierter Sackhalterung, Zylinderschloss mit KWC Einheitsschlüssel, Fassungsvermögen zirka 13 Liter, inklusive Edelstahlschrauben und Dübel.

Abmessungen 395 x 580 x 110 mm (B x H x T)

**RODX604E** 2000101347

# KWC RODAN Abfallbehälter



| Typ | Artikel-Nummer |
|-----|----------------|
|-----|----------------|

## RODAN Abfallbehälter für Aufputzmontage

Abfallbehälter, für Aufputzmontage, Chromnickelstahl, Oberfläche seidenmatt, Materialstärke 0,8 mm, Oberkanten gesäumt, Fassungsvermögen zirka 23 Liter, Montage wahlweise mit Montageleiste oder direkt auf die Wand, inklusive Edelstahlschrauben und Dübel.

Abmessungen 355 x 460 x 168 mm (B x H x T)

|                |            |
|----------------|------------|
| <b>RODX605</b> | 2000090061 |
|----------------|------------|

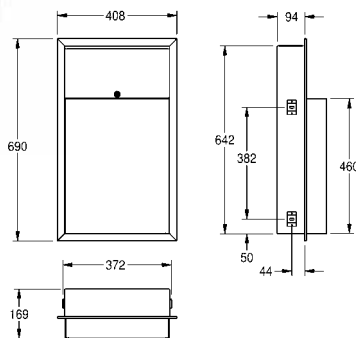
Fassungsvermögen ca. 18 Liter,  
Abmessungen 275 x 460 x 177 mm (B x H x T)

|                 |            |
|-----------------|------------|
| <b>RODX605S</b> | 2000101236 |
|-----------------|------------|

Optionales Zubehör

Sackhalterung für Abfallbehälter RODX605 und RODX605E zum Anschrauben

|                   |            |
|-------------------|------------|
| <b>E-RODX605N</b> | 2030022424 |
|-------------------|------------|



## RODAN Abfallbehälter für Unterputzmontage

Abfallbehälter, für Unterputzmontage, Chromnickelstahl, Oberfläche seidenmatt, Materialstärke 0,8 mm, Oberkanten gesäumt, Zylinderschloss mit KWC Einheitschlüssel, Fassungsvermögen zirka 23 Liter, Montage mit Unterputzrahmen, inklusive Edelstahlschrauben und Dübel.

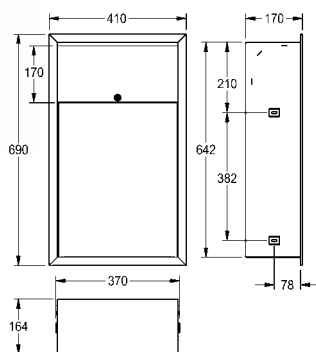
Abmessungen 408 x 690 x 169 mm (B x H x T)

|                 |            |
|-----------------|------------|
| <b>RODX605E</b> | 2000090062 |
|-----------------|------------|

Optionales Zubehör

Sackhalterung für Abfallbehälter RODX605 und RODX605E zum Anschrauben

|                   |            |
|-------------------|------------|
| <b>E-RODX605N</b> | 2030022424 |
|-------------------|------------|



## RODAN Abfallbehälter für Unterputzmontage

Abfallbehälter, für Unterputzmontage, Chromnickelstahl, Oberfläche seidenmatt, Materialstärke 0,8 mm, Oberkanten gesäumt, Zylinderschloss mit KWC Einheitschlüssel, Montage mit Unterputzrahmen, Fassungsvermögen zirka 23 Liter, inklusive Edelstahlschrauben und Dübel.

Abmessungen 410 x 690 x 171 mm (B x H x T)

|                  |            |
|------------------|------------|
| <b>RODX605EE</b> | 2000101344 |
|------------------|------------|

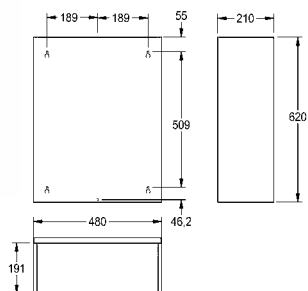
Optionales Zubehör

Sackhalterung für Abfallbehälter RODX605 und RODX605E zum Anschrauben

|                   |            |
|-------------------|------------|
| <b>E-RODX605N</b> | 2030022424 |
|-------------------|------------|

# KWC RODAN Abfallbehälter, Abwurfklappe, -hülse

Typ Artikel-Nummer



## RODAN Abfallbehälter für Aufputzmontage

Abfallbehälter, für Aufputzmontage, Chromnickelstahl, Oberfläche seidenmatt, Materialstärke 0,8 mm, Oberkanten gesäumt, Montage wahlweise mit Montageleiste oder direkt auf die Wand, Fassungsvermögen zirka 60 Liter, inklusive Edelstahlschrauben und Dübel.

Abmessungen 480 x 620 x 210 mm (B x H x T)

**RODX607** 2000101351

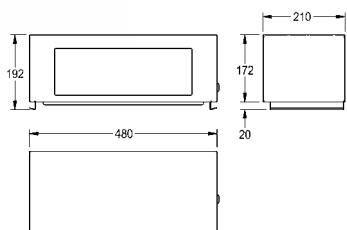
Optionales Zubehör

Sackhalterung für Abfallbehälter RODX607 zum Anschrauben

**E-RODX607** 2000101350

Klappdeckelaufsatz für RODX607

**RODX608** 2000101357

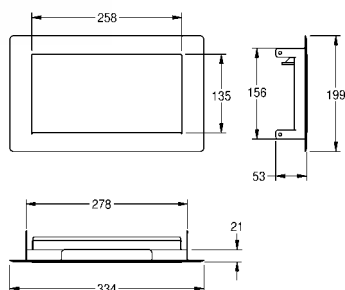


## RODAN Klappdeckelaufsatz für Abfallbehälter

Klappdeckelaufsatz zu Abfallbehälter RODX607, Chromnickelstahl, Oberfläche seidenmatt, Materialstärke 0,8 mm, Zylinderschloss mit KWC Einheitsschlüssel, ohne Abfallbehälter.

Abmessungen 480 x 186 x 210 mm (B x H x T)

**RODX608** 2000101357

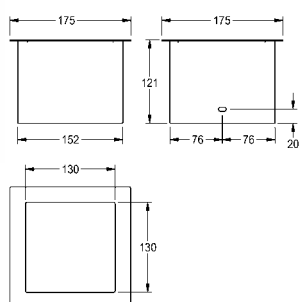


## RODAN Abfall-Abwurfklappe

RODAN Abfall-Abwurfklappe für Tischmontage, zum waagerechten Einbau von oben, Chromnickelstahl, sichtbare Oberflächen seidenmatt, Materialstärke 0,8 mm, federlos selbstschließende Abwurfklappe, ohne Abfallbehälter.

Abmessungen 334 x 53 x 199 mm (B x H x T)

**RODX605TTH** 2030064649



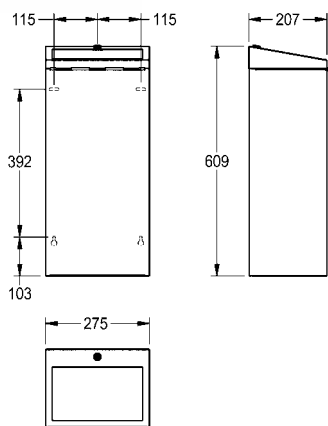
## RODAN Abfall-Abwurfhülse

Abfall-Abwurfhülse, für Tischmontage, Chromnickelstahl, sichtbare Oberflächen seidenmatt, Materialstärke 0,8 mm, ohne Abfallbehälter.

Abmessungen 175 x 121 x 175 mm (B x H x T)

**RODX607TT** 2000101212

## KWC RODAN Abfallbehälter



Typ

Artikel-Nummer

### RODAN Abfallbehälter für Aufputzmontage

Abfallbehälter für Aufputzmontage, Chromnickelstahl, Oberfläche seidenmatt, Materialstärke 0,8 mm, abgeschrägter, selbstschliessender Klappdeckel, herausklappbare Sackhalterung, Zylinderschloss mit KWC Einheitschlüssel, Fassungsvermögen ca. 30 Liter, inklusive Edelstahlschrauben und Dübel.

Abmessungen 280 x 610 x 210 mm (B x H x T)

**RODX605SL**

2000103806



### RODAN Hygieneabfallbehälter für Aufputzmontage

Hygieneabfallbehälter, für Aufputzmontage, Chromnickelstahl, Oberfläche seidenmatt, Materialstärke 0,8 mm, Fassungsvermögen zirka 6 Liter, mit integriertem Sackhalter, selbstschliessender Deckel, mit Vertiefung zur Ablage von Papierhygienebeuteln, kann mit RODX191 Hygienebeutelspender für Plastikhygienebeutel kombiniert werden, Zylinderschloss mit KWC Einheitsschlüssel, inklusive Edelstahlschrauben und Dübel.

Abmessungen 350 x 469 x 130 mm (B x H x T)

**RODX612**

2000101358

Optionales Zubehör

Hygienebeutelspender für Aufputzmontage,  
Abmessungen 91 x 150 x 21 mm (B x H x T)

**RODX191**

2000101218

Verbrauchsmaterialien

Hygienebeutel aus Papier, 100 Stück pro Paket,  
Verpackungseinheit 10 Pakete

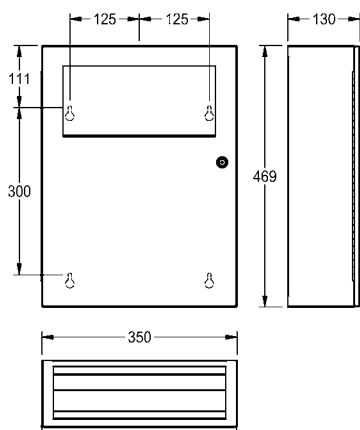
**HB140P**

2030058765

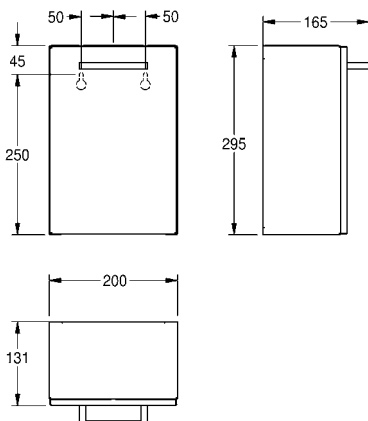
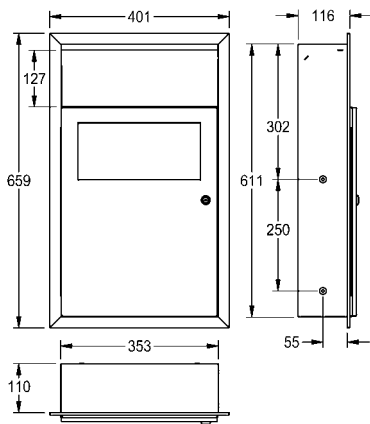
Hygienebeutel, 30 Stück pro Box, Verpackungseinheit 50 Boxen

**HBD191BP**

2030058764







| Typ | Artikel-Nummer |
|-----|----------------|
|-----|----------------|

### RODAN Hygieneabfallbehälter für Unterputzmontage

Hygieneabfallbehälter für Unterputzmontage, Chromnickelstahl, Oberfläche seidenmatt, Materialstärke 0,8 mm, Fassungsvermögen zirka 6 Liter, mit integriertem Sackhalter, selbstschliessender Deckel, mit Vertiefung zur Ablage von Papierhygienebeuteln, kann mit RODX191 Hygienebeutelspender für Plastikhygienebeutel kombiniert werden, Zylinderschloss mit KWC Einheitsschlüssel, inklusive Edelstahlschrauben und Dübel.

Abmessungen 401 x 659 x 130 mm (B x H x T)

|                 |            |
|-----------------|------------|
| <b>RODX612E</b> | 2000101359 |
|-----------------|------------|

#### Optionales Zubehör

Hygienebeutelspender für Aufputzmontage, Abmessungen 91 x 150 x 21 mm (B x H x T)

|                |            |
|----------------|------------|
| <b>RODX191</b> | 2000101218 |
|----------------|------------|

#### Verbrauchsmaterialien

Hygienebeutel aus Papier, 100 Stück pro Paket, Verpackungseinheit 10 Pakete

|               |            |
|---------------|------------|
| <b>HB140P</b> | 2030058765 |
|---------------|------------|

Hygienebeutel, 30 Stück pro Box, Verpackungseinheit 50 Boxen

|                 |            |
|-----------------|------------|
| <b>HBD191BP</b> | 2030058764 |
|-----------------|------------|

### RODAN Hygieneabfallbehälter für Aufputzmontage

Abfallbehälter für Damenbinden und Kleinabfälle, für Aufputzmontage, Chromnickelstahl, Oberfläche seidenmatt, Materialstärke 0,8 mm, gekantete Front, Fassungsvermögen zirka 3,7 Liter, integrierter Kunststoffbehälter zur Entnahme der Abfälle, inklusive Edelstahlschrauben und Dübel.

Abmessungen 200 x 295 x 165 mm (B x H x T)

|                |            |
|----------------|------------|
| <b>RODX611</b> | 2000090063 |
|----------------|------------|

| Typ | Artikel-Nummer |
|-----|----------------|
|-----|----------------|



## RODAN Papierhandtuch-, Abfallbehälter-Kombination für Aufputzmontage

Papierhandtuchspender und Abfallbehälter Kombination für Aufputzmontage, Chromnickelstahl, Oberfläche seidenmatt, Materialstärke 0,8 mm, gekantete Front, beide Teile mit Zylinderschloss und KWC Einheitsschlüssel, Papierhandtuchspender mit Fassungsvermögen 500 - 800 Stück je nach Fabrikat und Faltung, Abfallbehälter mit Fassungsvermögen zirka 23 Liter, inklusive Edelstahlschrauben und Dübel.

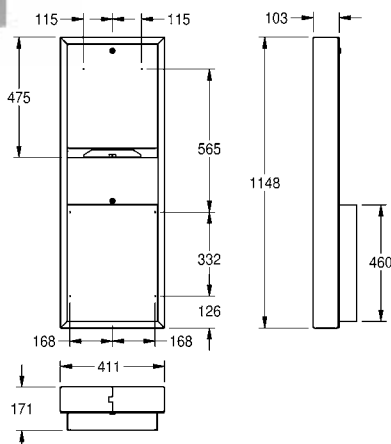
Abmessungen 411 x 1148 x 171 mm (B x H x T)

|                |            |
|----------------|------------|
| <b>RODX602</b> | 2000090059 |
|----------------|------------|

Optionales Zubehör

Sackhalterung für Abfallbehälter RODX605 und RODX605E zum Anschrauben

|                   |            |
|-------------------|------------|
| <b>E-RODX605N</b> | 2030022424 |
|-------------------|------------|



Verbrauchsmaterialien

Faltpapierhandtücher, 225 Stück pro Paket, Verpackungseinheit 20 Pakete.  
**FH70P** 2030072378



## RODAN Papierhandtuch-, Abfallbehälter-Kombination für Unterputzmontage

Papierhandtuchspender und Abfallbehälter Kombination, für Unterputzmontage, Chromnickelstahl, Oberfläche seidenmatt, Materialstärke 0,8 mm, gekantete Front, beide Teile mit Zylinderschloss und KWC Einheitsschlüssel, Papierhandtuchspender mit Fassungsvermögen 500 - 800 Stück je nach Fabrikat und Faltung, Abfallbehälter mit Fassungsvermögen zirka 23 Liter, inklusive Edelstahlschrauben und Dübel.

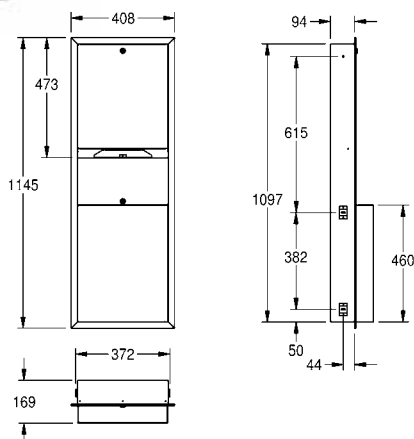
Abmessungen 410 x 1145 x 169 mm (B x H x T)

|                 |            |
|-----------------|------------|
| <b>RODX602E</b> | 2000090060 |
|-----------------|------------|

Optionales Zubehör

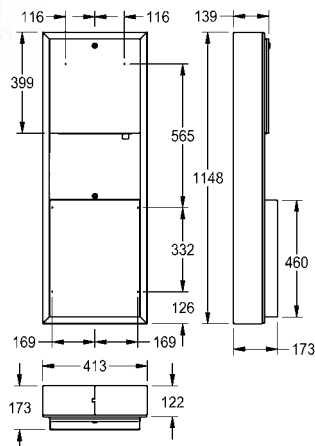
Sackhalterung für Abfallbehälter RODX605 und RODX605E zum Anschrauben

|                   |            |
|-------------------|------------|
| <b>E-RODX605N</b> | 2030022424 |
|-------------------|------------|



Verbrauchsmaterialien

Faltpapierhandtücher, 225 Stück pro Paket, Verpackungseinheit 20 Pakete.  
**FH70P** 2030072378



| Typ | Artikel-Nummer |
|-----|----------------|
|-----|----------------|

**RODAN Papierhandtuch-, Seifenspender-, Abfallbehälter-Kombination für Aufputzmontage**

Papierhandtuch-, Seifenspender und Abfallbehälter Kombination, für Aufputzmontage, Chromnickelstahl, Oberfläche seidenmatt, Materialstärke 0,8 mm, Zylinderschloss mit KWC Einheitsschlüssel, Papierhandtuchspender mit Fassungsvermögen 300 - 400 Stück abhängig von Papiertyp und -faltung, Seifenspender geeignet für Flüssigseife und Lotionen, 0,8-Liter-Nachfüllbehälter, mit Kunststoffzughebel, Abfallbehälter mit Fassungsvermögen ca. 23 Liter, inklusive Edelstahlschrauben und Dübel.

Abmessungen 413 x 1148 x 173 mm (B x H x T)

|                |            |
|----------------|------------|
| <b>RODX617</b> | 2000101219 |
|----------------|------------|

Optionales Zubehör

Sackhalterung für Abfallbehälter RODX605 und RODX605E zum Anschrauben

|                   |            |
|-------------------|------------|
| <b>E-RODX605N</b> | 2030022424 |
|-------------------|------------|

Verbrauchsmaterialien

Flüssigseife, 1 Liter, Verpackungseinheit 6 Flaschen

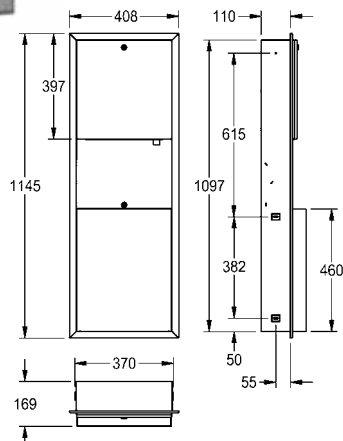
|              |            |
|--------------|------------|
| <b>SO1LP</b> | 2030058103 |
|--------------|------------|

Flüssigseife, in Kanister, 10 Liter

|              |            |
|--------------|------------|
| <b>SO10L</b> | 2000057168 |
|--------------|------------|

Faltpapierhandtücher, 225 Stück pro Paket, Verpackungseinheit 20 Pakete.

|              |            |
|--------------|------------|
| <b>FH70P</b> | 2030072378 |
|--------------|------------|



**RODAN Papierhandtuch-, Seifenspender-, Abfallbehälter-Kombination für Unterputzmontage**

Papierhandtuch-, Seifenspender und Abfallbehälter Kombination, für Unterputzmontage, Chromnickelstahl, Oberfläche seidenmatt, Materialstärke 0,8 mm, Zylinderschloss mit KWC Einheitsschlüssel, Papierhandtuchspender mit Fassungsvermögen 300 - 400 Stück abhängig von Papiertyp und -faltung, Seifenspender geeignet für Flüssigseife und Lotionen, 0,8-Liter-Nachfüllbehälter, mit Kunststoffzughebel, Abfallbehälter mit Fassungsvermögen zirka 23 Liter, inklusive Edelstahlschrauben und Dübel.

Abmessungen 408 x 1145 x 169 mm (B x H x T)

|                 |            |
|-----------------|------------|
| <b>RODX617E</b> | 2000101220 |
|-----------------|------------|

Optionales Zubehör

Sackhalterung für Abfallbehälter RODX605 und RODX605E zum Anschrauben

|                   |            |
|-------------------|------------|
| <b>E-RODX605N</b> | 2030022424 |
|-------------------|------------|

Verbrauchsmaterialien

Flüssigseife, 1 Liter, Verpackungseinheit 6 Flaschen

|              |            |
|--------------|------------|
| <b>SO1LP</b> | 2030058103 |
|--------------|------------|

Flüssigseife, in Kanister, 10 Liter

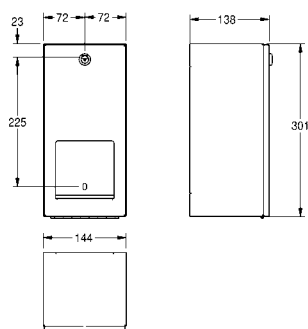
|              |            |
|--------------|------------|
| <b>SO10L</b> | 2000057168 |
|--------------|------------|

Faltpapierhandtücher, 225 Stück pro Paket, Verpackungseinheit 20 Pakete.

|              |            |
|--------------|------------|
| <b>FH70P</b> | 2030072378 |
|--------------|------------|

# KWC RODAN WC-Rollenhalter

Typ Artikel-Nummer

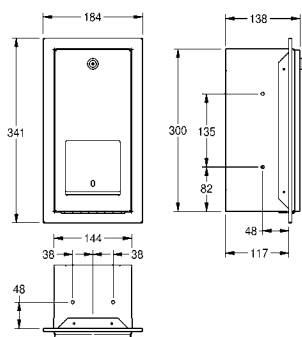


## RODAN WC-Rollenhalter für Aufputzmontage

WC-Doppelrollenhalter mit Spindelsystem, für Aufputzmontage, Chromnickelstahl, Oberfläche seidenmatt, Materialstärke 0,8 mm, geschlossenes Gehäuse mit gekanteter Front, Zylinderschloss mit KWC Einheitsschlüssel, für zwei Rollen bis maximal 120 mm (D), Reserverolle fällt nach Verbrauch der ersten Rolle automatisch in Spenderposition, Reserverolle nicht sichtbar, inklusive Edelstahlschrauben und Dübel.

Abmessungen 144 x 301 x 138 mm (B x H x T)

**RODX672** 2000090072

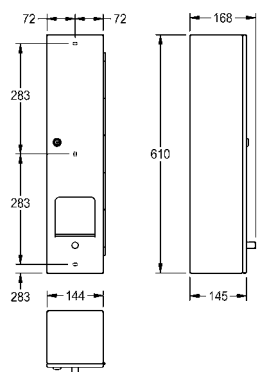


## RODAN WC-Rollenhalter für Unterputzmontage

WC-Doppelrollenhalter mit Spindelsystem, für Unterputzmontage, Chromnickelstahl, Oberfläche seidenmatt, Materialstärke 0,8 mm, geschlossenes Gehäuse mit gekanteter Front, Zylinderschloss mit KWC Einheitsschlüssel, für zwei Rollen bis maximal 120 mm (D), Reserverolle fällt nach Verbrauch der ersten Rolle automatisch in Spenderposition, Reserverolle nicht sichtbar, inklusive Edelstahlschrauben und Dübel.

Abmessungen 184 x 341 x 138 mm (B x H x T)

**RODX672E** 2000090073

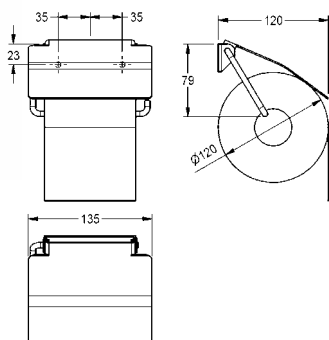


## RODAN WC-Rollenhalter für Aufputzmontage

WC-Rollenhalter für 4 Rollen für Aufputzmontage, aus Chromnickelstahl, Oberfläche seidenmatt, Materialstärke 0,8 mm, mit Spindelsystem, Zylinderschloss mit KWC Einheitsschlüssel, inklusive Edelstahlschrauben und Dübel.

Manuelle Auslösung der Papiernachfüllung  
Abmessungen 144 x 610 x 168 mm (B x H x T)

**RODX674B** 2030002104



## RODAN WC-Rollenhalter für Aufputzmontage

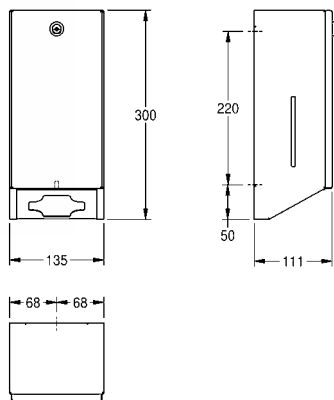
WC-Rollenhalter für Aufputzmontage, Chromnickelstahl, Oberfläche seidenmatt, Materialstärke 0,8 mm, mit Klappdeckel, für eine Rolle bis maximal 130 mm (D), inklusive Edelstahlschrauben und Dübel.

Abmessungen 135 x 130 x 25 mm (B x H x T)

**RODX678** 2030013026

# KWC RODAN WC-Rollenhalter, Spender, WC-Bürstenhalter

Typ Artikel-Nummer

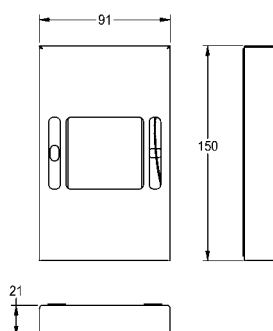


## RODAN Toilettenpapierspender - Einzelblatt

RODAN Toilettenpapierspender für Aufputzmontage, Chromnickelstahl, Oberfläche seidenmatt, Materialstärke 0,8 mm, geschlossenes Gehäuse mit gekanteter Front, Zylinderschloss mit Einheitsschlüssel, seitliche Sichtfenster, Fassungsvermögen 450 - 500 Stück Toilettenpapier je nach Faltung, inklusive Edelstahlschrauben und Dübel.

Abmessungen 135 x 300 x 111 mm (B x H x T)

**RODX677** 2030066921



## RODAN Hygienebeutelspender

Hygienebeutelspender, für Aufputzmontage, Chromnickelstahl, Oberfläche seidenmatt, Materialstärke 0,8 mm, innenliegende Haltetasche, Entnahme der Hygienebeutel von vorne, Montage durch umseitig vormontiertes doppelseitiges Klebeband oder inkludiertem Befestigungsmaterial möglich, inklusive Reinigungstuch zur Reinigung der zu beklebenden Oberfläche. Hinweis: Ausgelegt für Boxen mit einer maximalen Tiefe von 18 mm

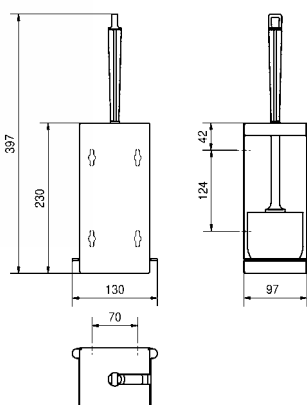
Abmessungen 93 x 150 x 21 mm (B x H x T)

**RODX191** 2000101218

Verbrauchsmaterialien

Hygienebeutel, 30 Stück pro Box, Verpackungseinheit 50 Boxen

**HBD191BP** 2030058764



## RODAN WC-Bürstenhalter

WC-Bürstenhalter, für Aufputzmontage, Chromnickelstahl, Oberfläche seidenmatt, Materialstärke 0,8 mm, gekantete Front, nach vorne geschlossenes Gehäuse, ausgelasserte Öffnung zum Einhängen der Bürste, weiße Nylonbürste mit Randreiniger, Bürstenentnahmeöffnung links oder rechts je nach Montage, entnehmbare Kunststoffabtropfschale, inklusive Edelstahlschrauben und Dübel.

Abmessungen 130 x 397 x 97 mm (B x H x T)

**RODX687** 2000100000

Optionales Zubehör

WC-Bürste für WC-Bürstengarnitur RODX687, STRX687, Nylon schwarz, Griff in Edelstahl

**E-STRX687** 2000100020

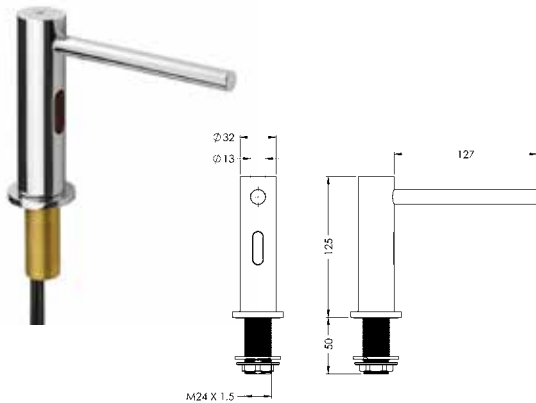


# Ergänzende Accessoires

Funktionale, stabile und hygienische Accessoires aus Edelstahl bieten Profis die passenden Lösungen für die Gestaltung von Wasch- und Toilettenräumen. Mit Sanitärausstattungen von KWC Professional gelingt die reinigungsfreundliche Sanitärausstattung.

## Ergänzende Accessoires

|                       |     |
|-----------------------|-----|
| Seifenspender         | 296 |
| Abfallkörbe, -Hülse   | 297 |
| Seifenschalen         | 298 |
| Ablagen, Kleiderhaken | 299 |
| WC-Rollenhalter       | 300 |
| WC-Bürstengarnitur    | 301 |
| Spiegel               | 302 |
| Wickeltische          | 303 |



| Typ | Artikel-Nummer |
|-----|----------------|
|-----|----------------|

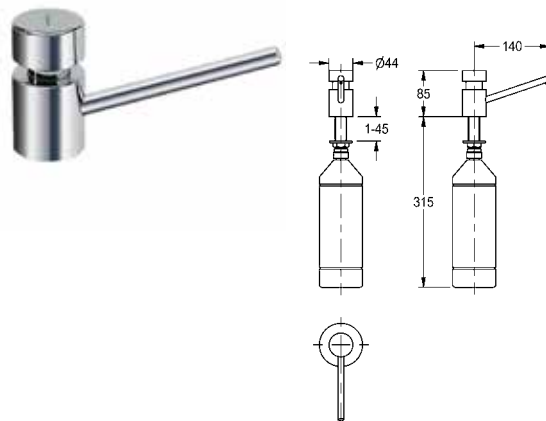
### Elektronischer Seifenspender zur Waschtischmontage

Elektronischer Seifenspenderauslauf zur Waschtischmontage, opto-elektronisch gesteuert, zum Anschluss an bestimmungsgemäße Einheit zur Vorwandmontage. Bestehend aus Vorratsbehälter für Flüssigseife, Spannungsversorgung und Pumpeneinheit mit Einstellmöglichkeit von 4 unterschiedlichen Seifenabgabemengen pro Sensorauslösung. Sensor im Ganzmetallgehäuse, Messing poliert verchromt. Netzabhängig mit Steckernetzteil 230 V AC inklusive optionaler Anschlussmöglichkeit einer Notfallbatterie zur Überbrückung eines Netzspannungsausfalls, oder netzunabhängig mit externer Batterie 6 V DC (4 x AA, nicht im Lieferumfang enthalten).

**SD99-010** 2030039038

mit vernickelt gebürsteter Oberfläche

**SD99-013** 2030054678



### Tischseifenspender

Tischseifenspender, für Waschtischeinbau mit maximaler Stärke von 45 mm, Messing verchromt, Oberfläche hochglanzpoliert, Bohrungsdurchmesser 22 mm, Anschlussgewinde G 1/2 B, Gehäuselänge 85 mm, Auslauf nicht schwenkbar, Auslauflänge 140 mm, geeignet für Flüssigseife und Lotionen, 1-Liter-Nachfüllflasche mit Membrane für Druckausgleich, von oben befüllbar.

Abmessungen 44 x 400 x 162 mm (B x H x T)

**SD80** 2000056721

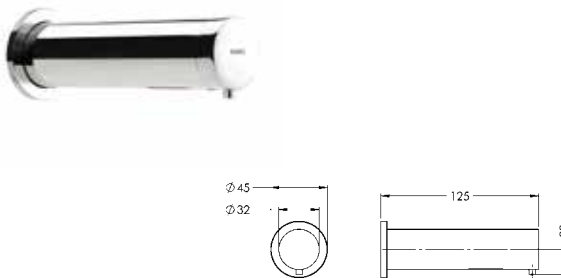
Verbrauchsmaterialien

Flüssigseife, 1 Liter, Verpackungseinheit 6 Flaschen

**SO1LP** 2030058103

Flüssigseife, in Kanister, 10 Liter

**SO10L** 2000057168



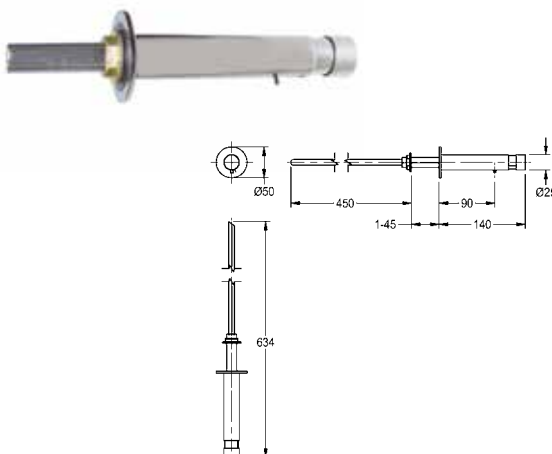
### Elektronischer Seifenspender für Wandmontage

Elektronischer Seifenspenderauslauf zur Hinterwandmontage, opto-elektronisch gesteuert, zum Anschluss an bestimmungsgemäße Einheit zur Vor- oder Hinterwandmontage. Mit Vorratsbehälter für Flüssigseife, Spannungsversorgung und Pumpeneinheit mit Einstellmöglichkeit von 4 unterschiedlichen Seifenabgabemengen pro Sensorauslösung. Sensor im Ganzmetallgehäuse, Messing poliert verchromt. Netzabhängig mit Steckernetzteil 230 V AC inklusive optionaler Anschlussmöglichkeit einer Notfallbatterie zur Überbrückung eines Netzspannungsausfalls, oder netzunabhängig mit externer Batterie 6 V DC (4 x AA, nicht im Lieferumfang enthalten).

**SD99-009** 2030039032

mit vernickelt gebürsteter Oberfläche

**SD99-012** 2030054679



### Seifenspender für Wandmontage

Seifenspender für Wandmontage und Nachfüllung im Serviceraum hinter der Wand, Messing verchromt, hochglanzpoliert, Bohrungsdurchmesser 18 mm, 3/8" Anschlussgewinde, geeignet für Flüssigseife und Lotionen, ohne Seifentank (kann direkt mit Seifenkanister verbunden werden), zum Nachfüllen hinter der Wand.

Abmessungen 50 x 50 x 634 mm (B x H x T)

**SD110** 2000102699

Verbrauchsmaterialien

Flüssigseife, 1 Liter, Verpackungseinheit 6 Flaschen

**SO1LP** 2030058103

Flüssigseife, in Kanister, 10 Liter

**SO10L** 2000057168



# KWC Abfallbehälter, Abfall-Abwurfhülse

| Typ | Artikel-Nummer |
|-----|----------------|
|-----|----------------|



## Abfallbehälter

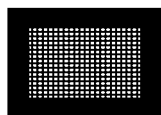
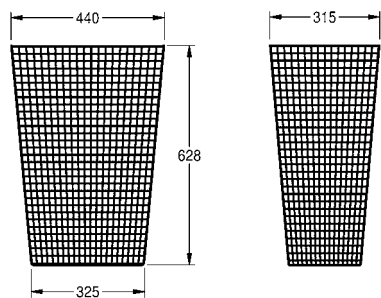
Abfallbehälter, freistehend oder zur Wandmontage, Chromnickelstahl, Drahtstärke 2 mm, viereckiger Lochmantel, Fassungsvermögen 61 l, inklusive Aufhängehaken und Befestigungsmaterial.

Abmessungen 440 x 628 x 315 mm (B x H x T)

|                |            |
|----------------|------------|
| <b>CHRX607</b> | 2000057137 |
|----------------|------------|

Füllvolumen 31 Liter, Abmessungen 350 x 505 x 252 mm (B x H x T)

|                |            |
|----------------|------------|
| <b>CHRX608</b> | 2000057138 |
|----------------|------------|

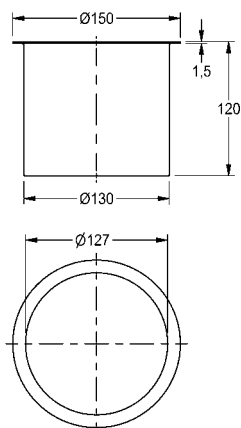


## Abfall-Abwurfhülse

Abwurfhülse, für Waschtischeinbau, Chromnickelstahl, sichtbare Oberfläche seidenmatt, mit gebördeltem Rand, Öffnung mit 127 mm Innendurchmesser, ohne Abfallbehälter.

Abmessungen 150 x 120 mm (D x H)

|                 |            |
|-----------------|------------|
| <b>E-BS602E</b> | 2000101106 |
|-----------------|------------|



**Typ** **Artikel-Nummer**

---

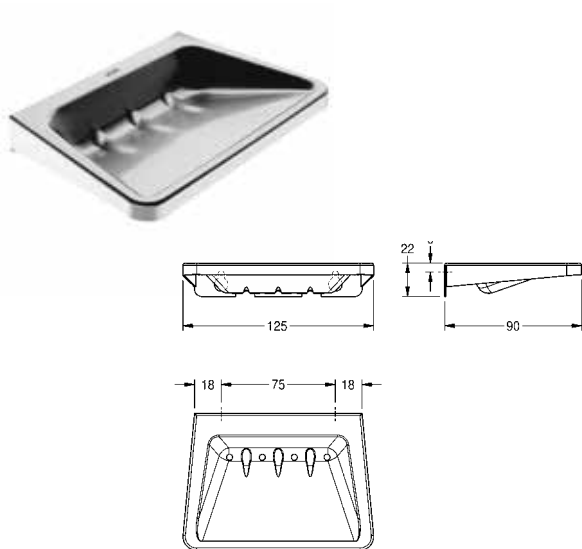
## Seifenschale

Seifenablage, für Aufputzmontage, Chromnickelstahl, Oberfläche seidenmatt, Materialstärke 1,0 mm, tiefgezogene Seifenschale, mit Wasserablauf, inklusive Edelstahlschrauben und Dübel.

Abmessungen 125 x 22 x 90 mm (B x H x T)

**BS646** 2000056910

---



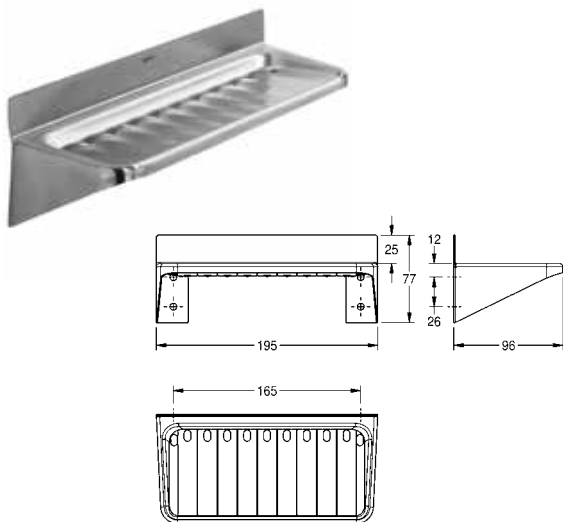
## Ablageschale

Ablageschale, für Aufputzmontage, Chromnickelstahl, Oberfläche seidenmatt, Materialstärke 0,8 mm, mit Abflusslöchern, inklusive Edelstahlschrauben und Dübel.

Abmessungen 195 x 77 x 96 mm (B x H x T)

**BS648** 2000057041

---



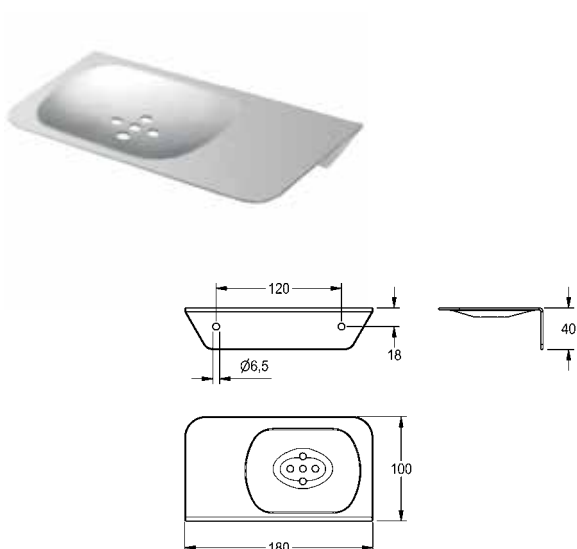
## Seifen- und Duschgelablage

Seifen- und Duschgelablage, für Aufputzmontage, Chromnickelstahl, Oberfläche seidenmatt, Materialstärke 2,0 mm, tiefgezogene Seifenschale mit Abflusslöchern, seitliche Ablagefläche, gerundete Kanten, inklusive Edelstahlschrauben und Dübel.

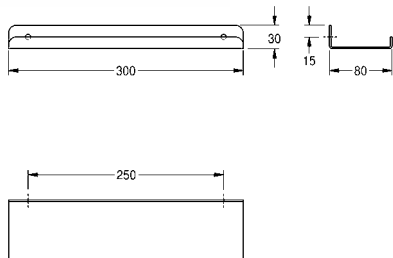
Abmessungen 180 x 40 x 100 mm (B x H x T)

**CHRX644** 2000100804

---



# KWC Ablagen, Kleiderhaken



| Typ | Artikel-Nummer |
|-----|----------------|
|-----|----------------|

## HEAVY-DUTY Ablage

Ablage, für Wandmontage, Chromnickelstahl, Oberfläche seidenmatt, Materialstärke 2,0 mm, gerundete Kanten, mit Schutzrand als Abstellsicherung, inklusive Befestigungsmaterial.

Abmessungen 300 x 30 x 80 mm (B x H x T)

|                |            |
|----------------|------------|
| <b>AL300HD</b> | 2000056718 |
|----------------|------------|

Breite 500 mm

|                |            |
|----------------|------------|
| <b>TA500HD</b> | 2000102702 |
|----------------|------------|

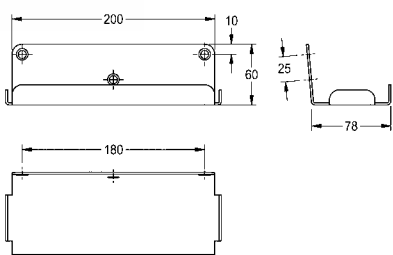
Breite 600 mm

|                |            |
|----------------|------------|
| <b>TA600HD</b> | 2000090054 |
|----------------|------------|

Optionales Zubehör

Befestigungssystem HD aus Chromnickelstahl, 2 Sicherungsschrauben, 2 Schwerlastdübel, 1 Schlüssel = Set

|               |            |
|---------------|------------|
| <b>BF22HD</b> | 2000101366 |
|---------------|------------|



## HEAVY-DUTY Ablage für Wandmontage

Ablage, für Wandmontage, Chromnickelstahl, Oberfläche matt geschliffen, Materialstärke 2,0 mm, gerundete Kanten, mit Schutzrand als Abstellsicherung, inklusive Befestigungsmaterial.

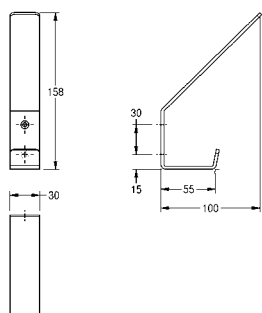
Abmessungen 213 x 60 x 80 mm (B x H x T)

|                |            |
|----------------|------------|
| <b>HDTX644</b> | 2000103076 |
|----------------|------------|

Optionales Zubehör

Befestigungssystem HD aus Chromnickelstahl, 2 Sicherungsschrauben, 2 Schwerlastdübel, 1 Schlüssel = Set

|               |            |
|---------------|------------|
| <b>BF22HD</b> | 2000101366 |
|---------------|------------|

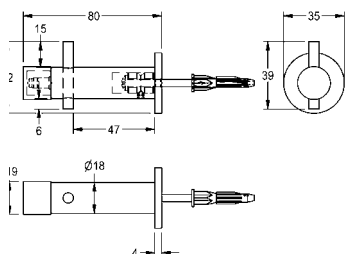


## Kleiderhaken

Doppel-Kleiderhaken, für Aufputzmontage, Chromnickelstahl, Oberfläche seidenmatt, Materialstärke 2,0 mm, zwei Bohrungen für Schraubbefestigung, inklusive Befestigungsmaterial.

Abmessungen 30 x 158 x 100 mm (B x H x T)

|                |            |
|----------------|------------|
| <b>CHRX690</b> | 2000057150 |
|----------------|------------|



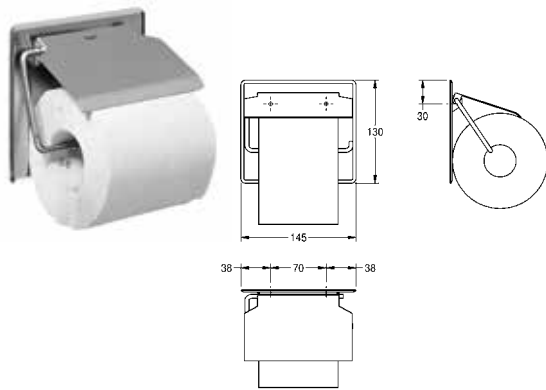
## Kleiderhaken mit integriertem Türstopper

Kleiderhaken mit integriertem Türstopper, Wandmontage, Chromnickelstahl, Oberfläche seidenmatt, Türstopper aus Gummi, Wandrosette, inklusive Befestigungsmaterial.

Abmessungen 80 x 42 x 39 mm (B x H x T)

|                 |            |
|-----------------|------------|
| <b>FRK10233</b> | 2030016320 |
|-----------------|------------|

| Typ | Artikel-Nummer |
|-----|----------------|
|-----|----------------|

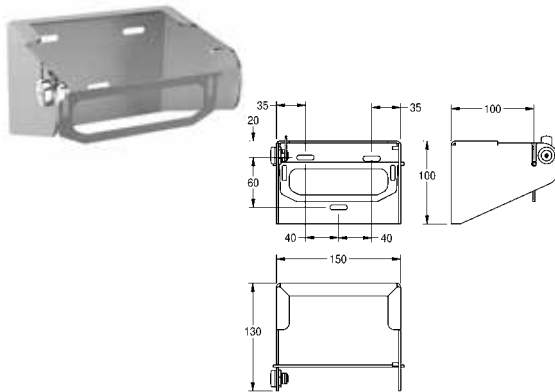


## WC-Rollenhalter für Aufputzmontage

WC-Rollenhalter, für Aufputzmontage, Chromnickelstahl, Oberfläche seidenmatt, Materialstärke 0,8 mm, mit Klappdeckel, für eine Rolle bis maximal 130 mm (D), inklusive Edelstahlschrauben und Dübel.

Abmessungen 145 x 130 x 25 mm (B x H x T)

|              |            |
|--------------|------------|
| <b>BS677</b> | 2000057045 |
|--------------|------------|

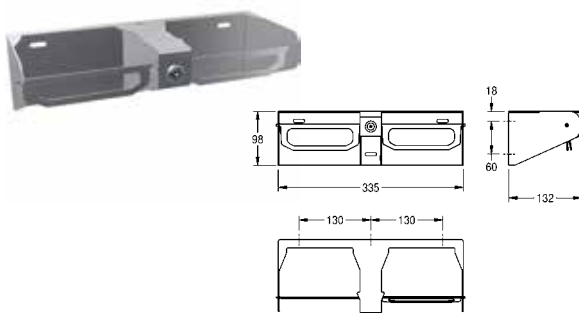


## WC-Rollenhalter für Aufputzmontage

WC-Rollenhalter, für Aufputzmontage, Chromnickelstahl, Oberfläche seidenmatt, Materialstärke 2,0 mm, Zylinderschloss mit KWC Einheits-schlüssel, mit diebstahlsicherer Metallspindel für eine Rolle bis maximal 140 mm (D), kontrollierte Papierabgabe durch Spindelstopp, inklusive Befestigungsmaterial.

Abmessungen 150 x 100 x 130 mm (B x H x T)

|               |            |
|---------------|------------|
| <b>CHR675</b> | 2000057143 |
|---------------|------------|



## WC-Doppelrollenhalter für Aufputzmontage

WC-Doppelrollenhalter für Aufputzmontage, Chromnickelstahl, Oberfläche seidenmatt, Materialstärke 2,0 mm, Zylinderschloss mit KWC Einheits-schlüssel, mit diebstahlsicheren Metallspindeln für zwei Rollen bis maximal 140 mm Durchmesser, kontrollierte Papierabgabe durch Spindelstopp, inklusive Befestigungsmaterial.

Abmessungen 335 x 98 x 132 mm (B x H x T)

|                |            |
|----------------|------------|
| <b>CHR676N</b> | 2030028851 |
|----------------|------------|



## WC-Reserverollenhalter

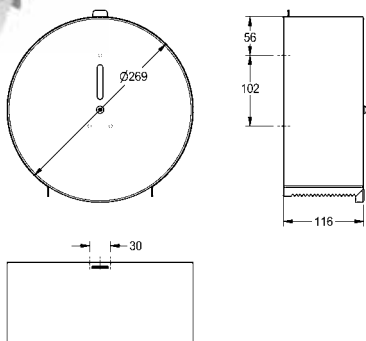
Reserverollenhalter, für Aufputzmontage, Chromnickelstahl, Oberfläche seidenmatt, Materialstärke 1,2 mm, Rohrdurchmesser 32 mm, für bis zu zwei WC-Rollen, mit Edelstahl Rosette für verdeckte Montage, inklusive Edelstahlschrauben und Dübel.

Abmessungen 81 x 280 x 124 mm (B x H x T)

|               |            |
|---------------|------------|
| <b>CHR679</b> | 2000057146 |
|---------------|------------|

# KWC WC-Rollenhalter, WC-Bürstengarnitur

| Typ | Artikel-Nummer |
|-----|----------------|
|-----|----------------|

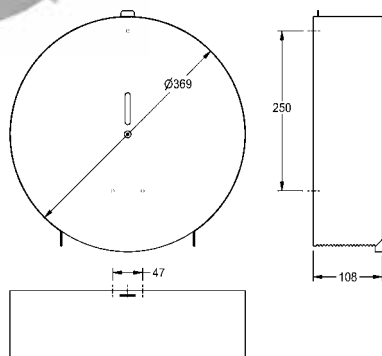


## WC-Großrollenhalter für Aufputzmontage

WC-Großrollenhalter, für Aufputzmontage, Chromnickelstahl, Oberfläche seidenmatt, Materialstärke 0,8 mm, geschlossenes rundes Gehäuse mit Sichtfenster, Papierausgabe mit zwei gezahnten Abrisskanten links und rechts, Zylinderschloss mit KWC Einheitschlüssel, für eine Großrolle bis maximal 260 mm (D), inklusive Befestigungsmaterial.

Abmessungen 269 x 269 x 116 mm (B x H x T)

|               |            |
|---------------|------------|
| <b>CHR669</b> | 2000060983 |
|---------------|------------|

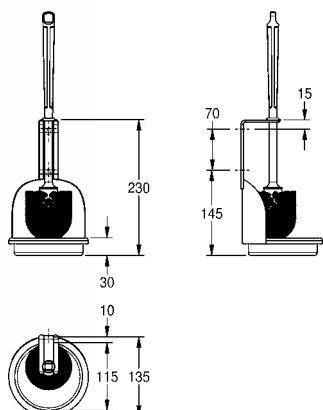


## WC-Großrollenhalter für Aufputzmontage

WC-Großrollenhalter, für Aufputzmontage, Chromnickelstahl, Oberfläche seidenmatt, Materialstärke 0,9 mm, geschlossenes rundes Gehäuse mit Sichtfenster, Papierausgabe mit zwei gezahnten Abrisskanten links und rechts, Verschluss durch Inbusschraube, für eine Großrolle bis maximal 350 mm (D), inklusive Befestigungsmaterial und Inbusschlüssel für Sicherheitspin.

Abmessungen 369 x 369 x 108 mm (B x H x T)

|               |            |
|---------------|------------|
| <b>CHR670</b> | 2000057141 |
|---------------|------------|

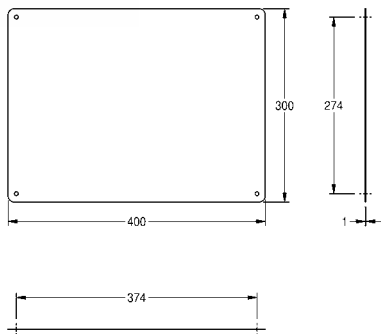


## WC-Bürstenhalter

WC-Bürstenhalter, für Aufputzmontage, Chromnickelstahl, Oberfläche seidenmatt Materialstärke 0,9 mm, Haltebügel für Bürste, weiße Nylonbürste mit Randreiniger, mit nicht entnehmbare integrierter Abtropfschale, inklusive Befestigungsmaterial.

Abmessungen 135 x 235 x 135 mm (B x H x T)

|              |            |
|--------------|------------|
| <b>BS686</b> | 2000057078 |
|--------------|------------|



| Typ | Artikel-Nummer |
|-----|----------------|
|-----|----------------|

### Spiegel

Spiegel, für Aufputzmontage, Chromnickelstahl, Oberfläche hochglanzpoliert, Materialstärke 1,0 mm, vier sichtbare Bohrungen für Befestigung, inklusive Edelstahlschrauben und Dübel.

Abmessungen 400 x 300 x 1 mm (B x H x T)

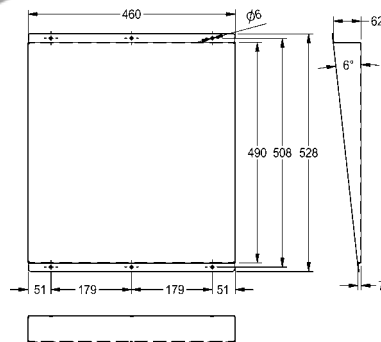
|                |            |
|----------------|------------|
| <b>CHRH401</b> | 2000056953 |
|----------------|------------|

Abmessungen 500 x 400 x 1 mm (B x H x T)

|                |            |
|----------------|------------|
| <b>CHRH501</b> | 2000056955 |
|----------------|------------|

Abmessungen 600 x 500 x 1 mm (B x H x T)

|                |            |
|----------------|------------|
| <b>CHRH601</b> | 2000056956 |
|----------------|------------|

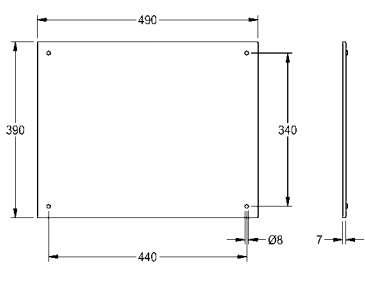
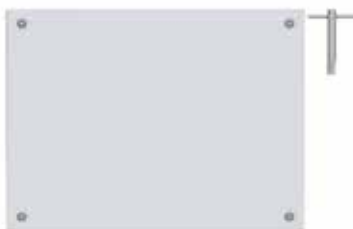


### HEAVY-DUTY Spiegel

Edelstahl-Spiegel für Aufputzmontage, Chromnickelstahl, hochglanzpoliert, Materialstärke 1 mm, Spiegel zum Nutzer hin geneigt, sechs sichtbare Bohrungen für Befestigung, inklusive Edelstahlschrauben und Dübel.

Abmessungen 460 x 528 x 62 mm (B x H x T)

|               |            |
|---------------|------------|
| <b>M501HD</b> | 2000103195 |
|---------------|------------|



### HEAVY-DUTY Spiegel

Spiegel für Aufputzmontage, Chromnickelstahl, hochglanzpoliert, Materialstärke 1,0 mm, umlaufende Abkantung, aufliegend auf einer Kunststoffträgerplatte, diebstahlhemmende Befestigung, inklusive Befestigungsmaterial.

Abmessungen 490 x 390 x 7 mm (B x H x T)

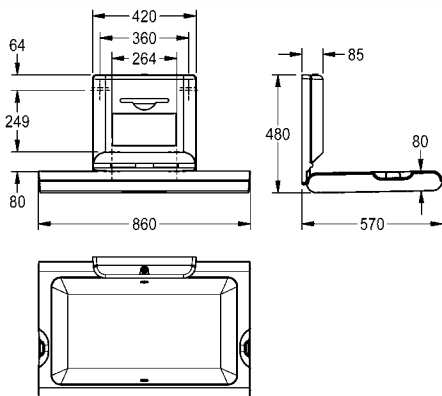
|                 |            |
|-----------------|------------|
| <b>HDTX0010</b> | 2030019878 |
|-----------------|------------|

Abmessung 590 x 390 x 7 mm (B x H x T)

|                 |            |
|-----------------|------------|
| <b>HDTX0011</b> | 2030019884 |
|-----------------|------------|

Abmessungen 590 x 490 x 7 mm (B x H x T)

|                 |            |
|-----------------|------------|
| <b>HDTX0012</b> | 2030019886 |
|-----------------|------------|



| Typ | Artikel-Nummer |
|-----|----------------|
|-----|----------------|

**CAMBRINO Baby-Wickeltisch horizontal**

CAMBRINO Baby-Wickeltisch horizontal für Wandmontage, aus Polypropylen mit antibakteriellem Biocote®-Schutz, Farbton Weiß, klappbar, mit integriertem Stoßdämpfer für sicheres Öffnen und Schließen, Nylon-Sicherheitsgurt und Haken an beiden Seiten, abschließbares Spenderfach für Einweg-Papieraufagetücher in Interfold-Faltung mit maximaler Breite 260 mm. Zertifiziert nach EN 12221-1 und EN 12221-2. Inklusive Befestigungsmaterial und 80 Stück Einweg-Papieraufagetüchern.

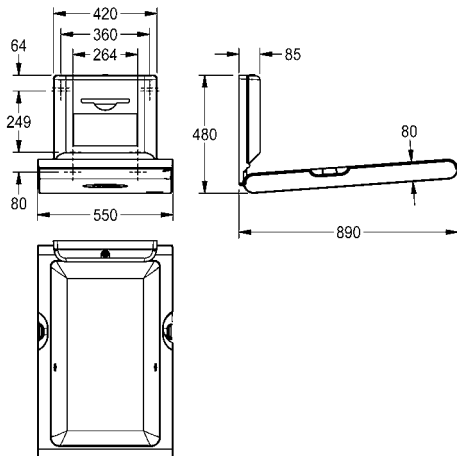
Abmessungen geschlossen 860 x 565 x 100 mm (B x H x T)  
 Abmessungen geöffnet 860 x 480 x 570 mm (B x H x T)

|                               |            |
|-------------------------------|------------|
| <b>CAMB10HP</b>               | 2030057691 |
| mit Frontplatte aus Edelstahl |            |
| <b>CAMB11HS</b>               | 2030057693 |

Verbrauchsmaterialien

Einweg-Papieraufagetücher, 80 Stück pro Paket,  
 Verpackungseinheit 25 Pakete

|                 |            |
|-----------------|------------|
| <b>ECAMB001</b> | 2030057745 |
|-----------------|------------|



**CAMBRINO Baby-Wickeltisch vertikal**

CAMBRINO Baby-Wickeltisch vertikal für Wandmontage, aus Polypropylen mit antibakteriellem Biocote®-Schutz, Farbton Weiß, klappbar, mit integriertem Stoßdämpfer für sicheres Öffnen und Schließen, Nylon-Sicherheitsgurt und Haken an beiden Seiten, abschließbares Spenderfach für Einweg-Papieraufagetücher in Interfold-Faltung mit maximaler Breite 260 mm. Zertifiziert nach EN 12221-1 und EN 12221-2. Inklusive Befestigungsmaterial und 80 Stück Einweg-Papieraufagetüchern.

Abmessungen geschlossen 550 x 890 x 100 mm (B x H x T)  
 Abmessungen geöffnet 550 x 480 x 890 mm (B x H x T)

|                               |            |
|-------------------------------|------------|
| <b>CAMB20VP</b>               | 2030057694 |
| mit Frontplatte aus Edelstahl |            |
| <b>CAMB22VS</b>               | 2030057695 |

Verbrauchsmaterialien

Einweg-Papieraufagetücher, 80 Stück pro Paket,  
 Verpackungseinheit 25 Pakete

|                 |            |
|-----------------|------------|
| <b>ECAMB001</b> | 2030057745 |
|-----------------|------------|





# Accessoires

## MEDIUS | FIRMUS | CUBUS

Accessoires ergänzen jedes Bad sinnvoll. Das Zubehörsortiment von KWC Professional aus hochglanzpolierten Edelstahl 1.4301 verleiht einem perfekt abgestimmten Bad den letzten Schliff. Jede der drei Linien wurde mit unterschiedlichen Stilrichtungen als Vorbild gestaltet.

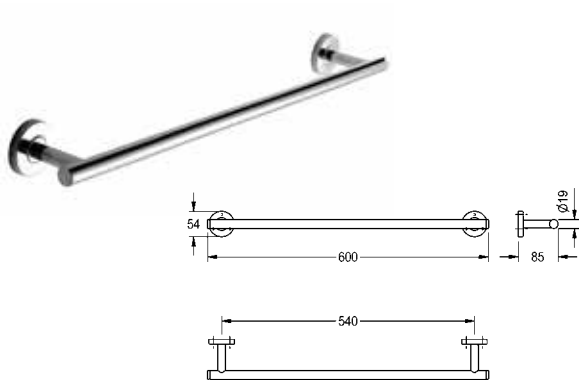
Die klassische Linienführung der MEDIUS-Serie, die minimalistischen FIRMUS-Produkte und die markant geformten CUBUS-Accessoires unterstützen unterschiedliche Gestaltungswünsche und lassen sich in nahezu jedes Designkonzept integrieren.

### Hotel und Residential Accessoires

|   |     |
|---|-----|
| MEDIUS Handtuchstangen  | 306 |
| MEDIUS Handtuchring, Becherhalter, Seifenablage und Bademantelhaken | 307 |
| MEDIUS Bademantelhaken, WC-Rollenhalter, WC-Bürstenhalter           | 308 |
| FIRMUS Handtuchstangen  | 309 |
| FIRMUS Handtuchring, Becherhalter, Seifenablage und Bademantelhaken | 310 |
| FIRMUS Bademantelhaken, WC-Rollenhalter, WC-Bürstenhalter           | 311 |
| CUBUS Handtuchstangen   | 312 |
| CUBUS WC-Rollenhalter, WC-Bürstenhalter                             | 313 |
| CUBUS Becherhalter, Seifenablage, Bademantelhaken                   | 314 |
| Körbe   | 315 |

# KWC MEDIUS Handtuchstangen

| Typ | Artikel-Nummer |
|-----|----------------|
|-----|----------------|

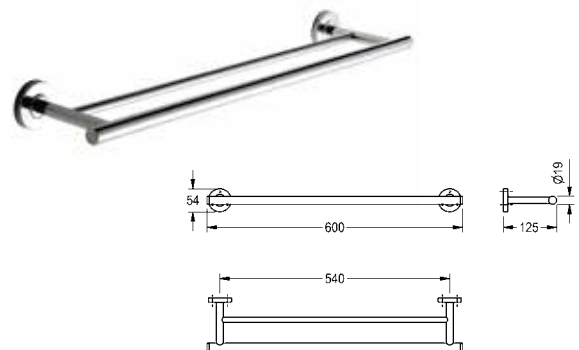


## MEDIUS Einzelhandtuchstange

Einzelne Handtuchstange für Wandmontage, Edelstahl, Oberfläche hochglanzpoliert, runde Abdeckungen zum Verbergen der Befestigung der Schrauben, inklusive Edelstahlschrauben und Dübel.

Abmessungen 600 x 54 x 85 mm (B x H x T)

|                  |            |
|------------------|------------|
| <b>MEDX001HP</b> | 2000106243 |
|------------------|------------|

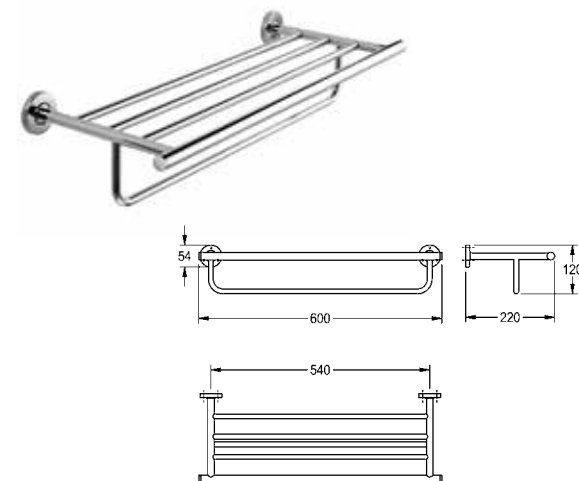


## MEDIUS Doppelhandtuchstange

Doppelte Handtuchstange für Wandmontage, Edelstahl, Oberfläche hochglanzpoliert, runde Abdeckungen zum Verbergen der Befestigung der Schrauben, inklusive Edelstahlschrauben und Dübel.

Abmessungen 600 x 54 x 125 mm (B x H x T)

|                  |            |
|------------------|------------|
| <b>MEDX002HP</b> | 2000106245 |
|------------------|------------|

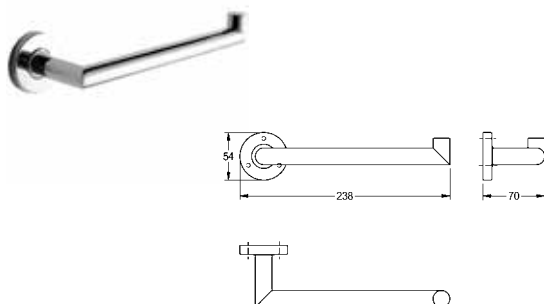


## MEDIUS Doppelhandtuchablage

Doppelte Handtuchablage in Kombination mit Handtuchregal und Schiene für Wandmontage, Edelstahl, Oberfläche hochglanzpoliert, runde Abdeckungen zum Verbergen der Befestigung der Schrauben, inklusive Edelstahlschrauben und Dübel.

Abmessungen 600 x 120 x 220 mm (B x H x T)

|                  |            |
|------------------|------------|
| <b>MEDX012HP</b> | 2000106257 |
|------------------|------------|



## MEDIUS Handtucharm

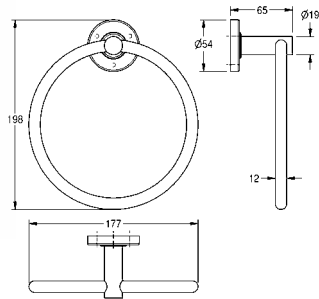
Handtucharm für Wandmontage, Edelstahl, Oberfläche hochglanzpoliert, runde Abdeckung zum Verbergen der Befestigung der Schrauben, inklusive Edelstahlschrauben und Dübel.

Abmessungen 238 x 54 x 70 mm (B x H x T)

|                  |            |
|------------------|------------|
| <b>MEDX004HP</b> | 2000106247 |
|------------------|------------|

# KWC MEDIUS Handtuchring, Becherhalter, Seifenablage und Bademantelhaken

| Typ | Artikel-Nummer |
|-----|----------------|
|-----|----------------|

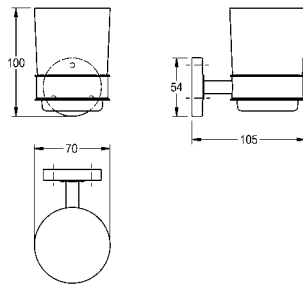


## MEDIUS Handtuchring

Handtuchring für Wandmontage, Edelstahl, Oberfläche hochglanzpoliert, runde Abdeckung zum Verbergen der Befestigung der Schrauben, inklusive Edelstahlschrauben und Dübel.

Abmessungen 177 x 198 x 65 mm (B x H x T)

|                  |            |
|------------------|------------|
| <b>MEDX104HP</b> | 2000106385 |
|------------------|------------|

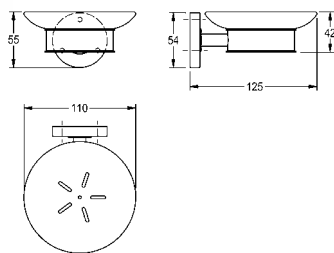


## MEDIUS Becherhalter

Becherhalter für Wandmontage, Edelstahl, Oberfläche hochglanzpoliert, Glasbecher, runde Abdeckung zum Verbergen der Befestigung der Schrauben, inklusive Edelstahlschrauben und Dübel.

Abmessungen 70 x 100 x 105 mm (B x H x T)

|                  |            |
|------------------|------------|
| <b>MEDX006HP</b> | 2000106251 |
|------------------|------------|

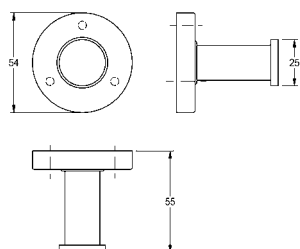


## MEDIUS Seifenablage

Seifenablage für Wandmontage, Edelstahl, Oberfläche hochglanzpoliert, Glasablage, runde Abdeckung zum Verbergen der Befestigung der Schrauben, inklusive Edelstahlschrauben und Dübel.

Abmessungen 110 x 55 x 125 mm (B x H x T)

|                  |            |
|------------------|------------|
| <b>MEDX007HP</b> | 2000106253 |
|------------------|------------|



## MEDIUS Bademantelhaken

Einzelner Bademantelhaken für Wandmontage, Edelstahl, Oberfläche hochglanzpoliert, runde Abdeckung zum Verbergen der Befestigung der Schrauben, inklusive Edelstahlschrauben und Dübel.

Abmessungen 54 x 54 x 55 mm (B x H x T)

|                  |            |
|------------------|------------|
| <b>MEDX010HP</b> | 2000106255 |
|------------------|------------|

# KWC MEDIUS Bademantelhaken, WC-Rollenhalter, WC-Bürstenhalter

**Typ** **Artikel-Nummer**

---



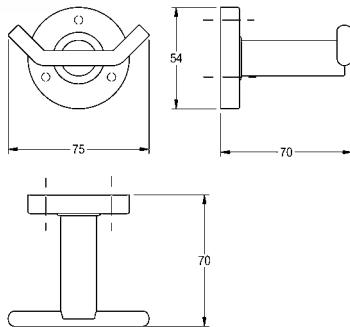
## MEDIUS Bademantelhaken, doppelt

Doppelter Bademantelhaken für Wandmontage, Edelstahl, Oberfläche hochglanzpoliert, runde Abdeckung zum Verbergen der Befestigung der Schrauben, inklusive Edelstahlschrauben und Dübel.

Abmessungen 75 x 54 x 70 mm (B x H x T)

**MEDX0110HP** 2000106261

---



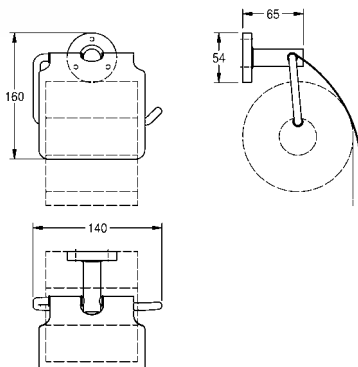
## MEDIUS WC-Rollenhalter

WC-Rollenhalter für Wandmontage, Edelstahl, Oberfläche hochglanzpoliert, für 1 Rolle mit max. 130 mm (D), Edelstahl-Klappabdeckung, runde Abdeckung zum Verbergen der Befestigung der Schrauben, inklusive Edelstahlschrauben und Dübel.

Abmessungen 140 x 160 x 65 mm (B x H x T)

**MEDX111HP** 2000106263

---



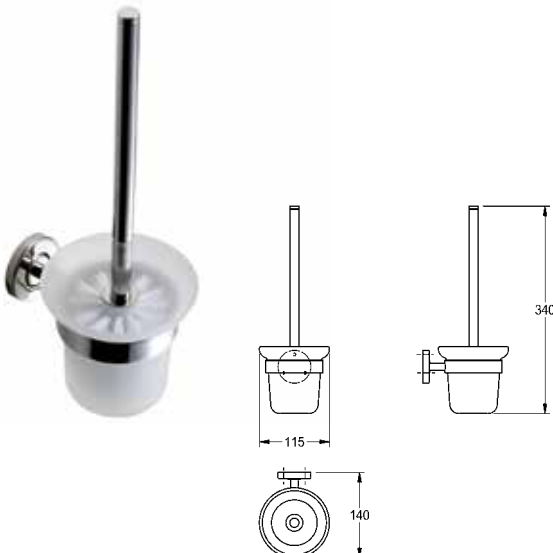
## MEDIUS WC-Bürstenhalter

WC-Bürstenhalter für Wandmontage, Edelstahlgriff mit Nylonbürste, Oberfläche hochglanzpoliert, Glasbecher, runde Abdeckung zum Verbergen der Befestigung der Schrauben, inklusive Edelstahlschrauben und Dübel.

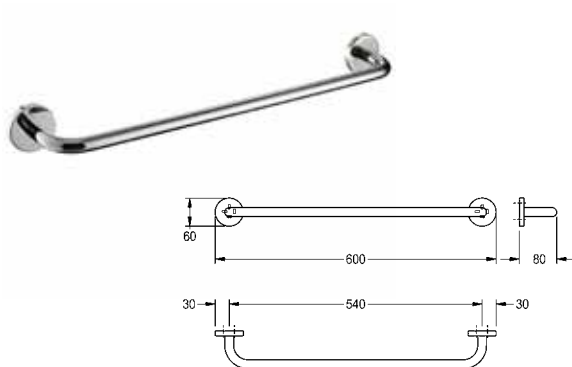
Abmessungen 115 x 340 x 140 mm (B x H x T)

**MEDX005HP** 2000106249

---



| Typ | Artikel-Nummer |
|-----|----------------|
|-----|----------------|

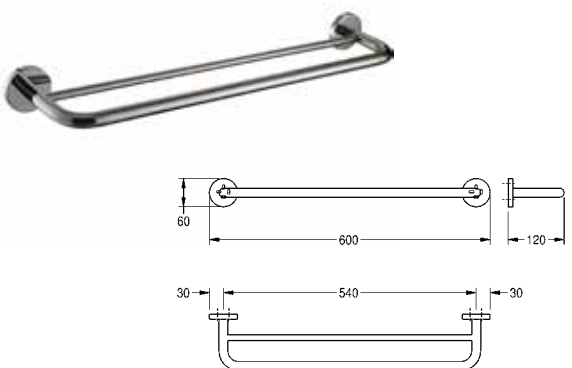


## FIRMUS Einzelhandtuchstange

Einzelne Handtuchstange für Wandmontage, Edelstahl, Oberfläche hochglanzpoliert, runde Abdeckungen zum Verbergen der Befestigung der Schrauben mit Bohrung auf Unterseite zur Anbringung, inklusive Edelstahlschrauben und Dübel.

Abmessungen 600 x 60 x 80 mm (B x H x T)

|                  |            |
|------------------|------------|
| <b>FIRX001HP</b> | 2000106265 |
|------------------|------------|

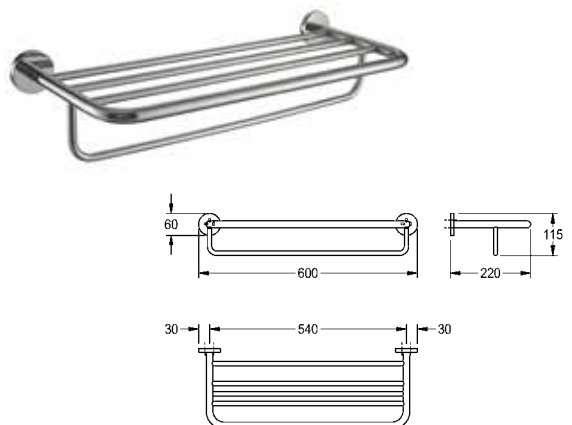


## FIRMUS Doppelhandtuchstange

Doppelte Handtuchstange für Wandmontage, Edelstahl, Oberfläche hochglanzpoliert, runde Abdeckungen zum Verbergen der Befestigung der Schrauben mit Bohrung auf Unterseite zur Anbringung, inklusive Edelstahlschrauben und Dübel.

Abmessungen 600 x 60 x 120 mm (B x H x T)

|                  |            |
|------------------|------------|
| <b>FIRX002HP</b> | 2000106267 |
|------------------|------------|

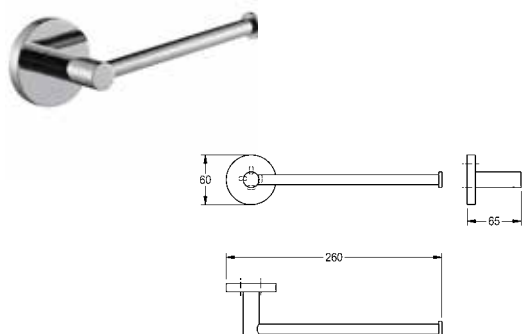


## FIRMUS Doppelhandtuchablage

Doppelte Handtuchablage in Kombination mit Handtuchregal und Schiene für Wandmontage, Edelstahl, Oberfläche hochglanzpoliert, runde Abdeckungen zum Verbergen der Befestigung der Schrauben mit Bohrung auf Unterseite zur Anbringung, inklusive Edelstahlschrauben und Dübel.

Abmessungen 600 x 115 x 220 mm (B x H x T)

|                  |            |
|------------------|------------|
| <b>FIRX012HP</b> | 2000106281 |
|------------------|------------|



## FIRMUS Handtucharm

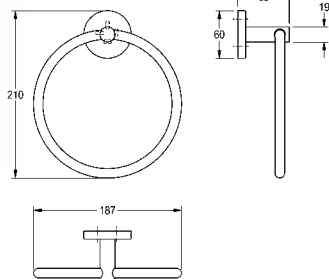
Handtucharm für Wandmontage, Edelstahl, Oberfläche hochglanzpoliert, runde Abdeckung zum Verbergen der Befestigung der Schrauben mit Bohrung auf Unterseite zur Anbringung, inklusive Edelstahlschrauben und Dübel.

Abmessungen 260 x 60 x 65 mm (B x H x T)

|                  |            |
|------------------|------------|
| <b>FIRX004HP</b> | 2000106271 |
|------------------|------------|

# KWC FIRMUS Handtuchring, Becherhalter, Seifenablage und Bademantelhaken

| Typ | Artikel-Nummer |
|-----|----------------|
|-----|----------------|

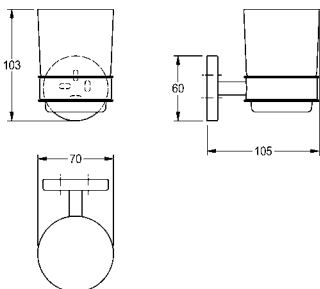


## FIRMUS Handtuchring

Handtuchring für Wandmontage, Edelstahl, Oberfläche hochglanzpoliert, runde Abdeckung zum Verbergen der Befestigung der Schrauben mit Bohrung auf Unterseite zur Anbringung, inklusive Edelstahlschrauben und Dübel.

Abmessungen 187 x 210 x 65 mm (B x H x T)

|                  |            |
|------------------|------------|
| <b>FIRX104HP</b> | 2000106283 |
|------------------|------------|

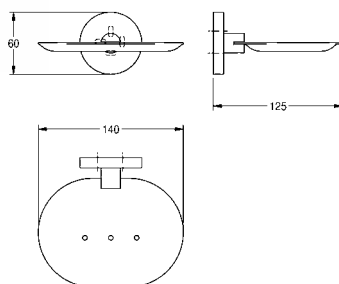


## FIRMUS Becherhalter

Becherhalter für Wandmontage, Edelstahl, Oberfläche hochglanzpoliert, Glasbecher, runde Abdeckung zum Verbergen der Befestigung der Schrauben mit Bohrung auf Unterseite zur Anbringung, inklusive Edelstahlschrauben und Dübel.

Abmessungen 70 x 103 x 105 mm (B x H x T)

|                  |            |
|------------------|------------|
| <b>FIRX006HP</b> | 2000106275 |
|------------------|------------|

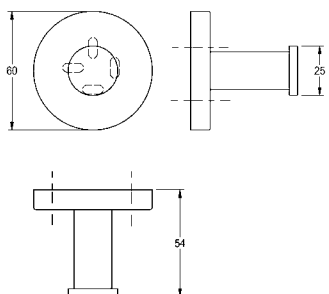


## FIRMUS Seifenablage

Seifenablage für Wandmontage, Edelstahl, Oberfläche hochglanzpoliert, runde Abdeckung zum Verbergen der Befestigung der Schrauben mit Bohrung auf Unterseite zur Anbringung, inklusive Edelstahlschrauben und Dübel.

Abmessungen 140 x 60 x 125 mm (B x H x T)

|                  |            |
|------------------|------------|
| <b>FIRX107HP</b> | 2000106285 |
|------------------|------------|



## FIRMUS Bademantelhaken

Einzelner Bademantelhaken für Wandmontage, Edelstahl, Oberfläche hochglanzpoliert, runde Abdeckung zum Verbergen der Befestigung der Schrauben mit Bohrung auf Unterseite zur Anbringung, inklusive Edelstahlschrauben und Dübel.

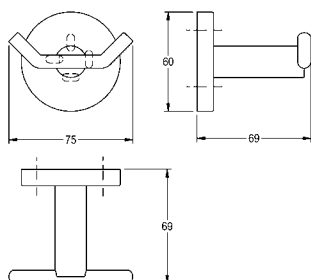
Abmessungen 60 x 60 x 54 mm (B x H x T)

|                  |            |
|------------------|------------|
| <b>FIRX010HP</b> | 2000106279 |
|------------------|------------|

# KWC FIRMUS Bademantelhaken, WC-Rollenhalter, WC-Bürstenhalter

Typ Artikel-Nummer

---



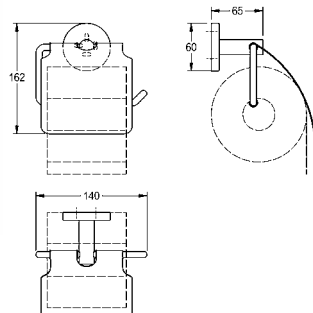
## FIRMUS Bademantelhaken, doppelt

Doppelter Bademantelhaken für Wandmontage, Edelstahl, Oberfläche hochglanzpoliert, runde Abdeckung zum Verbergen der Befestigung der Schrauben mit Bohrung auf Unterseite zur Anbringung, inklusive Edelstahlschrauben und Dübel.

Abmessungen 75 x 60 x 69 mm (B x H x T)

**FIRX0110HP** 2000106287

---



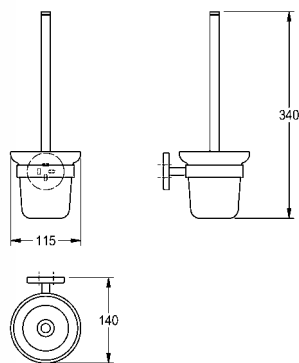
## FIRMUS WC-Rollenhalter

WC-Rollenhalter für Wandmontage, Edelstahl, Oberfläche hochglanzpoliert, für 1 Rolle mit max. 130 mm (D), Edelstahl-Klappabdeckung, runde Abdeckung zum Verbergen der Befestigung der Schrauben mit Bohrung auf Unterseite zur Anbringung, inklusive Edelstahlschrauben und Dübel.

Abmessungen 140 x 162 x 65 mm (B x H x T)

**FIRX111HP** 2000106289

---



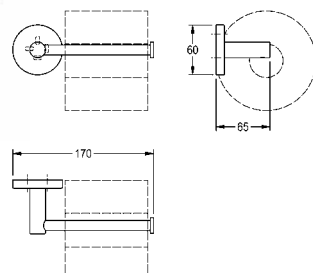
## FIRMUS WC-Bürstenhalter

WC-Bürstenhalter für Wandmontage, Edelstahlgriff mit Nylonbürste, Oberfläche hochglanzpoliert, Glasbecher, runde Abdeckung zum Verbergen der Befestigung der Schrauben mit Bohrung auf Unterseite zur Anbringung, inklusive Edelstahlschrauben und Dübel.

Abmessungen 115 x 340 x 140 mm (B x H x T)

**FIRX005HP** 2000106273

---



## FIRMUS Ersatz-WC-Rollenhalter

Ersatz-WC-Rollenhalter für Wandmontage, Edelstahl, Oberfläche hochglanzpoliert, runde Abdeckungen zum Verbergen der Befestigung der Schrauben mit Bohrung auf Unterseite zur Anbringung, inklusive Edelstahlschrauben und Dübel.

Abmessungen 170 x 60 x 65 mm (B x H x T)

**FIRX211HP** 2000106293

---

# KWC CUBUS Handtuchstangen

Typ Artikel-Nummer

---

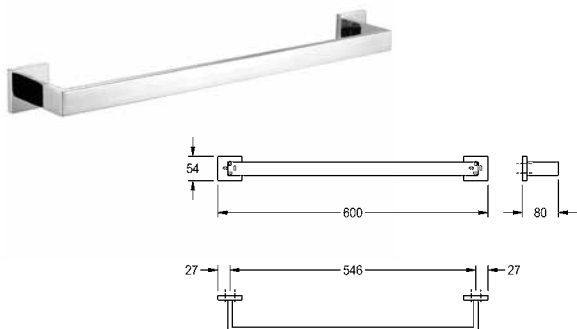
## CUBUS Einzelhandtuchstange

Einzelne Handtuchstange für Wandmontage, Edelstahl, Oberfläche hochglanzpoliert, quadratische Abdeckungen zum Verbergen der Befestigung der Schrauben mit Bohrung auf Unterseite zur Anbringung, inklusive Edelstahlschrauben und Dübel.

Abmessungen 600 x 54 x 80 mm (B x H x T)

**CUBX001HP** 2000106345

---



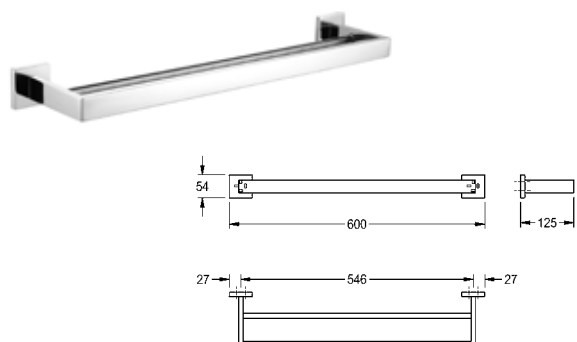
## CUBUS Doppelhandtuchstange

Doppelte Handtuchstange für Wandmontage, Edelstahl, Oberfläche hochglanzpoliert, quadratische Abdeckungen zum Verbergen der Befestigung der Schrauben mit Bohrung auf Unterseite zur Anbringung, inklusive Edelstahlschrauben und Dübel.

Abmessungen 600 x 54 x 125 mm (B x H x T)

**CUBX002HP** 2000106347

---



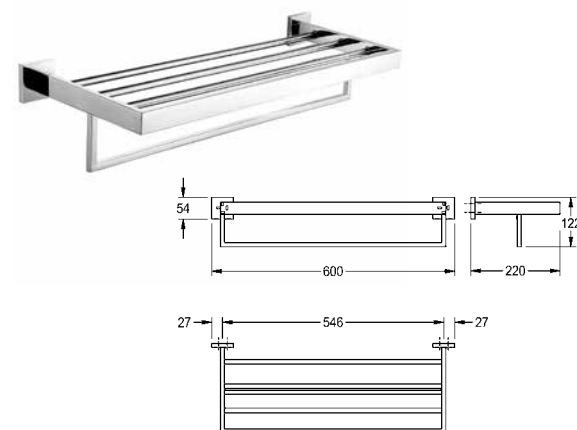
## CUBUS Doppelhandtuchablage

Doppelte Handtuchablage in Kombination mit Handtuchregal und Schiene für Wandmontage, Edelstahl, Oberfläche hochglanzpoliert, quadratische Abdeckungen zum Verbergen der Befestigung der Schrauben mit Bohrung auf Unterseite zur Anbringung, inklusive Edelstahlschrauben und Dübel.

Abmessungen 600 x 122 x 220 mm (B x H x T)

**CUBX012HP** 2000106361

---



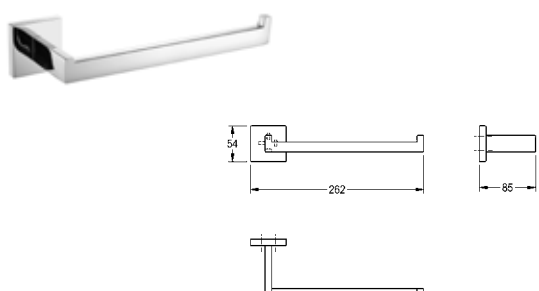
## CUBUS Handtucharm

Handtucharm für Wandmontage, Edelstahl, Oberfläche hochglanzpoliert, quadratische Abdeckung zum Verbergen der Befestigung der Schrauben mit Bohrung auf Unterseite zur Anbringung, inklusive Edelstahlschrauben und Dübel.

Abmessungen 262 x 54 x 85 mm (B x H x T)

**CUBX004HP** 2000106351

---





# KWC CUBUS WC-Rollenhalter, WC-Bürstenhalter

| Typ | Artikel-Nummer |
|-----|----------------|
|-----|----------------|

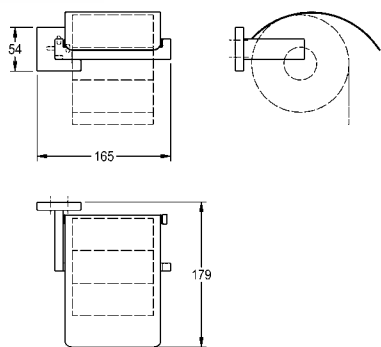


## CUBUS WC-Rollenhalter

WC-Rollenhalter für Wandmontage, Edelstahl, Oberfläche hochglanzpoliert, für 1 Rolle mit max. 130 mm (D), Edelstahl-Klappabdeckung, quadratische Abdeckung zum Verbergen der Befestigung der Schrauben mit Bohrung auf Unterseite zur Anbringung, inklusive Edelstahlschrauben und Dübel.

Abmessungen 165 x 54 x 179 mm (B x H x T)

|                  |            |
|------------------|------------|
| <b>CUBX111HP</b> | 2000106363 |
|------------------|------------|

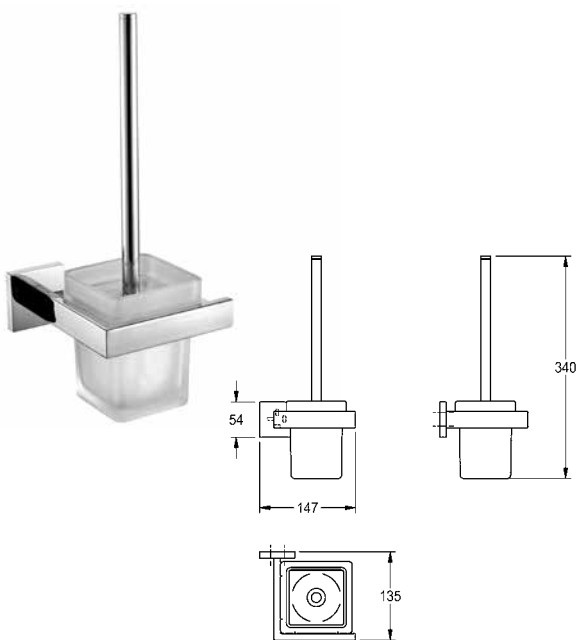


## CUBUS WC-Bürstenhalter

WC-Bürstenhalter für Wandmontage, Edelstahlgriff mit Nylonbürste, Oberfläche hochglanzpoliert, quadratischer Glasbecher, quadratische Abdeckung zum Verbergen der Befestigung der Schrauben mit Bohrung auf Unterseite zur Anbringung, inklusive Edelstahlschrauben und Dübel.

Abmessungen 147 x 340 x 135 mm (B x H x T)

|                  |            |
|------------------|------------|
| <b>CUBX005HP</b> | 2000106353 |
|------------------|------------|

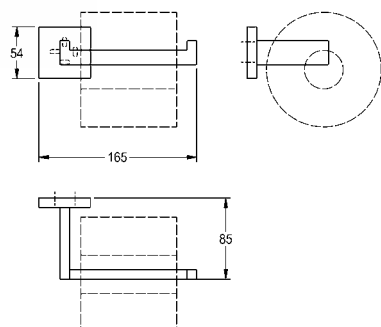


## CUBUS Ersatz-WC-Rollenhalter

Ersatz-WC-Rollenhalter für Wandmontage, Edelstahl, Oberfläche hochglanzpoliert, quadratische Abdeckungen zum Verbergen der Befestigung der Schrauben mit Bohrung auf Unterseite zur Anbringung, inklusive Edelstahlschrauben und Dübel.

Abmessungen 165 x 54 x 85 mm (B x H x T)

|                  |            |
|------------------|------------|
| <b>CUBX211HP</b> | 2000106365 |
|------------------|------------|



# KWC CUBUS Becherhalter, Seifenablage, Bademantelhaken

Typ

Artikel-Nummer



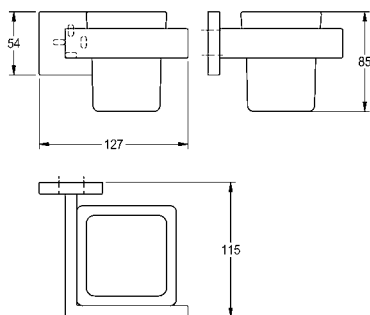
## CUBUS Becherhalter

Becherhalter für Wandmontage, Edelstahl, Oberfläche hochglanzpoliert, quadratischer Glasbecher, quadratische Abdeckung zum Verbergen der Befestigung der Schrauben mit Bohrungen auf Unterseite zur Anbringung, inklusive Edelstahlschrauben und Dübel.

Abmessungen 127 x 85 x 115 mm (B x H x T)

**CUBX006HP**

2000106355



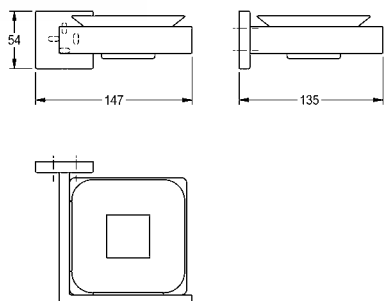
## CUBUS Seifenablage

Seifenablage für Wandmontage, Edelstahl, Oberfläche hochglanzpoliert, Glasablage, quadratische Abdeckung zum Verbergen der Befestigung der Schrauben mit Bohrung auf Unterseite zur Anbringung, inklusive Edelstahlschrauben und Dübel.

Abmessungen 147 x 54 x 135 mm (B x H x T)

**CUBX007HP**

2000106357



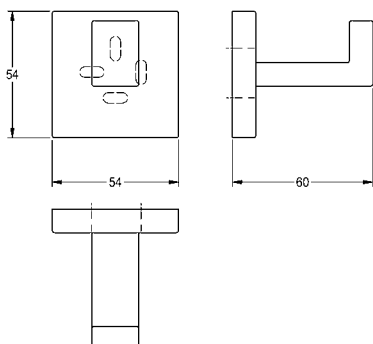
## CUBUS Bademantelhaken

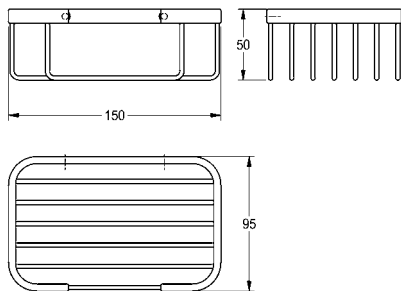
Einzelner Bademantelhaken für Wandmontage, Edelstahl, Oberfläche hochglanzpoliert, quadratische Abdeckung zum Verbergen der Befestigung der Schrauben mit Bohrung auf Unterseite zur Anbringung, inklusive Edelstahlschrauben und Dübel.

Abmessungen 54 x 54 x 60 mm (B x H x T)

**CUBX010HP**

2000106359





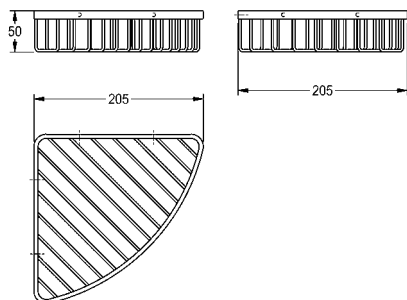
| Typ | Artikel-Nummer |
|-----|----------------|
|-----|----------------|

**Korb**

Korb für Wandmontage, Edelstahl, Oberfläche hochglanzpoliert, inklusive Edelstahlschrauben und Dübel.

Abmessungen 150 x 50 x 95 mm (B x H x T)

|                   |            |
|-------------------|------------|
| <b>MISX0009HP</b> | 2000106381 |
|-------------------|------------|



**Eckkorb**

Eckkorb für Wandmontage, Edelstahl, Oberfläche hochglanzpoliert, inklusive Edelstahlschrauben und Dübel.

Abmessungen 205 x 50 x 205 mm (B x H x T)

|                   |            |
|-------------------|------------|
| <b>MISX2009HP</b> | 2000106380 |
|-------------------|------------|



# Hände- und Haartrockner

Kompakte und effiziente Hände- und Haartrockner sind aus modernen Sanitäreinrichtungen nicht mehr wegzudenken.

Das Produktprogramm umfasst zu den Accessoirelinien EXOS., STRATOS und RODAN passende Modelle sowie einen innovativen Hands-in Händetrockner und die F5 Haartrockner. Dank ihrer Leistungsstärke sorgen sie für mehr Komfort beim Trocknen von Händen und Haaren nach dem Waschen.

## Hände- und Haartrockner

|               |     |
|---------------|-----|
| Händetrockner | 318 |
| Haartrockner  | 321 |

Typ Artikel-Nummer

---

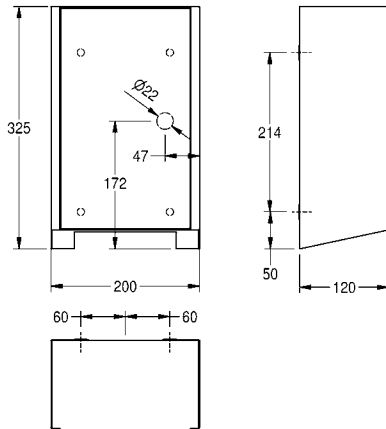


**INOX PLUS**

## EXOS. Händetrockner

Händetrockner für Aufputzmontage, aus Chromnickelstahl, Oberfläche seidenmatt mit InoxPlus Oberflächenveredelung zur Reduzierung von Fingerabdrücken und besseren Reinigungseigenschaft (easy to clean), Materialstärke 1,2 mm, mit berührungsloser opto-elektronisch gesteuerter Annäherungssensorik, verstellbare Warmluft-Temperatur, Sensorreichweite einstellbar von 10 - 25 cm, Dauerlaufschutz mit Selbstabschaltung nach 60 Sekunden, Luftgeschwindigkeit einstellbar, Kabel und Stecker bauseits.

Anschlussspannung 230 V, 50-60 Hz  
 Leistung gesamt 1000 W  
 Heizung 500 W  
 Motor 500 W  
 Luftmenge 80 m³/h  
 Luftgeschwindigkeit 95-115 m/s  
 Abmessungen 200 x 325 x 120 mm (B x H x T)



|   |            |
|---|------------|
| <b>EXOS220X</b>                                       | 2030027981 |
| Korpus InoxPlus beschichtet, Front schwarzes ESG-Glas |            |
| <b>EXOS220B</b>                                       | 2030034622 |
| Korpus InoxPlus beschichtet, Front weißes ESG-Glas    |            |
| <b>EXOS220W</b>                                       | 2030034660 |

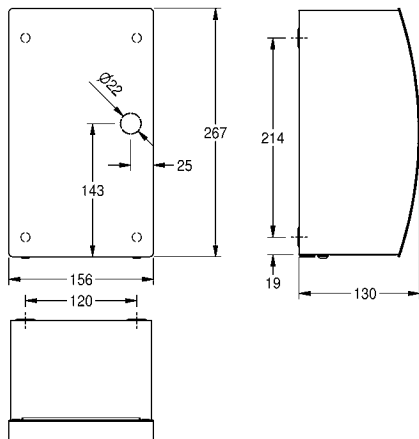


**INOX PLUS**

## STRATOS elektronischer Händetrockner

Sensorgesteuerter Warmluft-Händetrockner für Aufputzmontage aus Chromnickelstahl, Oberfläche seidenmatt, Front mit InoxPlus Oberflächenveredelung zur Reduzierung von Fingerabdrücken und besseren Reinigungseigenschaft (easy to clean), Materialstärke 1,5 mm, gebogene Front, mit berührungsloser opto-elektronisch gesteuerter Annäherungssensorik, verstellbare Warmluft-Temperatur, Sensorreichweite einstellbar von 10-25 cm, Dauerlaufschutz mit Selbstabschaltung nach 60 Sekunden, Trocknungszeit kann durch verstellbare Luftgeschwindigkeit deutlich reduziert werden, Kabel und Stecker nicht im Lieferumfang.

Anschlussspannung 230-240 V, 50-60 Hz  
 Leistung gesamt 1000 W  
 Heizung 500 W  
 Motor 500 W  
 Luftmenge 80 m³/h  
 Luftgeschwindigkeit 95-115 m/s  
 Abmessungen 156 x 267 x 130 mm (B x H x T)



|                |            |
|----------------|------------|
| <b>STRX220</b> | 2030027296 |
|----------------|------------|



Typ

Artikel-Nummer

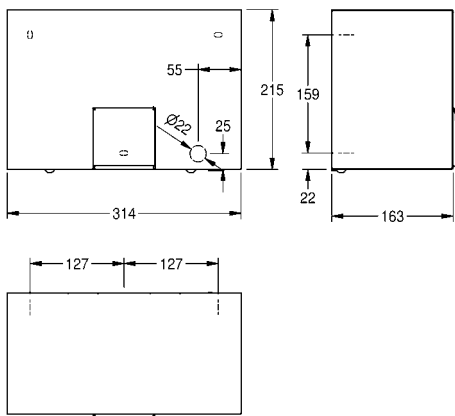
## RODAN elektronischer Händetrockner

Elektronischer Warmluft-Händetrockner für Aufputzmontage aus Chromnickelstahl, Oberfläche seidenmatt, Materialstärke 1,2 mm, mit berührungslosem Infrarot-Sensor, Sensorreichweite einstellbar von 10 - 30 cm, Kabel und Stecker bauseits.

Anschlussspannung 230 V, 50 Hz  
 Leistung gesamt 2200 W  
 Heizung 2100 W  
 Motor 100 W Motor mit 2850 U/min  
 Luftmenge 274 m<sup>3</sup>/h  
 Luftgeschwindigkeit 15,5 m/s  
 Abmessungen 314 x 215 x 163 mm (B x H x T)

**RODX310**

2000090055



Hände- und  
Haartrockner



## Elektronischer Händetrockner

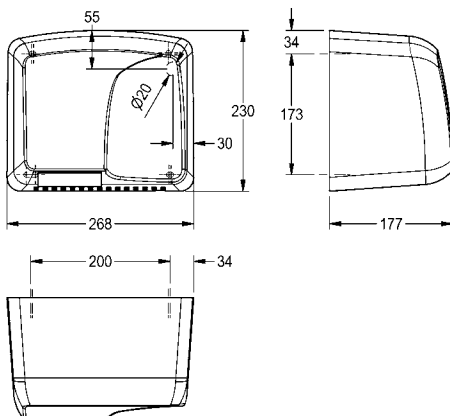
Elektronischer Warmluft Händetrockner, für Wandmontage, mit Kunststoffgehäuse, Materialstärke 3 mm, mit berührungslosem Infrarot-Sensor, Sensorreichweite einstellbar von 15 - 19 cm, Dauerlaufschutz mit Selbstabschaltung nach 60 Sekunden, inklusive Befestigungsmaterial, Kabel und Stecker bauseits.

Anschlussspannung 220-240 V, 50-60 Hz  
 Gesamtleistung 1800 W  
 Heizung 1720 W  
 Motor 80 W  
 Geräuschpegel 64 dB(A)  
 Luftgeschwindigkeit 14.5 m/s  
 Luftmenge 255 m<sup>3</sup>/h

Abmessungen 268 x 230 x 177 mm (B x H x T)

**ARTW410**

2000056770





Typ

Artikel-Nummer

## Hands-in Händetrockner

High Speed Händetrockner „Hands-in“ für Aufputzmontage aus antibakteriellem ABS-Kunststoff, Farbe silber, Trocknungszeit 7-10 Sekunden, hygienisch dank berührungsloser opto-elektronisch gesteuerter Auslösung und integriertem HEPA Filter, Luftgeschwindigkeit einstellbar, optional Warm- oder Kaltluft, Selbstabschaltung nach 25 Sekunden, Wassertank- und Ablauf können separat gereinigt werden, Schutzart IP44. Kabel und Stecker nicht im Lieferumfang enthalten.

Anschlussspannung 220-240 V, 50-60 Hz  
Gesamtleistung 1250-1650 W  
Heizleistung 550 W  
Geräuschpegel 65-69 dB(A)  
Luftgeschwindigkeit 75-100 m/s  
Wassertankkapazität 800 ml

Abmessungen 300 x 699 x 230 mm (B x H x T)

**DRYX600**

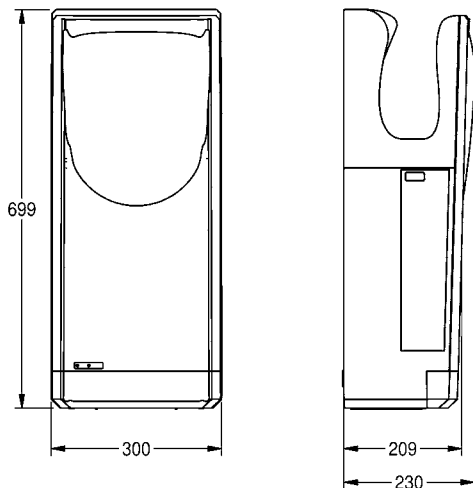
2030069907

Verbrauchsmaterialien

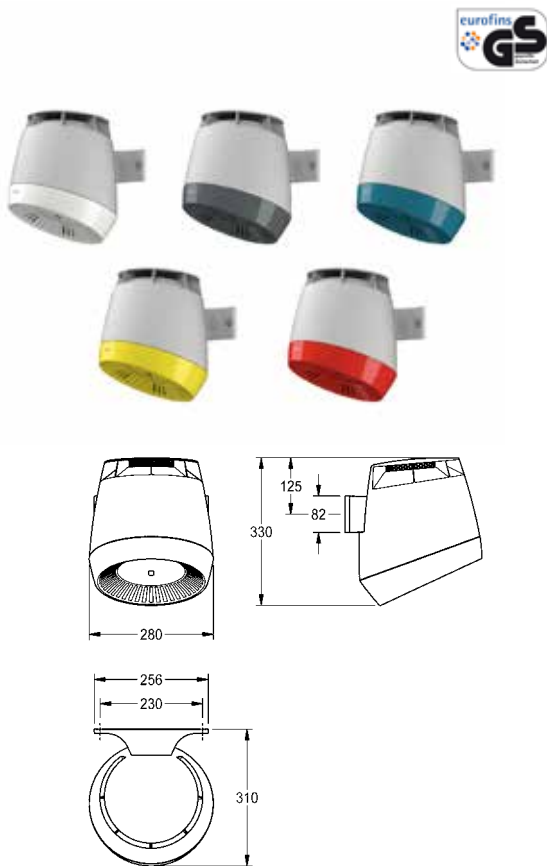
HEPA Filter für Hands-in Händetrockner

**EDRYX503**

2030037355







| Typ | Artikel-Nummer |
|-----|----------------|
|-----|----------------|

## F5 Hauben-Haartrockner

F5 Hauben-Haartrockner für Wandmontage, opto-elektronisch gesteuert für berührungslose Auslösung, integrierte Ionentechnologie, bürstenloser und wartungsfreier EC-Motor. Sensorreichweite und Sicherheitsabschaltung bei Dauerreflexion einstellbar über optionale bidirektionale Fernbedienung. Aus thermoplastischem Kunststoff, Gehäuse und Befestigung Farbton Hellgrau, **Trockenmulde Farbton Weiß**, mit 4 Luftauslässen zur gleichmäßigen Warmluftverteilung.

Anschlussspannung 230 V AC, 50/60 Hz  
 Gesamtleistung 1300 W  
 Heizleistung 1200 W  
 Schutzart IP23  
 Luftmenge 190 m<sup>3</sup>/h = 53 l/s  
 Luftgeschwindigkeit 8 m/s  
 Geräuschpegel 66 db (A)  
 Prüfzeichen GS  
 Abmessungen 280 x 331 x 307 mm (B x H x T)

|                                   |            |
|-----------------------------------|------------|
| <b>F5DR2001</b>                   | 2030050305 |
| Trockenmulde Farbton Basaltgrau   |            |
| <b>F5DR2002</b>                   | 2030052323 |
| Trockenmulde Farbton Perlencian   |            |
| <b>F5DR2003</b>                   | 2030052324 |
| Trockenmulde Farbton Zitronengelb |            |
| <b>F5DR2004</b>                   | 2030052327 |
| Trockenmulde Farbton Signalrot    |            |
| <b>F5DR2005</b>                   | 2030052328 |

Optionales Zubehör

Bidirektionale Fernbedienung

|                 |            |
|-----------------|------------|
| <b>ACEX9005</b> | 2030036654 |
|-----------------|------------|

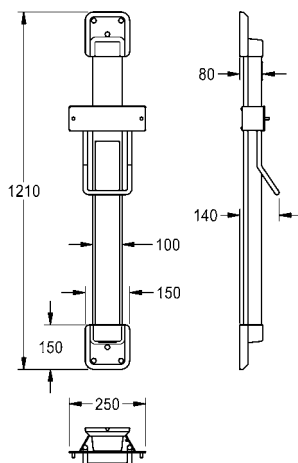


## Höhenverstellung für F5 Hauben-Haartrockner

Höhenverstellung für F5 Hauben-Haartrockner, zur Wandmontage, 600 mm stufenlos verstellbar, mit Konstantkraft-Rollbandfeder, Führungsschiene aus eloxiertem Aluminium, mit 4 mm starkem Kristallspiegel, vollflächig verklebt, verdeckter, vandalismushemmender Kabelführung, **Farbkombination Silber/Endkappen Weiß**.

Abmessungen 250 x 1200 x 140 mm (B x H x T)

|   |            |
|---|------------|
| <b>ACDR0001</b>                               | 2030052329 |
| Farbkombination Silber/Endkappen Basaltgrau   |            |
| <b>ACDR0002</b>                               | 2030052330 |
| Farbkombination Silber/Endkappen Perlencian   |            |
| <b>ACDR0003</b>                               | 2030052331 |
| Farbkombination Silber/Endkappen Zitronengelb |            |
| <b>ACDR0004</b>                               | 2030052332 |
| Farbkombination Silber/Endkappen Signalrot    |            |
| <b>ACDR0005</b>                               | 2030052333 |





# Barrierefreie Ausstattungs-elemente

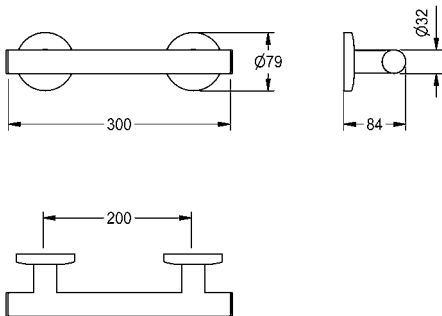
In barrierefreien Sanitäreinrichtungen gehören Stabilität und Benutzerfreundlichkeit zu den zentralen Themen. Ob in medizinischen Einrichtungen, öffentlichen Toiletten oder Spezialeinrichtungen, die Bewegungshilfen, wie Stütz- und Haltegriffe, Duschklappsitze, Handbrause-Halter oder Spiegel geben sicheren Halt.

## Barrierefreie Ausstattungselemente

|   |     |
|---|-----|
| MEDCARE Haltegriffe, Winkelgriffe, Duschklappsitz, Vorhangstangen | 324 |
| MEDCARE Stützklappgriffe  | 326 |
| CONTINA Haltegriffe, Winkelgriffe                                 | 327 |
| CONTINA Wandhandläufe, Stützklappgriffe                           | 329 |
| CONTINA Duschsitze  | 331 |
| CONTINA Duschkopfhalter, Ablage, Spiegel                          | 332 |

Weitere barrierefreie Produkte finden Sie in den Kapiteln „Waschplätze aus Mineralgranit“, „Sanitärprodukte für das Gesundheitswesen“ sowie „Urinale und WCs“.

# KWC MEDCARE Haltegriffe, Winkelgriffe



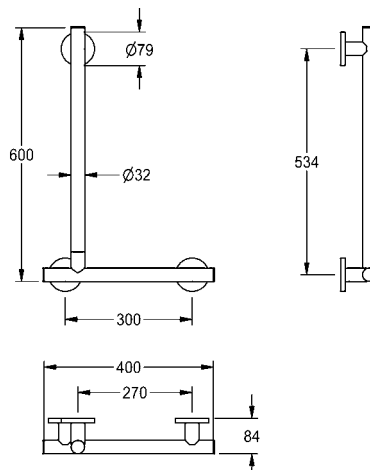
| Typ | Artikel-Nummer |
|-----|----------------|
|-----|----------------|

## MEDCARE Haltegriff

MEDCARE Haltegriff für Wandmontage, für barrierefreie Anforderungen, Chromnickelstahl, Oberfläche Basaltgrau beschichtet, Rohrdurchmesser 32 mm, Materialstärke 1,5 mm, Wandabstand 84 mm, mit Endkappen aus Kunststoff, Befestigung mittels Edelstahlzylindern und Rosetten für verdeckte Montage, inklusive Befestigungsmaterial.

Länge 300 mm  
Abmessungen 306 x 72 x 84 mm (B x H x T)

|                 |            |
|-----------------|------------|
| <b>MEDC0001</b> | 3600003768 |
| Länge 600 mm    |            |
| <b>MEDC0002</b> | 3600003769 |
| Länge 750 mm    |            |
| <b>MEDC0003</b> | 3600003770 |
| Länge 900 mm    |            |
| <b>MEDC0004</b> | 3600003771 |



## MEDCARE Winkelgriff 90°

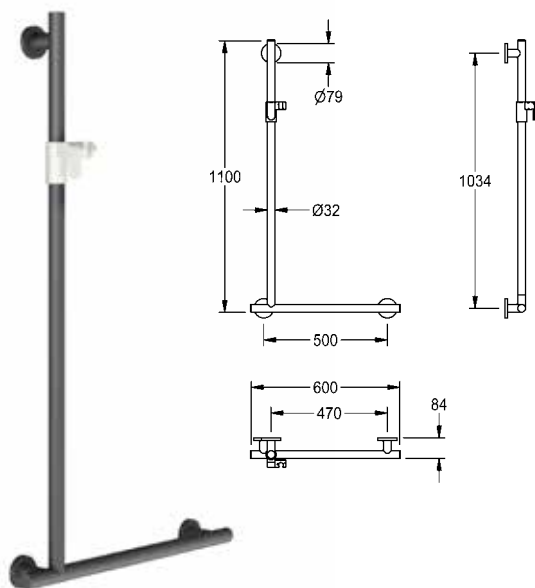
MEDCARE Winkelgriff 90° für Wandmontage, Chromnickelstahl, Oberfläche Basaltgrau beschichtet, Rohrdurchmesser 32 mm, Materialstärke 1,5 mm, Wandabstand 84 mm, mit Endkappen aus Kunststoff, Befestigung mittels Edelstahlzylindern und Rosetten für verdeckte Montage, inklusive Befestigungsmaterial.

Ausführung rechts  
Abmessungen 406 x 623 x 84 mm (B x H x T)

|                  |            |
|------------------|------------|
| <b>MEDC0007</b>  | 3600003775 |
| Ausführung links |            |
| <b>MEDC0008</b>  | 3600003776 |

# KWC MEDCARE Winkelgriffe, Duschklappsitz, Vorhangstangen

Typ Artikel-Nummer



## MEDCARE Winkelgriff 90° mit Handbrausehalter

MEDCARE Winkelgriff 90° mit Handbrausehalter, für Wandmontage, Chromnickelstahl, Oberfläche Basaltgrau beschichtet, Rohrdurchmesser 32 mm, Materialstärke 1,5 mm, Wandabstand 84 mm, mit Endkappen aus Kunststoff, Befestigung mittels Edelstahlzylindern und Rosetten für verdeckte Montage, ausgestattet mit Brausehalter aus Kunststoff, Farbton Alpinweiß, inklusive Befestigungsmaterial.

Ausführung rechts  
Abmessungen 606 x 1123 x 84 mm (B x H x T)

**MEDC0005** 3600003772

Ausführung links

**MEDC0006** 3600003774



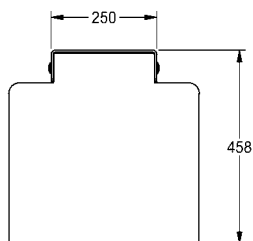
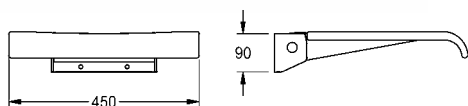
**NEU**

## MEDCARE Duschklappsitz

MEDCARE Duschklappsitz zur Wandmontage, mit durchgehender, ergonomisch geformter Sitzfläche aus Polyurethan, Farbe Basaltgrau, mit integriertem Verstärkungsrahmen, Schutz gegen ungewolltes Herunterklappen, Wandkonsole aus Chromnickelstahl, Oberfläche seidenmatt, belastbar bis 150 kg, Befestigungsmaterial ist bauseits zu stellen.

Abmessungen 450 x 95 x 458 mm (B x H x T)

**MEDC0013** 3600003783



## MEDCARE Vorhangstange

MEDCARE Vorhangstange, zur Wand- und Deckenbefestigung, Chromnickelstahl, Oberfläche Basaltgrau beschichtet, Rohrdurchmesser 27 mm, Materialstärke 1,5 mm, bestehend aus zwei rechtwinklig verbundenen waagerechten Stangen sowie einer Deckenbefestigung, Vorhangstange sowie Deckenbefestigung bei Bedarf bauseits kürzbar, Befestigungszylinder aus Chromnickelstahl, Oberfläche seidenmatt, inklusive Vorhangringe, Farbton weiß, inklusive Befestigungsmaterial. Ausführung für Duschwanne 800 x 800 mm

Abmessungen 832 x 680 x 832 mm (B x H x T)

**MEDC0014** 3600003784

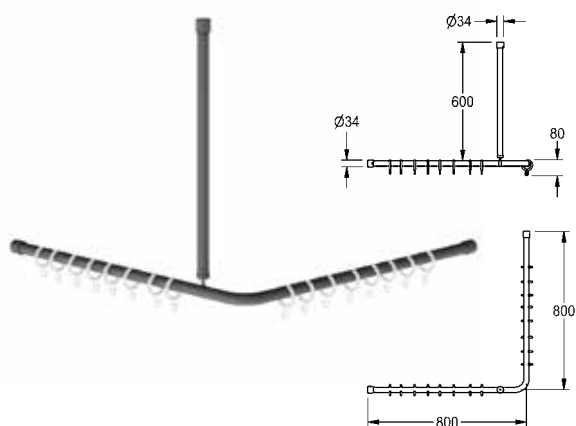
Ausführung für Duschwanne 1500 x 1500 mm

**MEDC0015** 3600003785

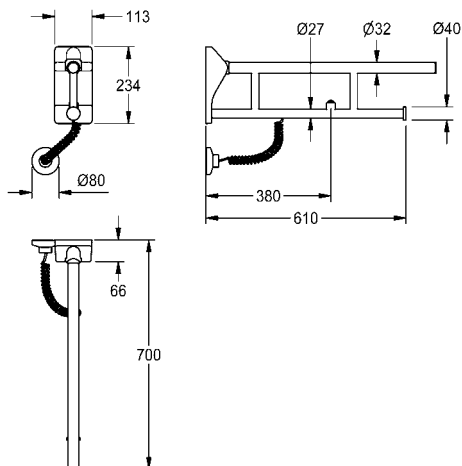
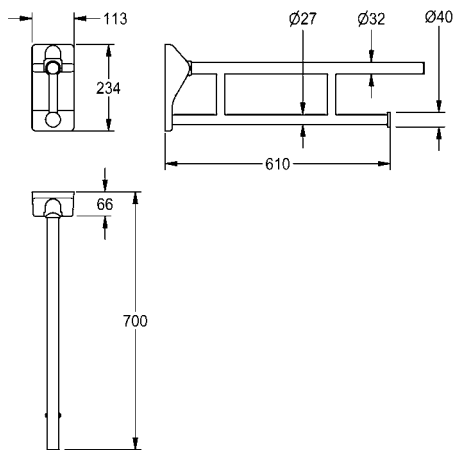
Optionales Zubehör

MEDCARE Gelenk für Vorhangstange zur Suizidprävention

**ZMEDC0001** 3600003786



# KWC MEDCARE Stützklappgriffe



| Typ | Artikel-Nummer |
|-----|----------------|
|-----|----------------|

## MEDCARE Stützklappgriff mit WC-Rollenhalter

MEDCARE Stützklappgriff mit WC-Rollenhalter für Wandmontage, Chromnickelstahl, Oberfläche Basaltgrau beschichtet, zwei parallele Griffebenen, Oberholm 32 mm, Unterholm 27 mm, Materialstärke 1,5 mm, mit Endkappen aus Kunststoff, Schutz gegen ungewolltes Herunterklappen, Befestigungsplatte aus Chromnickelstahl mit Abdeckung aus Polyamid in Basaltgrau, belastbar bis 150 kg, Befestigungsmaterial ist bauseits zu stellen.

Abmessungen 113 x 234 x 700 mm (B x H x T)

|                 |            |
|-----------------|------------|
| <b>MEDC0009</b> | 3600003778 |
| Länge 850 mm    |            |
| <b>MEDC0010</b> | 3600003780 |

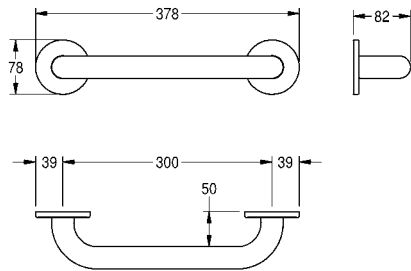
## MEDCARE Stützklappgriff mit elektronischer Spülbetätigung

MEDCARE Stützklappgriff mit elektronischer Spülbetätigung, für Wandmontage, Chromnickelstahl, Oberfläche Basaltgrau beschichtet, zwei parallele Griffebenen, Oberholm 32 mm, Unterholm 27 mm, Materialstärke 1,5 mm, mit Endkappen aus Kunststoff und integriertem WC-Rollenhalter, Schutz gegen ungewolltes Herunterklappen, Befestigungsplatte aus Chromnickelstahl mit Abdeckung aus Polyamid in Basaltgrau, belastbar bis 150 kg, Befestigungsmaterial ist bauseits zu stellen.

Abmessungen 113 x 234 x 700 mm (B x H x T)

|                 |            |
|-----------------|------------|
| <b>MEDC0011</b> | 3600003781 |
| Länge 850 mm    |            |
| <b>MEDC0012</b> | 3600003782 |

# KWC CONTINA Haltegriffe, Winkelgriffe



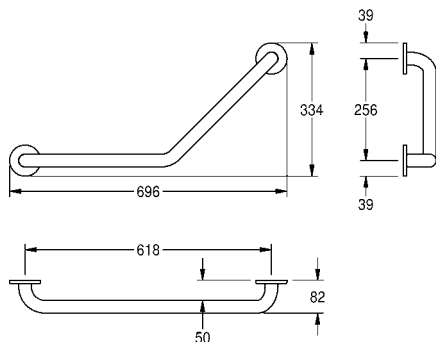
| Typ | Artikel-Nummer |
|-----|----------------|
|-----|----------------|

## CONTINA Haltegriff

Haltegriff für Aufputzmontage, für barrierefreie Anforderungen, Chromnickelstahl, Oberfläche seidenmatt, Schliff mit rutschhemmender Wirkung, Rohrdurchmesser 32 mm, Materialstärke 1,2 mm, Wandabstand 82 mm, mit zwei Edelstahl Rosetten für verdeckte Montage, inklusive Edelstahlschrauben und Dübel. Befestigung nur für Beton-Mauerwerk geeignet.

Länge 300 mm  
Abmessungen 378 x 78 x 82 mm (B x H x T)

|                  |            |
|------------------|------------|
| <b>CNTX300W</b>  | 2030033995 |
| Länge 450 mm     |            |
| <b>CNTX450W</b>  | 2030033978 |
| Länge 600 mm     |            |
| <b>CNTX600W</b>  | 2030032985 |
| Länge 750 mm     |            |
| <b>CNTX750W</b>  | 2030033997 |
| Länge 900 mm     |            |
| <b>CNTX900W</b>  | 2030033990 |
| Länge 1050 mm    |            |
| <b>CNTX1050W</b> | 2030034502 |
| Länge 1100 mm    |            |
| <b>CNTX1100W</b> | 2030033994 |



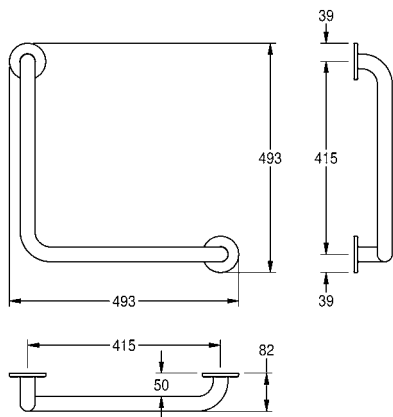
## CONTINA Winkelgriff 135°

Winkelgriff 135° für Aufputzmontage, Chromnickelstahl, Oberfläche seidenmatt, Schliff mit rutschhemmender Wirkung, Rohrdurchmesser 32 mm, Materialstärke 1,2 mm, Wandabstand 82 mm, mit zwei Edelstahl Rosetten für verdeckte Montage, inklusive Edelstahlschrauben und Dübel. Befestigung nur für Beton-Mauerwerk geeignet.

Abmessungen 696 x 334 x 82 mm (B x H x T)

|                  |            |
|------------------|------------|
| <b>CNTX700WA</b> | 2030037502 |
|------------------|------------|

# KWC CONTINA Winkelgriffe



Typ

Artikel-Nummer

## CONTINA Winkelgriff 90°

Winkelgriff 90° für Aufputzmontage, Chromnickelstahl, Oberfläche seidenmatt, Schliff mit rutschhemmender Wirkung, Rohrdurchmesser 32 mm, Wandstärke 1,2 mm, Wandabstand 82 mm, mit zwei Edelstahl Rosetten für verdeckte Montage, inklusive Edelstahlschrauben und Dübel. Befestigung nur für Beton-Mauerwerk geeignet.

Abmessungen 493 x 493 x 82 mm (B x H x T)

**CNTX21W**

2030038226

## CONTINA Winkelgriff 90° Ausführung links

Winkelgriff 90° für Aufputzmontage, Chromnickelstahl, Oberfläche seidenmatt, Schliff mit rutschhemmender Wirkung, Rohrdurchmesser 32 mm, Materialstärke 1,2 mm, Wandabstand 82 mm, mit drei Edelstahl Rosetten für verdeckte Montage, inklusive Edelstahlschrauben und Dübel. Befestigung nur für Beton-Mauerwerk geeignet.

Ausführung links

Abmessungen 678 x 1328 x 82 mm (B x H x T)

**CNTX20WL**

2030038220

Ausführung rechts, Abmessung 678 x 1328 x 82 mm (B x H x T)

**CNTX20WR**

2030038221

Ausführung links, Abmessungen 493 x 828 x 82 mm (B x H x T)

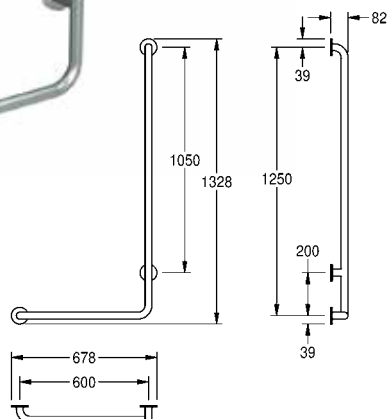
**CNTX22WL**

2030038223

Ausführung rechts, Abmessung 493 x 828 x 82 mm (B x H x T)

**CNTX22WR**

2030038225





Typ Artikel-Nummer

---



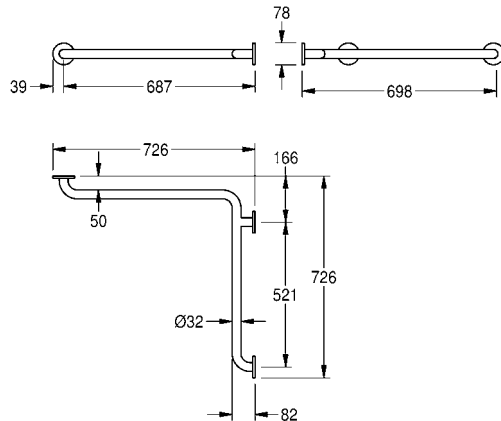
## CONTINA Wandhandlauf für Ecken

Wandhandlauf für Ecken mit waagrechter Stangenführung, für Aufputzmontage, Chromnickelstahl, Oberfläche seidenmatt, Schliff mit rutschhemmender Wirkung, Rohrdurchmesser 32 mm, Wandstärke 1,2 mm, Wandabstand 82 mm, mit drei Edelstahl Rosetten für verdeckte Montage, inklusive Edelstahlschrauben und Dübel. Befestigung nur für Beton-Mauerwerk geeignet.

Abmessungen 726 x 78 x 726 mm (B x H x T)

**CNTX52W** 2030036235

---



## CONTINA Wandhandlauf für Ecken - links

Wandhandlauf für Ecken mit senkrechter und waagrechter Stangenführung, für Aufputzmontage, Chromnickelstahl, Oberfläche seidenmatt, Schliff mit rutschhemmender Wirkung, Rohrdurchmesser 32 mm, Wandstärke 1,2 mm, Wandabstand 82 mm, mit vier Edelstahl Rosetten für verdeckte Montage, inklusive Edelstahlschrauben und Dübel. Befestigung nur für Beton-Mauerwerk geeignet.

Ausführung links

Abmessungen 806 x 983 x 726 mm (B x H x T)

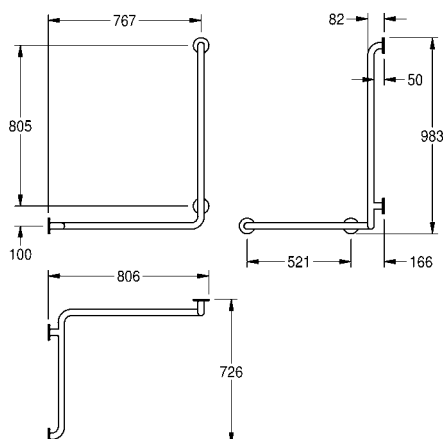
**CNTX50WL** 2030038227

---

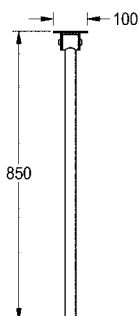
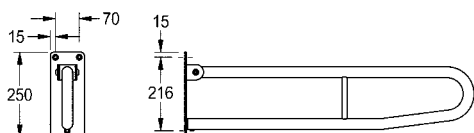
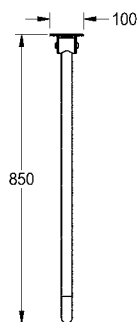
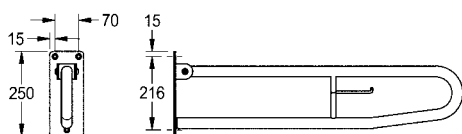
Ausführung rechts

**CNTX50WR** 2030038228

---



# KWC CONTINA Stützklappgriffe



| Typ | Artikel-Nummer |
|-----|----------------|
|-----|----------------|

## CONTINA Stützklappgriff

Stützklappgriff mit WC-Rollenhalter für Aufputzmontage, Chromnickelstahl, Oberfläche seidenmatt, Schliff mit rutschhemmender Wirkung, Rohrdurchmesser 32 mm, Wandstärke 1,2 mm, in Bügelform, mit WC-Rollenhalter, Schutz gegen ungewolltes Herunterklappen, Anschlagdämpfer aus Gummi, 4 mm starke Montageplatte mit drei Befestigungslöchern, inklusive Edelstahlschrauben und Dübel. Befestigung nur für Beton-Mauerwerk geeignet.

Abmessungen 100 x 250 x 850 mm (B x H x T)

|                |            |
|----------------|------------|
| <b>CNTX73A</b> | 2000103669 |
|----------------|------------|

Länge 700 mm

|                |            |
|----------------|------------|
| <b>CNTX70C</b> | 2000057751 |
|----------------|------------|

## CONTINA Stützklappgriff

Stützklappgriff ohne WC-Rollenhalter für Aufputzmontage, Chromnickelstahl, Oberfläche seidenmatt, Schliff mit rutschhemmender Wirkung, Rohrdurchmesser 32 mm, Wandstärke 1,2 mm, in Bügelform, Schutz gegen ungewolltes Herunterklappen, Anschlagdämpfer aus Gummi, 4 mm starke Montageplatte mit drei Befestigungslöchern, inklusive Edelstahlschrauben und Dübel. Befestigung nur für Beton-Mauerwerk geeignet.

Abmessungen 100 x 250 x 850 mm (B x H x T)

|                |            |
|----------------|------------|
| <b>CNTX73B</b> | 2000103670 |
|----------------|------------|

Länge 600 mm

|                |            |
|----------------|------------|
| <b>CNTX70E</b> | 2000057753 |
|----------------|------------|

Länge 700 mm

|                |            |
|----------------|------------|
| <b>CNTX70D</b> | 2000057752 |
|----------------|------------|



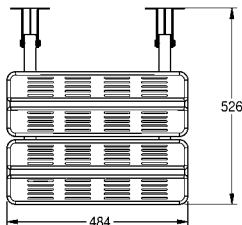
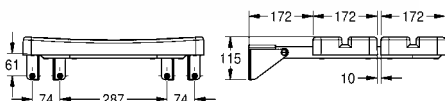
## CONTINA Duschklappsitz

Klappsitz, für Wandmontage, Chromnickelstahl, Oberfläche seidenmatt, Materialstärke 1,2 mm, Rohrdurchmesser 32 mm, Montage mit acht Befestigungslöchern, zwei verschraubte Sitzauflagen aus Polyethylen, Farbe weiß, inklusive Edelstahlschrauben und Dübel. Befestigung nur für Beton-Mauerwerk geeignet.

Abmessungen 484 x 115 x 526 mm (B x H x T)

**CNTX400A**

2000057738



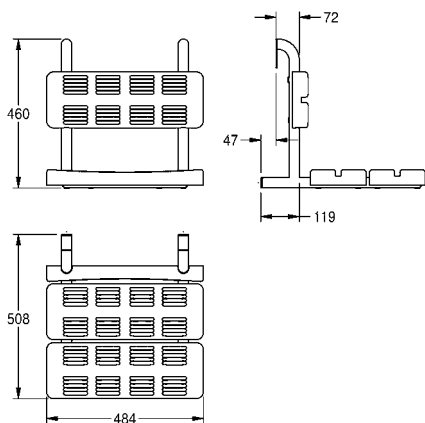
## CONTINA Einhänge-Duschsitz

CONTINA Einhänge-Duschsitz, Rahmen Chromnickelstahl, Oberfläche seidenmatt, Materialstärke 1,2 mm, Rohrdurchmesser 32 mm, Sitzfläche und Rückenlehne aus Polyethylen, Farbe weiß, empfohlen zur Aufhängung an CONTINA Haltegriffen oder Wandhandläufen, mit Diebstahlsicherung zur Befestigung des Duschsitzes an dem Haltegriff, inklusive Befestigungsmaterial.

Abmessungen 484 x 460 x 508 mm (B x H x T)

**CNTX400WB**

2030041144



# KWC CONTINA Duschkopfhalter, Ablage

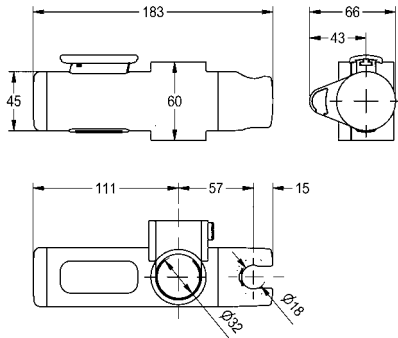
Typ Artikel-Nummer

## CONTINA Duschkopfhalter

Duschkopfhalter zur Montage an Stützgriffen mit 32 mm Durchmesser, verchromter ABS-Kunststoff, geeignet zur Nachrüstung.

Abmessungen 183 x 65 x 66 mm (B x H x T)

**CNTX268** 2030038268

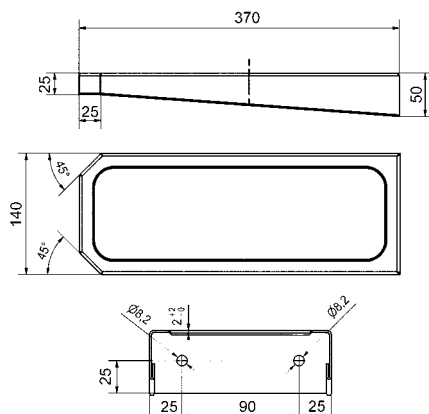


## CONTINA Ablage

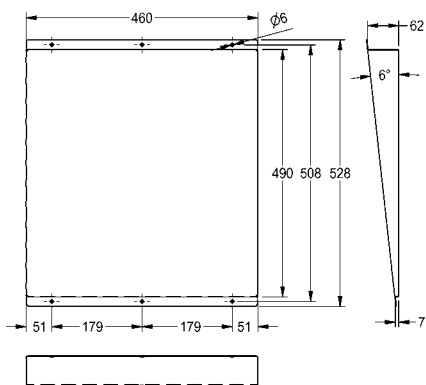
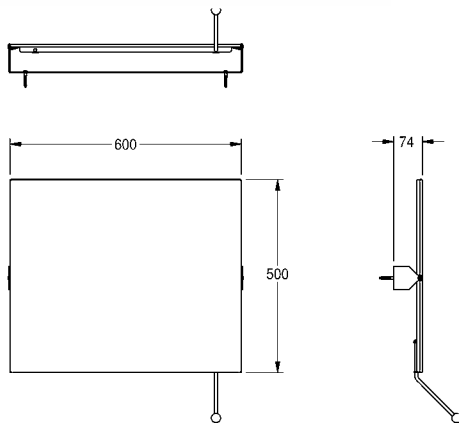
Ablage für Wandmontage, aus Chromnickelstahl, Oberfläche seidenmatt, Materialstärke 1,5 mm, ohne Befestigungsmaterial.

Abmessungen 140 x 370 x 50 mm (B x H x T)

**CNTX007** 2030021878



# KWC CONTINA Spiegel



| Typ | Artikel-Nummer |
|-----|----------------|
|-----|----------------|

## CONTINA Kippspiegel

Kippspiegel, für Aufputzmontage, Spiegel und Halterung komplett aus Chromnickelstahl, Spiegel hochglanzpoliert, Halterung seidenmatt, Materialstärke Spiegel 8,0 mm, Materialstärke Halterung 4,0 mm, Spiegel mit unterlegter Polystyrolplatte mit versteckter Befestigung, zusätzliche Verstärkung durch umseitig angebrachte 1,5 mm Edelstahlstrebe, kippbar durch vormontierten Griff, Griff rechts oder links montierbar, inklusive Edelstahlschrauben und Dübel.

Abmessungen 600 x 500 x 74 mm (B x H x T)

|               |            |
|---------------|------------|
| <b>CNTX91</b> | 2000057509 |
|---------------|------------|

## HEAVY-DUTY Spiegel

Edelstahl-Spiegel für Aufputzmontage, Chromnickelstahl, hochglanzpoliert, Materialstärke 1 mm, Spiegel zum Nutzer hin geneigt, sechs sichtbare Bohrungen für Befestigung, inklusive Edelstahlschrauben und Dübel.

Abmessungen 460 x 528 x 62 mm (B x H x T)

|               |            |
|---------------|------------|
| <b>M501HD</b> | 2000103195 |
|---------------|------------|



# Hochsicherheitsserie

Sicherheitsaspekte stehen bei der Ausstattung von Parkplatz-WC-Anlagen, in Justizvollzugsanstalten oder ähnlichen Einrichtungen im Vordergrund.

Nur besonders pflegeleichte Sanitärausstattungen aus stabilen Materialien mit intelligenter, berührungsloser Wassersteuerung, zum Teil speziell für diese Einsatzbereiche entwickelt, können hier Funktionssicherheit und Hygiene gewährleisten.

## Hochsicherheitsserie

|  |     |
|--|-----|
| Wascharmaturen für Hinterwandmontage und Wandmontage | 336 |
| Wandausläufe für Wandeinbau-Wascharmaturen           | 339 |
| HEAVY-DUTY, ANIMA Waschtische, Handwaschbecken       | 340 |
| ALL-IN-ONE Waschplatzeinheiten                       | 342 |
| Duscharmaturen für Hinterwandmontage                 | 344 |
| Duscharmaturen für Wandeinbau                        | 345 |
| Duschpaneele, Duschköpfe                             | 347 |
| Spülarmaturen für Hinterwandmontage                  | 352 |
| Spülarmaturen für Wandeinbau                         | 353 |
| WC-Steuerungen für Spülkasten                        | 354 |
| HEAVY-DUTY WC-Becken                                 | 355 |
| HEAVY-DUTY Hock-WC, Urinal                           | 357 |
| HEAVY-DUTY WC-Waschtischkombinationen                | 358 |
| HEAVY-DUTY Accessoires                               | 362 |

# KWC Wascharmaturen für Hinterwandmontage und Wandmontage

Typ Artikel-Nummer

---



## F5S-Mix Selbstschluss-Wandbatterie für Hinterwandmontage

F5S-Mix Selbstschluss-Wandbatterie DN 15 als Eingriffsmischer mit Schräglauf für Waschanlagen zur Hinterwandmontage. Speziell geeignet für Vandalismus gefährdete Einrichtungen. FRAMIC Selbstschluss-Mischkartusche, hydraulisch gesteuert, wartungsarm und stagnationsfrei, mit Keramikscheibentechnik, selbsttätig schließend, fließdruckunabhängig durch mediengetrennte Bauart. Fließzeit stufenlos einstellbar. Mit einstellbarem und verdrehsicherem Temperaturschlag mit Rückflussverhindern und Sieben. Zum Anschluss an Warm- und Kaltwasser. Ganzmetallausführung, Messing poliert verchromt. Diebstahlhemmender Luftsprudler mit integriertem Durchflussmengenregler 6,0 l/min. Anschlussflansch mit übereinanderliegenden Wanddurchführungen für Wandstärken von 50 bis 240 mm.

Weitere Wandstärken auf Anfrage.

**F5SM1012** 2030071618

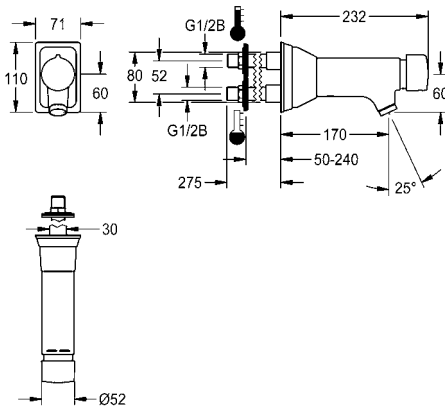
---

Optionales Zubehör

Auslaufverlängerung

**AQRM909** 2000101463

---



## F3S Selbstschluss-Wandventil für Wandmontage

F3S Selbstschluss-Wandventil DN 15 mit Verdrehsicherung für Waschanlagen. Speziell geeignet für Vandalismus gefährdete Einrichtungen. Selbstschlusskartusche, hydraulisch gesteuert, selbsttätig schließend, Fließzeit einstellbar und Antiblockiersystem 2 (ABS2) für Sicherheitsabschaltung bei Dauerbetätigung. Zum Anschluss an vorgemischtes Warmwasser oder Kaltwasser. Rosette Durchmesser 90mm für sichtbare Befestigung vorn, mit Verdrehsicherung für Wandventil und Befestigungsmaterial. Ganzmetallausführung, Messing poliert verchromt. Diebstahlhemmender Luftsprudler mit integriertem Durchflussmengenregler 6,0 l/min.

**F3SV1011** 2030072636

---

Optionales Zubehör

Verlängerungsadapter, stapelbar (30 mm)

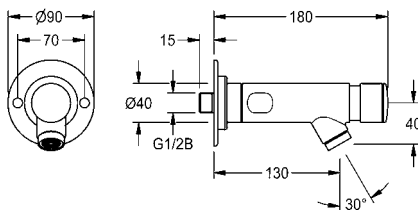
**ZAQUA002** 2000101433

---

Auslaufverlängerung

**AQRM909** 2000101463

---





Typ Artikel-Nummer

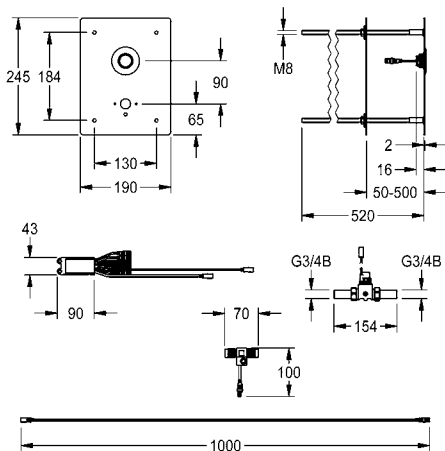


## F5E - A3000 open Elektronik-Waschplatzarmatur für Hinterwandmontage

F5E - A3000 open Waschplatzarmatur DN 15 für Hinterwandmontage. Speziell geeignet für Vandalismus gefährdete Einrichtungen. Elektronisch gesteuert, zum Anschluss an vorgemischtes Warmwasser oder Kaltwasser. Mit wasserdichtem Elektronikmodul und Elektro-T-Verteiler zum Anschluss an Systemkabel, Magnetventil, Edelstahlabdeckplatte 190 x 245 x 2 mm für nicht sichtbare Befestigung durch Montage mit Gewindestangen bis zu einer Wandstärke von 50 bis 500 mm, inklusive Piezo-Taster mit Start/ Stopp-Funktion und Verlängerungskabel 2 m sowie Bohrung für separat notwendigen KWC Wandauslauf DN 15. Anschluss und Wartung über Serviceraum. Aktivierte Hygienespülung 24 Stunden nach letzter Betätigung. Mit Möglichkeit der Parametrierung, Reinigungsabschaltung und Kommunikation über ECC2 Funktionscontroller, 24 V DC.

Wandauslauf muss separat bestellt werden.

**F5EV1016** 2030067882



Notwendiges Zubehör (wahlweise)

Wandauslauf für Wandeinbau-Wascharmaturen

**ACXX1008** 2030071655

Wandauslauf für Wandeinbau-Wascharmaturen

**ACXX1009** 2030071654

Wandauslauf für Wandeinbau-Wascharmaturen

**ACXX1010** 2030071663

AQUA 3000 open-Systemzubehör siehe Kapitel „AQUA 3000 open“

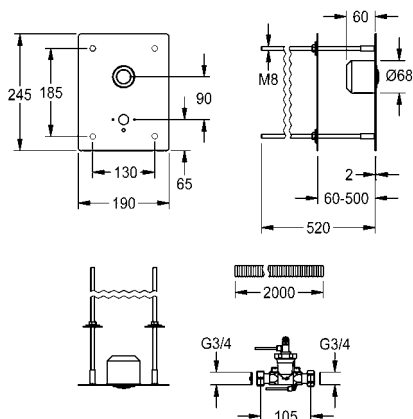


## F3S Selbstschluss-Waschplatzarmatur für Hinterwandmontage

F3S Selbstschluss-Durchgangsventil DN 15 für Waschanlagen zur Hinterwandmontage mit Fernbetätigung. Speziell geeignet für Vandalismus gefährdete Einrichtungen. Selbstschluss-Oberteil, hydraulisch gesteuert für Fernbetätigung, kolbenlose Bauart, selbsttätig schließend, zum Anschluss an vorgemischtes Warmwasser oder Kaltwasser. Ganzmetallausführung, sichtbare Teile poliert verchromt. Edelstahlabdeckplatte 190 x 245 x 2 mm für nicht sichtbare Befestigung durch Montage mit Gewindestangen bis zu einer Wandstärke von 50 bis 500 mm, mit Bohrung für separat notwendigen KWC Wandauslauf DN 15, vormontierter Druckknopfbetätigung. Unterputzdose, hydraulische Steuerleitungen mit Leerrohr (2 m) und Befestigungsmaterial. Anschluss und Wartung über Serviceraum.

Wandauslauf muss separat bestellt werden.

**F3SV1009** 2030067876



Notwendiges Zubehör (wahlweise)

Wandauslauf für Wandeinbau-Wascharmaturen

**ACXX1008** 2030071655

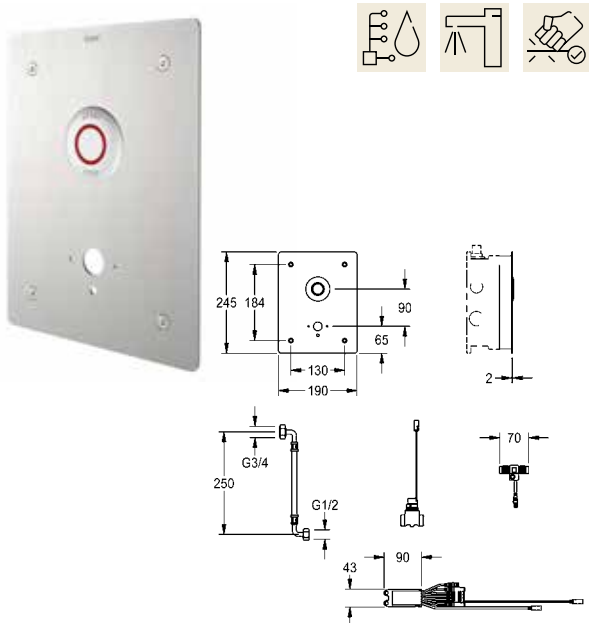
Wandauslauf für Wandeinbau-Wascharmaturen

**ACXX1009** 2030071654

Wandauslauf für Wandeinbau-Wascharmaturen

**ACXX1010** 2030071663

Typ Artikel-Nummer

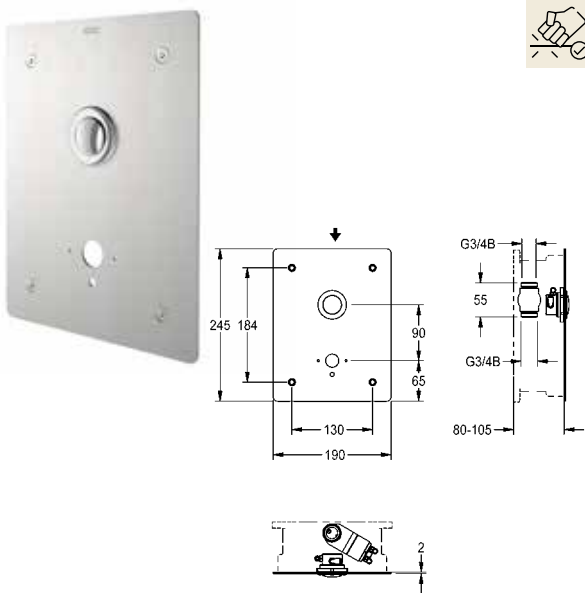


## F5E - A3000 open Elektronik-Waschplatzarmatur für Wandeinbau

F5E - A3000 open Waschplatzarmatur DN 15 als Fertigbauset zur Wandeinbaumontage im Rohbauset, für Waschanlagen. Speziell geeignet für Vandalismus gefährdete Einrichtungen. Elektronisch gesteuert, zum Anschluss an vorgemischtes Warmwasser oder Kaltwasser. Mit wasserdichtem Elektronikmodul und Elektro-T-Verteiler zum Anschluss an Systemkabel, Magnetventil, Edelstahldeckplatte 190 x 245 x 2 mm, Befestigung von vorn mit Sicherheitsschrauben, inklusive Piezo-Taster mit Start/Stop-Funktion und Bohrung für separat notwendigen KWC Wandauslauf DN 15. Tiefenverstellbarkeit 20 mm. Aktivierte Hygienespülung 24 Stunden nach letzter Betätigung. Mit Möglichkeit der Parametrierung, Reinigungsabschaltung und Kommunikation über ECC2 Funktionscontroller, 24 V DC.

Wandauslauf muss separat bestellt werden.

|   |            |
|---|------------|
| <b>F5EV1017</b>   | 2030067880 |
| Notwendiges Zubehör (Wandausläufe wahlweise)                |            |
| R3 Systembox für Einbauventile                              |            |
| <b>F3BV1001</b>   | 2030036142 |
| Wandauslauf für Wandeinbau-Wascharmaturen                   |            |
| <b>ACXX1008</b>   | 2030071655 |
| Wandauslauf für Wandeinbau-Wascharmaturen                   |            |
| <b>ACXX1009</b>   | 2030071654 |
| Wandauslauf für Wandeinbau-Wascharmaturen                   |            |
| <b>ACXX1010</b>   | 2030071663 |
| AQUA 3000 open-Systemzubehör siehe Kapitel „AQUA 3000 open“ |            |

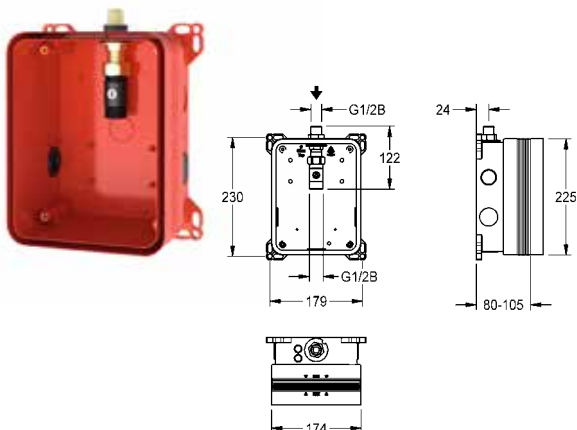


## F3S Selbstschluss-Waschplatzarmatur für Wandeinbau

F3S Selbstschluss-Durchgangsventil DN 15 als Fertigbauset zur Wandeinbaumontage im Rohbauset, für Waschanlagen. Speziell geeignet für Vandalismus gefährdete Einrichtungen. Selbstschluss-Oberteil, hydraulisch gesteuert für Fernbetätigung, kolbenlose Bauart, selbsttätig schließend und zum Anschluss an vorgemischtes Warmwasser oder Kaltwasser. Ganzmetallausführung, sichtbare Teile poliert verchromt. Edelstahldeckplatte 190 x 245 x 2 mm, Befestigung von vorn mit Sicherheitsschrauben, mit Bohrung für notwendigen KWC Wandauslauf DN 15, vormontierter Druckknopfbetätigung. Hydraulische Steuerleitungen, Verbindungsschlauch zum Durchgangsventil und Befestigungsmaterial. Tiefenverstellbarkeit 25 mm.

Wandauslauf muss separat bestellt werden.

|  |            |
|--|------------|
| <b>F3SV1010</b>                              | 2030067885 |
| Notwendiges Zubehör (Wandausläufe wahlweise) |            |
| R3 Systembox für Einbauventile               |            |
| <b>F3BV1001</b>                              | 2030036142 |
| Wandauslauf für Wandeinbau-Wascharmaturen    |            |
| <b>ACXX1008</b>                              | 2030071655 |
| Wandauslauf für Wandeinbau-Wascharmaturen    |            |
| <b>ACXX1009</b>                              | 2030071654 |
| Wandauslauf für Wandeinbau-Wascharmaturen    |            |
| <b>ACXX1010</b>                              | 2030071663 |



## R3 Systembox für Einbauventile

R3 Rohbauset zur Wandeinbaumontage von Fertigbausets DN 15 ohne Mischeinrichtung, für Waschanlagen. Zum Anschluss an vorgemischtes Warmwasser oder Kaltwasser. KWC-Systembox aus Kunststoff, 174 x 225 mm, mit Anschlussverschraubungen, Rohbauschutz, Spülstück zum Spülen und Dichtheitsprüfung.

|  |            |
|--|------------|
| <b>F3BV1001</b>  | 2030036142 |
| Optionales Zubehör   |            |
| Schiebe-Klebeflansch   |            |
| <b>ACBX9002</b>  | 2030041606 |
| Befestigungstraverse, tiefenverstellbar, zur Montage von KWC Armaturen mit Wandeinbaukasten in Leichtbauwände, VPE 2 Stück |            |
| <b>ZCMPX006</b>  | 2000106019 |

# KWC Wandausläufe für Wandeinbau-Wascharmaturen

Typ Artikel-Nummer

---

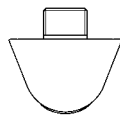
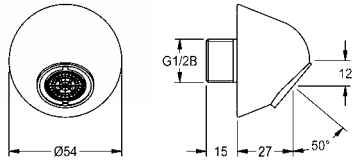


## Wandauslauf für Wandeinbau-Wascharmaturen

Wandauslauf DN 15 zur Montage an Wandeinbau-Wascharmaturen. Speziell geeignet für Vandalismus gefährdete Einrichtungen. Suizidhemmendes Gehäuse mit Verdrehsicherung, diebstahlhemmenden Luftsprudler mit integriertem Durchflussmengenregler 3,8 l/min, Neigungswinkel 50°, Ausladung 27 mm. Messing poliert verchromt mit Befestigungsmaterial.

**ACXX1009** 2030071654

---

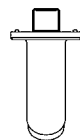
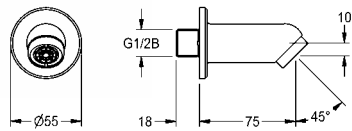


## Wandauslauf für Wandeinbau-Wascharmaturen

Wandauslauf DN 15 zur Montage an Wandeinbau-Wascharmaturen. Speziell geeignet für Vandalismus gefährdete Einrichtungen. Mit Verdrehsicherung, Rosette, diebstahlhemmenden Luftsprudler mit integriertem Durchflussmengenregler 6,0 l/min, Neigungswinkel 45°, Ausladung 75 mm. Messing poliert verchromt mit Befestigungsmaterial.

**ACXX1008** 2030071655

---

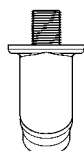
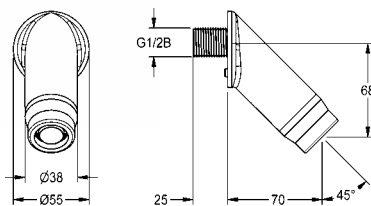


## Wandauslauf für Wandeinbau-Wascharmaturen

Wandauslauf DN 15 zur Montage an Wandeinbau-Wascharmaturen. Speziell geeignet für Vandalismus gefährdete Einrichtungen. Suizidhemmendes Gehäuse mit Verdrehsicherung, angeformter Rosette, diebstahlhemmenden Luftsprudler mit integriertem Durchflussmengenregler 5,7 l/min, Bauform SLIM, Neigungswinkel 45°, Ausladung 69 mm, Edelstahl gebürstet mit Befestigungsmaterial.

**ACXX1010** 2030071663

---





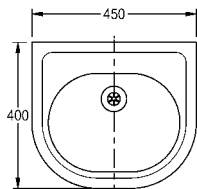
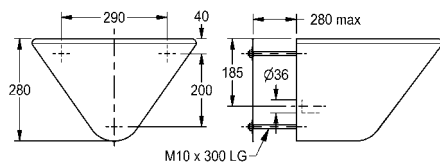
## HEAVY-DUTY Einzelwaschtisch

Einzelwaschtisch, für Wandmontage, Chromnickelstahl, Oberfläche seidenmatt, Materialstärke 1,2 mm, fugenlos eingeschweißtes Ovalbecken, Waschtisch aus einem Stück tiefgezogen, konische Form, abgerundete Kanten mit Beckenprägung, durchgängig runde Kontur, umlaufender erhöhter Rand, mit Armaturenbank 40 mm (T), ohne Armaturenbohrung, ohne Überlauf, Siebablaufventil G 1 1/2 B mit Flachsieb, inklusive verdeckter Siphon G 1 1/4 B. Befestigung mit 3 Gewindestangen für Vandalismus hemmende Montage über Serviceraum, inklusive Befestigungsmaterial.

Abmessungen 450 x 280 x 400 mm (B x H x T)  
Muldenmaße 360 x 150 x 270 mm (B x H x T)

**HDTX450**

2000100349



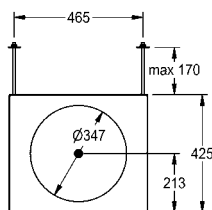
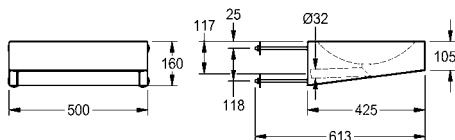
## HEAVY-DUTY Einzelwaschtisch

Einzelwaschtisch für Wandmontage, Materialstärke 1,2 mm, aus Chromnickelstahl, Oberfläche seidenmatt, fugenlos eingeschweißtes Rundbecken, Waschtisch aus einem Stück tiefgezogen, rechteckige Form, abgerundete Kanten mit Beckenprägung, ohne Armaturenbank, ohne Armaturenbohrung, ohne Überlauf, Ablauf mittig, mit fugenlos eingeschweißtem Siebventil G 1 1/4 Bund Abgangsrohr DN 32, Montage des Siphon (bauseitig zu stellen) erfolgt im Serviceraum, Befestigung mit 4 Gewindestangen für Vandalismus hemmende Montage über Serviceraum, inklusive Befestigungsmaterial.

Abmessungen 500 x 105/160 x 425 mm (B x H x T)  
Muldenmaße 347 x 81 mm (D x H)

**HDTX455**

2000100058



# KWC ANIMA Waschtische, HEAVY-DUTY Handwaschbecken

Typ

Artikel-Nummer



## ANIMA Einzelwaschtisch

Einzelwaschtisch für Wandmontage, aus Chromnickelstahl, Oberfläche seidenmatt, Materialstärke 1,2 mm, fugenlos eingeschweißtes Halbrundbecken, Waschtisch aus einem Stück tiefgezogen, halbrunde Form, abgerundete Kanten mit Beckenprägung, mit Armaturenbank, ohne Armaturenbohrung, ohne Überlauf, Ablauf mittig, mit fugenlos eingeschweißtem Siebventil DN 32 mit Siphon DN 40/50, Waschtisch unten geschlossen, Befestigung mit Montageplatte von vorn, inklusive Befestigungsmaterial. Der Waschtisch ist für vandalengefährdete Bereiche und für Rollstuhlbenuzter geeignet.

Abmessungen 460 x 170/230 x 490 mm (B x H x T)

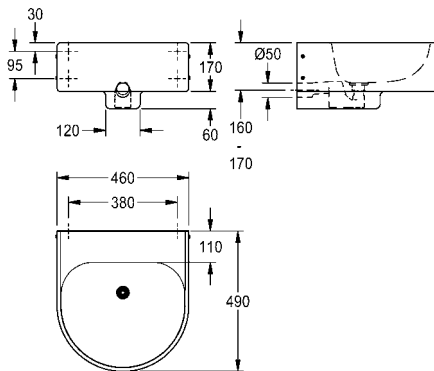
Waschtischform halbrund

Muldenmaße 420 x 140 x 360 mm (B x H x T)

Muldenform halbrund

Armaturenbank 110 mm (T)

ohne Armaturenbohrung



**ANMX460**

2000102710

ohne Armaturenbank, Abmessungen 460 x 170/230 x 410 mm

**ANMX462**

2000102712



## Handwaschbecken

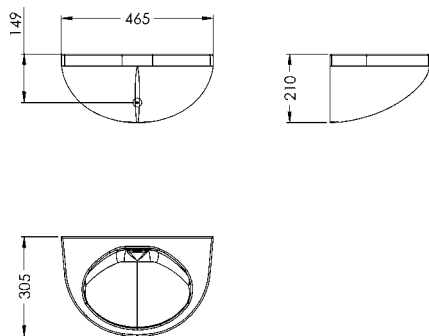
Handwaschbecken, für Wandmontage, aus glasfaserverstärktem, schlagfestem Kunststoff, mit pflegeleichter Gelcoatoberfläche, Materialstärke 8 mm, Farbton Weiß (RAL 9016), nahtlos gefertigt, ovale Mulde ohne Überlauf und ohne Armaturenbohrung, mit Gewindestangen M12 x 300 mm für Vandalismus hemmende Montage über Technikraum, Abgangsrohr DN 32, Montage des Siphons (bauseitig zu stellen) erfolgt im Technikraum.

Abmessungen 465 x 210 x 305 mm (B x H x T)

Muldenmaße 339 x 210 x 250 mm (B x H x T)

**VR99-081**

2030053464





## ALL-IN-ONE Waschplatzeinheit für Wasser, Seife

Waschplatzeinheit zum Wandeinbau, Vandalismus hemmend, speziell geeignet für öffentliche WC-Anlagen auf Parkplätzen und in Parkhäusern. Funktionskomponenten über Technikraum zugänglich. Kompletteinheit mit Gehäuse, Nutzungsraum und Becken aus Chromnickelstahl, Oberfläche gebürstet, verschweißt. Gehäuse wandbündig im Benutzerraum montiert. Becken mit fugenlos eingeformtem Sieb Ablauf und Ablaufbogen DN 40. Manuell zu betätigender Seifenspender, Wandauslauf für Trinkwasser, Messing poliert verchromt, in der Rückwand des Nutzungsraumes. Mit 2 Bediensymbolen als Sensorschutz im Gehäuse für Steuerung Wasserabgabe und Seifenspender. Nicht sichtbare Befestigung mittels Gewindestangen und Stabilisierungsstreben im Technikraum.

Abmessungen 475 x 530 x 390 mm (B x H x T)  
Beckenausladung 125 mm

Hinweis: Notwendige Armaturenkomponenten und passender Seifentank gehören nicht zum Lieferumfang des Waschtisches.

**ALIO330** 2000101445

Notwendiges Zubehör

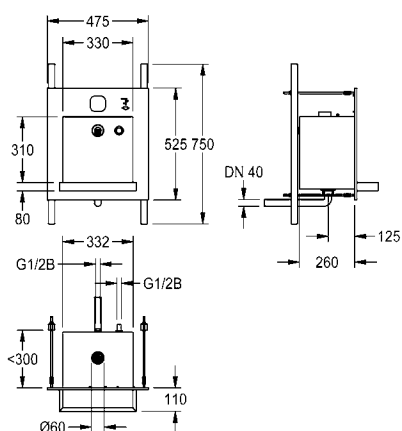
Seifentank zur wandseitigen Befestigung im Technikraum

**ZAQUA083** 2000101448

Elektronische Armaturenkomponenten für Waschplatzeinheit zur berührungslosen Steuerung der Wasserabgabe

**AQUA121** 2000101449

AQUA 3000 open-Systemzubehör siehe Kapitel „AQUA 3000 open“



## ALL-IN-ONE Waschplatzeinheit, barrierefrei, für Wasser, Seife

Waschplatzeinheit zum Wandeinbau, barrierefreie Ausführung, Vandalismus hemmend, speziell geeignet für öffentliche WC-Anlagen auf Parkplätzen und in Parkhäusern. Funktionskomponenten über Technikraum zugänglich. Kompletteinheit mit Gehäuse, Nutzungsraum und Becken aus Chromnickelstahl, Oberfläche gebürstet, verschweißt. Gehäuse wandbündig im Benutzerraum montiert. Becken mit fugenlos eingeformtem Sieb Ablauf und Ablaufbogen DN 40. Manuell zu betätigender Seifenspender, Wandauslauf für Trinkwasser, Messing poliert verchromt, in der Rückwand des Nutzungsraumes. Mit 2 Bediensymbolen als Sensorschutz im Gehäuse für Steuerung Wasserabgabe und Seifenspender. Nicht sichtbare Befestigung mittels Gewindestangen und Stabilisierungsstreben im Technikraum.

Abmessungen 475 x 530 x 470 mm (B x H x T)  
Beckenausladung 310 mm

Hinweis: Notwendige Armaturenkomponenten und passender Seifentank gehören nicht zum Lieferumfang des Waschtisches.

**ALIO335** 2000101447

Notwendiges Zubehör

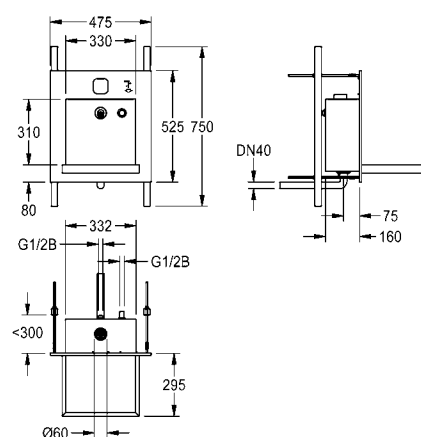
Seifentank zur wandseitigen Befestigung im Technikraum

**ZAQUA083** 2000101448

Elektronische Armaturenkomponenten für Waschplatzeinheit zur berührungslosen Steuerung der Wasserabgabe

**AQUA121** 2000101449

AQUA 3000 open-Systemzubehör siehe Kapitel „AQUA 3000 open“



# KWC ALL-IN-ONE Waschplatzeinheiten

Typ Artikel-Nummer



## ALL-IN-ONE Waschplatzeinheit für Wasser, Seife, Luft

Waschplatzeinheit für Wasser- und Seifenabgabe mit Folgesteuerung Händetrockner, zum Wandeinbau, Vandalismus hemmend, speziell geeignet für öffentliche WC-Anlagen auf Parkplätzen und in Parkhäusern. Funktionskomponenten über Technikraum zugänglich. Kompletteinheit mit Gehäuse, Nutzungsraum und Becken aus Chromnickelstahl, Oberfläche gebürstet, verschweißt.

Abmessungen 475 x 530 x 390 mm (B x H x T)  
Beckenausladung 125 mm

Hinweis: Notwendige Armaturenkomponenten und passender Seifentank gehören nicht zum Lieferumfang des Waschtisches.

**ALIO320** 2000101444

Notwendiges Zubehör

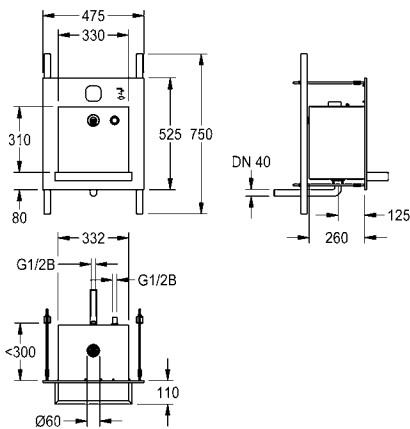
Elektronische Armaturenkomponenten

**PWC300002** 2030048572

Seifentank zur wandseitigen Befestigung im Technikraum

**ZAQUA083** 2000101448

AQUA 3000 open-Systemzubehör siehe Kapitel „AQUA 3000 open“



## ALL-IN-ONE Waschplatzeinheit, barrierefrei, für Wasser, Seife, Luft

Waschplatzeinheit für Wasser- und Seifenabgabe mit Folgesteuerung Händetrockner, zum Wandeinbau, barrierefreie Ausführung, Vandalismus hemmend, speziell geeignet für öffentliche WC-Anlagen auf Parkplätzen und in Parkhäusern. Funktionskomponenten über Technikraum zugänglich. Kompletteinheit mit Gehäuse, Nutzungsraum und Becken aus Chromnickelstahl, Oberfläche gebürstet, verschweißt.

Abmessungen 475 x 530 x 470 mm (B x H x T)  
Beckenausladung 310 mm

Hinweis: Notwendige Armaturenkomponenten und passender Seifentank gehören nicht zum Lieferumfang des Waschtisches.

**ALIO325** 2000101446

Notwendiges Zubehör

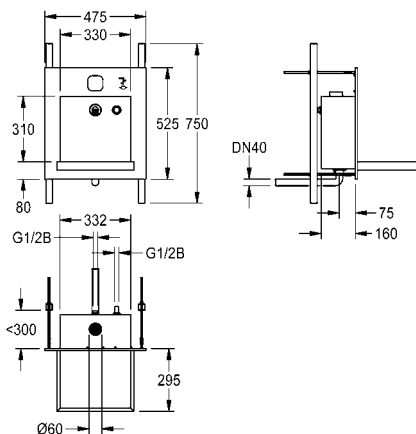
Elektronische Armaturenkomponenten

**PWC300002** 2030048572

Seifentank zur wandseitigen Befestigung im Technikraum

**ZAQUA083** 2000101448

AQUA 3000 open-Systemzubehör siehe Kapitel „AQUA 3000 open“





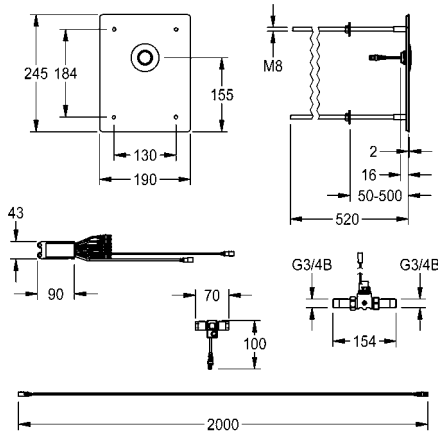
## F5E - A3000 open Elektronik-Duscharmatur für Hinterwandmontage

F5E - A3000 open Durchgangsventil DN 15 für Duschanlagen zur Hinterwandmontage. Speziell geeignet für Vandalismus gefährdete Einrichtungen. Elektronisch gesteuert, zum Anschluss an vorgemischtes Warmwasser oder Kaltwasser. Mit wasserdichtem Elektronikmodul und Elektro-T-Verteiler zum Anschluss an Systemkabel, Magnetventil, Edelstahl-Abdeckplatte 190 x 245 x 2 mm für nicht sichtbare Befestigung durch Montage mit Gewindestangen bis zu einer Wandstärke von 50 bis 500 mm, inklusive Piezo-Taster mit Start/Stop-Funktion und Verlängerungskabel 2 m. Anschluss und Wartung über Serviceraum. Aktivierte Hygienespülung 24 Stunden nach letzter Betätigung. Mit Möglichkeit der Parametrierung, Reinigungsabschaltung und Kommunikation über ECC2 Funktionscontroller, 24 V DC.

**F5EV2006** 2030068173

Notwendiges Zubehör

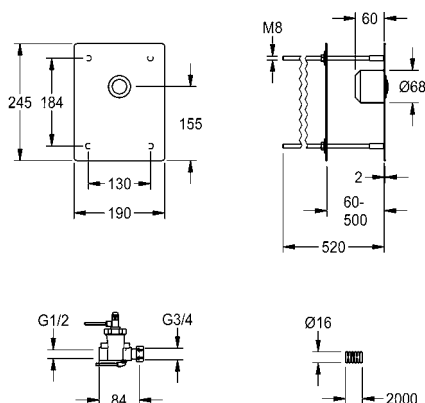
AQUA 3000 open-Systemzubehör siehe Kapitel „AQUA 3000 open“



## F3S Selbstschluss-Duscharmatur für Hinterwandmontage

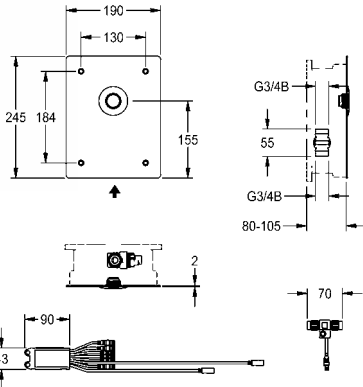
F3S Selbstschluss-Durchgangsventil DN 15 für Duschanlagen zur Hinterwandmontage, mit Fernbetätigung. Speziell geeignet für Vandalismus gefährdete Einrichtungen. Selbstschluss-Oberteil, hydraulisch gesteuert für Fernbetätigung, kolbenlose Bauart, selbsttätig schließend, zum Anschluss an vorgemischtes Warmwasser oder Kaltwasser. Ganzmetallausführung, sichtbare Teile poliert verchromt. Edelstahlabdeckplatte 190 x 245 x 2 mm für nicht sichtbare Befestigung durch Montage mit Gewindestangen bis zu einer Wandstärke von 50 bis 500 mm, vormontierter Druckknopfbetätigung. Unterputzdose, hydraulische Steuerleitungen mit Leerrohr (2 m) und Befestigungsmaterial. Anschluss und Wartung über Serviceraum.

**F3SV2010** 2030068165





Typ Artikel-Nummer



## F5E - A3000 open Elektronik-Duscharmatur für Wandeinbau

F5E - A3000 open Durchgangsventil DN 15 als Fertigbauset zur Wandeinbaumontage im Rohbauset, für Duschanlagen. Speziell geeignet für Vandalismus gefährdete Einrichtungen. Elektronisch gesteuert, zum Anschluss an vorgemischtes Warmwasser oder Kaltwasser. Mit wasserdichtem Elektronikmodul und Elektro-T-Verteiler zum Anschluss an Systemkabel, Magnetventil, Edelstahldeckplatte 190 x 245 x 2 mm, Befestigung von vorn mit Sicherheitsschrauben, inklusive Piezo-Taster mit Start/Stopp-Funktion. Tiefenverstellbarkeit 25 mm. Aktivierte Hygienespülung 24 Stunden nach letzter Betätigung. Mit Möglichkeit der Parametrierung, Reinigungsabschaltung und Kommunikation über ECC2 Funktionscontroller, 24 V DC.

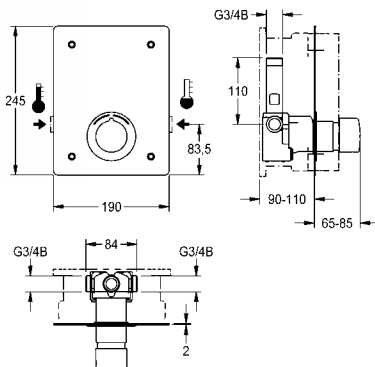
**F5EV2007** 2030068174

Notwendiges Zubehör

R5 Systembox für Einbauventile

**F5BV2002** 2030055925

AQUA 3000 open-Systemzubehör siehe Kapitel „AQUA 3000 open“



## F5S-Mix Selbstschluss-Duschbatterie für Wandeinbau

F5S-Mix Selbstschluss-Eingriffsmischer DN 15 als Fertigbauset zur Wandeinbaumontage im Rohbauset, für Duschanlagen. Speziell geeignet für Vandalismus gefährdete Einrichtungen. FRAMIC Selbstschluss-Mischkartusche, hydraulisch gesteuert, wartungsarm und stagnationsfrei, mit Keramikscheibentechnik, selbsttätig schließend, fließdruckabhängig durch medientrennte Bauart. Fließzeit stufenlos einstellbar. Mit einstellbarem und verdrehsicherem Temperaturanschlag. Zum Anschluss an Warm- und Kaltwasser. Ganzmetallausführung, sichtbare Teile poliert verchromt. Edelstahldeckplatte 190 x 245 x 2 mm, Befestigung von vorn mit Sicherheitsschrauben, verchromte Rosette, Rückflussverhinderer und Sieben. Tiefenverstellbarkeit 20 mm.

**F5SM2013** 2030072468

Notwendiges Zubehör

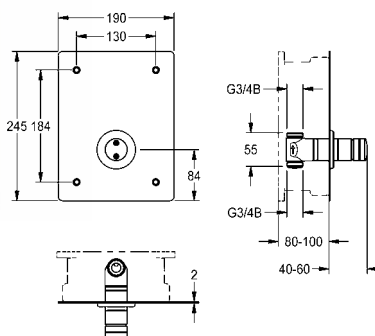
R5 Systembox für Einbaubatterien

**F5BX2001** 2030028990

Optionales Zubehör

Verlängerungsset für Tiefenausgleich 25 mm

**ACSM2001** 2030044781



## F3S Selbstschluss-Duscharmatur für Wandeinbau

F3S Selbstschluss-Durchgangsventil DN 15 als Fertigbauset zur Wandeinbaumontage im Rohbauset, für Duschanlagen. Speziell geeignet für Vandalismus gefährdete Einrichtungen. Selbstschluss-Funktionsteil, hydraulisch gesteuert, kolbenlose Bauart, selbsttätig schließend, Fließzeit stufenlos einstellbar. Zum Anschluss an vorgemischtes Warmwasser oder Kaltwasser. Gehäuse inklusive Wechselventilsitz, Druckkappe mit Sicherheitsschrauben, sichtbare Teile Messing poliert verchromt. Edelstahldeckplatte 190 x 245 x 2 mm Befestigung von vorn mit Sicherheitsschrauben und Rosette. Tiefenverstellbarkeit 20 mm.

**F3SV2011** 2030068215

Notwendiges Zubehör

R5 Systembox für Einbauventile

**F5BV2002** 2030055925

Optionales Zubehör

Verlängerungsset für Tiefenausgleich 33 mm

**AQRM900** 2000101451

Typ Artikel-Nummer

---



## R5 Systembox für Einbauventile

R5 Rohbausets mit Schiebe-Klebeflansch zur Wandeinbaumontage von Fertigbausets DN 15, für Duschanlagen. Zum Anschluss an vorgemischtes Warmwasser oder Kaltwasser. KWC-Systembox aus Kunststoff, 174 x 225 mm, mit absperrender Anschlussverschraubung, Rohbauschutz, Spülstück zum Spülen und Dichtheitsprüfung. Stufenlos, verstellbarer Schiebe-Klebeflansch mit formschlüssig verbundener, flexibler, 70 mm breiter Dichtmanschette. Dichtmanschette aus wasserdichtem, dauerelastischem, alkalibeständigem und rissüberbrückendem thermoplastischen Elastomer mit Polypropylen-Vlies zum Anschluss an Verbundabdichtungen im Trocken- und Nassbau.

**F5BV2002** 2030055925

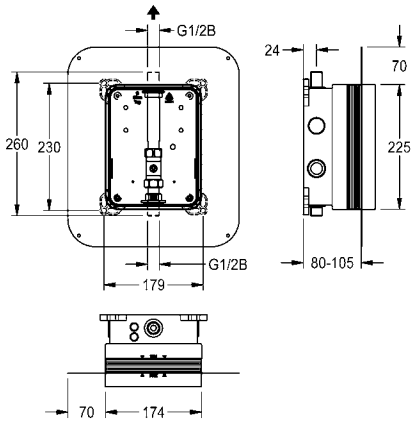
---

Optionales Zubehör

Befestigungstraverse, tiefenverstellbar, zur Montage von KWC Armaturen mit Wandeinbaukasten in Leichtbauwände, VPE 2 Stück

**ZCMPX006** 2000106019

---



## R5 Systembox für Einbaubatterien

R5 Rohbausets mit Schiebe-Klebeflansch zur Wandeinbaumontage von Fertigbausets DN 15 mit Mischeinrichtung, für Duschanlagen. Zum Anschluss an Warm- und Kaltwasser. KWC-Systembox aus Kunststoff, 174 x 225 mm, mit absperrenden Anschlussverschraubungen, Rohbauschutz, Spülstück zum Spülen und Dichtheitsprüfung. Stufenlos, verstellbarer Schiebe-Klebeflansch mit formschlüssig verbundener, flexibler, 70 mm breiter Dichtmanschette. Dichtmanschette aus wasserdichtem, dauerelastischem, alkalibeständigem und rissüberbrückendem thermoplastischen Elastomer mit Polypropylen-Vlies zum Anschluss an Verbundabdichtungen im Trocken- und Nassbau.

**F5BX2001** 2030028990

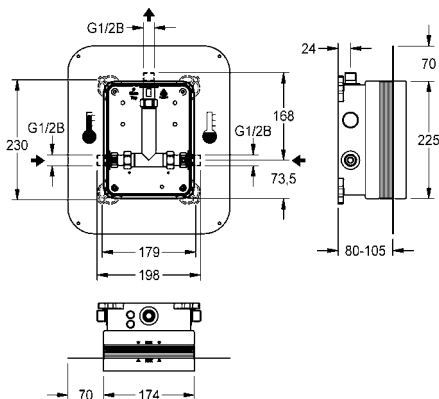
---

Optionales Zubehör

Befestigungstraverse, tiefenverstellbar, zur Montage von KWC Armaturen mit Wandeinbaukasten in Leichtbauwände, VPE 2 Stück

**ZCMPX006** 2000106019

---



# KWC Duschpaneele für Vandalismus gefährdete Einrichtungen

Typ Artikel-Nummer



## F5S-Therm Duschpaneel aus Edelstahl

F5S-Therm Duschpaneel aus Edelstahl für Aufputzmontage mit Selbstschluss-Thermostatbatterie DN 15 und Anschlussstutzen für Duschkopf. Speziell geeignet für Vandalismus gefährdete Einrichtungen. Hydraulisch gesteuert, zum Anschluss an Warm- und Kaltwasser von hinten. Funktionsblock mit integrierter FRAMIC Selbstschlusskartusche, Thermostat und Vorrichtung für Hygieneeinheit zur Durchführung einer automatischen Hygiene- und Desinfektion, programmgesteuerten thermischen Desinfektion (zusätzliche Bypass-Magnetventilkartusche notwendig) und Speicherung von Statistikdaten. FRAMIC Selbstschlusskartusche, wartungsarm und stagnationsfrei, mit Keramikscheibentechnik, selbsttätig schließend, fließdruckunabhängig durch mediengetrennte Bauart. Fließzeit stufenlos einstellbar. Thermostat mit Metallgriff mit einstellbarem und verdrehsicherem Temperaturschlag und Möglichkeit zur Durchführung einer manuellen thermischen Desinfektion, sichtbare Teile poliert verchromt. Anschlussstutzen für separat notwendigen KWC Duschkopf DN 15 mit vormontiertem Durchflussmengenregler 9,0 l/min. Gehäuse aus Edelstahl, einteilig geschlossen inklusive Sicherheitsschrauben. Anschlussschläuche mit absperzbaren Wassermengenregulierungen mit Rückflussverhinderer und Sieb.

Gehäuseabmessung 232 x 1160 x 90 mm (B x H x T)

Duschkopf muss separat bestellt werden.

**F5ST2043** 2030068003

Notwendiges Zubehör (wahlweise)

AQUAJET-Slimline Duschkopf für F5-Duschpaneele

**SHAS0011** 2030054255

AQUAJET-Comfort Duschkopf für F5-Duschpaneele

**SHAC0011** 2030054254

MÜNCHEN Duschkopf für F5-Duschpaneele

**SHMU0011** 2030054793

Optionales Zubehör

Durchflussmengenregler 6 l/min

**ESHHE0004** 2030027586

Durchflussmengenregler 12 l/min

**ESHHE0002** 2000104783

Hygieneeinheit für F5S-Therm Duschpaneel

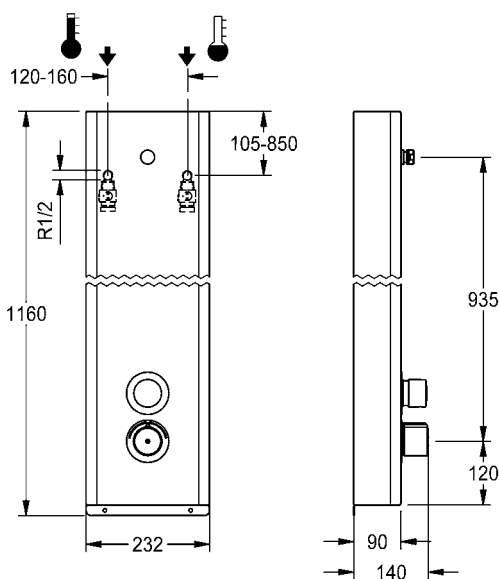
**ACST2004** 2030057064



**SHAS0011**

**SHAC0011**

**SHMU0011**



Hochsicherheitsserie

# KWC Duschpaneele für Vandalismus gefährdete Einrichtungen

Typ Artikel-Nummer



## F5E - A3000 open Duschpaneel aus Edelstahl

F5E - A3000 open Duschpaneel aus Edelstahl für Aufputzmontage mit Durchgangsventil und Anschlussstutzen für Duschkopf. Speziell geeignet für Vandalismus gefährdete Einrichtungen. Elektronisch gesteuert, zum Anschluss an vorgemischtes Warmwasser oder Kaltwasser von hinten. Anschlussstutzen für separat notwendigen KWC Duschkopf DN 15 mit vormontiertem Durchflussmengenregler 9,0 l/min. Gehäuse aus Edelstahl, einteilig geschlossen inklusive Sicherheitsschrauben. Mit Magnetventil, Piezo-Taster mit Start/Stopp-Funktion, wasserdichtem Elektronikmodul, Elektro-T-Verteiler zum Anschluss an Systemkabel, Anschlusschlauch mit absperrender Wassermengenregulierung und Sieb. Aktivierte Hygienespülung 24 Stunden nach letzter Betätigung. Mit Möglichkeit der Parametrierung, Reinigungsabschaltung und Kommunikation über ECC2 Funktionscontroller, 24 V DC.

Gehäuseabmessung 232 x 1160 x 90 mm (B x H x T)

Duschkopf muss separat bestellt werden.

**F5EV2008** 2030070434

Notwendiges Zubehör (wahlweise)

AQUAJET-Slimline Duschkopf für F5-Duschpaneele

**SHAS0011** 2030054255

AQUAJET-Comfort Duschkopf für F5-Duschpaneele

**SHAC0011** 2030054254

MÜNCHEN Duschkopf für F5-Duschpaneele

**SHMU0011** 2030054793

AQUA 3000 open-Systemzubehör siehe Kapitel „AQUA 3000 open“

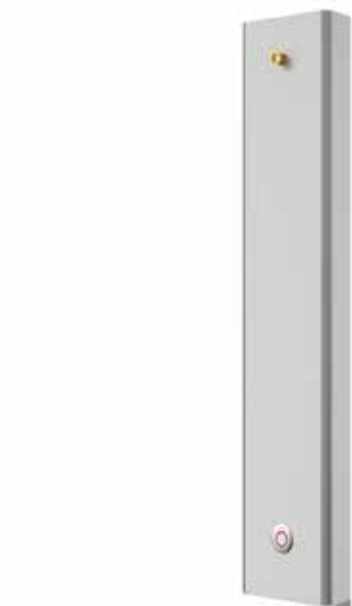
Optionales Zubehör

Durchflussmengenregler 6 l/min

**ESHHE0004** 2030027586

Durchflussmengenregler 12 l/min

**ESHHE0002** 2000104783



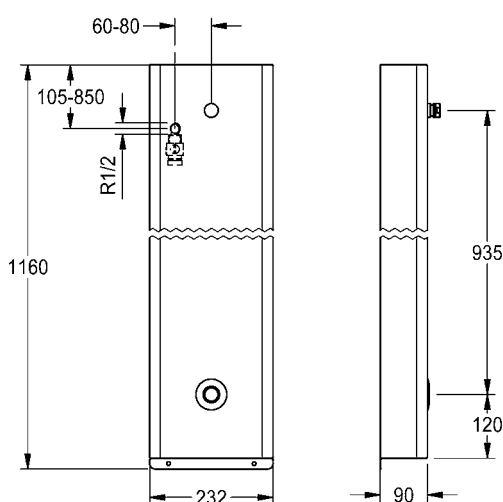
**SHAS0011**



**SHAC0011**



**SHMU0011**



# KWC Duschpaneele für Vandalismus gefährdete Einrichtungen

Typ Artikel-Nummer



## F5E-Therm - A3000 open Duschpaneel aus Edelstahl

F5E-Therm - A3000 open Duschpaneel aus Edelstahl für Aufputzmontage mit Thermostatbatterie und Anschlussstutzen für Duschkopf. Speziell geeignet für Vandalismus gefährdete Einrichtungen. Elektronisch gesteuert, zum Anschluss an Warm- und Kaltwasser von hinten. Funktionsblock mit integrierter Magnetventilkartusche, Thermostat und Vorrichtung für optionale Bypass-Magnetventilkartusche zur Durchführung einer programmgesteuerten thermischen Desinfektion. Thermostat mit diebstahlgesichertem Metallgriff, einstellbarem und verdrehsicherem Temperaturschlag und Möglichkeit zur Durchführung einer manuellen thermischen Desinfektion. Ganzmetallausführung, sichtbare Teile poliert verchromt. Anschlussstutzen für separat notwendigen KWC Duschkopf DN 15 mit vormontiertem Durchflussmengenregler 9,0 l/min. Gehäuse aus Edelstahl, einteilig geschlossen inklusive Sicherheitsschrauben. Piezo-Taster mit Start/ Stopp-Funktion. Mit wasserdichtem Elektronikmodul, Elektro-T-Verteiler zum Anschluss an Systemkabel, Anschlussschläuche mit absperzbaren Wassermengenregulierungen mit Rückflussverhinderer und Sieb. Aktivierte Hygienespülung 24 Stunden nach letzter Betätigung. Mit Möglichkeit der Parametrierung, Reinigungsabschaltung und Kommunikation über ECC2 Funktionscontroller, 24 V DC.

Gehäuseabmessung 232 x 1160 x 90 mm (B x H x T)

Duschkopf muss separat bestellt werden.

**F5ET2041** 2030070431

Notwendiges Zubehör (wahlweise)

AQUAJET-Slimline Duschkopf für F5-Duschpaneele  
**SHAS0011** 2030054255

AQUAJET-Comfort Duschkopf für F5-Duschpaneele  
**SHAC0011** 2030054254

MÜNCHEN Duschkopf für F5-Duschpaneele  
**SHMU0011** 2030054793

AQUA 3000 open-Systemzubehör siehe Kapitel „AQUA 3000 open“

Optionales Zubehör

Durchflussmengenregler 6 l/min  
**ESHHE0004** 2030027586

Durchflussmengenregler 12 l/min  
**ESHHE0002** 2000104783

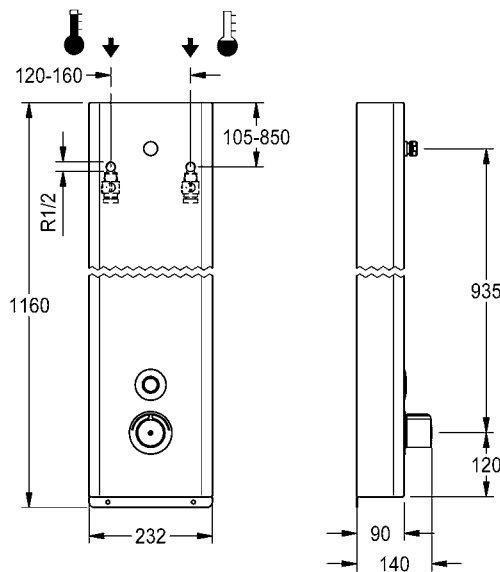
Set für Thermische Desinfektion  
**ACXT2003** 2030063990



**SHAS0011**

**SHAC0011**

**SHMU0011**



Hochsicherheitsserie

# KWC Duschpaneele für Vandalismus gefährdete Einrichtungen

Typ

Artikel-Nummer



## F3S Duschpaneel aus Edelstahl

F3S Duschpaneel aus Edelstahl für Aufputzmontage mit Selbstschluss-Durchgangsventil DN 15 und Anschlussstutzen für Duschkopf. Speziell geeignet für Vandalismus gefährdete Einrichtungen. Hydraulisch gesteuert, zum Anschluss an vorgemischtes Warmwasser oder Kaltwasser von hinten. Selbstschluss-Funktionsteil, kolbenlose Bauart, selbsttätig schließend und Fließzeit stufenlos einstellbar. Ventilgehäuse inklusive Wechselventilsitz, sichtbare Teile poliert verchromt. Anschlussstutzen für separat notwendigen KWC Duschkopf DN 15 mit vormontiertem Durchflussmengenregler 9,0 l/min. Gehäuse aus Edelstahl, einteilig geschlossen inklusive Sicherheitsschrauben. Anschlussschlauch mit absperrbarer Wassermengenregulierung und Sieb. Gehäuseabmessung 232 x 1160 x 90 mm (B x H x T) Duschkopf muss separat bestellt werden.

**F3SV2012**

2030070435

Notwendiges Zubehör (wahlweise)

AQUAJET-Slimline Duschkopf für F5-Duschpaneele

**SHAS0011**

2030054255

AQUAJET-Comfort Duschkopf für F5-Duschpaneele

**SHAC0011**

2030054254

MÜNCHEN Duschkopf für F5-Duschpaneele

**SHMU0011**

2030054793

Optionales Zubehör

Durchflussmengenregler 6 l/min

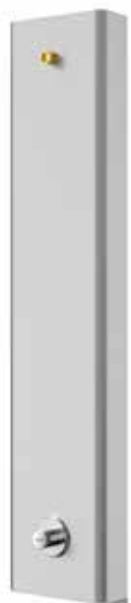
**ESHHE0004**

2030027586

Durchflussmengenregler 12 l/min

**ESHHE0002**

2000104783



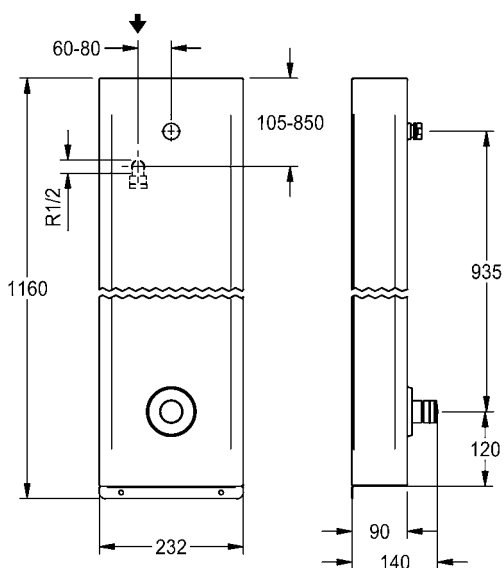
SHAS0011



SHAC0011

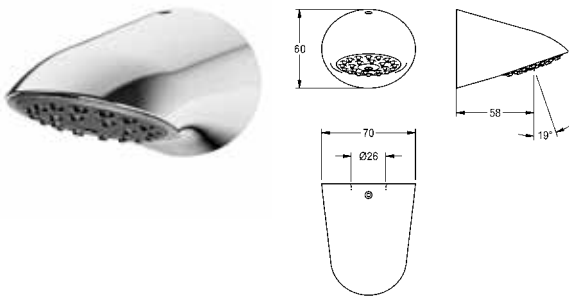


SHMU0011



# KWC Duschköpfe für Paneele, Montageplatte

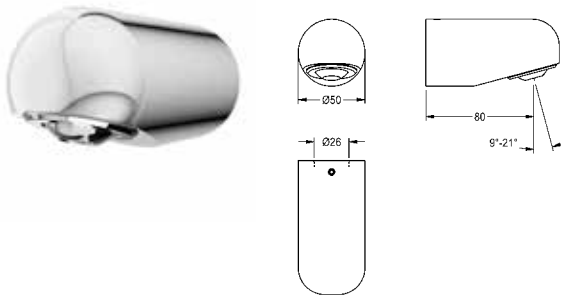
Typ Artikel-Nummer



## AQUAJET-Slimline Duschkopf für KWC Duschräume und -anlagen

AQUAJET-Slimline Duschkopf mit Kunststoffstrahlboden mit Antikalk-System und geringer Aerosolbildung, zur Montage an KWC Duschräume und Duschanlagen mit vormontiertem Anschlussstutzen DN 15, Durchmesser 26 mm, Messing poliert verchromt..

**SHAS0011** 2030054255



## MÜNCHEN Duschkopf für KWC Duschräume und -anlagen

MÜNCHEN Duschkopf mit stufenlos winkelverstellbarer Düsenbrause 9° - 21°, zur Montage an KWC Duschräume und Duschanlagen mit vormontiertem Anschlussstutzen DN 15, Durchmesser 26 mm. Gehäuse Messing poliert verchromt.

**SHMU0011** 2030054793



## AQUAJET-Comfort Duschkopf für KWC Duschräume und -anlagen

AQUAJET-Comfort Duschkopf mit stufenlos winkelverstellbarem Kunststoffstrahlboden 13° - 23°, Antikalk-System und geringer Aerosolbildung. Zur Montage an KWC Duschräume und Duschanlagen mit vormontiertem Anschlussstutzen DN 15, Durchmesser 26 mm. Gehäuse Messing poliert verchromt.

**SHAC0011** 2030054254

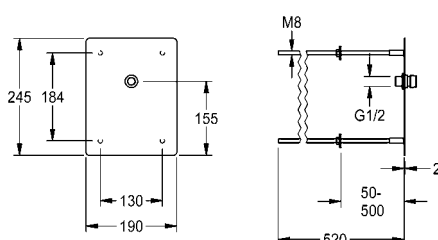


## Montageplatte mit Anschlussstutzen für Duschkopf zur Hinterwandmontage

Montageplatte mit Anschlussstutzen für Duschkopf DN 15 zur Hinterwandmontage. Speziell geeignet für Vandalismus gefährdete Einrichtungen. Edelstahlplatte 190 x 245 x 2 mm für nicht sichtbare Befestigung durch Montage mit Gewindestangen bis zu einer Wandstärke von 50 bis 500 mm, mit Anschlussstutzen mit integriertem Durchflussmengenregler 9,0 l/min, für separat notwendigen KWC Duschkopf DN 15.

Duschkopf muss separat bestellt werden.

**ACXX2023** 2030068175



Notwendiges Zubehör (wahlweise)

AQUAJET-Slimline Duschkopf für F5-Duschräume

**SHAS0011** 2030054255

AQUAJET-Comfort Duschkopf für F5-Duschräume

**SHAC0011** 2030054254

MÜNCHEN Duschkopf für F5-Duschräume

**SHMU0011** 2030054793

Optionales Zubehör

Durchflussmengenregler 6 l/min

**ESHHE0004** 2030027586

Durchflussmengenregler 12 l/min

**ESHHE0002** 2000104783

# KWC Spülarmaturen für Hinterwandmontage

Typ Artikel-Nummer



## F5E - A3000 open elektronische WC-Spülarmatur für Hinterwandmontage

F5E - A3000 open WC-Spülarmatur für Hinterwandmontage, elektronisch gesteuert. Speziell geeignet für Vandalismus gefährdete Einrichtungen. Mit wasserdichtem Elektronikmodul mit zusätzlichem Eingang für bauseits zu stellende Sensoren (TASTER), maximale Entfernung zum Elektronikmodul 5 m, Magnetdruckspüler inklusive beiliegendem Drosseleinsatz zur Reduktion der Spülmenge, wasserdichtem Elektro-T-Verteiler zum Anschluss an Systemkabel. Edelstahlabdeckplatte 190 x 245 x 2 mm für nicht sichtbare Befestigung durch Montage mit Gewindestangen bis zu einer Wandstärke von 50 bis 500 mm, inklusive Piezo-Taster und Verlängerungskabel 2 m. Aktivierte Hygienespülung 24 Stunden nach letzter Betätigung. Mit Möglichkeit der Parametrierung, Reinigungsabschaltung und Kommunikation über ECC2 Funktionscontroller, 24 V DC.



**F5EF4004** 2030068198

Notwendiges Zubehör

AQUA 3000 open-Systemzubehör siehe Kapitel „AQUA 3000 open“

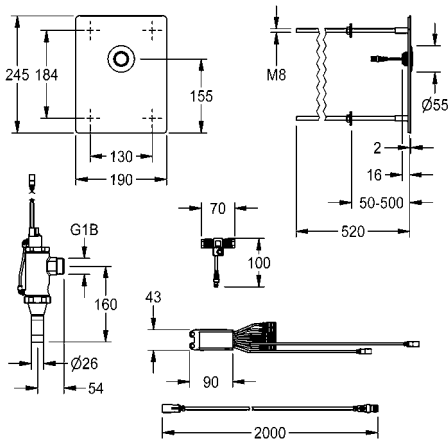
Optionales Zubehör

Spülrohr mit Bogen für Anschluss an WC-Drückspüler, Kunststoff, 28x1 x 700 x 250 mm

**ACXF4002** 2030068209

Spülrohrverlängerung aus Kunststoff 28 x 1 x 400 mm

**ACXF4003** 3600003801



## F3S WC-Druckspüler für Hinterwandmontage

F3S WC-Druckspüler DN 20, für wandhängende WC-Becken, Armaturengruppe I, mit Fernbetätigung zur Hinterwandmontage. Speziell geeignet für Vandalismus gefährdete Einrichtungen. Selbstschluss-Oberteil für Fernbetätigung, hydraulisch gesteuert, kolbenlose Bauart, selbsttätig und rückschlagfrei schließend. Automatische Spülstromregulierung und einstellbares Spülwasservolumen. Spüler komplett mit Spülrohrstützen und Verschraubung. Ganzmetallausführung, sichtbare Teile poliert verchromt. Edelstahlabdeckplatte 190 x 245 x 2 mm für nicht sichtbare Befestigung mit Gewindestangen bis zu einer Wandstärke von 50 bis 500 mm, vormontierter Druckknopfbetätigung, Unterputzdose. Hydraulische Steuerleitungen und Leerrohr (2 m) und Befestigungsmaterial. Anschluss und Wartung über Serviceraum.

**F3SF4001** 2030068191

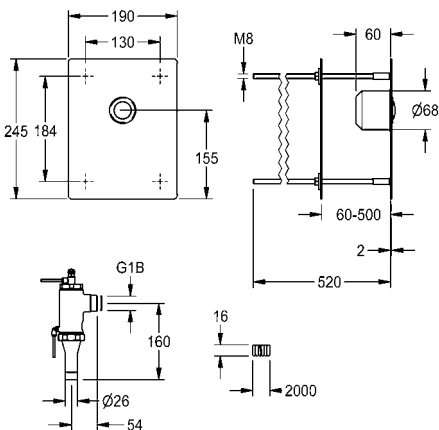
Optionales Zubehör

Spülrohr mit Bogen für Anschluss an WC-Drückspüler, Kunststoff, 28x1 x 700 x 250 mm

**ACXF4002** 2030068209

Spülrohrverlängerung aus Kunststoff 28 x 1 x 400 mm

**ACXF4003** 3600003801





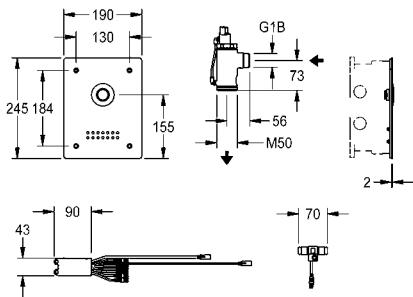
# KWC Spülarmaturen für Wandeinbau, R3 Systembox

Typ Artikel-Nummer



## F5E - A3000 open elektronische WC-Spülarmatur für Wandeinbau

F5E - A3000 open WC-Spülarmatur DN 20 als Fertigbauset zur Wandeinbaumontage im Rohbauset, elektronisch gesteuert. Speziell geeignet für Vandalismus gefährdete Einrichtungen. Mit wasserdichtem Elektronikmodul mit zusätzlichem Eingang für bauseits zu stellende Sensoren (Taster), maximale Entfernung zum Elektronikmodul 5 m, Magnetdruckspüler inklusive beiliegendem Drosseleinsatz zur Reduktion der Spülmenge, wasserdichtem Elektro-T-Verteiler zum Anschluss an Systemkabel. Edelstahlabdeckplatte 190 x 245 x 2 mm mit Belüftungsbohrungen, Befestigung von vorn mit Sicherheitsschrauben, inklusive Piezo-Taster. Tiefenverstellbarkeit 20 mm. Aktivierte Hygienespülung 24 Stunden nach letzter Betätigung. Mit Möglichkeit der Parametrierung, Reinigungsabschluss und Kommunikation über ECC2 Funktionscontroller, 24 V DC.



**F5EF4005** 2030068203

Notwendiges Zubehör (wahlweise)

R3 Systembox für WC-Druckspüler

**F3BF4001** 2030068205

Installationselement für WC-Becken, mit Wandeinbau-WC-Spülarmatur

**AQFX0012** 3600005980

Installationselement für barrierefreie WC-Becken, mit Wandeinbau-WC-Spülarmatur

**AQFX0013** 3600005981

AQUA 3000 open-Systemzubehör siehe Kapitel „AQUA 3000 open“

Optionales Zubehör

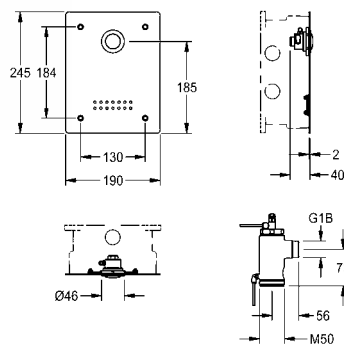
Wandeinbau-Spülrohr Kunststoff-Spülrohr mit Styropor-Mantel, Innenweite 45 mm

**AQRM920** 2000101466



## F3S WC-Druckspüler für Wandeinbau

F3S WC-Druckspüler DN 20 als Fertigbauset zur Wandeinbaumontage im Rohbauset, für wandhängende WC-Becken, Armaturengruppe I. Speziell geeignet für Vandalismus gefährdete Einrichtungen. Selbstschluss-Oberteil hydraulisch gesteuert, kolbenlose Bauart, selbsttätig und rückschlagfrei schließend. Automatische Spülstromregulierung und einstellbares Spülwasservolumen. Ganzmetallausführung, sichtbare Teile poliert verchromt. Edelstahlabdeckplatte 190 x 245 x 2 mm mit Belüftungsbohrungen, Befestigung von vorn mit Sicherheitsschrauben, vormontierter Druckknopf-betätigung. Hydraulische Steuerleitungen und Befestigungsmaterial. Tiefenverstellbarkeit 20 mm.



**F3SF4002** 2030068201

Notwendiges Zubehör (wahlweise)

R3 Systembox für WC-Druckspüler

**F3BF4001** 2030068205

Installationselement für WC-Becken, mit Wandeinbau-WC-Spülarmatur

**AQFX0012** 3600005980

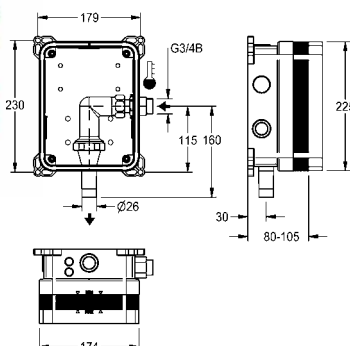
Installationselement für barrierefreie WC-Becken, mit Wandeinbau-WC-Spülarmatur

**AQFX0013** 3600005981

Optionales Zubehör

Wandeinbau-Spülrohr Kunststoff-Spülrohr mit Styropor-Mantel, Innenweite 45 mm

**AQRM920** 2000101466



## R3 Systembox für WC-Druckspüler

R3 Rohbauset zur Wandeinbaumontage von Fertigbausets für WC-Druckspüler DN 20. Systembox aus Kunststoff, 174 x 225 mm, mit Anschlussverschraubungen, Spülrohrstutzen, Rohbausatz, Spülstück zum Spülen und Dichtheitsprüfung, ohne Absperrventil.

**F3BF4001** 2030068205

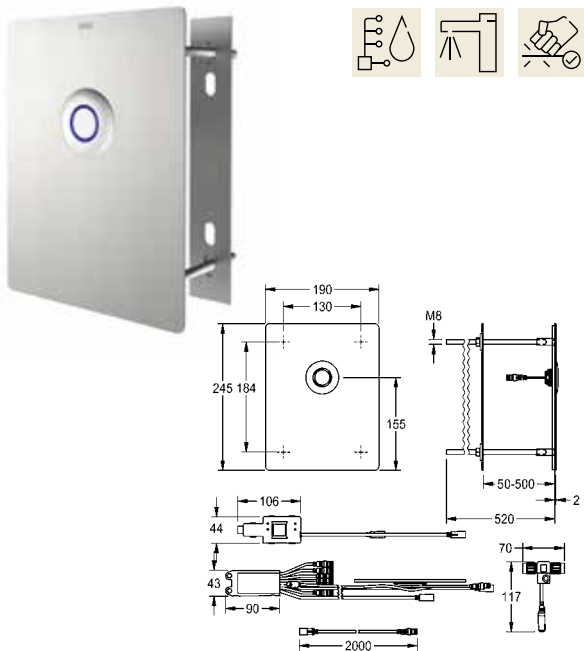
Optionales Zubehör

Schiebe-Klebeflansch

**ACBX9002** 2030041606

Befestigungstraverse, tiefenverstellbar, zur Montage von KWC Armaturen mit Wandeinbaukasten in Leichtbauwände, VPE 2 Stück

**ZCMPX006** 2000106019



## F5E - A3000 open elektronische WC-Steuerung für Spülkasten zur Hinterwandmontage

F5E - A3000 open WC-Steuerung für Spülkasten zur Hinterwandmontage, elektronisch gesteuert. Speziell geeignet für Vandalismus gefährdete Einrichtungen. Mit wasserdichtem Elektronikmodul mit zusätzlichem Eingang für bauseits zu stellende Sensoren (TASTER), maximale Entfernung zum Elektronikmodul 5 m, Stellmotoreinheit, zwei wasserdichte Elektro-T-Verteiler zum Anschluss an Systemkabel. Edelstahlabdeckplatte 190 x 245 x 2 mm für nicht sichtbare Befestigung durch Montage mit Gewindestangen bis zu einer Wandstärke von 50 bis 500 mm, inklusive Piezo-Taster und Verlängerungskabel 2 m. Anschluss und Wartung über Serviceraum. Aktivierte Hygienespülung 24 Stunden nach letzter Betätigung. Mit Möglichkeit der Parametrierung, Reinigungsabschaltung und Kommunikation über ECC2 Funktionscontroller, 24 V DC.

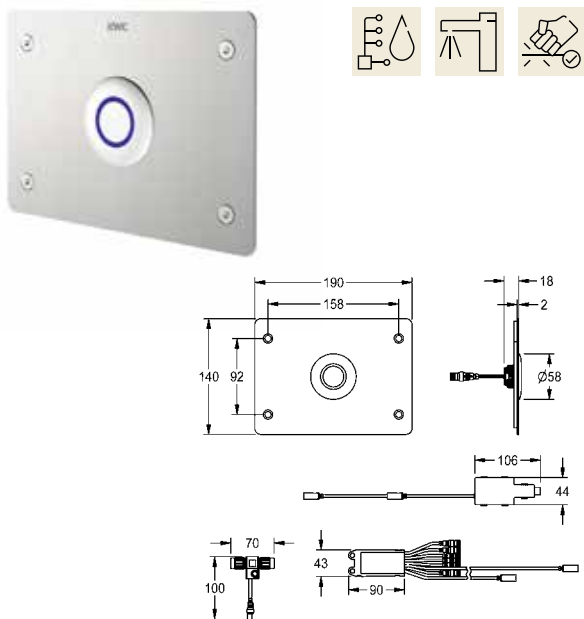
|                 |            |
|-----------------|------------|
| <b>F5EF4003</b> | 2030068176 |
|-----------------|------------|

Notwendiges Zubehör

|  |  |
|--|--|
| WC-Spülkasten zur Montage im Serviceraum |  |
|--|--|

|                 |            |
|-----------------|------------|
| <b>FLSY0003</b> | 2030066229 |
|-----------------|------------|

AQUA 3000 open-Systemzubehör siehe Kapitel „AQUA 3000 open“



## F5E - A3000 open elektronische WC-Steuerung für Wandeinbauspülkasten

F5E - A3000 open WC-Steuerung für Wandeinbauspülkasten, elektronisch gesteuert. Speziell geeignet für Vandalismus gefährdete Einrichtungen. Mit wasserdichtem Elektronikmodul mit zusätzlichem Eingang für bauseits zu stellende Sensoren (TASTER), maximale Entfernung zum Elektronikmodul 5 m, Stellmotoreinheit, zwei wasserdichte Elektro-T-Verteiler zum Anschluss an Systemkabel. Edelstahlabdeckplatte 190 x 140 x 2 mm, Befestigung von vorn mit Sicherheitsschrauben, inklusive Piezo-Taster. Aktivierte Hygienespülung 24 Stunden nach letzter Betätigung. Mit Möglichkeit der Parametrierung, Reinigungsabschaltung und Kommunikation über ECC2 Funktionscontroller, 24 V DC.

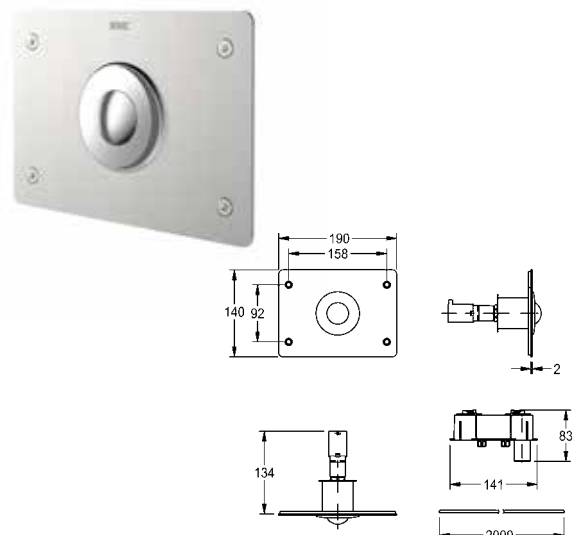
|                 |            |
|-----------------|------------|
| <b>F5EF4006</b> | 2030068182 |
|-----------------|------------|

Notwendiges Zubehör

Installationselement für WC-Becken, mit Spülkasten, für Vandalismus gefährdete Einrichtungen

|                 |            |
|-----------------|------------|
| <b>AQFX0011</b> | 2030072936 |
|-----------------|------------|

AQUA 3000 open-Systemzubehör siehe Kapitel „AQUA 3000 open“



## Betätigungsplatte für Wandeinbau-Spülkasten

Betätigungsplatte aus Edelstahl für Wandeinbauspülkasten im AQUAFIX-Installationselement. Speziell geeignet für Vandalismus gefährdete Einrichtungen. Betätigungstaste für Einmengen-Spülung mit Start /Stopp. Befestigung von vorn mit Sicherheitsschrauben.

Abmessungen 190 x 140 x 2 mm (B x H x T)

|                 |            |
|-----------------|------------|
| <b>ACSF4001</b> | 2030068181 |
|-----------------|------------|

Notwendiges Zubehör

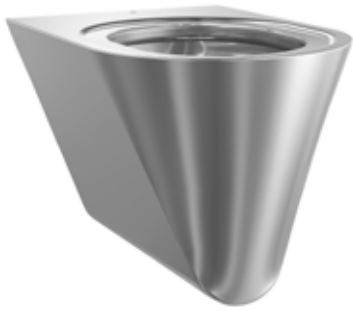
Installationselement für WC-Becken, mit Spülkasten, für Vandalismus gefährdete Einrichtungen

|                 |            |
|-----------------|------------|
| <b>AQFX0011</b> | 2030072936 |
|-----------------|------------|

# KWC HEAVY-DUTY WC-Becken

Typ Artikel-Nummer

---



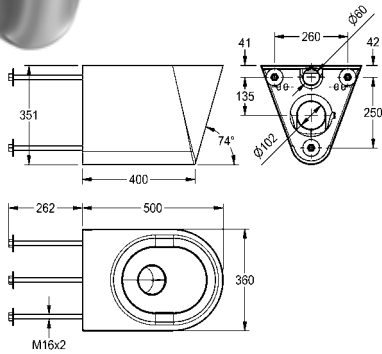
## HEAVY-DUTY Tiefspül-WC

Wandhängendes Tiefspül-WC, Chromnickelstahl, Oberfläche seidenmatt, Materialstärke 1,5 mm, nicht sichtbare Befestigung durch Montage mit Gewindestangen, Anschluss und Wartung über Serviceraum, Spülverhalten nach EN 997 zertifiziert, Wasserspülmenge mindestens 4 Liter, Abgang hinten waagrecht mit Geruchsverschluss in Edelstahl DN 100, Sitzfläche mit nach innen abfallender Prägung, ohne Sitz, allseits gerundet, vandalensicher, Montage mit inklusive 280 mm Gewindestangen aus Edelstahl.

Abmessungen 360 x 350 x 500 mm (B x H x T)

**HDTX592** 2000100447

---



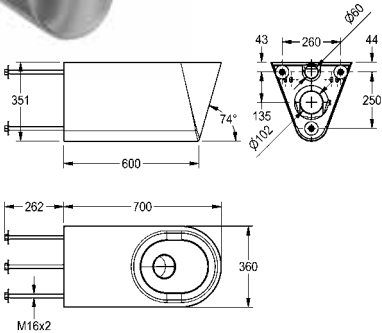
## HEAVY-DUTY Tiefspül-WC

Behindertengerechtes wandhängendes Tiefspül-WC, Chromnickelstahl, Oberfläche seidenmatt, Materialstärke 1,5 mm, nicht sichtbare Befestigung durch Montage mit Gewindestangen, Anschluss und Wartung über Serviceraum, Spülverhalten nach EN 997 zertifiziert, Wasserspülmenge mindestens 4 Liter, Abgang hinten waagrecht mit Geruchsverschluss in Edelstahl DN 100, Sitzfläche mit nach innen abfallender Prägung, ohne Sitz, allseits gerundet, vandalensicher, Montage mit 280 mm Gewindestangen aus Edelstahl (inkludiert).

Abmessungen 360 x 350 x 700 mm (B x H x T)

**HDTX594** 2000100444

---



Hochsicherheitsserie



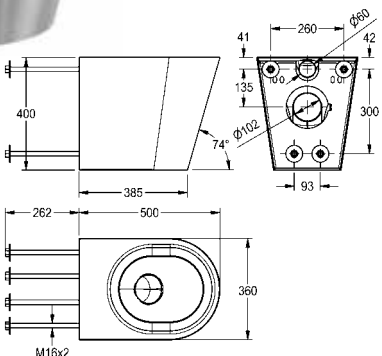
## HEAVY-DUTY Tiefspül-WC

Wandhängendes Tiefspül-WC mit bodenlanger Schürze, Chromnickelstahl, Oberfläche seidenmatt, Materialstärke 1,5 mm, mit 4 Gewindestangen für vandalismushemmende Montage über Serviceraum. Spülverhalten nach EN 997 zertifiziert, Wasserspülmenge mindestens 4 Liter, Abgang hinten waagrecht mit Siphon DN 100 in Chromnickelstahl, Sitzfläche mit nach innen abfallender Prägung, ohne Sitz, allseits gerundet.

Abmessungen 360 x 400 x 500 mm (B x H x T)

**HDTX597** 2000100729

---



# KWC HEAVY-DUTY WC-Becken

**Typ** **Artikel-Nummer**

---



## Wandhängendes Tiefspül-WC

Wandhängendes Tiefspül-WC aus glasfaserverstärktem, schlagfestem Kunststoff, mit pflegeleichter Gelcoatoberfläche, nahtlos gefertigt, Materialstärke 8 mm, Farbton Weiß (RAL 9016), Sitzfläche Farbton Blau (RAL 5011), mit Gewindestangen M12 x 300 mm für Vandalismus hemmende Montage über Technikraum, Spülverhalten nach EN 997 zertifiziert, Wasserspülmenge mindestens 4 Liter, Zulauf von hinten Durchmesser 55 mm, Abgang hinten waagrecht mit Siphon DN 100.

Abmessungen 400 x 370 x 510 mm (B x H x T)

**VR99-036** 2030039327

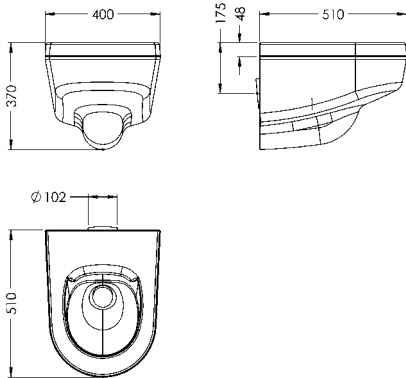
Sitzfläche Farbton Weiß

**VR99-017** 2030039303

Optionales Zubehör

Wandhalterung

**VR01-018** 2030042528

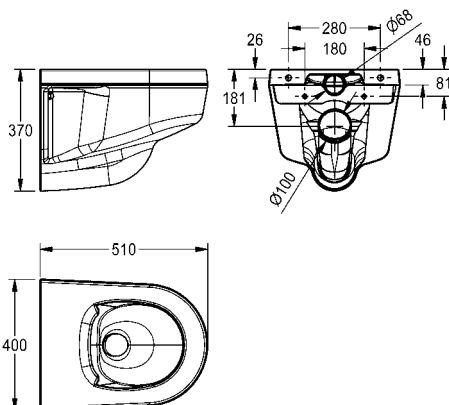


## Tiefspül-WC

Spülrandloses Tiefspül-WC, für Wandmontage, aus glasfaserverstärktem, schlagfestem Kunststoff, mit pflegeleichter Gelcoatoberfläche, Materialstärke 8 mm, Farbton Weiß (RAL 9016), nahtlos gefertigt, suizidhemmend und Vandalismus hemmend für den Einsatz in Hochsicherheitsbereichen, Spülverhalten nach EN 997 zertifiziert, Wasserspülmenge mindestens 4 Liter, Zulauf von hinten (Durchmesser 55 mm), Abgang hinten waagrecht mit Siphon (Durchmesser 100 mm), inklusive Edelstahlmontageplatte nach EN 33.

Abmessungen 400 x 370 x 510 mm (B x H x T)

**VR99-086** 2030053462



# KWC HEAVY-DUTY Hock-WC, Urinal

Typ Artikel-Nummer



## HEAVY-DUTY Hock-WC

Hock-WC, aus Chromnickelstahl, Oberfläche seidenmatt, Materialstärke 1 mm, passend für Wandeinbau-Druckspüler DN 20, Wasserspülmenge 9 Liter, mit umlaufender Abkantung (22 mm), umlaufenden Spülrand und suizidhemmend. Anschluss hinten senkrecht mit Verschraubung Durchmesser 28 mm, Abgang innen senkrecht DN 100, inklusive Befestigungsmaterial und Höhennivellierung.

Abmessungen 755 x 200 x 755 mm (B x H x T)

**HDTX504** 2000108804

Optionales Zubehör

Montageträger aus Polysterol mit Wandanschlusselementen und Kunststoff-Befestigungsstiften, Abmessungen 730 x 150 x 730 mm (B x H x T)

**ZCMPX004** 2000102731

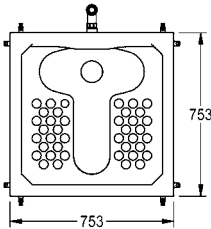
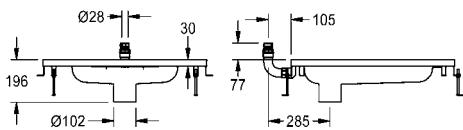
Siphon, Abgang senkrecht DN 100

**ZCMPX002** 2000102733

Siphon, Abgang waagrecht DN 100

**ZCMPX003** 2000102734

Hinweis: Passende WC-Druckspüler siehe Kapitel „Spülarmaturen“



## HEAVY-DUTY Wandurinal

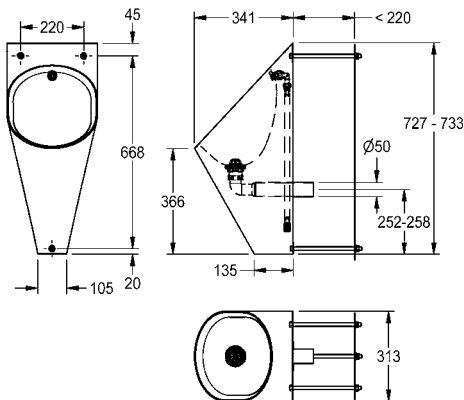
Wandurinal, Chromnickelstahl, Oberfläche seidenmatt, Materialstärke 1,2 mm, ovale Beckenform, Spritzkopf G 1/2 B aus Chromnickelstahl, Abgang horizontal nach hinten, komplett geschlossenes Gehäuse, mit Gewindestangen für Vandalismus hemmende Montage über Serviceraum. Inklusive Siebventil und Befestigungsmaterial.

Abmessungen 313 x 732 x 342 mm (B x H x T)

**HDTX538** 2000101023

Ausführung als Wandurinal mit unsichtbarer Spülsteuerung

**HDTX538RS** 2000103385



Typ Artikel-Nummer



## HEAVY-DUTY WC-Waschtischkombination

WC-Waschtischkombination, zur Aufstellung vor einem von hinten zugänglichen Technikraum, Chromnickelstahl, Oberfläche seidenmatt, **mit fernbetätigt gesteuerten Armaturenkomponenten, zur Montage im Technikraum**. Befestigung von hinten mit Gewindestangen. Standsäule, Materialstärke 2,0 mm, mit hochgezogener Rückwand inklusive Wandauslauf und Druckknopfbetätigung, fugenlos eingeschweißtem WC-Papierrollenfach und fugenlos eingeformter Waschmulde, mit Siphon, Abgang DN 40. Tiefspül-WC, Materialstärke 1,6 mm, mit bodenlanger Schürze, Anordnung links 45°, Spülrand gegen Verbergen von Gegenständen geschützt, Spülverhalten nach EN 997 zertifiziert, Abgang hinten waagrecht DN 100. Selbstschluss-Durchgangsventil mit Fernbetätigung, zum Anschluss an vorgemischtes Warmwasser oder Kaltwasser, selbsttätig und rückschlagfrei schließend. Wandeinbauspülkasten, schwitzwasserisoliert, mit Einmengenspültechnik (9 oder 6 l). Inklusive Befestigungsmaterial.



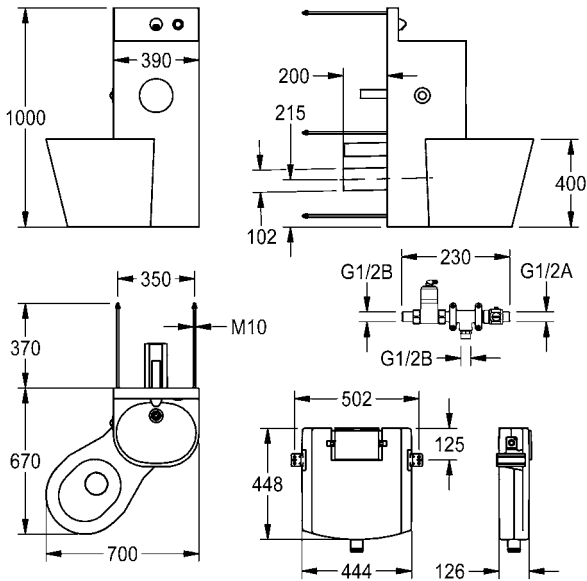
Gesamtabmessungen 700 x 1000 x 670 mm (B x H x T)  
WC Position links

|   |            |
|---|------------|
| <b>HDTX805L</b>   | 2000100953 |
| Ausführung mit mittig angeordnetem Tiefspül-WC, Abmessungen 390 x 1000 x 780 mm (B x H x T)     |            |
| <b>HDTX805M</b>   | 2000100954 |
| Ausführung mit rechts 45° angeordnetem Tiefspül-WC, Abmessungen 700 x 1000 x 670 mm (B x H x T) |            |
| <b>HDTX805R</b>   | 2000100955 |

### Ausführung mit Druckspüler DN 20

Ausführung mit links 45° angeordnetem Tiefspül-WC, Abmessungen 700 x 1000 x 670 mm (B x H x T)

|   |            |
|---|------------|
| <b>HDTX0020</b>   | 2000108112 |
| Ausführung mit mittig angeordnetem Tiefspül-WC, Abmessungen 390 x 1000 x 780 mm (B x H x T)     |            |
| <b>HDTX0022</b>   | 2030005341 |
| Ausführung mit rechts 45° angeordnetem Tiefspül-WC, Abmessungen 700 x 1000 x 670 mm (B x H x T) |            |
| <b>HDTX0021</b>   | 2000108113 |





## HEAVY-DUTY WC-Waschtischkombination

WC-Waschtischkombination, zur Aufstellung vor der Wand, Chromnickelstahl, Oberfläche seidenmatt, **mit integrierten, fernbetätigt gesteuerten Armaturenkomponenten**, nicht sichtbare Befestigung mit Stockschrauben, verschließbare Revisionsöffnung. Standsäule, Materialstärke 2,0 mm, mit hochgezogener Rückwand inklusive Wandauslauf und Druckknopfbetätigung, fugenlos eingeschweißtem WC-Papierrollenfach und fugenlos eingeformter ovaler Waschmulde mit Siphon aus Kunststoff. Tiefspül-WC, Materialstärke 1,6 mm, mit bodenlanger Schürze, Anordnung links 45°, Spülrand gegen Verbergen von Gegenständen geschützt, Spülverhalten nach EN 997 zertifiziert, Abgang hinten waagrecht DN 100. Selbstschluss-Durchgangsventil mit Fernbetätigung, zum Anschluss an vorge-mischtes Warmwasser oder Kaltwasser, selbsttätig und rückschlagfrei schließend. Wandeinbauspülkasten, schwitzwasserisoliert, mit Einmengenspültechnik (9 oder 6 l). Inklusive Befestigungsmaterial.

Gesamtabmessungen 810 x 1050 x 780 mm (B x H x T)  
WC Position links

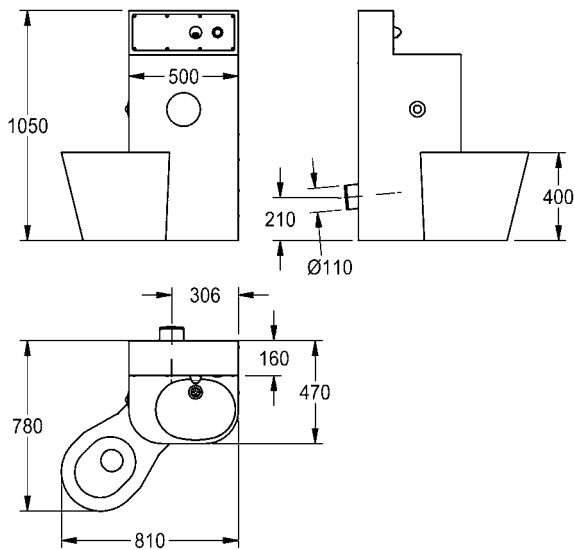
**HDTX815L** 2000100965

Ausführung mit mittig angeordnetem Tiefspül-WC,  
Abmessungen 500 x 1050 x 890 mm (B x H x T)

**HDTX815M** 2000100966

Ausführung mit rechts 45° angeordnetem Tiefspül-WC,  
Abmessungen 810 x 1050 x 780 mm (B x H x T)

**HDTX815R** 2000100967





## HEAVY-DUTY WC-Waschtischkombination

WC-Waschtischkombination, zur Aufstellung vor einem von hinten zugänglichem Technikraum, Chromnickelstahl, Oberfläche seidenmatt, **mit elektronischen Armaturenkomponenten, zur Montage im Technikraum**, Befestigung von hinten mit Gewindestangen. Standsäule, Materialstärke 2,0 mm, mit hochgezogener Rückwand inklusive Wandauslauf und Piezo-Taster mit Start/Stopp-Funktion, mit fugenlos eingeschweißtem WC-Papierrollenfach und fugenlos eingeformter Waschmulde, mit Siphon, Abgang DN 40. Tiefspül-WC, Materialstärke 1,6 mm, mit bodenlanger Schürze, Anordnung links 45°, Spülrand gegen Verbergen von Gegenständen geschützt, mit Piezo-Taster für WC-Spülung, Spülverhalten nach EN 997 zertifiziert, Abgang hinten waagrecht DN 100. Mit Magnetventil zum Anschluss an vorgemischtes Warmwasser oder Kaltwasser. Wandeinbauspülkasten, mit Motor mit Einmengenspültechnik (9 oder 6 l), schwitzwasserisoliert. Anschlussspannung 24 V DC. Inklusive Befestigungsmaterial.

Gesamtabmessungen 700 x 1000 x 670 mm (B x H x T)  
WC Position links

**HDTX806L** 2000100956

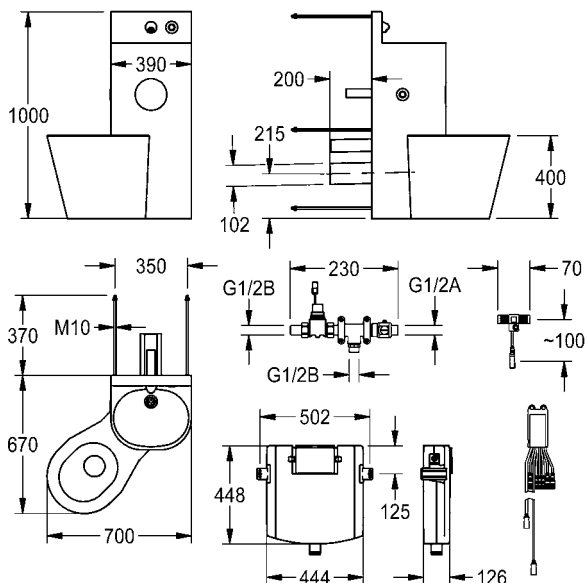
Ausführung mit mittig angeordnetem Tiefspül-WC,  
Abmessungen 390 x 1000 x 780 mm (B x H x T)

**HDTX806M** 2000100957

Ausführung mit rechts 45° angeordnetem Tiefspül-WC,  
Abmessungen 700 x 1000 x 670 mm (B x H x T)

**HDTX806R** 2000100958

AQUA 3000 open-Systemzubehör siehe Kapitel „AQUA 3000 open“







## HEAVY-DUTY WC-Waschtischkombination

WC-Waschtischkombination, zur Aufstellung vor der Wand, Chromnickelstahl, Oberfläche seidenmatt, **mit integrierten elektronischen Armaturenkomponenten**. Nicht sichtbare Befestigung mit Stockschrauben, verschließbare Revisionsöffnung. Standsäule, Materialstärke 2,0 mm, mit hochgezogener Rückwand inklusive Wandauslauf und Piezo-Taster mit Start/Stopp-Funktion, mit fugenlos eingeschweißtem WC Papierrollenfach und fugenlos eingeformter Waschmulde, mit Siphon, aus Kunststoff. Tiefspül-WC, Materialstärke 1,6 mm, mit bodenlanger Schürze, Anordnung links 45°, Spülrand gegen Verbergen von Gegenständen geschützt, mit Piezo-Taster für WC-Spülung, Spülverhalten nach EN 997 zertifiziert, Abgang hinten waagrecht DN 100. Mit Magnetventil zum Anschluss an vorgemischtes Warmwasser oder Kaltwasser. Wandeinbauspülkasten, schwitzwasserisoliert, mit Einmengenspültechnik (9 oder 6 l). Anschlussspannung 24 V DC. Inklusive Befestigungsmaterial.

Gesamtabmessungen 810 x 1050 x 780 mm (B x H x T)  
WC-Position links

**HDTX816L** 2000100968

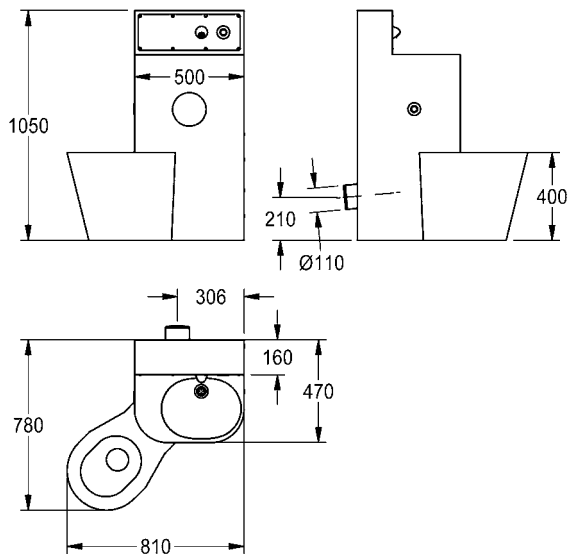
Ausführung mit mittig angeordnetem Tiefspül-WC,  
Abmessungen 500 x 1050 x 890 mm (B x H x T)

**HDTX816M** 2000100969

Ausführung mit rechts 45° angeordnetem Tiefspül-WC,  
Abmessungen 810 x 1050 x 780 mm (B x H x T)

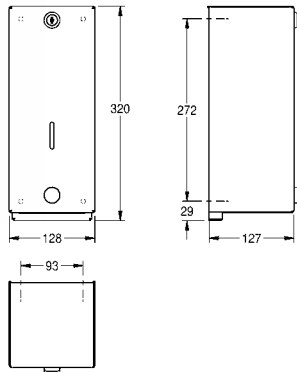
**HDTX816R** 2000100970

AQUA 3000 open-Systemzubehör siehe Kapitel „AQUA 3000 open“



**Typ** **Artikel-Nummer**

---



## HEAVY-DUTY Seifenspender

Seifenspender für Aufputzmontage, Chromnickelstahl, Oberfläche seidenmatt, Materialstärke 2 mm, komplett geschlossenes Gehäuse, Gehäuse wird auf der Montageplatte eingehängt und über das Spindel-schloss mit der Edelstahl Gewindestange festgeschraubt, mit Druckknopf für Betätigung von vorne, geeignet für Flüssigseife und Lotionen, 1-Liter-Nachfüllbehälter, inklusive Edelstahlschrauben und Dübel.

Abmessungen 128 x 320 x 127 mm (B x H x T)

**SD300** 2000057729

---

Verbrauchsmaterialien

Flüssigseife, 1 Liter, Verpackungseinheit 6 Flaschen

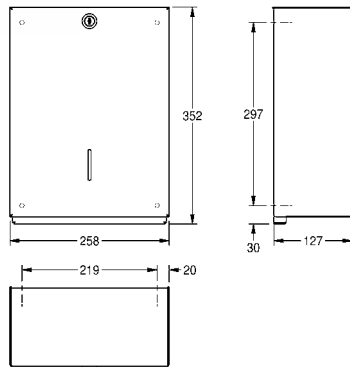
**SO1LP** 2030058103

---

Flüssigseife, in Kanister, 10 Liter

**SO10L** 2000057168

---



## HEAVY-DUTY Papierhandtuchspender

Papierhandtuchspender, für Aufputzmontage, Chromnickelstahl, Oberfläche seidenmatt, Materialstärke 2,0 mm, komplett geschlossenes Gehäuse, Gehäuse wird auf der Montageplatte eingehängt und über das Spindel-schloss mit der Edelstahl Gewindestange festgeschraubt, Fassungsvermögen 400 - 600 Stück je nach Papier und Faltung, inklusive Edelstahlschrauben und Dübel.

Abmessungen 258 x 352 x 127 mm (B x H x T)

**TD350** 2000057407

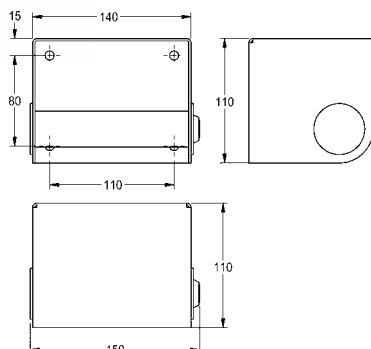
---

Verbrauchsmaterialien

Faltpapierhandtücher, 225 Stück pro Paket, Verpackungseinheit 20 Pakete.

**FH70P** 2030072378

---



## HEAVY-DUTY WC-Rollenhalter

WC-Rollenhalter für Aufputzmontage, Chromnickelstahl, Oberfläche seidenmatt, Materialstärke 2 mm, auswechselbare Spindel durch Heavy-duty Schloss gesichert, für eine Rolle bis maximal 130 mm Breite, inklusive Edelstahlschrauben und Dübel.

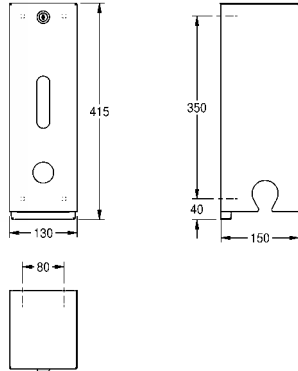
Abmessungen 140 x 110 x 110 mm (B x H x T)

**HDTX0001** 2030005623

---

Typ Artikel-Nummer

---



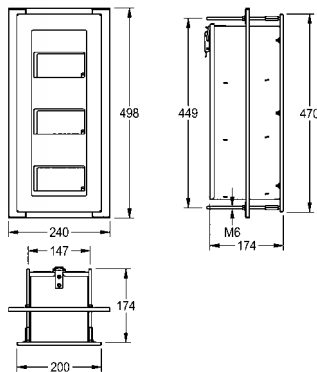
## HEAVY-DUTY WC-Rollenhalter

WC-Rollenhalter, für Wandmontage, Chromnickelstahl, Oberfläche seidenmatt, Materialstärke 2,0 mm, Vandalismus hemmende Ausführung ohne Spindelsystem, abschließbar, für drei Papierrollen bis maximal 120 mm Breite und maximal 115 mm Durchmesser, Papierausgabe erfolgt mit gezahnter Abrisskante. Das Gehäuse wird auf der Montageplatte eingehängt und über das Spindelschloss mit der Edelstahl-Gewindestange festgeschraubt, inklusive Edelstahlschrauben und Dübel.

Abmessungen 130 x 415 x 150 mm (B x H x T)

**HDTX674** 2000057081

---



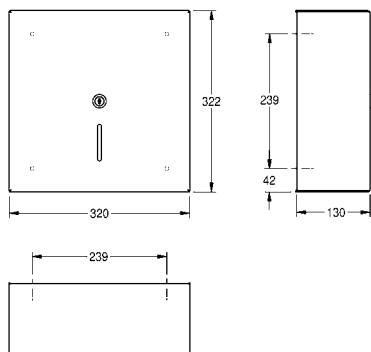
## HEAVY-DUTY WC-Rollenhalter

WC-Dreifachrollenhalter mit Spindelsystem für Unterputzmontage und Befüllung über Serviceraum hinter der Wand, Chromnickelstahl, Oberfläche seidenmatt, Materialstärke 1,5 mm, Montage mit Edelstahlgewindestangen durch die Wand, für drei Rollen bis max. 120 mm (D), alle 3 Rollen von der Frontseite bedienbar, inklusive Edelstahlgewindestangen und -muttern.

Abmessungen 240 x 498 x 174 mm (B x H x T)

**HDTX675E** 2000103188

---



## HEAVY-DUTY WC-Großrollenhalter

WC-Großrollenhalter, für Aufputzmontage, Chromnickelstahl, Oberfläche seidenmatt, Materialstärke 2,0 mm, mit robustem Spindelschloss. Papierausgabe mit zwei gezahnten Abrisskanten links und rechts, für eine Großrolle bis maximal 300 mm (D). Das Gehäuse wird auf der Montageplatte eingehängt und über das Spindelschloss mit der Edelstahl-Gewindestange festgeschraubt, inklusive Edelstahlschrauben und Dübel.

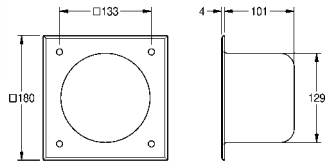
Abmessungen 320 x 322 x 130 mm (B x H x T)

**RH320** 2000057717

---

Typ Artikel-Nummer

---



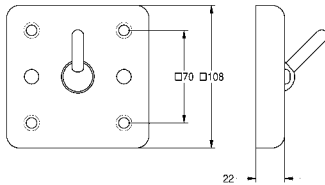
### HEAVY-DUTY WC-Papierrollenfach

WC-Papierrollenfach für Wandeinbau, Chromnickelstahl, Oberfläche seidenmatt, Materialstärke 2 mm. Als rundes Einlegefach für eine WC-Papierrolle. Montage von vorn, mit vier Befestigungsbohrungen, inklusive Befestigungsmaterial (4 Torx-Schrauben).

Abmessungen 180 x 180 x 105 mm (B x H x T)

**HDTX673E** 2000102704

---



### HEAVY-DUTY Kleiderhaken

Kleiderhaken, für Aufputzmontage, Chromnickelstahl, Oberfläche seidenmatt, Materialstärke 2,0 mm. Sicherheitshaken kippt bei Überlastung nach unten, steht 30 mm von der Wandplatte ab, suizidhemmend. Montage von vorn. Inklusive Befestigungsschrauben (bauseits zu stellen: Dübel M6S, Kunststoff).

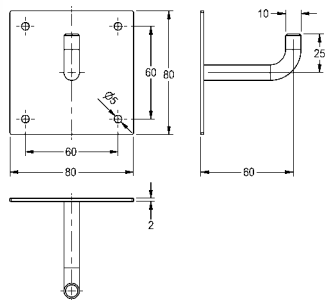
Abmessungen 108 x 108 x 52 mm (B x H x T)

**HDTX692** 2000090046

Ausführung zur Montage von hinten mit Gewindestangen für Vandalismus hemmende Montage über Technikraum

**HDTX693** 2000090047

---

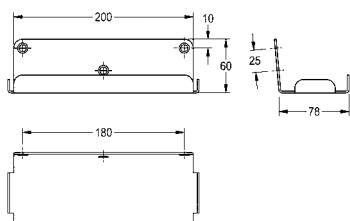


### HEAVY-DUTY Kleiderhaken

Kleiderhaken für Wandmontage, Chromnickelstahl, Oberfläche seidenmatt, Materialstärke 2 mm, Montage von vorne zum anschließenden Überputzen, inklusive Edelstahlschrauben und Dübel.

**HDTX691** 2030022465

---



### HEAVY-DUTY Ablage für Wandmontage

Ablage, für Wandmontage, Chromnickelstahl, Oberfläche matt geschliffen, Materialstärke 2,0 mm, gerundete Kanten, mit Schutzrand als Abstellsicherung, inklusive Befestigungsmaterial.

Abmessungen 213 x 60 x 80 mm (B x H x T)

**HDTX644** 2000103076

---

Optionales Zubehör

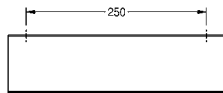
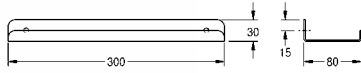
Befestigungssystem HD aus Chromnickelstahl, 2 Sicherungsschrauben, 2 Schwerlastdübel, 1 Schlüssel = Set

**BF22HD** 2000101366

---

Typ Artikel-Nummer

---



## HEAVY-DUTY Ablage

Ablage, für Wandmontage, Chromnickelstahl, Oberfläche seidenmatt, Materialstärke 2,0 mm, gerundete Kanten, mit Schutzrand als Abstellsicherung, inklusive Befestigungsmaterial.

Abmessungen 300 x 30 x 80 mm (B x H x T)

**AL300HD** 2000056718

Breite 500 mm

**TA500HD** 2000102702

Breite 600 mm

**TA600HD** 2000090054

Optionales Zubehör

Befestigungssystem HD aus Chromnickelstahl, 2 Sicherungsschrauben, 2 Schwerlastdübel, 1 Schlüssel = Set

**BF22HD** 2000101366



## HEAVY-DUTY Spiegel

Spiegel, Chromnickelstahl, hochglanzpoliert, Materialstärke 1,0 mm, umlaufende Abkantung, diebstahlhemmendes Vorwandmontagesystem durch untergelegte Polystyrolplatte mit verdeckter Befestigung (Klebeband), inklusive Edelstahlschrauben und Dübel.

Abmessungen 390 x 290 x 7 mm (B x H x T)

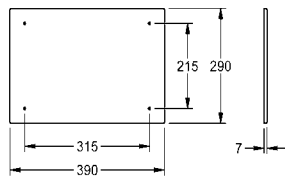
**HDTX0013** 2030020885

Abmessungen 490 x 390 x 7 mm (B x H x T)

**HDTX0014** 2030020886

Abmessungen 590 x 490 x 7 mm (B x H x T)

**HDTX0015** 2030020887

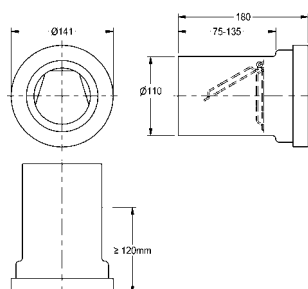
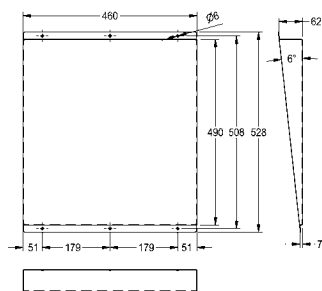


## HEAVY-DUTY Spiegel

Edelstahl-Spiegel für Aufputzmontage, Chromnickelstahl, hochglanzpoliert, Materialstärke 1 mm, Spiegel zum Nutzer hin geneigt, sechs sichtbare Bohrungen für Befestigung, inklusive Edelstahlschrauben und Dübel.

Abmessungen 460 x 528 x 62 mm (B x H x T)

**M501HD** 2000103195



## Kommunikationsstopper

Kommunikationssperre für Anwendung in Gefängnissen, Material Polyethylen (schweißbar), zur Verhinderung von Kommunikation zwischen den Zellen über die WC-Verrohrung, zum Anschluss an WC-Rohre DN 100, konform zu EN 997, EN 476 und DIN 1389.

**ZCMPX0001** 2000102705



# Reinigungsbecken

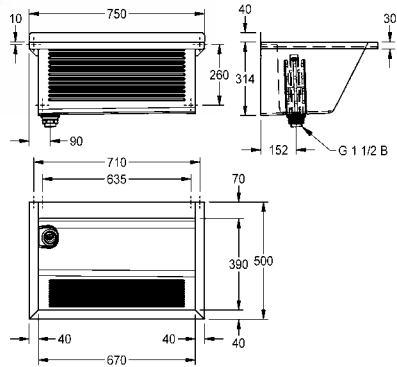
Eine breite Palette von Waschrögen, Mehrzweck- und Werkraumbecken, Schlammfangbecken bis zu Schuh- und Stiefelreinigungsanlagen steht für die Nutzung in Werkstätten, allgemeinen industriellen Anwendungen, Laboren, Einzelhandel und in der lebensmittelverarbeitenden Industrie zur Verfügung.

Die Sanitärausstattungsprodukte sind aus Edelstahl oder kunstharzgebundenem Mineralgranit gefertigt und aufgrund ihrer glatten, porenfreien Oberflächen sowie Robustheit äußerst pflegeleicht und widerstandsfähig.

## Reinigungsbecken aus Edelstahl und Mineralgranit

|  |     |
|--|-----|
| SIRIUS Waschröge aus Edelstahl                                   | 368 |
| SIRIUS Mehrzweckbecken, Ausgussbecken aus Edelstahl              | 371 |
| SIRIUS Werkraumbecken aus Edelstahl                              | 380 |
| SIRIUS Schuh- und Stiefelreinigungsanlagen aus Edelstahl         | 381 |
| Ausgussbecken, Klassenzimmerbecken aus Mineralgranit             | 382 |
| Mehrzweckbecken, Waschbottich, Putztischanlage aus Mineralgranit | 384 |
| Werkraumbecken aus Mineralgranit                                 | 385 |
| Schlammfangbecken, Fußwanne aus Mineralgranit                    | 387 |
| Schuh- und Stiefelreinigungsanlagen aus Mineralgranit            | 388 |

# KWC SIRIUS Waschröge aus Edelstahl



| Typ | Artikel-Nummer |
|-----|----------------|
|-----|----------------|

## SIRIUS Waschtrog

SIRIUS Waschtrog für Wandmontage, Chromnickelstahl, Oberfläche seidenmatt, Materialstärke Waschtrog 0,8 mm / Seitenpaneele 1,2 mm, Seitenpaneele mit integrierten Wandkonsolen, fugenlos verschweißt, Frontschürze mit Längsriffel, abgesenkte Armaturenbank 70 mm, ohne Überlauf, 40 mm Wandzarge, Ablauf links, Standrohrventil G 1 1/2 B aus Kunststoff, entnehmbares Eckschutzblech, inklusive Befestigungsmaterial.

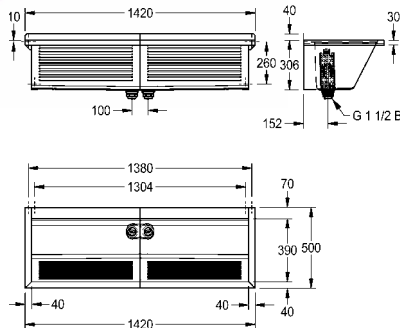
Abmessungen 750 x 354 x 500 mm (B x H x T)  
 Beckenabmessungen 670 x 314 x 390 mm (B x H x T)

|                      |            |
|----------------------|------------|
| <b>BS313N</b>        | 2030045753 |
| Ablauf hinten rechts |            |
| <b>BS314N</b>        | 2030045754 |

### Optionales Zubehör

Rückwand aus Chromnickelstahl, Höhe 310 mm

|                                       |            |
|---------------------------------------|------------|
| <b>ZSIRX0040</b>                      | 2030047341 |
| Klapprost (lose) aus Chromnickelstahl |            |
| <b>ZSIRX001</b>                       | 2000102678 |



## SIRIUS Waschtrog

SIRIUS Waschtrog mit 2 Becken für Wandmontage, Chromnickelstahl, Oberfläche seidenmatt, Materialstärke Waschtrog 0,8 mm / Seitenpaneele 1,2 mm, Seitenpaneele fugenlos verschweißt mit integrierten Wandkonsolen, fugenlos verschweißt, Frontschürze mit Längsriffel, abgesenkte Armaturenbank 70 mm, ohne Überlauf, 40 mm Wandzarge, 2 Abläufe mittig, 2 Standrohrventile G 1 1/2 B aus Kunststoff, entnehmbare Eckschutzbleche, inklusive Befestigungsmaterial.

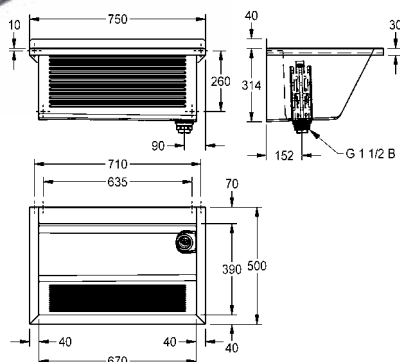
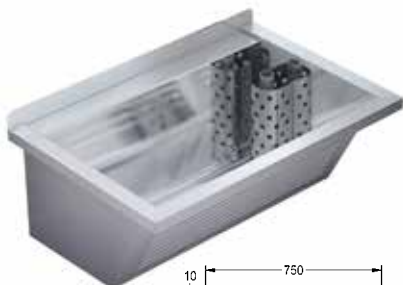
Abmessungen 1420 x 346 x 500 mm (B x H x T)  
 Beckenabmessungen 670 x 306 x 390 mm (B x H x T)

|               |            |
|---------------|------------|
| <b>BS315N</b> | 2030045755 |
|---------------|------------|

### Optionales Zubehör

Klapprost (lose) aus Chromnickelstahl

|                 |            |
|-----------------|------------|
| <b>ZSIRX001</b> | 2000102678 |
|-----------------|------------|



## SIRIUS Waschtrog

SIRIUS Waschtrog für Wandmontage, Chromstahl, Oberfläche hochglanzpoliert, Materialstärke Waschtrog 0,8 mm / Seitenpaneele 1,2 mm, Seitenpaneele mit integrierten Wandkonsolen, fugenlos verschweißt, Frontschürze mit Längsriffel, abgesenkte Armaturenbank 70 mm, ohne Überlauf, 40 mm Wandzarge, Ablauf rechts, Standrohrventil G 1 1/2 B aus Kunststoff, entnehmbares Eckschutzblech, inklusive Befestigungsmaterial.

Abmessungen 750 x 354 x 500 mm (B x H x T)  
 Beckenabmessungen 670 x 314 x 390 mm (B x H x T)

|                     |            |
|---------------------|------------|
| <b>CA210-2N</b>     | 2030045758 |
| Ablauf hinten links |            |
| <b>CA210-7N</b>     | 2030045759 |

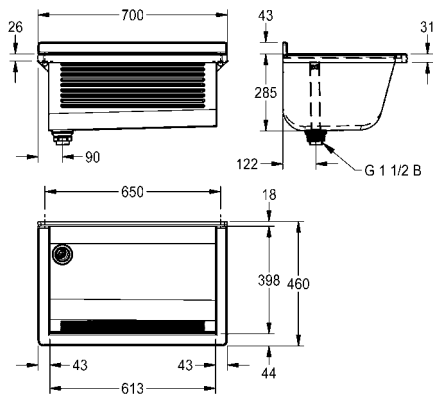
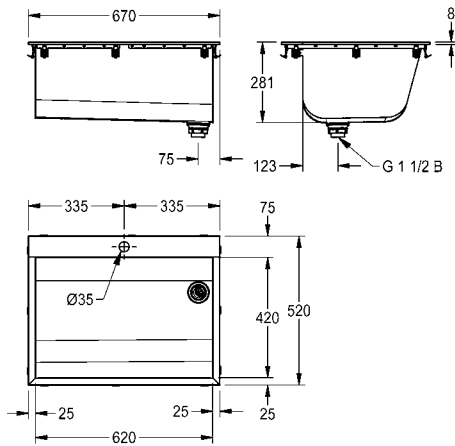
### Optionales Zubehör

Rückwand aus Chromstahl

|                                       |            |
|---------------------------------------|------------|
| <b>ZSIRX0042</b>                      | 2030049575 |
| Klapprost (lose) aus Chromnickelstahl |            |
| <b>ZSIRX001</b>                       | 2000102678 |



# KWC SIRIUS Waschröge aus Edelstahl



| Typ | Artikel-Nummer |
|-----|----------------|
|-----|----------------|

## SIRIUS Waschtrog

SIRIUS Waschtrog für Einlegemontage, Chromnickelstahl, Oberfläche seidenmatt, Materialstärke Waschtrog 0,8 mm / Seitenpaneele 1,2 mm, fugenlos verschweißt, Frontschürze ohne Längsriffel, Armaturenbank 75 mm, mit Armaturenbohrung 35 mm, ohne Überlauf, Ablauf rechts, Standrohrventil G 1 1/2 B aus Kunststoff, inklusive Dichtung und Befestigungskralle zur Einlegemontage.

Abmessungen 670 x 281 x 520 mm (B x H x T)  
 Beckenabmessungen 620 x 281 x 420 mm (B x H x T)  
 Ausschnittmaße 655 x 505 mm (B x T)

|                       |            |
|-----------------------|------------|
| <b>BS323N</b>         | 2030045756 |
| ohne Armaturenbohrung |            |
| <b>BS324N</b>         | 2030045757 |

## SIRIUS Waschtrog

SIRIUS Waschtrog für Wandmontage, Chromnickelstahl, Oberfläche seidenmatt, Materialstärke Waschtrog 0,8 mm / Seitenpaneele 1,2 mm, Seitenpaneele mit integrierten Wandkonsolen, fugenlos verschweißt, Frontschürze mit Längsriffel, ohne Armaturenbank, ohne Überlauf, mit grauem Kunststoffrahmen, 43 mm Wandzarge, Ablauf links, Standrohrventil G 1 1/2 B aus Kunststoff, inklusive Befestigungsmaterial.

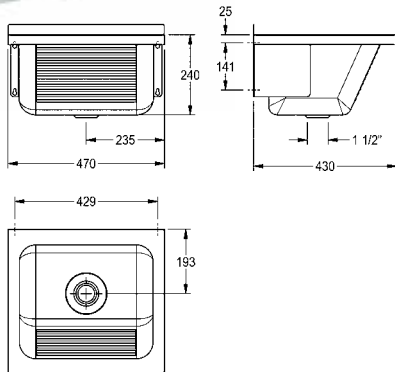
Abmessungen 700 x 328 x 460 mm (B x H x T)  
 Beckenabmessungen 613 x 285 x 398 mm (B x H x T)

|                      |            |
|----------------------|------------|
| <b>BS311N</b>        | 2030045749 |
| Ablauf hinten rechts |            |
| <b>BS312N</b>        | 2030045750 |

# KWC SIRIUS Waschröge aus Edelstahl

Typ Artikel-Nummer

---



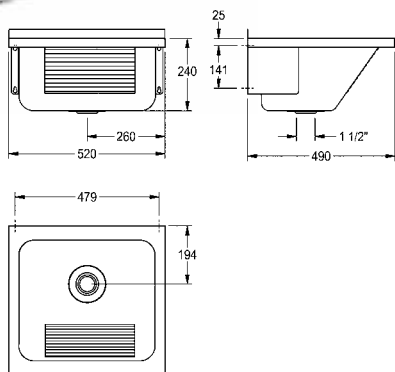
## SIRIUS Waschtrog

Universalwaschtrog, zur Wandmontage, Chromnickelstahl, Oberfläche seidenmatt, Materialstärke 0,8 mm, Frontschürze mit Längsgriffel, ohne Armaturenbank, Ablauf mittig, Stopfenab- und Überlaufgarnitur G 1 1/2 B mit Überlauf, mit hinterer Aufkantung 30 mm (H), angeschweißten Konsolen, inklusive Befestigungsmaterial.

Abmessungen 470 x 270 x 430 mm (B x H x T)

**LTJ450** 2000057085

---



## SIRIUS Waschtrog

Universalwaschtrog, zur Wandmontage, Chromnickelstahl, Oberfläche seidenmatt, Materialstärke 0,9 mm, Frontschürze mit Längsgriffel, ohne Armaturenbank, Ablauf mittig, mit Überlauf, mit Stopfenab- und Überlaufgarnitur G 1 1/2 B, mit hinterer Aufkantung 30 mm (H), angeschweißten Konsolen, inklusive Befestigungsmaterial.

Abmessungen 520 x 270 x 490 mm (B x H x T)

**LTJ500** 2000057087

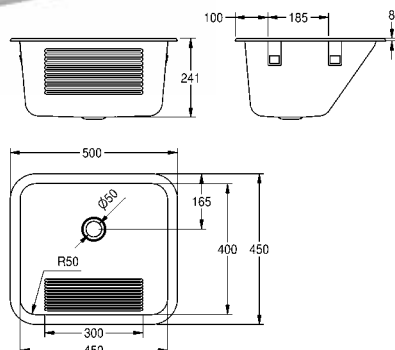
---

### Optionales Zubehör

Klapprost (lose) aus Chromnickelstahl

**ZSIRX001** 2000102678

---



## SIRIUS Einlege-Mehrzweckbecken

Einlege-Mehrzweckbecken aus Chromnickelstahl, Oberfläche seidenmatt. Frontschürze mit Längsgriffel. Ohne Armaturenbank, Ablauf mittig, Sieb- und Überlaufventil DN 40, ohne Überlauf. Inklusive Dichtung und Befestigungskralle zur Einlegemontage.

Materialstärke 1,0 mm

Abmessungen 500 x 241 x 450 mm (B x H x T)

Innenmaße 450 x 240 x 400 mm (B x H x T)

Ausschnittmaße 460 x 410 mm (B x T) gerundet

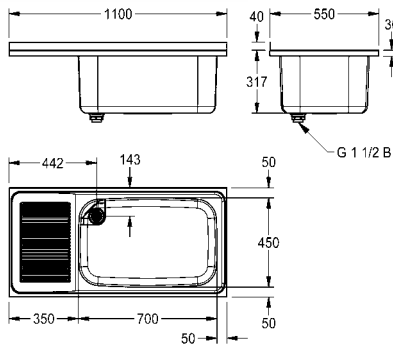
**SIRX342** 207.0000.055

---

# KWC SIRIUS Mehrzweckbecken aus Edelstahl

Typ Artikel-Nummer

---



## SIRIUS Mehrzweckbecken

Mehrzweckbecken, für Auflage- oder Wandmontage, Chromnickelstahl, Oberfläche seidenmatt, Materialstärke 1,2 mm, fugenlos eingeschweißtes Becken, mit abgerundeten Kanten, ohne Armaturenbank, Ablauf links, mit Standrohrventil G 1 1/2 B und Eckschutzblech. Abtropffläche links geriffelt 350 mm (B), mit Aufkantung 40 mm (H). Montage auf einem Untergestell oder zwei Konsolen aus Chromnickelstahl (nicht im Lieferumfang).

Abmessungen 1100 x 357 x 550 mm (B x H x T)  
Muldenmaße 700 x 300 x 450 mm (B x H x T)

|  |            |
|--|------------|
| <b>BS351</b>   | 2000100062 |
| Tropfteil rechts                                       |            |
| <b>BS352</b>   | 2000100063 |
| 2 Becken (mittig), zwei Abtropfflächen, Breite 2200 mm |            |
| <b>BS353</b>   | 2000100064 |

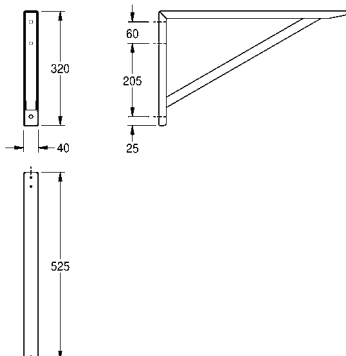
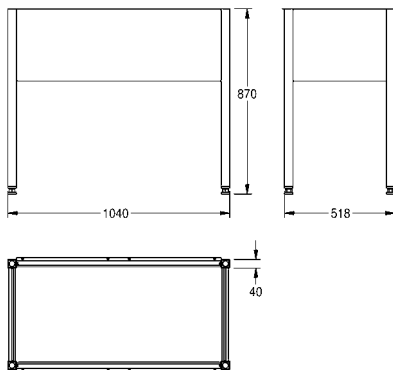


## SIRIUS Untergestell

Untergestell zu Mehrzweckbecken, aus Chromnickelstahl, Oberfläche seidenmatt, Arbeitshöhe einschließlich Mehrzweckbecken 900 mm, allseits Schürzen 300 mm tief, Materialstärke Schürze 0,9 mm, mit vier verstellbaren Füßen, Materialstärke Füße 1,2 mm. (Die Untergestelle sind bei der Lieferung zerlegt.)

Abmessungen 1040 x 870 x 518 mm (B x H x T)  
Für BS351 und BS352

|   |            |
|---|------------|
| <b>U701V</b>                                | 2000100784 |
| Untergestell passend zu BS353,              |            |
| Abmessungen 2140 x 870 x 518 mm (B x H x T) |            |
| <b>U702V</b>                                | 2000100785 |



## SIRIUS Konsole

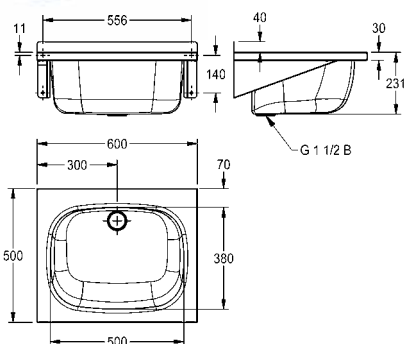
Konsole, für Wandmontage, Chromnickelstahl, Oberfläche seidenmatt, Materialstärke 1,5 mm, passend zu BS351, BS352 und BS353, inklusive Befestigungsmaterial.

Abmessungen 40 x 320 x 525 mm (B x H x T)

|              |            |
|--------------|------------|
| <b>BS354</b> | 2000056824 |
|--------------|------------|

# KWC SIRIUS Mehrzweckbecken, Ausgussbecken aus Edelstahl

Typ Artikel-Nummer



## SIRIUS Mehrzweckbecken

Mehrzweckbecken, zur Wandmontage, Chromnickelstahl, Oberfläche seidenmatt, Materialstärke 1,2 mm, fugenlos eingeschweißtes Becken, ohne Überlauf, mit Standrohrventil G 1 1/2 B aus Kunststoff, Ablauf hinten mittig, mit Armaturenbank 70 mm, mit hinterer Aufkantung 40 mm, inklusive Befestigungsmaterial, inklusive Konsolen lose.

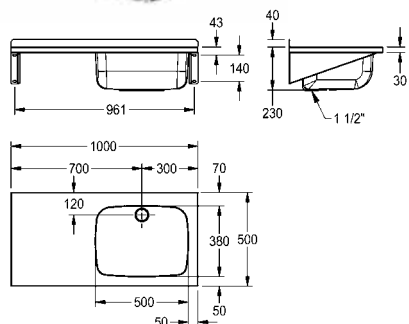
Abmessungen 600 x 271 x 500 (B x H x T)  
Beckenabmessung 500 x 231 x 380 mm (B x H x T)

**BS330** 207.0483.167

Optionales Zubehör

Klapprost (lose) aus Chromnickelstahl

**ZSIRX001** 2000102678



## SIRIUS Mehrzweckbecken

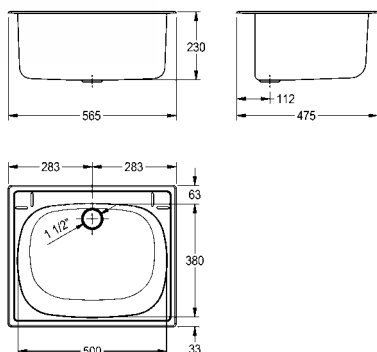
Mehrzweckbecken, zur Wandmontage, Chromnickelstahl, Oberfläche seidenmatt, Materialstärke 1 mm, fugenlos eingeschweißtes Becken, ohne Überlauf, mit Standrohrventil G 1 1/2 B aus Kunststoff, Ablauf hinten mittig, mit Armaturenbank 70 mm, mit hinterer Aufkantung 40 mm, mit Ablagefläche links 450 mm, inklusive Befestigungsmaterial, inklusive integrierte Konsolen.

Abmessungen 1000 x 270 x 500 mm (B x H x T)  
Beckenabmessung 500 x 230 x 380 mm (B x H x T)

**BS332** 2000100077

Ablage rechts

**BS333** 2000100078



## SIRIUS Ausgussbecken

Einlege-Mehrzwecktrog, Chromnickelstahl, Oberfläche seidenmatt, Materialstärke 1,0 mm, fugenlos eingeschweißtes Becken, mit abgerundeten Kanten, ohne Armaturenbank, Ablauf hinten mittig, Standrohrventil DN 40 aus Kunststoff. Inklusive Dichtung und Befestigungskralen zur Einlegemontage.

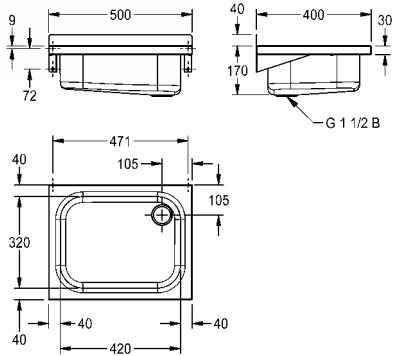
Abmessungen 565 x 230 x 475 mm (B x H x T)  
Muldenmaße 500 x 230 x 380 mm (B x H x T)  
Einbau von oben Ausschnitt 540 x 450 mm (B x T)

**BS340** 2000057989

# KWC SIRIUS Mehrzweckbecken, Ausgussbecken aus Edelstahl

Typ Artikel-Nummer

---



## SIRIUS Ausgussbecken

Ausgussbecken, zur Wandmontage, Chromnickelstahl, Oberfläche seidenmatt, Materialstärke 1,2 mm, fugenlos eingeschweißtes Becken, ohne Überlauf, mit Standrohrventil G 1 1/2 B aus Kunststoff, Ablauf hinten rechts, ohne Armaturenbank, mit hinterer Aufkantung 40 mm, ohne Klapprost, inklusive Befestigungsmaterial, inklusive Konsolen lose.

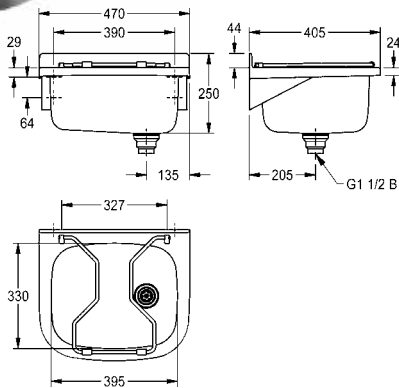
Abmessungen 500 x 210 x 400 mm (B x H x T)  
 Beckenabmessung 420 x 170 x 320 (B x H x T)

|               |              |
|---------------|--------------|
| <b>BS303</b>  | 2000090080   |
| mit Klapprost |              |
| <b>BS302</b>  | 207.0000.057 |

Optionales Zubehör

Rückwand, Abmessungen 500 x 210 x 12 mm (B x H x T)

|              |            |
|--------------|------------|
| <b>BS304</b> | 2000100939 |
|--------------|------------|

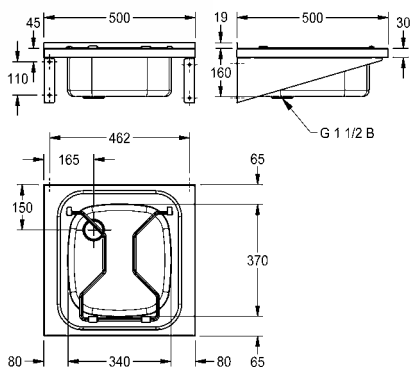


## SIRIUS Ausgussbecken

SIRIUS Ausgussbecken für Wandmontage, Chromnickelstahl, Oberfläche seidenmatt, Materialstärke 1 mm, abgerundete Kanten, mit grauem Kunststoffrahmen, mit Klapprost, mit Standrohrventil G 1 1/2 B aus Kunststoff, Ablauf rechts, mit hinterer Aufkantung 44 mm, inklusive Befestigungsmaterial.

Abmessungen 470 x 250 x 405 mm (B x H x T)  
 Muldenmaße 395 x 200 x 330 mm (B x H x T)

|                |              |
|----------------|--------------|
| <b>BS300N</b>  | 207.0599.542 |
| ohne Klapprost |              |
| <b>BS301N</b>  | 207.0599.545 |



## SIRIUS Ausgussbecken

Wandausgussbecken, für Wandmontage, Chromnickelstahl, Oberfläche seidenmatt, Materialstärke 1,5 mm, fugenlos eingeschweißtes Becken, abgerundete Kanten. Ohne Armaturenbank, mit Klapprost aus Chromnickelstahl, Ablauf hinten links, mit Standrohrventil G 1 1/2 B, aus Kunststoff, mit hinterer Aufkantung 20 mm (H). Mit zwei Konsolen, inklusive Befestigungsmaterial.

Abmessungen 500 x 180 x 500 mm (B x H x T)  
 Muldenmaße 340 x 160 x 370 mm (B x H x T)

|                |            |
|----------------|------------|
| <b>WB500GV</b> | 2000057408 |
|----------------|------------|

Optionales Zubehör

Rückwand aus Chromnickelstahl, aufsteckbar, passend zu WB500GV, Materialstärke 0,9 mm, Abmessungen 500 x 250 mm (B x H)

|             |            |
|-------------|------------|
| <b>F831</b> | 2000057029 |
|-------------|------------|

# KWC SIRIUS Mehrzweckbecken, Ausgussbecken aus Edelstahl

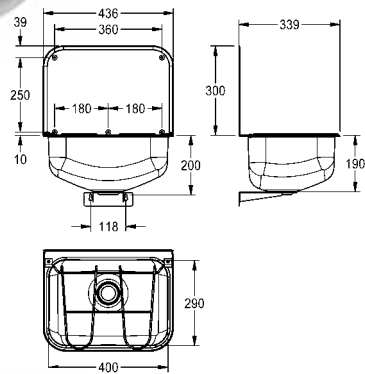
Typ Artikel-Nummer



## SIRIUS Ausgussbecken

Wandausgussbecken, für Wandmontage, Chromnickelstahl, Oberfläche seidenmatt, Materialstärke 0,8 mm, fugenlos eingeschweißtes Becken, mit Klapprost und Spritzwand, Ablauf hinten mittig, Siebventil G 1 1/2 B, ohne Überlauf. Mit Wandwinkel als Ventilhalterung, inklusive Befestigungsmaterial.

Abmessungen 436 x 190 x 339 mm (B x H x T)  
 Beckenmaße 400 x 190 x 290 mm (B x H x T)  
 Spritzwand 436 x 300 mm (B x H)



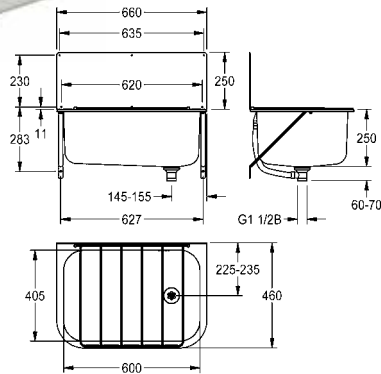
**WB440COP** 2000100353



## SIRIUS Mehrzweckbecken

Mehrzweckbecken für Wandmontage, aus Chromnickelstahl, Oberfläche seidenmatt, fugenlos eingeschweißtes Becken, abgerundete Kanten. Ohne Armaturenbank, mit Klapprost und Spritzwand, Ablauf mittig rechts, Stopfenab- und Überlaufgarnitur DN 40, mit Überlauf, mit hinterer Aufkantung. Mit Konsolen, inklusive Befestigungsmaterial.

Materialstärke 1,5 mm  
 Abmessungen 660 x 250 x 460 mm (B x H x T)  
 Innenmaße 600 x 250 x 405 mm (B x H x T)  
 Aufkantung 20 mm (H)  
 Spritzwand 660 x 250 mm (B x H)



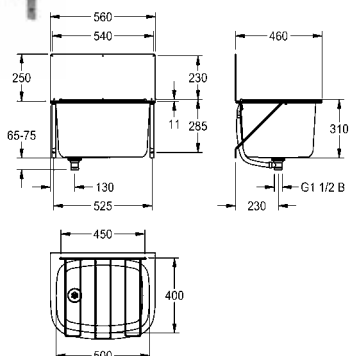
**SIRX355** 2000103647



## SIRIUS Mehrzweckbecken

Mehrzweckbecken für Wandmontage, aus Chromnickelstahl, Oberfläche seidenmatt, fugenlos eingeschweißtes Becken, abgerundete Kanten. Ohne Armaturenbank, mit Klapprost und Spritzwand, Ablauf mittig links, Stopfenab- und Überlaufgarnitur DN 40, mit Überlauf, mit hinterer Aufkantung. Mit Konsolen, inklusive Befestigungsmaterial.

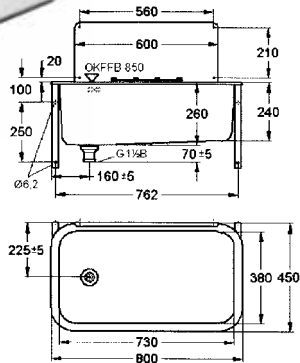
Materialstärke 1,5 mm  
 Abmessungen 560 x 310 x 460 mm (B x H x T)  
 Innenmaße 500 x 310 x 400 mm (B x H x T)  
 Aufkantung 20 mm (H)  
 Spritzwand 560 x 250 mm (B x H)



**SIRX360** 2000103649

# KWC SIRIUS Mehrzweckbecken, Ausgussbecken aus Edelstahl

Typ Artikel-Nummer



## SIRIUS Mehrzweckbecken

Mehrzweckbecken für Wandmontage, aus Chromnickelstahl, Oberfläche seidenmatt, Materialstärke 1,5 mm, fugenlos eingeschweißtes Becken, abgerundete Kanten. Ohne Armaturenbank, mit Klapprost und Spritzwand, Ablauf mittig links, Stopfenab- und Überlaufgarnitur DN 40, mit Überlauf, ohne hintere Aufkantung. Mit Konsolen, inklusive Befestigungsmaterial.

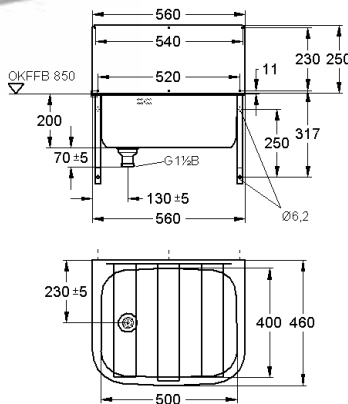
Abmessungen 800 x 260 x 450 mm (B x H x T)  
Innenmaße 730 x 260 x 380 mm (B x H x T)  
Spritzwand 600 x 250 mm (B x H)

**SIRX356** 2000103648

Optionales Zubehör

Kantenschutzprofil, aus Kunststoff

**ESIRX0036** 2000105276

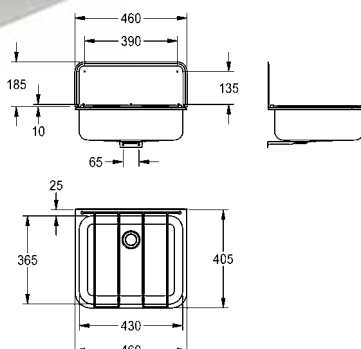


## SIRIUS Ausgussbecken

Wandausgussbecken für Wandmontage, aus Chromnickelstahl, Oberfläche seidenmatt, fugenlos eingeschweißtes Becken, abgerundete Kanten. Ohne Armaturenbank, mit Klapprost und Spritzwand, Ablauf mittig links, Stopfenab- und Überlaufgarnitur DN 40, mit Überlauf, mit hinterer Aufkantung. Mit Konsolen, inklusive Befestigungsmaterial.

Materialstärke 1,0 mm  
Abmessungen 560 x 200 x 460 mm (B x H x T)  
Innenmaße 500 x 200 x 400 mm (B x H x T)  
Aufkantung 20 mm (H)  
Spritzwand 560 x 250 mm (B x H)

**SIRX364** 2000103260



## SIRIUS Ausgussbecken

Wandausgussbecken für Wandmontage, aus Chromnickelstahl, Oberfläche seidenmatt, fugenlos eingeschweißtes Becken, abgerundete Kanten. Ohne Armaturenbank, mit Klapprost und Spritzwand, Ablauf hinten mittig, Stopfenab- und Überlaufgarnitur DN 40, mit Überlauf, mit hinterer Aufkantung. Integrierte Konsolen, inklusive Befestigungsmaterial.

Materialstärke 1,0 mm  
Abmessungen 460 x 135 x 405 mm (B x H x T)  
Innenmaße 430 x 135 x 365 mm (B x H x T)  
Aufkantung 20 mm (H)  
Spritzwand 460 x 185 mm (B x H)

**SIRX368** 2000103269

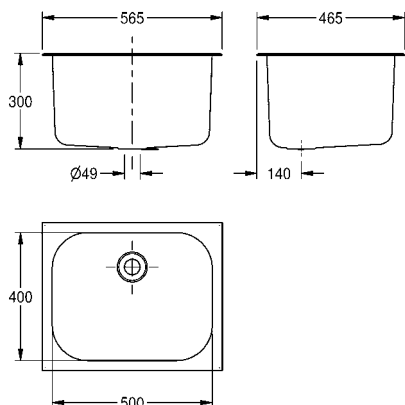
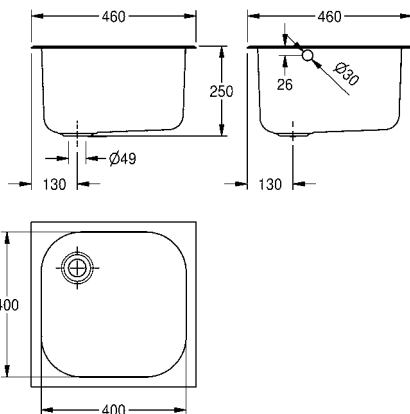
Optionales Zubehör

Kantenschutzprofil, aus Kunststoff

**ESIRX0036** 2000105276

Reinigungsbecken

# KWC SIRIUS Einlegebecken aus Edelstahl



| Typ | Artikel-Nummer |
|-----|----------------|
|-----|----------------|

## SIRIUS Einlegebecken

Einlegebecken, Chromnickelstahl, Oberfläche seidenmatt, Materialstärke 0,9 mm, 20 mm umlaufender Rand, mit Überlauf- und 38 mm Ablaufprägung, inklusive Befestigungsklammern. Nicht im Lieferumfang enthalten: Ablauf, Stopfen, Kette und Überlaufgarnitur.

Abmessungen 460 x 250 x 460 mm (B x H x T)  
 Muldenmaße 400 x 250 x 400 mm (B x H x T)  
 Ausschnittsmaße 410 x 410 mm (B x T)

Hinweis: Möglicherweise muss die Arbeitsplatte zur Montage des Überlaufs mit einer Kerbe versehen werden.

|                |            |
|----------------|------------|
| <b>C20132W</b> | 3600005239 |
|----------------|------------|

Abmessungen 460 x 300 x 460 mm (B x H x T)

|                |            |
|----------------|------------|
| <b>C20133W</b> | 3600005240 |
|----------------|------------|

Optionales Zubehör

38 mm Ablaufpaket für Wandausgussbecken mit Überlauf

|              |              |
|--------------|--------------|
| <b>F2119</b> | 203.0000.297 |
|--------------|--------------|

## SIRIUS Einlegebecken

Einlegebecken, Chromnickelstahl, Oberfläche seidenmatt, Materialstärke 0,9 mm, 20 mm umlaufender Rand, mit Überlauf- und 38 mm Ablaufprägung, Ablauf mittig, inklusive Befestigungsklammern. Nicht im Lieferumfang enthalten: Ablauf, Stopfen, Kette und Überlaufgarnitur.

Abmessungen 565 x 300 x 465 mm (B x H x T)  
 Muldenmaße 500 x 300 x 400 mm (B x H x T)  
 Ausschnittsmaße 510 x 410 mm (B x T)

Hinweis: Möglicherweise muss die Arbeitsplatte zur Montage des Überlaufs mit einer Kerbe versehen werden.

|                |            |
|----------------|------------|
| <b>C20150W</b> | 3600005241 |
|----------------|------------|

Optionales Zubehör

38 mm Ablaufpaket für Wandausgussbecken mit Überlauf

|              |              |
|--------------|--------------|
| <b>F2119</b> | 203.0000.297 |
|--------------|--------------|



# KWC SIRIUS Einlegebecken aus Edelstahl



| Typ | Artikel-Nummer |
|-----|----------------|
|-----|----------------|

## SIRIUS Einlegebecken

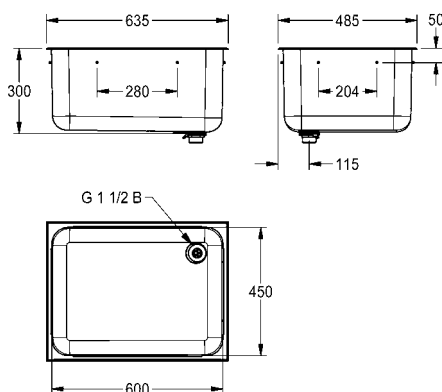
Einlegebecken, Chromnickelstahl, Oberfläche seidenmatt, Materialstärke 1,2 mm, 20 mm umlaufender Rand, mit 38 mm Ablaufprägung und Standrohrventilset, Ablauf hinten rechts, Erdungsglasche an der Unterseite des Beckens, inklusive Standrohr und Befestigungsmaterial.

Abmessungen 635 x 300 x 485 mm (B x H x T)  
Muldenmaße 600 x 300 x 450 mm (B x H x T)

**C20136R** 2000100327

Einlegebecken, Ablauf hinten links, Abmessungen 635 x 300 x 485 mm (B x H x T)

**C20136L** 2000100326



## SIRIUS Einlegebecken

Einlegebecken, Chromnickelstahl, Oberfläche seidenmatt, Materialstärke 0,9 mm, 17 mm umlaufender Rand, mit Überlauf- und 38 mm Ablaufprägung, Ablauf mittig, inklusive Befestigungsklammern. Nicht im Lieferumfang enthalten: Ablauf, Stopfen, Kette und Überlaufgarnitur.

Hinweis: Möglicherweise muss die Arbeitsplatte zur Montage des Überlaufs mit einer Kerbe versehen werden.

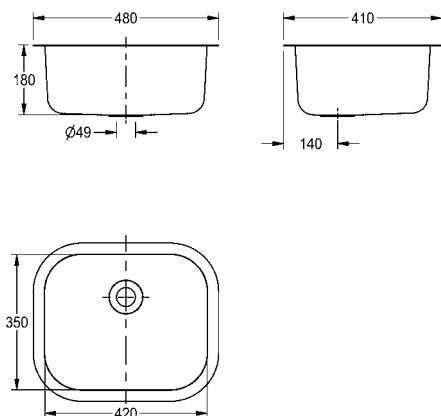
Abmessungen 480 x 180 x 410 mm (B x H x T)  
Muldenmaße 420 x 180 x 350 mm (B x H x T)

**C20137N** 2000100324

Optionales Zubehör

38 mm Ablaufpaket für Wandausgussbecken mit Überlauf

**F2119** 203.0000.297



# KWC SIRIUS Ausgussbecken aus Edelstahl

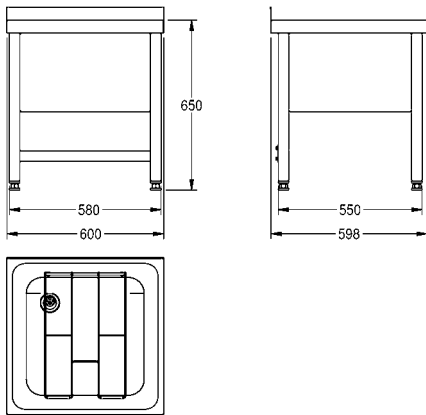
Typ Artikel-Nummer



## SIRIUS Standausguss

Standausguss aus Chromnickelstahl, Oberfläche seidenmatt, fugenlos eingeschweißtes Becken mit umlaufenden Schwallrand, ohne Armaturenbank, mit hinterer Aufkantung, Ablauf hinten links, mit Standrohrventil DN 40 aus Chromnickelstahl, inklusive Klapprost aus Chromnickelstahl. Untergestell aus Chromnickelstahl mit komplett umgekanteter 4-seitiger Schürze, 4 Füße, höhenverstellbar auf 25 mm zum Ausgleich von Bodenunebenheiten, mit Querstrebe hinten, Standausguss und Untergestell **verschraubt**.

Materialstärke 1,0 mm  
 Abmessungen 600 x 700 x 598 mm (B x H x T)  
 Beckenmaße 450 x 250 x 450 mm (B x H x T)  
 Schürzen 300 mm (H)  
 Aufkantung 50 mm (H)  
 Beckenoberkante 650 mm (H)  
 Füße 40 x 40 mm (B x T)  
 Klapprost 310 x 475 mm (B x T)



|   |            |
|---|------------|
| <b>F832V</b>  | 2000100061 |
| Standausguss mit Untergestell zusammen <b>verschweißt</b> |            |
| <b>F832V-F</b>  | 2000057046 |

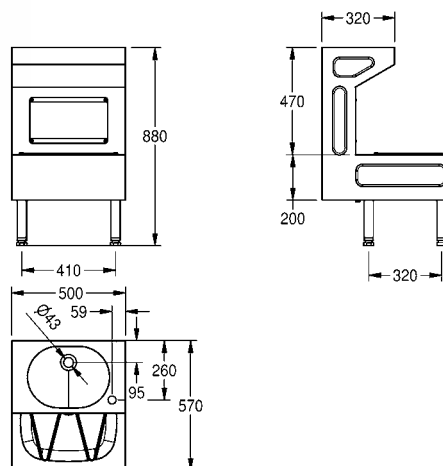


## SIRIUS Standausguss - Waschtischkombination

Standausguss - Waschtischkombination, freistehend oder Wandmontage, Chromnickelstahl, Oberfläche seidenmatt, Materialstärke 1,2 mm, Waschbecken ohne Überlauf, Ablauf mittig hinten, mit Siebventil G 1 1/4 B, mit Armaturenbohrung vorn rechts 35 mm (D), Ausgussbecken mit umlaufenden Schwallrand, Ablauf mittig, mit Haubenablaufventil G1 1/2 B, inklusive Klapprost aus Chromnickelstahl, verschraubte Revisionsöffnung in der Rückwand, vier Füße angeschraubt, höhenverstellbar auf 25 mm zum Ausgleich von Bodenunebenheiten.

Abmessungen 500 x 880 x 570 mm (B x H x T)  
 Muldenmaße 360 x 135 x 272 mm (B x H x T)  
 Ausgussbeckenmaße 420 x 180 x 350 mm (B x H x T)

|                |            |
|----------------|------------|
| <b>SIRX832</b> | 2000071907 |
|----------------|------------|



# KWC SIRIUS Ausgussbecken, Gipsabscheider aus Edelstahl

Typ Artikel-Nummer



## SIRIUS Fäkalausguss

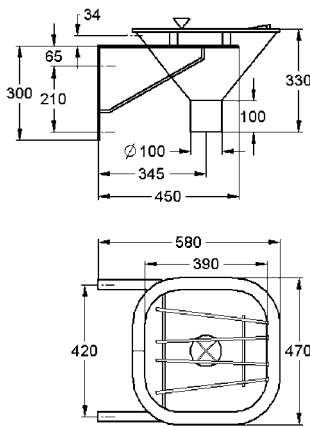
Fäkalausguss aus Chromnickelstahl, Werkstoff-Nr. 1.4571, Oberfläche seidenmatt, fugenlos eingeschweißtes Becken, für Wandmontage, umlaufender verdeckter Spülrand, Spülrohranschluss für bauseitigen Druckspüler, über Steckverschraubung. Ohne Armaturenbank, mit Klapprost aus Chromnickelstahl. Abgang senkrecht, mit herausnehmbarem Ablaufkreuz. Mit Wandkonsolen, inklusive Befestigungsmaterial.

Materialstärke 1,5 mm  
 Abmessungen 470 x 360 x 580 mm (B x H x T)  
 Innenmaße 390 x 230 x 390 mm (B x H x T)  
 Ablaufstutzen 100 x 100 mm (D x H)  
 Spülwasserbedarf 6 l  
 Volumenstrom 1 l/s  
 Steckverschraubung 28 mm (D)

**SIRX370** 2000101175

Optionales Zubehör

Siphon, Abgang senkrecht DN 100  
**ZCMPX002** 2000102733  
 Siphon, Abgang waagrecht DN 100  
**ZCMPX003** 2000102734



## SIRIUS Gipsabscheider

Gipsabscheider, zur Aufagemontage, Chromnickelstahl, Oberfläche seidenmatt, Materialstärke 1,5 mm, fugenlos eingeschweißtes Becken, Becken und Abtropffläche mit umlaufendem Schwallrand, Abtropffläche links, Ablaufbohrung G 1 1/2 B mittig, entnehmbare Gipsfangkorb mit abnehmbarem Deckel.

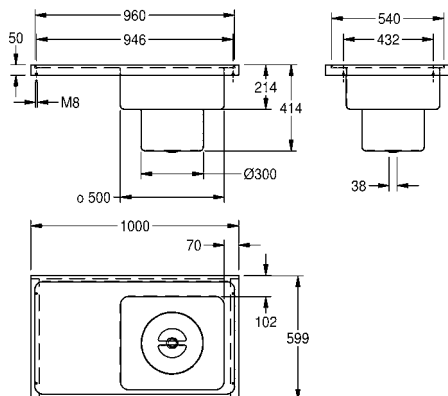
Abmessungen 1000 x 420 x 600 mm (B x H x T)  
 Muldenmaße 450 x 500 x 150 mm (B x H x T)

**SIRX835** 2000071901

Abtropffläche rechts  
**SIRX836** 2000071902

Optionales Zubehör

Füße für Gipsabscheider, Edelstahl (2 Stück)  
**SIRX838** 2000103301  
 Konsolenset für Gipsabscheider  
**SIRX837** 2000103337



# KWC SIRIUS Werkraumbecken aus Edelstahl



| Typ | Artikel-Nummer |
|-----|----------------|
|-----|----------------|

## SIRIUS Werkraumbecken mit Standrohrventil

Werkraumbecken, Chromnickelstahl, Oberfläche seidenmatt, Materialstärke 1,2 mm, mit Standrohrventil G 1 1/2 und Schutzsieb, mit Vierkantrrohr-Unterbau aus Chromnickelstahl, höhennivellierbar.

Abmessungen 1000 x 800/300 x 600 mm (B x H x T)  
 Muldenmaße 920 x 300 x 520 mm (B x H x T)

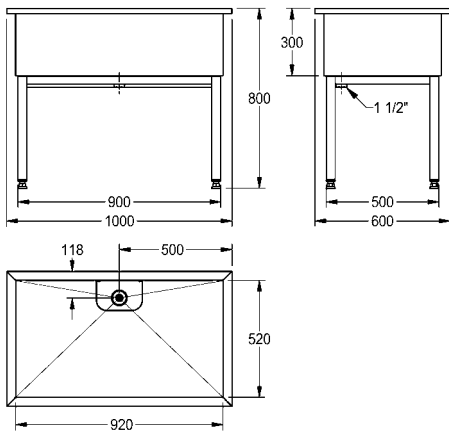
|                |            |
|----------------|------------|
| <b>SIRX751</b> | 2000100068 |
|----------------|------------|

Abmessungen 1500 x 800 x 600 mm (B x H x T),  
 Beckenabmessungen 1420 x 300 x 520 mm (B x H x T)

|                |            |
|----------------|------------|
| <b>SIRX752</b> | 2000100357 |
|----------------|------------|

Abmessungen 2000 x 800 x 600 mm (B x H x T),  
 Beckenabmessungen 1920 x 300 x 520 mm (B x H x T)

|                |            |
|----------------|------------|
| <b>SIRX753</b> | 2000100359 |
|----------------|------------|



## SIRIUS Werkraumbecken

Werkraumbecken, Chromnickelstahl, Oberfläche seidenmatt, Materialstärke 1,2 mm, Bodenablauföffnung mit angeschweißtem Ablaufkörper mit Schlammfangeimer aus Chromnickelstahl, Überlauf G 1 1/2 B und Ablaufstutzen G 1/2 B. Ablaufeinheit mit Kugelabsperrhahn G 1/2 B, komplett verrohrt, mit Vierkantrrohr-Unterbau aus Chromnickelstahl, höhennivellierbar.

Abmessungen 1000 x 800/300 x 600 mm (B x H x T)  
 Muldenmaße 920 x 300 x 520 mm (B x H x T)

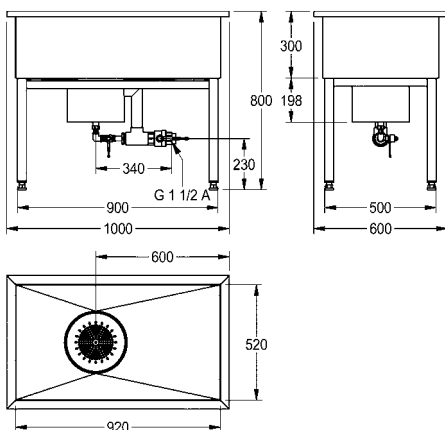
|                |            |
|----------------|------------|
| <b>SIRX754</b> | 2000100360 |
|----------------|------------|

Abmessungen 1500 x 800 x 600 mm (B x H x T),  
 Beckenabmessungen 1420 x 300 x 520 mm (B x H x T)

|                |            |
|----------------|------------|
| <b>SIRX755</b> | 2000100361 |
|----------------|------------|

Abmessungen 2000 x 800 x 600 mm (B x H x T),  
 Beckenabmessungen 1920 x 300 x 520 mm (B x H x T)

|                |            |
|----------------|------------|
| <b>SIRX756</b> | 2000100362 |
|----------------|------------|



# KWC SIRIUS Schuh- und Stiefelreinigungsanlagen aus Edelstahl

Typ Artikel-Nummer

---



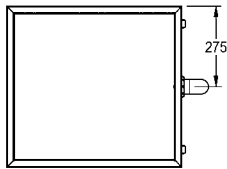
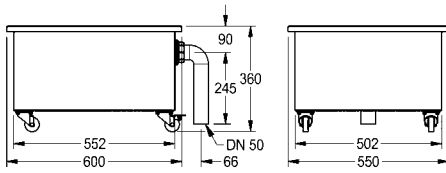
## SIRIUS Schlammfangbecken

Schlammfangbecken, Chromnickelstahl, Oberfläche seidenmatt, Materialstärke 1,2 mm, auf Rollen, arretierbar. Mit Überlaufventil DN 50 und PVC-Rohrbogen als Ablauf.

Abmessungen 600 x 360 x 550 mm (B x H x T)

**SIRX757** 2000100363

---



## SIRIUS Schuh- und Stiefelreinigungsanlage

Schuh- und Stiefelreinigungsanlage, zur Wandmontage, Chromnickelstahl, Oberfläche seidenmatt, Materialstärke 1,2 mm, mit Vierkantfüßen 40 x 40 mm, Ablauf drehbar, Geräteanschlussventile G 1/2 B. 1 Reinigungsplatz, inklusive Schlammfangeinsatz, Hebelventilhandbürste und Schlammfangeimer mit Siphon.

Abmessungen 700 x 500 x 600 mm (B x H x T)

**SIRX711C** 2000100354

mit 2 Reinigungsplätzen, Breite 1400 mm

**SIRX721C** 2000100355

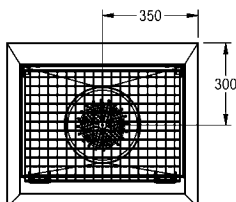
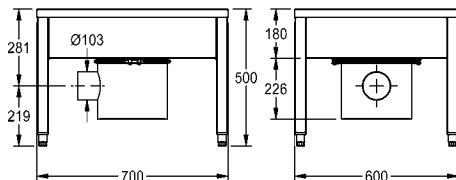
mit 3 Reinigungsplätzen, Breite 2100 mm

**SIRX731C** 2000100356

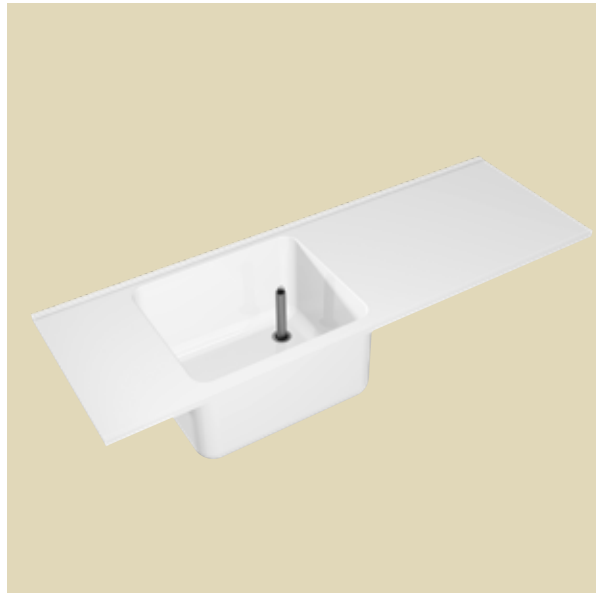
mit 4 Reinigungsplätzen, Breite 2800 mm

**SIRX741C** 2000101549

---



## KWC Reinigungsbecken aus Mineralgranit



Sanitärausstattungsprodukte aus kunstharzgebundenem Mineralgranit sind im wahrsten Sinne des Wortes aus einem Guss nahtlos gefertigt und eignen sich hervorragend zur Ausstattung in Reinigungsbereichen.

Unter dem Markennamen MIRANIT werden eine Vielzahl von Mehrzweck-, Ausguss- und Klassenzimmerbecken, Werkraum- und Schlammfangbecken sowie Schuh- und Stiefelreinigungsanlagen gefertigt, die äußerst pflegeleicht und widerstandsfähig sind.

# KWC Ausgussbecken, Klassenzimmerbecken aus Mineralgranit

Typ Artikel-Nummer

## Ausgussbecken

Ausgussbecken aus kunstharzgebundenem Mineralwerkstoff (temperaturbeständig bis 80 °C). Farbton Alpinweiß. Mit Sieb Ablaufventil DN 40, Wandkonsolen aus Stahl, pulverbeschichtet.

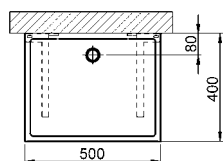
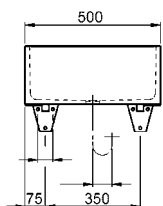
Abmessungen 500 x 215 x 400 mm (B x H x T)

**SIRW810** 2000101109

Optionales Zubehör

Klapprost aus Chromnickelstahl für Wandbefestigung, Rostgröße 250 x 400 mm

**ESIRW810** 2000101110



## Klassenzimmerbecken

Klassenzimmerbecken aus kunstharzgebundenem Mineralwerkstoff MIRANIT, mit porenfreier, glatter Oberfläche (temperaturbeständig bis 80 °C). Farbton Alpinweiß. Mit nahtlos eingeformter Mulde, ohne Überlauf, mit Armaturenbank und Armaturenbohrung, Schwammablage links. Frontseite leicht gewölbt. Hintere Schwallkante. Sieb Ablaufventil DN 32, Gewindeanschluss aus Kunststoff, inklusive Schrauben und Dübel.

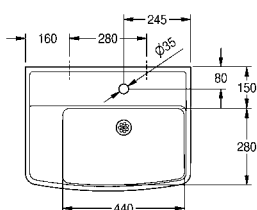
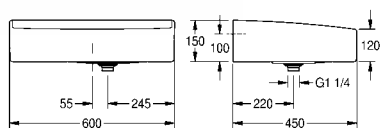
Abmessungen 600 x 150 x 450 mm (B x H x T)

Muldenmaße 440 x 280 mm (B x T)

**ANMW322** 2000106177

ohne Armaturenbohrung

**ANMW323** 2030006863



## Unterbauschrank

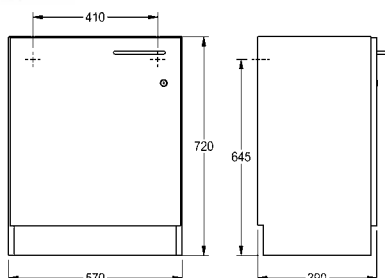
Unterbauschrank für Klassenzimmerbecken aus melaminharzbeschichteten Spanplatten, Farbe Weiß kristall. Bodenstehend, 3-seitig geschlossen, mit schwarzer Sockelleiste, nivellierbaren Sockelfüßen, ohne Rückwand, Fronttür mit Bügelgriff und Zylinderschloss. **Türanschlag links.** Mit Befestigungsmaterial zur Fixierung an der Wand.

Abmessungen 570 x 720 x 390 mm (B x H x T)

**WSPL0017** 2000107663

Unterbauschrank, **Türanschlag rechts**

**WSPL0018** 2000107664



# KWC Mehrzweckbecken, Waschbottich, Putztischanlage aus Mineralgranit

Typ Artikel-Nummer

## VARIUSmed Mehrzweckbecken

Mehrzweckbecken VARIUSmed aus kunstharzgebundenem Mineralwerkstoff MIRANIT mit porenfreier, glatter Oberfläche (temperaturbeständig bis 80 °C), allseitig beschichtet. Farbton Alpinweiß. Mit bis zu 2 nahtlos eingeformten Mulden mit großen Innenradien, ohne Überlauf. Variabler Muldenabstand. Schwallkante vorne und hinten. Mit Standrohrventil DN 40 x 200 mm. Inklusive Befestigungsmaterial (Schrauben, Dübel, Wandwinkel, Konsolen).

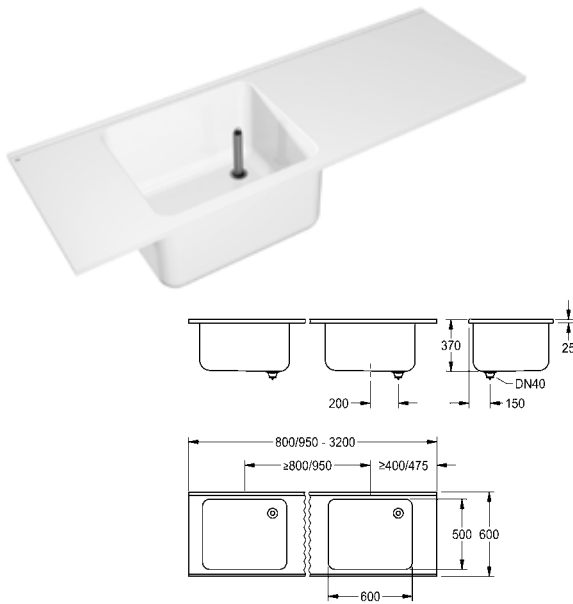
Muldenmaße 600 x 350 x 500 mm (B x H x T)

Bei Verwendung von **Edelstahlkonsolen**:  
Abmessungen 800 - 3200 x 375 x 600 mm (B x H x T)  
Mittenabstand der Mulden min. 800 mm

Bei Verwendung von **MIRANIT-Konsolen**:  
Abmessungen 950 - 3200 x 375 x 600 mm (B x H x T)  
Mittenabstand der Mulden min. 950 mm

## Objektspezifische Ausführungen

Detailspezifikationen wie Einbauart und Muldenabstände etc. erfolgen auftragsbezogen mittels Fertigungsblättern (bei KWC Professional anzufordern).

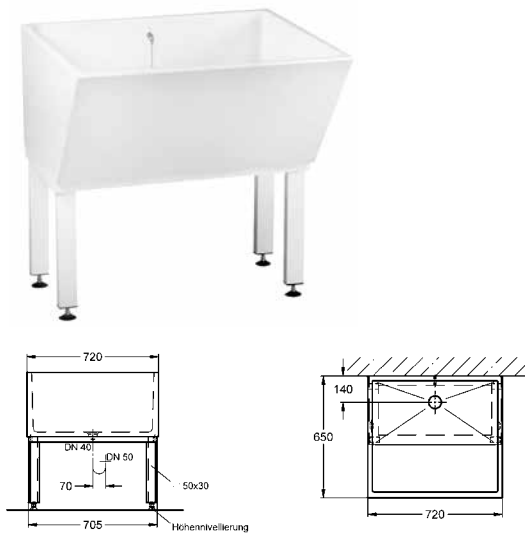


## Waschbottich

Waschbottich aus kunstharzgebundenem Mineralwerkstoff mit porenfreier, glatter Oberfläche, (temperaturbeständig bis 80°C). Mit gewellter Waschfläche in schräger Vorderwand, Stopfenablaufventil DN 40, Vierkantrrohr-Unterbau aus Stahl, pulverbeschichtet und nivellierbaren Füßen. Inklusive Wandbefestigung.

Farbton Alpinweiß  
Abmessungen 720 x 350/750 x 650/380 mm (B x H x T)

**SIRW380** 2000103287



## Putztischanlage

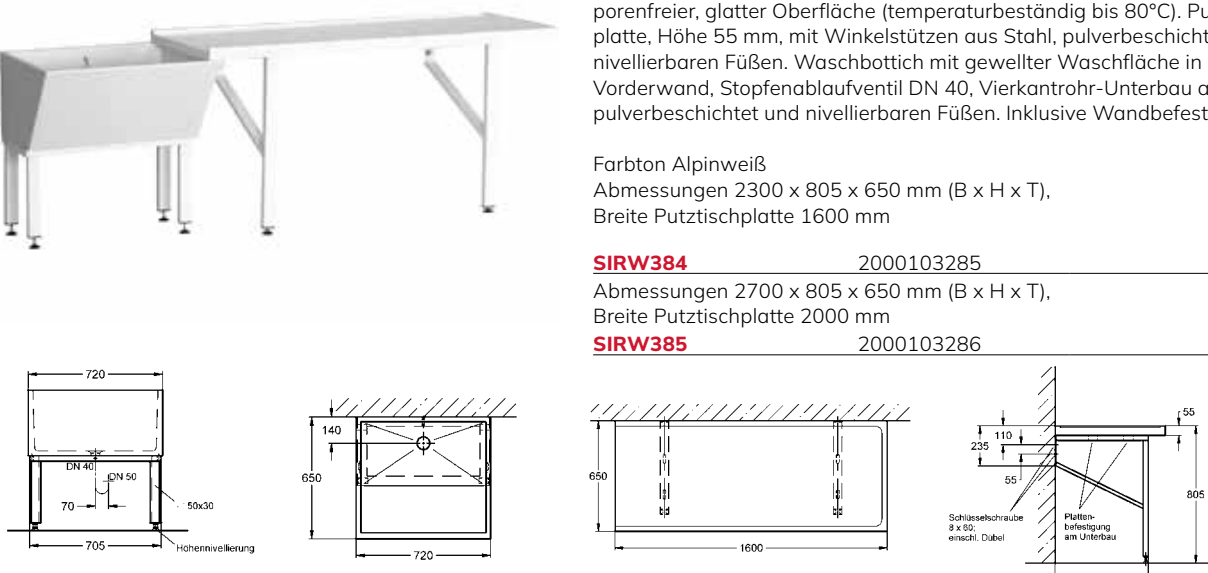
Putztischanlage, aus kunstharzgebundenem Mineralwerkstoff mit porenfreier, glatter Oberfläche (temperaturbeständig bis 80°C). Putztischplatte, Höhe 55 mm, mit Winkelstützen aus Stahl, pulverbeschichtet und nivellierbaren Füßen. Waschbottich mit gewellter Waschfläche in schräger Vorderwand, Stopfenablaufventil DN 40, Vierkantrrohr-Unterbau aus Stahl, pulverbeschichtet und nivellierbaren Füßen. Inklusive Wandbefestigung.

Farbton Alpinweiß  
Abmessungen 2300 x 805 x 650 mm (B x H x T),  
Breite Putztischplatte 1600 mm

**SIRW384** 2000103285

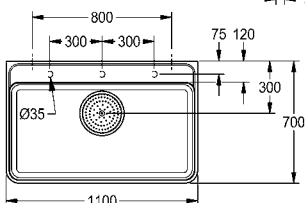
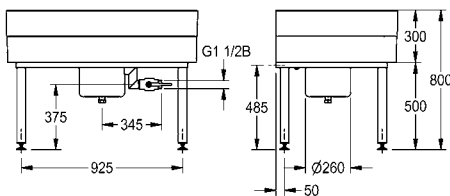
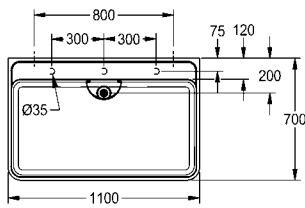
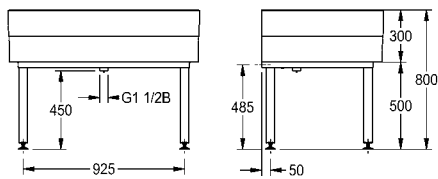
Abmessungen 2700 x 805 x 650 mm (B x H x T),  
Breite Putztischplatte 2000 mm

**SIRW385** 2000103286





# KWC Werkraumbecken aus Mineralgranit



| Typ | Artikel-Nummer |
|-----|----------------|
|-----|----------------|

## Werkraumbecken mit Armaturenbank und Standrohrventil

Werkraumbecken aus kunstharzgebundenem Mineralwerkstoff MIRANIT mit glatter, porenfreier Oberfläche (temperaturbeständig bis 80 °C). Becken mit angeformter Armaturenbank, ohne Armaturenbohrung, mit Kennzeichnung für bauseitige Bohrungen auf der Unterseite der Armaturenbank. Große Beckeninnenradien, 2° Gefälle im Beckenboden. Farbton Alpinweiß. Standrohrventil DN 40 x 200 mm und Schutzsieb aus Chromnickelstahl. Unterbau als Schweißkonstruktion, pulverbeschichtet in Beckenfarbe, Füße nivellierbar. Inklusive Befestigungsmaterial.

Abmessungen 1100 x 300/800 x 700 mm (B x H x T)  
 Beckenmaße 1060 x 283 x 555 mm (B x H x T)

**SIRW770** 2000102720

Abmessungen 2000 x 300/800 x 700 mm (B x H x T)

**SIRW772** 2000102721

Mehrpreis pro Armaturenbohrung 37,00

## Werkraumbecken mit Armaturenbank und Schlammfangeimer

Werkraumbecken aus kunstharzgebundenem Mineralwerkstoff MIRANIT mit glatter, porenfreier Oberfläche (temperaturbeständig bis 80 °C). Becken mit angeformter Armaturenbank, ohne Armaturenbohrung, mit Kennzeichnung für bauseitige Bohrungen auf der Unterseite der Armaturenbank. Große Beckeninnenradien, 2° Gefälle im Beckenboden. Farbton Alpinweiß. Bodenablauf mit untergeschraubtem Ablaufkörper inklusive herausnehmbarem Schlammfangeimer, Überlauf DN 40 am Ablaufkörper und Entleerungsstützen DN 25 aus Chromnickelstahl. Ablaufkörper mit Kugelabsperrhahn DN 40 komplett verrohrt. Ablaufkörper um jeweils 90° drehbar. Unterbau als Schweißkonstruktion, pulverbeschichtet in Beckenfarbe, Füße nivellierbar. Inklusive Befestigungsmaterial.

Abmessungen 1100 x 300/800 x 700 mm (B x H x T)  
 Beckenmaße 1060 x 283 x 555 mm (B x H x T)

**SIRW771** 2000102722

Abmessungen 2000 x 300/800 x 700 mm (B x H x T)

**SIRW773** 2000102723

Mehrpreis pro Armaturenbohrung 37,00

# KWC Werkraumbecken aus Mineralgranit

Typ Artikel-Nummer

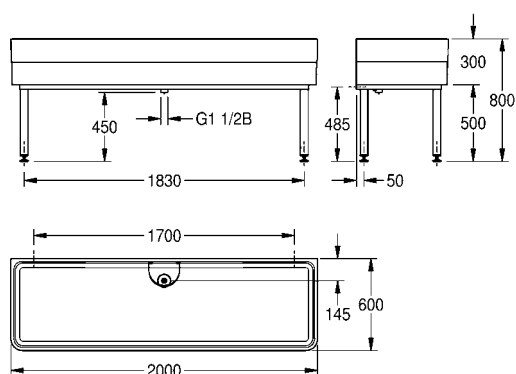


## Werkraumbecken mit Standrohrventil

Werkraumbecken aus kunstharzgebundenem Mineralwerkstoff MIRANIT mit glatter, porenfreier Oberfläche (temperaturbeständig bis 80 °C). Ohne Armaturenbank. Große Beckeninnenradien, 2° Gefälle im Beckenboden. Farbton Alpinweiß. Standrohrventil DN 40 x 200 mm und Schutzsieb (herausnehmbar) aus Chromnickelstahl. Unterbau als Schweißkonstruktion, pulverbeschichtet in Beckenfarbe, Füße nivellierbar. Inklusive Befestigungsmaterial.

Abmessungen 2000 x 300/800 x 600 mm (B x H x T)  
Beckenmaße 1960 x 283 x 560 mm (B x H x T)

**SIRW774** 2000102724

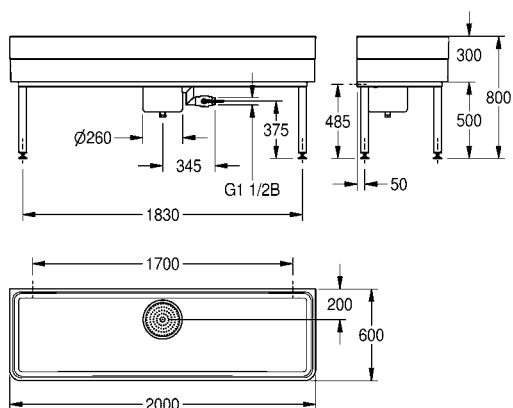


## Werkraumbecken mit Schlammfangeimer

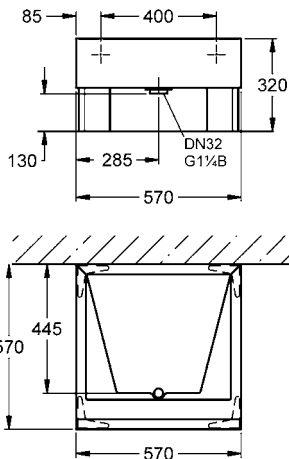
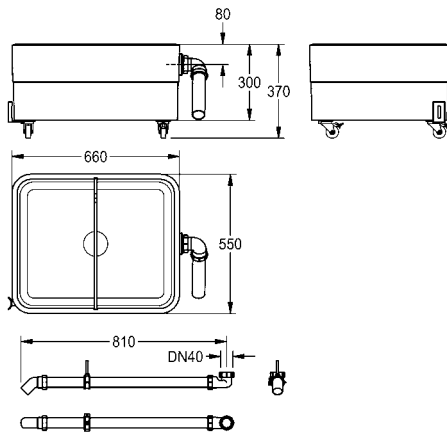
Werkraumbecken aus kunstharzgebundenem Mineralwerkstoff MIRANIT mit glatter, porenfreier Oberfläche (temperaturbeständig bis 80 °C). Ohne Armaturenbank. Große Beckeninnenradien, 2° Gefälle im Beckenboden. Farbton Alpinweiß. Bodenablauf mit untergeschraubtem Ablaufkörper inklusive herausnehmbarem Schlammfangeimer. Überlauf DN 40 am Ablaufkörper und Entleerungsstutzen DN 25 aus Chromnickelstahl. Ablaufkörper mit Kugelabsperrrhahn DN 40 komplett verrohrt. Ablaufkörper um jeweils 90° drehbar. Unterbau als Schweißkonstruktion, pulverbeschichtet in Beckenfarbe, Füße nivellierbar. Inklusive Befestigungsmaterial.

Abmessungen 2000 x 300/800 x 600 mm (B x H x T)  
Beckenmaße 1960 x 283 x 560 mm (B x H x T)

**SIRW775** 2000102725



# KWC Schlammfangbecken, Fußwanne aus Mineralgranit



| Typ | Artikel-Nummer |
|-----|----------------|
|-----|----------------|

## SIRIUS Schlammfangbecken

Schlammfangbecken aus kunstharzgebundenem Mineralwerkstoff MIRANIT mit glatter, porenfreier Oberfläche (temperaturbeständig bis 80 °C). Große Beckeninnenradien. Farbton Alpinweiß. Ausführung als 2-Kammersystem mit herausnehmbarer Trennwand aus Kunststoff, Überlauf zur kontrollierbaren Ableitung in einen bauseitigen Fußbodenablauf. Auf Rollen, arretierbar. Überlauf DN 50 mit PVC-Rohrbogen in der Seitenwand. PVC-Rohr und Rohrbögen, inklusive Befestigungsmaterial.

Abmessungen 660 x 300/370 x 550 mm (B x H x T)  
 Beckenmaße 620 x 280 x 510 mm (B x H x T)

|                |            |
|----------------|------------|
| <b>SIRW759</b> | 2000102726 |
|----------------|------------|

## FLENSBURG Fußwanne

Fußwanne FLENSBURG aus kunstharzgebundenem Mineralwerkstoff MIRANIT mit porenfreier, glatter Oberfläche, Farbton Alpinweiß. Mit nahtlos eingeformter rechteckiger Mulde, Ablauf mit Stopfenablaufventil G 1 1/4 B, Eckfüße aus kunstharzgebundenem Mineralwerkstoff, inklusive Befestigungsmaterial.

Abmessungen 570 x 320 x 570 mm (B x H x T)

|                |            |
|----------------|------------|
| <b>SIRW840</b> | 2000101335 |
|----------------|------------|

Ausführung mit Vierkantrohr-Unterbau aus Stahl, pulverbeschichtet und mit nivellierbaren Füßen

|                |            |
|----------------|------------|
| <b>SIRW841</b> | 2000101336 |
|----------------|------------|

Typ Artikel-Nummer



## SIRIUS Schuh- und Stiefelreinigungsanlage mit 2 Reinigungsplätzen

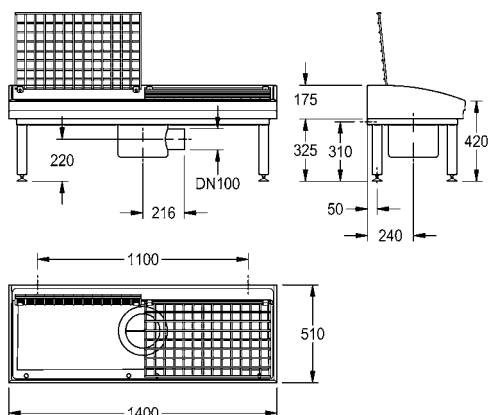
Schuh- und Stiefelreinigungsanlage aus kunstharzgebundenem Mineralwerkstoff MIRANIT mit glatter, porenfreier Oberfläche (temperaturbeständig bis 80°C). Zur Montage an der Wand. Große Beckeninnenradien, 2° Gefälle im Beckenboden, mit 2 Reinigungsplätzen. Farbton Alpinweiß. Bodenablauf mit untergeschraubtem Ablaufkörper mit seitlichem Abgang DN 100 inklusive herausnehmbarem Schlammfangeimer und mit integriertem Siphon aus Chromnickelstahl. Ablaufkörper um jeweils 90° drehbar. Je Reinigungsplatz ein klappbarer Gitterrost aus Chromnickelstahl. Unterbau als Schweißkonstruktion, pulverbeschichtet in Beckenfarbe, Füße nivellierbar. Inklusive Befestigungsmaterial.

Abmessungen 1400 x 175/500 x 510 mm (B x H x T)

**SIRW721A** 2000102727

für bauseitigen Siphon mit 2 Reinigungsplätzen

**SIRW721B** 2000102728



Optionales Zubehör

Geräteanschlussventil DN 15 für Wandmontage, mit Rückflussverhinderer, Rohrbelüfter und Schlauchverschraubung, Messing poliert.

**ZSIRW001** 2000101470

Aufhängehaken für Handbürste, aus Chromnickelstahl.

**ZSIRW002** 2000101471

Handbürste mit Hebelventil, Sprührohr mit 3 getrennt montierten Bürsten-Elementen, mit Anschlussschlauch DN 8, G 1/2, Länge 1400 mm und Verdrehsicherung.

**ZSIRW003** 2000101473



## SIRIUS Schuh- und Stiefelreinigungsanlage mit 3 Reinigungsplätzen

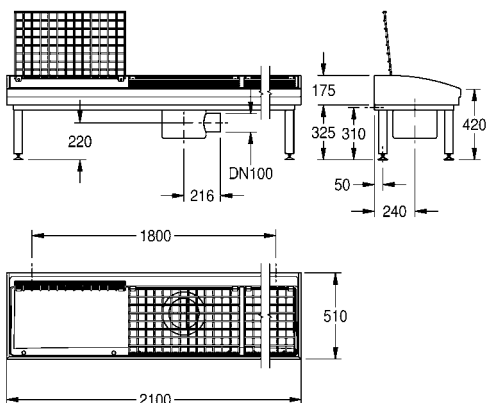
Schuh- und Stiefelreinigungsanlage aus kunstharzgebundenem Mineralwerkstoff MIRANIT mit glatter, porenfreier Oberfläche (temperaturbeständig bis 80 °C). Zur Montage an der Wand. Große Beckeninnenradien, 2° Gefälle im Beckenboden, mit 3 Reinigungsplätzen. Farbton Alpinweiß. Bodenablauf mit untergeschraubtem Ablaufkörper mit seitlichem Abgang DN 100 inklusive herausnehmbarem Schlammfangeimer und mit integriertem Siphon aus Chromnickelstahl. Ablaufkörper um jeweils 90° drehbar. Je Reinigungsplatz ein klappbarer Gitterrost aus Chromnickelstahl. Unterbau als Schweißkonstruktion, pulverbeschichtet in Beckenfarbe, Füße nivellierbar, mit integriertem Siphon. Inklusive Befestigungsmaterial.

Abmessungen 2100 x 175/500 x 510 mm (B x H x T)

**SIRW731A** 2000102729

für bauseitigen Siphon mit 3 Reinigungsplätzen

**SIRW731B** 2000102730



Optionales Zubehör

Geräteanschlussventil DN 15 für Wandmontage, mit Rückflussverhinderer, Rohrbelüfter und Schlauchverschraubung, Messing poliert.

**ZSIRW001** 2000101470

Aufhängehaken für Handbürste, aus Chromnickelstahl.

**ZSIRW002** 2000101471

Handbürste mit Hebelventil, Sprührohr mit 3 getrennt montierten Bürsten-Elementen, mit Anschlussschlauch DN 8, G 1/2, Länge 1400 mm und Verdrehsicherung.

**ZSIRW003** 2000101473

# KWC Schuh- und Stiefelreinigungsanlagen aus Mineralgranit

| Typ | Artikel-Nummer |
|-----|----------------|
|-----|----------------|

## SIRIUS Stiefelreinigungsanlage für Boden-Einbaumontage

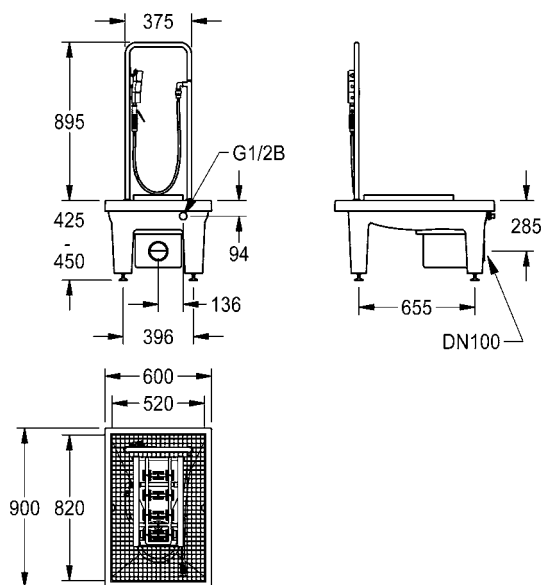
Stiefelreinigungsanlage aus kunstharzgebundenem Mineralwerkstoff mit glatter porenfreier Oberfläche, Farbton Anthrazit. Mit nivellierbaren Füßen, verzinktem Gitterrost, Handbürste mit Hebelventil, Handstützbügel, Sohlenreinigungsbürsten, Sprühleisten und Fußventil DN 15. Mit Ablaufkörper DN 100, Schlammfangeimer und Siphon.

Abmessungen 600 x 425-450 x 900 mm (B x H x T)

|  |            |
|--|------------|
| <b>SIRB714</b>                               | 2000101080 |
| mit Ablaufkörper DN 100, senkrecht           |            |
| <b>SIRB712</b>                               | 2000101084 |
| mit Ablaufkörper DN 100 und Schlammfangeimer |            |
| <b>SIRB715</b>                               | 2000101083 |

Ausführung **ohne** Füße, mit Ablaufstutzen DN 100, horizontal, Abmessungen 600 x 205 x 900 mm (B x H x T)

|                |            |
|----------------|------------|
| <b>SIRB711</b> | 2000101085 |
|----------------|------------|





# Gewerbspülen aus Edelstahl

Das qualitativ hochwertige Gewerbspülensortiment zeichnet sich durch eine große Auswahl, großzügige Arbeitsbecken und variable Ablageflächen aus. Komplettiert wird das Angebot mit dazu passenden Untergestellen.

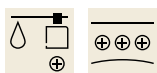
Die Gewerbspülen kommen in der professionellen Lebensmittelverarbeitung und bei gewerblicher Nutzung zum Einsatz.

## Gewerbspülen aus Edelstahl

|                                  |     |
|----------------------------------|-----|
| MAXIMA Gewerbspülen, 600 mm tief | 392 |
| MAXIMA Gewerbspülen, 700 mm tief | 396 |

# KWC MAXIMA Gewerbespülen, 600 mm tief

Typ Artikel-Nummer



## MAXIMA Gewerbespüle

Gewerbespüle, optional montierbar als Auflegespüle (Untergestell) oder für Wandmontage (Konsolen), Chromnickelstahl, Oberfläche seidenmatt, Materialstärke 1,0 mm, fugenlos eingeschweißtes Becken, mit G 1 1/2 B Ventilkörper und 2-teiligem Überlauf-Standrohr, umlaufender Schwallrand, Armaturenbank 80 mm (T), fugenlose Rückwand als Spritzschutz 100 mm (H), inklusive vorgefertigte Befestigungspunkte / Lochbohrungen für Untergestell / Konsolen.

Abmessungen 600 x 382 x 600 mm (B x H x T)  
Muldenmaße 450 x 250 x 400 mm (B x H x T)

**MAXS100-60** 2000057616

Optionales Zubehör

Einzelkonsole aus Chromnickelstahl

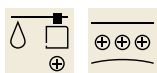
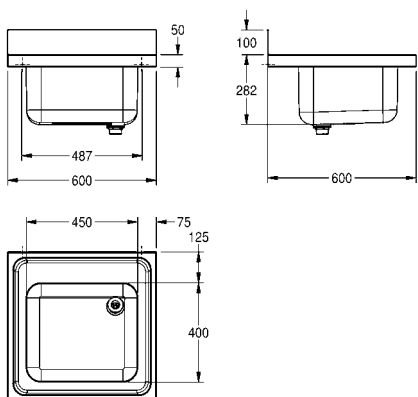
**MAXB600** 2000057092

Untergestell zum Verschrauben aus Chromnickelstahl

**MAXF60-60** 2000057122

Ablage zu Untergestell, aus Chromnickelstahl

**MAXT60-60** 2000057763



## MAXIMA Gewerbespüle

Gewerbespüle, optional montierbar als Auflegespüle (Untergestell) oder für Wandmontage (Konsolen), Chromnickelstahl, Oberfläche seidenmatt, Materialstärke 1,0 mm, fugenlos eingeschweißtes Becken, mit G 1 1/2 B Ventilkörper und 2-teiligem Überlauf-Standrohr, umlaufender Schwallrand, Armaturenbank 80 mm (T), fugenlose Rückwand als Spritzschutz 100 mm (H), inklusive vorgefertigte Befestigungspunkte / Lochbohrungen für Untergestell / Konsolen.

Abmessungen 700 x 432 x 600 mm (B x H x T)  
Muldenmaße 500 x 300 x 400 mm (B x H x T)

**MAXS100-70** 2000057639

Optionales Zubehör

Einzelkonsole aus Chromnickelstahl

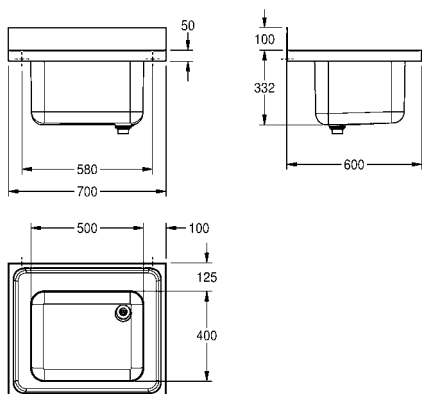
**MAXB600** 2000057092

Untergestell zum Verschrauben aus Chromnickelstahl

**MAXF70-60** 2000057124

Ablage zu Untergestell, aus Chromnickelstahl

**MAXT70-60** 2000100003

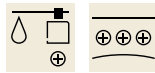




# KWC MAXIMA Gewerbespülen, 600 mm tief

Typ Artikel-Nummer

---



## MAXIMA Gewerbespüle

Gewerbespüle, optional montierbar als Auflegespüle (Untergestell) oder für Wandmontage (Konsolen). Chromnickelstahl, Oberfläche seidenmatt, Materialstärke 1,0 mm, 2 fugenlos eingeschweißte Becken, G 1 1/2 B Ventilkörper und 2-teiligem Überlauf-Standrohr, umlaufender Schwallrand, Armaturenbank 80 mm (T), fugenlose Rückwand als Spritzschutz 100 mm (H), inklusive vorgefertigter Befestigungspunkte/ Lochbohrungen für Untergestell / Konsolen.

Abmessungen 1200 x 432 x 600 mm (B x H x T)  
Muldenmaße 500 x 300 x 400 mm (B x H x T)

**MAXS200-120** 2000057702

---

Optionales Zubehör

Einzelkonsole aus Chromnickelstahl

**MAXB600** 2000057092

---

Untergestell zum Verschrauben aus Chromnickelstahl

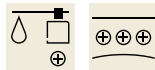
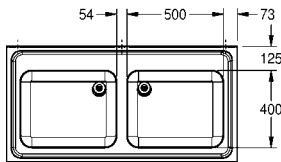
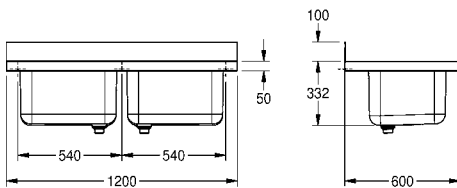
**MAXF120-60** 2000057101

---

Ablage zu Untergestell, aus Chromnickelstahl

**MAXT120-60** 2000057716

---



## MAXIMA Gewerbespüle

Gewerbespüle, optional montierbar als Auflegespüle (Untergestell) oder für Wandmontage (Konsolen). Chromnickelstahl, Oberfläche seidenmatt, Materialstärke 1,0 mm, Becken links fugenlos eingeschweißt, G 1 1/2 B Ventilkörper und 2-teiligem Überlauf-Standrohr, umlaufender Schwallrand, Armaturenbank 80 mm (T), fugenlose Rückwand als Spritzschutz 100 mm (H), verstärkte Abtropffläche rechts, mit Riffelung und Schwallrand zum Becken geneigt, inklusive vorgefertigter Befestigungspunkte / Lochbohrungen für Untergestell / Konsolen.

Abmessungen 1200 x 382 x 600 mm (B x H x T)  
Muldenmaße 450 x 250 x 400 mm (B x H x T)

**MAXS112-120** 2000057641

---

Tropfteil links

**MAXS117-120** 2000057698

---

Optionales Zubehör

Einzelkonsole aus Chromnickelstahl

**MAXB600** 2000057092

---

Untergestell zum Verschrauben aus Chromnickelstahl

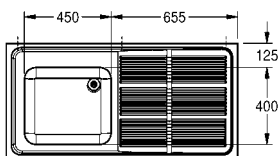
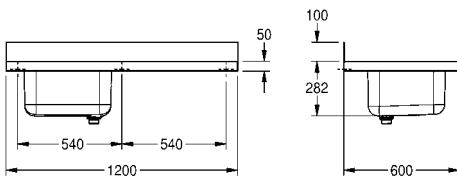
**MAXF120-60** 2000057101

---

Ablage zu Untergestell, aus Chromnickelstahl

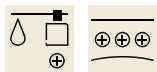
**MAXT120-60** 2000057716

---



# KWC MAXIMA Gewerbespülen, 600 mm tief

Typ Artikel-Nummer



## MAXIMA Gewerbespüle

Gewerbespüle, optional montierbar als Auflegespüle (Untergestell) oder für Wandmontage (Konsolen). Chromnickelstahl, Oberfläche seidenmatt, Materialstärke 1,0 mm, Becken links fugenlos eingeschweißt, G 1 1/2 B Ventilkörper und 2-teiligem Überlauf-Standrohr, umlaufender Schwallrand, Armaturenbank 80 mm (T), fugenlose Rückwand als Spritzschutz 100 mm (H), verstärkte Abtropffläche rechts, mit Riffelung und Schwallrand zum Becken geneigt, inklusive vorgefertigter Befestigungspunkte / Lochbohrungen für Untergestell / Konsolen.



Abmessungen 1400 x 432 x 600 mm (B x H x T)  
Muldenmaße 500 x 300 x 400 mm (B x H x T)

**MAXS112-140** 2000057662

Tropfteil links

**MAXS117-140** 2000057700

Optionales Zubehör

Einzelkonsole aus Chromnickelstahl

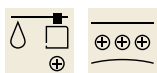
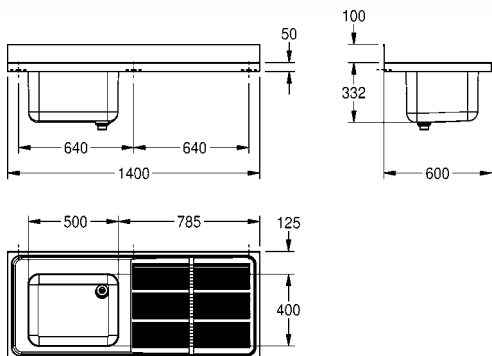
**MAXB600** 2000057092

Untergestell zum Verschrauben aus Chromnickelstahl

**MAXF140-60** 2000057106

Ablage zu Untergestell, aus Chromnickelstahl

**MAXT140-60** 2000057756



## MAXIMA Gewerbespüle

Gewerbespüle, optional montierbar als Auflegespüle (Untergestell) oder für Wandmontage (Konsolen). Chromnickelstahl, Oberfläche seidenmatt, Materialstärke 1,0 mm, zwei fugenlos eingeschweißte Becken, mit G 1 1/2 B Ventilkörper und 2-teiligem Überlauf-Standrohr, umlaufender Schwallrand, Armaturenbank 80 mm (T), fugenlose Rückwand als Spritzschutz 100 mm (H), verstärkte Abtropffläche rechts, mit Riffelung und Schwallrand zum Becken geneigt, inklusive vorgefertigter Befestigungspunkte / Lochbohrungen für Untergestell / Konsolen.



Abmessungen 1600 x 382 x 600 mm (B x H x T)  
Muldenmaße 450 x 250 x 400 mm (B x H x T)

**MAXS212-160** 2000057704

Tropfteil links

**MAXS217-160** 2000057708

Optionales Zubehör

Einzelkonsole aus Chromnickelstahl

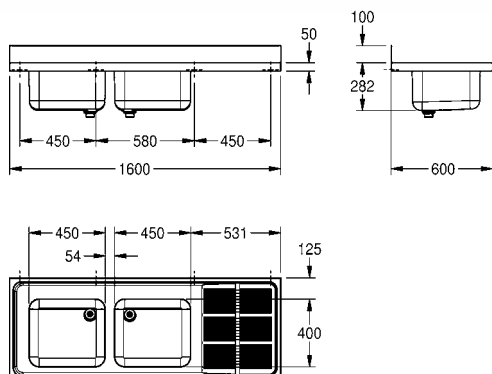
**MAXB600** 2000057092

Untergestell zum Verschrauben aus Chromnickelstahl

**MAXF160-60** 2000057112

Ablage zu Untergestell, aus Chromnickelstahl

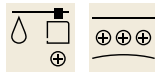
**MAXT160-60** 2000057758



# KWC MAXIMA Gewerbespülen, 600 mm tief

Typ Artikel-Nummer

---



## MAXIMA Gewerbespüle

Gewerbespüle, optional montierbar als Auflegespüle (Untergestell) oder für Wandmontage (Konsolen). Chromnickelstahl, Oberfläche seidenmatt, Materialstärke 1,0 mm, zwei fugenlos eingeschweißte Becken, mit G 1 1/2 B Ventilkörper und 2-teiligem Überlauf-Standrohr, umlaufender Schwallrand, Armaturenbank 80 mm (T), fugenlose Rückwand als Spritzschutz 100 mm (H), verstärkte Abtropffläche rechts, mit Riffelung und Schwallrand zum Becken geneigt, inklusive vorgefertigter Befestigungspunkte / Lochbohrungen für Untergestell / Konsolen.



Abmessungen 2000 x 432 x 600 mm (B x H x T)  
Muldenmaße 500 x 300 x 400 mm (B x H x T)

**MAXS212-200** 2000057706

Tropfteil links

**MAXS217-200** 2000057710

Optionales Zubehör

Einzelkonsole aus Chromnickelstahl

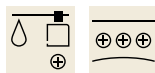
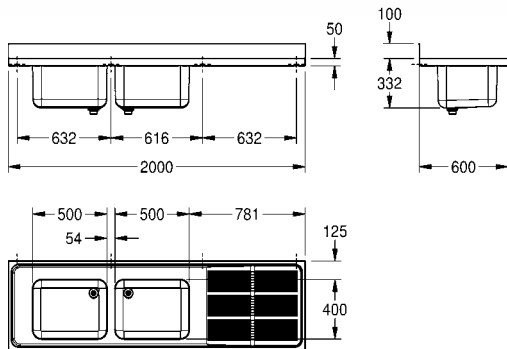
**MAXB600** 2000057092

Untergestell zum Verschrauben aus Chromnickelstahl

**MAXF200-60** 2000057114

Ablage zu Untergestell, aus Chromnickelstahl

**MAXT200-60** 2000057759



## MAXIMA Gewerbespüle

Gewerbespüle, optional montierbar als Auflegespüle (Untergestell) oder für Wandmontage (Konsolen). Chromnickelstahl, Oberfläche seidenmatt, Materialstärke 1,0 mm, zwei fugenlos eingeschweißte Becken, mit G 1 1/2 B Ventilkörper und 2-teiligem Überlauf-Standrohr, umlaufender Schwallrand, Armaturenbank 80 mm (T), fugenlose Rückwand als Spritzschutz 100 mm (H), verstärkte Abtropffläche rechts, mit Riffelung und Schwallrand zum Becken geneigt, inklusive vorgefertigter Befestigungspunkte / Lochbohrungen für Untergestell / Konsolen.



Abmessungen 2600 x 432 x 600 mm (B x H x T)  
Muldenmaße 500 x 300 x 400 mm (B x H x T)

**MAXS222-260** 2000057712

Tropfteil links / Ablagefläche rechts

**MAXS227-260** 2000057714

Optionales Zubehör

Einzelkonsole aus Chromnickelstahl

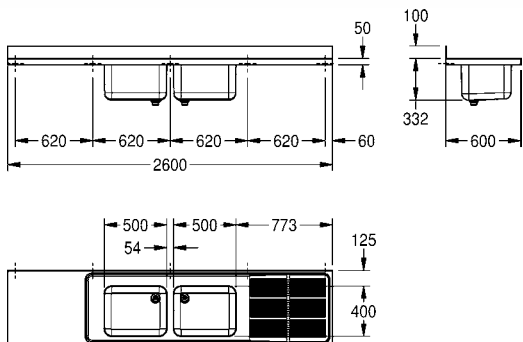
**MAXB600** 2000057092

Untergestell zum Verschrauben aus Chromnickelstahl

**MAXF260-60** 2000057118

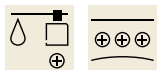
Ablage zu Untergestell, aus Chromnickelstahl

**MAXT260-60** 2000057761



# KWC MAXIMA Gewerbespülen, 700 mm tief

Typ Artikel-Nummer



## MAXIMA Gewerbespüle

Gewerbespüle, optional montierbar als Auflegespüle (Untergestell) oder für Wandmontage (Konsolen). Chromnickelstahl, Oberfläche seidenmatt, Materialstärke 1,0 mm, fugenlos eingeschweißtes Becken, mit G 1 1/2 B Ventilkörper und 2-teiligem Überlauf-Standrohr, umlaufender Schwallrand, Armaturenbank 100 mm (T), fugenlose Rückwand als Spritzschutz 100 mm (H), inklusive vorgefertigte Befestigungspunkte / Lochbohrungen für Untergestell / Konsolen.

Abmessungen 700 x 432 x 700 mm (B x H x T)  
Beckenabmessungen 500 x 300 x 500 mm (B x H x T)

**MAXL100-70** 2000057144

Optionales Zubehör

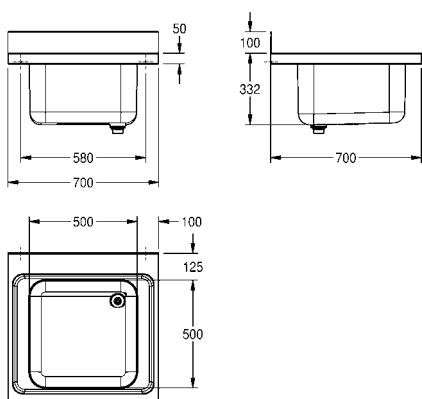
Einzelkonsole aus Chromnickelstahl  
**MAXB700** 2000057094

Untergestell zum Verschrauben aus Chromnickelstahl

**MAXF70-70** 2000057126

Ablage zu Untergestell, aus Chromnickelstahl

**MAXT70-70** 2000100002



## MAXIMA Gewerbespüle

Gewerbespüle, optional montierbar als Auflegespüle (Untergestell) oder für Wandmontage (Konsolen). Chromnickelstahl, Oberfläche seidenmatt, Materialstärke 1,0 mm, 2 fugenlos eingeschweißte Becken, G 1 1/2 B Ventilkörper und 2-teiligem Überlauf-Standrohr, umlaufender Schwallrand, Armaturenbank 100 mm (T), fugenlose Rückwand als Spritzschutz 100 mm (H), inklusive vorgefertigter Befestigungspunkte/ Lochbohrungen für Untergestell / Konsolen.

Abmessungen 1200 x 432 x 700 mm (B x H x T)  
Muldenmaße 500 x 300 x 500 mm (B x H x T)

**MAXL200-120** 2000057561

Optionales Zubehör

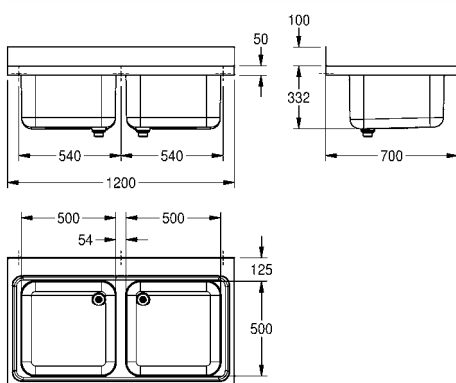
Einzelkonsole aus Chromnickelstahl  
**MAXB700** 2000057094

Untergestell zum Verschrauben aus Chromnickelstahl

**MAXF120-70** 2000057104

Ablage zu Untergestell, aus Chromnickelstahl

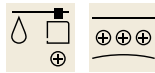
**MAXT120-70** 2000057755



# KWC MAXIMA Gewerbespülen, 700 mm tief

Typ Artikel-Nummer

---



## MAXIMA Gewerbespüle

Gewerbespüle, optional montierbar als Aufgabelspüle (Untergestell) oder für Wandmontage (Konsolen). Chromnickelstahl, Oberfläche seidenmatt, Materialstärke 1,0 mm, Becken links fugenlos eingeschweißt, G 1 1/2 B Ventilkörper und 2-teiligem Überlauf-Standrohr, umlaufender Schwallrand, Armaturenbank 100 mm (T), fugenlose Rückwand als Spritzschutz 100 mm (H), verstärkte Abtropffläche rechts, mit Riffelung und Schwallrand zum Becken geneigt, inklusive vorgefertigter Befestigungspunkte / Lochbohrungen für Untergestell / Konsolen.



Abmessungen 1400 x 432 x 700 mm (B x H x T)  
 Beckenabmessungen 600 x 300 x 500 mm (B x H x T)

**MAXL112-140** 2000057159

Tropfteil links

**MAXL117-140** 2000057556

Optionales Zubehör

Einzelkonsole aus Chromnickelstahl

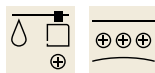
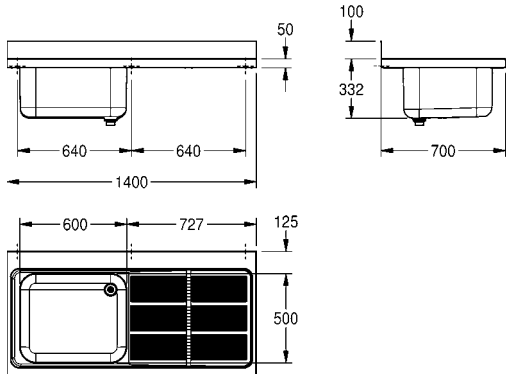
**MAXB700** 2000057094

Untergestell zum Verschrauben aus Chromnickelstahl

**MAXF140-70** 2000057108

Ablage zu Untergestell, aus Chromnickelstahl

**MAXT140-70** 2000057757



## MAXIMA Gewerbespüle

Gewerbespüle, optional montierbar als Aufgabelspüle (Untergestell) oder für Wandmontage (Konsolen). Chromnickelstahl, Oberfläche seidenmatt, Materialstärke 1,0 mm, zwei fugenlos eingeschweißte Becken, mit G 1 1/2 B Ventilkörper und 2-teiligem Überlauf-Standrohr, umlaufender Schwallrand, Armaturenbank 100 mm (T), fugenlose Rückwand als Spritzschutz 100 mm (H), verstärkte Abtropffläche rechts, mit Riffelung und Schwallrand zum Becken geneigt, inklusive vorgefertigter Befestigungspunkte / Lochbohrungen für Untergestell / Konsolen.



Abmessungen 2000 x 432 x 700 mm (B x H x T)  
 Muldenmaße 600 x 300 x 500 mm (B x H x T)

**MAXL212-200** 2000057584

Tropfteil links

**MAXL217-200** 2000057586

Optionales Zubehör

Einzelkonsole aus Chromnickelstahl

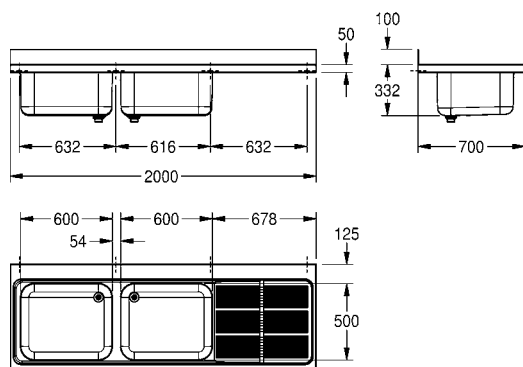
**MAXB700** 2000057094

Untergestell zum Verschrauben aus Chromnickelstahl

**MAXF200-70** 2000057117

Ablage zu Untergestell, aus Chromnickelstahl

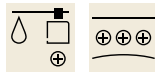
**MAXT200-70** 2000057760



# KWC MAXIMA Gewerbespülen, 700 mm tief

Typ

Artikel-Nummer



## MAXIMA Gewerbespüle

Gewerbespüle, optional montierbar als Auflegespüle (Untergestell) oder für Wandmontage (Konsolen). Chromnickelstahl, Oberfläche seidenmatt, Materialstärke 1,0 mm, zwei fugenlos eingeschweißte Becken, mit G 1 1/2 B Ventilkörper und 2-teiligem Überlauf-Standrohr, umlaufender Schwallrand, Armaturenbank 100 mm (T), fugenlose Rückwand als Spritzschutz 100 mm (H), verstärkte Abtropffläche links, mit Riffelung und Schwallrand zum Becken geneigt, inklusive vorgefertigter Befestigungspunkte / Lochbohrungen für Untergestell / Konsolen.



Abmessungen 2600 x 432 x 700 mm (B x H x T)  
Muldenmaße 600 x 300 x 500 mm (B x H x T)

**MAXL227-260**

2000057613

### Optionales Zubehör

Einzelkonsole aus Chromnickelstahl

**MAXB700**

2000057094

Untergestell zum Verschrauben aus Chromnickelstahl

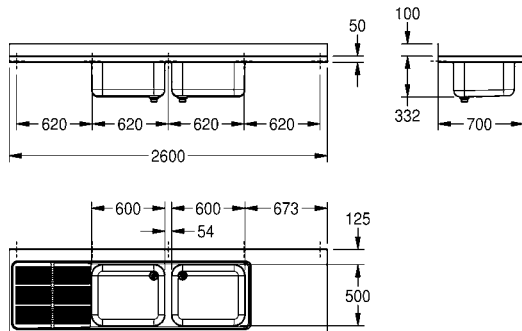
**MAXF260-70**

2000057120

Ablage zu Untergestell, aus Chromnickelstahl

**MAXT260-70**

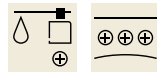
2000100004



# KWC MAXIMA Gewerbespülen, 700 mm tief

Typ

Artikel-Nummer

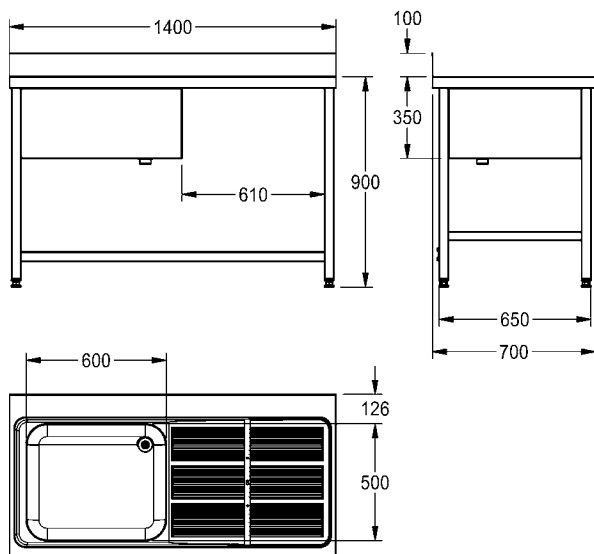


## MAXIMA Gewerbespüle mit Untergestell

Gewerbespüle, mit Untergestell verschweißt, Chromnickelstahl, Oberfläche seidenmatt, Materialstärke 1,0 mm, Becken links fugenlos eingeschweißt, G 1 1/2 B Ventilkörper und 2-teiligem Überlauf-Standrohr, umlaufender Schwallrand, Armaturenbank 80 mm (T), fugenlose Rückwand als Spritzschutz 100 mm (H), verstärkte Abtropffläche rechts, mit Riffelung und Schwallrand zum Becken geneigt, Untergestell mit 300 mm komplett umkanteten Schürzen, Schürze mit Ausnehmung für Geschirrspüler, Füße 40 x 40 mm und höhenverstellbar auf 25 mm, Querstrebe hinten zur besseren Stabilität, Lochbohrungen für Wandbefestigung vorhanden.

Abmessungen 1400 x 1000 x 700 mm (B x H x T)  
Muldenmaße 600 x 300 x 500 mm (B x H x T)

**MAXL140-70FDW** 2000057560







# Notduschen

In Arbeitsbereichen mit Unfallrisiken für die Beschäftigten, wie Verbrennungen oder Kontaminationen, kommen Notdusch-Einrichtungen zum Einsatz. Das sofortige, gründliche Spülen mit Wasser in unbegrenzter Menge hilft, Schädigungen einzudämmen und Folgeschäden zu vermeiden.

Das Produktprogramm umfasst Augen- und Gesichtsduschen, Körperduschen mit Zugstangenbetätigung, Notduschventile und -köpfe sowie Notduschkombinationen.

## Notdusch-Einrichtungen

|   |     |
|---|-----|
| Augen- und Gesichtsduschen                  | 402 |
| Körperduschen mit Zugstangenbetätigung      | 404 |
| Notduschkombinationen                       | 408 |
| Ventile und Notduschköpfe für Körperduschen | 409 |
| Zubehör                                     | 410 |

# KWC Augen- und Gesichtsduschen

Typ Artikel-Nummer

---



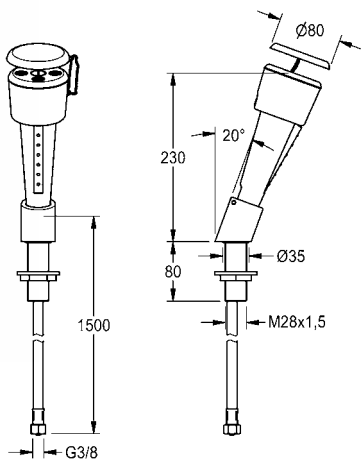
## Augen- und Gesichtsdusche für Tischmontage

Augen- und Gesichtsdusche für Tischmontage mit Handdusche, edelstahlummanteltem Anschlusschlauch und Tischhalterung, erfüllt die Anforderungen der EN 15154-2 und ANSI Z358.1 - 2014, Gehäuse aus Kunststoff grün, Tischhalterung Messing EPS weiß beschichtet, Schutzkappe mit Benutzerhinweis.

**FAID100**

2000101100

---



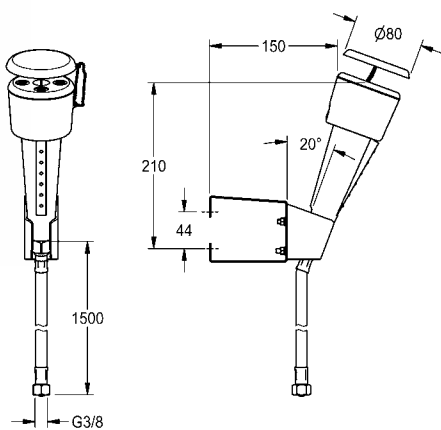
## Augen- und Gesichtsdusche für Wandmontage

Augen- und Gesichtsdusche für Wandmontage mit Handdusche, edelstahlummanteltem Anschlusschlauch und Wandhalterung, erfüllt die Anforderungen der EN 15154-2 und ANSI Z358.1 - 2014, Gehäuse aus Kunststoff grün, Wandhalterung Kunststoff weiß, Schutzkappe mit Benutzerhinweis.

**FAID101**

2000101101

---



# KWC Augen- und Gesichtsduschen

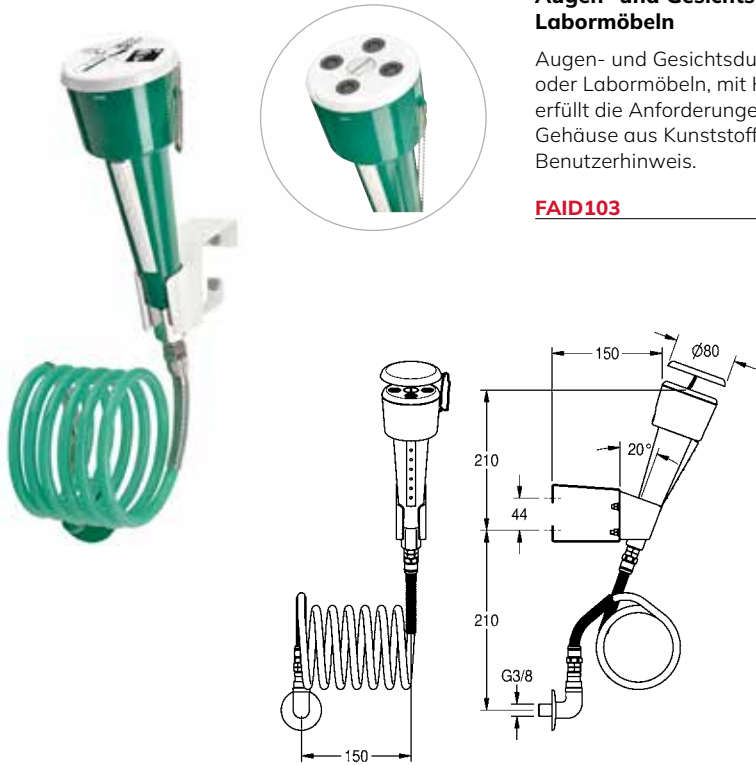
Typ Artikel-Nummer

## Augen- und Gesichtsdusche zur Montage an Wänden oder Labormöbeln

Augen- und Gesichtsdusche mit Spiralschlauch zur Montage an Wänden oder Labormöbeln, mit Handdusche, Spiralschlauch und Wandhalterung, erfüllt die Anforderungen der EN 15154-2 und ANSI Z358.1 - 2014, Gehäuse aus Kunststoff grün, mit Wandhalterung weiß, Schutzkappe mit Benutzerhinweis.

**FAID103**

2000101102



## Augen- und Gesichtsdusche mit Wasserauffangschale

Augen- und Gesichtsdusche mit Wasserauffangschale aus Kunststoff grün mit Konsole zur Wandmontage. Handdusche mit Schlauchanschluss, erfüllt die Anforderungen der EN 15154-2 und ANSI Z358.1-2014, Gehäuse aus Kunststoff grün, Schutzkappe mit Benutzerhinweis. Inklusive Befestigungsmaterial.

**FAID108**

2000101103

Notduschen

# KWC Körperduschen mit Zugstangenbetätigung

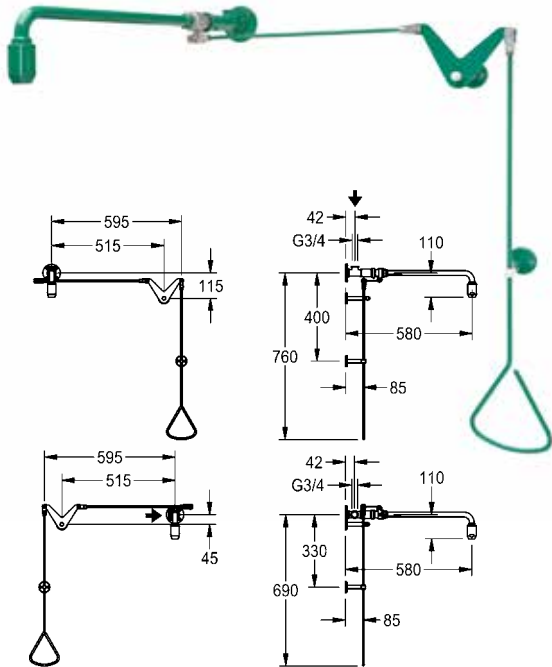
Typ Artikel-Nummer



## Notdusche mit Wasserzuführung aus der Decke oder seitlich

Notdusche mit Zugstangenbetätigung, für Aufputzmontage im Türbereich, mit Wasserzuführung aus der Decke und Betätigung mit Triangelgriff rechts oder Wasserzuführung von beiden Seiten mit Betätigung links oder rechts neben dem Ausgang. Ventil mit Wandarm und Notduschkopf über der Türmitte. Nicht selbsttätig schließend, Beendigung der Wasserabgabe durch Hochdrücken der Zugstange. EPS-beschichtet grün (RAL 6032), erfüllt die Anforderungen der EN 15154-1. Inklusive Sicherheitszeichen „Notdusche“ als Klebefolie gemäß ISO 3864-1.

Volumenstrom ca. 65 l/min bei 1 bar Fließdruck,  
ca. 110 l/min bei 3 bar Fließdruck,  
Wasseranschluss G 3/4.



**FAID0003** 2030019025

Optionales Zubehör

Kuppel-/Zugstangenverlängerung für größere Türbreiten, Länge 500 mm

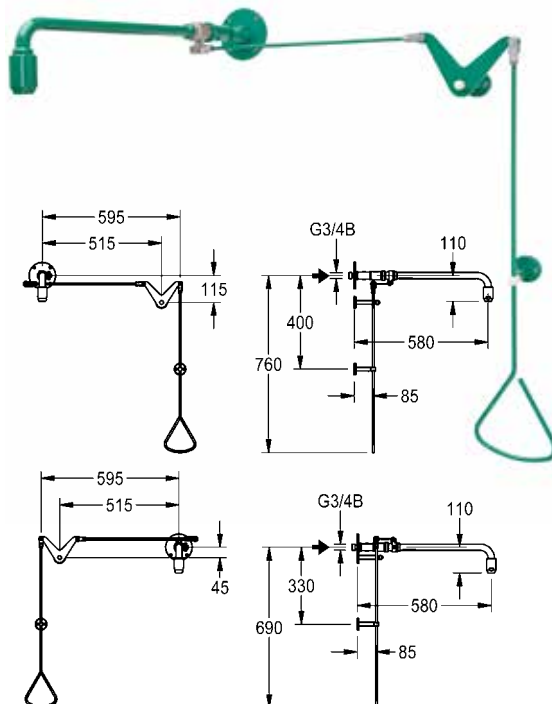
**ZFAID0003** 2030061050



## Notdusche mit Wasserzuführung aus der Wand

Notdusche mit Zugstangenbetätigung, für Aufputzmontage im Türbereich, Wasserzuführung aus der Wand, Ventilbetätigung mit Triangelgriff rechts beziehungsweise links neben dem Ausgang. Ventil mit Wandarm und Notduschkopf über der Türmitte. Nicht selbsttätig schließend, Beendigung der Wasserabgabe durch Hochdrücken der Zugstange. EPS-beschichtet grün (RAL 6032), erfüllt die Anforderungen der EN 15154-1. Inklusive Sicherheitszeichen „Notdusche“ als Klebefolie gemäß ISO 3864-1.

Volumenstrom ca. 65 l/min bei 1 bar Fließdruck,  
ca. 110 l/min bei 3 bar Fließdruck,  
Wasseranschluss G 3/4 B.



**FAID0004** 2030019057

Optionales Zubehör

Kuppel-/Zugstangenverlängerung für größere Türbreiten, Länge 500 mm

**ZFAID0003** 2030061050

# KWC Körperduschen mit Zugstangenbetätigung

Typ

Artikel-Nummer



## Notdusche mit Wasserzuführung seitlich

Notdusche mit Zugstangenbetätigung, für Aufputzmontage im Türbereich, Wasserzuführung von links oder rechts, Ventilbetätigung mit Triangelgriff rechts beziehungsweise links neben dem Ausgang. Ventilmontage seitlich, Notduschkopf und Wandarm über Türmitte. Nicht selbsttätig schließend, Beendigung der Wasserabgabe durch Hochdrücken der Zugstange. EPS-beschichtet grün (RAL 6032), erfüllt die Anforderungen der EN 15154-1. Inklusive Sicherheitszeichen „Notdusche“ als Klebefolie gemäß ISO 3864-1.

Volumenstrom ca. 65 l/min bei 1 bar Fließdruck,  
ca. 110 l/min bei 3 bar Fließdruck,  
Wasseranschluss G 3/4.

**FAID0005**

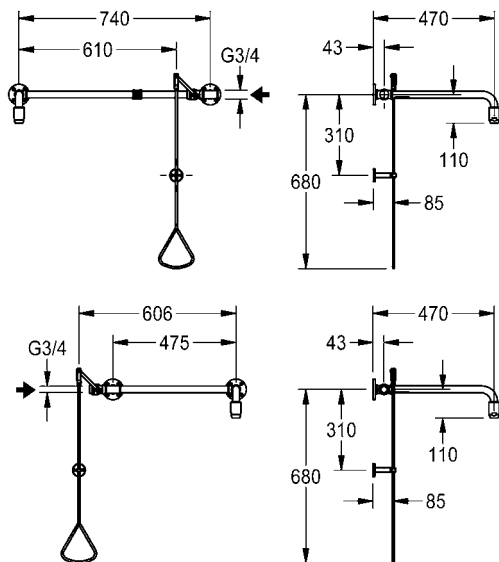
2030019066

Optionales Zubehör

Kuppel-/Zugstangenverlängerung für größere Türbreiten, Länge 500 mm

**ZFAID0003**

2030061050



# KWC Körperduschen mit Zugstangenbetätigung

Typ Artikel-Nummer



## Notdusche mit Wasserzuführung aus der Decke oder von rechts

Notdusche mit Zugstangenbetätigung, für Aufputzmontage neben Ausgängen, mit Wasserzuführung aus der Decke oder von rechts, Ventilbetätigung mit Triangelgriff. Mit Wandarm und Notduschkopf. Nicht selbsttätig schließend, Beendigung der Wasserabgabe durch Hochdrücken der Zugstange. EPS-beschichtet grün (RAL 6032), erfüllt die Anforderungen der EN 15154-1. Inklusive Sicherheitszeichen „Notdusche“ als Klebefolie gemäß ISO 3864-1.

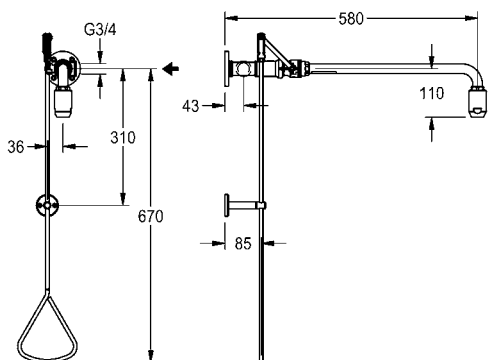
Volumenstrom ca. 65 l/min bei 1 bar Fließdruck,  
ca. 110 l/min bei 3 bar Fließdruck,  
Wasseranschluss G 3/4.

**FAID0006** 2030019084

Optionales Zubehör

Kuppel-/Zugstangenverlängerung für größere Türbreiten, Länge 500 mm

**ZFAID0003** 2030061050



## Notdusche mit Wasserzuführung aus der Wand

Notdusche mit Zugstangenbetätigung, für Aufputzmontage neben Ausgängen, mit Wasserzuführung aus der Wand und seitlichem Anschluss (mit Stopfen verschlossen) zur Anbindung einer Augendusche. Ventilbetätigung mit Triangelgriff. Mit Wandarm und Notduschkopf. Nicht selbsttätig schließend, Beendigung der Wasserabgabe durch Hochdrücken der Zugstange. EPS-beschichtet grün (RAL 6032), erfüllt die Anforderungen der EN 15154-1. Inklusive Sicherheitszeichen „Notdusche“ als Klebefolie gemäß ISO 3864-1.

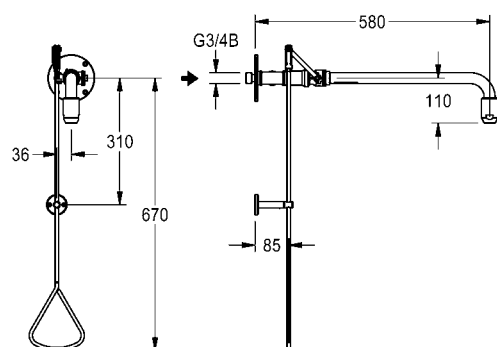
Volumenstrom ca. 65 l/min bei 1 bar Fließdruck,  
ca. 110 l/min bei 3 bar Fließdruck,  
Wasseranschluss G 3/4 B.

**FAID0007** 2030019170

Optionales Zubehör

Kuppel-/Zugstangenverlängerung für größere Türbreiten, Länge 500 mm

**ZFAID0003** 2030061050



# KWC Körperduschen mit Zugstangenbetätigung

Typ Artikel-Nummer



## Notdusche zum Anschluss an Rohrstützen

Notdusche mit Zugstangenbetätigung, für Aufputzmontage neben Ausgängen, an bauseitigen Rohrstützen. Ventilbetätigung mit Triangelgriff. Mit Wandarm und Notduschkopf. Nicht selbsttätig schließend, Beendigung der Wasserabgabe durch Hochdrücken der Zugstange. EPS-beschichtet grün (RAL 6032), erfüllt die Anforderungen der EN 15154-1. Inklusive Sicherheitszeichen „Notdusche“ als Klebefolie gemäß ISO 3864-1.

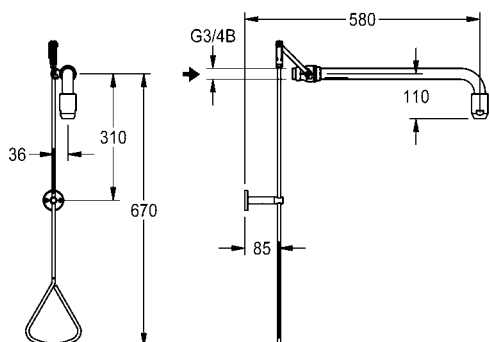
Volumenstrom ca. 65 l/min bei 1 bar Fließdruck,  
ca. 110 l/min bei 3 bar Fließdruck,  
Wasseranschluss G 3/4 B.

**FAID0008** 2030019175

Optionales Zubehör

Kuppel-/Zugstangenverlängerung für größere Türbreiten, Länge 500 mm

**ZFAID0003** 2030061050



## Notdusche für Deckenmontage

Notdusche mit Zugstangenbetätigung, für Deckenmontage neben Ausgängen, mit Wasserzuführung aus der Decke. Ventilbetätigung mit Triangelgriff. Brauserohr mit horizontalem Versatz, damit Zugstange außerhalb des Wasserkegels. Mit Brausearm und Notduschkopf. Nicht selbsttätig schließend, Beendigung der Wasserabgabe durch Hochdrücken der Zugstange. EPS-beschichtet grün (RAL 6032), erfüllt die Anforderungen der EN 15154-1. Inklusive Sicherheitszeichen „Notdusche“ als Klebefolie gemäß ISO 3864-1.

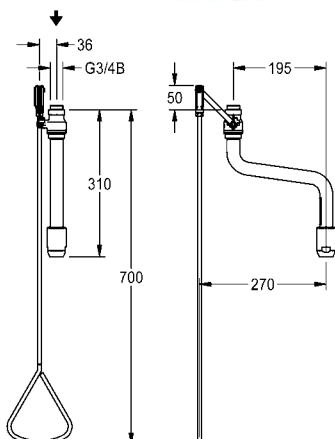
Volumenstrom ca. 65 l/min bei 1 bar Fließdruck,  
ca. 110 l/min bei 3 bar Fließdruck,  
Wasseranschluss G 3/4 B.

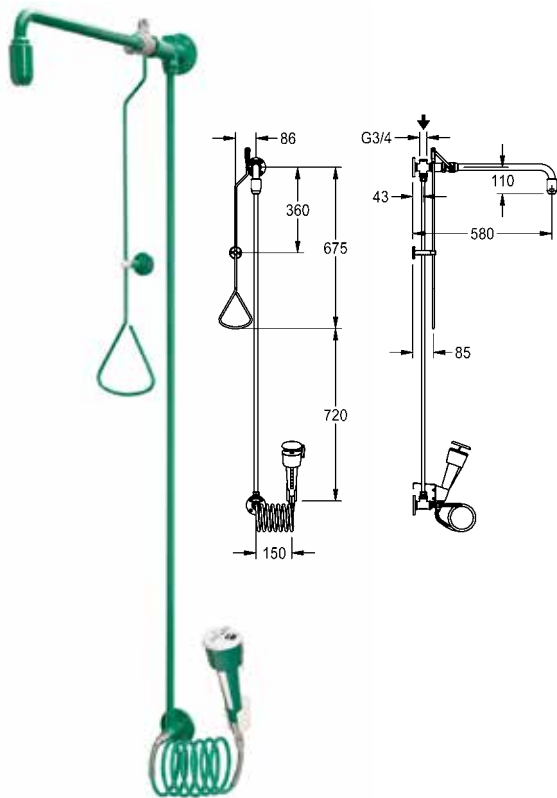
**FAID0009** 2030019182

Optionales Zubehör

Kuppel-/Zugstangenverlängerung für größere Türbreiten, Länge 500 mm

**ZFAID0003** 2030061050





| Typ | Artikel-Nummer |
|-----|----------------|
|-----|----------------|

## Notduschkombination mit Wasserzuführung aus der Decke

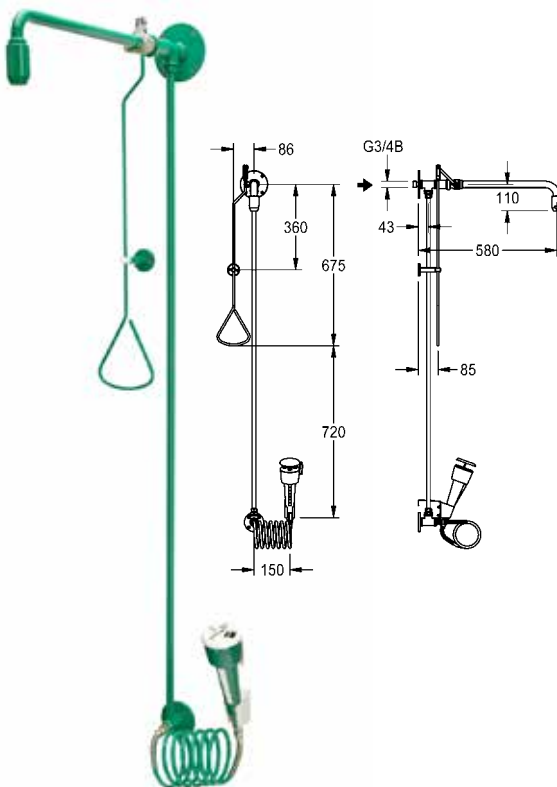
Notduschkombination als Körper und Augendusche für Aufputzmontage, mit Wasserzuführung aus der Decke. Benutzung unabhängig voneinander. Ventilbetätigung der Körperdusche mit Triangelgriff, Betätigung der Handdusche durch Druck auf die weiße Auslösetaste. Beide Funktionen nicht selbsttätig schließend. Beendigung der Wasserabgabe durch Hochdrücken der Zugstange beziehungsweise bei der Augendusche durch Druck auf die rote Wasserstopp-Taste. Brausearm und Notduschkopf. Augendusche mit Vorrichtung zur genauen Positionierung, 20° nach vorn geneigt, mit Spiralschlauch zur flexiblen beziehungsweise stationären Benutzung. Mit integriertem Durchflussmengenregler für gleichbleibende Wasserstrahlhöhe, Rückflussverhinderer, Sieb und Schutzkappe mit Benutzerhinweis. Oberfläche der Körperdusche EPS-beschichtet grün (RAL 6032). Augendusche aus Kunststoff grün mit weißer Auslösetaste. Erfüllt die Anforderungen der EN 15154-1 und -2. Inklusive Sicherheitszeichen „Notdusche“ und „Augenspüleinrichtung“ als Klebefolie gemäß ISO 3864-1.

Volumenstrom Körperdusche ca. 65 l/min bei 1 bar Fließdruck,  
ca. 110 l/min bei 3 bar Fließdruck  
Volumenstrom Augendusche 9 l/min ab 1 bar Fließdruck  
Wasseranschluss G 3/4

|                 |            |
|-----------------|------------|
| <b>FAID0010</b> | 2030019212 |
|-----------------|------------|

Optionales Zubehör

Kuppel-/Zugstangenverlängerung für größere Türbreiten, Länge 500 mm  
**ZFAID0003** 2030061050



## Notduschkombination mit Wasserzuführung aus der Wand

Notduschkombination als Körper und Augendusche für Aufputzmontage, mit Wasserzuführung aus der Wand. Benutzung unabhängig voneinander. Ventilbetätigung der Körperdusche mit Triangelgriff, Betätigung der Handdusche durch Druck auf die weiße Auslösetaste. Beide Funktionen nicht selbsttätig schließend. Beendigung der Wasserabgabe durch Hochdrücken der Zugstange beziehungsweise bei der Augendusche durch Druck auf die rote Wasserstopp-Taste. Brausearm und Notduschkopf. Augendusche mit Vorrichtung zur genauen Positionierung, 20° nach vorn geneigt, mit Spiralschlauch zur flexiblen beziehungsweise stationären Benutzung. Mit integriertem Durchflussmengenregler für gleichbleibende Wasserstrahlhöhe, Rückflussverhinderer, Sieb und Schutzkappe mit Benutzerhinweis. Oberfläche der Körperdusche EPS-beschichtet grün (RAL 6032). Augendusche aus Kunststoff grün mit weißer Auslösetaste. Erfüllt die Anforderungen der EN 15154-1 und -2. Inklusive Sicherheitszeichen „Notdusche“ und „Augenspüleinrichtung“ als Klebefolie gemäß ISO 3864-1.

Volumenstrom Körperdusche ca. 65 l/min bei 1 bar Fließdruck,  
ca. 110 l/min bei 3 bar Fließdruck  
Volumenstrom Augendusche 9 l/min ab 1 bar Fließdruck  
Wasseranschluss G 3/4 B

|                 |            |
|-----------------|------------|
| <b>FAID0011</b> | 2030019221 |
|-----------------|------------|

Optionales Zubehör

Kuppel-/Zugstangenverlängerung für größere Türbreiten, Länge 500 mm  
**ZFAID0003** 2030061050



# KWC Ventile und Notduschköpfe für Körperduschen

| Typ | Artikel-Nummer |
|-----|----------------|
|-----|----------------|



## Notduschventil für Aufputzmontage

Notduschventil DN 20 für Aufputzmontage mit Entleerungsöffnung, durch Stopfen verschlossen, Kipphebel mit Kugelgriff, nicht selbsttätig schließend. Inklusive Sicherheitszeichen „Notdusche“ als Klebefolie gemäß ISO 3864-1 und Benutzerhinweis. Messing EPS-beschichtet grün (RAL 6032). Erfüllt die entsprechenden Anforderungen der EN 15154-1.

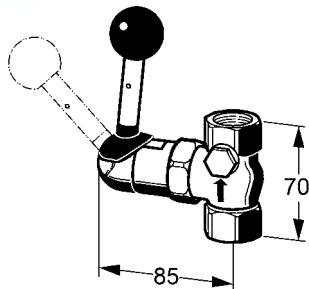
Volumenstrom bei freiem Auslauf ca. 60 l/min, bei 1 bar Fließdruck. Anschlussgewinde G 3/4

|                |            |
|----------------|------------|
| <b>FAID675</b> | 2000101127 |
|----------------|------------|

Optionales Zubehör

Wandarm mit Rosette für Notduschkopf DN 20

|                  |            |
|------------------|------------|
| <b>ZFAID0001</b> | 2030018827 |
|------------------|------------|



## Notduschventil für Wandeinbau

Notduschventil DN 20 für Wandeinbau mit Schubrosette, Kipphebel mit Kugelgriff, nicht selbsttätig schließend. Inklusive Sicherheitszeichen „Notdusche“ als Klebefolie gemäß ISO 3864-1 und Benutzerhinweis. Messing EPS-beschichtet grün (RAL 6032). Erfüllt die entsprechenden Anforderungen der EN 15154-1.

Volumenstrom bei freiem Auslauf ca. 60 l/min, bei 1 bar Fließdruck. Anschlussgewinde G 3/4

|                |            |
|----------------|------------|
| <b>FAID676</b> | 2000101128 |
|----------------|------------|

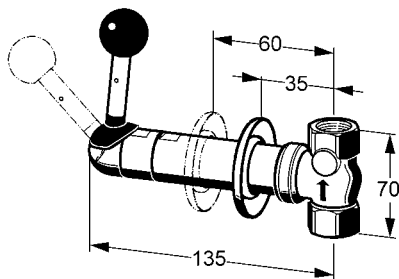
Einbautiefe 35-95 mm

|                |            |
|----------------|------------|
| <b>FAID677</b> | 2000101129 |
|----------------|------------|

Optionales Zubehör

Wandarm mit Rosette für Notduschkopf DN 20

|                  |            |
|------------------|------------|
| <b>ZFAID0001</b> | 2030018827 |
|------------------|------------|



## Notduschkopf

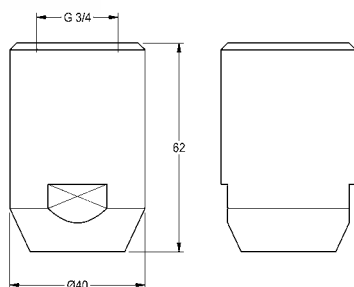
Notduschkopf DN 20, mit selbsttätiger Entleerung, Messing EPS -beschichtet grün (RAL 6032), erfüllt die Anforderungen der EN 15154-1. Volumenstrom ca. 65 l/min bei 1 bar Fließdruck, ca. 110 l/min bei 3 bar Fließdruck.

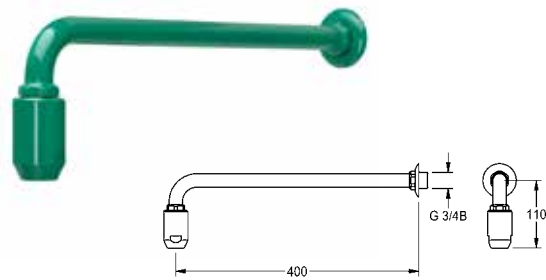
|                 |            |
|-----------------|------------|
| <b>FAID0001</b> | 2030018810 |
|-----------------|------------|

Optionales Zubehör

Wandarm mit Rosette für Notduschkopf DN 20

|                  |            |
|------------------|------------|
| <b>ZFAID0001</b> | 2030018827 |
|------------------|------------|



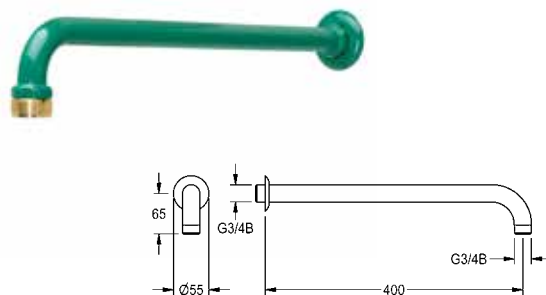


| Typ | Artikel-Nummer |
|-----|----------------|
|-----|----------------|

### Notduschkopf mit Wandarm

Notduschkopf DN 20 mit Wandarm und Rosette, selbsttätige Entleerung, Messing EPS-beschichtet grün (RAL 6032), erfüllt die entsprechenden Anforderungen der EN 15154-1. Volumenstrom ca. 65 l/min bei 1 bar Fließdruck, ca. 110 l/min bei 3 bar Fließdruck.

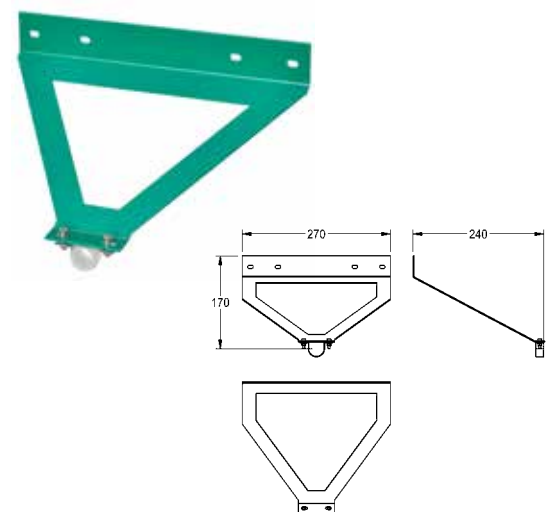
|                 |            |
|-----------------|------------|
| <b>FAID0002</b> | 2030018821 |
|-----------------|------------|



### Wandarm

Wandarm mit Rosette für Notduschkopf DN 20, Messing EPS-beschichtet grün (RAL 6032).

|                  |            |
|------------------|------------|
| <b>ZFAID0001</b> | 2030018827 |
|------------------|------------|

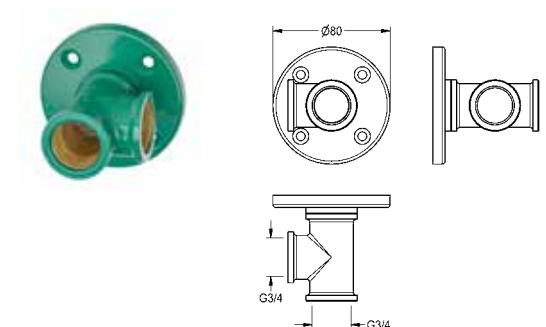


### Wandarmhalterung

Wandarmhalterung für Notdusch-Wandarm DN 20 zum Einbau bei Leichtbauwänden oder als Vandalenschutz, Stahlblech EPS-beschichtet grün (RAL 6032).

Abmessungen 270 x 170 x 240 mm (B x H x T)

|                 |            |
|-----------------|------------|
| <b>ZFAID700</b> | 2030060157 |
|-----------------|------------|



### Wandanschlussstück

Wandanschlussstück für Wandarm DN 20, zur Wandarmbefestigung und Verbindung mit einem Notduschventil für Aufputzmontage, 4-fache Schraubenbefestigung, Messing EPS-beschichtet grün (RAL 6032). Anschluss G 3/4 x G 3/4

|                 |            |
|-----------------|------------|
| <b>ZFAID694</b> | 2000101156 |
|-----------------|------------|



KWC

Typ

Artikel-Nummer

---

### Sicherheitszeichen Notdusche

Sicherheitszeichen „Notdusche“ für Körperduschen als Klebefolie, gemäß ISO 3864-1, Farbe grün weiß, 105 x 130 mm (B x H).

**FAID904**

2000101152

---



KWC

### Sicherheitszeichen Augenspüleinrichtung

Sicherheitszeichen für „Augenspüleinrichtung“ als Klebefolie, gemäß ISO 3864-1, Farbe grün weiß, 105 x 130 mm (B x H).

**FAID903**

2000101153

---



# Zubehör und Funktionsteile

Zum KWC Professional Produktprogramm gehört ein umfangreiches Sortiment an Spezialwerkzeugen sowie passenden Funktionsteilen für die Wasch-, Dusch- und Spülarmaturen.

## Spezialwerkzeuge, Funktionsteile

|                        |     |
|------------------------|-----|
| Spezialwerkzeuge       | 414 |
| Magnetventilkartuschen | 415 |
| Funktionsteile         | 416 |
| Reinigungsmittel       | 421 |



| Typ                             | Artikel-Nummer |
|---------------------------------|----------------|
| <b>Stirnlochschlüssel</b>       |                |
| Stirnlochschlüssel, einstellbar |                |
| <b>ZAQUA093</b>                 | 2000102690     |



|                                   |            |
|-----------------------------------|------------|
| <b>Elektronik-Seitenschneider</b> |            |
| Elektronik-Seitenschneider        |            |
| <b>ZFITG0005</b>                  | 2000110478 |



|                                  |            |
|----------------------------------|------------|
| <b>Sechskant-Steckschlüssel</b>  |            |
| Sechskant-Steckschlüssel 22 x 24 |            |
| <b>ZFITG0003</b>                 | 2000106127 |



|                                   |            |
|-----------------------------------|------------|
| <b>Schraubendreher</b>            |            |
| Schraubendreher, Klingbreite 3 mm |            |
| <b>ZFITG0001</b>                  | 2000103570 |



|                        |            |
|------------------------|------------|
| <b>Inbus sw 1,5 mm</b> |            |
| Inbus sw 1,5 mm        |            |
| <b>ZFITG0006</b>       | 2000110479 |

# KWC Magnetventilkartuschen

Typ Artikel-Nummer

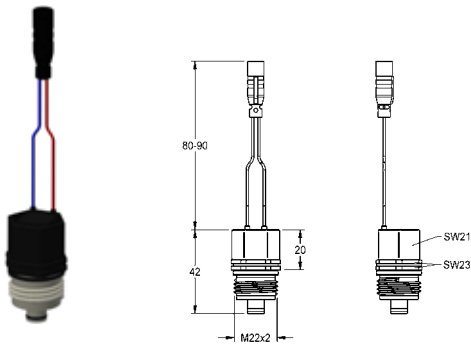
---

## Magnetventilkartusche

Magnetventilkartusche DN 5, bistabil, mit wasserdichtem Stecker und Sieb, 6 V DC.

**ACXX9002** 2030045522

---

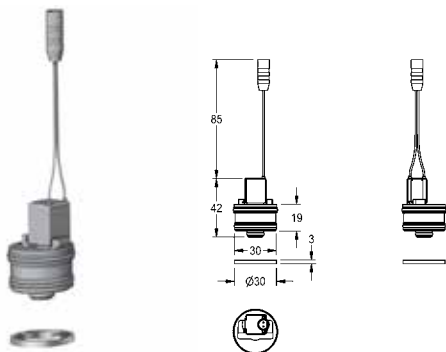


## Bypass-Magnetventilkartusche

Bypass-Magnetventilkartusche bistabil mit wasserdichtem Stecker und Sieb als Nachrüst-/Ersatzteilset für Thermostatbatterien mit Funktionsblock, zur Durchführung thermischer Desinfektionen, 6 V DC.

**ZAQCT0002** 2000109499

---



## Bypass-Magnetventilkartusche

Bypass-Magnetventilkartusche mit wasserdichtem Stecker und Sieb als Nachrüst-/Ersatzteilset für Thermostatbatterien mit Funktionsblock, zur Durchführung thermischer Desinfektionen, 24 V DC.

**ZAQUA015** 2000100431

---

Optionales Zubehör

Anschlusskabel für Bypass-Magnetventilkartusche

**ZAQUA016** 2000100432

---

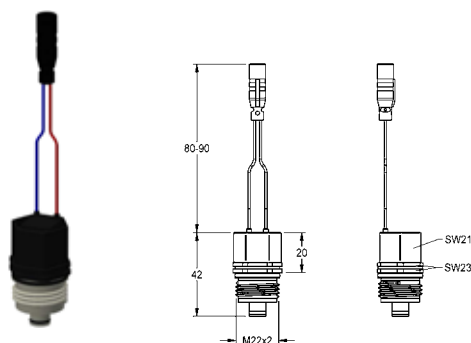


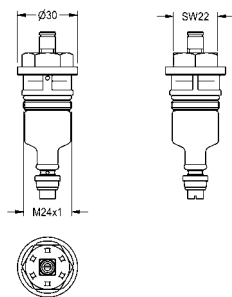
## Bypass-Magnetventilkartusche

Bypass-Magnetventilkartusche mit wasserdichtem Stecker und integriertem Sieb als Nachrüstset zur Durchführung thermischer Desinfektionen, 24 V DC.

**ZCTRL0001** 2000111145

---





| Typ   | Artikel-Nummer |
|---|----------------|
| <b>Funktionsteil</b>  |                |
| Funktionsteil DN 15, Farbkennung gelb, für AQUALINE-Stand- und Wandventile (Ausführung ab 1999), AQUAMIX-Selbstschluss-Eingriffmischer (Ausführung ab 1995) und AQUALINE-Urinaldruckspüler. |                |
| <b>ETAPS0001</b>  | 2000104372     |



|   |            |
|---|------------|
| <b>Funktionsteil</b>  |            |
| Funktionsteil für AQUALINE-Stand- und Wandventile (Ausführung bis 1998) |            |
| <b>EAQLN0002</b>  | 2000104375 |



|  |            |
|--|------------|
| <b>Funktionsteil</b>   |            |
| Funktionsteil für AQUAMIX-Selbstschluss-Eingriffmischer als Standatterie, Ausführung bis 1994. |            |
| <b>EAQMX0001</b>   | 2000104377 |

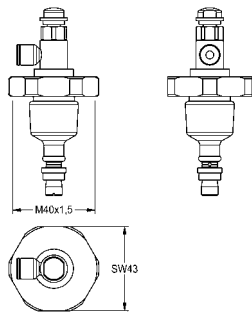


|   |            |
|---|------------|
| <b>Funktionsteil</b>  |            |
| Funktionsteil DN 15 für AQUALINE-S und -C Selbstschluss-Stand- und Wandventile (Ausführung ab 2007) sowie AQUAMIX-S und -C Selbstschluss-Eingriffmischer (Ausführung ab 2007) |            |
| <b>ETAPS0002</b>  | 2000104357 |

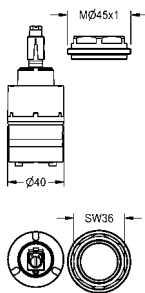


|  |            |
|--|------------|
| <b>Oberteil</b>  |            |
| Oberteil für Selbstschlussventile <b>DN 15</b> , innenentleerend für Waschanlagen. |            |
| <b>ETAPS0003</b>   | 2000104376 |
| DN 20  |            |
| <b>ETAPS0013</b>   | 2000104402 |





| Typ   | Artikel-Nummer |
|---|----------------|
| <b>Oberteil</b>   |                |
| Oberteil für Selbstschlussventil <b>DN 15</b> mit Fernbetätigung. |                |
| <b>ETAPS0007</b>  | 2000104387     |
| DN 20   |                |
| <b>ETAPS0008</b>  | 2000104388     |
| DN 15 für AQUALINE  |                |
| <b>EAQLN0005</b>  | 2000104403     |



|   |            |
|---|------------|
| <b>Keramikkartusche</b>   |            |
| Keramikkartusche mit thermostatischen Verbrühungsschutz, fest eingestellt auf <b>41 °C</b> , komplett mit Gewinding, für AQUAFIT-Einhebelmischer. |            |
| <b>EAQFT0002</b>  | 2030008760 |
| Keramikkartusche, fest eingestellt auf maximal <b>38 °C</b>   |            |
| <b>EAQFT0007</b>  | 2030017123 |



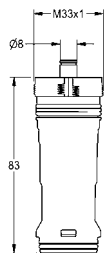
|  |            |
|--|------------|
| <b>FRAMIC Selbstschluss-Kartusche</b>  |            |
| FRAMIC Selbstschluss-Kartusche für F5S Selbstschluss-Standventil und F5S-Therm Selbstschluss-Thermostatbatterie. |            |
| <b>ASSX9001</b>  | 2030046145 |



|   |            |
|---|------------|
| <b>FRAMIC Selbstschluss-Mischkartusche</b>  |            |
| FRAMIC Selbstschluss-Mischkartusche für F5S-Mix Selbstschluss-Wand- und Einbaubatterie. |            |
| <b>ASSM9001</b>   | 2030046185 |



|  |            |
|--|------------|
| <b>FRAMIC Selbstschluss-Mischkartusche</b>                                   |            |
| FRAMIC Selbstschluss-Mischkartusche für F5S-Mix Selbstschluss-Standbatterie. |            |
| <b>ASSM1001</b>  | 2030046146 |

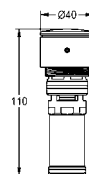


| Typ | Artikel-Nummer |
|-----|----------------|
|-----|----------------|

### Selbstschlusskartusche

Selbstschlusskartusche DN 15 als Ersatzteilset für F3 Stand-, Wandventile und Standbatterien (Ausführung 2017 - 2023) bestehend aus Funktionsteil, Gehäuseinnenteil und Gewinding.

|                 |            |
|-----------------|------------|
| <b>ASSX1010</b> | 3600005964 |
|-----------------|------------|



### Oberteil

Oberteil mit Antiblockiersystem 2 (ABS2) für Sicherheitsabschaltung bei Dauerbetätigung, für AQUALINE-S Wascharmaturen und F3S Stand-, Wandventile und Standbatterien. Fließzeit einstellbar.

|                 |            |
|-----------------|------------|
| <b>ASSV1005</b> | 2030049138 |
|-----------------|------------|



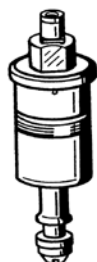
### Oberteil

Oberteil für Selbstschlussventile **DN 15**, für Duscharmaturen.

|                  |            |
|------------------|------------|
| <b>ESHOW0002</b> | 2000104353 |
|------------------|------------|

DN 20

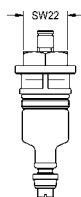
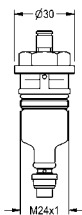
|                  |            |
|------------------|------------|
| <b>ESHOW0006</b> | 2000104373 |
|------------------|------------|



### Funktionsteil

Funktionsteil für AQUAMIX-Selbstschluss-Eingriffmischer als Duschbatterie, Ausführung bis 1996.

|                  |            |
|------------------|------------|
| <b>ESHOW0003</b> | 2000104354 |
|------------------|------------|



### Funktionsteil

Funktionsteil für Duscharmaturen, Farbkennung blau.

|                  |            |
|------------------|------------|
| <b>ESHOW0001</b> | 2000104352 |
|------------------|------------|

**Typ** **Artikel-Nummer**

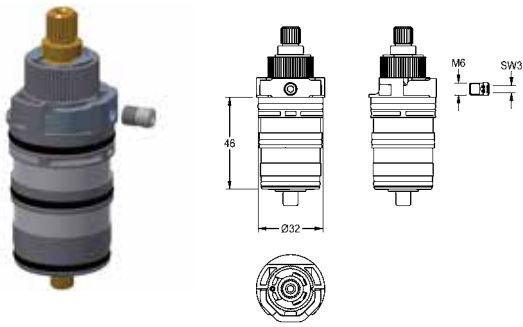
---

### Thermoelement

Thermoelement für Thermostatarmaturen mit Temperaturwahlgriff mit Steg.

**ASXT2002** 2030061611

---



### Keramikkartusche mit thermostatischem Verbrühungsschutz

Keramikkartusche mit thermostatischem Verbrühungsschutz, festeingestellt auf 43 °C, für F5L-Mix Einhebelmischer für Duschanlagen.

**ASLM2004** 2030042712

---



### Thermoelement

Thermoelement komplett, mit nicht steigender Spindel

**ESHOW0065** 2030050499

---

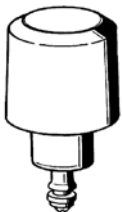


### Oberteil

Oberteil für WC-Druckspüler DN 20, ab Baujahr 1983.

**EFLSY0002** 2000104380

---

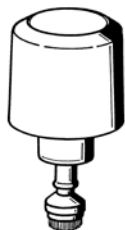


### Oberteil

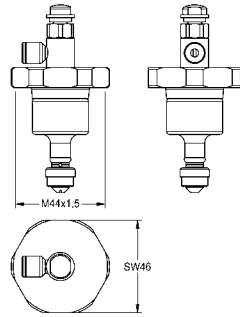
Oberteil für WC-Druckspüler DN 20 mit Armaturengruppe I, Modell AQUAREX 85

**AQRM924** 2000104396

---



| Typ | Artikel-Nummer |
|-----|----------------|
|-----|----------------|

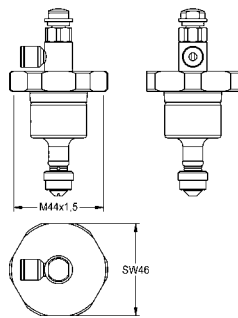


### Oberteil

Oberteil für WC-Druckspüler DN 20 mit Fernbetätigung.

**EFLSY0005**

2000104389

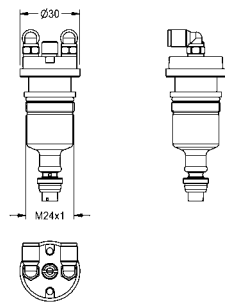


### Oberteil

Oberteil für WC-Druckspüler DN 20 mit Fernbetätigung und Armaturengruppe I.

**EFLSY0004**

2000104384

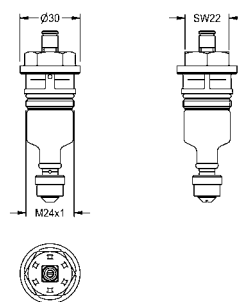


### Funktionsteil

Selbstschluss-Kartuschelement komplett, für AQUALINE-Urinalarmaturen mit Fernbetätigung ab 2002.

**EFLSY0036**

2000105612



### Funktionsteil

Funktionsteil für AQUALINE-WC-Druckspüler **DN 15**.

**EAQLN0004**

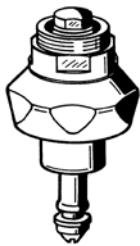
2000104394

DN 20

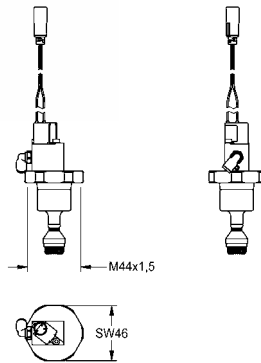
**EAQLN0001**

2000104374

# KWC Funktionsteile, Reinigungsmittel



| Typ   | Artikel-Nummer |
|---|----------------|
| <b>Oberteil</b>                               |                |
| Oberteil für Magnet-Selbstschlussventil DN 15 |                |
| <b>EFITG0007</b>                              | 2000104398     |



|   |            |
|---|------------|
| <b>Oberteil</b>   |            |
| Oberteil für WC-Druckspüler mit Armaturengruppe I, mit Magnetaufsatz und Anschlussadapter, 24 V DC. |            |
| <b>EFLSY0016</b>  | 2000104418 |



**Edelstahlpflege CHROMOL**  
Reinigungs- und Pflegemittel für Edelstahlprodukte, zur effektiven Entfernung von Verschmutzungen, hinterlässt Pflegefilm, der eine einfache Reinigung bei regelmäßiger Anwendung garantiert, säure- und alkalifrei, nicht reizend, Pumpzerstäuber, 500 ml.

|  |            |
|--|------------|
| <b>ZWSPL0023</b>   | 2000105091 |
| Edelstahl-Pflegeset, bestehend aus 1 Schleifschwamm grob, 1 Schleifschwamm fein und 1 Pumpzerstäuber Chromol Edelstahlpfleger. |            |
| <b>ZWSPL0024</b>   | 2000109019 |

**Poliermittel für Produkte aus MIRANT**  
Poliermittel für Produkte aus MIRANT / ROTOLITH mit Gelcoatoberfläche (glänzend) Inhalt 125 ml. (ohne Abbildung)

|                  |            |
|------------------|------------|
| <b>ZWSPL0025</b> | 2000110575 |
|------------------|------------|

**KWC**

Professional

Wir unterstützen  
Ihr Projekt

Produkte in Perfektion



# Kontakte, Typen-Verzeichnis, AGBs

- Sie wünschen einen Kontakt zu Ihrem regionalen Systemberater?
- Sie suchen ein Produkt anhand einer konkreten Typ-Bezeichnung?
- Sie möchten sich über unsere AGBs informieren?

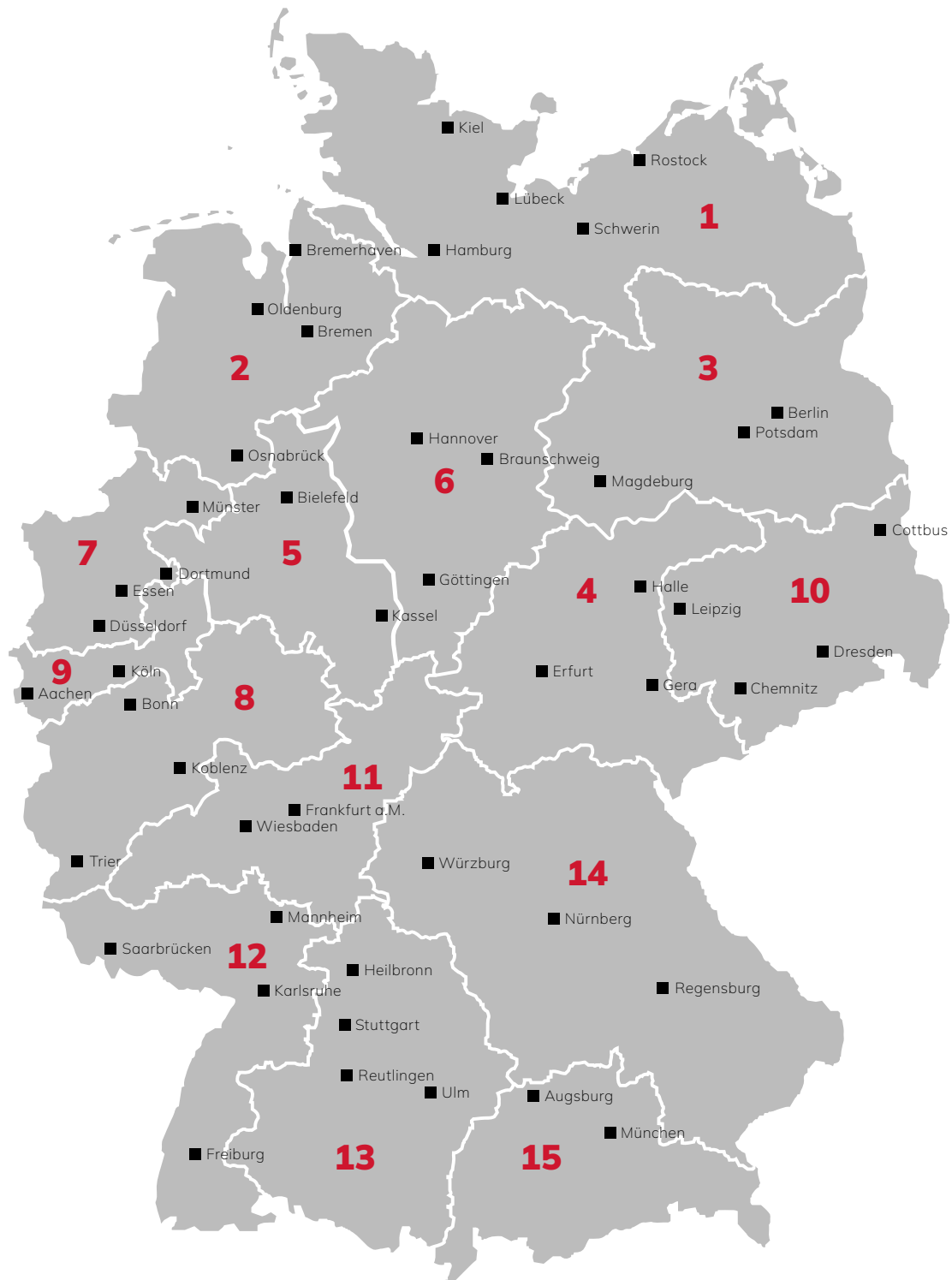
Die Antworten finden Sie hier.

## Allgemeine Informationen

|  |     |
|--|-----|
| Kontakte KWC Professional                  | 424 |
| Typen-Verzeichnis                          | 426 |
| Allgemeine Verkaufs- und Lieferbedingungen | 439 |

# Kontakte KWC Professional

Wir unterstützen Sie bei der Planung und Realisierung ästhetisch ansprechender, hygienischer und wirtschaftlicher Sanitärraumlösungen für den (halb-)öffentlichen und gewerblichen Bereich. Hier finden Sie Ihre Ansprechpartner vor Ort!



**1** 17, 18, 19, 20, 21, 22, 23, 24, 25

**2** 26, 27, 28, 49, 484, 485

**3** 10, 12, 13, 14, 15, 16, 39

**4** 06, 07, 08, 98, 99

**5** 32, 33, 34, 59

**6** 29, 30, 31, 37, 38

**7** 40, 41, 42, 44, 45, 46, 47, 48 (ohne 484, 485)

**8** 35, 53, 54, 56, 57

**9** 50, 51, 52, 58

**10** 01, 02, 03, 04, 09

**11** 36, 55, 60, 61, 63, 64, 65

**12** 66, 67, 68, 69, 75, 76, 77, 79

**13** 70, 71, 72, 73, 74, 78, 88, 89

**14** 84, 85000-85139, 86600-86759, 90, 91, 92, 93, 94, 95, 96, 97

**15** 80, 81, 82, 83, 85200-85778, 86000-86579, 86800-86989, 87



# Kontakte KWC Professional

**1 Rudolf Strauß GmbH  
Industriervertretungen**

Oststraße 43  
22844 Norderstedt  
Tel. +49 4088 365 770  
industriervertretungen@r-strauss.de  
www.r-strauss.de

**2 WATEC  
Handelsvertretung**

Hans Krützfeldt  
Breslauer Str. 8  
28816 Stuhr – Heiligenrode  
Tel. +49 4206 6667  
buero@watec-hk.de  
www.watec-hk.de

**3 BWS  
Werksvertretung Sanitär GmbH  
Berlin Brandenburg**

Seeburger Chaussee 2  
14476 Potsdam – Groß Glienicke  
Tel. +49 33201 20250  
info@bws-berlin.de  
www.bws-berlin.de

**4 KWC Aquarotter GmbH  
Thoralf Breest**

Mobil +49 172 3998618  
thoralf.breest@kwc.com

**5 KWC Aquarotter GmbH  
Matthias Baumbach**

Mobil +49 172 3998616  
matthias.baumbach@kwc.com

**6 KWC Aquarotter GmbH  
Thomas Mumme**

Mobil +49 172 3998608  
thomas.mumme@kwc.com

**7 Franken und Krönung GmbH**

Oveniusstr. 14  
42349 Wuppertal  
Tel. +49 202 7693760  
info@frankenkroenung.de  
www.frankenkroenung.de

**8 KWC Aquarotter GmbH  
Frank KanTERS**

Mobil +49 173 5126261  
frank.kanTERS@kwc.com

**9 KWC Aquarotter GmbH  
René Luy**

Mobil +49 172 3998630  
rene.luy@kwc.com

**10 KWC Aquarotter GmbH  
Thoralf Breest**

Mobil +49 172 3998618  
thoralf.breest@kwc.com

**11 KWC Aquarotter GmbH  
Uwe Sendner**

Mobil +49 172 3060616  
uwe.sendner@kwc.com

**12 KWC Aquarotter GmbH  
Dirk Dobinsky**

Mobil +49 172 4273597  
dirk.dobinsky@kwc.com

**13 Greul Industrie-Vertretung**

Hohenloher Str. 92  
70435 Stuttgart  
Tel. +49 711 5305458  
info@stefan-greul.de  
www.stefan-greul.de

**14 Industriervertretung  
Andreas Otto**

Sonnenstr. 43  
91564 Neuendettelsau  
Tel. +49 9874 1569  
otto.hv@t-online.de  
www.industriervertretung-otto.de

**15 KWC Aquarotter GmbH  
Helga Lorenz**

Mobil +49 172 7453788  
helga.lorenz@kwc.com

Ihre aktuellen Ansprechpartner vor Ort finden Sie auch auf unserer Website: [www.kwc-professional.com](http://www.kwc-professional.com) - Service - Kontakt

**Werksanschrift:**

KWC Aquarotter GmbH  
Parkstraße 1–5  
14974 Ludwigsfelde  
Deutschland

Tel. +49 3378 818-0  
kwc-info.de@kwc.com  
www.kwc-professional.com

**Service KWC Professional:**

**Kundendienst**

Tel. +49 3378 818-530  
kwc-kundendienst.de@kwc.com

**Technische Hotline**

Tel. +49 3378 818-531  
kwc-hotline.de@kwc.com

**Angebotsberatung**

Tel. +49 3378 818-532  
kwc-angebote.de@kwc.com

# Typen-Verzeichnis

| Typ      | Artikel-Nummer | Seite  |
|----------|----------------|--|
| <b>A</b> |                |  |
| A3OP0003 | 2030061587     | 221  |
| A3OP0004 | 2030061589     | 221  |
| ACBX9002 | 2030041606     | 159, 231, 338, 353   |
| ACDR0001 | 2030052329     | 321  |
| ACDR0002 | 2030052330     | 321  |
| ACDR0003 | 2030052331     | 321  |
| ACDR0004 | 2030052332     | 321  |
| ACDR0005 | 2030052333     | 321  |
| ACEF3001 | 2030056786     | 219, 225   |
| ACEF3002 | 2030067532     | 226  |
| ACEF3003 | 2030070859     | 226, 227   |
| ACEF3004 | 2030072412     | 226, 227   |
| ACEF4003 | 2030067649     | 220, 230, 231  |
| ACEM1001 | 3600000504     | 39, 40, 41, 220  |
| ACEM1002 | 3600000505     | 39, 40, 41, 220  |
| ACET1001 | 2030041914     | 219  |
| ACET1002 | 2030041915     | 30, 219  |
| ACET1003 | 2030041916     | 30, 219  |
| ACET1004 | 2030041917     | 30, 219  |
| ACET2001 | 2030041918     | 149, 177, 178,<br>179, 180, 181, 182,<br>183, 219  |
| ACET2006 | 2030052502     | 199  |
| ACET9001 | 2030039541     | 146  |
| ACET9002 | 2030044782     | 30   |
| ACET9003 | 3600008377     | 29, 147  |
| ACEV1001 | 2030043823     | 45   |
| ACEV1002 | 2030065092     | 31, 219  |
| ACEV1004 | 2030068759     | 17, 19   |
| ACEV2004 | 2030049353     | 148, 149   |
| ACEV2005 | 2030058735     | 199  |
| ACEX1001 | 2030040334     | 24, 25, 26, 27, 60   |
| ACEX1002 | 2030041520     | 25, 27, 219  |
| ACEX1004 | 2030059118     | 25, 27, 219  |
| ACEX1007 | 3600004310     | 17, 19   |
| ACEX1008 | 3600004311     | 18, 20   |
| ACEX1009 | 3600004313     | 18, 20   |
| ACEX9001 | 2030039477     | 17, 18, 19, 20, 25,<br>27, 30, 31, 39, 40, 41,<br>45, 47, 63, 148, 149, 158,<br>165, 167, 169, 170, 172,<br>174, 176, 177, 178, 179,<br>180, 181, 182, 183, 184,<br>186, 188, 190, 192, 209,<br>225, 226, 227, 230, 231, 235 |
| ACEX9003 | 2030039825     | 17, 18, 19, 20, 30,<br>37, 39, 40, 41,<br>225, 230   |
| ACEX9004 | 2030036849     | 58, 59, 63, 80,<br>114, 128, 209, 234  |
| ACEX9005 | 2030036654     | 58, 59, 63, 80, 114,<br>128, 209, 233, 234, 321  |

| Typ      | Artikel-Nummer | Seite   |
|----------|----------------|---|
| ACEX9006 | 2030041919     | 219, 220  |
| ACEX9007 | 2030041920     | 219, 220  |
| ACEX9010 | 2030043814     | 17, 18, 19, 20, 24,<br>25, 26, 27, 28, 30, 31,<br>39, 40, 41, 44, 45, 46,<br>47, 48, 49, 50, 148, 149,<br>158, 165, 167, 169, 170,<br>172, 174, 176, 177, 178,<br>179, 180, 181, 182, 183,<br>184, 186, 188, 190, 192,<br>225, 226, 227, 230, 231 |
| ACEX9013 | 2030056669     | 219, 220  |
| ACEX9020 | 3600001331     | 17, 18, 19, 20, 62  |
| ACEX9022 | 3600002062     | 17, 18, 19, 20, 37,<br>39, 40, 41, 62   |
| ACEX9023 | 3600002063     | 17, 18, 19, 20, 31,<br>37, 39, 40, 41, 62, 148,<br>149, 158, 165, 167, 169,<br>170, 172, 174, 176, 177,<br>178, 179, 180, 181, 182,<br>183, 184, 186, 188, 190,<br>192, 208, 225, 226, 227,<br>230, 231, 234                                      |
| ACLM1009 | 2030041324     | 32, 33, 36,<br>112, 116   |
| ACLM1010 | 2030041325     | 32, 33, 36, 60  |
| ACLM2001 | 2030041526     | 153   |
| ACLM2002 | 2030044779     | 152, 153  |
| ACLM2003 | 2030057065     | 185, 187, 189,<br>191, 193  |
| ACLT9001 | 3600003861     | 35, 151   |
| ACLX1001 | 2030068985     | 37  |
| ACLX1003 | 2030068986     | 37  |
| ACLX1005 | 2030068987     | 37  |
| ACLX1007 | 2030068988     | 37  |
| ACSF4001 | 2030068181     | 354   |
| ACSM2001 | 2030044781     | 141, 345  |
| ACSM2002 | 2030046031     | 157   |
| ACST2001 | 2030041523     | 145   |
| ACST2004 | 2030057064     | 166, 168, 171,<br>173, 175, 347   |
| ACST9002 | 3600008376     | 23, 142, 143  |
| ACSV1001 | 2030041946     | 42  |
| ACSV2001 | 2000105938     | 154   |
| ACSV2002 | 2030060823     | 155   |
| ACSX1001 | 2030041519     | 21, 60  |
| ACSX2001 | 2030039555     | 154, 156, 200, 201  |
| ACSX2002 | 2030041522     | 140, 141, 142,<br>150, 151, 200, 201  |
| ACXF3001 | 2030071742     | 235   |
| ACXF3002 | 2030071743     | 235   |
| ACXF4002 | 2030068209     | 352   |
| ACXF4003 | 3600003801     | 352   |

# Typen-Verzeichnis

| Typ      | Artikel-Nummer | Seite   | Typ       | Artikel-Nummer | Seite      |
|----------|----------------|---|-----------|----------------|------------|
| ACXM1001 | 2000109145     | 28, 40, 48  | ACXX2023  | 2030068175     | 351        |
| ACXM1002 | 2030058762     | 54, 55  | ACXX9001  | 2030041416     | 43, 156    |
| ACXM1003 | 2030058826     | 54, 55  | ACXX9002  | 2030045522     | 30, 415    |
| ACXM1004 | 2030059971     | 54, 55  | AL300HD   | 2000056718     | 299, 365   |
| ACXT2001 | 2030057940     | 165, 166, 167, 169,<br>170, 172, 174, 176,<br>177, 178, 179, 180,<br>181, 182, 183      | ALIO320   | 2000101444     | 343        |
| ACXT2003 | 2030063990     | 349   | ALIO325   | 2000101446     | 343        |
| ACXT2005 | 2030071564     | 144, 145, 149   | ALIO330   | 2000101445     | 342        |
| ACXT9001 | 2030067889     | 144, 145, 148,<br>149, 158  | ALIO335   | 2000101447     | 342        |
| ACXX1001 | 2030035383     | 21, 24, 25, 26,<br>27, 28, 43   | ANMT2001  | 2030054380     | 89         |
| ACXX1002 | 2030041326     | 61  | ANMT2002  | 2030054381     | 89         |
| ACXX1008 | 2030071655     | 337, 338, 339   | ANMT4001  | 2030054382     | 88         |
| ACXX1009 | 2030071654     | 337, 338, 339   | ANMT4002  | 2030054383     | 88         |
| ACXX1010 | 2030071663     | 337, 338, 339   | ANMW0001N | 2030073252     | 90, 125    |
| ACXX1015 | 3600005556     | 22, 23, 29,<br>34, 35, 61   | ANMW0003N | 2030073250     | 90, 125    |
| ACXX1016 | 3600005555     | 113, 114, 115, 117  | ANMW0010N | 2030073251     | 90         |
| ACXX2003 | 2030041525     | 146, 200, 201   | ANMW0036  | 2030058091     | 58, 59, 93 |
| ACXX2004 | 2030041561     | 140, 141, 142, 146,<br>150, 154, 156, 206   | ANMW0038  | 2030070763     | 118        |
| ACXX2005 | 2030050434     | 140, 141, 142,<br>146, 150, 151,<br>154, 156, 206                                       | ANMW0039  | 2030070764     | 119        |
| ACXX2006 | 2030050435     | 140, 141, 142,<br>146, 150, 151,<br>154, 156, 206                                       | ANMW0040  | 2030072426     | 119        |
| ACXX2007 | 2030051216     | 115, 117, 140, 142,<br>143, 147, 150, 151,<br>156, 169, 176,<br>179, 183, 203           | ANMW0041  | 2030072427     | 119        |
| ACXX2008 | 2030051217     | 115, 117, 140, 142,<br>143, 147, 150, 151,<br>156, 169, 176,<br>179, 183, 203           | ANMW0042  | 2030072428     | 118        |
| ACXX2009 | 2030068123     | 117   | ANMW0043  | 2030072429     | 119        |
| ACXX2011 | 2030057066     | 205   | ANMW0044  | 2030072430     | 122        |
| ACXX2012 | 2030057067     | 205   | ANMW0045  | 2030072431     | 122        |
| ACXX2013 | 2030057068     | 205   | ANMW0046  | 2030070523     | 120        |
| ACXX2014 | 2030057069     | 205   | ANMW0047  | 2030070524     | 121        |
| ACXX2015 | 2030057070     | 205   | ANMW0048  | 2030072432     | 120        |
| ACXX2016 | 2030057071     | 205   | ANMW0049  | 2030072433     | 121        |
| ACXX2017 | 2030057072     | 205   | ANMW0050  | 2030072434     | 120        |
| ACXX2018 | 2030057073     | 205   | ANMW0051  | 2030072435     | 121        |
| ACXX2019 | 2030057075     | 205   | ANMW0052  | 2030072436     | 120        |
| ACXX2020 | 2030057076     | 205   | ANMW0053  | 2030072437     | 121        |
| ACXX2021 | 2030057077     | 160, 161, 165, 166,<br>167, 168, 169, 177,<br>178, 179, 184, 185,<br>186, 187, 194, 205 | ANMW0054  | 2030072438     | 122        |
|          |                |   | ANMW0055  | 2030072439     | 122        |
|          |                |   | ANMW0056  | 2030072440     | 123        |
|          |                |   | ANMW0057  | 2030072441     | 123        |
|          |                |   | ANMW210   | 2000090004     | 94         |
|          |                |   | ANMW211   | 2000090005     | 94         |
|          |                |   | ANMW220   | 2000090006     | 94         |
|          |                |   | ANMW221   | 2000090007     | 94         |
|          |                |   | ANMW230   | 2000090008     | 95         |
|          |                |   | ANMW231   | 2000090009     | 95         |
|          |                |   | ANMW322   | 2000106177     | 383        |
|          |                |   | ANMW323   | 2030006863     | 383        |
|          |                |   | ANMW410   | 2000090010     | 92         |
|          |                |   | ANMW411   | 2000090011     | 92         |
|          |                |   | ANMW416   | 2000101159     | 92         |
|          |                |   | ANMW417   | 2030036243     | 92         |
|          |                |   | ANMW420   | 2000090012     | 93         |
|          |                |   | ANMW421   | 2000090013     | 93         |
|          |                |   | ANMW430   | 2000090014     | 93         |
|          |                |   | ANMW431   | 2000090015     | 93         |
|          |                |   | ANMW500   | 2030020956     | 102, 126   |

# Typen-Verzeichnis

| Typ      | Artikel-Nummer | Seite               | Typ      | Artikel-Nummer | Seite               |
|----------|----------------|---------------------|----------|----------------|---------------------|
| ANMW501  | 2030020958     | 102, 126            | AQFX0001 | 2030020123     | 225, 244            |
| ANMW502  | 2030020959     | 102, 126            | AQFX0002 | 2000110549     | 225, 244            |
| ANMW503  | 2030020961     | 102, 126            | AQFX0003 | 2030019966     | 246, 248, 249       |
| ANMW504  | 2030020962     | 102, 126            | AQFX0004 | 2030019974     | 246, 248, 249       |
| ANMW505  | 2030020963     | 102, 126            | AQFX0006 | 2030020126     | 233, 247            |
| ANMX30U  | 213.0648.990   | 77                  | AQFX0007 | 2030020128     | 233, 248            |
| ANMX32L  | 213.0651.857   | 75                  | AQFX0011 | 2030072936     | 354                 |
| ANMX33L  | 213.0649.011   | 76                  | AQFX0012 | 3600005980     | 229, 230, 246, 353  |
| ANMX35L  | 2030072219     | 75                  | AQFX0013 | 3600005981     | 229, 230, 246, 353  |
| ANMX206  | 2000101025     | 72                  | AQLN0006 | 2000107414     | 225                 |
| ANMX210  | 2000056723     | 68, 71              | AQRM176  | 2000101062     | 48                  |
| ANMX216  | 2000101028     | 72                  | AQRM304  | 2000101118     | 75, 76, 77, 78, 103 |
| ANMX450  | 2000071857     | 67                  | AQRM460  | 2000065995     | 224, 239            |
| ANMX460  | 2000102710     | 66, 341             | AQRM464  | 2000100071     | 224, 239            |
| ANMX461  | 2000102711     | 66                  | AQRM550  | 2000100076     | 228                 |
| ANMX462  | 2000102712     | 66, 341             | AQRM551  | 2000100082     | 228                 |
| ANMX500  | 2000056724     | 66                  | AQRM552  | 2000100083     | 228                 |
| ANMX501  | 2000056774     | 66                  | AQRM553C | 2000101061     | 229                 |
| ANMX502  | 2030029755     | 66                  | AQRM554C | 2000103712     | 229                 |
| ANMX600  | 2000100022     | 66                  | AQRM559  | 2000066508     | 228                 |
| ANMX601  | 2000100023     | 66                  | AQRM706  | 2000100899     | 202                 |
| ANMX-BT  | 213.0654.086   | 75, 76, 77, 78, 103 | AQRM707  | 2000100900     | 202                 |
| ANMX-BU  | 213.0654.085   | 75, 76, 77, 78, 103 | AQRM900  | 2000101451     | 155, 345            |
| ANMX-S1  | 213.0651.921   | 77                  | AQRM905  | 2000100805     | 60                  |
| ANMX-S2  | 213.0651.922   | 76                  | AQRM906  | 2000100806     | 60                  |
| AQFU0216 | 2030064892     | 51                  | AQRM907  | 2000100809     | 60                  |
| AQFU0217 | 2030064895     | 51                  | AQRM908  | 2000101048     | 60                  |
| AQFU0218 | 2030064897     | 51                  | AQRM909  | 2000101463     | 42, 61, 336         |
| AQFU0219 | 2030064898     | 51                  | AQRM913  | 2000101435     | 224, 239            |
| AQFU0220 | 2030064899     | 51                  | AQRM914  | 2000101436     | 224                 |
| AQFU0221 | 2030064904     | 51                  | AQRM916  | 2000101438     | 224                 |
| AQFU0222 | 2030064903     | 51                  | AQRM917  | 2000101439     | 224                 |
| AQFU0223 | 2030064907     | 51                  | AQRM918  | 2000101440     | 224                 |
| AQFU0224 | 2030064912     | 51                  | AQRM920  | 2000101466     | 229, 230, 353       |
| AQFU0225 | 2030064917     | 51                  | AQRM924  | 2000104396     | 419                 |
| AQFU0226 | 2030064918     | 52                  | AQRM927  | 2000105638     | 155                 |
| AQFU0227 | 2030064919     | 52                  | AQRM928  | 2000101441     | 207                 |
| AQFU0228 | 2030064920     | 52                  | AQRM940  | 2000101429     | 78                  |
| AQFU0229 | 2030064921     | 52                  | AQRM967  | 2000101454     | 155                 |
| AQFU0230 | 2030064965     | 52                  | AQUA121  | 2000101449     | 342                 |
| AQFU0231 | 2030064966     | 52                  | AQUA130  | 2000067773     | 49                  |
| AQFU0232 | 2030064967     | 52                  | AQUA131  | 2000067774     | 48                  |
| AQFU0233 | 2030064969     | 52                  | AQUA134  | 2000102693     | 50                  |
| AQFU0234 | 2030064971     | 52                  | AQUA135  | 2000102697     | 49                  |
| AQFU0235 | 2030064973     | 53                  | AQUA422N | 3600002630     | 228                 |
| AQFU0236 | 2030064974     | 53                  | AQUA555  | 2000067493     | 232, 247, 248       |
| AQFU0237 | 2030064977     | 53                  | AQUA557  | 2000067429     | 232, 247, 248       |
| AQFU0238 | 2030064979     | 53                  | AQUA751  | 2000065932     | 201                 |
| AQFU0239 | 2030064984     | 53                  | AQUA757  | 2000103757     | 201                 |
| AQFU0240 | 2030064986     | 53                  | AQUA800  | 2000100340     | 199                 |
| AQFU0241 | 2030064987     | 53                  | AQUA801  | 2000100342     | 199                 |
| AQFU0242 | 2030064988     | 53                  | AQUA802  | 2000100418     | 199                 |
| AQFU0243 | 2030064992     | 53                  | AQUA803  | 2000100419     | 199                 |

# Typen-Verzeichnis

| Typ      | Artikel-Nummer | Seite         |
|----------|----------------|---------------|
| ARTW410  | 2000056770     | 319           |
| ASEX1031 | 2030068573     | 208, 235      |
| ASLM2004 | 2030042712     | 419           |
| ASSM1001 | 2030046146     | 417           |
| ASSM9001 | 2030046185     | 417           |
| ASSV1005 | 2030049138     | 418           |
| ASSX1010 | 3600005964     | 418           |
| ASSX9001 | 2030046145     | 417           |
| ASXT2002 | 2030061611     | 419           |
| ASXX1008 | 2030041424     | 61            |
| ASXX1042 | 2030071309     | 113, 114, 117 |
| AT3O0051 | 2030021142     | 233, 247, 248 |
| AT99-102 | 2030039046     | 130           |
| AT99-103 | 2030039048     | 130           |
| <b>B</b> |                |               |
| BF22HD   | 2000101366     | 299, 364, 365 |
| BS204    | 2000090016     | 70            |
| BS204-M  | 2000103078     | 70            |
| BS205    | 2000090017     | 70            |
| BS205-M  | 2000103080     | 70            |
| BS206    | 2000058442     | 70            |
| BS300N   | 207.0599.542   | 373           |
| BS301N   | 207.0599.545   | 373           |
| BS302    | 207.0000.057   | 373           |
| BS303    | 2000090080     | 373           |
| BS304    | 2000100939     | 373           |
| BS311N   | 2030045749     | 369           |
| BS312N   | 2030045750     | 369           |
| BS313N   | 2030045753     | 368           |
| BS314N   | 2030045754     | 368           |
| BS315N   | 2030045755     | 368           |
| BS323N   | 2030045756     | 369           |
| BS324N   | 2030045757     | 369           |
| BS330    | 207.0483.167   | 372           |
| BS332    | 2000100077     | 372           |
| BS333    | 2000100078     | 372           |
| BS340    | 2000057989     | 372           |
| BS351    | 2000100062     | 371           |
| BS352    | 2000100063     | 371           |
| BS353    | 2000100064     | 371           |
| BS354    | 2000056824     | 371           |
| BS646    | 2000056910     | 298           |
| BS648    | 2000057041     | 298           |
| BS677    | 2000057045     | 275, 300      |
| BS686    | 2000057078     | 301           |
| BXSV6    | 2000056952     | 83            |
| BXSV10   | 2000056944     | 83            |
| BXSV12   | 2000056946     | 83            |
| BXSV14   | 2000056948     | 83            |
| BXSV16   | 2030046197     | 83            |
| BXSV18   | 2000056950     | 83            |
| BXSV21   | 2000056951     | 83            |
| BXSV24   | 2000100088     | 83            |

| Typ       | Artikel-Nummer | Seite |
|-----------|----------------|-------|
| BXSV30    | 2030046195     | 83    |
| <b>C</b>  |                |       |
| C20132W   | 3600005239     | 376   |
| C20133W   | 3600005240     | 376   |
| C20136L   | 2000100326     | 377   |
| C20136R   | 2000100327     | 377   |
| C20137N   | 2000100324     | 377   |
| C20150W   | 3600005241     | 376   |
| CA210-2N  | 2030045758     | 368   |
| CA210-7N  | 2030045759     | 368   |
| CAMB10HP  | 2030057691     | 303   |
| CAMB11HS  | 2030057693     | 303   |
| CAMB20VP  | 2030057694     | 303   |
| CAMB22VS  | 2030057695     | 303   |
| CHRH401   | 2000056953     | 302   |
| CHRH501   | 2000056955     | 302   |
| CHRH601   | 2000056956     | 302   |
| CHRX607   | 2000057137     | 297   |
| CHRX608   | 2000057138     | 297   |
| CHRX644   | 2000100804     | 298   |
| CHRX669   | 2000060983     | 301   |
| CHRX670   | 2000057141     | 301   |
| CHRX675   | 2000057143     | 300   |
| CHRX676N  | 2030028851     | 300   |
| CHRX679   | 2000057146     | 300   |
| CHRX690   | 2000057150     | 299   |
| CMEDC05P  | 3600003360     | 129   |
| CMEDC05T  | 3600003362     | 129   |
| CMEDC10P  | 3600003361     | 129   |
| CMEDC10T  | 3600003363     | 129   |
| CMPX136   | 2030020069     | 245   |
| CMPX137   | 2030020070     | 245   |
| CMPX150   | 2030020067     | 136   |
| CMPX151   | 2030019961     | 137   |
| CMPX152   | 2030019897     | 136   |
| CMPX401N  | 2030068013     | 203   |
| CMPX403   | 2000090029     | 130   |
| CMPX404N  | 2030068014     | 203   |
| CMPX502N  | 2030018490     | 241   |
| CMPX503N  | 2030023692     | 241   |
| CMPX504   | 2000102732     | 241   |
| CMPX538   | 2000071872     | 238   |
| CMPX538E  | 2000100769     | 239   |
| CMPX538RS | 2000103380     | 238   |
| CMPX538WF | 205.0000.057   | 238   |
| CMPX539   | 2030066247     | 238   |
| CMPX551GE | 2030020113     | 239   |
| CMPX552GE | 2030020114     | 239   |
| CMPX553GE | 2030020115     | 239   |
| CMPX554GE | 2030020116     | 239   |
| CMPX555GE | 2030020117     | 239   |
| CMPX560   | 2000056972     | 239   |
| CMPX592   | 2000100133     | 240   |

# Typen-Verzeichnis

| Typ       | Artikel-Nummer | Seite |
|-----------|----------------|-------|
| CMPX592BN | 3600000629     | 240   |
| CMPX592GN | 3600000650     | 240   |
| CMPX592S  | 2000100134     | 240   |
| CMPX592WN | 3600000651     | 240   |
| CMPX594   | 2000100147     | 240   |
| CMPX594BN | 3600000652     | 240   |
| CMPX594GN | 3600000653     | 240   |
| CMPX594S  | 2000100148     | 240   |
| CMPX594WN | 3600000654     | 240   |
| CMPX597   | 2000100153     | 240   |
| CMPX597BN | 3600000655     | 240   |
| CMPX597GN | 3600000656     | 240   |
| CMPX597S  | 2000100154     | 240   |
| CMPX597WN | 3600000657     | 240   |
| CNTX007   | 2030021878     | 332   |
| CNTX20WL  | 2030038220     | 328   |
| CNTX20WR  | 2030038221     | 328   |
| CNTX21W   | 2030038226     | 328   |
| CNTX22WL  | 2030038223     | 328   |
| CNTX22WR  | 2030038225     | 328   |
| CNTX50WL  | 2030038227     | 329   |
| CNTX50WR  | 2030038228     | 329   |
| CNTX52W   | 2030036235     | 329   |
| CNTX70C   | 2000057751     | 330   |
| CNTX70D   | 2000057752     | 330   |
| CNTX70E   | 2000057753     | 330   |
| CNTX73A   | 2000103669     | 330   |
| CNTX73B   | 2000103670     | 330   |
| CNTX91    | 2000057509     | 333   |
| CNTX268   | 2030038268     | 332   |
| CNTX300W  | 2030033995     | 327   |
| CNTX400A  | 2000057738     | 331   |
| CNTX400WB | 2030041144     | 331   |
| CNTX450W  | 2030033978     | 327   |
| CNTX600W  | 2030032985     | 327   |
| CNTX700WA | 2030037502     | 327   |
| CNTX750W  | 2030033997     | 327   |
| CNTX900W  | 2030033990     | 327   |
| CNTX1050W | 2030034502     | 327   |
| CNTX1100W | 2030033994     | 327   |
| CUBX001HP | 2000106345     | 312   |
| CUBX002HP | 2000106347     | 312   |
| CUBX004HP | 2000106351     | 312   |
| CUBX005HP | 2000106353     | 313   |
| CUBX006HP | 2000106355     | 314   |
| CUBX007HP | 2000106357     | 314   |
| CUBX010HP | 2000106359     | 314   |
| CUBX012HP | 2000106361     | 312   |
| CUBX111HP | 2000106363     | 313   |
| CUBX211HP | 2000106365     | 313   |
| <b>D</b>  |                |       |
| DRYX600   | 2030069907     | 320   |

| Typ           | Artikel-Nummer | Seite  |
|---------------|----------------|--|
| <b>E</b>      |                |  |
| EACCS055      | 2000103333     | 252, 281   |
| EACCS057      | 2000103334     | 265, 269   |
| EANMX002      | 2000103407     | 74   |
| EAQFT0002     | 2030008760     | 417  |
| EAQFT0007     | 2030017123     | 417  |
| EAQFU0001     | 2030003033     | 144, 149, 152, 184,<br>186, 188, 190, 192  |
| EAQLN0001     | 2000104374     | 420  |
| EAQLN0002     | 2000104375     | 416  |
| EAQLN0004     | 2000104394     | 420  |
| EAQLN0005     | 2000104403     | 417  |
| EAQMX0001     | 2000104377     | 416  |
| E-BS602E      | 2000101106     | 297  |
| ECAMB001      | 2030057745     | 303  |
| ECMPX018      | 2000103391     | 203  |
| EDRYX503      | 2030037355     | 320  |
| EFITG0007     | 2000104398     | 421  |
| EFLSY0002     | 2000104380     | 419  |
| EFLSY0004     | 2000104384     | 420  |
| EFLSY0005     | 2000104389     | 420  |
| EFLSY0016     | 2000104418     | 421  |
| EFLSY0036     | 2000105612     | 420  |
| E-REDUKTION   | 2000101362     | 74   |
| ERNDX003      | 2000103551     | 74   |
| E-RNDX-SIPHON | 2000101371     | 74   |
| E-RODX605N    | 2030022424     | 286, 290, 291  |
| E-RODX607     | 2000101350     | 287  |
| ESHHE0002     | 2000104783     | 160, 162, 163, 165,<br>166, 169, 170, 171,<br>172, 173, 176, 177, 179,<br>180, 181, 183, 184, 185,<br>188, 189, 190, 191, 200,<br>201, 202, 347, 348, 349,<br>350, 351 |
| ESHHE0004     | 2030027586     | 160, 162, 163, 165,<br>166, 169, 170, 171,<br>172, 173, 176, 177, 179,<br>180, 181, 183, 184, 185,<br>188, 189, 190, 191, 200,<br>201, 202, 347, 348, 349,<br>350, 351 |
| ESHOW0001     | 2000104352     | 418  |
| ESHOW0002     | 2000104353     | 418  |
| ESHOW0003     | 2000104354     | 418  |
| ESHOW0006     | 2000104373     | 418  |
| ESHOW0065     | 2030050499     | 419  |
| ESIRW810      | 2000101110     | 383  |
| ESIRX0036     | 2000105276     | 375  |
| E-STRX680     | 2000100018     | 276  |
| E-STRX687     | 2000100020     | 276, 293   |
| ETAPS0001     | 2000104372     | 416  |
| ETAPS0002     | 2000104357     | 416  |

# Typen-Verzeichnis

| Typ             | Artikel-Nummer | Seite         | Typ       | Artikel-Nummer | Seite              |
|-----------------|----------------|---------------|-----------|----------------|--------------------|
| ETAPS0003       | 2000104376     | 416           | EXOS637W  | 2030025233     | 256                |
| ETAPS0007       | 2000104387     | 417           | EXOS637X  | 2030022950     | 256                |
| ETAPS0008       | 2000104388     | 417           | EXOS670X  | 2030028245     | 261                |
| ETAPS0013       | 2000104402     | 416           | EXOS675X  | 2030031170     | 261                |
| E-XINH VALVE    | 2000101365     | 74            | EXOS676B  | 2030034645     | 260                |
| E-XINH-VALVE-SS | 2000101361     | 74            | EXOS676EB | 2030034644     | 260                |
| EXINX616FP      | 2030058766     | 254, 264, 281 | EXOS676EW | 2030034669     | 260                |
| EXOS0027        | 2030036621     | 233, 247, 248 | EXOS676EX | 2030034642     | 260                |
| EXOS220B        | 2030034622     | 256, 318      | EXOS676W  | 2030034670     | 260                |
| EXOS220W        | 2030034660     | 256, 318      | EXOS676X  | 2030033180     | 260                |
| EXOS220X        | 2030027981     | 256, 318      | EXOS687X  | 2030027995     | 261                |
| EXOS600B        | 2030022934     | 257           | <b>F</b>  |                |                    |
| EXOS600EB       | 2030034625     | 257           | F3BF4001  | 2030068205     | 229, 230, 231, 353 |
| EXOS600EW       | 2030034662     | 257           | F3BV1001  | 2030036142     | 338                |
| EXOS600EX       | 2030034624     | 257           | F3BV2001  | 2030040069     | 155, 159           |
| EXOS600W        | 2030025229     | 257           | F3BX2001  | 2030036141     | 157, 158, 159      |
| EXOS600X        | 2030022933     | 257           | F3EF3001  | 2030072417     | 224                |
| EXOS602EB       | 2030034627     | 260           | F3EM1001  | 2030033388     | 46                 |
| EXOS602EW       | 2030034663     | 260           | F3EM1002  | 2030033389     | 46                 |
| EXOS602EX       | 2030034626     | 260           | F3EM1003  | 2030033545     | 47                 |
| EXOS605B        | 2030022929     | 258           | F3EM1005  | 2030039469     | 47                 |
| EXOS605EB       | 2030034629     | 258           | F3EM1006  | 2030039470     | 46                 |
| EXOS605EW       | 2030034664     | 258           | F3EM1007  | 2030039471     | 46                 |
| EXOS605EX       | 2030034628     | 258           | F3EM1008  | 2030039472     | 47                 |
| EXOS605W        | 2030025228     | 258           | F3EM1009  | 2030039473     | 47                 |
| EXOS605X        | 2030022928     | 258           | F3ET2004  | 2030067170     | 158                |
| EXOS611B        | 2030030108     | 259           | F3EV1001  | 2030033385     | 44                 |
| EXOS611EB       | 2030034631     | 259           | F3EV1002  | 2030033387     | 44                 |
| EXOS611EW       | 2030034665     | 259           | F3EV1003  | 2030033544     | 45                 |
| EXOS611EX       | 2030034630     | 259           | F3EV1004  | 2030036177     | 45                 |
| EXOS611W        | 2030030111     | 259           | F3EV1005  | 2030039459     | 45                 |
| EXOS611X        | 2030028001     | 259           | F3EV1006  | 2030039462     | 44                 |
| EXOS616B        | 2030022946     | 254           | F3EV1007  | 2030039463     | 44                 |
| EXOS616EB       | 2030034636     | 254           | F3EV1008  | 2030039464     | 45                 |
| EXOS616EW       | 2030034666     | 254           | F3EV1009  | 2030039465     | 45                 |
| EXOS616EX       | 2030034634     | 254           | F3EV1022  | 2030040224     | 45                 |
| EXOS616W        | 2030025232     | 254           | F3SF4001  | 2030068191     | 352                |
| EXOS616X        | 2030022945     | 254           | F3SF4002  | 2030068201     | 246, 353           |
| EXOS618B        | 2030022940     | 253           | F3SF4003  | 3600005979     | 229, 246           |
| EXOS618EB       | 2030034638     | 253           | F3SM1002  | 2030036195     | 43                 |
| EXOS618EW       | 2030034667     | 253           | F3SM1003  | 2030036196     | 43                 |
| EXOS618EX       | 2030034637     | 253           | F3SM1004  | 2030036197     | 43                 |
| EXOS618W        | 2030025230     | 253           | F3SM1005  | 2030039562     | 43                 |
| EXOS618X        | 2030022939     | 253           | F3SM1006  | 2030040037     | 43                 |
| EXOS625B        | 2030022943     | 252           | F3SM1007  | 2030040038     | 43                 |
| EXOS625EB       | 2030034641     | 252           | F3SM1008  | 2030049136     | 43                 |
| EXOS625EW       | 2030034668     | 252           | F3SM1101  | 3600001425     | 43                 |
| EXOS625EX       | 2030034639     | 252           | F3SM2001  | 2030036198     | 156                |
| EXOS625W        | 2030025231     | 252           | F3SM2002  | 2030036202     | 156                |
| EXOS625X        | 2030022942     | 252           | F3SM2004  | 2030040074     | 157                |
| EXOS627X        | 2030062512     | 255           | F3SV1003  | 2030048760     | 42                 |
| EXOS629X        | 2030062588     | 255           | F3SV1004  | 2030049135     | 42                 |
| EXOS637B        | 2030022951     | 256           | F3SV1005  | 2030049137     | 42                 |

# Typen-Verzeichnis

| Typ      | Artikel-Nummer | Seite   | Typ      | Artikel-Nummer | Seite          |
|----------|----------------|---|----------|----------------|----------------|
| F3SV1009 | 2030067876     | 337   | F5EM1001 | 2030027923     | 26             |
| F3SV1010 | 2030067885     | 338   | F5EM1002 | 2030035328     | 26             |
| F3SV1011 | 2030072636     | 336   | F5EM1003 | 2030035329     | 27             |
| F3SV1101 | 3600001423     | 42  | F5EM1004 | 2030036159     | 27             |
| F3SV1102 | 3600001424     | 42  | F5EM1005 | 2030031350     | 28             |
| F3SV2001 | 2030034414     | 154   | F5EM1006 | 2030035332     | 28             |
| F3SV2002 | 2030034415     | 154   | F5EM1007 | 2030039427     | 26             |
| F3SV2003 | 2030034416     | 155   | F5EM1008 | 2030039431     | 26             |
| F3SV2004 | 2030037525     | 154   | F5EM1009 | 2030039432     | 27             |
| F3SV2005 | 2030040072     | 155   | F5EM1010 | 2030039434     | 27             |
| F3SV2009 | 2030053188     | 155   | F5EM1015 | 2030058995     | 51, 52, 53, 54 |
| F3SV2010 | 2030068165     | 344   | F5ET1013 | 2030038681     | 30             |
| F3SV2011 | 2030068215     | 345   | F5ET1014 | 2030038682     | 30             |
| F3SV2012 | 2030070435     | 350   | F5ET1015 | 2030038683     | 30             |
| F3SV2014 | 3600006748     | 196   | F5ET1101 | 3600004009     | 29             |
| F3SV2015 | 3600007158     | 194   | F5ET1102 | 3600004010     | 29             |
| F3SV2016 | 3600007159     | 195   | F5ET1103 | 3600004011     | 29             |
| F4ET1001 | 2030072424     | 114   | F5ET1116 | 3600008354     | 29             |
| F4ET1002 | 2030072425     | 114   | F5ET1117 | 3600008356     | 29             |
| F4LT1002 | 2030066749     | 116   | F5ET1118 | 3600008357     | 29             |
| F4LT1003 | 2030067801     | 116   | F5ET2001 | 2030032990     | 146            |
| F4LT1005 | 2030066753     | 117   | F5ET2007 | 2030039547     | 146            |
| F4LT1008 | 2030068119     | 116   | F5ET2020 | 2030054250     | 177            |
| F4LT1009 | 2030068120     | 116   | F5ET2021 | 2030056562     | 178            |
| F4LT1010 | 2030072403     | 112   | F5ET2024 | 2030056563     | 180            |
| F4LT1011 | 2030072405     | 112   | F5ET2025 | 2030056573     | 182            |
| F4LT1015 | 2030072404     | 112   | F5ET2026 | 2030056574     | 181            |
| F4LT1016 | 2030072406     | 112   | F5ET2031 | 2030067151     | 149            |
| F4LT1024 | 2030072407     | 113   | F5ET2040 | 2030071563     | 148            |
| F4LT1025 | 2030072408     | 113   | F5ET2041 | 2030070431     | 349            |
| F4LT2003 | 2030066757     | 117   | F5ET2049 | 2030062971     | 179            |
| F4MT2001 | 3600000189     | 115   | F5ET2050 | 2030062975     | 183            |
| F5BV2002 | 2030055925     | 148, 155, 345, 346  | F5ET2103 | 3600004013     | 147            |
| F5BX1001 | 2030028992     | 30, 31  | F5ET2108 | 3600008373     | 147            |
| F5BX2001 | 2030028990     | 141, 144, 145,<br>148, 149, 152, 153,<br>157, 158, 345, 346 | F5EV1001 | 2030027922     | 24             |
| F5DR2001 | 2030050305     | 321   | F5EV1002 | 2030035330     | 24             |
| F5DR2002 | 2030052323     | 321   | F5EV1003 | 2030035331     | 25             |
| F5DR2003 | 2030052324     | 321   | F5EV1004 | 2030036158     | 25             |
| F5DR2004 | 2030052327     | 321   | F5EV1005 | 2030039435     | 24             |
| F5DR2005 | 2030052328     | 321   | F5EV1006 | 2030039436     | 24             |
| F5EF3002 | 2030062317     | 225   | F5EV1007 | 2030039437     | 25             |
| F5EF3008 | 2030067530     | 226   | F5EV1008 | 2030039438     | 25             |
| F5EF3009 | 2030067531     | 226   | F5EV1013 | 2030062315     | 31             |
| F5EF3010 | 2030067743     | 225, 244  | F5EV1016 | 2030067882     | 337            |
| F5EF4002 | 2030062326     | 231   | F5EV1017 | 2030067880     | 338            |
| F5EF4003 | 2030068176     | 354   | F5EV2002 | 2030062328     | 149            |
| F5EF4004 | 2030068198     | 352   | F5EV2005 | 2030067748     | 148            |
| F5EF4005 | 2030068203     | 246, 353  | F5EV2006 | 2030068173     | 344            |
| F5EF4006 | 2030068182     | 354   | F5EV2007 | 2030068174     | 345            |
| F5EF4007 | 3600005635     | 230, 246  | F5EV2008 | 2030070434     | 348            |
| F5EF4008 | 3600000383     | 230, 246  | F5LM1033 | 2030066466     | 36             |
|          |                |   | F5LM1034 | 2030066467     | 36             |
|          |                |   | F5LM1035 | 2030066468     | 36             |



# Typen-Verzeichnis

| Typ      | Artikel-Nummer | Seite          | Typ      | Artikel-Nummer | Seite    |
|----------|----------------|----------------|----------|----------------|----------|
| F5LME001 | 2030061048     | 39             | F5SM2025 | 2030056550     | 164      |
| F5LME002 | 2030061065     | 40             | F5SM2026 | 2030056552     | 163      |
| F5LME005 | 3600008404     | 41             | F5ST1101 | 3600008675     | 23       |
| F5LT1001 | 2030066480     | 32             | F5ST1102 | 3600008676     | 23       |
| F5LT1002 | 2030066481     | 32             | F5ST1103 | 3600008677     | 23       |
| F5LT1003 | 2030066482     | 33             | F5ST1104 | 3600008409     | 22       |
| F5LT1010 | 2030066301     | 33             | F5ST1105 | 3600008420     | 22       |
| F5LT1011 | 2030066489     | 33             | F5ST1106 | 3600008421     | 22       |
| F5LT1033 | 2030065268     | 51, 52, 53, 55 | F5ST2020 | 2030055929     | 165      |
| F5LT1104 | 3600003855     | 35             | F5ST2021 | 2030056539     | 167      |
| F5LT1105 | 3600003854     | 35             | F5ST2022 | 2030056541     | 166      |
| F5LT1106 | 3600003856     | 35             | F5ST2023 | 2030056542     | 168      |
| F5LT1112 | 3600003809     | 34             | F5ST2024 | 2030056543     | 170      |
| F5LT1113 | 3600003807     | 34             | F5ST2025 | 2030056544     | 174      |
| F5LT1114 | 3600003852     | 34             | F5ST2026 | 2030054253     | 172      |
| F5LT2005 | 2030066500     | 153            | F5ST2027 | 2030056545     | 171      |
| F5LT2007 | 2030066501     | 152            | F5ST2028 | 2030056546     | 175      |
| F5LT2020 | 2030066509     | 184            | F5ST2029 | 2030056547     | 173      |
| F5LT2021 | 2030066510     | 186            | F5ST2032 | 2030067154     | 145      |
| F5LT2022 | 2030066541     | 185            | F5ST2034 | 2030067158     | 145      |
| F5LT2023 | 2030066542     | 187            | F5ST2036 | 2030067163     | 145      |
| F5LT2024 | 2030066543     | 188            | F5ST2037 | 2030067164     | 144      |
| F5LT2025 | 2030066544     | 192            | F5ST2039 | 2030067167     | 145      |
| F5LT2026 | 2030066546     | 190            | F5ST2043 | 2030068003     | 347      |
| F5LT2027 | 2030066547     | 189            | F5ST2046 | 3600004618     | 169      |
| F5LT2028 | 2030066548     | 193            | F5ST2047 | 2030067188     | 176      |
| F5LT2029 | 2030066549     | 191            | F5ST2101 | 3600008672     | 142      |
| F5LT2101 | 3600003859     | 151            | F5ST2102 | 3600008673     | 142      |
| F5LT2103 | 3600003860     | 151            | F5ST2103 | 3600008674     | 143      |
| F5LT2104 | 3600003857     | 150            | F5ST2109 | 3600008422     | 141      |
| F5LT2112 | 3600003858     | 150            | F5ST2111 | 3600008423     | 142      |
| F5SM1001 | 2030036163     | 21             | F5SV1001 | 2030036165     | 21       |
| F5SM1003 | 2030032991     | 22             | F5SV1002 | 2030039426     | 21       |
| F5SM1004 | 2030032992     | 22             | F7EM1001 | 3600001257     | 19       |
| F5SM1005 | 2030032993     | 22             | F7EM1002 | 3600001259     | 20       |
| F5SM1006 | 2030039396     | 21             | F7EV1001 | 3600001255     | 17       |
| F5SM1008 | 2030040314     | 22             | F7EV1002 | 3600001258     | 18       |
| F5SM1009 | 2030040316     | 22             | F831     | 2000057029     | 373      |
| F5SM1010 | 2030040317     | 22             | F832V    | 2000100061     | 133, 378 |
| F5SM1011 | 2030058991     | 51, 52, 53, 54 | F832V-F  | 2000057046     | 133, 378 |
| F5SM1012 | 2030071618     | 336            | F2119    | 203.0000.297   | 376, 377 |
| F5SM2001 | 2030032998     | 140            | FAID0001 | 2030018810     | 409      |
| F5SM2002 | 2030036685     | 140            | FAID0002 | 2030018821     | 410      |
| F5SM2003 | 2030036686     | 140            | FAID0003 | 2030019025     | 404      |
| F5SM2004 | 2030029012     | 141            | FAID0004 | 2030019057     | 404      |
| F5SM2005 | 2030036693     | 141            | FAID0005 | 2030019066     | 405      |
| F5SM2013 | 2030072468     | 345            | FAID0006 | 2030019084     | 406      |
| F5SM2014 | 2030056581     | 160            | FAID0007 | 2030019170     | 406      |
| F5SM2015 | 2030056584     | 162            | FAID0008 | 2030019175     | 407      |
| F5SM2016 | 2030056588     | 163            | FAID0009 | 2030019182     | 407      |
| F5SM2020 | 2030054248     | 160            | FAID0010 | 2030019212     | 408      |
| F5SM2021 | 2030056548     | 161            | FAID0011 | 2030019221     | 408      |
| F5SM2024 | 2030056549     | 162            | FAID100  | 2000101100     | 402      |

# Typen-Verzeichnis

| Typ        | Artikel-Nummer | Seite   | Typ           | Artikel-Nummer | Seite              |
|------------|----------------|---|---------------|----------------|--------------------|
| FAID101    | 2000101101     | 402   | HDTX673E      | 2000102704     | 364                |
| FAID103    | 2000101102     | 403   | HDTX674       | 2000057081     | 363                |
| FAID108    | 2000101103     | 403   | HDTX675E      | 2000103188     | 363                |
| FAID675    | 2000101127     | 409   | HDTX691       | 2030022465     | 364                |
| FAID676    | 2000101128     | 409   | HDTX692       | 2000090046     | 364                |
| FAID677    | 2000101129     | 409   | HDTX693       | 2000090047     | 364                |
| FAID903    | 2000101153     | 411   | HDTX805L      | 2000100953     | 358                |
| FAID904    | 2000101152     | 411   | HDTX805M      | 2000100954     | 358                |
| FH70P      | 2030072378     | 257, 260, 267,<br>269, 272, 283, 284,<br>285, 290, 291, 362 | HDTX805R      | 2000100955     | 358                |
| FIRX001HP  | 2000106265     | 309   | HDTX806L      | 2000100956     | 360                |
| FIRX002HP  | 2000106267     | 309   | HDTX806M      | 2000100957     | 360                |
| FIRX004HP  | 2000106271     | 309   | HDTX806R      | 2000100958     | 360                |
| FIRX005HP  | 2000106273     | 311   | HDTX815L      | 2000100965     | 359                |
| FIRX006HP  | 2000106275     | 310   | HDTX815M      | 2000100966     | 359                |
| FIRX010HP  | 2000106279     | 310   | HDTX815R      | 2000100967     | 359                |
| FIRX012HP  | 2000106281     | 309   | HDTX816L      | 2000100968     | 361                |
| FIRX104HP  | 2000106283     | 310   | HDTX816M      | 2000100969     | 361                |
| FIRX107HP  | 2000106285     | 310   | HDTX816R      | 2000100970     | 361                |
| FIRX0110HP | 2000106287     | 311   | HWTE0001      | 2030062338     | 128                |
| FIRX111HP  | 2000106289     | 311   | <b>L</b>      |                |                    |
| FIRX211HP  | 2000106293     | 311   | LP20          | 2000100059     | 73                 |
| FLSY0003   | 2030066229     | 354   | LP21          | 2000057084     | 73                 |
| FRK10233   | 2030016320     | 299   | LTJ450        | 2000057085     | 370                |
| FXCD1001M  | 2030063219     | 58  | LTJ500        | 2000057087     | 370                |
| FXCT1001M  | 2030065018     | 59  | <b>M</b>      |                |                    |
| <b>G</b>   |                |   | M501HD        | 2000103195     | 302, 333, 365      |
| GLX2020    | 2030062801     | 252, 255, 265,<br>266, 281, 282                             | MAXB600       | 2000057092     | 392, 393, 394, 395 |
| <b>H</b>   |                |   | MAXB700       | 2000057094     | 396, 397, 398      |
| HB140P     | 2030058765     | 276, 288, 289   | MAXF60-60     | 2000057122     | 392                |
| HBD191     | 2000057080     | 275   | MAXF70-60     | 2000057124     | 392                |
| HBD191BP   | 2030058764     | 275, 288, 289, 293  | MAXF70-70     | 2000057126     | 396                |
| HDTX0001   | 2030005623     | 362   | MAXF120-60    | 2000057101     | 393                |
| HDTX0010   | 2030019878     | 302   | MAXF120-70    | 2000057104     | 396                |
| HDTX0011   | 2030019884     | 302   | MAXF140-60    | 2000057106     | 394                |
| HDTX0012   | 2030019886     | 302   | MAXF140-70    | 2000057108     | 397                |
| HDTX0013   | 2030020885     | 365   | MAXF160-60    | 2000057112     | 394                |
| HDTX0014   | 2030020886     | 365   | MAXF200-60    | 2000057114     | 395                |
| HDTX0015   | 2030020887     | 365   | MAXF200-70    | 2000057117     | 397                |
| HDTX0020   | 2000108112     | 358   | MAXF260-60    | 2000057118     | 395                |
| HDTX0021   | 2000108113     | 358   | MAXF260-70    | 2000057120     | 398                |
| HDTX0022   | 2030005341     | 358   | MAXL100-70    | 2000057144     | 396                |
| HDTX450    | 2000100349     | 340   | MAXL112-140   | 2000057159     | 397                |
| HDTX455    | 2000100058     | 340   | MAXL117-140   | 2000057556     | 397                |
| HDTX504    | 2000108804     | 357   | MAXL140-70FDW | 2000057560     | 399                |
| HDTX538    | 2000101023     | 357   | MAXL200-120   | 2000057561     | 396                |
| HDTX538RS  | 2000103385     | 357   | MAXL212-200   | 2000057584     | 397                |
| HDTX592    | 2000100447     | 355   | MAXL217-200   | 2000057586     | 397                |
| HDTX594    | 2000100444     | 355   | MAXL227-260   | 2000057613     | 398                |
| HDTX597    | 2000100729     | 355   | MAXS100-60    | 2000057616     | 392                |
| HDTX644    | 2000103076     | 299, 364  | MAXS100-70    | 2000057639     | 392                |
|            |                |   | MAXS112-120   | 2000057641     | 393                |
|            |                |   | MAXS112-140   | 2000057662     | 394                |
|            |                |   | MAXS117-120   | 2000057698     | 393                |

# Typen-Verzeichnis

| Typ         | Artikel-Nummer | Seite |
|-------------|----------------|-------|
| MAXS117-140 | 2000057700     | 394   |
| MAXS200-120 | 2000057702     | 393   |
| MAXS212-160 | 2000057704     | 394   |
| MAXS212-200 | 2000057706     | 395   |
| MAXS217-160 | 2000057708     | 394   |
| MAXS217-200 | 2000057710     | 395   |
| MAXS222-260 | 2000057712     | 395   |
| MAXS227-260 | 2000057714     | 395   |
| MAXT60-60   | 2000057763     | 392   |
| MAXT70-60   | 2000100003     | 392   |
| MAXT70-70   | 2000100002     | 396   |
| MAXT120-60  | 2000057716     | 393   |
| MAXT120-70  | 2000057755     | 396   |
| MAXT140-60  | 2000057756     | 394   |
| MAXT140-70  | 2000057757     | 397   |
| MAXT160-60  | 2000057758     | 394   |
| MAXT200-60  | 2000057759     | 395   |
| MAXT200-70  | 2000057760     | 397   |
| MAXT260-60  | 2000057761     | 395   |
| MAXT260-70  | 2000100004     | 398   |
| MEDC0001    | 3600003768     | 324   |
| MEDC0002    | 3600003769     | 324   |
| MEDC0003    | 3600003770     | 324   |
| MEDC0004    | 3600003771     | 324   |
| MEDC0005    | 3600003772     | 325   |
| MEDC05L     | 3600003339     | 129   |
| MEDC05S     | 3600003340     | 129   |
| MEDC0006    | 3600003774     | 325   |
| MEDC0007    | 3600003775     | 324   |
| MEDC0008    | 3600003776     | 324   |
| MEDC0009    | 3600003778     | 326   |
| MEDC0010    | 3600003780     | 326   |
| MEDC10L     | 3600003341     | 129   |
| MEDC10S     | 3600003343     | 129   |
| MEDC0011    | 3600003781     | 326   |
| MEDC0012    | 3600003782     | 326   |
| MEDC0013    | 3600003783     | 325   |
| MEDC0014    | 3600003784     | 325   |
| MEDC0015    | 3600003785     | 325   |
| MEDX001HP   | 2000106243     | 306   |
| MEDX002HP   | 2000106245     | 306   |
| MEDX004HP   | 2000106247     | 306   |
| MEDX005HP   | 2000106249     | 308   |
| MEDX006HP   | 2000106251     | 307   |
| MEDX007HP   | 2000106253     | 307   |
| MEDX010HP   | 2000106255     | 307   |
| MEDX012HP   | 2000106257     | 306   |
| MEDX104HP   | 2000106385     | 307   |
| MEDX0110HP  | 2000106261     | 308   |
| MEDX111HP   | 2000106263     | 308   |
| MISX0009HP  | 2000106381     | 315   |
| MISX2009HP  | 2000106380     | 315   |

| Typ       | Artikel-Nummer | Seite |
|-----------|----------------|-------|
| <b>P</b>  |                |       |
| PL6       | 2030043777     | 81    |
| PL6SB     | 2030043805     | 82    |
| PL6T      | 2030043784     | 81    |
| PL6UEM    | 3600004041     | 80    |
| PL6UEV    | 3600004027     | 80    |
| PL6USV    | 3600004023     | 79    |
| PL8       | 2030043778     | 81    |
| PL8SB     | 2030043806     | 82    |
| PL8T      | 2030043785     | 81    |
| PL10      | 2030046721     | 81    |
| PL10SB    | 2030053706     | 82    |
| PL10T     | 2030052439     | 81    |
| PL12      | 2030043779     | 81    |
| PL12SB    | 2030043807     | 82    |
| PL12T     | 2030043786     | 81    |
| PL12UEM   | 3600004043     | 80    |
| PL12UEV   | 3600004028     | 80    |
| PL12USV   | 3600004024     | 79    |
| PL14      | 2030046728     | 81    |
| PL14SB    | 2030049941     | 82    |
| PL14T     | 2030046737     | 81    |
| PL16      | 2030043780     | 81    |
| PL16SB    | 2030043808     | 82    |
| PL16T     | 2030043787     | 81    |
| PL18      | 2030043781     | 81    |
| PL18SB    | 2030043809     | 82    |
| PL18SU    | 2030043812     | 82    |
| PL18T     | 2030043788     | 81    |
| PL18UEM   | 3600004044     | 80    |
| PL18UEV   | 3600004029     | 80    |
| PL18USV   | 3600004025     | 79    |
| PL21      | 2030046734     | 81    |
| PL21SB    | 2030054630     | 82    |
| PL21T     | 2030046739     | 81    |
| PL24      | 2030043782     | 81    |
| PL24SB    | 2030043810     | 82    |
| PL24T     | 2030043789     | 81    |
| PL24UEM   | 3600004045     | 80    |
| PL24UEV   | 3600004040     | 80    |
| PL24USV   | 3600004026     | 79    |
| PL28      | 2030046736     | 81    |
| PL30      | 2030043783     | 81    |
| PL30SB    | 2030043811     | 82    |
| PL30T     | 2030043790     | 81    |
| PREL214   | 2000100787     | 84    |
| PREL321   | 2000100789     | 84    |
| PRES212   | 2000100790     | 84    |
| PRES216   | 2030017823     | 84    |
| PRES318   | 2000100791     | 84    |
| PRES324   | 2030022472     | 84    |
| PRTRS0009 | 2030025078     | 50    |
| PRTRS0011 | 2030025088     | 48    |

# Typen-Verzeichnis

| Typ        | Artikel-Nummer | Seite         | Typ      | Artikel-Nummer | Seite   |
|------------|----------------|---------------|----------|----------------|---|
| PURE0025   | 2000111051     | 207           | SANW200  | 2000103056     | 104   |
| PURE0026   | 2000111052     | 207           | SANW205  | 2000103057     | 105   |
| PURE0027   | 2000111053     | 207           | SANW211  | 2000103058     | 105   |
| PURE0031   | 2030012758     | 63            | SANW212  | 2000103059     | 105   |
| PWC300002  | 2030048572     | 343           | SANW215  | 2000106654     | 104   |
| <b>R</b>   |                |               | SANW1200 | 2030057405     | 107   |
| RH320      | 2000057717     | 363           | SANW1400 | 2030057406     | 107   |
| RODX191    | 2000101218     | 288, 289, 293 | SANW1600 | 2030057407     | 107   |
| RODX310    | 2000090055     | 283, 319      | SANW1800 | 2030057408     | 107   |
| RODX600    | 2000090056     | 283           | SANW2100 | 2030057409     | 107   |
| RODX600E   | 2000090057     | 283           | SANW2400 | 2030057410     | 107   |
| RODX600ME  | 2000090058     | 284           | SB400    | 2000100065     | 68, 69, 71  |
| RODX600TT  | 2000102672     | 284           | SB450    | 2000100338     | 70, 71, 73  |
| RODX601    | 2000101221     | 285           | SB500    | 2000100066     | 68, 69, 71  |
| RODX602    | 2000090059     | 290           | SB600    | 2000100067     | 68, 69, 71  |
| RODX602E   | 2000090060     | 290           | SD80     | 2000056721     | 296   |
| RODX604    | 2000101345     | 285           | SD99-009 | 2030039032     | 296   |
| RODX604E   | 2000101347     | 285           | SD99-010 | 2030039038     | 296   |
| RODX605    | 2000090061     | 286           | SD99-012 | 2030054679     | 296   |
| RODX605E   | 2000090062     | 286           | SD99-013 | 2030054678     | 296   |
| RODX605EE  | 2000101344     | 286           | SD110    | 2000102699     | 296   |
| RODX605S   | 2000101236     | 286           | SD300    | 2000057729     | 362   |
| RODX605SL  | 2000103806     | 288           | SHAC0008 | 2030021283     | 200   |
| RODX605TTH | 2030064649     | 287           | SHAC0011 | 2030054254     | 160, 162, 163, 165,<br>166, 169, 170, 171,<br>172, 173, 176, 177, 179,<br>180, 181, 183, 184, 185,<br>188, 189, 190, 191, 204,<br>347, 348, 349, 350, 351 |
| RODX606    | 2000101346     | 285           | SHAC0013 | 2030055724     | 200   |
| RODX607    | 2000101351     | 287           | SHAS0011 | 2030054255     | 160, 162, 163, 165,<br>166, 169, 170, 171,<br>172, 173, 176, 177, 179,<br>180, 181, 183, 184, 185,<br>188, 189, 190, 191, 204,<br>347, 348, 349, 350, 351 |
| RODX607TT  | 2000101212     | 287           | SHHE0004 | 2030034417     | 202   |
| RODX608    | 2000101357     | 287           | SHMU0011 | 2030054793     | 160, 162, 163, 165,<br>166, 169, 170, 171,<br>172, 173, 176, 177, 179,<br>180, 181, 183, 184, 185,<br>188, 189, 190, 191, 204,<br>347, 348, 349, 350, 351 |
| RODX611    | 2000090063     | 289           | SHMU0012 | 2030055723     | 202   |
| RODX612    | 2000101358     | 288           | SIRB711  | 2000101085     | 389   |
| RODX612E   | 2000101359     | 289           | SIRB712  | 2000101084     | 389   |
| RODX616    | 2000101222     | 281           | SIRB714  | 2000101080     | 389   |
| RODX617    | 2000101219     | 291           | SIRB715  | 2000101083     | 389   |
| RODX617E   | 2000101220     | 291           | SIRW24D  | 2000105177     | 103   |
| RODX618    | 2000090067     | 280           | SIRW380  | 2000103287     | 384   |
| RODX618E   | 2000090066     | 281           | SIRW384  | 2000103285     | 384   |
| RODX619EN  | 3600009362     | 280           | SIRW385  | 2000103286     | 384   |
| RODX619N   | 3600009360     | 280           | SIRW721A | 2000102727     | 388   |
| RODX625    | 2000090070     | 281           |          |                |   |
| RODX627H   | 2030062868     | 282           |          |                |   |
| RODX629    | 2030062579     | 282           |          |                |   |
| RODX630    | 2000090071     | 284           |          |                |   |
| RODX672    | 2000090072     | 292           |          |                |   |
| RODX672E   | 2000090073     | 292           |          |                |   |
| RODX674B   | 2030002104     | 292           |          |                |   |
| RODX677    | 2030066921     | 293           |          |                |   |
| RODX678    | 2030013026     | 292           |          |                |   |
| RODX687    | 2000100000     | 293           |          |                |   |
| <b>S</b>   |                |               |          |                |   |
| SANW0117   | 2000105049     | 107, 108      |          |                |   |
| SANW0118   | 2000104999     | 107, 108      |          |                |   |
| SANW0119   | 2030063270     | 107, 108      |          |                |   |
| SANW0120   | 2030063271     | 107, 108      |          |                |   |

# Typen-Verzeichnis

| Typ       | Artikel-Nummer | Seite   | Typ       | Artikel-Nummer | Seite    |
|-----------|----------------|---|-----------|----------------|----------|
| SIRW721B  | 2000102728     | 388   | STRX611   | 2000057375     | 271      |
| SIRW731A  | 2000102729     | 388   | STRX611E  | 2000057376     | 272      |
| SIRW731B  | 2000102730     | 388   | STRX615   | 2000100014     | 276      |
| SIRW759   | 2000102726     | 387   | STRX616   | 2000100001     | 264      |
| SIRW770   | 2000102720     | 385   | STRX618   | 2000057379     | 264      |
| SIRW771   | 2000102722     | 385   | STRX619EN | 3600009361     | 265      |
| SIRW772   | 2000102721     | 385   | STRX619N  | 3600009352     | 264      |
| SIRW773   | 2000102723     | 385   | STRX624   | 2000102701     | 277      |
| SIRW774   | 2000102724     | 386   | STRX625   | 2000057388     | 265      |
| SIRW775   | 2000102725     | 386   | STRX627   | 2030062519     | 266      |
| SIRW810   | 2000101109     | 383   | STRX629   | 2030062581     | 266      |
| SIRW840   | 2000101335     | 387   | STRX630   | 2000057390     | 269      |
| SIRW841   | 2000101336     | 387   | STRX635B  | 2030025051     | 268      |
| SIRX342   | 207.0000.055   | 370   | STRX637   | 2000110533     | 268      |
| SIRX355   | 2000103647     | 374   | STRX670   | 2000057394     | 274      |
| SIRX356   | 2000103648     | 375   | STRX671   | 2000057395     | 273      |
| SIRX360   | 2000103649     | 374   | STRX671E  | 2000057396     | 273      |
| SIRX364   | 2000103260     | 375   | STRX671L  | 2000057397     | 273      |
| SIRX368   | 2000103269     | 375   | STRX672   | 2000057399     | 274      |
| SIRX370   | 2000101175     | 132, 379  | STRX672E  | 2000057400     | 274      |
| SIRX711C  | 2000100354     | 381   | STRX673E  | 2000057422     | 275      |
| SIRX721C  | 2000100355     | 381   | STRX680   | 2000057401     | 276      |
| SIRX731C  | 2000100356     | 381   | STRX687   | 2000057403     | 276      |
| SIRX741C  | 2000101549     | 381   | STRX692   | 2000057979     | 277      |
| SIRX751   | 2000100068     | 380   | STRX694   | 2000057985     | 277      |
| SIRX752   | 2000100357     | 380   | <b>T</b>  |                |          |
| SIRX753   | 2000100359     | 380   | TA500HD   | 2000102702     | 299, 365 |
| SIRX754   | 2000100360     | 380   | TA600HD   | 2000090054     | 299, 365 |
| SIRX755   | 2000100361     | 380   | TB60      | 2000101452     | 83       |
| SIRX756   | 2000100362     | 380   | TB80      | 2030046200     | 83       |
| SIRX757   | 2000100363     | 381   | TD350     | 2000057407     | 362      |
| SIRX832   | 2000071907     | 133, 378  | <b>U</b>  |                |          |
| SIRX835   | 2000071901     | 132, 379  | U701V     | 2000100784     | 371      |
| SIRX836   | 2000071902     | 132, 379  | U702V     | 2000100785     | 371      |
| SIRX837   | 2000103337     | 132, 379  | <b>V</b>  |                |          |
| SIRX838   | 2000103301     | 132, 379  | VR01-018  | 2030042528     | 356      |
| SO1LP     | 2030058103     | 252, 253, 264, 265,<br>269, 280, 281, 285,<br>291, 296, 362 | VR99-017  | 2030039303     | 356      |
| SO10L     | 2000057168     | 252, 253, 264, 265,<br>269, 280, 281, 285,<br>291, 296, 362 | VR99-036  | 2030039327     | 356      |
| SOLX1200  | 203.0000.217   | 95  | VR99-081  | 2030053464     | 341      |
| SOLX1200T | 203.0000.226   | 95  | VR99-086  | 2030053462     | 356      |
| SOLX1800  | 2030005465     | 95  | <b>W</b>  |                |          |
| SOLX1800T | 203.0000.238   | 95  | WB260WM   | 2030072330     | 70       |
| STRX220   | 2030027296     | 267, 318  | WB440COP  | 2000100353     | 374      |
| STRX600   | 2000057205     | 267   | WB500GV   | 2000057408     | 373      |
| STRX601   | 2000057209     | 269   | WSPL0017  | 2000107663     | 383      |
| STRX602E  | 2000057227     | 272   | WSPL0018  | 2000107664     | 383      |
| STRX605   | 2000057228     | 270   | WT310E    | 203.0499.146   | 67       |
| STRX607   | 2000057230     | 270, 271  | WT360C    | 203.0500.578   | 67       |
| STRX608   | 2000057231     | 271   | WT400A    | 203.0500.577   | 69       |
|           |                |   | WT400A-M  | 2000103762     | 69       |
|           |                |   | WT400C    | 203.0499.147   | 68       |
|           |                |   | WT400C-M  | 2000103763     | 68       |

# Typen-Verzeichnis

| Typ       | Artikel-Nummer | Seite   | Typ        | Artikel-Nummer | Seite  |
|-----------|----------------|---|------------|----------------|--|
| WT450     | 2000100365     | 70  | ZAQUA030   | 2000101183     | 221  |
| WT500A    | 203.0000.154   | 69  | ZAQUA031   | 2000101509     | 221  |
| WT500A-M  | 2000103764     | 69  | ZAQUA032   | 2000101328     | 221  |
| WT500C    | 203.0499.148   | 68  | ZAQUA033   | 2000100914     | 202  |
| WT500C-M  | 2000103094     | 68  | ZAQUA073   | 2000101055     | 217, 218, 219, 220                                 |
| WT600A    | 203.0000.155   | 69  | ZAQUA075   | 2000100853     | 218  |
| WT600A-M  | 2000103765     | 69  | ZAQUA077   | 2000100801     | 217  |
| WT600C    | 203.0500.572   | 68  | ZAQUA078   | 2000100852     | 217  |
| WT600C-M  | 2000103766     | 68  | ZAQUA083   | 2000101448     | 342, 343   |
| <b>X</b>  |                |   | ZAQUA084   | 2000101054     | 31, 149, 225, 231                                  |
| XINX140   | 2000057417     | 59, 74, 88, 89,<br>90, 92, 93, 94, 95                             | ZAQUA087   | 2000101160     | 61   |
| <b>Z</b>  |                |   | ZAQUA091   | 2000101087     | 48, 49, 50   |
| ZA3OP0011 | 2000108123     | 216   | ZAQUA093   | 2000102690     | 414  |
| ZA3OP0021 | 2030002428     | 218   | ZAQUA701   | 2000101467     | 200, 201, 202, 206                                 |
| ZA3OP0022 | 2030016282     | 216   | ZCMPX0001  | 2000102705     | 365  |
| ZA3OP0027 | 2030030081     | 217   | ZCMPX002   | 2000102733     | 132, 241, 357, 379                                 |
| ZA3OP0034 | 2030068513     | 216   | ZCMPX0002  | 2030020577     | 239  |
| ZA3OP0035 | 2030069338     | 216   | ZCMPX003   | 2000102734     | 132, 241, 357, 379                                 |
| ZA3OP0036 | 2030072185     | 216   | ZCMPX004   | 2000102731     | 241, 357   |
| ZACCS0001 | 2030067925     | 59  | ZCMPX005   | 2000104310     | 200, 201, 202                                      |
| ZANMW0030 | 2030057337     | 59, 88, 89, 90, 93,<br>118, 119, 120, 121,<br>122, 123, 125       | ZCMPX006   | 2000106019     | 31, 153, 159,<br>231, 338, 346, 353                |
| ZANMW0031 | 2030057339     | 59, 88, 89, 90,<br>93, 125  | ZCMPX0007  | 2030027502     | 241  |
| ZANMW0050 | 3600001266     | 90, 125   | ZCMPX0010  | 2000102739     | 228, 239   |
| ZANMW900  | 2000100861     | 92, 93, 94, 95,<br>102, 126                                       | ZCMPX0011  | 2030027861     | 241  |
| ZANMW901  | 2000100854     | 92, 93, 94, 95, 102,<br>118, 119, 120, 121,<br>122, 123, 126, 127 | ZCMPX0012  | 2030030368     | 241  |
| ZANMW902  | 2000100932     | 92, 93, 94, 95  | ZCMPX140   | 2000100867     | 136, 137, 244, 245,<br>246, 247, 248, 249          |
| ZAQCT0002 | 2000109499     | 415   | ZCMPX152-1 | 2000100941     | 136, 137   |
| ZAQFU0001 | 2030021225     | 52, 53  | ZCTRL0001  | 2000111145     | 208, 415   |
| ZAQFU0002 | 2030021234     | 52, 53  | ZFAID0001  | 2030018827     | 409, 410   |
| ZAQRP001  | 2000100751     | 199   | ZFAID0003  | 2030061050     | 404, 405, 406,<br>407, 408                         |
| ZAQUA002  | 2000101433     | 42, 336   | ZFAID694   | 2000101156     | 410  |
| ZAQUA003  | 2000101432     | 42  | ZFAID700   | 2030060157     | 410  |
| ZAQUA004  | 2000101108     | 200, 201  | ZFITG0001  | 2000103570     | 414  |
| ZAQUA006  | 2000100977     | 217   | ZFITG0003  | 2000106127     | 414  |
| ZAQUA007  | 2000100375     | 217   | ZFITG0005  | 2000110478     | 414  |
| ZAQUA011  | 2000104272     | 217   | ZFITG0006  | 2000110479     | 414  |
| ZAQUA012  | 2000104274     | 217   | ZMEDC0001  | 3600003786     | 325  |
| ZAQUA013  | 2000100857     | 218   | ZPURE0003  | 2030021893     | 63   |
| ZAQUA014  | 2000100847     | 217   | ZSHOW0006  | 2000104916     | 207  |
| ZAQUA015  | 2000100431     | 415   | ZSIRW001   | 2000101470     | 388  |
| ZAQUA016  | 2000100432     | 415   | ZSIRW002   | 2000101471     | 388  |
| ZAQUA017  | 2000100972     | 218   | ZSIRW003   | 2000101473     | 388  |
| ZAQUA020  | 2000100975     | 218   | ZSIRX001   | 2000102678     | 368, 370, 372                                      |
| ZAQUA021  | 2000100976     | 218   | ZSIRX0040  | 2030047341     | 368  |
| ZAQUA022  | 2000102675     | 208   | ZSIRX0042  | 2030049575     | 368  |
| ZAQUA026  | 2000101173     | 221   | ZTAPS0004  | 2000107291     | 60   |
| ZAQUA029  | 2000101182     | 220   | ZTAPS0005  | 2000104778     | 22, 23, 29, 30,<br>33, 34, 35, 42,<br>43, 112, 116 |
|           |                |   | ZWSPL0023  | 2000105091     | 421  |
|           |                |   | ZWSPL0024  | 2000109019     | 421  |
|           |                |   | ZWSPL0025  | 2000110575     | 421  |

# Allgemeine Verkaufs- und Lieferbedingungen der KWC Aquarotter GmbH

Die nachfolgenden Allgemeinen Verkaufs- und Lieferbedingungen (AGB) gelten für die Erbringung sämtlicher Leistungen durch uns gegenüber Kunden, die keine Verbraucher (§ 13 BGB) sind. Soweit diese AGB nichts anderes bestimmen, gelten im Übrigen die gesetzlichen Bestimmungen.

Alle unsere Angebote und Leistungen erfolgen auf Grundlage dieser AGB. Diese sind Bestandteil aller Verträge, die wir mit unseren Kunden schließen. Sie gelten auch für alle künftigen Angebote und Leistungen, selbst wenn dies nicht noch einmal ausdrücklich vereinbart wird.

Unsere AGB gelten ausschließlich. Abweichende, entgegenstehende oder ergänzende Geschäftsbedingungen des Kunden gelten auch dann nicht, wenn wir nicht ausdrücklich widersprechen.

## I. Zustandekommen des Vertrages

1. Unsere Angebote sind freibleibend und unverbindlich, sofern sie nicht ausdrücklich als verbindlich gekennzeichnet sind.
2. Sofern der Vertrag nicht individuell ausgehandelt wurde, stellt erst die Bestellung des Kunden ein verbindliches Angebot dar. Ein Vertrag kommt in diesem Falle erst mit unserer Auftragsbestätigung (z.B. per Fax oder per EDI-File) oder einer anderweitigen Annahmeerklärung durch uns zustande.

## II. Leistungsgegenstand

1. Für Inhalt und Umfang der durch uns geschuldeten Leistungen ist unsere schriftliche Auftragsbestätigung oder ein etwaig individuell ausgehandelter Vertrag maßgebend.
2. Wir behalten uns zur Anpassung an den Stand der Technik Änderungen in der Ausführung des Leistungsgegenstandes („Ware“) ohne vorherige schriftliche Zustimmung vor, soweit dadurch die Leistungsdaten der Ware im Ganzen nicht wesentlich verändert werden und dies dem Kunden zumutbar ist. Über solche Änderungen werden wir den Kunden vorab informieren.

## III. Leistungsort und Leistungszeit

1. Wir erbringen unsere Leistungen, wenn nicht ausdrücklich etwas anderes schriftlich vereinbart ist, ab unserem Werk oder Lager. Wünscht der Kunde die Lieferung der Ware an einen anderen Ort („Versendungskauf“), so erfolgt die Lieferung auf Gefahr und nach Maßgabe von Abschnitt V Ziff. 3 auf Kosten des Kunden.
2. Von uns in Aussicht gestellte Leistungstermine und -fristen sind unverbindlich, sofern nicht ausdrücklich etwas anderes schriftlich vereinbart wird.
3. Haben wir eine nach Tagen oder Wochen bezeichnete Leistungsfrist in der Auftragsbestätigung ausdrücklich als verbindlich zugesagt, so beginnt diese Leistungsfrist erst nach Klärung aller Einzelheiten für die Ausführung des Auftrages.
4. Wir haften vorbehaltlich der Bestimmungen in Abschnitt IX nicht für eine Unmöglichkeit der Leistung oder Leistungsverzögerungen, wenn und soweit diese auf höherer Gewalt oder sonstigen bei Vertragsschluss nicht vorhersehbaren, weder vorsätzlich noch grob fahrlässig durch uns oder unsere Erfüllungsgehilfen verursachten Ereignissen (z.B. Betriebsstörungen aller Art, Schwierigkeiten in der Material- oder Energiebeschaffung, Transportverzögerungen, Streiks, ausbleibende, falsche oder verzögerte Belieferung durch unsere Lieferanten etc.) beruhen.

Sind derartige Ereignisse nur von vorübergehender Dauer, verlängern sich verbindlich vereinbarte Leistungsfristen um den Zeitraum der Behinderung zuzüglich einer angemessenen Anlaufzeit. Wir werden den Kunden unverzüglich über das hindernde Ereignis in Kenntnis setzen.

Sofern uns derartige Ereignisse die Leistungserbringung wesentlich erschweren oder unmöglich machen und die Behinderung nicht nur von vorübergehender Dauer ist, sind wir zum Rücktritt vom Vertrag berechtigt.

5. Im Falle eines Versendungskaufes ist für die Einhaltung von vereinbarten Leistungsterminen und -fristen der Zeitpunkt der Übergabe der Ware an den Spediteur, Transporteur oder sonst mit dem Transport beauftragten Dritten maßgeblich.
6. Wird im Falle eines Versendungskaufes der Versand der Ware auf Wunsch des Kunden oder aus Umständen, die dieser zu vertreten hat, trotz Mitteilung der Versandbereitschaft verzögert, so berechnen wir dem Kunden ab dem auf die Mitteilung der Versandbereitschaft folgenden Monat die durch die Lagerung entstandenen Kosten, mindestens jedoch 0,25 % des Nettowarenwertes pro abgelaufener Woche des Verzuges. Dem Kunden bleibt der Nachweis gestattet, dass kein oder nur ein geringerer Schaden eingetreten ist.
7. Wir sind zu Teilleistungen berechtigt, werden insoweit jedoch auf die schutzwürdigen Interessen des Kunden Rücksicht nehmen. Insbesondere werden Teillieferungen nur erfolgen, wenn und soweit diese dem Kunden zumutbar sind.

## IV. Gefahrübergang

1. Die Gefahr des zufälligen Untergangs und der zufälligen Verschlechterung der Ware geht vorbehaltlich Ziff. 2 spätestens bei Übergabe der Ware an den Kunden auf diesen über.
2. Im Falle eines Versendungskaufes geht die Gefahr abweichend von Ziff. 1 spätestens mit Übergabe an den Spediteur, Transporteur oder sonst mit dem Transport beauftragten Dritten über.
3. Der Übergabe steht es gleich, wenn der Kunde in Annahmeverzug gerät.

## V. Preise und Zahlungsbedingungen

1. Die Preise gelten für den in unserer Auftragsbestätigung genannten Leistungsumfang.
2. Alle Preise verstehen sich, soweit nicht anders gekennzeichnet, in Euro zuzüglich der jeweils gesetzlich geschuldeten Umsatzsteuer und sonstiger gesetzlicher Abgaben (Zölle, Gebühren etc.) ab Werk oder Lager.
3. Im Falle eines Versendungskaufes (vgl. dazu Abschnitt III Ziff. 1) hat der Kunde die anfallenden Kosten für Verpackung und Fracht der Ware ab Werk bzw. Lager zu tragen. Hierzu zählen – insbesondere bei Lieferungen außerhalb Deutschlands – auch sämtliche weiteren mit der Lieferung verbundenen Kosten (z.B. Zölle, Gebühren etc.). Die von dem Kunden gemäß dieser Ziff. 3 zu tragenden Kosten werden in der Rechnung gesondert ausgewiesen.
4. Sofern nicht ausdrücklich etwas anderes vereinbart ist, behalten wir uns angemessene Preisanpassungen wegen veränderter Lohn-, Material- und Vertriebskosten für Waren vor, deren Auslieferung später als 4 Monate nach Vertragsschluss erfolgt.
5. Unsere Rechnungen sind innerhalb von 30 Tagen ab Rechnungszugang ohne Abzug zur Zahlung fällig, soweit nichts anderes schriftlich vereinbart ist. Bei Zahlung innerhalb von 14 Tagen gewähren wir 2 % Skonto, wobei es für die Rechtzeitigkeit der Zahlung auf die Wertstellung des Betrages auf unserem Konto ankommt. Bei Vorauszahlung (d.h. Zahlung vor Rechnungsstellung) gewähren wir 3 % Skonto. Ein Anspruch auf Skonto besteht nicht, solange ältere, fällige Rechnungen unbezahlt sind. Wechselzahlungen werden nicht akzeptiert.

# Allgemeine Verkaufs- und Lieferbedingungen der KWC Aquarotter GmbH

6. Gerät der Kunde mit einer Zahlung in Verzug, so schuldet er Verzugszinsen in Höhe von 9 Prozentpunkten über dem jeweiligen Basiszinssatz. Darüber hinaus hat der Kunde eine Verzugspauschale in Höhe von 40,00 € an uns zu zahlen. Die Geltendmachung höherer Zinsen und weitergehender Schäden aufgrund des Verzuges bleibt davon unberührt.

7. Tritt nach Abschluss des Vertrages eine wesentliche Verschlechterung in den Vermögensverhältnissen des Kunden ein und führt dies zu einer Gefährdung unserer Ansprüche gegen den Kunden, so sind wir berechtigt, unsere Lieferungen oder sonstigen Leistungen von einer Vorauszahlung oder der Stellung einer entsprechenden Sicherheit abhängig zu machen.

Dazu werden wir dem Kunden eine angemessene Frist setzen, innerhalb derer er – Zug um Zug gegen die Übergabe der Ware – nach seiner Wahl Vorauszahlung des von ihm geschuldeten Betrages oder eine entsprechende Sicherheit zu leisten hat. Kommt der Kunde diesem Begehren nicht fristgerecht nach, sind wir berechtigt, vom Vertrag zurückzutreten. Dem Kunden stehen in diesem Falle vorbehaltlich der Bestimmungen in Abschnitt IX keine Schadensersatzansprüche gegen uns zu.

8. Die Aufrechnung des Kunden mit Gegenforderungen ist ausgeschlossen, es sei denn, seine Gegenforderung ist unbestritten oder rechtskräftig festgestellt.

## VI. Rücknahme von Waren

1. Von uns gelieferte Ware wird grundsätzlich nicht zurückgenommen, soweit wir nicht im Rahmen der Mängelgewährleistung oder sonst gesetzlich zur Rücknahme verpflichtet sind.

2. Erklären wir uns dennoch im Einzelfall nach vorheriger schriftlicher Vereinbarung ausnahmsweise zu einer freiwilligen Rücknahme bereit, wird eine Bearbeitungsgebühr von 30 % des Warenwertes zuzüglich der jeweils geltenden gesetzlichen Umsatzsteuer erhoben. In diesem Fall ist die entsprechende Rücksendung verpackt in handelsüblichem und nicht kontaminiertem Verpackungsmaterial an uns zu übersenden. Gegebenenfalls erforderliche Aufarbeitungs- und Neuverpackungskosten werden gesondert berechnet. Der Kunde trägt die Kosten und Gefahr des Transports der Rücksendung.

3. In jedem Falle ausgeschlossen von einer freiwilligen Rücknahme sind eigens für den Kunden hergestellte Sonderanfertigungen.

## VII. Eigentumsvorbehalt

1. Wir behalten uns das Eigentum an der Ware bis zur Erfüllung sämtlicher im Zeitpunkt des Vertragsschlusses entstandener Ansprüche, gleich aus welchem Rechtsgrund, aus der jeweiligen Geschäftsverbindung mit dem Kunden vor. Die Ware sowie die nach Ziff. 3 a) an ihre Stelle tretenden Erzeugnisse werden in diesem Abschnitt VII nachfolgend einzeln sowie gemeinsam „Vorbehaltsware“ genannt.

2. Verpfändungen oder Sicherungsübereignungen der Vorbehaltsware durch den Kunden sind unzulässig.

3. Der Kunde ist berechtigt, die Vorbehaltsware im ordnungsgemäßen Geschäftsgang weiter zu veräußern und/oder zu verarbeiten. In diesem Fall gelten ergänzend die nachfolgenden Bestimmungen:

a) Der Eigentumsvorbehalt erstreckt sich auch auf die durch Verarbeitung, Verbindung oder Vermischung der Vorbehaltsware entstehenden Erzeugnisse zu deren vollem Wert. Wird die Vorbehaltsware verarbeitet, so erfolgt die Verarbeitung für uns als Hersteller in unserem Namen und für unsere Rechnung. Bleibt bei einer Verarbeitung, Vermischung oder Verbindung der Vorbehaltsware mit Gegenständen Dritter deren

Eigentumsrecht bestehen, so erwerben wir Miteigentum an dem entstandenen Produkt im Verhältnis des Wertes der Vorbehaltsware zu den mitverwendeten fremden Gegenständen. Die so entstandenen Erzeugnisse gelten ebenfalls als Vorbehaltswaren von uns.

b) Die aus dem Weiterverkauf der Vorbehaltsware entstehenden Forderungen gegen Dritte tritt der Kunde schon jetzt sicherungshalber in Höhe des Wertes der Vorbehaltsware – bei entstandenem Miteigentum an der Vorbehaltsware entsprechend unserem Miteigentumsanteil – an uns ab.

c) Solange der Kunde seinen Zahlungsverpflichtungen uns gegenüber ordnungsgemäß nachkommt, ist er ermächtigt, die sicherungshalber an uns abgetretenen Forderungen im eigenen Namen einzuziehen.

Wir bleiben daneben weiterhin zur Einziehung berechtigt, werden die Forderungen jedoch nicht einziehen, solange der Kunde seinen Zahlungsverpflichtungen uns gegenüber ordnungsgemäß nachkommt.

Gerät der Kunde uns gegenüber in Zahlungsverzug, so sind wir berechtigt, die Einziehungsermächtigung zu widerrufen, den Abnehmern des Kunden die Abtretung anzuzeigen und die Vorbehaltsware zurückzunehmen oder gegebenenfalls die Abtretung von im Hinblick auf die Vorbehaltsware bestehenden Herausgabeansprüchen des Kunden gegen Dritte zu verlangen. Der Kunde ist in diesem Fall verpflichtet, auf unsere Aufforderung hin die Abtretung gegenüber seinen Abnehmern unverzüglich offen zu legen und uns die erforderlichen Auskünfte und Unterlagen zur Einziehung der abgetretenen Forderungen zur Verfügung zu stellen. In der Zurücknahme der Vorbehaltsware durch uns liegt kein Rücktritt vom Vertrag. Die uns durch die Zurücknahme entstehenden Transport- und sonstigen Kosten gehen zu Lasten des Kunden. Unser Recht, aufgrund des Zahlungsverzugs nach Maßgabe der gesetzlichen Vorschriften vom Vertrag zurückzutreten, bleibt unberührt.

4. Bei Pfändungen oder sonstigen Eingriffen Dritter wird der Kunde den Vollstreckungsbeamten bzw. Dritten unverzüglich auf unser Eigentum hinweisen. Gleichzeitig wird er uns über den Zugriff durch den Vollstreckungsbeamten bzw. Dritten informieren, um uns die Durchsetzung unserer Eigentumsrechte zu ermöglichen.

## VIII. Rechte des Kunden bei Mängeln der Ware

1. Ist die Ware bei Gefahrübergang (Abschnitt IV) mangelhaft, so wird der Mangel durch unseren Werkskundendienst im Wege der Nacherfüllung beseitigt, es sei denn, wir sind nach den gesetzlichen Vorschriften ausnahmsweise zur Verweigerung der Nacherfüllung berechtigt.

Die Mangelbeseitigung durch unseren Werkskundendienst erfolgt nach unserer Wahl entweder durch Nachbesserung oder durch Nachlieferung der Ware.

Ist die Nacherfüllung außerhalb des Gebiets der Bundesrepublik Deutschland zu erbringen, erfolgt sie nach unserer Wahl entweder durch unseren Werkskundendienst oder durch einen im Ausland ansässigen, durch uns zu beauftragenden Partnerbetrieb von uns.

2. Wenn die Nacherfüllung (insbesondere nach dem erfolglosen zweiten Versuch) als fehlgeschlagen gilt, wir nach den gesetzlichen Vorschriften die Nacherfüllung verweigern oder wir die Nacherfüllung aus anderen Gründen nicht innerhalb einer uns gesetzten angemessenen Frist vornehmen, ist der Kunde zum Rücktritt vom Vertrag oder zur Minderung des Kaufpreises berechtigt. Der Rücktritt ist ausgeschlossen, wenn der Mangel unerheblich ist.



# Allgemeine Verkaufs- und Lieferbedingungen der KWC Aquarotter GmbH

3. Die Rechte des Kunden aus Ziff. 1 und 2 setzen voraus, dass dieser den folgenden Untersuchungs- und Rügeobliegenheiten ordnungsgemäß nachgekommen ist:

Der Kunde hat die Ware unverzüglich nach deren Erhalt zu untersuchen. Erkennbare Mängel sind uns unverzüglich anzuzeigen. Anderenfalls gilt die Ware hinsichtlich erkennbarer Mängel als genehmigt.

Zeigt sich ein bei der Anlieferung nicht erkennbarer Mangel später, muss die Anzeige unverzüglich nach dessen Entdeckung erfolgen. Anderenfalls gilt die Ware auch hinsichtlich dieses Mangels als genehmigt. Diese Fiktion der Genehmigung gilt nicht, wenn und soweit wir den Mangel arglistig verschwiegen haben.

4. Es wird vorbehaltenlich der Bestimmungen in Abschnitt IX keine Haftung übernommen bei Mängeln, die auf ungeeigneter oder unsachgemäßer Verwendung der Ware, fehlerhafter Montage bzw. Inbetriebsetzung durch den Kunden oder Dritte, natürlicher Abnutzung, fehlerhafter oder nachlässiger Behandlung, ungeeigneten Betriebsmitteln oder chemischen, elektrochemischen oder elektrischen Einflüssen beruhen.
5. Die Verjährungsfrist für Mängelansprüche beträgt zwei Jahre. Sie beginnt mit der Ablieferung der Ware.
6. Unbeschadet der Bestimmungen in Abschnitt IX sind Schadensersatzansprüche des Kunden im Zusammenhang mit Mängeln an der Ware ausgeschlossen. Gleiches gilt für Aufwendungersatzansprüche des Kunden mit Ausnahme von Nacherfüllungsaufwendungen.

## IX. Haftung und Schadensersatz

1. Auf Schadensersatz, gleich aus welchem Rechtsgrund, haften wir nur, wenn und soweit uns oder unseren Erfüllungsgehilfen Vorsatz oder grobe Fahrlässigkeit zur Last fällt. Im Falle einfacher Fahrlässigkeit haften wir nur für
- a) Schäden aus der Verletzung des Lebens, des Körpers oder der Gesundheit sowie
  - b) Schäden aus der Verletzung einer Kardinalpflicht (wesentliche Vertragspflicht, deren Erfüllung die ordnungsgemäße Durchführung des Vertrages überhaupt erst ermöglicht und auf deren Einhaltung der Kunde daher vertraut und vertrauen darf); in diesem Fall ist unsere Haftung jedoch auf den Ersatz des vorhersehbaren, typischerweise eintretenden Schadens begrenzt.
2. Der vorstehende Haftungsausschluss gilt nicht, wenn und soweit wir einen Mangel arglistig verschwiegen oder eine Garantie für die Beschaffenheit der Ware übernommen haben.
3. Unsere Haftung nach dem Produkthaftungsgesetz bleibt unberührt.

## X. Inanspruchnahme des Kunden durch Dritte

1. Wird der Kunde von seinem Abnehmer wegen eines Mangels der von uns gelieferten Ware auf Nacherfüllung in Anspruch genommen, so ist uns dies schriftlich anzuzeigen. Gleiches gilt, wenn dem Kunden von seinem Abnehmer angezeigt wird, dass dieser seinerseits von seinem Kunden auf Nacherfüllung in Anspruch genommen wird.
2. Ist das Nacherfüllungsverlangen des Abnehmers und/oder dessen Kunden berechtigt und lag der Mangel bereits bei Gefahrübergang an unseren Kunden (Abschnitt IV) vor, so erfolgt die Nacherfüllung durch unseren Werkskundendienst auf unsere Kosten nach Maßgabe von Abschnitt VIII Ziff. 1.
3. Sofern nach Maßgabe der gesetzlichen Bestimmungen auch der Aus- und Einbau im Rahmen der Nacherfüllung geschuldet

ist, erfolgt auch dieser beim Endkunden durch unseren Werkskundendienst bzw. bei einer Nacherfüllung im Ausland alternativ durch einen von uns zu beauftragenden Partnerbetrieb auf unsere Kosten.

4. Hinsichtlich der weiteren Ansprüche unseres Kunden gegen uns gelten die Bestimmungen in Abschnitt VIII und IX.

## XI. Sonderanfertigungen

Haben wir uns zur Anfertigung von Waren nach Vorgaben des Kunden verpflichtet, die von unseren serienmäßig hergestellten Produkten abweichen, gilt ergänzend Folgendes:

1. Die Kündigung nach § 648 BGB ist ausgeschlossen.
2. Eine freiwillige Rücknahme der Ware (vgl. dazu Abschnitt VI) ist ausgeschlossen.

## XII. Hinweise nach dem Elektro- und Elektronikaltgerätegesetz (ElektroG)

Nach dem Elektro- und Elektronikaltgerätegesetz (ElektroG) haben Besitzer von Altgeräten – so auch die Abnehmer unserer elektrischen Spendersysteme (Seife/Luft/Papier) und Münzkontaktgeber – diese einer vom unsortierten Siedlungsabfall getrennten Erfassung zuzuführen.

Geräte, die mit dem entsprechenden Symbol für Elektro- und Elektronikaltgeräte (durchgestrichene Abfalltonne auf Rädern, s. Anlage 3 zum ElektroG) gekennzeichnet sind, dürfen daher nicht im Hausmüll entsorgt werden. Ferner müssen Altbatterien und Altakkumulatoren, die nicht vom Altgerät umschlossen sind, vor der Abgabe einer Erfassungsstelle vom Altgerät getrennt werden.

Wir nehmen die von uns gelieferten elektrischen Spendersysteme (Seife/Luft/Papier) und Münzkontaktgeber in unserem Werk

Parkstraße 1-5, D-14974 Ludwigsfelde,  
(Rücknahmestelle)

kostenlos zurück und entsorgen diese, sofern sie auf Kosten des Besitzers des Altgerätes zur Rücknahmestelle transportiert und dort abgegeben werden.

Unsere Registrierungsnummer lautet: WEEE-REG.-Nr. DE 53851237.

## XIII. Datenschutz und -verarbeitung

1. Der Begriff 'personenbezogene Daten' ist gemäß anwendbaren Datenschutzrechts definiert als Informationen, die entweder die Identifizierung oder die Identifizierbarkeit einer natürlichen Person ('Betroffener') zulassen.
2. Personenbezogene Daten werden von KWC erhoben, verarbeitet und genutzt unter Einhaltung des anwendbaren Datenschutzrechts. Sämtliche Angestellte, andere Gesellschaften der KWC Group und dritte Dienstleister, welche Zugriff auf personenbezogene Daten haben, sind verpflichtet, die Vertraulichkeit der personenbezogenen Daten zu wahren.
3. Sollte KWC personenbezogene Daten erlangen und diese über den Besteller oder eine Verkaufsstelle (sog. 'Point of Sale') zu den beschriebenen Zwecken zur Verfügung gestellt bekommen, ist KWC unabhängige, verantwortliche Stelle im Sinne des anwendbaren Datenschutzrechts.

# Allgemeine Verkaufs- und Lieferbedingungen der KWC Aquarotter GmbH

4. KWC erhebt personenbezogene Daten nur dann, wenn sie uns vom Besteller übermittelt werden, über eine Anmeldung, das Ausfüllen von Formularen oder per E-Mail, im Rahmen der Bestellung von Produkten oder Dienstleistungen, after-sale Dienstleistungen zu Produkten oder Dienstleistungen, bei Anfragen oder Anliegen zu Produkten, die Sie bestellen möchten oder im Rahmen ähnlicher Situationen in denen der Betroffene beschlossen hat, Informationen an KWC oder über eine Verkaufsstelle an die KWC zu übermitteln.
5. An KWC übermittelte personenbezogene Daten (Name, Adresse, Telefonnummer und E-Mail Adresse) werden für Marketing-, Werbe- oder verkaufsfördernde Zwecke verarbeitet. Unserer Annahme nach liegt es in beiderseitigem Interesse, insbesondere unseres Bestellers und des Betroffenen, eine gute Geschäftsbeziehung aufrecht zu erhalten. Der/die jeweils Betroffene kann der Verarbeitung seiner/ihrer personenbezogenen Daten für diesen Zweck jederzeit ohne Angaben von Gründen widersprechen, indem er/sie KWC kontaktiert.
6. Es mag sein, dass einige dieser personenbezogenen Daten auf Servern in anderen Jurisdiktionen gespeichert oder verarbeitet werden, wie zum Beispiel in den Vereinigten Staaten, deren Datenschutzgesetze gegebenenfalls von den hier geltenden Gesetzen abweichen. In diesen Fällen stellen wir sicher, dass geeignete Schutzmaßnahmen umgesetzt sind, nach denen der Verarbeiter in diesem Land angehalten ist, den Datenschutz mithilfe von Maßnahmen zu gewährleisten, die denjenigen gleichkommen, in dem KWC seinen Sitz hat.
7. Der Besteller ist verpflichtet, jede Verkaufsstelle oder die Kunden zu informieren, dass die anwendbaren Vorschriften des Datenschutzes eingehalten und personenbezogene Daten auch von KWC übereinstimmend mit den Bedingungen und Einschränkungen unter diesem Abschnitt verarbeitet werden. Der Besteller verteidigt KWC bei Schadensereignissen, welche auf die Weitergabe von personenbezogenen Daten oder auf die Verletzung anwendbaren Datenschutzrechts durch den Besteller zurückzuführen ist und hält KWC dafür schadlos.
8. Unsere Datenschutzerklärung finden Sie auf unserer Webseite [www.kwc-professional.com](http://www.kwc-professional.com)

## XIV. Schlussbestimmungen

1. Gerichtsstand für sämtliche Streitigkeiten aus der Geschäftsbeziehung zwischen unseren Kunden und uns ist Potsdam. Wir sind jedoch berechtigt, den Kunden abweichend davon an dessen Hauptsitz zu verklagen. Zwingende gesetzliche Bestimmungen über ausschließliche Gerichtsstände bleiben unberührt.
2. Es gilt ausschließlich das Recht der Bundesrepublik Deutschland. Internationales Privatrecht und die CISG (Convention on Contracts for the International Sale of Goods vom 11.04.1980) finden keine Anwendung.
3. Im Falle von Übersetzungen dieser AGB ist allein die deutsche Fassung maßgeblich.
4. Änderungen oder Ergänzungen des Vertrages einschließlich dieser Allgemeinen Verkaufs- und Lieferbedingungen bedürfen zu ihrer Wirksamkeit der Schriftform. Dies gilt auch für den Verzicht auf das Schriftformerfordernis selbst.
5. Sollten einzelne Bestimmungen dieser AGB ganz oder teilweise unwirksam sein oder werden, so bleibt die Wirksamkeit der übrigen Bestimmungen hiervon unberührt. Die unwirksame Bestimmung ist in diesem Fall, soweit gesetzlich zulässig, als durch diejenige wirksame Bestimmungen ersetzt anzusehen, die dem mit der unwirksamen Bestimmung verfolgten wirtschaftlichen Zweck am nächsten kommt. Entsprechendes gilt für etwaige Regelungslücken in diesen AGB.

**KWC Aquarotter GmbH**

**Stand Januar 2024**

