

# ELKO Prefab



ELKO Prefab utgör en serie produkter anpassade för prefabricering av väggar och moduler. Dosor med tillbehör erbjuder funktionella och pålitliga lösningar för alla slags installationsbehov och byggmaterial. Produkterna uppfyller rådande byggbstandard och är konstruerade för högsta säkerhet.



# Prefabricering för väggar och moduler

Med installationsvänliga dosmodeller och tillbehör kan full trygghet uppnås både när det gäller miljö och säkerhet. Dosor från ELKO är konstruerade för att erbjuda pålitliga lösningar för alla slags installationsbehov och byggmaterial.

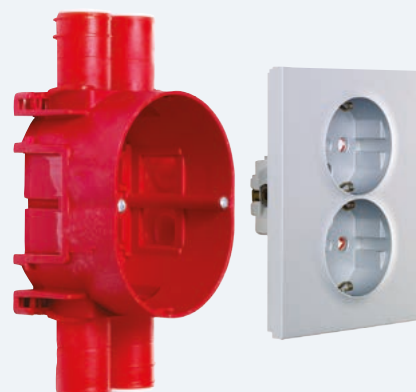
Trenden i byggandet svänger alltmer över till att använda färdiga element eller hela moduler som satts samman på fabrik. Att producera hus i fabrik är en energi- och resurssnål produktionsmetod som innebär att kvaliteten på material kan hållas hög då de inte utsätts på samma sätt av väder och vind. I vår Prefab-broschyr har vi lyft fram relevanta produkter och lösningar för dig som söker produkter med hög funktionalitet, låg installationstid och pålitlighet i alla led.

ELKO har ett komplett dossortiment som omfattar apparatdosor, kopplingsdosor och takdosor, samt tillbehör till dessa. Dosor från ELKO är lättmonterade med mycket tilltaget kopplingsutrymme. Dosorna bygger på ett gemensamt modulsystem som gör att alla delar passar ihop och skapar kombinationsmöjligheter som oavsett installationstyp bidrar med en lösning. Olika tillbehör förenklar vid planering och placering av dosor i fabriksframställda moduler och element.

Samtliga dosor är anpassade efter rådande normer och byggstandard. Plastmaterialet klarar upp till 850°C i glödtrådsprov, vilket är kravet i standarden IEC 60670-1. Produkterna är tillverkade av 100 procent halogenfritt material som tål temperaturer mellan -25°C och +90°C

Apparatdosorna är godkända för installationer i brandklassade väggar enligt EI30, EI60 och EI90. Inga extra tillbehör behövs eftersom fästena gör det möjligt att isolera bakom dosorna. Helisolerade och brandklassade väggar ska vara utförda med enkel (EI30) eller dubbel (EI60) gipsskivor på båda sidor av reglarna. Apparatdosorna är tillverkade efter stränga krav på miljövänligt materialval. Märkning av produkt och emballage säkrar enkel sortering och återvinning.

3. PREFABRICERING TILL FÄRDIG LÖSNING
4. INGJUTNA DOSOR
6. DOSOR FÖR TRÅKONSTRUKTION
8. DOSOR I MÖBELKONSTRUKTIONER
9. BRANDKLASSADE DOSOR
10. MONTERINGSANVISNINGAR
11. SORTILOG



# Från prefabricering till färdig lösning

ELKO dossystem omfattar apparatdosor, kopplingsdosor och takdosor, samt tillbehör till dessa. Dossystemet, som är baserat på byggstenar, gör det enkelt och kostnadseffektivt att sätta ihop dosor efter önskemål.



## Dosor

Dosor för ingjutning i prefabricerade väggar och för tak. Självjusterande dosring förenklar montage av apparater i dosan.

## Träkonstruktion

Installation i träkonstruktioner med skivfästen eller regelfästen samt de vanligaste tillbehören som förenklar montage.

## Möbler/gavlar

Vid montage i möbler är det praktiskt att använda multidosor, de finns i flera varianter från enkeldosa upp till dubbeldosa.



## Brandklassning

Patenterat material expanderar vid brand och isolerar mot brandhärden. Produkternas brandmotstånd reducerar dramatiskt faran för brandspridning.

## Monteringsanvisningar

Användning av olika fästen och montering i ljudklassade väggar och dosor med brandklassning.



## Dosor i betong

För ingjutning av dosor i massiva element, såsom prefabricerad vägg eller takkonstruktion ställs byggkrav på funktionell, flexibel och säker elinstallation.



### Apparatdosa för ingjutning

Försedd med teleskopiskt självjusterande ring och med stutsar för 16 och 20 mm rör. Komplettering med lösa stutsar är möjlig på alla fyra sidor.

### Apparatdosa 1½ för låga vägguttag

För montage av de låga uttagen i RS och Plus. Stutsar för 16 och 20 mm rör. Komplettering med ytterligare stuts möjlig. Kan förses med förhöjningsring 6 mm.



○ ..... Lågt uttag i Plus-serien



Nyhet!

**Apparatdosor från ELKO levereras med putslock som skyddar den självjusterande ringen och dosan från puts och målarfärg under byggtiden.**



### Dosa utan stutsar med hög ring

Ny apparatdosa med extra hög och självjusterande ring även utan stutsar. Dosan minimerar arbete och spill vid kombinationsmontage i skivväggar med dubbla eller trippla lager väggbeklädnad.



Dosa som minimerar arbete och spill

### Takdosa

Finns i höjd 40 och 64 mm. Dosan levereras med tätpropp och spärr-fjädrer samt putslock. Maxbelastning 15 kg.



### Dubbel apparatdosa

Försedd med stutsar för 16 och 20 mm rör. Levereras med putslock, mellanvägg och stutsar med tätpropp. Kan förses med 6 mm förhöjningsring.



### Kopplingsdosa för dubbelgips

Försedd med ring och 5 stycken stutsar för 16 mm rör och 2 stycken för 16/20 mm rör. Komplettering med lösa stutsar är möjlig på sidorna. c/c mått mellan fästskruvar, 67 mm.



## Tillbehör och tips



### Ingjutningslock

Lock för ingjutning med plats för magnet. Magnet ingår ej. Finns för både apparatdosa och kopplingsdosa.



### Spikfäste

Spikfäste för fastsättning av dosa i gjutform av trä.

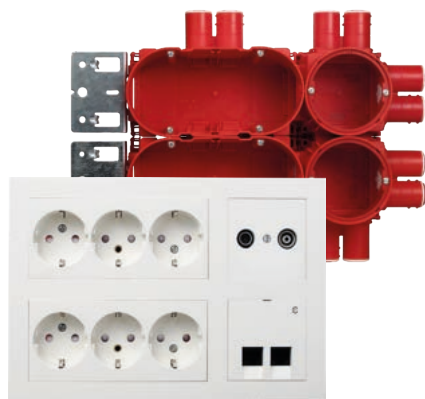
### Stuts, rak och gren

Dubbelstuts för apparatdosa 14 203 00 - 14 203 19, för BigBox 14 203 45-14 203 48 och för branddosa 14 203 60-69.



### Doskombinationer från ELKO

Standard SS 437 01 02 föreskriver ett större antal uttag i moderna hem. Med heltäckande dos-system byggs enkelt kombinationer som tillgodoser behovet.



### Förhöjningsringar

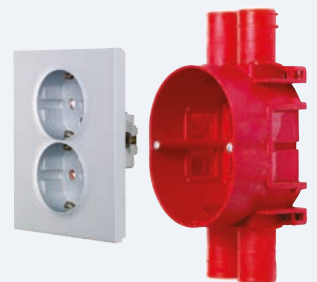
Förhöjningsringar för apparatdosa. Takdosa, 1½-dosa och dubbeldosor. Höjd 6 mm. Halogenfria.

## Tips



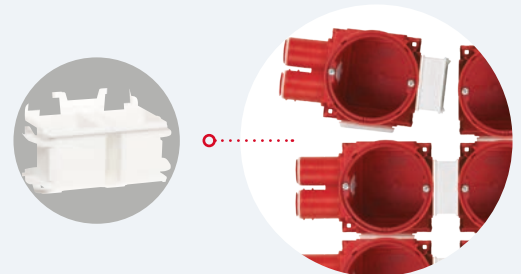
### ENKELSTUTS

Som tillbehör finns det även en enkelstuts 25 mm för apparatdosa, BigBox och branddosa.



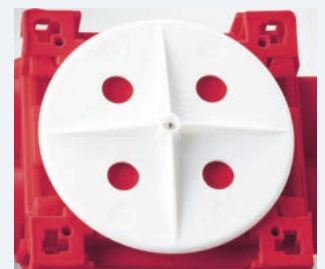
### SNYGG INSTALLATION MED LÅGA VÄGGUTTAG

Vid nyinstallation är det fördelaktigt att montera 1½ dosor på alla vägguttagsplatser för att enkelt kunna uppgradera installationen till låga vägguttag i RS eller Plus-serien.



### ENKLA KOMBINATIONER

Mellanstycken förenklar arbetet med att bygga kombinationer så att dosorna alltid hamnar på rätt avstånd från varandra. Används ett 85 mm mellanstycke kan två apparater monteras med enkelramar bredvid varandra.



### SPIKFÄSTE

Spikfäste för fastsättning av apparatdosa i gjutform av trä, E14 203 32.



# Dosor i träkonstruktion

ELKOs dosor för modulärt prefabricerade träelement gör byggprocessen för nyckelfärdiga hus smidig och kostnadseffektiv.

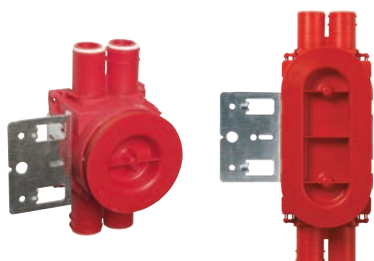
## Takdosa

Takdosor finns i höjderna 40 och 64 mm. Dosorna levereras med tätpropp och spärrfjäder, samt putslock. 40 mm höga takdosor levereras komplett med fästskruvar. Maxbelastning 15 kg. Halogenfria.



## Kopplingsdosa

Monteras i skivväggar, enkel alternativt dubbelgips. Försedd med ring och 5 stutsar för 16 mm rör och 2 för 16/20 mm rör. Komplettering med lösa stutsar är möjlig på sidorna.

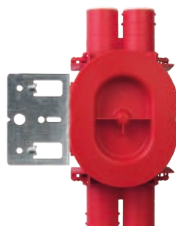


## Apparatdosor med regelfäste

Vid montage av dosor i träkonstruktioner kan apparatdosor med regelfäste användas. De kan fästas på stål- eller träreglar i skivväggar med enkel eller dubbelgips. Dosa med hög teleskopring är avsedd för dubbel eller trippelgips.

## Apparatdosa 1/2 för låga uttag

För montage av de låga uttagen i RS och Plus. Stutsar för 16 och 20 mm rör. Komplettering med ytterligare stuts möjlig. Vid dubbelgips används 2 stycken förhöjningsringar 6 mm, E14 203 39.



## Mellanvägg

Tillbehör vid till exempel installation av drivdon i BigBox. Separerar svag och starkström i dosans kopplingsutrymme.



## Dubbeldosa "BigBox" med plats för teknik

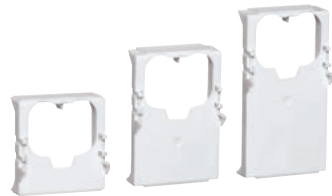
BigBox-dosan används med fördel i montage där extra plats krävs för exempelvis trafo, reläer eller dylikt. En apparat med c/c 60 mm skruvavstånd kan monteras. Fungerar även för låga uttag som kräver 1/2 dosa.



## Tillbehör och tips

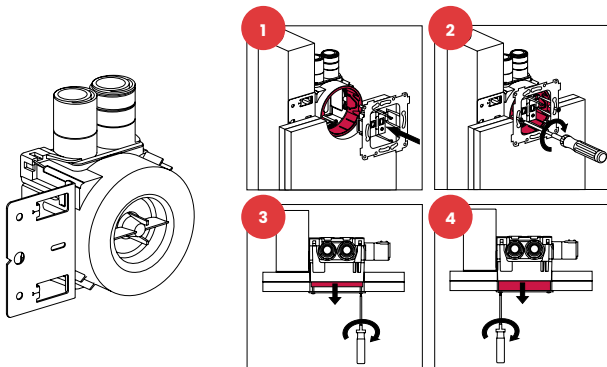
### Skivfäste för dosor

Fästes på väggskivorna med dubbelhäftande tejp eller med skruv. Snäppfastsättning på dosorna i utförande 70, 90 och 120 mm.



### Regelfäste

Löst stålregelfäste för apparatdosor E14 203 00-19. Regelfästet är förberedd med integrerade spikbleck för träregel. Regelfästena kan även monteras på plåttregel med skruv.



### Självjusterande ring

När skruvarna dras åt kryper den självjusterande ringen ut och låser mot apparaten. Doslocket kan användas för att hålla ringen ren från gips och färg.



### Teleskopring

Hög teleskopring för montering i apparatdosor för dubbelgips och trippelgips.



### Mellanstycke

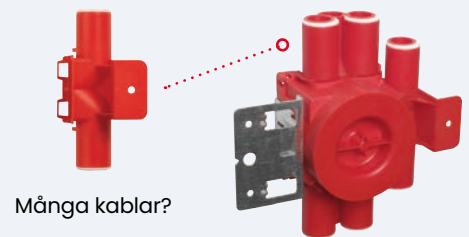
För sammankoppling av dosor 71 mm och 85 mm.

## Tips



### RÄTT C/C AVSTÅND

Vid sammankoppling av flera apparatdosor finns det mellanstycken för att få rätt c/c mått. 71 mm mellanstycken i samma kombinationsram eller 85 mm mellanstycke mellan dosor vid två separata kombinationsramar.



Många kablar?

### EXTRA KABELDRAGNING

Använd apparatdosa med regelfäste för 6x25 + 2x16 stutsar. Fungerar även som kopplingsdosa.



### ENKLARE INSTALLATION I REGELVÄGG

Skivfäste med dubbelhäftande tejp används för att fästa dosan i regelväggar. Riv av skyddsfolien och tryck till så sitter dosan på plats. Riv av den andra skyddsfolien vid dubblingen.

Vid dörr kan "spikarna" användas som distans från regeln, så får man plats med dörrfodret.



### REGELFÄSTE UNDERLÄTTAR

Använd regelfäste vid montage på trä- eller stålregel. Fästet är försett med mittmarkering och "spikar" för direkt montage, eller färdiga hål för montage med skruv på stålregel.



## Dosor i möbler och gavelkonstruktioner

I en del prefabricerade möbelkonstruktioner monteras dosor och apparater i fabrik. Det återstår bara att göra slutinstallationen på plats.

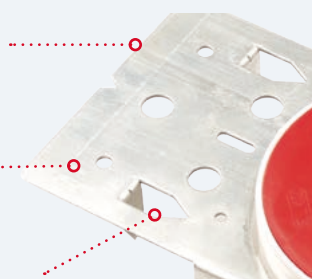
### Regeldosor

Regeldosorna är försedda med en kraftig och stabil plåtram med stor fästytta för både spik- och skruvfastsättning som gör montaget stabilt och enkelt.

Spikfästet kan användas som mått eller vikas tillbaka vid plåtrgel.

Fler fästhål för spik eller skruv.

Den stabila fästplåten har färdiga spikfästen för träreglar.



### Lågt uttag mindre

I 1½ dosan kommer uttaget längre in i dosan. Låga uttag kommer väl till pass i exempelvis offentliga miljöer där överkan på uttaget blir mindre när det inte sticker ut mer än golvlisen.



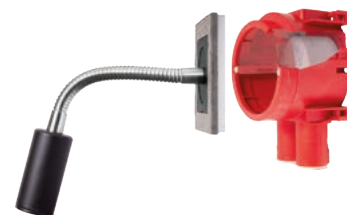
### Multidosor

Komplettering med apparat i skivväggar sker enkelt med ELKO multidosor. Finns i utförande enkel eller dubbeldosa. Önskas extra lågt vägguttag så finns också multidosor i 1½-utförande som gör att uttaget kommer längre in i dosan.



## Dosor i sängelement

Många hotell har flera apparater monterade i sänggavlarna, exempelvis Eurouttag, USB-ladduttag och belysning.



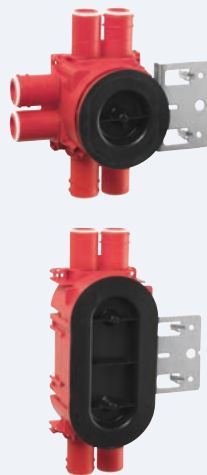
### Övergångsram

Vid dubbelmontage med 1 och en 1½ dosor där standardapparat ska användas finns det en övergångsram.



# Brandklassade dosor för tak och väggar

ELKOs brandklassade dosor är godkända för brandavskiljande väggar och tak. Det här medför snabbare och enklare montage samtidigt som de bibehåller konstruktionens brandmotstånd.



## Apparatdosor med regelfäste

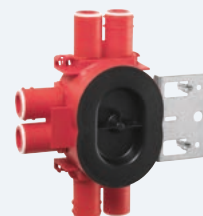
För montage i skivväggar, enkel/dubbelgips, eller för ingjutning. Dosa med hög teleskopring är avsedd för dubbel- eller trippelgips.

Dubbeldosa är anpassad för skivväggar. Försedd med 4 stutsar för 16 och 20 mm rör. Levereras med putslock, mellanvägg och stutsar med tätpropp.

**ELKOs kopplings- och apparatdosor klarar kraven för brandväggar EI90 och takdosor till EI60.**

## Apparatdosa 1½ för låga 2-vägsuttag

Anpassad för montage av de låga 2-vägsuttagen i RS och Plus. Vid dubbelgips används två stycken förhöjningsringar.



## Nya dosor för brandklassning upp till EI90

Vi utökar sortimentet med ytterligare 2 apparatdosor som är godkända för installationer i brandklassade väggar upp till EI90. Dosorna är försedda med två stutsar och den ena är avsedd för enkel/dubbelgips och den andra för dubbel/trippelgips.



Nyhet!

## Kopplingsdosa

Monteras i skivväggar eller enkel/dubbelgips. Försedda med ring och 5 stutsar för 16 mm rör och 2 för 16/20 mm rör. Komplettering med lösa stutsar är möjlig på sidorna.



## Takdosa

Finns i två olika höjder, 40 och 64 mm. Dosorna levereras med tätpropp och spärrfjäder, samt putslock. Takdosorna levereras komplett med fästsruvar i båda måtten. Maxbelastning 15 kg. Halogenfria.



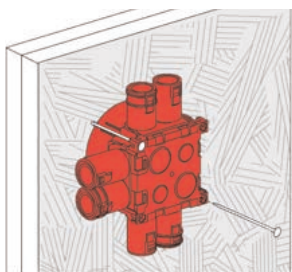
Ett unikt och patenterat brandhämmande och expanderande material invändigt i dosan ser till att hålet i väggen automatiskt blir helt förseglat vid intensiv värmeutveckling. Med denna typ av dosa blir väggen brandtät även där det finns monterade dosor.

Inga extra tillbehör behövs eftersom fästena gör det möjligt att isolera bakom dosorna.

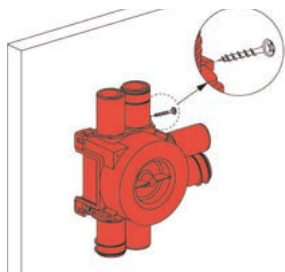
# Monteringsanvisningar

ELKO dossystem är baserat på byggstenar som gör det enkelt att konfigurera olika kombinationer för att passa ändamålet. Ett antal tillbehör bidrar till att underlätta snabbt och säkert montage.

## MONTERING PÅ FORMSKIVA

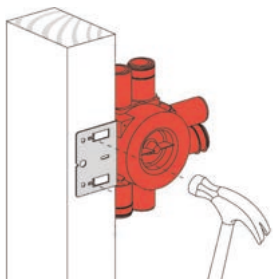


Dosan spikas i formskivan genom spikkanalerna.

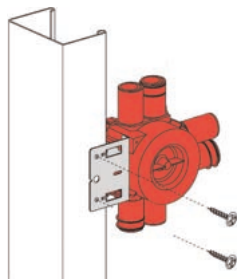


Dosan skruvas eller limmas platt mot formskivan.

## MONTERING PÅ SKIVA MED SKIVFÄSTE

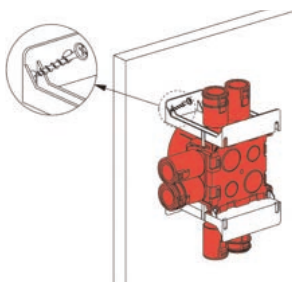


Monteras direkt på regel. Inget behov av lösa spikar eller skruvar.

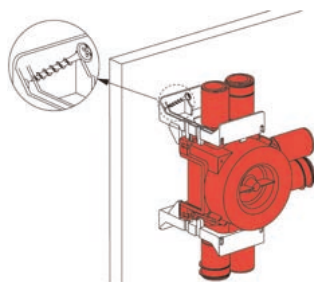


Skrivas på stålregel eller skruvas/spikas på träregel.

## MONTERING PÅ REGEL MED REGELFÄSTE

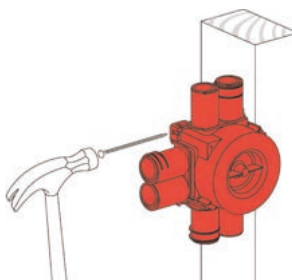


Regelfästet snäpps på dosan. Skruva genom hålen på skivfästena.

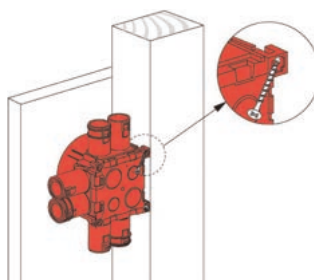


Regelfäste (70, 95 eller 120 mm) snäpps på dosan. Skruva genom hålen på regelfästet.

## MONTERING PÅ REGEL/SKIVA UTAN FÄSTE



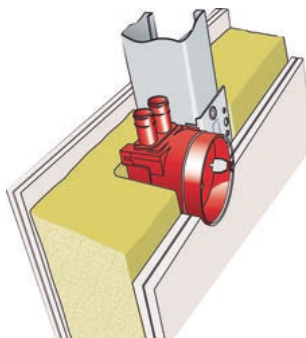
På 70 mm regel monteras dosan enklast genom att använda skruvkanalerna.



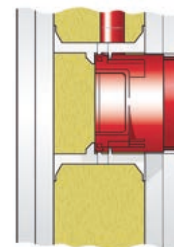
På 45 mm regel kan det vara trångt att spika. Använd skruv istället.

## Ljudklassade väggar

Förutsättningarna för att bibehålla väggens ljudisolerade egenskaper är att apparatdosor är korrekt monterade och att det finns isolering bakom dosorna.



Användning av apparatdosor med stålregelfäste är optimalt för montering i ljudklassade väggar. Glöm ej isolering bakom dosan.



Vid användning av skivfästen måste isolering finnas bakom dosan för att väggen ska behålla sina ljuddämpande egenskaper.

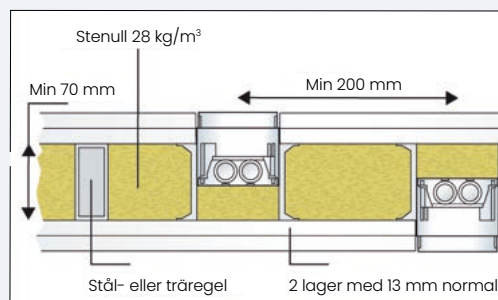
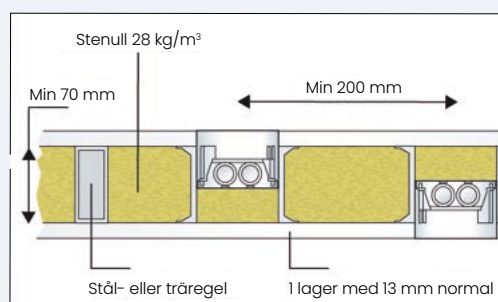
Vid användning av skivfästen blir monteraget rätt enligt EI30 och EI60.

## Montage av brandklassade dosor

Helisolerade och brandklassade väggar ska vara utförda med enkel (EI30) eller dubbel (EI60) gippskivor på båda sidor av reglarna. Minsta regeltjocklek är 70 mm. Där dosor är monterade mellan reglarna ska det isoleras i hela utrymmet med godkänt isolermaterial.

Dosor som monteras i brandklassade regelväggar som inte ska helisoleras, kräver särskilda åtgärder. I höjdlid ska isoleringen täcka dosorna med minst 300 mm. Isoleringen avgränsas med horisontella kottlingar mellan reglarna.

Om avståndet mellan dosa och anslutande tak eller golvkonstruktion är mindre än 300 mm, godtas en mindre täckande isoleringsmängd.



I både isolerade och icke isolerade väggar ska ELKOs apparatdosor monteras med skivfästen.



# Prefab sortilog

Produktsortiment apparatdosor, kopplingsdosor och takdosor samt illbehör till dessa.

## Takdosor vita

E-nr	Utförande
14 202 01	Minidosa 3 stutsar
14 202 11	Apparatdosa S-45/6
14 202 12	Apparatdosa S-45/22
14 202 14	Apparatdosa S-45/100
14 202 16	Apparatdosa S-60/6
14 202 17	Apparatdosa S-60/22
14 202 19	Apparatdosa S-60/100
14 202 51	Apparatdosa fäste 45/6
14 202 53	Apparatdosa fäste 60/6
14 202 54	Apparatdosa fäste 60/6
14 202 55	Apparatdosa 2-fack D-45/6
14 202 56	Apparatdosa 2-fack D-60/6

## Tillbehör vita dosor

E-nr	Utförande
14 202 02	Täcklock för minidosa
14 202 04	Rörstuts kopplingsdosa
14 202 07	Fästbygel 70 mm gul
14 202 21	Mellanstycke 71 mm L595
14 202 22	Mellanstycke 84 mm L596
14 202 24	Rörstuts lös 2x16/20 L601
14 202 28	Förhöjningsring 6 mm L-648
14 202 29	Dosskruv 50 mm, lång
14 202 58	Skruvfäste för dosa L-704
14 202 59	Fäste för regel, plast
14 202 81	Täcklock runt, fjällvit
14 202 83	Täcklock 4-kant 84, fjällvit
14 202 89	Fästring för övergång 60-70

## Röda dosor

E-nr	Utförande
14 203 00	Apparatdosa utan stutsar
14 203 01	Apparatdosa utan stutsar, hög ring
14 203 02	Apparatdosa 2 stutsar
14 203 03	Apparatdosa 2 stutsar med regelfäste
14 203 04	Apparatdosa 4 stutsar
14 203 05	Apparatdosa 4 stutsar, dubbelgips
14 203 06	Apparatdosa fäste 4x16/20 enkel/dubbelgips
14 203 07	Apparatdosa fäste 4x16/20 dubbel/dubbelgips
14 203 10	Apparatdosa fäste 6 stutsar
14 203 12	Apparatdosa 1½ 4x16/20
14 203 13	Apparatdosa 1½ fäste 4x16/20
14 203 16	Dubbeldosa 4 stutsar
14 203 17	Dubbeldosa fäste 4 stutsar
14 203 18	Kopplingsdosa enkelgips
14 203 19	Kopplingsdosa dubbelgips
14 203 45	BigBox enkelgips 13 mm
14 203 46	BigBox dubbelgips 16 mm
14 203 47	Dosa infälld BigBox 1½, 13 mm
14 203 48	Dosa infälld BigBox 1½, 26 mm

## Takdosor

E-nr	Utförande
14 202 72	Takdosa 40/80
14 202 73	Takdosa 64/80

## Takdosor brand

E-nr	Utförande
14 202 75	Takdosa brand 40/8
14 202 76	Takdosa brand 64/8

## Tillbehör takdosor

E-nr	Utförande
14 202 79	Förhöjningsring 1½ dosa, 6 mm
14 202 79	Förhöjningsring takdosa, 10 mm

## Branddosor

E-nr	Utförande
14 203 60	Dosa brand fäste 6x16/20
14 203 61	Dosa brand fäste 6x16/20 hög
14 203 62	Dosa brand 1½ fäste 6x16/20
14 203 63	Dosa brand dubbel, fäste 6x16/20
14 203 64	Dosa brand 2x16/20
14 203 65	Dosa brand 2x16/20 hög, dubbelgips
14 203 68	Kopplingsdosa brand enkelgips
14 203 69	Kopplingsdosa brand dubbelgips

## Multidosor

E-nr	Utförande
14 203 41	Multidosa 1½
14 203 42	Multidosa dubbel
14 203 53	Multidosa infälld 1x1½
14 203 54	Multidosa infälld 4x1½
14 261 05	Multidosa 45
14 261 10	Multidosa c/c 60 mm

## Tillbehör röda dosor

E-nr	Utförande
14 203 20	Stuts rak 2x16/20
14 203 21	Grenstuts 2x16/20
14 203 22	Trippelstuts 16+2x16/20
14 203 23	Stuts rak 20
14 203 24	Stuts rak 25
14 203 25	Dragavlastare för kabel
14 203 26	Blindplatta
14 203 27	Mellanstycke 71 mm
14 203 28	Mellanstycke 85 mm
14 203 29	Skivfäste 70 mm
14 203 30	Skivfäste 95 mm
14 203 31	Skivfäste 120 mm
14 203 32	Formfäste
14 203 33	Regelfäste, plåt
14 203 34	Skruv 40 mm
14 203 35	Skruv 55 mm
14 203 36	Teleskopring hög
14 203 37	Förhöjningsring 1½ mm
14 203 39	Förhöjningsring för dosa 6 mm
14 203 43	Ingjutningslock för apparatdosa
14 203 49	Mellanvägg BigBox
14 203 50	Doslock för enkeldosa, fjällvit
14 203 51	Doslock för 1½ dosa
14 203 52	Doslock för dubbeldosa
14 260 75	Anslutningslock för takdosa

ELKO har ett brett sortiment av Prefab-produkter. För komplett sortiment och utförlig produktbeskrivning se [www.elko.se](http://www.elko.se)



ELKO är en av Skandinavians ledande tillverkare av elmateriel.  
I 75 år har vi levererat kvalitetsprodukter till hem och företag.  
Vår långa erfarenhet kombinerat med viljan till nytänkande  
gör att ELKO kan presentera en komplett serie designprodukter.

ELKO RS- och Plusserien är ett lysande exempel på att vi under  
loppet av dessa 75 år har ändrat och förbättrat standarden för  
komfort, innovation, design och funktionalitet i hemmet,  
på kontoret och i offentliga byggnader.

Återförsäljare av ELKO

**ELKO AB**

Glasfibergatan 8, Box 5115, 121 17 Johanneshov  
Kundsupport +46 8 449 27 27  
info@elko.se www.elko.se

