

ELKO Flexi+



Flexi+ dossystem ger en helt ny innebörd av hög funktionalitet, låg installationstid och pålitlighet i alla led. Flexi+ är enkelt, praktiskt och flexibelt. Ett möjligheternas dossystem anpassat för framtiden.



Flexi+



Enkelt + Praktiskt + Flexibelt

ELKO är en av marknadsledarna inom dossystem och vi fortsätter att förnya och upprätthålla vårt arbete inom området. Flexi+ är den naturliga utvecklingen av de röda dosorna – en produktserie anpassad för framtiden.

Dossystemet från ELKO innebar en helt ny standard på marknaden när de introducerades för över 20 år sedan. Dossortimentet omfattar apparatdosor, kopplingsdosor och takdosor, samt tillbehör till dessa. Dosorna bygger på ett gemensamt modulsystem som gör att alla delar passar ihop. Olika tillbehör förenklar vid planering och placering och skapar kombinationsmöjligheter som oavsett installationstyp bidrar med en lösning.

För att möta nya produktionsmetoder och installationsbehov har vi funderat över vilken funktionalitet vi kan ta med oss vidare i utvecklingen av de röda dosorna. I arbetet har respons från marknaden och konstruktiv feedback från elektriker varit mycket värdefull och legat till grund för flertalet produkttester och förbättringar längs vägen.

Flexi+ är resultatet, en produktserie som ger en helt ny innebörd av hög funktionalitet, låg installations- och pålitlighet i alla led. Sammanfattningsvis är Flexi+ enkelt, praktiskt och flexibelt. Ett dossystem anpassat för framtiden.

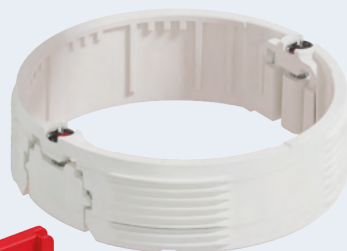


Nyheter i Flexi+



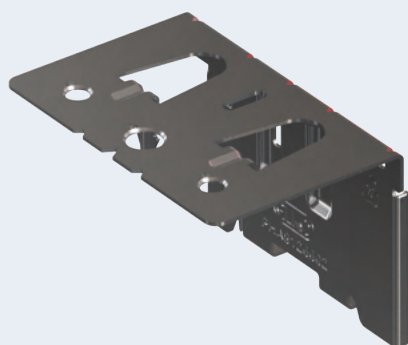
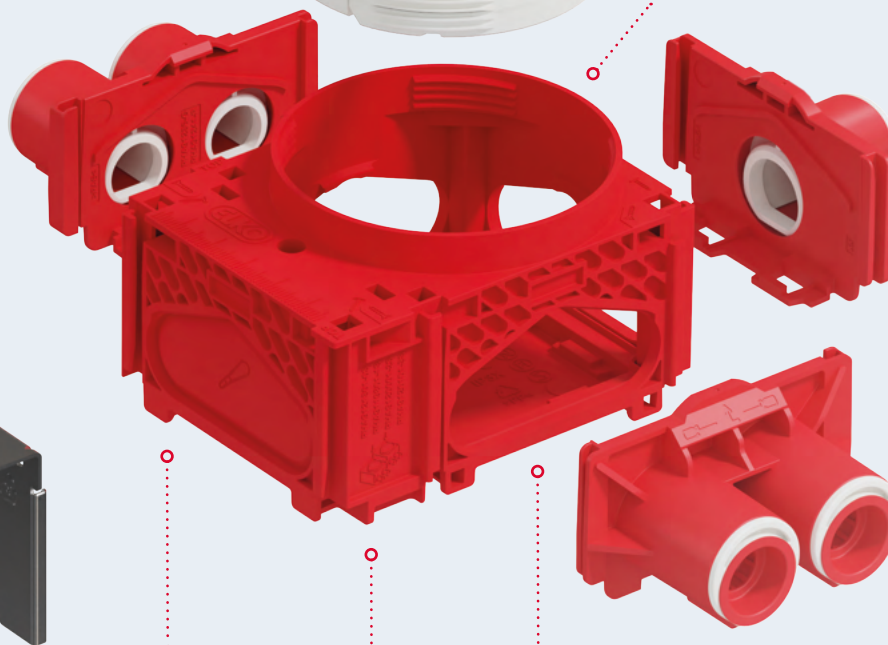
Nytt lock med bra grepp.

Hybridring för enkel justering och trygg infästning. Vrid 45° och dra till önskad nivå.



Rejåla limytor och fler fästhål.

Stabilt regelfäste skruvas på stålregel eller skruvas/spikas på träregel.



Enkeldosorna är 25% större för mer plats till kopplingar och puckar.

Montera snabbare och utan verktyg med den nya infästningen av stutsar.

Integrerat skarvstycke för enklare kombinationsmontage.

3. NYA FLEXI+ GENOMSKÄRNING
4. SORTIMENT
6. BRANDKLASSADE DOSOR
7. DOSKOMBINATIONER
8. FUNKTIONER I FLEXI+
12. ÖVRIGA DOSOR
14. SORTILOG

Möjligheternas dosa

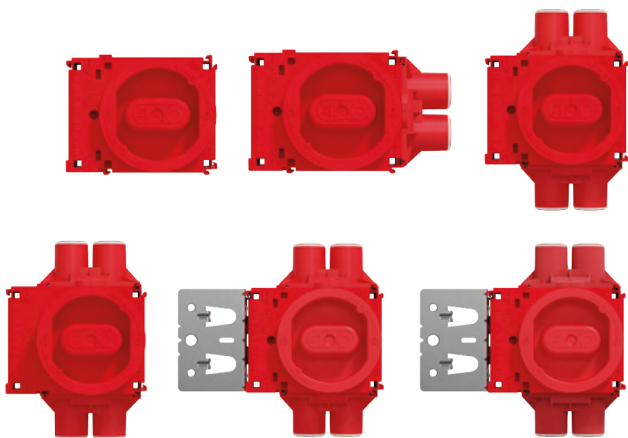
De nya ELKO Flexi+ apparatdosorna har en större invändig volym med bättre plats för kopplingsklämmor och styrenheter. Ny hybridfästring från 9–21 mm skivtjocklek. Fästringen justeras genom att vrida den 45°. När önskad höjd är justerad låses ringen antingen horisontalt eller vertikalt. Fästringar finns i olika höjd som vid behov kan bytas även efter att väggskivor är monterade.

Flexi+ har integrerade skarvstycken och ett brett tillbehörssortiment finns att tillgå såsom stutsar, regelfästen och den nya fästringen som gör installationen enklare.



ELKO Flexi+ Enkeldosa

Med låg och hög ring för montage på stål- eller träreglar i skivväggar tjocklek 9–21 mm. Flexi+ har integrerade skarvstycken. Försedd med teleskopiskt självjusterande ring. Brand- och ljudklassade vid montering enligt anvisning. Halogenfri.



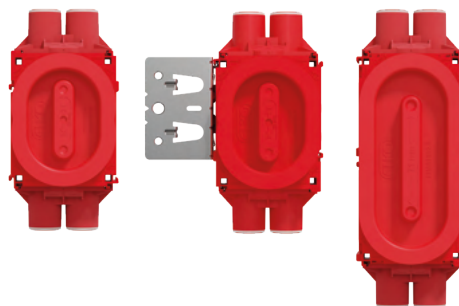
E-nr	Utförande
14 203 71	Apparatdosa låg utan stutsar
14 203 72	Apparatdosa låg 2x16/20
14 203 73	Apparatdosa låg 4x16/20
14 203 74	Apparatdosa hög 4x16/20
14 203 75	Apparatdosa låg 4x16/20 regelfäste
14 203 76	Apparatdosa hög 4x16/20 regelfäste

Flexi+ följer rådande IEC-standard

Samtliga dosor är anpassade efter rådande normer och byggstandard. Plastmaterialet klarar upp till 850°C i glödtrådsprov, vilket är kravet i standarden IEC 60670-1.

ELKO Flexi+ 1½-dosa och 2-dosa

Flexi+ 1½-dosor för användning till alla 2-vägs uttag men främst för 2-vägs uttag av lågt utförande. Flexi+ har integrerade skarvstycken och ett brett tillbehörssortiment finns att tillgå. Halogenfri.



E-nr	Utförande
14 203 79	Apparatdosa låg 1½ 4x16/20
14 203 80	Apparatdosa låg 1½ 4x16/20 regelfäste
14 203 82	Apparatdosa dubbel 4x16/20

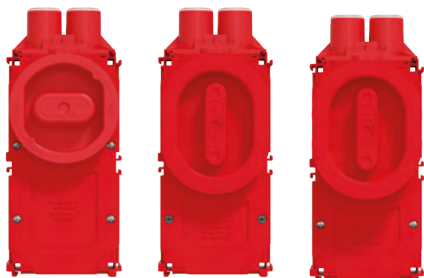
Flexi+ enkeldosor har en 25 procent större volym för bättre utrymme till anslutningar, puckar och i allmänhet mer luft för ökad livslängd för elektroniska produkter..



ELKO Flexi+ Dubbeldosa och BigBox

Flexi+ dubbeldosa kan användas för större produkter som kräver mer plats eller för två enkla produkter monterade intill varandra.

Flexi+ BigBox har ett stort kopplingsutrymme för många kopplingar och montage där extra plats krävs för exempelvis trafo, reläer, trådlösa styrenheter och andra komponenter. Halogenfri.



E-nr	Utförande
14 203 84	Apparatdosa BigBox 2x16/20
14 203 85	Apparatdosa Bigbox låg 1½ 2x16/20
14 203 86	Apparatdosa Bigbox hög 1½ 2x16/20

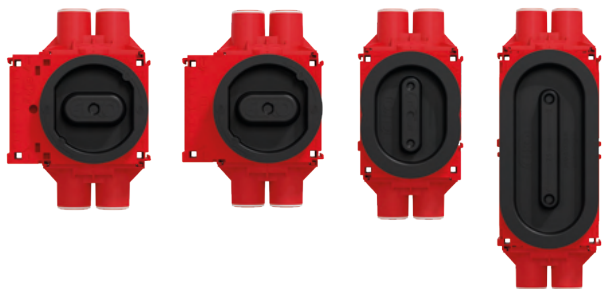
Hållbarhet i hela kedjan

Apparatdosorna är tillverkade efter stränga krav på miljövänligt materialval. Märkning av produkt och emballage säkrar enkel sortering och återvinning.

ELKO Flexi+ Brand

Flexi+ branddosor är godkända för användning i brandklassade väggar EI30, EI60 och EI90. Branddosorna har samma nya egenskaper som standarddosorna, men leveras med expanderande brandpuck i botten av dosan för att kunna upprätthålla brandskyddet. Pucken sväller vid uppvärmning och tätar då väggen. Halogenfri.

Se godkända kombinationer på nästa sida.



E-nr	Utförande
14 203 77	Apparatdosa brand låg 4x16/20
14 203 78	Apparatdosa brand hög 4x16/20
14 203 81	Apparatdosa brand låg 1½ 4x16/20
14 203 83	Apparatdosa brand dubbel 4x16/20

Tillbehör

Stuts

Stutsar i olika utföranden för Flexi+.



E-nr	Utförande
14 203 87	Stuts enkel rak 1x25
14 203 88	Stuts dubbel 2x16/20
14 203 89	Stuts trippel 2x16/20 +16
14 203 90	Grenstuts 2x16/20

Blindplatta, dragavlastare, mellanstycke



E-nr	Utförande
14 203 91	Blindplatta
14 203 92	Dragavlastare dubbel
14 203 93	Mellanstycke 90 mm

Regelfäste

Lösa fästen för apparatdosor.



E-nr	Utförande
14 203 14	Regelfäste, stål
14 203 15	Spikfäste för ingjutning
14 203 94	Skivfäste 25 mm 70/95/120

Putslock



E-nr	Utförande
14 203 66	Putslock röd
14 203 67	Ingjutningslock

Hybridring

För montering i apparatdosor (dubbel- och trippelgips).



E-nr	Utförande
14 203 95	Hybridring låg
14 203 96	Hybridring hög

Förhöjningsring 6 mm



E-nr	Utförande
14 202 28	Förhöjningsring 6 mm
14 203 97	Förhöjningsring 1½ 6 mm
14 203 98	Förhöjningsring dubbeldosa 6 mm

Mellanvägg

För montage där separation krävs mellan svag och starkström i dosans kopplingsutrymme.



E-nr	Utförande
14 203 99	Mellanvägg dubbeldosa

Dosskruv

Skruv i tre längder. Lång skruv för dosor som sitter djupt i väggen, exempelvis vid panelklädda eller kaklade väggar.



E-nr	Utförande
14 203 57	Dosskruv 32 mm
14 203 58	Dosskruv 42 mm
14 203 59	Dosskruv 55 mm

Brandklassade dosor för tak och väggar

Brandklassade dosor i Flexi+ är godkända för brandavskiljande väggar och tak. De leveras med expanderande brandpuck i botten av dosan för att kunna upprätthålla brandskyddet. Pucken sväller vid uppvärmning och tätar konstruktionen.



Brandhämmande dosor i Flexi+

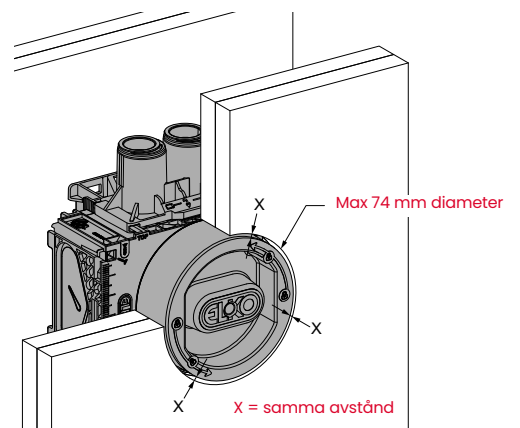
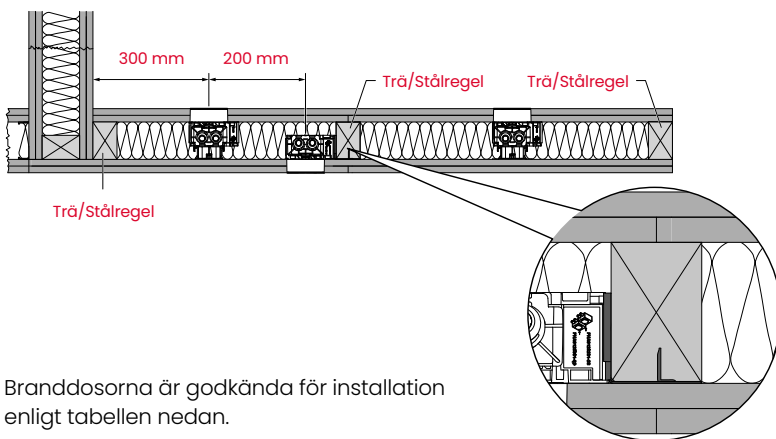
Ett unikt och patenterat brandhämmande och expanderande material invändigt i dosan ser till att hålet i väggen automatiskt blir helt förseglat vid intensiv värmeutveckling. Med denna typ av dosa blir väggen brandtät även där det finns monterade dosor. Inga extra tillbehör behövs eftersom fästena gör det möjligt att isolera bakom dosorna.

Branddosor i Flexi+ är godkända för installationer i brandklassade väggar enligt EI30, EI60 och EI90. Helisolerade och brandklassade väggar ska vara utförda med enkel (EI30) eller dubbel (EI60) gipsskivor på båda sidor av reglarna.

Installation

Håltagning ska utföras med en hålfräs med maxdiameter 74 mm, dosan ska i största möjliga mån monteras i mitten av hålet med lika avstånd till alla sidor. Hålet får inte omarbetas, dvs om hålet är för stort måste skivan bytas ut.

En apparat måste alltid installeras i branddosan så att isoleringsmaterialet har något att sluta sig omkring för att bibehålla brandklassificeringen. Är branddosorna monterade på båda sidor om en brandbarriär måste dosorna flyttas åt sidan minst 200 mm. Används stälregel i konstruktionen måste väggdosorna placeras med ett minimum avstånd på 300 mm från regeln.

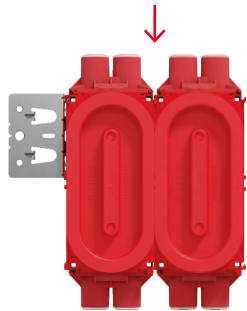


Branddosorna är godkända för installation enligt tabellen nedan.

EI60	✓	✓	✓	✓	✓	✓	✓	✓
EI90	✓	✓	✓					

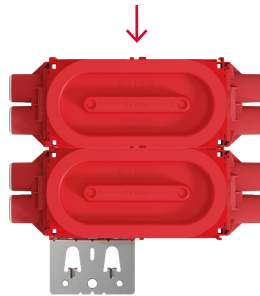
Doskombinationer

Kombiram 2x2-fack



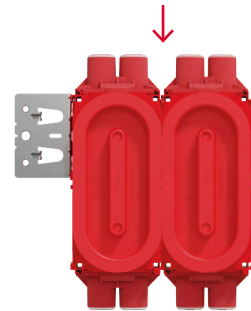
E14 203 82 x 2
E14 203 14 x 1

Kombiram 2x2-fack



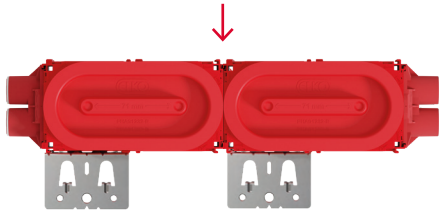
E14 203 82 x 2
E14 203 14 x 1

Kombiram 2x2-fack



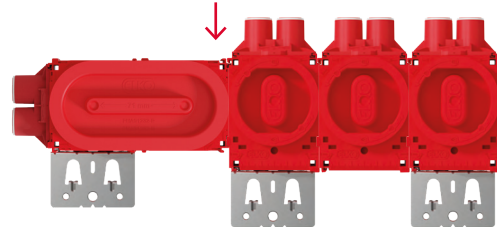
E14 203 82 x 2
E14 203 14 x 1

Kombiram 4-fack



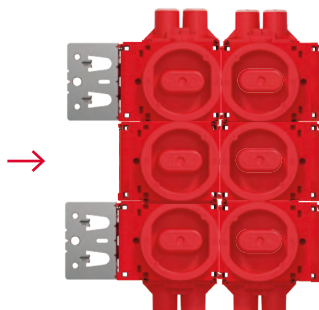
E14 203 82 x 2
E14 203 14 x 2

Kombiram 5-fack



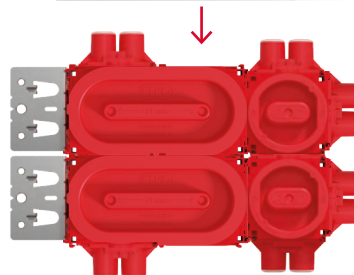
E14 203 82 x 1
E14 203 14 x 3
E14 203 72 x 3

Kombiram 2x3-fack



E14 203 71 x 2
E14 203 72 x 2
E14 203 75 x 2
E14 203 91 x 2

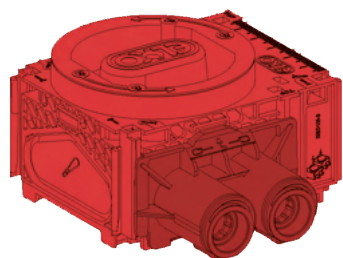
Kombiram 2x3-fack



E14 203 82 x 2
E14 203 75 x 2

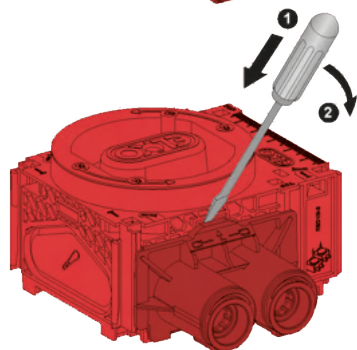
Nya funktioner i Flexi+ ger unika fördelar

Flexi+ dossystem följer byggkrav på funktionell, flexibel och säker elinstallation. Unika funktioner i Flexi+ medför smidig montering för elektrikern och bidrar till kostnadseffektiva lösningar i renovering, ombyggnad/tillbyggnad och nyproduktion.

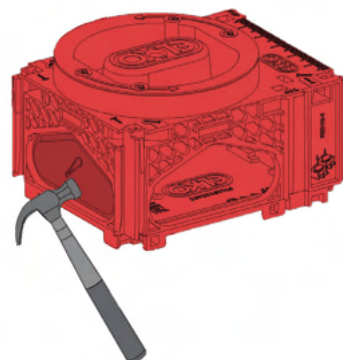
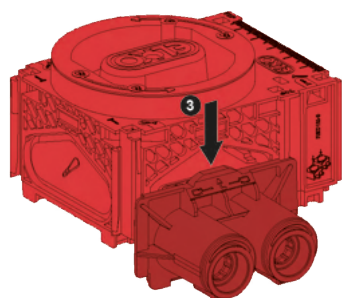


Stutsar

Finns som enkel, dubbel, trippel och grenstuts.



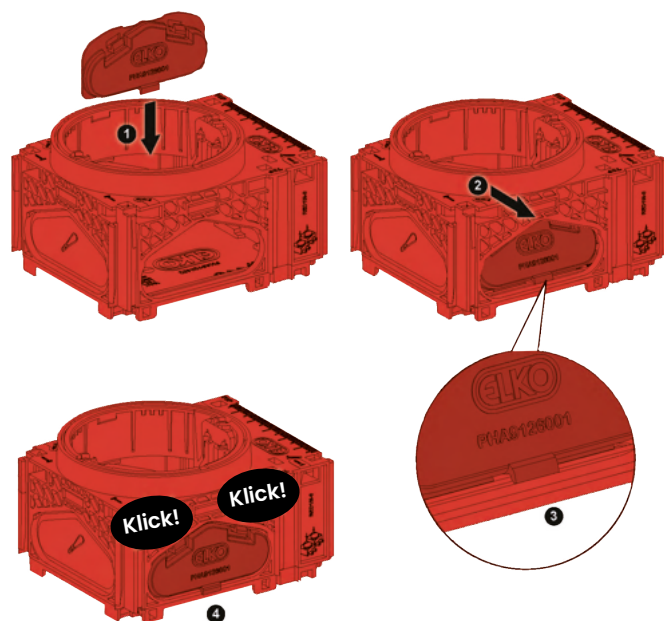
De nya stutsarna demonteras enkelt med tummen eller en skruvmejsel.



Knockout demonteras enkelt med hammare eller kniv.

Blindplattor

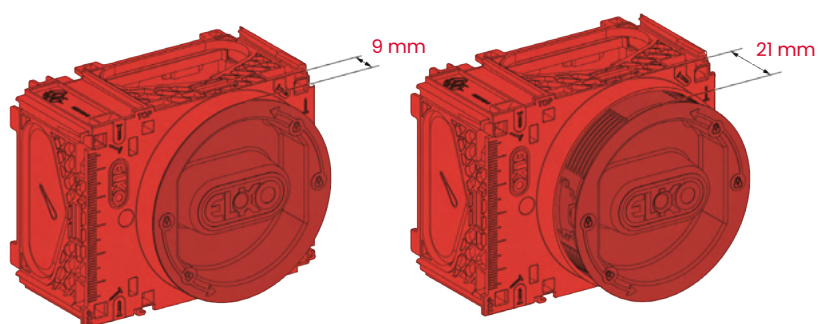
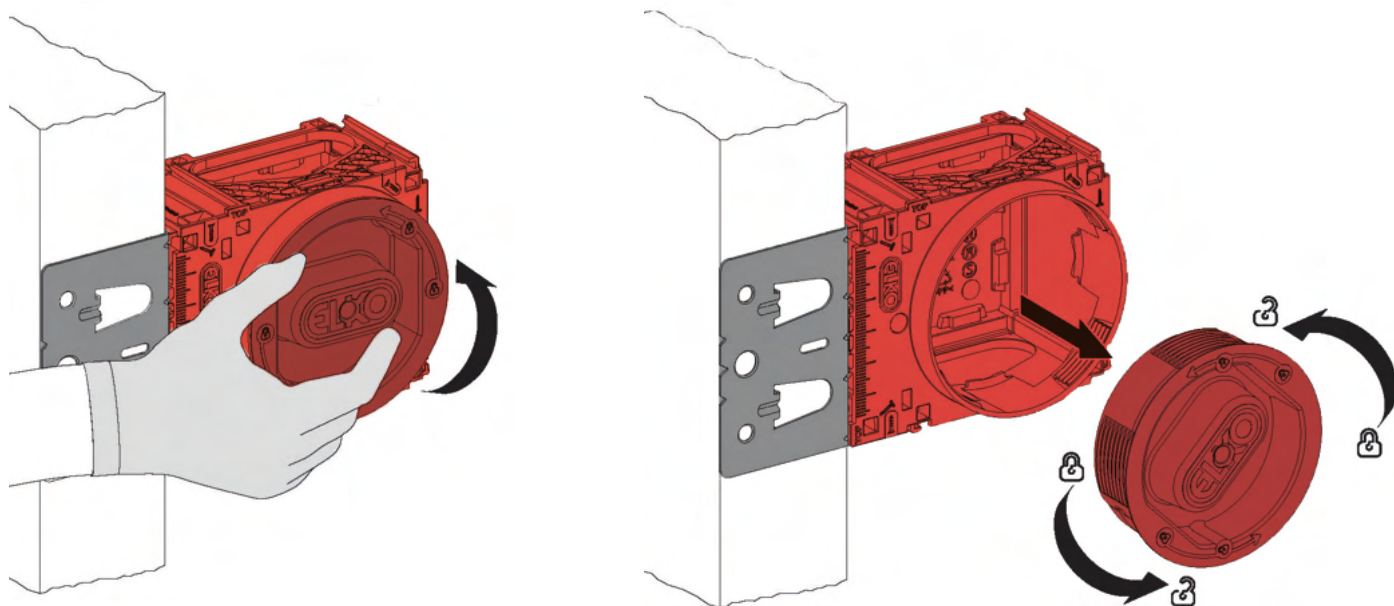
Oanvända öppningar på Flexi+ dosorna kan täckas med blindplattor. Blindplattorna monteras från insidan av dosan och kan också kombineras med regelfäste, så att metallen i regelfästet inte är åtkomligt från insidan av dosan.



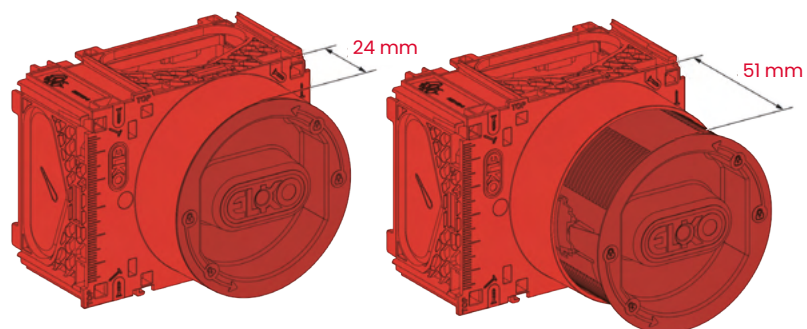
Hybridring

Flexi+ enkeldosor är utrustade med en hybridring för enkel och säker infästning av önskad installationsprodukt. Ringen justeras genom att vridas 45° för att justera höjden på ringen i förhållande till väggskivan. Ringen låses när den roteras 90° horisontalt eller vertikalt.

Hybridringen är anpassad för väggskivor från 9–21 mm, om det monterats dosa för enkelskiva, ringen kan enkelt bytas till en högre för upp till maximalt 36 mm väggbeklädnad. Flexi+ dosa med hög ring är anpassad för väggbeklädnad från 24–51 mm.



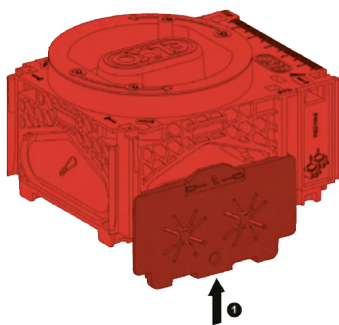
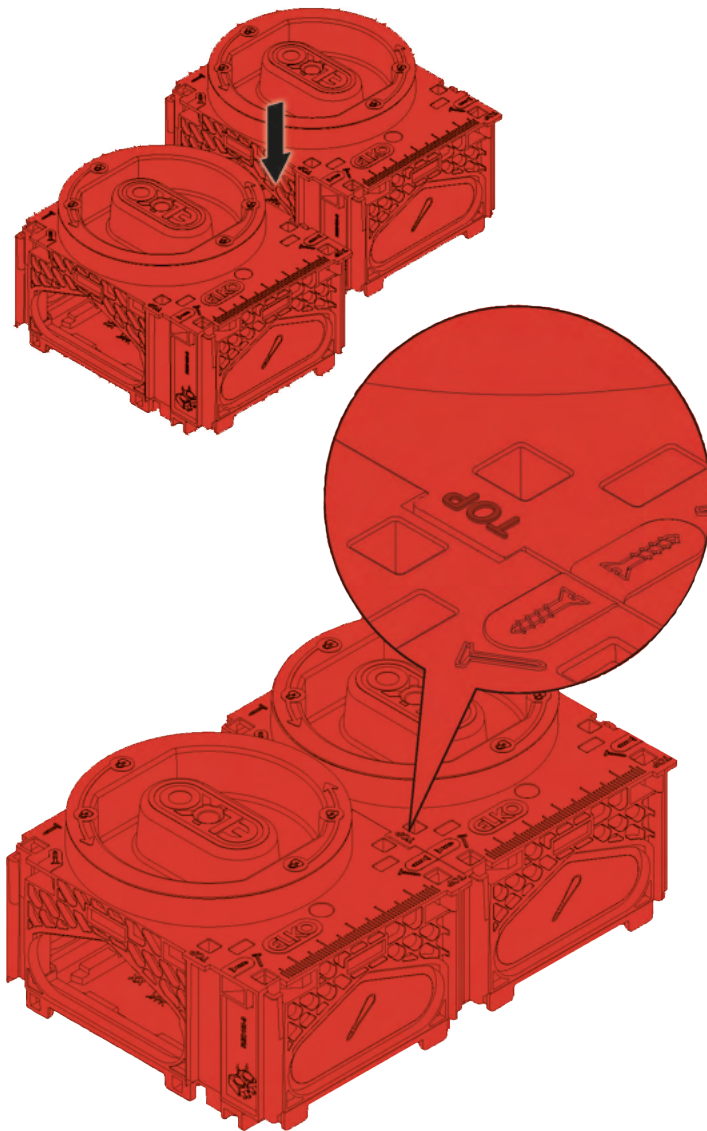
Hybridringen anpassas från 9–21 mm. Vid byte till en hög ring kan maximal höjd på 36 mm uppnås.



Hybridringen anpassas från 24–36 mm. Vid byte till en hög ring kan maximal höjd på 51 mm uppnås.

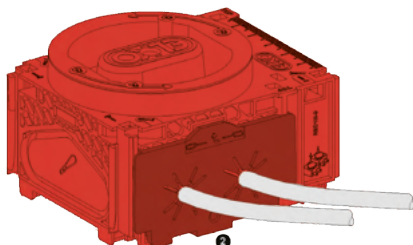
Skarvstycke

Dosorna är bestyckade med integrerat skarvstycke, både kort och långt. Tydliga anvisningar på dosan förenklar kombinationsmontage.



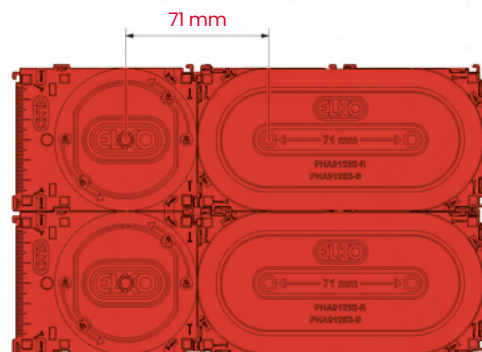
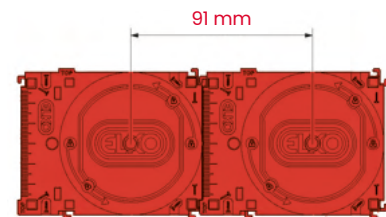
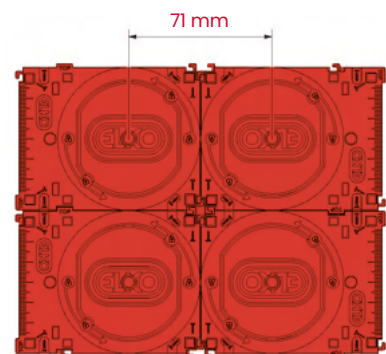
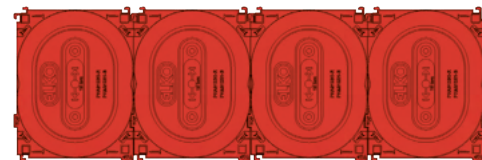
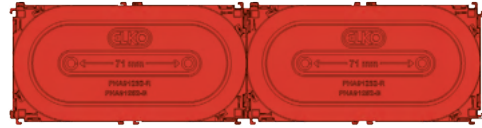
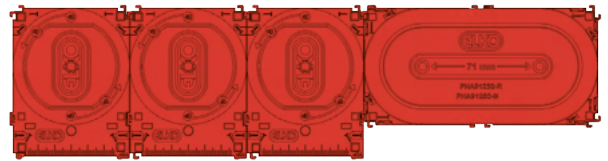
Dragavlastare

Dosorna i Flexi+ kan kompletteras med dragavlastning för "lös" kabel (utan rör eller slang) som enkelt fästs på dosan.



Monteringsexempel

Flexi+ är ett dossystem med många kombinationsmöjligheter vilket medför stor frihet i olika projekt och installationsmiljöer.



Dosa vs 2-vägsuttag



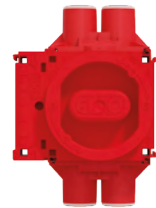
RS för standarddosa/1½-dosa 23 mm



RS lågt för 1½-dosa 10,5 mm



Plus för standarddosa och 1½-dosa 23 mm



Plus lågt för 1½-dosa 10,5 mm

Tilläggsortiment med klassiska ELKO dosor

Kopplingsdosa samt takdosa i två utföranden är fortfarande del av ELKO dossystem. Multidosor i enkel eller dubbeldosa samt i 1½-utförande för extra lågt vägguttag finns också som komplement till Flexi+.

Till dessa erbjuds tillbehör och verktyg som gör det enklare att hantera och installera.



Kopplingsdosa

För montage i skivväggar. Försedd med ring och 5 st stutsar för 16 mm rör och 2 st 16/20 mm rör. Komplettering med lösa stutsar är möjlig. Vid leverans är ej bestyckade sidor täta. Utan putslock men med stutsar med tätpropp.



E-nr	Utförande
14 203 18	Kopplingsdosa enkelgips
14 203 19	Kopplingsdosa dubbelgips

Multidosa 1½ låga uttag

Kompletteringsdosa för låga vägguttag, avsedd för skivväggar med enkel, dubbel eller trippelgips. Kan monteras i väggar med 45 mm. Dosan har tre ingångar och används med flexibel slang. Integrerad med mall för håltagning. Inbyggnadsdjup 57 mm.



E-nr	Utförande
14 203 53	Multidosa 1½

Takdosa

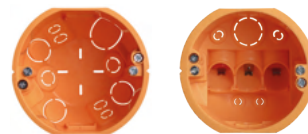
Infälld takdosa med tätproppar och spärrfjädrar, samt putslock. Rörstutsarna är för 16 mm men passar även tillsammans med röruff för 20 mm. Kompletterat med fästskruvar. Halogenfri.



E-nr	Utförande
14 202 72	Takdosa 40/8
14 202 73	Takdosa 64/8

Multidosa 45/60

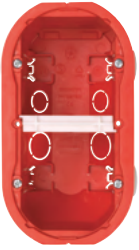
Kompletteringsdosa avsedd för skivväggar med enkel eller dubbel gipsskiva. Klarar väggar med 45 mm regel. Används tillsammans med flexibelt VP-rör som kan monteras från tre olika håll.



E-nr	Utförande
14 261 05	Multidosa 45
14 261 10	Multidosa 60

Multidosa infälld dubbel

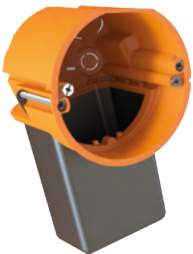
Kompletteringsdosa avsedd för skivväggar (enkel, dubbel eller trippelgips). Kan monteras i väggar med min 45 mm regeltjocklek. Avsedd att användas med flexibel slang 16/20 mm men kan också kompletteras med dubbelstuts E14 203 20 för VP-rör 16/20 mm. Levereras med mellanvägg.



E-nr	Utförande
14 203 42	Multidosa infälld dubbel

Multidosa Bigbox

Konstruerad med ett sidofack som ger ett generöst anslutningsutrymme för montage av exempelvis trafo, reläer, trådlösa styrenheter och andra komponenter som kräver större plats. Det extra anslutningsutrymmet pressas in i dosan under montering och pressas ut igen när dosan är monterad i väggen. Multidosa BigBox kan monteras i väggar med en tjocklek upp till 24 mm. Multidosan passar hål med diameter 73 mm.



E-nr	Utförande
14 203 56	Multidosa Bigbox

Multidosa Bigbox och dimmerpuck

Dimmerpuck 2-tråd 100W LED, E-nr. 13 632 41 är utmärkt att placera i Multidosa BigBox extra generösa utrymme.

Tillbehör kopplingsdosor

Skivfäste

Fästes med dubbelhäftande tejp eller med skruv. Snäppfastsättning på dosorna. 2 st/dosa. För regeltjocklek 70–120 mm.



E-nr	Utförande
14 203 29	Skivfäste 70 mm
14 203 31	Skivfäste 120 mm

Regelfäste

Löst stålregelfäste för kopplingsdosor. Mått: 65x47x45 mm.



E-nr	Utförande
14 203 33	Regelfäste, stål

Grenstuts

Dubbelstuts för kopplingsdosor.



E-nr	Utförande
14 203 21	Grenstuts 2x16/20

Underlätta med regelfäste

Regelfäste vid montage på trä- eller stålregel. Fästet är försett med mittmarkering och "spikar" för direkt montage, eller färdiga hål för montage med skruv på stålregel.

Tillbehör takdosor

Förhöjningsring takdosa

10 mm hög för takdosa. Halogenfri.



E-nr	Utförande
14 202 79	Förhöjningsring takdosa

Fästring övergång 70/60 mm

Vid övergång mellan 60 och 70 mm fästskruvavstånd.



E-nr	Utförande
14 202 89	Fästring övergång 70/60 mm

Kombiram rund för takdosa

För montering av apparat i vägg- eller takdosa. Passar produkter med 56x56 mm centrumplatta. Vid montering i takdosa används medföljande övergångsram 60–70 mm fästskruvavstånd. Skruvar för takdosa medföljer. Diameter 115 mm.



E-nr	Utförande
18 456 00	Kombiram rund för takdosa

Tillbehör

Dosclips

Fastsättning av nya insatser i riktigt gamla dosor som saknar fästskruvar för strömställare eller vägguttag.



E-nr	Utförande
14 261 00	Dosclips inkl. skruv, 50-pack

Klokit

Strömställare och 2-vägguttag kan förses med Klokit som monteras på insatsen.



E-nr	Utförande
18 405 94	Klokit, 10-pack

Täcklock

Täcklock för 70 mm fästskruvavstånd Inkl. 2 st skruv M4. Halogenfri.



E-nr	Utförande
14 202 81	Täcklock 100 mm
14 383 83	Täcklock RS 100 mm, renvit

Doslock

Doslock för enkel- 1/2 - dubbeldosa. Skruvfastsatt levereras utan skruv. Fästskruvavstånd 60 mm. Halogenfri.



E-nr	Utförande
14 203 50	Doslock enkeldosa
14 203 51	Doslock 1/2 dosa
14 203 52	Doslock dubbeldosa
14 383 81	Doslock RS 1/2 dosa, renvit
14 383 82	Doslock RS enkeldosa, renvit

Verktyg

I sortimentet finns verktyg som gör det enklare att hantera och installera våra produkter.

Doskniv

Doskniv för att skära utlopp i dosor och kåpor av termoplast.



E-nr	Utförande
16 233 36	ELKO-kniv

Borrmall för 1½- och dubbeldosa

För att göra ovala hål i väggskiva för ELKO 1½ dosor och dubbeldosor. För 74 mm dosfräs.



E-nr	Utförande
16 047 27	Borrmall

Ursparingstång

Klipper ursparingar för kablar i termoplastkåpor och dylikt.



E-nr	Utförande
16 200 04	Ursparingstång

Multifräs 74 mm (Dosfräs för multidosor)



E-nr	Utförande
16 047 26	Multifräs

Multitång för avmantling av kabel



E-nr	Utförande
16 204 25	Avmantlingstång

Flexi+ Enkeldosa

E-nr	Utförande
14 203 71	Apparatdosa låg utan stutsar
14 203 72	Apparatdosa låg 2x16/20
14 203 73	Apparatdosa låg 4x16/20
14 203 74	Apparatdosa hög 4x16/20
14 203 75	Apparatdosa låg 4x16/20 regelfäste
14 203 76	Apparatdosa hög 4x16/20 regelfäste

Flexi+ 1½-dosa och 2-dosa

E-nr	Utförande
14 203 79	Apparatdosa låg 1½ 4x16/20
14 203 80	Apparatdosa låg 1½ 4x16/20 regelfäste
14 203 82	Apparatdosa dubbel 4x16/20

Flexi+ Dubbeldosa och BigBox

E-nr	Utförande
14 203 84	Apparatdosa BigBox 2x16/20
14 203 85	Apparatdosa Bigbox låg 1½ 2x16/20
14 203 86	Apparatdosa Bigbox hög 1½ 2x16/20

Flexi+ Apparatdosa brand

E-nr	Utförande
14 203 77	Apparatdosa brand låg 4x16/20
14 203 78	Apparatdosa brand hög 4x16/20
14 203 81	Apparatdosa brand låg 1½ 4x16/20
14 203 83	Apparatdosa brand dubbel 4x16/20

Tillbehör Flexi+

E-nr	Utförande
14 202 28	Förhöjningsring 6 mm
14 203 14	Regelfäste
14 203 15	Spikfäste för ingjutning
14 203 57	Dosskruv 32 mm
14 203 58	Dosskruv 42 mm
14 203 59	Dosskruv 55 mm
14 203 66	Putslock röd för apparatdosa
14 203 67	Ingjutningslock för apparatdosa
14 203 87	Enkelstuts rak 1x25
14 203 88	Dubbelstuts 2x16/20
14 203 89	Trippelstuts 2x16/20 +16
14 203 90	Grenstuts 2x16/20
14 203 91	Blindplatta
14 203 92	Dragavlastare dubbel
14 203 93	Mellanstycke 90 mm
14 203 94	Skivfäste 25 mm 70/95/120
14 203 95	Hybridring låg
14 203 96	Hybridring hög
14 203 97	Förhöjningsring 1½ 6 mm
14 203 98	Förhöjningsring dubbeldosa 6 mm
14 203 99	Mellansväng dubbeldosa

Övriga dosor

E-nr	Utförande
14 202 72	Takdosa 40/8
14 202 73	Takdosa 64/8
14 203 18	Kopplingsdosa enkelgips
14 203 19	Kopplingsdosa dubbelgips
14 203 53	Multidosa 1½
14 203 56	Multidosa Bigbox
14 261 05	Multidosa 45
14 261 10	Multidosa 60

Tillbehör övriga dosor

E-nr	Utförande
14 202 79	Förhöjningsring takdosa, 10 mm
14 202 81	Täcklock 100 mm
14 383 83	Täcklock RS 100 mm, RV
14 202 89	Fästring övergång 70/60 mm
14 203 21	Grenstuts 2x16/20
14 203 30	Skivfäste 95 mm
14 203 31	Skivfäste 120 mm
14 203 33	Regelfäste, stål
14 203 50	Doslock enkeldosa
14 203 51	Doslock 1½ dosa
14 203 52	Doslock dubbeldosa
14 261 00	Dosclips inkl. skruv, 50-pack
14 383 81	Doslock RS 1½ dosa, RV
14 383 82	Doslock RS enkeldosa, RV
18 456 00	Kombiram rund för takdosa
18 405 94	Klokit, 10-pack

Verktyg

E-nr	Utförande
16 047 26	Multifräs
16 047 27	Borrmall
16 200 04	Ursparingstång
16 204 25	Avmantlingstång
16 233 36	ELKO-kniv



ELKO Flexi+ produktsortiment
finns online på www.elko.se



ELKO är en av Skandinaviens ledande tillverkare av elmateriel. I över 75 år har vi levererat kvalitetsprodukter till hem och företag. Vår långa erfarenhet kombinerat med viljan till nytänkande gör att ELKO kan presentera en komplett serie designprodukter.

ELKO RS- och Plusserien är ett lysande exempel på att vi under loppet av dessa 75 år har ändrat och förbättrat standarden för komfort, innovation, design och funktionalitet i hemmet, på kontoret och i offentliga byggnader.

Återförsäljare av ELKO

ELKO AB

Glasfibergatan 8, Box 5115, 121 17 Johanneshov
Kundsupport +46 8 449 27 27
info@elko.se www.elko.se

