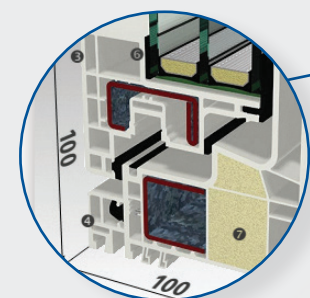


## LE PARTAGE DE PLUSIEURS **SAVOIR-FAIRE**



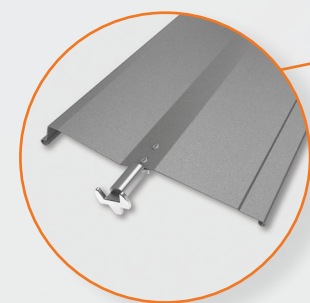
### FLIGITTER INNOVE

Fligitter innove en associant les savoir-faire de ses deux partenaires : Gealan pour le **KUBUS®** et Baumann Hüppe pour le **NOVAL 90**. La volonté du groupe est de fusionner ces deux solutions pour que la fenêtre et le brise-soleil ne fasse qu'un :



#### KUBUS LA FENÊTRE PERFORMANTE

- ✓ Design carré 100 x 100 mm
- ✓ Vitrage 48 mm
- ✓ Fenêtre PVC, sans parecloses
- ✓ Mousse d'isolation thermique **IKD®**
- ✓ Solution adhésive vitrage collé **STV®**
- ✓ Surface premium **ACRYCOLOR**
- ✓ Invisible en vue extérieure
- ✓ Stabilité maximale
- ✓ Temps de pose et de dépose réduit



#### NOVAL 90 LE BRISE-SOLEIL PAR EXCELLENCE

- ✓ Design moderne
- ✓ Lames en Z de **90 mm** en aluminium serties de joints
- ✓ Attaches à bille en inox
- ✓ Cordons (texbands) de **8 mm**
- ✓ Cordons d'orientation renforcés au kevlar
- ✓ Embouts de lames en métal
- ✓ Guidage par coulisses ou par câbles
- ✓ Modulation de la lumière optimisée
- ✓ Fermeture silencieuse

**baumann hüppe**



### GROUPE

technicien.apro@fligitter.fr  
03 89 83 22 00  
www.groupe-fligitter.com



mathilde.montanari@gealan.fr  
07 85 78 85 12  
https://www.gealan.de/fr



### baumann hüppe

info@baumannhueppe.fr  
04 89 24 18 40  
www.baumannhueppe.fr



## DÉCOUVREZ NOTRE **SMART BAIE**



**baumann hüppe**



## QUI SOMMES-NOUS ?



Le **Groupe Fligitter** a été créé en 1968 à Ottmarsheim dans le Haut-Rhin. Issu d'une longue tradition de Maîtres Menuisiers transmise à travers plusieurs générations, tous les aspects du métier sont entièrement maîtrisés par les 70 collaborateurs qui constituent aujourd'hui l'entreprise.

De la fabrication à la pose, nos menuiseries PVC, aluminium et bois, ont satisfait à ce jour plus de 25 000 clients.

Le groupe **GEALAN** est l'un des principaux fabricants de profilés PVC pour les portes et fenêtres en Europe. Depuis 40 ans, GEALAN fabrique des profilés en acrylcolor grâce à la technologie de coextrusion.

La gamme **GEALAN-KUBUS®** dessine une nouvelle ère architecturale pour les fenêtres PVC. Elle offre de grandes surfaces vitrées avec plus de lumière et de transparence. Côté extérieur, le recouvrement d'ouvrant au design carré souligne le rendu harmonieux de l'ensemble.

Spécialiste de la protection solaire extérieure, **Baumann Hüppe** répond à toutes les exigences en proposant une gamme de brise-soleil orientables performante et sur-mesure afin de répondre à tout type de projet.

baumann hüppe

La gamme de BSO **NOVAL 90** est le produit polyvalent par excellence, habillant élégamment les façades. Tout en préservant des reflets et de l'éblouissement, l'orientation des lames diffuse uniformément la lumière ou offre un niveau d'occultation performant.



## LE SMART BAIE

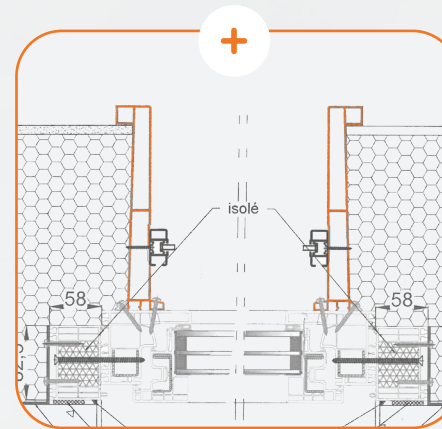
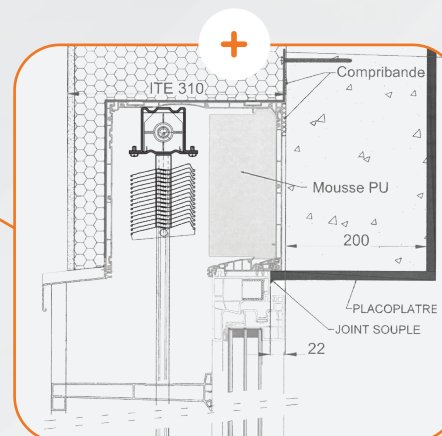
Bloc comprenant **châssis PVC, BSO** avec coffre, commande et pré-cadre.



- ✓ Trois types de bardages métalliques différents
- ✓ Type d'isolation thermique par l'extérieur (ITE)
- ✓ Modulable en largeur et en hauteur

### + LA VALEUR AJOUTÉE :

INTÉGRATION D'UNE **TAPÉE**, POUR UNE FACILITÉ DE POSE



## LES AVANTAGES DE NOTRE SMART BAIE

### 1 PRODUIT PRÊT-À-POSER

Cette solution prête-à-poser se compose du brise-soleil **NOVAL 90** fixé directement sur le châssis de la fenêtre **KUBUS** pour former deux produits en un.

### 3 INTÉGRATION INVISIBLE À LA FAÇADE

Cette solution s'adapte à tous types de façades et s'intègre de manière invisible. L'ouverture de la fenêtre sans joint apparent et sans pareclose offre une **esthétique moderne**.

### 5 GAIN DE TEMPS

Le Smart Baie permet de limiter les interventions et les intervenants sur les sites et de diminuer la co-activité. L'intégration de la tapée permet de supprimer les retours d'ébrasement du bardage ou ITE pour un gain de temps optimisé.

### 2 PARFAITE ISOLATION THERMIQUE

Le Smart Baie réduit considérablement les passages d'air et la perte énergétique pour ainsi offrir une parfaite isolation thermique. **Valeur thermique plus performante de 0,7 à 1,4 Uw.**

### 4 SÉCURITÉ DU SYSTÈME

Le Smart Baie est un système de sécurité performant où l'entretien et les interventions SAV se réalisent depuis l'intérieur, quelle que soit la position du BSO. (**norme INRS ED 6110**)

### 6 ORIENTÉ VERS LA CONSTRUCTION PASSIVE

Ce produit répond aux exigences de la nouvelle réglementation énergétique et environnementale (**RE2020**) dans le but de réduire l'impact sur le climat et d'améliorer les performances et apports énergétiques des bâtiments.

