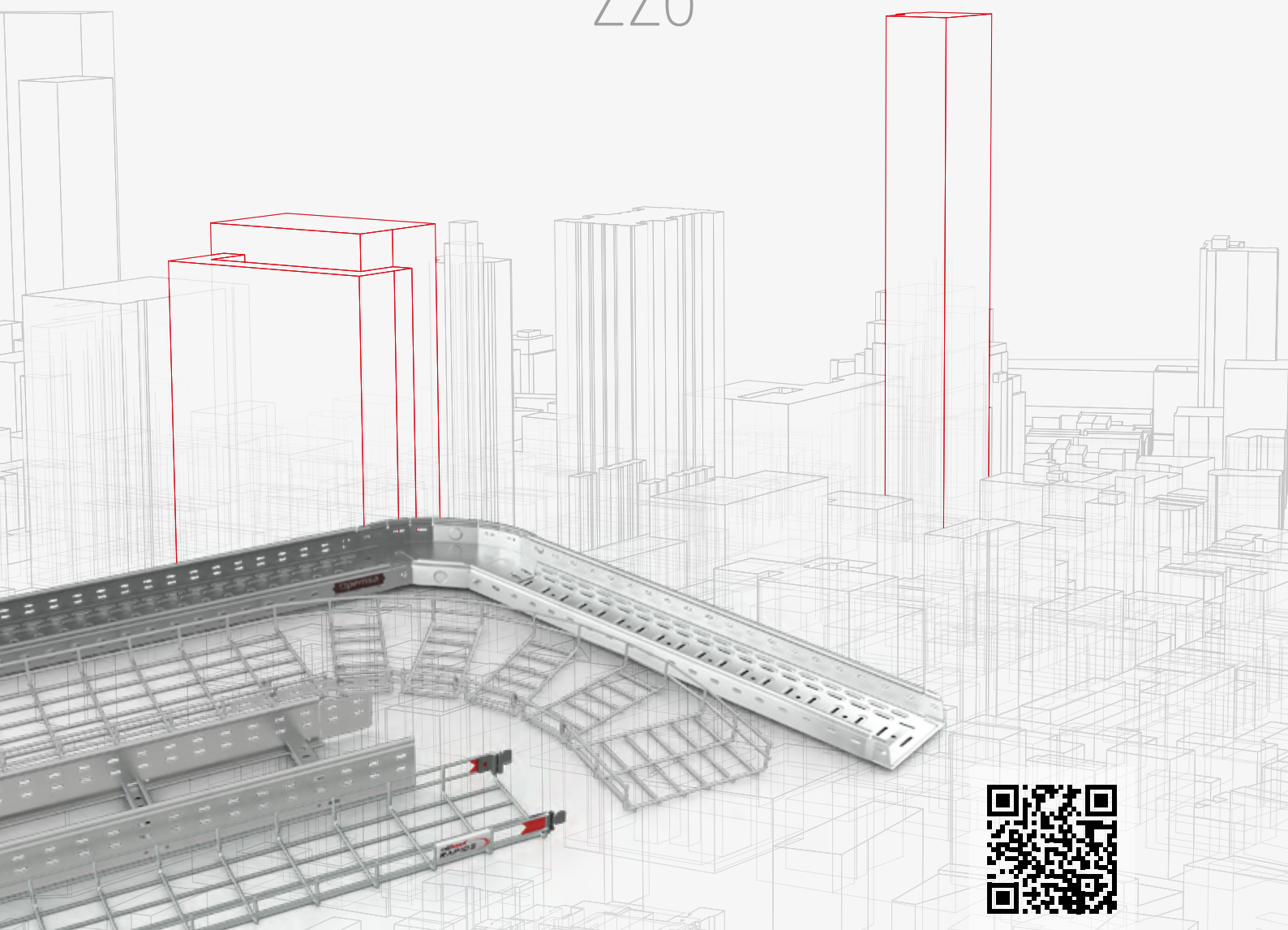




SYSTÈMES DE CHEMINS DE CÂBLES  
SUPPORTS ET ACCESSOIRES

GUIDE RAPIDE
















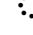
















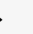
226





## Systèmes de protection contre la corrosion

Pemsa propose une large gamme de systèmes de protection contre la corrosion qui comprennent divers revêtements afin de couvrir toutes les exigences et tous les environnements.

		Système de Protection			
(S)	C'est un groupe de finitions avec les mêmes propriétés ou caractéristiques, esthétique, etc. qui sont vendues dans leur ensemble				
		Finition			
(F)	Revêtement de protection contre la corrosion.				
(S)	(F)	(i)	Clase IEC 61537	Cat. Corrosividad ISO 9223	(S)
<b>CU</b>	<b>CU1</b>	Cuivrage	1	C1	 
<b>PG</b>	<b>PG3</b>	Pre-galvanisé	3	C3	 
<b>EZ</b>	<b>PAV</b>	Bleuissement	1	C1	
	<b>EZ2</b>	Electrozingage	2	C2	
	<b>EZ3</b>		3	C2	
<b>BK8</b>	<b>BLACK C8</b>	Finition métallique Haute Résistance	8	C4	     
	<b>BK8-ZNI</b>	Zinc nickel noir	8	C4	
<b>GC</b>	<b>HDG</b>	Galvanisation à Chaud	4,5 / 5,5	C4	   
	<b>ZL</b>	Zinc laminaire	7 / 8	C5	
<b>GC</b>	<b>ZL</b>	Zinc laminaire	8	C5	   
	<b>AZ+</b>	<b>ZM</b>	Alliage Haute Résistance	8	C5
<b>INOX</b>	<b>I303</b>	Acier Inoxydable	-	C5	   
	<b>I304</b>		9C	C5	
	<b>I316L</b>		9D	CX	
	<b>I304D</b>	Acier Inoxydable Duplex	9C	C5	
	<b>I316D</b>	9D	CX		
<b>PT</b>	<b>PO-PG</b>	Peinture Polyester sur Pré-galvanisé	3/6	C3/C5	   
	<b>PO-EZ</b>	Peinture Polyester sur Electrozingage	6	C5	
<b>AL</b>	<b>ALU</b>	Aluminium	NA	C5	  
	<b>6063T6</b>	Aluminium alliage 6063-T6	NA	CX	
	<b>1050H24</b>	Aluminium alliage 1050H24	NA	CX	
<b>LN</b>	<b>LAT</b>	Laiton	NA	NA	  
	<b>LNI</b>	Laiton Nickelé	NA	C4	

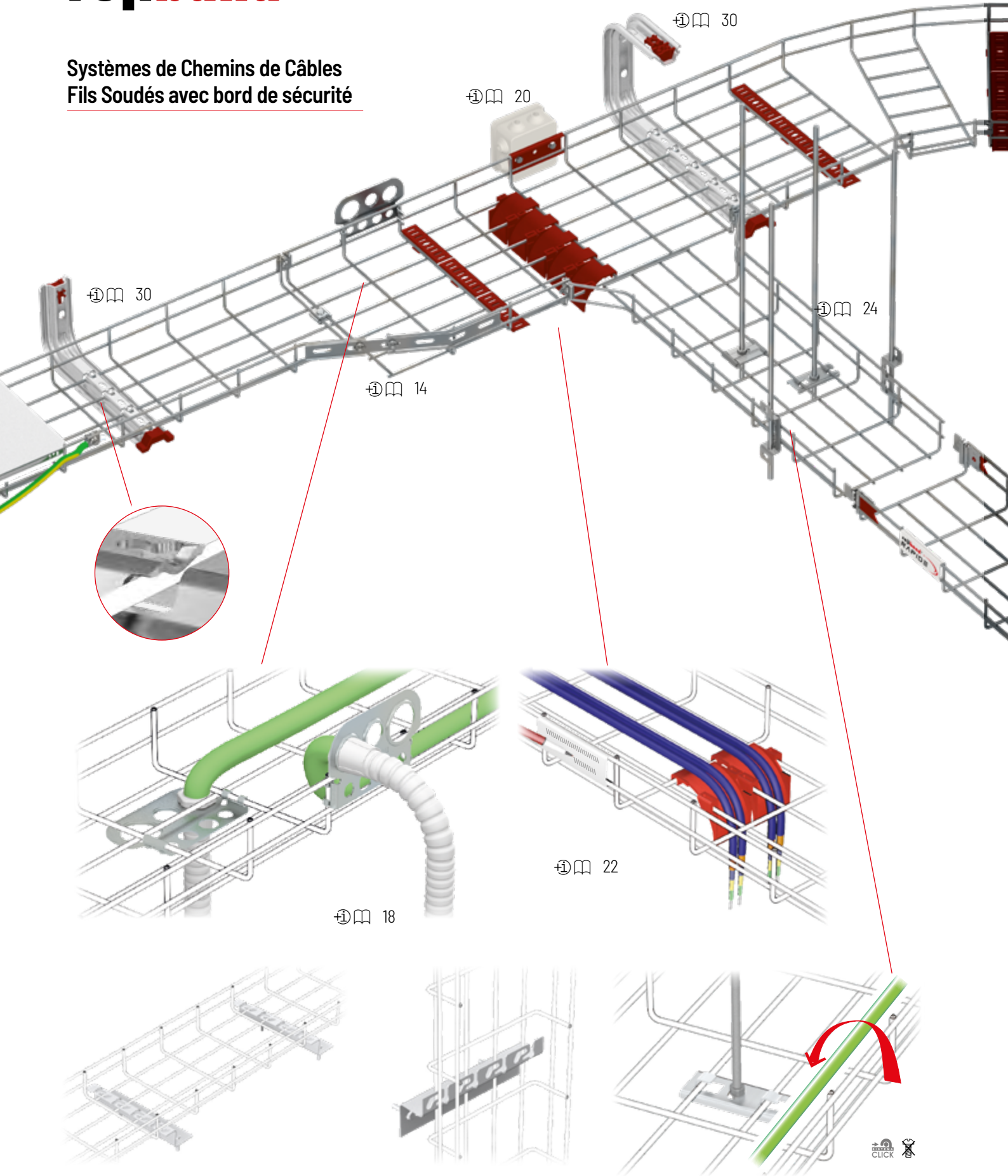
Consultez notre site web pour obtenir des informations complètes sur nos produits, nos approbations et nos certifications. Vous pouvez également télécharger les certificats de nos produits à partir de notre catalogue en ligne.

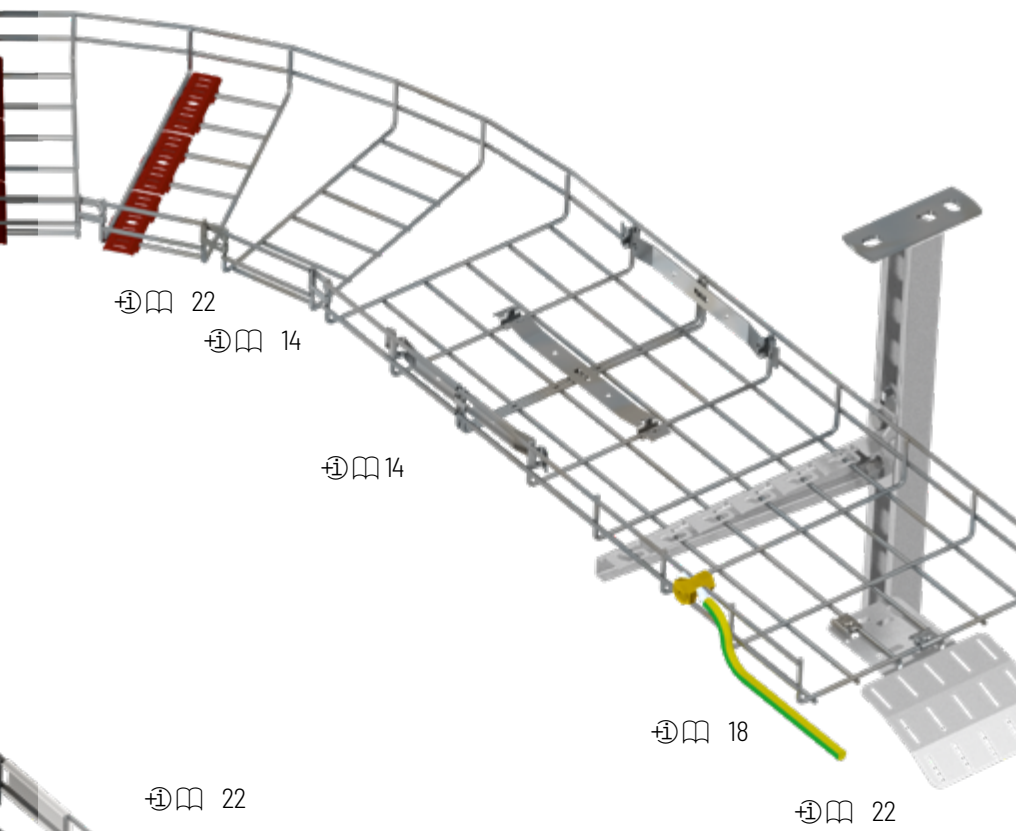
Homologations		
	Norme Internationale de Chemins de Câbles IEC61537	Sans halogène selon EN 50267-2-1
	Norme Internationale de Conduits IEC61386	Conformité avec la Directive RoHS 2002/95/CE
	Marquage N de AENOR	Résistance au feu E90 selon DIN 4102-12
	Conforme NEMA VE-1	Certification selon Norme Française
	Conformité CE avec Directive 2006/95 CE	Homologation Deutsche Bahn
	Certification Retie	Certification DNV applications marines
		Certification UL Listed
		Certification UL Certified
		Certification canadienne CSA
		Certification allemand VDE
		Certification Germanischer Lloyd
		Certification Russe GOST
		Certification Zones explosifs ATEX

Solutions Produits		
	Industrie Alimentaire	Centrales d'énergie
	Industrie Pétrochimique	IT / Centres de Données
	Énergies Renouvelables	Tunnels Infrastructures
	Édification Tertiaire	Solution E90 Résistance au feu
	Applications Ferroviaires	Industrie de Transformation
	Industrie Pharmaceutique	Traitement de l'eau
		Oil & Gas
		Offshore, Ports
		Industrie Navale
		Industrie Minière et du Ciment
		Équipements Hygiénico-Sanitaires

# rejiband®

## Systemes de Chemins de Câbles Fils Soudés avec bord de sécurité





Normes internationales:



Normes internationales de Chemins de Câbles



Normes Nema VE-1



Certificat UL



Résistance au feu



Marque N AENOR IEC 61537



RoHS 2011/65/UE



Certification Retie



IQNET ISO 9001



Produit breveté



London Underground

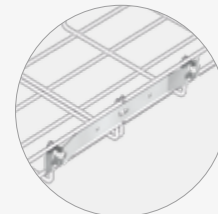
rejiband RAPIDE	⊕	⊕	L	EZ	GC	304	316L	PT	BK8
	60	60-600	3000	●					●
	100	100-600	3000	●					●
rejiband®									
	35	60-400	3000	●	●	●	●		
	60	60-600	3000	●	●	●	●	●	
	100	100-600	3000	●	●	●	●		
	150	100-600	3000	●	●	●	●		
rejiband BLACK C8									
	35	60-400	3000						●
	60	60-600	3000						●
rejitech®									
	60	100	2000	●					
	100	60-200	3000	●	●				●



Bord de sécurité



Eclisses



Système click



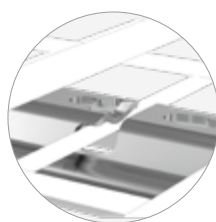
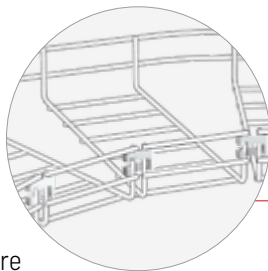
## Chemins de Câbles fils soudés avec bord de sécurité

### Avantages et Caractéristiques

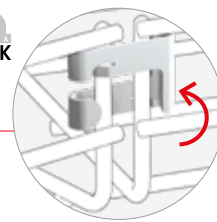
Large gamme de finition

**GC** **304** **316L** **BK8**

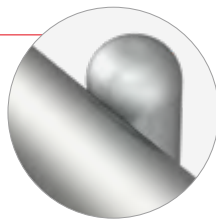
Système couper, joindre, unir.  
Economie de matériel & main d'oeuvre



**CLICK**



Système Click & Eclisse rapide.  
Supports et accessoires



Bord de sécurité.  
Protection des câbles.



I. de Transformation



Industrie Alimentaire



Édification Tertiaire



Industrie Petrochimique



Offshore, Ports



Industrie Navale



IT/Centres de Données



Traitement de l'eau



Tunnels Infrastructures



Énergies Renouvelables



Nouveautés



Solution pour les installations solaires en toiture et l'autoconsommation

**rejiband®**  
**pemsa®**

Système de montage multifonctionnel pour l'installation de chemins de câbles fils et dalle

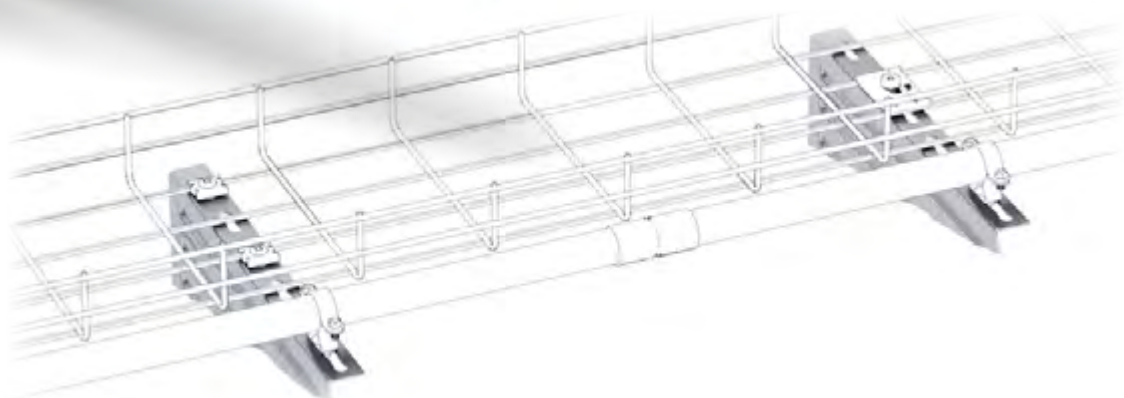


Nouveautés

Supports polyvalents

**M-PLUS**

Supports pour de multiples installations:  
Installations électriques,  
CVC, incendies, etc.



# rejiband® RAPIDE

## Chemins de Câbles Système Click Rapide

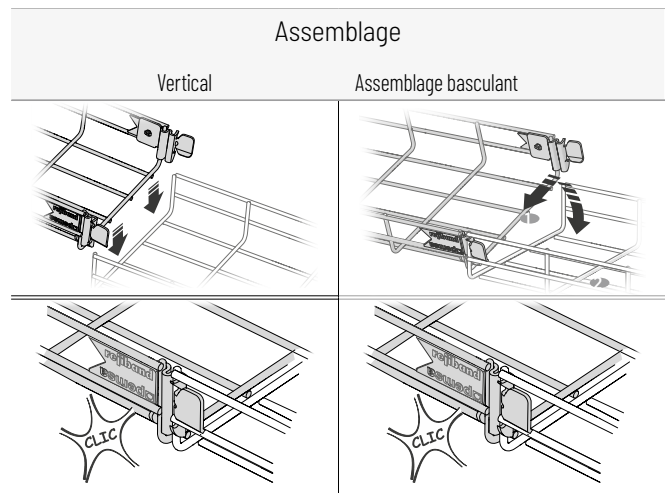
⊞ 60, 100 • ⊞ 60-600 • ⊞ 3000



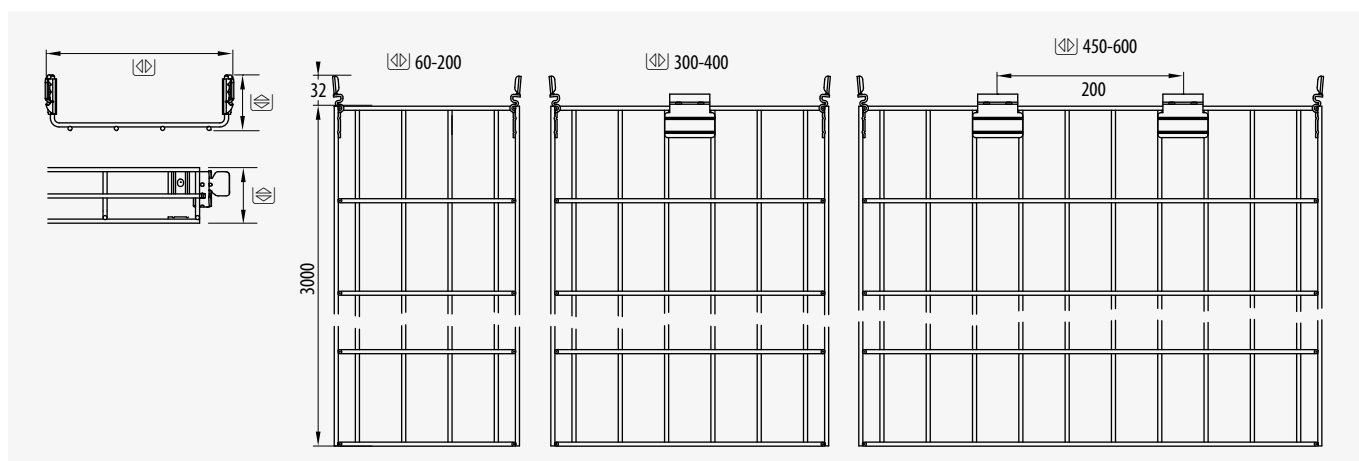
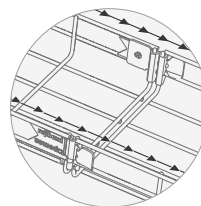
ETIM EC000853

⊞	⊞	EZ	BK8	kg/m	⊞
60	60	60512060	60582060	0,591	18
	100	60512100	60582100	0,811	24
	150	60512150	60582150	0,946	24
	200	60512200	60582200	1,217	18
	300	60512300	60582300	1,943	12
	400	60512400	60582400	2,353	6
	450	60512450	60582450	2,423	6
	500	60512500	60582500	2,781	6
100	600	60512600	60582600	3,191	6
	100	60513100	60583100	1,203	12
	150	60513150	60583150	1,259	6
	200	60513200	60583200	1,912	6
	300	60513300	60583300	2,343	6
	400	60513400	60583400	2,756	6
	450	60513450	60583450	2,827	6
	500	60513500	60583500	3,187	6
	600	60513600	60583600	3,600	6

Économie de temps et de main-d'œuvre pour l'installation



Continuité Electrique selon la Norme







**BK8**



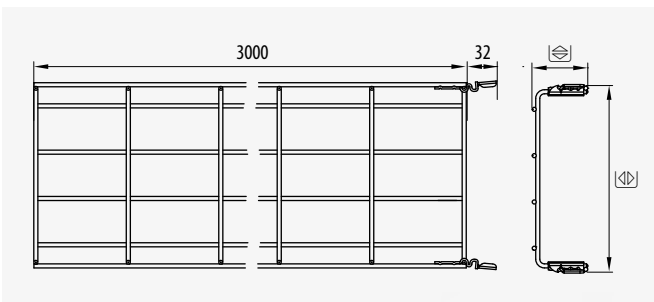
**rejiband®**  
**RAPIDE**

**Chemins de Câbles Haute  
Résistance**

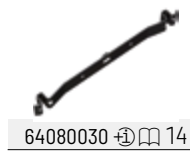
⊞ 60, 100 • ⊞ 60-600 • ⊞ 3000

ETIM EC000853

⊞	⊞	BK8	kg/m	⊞
60	60	60582060	0,567	24
	100	60582100	0,799	24
	150	60582150	1,022	24
	200	60582200	1,205	18
	300	60582300	2,091	12
	400	60582400	2,565	6
	450	60582450	2,642	6
	500	60582500	3,014	6
100	600	60582600	3,468	6
	100	60583100	1,215	12
	150	60583150	1,253	6
	200	60583200	1,897	6
	300	60583300	2,314	6
	400	60583400	2,727	6
	450	60583450	2,815	6
	500	60583500	3,145	6
600	60583600	3,562	6	



Gamme Complète d'Accessoires




# rejiband®

35 60 100 150

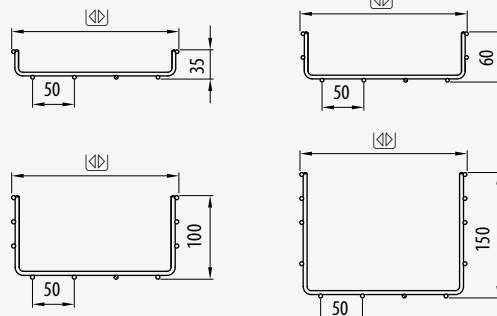
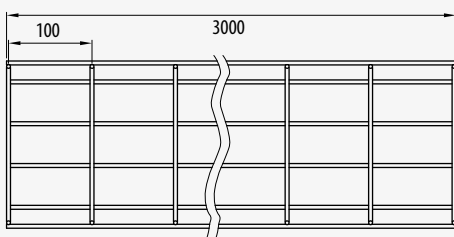
## Chemins de Câbles

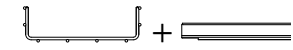
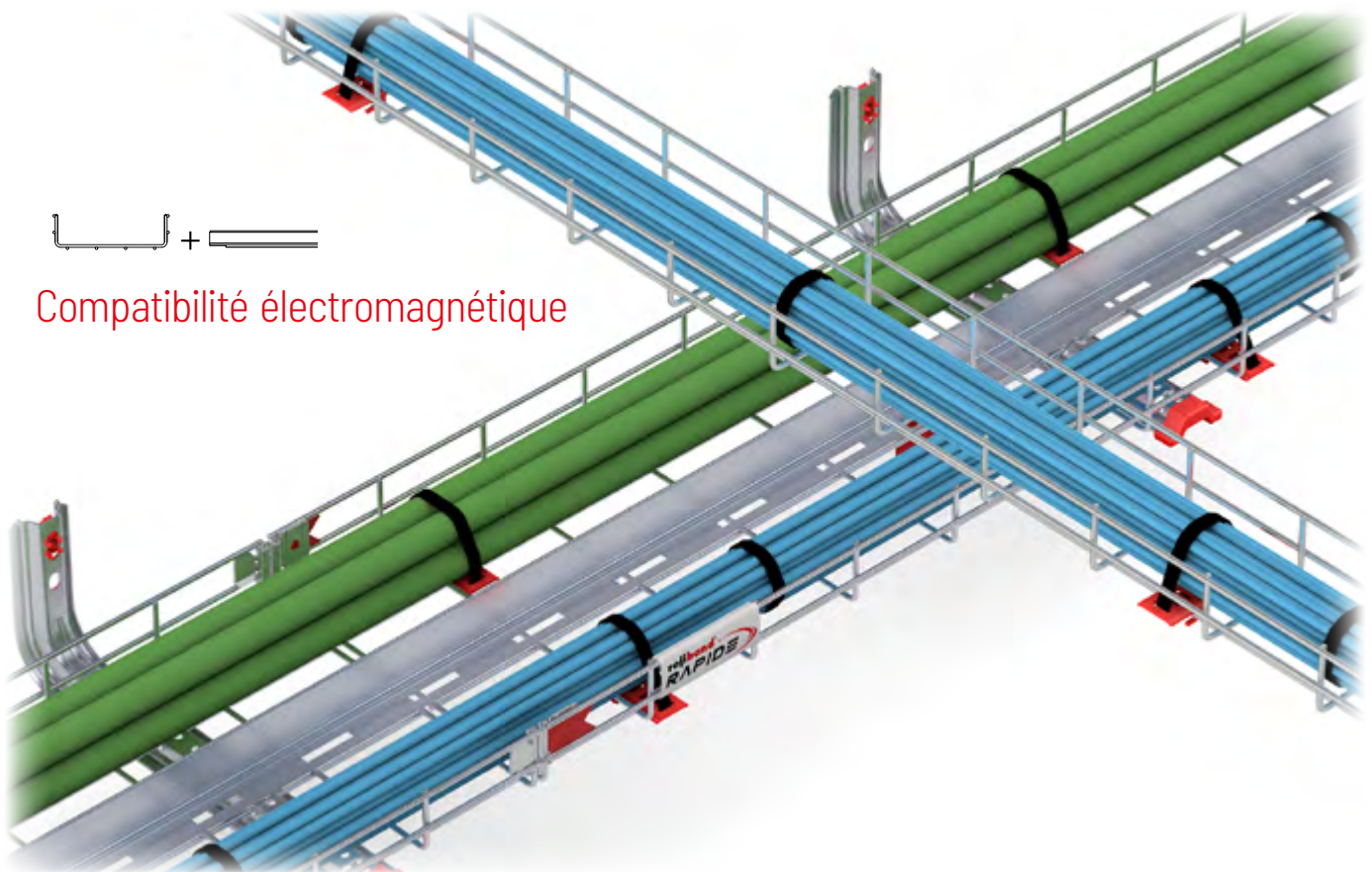
☒ 35-150 • ☒ 60-600 • ☒ 3000



☒	☒	EZ	GC	CU	304	316L	PT-EZ	C8	kg/m	☒
35	60	60211060	60231060	-	60251060	60261060 ☒	-	60281060	0,405	24
	100	60211100	60231100	-	60251100	60261100 ☒	-	60281100	0,547	24
	150	60211150	60231150	-	60251150	60261150 ☒	-	60281150	0,723	24
	200	60211200	60231200	-	60251200	60261200 ☒	-	60281200	1,034	18
	300	60211300	60231300	-	60251300	60261300 ☒	-	60281300	1,401	18
	400	60211400	60231400	-	60251400	60261400 ☒	-	60281400	1,797	12
60	60	60212060	60232060	-	60252060	60262060	60242060	60282060 ☒	0,564	24
	100	60212100	60232100	82003241	60252100	60262100	60242100	60282100 ☒	0,799	24
	150	60212150	60232150	82003242	60252150	60262150	60242150	60282150 ☒	1,022	24
	200	60212200	60232200	82003243	60252200	60262200	60242200	60282200 ☒	1,326	18
	300	60212300	60232300	82003244	60252300	60262300	60242300	60282300 ☒	2,091	12
	400	60212400	60232400	-	60252400	60262400	60242400	60282400 ☒	2,565	6
	450	60212450	60232450	82003245 ☒	-	-	-	60282450 ☒	2,642	6
	500	60212500	60232500	-	60252500	60262500	60242500	60282500 ☒	3,014	6
600	60212600	60232600	82003247 ☒	60252600	60262600	60242600	60282600 ☒	3,468	6	
100	100	60213100 ☒	60233100	-	60253100	60263100 ☒	-	60283100 ☒	1,316	12
	150	60213150 ☒	60233150	-	60253150	60263150 ☒	-	60283150 ☒	1,383	6
	200	60213200 ☒	60233200	-	60253200	60263200 ☒	-	60283200 ☒	2,055	6
	300	60213300 ☒	60233300	-	60253300	60263300 ☒	-	60283300 ☒	2,512	6
	400	60213400 ☒	60233400	-	60253400	60263400 ☒	-	60283400 ☒	2,962	6
	450	60213450 ☒	60233450	-	-	-	-	60283450 ☒	2,815	6
	500	60213500 ☒	60233500	-	60253500	60263500 ☒	-	60283500 ☒	3,413	6
	600	60213600 ☒	60233600	-	60253600	60263600 ☒	-	60283600 ☒	3,866	6
150	200	60216200 ☒	-	-	-	-	-	60286200 ☒	2,111	6
	300	60216300 ☒	-	-	-	-	-	60286300 ☒	2,431	6
	400	60216400 ☒	-	-	-	-	-	60286400 ☒	2,958	6
	450	60216450 ☒	-	-	-	-	-	60286450 ☒	2,849	6
	500	60216500 ☒	-	-	-	-	-	60286500 ☒	3,375	6
	600	60216600 ☒	-	-	-	-	-	60286600 ☒	3,645	6
rejiband® 		64010061	64030061	68000038	64060061	64060061	64060061	64080061	☒ ☒ 14	

☒ A la demande

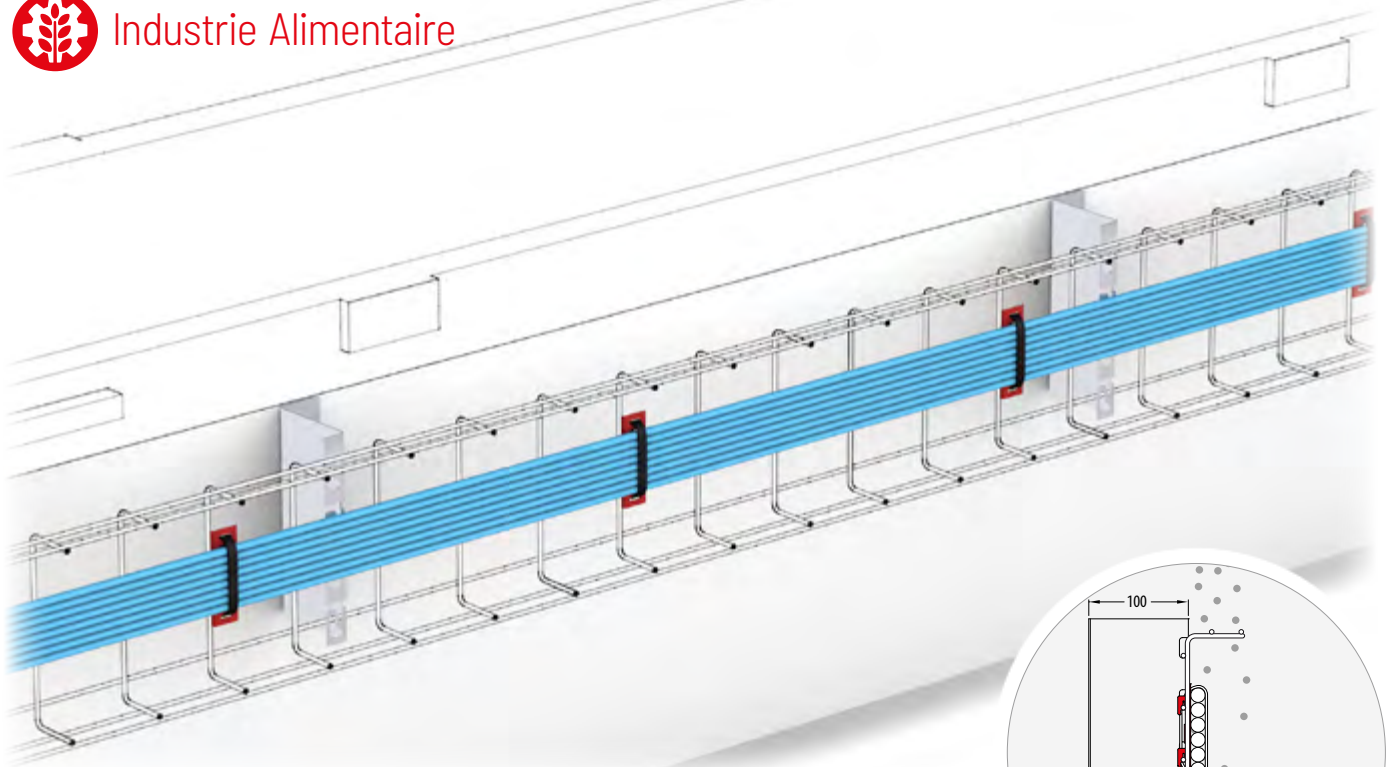




Compatibilité électromagnétique



Industrie Alimentaire



Minimise l'accumulation de résidus dans l'installation.  
Facilite les opérations de nettoyage



rejiband®

ACC

pemsa

# rejiband®

## 60X60-2

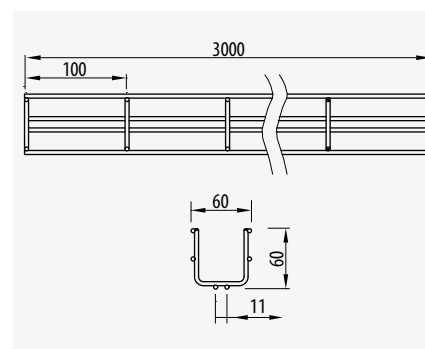
### Chemin de Câbles Fil, double Fil

⊠ 60 • ⊠ 60 • 📦 3000

ETIM: EC000853



⊠ 60 • ⊠ 60			
Ⓢ	Ref	kg/u	📦
<b>EZ</b>	60212065	0,765	18
<b>GC</b>	60232065	0,792	18
<b>CU</b>	82003261	0,014	25
<b>304</b>	60252065	0,765	18
<b>316L</b>	60262065	0,765	18
<b>BK8</b>	60282065	0,765	18

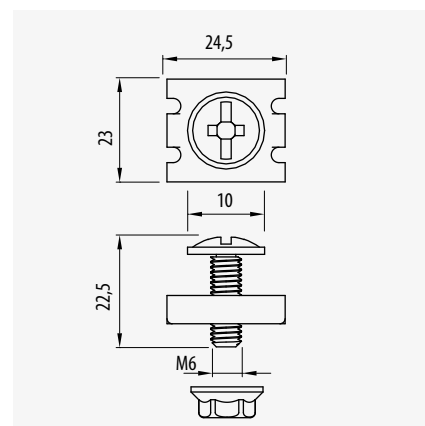


### Kit Fixation Rejiband 60x60 -2



⊠ 60 • ⊠ 60			
Ⓢ	Ref	kg/u	📦
<b>EZ</b>	64010058	0,014	25
<b>GC</b>	64030058	0,015	25
<b>CU</b>	82003261	0,0136	25
<b>316L</b>	64060058	0,014	25
<b>BK8</b>	64080058	0,014	25

ETIM: EC002413

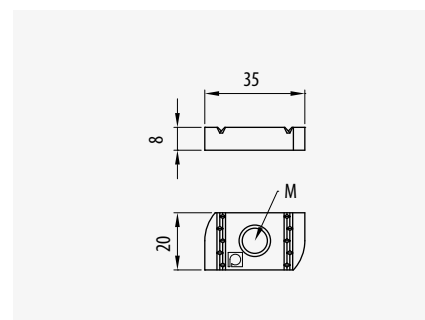


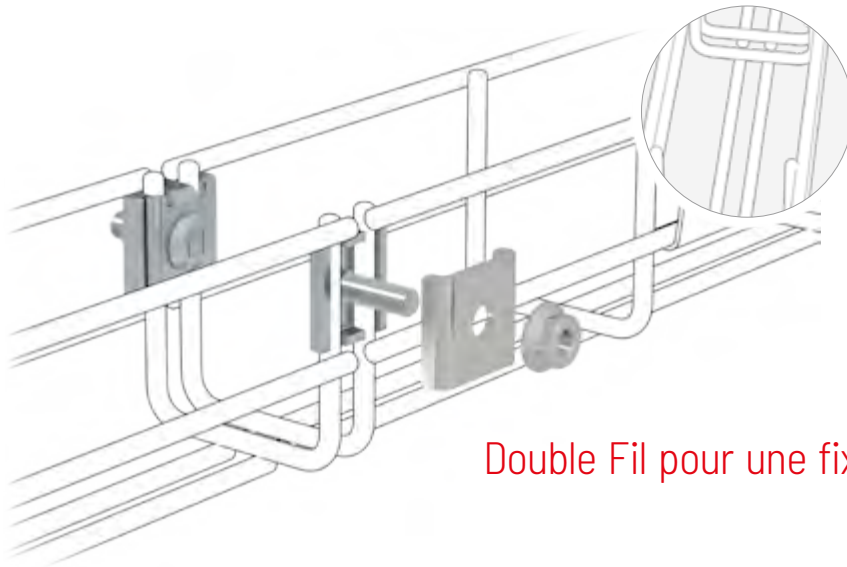
### Ecrou Rail





• 41x21 • 41x41				
Ⓢ	M	Ref	kg/u	📦
<b>EZ</b>	M6	67020055	0,014	25
<b>GC</b>	M6	67030054	0,015	25
<b>316L</b>	M6	67060054	0,014	25

ETIM: EC000482

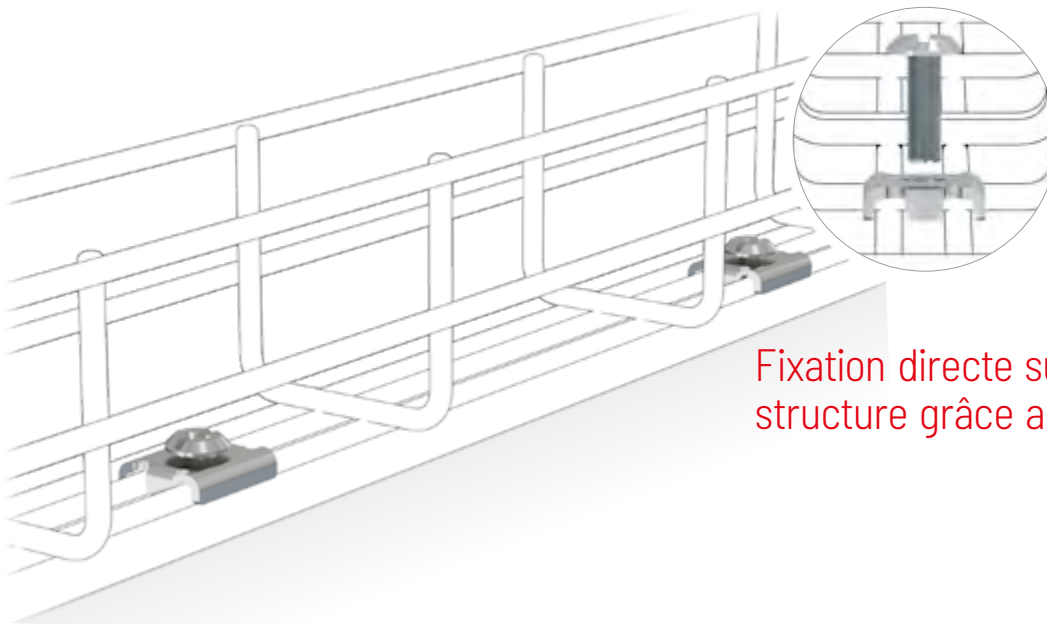



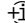


 x2  14

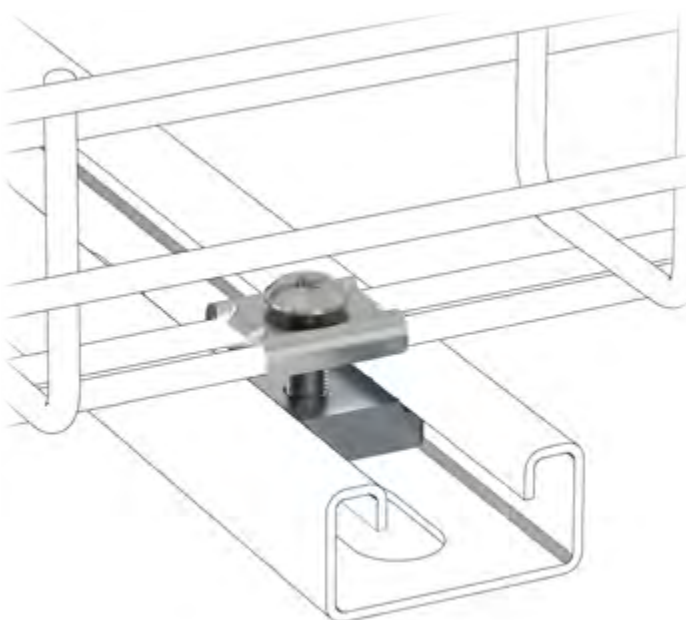
Montage avec Eclisses renforcées




Double Fil pour une fixation améliorée



 x2  10

Fixation directe sur un support ou structure grâce au kit fixation

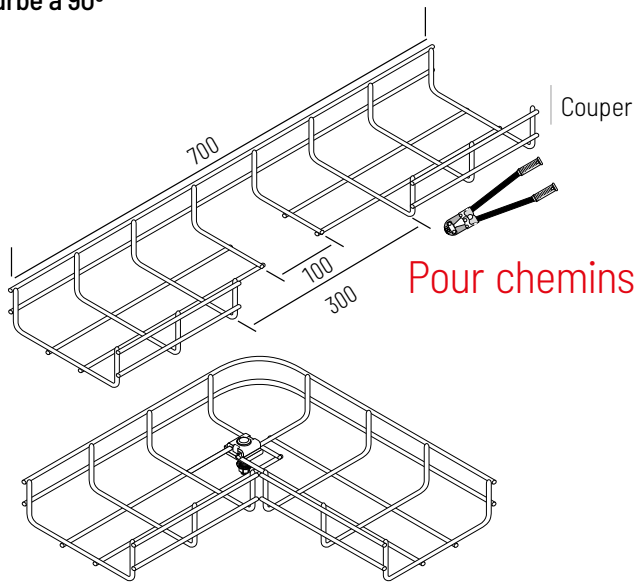


  M6 x1  10

Fixation très simple sur un rail avec un écrou rail.  
La vis rotative permet de visser avec l'écrou

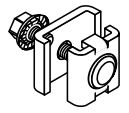
# Assemblage d'accessoires sur site (couper - plier - joindre)

## Courbe à 90°



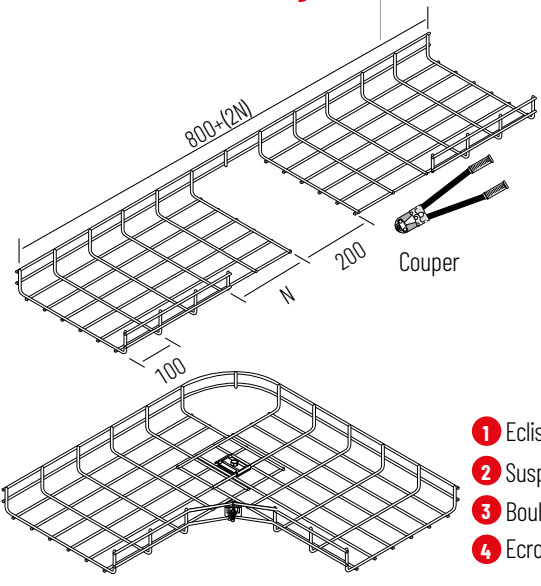
Pour chemins de câbles de largeur:

100-150

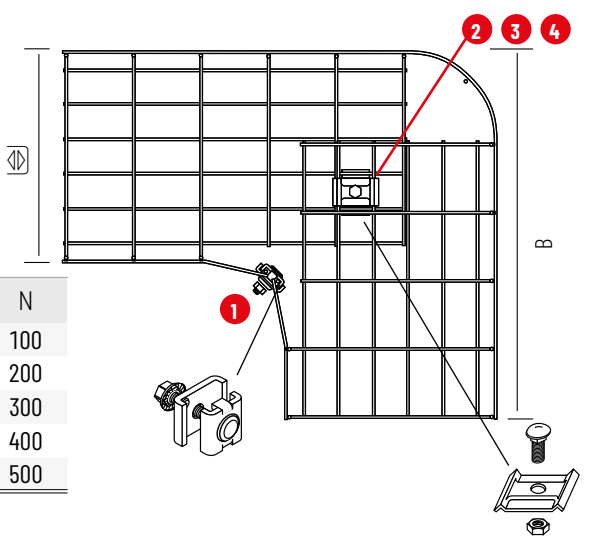


1 Eclisse renforcée

Pour chemins de câbles de largeur: 200-600

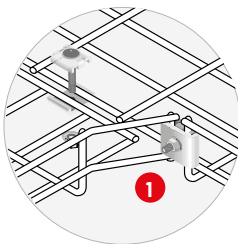
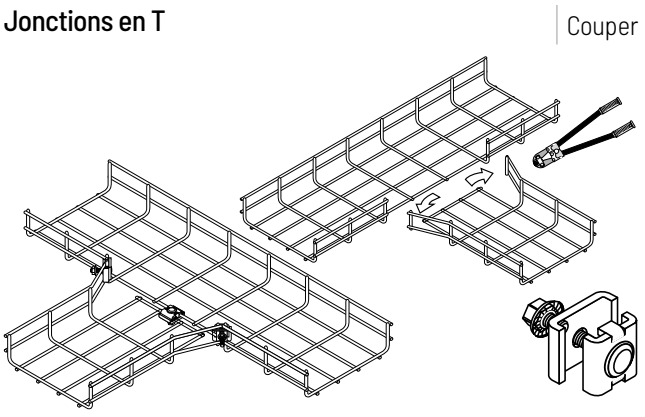


⊞	B	N
200	525	100
300	625	200
400	725	300
500	825	400
600	925	500

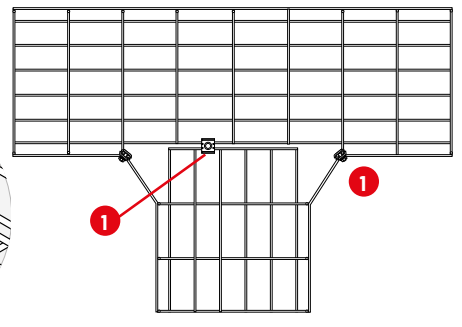


- 1 Eclisse renforcée
- 2 Suspension Centrale x2
- 3 Boulon C/DIN 603 M6x20
- 4 Ecrou M6

## Jonctions en T

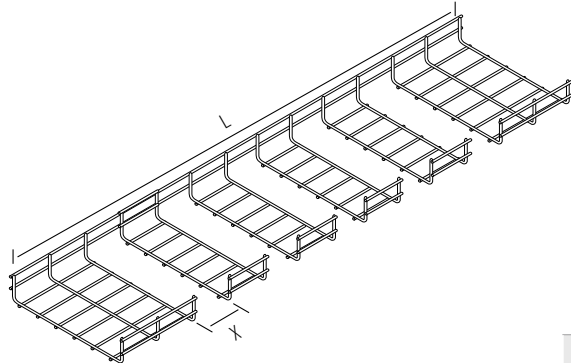


1 Eclisse renforcée  
Unités en mm



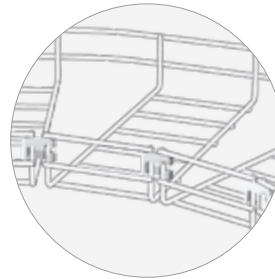


## Assemblage d'accessoires sur site (couper - plier - joindre)

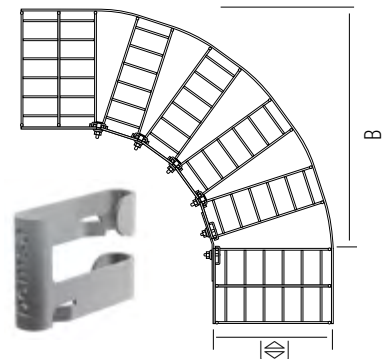


Pour chemins de câbles de largeur:  $\approx$  300-600

	B	L	X
300	570	1.300	5
400	840	1.700	7
500	920	2.100	9
600	1.300	2.300	10

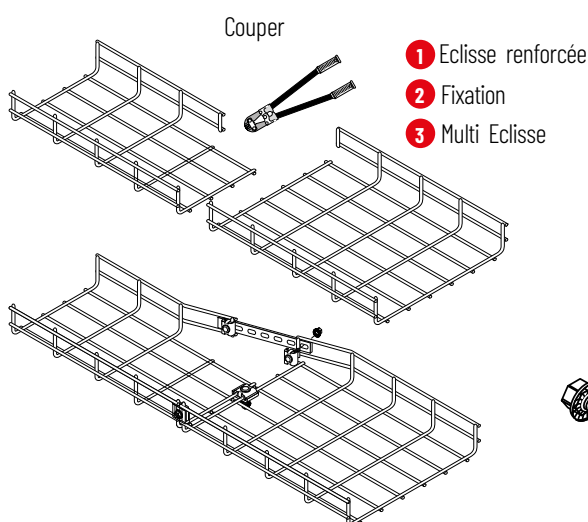
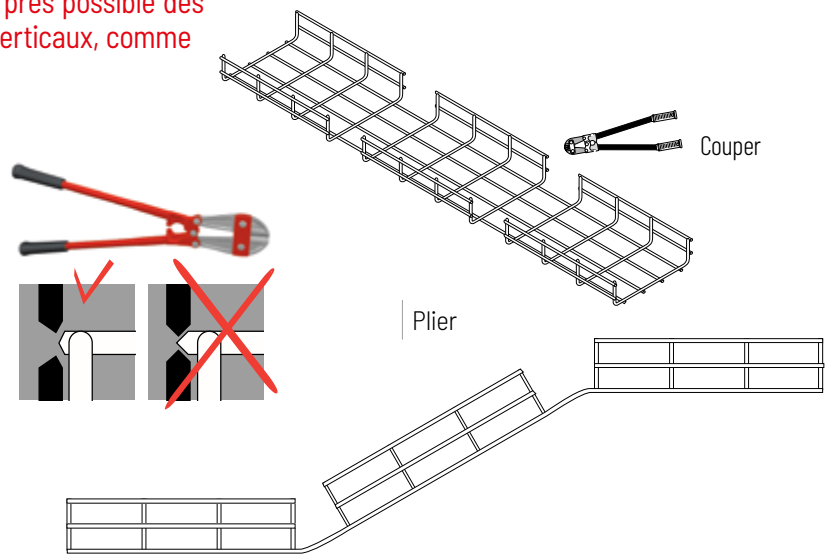


Courbe à 90°

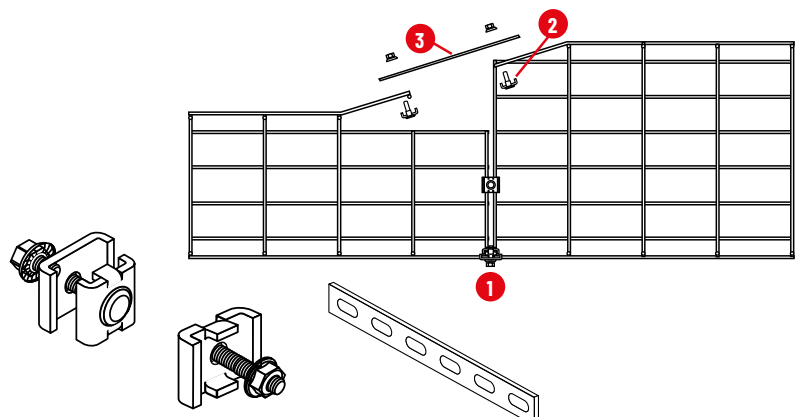


Par Sécurité: Utilisez toujours des Tenailles à coupe asymétrique Coupez le plus près possible des points de croisement des fils horizontaux et verticaux, comme indiqué sur la figure

### Changement de niveau



### Réduction



Unités en mm



rejiband®

ACC

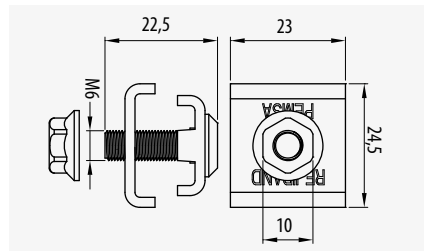
pemsa

### Eclisse renforcée



35-60-100-150 • 60-600

Ref	kg/u	50
<b>EZ</b> 64010061	0,029	50
<b>GC</b> 64030061	0,030	50
<b>CU</b> 68000038	0,029	50
<b>BK8</b> 64080061	0,029	50
<b>316L</b> 64060061	0,029	50



ETIM: EC002413

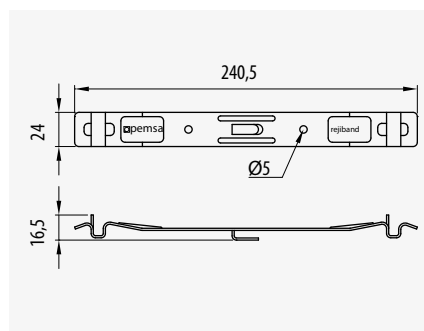
### Eclisse Click



35-60-100 • 60-600

Ref	kg/u	25
<b>EZ</b> 64010020	0,075	25
<b>GC</b> 64030030	0,077	25
<b>CU</b> 82003258	0,072	25
<b>BK8</b> 64080030	0,075	25

ETIM: EC002413



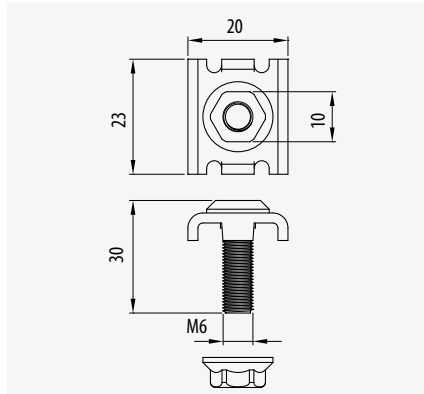
### Fixation



35-60-100-150 • 60-600

L	Ref	kg/u	50
<b>EZ</b> 20	64010060	0,019	50
<b>GC</b> 20	64030060	0,019	50
<b>GC</b> 30	64030160	0,020	50
<b>CU</b> 20	82003255	0,0186	50
<b>BK8</b> 20	64080060	0,019	50
<b>316L</b> 20	64060060	0,019	50

ETIM: EC002413



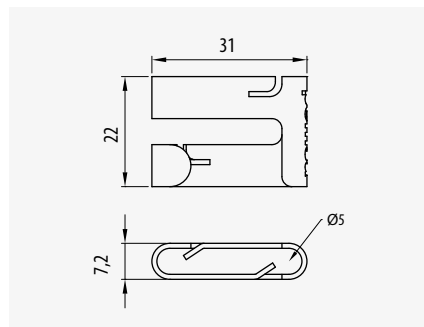
### Eclisse Courbe



35-60-100-150 • 60-600

Ref	kg/u	50
<b>EZ</b> 64010072	0,006	50
<b>GC</b> 64030072	0,007	50
<b>BK8</b> 64080072	0,006	50

ETIM: EC002413



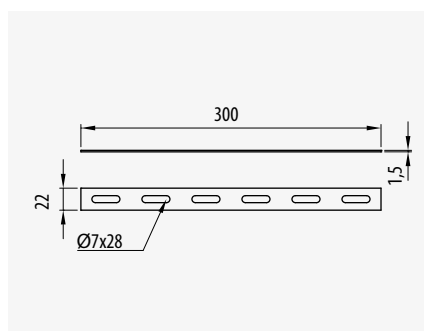
### Multi Eclisse



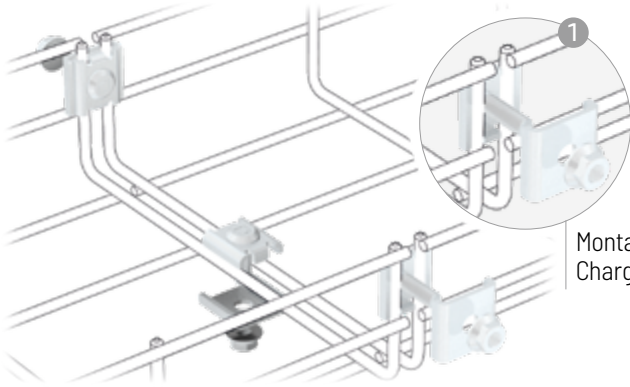
35-60-100-150 • 60-600

Ref	kg/u	10
<b>EZ</b> 67010053	0,067	10
<b>GC</b> 67030047	0,071	10
<b>BK8</b> 67080053	0,067	10
<b>316L</b> 67060053	0,066	10

ETIM: EC002413







Haute Résistance

Montage Renforcé Charge Lourde.

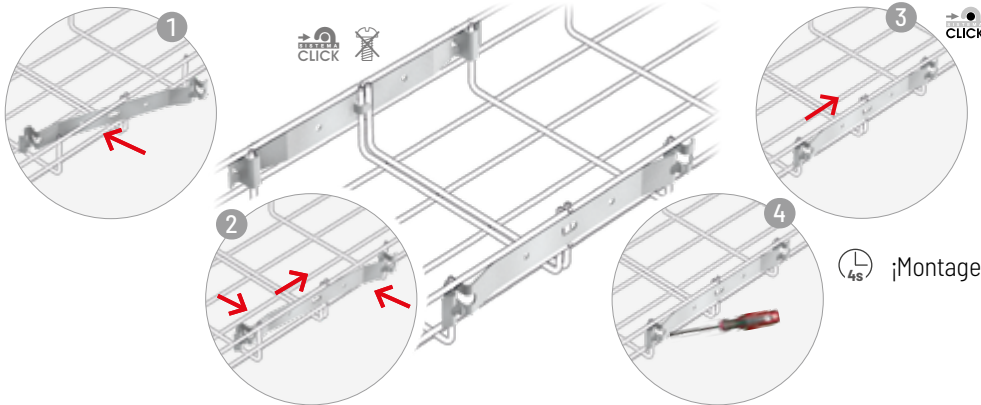
60-150	2
200-400	2+1
500-600	2+2



Produit pour installation Résistance au feu E90



Continuité Electrique Selon la Norme



60-200	2
300-600	2+1*

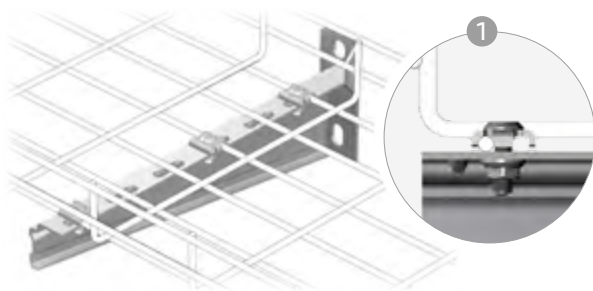
\*Base



Continuité Electrique Selon la Norme



Montage rapide!



Ajustement précis pour Maxi résistance

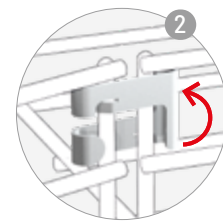
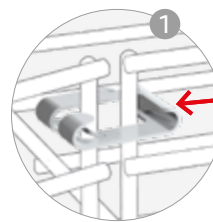
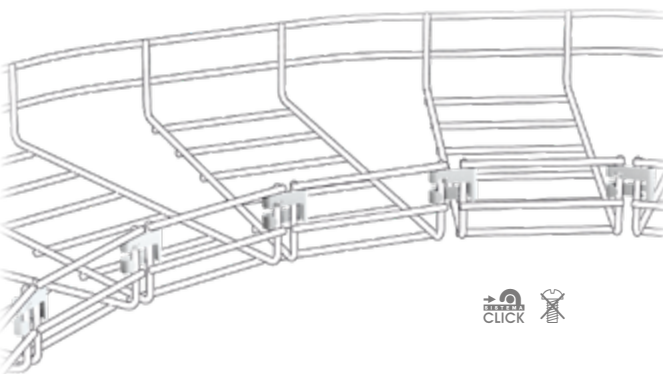


Produit pour Installation résistante au feu

100-150	1
200-400	2
500-600	3

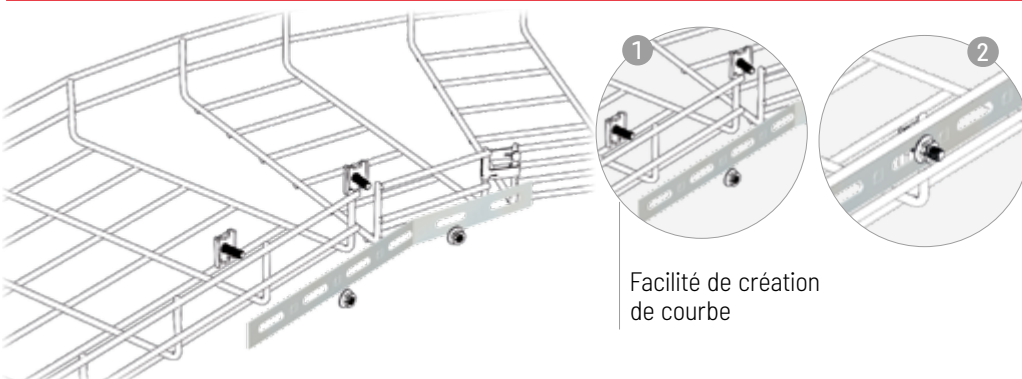


14



Rapide!

Sans outils



Facilité de création de courbe

100-200	4	2
300	6	2+1
400-600	8	2+2

Polyvalent



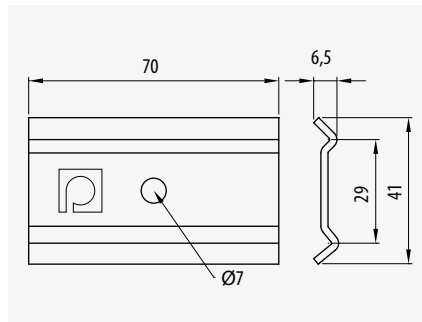
### Eclisse d'Accouplement Lateral



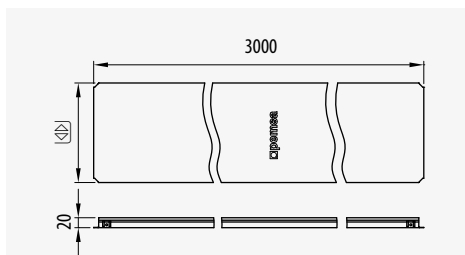
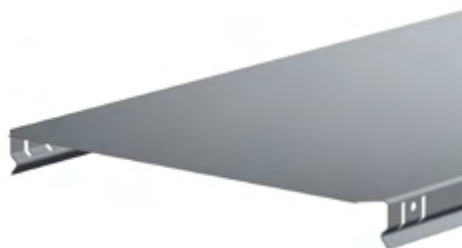
• 60-100-150 • 60-600

Ref	kg/u	
<b>EZ</b> 64010041	0,0486	50
<b>GC</b> 64030041	0,0506	50
<b>BK8</b> 64080041	0,0486	50
<b>316L</b> 64060041	0,0486	50

ETIM: ECO02413



### Couvercle



• 35-60-100-150 • 60-600

Ref	kg/u	
<b>PG</b>	60 73021060	0,462 24
	100 73021100	0,653 24
	150 73021150	0,892 12
	200 73021200	1,131 12
	300 73021300	1,890 6
	400 73021400	2,452 6
	500 73021500	3,437 6
600 73021600	4,078 6	
<b>GC</b>	60 73031060	0,617 24
	100 73031100	0,872 24
	150 73031150	1,190 12
	200 73031200	1,507 12
	300 73031300	2,424 6
	400 73031400	3,823 6
	450 73031450	3,556 6
500 73031500	4,700 6	
600 73031600	5,577 6	
<b>AZ+</b>	60 82003760	0,460 24
	100 82003761	0,640 24
	150 82003762	0,880 12
	200 82003763	1,120 12
	300 82003764	1,840 6
	400 82003765	2,390 6
	500 82003766	3,370 6
600 82003767	4,000 6	

• 35-60-100-150 • 60-600

Ref	kg/u	
<b>PT</b>	600 82003767	0,493 6
	100 73041100	0,697 24
	150 73041150	0,948 12
	200 73041200	1,203 12
	300 73041300	1,994 6
	400 73041400	2,584 6
	500 73041500	3,612 6
600 73041600	4,286 6	
<b>304</b>	60 73051060	0,385 24
	100 73051100	0,544 24
	150 73051150	0,750 12
	200 73051200	0,957 12
	300 73051300	1,380 6
	400 73051400	2,116 6
	500 73051500	2,602 6
600 73051600	3,577 6	
<b>316L</b>	60 73061060	0,385 24
	100 73061100	0,544 24
	150 73061150	0,750 12
	200 73061200	0,957 12
	300 73061300	1,380 6
	400 73061400	2,116 6
	500 73061500	2,602 6
600 73061600	3,577 6	

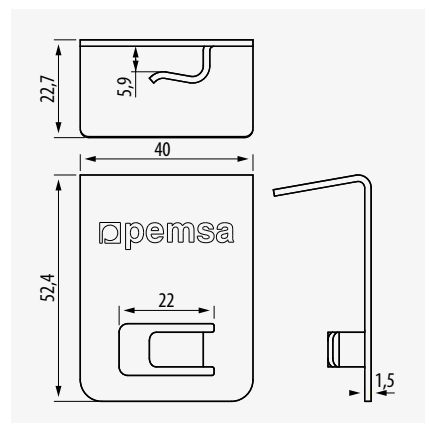
ETIM: ECO01000

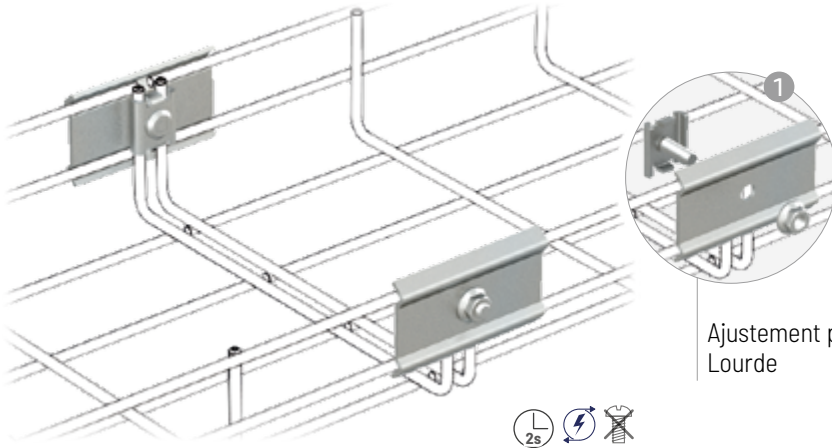
### Fixation couvercle rejiband®



• 60 • 60-600

Ref	kg/u	
<b>GC</b> 82003333	0,033	20





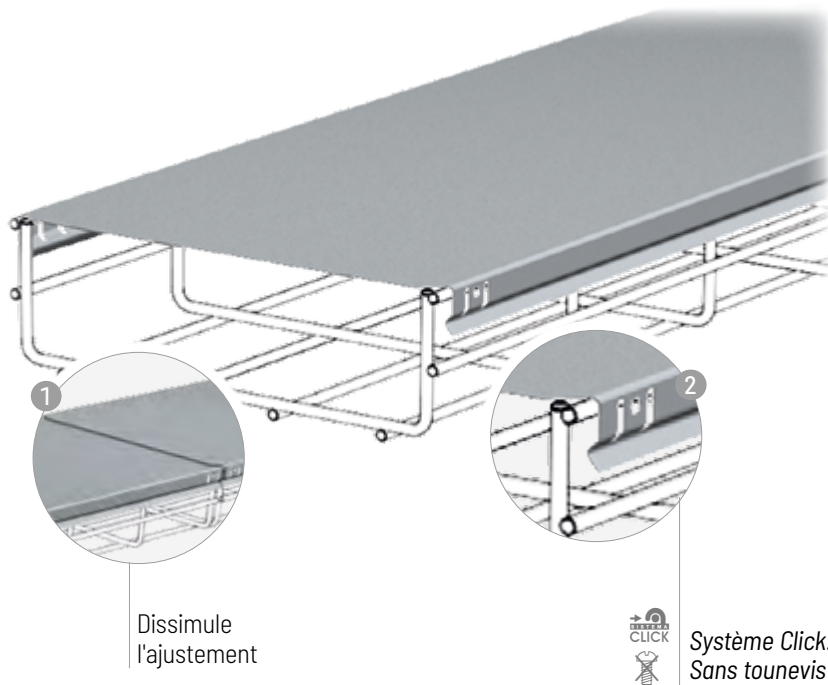
Ajustement pour Charge Lourde

60-200	2	2	0	
300-400	2	2	1	
400-600	2	2	2	

\*Base



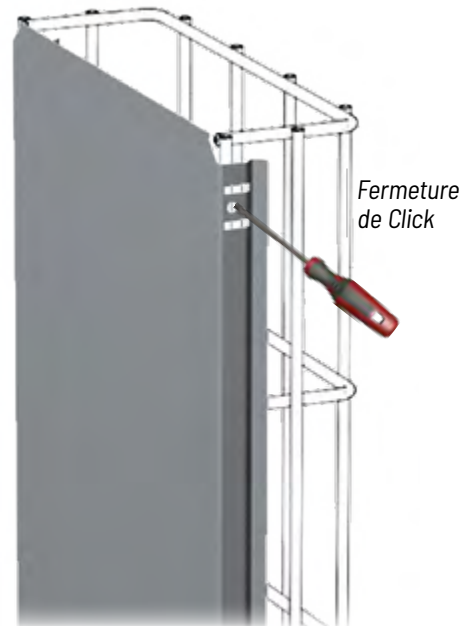
Continuité Electrique selon la Norme



Dissimule l'ajustement



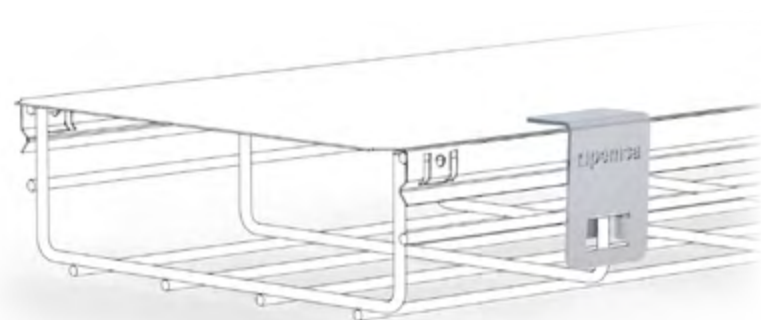
Système Click. Sans tournevis



Fermeture de Click

**Fixation Verticale Sécurisée.**

Sans élément Auxiliaire



**Sécurité maximale en cas de vent et de conditions météorologiques extrêmes**

Sécurité renforcée contre les conditions météorologiques extrêmes et le vent

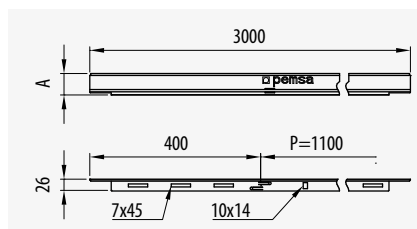
### Cloison de séparation



[ ] • [ ] 35-60-85-100 • [ ] 60-600					
⊙	A	[ ]	Ref	kg/m	[ ]
<b>PG</b>	25	35	67020610	0,212	60
	50	60	67020611	0,312	48
	80	100	67020612	0,444	36
<b>GC</b>	25	35	67030610	0,261	60
	50	60	67030611	0,384	48
	80	100	67030612	0,541	36
<b>AZ+</b>	50	60	81000312	0,386	48
	80	100	81000312	0,541	36
<b>304</b>	25	35	67050610	0,207	60
	50	60	67050611	0,305	48
	80	100	67050612	0,430	36

ETIM: EC001000

[ ] • [ ] 35-60-85-100 • [ ] 60-600					
⊙	A	[ ]	Ref	kg/m	[ ]
<b>316L</b>	25	35	67060610	0,207	60
	50	60	67060611	0,305	48
	80	100	67060612	0,430	36

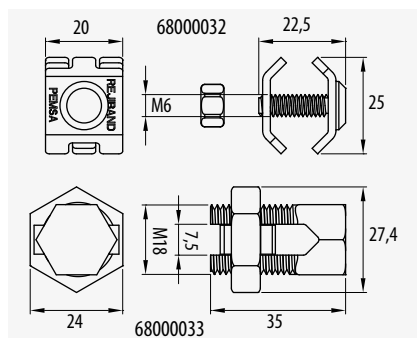


### Borne de terre



[ ] • [ ] 35-60-100-150 • [ ] 60-600					
⊙	mm²	Ø máx (mm)	Ref	kg/u	[ ]
<b>LAT</b>	16-35	6,5	68000032	0,025	20
	35-45	7,5	68000033	0,064	20
	16-50	8	68000034	0,024	20
	50-110	11,5	68000035	0,043	20

ETIM: EC002935

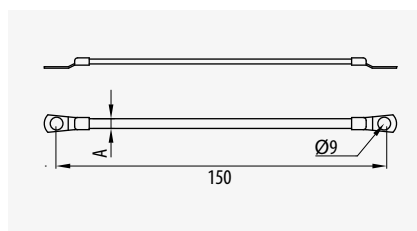


### Connecteur Tressé



[ ] • [ ] 35-60-100-150 • [ ] 60-600					
⊙	A (mm²)	Ref	kg/u	[ ]	
<b>LAT</b>	12	68000036	0,014	10	
	16	68000037	0,020	10	

ETIM: EC002935

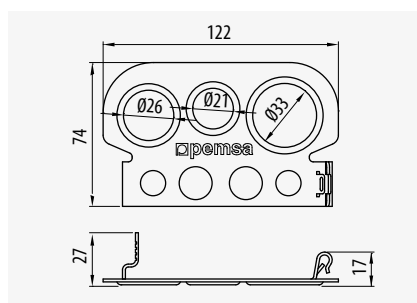


### Sortie de Tube



[ ] • [ ] 60-100-150 • [ ] 60-600				
⊙	Ref	kg/u	[ ]	
<b>EZ</b>	67010040	0,065	10	
<b>BK8</b>	67080040	0,082	10	

ETIM: EC002407

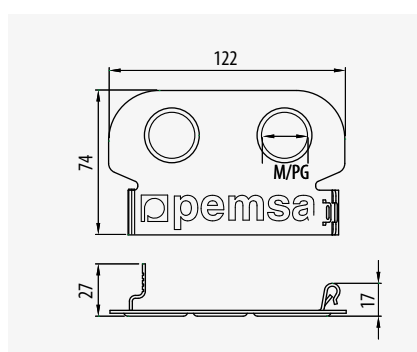


### Sortie de Tube Double



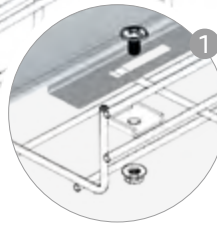
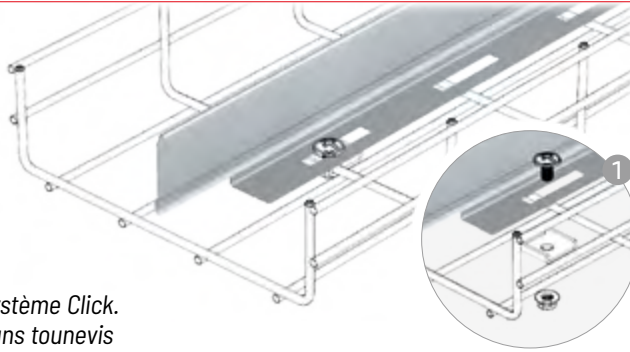
[ ] • [ ] 60-100-150 • [ ] 60-600				
⊙	[ ]	Ref	kg/u	[ ]
<b>EZ</b>	M20, PG13, 1/2"	67010240	0,101	10
	M25, PG16, 3/4"	67010340	0,097	10
	M32, PG29, 1"	67010440	0,089	10
<b>BK8</b>	M20, PG13, 1/2"	67080240	0,101	10
	M25, PG16, 3/4"	67080340	0,097	10
	M32, PG29, 1"	67080440	0,089	10

ETIM: EC002407





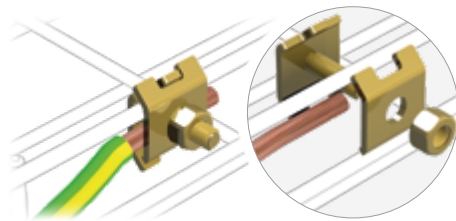
Système Click.  
Sans tournevis



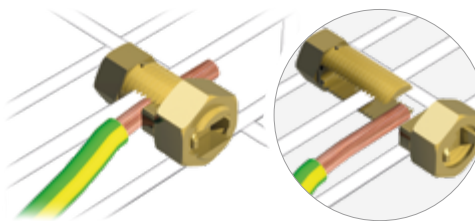
x1  
M6x20

x1m ± 46

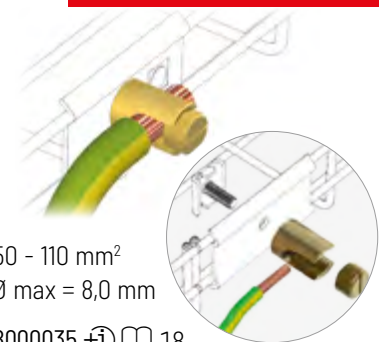
Montage  
Facile



16 - 35 mm<sup>2</sup>. ref. 68000032  
Ø max = 6,5 mm



36 - 45 mm<sup>2</sup>. ref. 68000033  
Ø max = 7,5 mm



50 - 110 mm<sup>2</sup>  
Ø max = 8,0 mm

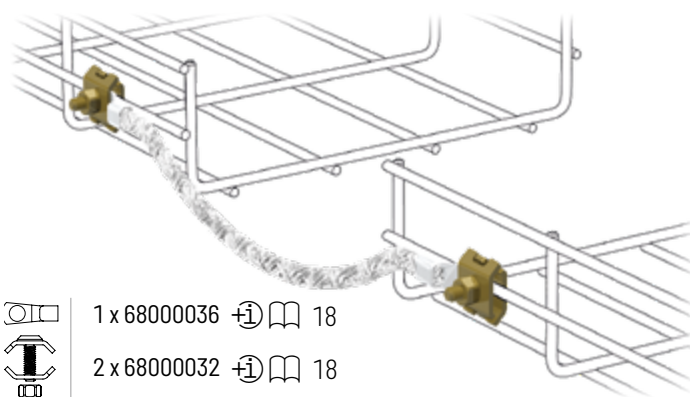
ref. 68000035 ± 18

+ ref. 640X0041 ± 16

+ ref. 640X0060 ± 14

Solution

± 18 Mise à la terre

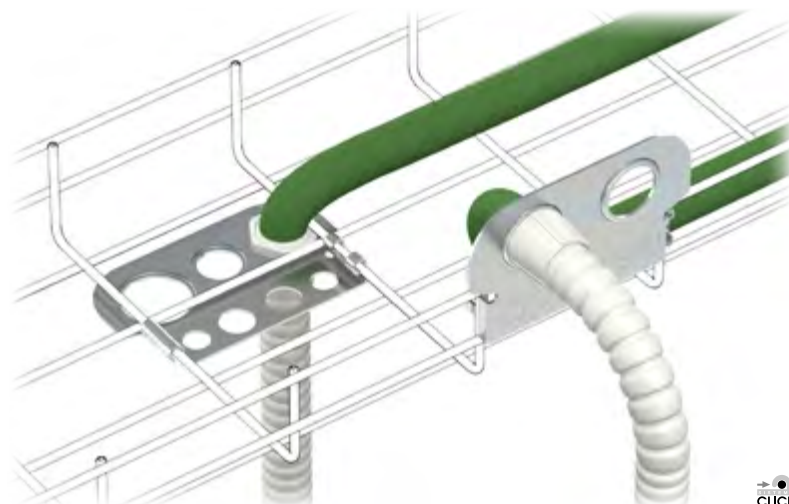


1 x 68000036 ± 18

2 x 68000032 ± 18



Continuité Electrique Selon la Norme



Protège la sortie de Câbles

Utiliser avec du tube Pemsa  
+ Raccord RGp



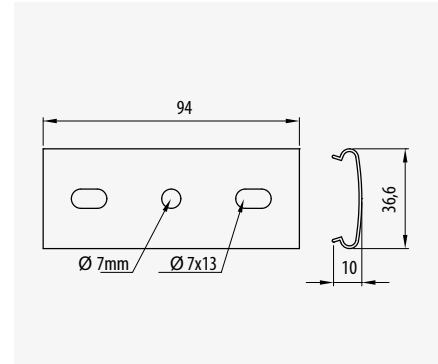
### Support Boîtier



35-60-100-150 • 60-600

Ref	kg/u	📦
68000040	0,010	20

ETIM: EC002935



### Support Luminaire & Boîte de Dérivation

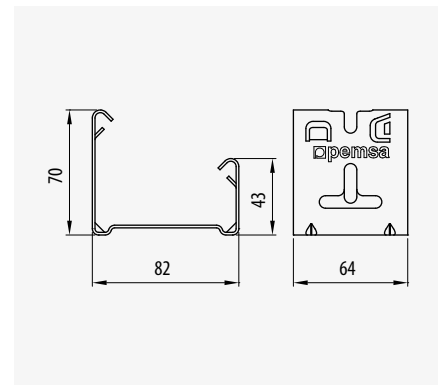


35-60 • 100-600

Ref	kg/u	📦
<b>EZ</b> 67010030	0,143	10
<b>GC</b> 67030030	0,144	10
<b>BK8</b> 67080030	0,143	10

NO 60, 150, 450

ETIM: EC002935



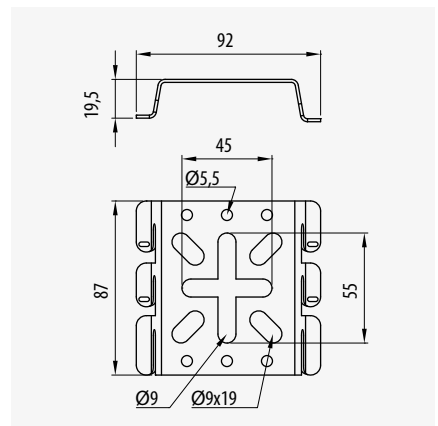
### Mini Support



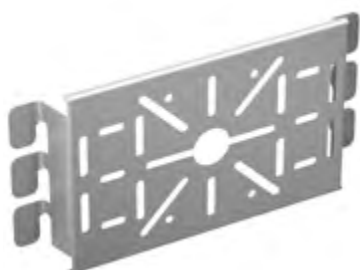
35-60-100-150 • 60-600

Ref	kg/u	📦
<b>PG</b> 62026010	0,091	10
<b>GC</b> 62036010	0,101	10
<b>BK8</b> 62086010	0,091	10
<b>316L</b> 62066010	0,095	10

ETIM: EC000022



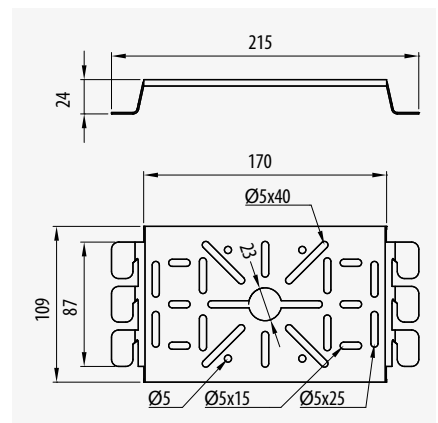
### Support Universel

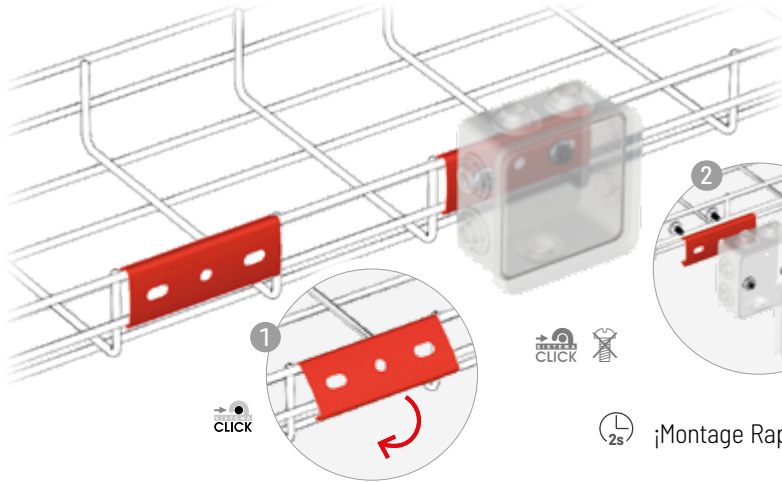


35-60-100-150 • 60-600

Ref	kg/u	📦
<b>PG</b> 62026011	0,173	10
<b>GC</b> 62036011	0,187	10
<b>BK8</b> 62086011	0,173	10
<b>316L</b> 62066011	0,180	10

ETIM: EC000022

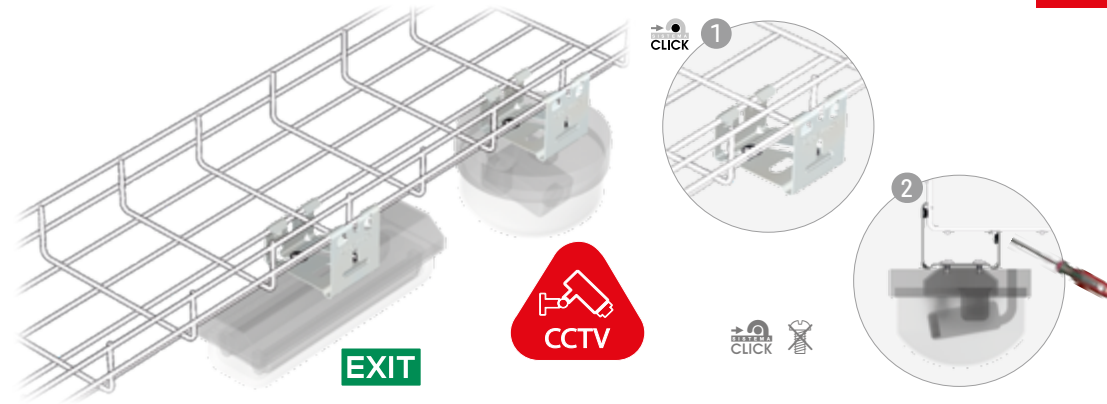




Rapide,  
Economique

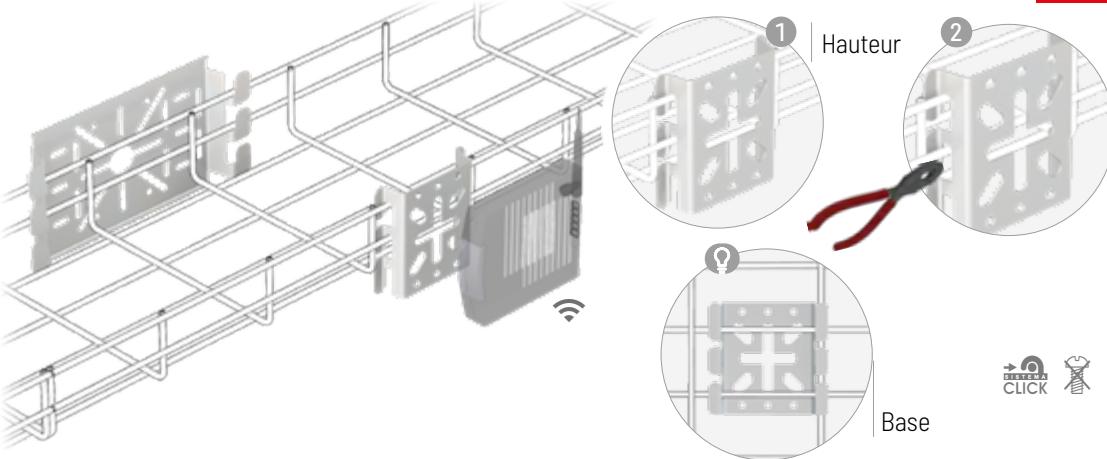
Multiple applications:

- Luminaires
- Bloc secours
- Boîtes de dérivation
- Routeur Wifi
- Capteurs
- Détections CO<sub>2</sub>
- Caméras



Multiple applications:

- Luminaires
- Bloc secours
- Boîtes de dérivation
- Routeur Wifi
- Capteurs
- Détections CO<sub>2</sub>
- Caméras



SOLUTIONS

Data centers



rejiband®  
**RAPIDE**

BC

BK8





rejiband®

ACC

pemsa

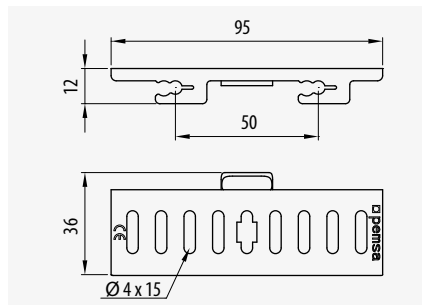
### Support Brides



35-60-100-150 • 60-600

Ref	kg/u	📦
68000010	0,009	20

ETIM: EC002407



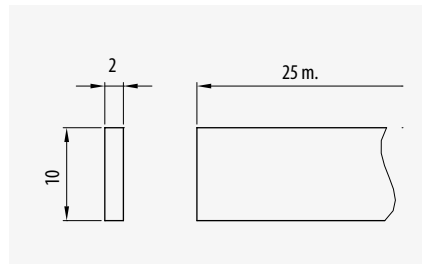
### Rejifix



35-60-100-150 • 60-600

Ref	kg/u	📦
68000002	0,140	1

ETIM: EC002407



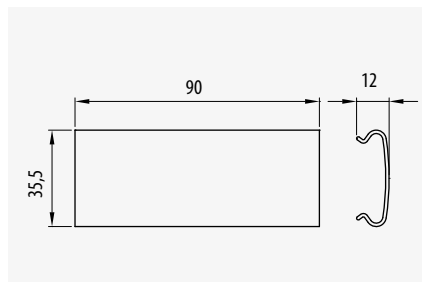
### Plaque d'identification



60-100-150 • 60-600

Ref	kg/u	📦
69000400	0,011	20

ETIM: EC002407



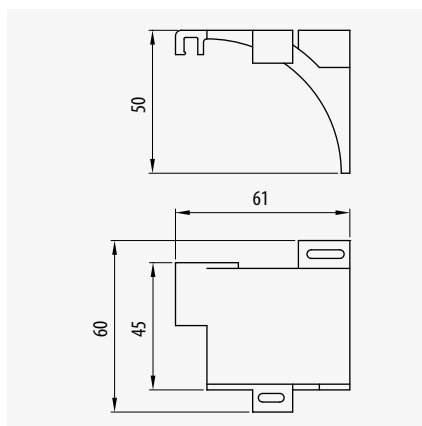
### Sortie Fibre Optique



35-60-100-150 • 60-600

Ref	kg/u	📦
67020039	0,014	10

ETIM: EC002407



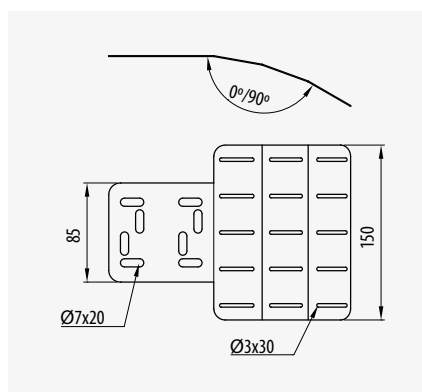
### Sortie de Câbles



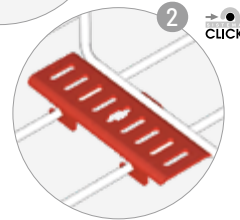
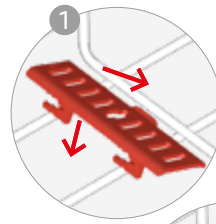
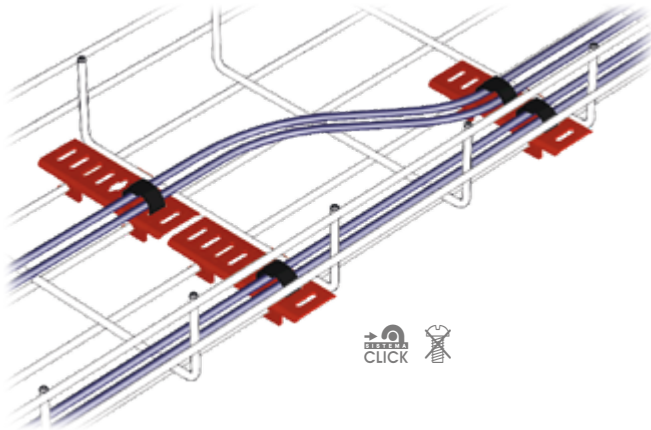
35-60-100-150 • 60-600

Ⓢ	Ref	kg/u	📦
<b>PG</b>	67010016	0,132	1
<b>GC</b>	67030016	0,157	1

ETIM: EC002407

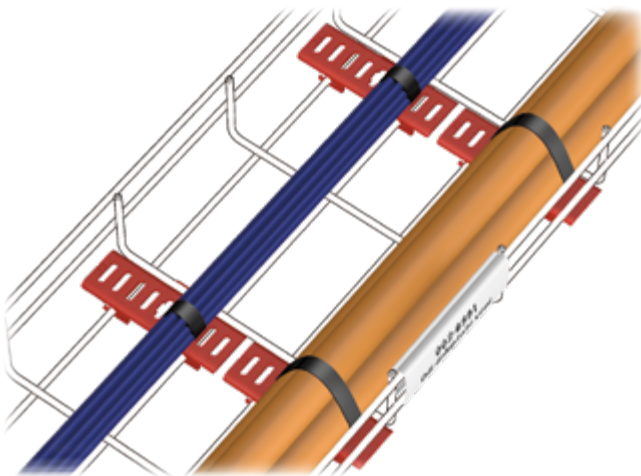






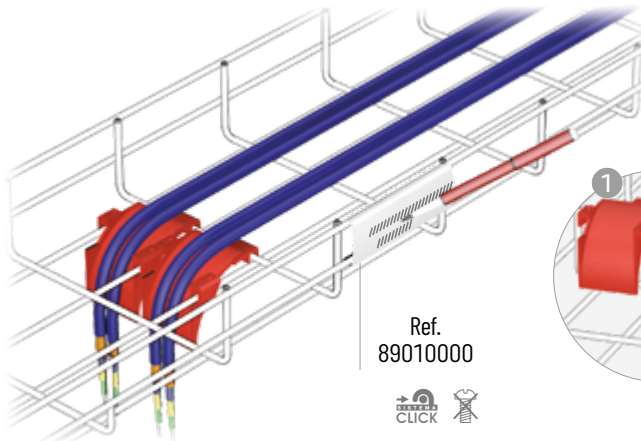
## Câble Organiseur

- Câbles UTP Cat
- Fibre optique
- Câbles d'alimentation

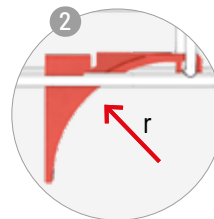
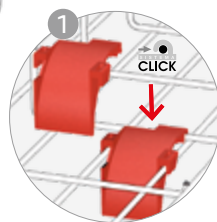


## Réutilisable

Fixation de Câbles de puissance et de données

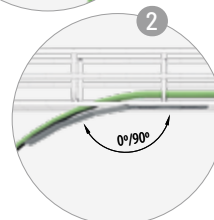
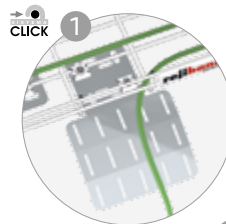
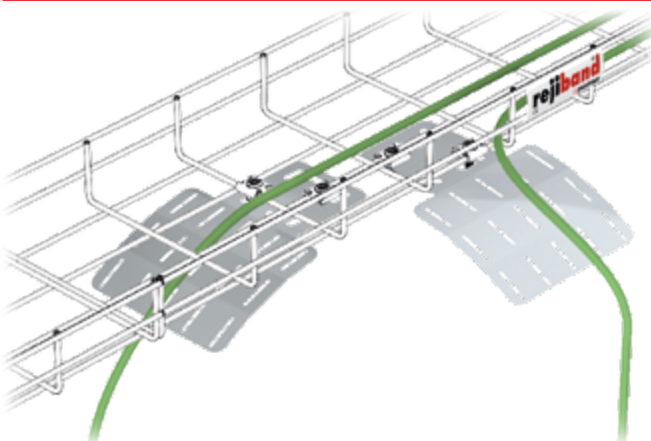


Ref. 89010000



## Protection câble. Pour une Courbure Parfaite

- Câbles UTP Cat
- Fibre optique
- Câbles d'alimentation



🔩 x 2 ⚙️ 14

## Ajustable

Protège la sortie de Câbles de puissance et des Données



rejiband®

ACC

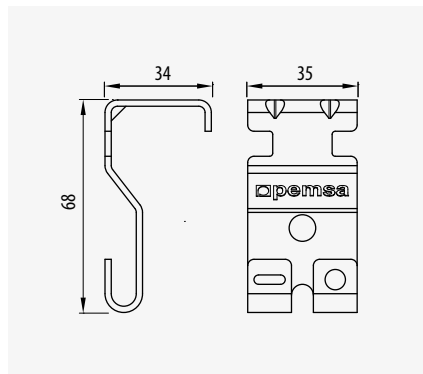
pemsa

### Suspension latérale



35-100 • 60-600			
Ⓢ	Ref	kg/u	📦
EZ	62016021	0,057	18
PG	81000019		
GC	81000021	0,057	18
CU	81003263	0,057	18
BK8	81000022	0,057	18

ETIM: EC000022

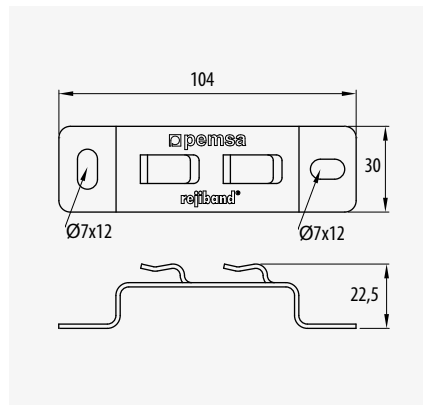


### Support 60

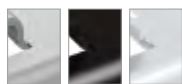


• 60 • 60-100-150			
Ⓢ	Ref	kg/u	📦
EZ	62011060	0,042	25
GC	62031060	0,044	25
CU	82003262	0,041	25
BK8	62081060	0,044	25
316L	62061060	0,042	25

ETIM: EC000022

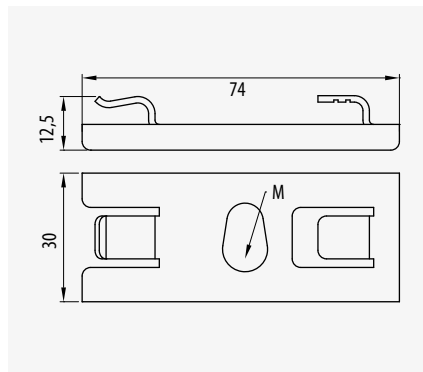


### Suspension Centrale Click

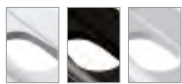
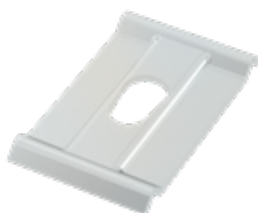


35-60-100 • 100-150-200				
Ⓢ	M	Ref	kg/u	📦
EZ	M6	67010143	0,046	20
	M8/M10	67010043	0,045	20
GC	M6	67030143	0,048	20
	M8/M10	67030043	0,048	20
BK8	M6	67080143	0,046	20
	M8/M10	67080043	0,045	20
316L	M6	67060143	0,045	20
	M8/M10	67060043	0,045	20

ETIM: EC001003

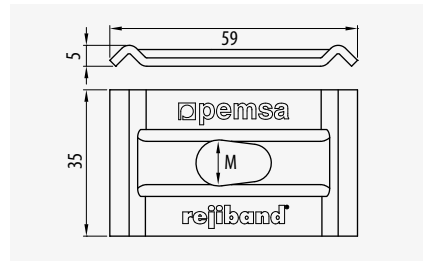


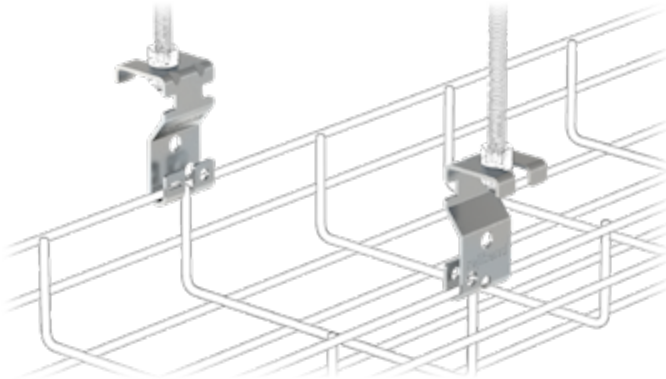
### Suspension Centrale





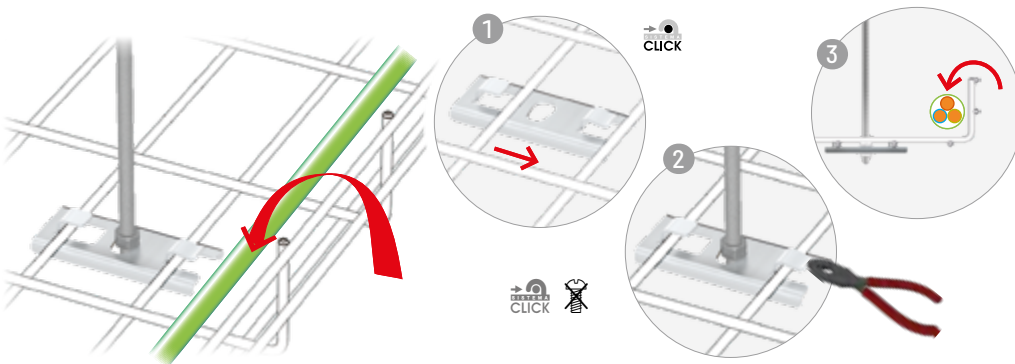
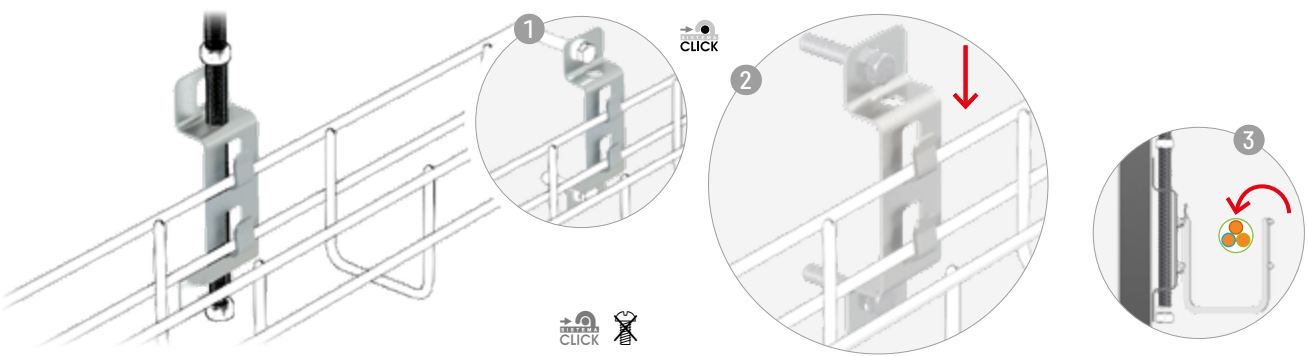
35-60-100 • 100-150-200				
Ⓢ	M	Ref	kg/u	📦
EZ	M6	67010144	0,033	20
	M8/M10	67010046	0,033	20
GC	M6	67030144	0,032	20
	M8/M10	67030046	0,032	20
BK8	M8/M10	67080046	0,030	20
316L	M8/M10	67060046	0,031	20




ETIM: EC001003

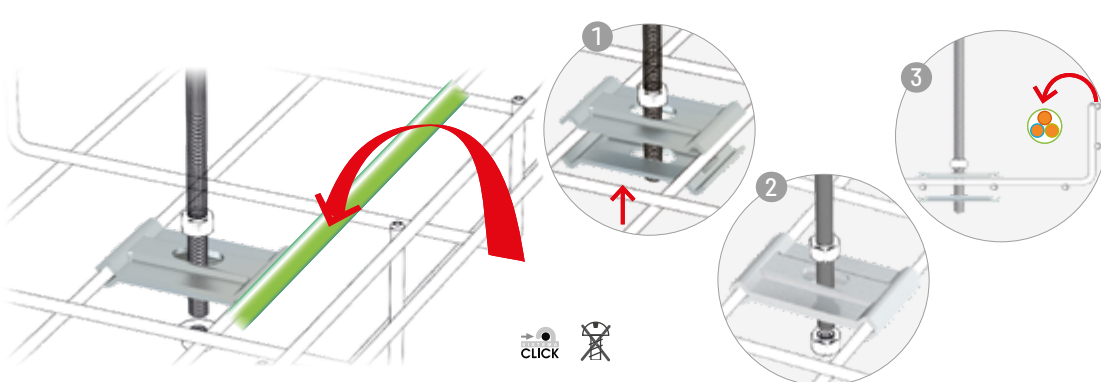



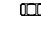




  
 4-24 (100-600) | 2  
 ⊕ ⊞ 24



 x 1 ⊕ ⊞ 24  
 x 2  
 x 1



 x 2 ⊕ ⊞ 24  
 x 2  
 x 1



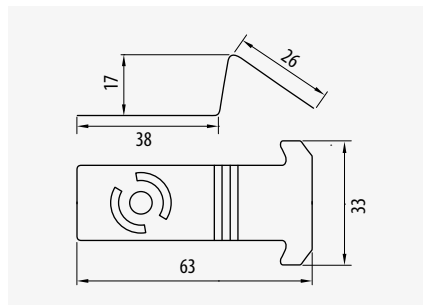
### Fixation Rapide Click Rail



35-60-100-150 • 100-600

Ref	kg/u	📦
<b>GC</b> 67030049	0,016	50

ETIM: EC000483

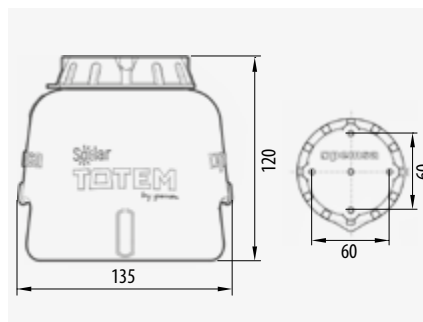


### Solar Totem



35-60-100-150 • 100-600

Ref	kg/u	📦
<b>9005</b> 82003450	0,161	4



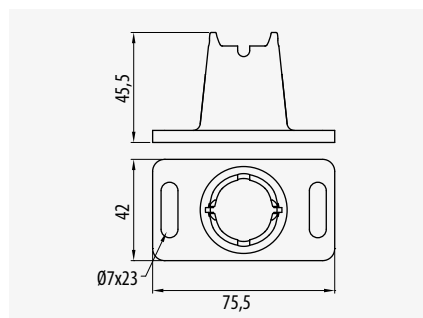
### Pied



35-60-100-150 • 60-600

Ref	kg/u	📦
68000060	0,022	100

ETIM: EC000022

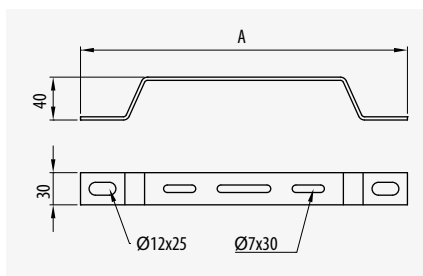


### Séparateur support vertical mural



35-60-100-150 • 60-600

A	Ref	kg/u	📦
<b>PG</b>	180 67030539	0,172	10
	350 67030540	0,321	10
<b>GC</b>	180 67030541	0,242	10
	350 67030542	0,351	10
<b>316L</b>	180 67060541	0,132	10
	350 67060542	0,214	10



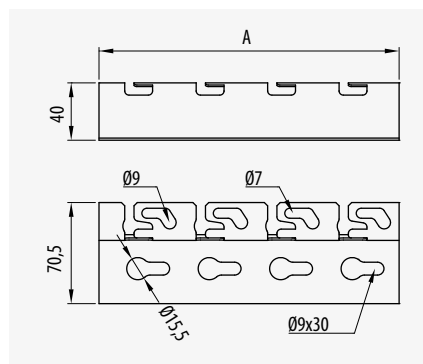
ETIM: EC000022

### Fixation Rehausse Click



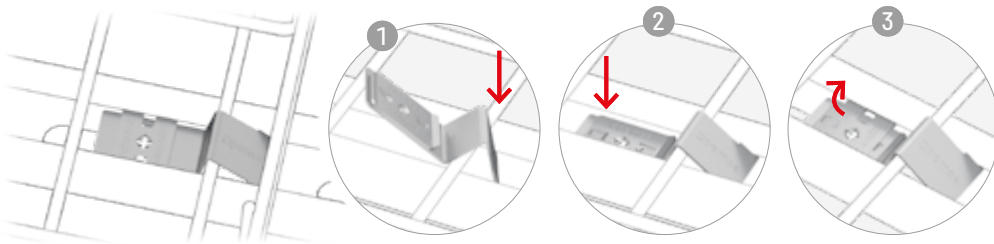
35-60-100-150 • 100-600

A	Ref	kg/u	📦
<b>PG</b>	100 67020520	0,119	10
	200 67020522	0,225	10
	300 67020524	0,331	10
<b>GC</b>	100 67030520	0,128	10
	200 67030522	0,241	10
	300 67030524	0,355	10
<b>304</b>	100 67050520	0,121	10
	200 67050522	0,228	10
	300 67050524	0,336	10
<b>316L</b>	100 67060520	0,121	10
	200 67060522	0,228	10
	300 67060524	0,336	10



ETIM: EC000022





		± 26
100-300	1	
400-600	2	

Rapide et Efficace

Montage Rail 41x41 et 41x21

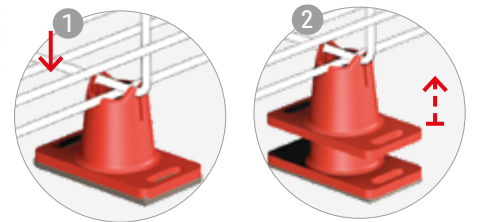
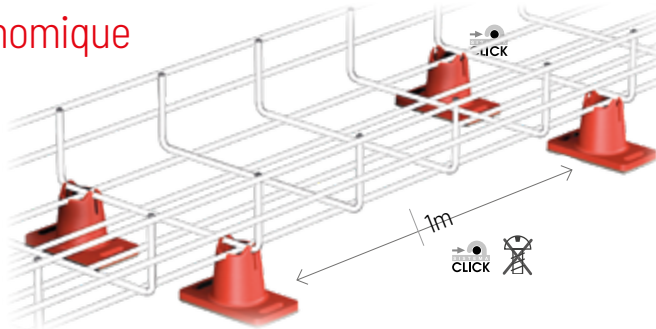
Compatible toute mesure à l'exception 60x60



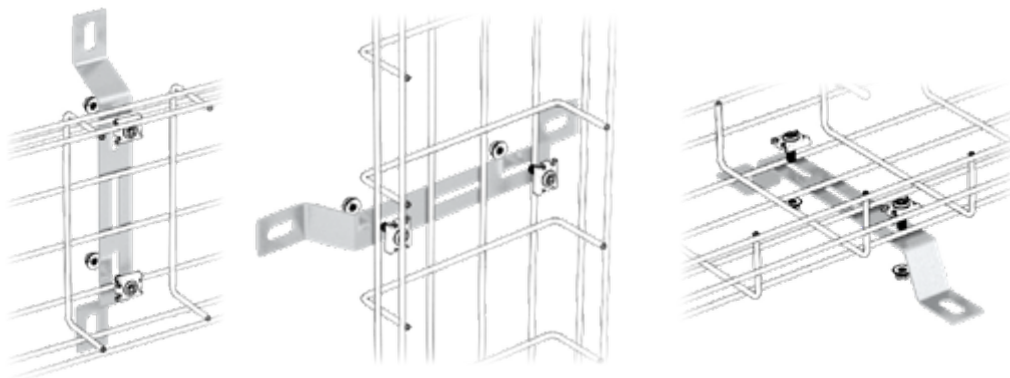
Facile & Economique

ref. 68000066

Pieds plastique

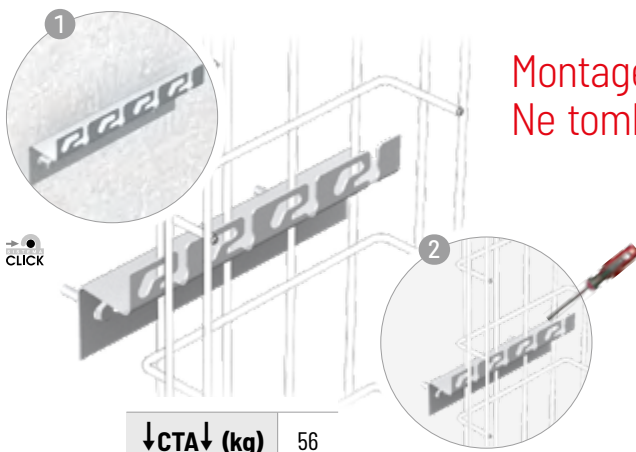


Installation Rapide



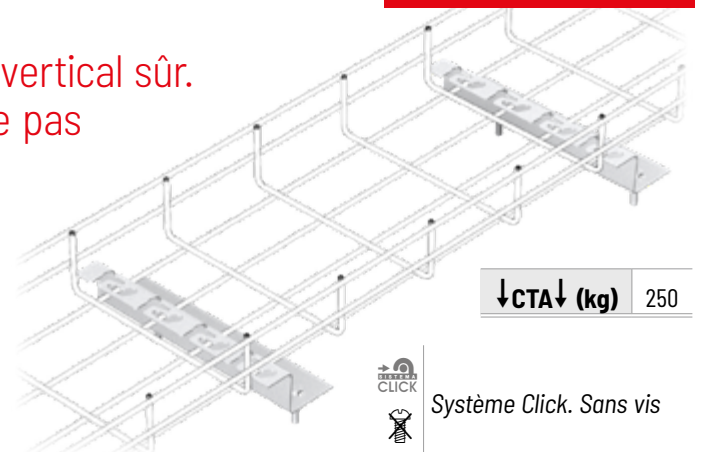
Applications:

- Sols Techniques
- Installations & Communications
- Locaux techniques



Montage vertical sûr.  
Ne tombe pas

↓CTA↓ (kg) 56



↓CTA↓ (kg) 250

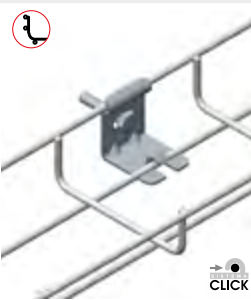
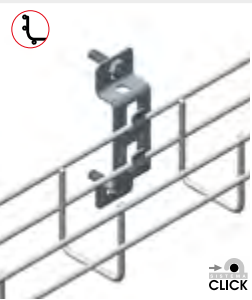


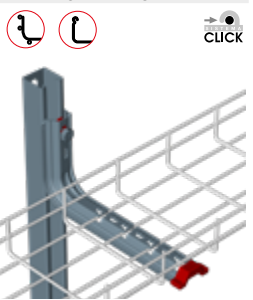


Systeme Click. Sans vis

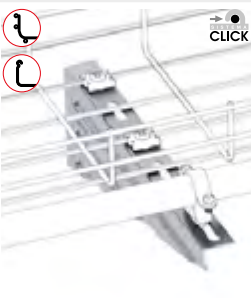
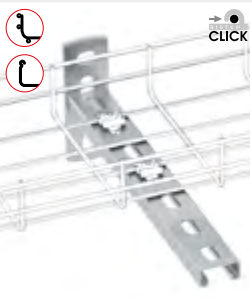
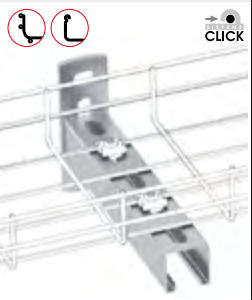
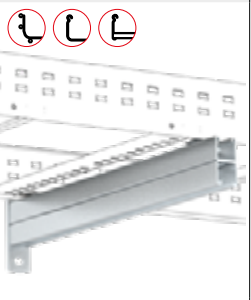
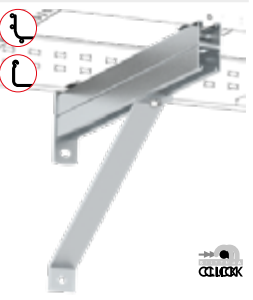
Informations Techniques

Montage Mural

Horizontal


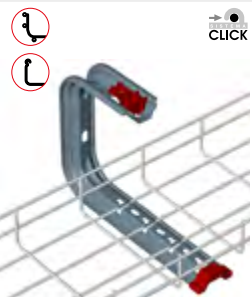
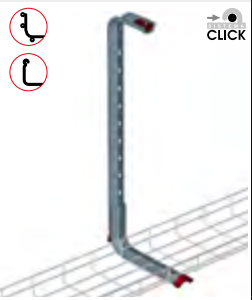
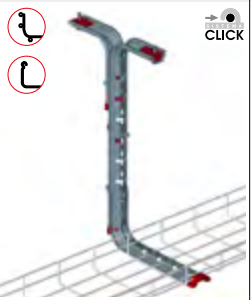
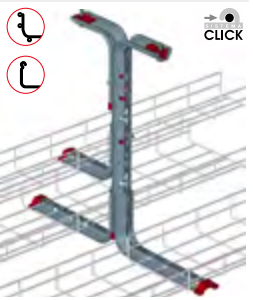
				
15 kg	25 kg	50 kg	UNIVERSEL 28 / 60 kg	UNIVERSEL 28 / 60 kg
↳ 24	↳ 24	↳ 20	↳ 30	↳ 36
Charge admissible			Système Universel. Compatible avec les chemins de cables	

Support installation polyvalente

				
10 kg	10 kg	25 kg	85 kg	85 kg
↳ 32	↳ 34	↳ 34	↳ 34	↳ 34
Pour installations électriques, HVAC, incendie, etc				

Montage Plafond

Système Omega

				
10 kg	UNIVERSEL 18 / 30 kg	UNIVERSEL 200 kg	UNIVERSEL 330 kg	UNIVERSEL 330 kg
-	-	7 kg x m	40 kg x m	40 kg x m
-	-	6 kg x m	15 kg x m	15 kg x m

1 Valeurs obtenue, selon la norme IEC-61537, avec un coefficient de sécurité de 170% sans aucun affaissement. Garantie uniquement par nos support Omega, avec top de sécurité. Support renforcé à renfort structuré Pemsa.

2 Valeurs obtenue selon la norme UNE-EN 61537 (Annexe H) sur les informations pour une installation fiable des éléments descendants avec supports horizontaux. Pour plus d'informations consulter Pemsa.

\* Bending moment 1: Resulting bending moment on ceiling plane.

\*\* Bending moment 2: Resulting bending moment from cantilever bracket.

Informations Techniques

### Montage Mural

Horizontal			Vertical	
<p style="text-align: center;">UNIVERSEL</p> <p style="text-align: center;">110 / 245 kg</p>	<p style="text-align: center;">UNIVERSEL</p> <p style="text-align: center;">110 / 245 kg</p>	<p style="text-align: center;">UNIVERSEL</p> <p style="text-align: center;">110 / 245 kg</p>	<p style="text-align: center;">UNIVERSEL</p> <p style="text-align: center;">50 kg</p>	<p style="text-align: center;">UNIVERSEL</p> <p style="text-align: center;">56 kg</p>
<p>← Nouveau support renforcé, plus de capacité de charge →</p>				

### Montage Plafond

Echelle				
<p style="text-align: center;">UNIVERSEL</p> <p style="text-align: center;">65 kg</p>	<p style="text-align: center;">UNIVERSEL</p> <p style="text-align: center;">75 kg</p>	<p style="text-align: center;">UNIVERSEL</p> <p style="text-align: center;">160 kg</p>	<p style="text-align: center;">UNIVERSEL</p> <p style="text-align: center;">160 kg</p>	<p style="text-align: center;">UNIVERSEL</p> <p style="text-align: center;">390 kg</p>
<p>← Plus économique, gain de temps au montage →</p>				

### Pendant Renforcé

<p style="text-align: center;">UNIVERSEL</p> <p style="text-align: center;">350 kg</p>	<p style="text-align: center;">UNIVERSEL</p> <p style="text-align: center;">300 kg</p>	<p style="text-align: center;">UNIVERSEL</p> <p style="text-align: center;">400 kg</p>	<p style="text-align: center;">UNIVERSEL</p> <p style="text-align: center;">400 kg</p>	<p style="text-align: center;">UNIVERSEL</p> <p style="text-align: center;">45 / 170 kg</p>
<p>1</p> <p>2*</p> <p>2*</p>	<p>36 kg x m</p> <p>43 kg x m</p>	<p>35 kg x m</p> <p>40 kg x m</p>	<p>93 kg x m</p> <p>73 kg x m</p>	<p>93 kg x m</p> <p>73 kg x m</p> <p>-</p> <p>-</p>
<p>← Nouveau support pendent renforcé pour plus de charge →</p>				

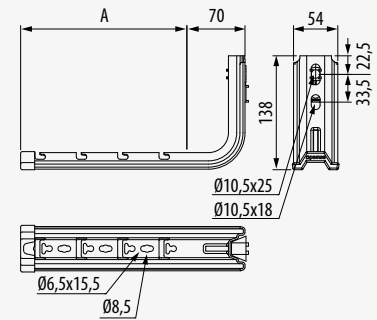
Support Omega



100-400				
Ⓢ	A	Ref	kg/u	⊠
PG	100	62021104	0,248	5
	150	62021154	0,275	5
	200	62021204	0,451	5
	300	62021304	0,572	5
	400	62021404	0,693	5
AZ+	100	62031104	0,256	5
	150	62031154	0,284	5
	200	62031204	0,462	5
	300	62031304	0,586	5
	400	62031404	0,711	5
CU	100	82003270	0,245	5
	150	82003271	0,274	5
	200	82003272	0,437	5
BK8	100	62081104	0,257	5
	150	62081154	0,286	5
	200	62081204	0,451	5
	300	62081304	0,566	5
	400	62081404	0,681	5
304	100	62051104	0,254	5
	150	62051154	0,283	5
	200	62051204	0,446	5
	300	62051304	0,561	5
	400	62051404	0,674	5

100-400				
Ⓢ	A	Ref	kg/u	⊠
316L	100	62061104	0,254	5
	150	62061154	0,283	5
	200	62061204	0,446	5
	300	62061304	0,561	5
	400	62061404	0,674	5

ETIM: EC001003



↓CTA↓ (kg)	⊠	kg
	100	60
	150	60
	200	60
	300	38
	400	28

NO rejjiband® 60x60

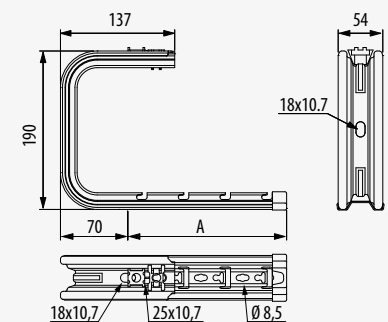
Support Plafond Omega Plus



100-400					
Ⓢ	A	Ref	kg/u	⊠	
PG	100	62022104	0,391	4	
	150	62022154	0,557	4	
	200	62022204	0,642	4	
	300	62022304	0,763	4	
	400	62022404	0,887	4	
AZ+	100	62032104	0,404	4	
	150	62032154	0,571	4	
	200	62032204	0,658	4	
	300	62032304	0,782	4	
	400	62032404	0,906	4	
CU	100	82003277	0,394	4	
	150	82003278	0,418	4	
	200	82003279	0,634	4	
300	82003280	0,748	4		
	BK8	100	62082104	0,408	4
		150	62082154	0,432	4
200		62082204	0,651	4	
300		62082304	0,765	4	
400		62082404	0,881	4	
304	100	62052104	0,403	4	
	150	62052154	0,427	4	
	200	62052204	0,643	4	
	300	62052304	0,757	4	
	400	62052404	0,871	4	

100-400				
Ⓢ	A	Ref	kg/u	⊠
316L	100	62062104	0,403	4
	150	62062154	0,427	4
	200	62062204	0,643	4
	300	62062304	0,757	4
	400	62062404	0,871	4

ETIM: EC001003

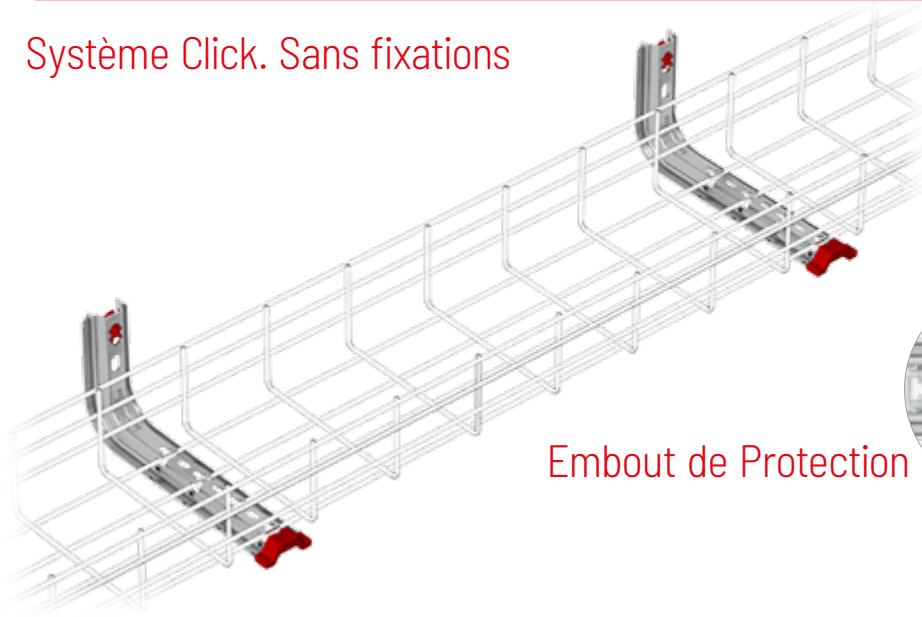


↓CTA↓ (kg)	⊠	kg
	100	33
	150	36
	200	29
	300	25
	400	18

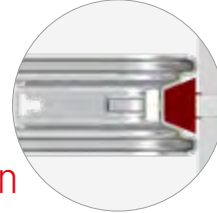
NO rejjiband® 60x60



Système Click. Sans fixations



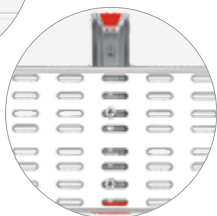
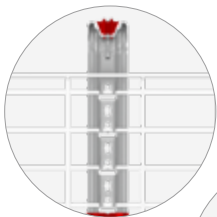
Embout de Protection



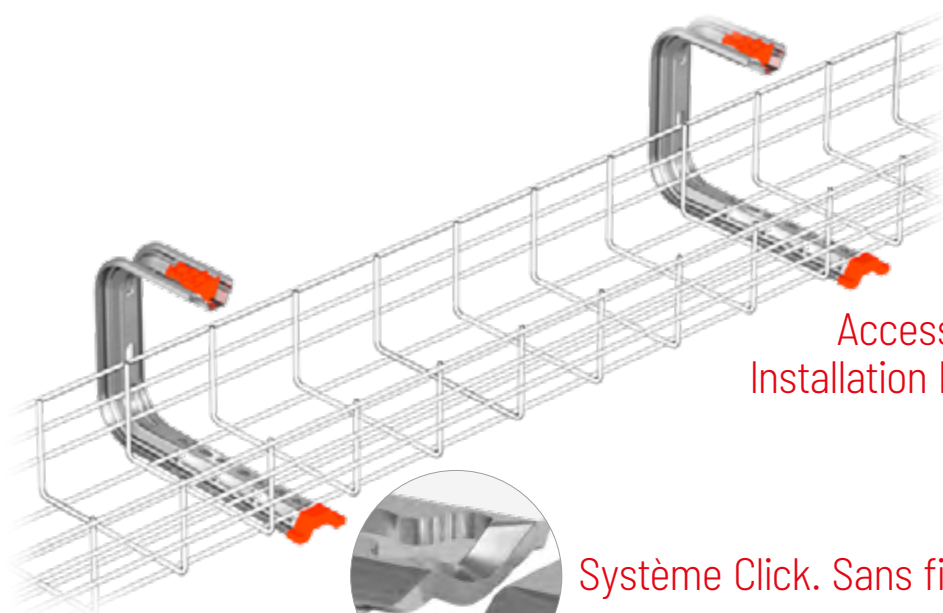
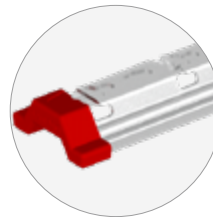
Universel  
Compatible avec tous les chemins de câbles



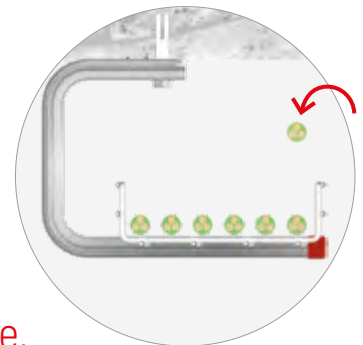
Protection



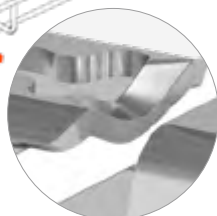
Plus Sécurisant.  
Pour améliorer l'installation



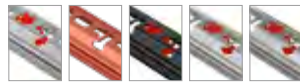
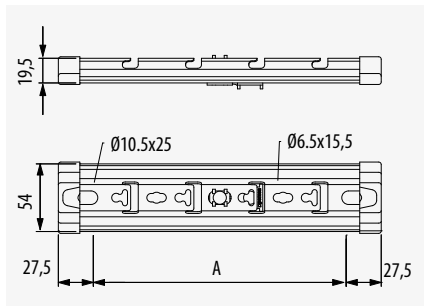
Accessible.  
Installation latérale du câble



Système Click. Sans fixation



Suspension Omega SPLUS



35-60-100 • 100-600				
Ⓢ	A	Ref	kg/u	📦
<b>PG</b>	100	63022104	0,133	10
	150	63022154	0,179	10
	200	63022204	0,224	10
	300	63022304	0,314	10
	400	63022404	0,405	10
	500	63022504	0,495	10
<b>AZ+</b>	100	63032104	0,143	10
	150	63032154	0,191	10
	200	63032204	0,241	10
	300	63032304	0,336	10
	400	63032404	0,434	10
	500	63032504	0,531	10
<b>CU</b>	100	82003289	0,128	10
	150	82003290	0,175	10
	200	82003291	0,213	10
	300	82003292	0,299	10
	400	82003293	0,384	10
	500	82003294	0,469	10
600	82003295	0,554	10	

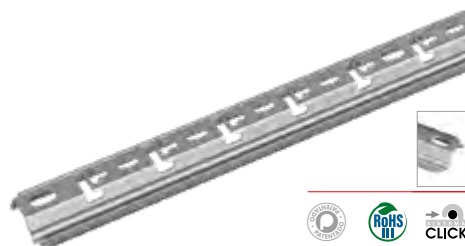
35-60-100 • 100-600				
Ⓢ	A	Ref	kg/u	📦
<b>BK8</b>	100	63082104	0,137	10
	150	63082154	0,187	10
	200	63082204	0,228	10
	300	63082304	0,321	10
	400	63082404	0,411	10
	500	63082504	0,502	10
<b>304</b>	100	63052104	0,136	10
	150	63052154	0,182	10
	200	63052204	0,221	10
	300	63052304	0,306	10
	400	63052404	0,391	10
	500	63052504	0,476	10
<b>316L</b>	100	63062104	0,136	10
	150	63062154	0,182	10
	200	63062204	0,221	10
	300	63062304	0,306	10
	400	63062404	0,391	10
	500	63062504	0,476	10
600	63062604	0,561	10	

ETIM: EC001003

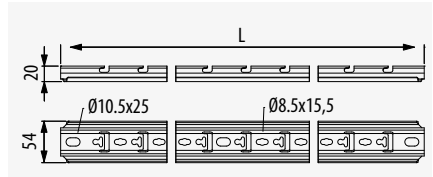
↓CTA↓ (kg)	📦	kg
un tige fileté		
	100-300	160

↓CTA↓ (kg)	📦	kg
double tige fileté		
	400-600	390

Rail Omega SPLUS



35-60-100 • 100-600				
Ⓢ	L	Ref	kg/u	📦
<b>PG</b>	1000	67020110	1,196	1
	2000	67020111	2,331	1
	3000	67020112	3,462	1
<b>AZ+</b>	1000	67030110	1,229	1
	2000	67030111	2,399	1
	3000	67030112	3,555	1



ETIM: EC001003



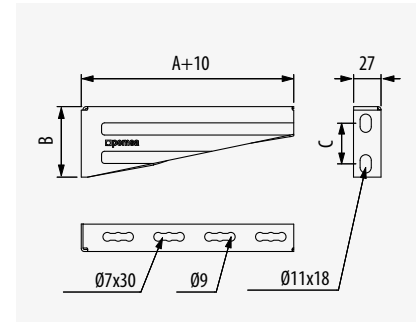
Support MPLUS



NEW

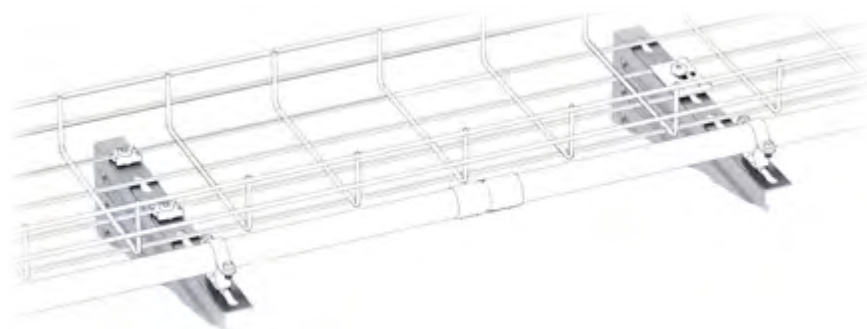
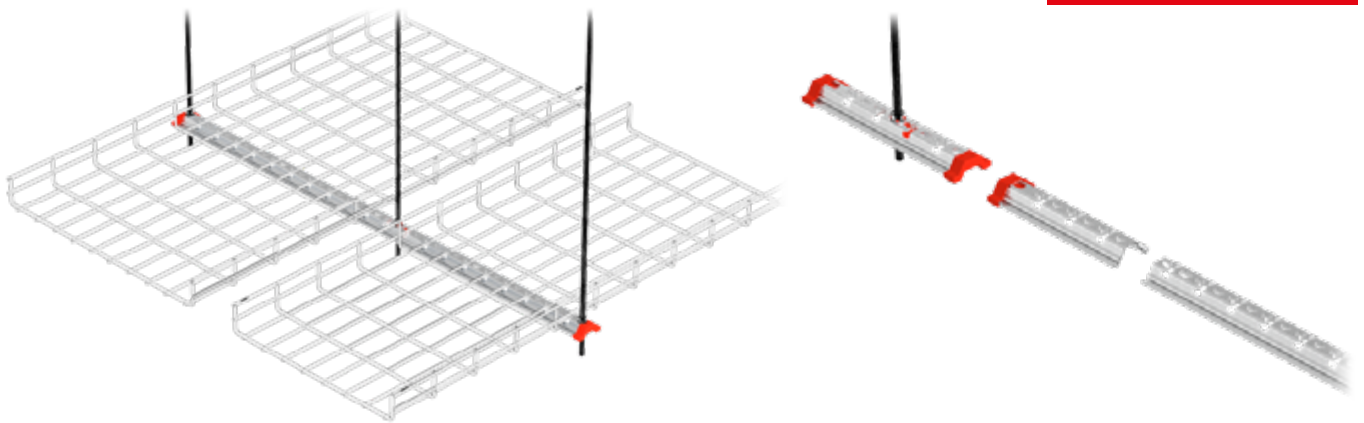
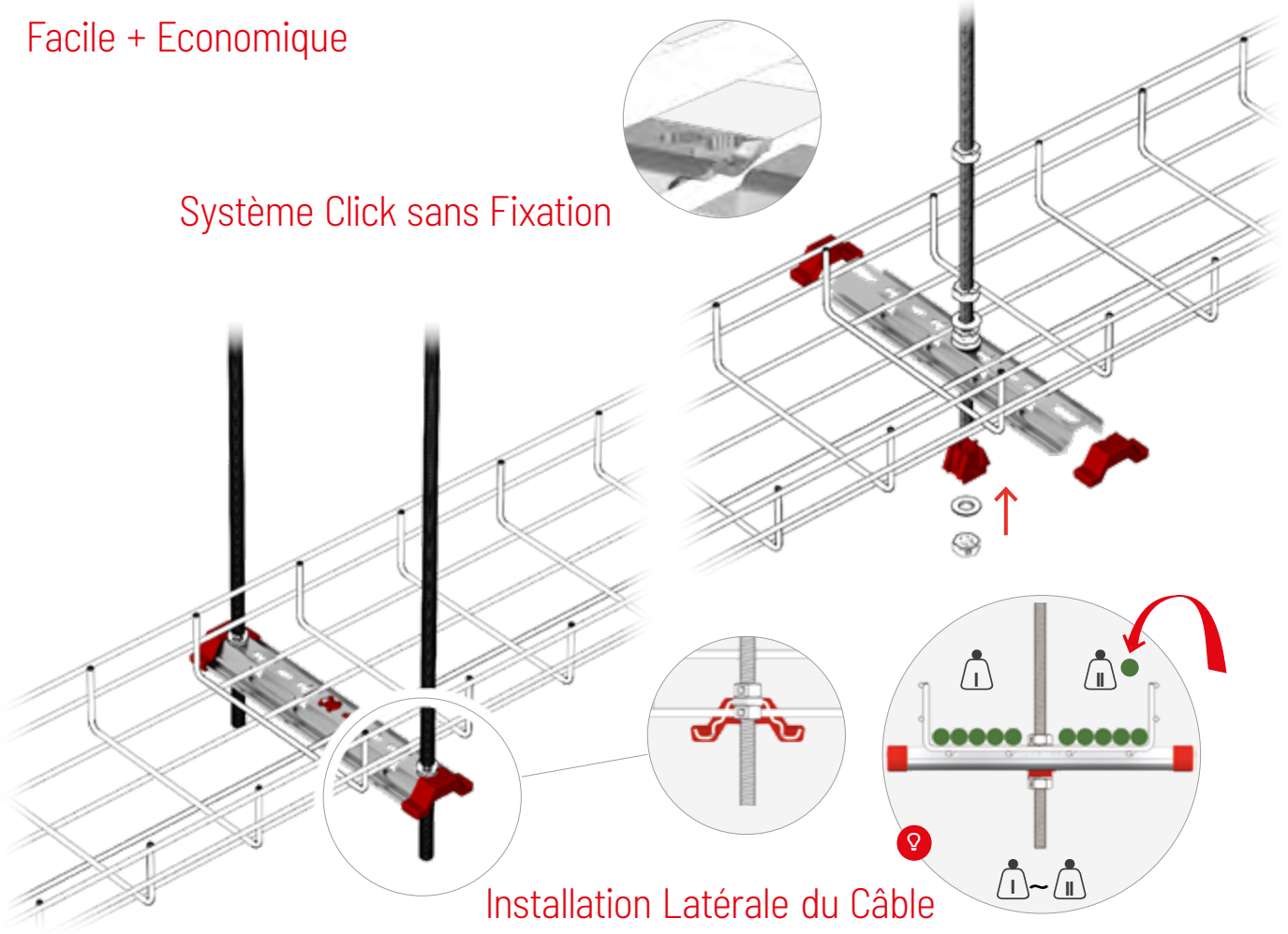


100-600						
A	B	C	PG	AZ+	kg/u	📦
100	69	40	82003768	82003775	0,209	1
150	69	40	82003769	82003776	0,297	1
200	69	40	82003770	82003777	0,499	1
300	95	65	82003771	82003778	0,824	1
400	95	65	82003772	82003779	1,080	1
500	95	65	82003773	82003780	1,330	1
600	95	65	82003774	82003781	1,580	1



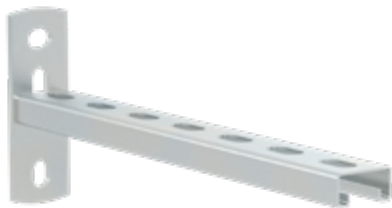
Facile + Economique

Système Click sans Fixation



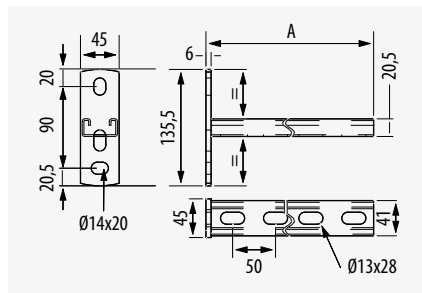
Support installation polyvalente

Support 41x21



Ⓢ	⏏	A	Ref	kg/u	📦
EZ	100	155	82002600	0,461	1
	200	255	82002601	0,607	1
	300	355	82002602	0,752	1
	500	555	82002603	1,040	1
	1000	1055	82002604	1,770	1
GC	100	155	82002605	0,485	1
	200	255	82002606	0,641	1
	300	355	82002607	0,797	1

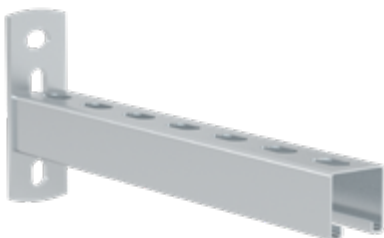
ETIM: EC001003



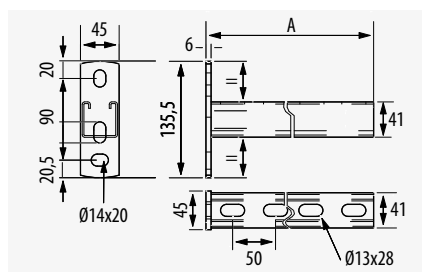
↓CTA↓ (kg)	⏏	kg
	100	242
	200	196
	300	146
	500	94
	1000	36



Support 41x41



Ⓢ	⏏	A	Ref	kg/u	📦
GC	200	255	82002608	0,931	1
	300	355	82002609	1,200	1
	500	555	82002610	1,750	1
	600	655	82002611	2,020	1
	800	855	82002612	2,570	1
	1000	1055	82002613	3,110	1
304	200	255	82002614	0,881	1
	300	355	82002615	1,140	1
	500	555	82002616	1,650	1
	600	655	82002617	1,910	1
316	200	255	82002618	0,881	1
	300	355	82002619	1,140	1
	500	555	82002620	1,650	1
	600	655	82002621	1,910	1



↓CTA↓ (kg)	⏏	kg
	200	358
	300	262
	500	165
	600	141
	800	107
	1000	85

ETIM: EC001003

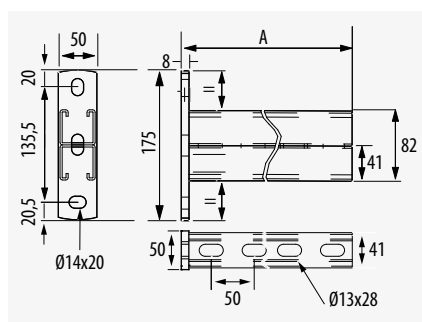


Support 41x82

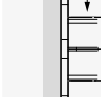


Ⓢ	⏏	A	Ref	kg/u	📦
GC	500	555	82002622	3,440	1
	600	655	82002623	3,980	1
	800	855	82002624	5,070	1
	1000	1055	82002625	6,160	1

↓CTA↓ (kg)	⏏	kg
	500	376
	600	318
	800	247
	1000	198



ETIM: EC001003

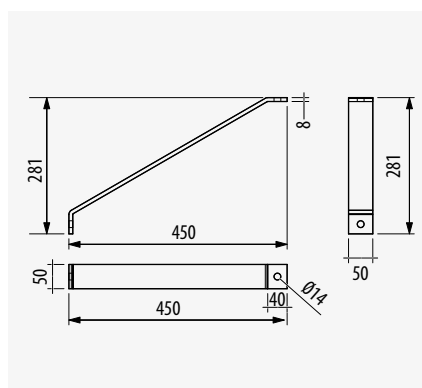


Renfort Support 41



Ⓢ	Ref	kg/u	📦
GC	82002627	1,880	1
316	82002628	1,710	1

ETIM: EC001003



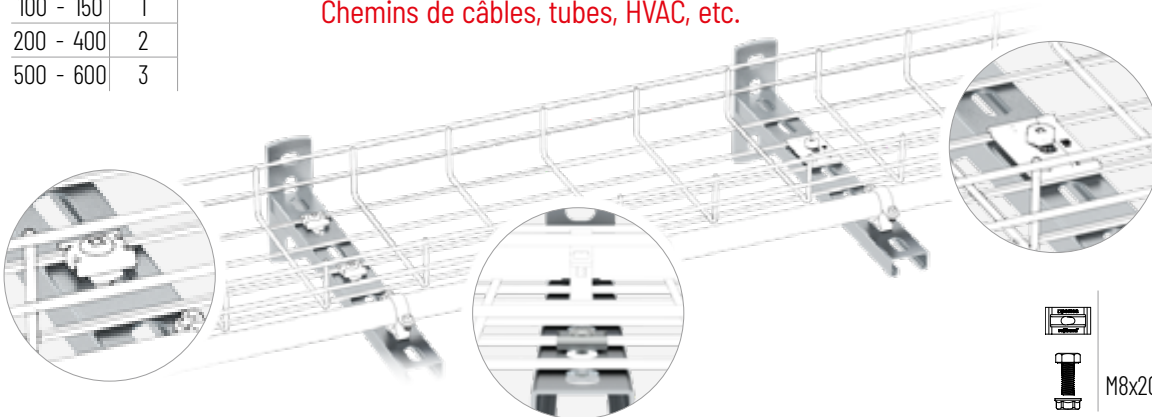


100 - 150	1
200 - 400	2
500 - 600	3

14

## Système de supportage polyvalent

Chemins de câbles, tubes, HVAC, etc.



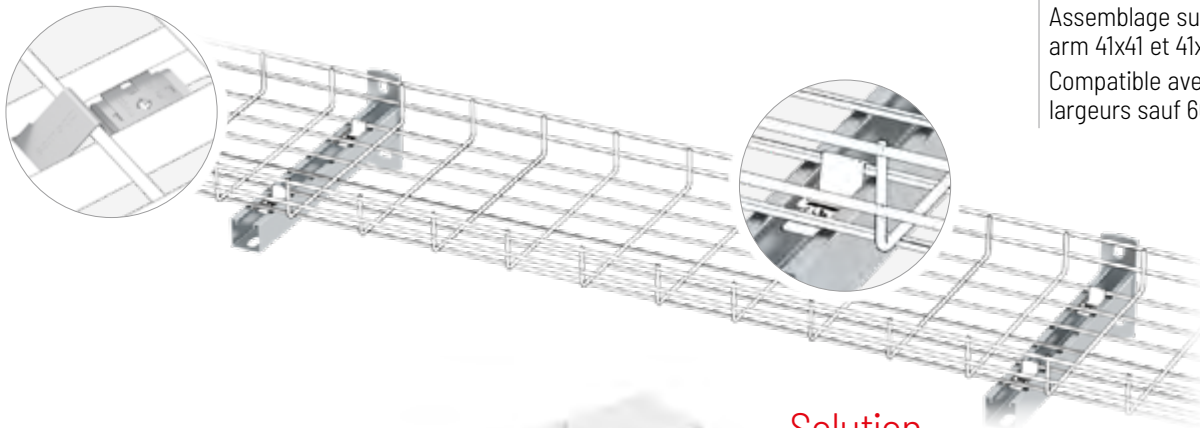
	x1	14
	M8x20	x2 14

## Installation Rapide

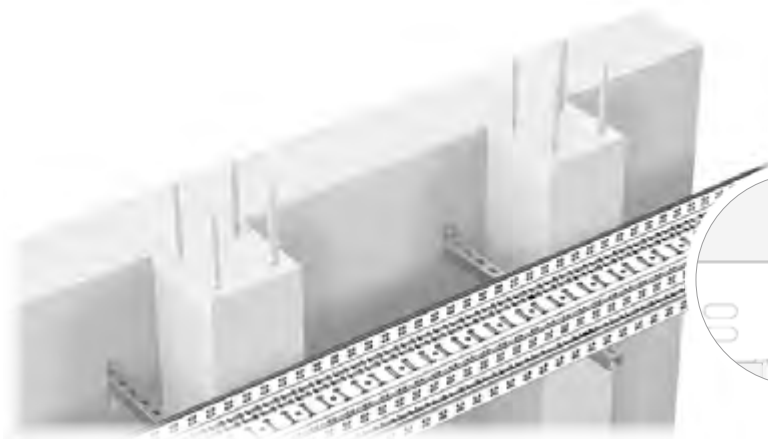
## Rapide et Efficace

100 - 300	1	14
400 - 600	2	

Assemblage sur consoles arm 41x41 et 41x21  
Compatible avec toutes les largeurs sauf 60mm

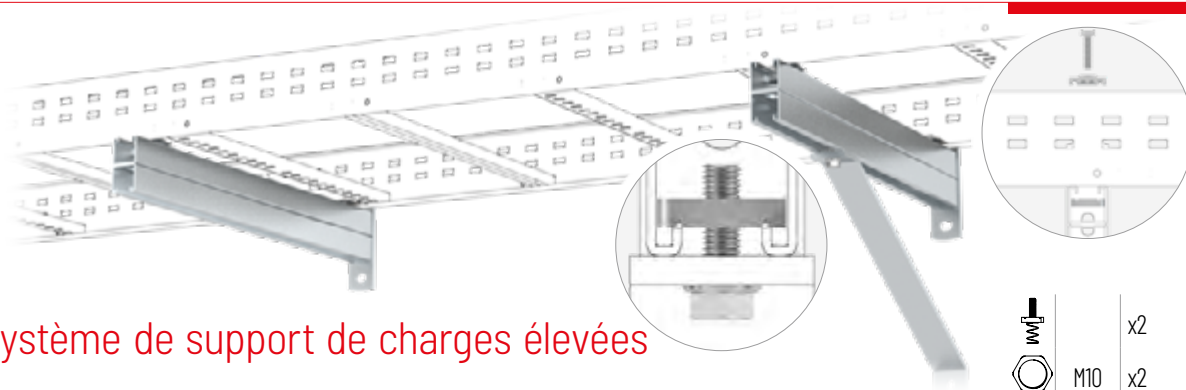


## Solution pour surmonter les obstacles



	M6x30	x2	14
	M10	x2	
	M8	x2	

## Système de support de charges élevées



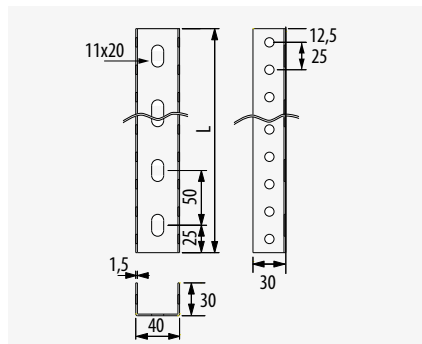
	x2
	M10 x2

### Echelle EDF 3C 40x30x1.5



		35,60,100 • 60-400		
Ⓢ	Ref	Ⓢ	kg/u	Ⓢ
PG	81000101	500	0,526	1
	81000105	1000	1,050	1
	81000107	3000	1,050	1
GC	82003164	500	0,582	1
	82003166	1000	1,170	1
	82003168	3000	1,170	1

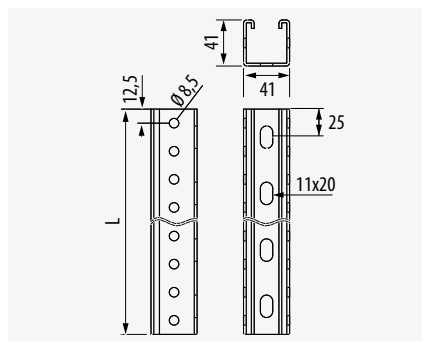
ETIM: EC000022



### Echelle EDF 3C 41x41x2.5



		35,60,100 • 60-400		
Ⓢ	Ref	Ⓢ	kg/u	Ⓢ
PG	81000104	500	0,788	1
	81000106	1000	1,580	1
	81000109	3000	1,580	1
GC	82003165	500	0,872	1
	82003167	1000	1,740	1
	82003170	3000	1,740	1

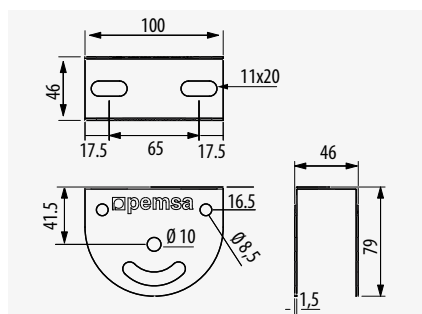


### Gousset 3C



		35,60,100 • 60-400		
Ⓢ	Ref	kg/u	Ⓢ	
PG	81003172	0,185	2	
GC	82003175	0,206	2	

ETIM: EC000022

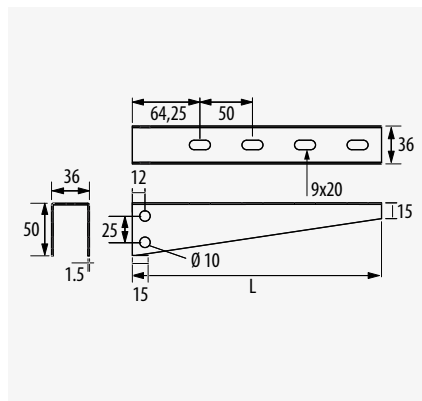


### Console EDF 3C



		35,60,100 • 60-400		
Ⓢ	Ref	Ⓢ	kg/u	Ⓢ
PG	82003152	100	0,154	1
	82003154	150	0,208	1
	82003155	200	0,263	1
	82003156	300	0,372	1
	82003157	400	0,481	1
GC	82003158	100	0,170	1
	82003160	150	0,231	1
	82003161	200	0,291	1
	82003162	300	0,411	1
	82003163	400	0,535	1

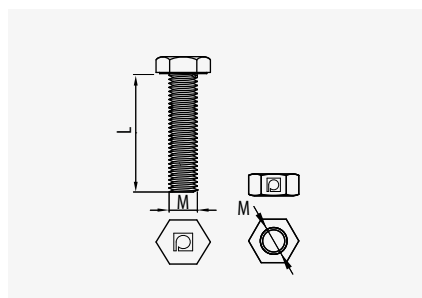
ETIM: EC000022

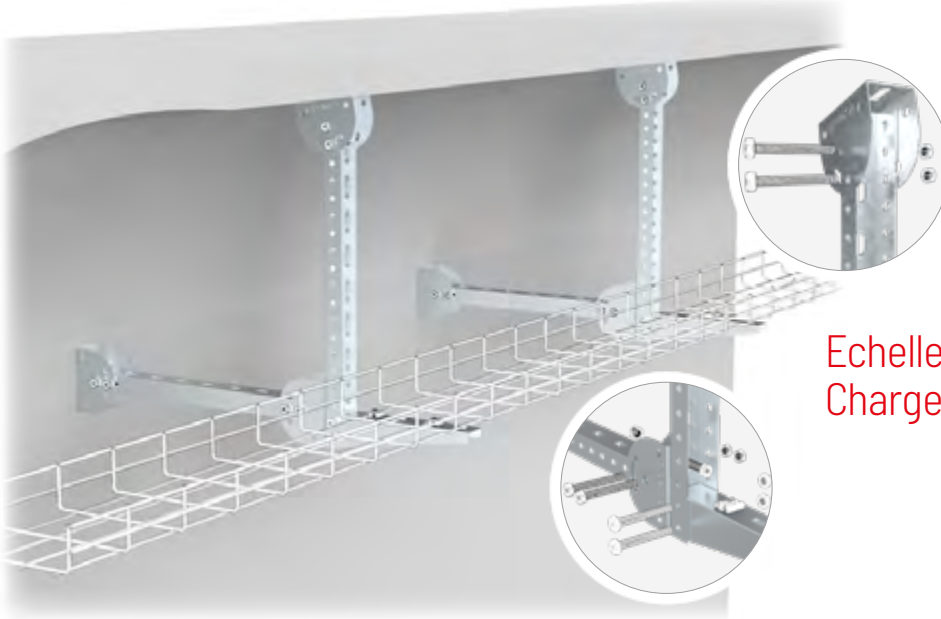


### Vis Héxagonale + Ecrou Héxagonal



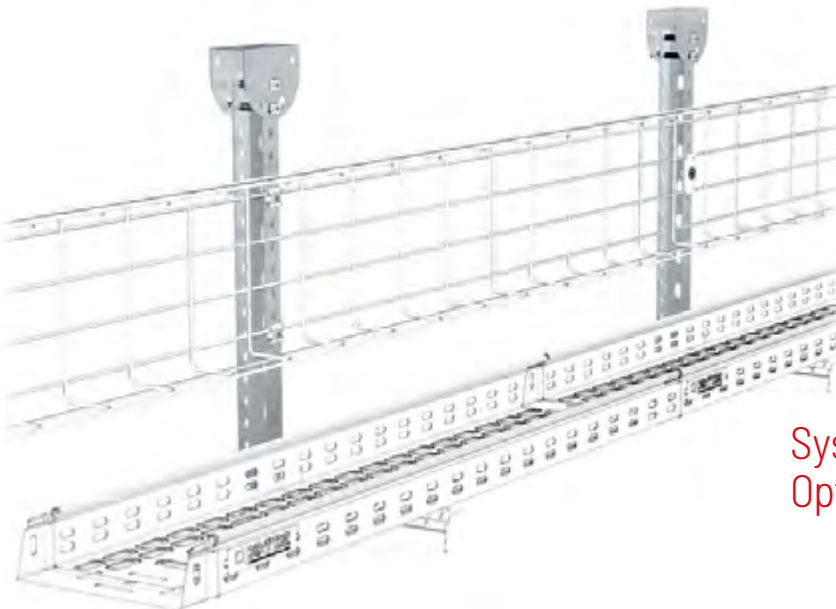
		35,60,100 • 60-400		
Ⓢ	M	Ref	kg/u	Ⓢ
EZ	M8x65	67020092	0,040	100
GC		67030092	0,040	100
EZ	M8	67020095	0,005	100
GC		67030062	0,005	100








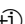
 M8x65 | x2  56

Echelle EDF 3C 40x30.  
Charges moyennes et légères

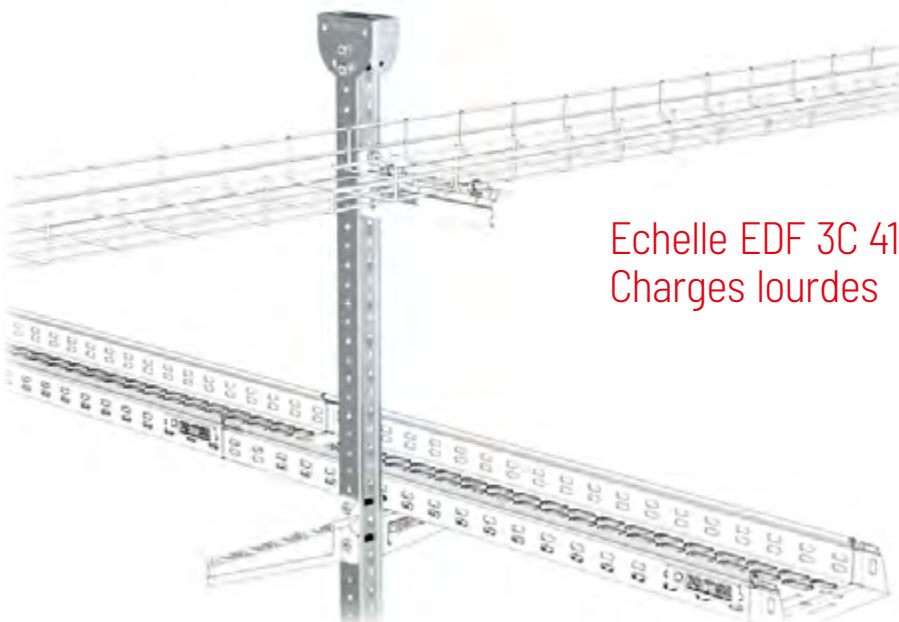


 x1  24



 M8x20 | x1  56

 M6x30 | x2  14

Systeme polyvalent.  
Options d'installation étendues.



 x1

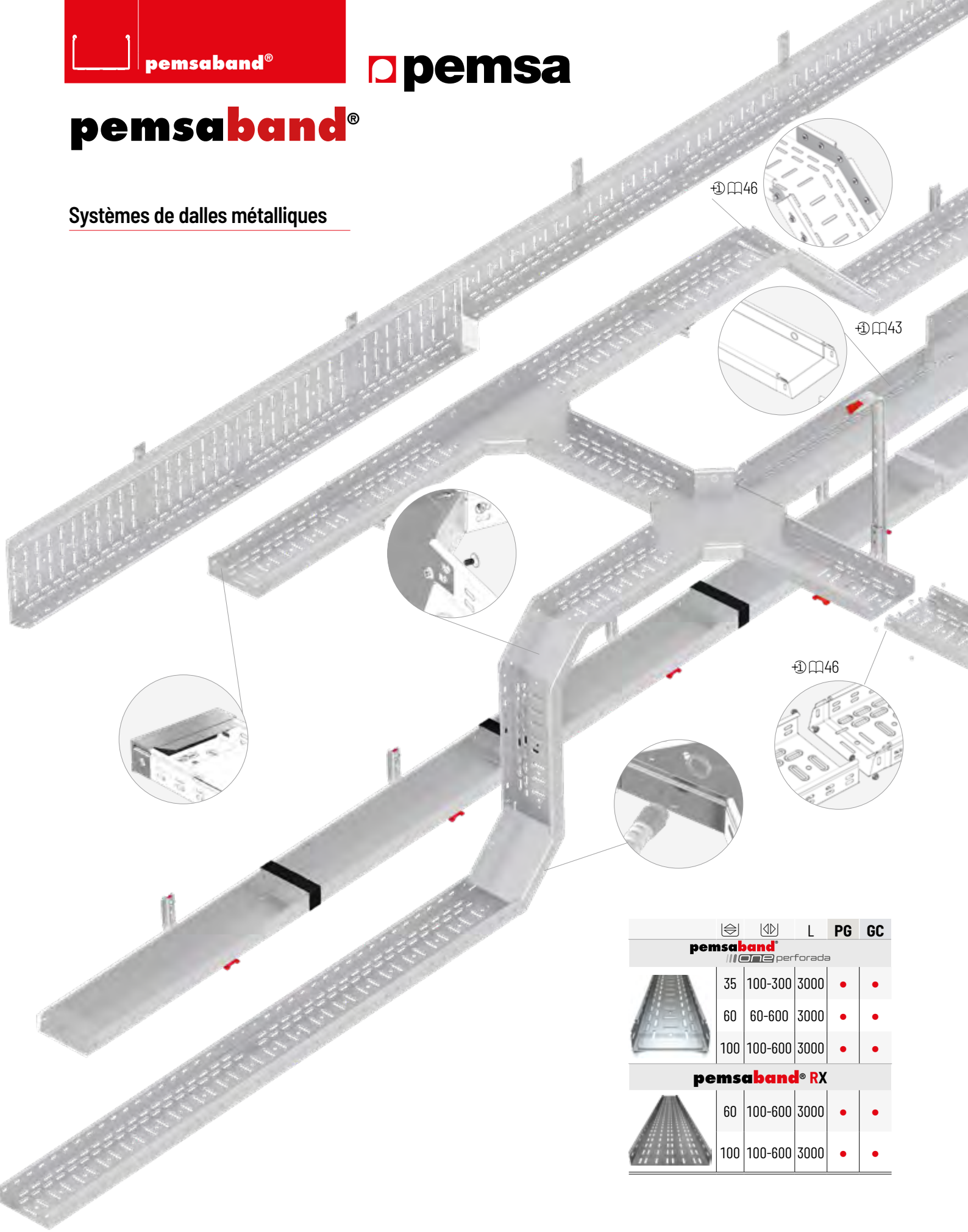
 M10x35 | x2  56

 x2

Echelle EDF 3C 41x41.  
Charges lourdes

# pemsaband®





## Systemes de dalles métalliques



± 46

± 43

± 46

			L	PG	GC
<b>pemsaband®</b>					
<i>perforada</i>					
	35	100-300	3000	•	•
	60	60-600	3000	•	•
	100	100-600	3000	•	•
<b>pemsaband® RX</b>					
	60	100-600	3000	•	•
	100	100-600	3000	•	•



Normes internationales:



Normes internationales de Chemins de Câbles



Certificat UL



Résistance au feu



Marque N AENOR IEC 61537



RoHS 2002/95/UE



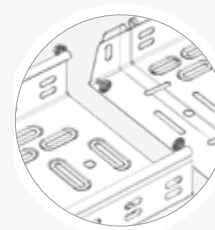
Certification Retie



IQNET ISO 9001



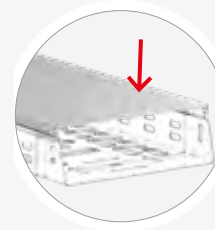
Produit breveté



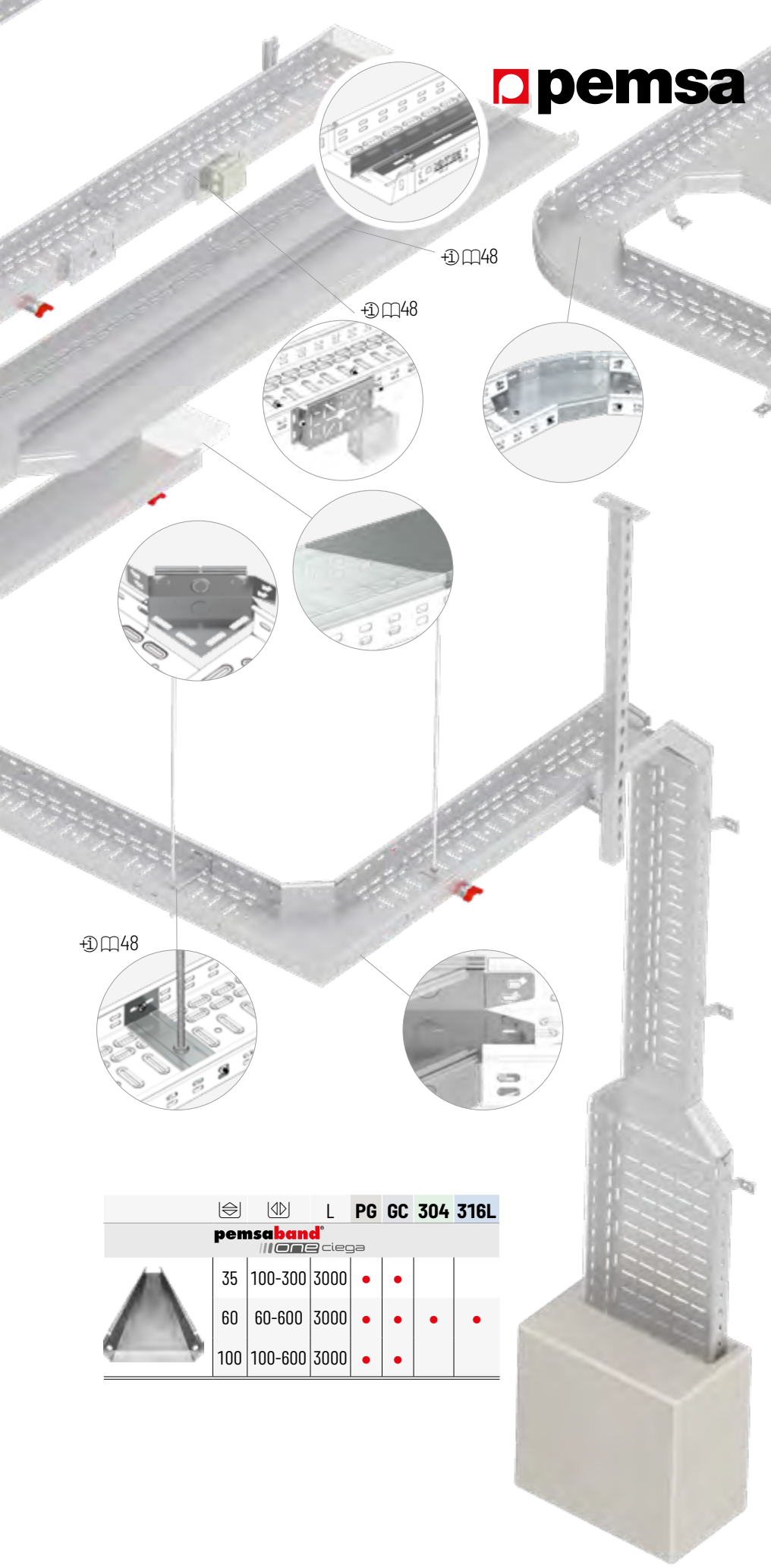
Système Click



Accessoires Système universel



Couvercle Système Click



⌀48

⌀48

⌀48

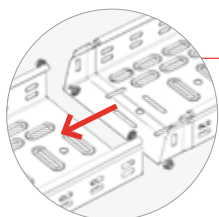
	⊗	⊠	L	PG	GC	304	316L
	35	100-300	3000	•	•		
	60	60-600	3000	•	•	•	•
	100	100-600	3000	•	•		



# pemsaband® ||| one

## Dalles de chemins de câbles métalliques perforées et embouties

### Avantages et Caractéristiques



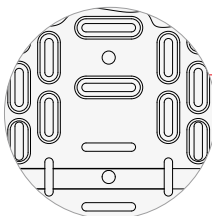
Système Click éclipse rapide



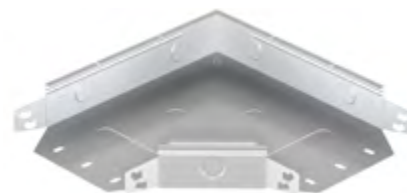
PG GC AZ+ PT 304 316L

Large gamme de systèmes de protection

Base perforée et emboutie, augmente la capacité de charge



Bord de sécurité. Il protège et renforce la dalle



Accessoires Système Click Universel. Adaptable pour toutes les dalles



Édification Tertiaire



Énergies Renouvelables



Tunnels Infrastructures



I. de Transformation



Centrales d'énergie



Traitement de l'eau



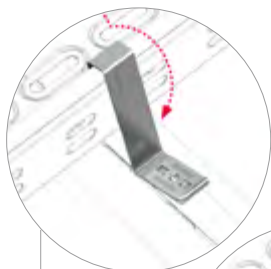
Nouveautés



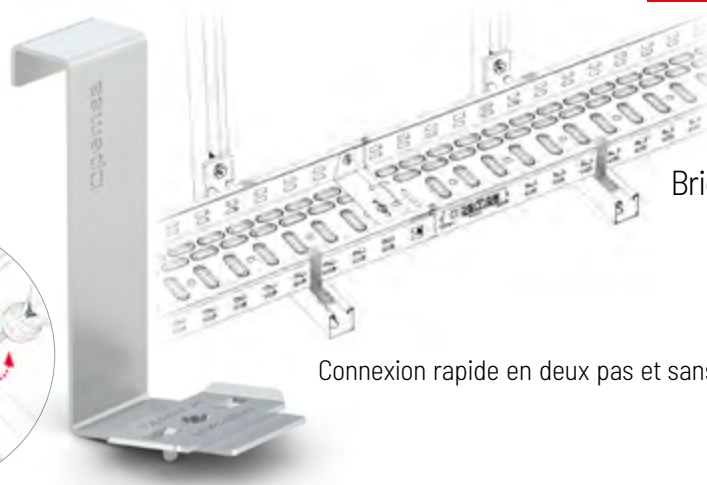
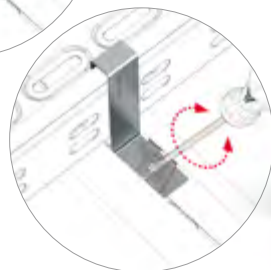
Système Click éclipse rapide disponible en 100 mm de hauteur



Systèmes de protection à haute résistance



Seulement 2 étapes



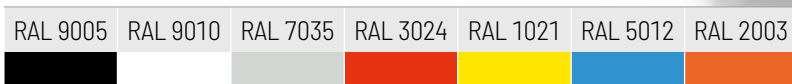
Bride pour Rail Rapide

Connexion rapide en deux pas et sans vis sur des rails

⊕ 54

**PT** Finition Polyester

Service de peinture sur demande, consultez les autres couleurs RAL.



**Dalle de Chemins de Câbles  
 Perforée Click**

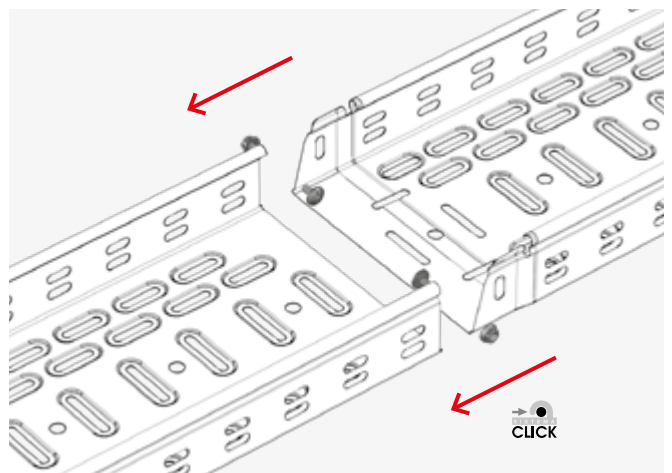
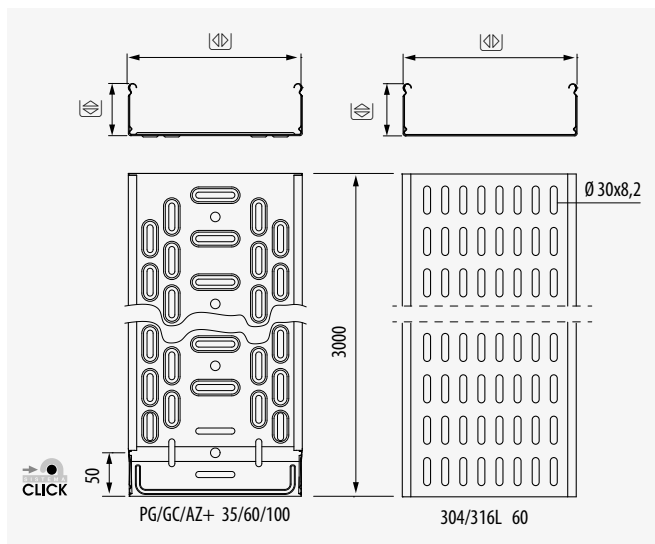
35, 60, 100 • 100-600 • 3000

ETIM: EC000047



⊗	⊠	PG	GC	AZ+	304*	316L*	kg/m PG	kg/m GC	kg/m AZ+	kg/m 304/316L	⊞
35	100	75821100	75831100	-	-	-	0,691	0,867	-	-	24
	150	75821150	75831150	-	-	-	0,862	1,081	-	-	12
	200	75821200	75831200	-	-	-	1,241	1,507	-	-	12
	300	75821300	75831300	-	-	-	1,928	2,020	-	-	12
60	60	75822060	75832060	82003744	-	-	0,730	0,910	0,867	-	24
	100	75822100	75832100	82003745	76452100	76462100	0,885	1,109	1,050	0,906	24
	150	75822150	75832150	82003746	76452150	76462150	1,267	1,535	1,260	1,076	12
	200	75822200	75832200	82003747	76452200	76462200	1,473	1,789	1,470	1,235	12
	300	75822300	75832300	82003748	76452300	76462300	2,199	2,599	2,500	1,911	6
	400	75822400	75832400	82003749	76452400	76462400	2,691	3,197	3,070	2,335	6
	500	75822500	75832500	82003750	76452500	76462500	3,666	4,263	3,670	3,244	6
600	75822600	75832600	82003751	76452600	76462600	4,223	4,914	4,230	3,734	6	
100	100	75224100	75234100	-	-	-	1,416	1,739	-	-	12
	200	75224200	75234200	-	-	-	2,122	2,517	-	-	6
	300	75224300	75234300	-	-	-	2,612	3,098	-	-	6
	400	75224400	75234400	-	-	-	3,576	4,104	-	-	6
	500	75224500	75234500	-	-	-	4,118	4,790	-	-	6
	600	75224600	75234600	-	-	-	4,669	5,431	-	-	6
35-60-100	67010093	67030093	67030093	93950002	93960002	+  46			+  46 46		

\* Système Click éclipse rapide non disponible





**pemsaband®**  
**one**  
 pleine

*Dalle de Chemins de Câbles  
 Pleine Click*

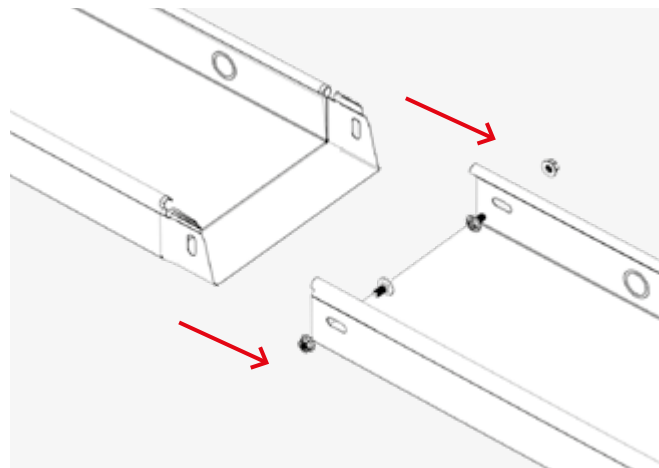
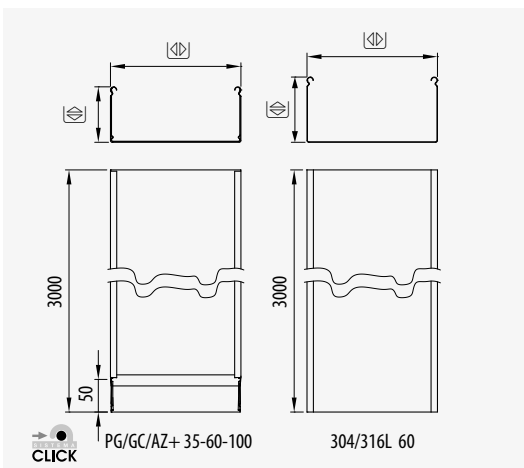
☒ 35, 60, 100 • ☒ 60-600 • ✍ 3000

ETIM: EC000047



☒	☒	PG	GC	AZ+	304*	316L*	kg/m PG	kg/m GC	kg/m AZ+	kg/m 304/316L	☒
35	100	75121100	75131100	-	-	-	0,702	0,885	-	-	24
	150	75121150	75131150	-	-	-	0,874	1,101	-	-	12
	200	75121200	75131200	-	-	-	1,262	1,536	-	-	12
	300	75121300	75131300	-	-	-	1,690	2,058	-	-	12
60	60	75122060	75132060	82003752	-	-	0,789	0,993	0,937	-	24
	100	75122100	75132100	82003753	76552100	76562100	0,901	1,135	1,120	0,949	24
	150	75122150	75132150	82003754	76552150	76562150	1,287	1,565	1,390	1,147	12
	200	75122200	75132200	82003755	76552200	76562200	1,500	1,826	1,620	1,345	12
	300	75122300	75132300	82003756	76552300	76562300	2,233	2,649	2,770	2,093	6
	400	75122400	75132400	82003757	76552400	76562400	2,741	3,252	3,400	2,572	6
	500	75122500	75132500	82003758	76552500	76562500	3,727	4,334	4,030	3,550	6
	600	75122600	75132600	82003759	76552600	76562600	4,635	5,391	4,670	4,116	6
100	100	75424100	75434100	-	-	-	1,504	1,828	-	-	12
	200	75424200	75434200	-	-	-	2,294	2,716	-	-	6
	300	75424300	75434300	-	-	-	2,843	3,366	-	-	6
	400	75424400	75434400	-	-	-	3,877	4,502	-	-	6
	500	75424500	75434500	-	-	-	4,505	5,231	-	-	6
	600	75424600	75434600	-	-	-	5,133	5,960	-	-	6
35-60-100	67010093	67030093	67030093	93950002	93960002	☒ + ☒ 46			+ ☒ 46	☒	

\* Système Click éclipse rapide non disponible

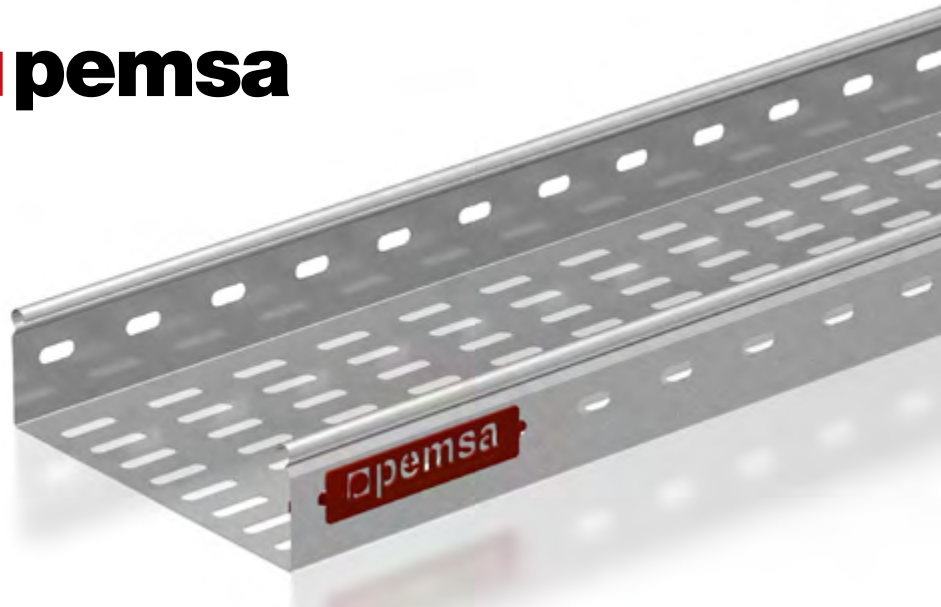



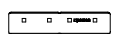


**pemsaband®**  
((RX))

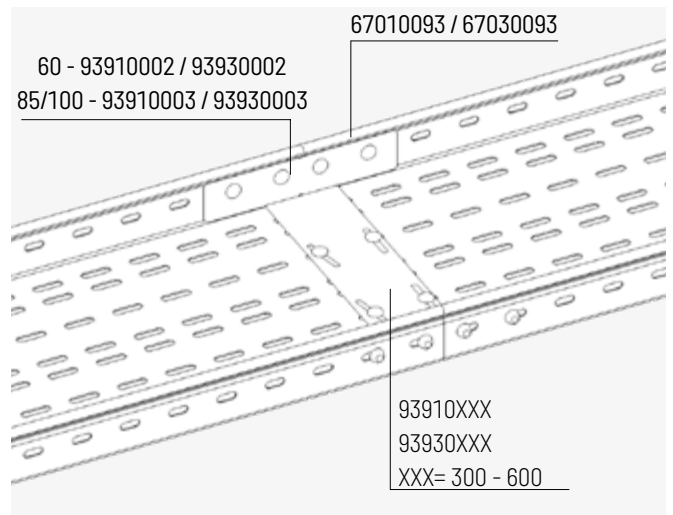
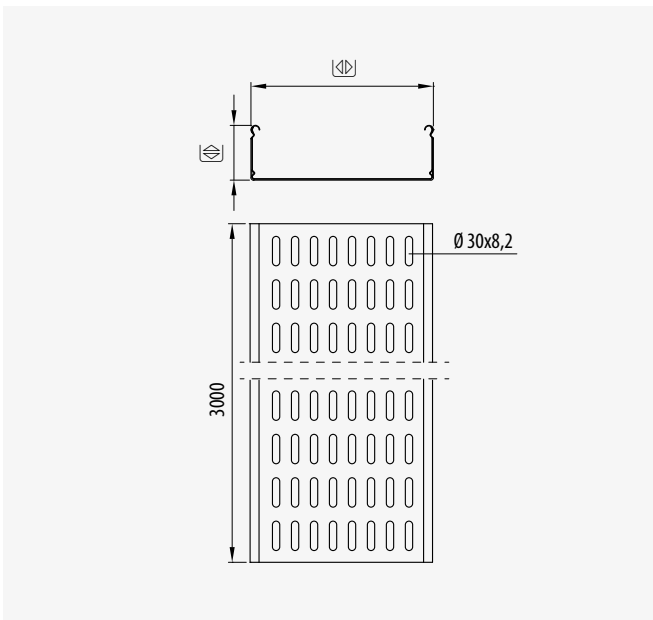
**Dalle de chemins de câbles renforcée**

⊖ 60, 85, 100 • ⊓ 100-600 • ⊓ 3000

ETIM: EC000047

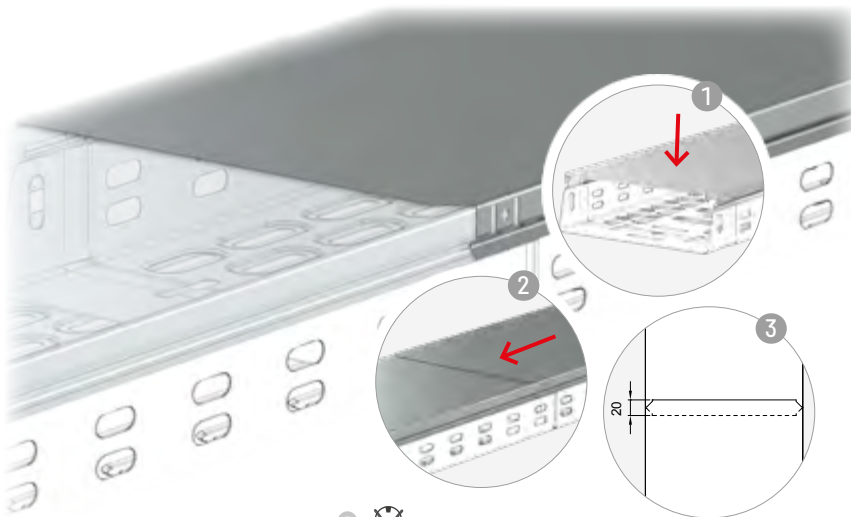


⊖	⊓	PG	GC	kg/m PG	kg/m GC	⊓
60	100	76122100	76132100	2,622	2,852	6
	200	76122200	76132200	3,538	3,857	6
	300	76122300	76132300	4,646	5,057	6
	400	76122400	76132400	5,690	6,193	3
	500	76122500	76132500	6,787	7,395	3
	600	76122600	76132600	7,889	8,589	3
100	100	76124100	76134100	3,490	3,796	6
	200	76124200	76134200	4,485	4,881	6
	300	76124300	76134300	5,519	6,007	6
	400	76124400	76134400	6,564	7,143	3
	500	76124500	76134500	7,644	8,328	3
	600	76124600	76134600	8,831	9,607	3
60	100-600	93910002 + 67010093	93930002 + 67030093	-	 +  ⊓ 46	
100	100-600	93910003 + 67010093	93930003 + 67030093	-		
60-100	300-600	93910XXX + 67010093	93930XXX + 67030093	-	 +  ⊓ 46	

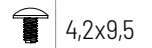




### Couvercle à pression, améliore l'étanchéité

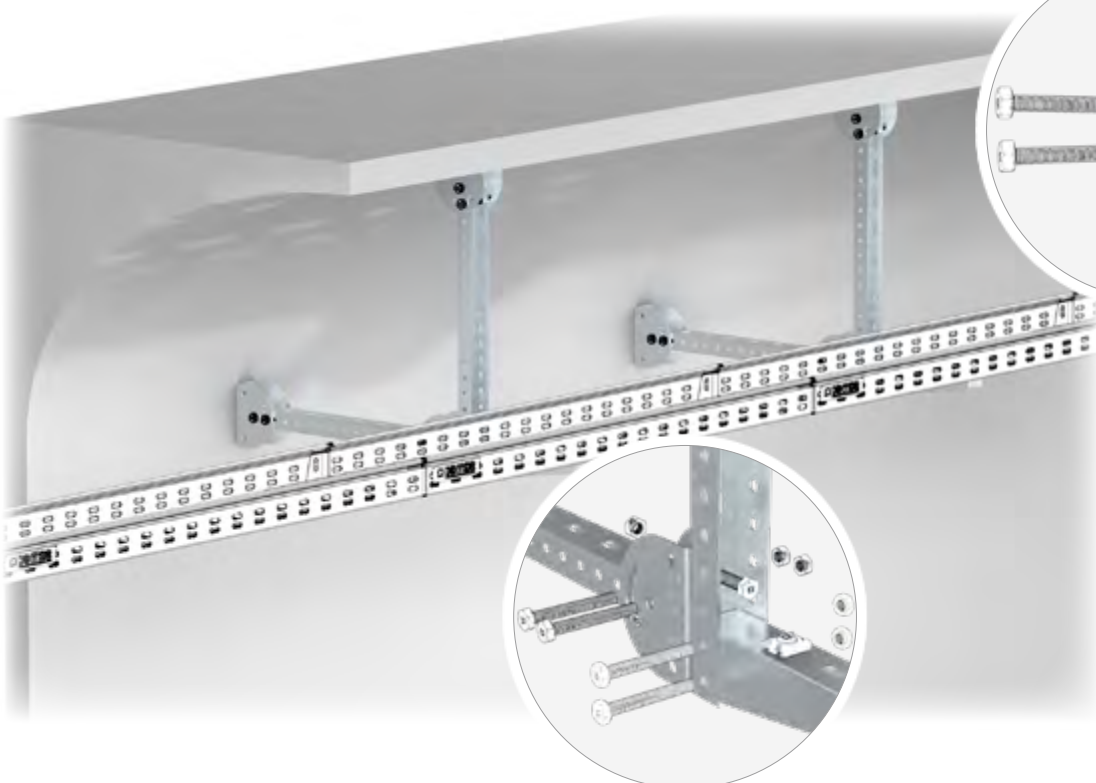


Système click Sans fixations



Très bonne Fixation verticale

### Echelle EDF 3C 40x30. Charges moyennes et légères

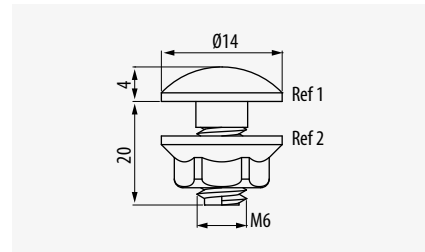


Kit éclisse pemsaband®



□ • ⊕ 35-60-100 • ⊕ 60-600				
Ⓢ	M	Ref	kg/u	📦
<b>EZ</b>	M6	67010093	0,008	100
<b>GC</b>	M6	67030093	0,009	100

ETIM: EC002935

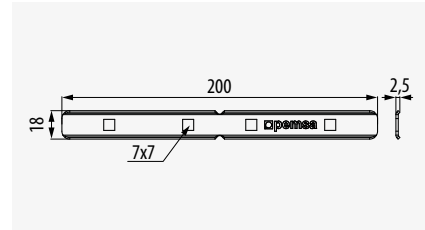


Éclisse pemsaband®

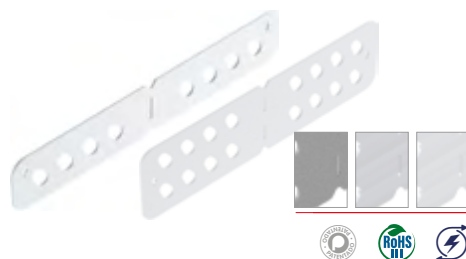


□ • ⊕ 35 • ⊕ 60-600				
Ⓢ	A	Ref	kg/u	📦
<b>PG</b>	35	71021005	0,040	50
<b>GC</b>	35	71031005	0,043	50

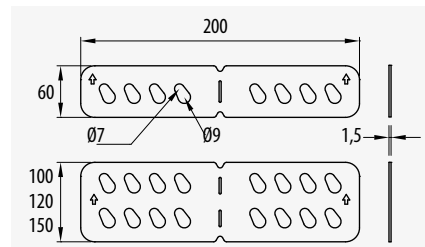
ETIM: EC002413



Éclisse pemsaband®/megaband®

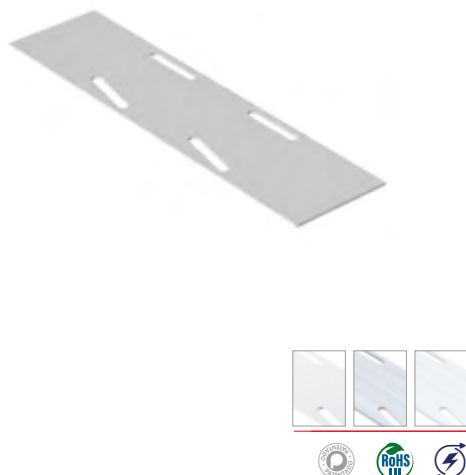


□ • ⊕ 60-150 • ⊕ 100-1000				
Ⓢ	A	Ref	kg/u	📦
<b>PG</b>	60	93910002	0,076	50
	100	93910003	0,113	20
<b>GC</b>	60	93930002	0,078	50
	100	93930003	0,115	20
<b>304</b>	60	93950002	0,075	50
	100	93950003	0,112	20
<b>316L</b>	60	93960002	0,075	50
	100	93960003	0,112	20

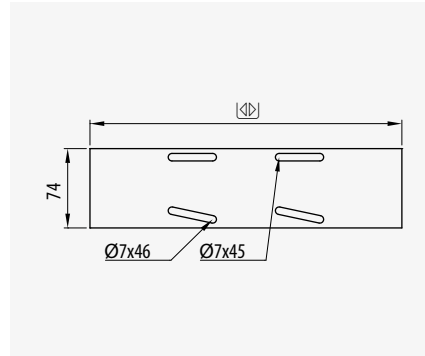


ETIM: EC002413

Eclisse centrale pemsaband®



□ • ⊕ 35-60-100 • ⊕ 300-600				
Ⓢ	⊕	Ref	kg/u	📦
<b>PG</b>	300	71020300	0,371	10
	400	71020400	0,493	10
	500	71020500	0,615	10
	600	71020600	0,738	10
<b>GC</b>	300	71030300	0,390	10
	400	71030400	0,516	10
	500	71030500	0,645	10
	600	71030600	0,773	10
<b>304</b>	300	71050300	0,240	10
	400	71050400	0,323	10
	500	71050500	0,398	10
	600	71050600	0,480	10
<b>316L</b>	300	71160300	0,240	10
	400	71160400	0,323	10
	500	71160500	0,398	10
	600	71160600	0,480	10



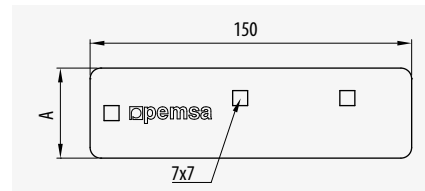
ETIM: EC002413



Charnière pemsaband®

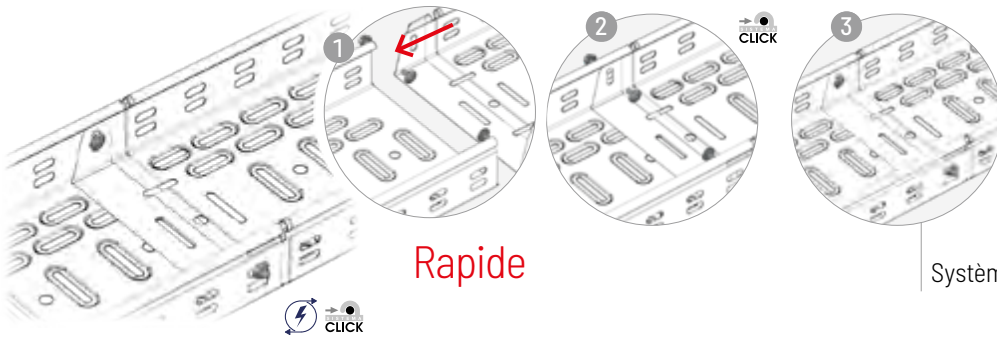


□ • ⊕ 35-60-100 • ⊕ 60-600				
Ⓢ	A	Ref	kg/u	📦
<b>PG</b>	35	71021006	0,028	4
	60	71022006	0,073	4
<b>GC</b>	35	71031006	0,031	4
	60	71032006	0,079	4
<b>304</b>	60	93950012	0,057	8
<b>316L</b>	60	93960012	0,057	8



ETIM: EC002413

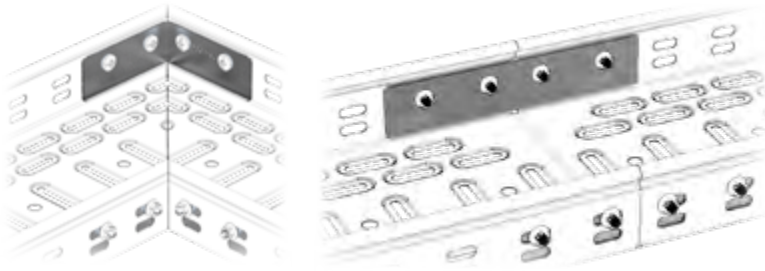




Rapide

60-200	2
300-400	2+1
500-600	2+2

Système click éclipse. Montage Rapide



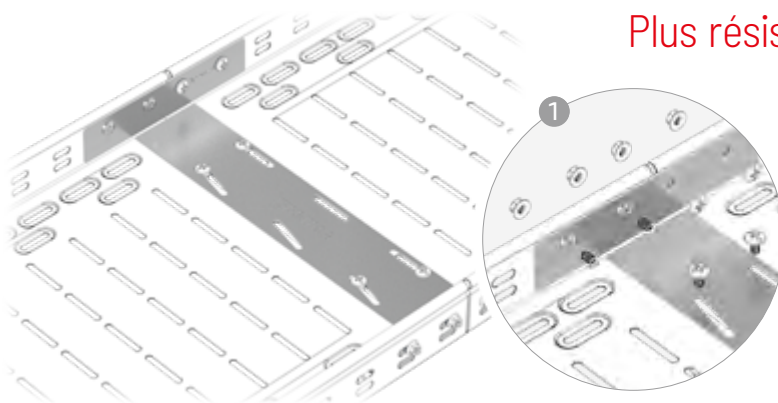
	x 2		46
	x 8		

Augmente la résistance



	x 2		60		46
	x 4		100		
	x 1				

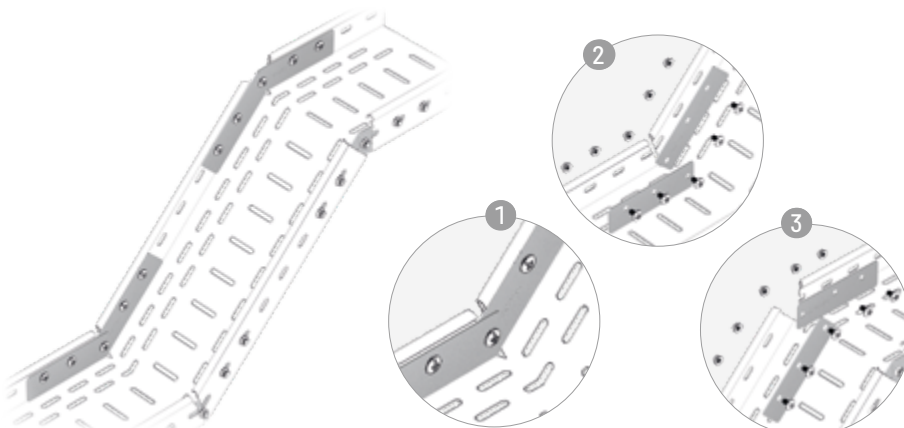
Seulement une éclipse



Plus résistant

	x 2		46
	x 1		
	x 12		

Appropriée pour: 300-600



	x 2		46
	x 10		

Angle ajustable

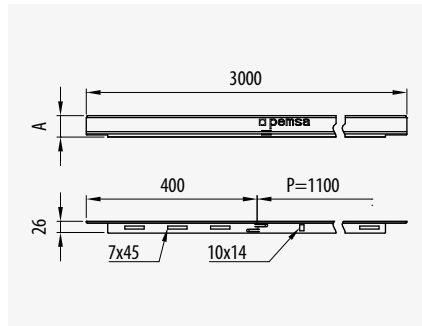
15°-30°-45°-60°-90°

Cloison de séparation Click



□ • ⊕ 35-60-100 • ⊕ 60-600

⊕	A	⊕	Ref	kg/m	⊕
<b>PG</b>	25	35	67020610	0,212	60
	50	60	67020611	0,312	48
	80	85/100	67020612	0,444	36
<b>GC</b>	25	35	67030610	0,261	60
	50	60	67030611	0,384	48
	80	85/100	67030612	0,541	36
<b>AZ+</b>	50	60	81000312	0,284	48
<b>304</b>	25	35	67050610	0,207	60
	50	60	67050611	0,305	48
	80	85/100	67050612	0,430	36
<b>316L</b>	25	35	67060610	0,207	60
	50	60	67060611	0,305	48
	80	85/100	67060612	0,430	36



ETIM: EC001000

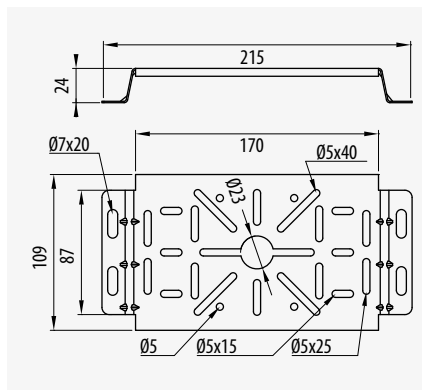
Support Universel pemsaband®



□ • ⊕ 35-60-100 • ⊕ 60-600

⊕	Ref	kg/u	⊕
<b>PG</b>	70420911	0,179	10
<b>GC</b>	70430911	0,197	10

ETIM: EC000022



Suspension intérieure pemsaband®

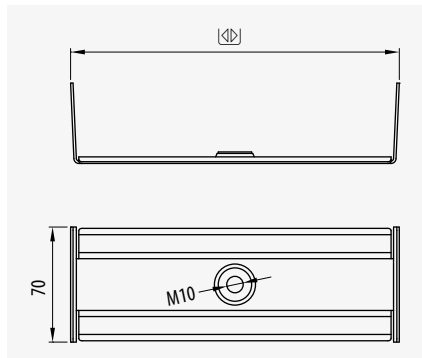


□ • ⊕ 60 • ⊕ 100-400

⊕	⊕	Ref	kg/u	⊕
<b>EZ</b>	100	70122210	0,157	10
	150	70122215	0,198	10
	200	70122220	0,239	10
	300	70122230	0,321	10
	400	70122240	0,404	10
<b>GC</b>	100	70132210	0,167	10
	150	70132215	0,211	10
	200	70132220	0,255	10
	300	70132230	0,342	10
	400	70132240	0,431	10

ETIM: EC001003

A	↓ CTA ↓ (kg)	A	↓ CTA ↓ (kg)
100	40	200	27
150	35	300	20



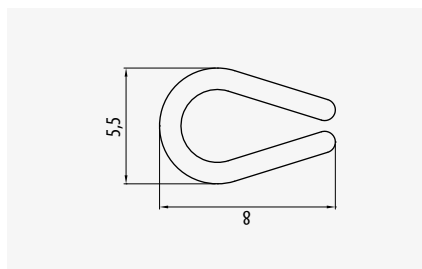
Profil de Protection pemsaband®

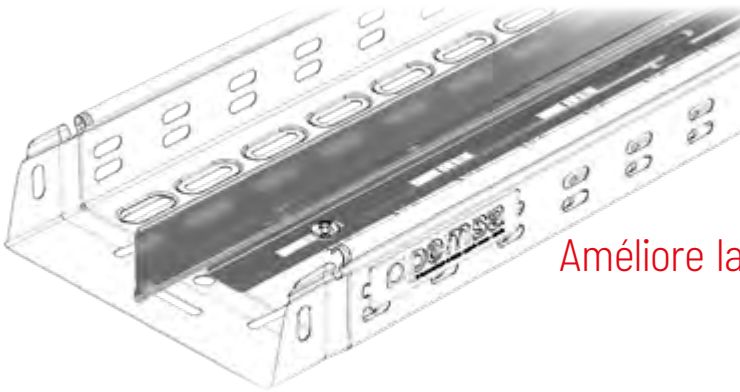




□ • ⊕ 35-60-100 • ⊕ 60-600

Ref	kg/u	⊕
71000000	0,032	25

ETIM: EC002935



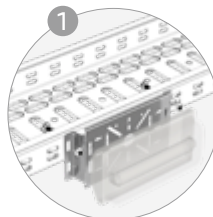
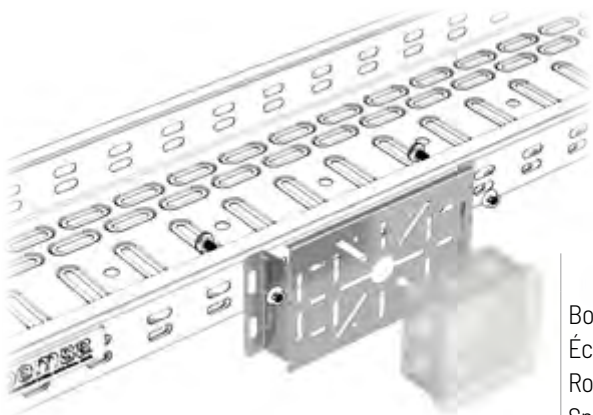




 x1 x m  46

### Compartiment de câbles

Améliore la EMC

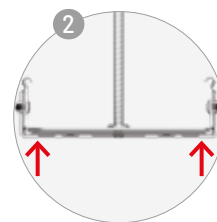
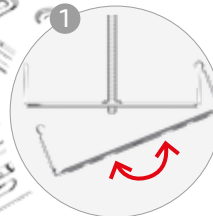
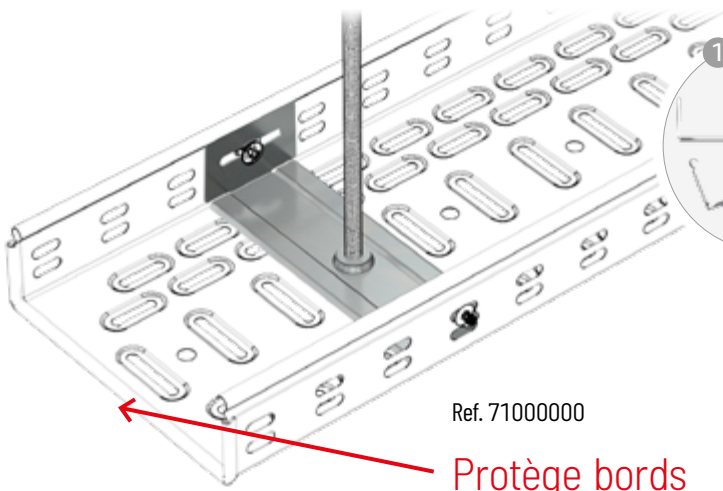
 070


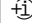


 x2  46

### Multiples applications

Boîtes de dérivation  
Éclairage de secours  
Routers  
Speakers



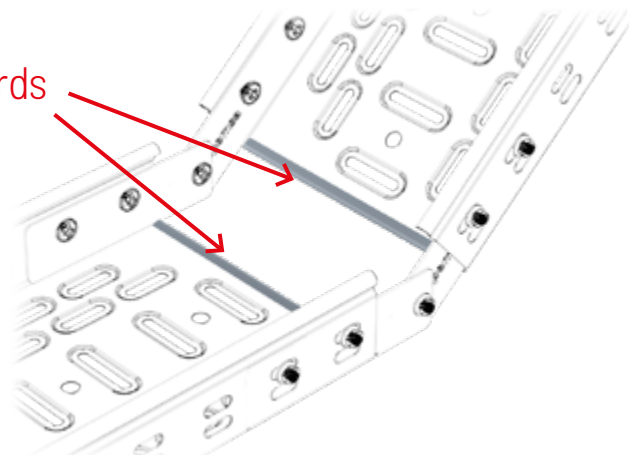
 x2  46

### Système de support à l'intérieur de la dalle

Ref. 71000000

Protège bords

Ref. 71000000  
Protège bords





# megaband®

## Système d'échelle à câbles

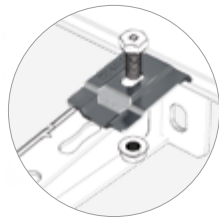
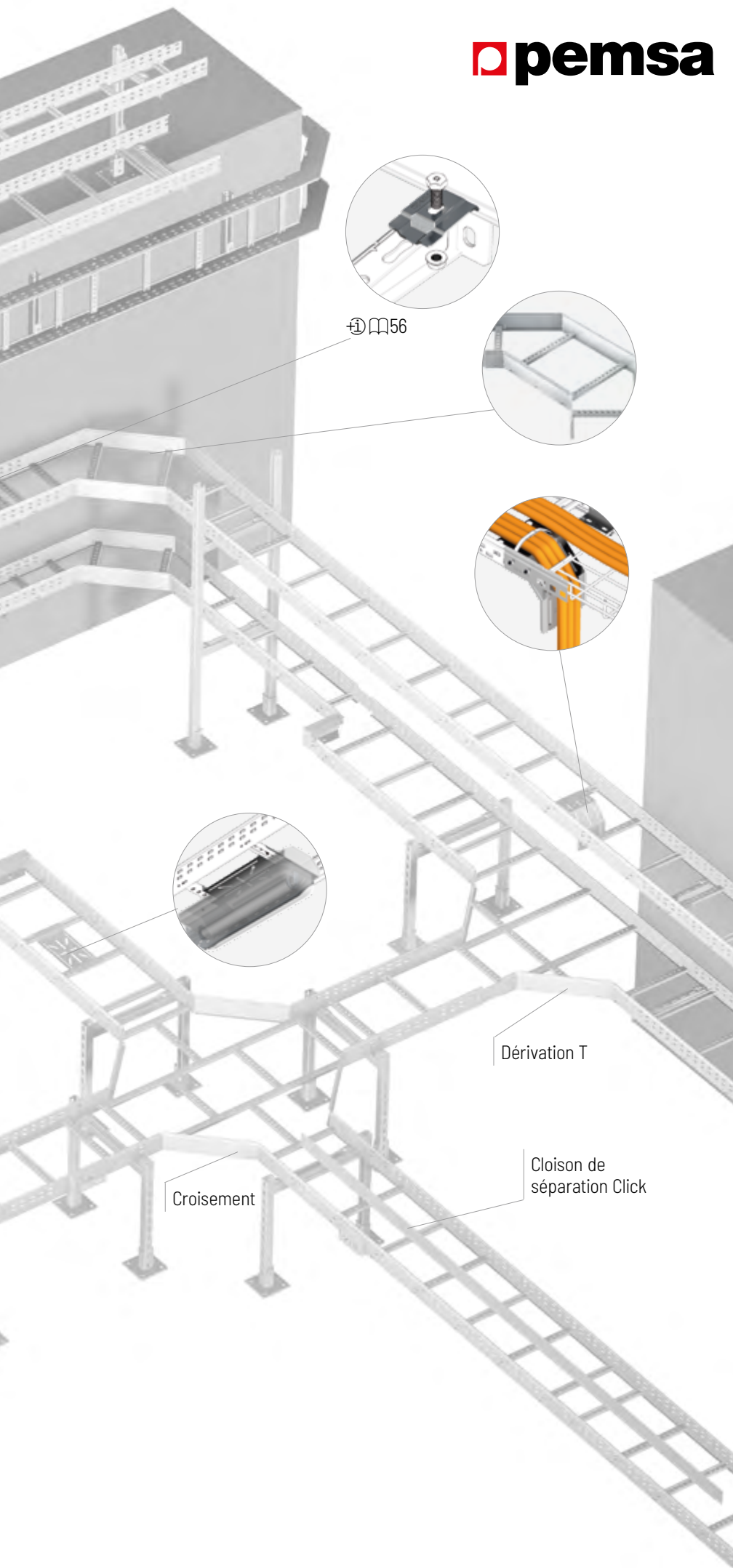
Changement de niveau (descente) CNV

Changement de niveau CNC

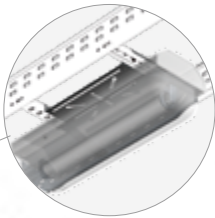
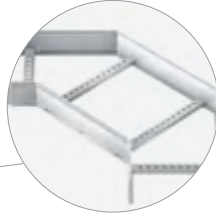
± 56

Changement de niveau articulé

megaband®	⊗	⊞	L	PG	GC	304	316L
	60	100-1000	3000	•	•	•	•
	100	100-1000	3000	•	•	•	•
	120	100-1000	3000	•	•	•	•
	150	100-1000	3000	•	•		
	60	100-1000	6000		•		
	100	100-1000	6000		•		
	120	100-1000	6000		•		



56



Dérivation T

Croisement

Cloison de séparation Click

Normes internationales:



Normes internationales de Chemins de Câbles



Normes Nema VE-1



Résistance au feu



Marque N AENOR IEC 61537



RoHS 2011/65/EU



ISO 9001 IQNET



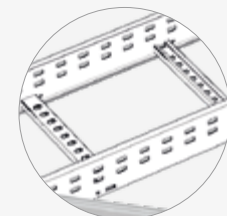
Produit breveté



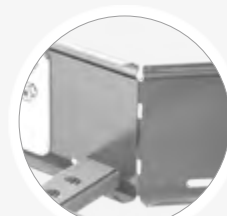
London Underground



Système Click de connexion rapide



Traverses alternées



Bord de sécurité



megaband®

ACC

pemsa



# megaband®

## Echelle à câbles pour environnements industriels

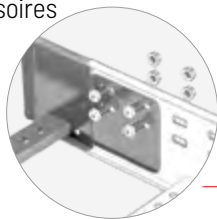
### Avantages et Caractéristiques



Système Click d'union rapide

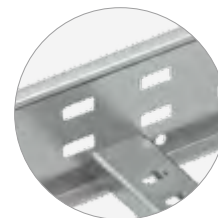


Système Click d'union rapide des accessoires



PG GC 304 316L

Large gamme de finitions et revêtements



Bord de sécurité. Protège et renforce l'ensemble



I. de Transformation



Industrie Alimentaire



Édification Tertiaire



Industrie Petrochimique



Offshore, Ports



Industrie Navale



IT / Centres de Données



Traitement de l'eau



Tunnels



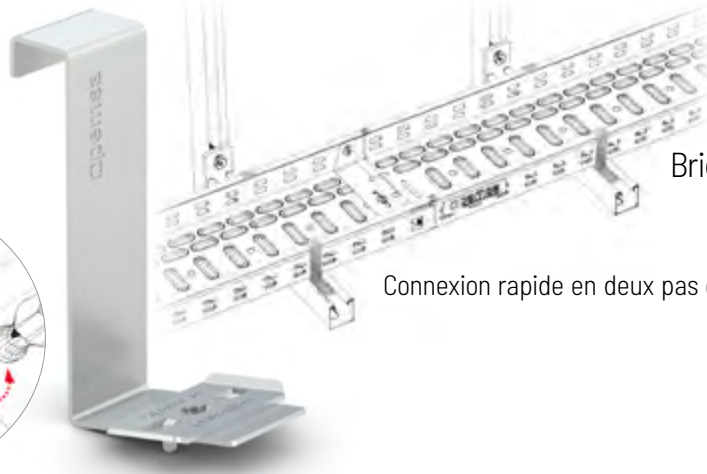
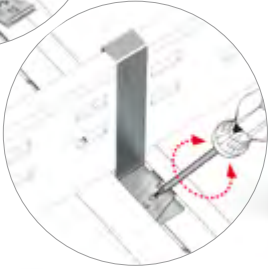
Énergies Renouvelables



Nouveautés



Seulement  
2 étapes



Bride pour Rail Rapide

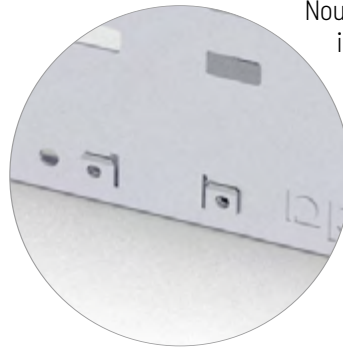
Connexion rapide en deux pas et sans vis sur des rail

① 56



**megaband® PG**

Galvanisation Sendzimir.  
Nouvelle finition pour les  
installations intérieures.



**megaband®**

150

Nouvelle hauteur.  
Capacité de charge  
supérieure

① 55



**megaband®**

INOX - Stainless Steel

Haute Résistance



megaband®

ACC

pemsa

# megaband®

## 60 100

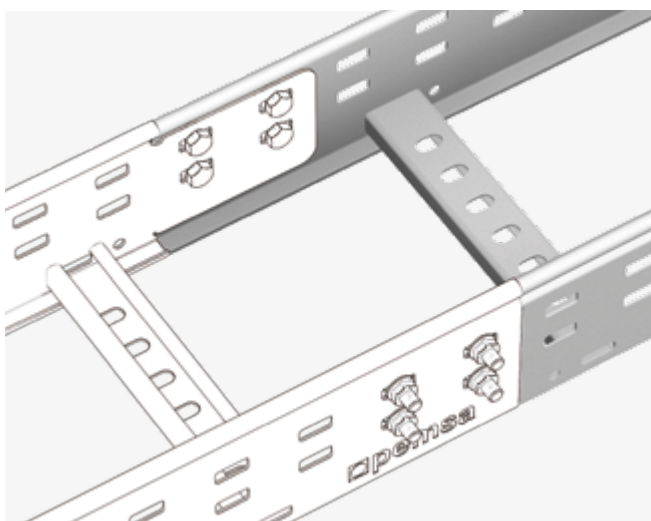
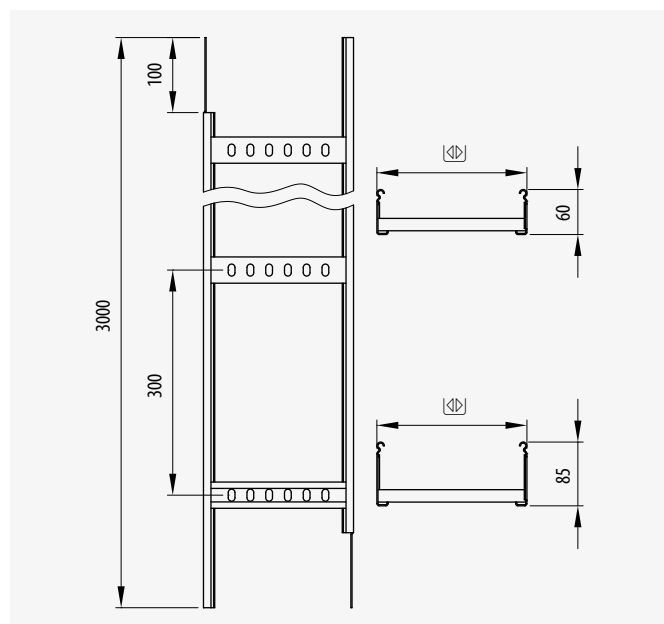
### Echelle à câbles pour charges lourdes

⊞ 60, 100 • ⊞ 100-900 • ⊞ 3000

ETIM: EC000854



⊞	⊞	PG	GC	304	316L	kg/m	⊞
60	100	92012100	92032100	92052100	92062100	2,336	3
	150	92012150	92032150	92052150	92062150	2,484	3
	200	92012200	92032200	92052200	92062200	2,636	3
	300	92012300	92032300	92052300	92062300	2,935	3
	400	92012400	92032400	92052400	92062400	3,234	3
	450	92012450	92032450	92052450	92062450	3,385	3
	500	92012500	92032500	92052500	92062500	4,144	3
	600	92012600	92032600	92052600	92062600	4,443	3
100	100	92014100	92034100	92054100	92064100	3,287	3
	150	92014150	92034150	92054150	92064150	3,435	3
	200	92014200	92034200	92054200	92064200	3,586	3
	300	92014300	92034300	92054300	92064300	3,885	3
	400	92014400	92034400	92054400	92064400	4,184	3
	450	92014450	92034450	92054450	92064450	4,336	3
	500	92014500	92034500	92054500	92064500	5,285	3
	600	92014600	92034600	92054600	92064600	5,584	3
	750	92014750	92034750	92054750	92064750	6,714	3
900	92014900	92034900	92054900	92064900	7,298	3	
Kit megaband®		67010065 + 67020095	67030094	67060065 + 67060062	67060065 + 67060062	⊞ 56	







# megaband®

120 150

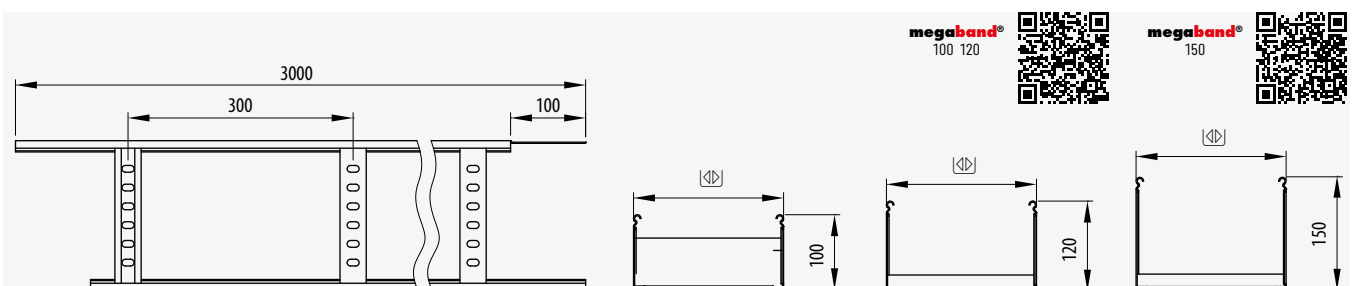
## Echelle à câbles pour charges lourdes

☞ 120, 150 • ☞ 100-900 • ☞ 3000

ETIM: EC000854

☞	☞	PG	GC	304 ☞	316L ☞	kg/m	☞
120	100	92015100	92035100	92055100	92065100	3,806	3
	150	92015150	92035150	92055150	92065150	3,954	3
	200	92015200	92035200	92055200	92065200	4,105	3
	300	92015300	92035300	92055300	92065300	4,405	3
	400	92015400	92035400	92055400	92065400	4,704	3
	450	92015450	92035450	92055450	92065450	4,855	3
	500	92015500	92035500	92055500	92065500	5,962	3
	600	92015600	92035600	92055600	92065600	6,261	3
	750	92015750	92035750	92055750	92065750	7,391	3
900	92015900	92035900	92055900	92065900	7,975	3	
150	100	92016100	92036100	-	-	4,568	3
	150	92016150	92036150	-	-	4,720	3
	200	92016200	92036200	-	-	4,874	3
	300	92016300	92036300	-	-	5,179	3
	400	92016400	92036400	-	-	5,499	3
	450	92016450	92036450	-	-	5,650	3
	500	92016500	92036500	-	-	7,066	3
	600	92016600	92036600	-	-	7,372	3
	750	92016750	92036750	-	-	8,421	3
900	92016900	92036900	-	-	8,998	3	
Kit megaband® ☞☞		67010065 + 67020095	67030094	67060065 + 67060062	67060065 + 67060062	☞☞ 56	

☞ Sur demande



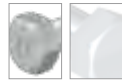


megaband®

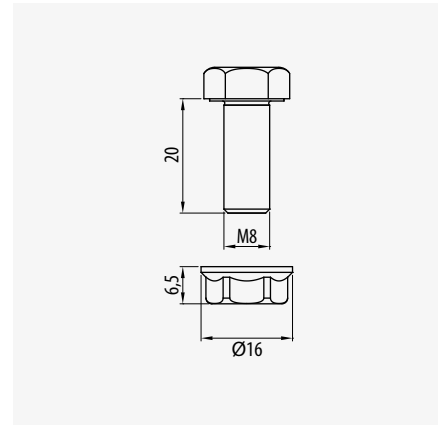
ACC

pemsa

### Kit eclisse



L • ⊕ 60-150 • ⊕ 100-1000				
GC	M8x20+M8	67030094	0,018	100
L • ⊕ 60-150 • ⊕ 100-600				
Ⓢ		Ref 1	Ref 2	⊠
EZ	M8x20+M8	67010065	67020095	100
316L	M8x20+M8	67060065	67060062	100

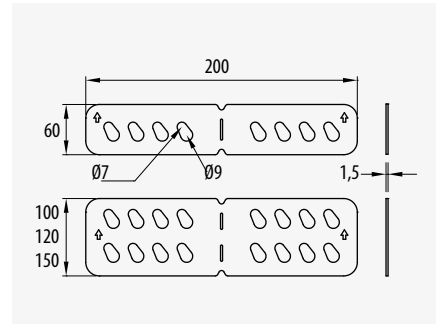


### Eclisse



L • ⊕ 60-150 • ⊕ 100-1000				
Ⓢ	A	Ref	kg/u	⊠
PG	60	93910002	0,076	50
	100-150	93910003	0,113	20
GC	60	93930002	0,078	50
	100-150	93930003	0,115	20
304	60	93950002	0,075	50
	100-150	93950003	0,112	20
316L	60	93960002	0,075	50
	100-150	93960003	0,112	20

ETIM: EC002413

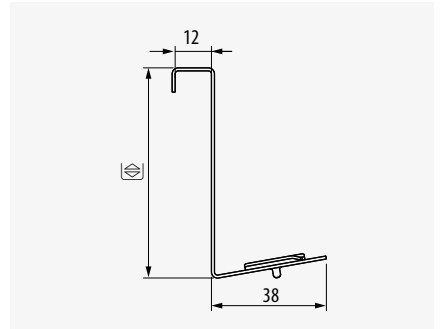


### Bride pour Rail Rapide megaband®



L • ⊕ 60 • ⊕ 100-150				
Ⓢ	A	Ref	kg/u	⊠
GC	35	81000253	0,019	10
	60	81000254	0,023	10
	100	81000256	0,029	10

ETIM: EC001005

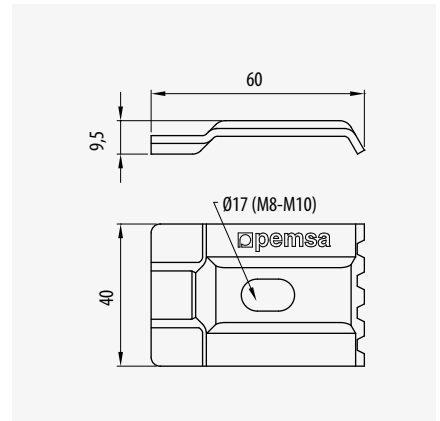


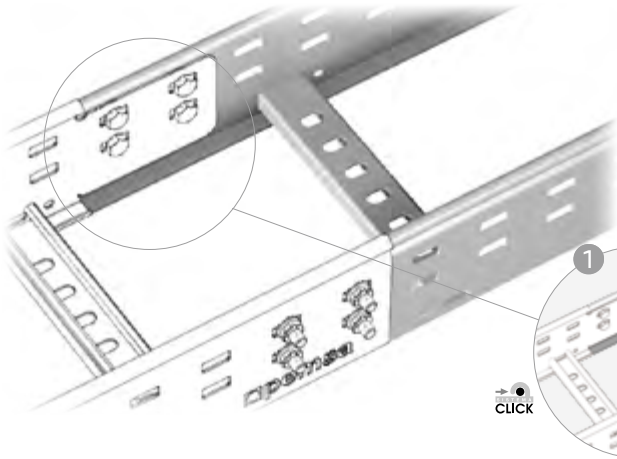
### Bride pour console



L • ⊕ 60-150 • ⊕ 100-1000			
Ⓢ	Ref	kg/u	⊠
PG	93910021	0,043	50
GC	93930021	0,044	50
304	93950021	0,043	50
316L	93960021	0,043	50

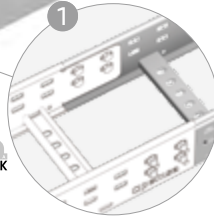
ETIM: EC000482



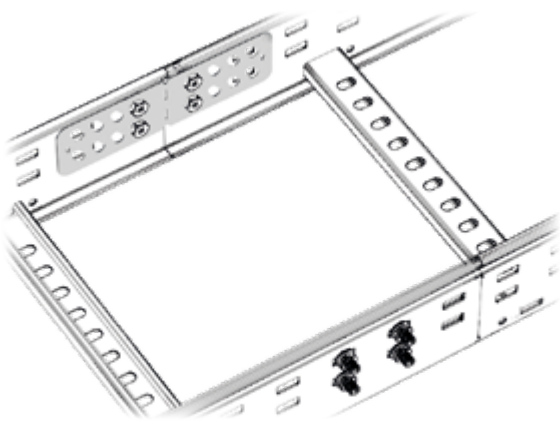


	x4	60	56 M8x20
	x8	85 / 100 / 120	

Système Click. Economie de temps et de matériaux. Résistance maximale.

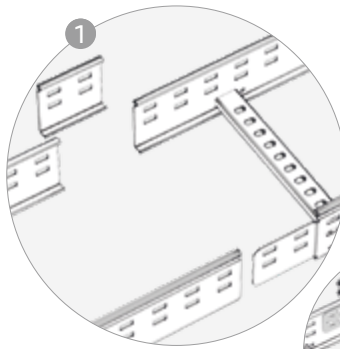


CLICK

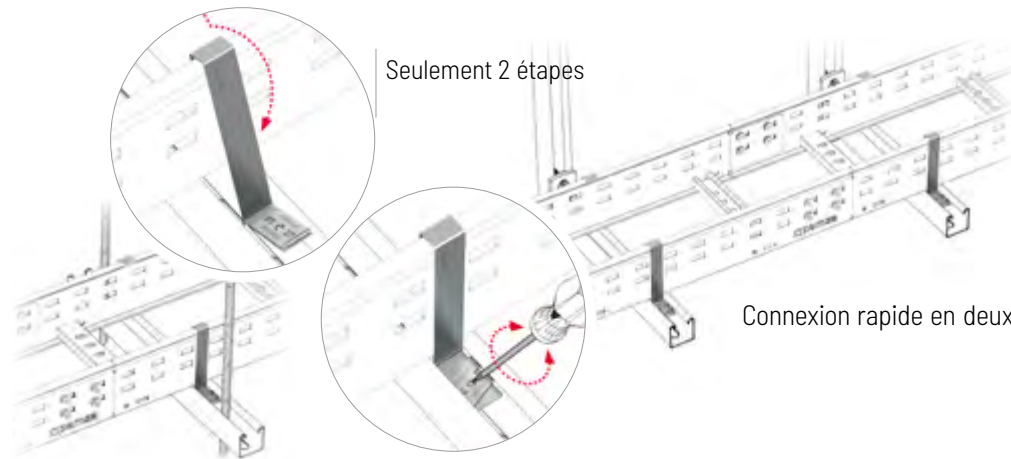
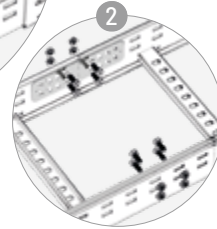


	x2	60	56 M8x20
	x4	85 / 100 / 120	
	x		
	1		

Seulement une eclisse



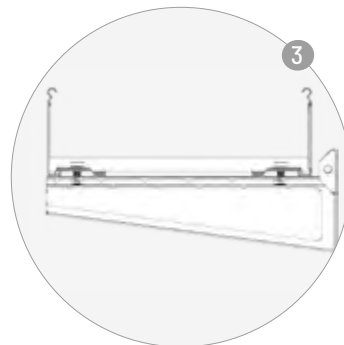
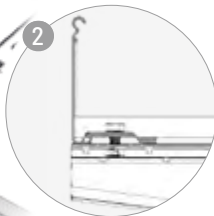
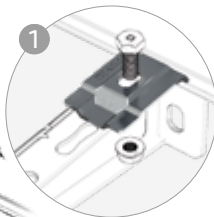
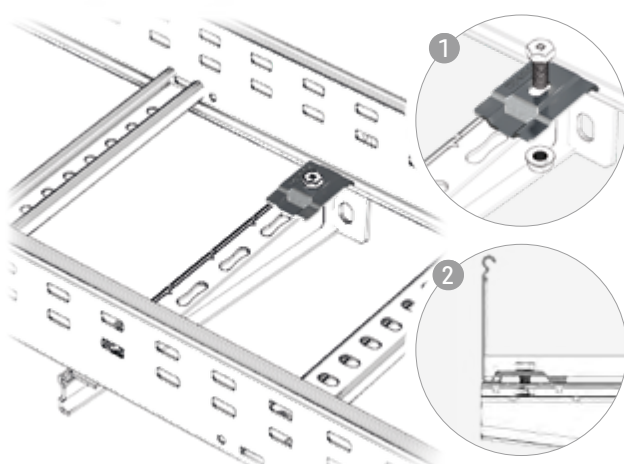
CLICK



Seulement 2 étapes

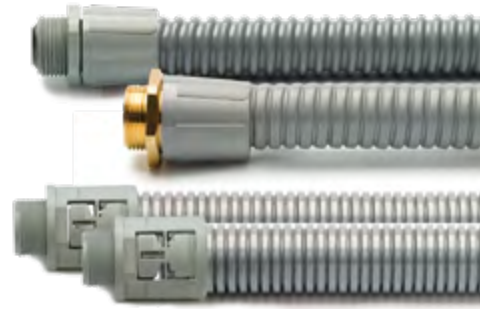
Bride pour Rail Rapide

Connexion rapide en deux pas et sans vis sur des rails



			56 M8x20
	200-600	2	2

Améliore la fixation.  
Augmente les charges



**Systèmes de Conduits Pemsa.  
Guide de sélection**

	Système Pemsa Plastic 7035					Pemsa Metal Rigide					
Désignation	RLH	RPVC	TM-PVC 7035	CLH	TFA 7035	RL / RLGC	RR / RRG	RAL	RINOX		
Conduit											
Caractéristiques											
	LH	PVC	PG	LH	PVC	EZ	GC	EZ	GC	Aluminium	304
			PVC		PVC						
DN/SW min.	DN16	DN16	DN7	DN16	DN7	DN16	DN16	DN16	DN16	DN16	DN20
DN /SW max.	DN63	DN63	DN48	DN63	DN48	DN63	DN63	DN63	DN63	DN63	DN50
	-15°C +90°C	-15°C +90°C	-5°C +60°C	-15°C +90°C	-5°C +60°C	-45°C +400°C	-45°C +400°C	-45°C +400°C	-45°C +400°C	+250°C	+250°C
	Haute		Moyenne	Haute	Moyenne	Très haute					
	Rigide			Moyenne		Rigide					
	OK according to IEC 60754-1			OK according to IEC 60754-1		OK	OK	OK	OK	OK	OK
	OK	OK	OK	OK	OK	OK	OK	OK	OK	OK	OK
	IP54	IP54	IP54	IP54	IP40 / IP65	IP54	IP54	IP54	IP54	IP54	IP54
	4432	4432	4421	2332	2421	5557	5557	4456	4456	4456	4456
Homologations											
	CE	CE	CE	CE	CE			CE	CE	CE	CE
Applications											
	•	•	•	•	•	•	•	•	•	•	•
	•	•	•	•	•	•	•	•	•	•	•
	•	•	•	•	•	•	•	•	•	•	•
	•	•		•	•						
	•	•									•
	•	•				•	•	•	•	•	•
			•	•	•						



**Systèmes de Conduits Pemsa.  
Guide de sélection**

**Pemsa Flexible Metal et Plastic**

**Système Pemsaflex /Polyamide**

<b>TFA</b>	<b>TM</b>	<b>TM-PVC</b>	<b>ECOFLEX</b>	<b>LG-PA</b>	<b>ST-PA</b>	<b>RB-PA</b>	<b>RB-PU</b>	<b>MACRO FLEX</b>	Désignation
									Conduit

**Caractéristiques**

PVC	PG	PG	PG	Polyamide / PA6	Polyamide / PA6	Polyamide / PA12	Polyuréthane / PU	Polyamide / PA6	Ⓢ
PVC		PVC	PVC						Ⓜ
07	07	07	07	07	07	07	17	52	DN/SW min.
48	48	48	48	48	48	70	70	90	DN /SW max.
-5°C	-45°C	-5°C	-5°C	-40°C	-40°C	-50°C	-50°C	-40°C	°±
+60°C	+150°C	+60°C	+60°C	+105°C	+105°C	+105°C	+90°C	+105°C	
Moyenne	Très haute	Moyenne		Haute	Très haute				UV
Haute				Haute		Très haute			Flex
	OK			OK	OK	OK	OK	OK	HF
OK	OK	OK	OK	OK	OK	OK	OK	OK	IP
IP40 / IP65	IP40	IP65	IP65	IP54 / IP67	IP54 / IP67	IP54 / IP67	IP54 / IP67	IP54 / IP67	IP
2421	4455	4421	3421	2443	2443	2422	1532	2443	IEC 61386

**Homologations**

CE IEC 61386 RoHS III	CE IEC 61386 RoHS III	CE IEC 61386 RoHS III	CE IEC 61386 RoHS III	CE IEC 61386 RoHS III	CE IEC 61386 RoHS III	CE IEC 61386 RoHS III DB	CE IEC 61386 RoHS III DB	CE IEC 61386 RoHS III DB NF	IEC 61386
-----------------------	-----------------------	-----------------------	-----------------------	-----------------------	-----------------------	--------------------------	--------------------------	-----------------------------	-----------

**Applications**

•	•	•	•	•	•			•	Édification Tertiaire
•	•	•	•	•	•				Tunnels
		•	•	•	•	•	•	•	Data Center
•				•	•	•	•	•	Énergies Renouvelables
				•	•			•	Industrie Alimentaire
		•	•	•	•			•	Industrie Pétrochimique
•	•	•	•	•	•	•	•	•	Applications Ferroviaires



info

 pemsa

## Projets



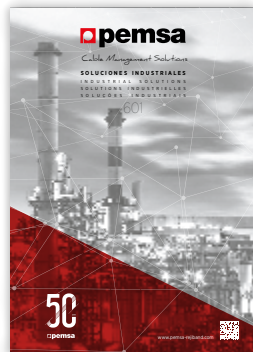


Catalogues de produits

Catalogue General



Solutions Industrielles



Guide des solutions par Secteur d'activité



Sistema de protección Black BK8®



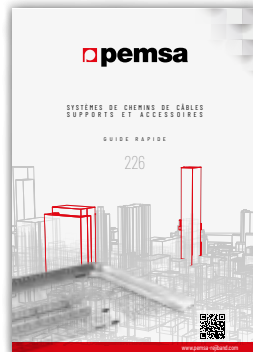
SafeCu



Solar Totem



Guide rapide



Guide d'Installation



Pemsaband One



Data Centers





## Pemsa Cable Management, S.A.



C/ Galileo Galilei 22 - 24. P.E. La Garena  
28806, Alcalá de Henares. Madrid. España  
Tel.: +34 91 802 34 88  
info@pemsa-rejiband.com  
www.pemsa-rejiband.com

### Customer Service

Tel.: +34 91 802 01 20  
atencionalcliente@pemsa-rejiband.com

### Expor Area

C/ Galileo Galilei 22 - 24. P.E. La Garena  
28806, Alcalá de Henares. Madrid. España  
Tel.: +34 91 802 01 20  
export@pemsa-rejiband.com

---

## Filiales



### *Pemsa UK*

1 Sussex Avenue  
Leeds LS10 2LF  
Tel.: +44 113 277 9090  
sales@pemsa.co.uk  
www.pemsa.co.uk



### *Pemsa Portugal*

Estrada de Polima, 1007 - 2ºK  
2785-543 São Domingos de Rana. Portugal  
Tel.: +351 21 4445725  
pemsa.portugal@pemsa-rejiband.com



### *Pemsa France*

12, Rue de la Closerie, ZI de Clos aux pois  
Bat G. 91090 LISSES. France  
Tel.: +33 01 60 86 75 65  
service-client@pemsa.fr  
www.pemsa.fr



### *Pemsa Latinoamérica*

Vía Funza - Siberia, Km 1,5  
Parque Ind. VIC - Bodega 1.  
FUNZA (Bogotá) - COLOMBIA  
Tel.: +57 1 823 75 20  
customerservice@pemsa.com  
www.pemsa.com.co