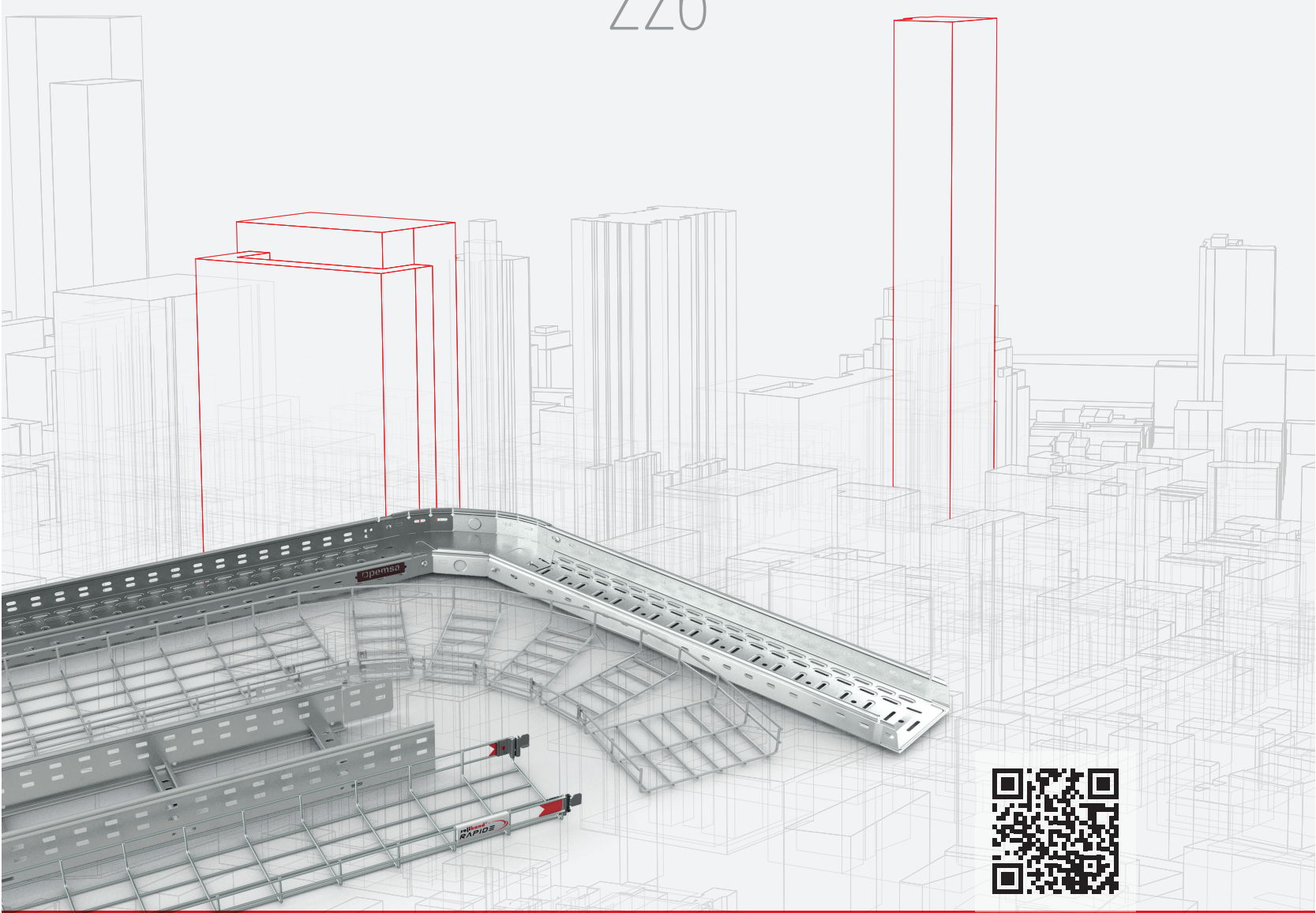




SISTEMAS DE BANDEJAS PORTACABLES, SOPORTES Y ACCESORIOS  
CABLE MANAGEMENT SYSTEM, SUPPORTS AND ACCESSORIES

GUÍA RÁPIDA  
QUICK GUIDE

226





info

## Sistemas de Protección a la Corrosión / Protective Corrosion Systems

Pemsa ofrece una amplia gama de Sistema de protección frente a la corrosión que incluyen diversos recubrimientos de cara a cubrir todos los requerimientos y ambientes.

*Pemsa offers a complete range of protective corrosion systems which includes some different coatings in order to cover all the requirements and environments.*

	Sistema de Protección	Protection System
Ⓢ	Es un grupo de acabados con las mismas propiedades o características, prestaciones, estética, etc. que se comercializan en su conjunto.	<i>It is a group of finishes with the same properties or characteristics, features, aesthetics, etc. that are sold as a whole.</i>

	Acabado	Finish
ⓕ	Recubrimiento de protección frente a la corrosión.	<i>Corrosion protection coating.</i>

Ⓢ	ⓕ	ⓘ	Clase IEC 61537	Cat. Corrosividad ISO 9223	Ⓢ
<b>CU</b>	<b>CU1</b>	Cobreado / <i>Copper electroplated</i>	1	C1	
<b>PG</b>	<b>PG3</b>	Pregalvanizado / <i>Pregalvanised</i>	3	C3	
<b>EZ</b>	<b>PAV</b>	Pavonado / <i>Blueing</i>	1	C1	
	<b>EZ2</b>	Electrocincado / <i>Electrogalvanised</i>	2	C2	
	<b>EZ3</b>		3	C2	
<b>BK8</b>	<b>BLACK C8</b>	Acabado metálico de Alta Resistencia <i>High Resistance metallic Coating</i>	8	C4	
	<b>BK8-ZNI</b>	Zinc níquel negro / <i>Zinc nickel in black</i>	8	C4	
<b>GC</b>	<b>HDG</b>	Galvanizado en Caliente / <i>Hot Dip Galvanising</i>	4,5 / 5,5	C4	
	<b>ZL</b>	Zinc Laminar / <i>Lamellar zinc</i>	7 / 8	C5	
8			C5		
<b>AZ+</b>	<b>ZM</b>	Aleación Alta Resistencia / <i>High Resistance Alloy</i>	8	C5	
<b>INOX</b>	<b>I303</b>	Acero Inoxidable / <i>Stainless Steel</i>	-	C5	
	<b>I304</b>		9C	C5	
	<b>I316L</b>		9D	CX	
	<b>I304D</b>	Acero Inoxidable Dúplex / <i>Duplex Stainless Steel</i>	9C	C5	
	<b>I316D</b>		9D	CX	
<b>PT</b>	<b>PO-PG</b>	Pintura Poliéster sobre Pregalvanizado / <i>Polyester Paint on Pregalvanised</i>	3/6	C3/C5	
	<b>PO-EZ</b>	Pintura Poliéster sobre Eletrocincado / <i>Polyester Paint on Electrogalvanised</i>	6	C5	
<b>AL</b>	<b>ALU</b>	Aluminio / <i>Aluminium</i>	NA	C5	
	<b>6063T6</b>	Aluminio de aleación 6063-T6 / <i>Aluminium alloy 6063-T6</i>	NA	CX	
	<b>1050H24</b>	Aluminio de aleación 1050H24 / <i>Aluminium alloy 1050H24</i>	NA	CX	
<b>LN</b>	<b>LAT</b>	Latón / <i>Brass</i>	NA	NA	
	<b>LNI</b>	Latón Niquelado / <i>Nickel-plated brass</i>	NA	C4	

Consulte nuestra web para obtener información completa sobre nuestros productos, homologaciones y certificados. Además en nuestro Catálogo Online, también podrá descargarse los certificados por producto.

Consult our website for complete information on our products, approvals and certificates. In addition, in our Online Catalogue, you can also download the certificates by product.

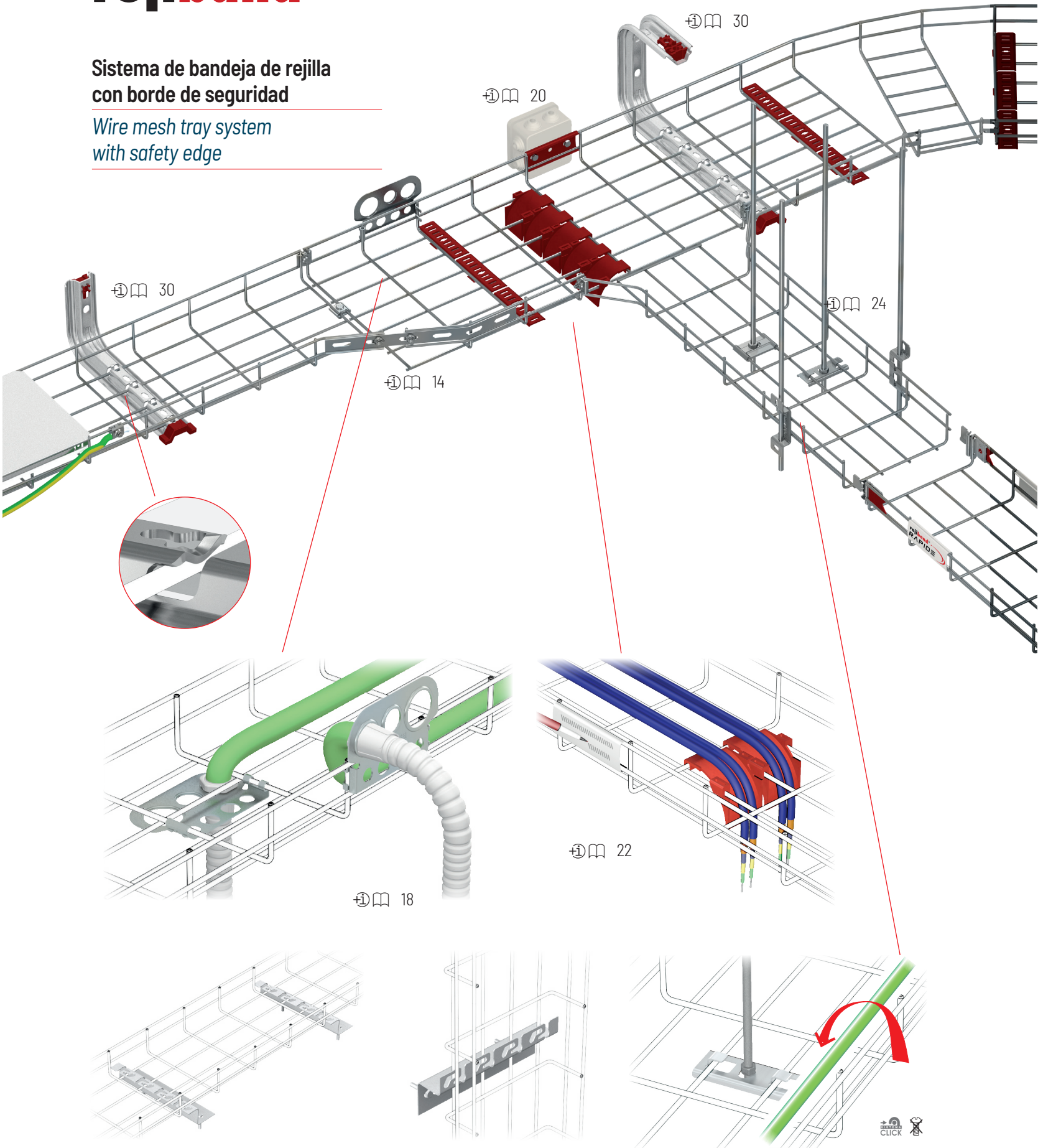
Homologaciones / Approvals		
	Norma Internacional de Bandejas IEC 61537 / <i>Cable trays International Standard IEC 61537</i>	Libre de Halógenos según EN 50267-2-1 <i>Halogen free acc. to EN 50267-2-1</i>
	Norma Internacional de Tubos IEC 61386 / <i>Conduit International Standard IEC 61386</i>	Conformidad con Directiva RohS 2002/95/CE / <i>Compliance with Directive RoHS 2002/95/CE</i>
	Marcado N de AENOR + info pag 008 <i>AENOR N Mark + info pag. 008</i>	Ensayo Resistencia al Fuego E90 según DIN 4102-12 <i>E90 Fire Resistance Test acc. to DIN 4102-12 Standard</i>
	Conforme NEMA VE-1 <i>Acc. to NEMA VE-1 Standard</i>	Certificación según Norme Française <i>Approval acc. to Norme Française</i>
	Conformidad CE con Directiva 2006/95 CE <i>Acc. to Directive 2006/95 CE</i>	Homologación Deutsche Bahn <i>Deutsche Bahn Approval</i>
	Certificación Retie <i>Retie approval</i>	Certificación Aplicaciones Marinas DNV <i>Marine applications DNV Approval</i>
	Certificación UL Listed <i>UL Listed Approval</i>	
	Certificación UL Certified <i>UL Certified Approval</i>	
	Certificación Canadiense CSA <i>CSA Canadian Approval</i>	
	Certificación Alemana VDE <i>VDE German Approval</i>	
	Certificación Germanischer Lloyd <i>Germanischer Lloyd Approval</i>	
	Certificación Rusa GOST <i>Russian GOST Approval</i>	
	Certificación Áreas explosivas ATEX <i>ATEX Hazardous Areas Approval</i>	

Soluciones de Producto / Product Solutions					
	Industria Alimentaria <i>Food Industry</i>		Centrales de energía <i>Energy Power Stations</i>		Industria del Agua <i>Water Treatment</i>
	Industria Petroquímica <i>Petrochemical Industry</i>		Teleco / Centros de Proceso de Datos / IT / Data Centers		Oil & Gas
	Energías Renovables <i>Renewable Energies</i>		Túneles Infraestructuras <i>Tunnels Infrastructures</i>		Offshore, Puertos <i>Offshore, Ports</i>
	Edificación Terciario <i>Building Tertiary</i>		Solución Resistencia al Fuego E90 <i>E90 Fire Resistance Solution</i>		Industria Naval <i>Marine Industry</i>
	Aplicaciones Ferroviarias <i>Railway Applications</i>		Industria Básica de Transformación <i>Primary Industry</i>		Industria Minera y Cementera <i>Mining and Cement Industry</i>
	Industria Farmacéutica <i>Pharmaceutical Industry</i>				Instalaciones Higiénico Sanitarias <i>Healthcare &amp; Hygienic Facilities</i>

# rejiband®

Sistema de bandeja de rejilla  
con borde de seguridad

Wire mesh tray system  
with safety edge





Normas Internacionales:  
*International Standards:*



Norma internacional de Bandejas  
*International standard of Cable trays*



Norma Nema VE-1  
*Nema VE-1 Standard*



Certificado UL  
*UL Certified*



Resistencia al fuego  
*DIN 4102-12 Fire Resistance*



Marcado N AENOR IEC 61537  
*AENOR N Mark IEC 61537*



RoHS 2011/65/EU  
*WEEE 2012/19/UE*



Certificación Retie  
*Retie approval*



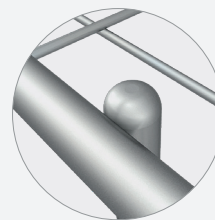
IONET ISO 9001



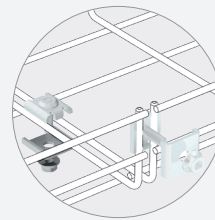
Producto patentado  
*Patented product*



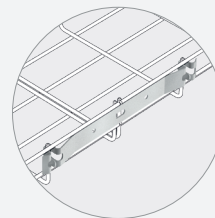
London Underground



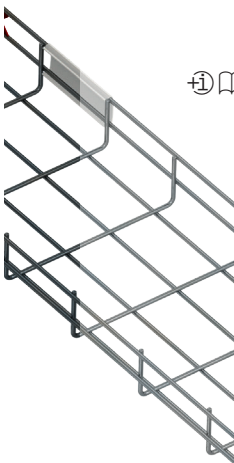
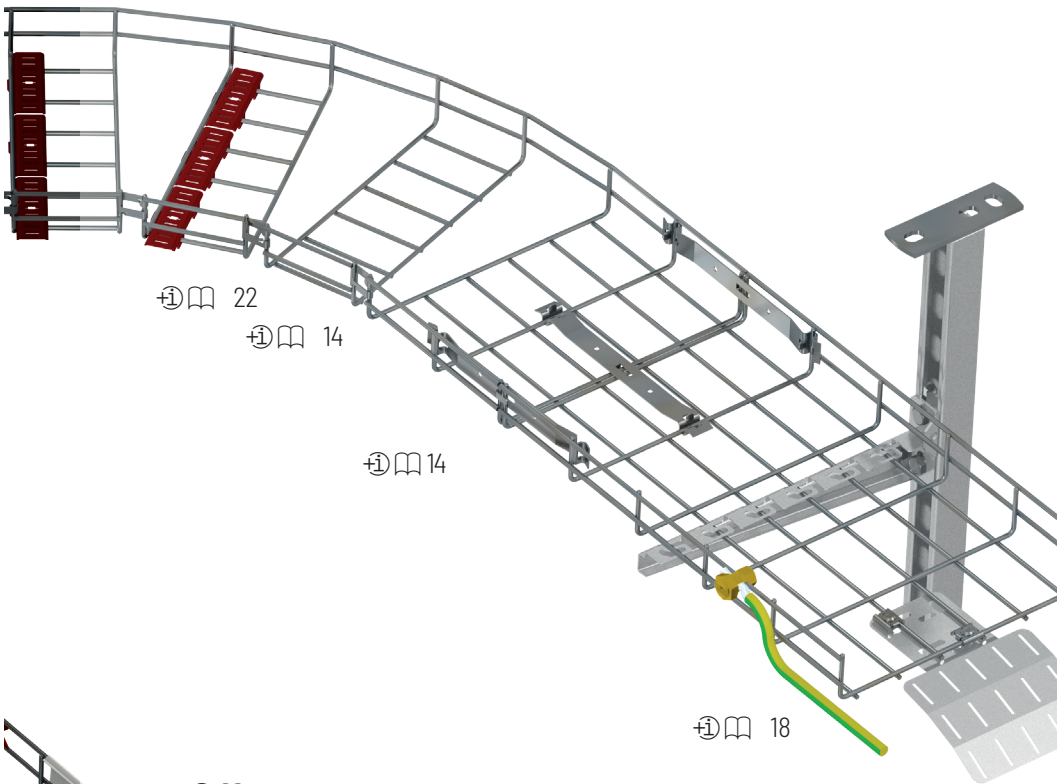
Borde de seguridad  
*Safety edge*



Uniones  
*Fastener*



**CLICK**  
Sistema Click  
*Click System*



rejiband® RAPIDE	⊞	⊞	L	EZ	GC	304	316L	PT	BK8
	60	60-600	3000	●					●
	100	100-600	3000	●					●
rejiband®									
	35	60-400	3000	●	●	●	●		
	60	60-600	3000	●	●	●	●	●	
	100	100-600	3000	●	●	●	●		
	150	100-600	3000	●	●	●	●		
rejiband BLACK C8									
	35	60-400	3000						●
	60	60-600	3000						●
rejitech®									
	60	100	2000	●					
	100	60-200	3000	●	●				●



## Bandejas de rejilla electrosoldada con borde de seguridad

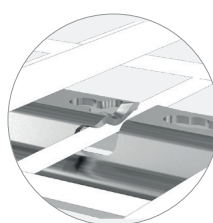
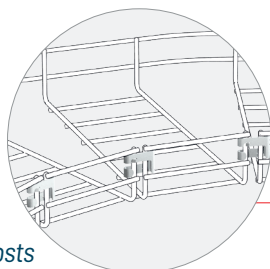
### Electrowelded wire mesh tray with Safety Edge

#### Ventajas y Características / Advantages and features

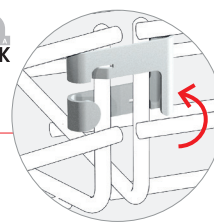
Amplia gama de acabados  
Wide range of finishes and coatings

GC 304 316L BK8

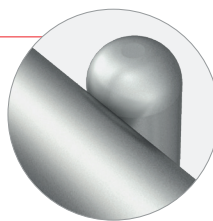
Sistema Cortar, Doblar, Unir.  
Ahorro en material y mano de obra  
Cut, Bend and Join System.  
Savings on materials and handling costs



CLICK



Sistema Click de unión rápida.  
Soportes y accesorios  
Quick Click Joint System.  
Supports and accessories



Borde de seguridad.  
Protección de los cables.  
Safety edge.  
Protects the cables.



Básica de Transformación  
Processing Industry



Industria Alimentaria  
Food Industry



Terciario Construcción  
Building Tertiary



Industria Petroquímica  
Petrochemical Industry



Offshore, Puertos  
Offshore, Ports



Industria Naval  
Marine Industry



IT/Centro Proceso Datos  
IT/Data Centers



Tratamiento de Agua  
Water Treatment



Túneles Infraestructuras  
Tunnels Infrastructures



Energías Renovables  
Renewable Energies



**Novedades News**

**Solar**  
**TATEM®** 

Solución para instalaciones en cubiertas solares y autoconsumo  
*Solution for solar roof and self-consumption installations*



**rejiband®**  
**pemsaband®**

Sistema de montaje elevado multifuncional para instalación de bandejas de rejilla y chapa  
*Multifunctional raised mounting system for Wire mesh tray and Cable tray installation.*

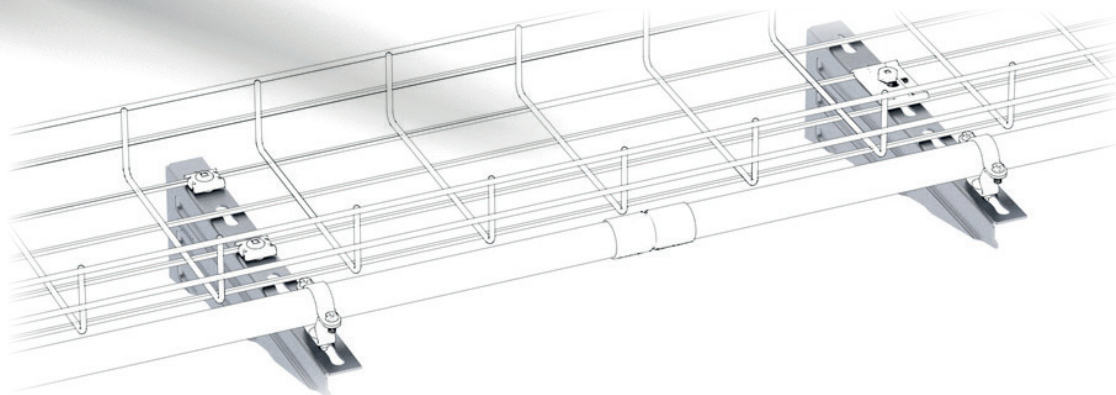
**Novedades News**

**Soportes de Propósito Múltiple**  
*Multipurpose Installation Bracket*



**M-PLUS**

Soporte para instalación de propósito múltiple. Instalaciones eléctricas, HVAC, contra Incendios, etc.  
*Multi-purpose installation cantilever for Electrical, HVAC, fire and installations.*

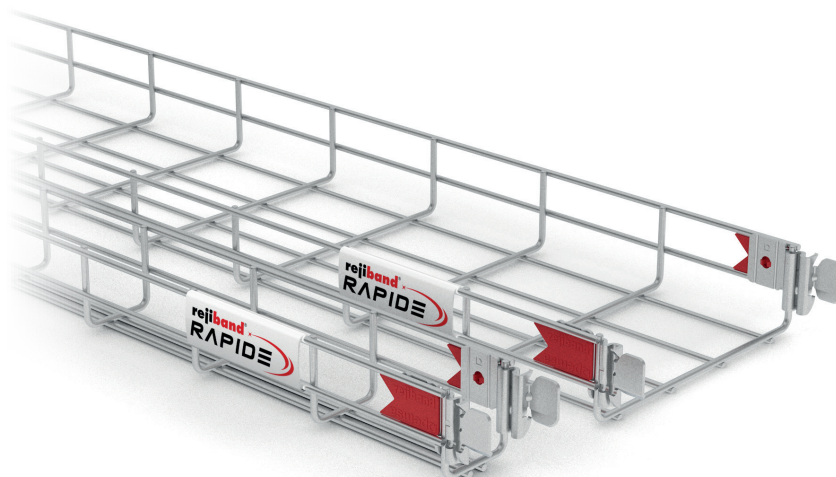


# reijiband® RAPIDE

Bandeja de Rejilla Sistema Click rápido

Rapid Click Wire Mesh Tray System

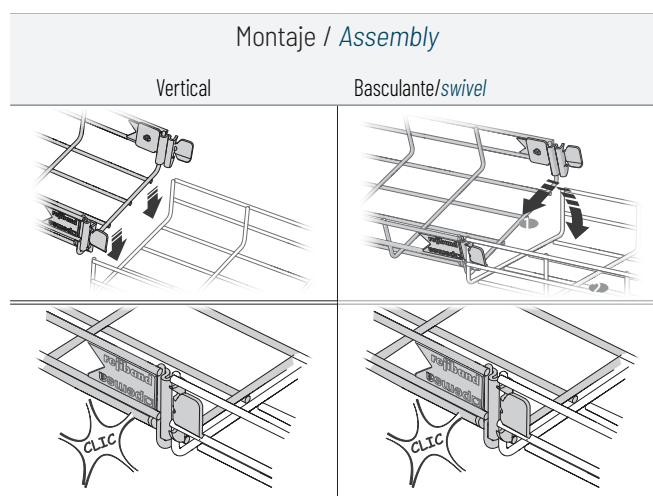
⊞ 60, 100 • ⊞ 60-600 • ⊞ 3000



ETIM EC000853

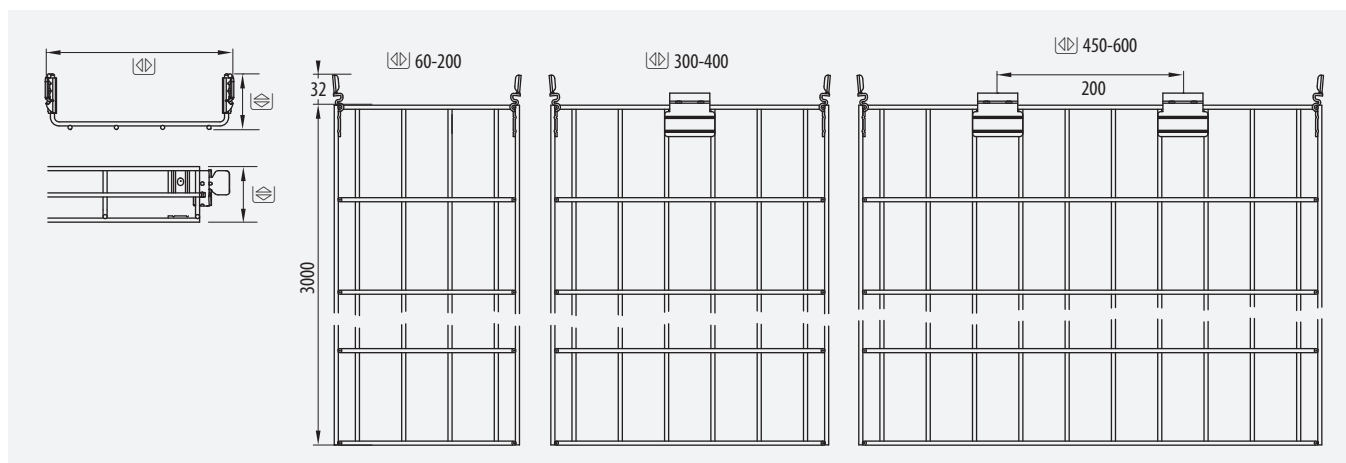
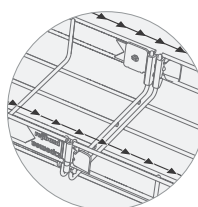
⊞	⊞	EZ	BK8	kg/m	⊞
60	60	60512060	60582060	0,591	18
	100	60512100	60582100	0,811	24
	150	60512150	60582150	0,946	24
	200	60512200	60582200	1,217	18
	300	60512300	60582300	1,943	12
	400	60512400	60582400	2,353	6
	450	60512450	60582450	2,423	6
	500	60512500	60582500	2,781	6
	600	60512600	60582600	3,191	6
100	100	60513100	60583100	1,203	12
	150	60513150	60583150	1,259	6
	200	60513200	60583200	1,912	6
	300	60513300	60583300	2,343	6
	400	60513400	60583400	2,756	6
	450	60513450	60583450	2,827	6
	500	60513500	60583500	3,187	6
	600	60513600	60583600	3,600	6

Ahorro en Tiempo Instalación y Mano de obra  
Time and Labour Cost Saving



⚡ Continuidad eléctrica según norma  
<math><50\text{m}\Omega</math>  
Electrical Continuity guaranteed

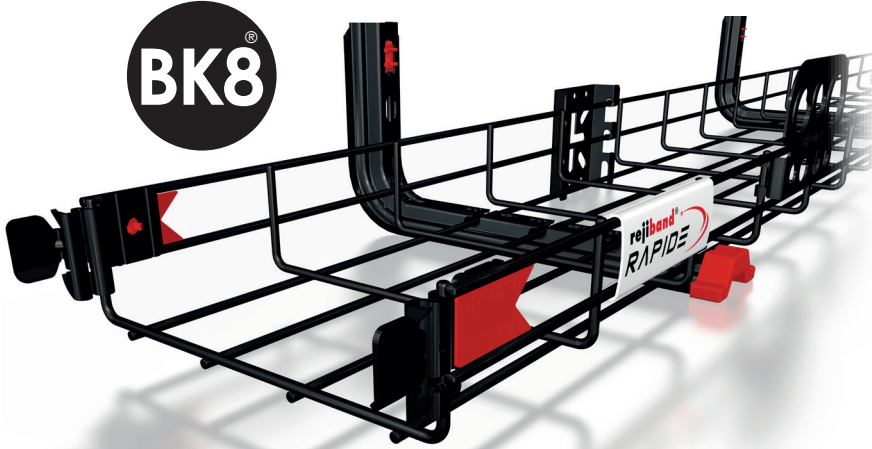
IEC  
61537







**BK8®**



**rejiband®**  
**RAPIDE**

**Bandeja de rejilla Alta Resistencia**

*Wire mesh tray High Resistance*

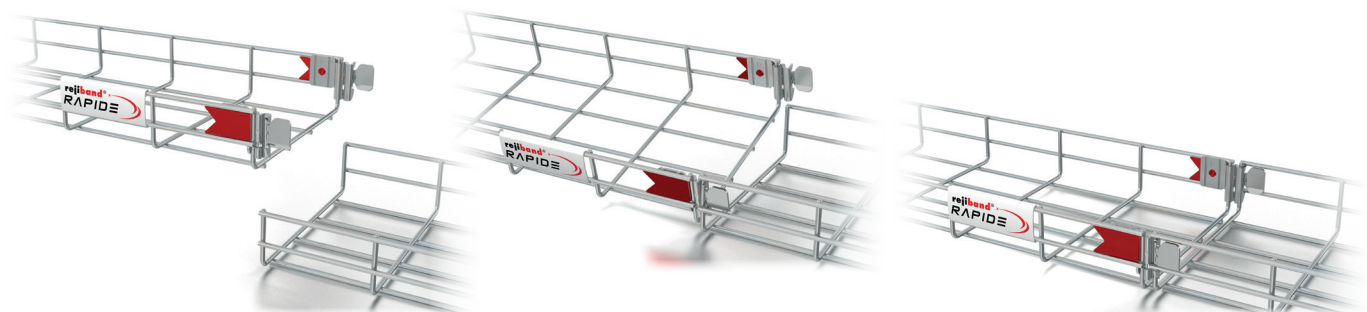
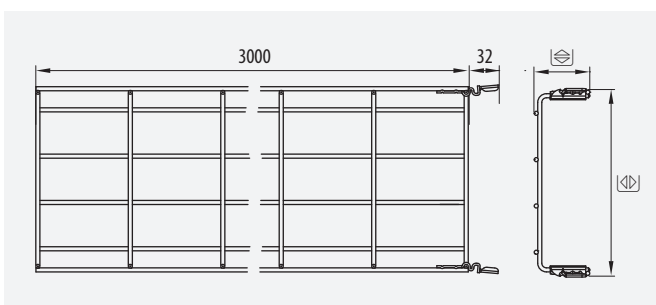
⊞ 60, 100 • ⊞ 60-600 • ⊞ 3000

ETIM EC000853

⊞	⊞	BK8	kg/m	⊞
60	60	60582060	0,567	24
	100	60582100	0,799	24
	150	60582150	1,022	24
	200	60582200	1,205	18
	300	60582300	2,091	12
	400	60582400	2,565	6
	450	60582450	2,642	6
	500	60582500	3,014	6
100	600	60582600	3,468	6
	100	60583100	1,215	12
	150	60583150	1,253	6
	200	60583200	1,897	6
	300	60583300	2,314	6
	400	60583400	2,727	6
	450	60583450	2,815	6
	500	60583500	3,145	6
600	60583600	3,562	6	

Gama Completa de Accesorios / Full Range of Accessories

- 62081X04 ⊞ 30
- 62082X04 ⊞ 32
- 64080061 ⊞ 14
- 64080030 ⊞ 14
- 64080072 ⊞ 14
- 67080030 ⊞ 20
- 62086010 ⊞ 20
- 62082X04 ⊞ 30
- 62086011 ⊞ 20
- 67080040 ⊞ 18
- 64080060 ⊞ 14
- 62086021 ⊞ 24
- 64080058 ⊞ 14
- 62081060 ⊞ 24
- 67080143  
67080043 ⊞ 24
- 67080046 ⊞ 24



# rejiband®


35 60 100 150

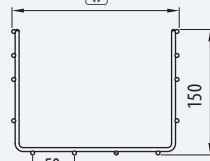
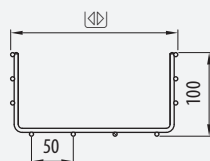
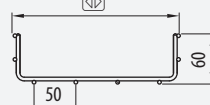
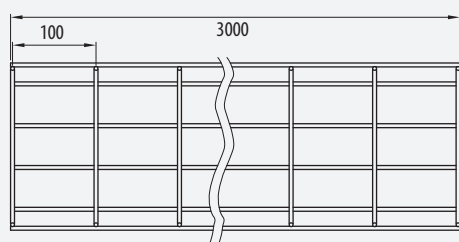
## Bandeja de rejilla

Wire mesh tray

☞ 35-150 • ☞ 60-600 • ☞ 3000

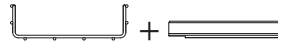
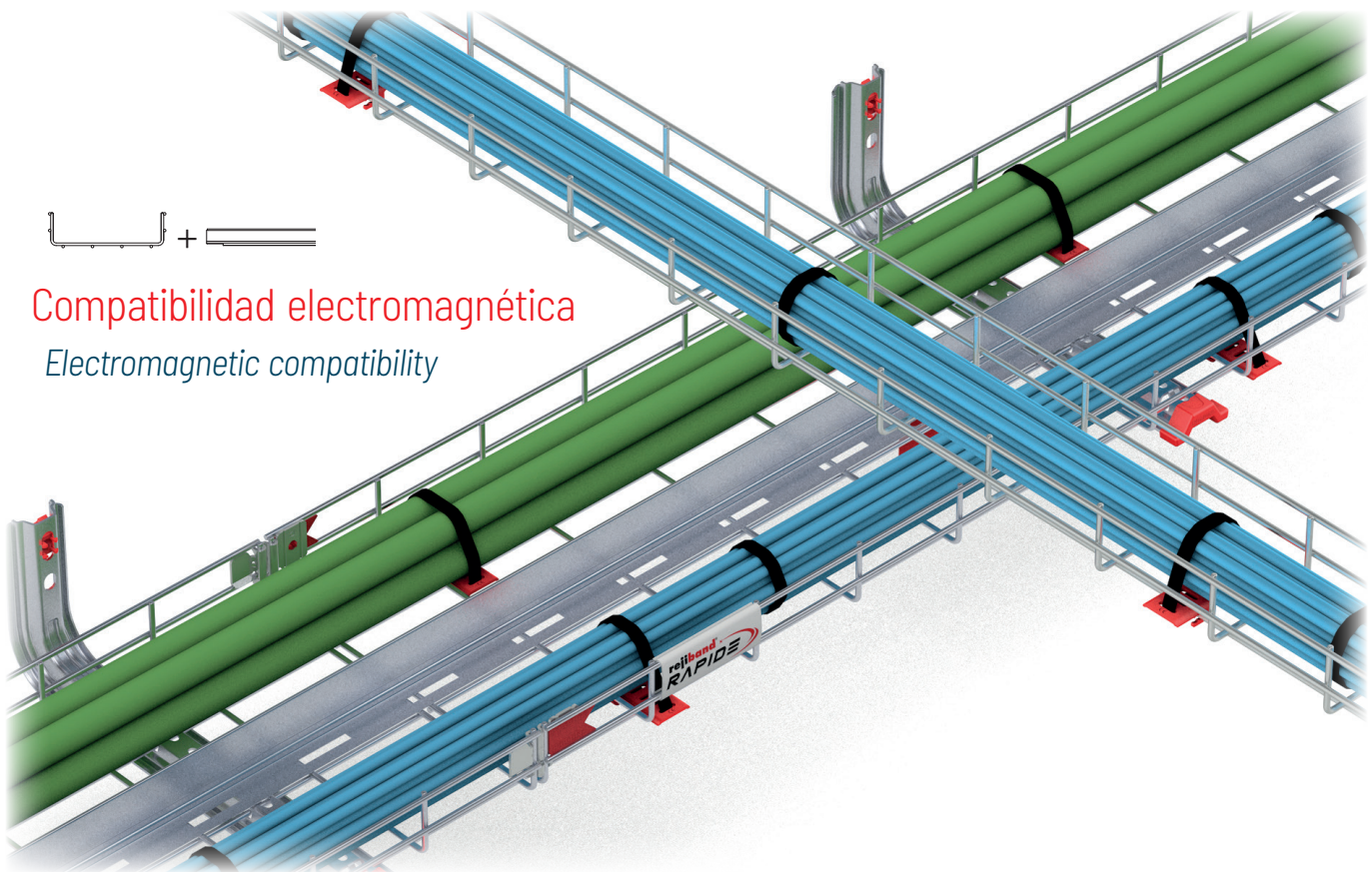


☞	☞	EZ	GC	CU	304	316L	PT-EZ	C8	kg/m	☞
35	60	60211060	60231060	-	60251060	60261060 ☞	-	60281060	0,405	24
	100	60211100	60231100	-	60251100	60261100 ☞	-	60281100	0,547	24
	150	60211150	60231150	-	60251150	60261150 ☞	-	60281150	0,723	24
	200	60211200	60231200	-	60251200	60261200 ☞	-	60281200	1,034	18
	300	60211300	60231300	-	60251300	60261300 ☞	-	60281300	1,401	18
	400	60211400	60231400	-	60251400	60261400 ☞	-	60281400	1,797	12
60	60	60212060	60232060	-	60252060	60262060	60242060	60282060 ☞	0,564	24
	100	60212100	60232100	82003241	60252100	60262100	60242100	60282100 ☞	0,799	24
	150	60212150	60232150	82003242	60252150	60262150	60242150	60282150 ☞	1,022	24
	200	60212200	60232200	82003243	60252200	60262200	60242200	60282200 ☞	1,326	18
	300	60212300	60232300	82003244	60252300	60262300	60242300	60282300 ☞	2,091	12
	400	60212400	60232400	-	60252400	60262400	60242400	60282400 ☞	2,565	6
	450	60212450	60232450	82003245 ☞	-	-	-	60282450 ☞	2,642	6
	500	60212500	60232500	-	60252500	60262500	60242500	60282500 ☞	3,014	6
600	60212600	60232600	82003247 ☞	60252600	60262600	60242600	60282600 ☞	3,468	6	
100	100	60213100 ☞	60233100	-	60253100	60263100 ☞	-	60283100 ☞	1,316	12
	150	60213150 ☞	60233150	-	60253150	60263150 ☞	-	60283150 ☞	1,383	6
	200	60213200 ☞	60233200	-	60253200	60263200 ☞	-	60283200 ☞	2,055	6
	300	60213300 ☞	60233300	-	60253300	60263300 ☞	-	60283300 ☞	2,512	6
	400	60213400 ☞	60233400	-	60253400	60263400 ☞	-	60283400 ☞	2,962	6
	450	60213450 ☞	60233450	-	-	-	-	60283450 ☞	2,815	6
	500	60213500 ☞	60233500	-	60253500	60263500 ☞	-	60283500 ☞	3,413	6
600	60213600 ☞	60233600	-	60253600	60263600 ☞	-	60283600 ☞	3,866	6	
150	200	60216200 ☞	-	-	-	-	-	60286200 ☞	2,111	6
	300	60216300 ☞	-	-	-	-	-	60286300 ☞	2,431	6
	400	60216400 ☞	-	-	-	-	-	60286400 ☞	2,958	6
	450	60216450 ☞	-	-	-	-	-	60286450 ☞	2,849	6
	500	60216500 ☞	-	-	-	-	-	60286500 ☞	3,375	6
600	60216600 ☞	-	-	-	-	-	60286600 ☞	3,645	6	
		64010061	64030061	68000038	64060061	64060061	64060061	64080061	☞ ☞ 14	



☞ Bajo pedido /  
On request



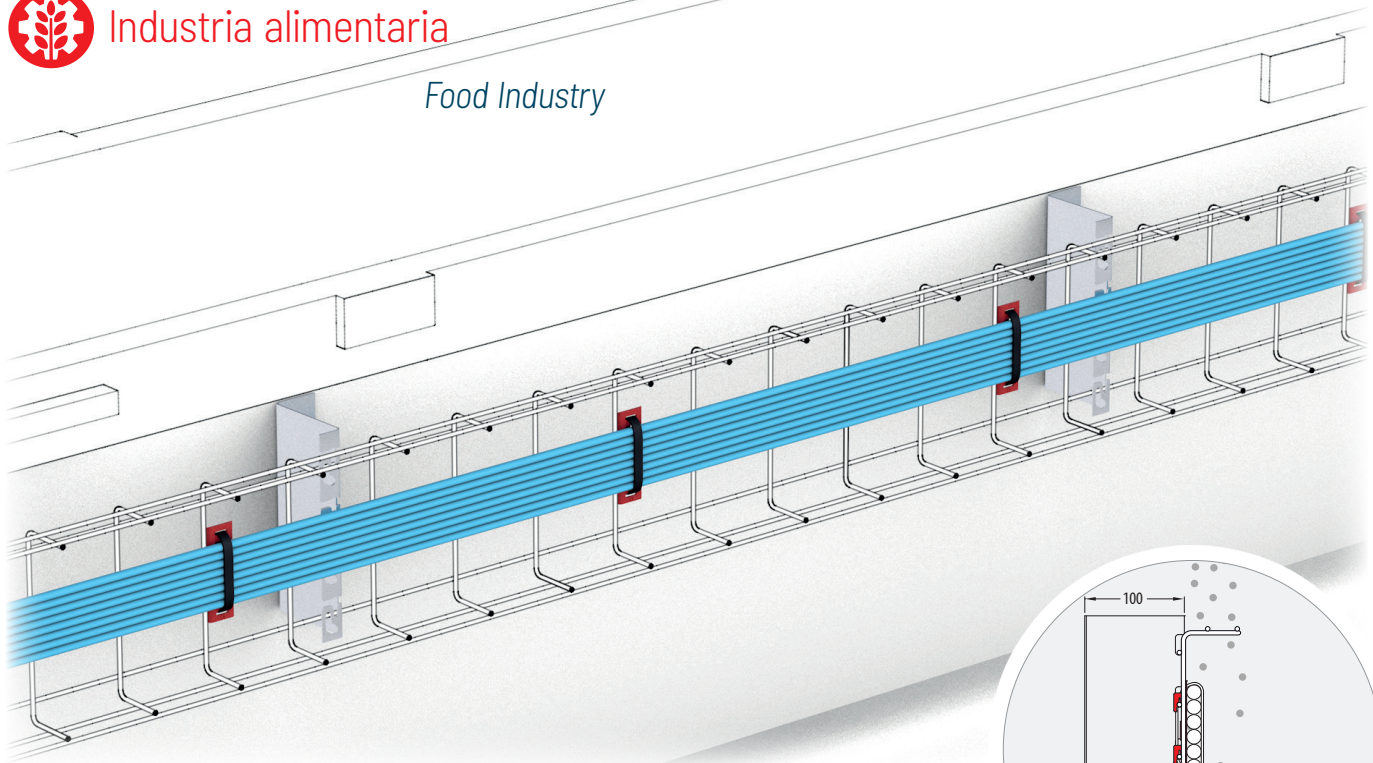


Compatibilidad electromagnética  
*Electromagnetic compatibility*

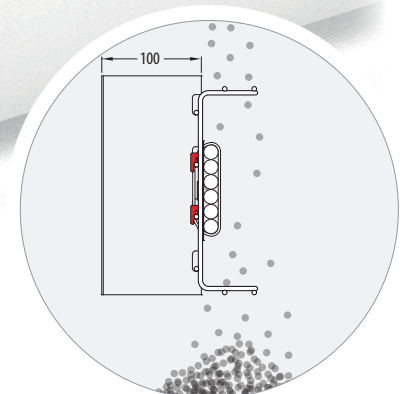


Industria alimentaria

*Food Industry*



Minimiza la acumulación de residuos en la instalación. Facilita las operaciones de limpieza  
*Minimises the accumulation of residues in the installation. Facilitates cleaning operations*



# rejiband®

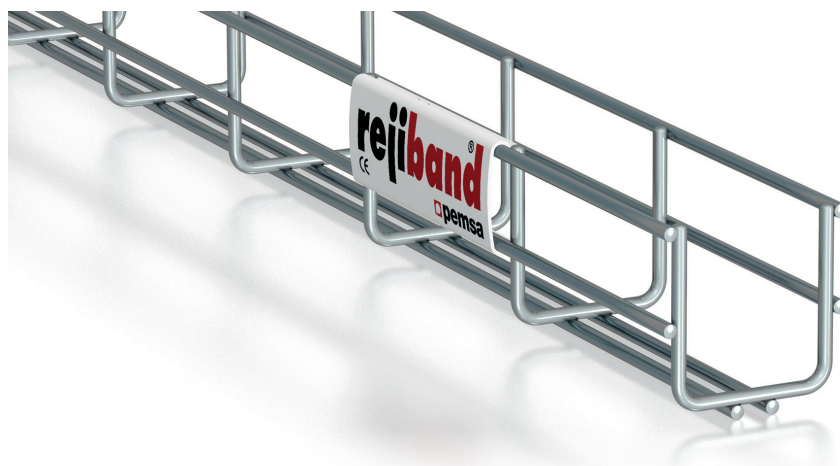
60X60-2

Bandeja de rejilla,  
doble varilla en base

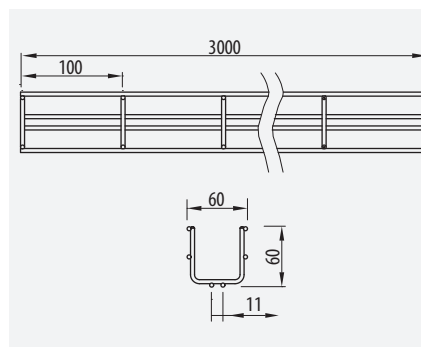
Wire mesh tray, double rod on base

⊠ 60 • ⊠ 60 • 📦 3000

ETIM: EC000853

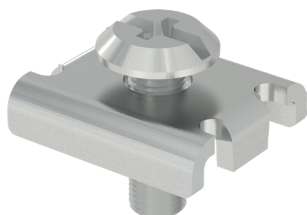


⊠ 60 • ⊠ 60			
Ⓢ	Ref	kg/u	📦
EZ	60212065	0,765	18
GC	60232065	0,792	18
CU	82003261	0,014	25
304	60252065	0,765	18
316L	60262065	0,765	18
BK8	60282065	0,765	18



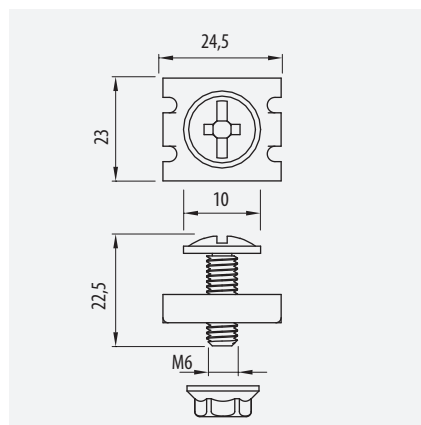
## Kit Fijación Rejiband 60x60-2

Part Clamp Kit Rejiband 60x60-2



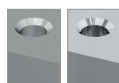
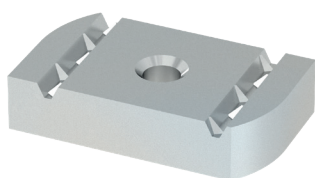
⊠ 60 • ⊠ 60			
Ⓢ	Ref	kg/u	📦
EZ	64010058	0,014	25
GC	64030058	0,015	25
CU	82003261	0,0136	25
316L	64060058	0,014	25
BK8	64080058	0,014	25

ETIM: EC002413



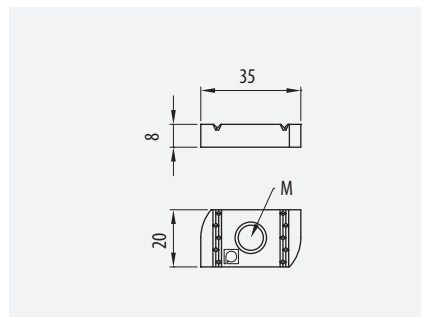
## Tuerca Rail

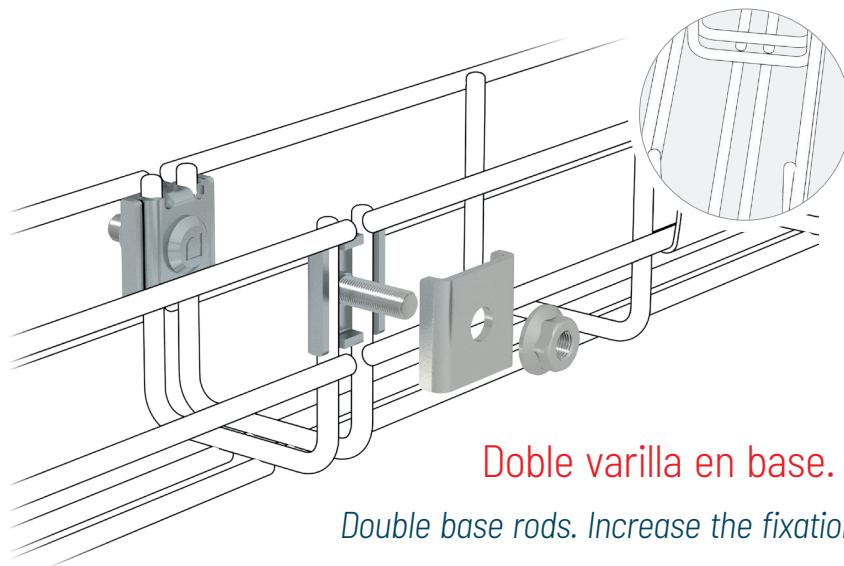
Plain Channel Nut





⊠ 41x21 • 41x41				
Ⓢ	M	Ref	kg/u	📦
EZ	M6	67020055	0,014	25
GC	M6	67030054	0,015	25
316L	M6	67060054	0,014	25

ETIM: EC000482



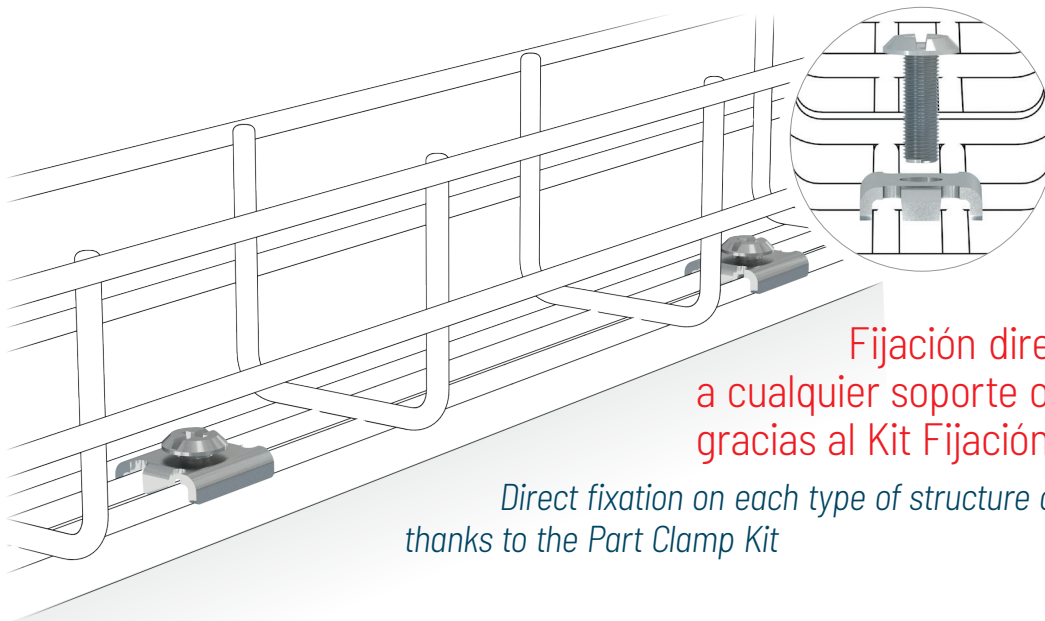



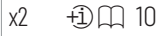
 x2  14

Montaje con Uniones reforzadas.  
Assembly with Reinforced joint clamps

Doble varilla en base. Mejora la fijación.

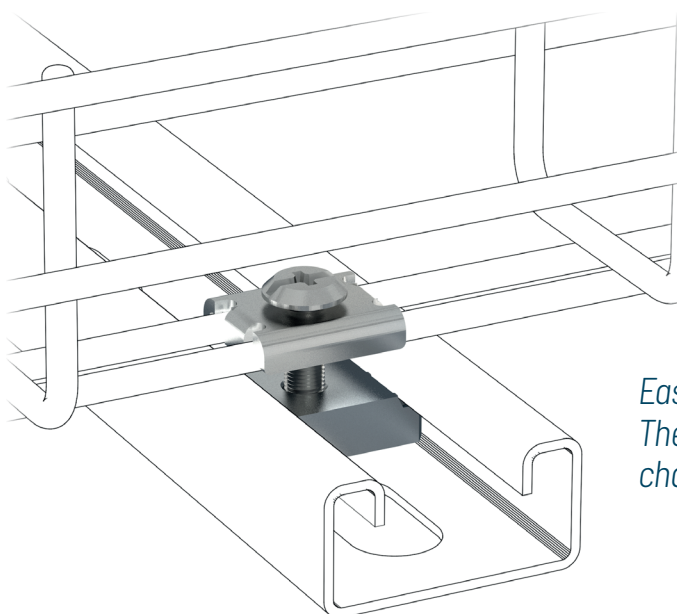
Double base rods. Increase the fixation.





 x2  10

Fijación directa  
a cualquier soporte o estructura  
gracias al Kit Fijación

Direct fixation on each type of structure or base  
thanks to the Part Clamp Kit



  M6 x1  10

Fijación muy fácil sobre Rail con  
tuerca rail.  
El tornillo giratorio permite enroscar  
con la tuerca

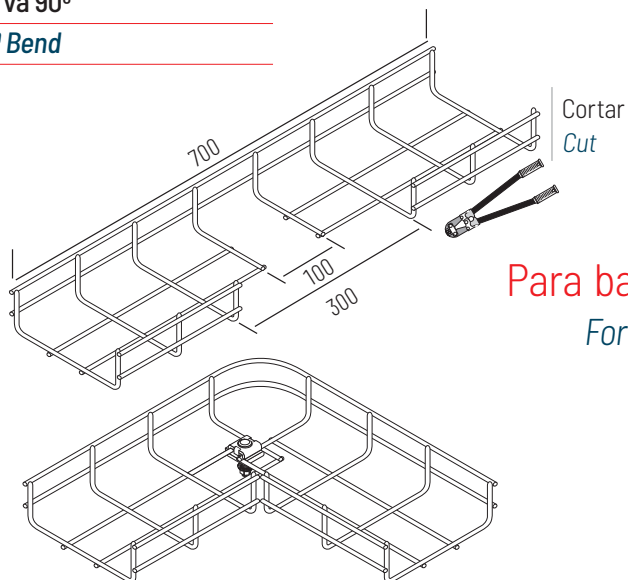
Easy fixation on strut with channel nut.  
The swivel screw allows connection to the  
channel

## Ejemplos de construcción de accesorios (cortar, doblar, unir)

### Making accessories on site (cut, bend, join)

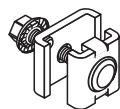
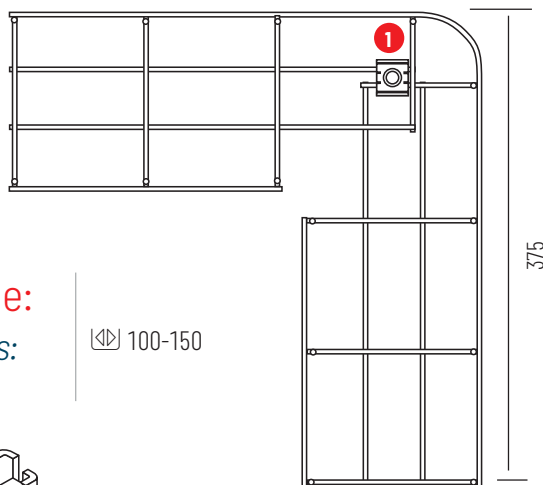
#### Curva 90°

#### 90° Bend



Para bandejas de:  
For tray widths:

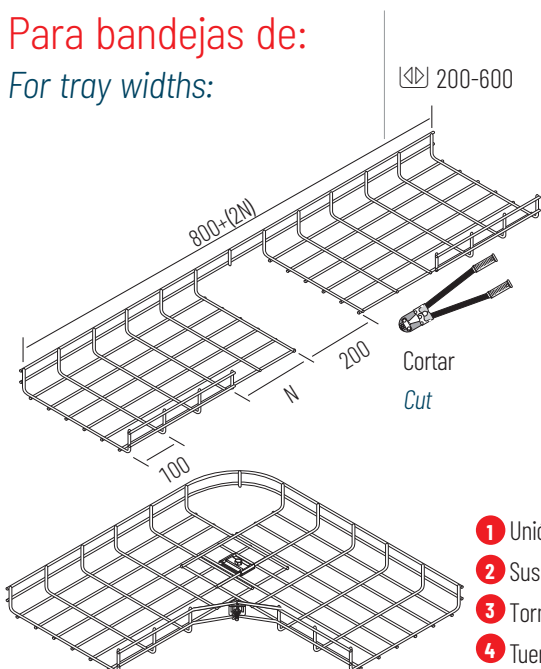
100-150



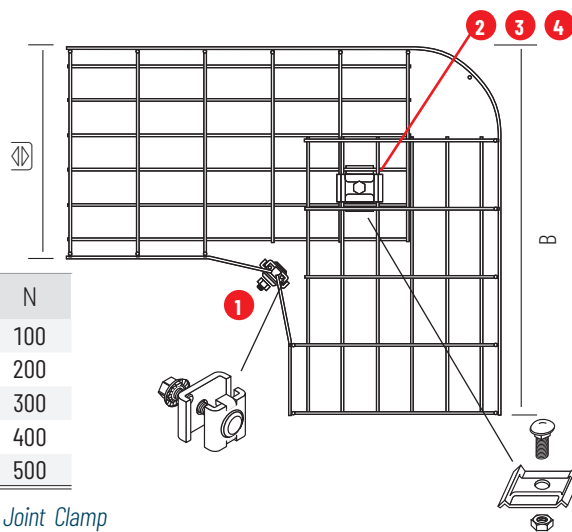
1 Eclisse reforcée

#### Para bandejas de:

#### For tray widths:



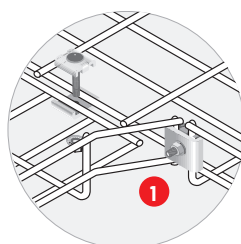
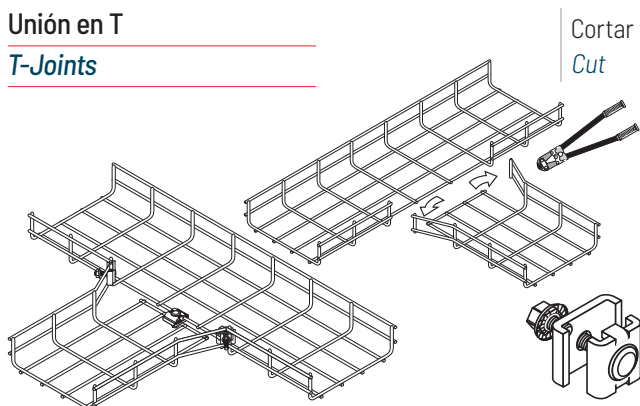
⊞	B	N
200	525	100
300	625	200
400	725	300
500	825	400
600	925	500



- 1 Unión reforzada / Reinforced Joint Clamp
- 2 Suspensión central x2 / Central hanging plate x2
- 3 Tornillo C/DIN 603 M6x20 / Screw C/DIN 603 M6x20
- 4 Tuerca M6 / Nut M6

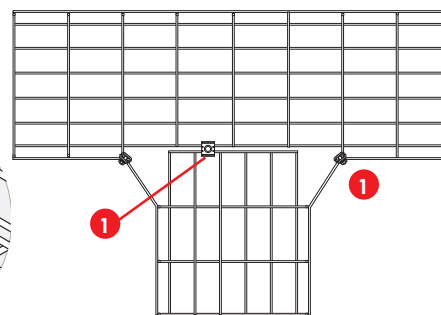
#### Unión en T

#### T-Joints



1 Unión reforzada / Reinforced Joint Clamp

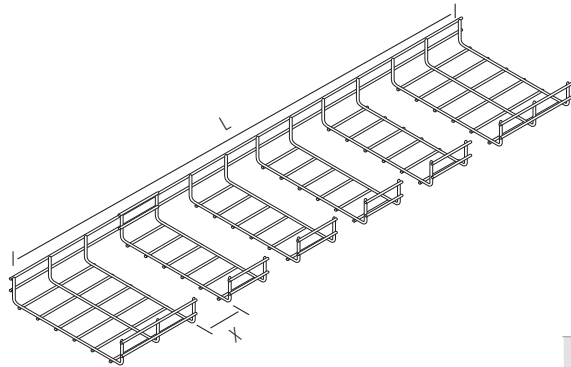
Unidades expresadas en mm / Units in mm





**Ejemplos de construcción de accesorios  
(cortar, doblar, unir)**

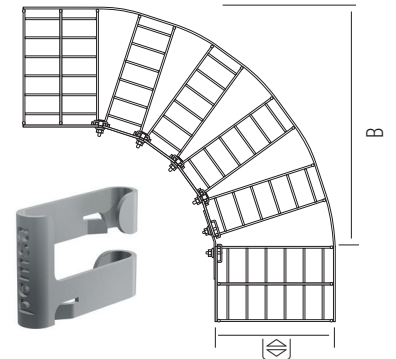
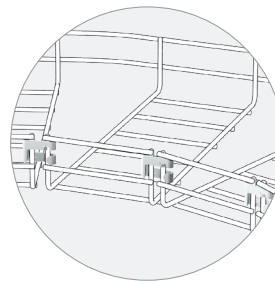
*Making accessories on site (cut, bend, join)*



Para bandejas de:  
For tray widths:

300-600

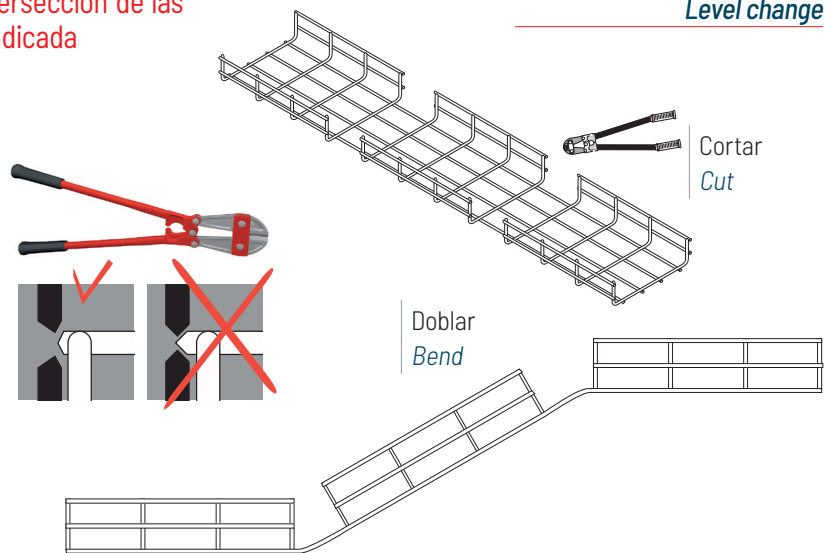
⊗	B	L	X
300	570	1.300	5
400	840	1.700	7
500	920	2.100	9
600	1.300	2.300	10



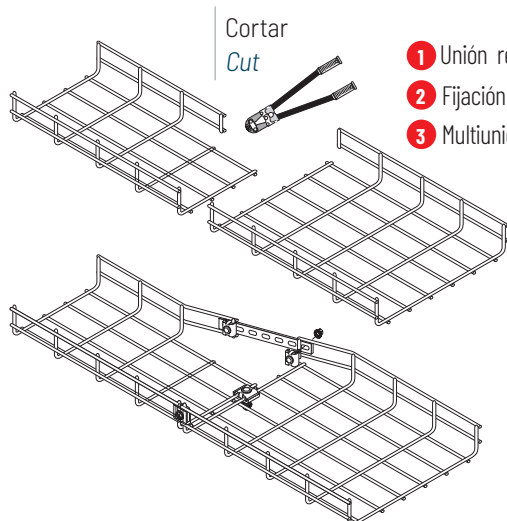
Curva 90°  
90° Bend

Por seguridad: Utilizar siempre tenazas de corte asimétrico.  
Realice el corte lo más cerca posible de la intersección de las varillas horizontal y vertical y en la posición indicada

For Safety: Always use Asymmetrical-Cut Wire Cutters. Cut as close as you can to where the horizontal and vertical rods cross each other, at the position shown

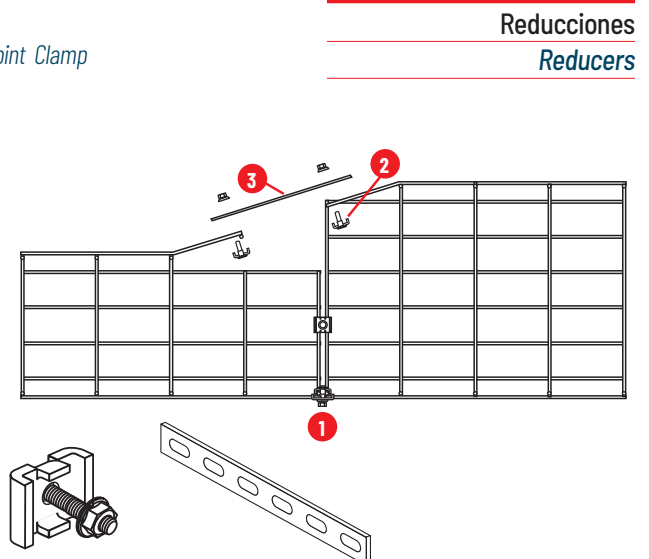
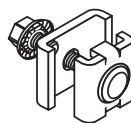


Cambio de nivel  
Level change



Cortar  
Cut

- 1 Unión reforzada / Reinforced Joint Clamp
- 2 Fijación / Part clamp
- 3 Multiunión / Splice Plate

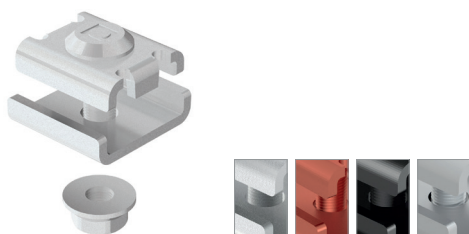


Reducciones  
Reducers

Unidades expresadas en mm / Units in mm

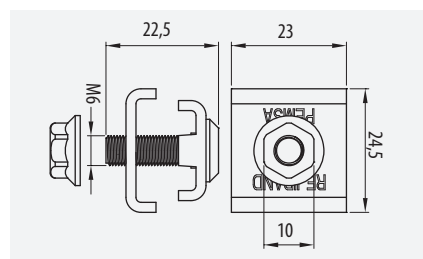
### Unión Reforzada

#### Reinforced Joint Clamp



35-60-100-150 • 60-600

Ref	kg/u	u
<b>EZ</b> 64010061	0,029	50
<b>GC</b> 64030061	0,030	50
<b>CU</b> 68000038	0,029	50
<b>BK8</b> 64080061	0,029	50
<b>316L</b> 64060061	0,029	50



ETIM: EC002413

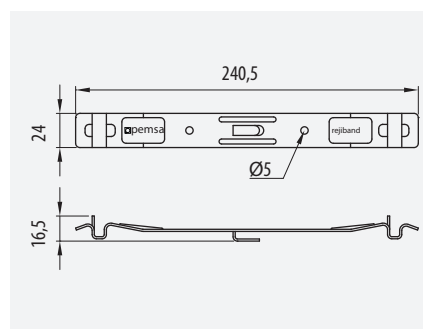
### Unión Click

#### Click Connector



35-60-100 • 60-600

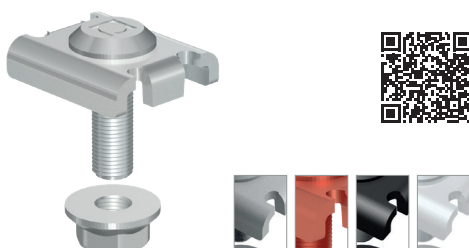
Ref	kg/u	u
<b>EZ</b> 64010020	0,075	25
<b>GC</b> 64030030	0,077	25
<b>CU</b> 82003258	0,072	25
<b>BK8</b> 64080030	0,075	25



ETIM: EC002413

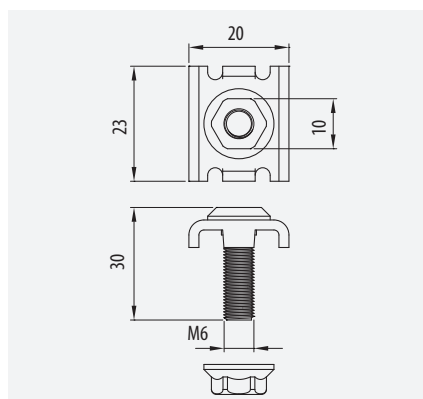
### Fijación

#### Part Clamp



35-60-100-150 • 60-600

L	Ref	kg/u	u
<b>EZ</b> 20	64010060	0,019	50
<b>GC</b> 20	64030060	0,019	50
<b>GC</b> 30	64030160	0,020	50
<b>CU</b> 20	82003255	0,0186	50
<b>BK8</b> 20	64080060	0,019	50
<b>316L</b> 20	64060060	0,019	50



ETIM: EC002413

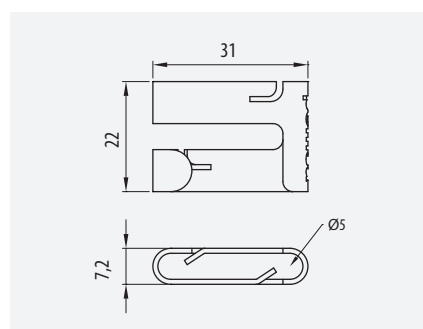
### Unión Curva

#### Fast Clip



35-60-100-150 • 60-600

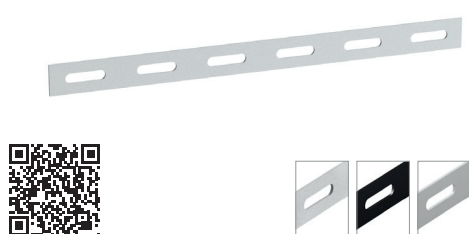
Ref	kg/u	u
<b>EZ</b> 64010072	0,006	50
<b>GC</b> 64030072	0,007	50
<b>BK8</b> 64080072	0,006	50



ETIM: EC002413

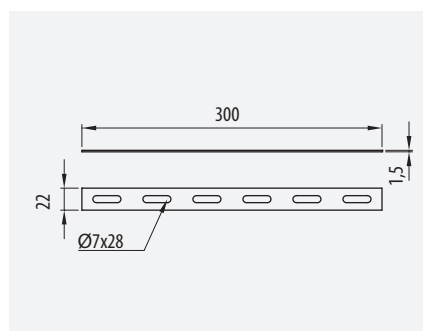
### Multiunión

#### Splice Plate



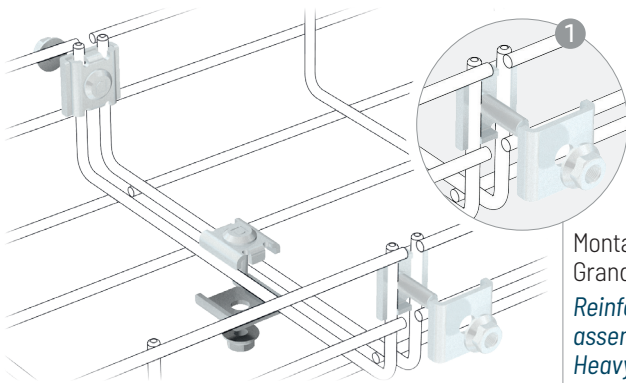
35-60-100-150 • 60-600

Ref	kg/u	u
<b>EZ</b> 67010053	0,067	10
<b>GC</b> 67030047	0,071	10
<b>BK8</b> 67080053	0,067	10
<b>316L</b> 67060053	0,066	10



ETIM: EC002413





**¡Alta Resistencia!**

*High Resistance*

Montaje reforzado.  
Grandes cargas  
*Reinforced assembly.  
Heavy duty loads.*

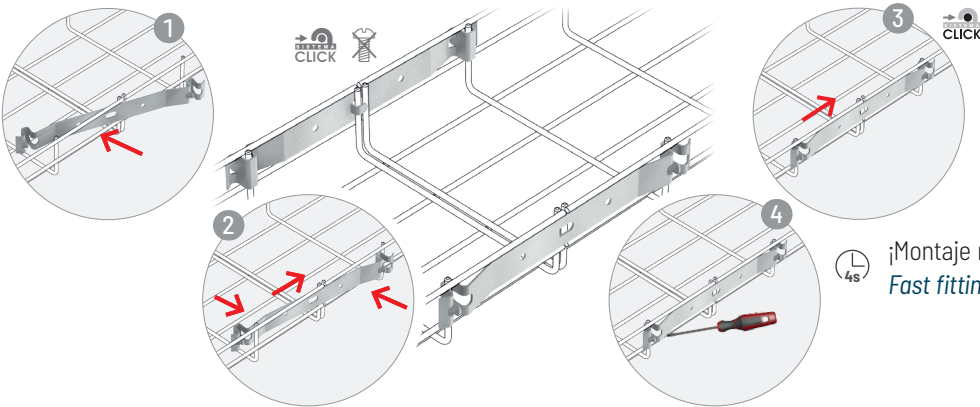
**E90**

Producto para instalación de Resistencia al fuego E90  
*Product for E90 Fire Resistance assemblies.*

**<50mΩ**

Continuidad eléctrica según norma  
*Electrical Continuity guaranteed*

60-150	2		<b>E90</b>
200-400	2+1		
500-600	2+2		



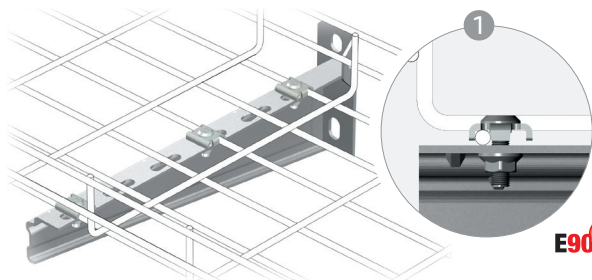
**¡Montaje rápido!**  
*Fast fitting!*

**50mΩ**

Continuidad eléctrica según norma  
*Electrical Continuity guaranteed*

60-200	2
300-600	2+1*

\*Base



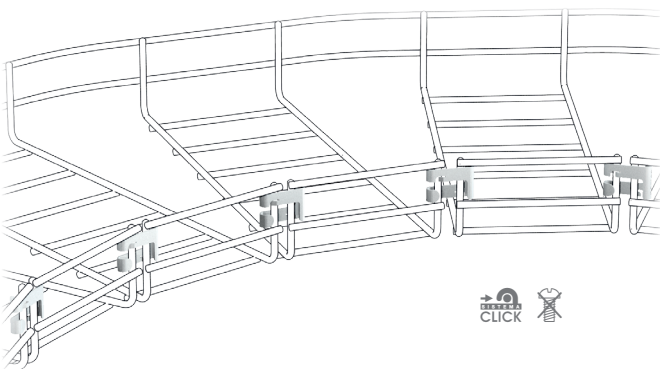
Ajuste preciso  
Máxima resistencia  
*Precise fitting  
Maximun resistance*

**E90**

Producto para instalación de Resistencia al fuego E90  
*Product for E90 Fire Resistance assemblies*

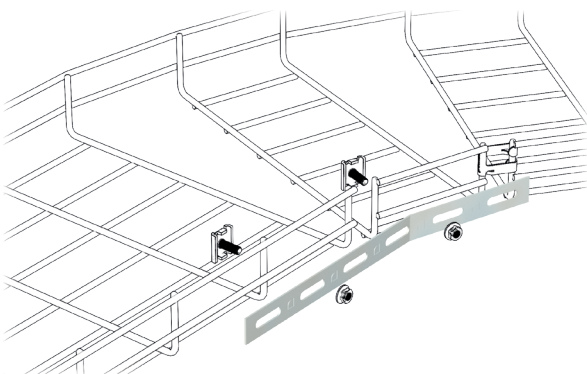
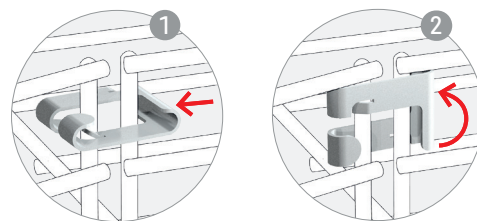
		<b>E90</b>
100-150	1	
200-400	2	
500-600	3	

14



**¡Rápido!**  
*Fast!*

**¡Sin herramientas!**  
*No tools*



Facilita la creación de curvas  
*Facilitates the making of curves*

100-200	4	2
300	6	2+1
400-600	8	2+2

**¡Polivalente!**  
*Versatile*

Placa Unión Lateral

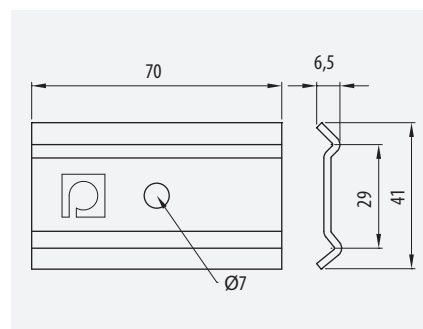
Side Joint Plate



60-100-150 • 60-600

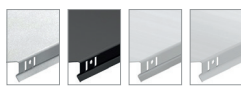
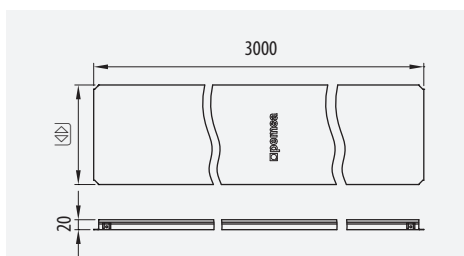
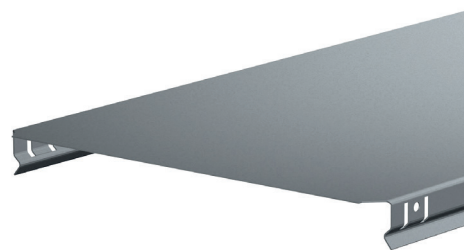
Ref	kg/u	u
<b>EZ</b> 64010041	0,0486	50
<b>GC</b> 64030041	0,0506	50
<b>BK8</b> 64080041	0,0486	50
<b>316L</b> 64060041	0,0486	50

ETIM: EC002413



Tapa

Cover



35-60-100-150 • 60-600

Ref	kg/u	u
<b>PG</b> 73021060	0,462	24
100 73021100	0,653	24
150 73021150	0,892	12
200 73021200	1,131	12
300 73021300	1,890	6
400 73021400	2,452	6
500 73021500	3,437	6
600 73021600	4,078	6
<b>GC</b> 73031060	0,617	24
100 73031100	0,872	24
150 73031150	1,190	12
200 73031200	1,507	12
300 73031300	2,424	6
400 73031400	3,823	6
450 73031450	3,556	6
500 73031500	4,700	6
600 73031600	5,577	6
<b>AZ+</b> 82003760	0,460	24
100 82003761	0,640	24
150 82003762	0,880	12
200 82003763	1,120	12
300 82003764	1,840	6
400 82003765	2,390	6
500 82003766	3,370	6
600 82003767	4,000	6

35-60-100-150 • 60-600

Ref	kg/u	u
<b>PT</b> 82003767	0,493	6
100 73041100	0,697	24
150 73041150	0,948	12
200 73041200	1,203	12
300 73041300	1,994	6
400 73041400	2,584	6
500 73041500	3,612	6
600 73041600	4,286	6
<b>304</b> 73051060	0,385	24
100 73051100	0,544	24
150 73051150	0,750	12
200 73051200	0,957	12
300 73051300	1,380	6
400 73051400	2,116	6
500 73051500	2,602	6
600 73051600	3,577	6
<b>316L</b> 73061060	0,385	24
100 73061100	0,544	24
150 73061150	0,750	12
200 73061200	0,957	12
300 73061300	1,380	6
400 73061400	2,116	6
500 73061500	2,602	6
600 73061600	3,577	6

ETIM: EC001000

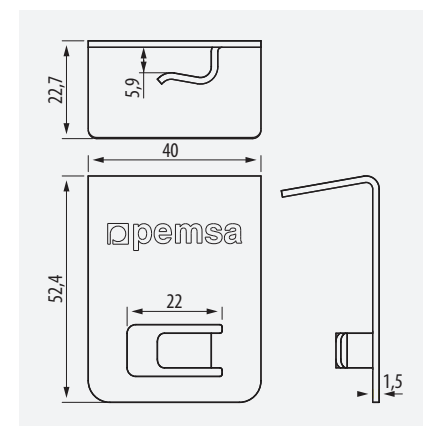
Fijación Tapa rejiband®

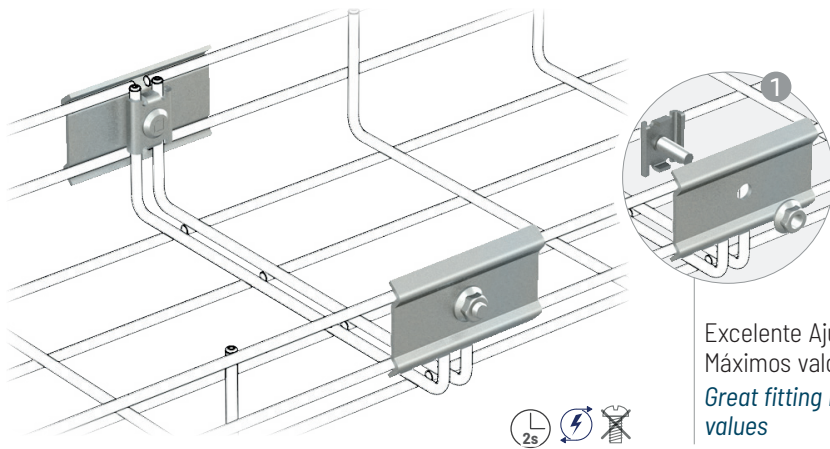
rejiband® cover fixing



60 • 60-600

Ref	kg/u	u
<b>GC</b> 82003333	0,033	20





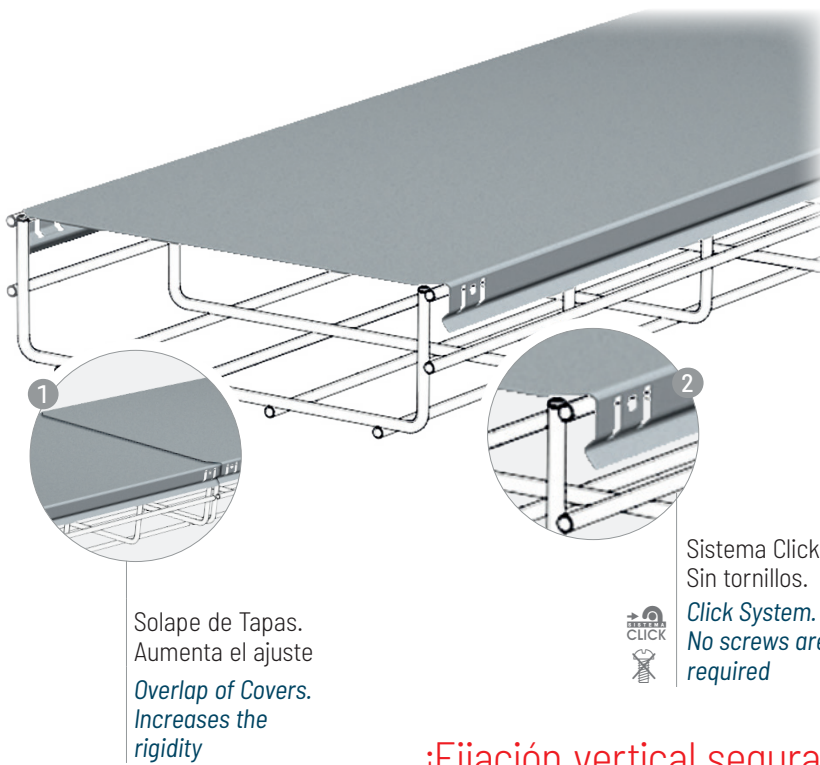
Excelente Ajuste  
Máximos valores de carga  
*Great fitting Maximum load values*

60-200	2	2	0	
300-400	2	2	1	
400-600	2	2	2	

\*Base

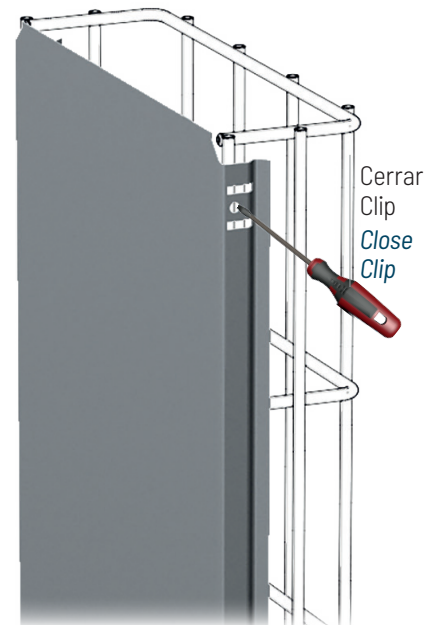


Continuidad eléctrica según norma  
*Electrical Continuity guaranteed*



Solape de Tapas.  
Aumenta el ajuste  
*Overlap of Covers. Increases the rigidity*

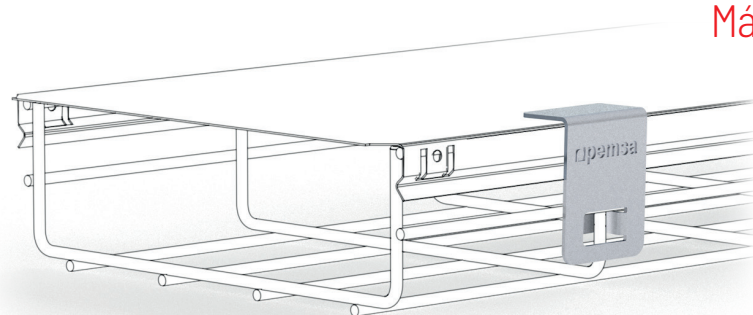
Sistema Click.  
Sin tornillos.  
*Click System. No screws are required*



Sin elementos auxiliares  
*Safe vertical installation. No additional fixings*

**¡Fijación vertical segura!**

*Secure vertical fixing!*



**Máxima seguridad ante viento y climatología extrema**

**Seguridad potenciada frente climatología extrema y viento**

*Maximum safety against wind and extreme weather.*

*Enhanced security against extreme weather and wind*



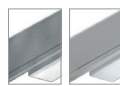
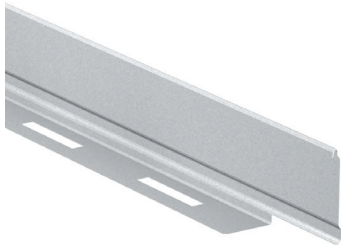
reijiband®

ACC

pemsa

### Tabique Separador Click

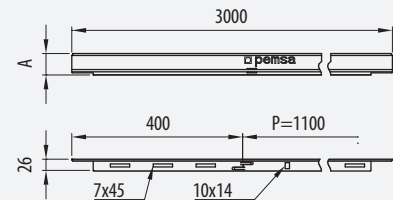
#### Click Divider



□ • ⊕ 35-60-85-100 • ⊕ 60-600					
Ⓢ	A	⊕	Ref	kg/m	⊠
PG	25	35	67020610	0,212	60
	50	60	67020611	0,312	48
	80	100	67020612	0,444	36
GC	25	35	67030610	0,261	60
	50	60	67030611	0,384	48
	80	100	67030612	0,541	36
AZ+	50	60	81000312	0,386	48
304	25	35	67050610	0,207	60
	50	60	67050611	0,305	48
	80	100	67050612	0,430	36

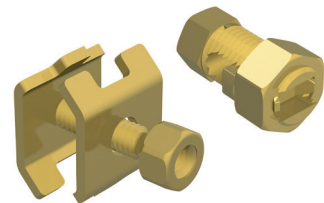
ETIM: EC001000

□ • ⊕ 35-60-85-100 • ⊕ 60-600					
Ⓢ	A	⊕	Ref	kg/m	⊠
316L	25	35	67060610	0,207	60
	50	60	67060611	0,305	48
	80	100	67060612	0,430	36



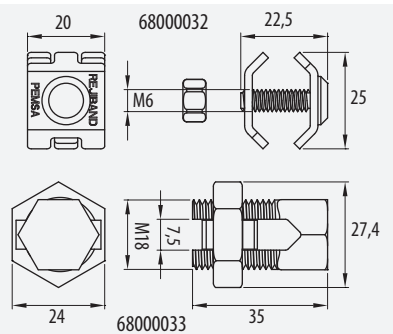
### Borna Equipotencialidad

#### Bonding Connector



□ • ⊕ 35-60-100-150 • ⊕ 60-600					
Ⓢ	mm²	∅ máx (mm)	Ref	kg/u	⊠
LAT	16-35	6,5	68000032	0,025	20
	35-45	7,5	68000033	0,064	20
	16-50	8	68000034	0,024	20
	50-110	11,5	68000035	0,043	20

ETIM: EC002935



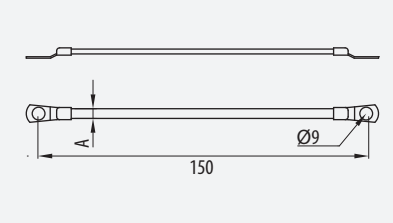
### Conector Trenzado

#### Earth Continuity Connector



□ • ⊕ 35-60-100-150 • ⊕ 60-600					
Ⓢ	A (mm²)	Ref	kg/u	⊠	
LAT	12	68000036	0,014	10	
	16	68000037	0,020	10	

ETIM: EC002935



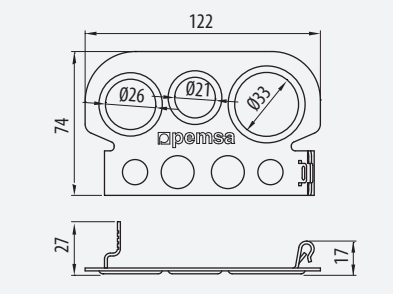
### Salida de Tubo

#### Conduit Gland Bracket



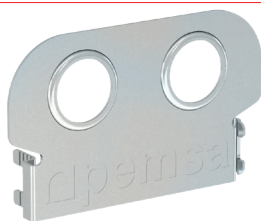
□ • ⊕ 60-100-150 • ⊕ 60-600			
Ⓢ	Ref	kg/u	⊠
EZ	67010040	0,065	10
BK8	67080040	0,082	10

ETIM: EC002407



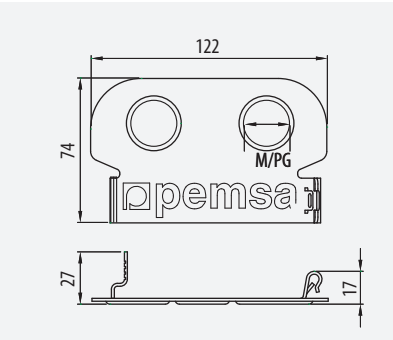
### Salida de Tubos Doble

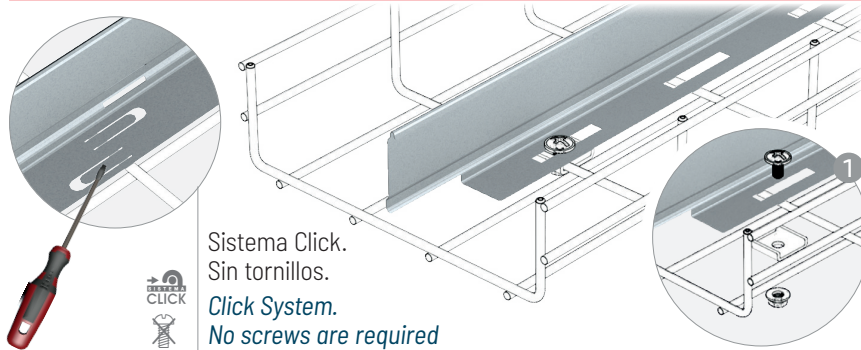
#### Double Gland Bracket



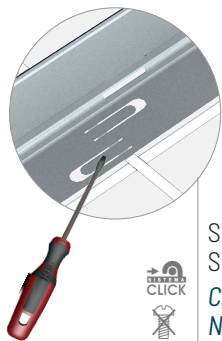
□ • ⊕ 60-100-150 • ⊕ 60-600					
Ⓢ	Ref	kg/u	⊠		
EZ	M20, PG13, 1/2"	67010240	0,101	10	
	M25, PG16, 3/4"	67010340	0,097	10	
	M32, PG29, 1"	67010440	0,089	10	
BK8	M20, PG13, 1/2"	67080240	0,101	10	
	M25, PG16, 3/4"	67080340	0,097	10	
	M32, PG29, 1"	67080440	0,089	10	

ETIM: EC002407

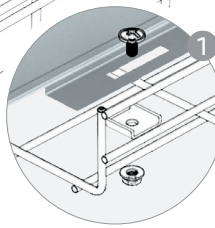




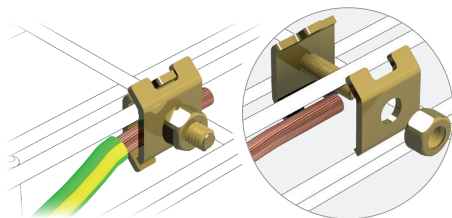
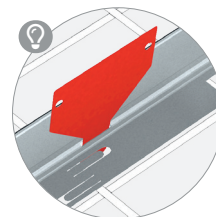
x1m ± 46



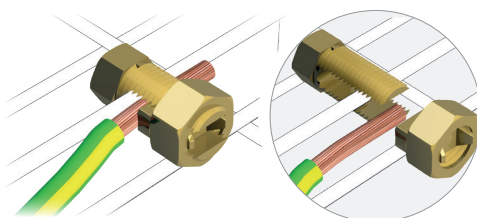
Sistema Click.  
Sin tornillos.  
Click System.  
No screws are required



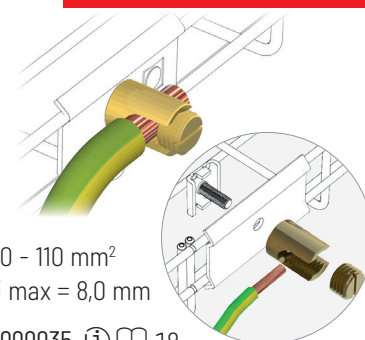
¡Fácil montaje!  
Easy installation



16 - 35 mm<sup>2</sup>. ref. 68000032  
Ø max = 6,5 mm



36 - 45 mm<sup>2</sup>. ref. 68000033  
Ø max = 7,5 mm



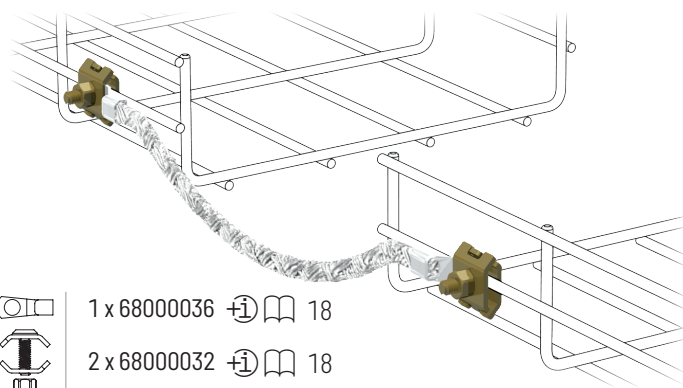
50 - 110 mm<sup>2</sup>  
Ø max = 8,0 mm

¡Solucionado!  
Solution

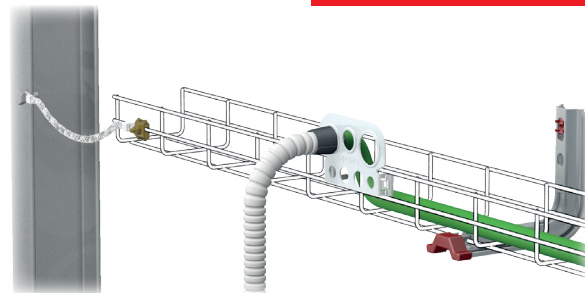


Conexión Equipotencial  
Bonding Connection

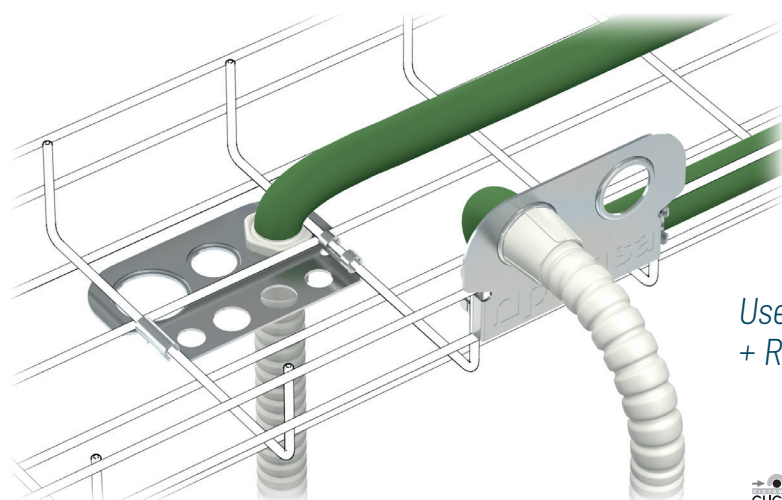
ref. 68000035 ± 18  
+  
ref. 640x0041 ± 16  
+  
ref. 640x0060 ± 14



1 x 68000036 ± 18  
2 x 68000032 ± 18



Continuidad eléctrica según norma  
Electrical Continuity guaranteed



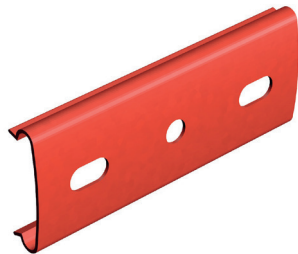
¡Protege salida del cable!  
Protects cable outlet

Usar con Tubo Pemsa  
+ Racor RGp

Use with Pemsa Conduit  
+ RGp Coupler



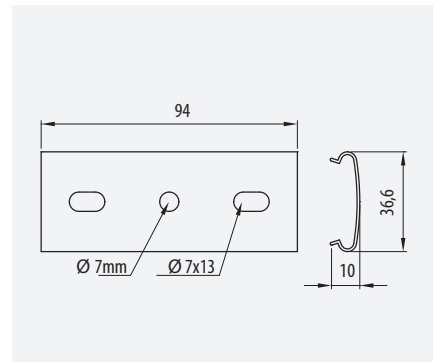
**Soporte Caja**  
*Box Support*



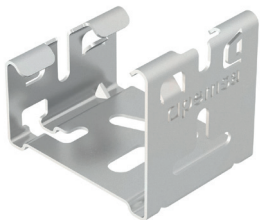
35-60-100-150 • 60-600

Ref	kg/u	📦
68000040	0,010	20

ETIM: EC002935



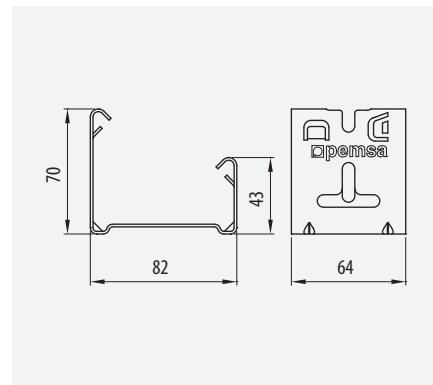
**Soporte Luminaria y Caja**  
*Luminaire and Box Support*



35-60 • 100-600

Ⓢ	Ref	kg/u	📦
<b>EZ</b>	67010030	0,143	10
<b>GC</b>	67030030	0,144	10
<b>BK8</b>	67080030	0,143	10

NO 60, 150, 450  
ETIM: EC002935



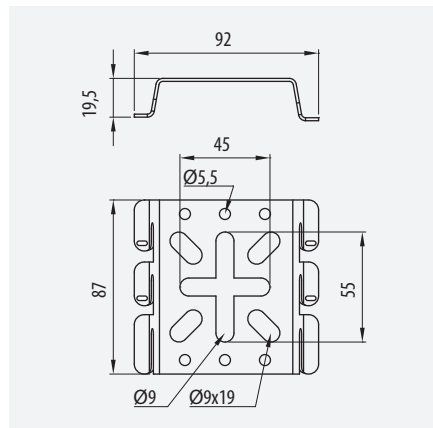
**Mini Soporte**  
*Mini Universal Bracket*



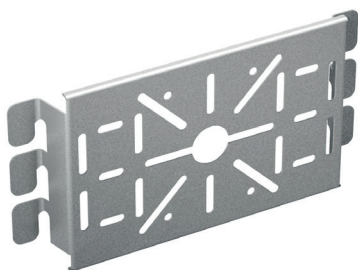
35-60-100-150 • 60-600

Ⓢ	Ref	kg/u	📦
<b>PG</b>	62026010	0,091	10
<b>GC</b>	62036010	0,101	10
<b>BK8</b>	62086010	0,091	10
<b>316L</b>	62066010	0,095	10

ETIM: EC000022



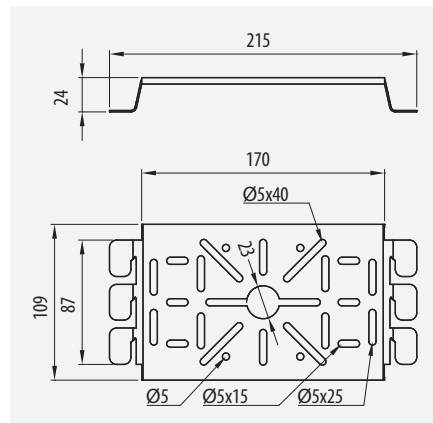
**Soporte Universal**  
*Universal Bracket*

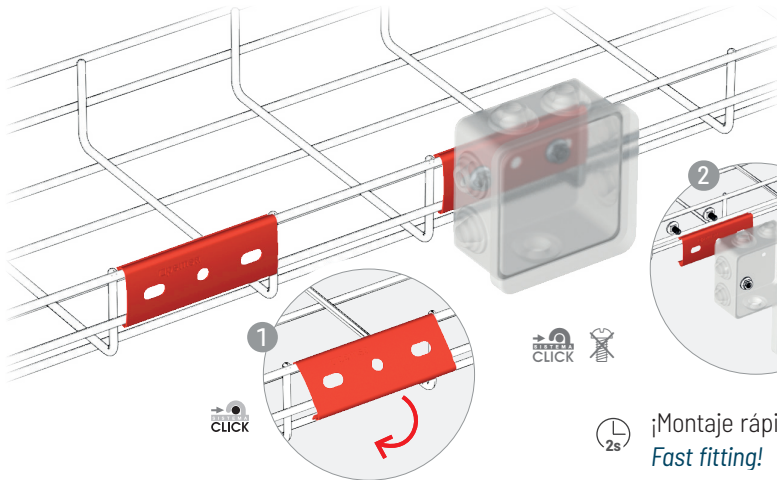


35-60-100-150 • 60-600

Ⓢ	Ref	kg/u	📦
<b>PG</b>	62026011	0,173	10
<b>GC</b>	62036011	0,187	10
<b>BK8</b>	62086011	0,173	10
<b>316L</b>	62066011	0,180	10

ETIM: EC000022





¡Rápido, económico!

*Fast and economical*

Múltiples

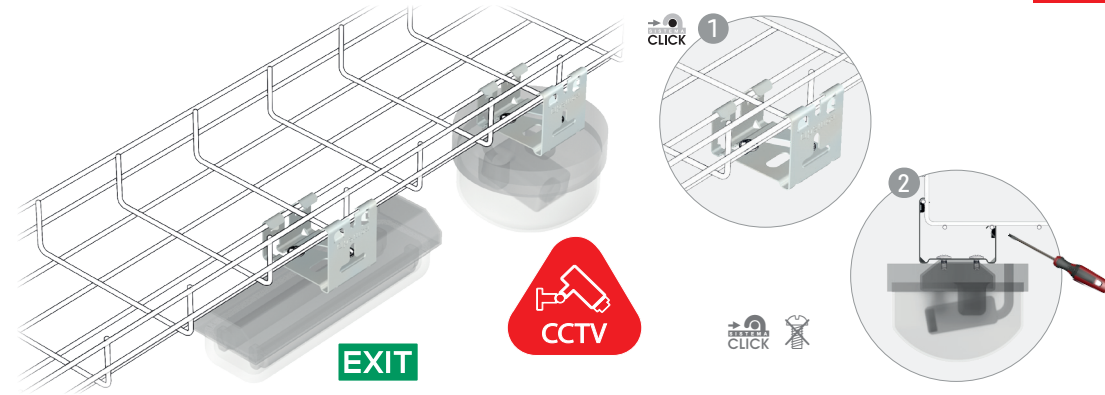
Aplicaciones:

- Luminarias
- Emergencias
- Cajas
- Router
- Sensores
- Detectores CO<sub>2</sub>
- Cámaras

Multiple

Applications:

- Lamps
- Emergency lighting
- Boxes
- Router
- Sensors
- CO<sub>2</sub> Detectors
- Cameras



Múltiples

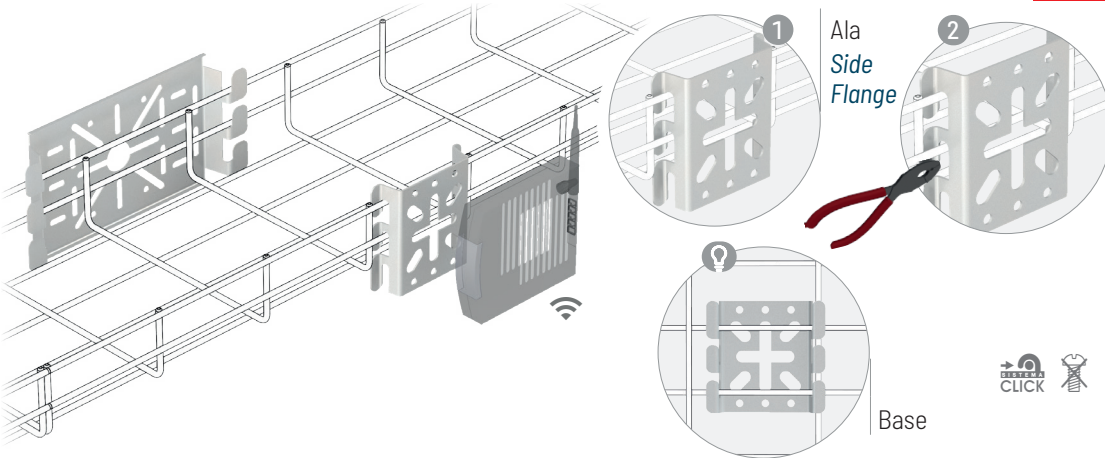
Aplicaciones:

- Luminarias
- Emergencias
- Cajas
- Router
- Sensores
- Detectores CO<sub>2</sub>
- Cámaras

Multiple

Applications:

- Lamps
- Emergency lighting
- Boxes
- Router
- Sensors
- CO<sub>2</sub> Detectors
- Cameras



SOLUTIONS



Centro de Datos

*Data Center*

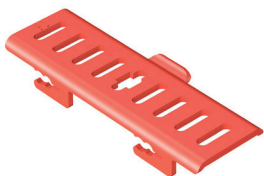
**rejiband**®  
**RAPIDE**

BC

BK8



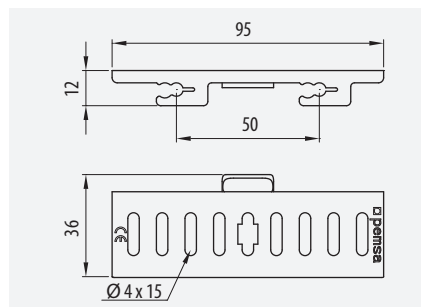
**Soporte Brida**  
*Fixing Support*



35-60-100-150 • 60-600

Ref	kg/u	u
68000010	0,009	20

ETIM: EC002407



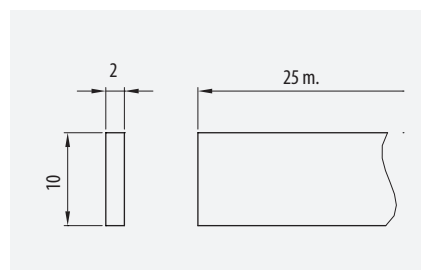
**Rejifix**  
*Rejifix*



35-60-100-150 • 60-600

Ref	kg/u	u
68000002	0,140	1

ETIM: EC002407



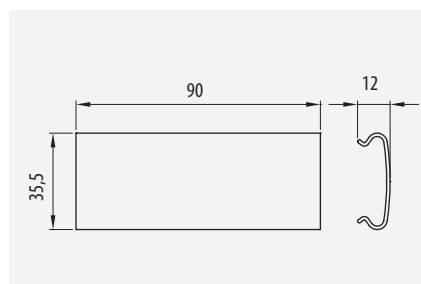
**Placa Identificación**  
*Identification Plate*



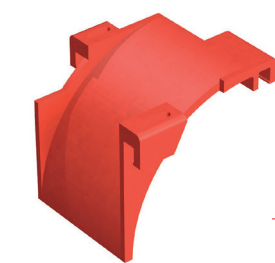
60-100-150 • 60-600

Ref	kg/u	u
69000400	0,011	20

ETIM: EC002407



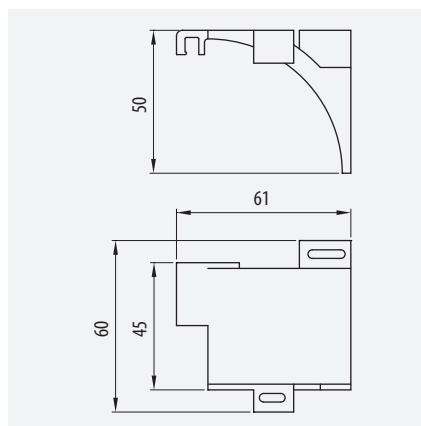
**Salida de Fibra Óptica**  
*Data Outlet*



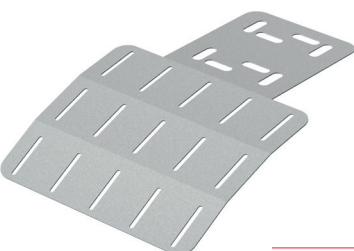
35-60-100-150 • 60-600

Ref	kg/u	u
67020039	0,014	10

ETIM: EC002407



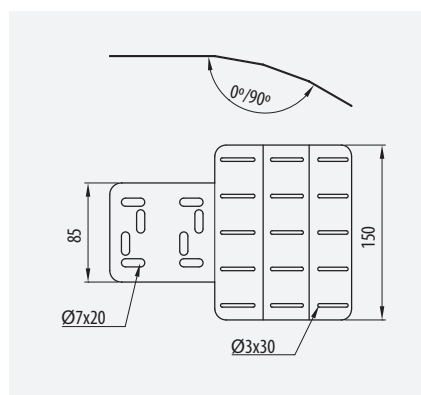
**Salida de Cables**  
*Cable Outlet*



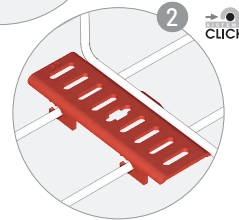
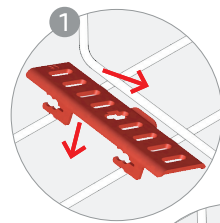
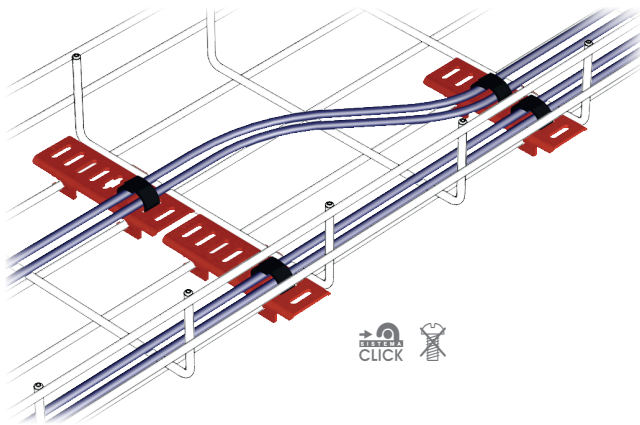
35-60-100-150 • 60-600

	Ref	kg/u	u
PG	67010016	0,132	1
GC	67030016	0,157	1

ETIM: EC002407



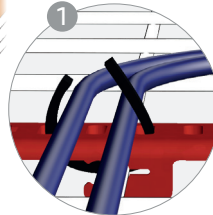
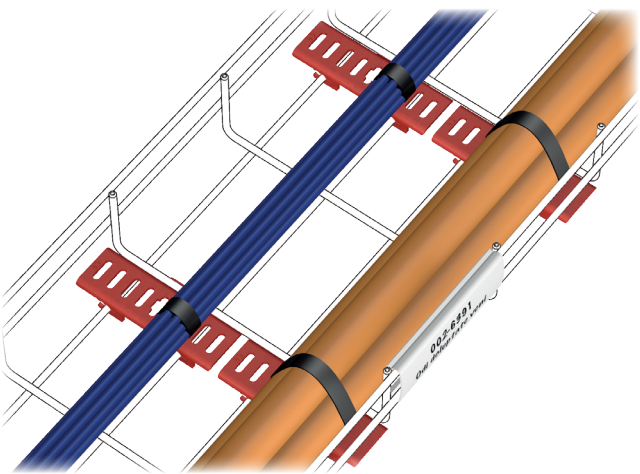




**¡Cables organizados!**

*Cable Management*

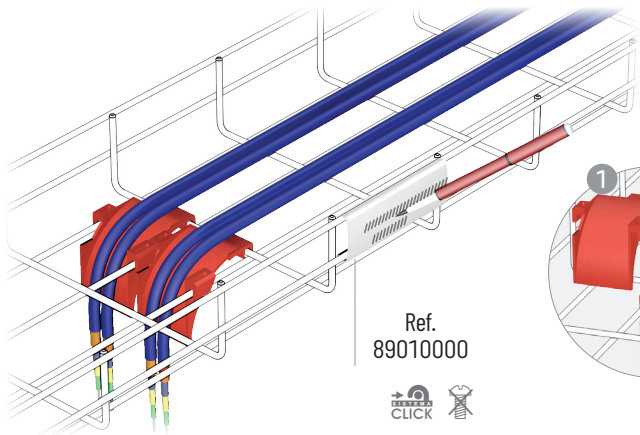
- Cables / *Cables* / UTP Cat
- Fibra óptica / *Fibre Optic*
- Cables de Potencia
- Power Cables*



**¡Reutilizable!**

*Reusable*

- Fijación de Cables de potencia y datos
- Fixation of power and data cables*



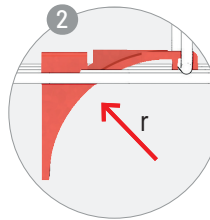
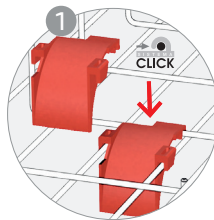
Ref. 89010000



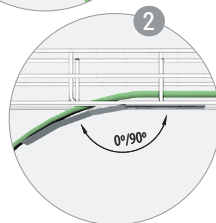
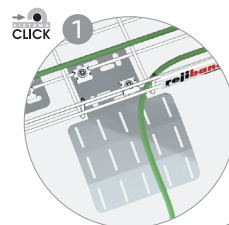
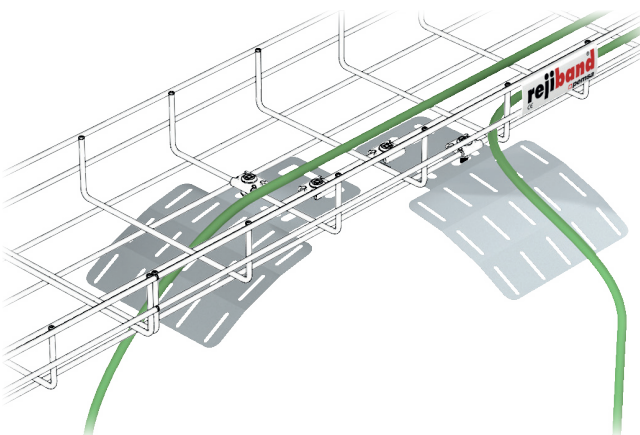
**Protege el cable.**

**¡Radio curvatura óptimo!**

*Protects cables. Optimum bending radius*



- Cables / *Cables* / UTP Cat
- Fibra óptica / *Fibre Optic*
- Radio Curvatura <50 mm
- Bending Radius <50 mm*



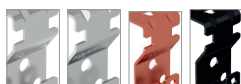
x 2 14

**¡Ajustable!**

*Adjustable*

- Protege la salida de Cables de Potencia y Datos
- Outlet protection for Power and Data Cables*

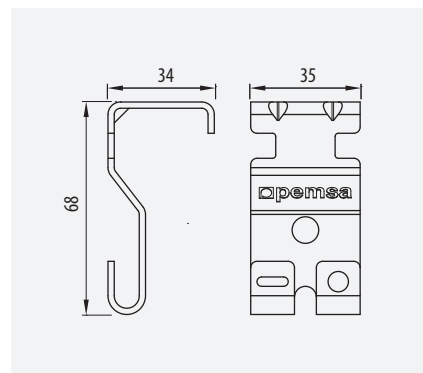
Suspensión Lateral  
Suspension Hanger



35-100 • 60-600

Ⓢ	Ref	kg/u	📦
EZ	62016021	0,057	18
PG	81000019		
GC	81000021	0,057	18
CU	81003263	0,057	18
BK8	81000022	0,057	18

ETIM: EC000022



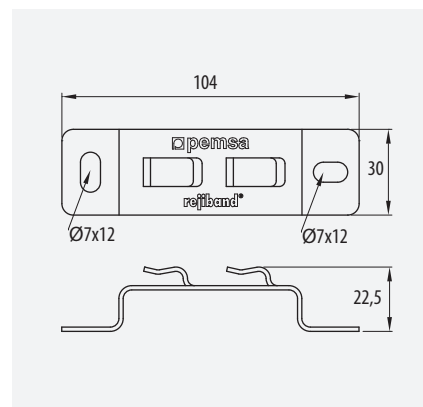
Soporte 60  
Side Support 60



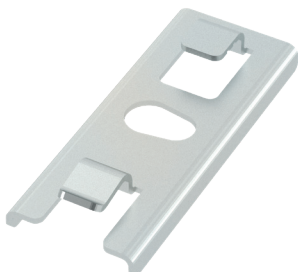
• 60 • 60-100-150

Ⓢ	Ref	kg/u	📦
EZ	62011060	0,042	25
GC	62031060	0,044	25
CU	82003262	0,041	25
BK8	62081060	0,044	25
316L	62061060	0,042	25

ETIM: EC000022



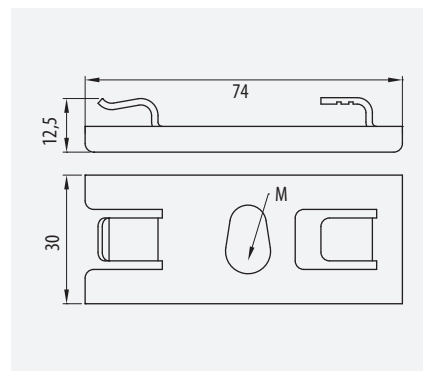
Suspensión Central Click  
Click Central Suspension



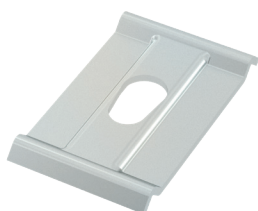
35-60-100 • 100-150-200

Ⓢ	M	Ref	kg/u	📦
EZ	M6	67010143	0,046	20
	M8/M10	67010043	0,045	20
GC	M6	67030143	0,048	20
	M8/M10	67030043	0,048	20
BK8	M6	67080143	0,046	20
	M8/M10	67080043	0,045	20
316L	M6	67060143	0,045	20
	M8/M10	67060043	0,045	20

ETIM: EC001003



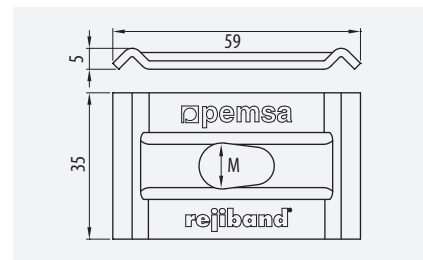
Suspensión Central  
Central Hanging Plate

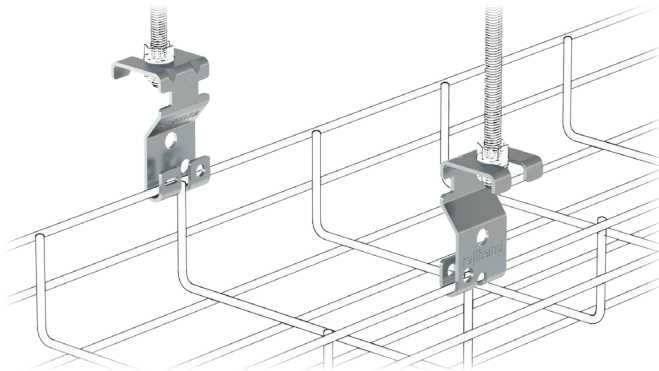


35-60-100 • 100-150-200

Ⓢ	M	Ref	kg/u	📦
EZ	M6	67010144	0,033	20
	M8/M10	67010046	0,033	20
GC	M6	67030144	0,032	20
	M8/M10	67030046	0,032	20
BK8	M8/M10	67080046	0,030	20
316L	M8/M10	67060046	0,031	20

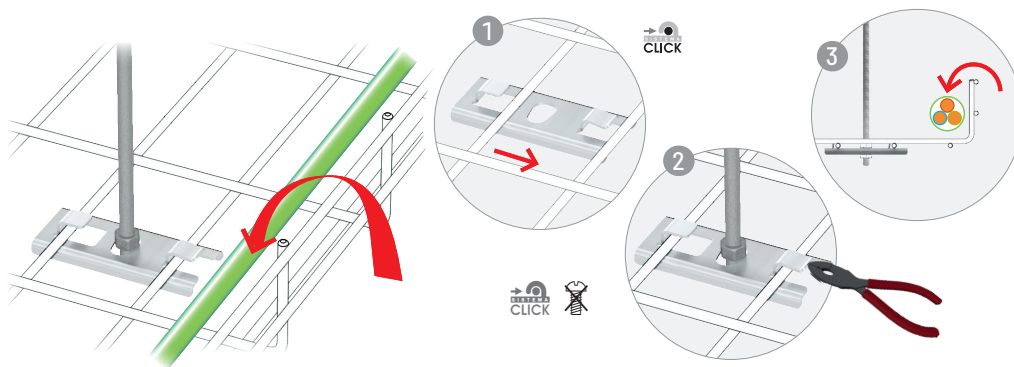
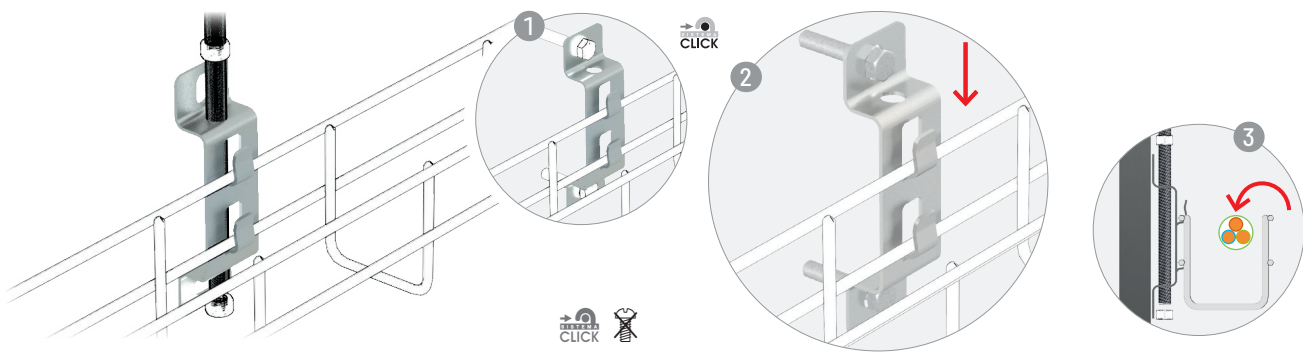
ETIM: EC001003



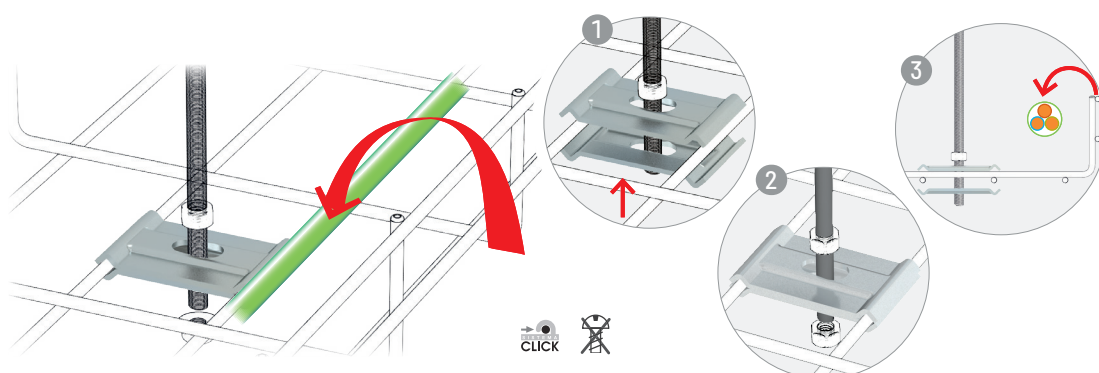


4-24 (100-600)	2

⊕ 24



	x 1	⊕ 24
	x 2	
	x 1	



	x 2	⊕ 24
	x 2	
	x 1	



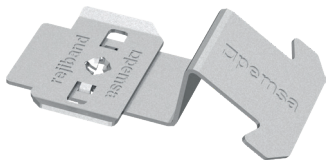
reijiband®

ACC

pemsa

### Clip Fijación Rail

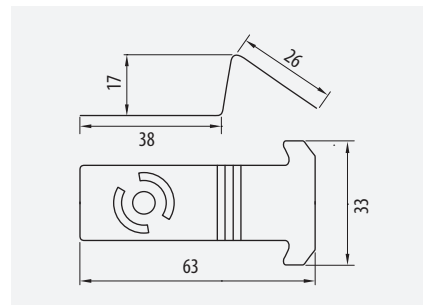
#### Strut Clip



35-60-100-150 • 100-600

Ref	kg/u	u
GC 67030049	0,016	50

ETIM: EC000483



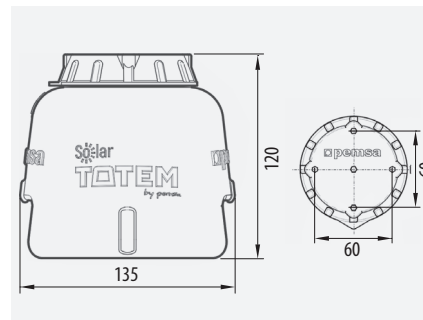
### Solar Totem

#### Solar Totem



35-60-100-150 • 100-600

Ref	kg/u	u
9005 82003450	0,161	4



### Pie

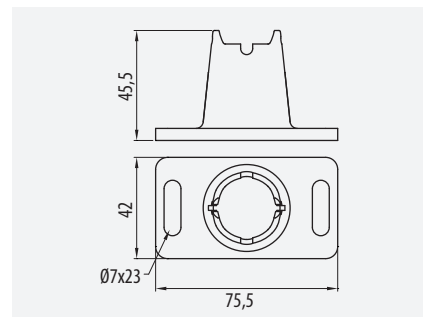
#### Floor Foot



35-60-100-150 • 60-600

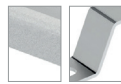
Ref	kg/u	u
68000060	0,022	100

ETIM: EC000022



### Distanciador

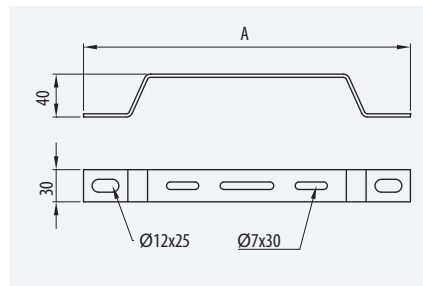
#### Stand off Bracket



35-60-100-150 • 60-600

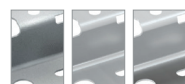
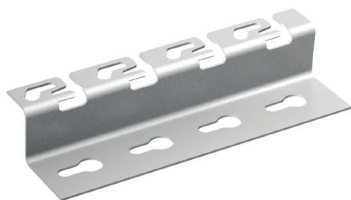
A	Ref	kg/u	u
180	67030539	0,172	10
350	67030540	0,321	10
180	67030541	0,242	10
350	67030542	0,351	10
180	67060541	0,132	10
350	67060542	0,214	10

ETIM: EC000022



### Distanciador Click

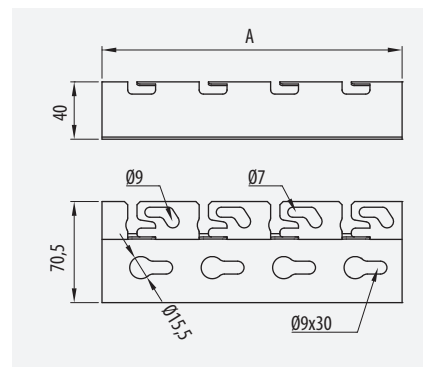
#### Stand off Bracket Click

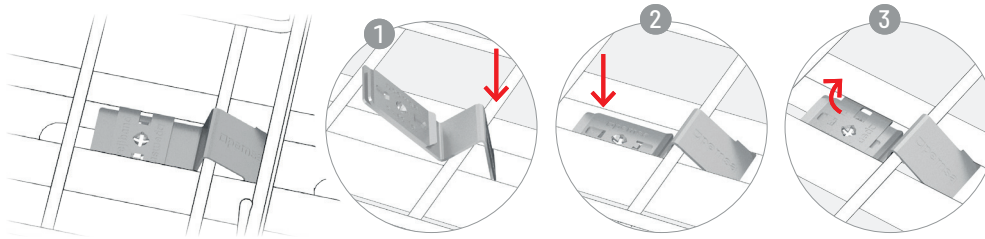


35-60-100-150 • 100-600

A	Ref	kg/u	u
100	67020520	0,119	10
200	67020522	0,225	10
300	67020524	0,331	10
100	67030520	0,128	10
200	67030522	0,241	10
300	67030524	0,355	10
100	67050520	0,121	10
200	67050522	0,228	10
300	67050524	0,336	10
100	67060520	0,121	10
200	67060522	0,228	10
300	67060524	0,336	10

ETIM: EC000022





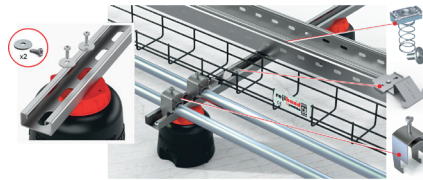
		26
100-300	1	
400-600	2	

¡Rápido y Seguro!

Fast and Safe

Compatible con cualquier medida excepto 60x60  
Compatible with any size except 35x60 & 60x60

Montaje Rail 41x41 y 41x21  
Assembly on strut 41x41 and 41x21

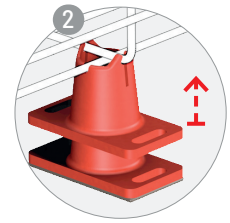
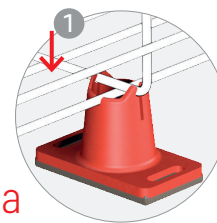
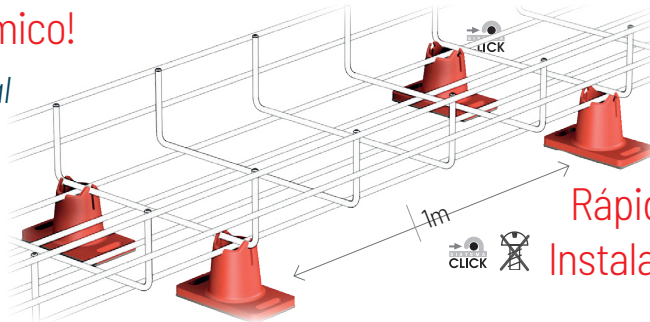


¡Fácil, económico!

Easy, Economical

ref. 68000066

Adhesivo Pie  
Adhesive & hardener



Rápida  
Instalación

Quick Assembly

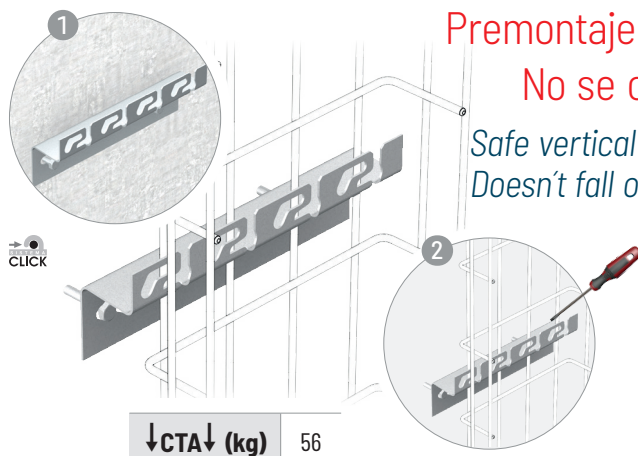


Aplicaciones:

- Suelos técnicos
- Instalaciones Comunicaciones
- Salas de Instalaciones

Applications:

- Technical floors
- Telecoms
- Technical rooms

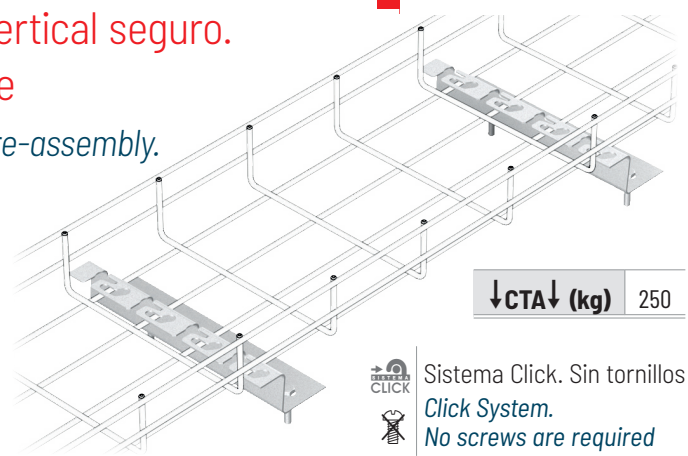


Premontaje vertical seguro.

No se cae

Safe vertical pre-assembly.  
Doesn't fall off

↓CTA↓ (kg) 56



↓CTA↓ (kg) 250

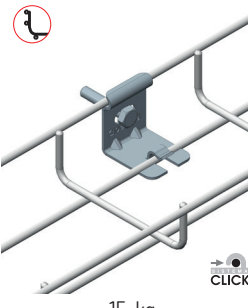
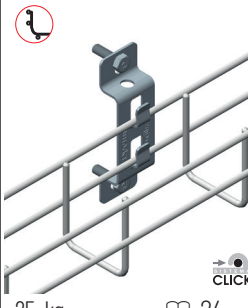
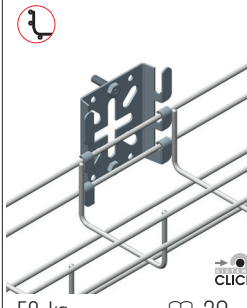
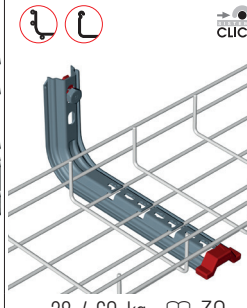
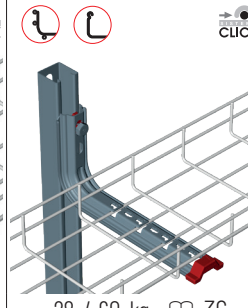


Sistema Click. Sin tornillos  
Click System.  
No screws are required

Información Técnica • Technical Information

Montaje en pared / Wall assembly

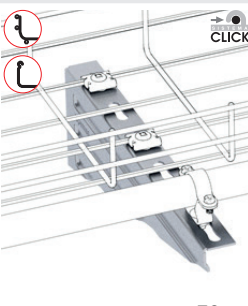
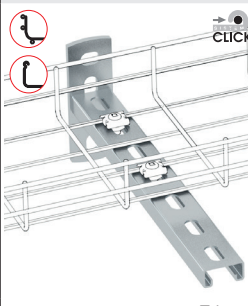
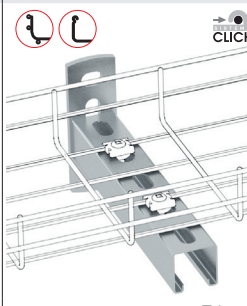
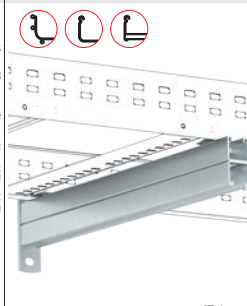
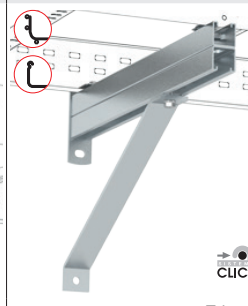
Horizontal / Horizontal

				
15 kg	25 kg	50 kg	28 / 60 kg	28 / 60 kg
	24	20	30	36

Carga admisible / Admissible load

Sistema Universal. Compatible con todas las bandejas  
Universal System. Compatible for all cable trays

Soportes de Propósito Múltiple / Multipurpose Installation Bracket

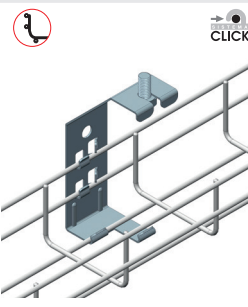
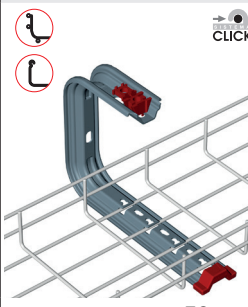
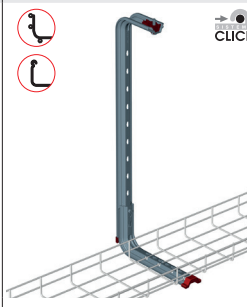
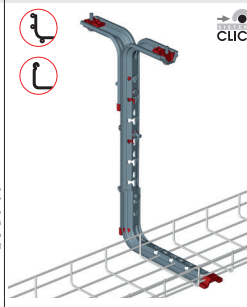
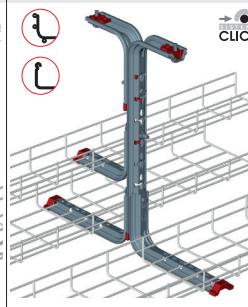
				
10 kg	10 kg	25 kg	85 kg	85 kg
32	34	34	34	34

Para instalaciones eléctricas, HVAC, contra Incendios, etc.

For electrical, HVAC, fire and installations.

Montaje a techo / Fitting to ceiling

Sistema Omega / Omega System

				
10 kg	18 / 30 kg	200 kg	330 kg	330 kg
-	-	7 kg x m	40 kg x m	40 kg x m
-	-	6 kg x m	15 kg x m	15 kg x m

1 Valores obtenidos según norma UNE-EN 61537 con un coeficiente de seguridad del 170% sin alcanzar en ningún caso el colapso. Garantizados únicamente para nuestros soportes Omega con tope de seguridad y Soportes reforzados con refuerzo estructural Pemsa.  
Values obtained from test according to the IEC-61537 with a safety coefficient of 170% without ever reaching the collapse point. Guaranteed only for our hanger with security plug and supports reinforced with the PEMSA structural reinforcement.

2 Valores obtenidos según norma UNE-EN 61537 (Anexo H) relativo a la información para para una instalación segura de elementos bajantes con soportes horizontales. Para mayor información, rogamos consulten con Pemsa.  
Values obtained in accordance with International Standard UNE-EN 61537 (Section H) relating to the information for safe installation of trays with horizontal supports. For further information please contact PEMSA.  
\* Bending moment 1: Resulting bending moment on ceiling plane.  
\*\* Bending moment 2: Resulting bending moment from cantilever bracket.

Información Técnica • *Technical Information*

**Montaje en pared / Wall assembly**

Horizontal / <i>Horizontal</i>			Vertical / <i>Vertical</i>	
UNIVERSAL	UNIVERSAL	UNIVERSAL	UNIVERSAL	UNIVERSAL
110 / 245 kg	110 / 245 kg	110 / 245 kg	50 kg	56 kg
<p>← <b>Nuevos soportes reforzados con más capacidad de carga</b> <i>Reinforced supports with greater load-bearing capacity</i> →</p>				

**Montaje a techo / Fitting to ceiling**

Raíl / <i>Strut</i>				
			UNIVERSAL	UNIVERSAL
65 kg	75 kg	160 kg	160 kg	390 kg
<p>← <b>Más economía en tiempo de montaje</b> <i>Increased savings in assembly time</i> →</p>				

**Péndulo reforzado / Reinforced supports**

	UNIVERSAL	UNIVERSAL	UNIVERSAL	UNIVERSAL	UNIVERSAL
1	350 kg	300 kg	400 kg	400 kg	45 / 170 kg
2*	36 kg x m	35 kg x m	93 kg x m	93 kg x m	-
2*	43 kg x m	40 kg x m	73 kg x m	73 kg x m	-
<p>← <b>Nuevos soportes y péndulos reforzados con más capacidad de carga</b> <i>Reinforced supports with greater load-bearing capacity</i> →</p>					

Soporte Omega SPLUS

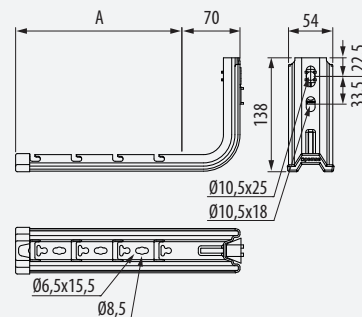
Omega SPLUS Bracket



100-400				
⊙	A	Ref	kg/u	⊞
PG	100	62021104	0,248	5
	150	62021154	0,275	5
	200	62021204	0,451	5
	300	62021304	0,572	5
	400	62021404	0,693	5
AZ+	100	62031104	0,256	5
	150	62031154	0,284	5
	200	62031204	0,462	5
	300	62031304	0,586	5
	400	62031404	0,711	5
CU	100	82003270	0,245	5
	150	82003271	0,274	5
	200	82003272	0,437	5
BK8	100	62081104	0,257	5
	150	62081154	0,286	5
	200	62081204	0,451	5
	300	62081304	0,566	5
	400	62081404	0,681	5
304	100	62051104	0,254	5
	150	62051154	0,283	5
	200	62051204	0,446	5
	300	62051304	0,561	5
	400	62051404	0,674	5

100-400				
⊙	A	Ref	kg/u	⊞
316L	100	62061104	0,254	5
	150	62061154	0,283	5
	200	62061204	0,446	5
	300	62061304	0,561	5
	400	62061404	0,674	5

ETIM: EC001003

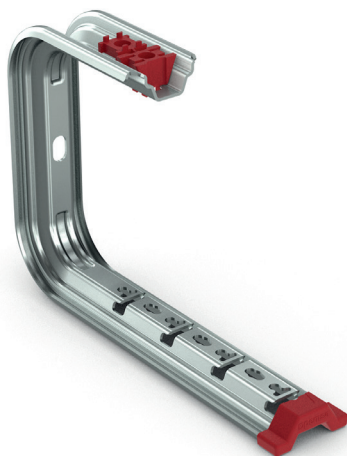


↓CTA↓ (kg)	⊞	kg
	100	60
	150	60
	200	60
	300	38
	400	28

NO rejiiband® 60x60

Soporte Techo Omega SPLUS

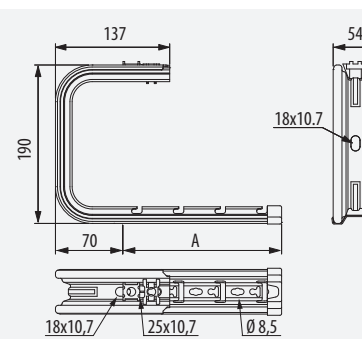
Omega SPLUS Ceiling Bracket



100-400				
⊙	A	Ref	kg/u	⊞
PG	100	62022104	0,391	4
	150	62022154	0,557	4
	200	62022204	0,642	4
	300	62022304	0,763	4
	400	62022404	0,887	4
AZ+	100	62032104	0,404	4
	150	62032154	0,571	4
	200	62032204	0,658	4
	300	62032304	0,782	4
	400	62032404	0,906	4
CU	100	82003277	0,394	4
	150	82003278	0,418	4
	200	82003279	0,634	4
	300	82003280	0,748	4
BK8	100	62082104	0,408	4
	150	62082154	0,432	4
	200	62082204	0,651	4
	300	62082304	0,765	4
	400	62082404	0,881	4
304	100	62052104	0,403	4
	150	62052154	0,427	4
	200	62052204	0,643	4
	300	62052304	0,757	4
	400	62052404	0,871	4

100-400				
⊙	A	Ref	kg/u	⊞
316L	100	62062104	0,403	4
	150	62062154	0,427	4
	200	62062204	0,643	4
	300	62062304	0,757	4
	400	62062404	0,871	4

ETIM: EC001003



↓CTA↓ (kg)	⊞	kg
	100	33
	150	36
	200	29
	300	25
	400	18

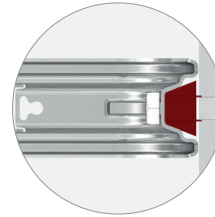
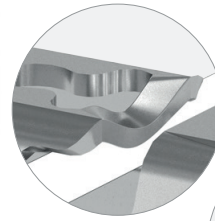
NO rejiiband® 60x60





**Sistema Click. Sin fijaciones**

*Click System. No additional fixings*

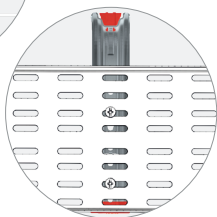
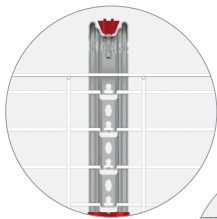


**Tope**

*Plug*

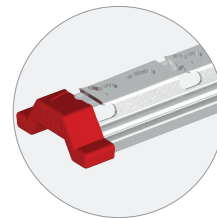
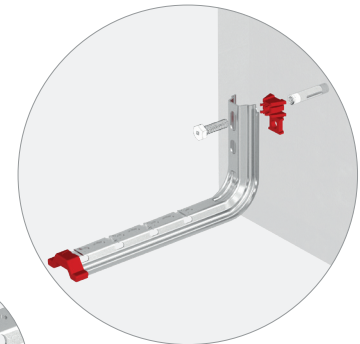
**Universal**  
**Compatible para todas las bandejas**

*Compatible with all of the cable trays*



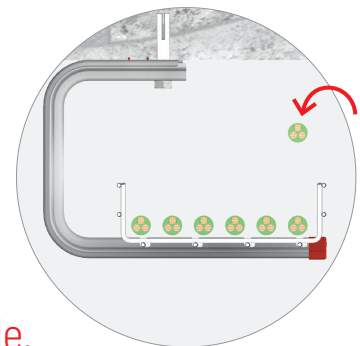
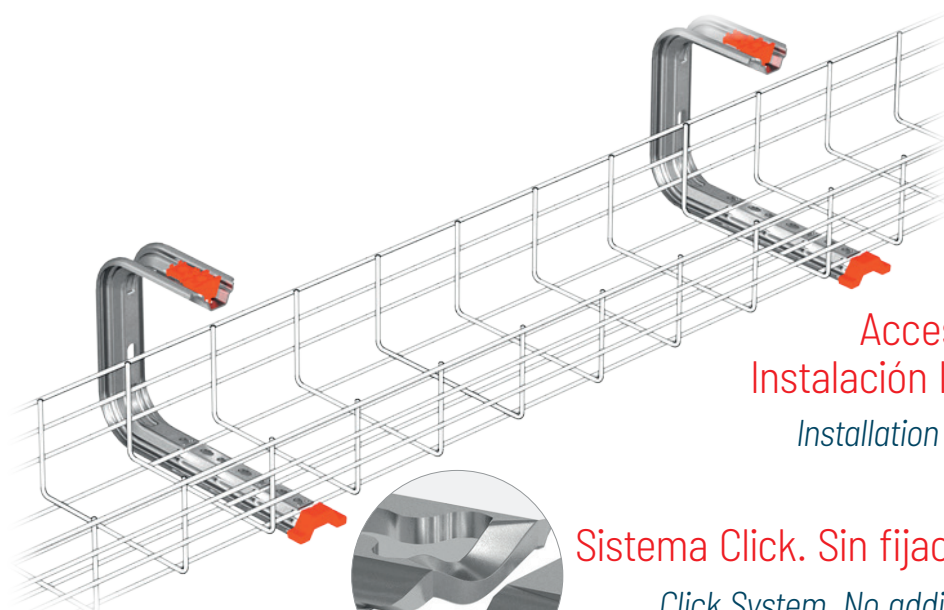
**Seguridad.**  
**¡Mejoran la instalación!**

*Security. Improves the installation*



**Protector**

*Protector*



**Accesible.**  
**Instalación lateral del cable**

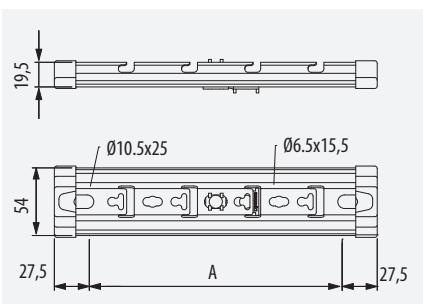
*Installation of cables from the side*

**Sistema Click. Sin fijaciones**

*Click System. No additional fixings.*

Suspension Omega SPLUS

SPLUS Omega Suspension



		35-60-100 • 100-600		
Ⓢ	A	Ref	kg/u	📦
PG	100	63022104	0,133	10
	150	63022154	0,179	10
	200	63022204	0,224	10
	300	63022304	0,314	10
	400	63022404	0,405	10
	500	63022504	0,495	10
AZ+	600	63022604	0,586	10
	100	63032104	0,143	10
	150	63032154	0,191	10
	200	63032204	0,241	10
	300	63032304	0,336	10
	400	63032404	0,434	10
CU	500	63032504	0,531	10
	600	63032604	0,627	10
	100	82003289	0,128	10
	150	82003290	0,175	10
	200	82003291	0,213	10
	300	82003292	0,299	10
	400	82003293	0,384	10
	500	82003294	0,469	10
	600	82003295	0,554	10

		35-60-100 • 100-600		
Ⓢ	A	Ref	kg/u	📦
BK8	100	63082104	0,137	10
	150	63082154	0,187	10
	200	63082204	0,228	10
	300	63082304	0,321	10
	400	63082404	0,411	10
	500	63082504	0,502	10
304	600	63082604	0,593	10
	100	63052104	0,136	10
	150	63052154	0,182	10
	200	63052204	0,221	10
	300	63052304	0,306	10
	400	63052404	0,391	10
316L	500	63052504	0,476	10
	600	63052604	0,561	10
	100	63062104	0,136	10
	150	63062154	0,182	10
	200	63062204	0,221	10
	300	63062304	0,306	10
	400	63062404	0,391	10
	500	63062504	0,476	10
	600	63062604	0,561	10

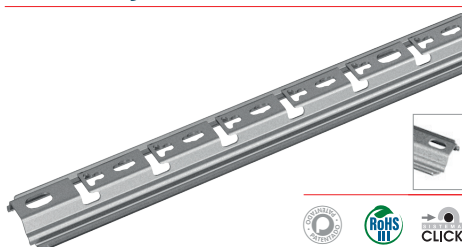
ETIM: ECO01003

↓CTA↓ (kg)	📦	kg
una varilla/one rod		
	100-300	160

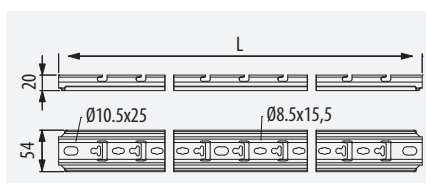
↓CTA↓ (kg)	📦	kg
doble varilla/double rod		
	400-600	390

Rail Omega SPLUS

SPLUS Omega Channel



		35-60-100 • 100-600		
Ⓢ	L	Ref	kg/u	📦
PG	1000	67020110	1,196	1
	2000	67020111	2,331	1
	3000	67020112	3,462	1
AZ+	1000	67030110	1,229	1
	2000	67030111	2,399	1
	3000	67030112	3,555	1



ETIM: ECO01003

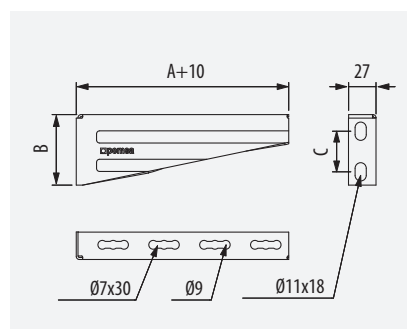


Soporte MPLUS

MPLUS Cantilever



		100-600				
A	B	C	PG	AZ+	kg/u	📦
100	69	40	82003768	82003775	0,209	1
150	69	40	82003769	82003776	0,297	1
200	69	40	82003770	82003777	0,499	1
300	95	65	82003771	82003778	0,824	1
400	95	65	82003772	82003779	1,080	1
500	95	65	82003773	82003780	1,330	1
600	95	65	82003774	82003781	1,580	1

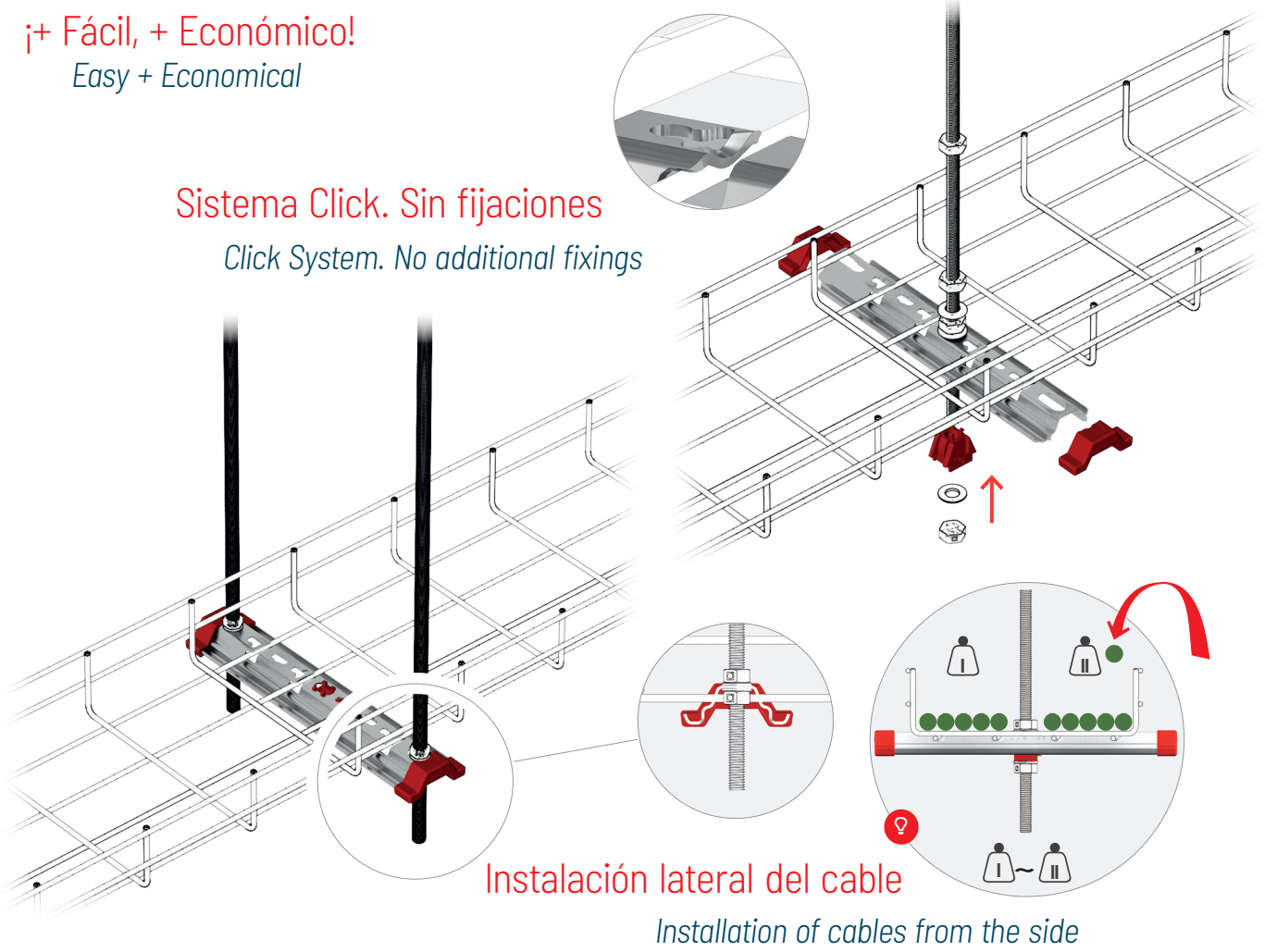




¡+ Fácil, + Económico!  
*Easy + Economical*

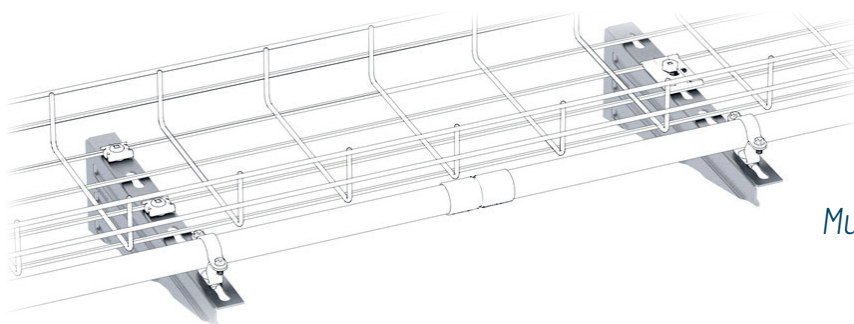
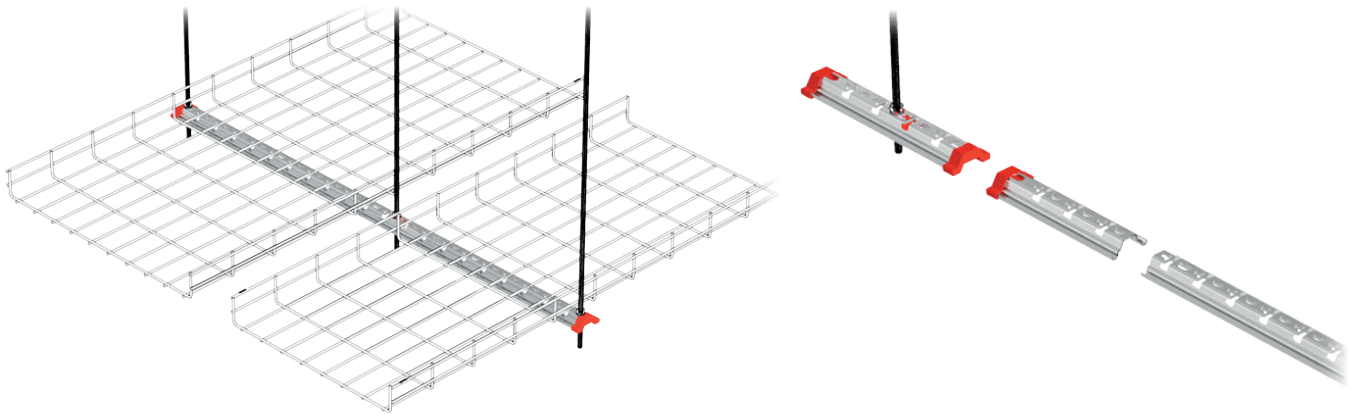
**Sistema Click. Sin fijaciones**

*Click System. No additional fixings*



**Instalación lateral del cable**

*Installation of cables from the side*

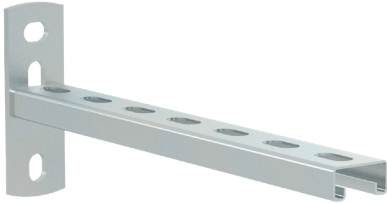


**Soportes  
de Propósito Múltiple**

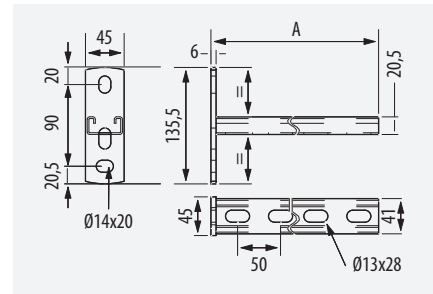
*Multipurpose Installation Bracket*

Soporte 41x21

Cantilever arm 41x21



Ⓢ	⏏	A	Ref	kg/u	📦
EZ	100	155	82002600	0,461	1
	200	255	82002601	0,607	1
	300	355	82002602	0,752	1
	500	555	82002603	1,040	1
	1000	1055	82002604	1,770	1
GC	100	155	82002605	0,485	1
	200	255	82002606	0,641	1
	300	355	82002607	0,797	1



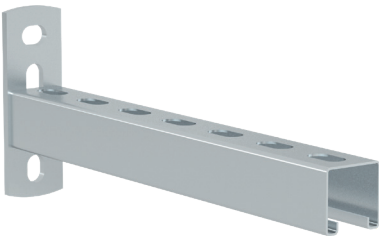
ETIM: EC001003

↓CTA↓ (kg)	⏏	kg
	100	242
	200	196
	300	146
	500	94
	1000	36

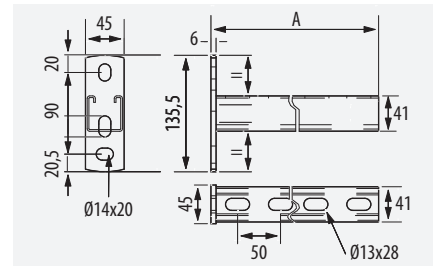


Soporte 41x41

Cantilever arm 41x41



Ⓢ	⏏	A	Ref	kg/u	📦
GC	200	255	82002608	0,931	1
	300	355	82002609	1,200	1
	500	555	82002610	1,750	1
	600	655	82002611	2,020	1
	800	855	82002612	2,570	1
	1000	1055	82002613	3,110	1
304	200	255	82002614	0,881	1
	300	355	82002615	1,140	1
	500	555	82002616	1,650	1
	600	655	82002617	1,910	1
316	200	255	82002618	0,881	1
	300	355	82002619	1,140	1
	500	555	82002620	1,650	1
	600	655	82002621	1,910	1



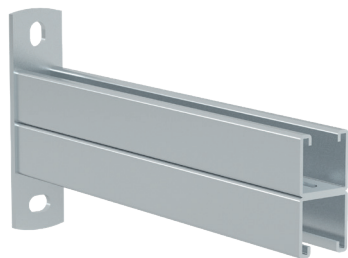
↓CTA↓ (kg)	⏏	kg
	200	358
	300	262
	500	165
	600	141
	800	107
	1000	85

ETIM: EC001003

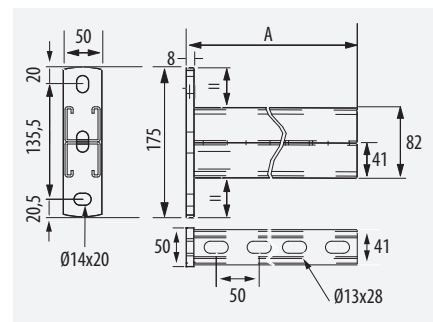


Soporte péndulo 41x82

Cantilever arm 41x82



Ⓢ	⏏	A	Ref	kg/u	📦
GC	500	555	82002622	3,440	1
	600	655	82002623	3,980	1
	800	855	82002624	5,070	1
	1000	1055	82002625	6,160	1



↓CTA↓ (kg)	⏏	kg
	500	376
	600	318
	800	247
	1000	198

ETIM: EC001003

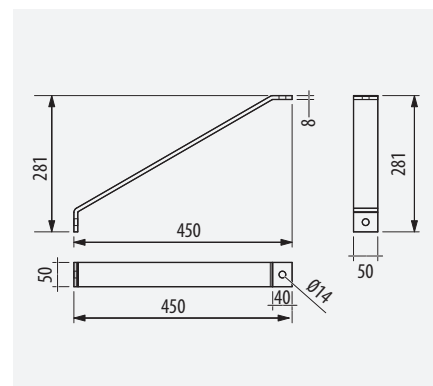
Refuerzo soporte 41

Cantilever Arm Brace



Ⓢ	Ref	kg/u	📦
GC	82002627	1,880	1
316	82002628	1,710	1

ETIM: EC001003

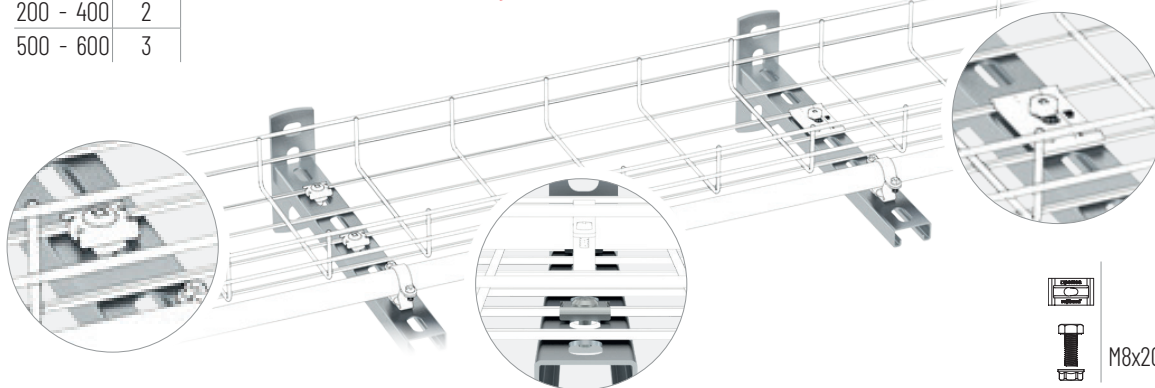




☐	🔧	📖	14
100 - 150	1		
200 - 400	2		
500 - 600	3		

### Multipurpose Support System

Cable trays, Tubes, HVAC, etc.



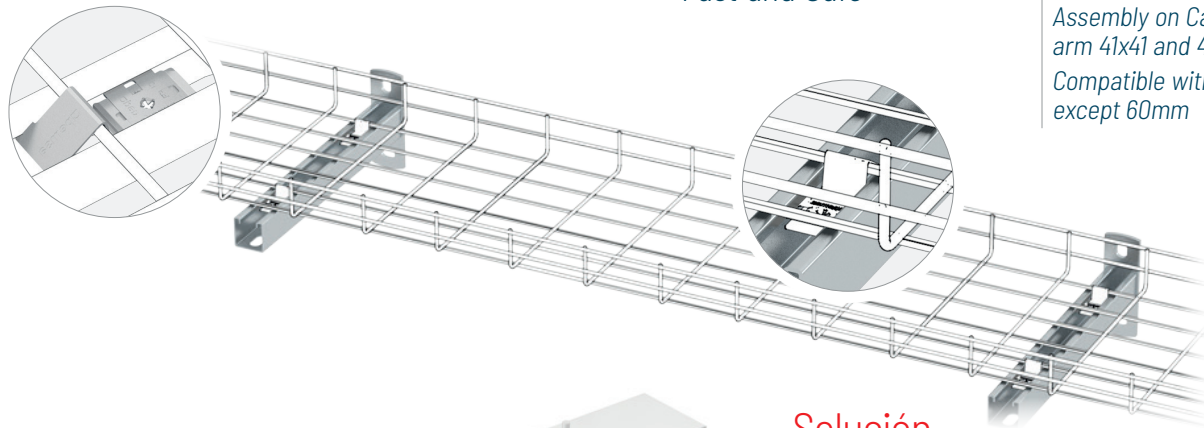
🔧	x1	📖	24
M8x20	x2	📖	56

### Rápida Instalación

*Quick Assembly*

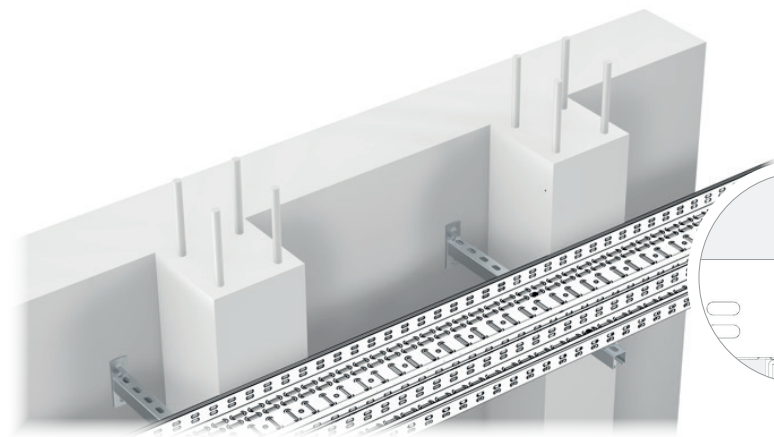
### ¡Rápido y Seguro!

*Fast and Safe*



☐	🔧		
100 - 300	1	📖	14
400 - 600	2		

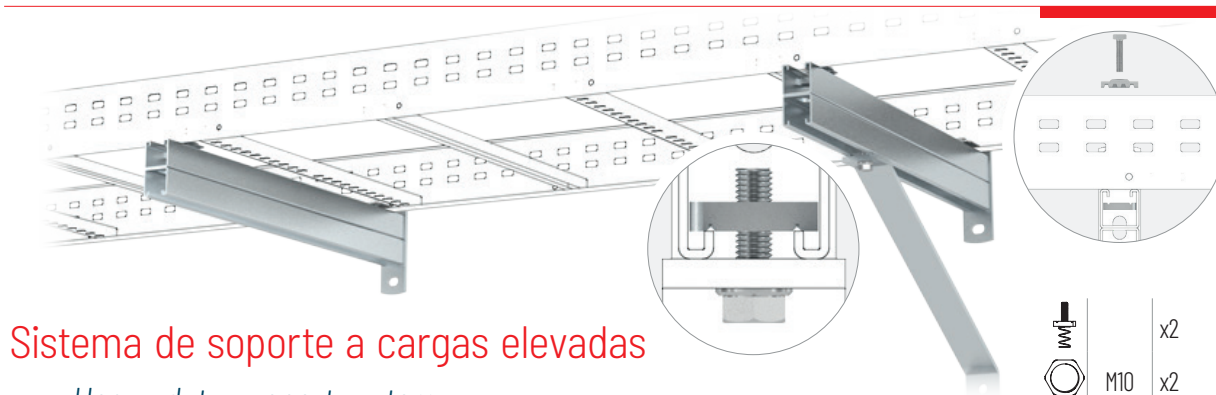
Assembly on Cantilever arm 41x41 and 41x21  
Compatible with any width except 60mm



### Solución para superar obstáculos

*Solution to overcome obstacles*

🔩	M6x30	x2	📖	46
🔩	M10	x2		
🔩	M8	x2		



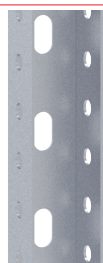
### Sistema de soporte a cargas elevadas

*Heavy duty support system*

🔩		x2		
🔩	M10	x2		

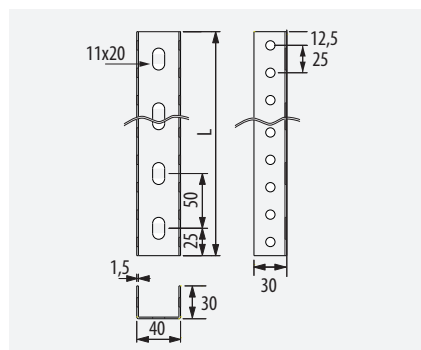
Rail 3C 40x30x1.5

3C Strut 40x30x1.5



		35,60,100	60-400	
Ⓢ	Ref	Ⓢ	kg/u	Ⓢ
PG	81000101	500	0,526	1
	81000105	1000	1,050	1
	81000107	3000	1,050	1
GC	82003164	500	0,582	1
	82003166	1000	1,170	1
	82003168	3000	1,170	1

ETIM: EC000022

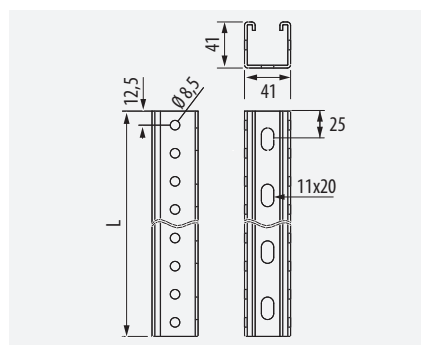


Rail 3C 41x41x2.5

3C Strut 41x41x2.5



		35,60,100	60-400	
Ⓢ	Ref	Ⓢ	kg/u	Ⓢ
PG	81000104	500	0,788	1
	81000106	1000	1,580	1
	81000109	3000	1,580	1
GC	82003165	500	0,872	1
	82003167	1000	1,740	1
	82003170	3000	1,740	1



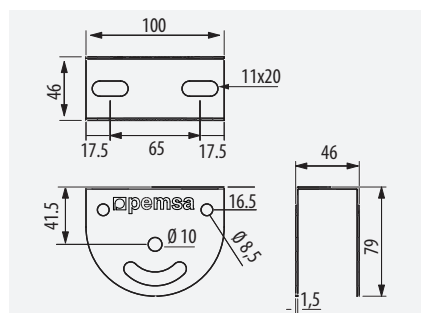
Soporte fijación 3C

3C Mounting Plate



		35,60,100	60-400	
Ⓢ	Ref	Ⓢ	kg/u	Ⓢ
PG	81003172		0,185	2
GC	82003175		0,206	2

ETIM: EC000022



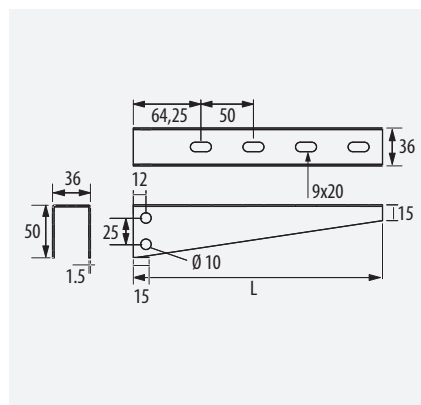
Soporte base rail 3C

3C Strut Cantilever



		35,60,100	60-400	
Ⓢ	Ref	Ⓢ	kg/u	Ⓢ
PG	82003152	100	0,154	1
	82003154	150	0,208	1
	82003155	200	0,263	1
	82003156	300	0,372	1
	82003157	400	0,481	1
GC	82003158	100	0,170	1
	82003160	150	0,231	1
	82003161	200	0,291	1
	82003162	300	0,411	1
	82003163	400	0,535	1

ETIM: EC000022

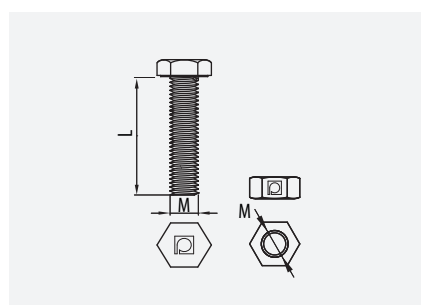


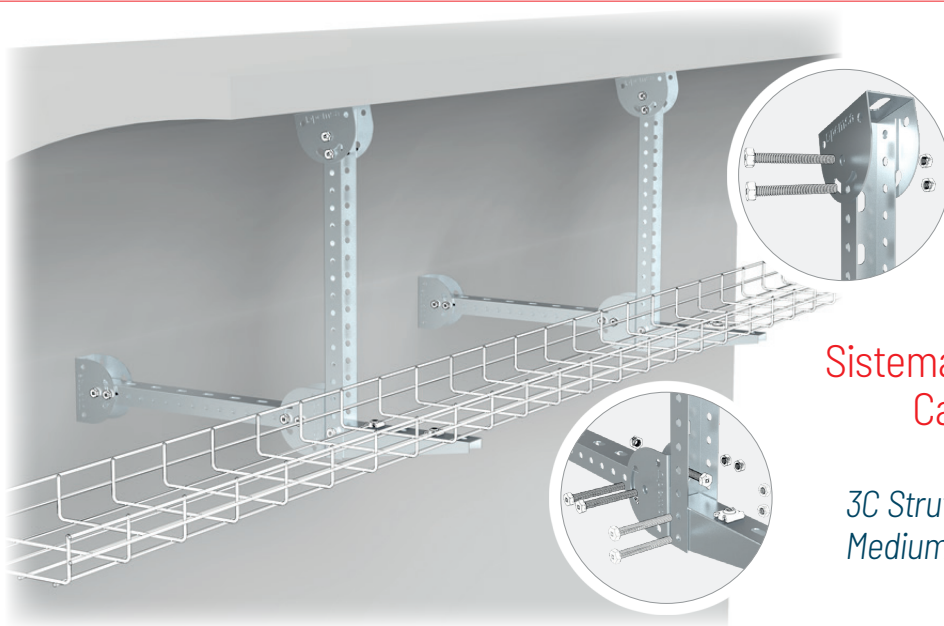
Tornillo C/Exagonal + Tuerca Exagonal

Hexagonal set screw + Hexagonal nut



		35,60,100	60-400	
Ⓢ	M	Ref	kg/u	Ⓢ
EZ	M8x65	67020092	0,040	100
GC		67030092	0,040	100
EZ	M8	67020095	0,005	100
GC		67030062	0,005	100

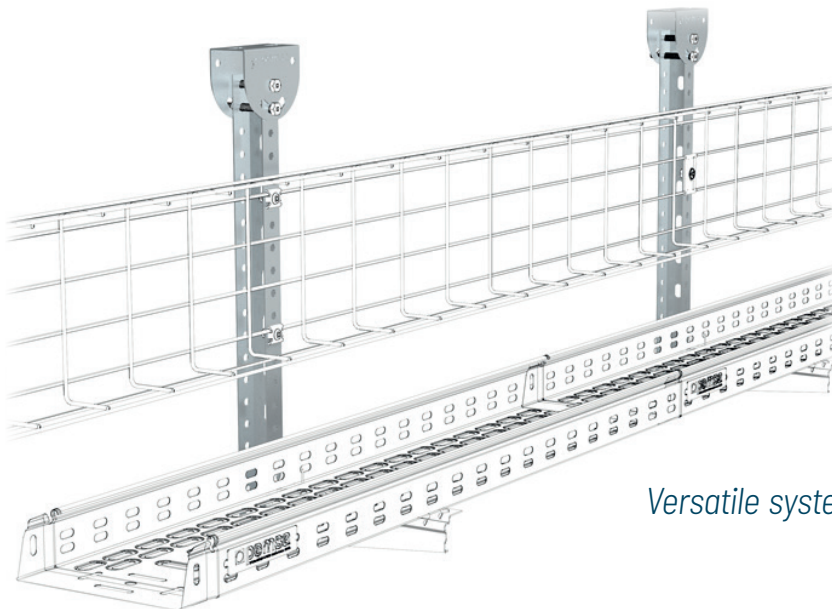



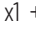

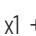

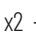


	M8x65	x2		56
---	-------	----	---	----

**Sistema Rail 3C 40x30.**  
Cargas medias y ligeras

*3C Strut 40x30 System.*  
*Medium & light duty loads*







		x1		24
	M8x20	x1		56
	M6x30	x2		14

**Sistema Versátil.**  
Amplias opciones de instalación.

*Versatile system. Wide installation options.*



		x1		
	M10x35	x2		56
		x2		

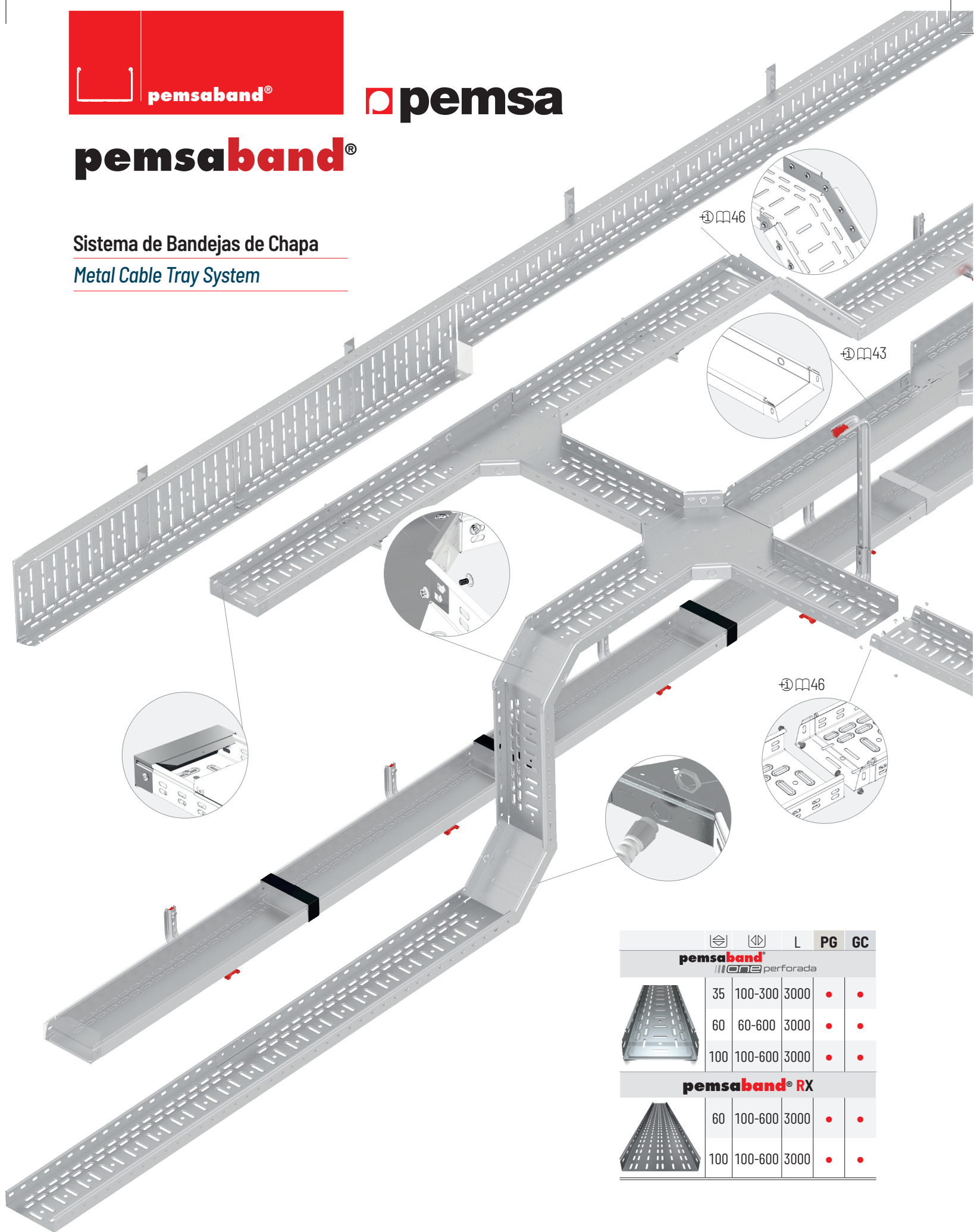
**Sistema Rail 3C 41x41.**  
Cargas elevadas

*3C Strut 41x41 System. Heavy duty loads*



# pemsaband®

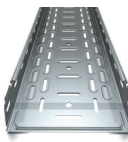



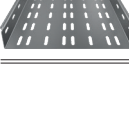
Sistema de Bandejas de Chapa  
Metal Cable Tray System



± 46

± 43

± 46

	⊕	⊖	L	PG	GC
<b>pemsaband®</b>					
<i>   </i> <b>ona</b> perforada					
	35	100-300	3000	•	•
	60	60-600	3000	•	•
	100	100-600	3000	•	•
<b>pemsaband® RX</b>					
	60	100-600	3000	•	•
	100	100-600	3000	•	•



Normas Internacionales:  
*International Standards:*



Norma internacional de Bandejas  
*International standard of Cable trays*



Certificado UL  
*UL Certified*



Resistencia al fuego  
*DIN 4102-12 Fire Resistance*



Marcado N AENOR IEC 61537  
*AENOR N Mark IEC 61537*



RoHS 2002/95/CE  
WEEE 2012/19/UE



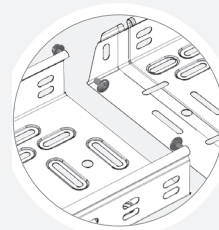
Certificación Retie  
*Retie approval*



IQNET ISO 9001



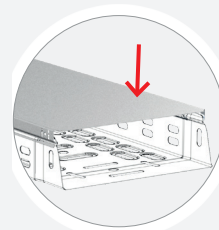
Producto patentado  
*Patented product*



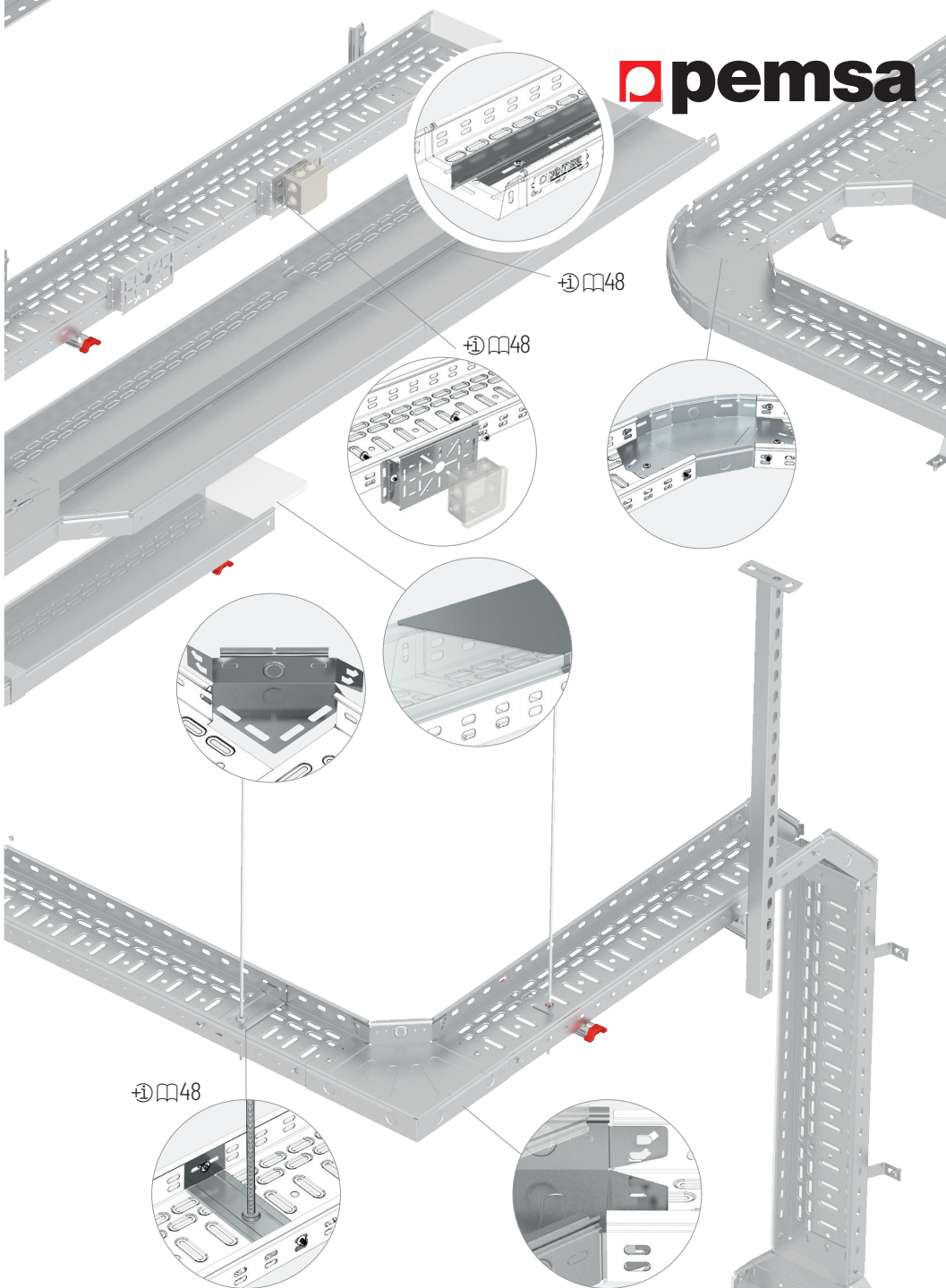
Sistema Click  
*Click System*

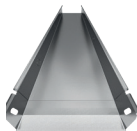


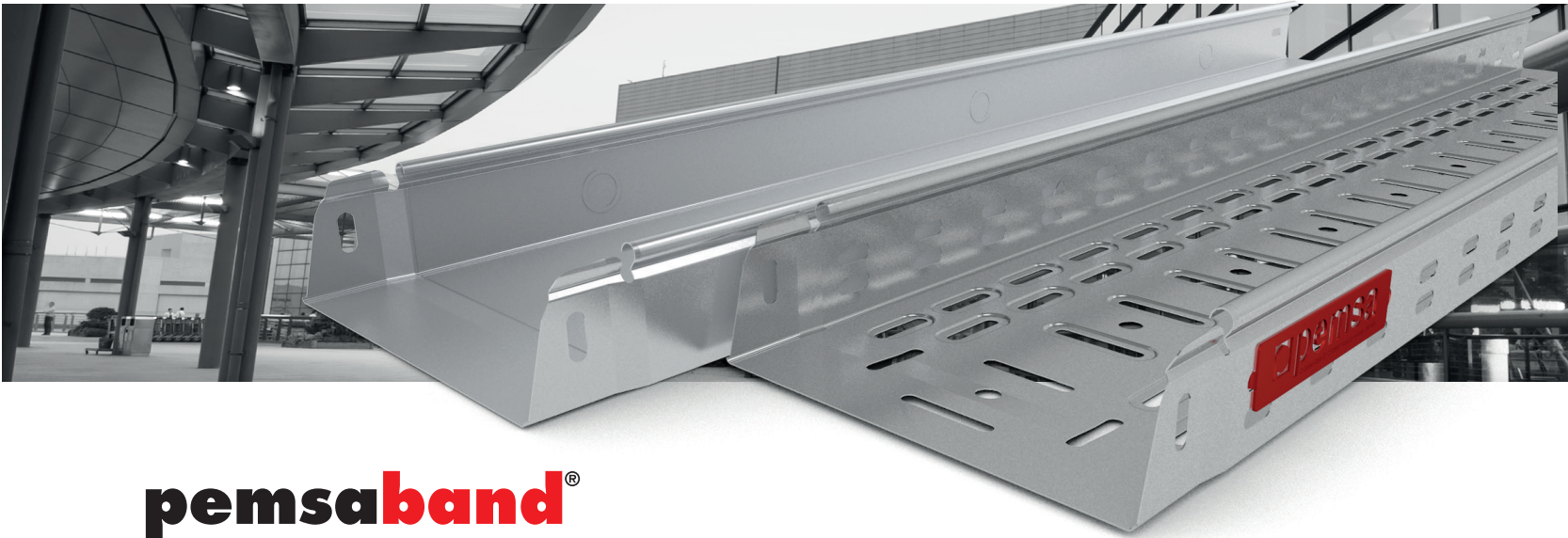
Sistema Universal en Accesorios  
*Universal System of Accessories*



Tapa Sistema Click  
*Click System on Cover*



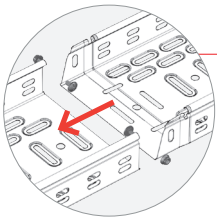
	⊕	⊖	L	PG	GC	304	316L
	35	100-300	3000	•	•		
	60	60-600	3000	•	•	•	•
	100	100-600	3000	•	•		



**pemsaband®**  
**||| ONE**

**Bandejas de chapa perforada y ciega para cables**  
*Perforated and solid cable trays*

*Ventajas y Características / Advantages and features*



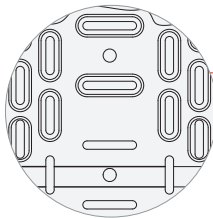
Sistema Click de unión rápida  
*Quick Click Joint System*



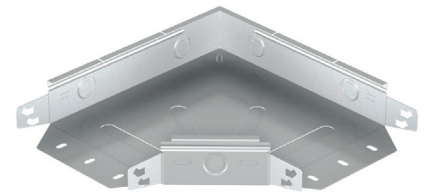
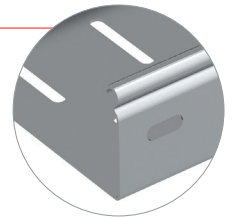
**PG GC AZ+ PT 304 316L**

Amplia gama de sistemas de protección  
*Wide range of protection systems*

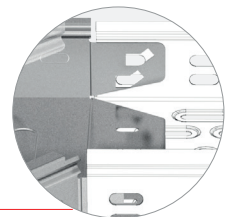
Base perforada y embutida incrementan la capacidad de carga  
*Perforated and embossed base increases the load capacity*



Borde de seguridad. Protege y fortalece la bandeja  
*Safety edge. Protects and strengthens the cable tray*



Accesorios con Sistema Click Universal. Válido para todas las bandejas  
*Universal Click System on Accessories. Compatible with all cable trays*



Terciario Construcción  
*Building Tertiary*



Energías Renovables  
*Renewable Energies*



Túneles Infraestructuras  
*Tunnels Infrastructures*



Básica de Transformación  
*Processing Industry*



Centrales de Energía  
*Energy Power Stations*



Tratamiento de Agua  
*Water Treatment*



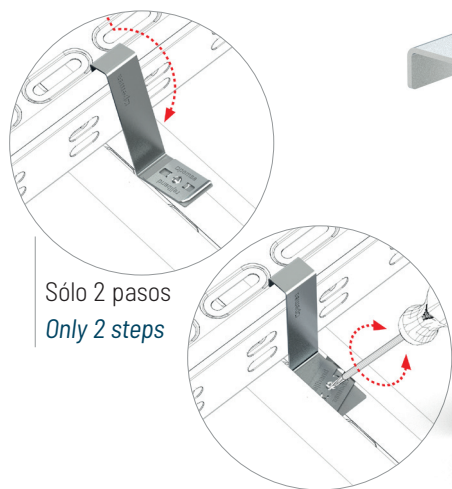
**Novedades**News



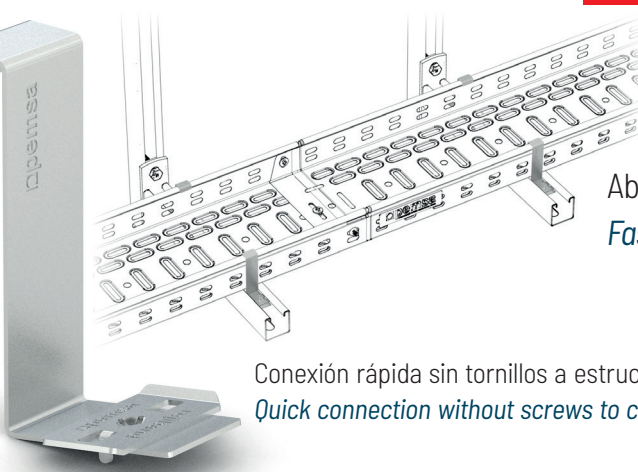
Sistema Click de unión rápida disponible en ala 100  
*Quick Click Joint System available in 100 mm height*



Sistemas de protección de alta resistencia  
*High resistance protection systems*



Sólo 2 pasos  
*Only 2 steps*



Abrazadera Rail Rápida  
*Fast Hold Down Bracket*

Conexión rápida sin tornillos a estructuras de railes  
*Quick connection without screws to channel and strut*

+ ⓘ 54

**PT** Pintura Polyester  
*Polyester coating*

Servicio de pintura bajo petición, otros colores RAL consultar.  
*Paint service on request, other RAL colors on demand.*



RAL 9005	RAL 9010	RAL 7035	RAL 3024	RAL 1021	RAL 5012	RAL 2003

# pemsaband®

||| one

perforada/perforated

## Bandeja de Chapa Perforada Click

### Perforated Click System Cable Tray

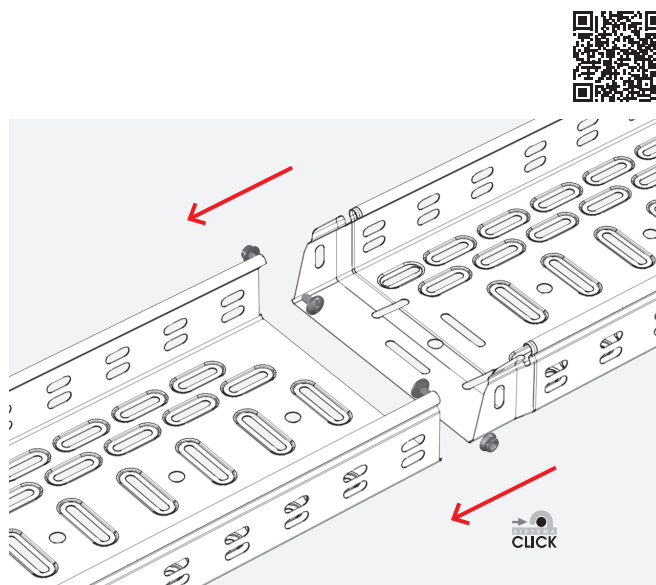
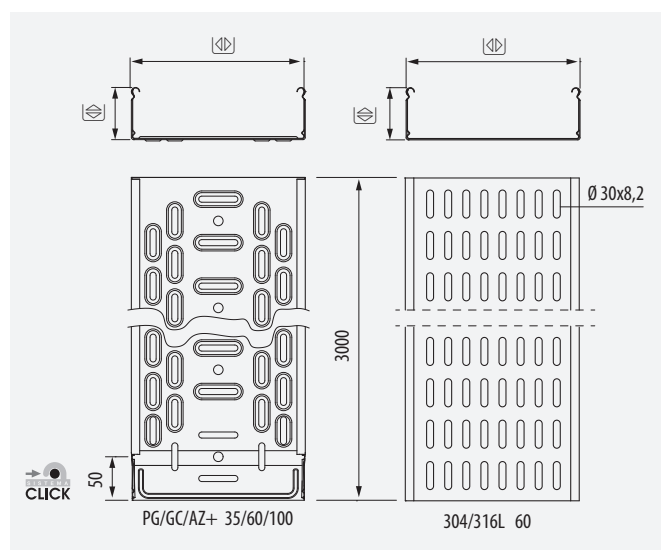
☒ 35, 60, 100 • ☒ 100-600 • ☒ 3000

ETIM: EC000047



☒	☒	PG	GC	AZ+	304*	316L*	kg/m PG	kg/m GC	kg/m AZ+	kg/m 304/316L	☒
35	100	75821100	75831100	-	-	-	0,691	0,867	-	-	24
	150	75821150	75831150	-	-	-	0,862	1,081	-	-	12
	200	75821200	75831200	-	-	-	1,241	1,507	-	-	12
	300	75821300	75831300	-	-	-	1,928	2,020	-	-	12
60	60	75822060	75832060	82003744	-	-	0,730	0,910	0,867	-	24
	100	75822100	75832100	82003745	76452100	76462100	0,885	1,109	1,050	0,906	24
	150	75822150	75832150	82003746	76452150	76462150	1,267	1,535	1,260	1,076	12
	200	75822200	75832200	82003747	76452200	76462200	1,473	1,789	1,470	1,235	12
	300	75822300	75832300	82003748	76452300	76462300	2,199	2,599	2,500	1,911	6
	400	75822400	75832400	82003749	76452400	76462400	2,691	3,197	3,070	2,335	6
100	500	75822500	75832500	82003750	76452500	76462500	3,666	4,263	3,670	3,244	6
	600	75822600	75832600	82003751	76452600	76462600	4,223	4,914	4,230	3,734	6
	100	75224100	75234100	-	-	-	1,416	1,739	-	-	12
	200	75224200	75234200	-	-	-	2,122	2,517	-	-	6
	300	75224300	75234300	-	-	-	2,612	3,098	-	-	6
	400	75224400	75234400	-	-	-	3,576	4,104	-	-	6
500	75224500	75234500	-	-	-	4,118	4,790	-	-	6	
600	75224600	75234600	-	-	-	4,669	5,431	-	-	6	
35-60-100		67010093	67030093	67030093	93950002	93960002	☒ + ☒ 46			+ ☒ 46	

\* Sistema Click de unión rápida no disponible / Quick Click Joint System not available



**Bandeja de Chapa Ciega Click**

**Metal Solid Click Cable Tray**

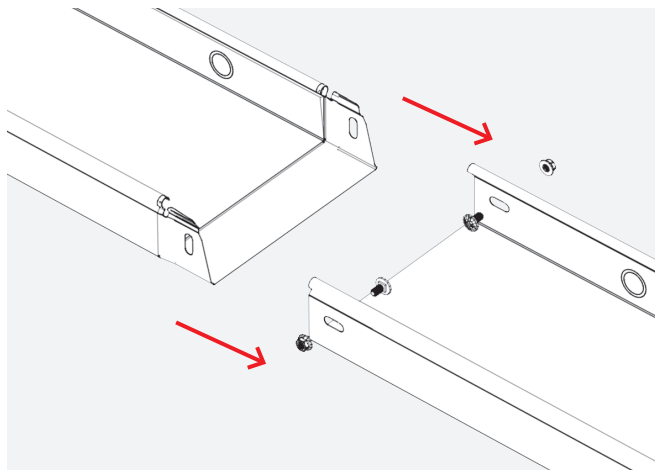
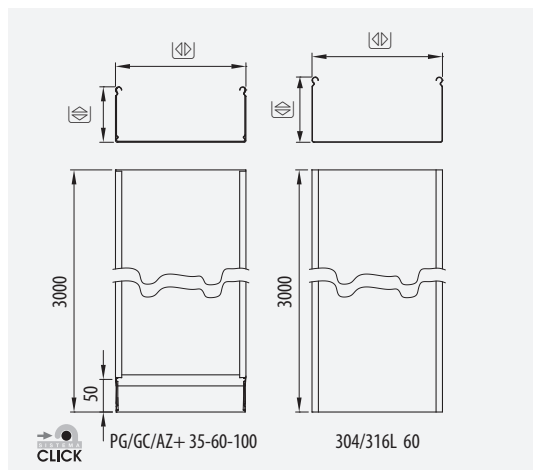
☒ 35, 60, 100 • ☒ 60-600 • ☒ 3000

ETIM: EC000047



☒	☒	PG	GC	AZ+	304*	316L*	kg/m PG	kg/m GC	kg/m AZ+	kg/m 304/316L	☒
35	100	75121100	75131100	-	-	-	0,702	0,885	-	-	24
	150	75121150	75131150	-	-	-	0,874	1,101	-	-	12
	200	75121200	75131200	-	-	-	1,262	1,536	-	-	12
	300	75121300	75131300	-	-	-	1,690	2,058	-	-	12
60	60	75122060	75132060	82003752			0,789	0,993	0,937		24
	100	75122100	75132100	82003753	76552100	76562100	0,901	1,135	1,120	0,949	24
	150	75122150	75132150	82003754	76552150	76562150	1,287	1,565	1,390	1,147	12
	200	75122200	75132200	82003755	76552200	76562200	1,500	1,826	1,620	1,345	12
	300	75122300	75132300	82003756	76552300	76562300	2,233	2,649	2,770	2,093	6
	400	75122400	75132400	82003757	76552400	76562400	2,741	3,252	3,400	2,572	6
	500	75122500	75132500	82003758	76552500	76562500	3,727	4,334	4,030	3,550	6
	600	75122600	75132600	82003759	76552600	76562600	4,635	5,391	4,670	4,116	6
100	100	75424100	75434100	-	-	-	1,504	1,828	-	-	12
	200	75424200	75434200	-	-	-	2,294	2,716	-	-	6
	300	75424300	75434300	-	-	-	2,843	3,366	-	-	6
	400	75424400	75434400	-	-	-	3,877	4,502	-	-	6
	500	75424500	75434500	-	-	-	4,505	5,231	-	-	6
	600	75424600	75434600	-	-	-	5,133	5,960	-	-	6
35-60-100	67010093	67030093	67030093	93950002	93960002	☒ + ☒ 46			+ ☒ 46		

\* Sistema Click de unión rápida no disponible / Quick Click Joint System not available

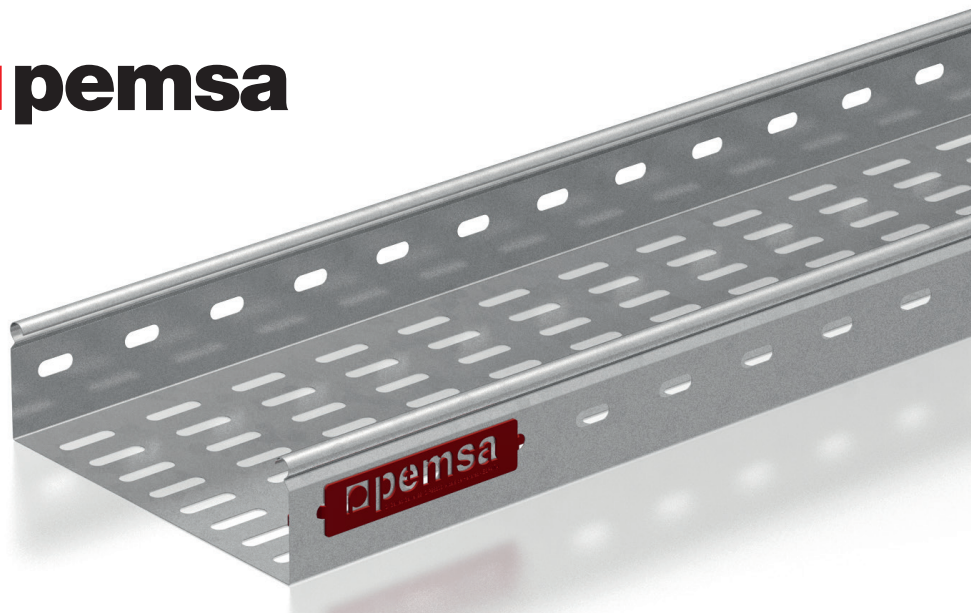


**pemsaband®**  
**((RX))**





**Bandeja de Chapa Reforzada**

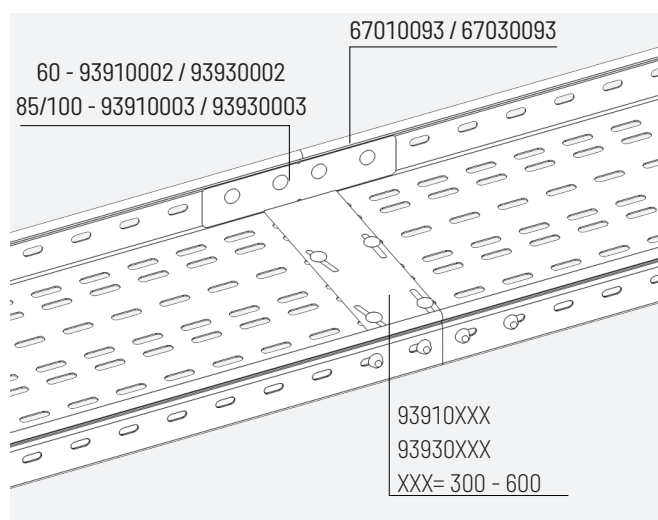
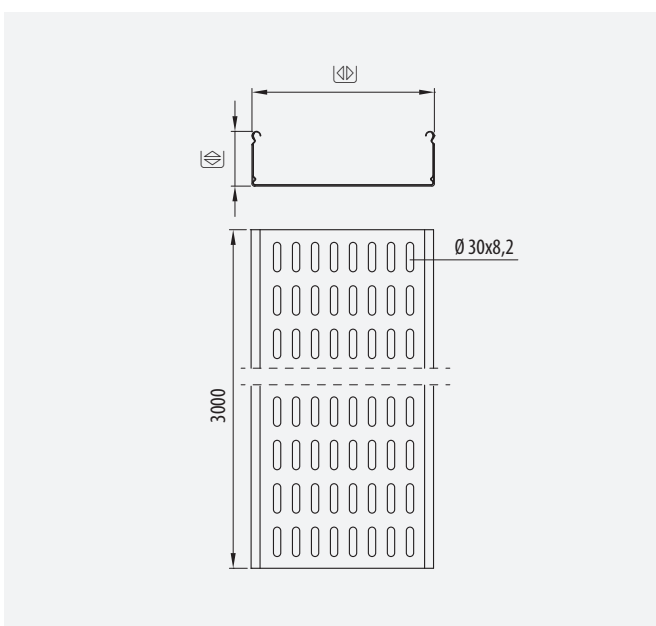
**Reinforced Perforated Cable Tray**

60, 85, 100 • 100-600 • 3000



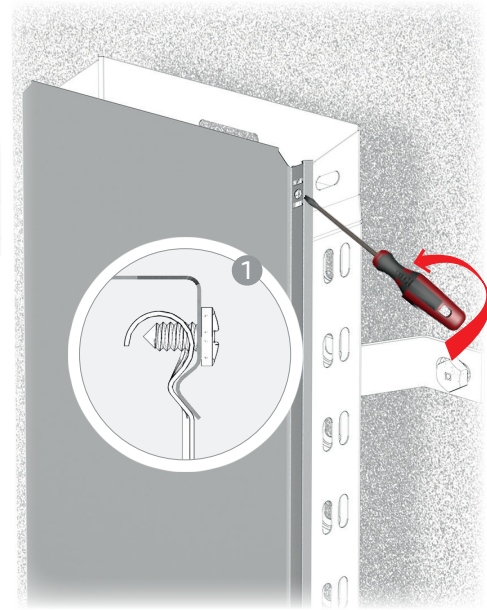
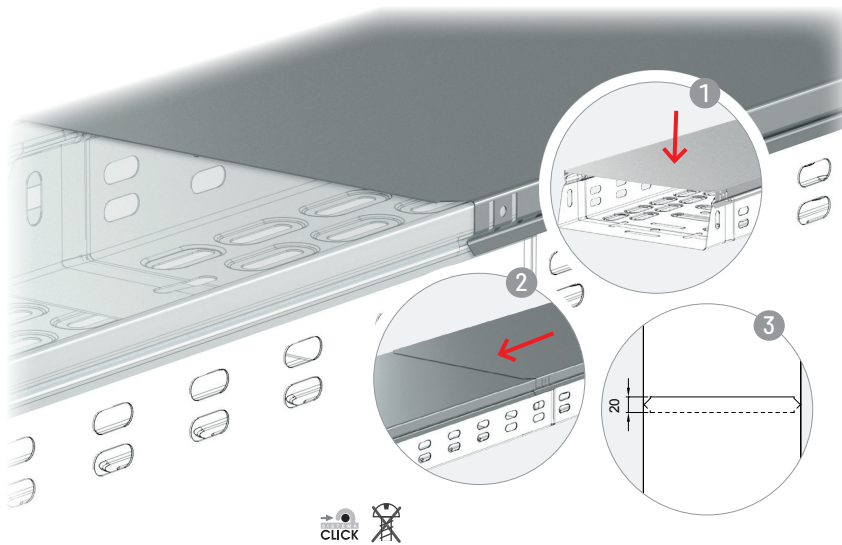
ETIM: EC000047

⊞	⊞	PG	GC	kg/m PG	kg/m GC	⊞
60	100	76122100	76132100	2,622	2,852	6
	200	76122200	76132200	3,538	3,857	6
	300	76122300	76132300	4,646	5,057	6
	400	76122400	76132400	5,690	6,193	3
	500	76122500	76132500	6,787	7,395	3
	600	76122600	76132600	7,889	8,589	3
100	100	76124100	76134100	3,490	3,796	6
	200	76124200	76134200	4,485	4,881	6
	300	76124300	76134300	5,519	6,007	6
	400	76124400	76134400	6,564	7,143	3
	500	76124500	76134500	7,644	8,328	3
	600	76124600	76134600	8,831	9,607	3
60	100-600	93910002 + 67010093	93930002 + 67030093	-	 +  ⊞ 46	
100	100-600	93910003 + 67010093	93930003 + 67030093	-		
60-100	300-600	93910XXX + 67010093	93930XXX + 67030093	-	 +  ⊞ 46	





**¡Solape de Tapas. Mejora Estanqueidad!**  
*Covers overlap. Improved Sealing*

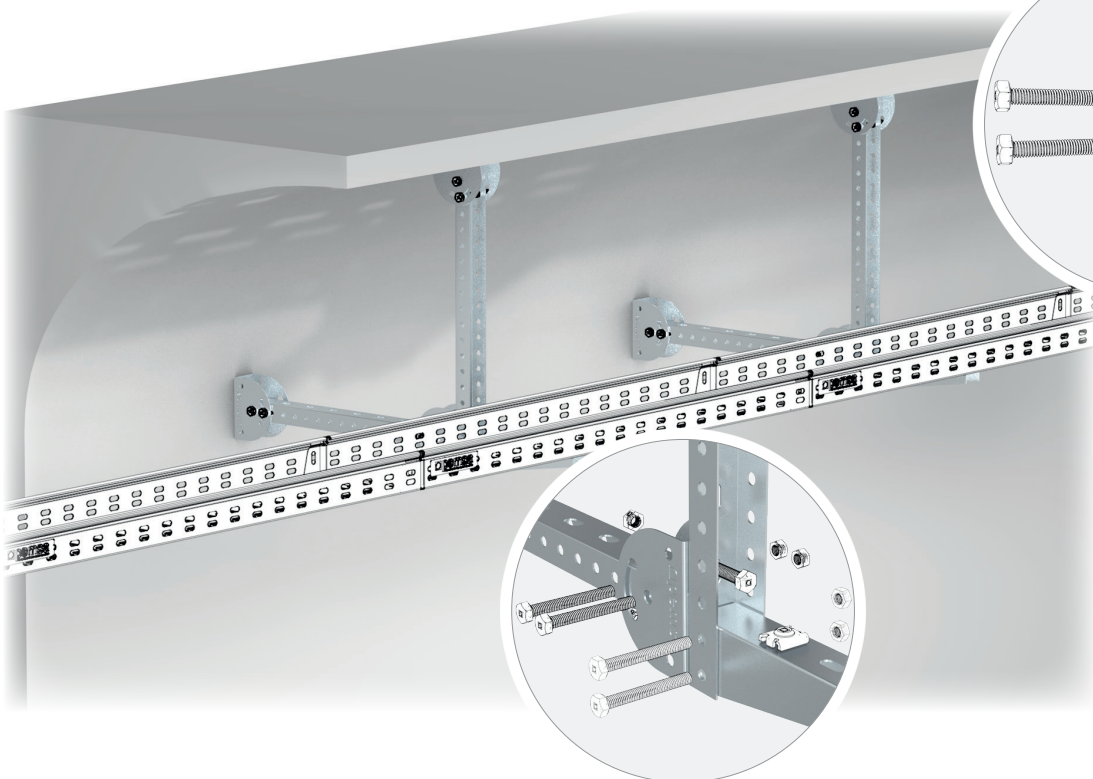


**¡Sistema Click. Sin fijaciones!**  
*Click System. No fixings are required*

**¡Fijación vertical segura!**  
*Safe vertical installation*

**Sistema Rail 3C 40x30.**  
**Cargas medias y ligeras**

*3C Strut 40x30 System.*  
*Medium & light duty loads*



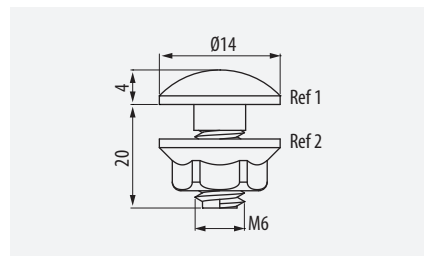
**Kit Unión pemsaband®**

**pemsaband® Joint Kit**



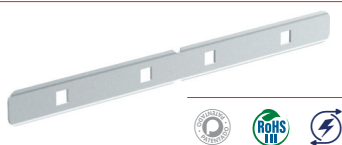
□ • ⊕ 35-60-100 • ⊕ 60-600				
⊕	M	Ref	kg/u	⊠
<b>EZ</b>	M6	67010093	0,008	100
<b>GC</b>	M6	67030093	0,009	100

ETIM: EC002935



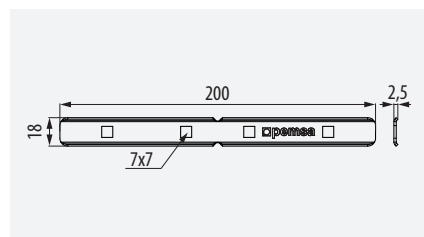
**Unión pemsaband®**

**pemsaband® Coupler**



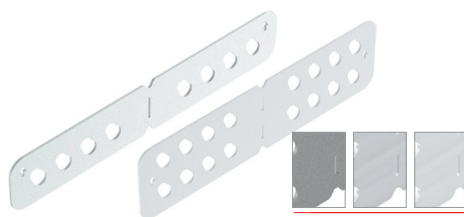
□ • ⊕ 35 • ⊕ 60-600				
⊕	A	Ref	kg/u	⊠
<b>PG</b>	35	71021005	0,040	50
<b>GC</b>	35	71031005	0,043	50

ETIM: EC002413

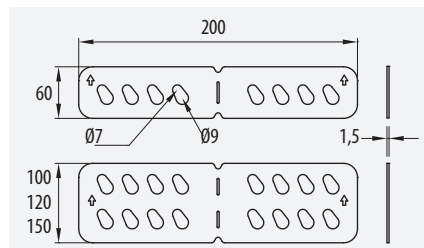


**Unión pemsaband®/megaband®**

**pemsaband®/megaband® Coupler**



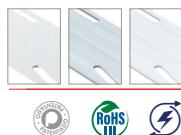
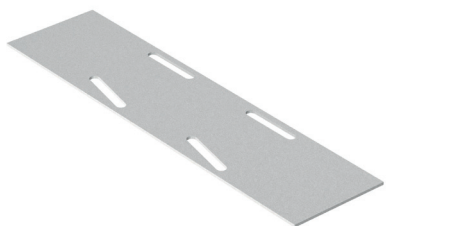
□ • ⊕ 60-150 • ⊕ 100-1000				
⊕	A	Ref	kg/u	⊠
<b>PG</b>	60	93910002	0,076	50
	100	93910003	0,113	20
<b>GC</b>	60	93930002	0,078	50
	100	93930003	0,115	20
<b>304</b>	60	93950002	0,075	50
	100	93950003	0,112	20
<b>316L</b>	60	93960002	0,075	50
	100	93960003	0,112	20



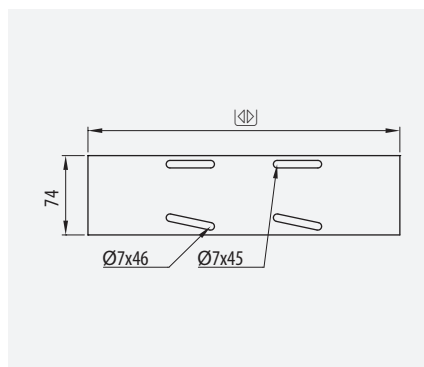
ETIM: EC002413

**Unión Central pemsaband®**

**pemsaband® Central Joiner**



□ • ⊕ 35-60-100 • ⊕ 300-600				
⊕	⊠	Ref	kg/u	⊠
<b>PG</b>	300	71020300	0,371	10
	400	71020400	0,493	10
	500	71020500	0,615	10
	600	71020600	0,738	10
<b>GC</b>	300	71030300	0,390	10
	400	71030400	0,516	10
	500	71030500	0,645	10
	600	71030600	0,773	10
<b>304</b>	300	71050300	0,240	10
	400	71050400	0,323	10
	500	71050500	0,398	10
	600	71050600	0,480	10
<b>316L</b>	300	71160300	0,240	10
	400	71160400	0,323	10
	500	71160500	0,398	10
	600	71160600	0,480	10



ETIM: EC002413

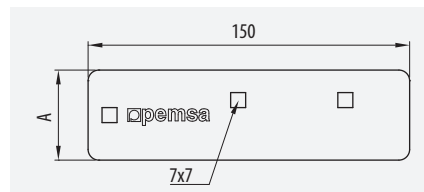


**Bisagra pemsaband®**

**pemsaband® Riser/Dropper**

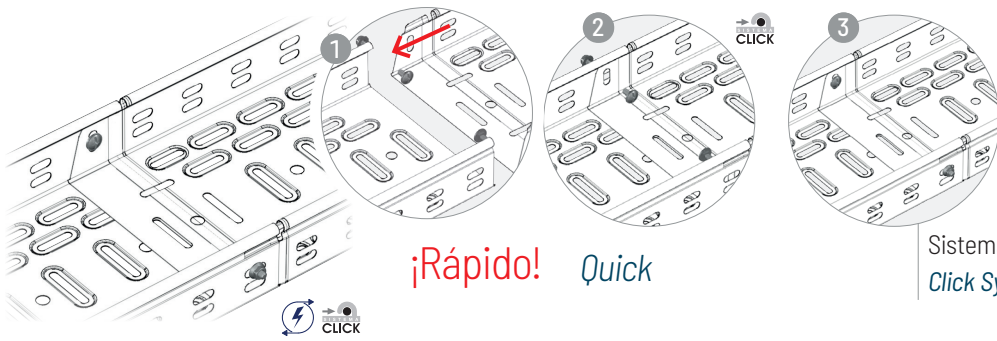


□ • ⊕ 35-60-100 • ⊕ 60-600				
⊕	A	Ref	kg/u	⊠
<b>PG</b>	35	71021006	0,028	4
	60	71022006	0,073	4
<b>GC</b>	35	71031006	0,031	4
	60	71032006	0,079	4
<b>304</b>	60	93950012	0,057	8
<b>316L</b>	60	93960012	0,057	8



ETIM: EC002413

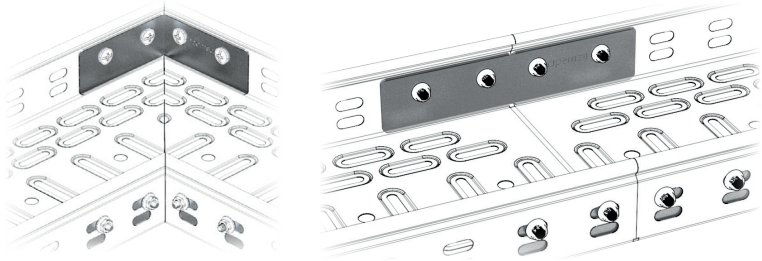




**¡Rápido!** Quick

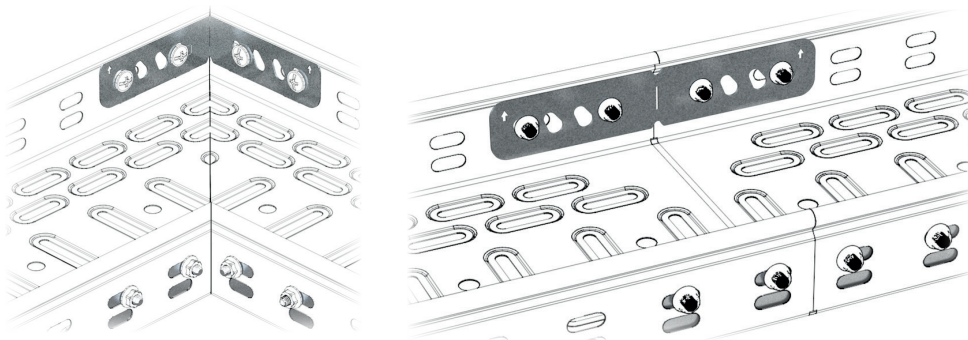
Sistema Click de Unión. Montaje Rápido  
Click System. Quick Assembly

60-200	2
300-400	2+1
500-600	2+2



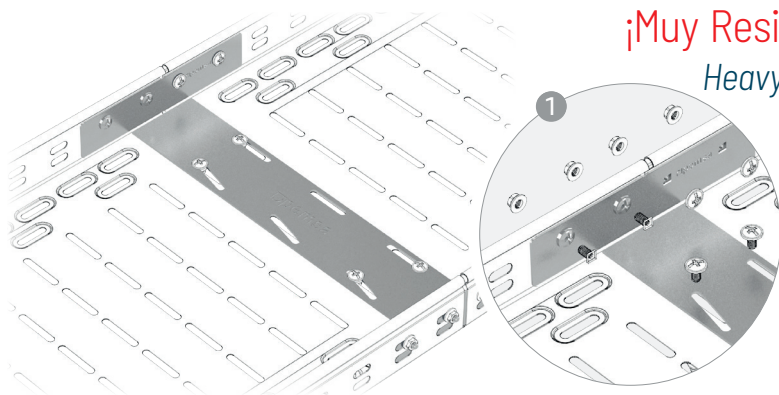
**¡Aumenta resistencia!**  
Increased resistance

	x 2		46
	x 8		



x 2	60	
x 4	100	
	x 1	M8x20

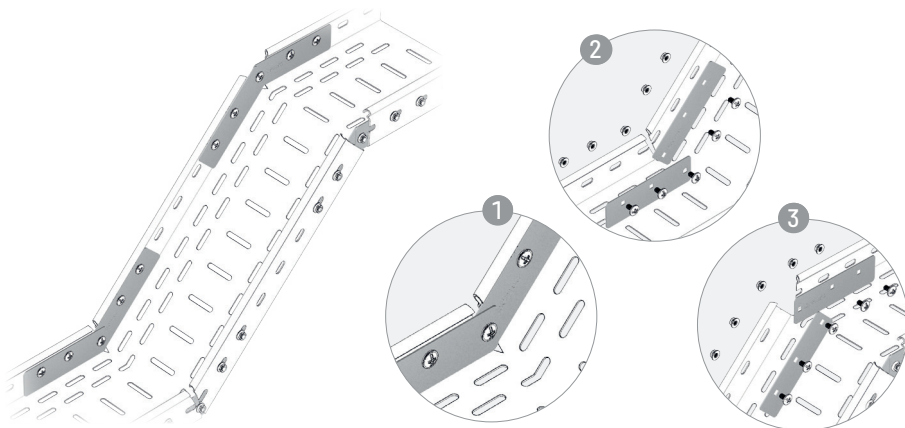
**¡Sólo una unión!**  
Only one coupler!



**¡Muy Resistente!**  
Heavy Duty

	x 2		46
	x 1		
	x 12		

Adecuada para:  
Suitable for: 300-600



**¡Ángulo ajustable!**

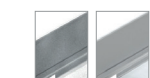
Adjustable angle

15°-30°-45°-60°-90°

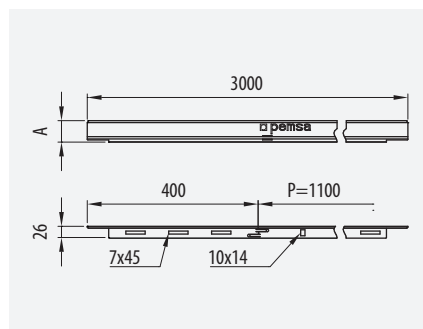
	x 2		46
	x 10		

**Tabique Separador Click**

*Click Divider*



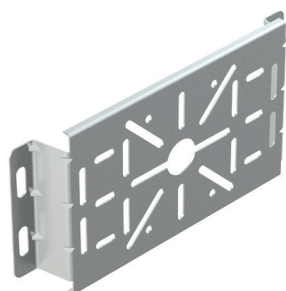
		□ • ⊕ 35-60-100 • ⊕ 60-600			
⊕	A	⊕	Ref	kg/m	⊕
<b>PG</b>	25	35	67020610	0,212	60
	50	60	67020611	0,312	48
	80	85/100	67020612	0,444	36
<b>GC</b>	25	35	67030610	0,261	60
	50	60	67030611	0,384	48
	80	85/100	67030612	0,541	36
<b>AZ+</b>	50	60	81000312	0,284	48
<b>304</b>	25	35	67050610	0,207	60
	50	60	67050611	0,305	48
	80	85/100	67050612	0,430	36
<b>316L</b>	25	35	67060610	0,207	60
	50	60	67060611	0,305	48
	80	85/100	67060612	0,430	36



ETIM: EC001000

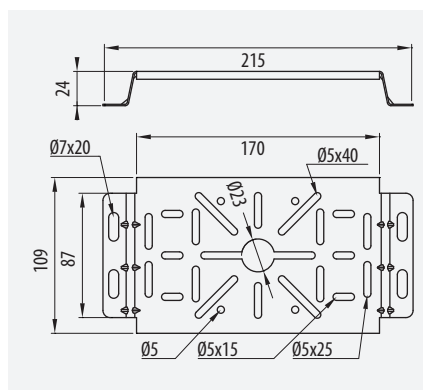
**Soporte Universal pemsaband®**

*pemsaband® Universal Bracket*



		□ • ⊕ 35-60-100 • ⊕ 60-600			
⊕		Ref	kg/u	⊕	
<b>PG</b>		70420911	0,179	10	
<b>GC</b>		70430911	0,197	10	

ETIM: EC000022



**Suspensión interior pemsaband®**

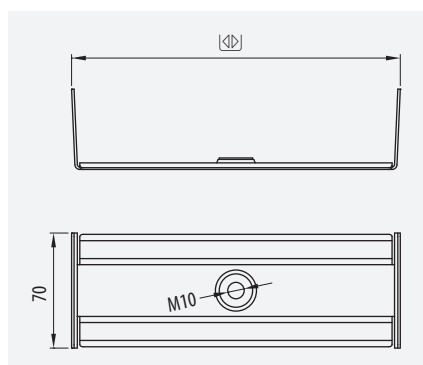
*pemsaband® Inside Hanging Plate*



		□ • ⊕ 60 • ⊕ 100-400			
⊕	⊕	Ref	kg/u	⊕	
<b>EZ</b>	100	70122210	0,157	10	
	150	70122215	0,198	10	
	200	70122220	0,239	10	
	300	70122230	0,321	10	
	400	70122240	0,404	10	
<b>GC</b>	100	70132210	0,167	10	
	150	70132215	0,211	10	
	200	70132220	0,255	10	
	300	70132230	0,342	10	
	400	70132240	0,431	10	

ETIM: EC001003

A	↓ CTA ↓ (kg)	A	↓ CTA ↓ (kg)
100	40	200	27
150	35	300	20



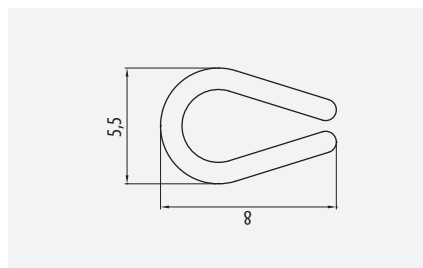
**Perfil de Protección pemsaband®**

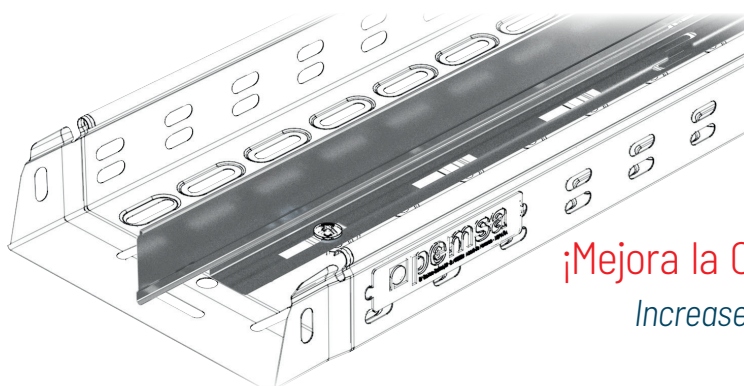
*pemsaband® Profile Protector*





		□ • ⊕ 35-60-100 • ⊕ 60-600			
	Ref	kg/u	⊕		
	71000000	0,032	25		

ETIM: EC002935



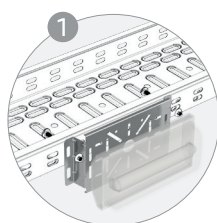
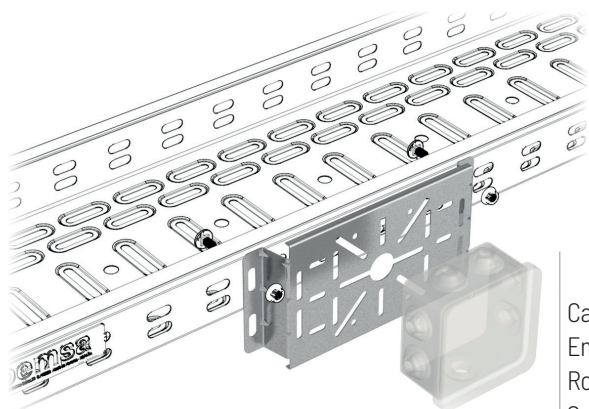




 x1 x m  46

**¡Organización de cables!**  
*Easy cable management*

**¡Mejora la CEM!**  
*Increases EMC*

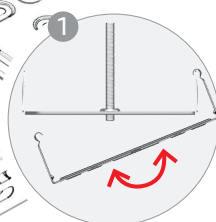
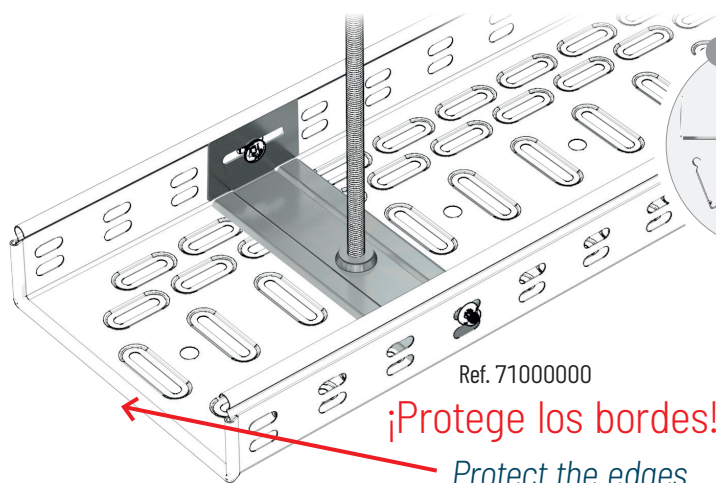
 070



 x2  46

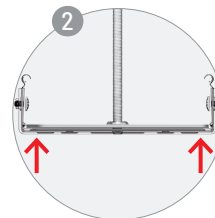
**Versátil.**  
**¡Múltiples aplicaciones!**  
*Versatile. Multiple applications*

Cajas / Boxes  
Emergencias / *Emergency Lighting*  
Routers  
Speakers



 x2  46

**¡Sistema Oculto. El soporte queda dentro de la bandeja!**



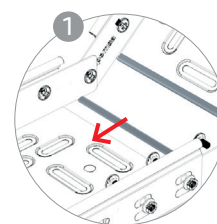
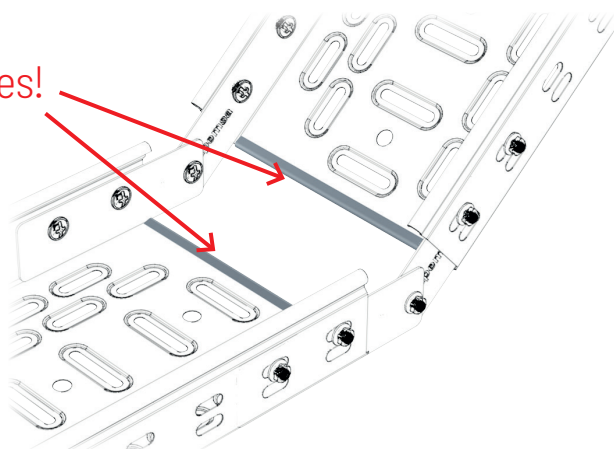
*Hidden System.  
The support is installed inside the cable tray*

Ref. 71000000

**¡Protege los bordes!**  
*Protect the edges*

Ref. 71000000

**¡Protege los bordes!**  
*Protect the edges*





megaband®

ACC

pemsa

# megaband®

## Sistema de Bandejas de Escalera Cable Ladder System

Cambio de Nivel CNV  
90° Outside Riser

Cambio de Nivel CNC  
90° Inside Riser

Cambio de Nivel Articulado  
Articulated Riser Section

megaband®			L	PG	GC	304	316L
	60	100-1000	3000	•	•	•	•
	100	100-1000	3000	•	•	•	•
	120	100-1000	3000	•	•	•	•
	150	100-1000	3000	•	•		
	60	100-1000	6000		•		
	100	100-1000	6000		•		
	120	100-1000	6000		•		

± 0.56



Normas Internacionales:  
*International Standards:*



Norma internacional de Bandejas  
*International standard of Cable trays*



Norma Nema VE-1  
*Nema VE-1 Standard*



Resistencia al fuego  
*DIN 4102-12 Fire Resistance*



Marcado N AENOR IEC 61537  
*AENOR N Mark IEC 61537*



RoHS 2011/65/EU  
*WEEE 2012/19/UE*



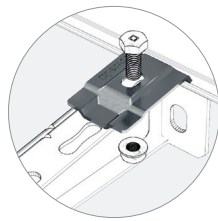
ISO 9001 IQNET



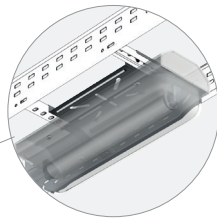
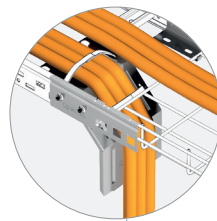
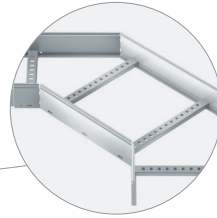
Producto patentado  
*Patented product*



London Underground



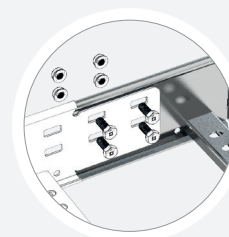
56



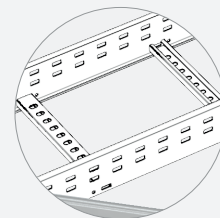
Derivación T  
*Tee*

Cruce  
*Crossover*

Tabique Separador  
Click  
*Click Divider*



Sistema Click de unión rápida  
*Quick Click Joint System*



Travesaños alternos  
*Alternate reversed rungs*



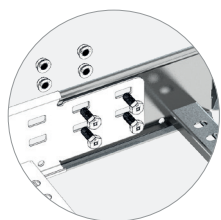
Borde de seguridad  
*Safety edge*



# megaband<sup>®</sup>

## Bandejas de Escalera para entornos industriales *Cable ladder for industrial applications*

### Ventajas y Características / *Advantages and features*



Sistema Click de unión rápida  
*Quick Click Joint System*

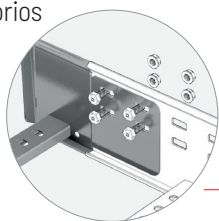


PG	GC	304	316L
----	----	-----	------

Amplia gama de acabados  
*Wide range of finishes and coatings*



Sistema Click de unión rápida en accesorios  
*Quick Click Joint System on lengths & accessories*



Borde de seguridad. Protege y fortalece la bandeja  
*Safety edge. Protects and strengthens the cable ladder*



Básica de Transformación  
*Processing Industry*



Industria Alimentaria  
*Food Industry*



Edificación Terciario  
*Building Tertiary*



Industria Petroquímica  
*Petrochemical Industry*



Offshore, Puertos  
*Offshore, Ports*



Industria Naval  
*Marine Industry*



IT/Centros de Proceso de Datos  
*IT/Data Centers*



Tratamiento de Agua  
*Water Treatment*



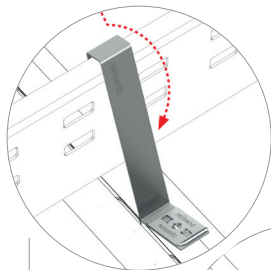
IT/Centro Proceso Datos  
*IT/Data Centers*



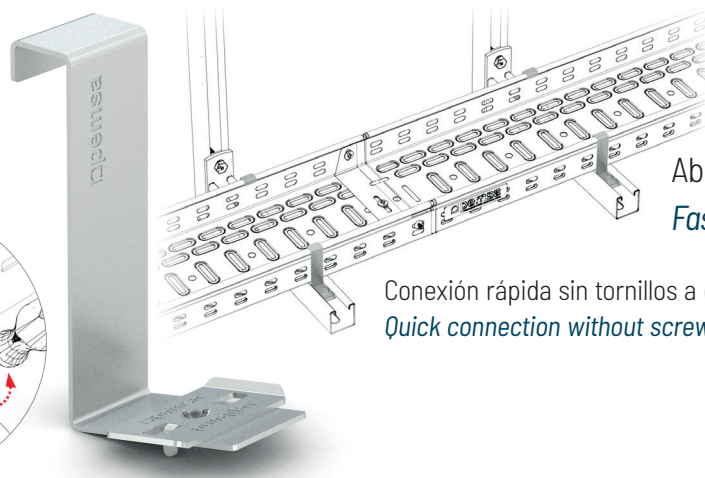
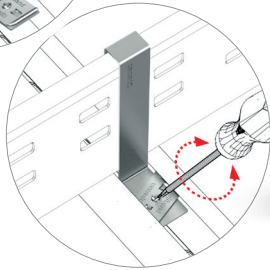
Energías Renovables  
*Renewable Energies*



Novedades *News*

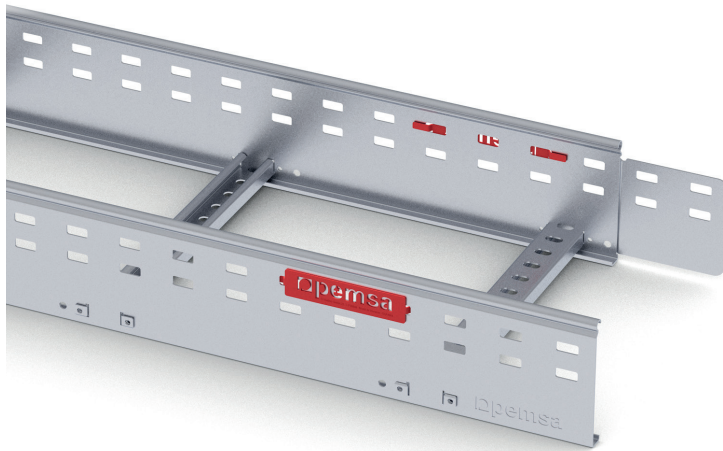


Sólo 2 pasos  
*Only 2 steps*



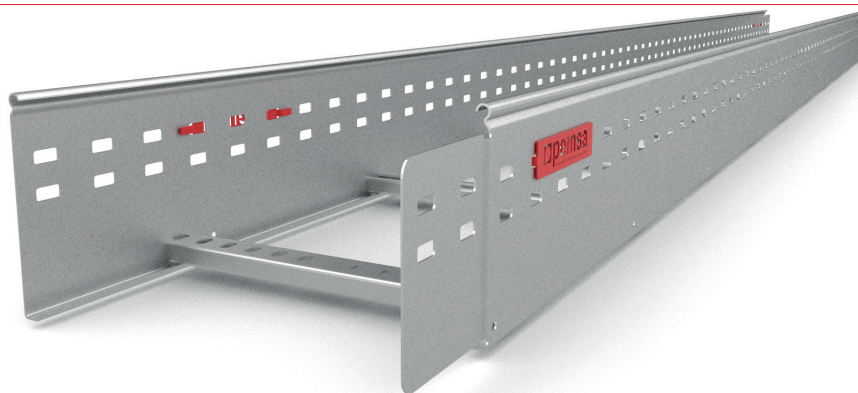
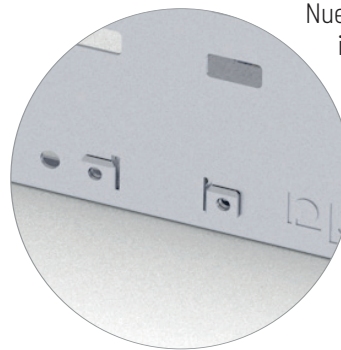
**Abrazadera Rail Rápida**  
*Fast Hold Down Bracket*

Conexión rápida sin tornillos a estructuras de railes  
*Quick connection without screws to channel and strut*



**megaband® PG**

Galvanizado Sendzimir.  
Nuevo acabado para  
instalaciones en interior.  
*Pre-Galvanised.  
New finish for inside  
installations*



**megaband®**  
**150**

Nueva ala.  
Mayor capacidad de carga  
*New height.  
Load capacity increased*



**megaband®**

**INOX - Stainless Steel**

Alta Resistencia  
*High Resistance*

# megaband®

60 100

Bandeja de escalera para grandes cargas

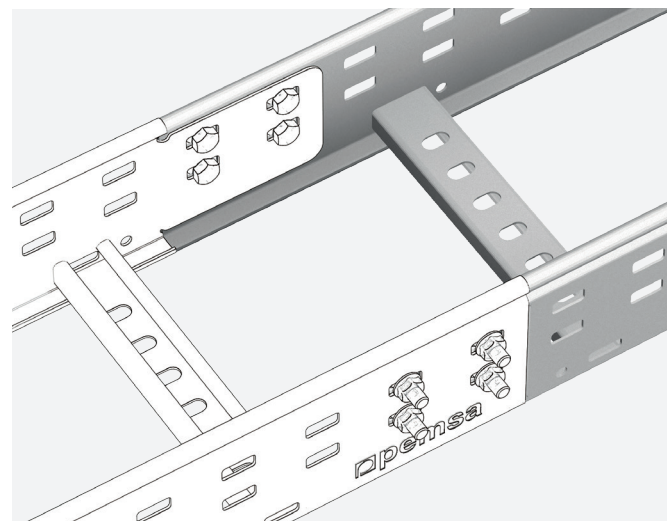
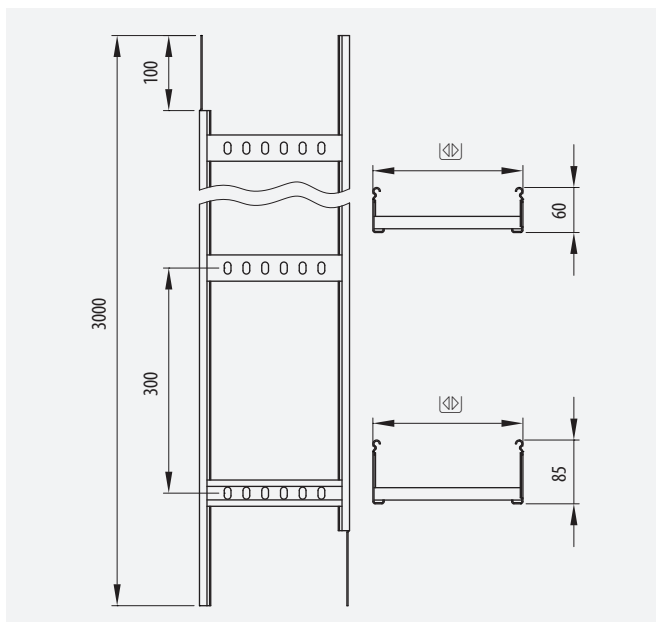
Medium duty cable ladder

60, 100 • 100-900 • 3000

ETIM: EC000854



60	100	PG	GC	304	316L	kg/m	3
60	100	92012100	92032100	92052100	92062100	2,336	3
	150	92012150	92032150	92052150	92062150	2,484	3
	200	92012200	92032200	92052200	92062200	2,636	3
	300	92012300	92032300	92052300	92062300	2,935	3
	400	92012400	92032400	92052400	92062400	3,234	3
	450	92012450	92032450	92052450	92062450	3,385	3
	500	92012500	92032500	92052500	92062500	4,144	3
	600	92012600	92032600	92052600	92062600	4,443	3
100	100	92014100	92034100	92054100	92064100	3,287	3
	150	92014150	92034150	92054150	92064150	3,435	3
	200	92014200	92034200	92054200	92064200	3,586	3
	300	92014300	92034300	92054300	92064300	3,885	3
	400	92014400	92034400	92054400	92064400	4,184	3
	450	92014450	92034450	92054450	92064450	4,336	3
	500	92014500	92034500	92054500	92064500	5,285	3
	600	92014600	92034600	92054600	92064600	5,584	3
	750	92014750	92034750	92054750	92064750	6,714	3
900	92014900	92034900	92054900	92064900	7,298	3	
Kit megaband®		67010065 + 67020095	67030094	67060065 + 67060062	67060065 + 67060062	56	







# megaband®

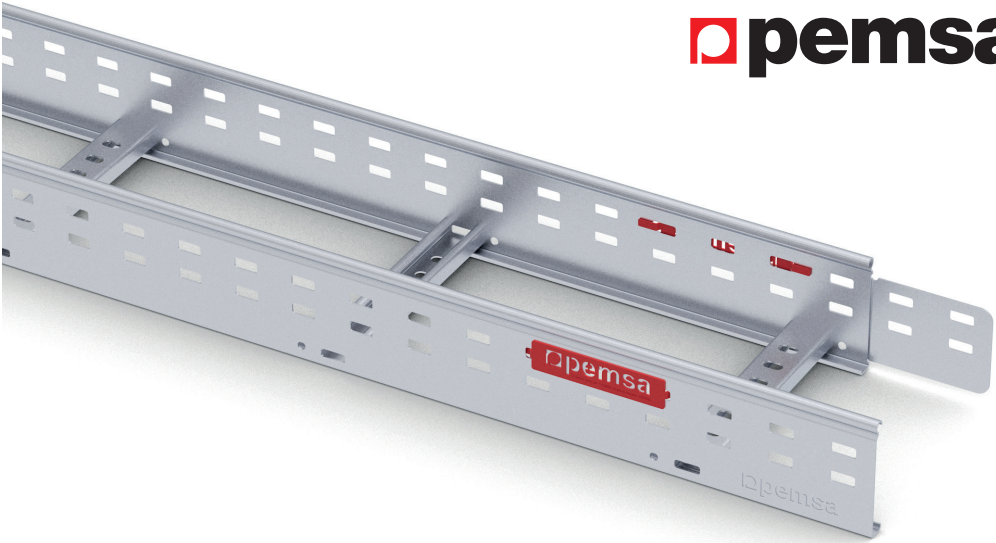
120 150

**Bandeja de escalera para grandes cargas**

*Heavy duty cable ladder*

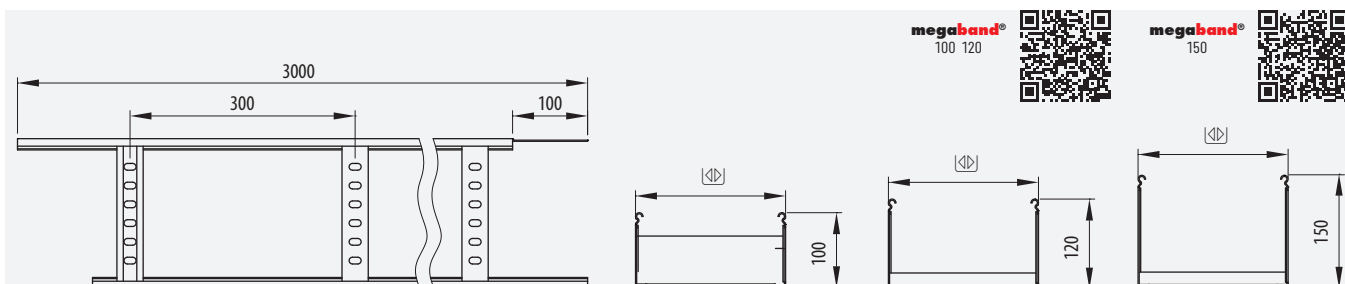
📏 120, 150 • 📏 100-900 • 📏 3000

ETIM: EC000854



📏	📏	PG	GC	304 📏	316L 📏	kg/m	📏
120	100	92015100	92035100	92055100	92065100	3,806	3
	150	92015150	92035150	92055150	92065150	3,954	3
	200	92015200	92035200	92055200	92065200	4,105	3
	300	92015300	92035300	92055300	92065300	4,405	3
	400	92015400	92035400	92055400	92065400	4,704	3
	450	92015450	92035450	92055450	92065450	4,855	3
	500	92015500	92035500	92055500	92065500	5,962	3
	600	92015600	92035600	92055600	92065600	6,261	3
	750	92015750	92035750	92055750	92065750	7,391	3
900	92015900	92035900	92055900	92065900	7,975	3	
150	100	92016100	92036100	-	-	4,568	3
	150	92016150	92036150	-	-	4,720	3
	200	92016200	92036200	-	-	4,874	3
	300	92016300	92036300	-	-	5,179	3
	400	92016400	92036400	-	-	5,499	3
	450	92016450	92036450	-	-	5,650	3
	500	92016500	92036500	-	-	7,066	3
	600	92016600	92036600	-	-	7,372	3
	750	92016750	92036750	-	-	8,421	3
900	92016900	92036900	-	-	8,998	3	
Kit megaband® 📏		67010065 + 67020095	67030094	67060065 + 67060062	67060065 + 67060062	📏 56	

📏 Bajo pedido / On request





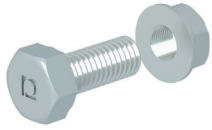
megaband®

ACC

pemsa

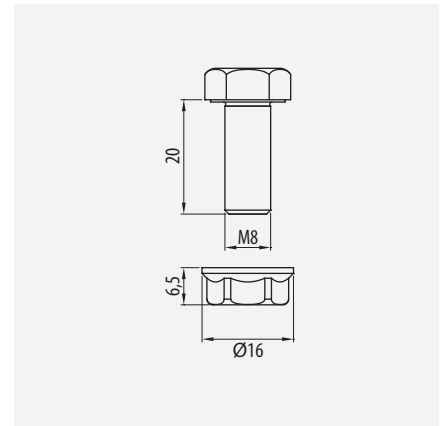
### Kit Unión

#### Joint Kit



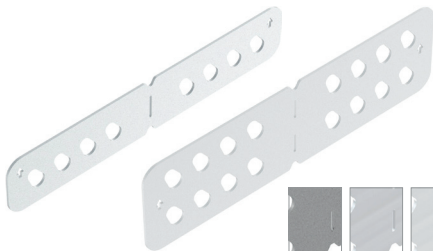
	•	•	60-150	•	•	100-1000
<b>GC</b>	M8x20+M8	67030094	0,018	100		

	•	•	60-150	•	•	100-600
	•		Ref 1	Ref 2		
<b>EZ</b>	M8x20+M8	67010065	67020095	100		
<b>316L</b>	M8x20+M8	67060065	67060062	100		



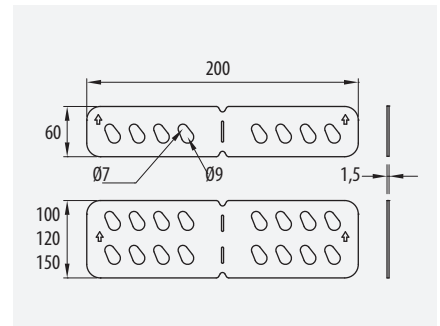
### Unión Recta

#### Coupler



	•	•	60-150	•	•	100-1000
	•		A	Ref	kg/u	
<b>PG</b>	60	93910002	0,076	50		
	100-150	93910003	0,113	20		
<b>GC</b>	60	93930002	0,078	50		
	100-150	93930003	0,115	20		
<b>304</b>	60	93950002	0,075	50		
	100-150	93950003	0,112	20		
<b>316L</b>	60	93960002	0,075	50		
	100-150	93960003	0,112	20		

ETIM: EC002413



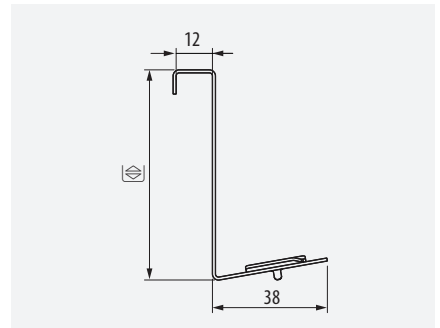
### Abrazadera Rail Rápida megaband®

#### Fast Hold Down Bracket megaband®



	•	•	60	•	•	100-150
	•		A	Ref	kg/u	
<b>GC</b>	35	81000253	0,019	10		
	60	81000254	0,023	10		
	100	81000256	0,029	10		

ETIM: EC001005



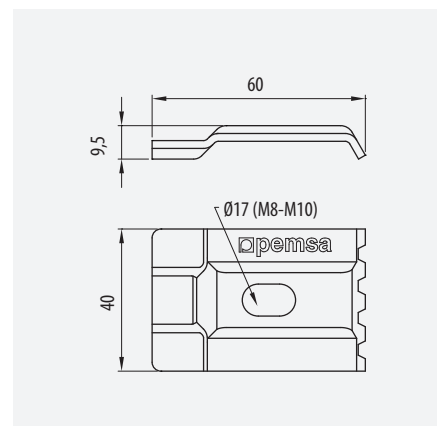
### Fijación

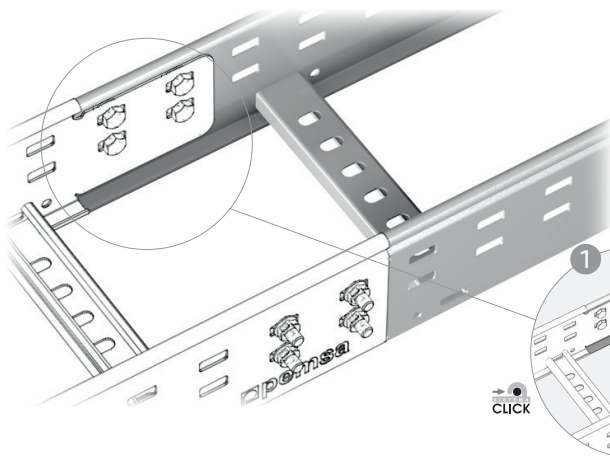
#### Hold Down Clamp



	•	•	60-150	•	•	100-1000
	•		Ref	kg/u		
<b>PG</b>	93910021	0,043	50			
<b>GC</b>	93930021	0,044	50			
<b>304</b>	93950021	0,043	50			
<b>316L</b>	93960021	0,043	50			

ETIM: EC000482



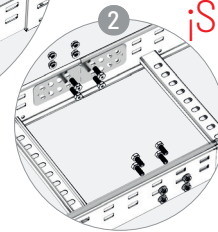
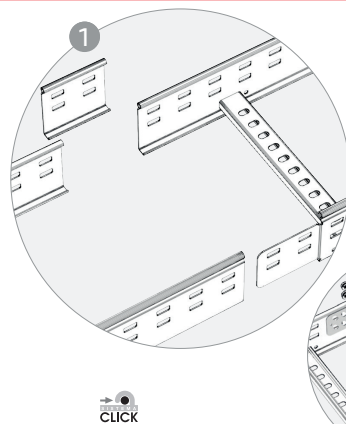
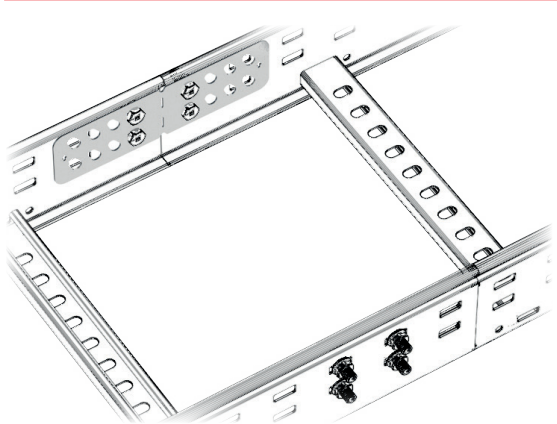


**Sistema Enchufable.**

**Ahorro en material y tiempo.  
Máxima resistencia de cargas.**

*Click System. Time and Cost Savings.  
Increases the Load Capacity.*

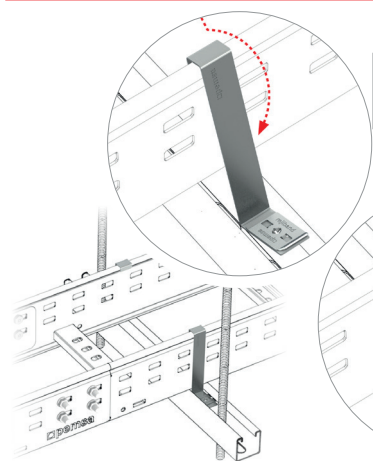
	x4	60	56
	x8	85 / 100 / 120	



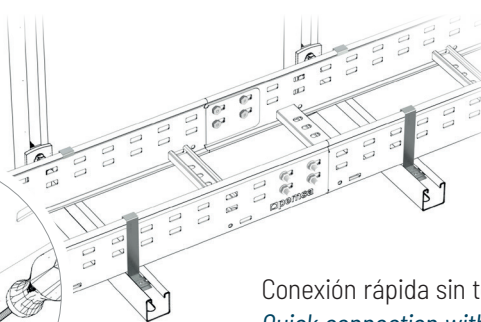
	x2	60	56
	x4	85 / 100 / 120	

	x
	1

**¡Sólo una unión!**  
*Only one Joint*

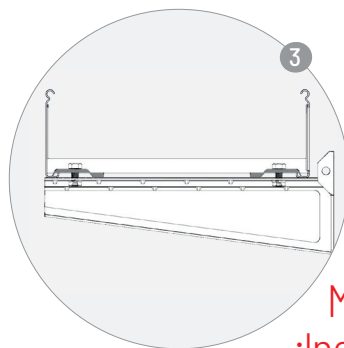
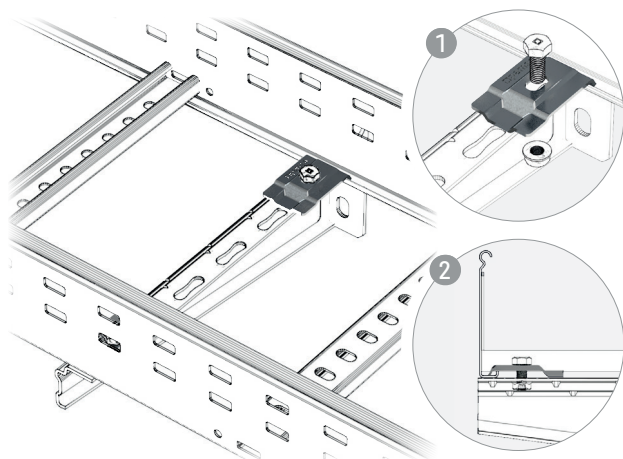


**Sólo 2 pasos**  
*Only 2 steps*



**Abrazadera Rail Rápida**  
*Fast Hold Down Bracket*

*Conexión rápida sin tornillos a estructuras de railes*  
*Quick connection without screws to channel and strut*



	100-150	1	56
	200-600	2	

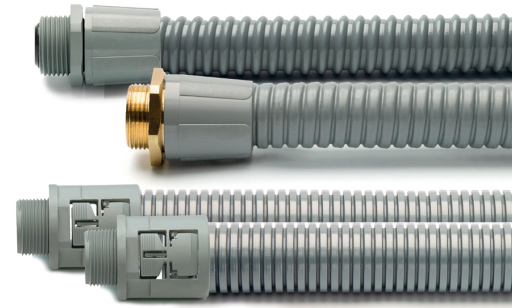
**Mejora la fijación.**  
**¡Incrementa cargas.!**










*Improved fixing. Increased loads*



**Sistema de Tubos Pemsa.  
Guía de selección**

*Pemsa Conduit System.  
Selection guide*



	Pemsa Plastic 7035 System					Pemsa Metal Rigid			
Denominación <i>Designation</i> Tubo <i>Conduit</i>	RLH 	RPVC 	TM-PVC 7035 	CLH 	TFA 7035 	RL / RLGC 	RR / RRGC 	RAL 	RINOX 

Características / Features											
	LH	PVC	PG	LH	PVC	EZ	GC	EZ	GC	Aluminio/ Aluminium	304
			PVC		PVC						
DN/SW min.	DN16	DN16	DN7	DN16	DN7	DN16	DN16	DN16	DN16	DN16	DN20
DN /SW max.	DN63	DN63	DN48	DN63	DN48	DN63	DN63	DN63	DN63	DN63	DN50
	-15°C +90°C	-15°C +90°C	-5°C +60°C	-15°C +90°C	-5°C +60°C	-45°C +400°C	-45°C +400°C	-45°C +400°C	-45°C +400°C	-45°C +250°C	-45°C +250°C
	Alta / High		Media / Medium	Alta / High	Media / Medium	Muy Alta / Very High					
	Rígido / Rigid			Media / Medium		Rígido / Rigid					
	OK according to IEC 60754-1			OK according to IEC 60754-1		OK	OK	OK	OK	OK	OK
	OK	OK	OK	OK	OK	OK	OK	OK	OK	OK	OK
	IP54	IP54	IP54	IP54	IP40 / IP65	IP54	IP54	IP54	IP54	IP54	IP54
	4432	4432	4421	2332	2421	5557	5557	5557	5557	4456	4456

Homologaciones / Approvals											
	CE		CE		CE		CE		CE		CE
		CE		CE		CE		CE		CE	

Aplicaciones / Applications											
	•	•	•	•	•	•	•	•	•	•	•
	•	•	•	•	•	•	•	•	•	•	•
	•	•	•	•	•	•	•	•	•	•	•
	•	•	•	•	•	•	•	•	•	•	•
	•	•	•	•	•	•	•	•	•	•	•
	•	•	•	•	•	•	•	•	•	•	•
	•	•	•	•	•	•	•	•	•	•	•



**Sistema de Tubos Pemsa.  
Guía de selección**

*Pemsa Conduit System.  
Selection guide*

Pemsa Flexible Metal & Plastic				Pemsaflex /Polyamide System					Denominación <i>Designation</i> Tubo <i>Conduit</i>
TFA	TM	TM-PVC	ECOFLEX	LG-PA	ST-PA	RB-PA	RB-PU	MACRO FLEX	

Características / Features									
PVC	PG	PG	PG	Poliamida/ <i>Polyamide/</i> PA6	Poliamida/ <i>Polyamide/</i> PA6	Poliamida/ <i>Polyamide/</i> PA12	Poliuretano/ <i>Polyurethane/</i> PU	Poliamida/ <i>Polyamide/</i> PA6	
PVC		PVC	PVC						
07	07	07	07	07	07	07	17	52	DN/SW min.
48	48	48	48	48	48	70	70	90	DN /SW max.
-5°C	-45°C	-5°C	-5°C	-40°C	-40°C	-50°C	-50°C	-40°C	
+60°C	+150°C	+60°C	+60°C	+105°C	+105°C	+105°C	+90°C	+105°C	
Media / <i>Medium</i>	Muy Alta / <i>Very High</i>	Media / <i>Medium</i>		Alta / <i>High</i>	Muy Alta / <i>Very High</i>				
Alta / <i>High</i>				Alta / <i>High</i>		Muy Alta / <i>Very High</i>			
	OK			OK	OK	OK	OK	OK	
OK	OK	OK	OK	OK	OK	OK	OK	OK	
IP40 / IP65	IP40	IP65	IP65	IP54 / IP67	IP54 / IP67	IP54 / IP67	IP54 / IP67	IP54 / IP67	
2421	4455	4421	3421	2443	2443	2422	1532	2443	

Homologaciones / Approvals									

Aplicaciones / Applications									
●	●	●	●	●	●			●	
●	●		●	●	●				
		●	●	●	●	●	●	●	
●				●	●	●	●	●	
			●	●	●			●	
			●	●	●			●	
●	●	●	●	●	●	●	●	●	

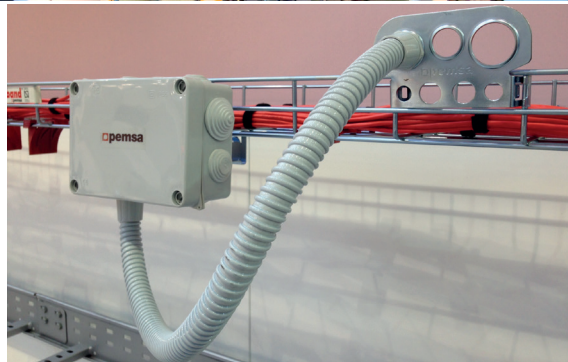
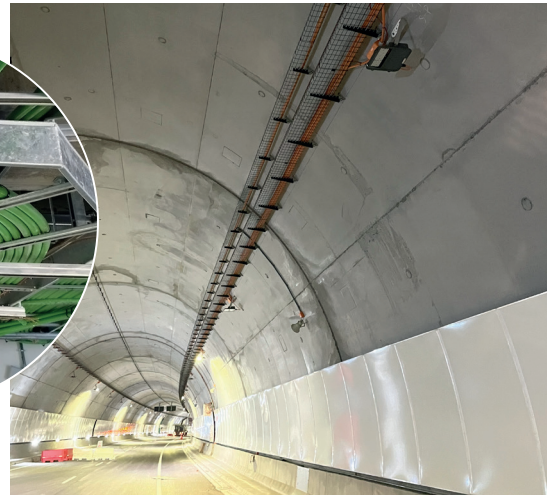


info

 pemsa

## Proyectos

## Projects





**Catálogos de Productos**  
*Product Catalogues*

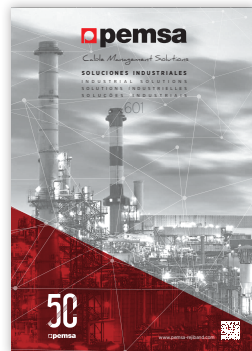
**Catálogo General**  
*General Catalogue*

**Soluciones Industriales**  
*Industrial Solutions*

**Guía de Soluciones Sectoriales**  
*Industry Solutions Guide*

**Sistema de protección Black BK8®**  
*Black BK8® Protection System*

**SafeCu**  
*SafeCu*



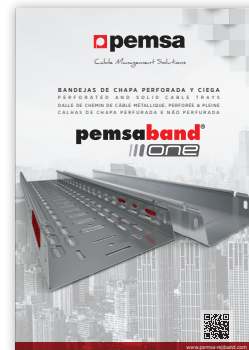
**Solar Totem**  
*Solar Totem*

**Guía rápida**  
*Quick guide*

**Guía de instalación**  
*Installation Guide*

**Pemsaband One**  
*Pemsaband One*

**Data Centers**  
*Data Centers*





Contact

 **pemsa**

## Pemsa **Cable Management, S.A.**



C/ Galileo Galilei 22 - 24. P.E. La Garena  
28806, Alcalá de Henares. Madrid. España  
Tel.: +34 91 802 34 88  
info@pemsa-rejiband.com  
www.pemsa-rejiband.com

### Customer Service

Tel.: +34 91 802 01 20  
atencionalcliente@pemsa-rejiband.com

### Expor Area

C/ Galileo Galilei 22 - 24. P.E. La Garena  
28806, Alcalá de Henares. Madrid. España  
Tel.: +34 91 802 01 20  
export@pemsa-rejiband.com

---

## Filiales / Branches



### UK

1 Sussex Avenue  
Leeds LS10 2LF  
Tel.: +44 113 277 9090  
sales@pemsa.co.uk  
www.pemsa.co.uk



### Portugal

Estrada de Polima, 1007 - 2ºK  
2785-543 São Domingos de Rana. Portugal  
Tel.: +351 21 4445725  
pemsa.portugal@pemsa-rejiband.com



### France

12, Rue de la Closerie, ZI de Clos aux pois  
Bat G. 91090 LISSES. France  
Tel.: +33 01 60 86 75 65  
service-client@pemsa.fr  
www.pemsa.fr



### Latinoamérica

Vía Funza - Siberia, Km 1,5  
Parque Ind. VIC - Bodega 1.  
FUNZA (Bogotá) - COLOMBIA  
Tel.: +57 1 823 7502  
info@pemsa.com.co  
www.pemsa.com.co