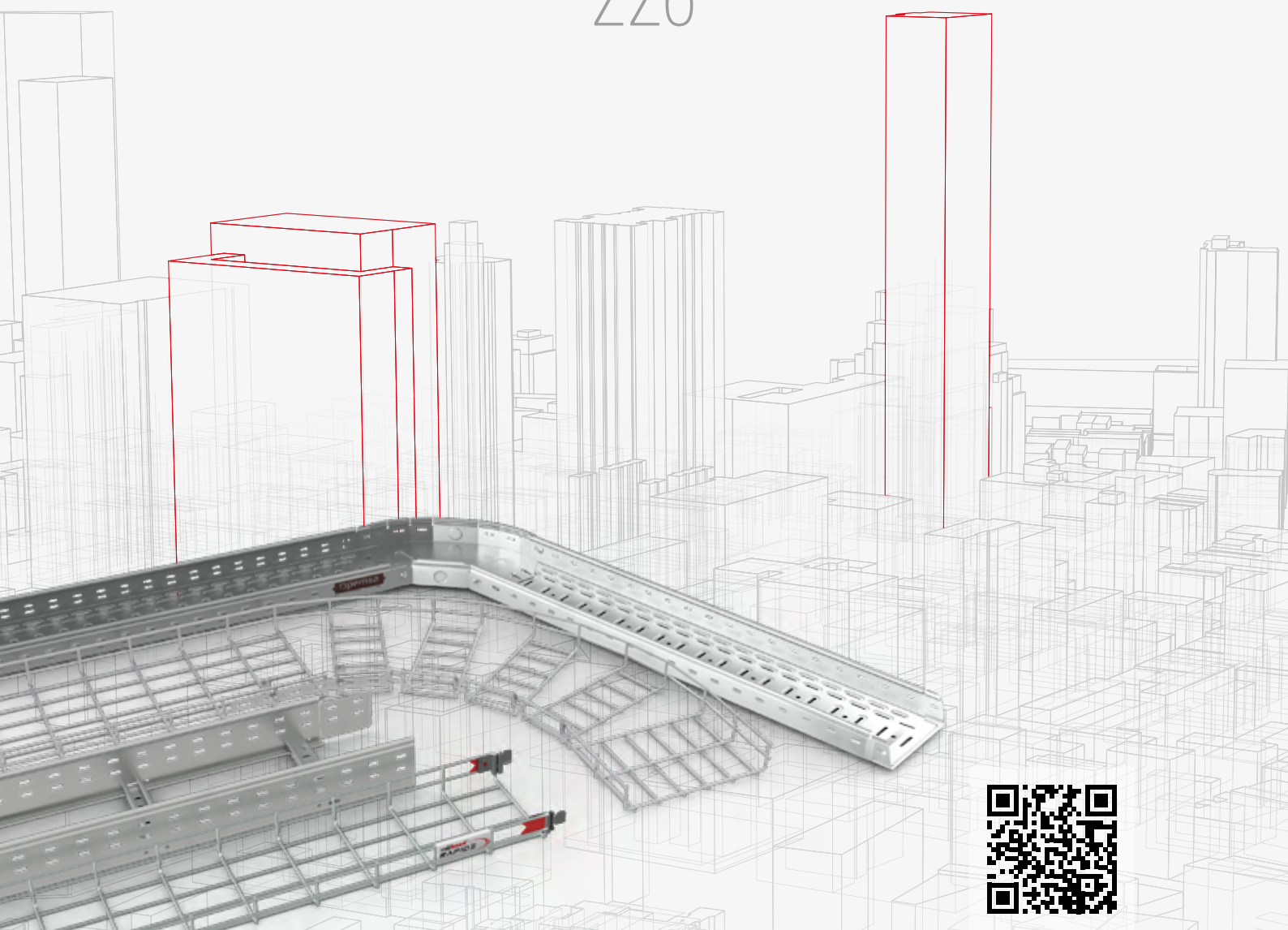




SISTEMA DE CAMINHO DE CABOS, SUPORTES E ACESSÓRIOS

GUIA RÁPIDO

226





Sistemas de proteção contra corrosão

A Pemsa oferece uma ampla gama de sistemas de proteção contra corrosão que incluem vários revestimentos para cobrir todos os requisitos e ambientes.

		Sistema de Proteção			
		É um conjunto de acabamentos com as mesmas propriedades ou características, prestações, estética, etc. que se comercializam em conjunto			
		Acabamento			
		Revestimento anticorrosivo.			
			Clase	Cat. Corrosividade	
CU	CU1	Cobreado	1	C1	
PG	PG3	Pré-galvanizado	3	C3	
EZ	PAV	Passivado	1	C1	
	EZ2	Electrozincado	2	C2	
	EZ3		3	C2	
BK8	BLACK C8	Acabamento metálico de Alta Resistência	8	C4	
	BK8-ZNI	Zinc Níquel Preto	8	C4	
GC	HDG	Galvanizado a Quente	4,5 / 5,5	C4	
	ZL	Zinc Laminar	7 / 8	C5	
AZ+	ZM	Liga de Alta Resistência	8	C5	
INOX	I303	Aço Inoxidável	-	C5	
	I304		9C	C5	
	I316L		9D	CX	
	I304D	9C	C5		
	I316D	9D	CX		
PT	PO-PG	Tinta Polyester em Pré-galvanizado	3/6	C3/C5	
	PO-EZ	Tinta Polyester em Eletrozincado	6	C5	
AL	ALU	Alumínio	NA	C5	
	6063T6	Alumínio liga 6063-T6	NA	CX	
	1050H24	Alumínio liga 1050H24	NA	CX	
LN	LAT	Latão	NA	NA	
	LNI	Latão Niquelado	NA	C4	

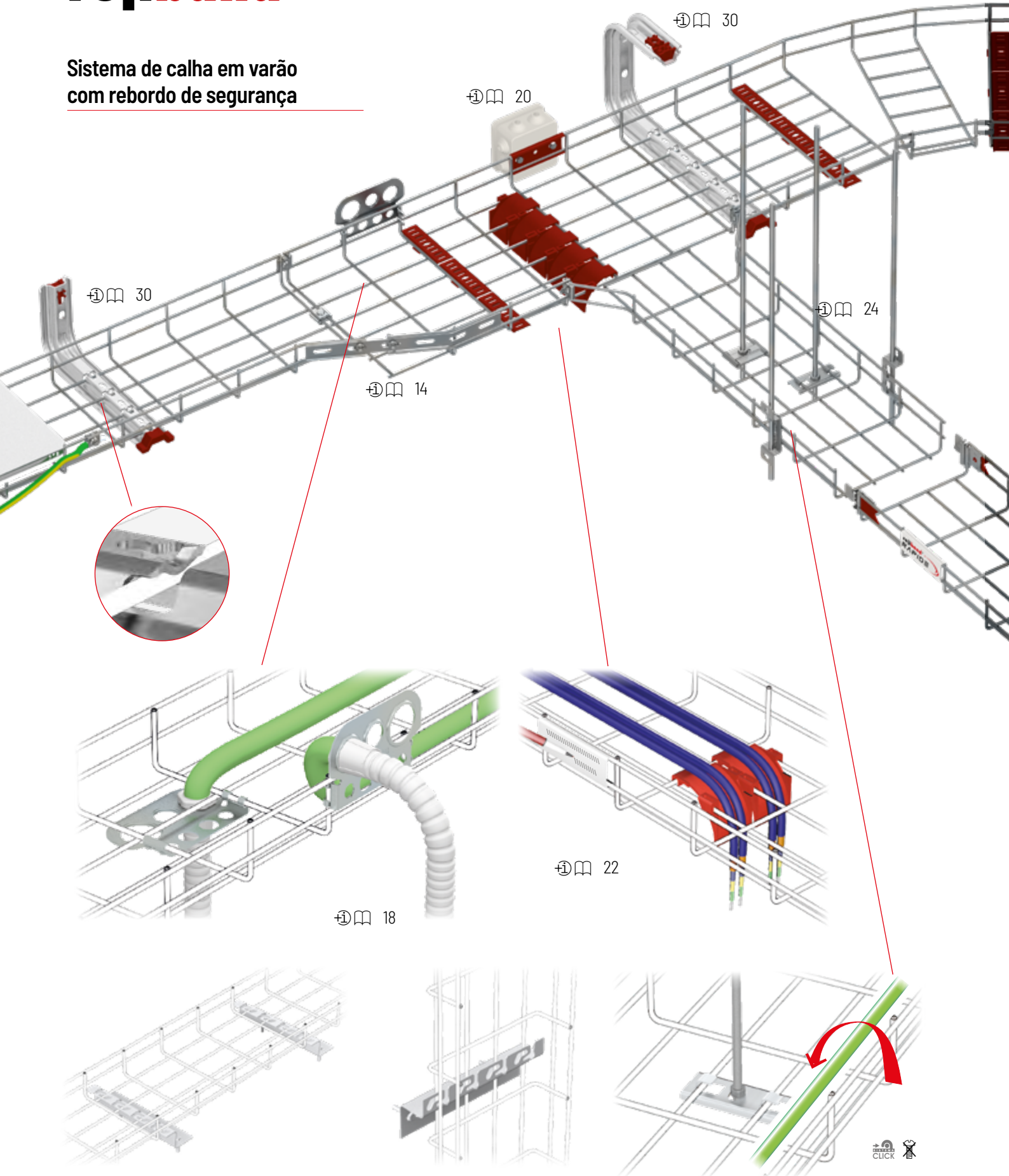
Consulte a nossa web para obter informação completa sobre os nossos produtos, homologações e certificados. Também no nosso Catálogo Online, poderá descarregar os certificados por produto

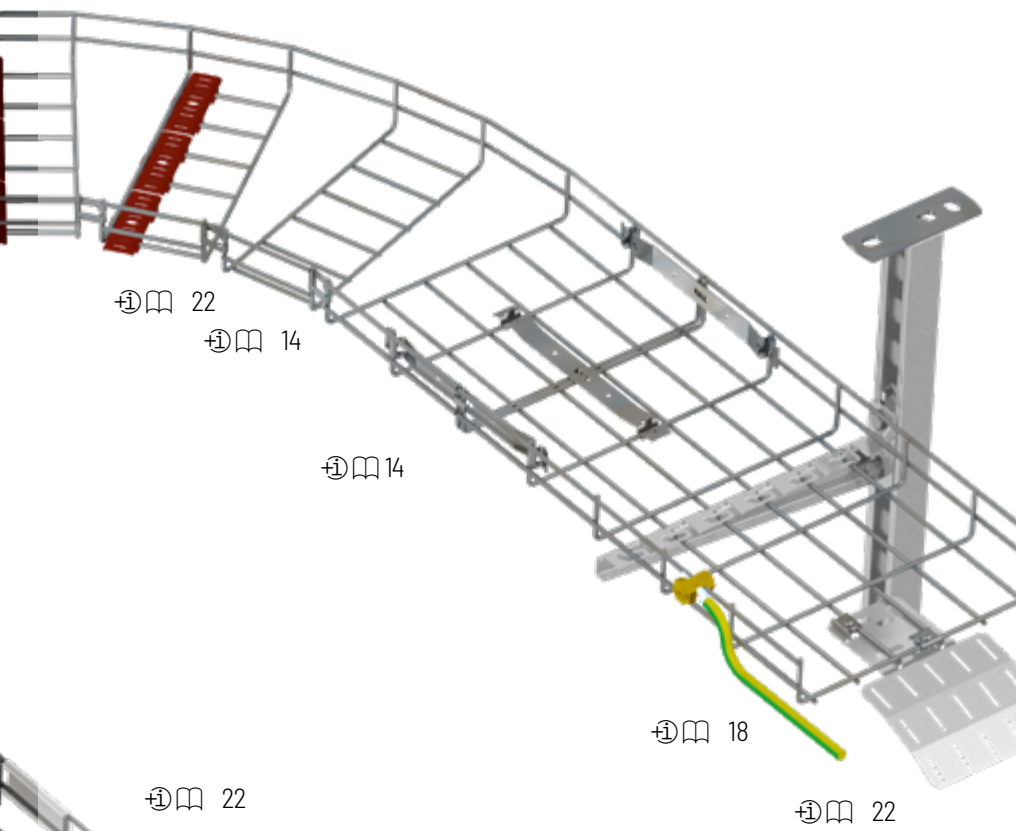
Homologações					
	Norma Internacional de Calhas IEC 61537		Livre de Halógenos conforme EN 50267-2-1		Certificação UL
	Norma Internacional de Tubos IEC 61386		Conformidade com a Directiva RoHS 2002/95/CE		Certificação UL
	Marcação N da AENOR		Ensaio Resistência ao Fogo E90 conforme DIN 4102-12		Certificação Canadiana CSA
	Conforme NEMA VE-1		Certificação conforme Norma Francesa		Certificação Alemã VDE
	Conformidade CE Directiva 2006/95 CE		Homologação Deutsche Bahn		Certificação Germanischer Lloyd
	Certificação Retie		Certificação aplicações marítimas DNV		Certificação Russa GOST
					Certificação Ambientes explosivos ATEX

Soluções de produtos					
	Indústria de Alimentos		Produção de Energia		Oil & Gas
	Indústria Petroquímica		Data Centers		Offshore, Portos
	Energias Renováveis		Túneis Infraestruturas		Indústria Naval
	Edificação Terciária		Solução E90 Resistência ao Fogo		Mineração e Cimenteira
	Aplicações Ferroviárias		Indústria de Processamento		Instalações Higiénico-Sanitárias
	Indústria Farmacêutica		Tratamento de água		

rejiband®

Sistema de calha em varão com rebordo de segurança





Normas Internacionais:



Norma internacional de Calhas



Norma Nema VE-1



Certificação UL



Resistência ao fogo



Marca N AENOR IEC61537



RoHS 2011/65/EU



Certificação Retie



IQNET ISO 9001



Produto patenteado



London Underground

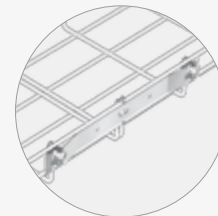
rejiband RAPIDE	⊕	⊖	L	EZ	GC	304	316L	PT	BK8
	60	60-600	3000	●					●
	100	100-600	3000	●					●
rejiband®									
	35	60-400	3000	●	●	●	●		
	60	60-600	3000	●	●	●	●	●	
	100	100-600	3000	●	●	●	●		
	150	100-600	3000	●	●	●	●		
rejiband BLACK C8									
	35	60-400	3000						●
	60	60-600	3000						●
rejitech®									
	60	100	2000	●					
	100	60-200	3000	●	●				●



Rebordo de segurança



Unões



Sistema click



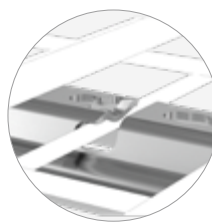
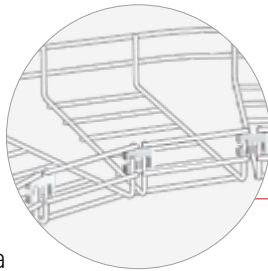
Calha de varão electrossoldado com rebordo de segurança

Vantagens e Características

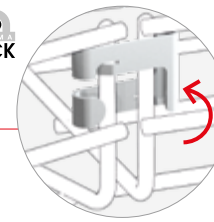
Ampla gama de acabamentos

GC **304** **316L** **BK8**

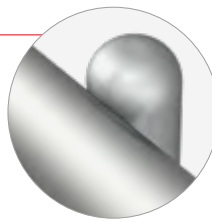
Sistema Cortar, Dobrar, Unir.
Poupança de material e mão de obra



CLICK



Sistema Click de união rápida.
Suportes e acessórios



Rebordo de segurança.
Protege os cabos



I. de Processamento



Indústria de Alimentos



Edificação Terciária



Indústria Petroquímica



Offshore, Portos



Indústria Naval



IT/Data Centers



Tratamento de água



Túneis Infraestruturas



Energias Renováveis



Novidades



Solução para instalações em coberturas solares e autoconsumo

rejiband®
pemsa®

Sistema de montagem elevada multifuncional, para instalação de calhas de arame e chapa

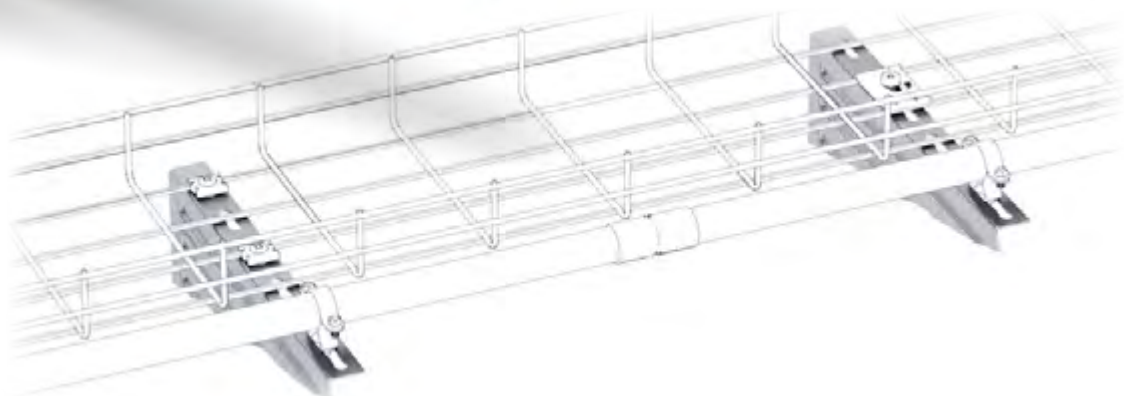


Novidades

Suporte de instalação polivalente

M-PLUS

Suporte para instalação polivalente. Instalações eléctricas, HVAC, contra incêndios, etc.



rejiband® RAPIDE

Calha de varão Sistema Click de união rápida

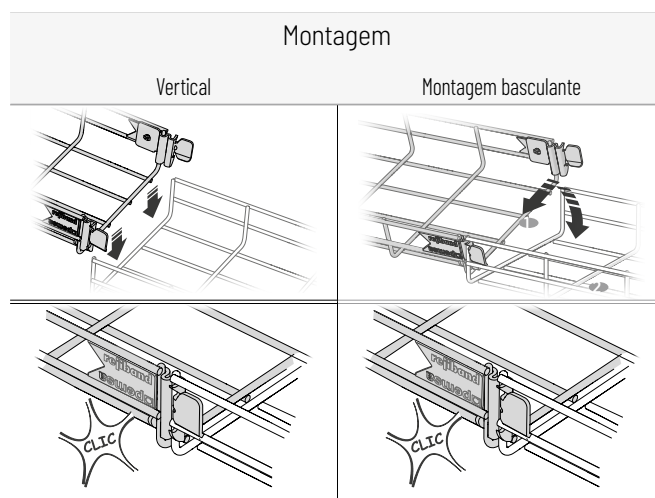
⊞ 60, 100 • ⊞ 60-600 • ⊞ 3000



ETIM EC000853

⊞	⊞	EZ	BK8	kg/m	⊞
60	60	60512060	60582060	0,591	18
	100	60512100	60582100	0,811	24
	150	60512150	60582150	0,946	24
	200	60512200	60582200	1,217	18
	300	60512300	60582300	1,943	12
	400	60512400	60582400	2,353	6
	450	60512450	60582450	2,423	6
	500	60512500	60582500	2,781	6
	600	60512600	60582600	3,191	6
100	100	60513100	60583100	1,203	12
	150	60513150	60583150	1,259	6
	200	60513200	60583200	1,912	6
	300	60513300	60583300	2,343	6
	400	60513400	60583400	2,756	6
	450	60513450	60583450	2,827	6
	500	60513500	60583500	3,187	6
	600	60513600	60583600	3,600	6

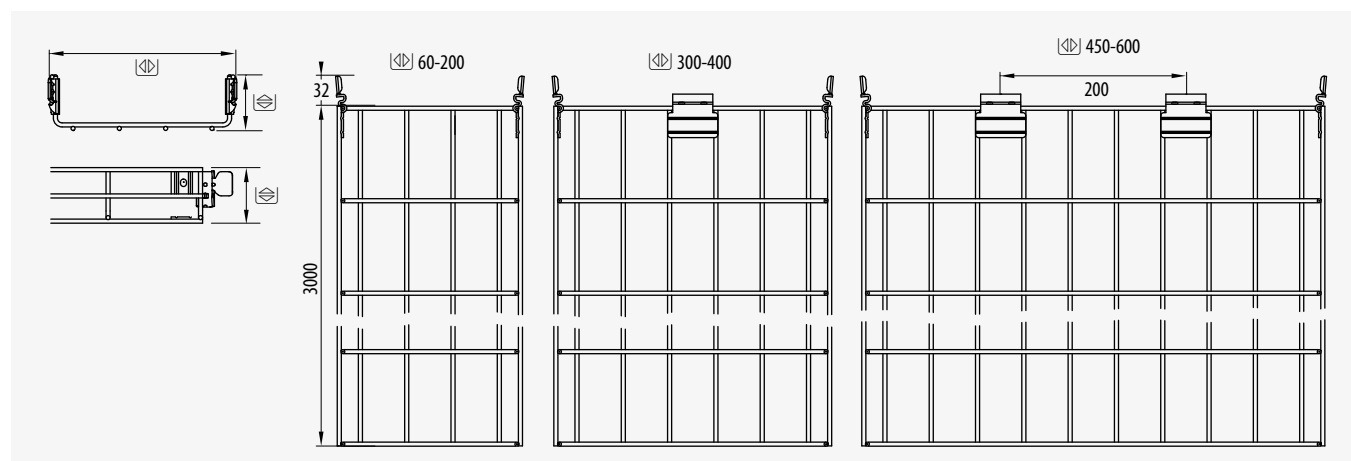
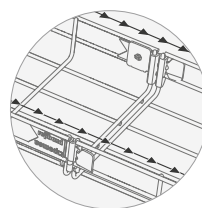
Poupança de tempo de Instalação e Mão de obra



Continuidade electrica em conformidade com a norma



IEC
61537





BK8



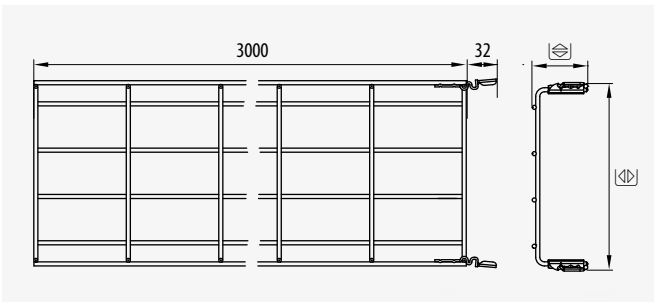
rejiband**®**
RAPIDE

Calha de varão Alta Resistência

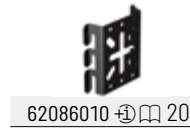
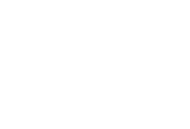
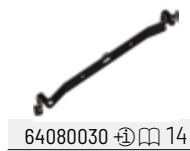
☒ 60, 100 • ☒ 60-600 • ☒ 3000

ETIM EC000853

☒	☒	BK8	kg/m	☒
60	60	60582060	0,567	24
	100	60582100	0,799	24
	150	60582150	1,022	24
	200	60582200	1,205	18
	300	60582300	2,091	12
	400	60582400	2,565	6
	450	60582450	2,642	6
	500	60582500	3,014	6
100	600	60582600	3,468	6
	100	60583100	1,215	12
	150	60583150	1,253	6
	200	60583200	1,897	6
	300	60583300	2,314	6
	400	60583400	2,727	6
	450	60583450	2,815	6
	500	60583500	3,145	6
600	60583600	3,562	6	



Gama Completa de Acessórios




rejiband®

35 60 100 150

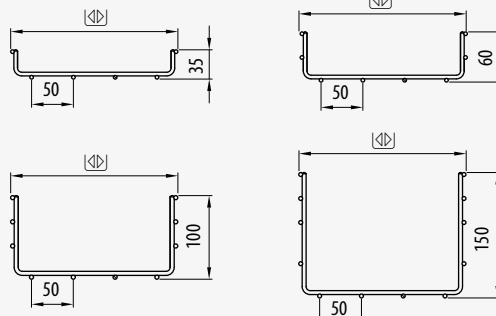
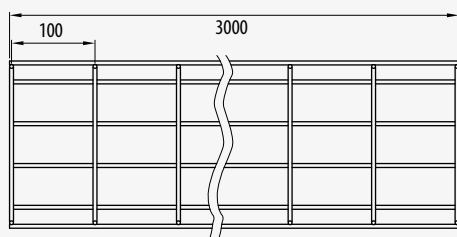
Calha de varão

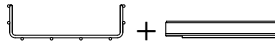
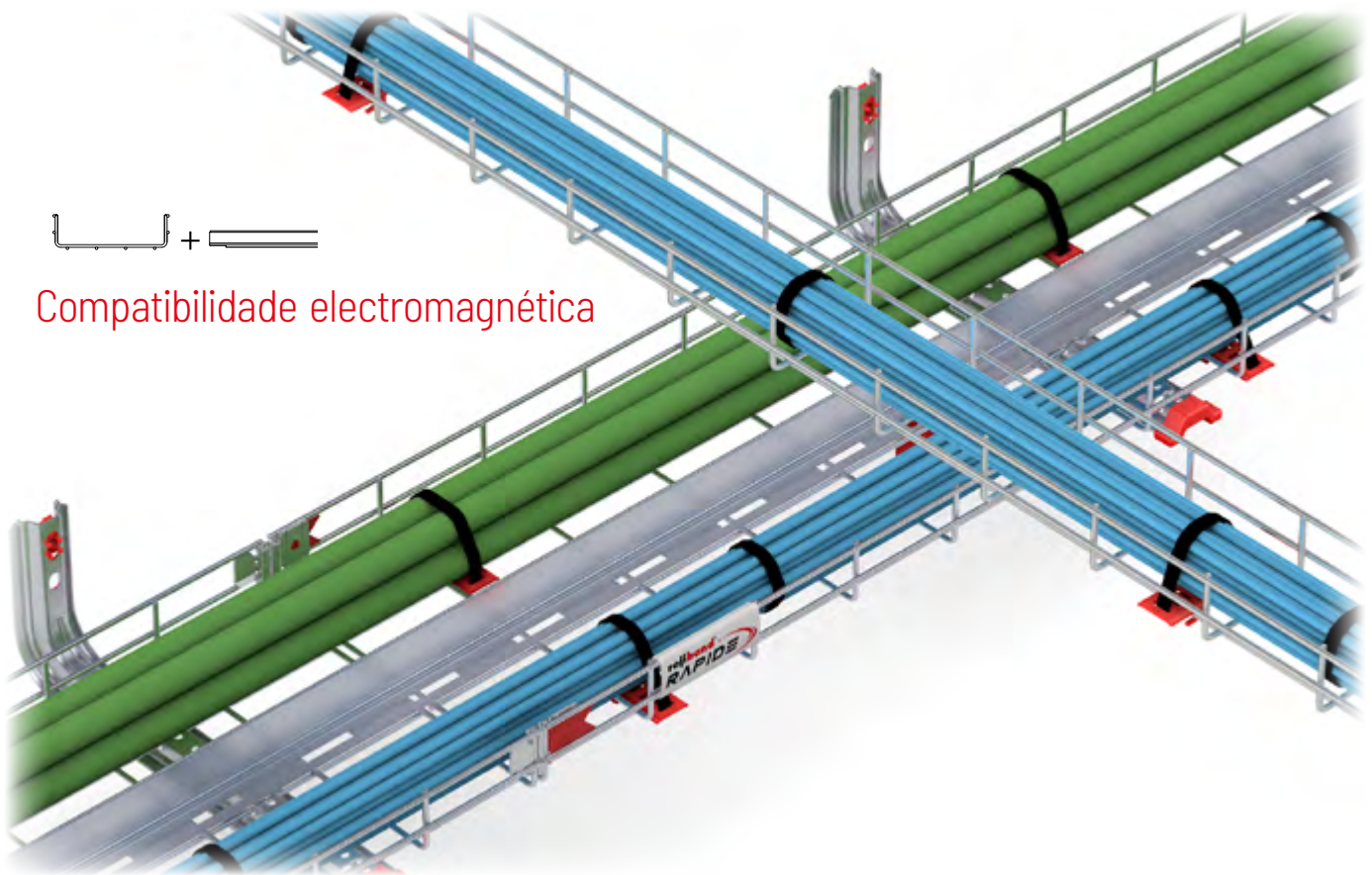
☒ 35-150 • ☒ 60-600 • ☒ 3000



☒	☒	EZ	GC	CU	304	316L	PT-EZ	C8	kg/m	☒
35	60	60211060	60231060	-	60251060	60261060 ☒	-	60281060	0,405	24
	100	60211100	60231100	-	60251100	60261100 ☒	-	60281100	0,547	24
	150	60211150	60231150	-	60251150	60261150 ☒	-	60281150	0,723	24
	200	60211200	60231200	-	60251200	60261200 ☒	-	60281200	1,034	18
	300	60211300	60231300	-	60251300	60261300 ☒	-	60281300	1,401	18
	400	60211400	60231400	-	60251400	60261400 ☒	-	60281400	1,797	12
60	60	60212060	60232060	-	60252060	60262060	60242060	60282060 ☒	0,564	24
	100	60212100	60232100	82003241	60252100	60262100	60242100	60282100 ☒	0,799	24
	150	60212150	60232150	82003242	60252150	60262150	60242150	60282150 ☒	1,022	24
	200	60212200	60232200	82003243	60252200	60262200	60242200	60282200 ☒	1,326	18
	300	60212300	60232300	82003244	60252300	60262300	60242300	60282300 ☒	2,091	12
	400	60212400	60232400	-	60252400	60262400	60242400	60282400 ☒	2,565	6
	450	60212450	60232450	82003245 ☒	-	-	-	60282450 ☒	2,642	6
	500	60212500	60232500	-	60252500	60262500	60242500	60282500 ☒	3,014	6
600	60212600	60232600	82003247 ☒	60252600	60262600	60242600	60282600 ☒	3,468	6	
100	100	60213100 ☒	60233100	-	60253100	60263100 ☒	-	60283100 ☒	1,316	12
	150	60213150 ☒	60233150	-	60253150	60263150 ☒	-	60283150 ☒	1,383	6
	200	60213200 ☒	60233200	-	60253200	60263200 ☒	-	60283200 ☒	2,055	6
	300	60213300 ☒	60233300	-	60253300	60263300 ☒	-	60283300 ☒	2,512	6
	400	60213400 ☒	60233400	-	60253400	60263400 ☒	-	60283400 ☒	2,962	6
	450	60213450 ☒	60233450	-	-	-	-	60283450 ☒	2,815	6
	500	60213500 ☒	60233500	-	60253500	60263500 ☒	-	60283500 ☒	3,413	6
	600	60213600 ☒	60233600	-	60253600	60263600 ☒	-	60283600 ☒	3,866	6
150	200	60216200 ☒	-	-	-	-	-	60286200 ☒	2,111	6
	300	60216300 ☒	-	-	-	-	-	60286300 ☒	2,431	6
	400	60216400 ☒	-	-	-	-	-	60286400 ☒	2,958	6
	450	60216450 ☒	-	-	-	-	-	60286450 ☒	2,849	6
	500	60216500 ☒	-	-	-	-	-	60286500 ☒	3,375	6
	600	60216600 ☒	-	-	-	-	-	60286600 ☒	3,645	6
rejiband® 		64010061	64030061	68000038	64060061	64060061	64060061	64080061	☒ ☒ 14	

☒ Baixo pedido

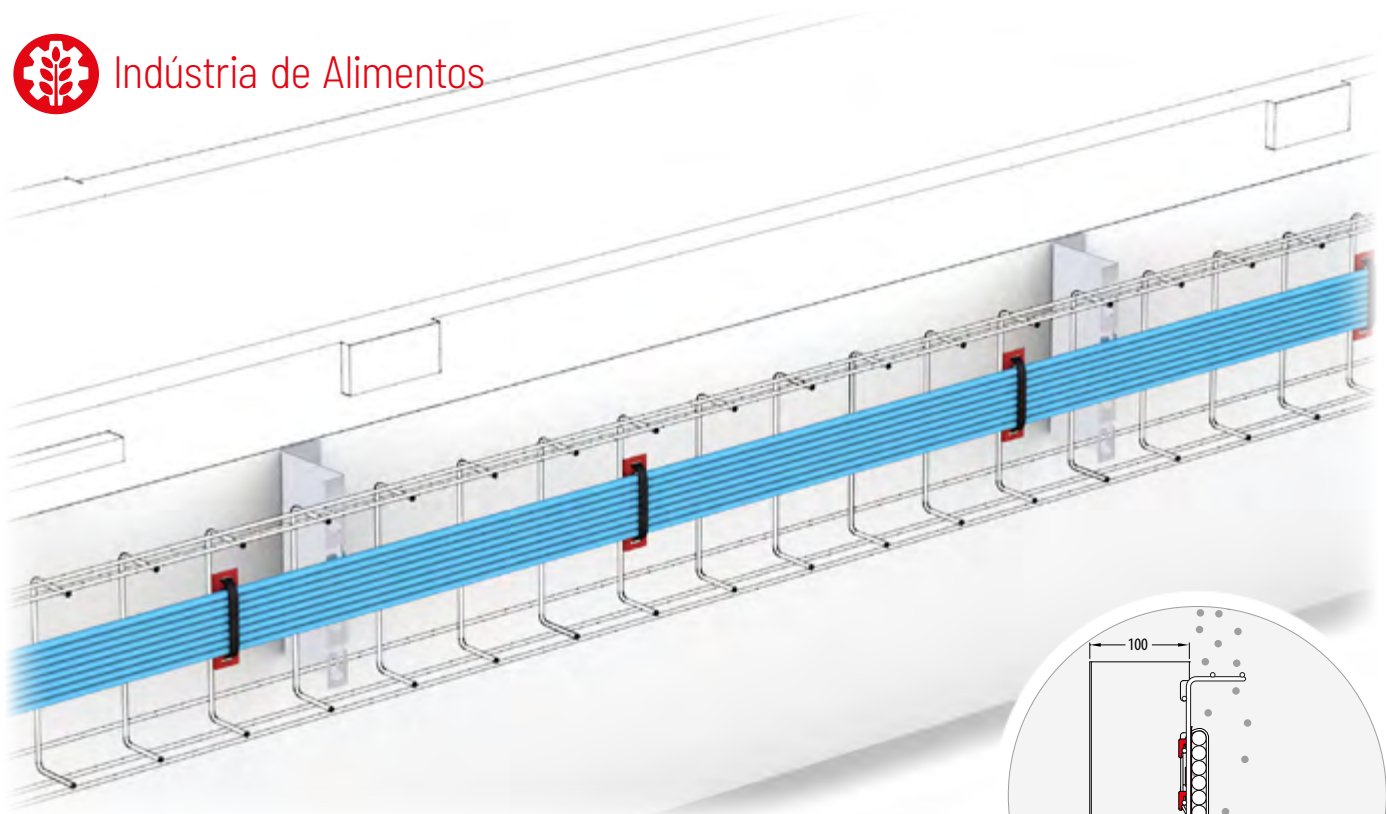




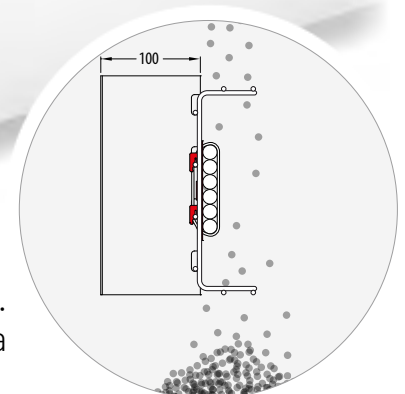
Compatibilidade electromagnética



Indústria de Alimentos



Minimiza a acumulação de resíduos na instalação.
Facilita as operações de limpeza





rejiband®

ACC

pemsa

rejiband®

60X60-2

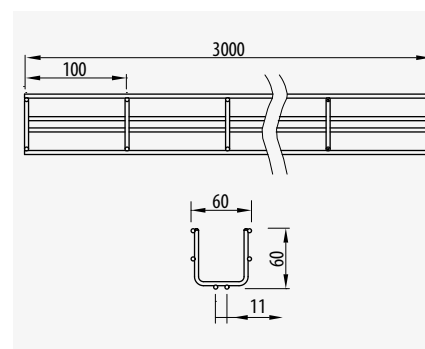
Calha em varão, duplo varão na base

☒ 60 • ☒ 60 • ☒ 3000

ETIM: EC000853



☒	☒ 60 • ☒ 60			
☒	Ref	kg/u	☒	
EZ	60212065	0,765	18	
GC	60232065	0,792	18	
CU	82003261	0,014	25	
304	60252065	0,765	18	
316L	60262065	0,765	18	
BK8	60282065	0,765	18	

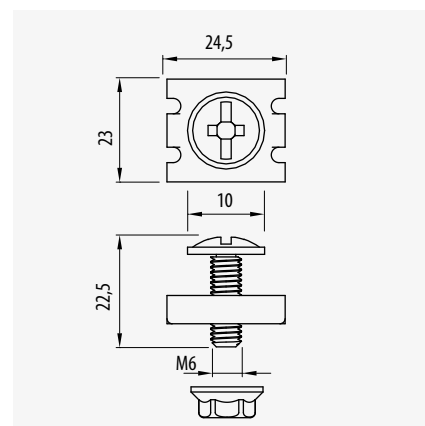


Kit Fixação Rejiband 60x60-2



☒	☒ 60 • ☒ 60			
☒	Ref	kg/u	☒	
EZ	64010058	0,014	25	
GC	64030058	0,015	25	
CU	82003261	0,0136	25	
316L	64060058	0,014	25	
BK8	64080058	0,014	25	

ETIM: EC002413

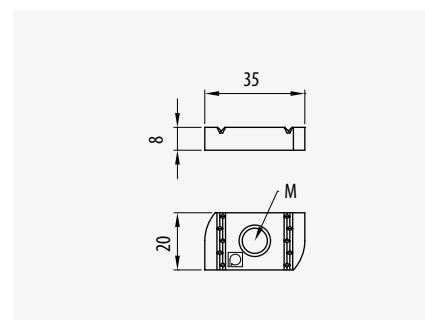


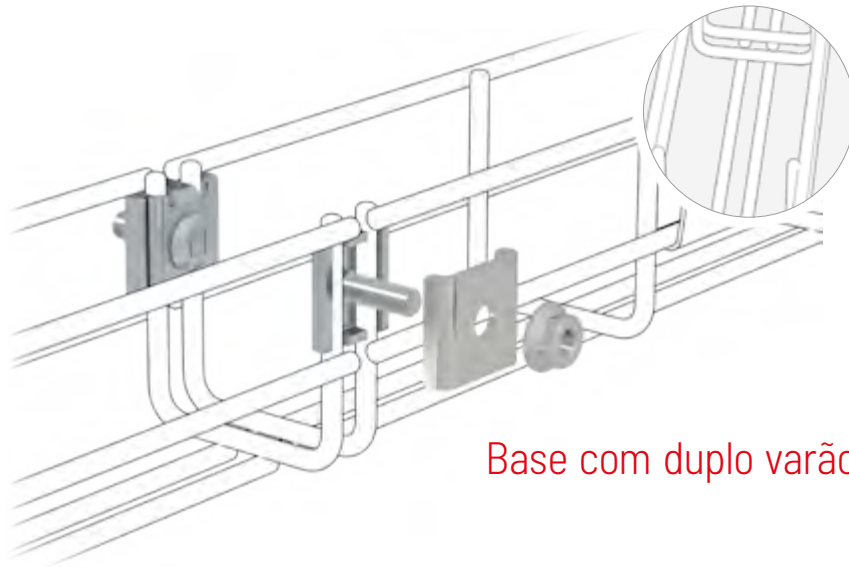
Porca de Perfil


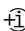


☒	M	Ref	kg/u	☒
EZ	M6	67020055	0,014	25
GC	M6	67030054	0,015	25
316L	M6	67060054	0,014	25

ETIM: EC000482

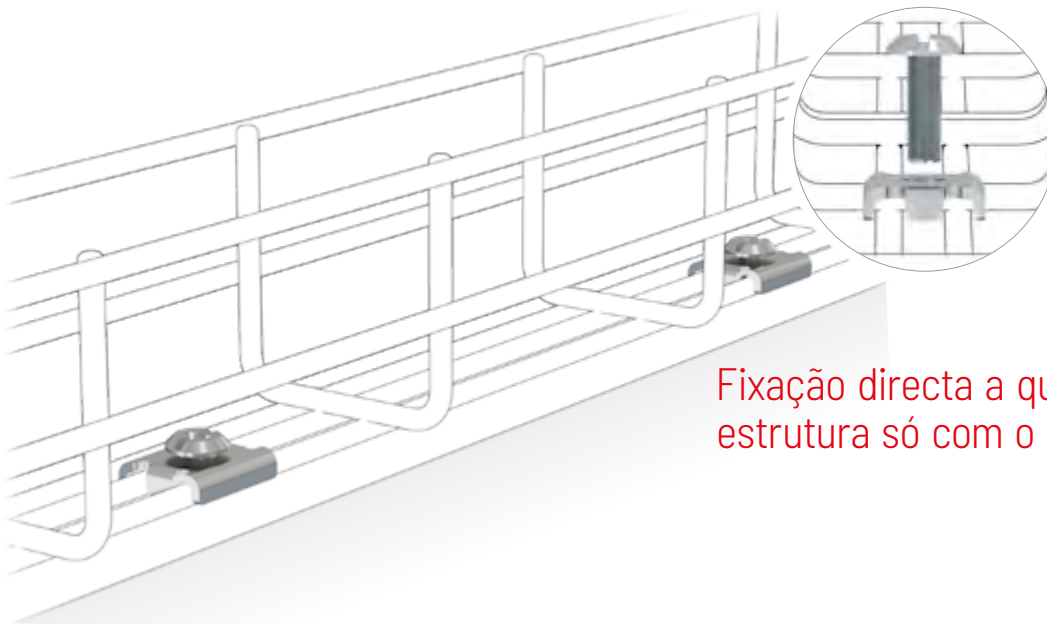



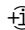


 x2  14

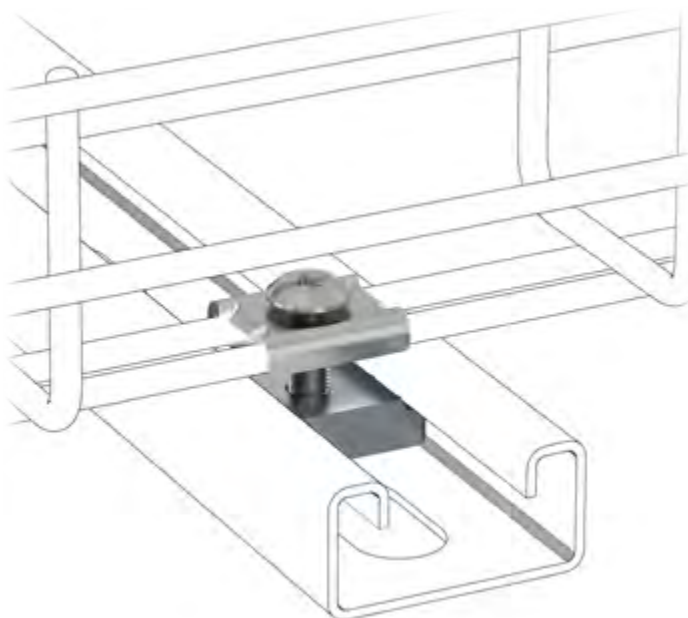
Montagem com uniões reforçadas




Base com duplo varão. Melhora a fixação



 x2  10

Fixação directa a qualquer suporte ou estrutura só com o kit de fixação



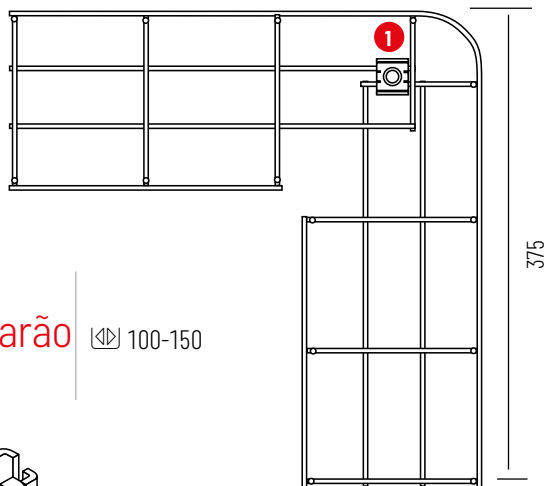
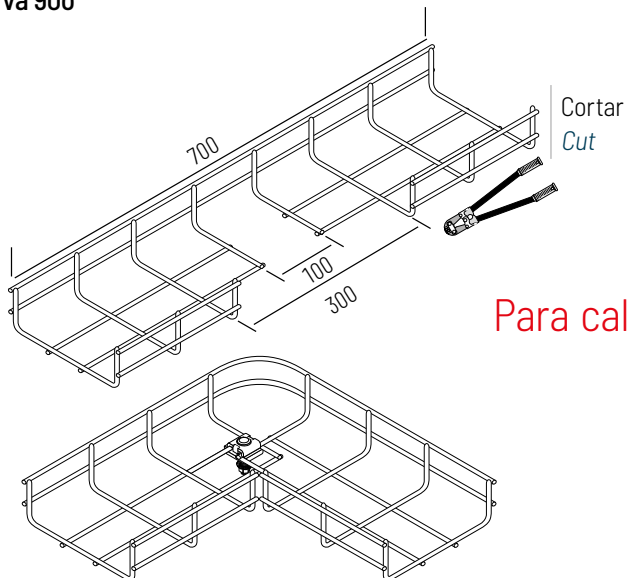
  M6 x1  10

Fixação facil sobre o Perfil, com porca de perfil. O parafuso gira com a porca, e fixa o sistema

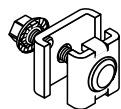


Exemplos de construção de acessórios (cortar, dobrar, unir)

Curva 90o

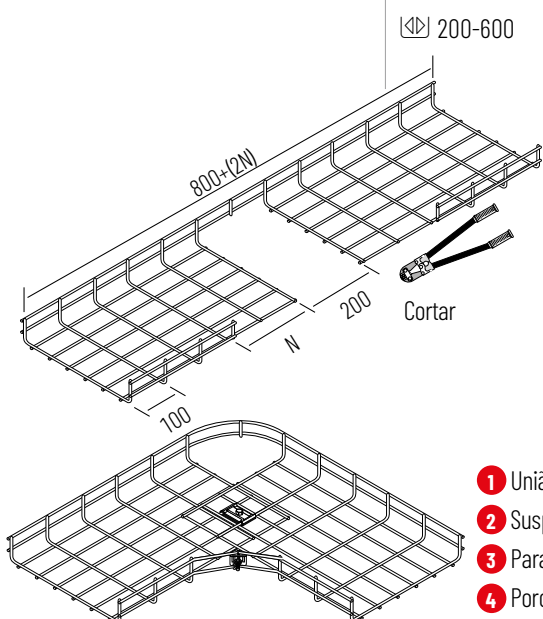


Para calhas de varão \square 100-150

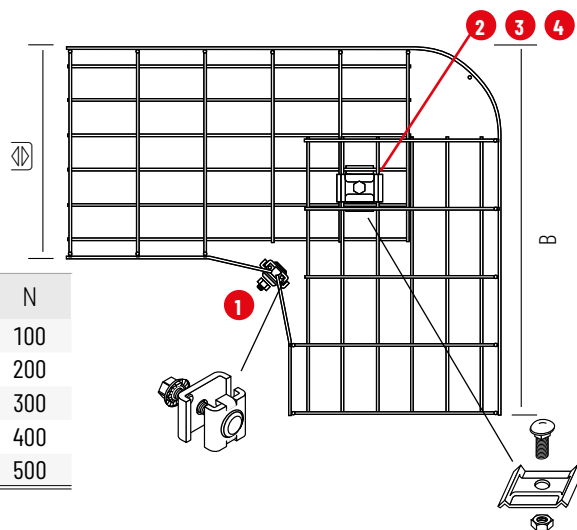


1 União reforçada

Para calhas de varão

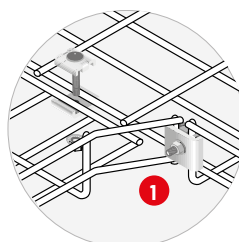
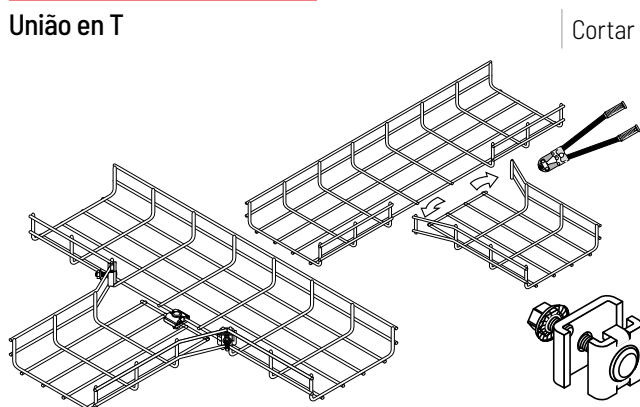


\square	B	N
200	525	100
300	625	200
400	725	300
500	825	400
600	925	500

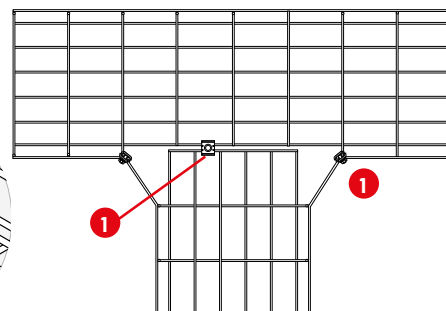


- 1 União reforçada
- 2 Suspensão Central x2
- 3 Parafuso C/DIN 603 M6x20
- 4 Porca M6

União em T



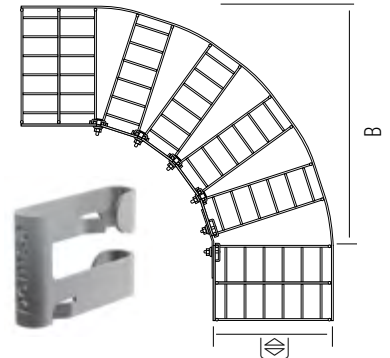
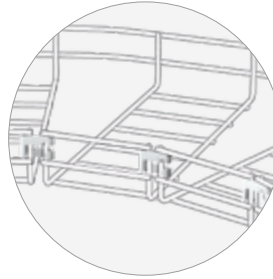
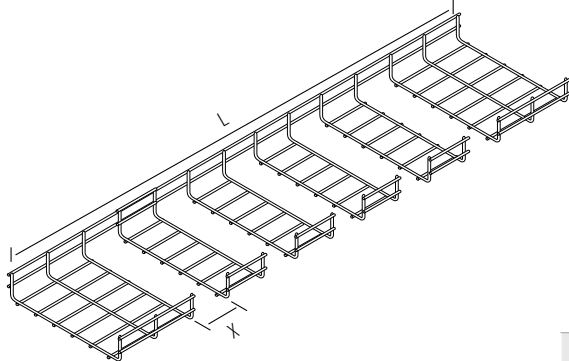
1 União reforçada
Unidades em mm





Exemplos de construção de acessórios
(cortar, dobrar, unir)

Curva 90°



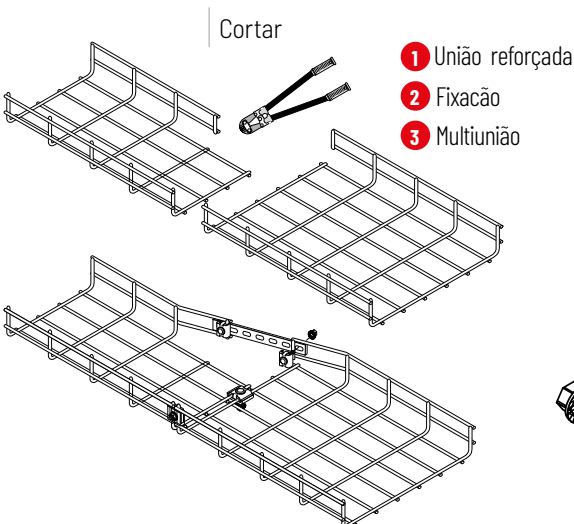
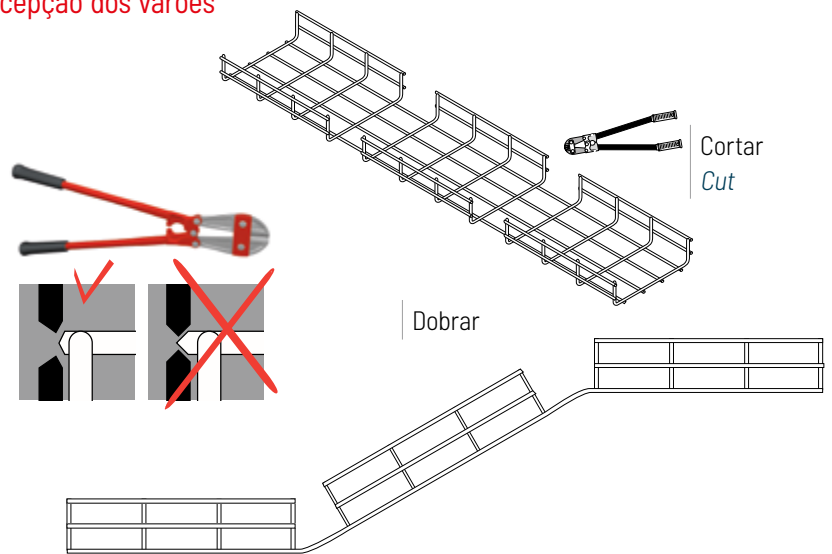
Para calhas de varão

300-600

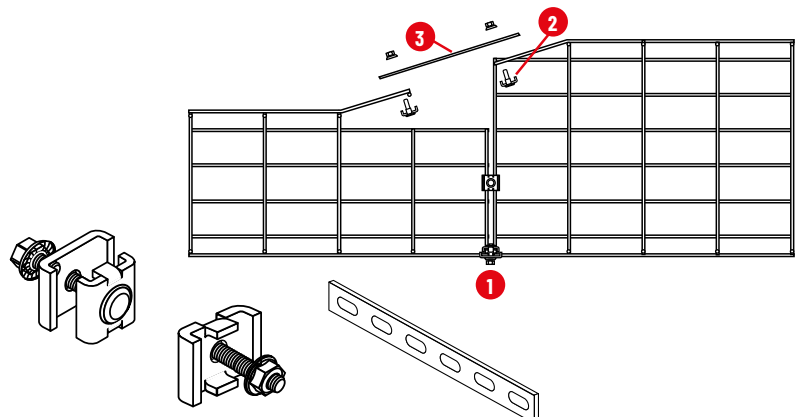
☒	B	L	X
300	570	1.300	5
400	840	1.700	7
500	920	2.100	9
600	1.300	2.300	10

Para sua segurança: Utilizar tesoura de corte assimétrico.
Faça o corte o mais próximo possível da intercepção dos varões
horizontais e verticais e na posição indicada

Subidas o Descidas



Reduções



Unidades em mm



rejiband®

ACC

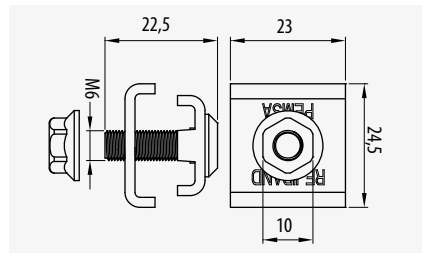
pemsa

União Reforçada



35-60-100-150 • 60-600

Ref	kg/u	50
EZ 64010061	0,029	50
GC 64030061	0,030	50
CU 68000038	0,029	50
BK8 64080061	0,029	50
316L 64060061	0,029	50



ETIM: EC002413

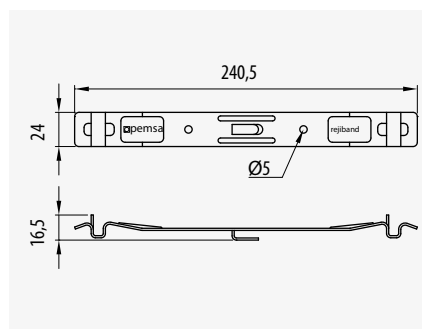
União Click



35-60-100 • 60-600

Ref	kg/u	25
EZ 64010020	0,075	25
GC 64030030	0,077	25
CU 82003258	0,072	25
BK8 64080030	0,075	25

ETIM: EC002413



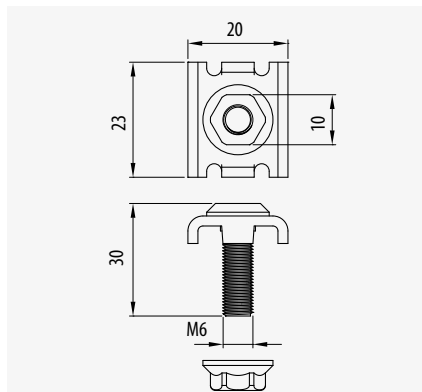
Fixação



35-60-100-150 • 60-600

L	Ref	kg/u	50
EZ 20	64010060	0,019	50
GC 20	64030060	0,019	50
	64030160	0,020	50
CU 20	82003255	0,0186	50
BK8 20	64080060	0,019	50
316L 20	64060060	0,019	50

ETIM: EC002413



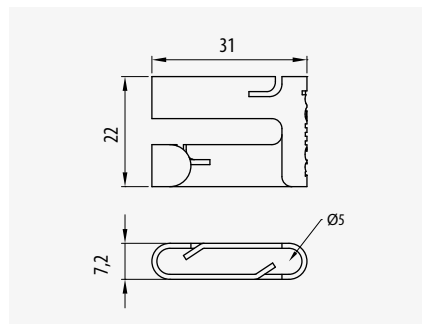
Clip de União



35-60-100-150 • 60-600

Ref	kg/u	50
EZ 64010072	0,006	50
GC 64030072	0,007	50
BK8 64080072	0,006	50

ETIM: EC002413



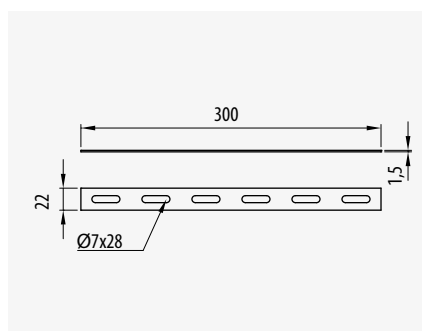
Multiunião

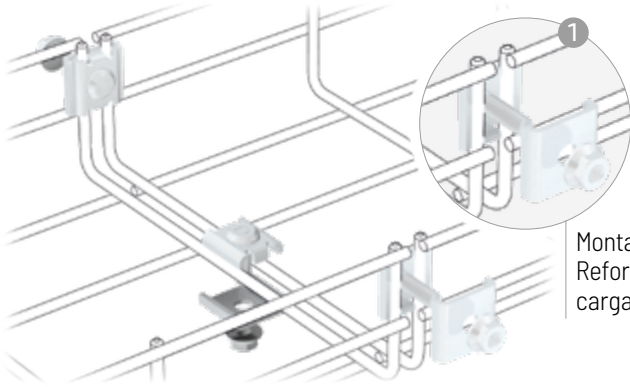


35-60-100-150 • 60-600

Ref	kg/u	10
EZ 67010053	0,067	10
GC 67030047	0,071	10
BK8 67080053	0,067	10
316L 67060053	0,066	10

ETIM: EC002413





Alta Resistência

Montagem Reforçada. Grandes cargas

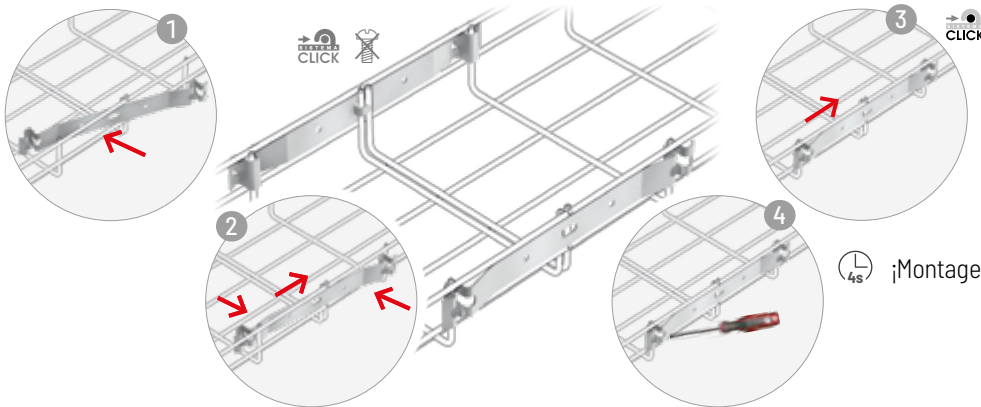
60-150	2
200-400	2+1
500-600	2+2



Produto para instalações de resistência ao fogo E90



Continuidade eléctrica em conformidade com a norma <math><50m\Omega</math>



60-200	2
300-600	2+1*

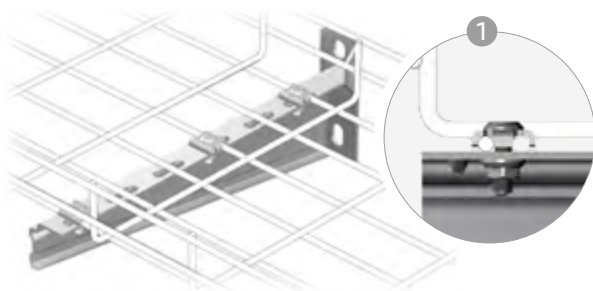
*Base



Continuidade eléctrica em conformidade com a norma $50m\Omega$



¡Montagem fácil!



Ajuste preciso
Máxima resistência

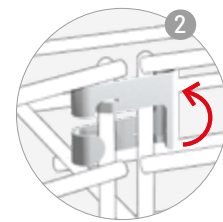
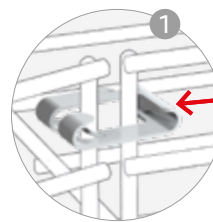
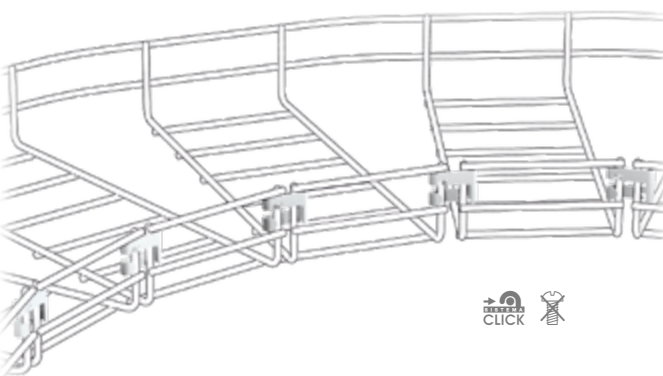


Produto para instalação de Resistência ao fogo E90

100-150	1
200-400	2
500-600	3

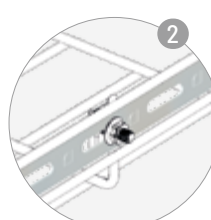
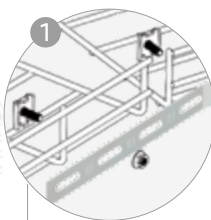
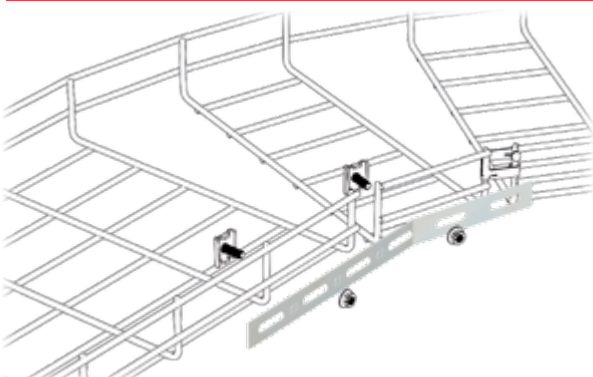


14



¡Rápido!

Sem ferramentas



Facilita a criação de curvas

100-200	4	2
300	6	2+1
400-600	8	2+2

Polivalente

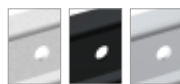


rejiband®

ACC

pemsa

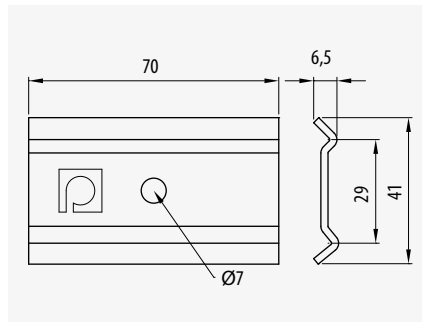
Placa de União Lateral



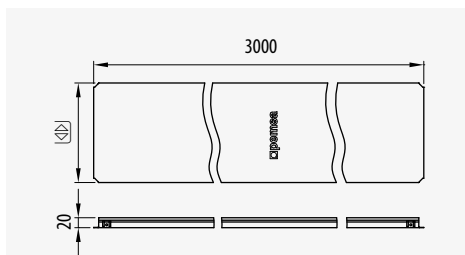
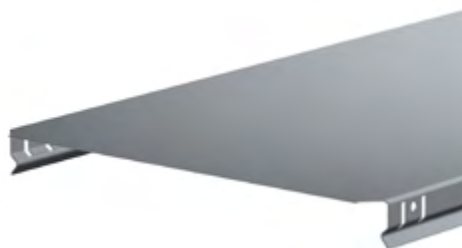
• 60-100-150 • 60-600

Ref	kg/u	
EZ 64010041	0,0486	50
GC 64030041	0,0506	50
BK8 64080041	0,0486	50
316L 64060041	0,0486	50

ETIM: ECO02413



Tampa



• 35-60-100-150 • 60-600

Ref	kg/u	
PG 73021060	0,462	24
73021100	0,653	24
73021150	0,892	12
73021200	1,131	12
73021300	1,890	6
73021400	2,452	6
73021500	3,437	6
73021600	4,078	6
GC 73031060	0,617	24
73031100	0,872	24
73031150	1,190	12
73031200	1,507	12
73031300	2,424	6
73031400	3,823	6
73031450	3,556	6
73031500	4,700	6
73031600	5,577	6
AZ+ 82003760	0,460	24
82003761	0,640	24
82003762	0,880	12
82003763	1,120	12
82003764	1,840	6
82003765	2,390	6
82003766	3,370	6
82003767	4,000	6

• 35-60-100-150 • 60-600

Ref	kg/u	
PT 82003767	0,493	6
73041100	0,697	24
73041150	0,948	12
73041200	1,203	12
73041300	1,994	6
73041400	2,584	6
73041500	3,612	6
73041600	4,286	6
304 73051060	0,385	24
73051100	0,544	24
73051150	0,750	12
73051200	0,957	12
73051300	1,380	6
73051400	2,116	6
73051500	2,602	6
73051600	3,577	6
316L 73061060	0,385	24
73061100	0,544	24
73061150	0,750	12
73061200	0,957	12
73061300	1,380	6
73061400	2,116	6
73061500	2,602	6
73061600	3,577	6

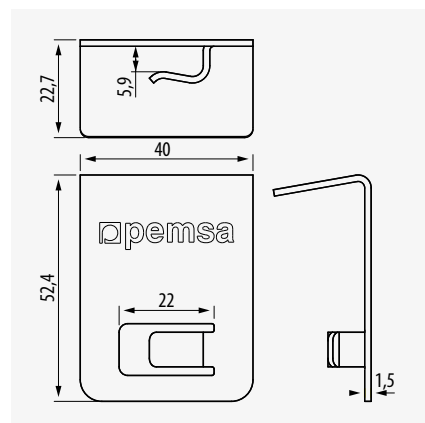
ETIM: ECO01000

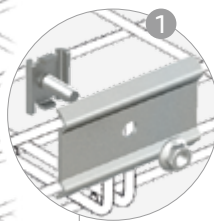
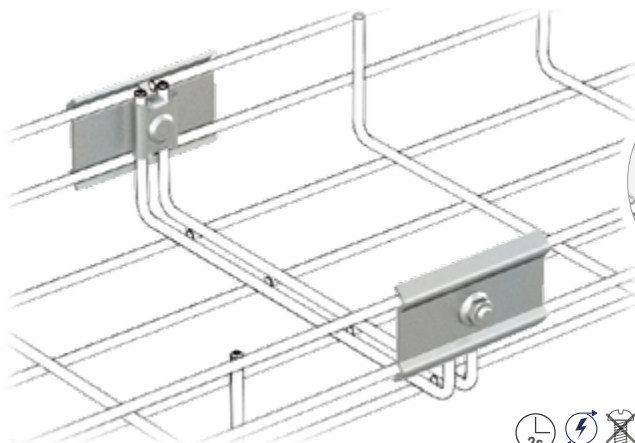
Fixação tampa rejiband®



• 60 • 60-600

Ref	kg/u	
GC 82003333	0,033	20





Excelente Ajuste
Valores de carga máximos

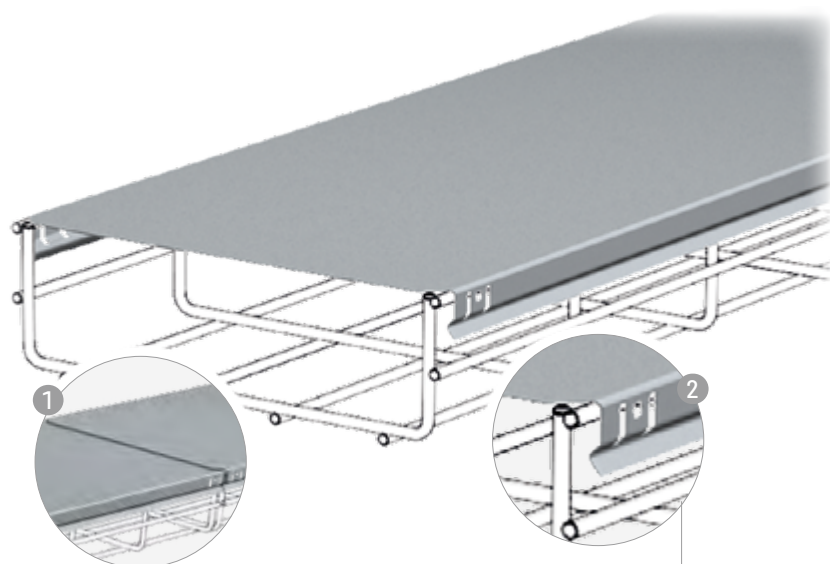


60-200	2	2	2	0
300-400	2	2	2	1
400-600	2	2	2	2

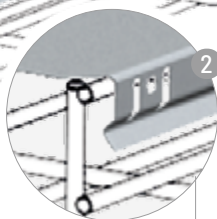
*Base



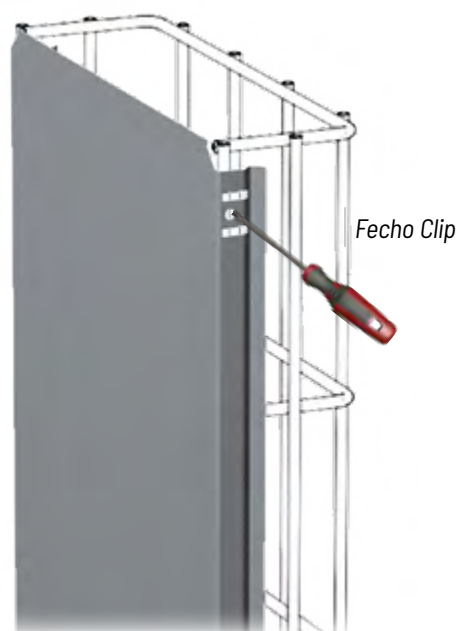
Continuidade eléctrica
em conformidade com a
norma



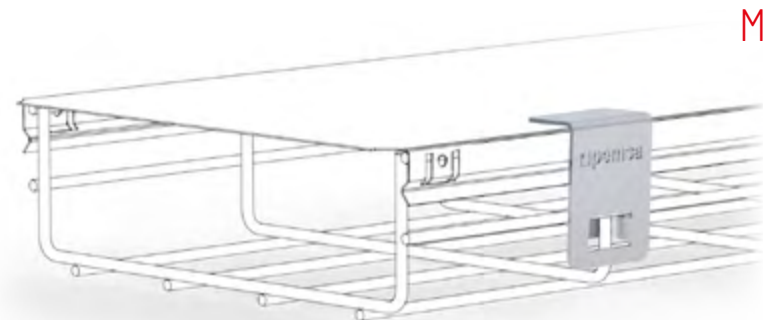
Sobreposição de
tampas aumenta a
rigidez



Sistema Click.
Sem parafusos



Fixação vertical segura | Sem elementos auxiliares



Máxima segurança perante o vento e
condições climatéricas extremas

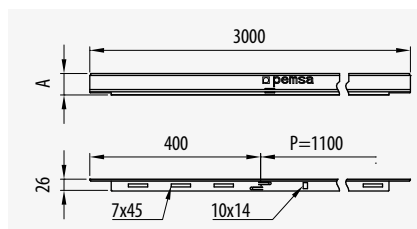
Placa Separadora Click



[] • [] 35-60-85-100 • [] 60-600					
⊙	A	⊙	Ref	kg/m	⊠
PG	25	35	67020610	0,212	60
	50	60	67020611	0,312	48
	80	100	67020612	0,444	36
GC	25	35	67030610	0,261	60
	50	60	67030611	0,384	48
	80	100	67030612	0,541	36
AZ+	50	60	81000312	0,386	48
304	25	35	67050610	0,207	60
	50	60	67050611	0,305	48
	80	100	67050612	0,430	36

ETIM: EC001000

[] • [] 35-60-85-100 • [] 60-600					
⊙	A	⊙	Ref	kg/m	⊠
316L	25	35	67060610	0,207	60
	50	60	67060611	0,305	48
	80	100	67060612	0,430	36

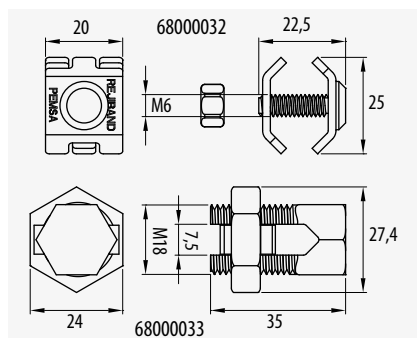


Borne de terra



[] • [] 35-60-100-150 • [] 60-600					
⊙	mm²	∅ máx (mm)	Ref	kg/u	⊠
LAT	16-35	6,5	68000032	0,025	20
	35-45	7,5	68000033	0,064	20
	16-50	8	68000034	0,024	20
	50-110	11,5	68000035	0,043	20

ETIM: EC002935

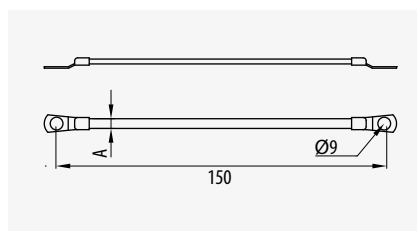


Trança de ligação



[] • [] 35-60-100-150 • [] 60-600					
⊙	A (mm²)	Ref	kg/u	⊠	
LAT	12	68000036	0,014	10	
	16	68000037	0,020	10	

ETIM: EC002935

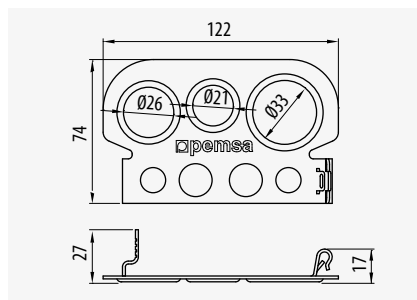


Saída de Tubo



[] • [] 60-100-150 • [] 60-600				
⊙	Ref	kg/u	⊠	
EZ	67010040	0,065	10	
BK8	67080040	0,082	10	

ETIM: EC002407

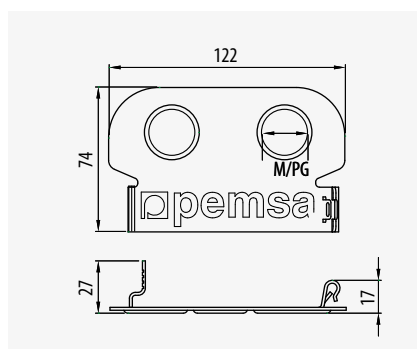


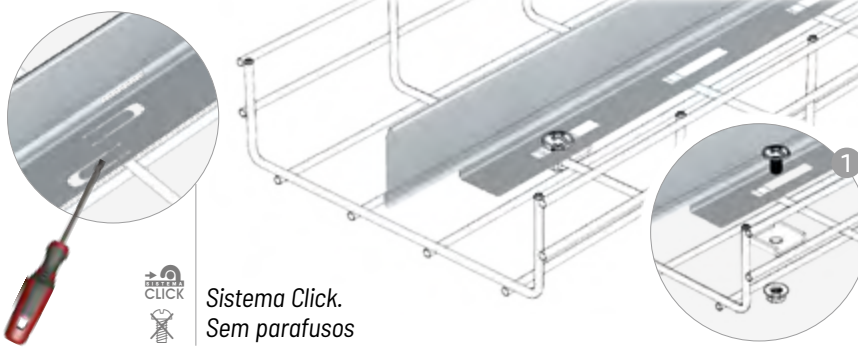
Saída de Tubo Duplo



[] • [] 60-100-150 • [] 60-600				
⊙	Ref	kg/u	⊠	
EZ	M20, PG13, 1/2"	67010240	0,101	10
	M25, PG16, 3/4"	67010340	0,097	10
	M32, PG29, 1"	67010440	0,089	10
BK8	M20, PG13, 1/2"	67080240	0,101	10
	M25, PG16, 3/4"	67080340	0,097	10
	M32, PG29, 1"	67080440	0,089	10

ETIM: EC002407





GC

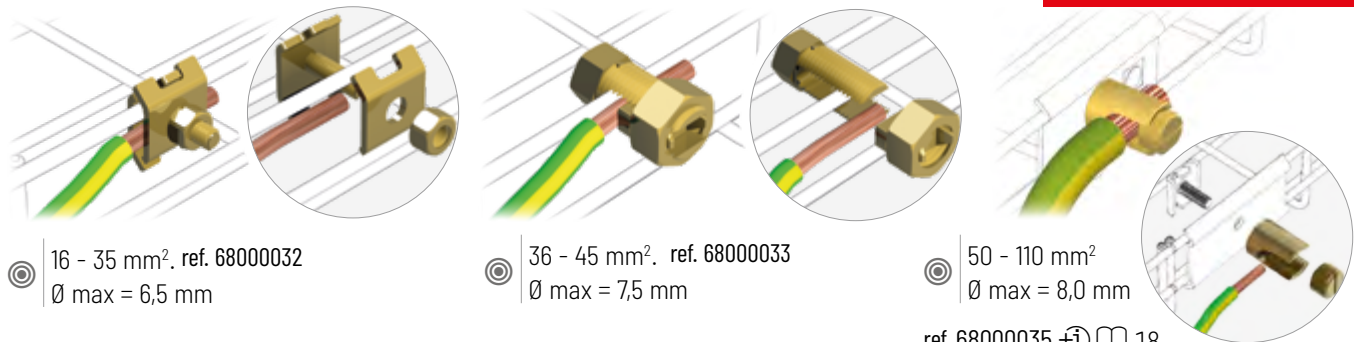
x1
M6x20

x1m ± 46

Montagem
Facil



Sistema Click.
Sem parafusos



16 - 35 mm². ref. 68000032
Ø max = 6,5 mm

36 - 45 mm². ref. 68000033
Ø max = 7,5 mm

50 - 110 mm²
Ø max = 8,0 mm

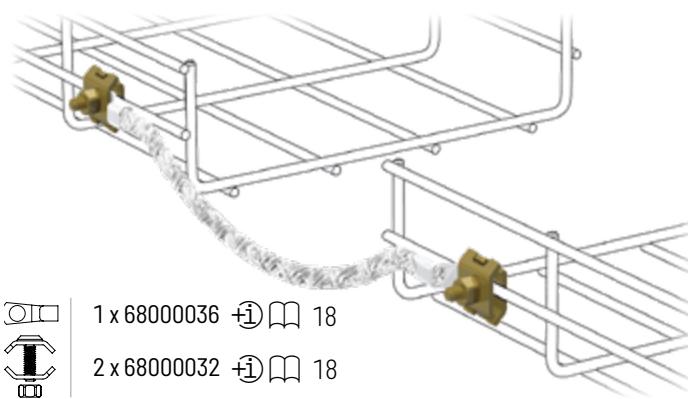
ref. 68000035 ± 18

+ ref. 640X0041 ± 16

+ ref. 640X0060 ± 14

Solucionado

± 18 Conexão Equipotencial

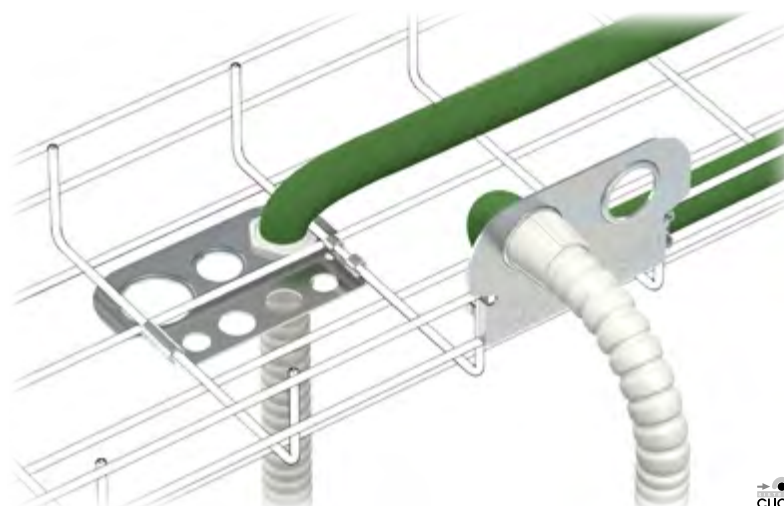


1 x 68000036 ± 18

2 x 68000032 ± 18



Continuidade electrica em conformidade
com a norma



Protege saída do cabo

Use com Tubo Pemsa +
Racor RGP



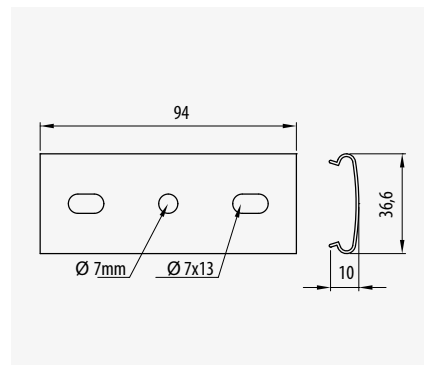
Suporte Caixas



35-60-100-150 • 60-600

Ref	kg/u	u
68000040	0,010	20

ETIM: EC002935



Suporte Luminária e Caixa

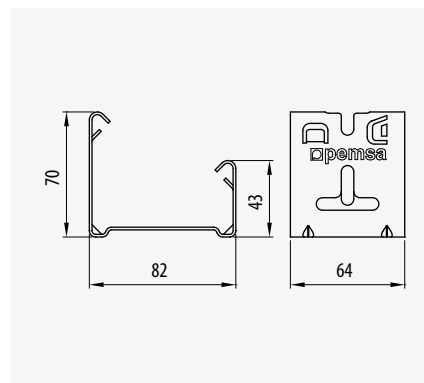


35-60 • 100-600

Ref	kg/u	u
EZ 67010030	0,143	10
GC 67030030	0,144	10
BK8 67080030	0,143	10

NO 60, 150, 450

ETIM: EC002935



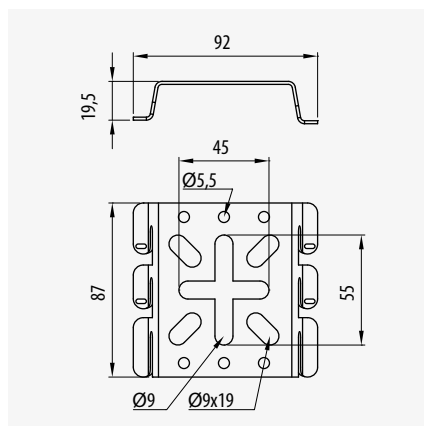
Mini Suporte



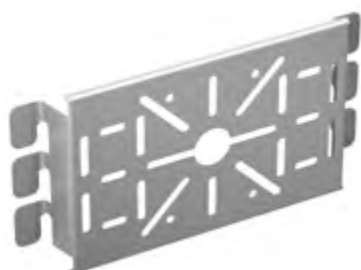
35-60-100-150 • 60-600

Ref	kg/u	u
PG 62026010	0,091	10
GC 62036010	0,101	10
BK8 62086010	0,091	10
316L 62066010	0,095	10

ETIM: EC000022



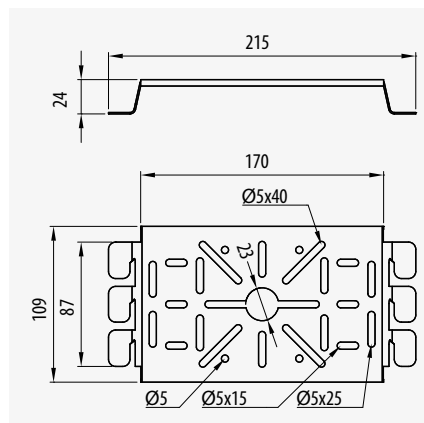
Suporte Universal

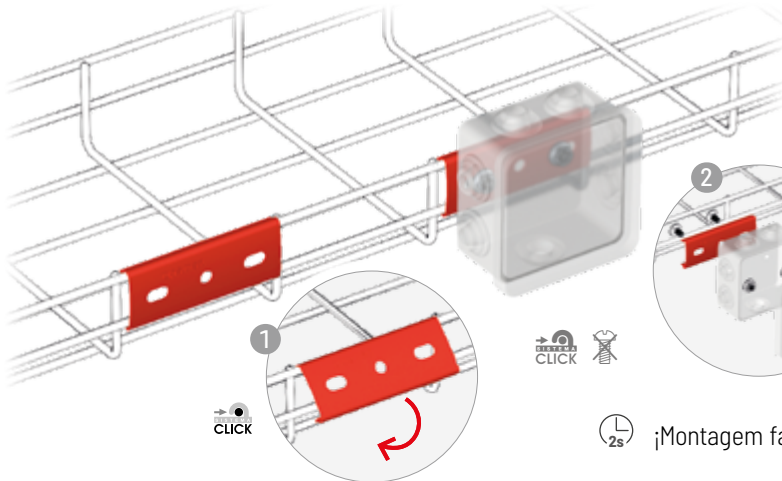


35-60-100-150 • 60-600

Ref	kg/u	u
PG 62026011	0,173	10
GC 62036011	0,187	10
BK8 62086011	0,173	10
316L 62066011	0,180	10

ETIM: EC000022



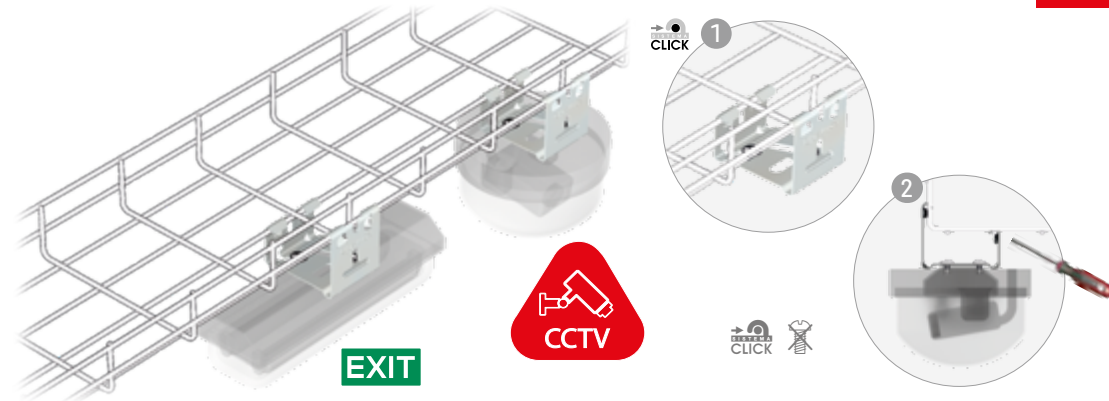


Rápido e barato

Múltiplas Aplicações

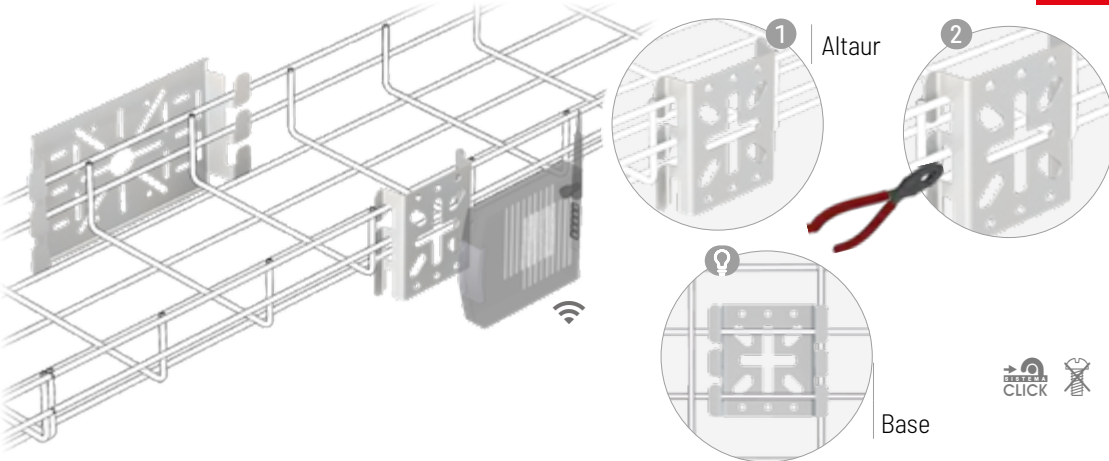
- Luminárias
- Emergências
- Caixas
- Router
- Sensores
- Detetores CO2
- Câmeras

¡Montagem facil!



Múltiplas Aplicações

- Luminárias
- Emergências
- Caixas
- Router
- Sensores
- Detetores CO2
- Câmeras



SOLUTIONS

Data Centers

rejiband®
RAPIDE

BC BK8



rejiband®

ACC

pemsa

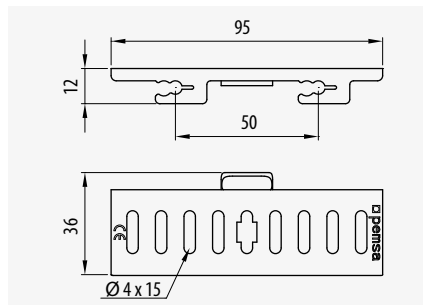
Suporte Abraçadeiras



35-60-100-150 • 60-600

Ref	kg/u	📦
68000010	0,009	20

ETIM: EC002407



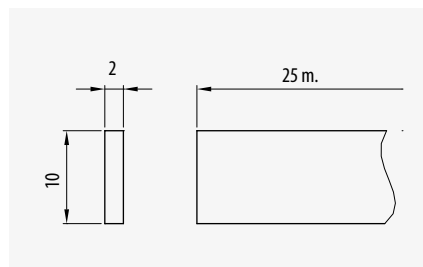
Rejifix



35-60-100-150 • 60-600

Ref	kg/u	📦
68000002	0,140	1

ETIM: EC002407



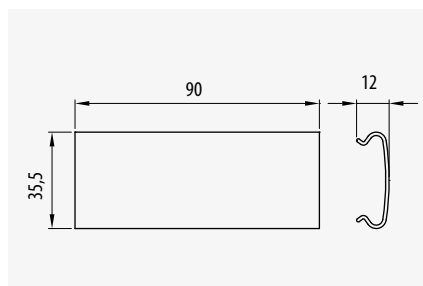
Placa de Identificação



60-100-150 • 60-600

Ref	kg/u	📦
69000400	0,011	20

ETIM: EC002407



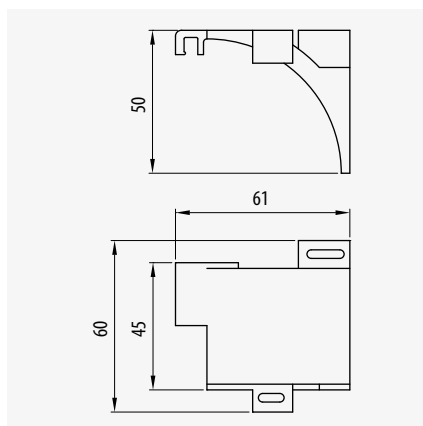
Saída Fibra Óptica



35-60-100-150 • 60-600

Ref	kg/u	📦
67020039	0,014	10

ETIM: EC002407



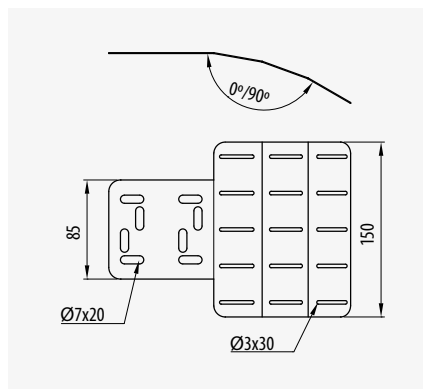
Saída de Cabos

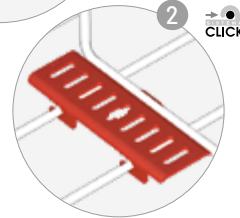
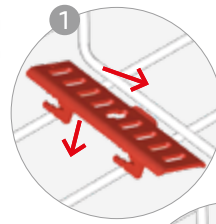
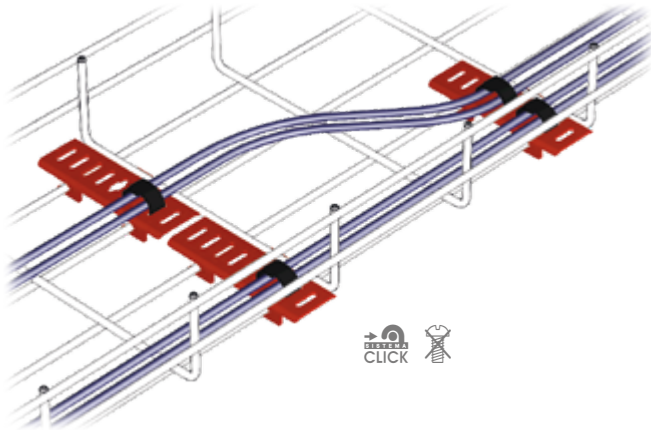


35-60-100-150 • 60-600

PG	Ref	kg/u	📦
GC	67010016	0,132	1
	67030016	0,157	1

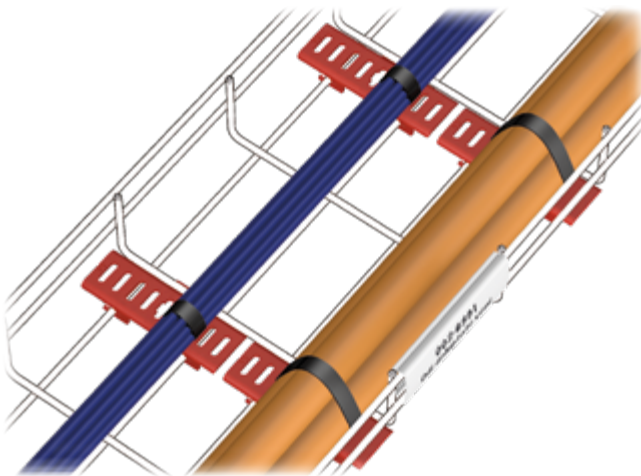
ETIM: EC002407





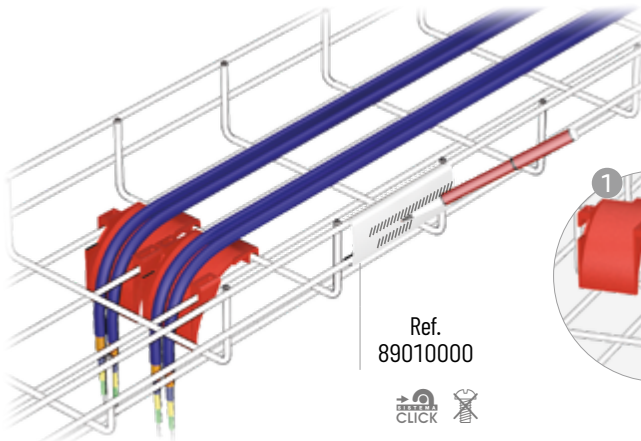
Gestão de cabos

- Cabos UTP Cat
- Fibra óptica
- Cabos de alimentação

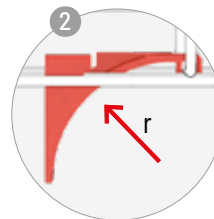
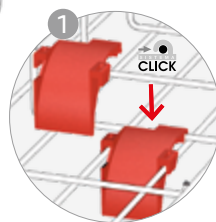


Reutilizável

Fixação de Cabos de alimentação e dados



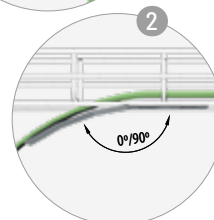
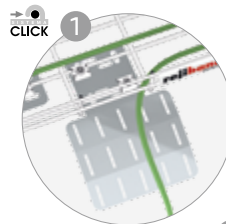
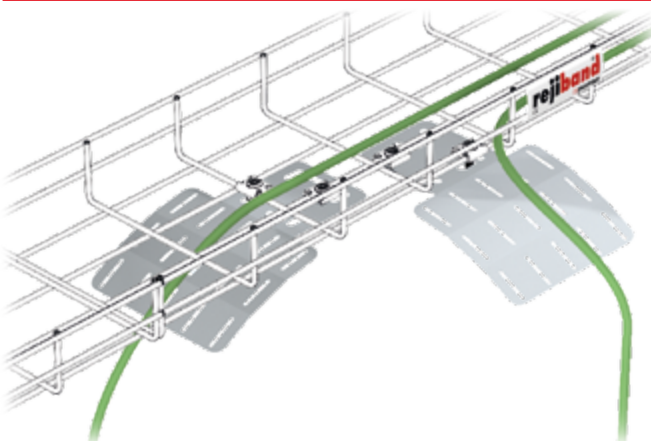
Ref. 89010000



Protege o Cabo. Raio de curvatura adequado

- Cabos UTP Cat
- Fibra óptica
- Cabos de alimentação

Raio Curvatura <math>< 50\text{ mm}</math>



⚙ x 2 ⊕ 14

Ajustável

Protege a saída de cabos de alimentação e de dados



rejiband®

ACC

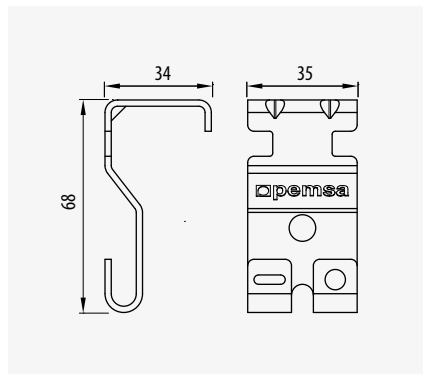
pemsa

Suspensão lateral



		35-100 • 60-600	
Ⓢ	Ref	kg/u	📦
EZ	62016021	0,057	18
PG	81000019		
GC	81000021	0,057	18
CU	81003263	0,057	18
BK8	81000022	0,057	18

ETIM: EC000022

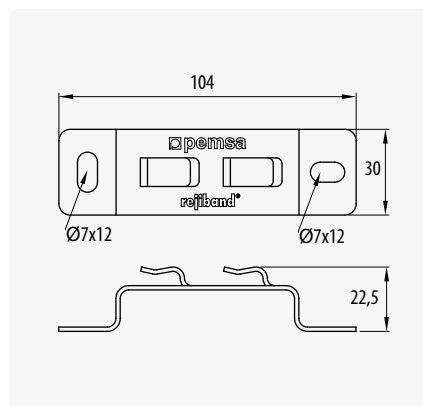


Suporte 60

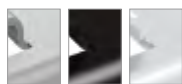


		60 • 60-100-150	
Ⓢ	Ref	kg/u	📦
EZ	62011060	0,042	25
GC	62031060	0,044	25
CU	82003262	0,041	25
BK8	62081060	0,044	25
316L	62061060	0,042	25

ETIM: EC000022

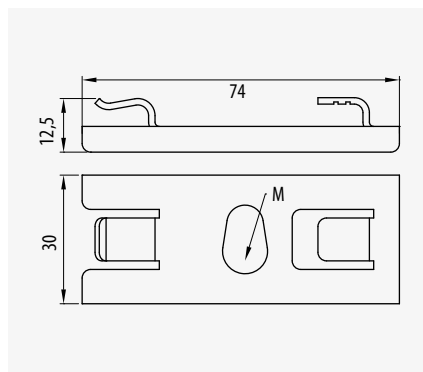


Suspensão Central Click

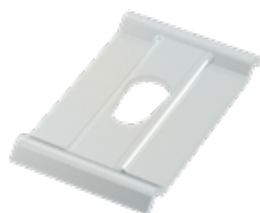


		35-60-100 • 100-150-200		
Ⓢ	M	Ref	kg/u	📦
EZ	M6	67010143	0,046	20
	M8/M10	67010043	0,045	20
GC	M6	67030143	0,048	20
	M8/M10	67030043	0,048	20
BK8	M6	67080143	0,046	20
	M8/M10	67080043	0,045	20
316L	M6	67060143	0,045	20
	M8/M10	67060043	0,045	20

ETIM: EC001003

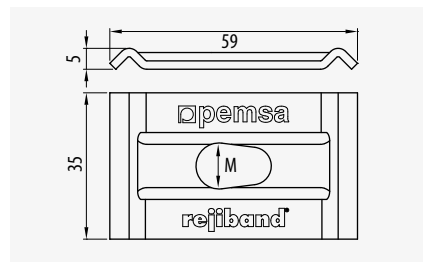


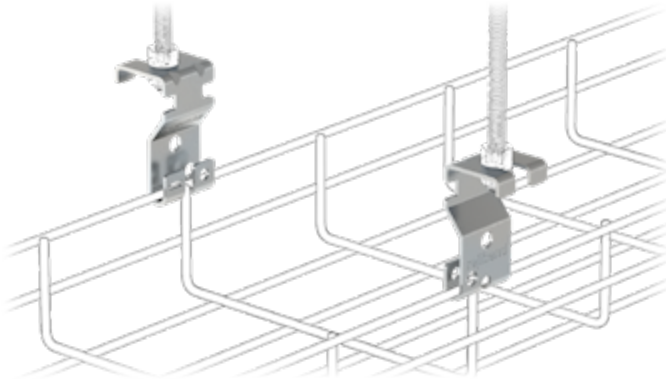
Suspensão Central





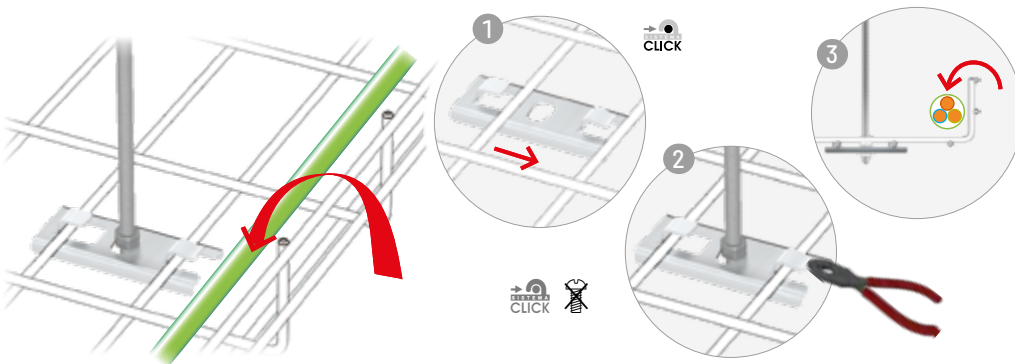
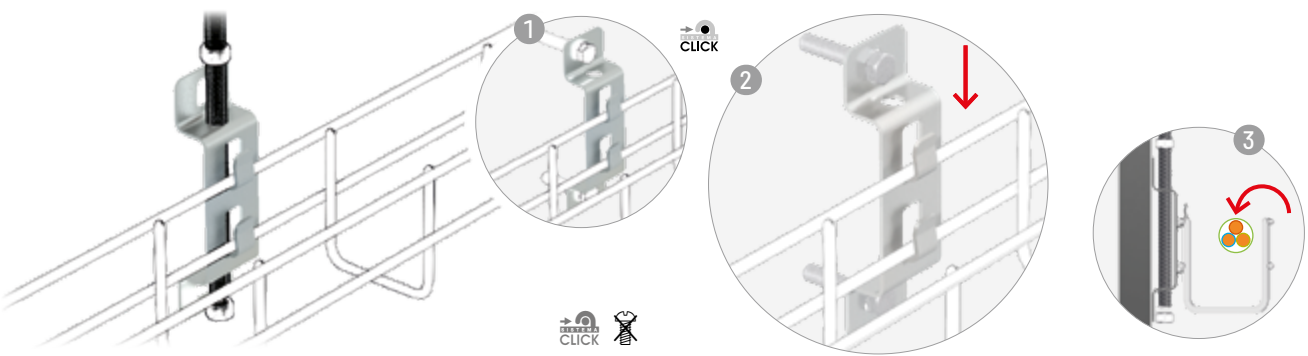
		35-60-100 • 100-150-200		
Ⓢ	M	Ref	kg/u	📦
EZ	M6	67010144	0,033	20
	M8/M10	67010046	0,033	20
GC	M6	67030144	0,032	20
	M8/M10	67030046	0,032	20
BK8	M8/M10	67080046	0,030	20
316L	M8/M10	67060046	0,031	20




ETIM: EC001003

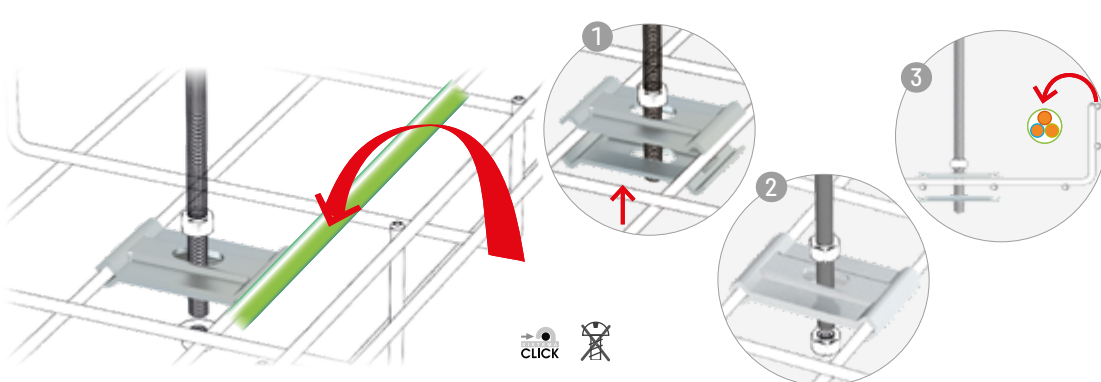



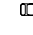





 4-24 (100-600) | 2
 ⊕ 24



 x 1 ⊕ 24
 x 2
 x 1



 x 2 ⊕ 24
 x 2
 x 1

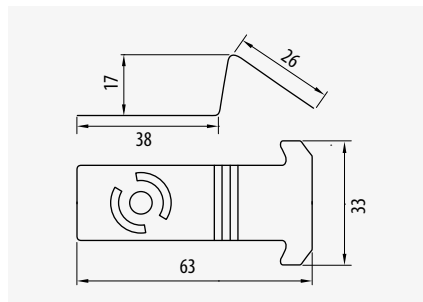
Clip Fixação Perfil



35-60-100-150 • 100-600

Ref	kg/u	Caixa
GC 67030049	0,016	50

ETIM: EC000483

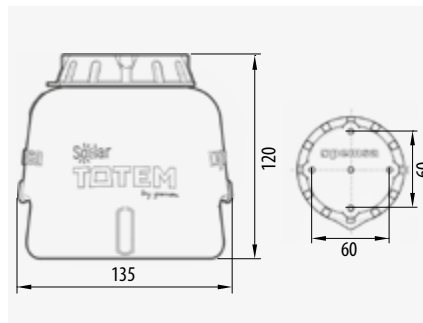


Solar Totem



35-60-100-150 • 100-600

Ref	kg/u	Caixa
9005 82003450	0,161	4



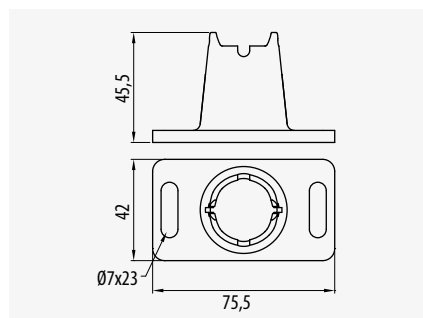
Pé de Fixação



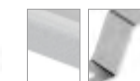
35-60-100-150 • 60-600

Ref	kg/u	Caixa
68000060	0,022	100

ETIM: EC000022

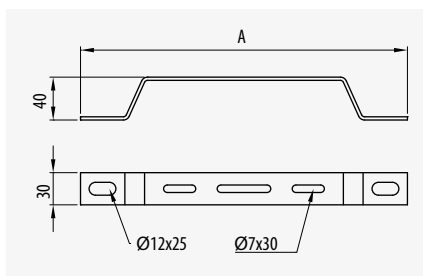


Distanciador



35-60-100-150 • 60-600

A	Ref	kg/u	Caixa
PG	180 67030539	0,172	10
	350 67030540	0,321	10
GC	180 67030541	0,242	10
	350 67030542	0,351	10
316L	180 67060541	0,132	10
	350 67060542	0,214	10



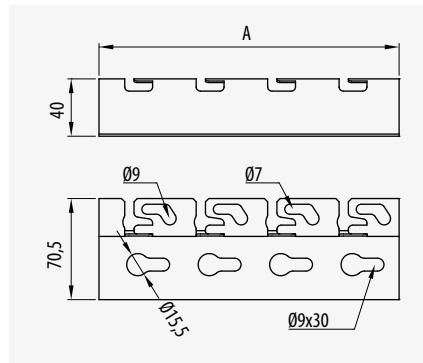
ETIM: EC000022

Distanciador Click



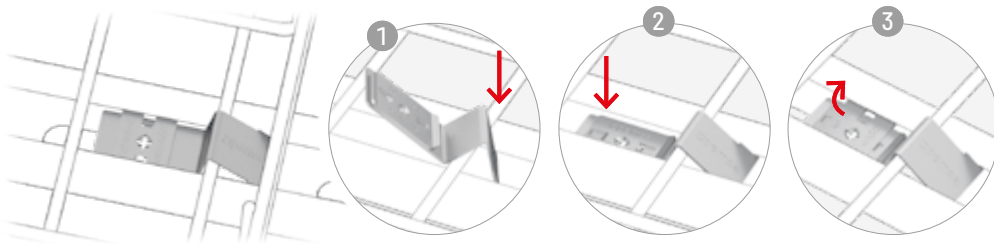
35-60-100-150 • 100-600

A	Ref	kg/u	Caixa
PG	100 67020520	0,119	10
	200 67020522	0,225	10
	300 67020524	0,331	10
GC	100 67030520	0,128	10
	200 67030522	0,241	10
	300 67030524	0,355	10
304	100 67050520	0,121	10
	200 67050522	0,228	10
	300 67050524	0,336	10
316L	100 67060520	0,121	10
	200 67060522	0,228	10
	300 67060524	0,336	10



ETIM: EC000022



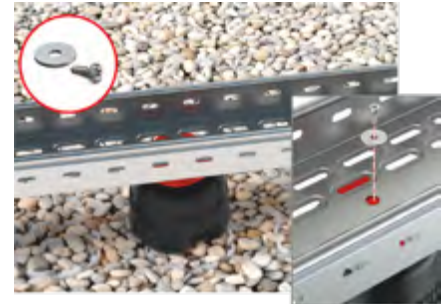


		± 26
100-300	1	
400-600	2	

Rápido e Seguro

Montagem em Perfil 41x41 e 41x21

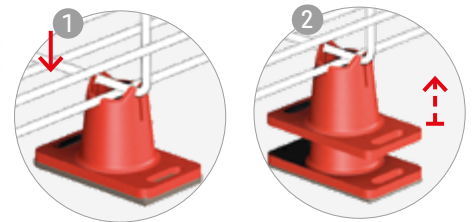
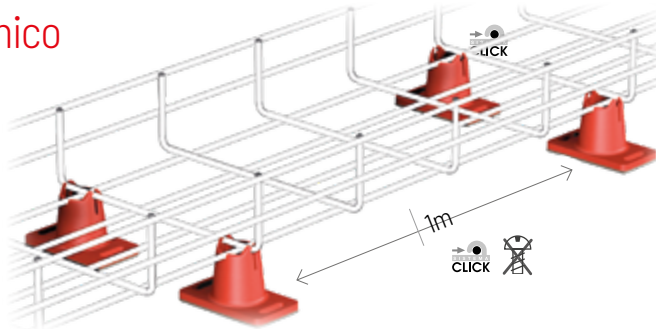
Compatível com qualquer medida excepto 60x60



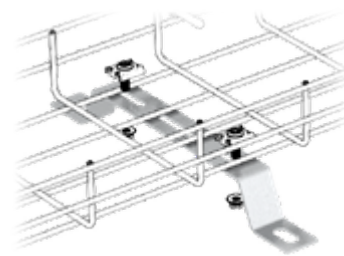
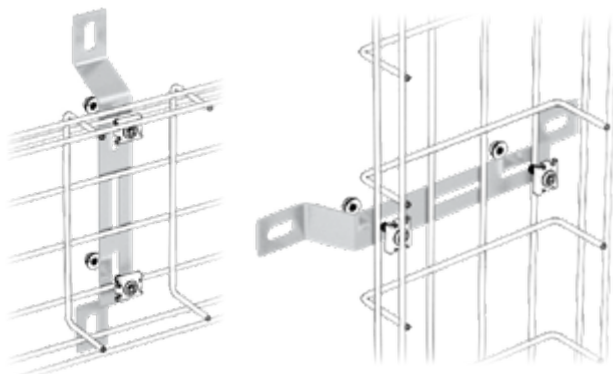
Fácil, Económico

ref. 68000066

Cola para Pé

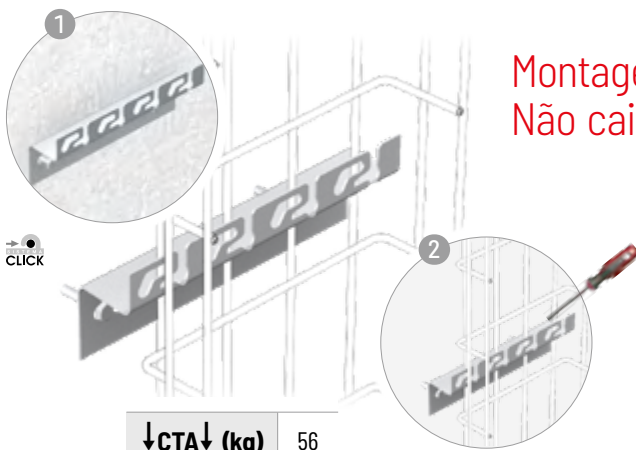


Rápida Instalação



Aplicações:

- Pisos técnicos
- Instalações de Comunicações
- Salas técnicas



Montagem vertical segura.
Não cai

↓CTA↓ (kg) 56

↓CTA↓ (kg) 250



Sistema Click. Sem parafusos

Informação Técnica

Montagem em parede

Horizontal

15 kg	25 kg	50 kg	28 / 60 kg	28 / 60 kg
24	24	20	30	36

Carga admissível

Sistema Universal. Compatível com todas as Calhas

Suporte instalação polivalente

10 kg	10 kg	25 kg	85 kg	85 kg
32	34	34	34	34

Para instalações eléctricas, HVAC, contra incêndios, etc.

Montagem ao tecto

Sistema Omega

10 kg	18 / 30 kg	200 kg	330 kg	330 kg
-	30	7 kg x m	40 kg x m	40 kg x m
-	-	6 kg x m	15 kg x m	15 kg x m

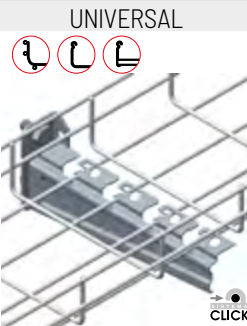
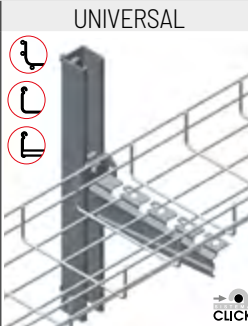
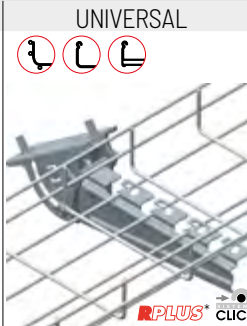
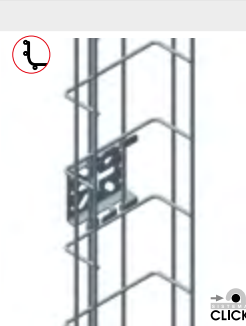

1 Valores em Newton/m, obtidos experimentalmente por suporte s/norma IEC-61537, com um coeficiente de segurança de 170% sem alcançar em nenhum caso o desprendimento. Garantidos unicamente para os nossos suportes Omega com topo de segurança e suportes reforçados com reforço estrutural Pemsa.

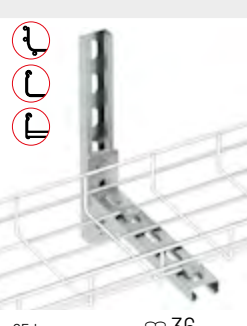
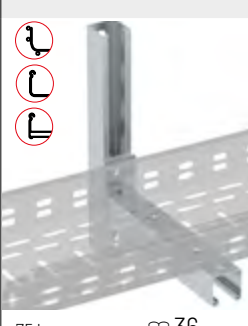
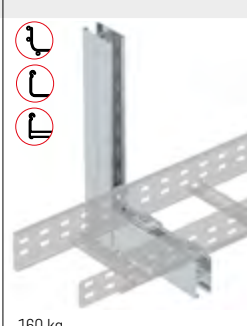
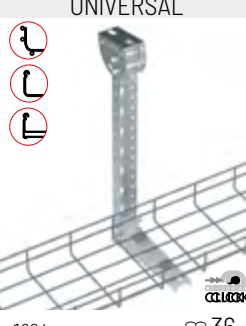
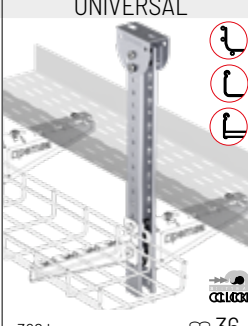
2 Valores obtidos segundo a norma UNE-EN 61537 (Anexo H) relativamente à iní-formação para uma instalação segura de pêndulos com suportes horizontais. Para outras informações, consultar os serviços comerciais Pemsa..

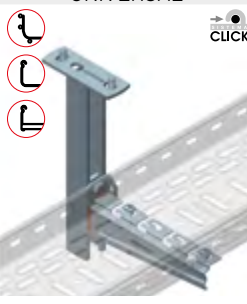

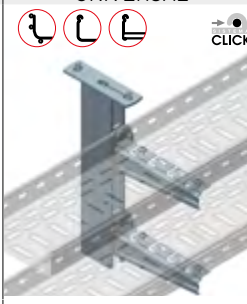

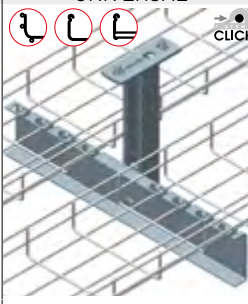
* Bending moment 1: Resulting bending moment on ceiling plane.

** Bending moment 2: Resulting bending moment from cantilever bracket.

Informação Técnica

Montagem em parede				
Horizontal			Vertical	
 <p>UNIVERSAL</p> <p>110 / 245 kg</p>	 <p>UNIVERSAL</p> <p>110 / 245 kg</p>	 <p>UNIVERSAL</p> <p>110 / 245 kg</p> <p>RPLUS</p>	 <p>UNIVERSAL</p> <p>50 kg</p>	 <p>UNIVERSAL</p> <p>56 kg</p>
<p>← Novos suportes reforçados com mais capacidade de carga →</p>				

Montagem ao tecto				
Com varão roscado				
 <p>65 kg</p> <p>36</p>	 <p>75 kg</p> <p>36</p>	 <p>160 kg</p>	 <p>UNIVERSAL</p> <p>160 kg</p> <p>36</p>	 <p>UNIVERSAL</p> <p>390 kg</p> <p>36</p>
<p>← Mais economia tempo montagem →</p>				

Pêndulo Reforçado				
 <p>UNIVERSAL</p> <p>350 kg</p>	 <p>UNIVERSAL</p> <p>300 kg</p>	 <p>UNIVERSAL</p> <p>400 kg</p>	 <p>UNIVERSAL</p> <p>400 kg</p>	 <p>UNIVERSAL</p> <p>45 / 170 kg</p>
<p>1</p> <p>2*</p> <p>2*</p>				
<p>36 kg x m</p> <p>43 kg x m</p>	<p>35 kg x m</p> <p>40 kg x m</p>	<p>93 kg x m</p> <p>73 kg x m</p>	<p>93 kg x m</p> <p>73 kg x m</p>	<p>-</p> <p>-</p>
<p>← Novos suportes e pêndulos reforçados com mais capacidade de carga →</p>				

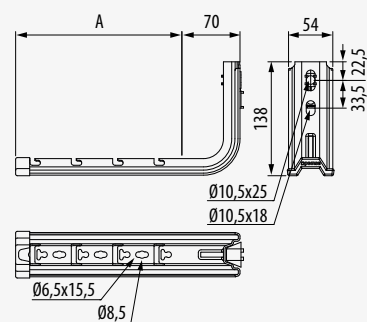
Suporte Omega SPLUS



100-400				
Ⓢ	A	Ref	kg/u	📦
PG	100	62021104	0,248	5
	150	62021154	0,275	5
	200	62021204	0,451	5
	300	62021304	0,572	5
	400	62021404	0,693	5
AZ+	100	62031104	0,256	5
	150	62031154	0,284	5
	200	62031204	0,462	5
	300	62031304	0,586	5
	400	62031404	0,711	5
CU	100	82003270	0,245	5
	150	82003271	0,274	5
	200	82003272	0,437	5
BK8	100	62081104	0,257	5
	150	62081154	0,286	5
	200	62081204	0,451	5
	300	62081304	0,566	5
	400	62081404	0,681	5
304	100	62051104	0,254	5
	150	62051154	0,283	5
	200	62051204	0,446	5
	300	62051304	0,561	5
	400	62051404	0,674	5

100-400				
Ⓢ	A	Ref	kg/u	📦
316L	100	62061104	0,254	5
	150	62061154	0,283	5
	200	62061204	0,446	5
	300	62061304	0,561	5
	400	62061404	0,674	5

ETIM: EC001003



↓CTA↓ (kg)	100	150	200	300	400
	60	60	60	38	28

NO rejjiband® 60x60

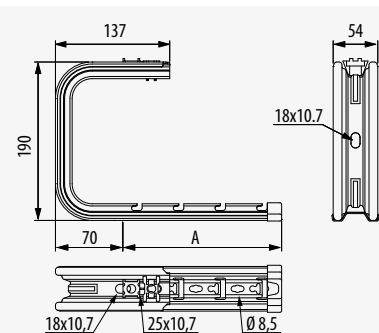
Suporte Tecto Omega SPLUS



100-400					
Ⓢ	A	Ref	kg/u	📦	
PG	100	62022104	0,391	4	
	150	62022154	0,557	4	
	200	62022204	0,642	4	
	300	62022304	0,763	4	
	400	62022404	0,887	4	
AZ+	100	62032104	0,404	4	
	150	62032154	0,571	4	
	200	62032204	0,658	4	
	300	62032304	0,782	4	
	400	62032404	0,906	4	
CU	100	82003277	0,394	4	
	150	82003278	0,418	4	
	200	82003279	0,634	4	
300	82003280	0,748	4		
	BK8	100	62082104	0,408	4
		150	62082154	0,432	4
200		62082204	0,651	4	
300		62082304	0,765	4	
400		62082404	0,881	4	
304	100	62052104	0,403	4	
	150	62052154	0,427	4	
	200	62052204	0,643	4	
	300	62052304	0,757	4	
	400	62052404	0,871	4	

100-400				
Ⓢ	A	Ref	kg/u	📦
316L	100	62062104	0,403	4
	150	62062154	0,427	4
	200	62062204	0,643	4
	300	62062304	0,757	4
	400	62062404	0,871	4

ETIM: EC001003

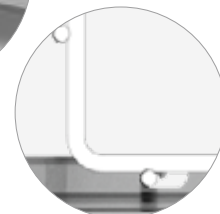


↓CTA↓ (kg)	100	150	200	300	400
	33	36	29	25	18

NO rejjiband® 60x60

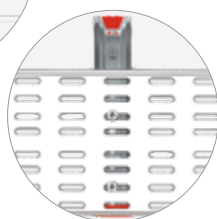
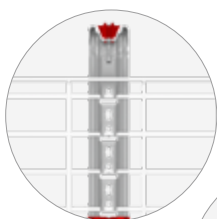
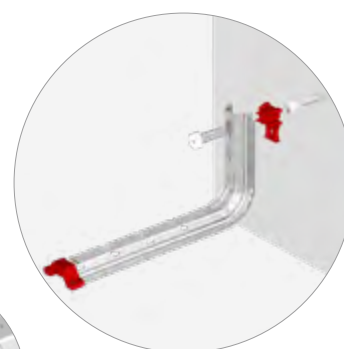


Sistema Click. Sem fixações

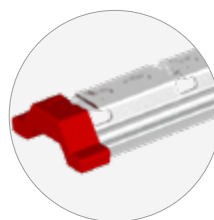


Taco

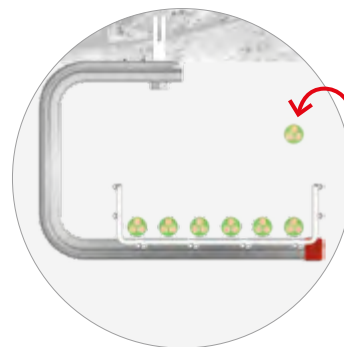
Universal.
Compatível com todas as Calhas



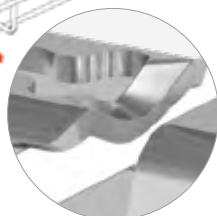
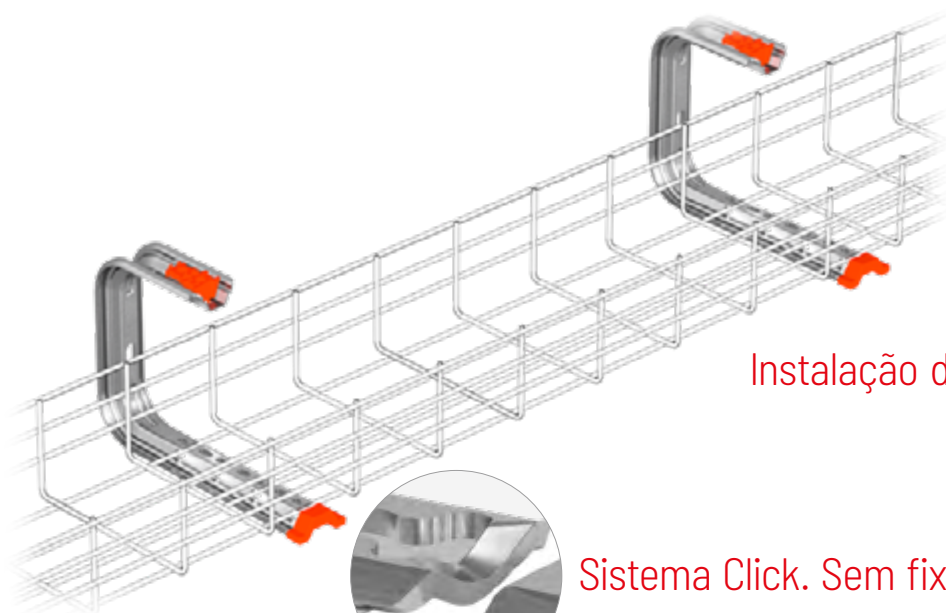
Segurança.
Melhora a instalação



Topo
Protector

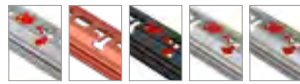
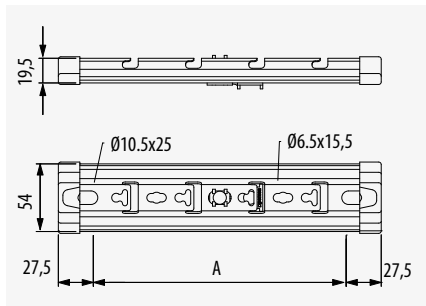


Instalação de cabos lateral



Sistema Click. Sem fixações

Suspensão Omega SPLUS



35-60-100 • 100-600				
Ⓢ	A	Ref	kg/u	📦
PG	100	63022104	0,133	10
	150	63022154	0,179	10
	200	63022204	0,224	10
	300	63022304	0,314	10
	400	63022404	0,405	10
	500	63022504	0,495	10
AZ+	600	63022604	0,586	10
	100	63032104	0,143	10
	150	63032154	0,191	10
	200	63032204	0,241	10
	300	63032304	0,336	10
	400	63032404	0,434	10
CU	500	63032504	0,531	10
	600	63032604	0,627	10
	100	82003289	0,128	10
	150	82003290	0,175	10
	200	82003291	0,213	10
	300	82003292	0,299	10
400	82003293	0,384	10	
500	82003294	0,469	10	
600	82003295	0,554	10	

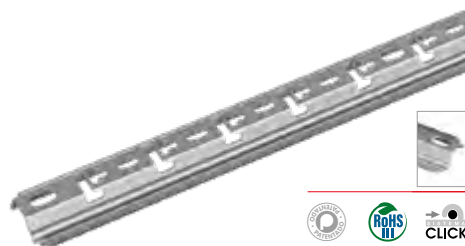
35-60-100 • 100-600				
Ⓢ	A	Ref	kg/u	📦
BK8	100	63082104	0,137	10
	150	63082154	0,187	10
	200	63082204	0,228	10
	300	63082304	0,321	10
	400	63082404	0,411	10
	500	63082504	0,502	10
304	600	63082604	0,593	10
	100	63052104	0,136	10
	150	63052154	0,182	10
	200	63052204	0,221	10
	300	63052304	0,306	10
	400	63052404	0,391	10
316L	500	63052504	0,476	10
	600	63052604	0,561	10
	100	63062104	0,136	10
	150	63062154	0,182	10
	200	63062204	0,221	10
	300	63062304	0,306	10
400	63062404	0,391	10	
500	63062504	0,476	10	
600	63062604	0,561	10	

ETIM: EC001003

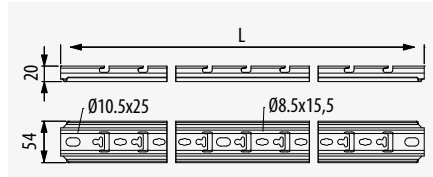
↓CTA↓ (kg)	📦	kg
Um varão roscado		
	100-300	160

↓CTA↓ (kg)	📦	kg
Dois varões roscados		
	400-600	390

Perfil Omega SPLUS



35-60-100 • 100-600				
Ⓢ	L	Ref	kg/u	📦
PG	1000	67020110	1,196	1
	2000	67020111	2,331	1
	3000	67020112	3,462	1
AZ+	1000	67030110	1,229	1
	2000	67030111	2,399	1
	3000	67030112	3,555	1



ETIM: EC001003



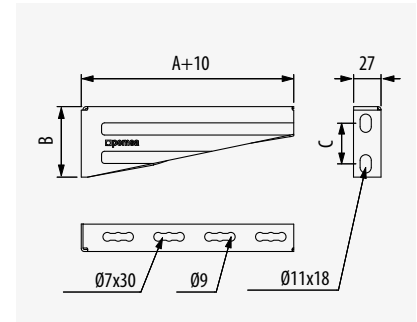
Suporte MPLUS



NEW

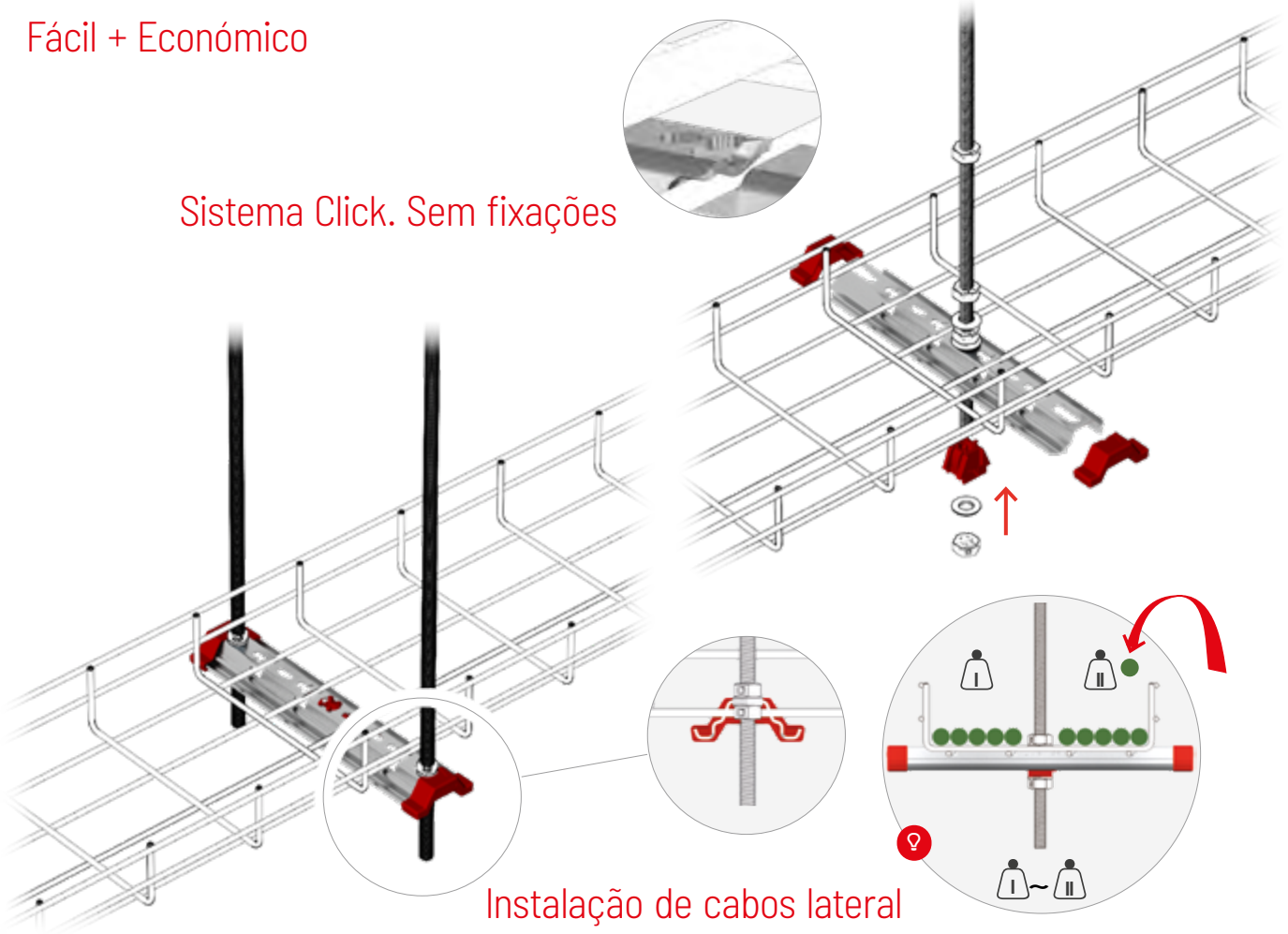


100-600						
A	B	C	PG	AZ+	kg/u	📦
100	69	40	82003768	82003775	0,209	1
150	69	40	82003769	82003776	0,297	1
200	69	40	82003770	82003777	0,499	1
300	95	65	82003771	82003778	0,824	1
400	95	65	82003772	82003779	1,080	1
500	95	65	82003773	82003780	1,330	1
600	95	65	82003774	82003781	1,580	1

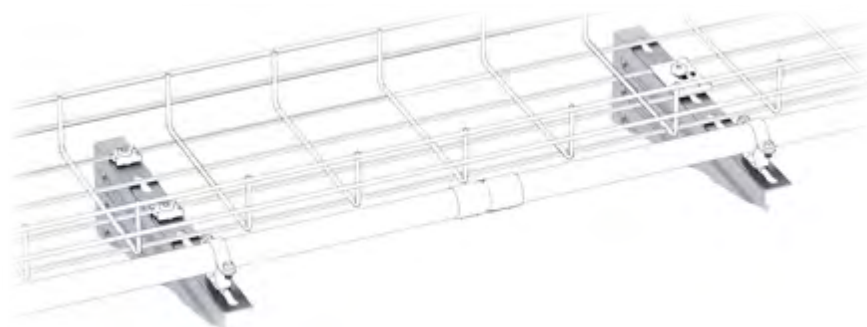
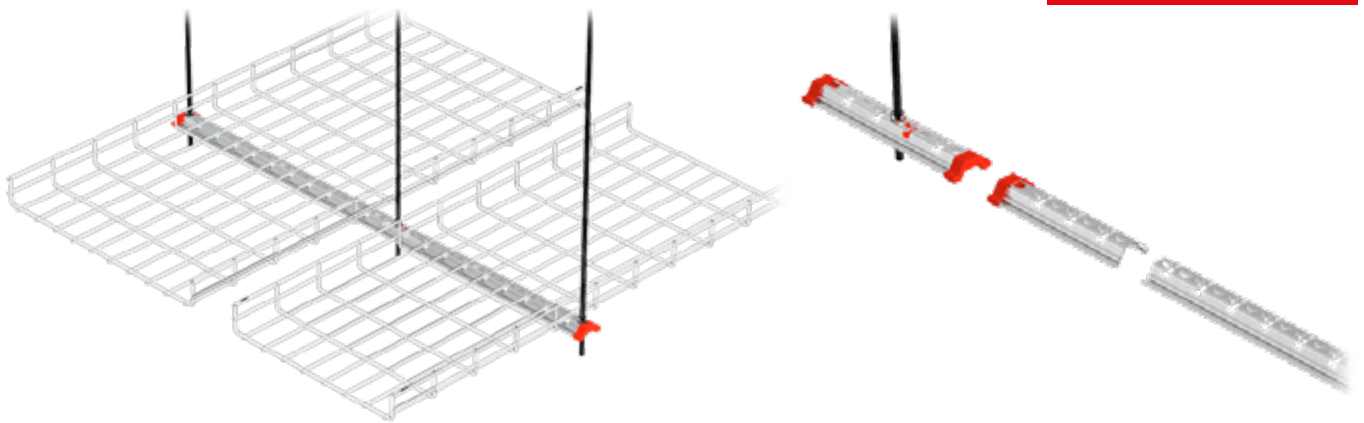


Fácil + Económico

Sistema Click. Sem fixações

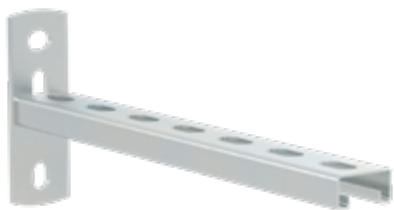


Instalação de cabos lateral



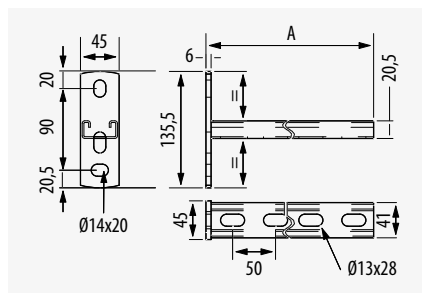
Suporte instalação polivalente

Suporte 41x21



Ⓢ	⏏	A	Ref	kg/u	📦
EZ	100	155	82002600	0,461	1
	200	255	82002601	0,607	1
	300	355	82002602	0,752	1
	500	555	82002603	1,040	1
	1000	1055	82002604	1,770	1
GC	100	155	82002605	0,485	1
	200	255	82002606	0,641	1
	300	355	82002607	0,797	1

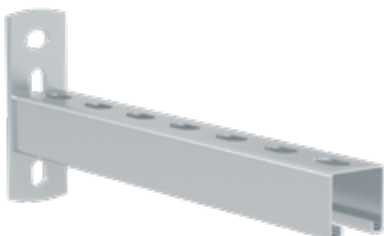
ETIM: EC001003



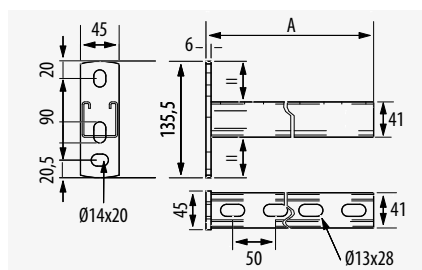
↓CTA↓ (kg)	⏏	kg
	100	242
	200	196
	300	146
	500	94
	1000	36



Suporte 41x41



Ⓢ	⏏	A	Ref	kg/u	📦
GC	200	255	82002608	0,931	1
	300	355	82002609	1,200	1
	500	555	82002610	1,750	1
	600	655	82002611	2,020	1
	800	855	82002612	2,570	1
	1000	1055	82002613	3,110	1
304	200	255	82002614	0,881	1
	300	355	82002615	1,140	1
	500	555	82002616	1,650	1
	600	655	82002617	1,910	1
316	200	255	82002618	0,881	1
	300	355	82002619	1,140	1
	500	555	82002620	1,650	1
	600	655	82002621	1,910	1



↓CTA↓ (kg)	⏏	kg
	200	358
	300	262
	500	165
	600	141
	800	107
	1000	85

ETIM: EC001003

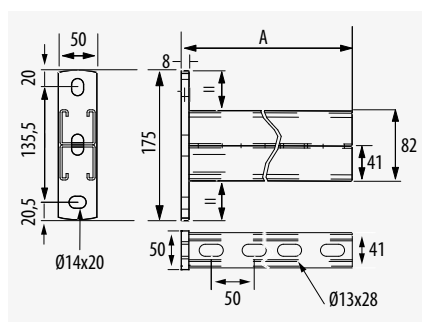


Suporte 41x82

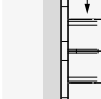


Ⓢ	⏏	A	Ref	kg/u	📦
GC	500	555	82002622	3,440	1
	600	655	82002623	3,980	1
	800	855	82002624	5,070	1
	1000	1055	82002625	6,160	1

↓CTA↓ (kg)	⏏	kg
	500	376
	600	318
	800	247
	1000	198



ETIM: EC001003

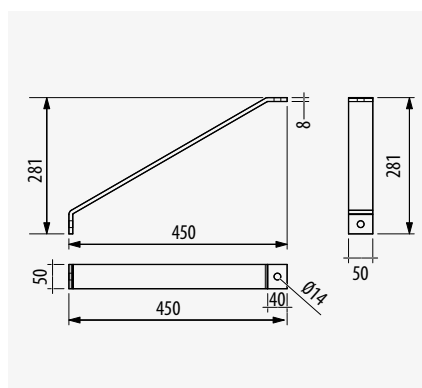


Reforço Suporte 41



Ⓢ	Ref	kg/u	📦
GC	82002627	1,880	1
316	82002628	1,710	1

ETIM: EC001003





100 - 150	1
200 - 400	2
500 - 600	3

14

Sistema de Suporte Polivalente

Caminho de cabos, Tubos,
HAVAC, etc.



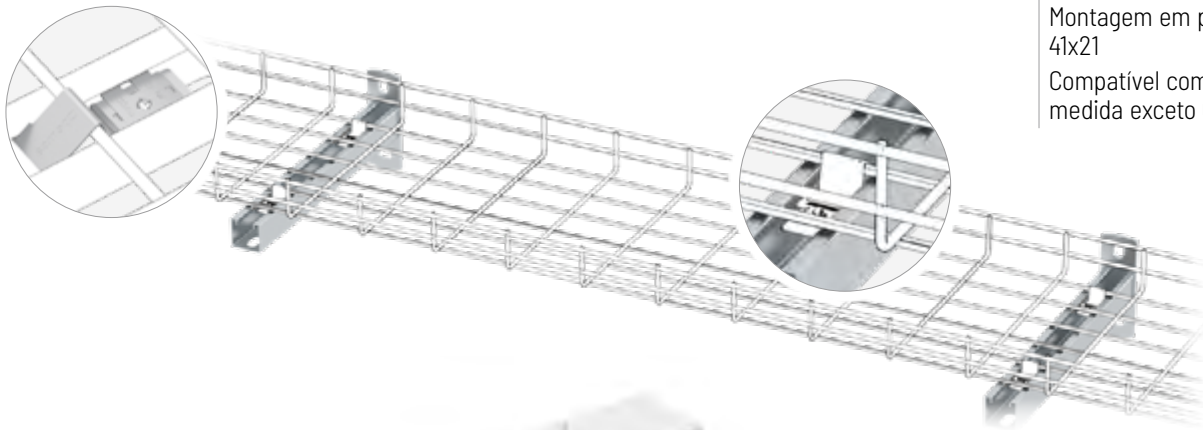
	x1	14
	M8x20	x2 56

Rápida Instalação

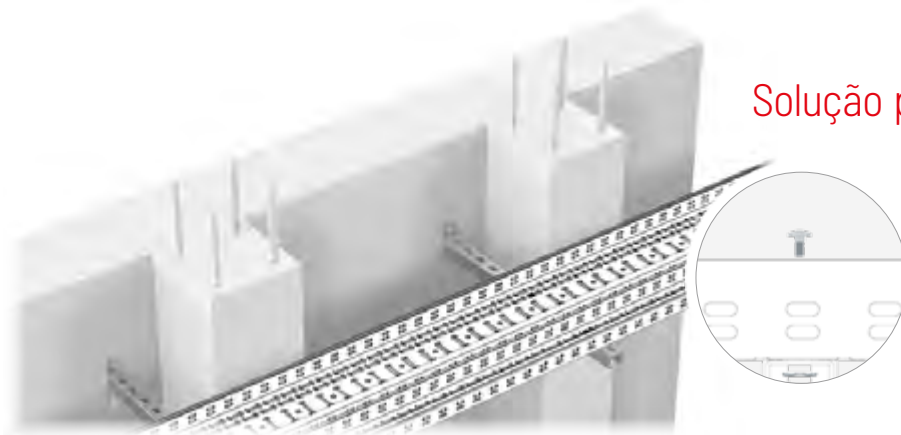
Rápido e Seguro

100 - 300	1	14
400 - 600	2	

Montagem em perfil 41x41 e 41x21
Compatível com qualquer medida exceto 60mm

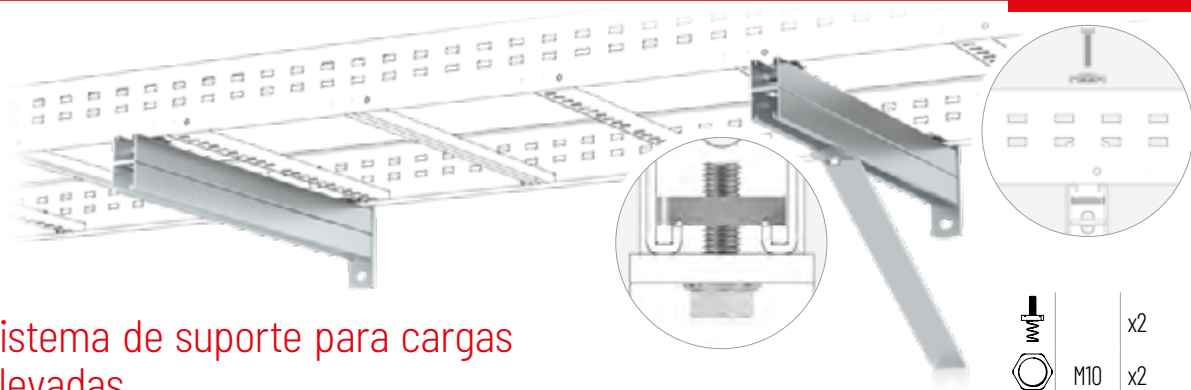


Solução para ultrapassar obstáculos



	M6x30	x2	46
	M10	x2	
	M8	x2	

Sistema de suporte para cargas elevadas



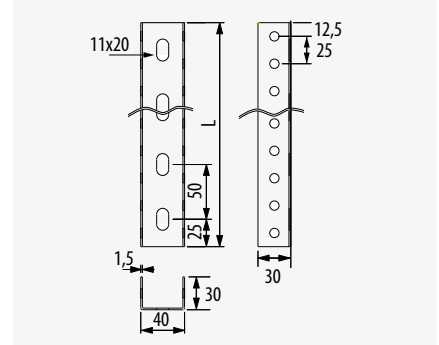
	x2
	M10 x2

Perfil 3C 40X30X1,5



		35,60,100	60-400	
Ⓢ	Ref	Ⓢ	kg/u	📦
PG	81000101	500	0,526	1
	81000105	1000	1,050	1
	81000107	3000	1,050	1
GC	82003164	500	0,582	1
	82003166	1000	1,170	1
	82003168	3000	1,170	1

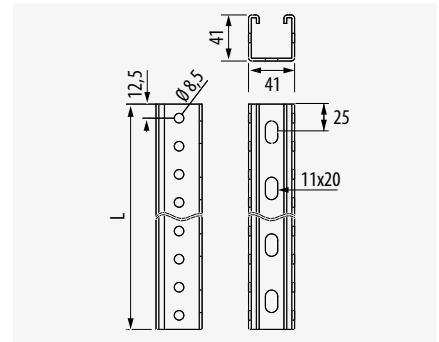
ETIM: EC000022



Perfil 3C 41X41X2,5



		35,60,100	60-400	
Ⓢ	Ref	Ⓢ	kg/u	📦
PG	81000104	500	0,788	1
	81000106	1000	1,580	1
	81000109	3000	1,580	1
GC	82003165	500	0,872	1
	82003167	1000	1,740	1
	82003170	3000	1,740	1

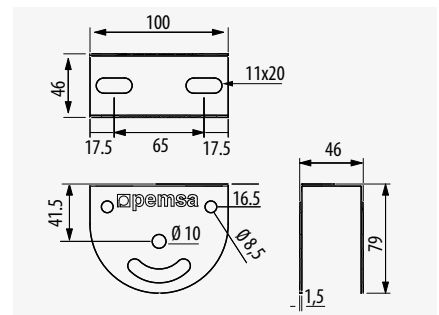


Suporte fixação 3C



		35,60,100	60-400	
Ⓢ	Ref	kg/u	📦	
PG	81003172	0,185	2	
GC	82003175	0,206	2	

ETIM: EC000022

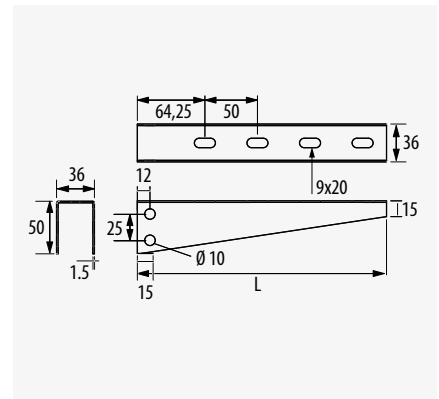


Suporte base Perfil 3C



		35,60,100	60-400	
Ⓢ	Ref	Ⓢ	kg/u	📦
PG	82003152	100	0,154	1
	82003154	150	0,208	1
	82003155	200	0,263	1
	82003156	300	0,372	1
	82003157	400	0,481	1
GC	82003158	100	0,170	1
	82003160	150	0,231	1
	82003161	200	0,291	1
	82003162	300	0,411	1
	82003163	400	0,535	1

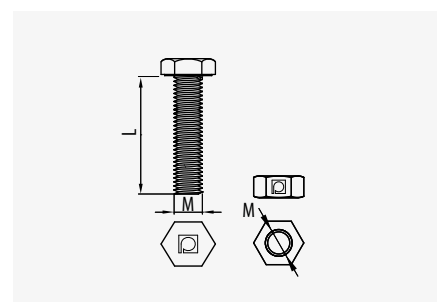
ETIM: EC000022

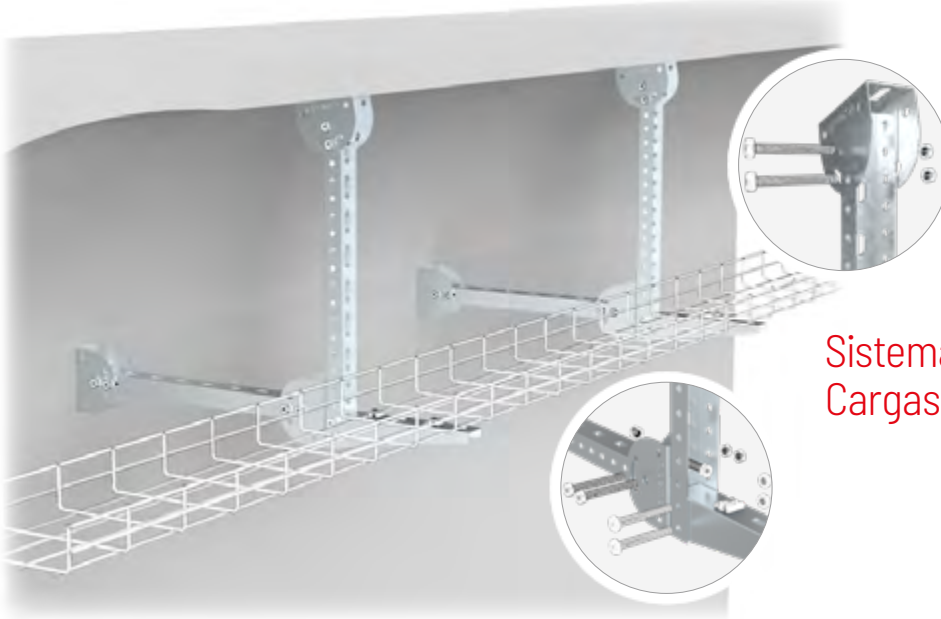


Parafuso Sextavado + Porca Sextavada



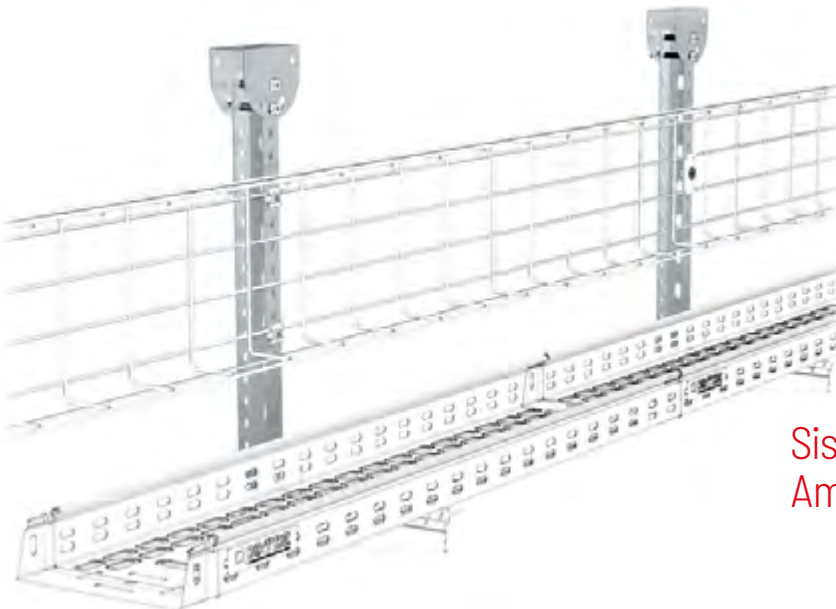
		35,60,100	60-400	
Ⓢ	M	Ref	kg/u	📦
EZ	M8x65	67020092	0,040	100
		67030092	0,040	100
EZ	M8	67020095	0,005	100
		67030062	0,005	100


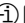







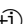
 M8x65 | x2  56

Sistema Perfil 3C 40X30.
Cargas médias e leves



 x1  24



 M8x20 | x1  56

 M6x30 | x2  14

Sistema versátil.
Amplas opções de instalação



 x1

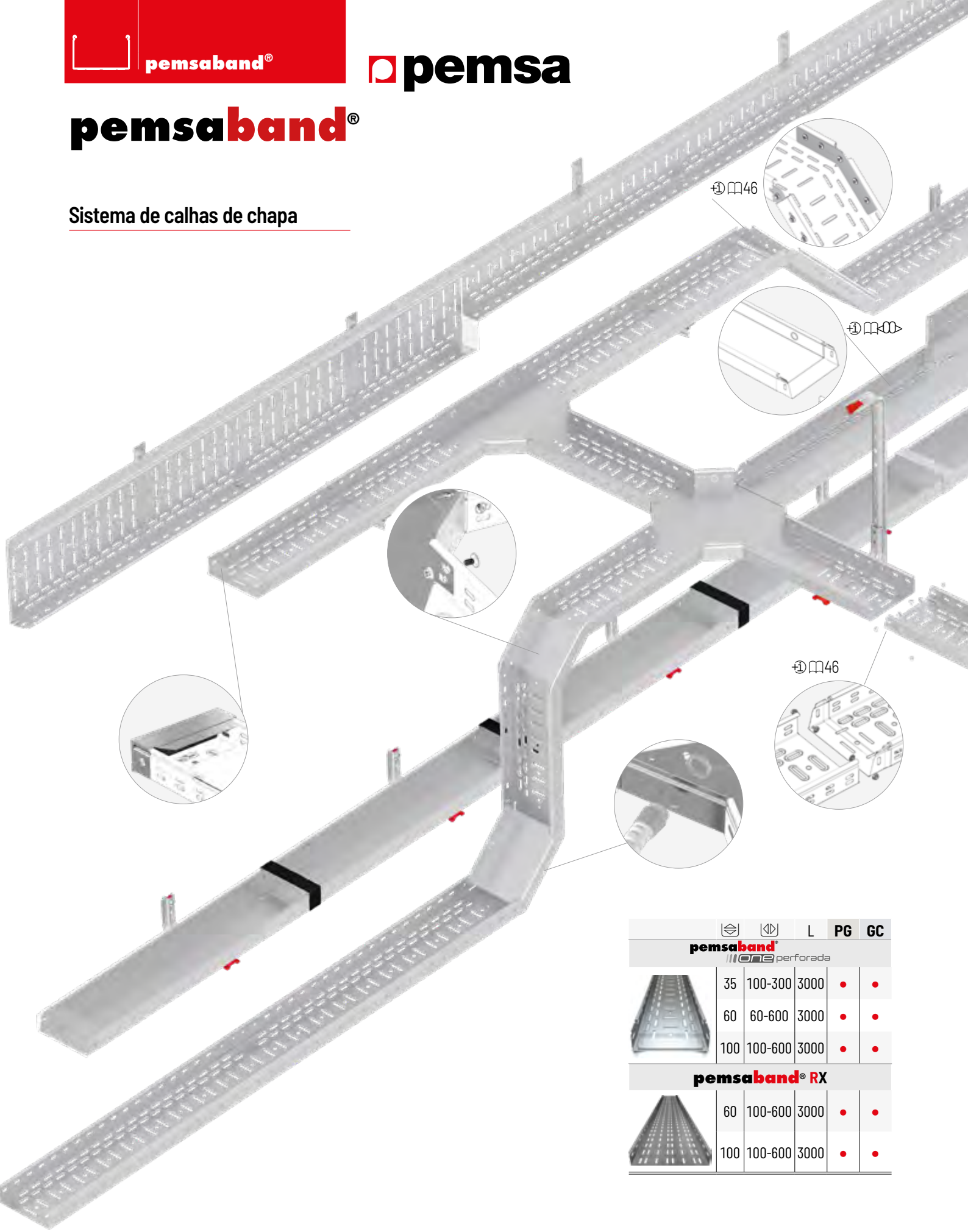
 M10x35 | x2  56

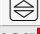



 x2

Sistema Perfil 3C 41X41.
Cargas elevadas

pemsaband®

Sistema de calhas de chapa



			L	PG	GC
pemsaband®					
<i>perforada</i>					
	35	100-300	3000	•	•
	60	60-600	3000	•	•
	100	100-600	3000	•	•
pemsaband® RX					
	60	100-600	3000	•	•
	100	100-600	3000	•	•

Normas Internacionais:



Norma internacional de Calhas



Certificação UL



Resistência ao fogo



Marca N AENOR IEC61537



RoHS 2002/95/CE



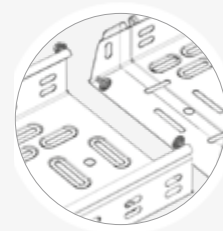
Certificação Retie



IQNET ISO 9001



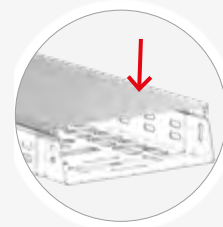
Produto patenteado



Sistema Click



Sistema Universal de Acessórios



Tampa Sistema Click

⌀48

⌀48

⌀48

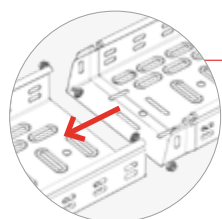
	⊗	⊠	L	PG	GC	304	316L
	35	100-300	3000	•	•		
	60	60-600	3000	•	•	•	•
	100	100-600	3000	•	•		



pensaband® |||one

Caminho de cabos em chapa perfurada e não perfurada

Vantagens e Características



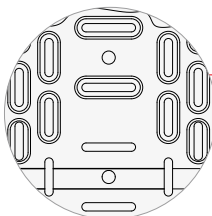
Sistema Click de união rápida



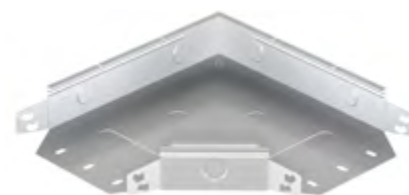
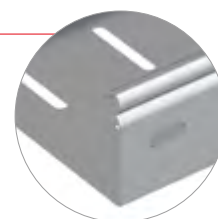
PG GC AZ+ PT 304 316L

Ampla gama de sistemas de proteção

Base perfurada e embutida
aumenta a capacidade de carga



Bordo de segurança.
Protege e fortalece a calha



Accessórios com
Sistema Click Universal.
Compatível com todas as calhas



Edificação Terciária



Energias Renováveis



Túneis Infraestruturas



I. de Processamento



Produção de Energia



Tratamento de água



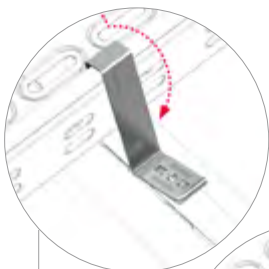
Novidades



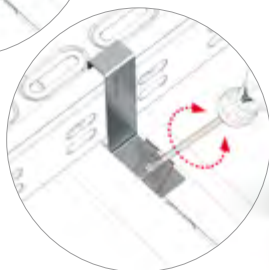
Sistema Click de união rápida disponível em 100 mm de altura



Sistemas de proteção de alta resistência



Apenas 2 passos



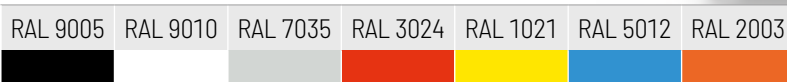
Abraçadeira Rápida de Perfil

Ligação rápida sem parafusos a estruturas de perfis

⊕ 54

PT Pintura Polyester

Serviço de pintura a pedido, outras cores RAL sob consulta



pemsaband®
one
 perforada/perforated

**Caminho de Cabos Perfurado
 Click**

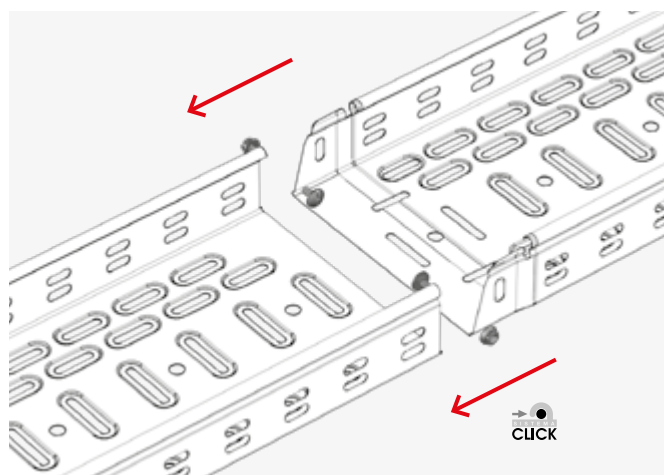
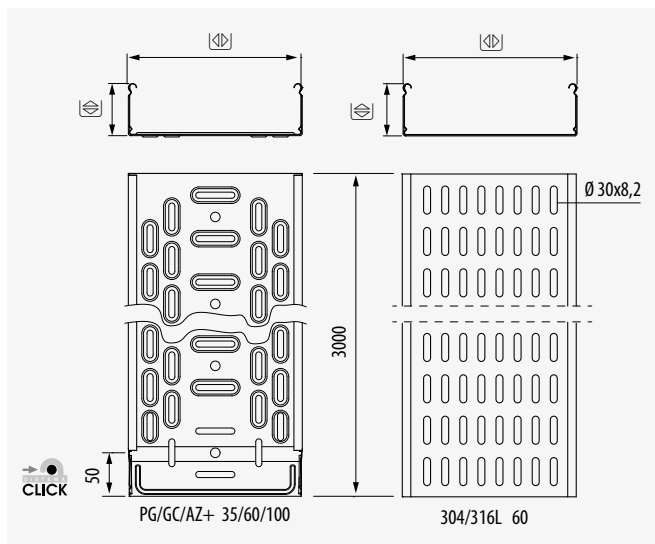
☒ 35, 60, 100 • ☒ 100-600 • ☒ 3000

ETIM: EC000047



☒	☒	PG	GC	AZ+	304*	316L*	kg/m PG	kg/m GC	kg/m AZ+	kg/m 304/316L	☒
35	100	75821100	75831100	-	-	-	0,691	0,867	-	-	24
	150	75821150	75831150	-	-	-	0,862	1,081	-	-	12
	200	75821200	75831200	-	-	-	1,241	1,507	-	-	12
	300	75821300	75831300	-	-	-	1,928	2,020	-	-	12
60	60	75822060	75832060	82003744	-	-	0,730	0,910	0,867	-	24
	100	75822100	75832100	82003745	76452100	76462100	0,885	1,109	1,050	0,906	24
	150	75822150	75832150	82003746	76452150	76462150	1,267	1,535	1,260	1,076	12
	200	75822200	75832200	82003747	76452200	76462200	1,473	1,789	1,470	1,235	12
	300	75822300	75832300	82003748	76452300	76462300	2,199	2,599	2,500	1,911	6
	400	75822400	75832400	82003749	76452400	76462400	2,691	3,197	3,070	2,335	6
	500	75822500	75832500	82003750	76452500	76462500	3,666	4,263	3,670	3,244	6
600	75822600	75832600	82003751	76452600	76462600	4,223	4,914	4,230	3,734	6	
100	100	75224100	75234100	-	-	-	1,416	1,739	-	-	12
	200	75224200	75234200	-	-	-	2,122	2,517	-	-	6
	300	75224300	75234300	-	-	-	2,612	3,098	-	-	6
	400	75224400	75234400	-	-	-	3,576	4,104	-	-	6
	500	75224500	75234500	-	-	-	4,118	4,790	-	-	6
	600	75224600	75234600	-	-	-	4,669	5,431	-	-	6
35-60-100	67010093	67030093	67030093	93950002	93960002	☒ + ☒ 46			+ ☒ 46	☒ 46	

* Sistema Click de união rápida não disponível





Caminho de Cabos Não Perfurado
Click

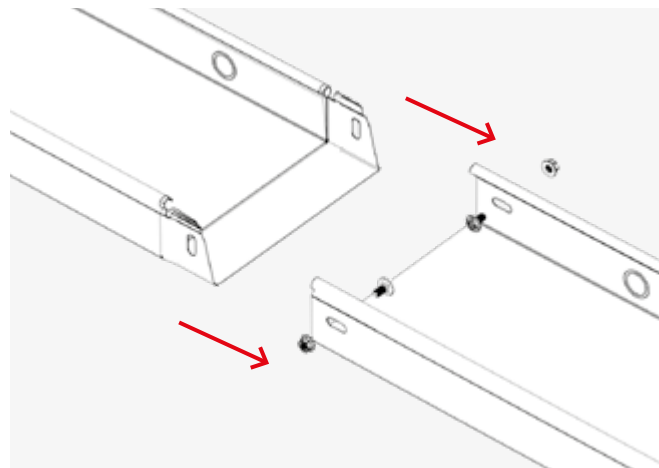
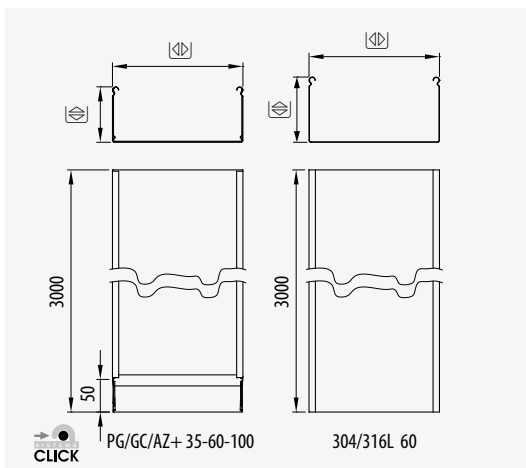
☒ 35, 60, 100 • ☒ 100-600 • ☒ 3000

ETIM: EC000047



☒	☒	PG	GC	AZ+	304*	316L*	kg/m PG	kg/m GC	kg/m AZ+	kg/m 304/316L	☒
35	100	75121100	75131100	-	-	-	0,702	0,885	-	-	24
	150	75121150	75131150	-	-	-	0,874	1,101	-	-	12
	200	75121200	75131200	-	-	-	1,262	1,536	-	-	12
	300	75121300	75131300	-	-	-	1,690	2,058	-	-	12
60	60	75122060	75132060	82003752	-	-	0,789	0,993	0,937	-	24
	100	75122100	75132100	82003753	76552100	76562100	0,901	1,135	1,120	0,949	24
	150	75122150	75132150	82003754	76552150	76562150	1,287	1,565	1,390	1,147	12
	200	75122200	75132200	82003755	76552200	76562200	1,500	1,826	1,620	1,345	12
	300	75122300	75132300	82003756	76552300	76562300	2,233	2,649	2,770	2,093	6
	400	75122400	75132400	82003757	76552400	76562400	2,741	3,252	3,400	2,572	6
	500	75122500	75132500	82003758	76552500	76562500	3,727	4,334	4,030	3,550	6
	600	75122600	75132600	82003759	76552600	76562600	4,635	5,391	4,670	4,116	6
100	100	75424100	75434100	-	-	-	1,504	1,828	-	-	12
	200	75424200	75434200	-	-	-	2,294	2,716	-	-	6
	300	75424300	75434300	-	-	-	2,843	3,366	-	-	6
	400	75424400	75434400	-	-	-	3,877	4,502	-	-	6
	500	75424500	75434500	-	-	-	4,505	5,231	-	-	6
	600	75424600	75434600	-	-	-	5,133	5,960	-	-	6
35-60-100	67010093	67030093	67030093	93950002	93960002	☒ + ☒ 46			+ ☒ 46	☒	

* Sistema Click de união rápida não disponível

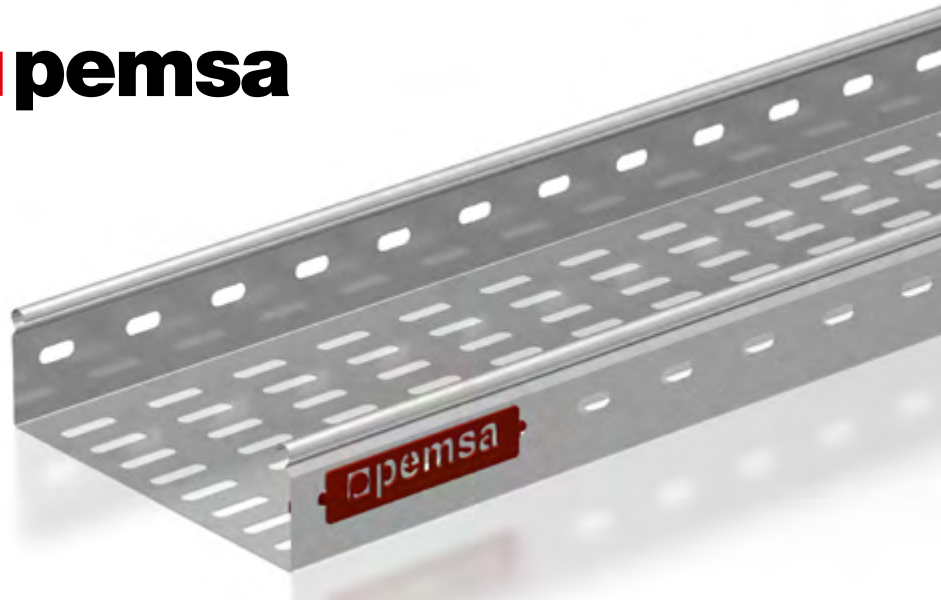


pemsaband® ((RX))

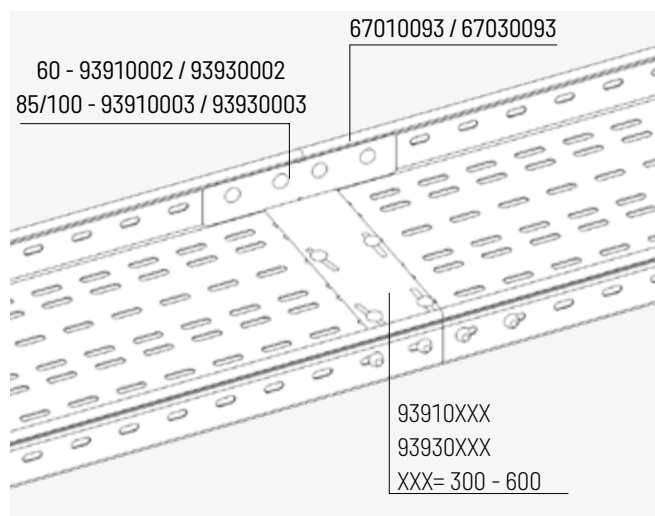
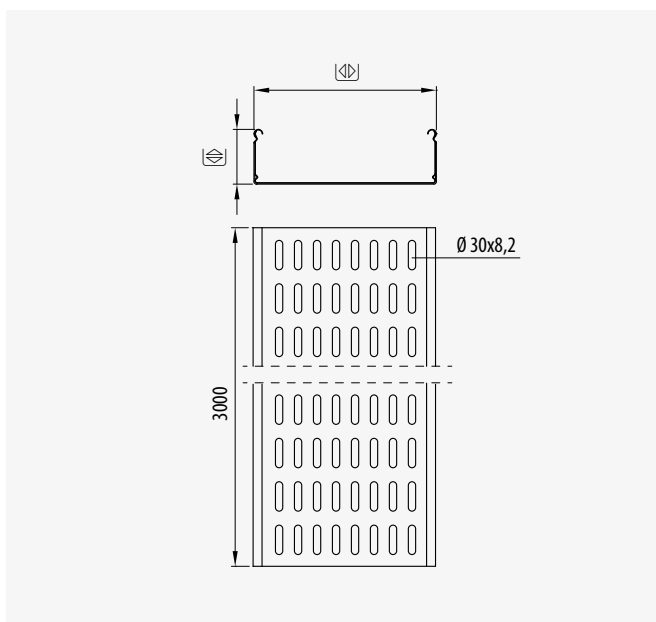
Caminho de cabos em chapa reforçada

☒ 60, 85, 100 • ☒ 100-600 • ☒ 3000

ETIM: EC000047

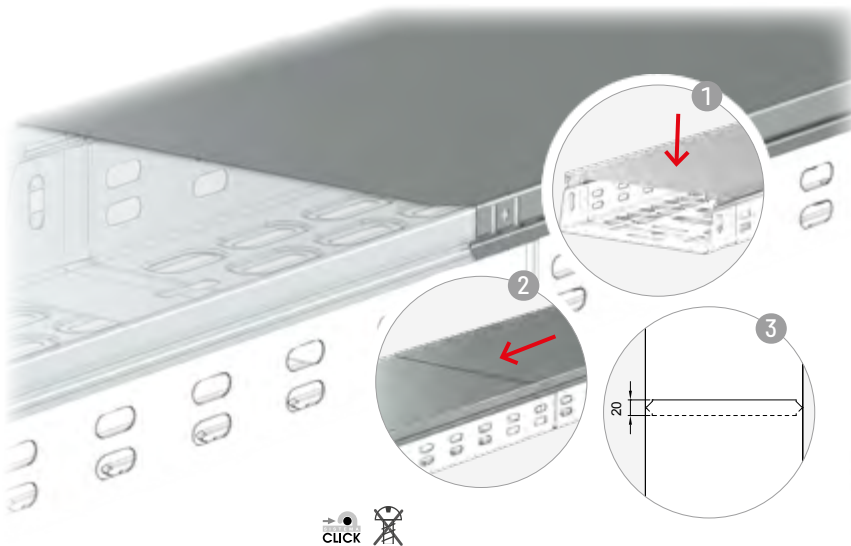


☒	☒	PG	GC	kg/m PG	kg/m GC	☒
60	100	76122100	76132100	2,622	2,852	6
	200	76122200	76132200	3,538	3,857	6
	300	76122300	76132300	4,646	5,057	6
	400	76122400	76132400	5,690	6,193	3
	500	76122500	76132500	6,787	7,395	3
	600	76122600	76132600	7,889	8,589	3
100	100	76124100	76134100	3,490	3,796	6
	200	76124200	76134200	4,485	4,881	6
	300	76124300	76134300	5,519	6,007	6
	400	76124400	76134400	6,564	7,143	3
	500	76124500	76134500	7,644	8,328	3
	600	76124600	76134600	8,831	9,607	3
60	100-600	93910002 + 67010093	93930002 + 67030093	-	☒ + ☒ ☒ 46	
100	100-600	93910003 + 67010093	93930003 + 67030093	-		
60-100	300-600	93910XXX + 67010093	93930XXX + 67030093	-	☒ + ☒ ☒ 46	





Sobreposição de tampas.
Melhor Estanquicidade



Sistema Click. Sem Fixações

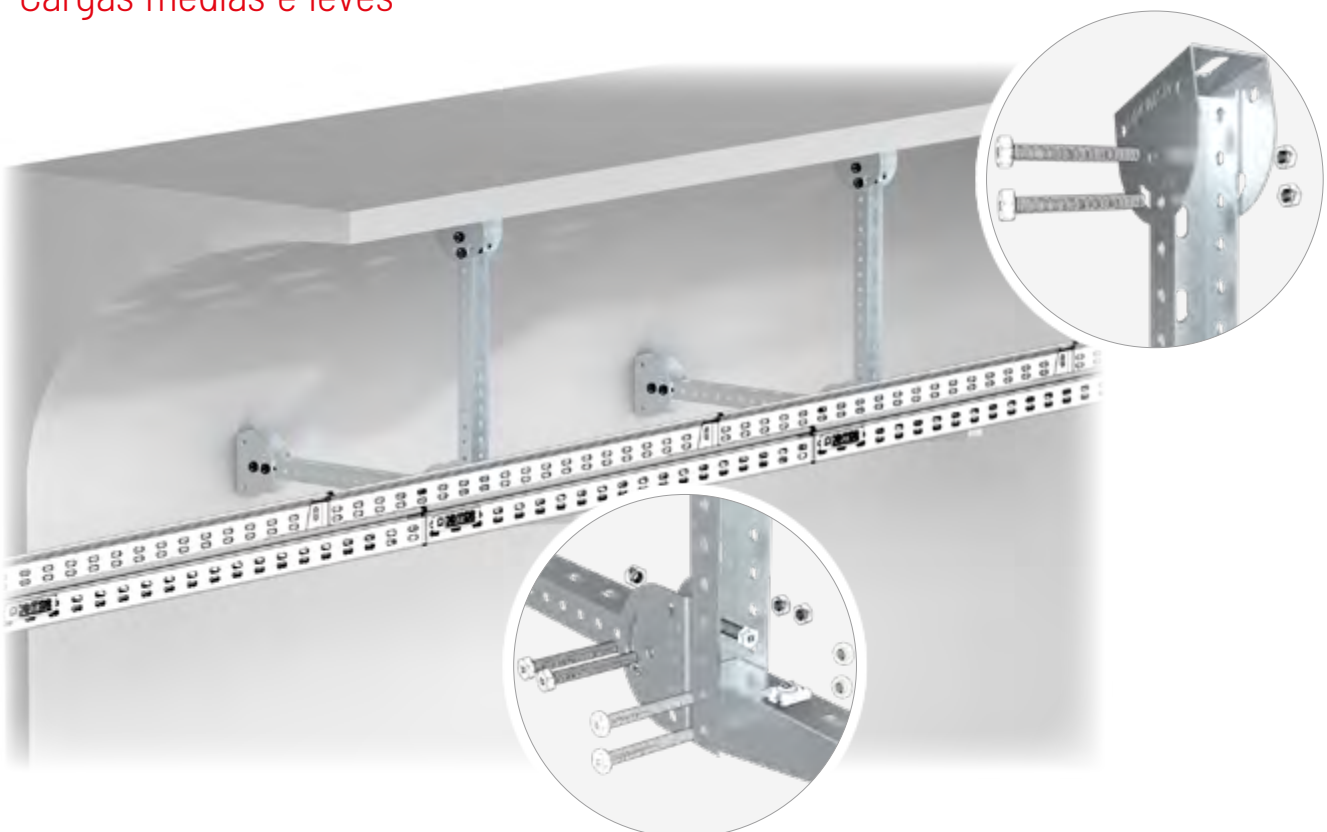


4,2x9,5

Fixação vertical segura

Sistema Perfil 3C 40X30.
Cargas médias e leves

M8x65 x2

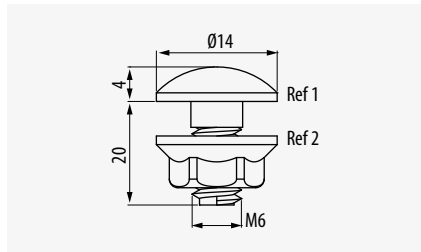


Kit União pemsaband®



□ • ⊕ 35-60-100 • ⊕ 60-600				
Ⓢ	M	Ref	kg/u	📦
EZ	M6	67010093	0,008	100
GC	M6	67030093	0,009	100

ETIM: EC002935

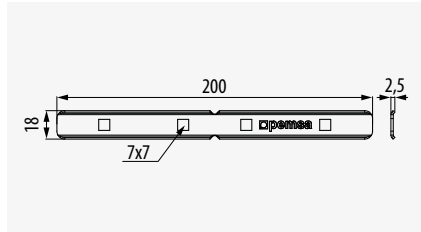


União pemsaband®

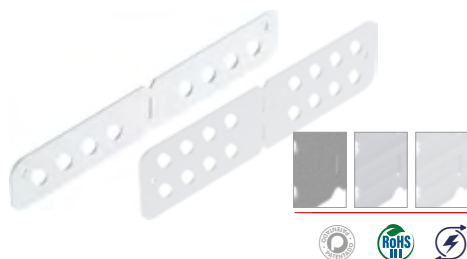


□ • ⊕ 35 • ⊕ 60-600				
Ⓢ	A	Ref	kg/u	📦
PG	35	71021005	0,040	50
GC	35	71031005	0,043	50

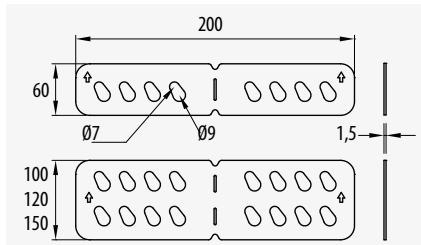
ETIM: EC002413



União pemsaband®/megaband®



□ • ⊕ 60-150 • ⊕ 100-1000				
Ⓢ	A	Ref	kg/u	📦
PG	60	93910002	0,076	50
	100	93910003	0,113	20
GC	60	93930002	0,078	50
	100	93930003	0,115	20
304	60	93950002	0,075	50
	100	93950003	0,112	20
316L	60	93960002	0,075	50
	100	93960003	0,112	20

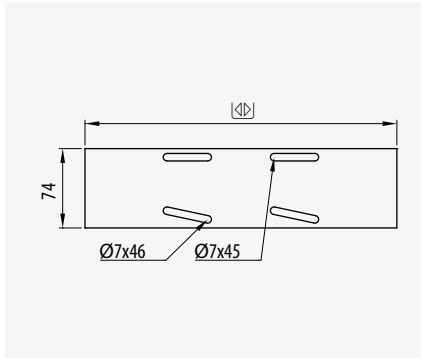


ETIM: EC002413

União Central pemsaband®



□ • ⊕ 35-60-100 • ⊕ 300-600				
Ⓢ	⊕	Ref	kg/u	📦
PG	300	71020300	0,371	10
	400	71020400	0,493	10
	500	71020500	0,615	10
	600	71020600	0,738	10
GC	300	71030300	0,390	10
	400	71030400	0,516	10
	500	71030500	0,645	10
	600	71030600	0,773	10
304	300	71050300	0,240	10
	400	71050400	0,323	10
	500	71050500	0,398	10
	600	71050600	0,480	10
316L	300	71160300	0,240	10
	400	71160400	0,323	10
	500	71160500	0,398	10
	600	71160600	0,480	10



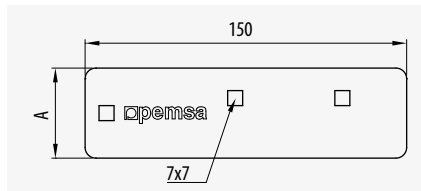
ETIM: EC002413



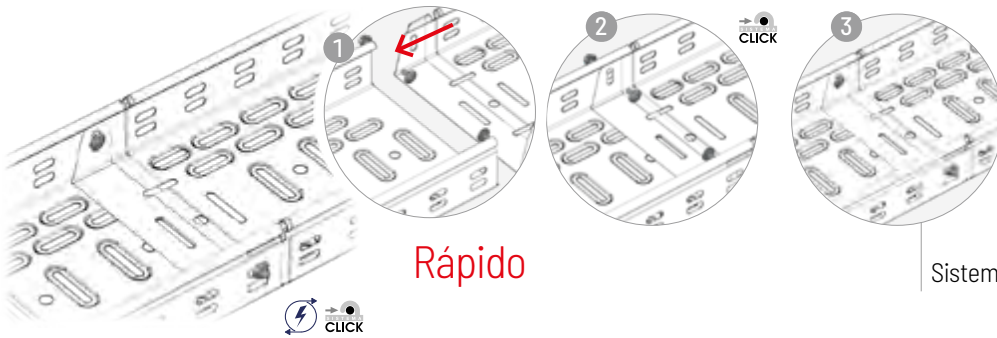
União Variável pemsaband®



□ • ⊕ 35-60-100 • ⊕ 60-600				
Ⓢ	A	Ref	kg/u	📦
PG	35	71021006	0,028	4
	60	71022006	0,073	4
GC	35	71031006	0,031	4
	60	71032006	0,079	4
304	60	93950012	0,057	8
316L	60	93960012	0,057	8



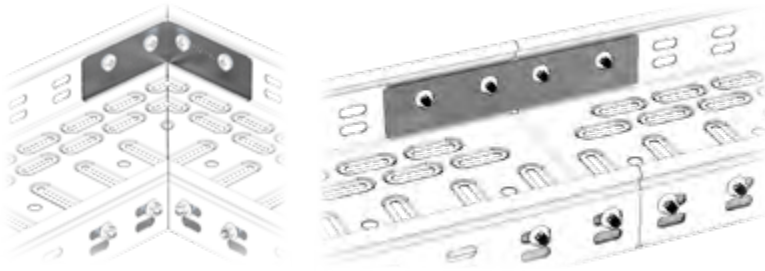
ETIM: EC002413



Rápido

Sistema Click. Montagem Rápida

60-200	2
300-400	2+1
500-600	2+2



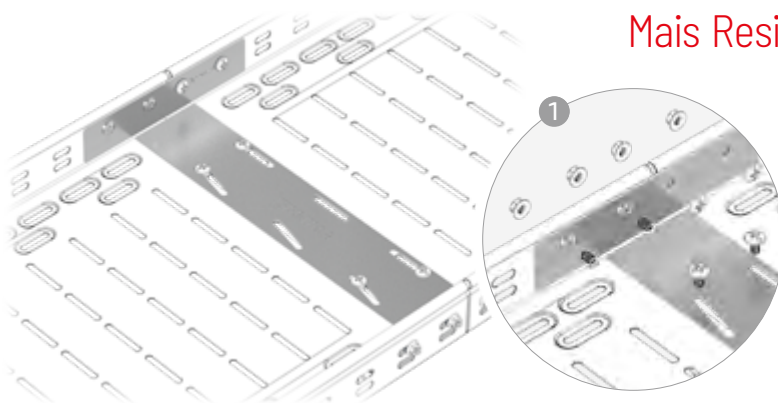
Aumenta a resistência

	x 2		46
	x 8		



			46
x 2	60		M8x20
x 4	100		
	x 1		

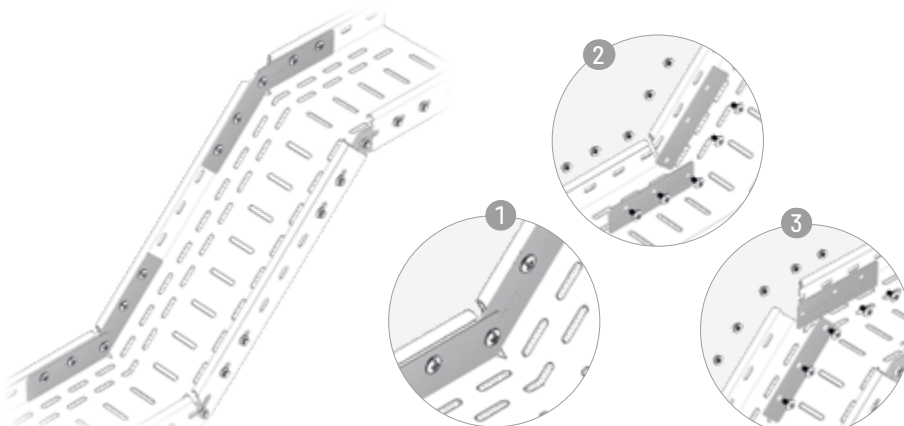
Só uma união



Mais Resistência

Apropriado para: 300-600

	x 2		46
	x 1		
	x 12		



Ângulo ajustável

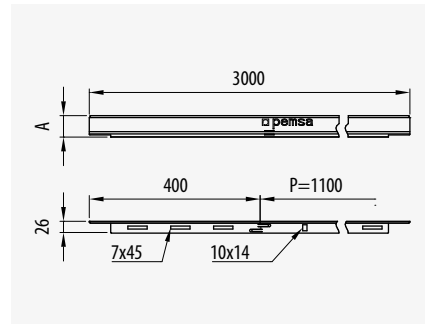
15°-30°-45°-60°-90°

	x 2		46
	x 10		

Placa Separadora Click



□ • ⊕ 35-60-100 • ⊕ 60-600					
Ⓢ	A	⊕	Ref	kg/m	⊞
PG	25	35	67020610	0,212	60
	50	60	67020611	0,312	48
	80	85/100	67020612	0,444	36
GC	25	35	67030610	0,261	60
	50	60	67030611	0,384	48
	80	85/100	67030612	0,541	36
AZ+	50	60	81000312	0,284	48
304	25	35	67050610	0,207	60
	50	60	67050611	0,305	48
	80	85/100	67050612	0,430	36
316L	25	35	67060610	0,207	60
	50	60	67060611	0,305	48
	80	85/100	67060612	0,430	36



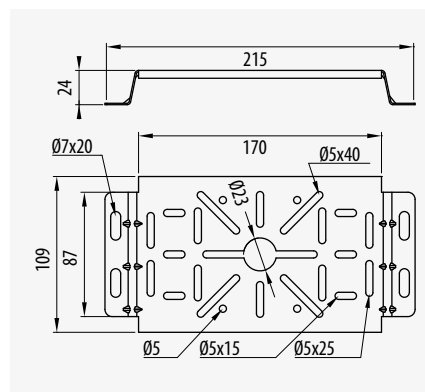
ETIM: EC001000

Suporte Universal pemsaband®



□ • ⊕ 35-60-100 • ⊕ 60-600			
Ⓢ	Ref	kg/u	⊞
PG	70420911	0,179	10
GC	70430911	0,197	10

ETIM: EC000022



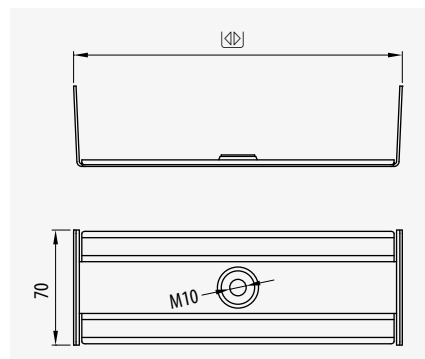
Suspensão Interior pemsaband®



□ • ⊕ 60 • ⊕ 100-400				
Ⓢ	⊕	Ref	kg/u	⊞
EZ	100	70122210	0,157	10
	150	70122215	0,198	10
	200	70122220	0,239	10
	300	70122230	0,321	10
	400	70122240	0,404	10
GC	100	70132210	0,167	10
	150	70132215	0,211	10
	200	70132220	0,255	10
	300	70132230	0,342	10
	400	70132240	0,431	10

ETIM: EC001003

A	↓ CTA ↓ (kg)	A	↓ CTA ↓ (kg)
100	40	200	27
150	35	300	20

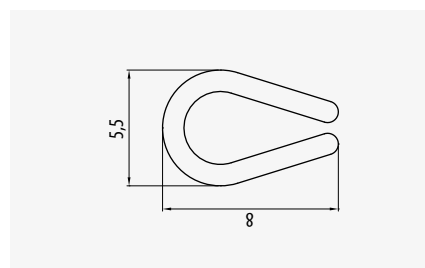


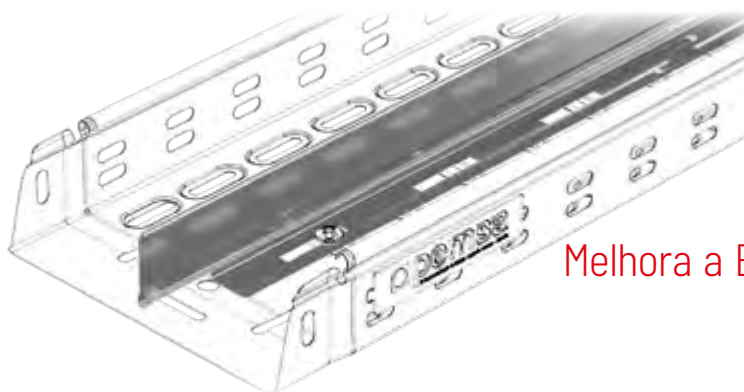
Perfil de Protecção pemsaband®





□ • ⊕ 35-60-100 • ⊕ 60-600		
Ref	kg/u	⊞
71000000	0,032	25

ETIM: EC002935



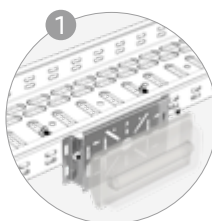
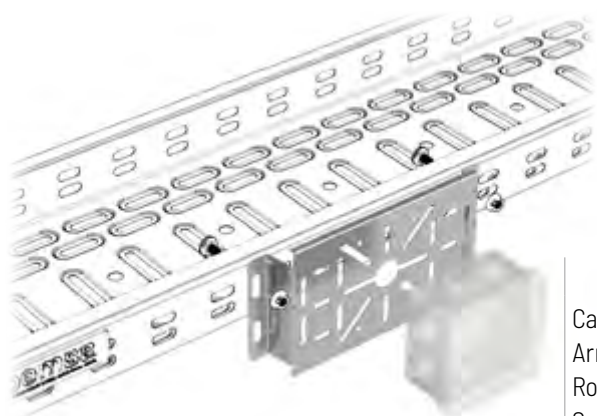




 x1 x m  46

Fácil organização de cabos

Melhora a EMC

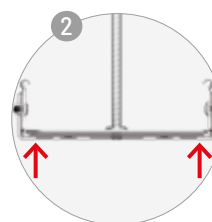
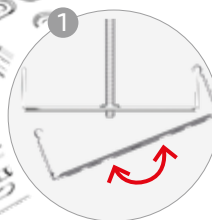
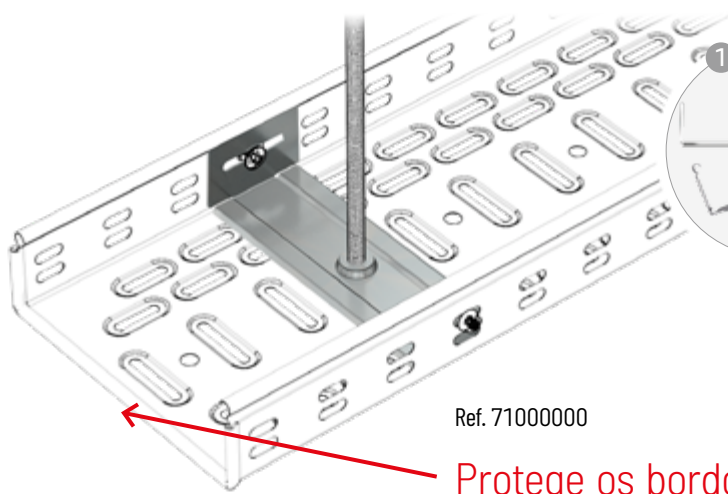
 070





 x 2  46

Versátil.
Várias aplicações

Caixas
Armaduras de Emergência
Routers
Speakers



 x 2  46

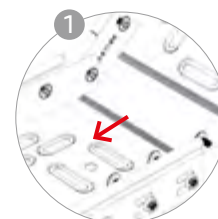
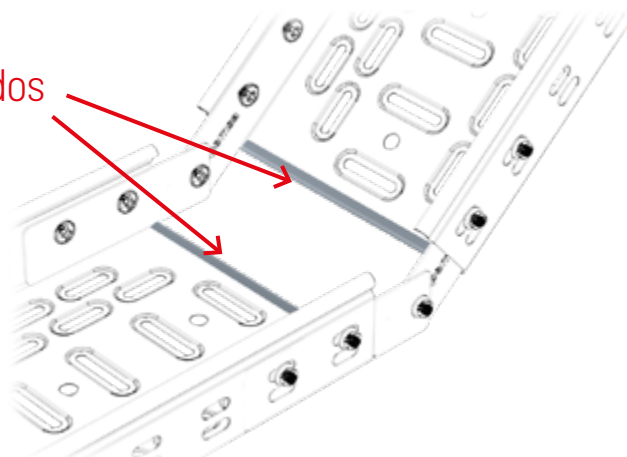
Sistema Oculto.
O suporte está instalado
dentro da calha

Ref. 71000000

Protege os bordos

Ref. 71000000

Protege os bordos





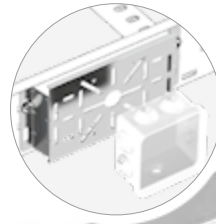
megaband®

ACC

pemsa

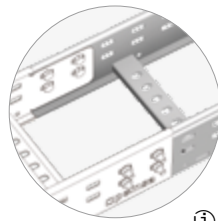
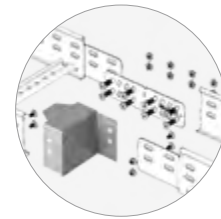
megaband®

Sistema de Calha de Escada



Descida CNV

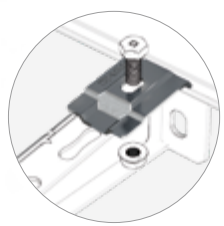
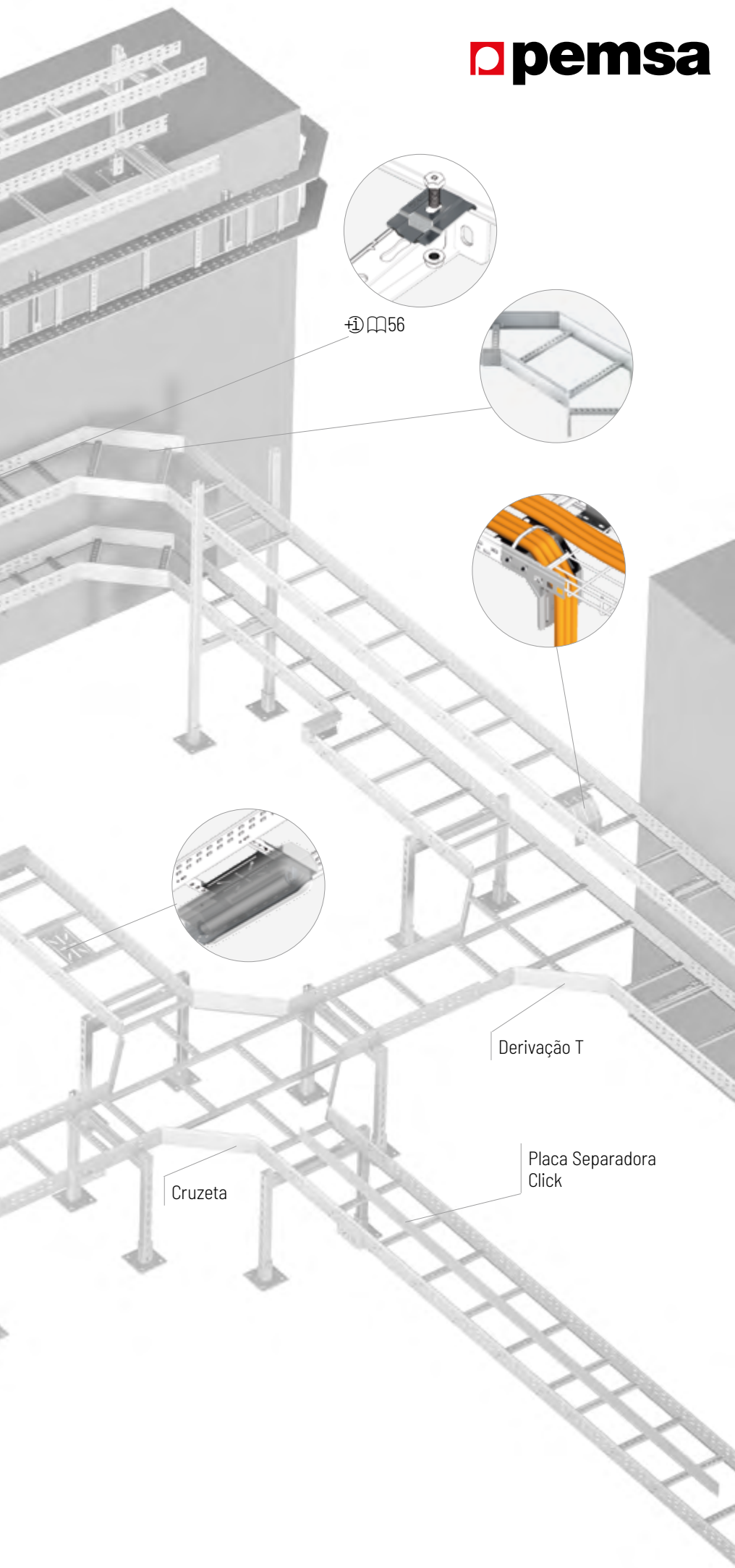
Subida CNV



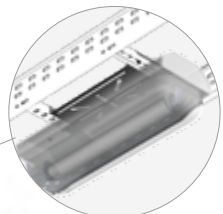
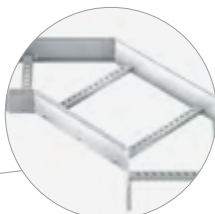
± 56

Curva Vertical Articulada

megaband®	⊞	⊞	L	PG	GC	304	316L
	60	100-1000	3000	•	•	•	•
	100	100-1000	3000	•	•	•	•
	120	100-1000	3000	•	•	•	•
	150	100-1000	3000	•	•		
	60	100-1000	6000		•		
	100	100-1000	6000		•		
	120	100-1000	6000		•		



56



Derivação T

Cruzeta

Placa Separadora Click

Normas Internacionais:



Norma internacional de Calhas



Norma Nema VE-1



Resistência ao fogo



Marca N AENOR IEC61537



RoHS 2011/65/EU



ISO 9001 IQNET



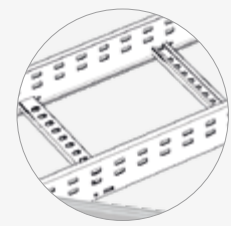
Produto patenteado



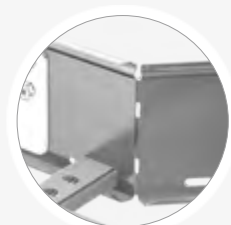
London Underground



Sistema Click de união rápida



Travesas com disposição alternada



Bordo de segurança



megaband®

ACC

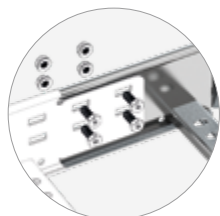
pemsa



megaband®

Calha de Escada para ambientes industriais

Vantagens e Características



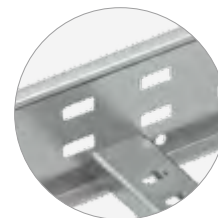
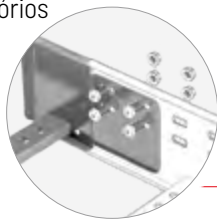
Sistema Click de união rápida



PG GC 304 316L

Ampla gama de acabamentos

Sistema Click de união rápida em acessórios



Bordo de segurança. Protege e fortalece a calha



I. de Processamento



Indústria de Alimentos



Edificação Terciária



Indústria Petroquímica



Offshore, Portos



Indústria Naval



IT / Data Centers



Tratamento de água



Túneis infraestructuras

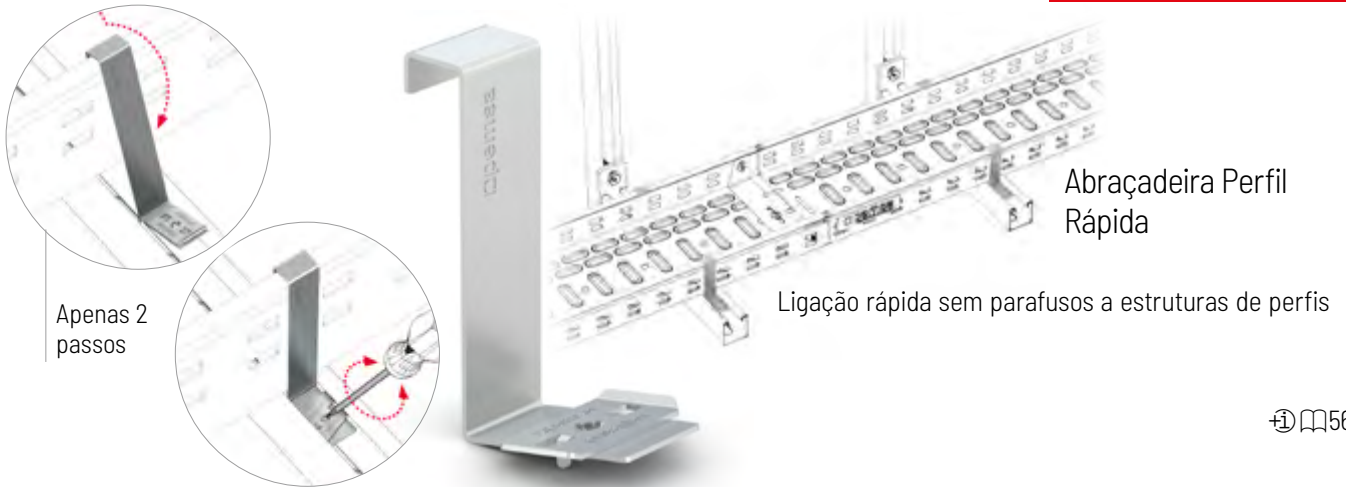


Energias Renováveis



Novidades

NEW



Apenas 2 passos

Abraçadeira Perfil Rápida

Ligação rápida sem parafusos a estruturas de perfis

☎ 56



megaband® PG

Galvanizado Sendzimir.
Novo acabamento para instalações internas.



megaband®

150

Nova altura.
Maior capacidade de carga

☎ <00>



megaband®

INOX - Stainless Steel

Alta Resistência



megaband®

ACC

pemsa

megaband®

60 100

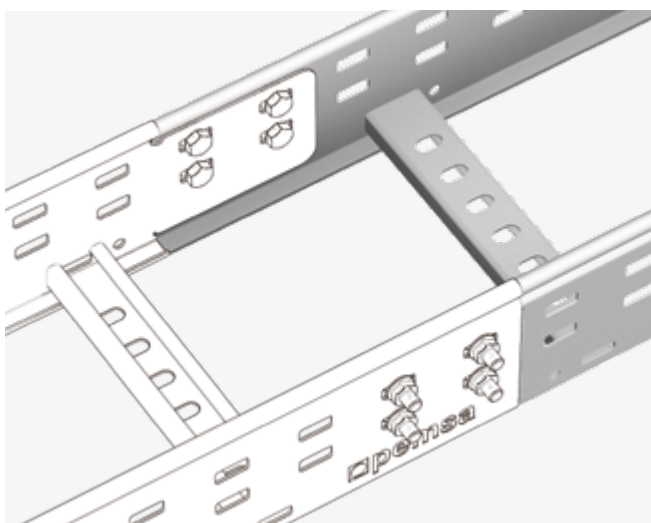
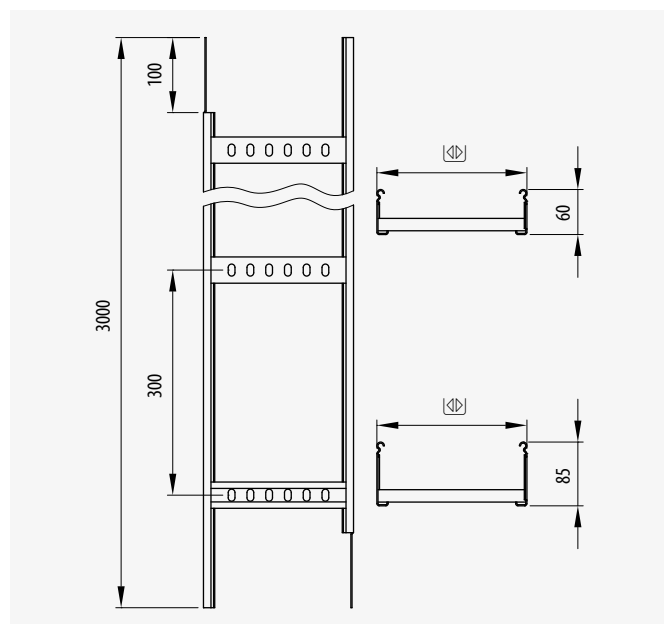
Calha de Escada para grandes cargas

60, 100 • 100-900 • 3000

ETIM: EC000854



60	100	PG	GC	304	316L	kg/m	3
60	100	92012100	92032100	92052100	92062100	2,336	3
	150	92012150	92032150	92052150	92062150	2,484	3
	200	92012200	92032200	92052200	92062200	2,636	3
	300	92012300	92032300	92052300	92062300	2,935	3
	400	92012400	92032400	92052400	92062400	3,234	3
	450	92012450	92032450	92052450	92062450	3,385	3
	500	92012500	92032500	92052500	92062500	4,144	3
	600	92012600	92032600	92052600	92062600	4,443	3
100	100	92014100	92034100	92054100	92064100	3,287	3
	150	92014150	92034150	92054150	92064150	3,435	3
	200	92014200	92034200	92054200	92064200	3,586	3
	300	92014300	92034300	92054300	92064300	3,885	3
	400	92014400	92034400	92054400	92064400	4,184	3
	450	92014450	92034450	92054450	92064450	4,336	3
	500	92014500	92034500	92054500	92064500	5,285	3
	600	92014600	92034600	92054600	92064600	5,584	3
	750	92014750	92034750	92054750	92064750	6,714	3
900	92014900	92034900	92054900	92064900	7,298	3	
Kit megaband®		67010065 + 67020095	67030094	67060065 + 67060062	67060065 + 67060062	56	





megaband®

120 150

Calha de escada para grandes cargas

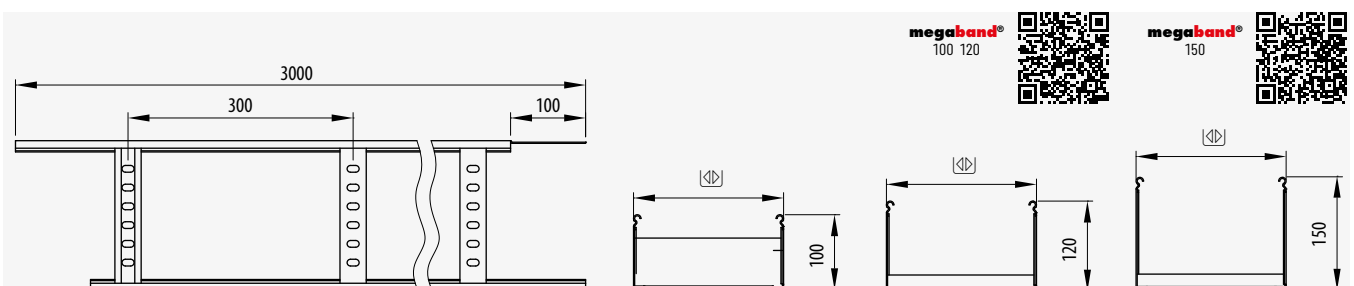
☒ 120, 150 • ☒ 100-900 • ☒ 3000

ETIM: EC000854



☒	☒	PG	GC	304 ☒	316L ☒	kg/m	☒
120	100	92015100	92035100	92055100	92065100	3,806	3
	150	92015150	92035150	92055150	92065150	3,954	3
	200	92015200	92035200	92055200	92065200	4,105	3
	300	92015300	92035300	92055300	92065300	4,405	3
	400	92015400	92035400	92055400	92065400	4,704	3
	450	92015450	92035450	92055450	92065450	4,855	3
	500	92015500	92035500	92055500	92065500	5,962	3
	600	92015600	92035600	92055600	92065600	6,261	3
	750	92015750	92035750	92055750	92065750	7,391	3
900	92015900	92035900	92055900	92065900	7,975	3	
150	100	92016100	92036100	-	-	4,568	3
	150	92016150	92036150	-	-	4,720	3
	200	92016200	92036200	-	-	4,874	3
	300	92016300	92036300	-	-	5,179	3
	400	92016400	92036400	-	-	5,499	3
	450	92016450	92036450	-	-	5,650	3
	500	92016500	92036500	-	-	7,066	3
	600	92016600	92036600	-	-	7,372	3
	750	92016750	92036750	-	-	8,421	3
900	92016900	92036900	-	-	8,998	3	
Kit megaband® ☒ ☒		67010065 + 67020095	67030094	67060065 + 67060062	67060065 + 67060062	☒ ☒ 56	

☒ Consultar pedido mínimo



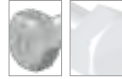


megaband®

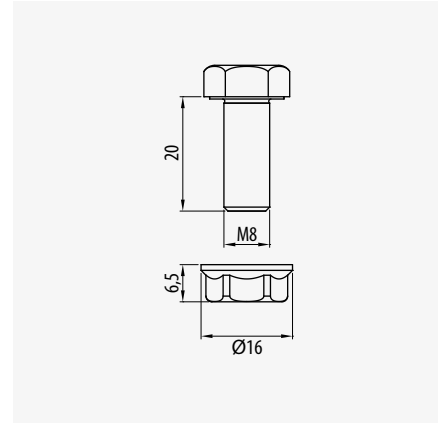
ACC

pemsa

Kit União



L • ⊕ 60-150 • ⊕ 100-1000				
GC	M8x20+M8	67030094	0,018	100
L • ⊕ 60-150 • ⊕ 100-600				
Ⓢ		Ref 1	Ref 2	⊠
EZ	M8x20+M8	67010065	67020095	100
316L	M8x20+M8	67060065	67060062	100

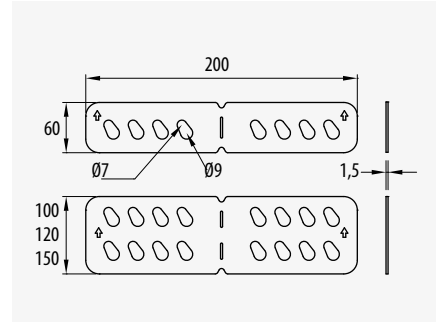


União



L • ⊕ 60-150 • ⊕ 100-1000				
Ⓢ	A	Ref	kg/u	⊠
PG	60	93910002	0,076	50
	100-150	93910003	0,113	20
GC	60	93930002	0,078	50
	100-150	93930003	0,115	20
304	60	93950002	0,075	50
	100-150	93950003	0,112	20
316L	60	93960002	0,075	50
	100-150	93960003	0,112	20

ETIM: EC002413

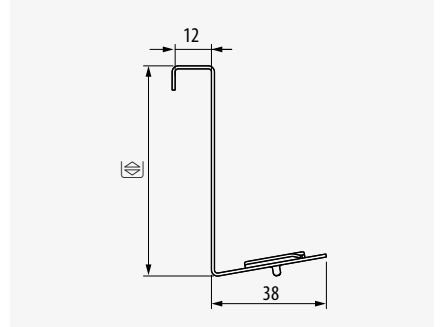


Abraçadeira Perfil Rápida megaband®



L • ⊕ 60 • ⊕ 100-150				
Ⓢ	A	Ref	kg/u	⊠
GC	35	81000253	0,019	10
	60	81000254	0,023	10
	100	81000256	0,029	10

ETIM: EC001005

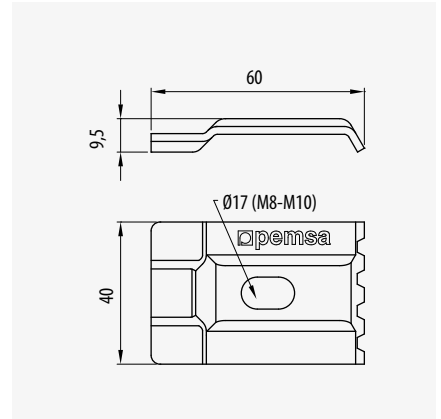


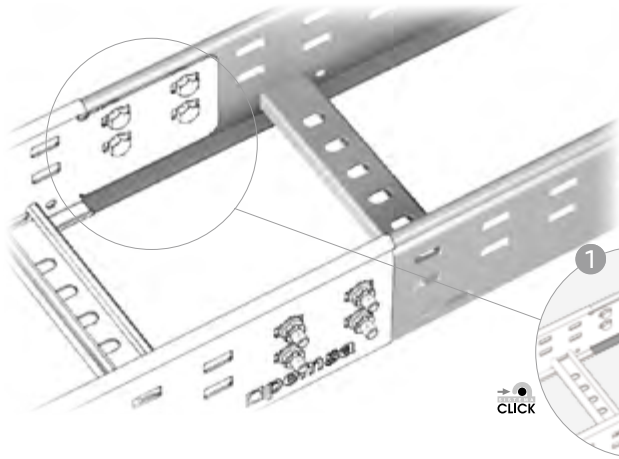
Fixação



L • ⊕ 60-150 • ⊕ 100-1000			
Ⓢ	Ref	kg/u	⊠
PG	93910021	0,043	50
GC	93930021	0,044	50
304	93950021	0,043	50
316L	93960021	0,043	50

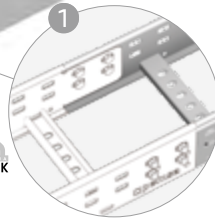
ETIM: EC000482



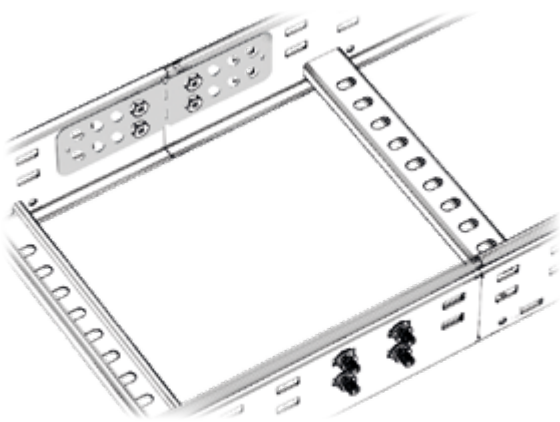


	x4	60	56 M8x20
	x8	85 / 100 / 120	

Sistema Click. Economia de materiais e tempo. Máxima Resistência de Carga.

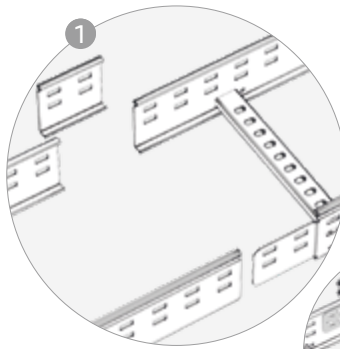


click

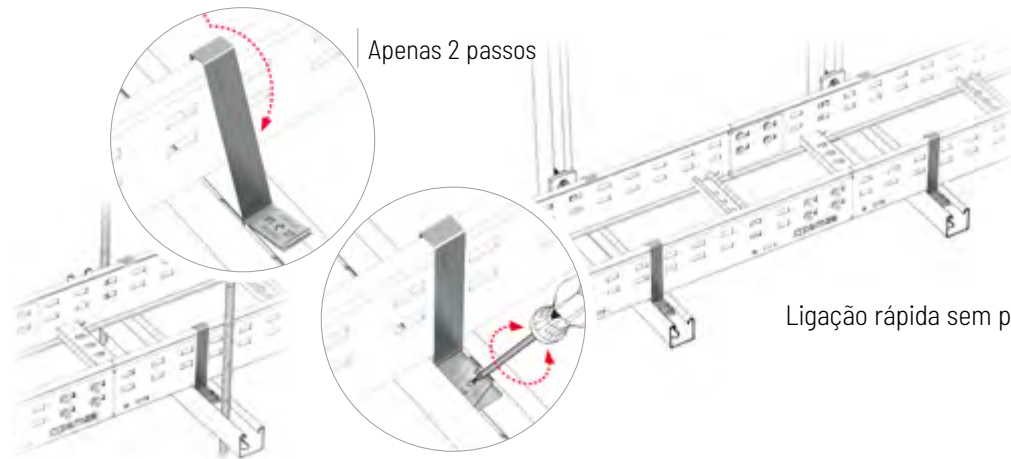
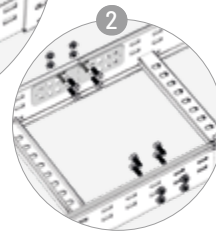


	x2	60	56 M8x20
	x4	85 / 100 / 120	
	x	1	

Só uma união



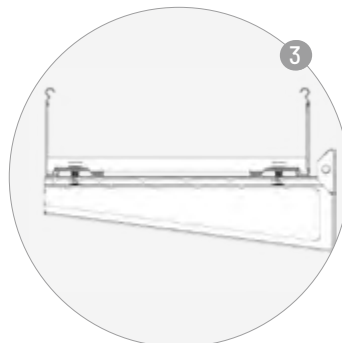
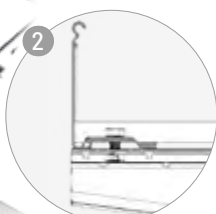
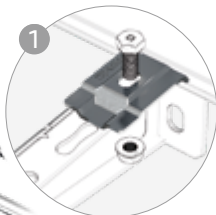
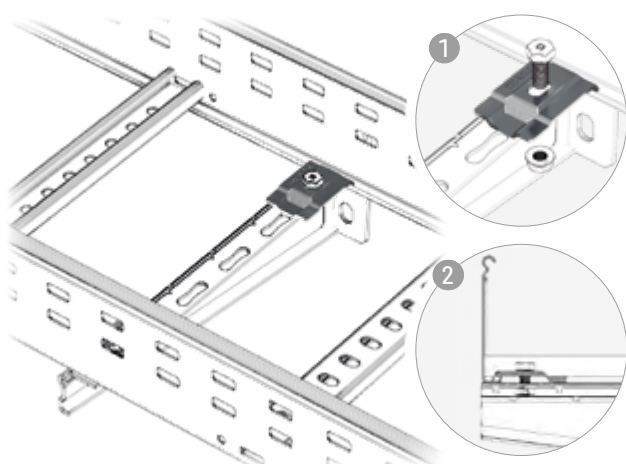
click



Apenas 2 passos

Abraçadeira Perfil Rápida

Ligação rápida sem parafusos a estruturas de perfis



			56 M8x20
200-600	2	2	

Melhora a fixação.
Aumenta as cargas



**Sistemas de Tubos Pemsa.
Guia de Seleção**

	Sistema Pemsa Plastic 7035					Pemsa Metal Rígido					
Designação	RLH	RPVC	TM-PVC 7035	CLH	TFA 7035	RL / RLGC	RR / RRG	RAL	RINOX		
Tubo											
Caraterísticas											
	LH	PVC	PG	LH	PVC	EZ	GC	EZ	GC	Aluminium	304
			PVC		PVC						
DN/SW min.	DN16	DN16	DN7	DN16	DN7	DN16	DN16	DN16	DN16	DN16	DN20
DN /SW max.	DN63	DN63	DN48	DN63	DN48	DN63	DN63	DN63	DN63	DN63	DN50
	-15°C +90°C	-15°C +90°C	-5°C +60°C	-15°C +90°C	-5°C +60°C	-45°C +400°C	-45°C +400°C	-45°C +400°C	-45°C +400°C	+250°C	+250°C
	Alta		Média	Alta	Média	Muito alta					
	Rígido			Média		Rígido					
	OK according to IEC 60754-1			OK according to IEC 60754-1		OK	OK	OK	OK	OK	OK
	OK	OK	OK	OK	OK	OK	OK	OK	OK	OK	OK
	IP54	IP54	IP54	IP54	IP40 / IP65	IP54	IP54	IP54	IP54	IP54	IP54
	4432	4432	4421	2332	2421	5557	5557	4456	4456	4456	4456
Homologações											
Aplicações											
	Edificação Terciária	•	•	•	•	•	•	•	•	•	•
	Túneis infraestruturas	•	•	•	•	•	•	•	•	•	•
	Data Center	•	•	•	•	•	•	•	•	•	•
	Energias Renováveis	•	•	•	•	•	•	•	•	•	•
	Indústria de Alimentos	•	•	•	•	•	•	•	•	•	•
	Indústria Petroquímica	•	•	•	•	•	•	•	•	•	•
	Aplicações Ferroviárias			•	•						



**Sistemas de Tubos Pemsa.
Guia de Seleção**

Pemsa Flexible Metal e Plastic				Sistema Pemsaflex /Polyamide					Designação
TFA	TM	TM-PVC	ECOFLEX	LG-PA	ST-PA	RB-PA	RB-PU	MACRO FLEX	
Caraterísticas									
PVC	PG	PG	PG	Polyamide / PA6	Polyamide / PA6	Polyamide / PA12	Polyuréthane / PU	Polyamide / PA6	
PVC		PVC	PVC						
07	07	07	07	07	07	07	17	52	DN/SW min.
48	48	48	48	48	48	70	70	90	DN /SW max.
-5°C	-45°C	-5°C	-5°C	-40°C	-40°C	-50°C	-50°C	-40°C	
+60°C	+150°C	+60°C	+60°C	+105°C	+105°C	+105°C	+90°C	+105°C	
Média	Muito alta	Média		Alta	Muito alta				
Alta				Alta		Muito alta			
	OK			OK	OK	OK	OK	OK	
OK	OK	OK	OK	OK	OK	OK	OK	OK	
IP40 / IP65	IP40	IP65	IP65	IP54 / IP67	IP54 / IP67	IP54 / IP67	IP54 / IP67	IP54 / IP67	
2421	4455	4421	3421	2443	2443	2422	1532	2443	
Homologações									
Aplicações									
•	•	•	•	•	•			•	Edificação Terciária
•	•	•	•	•	•				Túneis infraestructuras
		•	•	•	•	•	•	•	Data Center
•				•	•	•	•	•	Energias Renováveis
		•	•	•	•			•	Indústria de Alimentos
			•	•	•			•	Indústria Petroquímica
•	•	•	•	•	•	•	•	•	Aplicações Ferroviárias



info

pemsa

Projetos





Catálogos de produtos

Catálogo Geral



Soluções Industriais



Guia de Soluções Setoriais



Sistema de proteção Black BK8



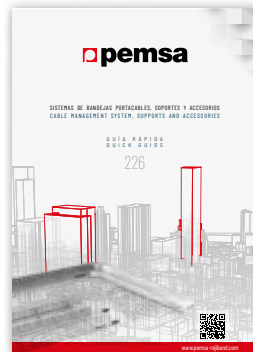
SafeCu



Solar Totem



Guia rápida



Guia de instalação



Pemsaband One



Data Centers





Pemsa Cable Management, S.A.



C/ Galileo Galilei 22 - 24. P.E. La Garena
28806, Alcalá de Henares. Madrid. España
Tel.: +34 91 802 34 88
info@pemsa-rejiband.com
www.pemsa-rejiband.com

Customer Service

Tel.: +34 91 802 01 20
atencionalcliente@pemsa-rejiband.com

Expor Area

C/ Galileo Galilei 22 - 24. P.E. La Garena
28806, Alcalá de Henares. Madrid. España
Tel.: +34 91 802 01 20
export@pemsa-rejiband.com

Filiais



Pemsa UK

1 Sussex Avenue
Leeds LS10 2LF
Tel.: +44 113 277 9090
sales@pemsa.co.uk
www.pemsa.co.uk



Pemsa Portugal

Estrada de Polima, 1007 - 2ºK
2785-543 São Domingos de Rana. Portugal
Tel.: +351 21 4445725
pemsa.portugal@pemsa-rejiband.com



Pemsa France

12, Rue de la Closerie, ZI de Clos aux pois
Bat G. 91090 LISSES. France
Tel.: +33 01 60 86 75 65
service-client@pemsa.fr
www.pemsa.fr



Pemsa Latinoamérica

Vía Funza - Siberia, Km 1,5
Parque Ind. VIC - Bodega 1.
FUNZA (Bogotá) - COLOMBIA
Tel.: +57 1 823 75 20
customerservice@pemsa.com
www.pemsa.com.co