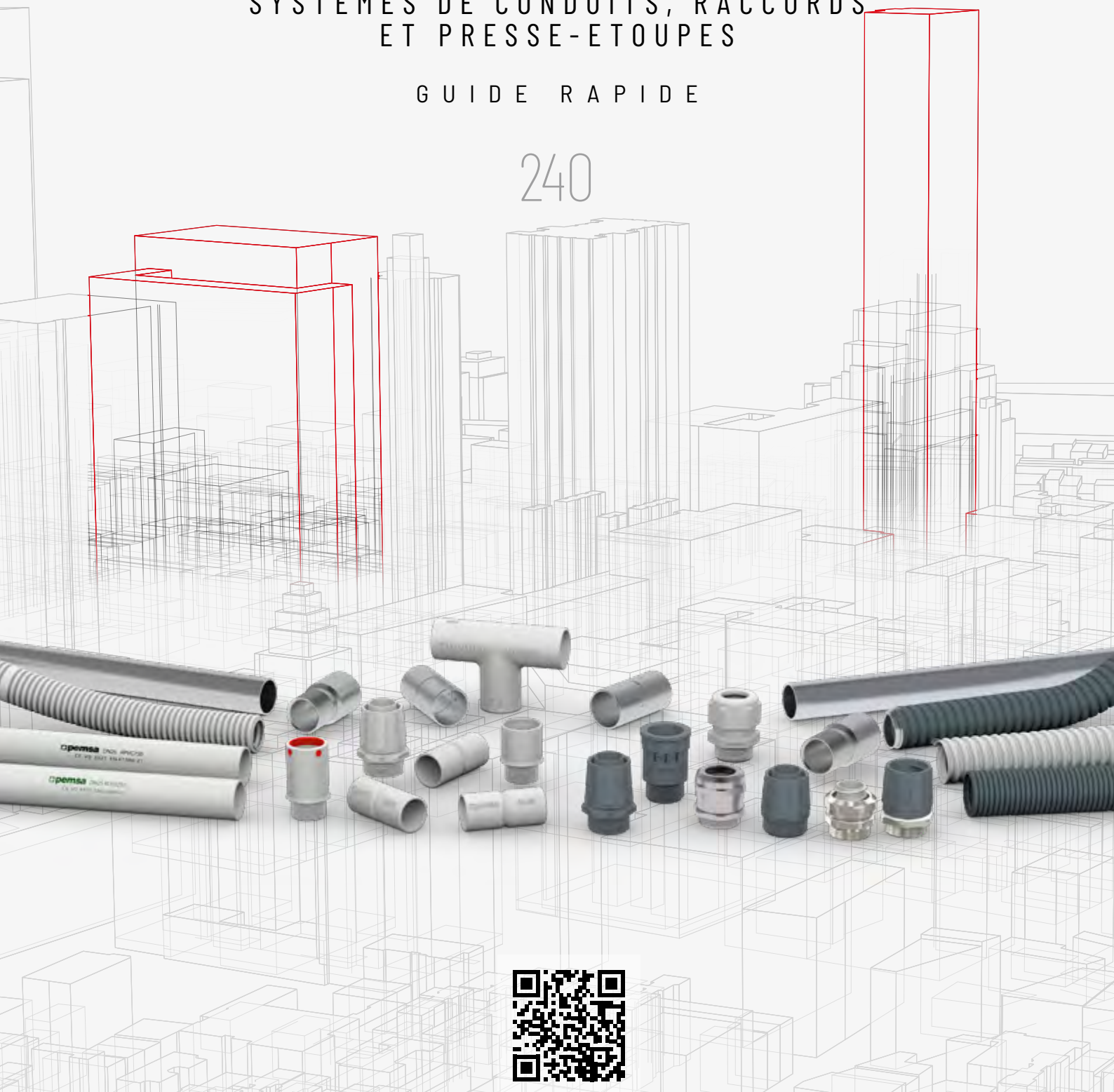




SYSTÈMES DE CONDUITS, RACCORDS
ET PRESSE-ETOUPEES

GUIDE RAPIDE

240





Matériaux isolants et couleurs RAL

PC+ ABS Polycarbonate + ABS sans halogène	PU Polyuréthane	RAL 5012 Couleur Bleu RAL 5012
PVC Polychlorure de vinyle	PE Polyéthylène	RAL 5024 Couleur Bleu RAL 5024
PP Polypropylène sans halogène	NBR Caoutchouc NBR	RAL 7000 Couleur Gris RAL 7000
PA6 Polyamide 6 sans halogène	PET Polyester Thermoplastique	RAL 7011 Couleur Gris Foncé RAL 7011
PA12 Polyamide 12 sans halogène	TPV Thermoplastique	RAL 7031 Color Gris Foncé RAL 7031
	PO Polyester	RAL 7035 Couleur Gris Foncé RAL 7031
		RAL 9005 Couleur Noir RAL 9005

Systèmes de protection contre la corrosion

Pemsa propose une large gamme de systèmes de protection contre la corrosion qui comprennent divers revêtements afin de couvrir toutes les exigences et tous les environnements.

Système de Protection	
	C'est un groupe de finitions avec les mêmes propriétés ou caractéristiques, esthétique, etc. qui sont vendues dans leur ensemble
Finition	
	Revêtement de protection contre la corrosion.

			Classe	
PG	PG3	Pre-galvanisé	3	
EZ	EZ2	Electrozingage	2	
	EZ3		3	
GC	HDG	Galvanisation à Chaud	4,5 / 5,5 7 / 8	
	ZL	Zinc laminaire	8	
LN	LNI	Laiton Nickelé	NA	



plastic 7035



Tubes rigides et flexibles plastique de couleur RAL 7035

09-12



metal



Tubes Rigides métalliques

13-16



flexibl



Tubes flexibles pour applications générales & industrielles

17-22



pemsaflex



Tubes flexibles pour applications industrielles

23-30



cable glands



Presse étoupe plastique & métallique IP68 IP54

31-40



Solutions Produits
Informations Techniques
Contact

41-48



Systèmes de Conduits Pemsa.
Guide de sélection

Désignation	Manchon RLH	Manchon RPVC	Raccord caja RLH	Manchon RL	Manchon RR

Désignation	RLH	RPVC	CLH	RL / RLGC	RR / RRGC

	Caractéristiques						
	PC+ABS	PVC	PP	EZ	GC	EZ	GC
Ⓜ							
DN/NW min. / max.	DN16 / DN63						
🌡️ min. / max.	-15°C / +90°C	-5°C / +60°C	-15°C / +90°C	-45°C / +400°C			
📏 Flex	Rigide		Moyenne	Rigide			
🛡️ HF	OK (IEC 60754-1)		OK (IEC 60754-1)	OK		OK	
🚫			OK				
🛡️ IP			IP54				
IEC 61386	4432	4421	2332	5557		5557	

Homologations							
IEC 61386	UK CA CE IEC 61386 RoHS III	UK CA CE IEC 61386 RoHS III	UK CA CE IEC 61386 RoHS III	UK CA CE IEC 61386 RoHS III	UK CA CE IEC 61386 RoHS III	UK CA CE IEC 61386 RoHS III	UK CA CE IEC 61386 RoHS III

Applications						
🏢 Édification Tertiaire	●	●	●	●	●	●
⚙️ Industrie de Transformation	●	●		●		●
⚡ Énergies Renouvelables	●	●				
📄	10	11	10	14		14



**Systèmes de Conduits Pemsa.
Guide de sélection**

Raccord P	Raccord RM	Raccord PA6	Raccord REP	Désignation
TFA	ECOFLEX	LG-PA	ST-PA	Désignation
		 7011 9005	 7011 9005	
Caractéristiques				
PVC	PG	Polyamide / PA6		Ⓜ
PVC	PVC			
07 / 48			DN/NW min. / max.	
-5°C / +60°C		-40°C / +105°C		⚡ min. / max.
Alta		OK		Flex
OK		OK		HF
IP65	IP65	IP54 / IP67 (REP + junta interior /)		IP
2421	3421	2443		IEC 61386
Homologations				
Applications				
				🏢 Édification Tertiaire
●	●	●	●	⚙️ Industrie de Transformation
		●	●	⚡ Énergies Renouvelables
19	20	26	25	📄📖





Presse-Étoupes Guide de sélection

Désignation	HEXADIN-P	IRIS-P / IRIS-P LONG	HSK-K
			
Caractéristiques			
	Polyamide		
Ⓜ Junta	TPV	TPV	NBR
M	M12-M40	M12-M63	M12-M63
PG	PG7-PG36	PG7-PG48	PG7-PG48
DN Ø	3,5 / 32	3,0 / 44,0	3,0 / 44,0
°C min. / max.	-20 °C / +100 °C	-20 °C / +100 °C	-40°C / +100 °C
	OK	OK	VO according to UL94
	OK	OK	OK
	OK	OK	OK
	RAL 7035	RAL 7035 RAL 7031 RAL 9005	RAL 7035 RAL 9005
	IP54	IP68 - 5 bar	IP68 (10 bares)
Homologations			
			
Applications			
 Édition Tertiaire	●	●	●
 Industrie de Transformation	●	●	●
 Énergies Renouvelables		●	●
	32	32	33











**Presse-Étoupes.
Guide de sélection**

HEXADIN -M HEXADIN -M LONG 	IRIS-M / IRIS-M LONG 	IRIS-M EMC 	HSK-M 	Désignation
--	--	--	---	-------------

Caractéristiques




Laiton Nickelé



Neopreno	NBR	TPV	NBR	⊗ Junta
M12-M63	M12-M63	M12-M63	M12-M63	M 
PG7-PG36	PG7-PG36	PG07-PG48	PG7-PG48	PG 
4,0 / 46,0	3,0 / 48,0	3,5 / 44	3,0 / 44,0	DN Ø
-25°C / +60 °C	-40°C / +100 °C	-20 °C / +100 °C	-40°C / +100 °C	°C min. / max. 
OK	OK	OK	VO according to UL94	
OK	OK	OK	OK	
	OK	OK	OK	
Metal	Metal	Metal	Metal	
IP54	IP68 - 5 bar	IP68 - 5 bar	IP68 - 10 bar	

Homologations

				
---	---	---	---	--

Applications

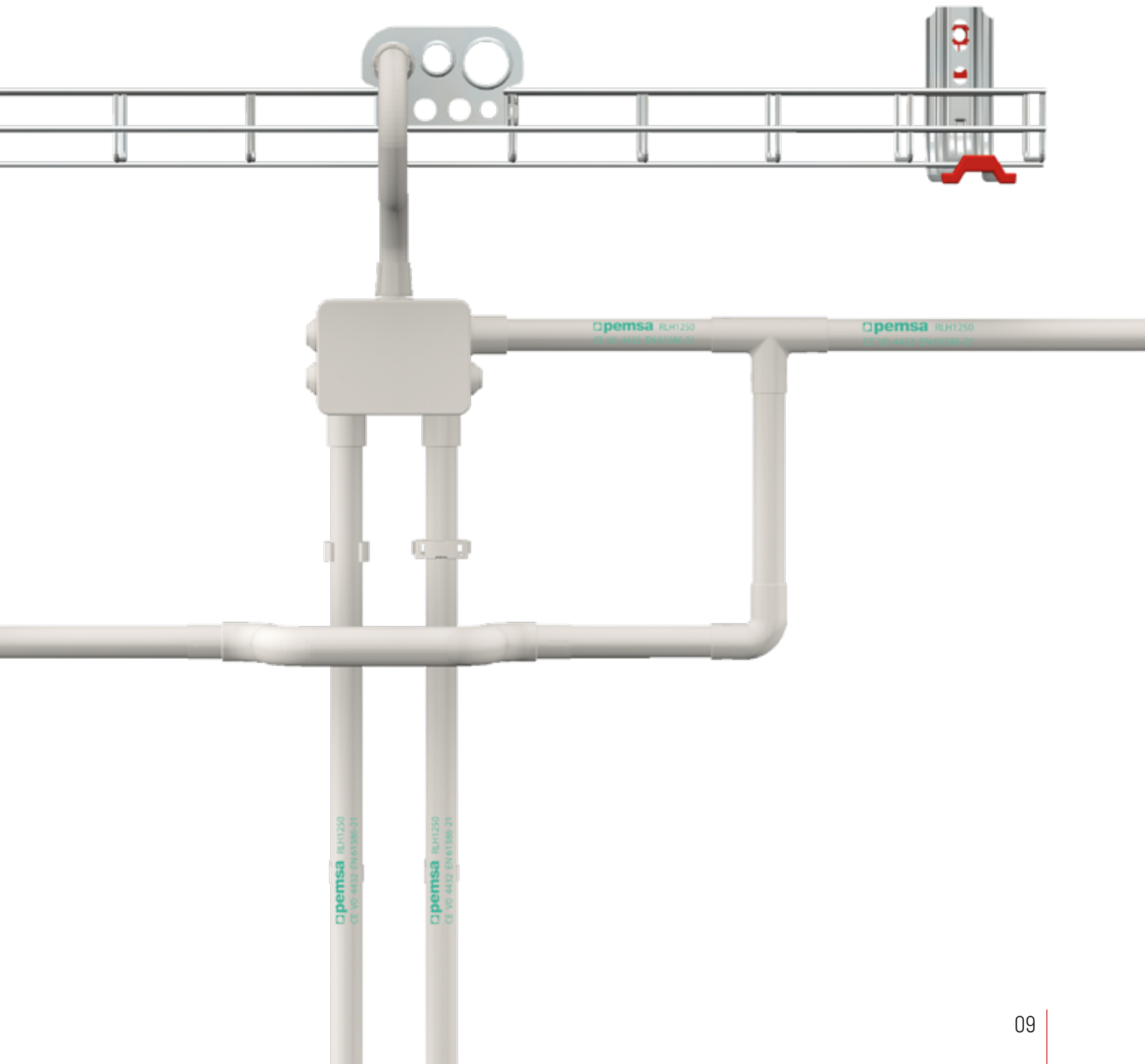
●	●		●	 Édification Tertiaire
●	●	●	●	 Industrie de Transformation
	●	●	●	 Énergies Renouvelables

34	34	35	35	 
----	----	----	----	---



Plastic 7035

Conduits rigides et flexibles couleur RAL 7035





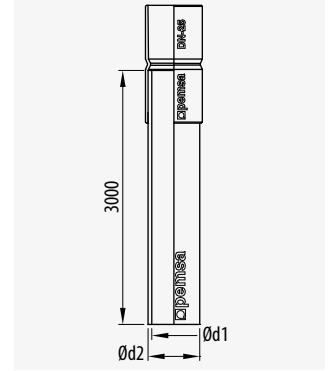
Conduit RLH sans Halogène IRL 4432



DN	Ød1	Ød2	RAL 7035	kg/m	⊠
DN16	12,8	16	13005116	0,091	57
DN20	16,6	20	13005120	0,124	57
DN25	21,6	25	13005125	0,166	57
DN32	28,0	32	13005132	0,240	30
DN40	35,2	40	13005140	0,358	30
DN50	45,2	50	13005150	0,470	15
DN63	58,0	63	13005163	0,598	15

PC+ABS	4432	4 (1250N)	4 (6J)	3(-15°)/2(+90°)	44	OK

ETIM: EC001174



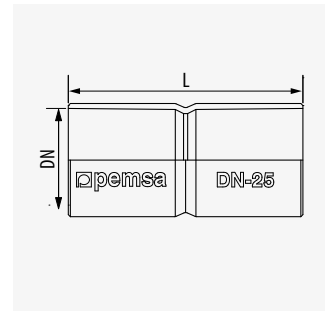
Manchon RLH



DN	L	RAL 7035	kg/u	⊠
DN16	39	55008016	0,006	19
DN20	47	55008020	0,009	19
DN25	57	55008025	0,011	19
DN32	67	55008032	0,018	10
DN40	71	55008040	0,024	10
DN50	91	55008050	0,030	5
DN63	107	55008063	0,038	5

PC+ABS		-15/+90°	44	OK

ETIM: EC000937



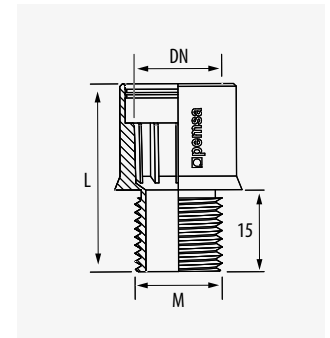
Manchon d'accouplement Boîtier RLH



DN	⊠	RAL 7035	kg/u	⊠
DN16	M16	55042016	0,003	100
DN20	M20	55042020	0,005	100
DN25	M25	55042025	0,007	100
DN32	M32	55042032	0,009	50
DN40	M40	55042040	0,012	50
DN50	M50	55042050	0,017	50
DN63	M63	55042063	0,024	50

PC+ABS		-15/+90°	44	OK

ETIM: EC000937



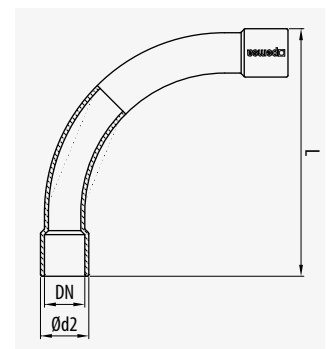
Courbe 90° RLH



DN	Ød2	L	RAL 7035	kg/u	⊠
DN16	19	70	55016016	0,009	25
DN20	23	90	55016020	0,013	25
DN25	29	120	55016025	0,023	25
DN32	36	150	55016032	0,044	10

PC+ABS		-15/+90°	44	OK

ETIM: EC001493





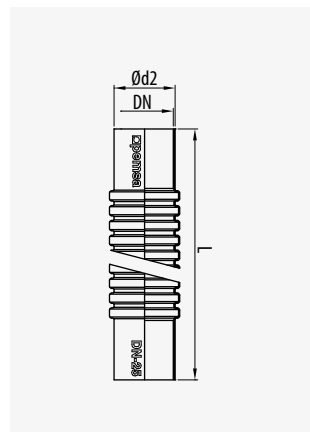
Accessoire de liaison flexible FRLH



DN	Ød2	L	RAL 7035	kg/u	∅
DN16	17	275	55090016	0,016	20
DN20	21,3	275	55090020	0,021	20
DN25	26,7	390	55090025	0,045	10
DN32	33,4	390	55090032	0,053	10

PP	-15/+90°	44	OK

ETIM: EC001493



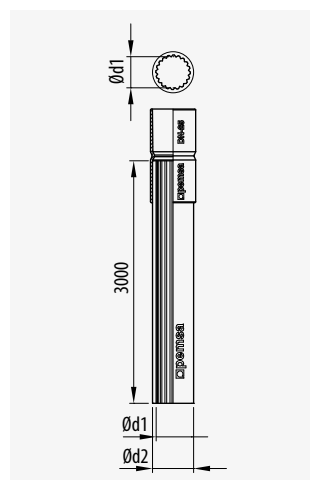
Conduit RPVC1250 4421



DN	Ød1	Ød2	RAL 7035	kg/m	∅
DN16	12,4	16	13050116	0,136	57
DN20	16,0	20	13050120	0,187	57
DN25	20,9	25	13050125	0,226	57
DN32	27,6	32	13050132	0,315	30
DN40	35,0	40	13050140	0,411	30
DN50	44,8	50	13050150	0,670	15
DN63	56,8	63	13050163	0,861	15

PVC	4421	4 (1250N) (6 J)	2 (-5) / 1 (+60)
		44	OK

ETIM: EC001174



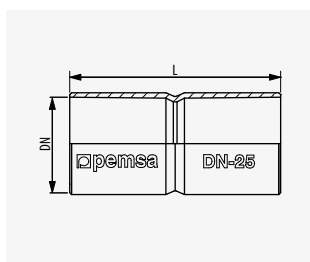
Manchon RPVC



DN	L	RAL 7035	kg/u	∅
DN16	39	55009016	0,006	19
DN20	47	55009020	0,009	19
DN25	57	55009025	0,011	19
DN32	67	55009032	0,018	10
DN40	71	55009040	0,024	10
DN50	91	55009050	0,030	5
DN63	107	55009063	0,038	5

PVC	-5/+60°	44	OK

ETIM: EC000937



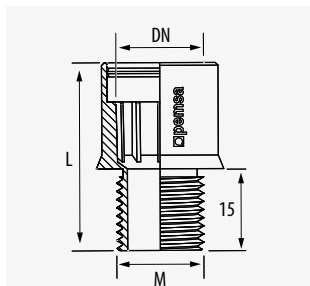
Manchon d'accouplement Boîtier RPVC



DN	M	L	G	RAL 7035	kg/u	s
DN16	M16	34,5	15	55043016	0,004	19
DN20	M20	38,5	15	55043020	0,005	19
DN25	M25	43,5	15	55043025	0,007	19
DN32	M32	48,5	15	55043032	0,010	10
DN40	M40	50,5	15	55043040	0,013	10
DN50	M50	60,5	15	55043050	0,019	5
DN63	M63	68,5	15	55043063	0,027	5

PVC	-5/+60°	44	OK

ETIM: EC000937





Courbe 90° RPVC

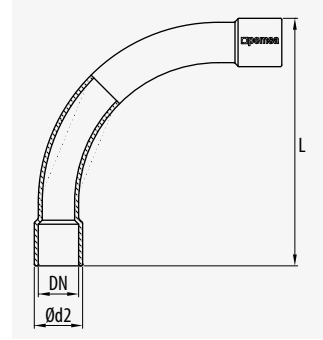


DN	G	L	RAL 7035	kg/U	📦
DN16	19	70	55017016	0,009	25
DN20	23	90	55017020	0,013	25
DN25	29	120	55017025	0,023	25
DN32	36	150	55017032	0,044	10

PVC		-5/+60°	44	OK



ETIM: EC000937



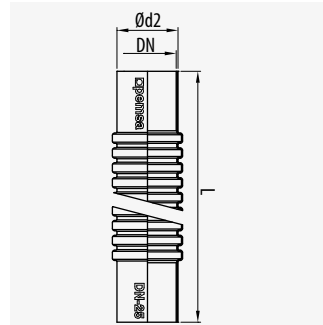
Accessoire de liaison flexible FRPVC



DN	Ød2	L	RAL 7035	kg/U	📦
DN16	17	275	55091016	0,016	20
DN20	21,3	275	55091020	0,021	20
DN25	26,7	390	55091025	0,045	10
DN32	33,4	390	55091032	0,053	10

PVC		-5/+60°	44	OK

ETIM: EC001493



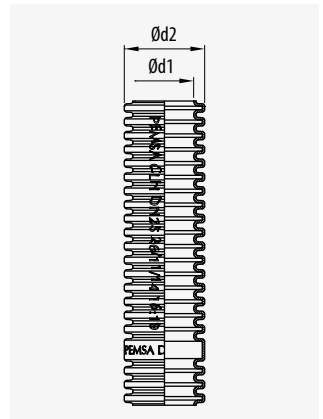
Conduit Pemsa Cintrable CLH



DN	Ød1	Ød2	mm	RAL 7035	kg/m	📦
DN16	11,2	16	125	10040216	0,035	100
DN20	14,4	20	125	10040220	0,046	100
DN25	18,4	25	140	10040225	0,062	75
DN32	24,8	32	140	10040232	0,092	50
DN40	31,6	40	100	10040240	0,115	25
DN50	40,4	50	70	10040250	0,158	25

PP	2332	2 (320N)	3 (2J)	3 (-15°)/ 2 (+90°)	65	OK

ETIM: EC001174

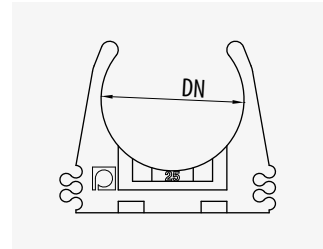


Clip de Maintien



DN	L	RAL 7035	kg/u	📦
DN16	22	55023016	0,004	100
DN20	28	55023020	0,004	100
DN25	33	55023025	0,005	100
DN32	41	55023032	0,006	80
DN40	52	55023040	0,016	30
DN50	64	55023050	0,021	20

PA6		-15/+90°	OK



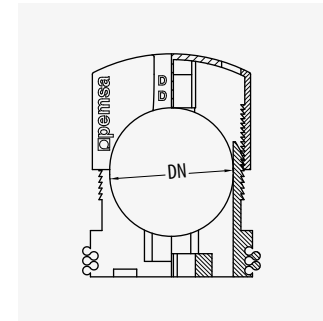
ETIM: EC002320

Clip Ajustable



DN	RAL 7035	kg/u	📦
DN12/20	55024012	0,012	50
DN20/32	55024020	0,018	40
DN32/50	55024032	0,017	20

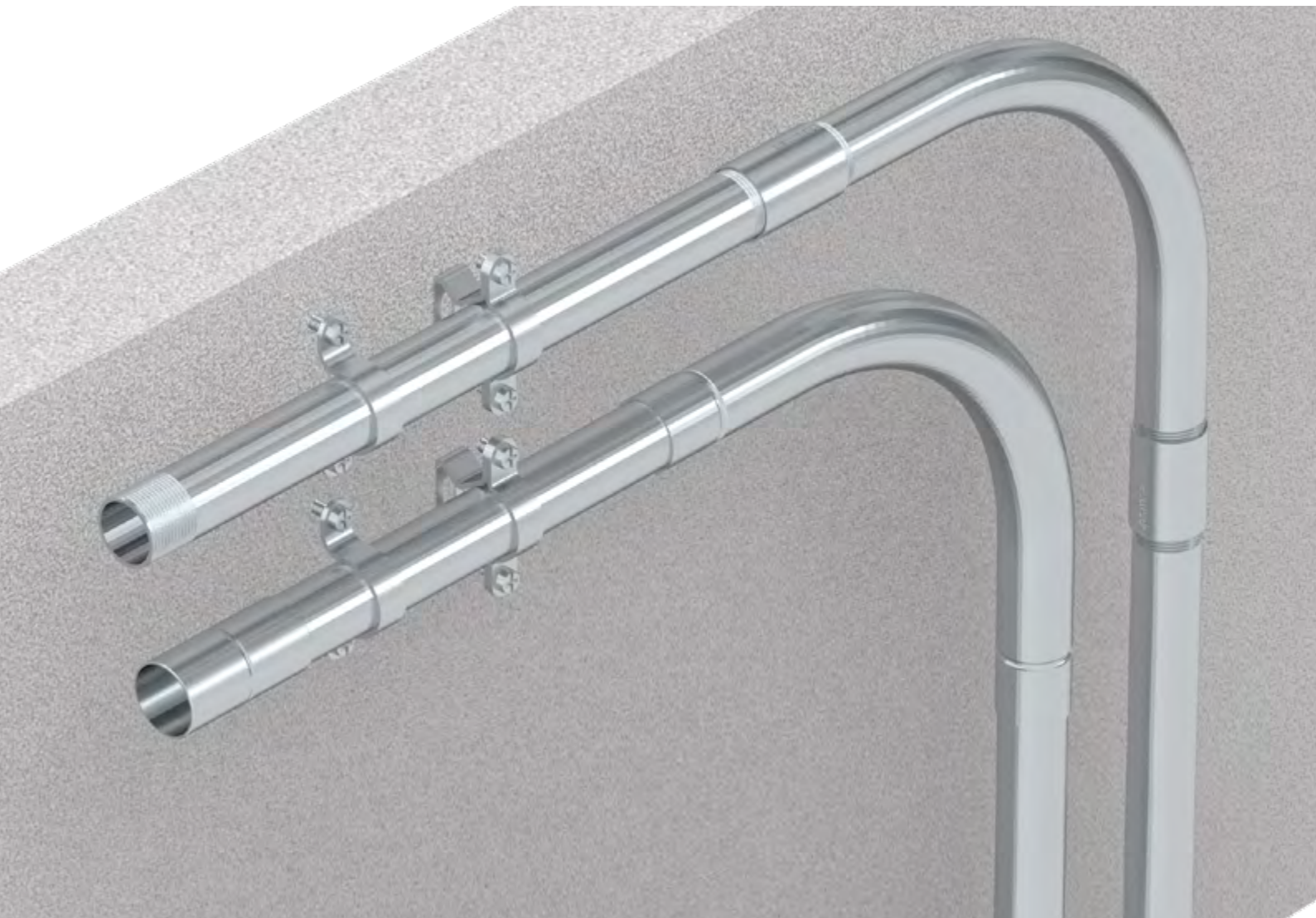
PA6		-15/+90°	OK





Metal

Conduits rigides métalliques





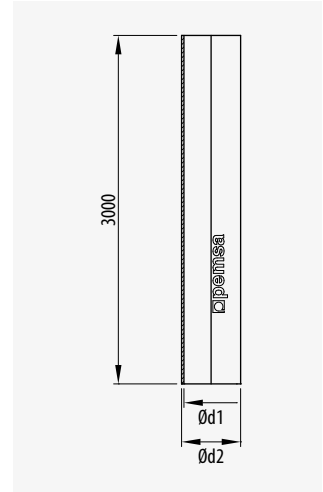
Conduit Rigide RL MRL5557



DN	Ød1	Ød2	EZ	kg/m	∩m
DN16	14,0	16	13040016	0,389	51
DN20	18,0	20	13040020	0,487	51
DN25	23,0	25	13040025	0,612	30
DN32	29,6	32	13040032	0,942	21
DN40	37,6	40	13040040	1,178	15
DN50	47,6	50	13040050	1,714	15
DN63	60,6	63	13040063	2,326	9

AC	5557	5 (4000N)	5 (20J)	5 (-45°)/7 (+400°)	54	OK
----	------	-----------	---------	--------------------	----	----

ETIM: EC001173



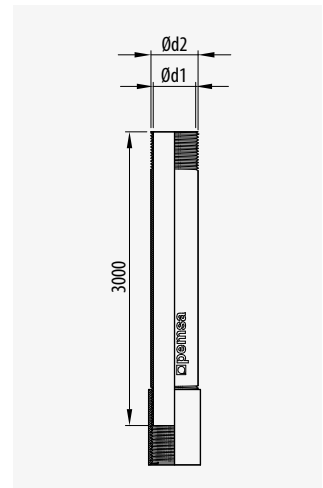
Conduit Rigide RR MRL5557



DN	Thread	Ød1	Ød2	G	EZ	kg/m	∩m
16	M16	13,6	16	15	13030016	0,462	51
20	M20	17,6	20	15	13030020	0,579	51
25	M25	22,6	25	20	13030025	0,73	30
32	M32	29,6	32	20	13030032	1,094	21
40	M40	37	40	20	13030040	1,374	15
50	M50	47	50	20	13030050	1,714	15
63	M63	60	63	20	13030063	2,629	9

AC	5557	5 (4000N)	5 (20J)	5 (-45°)/7 (+400°)	54	OK
----	------	-----------	---------	--------------------	----	----

ETIM: EC001173



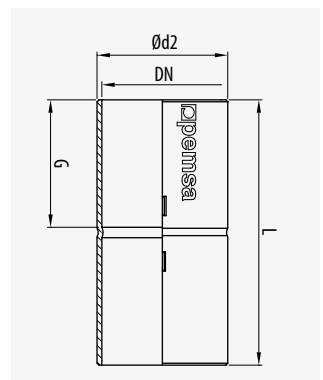
Manchon RL



DN	Ød2	G	L	EZ	kg/u	∩u
DN16	18,1	21	45	55006016	0,022	100
DN20	22,1	24	50	55006020	0,030	50
DN25	27,1	26	55	55006025	0,040	25
DN32	34,1	31	65	55006032	0,091	20
DN40	42,5	34	70	55006040	0,121	12
DN50	52,5	45	90	55006050	0,190	6
DN63	65,5	51	105	55006063	0,275	3

AC	-45/+400°	54	OK
----	-----------	----	----

ETIM: EC000937



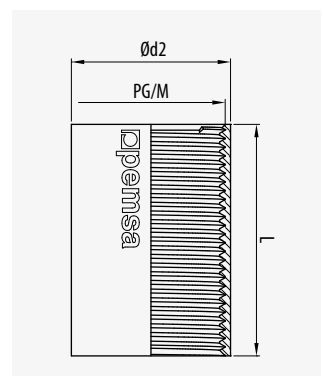
Manchon RR



DN	Thread	Ød2	L	EZ	kg/u	∩u
16	M16	18,5	30	55004016	0,020	50
20	M20	22,5	35	55004020	0,030	50
25	M25	27,5	40	55004025	0,040	50
32	M32	34,5	43	55004032	0,060	25
40	M40	42,5	43	55004040	0,070	20
50	M50	52,5	52	55004050	0,120	10
63	M63	65,5	63	55004063	0,150	6

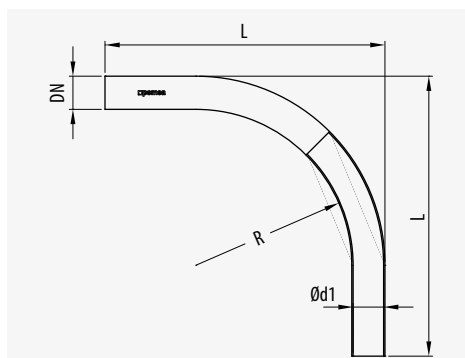
AC	-45/+400°	54	OK
----	-----------	----	----

ETIM: EC000937





Courbe 90° RL



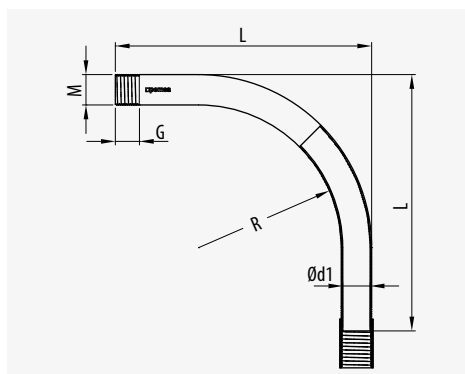
DN	Ød1	r mm	L	EZ	kg/u	📦
DN16	14,0	97	173	55015016	0,111	10
DN20	18,0	93	173	55015020	0,140	10
DN25	23,0	117	198	55015025	0,202	10
DN32	29,6	129	232	55015032	0,366	10
DN40	37,6	145	287	55015040	0,578	5
DN50	47,6	160	351	55015050	0,879	5
DN63	60,6	296	541	55015063	1,722	3

📄	Ⓜ	IEC 61386	🔧	🔧	🌡️	🛡️	🚫
AC	5557	5 (4000N)	5 (20J)	5 (-45°)/7 (+400°)	54	OK	

ETIM: EC000937



Courbe 90° RR



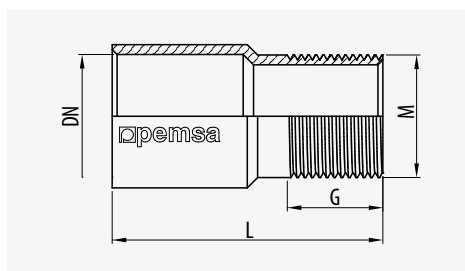
DN	🔧	Ød1	r mm	G	L	EZ	kg/u	📦
16	M16	13,6	97	15	173	55014016	0,152	10
20	M20	17,6	93	15	180	55014020	0,194	10
25	M25	22,6	117	20	198	55014025	0,28	10
32	M32	29,6	129	20	232	55014032	0,426	10
40	M40	37,0	145	20	287	55014040	0,787	5
50	M50	57,0	160	20	351	55014050	1,237	5
63	M63	60,0	296	20	541	55014063	2,273	3

📄	Ⓜ	IEC 61386	🔧	🔧	🌡️	🛡️	🚫
AC	5557	5 (4000N)	5 (20J)	5 (-45°)/7 (+400°)	54	OK	

ETIM: EC000937



Manchon d'accouplement



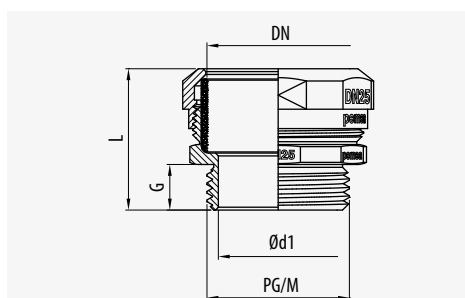
DN	🔧	G	L	EZ	kg/u	📦
DN16	M16	15	44	55007016	0,035	50
DN20	M20	15	48	55007020	0,048	50
DN25	M25	20	55	55007025	0,070	25
DN32	M32	20	63	55007032	0,104	25
DN40	M40	20	68	55007040	0,142	15
DN50	M50	20	83	55007050	0,216	6
DN63	M63	20	95	55007063	0,312	6

📄	Ⓜ	🌡️	🛡️	🚫
AC		-45/+400°	44	OK

ETIM: EC000937



Raccord RMT



DN	🔧	Ød1	G	L	🔧	LN	kg/u	📦
DN16	M16	12,0	6	18	24	37031160	0,018	100
DN20	M20	14,0	7	20	28	37031201	0,025	100
DN25	M25	21,0	8	20	32	37031250	0,034	50
DN32	M32	27,0	8	24	40	37031320	0,059	25
DN40	M40	35,0	9,5	29	48	37031400	0,094	20
DN50	M50	41,2	11	37	60	37031500	0,170	10
DN63	M63	63,0	15	47	76	37031630	0,301	5

📄	Ⓜ	🌡️	🛡️	🚫
LN		-15/+90°	54	OK

ETIM: EC000937





metal

pemsa

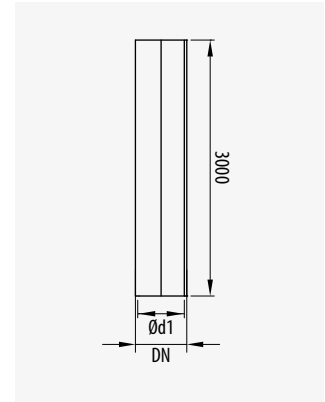
Conduit Rigide RLGC Galvanisation à Chaud MRL5557



DN	Ød1	Ød2	GC	kg/m	∩ m
DN16	14,0	16	13040116	0,428	30
DN20	18,0	20	13040120	0,536	30
DN25	22,6	25	13040125	0,674	30
DN32	29,6	32	13040132	1,036	21
DN40	37,6	40	13040140	1,296	15
DN50	47,6	50	13040150	1,885	15
DN63	60,6	63	13040163	2,559	15

∩	M	IEC 61386	∩	∩	∩	IP	∩
∩	AC	4457	4 (1250N)	4 (6J)	5 (-45°)/ 7 (+400°)	54	OK

ETIM: EC001173



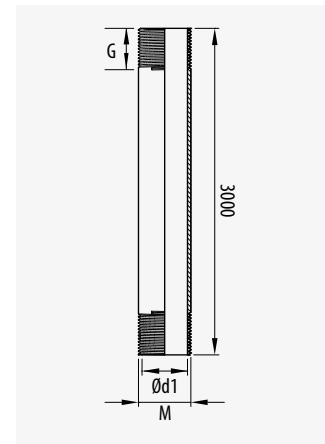
Conduit Rigide RRGC Galvanisation à Chaud MRL5557



DN	∩	Ød1	Ød2	G	GC	kg/m	∩ m
16	M16	13,2	16	15	13030116	0,508	30
20	M20	16,8	20	15	13030120	0,637	30
25	M25	21,8	25	20	13030125	0,803	30
32	M32	28,8	32	20	13030132	1,203	21
40	M40	36,8	40	20	13030140	1,511	15
50	M50	46,8	50	20	13030150	1,885	15
63	M63	59,4	63	20	13030163	2,892	15

∩	M	IEC 61386	∩	∩	∩	IP	∩
∩	AC	5557	5 (4000N)	5 (20J)	5 (-45°)/ 7 (+400°)	54	OK

ETIM: EC001173



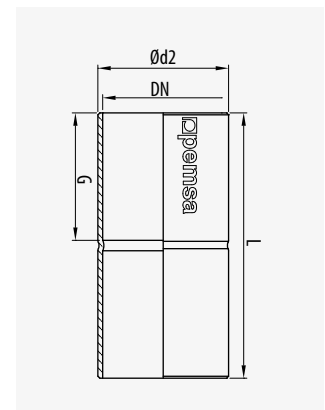
Manchon RLGC



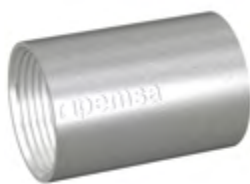
DN	Ød2	G	L	GC	kg/u	∩ m
DN16	18,0	19	43	55006116	0,028	25
DN20	22,3	23	51	55006120	0,035	50
DN25	27,6	27	58	55006125	0,046	50
DN32	34,7	31	68	55006132	0,102	50
DN40	42,8	34	75	55006140	0,137	25
DN50	52,7	43	95	55006150	0,219	10
DN63	65,7	47	102	55006163	0,323	5

∩	M	∩	∩	IP	∩
∩	AC		-45/+400°	54	OK

ETIM: EC000937



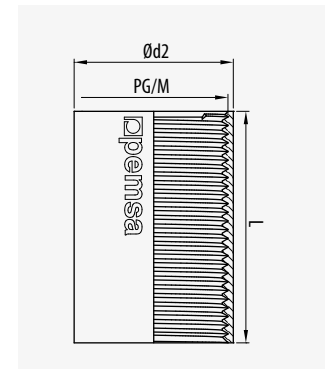
Manchon RRGC



DN	∩	Ød2	L	GC	kg/u	∩ m
16	M16	18,5	27	55004116	0,026	25
20	M20	22,3	30	55004120	0,035	50
25	M25	27,6	37	55004125	0,046	50
32	M32	35,0	40	55004132	0,068	50
40	M40	44,1	50	55004140	0,081	25
50	M50	54,7	55	55004150	0,142	10
63	M63	65,7	55	55004163	0,185	5

∩	M	∩	IP	∩
∩	AC		-45/+400°	54

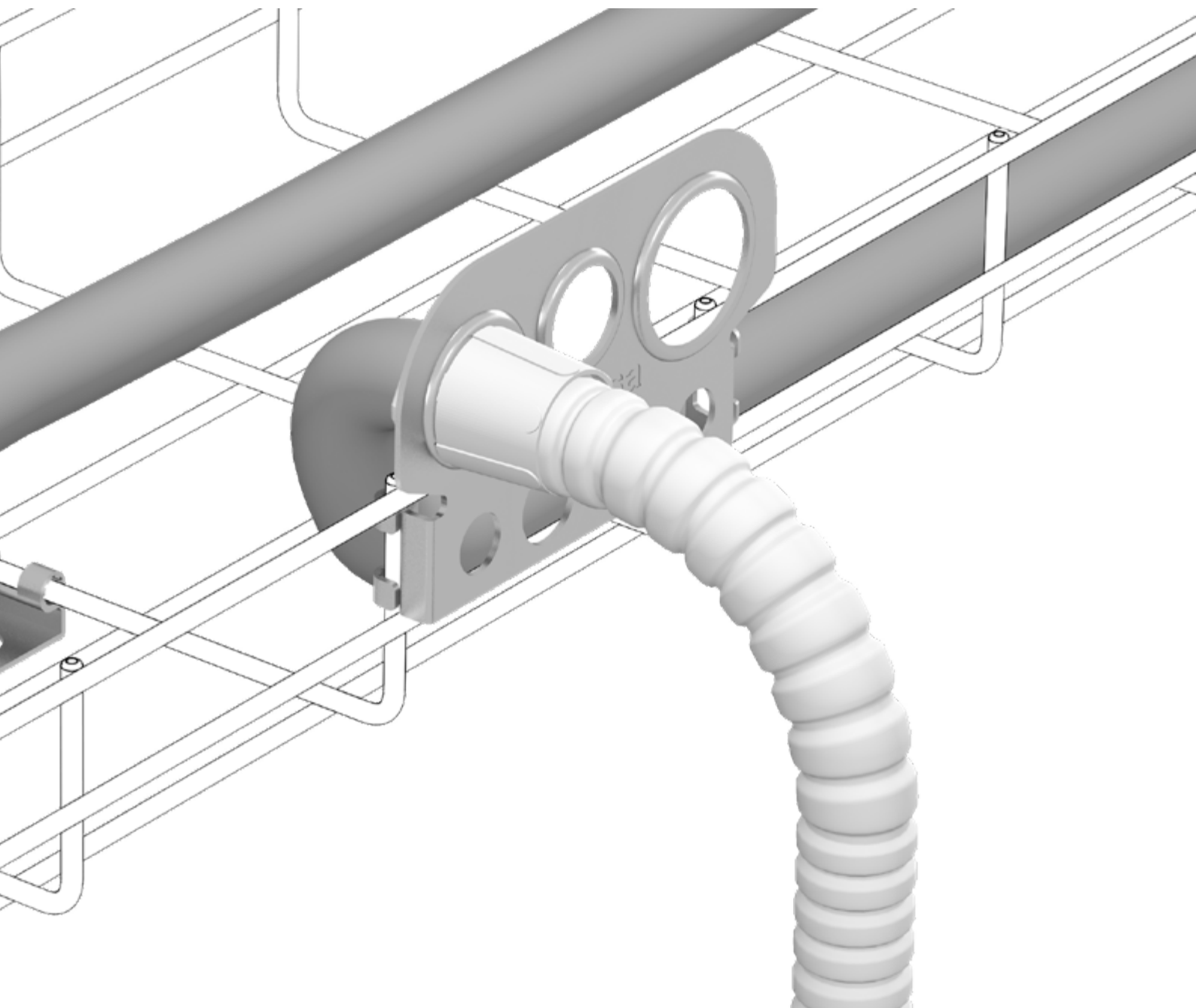
ETIM: EC000937





Flexibl

Conduits flexible pour applications générales et industrielles





flexible

pemsa

Conduit Flexible Plastique TFA



DN	Ød1	Ød2	mm	RAL 7011	kg/m	µm
DN 7	10,0	13,3	14	10011007	0,055	25
DN 9	11,8	15,7	16	10011009	0,070	25
DN11	14,7	18,7	20	10011011	0,078	25
DN13	16,8	20,7	22	10011013	0,105	25
DN16	18,1	22,8	24	10011016	0,120	25
DN21	23,6	28,9	30	10011021	0,165	25
DN29	30,5	37,0	38	10011029	0,250	25
DN36	40,0	47,2	48	10011036	0,380	25
DN48	53,1	60,0	60	10011048	0,415	20

PG + PVC	2421	2 (320N)	4 (6J)	-5/+60°	65	OK

ETIM: ECO01177



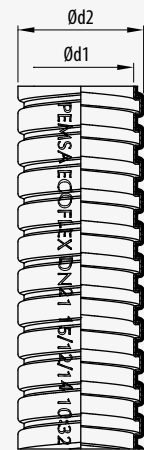
Conduit Flexible Métallo-plastique ECOFLEX



DN	Ød1	Ød2	mm	RAL 7031	kg/m	µm
DN 7	9,7	12,7	24	11060107	0,096	50
DN 9	11,5	14,7	31	11060109	0,101	50
DN11	15,3	18,3	35	11060111	0,145	50
DN13	17,1	20,3	37	11060113	0,157	50
DN16	19,3	22,5	41	11060116	0,182	50
DN21	23,4	27,8	56	11060021	0,367	25
DN29	30,7	34,7	73	11060029	0,471	25
DN36	39,8	44,8	91	11060036	0,614	25
DN48	52,7	57,7	107	11060048	0,874	20

AC+PVC	3421	3 (750N)	4 (6J)	2 (-5°)/ 1 (+60°)	65	OK

ETIM: ECO01177



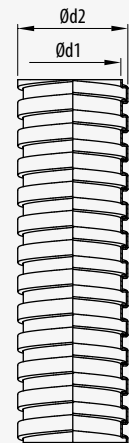
Conduit Flexible Métallo-plastique TM-PVC



DN	Ød1	Ød2	mm	RAL 7031	kg/m	µm
DN 7	9,7	12,7	31	11020107	0,102	50
DN 9	11,5	14,7	37	11020109	0,108	50
DN11	15,3	18,3	52	11020111	0,154	50
DN13	17,1	20,3	55	11020113	0,165	50
DN16	19,3	22,5	60	11020116	0,217	50
DN21	23,4	27,8	71	11020021	0,390	25
DN29	30,7	34,7	76	11020029	0,500	25
DN36	39,8	44,8	103	11020036	0,690	25
DN48	52,7	57,7	114	11020048	1,013	20

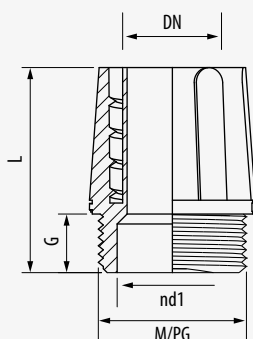
AC+PVC	4421	4 (1250N)	4 (6J)	2 (-5°)/ 1 (+60°)	65	OK

ETIM: ECO01177





Raccord P



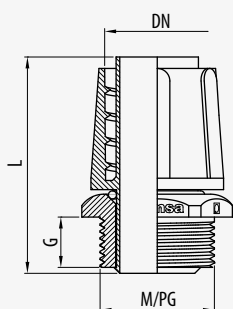
DN	Thread	Ød1	G	L	RAL 7001	kg/u	Box
DN 7	PG 7	8,1	9,1	27,2	30010007	0,002	100
DN 9	PG 9	10,6	9,1	28,2	30010009	0,003	100
DN11	PG11	14,1	9,7	31,9	30010011	0,005	50
DN13	PG13	15,7	10,2	33,4	30010013	0,006	50
DN16	PG16	17,2	10,6	34,2	30010016	0,007	25
DN21	PG21	21,8	12	40,0	30010021	0,011	25
DN29	PG29	26,0	13	47,5	30010029	0,021	10
DN36	PG36	37,0	13,5	51,5	30010036	0,030	8
DN48	PG48	59,3	16	59,3	30010048	0,052	5
DN 9	M16	11,0	9,1	28,2	30011160	0,003	100
DN11	M20	15,0	9,7	31,9	30011200	0,005	50
DN13	M20	15,0	10,2	33,4	30011201	0,006	50
DN16	M25	20,0	10,6	34,2	30011250	0,007	25
DN21	M32	26,0	12	40,0	30011320	0,010	25
DN29	M40	28,3	13	54,0	30011400	0,024	10
DN36	M50	36,6	13,5	59,0	30011500	0,033	8
DN48	M63	50,0	15	66,0	30011630	0,050	5

PA6		-25/+105°	44	OK

ETIM: ECO01178



Raccord RGp Giratoire



DN	Thread	G	L	Key	RAL 7001	kg/u	Box
DN 7	PG 7	8	36	18	35010007	0,005	100
DN 9	PG 9	10	39	21	35010009	0,007	100
DN11	PG11	10	42	25	35010011	0,010	50
DN13	PG13	10	44	27	35010013	0,011	50
DN16	PG16	11	47	30	35010016	0,016	25
DN21	PG21	11	52	36	35010021	0,022	25
DN29	PG29	12,5	66	44	35010029	0,043	10
DN36	PG36	12,5	67	54	35010036	0,058	8
DN48	PG48	15	76	69	35010048	0,090	5
DN 9	M16	10	39	21	35011160	0,006	100
DN11	M20	10	42	25	35011200	0,008	50
DN13	M20	10	44	25	35011201	0,009	50
DN16	M25	11	47	30	35011250	0,013	25
DN21	M32	11	52	36	35011320	0,018	25
DN29	M40	12,5	66	44	35011400	0,033	10
DN36	M50	12,5	67	54	35011500	0,044	8
DN48	M63	15	76	69	35011630	0,067	5

PA6		-25/+105°	65	OK

ETIM: ECO01178





flexible

pemsa

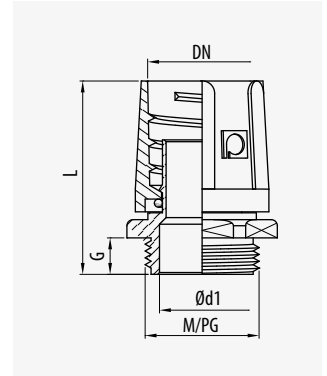
Raccord RGm



	PA6+LN	-25/+105°	65	OK

ETIM: EC001178

DN			G	L	RAL 7000	kg/u	
DN 7	PG 7	7,2	6,0	32,2	35020007	0,014	100
DN 9	PG 9	9,2	6,0	34,0	35020009	0,019	100
DN11	PG11	12,2	7,0	38,6	35020011	0,028	50
DN13	PG13	14,3	7,0	40,1	35020013	0,032	50
DN16	PG16	15,8	8,0	42,2	35020016	0,040	25
DN21	PG21	21,0	8,2	48,5	35020021	0,058	25
DN29	PG29	28,5	10,0	58,4	35020029	0,108	10
DN36	PG36	37,0	13,5	66,1	35020036	0,171	8
DN48	PG48	49,7	16,0	74,2	35020048	0,255	5
DN 7	M12	7,2	6,0	32,2	35021120	0,015	100
DN 9	M16	9,2	6,0	34,0	35021160	0,020	100
DN11	M20	12,2	7,0	38,6	35021200	0,027	50
DN13	M20	14,3	7,0	40,1	35021201	0,032	50
DN16	M25	15,8	8,0	42,2	35021250	0,042	25
DN21	M32	21,0	8,2	48,5	35021320	0,063	25
DN29	M40	28,5	10,0	58,4	35021400	0,109	10
DN36	M50	37,0	13,5	66,1	35021500	0,170	8
DN48	M63	49,7	16,0	74,2	35021630	0,253	5



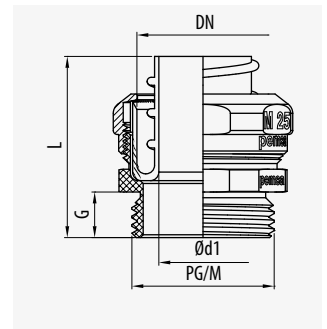
Raccord RM



	LN	-25/+90°	54	OK

ETIM: EC001178

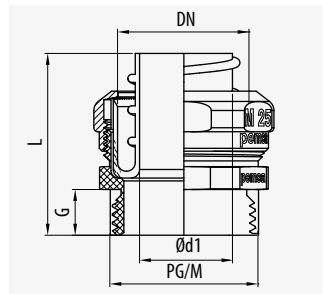
DN			G	L		LN	kg/u	
DN 7	PG 7	7,5	5	24	18	37020007	0,012	100
DN 9	PG 9	9,3	6	25	20	37020009	0,016	100
DN11	PG11	12,1	6,5	26,1	24	37020011	0,021	100
DN13	PG13	13,6	6	26,1	26	37020013	0,024	50
DN16	PG16	15,5	8,5	31,8	28	37020016	0,029	50
DN21	PG21	20,2	8	33,5	34	37020021	0,045	25
DN29	PG29	26,7	9,5	36,3	45	37020029	0,087	20
DN36	PG36	34,8	10	41	56	37020036	0,173	10
DN48	PG48	45,0	15	54,8	70	37020048	0,299	5
DN 7	M12	7,5	5	24	18	37021120	0,012	100
DN 9	M16	9,3	6	25	20	37021160	0,016	100
DN11	M20	12,1	6,5	26,1	24	37021200	0,021	100
DN13	M20	13,6	7	27,1	26	37021201	0,025	50
DN16	M25	15,5	8	31,8	28	37021250	0,029	50
DN21	M32	20,2	8	33,5	34	37021320	0,045	25
DN29	M40	26,7	8	36,3	45	37021400	0,084	20
DN36	M50	34,8	9	41	56	37021500	0,167	10
DN48	M63	45,0	14	54,8	70	37021630	0,289	5



Raccord filetage interieur RMH



DN		G		L		LN	kg/u	
DN 7	M12	6	7,5	24	18	37041120	0,015	100
DN 9	M16	7	9,3	27	20	37041160	0,02	100
DN11	M20	7,5	12,1	28,6	24	37041200	0,027	100
DN13	M20	8	13,6	29,1	26	37041201	0,032	50
DN16	M25	9	15,5	32,8	28	37041250	0,034	50
DN21	M32	9	20,2	35	34	37041320	0,056	25
DN29	M40	9	26,7	39,3	45	37041400	0,093	20
DN36	M50	10	34,8	40	56	37041500	0,188	10
DN48	M63	15	45	48,8	70	37041630	0,346	5



ETIM: EC001178



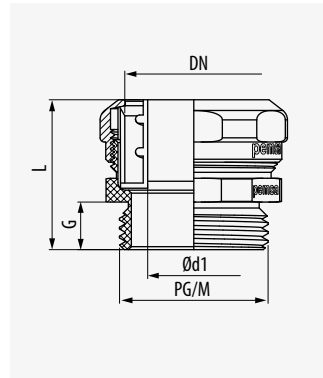


Raccord RMM



LN	-45°/+150°	54	OK

DN		G		L		LN	kg/u	
DN 7	PG 7	5	8	21,5	18	37025007	0,017	100
DN 9	PG 9	6	9,8	22	20	37025009	0,024	100
DN11	PG11	6,5	12,7	22,5	24	37025011	0,033	100
DN13	PG13	6	14,5	23	26	37025013	0,039	50
DN16	PG16	8,5	16,2	26	28	37025016	0,046	50
DN21	PG21	8	21	28	34	37025021	0,071	25
DN29	PG29	9,5	28,6	31	45	37025029	0,141	20
DN36	PG36	10	37,5	38	56	37025036	0,275	10
DN48	PG48	15	48,8	50	70	37025048	0,496	5
DN 7	M12	5	8	21,5	18	37026120	0,017	100
DN 9	M16	6	9,8	22	20	37026160	0,024	100
DN11	M20	6,5	12,7	22,5	24	37026200	0,033	100
DN13	M20	7	14,5	23	26	37026201	0,04	50
DN16	M25	8	16,2	26	28	37026250	0,046	50
DN21	M32	8	21	28	34	37026320	0,071	25
DN29	M40	8	28,6	31	45	37026400	0,138	20
DN36	M50	9	37,5	38	56	37026500	0,269	10
DN48	M63	14	48,8	50	70	37026630	0,486	5

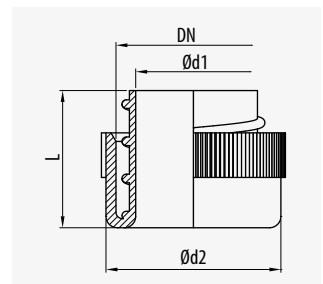


Terminus plastique RP



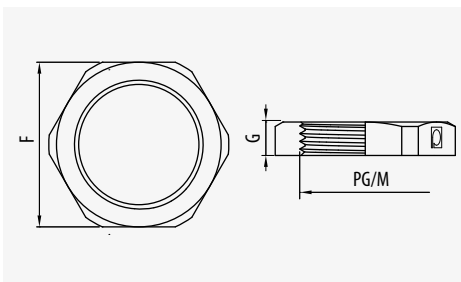
PP	-25/+90°	54	OK

DN			L	RAL 7035	kg/u	
DN 7	7,5	14,8	16,0	37003107	0,001	100
DN 9	9,3	18,1	18,0	37003109	0,001	100
DN11	12,1	21,9	19,1	37003111	0,002	100
DN13	13,6	24,0	19,1	37003113	0,002	50
DN16	15,5	25,5	21,8	37003116	0,002	50
DN21	20,2	32,2	24,0	37003121	0,004	25
DN29	26,7	42,2	25,3	37003129	0,007	20
DN36	34,8	53,0	30,0	37003136	0,013	10
DN48	45,0	65,7	38,3	37003148	0,022	5



ETIM: EC000519

Ecrou TCP



	G		RAL 7001	RAL 7035	RAL 9005	kg/u	
PG 7	5	19	40026007	40020007	40024007	0,001	100
PG 9	5	22	40026009	40020009	40024009	0,002	100
PG11	5	24	40026011	40020011	40024011	0,001	100
PG13	6	27	40026013	40020013	40024013	0,002	100
PG16	6	30	40026016	40020016	40024016	0,003	100
PG21	7	36	40026021	40020021	40024021	0,003	100
PG29	7	46	40026029	40020029	40024029	0,006	50
PG36	8	60	40026036	40020036	40024036	0,013	25
PG48	8	70	40026048	40020048	40024048	0,014	25
M12	5	18	40027120	40021120	40025120	0,001	100
M16	5	22	40027160	40021160	40025160	0,001	100
M20	6	26	40027200	40021200	40025200	0,002	100
M25	6	32	40027250	40021250	40025250	0,005	100
M32	7	41	40027320	40021320	40025320	0,005	50
M40	7	50	40027400	40021400	40025400	0,007	25
M50	8	60	40027500	40021500	40025500	0,010	25
M63	8	75	40027630	40021630	40025630	0,016	25

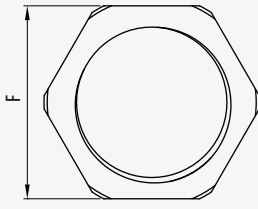
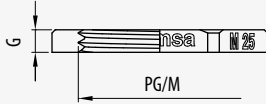
ETIM: EC000129



PA6	-25/+100°	OK	



Ecrou TCM



🔗	G	🔧	LN	kg/u	📦
PG 7	2,8	15	40010007	0,002	100
PG 9	2,8	18	40010009	0,002	100
PG11	3,0	21	40010011	0,003	100
PG13	3,0	23	40010013	0,003	100
PG16	3,0	26	40010016	0,005	100
PG21	3,5	32	40010021	0,007	100
PG29	4,0	41	40010029	0,013	50
PG36	5,0	51	40010036	0,021	25
PG42	5,0	60	40010042	0,030	25
PG48	5,5	64	40010048	0,034	25

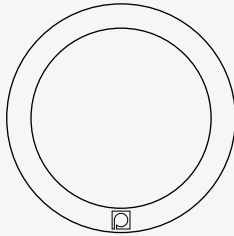
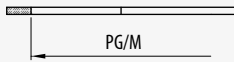
🔗	Ⓜ	Ⓜ	🚫
LN		-45/+150°	OK

ETIM: E000129



🔗	G	🔧	LN	kg/u	📦
M12	2,8	15	40011120	0,002	100
M16	2,8	19	40011160	0,003	100
M20	3,0	24	40011200	0,004	100
M25	3,5	30	40011250	0,009	100
M32	4,0	36	40011320	0,011	50
M40	5,0	46	40011400	0,019	25
M50	5,0	60	40011500	0,026	25
M63	6,0	70	40011630	0,055	25

Joint Plat



🔗	RAL 5024	kg/u	📦
PG 7	39092007	0,001	100
PG 9	39092009	0,001	100
PG11	39092011	0,001	100
PG13	39092013	0,001	50
PG16	39092016	0,001	50
PG21	39092021	0,001	50
PG29	39092029	0,001	30
PG36	39092036	0,001	20
PG48	39092048	0,002	10

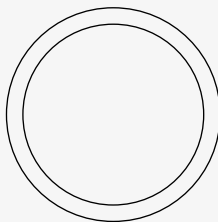
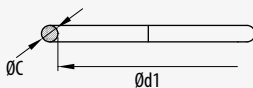
🔗	RAL 5024	kg/u	📦
M12	39092112	0,000	50
M16	39092116	0,000	50
M20	39092120	0,001	50
M25	39092125	0,001	50
M32	39092132	0,001	30
M40	39092140	0,002	10
M50	39092150	0,003	10
M63	39092163	0,002	10

🔗	Ⓜ	🌡️	🛡️	🚫
NBR		-25/+105°	68	OK

ETIM: EC000098



Joint torique



🔗	CO2	C	RAL 9005	kg/u	📦
PG 7	9,0	1,5	39096007	0,001	500
PG 9	12,0	1,5	39096009	0,001	500
PG11	16,0	1,5	39096011	0,001	500
PG13	17,2	1,8	39096013	0,001	100
PG16	22,0	2,0	39096016	0,002	500
PG21	29,0	2,0	39096021	0,003	500
PG29	33,0	2,0	39096029	0,004	250
PG36	43,0	2,0	39096036	0,006	100
PG48	55,0	2,0	39096048	0,007	50

🔗	CO2	C	RAL 9005	kg/u	📦
M12	9,0	1,5	39096112	0,001	500
M16	12,0	1,5	39096116	0,002	500
M20	17,2	1,8	39096120	0,002	500
M25	22,0	2,0	39096125	0,003	500
M32	29,0	2,0	39096132	0,004	250
M40	35,0	2,0	39096140	0,005	50
M50	43,0	2,0	39096150	0,066	50
M63	55,0	2,0	39096163	0,007	50

🔗	Ⓜ	🌡️	🛡️	🚫
NBR		4 (-25°) / 4 (+120°)	68	OK

ETIM: EC000098





Pemsaflex

Conduits flexibles pour applications industrielles



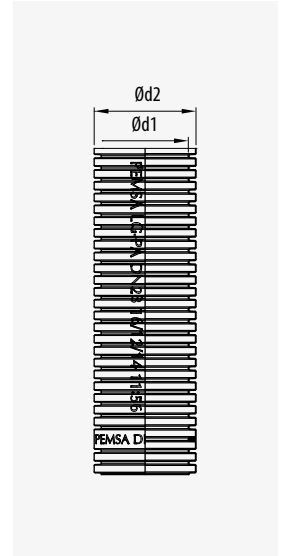


Conduit Flexible LG-PA



DN	Ød1	Ød2	r mm	RAL 7011	RAL 9005	kg/m	mm
DN 7	6,8	10,0	15	10042007	10043007	0,022	50
DN10	9,8	13,0	20	10042010	10043010	0,025	50
DN12	12,2	15,8	30	10042012	10043012	0,033	50
DN14	14,6	18,7	35	10042014	10043014	0,052	50
DN17	17,2	21,7	35	10042017	10043017	0,056	50
DN23	23,4	28,5	45	10042023	10043023	0,090	50
DN29	28,6	34,4	50	10042029	10043029	0,122	25
DN36	35,7	42,5	60	10042036	10043036	0,145	25
DN48	48,0	54,7	70	10042048	10043048	0,190	20

PA6	2423	2 (320N)	4 (6J)	-40°/+105°	67 OK



ETIM: EC001175

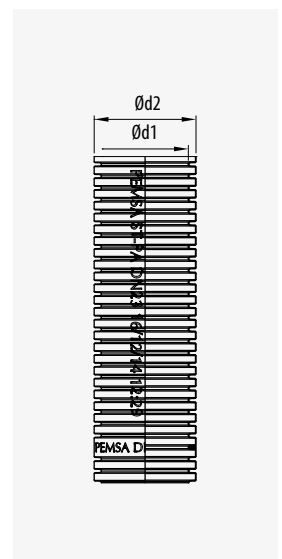


Conduit Flexible ST-PA



DN	Ød1	Ød2	r mm	RAL 7011	RAL 9005	kg/m	mm
DN 7	6,6	10	15	10040007	10041007	0,024	50
DN10	9,5	13	20	10040010	10041010	0,030	50
DN12	12,0	15,8	30	10040012	10041012	0,040	50
DN14	14,4	18,7	35	10040014	10041014	0,056	50
DN17	16,9	21,7	35	10040017	10041017	0,065	50
DN23	23,3	28,5	45	10040023	10041023	0,105	50
DN29	28,2	34,4	50	10040029	10041029	0,135	25
DN36	35,5	42,5	60	10040036	10041036	0,175	25
DN48	47,7	54,7	70	10040048	10041048	0,240	20

PA6	2423	2 (320N)	4 (6J)	-40°/+105°	67 OK



ETIM: EC001175



IDEA Presse-Étoupes

IRIS



68

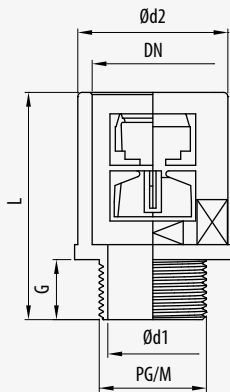


PA6





Raccord Droit REP



IP 67 avec joint interieur

27



DN		$\varnothing d1$	$\varnothing d2$	G	L		RAL 7011	RAL 9005	kg/u	
DN 7	PG 7	7,0	17,5	8,2	34,5	15	31010007	32010007	0,003	50
DN 7	PG 9	7,0	18,5	9,7	36,0	15	31010009	32010009	0,004	50
DN 7	PG11	7,0	21,5	9,7	36,0	15	31010011	32010011	0,005	50
DN 7	PG13	7,0	24,0	9,7	36,0	15	31010013	32010013	0,005	50
DN10	PG 7	8,5	18,0	12,0	36,0	15	31010107	32010107	0,003	50
DN10	PG 9	10,8	20,0	12,0	36,0	15	31010109	32010109	0,003	50
DN10	PG11	11,0	23,5	12,0	36,0	15	31010111	32010111	0,004	50
DN10	PG13	11,0	25,5	12,0	36,0	15	31010113	32010113	0,005	50
DN12	PG 9	11,4	20,8	12,5	36,5	17	31010209	32010209	0,004	50
DN12	PG11	13,1	21,0	12,5	36,5	17	31010211	32010211	0,004	50
DN12	PG13	12,4	23,0	12,5	36,5	17	31010213	32010213	0,005	50
DN17	PG13	12,4	26,5	9,0	37,0	24	36010013	32010413	0,008	50
DN17	PG11	13,7	27,0	12,5	40,5	24	31010411	32010411	0,007	50
DN17	PG13	16,0	27,0	13,0	41,0	24	31010413	32010413	0,007	50
DN17	PG16	15,4	27,0	13,0	41,0	24	31010416	32010416	0,008	50
DN17	PG21	17,5	33,0	12,5	41,5	24	31010421	32010421	0,009	50
DN23	PG16	17,3	35,0	14,0	53,0	32	31010516	32010516	0,015	30
DN23	PG21	22,0	35,0	14,0	53,0	32	31010521	32010521	0,016	30
DN29	PG29	30,2	42,0	14,0	54,0	38	31010629	32010629	0,021	30
DN36	PG29	31,0	52,0	14,0	57,5	46	31010729	32010729	0,027	10
DN36	PG36	38,0	51,5	14,0	57,5	46	31010736	32010736	0,033	10
DN48	PG48	49,0	64,5	14,5	62,0	60	31010848	32010848	0,052	10
DN 7	M12	6,8	18,5	10,0	36,3	15	31012012	32012012	0,003	50
DN 7	M16	7,0	22,5	10,0	36,3	15	31012016	32012016	0,003	50
DN 7	M20	7,0	24,5	10,0	36,3	15	31012020	32012020	0,003	50
DN10	M12	8,0	18,5	9,5	33,5	15	31012112	32012112	0,004	50
DN10	M16	10,8	21,0	12,0	36,2	15	31012116	32012116	0,004	50
DN10	M20	10,9	26,5	12,0	36,5	15	31012120	32012120	0,004	50
DN12	M16	12,1	21,8	9,5	33,5	17	31012216	32012216	0,004	50
DN12	M20	12,8	27,0	12,5	36,5	17	31012220	32012220	0,005	50
DN17	M20	16,0	27,5	13,0	41,0	24	31012420	32012420	0,008	50
DN17	M25	17,9	29,0	12,0	40,0	24	31012425	32012425	0,007	50
DN17	M32	17,8	35,0	12,0	40,0	24	31012432	32012432	0,01	50
DN23	M25	21,0	36,5	14,0	53,0	32	31012525	32012525	0,016	30
DN23	M32	22,7	38,5	14,0	53,0	32	31012532	32012532	0,015	30
DN29	M32	26,9	42,0	14,0	54,0	38	31012632	32012632	0,021	30
DN29	M40	29,0	46,5	14,0	54,0	38	31012640	32012640	0,021	30
DN36	M40	34,3	52,5	14,0	57,5	46	31012740	32012740	0,029	10
DN36	M50	38,3	56,5	14,0	57,5	46	31012750	32012750	0,029	10
DN48	M50	44,2	65,5	14,0	62,0	60	31012850	32012850	0,047	10
DN48	M63	49,5	69,0	13,5	61,0	60	31012863	32012863	0,047	10

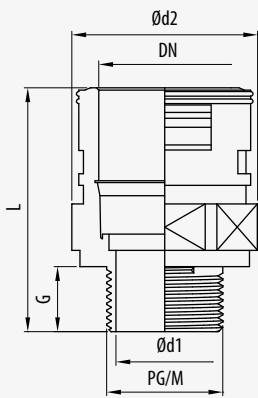
	PAG			
		-25/+105°	54	OK



ETIM: EC001176



Raccord Coudé PA6



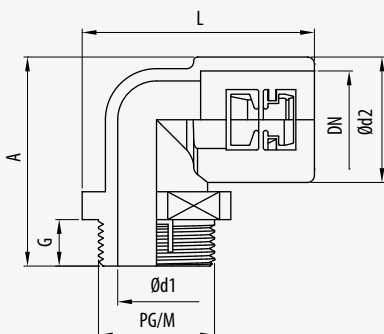
ETIM: EC001176



DN		Ød1	Ød2	G	L		RAL 7011	RAL 9005	kg/u	
DN 7	PG 7	6.9	18.7	11	37	15	31014007	32014007	0,005	100
DN10	PG 7	8	21.7	11	37	18	31014107	32014107	0,005	100
DN10	PG 9	10.3	21.7	11	37	18	31014109	32014109	0,006	100
DN10	PG11	10.6	21.7	11	37	18	31014111	32014111	0,006	100
DN10	PG13	10.6	21.7	11	37	18	31014113	32014113	0,007	100
DN12	PG 9	11.8	26	11	37.5	20	31014209	32014209	0,007	100
DN12	PG11	13.3	26	11	37.5	20	31014211	32014211	0,007	100
DN12	PG13	13	26	11	37.5	20	31014213	32014213	0,007	100
DN17	PG13	15.9	32	13	46	27	31014413	32014413	0,013	100
DN17	PG16	16.6	32	13	46	27	31014416	32014416	0,013	100
DN23	PG21	22.3	39.5	16	55	34	31014521	32014521	0,020	50
DN29	PG29	31.7	46.5	16	59	40	31014629	32014629	0,028	25
DN36	PG36	40.5	55.5	16	61.5	50	31014736	32014736	0,041	10
DN48	PG48	51.7	67.5	16	63.5	62	31014848	32014848	0,054	5
DN 7	M12	6.9	18.7	11	37	15	31015012	32015012	0,004	100
DN10	M12	8	21.7	11	37	18	31015112	32015112	0,006	100
DN10	M16	10.8	21.7	11	37	18	31015116	32015116	0,006	100
DN10	M20	10.5	21.7	11	37	18	31015120	32015120	0,006	100
DN12	M16	10.9	26	11	37.5	20	31015216	32015216	0,007	100
DN12	M20	13	26	11	37.5	20	31015220	32015220	0,008	100
DN17	M20	15.2	32	13	46	27	31015420	32015420	0,013	100
DN17	M25	18.6	32	13	46	27	31015425	32015425	0,014	50
DN23	M25	18.7	39.5	16	55	34	31015525	32015525	0,020	50
DN23	M32	26.8	39.5	16	55	34	31015532	32015532	0,017	25
DN29	M32	25.7	46.5	16	59	40	31015632	32015632	0,029	25
DN29	M40	32.6	46.5	16	59	40	31015640	32015640	0,030	10
DN36	M40	32.7	55.5	16	61.5	50	31015740	32015740	0,041	10
DN36	M50	40.2	55.5	16	61.5	50	31015750	32015750	0,042	5
DN48	M50	43.1	67.5	16	63.5	62	31015850	32015850	0,057	5
DN48	M63	51.4	67.5	16	63.5	62	31015863	32015863	0,058	5

PA6		-25/+105°	67	OK

Raccord Coudé PA6 90°



DN		Ød1	Ød2	G	L	A	RAL 7011	RAL 9005	kg/u	
DN 7	PG 7	8.2	18.7	11	36.3	36.3	31043007	32043007	0,007	75
DN10	PG 9	10.3	21.7	11	37.3	43.8	31043109	32043109	0,009	50
DN12	PG11	13.3	26	11	41	43.8	31043211	32043211	0,014	50
DN14	PG13	15.3	28	11	44	46	31043313	32043313	0,019	50
DN17	PG16	16.6	32	13	51.5	51	31043416	32043416	0,022	40
DN23	PG21	22.4	39.5	16	61.2	64.3	31043521	32043521	0,035	25
DN 7	M12	8.2	18.7	11	36.3	35.7	31044012	32044012	0,008	75
DN10	M16	10.8	21.7	11	37.3	38.5	31044116	32044116	0,010	50
DN12	M16	10.9	26	11	41	43.8	31044216	32044216	0,014	50
DN14	M20	14.7	28	11	44	46	31044320	32044320	0,013	50
DN17	M20	15.2	32	13	51.5	51	31044420	32044420	0,015	40
DN23	M25	18.7	39.5	16	61.2	64.3	31044525	32044525	0,037	25

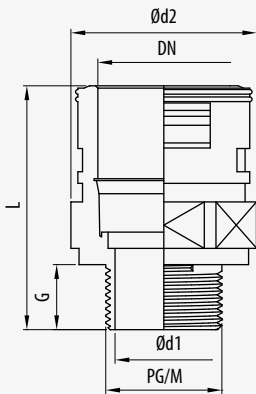
PA6		-25/+105°	54	OK

ETIM: EC001176





Raccord Droit RREP



DN		Ød1	Ød2	G	L		RAL 7011	RAL 9005	kg/u	
DN10	PG 7	8,5	21,1	12,0	36,5	19	31100107	32100107	0,005	50
DN10	PG 9	11,0	21,1	12,0	36,5	19	31100109	32100109	0,005	50
DN10	PG11	10,0	21,1	12,0	36,5	19	31100111	32100111	0,006	50
DN10	PG13	11,0	23,5	12,0	37,0	19	31100113	32100113	0,006	50
DN12	PG 9	11,4	24,0	12,5	38,0	22	31100209	32100209	0,006	50
DN12	PG11	13,1	24,0	12,5	38,0	22	31100211	32100211	0,007	50
DN12	PG13	12,4	24,0	12,5	38,0	22	31100213	32100213	0,007	50
DN17	PG11	15,4	30,4	12,5	42,0	27	31100411	32100411	0,011	50
DN17	PG13	17,5	30,4	13,0	42,5	27	31100413	32100413	0,011	50
DN17	PG16	15,4	30,4	13,0	42,5	27	31100416	32100416	0,011	50
DN17	PG21	17,5	33,0	12,5	42,0	27	31100421	32100421	0,012	50
DN23	PG16	17,3	40,0	14,0	52,5	36	31100516	32100516	0,021	30
DN23	PG21	22,0	40,0	14,0	52,5	36	31100521	32100521	0,021	30
DN29	PG29	30,2	46,0	14,0	53,5	41	31100629	32100629	0,027	30
DN36	PG29	31,0	57,0	14,0	59,0	50	31100729	32100729	0,041	10
DN36	PG36	38,0	57,0	14,0	59,0	50	31100736	32100736	0,065	10
DN48	PG48	49,0	73,0	14,5	64,5	65	31100848	32100848	0,084	10
DN10	M12	8,0	21,1	9,5	34,0	19	31101112	32101112	0,006	50
DN10	M16	10,2	21,1	9,5	34,0	19	31101116	32101116	0,006	50
DN10	M20	10,9	26,5	12,0	37,0	19	31101120	32101120	0,006	50
DN12	M16	12,1	24,0	9,5	35,0	22	31101216	32101216	0,007	50
DN12	M20	12,8	24,0	12,5	38,0	22	31101220	32101220	0,007	50
DN17	M20	16,0	30,4	13,0	42,5	27	31101420	32101420	0,012	50
DN17	M25	17,9	30,4	12,0	41,5	27	31101425	32101425	0,011	50
DN23	M25	17,8	35,5	12,0	41,5	27	31101525	32101525	0,021	30
DN23	M32	22,7	40,0	14,0	52,5	36	31101532	32101532	0,02	30
DN29	M32	26,9	46,0	14,0	53,5	41	31101632	32101632	0,027	30
DN29	M40	29,0	46,5	14,0	53,5	41	31101640	32101640	0,027	30
DN36	M40	34,3	57,0	14,0	59,0	50	31101740	32101740	0,065	10
DN36	M50	38,3	57,0	14,0	59,0	50	31101750	32101750	0,065	10
DN48	M50	44,2	73,0	14,0	64,5	65	31101850	32101850	0,084	10
DN48	M63	49,5	73,0	13,5	63,5	65	31101863	32101863	0,084	10



PA6										

ETIM: EC001176

HSK-K Presse-Étoupes industriels

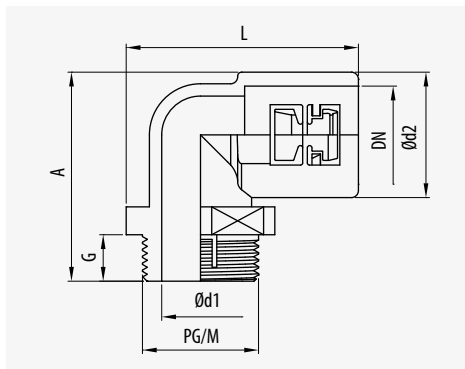
IDEA



① 33



Raccord Coudé RA 90°



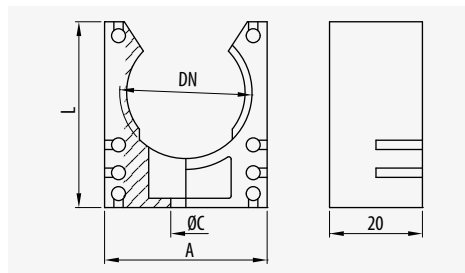
DN		Ød1	Ød2	G	L	A	RAL 7011	RAL 9005	kg/u	📦
DN 7	PG 7	7,0	17,2	8,0	44,5	29,6	31040007	32040007	0,006	50
DN10	PG 7	8,4	18,0	10,5	38,3	33,5	31040107	32040107	0,007	50
DN10	PG 9	11,0	18,0	10,5	39,3	33,5	31040109	32040109	0,007	50
DN10	PG11	11,0	18,0	10,5	39,3	33,5	31040111	32040111	0,008	50
DN10	PG13	10,9	18,0	11,0	41,3	34,5	31040113	32040113	0,008	50
DN12	PG 9	11,7	20,8	11,0	42,0	36,5	31040209	32040209	0,009	50
DN12	PG11	13,0	20,8	11,0	43,0	36,5	31040211	32040211	0,009	50
DN12	PG13	15,0	20,8	11,0	43,3	36,5	31040213	32040213	0,008	50
DN17	PG13	16,0	27,0	13,0	47,5	45,0	31040413	32040413	0,013	50
DN17	PG16	17,2	27,0	13,0	47,5	45,0	31040416	32040416	0,013	50
DN23	PG21	22,1	35,0	14,0	65,0	54,0	31040521	32040521	0,023	30
DN29	PG29	30,3	41,8	14,0	73,8	60,9	31040629	32040629	0,036	30
DN36	PG36	38,0	51,0	14,0	86,3	70,0	31040736	32040736	0,062	10
DN48	PG48	49,7	63,8	14,0	102,5	82,3	31040848	32040848	0,095	10
DN 7	M12	6,9	17,2	10,0	44,5	42,8	31042012	32042012	0,009	50
DN 7	M16	7,0	17,2	10,0	46,5	42,8	31042016	32042016	0,009	50
DN 7	M20	7,0	17,2	10,0	47,5	42,8	31042020	32042020	0,009	50
DN10	M16	8,3	21,1	9,0	56,0	37,5	31042116	32042116	0,007	50
DN10	M20	10,0	21,1	9,0	58,0	37,5	31042120	32042120	0,008	50
DN12	M16	7,0	17,2	8,0	44,5	29,6	31042216	32042216	0,009	50
DN12	M20	12,0	23,9	9,0	59,0	41,2	31042220	32042220	0,009	50
DN17	M20	16,0	27,0	13,0	47,5	45,0	31042420	32042420	0,013	50
DN23	M25	20,3	35,0	14,0	65,5	54,0	31042525	32042525	0,026	30
DN29	M32	27,0	41,8	14,0	73,3	60,9	31042632	32042632	0,036	30
DN36	M40	33,5	51,0	14,0	86,3	70,0	31042740	32042740	0,061	10
DN48	M50	42,3	63,8	14,0	102,5	82,3	31042850	32042850	0,094	10

📄	Ⓜ	🌡️	🛡️	🚫
PA6		-25/+105°	54	OK



ETIM: EC001176

Clip de Maintien



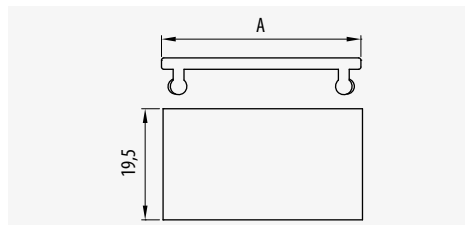
DN	L	A	RAL 7011	RAL 9005	kg/u	📦
DN 7	18	20	31095000	32095000	0,004	100
DN10	23	20	31095100	32095100	0,005	100
DN12	26	22	31095200	32095200	0,006	50
DN14	33	28	31095300		0,007	50
DN17	33	28	31095400	32095400	0,008	50
DN23	40	35	31095500	32095500	0,012	50
DN29	45	43	31095600	32095600	0,011	30
DN36	53	54	31095700	32095700	0,016	20
DN48	66	68	31095800	32095800	0,020	20



📄	Ⓜ	🌡️	🚫
PA6		-25/+105°	OK

ETIM: EC002320

Couvercle Clip



DN	A	RAL 7011	RAL 9005	kg/u	📦
DN7/10	20	31096000	32096000	0,001	100
DN12	22	31096200	32096200	0,001	50
DN14/17	28	31096400	32096400	0,001	50
DN23	35	31096500	32096500	0,001	50
DN29	43	31096600	32096600	0,002	30
DN36	54	31096700	32096700	0,002	20
DN48	68	31096800	32096800	0,003	20

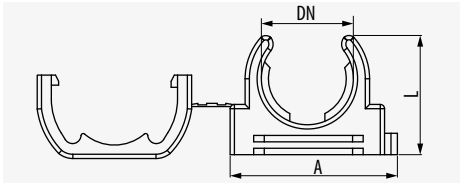


📄	Ⓜ	🌡️	🚫
PA6		-25/+105°	OK

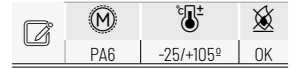
ETIM: EC000455



Clip de Maintien PA6



DN	L	A	RAL 7011	RAL 9005	kg/u	📦
DN 7	15	24.5	31094000	32094000	0,005	100
DN10	15	24.5	31094100	32094100	0,005	50
DN12	21	30	31094200	32094200	0,005	50
DN14	24	34	31094300	32094300	0,007	50
DN17	28	39	31094400	32094400	0,008	50
DN23	37	51	31094500	32094500	0,011	25
DN29	45.5	62	31094600	32094600	0,016	25
DN36	55.5	74.5	31094700	32094700	0,019	25
DN48	71	95.5	31094800	32094800	0,029	10

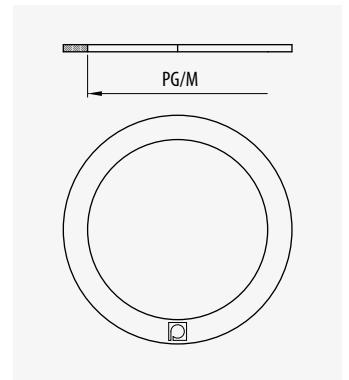


ETIM: EC002320

Joint Plat



	RAL 5024	kg/u	📦
PG 7	39092007	0,001	100
PG 9	39092009	0,001	100
PG11	39092011	0,001	100
PG13	39092013	0,001	50
PG16	39092016	0,001	50
PG21	39092021	0,001	50
PG29	39092029	0,001	30
PG36	39092036	0,001	10
PG48	39092048	0,002	10
M12	39092112	0,000	50
M16	39092116	0,000	50
M20	39092120	0,001	50
M25	39092125	0,001	50
M32	39092132	0,001	30
M40	39092140	0,002	10
M50	39092150	0,003	10
M63	39092163	0,002	10

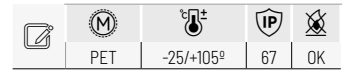
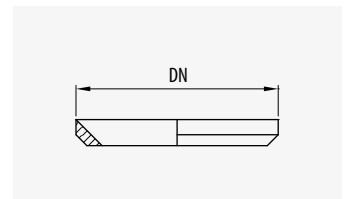


ETIM: EC000098

Joint Interieur



DN	RAL 9010	kg/u	📦
DN7	39091000	0,001	50
DN10	39091100	0,001	50
DN12	39091200	0,001	50
DN17	39091400	0,001	50
DN23	39091500	0,001	30
DN29	39091600	0,001	30
DN36	39091700	0,001	10
DN48	39091800	0,001	10

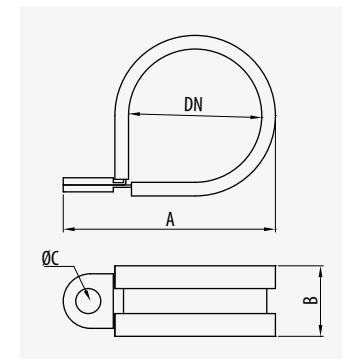


ETIM: EC000098

Collier I



DN	A	B	C	EZ	kg/u	📦
DN 7	25	12,5	4,2	39095000	0,035	100
DN10	27	12,5	4,2	39095100	0,040	100
DN12	30	12,5	4,2	39095200	0,042	100
DN17	40	15,5	5,5	39095400	0,093	100
DN23	48	15,5	5,5	39095500	0,114	50
DN29	60	18	6,2	39095600	0,233	30
DN36	74	18	6,3	39095700	0,283	20
DN48	86	18,5	6,2	39095800	0,342	20

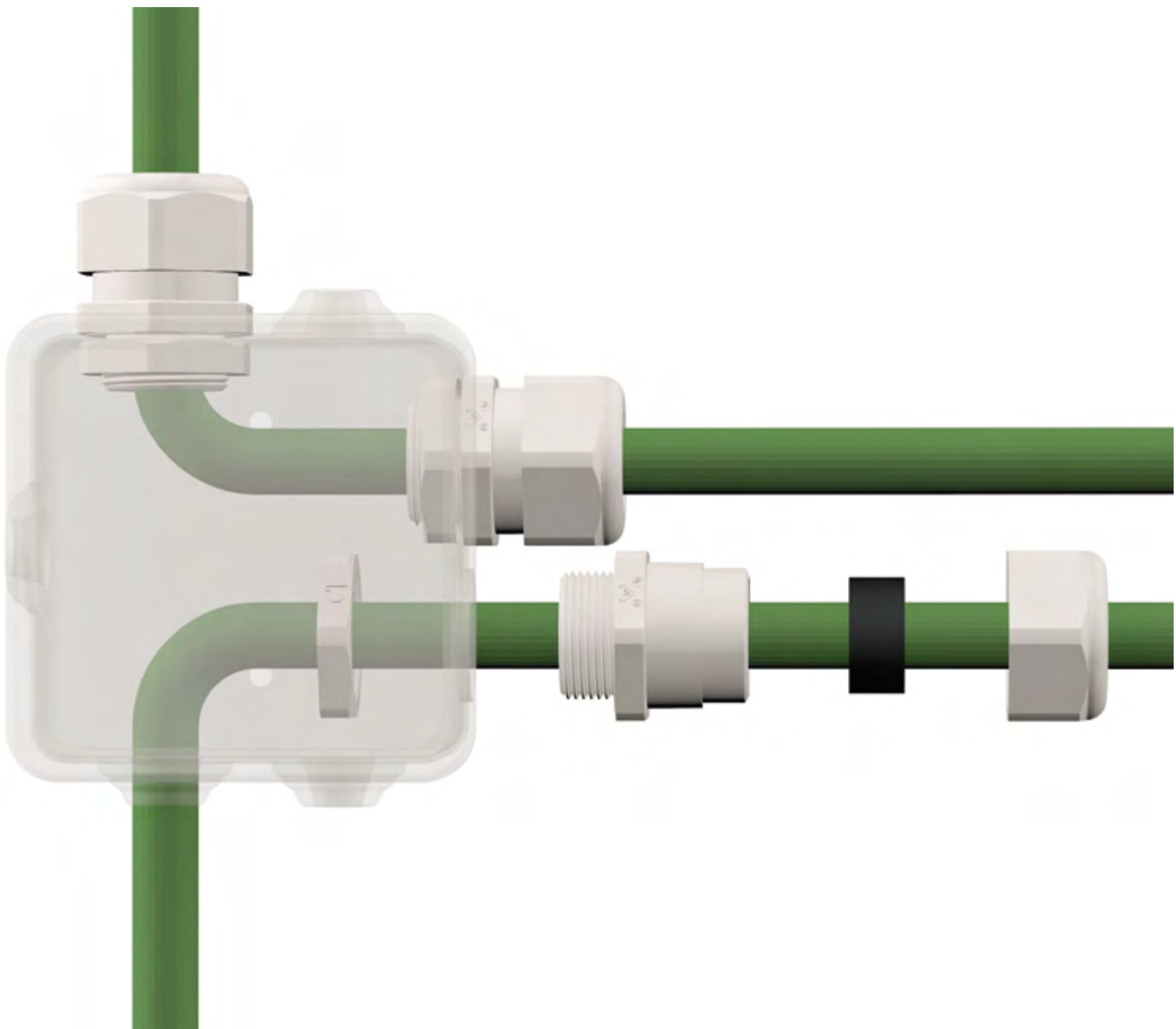


ETIM: EC000464



Presse-étoupes

Presse-Étoupes plastiques et métalliques

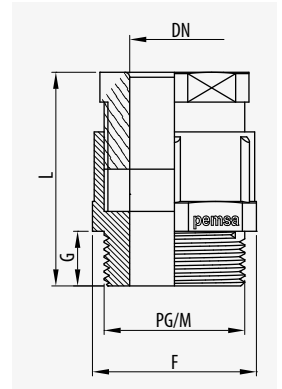




Presse-Étousse HEXADIN-P



DN		G	L		RAL 7035	kg/u	
3,5/6	PG 7	8	29	15	20010007	0,004	50
4,5/7	PG 9	8	30	19	20010009	0,006	50
6/9	PG11	8	30	22	20010011	0,008	50
9/12	PG13	9	35	24	20010013	0,009	50
11/14	PG16	10	38	27	20010016	0,011	50
14/18	PG21	11	43	33	20010021	0,019	50
18/25	PG29	11	46	42	20010029	0,034	25
25/32	PG36	13	62	53	20010036	0,061	10
3,5/6	M12	8	29	15	20011120	0,004	50
4,5/7	M16	8	30	19	20011160	0,006	50
6/9	M16	8	30	22	20011161	0,008	50
9/12	M20	9	35	24	20011200	0,009	50
11/14	M20	10	38	27	20011201	0,011	50
14/18	M25	11	43	33	20011250	0,019	50



PA6+NBR		-25°/+60°	54	OK

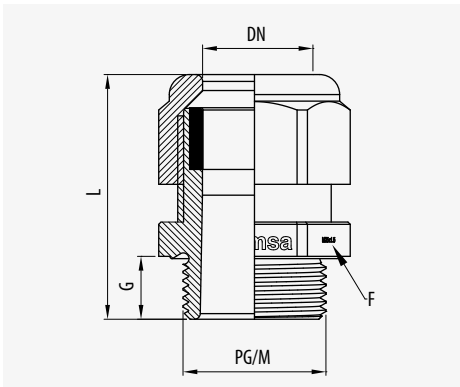


ETIM:EC000441

Presse-Étousse IRIS-P



DN		G	L		RAL 7035	RAL 7001	RAL 9005	kg/u	
3/6,5	PG 7	8	32	15	21040007	21060007	21050007	0,003	50
4/8	PG 9	8	36	19	21040009	21060009	21050009	0,005	50
5/10	PG11	8	37	22	21040011	21060011	21050011	0,008	50
6/12	PG13	9	38	24	21040013	21060013	21050013	0,010	50
10/14	PG16	9	42	27	21040016	21060016	21050016	0,013	50
13/18	PG21	11	49	33	21040021	21060021	21050021	0,021	50
18/25	PG29	11	52	42	21040029	21060029	21050029	0,036	25
22/32	PG36	13	64	53	21040036	21060036	21050036	0,064	10
30/38	PG42	13	66	60	21040042	21060042	21050042	0,078	5
34/44	PG48	14	69	65	21040048	21060048	21050048	0,089	5
3/6,5	M12	8	32	15	21041120	21061120	21051120	0,003	50
4/8	M16	8	36	19	21041160	21061160	21051160	0,006	50
5/10	M16	10	39	22	21041161	21061161	21051161	0,006	50
6/12	M20	10	39	24	21041200	21061200	21051200	0,010	50
10/14	M20	10	43	27	21041201	21061201	21051201	0,010	50
13/18	M25	10	48	33	21041250	21061250	21051250	0,021	50
18/25	M32	10	51	42	21041320	21061320	21051320	0,039	25
22/32	M40	10	61	53	21041400	21061400	21051400	0,078	10
32/38	M50	18	71	60	21041500	21061500	21051500	0,100	5
37/44	M63	18	73	70	21041630	21061630	21051630	0,140	5



PA 6+TPV		-20°/+100°	68	OK



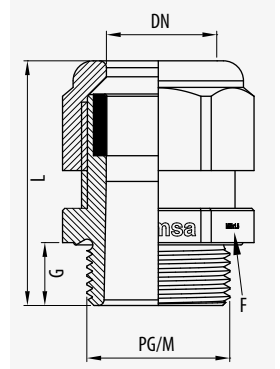
ETIM:EC000441



Presse-Étoupe IRIS-P Long



DN		G	L		RAL 7035	kg/u	
3/6,5	PG7	24	15	15	21044007	0,004	100
4/8	PG9	28	15	19	21044009	0,007	100
5/10	PG11	29	15	22	21044011	0,008	100
6/12	PG13	29	15	24	21044013	0,010	100
10/14	PG16	33	15	27	21044016	0,013	100
13/18	PG21	38	15	33	21044021	0,022	50
3/6,5	M12	24	15	15	21045120	0,005	100
4/8	M16	28	15	19	21045160	0,011	100
5/10	M16	29	15	22	21045161	0,009	100
6/12	M20	29	15	24	21045200	0,011	100
10/14	M20	33	15	27	21045201	0,014	100
13/18	M25	38	15	33	21045250	0,022	50
18/25	M32	41	18	42	21045320	0,038	25
22/32	M40	51	18	53	21045400	0,070	10



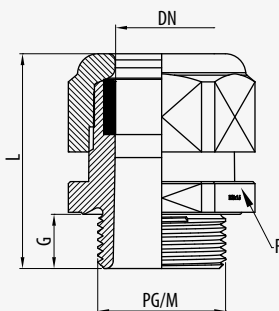
PA 6+TPV		-20°/+100°	68	OK

ETIM:EC000441

Presse-Étoupe HSK-K



DN		G	L		RAL 7035	RAL 9005	kg/u	
3/ 6,5	PG 7	8	29	15	22010007	22012007	0,005	50
4/ 8	PG 9	8	30	19	22010009	22012009	0,006	50
5/10	PG11	8	33	22	22010011	22012011	0,008	50
6/12	PG13	9	36	24	22010013	22012013	0,009	50
10/14	PG16	10	38	27	22010016	22012016	0,013	50
13/18	PG21	11	42	33	22010021	22012021	0,022	50
18/25	PG29	11	49	42	22010029	22012029	0,040	25
22/32	PG36	13	61	53	22010036	22012036	0,058	10
37/44	PG48	14	63	65	22010048	22012048	0,099	5
3/ 6,5	M12	8	29	15	22011120	22013120	0,005	50
4/ 8	M16	8	30	19	22011160	22013160	0,006	50
5/10	M16	8	33	22	22011161	22013161	0,007	50
6/12	M20	9	36	24	22011200	22013200	0,009	50
10/14	M20	9	37	27	22011201	22013201	0,013	50
13/18	M25	11	42	33	22011250	22013250	0,022	50
18/25	M32	11	50	42	22011320	22013320	0,040	25
22/32	M40	13	61	53	22011400	22013400	0,070	10
32/38	M50	13	62	60	22011500	22013500	0,090	5
37/44	M63	14	63	65	22011630	22013630	0,099	5



PA 6+NBR		-40°/+100°	68	OK

ETIM: EC000441





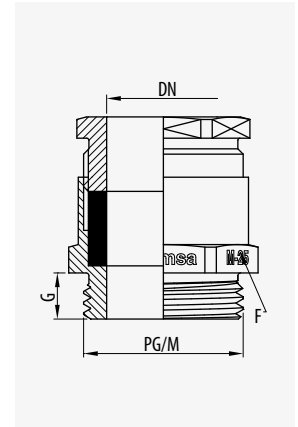
Presse-Étousse Hexadin-M



LN+NBR	-25°/+60°	54	OK

ETIM:EC000441

DN		G		LN	kg/u	
6 / 8	PG 7	5,0	14	20050007	0,009	50
4/10	PG 9	6,0	18	20050009	0,013	50
6,5/12	PG11	6,0	20	20050011	0,018	50
6,5/13,5	PG13	6,5	22	20050013	0,024	50
6,5/16	PG16	6,5	24	20050016	0,029	50
9/20	PG21	7,0	30	20050021	0,045	25
17/28	PG29	8,0	40	20050029	0,085	25
23/34	PG36	9,0	50	20050036	0,137	10
35/46	PG48	10,0	64	20050048	0,278	5
5/ 7	M12	7,0	14	20051120	0,013	50
4/ 9,5	M16	7,0	18	20051160	0,018	50
6/13	M20	7,0	22	20051200	0,024	50
6/15	M25	8,0	27	20051250	0,029	50
9/20	M32	8,5	33	20051320	0,045	25
15/27	M40	8,5	40	20051400	0,085	10
21/33	M50	9,5	50	20051500	0,137	5
30/45	M63	10,5	65	20051630	0,278	5

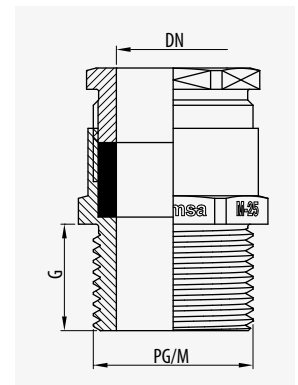


Presse-Étousse Hexadin-M-L



DN		G		LN	kg/u	
6/8	PG 7	15,0	14	20060007	0,011	50
4/10	PG 9	15,0	18	20060009	0,016	50
6,5/12	PG11	15,0	20	20060011	0,024	50
6,5/13	PG13	15,0	22	20060013	0,028	50
6,5/16	PG16	15,0	24	20060016	0,036	50
9/20	PG21	15,0	30	20060021	0,054	25
17/28	PG29	15,0	40	20060029	0,101	25
23/34	PG36	15,0	50	20060036	0,153	10
35/46	PG48	15,0	64	20060048	0,305	5

ETIM:EC000441



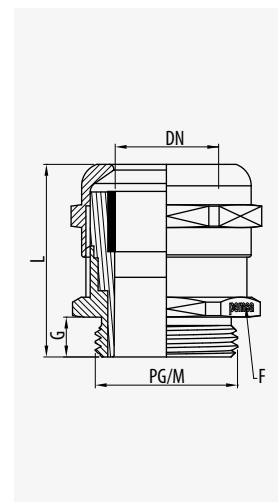
Presse-Étousse IRIS-M



ETIM:EC000441



DN		G	L		LN	kg/u	
3/ 6,5	PG 7	6,0	28,0	14	21030007	0,017	50
4/ 8	PG 9	6,0	29,0	17	21030009	0,024	50
5/10	PG11	6,0	30,5	20	21030011	0,027	50
6/12	PG13	6,5	33,0	22	21030013	0,030	50
10/14	PG16	6,5	34,5	24	21030016	0,037	50
13/18	PG21	7,0	38,5	30	21030021	0,057	50
18/25	PG29	8,0	46,0	40	21030029	0,120	25
22/32	PG36	10,0	53,0	50	21030036	0,202	10
30/38	PG42	12,0	59,0	57	21030042	0,235	5
34/44	PG48	14,0	62,0	64	21030048	0,347	5
3/ 6,5	M12	6,0	28,0	14	21031120	0,015	50
4/ 8	M16	7,0	30,0	18	21031160	0,025	50
6/12	M20	8,0	45,0	22	21031200	0,041	50
10/14	M25	8,0	36,0	27	21031250	0,056	25
13/18	M32	9,0	40,5	34	21031320	0,098	25
18/25	M40	9,0	47,0	43	21031400	0,155	10
22/32	M50	9,0	52,0	55	21031500	0,286	5
34/44	M63	14,0	62,0	68	21031630	0,390	5





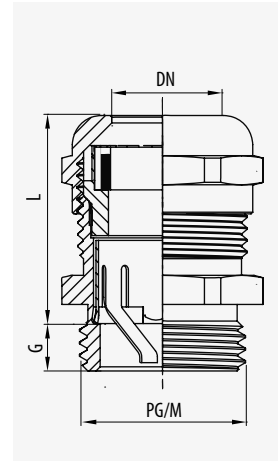
Presse-Étoupe IRIS-M EMC



LN+NBR	-20°/+100°	68	OK	

ETIM:EC000441

DN		L	G		LN	kg/u	
3/6,5	PG7	22	10	25	21034007	0,017	100
4/8	PG9	23	10	27	21034009	0,019	50
5/10	PG11	24,5	10	28	21034011	0,025	50
6/12	PG13	26,5	10	29,5	21034013	0,030	50
10/14	PG16	28	10	30,5	21034016	0,037	50
13/18	PG21	31,5	12	32	21034021	0,063	25
18/25	PG29	38	12	39	21034029	0,120	20
22/32	PG36	43	14	47	21034036	0,234	10
30/38	PG42	47	18	49	21034042	0,253	5
34/44	PG48	48	18	52	21034048	0,347	5
3/6,5	M12	22	6	14	21035120	0,013	100
4/8	M16	23	7	18	21035160	0,019	50
6/12	M20	26,5	8	22	21035200	0,027	50
10/14	M25	28	8	27	21035250	0,042	25
13/18	M32	31,5	9	36	21035320	0,073	20
18/25	M40	38	9	46	21035400	0,146	10
22/32	M50	43	9	55	21035500	0,257	5
34/44	M63	48	14	70	21035630	0,398	5



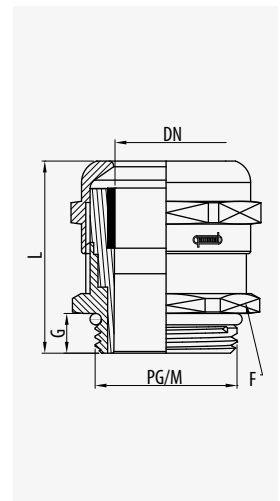
Presse-Étoupe HSK-M



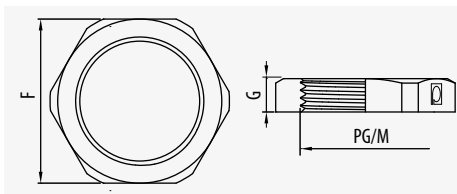
LN+NBR	-40°/+100°	68	OK	

ETIM:EC000441

DN		G	L		LN	kg/u	
3/6,5	PG 7	5,0	24,0	14	22050007	0,011	50
4/8	PG 9	6,0	27,0	17	22050009	0,018	50
5/10	PG11	6,0	28,0	20	22050011	0,024	50
6/12	PG13	6,5	30,5	22	22050013	0,029	50
10/14	PG16	6,5	29,5	24	22050016	0,032	50
13/18	PG21	7,0	31,0	30	22050021	0,052	25
18/25	PG29	8,0	37,0	40	22050029	0,097	25
22/32	PG36	8,0	43,0	50	22050036	0,159	10
37/44	PG48	10,0	48,0	64	22050048	0,300	5
3/ 6,5	M12	6,5	25,5	14	22051120	0,018	50
4/ 8	M16	6,0	27,0	17	22051160	0,018	50
5/10	M16	6,0	28,0	20	22051161	0,018	50
6/12	M20	6,0	29,0	22	22051200	0,029	50
10/14	M20	6,0	30,0	24	22051201	0,029	50
13/18	M25	7,0	33,0	30	22051250	0,052	25
18/25	M32	8,0	39,0	40	22051320	0,097	25
22/32	M40	8,0	45,0	50	22051400	0,167	10
32/38	M50	9,0	46,0	57	22051500	0,218	5
37/44	M63	10,0	48,0	64	22051630	0,290	5



Ecrou TCP



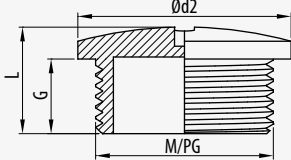
ETIM:EC000129

PA6	-25°/+105°	OK		

	L		RAL 7001	RAL 7035	RAL 9005	kg/u	
PG 7	5	19	40026007	40020007	40024007	0,001	100
PG 9	5	22	40026009	40020009	40024009	0,002	100
PG11	5	24	40026011	40020011	40024011	0,001	100
PG13	6	27	40026013	40020013	40024013	0,002	100
PG16	6	30	40026016	40020016	40024016	0,003	100
PG21	7	36	40026021	40020021	40024021	0,003	100
PG29	7	46	40026029	40020029	40024029	0,006	50
PG36	8	60	40026036	40020036	40024036	0,013	25
PG48	8	70	40026048	40020048	40024048	0,014	25
M12	5	18	40027120	40021120	40025120	0,001	100
M16	5	22	40027160	40021160	40025160	0,001	100
M20	6	26	40027200	40021200	40025200	0,002	100
M25	6	32	40027250	40021250	40025250	0,005	100
M32	7	41	40027320	40021320	40025320	0,005	50
M40	7	50	40027400	40021400	40025400	0,007	25
M50	8	60	40027500	40021500	40025500	0,010	25
M63	8	75	40027630	40021630	40025630	0,016	25



Bouchon TPK



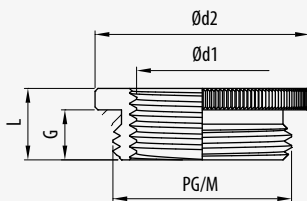
⌘	⊘ _{d2}	G	L		RAL 7035	kg/u	⊞
PG 7	15	6	8,0		44020007	0,001	100
PG 9	19	6	9,0		44020009	0,002	100
PG11	22	6	9,0		44020011	0,002	100
PG13	25	6	8,5		44020013	0,002	100
PG16	27	6	8,5		44020016	0,003	100
PG21	33	8	12,0		44020021	0,005	100
PG29	44	8	12,0		44020029	0,007	50
PG36	55	10	15,0		44020036	0,013	25
M12	15	6	8,5		44021120	0,001	100
M16	20	7	10,0		44021160	0,002	100
M20	24	7	10,0		44021200	0,005	100
M25	30	10	14,0		44021250	0,007	100
M32	37	10	14,0		44021320	0,013	50
M40	48	10	15,0		44021400	0,018	50
M50	56	13	18,5		81000215	0,015	25
M63	69	15	19,0		81000216	0,010	10



⌘	⊞	⊞	⊞	⊞	⊞	⊞	⊞
PA6						-25°/+90°	54 OK

ETIM: EC002316

Réducteur R-H



⌘	⊘ _{d1}	⊘ _{d2}	G	L		LN	kg/u	⊞
M16	M12	18,0	6,0	8,5		42001612	0,010	100
M20	M16	24,0	6,5	9,0		42002016	0,007	100
M25	M16	30,0	7,0	10,0		42002516	0,030	50
M25	M20	30,0	7,0	10,0		42002520	0,020	50
M32	M20	39,0	8,0	11,5		42003220	0,050	50
M32	M25	39,0	8,0	11,5		42003225	0,030	50
M40	M25	43,0	8,0	11,5		42004025	0,040	25
M40	M32	43,0	9,0	12,5		42004032	0,040	25
M50	M32	57,0	10,0	14,0		42005032	0,120	10
M50	M40	57,0	10,0	14,0		81000213	0,094	10
PG 9	PG 7	17,0	6,0	8,5		81000194	0,006	100
PG11	PG 7	20,0	6,0	8,5		81000195	0,010	100
PG11	PG 9	20,0	6,0	8,5		81000196	0,005	100
PG13	PG 9	22,0	6,5	9,0		81000197	0,011	100
PG13	PG11	22,0	6,5	9,0		81000198	0,004	100
PG16	PG 9	24,0	6,5	9,5		81000199	0,007	100
PG16	PG11	24,0	6,5	9,5		81000200	0,010	100
PG16	PG13	24,0	6,5	9,5		81000201	0,006	100
PG21	PG11	30,0	7,0	10,0		81000202	0,028	50
PG21	PG13	30,0	7,0	10,0		81000203	0,024	50
PG21	PG16	30,0	7,0	10,0		81000204	0,019	50
PG29	PG16	39,0	8,0	11,5		81000205	0,065	50
PG29	PG21	39,0	8,0	11,5		81000206	0,042	50
PG36	PG21	50,0	9,0	12,5		81000207	0,117	25
PG36	PG29	50,0	9,0	12,5		81000208	0,070	25
PG42	PG29	57,0	10,0	14,0		81000209	0,146	10
PG42	PG36	57,0	10,0	14,0		81000210	0,070	10
PG48	PG36	64,0	10,0	14,0		81000211	0,074	10
PG48	PG42	64,0	10,0	14,0		81000212	0,065	10



⌘	⊞	⊞	⊞	⊞	⊞	⊞	⊞
LN						-45°/+150°	OK

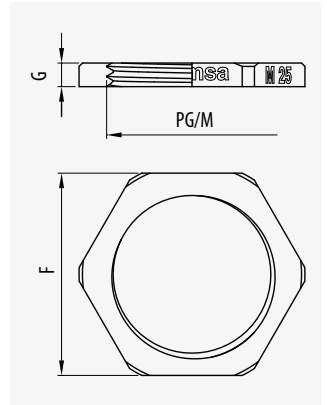
ETIM: EC000938



Ecrou TCM



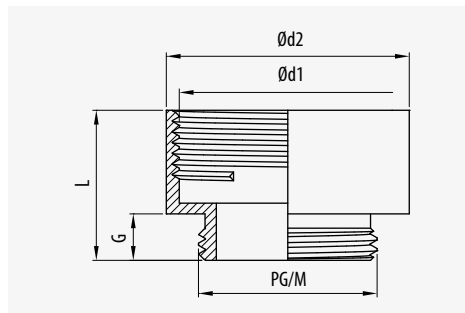
Thread	G	Wrench		LN	kg/u	Box
PG 7	2,8	15		40010007	0,002	100
PG 9	2,8	18		40010009	0,002	100
PG11	3,0	21		40010011	0,003	100
PG13	3,0	23		40010013	0,003	100
PG16	3,0	26		40010016	0,005	100
PG21	3,5	32		40010021	0,007	100
PG29	4,0	41		40010029	0,013	50
PG36	5,0	51		40010036	0,021	25
PG42	5,0	60		40010042	0,030	25
PG48	5,5	64		40010048	0,034	25
M12	2,8	15		40011120	0,002	100
M16	2,8	19		40011160	0,003	100
M20	3,0	24		40011200	0,004	100
M25	3,5	30		40011250	0,009	100
M32	4,0	36		40011320	0,011	50
M40	5,0	46		40011400	0,019	25
M50	5,0	60		40011500	0,026	25
M63	6,0	70		40011630	0,055	25



LN	-45°/+150°	OK	

ETIM:EC000129

Amplificateur E-MS



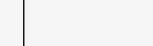
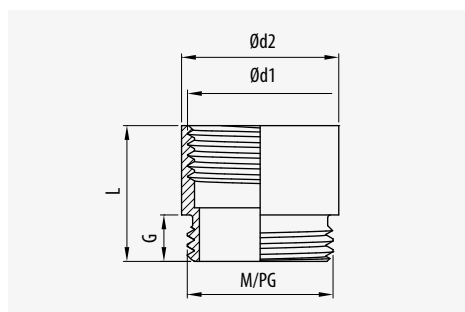
Thread	Ød1	Ød2	G	L	LN	kg/u	Box
PG 7	PG 9	17	5,0	15,0	42020709	0,007	100
PG 9	PG11	20	6,0	16,5	42020911	0,009	100
PG 9	PG13	22	6,0	17,5	42020913	0,010	100
PG11	PG13	22	6,0	17,5	42021113	0,012	100
PG11	PG16	24	6,0	18,5	42021116	0,013	100
PG13	PG16	24	6,5	19,0	42021316	0,012	100
PG16	PG21	30	6,5	21,0	42021621	0,024	50
PG21	PG29	39	7,0	23,0	42022129	0,038	50
PG29	PG36	50	8,0	28,0	42022936	0,077	25
M12	M16	18	5,0	15,0	42051216	0,010	100
M16	M20	22	6,0	17,5	42051620	0,010	100
M20	M25	27	6,5	19,0	42052025	0,020	50
M25	M32	34	8,0	20,5	42052532	0,030	50
M32	M40	42	7,0	23,0	42053240	0,050	25
M40	M50	53	9,0	31,0	42054050	0,160	10
M50	M63	65	9,5	24,0	42055063	0,160	10



LN	-45°/+150°	OK	

ETIM:EC000938

Adaptateur RE-MS



Thread	Ød1	Ød2	G	L	LN	kg/u	Box
M16	PG 9	20	6,0	16,5	43001609	0,020	100
M20	PG11	22	6,5	19,0	43002011	0,020	100
M20	PG13	22	6,5	19,0	43002013	0,010	100
M20	PG16	24	6,5	19,0	43002016	0,020	100
M25	PG16	28	6,5	19,0	43002516	0,050	50
M25	PG21	30	6,5	21,0	43002521	0,020	50
M32	PG21	35	7,0	21,0	81000214	0,045	100
M32	PG29	39	7,0	23,0	43003229	0,050	25
PG 9	M16	20	6,0	16,5	43010916	0,020	100
PG11	M20	22	6,5	19,0	43011120	0,020	100
PG13	M20	22	6,5	19,0	43011320	0,020	100
PG16	M25	27	6,5	21,0	43011625	0,040	50

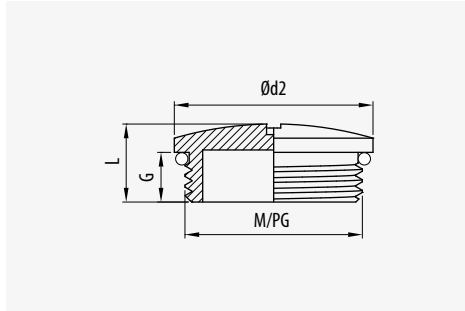


LN	-45°/+150°	OK	

ETIM:EC000938



Bouchon TPM



	Ød2	G	L		LN	kg/u	
PG 7	14	5,25	8,0		44010007	0,004	100
PG 9	17	6,00	9,0		44010009	0,005	100
PG11	20	6,00	9,0		44010011	0,008	100
PG13	22	6,50	9,5		44010013	0,009	100
PG16	24	6,50	9,5		44010016	0,013	100
PG21	30	7,00	11,0		44010021	0,024	100
PG29	39	8,00	12,0		44010029	0,036	50
PG36	50	9,00	15,0		44010036	0,082	25
PG42	57	10,00	16,0		44010042	0,107	25
PG48	64	10,00	16,0		44010048	0,119	10
M12	14	5,00	7,0		44011120	0,005	100
M16	18	6,00	8,0		44011160	0,008	100
M20	22	6,50	8,5		44011200	0,013	100
M25	27	7,00	10,0		44011250	0,024	100
M32	34	8,00	11,0		44011320	0,050	50
M40	44	9,00	13,0		44011400	0,093	25
M50	54	10,00	14,5		44011500	0,136	25
M63	67	10,00	15,0		44011630	0,190	10



LN		-25 ^o /+150 ^o C	68	54

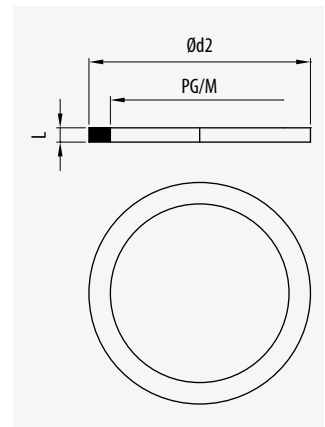


ETIM:EC002316

Joint Plat



	Ød2	L	RAL 5024	kg/u	
PG 7	16,5	2	39090007	0,001	500
PG 9	19	2	39090009	0,001	500
PG11	22,5	2	39090011	0,002	500
PG13	25	2	39090013	0,003	500
PG16	27	2	39090016	0,003	500
PG21	33,5	2	39090021	0,005	500
PG29	43,5	2	39090029	0,009	250
PG36	55	2	39090036	0,018	100
PG48	69	2	39090048	0,025	50
M12	16	2	39090112	0,001	500
M16	20	2	39090116	0,002	500
M20	25	2	39090120	0,003	500
M25	31	2	39090125	0,003	500
M32	38	2	39090132	0,005	250
M40	48	2	39090140	0,009	100
M50	58	2	39090150	0,018	50
M63	72	2	39090163	0,025	50



NBR		-25 ^o /+120	68	OK



ETIM:EC000098

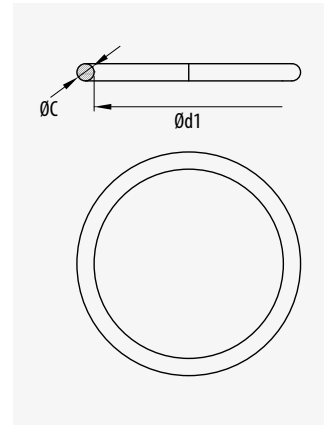


Joint Torique



	Ød2	C	RAL 9005	kg/u	
PG 7	9,0	1,5	39096007	0,001	500
PG 9	12,0	1,5	39096009	0,001	500
PG11	16,0	1,5	39096011	0,001	500
PG13	17,2	1,8	39096013	0,001	100
PG16	22,0	2,0	39096016	0,002	500
PG21	29,0	2,0	39096021	0,003	500
PG29	33,0	2,0	39096029	0,004	250
PG36	43,0	2,0	39096036	0,006	100
PG48	55,0	2,0	39096048	0,007	50
M12	9,0	1,5	39096112	0,001	500
M16	12,0	1,5	39096116	0,002	500
M20	17,2	1,8	39096120	0,002	500
M25	22,0	2,0	39096125	0,003	500
M32	29,0	2,0	39096132	0,004	250
M40	35,0	2,0	39096140	0,005	50
M50	43,0	2,0	39096150	0,066	50
M63	55,0	2,0	39096163	0,007	50

	NBR	-25°/+120°	68	OK



ETIM:EC000098

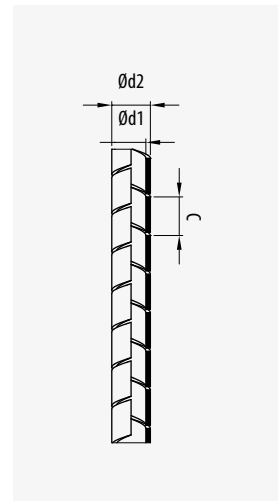
Ruban hélicoïdale



DN	Ød1	Ød2	RAL 9010	RAL 9005	kg/u	
3/12	2,5	4	91011030	91012030	0,007	500
6/40	4	6	91021060	91022060	0,014	250
8/60	5,4	8	91031080	91032080	0,026	125
10/90	9,2	12	91041109	91042109	0,039	50

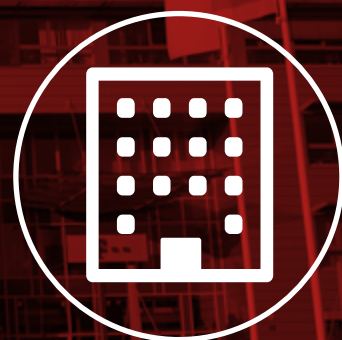
	PE	-45°/+90°	OK

ETIM:EC002604



GUIDE DES SOLUTIONS
PAR SECTEUR D'APPLICATION





Édification Tertiaire

Applications



Bureaux, Aéroports, Gares, Hôpitaux, Centres éducatifs, Centres commerciaux et de loisirs, Théâtres



Installations de Conduits en surface avec un haut niveau de résistance mécanique selon ITC-BT 21



Installation dans des faux-plafonds selon ITC-BT 21

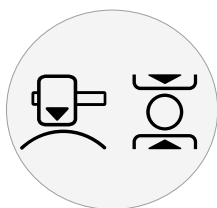


Installation dans les ERP avec haut niveau de sécurité. Sans halogène selon ITC-BT 28

Avantages



Large gamme de produits et accessoires pour compléter l'installation



Matériel à haute résistance mécanique, à la compression et aux impacts



Gamme complète en gris clair o RAL 7035. Pour une forte valeur esthétique



Matériel sans halogène pour un haut niveau de sécurité

Système de conduits	DN		Couleur		Raccord adapté			Couleur	
---------------------	----	--	---------	--	----------------	--	--	---------	--

Conduit RPVC 1250

DN16-DN63	PVC	RAL 7035	09
-----------	-----	----------	----



Manchon RPVC

DN16-DN63	PVC+ABS	RAL 7035	36
-----------	---------	----------	----

Manchon d'accouplement boîtier RPVC

DN16-DN63	PVC+ABS	RAL 7035	37
-----------	---------	----------	----

Conduit RLH 1250

DN16-DN63	PC+ABS	RAL 7035	10
-----------	--------	----------	----



Manchon RLH

DN16-DN63	PC+ABS	RAL 7035	08
-----------	--------	----------	----

Manchon d'accouplement boîtier RLH IP65

DN16-DN63	PC+ABS	RAL 7035	
-----------	--------	----------	--

Conduit CLH

DN16-DN63	PP	RAL 7035	10
-----------	----	----------	----



Manchon d'accouplement boîtier RLH

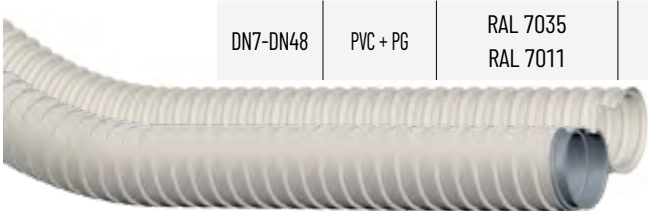
DN16-DN63	PC+ABS	RAL 7035	09
-----------	--------	----------	----

Dérivation T RLH

DN16-DN63	PC+ABS	RAL 7035	
-----------	--------	----------	--

Conduit TFA et TM-PVC RAL 7035

DN7-DN48	PVC + PG	RAL 7035 RAL 7011	
----------	----------	----------------------	--



Raccord RGp 7035

M12-M63 PG07-PG48	PA6	RAL 7035 RAL 7001	
----------------------	-----	----------------------	--

Raccord P 7035

M12-M63 PG07-PG48	PA6	RAL 7035 RAL 7001	
----------------------	-----	----------------------	--

Conduit RL

DN16-DN63	EZ	Metal	14
-----------	----	-------	----



Manchon RL

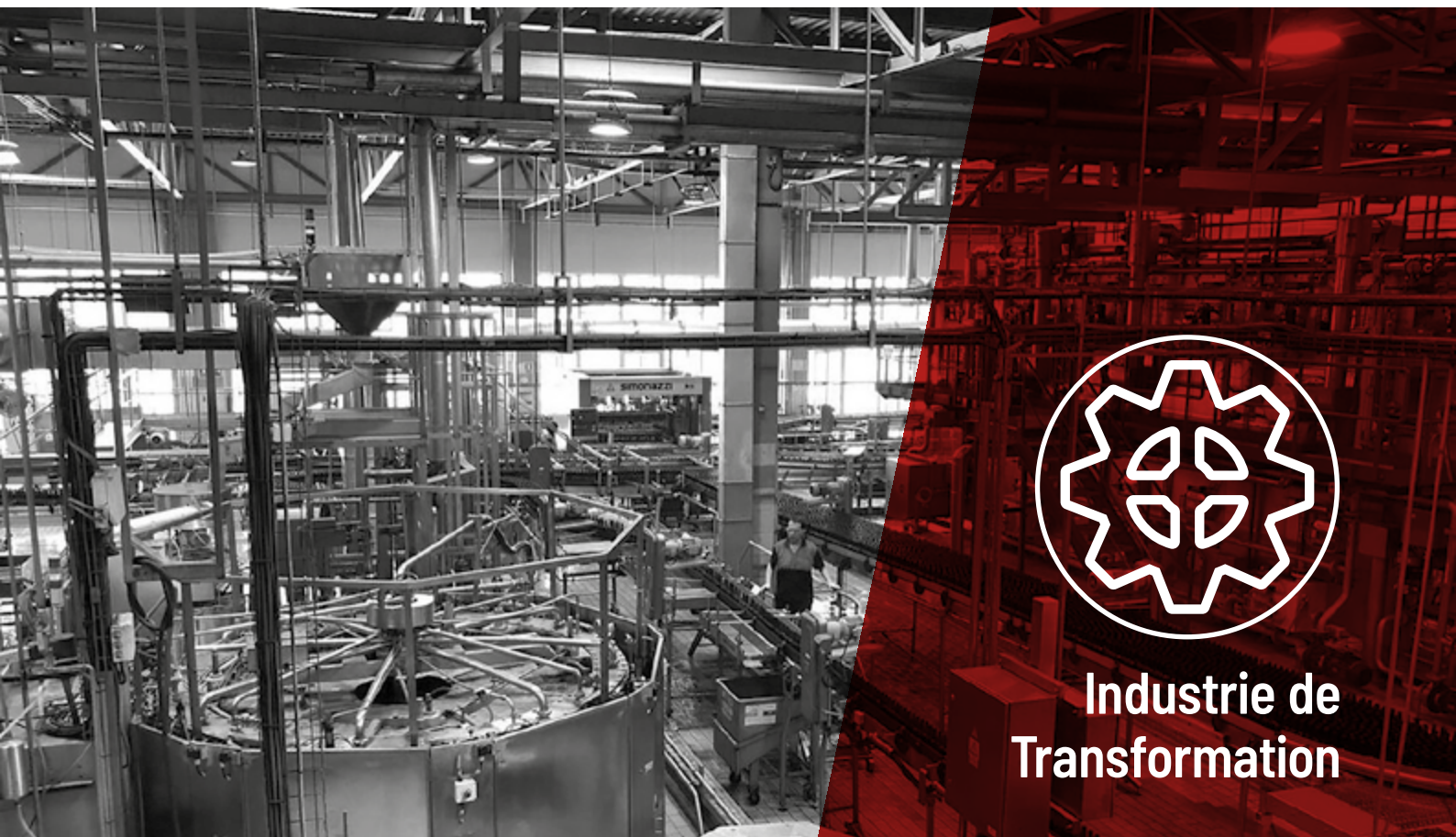
DN16-DN63	EZ	Metal	14
-----------	----	-------	----

Manchon d'accouplement RL

DN16-DN63	EZ	Metal	15
-----------	----	-------	----

Large gamme d'accessoires





Industrie de Transformation

Applications



Protection des câbles pour la connexion de machines



Installations générales de puissance et données en usine



Installations industrielles avec large variation de température

Avantages



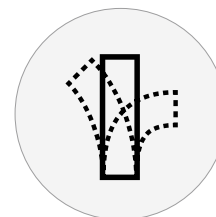
Large gamme de produits



Raccords tournants pour faciliter l'installation des conduits



Haute étanchéité. IP68, IP65

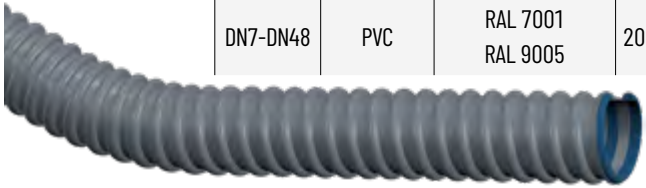


Haute flexibilité

Système de conduits	DN		Couleur	
---------------------	----	--	---------	--

Raccord adapté			Couleur	
----------------	--	--	---------	--

Conduit TFA



DN7-DN48	PVC	RAL 7001 RAL 9005	20
----------	-----	----------------------	----



Raccord P

M12-M63 PG07-PG48	PA6	RAL 7001	21
----------------------	-----	----------	----



Raccord RGp Giratoire

M12-M63 PG07-PG48	PA6	RAL 7001	21
----------------------	-----	----------	----

Conduit TM-PVC



DN7-DN48	PG + PVC	RAL 7001 RAL 7035	20
----------	----------	----------------------	----



Raccord RM

M12-M63 PG07-PG48	LN	Metal	22
----------------------	----	-------	----



Raccord RGm

M12-M63 PG07-PG48	PA6	RAL 7001	22
----------------------	-----	----------	----

Conduit ECOFLEX



DN7-DN48	PG + PVC	RAL 7001 RAL 7035	20
----------	----------	----------------------	----



Raccord RM

M12-M63 PG07-PG48	LN	Metal	22
----------------------	----	-------	----



Raccord RGp Giratoire

M12-M63 PG07-PG48	PA6	RAL 7001	21
----------------------	-----	----------	----

Conduit LG-PA



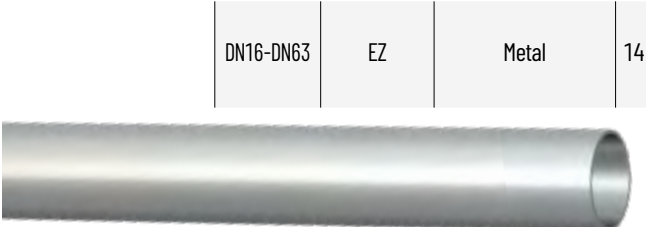
DN7-DN48	PA6	RAL 7001 RAL 9005	26
----------	-----	----------------------	----



Raccord PA6

M12-M63 PG07-PG48	PA6	RAL 7001	28
----------------------	-----	----------	----

Conduit RL



DN16-DN63	EZ	Metal	14
-----------	----	-------	----



Manchon RL

DN16-DN63	EZ	Metal	14
-----------	----	-------	----

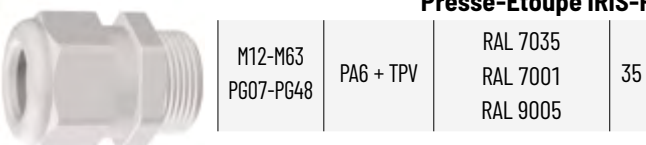


Manchon d'accouplement RL

DN16-DN63	EZ	Metal	15
-----------	----	-------	----

		Color	
--	--	-------	--

Presse-Étoupe IRIS-P



M12-M63 PG07-PG48	PA6 + TPV	RAL 7035 RAL 7001 RAL 9005	35
----------------------	-----------	----------------------------------	----

		Color	
--	--	-------	--

Presse-Étoupe IRIS-M



M12-M63 PG07-PG48	LN + TPV	Metal	36
----------------------	----------	-------	----



Photovoltaïque et Énergies Renouvelables

Applications



Protection et cheminement des câbles pour toitures photovoltaïques



Protection et cheminement des câbles pour champs photovoltaïques de structure fixe ou avec axe



Installations pour générateurs éoliens, centrales solaires thermodynamiques, Biomasse, etc.

Avantages



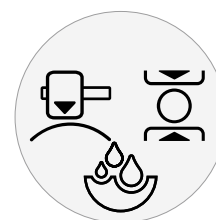
Large gamme de produits



Excellente tenue face aux ultraviolets et aux intempéries



Haute étanchéité. IP68, IP65, IP54

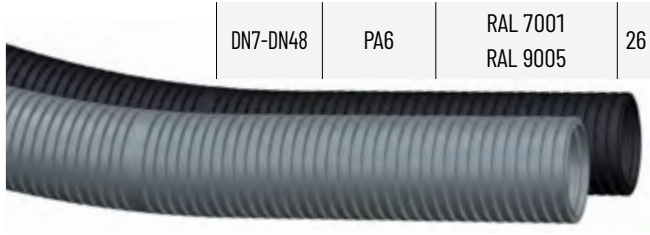


Haut degré de protection mécanique y résistance à la corrosion

Système de conduits	DN		Couleur	
---------------------	----	--	---------	--

Raccord adapté			Couleur	
----------------	--	--	---------	--

Conduit Poliamida LG-PA y ST-PA



DN7-DN48	PA6	RAL 7001 RAL 9005	26
----------	-----	----------------------	----



Raccord REP

M12-M63 PG07-PG48	PA6	RAL 7001	27
----------------------	-----	----------	----

Clip de Maintien

M12-M63 PG07-PG48	PA6	RAL 7001	30
----------------------	-----	----------	----

Conduit RPVC 1250



DN16-DN63	PVC	RAL 7035	09
-----------	-----	----------	----



Manchon RPVC

DN16-DN63	PVC+ABS	RAL 7035	09
-----------	---------	----------	----

Manchon d'accouplement Boîtier RPVC

DN16-DN63	PVC+ABS	RAL 7035	09
-----------	---------	----------	----

Conduit RLH 1250



DN16-DN63	PC+ABS	RAL 7035	08
-----------	--------	----------	----



Manchon RLH

DN16-DN63	PC+ABS	RAL 7035	10
-----------	--------	----------	----

Manchon d'accouplement Boîtier RLH IP65

DN16-DN63	PC+ABS	RAL 7035	
-----------	--------	----------	--

Conduit RRG y RLGC



DN16-DN63	PG	Metal	16
-----------	----	-------	----



Manchon RRG

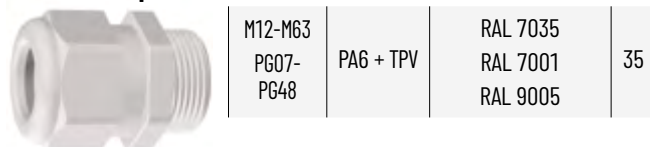
M16-M63	PG	Metal	17
---------	----	-------	----

Manchon RLGC

DN16-DN63	PG	Metal	16
-----------	----	-------	----

		Color	
--	--	-------	--

Presse-Étoupes IRIS-P /



M12-M63 PG07-PG48	PA6 + TPV	RAL 7035 RAL 7001 RAL 9005	35
----------------------	-----------	----------------------------------	----

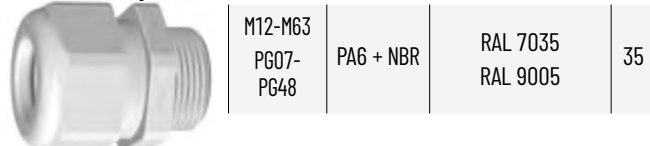
		Color	
--	--	-------	--

Presse-Étoupes IRIS-M



M12-M63 PG07-PG48	LN + TPV	Metal	36
----------------------	----------	-------	----

Presse-Étoupes HSK-K



M12-M63 PG07-PG48	PA6 + NBR	RAL 7035 RAL 9005	35
----------------------	-----------	----------------------	----

Presse-Étoupes HSK-M



M12-M63 PG07-PG48	LN + NBR	Metal	37
----------------------	----------	-------	----



Iconographie

Caractéristiques des Conduits

DN	Diamètre nominal		Codification selon la Norme internationale de Conduits IEC 61386		Classification IP
	Diamètre intérieur			Résistance à la compression	
	Diamètre extérieur		Résistance aux impacts		Comportement Radiation Ultra Violet
	Rayon de courbure		Températures du travail		Flexibilité
	Type de filetage	Réduit l'installation de 45%			
	Outil de serrage nécessaire				

Homologations

	Norme Internationale de Chemin de Câbles IEC61537		Sans halogène selon EN 50267-2-1		Certification UL Listed
	Marquage N de AENOR		Conformité avec la Directive RoHS 2002/95/CE		Certification UL Certified
	Conforme NEMA VE-1		Résistance au feu E90 selon DIN 4102-12		Certification canadienne CSA
	Conformité CE avec Directive 2006/95 CE		Certification selon Norme Française		Certification allemand VDE
			Homologation Deutsche Bahn		Certification Germanischer Lloyd
	Certification Retie		Certification DNV applications marines		Certification Russe GOST
					Certification Zones explosifs ATEX

Pemsa se réserve le droit d'apporter des modifications et des mises à jour aux caractéristiques et aux données des produits sans que celles-ci soient exprimées dans les textes, les tableaux et les informations figurant dans le présent document ou catalogue. Les textes, tableaux et informations figurant dans le présent document ou catalogue en tiennent compte.



Pemsa Cable Management, S.A.



Tel.: +34 91 802 01 20



info@pemsa-rejiband.com



C/ Galileo Galilei 22 - 24. P.E. La Garena
28806, Alcalá de Henares. Madrid. España



UK



1 Sussex Avenue
Leeds LS10 2LF
Tel.: +44 113 277 9090
sales@pemsa.co.uk
www.pemsa.co.uk

Portugal



Estrada de Polima, 1007 - 2ºK
2785-543 São Domingos de
Rana. Portugal
Tel.: +351 21 4445725
pemsa.portugal@pemsa-
rejiband.com

France



12, Rue de la Closerie, ZI de
Clos aux pois
Bat G. 91090 LISSES. France
Tel.: +33 01 60 86 75 65
service-client@pemsa.fr
www.pemsa.fr

LATAM



Vía Funza - Siberia, Km 1,5
Parque Ind. VIC - Bodega 1.
FUNZA (Bogotá) - COLOMBIA
Tel.: +57 1 823 7502
customerservice@pemsa.com
www.pemsa.com.co