



STAHL. MATERIAL DER MEISTERWERKE

JANSEN

WIR SIND JANSEN

Wir sind bestrebt architektonische Kreativität zu ermöglichen.

Sei es als Lieferant von Stahlsystemen für architektonische Lösungen oder als Hersteller von Profilsystemen – wir gestalten die Zukunft und setzen Ihre Ideen in nachhaltige, ästhetische und einzigartige Lösungen um.



Königliches Museum für Zentralafrika, BE-Tervuren
ARCHITEKTEN: Stéphane Beel Architecten, FOTO: © Tim Fisher Photography



KHI House, GR-Methoni
ARCHITEKTEN: Lassa Architekten, FOTO: © naaro

Das Gesicht der Stadt gemeinsam mit Ihnen gestalten: Diesbezüglich sehen wir uns in der Verantwortung für Energieeffizienz und effizienten Materialeinsatz. Der Werkstoff Stahl steht für uneingeschränktes Recycling und damit für einen nachhaltigen Materialkreislauf. Hier zeigt Stahl seine Umweltverträglichkeit.



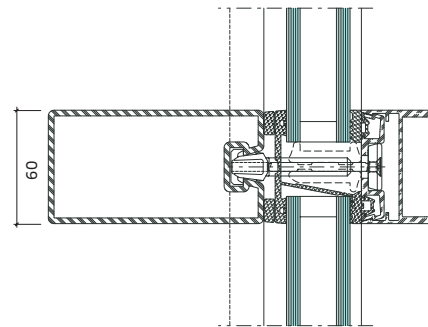
Werk 12, DE-München
ARCHITEKTEN: MVRDV & N-V-O Nuyken von Oefele Architekten, FOTO: © Ossip van Duivenbode

Wissenszentrum für Architekten
und Fassadenbauer

Für Ihre Designvorstellungen bieten wir Ihnen
das adäquate System für Ihr Projekt an. Selbst
wenn Sie sich für Bronzeprofile entscheiden,
unterstützen wir Sie, die richtige Lösung zu
finden. Unsere Standardserien sind in normge-
rechtem, (pulver-)beschichteten Stahl, Edelstahl
und wetterfestem Cortenstahl erhältlich.



VISS Fassade Profil



PROJEKTDDETAILS

St.-Bavo-Kathedrale, BE-Gent
ARCHITEKTEN: Bressers Architecten, Gent/BE,
FOTO: © Tim Van de Velde

PROJEKTDDETAILS
Manor House (Landhuis),
NL-Wassenaar
ARCHITEKTEN:
DOK Architekten Amsterdam,
FOTO: © Arjen Schmitz



Stahl verspricht bewährte Langlebigkeit,
kann endlos wiederverwendet werden
und ist daher ein ökologisches Produkt.



Chimney House, AU-Sydney
ARCHITEKTEN: Atelier DAU (Emma Rees Raaijmakers & Suzanne Green),
FOTO: © Tom Ferguson Photography

Hitze und Frost, hohe Luftfeuchtigkeit, starker Regen
und eine gestalterisch anspruchsvolle Landschaft:
Architekten müssen eine Vielzahl von Bedingungen
berücksichtigen. Durch den Einsatz grosser Glasflächen
können Sie Ihr Gestaltungskonzept jedoch kompromiss-
los umsetzen.

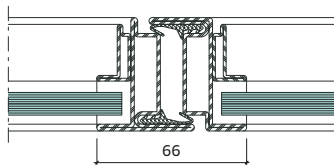
TAGESLICHT BIS IN DEN INNENRAUM



CODA Museum, NL-Apeldoorn
ARCHITEKTEN: AHH Architekten Amsterdam, FOTO: © Petra Appelhof

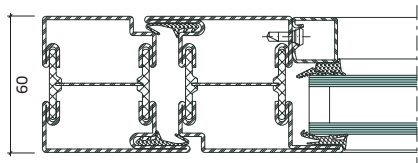


Jansen Art'15 Profil

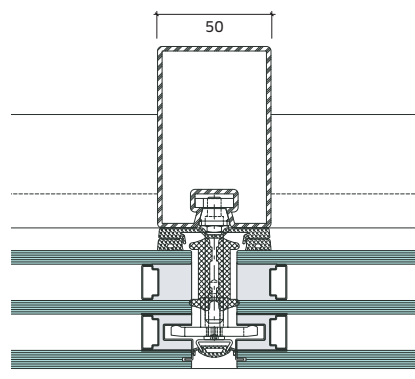


Privater Wohnsitz, AU-Melbourne
ARCHITEKTEN: DX Architects, FOTO: Emily Bartlett Photography

Janisol Stahltür (isoliertes) Profil



VISS SG Fassade Profil



PROJEKTDDETAILS

JUVELEN, SE-Uppsala
ARCHITEKTEN: Utopia Arkitekter AB,
FOTO: © Magnus Östh

WIEDERVERWENDEN ist besser
als RECYCELN

Die Umweltproduktdeklarationen (EPD)
bescheinigen Stahltüren und -fenstern
von Jansen eine Lebensdauer von
75 Jahren und Stahlfassaden wie der
Jansen VISS-Fassade sogar eine Lebens-
dauer von 100 Jahren. Darüber hinaus
bleibt Stahl auch bei intensiver Nutzung
effizient, zuverlässig und wartungsarm.

PROJEKTDDETAILS

Gare Maritime, BE-Brüssel

ARCHITEKTEN:

Neutelings Riedijk Architects,

JDMA Jan de Moffarts Architecten,

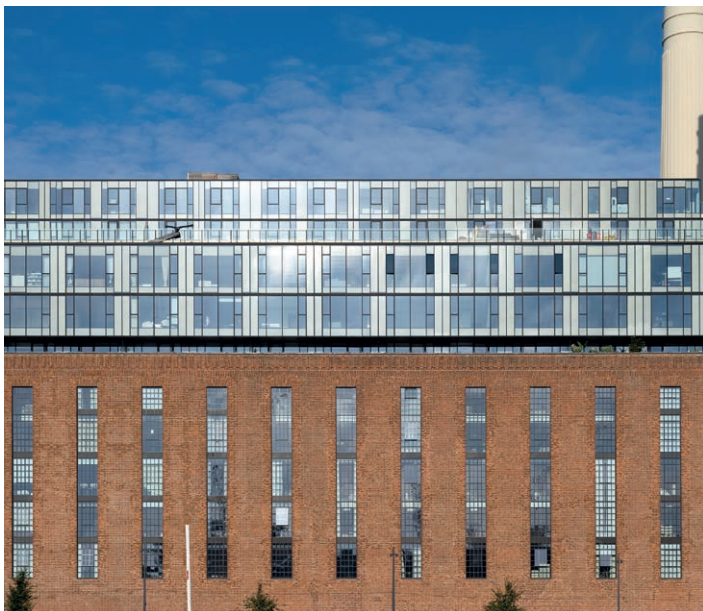
Bureau Bouwtechniek,

FOTO:

© Tim Fisher Photography

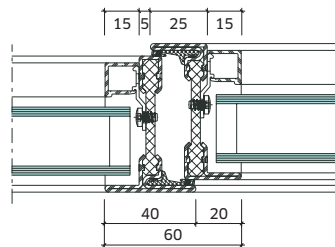


Von der Fabrik über das Büro bis zum Wohnblock – es gibt keinen besseren Weg zur Nachhaltigkeit als die Wiederverwendung bestehender Gebäude.



Battersea Power Station, GB-London
ARCHITEKTEN: WilkinsonEyre.Architects, FOTO: © Tim Fisher Photography

Janisol Arte Profil





Der Kontrast zwischen der starren, erdbebensicheren Stahlbetonstruktur und den filigranen, gläsernen Innenflächen ist ein wesentlicher Bestandteil des Entwurfs für das Projekt Futura One in Taipeh. Das Jansen Stahlprofilssystem ermöglicht eine rahmenlose Konstruktion mit grossen Glasflächen, die den Windlasten bei regionalen Taifunen standhalten und somit die perfekte Wahl für das Projekt sind.

PROJEKTDDETAILS

Futura One, TW-Taipeh
ARCHITEKTEN: Philipp Mainzer, Frankfurt am Main/DE,
FOTO: © Shawn Liu Studio



VISS³ Freiformfassade

UNSERE DIENSTLEISTUNGEN IM BEREICH DER FASSADENTECHNIK



VISS³ 3D Druck Stahlknoten

Um Sie bei Ihren Projekten bestmöglich zu unterstützen, bieten wir Ihnen die folgenden Dienstleistungen an.

- Beratung zur Fassade
- Vorläufige statische Berechnungen
- U-Wert-Berechnungen
- CAD- und BIM-Modelle
- Beratung zur Nachhaltigkeit

KONTAKT



Jansen AG | Industriestrasse 34 | CH-9463 Oberriet | jansen.com
+41 71 763 91 11, buildingsystems@jansen.com

Jansen AG NL/BE Representative Office

Ettensebaan 31
4813 AH Breda
The Netherlands
☎ in BE (NL)+32 3 375 61 83
☎ in BE (FR)+32 3 375 61 81
☎ in NL +31 20 899 95 20

Jansen America, Inc
228 East 45th Street, Suite 9E
New York, NY 10017
United States of America
☎ +1 646 974 5906

Jansen AG Turkey
Representative Office
Süleyman Seba Cad. No:48
BJK Plaza A Blok D:38
34357 Beşiktaş / İstanbul
Turkey
☎ +90 212 259 69 12

Jansen China Co., Ltd.
Room 01, Section A, 1F Building No. 8
111 Shennan Road
Xinzhuang Industry Park
201108 Shanghai
China
☎ +86 21 3350 8700
☎ +86 21 3350 8722

AluKönigStahl GmbH
Goldschlagstrasse 87-89
1150 Wien
Austria
☎ +43 198 130 0
☎ +43 198 130 64

C.P. Sistemi S.r.l.
Via. E. De Amicis, 63
20092 Cinisello Balsamo
Italy
☎ +39 02660 41 017
☎ +39 02617 31 20

Descasystem
Departement Jansen
174, avenue de Pressensé
69632 Vénissieux Cedex
France
☎ +33 478 785 050
☎ +33 478 785 051

Metalco Arquitectura en Acero, S.L.
Camino de las Ceudas nº2,
Oficina Jansen
CP 28232, Las Rozas de Madrid
Spain
☎ +34 91 320 60 21
☎ +34 91 320 62 86

Schüco International KG
Karolinenstrasse 1-15
33609 Bielefeld
Germany
☎ +49 521 783 9252
☎ +49 521 783 2521