



L'ACIER. LE MATERIAU DES CHEFS-D'ŒUVRE

**JANSEN**

## NOUS SOMMES JANSEN

Et nous sommes déterminés à favoriser la créativité architecturale.

Que ce soit en tant que fournisseur de systèmes en acier pour des solutions architecturales ou en tant que fabricant de systèmes de profilés, nous concevons l'avenir et transformons vos idées en solutions durables, esthétiques et uniques.



Musée royal de l'Afrique centrale, BE-Tervuren  
ARCHITECTES : Stéphane Beel architecten, PHOTO : © Tim Fisher Photography



Maison KHI, GR-Methoni  
ARCHITECTES : Lassa Architects, PHOTO : © naaro

Étant donné que nous façonnons le visage de la ville avec vous, nous nous sentons responsables de l'efficacité énergétique et de l'utilisation efficace des matériaux. L'acier est un matériel qui permet un recyclage illimité et qui a donc un cycle de matériel durable. Telle est la performance environnementale de l'acier.



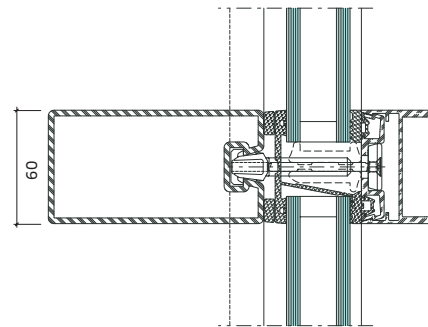
Werk 12, DE-Munich  
ARCHITECTES : MVRDV & N-V-O Nuyken von Oefele Architekten, PHOTO : © Ossip van Duivenbode

Centre de connaissances pour les architectes et les constructeurs de façades

Si, en tant qu'architecte, vous nous mettez au défi avec vos idées de design, nous commencerons à chercher le système adéquat pour votre projet. Même si vous optez pour des profilés couleur bronze, nous pouvons vous aider à trouver la bonne solution. Nos séries standard sont disponibles en acier avec revêtement standard (poudré), en acier inoxydable et en acier Corten résistant aux intempéries.



### Profilé de façade VISS



### DETAILS DU PROJET

Cathédrale Saint-Bavon, BE-Gand

ARCHITECTES : Bressers Architecten, Gent/BE,

PHOTO : © Tim Van de Velde



L'acier offre une longévité éprouvée  
et peut être réutilisé à l'infini.  
Il s'agit donc d'un produit écologique.

#### DETAILS DU PROJET

Manoir, NL-Wassenaar  
ARCHITECTES :  
DOK Architects Amsterdam,  
PHOTO : © Arjen Schmitz



The Chimney House, AU-Sydney  
ARCHITECTES : Atelier DAU (Emma Rees Raaijmakers & Suzanne Green)  
PHOTO : © Tom Ferguson Photography

Chaleur et gel, humidité élevée, fortes pluies tropicales  
et environnement complexe : les architectes doivent  
tenir compte d'un large éventail de conditions. Cependant,  
l'utilisation de grandes surfaces vitrées vous permet de mettre en œuvre votre concept d'aménagement sans compromis.

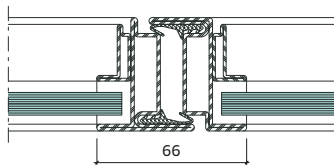
## LA LUMIERE DU JOUR A L'INTERIEUR



Musée CODA, NL-Apeldoorn  
ARCHITECTES : AHH Architects Amsterdam, PHOTO : © Petra Appelhof

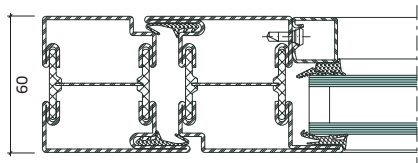


Profilé Jansen Art'15

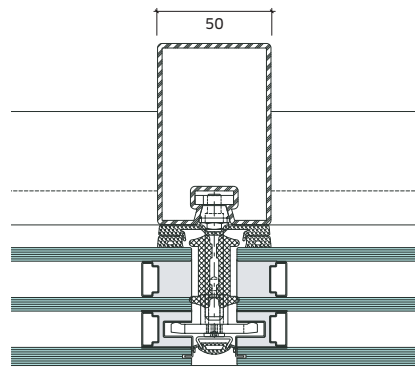


Résidence privée, AU-Melbourne  
ARCHITECTES : DX Architects, PHOTO : Emily Bartlett Photography

Porte en acier Janisol profilé (isolé)



Profilé VISS SG Façade



**DETAILS DU PROJET**

JUVELEN, SE-Uppsala  
ARCHITECTES : Utopia Arkitekter AB,  
PHOTO : © Magnus Östh

## RÉUTILISER c'est mieux que RECYCLER

Les déclarations environnementales de produits (EPD) certifient que les portes et fenêtres en acier de Jansen ont une durée de vie de 75 ans et que les façades en acier, telles que la façade VISS de Jansen, ont même une durée de vie de 100 ans. En outre, l'acier reste efficace, fiable et ne nécessite que peu d'entretien, même en cas d'utilisation intensive.

### DETAILS DU PROJET

Gare Maritime, BE-Bruxelles

ARCHITECTES :

Neutelings Riedijk Architects,

JDMA Jan de Moffarts Architecten,

Bureau Bouwtechniek,

PHOTO : © Tim Fisher Photography

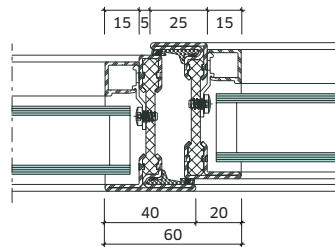


Qu'il s'agisse d'une usine ou d'un immeuble de bureau ou d'habitation, il n'y a pas de meilleur moyen de parler de durabilité qu'en réutilisant des bâtiments existants.



Battersea Power Station, GB-Londres  
ARCHITECTES : WilkinsonEyre.Architects, PHOTO : © Tim Fisher Photography

### Profilé Janisol Arte







Le contraste entre la structure rigide et antisismique en béton armé et les surfaces intérieures en verre filigrane est un élément clé de la conception du projet Futura One à Taipei. Le système en acier Jansen permet une construction sans cadre avec de grandes surfaces vitrées qui peuvent résister aux charges exercées par le vent lors des typhons régionaux, ce qui en fait le choix parfait pour le projet.

#### DETAILS DU PROJET

Futura One, TW-Taipeh  
ARCHITECTES : Philipp Mainzer, Francfort-sur-le-Main/DE,  
PHOTO : © Shawn Liu Studio



VISS<sup>3</sup> façade sans contraintes

## NOS SERVICES D'INGENIERIE DE FAÇADES



VISS<sup>3</sup> 3D nœuds en acier imprimés

Nous vous proposons les services suivants afin de vous apporter le meilleur soutien possible pour vos projets.

- Conseils pour les façades
- Calculs statiques préliminaires
- Calculs de la valeur U
- Modèles CAO et BIM
- Conseils en matière de développement durable

## CONTACTEZ-NOUS



**Jansen AG** | Industriestrasse 34 | CH-9463 Oberriet | [jansen.com](http://jansen.com)  
+41 71 763 91 11, [buildingsystems@jansen.com](mailto:buildingsystems@jansen.com)

### Jansen AG NL/BE Representative Office

Ettensebaan 31  
4813 AH Breda  
The Netherlands  
☎ in BE (NL)+32 3 375 61 83  
☎ in BE (FR)+32 3 375 61 81  
☎ in NL +31 20 899 95 20

**Jansen America, Inc**  
228 East 45th Street, Suite 9E  
New York, NY 10017  
United States of America  
☎ +1 646 974 5906

**Jansen AG Turkey**  
Representative Office  
Süleyman Seba Cad. No:48  
BJK Plaza A Blok D:38  
34357 Beşiktaş / İstanbul  
Turkey  
☎ +90 212 259 69 12

**Jansen China Co., Ltd.**  
Room 01, Section A, 1F Building No. 8  
111 Shennan Road  
Xinzhuang Industry Park  
201108 Shanghai  
China  
☎ +86 21 3350 8700  
☎ +86 21 3350 8722

**AluKönigStahl GmbH**  
Goldschlagstrasse 87-89  
1150 Wien  
Austria  
☎ +43 198 130 0  
☎ +43 198 130 64

**C.P. Sistemi S.r.l.**  
Via. E. De Amicis, 63  
20092 Cinisello Balsamo  
Italy  
☎ +39 02660 41 017  
☎ +39 02617 31 20

**Descasystem**  
Departement Jansen  
174, avenue de Pressensé  
69632 Vénissieux Cedex  
France  
☎ +33 478 785 050  
☎ +33 478 785 051

**Metalco Arquitectura en Acero, S.L.**  
Camino de las Ceudas nº2,  
Oficina Jansen  
CP 28232, Las Rozas de Madrid  
Spain  
☎ +34 91 320 60 21  
☎ +34 91 320 62 86

**Schüco International KG**  
Karolinenstrasse 1-15  
33609 Bielefeld  
Germany  
☎ +49 521 783 9252  
☎ +49 521 783 2521