
SYNEGO[®] SLIDE

Technische Informationen - Profildruck

SYNEGO® SLIDE

PROFILDRUCK

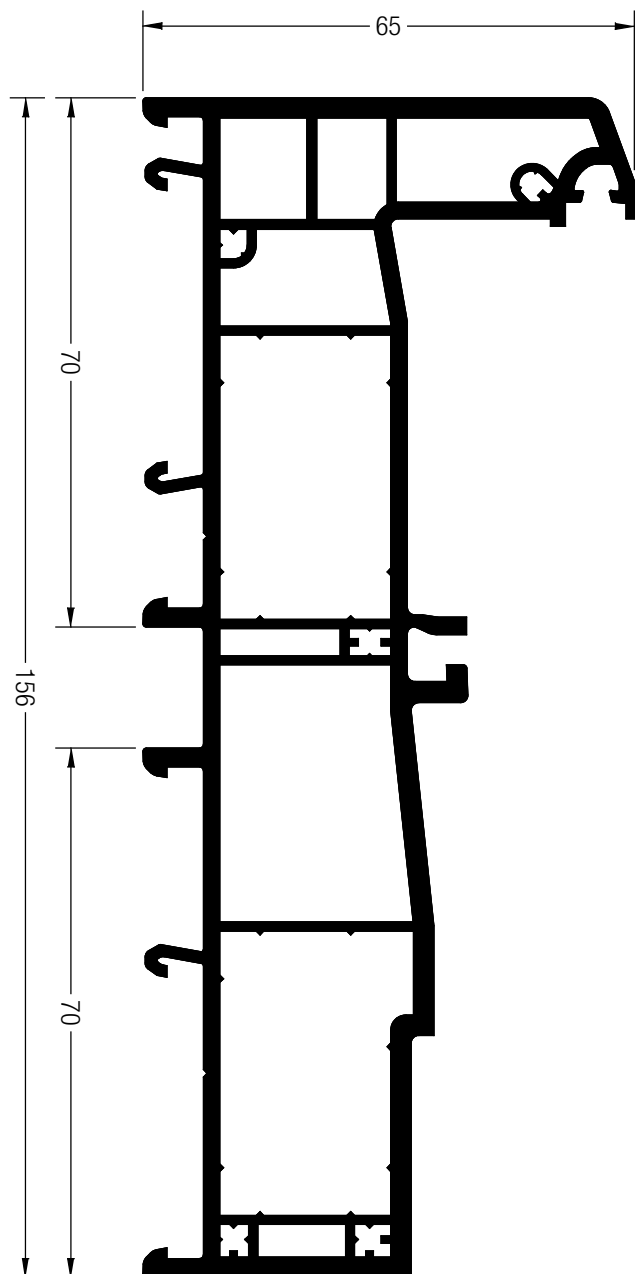
Inhaltsverzeichnis

Zargenprofil	2
Flügelprofil	3
Sprossenprofil	4
Leistenprofile	5
Aluminiumprofile	6
Dichtungen	8
Form- und Dichtteile	9
Zubehör für mechanische Verbindungen	10
Werkzeuge	11
Kaleido Cover	12
Glasleisten (schräg) mit anextrudierten Dichtlippen	14
Glasleisten (rund) und Glasleisten Softline mit anextrudierten Dichtlippen	16
Sohlbankprofile	17
Blendrahmenverbreiterungen	26
Verstärkungsprofile	32
Verbindungsprofile	35
Dehnstoßprofile	37
Eckpfostenprofile	41
Zusatzprofile für Rollläden	43
Abdeckprofile	48
Wetterschenkelprofile	48
Zusatzprofile für Blendrahmen	48
Sonstige Profile und Zubehörteile	49
„Rund ums Fenster“	50
Zeichenerklärung	53
Variantensystematik	54
Artikelverzeichnis	55

SYNEGO® SLIDE

PROFILDRUCK

Zargenprofil



Zarge SYNEGO® SLIDE

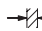

1506570 

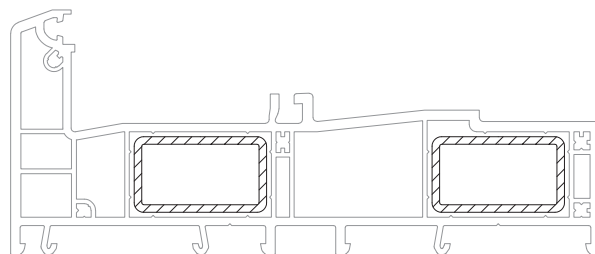
1509570 

 13,6 (6,8)

35 x 20

RC2

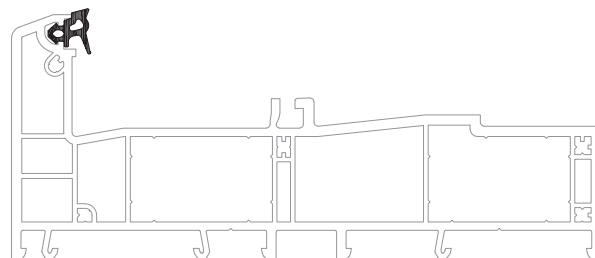
	1239583	1261709
	1,5	2
lx	2,3	2,9
ly	0,98	1,2
	6	6



Verglasungsdichtung

1357441  

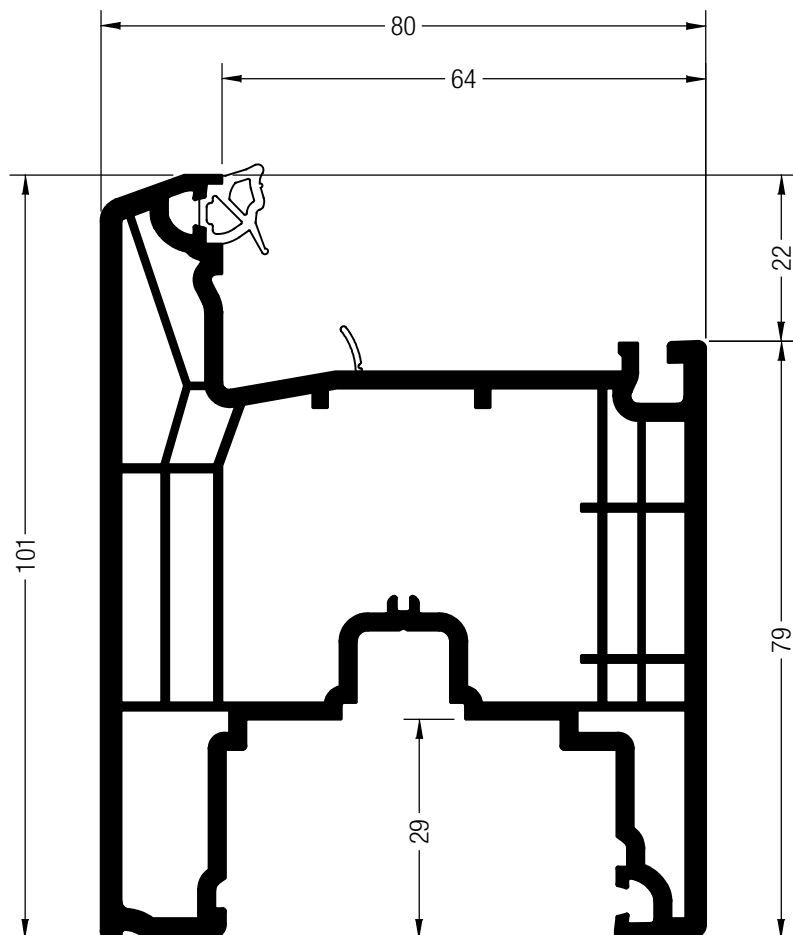
 200




SYNEGO® SLIDE

PROFILDRUCK

Flügelprofil

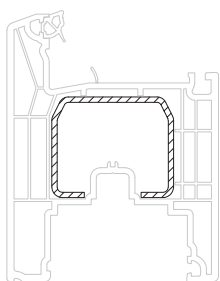


Flügel 101 SYNEGO®SLIDE



1506545 

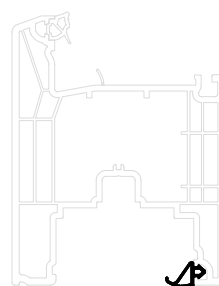
1509545 

 12 (6)



46 x 38

	1336545
	2
lx	8,7
ly	5,1
	6



Anschlagdichtung

EPDM

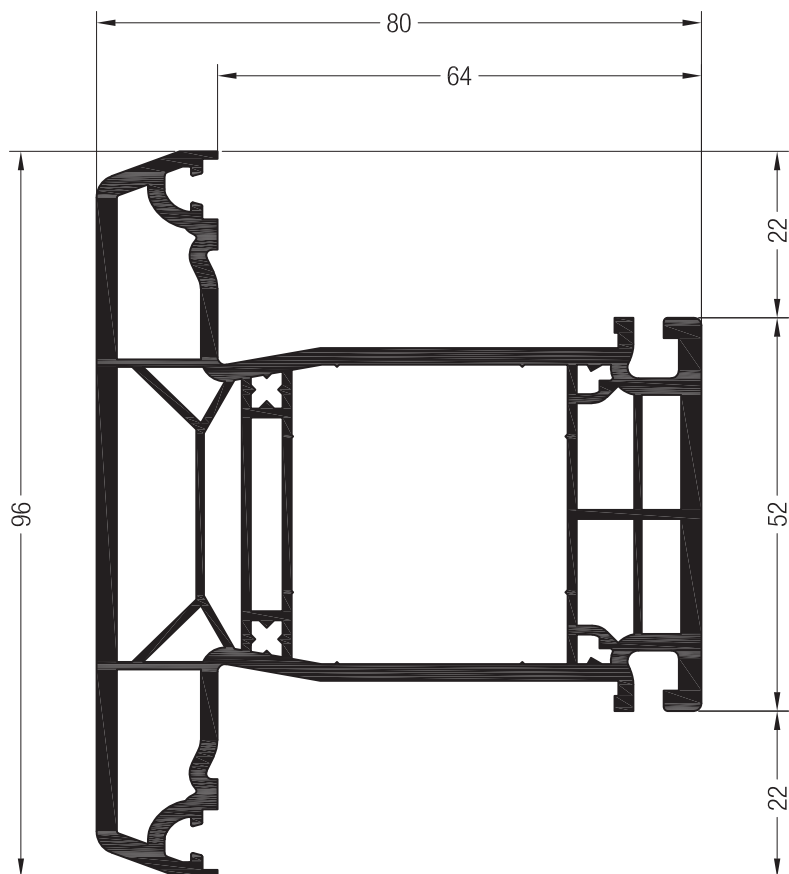
1346791 

 100

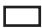
SYNEGO® SLIDE


PROFILDRUCK

Sprossenprofil

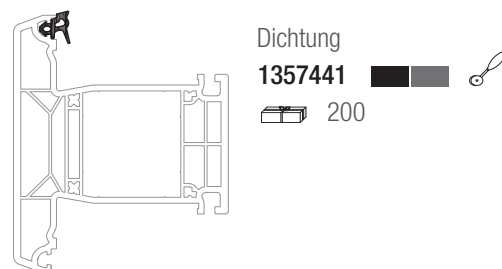
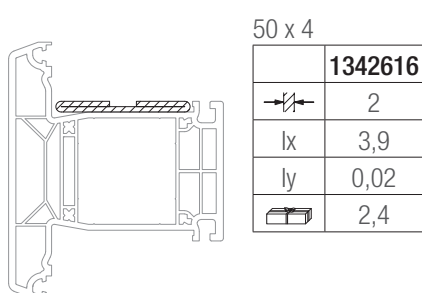
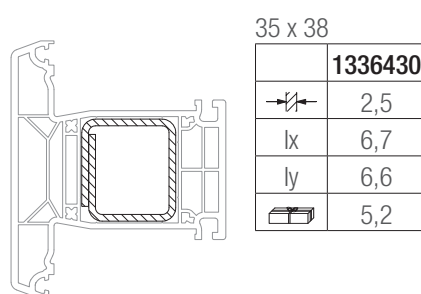
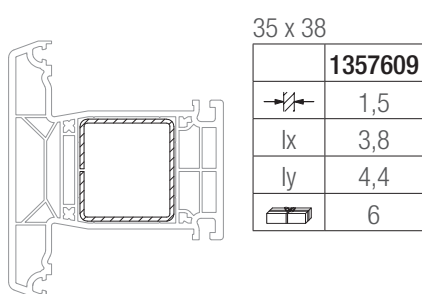


Sprosse 96 SYNEGO®

1537430 

1567430 

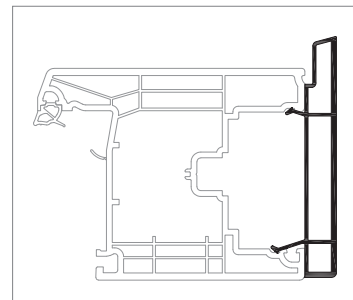
 24 (6)




SYNEGO® SLIDE

PROFILDRUCK

Leistenprofile

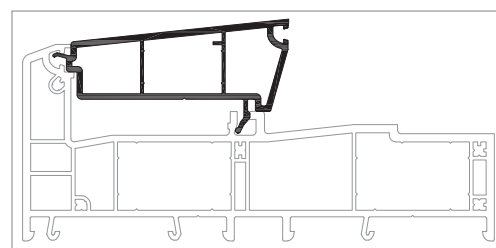
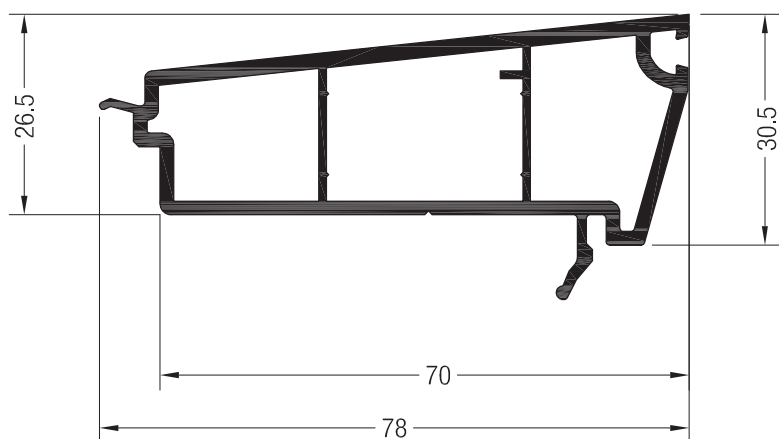


Abdeckprofil SYNEGO® SLIDE

1506500 

1509500 

 52 (5,2)

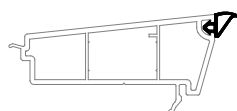


Zargenleiste SYNEGO® SLIDE

1506520 

1509520 

 36 (6)



Anschlagdichtung

EPDM

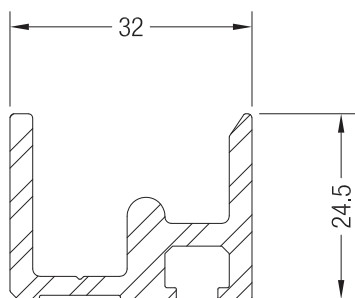
1346791 

 100

SYNEGO® SLIDE

PROFILDRUCK

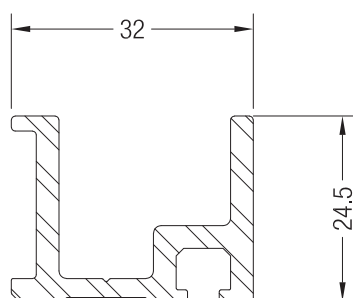
Aluminiumprofile



Laufschiene ROTO/G-U SYNEGO® SLIDE

1336502 

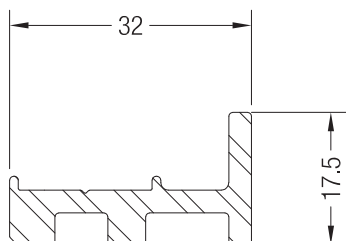
 6



Führungsschiene ROTO/G-U SYNEGO® SLIDE

1336501 

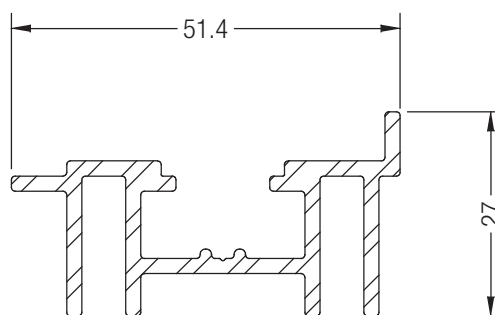
 6




Schließstückschiene ROTO/G-U SYNEGO® SLIDE

1336504 

 5,2



Adapterschiene ROTO/G-U SYNEGO® SLIDE

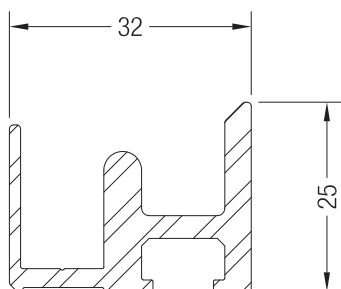
1336503 

 5,2

SYNEGO® SLIDE

PROFILDRUCK

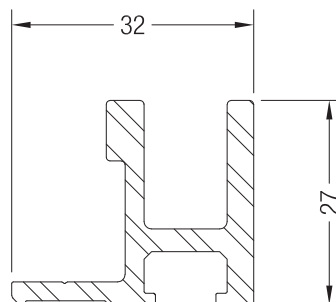
Aluminiumprofile



Laufschiene Hautau SYNEGO® SLIDE

1336603 

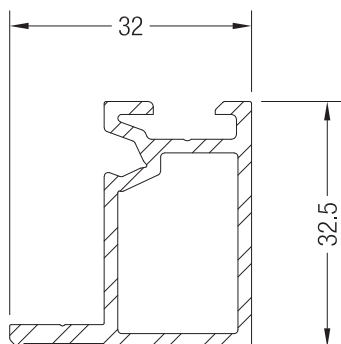
 6



Führungsschiene Hautau SYNEGO® SLIDE

1336601 

 6



Schließstückschiene Hautau SYNEGO® SLIDE

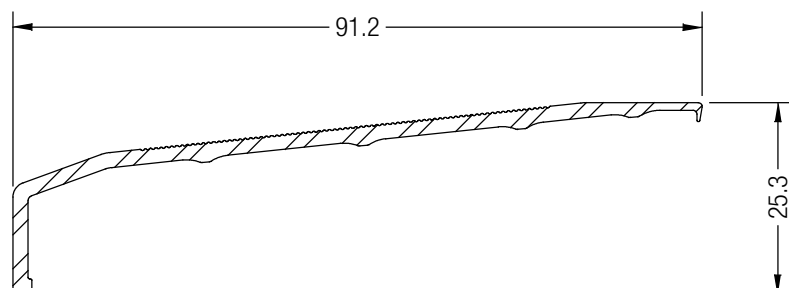
1336604 

 5,2

SYNEGO® SLIDE

PROFILDRUCK

Aluminiumprofile

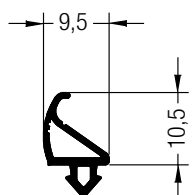


Trittschutz SYNEGO® SLIDE

1344097 

 4

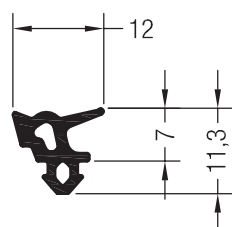
Dichtungen



Anschlagdichtung
EPDM

1346791 

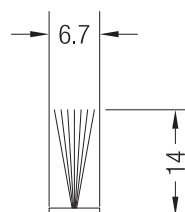
 100



Verglasungsdichtung
EPDM

1357441 

 200



Bürstendichtung 6,7x14 WF
PP, selbstklebend

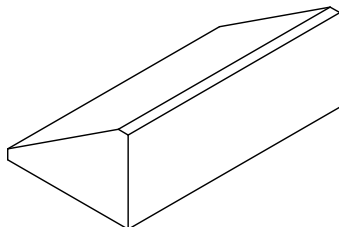
1337945 

 200

SYNEGO® SLIDE

PROFILDRUCK

Form- und Dichtteile

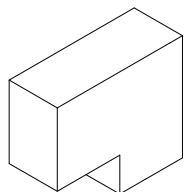


Dichtkissen Zarge SYNEGO® SLIDE

EPDM

1336801 ■

 20

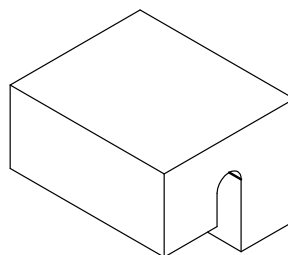


Füllstück Roto/G-U SYNEGO® SLIDE

EPDM

1336702 ■

 20



Füllstück Hautau SYNEGO® SLIDE

EPDM

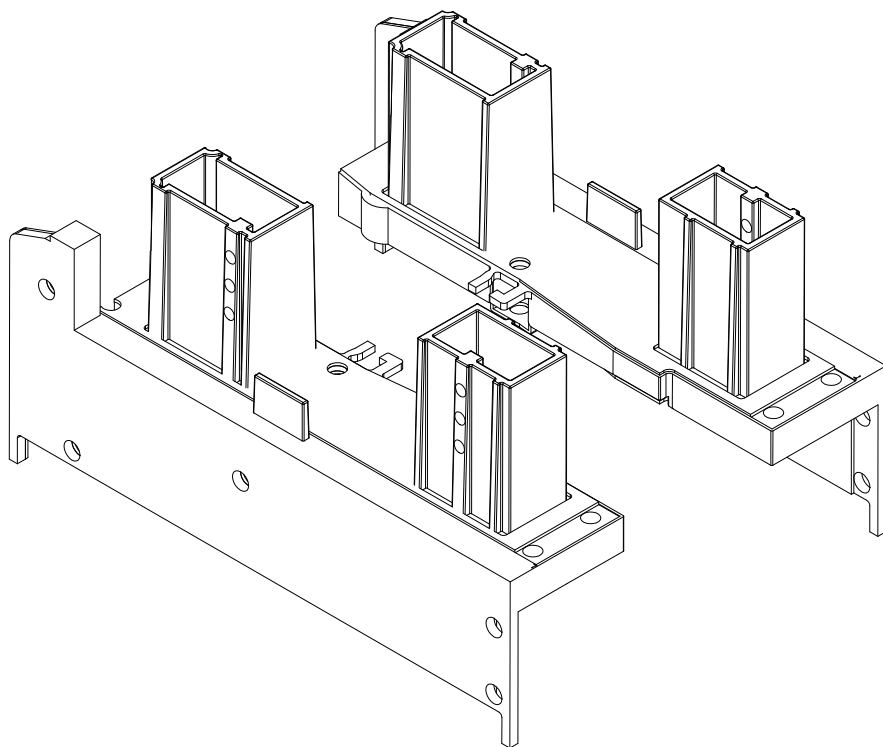
1336703 ■

 20

SYNEGO® SLIDE

PROFILDRUCK

Zubehör für mechanische Verbindungen

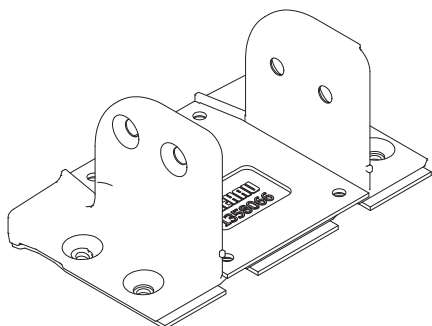


Set Mech. Verbinder Zarge

PA - GF

1336800  

 10



Mechanischer Verbinder Sprosse 96 SYNEGO®

Zink-Druckguss

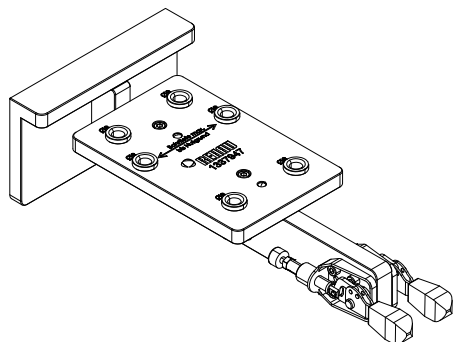
1358066 

 50

SYNEGO® SLIDE

PROFILDRUCK

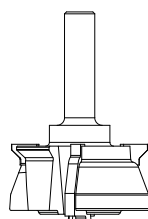
Werkzeuge



Bohrlehre mech. Zargenverbinder

1337947

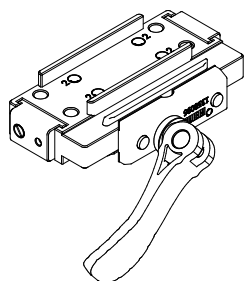
 1



Fräser Zarge mech. Verbindung

1337948

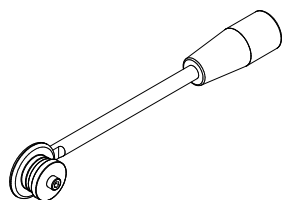
 1



Bohrlehre mech. Pfostenverbinder

1358096

 1



Handroller

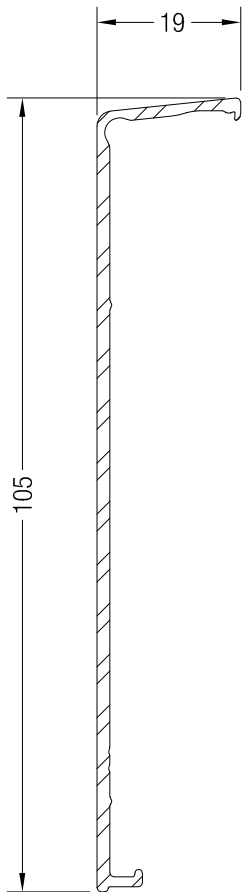
1266828

 1

SYNEGO® SLIDE

PROFILDRUCK

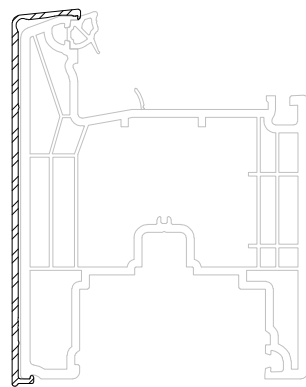
Kaleido Cover



ALU-Flügel 101 HST SYNEGO®

1317882 

 6

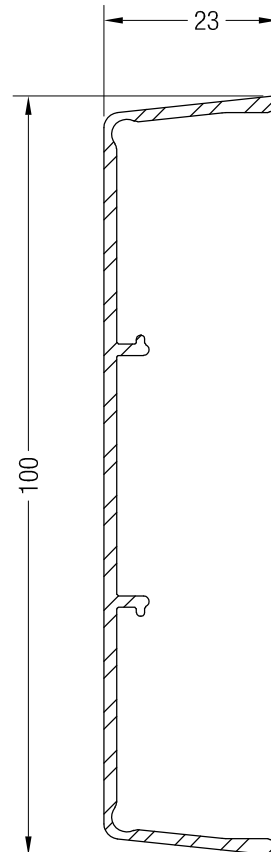


Abwicklung Pulverbeschichtet


134 mm

Abwicklung Eloxiert

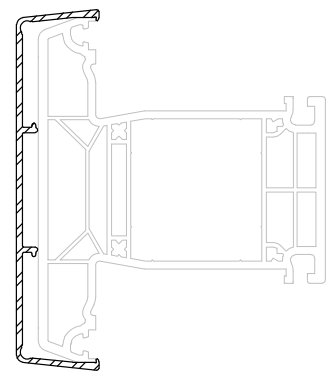
256 mm



ALU-Pfosten 96 SYNEGO®

1315397 

 6

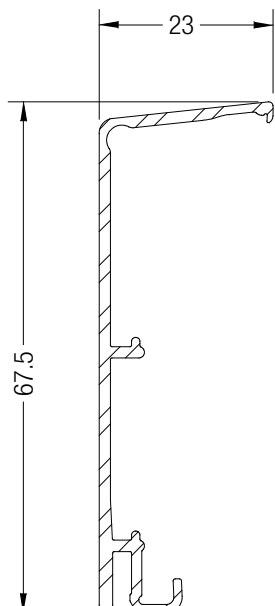


Abwicklung Pulverbeschichtet

148 mm

Abwicklung Eloxiert

305 mm

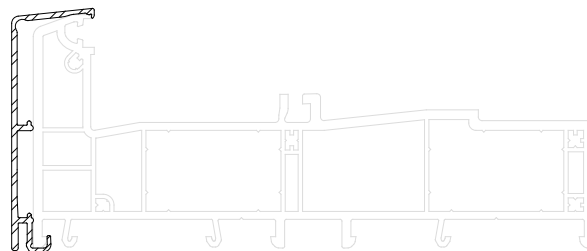


ALU-Zarge SYNEGO® SLIDE

1348374 

 6

Lieferfähig ab August 2022



Abwicklung Pulverbeschichtet

89 mm

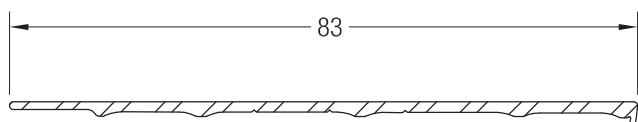
Abwicklung Eloxiert


229 mm

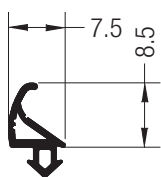
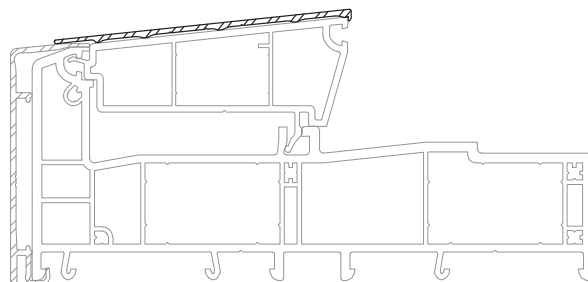
SYNEGO® SLIDE

PROFILDRUCK

Kaleido Cover



ALU-Zargenleiste SYNEGO® SLIDE Abwicklung Pulverbeschichtet
1335023  88 mm
 6 Abwicklung Eloxiert
172 mm

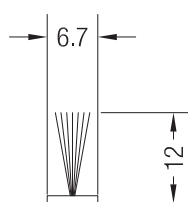


Anschlagdichtung Flügel

1865270 

1865271 

 200



Bürstendichtung 6,7x12 WF

PP, selbstklebend

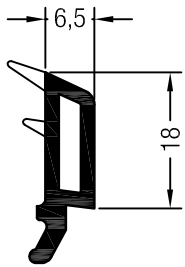
1340719 

 200

SYNEGO® SLIDE

PROFILDRUCK

Glasleisten (schräg) mit anextrudierten Dichtlippen



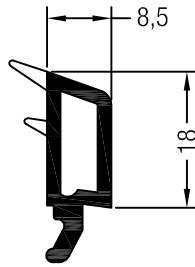
Glasleiste 6,5

1560580

144 (6)

1594330

72 (6)



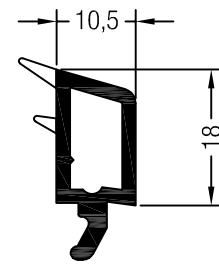
Glasleiste 8,5

1560281

144 (6)

1597008

72 (6)



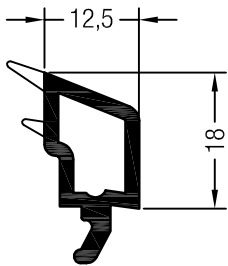
Glasleiste 10,5 PULS

1560592

144 (6)

1596592

72 (6)



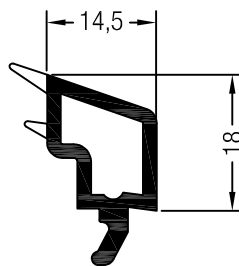
Glasleiste 12,5

1561311

144 (6)

1597311

72 (6)



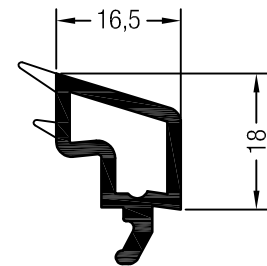
Glasleiste 14,5

1560600

144 (6)

1596660

72 (6)



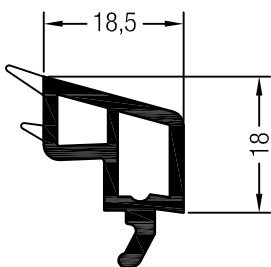
Glasleiste 16,5

1560321

144 (6)

1596001

72 (6)



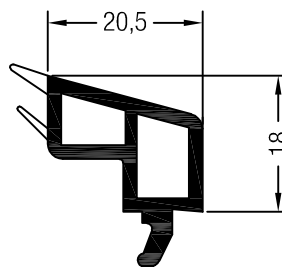
Glasleiste 18,5

1560610

144 (6)

1596260

72 (6)



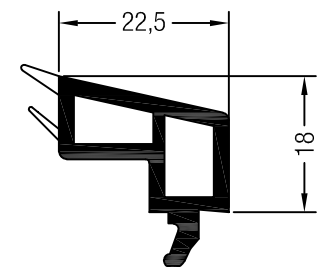
Glasleiste 20,5

1561063

144 (6)

1597063

72 (6)



Glasleiste 22,5

1560510

144 (6)

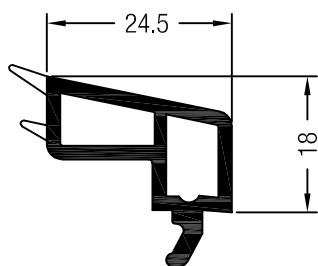
1581441

72 (6)

SYNEGO® SLIDE

PROFILDRUCK

Glasleisten (schräg) mit anextrudierten Dichtlippen



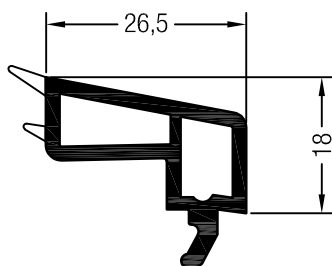
Glasleiste 24,5

1533040

144 (6)

1563040

72 (6)



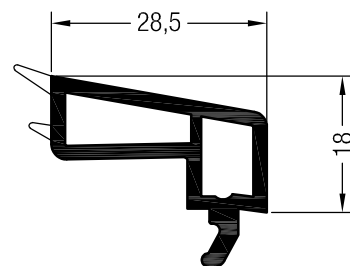
Glasleiste 26,5

1560620

144 (6)

1596920

72 (6)



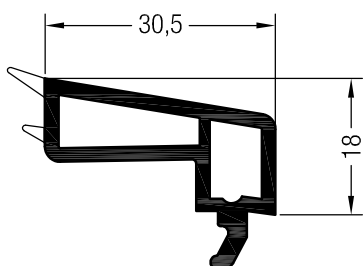
Glasleiste 28,5

1562000

72 (6)

1597005

72 (6)



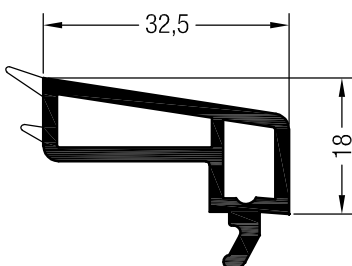
Glasleiste 30,5

1561520

144 (6)

1596600

72 (6)



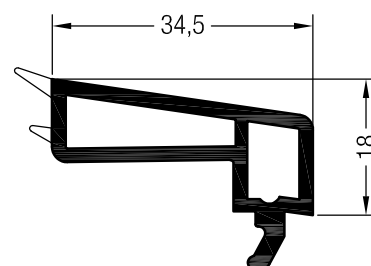
Glasleiste 32,5

1533100

144 (6)

1563100

72 (6)



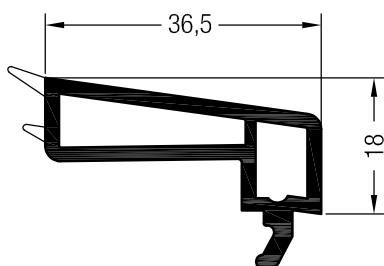
Glasleiste 34,5

1561530

144 (6)

1596630

72 (6)



Glasleiste 36,5

1560660

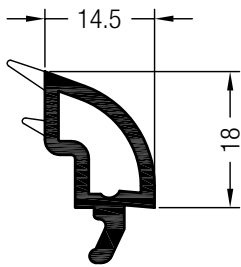
1597660

72 (6)

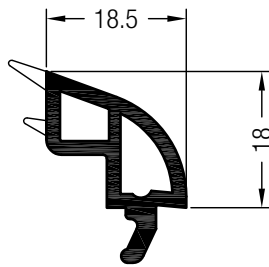
SYNEGO® SLIDE

PROFILDRUCK

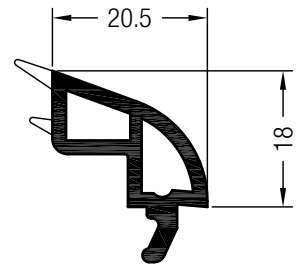
Glasleisten (rund) und Glasleisten Softline mit anextrudierten Dichtlippen



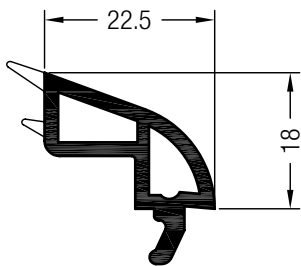
Glasleiste 14,5 rund
1550090 @
 144 (6)
1599090
 72 (6)



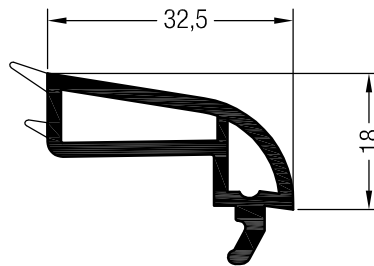
Glasleiste 18,5 rund
1550100 @
 144 (6)
1599100
 72 (6)



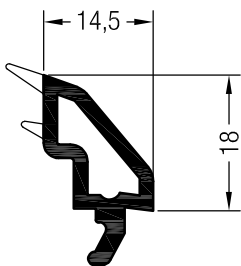
Glasleiste 20,5 rund
1550180 @
 144 (6)
1599360 @
 72 (6)



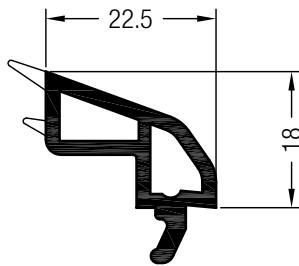
Glasleiste 22,5 rund
1550110
 144 (6)
1599110
 72 (6)



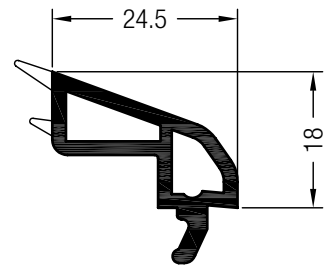
Glasleiste 32,5 rund
1561325 @
 144 (6)
1597325 @
 72 (6)



Glasleiste 14,5 Softline
1561145 @
 144 (6)
1597145 @
 72 (6)



Glasleiste 22,5 Softline
1550120 @
 144 (6)
1599120
 72 (6)

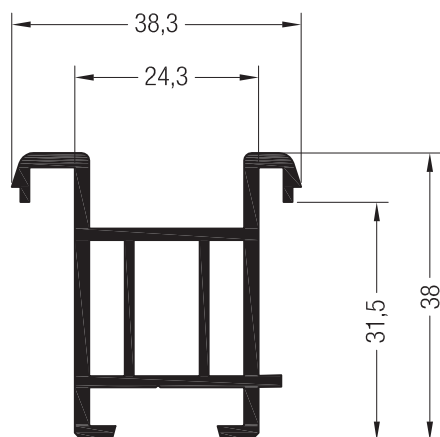


Glasleiste 24,5 Softline
1541043 @
 144 (6)

SYNEGO® SLIDE

PROFILDRUCK

Sohlbankprofile

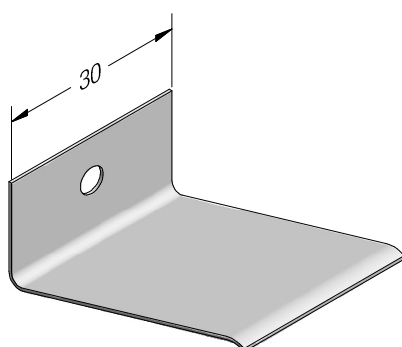


Sohlbank 30/38 PULS

1651013  

1697013  @

 72

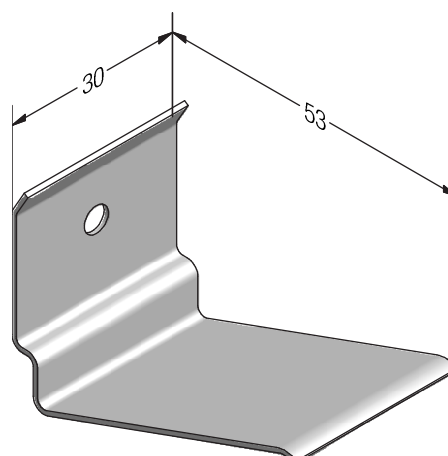


Halteklammer 1 für BT80/86

Federstahl rostfrei


1358720 

 500



Halteklammer 2 für BT80/86

Federstahl rostfrei

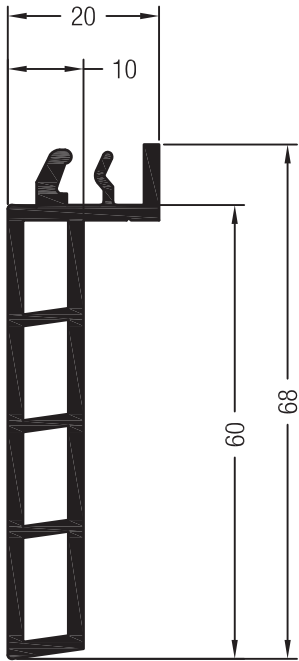
1350493 

 100

SYNEGO® SLIDE

PROFILDRUCK

Sohlbankprofile

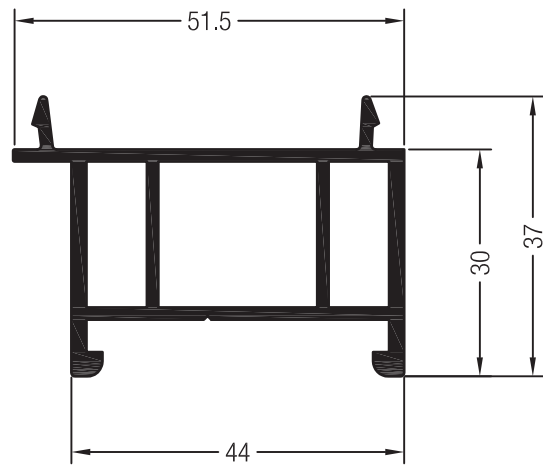


Sohlbank Nr. 31/60

1561910 

1597690 

 36



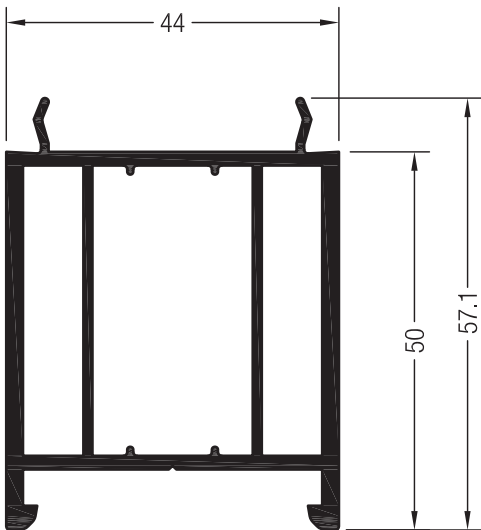
Sohlbank Nr. 33

1561740 

 72

1596980  @

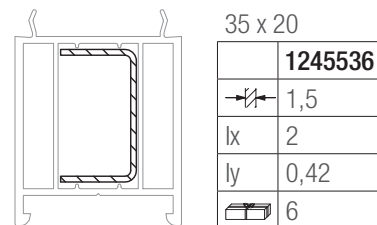
 36



Sohlbank Nr. 34

1561792  

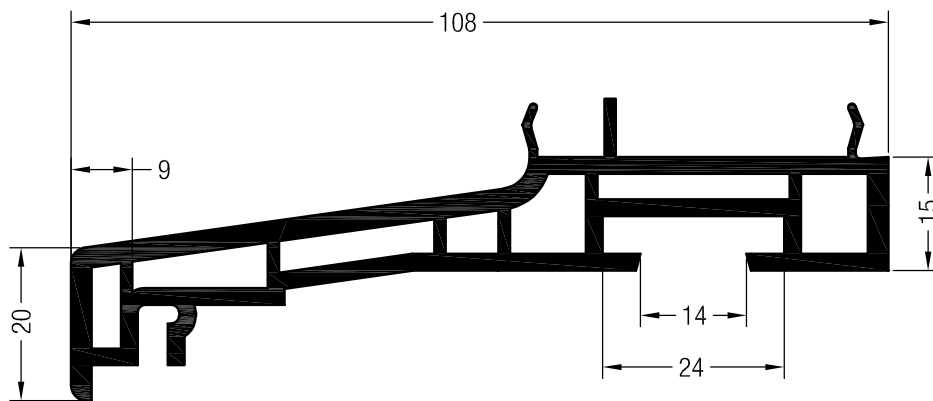
 36



SYNEGO® SLIDE

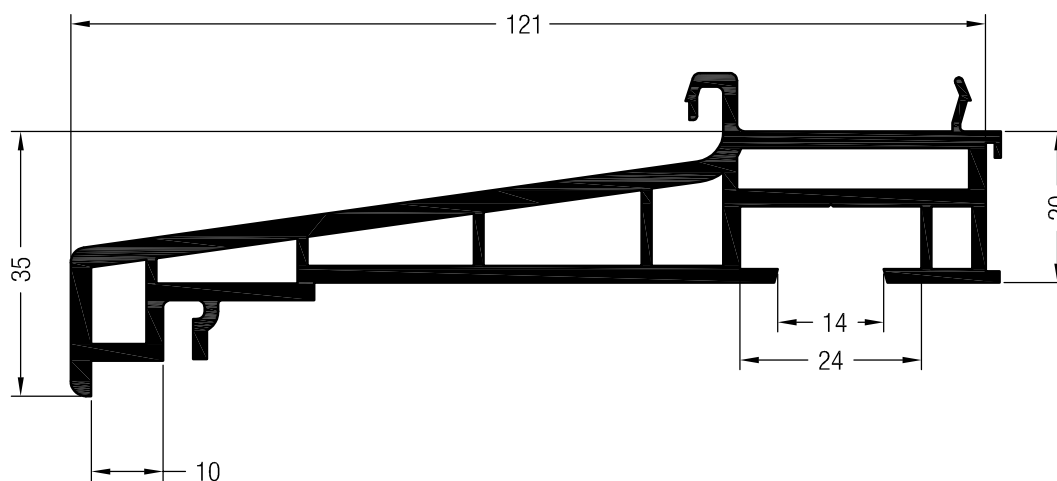
PROFILDRUCK

Sohlbankprofile



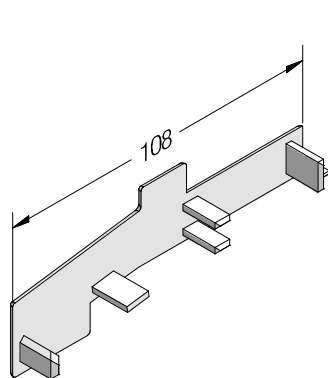
Sohlbank 108

- 1543108
- 1573108 @
- 36



Sohlbank 121

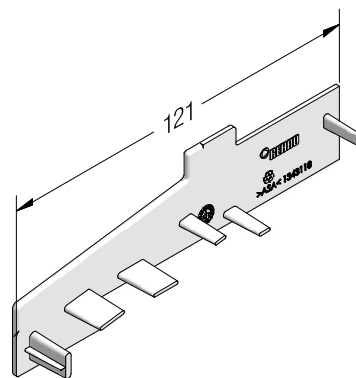
- 1560118
- 1596118 @
- 18



Endkappe Sohlbank 108

RAU-ASA

- 1343108
- 1344108
- 25



Endkappe Sohlbank 121

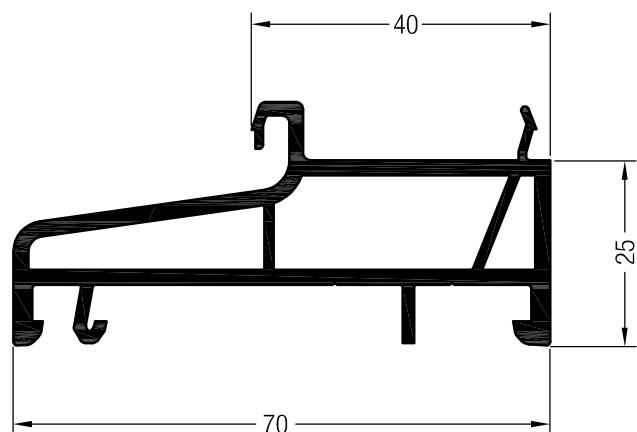
RAU-ASA

- 1343118
- 1344118
- 25

SYNEGO® SLIDE

PROFILDRUCK

Sohlbankprofile



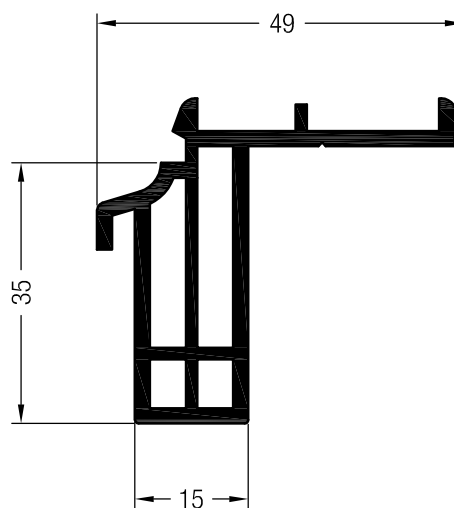
Sohlbank Nr. 25/70

1560072

 36

1596072  @

 36



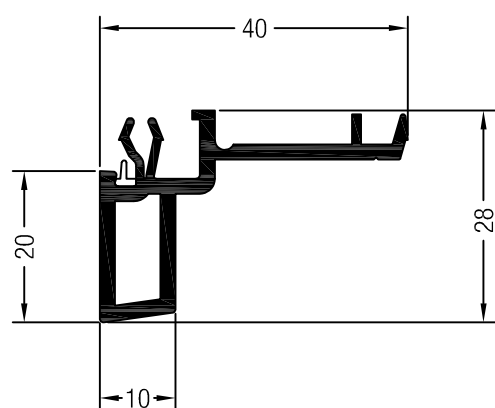
Sohlbank Nr. 37

1561880

 48

1597560  @

 36



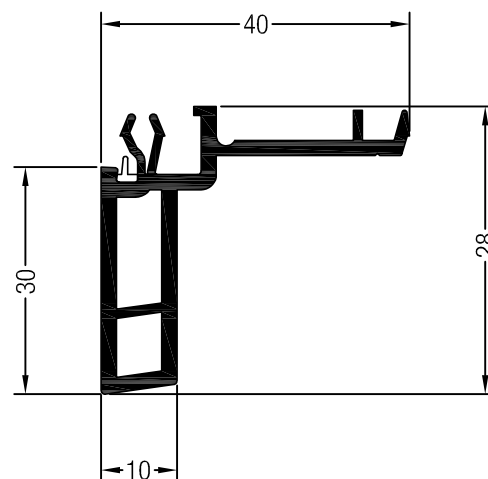
Sohlbank Nr. 20/10

1560025

 48

1596025 

 36



Sohlbank Nr. 30/10

1560035

 48

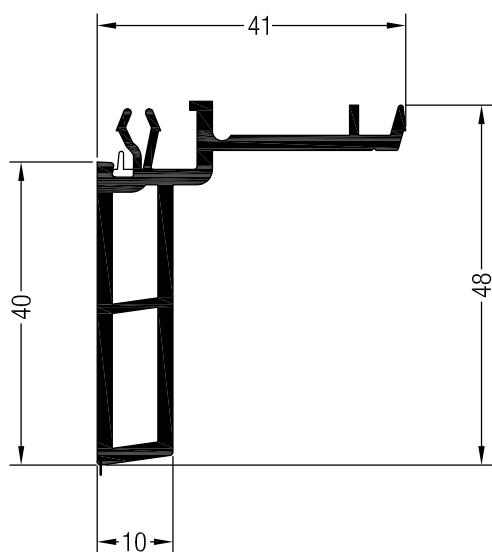
1596035 

 36

SYNEGO® SLIDE

PROFILDRUCK

Sohlbankprofile



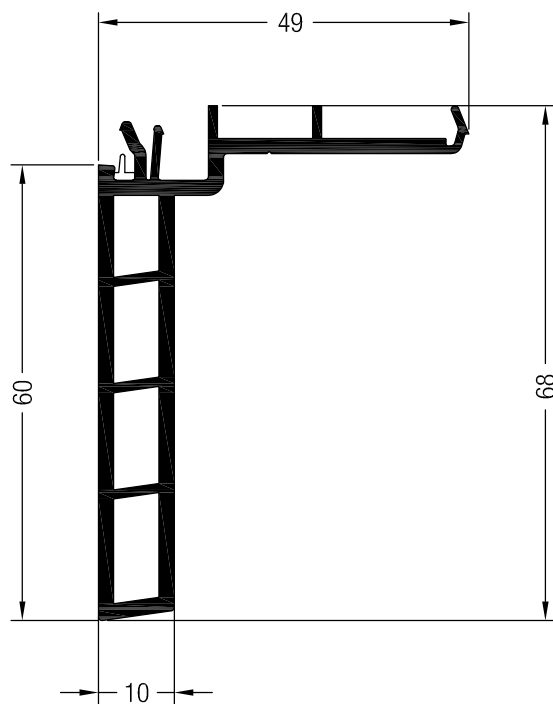
Sohlbank Nr. 40/10

1560045 

 48

1596045 

 36



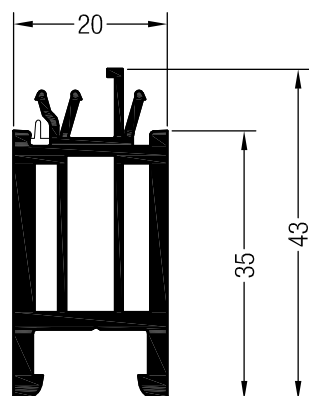
Sohlbank Nr. 60/10

1560065 

 36

1596065 

 36

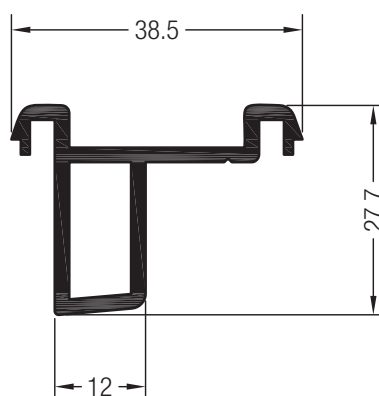


Sohlbank 35/20 IDS

1538135 

1568135  @

 48



Sohlbank Altbausanierung

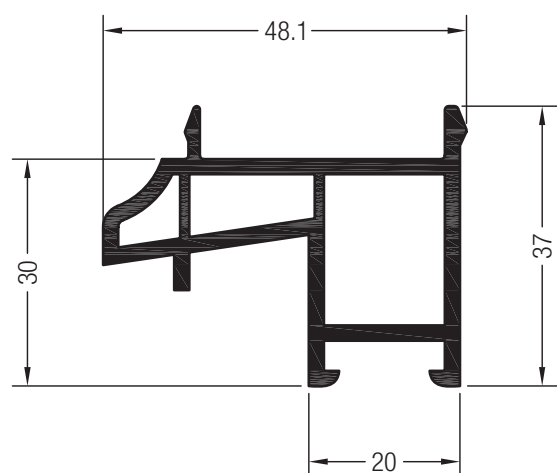
1229773 




 48

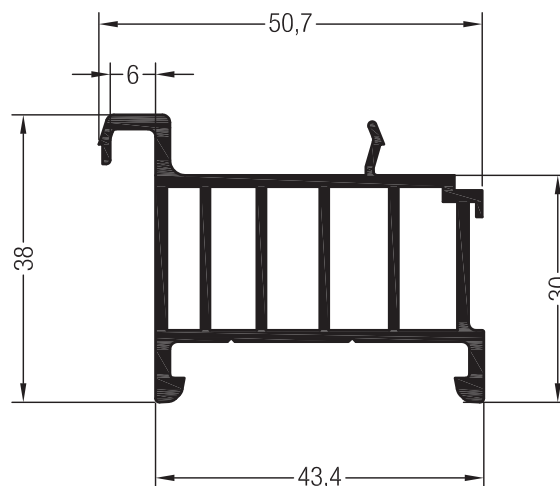
SYNEGO® SLIDE

PROFILDRUCK

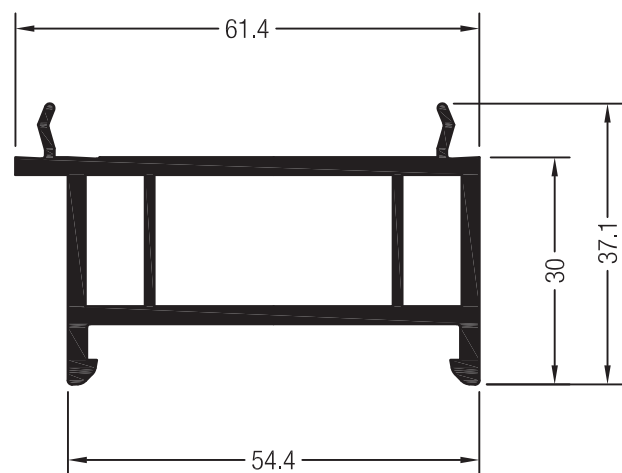
Sohlbankprofile

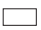




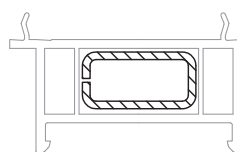
Sohlbank Nr. 42
1560006  @
1597019  @
 48





Sohlbank 30/41
1538150 
 36



Sohlbank 30/54
1561243 
1597243  @
 48



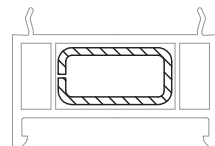
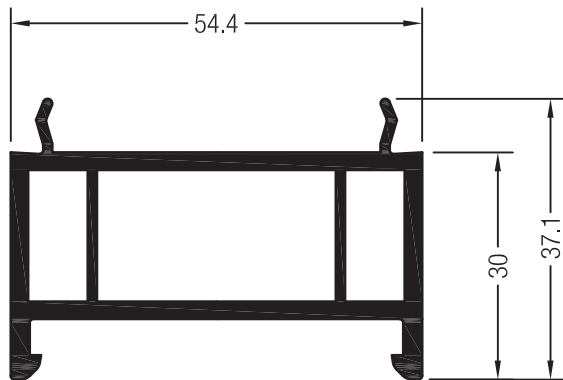
30 x 15

	1249891@
	2
lx	1,5
ly	0,51
	6

SYNEGO® SLIDE

PROFILDRUCK

Sohlbankprofile



30 x 15

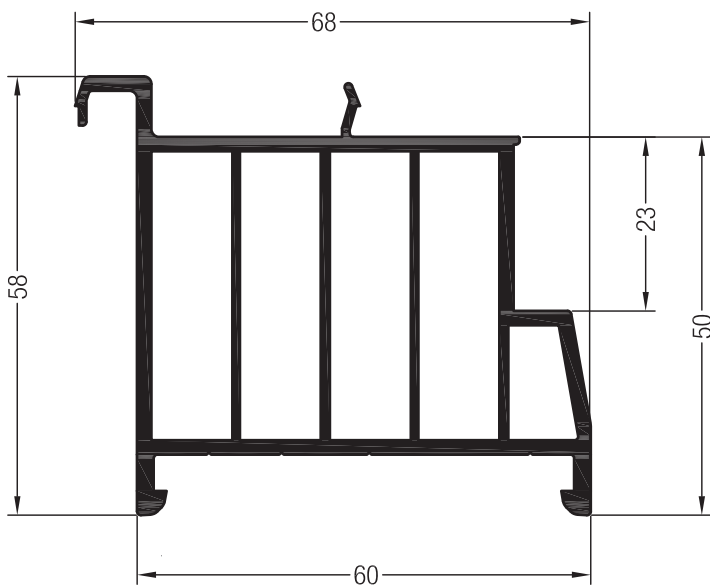
	1249891@
	2
lx	1,5
ly	0,51
	6

Sohlbankverbreiterung 30/54

1561233

1597233

48



Sohlbank 50/60 PULS

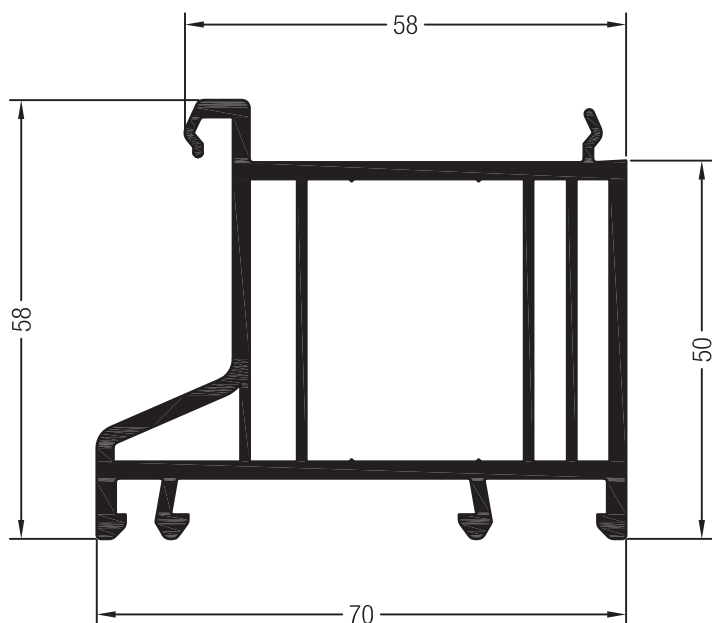
1533159

36


SYNEGO® SLIDE

PROFILDRUCK

Sohlbankprofile

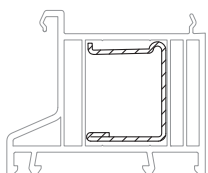


Sohlbank 50/70

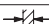

1561023 

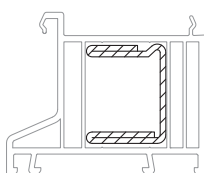
1597036  @

 36

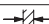



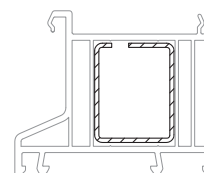
35 x 28

	1244516	1244526
	1,5	2
lx	2,7	3,5
ly	1,3	1,7
	6	6

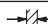



35 x 28

	1244536
	2
lx	5
ly	2
	6



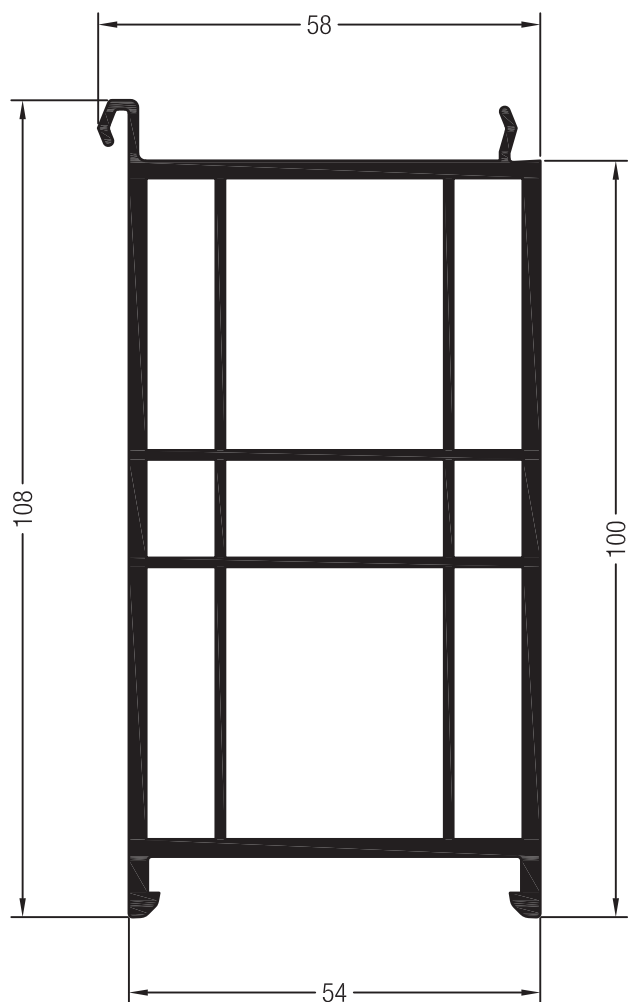
35 x 28

	1237091	1249934
	1,5	2
lx	2,8	3,4
ly	2,1	2,6
	6	6

SYNEGO® SLIDE

PROFILDRUCK

Sohlbankprofile

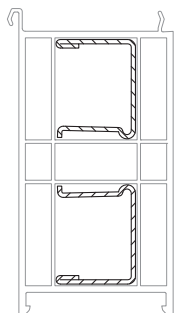


Sohlbank 100/54



1561103  

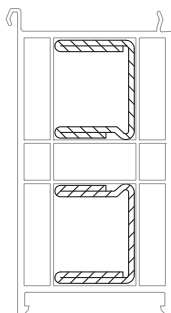
1598003  @

 24





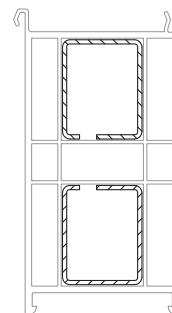
35 x 28

	1244516	1244526
	1,5	2
lx	2,7	3,5
ly	1,3	1,7
	6	6





35 x 28

	1244536
	2
lx	5
ly	2
	6



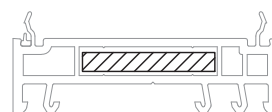
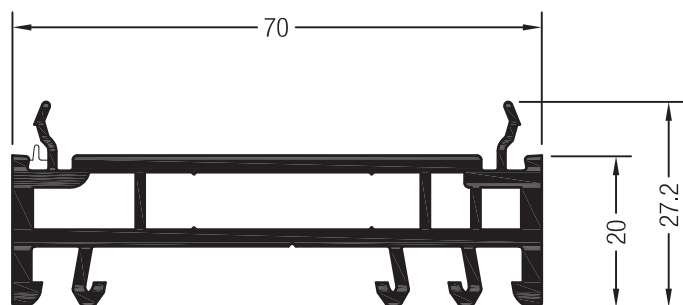
35 x 28

	1237091	1249934
	1,5	2
lx	2,8	3,4
ly	2,1	2,6
	6	6

SYNEGO® SLIDE

PROFILDRUCK

Blendrahmenverbreiterungen



35 x 5

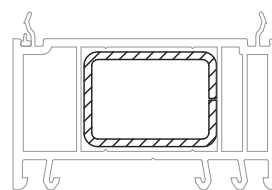
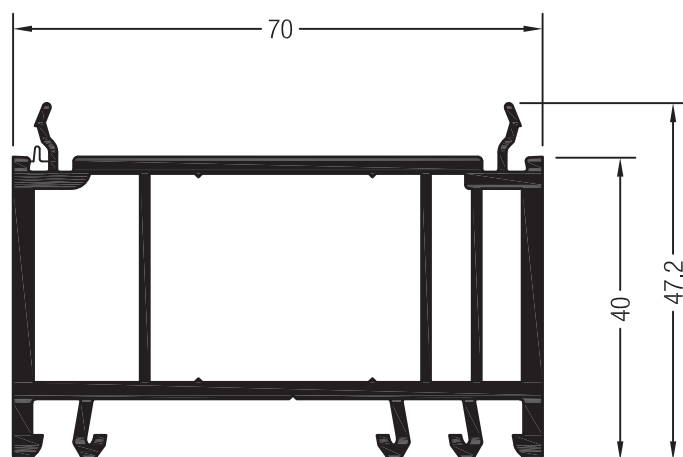
	1264306@
	5
lx	1,8
ly	---
	6

Blendrahmenverbreiterung 20/70 mit IDS

1561296

1597296

36



35 x 25

	1252775	1220614@
	2	3
lx	3,4	4,5
ly	2	2,6
	5,8	6

Blendrahmenverbreiterung 40/70 mit IDS

1561306

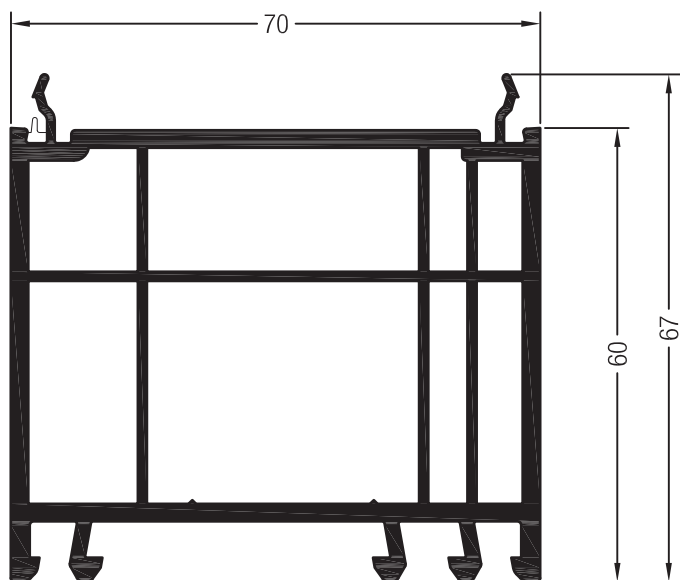
1597306

36

SYNEGO® SLIDE

PROFILDRUCK

Blendrahmenverbreiterungen

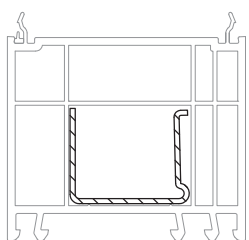


Blendrahmenverbreiterung 60/70 mit IDS

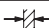

1561116 

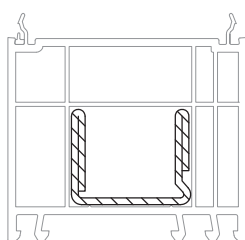
1597116 

 36

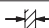



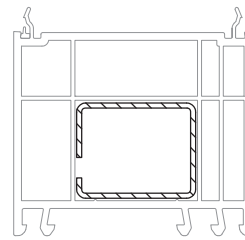
35 x 28

	1244516	1244526
	1,5	2
lx	2,7	3,5
ly	1,3	1,7
	6	6





35 x 28

	1244536
	2
lx	5
ly	2
	6



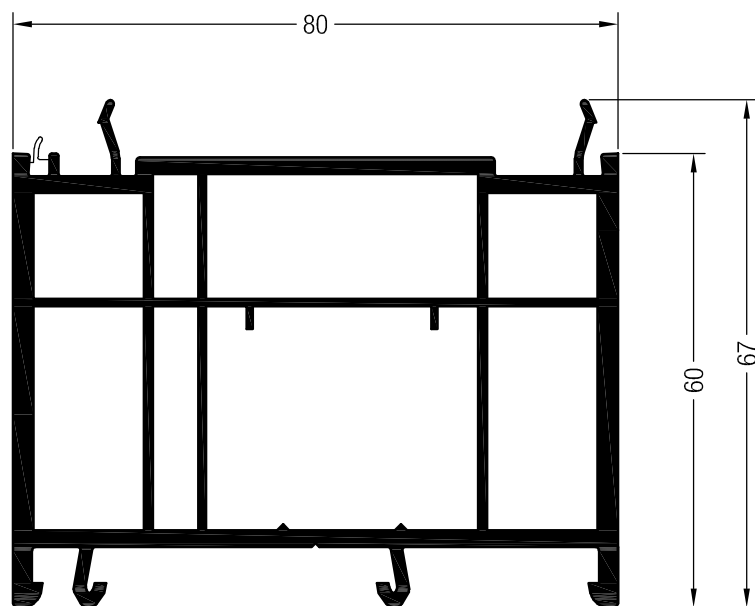
35 x 28

	1237091	1249934
	1,5	2
lx	2,8	3,4
ly	2,1	2,6
	6	6

SYNEGO® SLIDE

PROFILDRUCK

Blendrahmenverbreiterungen



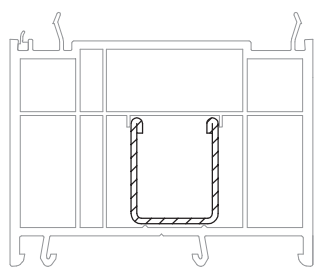
Blendrahmenverbreiterung 60/80 mit IDS

1538065 

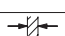
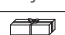
 24

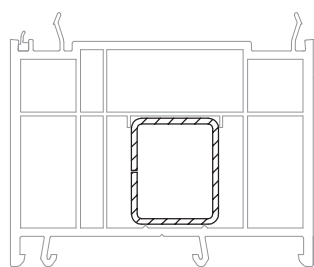
1568065 

 36





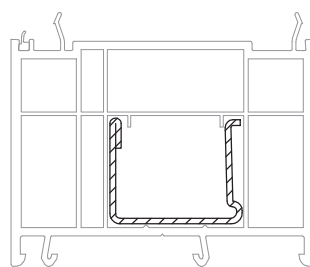
23 x 28

	1306619
	1,5
lx	1,1
ly	1,1
	6





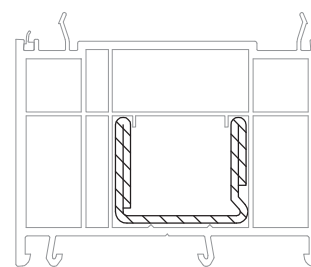
23 x 28

	1357540
	1,5
lx	1,1
ly	1,5
	6

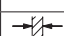



35 x 28

	1244516	1244526
	1,5	2
lx	2,7	3,5
ly	1,3	1,7
	6	6



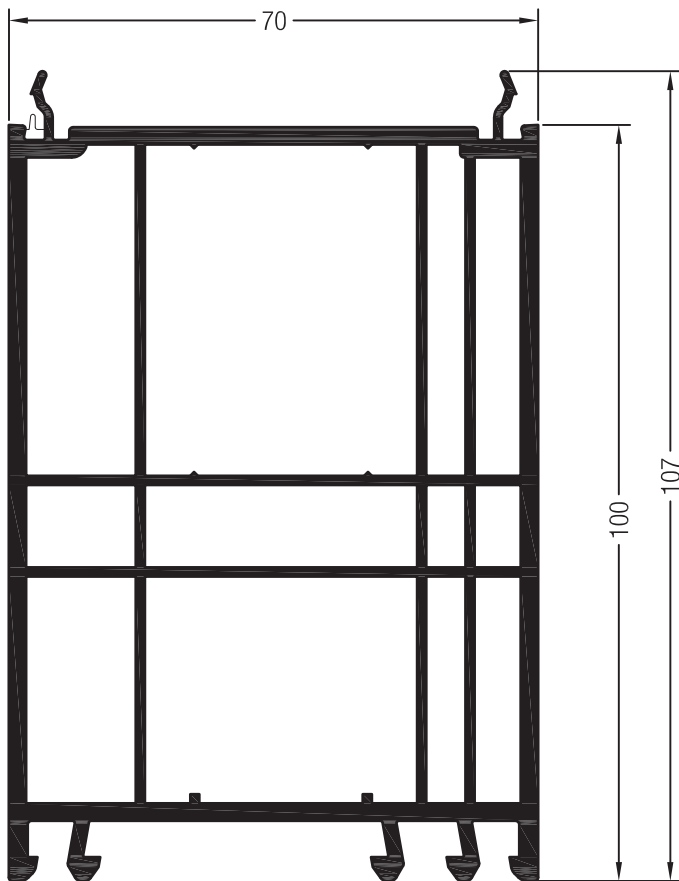
35 x 28

	1244536
	2
lx	5
ly	2
	6

SYNEGO® SLIDE

PROFILDRUCK

Blendrahmenverbreiterungen

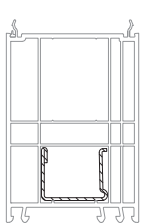


Blendrahmenverbreiterung 100/70 mit IDS

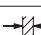

1550136  

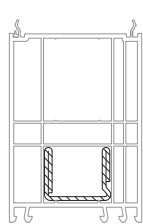
1599136  

 36

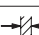



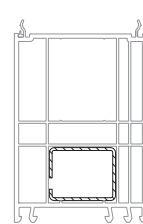
35 x 28

	1244516	1244526
	1,5	2
lx	2,7	3,5
ly	1,3	1,7
	6	6

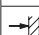



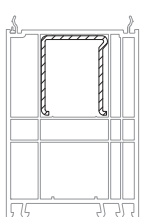
35 x 28

	1244536
	2
lx	5
ly	2
	6

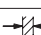



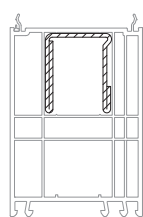
35 x 28

	1237091	1249934
	1,5	2
lx	2,8	3,4
ly	2,1	2,6
	6	6

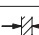



42 x 35

	1350193
	2
lx	4,6
ly	4,5
	6



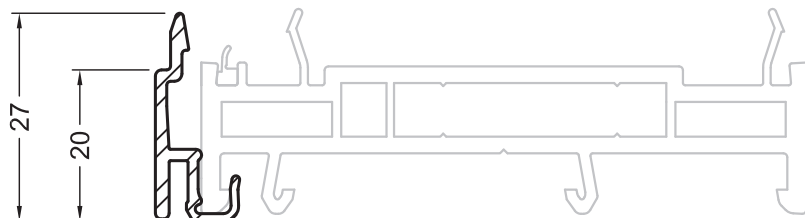
42 x 35

	1238570
	2
lx	6,5
ly	6,1
	6

SYNEGO® SLIDE

PROFILDRUCK

Blendrahmenverbreiterungen




ALU-Blendrahmenverbreiterung 20

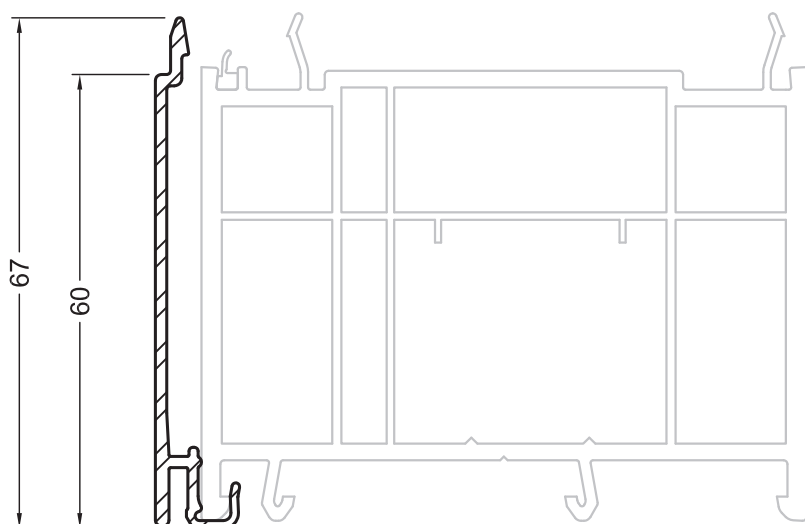
1209873 

 6


Blendrahmenverbreiterung 20/80 mit IDS

1538025 

 36



ALU-Blendrahmenverbreiterung 60

1209875 

 6

Blendrahmenverbreiterung 60/80 mit IDS

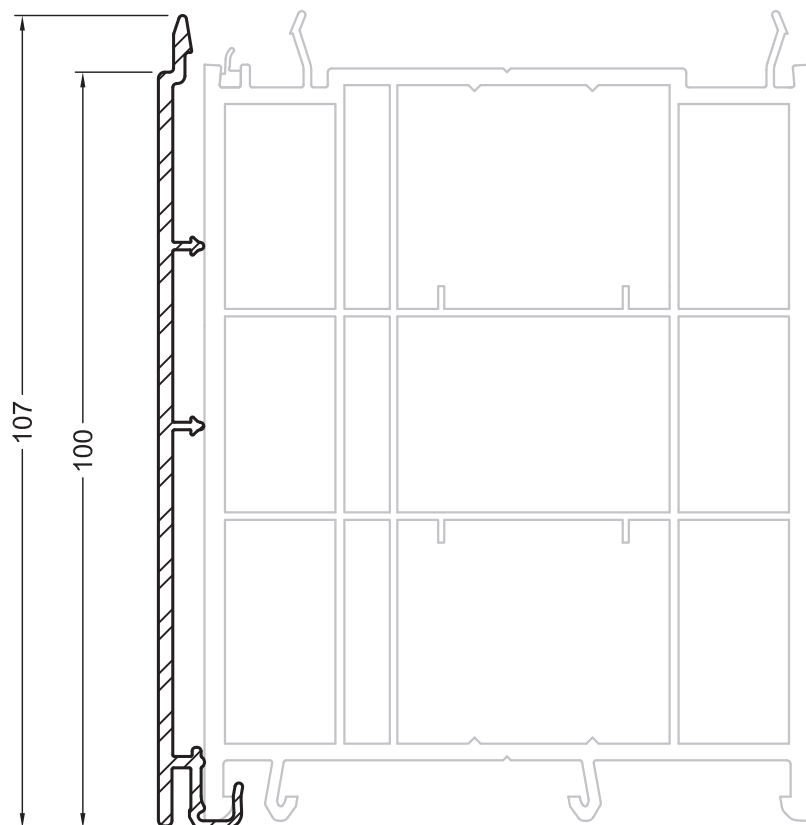
1538065 

 24

SYNEGO® SLIDE

PROFILDRUCK

Blendrahmenverbreiterungen




ALU-Blendrahmenverbreiterung 100

1209876 

 6

Blendrahmenverbreiterung 100/80 mit IDS

1538105 

 12

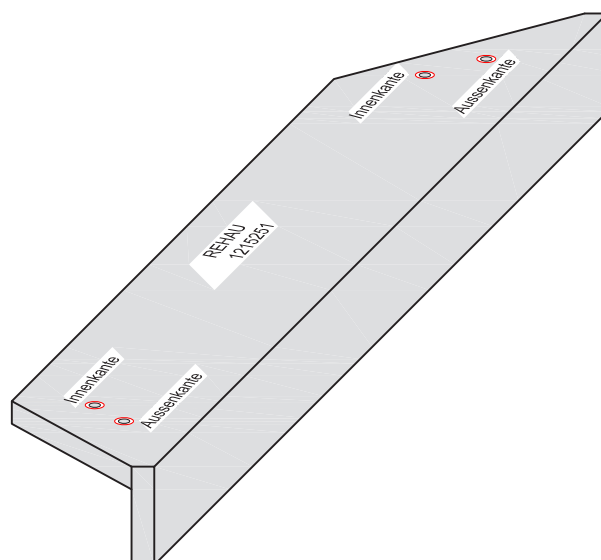


ALU-Montageschraube

Stahl verzinkt

1305054

 500



ALU-Bohrlehre universal

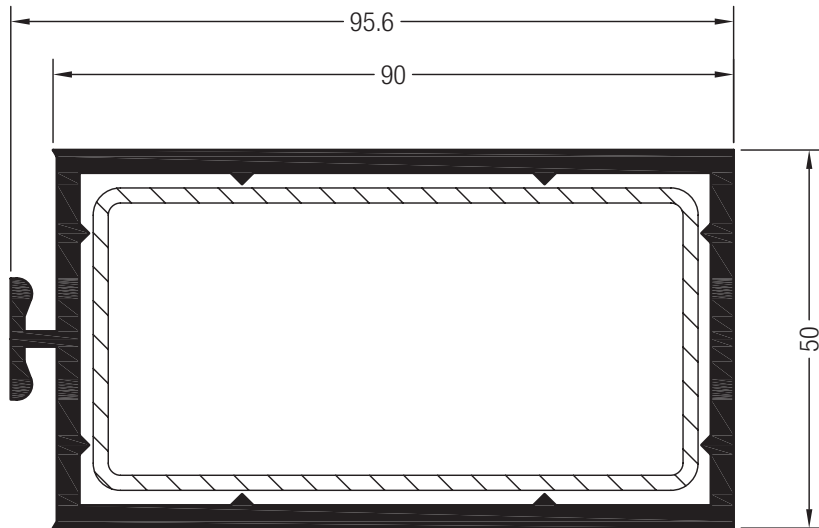
1215251

 1

SYNEGO® SLIDE

PROFILDRUCK

Verstärkungsprofile



Verstärkungsprofil Nr. 1

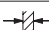

1627061 

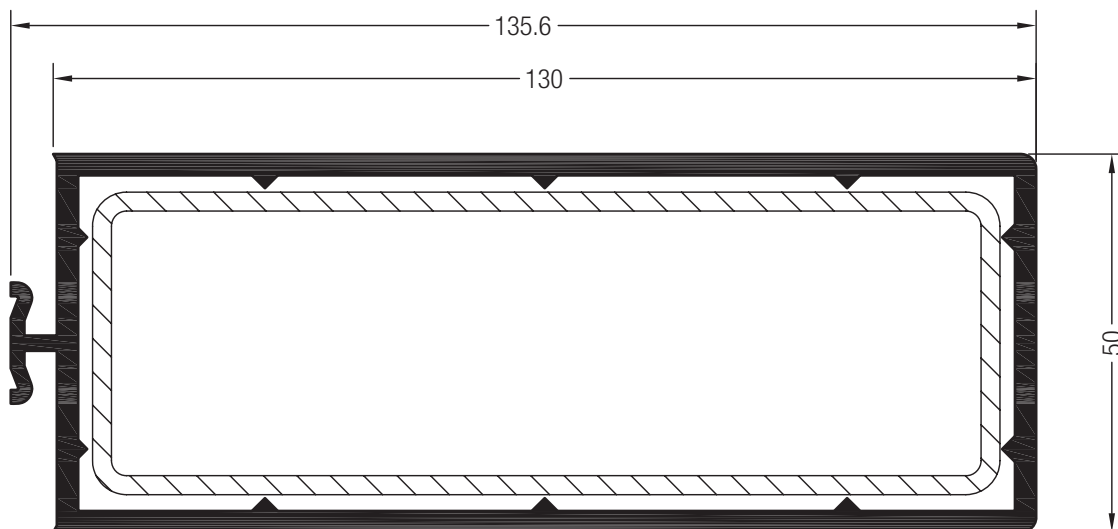
 36

1590640 

 18

80 x 40

	1258881	1258624@	1258734@	1250029@
	2	2,5	3	4
lx	37,6	45,1	52,3	64,8
ly	12,8	15,3	17,6	21,5
	6	6	6	6



Verstärkungsprofil Nr. 2



1627041 

 24

1593200  @

 12

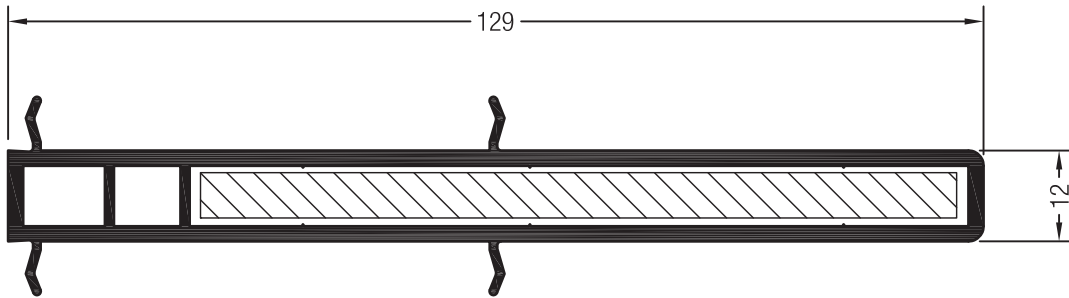
120 x 40

	1221723@	1252794@	1258614@
	2,5	3	4
lx	127	148	187
ly	22,3	25,8	31,9
	6	6	6

SYNEGO® SLIDE

PROFILDRUCK

Verstärkungsprofile



100 x 6

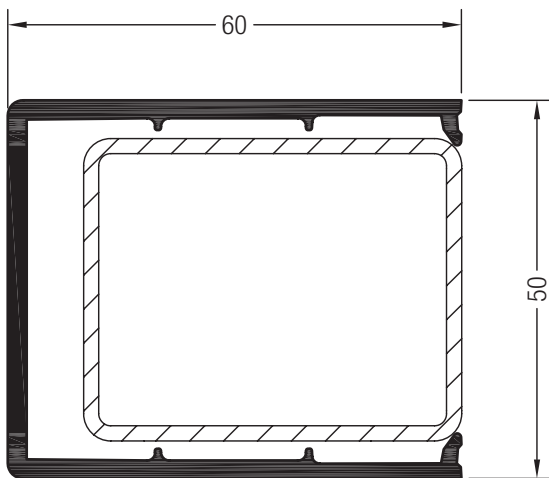
	1252384
	6
lx	50
ly	---
	6

Verstärkungsprofil Nr. 3/70

1561153

1597153

24

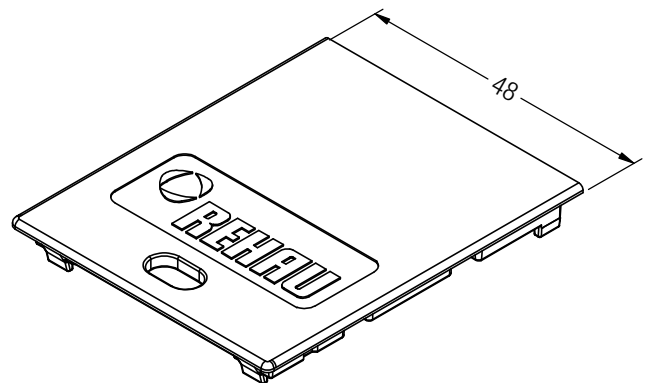


Äußeres Verstärkungsprofil

1560015

1596281

39



Endkappe für äußeres Verstärkungsprofil

RAU-ASA

1361015

50

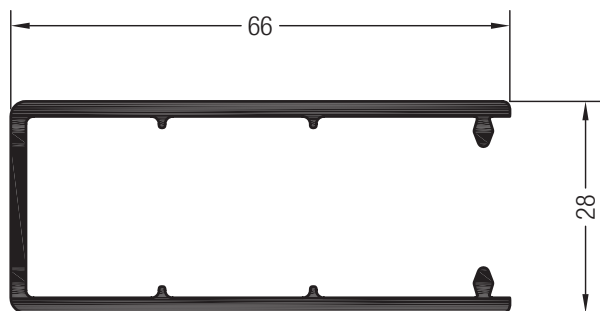
50 x 40

	1251886	1241845@	1253157@
	2	3	4
lx	12	16,3	19,8
ly	8,5	11,5	13,9
	6	6	6

SYNEGO® SLIDE

PROFILDRUCK

Verstärkungsprofile

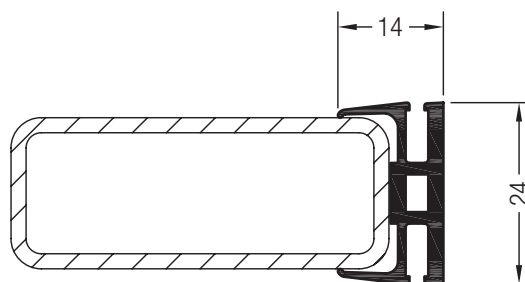


Verstärkungsprofil

1561590 

1597000  @

 72





Halteprofil

1561600 

 72

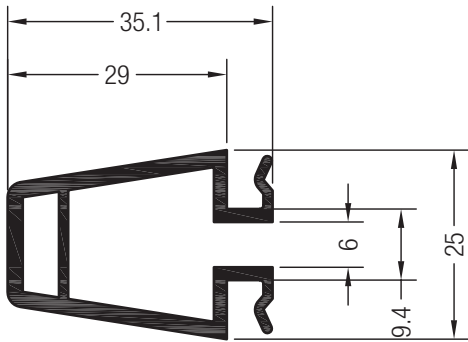
50 x 20

	1252884@	1259772	1221720@	1258831@
	1,5	2	2,5	3
lx	5,7	7,1	8,5	9,5
ly	1,4	1,7	1,9	2,1
	6	6	6	6

SYNEGO® SLIDE

PROFILDRUCK

Verbindungsprofile



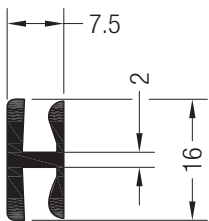
Kopplungsprofil

1561892

72

1597892

36



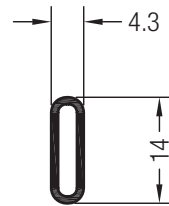
H-Verbindungsprofil Nr. 1

1732460

144

1590010

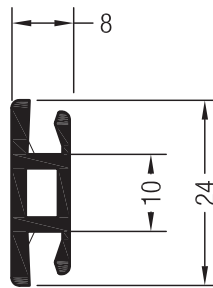
36



Verbindungsfeder PULS

1561043

144



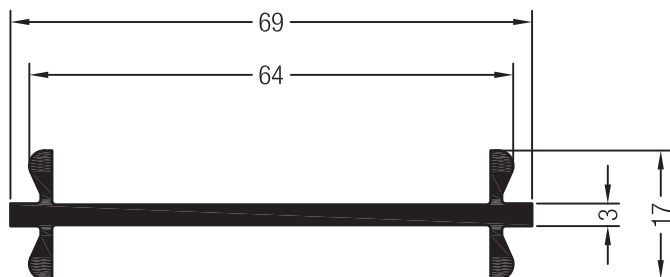
H-Verbindungsprofil Nr. 2 IDS

1561706

144

1597706

36



Verbindungsprofil Nr. 3/70

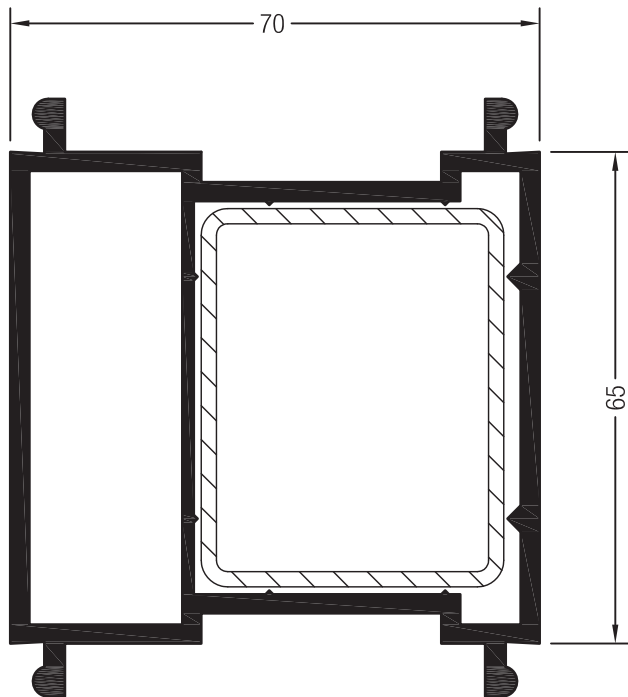
1546301

72

SYNEGO® SLIDE

PROFILDRUCK

Verbindungsprofile





Verbindungsprofil 65/70

1546290 

1597028  @

 24

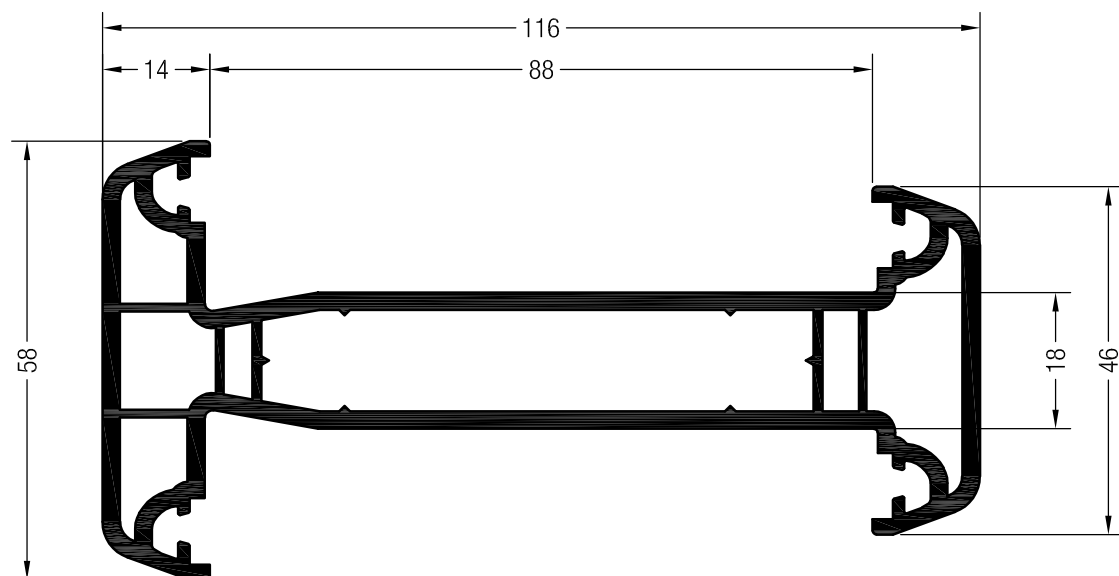
50 x 40

	1251886	1241845@	1253157@
	2	3	4
lx	12	16,3	19,8
ly	8,5	11,5	13,9
	6	6	6


SYNEGO® SLIDE

PROFILDRUCK

Dehnstoßprofile





Dehnstoßprofil 2/86

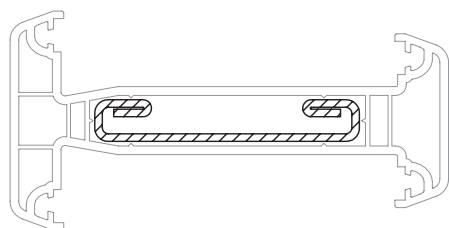
1533070 

1563070 

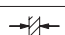

 24

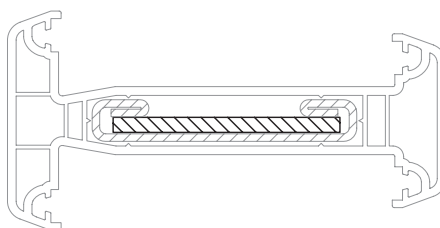


	1357448
	1357448

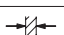




70 x 11

	1350286
	2
lx	15,1
ly	0,38
	6



60 x 3

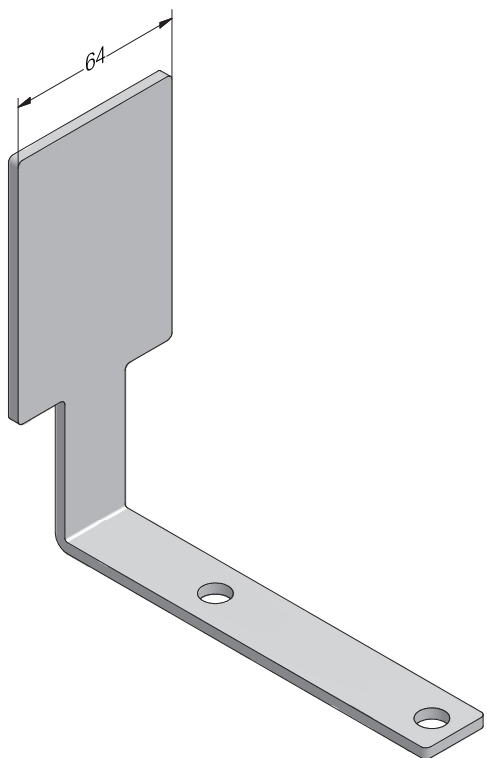
	1350287@
	3
lx	5,4
ly	-
	6

 Nur in Verbindung mit 1350286
einsetzbar!

SYNEGO® SLIDE

PROFILDRUCK

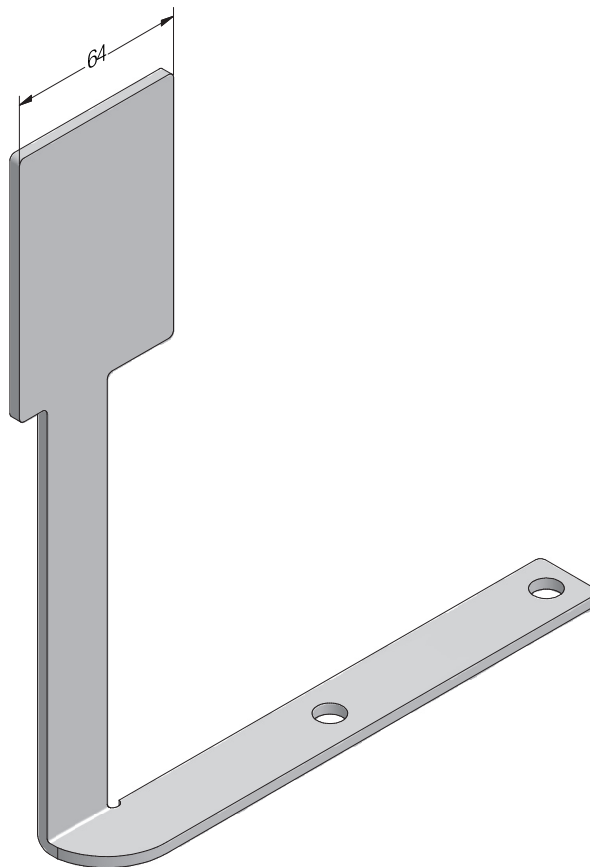
Dehnstoßprofile



Montagewinkel Nr. 1 für Dehnstoßprofil

1246545

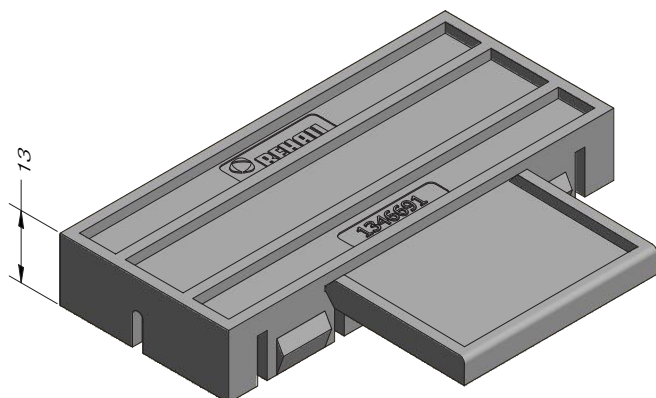
 50



Montagewinkel Nr. 2 für Dehnstoßprofil

1246535

 50

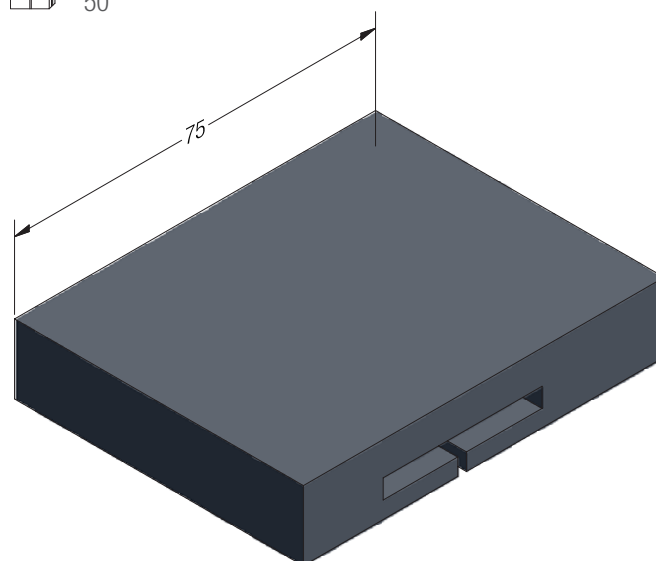


Distanzklotz 13

RAU-PS

1346691 

 100



Dichtteil Dehnstoß

EPDM-Zellkautschuk

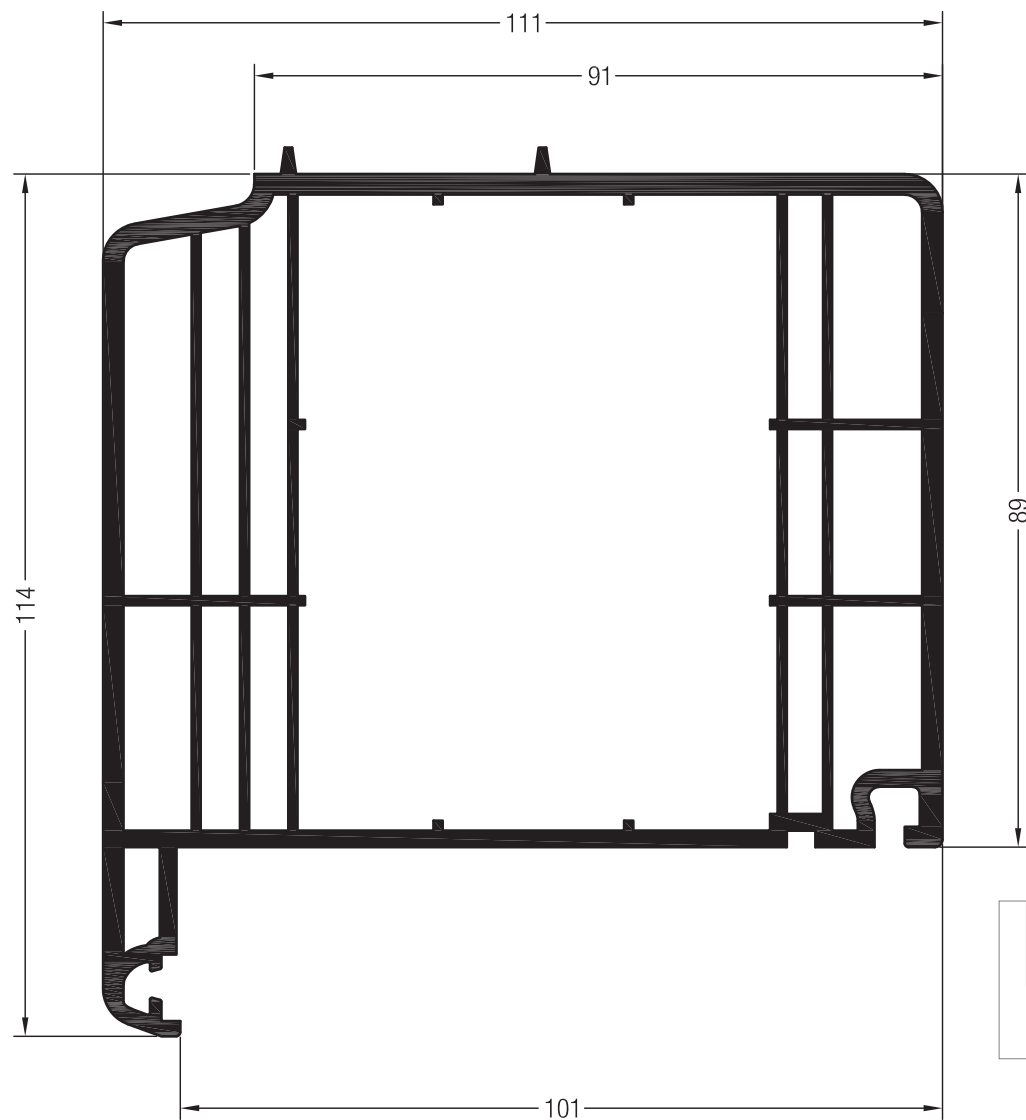
1351475 



 20

SYNEGO® SLIDE

PROFILDRUCK

Dehnstoßprofile



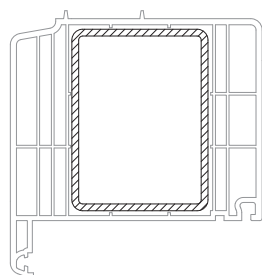
	1211728
	1211738

Dehnstoßprofil horizontal



1538370 

1568370  @

 12



80 x 60

	1358900	1358901	1358902
	3	6	8
lx	44,9	73,6	91,5
ly	70	116	148
	6	6	6

SYNEGO® SLIDE

PROFILDRUCK

Dehnstoßprofile



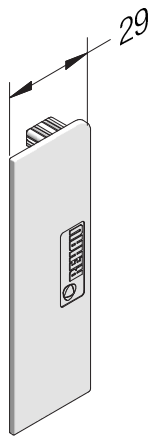
Endkappe Dehnstoßprofil horizontal außen

RAU-ASA

1358370

1358380

50



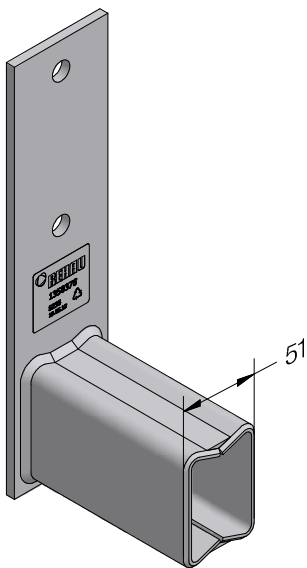
Endkappe Dehnstoßprofil horizontal innen

RAU-ASA

1358375

1358385

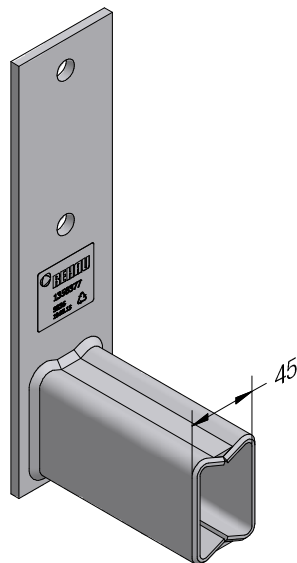
50



Konsole Dehnstoßprofil horizontal
für Armierung 80 x 60 x 3

1358376

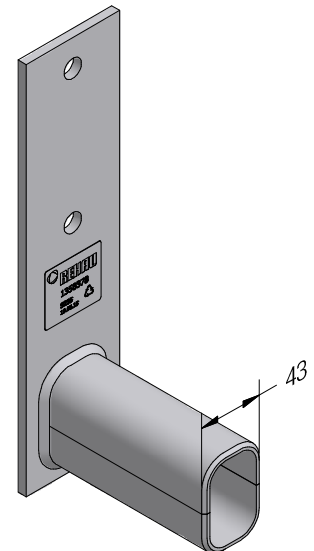
2



Konsole Dehnstoßprofil horizontal
für Armierung 80 x 60 x 6

1358377 @

2



Konsole Dehnstoßprofil horizontal
für Armierung 80 x 60 x 8

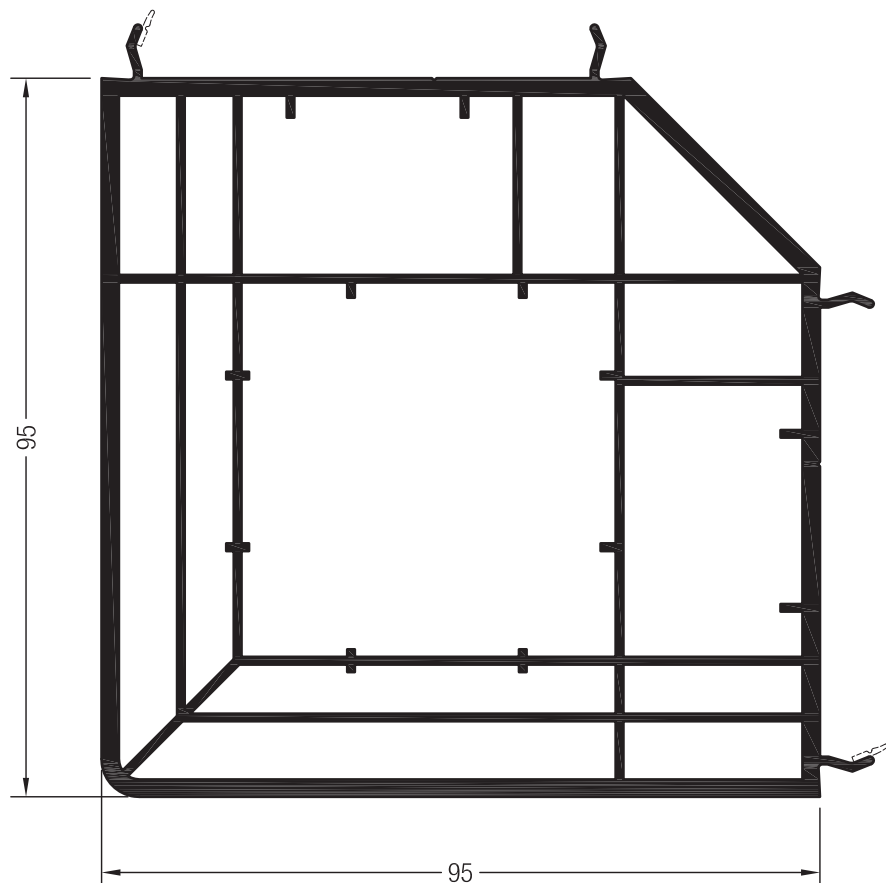
1358378 @

2

SYNEGO® SLIDE

PROFILDRUCK

Eckfostenprofile

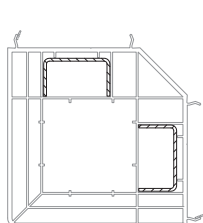


Eckfosten 90°/70 mit IDS

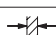

1561136 

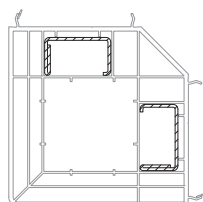
1597136 

 24

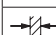



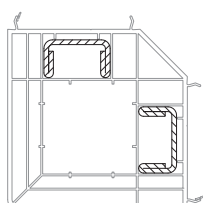
35 x 20

	1245536
	1,5
lx	2
ly	0,42
	6

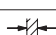



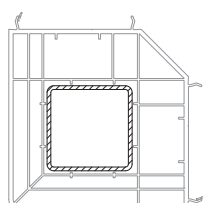
35 x 20

	1261831	1261841
	1,5	2
lx	2,5	3,1
ly	0,56	0,69
	6	6

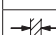
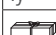


35 x 20

	1245526
	2,5
lx	4,2
ly	0,9
	6



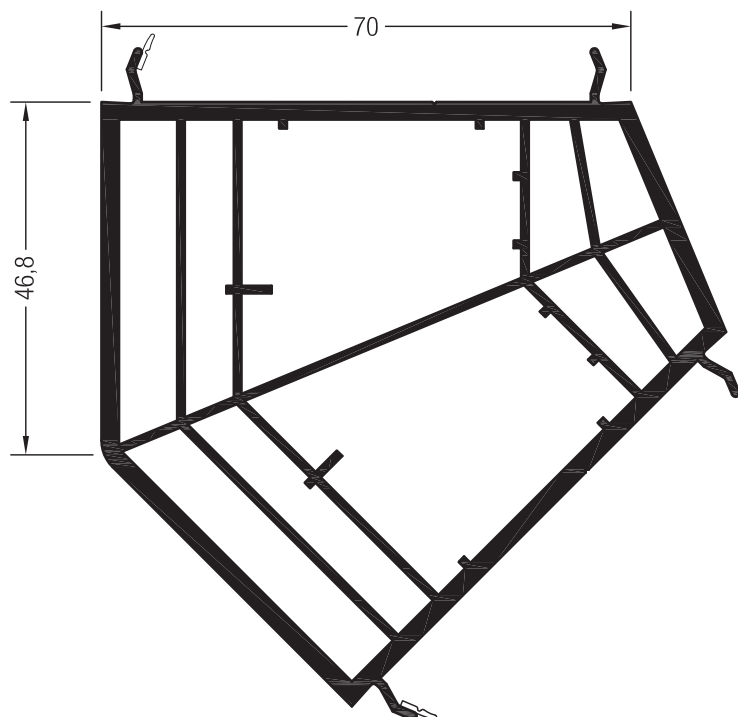
45 x 45

	1259894	1221718@	1253147@	1259306@
	2	2,5	3	4
lx	10,2	12,1	13,8	16,6
ly	10,2	12,1	13,8	16,6
	6	6	6	6

SYNEGO® SLIDE

PROFILDRUCK

Eckpfostenprofile



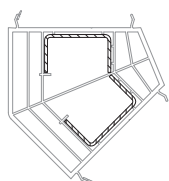
Eckpfosten 135°/70 mit IDS

1561146   

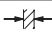

 36

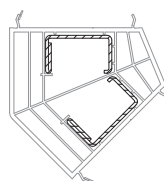
1597146   

 12

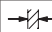



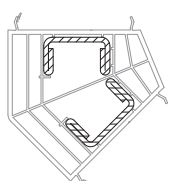
35 x 20

	1245536
	1,5
lx	2
ly	0,42
	6

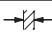



35 x 20

	1261831	1261841
	1,5	2
lx	2,5	3,1
ly	0,56	0,69
	6	6



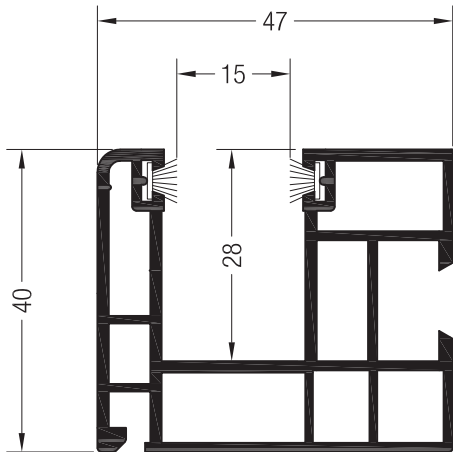
35 x 20

	1245526
	2,5
lx	4,2
ly	0,9
	6

SYNEGO® SLIDE

PROFILDRUCK

Zusatzprofile für Rollläden

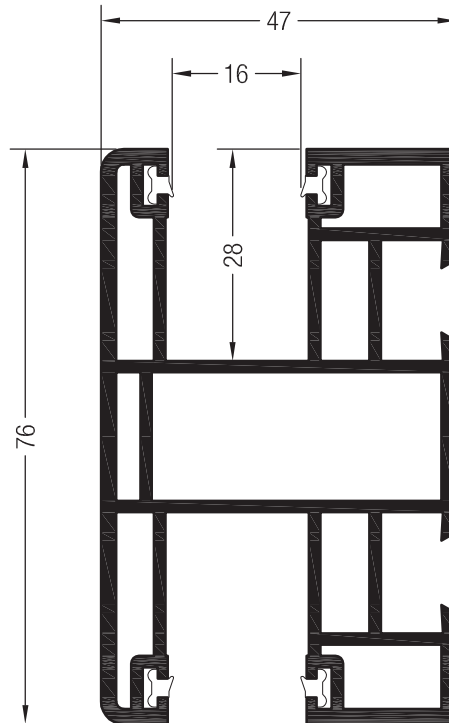


Rollladenführung Nr. 1

1620818

1620828

60



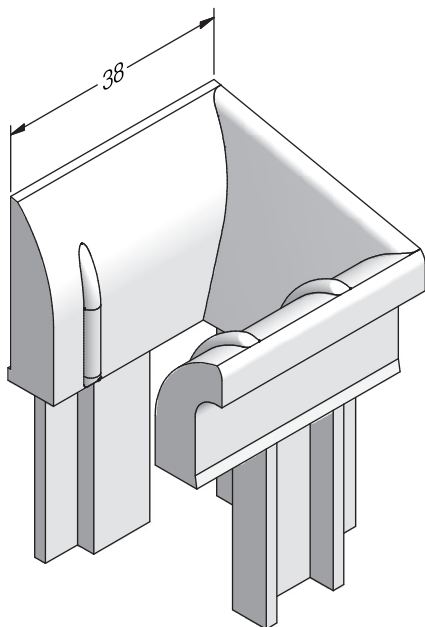
Rollladenführung doppelläufig

1560351

24

1618923 @

36



Rollladeneinlaufrichter

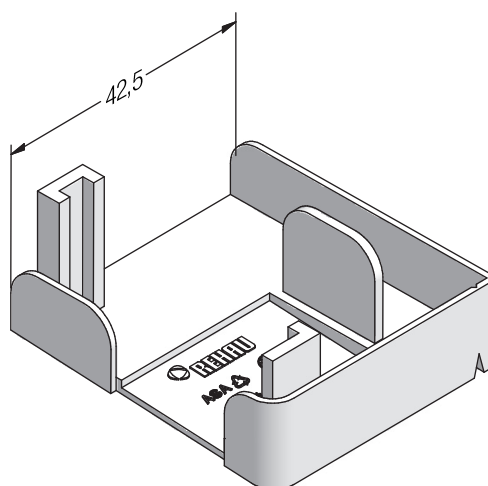
(für Rollladenführung Nr. 1, 2 und doppelläufig)

RAU-ASA

1248666

1248676

100



Endkappe

(für Rollladenführung Nr. 1 und doppelläufig)

RAU-ASA

1248075

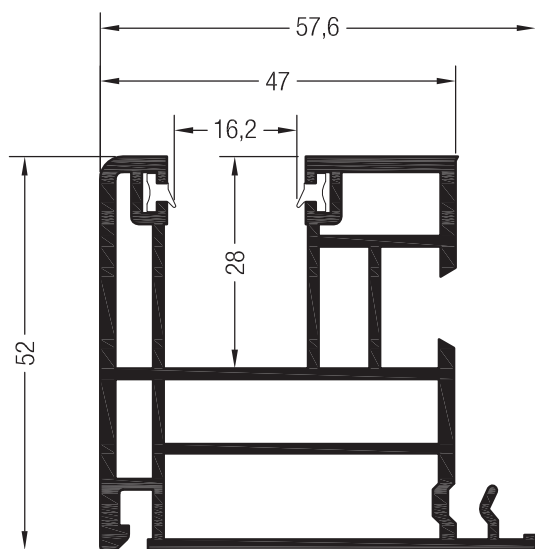
1248085

50

SYNEGO® SLIDE

PROFILDRUCK

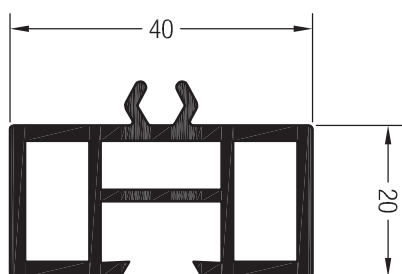
Zusatzprofile für Rollläden



Rollladenführung Nr. 2

1619589 ↺

36



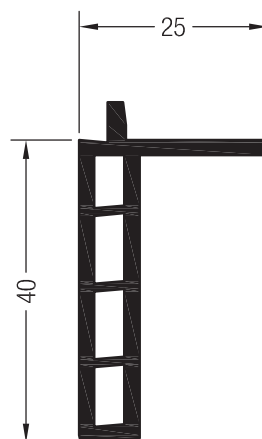
Ausgleichsprofil (für Rollladenführung Nr. 1, 2 und 3)

1561630

72

1597030 @

60



Verbreiterung (für Rollladenführung Nr. 1, 2 und 3)

1560970

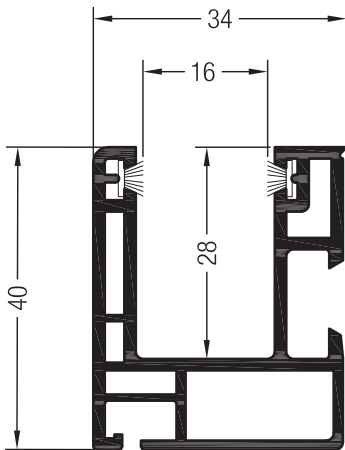
1595050 @

36

SYNEGO® SLIDE

PROFILDRUCK

Zusatzprofile für Rollläden



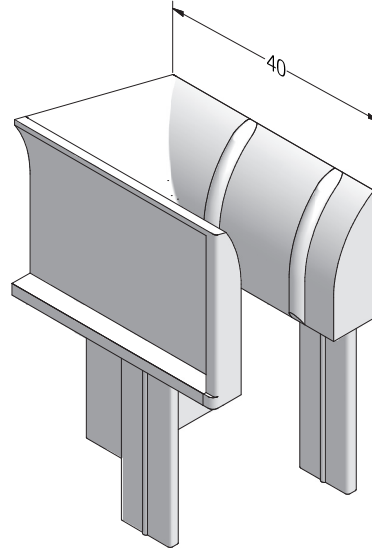
Rollladenführung Nr. 3

1625533  

 72

1625543  

 24



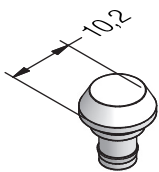
Trichter für Rollladenführung Nr. 3

RAU-ASA

1230536  

1230546  


 100

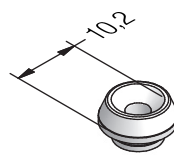


Nippel zum Einschlagen

RAU-PA

1253479 

 1000



Nippel zum Anschrauben

RAU-PA

1264230  @

 1000

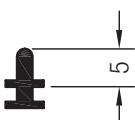


Nippelschraube 4 x 10

Stahl verzinkt

1267669  @

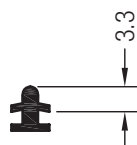
 1000



Reduzierprofil Nr. 1 für Rollladenführung

1639531 

 100



Reduzierprofil Nr. 2 für Rollladenführung

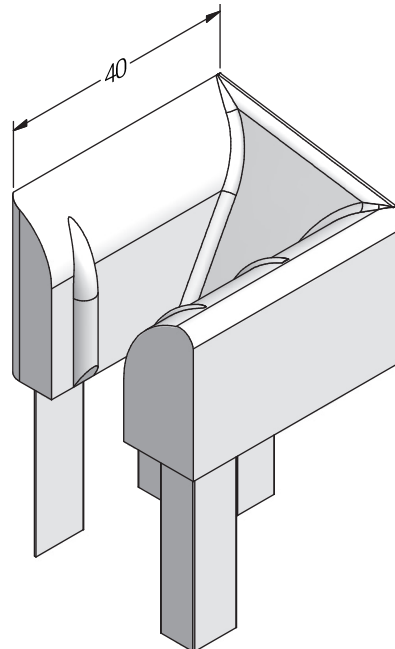
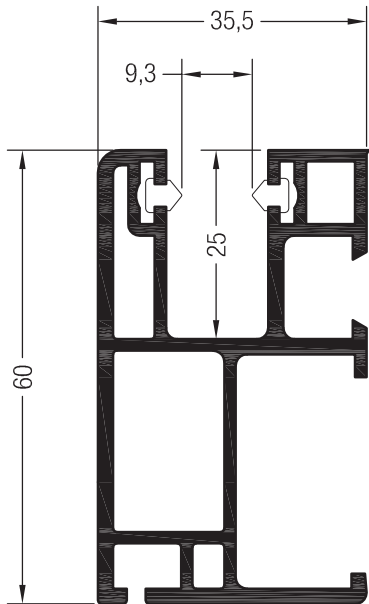
1601532 

 200

SYNEGO® SLIDE

PROFILDRUCK

Zusatzprofile für Rollläden



Rollladenführung mit Dämpfungsfahnen
(für Rollladenstäbe R30 und R37)

1617049

72

1617059 @

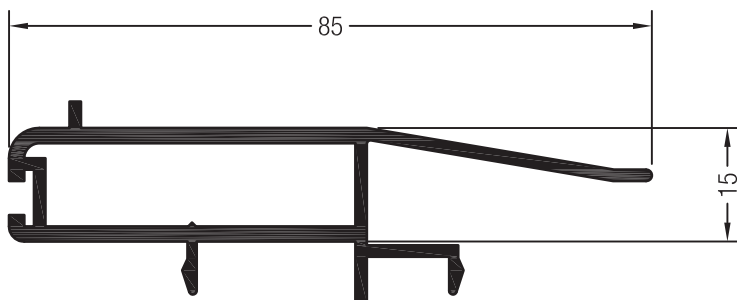
60

Trichter für Rollladenführung mit Dämpfungsfahnen
RAU-ASA

1232937

1232947

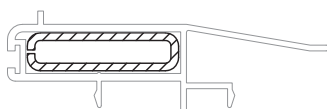
100



Rollladentaverse Nr. 2

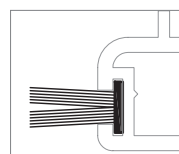
1560008

36



40 x 10

	1247898
	2
lx	2,7
ly	0,25
	6

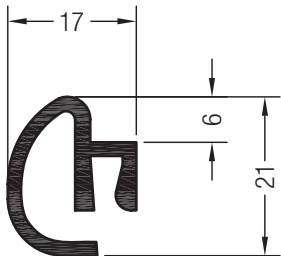


	1246834
	100

SYNEGO® SLIDE

PROFILDRUCK

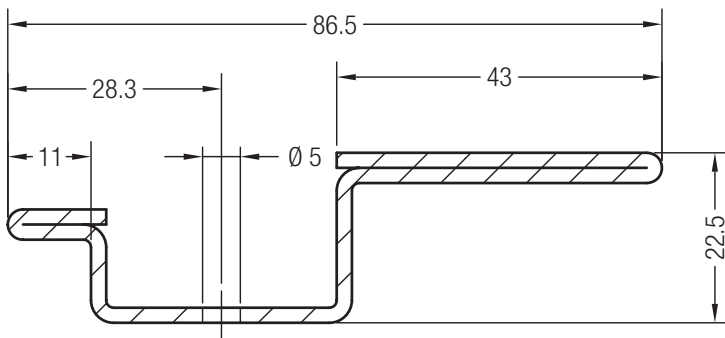
Zusatzprofile für Rollläden





Rollladentraverse Nr. 1

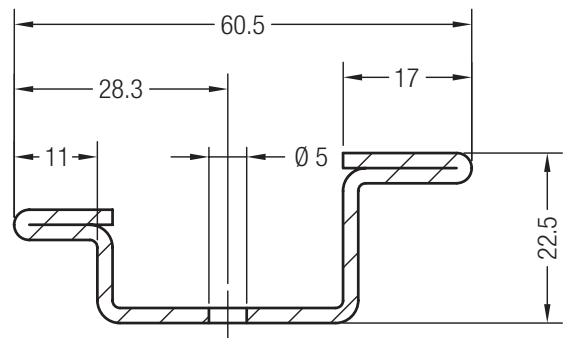
1561700  

 144

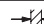



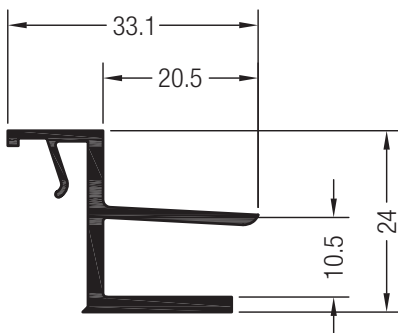
86,5 x 22,5

	1269231
	2
lx	21,8
ly	1,2
	6



60,5 x 22,5


	1260504
	2
lx	8,1
ly	1,1
	6



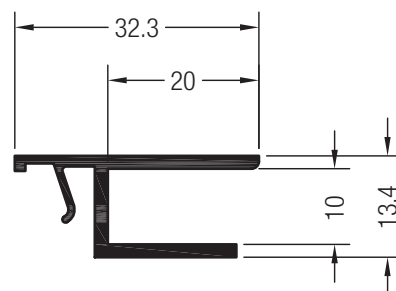
Nutprofil Nr. 1

1626051 

 144

1590620  @


 36



Nutprofil Nr. 3

1560260 

 144

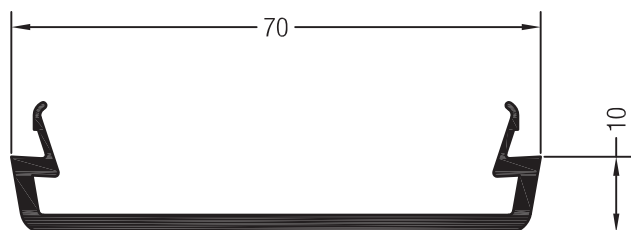
1591920 

 36

SYNEGO® SLIDE

PROFILDRUCK

Abdeckprofile



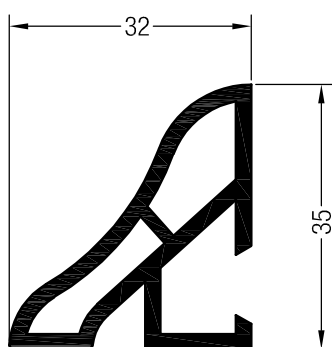
Abdeckprofil 10/70

1565060 

1585060 

 36

Wetterschenkelprofile



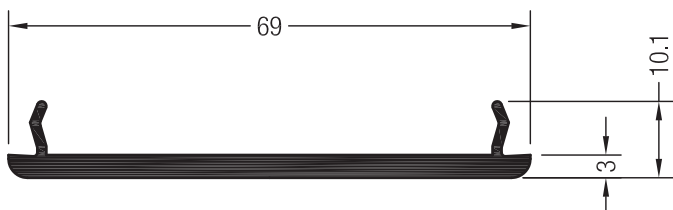
Wetterschenkel Nr. 4

1541119  @

1571119  @

 72

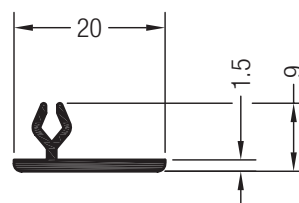
Zusatzprofile für Blendrahmen



Füllprofil Nr. 1/70 für Silikonfuge

1561183 

 36



Füllprofil Nr. 2 für Silikonfuge

1561007   @

 144

SYNEGO® SLIDE

PROFILDRUCK

Sonstige Profile und Zubehörteile

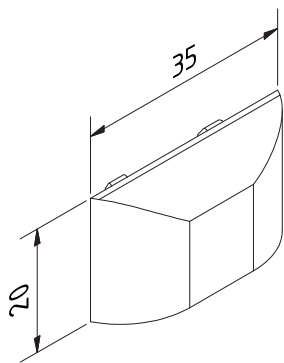


Klotzbrücke 53 x 4 (Bautiefe 80)

RAU-PP

1358049 

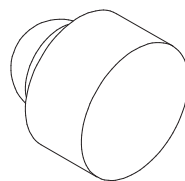
 500



Abdeckkappe mit Membrane

1269446   

 50



Anschlagstopfen

EPDM

1353685 

 50

SYNEGO® SLIDE

PROFILDRUCK

„Rund ums Fenster“



REHAU Pflegereiniger für weiße Profile (500 ml)

1252280

 20



REHAU Pflegereiniger für lackierte und folienkaschierte Profile

(500 ml)

1222660

 20



REHAU Pflegeset für weiße Profile (100 ml)

1209312

 40



REHAU Pflegeset für kaschierte Profile (100 ml)

1209313

 40

SYNEGO® SLIDE

PROFILDRUCK

„Rund ums Fenster“



REHAU PVC-Reiniger (Industrie, 1.000 ml)

1252220 

 10



REHAU PVC-Kleber (200 ml)

1251670 transparent

 30




REHAU EPDM-Kleber (20 g Flasche)

1251760 

 10

ohne Abbildung:

Glasreiniger Sprossenfest (1.000 ml)

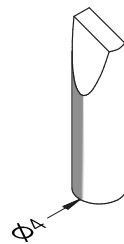
1246409  @

 1

SYNEGO® SLIDE

PROFILDRUCK


„Rund ums Fenster“





Lackstiftspitze schräg

1217581 

 10

	Lackstift 	Spraydose 
Achatgrau genarbt	1229700	---
Aluminium gebürstet	1248310	---
Alux Anthrazitgrau	1314576	---
Alux DB 703	1314577	---
Alux Graualuminium	1314982	---
Alux Steingrau	1314981@	---
Alux Weißaluminium	1314983	---
Anthrazitgrau gebürstet	1206920	---
Anthrazitgrau genarbt/glatt	1260488	1205240@
Anthrazitgrau matt	1330047	---
Basaltgrau genarbt/glatt	1247018	1205240@
Bergkiefer genarbt	1241212@	---
Black Cherry genarbt Var. 2	1330044@	---
Braun genarbt	1252224	---
Brillantblau genarbt	1246351@	---
Cherry Blossom genarbt	1209614@	---
Creamweiß genarbt	1260943	---
Crown Platin	1217793@	---
Desert Oak	1321372@	---
Douglasie genarbt	1261818	---
Dunkelgrün genarbt	1258737	---
Dunkelrot genarbt	1252119	---
Eiche dunkel 1 genarbt	1252234	---
Eiche hell 1 genarbt	1257667	---
Gelb genarbt	1259845@	---
Golden Beech genarbt	1229470@	---
Golden Oak genarbt	1247241	---
Grau genarbt	1259457	1205240@
Grau glatt	1208794	---
Irish Oak genarbt	1229460	---
Lichtgrau genarbt	1242563	---
Macore genarbt	1247033@	---

	Lackstift 	Spraydose 
Mahagoni genarbt	1252244	---
Midnight Black matt	1330042	---
Mooreiche 1 genarbt	1259795@	---
Mooreiche 2 genarbt	1268039	---
Moosgrün genarbt	1269677	---
Nussbaum genarbt	1223900	---
Oregon genarbt	1260007	---
Quarzgrau genarbt/glatt	1229690	---
Reinweiß	1263342	---
Rot genarbt	1259825@	---
Rustic Cherry genarbt	1209616@	---
Schieferrau glatt/genarbt	1207668	---
Schokobraun genarbt	1216873	---
Schwarz genarbt	1330041@	---
Sheffield Oak Grey	1315425@	---
Sheffield Oak Light	1217457	---
Siena PN	1215825@	---
Siena Rosso	1215617@	---
Signalgrau glatt	1225610	---
Soft Cherry genarbt	1229450	---
Stahlblau genarbt	1261279	---
Ultramarinblau genarbt	1242523	---
Weinrot genarbt	1246942	---
Winchester	1207673	---




























 5

 3

SYNEGO® SLIDE

PROFILDRUCK

Zeichenerklärung

	Farbe Schwarz
	Farbe Anthrazitgrau
	Farbe Grau
	Farbe Weiß
	Weißer Deckschicht/bunter Kern
	Farbe Cremeweiß
	Farbe Braun
	Farbe Karamell
	Farbe Grün
	Farbe Rot
	Farbe Silber
	Farbe beliebig
	Aluminium natur eloxiert
	Aluminium pressblank
	Kaschierte Ausführung
	Lackierte Ausführung
	Verpackungseinheit [Gesamt (Profillänge)]
	Wanddicke in mm
	Mit verschweißbarer Dichtung
	Mit nicht verschweißbarer Dichtung
	Manuell einzuziehende Dichtung
	Rechte Ausführung
	Linke Ausführung
@	Außerstandard, Lieferzeit auf Anfrage
lx	Trägheitsmoment in X-Richtung in cm ⁴ , bezogen auf E-Modul von Stahl
ly	Trägheitsmoment in Y-Richtung in cm ⁴ , bezogen auf E-Modul von Stahl
	Mit PVC-Kleber verkleben, weiße Profile mit REHAU PVC-Kleber 1251660/1251670, kaschierte Profile mit lösemittelfreien Klebstoff (z.B. Cosmofen 515, Fa. Weiss).
	Mit Silikon abdichten
	Mit EPDM-Dichtmasse abdichten
	Mit EPDM-Kleber verkleben
	Linienkopf-Blechschaube ISO 7049
	Senkkopf-Blechschaube ISO 7050
	Senkkopf-Bohrschraube ISO 15482
	Linienkopf-Bohrschraube ISO 15481
	Bohrlehre
	Kennzeichnungspflichtig nach Gefahrstoffverordnung

SYNEGO® SLIDE

PROFILDRUCK

Variantensystematik

Weißer Profile:

Nach der Artikelnummer (z.B. 1598545) folgt eine 4-stellige Variante (z.B. 1701), die bei Haupt- und Zusatzprofilen gleichermaßen aufgebaut ist.

Die Variante besteht aus jeweils 4 Stellen:

1. und 2. Stelle: Verpackungsart

3. und 4. Stelle: Farbnummer

1. und 2. Stelle	Verpackungsart
17	Schlauch-Langgutpalette (LGP)
19	Schrumpf-Langgutpalette (LGP)

3. und 4. Stelle	Farbnummer	
	Profil	Profil/Dichtung
01	Weiß	Weiß/Schwarz
	159	159/601
05	Weiß	Weiß/Weiß
	159	159/159
15	-	Weiß/Grau 159/RAL 7001

Beispiele:

XXXXXXX 

 36

- Artikel in Weiß ohne Dichtung
kleinste Verpackungseinheit 36 m
Variante 1701: Schlauch-LGP
Variante 1901: Schrumpf-LGP

XXXXXXX   

 24

- Artikel in Weiß mit weißer Dichtung
kleinste Verpackungseinheit 24 m
Variante 1705: Schlauch-LGP
Variante 1905: Schrumpf-LGP

XXXXXXX   

 36

- Artikel in Weiß mit grauer Dichtung
kleinste Verpackungseinheit 36 m
Variante 1715: Schlauch-LGP
Variante 1915: Schrumpf-LGP

Kaschierte Profile:

Für kaschierte Profile ist abhängig von der gewünschten Farbkombination eine 4-stellige Farbvariante aus dem Tableau Standardfarben zu entnehmen. Kaschierte Profile werden generell in der Verpackungsart Schlauch-Langgutpalette geliefert.

Beispiele:


XXXXXXX   

 24

- Artikel kaschiert mit schwarzer Dichtung
kleinste Verpackungseinheit 24 m
Verpackung generell in Schlauch-LGP
Farbvariante nach Tableau Standardfarben.

Materialnummer

Die 7-stellige Artikelnummer (z.B. 1532015) wird mit der 4-stelligen Variante (z.B. 1701) zu einer 11-stelligen Materialnummer zusammengefasst (z.B. 15320151701).

 Achtung: Nicht alle Profile werden in allen oben gelisteten Varianten angeboten.

SYNEGO® SLIDE

PROFILDRUCK

Artikelverzeichnis

Art.-Nr.	Bezeichnung	Pack/Bündel in m	Karton/Beutel in Stück	Seite
1205240	Spraydose Farbe über Variante		3	52
1206920	Lackstift Anthrazitgrau gebürstet		5	52
1207668	Lackstift Schiefergrau		5	52
1207673	Lackstift Winchester XA		5	52
1208794	Lackstift Grau glatt		5	52
1209312	REHAU Pflegeset für weiße Profile (100 ml)		40	50
1209313	REHAU Pflegeset für kaschierte Profile (100 ml)		40	50
1209614	Lackstift Cherry blossom		5	52
1209616	Lackstift Rustic cherry		5	52
1209873	Alu-Blendrahmenverbreiterung 20	6		30
1209875	Alu-Blendrahmenverbreiterung 60	6		30
1209876	Alu-Blendrahmenverbreiterung 100	6		31
1211728	Anschlagdichtung Schwarz	400		39
1211738	Anschlagdichtung Grau	400		39
1215251	Alu-Bohrlehre universal		1	31
1215617	Lackstift Siena Rosso genarbt		5	52
1215825	Lackstift Siena Noce genarbt		5	52
1216873	Lackstift Schokobraun genarbt		5	52
1217457	Lackstift Sheffield Oak Light		5	52
1217581	Lackstiftspitze schräg		100	52
1217793	Lackstift Crown Platin		5	52
1220614	Armierung 35x25x3	6		26
1221718	Armierung 45x45x2,5	6		41
1221720	Armierung 50x20x2,5	6		34
1221723	Armierung 120x40x2,5	6		32
1222660	PVC-Pflegereiniger für folienkaschierte und lackierte Profile (500 ml)		20	50
1223900	Lackstift Nussbaum		5	52
1225610	Lackstift Signalgrau		5	52
1229450	Lackstift Soft cherry		5	52
1229460	Lackstift Irish oak		5	52
1229470	Lackstift Golden beech		5	52
1229690	Lackstift Quarzgrau		5	52
1229700	Lackstift Achatgrau		5	52
1229773	Sohlbank Altbausanierung	48		21
1230536	Trichter für Rollladenführung Nr. 3 rechts		100	45
1230546	Trichter für Rollladenführung Nr. 3 links		100	45
1232937	Trichter für Rollladenführung mit Dämpfungsfahnen rechts		100	46
1232947	Trichter für Rollladenführung mit Dämpfungsfahnen links		100	46
1237091	Armierung 35x28x1,5	6		24
1238570	Armierung 42x35x2	6		29

SYNEGO® SLIDE

PROFILDRUCK

Artikelverzeichnis

Art.-Nr.	Bezeichnung	Pack/Bündel in m	Karton/Beutel in Stück	Seite
1239583	Armierung 35x20x1,5	6		2
1241212	Lackstift Bergkiefer		5	52
1241845	Armierung 50x40x3	6		33
1242523	Lackstift Ultramarinblau		5	52
1242563	Lackstift Lichtgrau		5	52
1244516	Armierung 35x28x1,5	6		24
1244526	Armierung 35x28x2	6		24
1244536	Armierung 35x28x2	6		24
1245526	Armierung 35x20x2,5	6		41
1245536	Armierung 35x20x1,5	6		18
1246351	Lackstift Brillantblau		5	52
1246409	Glasreiniger Sprossenfest (1000 ml)		1	51
1246535	Montagewinkel Nr. 2 für Dehnstoßprofil		50	38
1246545	Montagewinkel Nr. 1 für Dehnstoßprofil		50	38
1246834	Bürstendichtung	100		46
1246942	Lackstift Weinrot		5	52
1247018	Lackstift Basaltgrau		5	52
1247033	Lackstift Macore		5	52
1247241	Lackstift Golden oak		5	52
1247898	Armierung 40x10x2	6		46
1248075	Endkappe rechts		50	43
1248085	Endkappe links		50	43
1248310	Lackstift Aluminium gebürstet		5	52
1248666	Rollladeneinlaufrichter rechts		100	43
1248676	Rollladeneinlaufrichter links		100	43
1249891	Armierung 30x15x2	6		22
1249934	Armierung 35x28x2	6		24
1250029	Armierung 80x40x4	6		32
1251670	PVC-Kleber (200 ml)		30	51
1251760	EPDM-Kleber (20g Flasche)		10	51
1251886	Armierung 50x40x2	6		33
1252119	Lackstift Dunkelrot		5	52
1252220	PVC-Reiniger (Industrie, 1000 ml)		10	51
1252224	Lackstift Braun		5	52
1252234	Lackstift Eiche dunkel 1		5	52
1252244	Lackstift Mahagoni		5	52
1252280	PVC-Pflegereiniger für weiße Profile (500 ml)		20	50
1252384	Armierung 100x6	6		33
1252775	Armierung 35x25x2	6		26
1252794	Armierung 120x40x3	6		32

SYNEGO® SLIDE

PROFILDRUCK

Artikelverzeichnis

Art.-Nr.	Bezeichnung	Pack/Bündel in m	Karton/Beutel in Stück	Seite
1252884	Armierung 50x20x1,5	6		34
1253147	Armierung 45x45x3	6		41
1253157	Armierung 50x40x4	6		33
1253479	Nippel zum Einschlagen		1000	45
1257667	Lackstift Eiche hell		5	52
1258614	Armierung 120x40x4	6		32
1258624	Armierung 80x40x2,5	6		32
1258734	Armierung 80x40x3	6		32
1258737	Lackstift Dunkelgrün		5	52
1258831	Armierung 50x20x3	6		34
1258881	Armierung 80x40x2	6		32
1259306	Armierung 45x45x4	6		41
1259457	Lackstift Grau genarbt		5	52
1259772	Armierung 50x20x2	6		34
1259795	Lackstift Mooreiche		5	52
1259825	Lackstift Rot		5	52
1259845	Lackstift Gelb		5	52
1259894	Armierung 45x45x2	6		41
1260007	Lackstift Oregon		5	52
1260488	Lackstift Anthrazit		5	52
1260504	Armierung 60,5x22,5	6		47
1260943	Lackstift Cremeweiß		5	52
1261279	Lackstift Stahlblau		5	52
1261709	Armierung 35x20x2	6/360		2
1261818	Lackstift Douglasie		5	52
1261831	Armierung 35x20x1,5	6		41
1261841	Armierung 35x20x2	6		41
1263342	Lackstift Weiß		5	52
1264230	Nippel zum Anschrauben		1000	45
1264306	Armierung 35x5	6		26
1266828	Handroller		1	11
1267669	Nippelschraube		1000	45
1268039	Lackstift Mooreiche 2		5	52
1269231	Armierung 86,5x22,5	6		47
1269446	Abdeckkappe mit Membran		50	49
1269677	Lackstift Moosgrün		5	52
1305054	Alu-Montageschraube		500	31
1306619	Armierung 23x28x1,5	6		28
1314576	Lackstift Alux Anthrazitgrau		5	52
1314577	Lackstift Alu DB 703		5	52

SYNEGO® SLIDE

PROFILDRUCK

Artikelverzeichnis

Art.-Nr.	Bezeichnung	Pack/Bündel in m	Karton/Beutel in Stück	Seite
1314981	Lackstift Alu Steingrau		5	52
1314982	Lackstift Alu Graualuminium		5	52
1314983	Lackstift Alu Weissaluminium		5	52
1315397	ALU-Pfosten 96 SYNEGO®	6		12
1315425	Lackstift Scheffield Oak Grey		5	52
1317882	ALU-Flügel 101 HST SYNEGO®	6		12
1321372	Lackstift Desert Oak		5	52
1330041	Lackstift Schwarz genarbt		5	52
1330042	Lackstift Midnight Black matt		5	52
1330044	Lackstift Black Cherry genarbt Var. 2		5	52
1330047	Lackstift Anthrazit matt		5	52
1335022	ALU-Zarge SYNEGO® SLIDE	6		12
1335023	ALU-Zargenleiste SYNEGO® SLIDE	6		13
1336430	Armierung 35x38x2,5	5,2/140,4		4
1336501	Führungsschiene ROTO SYNEGO® SLIDE	6		6
1336502	Laufschiene ROTO SYNEGO® SLIDE	6		6
1336503	Adapterschiene ROTO SYNEGO® SLIDE	5,2		6
1336504	Schließstückschiene ROTO SYNEGO® SLIDE	5,2		6
1336545	Armierung 46x38x2	6/216		3
1336601	Führungsschiene HAUTAU SYNEGO® SLIDE	6		7
1336603	Laufschiene HAUTAU SYNEGO® SLIDE	6		7
1336604	Schließstückschiene HAUTAU SYNEGO® SLIDE	5,2		7
1336702	Füllstück ROTO SYNEGO® SLIDE	20		9
1336703	Füllstück HAUTAU SYNEGO® SLIDE	20		9
1336800	Set mech. Verbinder Zarge	10		10
1336801	Dichtkissen Zarge SYNEGO® SLIDE	20		9
1337945	Bürstendichtung 6,7 x 14 WF	200		8
1337947	Bohrlehre mech. Verbinder Zarge	1		11
1337948	Fräser mech. Verbinder Zarge	1		11
1340719	Bürstendichtung 6,7 x 12 WF	200		13
1342616	Armierung 50x4	2,4		4
1343108	Endkappe Sohlbank 108 rechts		25	19
1343118	Endkappe Sohlbank 121 rechts		25	19
1344097	Trittschutz SYNEGO® SLIDE	4		8
1344108	Endkappe Sohlbank 108 links		25	19
1344118	Endkappe Sohlbank 121 links		25	19
1346691	Distanzklotz 13		100	38
1346791	Anschlagdichtung SYNEGO® SLIDE	100		8
1350193	Armierung 42x35x2	6		29
1350286	Armierung 70x11x2	6		37

SYNEGO® SLIDE

PROFILDRUCK

Artikelverzeichnis

Art.-Nr.	Bezeichnung	Pack/Bündel in m	Karton/Beutel in Stück	Seite
1350287	Armierung 60x3	6		37
1350493	Halteklammer 2 für BT80/86		100	17
1351475	Dichtteil Dehnstoß		20	38
1353685	Anschlagstopfen		50	49
1357441	Verglasungsdichtung	200		8
1357448	Anschlagdichtung Dehnstoß	200		12
1357540	Armierung 23x28x1,5	6		28
1357609	Armierung 35x38x1,5	6/300		4
1358049	Klotzbrücke 53x4		500	49
1358066	Mechanischer Verbinder Sprosse 96 SYNEGO®		50	10
1358096	Bohrlehre mech. Verbinder Sprosse 96 SYNEGO®		1	11
1358370	Endkappe Dehnstoßprofil horizontal außen rechts		50	40
1358375	Endkappe Dehnstoßprofil horizontal innen rechts		50	40
1358376	Konsole Dehnstoßprofil horizontal für Armierung 80x60x3		2	40
1358377	Konsole Dehnstoßprofil horizontal für Armierung 80x60x6		2	40
1358378	Konsole Dehnstoßprofil horizontal für Armierung 80x60x8		2	40
1358380	Endkappe Dehnstoßprofil horizontal außen links		50	40
1358385	Endkappe Dehnstoßprofil horizontal innen links		50	40
1358720	Halteklammer 1 für BT80/86		500	17
1358900	Armierung 80x60x3	6		39
1358901	Armierung 80x60x6	6		39
1358902	Armierung 80x60x8	6		39
1361015	Endkappe für äußeres Verstärkungsprofil		50	33
1506500	Abdeckprofil SYNEGO® SLIDE	52		5
1506520	Zargenleiste SYNEGO® SLIDE	36		5
1506545	Flügel SYNEGO® SLIDE	12		3
1506570	Zarge SYNEGO® SLIDE	13,6		2
1509500	Abdeckprofil SYNEGO® SLIDE (kaschiert)	31,2		5
1509520	Zargenleiste SYNEGO® SLIDE (kaschiert)	36		5
1509545	Flügel SYNEGO® SLIDE (kaschiert)	12		3
1509570	Zarge SYNEGO® SLIDE (kaschiert)	13,6		2
1533040	Glasleiste 24,5	144		15
1533070	Dehnstoßprofil 2/86	24		23
1533100	Glasleiste 32,5	144		15
1533159	Sohlbank 50/60 PULS	36		23
1537430	Sprosse 96 SYNEGO® o.v.D.	24		4
1538065	Blendrahmenverbreiterung 60/80 mit IDS	24		28
1538135	Sohlbank 35/20 IDS	48		21
1538150	Sohlbank 30/41	36		22
1538370	Dehnstoßprofil horizontal	12		39

SYNEGO® SLIDE

PROFILDRUCK

Artikelverzeichnis

Art.-Nr.	Bezeichnung	Pack/Bündel in m	Karton/Beutel in Stück	Seite
1541043	Glasleiste Softline 24,5	144		16
1541119	Wetterschenkel Nr. 4	72/2520		48
1543108	Sohlbank 108	36		19
1546290	Verbindungsprofil 65/70	24		36
1546301	Verbindungsprofil Nr. 3/70	72		35
1550090	Glasleiste rund 14,5	144		16
1550100	Glasleiste rund 18,5	144		16
1550110	Glasleiste rund 22,5	144		16
1550120	Glasleiste Softline 22,5	144		16
1550136	Blendrahmenverbreiterung 100/70 mit IDS	36		29
1550180	Glasleiste rund 20,5	144		16
1560006	Sohlbank Nr. 42	48		22
1560008	Rolladentraverse Nr. 2	36		46
1560015	Äußeres Verstärkungsprofil	39		33
1560025	Sohlbank Nr. 20/10	48		20
1560035	Sohlbank Nr. 30/10	48		20
1560045	Sohlbank Nr. 40/10	48		21
1560065	Sohlbank Nr. 60/10	36		21
1560072	Sohlbank Nr. 25/70	36		20
1560118	Sohlbank 121	18		19
1560260	Nutprofil Nr. 3	144		47
1560281	Glasleiste 8,5	144		14
1560321	Glasleiste 16,5	72		14
1560351	Rolladenführung doppelläufig	24		43
1560510	Glasleiste 22,5	144		14
1560580	Glasleiste 6,5	144		14
1560592	Glasleiste 10,5 PULS	144		14
1560600	Glasleiste 14,5	144		14
1560610	Glasleiste 18,5	144		14
1560620	Glasleiste 26,5	144		15
1560660	Glasleiste 36,5	72		15
1560970	Verbreiterung	36		44
1561007	Füllprofil Nr. 2 für Silikonfuge	144		48
1561023	Sohlbank 50/70	36		24
1561043	Verbindungsfeder PULS	144		22
1561063	Glasleiste 20,5	144		14
1561103	Sohlbank 100/54	24		25
1561116	Blendrahmenverbreiterung 60/70 mit IDS	36		27
1561136	Eckpfosten 90°/70 mit IDS	24		41
1561145	Glasleiste Softline 14,5	144		16

SYNEGO® SLIDE

PROFILDRUCK

Artikelverzeichnis

Art.-Nr.	Bezeichnung	Pack/Bündel in m	Karton/Beutel in Stück	Seite
1561146	Eckpfosten 135°/70 mit IDS	36		42
1561153	Verstärkungsprofil Nr. 3/70	24		33
1561183	Füllprofil Nr. 1/70 für Silikonfuge	36		48
1561233	Sohlbankverbreiterung 30/54	48		23
1561243	Sohlbank 30/54	48		22
1561296	Blendrahmenverbreiterung 20/70 mit IDS	36		26
1561306	Blendrahmenverbreiterung 40/70 mit IDS	36		26
1561311	Glasleiste 12,5	144		14
1561325	Glasleiste rund 32,5	144		16
1561520	Glasleiste 30,5	144		15
1561530	Glasleiste 34,5	144		15
1561590	Verstärkungsprofil	72		34
1561600	Halteprofil	72		34
1561630	Ausgleichsprofil	72		44
1561700	Rolladentraverse Nr. 1	144		47
1561706	H-Verbindungsprofil Nr. 2 IDS	144		35
1561740	Sohlbank Nr. 33	72		18
1561792	Sohlbank Nr. 34	36		18
1561880	Sohlbank Nr. 37	48		20
1561892	Kopplungsprofil	72		35
1561910	Sohlbank Nr. 31/60	36		18
1562000	Glasleiste 28,5	72		15
1563040	Glasleiste 24,5 (kaschiert)	72		15
1563070	Dehnstoßprofil 2/86	24		23
1563100	Glasleiste 32,5 (kaschiert)	72		15
1565060	Abdeckprofil 10/70	36		48
1567430	Sprosse 96 SYNEGO® o.v.D. (kaschiert)	24		4
1568065	Blendrahmenverbreiterung 60/80 mit IDS (kaschiert)	36		28
1568135	Sohlbank 35/20 IDS (kaschiert)	48		21
1568370	Dehnstoßprofil horizontal (kaschiert)	12		39
1571119	Wetterschenkel Nr. 4 (kaschiert)	72/2520		48
1573108	Sohlbank 108 (kaschiert)	36		19
1581441	Glasleiste 22,5 (kaschiert)	72		14
1585060	Abdeckprofil 10/70 (kaschiert)	36		48
1590010	H-Verbindungsprofil Nr. 1 (kaschiert)	36		23
1590620	Nutprofil Nr. 1 (kaschiert)	36		47
1590640	Verstärkungsprofil Nr. 1 (kaschiert)	18		32
1591920	Nutprofil Nr. 3 (kaschiert)	36		47
1593200	Verstärkungsprofil Nr. 2 (kaschiert)	12		32
1594330	Glasleiste 6,5 (kaschiert)	72		14

SYNEGO® SLIDE

PROFILDRUCK

Artikelverzeichnis

Art.-Nr.	Bezeichnung	Pack/Bündel in m	Karton/Beutel in Stück	Seite
1595050	Verbreiterung (kaschiert)	36		44
1596001	Glasleiste 16,5 (kaschiert)	72		14
1596025	Sohlbank Nr. 20/10 (kaschiert)	36		20
1596035	Sohlbank Nr. 30/10 (kaschiert)	36		20
1596045	Sohlbank Nr. 40/10 (kaschiert)	36		21
1596065	Sohlbank Nr. 60/10 (kaschiert)	36		21
1596072	Sohlbank Nr. 25/70 (kaschiert)	36		20
1596118	Sohlbank 121 (kaschiert)	18		19
1596260	Glasleiste 18,5 (kaschiert)	72		14
1596281	Äußeres Verstärkungsprofil (kaschiert)	39		33
1596592	Glasleiste 10,5 PULS (kaschiert)	72		14
1596600	Glasleiste 30,5 (kaschiert)	72		15
1596630	Glasleiste 34,5 (kaschiert)	72		15
1596660	Glasleiste 14,5 (kaschiert)	72		14
1596920	Glasleiste 26,5 (kaschiert)	72		15
1596980	Sohlbank Nr. 33 (kaschiert)	36		18
1597000	Verstärkungsprofil (kaschiert)	72		34
1597005	Glasleiste 28,5 (kaschiert)	72		15
1597008	Glasleiste 8,5 (kaschiert)	72		14
1597019	Sohlbank Nr. 42 (kaschiert)	48		22
1597028	Verbindungsprofil 65/70 (kaschiert)	24		36
1597030	Ausgleichsprofil (kaschiert)	60		44
1597036	Sohlbank 50/70 (kaschiert)	36		24
1597063	Glasleiste 20,5 (kaschiert)	72		14
1597116	Blendrahmenverbreiterung 60/70 mit IDS (kaschiert)	36		27
1597136	Eckpfosten 90°/70 mit IDS (kaschiert)	24		41
1597145	Glasleiste Softline 14,5 (kaschiert)	72		16
1597146	Eckpfosten 135°/70 mit IDS (kaschiert)	12		32
1597153	Verstärkungsprofil Nr. 3/70 (kaschiert)	24		33
1597233	Sohlbankverbreiterung 30/54 (kaschiert)	48		23
1597243	Sohlbank 30/54 (kaschiert)	48		22
1597296	Blendrahmenverbreiterung 20/70 mit IDS (kaschiert)	36		26
1597306	Blendrahmenverbreiterung 40/70 mit IDS (kaschiert)	36		26
1597311	Glasleiste 12,5 (kaschiert)	72		14
1597325	Glasleiste rund 32,5 (rund)	72		16
1597560	Sohlbank Nr. 37 (kaschiert)	36		20
1597660	Glasleiste 36,5 (kaschiert)	72		15
1597690	Sohlbank Nr. 31/60 (kaschiert)	36		18
1597706	H-Verbindungsprofil Nr. 2 IDS (kaschiert)	36		35
1597892	Kopplungsprofil (kaschiert)	36		35
1598003	Sohlbank 100/54 (kaschiert)	24		25

SYNEGO® SLIDE

PROFILDRUCK

Artikelverzeichnis

Art.-Nr.	Bezeichnung	Pack/Bündel in m	Karton/Beutel in Stück	Seite
1599090	Glasleiste rund 14,5 (kaschiert)	72		16
1599100	Glasleiste rund 18,5 (kaschiert)	72		16
1599110	Glasleiste rund 22,5 (kaschiert)	72		16
1599120	Glasleiste Softline 22,5 (kaschiert)	72		16
1599136	Blendrahmenverbreiterung 100/70 mit IDS (kaschiert)	36		29
1599360	Glasleiste rund 20,5 (kaschiert)	72		16
1601532	Reduzierprofil Nr. 2 für Rolladenführung	200		45
1617049	Rolladenführung mit Dämpfungsfahnen	72		46
1617059	Rolladenführung mit Dämpfungsfahnen (kaschiert)	60		46
1618923	Rolladenführung doppelläufig (kaschiert)	36		43
1619589	Rolladenführung Nr. 2	36		44
1620818	Rolladenführung Nr. 1	60		43
1620828	Rolladenführung Nr. 1 (kaschiert)	60		43
1625533	Rolladenführung Nr. 3	72		45
1625543	Rolladenführung Nr. 3 (kaschiert)	24		45
1626051	Nurprofil Nr. 1	144		47
1627041	Verstärkungsprofil Nr. 2	24		32
1627061	Verstärkungsprofil Nr. 1	36		32
1639531	Reduzierprofil Nr. 1 für Rolladenführung	100		45
1651013	Sohlbank 30/38 PULS	72		17
1697013	Sohlbank 30/38 PULS (kaschiert)	72		17
1732460	H-Verbindungsprofil Nr. 1	144		23
1865270	Anschlagdichtung (schwarz)	200		8
1865271	Anschlagdichtung (grau)	200		8

Die Unterlage ist urheberrechtlich geschützt. Die dadurch begründeten Rechte, insbesondere die der Übersetzung, des Nachdruckes, der Entnahme von Abbildungen, der Funksendungen, der Wiedergabe auf fotomechanischem oder ähnlichem Wege und der Speicherung in Datenverarbeitungsanlagen, bleiben vorbehalten.

Unsere anwendungsbezogene Beratung in Wort und Schrift beruht auf langjährigen Erfahrungen sowie standardisierten Annahmen und erfolgt nach bestem Wissen. Der Einsatzzweck der REHAU Produkte ist abschließend in den technischen Produktinformationen beschrieben. Die jeweils gültige Fassung ist online unter www.rehau.com/conditions einsehbar. Anwendung, Verwendung und Verarbeitung der Produkte erfolgen außerhalb unserer Kontrollmöglichkeiten und liegen daher ausschließlich im Verantwortungsbereich des jeweiligen Anwenders/Verwenders/Verarbeiters. Sollte dennoch eine Haftung in Frage kommen, richtet sich diese ausschließlich nach unseren Lieferungs- und Zahlungsbedingungen, einsehbar unter www.rehau.com/conditions, soweit nicht mit REHAU schriftlich etwas anderes vereinbart wurde. Dies gilt auch für etwaige Gewährleistungsansprüche, wobei sich die Gewährleistung auf die gleichbleibende Qualität unserer Produkte entsprechend unserer Spezifikation bezieht. Technische Änderungen vorbehalten.

REHAU VERKAUFSBÜROS

AT: Linz, +43 732 3816100, linz@rehau.com Wien, +43 2236 24684, wien@rehau.com Graz, +43 361 403049, graz@rehau.com BA: Sarajevo, +387 33 475500, sarajevo@rehau.com
BE: Bruxelles, +32 16 399911, bruxelles@rehau.com BG: Sofia, +359 2 8920471, sofia@rehau.com BY: Minsk, +375 17 2450209, minsk@rehau.com CH: Bern, +41 31 720120, berne@rehau.com Vevey, +41 21 9482636, vevey@rehau.com Zuerich, +41 44 8397979, zuerich@rehau.com CZ: Praha, +420 272 190111, paha@rehau.com DE: Berlin, +49 30 667660, berlin@rehau.com Bielefeld, +49 521 208400, bielefeld@rehau.com Bochum, +49 234 689030, bochum@rehau.com Frankfurt, +49 6074 40900, frankfurt@rehau.com Hamburg, +49 40 733402100, hamburg@rehau.com Leipzig, +49 34292 820, leipzig@rehau.com München, +49 8102 860, muenchen@rehau.com Nürnberg, +49 9131 934080, nuernberg@rehau.com Stuttgart, +49 7159 16010, stuttgart@rehau.com DK: Kobenhavn, +45 46 773700, kobenhavn@rehau.com EE: Tallinn, +372 6025850, tallinn@rehau.com ES: Barcelona, +34 93 6353500, barcelona@rehau.com Bilbao, +34 94 4538636, bilbao@rehau.com Madrid, +34 91 6839425, madrid@rehau.com FI: Helsinki, +358 9 87709900, helsinki@rehau.com FR: Lyon, +33 4 72026300, lyon@rehau.com Metz, +33 6 8500, metz@rehau.com Paris, +33 1 34836450, paris@rehau.com GB: Glasgow, +44 1698 503700, glasgow@rehau.com Manchester, +44 161 7777400, manchester@rehau.com Slough, +44 1753 588500, slough@rehau.com Ross on Wye, +44 1989 762643, rowy@rehau.com London, +44 207 3078590, london@rehau.com
GR: Athens, +30 21 06682500, athens@rehau.com Thessaloniki, +30 2310 633301, thessaloniki@rehau.com HR: Zagreb, +385 1 3444711, zagreb@rehau.com HU: Budapest, +36 23 530700, budapest@rehau.com IE: Dublin, +353 1 8165020, dublin@rehau.com IT: Pesaro, +39 0721 200611, pesaro@rehau.com Roma, +39 06 90061311, roma@rehau.com Treviso, +39 0422 726511, treviso@rehau.com LT: Vilnius, +370 5 2461400, vilnius@rehau.com LV: Riga, +371 6 7609080, riga@rehau.com MK: Skopje, +389 2 2402, skopje@rehau.com NL: Nijkerk, +31 33 2479911, nijkerk@rehau.com NO: Oslo, +47 2 2514150, oslo@rehau.com PL: Katowice, +48 32 7755100, katowice@rehau.com Warszawa, +48 22 2056300, warszawa@rehau.com
PT: Lisboa, +351 21 8987050, lisboa@rehau.com Oporto, +351 22 94464, oporto@rehau.com RO: Bacau, +40 234 512066, bacau@rehau.com Bucuresti, +40 21 2665180, bucuresti@rehau.com Cluj Napoca, +40 264 415211, clujnapoca@rehau.com RS: Beograd, +381 11 3770301, beograd@rehau.com RU: Chabarowsk, +7 4212 411218, chabarowsk@rehau.com Jekaterinburg, +7 343 2535305, jekatarinburg@rehau.com Krasnodar, +7 861 2103636, krasnodar@rehau.com Nishnij Nowgorod, +7 831 4678078, nishnijnowgorod@rehau.com Nowosibirsk, +7 3832 000353, nowosibirsk@rehau.com Rostow am Don, +7 8632 978444, rostow@rehau.com Samara, +7 8462 698058, samara@rehau.com St. Petersburg, +7 812 3266207, stetersburg@rehau.com Woronesch, +7 4732 611858, woronesch@rehau.com SE: Örebro, +46 19 206400, oerebro@rehau.com SK: Bratislava, +421 2 68209110, bratislava@rehau.com UA: Dnepropetrowsk, +380 56 3705028, dnepropetrowsk@rehau.com Kiev, +380 44 4677710, kiev@rehau.com Odessa, +380 48 7800708, odessa@rehau.com Lviv, +380 32 2244810, lviv@rehau.com Für Länder ohne REHAU Verkaufsbüro, +49 9131 925888, salesoffice.ibd@rehau.com

© REHAU Industries SE & Co KG
Rheniumhaus
95111 Rehau
www.rehau.de

Technische Änderungen vorbehalten
716100DE 06.2022