
EURO-DESIGN 70

Technische Information. Profildruck.

EURO-DESIGN 70

PROFILDRUCK

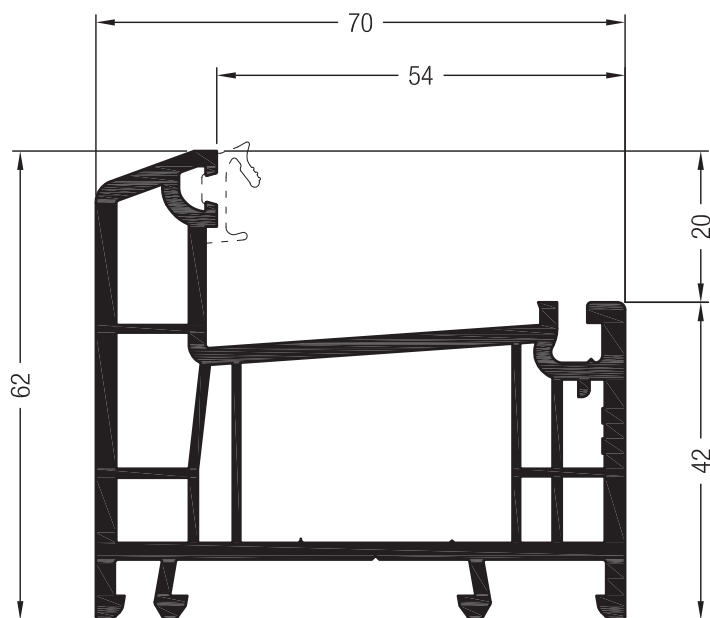
Inhaltsverzeichnis

Blendrahmen	2
Pfosten-Kämpfer-Sprossen	11
Ausgleichsprofile	14
Flügel	15
Profile für zweiflügelige Fenster ohne festen Mittelpfosten	19
Profile für Schwingflügel Fenster	24
Zubehör für mechanische Verbindungen	25
Zubehör für den Bodenanschluss	29
Zubehör für Plattenbau-Blendrahmen	35
Zubehör für Flügel Z54 ED70	35
Bohrlehren	36
Armierungen	38
Artikelverzeichnis	43
Zeichenerklärung	47

EURO-DESIGN 70

PROFILDRUCK

Blendrahmen



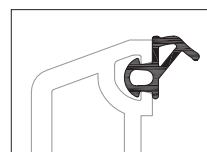
Blendrahmen 62 PULS ED70

1550820 

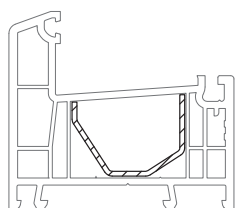
1550825  

 36

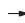

Verglasungsdichtung siehe
Verglasungsrichtlinie

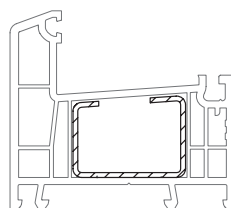


1330101   

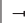



35 x 25 x 22,5

	1356520
	1,5
lx	1,6
ly	0,54
	6



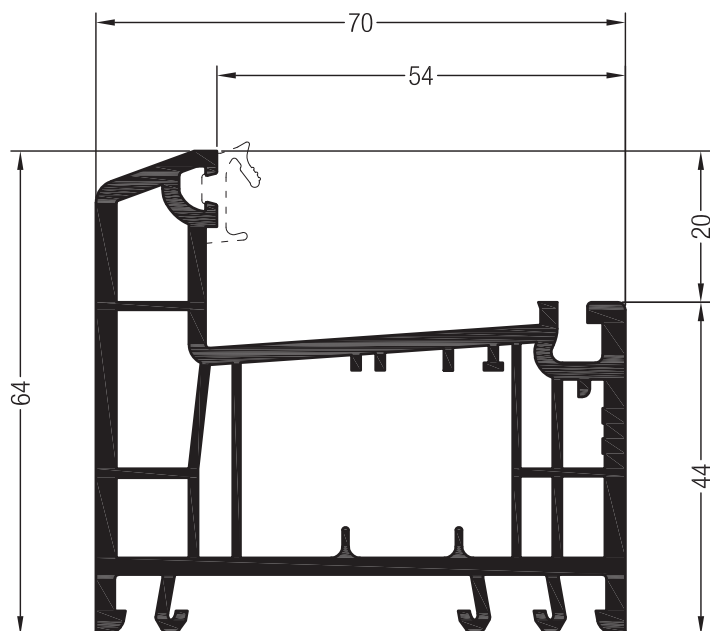
35 x 25,3 x 23,7

	1355470
	1,5
lx	2,7
ly	1,2
	504

EURO-DESIGN 70

PROFILDRUCK

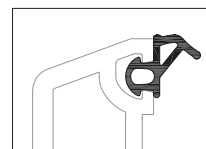
Blendrahmen



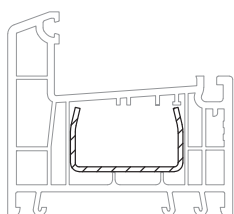
Blendrahmen 64 PULS ED70

- 1550880
- 1550885
- 1599880
- 36

Verglasungsdichtung siehe
Verglasungsrichtlinie

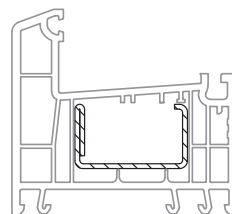


- 1330101



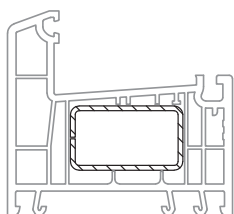
35 x 20

	1351103	
	6	
	1,5	
lx	2,0	
ly	0,41	



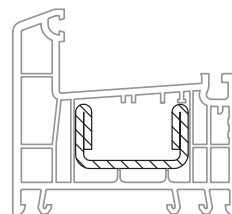
35 x 20

	1261831	1261841
	6	6
	1,5	2
lx	2,5	3,1
ly	0,56	0,69



35 x 20

	1239583	1261709 @
	6	6
	1,5	2
lx	2,3	2,9
ly	0,98	1,2



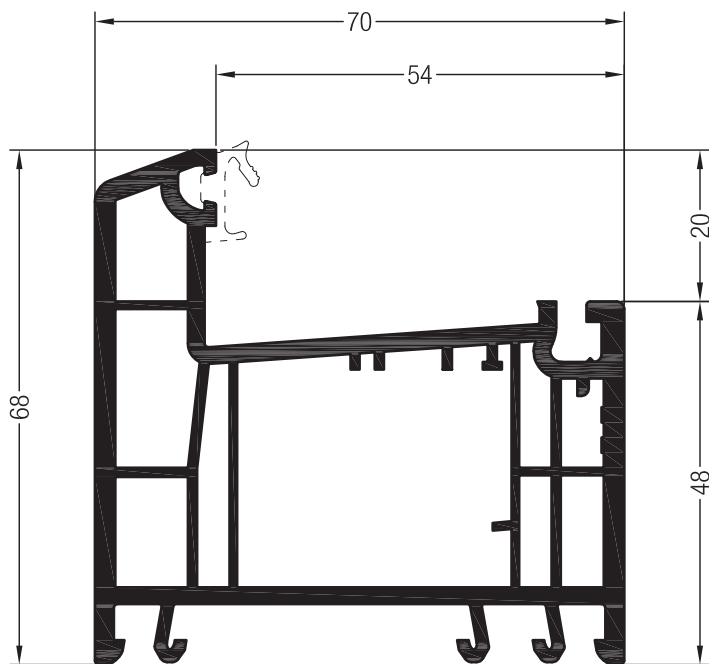
35 x 20

	1245526
	6
	2,5
lx	4,2
ly	0,9

EURO-DESIGN 70

PROFILDRUCK

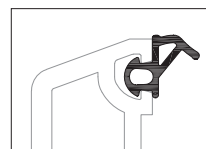
Blendrahmen



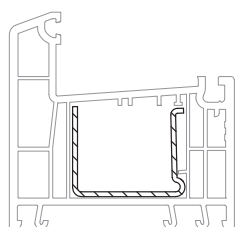
Blendrahmen 68 PULS ED70

- 1550920
- 1550925
- 36
- 1599920
- 1599925
- 24

Verglasungsdichtung siehe
Verglasungsrichtlinie

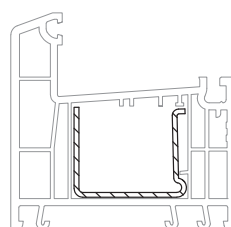


1330101



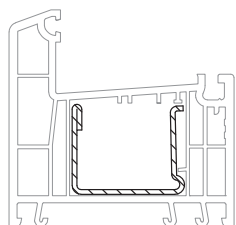
35,5 x 28

	1244546	
	2	
lx	2,2	
ly	1,3	
	6	



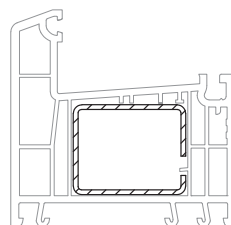
35 x 28

	1244506	
	1,5	
lx	2,5	
ly	1,1	
	6	



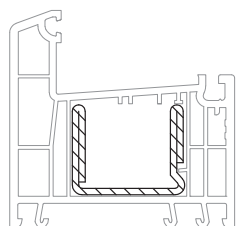
35 x 28

	1244516	1244526
	1,5	2
lx	2,7	3,5
ly	1,3	1,7
	6	6



35 x 28

	1237091	1249934
	1,5	2
lx	2,8	3,4
ly	2,1	2,6
	6	6



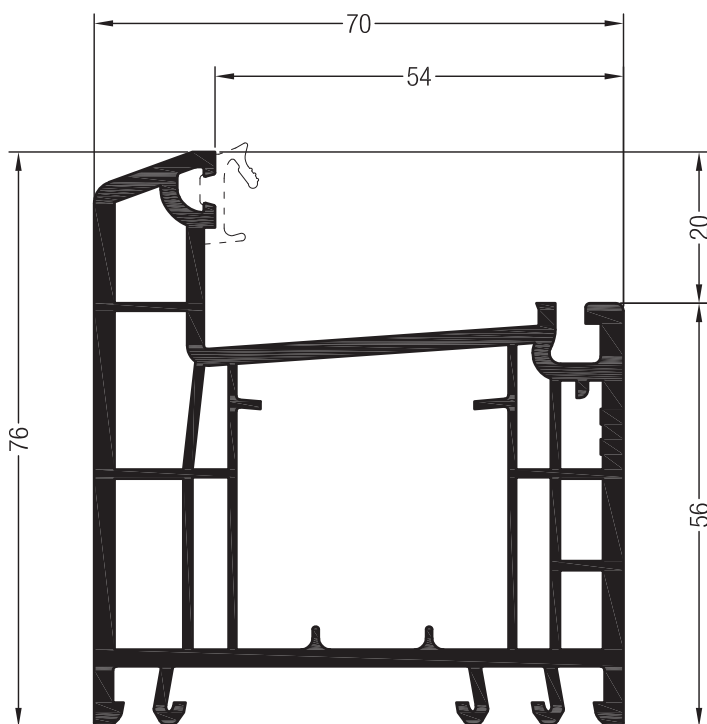
35 x 28

	1244536
	2
lx	5,0
ly	2,0
	6

EURO-DESIGN 70

PROFILDRUCK

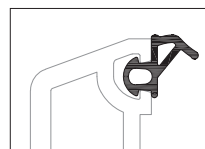
Blendrahmen



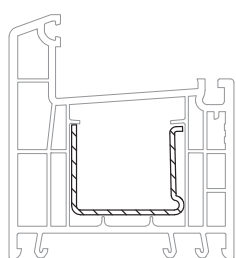
Blendrahmen 76-2 PULS ED70

- 1550930
- 1550935
- 36
- 1599931
- 1599935
- 24

Verglasungsdichtung siehe
Verglasungsrichtlinie

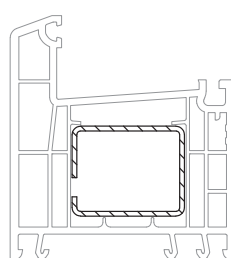


1330101



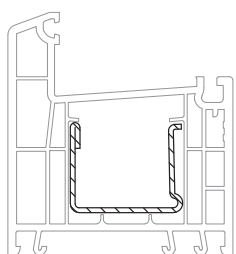
35 x 28

	1244506
	1,5
lx	2,5
ly	1,1
	6



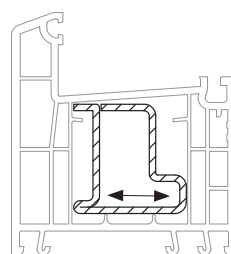
35 x 28

	1237091	1249934
	1,5	2
lx	2,8	3,4
ly	2,1	2,6
	6	6



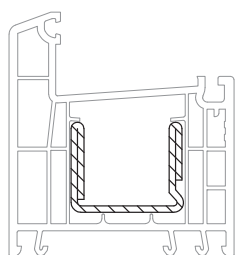
35 x 28

	1244516	1244526
	1,5	2
lx	2,7	3,5
ly	1,3	1,7
	6	6



35 x 34

	1227167
	2
lx	2,7
ly	3,9
	6



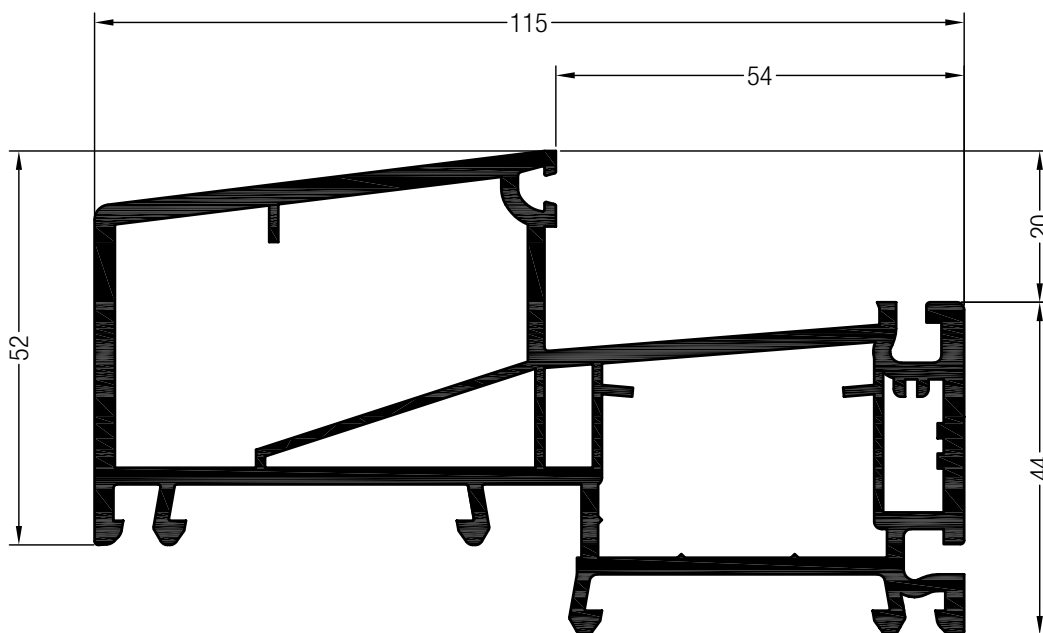
35 x 28

	1244536
	2
lx	5,0
ly	2,0
	6

EURO-DESIGN 70

PROFILDRUCK

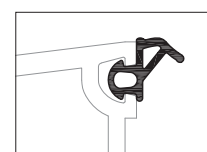
Blendrahmen



Plattenbau-
Blendrahmen ED70

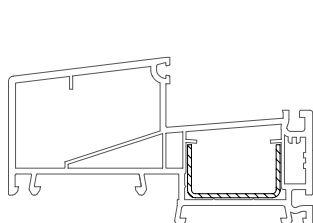
1550131 @

12



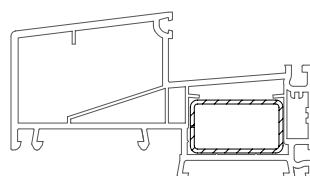
1330101

Verglasungsdichtung siehe
Verglasungsrichtlinie



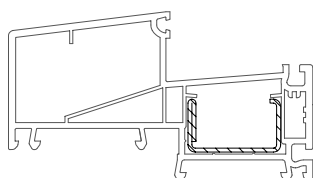
35 x 20

	1245536	
	1,5	
lx	2,0	
ly	0,42	
	6	



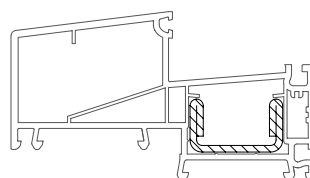
35 x 20

	1239583	1261709 @
	1,5	2
lx	2,3	2,9
ly	0,98	1,2
	6	6



35 x 20

	1261831	1261841
	1,5	2
lx	2,5	3,1
ly	0,56	0,69
	6	6



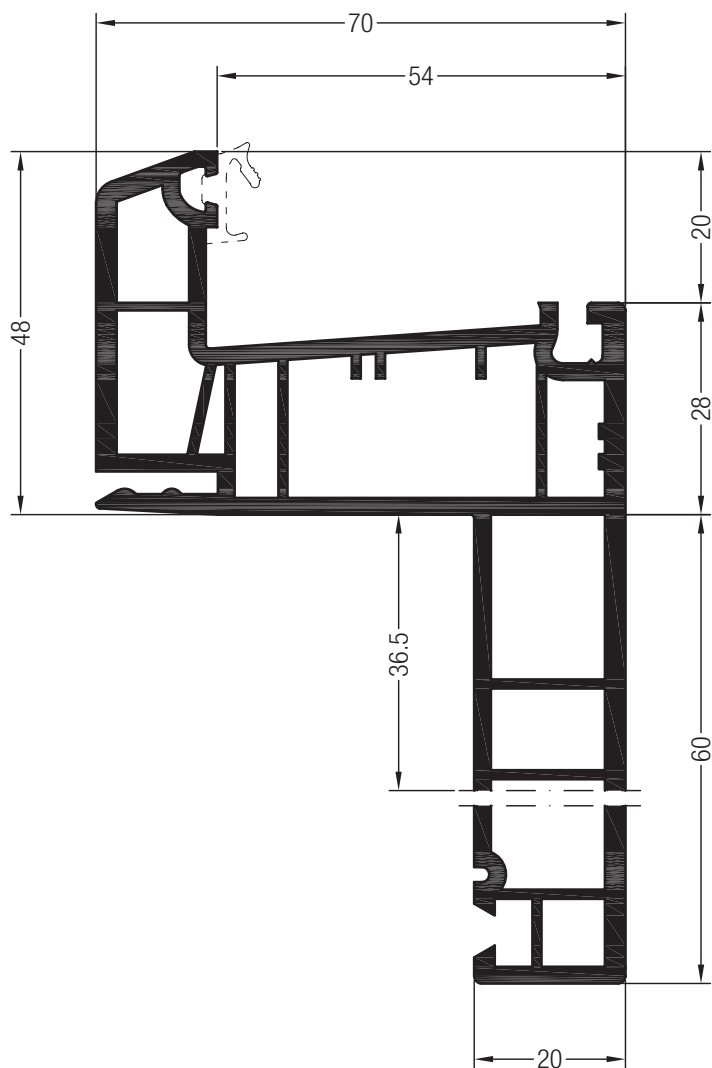
35 x 20

	1245526
	2,5
lx	4,2
ly	0,9
	6

EURO-DESIGN 70

PROFILDRUCK

Blendrahmen



Altbau-Blendrahmen 37 ED70

1550999  @

 504

1599999  @

 24

Altbau-Blendrahmen 60 ED70

1550990  @

 24

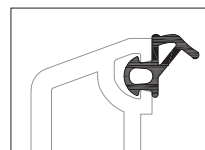
1550995  @

 504

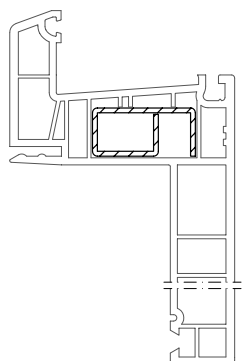
1599995  @

 24



Verglasungsdichtung siehe
Verglasungsrichtlinie



1330101 



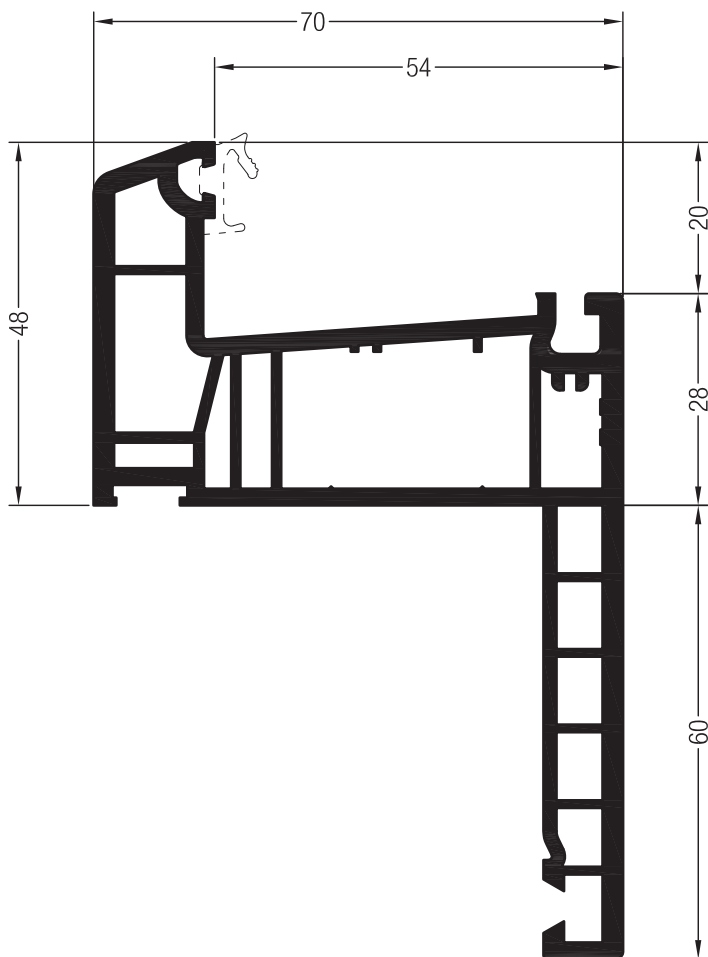
32 x 15

	1283312
	1,5
lx	1,5
ly	0,41
	6

EURO-DESIGN 70

PROFILDRUCK

Blendrahmen



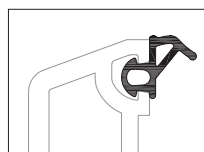
Blendrahmen 48/60 PULS ED70

1550185 

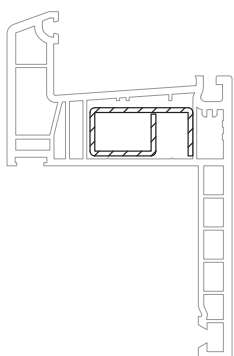
1599186  Lieferbar ab 1. Quartal 2022

 24

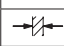

Verglasungsdichtung siehe
Verglasungsrichtlinie



1330101 



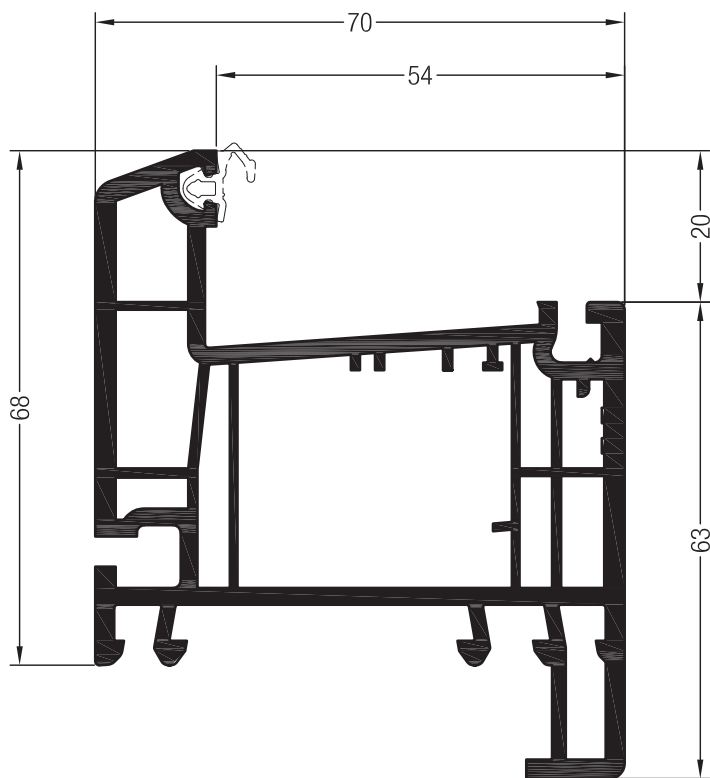
32 x 15

	1283312
	1,5
lx	1,5
ly	0,41
	6

EURO-DESIGN 70

PROFILDRUCK

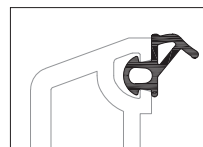
Blendrahmen



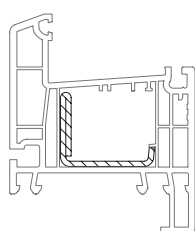
Basis-Blendrahmen 68 ED70

- 1550913 @
- 36
- 1550933 @
- 1552933 @
- 480
- 1555933 @
- 24

Verglasungsdichtung siehe
Verglasungsrichtlinie

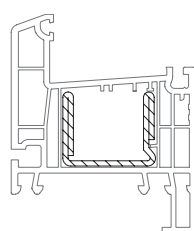


1330101



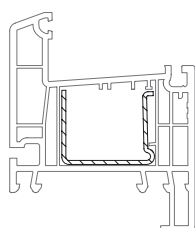
35,5 x 28

	1244546
	2
lx	2,2
ly	1,3
	6



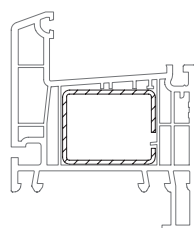
35 x 28

	1244536
	2
lx	5,0
ly	2,0
	6



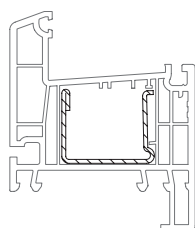
35 x 28

	1244506
	1,5
lx	2,5
ly	1,1
	6



35 x 28

	1237091	1249934
	1,5	2
lx	2,8	3,4
ly	2,1	2,6
	6	6



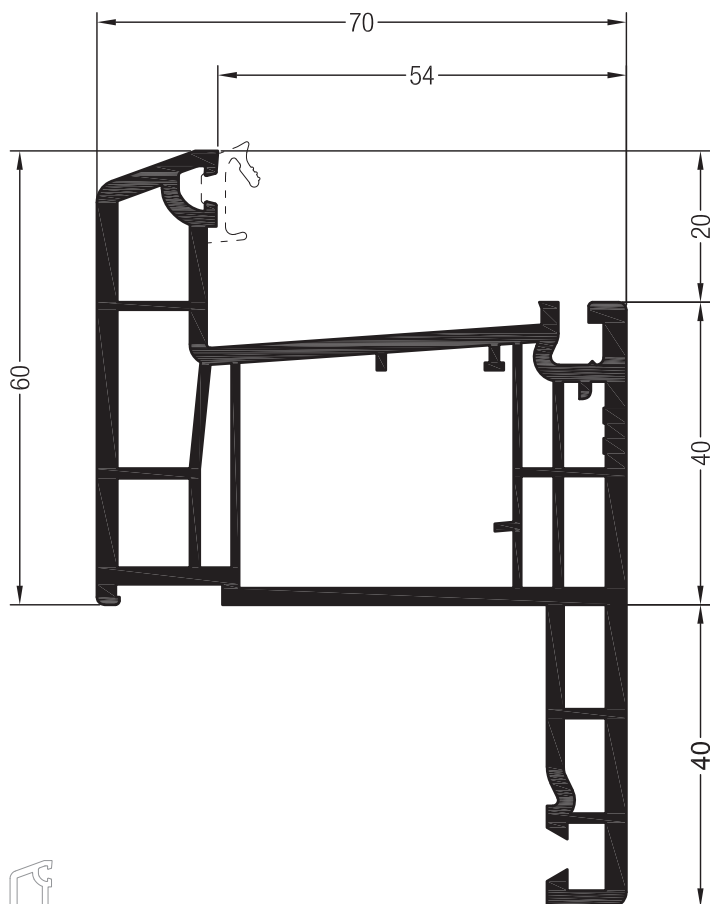
35 x 28

	1244516	1244526
	1,5	2
lx	2,7	3,5
ly	1,3	1,7
	6	6

EURO-DESIGN 70

PROFILDRUCK

Blendrahmen



Blendrahmen 60/40 PULS ED70

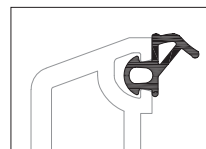
1550700 

1550705 

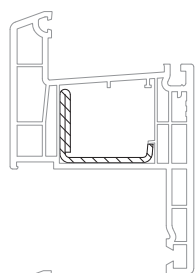
1599705 

 24



Verglasungsdichtung siehe
Verglasungsrichtlinie

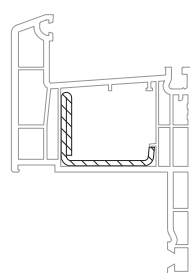


1330101 





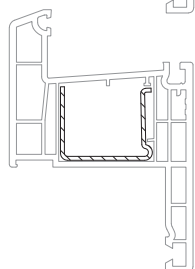
35,5 x 28

	1244546
	2
lx	2,2
ly	1,3
	6





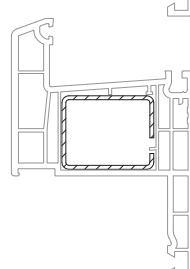
35 x 28

	1244536
	2
lx	5,0
ly	2,0
	6

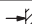



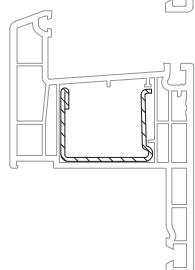
35 x 28

	1244506
	1,5
lx	2,5
ly	1,1
	6





35 x 28

	1237091	1249934
	1,5	2
lx	2,8	3,4
ly	2,1	2,6
	6	6



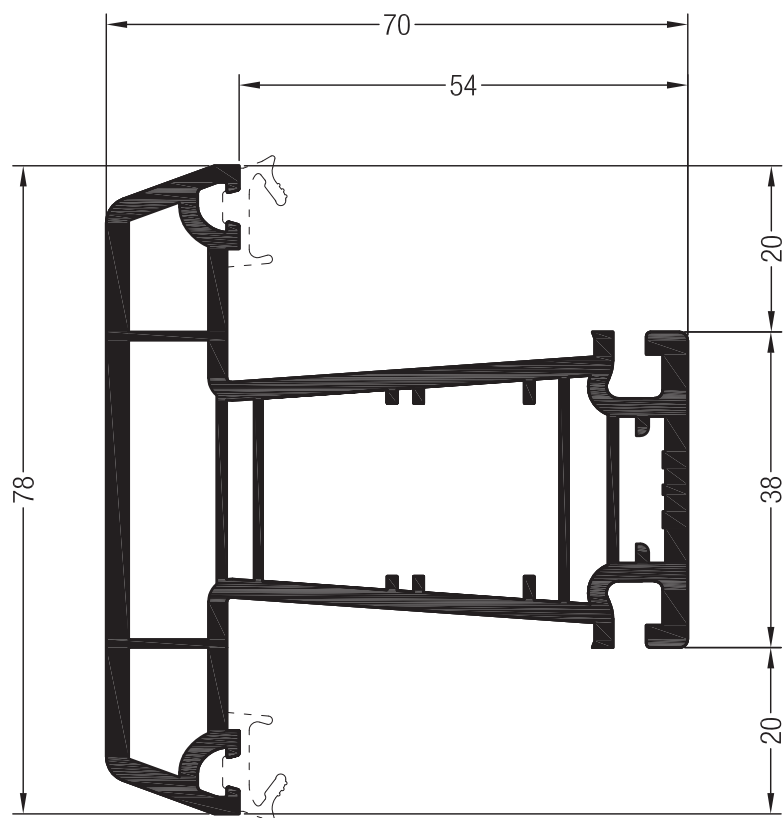
35 x 28

	1244516	1244526
	1,5	2
lx	2,7	3,5
ly	1,3	1,7
	6	6

EURO-DESIGN 70

PROFILDRUCK

Pfosten-Kämpfer-Sprossen



Pfosten 78 PULS ED70

1550610 

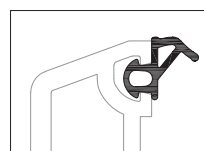
1599610 

 36

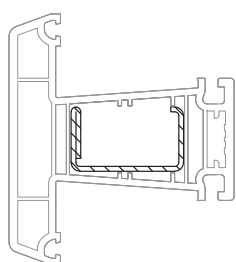
1550615  

 520

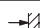

Verglasungsdichtung siehe
Verglasungsrichtlinie

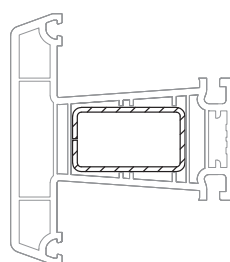


1330101

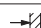



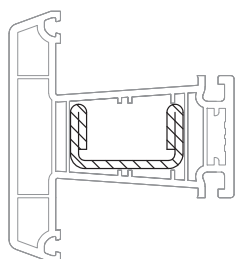
35 x 20

	1261831	1261841
	1,5	2
lx	2,5	3,1
ly	0,56	0,69
	6	6

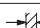



35 x 20

	1239583	1261709@
	1,5	2
lx	2,3	2,9
ly	0,98	1,2
	6	6



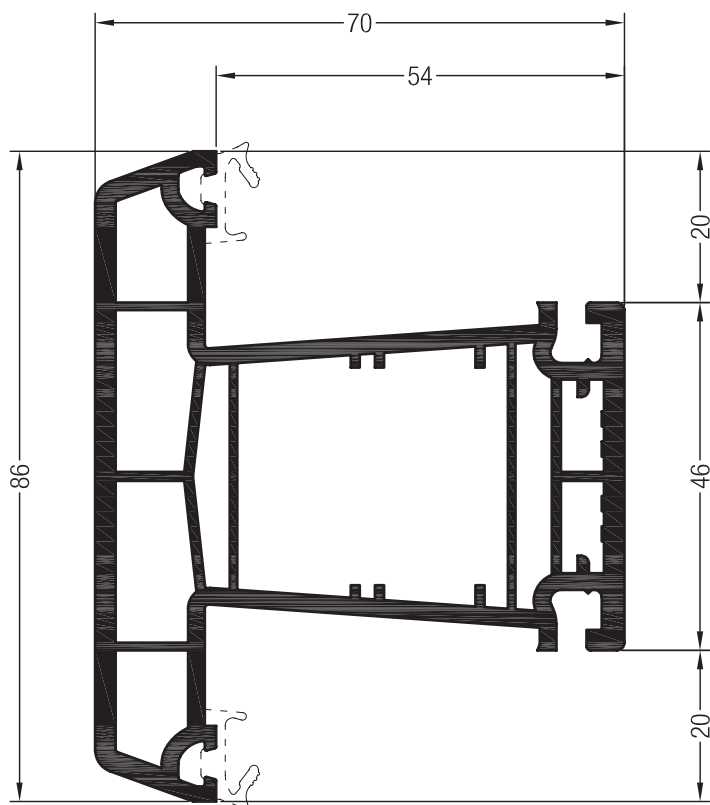
35 x 20

	1245526
	2,5
lx	4,2
ly	0,9
	6

EURO-DESIGN 70

PROFILDRUCK

Pfosten-Kämpfer-Sprossen



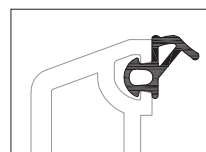
Pfosten 86 ED70

1550813 

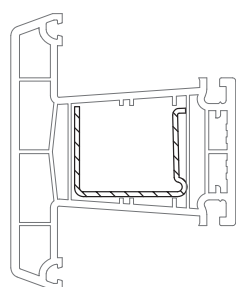
1550833  

 36



Verglasungsdichtung siehe
Verglasungsrichtlinie

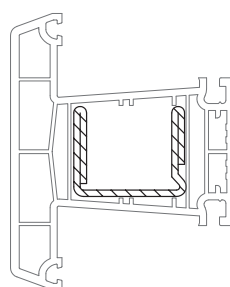


1330101   

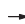



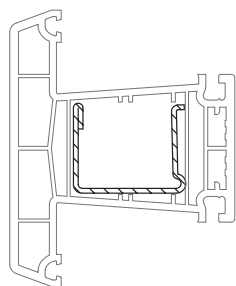
35 x 28

	1244506
	1,5
lx	2,5
ly	1,1
	6





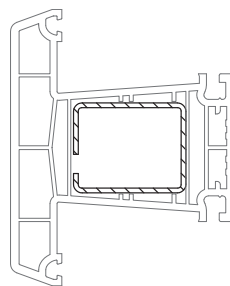
35 x 28

	1244536
	2
lx	5,0
ly	2,0
	6

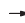



35 x 28

	1244516	1244526
	1,5	2
lx	2,7	3,5
ly	1,3	1,7
	6	6



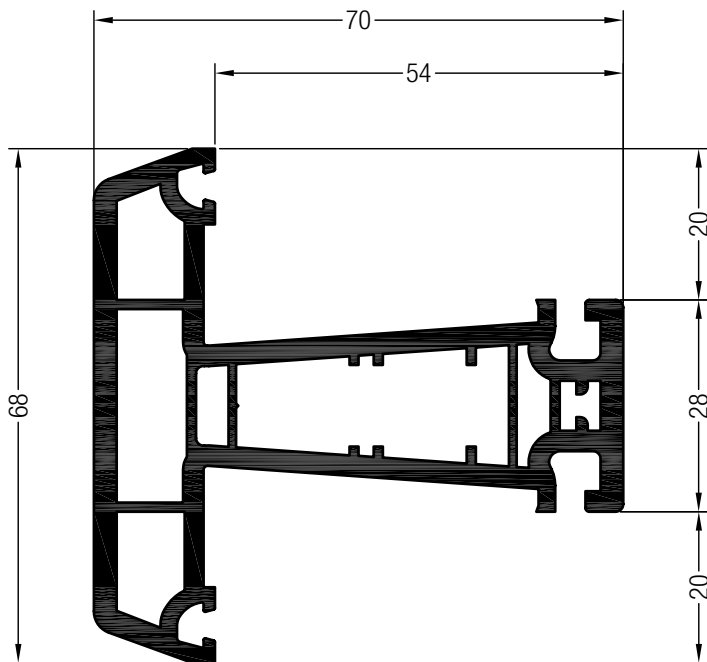
35 x 28

	1237091	1249934
	1,5	2
lx	2,8	3,4
ly	2,1	2,6
	6	6


EURO-DESIGN 70

PROFILDRUCK

Pfosten-Kämpfer-Sprossen



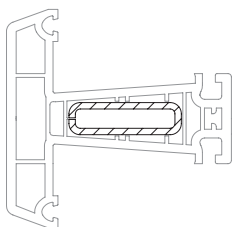
Sprosse 68 Bautiefe 70

1550030 



1599030 

 36

Verglasungsdichtung siehe
Verglasungsrichtlinien



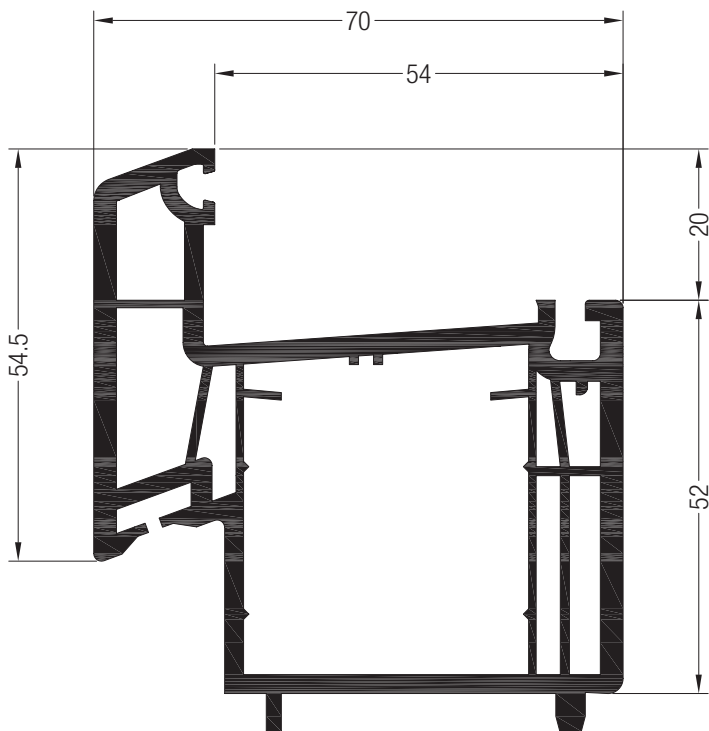
35 x 10

	1261801
	2
lx	1,8
ly	0,22
	6

EURO-DESIGN 70

PROFILDRUCK

Ausgleichsprofile

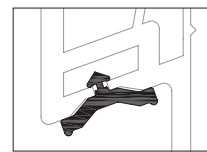



Ausgleichsprofil 54 Bautiefe 70
(in Verbindung mit Flügel 60)

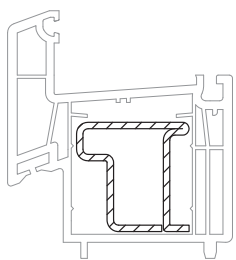
1550490 

1599490  @

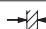

 24



1865910 



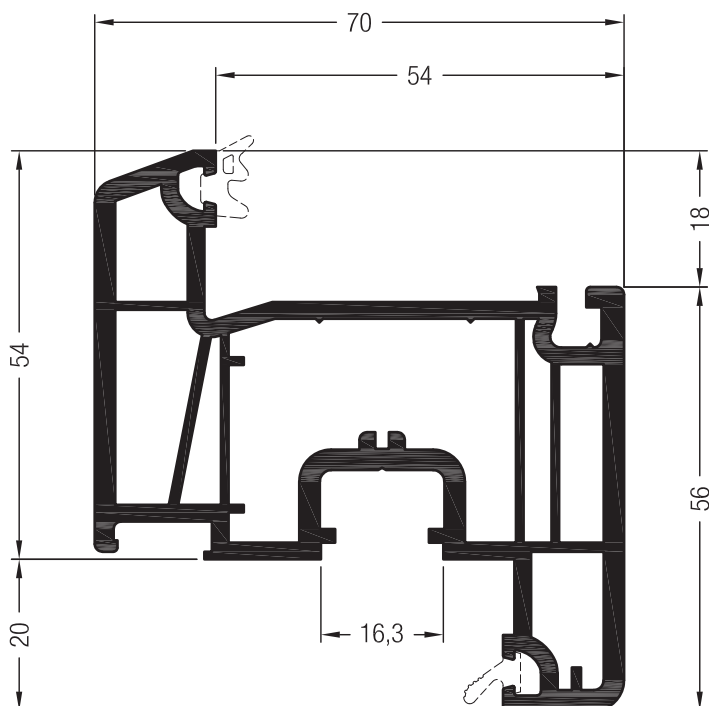
35 x 34

	1227167
	2
lx	2,7
ly	3,9
	6

EURO-DESIGN 70

PROFILDRUCK

Flügel



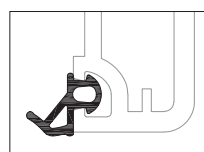
Flügel Z54 PULS ED70

1550830

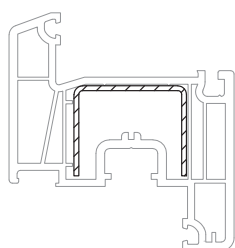
1550835

24

Verglasungsdichtung siehe
Verglasungsrichtlinie

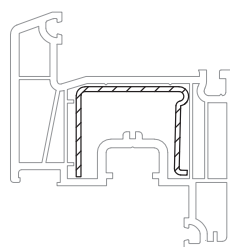


1330101



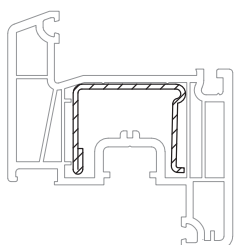
35 x 28

	1355480
	1,5
lx	2,7
ly	1,1
	6



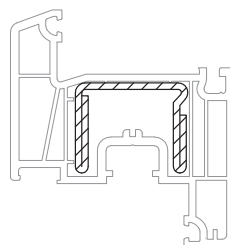
35 x 28

	1244506
	1,5
lx	2,5
ly	1,1
	6



35 x 28

	1244516	1244526
	1,5	2
lx	2,7	3,5
ly	1,3	1,7
	6	6



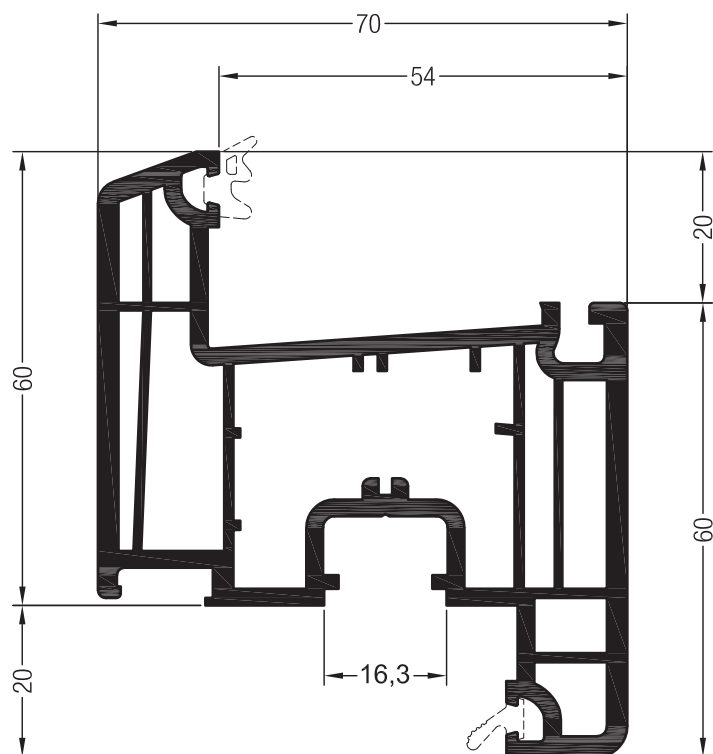
35 x 28

	1244536
	2
lx	5,0
ly	2,0
	6

EURO-DESIGN 70

PROFILDRUCK

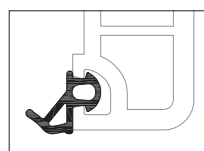
Flügel



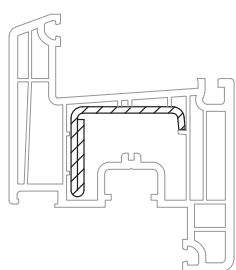
Flügel Z60 PULS ED70

- 1550650
- 1599651
- 1550655
- 1599655
- 24

Verglasungsdichtung siehe
Verglasungsrichtlinie

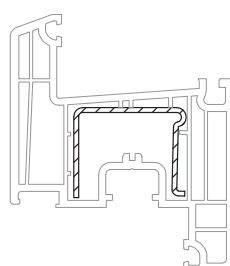


1330101



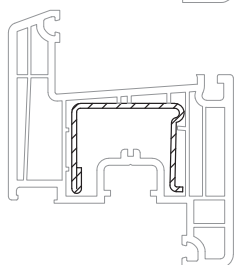
35,5 x 28

	1244546	
	2	
lx	2,2	
ly	1,3	
	6	



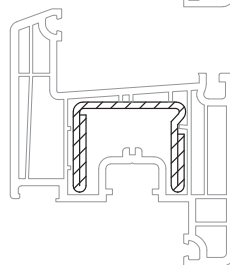
35 x 28

	1244506	
	1,5	
lx	2,5	
ly	1,1	
	6	



35 x 28

	1244516	1244526
	1,5	2
lx	2,7	3,5
ly	1,3	1,7
	6	6



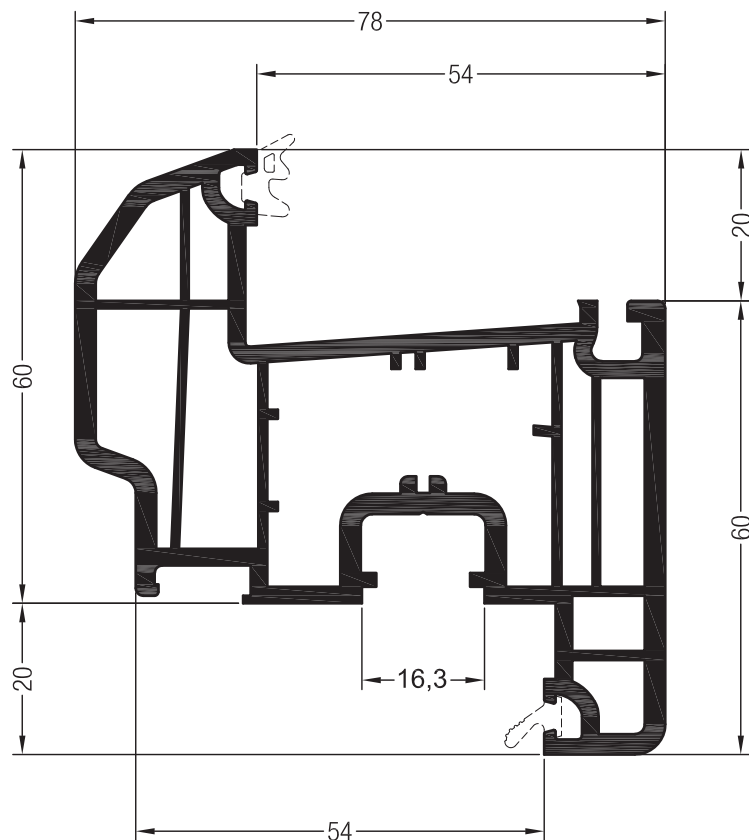
35 x 28

	1244536	
	2	
lx	5,0	
ly	2,0	
	6	

EURO-DESIGN 70

PROFILDRUCK

Flügel



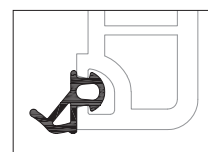
Flügel A60 ED70

1550051

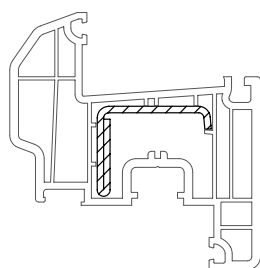
1550351

24

Verglasungsdichtung siehe
Verglasungsrichtlinie

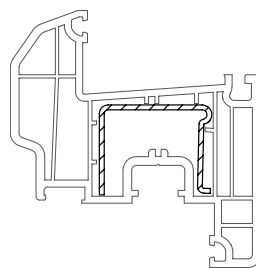


1330101



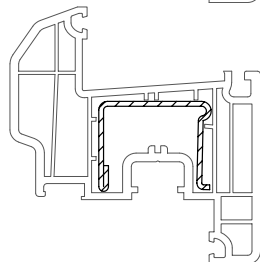
35,5 x 28

	1244546	
	2	
lx	2,2	
ly	1,3	
	6	



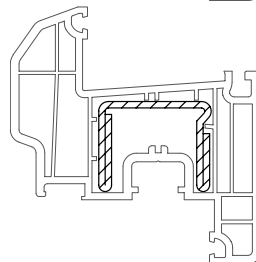
35 x 28

	1244506	
	1,5	
lx	2,5	
ly	1,1	
	6	



35 x 28

	1244516	1244526
	1,5	2
lx	2,7	3,5
ly	1,3	1,7
	6	6



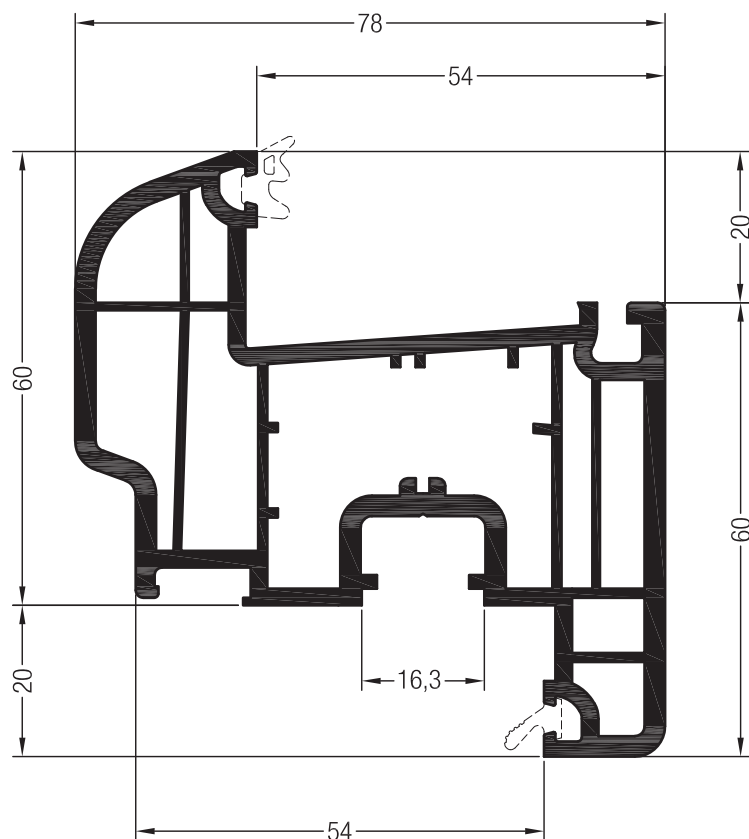
35 x 28

	1244536	
	2	
lx	5,0	
ly	2,0	
	6	

EURO-DESIGN 70

PROFILDRUCK

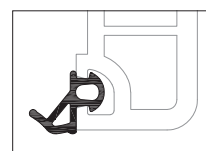
Flügel



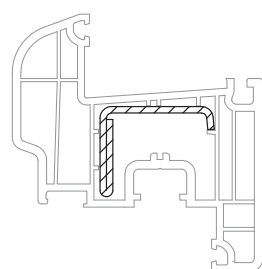
Flügel rund 60 PULS ED70

- 1550870
- 1599870
- 1550875
- 1599875
- 24

Verglasungsdichtung siehe
Verglasungsrichtlinie

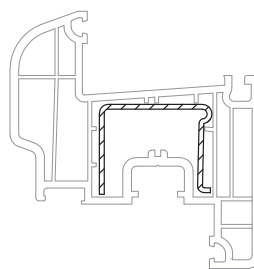


1330101



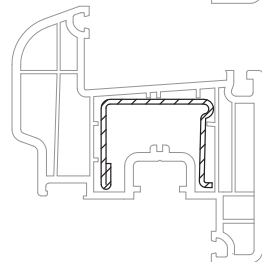
35,5 x 28

	1244546	
	2	
lx	2,2	
ly	1,3	
	6	



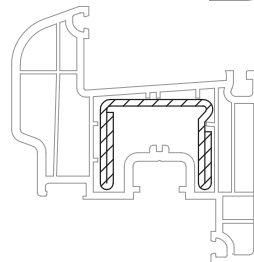
35 x 28

	1244506	
	1,5	
lx	2,5	
ly	1,1	
	6	



35 x 28

	1244516	1244526
	1,5	2
lx	2,7	3,5
ly	1,3	1,7
	6	6



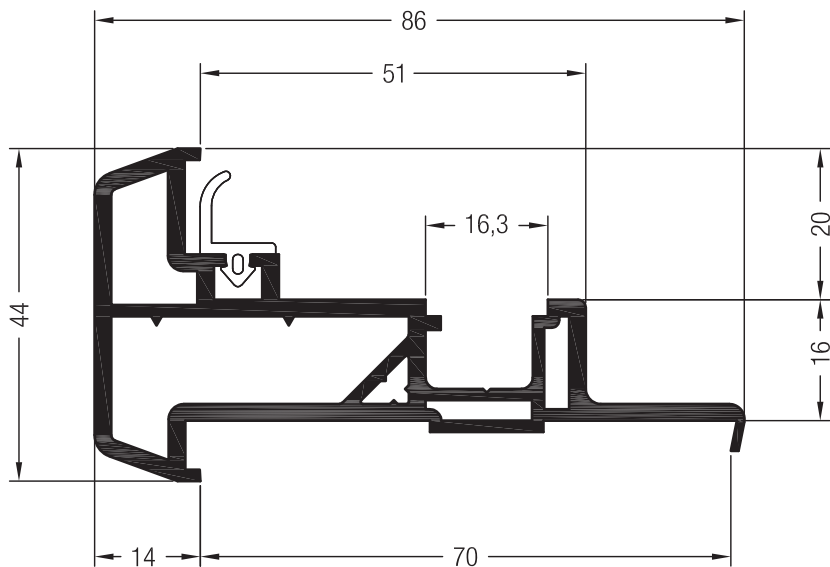
35 x 28

	1244536	
	2	
lx	5,0	
ly	2,0	
	6	

EURO-DESIGN 70

PROFILDRUCK

Profile für zweiflügelige Fenster ohne festen Mittelpfosten

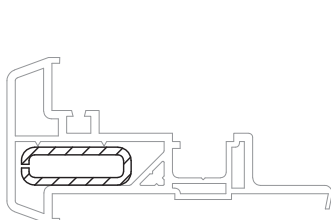


Stulpprofil Bautiefe 70

1550085

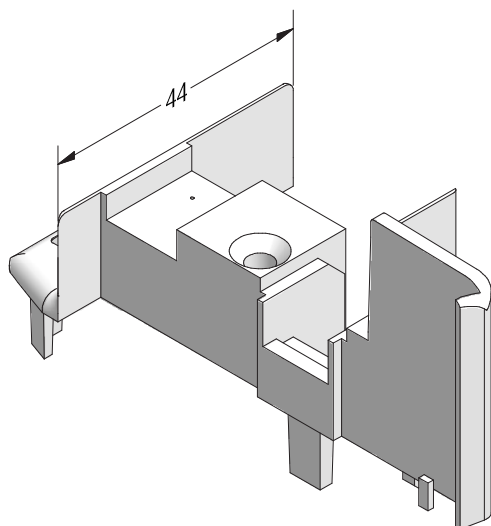
1599085

36



30 x 10

	1252924
	2
lx	1,2
ly	0,20
	6



Endkappe für Stulpprofil Bautiefe 70

RAU-ASA

1356410

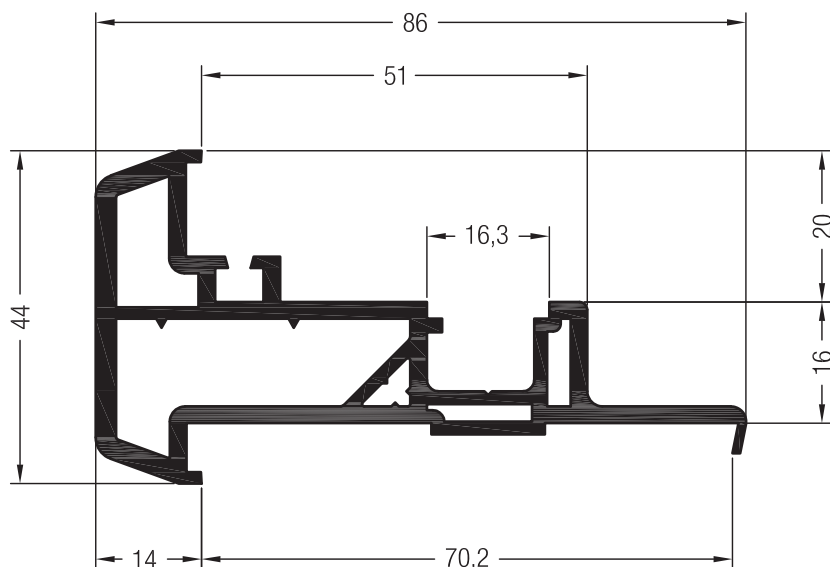
1356411

50

EURO-DESIGN 70

PROFILDRUCK

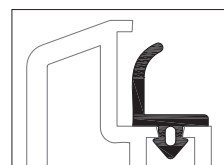
Profile für zweiflügelige Fenster ohne festen Mittelpfosten



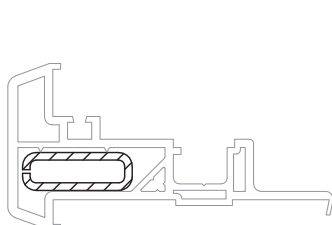
Stulpprofil Bautiefe 70 NF

1550087 @

36

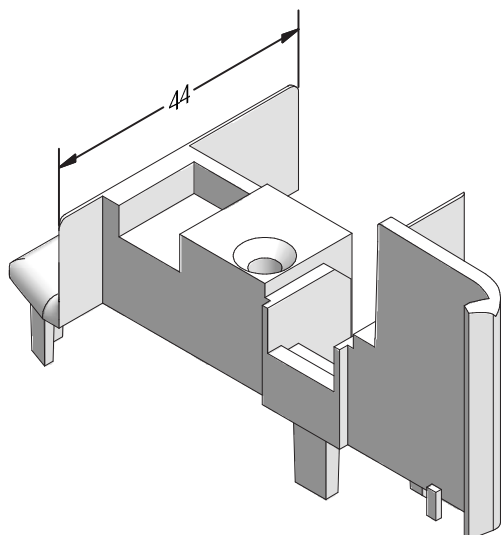


	1864940
	1865650
	1835181



30 x 10

	1252924
	2
lx	1,2
ly	0,20
	6



Endkappe für Stulpprofil Bautiefe 70 NF

RAU-ASA

1322787 @

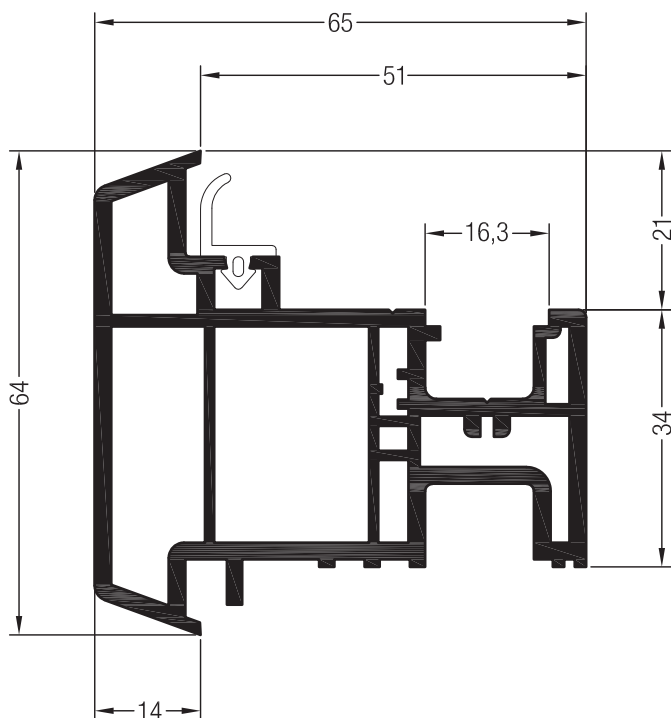
1322797 @

50

EURO-DESIGN 70

PROFILDRUCK

Profile für zweiflügelige Fenster ohne festen Mittelposten



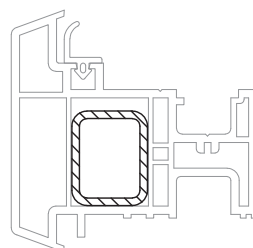
Blindpfosten Nr. 1 Bautiefe 70

1550535

36

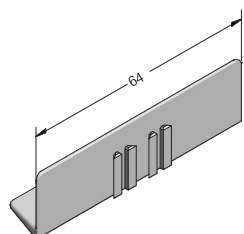
1599535

24



25 x 20

	1258524@
	2
lx	0,87
ly	1,2
	6

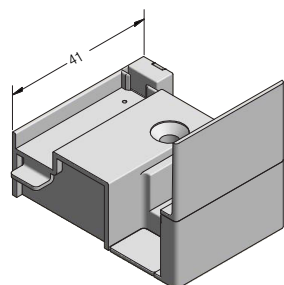


Endkappe Blindpfosten außen Bautiefe 70

RAU-ASA

1358610

50



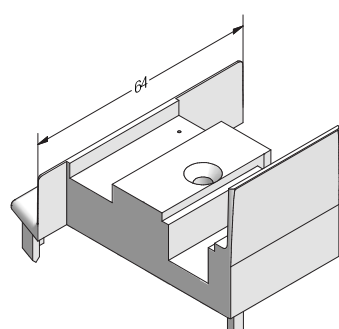
Endkappe Blindpfosten innen Bautiefe 70

RAU-ASA

1358611

1358612

50



Endkappe Blindpfosten innen Bautiefe 70

RAU-ASA

1356510

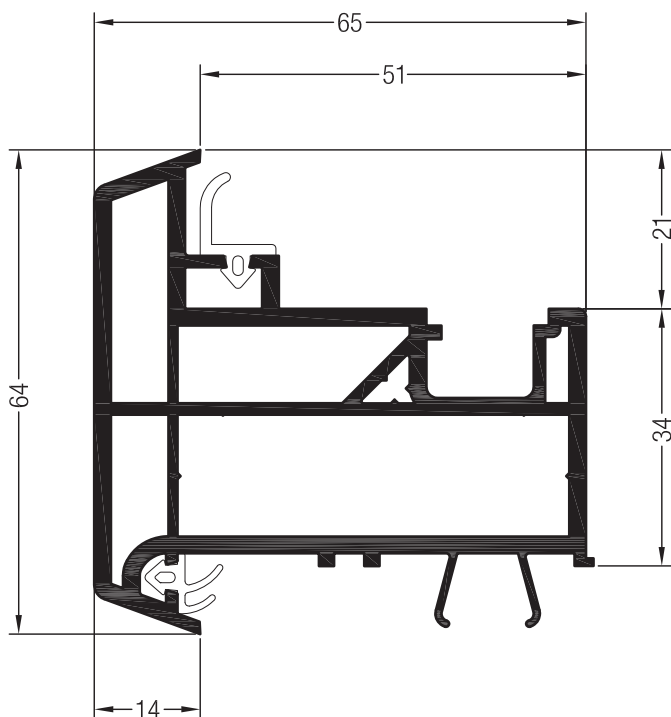
1356511

50

EURO-DESIGN 70

PROFILDRUCK

Profile für zweiflügelige Fenster ohne festen Mittelpfosten



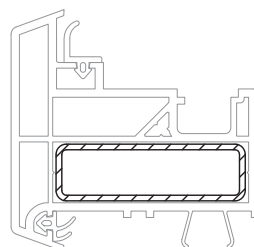
Statik-Blindpfosten Bautiefe 70

1550775

36

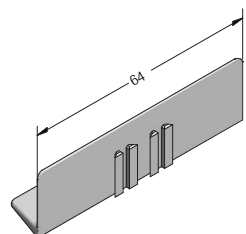
1599775

24



50 x 15

	1222065
	6
\rightarrow	1,5
lx	4,9
ly	0,7

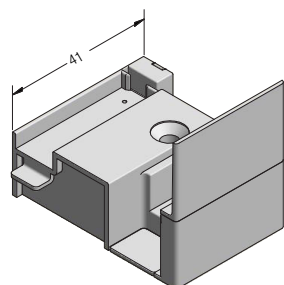


Endkappe Blindpfosten außen Bautiefe 70

RAU-ASA

1358610

50

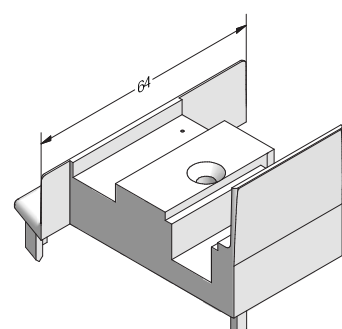


Endkappe Blindpfosten innen Bautiefe 70

RAU-ASA

1358611

1358612



Endkappe Blindpfosten innen Bautiefe 70

RAU-ASA

1356510

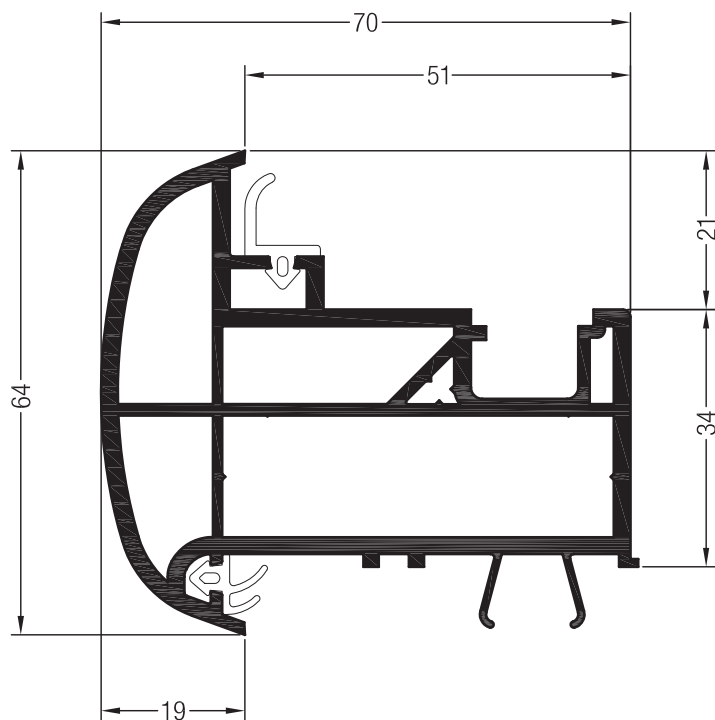
1356511

50

EURO-DESIGN 70

PROFILDRUCK

Profile für zweiflügelige Fenster ohne festen Mittelposten



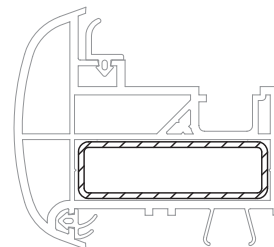
Blindpfosten rund Bautiefe 70

1550536

36

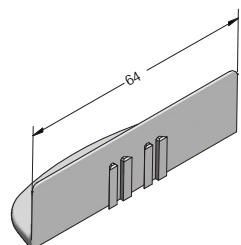
1599536

24



50 x 15

	1222065
	1,5
lx	4,9
ly	0,7
	6

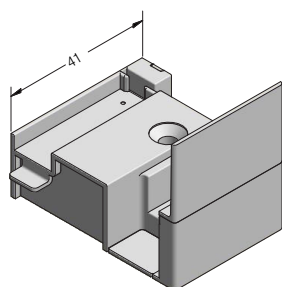


Endkappe Blindpfosten rund außen Bautiefe 70

RAU-ASA

1358710 @

50



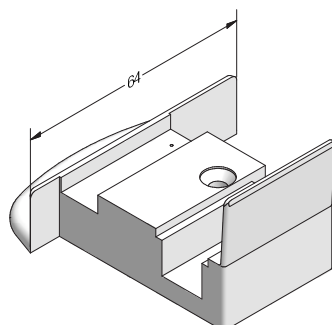
Endkappe Blindpfosten innen Bautiefe 70

RAU-ASA

1358611 @

1358612 @

50



Endkappe Blindpfosten innen Bautiefe 70

RAU-ASA

1356710

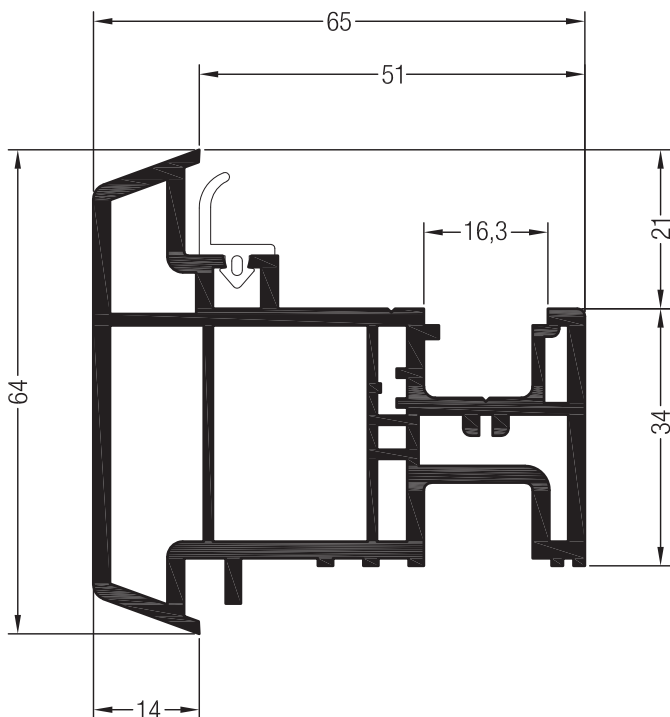
1356711

50

EURO-DESIGN 70

PROFILDRUCK

Profile für Schwingflügel Fenster



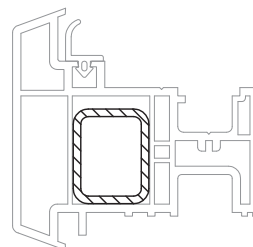
Blindpfosten Nr. 1 Bautiefe 70
(in Verbindung mit dem Flügel)

1550535

36

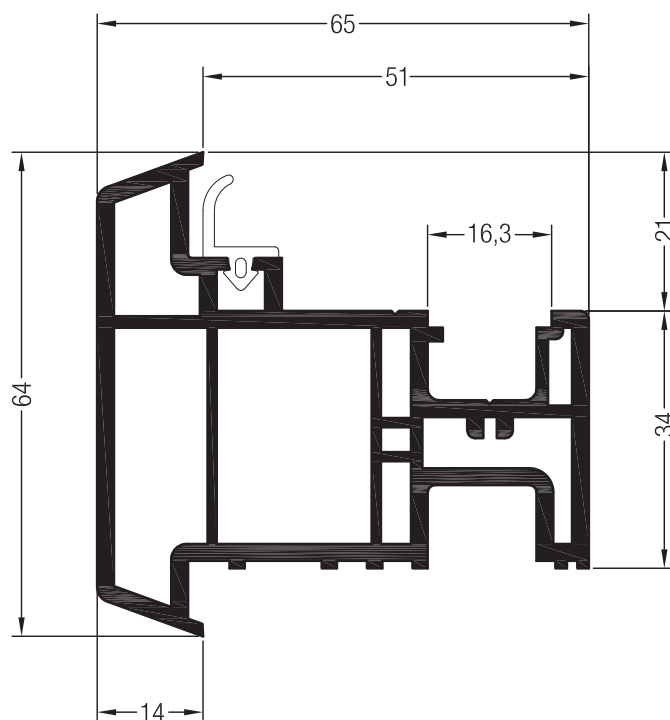
1599535

24



25 x 20

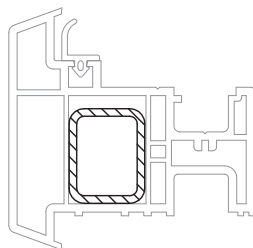
	1258524@
	2
lx	0,87
ly	1,2
	6



Blindpfosten Nr. 2 Bautiefe 70
(in Verbindung mit dem Blendrahmen)

1550565

36



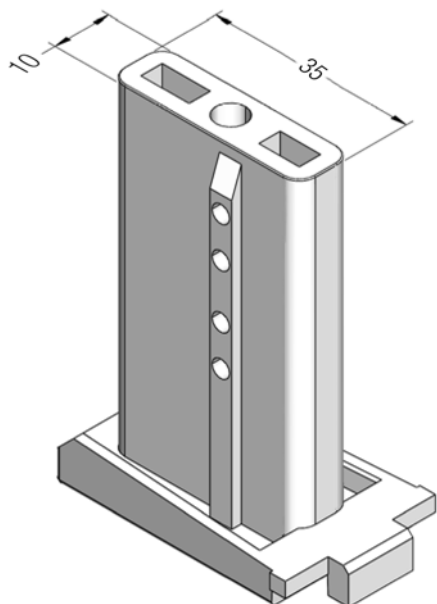
25 x 20

	1258524@
	2
lx	0,87
ly	1,2
	6

EURO-DESIGN 70

PROFILDRUCK

Zubehör für mechanische Verbindungen

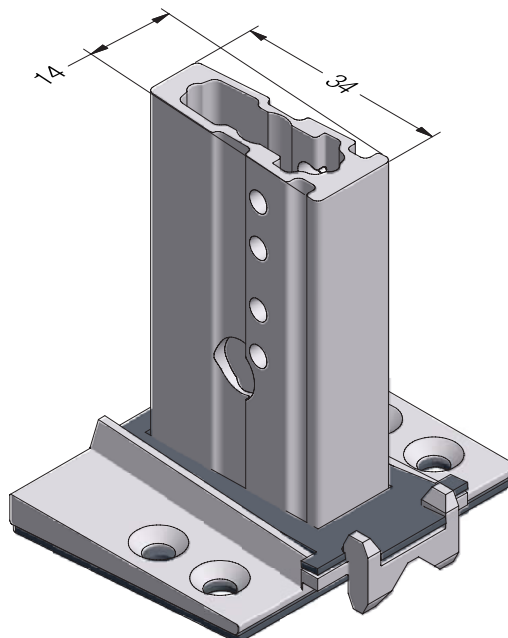


Mechanischer Verbinder Sprosse 68 Bautiefe 70

RAU-PA GF

1241687    

 100

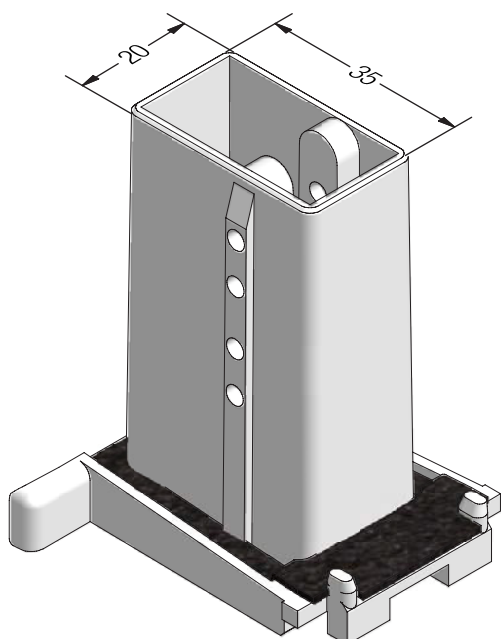


Mechanischer Verbinder ZDG Sprosse 68 Bautiefe 70

Zink-Druckguß

1224484 

 50

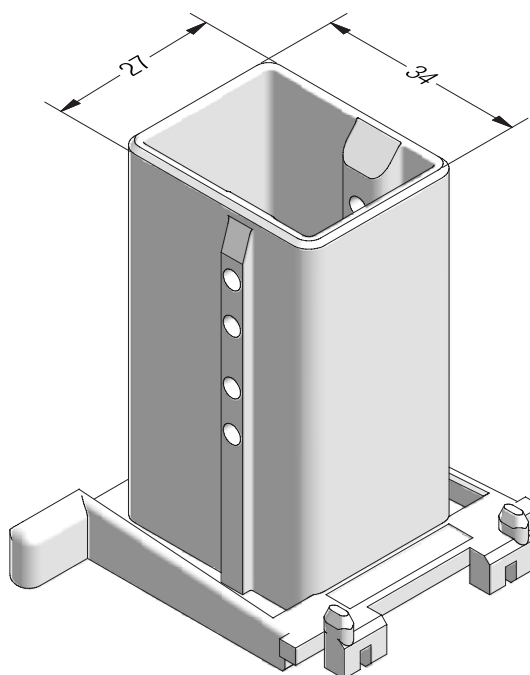


Mechanischer Verbinder Pfosten 78 ED70

RAU-PA GF

1229960    

 100



Mechanischer Verbinder Nr. 1 Pfosten 86 Bautiefe 70

RAU-PA GF

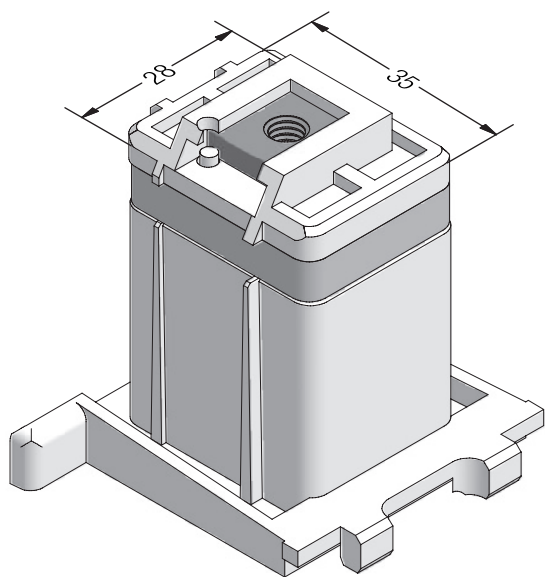
1342487    

 60

EURO-DESIGN 70

PROFILDRUCK

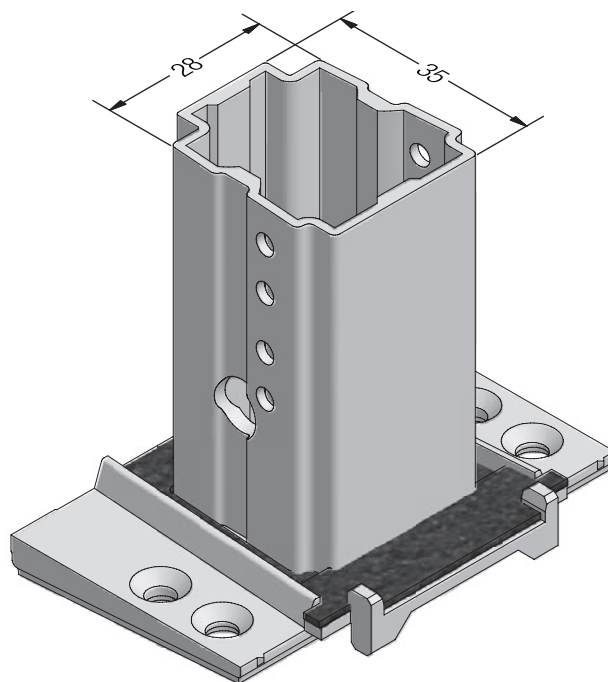
Zubehör für mechanische Verbindungen



Mechanischer Verbinder Nr. 2 Pfosten 86 Bautiefe 70
RAU-PA GF

1247446    

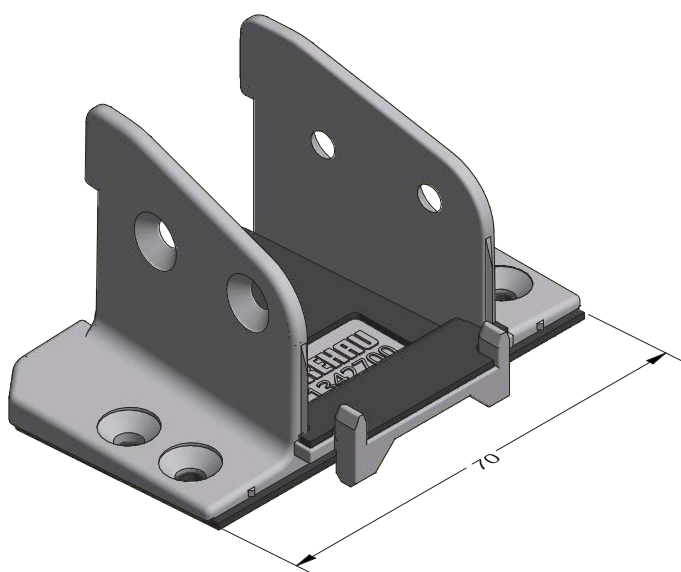
 90



Mechanischer Verbinder ZDG Pfosten 86 Bautiefe 70
Zink-Druckguß

1221664 

 50



Mechanischer Verbinder Pfosten 78 ED70
Zink-Druckguss

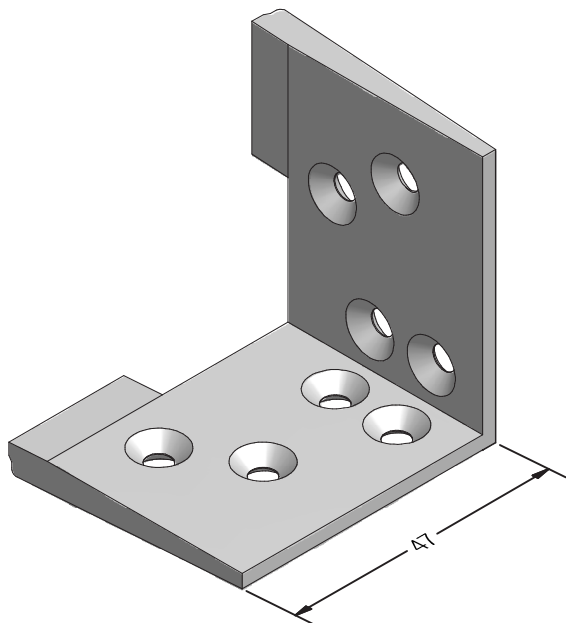
1342700 

 50

EURO-DESIGN 70

PROFILDRUCK

Zubehör für mechanische Verbindungen

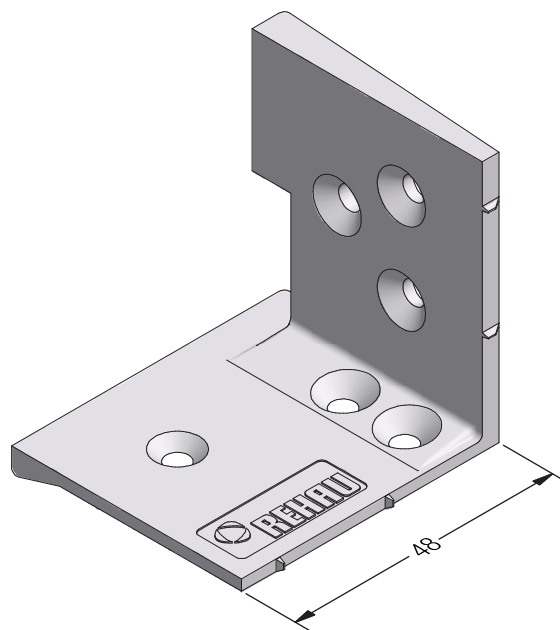


Sprossenwinkel Bautiefe 70

Zink-Druckguß

1226253 

 50



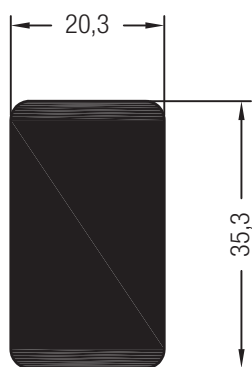
Sprossenwinkel für Flügel Z54 ED70

Zink-Druckguss

1342810 

1342820 

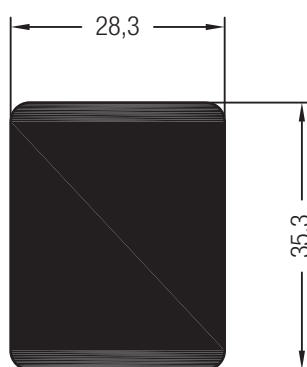
 50



Mechanischer Verbinder universal
für Pfosten 78

1247167 

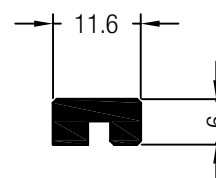
 2



Mechanischer Verbinder universal
für Pfosten 86

1260448 

 2



Fixierprofil

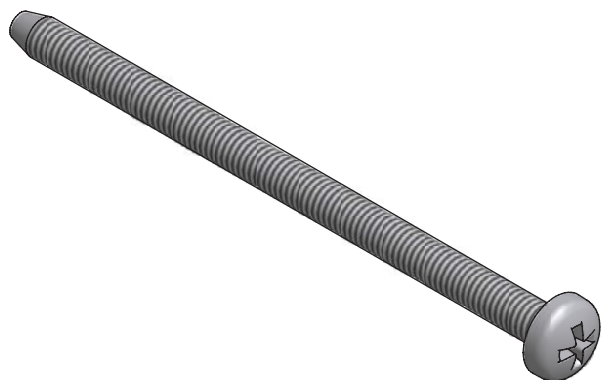
1241957  

 36

EURO-DESIGN 70

PROFILDRUCK

Zubehör für mechanische Verbindungen

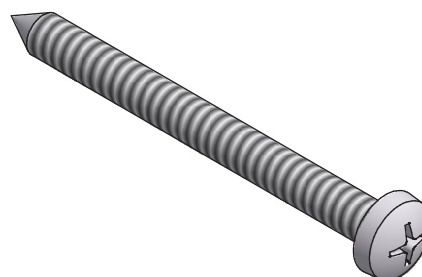


Schraube M6 x 100

Stahl verzinkt

1248448 

 200



Schraube 6,3 x 70

Stahl verzinkt

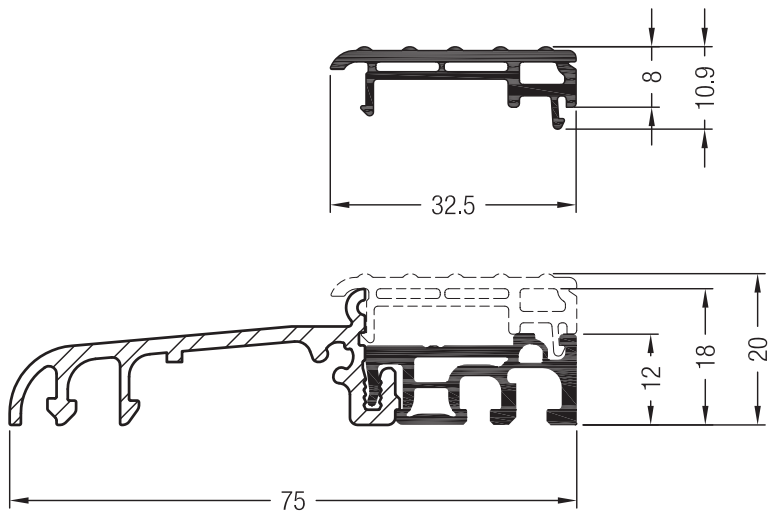
1260633 

 250

EURO-DESIGN 70

PROFILDRUCK

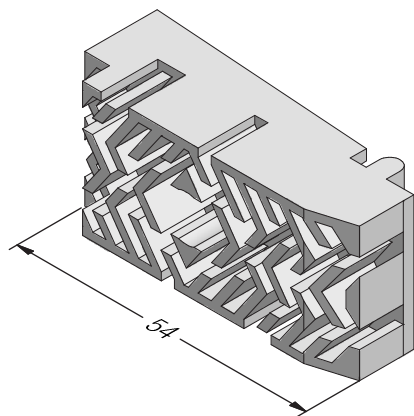
Zubehör für den Bodenanschluss



Set Bodenschwelle 20 Bautiefe 70

1356643  

 6

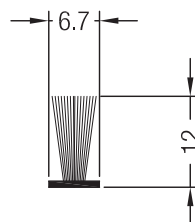


Windstopp für Bodenschwelle universal Bautiefe 70

ASA

1234776 

 10



Bürstendichtung 6,7 x 12

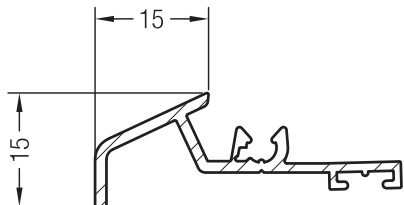
1246834

 10

EURO-DESIGN 70

PROFILDRUCK

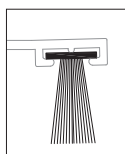
Zubehör für den Bodenanschluss



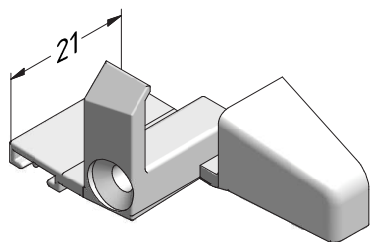
Wetterschenkel 15 Bautiefe 70

1355900

6



1246834



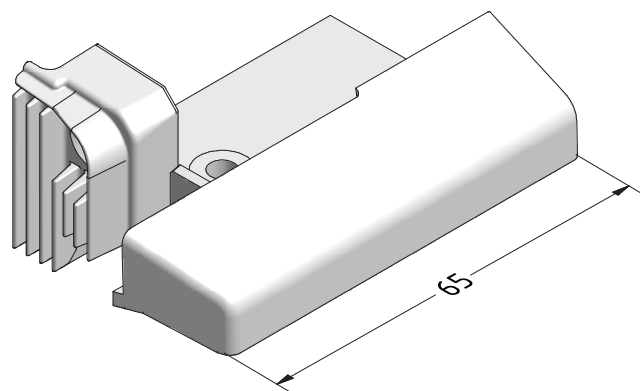
Endkappe Wetterschenkel 15 Bautiefe 70

ASA

1356162

1356163

50



Endkappe Wetterschenkel 15 Stulp Bautiefe 70

ASA

1356160

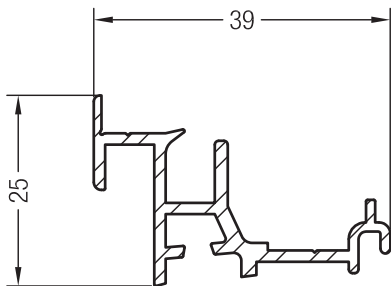
1356161

25

EURO-DESIGN 70

PROFILDRUCK

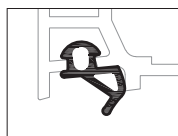
Zubehör für den Bodenanschluss



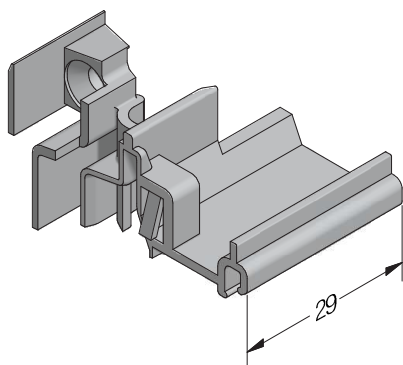
Ausgleichsprofil Bautiefe 70

1356563

6



1330101



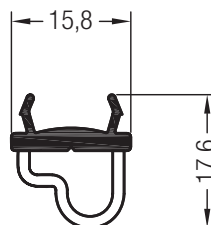
Endkappe Ausgleichsprofil Bautiefe 70

ASA

1356561

1356562

50



Kältestopp

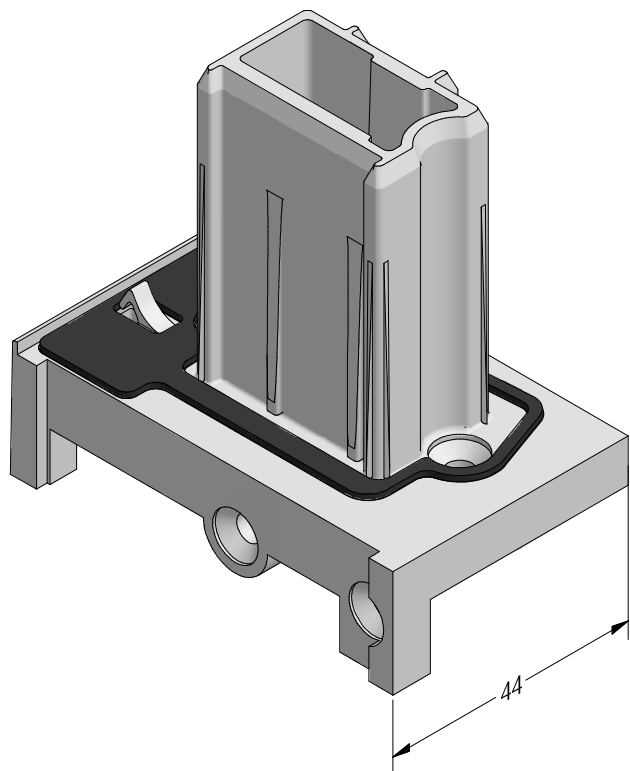
1353383

6

EURO-DESIGN 70

PROFILDRUCK

Zubehör für den Bodenanschluss



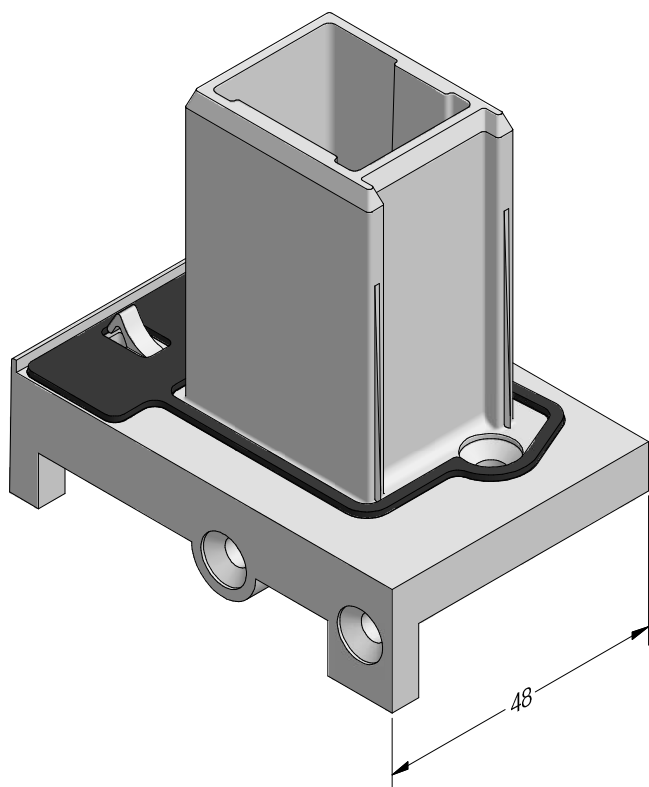
Schwellenhalter Blendrahmen 64 ED70

ASA

1333064  

1333164  

 50



Schwellenhalter Blendrahmen 68 Bautiefe 70

ASA

1333068  

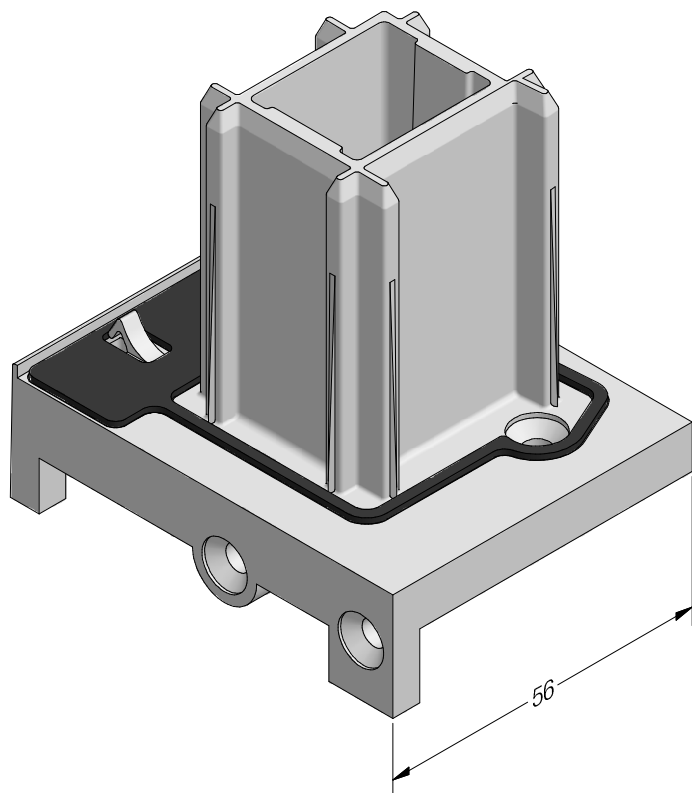
1333168  

 50

EURO-DESIGN 70

PROFILDRUCK

Zubehör für den Bodenanschluss



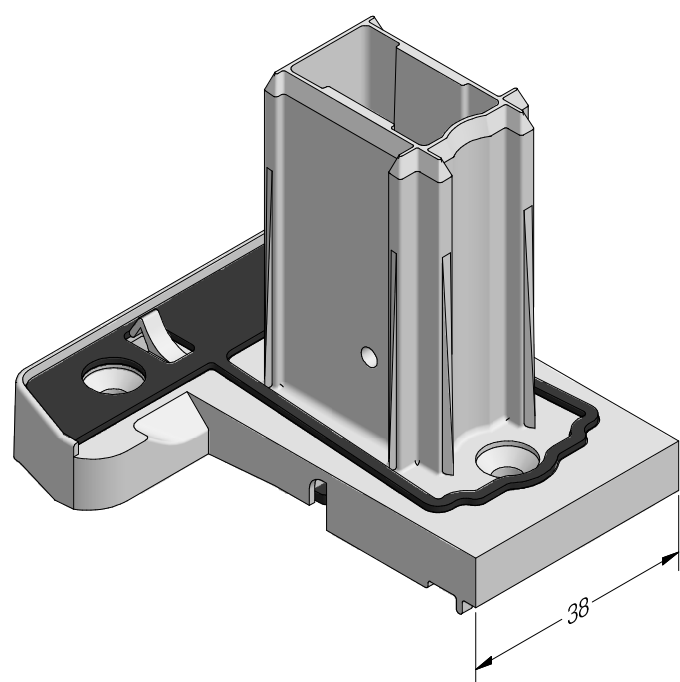
Schwellenhalter Blendrahmen 76 Bautiefe 70

ASA

1333076  

1333176  

 50



Schwellenhalter Pfosten 78 ED70

ASA

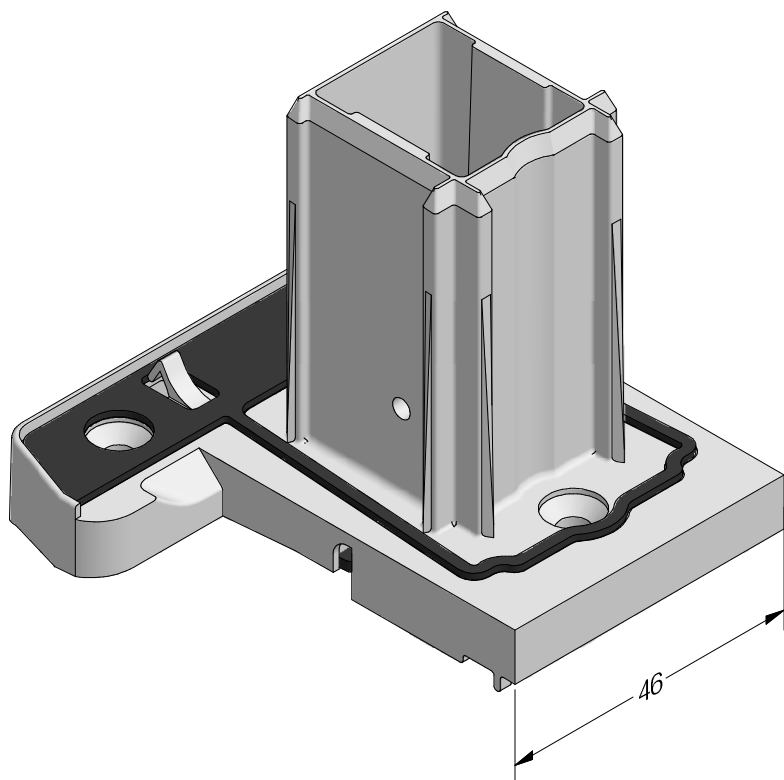
1333078 

 50

EURO-DESIGN 70

PROFILDRUCK

Zubehör für den Bodenanschluss



Schwellenhalter Pfosten 86 Bautiefe 70

ASA

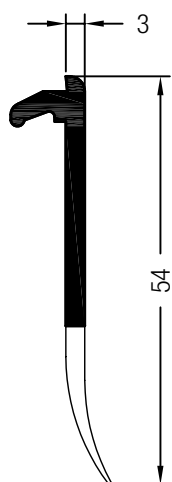
1333086 ■

 50

EURO-DESIGN 70

PROFILDRUCK

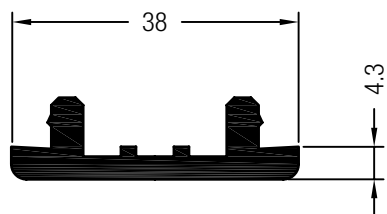
Zubehör für Plattenbau-Blendrahmen




Abschlussleiste Nr. 2

1553190    @

 48



Kopplungsprofil

1553210  @

 72

Zubehör für Flügel Z54 ED70



Klotzbrücke 2 ED70

RAU-PP

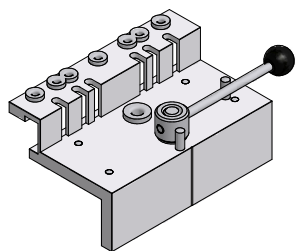
1351370 

 1000

EURO-DESIGN 70

PROFILDRUCK

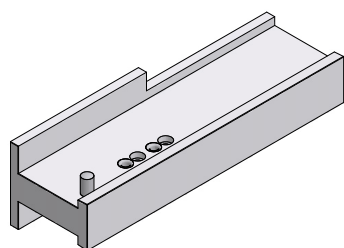
Bohrlehren



Bohrlehre Blendrahmen Bautiefe 70

1248346 

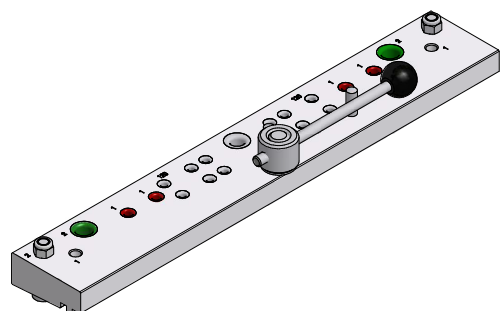
 1



Bohrlehre Pfosten/Sprosse Bautiefe 70

1241947 

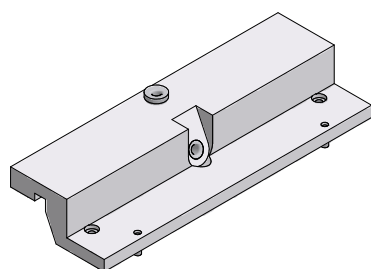
 1



Bohrlehre ZDG-Verbinder Bautiefe 70

1222529 

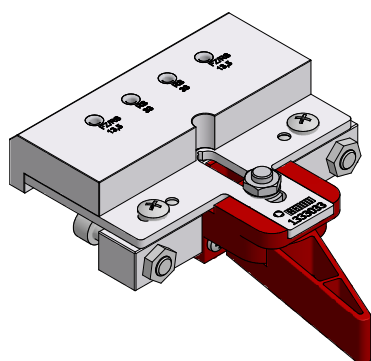
 1



Bohrlehre Belüftung Vorkammern Bautiefe 70

1248175 

 1



Bohrlehre Schwellenhalter Bautiefe 70

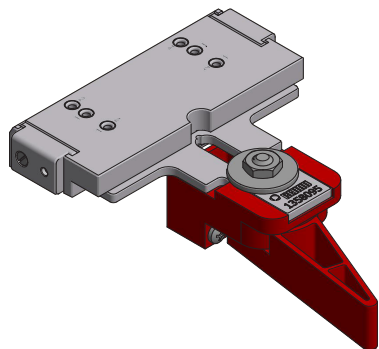
1333033 

 1

EURO-DESIGN 70

PROFILDRUCK

Bohrlehren



Bohrlehre für Pfosten 78 ED70

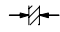
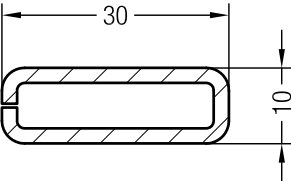
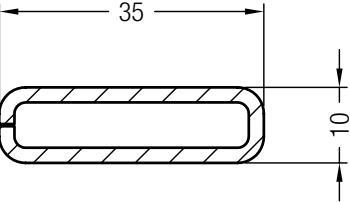
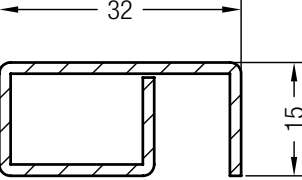
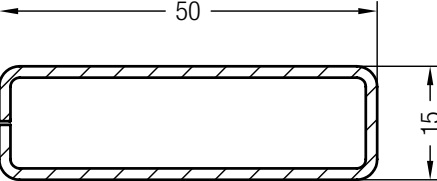
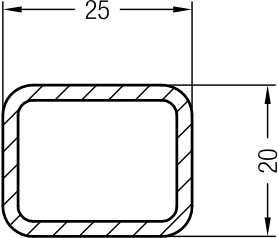
1358095 

 1

EURO-DESIGN 70

PROFILDRUCK

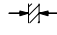
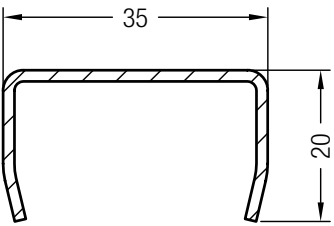
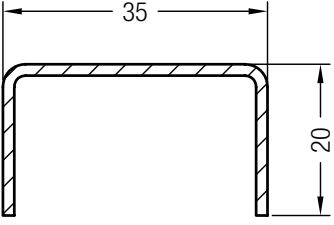
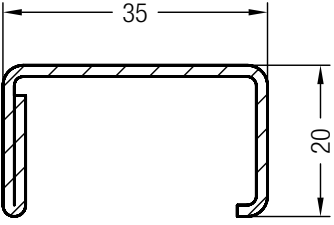
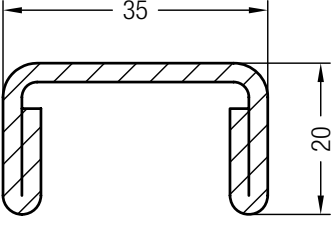
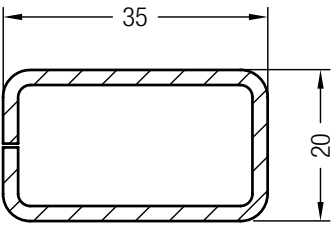
Armierungen

	Art.-Nr.		lx	ly
	1252924	2	1,2	0,20
	1261801	2	1,8	0,22
	1283312	1,5	1,5	0,41
	1222065	1,5	4,9	0,7
	1258524@	2	1,2	0,87

EURO-DESIGN 70

PROFILDRUCK

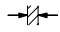
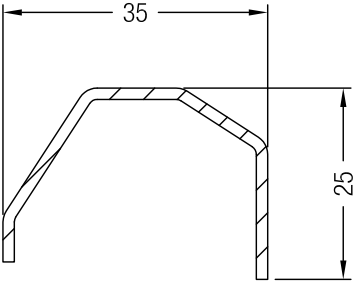
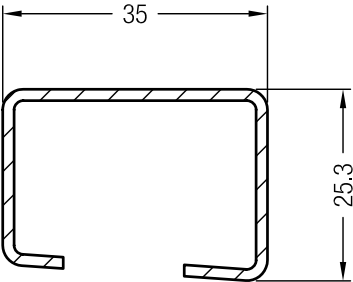
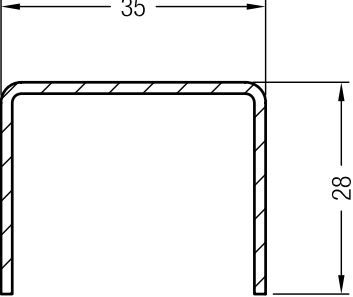
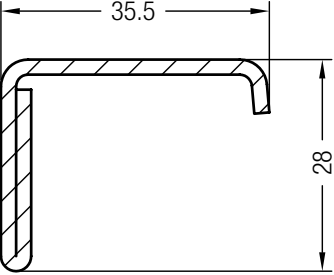
Armierungen

	Art.-Nr.		lx	ly
	1351103	1,5	2,0	0,41
	1245536	1,5	2,0	0,42
	1261831	1,5	2,5	0,56
	1261841	2	3,1	0,69
	1245526	2,5	4,2	0,9
	1239583	1,5	2,3	0,98
	1261709@	2	2,9	1,2

EURO-DESIGN 70

PROFILDRUCK

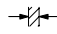
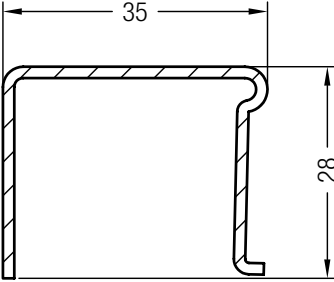
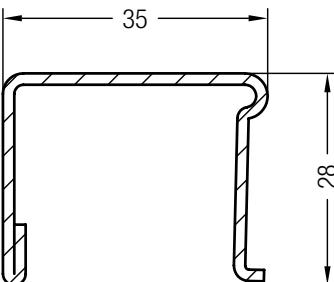
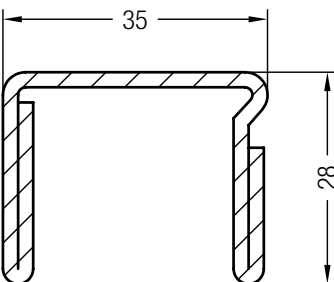
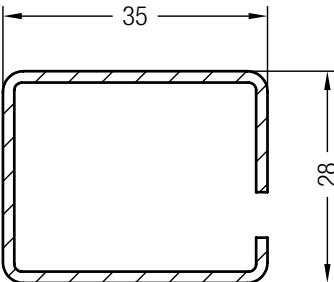
Armierungen

	Art.-Nr.		lx	ly
	1356520	1,5	1,6	0,54
	1355470	1,5	2,7	1,2
	1355480	1,5	2,7	1,1
	1244546	2	2,2	1,3

EURO-DESIGN 70

PROFILDRUCK

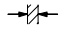
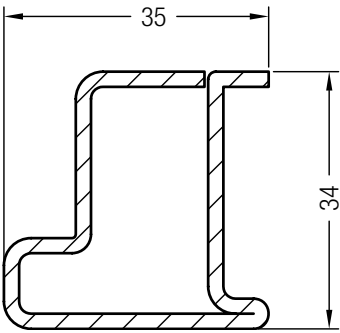
Armierungen

	Art.-Nr.		lx	ly
	1244506	1,5	2,5	1,1
	1244516	1,5	2,7	1,3
	1244526	2	3,5	1,7
	1244536	2	5,0	2,0
	1237091	1,5	2,8	2,1
	1249934	2	3,4	2,6

EURO-DESIGN 70

PROFILDRUCK

Armierungen

	Art.-Nr.		lx	ly
	1227167	2	2,7	3,9

EURO-DESIGN 70

PROFILDRUCK

Artikelverzeichnis

Art.-Nr.	Bezeichnung	Pack/ Bündel in m	Langgutpalette in m		Beutel/ Karton in Stück	Seite
			Pack	Schrumpf		
1221664	Mechanischer Verbinder ZDG Pfosten 86 BT70				50	26
1222065	Armierung 50 x 15	6/300				38
1222529	Bohrlehre für ZDG-Verbinder BT70				1	36
1224484	Mechanischer Verbinder ZDG für Sprosse 68 BT70				50	25
1226253	Sprossenwinkel BT70				50	27
1227167	Armierung 35 x 34	6/300				42
1229960	Mechanischer Verbinder für Pfosten 78 ED70				100	25
1234776	Windstopp für Bodenschelle universal BT70				10/1000	29
1237091	Armierung 35 x 28	6/300				41
1239583	Armierung 35 x 20	6/504				39
1241687	Mechanischer Verbinder Sprosse 68 BT70				100	25
1241947	Bohrlehre Pfosten/Sprosse BT70				1	36
1241957	Fixierprofil	36				27
1244506	Armierung 35 x 28	6/504				41
1244516	Armierung 35 x 28	6/504				41
1244526	Armierung 35 x 28	6/504				41
1244536	Armierung 35 x 28	6/300				41
1244546	Armierung 35,5 x 28	6/300				40
1245526	Armierung 35 x 20	6/300				39
1245536	Armierung 35 x 20	6/300				39
1246834	Bürstendichtung 6,7 x 12	100				29
1247167	Mechanischer Verbinder universal für Pfosten 78	2				27
1247446	Mechanischer Verbinder Nr. 2 Pfosten 86 BT70				90	26
1248175	Bohrlehre Belüftung Vorkammern				1	36
1248346	Bohrlehre Blendrahmen BT70				1	36
1248448	Schraube M6 x 100				200	28
1249934	Armierung 35 x 28	6/300				41
1252924	Armierung 30 x 10	6				38
1258524@	Armierung 25 x 20	6				38
1260448	Mechanischer Verbinder universal für Pfosten 86	2				27
1260633	Schraube 6,3 x 70				250	28
1261709@	Armierung 35 x 20	6				39
1261801	Armierung 35 x 10	6/300				38
1261831	Armierung 35 x 20	6/300				39
1261841	Armierung 35 x 20	6/300				39
1283312	Armierung 32 x 15	6/504				38
1330101	Anschlagdichtung	500/10.000				2
1322787@	Endkappe für Stulpprofil BT70 NF rechts				50	19
1322797@	Endkappe für Stulpprofil BT70 NF links				50	19
1333033	Bohrlehre Schwellenhalter BT70				1	36
1333064	Schwellenhalter Blendrahmen 64 ED70 rechts				50	32

EURO-DESIGN 70

PROFILDRUCK

Artikelverzeichnis

Art.-Nr.	Bezeichnung	Pack/ Bündel in m	Langgutpalette in m		Beutel/ Karton in Stück	Seite
			Pack	Schrumpf		
1333068	Schwellenhalter Blendrahmen 68 BT70 rechts				50	32
1333076	Schwellenhalter Blendrahmen 76 BT70 rechts				50	33
1333078	Schwellenhalter Pfosten 78 ED70				50	33
1333086	Schwellenhalter Pfosten 86 BT70				50	34
1333164	Schwellenhalter Blendrahmen 64 ED70 links				50	32
1333168	Schwellenhalter Blendrahmen 68 BT70 links				50	32
1333176	Schwellenhalter Blendrahmen 76 BT70 links				50	33
1342487	Mechanischer Verbinder Nr. 1 Pfosten 86 BT70				60	25
1342700	Mechanischer Verbinder Pfosten 78 ED70				50	26
1342810	Sprossenwinkel für Flügel Z54 ED70 rechts				50	27
1342820	Sprossenwinkel für Flügel Z54 ED70 links				50	27
1351103	Armierung 35 x 20	6/300				39
1351370	Klotzbrücke 2 ED70				1000	35
1356643	Set Bodenschwelle 20 BT70	6/60				29
1353383	Kältestopp	6				31
1355470	Armierung 35 x 25,3 x 23,7	504				40
1355480	Armierung 35 x 28	6				40
1355900	Wetterschenkel 15 BT70	6				30
1356160	Endkappe Wetterschenkel Stulp BT70 rechts				25	30
1356161	Endkappe Wetterschenkel Stulp BT70 links				25	30
1356162	Endkappe Wetterschenkel BT70 rechts				25	30
1356163	Endkappe Wetterschenkel BT70 links				25	30
1356410	Endkappe Stulpprofil BT70 rechts				50/1000	19
1356411	Endkappe Stulpprofil BT70 links				50/1000	19
1356520	Armierung 35 x 25 x 22,5	6				40
1356510	Endkappe Blindpfosten BT70 rechts				50/700	22
1356511	Endkappe Blindpfosten BT70 links				50/700	22
1356561	Endkappe Ausgleichsprofil BT70 rechts				50	31
1356562	Endkappe Ausgleichsprofil BT70 links				50	31
1356563	Ausgleichsprofil BT70	6				31
1358095	Bohrlehre für Pfosten 78 ED70				1	37
1358610	Endkappe Blindpfosten außen BT70				50/500	22
1358611	Endkappe Blindpfosten innen BT70 rechts				50/500	23
1358612	Endkappe Blindpfosten innen BT70 links				50/500	23
1358710	Endkappe Blindpfosten rund außen BT70				50/500	23
1550030	Sprosse 68 BT70	24	576	672		13
1550051	Flügel A60 ED70	24	360	420		17
1550085	Stulpprofil BT70	36	972	972		19
1550087@	Stulpprofil BT70 NF	36	972			20
1550131@	Plattenbau-Blendrahmen ED70	12	240			6
1550185	Blendrahmen 48/60 m.D. PULS ED70	24	676			8

EURO-DESIGN 70

PROFILDRUCK

Artikelverzeichnis

Art.-Nr.	Bezeichnung	Pack/ Bündel in m	Langgutpalette in m		Beutel/ Karton in Stück	Seite
			Pack	Schrumpf		
1550351	Flügel A60 m.D. ED70	24	360	420		16
1550490	Ausgleichprofil 54 BT70	24	480			14
1550535	Blindpfosten Nr. 1 BT70	36	540			24
1550536	Blindpfosten rund BT70	36	540			23
1550565	Blindpfosten Nr. 2 BT70	36	540			24
1550610	Pfosten 78 PULS ED70	36	432	528		11
1550615	Pfosten 78 m.D. PULS ED70	36	432	528		11
1550650	Flügel Z60 PULS ED70	24	480	480		16
1550655	Flügel Z60 m.D. PULS ED70	24	480	480		16
1550700	Blendrahmen 60-40 PULS ED70	24	432			10
1550705	Blendrahmen 60-40 m.D. PULS ED70	24	432	432		10
1550775	Statik-Blindpfosten BT70 m. D.	36	540			22
1550813	Pfosten 86 ED70	36	432	480		12
1550820	Blendrahmen 62 PULS ED70	36	540	576		2
1550825	Blendrahmen 62 m.D. PULS ED70	36	540	576		2
1550830	Flügel Z54 PULS ED70	24	480	576		15
1550833	Pfosten 86 m.D. ED70	36	432	480		12
1550835	Flügel Z54 m.D. PULS ED70	24	480	576		15
1550870	Flügel rund 60 PULS ED70	24	360	420		18
1550875	Flügel rund 60 m.D. PULS ED70	24	360	420		18
1550880	Blendrahmen 64 PULS ED70	36	540	576		3
1550885	Blendrahmen 64 m.D. PULS ED70	36	540	576		3
1550913@	Basis-Blendrahmen 68 ED70	36	432			9
1550920	Blendrahmen 68 PULS ED70	36	468	528		4
1550925	Blendrahmen 68 m.D. PULS ED70	36	468	528		4
1550930	Blendrahmen 76-2 PULS ED70	36	468	480		5
1550933@	Basis-Blendrahmen 68 m.D. ED70			480		9
1550935	Blendrahmen 76-2 m.D. PULS ED70	36	468	480		5
1550990@	Altbau-Blendrahmen 60 ED70	24	432			7
1550995@	Altbau-Blendrahmen 60 m.D. ED70			504		7
1550999@	Altbau-Blendrahmen 37 m.D. ED70			504		7
1552933@	Basis-Blendrahmen 68 m.D. ED70			480		9
1553190@	Abschlussleiste Nr. 2	48	4800			35
1553210@	Kopplungsprofil	72	3456			35
1555933@	Basis-Blendrahmen 68 m.D. ED70 (kaschiert)	24	480	480		9
1599030	Sprosse 68 BT70 (kaschiert)	36	576			13
1599085	Stulpprofil BT70 (kaschiert)	36	972			18
1599186	Blendrahmen 48/60 m.D. PULS ED70 (kaschiert)	24	676			8
1599490@	Ausgleichprofil 54 BT70 (kaschiert)	24	480			14
1599535	Blindpfosten Nr. 1 BT70 (kaschiert)	24	576			20
1599536	Blindpfosten rund BT70 (kaschiert)	24	576			23

EURO-DESIGN 70

PROFILDRUCK

Artikelverzeichnis

Art.-Nr.	Bezeichnung	Pack/ Bündel in m	Langgutpalette in m		Beutel/ Karton in Stück	Seite
			Pack	Schrumpf		
1599610	Pfosten 78 PULS ED70 (kaschiert)	36	432			11
1599651	Flügel Z60 PULS ED70 (kaschiert)	24	480			16
1599655	Flügel Z60 m.D. PULS ED 70 (kaschiert)	24	480			16
1599705	Blendrahmen 60-40 m.D. PULS ED70 (kaschiert)	24	432			10
1599775	Statik-Blindpfosten BT70 (kaschiert)	24	576			22
1599870	Flügel rund 60 PULS ED70 (kaschiert)	24	360			18
1599875	Flügel rund 60 m.D. PULS ED 70 (kaschiert)	24	360	420		18
1599880	Blendrahmen 64 PULS ED70 (kaschiert)	36				3
1599920	Blendrahmen 68 PULS ED70 (kaschiert)	24				4
1599925	Blendrahmen 68 m.D. PULS ED70 (kaschiert)	24				4
1599931	Blendrahmen 76-2 PULS ED70 (kaschiert)	24				5
1599935	Blendrahmen 76-2 m.D. PULS ED70 (kaschiert)	24				5
1599995@	Altbau-Blendrahmen 60 m.D. ED70 (kaschiert)	24	504			7
1599999@	Altbau-Blendrahmen 37 m.D. ED70 (kaschiert)	24	504			7

EURO-DESIGN 70

PROFILDRUCK

Zeichenerklärung

	Farbe Schwarz
	Farbe Anthrazitgrau
	Farbe Grau
	Weiße Deckschicht/weißer Kern
	Weiße Deckschicht/bunter Kern
	Farbe Cremeweiß
	Farbe Braun
	Farbe Karamell
	Farbe Grün
	Farbe Rot
	Farbe Silber
	Farbe beliebig
	Aluminium natur eloxiert
	Aluminium pressblank
	Kaschierte Ausführung
	Verpackungseinheit (Details siehe Artikelverzeichnis)
	Wanddicke in mm
	Mit verschweißbarer Dichtung
	Mit nicht verschweißbarer Dichtung
	Manuell einzuziehende Dichtung
	Rechte Ausführung
	Linke Ausführung
@	Außerstandard, Lieferzeit auf Anfrage
I_x	Trägheitsmoment in X-Richtung in cm^4 bezogen auf E-Modul von Stahl
I_y	Trägheitsmoment in Y-Richtung in cm^4 bezogen auf E-Modul von Stahl
F	Alu-Vorsatzschale



Die Veröffentlichung, Weitergabe und Vervielfältigung dieses Dokumentes sowie die Verwertung und Mitteilung seines Inhalts, auch auszugsweise, an Dritte ist nur mit Zustimmung von REHAU zulässig. Für Zuwiderhandlungen behält sich REHAU vor, rechtliche Schritte einzuleiten.

Die Unterlage ist urheberrechtlich geschützt. Die dadurch begründeten Rechte, insbesondere die der Übersetzung, des Nachdruckes, der Entnahme von Abbildungen, der Funksendungen, der Wiedergabe auf fotomechanischem oder ähnlichem Wege und der Speicherung in Datenverarbeitungsanlagen, bleiben vorbehalten.

Unsere anwendungsbezogene Beratung in Wort und Schrift beruht auf langjährigen Erfahrungen sowie standardisierten Annahmen und erfolgt nach bestem Wissen. Der Einsatzzweck der REHAU Produkte ist abschließend in den technischen Produktinformationen beschrieben. Die jeweils gültige Fassung ist online unter www.rehau.com/IT einsehbar. Anwendung, Verwendung und Verarbeitung der Produkte erfolgen außerhalb unserer Kontrollmöglichkeiten und liegen daher ausschließlich im Verantwortungsbereich des jeweiligen Anwenders/Verwenders/Verarbeiters. Sollte dennoch eine Haftung in Frage kommen, richtet sich diese ausschließlich nach unseren Lieferungs- und Zahlungsbedingungen, einsehbar unter www.rehau.com/conditions, soweit nicht mit REHAU schriftlich etwas anderes vereinbart wurde. Dies gilt auch für etwaige Gewährleistungsansprüche, wobei sich die Gewährleistung auf die gleichbleibende Qualität unserer Produkte entsprechend unserer Spezifikation bezieht. Technische Änderungen vorbehalten.