

建築用鋼製下地材  
[2024年7月版]

## 無溶接工法

# 部材カタログ

## ◎なぜ「無溶接工法」を推奨するのか

作業所での生産性を向上させコストを下げる事は最大の課題です。

この中で現場での労働災害は最大のコストアップ・信用失墜につながるものです。

また、近年地震や台風など自然災害による被害で、より安定した強度・品質の要望が高まってきました。

「無溶接工法」は、こうした現場のニーズに応える為、弊社の豊富な施工実績からノウハウを結集して生まれ「無溶接工法部材カカグ」としてお客様に推奨させて頂いて居ります。

## ◎無溶接工法のメリット

1. 労働災害の防止  
感電・火災事故、じん肺・視力障害などの要因を取り除きます。
2. 作業効率の向上  
ガラス・タイル・建具等の仕上りに対する養生作業や、ケーブル・ケーブル・溶接機等の移動作業及び錆び止め作業が無くなります。
3. リニューアル、変更工事に対応  
無溶接なので変更時の手直しが容易に出来ます。
4. 作業環境の改善  
溶接しない為、溶接ガス・火花を発生させません。
5. 安定した品質の確保  
リジナル部材を使用するので、溶接による強度や精度のバラツキがありません。（強度試験実施済み）
6. 施工を美しく見せます。

## ⚠ 取扱注意事項

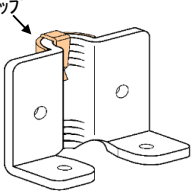
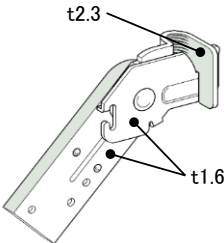
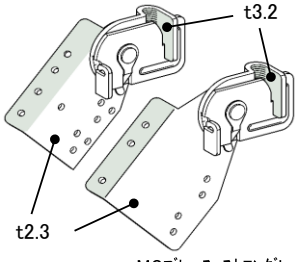
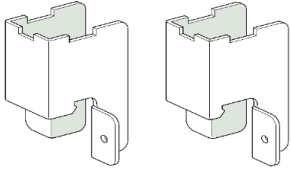
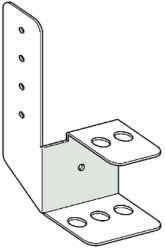
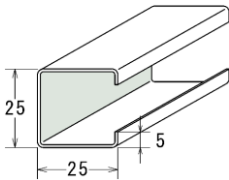
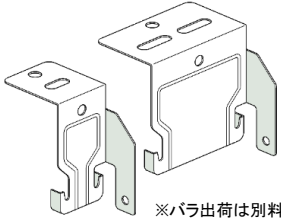
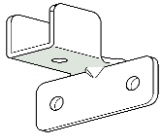
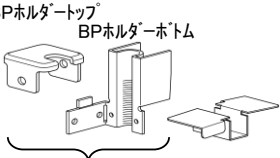
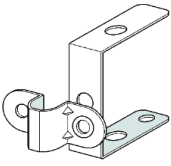
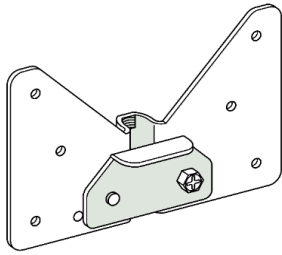
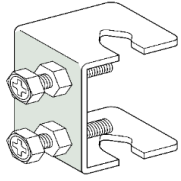
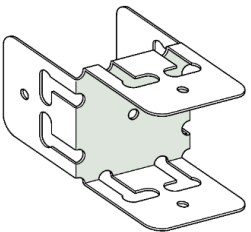
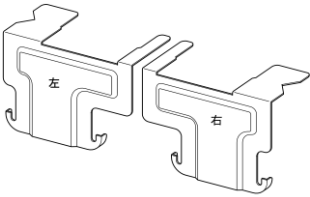
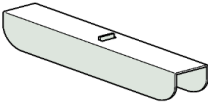
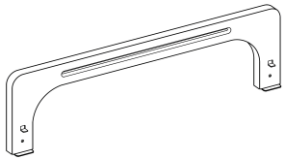
取扱事故防止のため下記事項をよくお読みの上、正しくご使用ください。

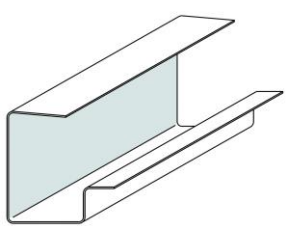
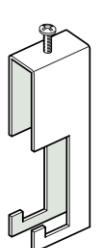
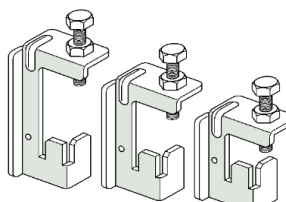
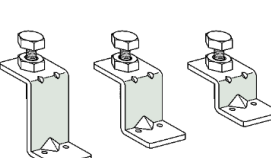
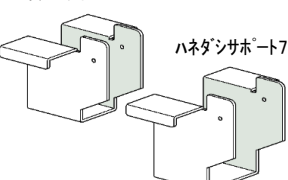
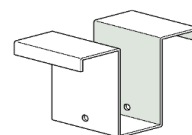
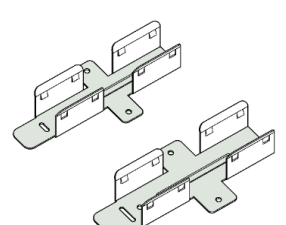
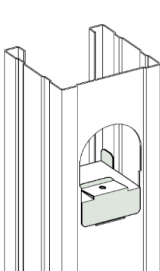
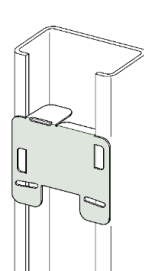
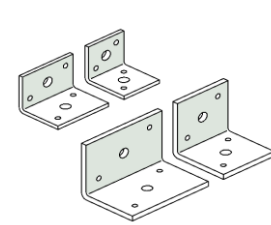
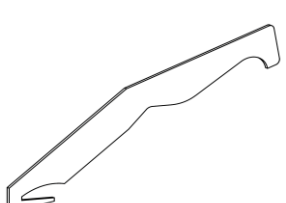
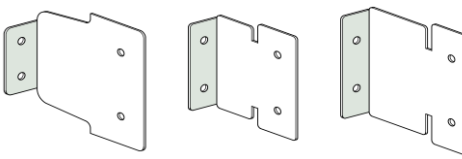
1. 搬入時、鋼製下地材は滑りやすいので、資材の落下やずり落ちが起きぬよう事前の対策を充分にたて、けがや腰痛の防止を行なってください。（現場での小運搬は無理のないようご注意ください。）
2. 鋼材の切り口は鋭利であり、また切断時にはバリも生じ易いので手を傷つけないようにしてください。（皮革製の保護手袋を着用してください。）
3. 素手による取扱い、または素肌の露出部はけがをするおそれがありますのでご注意ください。（素肌はなるべくさけるような服装にしてください。）
4. 梱包用スチールバンドおよび針金等の切断時の跳ねあがり等によるけがが生じますのでご注意ください。（梱包をとく場合は状況判断して作業してください。）
5. 搬入時や保管時について次のような事項にご注意してください。
  - ①原則として屋内の湿気をよばない場所に保管してください。（やむを得ず屋外に置く場合には防水シート等をかけてください。）
  - ②製品は、地面に直接置かないで平らなところにかい木をして水平に置き、積み重ねる場合は間木を施して荷崩れを起こさないように置いてください。
  - ③クレーン荷揚げ等の運搬に際しては、布製平型吊りバンドを使用するなど製品の角や表面の損傷に注意してください。また、製品の上に重い物を乗せないでください。
6. 附属金物について次のような事項にご注意してください。
  - ①取り付け、取扱いについては個別のカカグ、施工要領書を厳守してください。（誤ったご使用は、事故の発生や製品強度を極端に低下させる恐れがあります。）
  - ②取り付けや固定に使用するねじ類に、種類・長さ等の指定がある場合は必ず指定通りのねじをご使用ください。また、ねじの止め方や本数についても仕様を厳守してください。（指定以外のねじを使用した場合及び仕様以外の止め方をした場合、表示してある強度の保証は出来ません。）
  - ③カカグに表記されている強度数値はすべてリジナル金具を使用して試験したものです。他社製品との併用には適用されませんのでご注意ください。

# INDEX

無溶接金具一覧表		1 ~ 2
<b>Ceiling</b> 天井 金具使用例		3 ~ 4
耐震吊元金具	<b>New</b> LG吊元ストロング	5 ~ 6
ブレース補強	<b>New</b> MCブレースⅡ	7 ~ 8
	MCブレース・ストロング	9
	ブレース補強設置要領	10
	MCクロス・ストロング 38・40	11
	MCクロス	12
ブレース補強材	ブレースバー	13
耐震・耐風圧クリップ	MCクリップ 0.6・0.8	14
クリップ補強	MCクリップガード	15
吊りボルト座屈防止	BPボルト	16
吊りボルト水平補強	チャンネルフリークリップ	17
	MC吊元ロック	18
	チャンネルボルト（両ねじ用）	19
下がり壁	MC38クロスロック	20
	MCコーナークリップ 右・左	21
	角パイプジョイント	22
照明開口補強	MC-125R	23
野縁受け端部固定	ランナー野縁	24 ~ 25
その他	CクロスA	26
<b>Wall</b> 壁 金具使用例		27
先行ビス取付	ハリシタビスロック 20・40・60	28 ~ 29
	ハリシタビスロックZ 20・40・60	30 ~ 31
	<b>New</b> ハネタシタボルト 65・75	32 ~ 35
	先行ビス取付金物 65・75	36
	ハリシタビスロックの締付回転数・相当締付トルクおよび強度	37
振れ止め固定	MWジョイント 19・25	38
	MWエンドロック38	39
ドア開口補強	MWクリップスパーサ65	40
	アングルビス	41
その他	スパーサーぱっちゃん	42
	<b>New</b> 遮煙用アングルビス	43
推奨ねじ一覧表		44

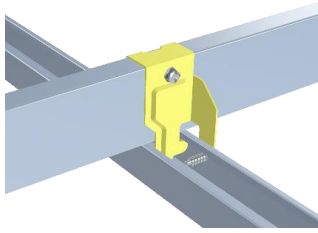
Ceiling

【LG吊元ストロング】	【MCブレースⅡ】	【MCブレース・ストロング】	【MCクロス・ストロング】
<p>●吊りホルトの吊元金具 <span style="float:right">p.5~6参照</span></p> <p><b>New</b></p> <p>確認キャップ</p>  <p>t3.2mm 200個入/13.8kg(確認キャップ付き)</p>	<p>●ブレース材の上部取付金具 <span style="float:right">p.7~8参照</span></p> <p><b>New</b></p>  <p>t2.3 t1.6</p> <p>t1.6mm(固定片t2.3mm) 120個入/11.9kg</p>	<p>●ブレース材の上部取付金具 <span style="float:right">p.9参照</span></p> <p>MCブレース・ストロング</p>  <p>t3.2 t2.3</p> <p>t2.3mm(固定片t3.2mm) 80個入/17.9kg(Lは60個入/16.7kg)</p>	<p>●ブレース材の下部取付金具 <span style="float:right">p.11参照</span></p> <p>MCクロス・ストロング38</p>  <p>MCクロス・ストロング40</p> <p>t2.3mm 各100個入/13.8kg</p>
【MCクロス】	【ブレースパー】	【MCクリップ】	【MCクリップガード】
<p>●ブレース材の下部取付金具 <span style="float:right">p.12参照</span></p>  <p>t1.2mm 150個入/8.3kg</p>	<p>●ブレース補強材・吊りホルト座屈防止 <span style="float:right">p.13参照</span></p>  <p>25 5</p> <p>t1.0mm 定尺 2m 10本梱包/12.1kg</p>	<p>●耐震・耐風圧クリップ <span style="float:right">p.14参照</span></p>  <p>※バラ出荷は別料金</p> <p>MCSC 1,000個入 t0.6mm/14.5kg (ねじ 2,000本付) t0.8mm/18.6kg MCWC 500個入 t0.6mm/12.8kg (ねじ 1,000本付) t0.8mm/15.8kg</p>	<p>●クリップの補強 <span style="float:right">p.15参照</span></p>  <p>t1.6mm 500個入/8.7kg</p>
【BPホルダー】	【チャンネルフリークリップ】	【MC吊元ロック】	【チャンネルホルダー】両ねじ用
<p>●吊りホルトの座屈防止 <span style="float:right">p.16参照</span></p> <p>BPホルダー・トップ BPホルダー・ボトム</p>  <p>セット販売 BPホルダー・スペーサー (別売り)</p> <p>t1.6mm 200個セット/11.3kg t0.8mm 200個入/2.4kg(スペーサー)</p>	<p>●吊りホルトの水平補強 <span style="float:right">p.17参照</span></p>  <p>t0.8mm 100個入/1.5kg(ねじ 200本付)</p>	<p>●吊元・水平補強用金具 <span style="float:right">p.18参照</span></p>  <p>t1.6mm 200個入/19.2kg</p>	<p>●両ねじホルトの水平補強 <span style="float:right">p.19参照</span></p>  <p>t2.3mm 300個入/21.3kg</p>
【MC38クロスロック】	【MCコーナークリップ】	【角パイプジョイント】	【MC-125R】
<p>●野縁受けの垂直・平面固定 <span style="float:right">p.20参照</span></p>  <p>t0.8mm 150個入/4.7kg</p>	<p>●下がり壁用クリップ <span style="float:right">p.21参照</span></p>  <p>左 右</p> <p>t0.6mm 各500個入/7.7kg</p>	<p>●角パイプ(19×19)の連結 <span style="float:right">p.22参照</span></p>  <p>t0.8mm 500個入/13.5kg</p>	<p>●照明開口補強材(W400以下) <span style="float:right">p.23参照</span></p>  <p>t1.2 mm 10本梱包/3.4kg</p>

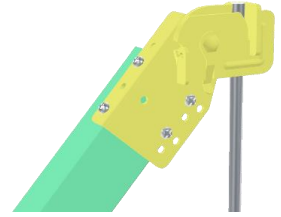
【ランナー野縁】		【CクロスA】					
<p>●野縁受け端部固定 <span style="float:right">p.24~25参照</span></p>  <p>※受注生産品</p> <p>t0.8mm、t1.6mm</p>		<p>●野縁受けの直交固定 <span style="float:right">p.26参照</span></p>  <p>t1.6mm</p> <p>150個入/8.0kg</p>					
<h2>Wall</h2>							
【ハリシタピースロック】		【ハリシタピースロックZ】		【ハネダシサポート】		【先行ピース取付金物】	
<p>●先行ピースの固定 <span style="float:right">p.28~29参照</span></p>  <p>t4.5mm 各50個入</p> <p>60タイプ/14.2kg,40タイプ/12.9kg,20タイプ/12.2kg</p>		<p>●先行ピースの固定 <span style="float:right">p.30~31参照</span></p>  <p>t4.5mm 各50個入</p> <p>60タイプ/9.2kg,40タイプ/7.9kg,20タイプ/6.7kg</p>		<p>●先行ピースの固定 <span style="float:right">p.32~35参照</span></p> <p><b>New</b></p> <p>ハネダシサポート65</p> <p>ハネダシサポート75</p>  <p>t2.3mm 65用 50個入/12.9kg</p> <p>75用 40個入/11.4kg</p>		<p>●先行ピースの固定 <span style="float:right">p.36参照</span></p> <p>65用</p> <p>75用</p>  <p>※その他サイズも製作可能です</p> <p>t2.3mm 65用 100個入/20.4kg</p> <p>75用 80個入/18.6kg</p>	
【MWジョイント】		【MWエンドロック38】		【MWクリップスペーサ65】		【アングルピース】	
<p>●振止めの連結や端部固定 <span style="float:right">p.38参照</span></p>  <p>t0.8mm</p> <p>19用 200個入/7.6kg</p> <p>25用 150個入/7.4kg</p>		<p>●C-38の振止め端部固定 <span style="float:right">p.39参照</span></p>  <p>t0.5mm</p> <p>900個入/7.6kg</p>		<p>●補強材にスタッドランナーを固定 <span style="float:right">p.40参照</span></p>  <p>t0.8mm</p> <p>500個入/9.9kg</p>		<p>●ドア開口補強等 <span style="float:right">p.41参照</span></p>  <p>t3.2mm W35 250個入/12.0kg</p> <p>W50 200個入/14.0kg</p> <p>t4.5mm W50 100個入/15.1kg</p> <p>W75 50個入/12.0kg</p>	
【スペーサーぱっちゃん】		【遮煙用アングルピース】					
<p>●スペーサーの取付工具 <span style="float:right">p.42参照</span></p>  <p>※受注生産品</p> <p>t2.3mm</p> <p>0.2kg/本</p>		<p>●溝形鋼等の小口塞ぎ <span style="float:right">p.43参照</span></p> <p><b>New</b></p>  <p>[-75用]      C-65用      C-75用</p> <p>t1.2mm</p> <p>[-75用 250個入/13.0kg</p> <p>C-65用 250個入/ 9.5kg</p> <p>C-75用 250個入/13.5kg</p> <p>※他サイズの溝形鋼、C形鋼用も受注生産可能</p>					
<p>※改良の為、予告なく商品の形状・寸法を変更する事がありますのでご了承ください。</p> <p>※金具はすべてハラ出荷出来ます。</p> <p>※受注生産品の納期は1週間~10日間程度になります。</p> <p>※金具に使用するねじは指定のねじをご使用ください。指定のない場合は巻末の「推奨ねじ一覧表」をご覧ください。</p>							

天井金具使用例①  
(MC高耐震工法 Strong38)

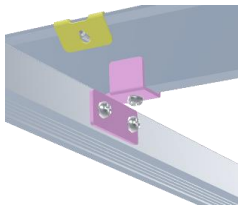
MCクリップ<sup>®</sup>…p.14



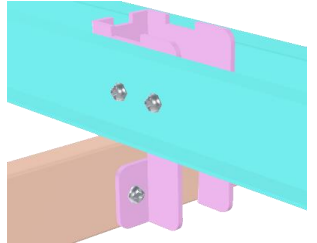
MCブレース・ストロング<sup>®</sup>…p.9



MCクリップガード<sup>®</sup>…p.15



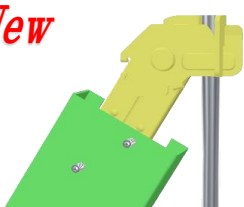
MCクロス・ストロング<sup>®</sup>…p.11



(天井ガコH < 1500の天井下地組)

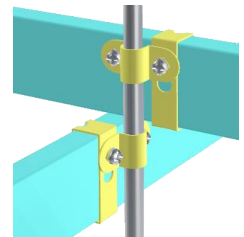
MCブレースⅡ<sup>®</sup>…p.7~8

*New*

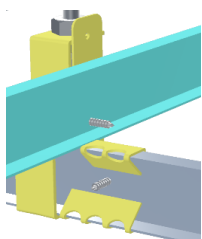


天井金具使用例②  
(MC耐震工法)

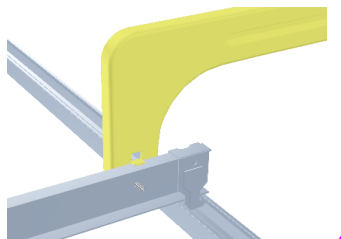
チャンネルフリークリップ<sup>®</sup>…p.17



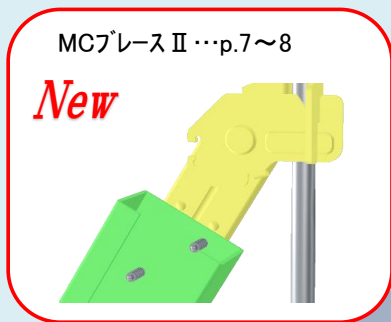
MCクロス<sup>®</sup>…p.12



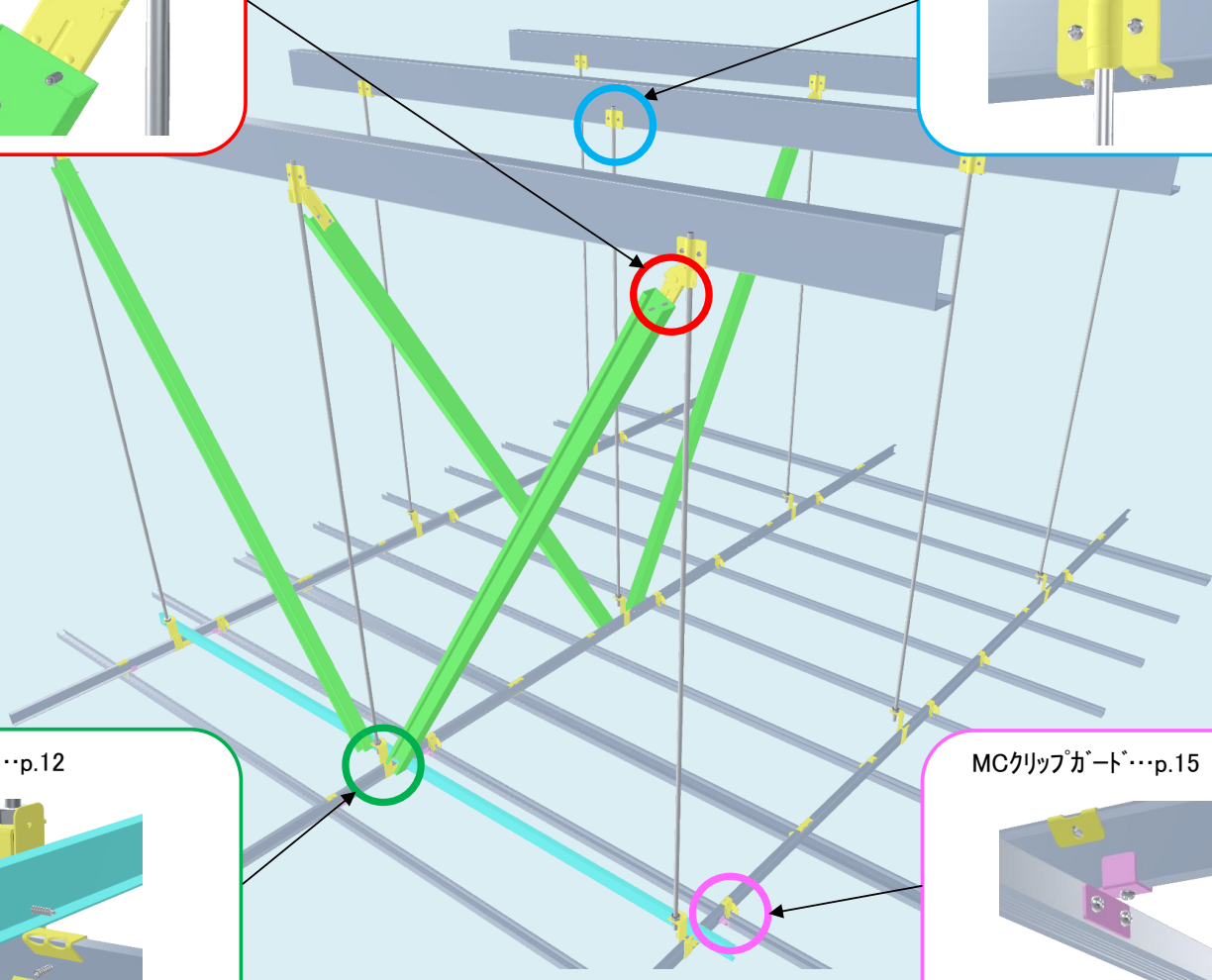
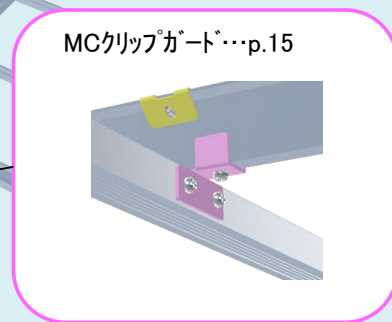
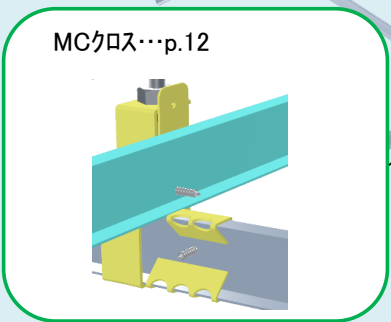
MC-125R<sup>®</sup>…p.23



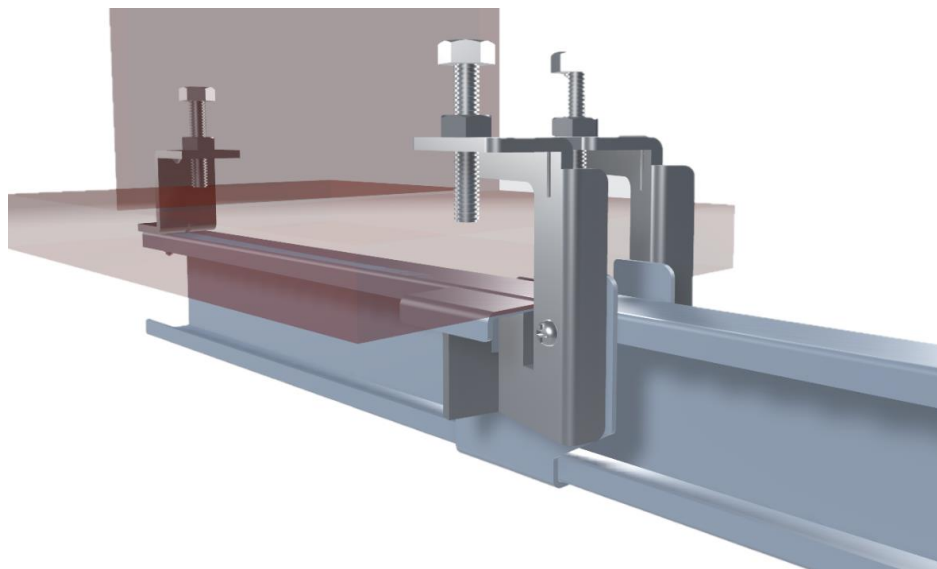
(天井ガコH ≥ 1500の天井下地組)



天井金具使用例③  
(MCクリップ工法)

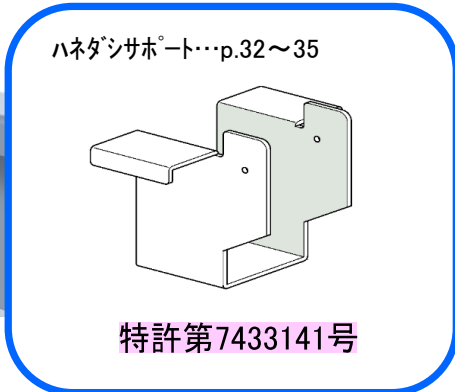


(ブドウ棚下天井下地組)



**新発売!!ハネダンサポート**

**業界初! 無溶接で  
先行ピースのはね出し  
を可能とした商品**

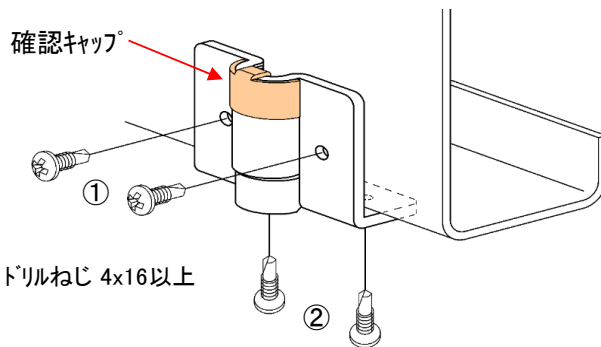


商品名	LG吊元ストロング	用途	吊りボルトの吊元
	<p>W3/8 ボルト用</p> <p>特許第7041574号</p>	<b>特長</b> <ul style="list-style-type: none"> <li>・ブレースを取り付ける吊元に最適</li> <li>・角パイプにも取り付け可能</li> <li>・吊りボルトを後付け出来るようガイド付きなので入れやすい</li> <li>・吊りボルトの水平補強材連結金具としても使用可能</li> </ul>	
		<b>材質</b>	溶融亜鉛メッキ鋼板
		<b>板厚</b>	3.2mm
		<b>ケース</b>	200個入(13.8kg) 確認キャップ付

取り付け方法

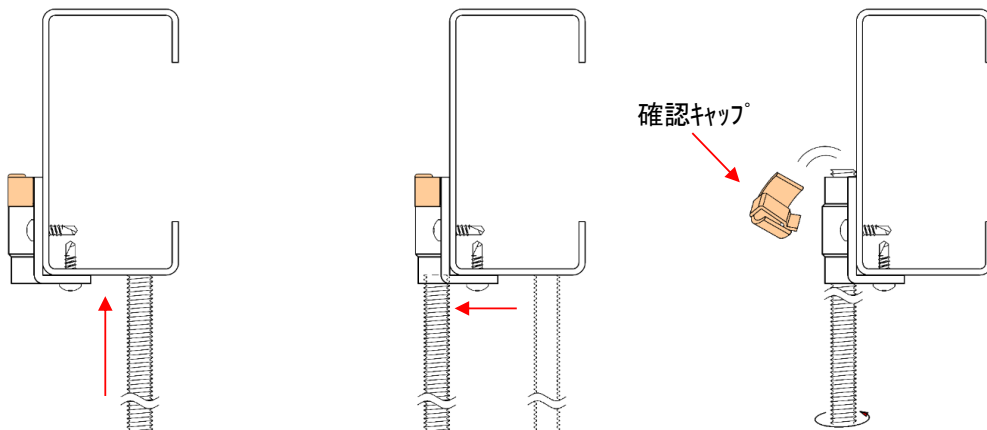
1. 金具の取り付け

取り付け位置を墨出ししてLG吊元ストロング<sup>®</sup>を(確認キャップ<sup>®</sup>を付けたまま)下図のようにねじ4本(4x16以上)で止め付ける。



2. 吊りボルトの取り付け

- ①吊りボルトをLGに突き当てる。
- ②そのまま金具に当たるまで水平にスライドさせる。
- ③確認キャップ<sup>®</sup>が外れるまで吊りボルトを回せば完了。



【強度一覧表】

鉛直方向		
C-100x50x20	t1.6	t2.3
最大荷重	10,259 N	13,258 N
損傷荷重	7,041 N	7,565 N
※許容耐力	4,694 N	5,043 N
水平方向		
C-100x50x20	t1.6	t2.3
最大荷重	13,947 N	16,434 N
損傷荷重	7,123 N	7,500 N
※許容耐力	4,749 N	5,000 N
斜め45°方向		
C-100x50x20	t1.6	t2.3
最大荷重	6,525 N	10,009 N
損傷荷重	5,561 N	8,139 N
※許容耐力	3,707 N	5,426 N

※耐力評価は、国交省告示771号「建築物における天井脱落対策に係る技術基準の解説」より部材接合部の耐力・剛性の設定方法に準拠  
 ※斜め45°はMCブレース・ストロング<sup>®</sup>を使用している数値なので他のブレース金具では適用されません。

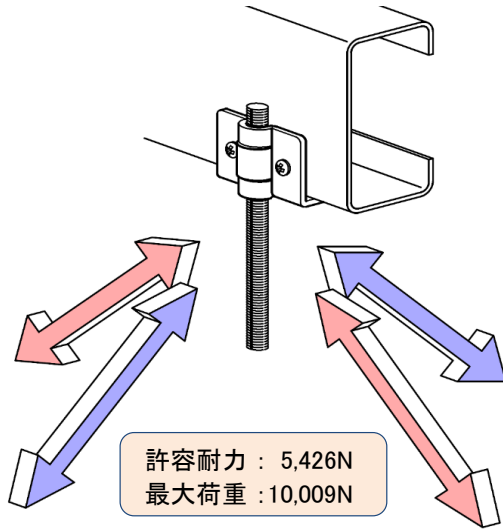
⚠ 施工上の注意事項

1. 必ず『確認キャップ<sup>®</sup>』が外れるまで吊りボルトを上締めこんでください。  
(金具の上までボルトの頭が出てないと許容耐力に満たない場合があります。)
2. すきま防止の為、取付図のように①側面、②底面の順番でねじ止めしてください。



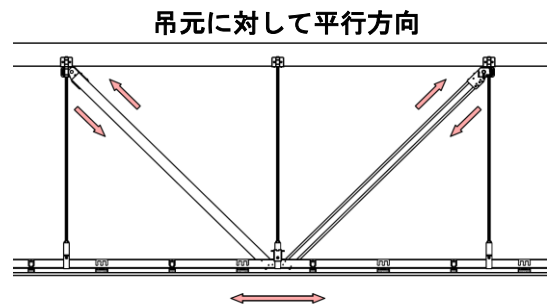
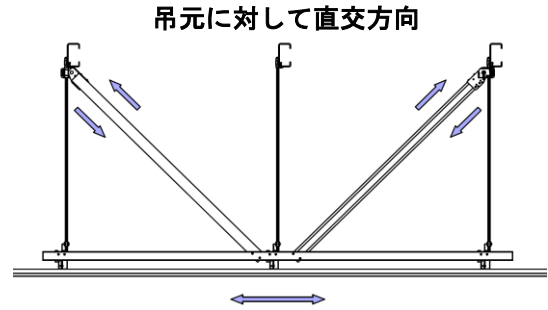
その吊元は大丈夫ですか!?

LG吊元ストロングなら大丈夫!!



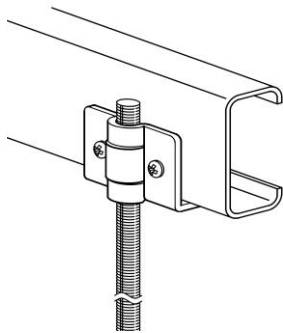
※上記数値はC-100x50x20x2.3に取り付けて斜め45°で試験した際、一番弱かった方向の数値です。(MCブレース・ストロング使用)

吊元に耐震ブレースを設置した場合、鉛直方向以外に地震時に下図のような方向から繰返し荷重を受ける為、十分な強度が必要になります。

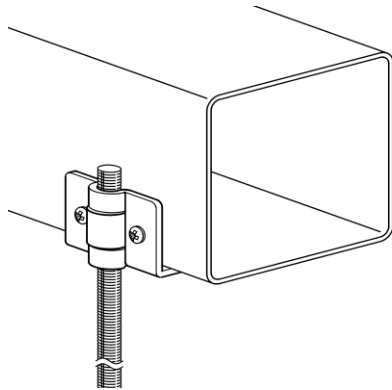


施工例

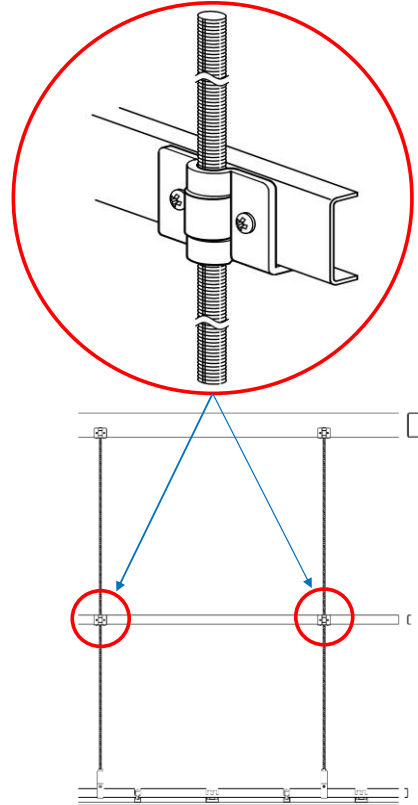
■C形鋼



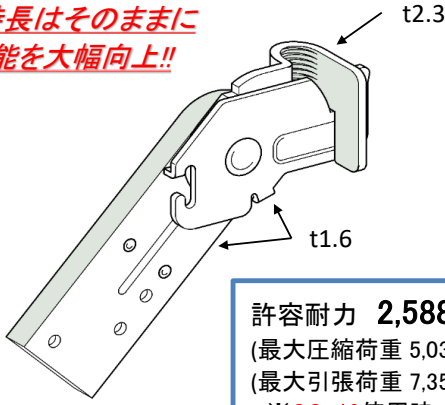
■角パイプ



■水平振れ止めの固定

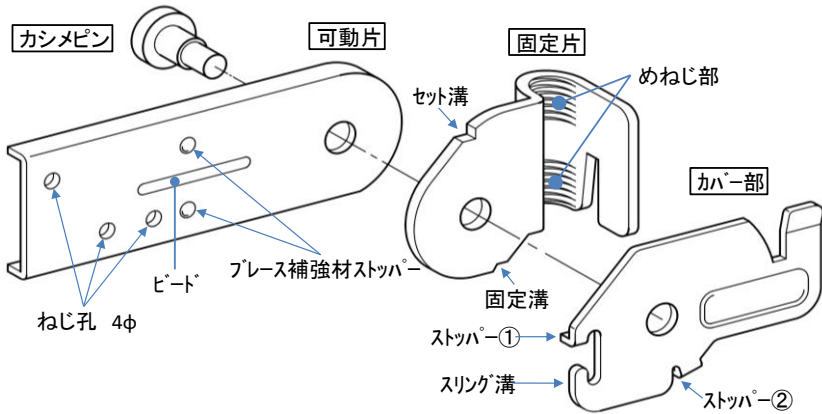


注：水平振れ止めに使用の場合は予め『確認キャップ』を外してください。

商品名	MCブレース II	用途	ブレース上部金具
<p><b>従来の特長はそのままに 機能・性能を大幅向上!!</b></p>  <p>許容耐力 <b>2,588N</b> (最大圧縮荷重 5,033N) (最大引張荷重 7,352N) ※CC-19使用時</p>	<p><b>特長</b></p> <ul style="list-style-type: none"> <li>・ピンポイント、ワンタッチ取り付け</li> <li>・可動域フリー(推奨 30° ~ 60°)</li> <li>・W3/8 ホルト用</li> </ul>		
	<p><b>適合ブレース補強材</b></p> <p>C-25x25x5(プレスバー) □-38x12, □-40x20, C-40x20x10, C-40x30x10 C-45x30x10, C-50x30x10 C-60x30x10, C-65x30x10</p>	<p><b>材質</b></p> <p>溶融亜鉛メッキ鋼板等</p>	
	<p><b>板厚</b></p> <p>固定片 2.3mm、その他 1.6mm</p>	<p><b>ケース</b></p> <p>120個入/11.9kg スリング8m、脱着金具付</p>	
	<p><b>材質</b></p> <p>溶融亜鉛メッキ鋼板等</p>		
	<p><b>板厚</b></p> <p>固定片 2.3mm、その他 1.6mm</p>		

各部の名称

取り付けについては同封の「取扱説明書」をよくご確認の上、正確・安全な施工をお願い致します。

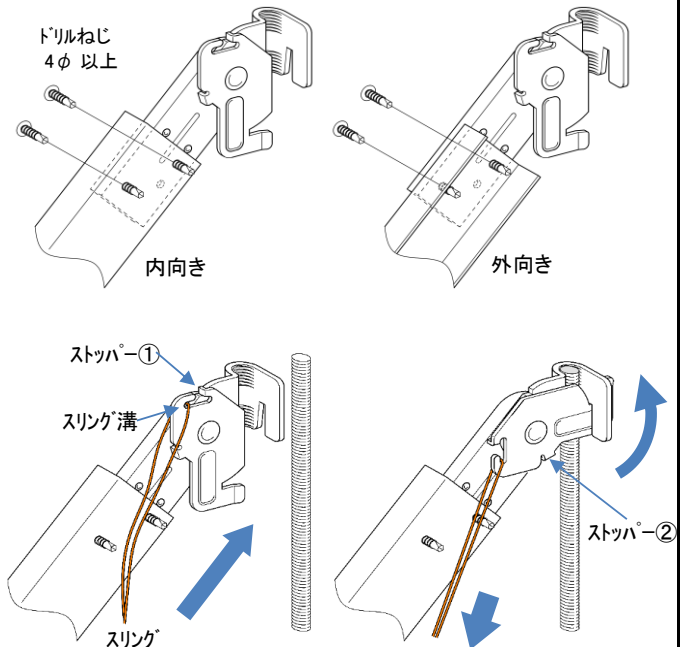


取り付け方法

1. ブレース補強材の先端にMCブレースIIをねじで止め付ける。止め付ける際は、可動片のブレース補強材ストッパー2点にブレース補強材の先端が接し、かつ越えないようにする。

**注意!** 可動片にブレース補強材を取り付ける際、向きが変わっても右図の方向からねじ止めする。

2. MCブレースIIの設置に使用するスリングは、ブレース補強材の長さx2(+300mm)程度に切断し、中央部を「スリング溝」に引っ掛ける。カバー部のストッパー①が固定片のセット溝にある事を確認しスリングを通したままブレース補強材と一緒に持ち、設置するボルトのスリング面に固定片が当たるまで差し上げる。
3. 吊りボルトに固定片のめねじ部をしっかり入れ、スリングをブレース補強材よりやや下へ引っ張る。カバー部が回転しストッパー②がカチンとロックされたらスリングを抜き完了。

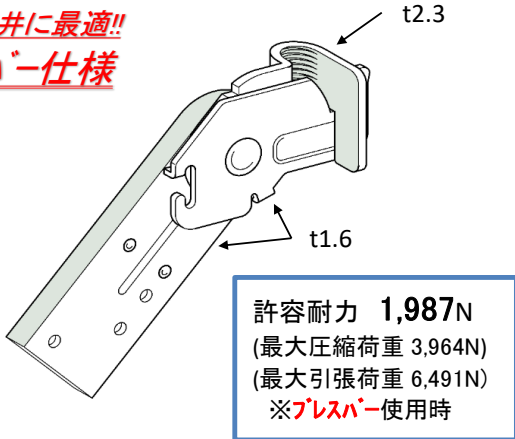


**⚠ 施工上の注意事項**

1. MCブレースIIの取り付け位置は、吊りボルト1本につき1カ所かつ吊りボルト頂部・スリング底面に達するものとし、固定角度は天井面に対して30° ~ 60°程度で設置してください。
2. ブレース補強材は水平震度、フック高さ等によって変わります。条件に適したブレース補強材をご使用ください。
3. ストッパー②がロックされるとカチンと音がして固定片とカバー部の下面が同面になります。しっかり固定されないで脱落の原因となりますので確実に固定してください(同封の取扱説明書を参照)。また、取り外しは無理に外そうとすると破損・変形の恐れがありますので必ず脱着金具で取り外してください。



動画用QRコード

商品名	MCブレース II (ブレスバー仕様)	用途	ブレース上部金具
<p><b>システム天井に最適!!</b> <b>ブレスバー仕様</b></p> 	<p>特長</p> <ul style="list-style-type: none"> <li>・ピンポイント、ワンタッチ取り付け</li> <li>・可動域フリー(推奨 30° ~ 60°)</li> <li>・W3/8 ホルト用</li> </ul>		
	<p>適合ブレース補強材</p> <p>C-25x25x5(ブレスバー)                      □-38x12, □-40x20,                      C-40x20x10, C-40x30x10                      C-45x30x10, C-50x30x10                      C-60x30x10, C-65x30x10</p>	<p>材質</p> <p>溶融亜鉛メッキ鋼板等</p>	
	<p>板厚</p> <p>固定片 2.3mm、その他 1.6mm</p>	<p>ケース</p> <p>120個入/11.9kg スリング8m、脱着金具付</p>	
	<p>材質</p> <p>溶融亜鉛メッキ鋼板等</p>		
	<p>板厚</p> <p>固定片 2.3mm、その他 1.6mm</p>		

**システム天井には「ブレスバー」仕様が最適!!**

システム天井等には軽くて丈夫な「ブレスバー」をブレース補強材に採用。軽量・安全なシステム天井を実現します。

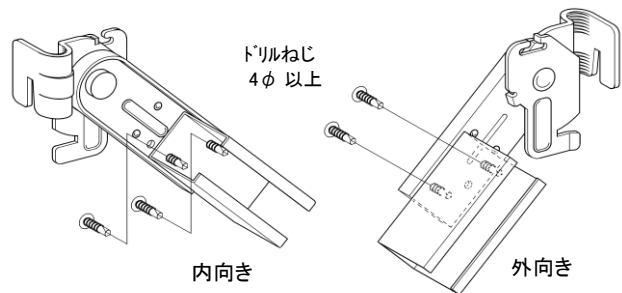
**取り付け方法**

取り付けについては同封の「取扱説明書」をよくご確認の上、正確・安全な施工をお願い致します。

■ブレスバーの取り付け

- ブレスバーの先端にMCブレースIIをねじ止める。取り付けの向きによってねじ止め位置が異なるので注意する。(図1参照)  
 取り付ける際、外向きの場合は可動片のブレース補強材ストップ-2点にブレスバーの先端が接し、かつ越えないようにし、内向きの場合は可動片のヒート部にブレスバーの先端が接し、かつ越えないようにしてねじ止める。

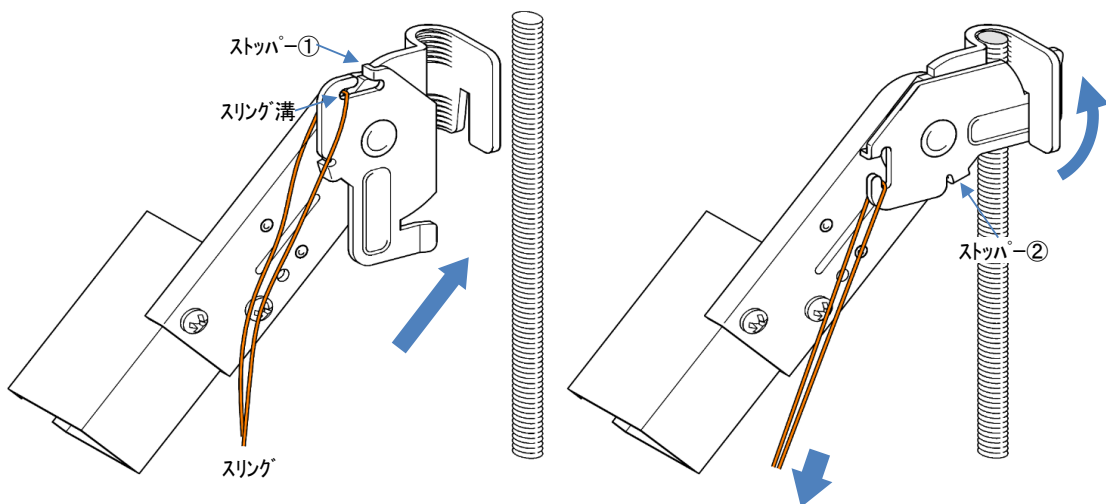
図1.ブレスバーの取り付け

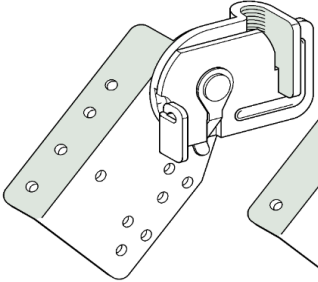
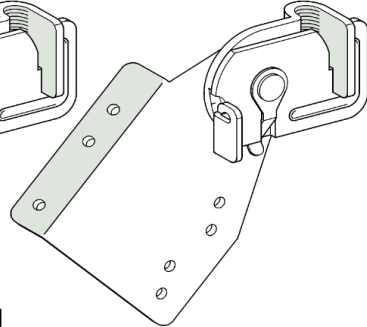


■吊りホルトへの取り付け

- MCブレースIIの設置に使用するスリングは、ブレース補強材の長さx2(+300mm)程度に切断し、中央部を「スリング溝」に引っ掛ける。かばー部のストップ-①が固定片のセット溝にある事を確認しスリングを通したままブレース補強材と一緒に持ち、設置するホルトのスラブ面に固定片が当たるまで差し上げる。(図2 左)
- 吊りホルトに固定片のめねじ部をしっかりと入れ、スリングをブレース補強材よりやや下へ引っ張る。かばー部が回転しストップ-②がカチンとロックされたらスリングを抜き完了。(図2 右)

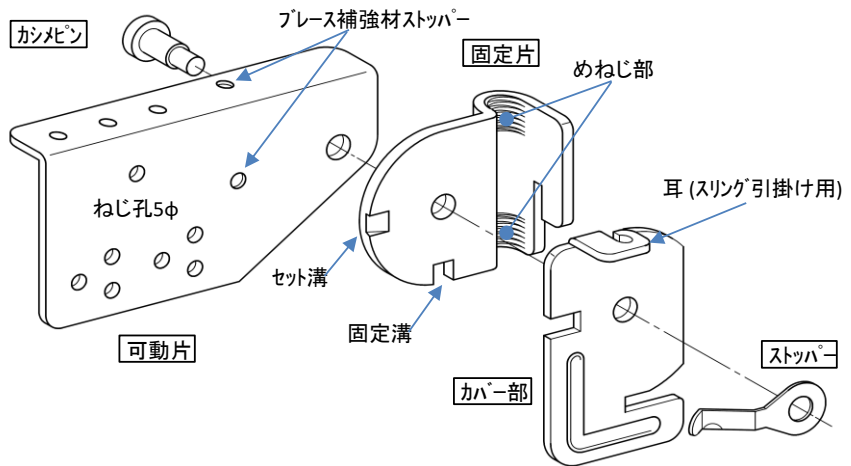
図2.吊りホルトへの取り付け



商品名	MCブレース・ストロング	用途	ブレース上部金具
<div style="display: flex; justify-content: space-around;"> <div style="text-align: center;"> <p>MCブレース・ストロング</p>  </div> <div style="text-align: center;"> <p>MCブレース・ストロング L</p>  </div> </div> <p>許容耐力 <b>4,890N</b>                      (最大圧縮荷重 14,289N)                      (最大引張荷重 11,755N)</p> <p style="text-align: right;">特許第6469502号</p>	<p><b>特長</b></p> <ul style="list-style-type: none"> <li>・ピンポイント、ワンタッチ取り付け</li> <li>・可動域 25°～65°</li> <li>・W3/8 ホルト用</li> </ul> <p><b>適合ブレース補強材</b></p> <p>C-40x20x10, C-40x30x10                      C-45x30x10, C-50x30x10                      ※C-60x30x10, ※C-65x30x10                      (※はMCブレース・ストロングL)</p> <p><b>板厚</b> 固定片 3.2mm、その他 2.3mm</p> <p><b>材質</b> 溶融亜鉛メッキ鋼板 等</p> <p><b>ケース</b> 80個入/17.9kg Lは60個入/16.7kg                      スリング8m、脱着金具付</p>		

## 各部の名称

取り付けについては同封の「取扱説明書」をよくご確認の上、正確・安全な施工をお願い致します。



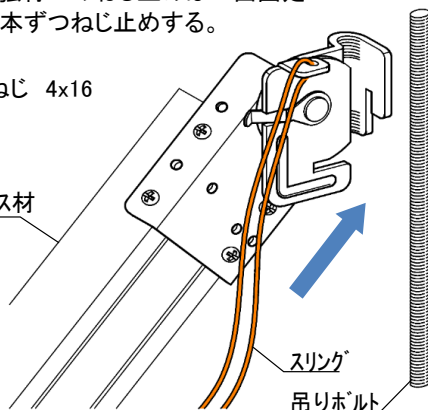
## 取り付け方法

1. カバー部の耳にスリングを通してブレース補強材と一緒に持ち、設置する吊りホルト頂部、スラブ底面に固定片が当たるまで差し上げる。
2. 吊りホルトに固定片のめねじ部をしっかりと合わせ、スリングをブレース補強材よりやや下へ引っ張る。カバー部が回転しストッパーがピンとロックされたら取り付けは完了。後はスリングを引き抜き作業終了。

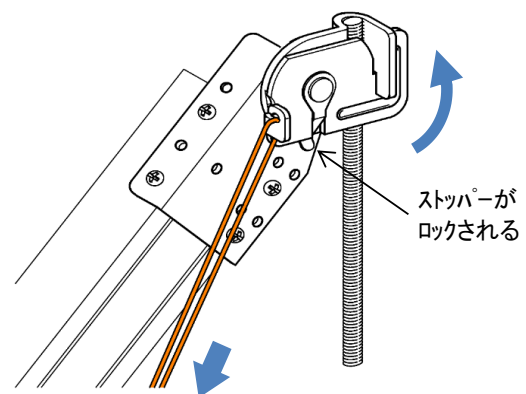
ブレース補強材へのねじ止めは二面固定とし、各2本ずつねじ止めする。

ドリルねじ 4x16

ブレース材



スリング  
吊りホルト



ストッパーがロックされる

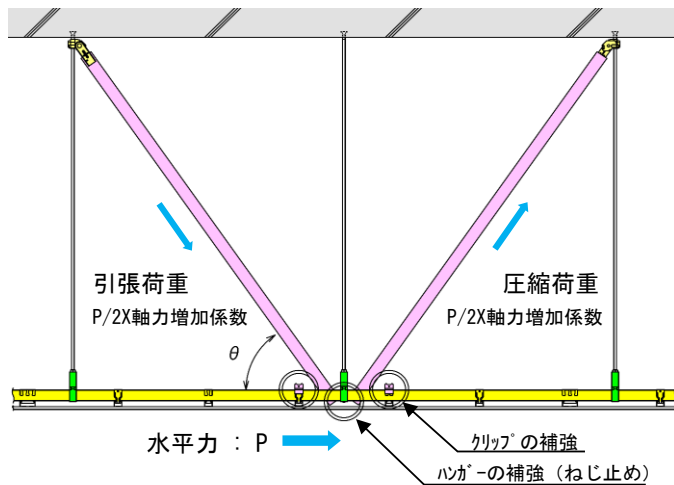
## ⚠ 施工上の注意事項

1. MCブレース・ストロングの取り付け位置は、吊りホルト1本につき1カ所かつ吊りホルト頂部・スラブ底面に達するものとし、固定角度は天井面に対して30°～60°程度で設置してください。
2. ブレース補強材は水平震度、フロア高さ等によって変わります。条件に適したブレース補強材をご使用ください。
3. ストッパーがロックされるとピンと音がして真下に向きます。ただし、ロックされた事が確認出来ない場合は、脱着金具を使用して固定してください。また取り外しも無理に外そうとすると破損・変形の恐れがありますので必ず脱着金具で取り外してください。



動画用QRコード

## ブレース補強設置要領

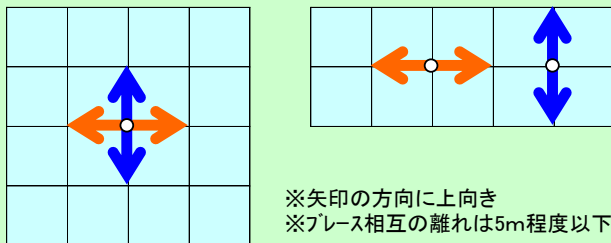


吊りボルト @	長さ	角度 $\theta$	軸力増加 係数
900	500	29	1.14
	600	34	1.20
	700	38	1.27
	800	42	1.34
	900	45	1.41
	1000	48	1.49
	1100	51	1.58
	1200	53	1.67
	1300	55	1.76
	1400	57	1.85
1500	59	1.94	

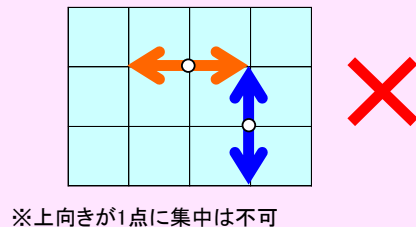
## ブレース施工要領

- ①ブレースはX, Y方向それぞれにバランスよく1組以上設置する。
- ②ブレース相互の離れは5m程度以下とする。(1組のブレースが負担する面積の限界は25㎡とする。)
- ③ブレースの角度が大きくなるとその効果が低下するので、ブレースの角度は30° ~60°程度とする。
- ④天井のフックが1500以上の場合は、水平補強材をX, Y方向に@1800で均等割に設ける。
- ⑤水平地震力が加わったとき吊りボルトの座屈防止の為、ブレース補強はV字補強とする。
- ⑥ブレース補強材下端付近にあるクリップ・ハンガーは、金具やねじで補強する。  
(ブレース補強材に伝わる荷重が下端付近のクリップ・ハンガーに加わる為。)

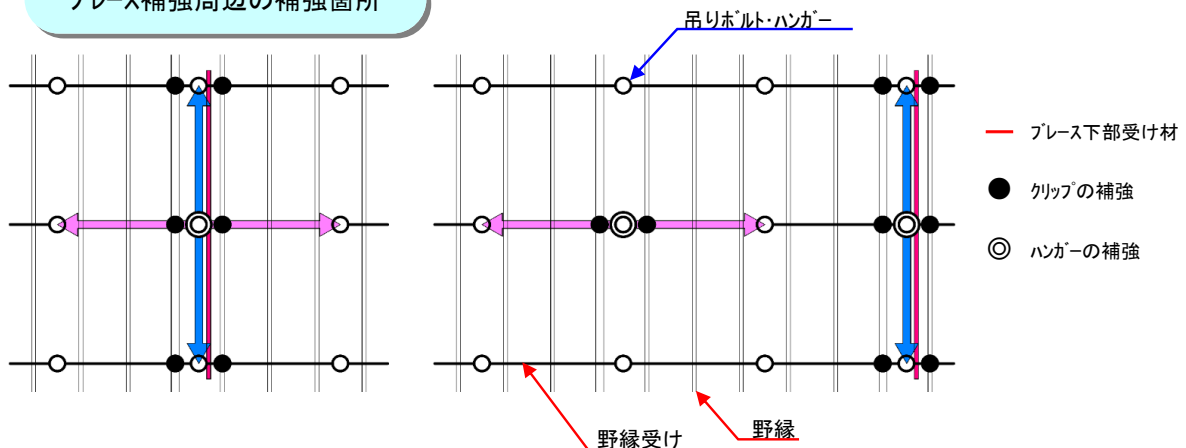
### ブレース設置パターン(X, Y方向に1組)



### ブレース設置不可のパターン



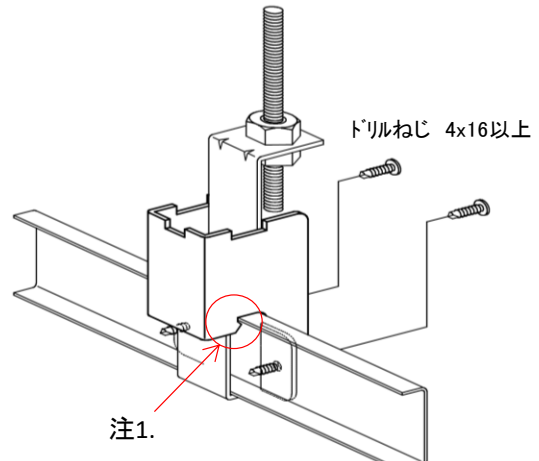
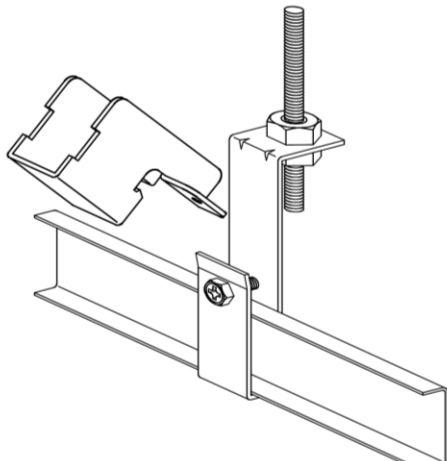
## ブレース補強周辺の補強箇所



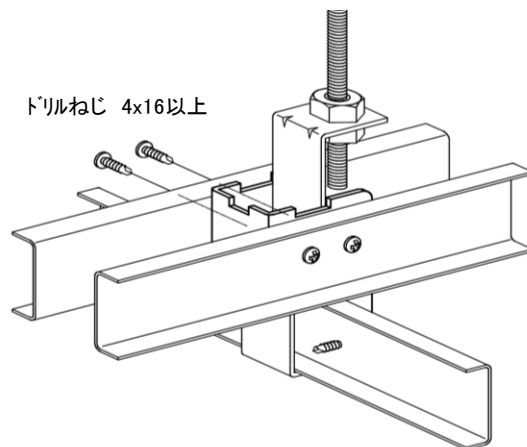
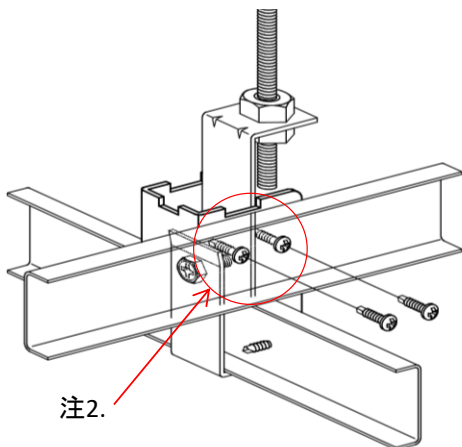
商品名	MCクロス・ストロング	用途	ブレース下部受け材の固定
<div style="display: flex; justify-content: space-around;"> <div style="text-align: center;"> <p>□-38x12用</p> </div> <div style="text-align: center;"> <p>□-40x20用</p> </div> </div> <p style="text-align: center;">意匠登録第1546138号</p>		<p><b>特長</b></p> <ul style="list-style-type: none"> <li>・ブレース下部受け材の固定とハンガーの補強を同時に出来る</li> <li>・ブレース下部受け材を2本取り付け可能でハンガーの向きに左右されない</li> </ul>	
		<p><b>強度</b></p> <ul style="list-style-type: none"> <li>・許容耐力 <b>2,835N</b> (野縁方向最大 8,270N)</li> </ul>	
		<p><b>材質</b></p> <ul style="list-style-type: none"> <li>・溶融亜鉛メッキ鋼板</li> </ul>	
		<p><b>板厚</b></p> <ul style="list-style-type: none"> <li>・2.3mm</li> </ul>	
		<p><b>ケース</b></p> <ul style="list-style-type: none"> <li>・各100個入/13.8kg</li> </ul>	

**取り付け方法** 耐震補強用にブレース下部受け材を2本取り付ける場合

- 1.ハンガーの上から下図のように金具をかぶせる。
- 2.野縁受けの背中側からねじで止め付ける。



- 3.下図のように下部受け材をねじ2本で固定する。
- 4.反対側も同様に取り付け。



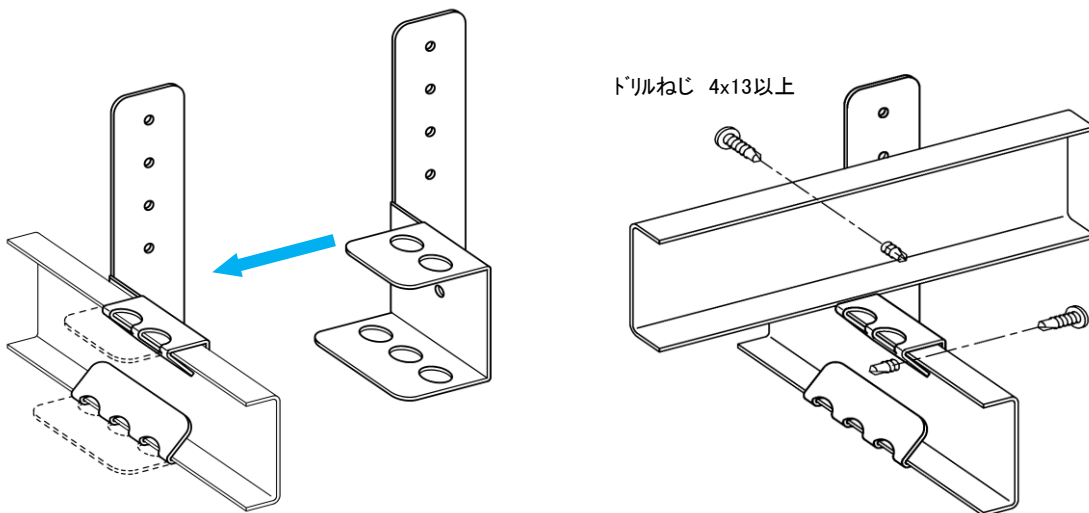
**⚠ 施工上の注意事項**

- 注1. 野縁受けに取り付ける際には、フック 上部に金具の爪部がしっかりと掛かっている事を確認してください。
- 注2. ブレース下部受け材を取り付ける際には、ハンガーを避けてねじ止めしてください。

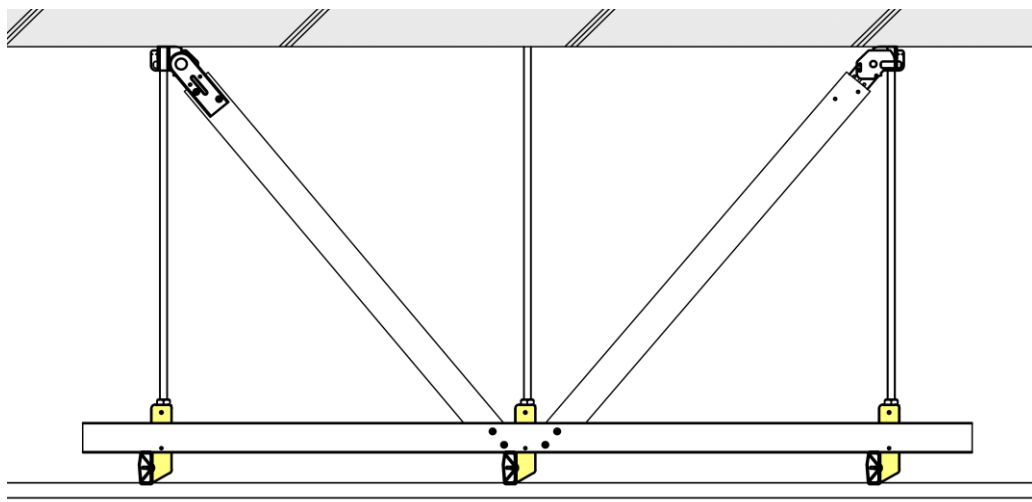
商品名	MCクロス	用途	ブレース下部受け材の固定
		<b>特長</b> ・耐震ブレース補強、追加野縁受けの固定 ・ブレース補強材以外の取り付けも可能	
		<b>強度</b> 許容耐力 <b>963N</b> (野縁方向最大 2,092N)	
		<b>材質</b> 溶融亜鉛メッキ鋼板	
		<b>板厚</b> 1.2mm	
		<b>ケース</b> 150個入/8.3kg	

### 取り付け方法

- 野縁受けにMCクロスをはめてプライヤー等で折り曲げて固定する。
- CC-19等をMCクロスに合わせてねじ止めする。



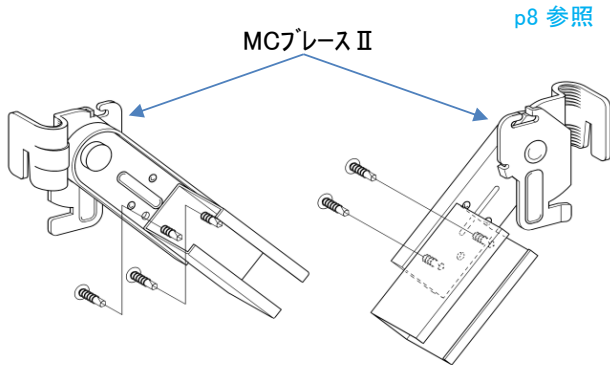
### 施工例



商品名	ブレースバー(C-25x25x5x1.0)	用途	ブレース補強材・吊りボルト座屈防止
<p>定尺 2m(その他長さにも対応)</p>	特長	<ul style="list-style-type: none"> <li>・断面形状が強く軽いのでシステム天井等のブレース補強材に最適</li> <li>・座屈に強いので吊りボルトの座屈防止にも使用可能(BPホルダーと併用)</li> </ul>	
	材質	溶融亜鉛メッキ鋼板	
	板厚	1.0mm	
	梱包	10本/12.1kg	

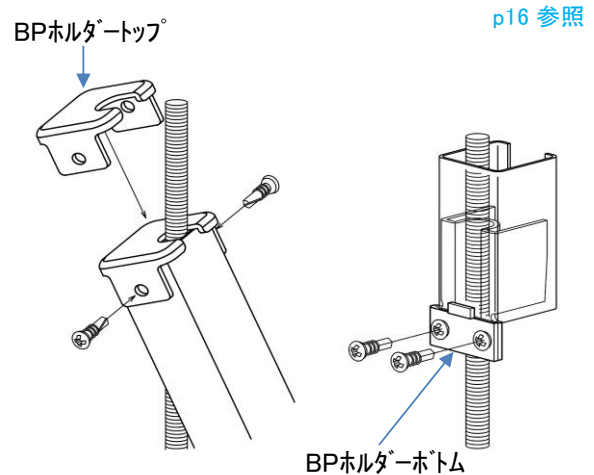
### 用途-1 ブレース補強材として!!

MCブレース II を取り付けて耐震ブレースとして使用。  
**軽くて強い**のでシステム天井に最適です。



### 用途-2 吊りボルトの座屈防止に!!

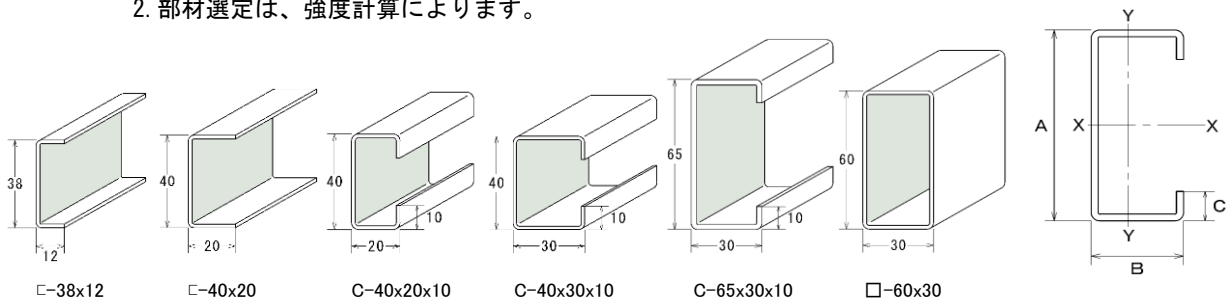
BPホルダーを取り付けて吊りボルトの座屈防止材に使用。**後付け可能**なのでとても便利です。



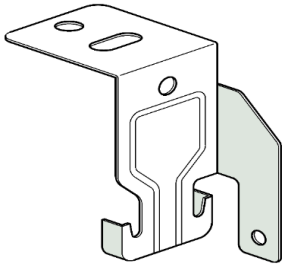
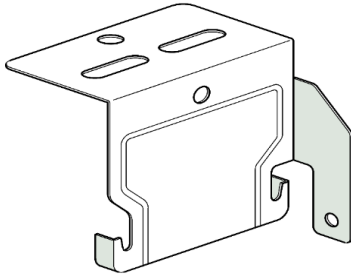
【断面性能表】 ブレースバー その他ブレース補強材

商品名	単位重量 (kg/m)	断面積 (mm <sup>2</sup> )	断面二次モーメント		断面係数		断面二次半径	
			I <sub>x</sub> (mm <sup>4</sup> )	I <sub>y</sub> (mm <sup>4</sup> )	Z <sub>x</sub> (mm <sup>3</sup> )	Z <sub>y</sub> (mm <sup>3</sup> )	i <sub>x</sub> (mm)	i <sub>y</sub> (mm)
□-38x12x1.2	0.560	72.00	14,300	900	750	90	14.1	3.5
□-38x12x1.6	0.730	94.00	18,300	1,100	960	120	14.0	3.4
ブレースバー(C-25x25x5x1.0)	0.602	81.00	8,950	6,670	716	649	10.5	9.1
□-40x20x1.6	0.906	122.88	30,251	4,742	1,513	848	15.7	6.2
C-40x20x10x1.6	1.134	149.12	35,613	8,751	1,774	1,096	15.5	7.7
C-40x30x10x1.4	1.151	160.16	42,381	20,885	2,119	1,193	16.3	11.4
C-45x30x10x1.4	1.240	167.16	55,646	21,820	2,473	1,213	18.2	11.4
C-50x30x10x1.4	1.300	174.16	71,001	22,680	2,840	1,229	20.2	11.4
C-60x30x10x1.4	1.420	188.00	108,300	24,200	3,610	1,260	23.9	11.3
C-60x30x10x2.3	2.280	276.00	155,200	33,700	5,170	1,750	23.7	11.0
□-60x30x1.6	2.130	277.76	125,000	42,500	4,160	2,830	21.5	12.5
C-65x30x10x1.4	1.480	195.00	130,400	24,800	4,010	1,260	25.8	11.2
C-65x30x10x2.3	2.350	286.00	187,300	34,700	5,760	1,770	25.5	11.0

※備考： 1. 適用長さは、吊りボルトの長さ 天井仕上げ材の重量により変わります。  
 2. 部材選定は、強度計算によります。





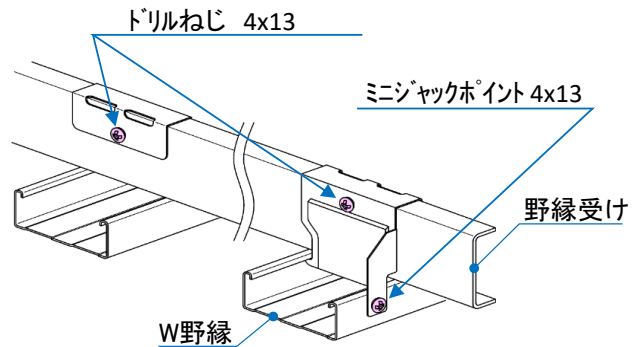
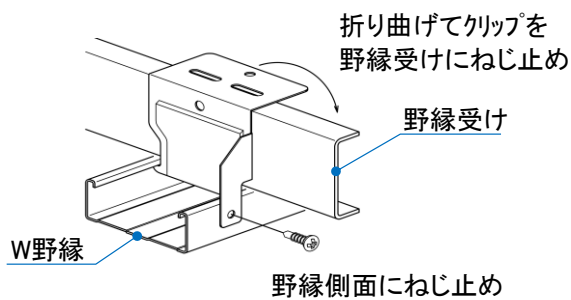
商品名	MCSクリップ	商品名	MCWクリップ
			
	特許第6001408号		特許第6001408号
ケース/1,000個入り	t0.6mm 14.5kg t0.8mm 18.6kg	ケース/500個入り	t0.6mm 12.8kg t0.8mm 15.8kg
同梱 (野縁用: ミニジャックポイント 1,000本) (野縁受け用: ドリルねじ 1,000本)		同梱 (野縁用: ミニジャックポイント 500本) (野縁受け用: ドリルねじ 500本)	

特長: 野縁受けと野縁がずれないスレ防止ねじ孔付きクリップ

材質: 溶融亜鉛メッキ鋼板

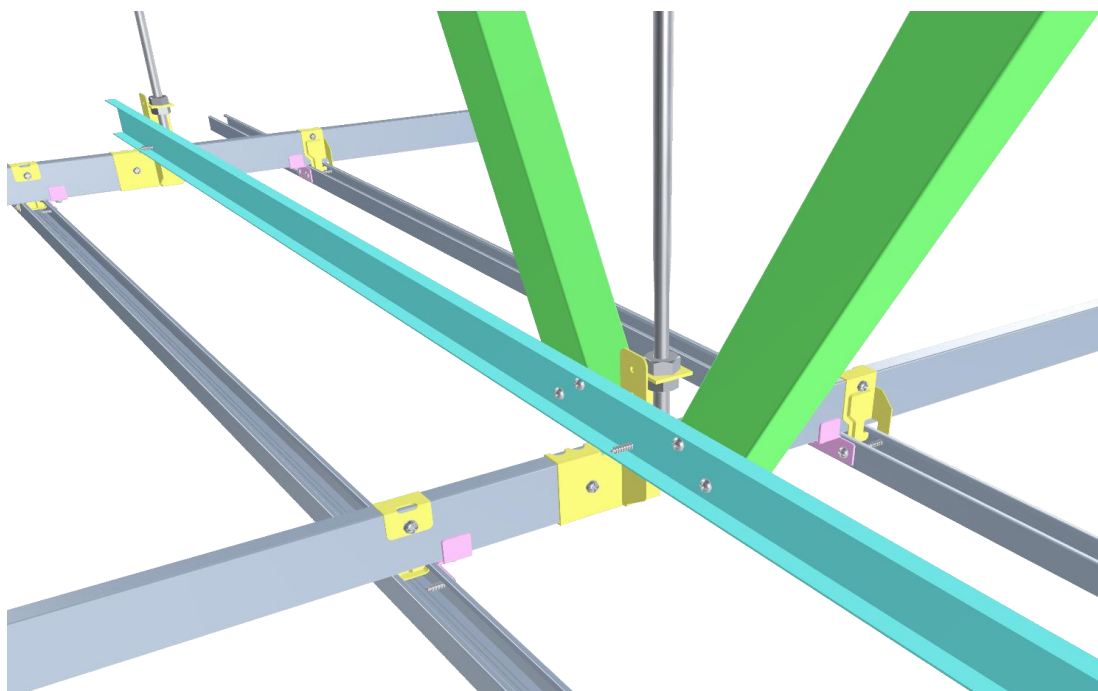
※バラ出荷には別途手数料がかかります。

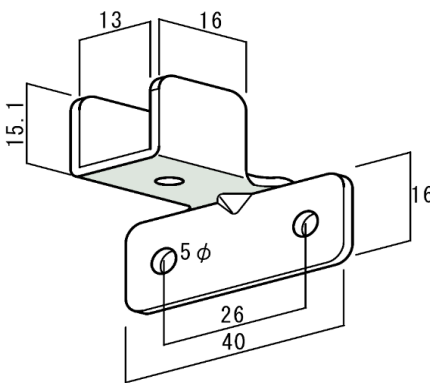
取り付け方法



**⚠ 注意!** 野縁には必ずミニジャックポイント4x13をご使用下さい。

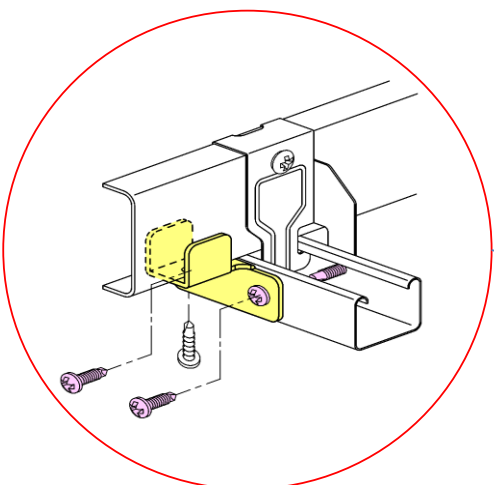
耐震天井施工例 MCクリップ工法



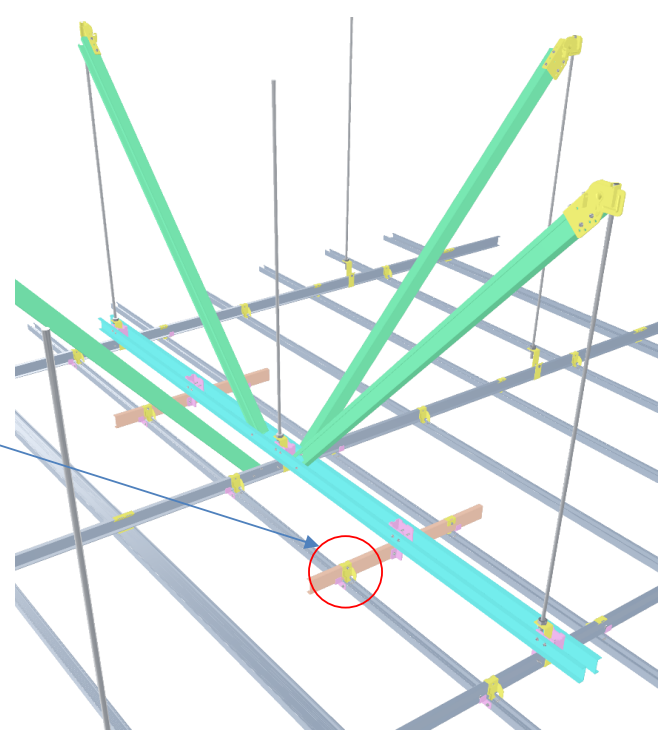
商品名	MCクリップガード	用途	ブレース周辺のクリップ補強等
 <p>意匠登録第1546139号</p>		<p><b>特長</b></p> <ul style="list-style-type: none"> <li>・野縁受けと野縁を強固に固定</li> <li>・野縁受け同士の直交</li> </ul> <p><b>強度</b></p> <ul style="list-style-type: none"> <li>・許容耐力 <b>517 N</b> (野縁方向最大 2,677N)</li> </ul> <p>※MCWクリップ(0.6) + MCクリップガードで野縁と野縁受けを固定、野縁方向に荷重を加えた時の平均値。 注:上記許容耐力は組み合わせ中最も低い数値です。 MCクリップ以外の他社クリップにこの許容耐力は適用されません。</p>	<p><b>材質</b> 溶融亜鉛メッキ鋼板</p> <p><b>板厚</b> 1.6mm</p> <p><b>ケース</b> 500個入/8.7kg</p>

### 取り付け方法

耐震ブレース周辺のクリップを補強する場合  
MCクリップと野縁側面をねじ止めしている反対側にMCクリップガードを下図のようにねじ止めます。

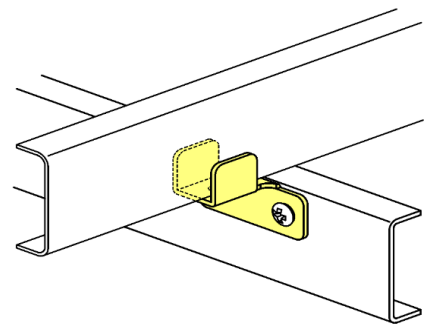


### 施工例 MC高耐震工法 Strong38仕様



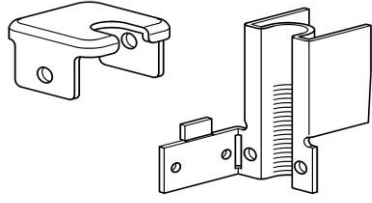
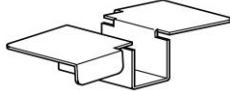
### その他施工例

野縁受け同士の固定に



**⚠ 施工上の注意事項**

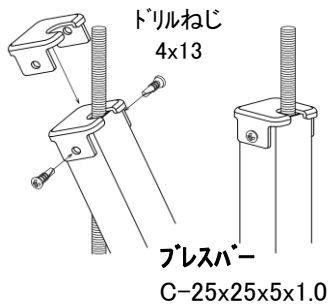
- 野縁への取り付けは、ミニジャックボイント4x13又は同等品をご使用ください。
- 野縁受けへの取り付けは、ドリルねじ4x13以上のねじをご使用ください。

商品名	BPホルダー	用途	吊りボルトの座屈防止
<p>吊りボルトの座屈防止補強が 後施工で出来る!!</p> <p>BPホルダートップ BPホルダーボトム</p>  <p>BPホルダースペーサー (別売り)</p>  <p>セット販売</p>		<p>特長</p> <ul style="list-style-type: none"> <li>・施工後でも吊りボルトの座屈防止の補強が容易に出来る</li> <li>・耐震、耐風圧の吊りボルト補強に使用</li> </ul>	
		<p>圧縮方向最大荷重</p> <ul style="list-style-type: none"> <li>・吊りボルトL=1500 <b>4,608N</b></li> <li>・吊りボルトL=1200 <b>6,139N</b></li> <li>・吊りボルトL= 600 <b>8,908N</b> (L=600はスペーサーなし)</li> </ul>	
		<p>材質</p> <p>溶融亜鉛メッキ鋼板</p>	
		<p>板厚</p> <p>1.6mm(スペーサーは0.8mm)</p>	
		<p>ケース</p> <p>200個セット/11.3kg (スペーサーは200個入/2.4kg)</p>	

## 取り付け方法

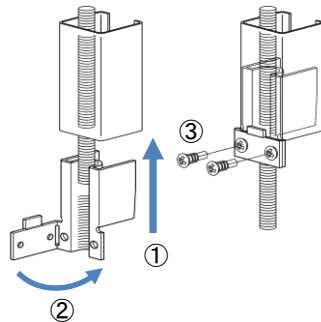
### 1.BPホルダートップの取り付け

吊りボルト補強材(プレスバー)の先端部にBPホルダートップを下図のようにかぶせてねじ止めする。



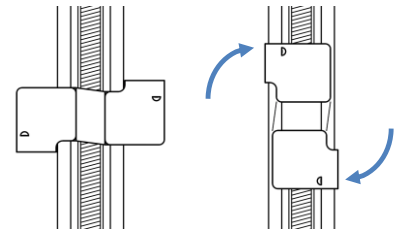
### 2.BPホルダーボトムの取り付け

プレスバーをスラブ底面に当てるまで押し上げ、BPホルダーボトムを下図のように差し込んでねじで固定する。



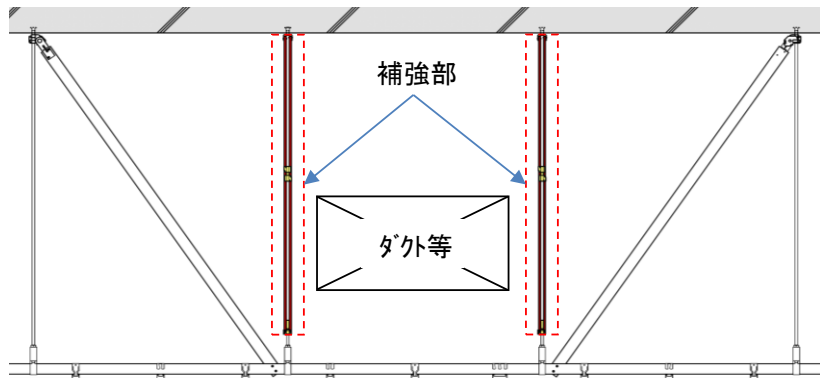
### 3.BPホルダースペーサーの取り付け

吊りボルトが600を超える場合は、補強材中央部にBPホルダースペーサーを下図のように差し込み、時計回りに回転させ固定する。



## 施工例

システム天井や特記仕様などで補強方法が示されている場合など。その他外部天井の座屈補強。

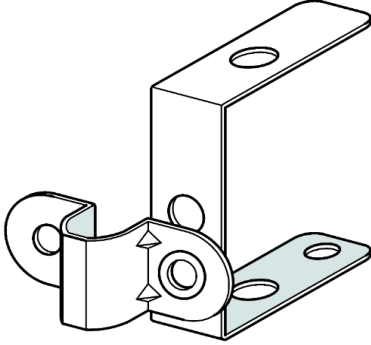


## ⚠ 施工上の注意事項

1. 吊りボルト補強材(プレスバー)はスラブ底面又はブラ金具に当たるまでしっかり突き上げてから固定してください。
2. 補強する吊りボルトが600を超える場合は中間部にBPホルダースペーサーを使用してください。

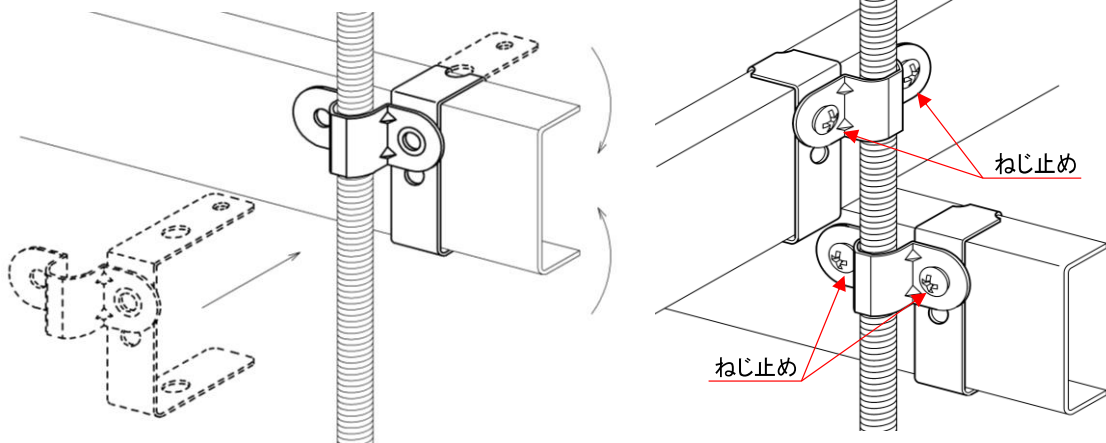


動画用QRコード

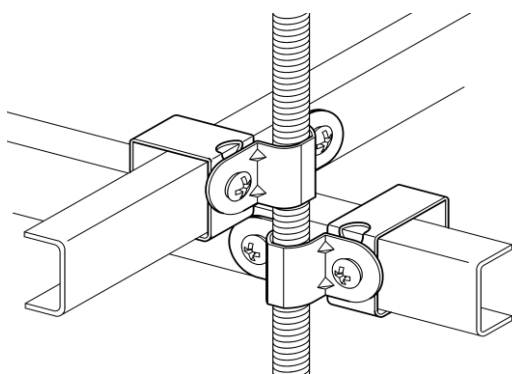
商品名	チャンネルフリークリップ <sup>®</sup>	用途	水平・斜め補強用金具
W3/8ボルト用  特許第5528265号		特長 ・吊りボルトの水平補強及び斜め補強 ・□-19x10, □-38x12に適用	
		強度 ・鉛直方向 最大 <b>4,758N</b> ・水平方向 最大 <b>4,950N</b> ・斜め45度 最大 <b>2,992N</b>	
		材質 溶融亜鉛メッキ鋼板	
		板厚 0.8mm	
		ケース 100個入/1.5kg ドリルねじ 4x13 200本付	

## 施工例

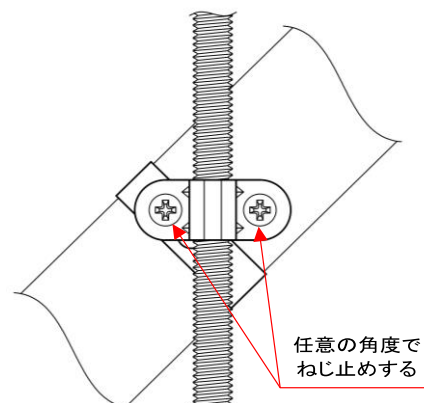
### 1. 水平補強 (□-38x12)



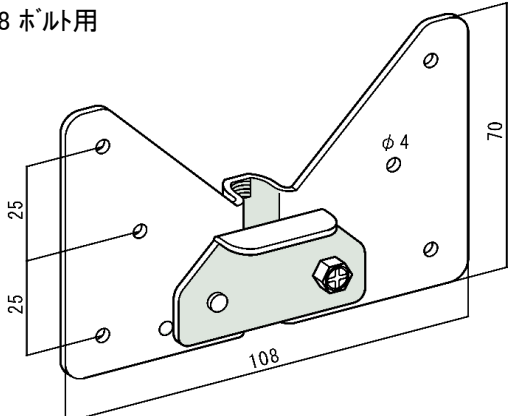
### 2. 水平補強 (□-19x10)



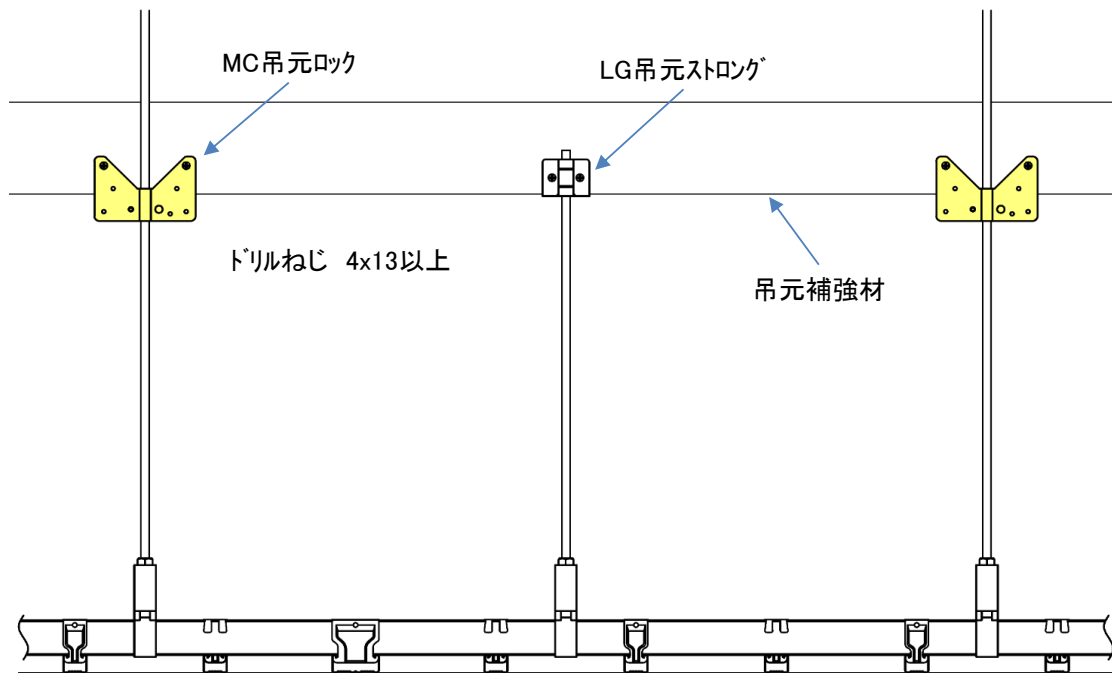
### 3. 斜め補強



**⚠ 必ず付属のドリルねじ2本で固定してください！**

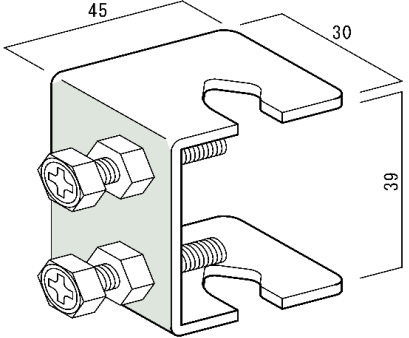
商品名	MC吊元ロック	用途	吊元・水平補強用金具
W3/8 ボルト用		<b>特長</b> ・重量がある吊元補強材や水平補強材等の保持に最適 ・野縁受けの通りがよくなります ・ワンタッチで吊りボルトへの固定が可能	・鉛直方向 <b>3,031N</b> (最大4,224N) (最大荷重) 材質 溶融亜鉛メッキ鋼板 等 板厚 1.6mm ケース 200個入/19.2kg

## 施工例



### ⚠ 施工上の注意事項

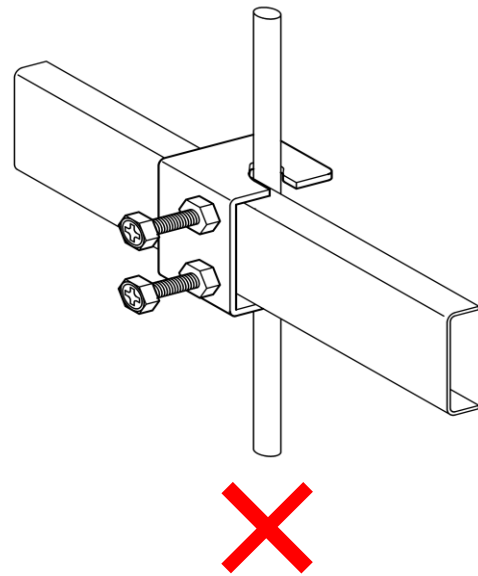
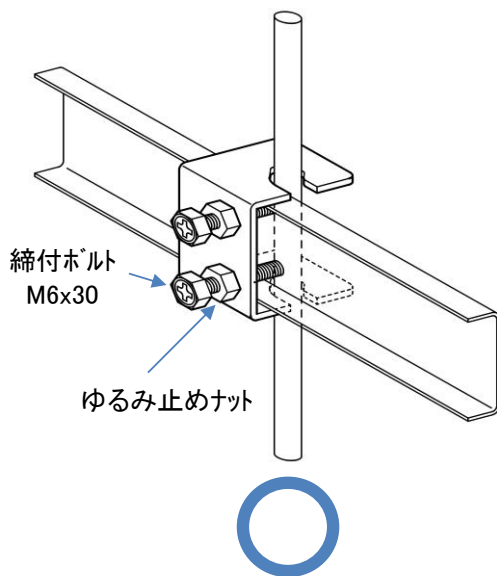
1. 吊りボルトの固定は確実に行ってください。
2. 足場等への使用はやめてください。

商品名	チャンネルホルダー(両ねじ用)	用途	水平補強用金具
 <p>W3/8 ボルト用</p> <p>M6x30 2本同梱 (ゆるみ止めナット付)</p>		<b>特長</b> ・全ねじ、両ねじ吊りボルト(W3/8)の水平補強が可能 ・□-38x12専用	
		<b>強度</b> ・鉛直方向 最大 <b>736N</b> (4,297N) ・水平方向 最大 <b>1,843N</b> (2,644N) ※( )内は全ねじボルトを使用した時の数値。	
		<b>材質</b> 溶融亜鉛メッキ鋼板 等	
		<b>板厚</b> 2.3mm	
		<b>ケース</b> 300個入/21.3kg	

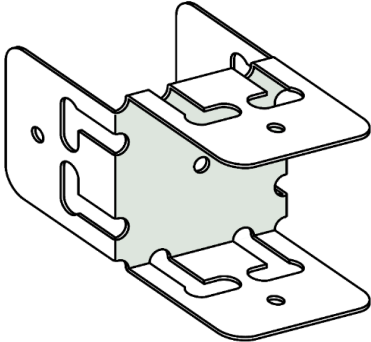
## 施工例

野縁受けの腹側から2本のボルトで締め付ける。

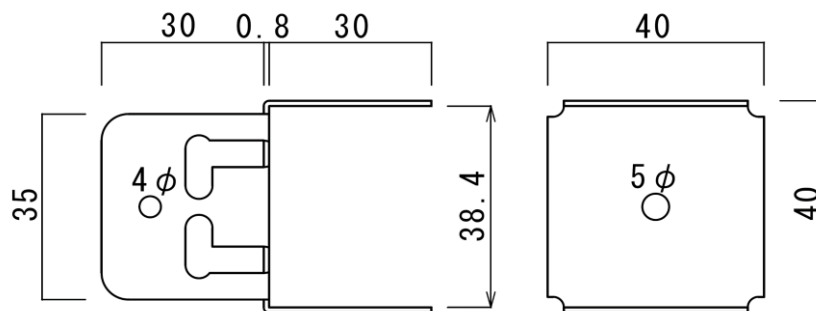
反対側は不可。



**⚠** 最後に必ずゆるみ止めナットを締め付けてください。

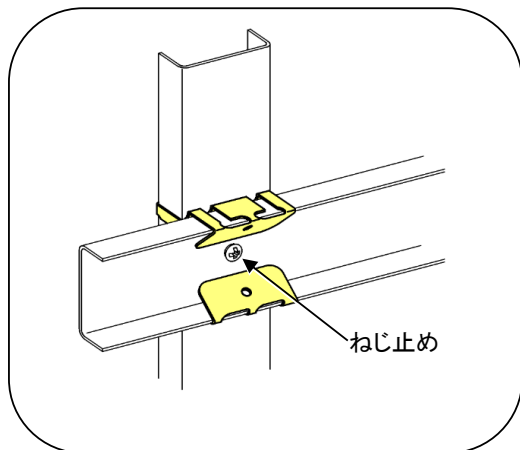
商品名	MC38ク로스ロック	用途	□-38x12固定金具
		特長	<ul style="list-style-type: none"> <li>・野縁受けを垂直・平面の両方向に固定</li> <li>・正確な矩出し</li> </ul>
		材質	溶融亜鉛メッキ鋼板
		板厚	0.8mm
		ケース	150個入/4.7kg

形状・寸法

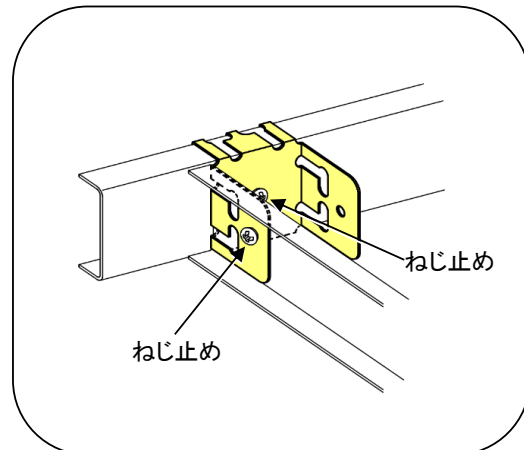


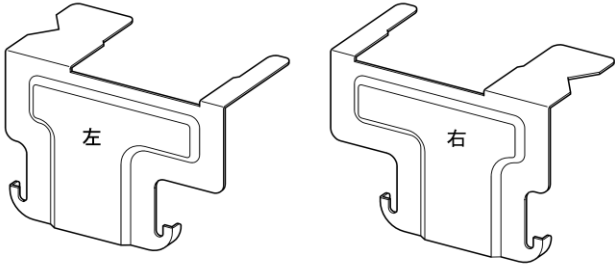
施工例

■垂直交差の場合

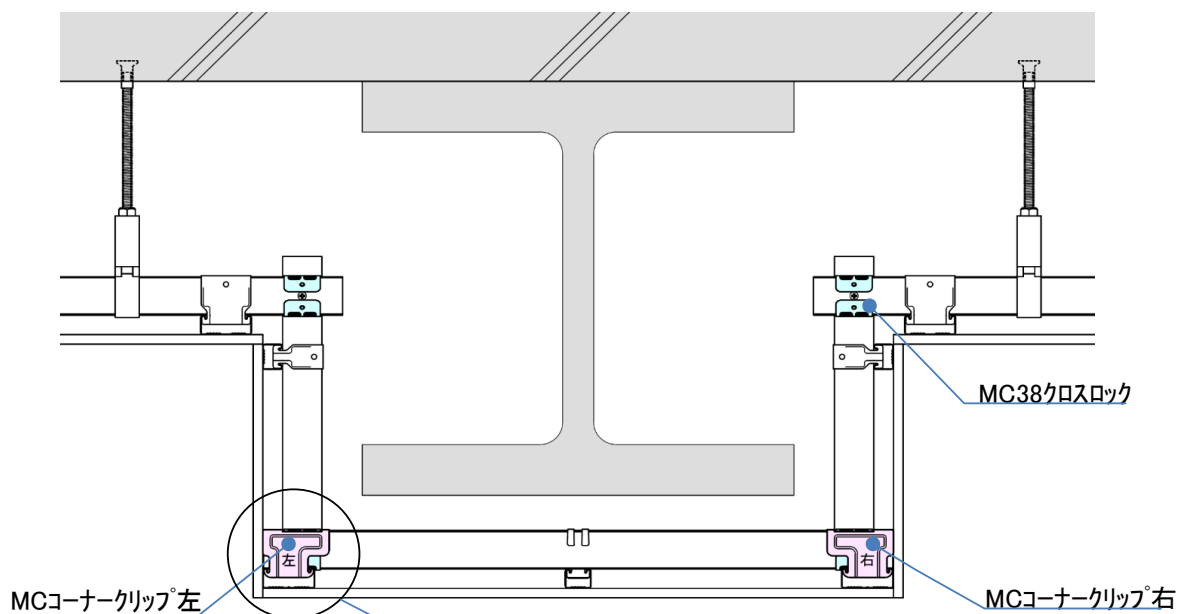


■平面交差の場合



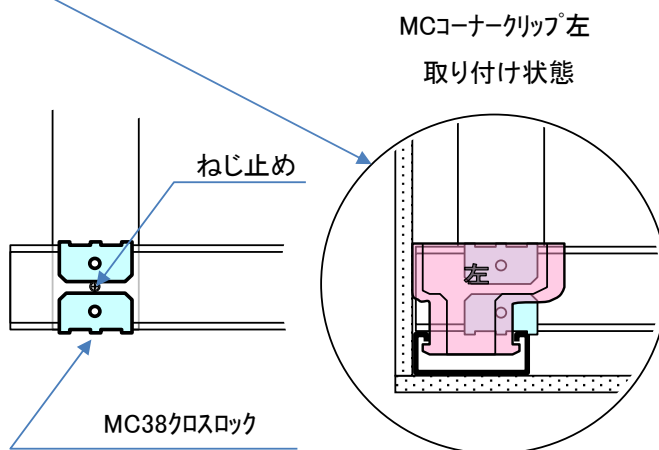
商品名	MCコーナークリップ <sup>°</sup>	用途	下がり壁用金具
		<p>特長</p> <ul style="list-style-type: none"> <li>・コーナー部にW野縁をクリップで簡単に取り付け可能</li> </ul>	
		<p>材質</p>	<p>溶融亜鉛メッキ鋼板</p>
		<p>板厚</p>	<p>0.6mm</p>
		<p>ケース</p>	<p>各500個入/7.7kg</p>

施工例

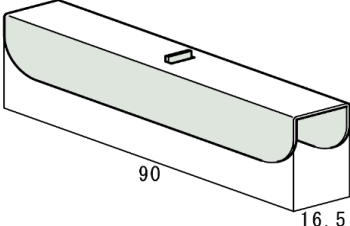


取り付け方法

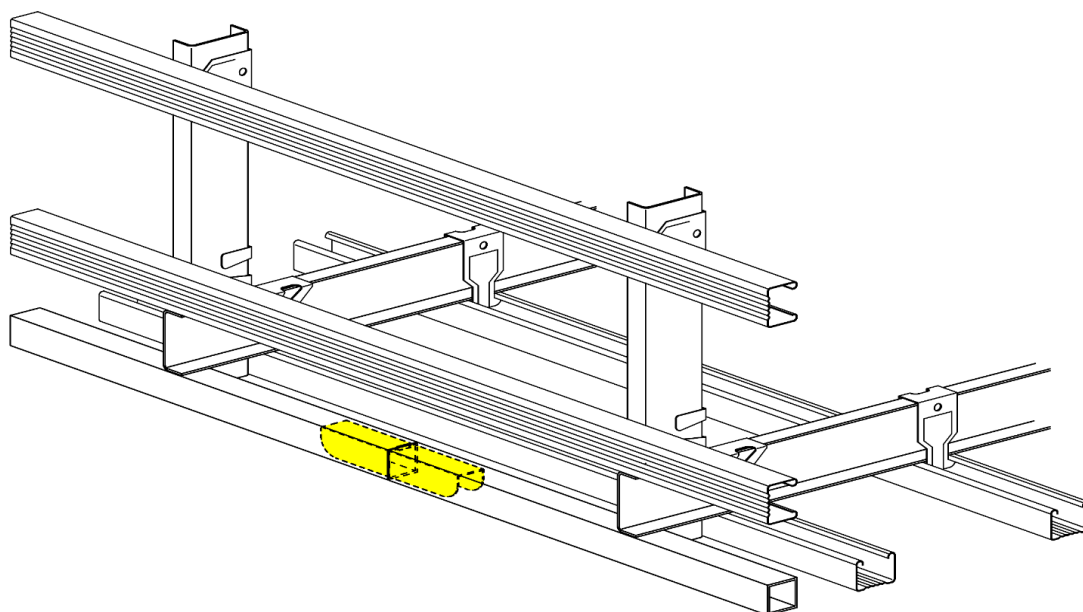
1. MC38クロスロックで $\square 38 \times 12$ を取り付け、ねじで止め付ける。
2. MCコーナークリップ<sup>°</sup>でW野縁を取り付ける。





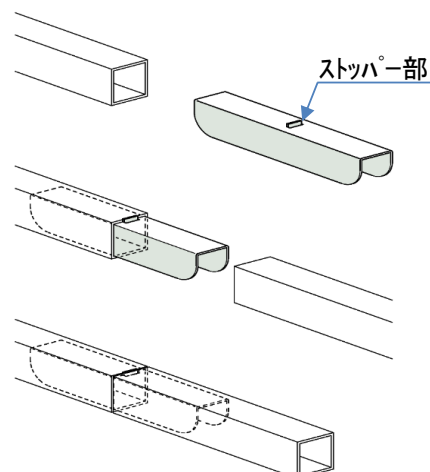
商品名	角パイプジョイント	用途	下がり壁用金具
 <p>19×19×1.2角パイプ専用</p>		<b>特長</b> ・19×19×1.2角パイプ専用のジョイント ・段差のないきれいな仕上がり	
		<b>材質</b>	溶融亜鉛メッキ鋼板
		<b>板厚</b>	0.8mm
		<b>ケース</b>	500個入/13.5kg


施工例

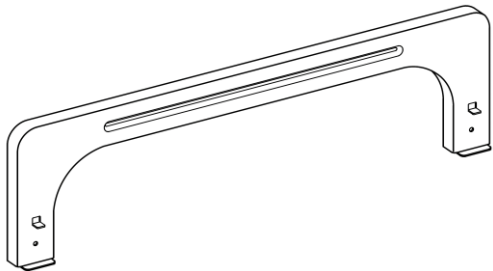


取り付け方法

1. 角パイプジョイントのストッパー部分がボード貼り面に当たらないように向きに注意して差し込む。
2. 接続する角パイプの端部を角パイプジョイントのストッパー部に当たるまでしっかり差し込み完了。



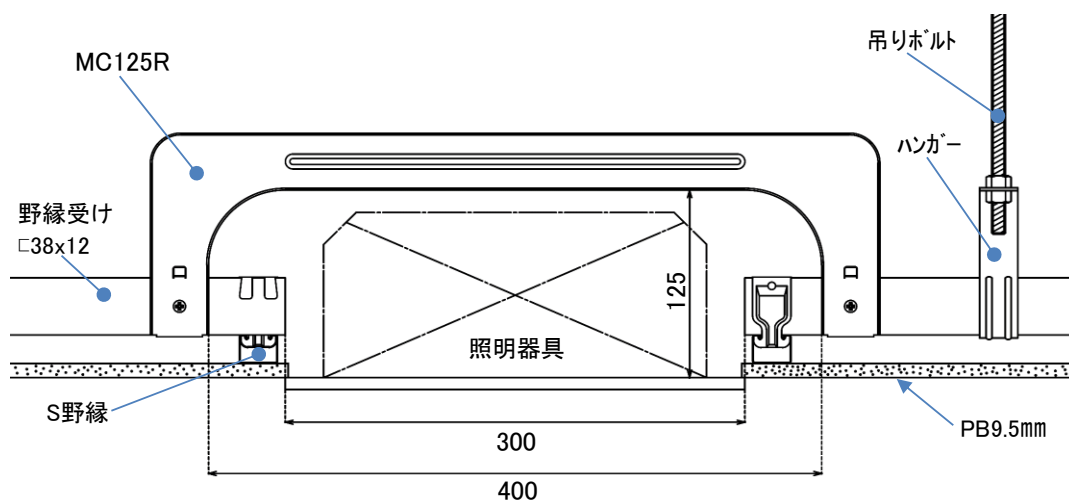
 必要に応じてねじ止めしてください！

商品名	MC-125R	用途	照明開口補強用金物
	特長	・開口両端部に吊り補強がいない ・h125mm以下の照明器具に適用	
	強度	・水平圧縮方向最大 <b>1,293N</b> ・水平引張方向最大 <b>1,587N</b>	
	材質	溶融亜鉛メッキ鋼板	
	板厚	1.2mm	
	梱包	10本/3.4kg	

### 形状・寸法

施工条件 天井開口高さ 200mm以上

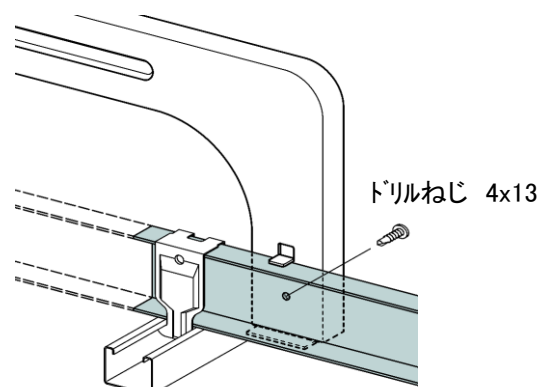
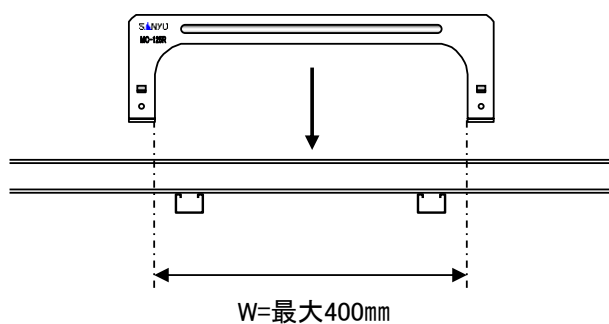
開口寸法 W400mm以下

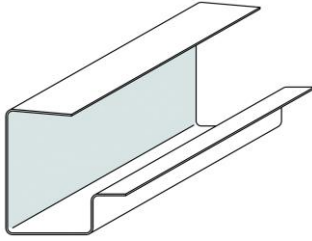
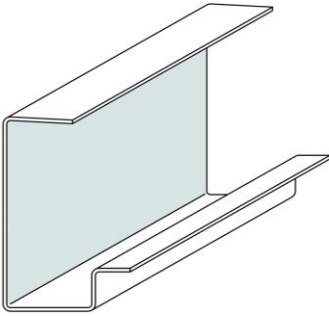


### 取り付け方法

1. 開口墨に合わせMC-125Rの上下スッパを野縁受けに挟み込む。

2. MC-125Rの両端部をねじで止め付け、野縁受けを切断して完了。



商品名	ランナー野縁[C-38~C-50用]	商品名	ランナー野縁[C-65~C-100用]
	t0.8mm		t0.8mm t1.6mm
			
	※受注生産品		※受注生産品
材質	溶融亜鉛メッキ鋼板 定尺3m	材質	溶融亜鉛メッキ鋼板 定尺3m

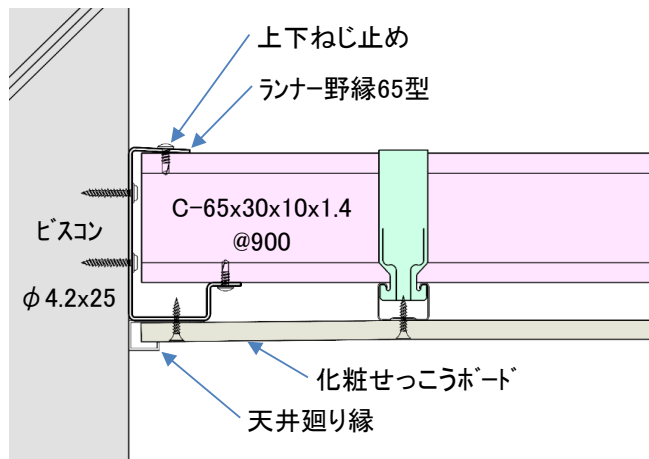
- 特長**
- ・障害物で野縁受けを吊れない場合やフコロが狭い場合に使用
  - ・壁際を強固に固定できるので地震時の天井壁際破壊を防止
  - ・施工が簡単なので工期短縮

## 取り付け方法

### ■吊元が取れない場合 (ランナー野縁65型使用の場合)

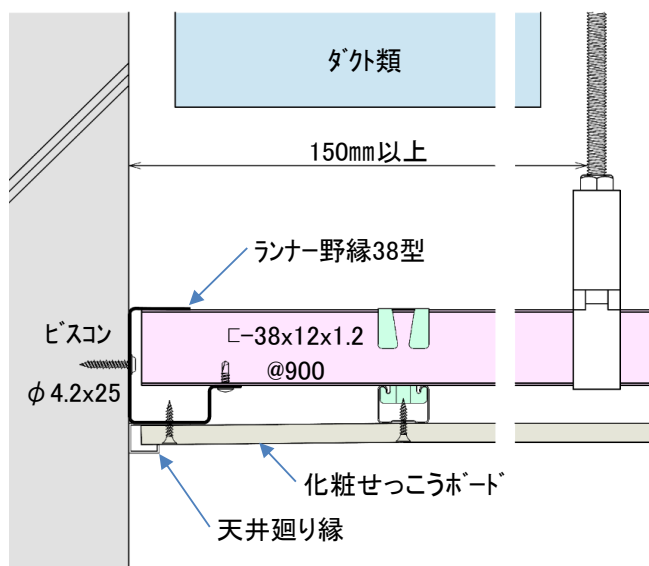
※野縁受けの板厚は天井の幅、重さを検討して決定する。

- 1.ランナー野縁を天井墨に合わせねじ止めする。
- 2.野縁受けをランナー野縁に差し込みドリルねじ4x16で止め付ける。
- 3.野縁をクリップで取り付け。
- 4.ランナー野縁に廻り縁を取り付ける。
- 5.せっこうボードをねじで取り付け。



### ■吊りボルトがダケ外等の障害物で、壁際より150mm以上離れる場合 (ランナー野縁38型使用)

- 1.ランナー野縁を天井墨に合わせねじ止めする。
- 2.ハンガーに野縁受けを入れ端部はランナー野縁に差し込みドリルねじ4x13で止め付ける。
- 3.野縁をクリップで取り付け。
- 4.ランナー野縁に廻り縁を取り付ける。
- 5.せっこうボードをねじで取り付け。



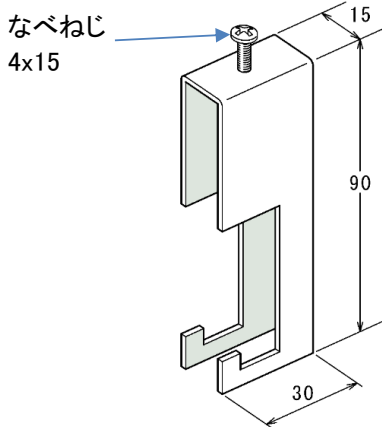
## 【ランナー野縁形状・寸法詳細】

【形状・寸法】								
商品名	板厚	寸法		定尺	3000			
		A	B					
ランナー野縁 100型	1.6	121	99					
ランナー野縁 90型	1.6	111	89					
ランナー野縁 75型	1.6	96	74					
ランナー野縁 65型	1.6	86	64					
ランナー野縁 100型	0.8	121	98					
ランナー野縁 90型	0.8	111	88					
ランナー野縁 75型	0.8	96	73					
ランナー野縁 65型	0.8	86	63					
ランナー野縁 50型	0.8	70	48					
ランナー野縁 45型	0.8	65	43					
ランナー野縁 40型	0.8	60	38					
ランナー野縁 38型	0.8	58	36					

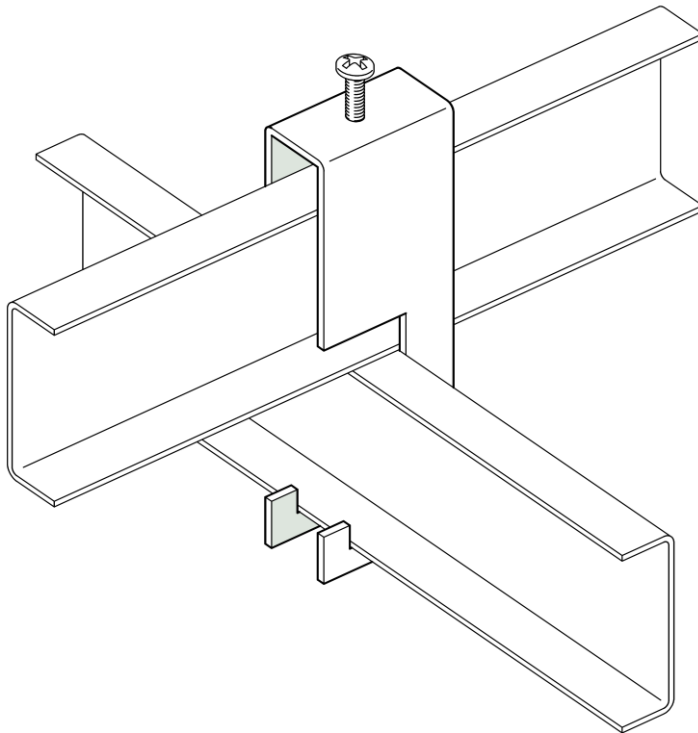
単位:mm

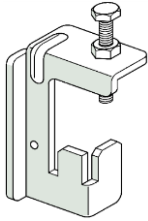
【断面性能表】								
商品名	単位重量 (kg/m)	断面積 (cm <sup>2</sup> )	断面二次モーメント		断面係数		断面二次半径	
			I <sub>x</sub> (cm <sup>4</sup> )	I <sub>y</sub> (cm <sup>4</sup> )	Z <sub>x</sub> (cm <sup>3</sup> )	Z <sub>y</sub> (cm <sup>3</sup> )	i <sub>x</sub> (cm)	i <sub>y</sub> (cm)
ランナー野縁 100型(t1.6)	2.741	3.49	69.04	8.70	9.92	2.11	4.45	1.58
ランナー野縁 90型(t1.6)	2.615	3.33	55.89	8.48	8.72	2.08	4.10	1.60
ランナー野縁 75型(t1.6)	2.427	3.09	39.22	8.12	7.05	2.04	3.56	1.62
ランナー野縁 65型(t1.6)	2.301	2.93	30.02	7.84	6.01	2.01	3.20	1.64
ランナー野縁 100型(t0.8)	1.385	1.76	34.87	4.63	5.03	1.10	4.45	1.62
ランナー野縁 90型(t0.8)	1.323	1.68	28.22	4.52	4.42	1.09	4.09	1.64
ランナー野縁 75型(t0.8)	1.228	1.56	19.80	4.32	3.58	1.07	3.56	1.66
ランナー野縁 65型(t0.8)	1.166	1.48	15.16	4.17	3.05	1.05	3.20	1.68
ランナー野縁 50型(t0.8)	1.071	1.36	9.53	3.92	2.33	1.02	2.64	1.69
ランナー野縁 45型(t0.8)	1.040	1.32	8.00	3.82	2.11	1.00	2.46	1.70
ランナー野縁 40型(t0.8)	1.009	1.28	6.62	3.72	1.89	0.99	2.27	1.70
ランナー野縁 38型(t0.8)	0.996	1.27	6.11	3.68	1.81	0.98	2.20	1.70

商品名	Cクロス	用途	□-38チャンネル直交金具
		<p>特長</p> <ul style="list-style-type: none"> <li>・野縁受けと野縁受けを交差固定</li> </ul>	
		<p>材質</p> <p>溶融亜鉛メッキ鋼板等</p>	
		<p>板厚</p> <p>1.6mm</p>	
		<p>ケース</p> <p>150個入/8.0kg</p>	

施工例

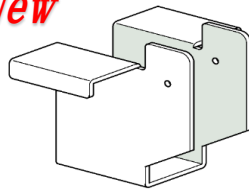


ハリンピースロック…p.28～29

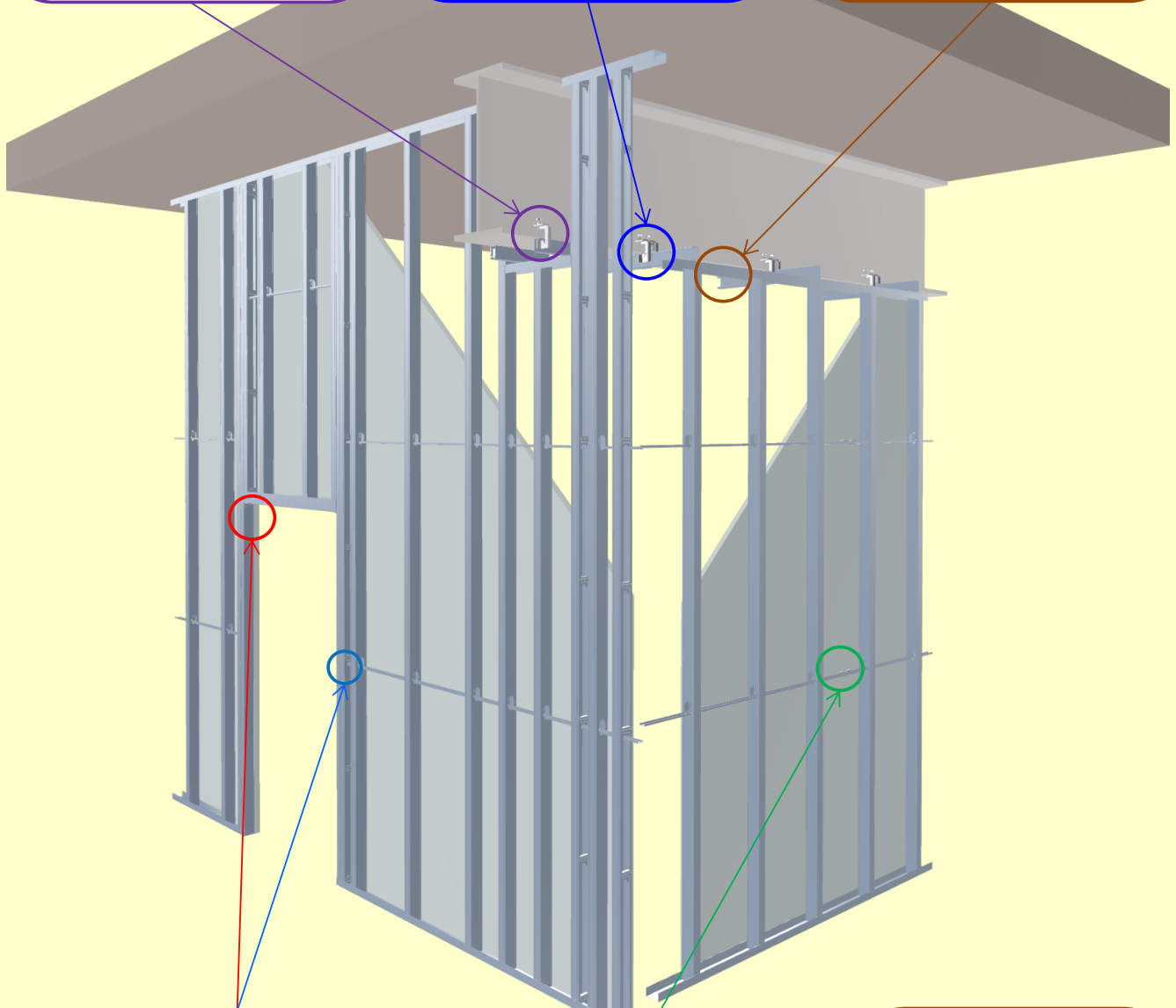
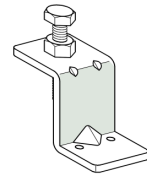


ハネダシサポート…p.32～35

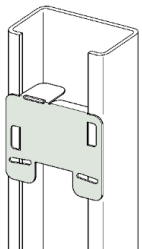
**New**



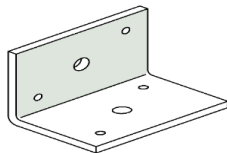
ハリンピースロックZ…p.30～31



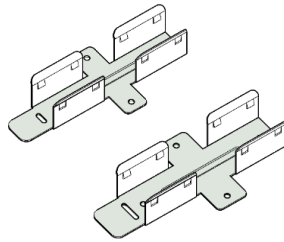
MWクリップスペーサ65…p.40  
(補強材+スタット)



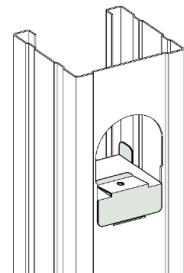
アングルピース…p.41

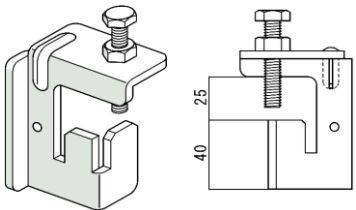
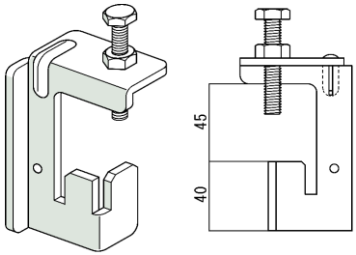
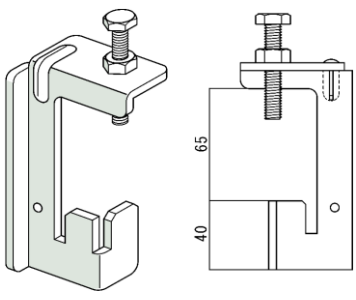
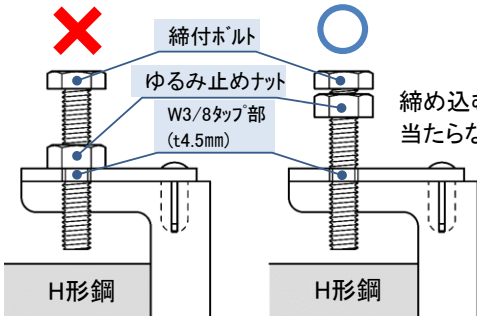
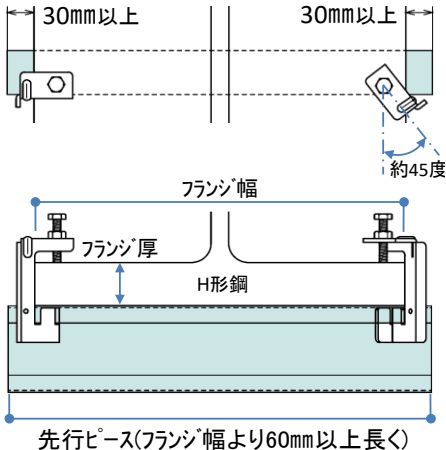
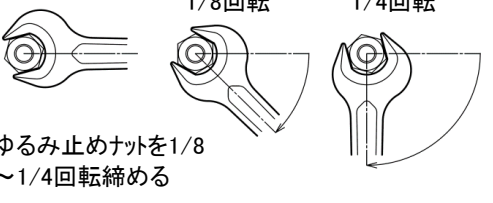


MWジョイント…p.38



MWエンドロック38…p.39

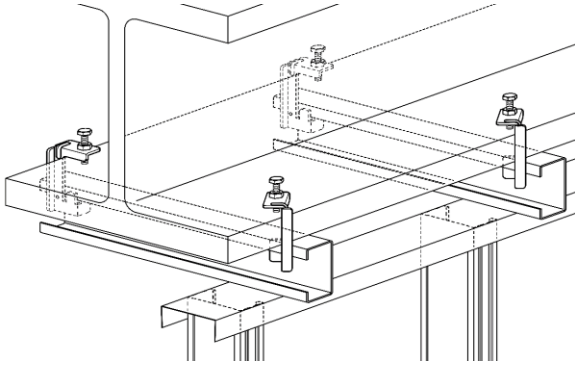


用途	・H形鋼にC形鋼(先行ピース)を直交・平行方向に固定する金具 ・フランジ厚別に選択(全サイズC-60~C-100までが取り付け可能)		
	締付ボルト W3/8 50mm  締付目安 1回転~1.5回転 相当締付トルク (7~9N・m)	<b>商品名</b>	<b>ハリシタピースロック20</b>
	<b>特長</b>	・C-60~C-100までの形鋼に適用 ・適用フランジ厚 20mm以下	
	<b>損傷荷重 (最大荷重)</b>	・直交方向 1,495N(2,171N) ・平行方向 1,964N(1,964N) ・垂直方向 2,291N(4,430N) ※2個1組での損傷荷重。垂直方向は1個の強度。 試験はC100x50x20x2.3を使用。	
	<b>材質・入数</b>	電気亜鉛メッキ 4.5mm 50個入/12.2kg	
	締付ボルト W3/8 55mm  締付目安 1回転~1.5回転 相当締付トルク (7~9N・m)	<b>商品名</b>	<b>ハリシタピースロック40</b>
	<b>特長</b>	・C-60~C-100までの形鋼に適用 ・適用フランジ厚 20~40mmまで	
	<b>損傷荷重 (最大荷重)</b>	・直交方向 1,310N(2,621N) ・平行方向 2,083N(2,215N) ・垂直方向 2,297N(4,591N) ※2個1組での損傷荷重。垂直方向は1個の強度。 試験はC100x50x20x2.3を使用。	
	<b>材質・入数</b>	電気亜鉛メッキ 4.5mm 50個入/12.9kg	
	締付ボルト W3/8 55mm  締付目安 1回転~1.5回転 相当締付トルク (7~9N・m)	<b>商品名</b>	<b>ハリシタピースロック60</b>
	<b>特長</b>	・C-60~C-100までの形鋼に適用 ・適用フランジ厚 40~60mmまで	
	<b>損傷荷重 (最大荷重)</b>	・直交方向 1,295N(2,097N) ・平行方向 2,090N(2,090N) ・垂直方向 2,137N(4,544N) ※2個1組での損傷荷重。垂直方向は1個の強度。 試験はC100x50x20x2.3を使用。	
	<b>材質・入数</b>	電気亜鉛メッキ 4.5mm 50個入/14.2kg	
<b>取り付け方法</b>			
<ol style="list-style-type: none"> <li>先行ピースをH形鋼にあてがい、右図のように金具を取り付けて、締付ボルトの先端が鉄骨フランジに当たるまで軽く仮締めする。(先行ピースはフランジから両端 30mm以上出すこと。)</li> <li>その後本締めを行う。1回転以上、1.5回転以下の範囲でボルトを締め込む事によりカタログの表示強度まで到達する。</li> <li>所定の強度で締め込んだ後、ゆるみ止めナットを本体トップ部に当たるまで手で仮締めし、スパナ等で確実に締める。(1/8回転~1/4回転程度) 金具本体とナット間に隙間が無い事を確認すること。</li> </ol> <div style="display: flex; justify-content: space-around; align-items: flex-start;"> <div data-bbox="272 1742 751 2056">  <p>締め込む時にトップ部に当たらないようにする</p> </div> <div data-bbox="938 1384 1385 1832">  <p>先行ピース(フランジ幅より60mm以上長く)</p> </div> <div data-bbox="890 1877 1385 2078">  <p>ゆるみ止めナットを1/8~1/4回転締める</p> </div> </div>			

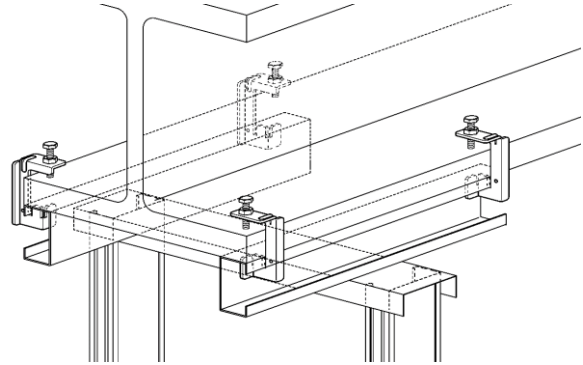
## 施工例

施工の際には取り付け方法、施工上の注意事項を厳守してご使用ください。  
(強度データは施工例に基づき試験した数値です。それ以外の施工についてはお問い合わせください。)

### ■ H形鋼と先行ピースが直交する場合

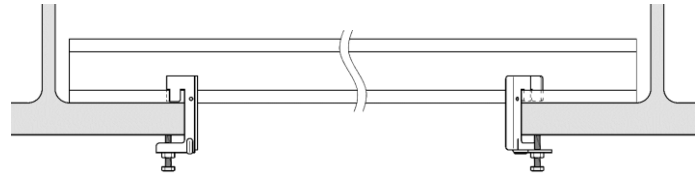


### ■ H形鋼と先行ピースが平行する場合



### ■ H形鋼のフランジ上にC形鋼を取り付ける場合

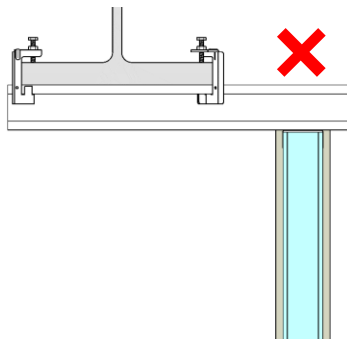
※片持ち梁の固定には使用出来ません



## ⚠ 以下の施工には基本的に使用不可です!

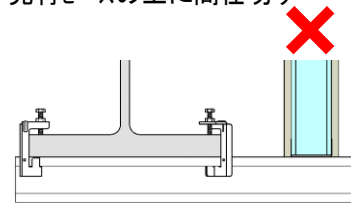
### ■ H鋼フランジからのはね出し

「ハネダシサポート」をご使用ください

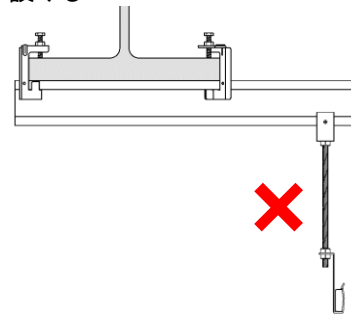


### ■ 重力が働く取り付け方

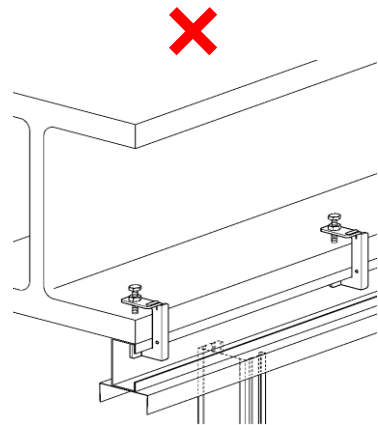
先行ピースの上に間仕切り



先行ピースの下(片側)に吊元を設ける



### ■ 先行ピースとランナーが同一方向の取り付け



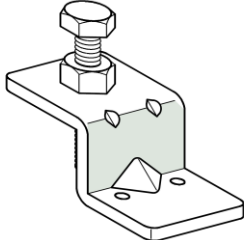
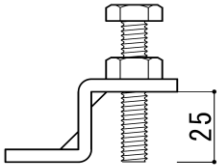
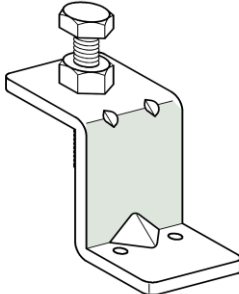
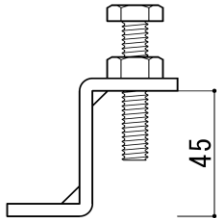
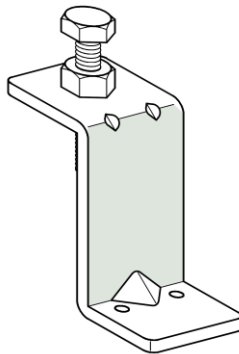
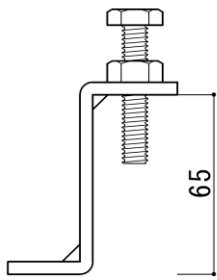

## ⚠ 施工上の注意事項

1. 先行ピースを取り付けるH形鋼との接触面や金具の締付ボルトを取り付けるフランジ周辺に凹凸やごみが無い事を確認してください。(金具・先行ピースの傾きや取り付け強度不足の原因になります。)
2. 金具とH形鋼の間に隙間が出来ないように取り付けてください。
3. 締め付け過ぎには十分に注意してください。締め付け過ぎるとボルト及び本体に変形が生じます。変形すると十分な性能が発揮出来ませんので万が一締め付け過ぎた場合はお取り替えください。
4. 締付トルクを確認する場合は、必ずゆるみ止めナットを締め付ける前に行ってください。



動画用QRコード

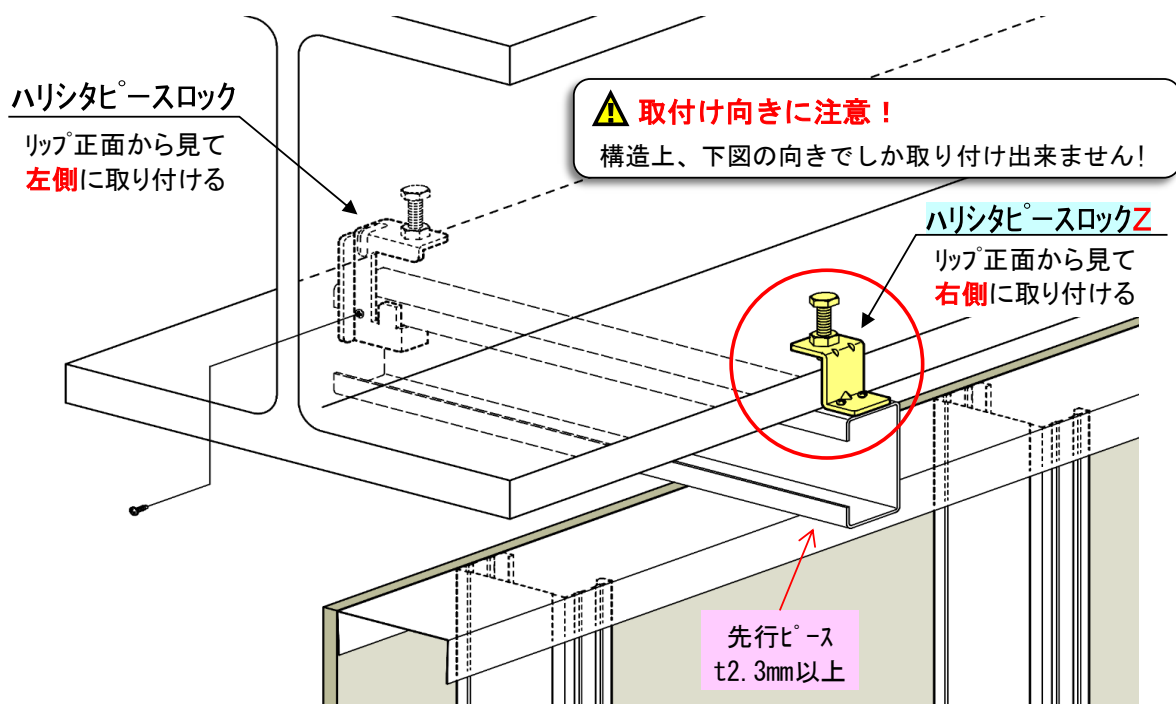


<b>用途</b>	・H形鋼にC形鋼(先行ピース)を直交方向に強固に固定する金具 ・フランジ厚別に選択(全サイズC-60~C-100までが取り付け可能)	
<b>許容耐力 2,515N</b>	締付ボルト W3/8 50mm 締付目安 1回転~1.5回転 (相当締付トルク 4~6N・m)	<b>商品名</b>
 	ドリルねじ 5x19 使用 意匠登録第1546141号	<b>ハリシタピースロックZ20</b>
		<b>特長</b>
		・C-60~C-100までの形鋼に適用 (t2.3mm以上を使用) ・適用フランジ厚 20mm以下
		<b>損傷荷重 (最大荷重)</b>
		・直交方向 <b>3,773N</b> ( 8,756N) ・垂直方向 <b>7,315N</b> (10,862N) ※1.片側にハリシタピースロック20を使用した1組としての強度。 垂直方向は2個での強度。 ※2.許容耐力は損傷荷重を1.5で除したもの。
		<b>材質・入数</b>
		電気亜鉛メッキ 4.5mm 50個入/6.7kg
<b>許容耐力 2,308N</b>	締付ボルト W3/8 50mm 締付目安 1回転~1.5回転 (相当締付トルク 4~6N・m)	<b>商品名</b>
 	ドリルねじ 5x19 使用 意匠登録第1546141号	<b>ハリシタピースロックZ40</b>
		<b>特長</b>
		・C-60~C-100までの形鋼に適用 (t2.3mm以上を使用) ・適用フランジ厚 20~40mmまで
		<b>損傷荷重 (最大荷重)</b>
		・直交方向 <b>3,461N</b> ( 8,632N) ・垂直方向 <b>6,533N</b> ( 9,482N) ※1.片側にハリシタピースロック40を使用した1組としての強度。 垂直方向は2個での強度。 ※2.許容耐力は損傷荷重を1.5で除したもの。
		<b>材質・入数</b>
		電気亜鉛メッキ 4.5mm 50個入/7.9kg
<b>許容耐力 2,008N</b>	締付ボルト W3/8 50mm 締付目安 1回転~1.5回転 (相当締付トルク 4~6N・m)	<b>商品名</b>
 	ドリルねじ 5x19 使用 意匠登録第1546141号	<b>ハリシタピースロックZ60</b>
		<b>特長</b>
		・C-60~C-100までの形鋼に適用 (t2.3mm以上を使用) ・適用フランジ厚 40~60mmまで
		<b>損傷荷重 (最大荷重)</b>
		・直交方向 <b>3,012N</b> ( 9,301N) ・垂直方向 <b>6,975N</b> ( 8,588N) ※1.片側にハリシタピースロック60を使用した1組としての強度。 垂直方向は2個での強度。 ※2.許容耐力は損傷荷重を1.5で除したもの。
		<b>材質・入数</b>
		電気亜鉛メッキ 4.5mm 50個入/9.2kg
<div style="display: flex; justify-content: space-between; align-items: center;"> <div style="width: 70%;"> <p><b>⚠ 施工上の注意事項</b></p> <ol style="list-style-type: none"> <li>先行ピースを取り付けるH形鋼との接触面や金具の締付ボルトを取り付けるフランジ周辺に凹凸やごみが無い事を確認してください。(金具・先行ピースの傾きや取り付け強度不足の原因になります。)</li> <li>金具とH形鋼の間に隙間が出来ないように取り付けてください。</li> <li>締め付け過ぎには十分に注意してください。締め付け過ぎるとボルト及び本体に変形が生じます。変形すると十分な性能が発揮出来ませんので万が一締め付け過ぎた場合はお取り替えください。</li> <li>締付トルクを確認する場合は、必ずゆるみ止めナットを締め付ける前に行ってください。</li> <li>ハリシタピースロックの取り付け詳細については、p. 28~29をご覧ください。</li> </ol> </div> <div style="width: 25%; text-align: center;">  <p>動画用QRコード</p> </div> </div>		

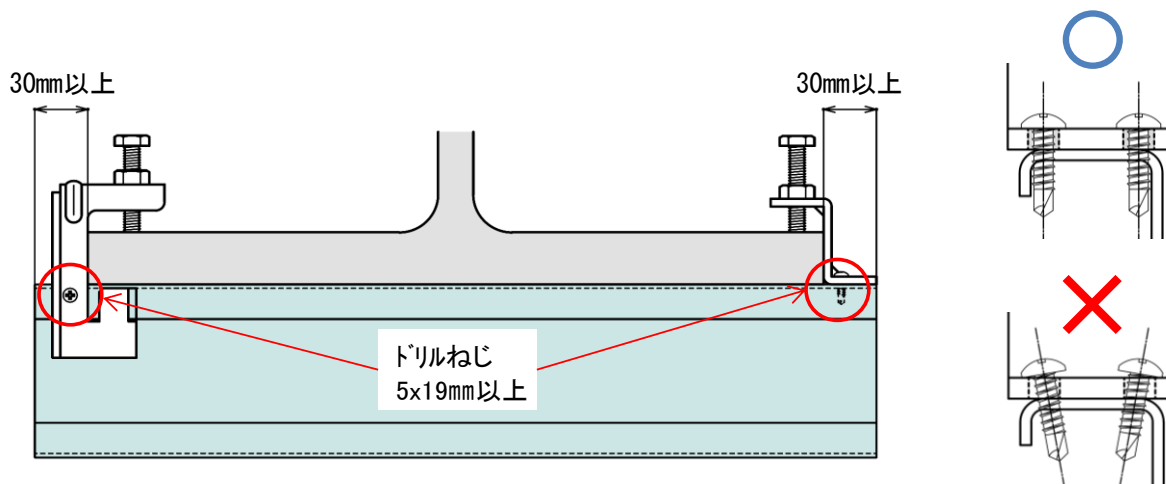
## 取り付け方法

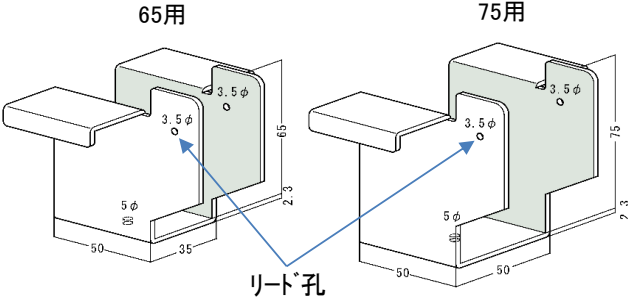
施工の際には取り付け方法、施工上の注意事項を厳守してご使用ください。  
(強度データは施工例に基づき試験した数値です。それ以外の施工についてはお問い合わせください。)

1. 先行ピースの切断 先行ピースは、H形鋼のフランジ幅より両端 30mm以上長く切断してください。  
(t2.3mm以上を使用してください。)
2. 金具の取り付け
  - ① 先行ピースの端部に**ハリシタピースロック**をリップ側から見て右側にねじで止め付けてください。(作業しやすい場所で取り付けてください。)
  - ② 取り付け側をH形鋼のフランジに引っ掛けてホルトを仮締めし、反対側に**ハリシタピースロック**を下図のように取り付けます。(p.28~29参照)
3. ホルト、ナットの固定 仮締めしたホルトを本締め(1回転以上、1.5回転以下)して、ゆるみ止めナットを締め付け、最後に**ハリシタピースロック**のねじ孔からC形鋼のリップに止め付けて完成です。



**⚠ 極端な斜め打ちは厳禁!**  
ねじ頭が飛ぶ原因になりますのでご注意ください!

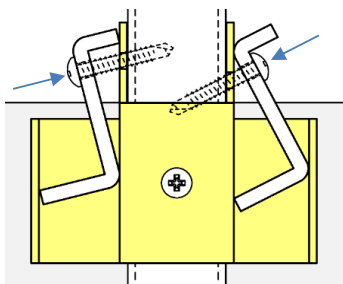
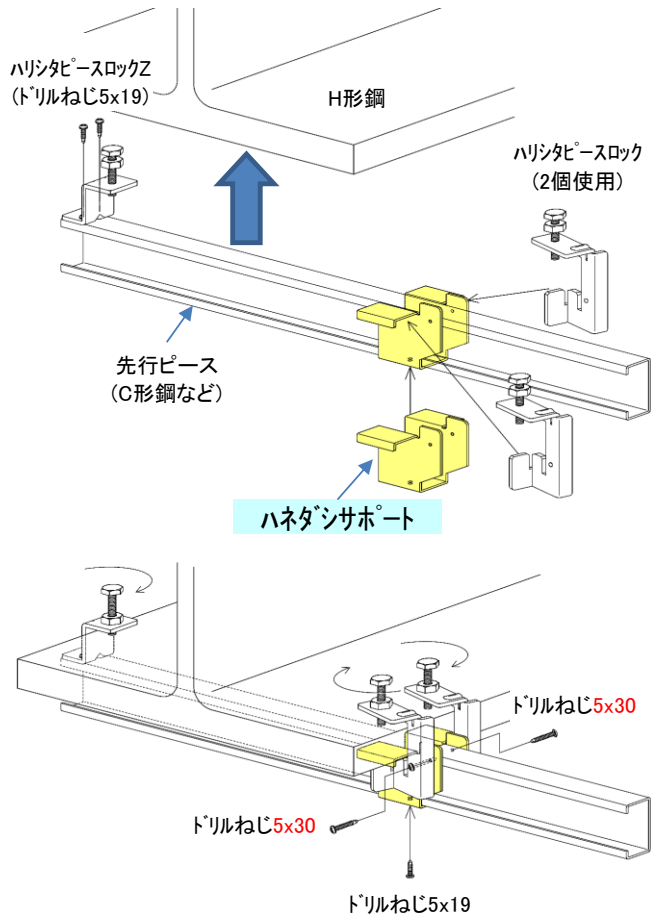


商品名	ハネダシサポート	用途	鉄骨梁下用先付金物
 <p>65用                      75用</p> <p>リード孔</p> <p>※その他サイズ受注生産可能                      特許第7433141号</p>	<p>特長</p> <ul style="list-style-type: none"> <li>・H形鋼のフランジから先行ピースをはね出して固定出来る※</li> <li>・壁際等でH形鋼の両端で先行ピースを固定出来ない場合にも使用可能</li> </ul> <p>※設置する壁下地の重量や先行ピースのサイズ等、条件によりはね出し可能長さは変わります。</p>		
	<p>材質</p> <p>溶融亜鉛メッキ鋼板</p>	<p>板厚</p> <p>2.3mm</p>	
<p>ケース</p> <p>65用 50個入/12.9kg</p>	<p>ケース</p> <p>75用 40個入/11.4kg</p>		

取り付け方法

施工の際には取り付け方法、施工上の注意事項を厳守してご使用ください。

1. 先行ピースの端部にハリタピースロックをねじで止め付けます。(5x19以上)
2. 取り付け側をH形鋼のフランジに引っ掛けてボルトを仮締めし、反対側にハネダシサポートを右図のようにハリタピースロック2個で取り付けます。(※H形鋼の両側フランジ部に隙間が無い事を確認してください。)
3. 仮締めしたボルトを本締め(1~1.5回転)して、ゆるみ止めナットを1/8~1/4回転締め付けます。
4. ハネダシサポート底面の孔からねじ止め(5x19以上)して先行ピースに固定します。
5. 最後にハリタピースロックのねじ孔からハネダシサポートのリード孔にドリルねじの先端を当てて先行ピースに固定します。(ドリルねじ5x30以上を使用)



⚠ 施工上の注意事項

1. 先行ピースを取り付けるH形鋼との接触面や金具の締めボルトを取り付けるフランジ周辺に凹凸やごみが無い事を確認してください。(金具・先行ピースの傾きや取り付け強度不足の原因になります。)
2. 金具とH形鋼の間に隙間が出来ないように取り付けてください。
3. 締め付け過ぎには十分に注意してください。締め付け過ぎるとボルト及び本体に変形が生じます。変形すると十分な性能が発揮出来ませんので万が一締め付け過ぎた場合はお取り替えください。
4. 締め付けを確認する場合は、必ずゆるみ止めナットを締め付ける前に行ってください。
5. ハリタピースロックの取り付け詳細についてはp. 28~29を、ハリタピースロックの取り付け詳細についてはp. 30~31をご覧ください。
6. はね出す方向は必ずハネダシサポート側にしてください。



動画用QRコード

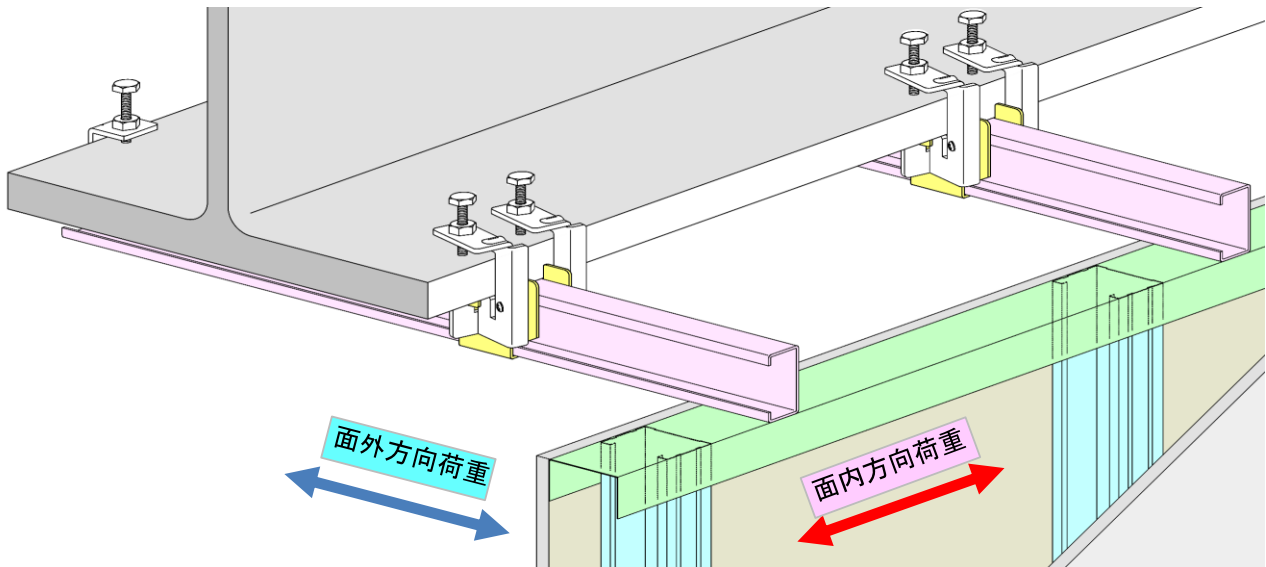
【強度試験結果】

耐力評価は、国交省告示771号「建築物における天井脱落対策に係る技術基準の解説」より部材接合部の耐力・剛性の設定方法に準拠して試験した数値で参考値です。

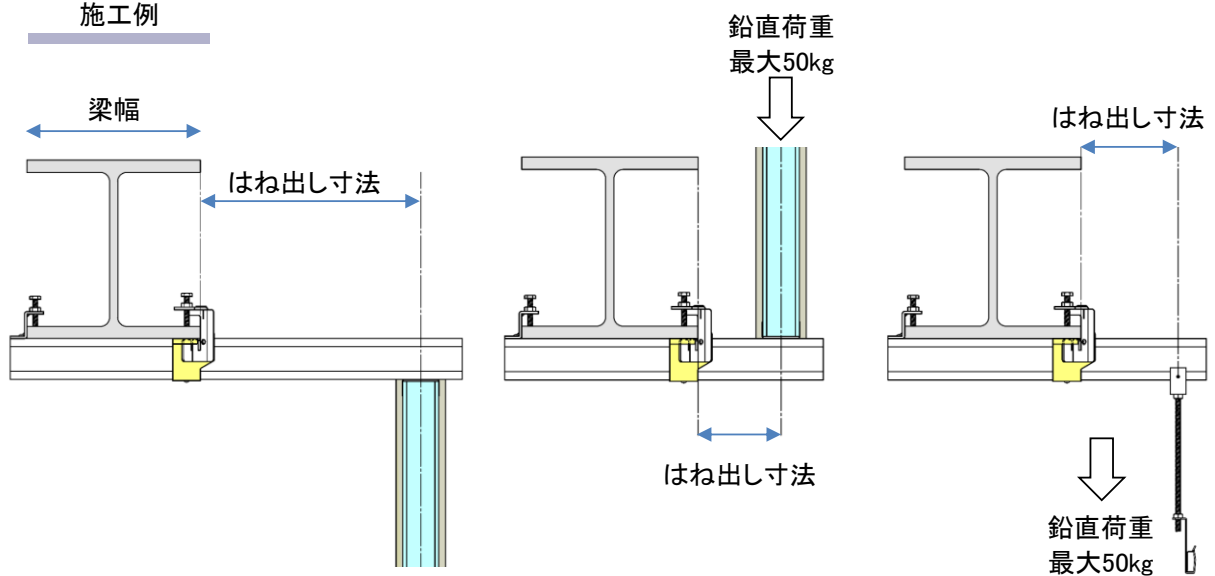
ハネダシサホ <sup>®</sup> -ト65	面外方向許容荷重(F)	面内方向許容荷重(Fa) ハリシビ <sup>®</sup> -スロッキZ側	面内方向許容荷重(Fb) ハネダシサホ <sup>®</sup> -ト側
20仕様	3,066 N ( 9,460 N)	1,075 N ( 2,742 N)	2,150 N ( 5,484 N)
40仕様	3,084 N ( 9,068 N)	1,136 N ( 2,906 N)	2,272 N ( 5,812 N)
60仕様	3,042 N ( 10,055 N)	933 N ( 2,706 N)	1,866 N ( 5,412 N)

ハネダシサホ <sup>®</sup> -ト75	面外方向許容荷重(F)	面内方向許容荷重(Fa) ハリシビ <sup>®</sup> -スロッキZ側	面内方向許容荷重(Fb) ハネダシサホ <sup>®</sup> -ト側
20仕様	3,178 N ( 10,299 N)	1,105 N ( 2,530 N)	2,210 N ( 5,060 N)
40仕様	3,122 N ( 10,100 N)	1,203 N ( 3,371 N)	2,406 N ( 6,742 N)
60仕様	3,059 N ( 9,921 N)	972 N ( 2,875 N)	1,944 N ( 5,750 N)

- 備考1. ( )内は最大荷重
- 備考2. 仕様はH形鋼のフランジ厚によってハリシビ<sup>®</sup>-スロッキ×2個、ハリシビ<sup>®</sup>-スロッキ×1個を一組としたもの。  
20仕様は20タイプ、40仕様は40タイプ、60仕様は60タイプをそれぞれ使用する。
- 備考3. 上記表内の数値は他社製品との併用には適用されない。



施工例



梁幅	はね出し寸法
100~200未満	400まで
200以上	800まで

(mm)

【使用条件】

・基本条件

- ① 鉛直荷重は全ての合計で50kg以内
- ② はね出し寸法は 梁幅100以上200未満で400以内  
梁幅200以上で800以内

・許容値FおよびFa・Fbにたいして以下③～⑤の条件を全て満足する

- ③  $F \geq P$  はね出し寸法・梁幅によらない
- ④  $Fa \geq Pa$  はね出し寸法・梁幅・スタッド間隔により変化
- ⑤  $Fb \geq Pb$  はね出し寸法・梁幅・スタッド間隔により変化

※ ビース材端部に面外方向に働く力=水平地震力・ガス圧力など

$$P = K \cdot W \cdot H / 2 \cdot @ \quad \text{水平地震力}$$

$$P = W_g \cdot H / 2 \cdot @ \quad \text{ガス圧力}$$

※ ビース材端部に面内方向に働く力(摩擦抵抗)をpとすると

$$Pa = \frac{l_2}{l_1} \cdot p \quad Pb = \frac{l_1 + l_2}{l_1} \cdot p$$

このとき

$$p = \frac{@}{ds} \cdot \mu$$

- F: 面外方向許容耐力
- Fa: HPL-Z面内方向許容耐力
- Fb: ハネダシポート+HPL面内方向許容耐力
- P: ビース材端部に面外方向に働く力
- p: ビース材端部に面内方向に働く力
- Pa: HPL-Zに面内方向に働く力
- Pb: ハネダシポート+HPLに面内方向に働く力
- K: 水平震度
- W: 壁面単位重量
- Wg: ガス圧力
- w: ビース材単位重量
- H: 壁高さ
- @: ビース材間隔
- l<sub>1</sub>: 梁幅
- l<sub>2</sub>: はね出し長さ
- L: ビース材長さ(l<sub>1</sub>+l<sub>2</sub>)
- ds: スタッド間隔
- μ: スタッドとランナーに働く摩擦抵抗
  - 両面2層張り 22.5kg
  - 両面1層-片面2層張 20.0kg
  - 両面1層張り 20.0kg
  - 片面張り 15.0kg
  - ポートなし 5.0kg

【ハリシビ°-ロック・はね出し先行ビースの固定金具(ハネダシポート)に関する検討】

1 基本条件

ユニット:ハリシビ°-スロック20、ハリシビ°-スロックZ20

梁幅	l <sub>1</sub>	200	mm		ビース材	C75×45×15×2.3	3.28	kg/m
はね出し寸法	l <sub>2</sub>	450	mm	< 800	OK	ビース材の間隔	900	mm
懸垂(積載)荷重		(40.53 × 0.90 + 3.28) × 0.50 = 19.88		kg	< 50	OK		
ハネダシポート		75	型					(余長含む)

2 水平地震力に関する検討

設計用水平震度	指定震度	1	G			
壁仕様	下地	WS-100 JIS	1.38	kg/m		
		@	455	mm	3.03	kg/m <sup>2</sup>
	ポート	強化石膏ポート	12.5	mm	9.38	kg/m <sup>2</sup>
		強化石膏ポート	12.5	mm	9.38	kg/m <sup>2</sup>
				mm		
		強化石膏ポート	12.5	mm	9.38	kg/m <sup>2</sup>
		強化石膏ポート	12.5	mm	9.38	kg/m <sup>2</sup>
壁面重量			40.53	kg/m <sup>2</sup>		
水平地震力	w	= 40.53 × 1	= 40.53	kg/m <sup>2</sup>		

間仕切壁を単純梁とするとランナー取付部には支点反力に相当する力が働く

$$Va = Vb = \frac{wL}{2} = \frac{40.53 \times 4.80}{2} = 97.28 \text{ kg/m}$$

ビース材間隔は @ = 900 mm であるから固定部に掛かる力は

$$P1 = Vb \times 0.9 = 97.28 \times 0.90 = 87.55 \text{ kg}$$

ハネダシポート面外方向引張許容荷重 324.3 kg/組

$$\frac{\text{1組の負担過重 } P1}{\text{面外方向引張許容荷重}} = \frac{87.55}{324.3} = 0.27 < 1 \quad \text{OK}$$

3 側圧に関する検討

以下の側圧が加わるものとする

$$\text{側圧 } P = 150 \text{ kg/m} \quad h = 1500 \text{ mm}$$

間仕切壁を単純梁とするとランナー取付部には支点反力に相当する力が働く

$$\text{下部 } Va = \frac{F \times b}{H} = \frac{150 \times 3300}{4800} = 103.13 \text{ kg/m}$$

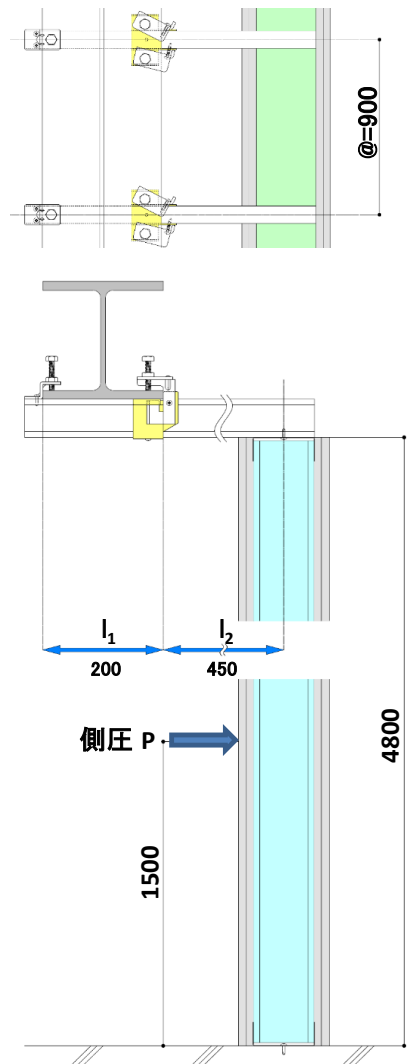
$$\text{上部 } Vb = \frac{F \times a}{H} = \frac{150 \times 1500}{4800} = 46.88 \text{ kg/m}$$

ビース材取付間隔は @ = 900 mm であるから固定部に掛かる力は

$$P2 = Vb \times 0.9 = 46.9 \times 0.90 = 42.19 \text{ kg/m}$$

ハネダシポート面外方向引張許容荷重 324.3 kg/組

$$\frac{\text{1組の負担過重 } P2}{\text{面外方向引張許容荷重}} = \frac{42.19}{324.3} = 0.13 < 1 \quad \text{OK}$$



4 はね出しとなるビース材の検討

はね出しビース C-75×45×15×2.3 @ 900 mmの強度検討

4-1 ビース材の圧縮強度と面外方向外力（水平地震力及び側圧）との比較検討

断面性能

断面二次モーメント

$$I_x = 35.940 \text{ (cm}^4\text{)}$$

$$I_y = 11.48 \text{ (cm}^4\text{)}$$

断面係数

$$Z_x = 9.58 \text{ (cm}^3\text{)}$$

$$Z_y = 4.14 \text{ (cm}^3\text{)}$$

断面積

$$A = 3.92 \text{ (cm}^2\text{)}$$

断面二次半径

$$i_x = 3.028 \text{ (cm)}$$

$$i_y = 1.711 \text{ (cm)}$$

$$\lambda = \frac{L}{i_y} = 29.2 < 250 \rightarrow \text{OK}$$

単位重量

$$w = 3.28 \text{ (kg)}$$

短期許容曲げ応力度

$$F_b = 2100 \text{ (kg/cm}^2\text{)}$$

i 座屈荷重 Pk

オイラーの公式を用いて座屈荷重を求める

$$Pk = \pi^2 \frac{EI}{lk}$$

$$= 3.14^2 \times \frac{2.1 \times 10^6 \times 11.480}{(2 \times 50)^2}$$

$$= 23,769.5 \text{ (kg)} > 87.6 \rightarrow \text{OK}$$

lk : 座屈長さ : n · l<sub>2</sub>  
 n : 座屈長さ係数 : 2  
 一端固定 — 一端自由  
 π : 円周率 3.14  
 E : スチール弾性係数 2.1 × 10<sup>6</sup>  
 I : 断面二次モーメント 11.480 cm<sup>4</sup>  
 l<sub>2</sub> : 45 cm

ii 許容圧縮力 F

Max(P1, P2)

細長比—許容圧縮応力度 対応表より λ = 29.2 のとき長期許容圧縮応力度 f<sub>c</sub> は

$$f_c = 9,809.7 \text{ kg/cm}^2 \text{ よって } \times 1.5 \rightarrow F_c = 14,715 \text{ kg/cm}^2 \text{ 短期許容圧縮応力度}$$

圧縮応力度

$$\sigma_c = \frac{\text{Max}(P1, P2)}{A} = \frac{87.6}{3.920} = 22.3 \text{ kg/cm}^2 < 14,715 \text{ kg/cm}^2 \rightarrow \text{OK}$$

4-2 面内方向に働くスタッドとランナーの摩擦抵抗に対する比較検討

ランナーとスタッドの摩擦力 ⇔ 両面2層張

22.5 kg/スタッド 1本片側

ビース材端部に働く力は

$$p = 22.5 \times 900 \div 455 = 44.51 \text{ kg}$$

i ビース材の曲げに対する検討

$$M = p \cdot l_2 = 44.51 \times 45 = 2,002.75 \text{ kg} \cdot \text{cm}$$

$$\sigma = \frac{M}{Z_y} = \frac{2,002.75}{4.140} = 510.49 \text{ kg/cm}^2 < 2100 \text{ kg/cm}^2 \rightarrow \text{OK}$$

ii ビース材の固定部に対する検討

$$V_a = \frac{F \times l_2}{l_1} = \frac{44.51 \times 450}{200} = 100.14 \text{ kg/m}$$

$$V_b = \frac{F \times L}{l_1} = \frac{44.51 \times 650}{200} = 144.64 \text{ kg/m}$$

a側 (ハジビースロックZ)

ハジビースロックZ面内方向引張り許容荷重 Fa = 112.76 kg

b側 (ハネダシポート)

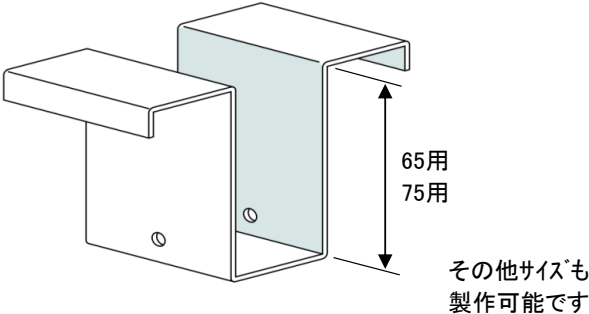
ハネダシポート+ハジビースロックZ面内方向引張り許容荷重 Fb = 225.51 kg

a側

$$\frac{\text{1組の負担荷重 } V_a}{F_a} = \frac{100.14}{112.76} = 0.89 < 1 \rightarrow \text{OK}$$

b側

$$\frac{\text{1組の負担荷重 } V_b}{F_b} = \frac{144.64}{225.51} = 0.64 < 1 \rightarrow \text{OK}$$

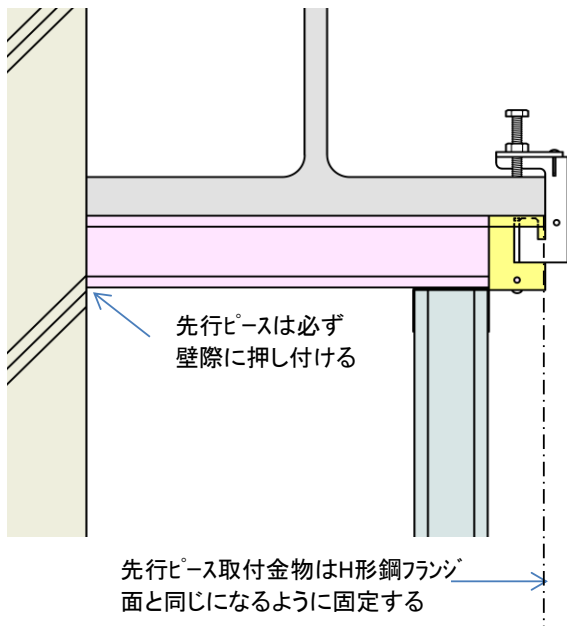
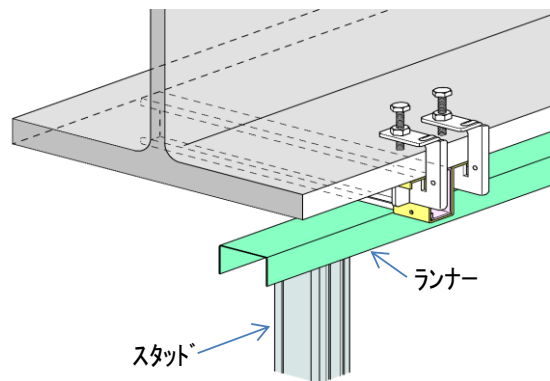
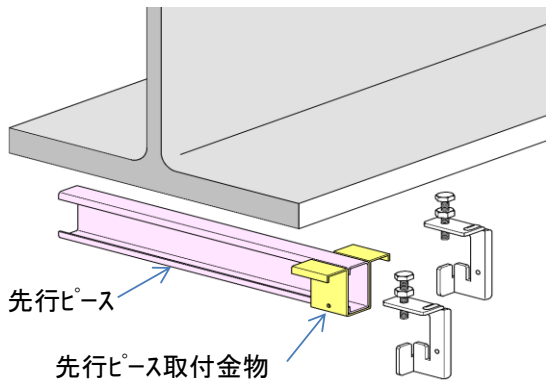
商品名	先行ピース取付金物	用途	鉄骨梁下用先付金物
<p>壁際等でH形鋼フランジの両側で先行ピースを固定出来ない場合に!</p> 	特長	・H形鋼のフランジ片側に先行ピース(C形鋼など)を固定 注: はね出しは不可	
	強度	面外方向損傷荷重(最大荷重) 20仕様 <b>890N</b> (1,448N) 40仕様 <b>772N</b> (2,601N) 60仕様 <b>543N</b> (2,078N)	
	材質	溶融亜鉛メッキ鋼板	
	板厚	2.3mm	
	ケース	100個入/20.4kg(75用は80個入/18.6kg)	

備考1. 仕様はH形鋼のフランジ厚によってハリシビースロックを2個一組としたもの。  
20仕様はハリシビースロック20、40仕様はハリシビースロック40、60仕様はハリシビースロック60をそれぞれ使用する。

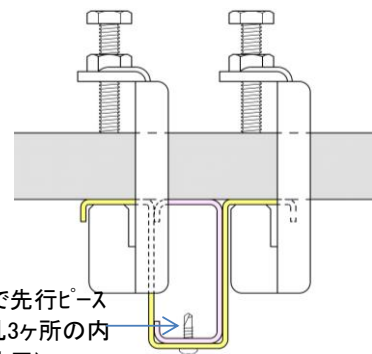
備考2. 強度はC-65x30x10x2.3を使用してそれぞれの仕様(ハリシビースロックの種類)で試験した数値。  
他社製の金具を使用した場合は適用されない。

## 施工例

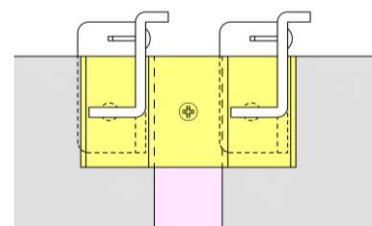
施工の際には取り付け方法、施工上の注意事項を厳守してご使用ください。  
(強度データは施工例に基づき試験した数値です。それ以外の施工についてはお問い合わせください。)



【正面図】



【見上図】



ハジタビ°-スロクは取り付け方によっては強度が変わりますので  
適正な締め付けと正しい施工方法を守って安全にご使用ください。

## 1. 施工前の注意・確認事項

先行ビ°-スを取り付けるH形鋼との接触面や金具の締付ボルトを取り付けるワッヅ°周辺に凹凸やごみが無い事を確認してください。(金具・先行ビ°-スの傾きや取り付け強度不足の原因になります。)

## 2. 仮締め

先行ビ°-スが梁に対して直角になるように手で金具のボルトを締め付けてください。その際、ゆるみ止めナットは出来るだけ上に移動してください。

## 3. 本締め

スパナ等の工具で**1回転以上、1.5回転以下の範囲**で本締めをしてください。本締めの際はゆるみ止めナットが本体に干渉しないよう確認してください。

## 4. 締付トルクの確認 (※任意)

本締め後、トルクレンチを相当締付トルク(表1、表2参照)の最小値にセットしてトルクを確認してください。確認方法はセットしたトルクに達するまでボルトが動かなければOKです。使用するトルクレンチのメーカーの取扱説明書及び注意事項を厳守して行ってください。

【表1. ハジタビ°-スロクの相当締付トルク及び強度】

面外方向 引張試験	20ﾀｲﾌﾟ°		40ﾀｲﾌﾟ°		60ﾀｲﾌﾟ°	
	最大荷重	損傷荷重	最大荷重	損傷荷重	最大荷重	損傷荷重
	2,171N	1,495N	2,621N	1,310N	2,097N	1,295N
締付回転数	1回転以上、1.5回転以下					
相当締付トルク	7~9N・m					

【表2. ハジタビ°-スロクZ の相当締付トルク及び強度】

面外方向 繰返し試験	20ﾀｲﾌﾟ°			40ﾀｲﾌﾟ°			60ﾀｲﾌﾟ°		
	最大荷重	損傷荷重	許容耐力	最大荷重	損傷荷重	許容耐力	最大荷重	損傷荷重	許容耐力
	8,756N	3,773N	2,515N	8,632N	3,461N	2,308N	9,301N	3,012N	2,008N
締付回転数	1回転以上、1.5回転以下								
相当締付トルク	4~6N・m								

※ 繰返し試験はハジタビ°-スロクとハジタビ°-スロクZの組み合わせで行っています。

### 【注意事項】

- ① 締付トルクを確認する場合は、必ずゆるみ止めナットを締め付ける前に行ってください。
- ② フレット型のトルクレンチを使用する場合、設定したトルクに達すると「カッ」という音とともに軽いショックが手に伝わり、締付完了が確認出来ず、再度「カッ」とすると増し締めされて正しいトルクが確認出来ず、トルクレンチの故障原因にもなりますので絶対に二度締めしないでください。
- ③ ゆるみ止めナットの締付回転数は締付ボルトの回転数に比例して大きくなります。締付ボルトの回転数が1回転ならゆるみ止めナットは1/8回転程度、1.5回転なら1/4回転程度になります。
- ④ 表1.の損傷荷重は、国交省告示771号の評価方法によるもの、又は1mmずれた時の荷重のうち最小のものです。
- ⑤ 表2.の損傷荷重及び許容耐力は、国交省告示771号「建築物における天井脱落対策に係る技術基準の解説」より部材接合部の耐力・剛性の設定方法に準拠した繰返し試験により確認した数値です。

## 5. ゆるみ止めナットの締め付け

最後にゆるみ止めナットを本体タップ部に当るまで手で仮締めし、スパナ等で確実に締めます。(1/8回転~1/4回転程度)。金具本体とナットの間隙が無い事を目視で確認してください。

## 6. その他

トルクレンチは振動や衝撃に弱い精密な測定機器です。製造メーカーやﾀｲﾌﾟ°によって操作方法や管理方法、注意事項がありますのでご注意ください。

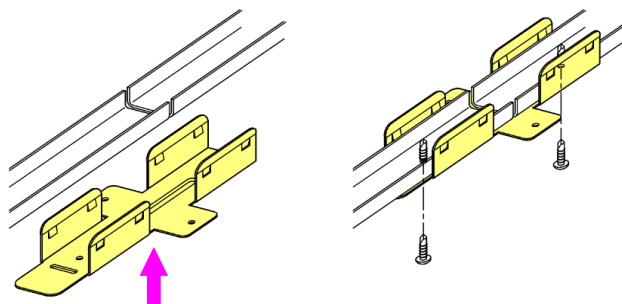


商品名	MWジョイント	用途	振れ止め固定金具
<p>19用</p> <p>25用</p>	特長	・振れ止めを直列、端部及びT字、十字で固定	
	材質	溶融亜鉛メッキ鋼板	
	板厚	0.8mm	
	ケース	19用 200個入/7.6kg 25用 150個入/7.4kg	

## 施工例

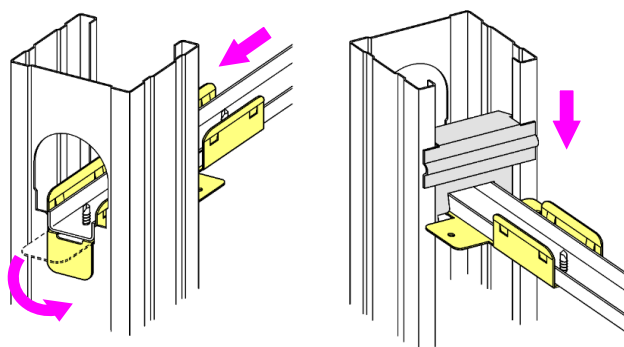
### ■直列の場合

1. 右図のように振れ止めの背中側から金具を取り付ける。
2. 金具の取付孔からねじで止め付ける。

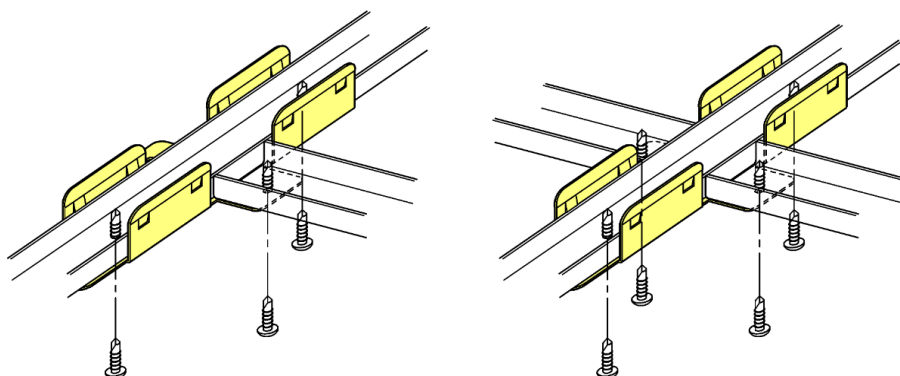


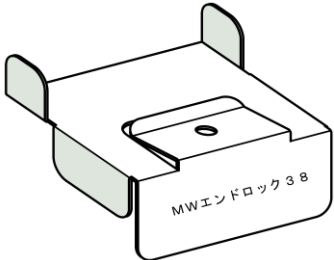
### ■端部の場合

1. 振れ止めの先端に金具をねじで止め付け、金具の折り曲げ部を曲げて固定する。
2. スパースを下げてロックする。



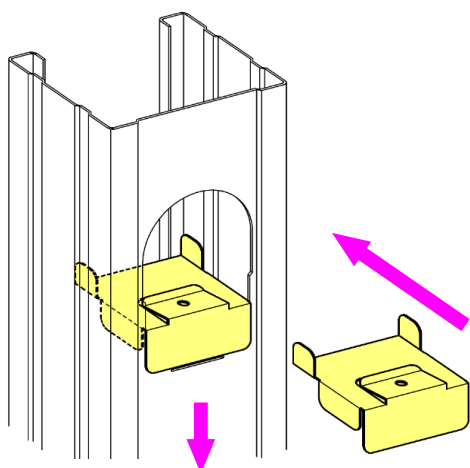
### ■T字・十字の場合



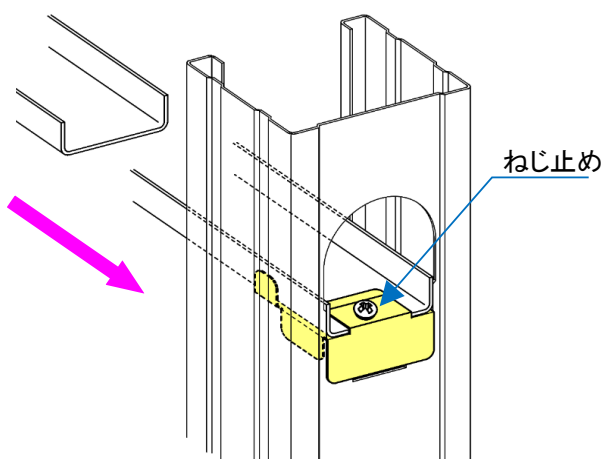
商品名	MWエンドロック38	用途	端部固定金具(□-38用)
		<b>特長</b> □-38x12の振れ止め端部固定	
		<b>材質</b> 溶融亜鉛メッキ鋼板	
		<b>板厚</b> 0.5mm	
		<b>ケース</b> 900個入/7.6kg	

## 取り付け方法

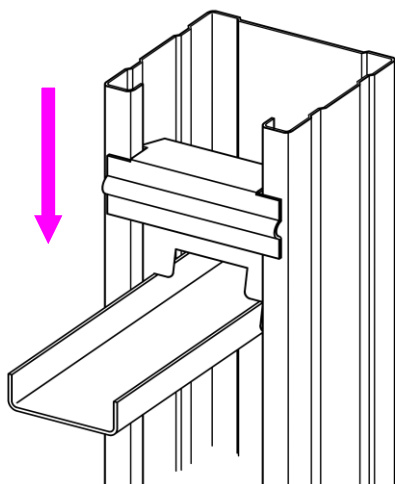
1. スタッドの振れ止め孔にMWエンドロック38を差込み、下にスライドさせて固定する。



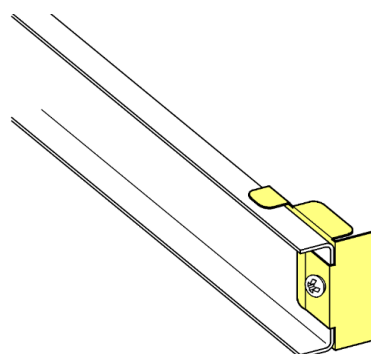
2. 振止め(□-38x12)の先端部をMWエンドロック38に差込み、ねじ孔から端部を止め付ける。



3. スパースーを下げ、振止め(□-38x12)のフランジに固定して完了。



4. 先にMWエンドロック38を振止め(□-38x12)の先端部にねじ止めしてスタッドの振れ止め孔を通して可。

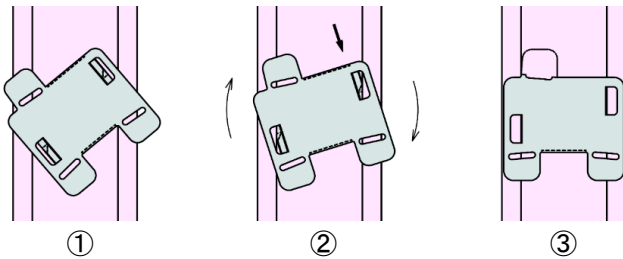


商品名	MWクリップスペーサ65	用途	ドア開口部固定金具
		<b>特長</b> ・補強材とスタッドを固定 ・補強材とランナーを固定 ・C-65の補強材(t1.6, t2.3)に適用 ・C-75の補強材にも適用可 ※ランナー75の内側固定は出来ません	
		<b>材質</b>	溶融亜鉛メッキ鋼板
		<b>板厚</b>	0.8mm
		<b>ケース</b>	500個入/9.9kg

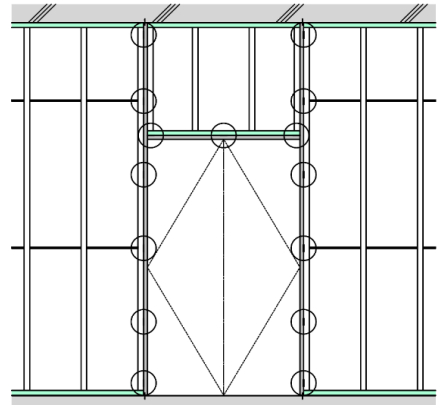
## 取り付け方法

### ■取り付け手順

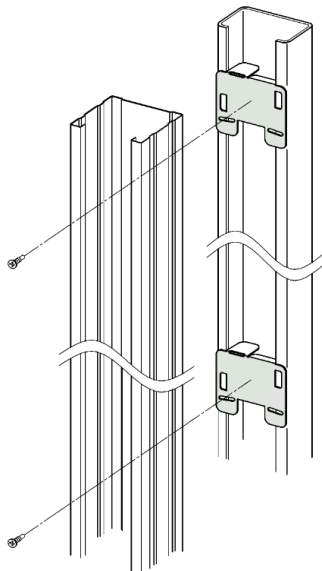
1. 補強材のリップ側から金具を下図のように押し付け、時計回転で回す。
2. 回す際には手を怪我しないよう、矢印の場所を金槌などでたたいて回転させる。
3. 金具が補強材と平行になったら回転防止折曲片を補強材の奥までしっかり折り曲げて固定する。



### 施工例

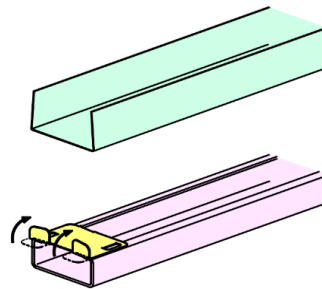


### ■補強材とスタッドの固定



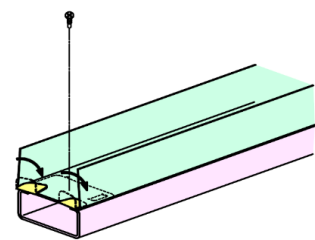
### ■補強材とランナーの固定

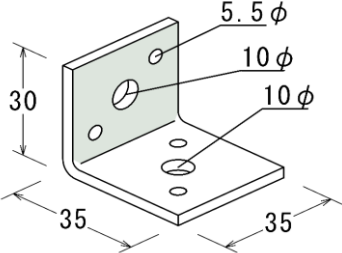
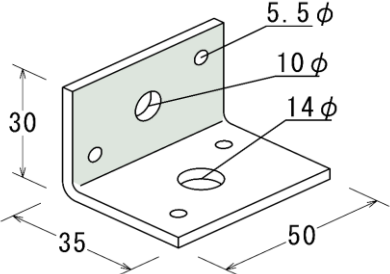
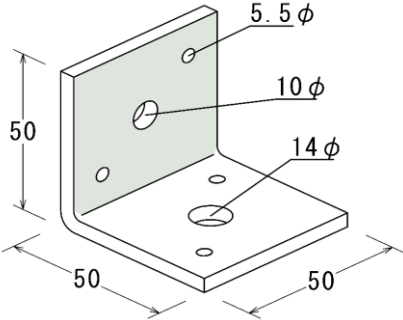
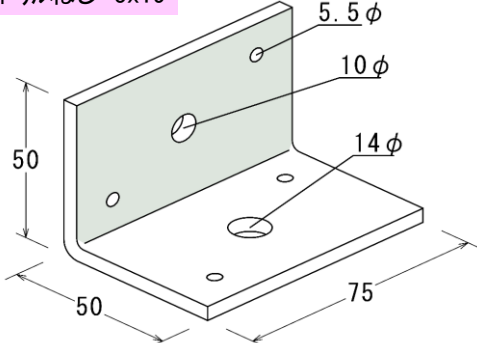
1. まぐさ補強材の両端部に金具を取り付け、固定片を90°折り曲げる。  
(開口幅に応じて中間部にも取り付ける)

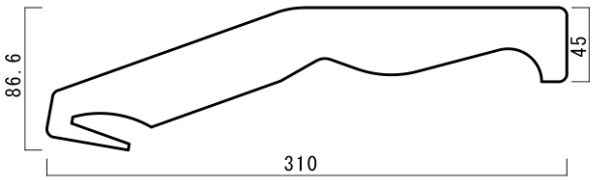


2. ランナー内側に固定片を折り曲げて固定し、ねじ止めして完了。

ドリルねじ 4x13

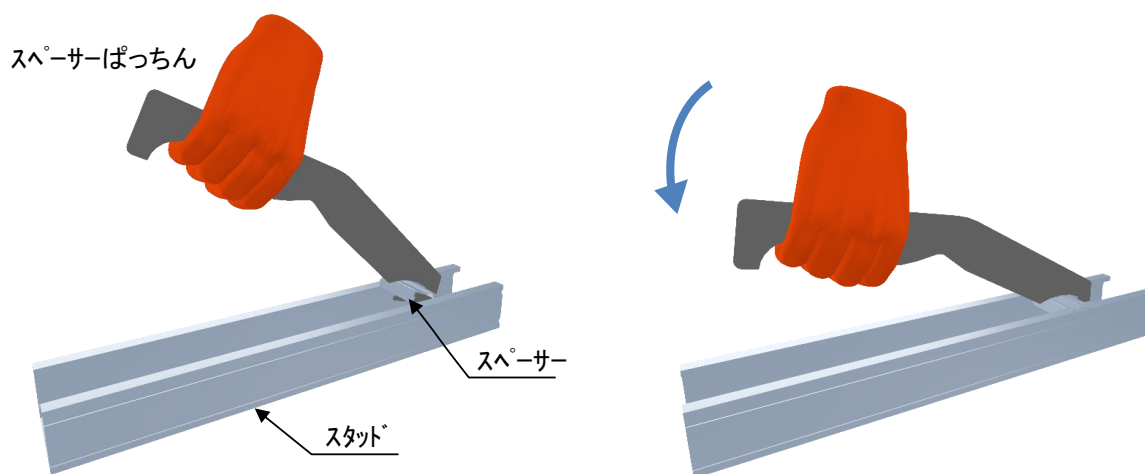


商品名	アングルピース 35x30x35x3.2	用途	補強材固定金具
<p>推奨 ドリルねじ 5x16</p> 		<p>特長</p> <ul style="list-style-type: none"> <li>・C-60以下の補強材を固定する金具</li> </ul> <p>※ 国土交通省・公共建築工事 標準仕様適合品</p>	
材質		溶融亜鉛メッキ鋼板	
板厚		3.2mm	
ケース		250個入/12.0kg	
商品名	アングルピース 35x30x50x3.2	用途	補強材固定金具
<p>推奨 ドリルねじ 5x16</p> 		<p>特長</p> <ul style="list-style-type: none"> <li>・C-65の補強材を固定する金具</li> </ul> <p>※ 国土交通省・公共建築工事 標準仕様適合品</p>	
材質		溶融亜鉛メッキ鋼板	
板厚		3.2mm	
ケース		200個入/14.0kg	
商品名	アングルピース 50x50x50x4.5	用途	補強材固定金具
<p>推奨 ドリルねじ 5x19</p> 		<p>特長</p> <ul style="list-style-type: none"> <li>・C-75以上の補強材を固定する金具</li> </ul> <p>※ 国土交通省・公共建築工事 標準仕様適合品</p>	
材質		溶融亜鉛メッキ鋼板	
板厚		4.5mm	
ケース		100個入/15.1kg	
商品名	アングルピース 50x50x75x4.5	用途	補強材固定金具
<p>推奨 ドリルねじ 5x19</p> 		<p>特長</p> <ul style="list-style-type: none"> <li>・C-90,C-100の補強材を固定する金具</li> </ul> <p>※ 国土交通省・公共建築工事 標準仕様適合品</p>	
材質		溶融亜鉛メッキ鋼板	
板厚		4.5mm	
ケース		50個入/12.0kg	

商品名	スペーサーぱっちゃん	用途	スペーサー取付工具
		<b>特長</b> ・スペーサーをスタッドに楽に取り付けする工具 ・75型以下のスペーサー取り付けに適応	
※受注生産品		<b>材質</b> 熔融亜鉛メッキ鋼板	
		<b>板厚</b> 2.3mm	
		<b>重量</b> 0.2kg/本	

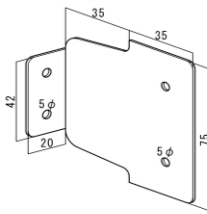
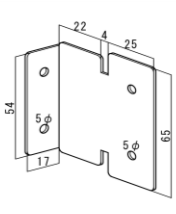
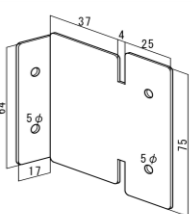
使用方法

1. スタッドに規定の間隔でスペーサーをセットする。(台の上で作業するとより効率的)
2. 「スペーサーぱっちゃん」を下図のようにスペーサーに引っ掛け、倒しこむ。



**⚠ 取扱い上の注意事項**

1. 安全の為、ご使用時には必ず保護手袋を着用してください。
2. ご使用時、過度に力を入れるとスペーサーが破損したり力加減をご使用ください。
3. スペーサーの取り付け以外にはご使用しないでください。

商品名	遮煙用アングルピース	用途	溝形鋼等の小口塞ぎ						
	<div style="display: flex; justify-content: space-around;"> <div style="text-align: center;"> <p>[-75用</p>  </div> <div style="text-align: center;"> <p>C-65用</p>  </div> <div style="text-align: center;"> <p>C-75用</p>  </div> </div>	<p><b>特長</b></p> <ul style="list-style-type: none"> <li>・溝形鋼やリップ溝形鋼の小口を塞ぎ、遮煙用金具として使用</li> <li>・溝形鋼(75x40)、リップ溝形鋼(C-65,C-75)に対応</li> <li>・他サイズの溝形鋼、C形鋼用も受注生産可能</li> </ul>							
		<p><b>材質</b> 溶融亜鉛メッキ鋼板</p>							
		<p><b>板厚</b> 1.2mm</p>							
		<p><b>ケース</b></p> <table border="1"> <tr> <td>[-75用</td> <td>250個入/13.0kg</td> </tr> <tr> <td>C-65用</td> <td>250個入/ 9.5kg</td> </tr> <tr> <td>C-75用</td> <td>250個入/13.5kg</td> </tr> </table>	[-75用	250個入/13.0kg	C-65用	250個入/ 9.5kg	C-75用	250個入/13.5kg	
[-75用	250個入/13.0kg								
C-65用	250個入/ 9.5kg								
C-75用	250個入/13.5kg								

取り付け方法

1. 金具の取り付け

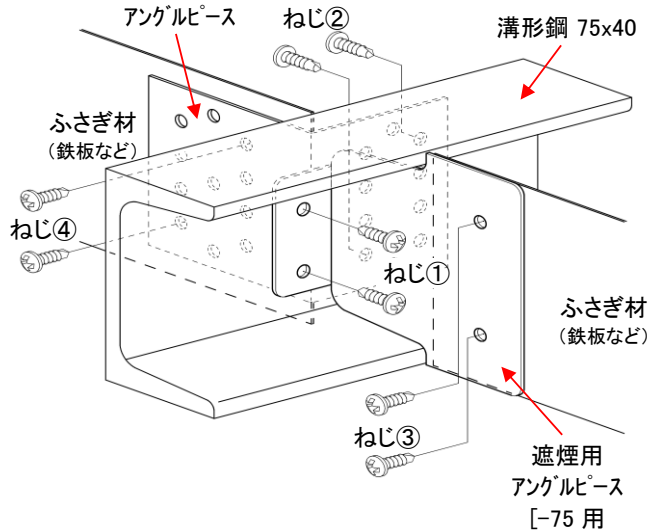
ランナーを取り付ける前に溝形鋼の内側に遮煙用アングルピースをねじ①で取り付け。取り付けの際、溝形鋼の下にはみ出さないよう注意する。

2. アングルピースの取り付け

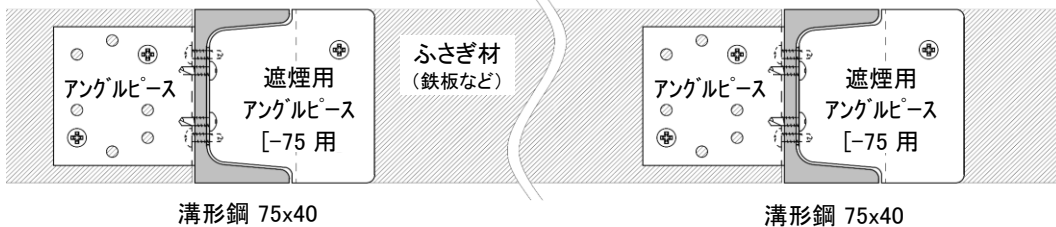
遮煙用アングルピースを取り付けた裏面(溝形鋼の背面)にアングルピースをねじ②で取り付ける。遮煙用アングルピース同様、溝形鋼の下にはみ出さないよう注意する。

3. ふさぎ材の取り付け

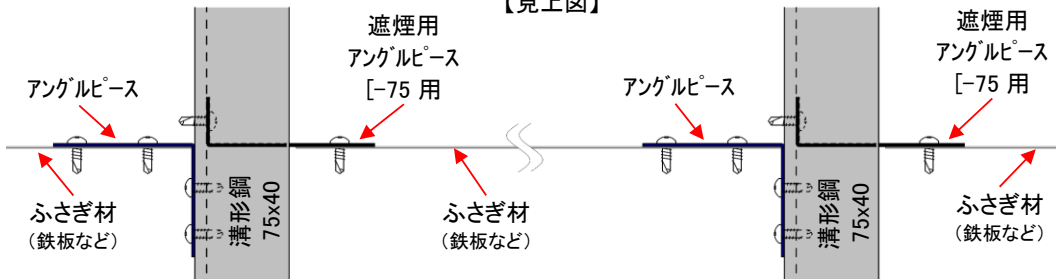
溝形鋼間のピッチを測定し、ふさぎ材(溶融亜鉛メッキ鋼板など)を用意して遮煙用アングルピースとアングルピース間にねじ③、④で連結する。



【正面図】



【見上図】



# 推奨ねじ一覧表

No.	商品名	板厚			推奨ねじ		
		製品	相手方	合計	種類	寸法	数量
1	MCブレース・ストロング	2.3	1.6~	3.9~	※ ドリルねじ	4 x 16	4
2	MCブレースⅡ	1.6	1.2~	2.8~	※ ドリルねじ	4 x 13~	2
3	MCクロス・ストロング	2.3	1.6~	3.9~	※ ドリルねじ	4 x 16	6
4	MCクロス	1.2	1.6~	2.8~	※ ドリルねじ	4 x 13~	2
5	MCクリップ(0.6)野縁側	0.6	0.5	1.1	※ ミニジャックポイント	4 x 13	1
6	MCクリップ(0.6)野縁受け側	0.6	1.2	1.8	※ ドリルねじ	4 x 13	1
7	MCクリップ(0.8)野縁側	0.8	0.5	1.3	※ ミニジャックポイント	4 x 13	1
8	MCクリップ(0.8)野縁受け側	0.8	1.6	2.4	※ ドリルねじ	4 x 13	1
9	MCクリップカート(野縁側)	1.6	0.5	2.1	※ ミニジャックポイント	4 x 13	2
10	MCクリップカート(野縁受け側)	1.6	1.2	2.8~	※ ドリルねじ	4 x 13~	1
11	BPホルダー	1.6	1.0	2.6	※ ドリルねじ	4 x 13	4
12	MC吊元ロック	1.6	1.6~	3.2~	※ ドリルねじ	4 x 16	2
13	チャンネルブリーククリップ	0.8	1.6	2.4	※ ドリルねじ	4 x 13	2
14	MC38クロスロック	0.8	1.6	2.4	ドリルねじ	4 x 13	2
15	ランナー野縁38~50	0.8	1.6	2.4	ドリルねじ	4 x 13	必要量
16	ランナー野縁65~100	1.6	2.3	3.9	ドリルねじ	4 x 16	必要量
17	MC-125R	1.2	1.6	2.8	※ ドリルねじ	4 x 13	2
18	ハジタビスロック	4.5	2.3	6.8	※ ドリルねじ	5 x 19	1
19	ハジタビスロックZ	4.5	2.3	6.8	※ ドリルねじ	5 x 19	2
20	ハネタンスポート(底部)	2.3	2.3	4.6	※ ドリルねじ	5 x 19	1
21	ハネタンスポート(サイド)				※ ドリルねじ	5 x 30	2
22	先行ビス取付金物	2.3	2.3	4.6	※ ドリルねじ	4 x 16	1
23	MWジョイント19・25	0.8	1.2	2.0	ドリルねじ	4 x 13	2(4)
24	MWジョイントロック38	0.5	1.2	1.7	ドリルねじ	4 x 13	1
25	MWクリップスぺーサ65	0.8	0.8	1.6	※ ドリルねじ	4 x 13	1
26	アングルビス 35、50	3.2	2.3	5.5	ドリルねじ	5 x 16	4
27	アングルビス 50、75	4.5	2.3	6.8	ドリルねじ	5 x 19	4
28	LG吊元ストロング	3.2	2.3	5.5	※ ドリルねじ	4 x 16	4

※印は強度試験に使用したねじの為厳守すること。

## ねじの選定方法

- ねじの長さ = 板厚合計 + 10mm以上  
(下地を貫通して余長10mm以上)

・ドリルねじ(なべ頭)  
JISB1124: タピンねじのねじ山をもつドリルねじ

ミニジャックポイント  
M-PJ413



ドリルねじ





#### 事業所一覧

○本 社 〒160-0015 東京都新宿区大京町23-3 四谷オーキッドビル3F

代表(管理本部)	TEL 03-4334-9350 / FAX 03-4334-9360
内装工事事業部	TEL 03-4334-9351 / FAX 03-4334-9361
建材販売部	TEL 03-4334-9353 / FAX 03-4334-9363
リニューアル部	TEL 03-4334-9352 / FAX 03-4334-9362
技術部	TEL 03-4334-9354 / FAX 03-4334-9362
労務安全部	TEL 03-4334-9351 / FAX 03-4334-9361
経営企画室	TEL 03-4334-9354 / FAX 03-4334-9362

○大阪支店 〒550-0012 大阪府大阪市西区立売堀1丁目4-10 四ツ橋パークビル2F

代表(総務課)	TEL 06-6539-0260 / FAX 06-6539-5801
内装工事部	TEL 06-6539-0220 / FAX 06-6539-5801
内装・設計	TEL 06-6539-0230 / FAX 06-6539-5801
建材販売課	TEL 06-6539-0250 / FAX 06-6539-5800

○札幌支店 〒060-0809 北海道札幌市北区北9条西3丁目10-1 小田ビル8F

代表(総務課)	TEL 011-624-6192 / FAX 011-624-6193
内装工事事業部	TEL 011-624-7393 / FAX 011-624-7394
建材販売部	TEL 011-624-7395 / FAX 011-624-7396