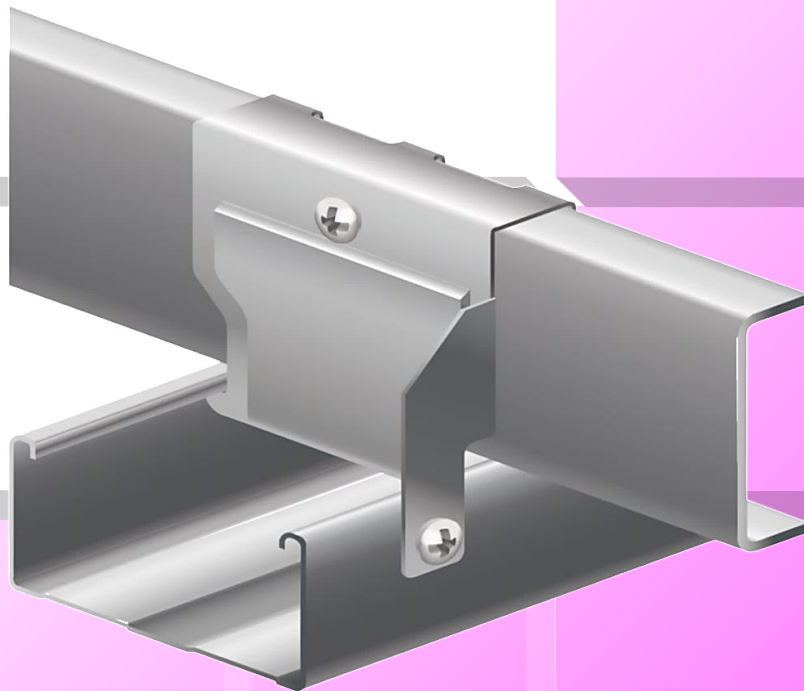


建築用鋼製下地材  
[2023年9月版]

滑り・脱落防止天井  
耐震・耐風圧

# MCクリップ工法



**S.NYU**

株式会社 サンユー

# 滑り・脱落防止クリップ【MCクリップ】とは

東日本大震災以降、天井の脱落対策が急速に進んでいます。国土交通省では、平成25年8月5日の官報で特定天井及び特定天井の構造耐力上安全な構造方法を定める件(平成25年国土交通省告示第771号)が公布され、平成26年4月より施行されました。

特定天井の構造方法（建築基準法施行令第3項9条2より抜粋）  
天井材（グラスウール、ロックウールその他の軟質な繊維状の材料から成る単位面積質量が4kg以下の天井板で、他の天井面構成部材に適切に取り付けられているものを除く。）は、**ボルト接合、ねじ接合その他これらに類する接合方法により相互に緊結すること。**

吊り天井にブレースを設置して耐震補強を施しても、野縁が滑っては天井材の壁への衝突や天井脱落を完全には防止出来ません。

サユは「滑らないこと」「脱落しないこと」をキーワードとして、【MCクリップ】を開発いたしました。  
(特定天井対応)

現在市場にある耐震クリップや滑り・脱落防止金具の多くは、通常のクリップに追加するタイプですが、【MCクリップ】は通常のクリップに滑り・脱落防止用穴を設けている為、作業性・経済性に優れています。

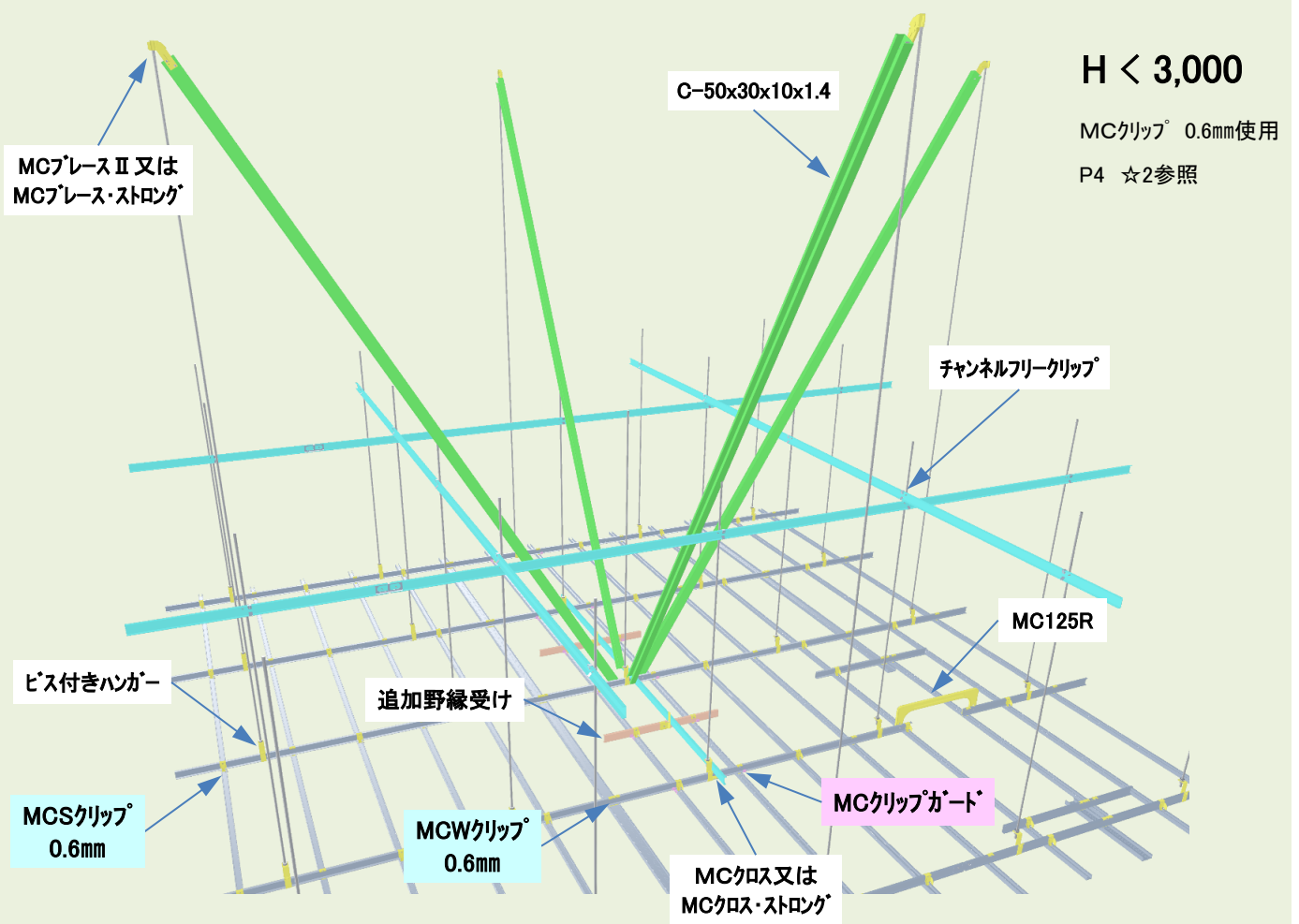
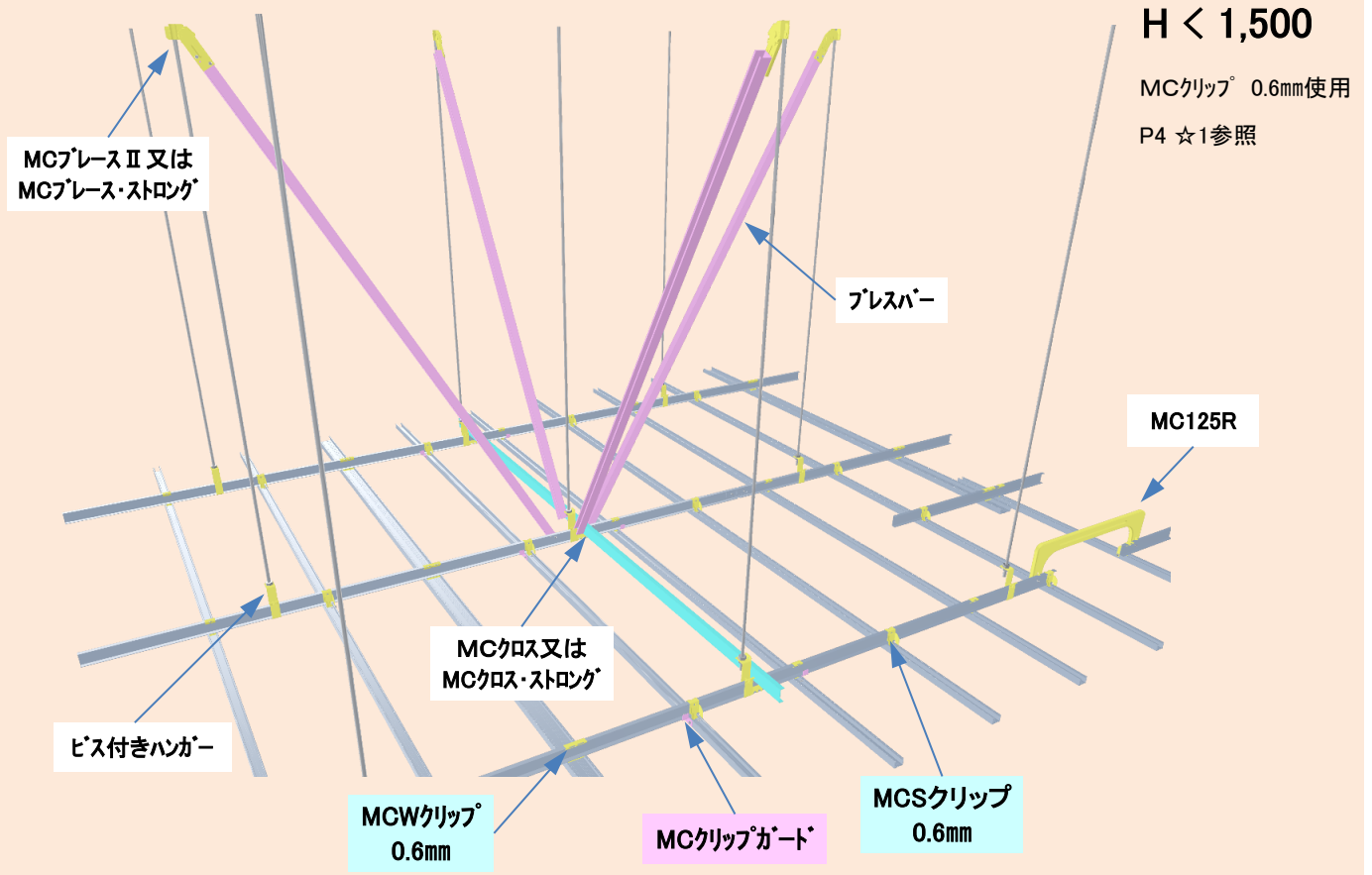
滑り・脱落防止クリップ【MCクリップ】を使用した耐震天井や耐風圧天井等をご紹介します。

## I N D E X

●MCクリップ耐震天井施工例 クリアランスを設ける耐震天井	1
●MCクリップの取付方法及び強度	2
●MCクリップガードによる補強	3
●ブレース補強設置要領及び諸資料	4 ~ 5
●ブレース補強材及びブレース補強金具	6
●MCクリップ耐風圧天井施工例 脱落防止天井	7
●推奨ねじ一覧表	8
●取扱注意事項	9

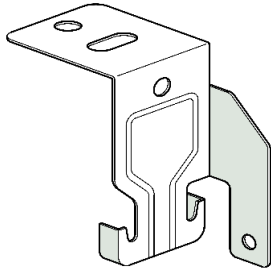
# MCクリップ耐震天井施工例 クリアランスを設ける耐震天井

国土交通省 公共建築工事標準仕様書(令和4年度)に基づく



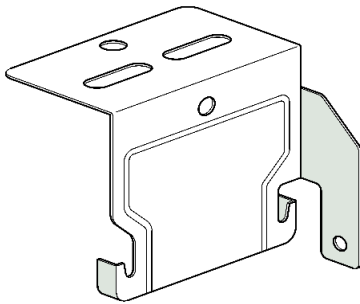
# MCクリップの取付方法及び強度

## 【MCSクリップ】



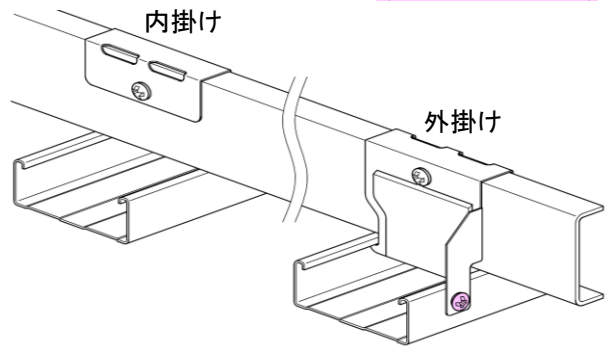
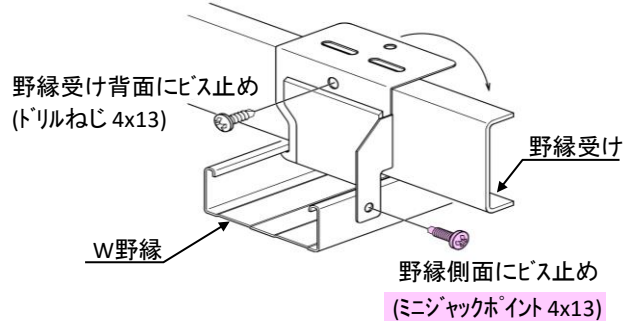
ケース/1,000個入  
 t0.6mm 15.2kg  
 t0.8mm 18.6kg  
 材質 溶融亜鉛メッキ鋼板  
 同梱ねじ  
 ミニジャックポイント 1,000本  
 ドリルねじ 1,000本  
 特許第6001408号

## 【MCWクリップ】



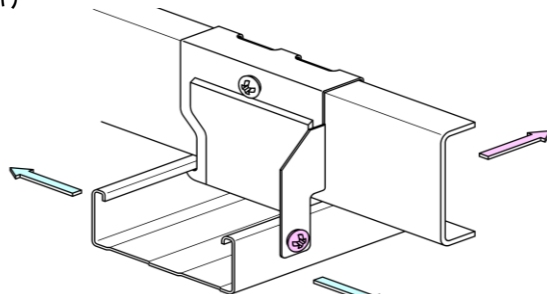
ケース/500個入  
 t0.6mm 12.8kg  
 t0.8mm 15.8kg  
 材質 溶融亜鉛メッキ鋼板  
 同梱ねじ  
 ミニジャックポイント 500本  
 ドリルねじ 500本  
 特許第6001408号

【取り付け方法】 折り曲げてクリップを固定し野縁・野縁受け双方にビス止めする



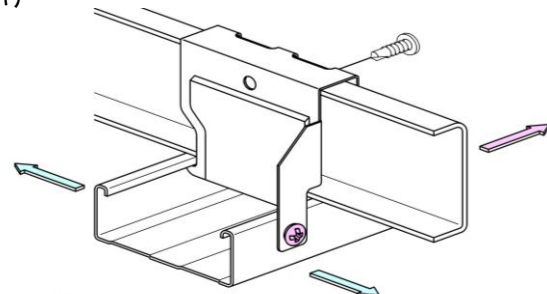
## 【MCクリップの強度】

外掛け



野縁方向  
 鉛直方向  
 野縁受け方向

内掛け



野縁方向  
 鉛直方向  
 野縁受け方向

### MCSクリップ 0.6mm

加力方向	最大荷重	損傷荷重
野縁受け方向	478 N	272 N
野縁方向	1,712 N	205 N
鉛直方向	1,970 N	614 N

### MCWクリップ 0.6mm

加力方向	最大荷重	損傷荷重
野縁受け方向	481 N	323 N
野縁方向	1,583 N	192 N
鉛直方向	1,448 N	599 N

### MCSクリップ 0.8mm

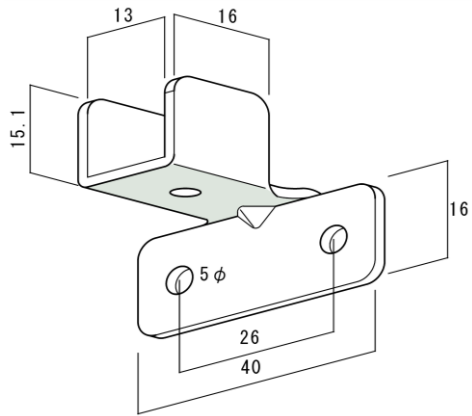
加力方向	最大荷重	損傷荷重
野縁受け方向	782 N	215 N
野縁方向	1,849 N	322 N
鉛直方向	2,148 N	692 N

### MCWクリップ 0.8mm

加力方向	最大荷重	損傷荷重
野縁受け方向	724 N	231 N
野縁方向	1,459 N	393 N
鉛直方向	2,193 N	691 N

※ 表中の数値は左図のそれぞれ矢印の方向別に加力試験を実施した結果、弱い方の数値を採用したものの。

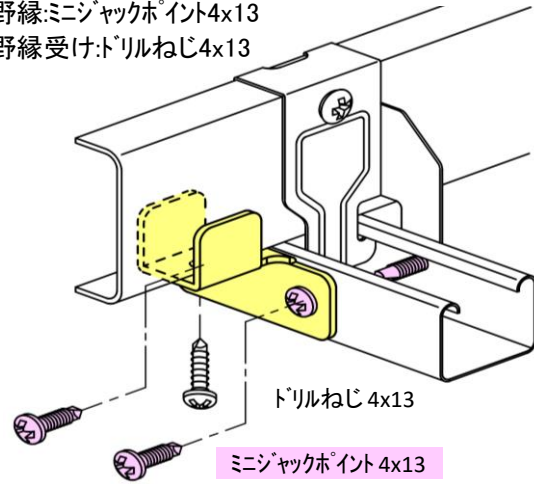
【MCクリップガード】



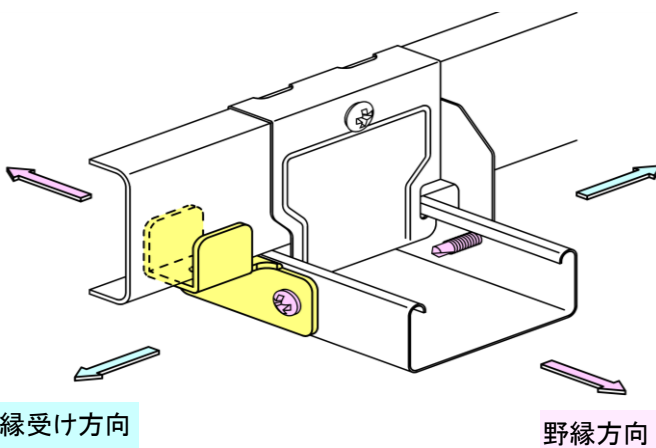
ケース/500個入 8kg  
 材質 溶融亜鉛メッキ鋼板  
 意匠登録第1546139号

【取り付け方法】

MCクリップが野縁側面にビス止めしている反対側に  
 MCクリップガードを下図のようにビス止めする  
 野縁:ミニジャックポイント4x13  
 野縁受け:ドリルねじ4x13



【MCクリップガードの強度】



MCSクリップ 0.6mm + MCクリップガード

加力方向	野縁受け方向	野縁方向
最大荷重	2,773 N	2,619 N
損傷荷重	794 N	873 N
許容耐力	529 N	582 N

MCWクリップ 0.6mm + MCクリップガード

加力方向	野縁受け方向	野縁方向
最大荷重	2,677 N	2,733 N
損傷荷重	776 N	883 N
許容耐力	517 N	588 N

MCSクリップ 0.8mm + MCクリップガード

加力方向	野縁受け方向	野縁方向
最大荷重	2,728 N	2,980 N
損傷荷重	844 N	1,488 N
許容耐力	563 N	992 N

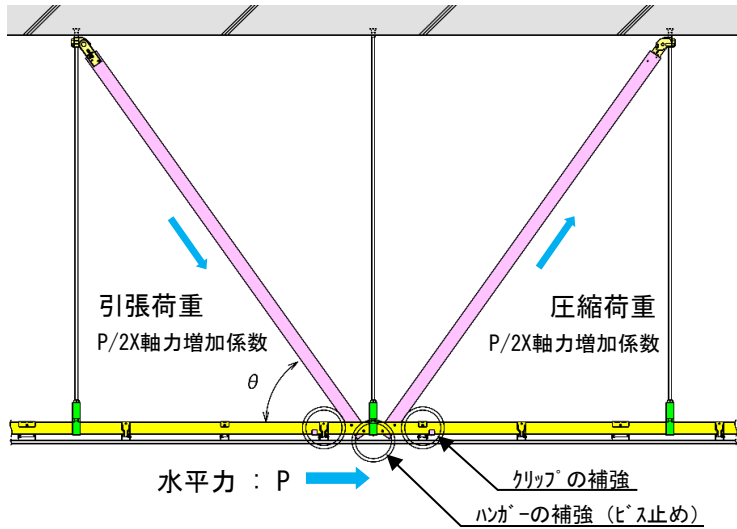
MCWクリップ 0.8mm + MCクリップガード

加力方向	野縁受け方向	野縁方向
最大荷重	2,810 N	2,952 N
損傷荷重	912 N	1,193 N
許容耐力	608 N	795 N

※ 表中の数値は左図のそれぞれ矢印の方向別に  
 加力試験を実施した結果、弱い方の数値を採用したものの。

ブレース施工要領

- ①ブレースはXY方向それぞれにバランスよく1組以上設置する。
- ②ブレース相互の離れは5m程度以下とする。(1組のブレースが負担する面積の限界は25㎡とする。)
- ③ブレースの角度が大きくなるとその効果が低下するので、ブレースの角度は60°以下とする。
- ④天井のフロアが1500以上の場合は、水平補強材をX,Y方向に@1800で均等割に設ける。
- ⑤水平地震力が加わったときの吊りボルト座屈防止の為、斜め補強はV字補強とする。
- ⑥斜め補強材下端付近にあるクリップは、t1.6のMCクリップガードにて補強する。  
(斜め補強材に伝わる荷重が野縁クリップに加わる為)



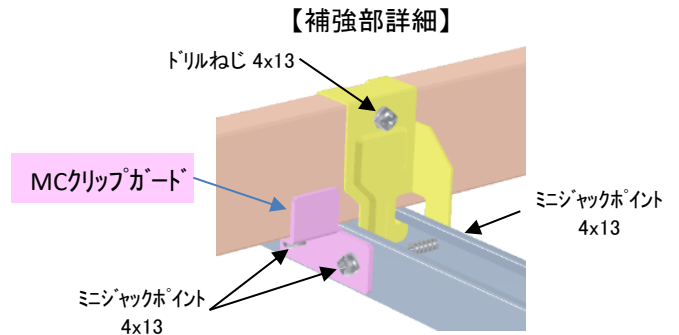
吊りボルト @	長さ	角度 θ	軸力増加 係数
900	500	29	1.14
	600	34	1.2
	700	38	1.27
	800	42	1.34
	900	45	1.41
	1000	48	1.49
	1100	51	1.58
	1200	53	1.67
	1300	55	1.76
	1400	57	1.85
1500	59	1.94	

ブレース周辺の補強

斜め補強材下端部付近にあるクリップは下図のようにMCクリップガードで補強する。

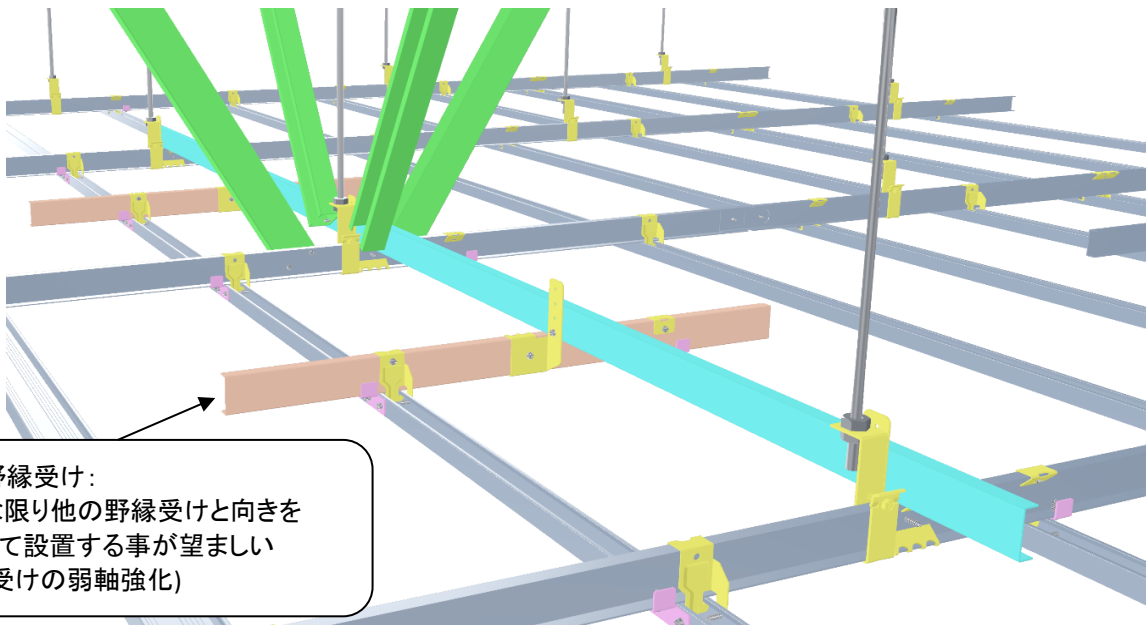
MCクリップが野縁側面にビス止めしている反対側にMCクリップガードを右図のようにビス止めする

野縁への止め付けビスはミニジャックポイント4x13を使用する事



追加野縁受けの設置

追加野縁受けを設置する場合  
(野縁受けに加わる水平力を分散させ、ブレース設置数を減らす事が可能)



追加野縁受け:  
可能な限り他の野縁受けと向きを  
逆にして設置する事が望ましい  
(野縁受けの弱軸強化)

# ブレース補強設置要領及び諸資料

「水平震度1.0G」「吊りホルト間隔900mm」の場合

## MCブレースⅡ仕様【ホード仕様・フコロ限度別ブレース負担可能面積一覧表 - ①】

①-1 追加野縁受け **0本**

単位 (㎡/組)

フコロH mm	ブレース材		ホード仕様				
	種類	長さ(mm)	PB12.5+PB12.5	PB12.5+岩綿12	PB12.5	ジブトン9.5	ケイカル板6
~1500	ブレスパ-(C-25×25×5×1.0)	~1749	8.0	9.8	16.9	※25.0	21.7
~2020	C-40×20×10×1.6	~2706	8.0	9.8	16.9	※25.0	21.7
~3000	C-45×30×10×1.4	~3499	8.0	9.8	16.9	※25.0	21.7

☆1はp1のMCクリップ耐震天井施工例(H<1,500)

①-2 追加野縁受け **2本**

単位 (㎡/組)

フコロH mm	ブレース材		ホード仕様				
	種類	長さ(mm)	PB12.5+PB12.5	PB12.5+岩綿12	PB12.5	ジブトン9.5	ケイカル板6
~1340	C-40×20×1.6	~1614	13.3	16.4	※25.0	※25.0	※25.0
~1880	C-40×20×10×1.6	~2603	13.3	16.4	※25.0	※25.0	※25.0
~2950	C-45×30×10×1.4	~3456	13.3	16.4	※25.0	※25.0	※25.0
~3000	C-50×30×10×1.4	~3499	13.3	16.4	※25.0	※25.0	※25.0

①-3 追加野縁受け **4本**

単位 (㎡/組)

フコロH mm	ブレース材		ホード仕様				
	種類	長さ(mm)	PB12.5+PB12.5	PB12.5+岩綿12	PB12.5	ジブトン9.5	ケイカル板6
~1280	C-40×20×1.6	~1565	15.8	19.8	※25.0	※25.0	※25.0
~1500	C-40×20×10×1.6	~1749	14.3	17.7	※25.0	※25.0	※25.0
~2820	C-45×30×10×1.4	~3346	14.7	18.5	※25.0	※25.0	※25.0
~3000	C-50×30×10×1.4	~3499	14.2	17.5	※25.0	※25.0	※25.0

## MCブレース・ストロング仕様【ホード仕様・フコロ限度別ブレース負担可能面積一覧表 - ②】

②-1 追加野縁受け **0本**

単位 (㎡/組)

フコロH mm	ブレース材		ホード仕様				
	種類	長さ(mm)	PB12.5+PB12.5	PB12.5+岩綿12	PB12.5	ジブトン9.5	ケイカル板6
~2020	C-40×20×10×1.6	~2706	8.0	9.8	16.9	※25.0	21.7
~3000	C-45×30×10×1.4	~3499	8.0	9.8	16.9	※25.0	21.7

②-2 追加野縁受け **2本**

単位 (㎡/組)

フコロH mm	ブレース材		ホード仕様				
	種類	長さ(mm)	PB12.5+PB12.5	PB12.5+岩綿12	PB12.5	ジブトン9.5	ケイカル板6
~1880	C-40×20×10×1.6	~2603	13.3	16.4	※25.0	※25.0	※25.0
~2950	C-45×30×10×1.4	~3456	13.3	16.4	※25.0	※25.0	※25.0
☆2 ~3000	C-50×30×10×1.4	~3499	13.3	16.4	※25.0	※25.0	※25.0

☆2はp1のMCクリップ耐震天井施工例(H<3,000)

②-3 追加野縁受け **4本**

単位 (㎡/組)

フコロH mm	ブレース材		ホード仕様				
	種類	長さ(mm)	PB12.5+PB12.5	PB12.5+岩綿12	PB12.5	ジブトン9.5	ケイカル板6
~1500	C-40×20×10×1.6	~1749	18.6	23.0	※25.0	※25.0	※25.0
~2590	C-45×30×10×1.4	~3154	18.6	23.0	※25.0	※25.0	※25.0
~2640	C-50×30×10×1.4	~3195	18.6	23.0	※25.0	※25.0	※25.0
~2730	C-60×30×10×1.4	~3270	18.6	23.0	※25.0	※25.0	※25.0
~3000	C-60×30×10×2.3	~3499	18.6	23.0	※25.0	※25.0	※25.0

※ブレース相互の離れを5m程度とし、上限を25㎡とする。

## 【100㎡当たり使用量一覧表】

単位 (個/100㎡)

ブレース1組の負担面積	ブレース材			MCブレースⅡ又は MCブレース・ストロング	MCクリップガード		MCクロス又は MCクロス・ストロング
	種類	長さ	本数				
5 ㎡/組	別表参照		80	80	120 (200)	~ 160 (240)	60 (100)
10 ㎡/組			40	40	60 (100)	~ 80 (120)	30 (50)
15 ㎡/組			28	28	42 (70)	~ 56 (84)	21 (35)
20 ㎡/組			20	20	30 (50)	~ 40 (60)	15 (25)
25 ㎡/組			16	16	24 (40)	~ 32 (48)	12 (20)

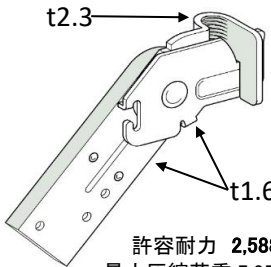
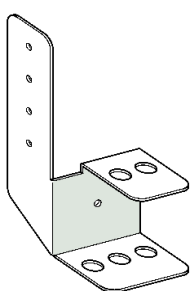
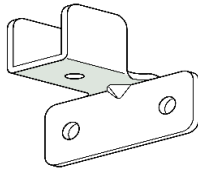
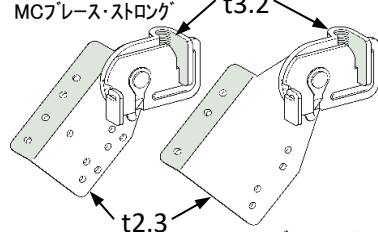
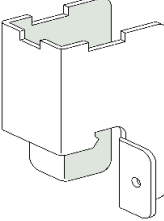
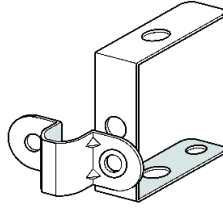
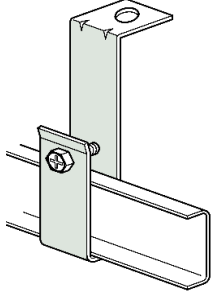
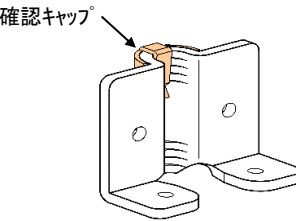
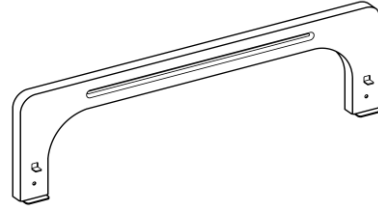
※( )内は追加野縁受けを設置した場合

上記一覧表は、あくまで目安です。

設計水平震度や建築物の構造・階高等、各種条件によって使用部材やブレース設置量は変わってきます。より安全でコストな天井を施工する為には計算書による強度検討が必要ですのでサユ-技術部までお問い合わせ下さい。

# ブレース補強材及びブレース補強金具

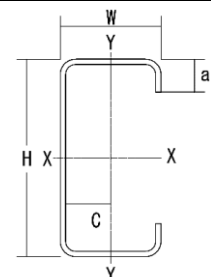
## 【ブレース補強金具一覧】

【MCブレースⅡ】	【MCクロス】	【MCクリップガード】
 <p>t2.3 t1.6</p> <p>許容耐力 <b>2,588N(1,987N)</b> 最大圧縮荷重 7,352N(6,491N) 最大引張荷重 5,033N(3,964N) ※()内はブレースバー使用時</p> <p>t1.6r t2.3mm 120個入</p>	 <p>t1.2mm 150個入</p> <p>許容耐力 <b>963N</b> (最大荷重 2,092N)</p>	 <p>t1.6mm 500個入</p> <p>許容耐力 <b>517N</b> (野縁方向最大 2,358N)</p>
【MCブレース・ストロング】	【MCクロス・ストロング38】	【チャンネルフリークリップ】
 <p>MCブレース・ストロング t3.2 MCブレース・ストロングL t2.3</p> <p>許容耐力 <b>4,890N</b> (最大圧縮荷重 14,289N) (最大引張荷重 11,755N)</p> <p>t3.2mm t2.3mm 80個入(Lは60個入)</p>	 <p>t2.3mm 50個入</p> <p>許容耐力 <b>2,835N</b> (野縁方向最大 8,270N)</p>	 <p>t0.8mm 100個入 (ねじ200本付)</p> <p>垂直方向最大 <b>2,992N</b> 水平方向最大 <b>4,950N</b> 斜め45度最大 <b>4,758N</b></p>
【ビス付ハンガー】	【LG吊元ストロング】	【MC-125R】
 <p>t2.0mm 200個入</p> <p>許容静荷重 鉛直方向 引張 <b>100kgf</b> 圧縮 <b>60kgf(80kgf)</b> ( )はCC-25を使用時</p>	 <p>確認キャップ</p> <p>t3.2mm 200個入 (確認キャップ付)</p> <p>許容耐力 <b>5,426N</b> (最大荷重 10,009N) ※C-100x50x20x2.3 使用時</p>	 <p>t1.2mm 10本梱包</p> <p>圧縮方向最大: <b>1,290N</b> 引張方向最大: <b>1,580N</b></p>

## 【ブレース材断面性能表】

商品名	単位重量 (kg/m)	断面積 (mm <sup>2</sup> )	断面二次モーメント		断面係数		断面二次半径	
			I <sub>x</sub> (mm <sup>4</sup> )	I <sub>y</sub> (mm <sup>4</sup> )	Z <sub>x</sub> (mm <sup>3</sup> )	Z <sub>y</sub> (mm <sup>3</sup> )	i <sub>x</sub> (mm)	i <sub>y</sub> (mm)
□-38x12x1.2	0.560	72.00	14,300	900	750	90	14.1	3.5
□-38x12x1.6	0.730	94.00	18,300	1,100	960	120	14.0	3.4
□-40×20×1.6	0.939	122.88	30,251	4,742	1,513	848	15.7	6.2
ブレースバー(C-25x25x5x1.0)	0.619	81.00	8,950	6,670	716	649	7.7	6.7
C-40×20×10×1.6	1.134	149.76	35,830	8,832	1,791	738	15.5	7.7
C-40×30×10×1.4	1.218	155.10	40,380	19,760	2,019	1,124	16.1	11.3
C-45×30×10×1.4	1.240	159.00	53,900	19,100	2,390	1,010	18.4	10.9
C-50×30×10×1.4	1.300	174.00	71,000	22,600	2,840	1,220	20.1	11.4
C-60×30×10×1.4	1.420	188.00	108,300	24,200	3,610	1,260	23.9	11.3
C-60×30×10×2.3	2.280	276.00	155,200	33,700	5,170	1,750	23.7	11.0
□-60x30x1.6	2.130	271.20	125,000	42,500	4,160	2,830	21.5	12.5
C-65x30x10x1.4	1.480	195.00	130,400	24,800	4,010	1,260	25.8	11.2
C-65x30x10x2.3	2.350	286.00	187,300	34,700	5,760	1,770	25.5	11.0

※備考： 1. 適用長さは吊りボルトの長さ・天井仕上げ材の重量により変わります。  
2. 部材選定は強度計算によります。



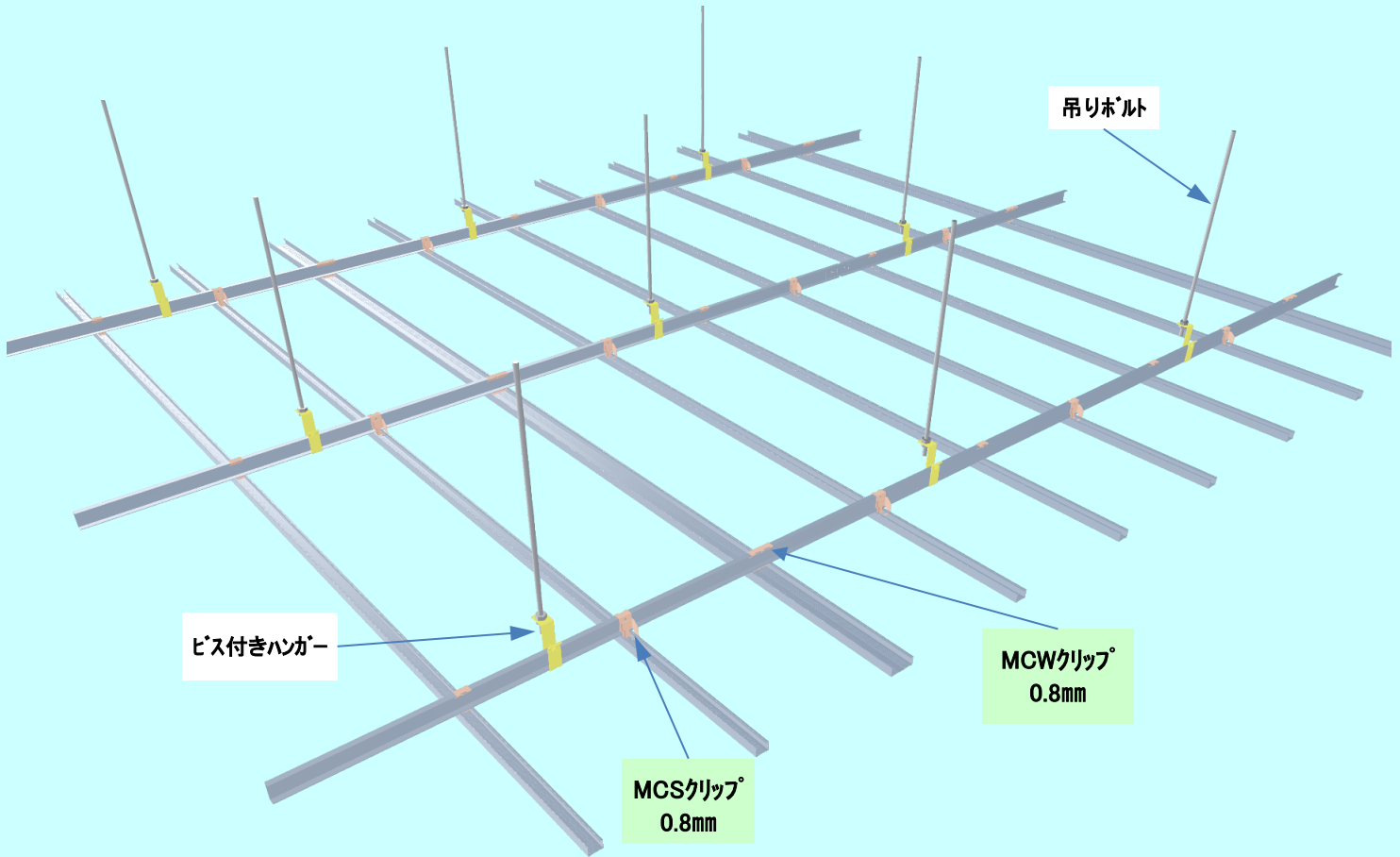


# MCクリップ耐風圧天井施工例 脱落防止天井

国土交通省 公共建築工事標準仕様書(令和4年度)に基づく

設計風圧力 3,000 N/m<sup>2</sup>仕様

MCクリップ 0.8mm使用



【風圧力別軽量鉄骨外部天井下地基本間隔一覧表】

ボード仕上げをケイ酸カルシウム板 t8mmとした場合

設計風圧力 (Pa,N/m <sup>2</sup> )	吊りボルト間隔 (mm)	野縁間隔(mm)			対応クリップ
		CC-25	CS-25	CW-25	
1500	900 × 900	900	227.5	303.0	25形クリップ(従来品)
2000	900 × 900	900	182.0	227.5	
2500	900 × 750	900	151.5	182.0	MCクリップ t0.8mm
		750	227.5	303.0	
3000	900 × 600	900	130.0	151.5	
		600	303.0	303.0	
3500	750 × 750	750	227.5	227.5	
		750	182.0	227.5	
		600	303.0	303.0	
4000	750 × 600	750	182.0	182.0	
		600	227.5	227.5	
4500	750 × 600	750	151.5	182.0	
		600	227.5	227.5	
5000	600 × 600	600	227.5	227.5	

※1.仕上げボードの厚みが薄くなると野縁の間隔が小さくなる場合があります。

※2.吊りボルトW3/8はフコロH600、W1/2はH850を超えると補強が必要。

※3.□-19×19×1.2で補強した場合はフコロH1800までとする。(H≥1500のとき、@1800の水平振れ止めは別途必要)

# 推奨ねじ一覧表

No.	商品名	板厚(mm)			推奨ねじ		
		製品	相手方	合計	種類	寸法(mm)	数量
1	MCブレース・ストロング	2.3	1.6～	3.9～	※ ドリルねじ	4 x 16	4
2	MCブレースⅡ	1.6	1.2～	2.8～	※ ドリルねじ	4 x 13～	2
3	MCクロス・ストロング	2.3	1.6～	3.9～	※ ドリルねじ	4 x 16	6
4	MCクロス	1.2	1.6～	2.8～	※ ドリルねじ	4 x 13～	2
5	MCクリップ(0.6)野縁側	0.6	0.5	1.1	※ ミニジャックポイント	4 x 13	1
6	MCクリップ(0.6)野縁受け側	0.6	1.2	1.8	※ ドリルねじ	4 x 13	1
7	MCクリップ(0.8)野縁側	0.8	0.5	1.3	※ ミニジャックポイント	4 x 13	1
8	MCクリップ(0.8)野縁受け側	0.8	1.6	2.4	※ ドリルねじ	4 x 13	1
9	MCクリップガード(野縁側)	1.6	0.5	2.1	※ ミニジャックポイント	4 x 13	2
10	MCクリップガード(野縁受け側)	1.6	1.2	2.8～	※ ドリルねじ	4 x 13～	1
11	チャンネルフリークリップ 同梱	0.8	1.6	2.4	※ ドリルねじ	4 x 13	2
12	MC-125R	1.2	1.6	2.8	※ ドリルねじ	4 x 13	2
13	LG吊元ストロング	3.2	2.3	5.5	※ ドリルねじ	4 x 16	4
14	ビス付きハンガー	2.0	1.6	3.6	ドリルねじ	4 x 16	1

※印は強度試験に使用したねじの為厳守すること。

## ねじの選定方法

- ねじの長さ = 板厚合計 + 10mm以上  
(下地を貫通して余長10mm以上)

- ・ドリルねじ(なべ頭)  
JISB1124 : タップンねじのねじ山をもつドリルねじ



- ・ミニジャックポイント(なべ頭) M-PJ413





## 取扱注意事項

取扱事故防止のため下記事項をよくお読みの上、正しくご使用下さい。

1. 搬入時、鋼製下地材は滑りやすいので、資材の落下やずり落ちが起きぬよう事前の対策を充分にたて、けがや腰痛の防止を行ってください。（現場での小運搬は無理のないようご注意ください。）
2. 鋼材の切り口は鋭利であり、また、切断時にはバリも生じやすいので手を傷つけないようにして下さい。（皮革製の保護手袋を着用して下さい。）
3. 素手による取扱い、または素肌の露出部はけがをするおそれがありますのでご注意ください。（素肌はなるべくさけるような服装にして下さい。）
4. 梱包用スチールバンドおよび針金等の切断時のはねあがり等によるけがが生じますのでご注意ください。（梱包をとく場合は状況判断して作業して下さい。）
5. 搬入時や保管時について次のような事項にご注意して下さい。
  - ① 原則として、屋内の湿気をよばない場所に保管して下さい。（やむを得ず屋外に置く場合には防水シート等をかけて下さい。）
  - ② 製品は、地面に直接置かないで平らなところにかい木をして水平に置き、積み重ねる場合は間木を施して荷崩れを起こさないように置いて下さい。
  - ③ クレーン荷揚げ等の運搬に際しては、布製平型吊りバンドを使用するなど製品の角や表面の損傷に注意して下さい。また、製品の上に重い物を乗せないで下さい。
6. 附属金物について次のような事項にご注意して下さい。
  - ① 取り付け、取扱いについては個別のかがが、施工要領書を厳守して下さい。（誤ったご使用は、事故の発生や製品強度を極端に低下させる恐れがあります）
  - ② 取り付けや固定に使用するビス類に、種類・長さ等指定がある場合は必ず指定通りのビスをご使用ください。また、ビスの止め方や本数についても仕様を厳守して下さい。（指定以外のビスを使用した場合及び仕様以外の止め方をした場合、表示してある強度の保証は出来ません）

サユ-技術部では耐震提案や耐風圧計算など各種強度試算を承っております。  
年間数百件のご依頼実績があり、安全で安心できる室内空間を施工するためにきめ  
細やかな対応と細部に亘る試算やさまざまなご提案をさせていただいております。  
鋼製下地材の強度試算が必要な際はサユ-技術部までお問い合わせください。

#### 事業所一覧

○本 社 〒160-0015 東京都新宿区大京町23-3 四谷オキッドビル3F

代表(管理本部)	TEL 03-4334-9350 / FAX 03-4334-9360
内装工事業部	TEL 03-4334-9351 / FAX 03-4334-9361
建材販売部	TEL 03-4334-9353 / FAX 03-4334-9363
リニューアル部	TEL 03-4334-9352 / FAX 03-4334-9362
技術部	TEL 03-4334-9354 / FAX 03-4334-9362
労務安全部	TEL 03-4334-9351 / FAX 03-4334-9361
経営企画室	TEL 03-4334-9354 / FAX 03-4334-9362

○大阪支店 〒550-0012 大阪府大阪市西区立売堀1丁目4-10 四ツ橋ハートビル2F

代表(総務課)	TEL 06-6539-0260 / FAX 06-6539-5801
内装工事部	TEL 06-6539-0220 / FAX 06-6539-5801
内装・設計	TEL 06-6539-0230 / FAX 06-6539-5801
建材販売課	TEL 06-6539-0250 / FAX 06-6539-5800

○札幌支店 〒060-0809 北海道札幌市北区北9条西3丁目10-1 小田ビル8F

代表(総務課)	TEL 011-624-6192 / FAX 011-624-6193
内装工事業部	TEL 011-624-7393 / FAX 011-624-7394
建材販売部	TEL 011-624-7395 / FAX 011-624-7396