

JUNG

Inspiration Wohnen.

DE

Eine Initiative
der Elektromarken

100%
MARKE



Inspiration Wohnen.

Dieser Einblick in die JUNG Produktwelt bietet Ihnen eine Übersicht der zeitlosen Designs, Materialien, Farben und Oberflächen unserer Schalterprogramme sowie eine Auswahl der vielfältigen Lösungen für die intelligente Steuerung des Zuhauses.

Lassen Sie sich inspirieren!

JUNG – Fortschritt als Tradition	4
DESIGN	
Serie LS	8
Serie A	22
Serie SL und CD	32
LÖSUNGEN	
LB-Management	40
Temperatur-Management	44
LED-Lichtmanagement	46
Musik	48
Multimedia	50
Türkommunikation	54
Plug & Light	56
eNet SMART HOME	62
KNX	
KNX System	66
Mobile Steuerung	68
JUNG Visu Pro Server	70
Intelligente Sprachsteuerung	72
Bedienpanels	74
Sensoren im Schalterdesign	76
Graphic-Tool	82
Übersicht Schalterprogramme	84
AR-Studio App	90
JUNG Social Media	91



Ernst Paris

Firmengründer Albrecht Jung

Fortschritt als Tradition.

JUNG steht weltweit für pures Design und zukunftsorientierte Lösungen. Seit mehr als 100 Jahren sind Innovation, Leidenschaft und Präzision wegweisend für unsere Produktentwicklungen. Licht, Beschattung, Klima, Energie, Sicherheit, Türkommunikation und Multimedia – unsere Systeme bieten die passende Lösung für jede Anforderung.

Mit 1400 Mitarbeitern, 20 Tochtergesellschaften und eigenständigen Vertriebs- und Partnerorganisationen in rund 70 Ländern sind wir auf fünf Kontinenten vertreten. Ob Privat-, Objekt- oder Hotelbau: Architekten und Planer weltweit verlassen sich auf die innovativen Lösungen von JUNG. Unsere Gebäudetechnik findet sich im Berliner Reichstag ebenso wie in der Eremitage in St. Petersburg oder dem Hotel Shangri-La in Singapur.

Diese Internationalität verbinden wir bewusst mit einer engen Bindung an den Stammsitz unseres Familienunternehmens in Schalksmühle. Dort und in Lünen entwickeln und fertigen wir Komponenten für die klassische Elektroinstallation ebenso wie intelligente Systeme für die Gebäudetechnik. Fließproduktion, Kleinserien oder Manufaktur: Unsere modernen Produktionsmethoden bedienen höchste Ansprüche.

WIR SIND JUNG:

1912 Mittelständisches Familienunternehmen in dritter Generation



„Made in Germany“
seit über 100 Jahren

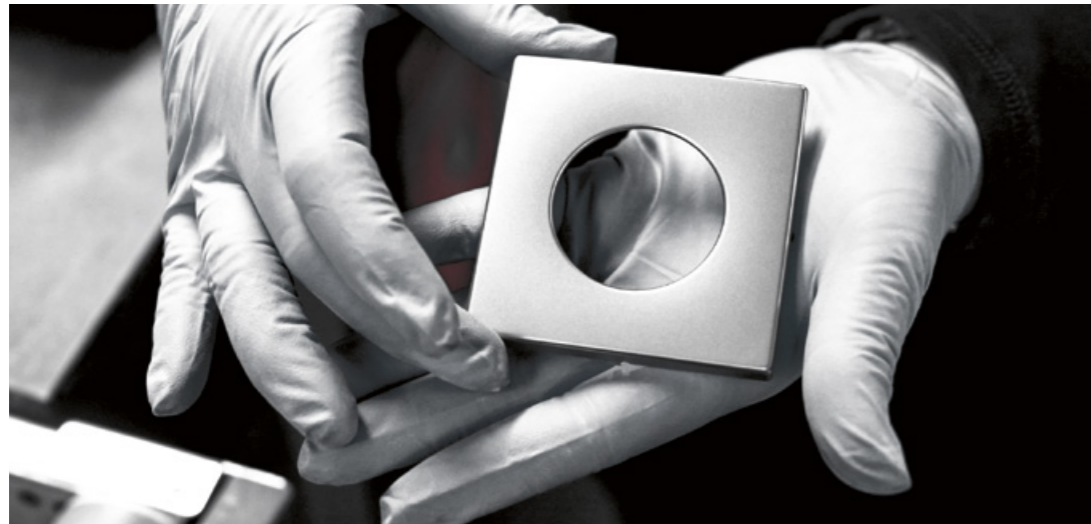


Rund 1400 Mitarbeiter



20 Tochterfirmen und über
70 Vertretungen weltweit

Produkte „Made in Germany“ – in Präzision gefertigt.



Unsere Produkte werden an den beiden Unternehmensstandorten in Schalksmühle und Lüden gefertigt. Dafür erhielt JUNG 2011 vom TÜV Nord das Zertifikat „Made in Germany“. Fest in der Region verwurzelt und seit vielen Jahrzehnten ein beständiger Arbeitgeber, verlassen sich heute Kunden in der ganzen Welt auf die kontinuierlich hohe Qualität. Dabei wissen wir um unsere hohe Verantwortung

für eine nachhaltige und energieeffiziente Produktion. Besonderes Know-how beweist JUNG seit Jahrzehnten in der Metallverarbeitung. Wir bieten unsere Schalterdesigns in echtem Metall an. Aluminium mattgebeizt oder lackiert, Edelstahl glaskugelgestrahlt, Messing gebürstet, Metall verchromt oder mit annähernd 24 Karat Goldauflage – täglich entstehen bei JUNG bis ins Detail präzise verarbeitete Schalter.



Serie LS – Zeit für echte Klassiker.

Es gibt Dinge, die nie aus der Mode kommen: echte Klassiker wie die Designs der Serie LS. Mit ihrer quadratischen Grundform, geraden Linien und klarer Formensprache fügen sie sich zeitlos elegant in jedes Ambiente ein. Die Auswahl an hochwertigen Materialien und Oberflächen bietet alle Möglichkeiten, persönliche Einrichtungsstile zu realisieren. Von der Aufputzinstallation über individuelle Lackierungen bis hin zum flächenbündigen Wand- und Möbeleinbau.

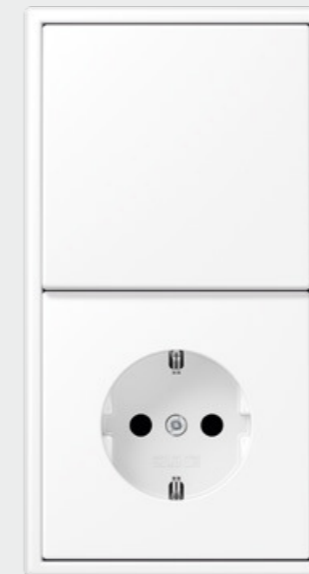


Zweifach-Kombination aus Taster mit SCHUKO® Steckdose mit USB-A+C im Programm LS 990 in Schneeweiß matt.



LS 990

SCHALTER-STECKDOSEN-KOMBINATION



in Schneeweiß matt

DREHDIMMER



in Schwarz

AUTOMATIKSCHALTER



in Aluminium

Der Flächenschalter LS 990 ist der Klassiker unter den Lichtschaltern. Ein schlanker Rahmen und maximale Bedienfläche kennzeichnen das reduzierte Design. In zeitlosen Farbtönen, edlen Mattlackierungen, aus Edelstahl, Aluminium, Messing, verchromt oder mit exklusiver Goldauflage – mit seiner zeitlosen

Ästhetik überzeugt der LS 990 seit mehr als 50 Jahren. Neben dem puristischen Design ist es vor allem seine große Funktionsvielfalt, die das Programm immer dann zum Favoriten macht, wenn es um hochwertige Einrichtungskonzepte geht.

LS 990 in Les Couleurs® Le Corbusier.

DREHDIMMER



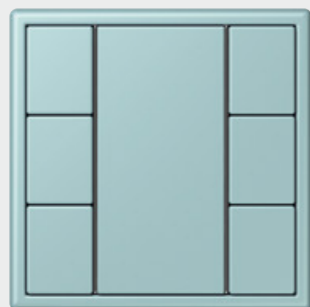
in 32031 céruléen vif HBW 30

SERIENSCHALTER



in 32011 gris 31 HBW 29

KNX TASTER F 50



in 32033 céruléen clair HBW 52

SCHUKO® STECKDOSE



in 32013 gris clair 31 HBW 49

Mit LS 990 in Les Couleurs® Le Corbusier setzt JUNG Akzente. Das Besondere an diesem Farbsystem: Die 63 Farben hat Le Corbusier perfekt aufeinander abgestimmt und damit durchgehend harmonisch kombinierbar gemacht. Überzeugt von der außergewöhnlichen Optik bietet JUNG weltweit exklusiv

Lichtschalter in den beeindruckenden Tönen an. Die matte Oberfläche entsteht durch Handlackierung in einem speziellen Verfahren. Beschriftungen über das Graphic-Tool sind möglich. Zudem sind alle Artikel dank des JUNG Baukastensystems kombinierbar.



LS ZERO



LS ZERO ist die flächenbündige Neuinterpretation des Schalterklassikers LS 990. Schalter, Türsprechanlagen und Anschlüsse für die Gebäudetechnik integrieren sich nahezu fließend in das Interior – ideal für den Einbau in Möbel, Mauerwerk oder Ständerwerk. Mit über 200 verschiedenen Einsätzen bietet

das Programm sämtliche Optionen für die moderne Gebäudesteuerung. Elegant in Alpinweiß, edlen Metalltönen oder in den 63 Farben Les Couleurs® Le Corbusier. Alternativ gibt es LS ZERO auch in einer Variante mit einer Aufbauhöhe von 3 Millimeter für die flache Montage auf Tapeten.

LS CUBE

SCHALTER-STECKDOSEN-KOMBINATION



in Edelstahl

SCHALTER / TASTER



in Alpinweiß

TASTER F 40 4FACH



in Aluminium

Mit LS CUBE bietet JUNG eine moderne Aufputzvariante des Designklassikers LS 990 an. LS CUBE ist die optimale Lösung, wenn keine Unterputzmöglichkeit besteht oder Aufputzinstallationen als bewusstes Stilmittel eingesetzt werden sollen. Die markante Gestaltung des Programms passt ideal in offene Räume mit

Loftcharakter. Besonders auf Sichtbeton und Naturstein hebt sich LS CUBE ästhetisch ab. Aber auch auf rustikalem Trägerwerk aus Holz macht das Programm eine gute Figur. LS CUBE steht in zahlreichen Farb- und Materialvarianten zur Verfügung; auch die Funktionsvielfalt des Programms lässt keine Wünsche offen.





LS1912®

KEGEL



KEGEL MIT LED



ZYLINDER



KUBUS



Als Hommage an die JUNG Schalter der Anfangsjahre macht der Kippschalter LS 1912 die Mechanik des Schaltens neu erlebbar. Das Schaltwerk ist so konstruiert, dass die Abdeckung bündig mit dem Rahmen abschließt. Lediglich der Kipphebel erhebt sich als Stilelement aus der Einheit. Die langjährige Erfahrung in der Metallverarbeitung überträgt JUNG in eine edle Auswahl von Materialien –

von Aluminium über Edelstahl und Messing bis hin zu Glanzchrom. Passend zum Charakter des Materials gestaltet sich die Form des Kipphebels als Zylinder, Kegel oder Kubus. In der Variante mit Kontrollleuchte signalisiert eine LED im Kipphebel den Schaltzustand oder bietet Orientierung. Das Programm LS 1912 ist nahtlos in die JUNG Systeme für die smarte Gebäudesteuerung integrierbar.



LS PLUS

Das ausdrucksstarke Programm LS PLUS setzt Maßstäbe in Eleganz und Ästhetik. Ob aus Echtglas, Aluminium, Edelstahl oder Glanzchrom – zusammen mit den großflächigen Wippen sorgen die breiten Rahmen von LS PLUS für eine Optik, die überraschend anders ist.



LS-DESIGN

Außergewöhnlich leicht wirken die Rahmen des Programms LS-DESIGN aus hochwertigem Metall oder Kunststoff. Eine dezente, rückseitige Schattenfuge macht den Unterschied. Durch sie scheinen Lichtschalter, Steckdosen und Taster auf der Wand zu schweben. Das JUNG Baukastenprinzip bietet unzählige Möglichkeiten, die Komponenten des Programms LS-DESIGN individuell zu kombinieren.

Serie A – Kreativität zeigt Vielfalt.

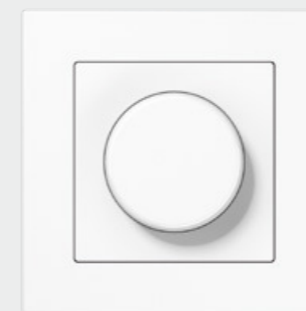
Setzen Sie Akzente im Raum: Die moderne Serie A bietet eine Fülle interessanter Ideen in Form, Farbe und Material, die in jedes Interior passen.





A 550

DREHDIMMER



in Alpinweiß

KOMPAKT-RAUMCONTROLLER F 50



in Schwarz

SCHUKO® STECKDOSE



in Aluminium-Optik

TASTER F 40 4FACH



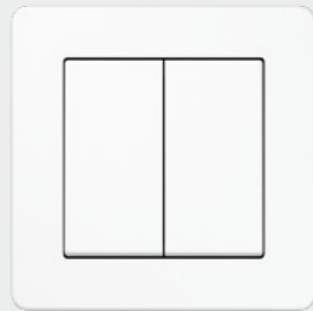
in Anthrazit matt

Konzentriert auf das Wesentliche überzeugt A 550 durch ein streng reduziertes und markantes Design. Die geradlinige, kompromisslose Optik des Programms steht für eine klare Formensprache und ergänzt moderne Ein-

richtungsstile auf perfekte Weise. In Aluminium-Optik, Anthrazit, Schwarz und Alpinweiß und insbesondere in den edelmatten Lackierungen Graphitschwarz und Schneeweiß setzt das Programm A 550 Akzente.

A FLOW

TASTER 2FACH



in Alpinweiß

STEUERTASTE



in Schwarz

KOMPAKT-RAUMCONTROLLER F 40



in Aluminium-Optik

TASTER F 50 4FACH



in Anthrazit matt

Jung, modern und anpassungsfähig: A FLOW bleibt stilgerecht, auch wenn der Zeitgeschmack sich ändert. Mit seinem leichten, harmonischen Design fügt sich A FLOW selbstbewusst in unterschiedliche Einrichtungsstile ein.

Das Programm ist erhältlich in Aluminium-Optik, Anthrazit, Schwarz und Alpinweiß sowie in den Farbtönen Graphitschwarz matt und Schneeweiß matt.





Schalter im Programm A CREATION
in Alpinweiß mit Glasrahmen in Blaugrau.

A CREATION

TASTER F 40 2FACH



in Mokka

SCHALTER / TASTER



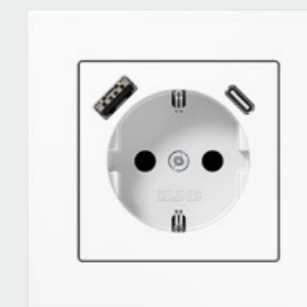
mit Glasrahmen in Champagner

TASTER F 50 4FACH



mit Glasrahmen in Alpinweiß

**SCHUKO® STECKDOSE MIT
USB-ANSCHLÜSSEN**



in Alpinweiß

A CREATION überzeugt durch ausdrucksstarke Formgebung und große Materialauswahl. Neben farbigen Kunststoffrahmen aus Duroplast und bruchsicherem Thermoplast ist

A CREATION auch mit Rahmen aus Echtglas erhältlich. Durch seine große Funktionsvielfalt deckt das Programm alle Bereiche moderner Elektroinstallation mühelos ab.

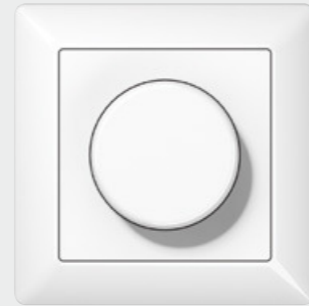
AS 500

SCHALTER-STECKDOSEN-KOMBINATION



in Alpinweiß

DREHDIMMER



in Alpinweiß

SCHUKO® STECKDOSE



in Weiß

Zusätzlich zu der harmonischen Linienführung bei AS 500 in Weiß und Alpinweiß entsteht durch die Beugung der Wippenfläche ein optischer Akzent. Das Anwendungsspektrum schließt sämtliche technischen Möglichkeiten

fortschrittlicher Elektroinstallation ein. Mit Dichtungsflansch ist der Schutzgrad IP 44 gewährleistet. Zudem steht AS 500 aus bruchsicherem Thermoplast zur Verfügung.



SL 500 und Serie CD – Eleganz ohne Ecken und Kanten.

Serie CD und SL 500 setzen auf Harmonie und interpretieren die klassische Schalterform neu. Die geradwinkelige, geometrische Kontur wirkt durch die abgerundeten Kanten weniger streng. Eine Optik, die sich auf ideale Weise in ein Umfeld einfügt, in dem weiche Formen dominieren.





Schalter im Programm SL 500 in Alpinweiß.

SL 500

SCHALTER-STECKDOSEN-KOMBINATION



in Silber-Schwarz

DREHDIMMER



in Gold-Bronze

RAUMTEMPERATURREGLER



in Alpinweiß

Weiche Linienführung und eine außergewöhnliche Materialkombination geben SL 500 eine einzigartige Wertigkeit. Der Acrylgaskörper des Rahmens ist mit farbigem Metall in Alpinweiß, Goldbronze oder Silber hinterlegt. Die Bedienelemente sind aus speziell behandeltem

Metall in den Farben Alpinweiß, Schwarz oder Goldbronze. Unterstrichen wird das besondere Erscheinungsbild durch eine permanente Planstellung der Wippen. SL 500 ist das elegante Schalterprogramm für alle konventionellen Installationen.



CD PLUS

Farbe bekennen fällt hier nicht schwer. CD PLUS lässt mit seiner umfangreichen Palette an Farbtönen so gut wie keine Wünsche offen. Mit fünf Rahmengrößen (1- bis 5fach) in drei Farben sowie zwei verschiedenen Applikationen in jeweils elf Farben werden zahlreiche Kombinationen möglich, die jedem Raum sein ganz eigenes Schalter-Farbkonzept verleihen.



CD 500

Bei CD 500 bilden Form, Farbe und Funktion eine perfekte Einheit, die sich in jeden Wohnraum problemlos integrieren lässt. Sechs verschiedene dezente Farben in Kunststoff und zwei Eloxaltöne in Aluminium bieten dabei eine große Vielfalt. Dazu bietet das Programm durch die abgewinkelte Wippenfläche eine optische Eigenheit, die den Schalter zum besonderen Accessoire macht.



Zu Hause komfortabel leben.

Schalter sollen nicht nur gut aussehen, sie müssen auch etliches leisten. Der Brückenschlag zwischen anspruchsvollem Design und fortschrittlicher Technik gelingt JUNG auf vorbildliche Weise.

Licht und Beschattung.

Mit JUNG entscheiden Sie sich für mehr Komfort in den eigenen vier Wänden. Licht, Beschattung und Temperatur: Für jeden dieser Bereiche bietet JUNG die passenden Lösungen an.



STEUERTASTE UNIVERSAL

Die Bedienung der Steuertaste Universal ist manuell oder automatisch möglich. Farbige LEDs dienen der Funktions- und Statusanzeige. Die Abdeckung zur Beschattungssteuerung ist mit entsprechenden Pfeilsymbolen erhältlich.



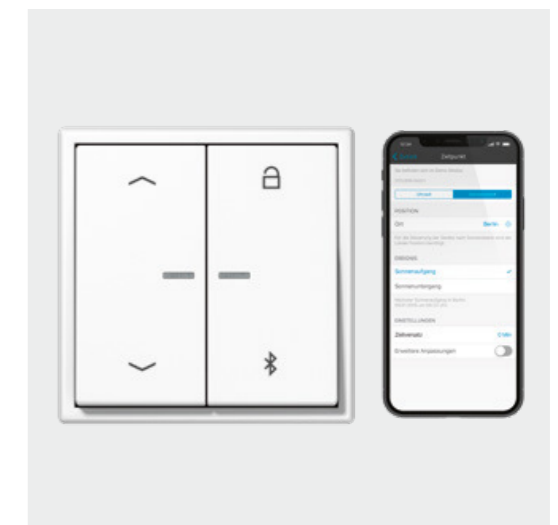
STEUERTASTE STANDARD

Die Steuertaste Standard bedient Licht bzw. Beschattung manuell. Die Taste kann oben, unten und vollflächig betätigt werden. Der Aufsatz ist mit oder ohne Symbole erhältlich.



TIMER STANDARD MIT DISPLAY

Der Timer Standard eignet sich für die Steuerung von Licht und Beschattung. Die hochwertige Echtholz-Oberfläche verfügt über ein beleuchtetes Display und sechs Sensortasten zur Bedienung.



TIMER UNIVERSAL BLUETOOTH

Der Timer Universal Bluetooth ist ein Aufsatz für alle Einsätze zur Licht- und Beschattungssteuerung. Bedient wird wahlweise manuell über die Wippen oder mit dem Smartphone über die Clever Config App.

Licht inszenieren.

Immer die passende Beleuchtung: Mit dem JUNG LB-Management schaffen Sie jederzeit die optimale Lichtstimmung – komfortabel, energiesparend und auf Wunsch auch ganz automatisch.



LED-UNIVERSAL-TASTDIMMER

Einer für alle: Der LED-Universal-Tastdimmer dimmt und schaltet sicher und komfortabel alle gängigen Leuchtmittel. Das ist zukunftsicherer Dimmkomfort.



LED-UNIVERSAL-DREHDIMMER

Der LED-Universal-Drehdimmer schaltet und dimmt alle gängigen Leuchtmittel – zuverlässig und im Handumdrehen.



LED-UNIVERSAL-SERIENTASTDIMMER

Zwei Leuchten per Taster unabhängig voneinander schalten und dimmen: Für jede LED-Leuchte oder Leuchtengruppe können separat individuelle Einschaltwerte gespeichert werden.



AUTOMATIKSCHALTER

Licht bei Bedarf: Nur wenn sich jemand im Erfassungsbereich des Automatikschalters aufhält, wird das Licht eingeschaltet – und danach zuverlässig wieder ausgeschaltet. Das spart Energie.



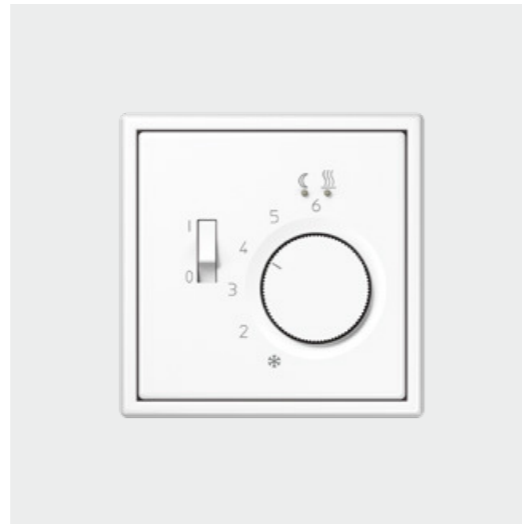
Temperatur regeln.

Die optimale Raumtemperatur hängt sehr vom individuellen Empfinden ab. Eine ideale Temperaturregelung sollte daher vor allem flexibel sein. Zudem sorgt die bedarfsgerechte Regelung von Heizung, Lüftung und Kühlung für ein gesundes Raumklima. Und unter energiewirtschaftlichen Aspekten können Bewohner mit einer bedarfsgerechten Heizungs- und Klimasteuerung nur gewinnen.



RAUMTEMPERATURREGLER MIT DISPLAY

Der Raumtemperaturregler ergänzt das LB-Management um eine weitere Funktion. Er steuert Fußbodenheizungen und Radiatoren und ermöglicht, in Kombination mit einer Wärmepumpenanlage, auch die Raumkühlung.



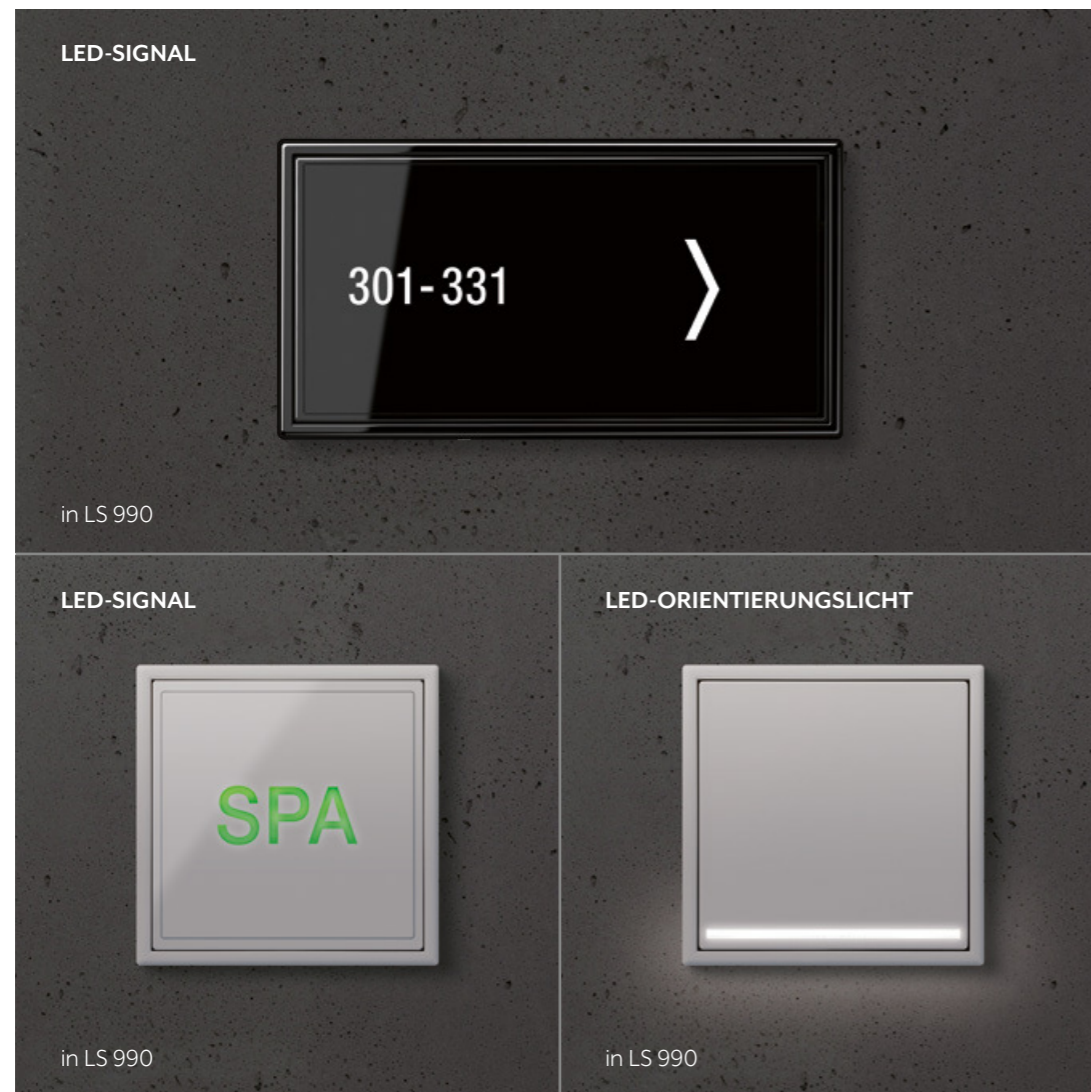
FUSSBODENHEIZUNGSREGLER

Mit dem Fußbodenheizungsregler lassen sich elektrische Bodenheizsysteme komfortabel einstellen.



Sichere Orientierung.

Mit dem LED-Lichtmanagement gibt es ein Orientierungssystem, das auch bei Dunkelheit gut lesbar ist, klare Zeichen setzt und wirksam den Weg weist.



Das dezente Orientierungslicht der LED-Steckdose sorgt für eine sichere, blendfreie Orientierung im Dunkeln. Das LED-Licht ist bündig in die Designabdeckung eingebaut, die neutralweiße LED strahlt in einem definierten Lichtkegel nach unten ab. Dank Helligkeitssensor leuchtet es nur, wenn es dunkel ist.

Natürlich ist auch hier der integrierte erhöhte Berührungsschutz verbaut. Geringer Energieverbrauch, eine lange Lebensdauer und absolut sicher: Die SCHUKO® Steckdose mit LED-Orientierungslicht ist ideal für die Nachrüstung geeignet, da sie die vorhandene Steckdose problemlos ersetzt.



SCHUKO® Steckdose mit integriertem LED-Orientierungslicht und Helligkeitssensor im Programm LS 990.

Smart Radio DAB+

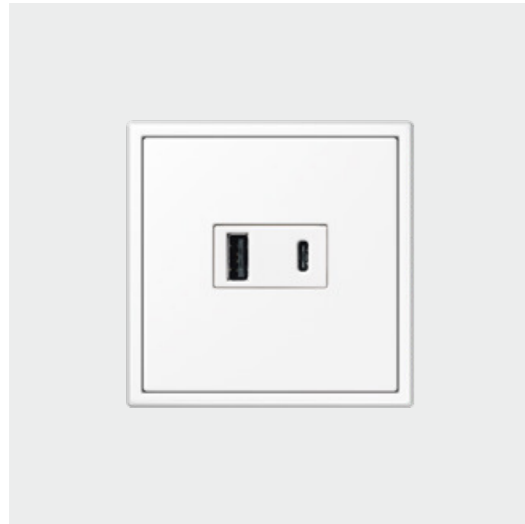


Das Smart Radio DAB+ empfängt Programme über UKW und DAB+. Es speichert bis zu acht Sender pro Empfangsmodus, die Bedienung ist einfach. Die Bluetooth-Variante ermöglicht zudem das Streamen von Musik. Das Einbau-

radio ist wahlweise als Mono- oder Stereo-variante verfügbar. Mit seiner Echtglasfront ist das Smart Radio DAB+ auch ein optisches Highlight, erhältlich in den vielfältigen Rahmen im JUNG Design.

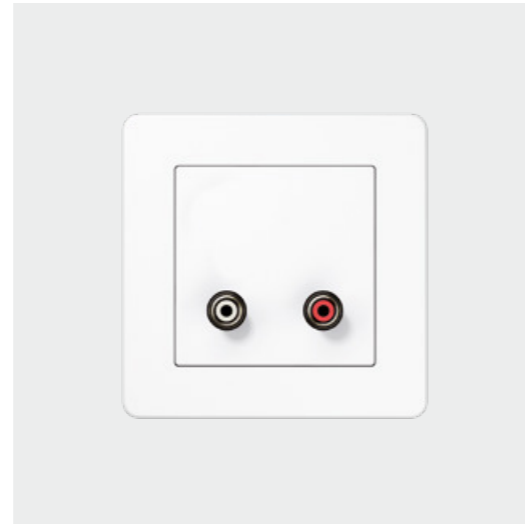
Optimale Verbindung.

Tablet, Smartphone oder Fernseher sind aus unserem Leben nicht mehr wegzudenken. Die JUNG Komponenten bieten dafür intelligente Lösungen und immer den richtigen Anschluss.



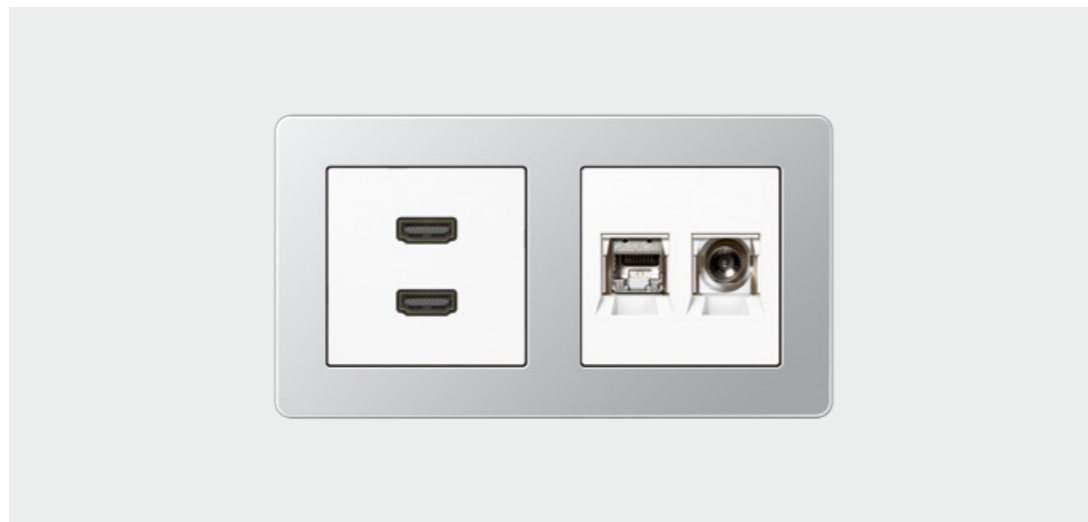
USB-LADEGERÄT

Die Ladegeräte mit USB-Buchsen Typ A und C bieten flexible Anschlussmöglichkeiten mit einer elektrischen Leistung von 15 Watt.



CINCH AUDIO

Vielseitige Möglichkeiten, HiFi zu genießen: Diese Anschlussdose bietet Platz für zwei Cinch-Stecker.



MULTIMEDIA-ANSCHLUSSSYSTEM

Home-Cinema, Spielekonsole und Full-HD-Bildschirm: Damit hier kein Kabeldurcheinander entsteht, gibt es das Multimedia-Anschlussystem für analoge, digitale und mobile Endgeräte.





SCHUKO® Steckdose mit USB-A+C
im Programm A FLOW in Alpinweiß.

Flexibles Multitalent.

SCHUKO® STECKDOSE



mit USB-A in LS 990 in Alpinweiß

SCHUKO® STECKDOSE



mit USB-C in LS 990 in Alpinweiß

SCHUKO® STECKDOSE



mit USB-A+C in LS 990 in Alpinweiß

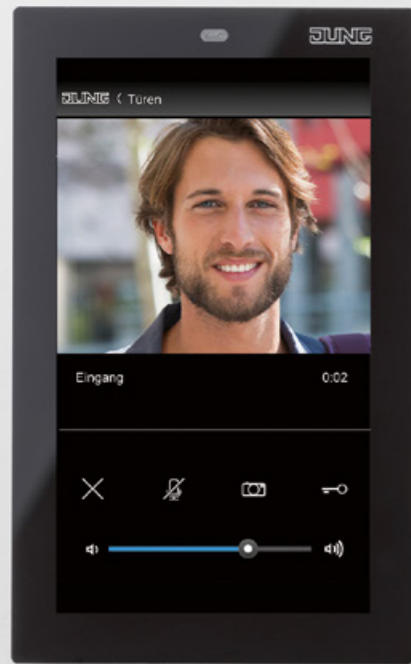
HÖCHSTE SICHERHEITSTANDARDS



JUNG SCHUKO® Steckdosen mit USB-Anschluss
sind vom VDE geprüft und zertifiziert.

Die JUNG SCHUKO® Steckdosen mit USB-Buchsen laden z. B. das Smartphone schnell wieder auf, die Steckdose bleibt dabei frei. Die Varianten mit JUNG Quick Charge® haben entweder

einen USB-A- oder USB-C-Port und überzeugen durch eine Ladeleistung von bis zu 18 Watt. Besondere Flexibilität bieten die Steckdosen mit zwei USB-Anschlüssen (Typ A und C).



Bedienpanel JUNG Smart Control 5.



JUNG Türkommunikation.

VIDEO-INNENSTATION



in A FLOW in Anthrazit matt

AUDIO-INNENSTATION STANDARD



in A CREATION mit Glasrahmen

AUDIO-INNENSTATION



in LS 990 in Aluminium

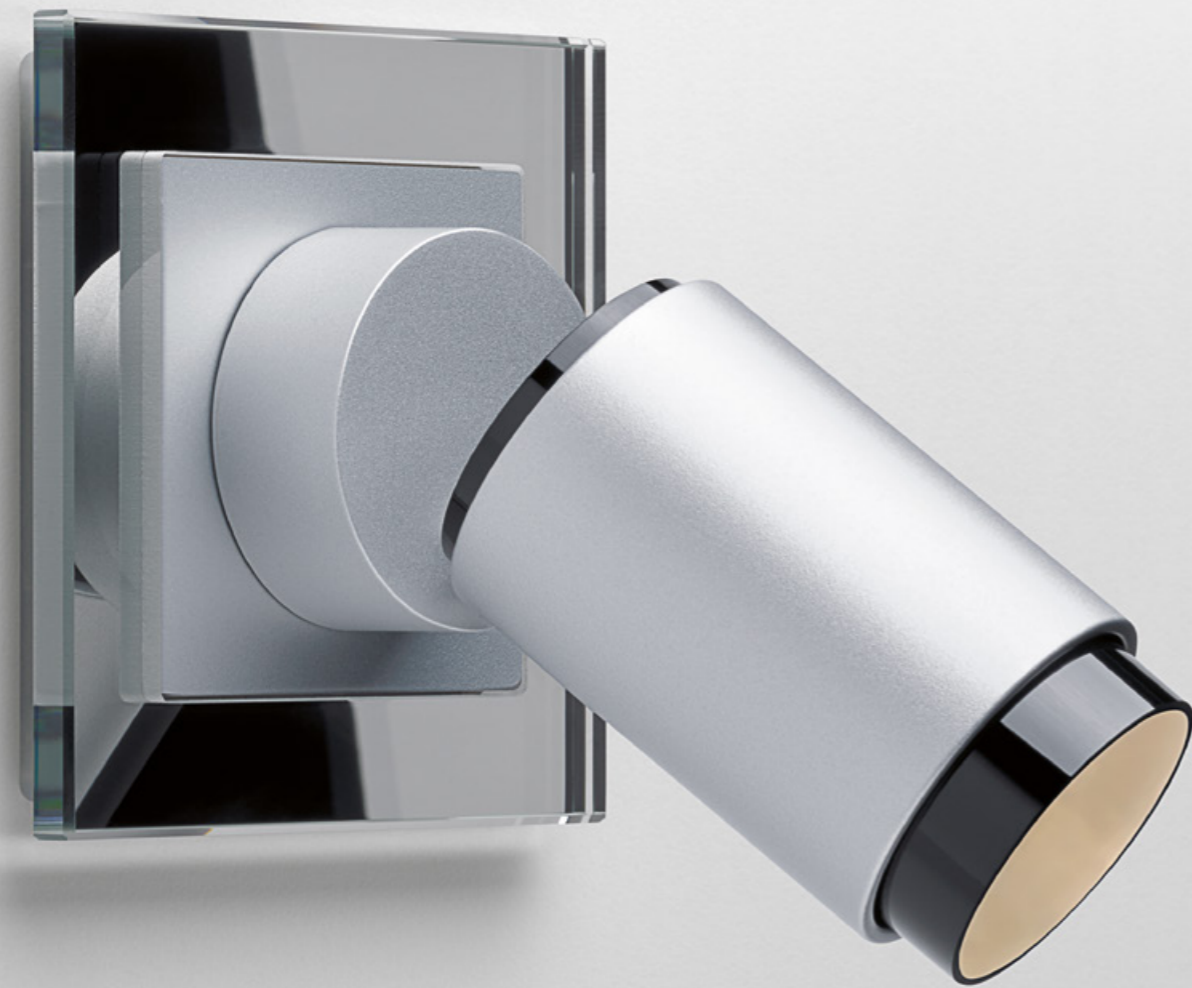
Türkommunikation mit Anspruch: Die JUNG Innenstationen Video und Audio im Schaltdesign beeindrucken durch ihre Funktionalität und Optik. So verfügen sie nicht nur über eine besonders große Designauswahl, sondern sind durch den Einsatz von Siedle

Systemtechnik perfekt kompatibel mit den Türstationen von Siedle. Die Vorteile: einfache Bedienbarkeit und eine große neue Vielfalt an Möglichkeiten. Passend zur übrigen Elektroinstallation fügen sich die JUNG Innenstationen dabei harmonisch in das Gesamtbild ein.

Plug & Light

Das modulare Plug & Light System definiert die Lichtgestaltung neu. Für perfekt dimmbares LED-Licht im JUNG Schalterdesign – einfach installiert, intuitiv in der Anwendung und flexibel anpassbar.





Plug & Light Strahler
im Programm A CREATION mit Glasrahmen in Silber.

Plug & Light LED-Strahler



LS 990 in Aluminium

A FLOW in Alpinweiß

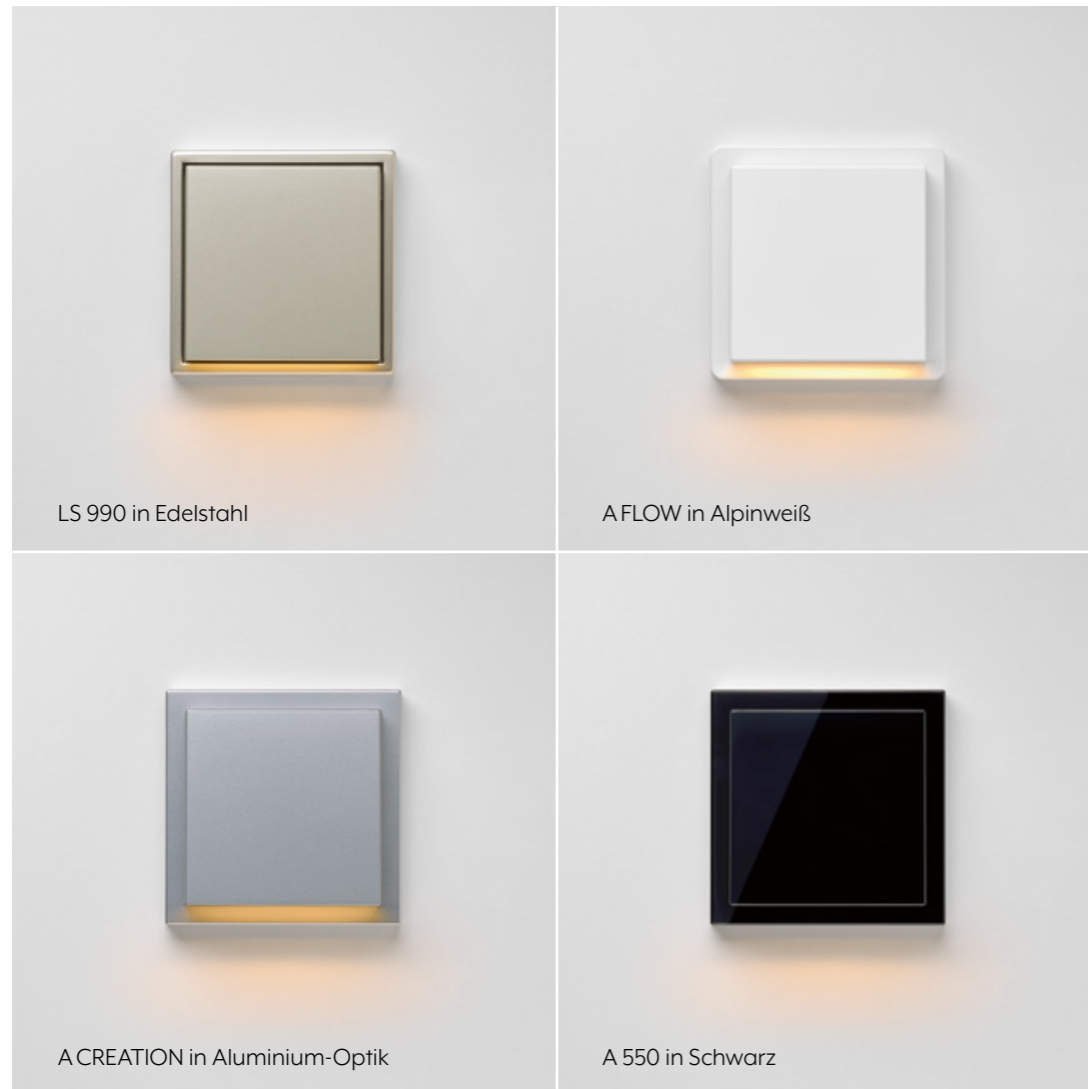
A CREATION Glasrahmen in Alpinweiß

A 550 in Schwarz

Perfekt dimmbares Licht im Schalterdesign:
Der Plug & Light Strahler ist ein moderner
LED-Lichtaufsatz, den JUNG mit den Design-
rahmen der Serien A und LS anbietet.

Der Plug & Light Strahler ist passend zu
Farbe und Material des gewählten Schalter-
programms erhältlich.

Plug & Light LED-Fluter



Der Plug & Light Fluter erinnert in seiner Gestalt an einen klassischen Schalter. Die asymmetrische Lichtverteilung sorgt für eine räumliche Flächenausleuchtung. JUNG bietet den LED-

Fluter mit Rahmen der Serien A und LS an. Auch der Plug & Light Fluter ist passend zu Farbe und Material des gewählten Schalterdesigns erhältlich.





Im Smart Home zu Hause.

Licht, Jalousie, Heizung und viele weitere Funktionen lassen sich mit eNet SMART HOME komfortabel steuern – von zu Hause aus oder auch unterwegs. Das Funksystem eNet ist die ideale Lösung für mehr Komfort und Sicherheit im Eigenheim. Da es kabellos funktioniert, eignet es sich ideal zur Nachrüstung und kann jederzeit durch neue Komponenten ergänzt werden.



LICHT

Smarte Beleuchtung für Ihr Zuhause: Schalten, dimmen und komplette Lichtszenen gestalten – mit eNet SMART HOME wird die Beleuchtung intelligent.



JALOUSIE

Licht- und Sonnenschutz intelligent steuern: Machen Sie Jalousien und Markisen smart und sorgen Sie ganz automatisch für Sichtschutz und Schatten.



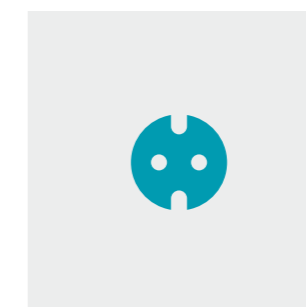
HEIZUNG

Mehr Komfort, niedrigere Heizkosten: Über die eNet SMART HOME App binden Sie die Heizungssteuerung komfortabel in die übrige Gebäudesteuerung ein.



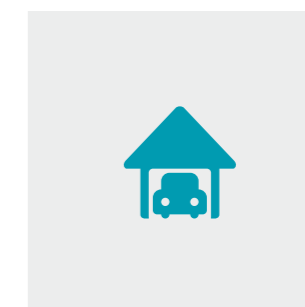
ANWESENHEITS-SIMULATION

Außer Haus und doch zu Hause: Intelligente Technik schafft Sicherheit und lässt Ihr Zuhause bewohnt erscheinen, egal wo Sie sind.



ENERGIE

Effizient und sparsam: Dank intelligenter Sonnen-, Licht- und Bewegungssensoren schaltet sich das Licht nur dann ein, wenn es gebraucht wird.



AUSSENBEREICH

Draußen alles im Griff: Beleuchtung schalten, Markise bedienen, Garagentor öffnen – eNet SMART HOME sorgt auch im Außenbereich für mehr Komfort.



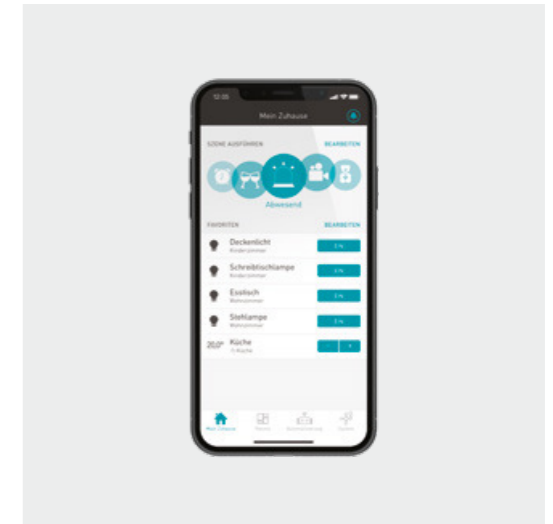
Individuell steuern.

Per Smartphone und Tablet oder über ein stationäres Touchdisplay – mit der JUNG eNet SMART HOME App haben Nutzer jederzeit Zugriff auf die gesamte Haustechnik. Über eine vollverschlüsselte, VDE-zertifizierte Verbindung lassen sich die verschiedenen Funktionen einfach und intuitiv steuern. Dabei spielt es keine Rolle, ob das JUNG eNet SMART HOME zu Hause im eigenen WLAN oder per Fernzugriff von unterwegs bedient wird.



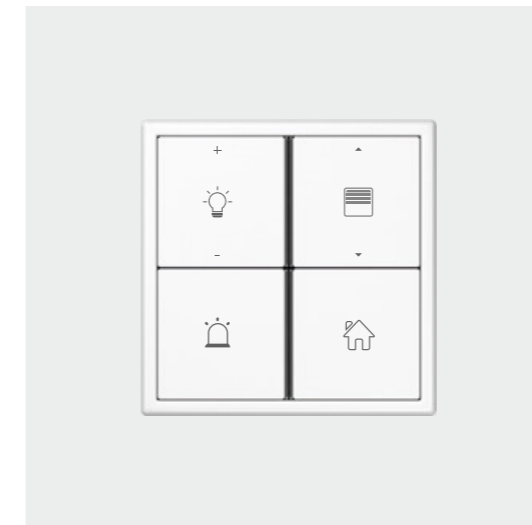
INTELLIGENTE SPRACHSTEUERUNG

JUNG eNet SMART HOME ist mit den Voice Services Amazon Alexa und Google Assistant kompatibel.



eNet SMART HOME APP

Zuhause oder unterwegs: Ein Fingertipp genügt. Die Bedienoberfläche der App ist jeweils an iOS und Android angepasst.



eNet WANDENDER

Die batteriebetriebenen Wandsender werden, unabhängig von der Elektroinstallation, einfach dort angebracht, wo sie gebraucht werden.



eNet EMPFÄNGER

Die Empfänger stehen in verschiedenen Bauformen zur Verfügung und können je nach örtlichen Gegebenheiten passend installiert werden.



KNX System – der weltweite Standard.

KNX ist der einzige weltweit einheitliche Standard für die Gebäudesystemtechnik, mit derzeit 100 000 Partnern in 177 Ländern. Mehr als 8000 Geräte von über 500 Herstellern kommunizieren dank KNX miteinander. Die Anwendungen und Funktionen werden kontinuierlich erweitert. Auch die Anbindung an viele andere Systeme, Protokolle und Standards ist mit KNX möglich. JUNG ist Gründungsmitglied der KNX Association und unterstützt damit seit 1990 diese hochintelligente Technologie.



App Smart Visu Server.

Smart-Home-Zentrale.

JUNG SMART VISU SERVER



Stets perfektes Licht, bedarfsgerecht beheizte Wohnräume, deutlich mehr Sicherheit – ein Smart Home macht Ihr Leben leichter. Noch mehr Komfort verleiht der kompakte JUNG Smart Visu Server. Er visualisiert und steuert alle Prozesse im KNX System. Beleuchtung, Temperatur, Sonnenschutz, Musik und mehr: Über die Smart Visu Server App steuern Bewohner alle Funktionen per Smartphone oder Tablet. Sowohl zu Hause als auch unterwegs mit dem gesicherten Fernzugriff,

sicher und komfortabel. Auch Smart-Home-Komponenten wie Philips Hue oder Sonos können mit dem Server leicht in das System integriert werden. KNX Funktionen lassen sich dank Smart Visu Server schnell und kostengünstig realisieren. Die Software ist update- und upgradefähig.



Smart-Building-Zentrale.

JUNG VISU PRO SERVER



Der JUNG Visu Pro Server ist für komplexe KNX Anwendungen geeignet – im gewerblichen wie auch im privaten Bereich. Das Universal talent bietet eine Vielzahl an Individualisierungsmöglichkeiten und ein Höchstmaß an Sicherheit.

Der JUNG Visu Pro Server ist die professionelle Möglichkeit zur Visualisierung und Steuerung der Gebäudeautomation. Gleich mehrere unabhängige KNX Anlagen können so komfortabel bedient und konfiguriert werden. Für ein Plus an Sicherheit wird die Kommuni-

kation mit KNX Secure verschlüsselt. Mit dem JUNG Visu Pro Server SENE C Edition kann außerdem der smarte Stromspeicher SENE C Home in die Gebäudeautomation einbezogen werden.

Intelligente Sprachsteuerung.

Die Verbindung von KNX Gebäudetechnik mit dem Internet der Dinge macht das Zuhause noch komfortabler. Wichtige Schnittstelle: die JUNG Sprachsteuerung.

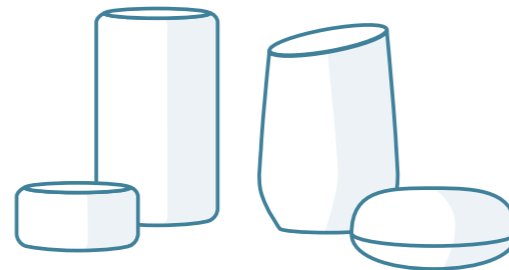
KNX TRIFFT SPRACHSTEUERUNG

Ihr Smart Home hört aufs Wort, dank der JUNG Sprachsteuerung. Sie ist die entscheidende Schnittstelle zwischen zukunftssicherer KNX Technik und dem Internet der Dinge: Damit Gewerke hinter der KNX Technologie sprachkompatibel werden, muss die JUNG Sprachsteuerung im Smart Visu Server oder Visu Pro Server aktiviert werden. Die Anbindung an die Sprachsteuerung ist denkbar einfach und kann vom Fachmann schnell für seinen Kunden realisiert werden. Dazu wählt der Systemintegrator in Absprache mit dem Kunden die Gebäudefunktionen aus, die gesteuert werden sollen.



SPRACHBEFEHLE VERWALTEN

Für einen möglichst hohen Komfort können Anwender die Sprachbefehle individualisieren. Auch im Nachhinein. Aus einem ungenauen „Schalte Wandlampe ein“ wird dann beispielsweise ein konkreteres „Schalte den Deckenfluter im Wohnzimmer ein“. Aber auch Geräte außerhalb des KNX Universums lassen sich vom Nutzer in die Sprachsteuerung integrieren. Diese wird dann mit den KNX Funktionen entsprechend verknüpft – der Schnittstelle JUNG Sprachsteuerung sei Dank.



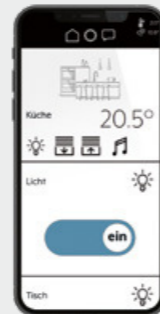
Amazon Echo
Amazon Echo Dot

Google Home
Google Home Mini

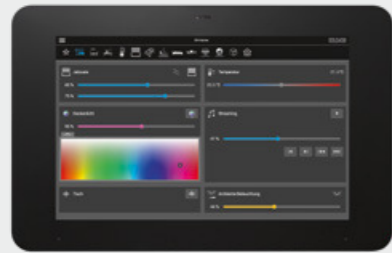


Intuitive Bedienung.

SMART PANEL 8 / 203 MM / 8"



Dank der großen Symbole und Schrift ist die Darstellung klar und übersichtlich. Mit der App Smart Vision für Smartphone und Tablet steuern Nutzer das Smart Panel 8 über das lokale Netzwerk.



Smart Control 8
203 mm / 8"



Smart Control 5
127 mm / 5"

Multifunktionale Touchdisplays für intelligente Gebäude: Smart Control 5 und 8 übernehmen die Steuerung und Visualisierung der KNX Anlage. Dank des JUNG Launcher werden alle verfügbaren Anwendungen übersichtlich dargestellt und können durch Tippen auf das jeweilige Icon direkt aufgerufen werden. Die Bedienung der Gebäudetechnik wird so einfach und komfortabel. Das hochauflösende Grafikdisplay des Smart Control 5 erinnert in

seiner Optik, Farbbrillanz und Schärfe an neueste Smartphones. Das Smart Control 8 ist ein kapazitives Touch-Display, mit dem sich ebenfalls alle Funktionen von der Türkommunikation bis zur Steuerung des Smart Homes bedienen lassen. Das 8-Zoll-Display (20,32 cm) verfügt über einen HD-Bildschirm. Das JUNG KNX Touchdisplay Smart Panel 8 ist die Lösung zur Visualisierung einer KNX-Anlage – ohne zusätzlichen Server.



KNX Taster F 10.

KNX TASTER F 10 STANDARD



in LS 990 in Aluminium

KNX TASTER F 10 STANDARD



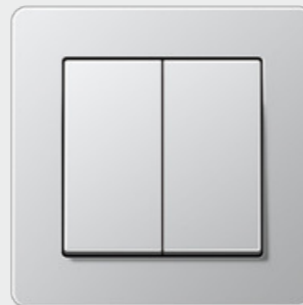
in A 550 in Alpinweiß

KNX TASTER F 10 UNIVERSAL



in CD 500 in Alpinweiß

KNX TASTER F 10 UNIVERSAL



in A FLOW in Aluminium-Optik

Smarte Funktionen, stilvolles Design: Der JUNG KNX Taster F 10 wirkt wie ein klassischer Lichtschalter, beherrscht aber intelligente KNX Technik. Die Bedienung ist besonders einfach: Die einzelnen Schaltpunkte sind mehrfach belegbar und komplett individualisierbar. Erhältlich mit Abdeckungen und Geräten der Serien A, AS, CD und LS integriert sich der KNX Taster F 10 optimal in jedes Interior.



KNX SECURE

Wirksamer Schutz mit AES128-Verschlüsselung und doppelter Absicherung: KNX IP Secure verschlüsselt die Übertragung auf Netzwerkebene. KNX Data Secure verschlüsselt und authentifiziert die Daten auf der KNX Busleitung.



KNX Taster F 10 Universal
im Programm LS 990 in Schneeweiß matt.



KNX Taster F 40
im Programm LS 990 in Graphitschwarz matt.



KNX Taster F 40.

KNX TASTER



in LS 990 in Edelstahl

KNX TASTER RF



in LS 990 in Edelstahl

KNX KOMPAKT-RAUMCONTROLLER



in LS 990 in Edelstahl

KNX TASTER



in LS 990 in Edelstahl

Die KNX Sensoren und Raumcontroller der F 40-Familie setzen auf die komfortable Bedienung über ihre großflächigen Tasten. Hierüber werden sowohl die klassischen Raumfunktionen wie Beleuchtung, Rollläden und Temperatur als auch ganze Wohlfühlszenen oder Multimediakomponenten gesteuert.

Je nach Wunsch und Einsatzzweck lassen diese sich über das JUNG Graphic-Tool zur besseren Funktionszuordnung individuell kennzeichnen. Mittig angeordnete, farbige LEDs zur Betriebs- und Statusanzeige runden die einfache Handhabung ab.

KNX Taster F 50.

KNX TASTER



in LS 990 in Aluminium

KNX TASTER RF



in LS 990 in Aluminium

KNX KOMPAKT-RAUMCONTROLLER



in LS 990 in Aluminium

KNX STETIGREGLER



in LS 990 in Aluminium

Die KNX Taster F 50 im Design der Serien AS, A, CD und LS überzeugen durch ihre homogene Oberflächenanmutung und harmonische Gesamtoptik. Die Komponenten sind einheitlich mit Bedientasten links und rechts sowie

einem großflächigen Display oder Cover in der Mitte aufgebaut. Das Cover ist entweder als transparentes Beschriftungsfeld oder passend zur Tastenfarbe erhältlich.



Individualisierung.

LASERGRAVUR



Die Lasergravur setzt durch den genauen Abtrag der Oberfläche auch die Konturen von Symbolen, Texten und Ornamenten um.

FARBDRUCK



Die Bedruckung im abriebfesten Farbdruckverfahren bietet zahlreiche Möglichkeiten der individuellen Gestaltung.

LABELLING

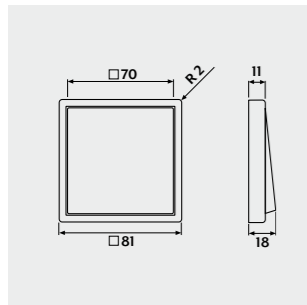


Integrierte Beschriftungsfelder lassen sich über das Labelling kennzeichnen. Das optimiert die Funktionszuordnung.

Mit dem Graphic-Tool unter www.jung.de/gt gewinnen JUNG Produkte an Individualität. Je nach Produkt, Material und persönlicher Anforderung kommen dabei Lasergravur, Farb-

druck oder Labelling zum Einsatz. Mit Texten, Symbolen oder Motiven wird damit sowohl eine individuelle Gestaltung als auch eine Optimierung der Funktionszuordnung erreicht.

LS 990



Metall

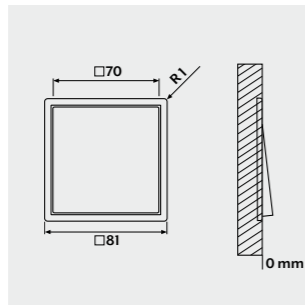
Aluminium	
Edelstahl	
anthrazit*	
dark*	
Glanzchrom	
goldfarben	
vergoldet	
Messing classic	
Messing antik	

Kunststoff

weiß	
alpinweiß	
schneeweiß matt	
lichtgrau	
schwarz	
graphitschwarz matt	

* (lackiertes Aluminium)

LS ZERO

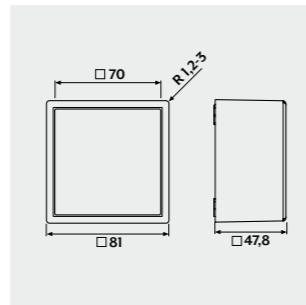


Kunststoff (Rahmen)

aluminium	
edelstahl	
dark	
messing classic	
alpinweiß	
schneeweiß matt	
graphitschwarz matt	

Bei den Abdeckungen kann aus dem Farb- und Materialspektrum der Serie LS gewählt werden.

LS CUBE

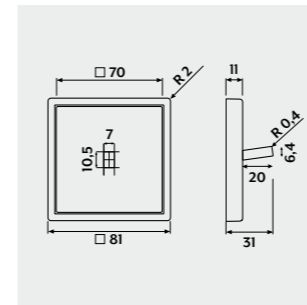


Kunststoff (Rahmen)

aluminium	
edelstahl	
weiß	
alpinweiß	
schneeweiß matt	
schwarz	
graphitschwarz matt	

Bei den Abdeckungen kann aus dem Farb- und Materialspektrum der Serie LS gewählt werden.

LS 1912



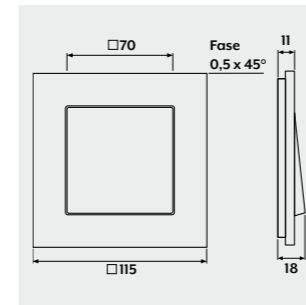
Metall

Aluminium	
Edelstahl	
dark*	
Messing classic	
Glanzchrom	

Bei LS 1912 sind Form und Material der Kippschalter aufeinander abgestimmt. Zylinder und Kegel sind jeweils in Aluminium, Edelstahl, Messing Classic oder Dark wählbar. Die Variante Kubus ist in Glanzchrom erhältlich.

* (lackiertes Aluminium)

LS PLUS

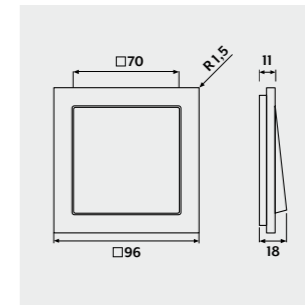


Metall (Rahmen)

Aluminium	
Edelstahl	
Glanzchrom	
Glas (Rahmen)	
mattweiß	
alpinweiß	
schwarz	

Bei den Abdeckungen kann aus dem Farb- und Materialspektrum der Serie LS gewählt werden.

LS-DESIGN



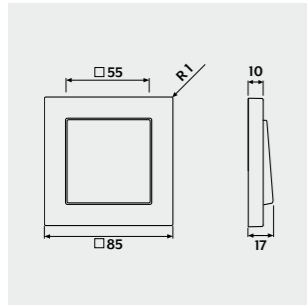
Metall

Aluminium	
Edelstahl	
anthrazit*	
dark*	
Glanzchrom	
Messing classic	
Messing antik	

Kunststoff

weiß	
alpinweiß	
lichtgrau	
schwarz	

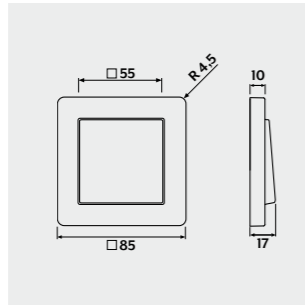
A 550



Kunststoff

alpinweiß	
schneeweiß matt	
schwarz	
graphitschwarz matt	
aluminium	
anthrazit matt	

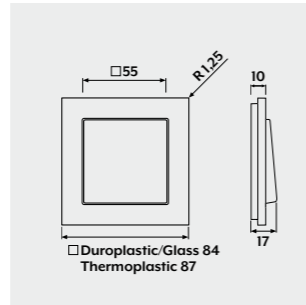
A FLOW



Kunststoff

alpinweiß	
schneeweiß matt	
schwarz	
graphitschwarz matt	
aluminium	
anthrazit matt	

A CREATION



Kunststoff (Rahmen)

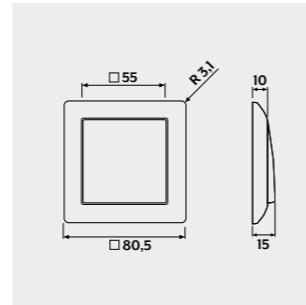
alpinweiß	
schwarz	
aluminium	
champagner	
mokka	
anthrazit matt	

Glas (Rahmen)

schwarz	
rot	
blaugrau	
mattweiß	
alpinweiß	
silber	
champagner	
mokka	

Bei den Abdeckungen kann aus dem Farbspektrum der Serie A gewählt werden.

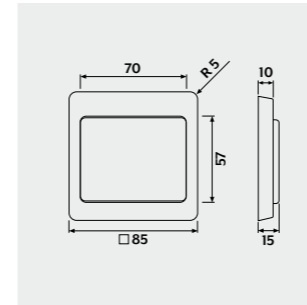
AS 500



Kunststoff

weiß	
alpinweiß	

SL 500



Acrylglas (Rahmen)

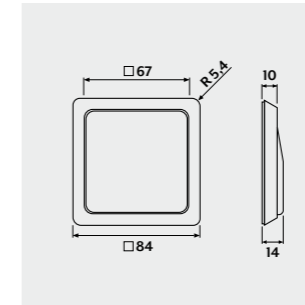
alpinweiß	
gold-bronze	
silber	

Metall (Abdeckungen)

Alpinweiß*	
Gold-Bronze*	
Schwarz*	

* (lackiertes Aluminium)

CD PLUS



Kunststoff (Rahmen)

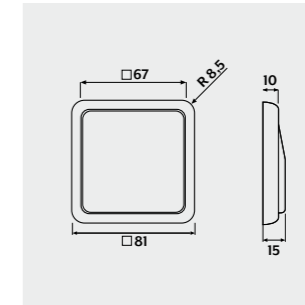
alpinweiß	
lichtgrau	
schwarz	

Applikations-Segmente

lichtgrau	
gelb	
lichtgrün	
edelstahl	
granit	
grün-metallic	
schwarz-metallic	
blau-metallic	
rot-metallic	
glanzchrom	
glanzgold	

Bei den Abdeckungen kann aus dem Farb- und Materialspektrum der Serie CD gewählt werden.

CD 500



Kunststoff

weiß	
alpinweiß	
braun	
grau	
lichtgrau	
schwarz	

Metall

Platin	
Gold-Bronze	

LS 990 in Les Couleurs® Le Corbusier.

Die Farbpalette von 1931

Grundton



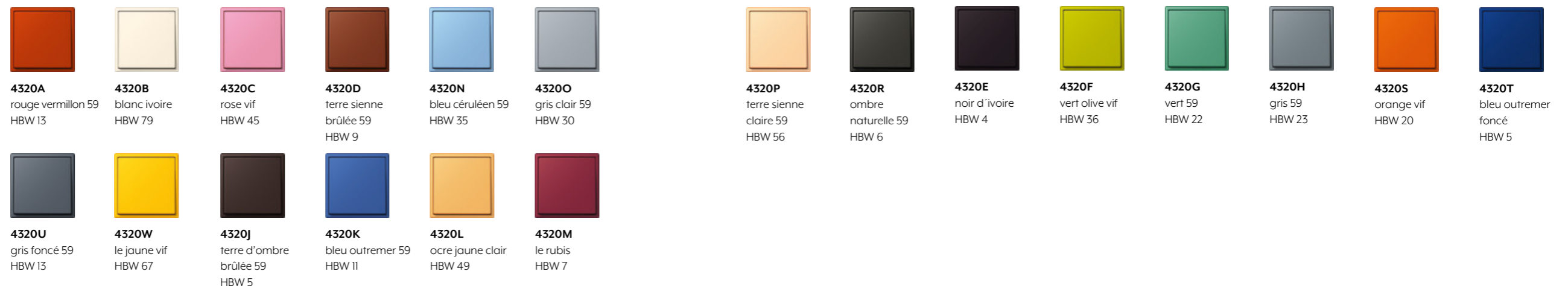
Aufhellungen

Die Farbpalette von 1931 umfasst 43 Farbtöne in 14 Serien. Die Serien setzen sich aus jeweils einer Volltonfarbe und bis zu vier abgestuften Aufhellungen zusammen.



Die Farbkaviatur von 1959

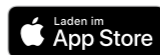
Im Jahr 1959 erweiterte Le Corbusier die Polychromie Architecturale um 20 intensivere Farben und eine zusätzliche Farbkaviatur.



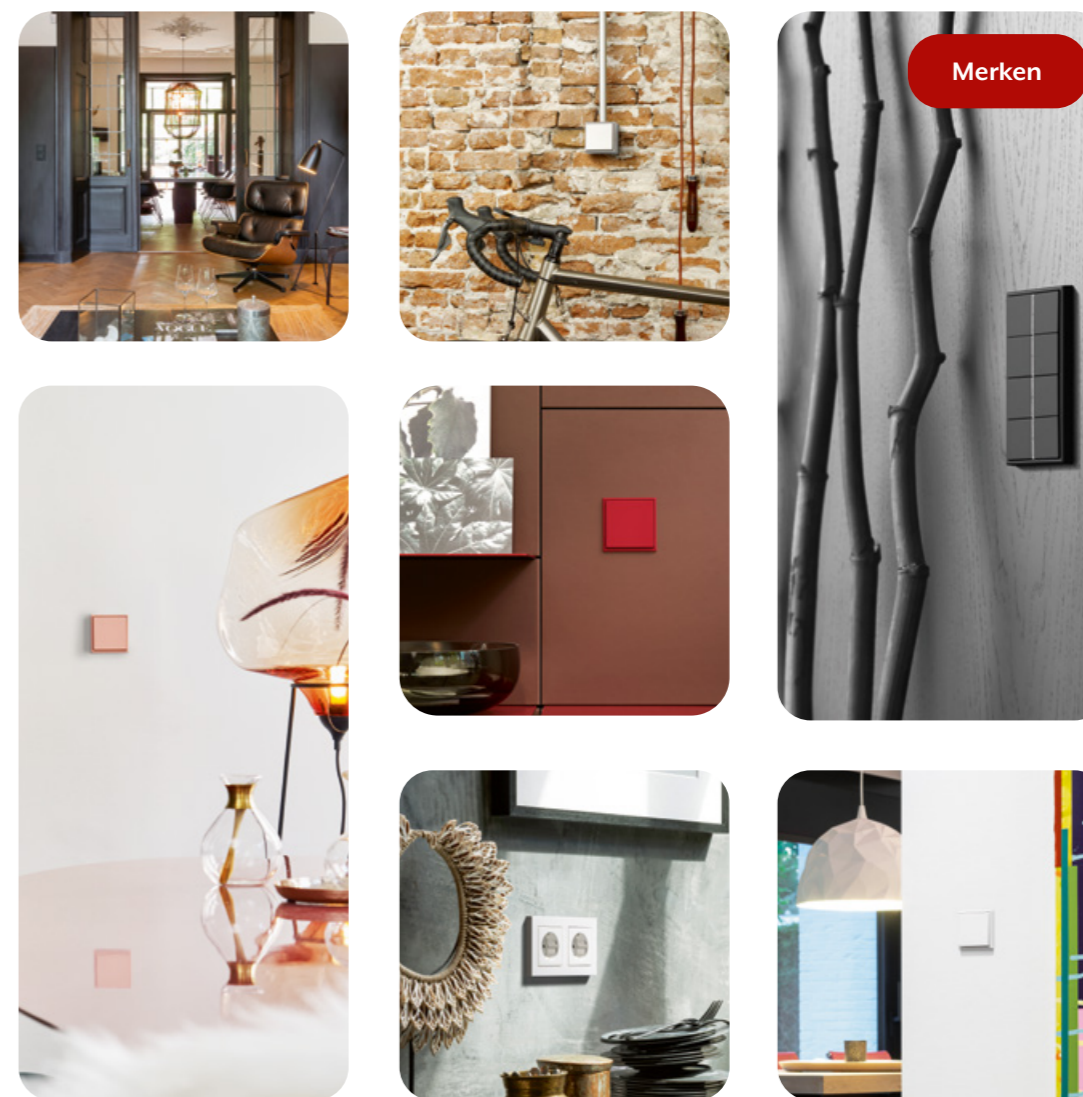
Die Vielfalt entdecken.



JUNG AR-Studio ist schnell und einfach installiert. Die App ist wahlweise über den App Store oder Google Play erhältlich. Nach der Installation drücken Sie einfach den Experience-Marker aus. Befestigen Sie ihn an der Stelle, wo später der Schalter installiert werden soll. AR-Studio zeigt Ihnen das gewählte JUNG Produkt im Livebild Ihres Smartphones.



Der Inspiration folgen.



Wenn Sie immer auf der Suche nach neuen Ideen und Anregungen sind, folgen Sie JUNG auf Pinterest und Instagram. Auf diesen Kanälen entdecken Sie inspirierende Designs und faszinierende Technik hochwertig inszeniert.



ALBRECHT JUNG GMBH & CO. KG

Volmestraße 1
58579 Schalksmühle
Deutschland
Telefon +49 2355 806-0
Telefax +49 2355 806-204
kundencenter@jung.de

JUNG.DE

Kompetente Elektrofachbetriebe in
Ihrer Nähe finden Sie unter:
www.mein-elektroinstallateur.de

JUNG Produkte erhalten Sie ausschließlich bei Ihrem Elektroinstallateur. Nach DIN VDE 0100 dürfen Einbau und Abnahme elektrischer Geräte nur durch eine Elektro-Fachkraft erfolgen.