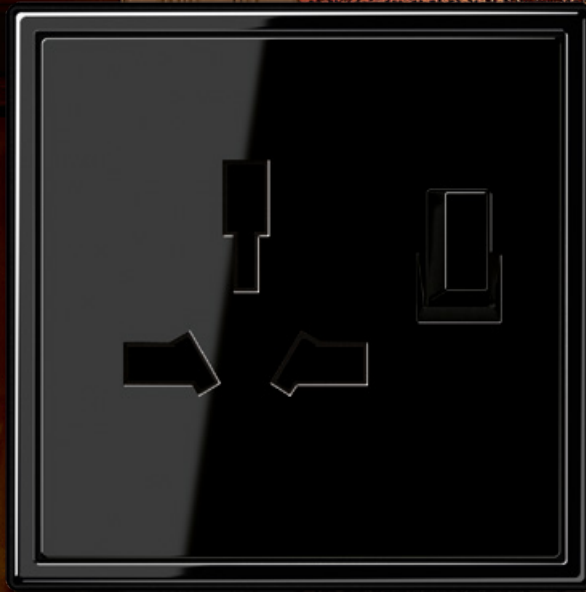


JUNG

Weltweiter Anschluss.



DE 20

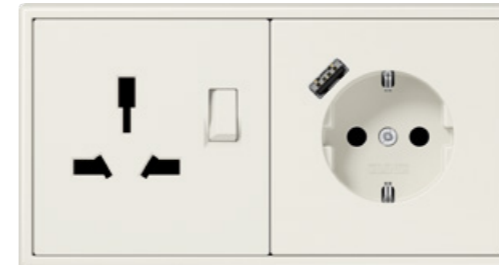
## Internationale Anschlussmöglichkeiten.

Mit der G + I Steckdose begegnet JUNG gezielt den Bedürfnissen internationaler Gäste in Hotels und Gastronomie sowie an Flughäfen und Bahnhöfen. Sie vereint den britischen G-Stecker mit dem unter anderem in Australien, China und Argentinien verbreiteten I-Stecker. Dadurch deckt sie die Anschlussmöglichkeiten von über einem Drittel aller Länder weltweit ab. Zudem ist die G + I Steckdose geprüft: Deutschlands größte Prüfgesellschaft DEKRA attestiert der G + I Steckdose optimale Sicherheit. Folgende Standards wurden getestet: IEC60884-1: 2002 + A1: 2006 + A2: 2013 und BSI363-2: 1995 + A4: 2012.



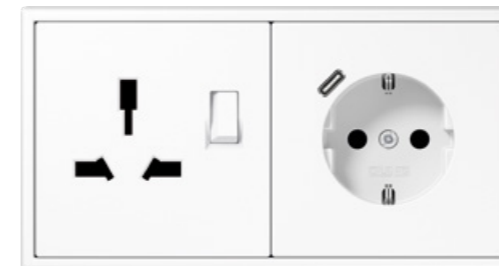


## Noch mehr Flexibilität.



**G + I STECKDOSE UND  
SCHUKO® STECKDOSE MIT USB-A**  
🔋 **JUNG QUICK CHARGE**

in einem Zweifachrahmen  
in LS 990 in Weiß



**G + I STECKDOSE UND  
SCHUKO® STECKDOSE MIT USB-C**  
🔋 **JUNG QUICK CHARGE**

in einem Zweifachrahmen  
in LS 990 in Alpinweiß



**G + I STECKDOSE UND  
SCHUKO® STECKDOSE MIT USB-A+C**

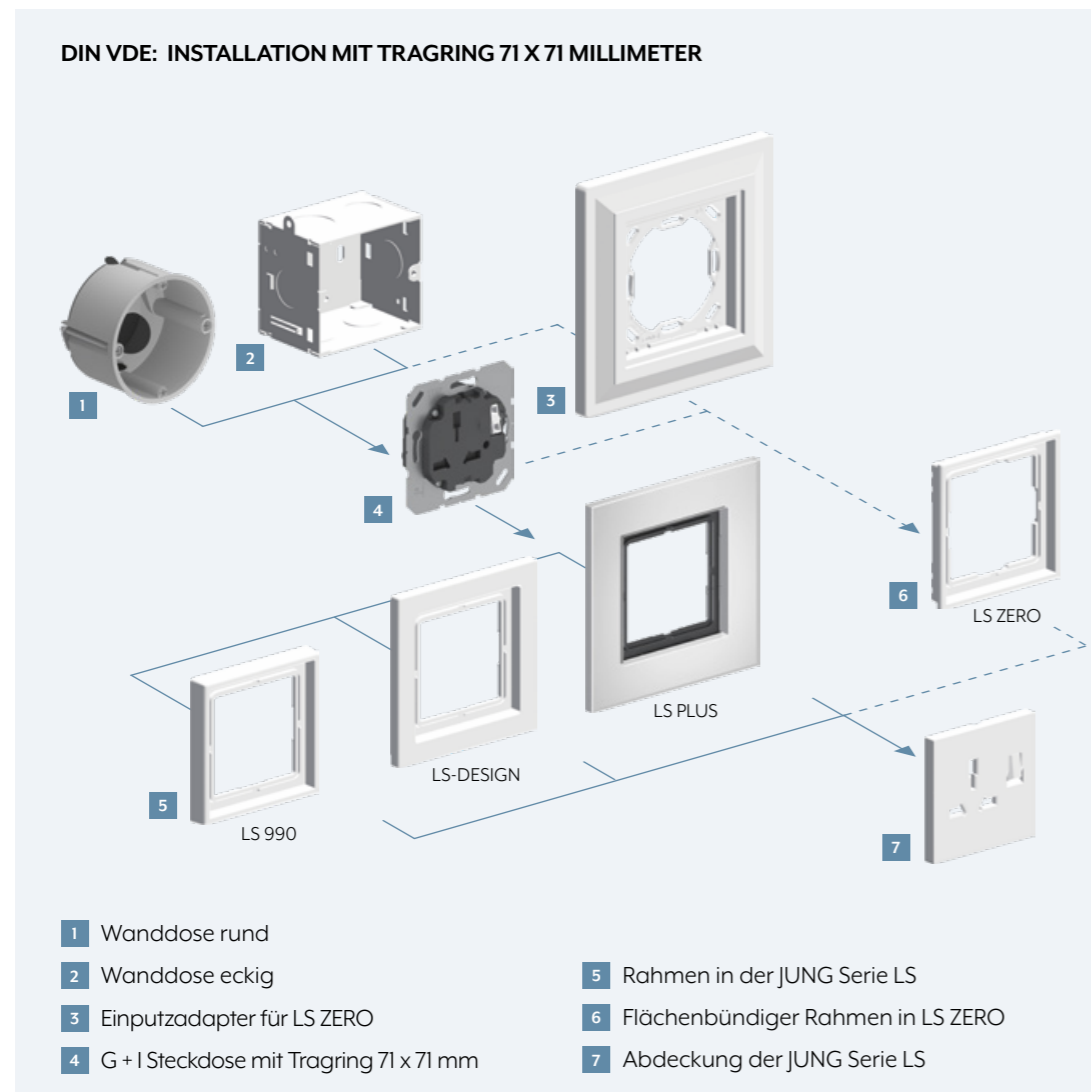
in einem Zweifachrahmen  
in LS 990 in Schwarz

Mit der Kombination aus G + I Steckdose und SCHUKO® Steckdose in einem zweifachen Rahmen können Gäste und Reisende aus über 75 Prozent der Länder weltweit ihre Geräte anschließen. Der Einsatz von SCHUKO® Steckdosen mit USB-Anschlüssen ermöglicht eine noch größere Funktionsvielfalt.



JUNG Quick Charge ermöglicht deutlich verkürzte Ladezeiten.  
Die Funktion ist in USB-Steckdosen mit einem Typ-A- bzw. Typ-C-Anschluss verfügbar.

## G + I in Gerätedosen nach DIN VDE.



Wird die G + I Steckdose in eine Gerätedose nach DIN VDE installiert, sind Kombinationen in bis zu fünffachen Rahmen möglich. So ergeben sich zahlreiche Funktionsmöglichkeiten.

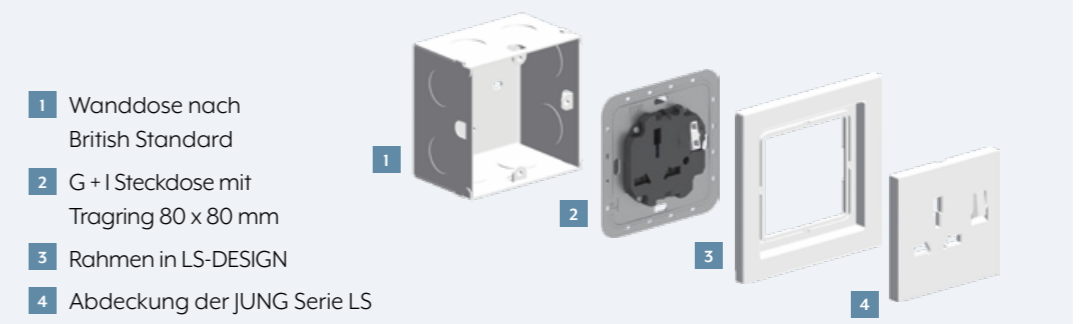


## G + I in British Standard.



Die G + I Steckdose ist auch mit einem Tragrings mit den Maßen 80 x 80 Millimeter erhältlich. Daher eignet sie sich ideal für Länder, in denen Wanddosen nach British Standard installiert wird.

### BRITISH STANDARD: INSTALLATION MIT TRAGRING 80 X 80 MILLIMETER



**ALBRECHT JUNG GMBH & CO. KG**

Volmestraße 1

58579 Schalksmühle

Germany

Tel. +49 2355 806-0

Fax +49 2355 806-204

[kundencenter@jung.de](mailto:kundencenter@jung.de)

**JUNG.DE**