



# Maintien du fonctionnement en cas d'incendie.

---

## Catalogue produits LANZ – Applications pour le maintien du fonctionnement en cas d'incendie

LANZ - votre fournisseur de système suisse en matière de cheminement de câbles, de canalisations électriques et de raccordement des postes de travail.





+41 62 388 21 21



info@lanz-oens.ch



lanz-oens.ch

lanz oensingen sa  
Südringstrasse 2  
4702 Oensingen,  
Schweiz



## Vous pouvez nous faire confiance.

### **Swiss Made en direct d'Oensingen.**

Depuis plus de 100 ans, lanz oensingen sa est votre partenaire suisse en matière de cheminement de câbles, de canalisations électriques et de raccordement des postes de travail. Entreprise familiale intransigeante sur la qualité de nos produits, nous privilégions les partenariats qui s'inscrivent dans la durée. Nous produisons tous les composants nécessaires au cheminement moderne des câbles et aux canalisations électriques efficaces dans notre usine d'Oensingen. À ce titre, nous sommes le seul acteur de ce marché labellisé Swiss Made. Et nous en sommes fiers. Vous pouvez donc attendre de nous une très haute qualité suisse, une production et une logistique durables et la préservation des emplois locaux.

### **Toujours. Tout Tout de suite.**

Notre site de production situé à la jonction d'axes de communication majeurs et notre flotte de camions vous garantissent qualité et ponctualité des livraisons.

### **Rien n'est impossible.**

Flexibles, nos lignes de production s'adaptent pour satisfaire pleinement toutes les exigences de nos clients.

### **Présence locale.**

Nos produits sont distribués dans toute la Suisse par les plus grands grossistes en électricité. Nos spécialistes sauront répondre à vos interrogations dans la langue nationale de votre choix et vous proposer des solutions.

### **Nous connaissons notre affaire.**

Demandez-nous conseil sur un sujet particulier ou participez, avec votre équipe, à l'une des formations sur le thème du maintien du fonctionnement qu'organise notre LANZ Academy à Oensingen. Nos spécialistes sont à votre écoute et seront ravis de vous accueillir.

# Produits Swiss Made pour le maintien du fonctionnement en cas d'incendie

Chers partenaires,

LANZ est le seul fabricant de systèmes de câblage certifié Swiss Made et nous en sommes fiers. Le label Swiss Made est bien plus qu'une indication d'origine à nos yeux. Il est le symbole d'un engagement en faveur du marché suisse et exprime le fait que les besoins de nos partenaires suisses sont toujours au cœur des préoccupations de toutes les activités de LANZ. C'est la raison pour laquelle LANZ se penche sur des thèmes particulièrement sensibles comme la protection incendie à la seule lumière de la législation suisse.

Il faut dire qu'en matière de protection incendie, la Suisse est exemplaire et définit l'un des standards de sécurité les plus stricts au monde, surtout grâce à l'Association des établissements cantonaux d'assurance incendie (AEAI). Cette dernière édicte des prescriptions de protection incendie en vigueur dans toute la Suisse, qui constituent la base légale pour l'exécution de la protection incendie dans les bâtiments. En entrant dans le répertoire de la protection incendie géré par l'AEAI et grâce aux reconnaissances AEAI correspondantes, une entreprise prouve que ses produits sont conformes aux règles de protection incendie et aux plus strictes normes de sécurité suisses.

Nous sommes représentés dans le répertoire de l'AEAI et reconnus par l'AEAI avec un large éventail de produits. Dans cette brochure, nous avons le plaisir de vous présenter l'assortiment correspondant avec les notices de montage.

Associée au bon montage, la reconnaissance AEAI de Lanz vous permet de justifier de la conformité aux normes de protection incendie des produits utilisés pour la pose des câbles. Nous sommes donc particulièrement heureux d'être le seul producteur de matériel de câblage à offrir cette valeur ajoutée à nos chers partenaires LANZ. Cela aussi fait partie de notre compréhension du Swiss Made.

Au nom de toute l'équipe LANZ, nous vous remercions de votre partenariat fidèle et nous tenons volontiers à votre disposition pour toute question.

Meilleures salutations,



Philippe Baur  
Directeur

# Table des matières

<b>1. Informations générales</b>		
Protection incendie et maintien du fonctionnement	Page	5
Assortiment de base types de câbles certifiés	Page	6
Assortiment de base éléments de fixation contrôlés	Page	7
Consigne de montage pour occupation mixte	Page	8
Marquage et déclaration de conformité	Page	9
<b>2. Gamme de base pour montage au plafond</b>		
Montage au plafond chemin de câbles sur poutrelle plafonnière Multifix	Page	10
Montage au plafond échelle de câbles sur poutrelle plafonnière Multifix	Page	12
Montage au plafond canal G sur poutrelle à crochets	Page	14
Montage au plafond canal G sur rail à crochets standard	Page	16
Montage au plafond canal G avec pont de serrage	Page	18
Montage au plafond canal G sur mini rail à crochets	Page	20
Montage au plafond canal C	Page	22
Montage au plafond boucle murale de plafond	Page	24
Montage au plafond barre profilée Multifix	Page	26
<b>3. Assortiment de base montage mural</b>		
Montage mural chemin de câbles sur support standard de maintien de fonction	Page	30
Montage mural échelle de câbles sur support standard de maintien de fonction	Page	32
Montage mural canal G sur poutrelle à crochets	Page	34
Montage mural canal G sur rail à crochets standard	Page	36
Montage mural canal G avec pont de serrage	Page	38
Montage mural canal G sur mini rail à crochets	Page	40
Montage mural canal C	Page	42
Montage mural boucle murale de plafond	Page	44
Montage mural barre profilée Multifix	Page	46
<b>4. Assortiment de base zone montante</b>		
Zone montante < 3.5m échelle de câbles avec bride murale	Page	48
Zone montante < 3.5m échelle de câbles directe	Page	50
Zone montante < 3.5m barre profilée Multifix	Page	52
Zone montante < 3.5m multichemin avec bride murale	Page	54
Zone montante > 3.5m types de montage	Page	56
Zone montante > 3.5m box de zone montante E90	Page	57
Zone montante > 3.5m box de zone montante avec barre profilée Multifix	Page	58
Zone montante > 3.5m échelle de câbles avec bride murale	Page	60
Zone montante > 3.5m échelle de câbles directe	Page	62
Zone montante > 3.5m barre profilée Multifix	Page	64
Zone montante > 3.5m multichemin avec bride murale	Page	66
<b>5. Notes</b>	Page	68

# Protection incendie et maintien du fonctionnement

Le but de la protection incendie est de protéger la vie et la santé des humains et des animaux et d'éviter les pertes économiques. Dans le domaine de la protection incendie, le maintien du fonctionnement des installations électriques joue un rôle primordial, les systèmes porteurs de câbles avec maintien de fonctionnement assurant en effet le fonctionnement des installations essentielles le temps de l'évacuation et l'endiguement de la propagation de l'incendie. Pensons par exemple aux ascenseurs, éclairages de secours ou encore pompes de sprinklers. Le maintien du fonctionnement en cas d'incendie est divisé en trois classes:

Classes de maintien du fonctionnement	Maintien du fonctionnement en minutes
E30	≥ 30
E60	≥ 60
E90	≥ 90

Le maintien du fonctionnement des installations électriques étant essentiel pour la survie, les produits correspondants doivent être vérifiés par un laboratoire indépendant et faire l'objet d'une déclaration correspondante par le fabricant. Les câbles, mais aussi les systèmes porteurs de câbles doivent pouvoir résister au feu pendant un certain temps. Le câble doit résister au mieux à la chaleur et aux flammes, sans perdre sa capacité d'isolation sans quoi il pourrait créer un court-circuit. En même temps, le système porteur doit soutenir au mieux les câbles pour empêcher une interruption du circuit électrique pendant la durée prédéfinie. Pour tester cette interaction complexe dans des conditions les plus proches possible de la réalité, le procédé de contrôle de la norme industrielle allemande DIN 4102-12 est reconnu dans de nombreux pays.

## Association des établissements cantonaux d'assurance incendie (AEAI)

En Suisse, c'est l'association des établissements cantonaux d'assurance incendie (AEAI) qui édicte les prescriptions applicables à la protection incendie. Ces prescriptions sont définies dans la norme de protection incendie de l'AEAI et dans les directives de protection incendie de l'AEAI. Elles établissent l'un des standards de sécurité probablement les plus stricts au monde. Vous trouverez ces prescriptions de protection incendie sous [www.bsvoonline.ch](http://www.bsvoonline.ch).

Pour que les planificateurs, maîtres d'ouvrage, au-

torités de protection incendie et responsables AQ aient une vue d'ensemble la plus actuelle et complète des produits conformes aux normes de protection incendie, l'AEAI gère un répertoire de protection incendie. Ce répertoire est disponible à l'adresse [www.bsronline.ch](http://www.bsronline.ch).

Les groupes suivants s'appliquent au matériel d'installation électrique avec maintien du fonctionnement dans le répertoire de la protection incendie:

- Groupe de protection incendie 703 Conduit de protection incendie pour câbles (systèmes porteurs)
- Groupe de protection incendie 702 Câbles de sécurité

Quand une entreprise souhaite faire figurer un produit ou une ligne de produits dans le répertoire, l'AEAI vérifie leur conformité avec les dispositions de contrôle applicables. Pour le maintien du fonctionnement des systèmes porteurs de câbles, c'est la norme industrielle DIN 4102-12 qui fait foi. Après une approbation formelle de la part de la commission technique et la consultation auprès des cantons, l'AEAI établit une reconnaissance, qui est ensuite inscrite au répertoire de la protection incendie. Cette inscription confirme que les produits évoqués sont conformes aux exigences de l'AEAI.

## Maintien du fonctionnement avec LANZ – conforme à la protection incendie selon l'AEAI

LANZ respecte les prescriptions de protection incendie en vigueur dans toute la Suisse de l'AEAI comme base légale pour l'exécution de la protection incendie dans les bâtiments. L'inscription au registre de l'AEAI permet de garantir la sécurité des bâtiments et les reconnaissances AEAI correspondantes prouvent que les produits en question sont conformes à la protection incendie et répondent aux normes de sécurité suisses. LANZ recommande de n'utiliser que des câbles de sécurité pour le maintien de la fonction inscrits et reconnus au registre de protection incendie de l'AEAI pour les câbles de sécurité. (Registre 702, câbles de sécurité).

## Le bon choix

Le tableau ci-dessous vous donne un aperçu de notre assortiment standard avec reconnaissance AEAI pour le montage au plafond, mural et l'utilisation dans des zones montantes. N'hésitez pas à nous demander des détails ou des configurations spéciales. Nos spécialistes se tiennent à votre disposition.

# Assortiment de base types de câbles certifiés

Afin de garantir le maintien du fonctionnement en cas d'incendie selon DIN 4102-12, veuillez tenir compte des types de câbles et éléments de fixation ci-après. Observez à ce sujet les tableaux des

pièces et des types de câbles dans les notices de montage. Cette brochure contient uniquement les configurations de l'assortiment de base.

## TYPES DE CÂBLES CERTIFIÉS

N° de configuration	N° de la reconnaissance AEA1	Système porteur	Largeur	Support	Charge utile	Espacement des supports	Type de câbles <sup>1</sup>							
							(N)HXH FE180 E90	(N)HXCH FE180 E90	(N)HXH FE180 E30-E60	(N)HXCH FE180 E30-E60	JE-H(S)H FE180 E30-90	JE-H(S)HRH FE180 E30-90		

### CHAPITRE 2 - ASSORTIMENT DE BASE MONTAGE AU PLAFOND

1.01	27683	<b>Chemin de câbles</b> sur poutrelle plafonnière Multifix	100-400	Support std de maintien de fonction	20kg/m	1.5m	E90	E90	E90	E60	E30	E30
1.02	27696	<b>Échelle de câbles</b> sur poutrelle plafonnière Multifix	200-400	Support std de maintien de fonction	20kg/m	1.5m	E90	E90	E60	E60	E60	E60
1.03	27684	<b>Canal G</b> sur poutrelle à crochets (transversal/de chant)	50-150	-	10kg/m	1.5m	E90	E90	E60	E30	E30	E60
1.04	27684	<b>Canal G</b> sur rail à crochets standard (transversal/de chant)	50-150	-	10kg/m	1.5m	E90	E90	E60	E30	E30	E60
1.05	27684	<b>Canal G</b> avec pont de serrage (transversal/de chant)	50-150	Pont de serrage	10kg/m	1.5m	E90	E90	E60	E30	E30	E60
1.06	27684	<b>Canal G</b> sur mini rail à crochets (transversal/de chant)	50-150	-	10kg/m	1.5m	E90	E90	E60	E30	E30	E60
1.07	27686	<b>Canal C</b>	50	Support de câbles pour canal C	-	0.8m	E90		E60	E30	E90	E90
1.08	-	<b>Boucle murale de plafond</b>	54-68	-	7.5kg/b	0.8m	E90	E90	E30	E30	E90	E90
1.09	31641	<b>Barre profilée Multifix</b> 50x25mm	200-500	Étrier de câbles E=60cm	5kg/b	0.6m	E90	E90	E90	E60	E30	E30

### CHAPITRE 3 - ASSORTIMENT DE BASE MONTAGE MURAL

2.01	27683	<b>Chemin de câbles</b> sur support standard de maintien de fonction	100-400	Support std de maintien de fonction	20kg/m	1.5m	E90	E90	E90	E60	E30	E30
2.02	27696	<b>Échelle de câbles</b> sur support standard de maintien de fonction	200-400	Support std de maintien de fonction	20kg/m	1.5m	E90	E90	E60	E60	E60	E60
2.03	27684	<b>Canal G</b> sur poutrelle à crochets (transversal/de chant)	50-150	-	10kg/m	1.5m	E90	E90	E60	E30	E30	E60
2.04	27684	<b>Canal G</b> sur rail à crochets standard (transversal/de chant)	50-150	-	10kg/m	1.5m	E90	E90	E60	E30	E30	E60
2.05	27684	<b>Canal G</b> avec pont de serrage (transversal/de chant)	50-150	Pont de serrage	10kg/m	1.5m	E90	E90	E60	E30	E30	E60
2.06	27684	<b>Canal G</b> sur mini rail à crochets (transversal/de chant)	50-150	-	10kg/m	1.5m	E90	E90	E60	E30	E30	E60
2.07	27686	<b>Canal C</b>	50	Support de câbles pour canal C	-	0.8m	E90		E60	E30	E90	E90
2.08	-	<b>Boucle murale de plafond</b>	54-68	-	7.5kg/b	0.8m	E90	E90	E30	E30	E90	E90
2.09	31641	<b>Barre profilée Multifix</b> 50x25mm	200-500	Étrier de câbles E=60cm	5kg/b	0.6m	E90	E90	E90	E60	E30	E30

### CHAPITRE 4 - ASSORTIMENT DE BASE ZONE MONTANTE

3.01	-	<b>Box de zone montante</b> avec barre profilée Multifix <sup>1</sup>	100-400	Étrier de câbles E=60cm	-	3.5m	voir bas de page <sup>2</sup>					
3.02	27690	<b>Échelle de câbles</b> avec bride murale zone montante < 3.5m	200-400	Étrier de câbles E=60cm	20kg/m	1.5m	E90	E90	E90	E60	E30	E90
3.03	27690	<b>Échelle de câbles</b> directe zone montante < 3.5m	200-400	Étrier de câbles E=60cm	20kg/m	1.5m	E90	E90	E90	E60	E30	E90
3.04	31641	<b>Barre profilée Multifix</b> 50x25mm zone montante < 3.5m	200-500	Étrier de câbles E=60cm	5kg/b	0.6m	E90	E90	E90	E60	E30	E30
3.05	27689	<b>Multichemin</b> avec bride murale zone montante < 3.5m	100-400	Étrier de câbles E=60cm	20kg/m	1.5m	E90	E90	E30	E30	E30	E60
3.06	27690	<b>Échelle de câbles</b> avec bride murale zone montante > 3.5m	200-400	Étrier de câbles E=60cm	20kg/m	1.5m	E90	E90	E90	E60	E30	E90
3.07	27690	<b>Échelle de câbles</b> directe zone montante > 3.5m	200-400	Étrier de câbles E=60cm	20kg/m	1.5m	E90	E90	E90	E60	E30	E90
3.08	31641	<b>Barre profilée Multifix</b> 50x25mm zone montante > 3.5m	200-500	Étrier de câbles E=60cm	5kg/b	0.6m	E90	E90	E90	E60	E30	E30
3.09	27689	<b>Multichemin</b> avec bride murale zone montante > 3.5m	100-400	Étrier de câbles E=60cm	20kg/m	1.5m	E90	E90	E30	E30	E30	E60

<sup>1</sup>LANZ recommande d'utiliser uniquement des câbles de sécurité inscrits et reconnus au registre de protection incendie de l'AEA1 (Registre 702, câbles de sécurité).

<sup>2</sup>Pour cette configuration, veuillez demander un certificat d'essai relié au projet auprès de lanz oensingen sa, Tél.: +41 62 388 21 21, e-mail: info@lanz-oens.com

E=Espacement

## Éléments de fixation contrôlés

Il existe plusieurs systèmes de fixation à choisir en fonction du système porteur de câbles. Lors du montage, il faut veiller à n'utiliser que des éléments de fixation homologués pour la maçonnerie ou le support concerné(e) et de fixer les connexions en appliquant le couple de serrage indiqué (Nm).

Pour garantir le maintien du fonctionnement, il faut utiliser des éléments de fixation qui résistent au feu et conformes à la norme R30 - R120 pour toutes les

fixations, suspensions, etc. L'assortiment LANZ ne compte que des chevilles et des vis à béton ayant été soumis à un essai de résistance au feu.

Pour faciliter les commandes et éviter les erreurs, des listes des produits et des éléments de fixation adéquats sont présentées avec chaque configuration. Pour des solutions individuelles, n'hésitez pas à nous contacter. Nous nous tenons volontiers à votre disposition pour tout conseil.

### ÉLÉMENTS DE FIXATION CONTRÔLÉS

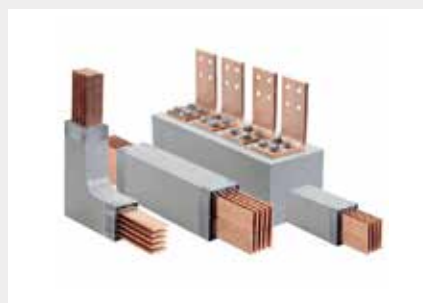
ARTICLE	N° ELDAS	N° LANZ	
Vis à béton FBS II 6x60	160 006 006	339 039	acier électrozingué
Vis à béton FBS II 10x90	160 010 016	339 040	acier électrozingué
Vis à béton FBS II 10x90	160 010 006	369 040	acier inoxydable (A4)
Cheville FAZ II 10/10 K GS M10x75	127 090 836	339 000	acier électrozingué
Cheville FAZ II 10/10 K GS M10x75	127 090 876	369 000	acier inoxydable (A4)
Cheville FAZ II 6/10 K M6x65	127 092 006	339 010	acier électrozingué
Cheville FAZ II 6/10 K M6x65	127 092 026	369 010	acier inoxydable (A4)

## Plusieurs systèmes, un seul fournisseur. Et vous avec tout.

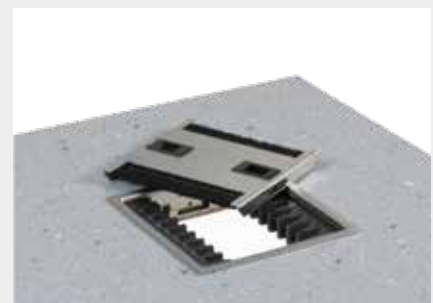
### Cheminement des câbles



### Canalisations électriques



### Raccordement des postes de travail



Nous fournissons des systèmes complets pour le cheminement de câbles, les canalisations électriques et le raccordement des postes de travail. Voilà notre force. Votre avantage: un seul interlocuteur et une fourniture au meilleur prix. Appelez nos spécialistes, ils vous conseilleront volontiers.

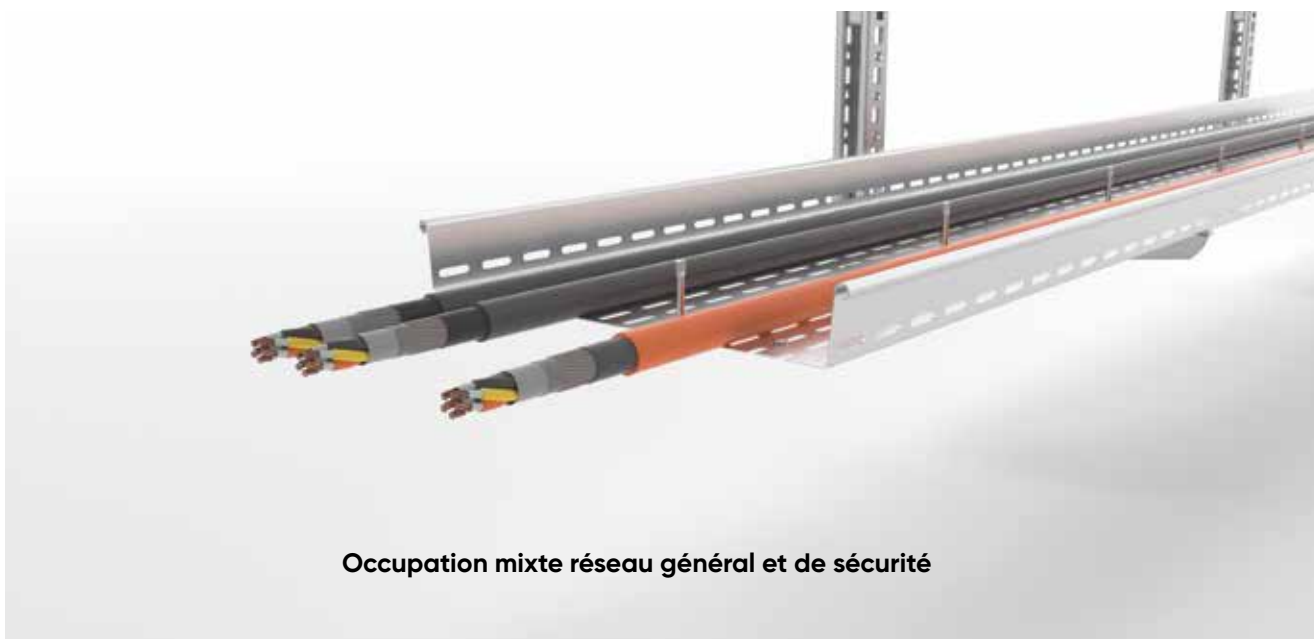
+41 62 388 21 21 | [info@lanz-oens.ch](mailto:info@lanz-oens.ch)

## Consigne de montage pour occupation mixte

Les circuits électriques à des fins de sécurité doivent être posés séparément des autres circuits électriques. Si des réseaux de sécurité sont posés sur le même chemin que le réseau général, ils doivent obligatoirement être séparés par une séparation interne. Dans ce cas, il faut impérativement tenir compte du poids de tous les câbles (réseau général et réseau de sécurité). Le réseau de distribution électrique à des fins de sécurité doit être protégé des effets d'un incendie de manière à ce que le maintien du fonctionnement corresponde à la durée de service prévue des consommateurs

raccordés. En cas de pose ouverte, le maintien du fonctionnement d'un réseau de sécurité doit être garanti en utilisant le système porteur adéquat, en l'installation et en faisant cheminer les câbles de manière conforme.


Les circuits électriques de sécurité et les réseaux de sécurité doivent toujours être posés le plus en haut, directement sous le plafond pour éviter que le système de câbles avec maintien du fonctionnement soit altéré par la chute de systèmes de ventilation, conduite, etc. en cas d'incendie.



# Marquage et déclaration de conformité

Tous les systèmes porteurs de câbles avec maintien du fonctionnement en cas d'incendie doivent être clairement identifiables. Ceci permet d'assurer qu'en cas de pose ultérieure de câbles, les bons câbles soient installés et que le système de câble avec

maintien du fonctionnement intégré ne soit pas occupé à d'autres fins. Le marquage suivant se trouve donc sur tous les systèmes porteurs avec maintien du fonctionnement:

<b>SYSTÈME DE CÂBLES ÉLECTRIQUES</b>	
<b>Maintien du fonctionnement sous l'effet d'un incendie des classes de maintien de fonctionnement « E30 », « E60 » et « E90 »</b> chemin de câbles, échelle de câbles, multichemin (à grande portée), canal G, canal C, Multifix	
Titulaire du certificat d'essai :	Conformément à DIN 4102-12 : 1998-11 selon la reconnaissance AEAI n° : _____
 <b>lanz oensingen sa</b> Südringstrasse 2, CH-4702 Oensingen www.lanz-oens.com, info@lanz-oens.com Tél. +41 62 388 21 21	Année de montage : _____

Pour terminer, il faut également pouvoir justifier auprès des autorités de protection incendie compétentes que les systèmes porteurs de câbles ont été testés et installés conformément aux normes et

prescriptions en vigueur. La déclaration de conformité disponible au téléchargement sur notre site [www.lanz-oens.com](http://www.lanz-oens.com) sert à cela:

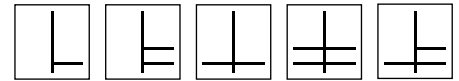
 <b>lanz oensingen sa</b> <small>CH-4702 Oensingen Südringstrasse 2    www.lanz-oens.com info@lanz-oens.com    Tél. +41 62 388 21 21 Fax +41 62 388 24 24</small>	
<b>DÉCLARATION DE CONFORMITÉ POUR SYSTÈMES DE CÂBLES ÉLECTRIQUES AVEC MAINTIEN DU FONCTIONNEMENT INTÉGRÉ</b>	
<b>Fabricant :</b> lanz oensingen sa Südringstrasse 2 4702 Oensingen	<b>Date de fabrication :</b> _____
<b>Objet :</b> _____ _____ _____	<b>Maître d'ouvrage :</b> _____ _____ _____
<b>Classe de maintien de fonctionnement exigé pour le(s) système(s) de câbles avec maintien du fonctionnement intégré :</b> <input type="checkbox"/> E30 <input type="checkbox"/> E60 <input type="checkbox"/> E90	
Par la présente, nous attestons que le ou les systèmes de câbles avec maintien du fonctionnement intégré de la classe de maintien de fonctionnement <input type="checkbox"/> E30 <input type="checkbox"/> E60 <input type="checkbox"/> E90 ont, en tous points, été fabriqués et montés de manière conforme et en observant toutes les dispositions applicables et celles exigées par les certificats AEAI, en comparaison avec la liste des câbles LANZ.	
N° reconnaissance AEAI: _____ du _____	
N° reconnaissance AEAI: _____ du _____	
Cette confirmation vaut aussi pour les produits de construction ou pièces détachées (par ex. types de câbles) qui n'ont pas été fabriqués par le signataire lui-même, sur la base	
<input type="checkbox"/> du marquage présent sur les pièces conformément aux dispositions de la norme de protection incendie 1-15fr, article 15	
<input type="checkbox"/> de la prise en compte de toutes les exigences conformément à « LANZ MAINTIEN DU FONCTIONNEMENT EN CAS D'INCENDIE »	
<input type="checkbox"/> de contrôles internes <sup>1</sup>	
<input type="checkbox"/> de confirmations écrites correspondantes des fabricants des produits de construction ou pièces, que le signataire a documentées <sup>1</sup>	
Lieu, date :	Cachet, signature :
_____	_____
<small><sup>1</sup>Rayer les mentions inutiles</small>	

# Montage au plafond

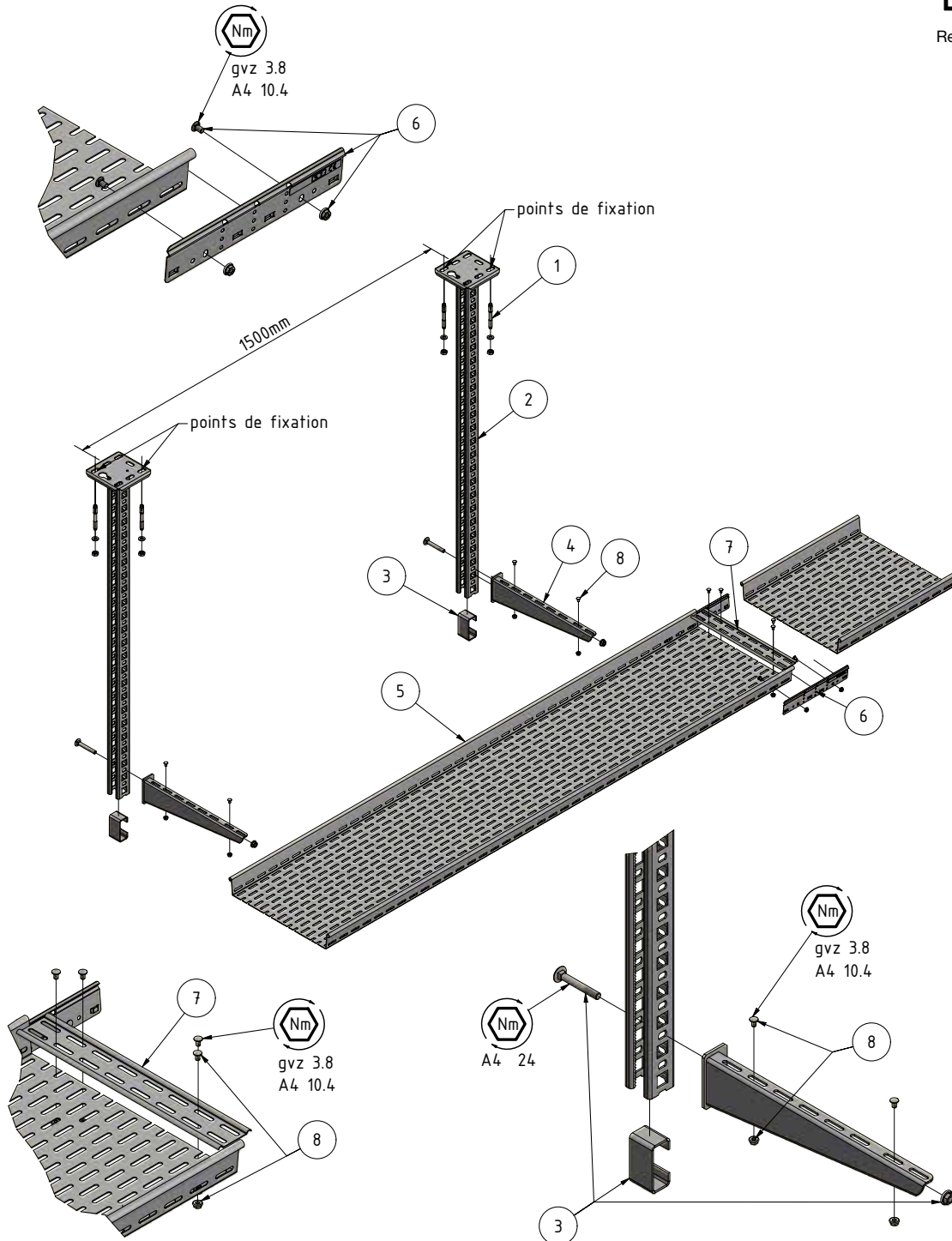
## Chemin de câbles avec poutre plafonnière

### SPÉCIFICATIONS

Charge utile	20kg/m par couche
Espacement des supports	1.5m
Numéro de configuration	1.01



Reconnaissance  
AEAI



2. Assortiment de base montage au plafond

# Liste des articles

N°	ARTICLE	N° ELDAS	N° LANZ	N° ELDAS	N° LANZ	N° ELDAS	N° LANZ
<b>CHEMIN DE CÂBLES</b>							
		SVZ/GVZ		FVZ		A4	
5	100x60	127 010 106	307 606	127 050 106	309 500	127 011 106	306 180
5	200x60	127 010 116	307 607	127 050 116	309 501	127 011 116	306 181
5	300x60	127 010 126	307 608	127 050 126	309 502	127 011 126	306 182
5	400x60	127 010 136	307 609	127 050 136	309 503	127 011 136	306 183



## POUTRELLE PLAFONNIÈRE MULTIFIX

2	200	127 082 106	350 055	127 082 706	309 850	127 084 016	307 663
2	300	127 082 116	350 056	127 082 716	309 851	127 084 026	307 664
2	400	127 082 126	350 057	127 082 726	309 852	127 084 036	307 665
2	500	127 082 136	350 058	127 082 736	309 853	127 084 046	307 666
2	600	127 082 146	350 061	127 082 746	309 854	127 084 056	307 667
2	700	127 083 146	350 065	127 083 776	309 855	127 084 066	307 675
2	800	127 082 156	350 059	127 082 756	309 856	127 084 076	307 668
2	900	127 083 196	350 054	127 083 796	309 857	127 084 086	307 680
2	1000	127 082 166	350 060	127 082 766	309 858	127 084 106	307 669
2	1200	127 082 176	350 062	127 082 776	309 861	127 084 116	307 670



## SUPPORT STANDARD DE MAINTIEN DE FONCTION

4	100	127 080 766	308 820	127 080 866	308 830	127 081 336	308 840
4	200	127 080 776	308 821	127 080 876	308 831	127 081 346	308 841
4	300	127 080 796	308 822	127 080 886	308 832	127 081 356	308 842
4	400	127 080 786	308 823	127 080 896	308 833	127 081 366	308 843



## ACCESSOIRES

7	Couvre-joint 100	127 018 506	307 745	127 058 506	309 705	127 018 306	306 186
7	Couvre-joint 200	127 018 516	307 746	127 058 516	309 706	127 018 316	306 187
7	Couvre-joint 300	127 018 526	307 747	127 058 526	309 707	127 018 326	306 188
7	Couvre-joint 400	127 018 536	307 748	127 058 536	309 708	127 018 336	306 189
6	Raccord droit 60	127 008 076	307 624	127 058 216	309 716	127 099 046	306 150
3	Renfort de poutrelle partagé E90	-	-	-	309 350	127 080 126	306 647
3	Renfort de poutrelle E90	-	-	127 090 246	307 647	-	-
1	Cheville FAZ II 10/10 K GS M10x75	127 090 836	339 000	-	-	127 090 876	369 000
1	Vis à béton FBS II 10x90	160 010 016	339 040	-	-	160 010 006	369 040
8	Garniture de vis M6x10	127 090 006	307 144	-	-	127 090 136	309 515
	Autocollant maintien de fonction	127 099 599	302 140	-	-	-	-



## TYPES DE CÂBLES CERTIFIÉS

(N)HXH FE180 E90	certifié: <b>E90</b>
(N)HXCH FE180 E90	certifié: <b>E90</b>
(N)HXH FE180 E30-E60	certifié: <b>E90</b>
(N)HXCH FE180 E30-E60	certifié: <b>E60</b>

JE-H(St)H FE180 E30-E90	certifié: <b>E30</b>
JE-H(St)HRH FE180 E30-E90	certifié: <b>E30</b>

## MATÉRIAU

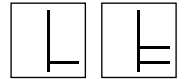
SVZ	acier zingué sendzimir
GVZ	acier électrozingué
FVZ	acier zingué à chaud
A4/A2	acier inoxydable

# Montage au plafond

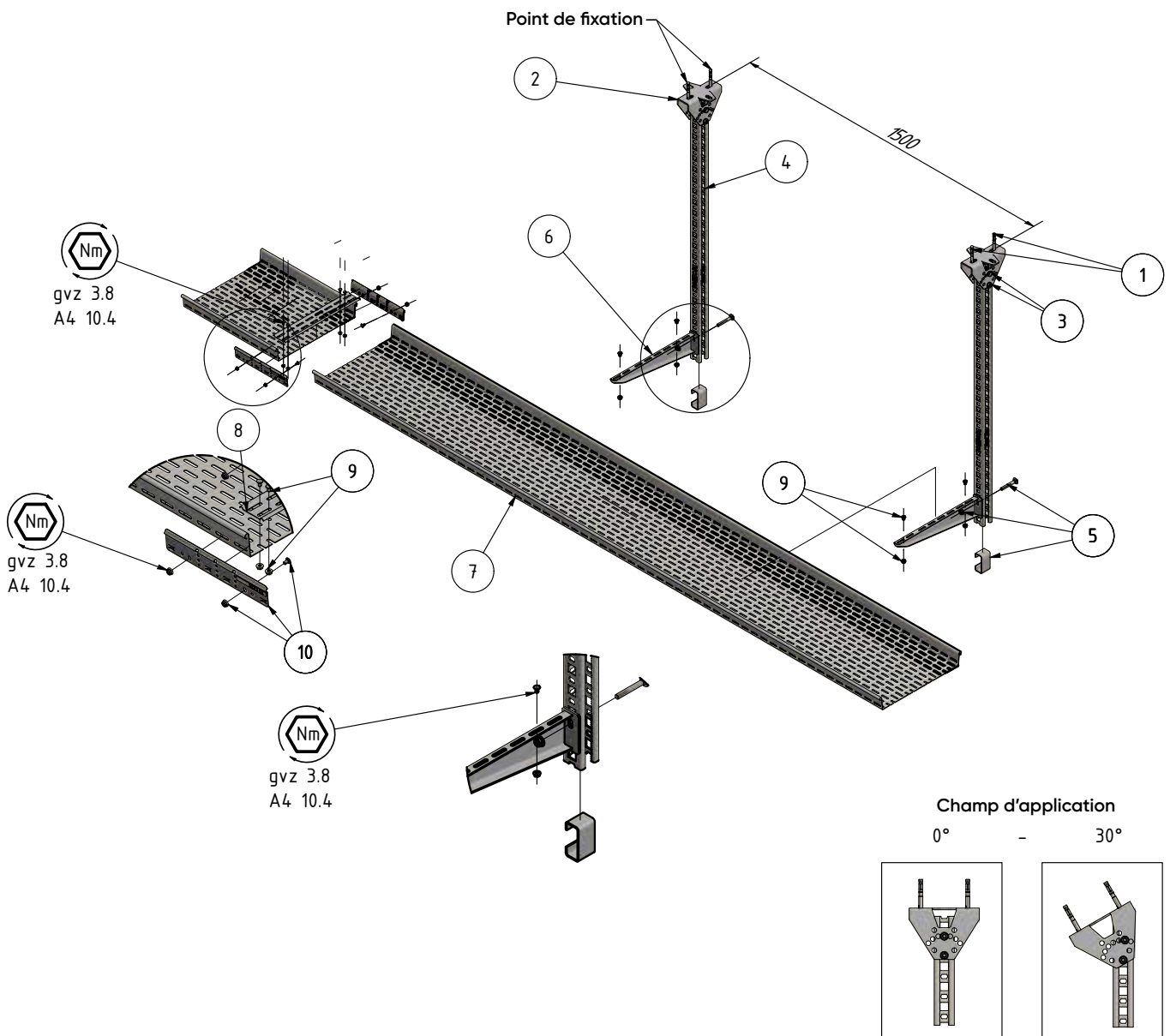
## Chemin de câbles avec support de plafond à angle réglable

### SPÉCIFICATIONS

Charge	20kg/m par couche
Distance entre les supports	1.5m
Champ d'application	0-30°
N° de configuration	1.10



Reconnaissance  
AEAI



# Liste des pièces

N°	DÉSIGNATION PRODUIT	ELDAS N°	LANZ N°	ELDAS N°	LANZ N°	ELDAS N°	LANZ N°
----	---------------------	----------	---------	----------	---------	----------	---------

## CHEMIN DE CÂBLE

		SVZ/GVZ		FVZ		A4	
--	--	---------	--	-----	--	----	--

7	400x60	127 010 136	307 609	127 050 136	309 503	127 011 136	306 183
---	--------	-------------	---------	-------------	---------	-------------	---------

## MULTIFIX PROFIL DENTÉ

4	50x50x200	127 087 106	350 015	127 088 406	309 689	127 087 306	306 922
4	50x50x300	127 087 116	350 016	127 088 416	309 690	127 087 316	306 923
4	50x50x400	127 087 126	350 017	127 088 426	309 691	127 087 326	306 924
4	50x50x500	127 087 136	350 018	127 088 436	309 692	127 087 336	306 925
4	50x50x800	127 087 146	350 019	127 088 446	309 693	127 087 346	306 928
4	50x50x1000	127 088 166	350 020	127 088 456	309 694	127 087 356	306 930
4	50x50x1200	127 088 176	350 021	127 088 466	309 695	127 087 366	306 931

## CONSOLE DE MAINTIEN DE FONCTIONNEMENT STANDARD

6	400	127 080 786	308 823	127 080 896	308 833	127 081 366	308 843
---	-----	-------------	---------	-------------	---------	-------------	---------

## ACCESOIRES

8	Barre de jonction 400	127 018 536	307 748	127 058 536	309 708	127 018 336	306 189
10	Raccord droit 60	127 008 076	307 624	127 058 216	309 716	127 099 046	306 150
5	Poutrelle de plafond renforcée E90 séparé	-	-	-	309 350	127 080 126	306 647
5	Poutrelle de plafond renforcée E90	-	-	127 090 246	307 647	-	-
2	Plaque de tête à 2 trous à angle réglable	-	-	127 089 066	309 882	127 082 026	307 683
3	Garniture de vis M10x70 avec entretoise	-	-	127 090 316	309 517	127 099 306	307 674
9	Garniture de vis M6x10	127 090 006	307 144	-	-	127 090 136	309 515
1	Goujon d'ancrage FAZ II 10/10 K GS	127 090 836	339 000	-	-	127 090 876	369 000
	Autocollant Maintien de la fonction	127 099 599	302 140	-	-	-	-



## TYPES DE CÂBLES CERTIFIÉS

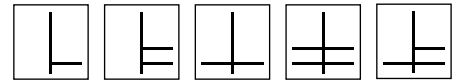
(N)HXH FE180 E90	certifié: <b>E90</b>		
(N)HXCH FE180 E90	certifié: -		
(N)HXH FE180 E30-E60	certifié: <b>E60</b>	JE-H(St)H FE180 E30-E90	certifié: <b>E30</b>
(N)HXCH FE180 E30-E60	certifié: -	JE-H(St)HRH FE180 E30-E90	certifié: -

# Montage au plafond

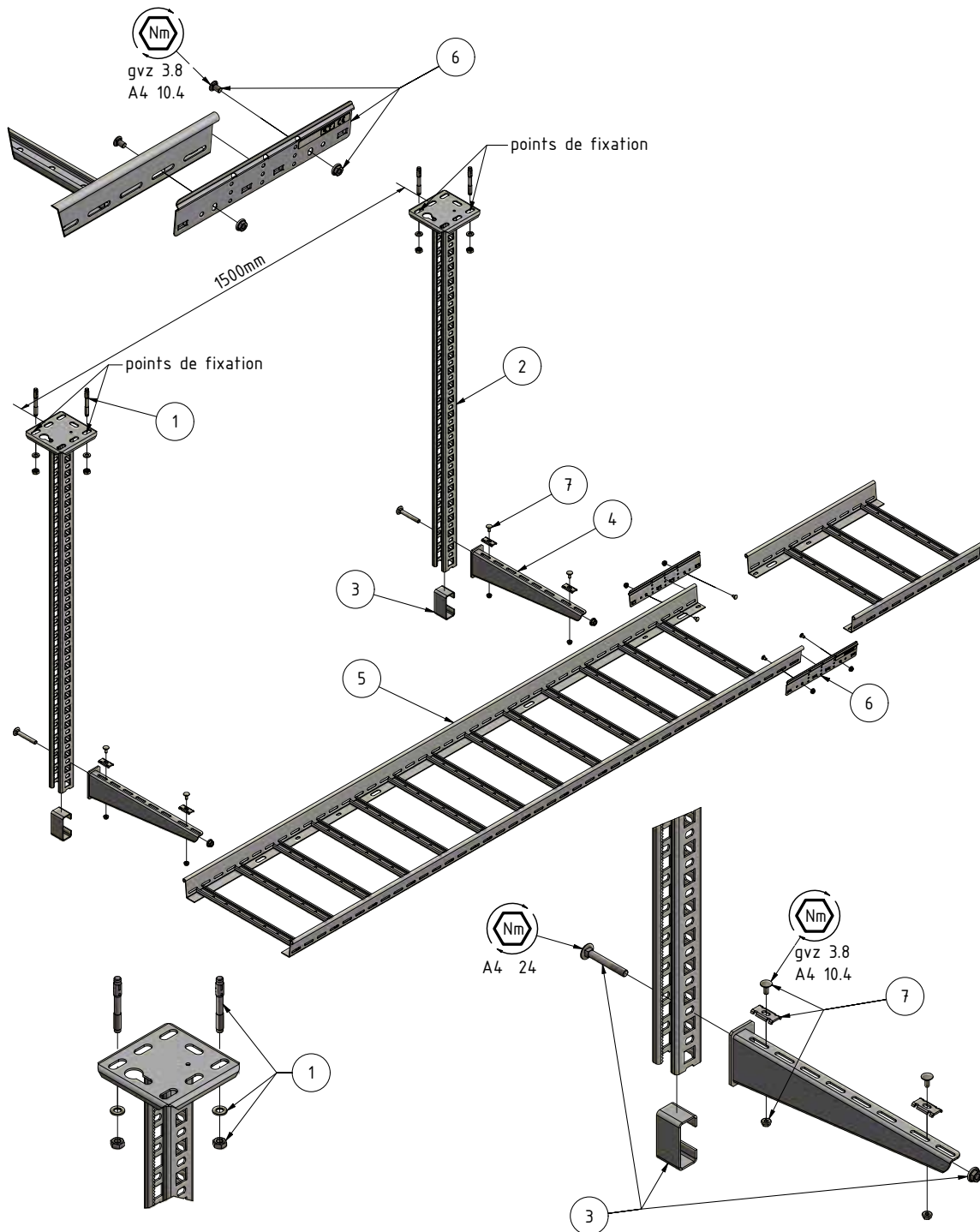
## Échelle de câbles avec poutre plafonnière

### SPÉCIFICATIONS

Charge utile	20kg/m par couche
Espacement des supports	1.5m
Espacement des échelons	150mm
Numéro de configuration	1.02



Reconnaissance  
AEAI



# Liste des articles

N°	ARTICLE	N° ELDAS	N° LANZ	N° ELDAS	N° LANZ	N° ELDAS	N° LANZ
<b>ÉCHELLE DE CÂBLES</b>		SVZ/GVZ		FVZ		A4	
5	200x60 espacement 150	127 000 216	313 445	127 060 216	309 735	127 000 166	306 445
5	300x60 espacement 150	127 000 226	313 446	127 060 226	309 736	127 000 176	306 446
5	400x60 espacement 150	127 000 236	313 447	127 060 236	309 737	127 000 186	306 447



## POUTRELLE PLAFONNIÈRE MULTIFIX

2	200	127 082 106	350 055	127 082 706	309 850	127 084 016	307 663
2	300	127 082 116	350 056	127 082 716	309 851	127 084 026	307 664
2	400	127 082 126	350 057	127 082 726	309 852	127 084 036	307 665
2	500	127 082 136	350 058	127 082 736	309 853	127 084 046	307 666
2	600	127 082 146	350 061	127 082 746	309 854	127 084 056	307 667
2	700	127 083 146	350 065	127 083 776	309 855	127 084 066	307 675
2	800	127 082 156	350 059	127 082 756	309 856	127 084 076	307 668
2	900	127 083 196	350 054	127 083 796	309 857	127 084 086	307 680
2	1000	127 082 166	350 060	127 082 766	309 858	127 084 106	307 669
2	1200	127 082 176	350 062	127 082 776	309 861	127 084 116	307 670



## SUPPORT STANDARD DE MAINTIEN DE FONCTION

4	100	127 080 766	308 820	127 058 506	308 830	127 081 336	308 840
4	200	127 080 776	308 821	127 058 516	308 831	127 081 346	308 841
4	300	127 080 796	308 822	127 058 526	308 832	127 081 356	308 842
4	400	127 080 786	308 823	127 058 536	308 833	127 081 366	308 843



## ACCESSOIRES

6	Raccord droit 60	127 008 076	307 624	127 058 216	309 716	127 099 046	306 150
3	Renfort de poutrelle partagé E90	-	-	-	309 350	127 080 126	306 647
3	Renfort de poutrelle E90	-	-	127 090 246	307 647	-	-
1	Cheville FAZ II 10/10 K GS M10x75	127 090 836	339 000	-	-	127 090 876	369 000
1	Vis à béton FBS II 10x90	160 010 016	339 040	-	-	160 010 006	369 040
7	Pont de serrage pour support	127 099 236	308 950	-	-	127 099 216	306 143
	Autocollant maintien de fonction	127 099 599	302 140	-	-	-	-



## TYPES DE CÂBLES CERTIFIÉS

(N)HXH FE180 E90	certifié: <b>E90</b>
(N)HXCH FE180 E90	certifié: <b>E90</b>
(N)HXH FE180 E30-E60	certifié: <b>E60</b>
(N)HXCH FE180 E30-E60	certifié: <b>E60</b>

JE-H(St)H FE180 E30-E90	certifié: <b>E60</b>
JE-H(St)HRH FE180 E30-E90	certifié: <b>E60</b>

## MATÉRIAU

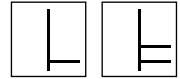
SVZ	acier zingué sendzimir
GVZ	acier électrozingué
FVZ	acier zingué à chaud
A4/A2	acier inoxydable

# Montage au plafond

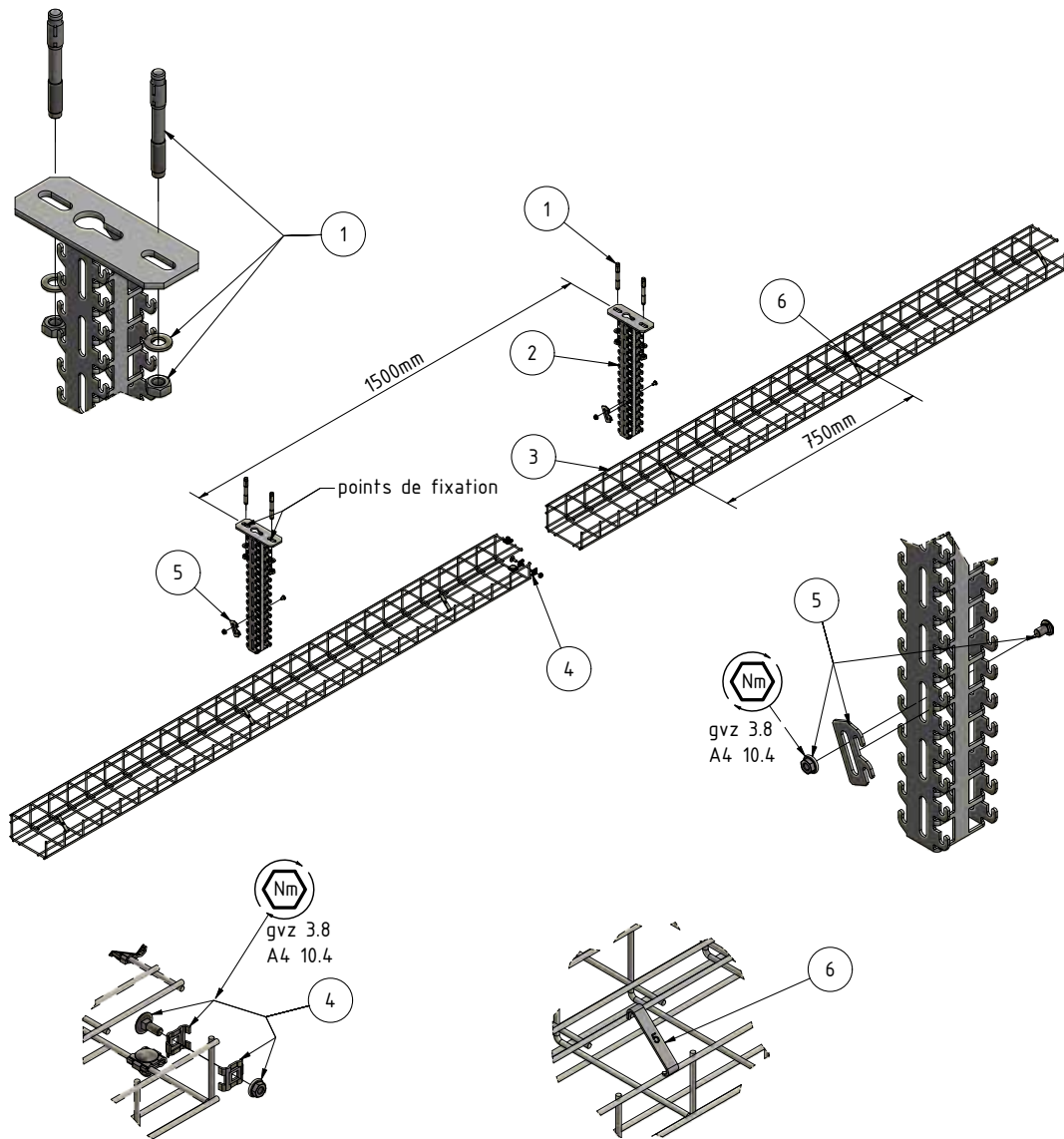
## Canal G sur poutrelle à crochets

### SPÉCIFICATIONS

Charge utile	10kg/m par couche
Espacement des supports	1.5m
Montage	transversal/de chant
Numéro de configuration	1.03



Reconnaissance  
AEAI



# Liste des articles

N°	ARTICLE	N° ELDAS	N° LANZ	N° ELDAS	N° LANZ	N° ELDAS	N° LANZ
<b>CANAL G</b>		RAL7035		FVZ		A4	
3	50x50	127 020 206	307 000	-	-	127 020 506	306 021
3	50x75	127 020 216	307 001	-	-	127 020 516	306 022
3	50x100	127 020 226	307 002	-	-	127 020 526	306 023
3	75x100	127 020 246	307 005	-	-	127 020 536	306 024
3	75x125	127 020 256	307 006	-	-	-	-
3	100x150	127 020 276	307 010	-	-	-	-



## POUTRELLE À CROCHETS

2	100	127 081 106	307 060	-	-	127 081 606	307 074
2	200	127 081 116	307 061	-	-	127 081 616	307 075
2	300	127 081 126	307 062	-	-	127 081 626	307 076
2	400	127 081 136	307 063	-	-	127 081 636	307 077
2	500	127 081 146	307 064	-	-	127 081 646	307 078



## ACCESSOIRES

SVZ/GVZ

6	Clip de sécurité pour canal G 50x50	-	-	-	-	127 028 196	307 024
6	Clip de sécurité pour canal G 50x75-100	-	-	-	-	127 028 206	307 025
6	Clip de sécurité pour canal G 75x100	-	-	-	-	127 028 216	307 026
6	Clip de sécurité pour canal G 75x125	-	-	-	-	127 028 256	307 027
6	Clip de sécurité pour canal G 100x150	-	-	-	-	127 028 226	307 028
4	Raccord-équerre avec vis	127 028 016	304 599	-	-	127 028 046	304 606
1	Cheville FAZ II 10/10 K GS M10x75	127 090 836	339 000	-	-	127 090 876	369 000
1	Vis à béton FBS II 10x90	160 010 016	339 040	-	-	160 010 006	369 040
5	Plaque de blocage avec garniture de vis	-	-	-	-	127 095 006	307 056
	Autocollant maintien de fonction	127 099 599	302 140	-	-	-	-
	Support en plastique pour canaux à grille	127 071 016	302 139	-	-	-	-



## TYPES DE CÂBLES CERTIFIÉS

(N)HXH FE180 E90	certifié: <b>E90</b>
(N)HXCH FE180 E90	certifié: <b>E90</b>
(N)HXH FE180 E30-E60	certifié: <b>E60</b>
(N)HXCH FE180 E30-E60	certifié: <b>E30</b>

JE-H(St)H FE180 E30-E90	certifié: <b>E30</b>
JE-H(St)HRH FE180 E30-E90	certifié: <b>E60</b>

## MATÉRIAU

SVZ	acier zingué sendzimir
GVZ	acier électrozingué
FVZ	acier zingué à chaud
A4/A2	acier inoxydable

# Montage au plafond

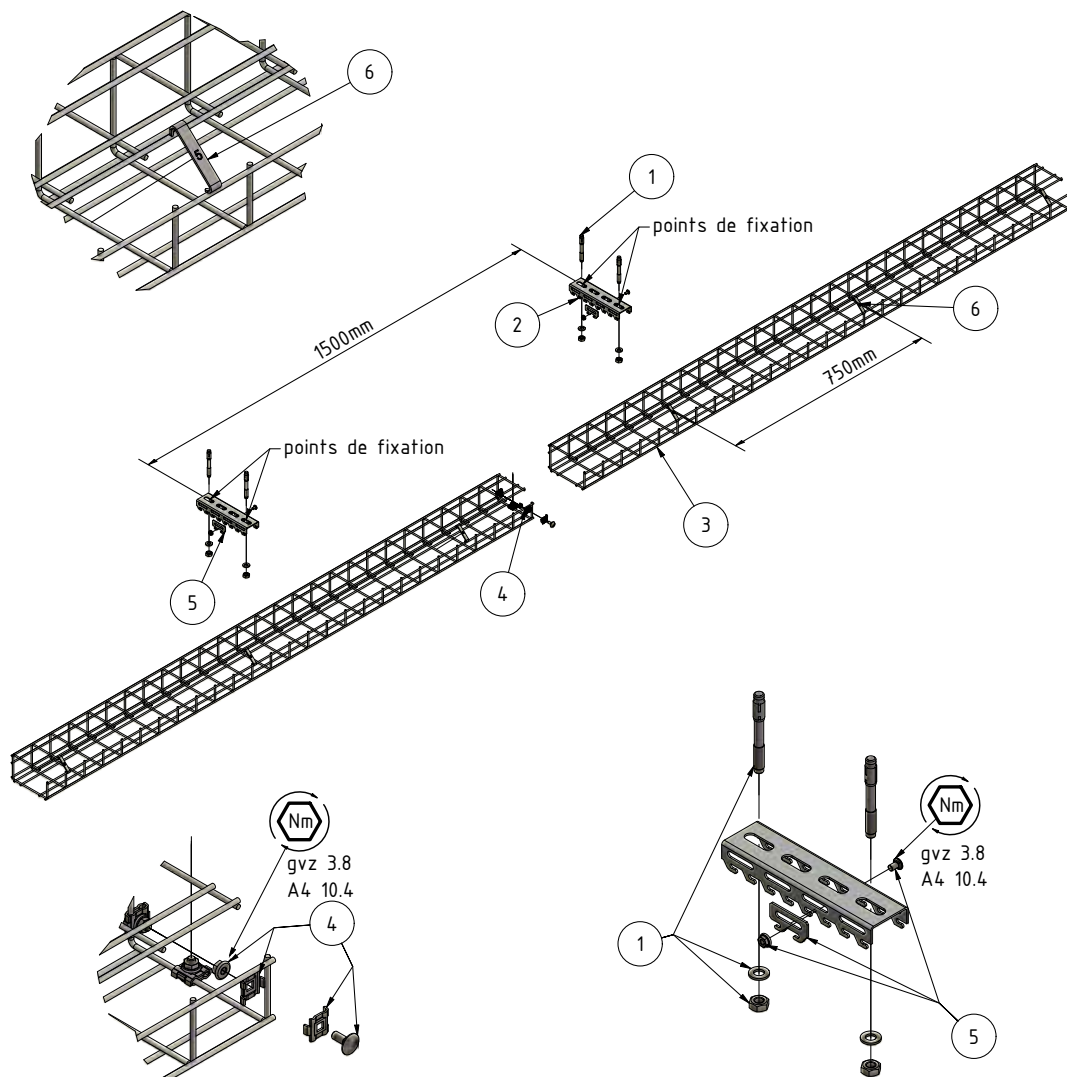
## Canal G sur rail à crochets standard

### SPÉCIFICATIONS

Charge utile	10kg/m
Espacement des supports	1.5m
Orientation	transversal/de chant
Numéro de configuration	1.04



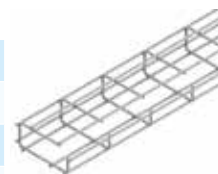
Reconnaissance  
AEAI



2. Assortiment de base montage au plafond

# Liste des articles

N°	ARTICLE	N° ELDAS	N° LANZ	N° ELDAS	N° LANZ	N° ELDAS	N° LANZ
<b>CANAL G</b>		RAL7035		FVZ		A4	
3	50x50	127 020 206	307 000	-	-	127 020 506	306 021
3	50x75	127 020 216	307 001	-	-	127 020 516	306 022
3	50x100	127 020 226	307 002	-	-	127 020 526	306 023
3	75x100	127 020 246	307 005	-	-	127 020 536	306 024
3	75x125	127 020 256	307 006	-	-	-	-
3	100x150	127 020 276	307 010	-	-	-	-



## RAIL À CROCHETS STANDARD

2	50x100	127 028 556	307 050	-	-	127 081 206	307 068
2	50x200	127 028 566	307 051	-	-	127 081 216	307 069
2	50x300	127 028 576	307 052	-	-	127 081 226	307 070
2	50x400	-	-	-	-	127 081 236	307 071
2	50x500	-	-	-	-	127 081 246	307 072
2	50x1000	127 028 526	307 059	-	-	127 081 256	307 073



## ACCESSOIRES

SVZ/GVZ

6	Clip de sécurité pour canal G 50x50	-	-	-	-	127 028 196	307 024
6	Clip de sécurité pour canal G 50x75-100	-	-	-	-	127 028 206	307 025
6	Clip de sécurité pour canal G 75x100	-	-	-	-	127 028 216	307 026
6	Clip de sécurité pour canal G 75x125	-	-	-	-	127 028 256	307 027
6	Clip de sécurité pour canal G 100x150	-	-	-	-	127 028 226	307 028
4	Raccord-équerre avec vis	127 028 016	304 599	-	-	127 028 046	304 606
1	Cheville FAZ II 10/10 K GS M10x75	127 090 836	339 000	-	-	127 090 876	369 000
1	Vis à béton FBS II 10x90	160 010 016	339 040	-	-	160 010 006	369 040
5	Plaque de blocage avec garniture de vis	-	-	-	-	127 095 006	307 056
	Autocollant maintien de fonction	127 099 599	302 140	-	-	-	-
	Support en plastique pour canaux à grille	127 071 016	302 139	-	-	-	-



## TYPES DE CÂBLES CERTIFIÉS

(N)HXH FE180 E90	certifié: <b>E90</b>
(N)HXCH FE180 E90	certifié: <b>E90</b>
(N)HXH FE180 E30-E60	certifié: <b>E60</b>
(N)HXCH FE180 E30-E60	certifié: <b>E30</b>

JE-H(St)H FE180 E30-E90	certifié: <b>E30</b>
JE-H(St)HRH FE180 E30-E90	certifié: <b>E60</b>

## MATÉRIAU

SVZ	acier zingué sendzimir
GVZ	acier électrozingué
FVZ	acier zingué à chaud
A4/A2	acier inoxydable

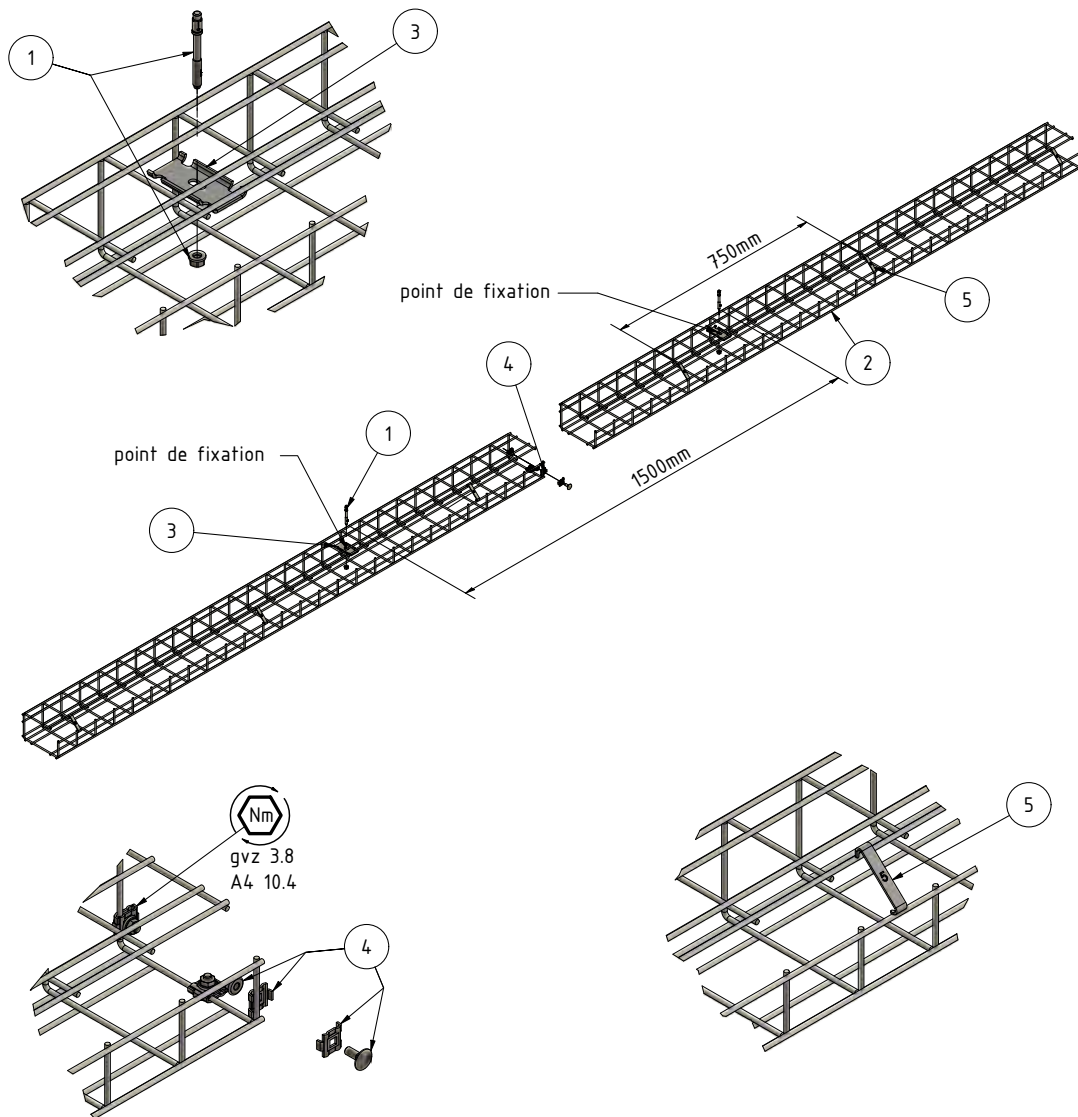
# Montage au plafond Canal G avec pont de serrage

## SPÉCIFICATIONS

Charge utile	10kg/m
Espacement des supports	1.5m
Orientation	transversal/de chant
Numéro de configuration	1.05

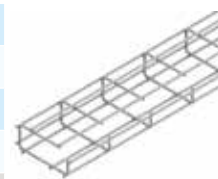


Reconnaissance  
AEAI



# Liste des articles

N°	ARTICLE	N° ELDAS	N° LANZ	N° ELDAS	N° LANZ	N° ELDAS	N° LANZ
<b>CANAL G</b>		RAL7035		FVZ		A4	
2	50x50	127 020 206	307 000	-	-	127 020 506	306 021
2	50x75	127 020 216	307 001	-	-	127 020 516	306 022
2	50x100	127 020 226	307 002	-	-	127 020 526	306 023
2	75x100	127 020 246	307 005	-	-	127 020 536	306 024
2	75x125	127 020 256	307 006	-	-	-	-
2	100x150	127 020 276	307 010	-	-	-	-



<b>PONT DE SERRAGE</b>		SVZ/GVZ					
3	Pont de serrage	127 099 266	306 390	-	-	127 099 276	306 391



<b>ACCESSOIRES</b>							
5	Clip de sécurité pour canal G 50x50	-	-	-	-	127 028 196	307 024
5	Clip de sécurité pour canal G 50x75-100	-	-	-	-	127 028 206	307 025
5	Clip de sécurité pour canal G 75x100	-	-	-	-	127 028 216	307 026
5	Clip de sécurité pour canal G 75x125	-	-	-	-	127 028 256	307 027
5	Clip de sécurité pour canal G 100x150	-	-	-	-	127 028 226	307 028



4	Raccord-équerre avec vis	127 028 016	304 599	-	-	127 028 046	304 606
---	--------------------------	-------------	---------	---	---	-------------	---------



1	Cheville FAZ II 6/10 M6x65	127 092 006	339 010	-	-	127 092 026	369 010
1	Vis à béton FBS II 6x60	160 006 006	339 039	-	-	-	-



	Autocollant maintien de fonction	127 099 599	302 140	-	-	-	-
--	----------------------------------	-------------	---------	---	---	---	---



	Support en plastique pour canaux à grille	127 071 016	302 139	-	-	-	-
--	---	-------------	---------	---	---	---	---

## TYPES DE CÂBLES CERTIFIÉS

(N)HXH FE180 E90	certifié: <b>E90</b>
(N)HXCH FE180 E90	certifié: <b>E90</b>
(N)HXH FE180 E30-E60	certifié: <b>E60</b>
(N)HXCH FE180 E30-E60	certifié: <b>E30</b>

JE-H(St)H FE180 E30-E90	certifié: <b>E30</b>
JE-H(St)HRH FE180 E30-E90	certifié: <b>E60</b>

## MATÉRIAU

SVZ	acier zingué sendzimir
GVZ	acier électrozingué
FVZ	acier zingué à chaud
A4/A2	acier inoxydable

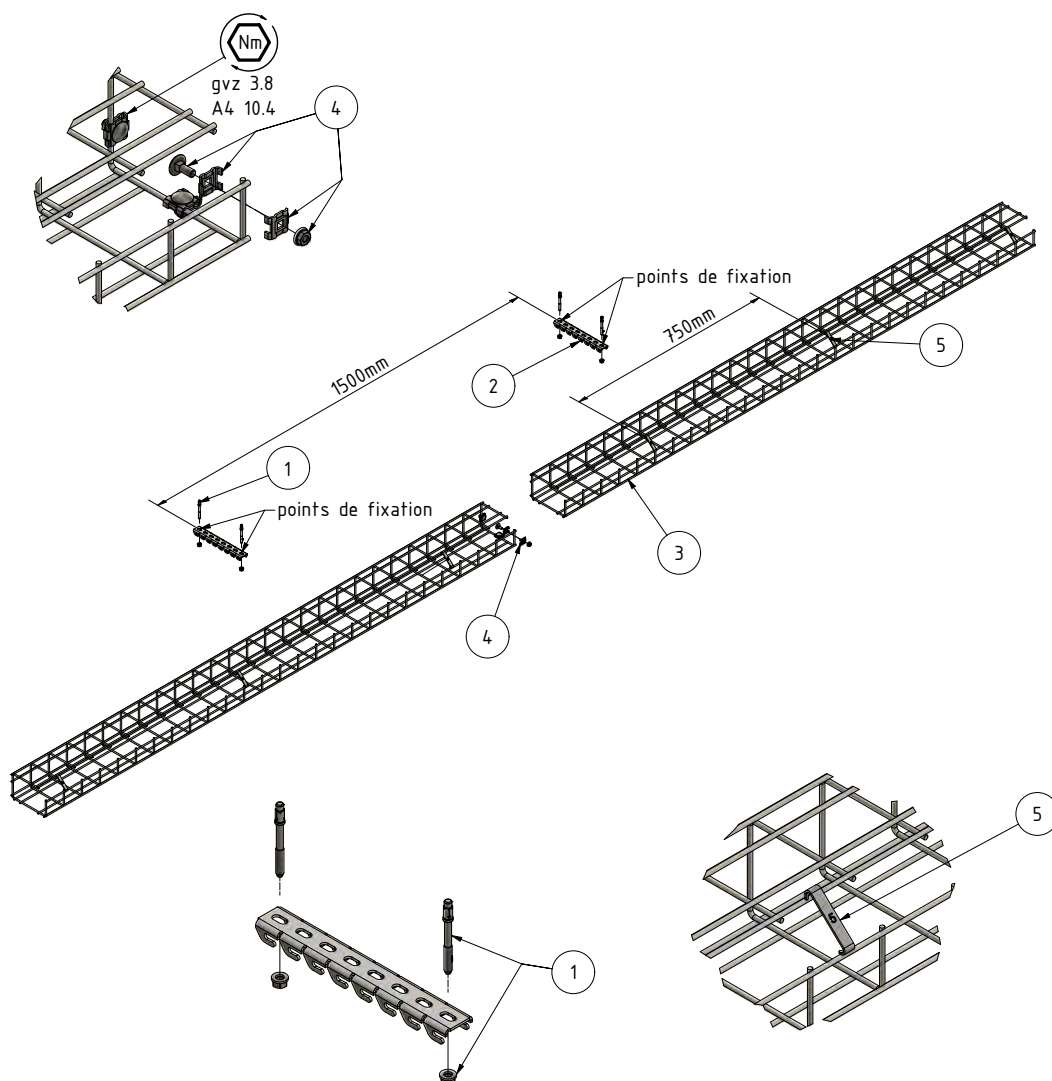
# Montage au plafond Canal G avec pont de serrage

## SPÉCIFICATIONS

Charge utile	10kg/m
Espacement des supports	1.5m
Orientation	transversal/de chant
Numéro de configuration	1.06



Reconnaissance  
AEAI



# Liste des articles

N° ARTICLE		N° ELDAS	N° LANZ	N° ELDAS	N° LANZ	N° ELDAS	N° LANZ
<b>CANAL G</b>		RAL7035		FVZ		A4	
3	50x50	127 020 206	307 000	-	-	127 020 506	306 021
3	50x75	127 020 216	307 001	-	-	127 020 516	306 022
3	50x100	127 020 226	307 002	-	-	127 020 526	306 023
3	75x100	127 020 246	307 005	-	-	127 020 536	306 024
3	75x125	127 020 256	307 006	-	-	-	-
3	100x150	127 020 276	307 010	-	-	-	-



## MINI RAIL À CROCHETS

2	50mm 2x2 crochets	127 028 606	307 030	-	-	-	-
2	75mm 3x2 crochets	127 028 616	307 031	-	-	-	-
2	125mm 5x2 crochets	127 028 626	307 032	-	-	-	-
2	200mm 8x2 crochets	127 028 636	307 033	-	-	-	-
2	300mm 12x2 crochets	127 028 646	307 034	-	-	-	-
2	2000mm	127 028 676	307 040	-	-	-	-



## ACCESSOIRES

SVZ/GVZ

5	Clip de sécurité pour canal G 50x50	-	-	-	-	127 028 196	307 024
5	Clip de sécurité pour canal G 50x75-100	-	-	-	-	127 028 206	307 025
5	Clip de sécurité pour canal G 75x100	-	-	-	-	127 028 216	307 026
5	Clip de sécurité pour canal G 75x125	-	-	-	-	127 028 256	307 027
5	Clip de sécurité pour canal G 100x150	-	-	-	-	127 028 226	307 028



4	Raccord-équerre avec vis	127 028 016	304 599	-	-	127 028 046	304 606
1	Cheville FAZ II 6/10 M6x65	127 092 006	339 010	-	-	127 092 026	369 010
1	Vis à béton FBS II 6x60	160 006 006	339 039	-	-	-	-



	Autocollant maintien de fonction	127 099 599	302 140	-	-	-	-
	Support en plastique pour canaux à grille	127 071 016	302 139	-	-	-	-



## TYPES DE CÂBLES CERTIFIÉS

(N)HXH FE180 E90	certifié: <b>E90</b>
(N)HXCH FE180 E90	certifié: <b>E90</b>
(N)HXH FE180 E30-E60	certifié: <b>E60</b>
(N)HXCH FE180 E30-E60	certifié: <b>E30</b>

JE-H(St)H FE180 E30-E90	certifié: <b>E30</b>
JE-H(St)HRH FE180 E30-E90	certifié: <b>E60</b>

## MATÉRIAU

SVZ	acier zingué sendzimir
GVZ	acier électrozingué
FVZ	acier zingué à chaud
A4/A2	acier inoxydable

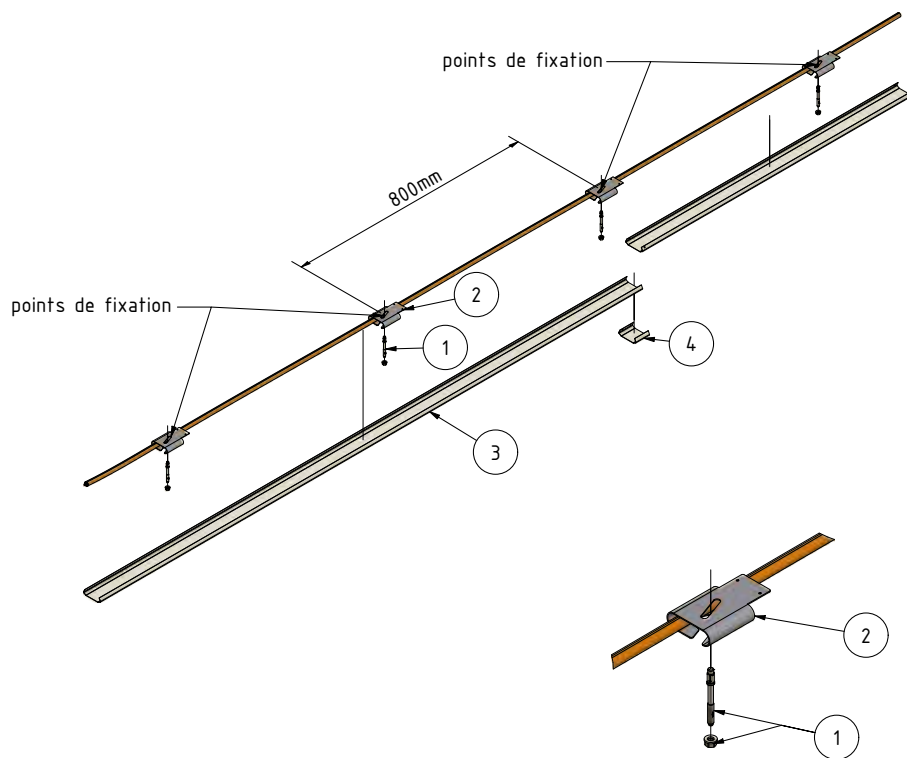
# Montage au plafond Canal C

## SPÉCIFICATIONS

Charge utile	-
Espacement des supports	0.8m
Numéro de configuration	1.07



Reconnaissance  
AEA1



# Liste des articles

N°	ARTICLE	N° ELDAS	N° LANZ	N° ELDAS	N° LANZ	N° ELDAS	N° LANZ
----	---------	----------	---------	----------	---------	----------	---------

## SUPPORT DE CÂBLES POUR CANAL C

SVZ/GVZ

FVZ

A4

2	Support de câbles pour canal C 50	127 019 006	307 125	-	-	-	-
---	-----------------------------------	-------------	---------	---	---	---	---

## ACCESSOIRES (EN OPTION)

	Séparateur de câbles	127 018 616	307 129	-	-	-	-
--	----------------------	-------------	---------	---	---	---	---

	Support en équerre horizontale 90°	127 014 066	307 346	-	-	-	-
--	------------------------------------	-------------	---------	---	---	---	---

	Support en équerre verticale 90°	127 017 566	307 348	-	-	-	-
--	----------------------------------	-------------	---------	---	---	---	---

	Pièce en T	127 015 066	307 350	-	-	-	-
--	------------	-------------	---------	---	---	---	---

RAL9010

3	Couvercle de canal C 50 L = 1000	127 070 016	307 370	-	-	-	-
---	----------------------------------	-------------	---------	---	---	---	---

3	Couvercle de canal C 50 L = 2000	127 070 026	307 371	-	-	-	-
---	----------------------------------	-------------	---------	---	---	---	---

	Couvercle de canal C 50 flexible L = 500	-	307 372	-	-	-	-
--	--	---	---------	---	---	---	---

4	Couvre-joint pour canaux C	127 071 006	307 373	-	-	-	-
---	----------------------------	-------------	---------	---	---	---	---

	Couvercle pour équerre horizontale	-	307 374	-	-	-	-
--	------------------------------------	---	---------	---	---	---	---

	Couvercle pour équerre verticale	-	307 375	-	-	-	-
--	----------------------------------	---	---------	---	---	---	---

	Couvercle pour pièce en T	-	307 376	-	-	-	-
--	---------------------------	---	---------	---	---	---	---

## ACCESSOIRES

SVZ/GVZ

1	Cheville FAZ II 6/10 M6x65	127 092 006	339 010	-	-	127 092 026	369 010
---	----------------------------	-------------	---------	---	---	-------------	---------

1	Vis à béton FBS II 6x60	160 006 006	339 039	-	-	-	-
---	-------------------------	-------------	---------	---	---	---	---

	Autocollant maintien de fonction	127 099 599	302 140	-	-	-	-
--	----------------------------------	-------------	---------	---	---	---	---



2. Gamme de base pour montage au plafond

## TYPES DE CÂBLES CERTIFIÉS

(N)HXH FE180 E90	certifié: <b>E90</b>
(N)HXCH FE180 E90	non certifié
(N)HXH FE180 E30-E60	certifié: <b>E60</b>
(N)HXCH FE180 E30-E60	certifié: <b>E30</b>

JE-H(St)H FE180 E30-E90	certifié: <b>E90</b>
JE-H(St)HRH FE180 E30-E90	certifié: <b>E90</b>

## MATÉRIAU

SVZ	acier zingué sendzimir
GVZ	acier électrozingué
FVZ	acier zingué à chaud
A4/A2	acier inoxydable

# Montage au plafond

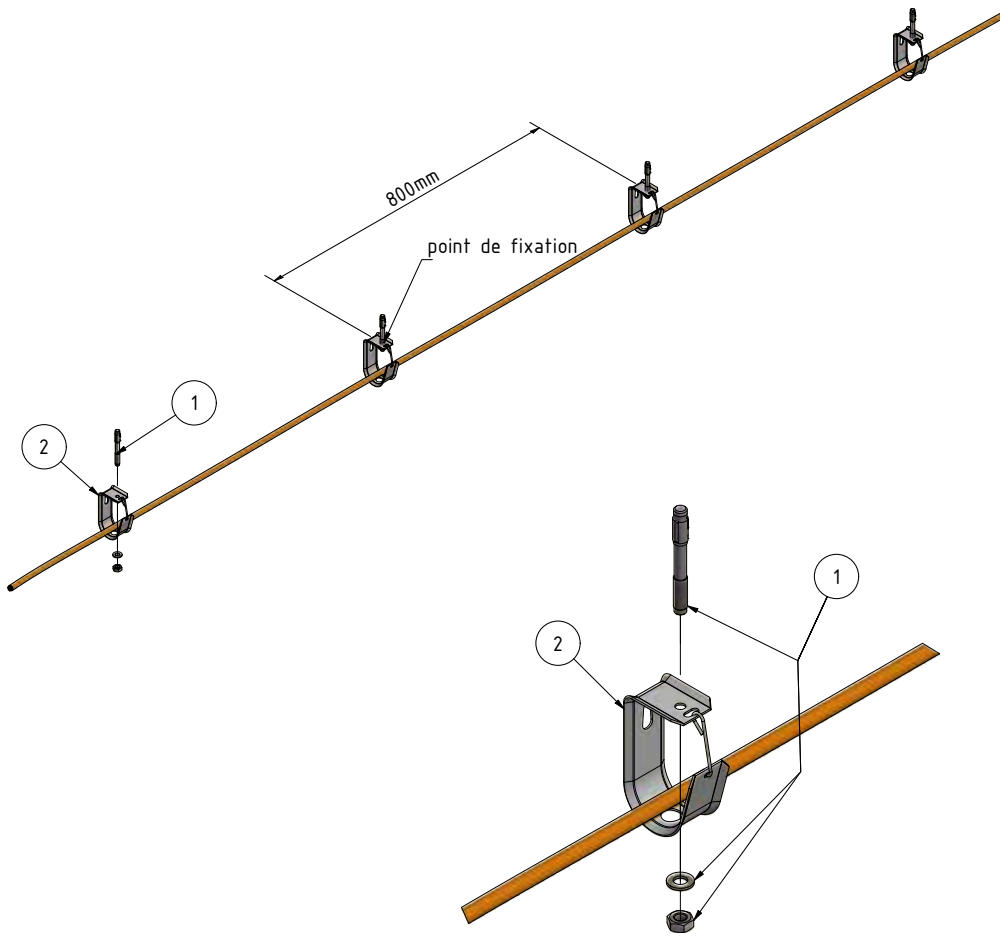
## Boucle murale de plafond

### SPÉCIFICATIONS

Charge utile	7.5kg/collier
Espacement des colliers	0.8m
Numéro de configuration	1.08



Reconnaissance  
AEAI



2. Assortiment de base montage au plafond

# Liste des articles

N°	ARTICLE	N° ELDAS	N° LANZ	N° ELDAS	N° LANZ	N° ELDAS	N° LANZ
<b>BOUCLE MURALE DE PLAFOND</b>		SVZ/GVZ		FVZ		A2	
2	54x70	-	-	-	-	120 006 726	334 005
2	68x110	-	-	-	-	120 007 126	334 010
2	105x140	120 006 926	334 015	-	-	-	-
<b>ACCESSOIRES</b>						A4	
1	Cheville FAZ II 6/10 M6x65	127 092 006	339 010	-	-	127 092 026	369 010
1	Vis à béton FBS II 6x60	160 006 006	339 039	-	-	-	-
	Autocollant maintien de fonction	127 099 599	302 140	-	-	-	-



## TYPES DE CÂBLES CERTIFIÉS

(N)HXH FE180 E90	certifié: <b>E90</b>
(N)HXCH FE180 E90	certifié: <b>E90</b>
(N)HXH FE180 E30-E60	certifié: <b>E30</b>
(N)HXCH FE180 E30-E60	certifié: <b>E30</b>

JE-H(St)H FE180 E30-E90	certifié: <b>E90</b>
JE-H(St)HRH FE180 E30-E90	certifié: <b>E90</b>

## MATÉRIAU

SVZ	acier zingué sendzimir
GVZ	acier électrozingué
FVZ	acier zingué à chaud
A4/A2	acier inoxydable

# Montage au plafond

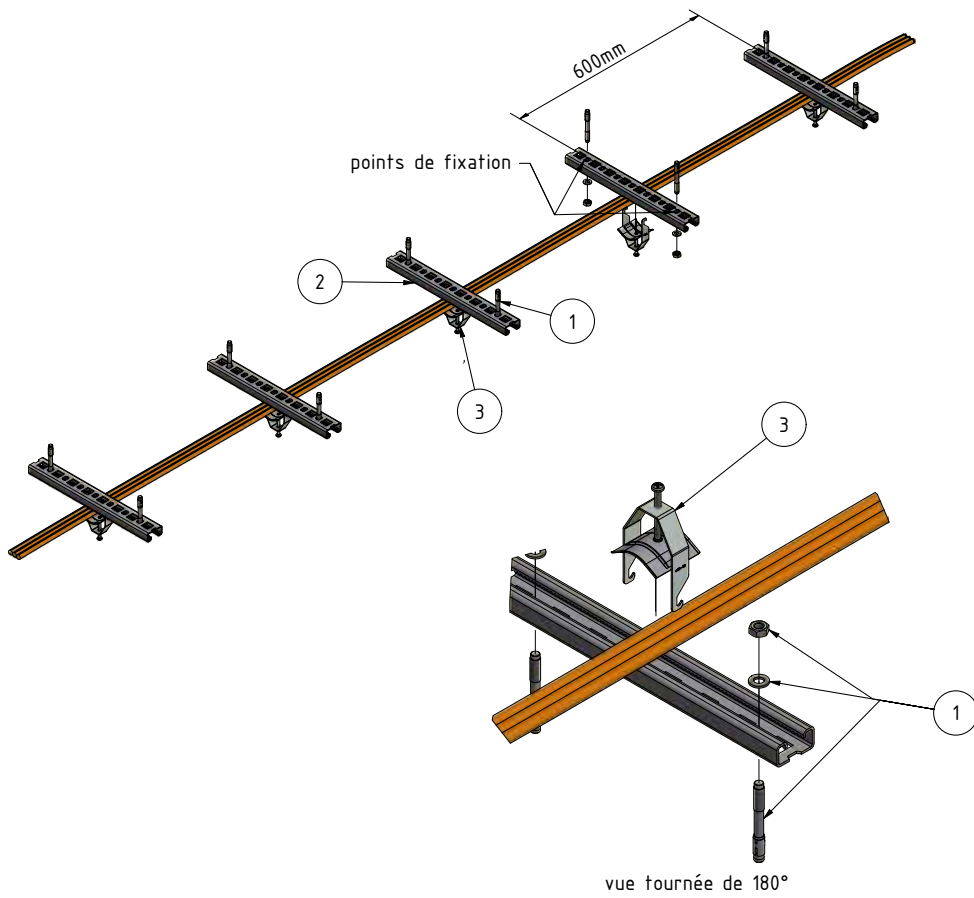
## Barre profilée multifix

### SPÉCIFICATIONS

Charge utile	5kg/collier
Espacement des supports	0.6m
Numéro de configuration	1.09



Reconnaissance  
AEAI



2. Assortiment de base montage au plafond

# Liste des articles

N°	ARTICLE	N° ELDAS	N° LANZ	N° ELDAS	N° LANZ	N° ELDAS	N° LANZ
<b>BARRE PROFILÉE MULTIFIX</b>		SVZ/GVZ		FVZ		A4	
2	50x25x200	127 088 006	350 000	-	sur demande	127 088 906	306 902
2	50x25x300	127 088 016	350 001	-	sur demande	127 088 916	306 903
2	50x 25x400	127 088 026	350 002	-	sur demande	127 088 926	306 904
2	50x25x500	127 088 036	350 003	-	sur demande	127 088 936	306 905



## ACCESSOIRES

1	Cheville FAZ II 10/10 K GS M10x75	127 090 836	339 000	-	-	127 090 876	369 000
1	Vis à béton FBS II 10x90	160 010 016	339 040	-	-	160 010 006	369 040
3	Étrier de câbles 8-15	120 150 626	307 575	-	-	120 140 626	306 575
3	Étrier de câbles 15-20	120 151 326	307 576	-	-	120 141 326	306 576
3	Étrier de câbles 20-26	120 152 326	307 577	-	-	120 142 326	306 577
3	Étrier de câbles 26-33	120 153 326	307 578	-	-	120 143 326	306 578
3	Étrier de câbles 32-40	120 154 726	307 579	-	-	120 144 726	306 579
3	Étrier de câbles 40-50	120 155 826	307 580	-	-	120 145 826	306 580



	Autocollant maintien de fonction	127 099 599	302 140	-	-	-	-
--	----------------------------------	-------------	---------	---	---	---	---



## TYPES DE CÂBLES CERTIFIÉS

(N)HXH FE180 E90	certifié: <b>E90</b>
(N)HXCH FE180 E90	certifié: <b>E90</b>
(N)HXH FE180 E30-E60	certifié: <b>E90</b>
(N)HXCH FE180 E30-E60	certifié: <b>E60</b>

JE-H(St)H FE180 E30-E90	certifié: <b>E30</b>
JE-H(St)HRH FE180 E30-E90	certifié: <b>E30</b>

## MATÉRIAU

SVZ	acier zingué sendzimir
GVZ	acier électrozingué
FVZ	acier zingué à chaud
A4/A2	acier inoxydable

# Montage mural

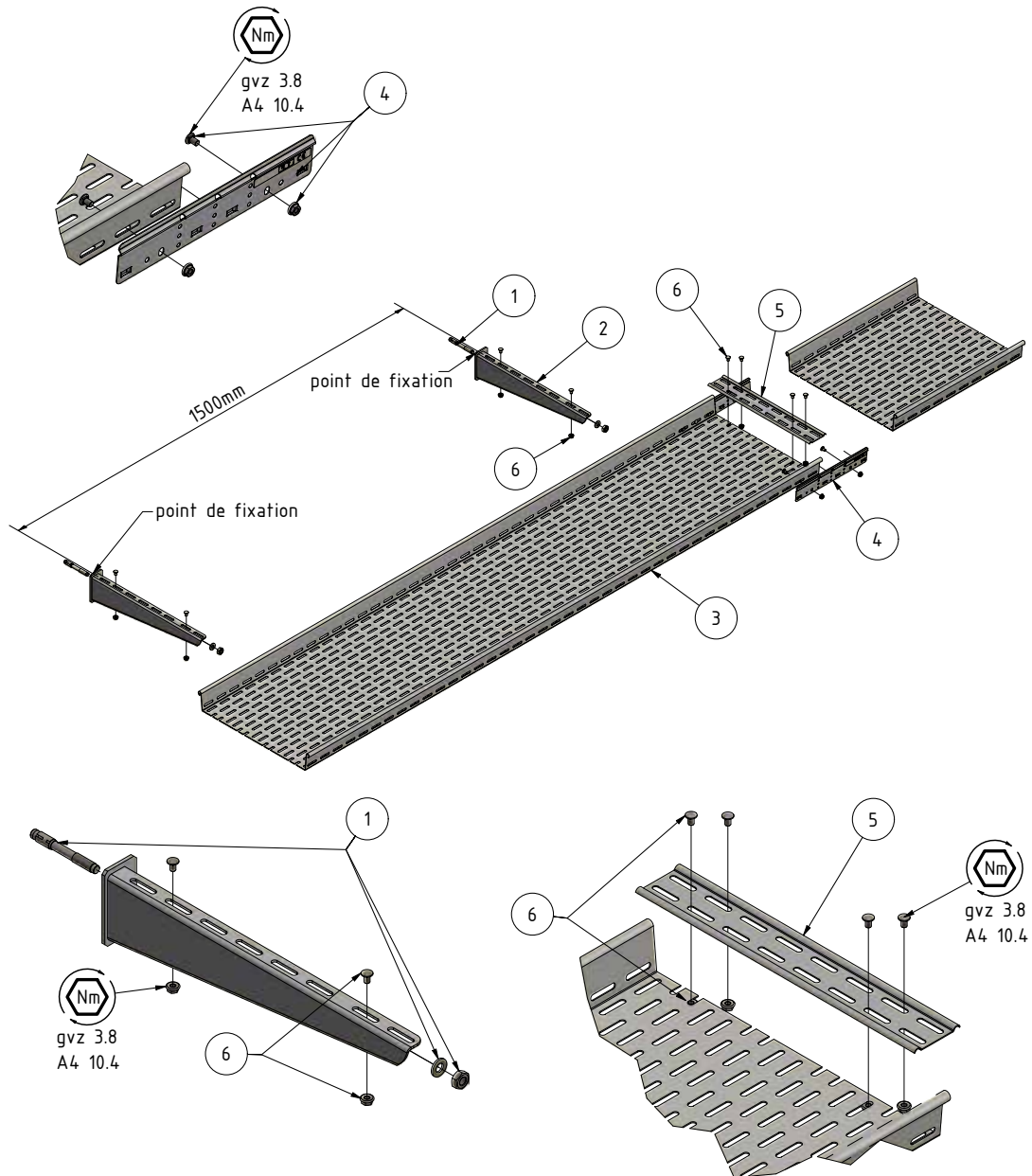
## Chemin de câbles avec support standard de maintien de fonction

### SPÉCIFICATIONS

Charge utile	20kg/m
Espacement des supports	1.5m
Numéro de configuration	2.01



Reconnaissance  
AEAI



3. Assortiment de base montage mural

# Liste des articles

N°	ARTICLE	N° ELDAS	N° LANZ	N° ELDAS	N° LANZ	N° ELDAS	N° LANZ
<b>CHEMIN DE CÂBLES</b>							
		SVZ/GVZ		FVZ		A4	
3	100x60	127 010 106	307 606	127 050 106	309 500	127 011 106	306 180
3	200x60	127 010 116	307 607	127 050 116	309 501	127 011 116	306 181
3	300x60	127 010 126	307 608	127 050 126	309 502	127 011 126	306 182
3	400x60	127 010 136	307 609	127 050 136	309 503	127 011 136	306 183
<b>SUPPORT STANDARD DE MAINTIEN DE FONCTION</b>							
2	100	127 080 766	308 820	127 058 506	308 830	127 081 336	308 840
2	200	127 080 776	308 821	127 058 516	308 831	127 081 346	308 841
2	300	127 080 796	308 822	127 058 526	308 832	127 081 356	308 842
2	400	127 080 786	308 823	127 058 536	308 833	127 081 366	308 843
<b>ACCESSOIRES</b>							
5	Couvre-joint 100	127 018 506	307 745	127 058 506	309 705	127 018 306	306 186
5	Couvre-joint 200	127 018 516	307 746	127 058 516	309 706	127 018 316	306 187
5	Couvre-joint 300	127 018 526	307 747	127 058 526	309 707	127 018 326	306 188
5	Couvre-joint 400	127 018 536	307 748	127 058 536	309 708	127 018 336	306 189
4	Raccord droit 60	127 008 076	307 624	127 058 216	309 716	127 099 046	306 150
1	Cheville FAZ II 10/10 K GS M10x75	127 090 836	339 000	-	-	127 090 876	369 000
1	Vis à béton FBS II 10x90	160 010 016	339 040	-	-	160 010 006	369 040
6	Garniture de vis M6x10	127 090 006	307 144	-	-	127 090 136	309 515
	Autocollant maintien de fonction	127 099 599	302 140	-	-	-	-



3. Assortiment de base montage mural

## TYPES DE CÂBLES CERTIFIÉS

(N)HXH FE180 E90	certifié: <b>E90</b>
(N)HXCH FE180 E90	certifié: <b>E90</b>
(N)HXH FE180 E30-E60	certifié: <b>E90</b>
(N)HXCH FE180 E30-E60	certifié: <b>E60</b>

JE-H(St)H FE180 E30-E90	certifié: <b>E30</b>
JE-H(St)HRH FE180 E30-E90	certifié: <b>E30</b>

## MATÉRIAU

SVZ	acier zingué sendzimir
GVZ	acier électrozingué
FVZ	acier zingué à chaud
A4/A2	acier inoxydable

# Montage mural

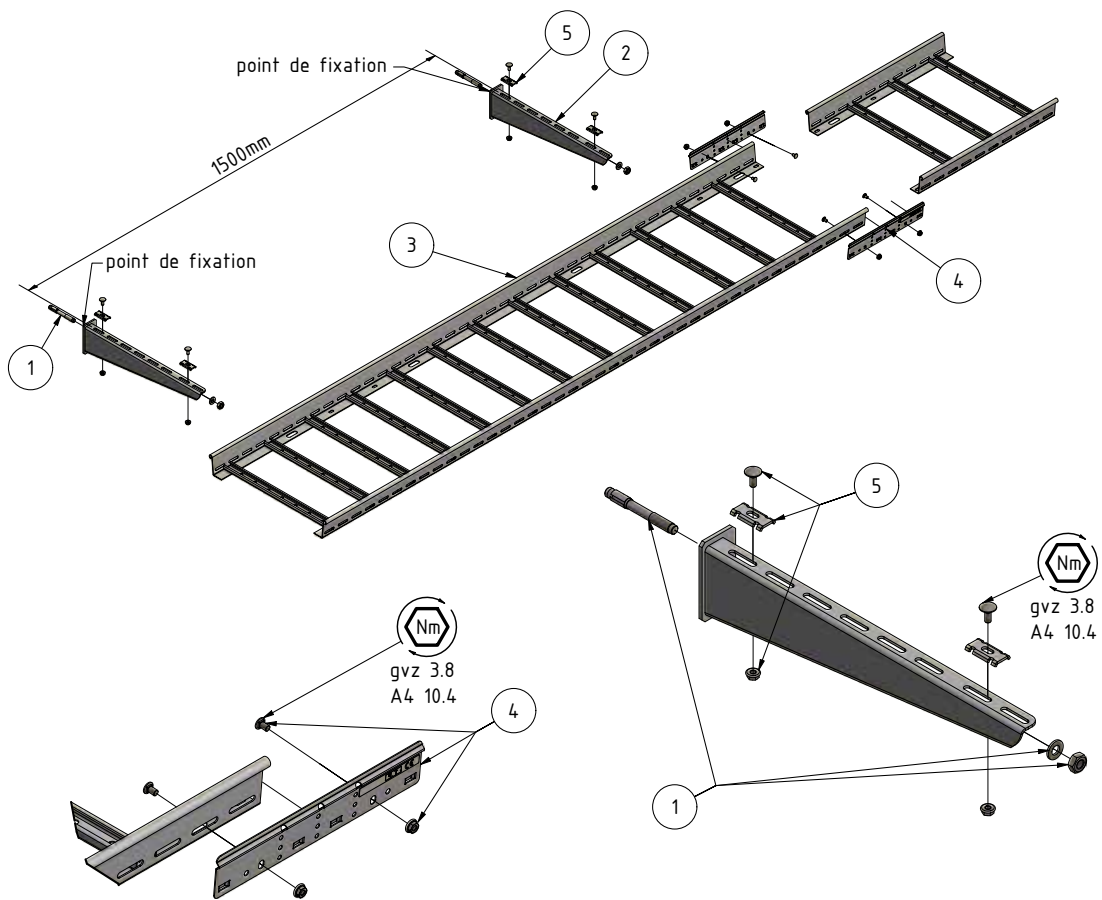
## Échelle de câbles avec support standard de maintien de fonction

### SPÉCIFICATIONS

Charge utile	20kg/m
Espacement des supports	1.5m
Espacement des échelons	150mm
Numéro de configuration	2.02



Reconnaissance  
AEAI



3. Assortiment de base montage mural

# Liste des articles

N°	ARTICLE	N° ELDAS	N° LANZ	N° ELDAS	N° LANZ	N° ELDAS	N° LANZ
<b>ÉCHELLE DE CÂBLES</b>		SVZ/GVZ		FVZ		A4	
3	200x60 espacement 150	127 000 216	313 445	127 060 216	309 735	127 000 166	306 445
3	300x60 espacement 150	127 000 226	313 446	127 060 226	309 736	127 000 176	306 446
3	400x60 espacement 150	127 000 236	313 447	127 060 236	309 737	127 000 186	306 447
<b>SUPPORT STANDARD DE MAINTIEN DE FONCTION</b>							
2	100	127 080 766	308 820	127 058 506	308 830	127 081 336	308 840
2	200	127 080 776	308 821	127 058 516	308 831	127 081 346	308 841
2	300	127 080 796	308 822	127 058 526	308 832	127 081 356	308 842
2	400	127 080 786	308 823	127 058 536	308 833	127 081 366	308 843
<b>ACCESSOIRES</b>							
4	Raccord droit 60	127 008 076	307 624	127 058 216	309 716	127 099 046	306 150
1	Cheville FAZ II 10/10 K GS M10x75	127 090 836	339 000	-	-	127 090 876	369 000
1	Vis à béton FBS II 10x90	160 010 016	339 040	-	-	160 010 006	369 040
5	Pont de serrage pour support	127 099 236	308 950	-	-	127 099 216	306 143
	Autocollant maintien de fonction	127 099 599	302 140	-	-	-	-



3. Assortiment de base montage mural

## TYPES DE CÂBLES CERTIFIÉS

(N)HXH FE180 E90	certifié: <b>E90</b>
(N)HXCH FE180 E90	certifié: <b>E90</b>
(N)HXH FE180 E30-E60	certifié: <b>E60</b>
(N)HXCH FE180 E30-E60	certifié: <b>E60</b>

JE-H(St)H FE180 E30-E90	certifié: <b>E60</b>
JE-H(St)HRH FE180 E30-E90	certifié: <b>E60</b>

## MATÉRIAU

SVZ	acier zingué sendzimir
GVZ	acier électrozingué
FVZ	acier zingué à chaud
A4/A2	acier inoxydable

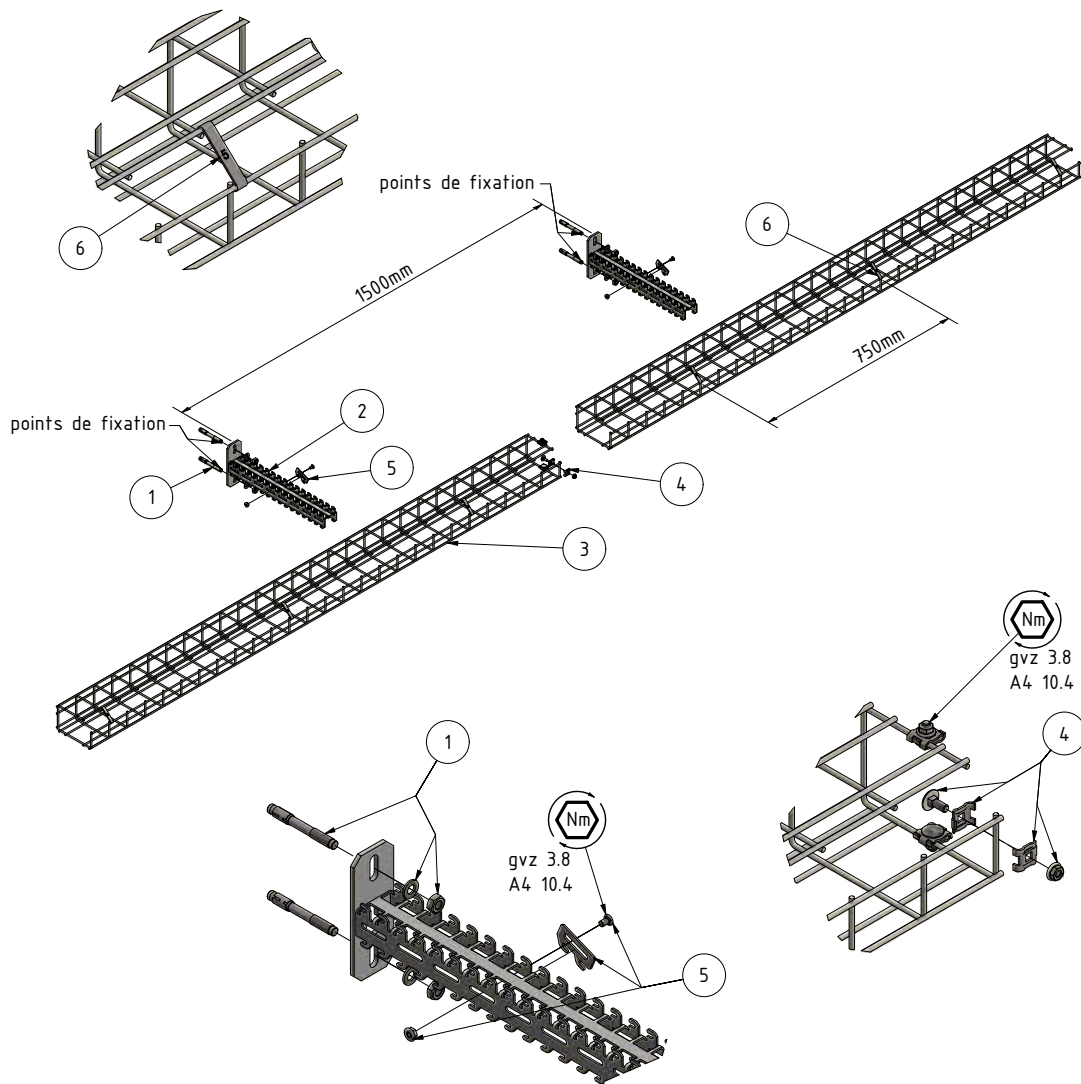
# Montage mural Canal G sur poutrelle à crochets

## SPÉCIFICATIONS

Charge utile	10kg/m
Espacement des supports	1.5m
Orientation	transversal/de chant
Numéro de configuration	2.03



Reconnaissance  
AEAI



# Liste des articles

N°	ARTICLE	N° ELDAS	N° LANZ	N° ELDAS	N° LANZ	N° ELDAS	N° LANZ
<b>CANAL G</b>		RAL7035		FVZ		A4	
3	50x50	127 020 206	307 000	-	-	127 020 506	306 021
3	50x75	127 020 216	307 001	-	-	127 020 516	306 022
3	50x100	127 020 226	307 002	-	-	127 020 526	306 023
3	75x100	127 020 246	307 005	-	-	127 020 536	306 024
3	75x125	127 020 256	307 006	-	-	-	-
3	100x150	127 020 276	307 010	-	-	-	-



## POUTRELLE À CROCHETS

2	100	127 081 106	307 060	-	-	127 081 606	307 074
2	200	127 081 116	307 061	-	-	127 081 616	307 075
2	300	127 081 126	307 062	-	-	127 081 626	307 076
2	400	127 081 136	307 063	-	-	127 081 636	307 077
2	500	127 081 146	307 064	-	-	127 081 646	307 078



## ACCESSOIRES

### SVZ/GVZ

6	Clip de sécurité pour canal G 50x50	-	-	-	-	127 028 196	307 024
6	Clip de sécurité pour canal G 50x75-100	-	-	-	-	127 028 206	307 025
6	Clip de sécurité pour canal G 75x100	-	-	-	-	127 028 216	307 026
6	Clip de sécurité pour canal G 75x125	-	-	-	-	127 028 256	307 027
6	Clip de sécurité pour canal G 100x150	-	-	-	-	127 028 226	307 028



4	Raccord-équerre avec vis	127 028 016	304 599	-	-	127 028 046	304 606
1	Cheville FAZ II 10/10 K GS M10x75	127 090 836	339 000	-	-	127 090 876	369 000
1	Vis à béton FBS II 10x90	160 010 016	339 040	-	-	160 010 006	369 040
5	Plaque de blocage avec garniture de vis	-	-	-	-	127 095 006	307 056



	Autocollant maintien de fonction	127 099 599	302 140	-	-	-	-
	Support en plastique pour canaux à grille	127 071 016	302 139	-	-	-	-



## TYPES DE CÂBLES CERTIFIÉS

(N)HXH FE180 E90	certifié: <b>E90</b>
(N)HXCH FE180 E90	certifié: <b>E90</b>
(N)HXH FE180 E30-E60	certifié: <b>E60</b>
(N)HXCH FE180 E30-E60	certifié: <b>E30</b>

JE-H(St)H FE180 E30-E90	certifié: <b>E30</b>
JE-H(St)HRH FE180 E30-E90	certifié: <b>E60</b>

## MATÉRIAU

SVZ	acier zingué sendzimir
GVZ	acier électrozingué
FVZ	acier zingué à chaud
A4/A2	acier inoxydable

# Montage mural

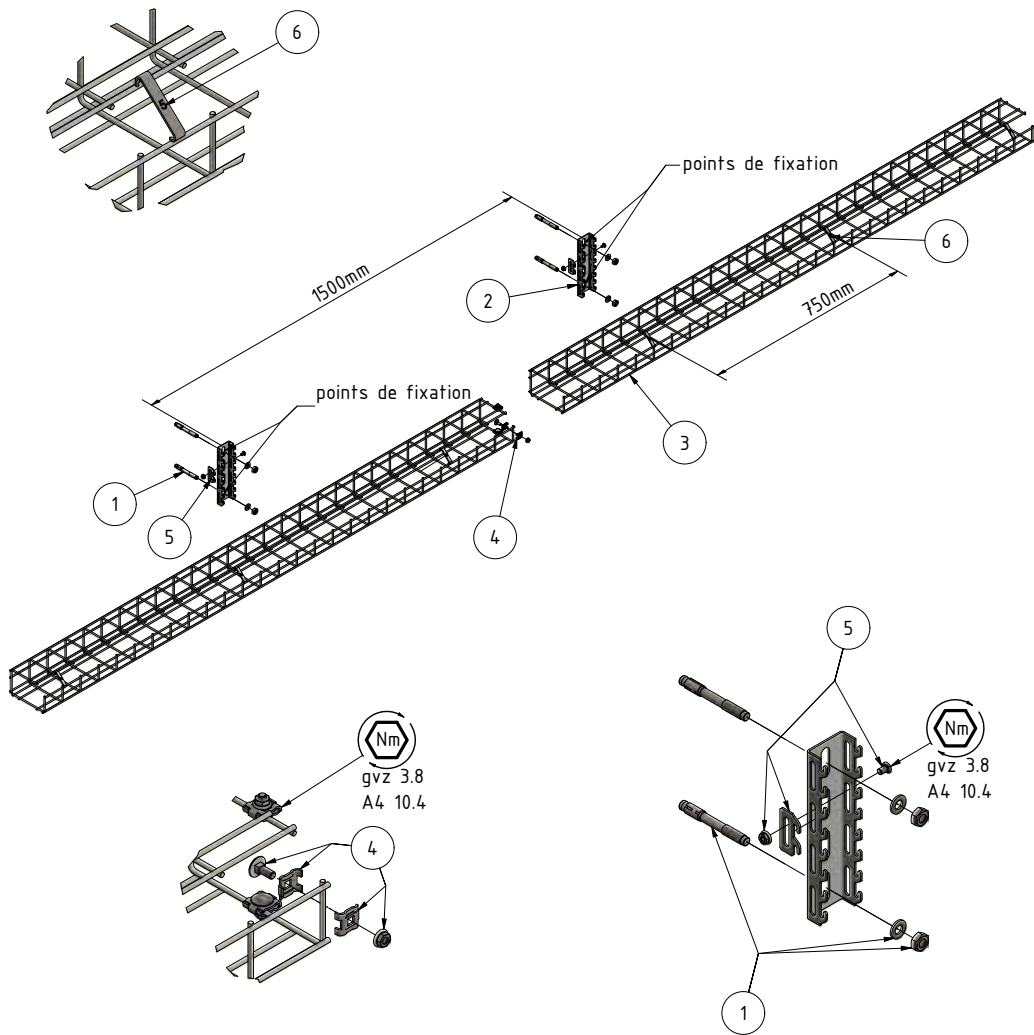
## Canal G sur rail à crochets standard

### SPÉCIFICATIONS

Charge utile	10kg/m
Espacement des supports	1.5m
Orientation	transversal/de chant
Numéro de configuration	2.04

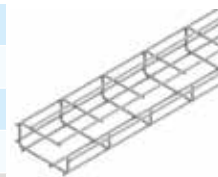


Reconnaissance  
AEAI



# Liste des articles

N°	ARTICLE	N° ELDAS	N° LANZ	N° ELDAS	N° LANZ	N° ELDAS	N° LANZ
<b>CANAL G</b>		RAL7035		FVZ		A4	
3	50x50	127 020 206	307 000	-	-	127 020 506	306 021
3	50x75	127 020 216	307 001	-	-	127 020 516	306 022
3	50x100	127 020 226	307 002	-	-	127 020 526	306 023
3	75x100	127 020 246	307 005	-	-	127 020 536	306 024
3	75x125	127 020 256	307 006	-	-	-	-
3	100x150	127 020 276	307 010	-	-	-	-



## RAIL À CROCHETS STANDARD

2	50x100	127 028 556	307 050	-	-	127 081 206	307 068
2	50x200	127 028 566	307 051	-	-	127 081 216	307 069
2	50x300	127 028 576	307 052	-	-	127 081 226	307 070
2	50x400	-	-	-	-	127 081 236	307 071
2	50x500	-	-	-	-	127 081 246	307 072
2	50x1000	127 028 526	307 059	-	-	127 081 256	307 073



## ACCESSOIRES

### SVZ/GVZ

6	Clip de sécurité pour canal G 50x50	-	-	-	-	127 028 196	307 024
6	Clip de sécurité pour canal G 50x75-100	-	-	-	-	127 028 206	307 025
6	Clip de sécurité pour canal G 75x100	-	-	-	-	127 028 216	307 026
6	Clip de sécurité pour canal G 75x125	-	-	-	-	127 028 256	307 027
6	Clip de sécurité pour canal G 100x150	-	-	-	-	127 028 226	307 028



4	Raccord-équerre avec vis	127 028 016	304 599	-	-	127 028 046	304 606
1	Cheville FAZ II 10/10 K GS M10x75	127 090 836	339 000	-	-	127 090 876	369 000
1	Vis à béton FBS II 10x90	160 010 016	339 040	-	-	160 010 006	369 040
5	Plaque de blocage avec garniture de vis	-	-	-	-	127 095 006	307 056



	Autocollant maintien de fonction	127 099 599	302 140	-	-	-	-
	Support en plastique pour canaux à grille	127 071 016	302 139	-	-	-	-



## TYPES DE CÂBLES CERTIFIÉS

(N)HXH FE180 E90	certifié: <b>E90</b>
(N)HXCH FE180 E90	certifié: <b>E90</b>
(N)HXH FE180 E30-E60	certifié: <b>E60</b>
(N)HXCH FE180 E30-E60	certifié: <b>E30</b>

JE-H(St)H FE180 E30-E90	certifié: <b>E30</b>
JE-H(St)HRH FE180 E30-E90	certifié: <b>E60</b>

## MATÉRIAU

SVZ	acier zingué sendzimir
GVZ	acier électrozingué
FVZ	acier zingué à chaud
A4/A2	acier inoxydable

# Montage mural

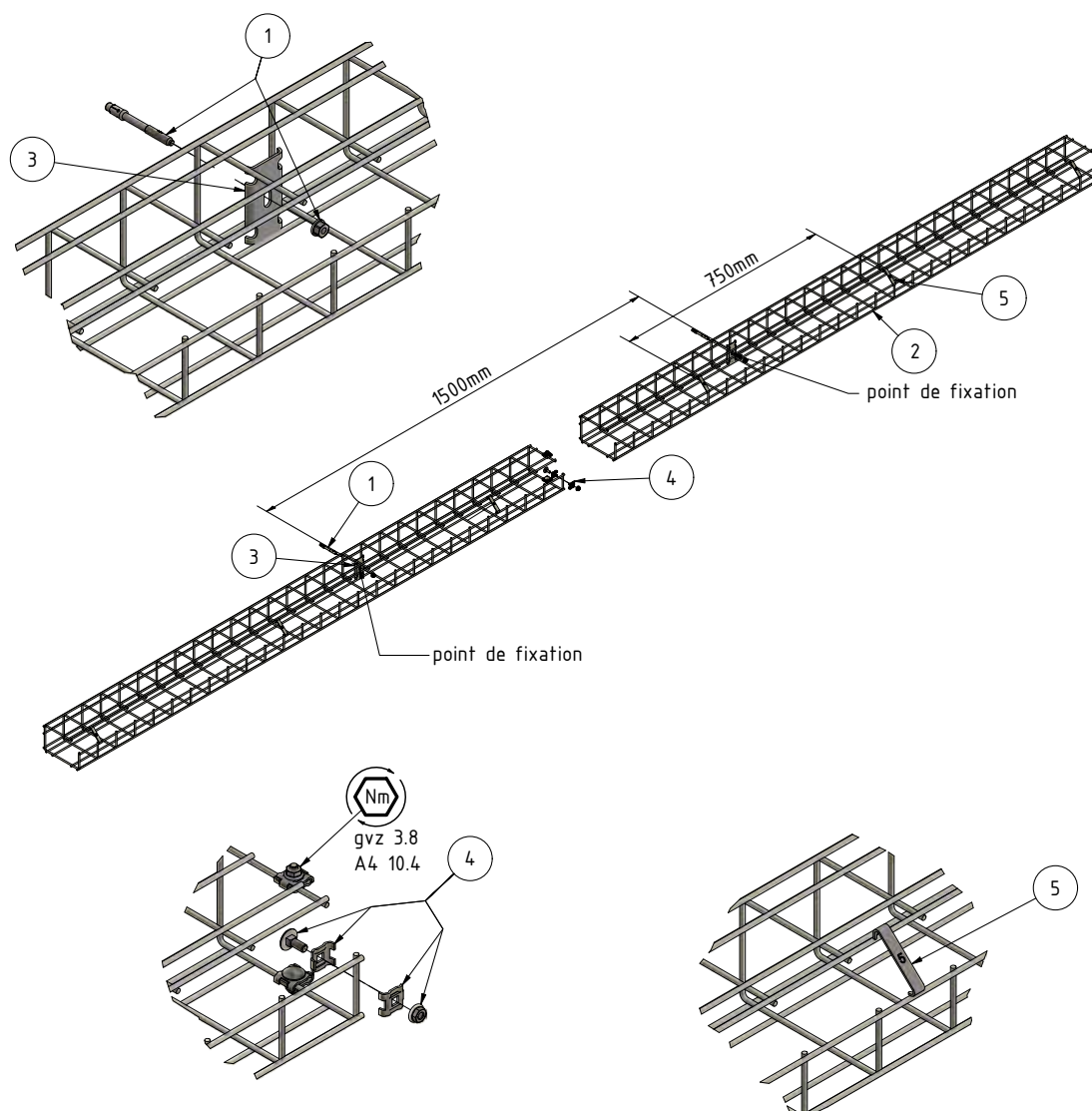
## Canal G avec pont de serrage

### SPÉCIFICATIONS

Charge utile	10kg/m
Espacement des supports	1.5m
Orientation	transversal/de chant
Numéro de configuration	2.05

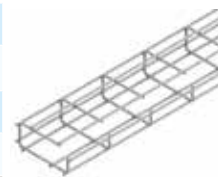


Reconnaissance  
AEAI



# Liste des articles

N°	ARTICLE	N° ELDAS	N° LANZ	N° ELDAS	N° LANZ	N° ELDAS	N° LANZ
<b>CANAL G</b>		RAL7035		FVZ		A4	
2	50x50	127 020 206	307 000	-	-	127 020 506	306 021
2	50x75	127 020 216	307 001	-	-	127 020 516	306 022
2	50x100	127 020 226	307 002	-	-	127 020 526	306 023
2	75x100	127 020 246	307 005	-	-	127 020 536	306 024
2	75x125	127 020 256	307 006	-	-	-	-
2	100x150	127 020 276	307 010	-	-	-	-



<b>PLAQUE DE SERRAGE</b>		SVZ/GVZ					
3	Pont de serrage	127 099 266	306 390	-	-	127 099 276	306 391



<b>ACCESSOIRES</b>							
5	Clip de sécurité pour canal G 50x50	-	-	-	-	127 028 196	307 024
5	Clip de sécurité pour canal G 50x75-100	-	-	-	-	127 028 206	307 025
5	Clip de sécurité pour canal G 75x100	-	-	-	-	127 028 216	307 026
5	Clip de sécurité pour canal G 75x125	-	-	-	-	127 028 256	307 027
5	Clip de sécurité pour canal G 100x150	-	-	-	-	127 028 226	307 028



4	Raccord-équerre avec vis	127 028 016	304 599	-	-	127 028 046	304 606
---	--------------------------	-------------	---------	---	---	-------------	---------



1	Cheville FAZ II 6/10 M6x65	127 092 006	339 010	-	-	127 092 026	369 010
1	Vis à béton FBS II 6x60	160 006 006	339 039	-	-	-	-



	Autocollant maintien de fonction	127 099 599	302 140	-	-	-	-
--	----------------------------------	-------------	---------	---	---	---	---



	Support en plastique pour canaux à grille	127 071 016	302 139	-	-	-	-
--	---	-------------	---------	---	---	---	---

## TYPES DE CÂBLES CERTIFIÉS

(N)HXH FE180 E90	certifié: <b>E90</b>
(N)HXCH FE180 E90	certifié: <b>E90</b>
(N)HXH FE180 E30-E60	certifié: <b>E60</b>
(N)HXCH FE180 E30-E60	certifié: <b>E30</b>

JE-H(St)H FE180 E30-E90	certifié: <b>E30</b>
JE-H(St)HRH FE180 E30-E90	certifié: <b>E60</b>

## MATÉRIAU

SVZ	acier zingué sendzimir
GVZ	acier électrozingué
FVZ	acier zingué à chaud
A4/A2	acier inoxydable

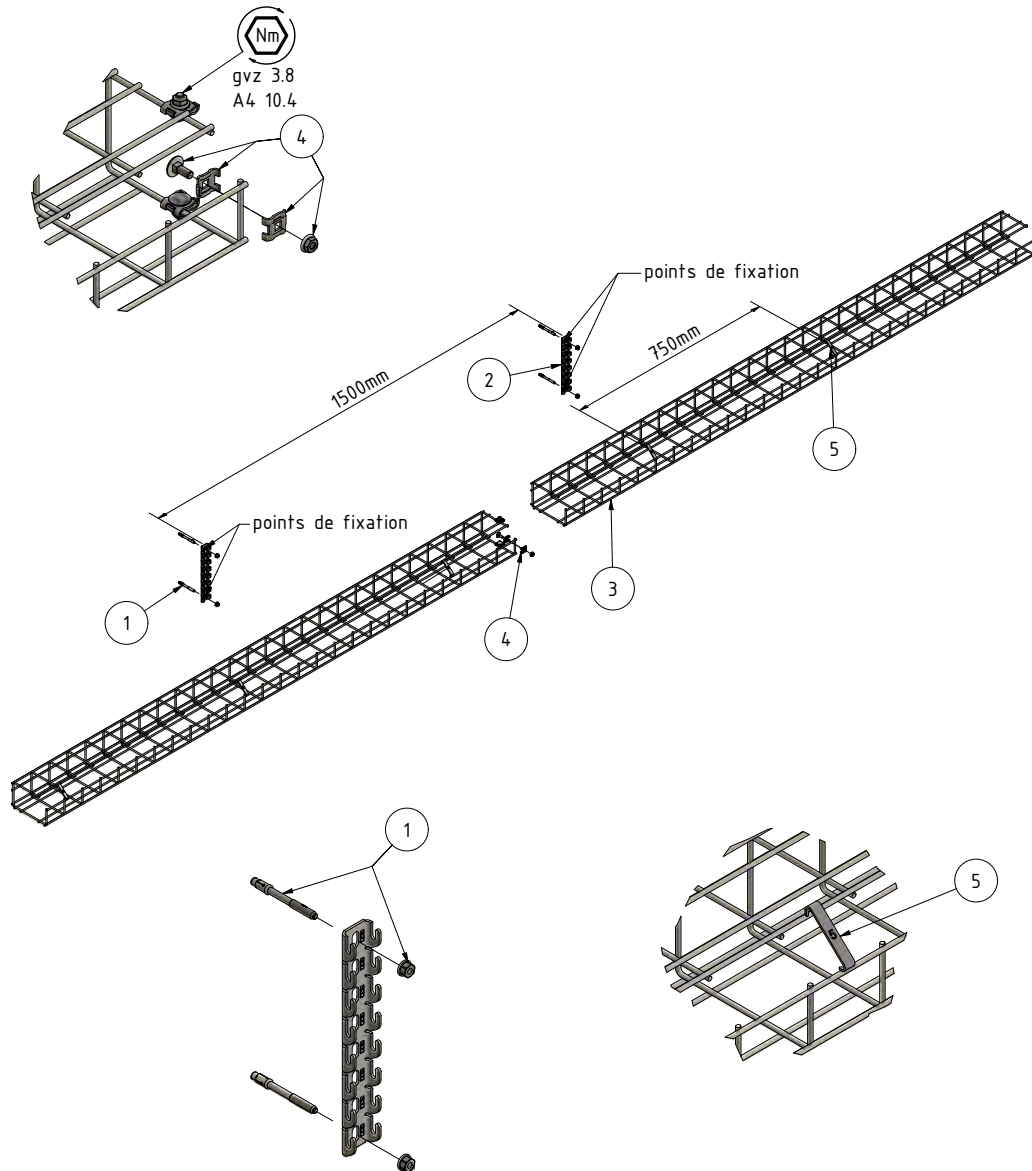
# Montage mural Canal G sur mini rail à crochets

## SPÉCIFICATIONS

Charge utile	10kg/m
Espacement des supports	1.5m
Orientation	transversal/de chant
Numéro de configuration	2.06

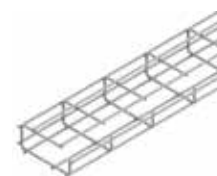


Reconnaissance  
AEAI



# Liste des articles

N°	ARTICLE	N° ELDAS	N° LANZ	N° ELDAS	N° LANZ	N° ELDAS	N° LANZ
<b>CANAL G</b>		RAL7035		FVZ		A4	
3	50x50	127 020 206	307 000	-	-	127 020 506	306 021
3	50x75	127 020 216	307 001	-	-	127 020 516	306 022
3	50x100	127 020 226	307 002	-	-	127 020 526	306 023
3	75x100	127 020 246	307 005	-	-	127 020 536	306 024
3	75x125	127 020 256	307 006	-	-	-	-
3	100x150	127 020 276	307 010	-	-	-	-



## MINI RAIL À CROCHETS

2	50mm 2x2 crochets	127 028 606	307 030	-	-	-	-
2	75mm 3x2 crochets	127 028 616	307 031	-	-	-	-
2	125mm 5x2 crochets	127 028 626	307 032	-	-	-	-
2	200mm 8x2 crochets	127 028 636	307 033	-	-	-	-
2	300mm 12x2 crochets	127 028 646	307 034	-	-	-	-
2	2000mm	127 028 676	307 040	-	-	-	-



## ACCESSOIRES

SVZ/GVZ

5	Clip de sécurité pour canal G 50x50	-	-	-	-	127 028 196	307 024
5	Clip de sécurité pour canal G 50x75-100	-	-	-	-	127 028 206	307 025
5	Clip de sécurité pour canal G 75x100	-	-	-	-	127 028 216	307 026
5	Clip de sécurité pour canal G 75x125	-	-	-	-	127 028 256	307 027
5	Clip de sécurité pour canal G 100x150	-	-	-	-	127 028 226	307 028



4	Raccord-équerre avec vis	127 028 016	304 599	-	-	127 028 046	304 606
1	Cheville FAZ II 6/10 M6x65	127 092 006	339 010	-	-	127 092 026	369 010
1	Vis à béton FBS II 6x60	160 006 006	339 039	-	-	-	-



	Autocollant maintien de fonction	127 099 599	302 140	-	-	-	-
	Support en plastique pour canaux à grille	127 071 016	302 139	-	-	-	-



## TYPES DE CÂBLES CERTIFIÉS

(N)HXH FE180 E90	certifié: <b>E90</b>
(N)HXCH FE180 E90	certifié: <b>E90</b>
(N)HXH FE180 E30-E60	certifié: <b>E60</b>
(N)HXCH FE180 E30-E60	certifié: <b>E30</b>

JE-H(St)H FE180 E30-E90	certifié: <b>E30</b>
JE-H(St)HRH FE180 E30-E90	certifié: <b>E60</b>

## MATÉRIAU

SVZ	acier zingué sendzimir
GVZ	acier électrozingué
FVZ	acier zingué à chaud
A4/A2	acier inoxydable

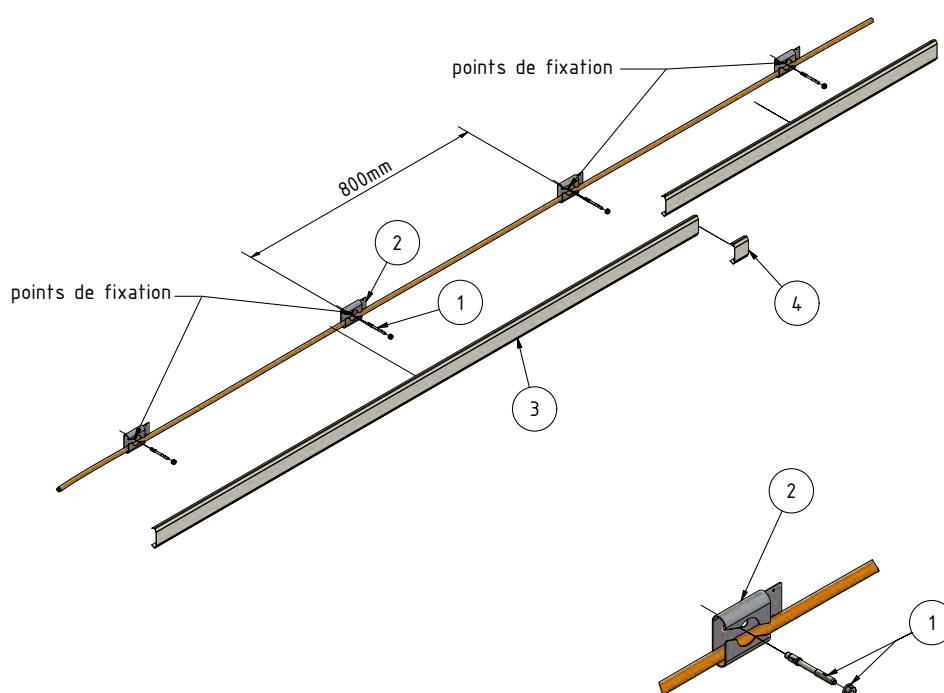
# Montage mural Canal C

## SPÉCIFICATIONS

Charge utile	-
Espacement des supports	0.8m
Numéro de configuration	2.07



Reconnaissance  
AEA1



# Liste des articles

N°	ARTICLE	N° ELDAS	N° LANZ	N° ELDAS	N° LANZ	N° ELDAS	N° LANZ
----	---------	----------	---------	----------	---------	----------	---------

<b>SUPPORT DE CÂBLES POUR CANAL C</b>		SVZ/GVZ		FVZ		A4	
2	Support de câbles pour canal C 50	127 019 006	307 125	-	-	-	-

## ACCESSOIRES (EN OPTION)

	Séparateur de câbles	127 018 616	307 129	-	-	-	-
	Support en équerre horizontale 90°	127 014 066	307 346	-	-	-	-
	Support en équerre verticale 90°	127 017 566	307 348	-	-	-	-
	Pièce en T	127 015 066	307 350	-	-	-	-

## RAL9010

3	Couvercle de canal C 50 L = 1000	127 070 016	307 370	-	-	-	-
3	Couvercle de canal C 50 L = 2000	127 070 026	307 371	-	-	-	-
	Couvercle de canal C 50 flexible L = 500	-	307 372	-	-	-	-
4	Couvre-joint pour canaux C	127 071 006	307 373	-	-	-	-
	Couvercle pour équerre horizontale	-	307 374	-	-	-	-
	Couvercle pour équerre verticale	-	307 375	-	-	-	-
	Couvercle pour pièce en T	-	307 376	-	-	-	-

## ACCESSOIRES

## SVZ/GVZ

1	Cheville FAZ II 6/10 M6x65	127 092 006	339 010	-	-	127 092 026	369 010
1	Vis à béton FBS II 6x60	160 006 006	339 039	-	-	-	-
	Autocollant maintien de fonction	127 099 599	302 140	-	-	-	-



## TYPES DE CÂBLES CERTIFIÉS

(N)HXH FE180 E90	certifié: <b>E90</b>
(N)HXCH FE180 E90	non certifié
(N)HXH FE180 E30-E60	certifié: <b>E60</b>
(N)HXCH FE180 E30-E60	certifié: <b>E30</b>

JE-H(St)H FE180 E30-E90	certifié: <b>E90</b>
JE-H(St)HRH FE180 E30-E90	certifié: <b>E90</b>

## MATÉRIAU

SVZ	acier zingué sendzimir
GVZ	acier électrozingué
FVZ	acier zingué à chaud
A4/A2	acier inoxydable

# Montage mural

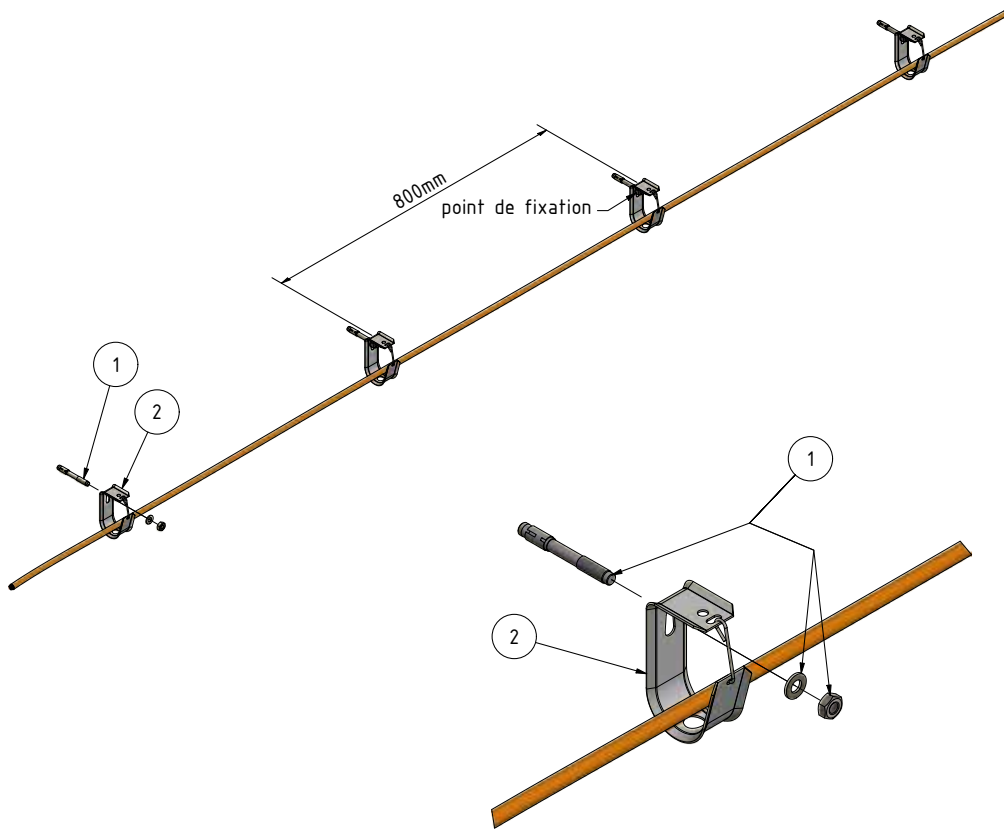
## Boucle murale de plafond

### SPÉCIFICATIONS

Charge utile	7.5kg/collier
Espacement des colliers	0.8m
Numéro de configuration	2.08



Reconnaissance  
AEAI



# Liste des articles

N°	ARTICLE	N° ELDAS	N° LANZ	N° ELDAS	N° LANZ	N° ELDAS	N° LANZ
<b>BOUCLE MURALE DE PLAFOND</b>							
		SVZ/GVZ		FVZ		A2	
2	54x70	-	-	-	-	120 006 726	334 005
2	68x110	-	-	-	-	120 007 126	334 010
2	105x140	120 006 926	334 015	-	-	-	-
<b>ACCESSOIRES</b>							
						A4	
1	Cheville FAZ II 6/10 M6x65	127 092 006	339 010	-	-	127 092 026	369 010
1	Vis à béton FBS II 6x60	160 006 006	339 039	-	-	-	-
1	Cheville FAZ II 10/10 K GS M10x75	127 090 836	339 000	-	-	127 090 876	369 000
1	Vis à béton FBS II 10x90	160 010 016	339 040	-	-	160 010 006	369 040
	Autocollant maintien de fonction	127 099 599	302 140	-	-	-	-



## TYPES DE CÂBLES CERTIFIÉS

(N)HXH FE180 E90	certifié: <b>E90</b>
(N)HXCH FE180 E90	certifié: <b>E90</b>
(N)HXH FE180 E30-E60	certifié: <b>E30</b>
(N)HXCH FE180 E30-E60	certifié: <b>E30</b>

JE-H(St)H FE180 E30-E90	certifié: <b>E90</b>
JE-H(St)HRH FE180 E30-E90	certifié: <b>E90</b>

## MATÉRIAU

SVZ	acier zingué sendzimir
GVZ	acier électrozingué
FVZ	acier zingué à chaud
A4/A2	acier inoxydable

# Montage mural

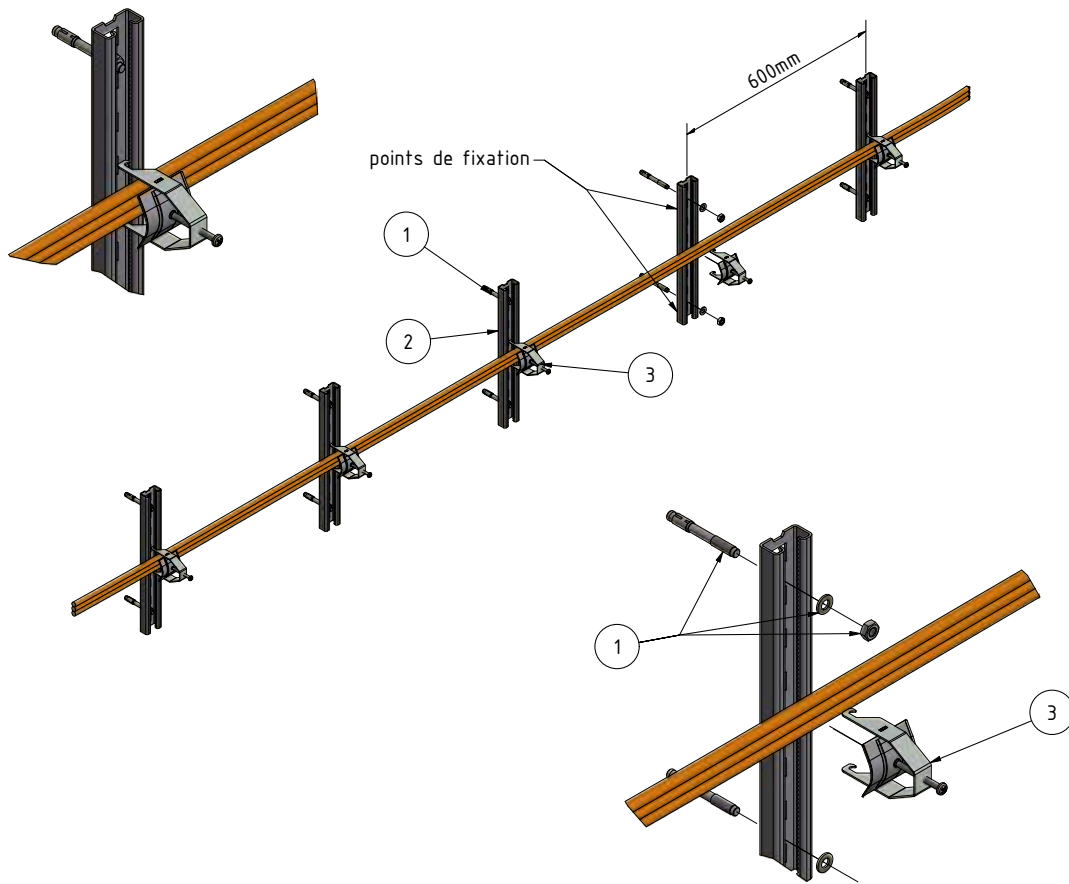
## Barre profilée multifix

### SPÉCIFICATIONS

Charge utile	5kg/collier
Espacement des supports	0.6m
Numéro de configuration	2.09



Reconnaissance  
AEAI



# Liste des articles

N°	ARTICLE	N° ELDAS	N° LANZ	N° ELDAS	N° LANZ	N° ELDAS	N° LANZ
<b>BARRE PROFILÉE MULTIFIX</b>		SVZ/GVZ		FVZ		A4	
2	50x25x200	127 088 006	350 000	-	sur demande	127 088 906	306 902
2	50x25x300	127 088 016	350 001	-	sur demande	127 088 916	306 903
2	50x25x400	127 088 026	350 002	-	sur demande	127 088 926	306 904
2	50x25x500	127 088 036	350 003	-	sur demande	127 088 936	306 905



## ACCESSOIRES

1	Cheville FAZ II 10/10 K GS M10x75	127 090 836	339 000	-	-	127 090 876	369 000
1	Vis à béton FBS II 10x90	160 010 016	339 040	-	-	160 010 006	369 040
3	Étrier de câbles 8-15	120 150 626	307 575	-	-	120 140 626	306 575
3	Étrier de câbles 15-20	120 151 326	307 576	-	-	120 141 326	306 576
3	Étrier de câbles 20-26	120 152 326	307 577	-	-	120 142 326	306 577
3	Étrier de câbles 26-33	120 153 326	307 578	-	-	120 143 326	306 578
3	Étrier de câbles 32-40	120 154 726	307 579	-	-	120 144 726	306 579
3	Étrier de câbles 40-50	120 155 826	307 580	-	-	120 145 826	306 580



	Autocollant maintien de fonction	127 099 599	302 140	-	-	-	-
--	----------------------------------	-------------	---------	---	---	---	---



## TYPES DE CÂBLES CERTIFIÉS

(N)HXH FE180 E90	certifié: <b>E90</b>
(N)HXCH FE180 E90	certifié: <b>E90</b>
(N)HXH FE180 E30-E60	certifié: <b>E90</b>
(N)HXCH FE180 E30-E60	certifié: <b>E60</b>

JE-H(St)H FE180 E30-E90	certifié: <b>E30</b>
JE-H(St)HRH FE180 E30-E90	certifié: <b>E30</b>

## MATÉRIAU

SVZ	acier zingué sendzimir
GVZ	acier électrozingué
FVZ	acier zingué à chaud
A4/A2	acier inoxydable

# Zone montante < 3.5m

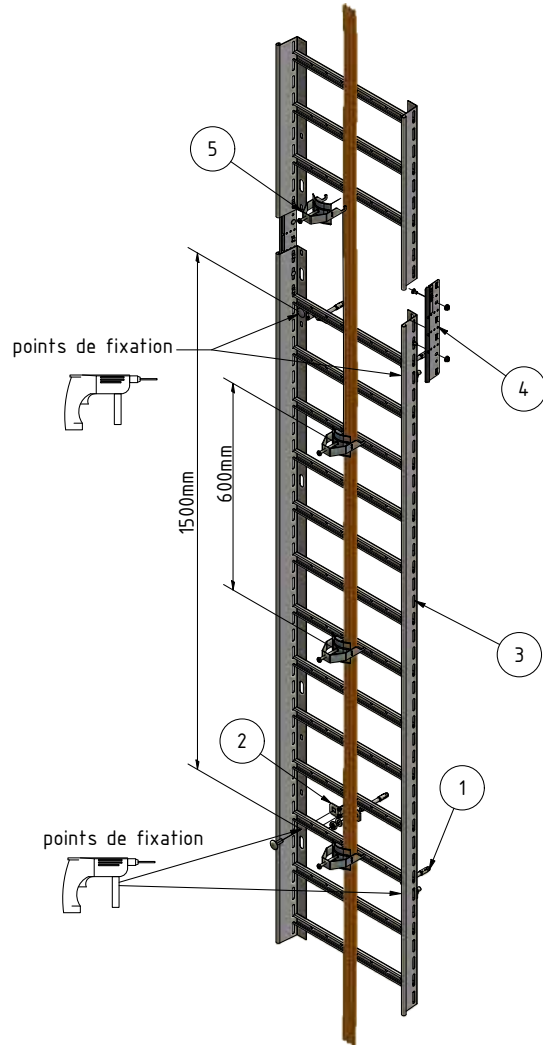
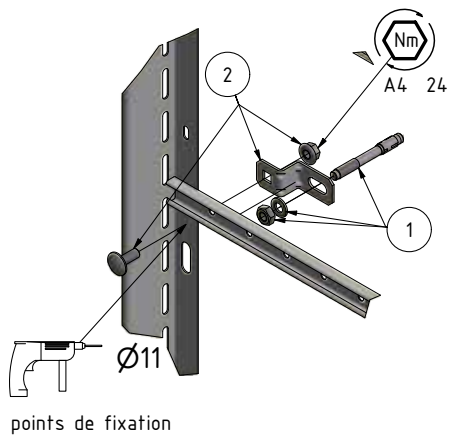
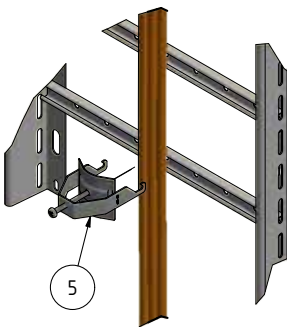
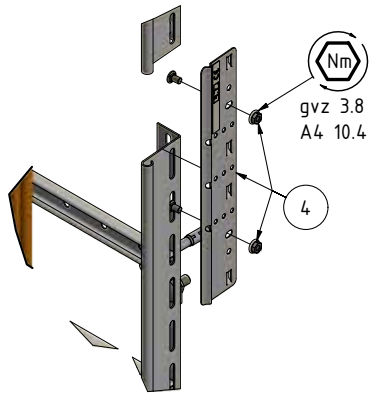
## Échelle de câbles avec bride murale

### SPÉCIFICATIONS

Charge utile échelle	20kg/m
Charge utile collier	5kg/collier
Espacement des supports échelle	1.5m
Espacement des colliers	0.6m
Espacement des échelons	150mm
Numéro de configuration	3.02



Reconnaissance  
AEAI



# Liste des articles

N°	ARTICLE	N° ELDAS	N° LANZ	N° ELDAS	N° LANZ	N° ELDAS	N° LANZ
<b>ÉCHELLE DE CÂBLES</b>		SVZ/GVZ		FVZ		A4	
3	200x60 espacement 150	127 000 216	313 445	127 060 216	309 735	127 000 166	306 445
3	300x60 espacement 150	127 000 226	313 446	127 060 226	309 736	127 000 176	306 446
3	400x60 espacement 150	127 000 236	313 447	127 060 236	309 737	127 000 186	306 447
<b>BRIDE MURALE</b>							
2	Bride murale	-	-	-	-	127 049 016	306 110
<b>ACCESSOIRES</b>							
4	Raccord droit 60	127 008 076	307 624	127 058 216	309 716	127 099 046	306 150
1	Cheville FAZ II 10/10 K GS M10x75	127 090 836	339 000	-	-	127 090 876	369 000
1	Vis à béton FBS II 10x90	160 010 016	339 040	-	-	160 010 006	369 040
5	Étrier de câbles 8-15	120 150 626	307 575	-	-	120 140 626	306 575
5	Étrier de câbles 15-20	120 151 326	307 576	-	-	120 141 326	306 576
5	Étrier de câbles 20-26	120 152 326	307 577	-	-	120 142 326	306 577
5	Étrier de câbles 26-33	120 153 326	307 578	-	-	120 143 326	306 578
5	Étrier de câbles 32-40	120 154 726	307 579	-	-	120 144 726	306 579
5	Étrier de câbles 40-50	120 155 826	307 580	-	-	120 145 826	306 580
	Autocollant maintien de fonction	127 099 599	302 140	-	-	-	-



## TYPES DE CÂBLES CERTIFIÉS

(N)HXH FE180 E90	certifié: <b>E90</b>
(N)HXCH FE180 E90	certifié: <b>E90</b>
(N)HXH FE180 E30-E60	certifié: <b>E90</b>
(N)HXCH FE180 E30-E60	certifié: <b>E60</b>

JE-H(St)H FE180 E30-E90	certifié: <b>E30</b>
JE-H(St)HRH FE180 E30-E90	certifié: <b>E90</b>

## MATÉRIAU

SVZ	acier zingué sendzimir
GVZ	acier électrozingué
FVZ	acier zingué à chaud
A4/A2	acier inoxydable

# Zone montante < 3.5m

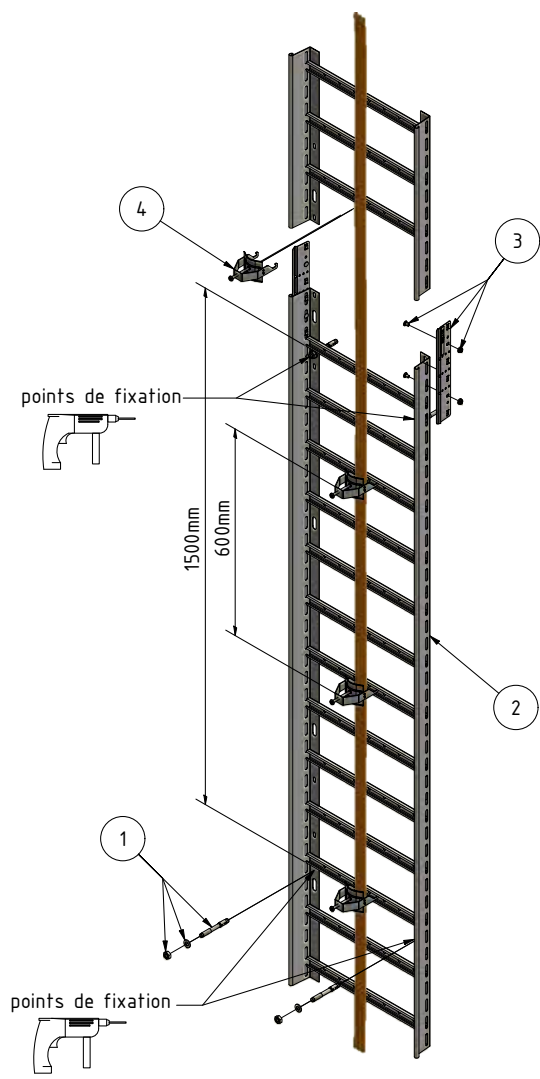
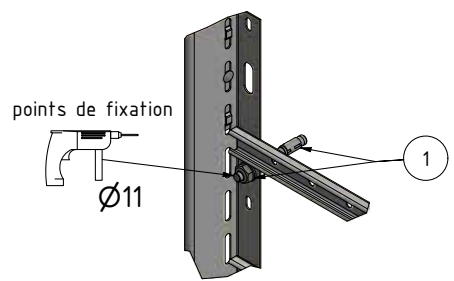
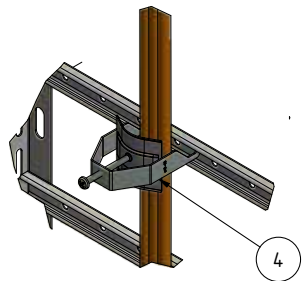
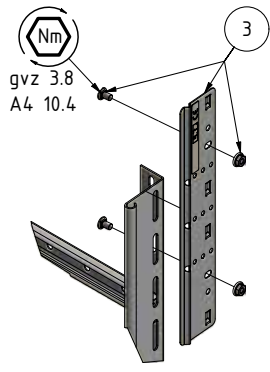
## Échelle de câbles directe

### SPÉCIFICATIONS

Charge utile échelle	20kg/m
Charge utile collier	5kg/collier
Espacement des supports échelle	1.5m
Espacement des colliers	0.6m
Espacement des échelons	150mm
Numéro de configuration	3.03



Reconnaissance  
AEAI



4. Assortiment de base zone montante

# Liste des articles

N°	ARTICLE	N° ELDAS	N° LANZ	N° ELDAS	N° LANZ	N° ELDAS	N° LANZ
<b>ÉCHELLE DE CÂBLES</b>		SVZ/GVZ		FVZ		A4	
2	200x60 espacement 150	127 000 216	313 445	127 060 216	309 735	127 000 166	306 445
2	300x60 espacement 150	127 000 226	313 446	127 060 226	309 736	127 000 176	306 446
2	400x60 espacement 150	127 000 236	313 447	127 060 236	309 737	127 000 186	306 447
<b>ACCESSOIRES</b>							
3	Raccord droit 60	127 008 076	307 624	127 058 216	309 716	127 099 046	306 150
1	Cheville FAZ II 10/10 K GS M10x75	127 090 836	339 000	-	-	127 090 876	369 000
1	Vis à béton FBS II 10x90	160 010 016	339 040	-	-	160 010 006	369 040
4	Étrier de câbles 8-15	120 150 626	307 575	-	-	120 140 626	306 575
4	Étrier de câbles 15-20	120 151 326	307 576	-	-	120 141 326	306 576
4	Étrier de câbles 20-26	120 152 326	307 577	-	-	120 142 326	306 577
4	Étrier de câbles 26-33	120 153 326	307 578	-	-	120 143 326	306 578
4	Étrier de câbles 32-40	120 154 726	307 579	-	-	120 144 726	306 579
4	Étrier de câbles 40-50	120 155 826	307 580	-	-	120 145 826	306 580
	Autocollant maintien de fonction	127 099 599	302 140	-	-	-	-



4. Assortiment de base zone montante

## TYPES DE CÂBLES CERTIFIÉS

(N)HXH FE180 E90	certifié: <b>E90</b>
(N)HXCH FE180 E90	certifié: <b>E90</b>
(N)HXH FE180 E30-E60	certifié: <b>E90</b>
(N)HXCH FE180 E30-E60	certifié: <b>E60</b>

JE-H(St)H FE180 E30-E90	certifié: <b>E30</b>
JE-H(St)HRH FE180 E30-E90	certifié: <b>E90</b>

## MATÉRIAU

SVZ	acier zingué sendzimir
GVZ	acier électrozingué
FVZ	acier zingué à chaud
A4/A2	acier inoxydable

# Zone montante < 3.5m

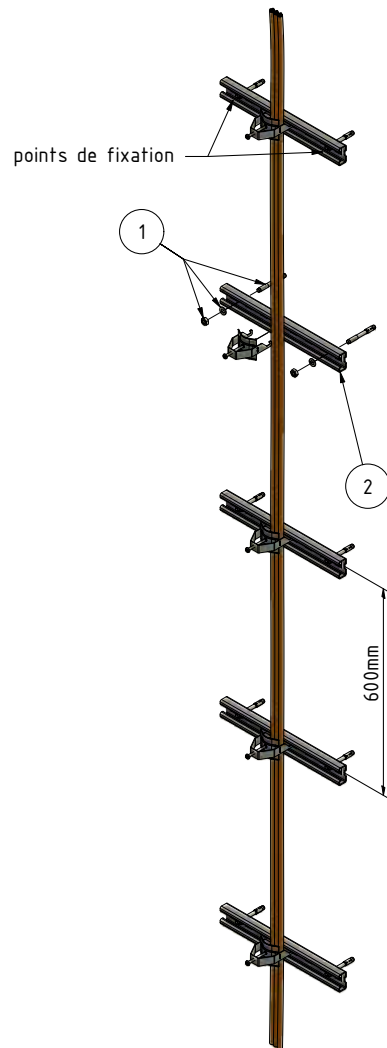
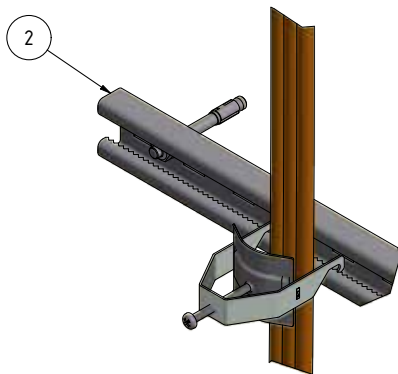
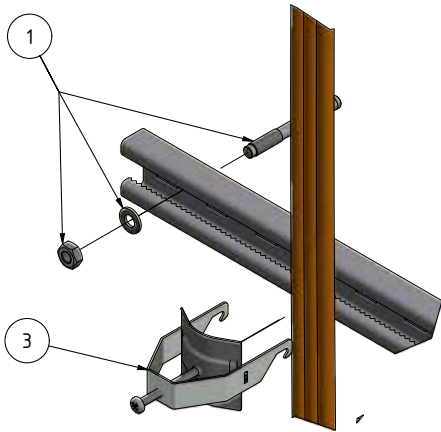
## Barre profilée multifix

### SPÉCIFICATIONS

Charge utile collier	5kg/collier
Espacement des supports	0.6m
Numéro de configuration	3.04



Reconnaissance  
AEAI



# Liste des articles

N°	ARTICLE	N° ELDAS	N° LANZ	N° ELDAS	N° LANZ	N° ELDAS	N° LANZ
<b>BARRE PROFILÉE MULTIFIX</b>		SVZ/GVZ		FVZ		A4	
2	50x25x200	127 088 006	350 000	-	sur demande	127 088 906	306 902
2	50x25x300	127 088 016	350 001	-	sur demande	127 088 916	306 903
2	50x25x400	127 088 026	350 002	-	sur demande	127 088 926	306 904
2	50x25x500	127 088 036	350 003	-	sur demande	127 088 936	306 905



## ACCESSOIRES

1	Cheville FAZ II 10/10 K GS M10x75	127 090 836	339 000	-	-	127 090 876	369 000
1	Vis à béton FBS II 10x90	160 010 016	339 040	-	-	160 010 006	369 040
3	Étrier de câbles 8-15	120 150 626	307 575	-	-	120 140 626	306 575
3	Étrier de câbles 15-20	120 151 326	307 576	-	-	120 141 326	306 576
3	Étrier de câbles 20-26	120 152 326	307 577	-	-	120 142 326	306 577
3	Étrier de câbles 26-33	120 153 326	307 578	-	-	120 143 326	306 578
3	Étrier de câbles 32-40	120 154 726	307 579	-	-	120 144 726	306 579
3	Étrier de câbles 40-50	120 155 826	307 580	-	-	120 145 826	306 580



	Autocollant maintien de fonction	127 099 599	302 140	-	-	-	-
--	----------------------------------	-------------	---------	---	---	---	---



## TYPES DE CÂBLES CERTIFIÉS

(N)HXH FE180 E90	certifié: <b>E90</b>
(N)HXCH FE180 E90	certifié: <b>E90</b>
(N)HXH FE180 E30-E60	certifié: <b>E90</b>
(N)HXCH FE180 E30-E60	certifié: <b>E60</b>

JE-H(St)H FE180 E30-E90	certifié: <b>E30</b>
JE-H(St)HRH FE180 E30-E90	certifié: <b>E30</b>

## MATÉRIAU

SVZ	acier zingué sendzimir
GVZ	acier électrozingué
FVZ	acier zingué à chaud
A4/A2	acier inoxydable

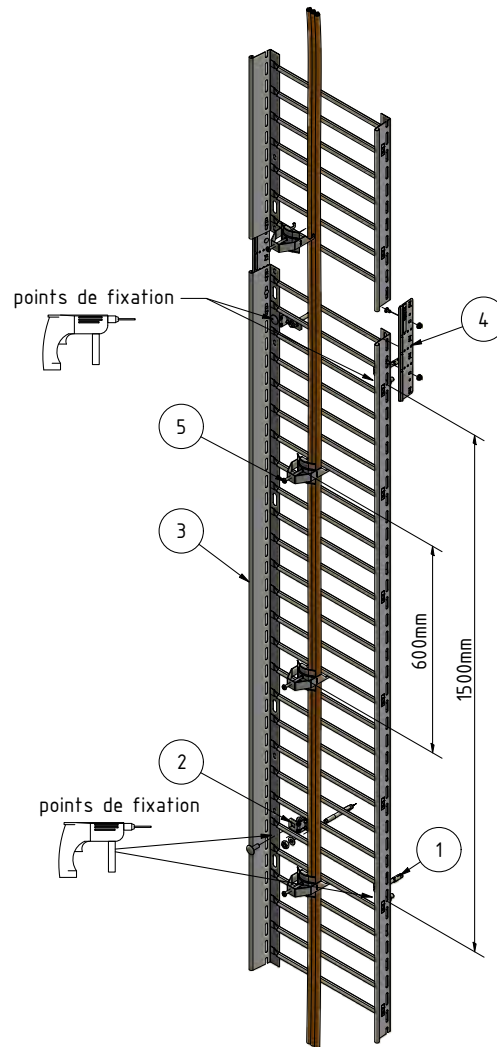
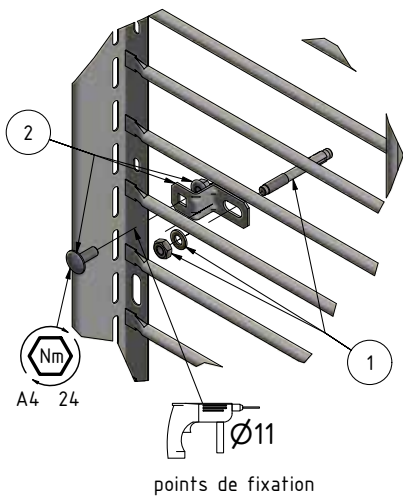
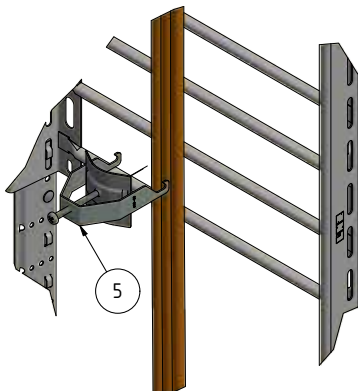
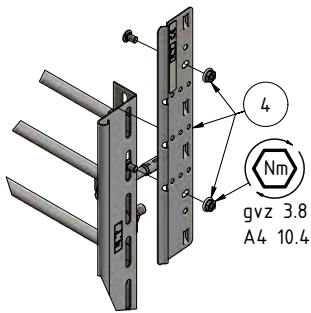
# Zone montante < 3.5m Multichemin avec bride murale

## SPÉCIFICATIONS

Charge utile multichemin	20kg/m
Charge utile collier	5kg/collier
Espacement des supports chemin	1.5m
Espacement des colliers	0.6m
Numéro de configuration	3.05



Reconnaissance  
AEAI



# Liste des articles

N°	ARTICLE	N° ELDAS	N° LANZ	N° ELDAS	N° LANZ	N° ELDAS	N° LANZ
<b>MULTICHEMIN</b>		SVZ/GVZ		FVZ		A4	
3	100x60	127 000 306	307 436	-	-	127 001 006	306 200
3	200x60	127 000 316	307 437	-	-	127 001 016	306 201
3	300x60	127 000 326	307 438	-	-	127 001 026	306 202
3	400x60	127 000 336	307 439	-	-	127 001 036	306 203
<b>BRIDE MURALE</b>							
2	Bride murale	-	-	-	-	127 049 016	306 110
<b>ACCESSOIRES</b>							
4	Raccord droit 60	127 008 076	307 624	127 058 216	309 716	127 099 046	306 150
1	Cheville FAZ II 10/10 K GS M10x75	127 090 836	339 000	-	-	127 090 876	369 000
1	Vis à béton FBS II 10x90	160 010 016	339 040	-	-	160 010 006	369 040
5	Étrier de câbles 8-15	120 150 626	307 575	-	-	120 140 626	306 575
5	Étrier de câbles 15-20	120 151 326	307 576	-	-	120 141 326	306 576
5	Étrier de câbles 20-26	120 152 326	307 577	-	-	120 142 326	306 577
5	Étrier de câbles 26-33	120 153 326	307 578	-	-	120 143 326	306 578
5	Étrier de câbles 32-40	120 154 726	307 579	-	-	120 144 726	306 579
5	Étrier de câbles 40-50	120 155 826	307 580	-	-	120 145 826	306 580
	Autocollant maintien de fonction	127 099 599	302 140	-	-	-	-



4. Assortiment de base zone montante

## TYPES DE CÂBLES CERTIFIÉS

(N)HXH FE180 E90	certifié: <b>E90</b>
(N)HXCH FE180 E90	certifié: <b>E90</b>
(N)HXH FE180 E30-E60	certifié: <b>E30</b>
(N)HXCH FE180 E30-E60	certifié: <b>E30</b>

JE-H(St)H FE180 E30-E90	certifié: <b>E30</b>
JE-H(St)HRH FE180 E30-E90	certifié: <b>E60</b>

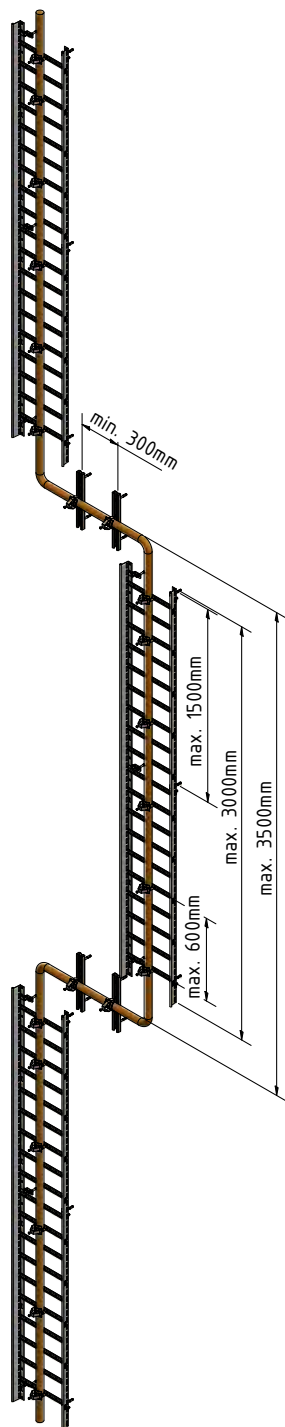
## MATÉRIAU

SVZ	acier zingué sendzimir
GVZ	acier électrozingué
FVZ	acier zingué à chaud
A4/A2	acier inoxydable

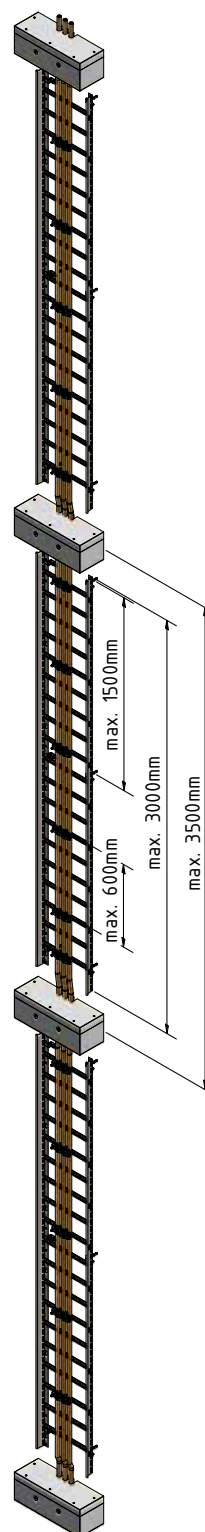
## Types de montage zone montante > 3.5 mètres

Pour bien étayer les zones montantes verticales avec une portée supérieure à 3,5 mètres, il faut procéder conformément aux variantes de solution décrites ci-après.

montage sans box



montage avec box



## Box de protection incendie E90

La norme DIN 4102-12 exige un étayage efficace des câbles en cas de pose verticale continue jusqu'à 3,5 mètres au maximum.

Les box de protection incendie constituent une alternative à la pose verticale-horizontale des câbles. Grâce à elles, vous montez les câbles sans perdre de place dans la zone montante. Les box de protection incendie E90 de LANZ sont fixées sur la maçonnerie, à une distance de 3,5 mètres les unes des autres entre les chemins posés à la verticale. Les box de protection incendie sont compatibles avec tous les produits de zone montante de cette brochure.

Le principe des box de protection incendie LANZ repose sur la séparation de la fixation intégrée des câbles, composée d'une barre profilée et de brides de fixation. La charge thermique exercée sur le câble et sa fixation est ainsi largement réduite, ce qui à son tour réduit nettement le risque de rupture de câbles par le poids propre des câbles en cas d'incendie.

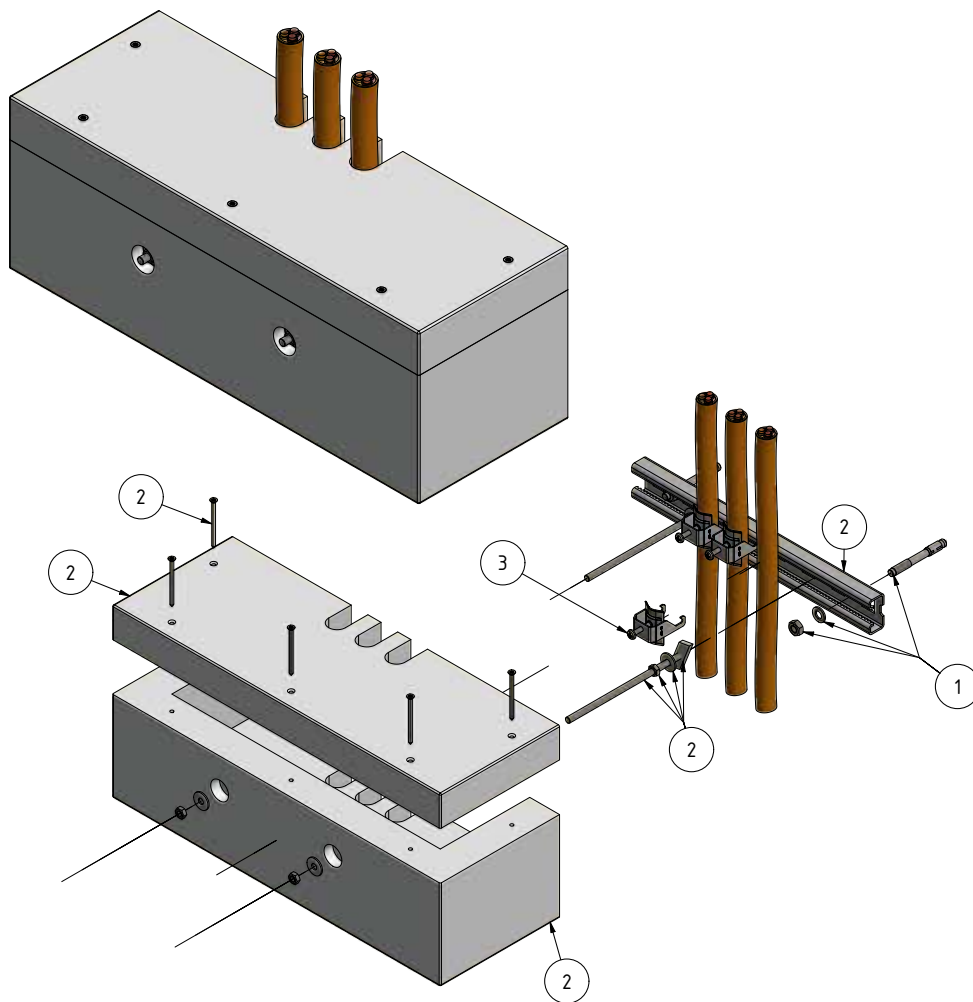
Les box de protection incendie LANZ répondent à cette exigence et le maintien du fonctionnement est ainsi pleinement garanti.

# Zone montante

## Box de zone montante avec barre profilée multifix

### SPÉCIFICATIONS

Charge utile collier	5kg/collier
Espacement box	3.5m
Espacement des colliers	0.6m
Numéro de configuration	3.01



4. Assortiment de base zone montante

# Liste des articles

N°	ARTICLE	N° ELDAS	N° LANZ	N° ELDAS	N° LANZ	N° ELDAS	N° LANZ
<b>SET BOX DE ZONE MONTANTE/BARRE MF</b>		<b>REVÊTUE</b>					
2	Box L = 100	127 099 826	302 251	-	-	-	-
2	Box L = 200	127 099 836	302 252	-	-	-	-
2	Box L = 300	127 099 846	302 253	-	-	-	-
2	Box L = 400	127 099 856	302 254	-	-	-	-
<b>ACCESSOIRES</b>		<b>SVZ/GVZ</b>				<b>A4</b>	
3	Étrier de câbles 8-15	120 150 626	307 575	-	-	120 140 626	306 575
3	Étrier de câbles 15-20	120 151 326	307 576	-	-	120 141 326	306 576
3	Étrier de câbles 20-26	120 152 326	307 577	-	-	120 142 326	306 577
3	Étrier de câbles 26-33	120 153 326	307 578	-	-	120 143 326	306 578
3	Étrier de câbles 32-40	120 154 726	307 579	-	-	120 144 726	306 579
3	Étrier de câbles 40-50	120 155 826	307 580	-	-	120 145 826	306 580
1	Cheville FAZ II 10/10 K GS M10x75	127 090 836	339 000	-	-	127 090 876	369 000
1	Vis à béton FBS II 10x90	160 010 016	339 040	-	-	160 010 006	369 040
	Autocollant maintien de fonction	127 099 599	302 140	-	-	-	-



4. Assortiment de base zone montante

## MATÉRIAU

SVZ	acier zingué sendzimir
GVZ	acier électrozingué
FVZ	acier zingué à chaud
A4/A2	acier inoxydable

# Zone montante > 3.5m

## Échelle de câbles avec bride murale

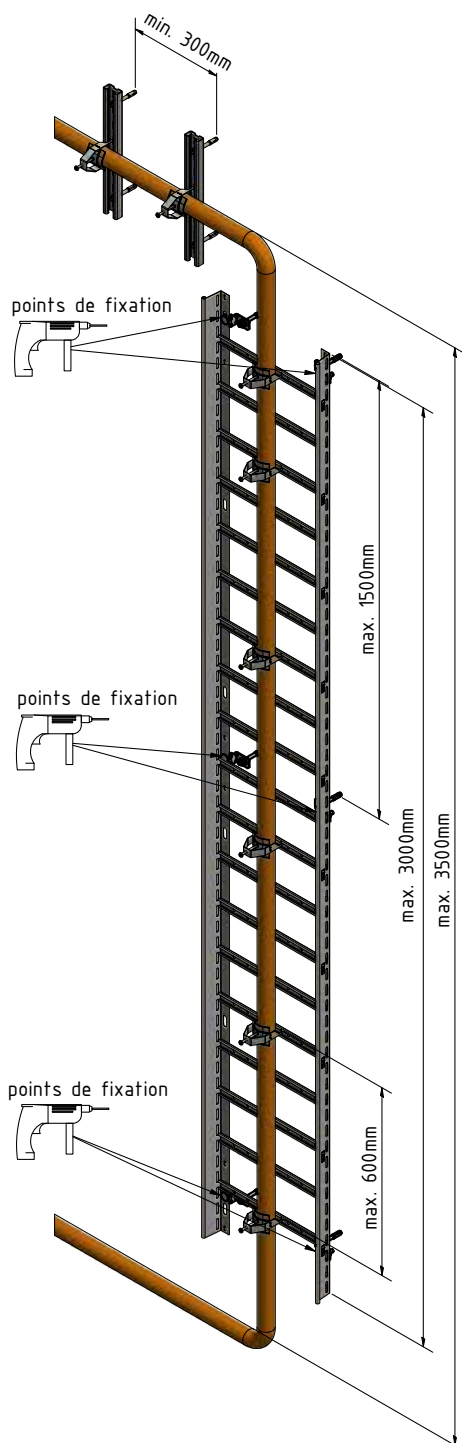
### SPÉCIFICATIONS

Charge utile échelle	20kg/m
Charge utile collier	5kg/collier
Espacement des supports échelle	1.5m
Espacement des colliers	0.6m
Espacement des échelons	150mm
Numéro de configuration	3.06

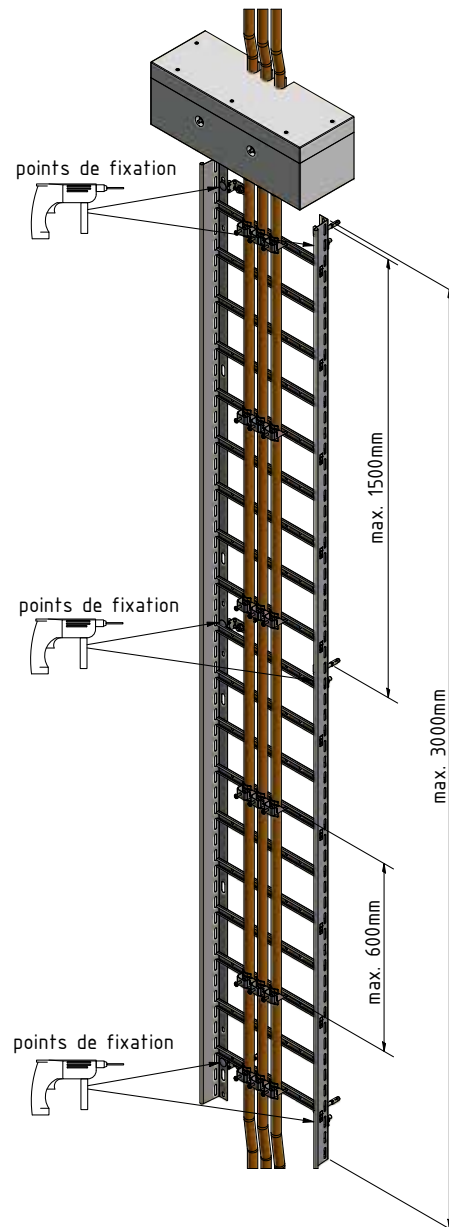


Reconnaissance  
AEA1

montage sans box



montage avec box



# Liste des articles

N°	ARTICLE	N° ELDAS	N° LANZ	N° ELDAS	N° LANZ	N° ELDAS	N° LANZ
----	---------	----------	---------	----------	---------	----------	---------

## ÉCHELLE DE CÂBLES

SVZ/GVZ

FVZ

A4

3	200x60 espacement 150	127 000 216	313 445	127 060 216	309 735	127 000 166	306 445
3	300x60 espacement 150	127 000 226	313 446	127 060 226	309 736	127 000 176	306 446
3	400x60 espacement 150	127 000 236	313 447	127 060 236	309 737	127 000 186	306 447

## BRIDE MURALE

2	Bride murale	-	-	-	-	127 049 016	306 110
---	--------------	---	---	---	---	-------------	---------

## ACCESSOIRES

1	Cheville FAZ II 10/10 K GS M10x75	127 090 836	339 000	-	-	127 090 876	369 000
1	Vis à béton FBS II 10x90	160 010 016	339 040	-	-	160 010 006	369 040
5	Étrier de câbles 8-15	120 150 626	307 575	-	-	120 140 626	306 575
5	Étrier de câbles 15-20	120 151 326	307 576	-	-	120 141 326	306 576
5	Étrier de câbles 20-26	120 152 326	307 577	-	-	120 142 326	306 577
5	Étrier de câbles 26-33	120 153 326	307 578	-	-	120 143 326	306 578
5	Étrier de câbles 32-40	120 154 726	307 579	-	-	120 144 726	306 579
5	Étrier de câbles 40-50	120 155 826	307 580	-	-	120 145 826	306 580
	Autocollant maintien de fonction	127 099 599	302 140	-	-	-	-



## SOLUTION 1: DÉRIVATION AVEC BARRE PROFILÉE MULTIFIX

Installation de deux barres profilées Multifix par dérivation.

### BARRE PROFILÉE MULTIFIX

2	50x25x200	127 088 006	350 000	-	sur demande	127 088 906	306 902
2	50x25x300	127 088 016	350 001	-	sur demande	127 088 916	306 903
2	50x25x400	127 088 026	350 002	-	sur demande	127 088 926	306 904
2	50x25x500	127 088 036	350 003	-	sur demande	127 088 936	306 905

## SOLUTION 2: BOX DE ZONE MONTANTE

### SET BOX DE ZONE MONTANTE/BARRE MF

REVÊTUE

6	Box L = 100	127 099 826	302 251	-	-	-	-
6	Box L = 200	127 099 836	302 252	-	-	-	-
6	Box L = 300	127 099 846	302 253	-	-	-	-
6	Box L = 400	127 099 856	302 254	-	-	-	-

Accessoires de la box de zone montante, voir pages 56/57

## TYPES DE CÂBLES CERTIFIÉS

(N)HXH FE180 E90	certifié: <b>E90</b>
(N)HXCH FE180 E90	certifié: <b>E90</b>
(N)HXH FE180 E30-E60	certifié: <b>E90</b>
(N)HXCH FE180 E30-E60	certifié: <b>E60</b>

JE-H(St)H FE180 E30-E90	certifié: <b>E30</b>
JE-H(St)HRH FE180 E30-E90	certifié: <b>E90</b>

## MATÉRIAU

SVZ	acier zingué sendzimir
GVZ	acier électrozingué
FVZ	acier zingué à chaud
A4/A2	acier inoxydable



# Zone montante > 3.5m

## Échelle de câbles directe

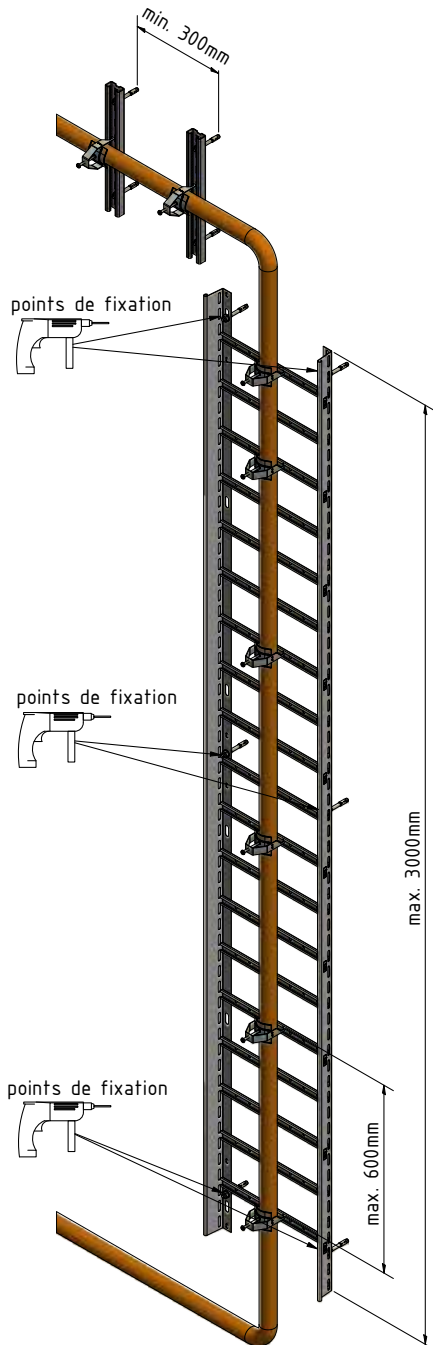
### SPÉCIFICATIONS

Charge utile échelle	20kg/m
Charge utile collier	5kg/collier
Espacement des supports échelle	1.5m
Espacement des colliers	0.6m
Espacement des échelons	150mm
Numéro de configuration	3.07

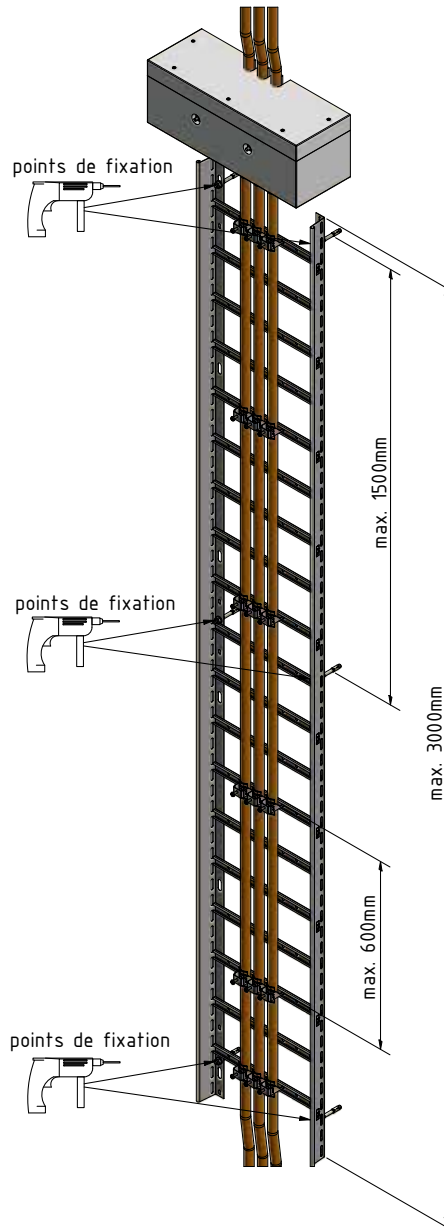


Reconnaissance  
AEAI

montage sans box



montage avec box



# Liste des articles

N°	ARTICLE	N° ELDAS	N° LANZ	N° ELDAS	N° LANZ	N° ELDAS	N° LANZ
<b>ÉCHELLE DE CÂBLES</b>		SVZ/GVZ		FVZ		A4	

2	200x60 espacement 150	127 000 216	313 445	127 060 216	309 735	127 000 166	306 445
2	300x60 espacement 150	127 000 226	313 446	127 060 226	309 736	127 000 176	306 446
2	400x60 espacement 150	127 000 236	313 447	127 060 236	309 737	127 000 186	306 447



## ACCESSOIRES

1	Cheville FAZ II 10/10 K GS M10x75	127 090 836	339 000	-	-	127 090 876	369 000
1	Vis à béton FBS II 10x90	160 010 016	339 040	-	-	160 010 006	369 040



4	Étrier de câbles 8-15	120 150 626	307 575	-	-	120 140 626	306 575
4	Étrier de câbles 15-20	120 151 326	307 576	-	-	120 141 326	306 576
4	Étrier de câbles 20-26	120 152 326	307 577	-	-	120 142 326	306 577
4	Étrier de câbles 26-33	120 153 326	307 578	-	-	120 143 326	306 578
4	Étrier de câbles 32-40	120 154 726	307 579	-	-	120 144 726	306 579
4	Étrier de câbles 40-50	120 155 826	307 580	-	-	120 145 826	306 580



	Autocollant maintien de fonction	127 099 599	302 140	-	-	-	-
--	----------------------------------	-------------	---------	---	---	---	---



## SOLUTION 1: DÉRIVATION AVEC BARRE PROFILÉE MULTIFIX

Installation de deux barres profilées Multifix par dérivation.

### BARRE PROFILÉE MULTIFIX

2	50x25x200	127 088 006	350 000	-	sur demande	127 088 906	306 902
2	50x25x300	127 088 016	350 001	-	sur demande	127 088 916	306 903
2	50x25x400	127 088 026	350 002	-	sur demande	127 088 926	306 904
2	50x25x500	127 088 036	350 003	-	sur demande	127 088 936	306 905



## SOLUTION 2: BOX DE ZONE MONTANTE

### SET BOX DE ZONE MONTANTE/BARRE

### REVÊTU

6	Box L = 100	127 099 826	302 251	-	-	-	-
6	Box L = 200	127 099 836	302 252	-	-	-	-
6	Box L = 300	127 099 846	302 253	-	-	-	-
6	Box L = 400	127 099 856	302 254	-	-	-	-



Accessoires de la box de zone montante, voir pages 56/57

## TYPES DE CÂBLES CERTIFIÉS

(N)HXH FE180 E90	certifié: <b>E90</b>
(N)HXCH FE180 E90	certifié: <b>E90</b>
(N)HXH FE180 E30-E60	certifié: <b>E90</b>
(N)HXCH FE180 E30-E60	certifié: <b>E60</b>

JE-H(St)H FE180 E30-E90	certifié: <b>E30</b>
JE-H(St)HRH FE180 E30-E90	certifié: <b>E90</b>

## MATÉRIAU

SVZ	acier zingué sendzimir
GVZ	acier électrozingué
FVZ	acier zingué à chaud
A4/A2	acier inoxydable

# Zone montante > 3.5m

## Barre profilée multifix

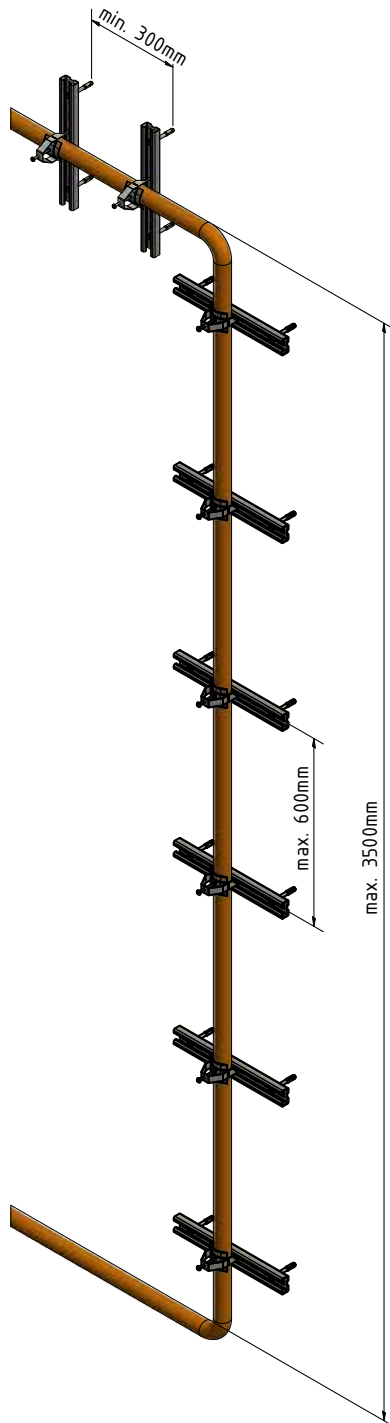
### SPÉCIFICATIONS

Charge utile collier	5kg/collier
Espacement des supports	0.6m
Numéro de configuration	3.08

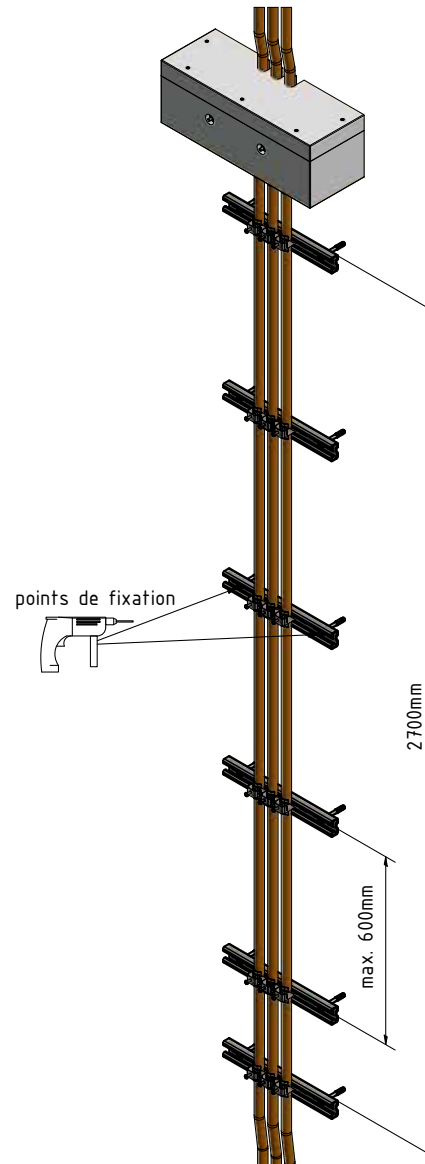


Reconnaissance  
AEAI

montage sans box



montage avec box



# Liste des articles

N°	ARTICLE	N° ELDAS	N° LANZ	N° ELDAS	N° LANZ	N° ELDAS	N° LANZ
<b>BARRE PROFILÉE MULTIFIX</b>		SVZ/GVZ		FVZ		A4	
2	50x25x200	127 088 006	350 000	-	sur demande	127 088 906	306 902
2	50x25x300	127 088 016	350 001	-	sur demande	127 088 916	306 903
2	50x25x400	127 088 026	350 002	-	sur demande	127 088 926	306 904
2	50x25x500	127 088 036	350 003	-	sur demande	127 088 936	306 905



## ACCESSOIRES

1	Cheville FAZ II 10/10 K GS M10x75	127 090 836	339 000	-	-	127 090 876	369 000
1	Vis à béton FBS II 10x90	160 010 016	339 040	-	-	160 010 006	369 040
3	Étrier de câbles 8-15	120 150 626	307 575	-	-	120 140 626	306 575
3	Étrier de câbles 15-20	120 151 326	307 576	-	-	120 141 326	306 576
3	Étrier de câbles 20-26	120 152 326	307 577	-	-	120 142 326	306 577
3	Étrier de câbles 26-33	120 153 326	307 578	-	-	120 143 326	306 578
3	Étrier de câbles 32-40	120 154 726	307 579	-	-	120 144 726	306 579
3	Étrier de câbles 40-50	120 155 826	307 580	-	-	120 145 826	306 580



	Autocollant maintien de fonction	127 099 599	302 140	-	-	-	-
--	----------------------------------	-------------	---------	---	---	---	---



## SOLUTION 1: DÉRIVATION AVEC BARRE PROFILÉE MULTIFIX

Installation de deux barres profilées Multifix par dérivation.

### BARRE PROFILÉE MULTIFIX

2	50x25x200	127 088 006	350 000	-	sur demande	127 088 906	306 902
2	50x25x300	127 088 016	350 001	-	sur demande	127 088 916	306 903
2	50x25x400	127 088 026	350 002	-	sur demande	127 088 926	306 904
2	50x25x500	127 088 036	350 003	-	sur demande	127 088 936	306 905



## SOLUTION 2: BOX DE ZONE MONTANTE

### SET BOX DE ZONE MONTANTE/BARRE MF

BESCHICHTET

4	Box L = 100	127 099 826	302 251	-	-	-	-
4	Box L = 200	127 099 836	302 252	-	-	-	-
4	Box L = 300	127 099 846	302 253	-	-	-	-
4	Box L = 400	127 099 856	302 254	-	-	-	-



Accessoires de la box de zone montante, voir pages 56/57

## TYPES DE CÂBLES CERTIFIÉS

(N)HXH FE180 E90	certifié: <b>E90</b>
(N)HXCH FE180 E90	certifié: <b>E90</b>
(N)HXH FE180 E30-E60	certifié: <b>E90</b>
(N)HXCH FE180 E30-E60	certifié: <b>E60</b>

JE-H(St)H FE180 E30-E90	certifié: <b>E30</b>
JE-H(St)HRH FE180 E30-E90	certifié: <b>E30</b>

## MATÉRIAU

SVZ	acier zingué sendzimir
GVZ	acier électrozingué
FVZ	acier zingué à chaud
A4/A2	acier inoxydable

# Zone montante > 3.5m

## Multichemin avec bride murale

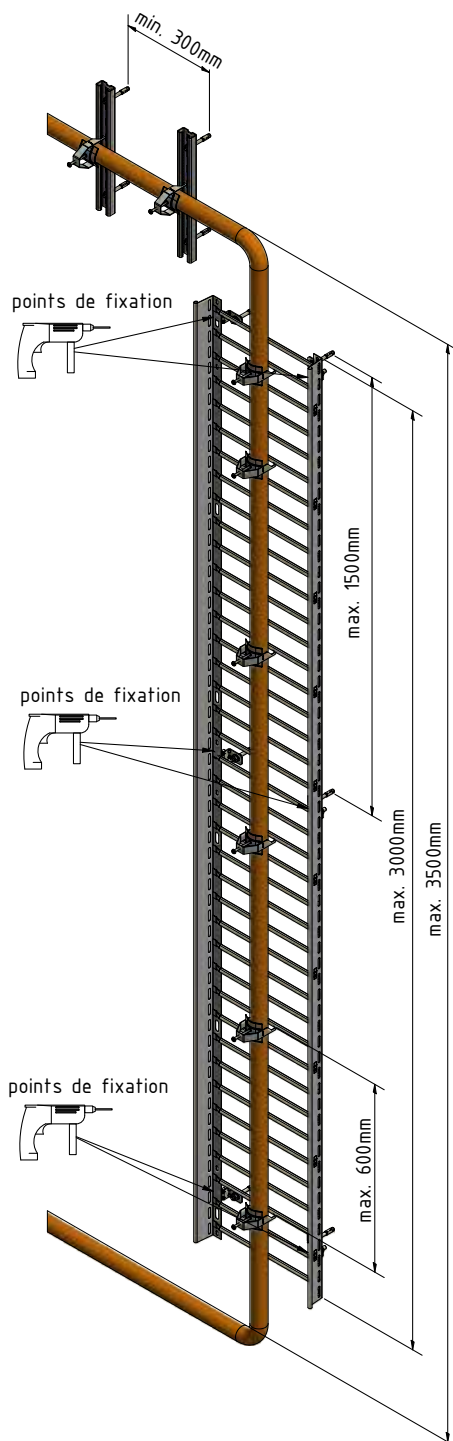
### SPÉCIFICATIONS

Charge utile multichemin	20kg/m
Charge utile collier	5kg/collier
Espacement des supports chemin	1.5m
Espacement des colliers	0.6m
Numéro de configuration	3.09

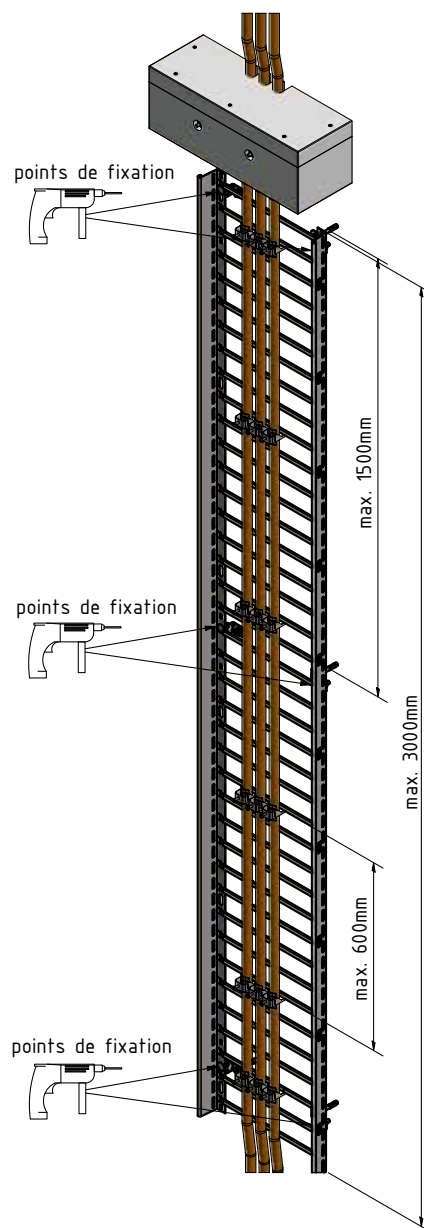


Reconnaissance  
AEA I

montage sans box



montage avec box



# Liste des articles

N°	ARTICLE	N° ELDAS	N° LANZ	N° ELDAS	N° LANZ	N° ELDAS	N° LANZ
<b>MULTICHEMIN</b>		SVZ/GVZ		FVZ		A4	
3	100x60	127 000 306	307 436	-	-	127 001 006	306 200
3	200x60	127 000 316	307 437	-	-	127 001 016	306 201
3	300x60	127 000 326	307 438	-	-	127 001 026	306 202
3	400x60	127 000 336	307 439	-	-	127 001 036	306 203
<b>BRIDE MUALE</b>							
2	Bride murale	-	-	-	-	127 049 016	306 110
<b>ACCESSOIRES</b>							
1	Cheville FAZ II 10/10 K GS M10x75	127 090 836	339 000	-	-	127 090 876	369 000
1	Vis à béton FBS II 10x90	160 010 016	339 040	-	-	160 010 006	369 040
5	Étrier de câbles 8-15	120 150 626	307 575	-	-	120 140 626	306 575
5	Étrier de câbles 15-20	120 151 326	307 576	-	-	120 141 326	306 576
5	Étrier de câbles 20-26	120 152 326	307 577	-	-	120 142 326	306 577
5	Étrier de câbles 26-33	120 153 326	307 578	-	-	120 143 326	306 578
5	Étrier de câbles 32-40	120 154 726	307 579	-	-	120 144 726	306 579
5	Étrier de câbles 40-50	120 155 826	307 580	-	-	120 145 826	306 580
	Autocollant maintien de fonction	127 099 599	302 140	-	-	-	-



## SOLUTION 1: DÉRIVATION AVEC BARRE PROFILÉE MULTIFIX

Installation de deux barres profilées Multifix par dérivation.

### BARRE PROFILÉE MULTIFIX

2	50x25x200	127 088 006	350 000	-	sur demande	127 088 906	306 902
2	50x25x300	127 088 016	350 001	-	sur demande	127 088 916	306 903
2	50x25x400	127 088 026	350 002	-	sur demande	127 088 926	306 904
2	50x25x500	127 088 036	350 003	-	sur demande	127 088 936	306 905



## SOLUTION 2: BOX DE ZONE MONTANTE

### SET BOX DE ZONE MONTANTE/BARRE MF

### REVÊTUE

6	Box L = 100	127 099 826	302 251	-	-	-	-
6	Box L = 200	127 099 836	302 252	-	-	-	-
6	Box L = 300	127 099 846	302 253	-	-	-	-
6	Box L = 400	127 099 856	302 254	-	-	-	-



Accessoires de la box de zone montante voir pages 56/57

## TYPES DE CÂBLES CERTIFIÉS

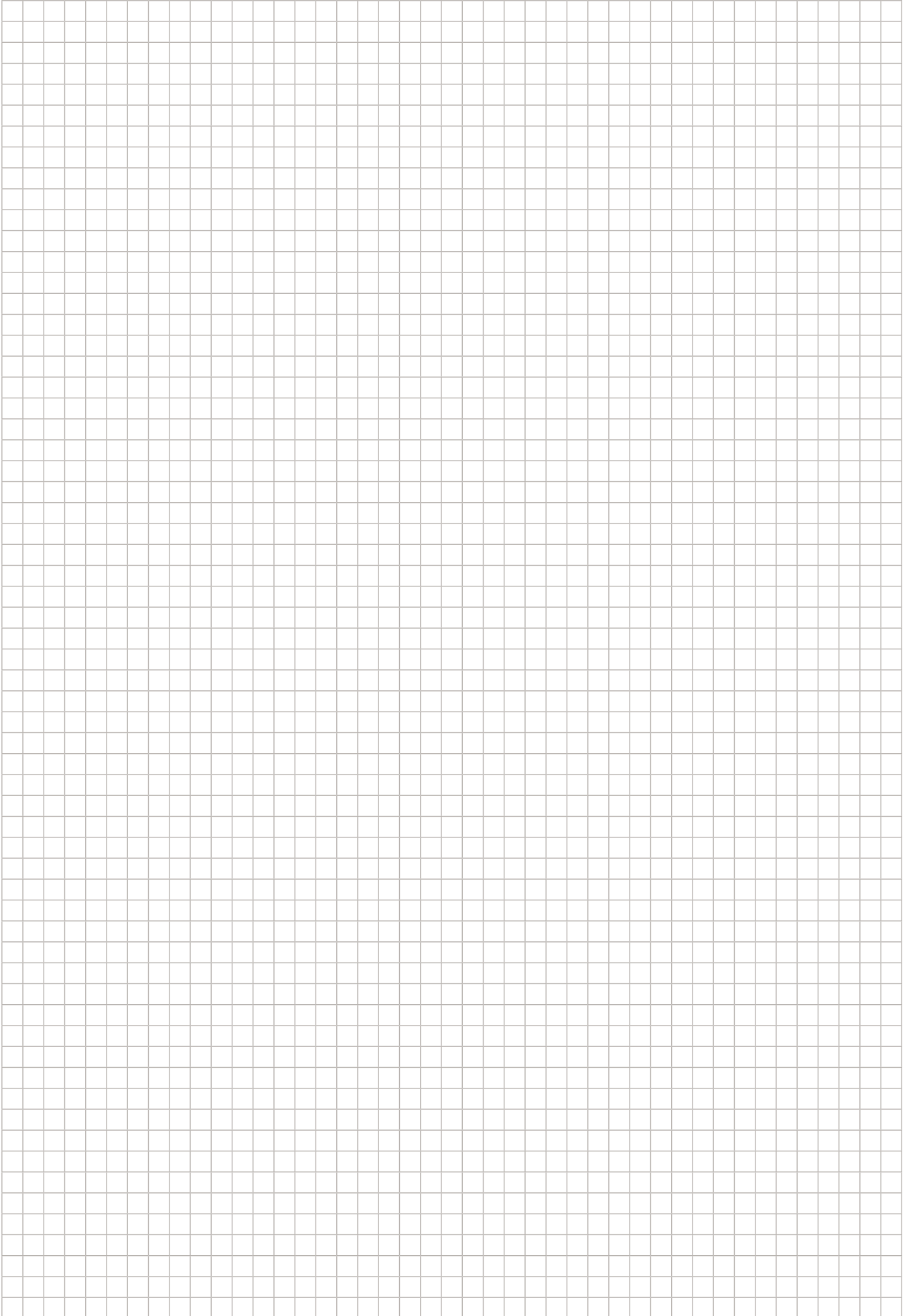
(N)HXH FE180 E90	certifié: <b>E90</b>
(N)HXCH FE180 E90	certifié: <b>E90</b>
(N)HXH FE180 E30-E60	certifié: <b>E30</b>
(N)HXCH FE180 E30-E60	certifié: <b>E30</b>

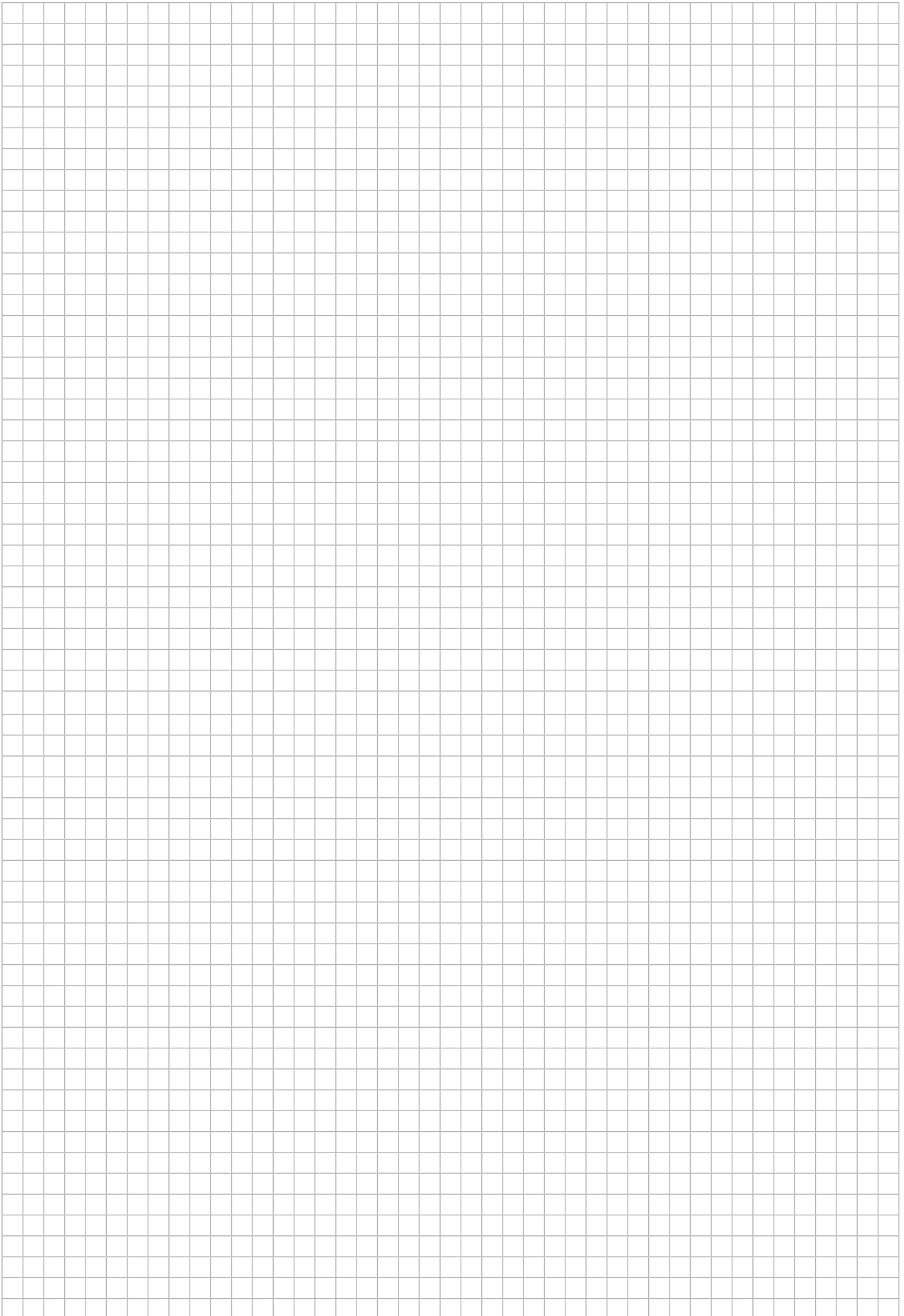
JE-H(St)H FE180 E30-E90	certifié: <b>E30</b>
JE-H(St)HRH FE180 E30-E90	certifié: <b>E60</b>

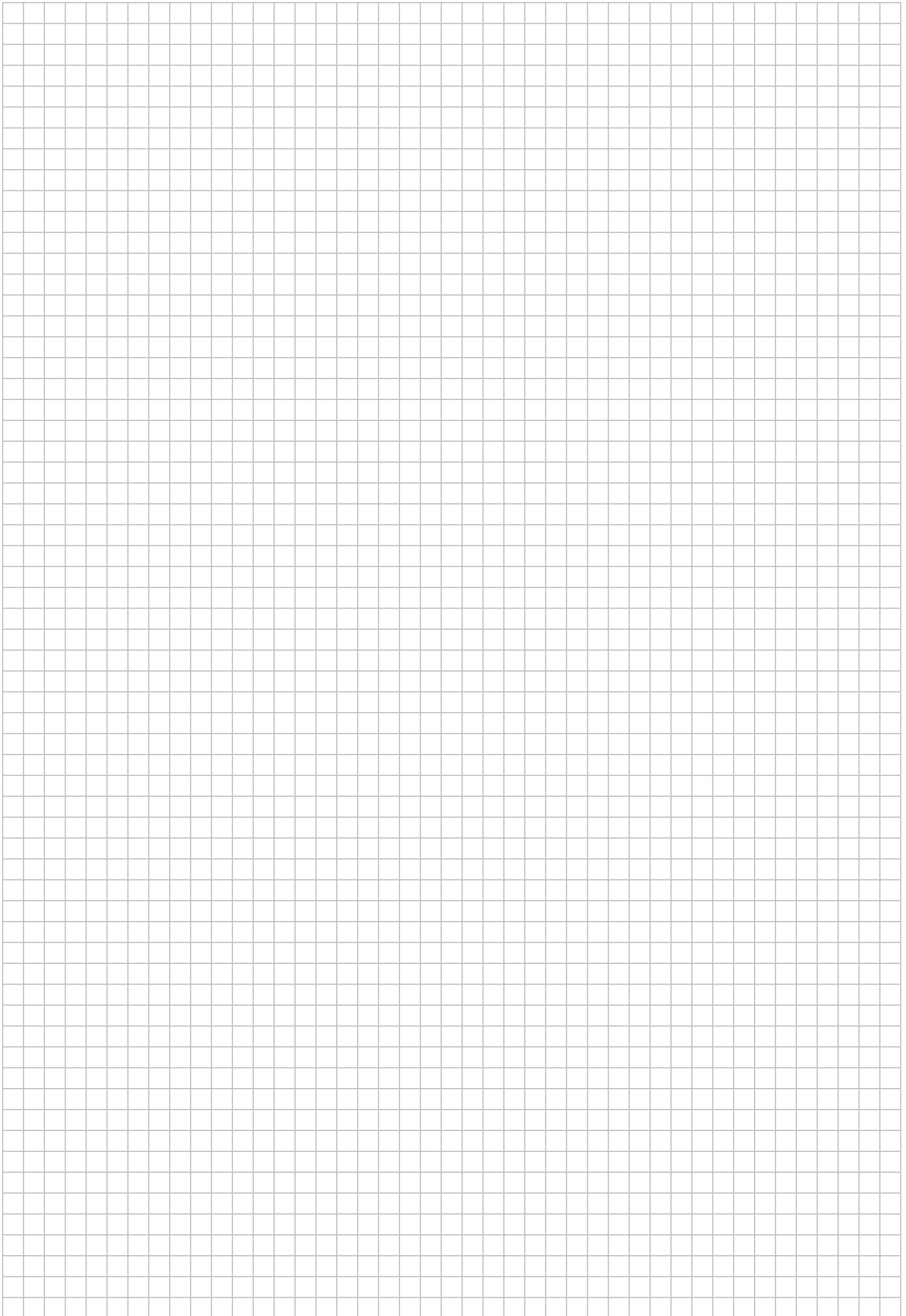
## MATÉRIAU

SVZ	acier zingué sendzimir
GVZ	acier électrozingué
FVZ	acier zingué à chaud
A4/A2	acier inoxydable

# Notes









# Swiss Made aus Oensingen.

---

Tous nos articles sont manufacturés à Oensingen. Nous sommes fiers d'être le seul fabricant de chemins de câbles labellisé «Swiss Made», synonyme de qualité suisse haut de gamme.



**Editeur:**

lanz oensingen sa  
Südringstrasse 2  
4702 Oensingen

**Avertissement:**

Les informations publiées dans les catalogues de lanz oensingen sa sont fournies sans garantie et ne sont pas contractuelles. Les spécifications des produits peuvent encore évoluer en cours d'impression.

**Date de publication:**

Édition 4  
Février 2023

