



Funktionserhalt im Brandfall.

Produktkatalog LANZ - Anwendungen für den Funktionserhalt im Brandfall

LANZ – Ihr Schweizer Systemanbieter für Kabelführung, Stromschienen und Produkte für die elektrische Arbeitsplatzerschliessung.





+41 62 388 21 21



info@lanz-oens.ch



lanz-oens.ch

lanz oensingen ag
Südringstrasse 2
4702 Oensingen,
Schweiz



Auf uns können Sie sich verlassen.

Swiss Made aus Oensingen

LANZ ist seit über 100 Jahren Ihr Schweizer Partner für Kabelführung, Stromschienen und Arbeitsplatzerschliessung. Als Familienunternehmen legen wir grössten Wert auf langfristige Partnerschaften und die höchste Qualität unserer Produkte. Wir produzieren alle Bestandteile für eine moderne Kabelführung und zum effizienten Schienen von Strom in unserem Werk in Oensingen, weshalb wir als einziger Marktteilnehmer in diesem Bereich das Swiss Made Label tragen dürfen. Darauf sind wir stolz. Das bedeutet für Sie höchste Schweizer Qualität, eine nachhaltige Produktion und Logistik sowie das Erhalten von lokalen Arbeitsplätzen.

Immer. Alles. Sofort.

Der Produktionsstandort am Verkehrsknotenpunkt Oensingen und unsere LKW-Flotte ermöglichen es, Ihnen die beste Lieferqualität und -pünktlichkeit zu bieten.

Geht nicht, gibt es nicht.

Mit unseren flexiblen Produktionsanlagen erfüllen wir auch die anspruchvollsten Kundenwünsche zur vollsten Zufriedenheit.

Lokale Präsenz

Wir vertreiben unsere Produkte schweizweit über die führenden Elektrogrossisten. Unsere Spezialisten stehen Ihnen bei Fragen und für Lösungen in jeder Landessprache zur Verfügung.

Wir wissen, was Sache ist.

Lassen Sie sich von uns spezifisch beraten oder nehmen Sie mit Ihrem Team an einer Schulung z.B. zum Thema Funktionserhalt im Brandfall in unserer LANZ Academy in Oensingen teil. Unsere Spezialisten sind für Sie da und freuen sich auf Ihren Besuch.

Swiss Made Produkte für den Funktionserhalt im Brandfall

Geschätzte Partner

LANZ ist als einziger Hersteller von Kabelführungssystemen Swiss Made zertifiziert und darauf sind wir stolz. Das Swiss Made Label ist für uns mehr als eine Herkunftsbezeichnung. Es symbolisiert ein Bekenntnis zum Schweizer Markt und ist Ausdruck dafür, dass die Bedürfnisse unserer Schweizer Partner stets im Zentrum aller LANZ-Aktivitäten stehen. Aus diesem Grund beleuchtet LANZ insbesondere komplexe Themen wie den Brandschutz nur im Lichte der Schweizer Gesetzgebung.

Die Schweiz nimmt auch beim Brandschutz eine Vorbildfunktion ein und definiert weltweit einen der höchsten Sicherheitsstandards. Dafür verantwortlich ist vor allem die Vereinigung Kantonaler Feuerversicherungen (VKF). Deren schweizweit gültige Brandschutzvorschriften bilden die gesetzliche Grundlage für die Ausführung des Brandschutzes in Gebäuden. Mit einer Aufnahme in das vom VKF unterhaltene Brandschutzregister und den entsprechenden VKF-Anerkennungen wird nachgewiesen, dass die jeweiligen Produkte brandschutzkonform sind und den hohen Sicherheitsstandards der Schweiz entsprechen. Wir sind mit einem umfassenden Sortiment im VKF-Register aufgeführt und von der VKF anerkannt. In der vorliegenden Broschüre präsentieren wir Ihnen dieses Sortiment zusammen mit den entsprechenden Montageanleitungen.

Die VKF-Anerkennung der LANZ in Kombination mit der korrekten Montage ermöglichen es Ihnen, die Brandschutzkonformität von Produkten für die Kabelführung unkompliziert darzulegen. Es freut uns daher ausserordentlich, Ihnen, unseren geschätzten LANZ-Partnern, diesen Mehrwert als einziger Produzent von Kabelführungsmaterial bieten zu dürfen. Auch das gehört für uns zum Verständnis von Swiss Made.

Im Namen des gesamten LANZ-Teams bedanken wir uns für Ihre langjährige Partnerschaft und stehen Ihnen für Fragen jederzeit zur Verfügung.

Freundliche Grüsse



Philippe Baur
Geschäftsführer

A handwritten signature in blue ink, which appears to read 'P. Baur'.

Inhaltsverzeichnis

1. Allgemeine Informationen	Seite	5
Brandschutz und Funktionserhalt	Seite	6
Grundsortiment geprüfte Kabelbauarten	Seite	7
Grundsortiment geprüfte Befestigungselemente	Seite	8
Montagehinweis für Mischbelegung	Seite	9
Kennzeichnung und Übereinstimmungserklärung		
2. Grundsortiment Deckenmontage	Seite	10
Deckenmontage Kabelbahn mit Deckenstütze schwer	Seite	12
Deckenmontage Kabelbahn mit Deckenstütze winkelverstellbar	Seite	14
Deckenmontage Kabelpritsche mit Deckenstütze schwer	Seite	16
Deckenmontage G-Kanal mit Hakenschiene-Deckenstütze	Seite	18
Deckenmontage G-Kanal mit Hakenschiene Standard	Seite	20
Deckenmontage G-Kanal mit Klemmplatte	Seite	22
Deckenmontage G-Kanal mit Mini Hakenschiene	Seite	24
Deckenmontage C-Kanal	Seite	26
Deckenmontage Deckenwandschlaufe	Seite	28
Deckenmontage Multifix Profil		
3. Grundsortiment Wandmontage	Seite	30
Wandmontage Kabelbahn mit Funktionserhalt-Ausleger Standard	Seite	32
Wandmontage Kabelpritsche mit Funktionserhalt-Ausleger Standard	Seite	34
Wandmontage G-Kanal mit Hakenschiene-Deckenstütze	Seite	36
Wandmontage G-Kanal mit Hakenschiene Standard	Seite	38
Wandmontage G-Kanal mit Klemmplatte	Seite	40
Wandmontage G-Kanal mit Mini Hakenschiene	Seite	42
Wandmontage C-Kanal	Seite	44
Wandmontage Deckenwandschlaufe	Seite	46
Wandmontage Multifix Profil		
4. Grundsortiment Steigzone	Seite	48
Steigzone < 3.5m Kabelpritsche mit Wandbügel	Seite	50
Steigzone < 3.5m Kabelpritsche direkt	Seite	52
Steigzone < 3.5m Multifix Profil	Seite	54
Steigzone < 3.5m Multibahn mit Wandbügel	Seite	56
Steigzone > 3.5m Montagevarianten	Seite	57
Steigzone > 3.5m Brandschutzbox E90	Seite	58
Steigzone > 3.5m Steigzonenbox mit Multifix Profil	Seite	60
Steigzone > 3.5m Kabelpritsche mit Wandbügel	Seite	62
Steigzone > 3.5m Kabelpritsche direkt	Seite	64
Steigzone > 3.5m Multifix Profil	Seite	66
Steigzone > 3.5m Multibahn mit Wandbügel		
	Seite	68
5. Notizen		

Brandschutz und Funktionserhalt

Brandschutz hat das Ziel, das Leben und die Gesundheit von Menschen und Tieren zu schützen sowie wirtschaftliche Schäden zu vermeiden. Innerhalb des Brandschutzes hat der Funktionserhalt von Elektroinstallationen eine zentrale Rolle, denn Kabeltragsysteme mit Funktionserhalt sichern im Brandfall den Weiterbetrieb von essenziellen Anlagen für die Evakuierung und die Eindämmung der Brandausbreitung. Zu denken ist beispielsweise an Aufzüge, die Sicherheitsbeleuchtung oder Sprinklerpumpen. Der Funktionserhalt im Brandfall wird dabei in drei Klassen angegeben:

FUNKTIONSERHALTS- KLASSEN	FUNKTIONSERHALT IN MINUTEN
E30	≥ 30
E60	≥ 60
E90	≥ 90

Da der Funktionserhalt von Elektroinstallationen überlebenswichtig sein kann, müssen entsprechende Produkte durch ein unabhängiges Labor geprüft und vom Hersteller entsprechend deklariert werden. Sowohl die Kabel wie auch die Kabeltragsysteme müssen einem Brand für eine gewisse Zeit standhalten können. Das Kabel muss der Hitze und der Flammeinwirkung möglichst gut widerstehen, ohne dabei seine Isolierfähigkeit zu verlieren, da ansonsten ein Kurzschluss resultieren könnte. Gleichzeitig soll das Kabel mit dem Kabeltragsystem optimal gestützt werden, um eine Unterbrechung des Stromkreises innerhalb der definierten Zeit zu verhindern. Um dieses komplexe Zusammenspiel realitätsnah zu prüfen, ist in vielen Ländern das Prüfverfahren nach der Deutschen Industrienorm DIN 4102-12 anerkannt.

Vereinigung Kantonalen Feuerversicherungen (VKF)

In der Schweiz erlässt die Vereinigung Kantonalen Feuerversicherungen (VKF) verbindliche Brandschutzvorschriften. Diese Vorschriften sind in der sogenannten VKF-Brandschutznorm und den VKF-Brandschutzrichtlinien niedergeschrieben. Damit wird einer der weltweit höchsten Sicherheitsstandards erreicht.

- Die Brandschutzvorschriften finden Sie unter www.bsvonline.ch.

Um den Planern, Bauherren, Brandschutzbehörden und QS-Verantwortlichen eine stets aktuelle und

verbindliche Übersicht zu brandschutzkonformen Produkten zu geben, führt die VKF das Brandschutzregister.

- Das Brandschutzregister finden Sie unter www.bsronline.ch.

Für elektrisches Installationsmaterial mit Funktionserhalt sind folgende Brandschutzregistergruppen von Bedeutung:

- Brandschutzregistergruppe 703 Brandschutzkanäle (Tragsysteme)
- Brandschutzregistergruppe 702 Sicherheitskabel

Soll ein bestimmtes Produkt oder eine Produktlinie ins Register eingetragen werden, so prüft die VKF die Konformität mit den relevanten Prüfbestimmungen. Für den Funktionserhalt von Kabeltragsystemen ist die Deutsche Industrienorm DIN 4102-12 ausschlaggebend. Nach einer formellen Zustimmung der Fachkommission und der Vernehmlassung bei den Kantonen wird eine entsprechende VKF-Anerkennung ausgestellt, welche anschliessend im Brandschutzregister eingetragen wird. Damit wird bestätigt, dass die erwähnten Produkte den Anforderungen des VKF entsprechen.

Funktionserhalt mit LANZ – Brandschutzkonform nach VKF

LANZ hält sich an die schweizweit gültigen Brandschutzvorschriften des VKF als gesetzliche Grundlage für die Ausführung des Brandschutzes in Gebäuden. Mit einer Aufnahme in das vom VKF unterhaltene Brandschutzregister und den entsprechenden VKF-Anerkennungen wird nachgewiesen, dass die jeweiligen Produkte brandschutzkonform sind und den hohen Sicherheitsstandards der Schweiz entsprechen. LANZ empfiehlt für den Einsatz im Funktionserhalt nur Sicherheitskabel zu verwenden, die im VKF-Brandschutzregister für Sicherheitskabel aufgenommen und anerkannt sind (Register 702, Sicherheitskabel).

Korrekte Auswahl

In der nachfolgenden Tabelle finden Sie einen Überblick zu unserem Standardsortiment mit VKF-Anerkennung für die Decken-, Wandmontage und den Einsatz in Steigzonen. Zögern Sie nicht, uns für Details oder Spezialkonfigurationen anzufragen. Unsere Spezialisten stehen Ihnen jederzeit zur Verfügung.

Grundsoriment geprüfte Kabelbauarten

Die nachfolgenden Kabelbauarten und Befestigungselemente sind bei der Auswahl mit unseren Produkten zu berücksichtigen, um den Funktionserhalt im Brandfall gemäss DIN 4102-12 zu gewährleisten. Bitte beachten Sie diesbezüglich vor allem die

Tabellen mit den Stücklisten und Kabelbauarten bei den einzelnen Montageanleitungen. Diese Broschüre umfasst ausschliesslich die Grundsoriment-Konfigurationen.

GEPRÜFTE KABELBAUARTEN

Konfigurations Nr.	VKF-Anerkennung Nr.	Tragsystem	Breite	Halterung	Belastung	Stützabstand	Kabelbauart ¹					
							(N)HXH FE180 E90	(N)HXCH FE180 E90	(N)HXH FE180 E30-E60	(N)HXCH FE180 E30-E60	JE-H(S)H FE180 E30-90	JE-H(S)HRH FE180 E30-90

KAPITEL 2 - GRUNDSORTIMENT DECKENMONTAGE

1.01	27683	Kabelbahn mit Deckenstütze schwer	100-400	Funktionserhalt-Ausleger	20kg/m	1.5m	E90	E90	E90	E60	E30	E30
1.10	-	Kabelbahn mit Deckenstütze winkelverstellbar	400	Funktionserhalt-Ausleger	20kg/m	1.5m	E90		E60		E30	
1.02	27696	Kabelpritsche mit Deckenstütze schwer	200-400	Funktionserhalt-Ausleger	20kg/m	1.5m	E90	E90	E60	E60	E60	E60
1.03	27684	G-Kanal mit Hakenschiene-Deckenstütze (quer- und hochkant)	50-150	-	10kg/m	1.5m	E90	E90	E60	E30	E30	E60
1.04	27684	G-Kanal mit Hakenschiene Standard (quer- und hochkant)	50-150	-	10kg/m	1.5m	E90	E90	E60	E30	E30	E30
1.05	27684	G-Kanal mit Klemmplatte (quer- und hochkant)	50-150	Klemmplatte	10kg/m	1.5m	E90	E90	E60	E30	E30	E30
1.06	27684	G-Kanal mit Mini Hakenschiene (quer- und hochkant)	50-150	-	10kg/m	1.5m	E90	E90	E60	E30	E30	E30
1.07	27686	C-Kanal	50	C-Kanal Halterung	-	0.8m	E90		E30	E30	E90	E90
1.08	31738	Deckenwandschlaufe	54-68	-	7.5kg/S	0.8m	E90	E90	E30	E30	E60	E60
1.09	31641	Multifix Profil 50x25mm	200-500	Schnellverleger A=60cm	5kg/S	0.6m	E90	E90	E90	E60	E30	E30

KAPITEL 3 - GRUNDSORTIMENT WANDMONTAGE

2.01	27683	Kabelbahn mit Funktionserhalt-Ausleger Standard	100-400	Funktionserhalt-Ausleger	20kg/m	1.5m	E90	E90	E90	E60	E30	E30
2.02	27696	Kabelpritsche mit Funktionserhalt-Ausleger Standard	200-400	Funktionserhalt-Ausleger	20kg/m	1.5m	E90	E90	E60	E60	E60	E60
2.03	27684	G-Kanal mit Hakenschiene-Deckenstütze (quer- und hochkant)	50-150	-	10kg/m	1.5m	E90	E90	E60	E30	E30	
2.04	27684	G-Kanal mit Hakenschiene Standard (quer- und hochkant)	50-150	-	10kg/m	1.5m	E90	E90	E60	E30		E30
2.05	27684	G-Kanal mit Klemmplatte (quer- und hochkant)	50-150	Klemmplatte	10kg/m	1.5m	E90	E90	E60	E30		E30
2.06	27684	G-Kanal mit Mini Hakenschiene (quer- und hochkant)	50-150	-	10kg/m	1.5m	E90	E90	E60	E30	E30	E30
2.07	27686	C-Kanal	50	C-Kanal Halterung	-	0.8m	E90		E30	E30	E90	E90
2.08	31738	Deckenwandschlaufe	54-68	-	7.5kg/S	0.8m	E90	E90	E30	E30	E60	E60
2.09	31641	Multifix Profil 50x25mm	200-500	Schnellverleger A=60cm	5kg/S	0.6m	E90	E90	E90	E60	E30	E30

KAPITEL 4 - GRUNDSORTIMENT STEIGZONE

3.01	-	Steigzonen Box mit Multifix Profil ¹	100-400	Schnellverleger A=60cm	-	3.5m	s. Fusszeile ²					
3.02	27690	Kabelpritsche mit Wandbügel Steigzone < 3.5m	200-400	Schnellverleger A=60cm	20kg/m	1.5m	E90	E90	E90	E60	E30	E90
3.03	27690	Kabelpritsche direkt Steigzone < 3.5m	200-400	Schnellverleger A=60cm	20kg/m	1.5m	E90	E90	E90	E60	E30	E90
3.04	31641	Multifix Profil 50x25mm Steigzone < 3.5m	200-500	Schnellverleger A=60cm	5kg/S	0.6m	E90	E90	E90	E60	E30	E30
3.05	27689	Multibahn mit Wandbügel Steigzone < 3.5m	100-400	Schnellverleger A=60cm	20kg/m	1.5m	E90	E90	E30	E30	E30	E60
3.06	27690	Kabelpritsche mit Wandbügel Steigzone > 3.5m	200-400	Schnellverleger A=60cm	20kg/m	1.5m	E90	E90	E90	E60	E30	E90
3.07	27690	Kabelpritsche direkt Steigzone > 3.5m	200-400	Schnellverleger A=60cm	20kg/m	1.5m	E90	E90	E90	E60	E30	E90
3.08	31641	Multifix Profil 50x25mm Steigzone > 3.5m	200-500	Schnellverleger A=60cm	5kg/S	0.6m	E90	E90	E90	E60	E30	E30
3.09	27689	Multibahn mit Wandbügel Steigzone > 3.5m	100-400	Schnellverleger A=60cm	20kg/m	1.5m	E90	E90	E30	E30	E30	E60

¹ LANZ empfiehlt Sicherheitskabel zu verwenden, die von VKF anerkannt sind und im entsprechenden Register aufgenommen sind (Register 702, Sicherheitskabel).

² Für diese Konfiguration bei der lanz oensingen ag ein projektbezogenes Prüfzeugnis anfordern, Tel.: +41 62 388 21 21, E-Mail: info@lanz-oens.com

Grundsortiment geprüfte Befestigungselemente

Je nach Kabeltragsystem stehen Ihnen unterschiedliche Befestigungssysteme zur Auswahl. Bei der Montage ist darauf zu achten, nur Befestigungselemente zu verwenden, die für das entsprechende Mauerwerk oder die entsprechenden Untergründe zugelassen sind und die Verbindungen gemäss den angegebenen Drehmomenten (Nm) zu fixieren.

Um den Funktionserhalt zu gewährleisten, sind für alle Halterungen, Aufhängungen etc. brandsichere

Befestigungselemente zu verwenden, die nach der Norm R30 – R120 geprüft sind. Das LANZ-Sortiment umfasst nur brandgeprüfte Bolzenanker und Betonschrauben.

Zur einfachen und sicheren Bestellung sind zu allen Konfigurationen Stücklisten mit den passenden Produkten und Befestigungselementen abgebildet. Für individuelle Lösungen wenden Sie sich bitte an uns. Wir beraten Sie gerne.

GEPRÜFTE BEFESTIGUNGSELEMENTE

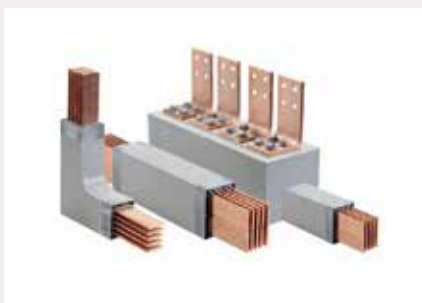
PRODUKTBEZEICHNUNG	ELDAS N°	LANZ N°	
Betonschraube FBS II 6x60	160 006 006	339 039	galvanisch verzinkt
Betonschraube FBS II 10x90	160 010 016	339 040	galvanisch verzinkt
Betonschraube FBS II 10x90	160 010 006	369 040	rostfrei (A4)
Bolzenanker FAZ II 10/10 K GS M10x75	127 090 836	339 000	galvanisch verzinkt
Bolzenanker FAZ II 10/10 K GS M10x75	127 090 876	369 000	rostfrei (A4)
Bolzenanker FAZ II 6/10 K M6x65	127 092 006	339 010	galvanisch verzinkt
Bolzenanker FAZ II 6/10 K M6x65	127 092 026	369 010	rostfrei (A4)
Bolzenanker BZ-U 10-10-30/90 M10x90	-	339 030	galvanisch verzinkt
Bolzenanker BZ-U 10-10-30/90 M10x90	-	-	rostfrei (A4)

Alles aus einer Hand: Wir sind Systemanbieter.

Kabelführung



Stromschienen



Arbeitsplatzerschliessung



Wir sind nicht nur in der Kabelführung stark, sondern auch als einziger Systemanbieter in den Bereichen Stromschienen und Arbeitsplatzerschliessung unschlagbar. Kontaktieren Sie uns, unsere Spezialisten beraten Sie gerne: **+41 62 388 21 21** | info@lanz-oens.ch

Montagehinweis für Mischbelegung

Stromkreise für Sicherheitszwecke sind von anderen Stromkreisen getrennt zu verlegen. Werden Sicherheitsnetze zusammen mit dem allgemeinen Netz in der gleichen Bahn verlegt, so müssen diese zwingend mit einer Ordnungstrennung getrennt werden. Hierbei muss zwingend das Gewicht aller Kabel (allgemeines Netz und Sicherheitsnetz) berücksichtigt werden. Das Verteilnetz der Stromversorgung für Sicherheitszwecke ist gegen Brandeinwirkung so zu schützen, dass der Funktionserhalt der vorgesehenen Betriebsdauer der angeschlossenen Verbraucher entspricht. Bei einer offenen Verlegung ist der

Funktionserhalt eines Sicherheitsnetzwerkes unter Berücksichtigung des geeigneten Tragsystems, geeigneter Montage und Leitungsführung zu gewährleisten.

Sicherheitsstromkreise und Sicherheitsnetze sind immer in der obersten Lage direkt unter der Decke zu verlegen, um zu verhindern, dass die Kabelanlage mit Funktionserhalt in einem Brandfall durch Herabfallen von Lüftungsanlagen, Rohren etc. beeinträchtigt wird.



Kennzeichnung und Übereinstimmungserklärung

Alle Kabeltragsysteme mit Funktionserhalt im Brandfall müssen klar identifizierbar sein. Damit wird sichergestellt, dass durch etwaige Kabelnachbelegungen die richtigen Kabel installiert werden

und die Kabelanlage mit integriertem Funktionserhalt nicht für andere Zwecke belegt wird. Auf allen Tragsystemen mit Funktionserhalt findet sich daher folgende Kennzeichnung:

ELEKTRISCHE KABELANLAGE	
Funktionserhalt unter Brandeinwirkung der Funktionserhaltsklassen „E30“, „E60“ und „E90“	
Kabelbahn, Kabelpritsche, Multibahn, Weitspann-Multibahn, G-Kanal, C-Kanal, Multifix	
Inhaber des Prüfzeugnisses:	Gemäss DIN 4102-12: 1998-11 nach VKF-Anerkennung Nr.: _____
 lanz oensingen ag	Südringstrasse 2, CH-4702 Oensingen www.lanz-oens.com, info@lanz-oens.com Tel. +41 62 388 21 21
	Montagejahr: _____

Mit der Übereinstimmungserklärung bescheinigt der QS-Verantwortliche Brandschutz der Eigentümerschaft sowie der Brandschutzbehörde die ordnungsgemässe Umsetzung aller ihm durch die

Brandschutzvorschriften auferlegten Qualitätssicherungsmaßnahmen. Das Formular des VKF steht auf www.lanz-oens.com im Downloadbereich zur Verfügung.

	Vereinigung Kantonalen Feuerversicherungen VKF
Übereinstimmungserklärung	
Gemäss Brandschutzrichtlinie 11-15 «Qualitätssicherung im Brandschutz», 4.1.3 lit e	
Version 2.1	
Mit der Unterzeichnung dieser Übereinstimmungserklärung bescheinigt die/der QS-Verantwortliche Brandschutz vor Bezug der Baute bzw. Inbetriebnahme der Anlage der Eigentümerschaft sowie der Brandschutzbehörde die ordnungsgemässe Umsetzung aller ihr/ihm durch die Brandschutzvorschriften auferlegten Qualitätssicherungsmaßnahmen.	
Objektangaben	
Bauvorhaben/-objekt _____	
Objektadresse _____	
Gemeinde _____	
Parzellennummer _____	
Bauverfügung _____	

QS-Verantwortliche/r Brandschutz	
Vorname/Name _____	
Unternehmen* _____	
Adresse _____	
PLZ/Ort _____	
Telefon _____	
E-Mail _____	
Datum _____	
Unterschrift _____	

Bemerkungen _____	

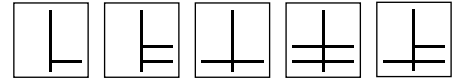
Beilagen _____	
Verteiler	
<input checked="" type="checkbox"/> Eigentümerschaft <input type="checkbox"/> Bauherrschaft	
<input checked="" type="checkbox"/> Brandschutzbehörde <input type="checkbox"/> Gesamtleiter	

* Dient der Adressangabe. Die Unterzeichnung der Übereinstimmungserklärung hat durch die/den QS-Verantwortliche/n Brandschutz persönlich zu erfolgen.	

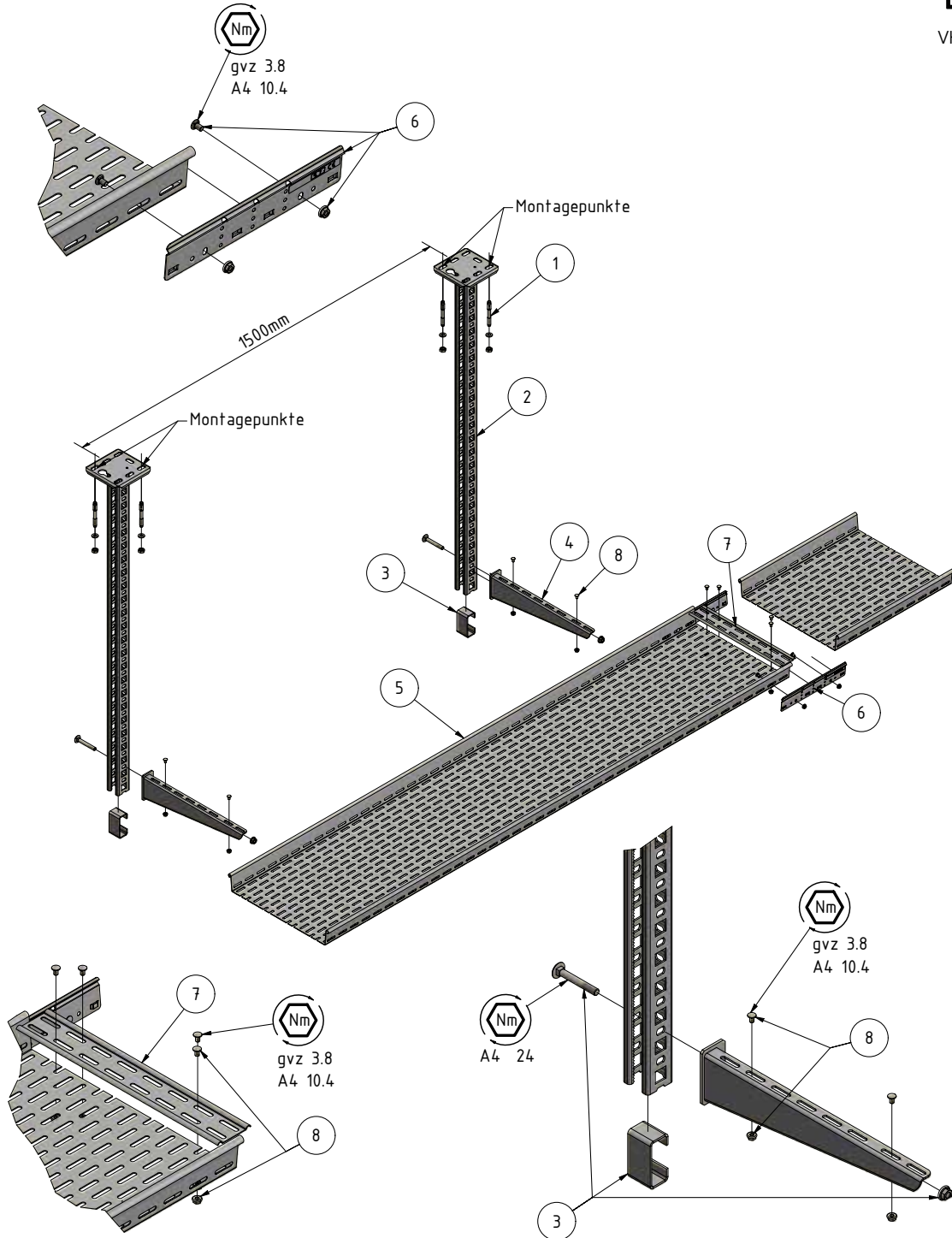
Deckenmontage Kabelbahn mit Deckenstütze schwer

DATEN

Belastung	20kg/m pro Lage
Stützabstand	1.5m
Konfigurationsnummer	1.01



VKF-Zertifikat



2. Grundsoriment Deckenmontage

Stückliste

N°	PRODUKTEBEZEICHNUNG	ELDAS N°	LANZ N°	ELDAS N°	LANZ N°	ELDAS N°	LANZ N°
KABELBAHN		ZMA/GVZ		FVZ		A4	
5	100x60	127 010 106	307 606	127 050 106	309 500	127 011 106	306 180
5	200x60	127 010 116	307 607	127 050 116	309 501	127 011 116	306 181
5	300x60	127 010 126	307 608	127 050 126	309 502	127 011 126	306 182
5	400x60	127 010 136	307 609	127 050 136	309 503	127 011 136	306 183



DECKENSTÜTZE SCHWER

2	200	127 082 106	350 055	127 082 706	309 850	127 084 016	307 663
2	300	127 082 116	350 056	127 082 716	309 851	127 084 026	307 664
2	400	127 082 126	350 057	127 082 726	309 852	127 084 036	307 665
2	500	127 082 136	350 058	127 082 736	309 853	127 084 046	307 666
2	600	127 082 146	350 061	127 082 746	309 854	127 084 056	307 667
2	700	127 083 146	350 065	127 083 776	309 855	127 084 066	307 675
2	800	127 082 156	350 059	127 082 756	309 856	127 084 076	307 668
2	900	127 083 196	350 054	127 083 796	309 857	127 084 086	307 680
2	1000	127 082 166	350 060	127 082 766	309 858	127 084 106	307 669
2	1200	127 082 176	350 062	127 082 776	309 861	127 084 116	307 670



FUNKTIONSERHALT-AUSLEGER STANDARD

4	100	127 080 766	308 820	127 080 866	308 830	127 081 336	308 840
4	200	127 080 776	308 821	127 080 876	308 831	127 081 346	308 841
4	300	127 080 796	308 822	127 080 886	308 832	127 081 356	308 842
4	400	127 080 786	308 823	127 080 896	308 833	127 081 366	308 843



ZUBEHÖR

7	Stossleiste 100	127 018 506	307 745	127 058 506	309 705	127 018 306	306 186
7	Stossleiste 200	127 018 516	307 746	127 058 516	309 706	127 018 316	306 187
7	Stossleiste 300	127 018 526	307 747	127 058 526	309 707	127 018 326	306 188
7	Stossleiste 400	127 018 536	307 748	127 058 536	309 708	127 018 336	306 189
6	Verbinder gerade 60	127 008 076	307 624	127 058 216	309 716	127 099 046	306 150
3	Deckenstützen Verstärkung E90 geteilt	-	-	-	309 350	127 080 126	306 647
3	Deckenstützen Verstärkung E90	-	-	127 090 246	307 647	-	-
1	Bolzenanker FAZ II 10/10 K GS M10x75	127 090 836	339 000	-	-	127 090 876	369 000
1	Betonschraube FBS II 10x90	160 010 016	339 040	-	-	160 010 006	369 040
8	Schraubengarnitur M6x10	127 090 006	307 144	-	-	127 090 136	309 515
	Aufkleber Funktionserhalt	127 099 599	302 140	-	-	-	-



GEPRÜFTE KABELBAUARTEN

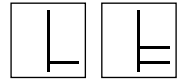
(N)HXH FE180 E90	geprüft: E90		
(N)HXCH FE180 E90	geprüft: E90		
(N)HXH FE180 E30-E60	geprüft: E90	JE-H(St)H FE180 E30-E90	geprüft: E30
(N)HXCH FE180 E30-E60	geprüft: E60	JE-H(St)HRH FE180 E30-E90	geprüft: E30



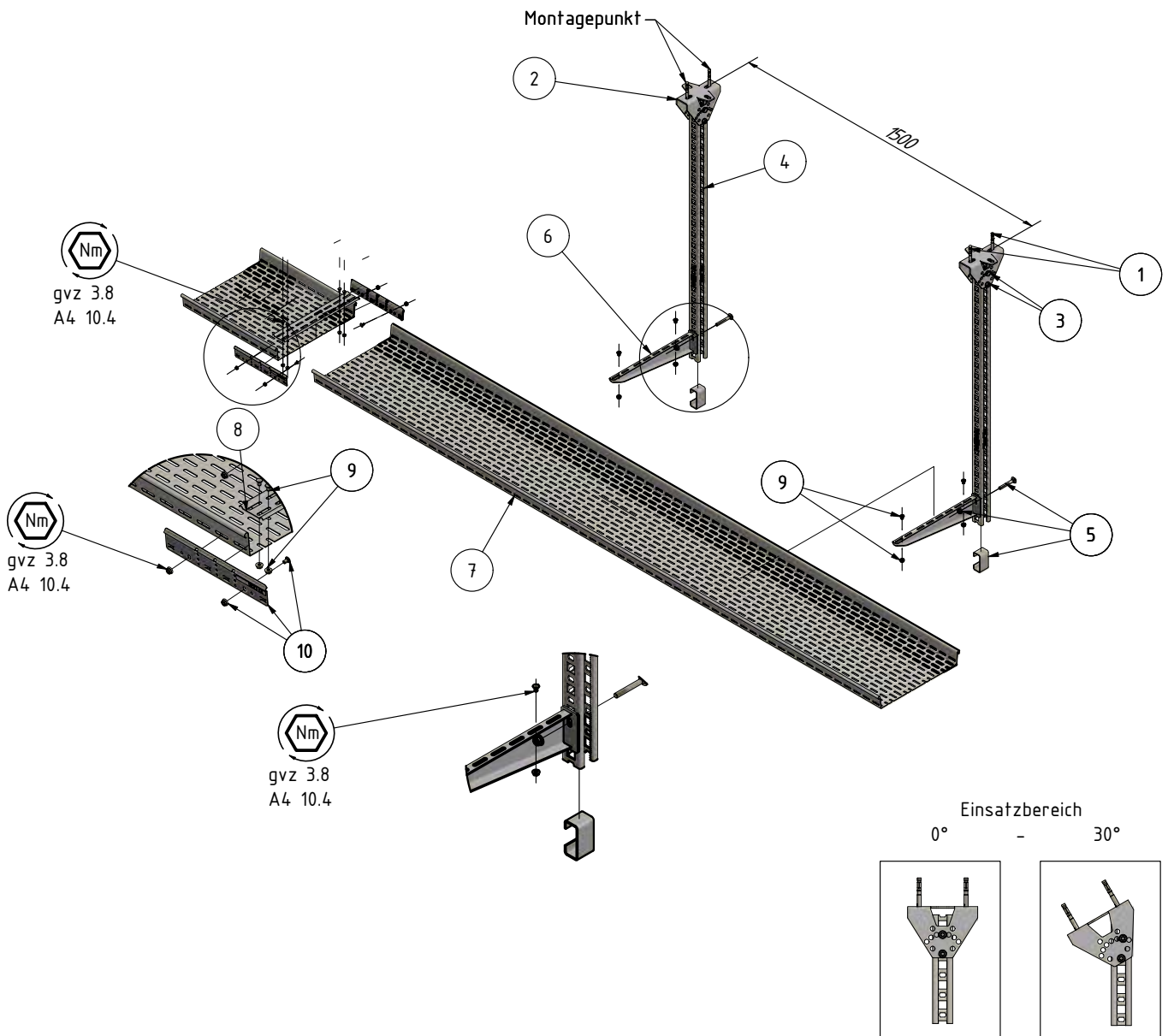
Deckenmontage Kabelbahn mit Deckenstütze winkelverstellbar

DATEN

Belastung	20kg/m pro Lage
Stützabstand	1.5m
Einsatzbereich	0-30°
Konfigurationsnummer	1.10



VKF-Zertifikat



Stückliste

N°	PRODUKTEBEZEICHNUNG	ELDAS N°	LANZ N°	ELDAS N°	LANZ N°	ELDAS N°	LANZ N°
KABELBAHN		ZMA/GVZ		FVZ		A4	
7	400x60	127 010 136	307 609	127 050 136	309 503	127 011 136	306 183
MULTIFIX PROFIL VERZAHNT							
4	50x50x200	127 087 106	350 015	127 088 406	309 689	127 087 306	306 922
4	50x50x300	127 087 116	350 016	127 088 416	309 690	127 087 316	306 923
4	50x50x400	127 087 126	350 017	127 088 426	309 691	127 087 326	306 924
4	50x50x500	127 087 136	350 018	127 088 436	309 692	127 087 336	306 925
4	50x50x800	127 087 146	350 019	127 088 446	309 693	127 087 346	306 928
4	50x50x1000	127 088 166	350 020	127 088 456	309 694	127 087 356	306 930
4	50x50x1200	127 088 176	350 021	127 088 466	309 695	127 087 366	306 931
FUNKTIONSERHALT-AUSLEGER STANDARD							
6	400	127 080 786	308 823	127 080 896	308 833	127 081 366	308 843
ZUBEHÖR							
8	Stossleiste 400	127 018 536	307 748	127 058 536	309 708	127 018 336	306 189
10	Verbinder gerade 60	127 008 076	307 624	127 058 216	309 716	127 099 046	306 150
5	Deckenstützen Verstärkung E90 geteilt	-	-	-	309 350	127 080 126	306 647
5	Deckenstützen Verstärkung E90	-	-	127 090 246	307 647	-	-
2	2-Loch-Kopfplatte winkelverstellbar	-	-	127 089 066	309 882	127 082 026	307 683
3	Schraubengarnitur M10x70 mit Distanzhülse	-	-	127 090 316	309 517	127 099 306	307 674
9	Schraubengarnitur M6x10	127 090 006	307 144	-	-	127 090 136	309 515
1	Bolzenanker FAZ II 10/10 K GS M10x75	127 090 836	339 000	-	-	127 090 876	369 000
	Aufkleber Funktionserhalt	127 099 599	302 140	-	-	-	-



2. Grundsoriment Deckenmontage

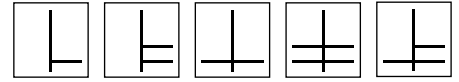
GEPRÜFTE KABELBAUARTEN

(N)HXH FE180 E90	geprüft: E90		
(N)HXCH FE180 E90	geprüft: -		
(N)HXH FE180 E30-E60	geprüft: E60	JE-H(St)H FE180 E30-E90	geprüft: E30
(N)HXCH FE180 E30-E60	geprüft: -	JE-H(St)HRH FE180 E30-E90	geprüft: -

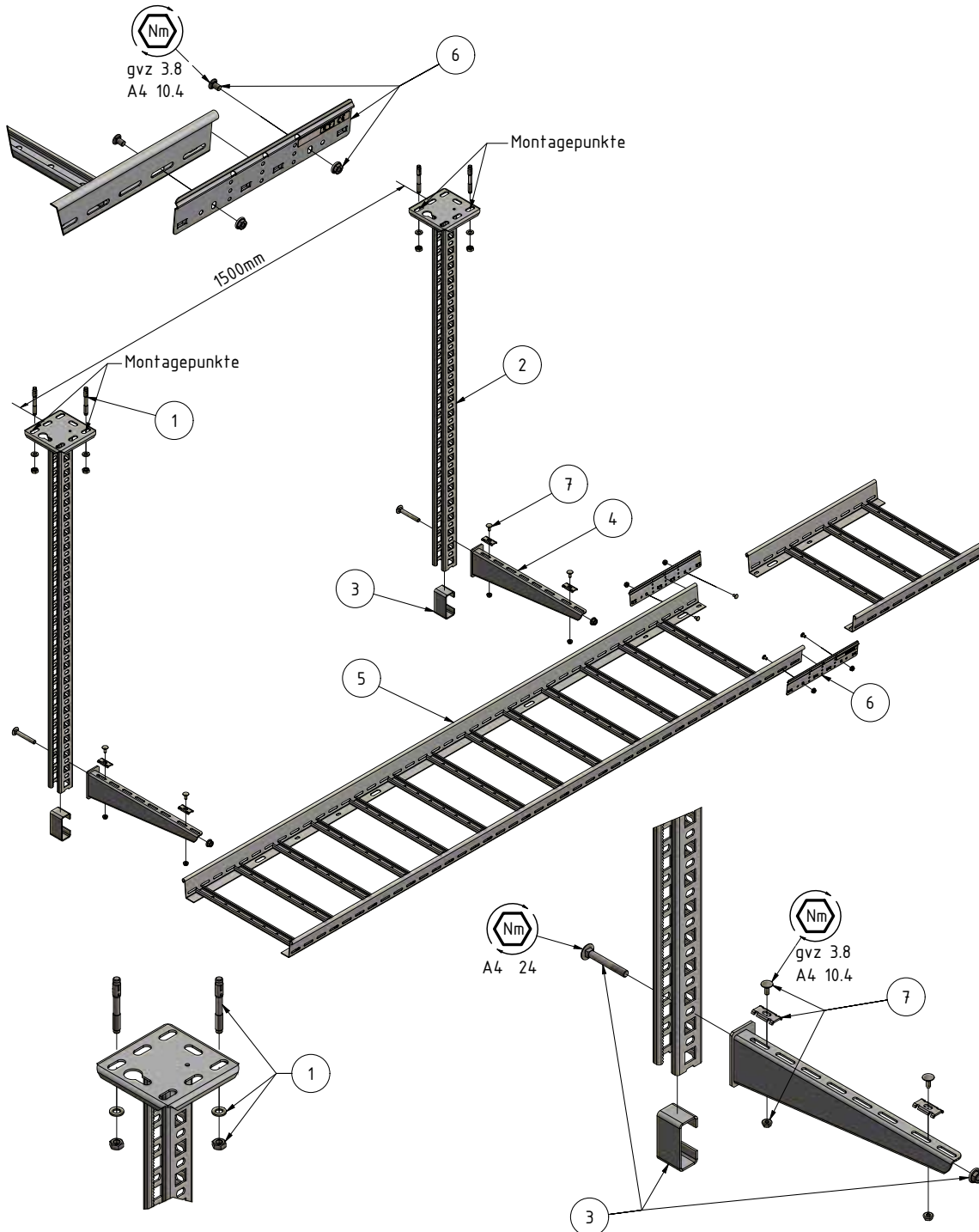
Deckenmontage Kabeltrasse mit Deckenstütze schwer

DATEN

Belastung	20kg/m pro Lage
Stützabstand	1.5m
Sprossenabstand	150mm
Konfigurationsnummer	1.02



VKF-Zertifikat



Stückliste

N°	PRODUKTEBEZEICHNUNG	ELDAS N°	LANZ N°	ELDAS N°	LANZ N°	ELDAS N°	LANZ N°
KABELPRITSCHEN		ZMA/GVZ		FVZ		A4	
5	200x60 Abstand 150	127 000 216	313 445	127 060 216	309 735	127 000 166	306 445
5	300x60 Abstand 150	127 000 226	313 446	127 060 226	309 736	127 000 176	306 446
5	400x60 Abstand 150	127 000 236	313 447	127 060 236	309 737	127 000 186	306 447



DECKENSTÜTZE SCHWER

2	200	127 082 106	350 055	127 082 706	309 850	127 084 016	307 663
2	300	127 082 116	350 056	127 082 716	309 851	127 084 026	307 664
2	400	127 082 126	350 057	127 082 726	309 852	127 084 036	307 665
2	500	127 082 136	350 058	127 082 736	309 853	127 084 046	307 666
2	600	127 082 146	350 061	127 082 746	309 854	127 084 056	307 667
2	700	127 083 146	350 065	127 083 776	309 855	127 084 066	307 675
2	800	127 082 156	350 059	127 082 756	309 856	127 084 076	307 668
2	900	127 083 196	350 054	127 083 796	309 857	127 084 086	307 680
2	1000	127 082 166	350 060	127 082 766	309 858	127 084 106	307 669
2	1200	127 082 176	350 062	127 082 776	309 861	127 084 116	307 670



FUNKTIONSERHALT-AUSLEGER STANDARD

4	100	127 080 766	308 820	127 058 506	308 830	127 081 336	308 840
4	200	127 080 776	308 821	127 058 516	308 831	127 081 346	308 841
4	300	127 080 796	308 822	127 058 526	308 832	127 081 356	308 842
4	400	127 080 786	308 823	127 058 536	308 833	127 081 366	308 843



ZUBEHÖR

6	Verbinder gerade 60	127 008 076	307 624	127 058 216	309 716	127 099 046	306 150
3	Deckenstützen Verstärkung E90 geteilt	-	-	-	309 350	127 080 126	306 647
3	Deckenstützen Verstärkung E90	-	-	127 090 246	307 647	-	-
1	Bolzenanker FAZ II 10/10 K GS M10x75	127 090 836	339 000	-	-	127 090 876	369 000
1	Betonschraube FBS II 10x90	160 010 016	339 040	-	-	160 010 006	369 040
7	Klemmstück für Ausleger	127 099 236	308 950	-	-	127 099 216	306 143
	Aufkleber Funktionserhalt	127 099 599	302 140	-	-	-	-



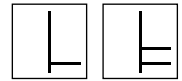
GEPRÜFTE KABELBAUARTEN

(N)HXH FE180 E90	geprüft: E90		
(N)HXCH FE180 E90	geprüft: E90		
(N)HXH FE180 E30-E60	geprüft: E60	JE-H(St)H FE180 E30-E90	geprüft: E60
(N)HXCH FE180 E30-E60	geprüft: E60	JE-H(St)HRH FE180 E30-E90	geprüft: E60

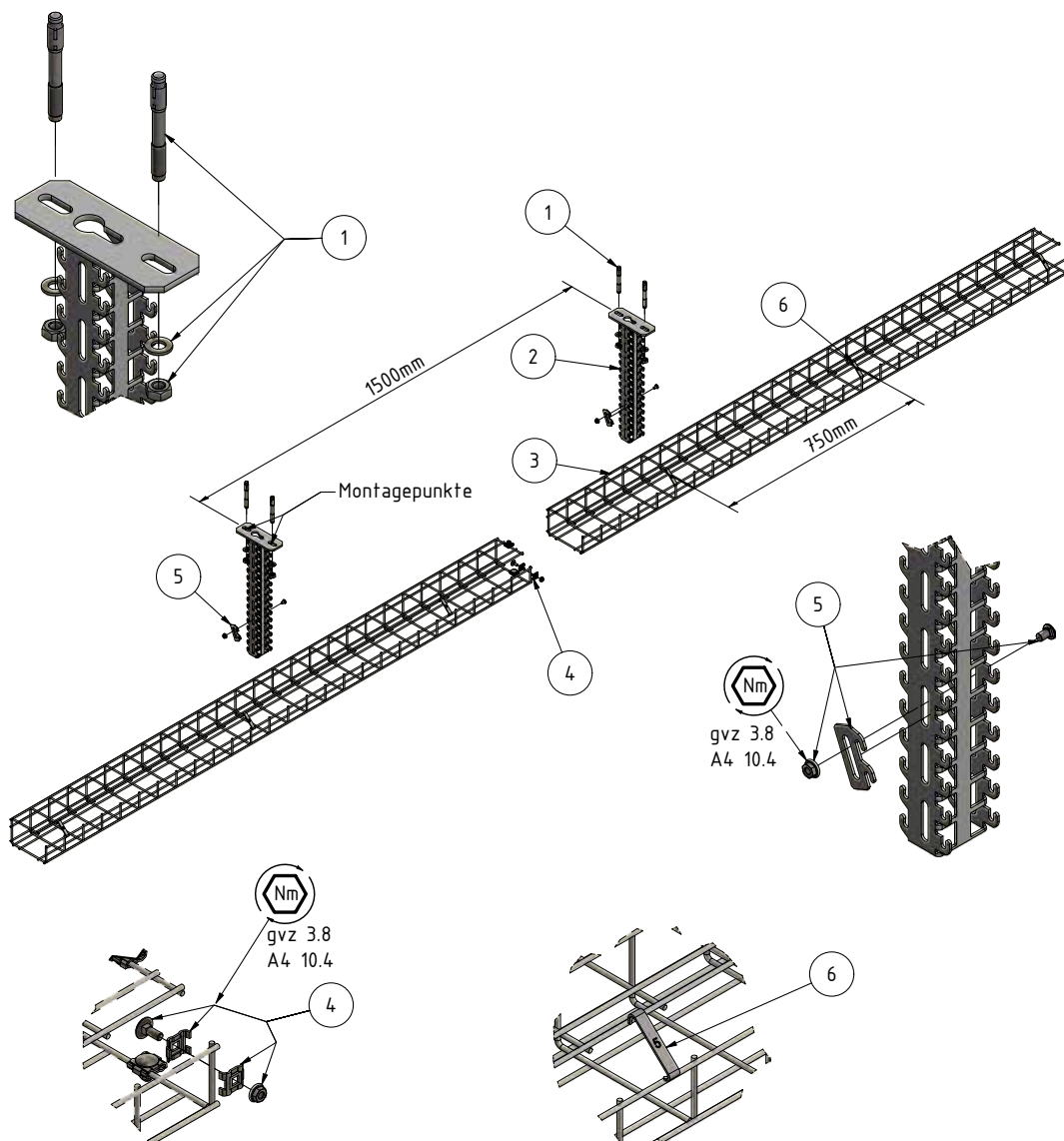
Deckenmontage G-Kanal mit Hakenschiene-Deckenstütze

DATEN

Belastung	10kg/m pro Lage
Stützabstand	1.5m
Ausrichtung	quer- und hochkant
Konfigurationsnummer	1.03

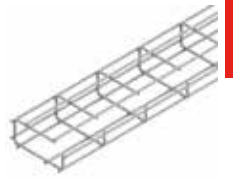


VKF-Zertifikat



Stückliste

N°	PRODUKTEBEZEICHNUNG	ELDAS N°	LANZ N°	ELDAS N°	LANZ N°	ELDAS N°	LANZ N°
G-KANAL		RAL7035		FVZ		A4	
3	50x50	127 020 206	307 000	-	-	127 020 506	306 021
3	50x75	127 020 216	307 001	-	-	127 020 516	306 022
3	50x100	127 020 226	307 002	-	-	127 020 526	306 023
3	75x100	127 020 246	307 005	-	-	127 020 536	306 024
3	75x125	127 020 256	307 006	-	-	-	-
3	100x150	127 020 276	307 010	-	-	-	-



HAKENSCHIENE-DECKENSTÜTZE

2	100	127 081 106	307 060	-	-	127 081 606	307 074
2	200	127 081 116	307 061	-	-	127 081 616	307 075
2	300	127 081 126	307 062	-	-	127 081 626	307 076
2	400	127 081 136	307 063	-	-	127 081 636	307 077
2	500	127 081 146	307 064	-	-	127 081 646	307 078



ZUBEHÖR

ZMA/GVZ

6	Sicherungsclip für G-Kanal 50x50	-	-	-	-	127 028 196	307 024
6	Sicherungsclip für G-Kanal 50x75-100	-	-	-	-	127 028 206	307 025
6	Sicherungsclip für G-Kanal 75x100	-	-	-	-	127 028 216	307 026
6	Sicherungsclip für G-Kanal 75x125	-	-	-	-	127 028 256	307 027
6	Sicherungsclip für G-Kanal 100x150	-	-	-	-	127 028 226	307 028
4	Gitterbahn-Eckverbinder inkl. Schrauben	127 028 016	304 599	-	-	127 028 046	304 606
1	Bolzenanker FAZ II 10/10 K GS M10x75	127 090 836	339 000	-	-	127 090 876	369 000
1	Betonschraube FBS II 10x90	160 010 016	339 040	-	-	160 010 006	369 040
5	Blockierblech mit Schraubengarnitur	-	-	-	-	127 095 006	307 056
	Aufkleber Funktionserhalt	127 099 599	302 140	-	-	-	-
	Kunststoffträger zu Gitterkanälen	127 071 016	302 139	-	-	-	-

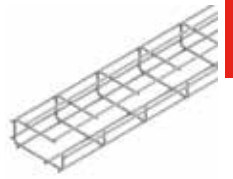


GEPRÜFTE KABELBAUARTEN

(N)HXH FE180 E90	geprüft: E90		
(N)HXCH FE180 E90	geprüft: E90		
(N)HXH FE180 E30-E60	geprüft: E60	JE-H(St)H FE180 E30-E90	geprüft: E30
(N)HXCH FE180 E30-E60	geprüft: E30	JE-H(St)HRH FE180 E30-E90	geprüft: E60

Stückliste

N°	PRODUKTEBEZEICHNUNG	ELDAS N°	LANZ N°	ELDAS N°	LANZ N°	ELDAS N°	LANZ N°
G-KANAL		RAL7035		FVZ		A4	
3	50x50	127 020 206	307 000	-	-	127 020 506	306 021
3	50x75	127 020 216	307 001	-	-	127 020 516	306 022
3	50x100	127 020 226	307 002	-	-	127 020 526	306 023
3	75x100	127 020 246	307 005	-	-	127 020 536	306 024
3	75x125	127 020 256	307 006	-	-	-	-
3	100x150	127 020 276	307 010	-	-	-	-



HAKE NSCHIENE STANDARD

2	50x100	127 028 556	307 050	-	-	127 081 206	307 068
2	50x200	127 028 566	307 051	-	-	127 081 216	307 069
2	50x300	127 028 576	307 052	-	-	127 081 226	307 070
2	50x400	-	-	-	-	127 081 236	307 071
2	50x500	-	-	-	-	127 081 246	307 072
2	50x1000	127 028 526	307 059	-	-	127 081 256	307 073



ZUBEHÖR

ZMA/GVZ

6	Sicherungsclip für G-Kanal 50x50	-	-	-	-	127 028 196	307 024
6	Sicherungsclip für G-Kanal 50x75-100	-	-	-	-	127 028 206	307 025
6	Sicherungsclip für G-Kanal 75x100	-	-	-	-	127 028 216	307 026
6	Sicherungsclip für G-Kanal 75x125	-	-	-	-	127 028 256	307 027
6	Sicherungsclip für G-Kanal 100x150	-	-	-	-	127 028 226	307 028
4	Gitterbahn-Eckverbinder inkl. Schrauben	127 028 016	304 599	-	-	127 028 046	304 606
1	Bolzenanker FAZ II 10/10 K GS M10x75	127 090 836	339 000	-	-	127 090 876	369 000
1	Betonschraube FBS II 10x90	160 010 016	339 040	-	-	160 010 006	369 040
5	Blockierblech mit Schraubengarnitur	-	-	-	-	127 095 006	307 056
	Aufkleber Funktionserhalt	127 099 599	302 140	-	-	-	-
	Kunststoffträger zu Gitterkanälen	127 071 016	302 139	-	-	-	-



GEPRÜFTE KABELBAUARTEN

(N)HXH FE180 E90	geprüft: E90		
(N)HXCH FE180 E90	geprüft: E90		
(N)HXH FE180 E30-E60	geprüft: E60	JE-H(St)H FE180 E30-E90	geprüft: E30
(N)HXCH FE180 E30-E60	geprüft: E30	JE-H(St)HRH FE180 E30-E90	geprüft: E30

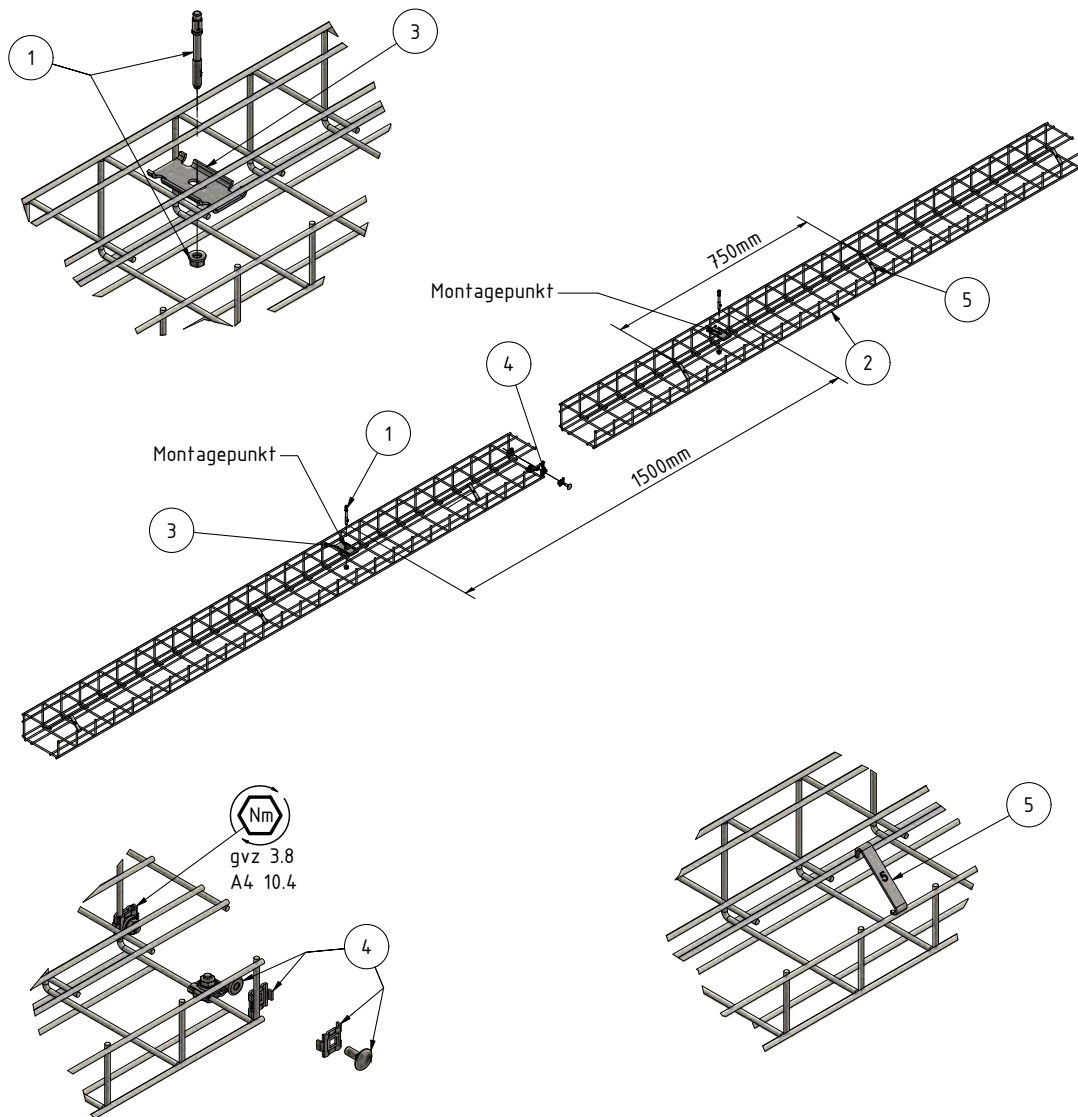
Deckenmontage G-Kanal mit Klemmplatte

DATEN

Belastung	10kg/m
Stützabstand	1.5m
Ausrichtung	quer- und hochkant
Konfigurationsnummer	1.05

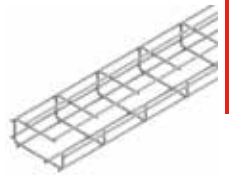


VKF-Zertifikat



Stückliste

N°	PRODUKTEBEZEICHNUNG	ELDAS N°	LANZ N°	ELDAS N°	LANZ N°	ELDAS N°	LANZ N°
G-KANAL		RAL7035		FVZ		A4	
2	50x50	127 020 206	307 000	-	-	127 020 506	306 021
2	50x75	127 020 216	307 001	-	-	127 020 516	306 022
2	50x100	127 020 226	307 002	-	-	127 020 526	306 023
2	75x100	127 020 246	307 005	-	-	127 020 536	306 024
2	75x125	127 020 256	307 006	-	-	-	-
2	100x150	127 020 276	307 010	-	-	-	-



KLEMMPLATTE		ZMA/GVZ					
3	Klemmplatte	127 099 266	306 390	-	-	127 099 276	306 391



ZUBEHÖR							
5	Sicherungsclip für G-Kanal 50x50	-	-	-	-	127 028 196	307 024
5	Sicherungsclip für G-Kanal 50x75-100	-	-	-	-	127 028 206	307 025
5	Sicherungsclip für G-Kanal 75x100	-	-	-	-	127 028 216	307 026
5	Sicherungsclip für G-Kanal 75x125	-	-	-	-	127 028 256	307 027
5	Sicherungsclip für G-Kanal 100x150	-	-	-	-	127 028 226	307 028



4	Gitterbahn-Eckverbinder inkl. Schrauben	127 028 016	304 599	-	-	127 028 046	304 606
---	---	-------------	---------	---	---	-------------	---------



1	Bolzenanker FAZ II 6/10 M6x65	127 092 006	339 010	-	-	127 092 026	369 010
1	Betonschraube FBS II 6x60	160 006 006	339 039	-	-	-	-



	Aufkleber Funktionserhalt	127 099 599	302 140	-	-	-	-
--	---------------------------	-------------	---------	---	---	---	---



	Kunststoffträger zu Gitterkanälen	127 071 016	302 139	-	-	-	-
--	-----------------------------------	-------------	---------	---	---	---	---

GEPRÜFTE KABELBAUARTEN

(N)HXH FE180 E90	geprüft: E90		
(N)HXCH FE180 E90	geprüft: E90		
(N)HXH FE180 E30-E60	geprüft: E60	JE-H(St)H FE180 E30-E90	geprüft: E30
(N)HXCH FE180 E30-E60	geprüft: E30	JE-H(St)HRH FE180 E30-E90	geprüft: E30

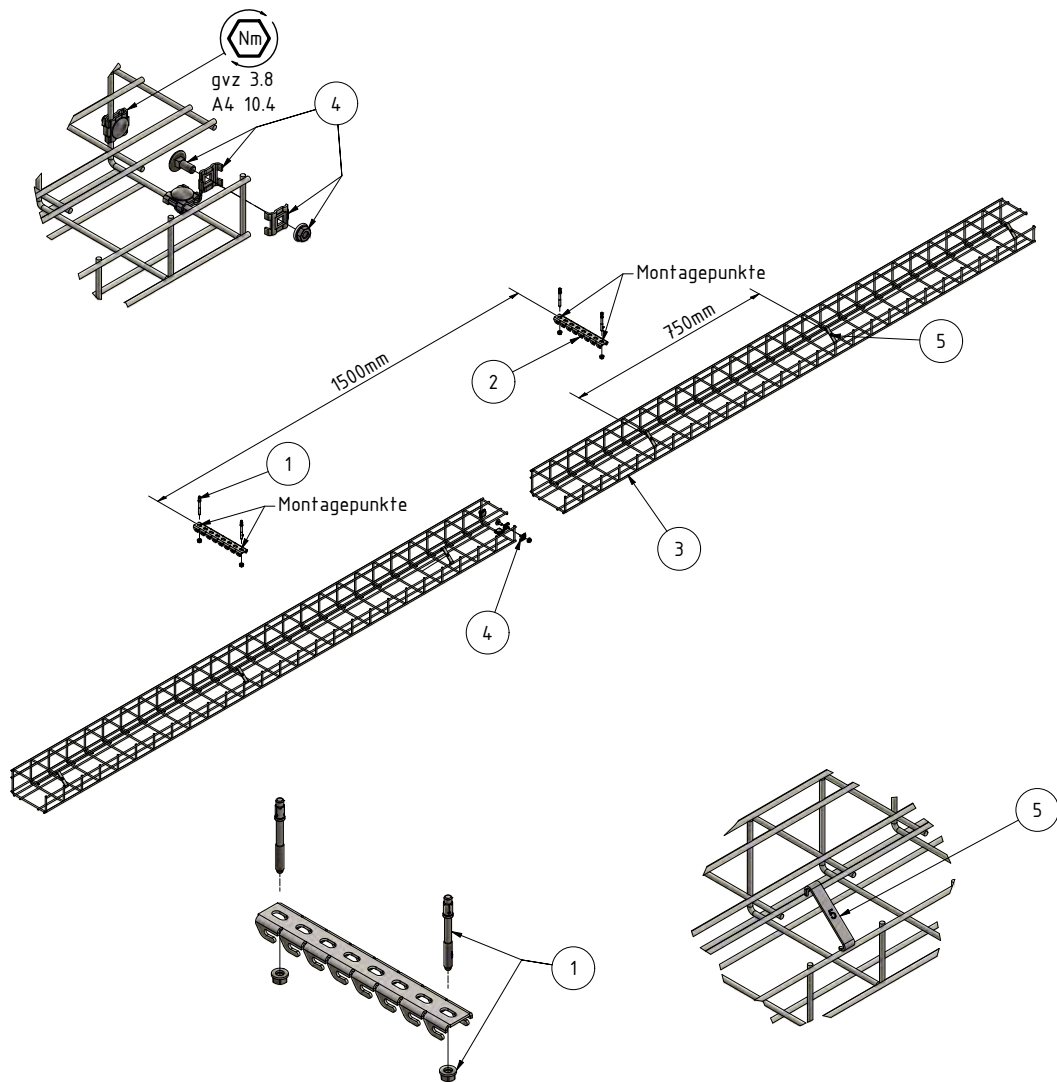
Deckenmontage G-Kanal mit Mini-Hakenschiene

DATEN

Belastung	10kg/m
Stützabstand	1.5m
Ausrichtung	quer- und hochkant
Konfigurationsnummer	1.06

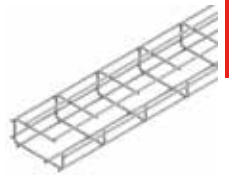


VKF-Zertifikat



Stückliste

N°	PRODUKTEBEZEICHNUNG	ELDAS N°	LANZ N°	ELDAS N°	LANZ N°	ELDAS N°	LANZ N°
G-KANAL		RAL7035		FVZ		A4	
3	50x50	127 020 206	307 000	-	-	127 020 506	306 021
3	50x75	127 020 216	307 001	-	-	127 020 516	306 022
3	50x100	127 020 226	307 002	-	-	127 020 526	306 023
3	75x100	127 020 246	307 005	-	-	127 020 536	306 024
3	75x125	127 020 256	307 006	-	-	-	-
3	100x150	127 020 276	307 010	-	-	-	-



MINI HAKENSCHIENE

2	50mm 2x2 Haken	127 028 606	307 030	-	-	-	-
2	75mm 3x2 Haken	127 028 616	307 031	-	-	-	-
2	125mm 5x2 Haken	127 028 626	307 032	-	-	-	-
2	200mm 8x2 Haken	127 028 636	307 033	-	-	-	-
2	300mm 12x2 Haken	127 028 646	307 034	-	-	-	-
2	2000mm	127 028 676	307 040	-	-	-	-



ZUBEHÖR

ZMA/GVZ

5	Sicherungsclip für G-Kanal 50x50	-	-	-	-	127 028 196	307 024
5	Sicherungsclip für G-Kanal 50x75-100	-	-	-	-	127 028 206	307 025
5	Sicherungsclip für G-Kanal 75x100	-	-	-	-	127 028 216	307 026
5	Sicherungsclip für G-Kanal 75x125	-	-	-	-	127 028 256	307 027
5	Sicherungsclip für G-Kanal 100x150	-	-	-	-	127 028 226	307 028



4	Gitterbahn-Eckverbinder inkl. Schrauben	127 028 016	304 599	-	-	127 028 046	304 606
1	Bolzenanker FAZ II 6/10 M6x65	127 092 006	339 010	-	-	127 092 026	369 010
1	Betonschraube FBS II 6x60	160 006 006	339 039	-	-	-	-



	Aufkleber Funktionserhalt	127 099 599	302 140	-	-	-	-
	Kunststoffträger zu Gitterkanälen	127 071 016	302 139	-	-	-	-



GEPRÜFTE KABELBAUARTEN

(N)HXH FE180 E90	geprüft: E90		
(N)HXCH FE180 E90	geprüft: E90		
(N)HXH FE180 E30-E60	geprüft: E60	JE-H(St)H FE180 E30-E90	geprüft: E30
(N)HXCH FE180 E30-E60	geprüft: E30	JE-H(St)HRH FE180 E30-E90	geprüft: E30

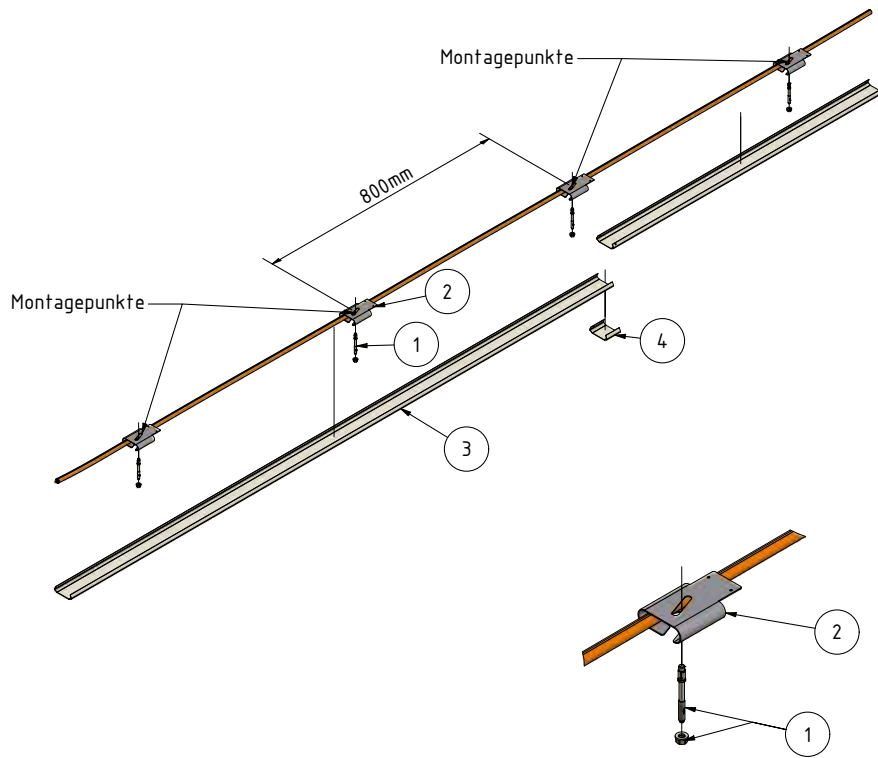
Deckenmontage C-Kanal

DATEN

Belastung	-
Stützabstand	0.8m
Konfigurationsnummer	1.07



VKF-Zertifikat



Stückliste

N°	PRODUKTEBEZEICHNUNG	ELDAS N°	LANZ N°	ELDAS N°	LANZ N°	ELDAS N°	LANZ N°
C-KANAL KABELHALTER		ZMA/GVZ		FVZ		A4	

2	C-Kanal 50 Kabelhalter	127 019 006	307 125	-	-	-	-
---	------------------------	-------------	---------	---	---	---	---

ZUBEHÖR (OPTIONAL)

	C-Kanal Kabelordner	127 018 616	307 129	-	-	-	-
--	---------------------	-------------	---------	---	---	---	---

	C-Kanal Halterung Flachwinkel 90°	127 014 066	307 346	-	-	-	-
--	-----------------------------------	-------------	---------	---	---	---	---

	C-Kanal Halterung Hochwinkel 90°	127 017 566	307 348	-	-	-	-
--	----------------------------------	-------------	---------	---	---	---	---

	C-Kanal T-Stück	127 015 066	307 350	-	-	-	-
--	-----------------	-------------	---------	---	---	---	---

RAL9010

3	C-Kanal Deckel 50 L = 1000	127 070 016	307 370	-	-	-	-
---	----------------------------	-------------	---------	---	---	---	---

3	C-Kanal Deckel 50 L = 2000	127 070 026	307 371	-	-	-	-
---	----------------------------	-------------	---------	---	---	---	---

	C-Kanal Deckel 50 flexibel L = 500	-	307 372	-	-	-	-
--	------------------------------------	---	---------	---	---	---	---

4	C-Kanal Stossstellen-Abdeckung	127 071 006	307 373	-	-	-	-
---	--------------------------------	-------------	---------	---	---	---	---

	C-Kanal Flachwinkel-Abdeckung	-	307 374	-	-	-	-
--	-------------------------------	---	---------	---	---	---	---

	C-Kanal Hochwinkel-Abdeckung	-	307 375	-	-	-	-
--	------------------------------	---	---------	---	---	---	---

	C-Kanal T-Stück-Abdeckung	-	307 376	-	-	-	-
--	---------------------------	---	---------	---	---	---	---

ZUBEHÖR

ZMA/GVZ

1	Bolzenanker FAZ II 6/10 M6x65	127 092 006	339 010	-	-	127 092 026	369 010
---	-------------------------------	-------------	---------	---	---	-------------	---------

1	Betonschraube FBS II 6x60	160 006 006	339 039	-	-	-	-
---	---------------------------	-------------	---------	---	---	---	---

	Aufkleber Funktionserhalt	127 099 599	302 140	-	-	-	-
--	---------------------------	-------------	---------	---	---	---	---



GEPRÜFTE KABELBAUARTEN

(N)HXH FE180 E90	geprüft: E90		
(N)HXCH FE180 E90	nicht geprüft		
(N)HXH FE180 E30-E60	geprüft: E30	JE-H(St)H FE180 E30-E90	geprüft: E90
(N)HXCH FE180 E30-E60	geprüft: E30	JE-H(St)HRH FE180 E30-E90	geprüft: E90

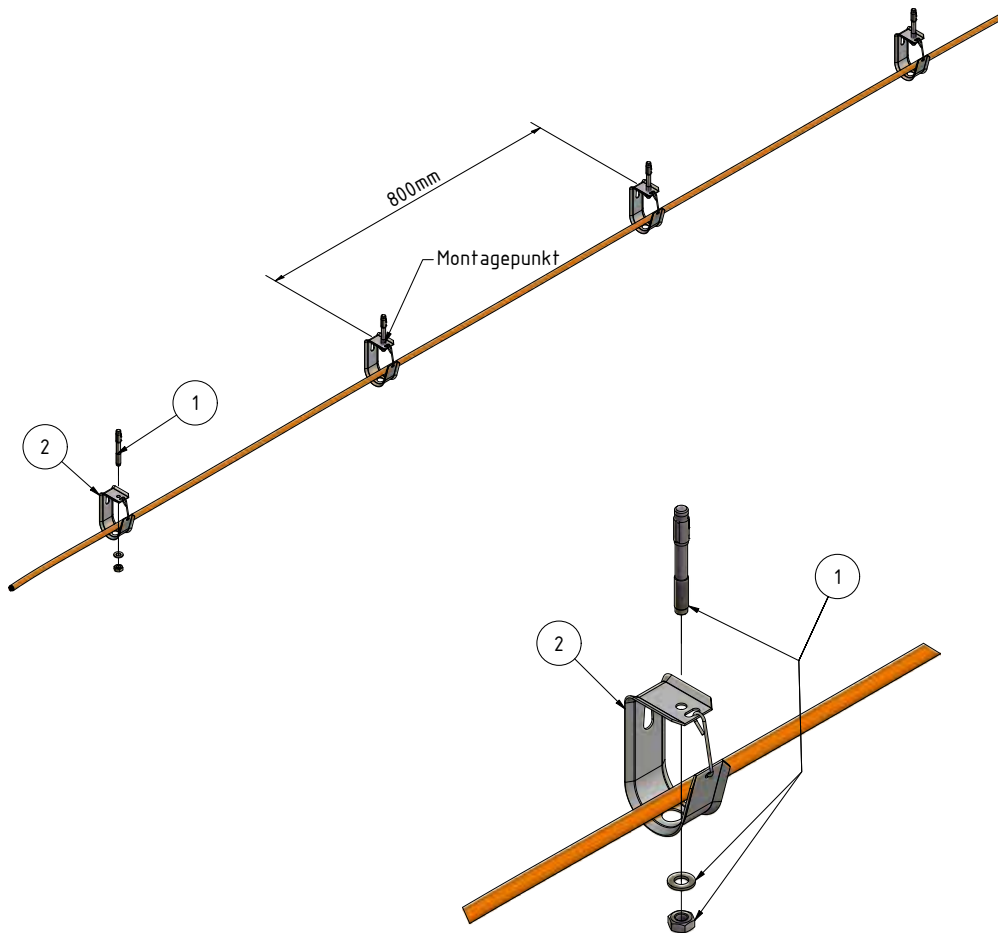
Deckenmontage Deckenwandschlaufe

DATEN

Belastung	7.5kg/Schelle
Schellenabstand	0.8m
Konfigurationsnummer	1.08



VKF-Zertifikat



Stückliste

N°	PRODUKTEBEZEICHNUNG	ELDAS N°	LANZ N°	ELDAS N°	LANZ N°	ELDAS N°	LANZ N°
DWS DECKENWANDSCHLAUFE		ZMA/GVZ		FVZ		A4	
2	54x70	-	334 105	-	-	120 006 726	334 005
2	68x110	-	334 110	-	-	120 007 126	334 010
2	105x140	120 006 926	334 015	-	-	-	-



ZUBEHÖR							
1	Bolzenanker FAZ II 6/10 M6x65	127 092 006	339 010	-	-	127 092 026	369 010
1	Betonschraube FBS II 6x60	160 006 006	339 039	-	-	-	-
	Aufkleber Funktionserhalt	127 099 599	302 140	-	-	-	-



GEPRÜFTE KABELBAUARTEN

(N)HXH FE180 E90	geprüft: E90		
(N)HXCH FE180 E90	geprüft: E90		
(N)HXH FE180 E30-E60	geprüft: E30	JE-H(St)H FE180 E30-E90	geprüft: E60
(N)HXCH FE180 E30-E60	geprüft: E30	JE-H(St)HRH FE180 E30-E90	geprüft: E60

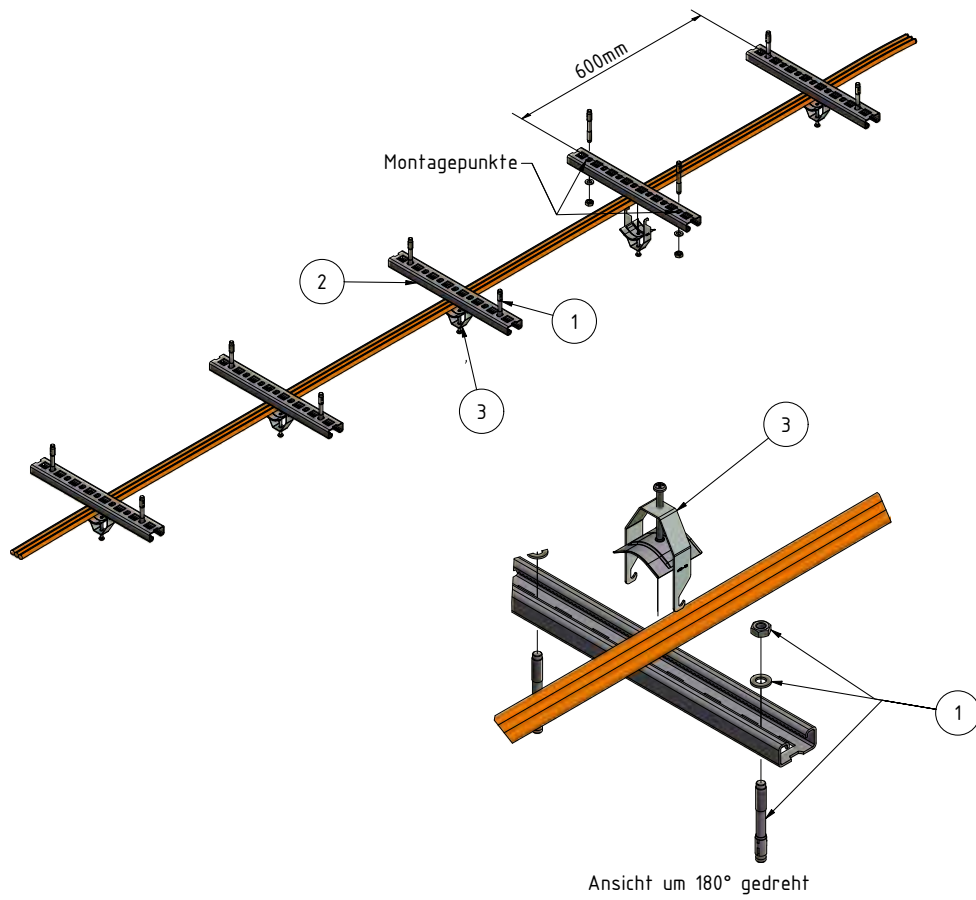
Deckenmontage Deckenwandschlaufe

DATEN

Belastung	5kg/Schelle
Stützabstand	0.6m
Konfigurationsnummer	1.09



VKF-Zertifikat



Stückliste

N°	PRODUKTEBEZEICHNUNG	ELDAS N°	LANZ N°	ELDAS N°	LANZ N°	ELDAS N°	LANZ N°
MULTIFIX PROFIL VERZAHNT		ZMA/GVZ		FVZ		A4	
2	50x25x200	127 088 006	350 000	-	auf Anfrage	127 088 906	306 902
2	50x25x300	127 088 016	350 001	-	auf Anfrage	127 088 916	306 903
2	50x25x400	127 088 026	350 002	-	auf Anfrage	127 088 926	306 904
2	50x25x500	127 088 036	350 003	-	auf Anfrage	127 088 936	306 905



ZUBEHÖR

1	Bolzenanker FAZ II 10/10 K GS M10x75	127 090 836	339 000	-	-	127 090 876	369 000
1	Betonschraube FBS II 10x90	160 010 016	339 040	-	-	160 010 006	369 040
3	Schnellverleger 8-15	120 150 626	307 575	-	-	120 140 626	306 575
3	Schnellverleger 15-20	120 151 326	307 576	-	-	120 141 326	306 576
3	Schnellverleger 20-26	120 152 326	307 577	-	-	120 142 326	306 577
3	Schnellverleger 26-33	120 153 326	307 578	-	-	120 143 326	306 578
3	Schnellverleger 32-40	120 154 726	307 579	-	-	120 144 726	306 579
3	Schnellverleger 40-50	120 155 826	307 580	-	-	120 145 826	306 580
	Aufkleber Funktionserhalt	127 099 599	302 140	-	-	-	-



GEPRÜFTE KABELBAUARTEN

(N)HXH FE180 E90	geprüft: E90		
(N)HXCH FE180 E90	geprüft: E90		
(N)HXH FE180 E30-E60	geprüft: E90	JE-H(St)H FE180 E30-E90	geprüft: E30
(N)HXCH FE180 E30-E60	geprüft: E60	JE-H(St)HRH FE180 E30-E90	geprüft: E30

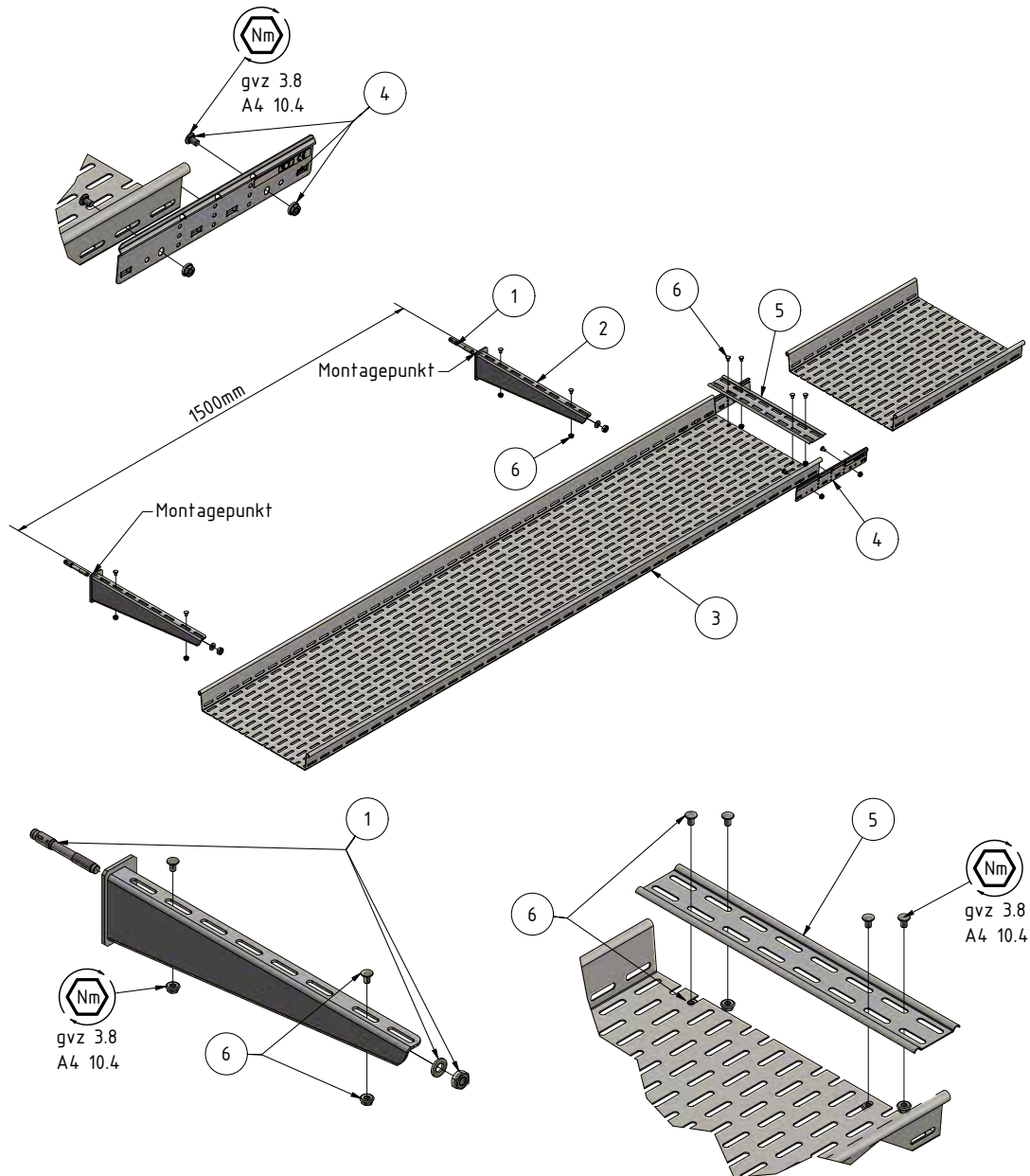
Wandmontage Kabelbahn mit Funktionserhalt-Ausleger Standard

DATEN

Belastung	20kg/m
Stützabstand	1.5m
Konfigurationsnummer	2.01



VKF-Zertifikat



Stückliste

N°	PRODUKTEBEZEICHNUNG	ELDAS N°	LANZ N°	ELDAS N°	LANZ N°	ELDAS N°	LANZ N°
KABELBAHN		ZMA/GVZ		FVZ		A4	
3	100x60	127 010 106	307 606	127 050 106	309 500	127 011 106	306 180
3	200x60	127 010 116	307 607	127 050 116	309 501	127 011 116	306 181
3	300x60	127 010 126	307 608	127 050 126	309 502	127 011 126	306 182
3	400x60	127 010 136	307 609	127 050 136	309 503	127 011 136	306 183
FUNKTIONSERHALT-AUSLEGER STANDARD							
2	100	127 080 766	308 820	127 058 506	308 830	127 081 336	308 840
2	200	127 080 776	308 821	127 058 516	308 831	127 081 346	308 841
2	300	127 080 796	308 822	127 058 526	308 832	127 081 356	308 842
2	400	127 080 786	308 823	127 058 536	308 833	127 081 366	308 843
ZUBEHÖR							
5	Stossleiste 100	127 018 506	307 745	127 058 506	309 705	127 018 306	306 186
5	Stossleiste 200	127 018 516	307 746	127 058 516	309 706	127 018 316	306 187
5	Stossleiste 300	127 018 526	307 747	127 058 526	309 707	127 018 326	306 188
5	Stossleiste 400	127 018 536	307 748	127 058 536	309 708	127 018 336	306 189
4	Verbinder gerade 60	127 008 076	307 624	127 058 216	309 716	127 099 046	306 150
1	Bolzenanker FAZ II 10/10 K GS M10x75	127 090 836	339 000	-	-	127 090 876	369 000
1	Betschraube FBS II 10x90	160 010 016	339 040	-	-	160 010 006	369 040
6	Schraubengarnitur M6x10	127 090 006	307 144	-	-	127 090 136	309 515
	Aufkleber Funktionserhalt	127 099 599	302 140	-	-	-	-



GEPRÜFTE KABELBAUARTEN

(N)HXH FE180 E90	geprüft: E90		
(N)HXCH FE180 E90	geprüft: E90		
(N)HXH FE180 E30-E60	geprüft: E90	JE-H(St)H FE180 E30-E90	geprüft: E30
(N)HXCH FE180 E30-E60	geprüft: E60	JE-H(St)HRH FE180 E30-E90	geprüft: E30

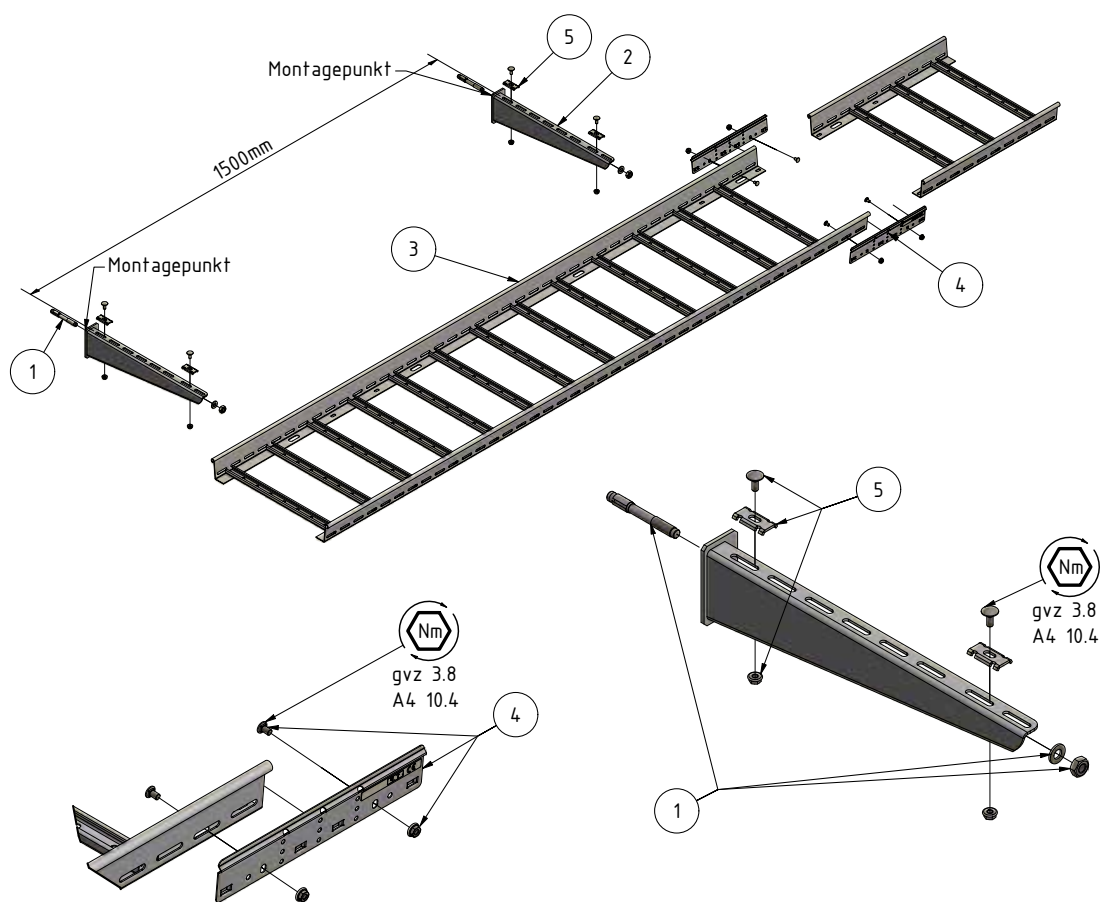
Wandmontage Kabeltrasse mit Funktionserhalt-Ausleger Standard

DATEN

Belastung	20kg/m
Stützabstand	1.5m
Sprossenabstand	150mm
Konfigurationsnummer	2.02



VKF-Zertifikat



Stückliste

N°	PRODUKTEBEZEICHNUNG	ELDAS N°	LANZ N°	ELDAS N°	LANZ N°	ELDAS N°	LANZ N°
KABELPRITSCHEN		ZMA/GVZ		FVZ		A4	
3	200x60 Abstand 150	127 000 216	313 445	127 060 216	309 735	127 000 166	306 445
3	300x60 Abstand 150	127 000 226	313 446	127 060 226	309 736	127 000 176	306 446
3	400x60 Abstand 150	127 000 236	313 447	127 060 236	309 737	127 000 186	306 447
FUNKTIONSERHALT-AUSLEGER STANDARD							
2	100	127 080 766	308 820	127 058 506	308 830	127 081 336	308 840
2	200	127 080 776	308 821	127 058 516	308 831	127 081 346	308 841
2	300	127 080 796	308 822	127 058 526	308 832	127 081 356	308 842
2	400	127 080 786	308 823	127 058 536	308 833	127 081 366	308 843
ZUBEHÖR							
4	Verbinder gerade 60	127 008 076	307 624	127 058 216	309 716	127 099 046	306 150
1	Bolzenanker FAZ II 10/10 K GS M10x75	127 090 836	339 000	-	-	127 090 876	369 000
1	Betonschraube FBS II 10x90	160 010 016	339 040	-	-	160 010 006	369 040
5	Klemmstück für Ausleger	127 099 236	308 950	-	-	127 099 216	306 143
	Aufkleber Funktionserhalt	127 099 599	302 140	-	-	-	-



GEPRÜFTE KABELBAUARTEN

(N)HXH FE180 E90	geprüft: E90		
(N)HXCH FE180 E90	geprüft: E90		
(N)HXH FE180 E30-E60	geprüft: E60	JE-H(St)H FE180 E30-E90	geprüft: E60
(N)HXCH FE180 E30-E60	geprüft: E60	JE-H(St)HRH FE180 E30-E90	geprüft: E60

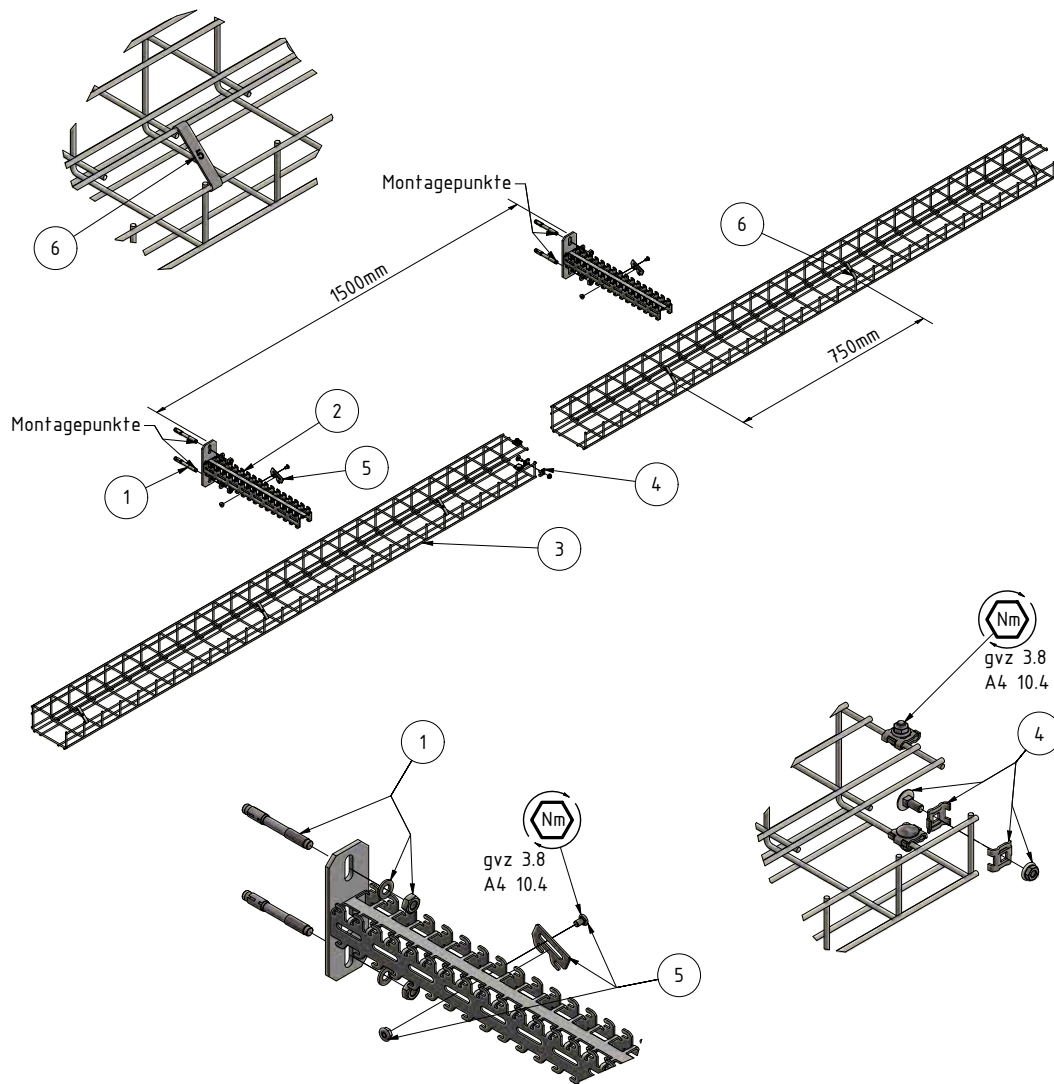
Wandmontage G-Kanal mit Hakenschiene-Deckenstütze

DATEN

Belastung	10kg/m
Stützabstand	1.5m
Ausrichtung	quer- und hochkant
Konfigurationsnummer	2.03

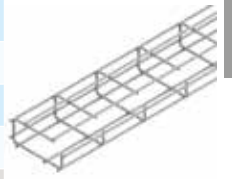


VKF-Zertifikat



Stückliste

N°	PRODUKTEBEZEICHNUNG	ELDAS N°	LANZ N°	ELDAS N°	LANZ N°	ELDAS N°	LANZ N°
G-KANAL		RAL7035		FVZ		A4	
3	50x50	127 020 206	307 000	-	-	127 020 506	306 021
3	50x75	127 020 216	307 001	-	-	127 020 516	306 022
3	50x100	127 020 226	307 002	-	-	127 020 526	306 023
3	75x100	127 020 246	307 005	-	-	127 020 536	306 024
3	75x125	127 020 256	307 006	-	-	-	-
3	100x150	127 020 276	307 010	-	-	-	-



HAKENSCHIENE-DECKENSTÜTZE

2	100	127 081 106	307 060	-	-	127 081 606	307 074
2	200	127 081 116	307 061	-	-	127 081 616	307 075
2	300	127 081 126	307 062	-	-	127 081 626	307 076
2	400	127 081 136	307 063	-	-	127 081 636	307 077
2	500	127 081 146	307 064	-	-	127 081 646	307 078



ZUBEHÖR

ZMA/GVZ

6	Sicherungsclip für G-Kanal 50x50	-	-	-	-	127 028 196	307 024
6	Sicherungsclip für G-Kanal 50x75-100	-	-	-	-	127 028 206	307 025
6	Sicherungsclip für G-Kanal 75x100	-	-	-	-	127 028 216	307 026
6	Sicherungsclip für G-Kanal 75x125	-	-	-	-	127 028 256	307 027
6	Sicherungsclip für G-Kanal 100x150	-	-	-	-	127 028 226	307 028
4	Gitterbahn-Eckverbinder inkl. Schrauben	127 028 016	304 599	-	-	127 028 046	304 606
1	Bolzenanker FAZ II 10/10 K GS M10x75	127 090 836	339 000	-	-	127 090 876	369 000
1	Betonschraube FBS II 10x90	160 010 016	339 040	-	-	160 010 006	369 040
5	Blockierblech mit Schraubengarnitur	-	-	-	-	127 095 006	307 056
	Aufkleber Funktionserhalt	127 099 599	302 140	-	-	-	-
	Kunststoffträger zu Gitterkanälen	127 071 016	302 139	-	-	-	-



GEPRÜFTE KABELBAUARTEN

(N)HXH FE180 E90	geprüft: E90		
(N)HXCH FE180 E90	geprüft: E90		
(N)HXH FE180 E30-E60	geprüft: E60	JE-H(St)H FE180 E30-E90	geprüft: E30
(N)HXCH FE180 E30-E60	geprüft: E30	JE-H(St)HRH FE180 E30-E90	geprüft: -

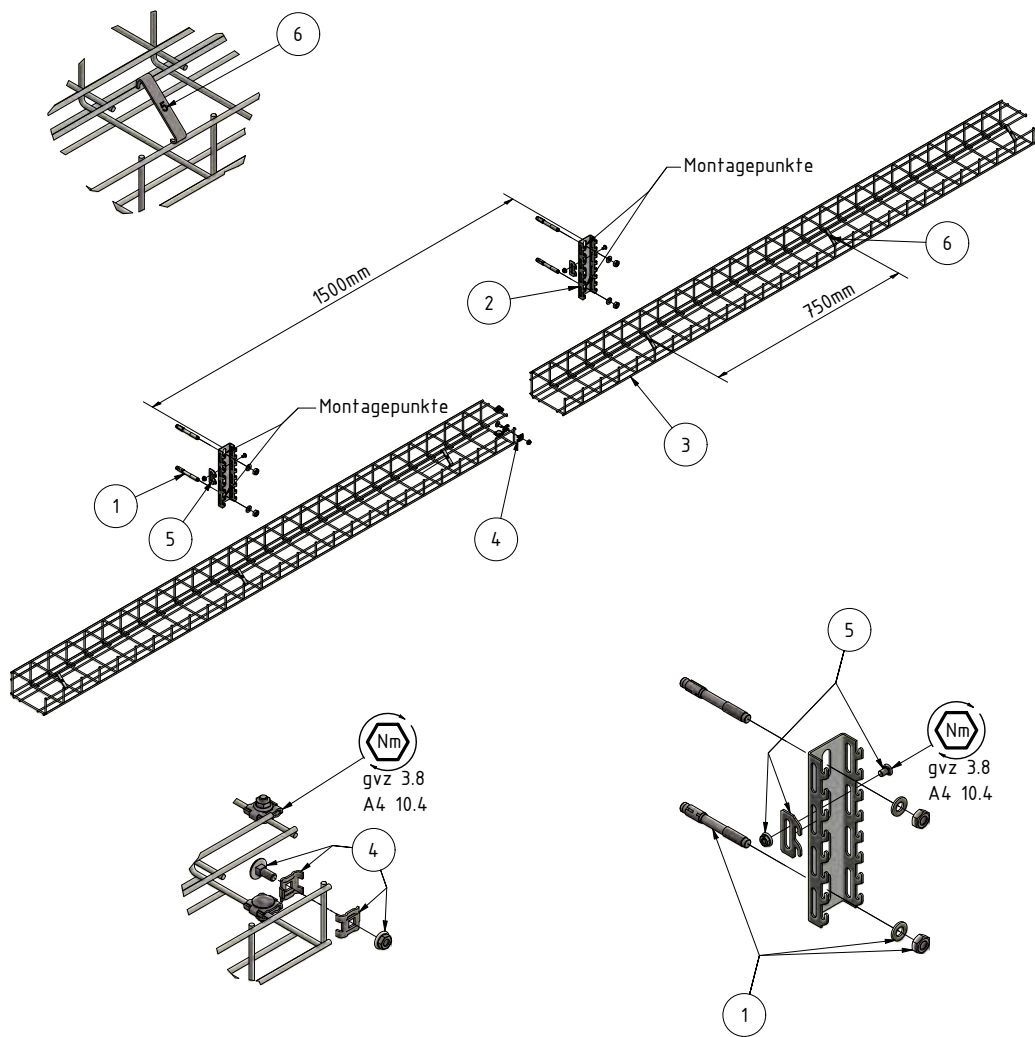
Wandmontage G-Kanal mit Hakenschiene Standard

DATEN

Belastung	10kg/m
Stützabstand	1.5m
Ausrichtung	quer- und hochkant
Konfigurationsnummer	2.04

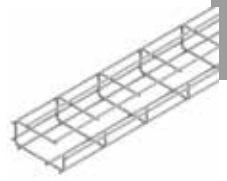


VKF-Zertifikat



Stückliste

N°	PRODUKTEBEZEICHNUNG	ELDAS N°	LANZ N°	ELDAS N°	LANZ N°	ELDAS N°	LANZ N°
G-KANAL		RAL7035		FVZ		A4	
3	50x50	127 020 206	307 000	-	-	127 020 506	306 021
3	50x75	127 020 216	307 001	-	-	127 020 516	306 022
3	50x100	127 020 226	307 002	-	-	127 020 526	306 023
3	75x100	127 020 246	307 005	-	-	127 020 536	306 024
3	75x125	127 020 256	307 006	-	-	-	-
3	100x150	127 020 276	307 010	-	-	-	-
HAKENSCHIENE STANDARD							
2	50x100	127 028 556	307 050	-	-	127 081 206	307 068
2	50x200	127 028 566	307 051	-	-	127 081 216	307 069
2	50x300	127 028 576	307 052	-	-	127 081 226	307 070
2	50x400	-	-	-	-	127 081 236	307 071
2	50x500	-	-	-	-	127 081 246	307 072
2	50x1000	127 028 526	307 059	-	-	127 081 256	307 073
ZUBEHÖR		ZMA/GVZ					
6	Sicherungsclip für G-Kanal 50x50	-	-	-	-	127 028 196	307 024
6	Sicherungsclip für G-Kanal 50x75-100	-	-	-	-	127 028 206	307 025
6	Sicherungsclip für G-Kanal 75x100	-	-	-	-	127 028 216	307 026
6	Sicherungsclip für G-Kanal 75x125	-	-	-	-	127 028 256	307 027
6	Sicherungsclip für G-Kanal 100x150	-	-	-	-	127 028 226	307 028
4	Gitterbahn-Eckverbinder inkl. Schrauben	127 028 016	304 599	-	-	127 028 046	304 606
1	Bolzenanker FAZ II 10/10 K GS M10x75	127 090 836	339 000	-	-	127 090 876	369 000
1	Betonschraube FBS II 10x90	160 010 016	339 040	-	-	160 010 006	369 040
5	Blockierblech mit Schraubengarnitur	-	-	-	-	127 095 006	307 056
	Aufkleber Funktionserhalt	127 099 599	302 140	-	-	-	-
	Kunststoffträger zu Gitterkanälen	127 071 016	302 139	-	-	-	-



GEPRÜFTE KABELBAUARTEN

(N)HXH FE180 E90	geprüft: E90		
(N)HXCH FE180 E90	geprüft: E90		
(N)HXH FE180 E30-E60	geprüft: E60	JE-H(St)H FE180 E30-E90	geprüft: -
(N)HXCH FE180 E30-E60	geprüft: E30	JE-H(St)HRH FE180 E30-E90	geprüft: E30

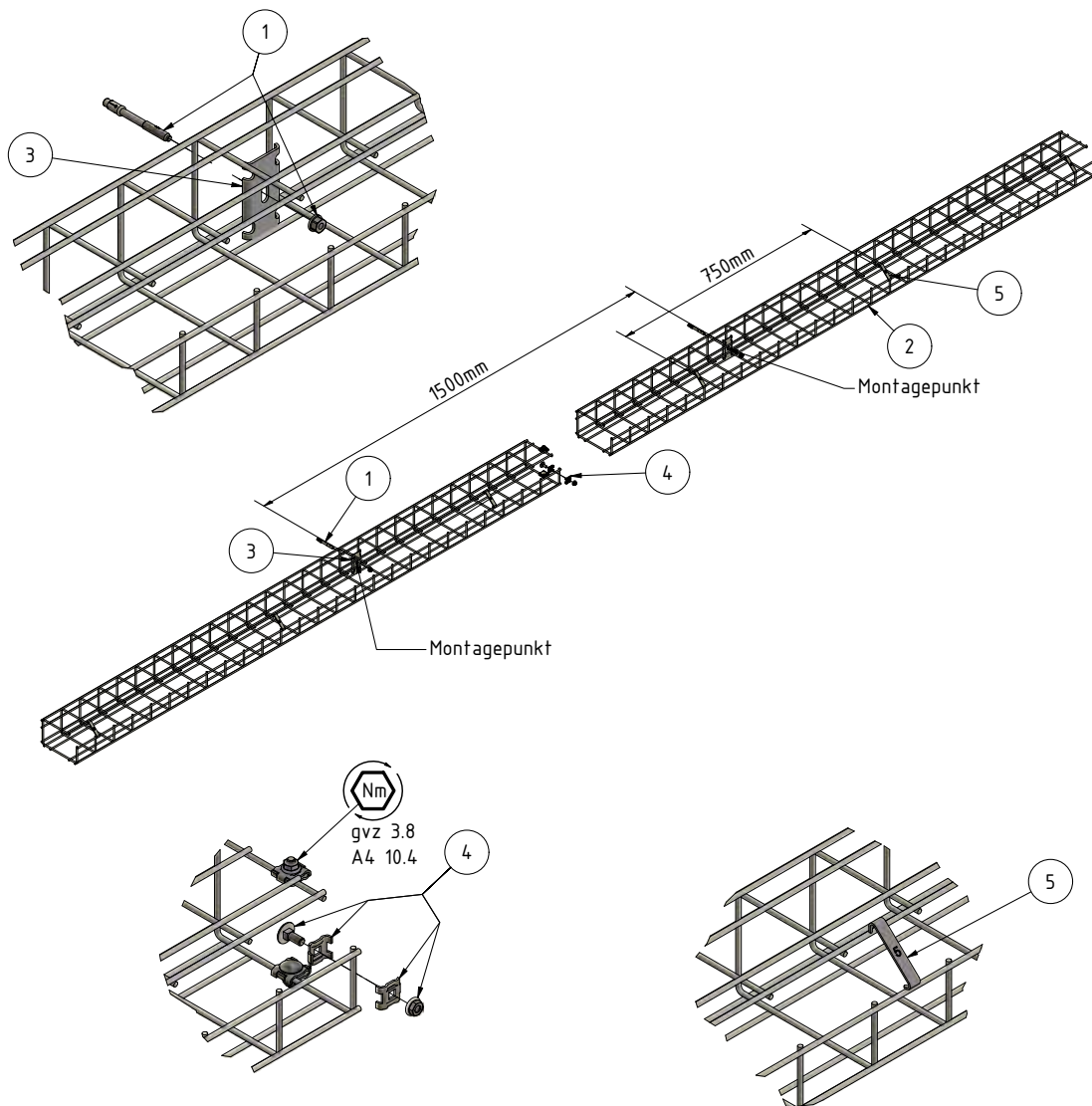
Wandmontage G-Kanal mit Klemmplatte

DATEN

Belastung	10kg/m
Stützabstand	1.5m
Ausrichtung	quer- und hochkant
Konfigurationsnummer	2.05

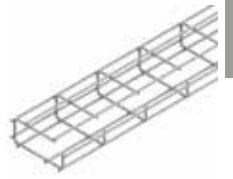


VKF-Zertifikat



Stückliste

N°	PRODUKTEBEZEICHNUNG	ELDAS N°	LANZ N°	ELDAS N°	LANZ N°	ELDAS N°	LANZ N°
G-KANAL		RAL7035		FVZ		A4	
2	50x50	127 020 206	307 000	-	-	127 020 506	306 021
2	50x75	127 020 216	307 001	-	-	127 020 516	306 022
2	50x100	127 020 226	307 002	-	-	127 020 526	306 023
2	75x100	127 020 246	307 005	-	-	127 020 536	306 024
2	75x125	127 020 256	307 006	-	-	-	-
2	100x150	127 020 276	307 010	-	-	-	-



KLEMMPLATTE		ZMA/GVZ					
3	Klemmplatte	127 099 266	306 390	-	-	127 099 276	306 391



ZUBEHÖR							
5	Sicherungsclip für G-Kanal 50x50	-	-	-	-	127 028 196	307 024
5	Sicherungsclip für G-Kanal 50x75-100	-	-	-	-	127 028 206	307 025
5	Sicherungsclip für G-Kanal 75x100	-	-	-	-	127 028 216	307 026
5	Sicherungsclip für G-Kanal 75x125	-	-	-	-	127 028 256	307 027
5	Sicherungsclip für G-Kanal 100x150	-	-	-	-	127 028 226	307 028



4	Gitterbahn-Eckverbinder inkl. Schrauben	127 028 016	304 599	-	-	127 028 046	304 606
---	---	-------------	---------	---	---	-------------	---------



1	Bolzenanker FAZ II 6/10 M6x65	127 092 006	339 010	-	-	127 092 026	369 010
1	Betonschraube FBS II 6x60	160 006 006	339 039	-	-	-	-



	Aufkleber Funktionserhalt	127 099 599	302 140	-	-	-	-
--	---------------------------	-------------	---------	---	---	---	---



	Kunststoffträger zu Gitterkanälen	127 071 016	302 139	-	-	-	-
--	-----------------------------------	-------------	---------	---	---	---	---

GEPRÜFTE KABELBAUARTEN

(N)HXH FE180 E90	geprüft: E90		
(N)HXCH FE180 E90	geprüft: E90		
(N)HXH FE180 E30-E60	geprüft: E60	JE-H(St)H FE180 E30-E90	geprüft: -
(N)HXCH FE180 E30-E60	geprüft: E30	JE-H(St)HRH FE180 E30-E90	geprüft: E30

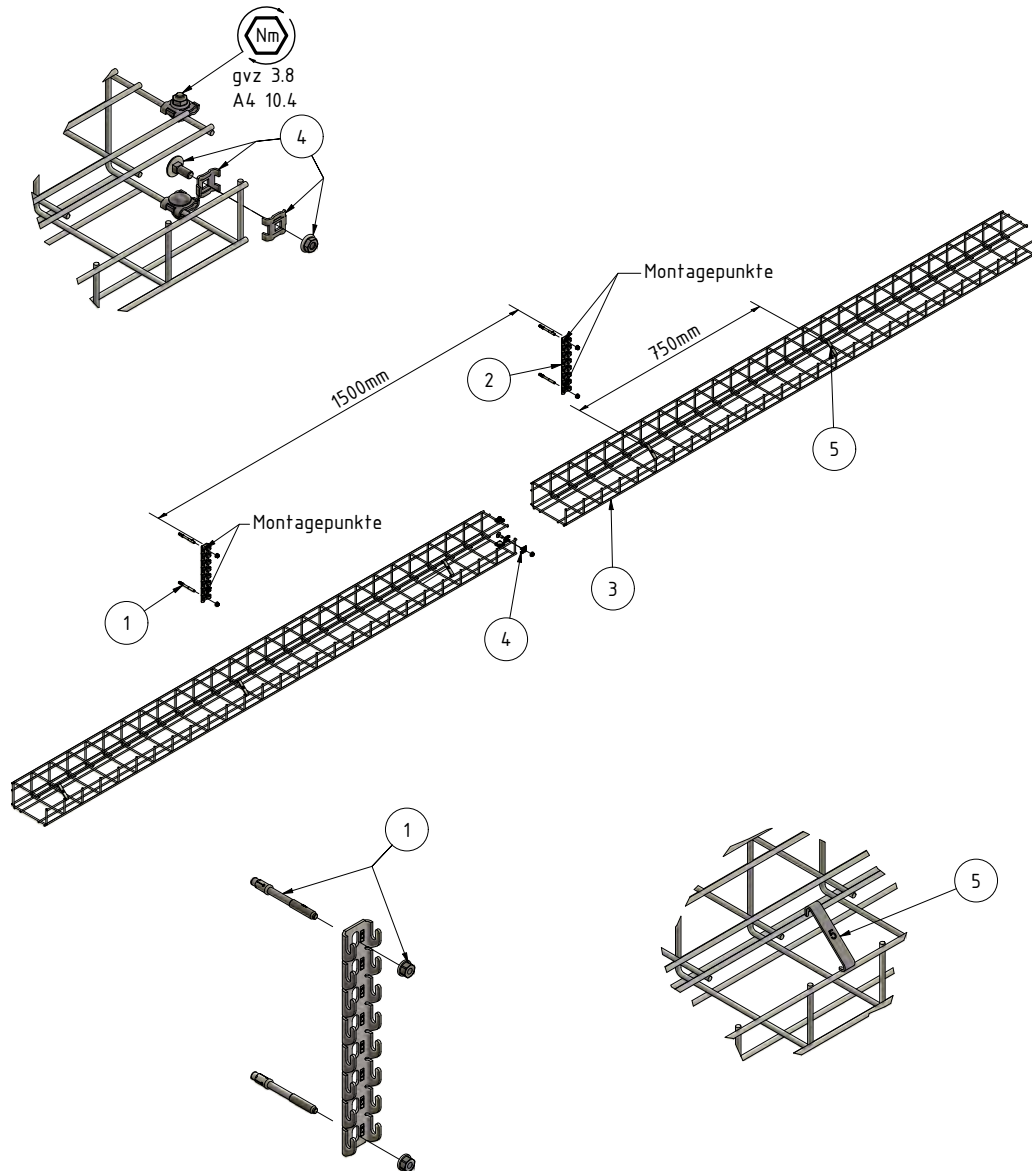
Wandmontage G-Kanal mit Mini-Hakenschiene

DATEN

Belastung	10kg/m
Stützabstand	1.5m
Ausrichtung	quer- und hochkant
Konfigurationsnummer	2.06



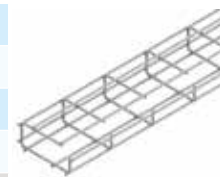
VKF-Zertifikat



Stückliste

N°	PRODUKTEBEZEICHNUNG	ELDAS N°	LANZ N°	ELDAS N°	LANZ N°	ELDAS N°	LANZ N°
----	---------------------	----------	---------	----------	---------	----------	---------

G-KANAL		RAL7035		FVZ		A4	
3	50x50	127 020 206	307 000	-	-	127 020 506	306 021
3	50x75	127 020 216	307 001	-	-	127 020 516	306 022
3	50x100	127 020 226	307 002	-	-	127 020 526	306 023
3	75x100	127 020 246	307 005	-	-	127 020 536	306 024
3	75x125	127 020 256	307 006	-	-	-	-
3	100x150	127 020 276	307 010	-	-	-	-



MINI HAKENSCHIENE

2	50mm 2x2 Haken	127 028 606	307 030	-	-	-	-
2	75mm 3x2 Haken	127 028 616	307 031	-	-	-	-
2	125mm 5x2 Haken	127 028 626	307 032	-	-	-	-
2	200mm 8x2 Haken	127 028 636	307 033	-	-	-	-
2	300mm 12x2 Haken	127 028 646	307 034	-	-	-	-
2	2000mm	127 028 676	307 040	-	-	-	-



ZUBEHÖR

ZMA/GVZ

5	Sicherungsclip für G-Kanal 50x50	-	-	-	-	127 028 196	307 024
5	Sicherungsclip für G-Kanal 50x75-100	-	-	-	-	127 028 206	307 025
5	Sicherungsclip für G-Kanal 75x100	-	-	-	-	127 028 216	307 026
5	Sicherungsclip für G-Kanal 75x125	-	-	-	-	127 028 256	307 027
5	Sicherungsclip für G-Kanal 100x150	-	-	-	-	127 028 226	307 028



4	Gitterbahn-Eckverbinder inkl. Schrauben	127 028 016	304 599	-	-	127 028 046	304 606
---	---	-------------	---------	---	---	-------------	---------



1	Bolzenanker FAZ II 6/10 M6x65	127 092 006	339 010	-	-	127 092 026	369 010
---	-------------------------------	-------------	---------	---	---	-------------	---------

1	Betonschraube FBS II 6x60	160 006 006	339 039	-	-	-	-
---	---------------------------	-------------	---------	---	---	---	---



	Aufkleber Funktionserhalt	127 099 599	302 140	-	-	-	-
--	---------------------------	-------------	---------	---	---	---	---



	Kunststoffträger zu Gitterkanälen	127 071 016	302 139	-	-	-	-
--	-----------------------------------	-------------	---------	---	---	---	---

GEPRÜFTE KABELBAUARTEN

(N)HXH FE180 E90	geprüft: E90		
(N)HXCH FE180 E90	geprüft: E90		
(N)HXH FE180 E30-E60	geprüft: E60	JE-H(St)H FE180 E30-E90	geprüft: E30
(N)HXCH FE180 E30-E60	geprüft: E30	JE-H(St)HRH FE180 E30-E90	geprüft: E30

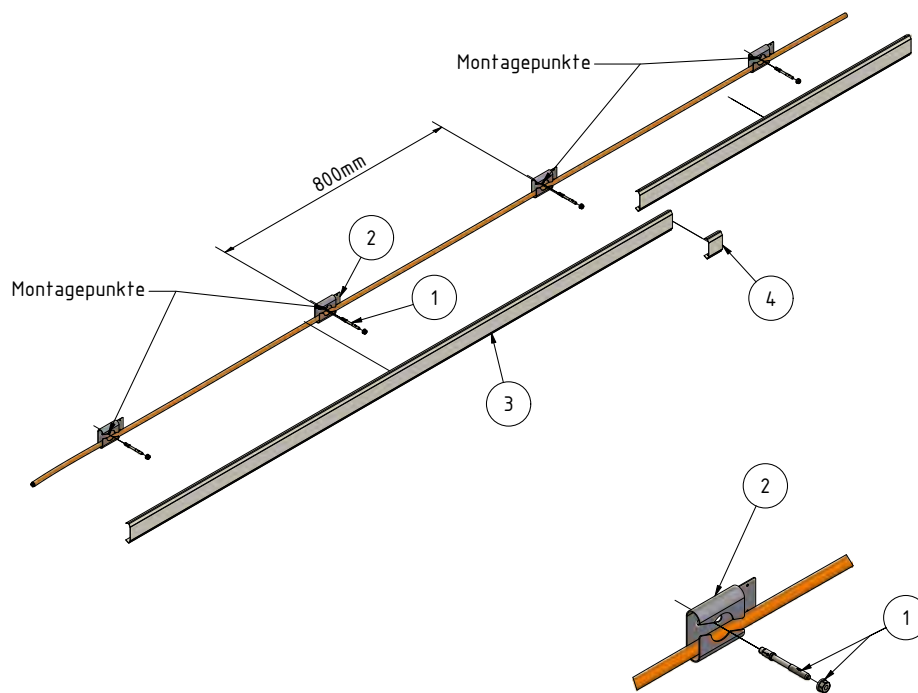
Wandmontage C-Kanal

DATEN

Belastung	-
Stützabstand	0.8m
Konfigurationsnummer	2.07



VKF-Zertifikat



Stückliste

N°	PRODUKTEBEZEICHNUNG	ELDAS N°	LANZ N°	ELDAS N°	LANZ N°	ELDAS N°	LANZ N°
C-KANAL KABELHALTER		ZMA/GVZ		FVZ		A4	

2	C-Kanal 50 Kabelhalter	127 019 006	307 125	-	-	-	-
---	------------------------	-------------	---------	---	---	---	---

ZUBEHÖR (OPTIONAL)

	C-Kanal Kabelordner	127 018 616	307 129	-	-	-	-
--	---------------------	-------------	---------	---	---	---	---

	C-Kanal Halterung Flachwinkel 90°	127 014 066	307 346	-	-	-	-
--	-----------------------------------	-------------	---------	---	---	---	---

	C-Kanal Halterung Hochwinkel 90°	127 017 566	307 348	-	-	-	-
--	----------------------------------	-------------	---------	---	---	---	---

	C-Kanal T-Stück	127 015 066	307 350	-	-	-	-
--	-----------------	-------------	---------	---	---	---	---

RAL9010

3	C-Kanal-Deckel 50 L = 1000	127 070 016	307 370	-	-	-	-
---	----------------------------	-------------	---------	---	---	---	---

3	C-Kanal-Deckel 50 L = 2000	127 070 026	307 371	-	-	-	-
---	----------------------------	-------------	---------	---	---	---	---

	C-Kanal 50 flexibel L = 500	-	307 372	-	-	-	-
--	-----------------------------	---	---------	---	---	---	---

4	C-Kanal Stossstellen-Abdeckung	127 071 006	307 373	-	-	-	-
---	--------------------------------	-------------	---------	---	---	---	---

	C-Kanal Flachwinkel-Abdeckung	-	307 374	-	-	-	-
--	-------------------------------	---	---------	---	---	---	---

	C-Kanal Hochwinkel-Abdeckung	-	307 375	-	-	-	-
--	------------------------------	---	---------	---	---	---	---

	C-Kanal T-Stück-Abdeckung	-	307 376	-	-	-	-
--	---------------------------	---	---------	---	---	---	---

ZUBEHÖR

ZMA/GVZ

1	Bolzenanker FAZ II 6/10 M6x65	127 092 006	339 010	-	-	127 092 026	369 010
---	-------------------------------	-------------	---------	---	---	-------------	---------

1	Betonschraube FBS II 6x60	160 006 006	339 039	-	-	-	-
---	---------------------------	-------------	---------	---	---	---	---

	Aufkleber Funktionserhalt	127 099 599	302 140	-	-	-	-
--	---------------------------	-------------	---------	---	---	---	---



GEPRÜFTE KABELBAUARTEN

(N)HXH FE180 E90	geprüft: E90		
(N)HXCH FE180 E90	nicht geprüft		
(N)HXH FE180 E30-E60	geprüft: E30	JE-H(St)H FE180 E30-E90	geprüft: E90
(N)HXCH FE180 E30-E60	geprüft: E30	JE-H(St)HRH FE180 E30-E90	geprüft: E90

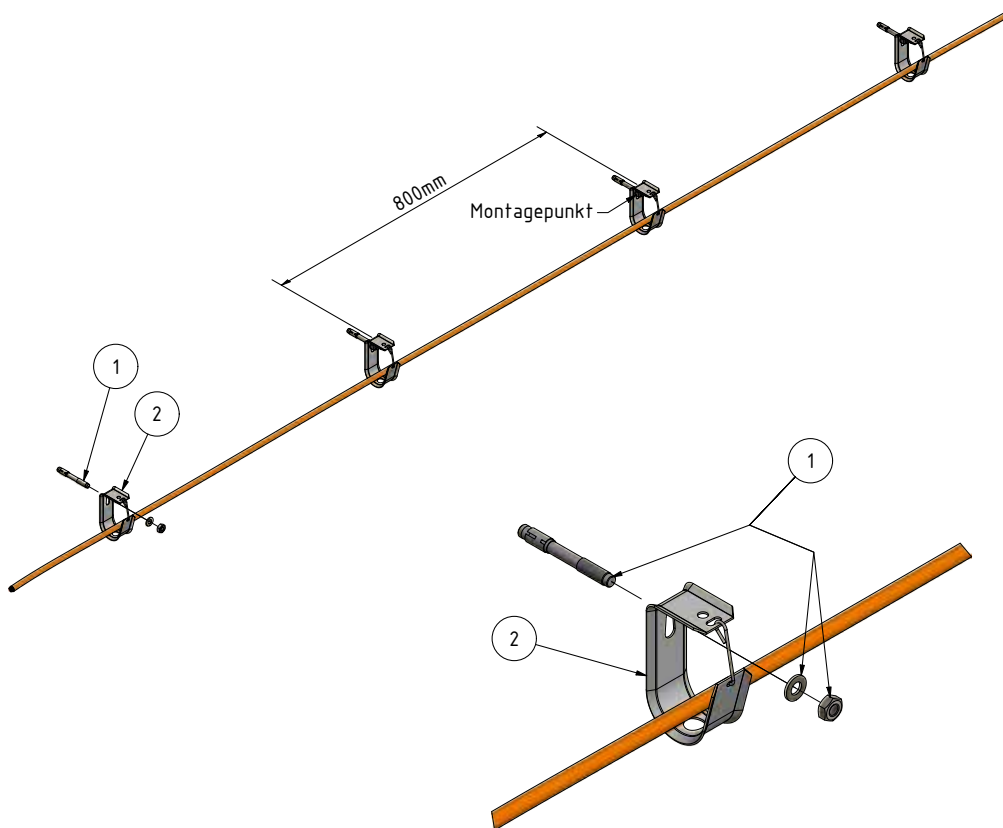
Wandmontage Deckenwandschlaufe

DATEN

Belastung	7,5kg/Schelle
Schellenabstand	0,8m
Konfigurationsnummer	2.08



VKF-Zertifikat



Stückliste

N°	PRODUKTEBEZEICHNUNG	ELDAS N°	LANZ N°	ELDAS N°	LANZ N°	ELDAS N°	LANZ N°
DECKENWANDSCHLAUFE		ZMA/GVZ		FVZ		A4	
2	54x70	-	334 105	-	-	120 006 726	334 005
2	68x110	-	334 110	-	-	120 007 126	334 010
2	105x140	120 006 926	334 015	-	-	-	-
ZUBEHÖR							
1	Bolzenanker FAZ II 6/10 M6x5	127 092 006	339 010	-	-	127 092 026	369 010
1	Betonschraube FBS II 6x60	160 006 006	339 039	-	-	-	-
1	Bolzenanker FAZ II 10/10 K GS M10x75	127 090 836	339 000	-	-	127 090 876	369 000
1	Betonschraube FBS II 10x90	160 010 016	339 040	-	-	160 010 006	369 040
	Aufkleber Funktionserhalt	127 099 599	302 140	-	-	-	-



GEPRÜFTE KABELBAUARTEN

(N)HXH FE180 E90	geprüft: E90		
(N)HXCH FE180 E90	geprüft: E90		
(N)HXH FE180 E30-E60	geprüft: E30	JE-H(St)H FE180 E30-E90	geprüft: E60
(N)HXCH FE180 E30-E60	geprüft: E30	JE-H(St)HRH FE180 E30-E90	geprüft: E60

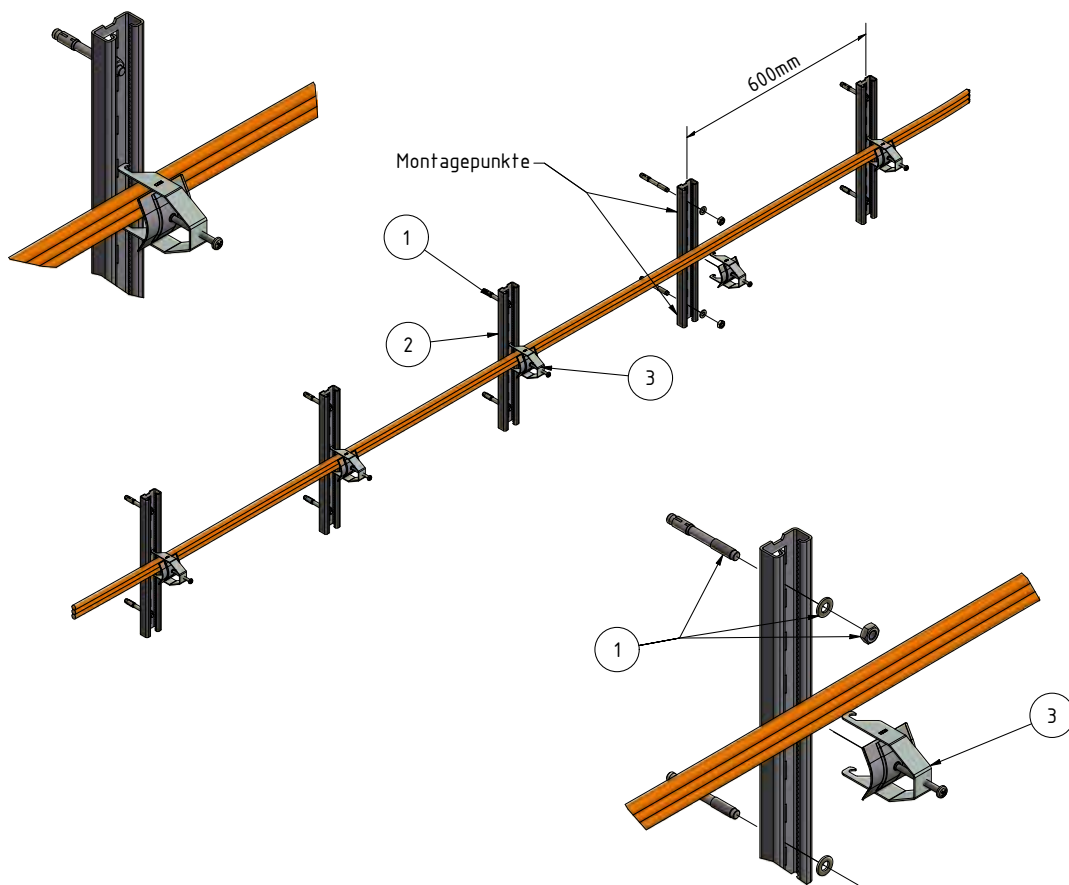
Wandmontage Multifix Profil

DATEN

Belastung	5kg/Schelle
Stützabstand	0.6m
Konfigurationsnummer	2.09



VKF-Zertifikat



Stückliste

N°	PRODUKTEBEZEICHNUNG	ELDAS N°	LANZ N°	ELDAS N°	LANZ N°	ELDAS N°	LANZ N°
MULTIFIX PROFIL VERZAHNT		ZMA/GVZ		FVZ		A4	
2	50x25x200	127 088 006	350 000	-	auf Anfrage	127 088 906	306 902
2	50x25x300	127 088 016	350 001	-	auf Anfrage	127 088 916	306 903
2	50x25x400	127 088 026	350 002	-	auf Anfrage	127 088 926	306 904
2	50x25x500	127 088 036	350 003	-	auf Anfrage	127 088 936	306 905



ZUBEHÖR

1	Bolzenanker FAZ II 10/10 K GS M10x75	127 090 836	339 000	-	-	127 090 876	369 000
1	Betonschraube FBS II 10x90	160 010 016	339 040	-	-	160 010 006	369 040
3	Schnellverleger 8-15	120 150 626	307 575	-	-	120 140 626	306 575
3	Schnellverleger 15-20	120 151 326	307 576	-	-	120 141 326	306 576
3	Schnellverleger 20-26	120 152 326	307 577	-	-	120 142 326	306 577
3	Schnellverleger 26-33	120 153 326	307 578	-	-	120 143 326	306 578
3	Schnellverleger 32-40	120 154 726	307 579	-	-	120 144 726	306 579
3	Schnellverleger 40-50	120 155 826	307 580	-	-	120 145 826	306 580



	Aufkleber Funktionserhalt	127 099 599	302 140	-	-	-	-
--	---------------------------	-------------	---------	---	---	---	---



GEPRÜFTE KABELBAUARTEN

(N)HXH FE180 E90	geprüft: E90		
(N)HXCH FE180 E90	geprüft: E90		
(N)HXH FE180 E30-E60	geprüft: E90	JE-H(St)H FE180 E30-E90	geprüft: E30
(N)HXCH FE180 E30-E60	geprüft: E60	JE-H(St)HRH FE180 E30-E90	geprüft: E30

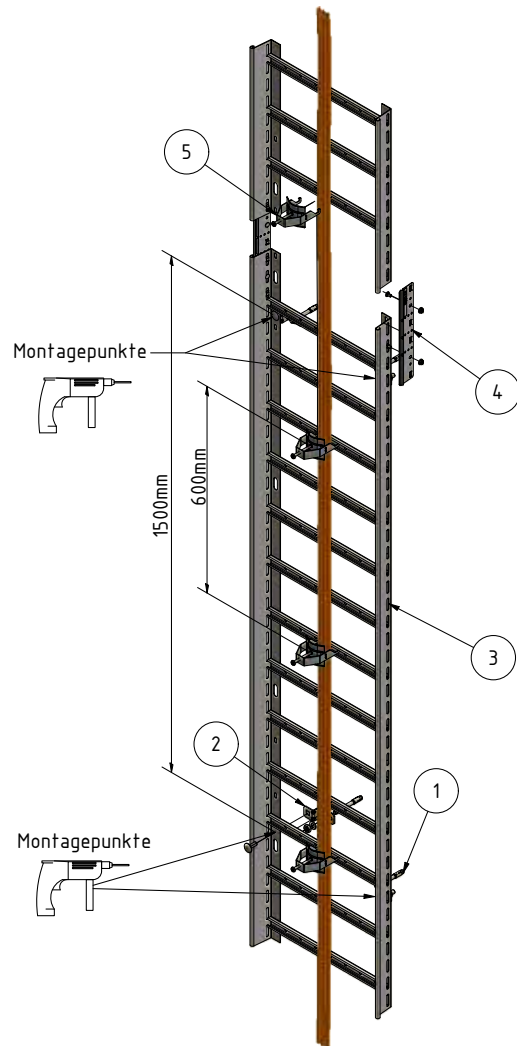
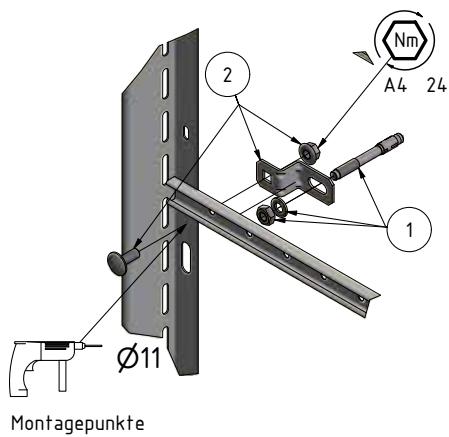
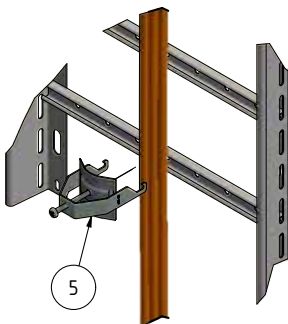
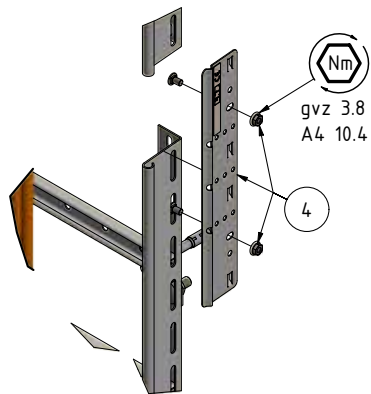
Steigzone < 3,5 m Kabeltrasse mit Wandbügel

DATEN

Belastung Bahn	20kg/m
Belastung Schelle	5kg/Schelle
Stützabstand Bahn	1.5m
Schellenabstand	0.6m
Sprossenabstand	150mm
Konfigurationsnummer	3.02



VKF-Zertifikat



Stückliste

N°	PRODUKTEBEZEICHNUNG	ELDAS N°	LANZ N°	ELDAS N°	LANZ N°	ELDAS N°	LANZ N°
KABELPRITSCHEN		ZMA/GVZ		FVZ		A4	
3	200x60 Abstand 150	127 000 216	313 445	127 060 216	309 735	127 000 166	306 445
3	300x60 Abstand 150	127 000 226	313 446	127 060 226	309 736	127 000 176	306 446
3	400x60 Abstand 150	127 000 236	313 447	127 060 236	309 737	127 000 186	306 447
WANDBÜGEL							
2	Wandbügel	-	-	-	-	127 049 016	306 110
ZUBEHÖR							
4	Verbinder gerade 60	127 008 076	307 624	127 058 216	309 716	127 099 046	306 150
1	Bolzenanker FAZ II 10/10 K GS M10x75	127 090 836	339 000	-	-	127 090 876	369 000
1	Betonschraube FBS II 10x90	160 010 016	339 040	-	-	160 010 006	369 040
5	Schnellverleger 8-15	120 150 626	307 575	-	-	120 140 626	306 575
5	Schnellverleger 15-20	120 151 326	307 576	-	-	120 141 326	306 576
5	Schnellverleger 20-26	120 152 326	307 577	-	-	120 142 326	306 577
5	Schnellverleger 26-33	120 153 326	307 578	-	-	120 143 326	306 578
5	Schnellverleger 32-40	120 154 726	307 579	-	-	120 144 726	306 579
5	Schnellverleger 40-50	120 155 826	307 580	-	-	120 145 826	306 580
	Aufkleber Funktionserhalt	127 099 599	302 140	-	-	-	-



4. Grundsoriment Steigzone

GEPRÜFTE KABELBAUARTEN

(N)HXH FE180 E90	geprüft: E90		
(N)HXCH FE180 E90	geprüft: E90		
(N)HXH FE180 E30-E60	geprüft: E90	JE-H(St)H FE180 E30-E90	geprüft: E30
(N)HXCH FE180 E30-E60	geprüft: E60	JE-H(St)HRH FE180 E30-E90	geprüft: E90

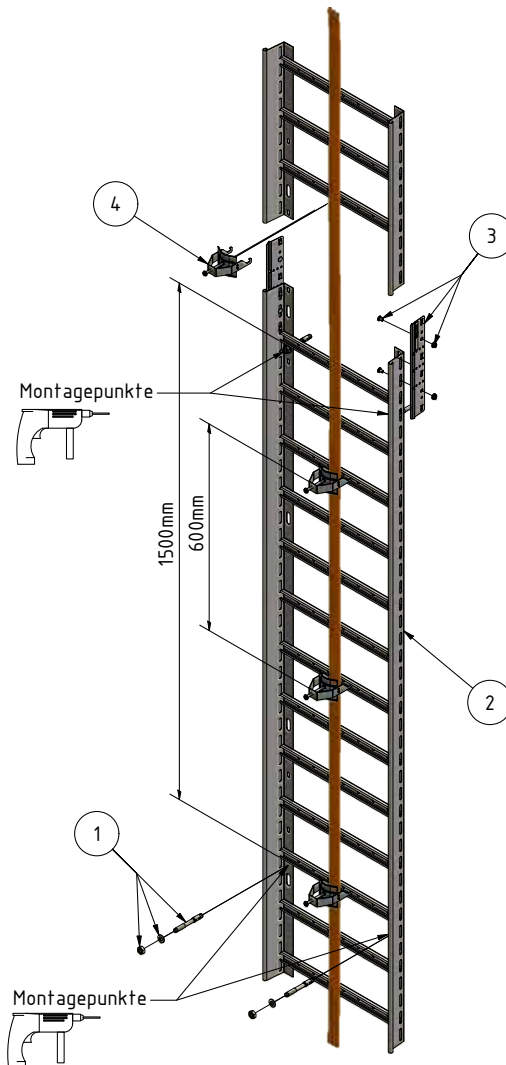
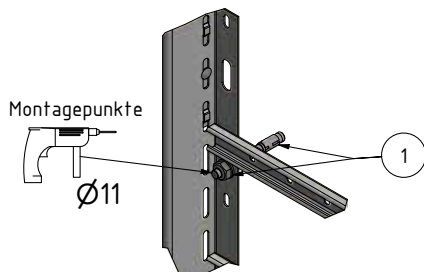
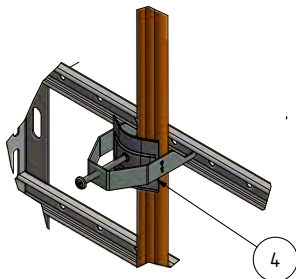
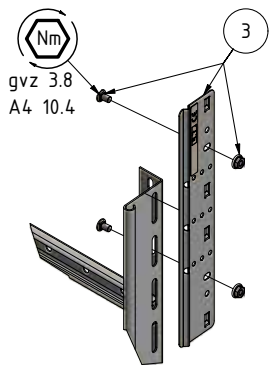
Steigzone < 3,5 m Kabeltrasse direkt

DATEN

Belastung Bahn	20kg/m
Belastung Schelle	5kg/Schelle
Stützabstand Bahn	1.5m
Schellenabstand	0.6m
Sprossenabstand	150mm
Konfigurationsnummer	3.03



VKF-Zertifikat



Stückliste

N°	PRODUKTEBEZEICHNUNG	ELDAS N°	LANZ N°	ELDAS N°	LANZ N°	ELDAS N°	LANZ N°
KABELPRITSCHEN		ZMA/GVZ		FVZ		A4	

2	200x60 Abstand 150	127 000 216	313 445	127 060 216	309 735	127 000 166	306 445
2	300x60 Abstand 150	127 000 226	313 446	127 060 226	309 736	127 000 176	306 446
2	400x60 Abstand 150	127 000 236	313 447	127 060 236	309 737	127 000 186	306 447

ZUBEHÖR

3	Verbinder gerade 60	127 008 076	307 624	127 058 216	309 716	127 099 046	306 150
---	---------------------	-------------	---------	-------------	---------	-------------	---------

1	Bolzenanker FAZ II 10/10 K GS M10x75	127 090 836	339 000	-	-	127 090 876	369 000
---	--------------------------------------	-------------	---------	---	---	-------------	---------

1	Betonschraube FBS II 10x90	160 010 016	339 040	-	-	160 010 006	369 040
---	----------------------------	-------------	---------	---	---	-------------	---------

4	Schnellverleger 8-15	120 150 626	307 575	-	-	120 140 626	306 575
---	----------------------	-------------	---------	---	---	-------------	---------

4	Schnellverleger 15-20	120 151 326	307 576	-	-	120 141 326	306 576
---	-----------------------	-------------	---------	---	---	-------------	---------

4	Schnellverleger 20-26	120 152 326	307 577	-	-	120 142 326	306 577
---	-----------------------	-------------	---------	---	---	-------------	---------

4	Schnellverleger 26-33	120 153 326	307 578	-	-	120 143 326	306 578
---	-----------------------	-------------	---------	---	---	-------------	---------

4	Schnellverleger 32-40	120 154 726	307 579	-	-	120 144 726	306 579
---	-----------------------	-------------	---------	---	---	-------------	---------

4	Schnellverleger 40-50	120 155 826	307 580	-	-	120 145 826	306 580
---	-----------------------	-------------	---------	---	---	-------------	---------

	Aufkleber Funktionserhalt	127 099 599	302 140	-	-	-	-
--	---------------------------	-------------	---------	---	---	---	---



GEPRÜFTE KABELBAUARTEN

(N)HXH FE180 E90	geprüft: E90
(N)HXCH FE180 E90	geprüft: E90
(N)HXH FE180 E30-E60	geprüft: E90
(N)HXCH FE180 E30-E60	geprüft: E60

JE-H(St)H FE180 E30-E90	geprüft: E30
JE-H(St)HRH FE180 E30-E90	geprüft: E90

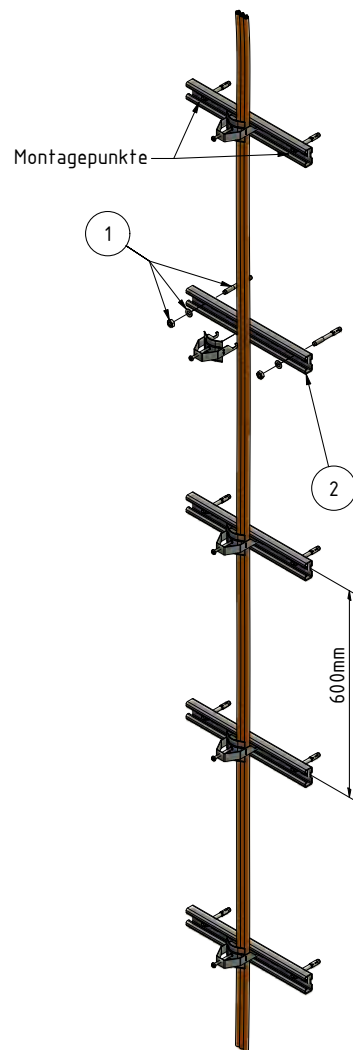
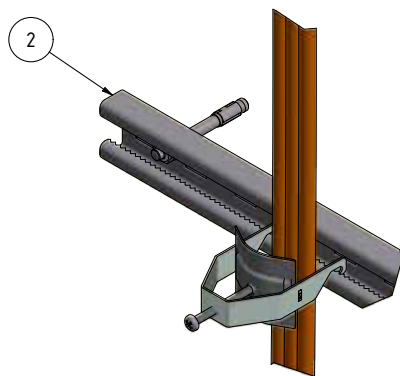
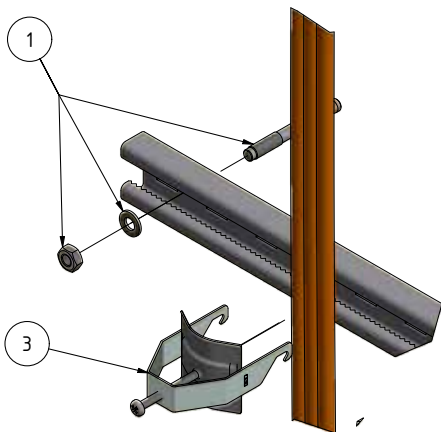
Steigzone < 3,5 m Multifix Profil

DATEN

Belastung Schelle	5kg/Schelle
Stützabstand	0.6m
Konfigurationsnummer	3.04



VKF-Zertifikat



Stückliste

N°	PRODUKTEBEZEICHNUNG	ELDAS N°	LANZ N°	ELDAS N°	LANZ N°	ELDAS N°	LANZ N°
MULTIFIX PROFIL VERZAHNT		ZMA/GVZ		FVZ		A4	
2	50x25x200	127 088 006	350 000	-	auf Anfrage	127 088 906	306 902
2	50x25x300	127 088 016	350 001	-	auf Anfrage	127 088 916	306 903
2	50x25x400	127 088 026	350 002	-	auf Anfrage	127 088 926	306 904
2	50x25x500	127 088 036	350 003	-	auf Anfrage	127 088 936	306 905



ZUBEHÖR

1	Bolzenanker FAZ II 10/10 K GS M10x75	127 090 836	339 000	-	-	127 090 876	369 000
1	Betschraube FBS II 10x90	160 010 016	339 040	-	-	160 010 006	369 040
3	Schnellverleger 8-15	120 150 626	307 575	-	-	120 140 626	306 575
3	Schnellverleger 15-20	120 151 326	307 576	-	-	120 141 326	306 576
3	Schnellverleger 20-26	120 152 326	307 577	-	-	120 142 326	306 577
3	Schnellverleger 26-33	120 153 326	307 578	-	-	120 143 326	306 578
3	Schnellverleger 32-40	120 154 726	307 579	-	-	120 144 726	306 579
3	Schnellverleger 40-50	120 155 826	307 580	-	-	120 145 826	306 580
	Aufkleber Funktionserhalt	127 099 599	302 140	-	-	-	-



GEPRÜFTE KABELBAUARTEN

(N)HXH FE180 E90	geprüft: E90		
(N)HXCH FE180 E90	geprüft: E90		
(N)HXH FE180 E30-E60	geprüft: E90	JE-H(St)H FE180 E30-E90	geprüft: E30
(N)HXCH FE180 E30-E60	geprüft: E60	JE-H(St)HRH FE180 E30-E90	geprüft: E30

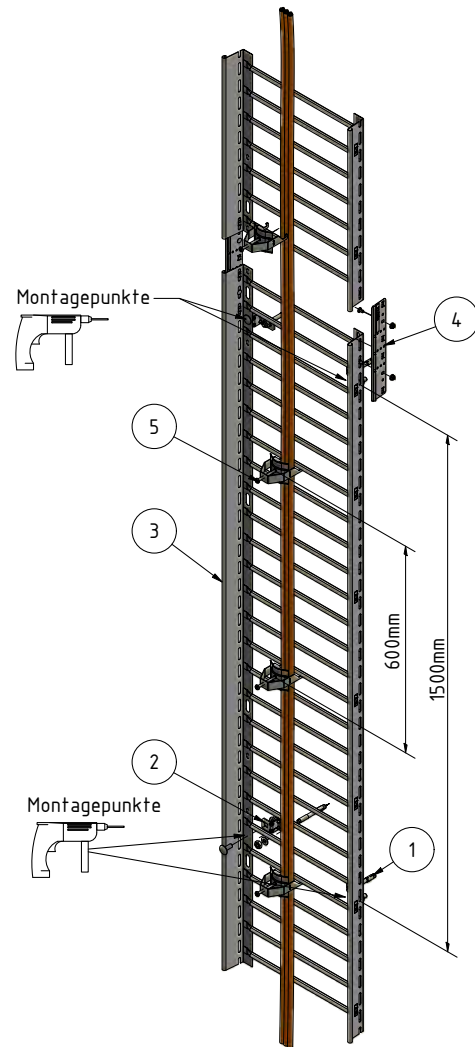
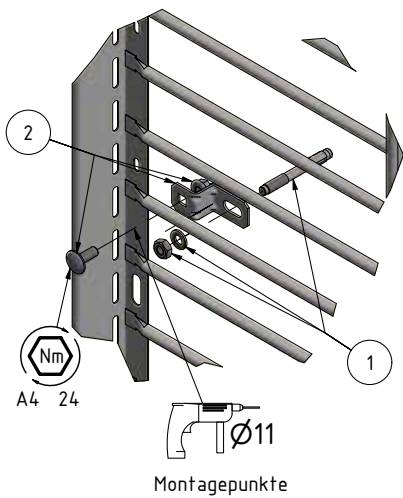
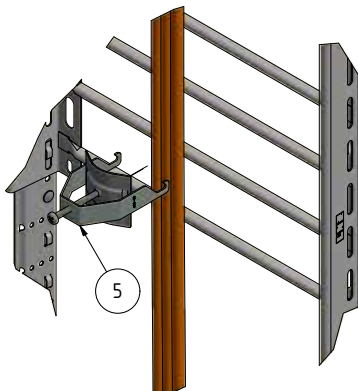
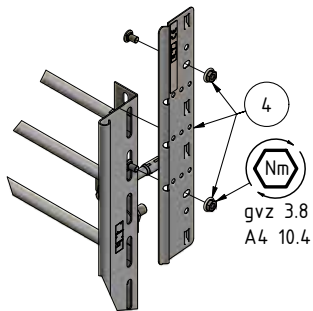
Steigzone < 3,5 m Multibahn mit Wandbügel

DATEN

Belastung Bahn	20kg/m
Belastung Schelle	5kg/Schelle
Stützabstand Bahn	1.5m
Schellenabstand	0.6m
Konfigurationsnummer	3.05



VKF-Zertifikat



Stückliste

N°	PRODUKTEBEZEICHNUNG	ELDAS N°	LANZ N°	ELDAS N°	LANZ N°	ELDAS N°	LANZ N°
MULTIBAHN		ZMA/GVZ		FVZ		A4	
3	100x60	127 000 306	307 436	-	-	127 001 006	306 200
3	200x60	127 000 316	307 437	-	-	127 001 016	306 201
3	300x60	127 000 326	307 438	-	-	127 001 026	306 202
3	400x60	127 000 336	307 439	-	-	127 001 036	306 203
WANDBÜGEL							
2	Wandbügel	-	-	-	-	127 049 016	306 110
ZUBEHÖR							
4	Verbinder gerade 60	127 008 076	307 624	127 058 216	309 716	127 099 046	306 150
1	Bolzenanker FAZ II 10/10 K GS M10x75	127 090 836	339 000	-	-	127 090 876	369 000
1	Betonschraube FBS II 10x90	160 010 016	339 040	-	-	160 010 006	369 040
5	Schnellverleger 8-15	120 150 626	307 575	-	-	120 140 626	306 575
5	Schnellverleger 15-20	120 151 326	307 576	-	-	120 141 326	306 576
5	Schnellverleger 20-26	120 152 326	307 577	-	-	120 142 326	306 577
5	Schnellverleger 26-33	120 153 326	307 578	-	-	120 143 326	306 578
5	Schnellverleger 32-40	120 154 726	307 579	-	-	120 144 726	306 579
5	Schnellverleger 40-50	120 155 826	307 580	-	-	120 145 826	306 580
	Aufkleber Funktionserhalt	127 099 599	302 140	-	-	-	-



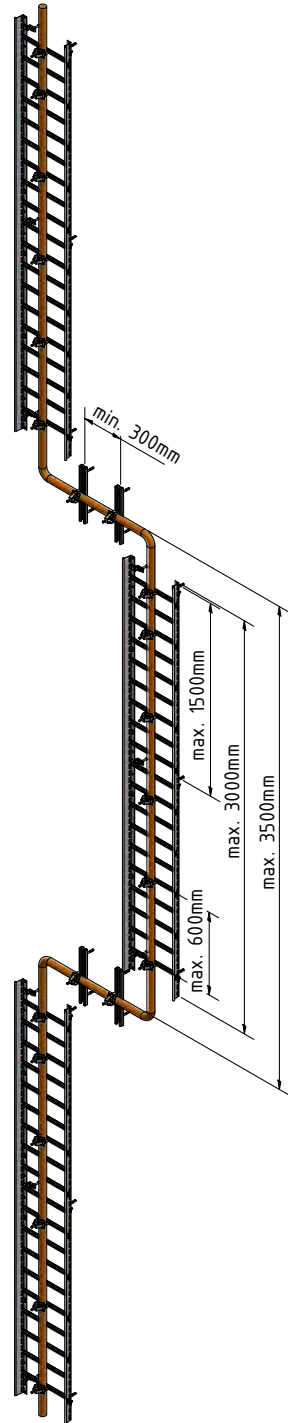
GEPRÜFTE KABELBAUARTEN

(N)HXH FE180 E90	geprüft: E90		
(N)HXCH FE180 E90	geprüft: E90		
(N)HXH FE180 E30-E60	geprüft: E30	JE-H(St)H FE180 E30-E90	geprüft: E30
(N)HXCH FE180 E30-E60	geprüft: E30	JE-H(St)HRH FE180 E30-E90	geprüft: E60

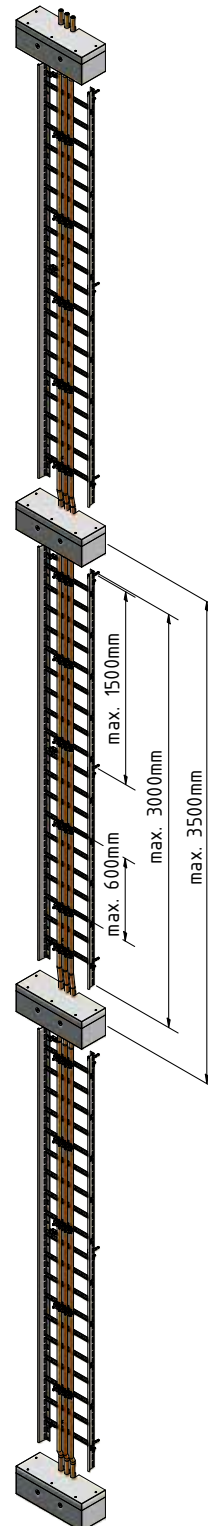
Montagevarianten Steigzone > 3,5 Meter

Zur sicheren Abstützung von vertikalen Steigzonen mit höherer Abspannweite als 3.5 Meter ist es erforderlich, gemäss nachgänglich beschriebenen Lösungsvarianten vorzugehen.

Montage ohne Box



Montage mit Box



Brandschutzbox E90

Die DIN 4102-12 fordert eine wirksame Unterstützung der Kabel bei durchgehend senkrechter Verlegung bis maximal 3,5 Meter.

Brandschutzboxen sind die Alternative zur vertikal-horizontalen Kabelführung. Sie ermöglichen eine platzsparende Montage in der Steigzone. LANZ Brandschutzboxen E90 werden fest auf dem Mauerwerk in einem maximalen Abstand von 3,5 Metern zueinander zwischen den senkrecht verlaufenden Bahnen fixiert. Die Brandschutzboxen sind für sämtliche in dieser Broschüre aufgeführten Steigzonen-Produkte anwendbar.

Das Prinzip der LANZ Brandschutzboxen beruht auf Abschottung der eingebetteten Kabelbefestigung, bestehend aus Profilschiene und Schnellverlegern. Die Brandbelastung auf das Kabel und die Kabelbefestigung wird massiv reduziert. Die Gefahr eines Kabelabreissens im Brandfall durch das Kabeleigen-gewicht wird wirksam unterbunden.

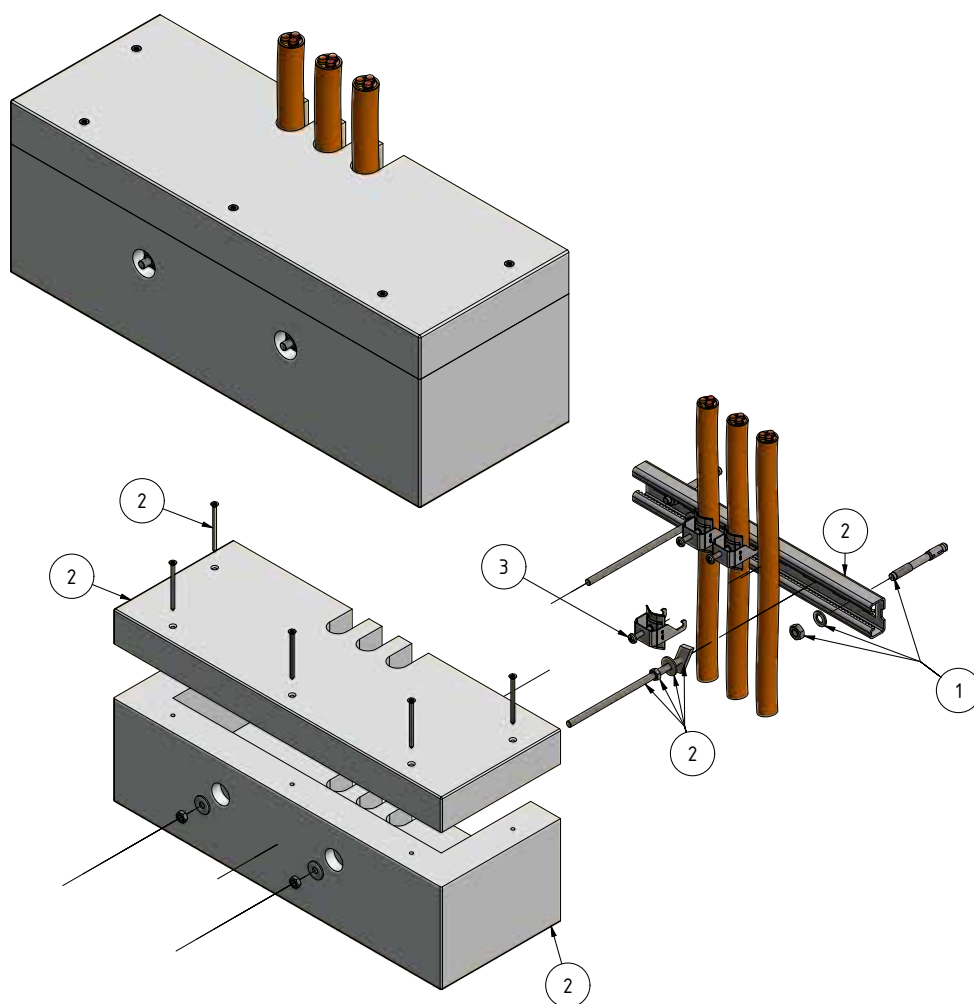
LANZ Brandschutzboxen erfüllen diesen Anspruch und der Funktionserhalt ist dadurch vollumfänglich gewährleistet.

Steigzone

Steigzonen Box mit Multifix Profil

DATEN

Belastung Schelle	5kg/Schelle
Abstand Box	3.5m
Schellenabstand	0.6m
Konfigurationsnummer	3.01



Stückliste

N° PRODUKTEBEZEICHNUNG ELDAS N° LANZ N° ELDAS N° LANZ N° ELDAS N° LANZ N°

STEIGZONEN BOX INKL. MULTIFIX PROFIL **BESCHICHTET**

2	Box L = 100	127 099 826	302 251	-	-	-	-
2	Box L = 200	127 099 836	302 252	-	-	-	-
2	Box L = 300	127 099 846	302 253	-	-	-	-
2	Box L = 400	127 099 856	302 254	-	-	-	-



ZUBEHÖR **ZMA/GVZ** **A4**

3	Schnellverleger 8-15	120 150 626	307 575	-	-	120 140 626	306 575
3	Schnellverleger 15-20	120 151 326	307 576	-	-	120 141 326	306 576
3	Schnellverleger 20-26	120 152 326	307 577	-	-	120 142 326	306 577
3	Schnellverleger 26-33	120 153 326	307 578	-	-	120 143 326	306 578
3	Schnellverleger 32-40	120 154 726	307 579	-	-	120 144 726	306 579
3	Schnellverleger 40-50	120 155 826	307 580	-	-	120 145 826	306 580



1	Bolzenanker FAZ II 10/10 K GS M10x75	127 090 836	339 000	-	-	127 090 876	369 000
1	Betonschraube FBS II 10x90	160 010 016	339 040	-	-	160 010 006	369 040



	Aufkleber Funktionserhalt	127 099 599	302 140	-	-	-	-
--	---------------------------	-------------	---------	---	---	---	---



4. Grundsorment Steigzone

Steigzone > 3,5 m Kabeltrasse mit Wandbügel

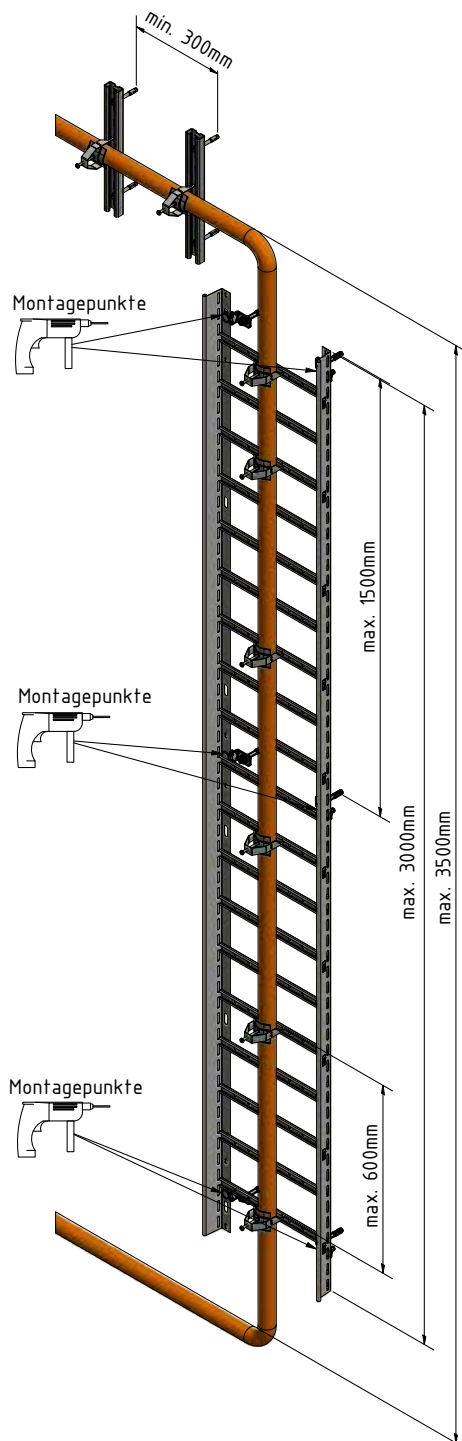
DATEN

Belastung Pritsche	20kg/m
Belastung Schelle	5kg/Schelle
Stützabstand Pritsche	1.5m
Schellenabstand	0.6m
Sprossenabstand	150mm
Konfigurationsnummer	3.06

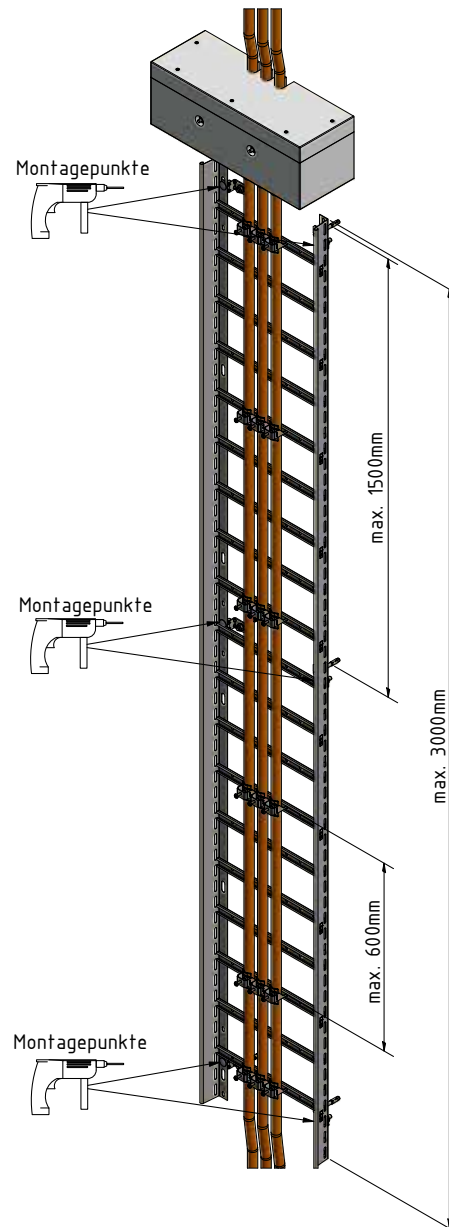


VKF-Zertifikat

Montage ohne Box



Montage mit Box



Stückliste

N°	PRODUKTEBEZEICHNUNG	ELDAS N°	LANZ N°	ELDAS N°	LANZ N°	ELDAS N°	LANZ N°
----	---------------------	----------	---------	----------	---------	----------	---------

KABELPRITSCHEN		ZMA/GVZ		FVZ		A4	
3	200x60 Abstand 150	127 000 216	313 445	127 060 216	309 735	127 000 166	306 445
3	300x60 Abstand 150	127 000 226	313 446	127 060 226	309 736	127 000 176	306 446
3	400x60 Abstand 150	127 000 236	313 447	127 060 236	309 737	127 000 186	306 447

WANDBÜGEL							
2	Wandbügel	-	-	-	-	127 049 016	306 110

ZUBEHÖR							
1	Bolzenanker FAZ II 10/10 K GS M10x75	127 090 836	339 000	-	-	127 090 876	369 000
1	Betonschraube FBS II 10x90	160 010 016	339 040	-	-	160 010 006	369 040

5	Schnellverleger 8-15	120 150 626	307 575	-	-	120 140 626	306 575
5	Schnellverleger 15-20	120 151 326	307 576	-	-	120 141 326	306 576
5	Schnellverleger 20-26	120 152 326	307 577	-	-	120 142 326	306 577
5	Schnellverleger 26-33	120 153 326	307 578	-	-	120 143 326	306 578
5	Schnellverleger 32-40	120 154 726	307 579	-	-	120 144 726	306 579
5	Schnellverleger 40-50	120 155 826	307 580	-	-	120 145 826	306 580

	Aufkleber Funktionserhalt	127 099 599	302 140	-	-	-	-
--	---------------------------	-------------	---------	---	---	---	---



VARIANTE 1: UMLENKUNG MIT MULTIFIX PROFIL

Pro Umlenkung werden zwei Multifix Profile benötigt.

MULTIFIX PROFIL

4	50x25x200	127 088 006	350 000	-	auf Anfrage	127 088 906	306 902
4	50x25x300	127 088 016	350 001	-	auf Anfrage	127 088 916	306 903
4	50x25x400	127 088 026	350 002	-	auf Anfrage	127 088 926	306 904
4	50x25x500	127 088 036	350 003	-	auf Anfrage	127 088 936	306 905



VARIANTE 2: STEIGZONEN BOX

STEIGZONEN BOX INKL. MULTIFIX PROFIL BESCHICHTET

6	Box L = 100	127 099 826	302 251	-	-	-	-
6	Box L = 200	127 099 836	302 252	-	-	-	-
6	Box L = 300	127 099 846	302 253	-	-	-	-
6	Box L = 400	127 099 856	302 254	-	-	-	-



Zubehör zur Steigzonen Box siehe Seite 56/57

GEPRÜFTE KABELBAUARTEN

(N)HXH FE180 E90	geprüft: E90		
(N)HXCH FE180 E90	geprüft: E90		
(N)HXH FE180 E30-E60	geprüft: E90	JE-H(St)H FE180 E30-E90	geprüft: E30
(N)HXCH FE180 E30-E60	geprüft: E60	JE-H(St)HRH FE180 E30-E90	geprüft: E90

Steigzone > 3,5 m Kabeltrasse direkt

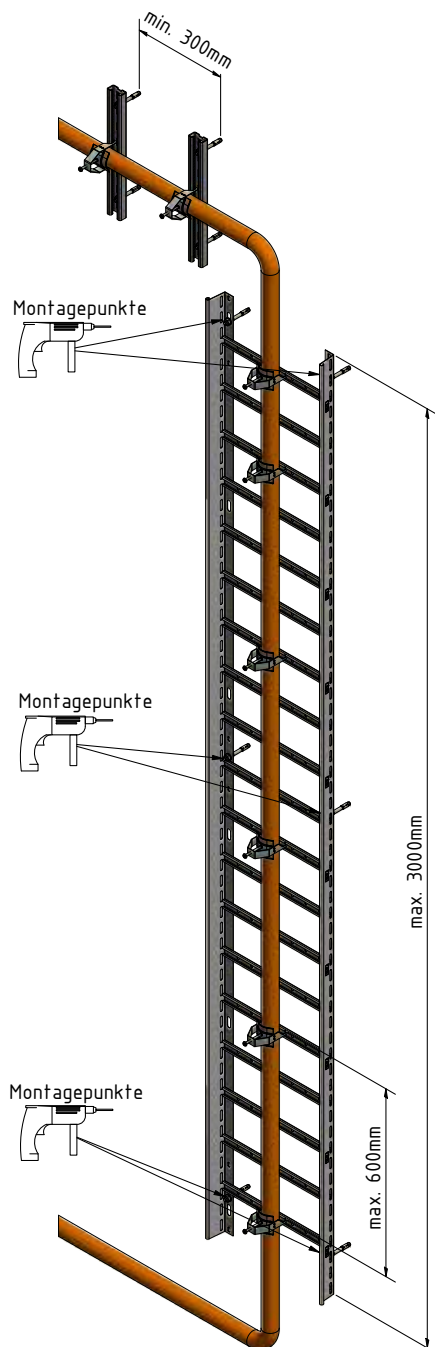
DATEN

Belastung Pritsche	20kg/m
Belastung Schelle	5kg/Schelle
Stützabstand Pritsche	1.5m
Schellenabstand	0.6m
Sprossenabstand	150mm
Konfigurationsnummer	3.07

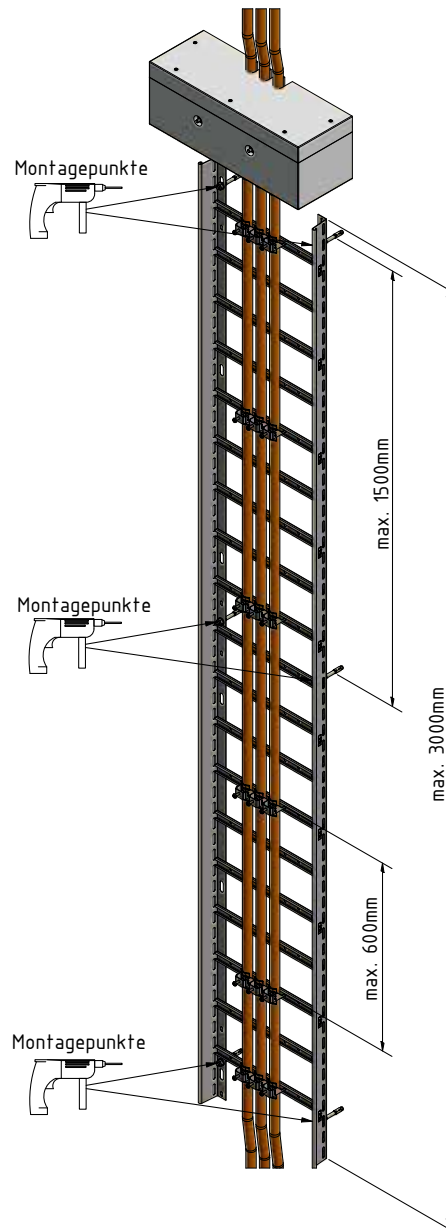


VKF-Zertifikat

Montage ohne Box



Montage mit Box



Stückliste

N°	PRODUKTEBEZEICHNUNG	ELDAS N°	LANZ N°	ELDAS N°	LANZ N°	ELDAS N°	LANZ N°
----	---------------------	----------	---------	----------	---------	----------	---------

KABELPRITSCHEN		ZMA/GVZ		FVZ		A4	
2	200x60 Abstand 150	127 000 216	313 445	127 060 216	309 735	127 000 166	306 445
2	300x60 Abstand 150	127 000 226	313 446	127 060 226	309 736	127 000 176	306 446
2	400x60 Abstand 150	127 000 236	313 447	127 060 236	309 737	127 000 186	306 447



ZUBEHÖR

1	Bolzenanker FAZ II 10/10 K GS M10x75	127 090 836	339 000	-	-	127 090 876	369 000
1	Betonschraube FBS II 10 X 90	160 010 016	339 040	-	-	160 010 006	369 040



3	Schnellverleger 8-15	120 150 626	307 575	-	-	120 140 626	306 575
3	Schnellverleger 15-20	120 151 326	307 576	-	-	120 141 326	306 576
3	Schnellverleger 20-26	120 152 326	307 577	-	-	120 142 326	306 577
3	Schnellverleger 26-33	120 153 326	307 578	-	-	120 143 326	306 578
3	Schnellverleger 32-40	120 154 726	307 579	-	-	120 144 726	306 579
3	Schnellverleger 40-50	120 155 826	307 580	-	-	120 145 826	306 580



	Aufkleber Funktionserhalt	127 099 599	302 140	-	-	-	-
--	---------------------------	-------------	---------	---	---	---	---



VARIANTE 1: UMLENKUNG MIT MULTIFIX PROFIL

Pro Umlenkung werden zwei Multifix Profile benötigt.

MULTIFIX PROFIL

4	50x25x200	127 088 006	350 000	-	auf Anfrage	127 088 906	306 902
4	50x25x300	127 088 016	350 001	-	auf Anfrage	127 088 916	306 903
4	50x25x400	127 088 026	350 002	-	auf Anfrage	127 088 926	306 904
4	50x25x500	127 088 036	350 003	-	auf Anfrage	127 088 936	306 905



VARIANTE 2: STEIGZONEN BOX

STEIGZONEN BOX INKL. MULTIFIX PROFIL

BESCHICHTET

5	Box L = 100	127 099 826	302 251	-	-	-	-
5	Box L = 200	127 099 836	302 252	-	-	-	-
5	Box L = 300	127 099 846	302 253	-	-	-	-
5	Box L = 400	127 099 856	302 254	-	-	-	-



Zubehör zur Steigzonen Box siehe Seite 56/57

GEPRÜFTE KABELBAUARTEN

(N)HXH FE180 E90	geprüft: E90
(N)HXCH FE180 E90	geprüft: E90
(N)HXH FE180 E30-E60	geprüft: E90
(N)HXCH FE180 E30-E60	geprüft: E60

JE-H(St)H FE180 E30-E90	geprüft: E30
JE-H(St)HRH FE180 E30-E90	geprüft: E90

Steigzone > 3,5 m Multifix Profil

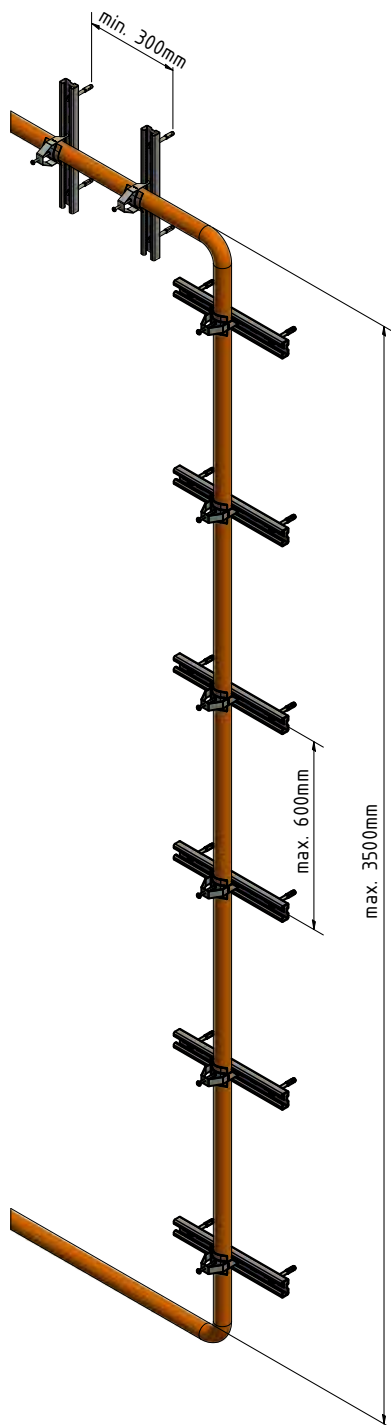
DATEN

Belastung Schelle	5kg/Schelle
Stützabstand	0.6m
Konfigurationsnummer	3.08

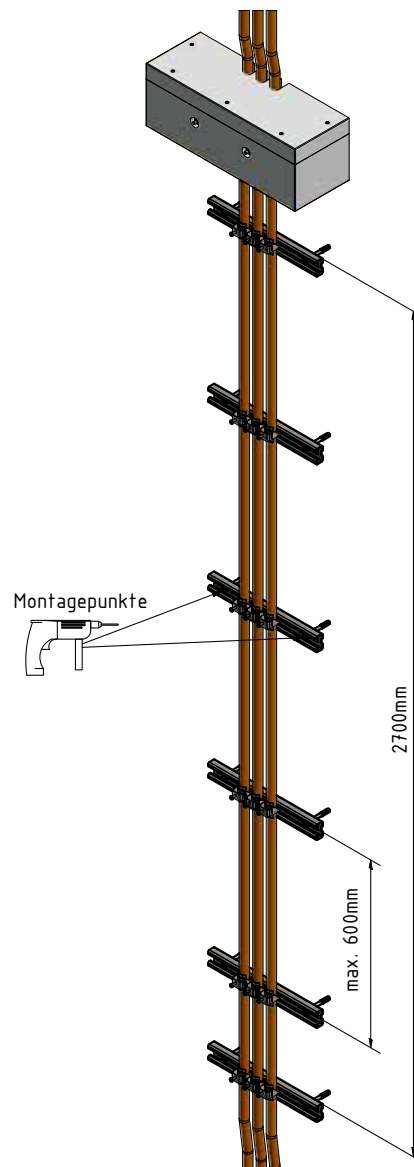


VKF-Zertifikat

Montage ohne Box



Montage mit Box



Stückliste

N°	PRODUKTEBEZEICHNUNG	ELDAS N°	LANZ N°	ELDAS N°	LANZ N°	ELDAS N°	LANZ N°
MULTIFIX PROFIL VERZAHNT		ZMA/GVZ		FVZ		A4	
2	50x25x200	127 088 006	350 000	-	auf Anfrage	127 088 906	306 902
2	50x25x300	127 088 016	350 001	-	auf Anfrage	127 088 916	306 903
2	50x25x400	127 088 026	350 002	-	auf Anfrage	127 088 926	306 904
2	50x25x500	127 088 036	350 003	-	auf Anfrage	127 088 936	306 905



ZUBEHÖR

1	Bolzenanker FAZ II 10/10 K GS M10x75	127 090 836	339 000	-	-	127 090 876	369 000
1	Betonschraube FBS II 10x90	160 010 016	339 040	-	-	160 010 006	369 040
3	Schnellverleger 8-15	120 150 626	307 575	-	-	120 140 626	306 575
3	Schnellverleger 15-20	120 151 326	307 576	-	-	120 141 326	306 576
3	Schnellverleger 20-26	120 152 326	307 577	-	-	120 142 326	306 577
3	Schnellverleger 26-33	120 153 326	307 578	-	-	120 143 326	306 578
3	Schnellverleger 32-40	120 154 726	307 579	-	-	120 144 726	306 579
3	Schnellverleger 40-50	120 155 826	307 580	-	-	120 145 826	306 580



	Aufkleber Funktionserhalt	127 099 599	302 140	-	-	-	-
--	---------------------------	-------------	---------	---	---	---	---



VARIANTE 1: UMLENKUNG MIT MULTIFIX PROFIL

Pro Umlenkung werden zwei Multifix Profile benötigt.

MULTIFIX PROFIL

2	50x25x200	127 088 006	350 000	-	auf Anfrage	127 088 906	306 902
2	50x25x300	127 088 016	350 001	-	auf Anfrage	127 088 916	306 903
2	50x25x400	127 088 026	350 002	-	auf Anfrage	127 088 926	306 904
2	50x25x500	127 088 036	350 003	-	auf Anfrage	127 088 936	306 905



VARIANTE 2: STEIGZONEN BOX

STEIGZONEN BOX INKL. MULTIFIX PROFIL

BESCHICHTET

4	Box L = 100	127 099 826	302 251	-	-	-	-
4	Box L = 200	127 099 836	302 252	-	-	-	-
4	Box L = 300	127 099 846	302 253	-	-	-	-
4	Box L = 400	127 099 856	302 254	-	-	-	-



Zubehör zur Steigzonen Box siehe Seite 56/57

GEPRÜFTE KABELBAUARTEN

(N)HXH FE180 E90	geprüft: E90
(N)HXCH FE180 E90	geprüft: E90
(N)HXH FE180 E30-E60	geprüft: E90
(N)HXCH FE180 E30-E60	geprüft: E60

JE-H(St)H FE180 E30-E90	geprüft: E30
JE-H(St)HRH FE180 E30-E90	geprüft: E30

Steigzone > 3,5 m Multibahn mit Wandbügel

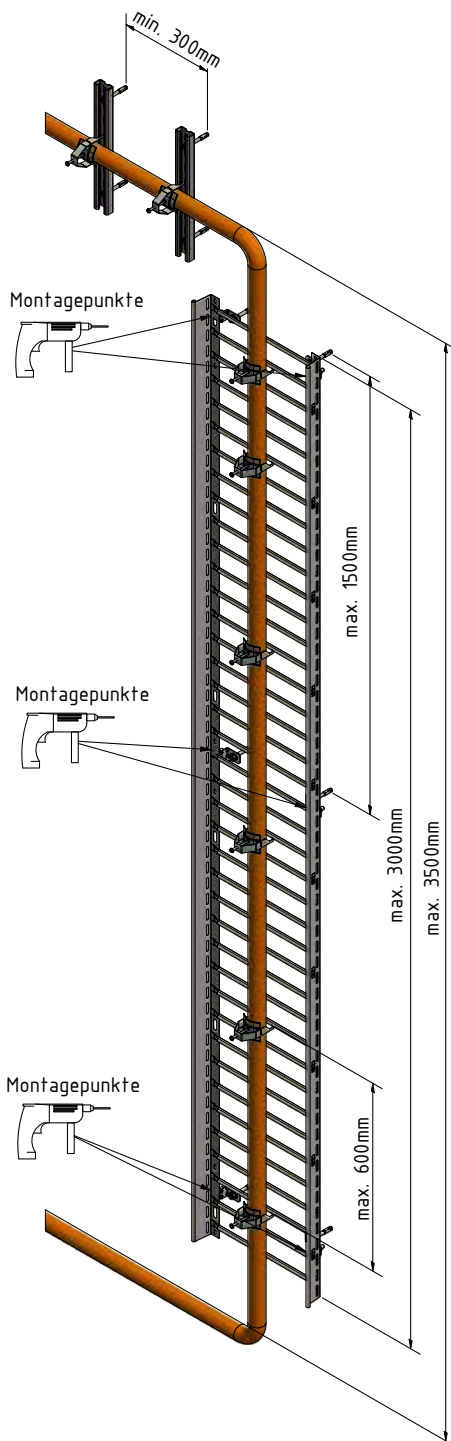
DATEN

Belastung Bahn	20kg/m
Belastung Schelle	5kg/Schelle
Stützabstand Bahn	1.5m
Schellenabstand	0.6m
Konfigurationsnummer	3.09

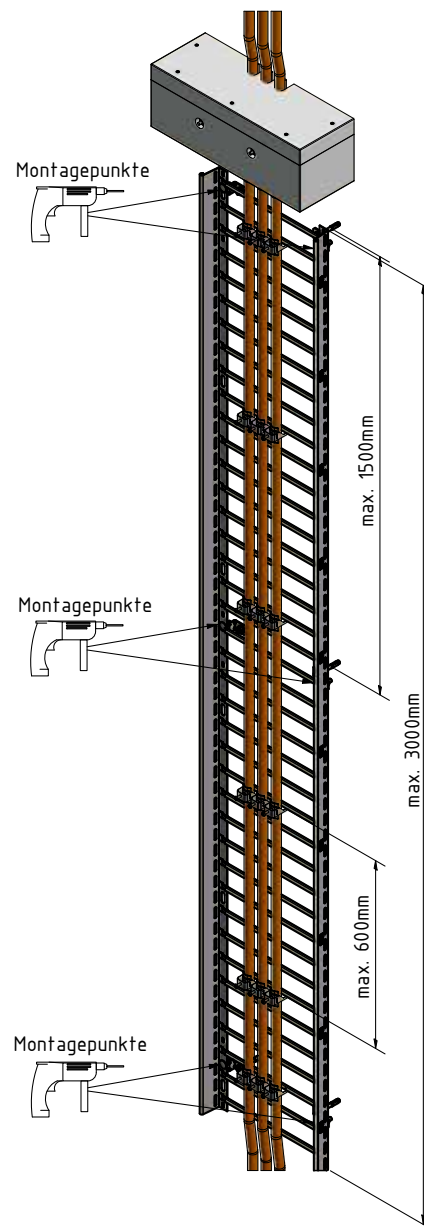


VKF-Zertifikat

Montage ohne Box



Montage mit Box



Stückliste

N°	PRODUKTEBEZEICHNUNG	ELDAS N°	LANZ N°	ELDAS N°	LANZ N°	ELDAS N°	LANZ N°
MULTIBAHN		ZMA/GVZ		FVZ		A4	
3	100x60	127 000 306	307 436	-	-	127 001 006	306 200
3	200x60	127 000 316	307 437	-	-	127 001 016	306 201
3	300x60	127 000 326	307 438	-	-	127 001 026	306 202
3	400x60	127 000 336	307 439	-	-	127 001 036	306 203



WANDBÜGEL

2	Wandbügel	-	-	-	-	127 049 016	306 110
---	-----------	---	---	---	---	-------------	---------



ZUBEHÖR

1	Bolzenanker FAZ II 10/10 K GS M10x75	127 090 836	339 000	-	-	127 090 876	369 000
1	Betonschraube FBS II 10x90	160 010 016	339 040	-	-	160 010 006	369 040



4	Schnellverleger 8-15	120 150 626	307 575	-	-	120 140 626	306 575
4	Schnellverleger 15-20	120 151 326	307 576	-	-	120 141 326	306 576
4	Schnellverleger 20-26	120 152 326	307 577	-	-	120 142 326	306 577
4	Schnellverleger 26-33	120 153 326	307 578	-	-	120 143 326	306 578
4	Schnellverleger 32-40	120 154 726	307 579	-	-	120 144 726	306 579
4	Schnellverleger 40-50	120 155 826	307 580	-	-	120 145 826	306 580



	Aufkleber Funktionserhalt	127 099 599	302 140	-	-	-	-
--	---------------------------	-------------	---------	---	---	---	---



VARIANTE 1: UMLENKUNG MIT MULTIFIX PROFIL

Pro Umlenkung werden zwei Multifix Profile benötigt.

MULTIFIX PROFIL

5	50x25x200	127 088 006	350 000	-	auf Anfrage	127 088 906	306 902
5	50x25x300	127 088 016	350 001	-	auf Anfrage	127 088 916	306 903
5	50x25x400	127 088 026	350 002	-	auf Anfrage	127 088 926	306 904
5	50x25x500	127 088 036	350 003	-	auf Anfrage	127 088 936	306 905



VARIANTE 2: STEIGZONEN BOX

STEIGZONEN BOX INKL. MULTIFIX PROFIL

BESCHICHTET

6	Box L = 100	127 099 826	302 251	-	-	-	-
6	Box L = 200	127 099 836	302 252	-	-	-	-
6	Box L = 300	127 099 846	302 253	-	-	-	-
6	Box L = 400	127 099 856	302 254	-	-	-	-



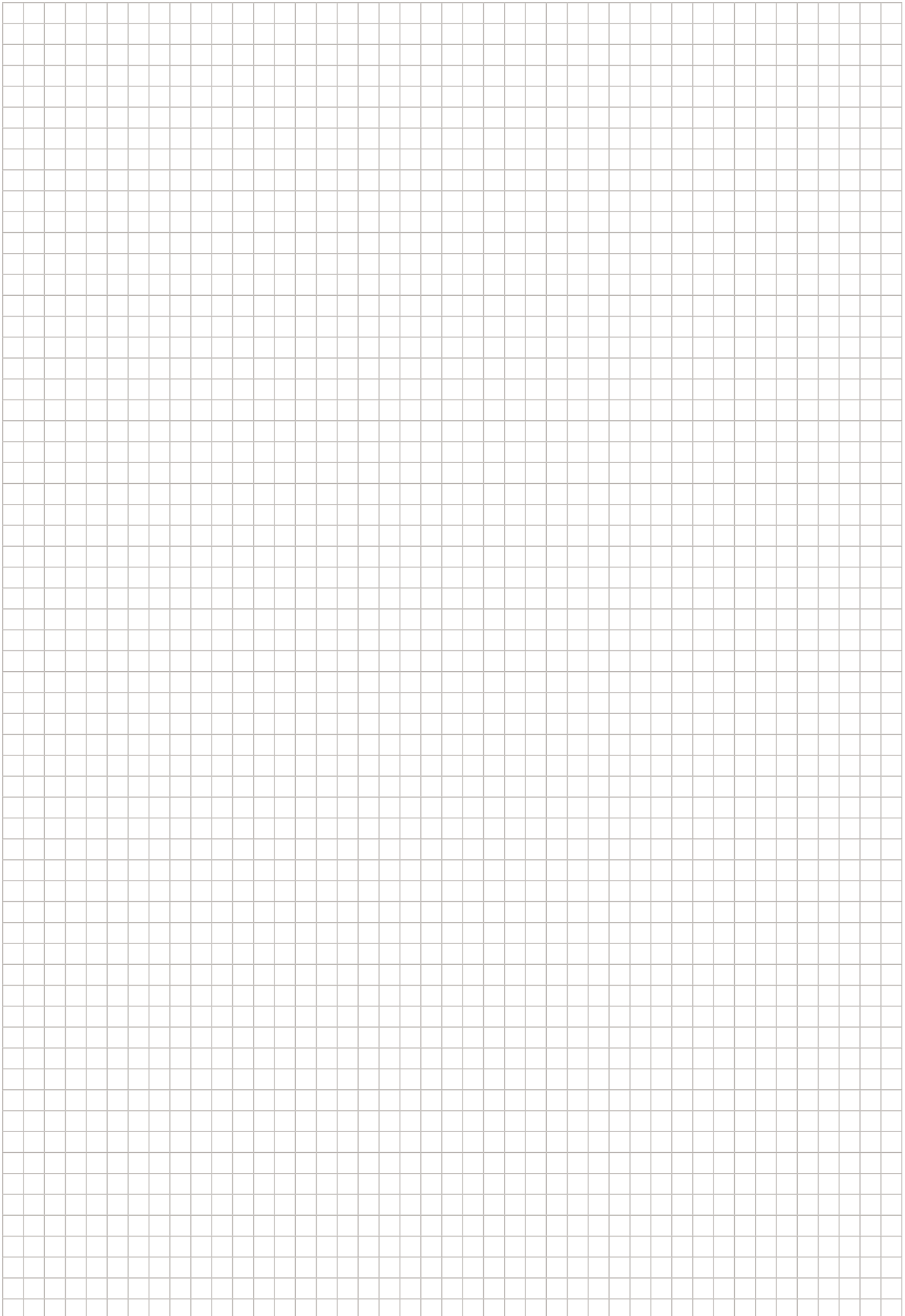
Zubehör zur Steigzonen Box siehe Seite 56/57

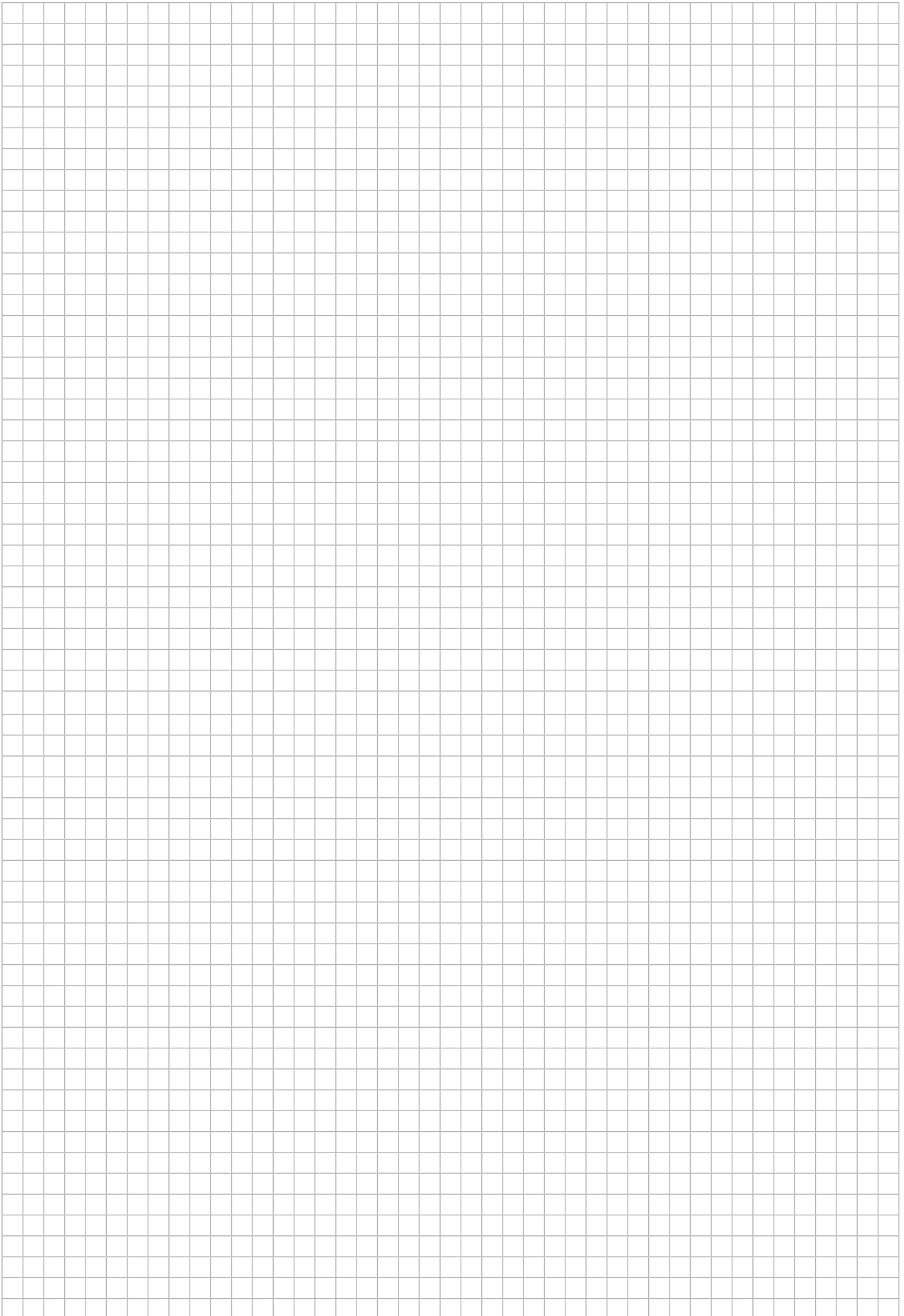
GEPRÜFTE KABELBAUARTEN

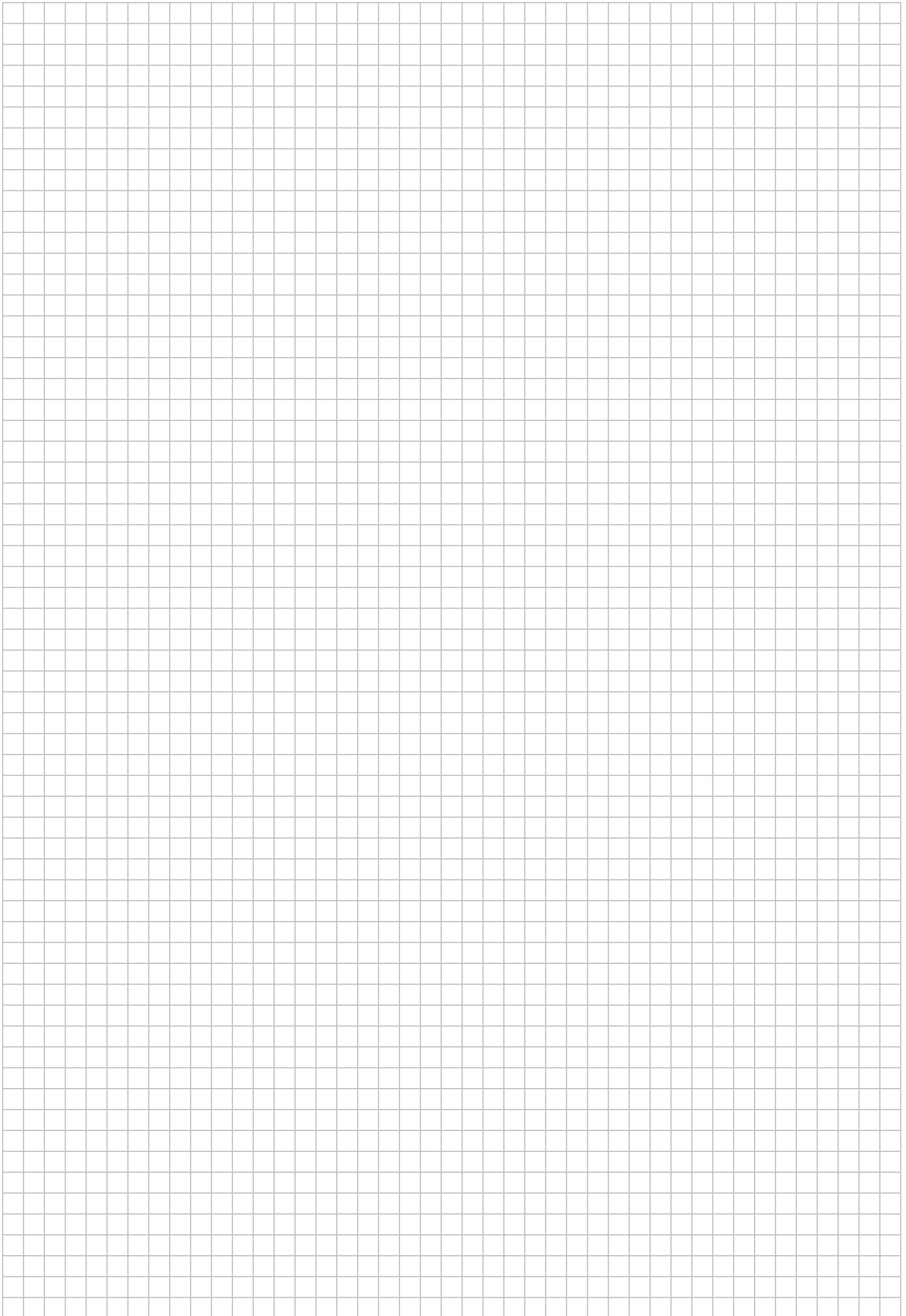
(N)HXH FE180 E90	geprüft: E90
(N)HXCH FE180 E90	geprüft: E90
(N)HXH FE180 E30-E60	geprüft: E30
(N)HXCH FE180 E30-E60	geprüft: E30

JE-H(St)H FE180 E30-E90	geprüft: E30
JE-H(St)HRH FE180 E30-E90	geprüft: E60

Notizen









Swiss Made aus Oensingen.

Alle unsere Produkte werden in Oensingen produziert oder weiterverarbeitet. Wir sind daher stolz darauf, als einziger Kabelbahnhersteller das «Swiss Made»-Label tragen zu dürfen, und garantieren Ihnen damit höchste Schweizer Qualität.

**Herausgeber:**

lanz oensingen ag
Südringstrasse 2
4702 Oensingen

Publikationsdatum:

Ausgabe 4
Februar 2023

Disclaimer:

Die in den Katalogen der Firma lanz oensingen ag publizierten Angaben sind ohne Gewähr und nicht verbindlich, da die Möglichkeit besteht, dass sich einzelne Produkteigenschaften im Verlauf des Produktionsprozesses der Druckerzeugnisse noch ändern.

