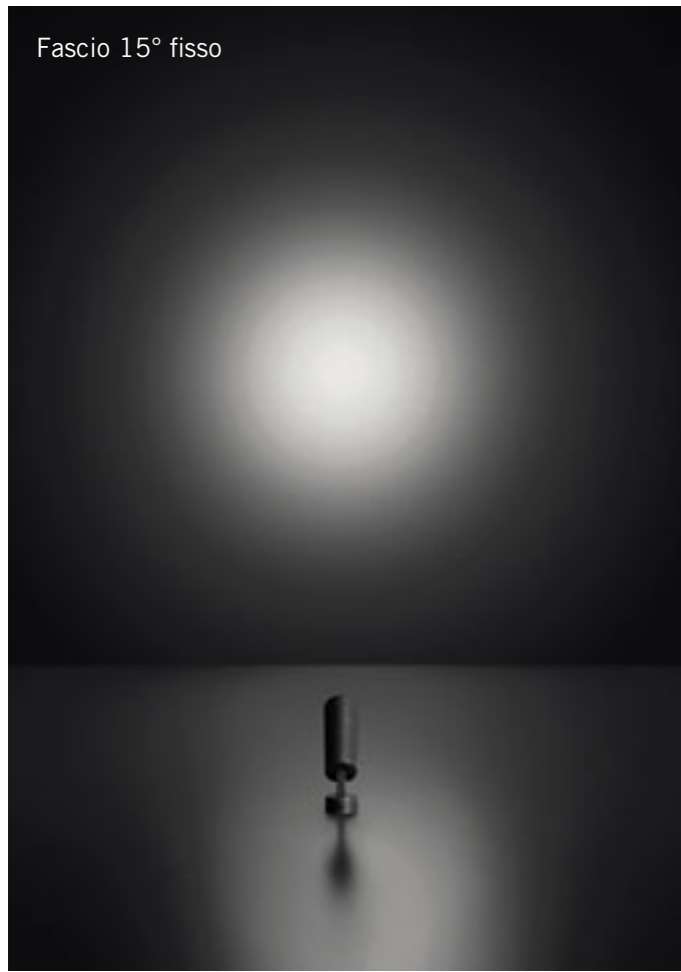


The image features two black, adjustable spotlights mounted on tall, slender poles. The spotlights are positioned at different heights and angles, with one pointing upwards and the other downwards. They are set against a dark background with a bright, circular light source on the right side, creating a soft glow. The spotlights are placed on a field of dry grass.

SIMES

Flower
Microproiettori orientabili

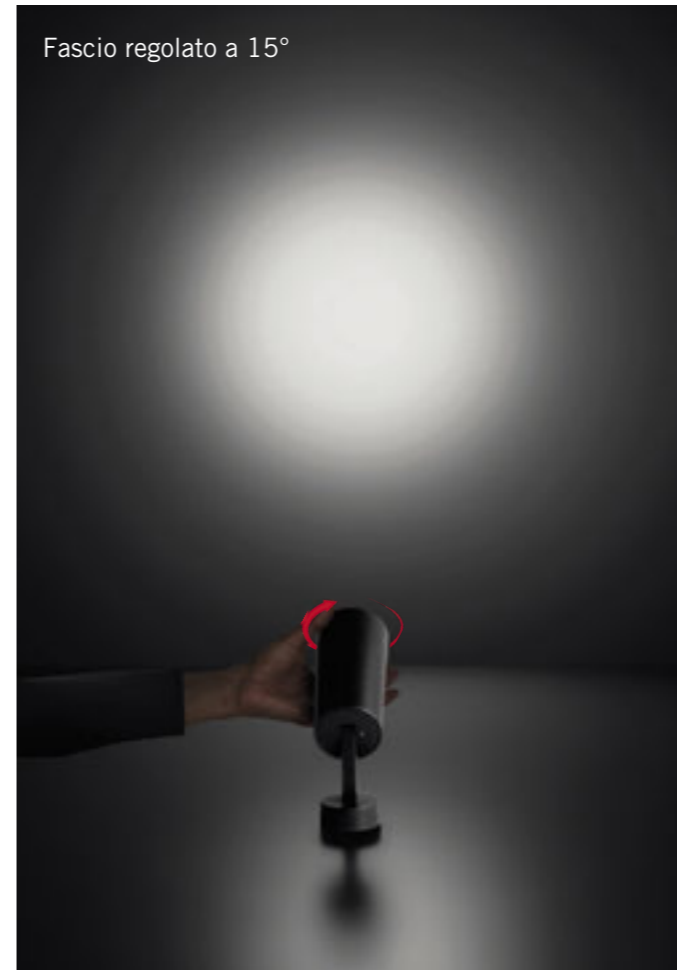
Fascio 15° fisso



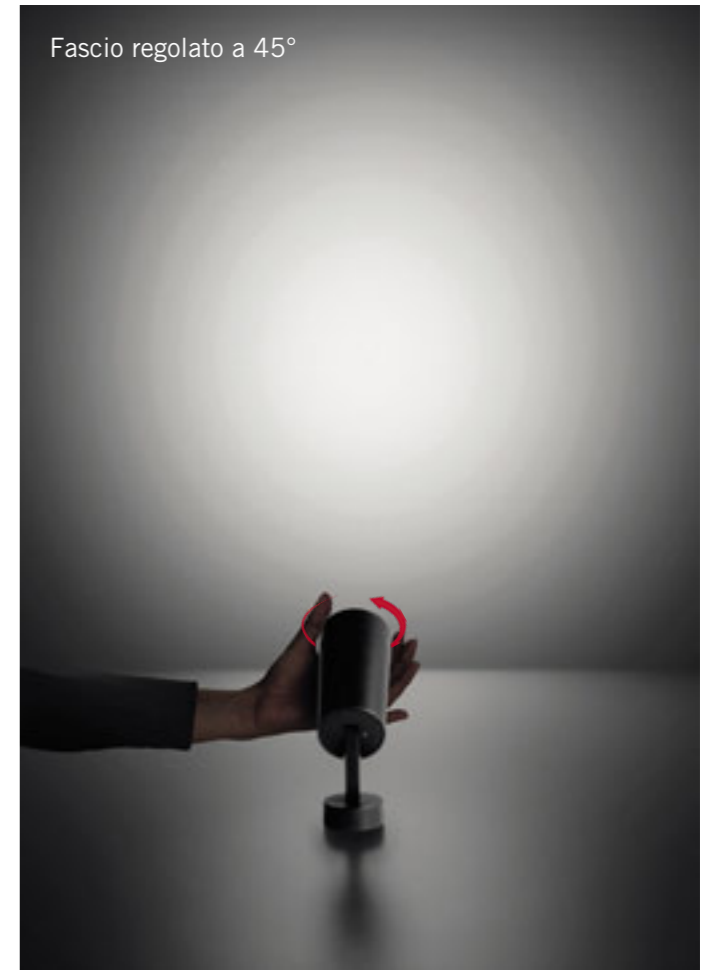
Fascio 45° fisso



Fascio regolato a 15°



Fascio regolato a 45°



Flower

Microproiettori con ottiche fisse

Flower è proposto in due dimensioni: Flower Ø25, dalle dimensioni estremamente ridotte, si mimetizza nella scena quando installato; Flower Ø35, leggermente più grande, offre elevate performance illuminotecniche mantenendo ingombri minimi. Entrambe le versioni sono disponibili con ottica fissa stretta 15° o con ottica fissa media 45°.

Il design pulito e privo di cavi a vista si accompagna ad un elevato comfort visivo dato dall'ottica arretrata e dall'utilizzo di speciali filtri che perfezionano il fascio.



Ø 25

Ø 35

Flower Zoom

Proiettori multi focali in grado di modulare l'apertura del fascio con un semplice gesto.

Flower ZOOM Ø60 e Ø75 si distingue da Flower Ø25 e Ø35 per la possibilità di modificare l'apertura del fascio anche una volta installato. Il passaggio da un'emissione concentrata di tipo SPOT 15° ad una ampia FLOOD 45° avviene in modo fluido e graduale, offrendo il massimo comfort visivo. La modifica avviene tramite una rotazione manuale della ghiera frontale.



Ø 60

Ø 75



Flower ZOOM 15°
Fascio stretto per una
luce di puntamento

La modalità Spot 15° di Flower Zoom assicura una elevata precisione del cono di luce caratterizzata da una distribuzione assolutamente confortevole e priva di abbagliamento. Il settaggio di Zoom in loco consente di abbreviare i tempi di progettazione illuminotecnica perché permette di ottimizzare l'ampiezza del fascio in base al reale impatto del soggetto nella scena. Nell'immagine è visibile l'accento luminoso puntato sull'elemento architettonico del balcone.



Flower ZOOM 45°
Fascio ampio per una
luce diffusa

In modalità Flood 45° Flower Zoom riesce a coinvolgere una scena molto ampia senza definire un focale ma distribuendosi in modo estremamente uniforme sulla superficie. E' la soluzione ideale per illuminare superfici estese, contesti urbani, zone verdi, alberi e arbusti soggetti a variazione nel tempo. La regolazione graduale che porta il fascio da 15° a 45° e viceversa è sempre possibile ed avviene con un semplice gesto manuale. Nell'immagine è visibile un'illuminazione più distribuita sull'intera facciata.



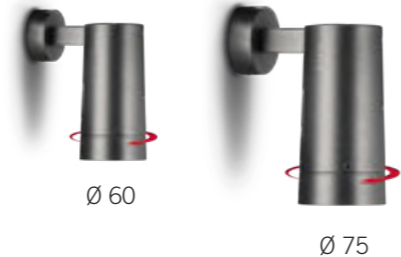
Palo Ø 38 per Flower
Palo Ø 60 per Flower Zoom



Flower
Parete



Flower ZOOM
Parete



Flower ZOOM
Braccio



Flower
Braccio



Varietà applicativa

Tutte le versioni della famiglia Flower sono utilizzabili per applicazioni a parete, a picchetto, a paletto, con braccio ed a palo. La grande flessibilità applicativa è in grado di assecondare molteplici esigenze progettuali.

Flower
Picchetto



Flower ZOOM
Picchetto



Flower
Paletto



Flower ZOOM
Paletto

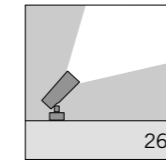
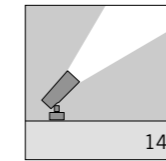
FLOWER 25
Proiettore orientabile ottica fissa



Flower a parete

Flower e Flower Zoom nascono per inserirsi con facilità negli esterni architeturali e paesaggistici.

Tutte le 4 varianti dimensionali sono concepite per essere installate a parete, a palo, oppure a terra utilizzando l'accessorio picchetto. Grazie alle loro finiture materiche e colori naturali, possono adattarsi facilmente a facciate, pergole e gazebi, scomparendo in qualsiasi contesto. Un camouflage di forme e colori per valorizzare la scena con la luce, scomparendo nell'insieme.



S.1600W
1 HIGH-POWER LED **3000K** CRI90 202lm
Flusso luminoso apparecchio 160lm
Potenza totale assorbita 3,0W **24V DC**
Rilievo teorico simulato

h(m)	14° Ø(m)	3000K E(lx)
1	0.25	1884
2	0.49	471
3	0.74	209
4	0.98	118
5	1.23	75

S.1601W
1 HIGH-POWER LED **3000K** CRI90 202lm
Flusso luminoso apparecchio 143lm
Potenza totale assorbita 3,0W **24V DC**
Rilievo teorico simulato

h(m)	26° Ø(m)	3000K E(lx)
1	0.45	581
2	0.91	145
3	1.36	65
4	1.82	36
5	2.27	23

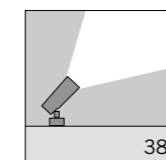
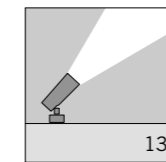
A richiesta versione temperatura colore: 2700K, 4000K
A richiesta versione con fasci: 63°

Necessitano di alimentatore remoto in tensione costante 24V DC



S.1608
VISIERA per FLOWER 25
Colore: nero (cod .09)

FLOWER 35
Proiettore orientabile ottica fissa



S.1620W
1 HIGH-POWER LED **3000K** CRI90 501lm
Flusso luminoso apparecchio 343lm
Potenza totale assorbita 6,0W **24V DC**
Rilievo teorico simulato

h(m)	13° Ø(m)	3000K E(lx)
1	0.23	3810
2	0.46	953
3	0.68	423
4	0.91	238
5	1.14	152

S.1621W
1 HIGH-POWER LED **3000K** CRI90 501lm
Flusso luminoso apparecchio 258lm
Potenza totale assorbita 6,0W **24V DC**
Rilievo teorico simulato

h(m)	38° Ø(m)	3000K E(lx)
1	0.69	642
2	1.39	161
3	2.08	71
4	2.77	40
5	3.46	26

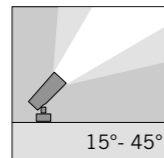
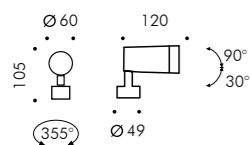
A richiesta versione temperatura colore: 2700K, 4000K
A richiesta versione con fasci: 24°

Necessitano di alimentatore remoto in tensione costante 24V DC



S.1628
VISIERA per FLOWER 35
Colore: nero (cod .09)

FLOWER ZOOM 60
Proiettore orientabile ottica variabile



S.1650W
1 HIGH-POWER LED **3000K** CRI90 860lm
Flusso luminoso apparecchio 630lm
Potenza totale assorbita 10W **24V DC**
Rilievo teorico simulato

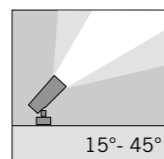
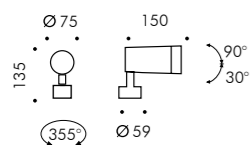
A richiesta versione temperatura colore: 2700K, 4000K

Necessita di alimentatore remoto in tensione costante 24V DC



S.1658
VISIERA per FLOWER ZOOM 60
Colore: nero (cod .09)

FLOWER ZOOM 75
Proiettore orientabile ottica variabile



S.1660W
1 HIGH-POWER LED **3000K** CRI90 1293lm
Flusso luminoso apparecchio 945lm
Potenza totale assorbita 14,3W
220V-240V AC 50/60Hz Non Dimmerabile
Rilievo teorico simulato

A richiesta versione temperatura colore: 2700K, 4000K



S.1668
VISIERA per FLOWER ZOOM 75
Colore: nero (cod .09)

Colori

- .07** Verde scuro
- .20** Bronzo brunito
- .24** Grigio Antracite

Grado di protezione

IP66

Classe di isolamento

CLASSE III ⚡
CLASSE I ⚡ FLOWER ZOOM 75

Resistenza meccanica

IK 07



Flower a palo

Quattro dimensioni di microproiettori applicabili a palo

Flower e Flower ZOOM applicati a palo permettono di creare soluzioni innovative e versatili per l'illuminazione di spazi verdi, cespugli e camminamenti.



PALO PER FLOWER 25 E FLOWER 35

SIMES

Ø 38



3000

PALO Ø38 PER FLOWER

S.2805

PALO CILINDRICO Ø 38 mm
Altezza totale del palo 3000 mm

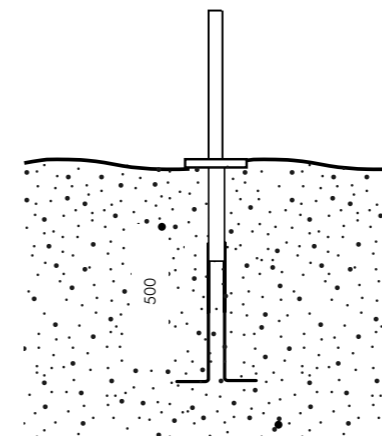
FLOWER 25 e FLOWER 35 possono essere installati direttamente a pali da Ø 38 a Ø 60



Ø 25



Ø 35



500

FLANGIA PER PALO Ø38

S.2806

ACCESSORIO FLANGIA DA INTERRARE
Altezza totale 1000 mm
Da interrare per una profondità di 500 mm



PALO Ø60 PER FLOWER ZOOM

S.2807

PALO CILINDRICO Ø 60 mm
Altezza totale del palo 3500 mm

Flower ZOOM necessita degli accessori aggancio a palo per essere installato a pali Ø60/76 mm

Articolo S.1657 per Flower ZOOM 60 mm
Articolo S.1667 per Flower ZOOM 75 mm



S.1657

ACCESSORIO AGGANCI
A PALO Ø 60/76mm PER
FLOWER ZOOM 60
Colore: nero (cod .09)



Ø 60

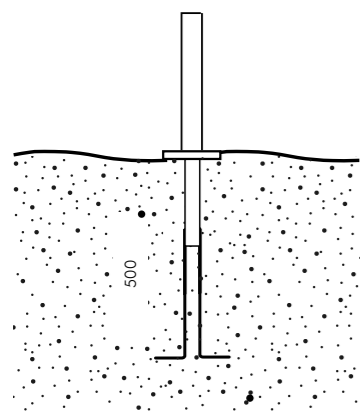


S.1667

ACCESSORIO AGGANCI
A PALO Ø 60/76mm PER
FLOWER ZOOM 75
Colore: nero (cod .09)



Ø 75



FLANGIA PER PALO Ø60

S.2808

ACCESSORIO FLANGIA DA INTERRARE
Altezza totale 1000 mm
Da interrare per una profondità di 500 mm



Private villa, Italy - Arch. Varischi, Geom. Berlandis © ph. Mario Bertani

Flower a picchetto

Una soluzione semplice per l'installazione nel giardino

La versione a picchetto spicca per la sua semplicità di applicazione, che permette di installare Flower direttamente nel verde per l'illuminazione dello spazio circostante.



PICCHETTO PER FLOWER



S.1609

PICCHETTO per FLOWER 25 e FLOWER 35
in polipropilene per il posizionamento temporaneo a terra.

FLOWER 25 e FLOWER 35 possono essere installati direttamente sull'accessorio Picchetto S.1609 a filo terreno

Ø 25 Ø 35



PICCHETTO PER FLOWER ZOOM



S.1659

PICCHETTO per FLOWER ZOOM 60 e FLOWER ZOOM 75
in polipropilene per il posizionamento temporaneo a terra.

FLOWER ZOOM 60 e FLOWER ZOOM 75 possono essere installati direttamente sull'accessorio Picchetto S.1659 a filo terreno.

Ø 60 Ø 75





Flower paletto con picchetto

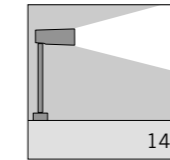
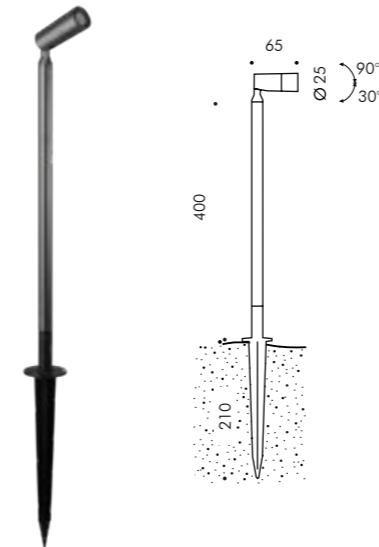
Uno stelo sottile per simulare le forme della natura

La versione a paletto spicca per il suo design aggraziato ed esile mimetizzandosi all'interno di fioriere, aiuole, cespugli ed arbusti. Flower e Flower ZOOM abbinano l'estetica alle performance illuminotecniche che vengono ulteriormente ampliate dalla possibilità di modificare l'ampiezza del fascio con la versione ZOOM.



FLOWER 25 PALETTO CON PICCHETTO INTEGRATO

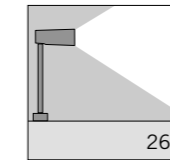
Flower 25
Ottica fissa



S.1610W

1 HIGH-POWER LED **3000K** CRI90 202lm
Flusso luminoso apparecchio 160lm
Potenza totale assorbita 3,0W **24V DC**
Rilievo teorico simulato
Picchetto incluso

h(m)	Ø(m)	3000K E(lx)
1	0.25	1884
2	0.49	471
3	0.74	209
4	0.98	118
5	1.23	75



S.1611W

1 HIGH-POWER LED **3000K** CRI90 202lm
Flusso luminoso apparecchio 143lm
Potenza totale assorbita 3,0W **24V DC**
Rilievo teorico simulato
Picchetto incluso

h(m)	Ø(m)	3000K E(lx)
1	0.45	581
2	0.91	145
3	1.36	65
4	1.82	36
5	2.27	23

A richiesta versione temperatura colore: 2700K, 4000K
A richiesta versione con fasci: 63°

Necessitano di alimentatore remoto in tensione costante 24V DC

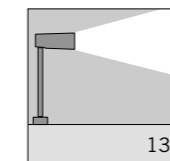
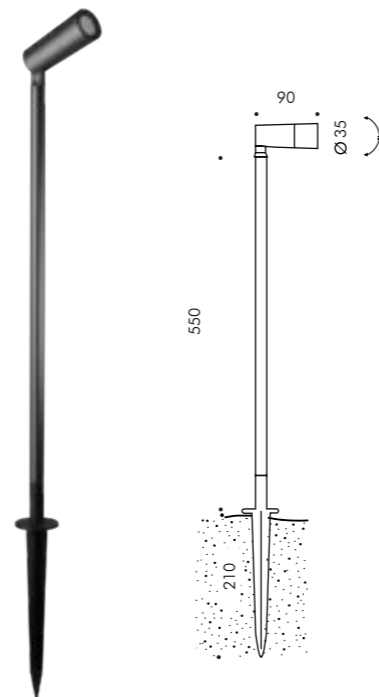
S.1608

VISIERA per FLOWER 25
Colore: nero (cod .09)



FLOWER 35 PALETTO CON PICCHETTO INTEGRATO

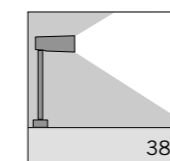
Flower 35
Ottica fissa



S.1630W

1 HIGH-POWER LED **3000K** CRI90 501lm
Flusso luminoso apparecchio 343lm
Potenza totale assorbita 6,0W **24V DC**
Rilievo teorico simulato
Picchetto incluso

h(m)	Ø(m)	3000K E(lx)
1	0.23	3810
2	0.46	953
3	0.68	423
4	0.91	238
5	1.14	152



S.1631W

1 HIGH-POWER LED **3000K** CRI90 501lm
Flusso luminoso apparecchio 258lm
Potenza totale assorbita 6,0W **24V DC**
Rilievo teorico simulato
Picchetto incluso

h(m)	Ø(m)	3000K E(lx)
1	0.69	642
2	1.39	161
3	2.08	71
4	2.77	40
5	3.46	26

A richiesta versione temperatura colore: 2700K, 4000K
A richiesta versione con fasci: 24°

Necessitano di alimentatore remoto in tensione costante 24V DC

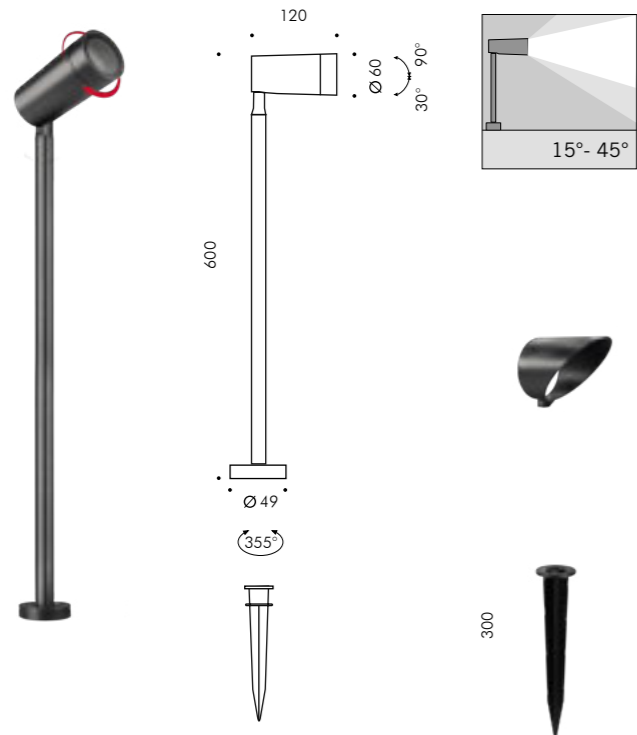
S.1628

VISIERA per FLOWER 35
Colore: nero (cod .09)



FLOWER ZOOM 60 BRACCIO (Applicazione Paletto con accessorio picchetto)

Flower ZOOM 60
Ottica variabile



S.1655W

1 HIGH-POWER LED **3000K** CRI90 860lm
Flusso luminoso apparecchio 630lm
Potenza totale assorbita 10W **24V DC**
Rilievo teorico simulato

A richiesta versione temperatura colore:
2700K, 4000K

**Necessita di alimentatore remoto
in tensione costante 24V DC**

S.1658

VISIERA per FLOWER ZOOM 60
Colore: nero (cod .09)

S.1659

ACCESSORIO PICCHETTO per FLOWER ZOOM 60
e FLOWER ZOOM 75
in polipropilene per il posizionamento
temporaneo a terra.



Private villa, Italy - Arch. Vareschi, Geom. Berteloni © ph. Marco Bertani

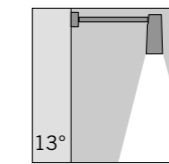
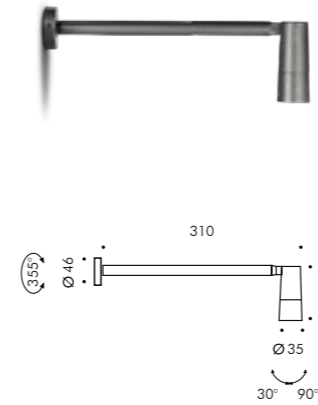
Flower a braccio

Sottile, elegante ed invisibile in facciata.

Studiati appositamente per l'illuminazione in facciata di insegne, elementi architettonici, giardini verticali, Flower e Flower ZOOM con braccio rispondono a specifiche esigenze progettuali e proiettano fasci di luce ben definiti con apertura stretta e media (Flower 35) o variabile (Flower ZOOM 60). Utilizzati in verticale e ancorati alla pavimentazione, assumono la funzione di un sottile paletto orientabile.

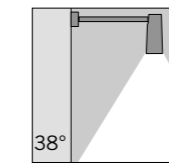
FLOWER 35 A BRACCIO

Proiettore orientabile ottica fissa



S.1625W
 1 HIGH-POWER LED **3000K** CRI90 501lm
 Flusso luminoso apparecchio 343lm
 Potenza totale assorbita 6,0W **24V DC**
 Rilievo teorico simulato

h(m)	Ø(m)	E(lx)
1	0.23	3810
2	0.46	953
3	0.68	423
4	0.91	238
5	1.14	152



S.1626W
 1 HIGH-POWER LED **3000K** CRI90 501lm
 Flusso luminoso apparecchio 258lm
 Potenza totale assorbita 6,0W **24V DC**
 Rilievo teorico simulato

h(m)	Ø(m)	E(lx)
1	0.69	642
2	1.39	161
3	2.08	71
4	2.77	40
5	3.46	26

A richiesta versione temperatura colore: 2700K, 4000K
A richiesta versione con fasci: 24°

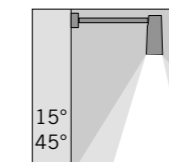
Necessitano di alimentatore remoto in tensione costante 24V DC



S.1628
VISIERA per FLOWER 35
 Colore: nero (cod .09)

FLOWER ZOOM 60 A BRACCIO

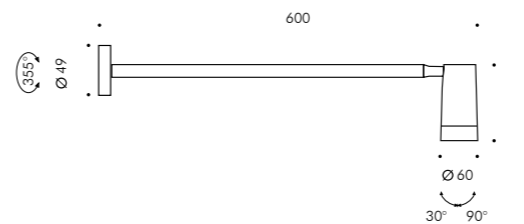
Proiettore orientabile ottica variabile



S.1655W
 1 HIGH-POWER LED **3000K** CRI90 860lm
 Flusso luminoso apparecchio 630lm
 Potenza totale assorbita 10W **24V DC**
 Rilievo teorico simulato

A richiesta versione temperatura colore: 2700K, 4000K

Necessita di alimentatore remoto in tensione costante 24V DC



S.1658
VISIERA per FLOWER ZOOM 60
 Colore: nero (cod .09)



"Le 3 di Tuscino" hotel, Polignano a Mare, Italy - Arch. M+T Architects © I Talamona Snc - Ph. M+T Architects



SIMES

luce per l'architettura

SIMES S.p.A. VIA G. PASTORE 2/4 - 25040 CORTE FRANCA (BRESCIA) - ITALIA
Tel. (+39) 030 9860411 - Fax (+39) 030 9828308
simes@simes.it - www.simes.it