

Accesorios Alimentaria en acero inoxidable





INDUSTRIA ALIMENTARIA

Procesado de zumos, leche, vino, cerveza, aceite y refrescos.

INDUSTRIA COSMÉTICA

INDUSTRIA QUÍMICA FINA


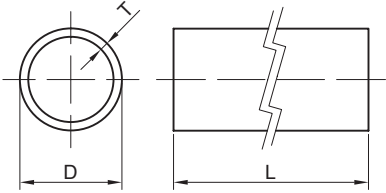


TUBOSANITARIO EN-10357 (DIN 11850) SERIE AYB	05	VÁLVULAS SANITARIAS DIN	
TUBOSANITARIO EN-10357 (ISO 2037) SERIED	07	Válvula mariposa M-M DIN	26
UNIONES FORJADAS DIN 11851		Válvula mariposa S-M DIN	26
Macho soldar DIN		Válvula mariposa S-S DIN	26
serie 1 "esp. medio" / serie 2 / mandrinar	09	Maneta ABS azul multiposición	27
Casquillo soldar DIN		Maneta "Bola" liberador tracción	27
serie 1 "esp. medio" / serie 2 / mandrinar	10	Junta válvula de mariposa	27
Tuerca DIN	11	Actuador neumático	
Tuerca ciega con cadena DIN	11	vertical simple y doble efecto	28
Casquillo ciego DIN	12	Soporte neumático	28
Junta plana tuerca ciega	12	Válvula de esfera M-M DIN	29
Junta racor DIN	12-13	Válvula de esfera M-H DIN	29
Abrazadera alimentaria	13	Válvula de esfera M-S DIN	29
		Válvula de esfera S-S DIN	30
		Válvula de retención S-S	30
UNIONES FORJADAS SMS 1146		MIRILLAS Y FILTROS DIN	
Macho soldar SMS	15	Mirilla plana soldar DIN	32
Casquillo soldar SMS	15	Mirilla tubular M-M DIN	32
Tuerca SMS	15	Mirilla tubular S-S DIN	32
Junta racor SMS	16	Filtro 90° soldar DIN	33
Tuerca ciega con cadena SMS	16	Filtro línea soldar DIN	33
		Filtro 45° soldar DIN	33
ACCESORIOS SOLDAR DIN 11852		ACCESORIOS CLAMP BS 4825 Y DIN 32676	
Codo 45° soldar DIN serie 1	18	Casquillo clamp BS	35
Codo 90° soldar DIN serie 1 / serie 2 / mandrinar	18-19	Casquillo clamp DIN	35
Te igual soldar DIN serie 1 / serie 2	20	Abrazadera clamp	35
Reducción concéntrica soldar DIN serie 1 / serie 2	21-22	Tapón clamp DIN	36
Reducción excéntrica soldar DIN serie 1	22	Tapón clamp BS	36
		Junta clamp BS	36
ACCESORIOS SOLDAR SMS 1146		Junta clamp DIN	37
Codo 90° soldar SMS	24		
Te igual soldar SMS	24		
Reducción concéntrica soldar SMS	24		

TUBO SANITARIO EN-10357 (DIN 11850)





TUBO EN-10357 (DIN 11850)	Código		DN	D mm	T mm	L m	Peso kg/m		
	A-304L	A-316L							
		Ø SERIE B (ANTIGUA SERIE 1)	852012x15	854012x15	10	12	1,5	6	0,394
			852018x15	854018x15	15	18	1,5	6	0,620
			852022x15	854022x15	20	22	1,5	6	0,771
			852028x15	854028x15	25	28	1,5	6	0,997
			852034x15	854034x15	32	34	1,5	6	1,222
			852040x15	854040x15	40	40	1,5	6	1,448
			852052x15	854052x15	50	52	1,5	6	1,899
Ø SERIE A (ANTIGUA SERIE 2)	852013x15	854013x15	10	13	1,5	6	0,432		
	852019x15	854019x15	15	19	1,5	6	0,658		
	852023x15	854023x15	20	23	1,5	6	0,809		
	852029x15	854029x15	25	29	1,5	6	1,034		
	852035x15	854035x15	32	35	1,5	6	1,260		
	852041x15	854041x15	40	41	1,5	6	1,485		
	852053x15	854053x15	50	53	1,5	6	1,937		
	852070x20	854070x20	65	70	2	6	3,410		
	852085x20	854085x20	80	85	2	6	4,162		
	852104x20	854104x20	100	104	2	6	5,114		
	852129x20	854129x20	125	129	2	6	6,368		
852154x20	854154x20	150	154	2	6	7,621			

Opciones acabado:

Laminado en frío 2b.

Pulido exterior brillo y pulido interior Ra 0,8 µm, protegido individualmente con plástico.

Otros acabados consultar.

Características:

Cordón de soldadura interior laminado, exterior cepillado.

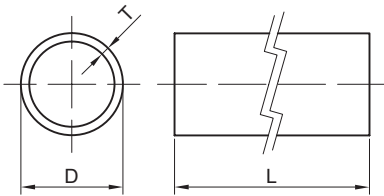
Comprobación de la soldadura test EDDY CURRENT (ASTM A-450).

TUBO SANITARIO EN-10357 (ISO 2037)





TUBO EN-10357 (ISO 2037)
Ø SERIE D



	Código		DN	D mm	T mm	L m	Peso kg/m
	A-304L	A-316L					
	85225x15	85425x15	25	25,4	1,5	6	0,884
	85238x15	85438x15	38	38,1	1,5	6	1,354
	85250x15	85450x15	51	50,8	1,5	6	1,824
	85263x15	85463x15	63	63,5	1,5	6	2,293
	85276x20	85476x20	76	76,1	2	6	3,654
	852101x20	854101x20	101	101,6	2	6	4,912

Opciones acabado:

- Laminado en frío 2b.
- Pulido exterior brillo y pulido interior Ra 0,8 µm, protegido individualmente con plástico.
- Otros acabados consultar.

Características:

- Cordón de soldadura interior laminado, exterior cepillado.
- Comprobación de la soldadura test EDDY CURRENT (ASTM A-450).

UNIONES FORJADAS DIN 11851





MACHO SOLDAR (SERIE 1)*	Código		DN	A mm	B mm	C	H mm	Peso kg
	A-304	A-316L						
	852MS010	854MS010	10	10	15	Rd28×1/8"	21	0,037
	852MS015	854MS015	15	16	21	Rd34×1/8"	21	0,045
	852MS020	854MS020	20	20	25	Rd44×1/6"	24	0,088
	852MS025	854MS025	25	26	31	Rd52×1/6"	29	0,125
	852MS032	854MS032	32	32	37	Rd58×1/6"	32	0,152
	852MS040	854MS040	40	38	43	Rd65×1/6"	33	0,180
	852MS050	854MS050	50	50	55	Rd78×1/6"	35	0,236
	852MS065	854MS065	65	66	72	Rd95×1/6"	40	0,360
	852MS080	854MS080	80	81	87	Rd110×1/4"	45	0,538
	852MS100	854MS100	100	100	106	Rd130×1/4"	54	0,682
	852MS125	854MS125	125	125	132	Rd160×1/4"	46	1,056
	852MS150	854MS150	150	150	157	Rd190×1/4"	50	1,811

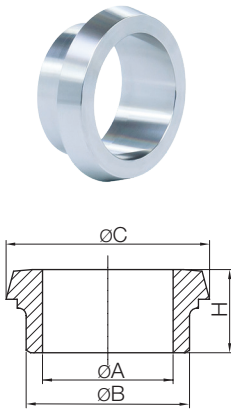
*Espesor medio

MACHO SOLDAR (SERIE 2)	Código		DN	A mm	B mm	C	H mm	Peso kg
	A-304	A-316L						
	8502MS2010	8504MS2010	10	10	13	Rd28×1/8"	21	0,034
	8502MS2015	8504MS2015	15	16	19	Rd34×1/8"	21	0,045
	8502MS2020	8504MS2020	20	20	23	Rd44×1/6"	24	0,081
	8502MS2025	8504MS2025	25	26	29	Rd52×1/6"	29	0,106
	8502MS2032	8504MS2032	32	32	35	Rd58×1/6"	32	0,133
	8502MS2040	8504MS2040	40	38	41	Rd65×1/6"	33	0,181
	8502MS2050	8504MS2050	50	50	53	Rd78×1/6"	35	0,220
	8502MS2065	8504MS2065	65	66	70	Rd95×1/6"	40	0,346
	8502MS2080	8504MS2080	80	81	85	Rd110×1/4"	45	0,514
	8502MS2100	8504MS2100	100	100	104	Rd130×1/4"	54	0,642
	8502MS2125	8504MS2125	125	125	129	Rd160×1/4"	46	-
	8502MS2150	8504MS2150	150	150	154	Rd190×1/4"	50	-

MACHO MANDRINAR	Código		DN	A mm	B mm	C	H1 mm	H2 mm	Peso kg
	A-304	A-316L							
	8502MM010	8504MM010	10	12,2	18	Rd28×1/8"	21	12	0,037
	8502MM015	8504MM015	15	18,2	24	Rd34×1/8"	21	12	0,048
	8502MM020	8504MM020	20	22,2	30	Rd44×1/6"	24	12	0,095
	8502MM025	8504MM025	25	28,2	35	Rd52×1/6"	29	15	0,130
	8502MM032	8504MM032	32	34,2	41	Rd58×1/6"	32	18	0,160
	8502MM040	8504MM040	40	40,2	48	Rd65×1/6"	33	20	0,206
	8502MM050	8504MM050	50	52,2	61	Rd78×1/6"	35	22	0,300
	8502MM065	8504MM065	65	70,3	79	Rd95×1/6"	40	25	0,437
	8502MM080	8504MM080	80	85,3	93	Rd110×1/4"	45	28	0,588
	8502MM100	8504MM100	100	104,3	114	Rd130×1/4"	54	35	0,993
	8502MM125	8504MM125	125	129,4	137	Rd160×1/4"	-	46	-
	8502MM150	8504MM150	150	154,4	163	Rd190×1/4"	-	50	-

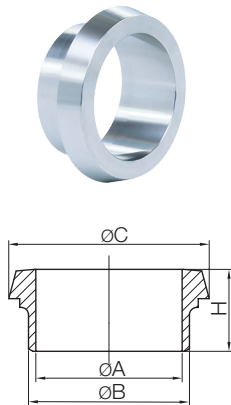


CASQUILLO SOLDAR (SERIE 1)*	Código		DN	A mm	B mm	C mm	H mm	Peso kg
	A-304	A-316L						
	852CS010	854CS010	10	10	15	22,5	17	0,022
	852CS015	854CS015	15	16	21	28,5	17	0,032
	852CS020	854CS020	20	20	25	36,5	18	0,056
	852CS025	854CS025	25	26	31	44	22	0,089
	852CS032	854CS032	32	32	37	50	25	0,114
	852CS040	854CS040	40	38	43	56	26	0,137
	852CS050	854CS050	50	50	55	68,5	28	0,191
	852CS065	854CS065	65	66	72	86	32	0,320
	852CS080	854CS080	80	81	87	100	37	0,390
	852CS100	854CS100	100	100	106	121	44	0,630
	852CS125	854CS125	125	125	132	150	34	0,822
	852CS150	854CS150	150	150	157	176	37	1,092

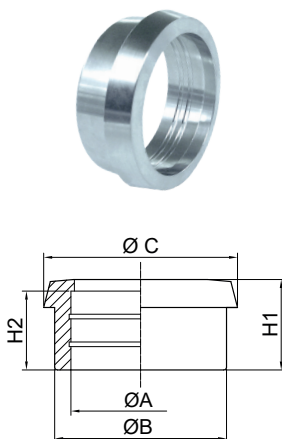


*Espesor medio

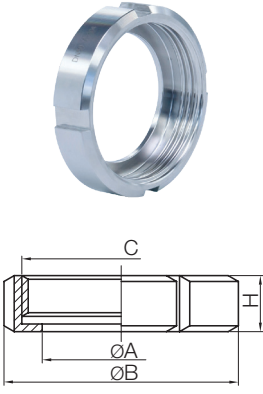
CASQUILLO SOLDAR (SERIE 2)	Código		DN	A mm	B mm	C mm	H mm	Peso kg
	A-304	A-316L						
	8502CS2010	8504CS2010	10	10	13	22,5	17	0,020
	8502CS2015	8504CS2015	15	16	19	28,5	17	0,029
	8502CS2020	8504CS2020	20	20	23	36,5	18	0,054
	8502CS2025	8504CS2025	25	26	29	44	22	0,082
	8502CS2032	8504CS2032	32	32	35	50	25	0,104
	8502CS2040	8504CS2040	40	38	41	56	26	0,122
	8502CS2050	8504CS2050	50	50	53	68,5	28	0,182
	8502CS2065	8504CS2065	65	66	70	86	32	0,283
	8502CS2080	8504CS2080	80	81	85	100	37	0,36
	8502CS2100	8504CS2100	100	100	104	121	44	0,573
	8502CS2125	8504CS2125	125	125	129	150	34	-
	8502CS2150	8504CS2150	150	150	154	176	37	-

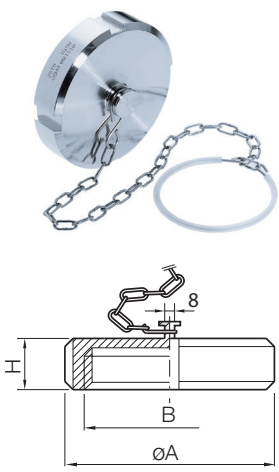


CASQUILLO MANDRINAR	Código		DN	A mm	B mm	C mm	H1 mm	H2 mm	Peso kg
	A-304	A-316L							
	8502CM010	8504CM010	10	12,2	18	22,5	17	12	0,024
	8502CM015	8504CM015	15	18,2	24	28,5	17	12	0,032
	8502CM020	8504CM020	20	22,2	30	36,5	18	12	0,062
	8502CM025	8504CM025	25	28,2	35	44	22	15	0,091
	8502CM032	8504CM032	32	34,2	41	50	25	18	0,119
	8502CM040	8504CM040	40	40,2	48	56	26	20	0,150
	8502CM050	8504CM050	50	52,2	61	68,5	28	22	0,216
	8502CM065	8504CM065	65	70,3	79	86	32	25	0,316
	8502CM080	8504CM080	80	85,3	93	100	37	28	0,405
	8502CM100	8504CM100	100	104,3	114	121	44	35	0,656
	8502CM125	8504CM125	125	129,4	137	150	34	-	-
	8502CM150	8504CM150	150	154,4	163	176	37	-	-





TUERCA DIN	Código A-304	DN	A mm	B mm	C	H mm	Peso kg
	852TU010	10	19	38	Rd28×1/8"	18	0,08
	852TU015	15	25	44	Rd34×1/8"	18	0,09
	852TU020	20	31	54	Rd44×1/6"	20	0,13
	852TU025	25	36	63	Rd52×1/6"	21	0,19
	852TU032	32	42,5	70	Rd58×1/6"	21	0,24
	852TU040	40	49	78	Rd65×1/6"	21	0,27
	852TU050	50	62	92	Rd78×1/6"	22	0,35
	852TU065	65	80	112	Rd95×1/6"	25	0,56
	852TU080	80	94	127	Rd110×1/4"	29	0,78
	852TU100	100	115	148	Rd130×1/4"	31	1,08
	852TU125	125	138	178	Rd160×1/4"	35	1,50
	852TU150	150	164	210	Rd190×1/4"	40	2,00

TUERCA CIEGA CON CADENA DIN	Código A-316L	DN	A mm	B	H mm	Peso kg
	854TUCC015	15	44	Rd34×1/8"	18	0,12
	854TUCC020	20	54	Rd44×1/6"	20	0,18
	854TUCC025	25	63	Rd52×1/6"	21	0,20
	854TUCC032	32	70	Rd58×1/6"	21	0,25
	854TUCC040	40	78	Rd65×1/6"	21	0,29
	854TUCC050	50	92	Rd78×1/6"	22	0,37
	854TUCC065	65	112	Rd95×1/6"	25	0,70
	854TUCC080	80	127	Rd110×1/4"	29	0,95
	854TUCC100	100	148	Rd130×1/4"	31	1,40
	854TUCC125	125	178	Rd160×1/4"	35	2,00
	854TUCC150	150	210	Rd190×1/4"	40	2,40

Incluye junta plana NBR y cadena de 300mm de longitud.



CASQUILLO CIEGO DIN	Código	DN	A mm	B mm	H mm	Peso kg
	A-316L					
	854TCC010	10	18	22,5	9	0,03
	854TCC015	15	24	28,5	9	0,04
	854TCC020	20	30	36,5	11	0,09
	854TCC025	25	35	44	13	0,14
	854TCC032	32	41	50	13	0,18
	854TCC040	40	48	56	13	0,23
	854TCC050	50	61	68,5	14	0,38
	854TCC065	65	79	86	16	0,70
	854TCC080	80	93	100	16	0,97
	854TCC100	100	114	121	20	1,80
	854TCC125	125	137	150	22	2,30
	854TCC150	150	163	176	24	3,10

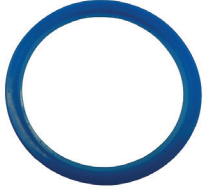
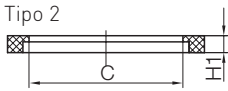
JUNTA PLANA TUERCA CIEGA	Código	DN	D mm	Peso kg
	NBR			
	85JTCNBR015	15	34	0,004
	85JTCNBR020	20	44	0,007
	85JTCNBR025	25	52	0,010
	85JTCNBR032	32	58	0,012
	85JTCNBR040	40	65	0,015
	85JTCNBR050	50	78	0,018
	85JTCNBR065	65	95	0,024
	85JTCNBR080	80	110	0,046
	85JTCNBR100	100	130	0,059

Material: NBR


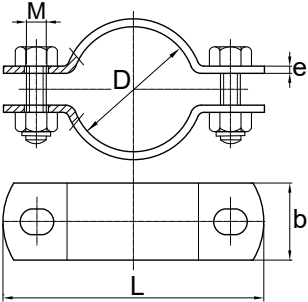
JUNTA RACOR DIN	MVQ	Código			DN	A mm	B mm	H mm	Peso kg
		EPDM	NBR	FPM					
	85JFMVQ010	85JFEPDM010	85JFNBR010	85JFFPM010	10	12	20	4,5	0,001
	85JFMVQ015	85JFEPDM015	85JFNBR015	85JFFPM015	15	18	26	4,5	0,001
	85JFMVQ020	85JFEPDM020	85JFNBR020	85JFFPM020	20	23	33	4,5	0,002
	85JFMVQ025	85JFEPDM025	85JFNBR025	85JFFPM025	25	30	40	5	0,003
	85JFMVQ032	85JFEPDM032	85JFNBR032	85JFFPM032	32	36	46	5	0,004
	85JFMVQ040	85JFEPDM040	85JFNBR040	85JFFPM040	40	42	52	5	0,004
	85JFMVQ050	85JFEPDM050	85JFNBR050	85JFFPM050	50	54	64	5	0,005
	85JFMVQ065	85JFEPDM065	85JFNBR065	85JFFPM065	65	71	81	5	0,007
	85JFMVQ080	85JFEPDM080	85JFNBR080	85JFFPM080	80	85	95	5	0,007
	85JFMVQ100	85JFEPDM100	85JFNBR100	85JFFPM100	100	104	114	6	0,012
	85JFMVQ125	85JFEPDM125	85JFNBR125	85JFFPM125	125	130	142	7	0,020
	85JFMVQ150	85JFEPDM150	85JFNBR150	85JFFPM150	150	155	167	7	0,022

Bajo pedido se puede solicitar juntas certificadas FDA.



JUNTA RACOR DIN	Código		DN	C mm	H1 mm	Peso kg
	MVQ	EPDM				
 	85JMVQ010	85JEPDM010	10	10,2	5	0,001
	85JMVQ015	85JEPDM015	15	16,2	5	0,001
	85JMVQ020	85JEPDM020	20	20,2	5	0,002
	85JMVQ025	85JEPDM025	25	26,2	6	0,003
	85JMVQ032	85JEPDM032	32	32,2	6	0,004
	85JMVQ040	85JEPDM040	40	38,2	6	0,004
	85JMVQ050	85JEPDM050	50	50,2	6	0,005
	85JMVQ065	85JEPDM065	65	66,2	6	0,007
	85JMVQ080	85JEPDM080	80	81,2	6	0,007
	85JMVQ100	85JEPDM100	100	100,2	6	0,012
	85JMVQ125	85JEPDM125	125	125,2	7	0,020
	85JMVQ150	85JEPDM150	150	150,2	7	0,022

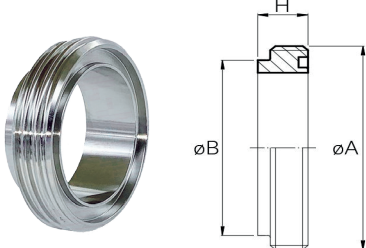
Hasta finalizar existencias

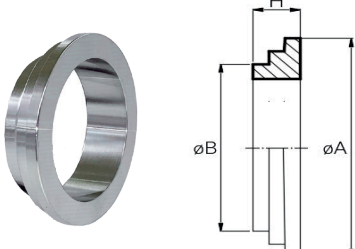
ABRAZADERA ALIMENTARIA	Código A-304	DN	D mm	M	b mm	L mm	e mm	Unid. caja	Peso kg/u
 	422AA012	12	13	M6	20	57	2	100	0,048
	422AA018	18	18	M6	20	64	2	100	0,053
	422AA022	22	22	M6	20	70	2	50	0,056
	422AA028	28	28	M6	20	75	2	50	0,061
	422AA034	34	34	M6	20	81	2	50	0,068
	422AA040	40	40	M6	20	87	2	50	0,073
	422AA052	52	53	M8	20	100	3	25	0,139
	422AA063	63	63	M8	20	111	3	25	0,157
	422AA070	70	70	M8	20	118	3	25	0,163
	422AA085	85	85	M8	25	133	3	20	0,233
	422AA104	104	105	M8	25	154	3	15	0,255
	422AA129	129	130	M8	30	190	4	8	0,466
	422AA154	154	155	M8	40	222	4	5	0,945

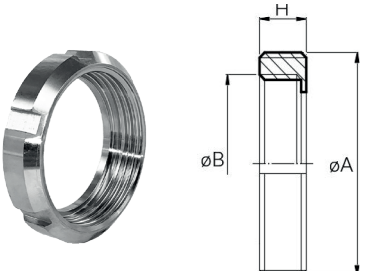
UNIONES FORJADAS SMS 1146



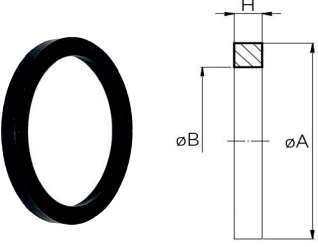


MACHO SOLDAR SMS		Código		DN	A mm	B mm	H mm	Peso kg
		A-304	A-316L					
	8522MS025	8524MS025	25	40	25,4	15	0,060	
	8522MS038	8524MS038	38	60	38,1	20	0,180	
	8522MS051	8524MS051	51	70	50,8	20	0,190	
	8522MS063	8524MS063	63	85	63,5	24	0,350	
	8522MS076	8524MS076	76	98	76,1	24	0,460	
	8522MS101	8524MS101	101	132	101,6	27	0,550	
	8522MS104	8524MS104	104	125	104	27	0,500	

CASQUILLO SOLDAR SMS		Código		DN	A mm	B mm	H mm	Peso kg
		A-304	A-316L					
	8522CS025	8524CS025	25	35,5	25,4	10	0,030	
	8522CS038	8524CS038	38	55	38,1	11	0,070	
	8522CS051	8524CS051	51	65	50,8	13	0,080	
	8522CS063	8524CS063	63	80	63,5	13	0,090	
	8522CS076	8524CS076	76	93	76,1	14	0,150	
	8522CS101	8524CS101	101	127	101,6	16	0,290	
	8522CS104	8524CS104	104	118	104	16	0,290	

TUERCA SMS		Código		DN	A mm	B mm	H mm	Peso kg
		A-304	A-316L					
	8522TU025	8524TU025	25	51	40	19	0,110	
	8522TU038	8524TU038	38	74	60	23	0,270	
	8522TU051	8524TU051	51	84	70	24	0,300	
	8522TU063	8524TU063	63	100	85	28	0,490	
	8522TU076	8524TU076	76	114	98	30	0,640	
	8522TU101	8524TU101	101	150	132	31	0,980	
	8522TU104	8524TU104	104	138	125	31	0,950	



JUNTA RACOR SMS	Código			FPM	DN	A mm	B mm	H mm
	EPDM	MVQ	NBR					
	852JEPDM025	852JMVQ025	852JNBR025	852JFPM025	25	32	25,4	5,5
	852JEPDM038	852JMVQ038	852JNBR038	852JFPM038	38	48	38,1	5,5
	852JEPDM051	852JMVQ051	852JNBR051	852JFPM051	51	61	50,8	5,5
	852JEPDM063	852JMVQ063	852JNBR063	852JFPM063	63	73,5	63,5	5,5
	852JEPDM076	852JMVQ076	852JNBR076	852JFPM076	76	86	76,1	5,5
	852JEPDM101	852JMVQ101	852JNBR101	852JFPM101	101	112,6	101,6	5,5
	852JEPDM104	852JMVQ104	852JNBR104	852JFPM104	104	115	104	5,5

TUERCA CIEGA CON CADENA SMS	Código A-316L	DN	A mm	B mm	H mm	Peso kg
	8524TUCC038	38	74	60	23	0,450
	8524TUCC051	51	84	70	24	0,550
	8524TUCC063	63	100	85	28	0,850
	8524TUCC076	76	114	98	30	1,200
	8524TUCC101	101	150	132	31	2,100
	8524TUCC104	104	138	125	31	2,100

Incluye junta silicona y cadena

ACCESORIOS SOLDAR DIN 11852





CODO 45° SOLDAR DIN (SERIE 1)	Código A-316L	DN	A mm	R mm	T mm	Peso kg
	854C45012	10	12	26	1,5	0,008
	854C45018	15	18	35	1,5	0,015
	854C45022	20	22	40	1,5	0,023
	854C45028	25	28	50	1,5	0,035
	854C45034	32	34	55	1,5	0,045
	854C45040	40	40	60	1,5	0,062
	854C45052	50	52	70	1,5	0,100
	854C45070	65	70	80	2,0	0,192
	854C45085	80	85	90	2,0	0,270
	854C45104	100	104	100	2,0	0,400


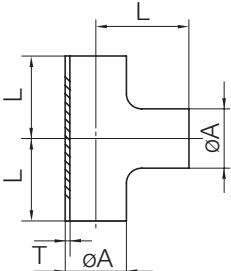
CODO 90° SOLDAR DIN (SERIE 1)	Código A-304	Código A-316L	DN	A mm	R mm	L mm	T mm	Peso kg
	852C90012	854C90012	10	12	26	26	1,5	0,015
	852C90018	854C90018	15	18	35	35	1,5	0,030
	852C90022	854C90022	20	22	40	40	1,5	0,045
	852C90028	854C90028	25	28	50	50	1,5	0,070
	852C90034	854C90034	32	34	55	55	1,5	0,090
	852C90040	854C90040	40	40	60	60	1,5	0,125
	852C90052	854C90052	50	52	70	70	1,5	0,200
	852C90070	854C90070	65	70	80	80	2,0	0,385
	852C90085	854C90085	80	85	90	90	2,0	0,545
	852C90104	854C90104	100	104	100	100	2,0	0,790
	852C90129	854C90129	125	129	187,5	187,5	2,0	-
	852C90154	854C90154	150	154	225	225	2,0	-


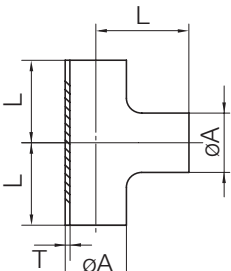


CODO 90° DIN SOLDAR (SERIE 2)	Código		DN	A mm	R mm	L mm	T mm	Peso kg
	A-304	A-316L						
	8502C902010	8504C902010	10	13	26	26	1,5	0,015
	8502C902015	8504C902015	15	19	35	35	1,5	0,030
	8502C902020	8504C902020	20	23	40	40	1,5	0,045
	8502C902025	8504C902025	25	29	50	50	1,5	0,070
	8502C902032	8504C902032	32	35	55	55	1,5	0,090
	8502C902040	8504C902040	40	41	60	60	1,5	0,125
	8502C902050	8504C902050	50	53	70	70	1,5	0,200

CODO 90° DIN MANDRINAR	Código		DN	A mm	R mm	L1 mm	L2 mm	T mm	Peso kg
	A-304	A-316L							
	8502C90M010	8504C90M010	10	12	26	38	12	1,5	0,025
	8502C90M015	8504C90M015	15	18	35	47	12	1,5	0,040
	8502C90M020	8504C90M020	20	22	40	52	12	1,5	0,055
	8502C90M025	8504C90M025	25	28	50	70	20	1,5	0,105
	8502C90M032	8504C90M032	32	34	55	78	23	1,5	0,155
	8502C90M040	8504C90M040	40	40	60	85	25	1,5	0,205
	8502C90M050	8504C90M050	50	52	70	97	27	1,5	0,290
	8502C90M065	8504C90M065	65	70	80	110	30	2,0	0,570
	8502C90M080	8504C90M080	80	85	90	118	28	2,0	0,750
	8502C90M100	8504C90M100	100	104	100	140	40	2,0	1,120

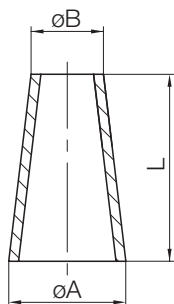
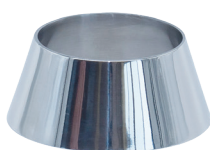


TE IGUAL SOLDAR DIN (SERIE 1)	Código		DN	A mm	L mm	T mm	Peso kg
	A-304	A-316L					
 	852T012	854T012	10	12	26	1,5	0,025
	852T018	854T018	15	18	35	1,5	0,055
	852T022	854T022	20	22	40	1,5	0,075
	852T028	854T028	25	28	50	1,5	0,115
	852T034	854T034	32	34	55	1,5	0,160
	852T040	854T040	40	40	60	1,5	0,210
	852T052	854T052	50	52	70	1,5	0,305
	852T070	854T070	65	70	80	2,0	0,600
	852T085	854T085	80	85	90	2,0	0,840
	852T104	854T104	100	104	100	2,0	1,080
	852T129	854T129	125	129	187,5	2,0	-
	852T154	854T154	150	154	225	2,0	-

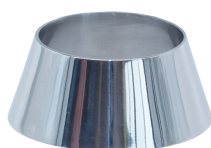
TE IGUAL SOLDAR DIN (SERIE 2)	Código		DN	A mm	L mm	T mm	Peso kg
	A-304	A-316L					
 	8502T2010	8504T2010	10	13	26	1,5	0,025
	8502T2015	8504T2015	15	19	35	1,5	0,060
	8502T2020	8504T2020	20	23	40	1,5	0,075
	8502T2025	8504T2025	25	29	50	1,5	0,125
	8502T2032	8504T2032	32	35	55	1,5	0,165
	8502T2040	8504T2040	40	41	60	1,5	0,210
	8502T2050	8504T2050	50	53	70	1,5	0,300



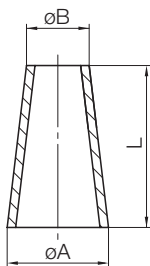
REDUCCIÓN CONC. SOLDAR DIN (SERIE 1)	Código A-316L	DN	A mm	B mm	L mm	Peso kg
	854RC018012	15×10	18	12	11	0,006
	854RC022012	20×10	22	12	18	0,008
	854RC022018	20×15	22	18	7	0,010
	854RC028012	25×10	28	12	28	0,020
	854RC028018	25×15	28	18	18	0,024
	854RC028022	25×20	28	22	11	0,025
	854RC034018	32×15	34	18	28	0,030
	854RC034022	32×20	34	22	22	0,035
	854RC034028	32×25	34	28	11	0,037
	854RC040022	40×20	40	22	33	0,045
	854RC040028	40×25	40	28	22	0,040
	854RC040034	40×32	40	34	11	0,045
	854RC052028	50×25	52	28	44	0,074
	854RC052034	50×32	52	34	33	0,078
	854RC052040	50×40	52	40	22	0,040
	854RC070034	65×32	70	34	62	0,200
	854RC070040	65×40	70	40	51	0,125
	854RC070052	65×50	70	52	29	0,080
	854RC085040	80×40	85	40	78	0,225
	854RC085052	80×50	85	52	56	-
	854RC085070	80×65	85	70	27	-
	854RC104052	100×50	104	52	90	-
	854RC104070	100×65	104	70	61	-
	854RC104085	100×80	104	85	34	-
	854RC129104	125×100	129	104	45	-
	854RC154104	150×100	154	104	90	-
	854RC154129	150×125	154	129	45	-



REDUCCIÓN CONC. SOLDAR DIN (SERIE 2)	Código A-316L	DN	A mm	B mm	L mm	Peso kg
	8504RC2019013	15×10	19	13	11	0,006
	8504RC2023013	20×10	23	13	17	0,012
	8504RC2023019	20×15	23	19	7	0,010
	8504RC2029013	25×10	29	13	28	0,019
	8504RC2029019	25×15	29	19	18	0,024
	8504RC2029023	25×20	29	23	11	0,025
	8504RC2035023	32×20	35	23	22	0,035
	8504RC2035029	32×25	35	29	11	0,037
	8504RC2041023	40×20	41	23	33	0,045

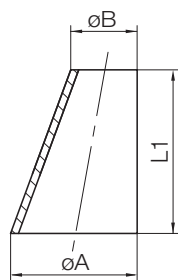


CONTINUA



8504RC2041029	40x25	41	29	22	0,040
8504RC2041035	40x32	41	35	11	0,045
8504RC2053029	50x25	53	29	44	0,074
8504RC2053035	50x32	53	35	33	0,078
8504RC2053041	50x40	53	41	22	0,040
8504RC2070035	65x32	70	35	63	0,200
8504RC2070041	65x40	70	41	51	0,125
8504RC2070053	65x50	70	53	29	0,080
8504RC2085041	80x40	85	41	80	0,225
8504RC2085053	80x50	85	53	56	-
8504RC2104053	100x50	104	53	93	-

**REDUCCIÓN EXC. SOLDAR DIN
(SERIE 1)**



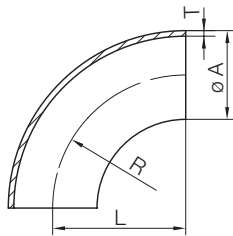
Código A-316L	DN	A mm	B mm	L1 mm	Peso kg
854RE018012	15x10	18	12	16,5	0,007
854RE022012	20x10	22	12	27,5	0,021
854RE022018	20x15	22	18	11	0,021
854RE028012	25x10	28	12	44	0,023
854RE028018	25x15	28	18	27,5	0,026
854RE028022	25x20	28	22	16,5	0,014
854RE034018	32x15	34	18	44	0,030
854RE034022	32x20	34	22	33	0,025
854RE034028	32x25	34	28	14,5	0,020
854RE040022	40x20	40	22	49,5	0,043
854RE040028	40x25	40	28	33	0,031
854RE040034	40x32	40	34	16,5	0,026
854RE052028	50x25	52	28	66	0,065
854RE052034	50x32	52	34	49,5	0,057
854RE052040	50x40	52	40	33	0,066
854RE070034	65x32	70	34	92	0,120
854RE070040	65x40	70	40	77	0,150
854RE070052	65x50	70	52	44	0,145
854RE085040	80x40	85	40	97	0,250
854RE085052	80x50	85	52	85	0,220
854RE085070	80x65	85	70	41,2	0,105
854RE104052	100x50	104	52	137,5	0,575
854RE104070	100x65	104	70	93,5	0,180
854RE104085	100x80	104	85	52,5	0,163

ACCESORIOS SOLDAR SMS 1146



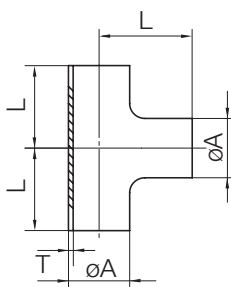


CODO 90° SOLDAR SMS



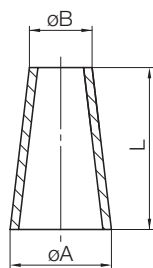
Código		DN	A mm	R mm	T mm	Peso kg
A-304	A-316L					
8522C90025	8524C90025	25	25,4	38,1	1,5	0,050
8522C90038	8524C90038	38	38,1	57,2	1,5	0,120
8522C90051	8524C90051	51	50,8	76,1	1,5	0,200
8522C90063	8524C90063	63	63,5	95,2	1,5	0,320
8522C90076	8524C90076	76	76,1	114	2	0,500
8522C90101	8524C90101	101	101,6	110	2	0,820

TE IGUAL SOLDAR SMS



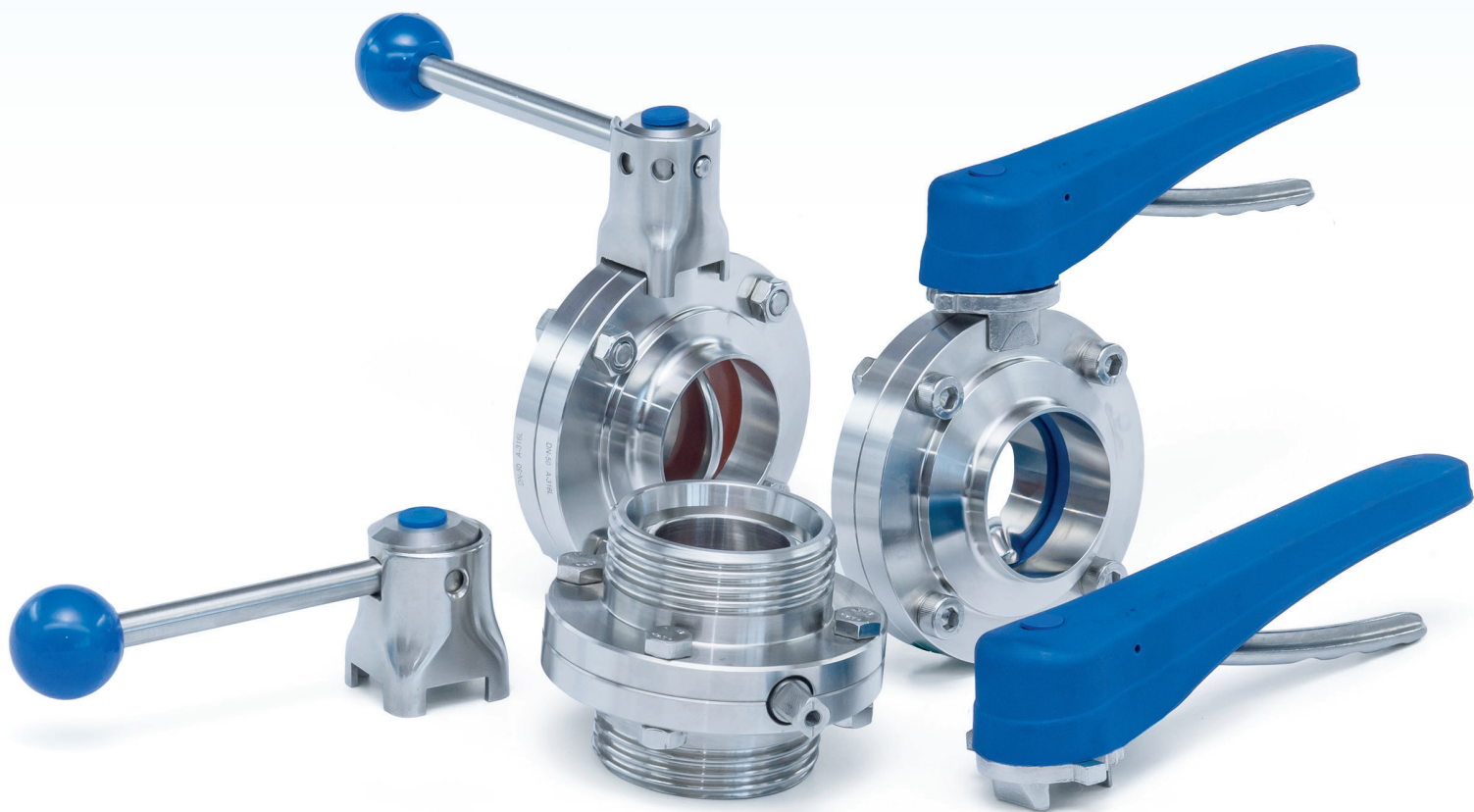
Código		DN	A mm	L mm	T mm	Peso kg
A-304	A-316L					
8522TS025	8524TS025	25	25,4	55	1,5	0,200
8522TS038	8524TS038	38	38,1	70	1,5	0,320
8522TS051	8524TS051	51	50,8	82	1,5	0,450
8522TS063	8524TS063	63	63,5	105	1,5	0,700
8522TS076	8524TS076	76	76,1	110	2	1,000
8522TS101	8524TS101	101	101,6	130	2	1,900

REDUCCIÓN CONC. SOLDAR SMS



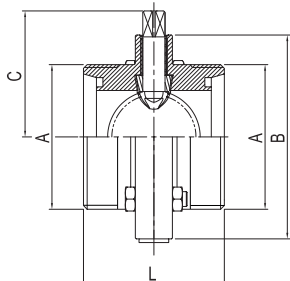
Código		DN	A mm	B mm	L mm	Peso kg
A-304	A-316L					
8522RC038025	8524RC038025	38x25	38,1	25,4	40	0,080
8522RC051025	8524RC051025	51x25	50,8	25	80	0,100
8522RC051038	8524RC051038	51x38	50,8	38,1	41	0,100
8522RC063038	8524RC063038	63x38	63,5	38,1	80	0,140
8522RC063051	8524RC063051	63x51	63,5	50,8	38	0,160
8522RC076051	8524RC076051	76x51	76,1	50,8	76	0,180
8522RC076063	8524RC076063	76x63	76,1	63,5	38	0,220
8522RC101063	8524RC101063	101x63	101,6	63,5	115	0,300
8522RC101076	8524RC101076	101x76	101,6	76,1	77	0,580

VÁLVULAS SANITARIAS DIN





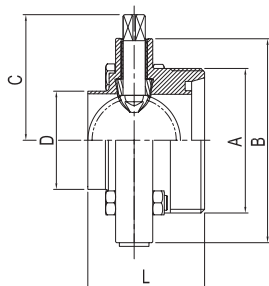
VÁLVULA MARIPOSA M-M DIN



Código		DN	A mm	B mm	L mm	C mm	Peso kg
A-304L	A-316L						
852VMMM025	854VMMM025	25	Rd52×1/6"	87	64	57	1,20
852VMMM032	854VMMM032	32	Rd58×1/6"	92	64	60	1,30
852VMMM040	854VMMM040	40	Rd65×1/6"	97	76	62	1,65
852VMMM050	854VMMM050	50	Rd78×1/6"	110	76	68	2,10
852VMMM065	854VMMM065	65	Rd95×1/6"	127	76	77	2,60
852VMMM080	854VMMM080	80	Rd110×1/4"	142	94	85	3,08
852VMMM100	854VMMM100	100	Rd130×1/4"	162	94	95	4,45

Junta estándar silicona Tmáx. 180°C, otras opciones consultar (FPM, EPDM, NBR).
Pmáx. DN 25-100 = 10 bar

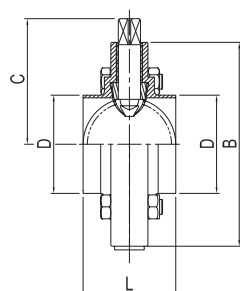
VÁLVULA MARIPOSA S-M DIN



Código		DN	D mm	A mm	B mm	L mm	C mm	Peso kg
A-304L	A-316L							
852VMSM025	854VMSM025	25	29	Rd52×1/6"	87	52	57	1,05
852VMSM032	854VMSM032	32	35	Rd58×1/6"	92	53	60	1,14
852VMSM040	854VMSM040	40	41	Rd65×1/6"	97	63	62	1,40
852VMSM050	854VMSM050	50	53	Rd78×1/6"	110	63	68	1,70
852VMSM065	854VMSM065	65	70	Rd95×1/6"	127	63	77	2,20
852VMSM080	854VMSM080	80	85	Rd110×1/4"	142	77	85	2,70
852VMSM100	854VMSM100	100	104	Rd130×1/4"	162	77	95	3,80

Junta estándar silicona Tmáx. 180°C, otras opciones consultar (FPM, EPDM, NBR).
Pmáx. DN 25-100 = 10 bar

VÁLVULA MARIPOSA S-S DIN



Código		DN	D mm	B mm	L mm	C mm	Peso kg
A-304L	A-316L						
852VMSS025	854VMSS025	25	29	87	40	57	0,90
852VMSS032	854VMSS032	32	35	92	42	60	0,96
852VMSS040	854VMSS040	40	41	97	50	62	1,08
852VMSS050	854VMSS050	50	53	110	50	68	1,31
852VMSS065	854VMSS065	65	70	127	50	77	1,78
852VMSS080	854VMSS080	80	85	142	60	85	2,30
852VMSS100	854VMSS100	100	104	162	60	95	3,06

Junta estándar silicona Tmáx. 180°C, otras opciones consultar (FPM, EPDM, NBR).
Pmáx. DN 25-100 = 10 bar



MANETA ABS AZUL MULTIPOSICIÓN	Código	DN	A mm	Peso kg
	85MABS025065	25-65	145	0,24
	85MABS080100	80-100	165	0,24

MANETA "BOLA" LIBERADOR TRACCIÓN	Código	DN	A mm	Peso kg
	85MT025065	25-65	140	0,37
	85MT080100	80-100	180	0,56

JUNTA VÁLVULA DE MARIPOSA	Código				DN	A mm	B mm	C mm	D mm
	MVQ	EPDM	NBR	FPM					
	85JVMVQ025	85JVEPDM025	85JVNB025	85JVFP025	25	41	25	19,5	10
	85JVMVQ032	85JVEPDM032	85JVNB032	85JVFP032	32	48,5	32	19,5	10
	85JVMVQ040	85JVEPDM040	85JVNB040	85JVFP040	40	54,5	38	20	12
	85JVMVQ050	85JVEPDM050	85JVNB050	85JVFP050	50	67	50	20	12
	85JVMVQ065	85JVEPDM065	85JVNB065	85JVFP065	65	87,5	66	21	12
	85JVMVQ080	85JVEPDM080	85JVNB080	85JVFP080	80	100	81	24	14
	85JVMVQ100	85JVEPDM100	85JVNB100	85JVFP100	100	115,5	100	25	14

Juntas certificadas FDA (SILICONA, EPDM, NBR, FPM).



ACTUADOR NEUMÁTICO VERTICAL		Código	Tipo	DN	A mm	C mm	Peso kg
	SIMPLE EFECTO	85ANSE025065	1	25-65	85	150	4,00
		85ANSE080100	2	80-100	108	185	7,00

No incluye válvula y soporte.

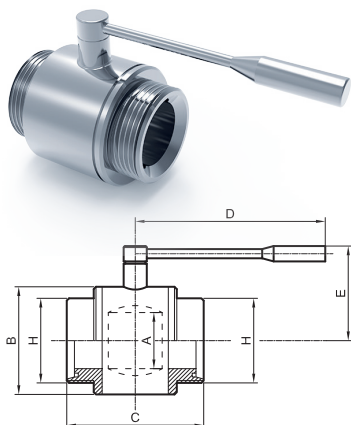
ACTUADOR NEUMÁTICO VERTICAL		Código	Tipo	DN	A mm	C mm	Peso kg
	DOBLE EFECTO	85ANDE025065	1	25-65	85	150	4,00
		85ANDE080100	2	80-100	108	185	7,00

No incluye válvula y soporte.

SOPORTE ACTUADOR		Código	DN	Peso kg
		85SNVM025	25	-
		85SNVM032	32	-
		85SNVM040	40	-
		85SNVM050	50	-
		85SNVM065	65	-
		85SNVM080	80	-
		85SNVM100	100	-



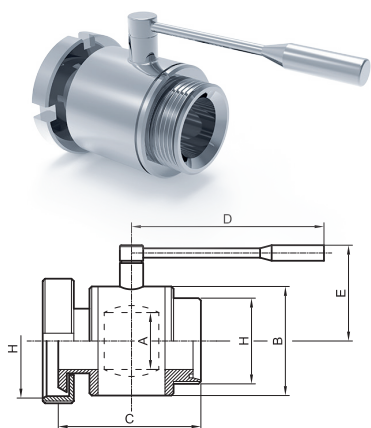
VÁLVULA DE ESFERA M-M DIN



Código		DN	H mm	A mm	B mm	C mm	D mm	E mm	Peso kg
A-304	A-316L								
8552VEMM025	8554VEMM025	25	52	25	50	91	98	75	1,10
8552VEMM032	8554VEMM032	32	58	32	58	90	120	101	1,60
8552VEMM040	8554VEMM040	40	65	36	62	99	120	101	1,70
8552VEMM050	8554VEMM050	50	78	45	78	111	153	120	2,80
8552VEMM065	8554VEMM065	65	95	66	114	145	190	158	7,00
8552VEMM080	Consultar	80	110	80	140	178	248	193	10,20
8552VEMM100	Consultar	100	130	100	160	204	248	230	15,00

Junta estándar PTFE+NBR, otras opciones consultar (FKM, EPDM, MVQ).
Pmáx. DN ≤ 50 = 16 bar / DN 65 - 100 = 10 bar

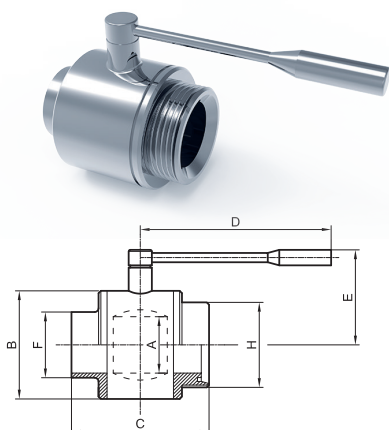
VÁLVULA DE ESFERA M-H DIN



Código		DN	H mm	A mm	B mm	C mm	D mm	E mm	Peso kg
A-304	A-316L								
8552VEMH025	8554VEMH025	25	52	25	50	91	98	75	1,10
8552VEMH032	8554VEMH032	32	58	32	58	98	120	101	1,60
8552VEMH040	8554VEMH040	40	65	36	62	102	120	101	1,75
8552VEMH050	8554VEMH050	50	78	45	78	113	153	120	3,00
8552VEMH065	8554VEMH065	65	95	66	114	155	190	158	7,40
8552VEMH080	Consultar	80	110	80	140	189	248	193	10,70
8552VEMH100	Consultar	100	130	100	160	228	248	230	15,50

Junta estándar PTFE+NBR, otras opciones consultar (FKM, EPDM, MVQ).
Pmáx. DN ≤ 50 = 16 bar / DN 65 - 100 = 10 bar

VÁLVULA DE ESFERA M-S DIN

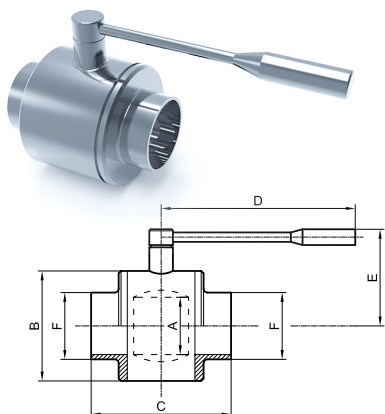


Código		DN	H mm	F mm	A mm	B mm	C mm	D mm	E mm	Peso kg
A-304	A-316L									
8552VEMS025	8554VEMS025	25	52	29	25	50	90	98	75	0,90
8552VEMS032	8554VEMS032	32	58	35	32	58	84	120	101	1,30
8552VEMS040	8554VEMS040	40	65	41	36	62	93	120	101	1,40
8552VEMS050	8554VEMS050	50	78	53	45	78	106	153	120	2,50
8552VEMS065	8554VEMS065	65	95	70	66	114	145	190	158	6,60
8552VEMS080	Consultar	80	110	85	80	140	181	248	193	9,60
8552VEMS100	Consultar	100	130	104	100	160	186	248	230	14,00

Junta estándar PTFE+NBR, otras opciones consultar (FKM, EPDM, MVQ).
Pmáx. DN ≤ 50 = 16 bar / DN 65 - 100 = 10 bar



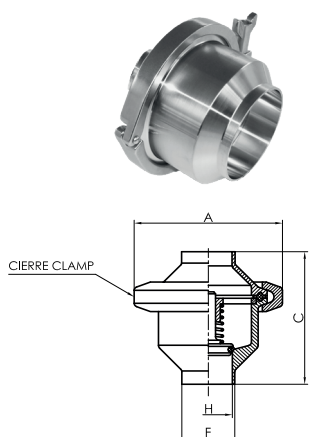
VÁLVULA DE ESFERA S-S DIN



Código		DN	F mm	A mm	B mm	C mm	D mm	E mm	Peso kg
A-304	A-316L								
8552VESS025	8554VESS025	25	29	25	50	87	98	75	0,80
8552VESS032	8554VESS032	32	35	32	58	76	120	101	1,50
8552VESS040	8554VESS040	40	41	36	62	89	128	101	1,55
8552VESS050	8554VESS050	50	53	45	78	106	153	120	2,50
8552VESS065	8554VESS065	65	70	66	114	145	190	158	6,20
8552VESS080	Consultar	80	85	80	140	179	248	193	9,30
8552VESS100	Consultar	100	104	100	160	186	248	230	13,30

Junta estándar PTFE+NBR, otras opciones consultar (FKM, EPDM, MVQ).
 Pmáx. DN ≤ 50 = 16 bar / DN 65 - 100 = 10 bar

VÁLVULA DE RETENCIÓN S-S



Código		DN	C mm	A mm	F mm	H mm	Peso kg
A-304	A-316L						
852VRSS025	854VRSS025	25	73	81	29	26	0.7
852VRSS032	854VRSS032	32	73	81	35	32	0.7
852VRSS040	854VRSS040	40	80	94	41	38	0.9
852VRSS050	854VRSS050	50	85	108	53	50	1.3
852VRSS065	854VRSS065	65	110	136	70	66	2.3
852VRSS080	854VRSS080	80	115	148	85	81	2.8
852VRSS100	854VRSS100	100	126	177	104	100	5.6

MIRILLAS Y FILTROS DIN 11851





MIRILLA PLANA SOLDAR DIN	Código		DN	D mm	A mm	C mm	Peso kg
	A-304	A-316L					
	8572MPS025	8574MPS025	25	26	36	35	0,40
	8572MPS032	8574MPS032	32	32	70	38	0,45
	8572MPS040	8574MPS040	40	38	78	39	0,55
	8572MPS050	8574MPS050	50	50	92	42	0,80
	8572MPS065	8574MPS065	65	66	112	47	1,20
	8572MPS080	8574MPS080	80	81	127	52	1,80
	8572MPS100	8574MPS100	100	100	148	62	2,50
	8572MPS125	8574MPS125	125	125	178	56	3,00

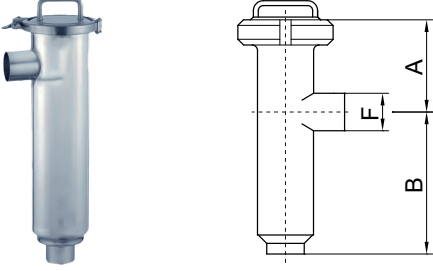
Junta estándar MVQ, otras opciones consultar.

MIRILLA TUBULAR M-M DIN	Código		DN	H mm	A mm	C mm	Peso kg
	A-304	A-316L					
	8572MTMM025	8574MTMM025	25	52	56	157	0,65
	8572MTMM032	8574MTMM032	32	58	65	157	0,75
	8572MTMM040	8574MTMM040	40	65	70	157	0,95
	8572MTMM050	8574MTMM050	50	78	85	163	1,25
	8572MTMM065	8574MTMM065	65	95	100	163	1,55
	8572MTMM080	8574MTMM080	80	110	125	173	1,80
	8572MTMM100	8574MTMM100	100	130	152	173	3,40
	8572MTMM125	8574MTMM125	125	160	-	-	-

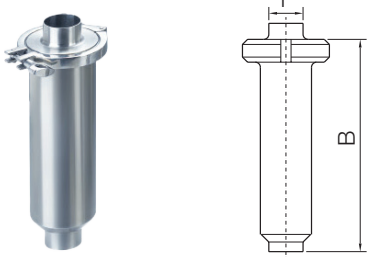
Junta estándar MVQ, otras opciones consultar.

MIRILLA TUBULAR S-S DIN	Código A-304	Código A-316L	DN	F mm	A mm	C mm	Peso kg
	8572MTSS025	8574MTSS025					
8572MTSS032	8574MTSS032	32	34	65	157	0,50	
8572MTSS040	8574MTSS040	40	40	70	157	0,70	
8572MTSS050	8574MTSS050	50	52	85	157	0,85	
8572MTSS065	8574MTSS065	65	70	100	163	1,10	
8572MTSS080	8574MTSS080	80	85	125	173	1,30	
8572MTSS100	8574MTSS100	100	104	152	171	2,80	
8572MTSS125	8574MTSS125	125	129	-	-	-	

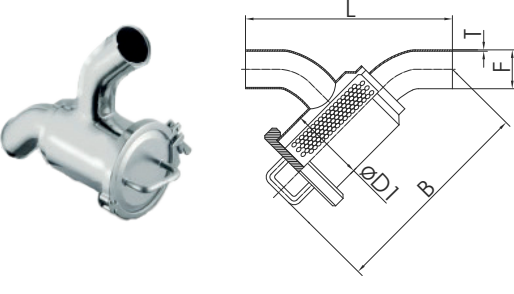


FILTRO 90° SOLDAR DIN		Código A-316L	DN	F mm	A mm	B mm	Peso kg
	8574FS90025	25	28	93	210	3,10	
	8574FS90032	32	34	93	210	3,20	
	8574FS90040	40	40	93	210	3,30	
	8574FS90050	50	52	110	295	3,40	
	8574FS90065	65	70	115	390	4,80	
	8574FS90080	80	85	125	438	6,00	
	8574FS90100	100	101,6	120	540	7,50	

Disponible con orificio de filtro de 0,5/1/2/3 mm / Junta estándar NBR, otra opción consultar (FKM).

FILTRO LÍNEA SOLDAR DIN		Código A-316L	DN	F mm	B mm	Peso kg
	8574FLS025	25	28	320	3,15	
	8574FLS032	32	34	320	3,20	
	8574FLS040	40	40	320	3,40	
	8574FLS050	50	52	425	3,50	
	8574FLS065	65	70	530	5,00	
	8574FLS080	80	85	585	6,50	
	8574FLS100	100	101,6	680	8,00	

Disponible con orificio de filtro de 0,5/1/2/3 mm / Junta estándar NBR, otra opción consultar (FKM).

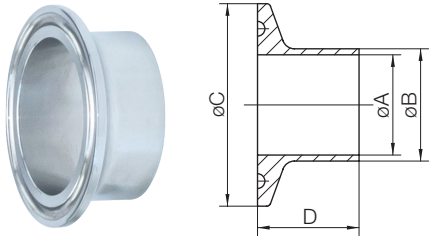
FILTRO 45° SOLDAR DIN		Código A-316L	DN	F mm	B mm	ØD1 mm	L mm	T mm	Peso kg
	8574FS45025	25	28	275	102	204	1,5	-	
	8574FS45032	32	34	288	102	226	1,5	-	
	8574FS45040	40	40	282	102	242	1,5	-	
	8574FS45050	50	52	312	102	280	1,5	-	
	8574FS45065	65	70	390	114	362	2,0	-	
	8574FS45080	80	85	405	114	406	2,0	-	
	8574FS45100	100	100	565	154	460	2,0	-	

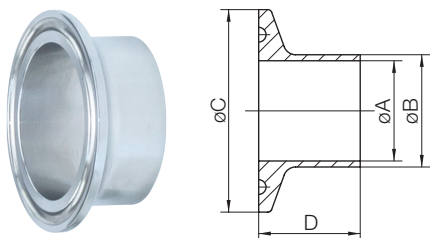
Bajo pedido se puede solicitar serie 2.

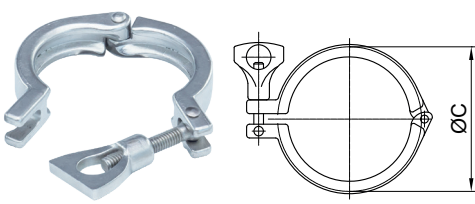
ACCESORIOS CLAMP BS 4825 Y DIN 32676





CASQUILLO CLAMP BS		Código A-316L	DN	A mm	B mm	C mm	D mm	Peso kg
	854CC015	1/2"	9,4	12,7	25,2	28,6	0,020	
	854CC020	3/4"	15,75	19,05	25,2	28,6	0,020	
	854CC025	1"	22,2	25,4	50,5	28,6	0,070	
	854CC032	1 1/4"	28,5	31,8	50,5	28,6	0,060	
	854CC040	1 1/2"	34,8	38,1	50,5	28,6	0,050	
	854CC050	2"	47,5	50,8	64,0	28,6	0,070	
	854CC065	2 1/2"	60,2	63,5	77,5	28,6	0,185	
	854CC080	3"	72,9	76,2	91,0	28,6	0,200	
	854CC100	4"	97,4	101,6	119,0	28,6	0,230	

CASQUILLO CLAMP DIN		Código A-316L	DN	A mm	B mm	C mm	D mm	Peso kg
	854CCD018	15	15	18	34	18	0,020	
	854CCD022	20	19	22	34	18	0,080	
	854CCD028	25	25	28	50,4	21,5	0,070	
	854CCD034	32	31	34	50,4	21,5	0,100	
	854CCD040	40	37	40	50,4	21,5	0,120	
	854CCD052	50	49	52	64	21,5	0,150	
	854CCD070	65	66	70	90,9	28	0,250	
	854CCD085	80	81	85	106	28	0,320	
	854CCD104	100	100	104	118,8	28	0,400	
	854CCD129	125	125	129	155	28	0,530	
	854CCD154	150	150	154	183	28	0,690	
	854CCD204	200	200	204	233,5	28	0,930	

ABRAZADERA CLAMP		Código A-304	BS	DIN 32676	C mm	PIN	Peso kg
	852AC015020	1/2"-3/4"	-	-	25,2	Simple	0,120
	852AC010020	-	-	10-15-20	34	Simple	0,150
	852AC025040	1"-1.1/4"-1. 1/2"	-	25-32-40	50,4	Simple	0,160
	852AC050	2"	-	50	64	Simple	0,203
	852AC065	2 1/2"	-	-	77,5	Simple	0,244
	852AC080	3"	-	65	90,9	Simple	0,277
	852AC090	-	-	80	106	Simple	0,295
	852AC100	4"	-	100	119	Simple	0,368
	852AC2P125	-	-	125	155	Doble	0,790
	852AC2P150	-	-	150	183	Doble	0,930
	852AC2P200	-	-	200	233,5	Doble	1,130



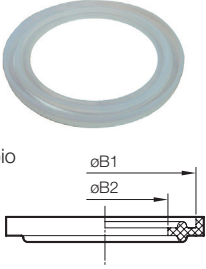
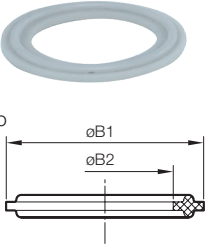
TAPÓN CLAMP DIN	Código	DN	A	B	Peso
	A-316L		mm	mm	kg
	854TC018022	15-20	34,0	6,3	0,02
	854TC025040	25-32-40	50,4	6,3	0,07
	854TC050	50	64,0	6,3	0,15
	854TC080	65	91,0	6,3	0,20
	854TC085	80	106,0	6,3	0,40
	854TC100	100	119,0	7,9	0,55
	854TCD125	125	155	11	1,50
	854TCD150	150	183	11	2,13
	854TCD200	200	233,5	11	3,54

TAPÓN CLAMP BS	Código	DN	A	B	Peso
	A-316L		mm	mm	kg
	854TC015020	1/2" - 3/4"	25,2	5,0	0,02
	854TC025040	1" - 1 1/2"	50,4	6,3	0,07
	854TC050	2"	64,0	6,3	0,15
	854TC065	2 1/2"	77,5	6,3	0,20
	854TC080	3"	91,0	6,3	0,40
	854TC100	4"	119,0	7,9	0,55

JUNTA CLAMP BS	MVQ	EPDM	NBR	FPM	PTFE	DN	B1	B2	Peso
	Con labio	Con labio	Con labio	Con labio	Sin labio				
Con labio 	85JFCMVQ015	85JFCEPDM015	85JFCNBR015	85JFCFPM015	<u>85JFCPTFE015</u> ^{***}	1/2"	21,8	9,4	-
	85JFCMVQ020	85JFCEPDM020	85JFCNBR020	85JFCFPM020	<u>85JFCPTFE020</u> ^{***}	3/4"	21,8	15,7	-
	85JFCMVQ025	85JFCEPDM025	85JFCNBR025	85JFCFPM025	85JFCPTFE025	1"	50,4	22,1	-
	85JFCMVQ032	85JFCEPDM032	85JFCNBR032	85JFCFPM032	85JFCPTFE032	1" 1/4"	50,4	-	-
	85JFCMVQ040	85JFCEPDM040	85JFCNBR040	85JFCFPM040	85JFCPTFE040	1 1/2"	50,4	34,8	-
Sin labio 	85JFCMVQ050	85JFCEPDM050	85JFCNBR050	85JFCFPM050	85JFCPTFE050	2"	64	47,5	-
	85JFCMVQ065	85JFCEPDM065	85JFCNBR065	85JFCFPM065	85JFCPTFE065	2 1/2"	77,5	60,2	-
	85JFCMVQ080	85JFCEPDM080	85JFCNBR080	85JFCFPM080	85JFCPTFE080	3"	91	72,8	-
	85JFCMVQ100	85JFCEPDM100	85JFCNBR100	85JFCFPM100	85JFCPTFE100	4"	119	97,6	-
Sin labio *** 									

Bajo pedido se puede solicitar juntas certificadas FDA.



JUNTA CLAMP DIN	MVQ	EPDM	NBR	FPM	PTFE	DN	B1 mm	B2 mm	Peso kg
	Con labio	Con labio	Con labio	Con labio	Sin labio				
 <p>Con labio</p>	85JCMVQ018	85JCEPDM018	85JCNBR018	85JCFPM018	85JCPTFE018	15	34	16,2	-
	85JCMVQ022	85JCEPDM022	85JCNBR022	85JCFPM022	85JCPTFE022	20	34	20,2	-
	85JCMVQ028	85JCEPDM028	85JCNBR028	85JCFPM028	85JCPTFE028	25	50,4	26,2	-
	85JCMVQ034	85JCEPDM034	85JCNBR034	85JCFPM034	85JCPTFE034	32	50,4	32,2	-
	85JCMVQ045	85JCEPDM045	85JCNBR045	85JCFPM045	85JCPTFE045	40	50,4	38,2	-
 <p>Sin labio</p>	85JCMVQ052	85JCEPDM052	85JCNBR052	85JCFPM052	85JCPTFE052	50	64	50,2	-
	85JCMVQ070	85JCEPDM070	85JCNBR070	85JCFPM070	85JCPTFE070	65	90,9	66,2	-
	85JCMVQ090	85JCEPDM090	85JCNBR090	85JCFPM090	85JCPTFE090	80	106	81,2	-
	85JCMVQ104	85JCEPDM104	85JCNBR104	85JCFPM104	85JCPTFE104	100	118,8	100,2	-
	85JCMVQ129	85JCEPDM129	85JCNBR129	85JCFPM129	85JCPTFE129	125	155	125,2	-
85JCMVQ154	85JCEPDM154	85JCNBR154	85JCFPM154	85JCPTFE154	150	183	150,2	-	
85JCMVQ204	85JCEPDM204	85JCNBR204	85JCFPM204	85JCPTFE204	200	233,5	200,2	-	



Las condiciones generales de venta son aplicables a todas las operaciones comerciales entre Inoxpres, s.a. y cualquier comprador. La recepción de materiales por parte del comprador, supone la aceptación de estas Condiciones de Venta. Los datos, especificaciones técnicas y cualquier información de nuestros catálogos, son a título orientativo, reservándose Inoxpres, s.a. el derecho de modificaciones sin previo aviso.

PEDIDOS

El pedido mínimo de compra se establece en 100€ y será efectuado al contado. El precio de facturación del material entregado será el precio de la tarifa vigente en la fecha de entrega del mismo. Los precios indicados siempre son sin IVA

EXPEDICIONES

Los pedidos que no contengan tubo y sean inferiores a 900€, el transporte será por cuenta del comprador.

La reclamación relacionada con el transporte, (embalajes rotos o deteriorados, falta de bultos o mercancía deteriorada), deberá ser anotada en el albarán del transportista. En caso contrario no se aceptará la reclamación.

ENTREGAS

- a/ Se considera como fecha de entrega la fecha de recogida del transportista en nuestros almacenes.
- b/ La demora en la entrega no constituye motivo de anulación ni responsabilidad de Inoxpres, s.a.
- c/ La penalización por retraso en la entrega deberá ser pactada y convenida por escrito entre ambas partes en el momento del pedido.
- d/ Inoxpres, s.a. se reserva el derecho de hacer entregas parciales, según disponibilidades. No obstante éstas serán consideradas como efectivas y podrán ser facturadas al comprador.
- e/ Inoxpres, s.a. se reserva expresamente la propiedad de la mercancía entregada hasta el completo pago del precio convenido, siendo el comprador responsable de su custodia.

CONDICIONES DE PAGO

La primera operación se hará efectiva al contado contra la entrega de la mercancía o en la fecha del pedido cuando la mercancía se envíe por agencia de transporte.

Las operaciones posteriores serán a 30 días desde la fecha de la factura o de la entrega de la mercancía, salvo en aquellos casos en los que Inoxpres, s.a. y el comprador pacten un acuerdo especial.

El lugar de pago será en todos los casos el domicilio social de Inoxpres, s.a.

El retraso en el pago de las facturas devengará un interés equivalente al legal del dinero más 5 puntos por demora, sin perjuicio de los que se produzcan en caso de reclamación.

No constituye en ningún caso justificación de la demora en el pago de la factura, cualquier reclamación que sobre la calidad de la mercancía pueda formular el comprador.

DEVOLUCIONES

Inoxpres, s.a. no admite devoluciones de la mercancía entregada, salvo autorización expresa de la Dirección. En este caso, la mercancía deberá ser entregada y depositada en el almacén de Inoxpres, s.a. libre de portes y gastos, acompañada de una copia de la factura de compra que corresponda a la referida entrega. Del importe de la mercancía objeto de devolución, Inoxpres, s.a. deducirá un 20% en concepto de gastos de recepción, administrativos, inspección, etc. El importe del abono se compensará en próximas facturas, en ningún caso se devuelve el dinero. La mercancía objeto de devolución deberá hallarse en el mismo estado y embalaje que presentaba en el momento de su entrega por Inoxpres, s.a.

Devoluciones sujetas a la normativa vigente [art. 13 R.D. 1496/2003 del 28.2].

No se aceptarán devoluciones pasado 60 días.

RESPONSABILIDAD POR PRODUCTO DEFECTUOSO

Cualquier reclamación derivada de un posible defecto de fabricación deberá ser dirigida directamente al fabricante. En caso de duda, el comprador, o el perjudicado en su caso, se dirigirá a Inoxpres, s.a. solicitando la identidad del fabricante, la cual le será facilitada como máximo en el plazo de tres meses, conforme a lo dispuesto en la ley 01/2007 de 16 de noviembre. Inoxpres, s.a. se responsabiliza de que los productos, piezas y componentes, accesorios y complementos que distribuye y comercializa tengan la calidad y prestaciones certificadas por el fabricante, homologadas por los organismos indicados en los catálogos y que se correspondan con el tipo, referencia o código solicitado por el cliente.

Una vez vendidos, INOXPRES S.A. no se responsabiliza de los daños, perjuicios y consecuencias de cualquier índole que se deriven de su transporte, desembalaje, almacenaje, custodia, conservación, mantenimiento, reparación, incidencia de elementos externos, instalación, montaje, ensamblaje, integración en sistemas, uso, manipulación, destino o aplicación, ni de la adecuación a la finalidad que se les dé.

JURISDICCIÓN

Para cualquier reclamación derivada del incumplimiento de las condiciones de venta, se someten las partes de forma expresa a la jurisdicción y competencia de los Tribunales y Juzgados correspondientes al domicilio social de Inoxpres, s.a., renunciando el comprador a cualquier otra distinta.

Delegación Galicia

Porriño
(Pontevedra)



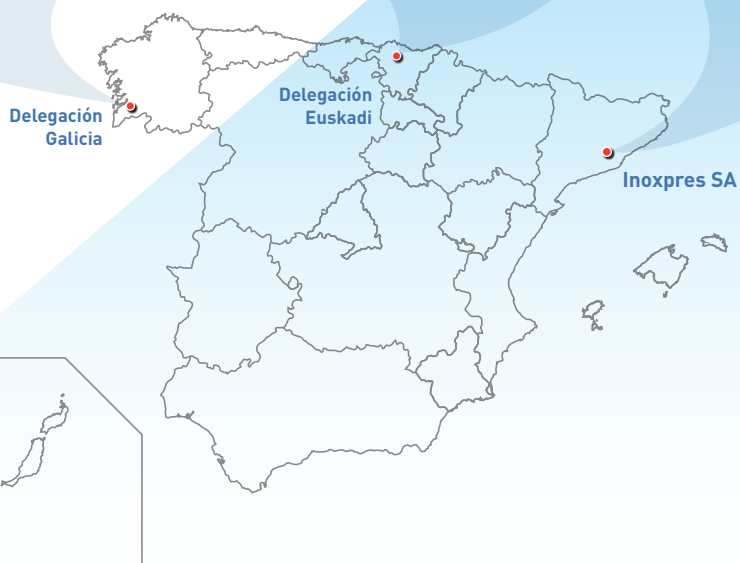
Delegación Euskadi

Arrigorriaga
(Vizcaya)



Inoxpres SA

Sta. Perpètua de Mogoda
(Barcelona)





inoxPRES, S.A.

Pol. Ind. Can Vinyals - Calle Elionor de Sicília, 11-13
08130 STA. PERPÈTUA DE MOGODA - Barcelona (Spain)
Tel. +34 935 754 136 / Fax +34 935 646 202

DELEGACIÓN EUSKADI:

Pol. Ind. Atxukarro, 2C
48480 ARRIGORRIAGA - Vizcaya (Spain)
Tel. +34 945 355 018

DELEGACIÓN GALICIA:

Ctra. PO-510 (Porriño - Salceda), km0,5
36418 O Porriño - PONTEVEDRA (Spain)
Tel. +34 886 164 826 Mónv. 674 228 671

ventas@inoxpres.com

www.inoxpres.com

