

MONTAGEANLEITUNG

AKUSTIKPANEEL HILLYLAND

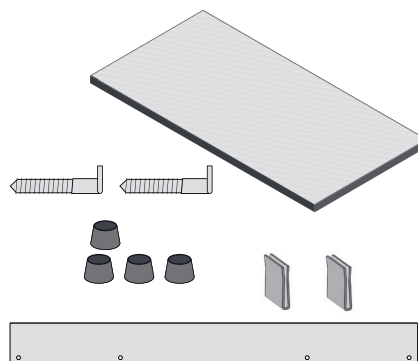


LIEFERUMFANG

- 1 x Akustikpaneel
- 2 x Schraubhaken 5,8 x 50 mm
- 4 x selbstklebende Abstandshalter
- 2 x Clips
- 1 x Bohrschablone

DAS BRAUCHEN SIE NOCH FÜR DEN AUFBAU

- Ggf. 2 x Universal-Dübel 8 mm
- Schraubendreher und ggf. (Schlag-) Bohrmaschine
- Wasserwaage und Bleistift

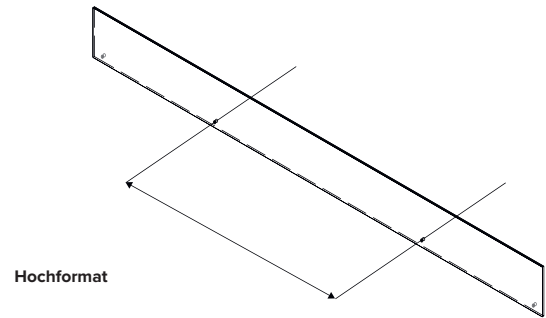
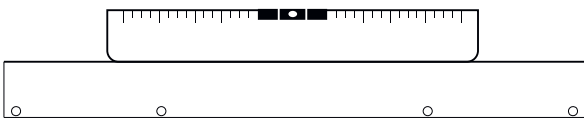


MONTAGE IHRES AKUSTIKPANEELS

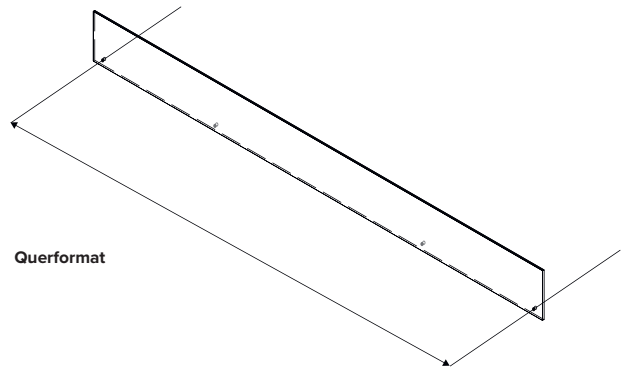
01

BOHRSCHABLONE AUSRICHTEN

Sie können Ihr Akustikpaneel im Hoch- oder Querformat aufhängen. Positionieren Sie dafür die Bohrschablone an jene Stelle an der Wand, an der Sie später auch Ihr Akustikpaneel anbringen möchten. Die Oberkante der Bohrschablone ist gleichzeitig die Oberkante des Paneels. Legen Sie dann eine Wasserwaage an der Oberkante der Schablone an und richten die Schablone entsprechend waagrecht aus.



Hochformat

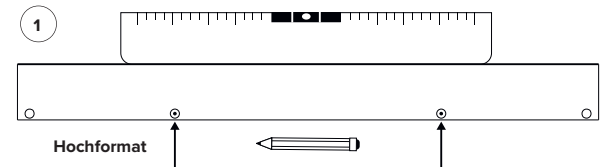


Querformat

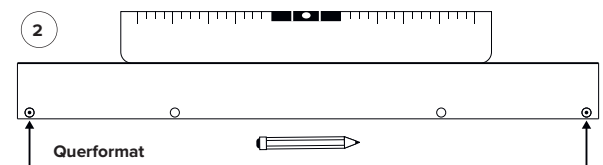
02

BOHRSTELLEN MARKIEREN

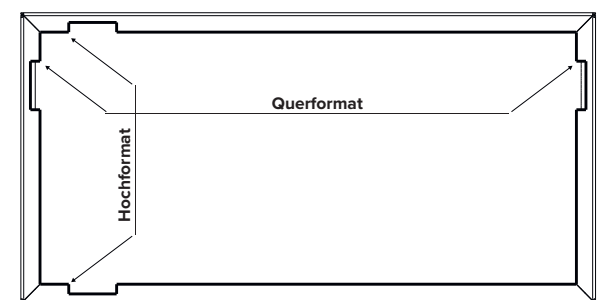
Übertragen Sie die jeweiligen Bohrlochpositionen der Schablone mit einem Bleistift auf die Wand. Für das Hochformat (1) markieren Sie die beiden inneren Bohrlöcher. Möchten Sie Ihr Paneel im Querformat (2) aufhängen, übernehmen Sie bitte die beiden äußeren Bohrlöcher.



Hochformat



Querformat

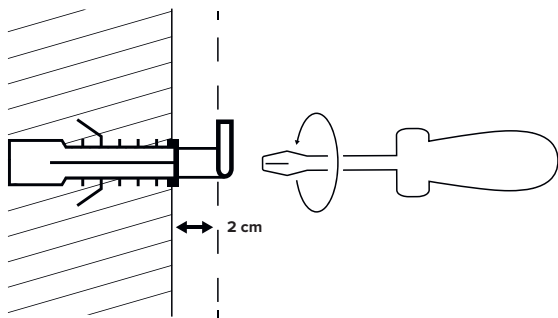


Rückansicht Akustikpaneel

03

BOHREN UND SCHRAUBHAKEN ANBRINGEN

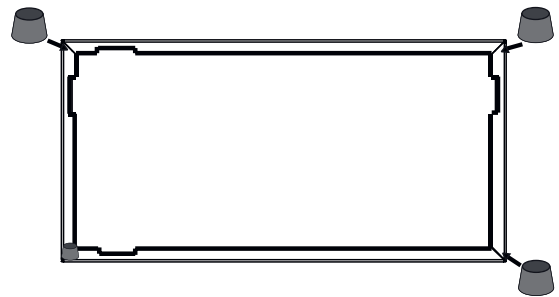
Legen Sie die Schablone beiseite. Bohren Sie nun die Löcher an den markierten Stellen. Führen Sie die Bohrung gemäß der von Ihnen gewählten Dübel aus. Bringen Sie die Dübel ein und schrauben Sie die 2 Schraubhaken bis auf ca. 2 cm in die Wand ein. Passen Sie die Einschraubtiefe bei Bedarf an.



04

ABSTANDSHALTER ANBRINGEN

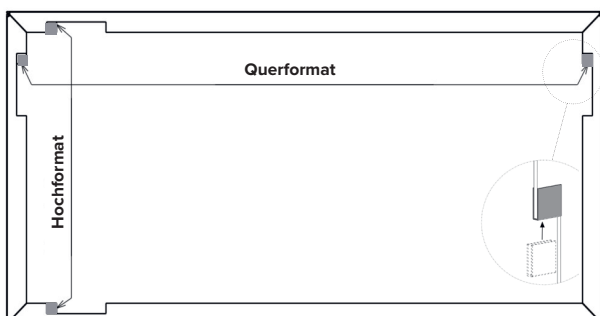
Ziehen Sie die Schutzfolie von den Klebeflächen auf den Abstandshaltern ab. Platzieren Sie die vier selbstklebenden Abstandshalter in den Ecken auf der Rückseite des Paneels.



05

CLIPS ANBRINGEN

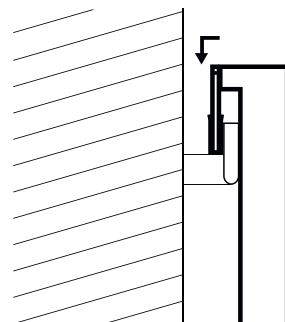
Schieben Sie die 2 Clips entweder auf die Aussparungen für Hoch- oder Querformat.



06

AKUSTIKPANEEL AUFHÄNGEN

Setzen Sie das Paneel anschließend so an die Wand, dass die Schraubhaken in den rückseitigen Aussparungen liegen. Senken Sie das Paneel ab, sodass die Haken greifen.





PFLEGEHINWEISE

Regelmäßige Reinigung:

Wischen Sie Staub und Schmutz regelmäßig mit einem weichen Tuch oder Staubwedel ab.

Leichte Verschmutzungen:

Reinigen Sie die Paneele nebelfeucht mit lauwarmen Wasser und mildem Spülmittel. Verwenden Sie ein weiches Tuch oder einen Schwamm, um Kratzer zu vermeiden. Achten Sie darauf, nicht zu stark zu reiben, um die Oberfläche zu schützen.

Trocknen Sie die Fläche, um Wasserflecken zu vermeiden.

Hartnäckigere Flecken:

Für Eloxalbeschichtungen nutzen Sie Isopropanol oder ein mildes Lösungsmittel. Für Pulverbeschichtungen verwenden Sie einen Glas- oder einen Allzweckreiniger.

Testen Sie es vorher an einer unauffälligen Stelle. Vermeiden Sie abrasive Schwämme und scharfe Reinigungsmittel, die die Beschichtung beschädigen könnten.



FRAGEN ODER ANREGUNGEN?

Schauen Sie auf unserer Website vorbei unter shop.binderpm.de/pages/faq oder schreiben Sie uns einfach eine E-Mail an info@binderpm.de.

Binder Parametric Metal GmbH

Münchener Str. 45
D-85123 Karlskron-Brautlach
shop.binderpm.de
www.binder-parametric-metal.de