



©ignify

Catálogo Iluminação profissional

Our global brands are:

PHILIPS

©ignify
interact

PHILIPS
dynamalite

 **COLOR
KINETICS**

Telensa

Catálogo de Iluminação

Profissional Dezembro 2025

É compromisso da Signify promover a sustentabilidade para além da eficiência energética. Oferecemos, em um único documento, todos os nossos principais sistemas e produtos de iluminação profissional.



Índice

1. Signify, líder em iluminação;	7
2. Nossas conquistas e sustentabilidade;	8
3. Economia circular;	9

Inovações



Nature Connect
Página 11



Solução Solar
Página 12



My Creation
Página 13



Ultra Efficient
Página 14

Sistemas



Interact para Cidades
Página 16



Interact para Embelezamento Urbano
Página 17



Interact para Esportes
Página 19



Interact para Edifícios inteligentes
Página 21



Interact para Food & Large Retail
Página 23



Interact para Hotéis
Página 24



Sistema Dynalite
Página 26



Dynalite para retail
Página 28



EcoSet
Página 29

Produtos

Painel



GreenPerform Panel
Página 32



Essential LED Panel
Página 34

Downlight



GreenSpace G6
Página 37



GreenSpace SM
Página 39

Linear



SlimBalance G3
Página 42

Accent



StoreFlow
Página 45



GreenSpace Flex LUNA
Página 47



TrueFashion
Página 49

Batten



GreenUp Magnetic Flex
Página 51



SlimPerform G2
Página 54



SmartBright
Página 56

HighBay



GreenPerform Elite
Página 59



GreenPerform Retangular
Página 61



GreenPerform HighBay
Página 63



GreenUp HighBay DALI
Página 65



GreenUp Round SE BR
Página 67

Hermética



GreenPerform Tubular
Página 70



GreenPerform Waterproof
Página 72



GreenPerform Waterproof 5+
Página 74



Essential Waterproof
Página 76

Produtos

Iluminação Solar



SunStay
Página 79



GreenVision Solar
Página 81



SmartBright G2
Página 83



SmartBright AIO
Página 85

Iluminação Viária



RoadForce
Página 88



EssentialForce Plus
Página 90



EssentialForce
Página 92

Iluminação Urbana



TownTune
Página 95



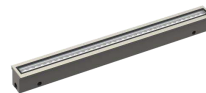
Uni PostTop
Página 97



Uni Bollard G2
Página 99



Uni In-Ground G2
Página 101



UniLine In-Ground
Página 103

Iluminação Esportiva e Áreas



ArenaVision LED gen3.5
Página 106



OptiVision LED gen3.5
Página 108



Signify ArenaX
Página 110



ActiStar Large
Página 112



ActiStar
Página 114

Iluminação de Túneis



Tango Pro
Página 116



TubePoint Gen2
Página 119



FlowPad
Página 121



Flowbase G2
Página 123

Produtos

Color Kinetics



ReacheElite

Página 126



Blast Powercore Gen5

Página 127



Burst Powercore Gen3

Página 128



Graze Powercore

Página 129



Graze Compact Powercore Gen2

Página 130



Flex Compact Gen3 RGB

Página 131



Vaya Free Form

Página 132



VayaTube

Página 133

Linha Uni



UniFlood G G2

Página 135



UniFlood M G2

Página 137



UniFlood C Pro

Página 139



UniStrip G5

Página 141



UniBar

Página 143

Lâmpadas LED



TrueForce

Página 146



Master LEDtube T5 HO

Página 147



Master LEDtube Value

Página 148



LEDtube Core Pro T5 e T8

Página 149

Controles



Sistema Ecoset

Página 151



Interact Ready Devices

Página 152



Philips Dynalite

Página 154



Telensa

Página 156



Air Mesh

Página 157



Color Kinetics

Página 158



Acessórios Uni

Página 160

Signify, líder mundial em iluminação

A Signify é líder mundial em iluminação. Fornecemos aos clientes profissionais e consumidores produtos, sistemas e serviços de alta qualidade.

Transformamos pontos de luz em fontes de dados para conectar mais dispositivos, lugares e pessoas através da luz. Nossas inovações contribuem para tornar o mundo mais seguro, mais inteligente e mais sustentável.

A Signify tem uma vasta gama de ofertas de iluminação, tanto sob a nossa própria marca como sob as nossas outras marcas, incluindo Philips, Interact, Color Kinetics e muitas mais.

A Signify tem orgulho de oferecer grandes marcas de iluminação em todo o mundo



PHILIPS

A Philips representa qualidade e eficiência energética em iluminação. Há mais de 130 anos, os produtos Philips têm estado na vanguarda da inovação. A Philips é atualmente reconhecida como a marca líder em iluminação.

 **signify**

interact

Interact é a marca da nossa plataforma e software IoT que gerencia sistemas de iluminação inteligentes e os dados que eles coletam. Simples e escalável, o software Interact pode ser usado em uma ampla variedade de aplicações, desde pequenos escritórios até cidades inteiras.

PHILIPS
dynalite

A Philips Dynalite apoia o desenvolvimento de edifícios inteligentes em todo o mundo há mais de 35 anos, através de sua gama de sistemas de controle para iluminação conectada. Além dos controles, a Philips Dynalite permite a integração das ferramentas necessárias para dar vida ao seu próximo projeto.

 **COLOR KINETICS**

Color Kinetics é a marca da Signify para sistemas iluminação arquitetônica dinâmica. Estas soluções dinâmicas para exteriores e interiores permitem aos profissionais de iluminação desenvolver projetos únicos, tornando o comum verdadeiramente extraordinário.

Telensa

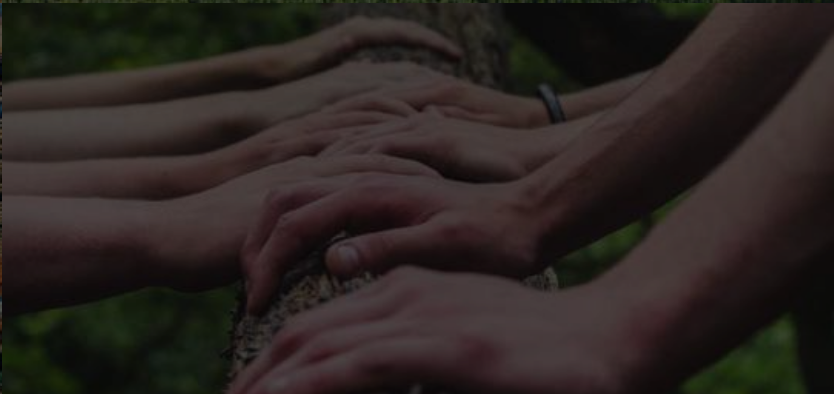
Telensa fornece soluções inteligentes de iluminação pública ajudando cidades, serviços públicos e organizações governamentais locais em todo o mundo a reduzir o consumo de energia e as emissões de carbono. Telensa apoia as cidades na sua luta por bairros mais verdes, mais habitáveis e mais seguros para todos.



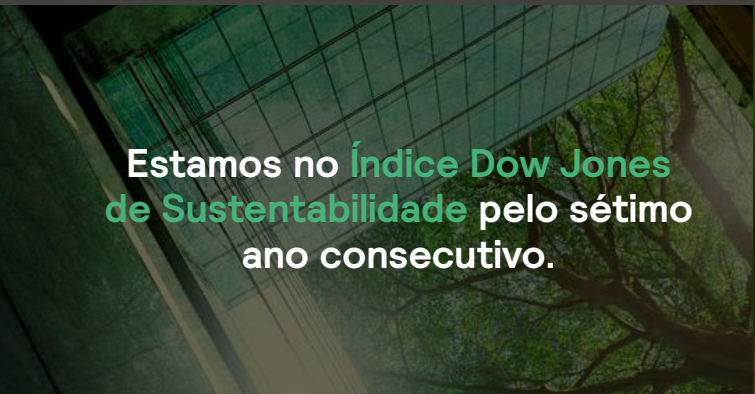
Utilizamos
eletricidade **100%**
renovável desde
2020.



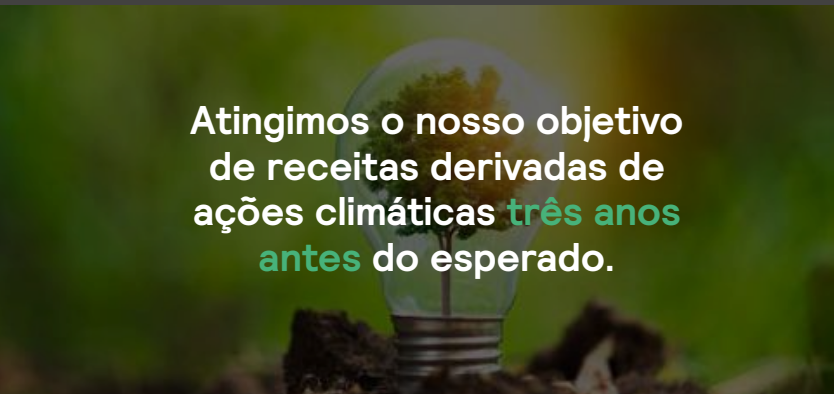
Desenvolvemos parcerias
estratégicas com organizações
com ideias semelhantes para
impulsionar a ação climática.



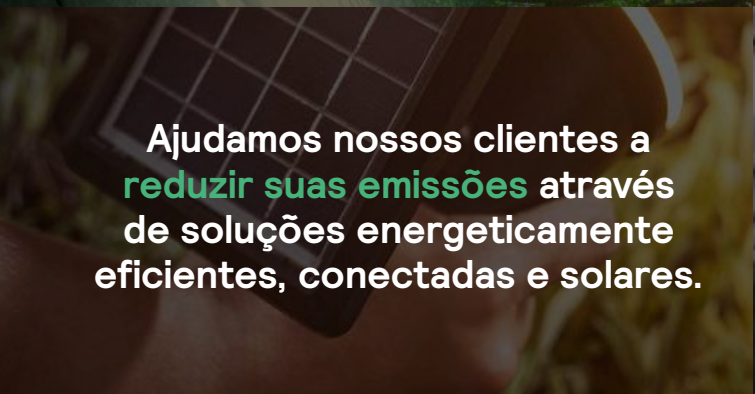
Nossas conquistas em sustentabilidade



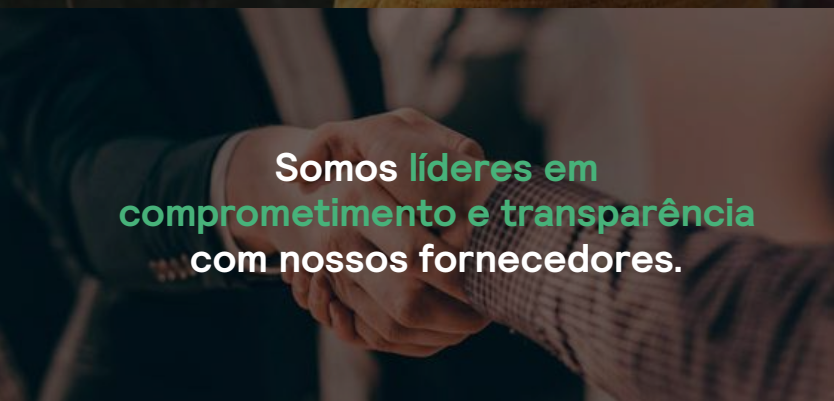
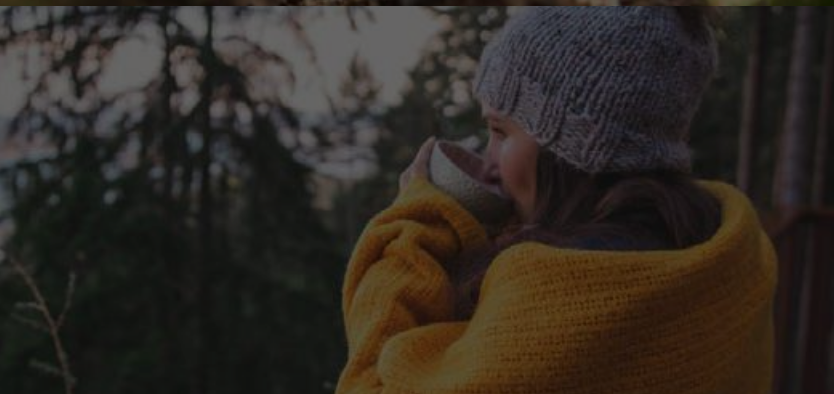
Estamos no **Índice Dow Jones de Sustentabilidade** pelo sétimo ano consecutivo.



Atingimos o nosso objetivo de receitas derivadas de ações climáticas **três anos antes** do esperado.



Ajudamos nossos clientes a **reduzir suas emissões** através de soluções energeticamente eficientes, conectadas e solares.



Somos líderes em **comprometimento e transparência** com nossos fornecedores.



Economia circular

Criamos soluções de iluminação personalizadas para atender às necessidades do seu negócio.

Na economia circular, os produtos são desenhados de forma a poderem ser reparados, atualizados, reutilizados e reconicionados, para que os materiais, a energia e a mão de obra durem mais.

Uma nova era que permite a mudança de uma economia linear para uma economia circular

A iluminação circular é uma das áreas de crescimento sustentável que faz parte do nosso programa de sustentabilidade Brighter Lives, Better World.



Clima e energia



Segurança e proteção



Economia circular



Disponibilidade de alimentos



Saúde e bem-estar



- ◇ Reutilizável e reciclável
- ◇ Eficiência energética e vida útil
- ◇ Reconicionável
- ◇ Conectáveis
- ◇ Atualizável



Para ajudá-lo a atingir os seus objetivos de Sustentabilidade, na Signify continuamos a avançar na transparência e na inovação sustentável, disponibilizando aos nossos clientes as Declarações Ambientais de Produto (EPDs) da maior parte do nosso catálogo.



Cada vez mais, tanto as entidades públicas como as privadas procuram soluções rápidas e eficazes, para reduzir a sua pegada ambiental. Já Sabemos o impacto que a iluminação tem no consumo de eletricidade.

As EPDs também nos permitem quantificar o impacto ambiental dos produtos de iluminação ao longo de todo o seu ciclo de vida. Ao tomar uma decisão informada sobre o produto de iluminação a escolher, estas EPDs permitir-lhe-ão comparar a pegada ambiental de produtos semelhantes.

As EPDs dos nossos produtos:

- Fornecem uma descrição completa do desempenho ambiental de cada produto, em todas as suas fases: fabricação, utilização, fim de vida e grau de reutilização/reciclagem.

- São documentos padronizados e verificáveis que são gerados seguindo a metodologia de “Análise do ciclo de vida (LCA)” de acordo com a norma ISO 14025 baseada na ISO 14040/14044 (destacar ISOs em **negrito**).

Se precisar das EPDs de algum de nossos produtos, você pode baixá-las em nosso site ou solicitá-las ao seu representante de vendas local ou distribuidor de referência.



Nature connect

by  Signify

Deixe a luz natural entrar em sua vida novamente.



Pesquisas recentes mostram que a natureza tem um grande impacto no nosso bem-estar fisiológico, mental e emocional.

A maioria de nós não recebe a dose necessária de luz natural para se sentir feliz e saudável.

A exposição à luz do dia é muito importante para:

- + Humor
- + Níveis de energia
- + Conforto
- + Produtividade
- + Qualidade do sono
- + Nossa saúde e bem-estar geral

Benefícios:



Melhora o bem-estar

- + Apoia o ritmo natural do corpo no ciclo dia-noite.
- + Mantém você ativo durante o dia e prepara você para uma boa noite de descanso.
- + Estimula a saúde mental e emocional positiva
- + Habilita serviços baseados em dados



Aumente o desempenho

- + Melhorar o envolvimento e a satisfação no local de trabalho
- + Aumenta os níveis de energia
- + Estimula a interação e colaboração



Crie um ambiente inspirador

- + Melhora a identidade da sua empresa
- + Ajuste o cenário de acordo com a atividade que vai acontecer.
- + Cria uma atmosfera vibrante, feliz ou focada.

A luz certa para cada momento



Ativo

Relax

Apresentação

NatureConnect se adapta perfeitamente a qualquer ambiente interno profissional



Escritórios

Criando um ambiente de trabalho saudável e atraente para seus funcionários



Hospitais

Melhorar o ritmo circadiano e criar um local de trabalho melhor.



Centros de conferências

Crie o contexto ideal para estimular a interação e a colaboração



Instituições

Criar um ambiente saudável para pessoas que passam longas horas em ambientes fechados

Escritórios com elementos naturais como plantas e luz solar, os usuários têm:

+15%

maior nível de bem-estar

+6%

maior nível de produtividade

+15%

maior nível de criatividade

Soluções solares



Melhore a vida à noite com a luz solar

Usamos o benefício de tecnologia fotovoltaica para iluminação.

Os benefícios desta fonte de energia renovável é utilizado em luminárias com comprovada qualidade técnica e de design, com diversos tipos de instalação: iluminação de vias, projetores, etc.

A utilização dessas luminárias vai além do uso comum em cidades, abrange desde substituição de instalação existente, como áreas rurais e até áreas isoladas sem rede de energia elétrica.

Esta tecnologia pode ser encontrada como soluções não integradas; soluções integradas Tudo em Um (AIO) e Tudo em Dois (AIT), podendo ser independentes da rede elétrica (Off Grid) ou sistemas híbridos ligados à rede para garantir autonomia nas situações de baixa irradiação solar.

Um preço acessível



- + Soluções avançadas e otimizadas com excelente relação entre investimento inicial e retorno;
- + Não há necessidade de cabos ou obras civis dispendiosas;
- + Impacto mínimo no meio ambiente;
- + Soluções sob medida para atender diferentes demandas;



Alta qualidade de luz

- + Soluções inovadoras com painéis fotovoltaicos integrados, bateria e controlador de carga;



Sistemas robustos e confiáveis

- + Projetados e fabricados de acordo com os mais rígidos requisitos e que permitem supervisão remota;
- + Noites cheias de luz mesmo sem entrada solar por vários dias;
- + Garantia completa do sistema;



Fácil instalação e manutenção

- + Sistema modular, plug&play;
- + Sistemas de controle inteligentes integrados;
- + Sistema de conexão simples e à prova de falhas;



Sensorizado e com gerenciamento remoto

- + Para maximizar a vida útil da bateria sem comprometer a segurança rodoviária.

Signify myCreation

Desenhos exclusivos, impressos de forma sustentável

Continuamos a apostar na impressão 3D das nossas luminárias para que nos possamos adaptar o máximo possível às características do espaço onde serão instaladas e reduzir os prazos de entrega. Estas luminárias são fabricadas com componentes que podem ser reutilizados ou reciclados, como o policarbonato altamente reciclável. Além disso, possuem menos peças, o que simplifica a montagem e reduz o peso, ajudando a reduzir as emissões do transporte.

As luminárias impressas em 3D permitem-nos melhorar o nosso compromisso ambiental em todas as fases do produto, assumindo uma redução global de 47% nas emissões de CO2 em comparação com os produtos convencionais.

Nossa contribuição para sustentabilidade



Altamente reciclável; menos peças, menos pa

Feita em grande parte com peças de policarbonato altamente recicláveis, é uma iluminação projetada para ser reciclada.

Sem tinta

O material é colorido antes de ser convertido no filamento (a "tinta" da impressora 3D), portanto não há necessidade de pintura adicional ou pós-processamento dos materiais impressos.

As soluções Philips MyCreation fornecem iluminação de qualidade que é flexível, sustentável, personalizável, segura e confiável.

A iluminação impressa em 3D pode reduzir a emissão de carbono em até:



Benefícios:

- + ampla gama para cobrir todas as necessidades ou aplicações de iluminação interior.
- + Até 70% de poupança de energia: custo total de propriedade amortizado em menos de dois anos.
- + soluções que atendem às normas de iluminação de escritórios.
- + Permite a renovação de luminárias sem fechar o seu negócio.
- + Permite customização da proposta de design e iluminação.
- + perfeita qualidade de luz nos produtos expostos.

Aplicações:

- + Aeroportos
- + Escritórios
- + Supermercados
- + Hotéis
- + restaurantes
- + Moda



Ultra Efficient

A resposta a todas as exigências de sustentabilidade dos seus clientes

Os produtos Ultra Efficient não deixam a desejar em termos de economia de energia e das emissões de carbono. Com economia de energia de até 60% em comparação com produtos LED padrão e uma vida útil até 3,5 vezes maior, é a opção perfeita para todos os clientes que desejam tornar sua empresa mais sustentável.

As luminárias Ultra Efficient oferecem eficiência de primeira classe combinada com excelente qualidade de luz, controle DALI e funcionalidades de conectividade Interact Ready. Resultado de eficiência energética sem comprometer a qualidade de luz.

Sustentabilidade

A sustentabilidade é uma parte essencial do nosso negócio. E a inovação é um motor chave para integrar a sustentabilidade em cada fase do ciclo de vida dos nossos produtos. Desde a eficiência energética e embalagens sem plástico, até à redução de substâncias nocivas, aumentando a circularidade e melhorando o aumentando a circularidade e melhorando o bem-estar.

Ao melhorar a eficiência energética de um produto, podemos reduzir a quantidade de energia que consome e, por sua vez, a sua emissão de carbono.

**REAL
PROs**
**REAL
QUALITY**

Reduza a emissão de carbono e aumente a economia de energia com economia de energia com a linha Ultra Efficient



60% menos de gasto de energia.



Vida útil até 3,5 vezes maior.



Ótimo custo-benefício.



Reduz emissões e consumo de resíduos.





Interact para cidades

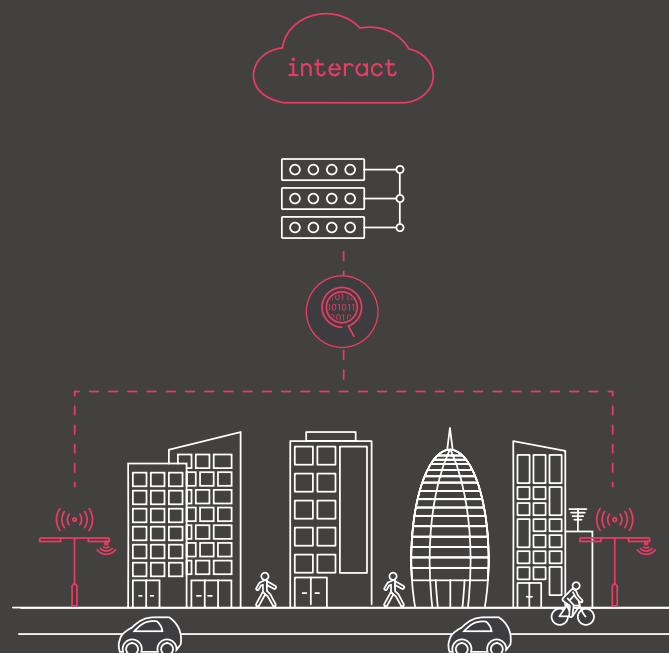
Plataforma de iluminação conectada que permite gerenciar, monitorar e controlar tudo remotamente a iluminação da sua cidade.

O que isso permite que você faça?

- + Oferece um portfólio de pacotes de software de iluminação IoT adaptados à Signify, cobrindo uma ampla gama de áreas de aplicação profissional.
- + Funciona com luminárias, sensores e outros dispositivos conectados.
- + Permite que empresas e cidades monitorem e gerenciem de forma inteligente sua iluminação de forma central e remota.



- + Coleta, armazena e analisa dados sobre o funcionamento dos sistemas de iluminação, de sensores e dos espaços profissionais que iluminam esses sistemas, obtendo insights profundos e acionáveis.
- + Reune sistemas de iluminação e dados conectados com outras soluções de edifícios inteligentes, cidades inteligentes e IoT.



Interact para cidades



Gestão de ativos

+ Otimiza a eficiência operacional e o planejamento de iluminação usando dados precisos, visualização intuitiva e gerenciamento flexível de ordens de serviço.

+ Realize manutenção diária com aplicativos móveis do escritório às ruas.



Gerenciamento de cena

+ Gerencie centralmente a iluminação do município ponto por ponto ou em grupos.

+ Crie calendários com as cenas necessárias em cada rua. Aumente o nível se tiver ocorrido um acidente/alteração.



Otimização energética

+ Meça e otimize o consumo de energia em tempo real.

+ Encontrar novas oportunidades para melhorar o serviço de iluminação e aumentar economia de energia para atingir os objetivos de sustentabilidade.



Sistema aberto por meio de APIs

+ Trocar informações de iluminação com outras verticais de sistemas municipais e com plataformas horizontais.

+ Une aplicações Smart City com gerenciamento remoto de iluminação para otimizar segurança e eficiência.

Aplicações em evolução



Monitoramento ambiental

+ Inclui sensores na rede de iluminação conectada para obter dados que afetam sua cidade, como poluição ou ruído.

+ Oferece dados que auxiliam na tomada de decisão em zoneamento, fluxos de tráfego, etc.



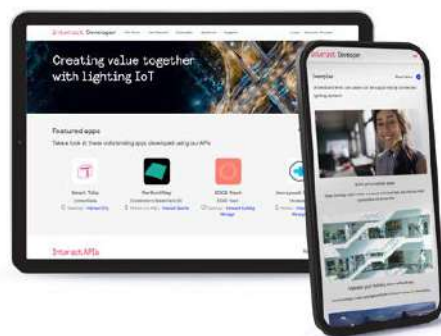
Deteção de incidentes

+ Permite monitoramento contínuo de alertas de serviços de emergência.

+ Quando há engarrafamento ou acidente, barulho ou agitação de pessoas, através de sensores nos pontos de luz.

Interfaces de dados abertas (APIs)

Através de padrões de interface de dados (APIs) trocam informações de iluminação com outros sistemas municipais verticais e com plataformas horizontais.





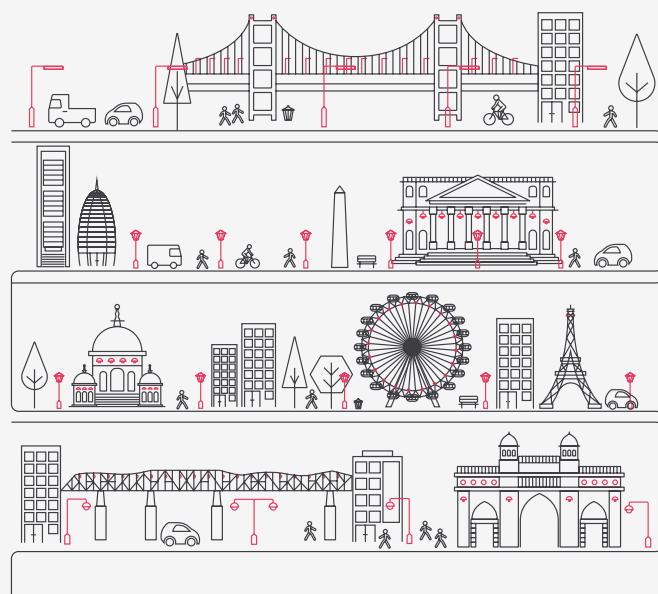
Interact para embelezamento urbano

Interact Landmark é a plataforma iluminação conectada para melhorar o valor patrimonial dos edifícios, monumentos e pontes.

O que isso permite?

- + Melhore as instalações de iluminação exclusivas do seu município.
- + Atrai cidadãos.
- + Promove o orgulho de pertencer.
- + Cria uma identidade única.
- + Atrai turismo e potencializa o comércio.

Uma solução de iluminação conectada que funciona



Crie uma identidade para sua cidade

A iluminação arquitetônica dinâmica ajuda a criar uma identidade única para a sua cidade.



Benefícios



Maior participação dos cidadãos



Aumento do turismo



Maior tempo de atividade



Mudanças de cena mais rápidas



Redução das emissões de CO₂

É possível...



Criar espaços vibrantes e atraentes

As noites geram entusiasmo, experiências reconhecíveis, orgulho dos cidadãos e impulsionam a atividade econômica local.



Manter seu projeto atualizado

E contar o que está acontecendo na sua cidade e no mundo.



Obter informações com base em indicadores

Monitore, meça e analise sua instalação de forma intuitiva e a partir de qualquer dispositivo móvel.



Aproveitar a tranquilidade

A Signify cumpre os mais rigorosos protocolos de cibersegurança, como ISO2700x- Management Systems segurança da informação e padrões IEC62443 - Desenvolvimento de produtos conectados.



Interact para esportes

A melhor experiência para assistir, ouvir ou participar.

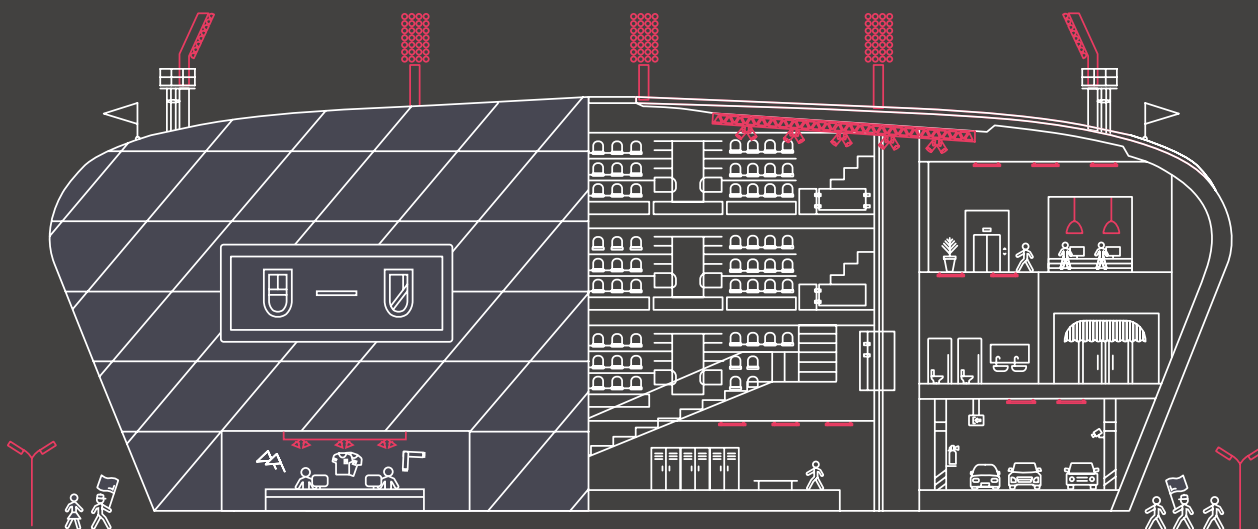


Interact Esportes Profissionais

Os estádios buscam oferecer uma experiência única aos torcedores, da entrada à saída.

Os espaços tornam-se uma área polivalente que acolhe eventos desportivos e não desportivos.

Necessidades de espaço adaptar-se aos padrões de transmissão de televisão.



Aumentar o foco na segurança, responsabilidade social e sustentabilidade.

Crescente interesse na integração e uso de aplicações e plataformas baseadas em IoT.

Interact Esportes Profissionais



Benefícios

- + Reduz o consumo de energia em mais de 30%
- + Melhora a eficiência operacional
- + Integra de iluminação com outras aplicações
- + Gerencia de iluminação de forma mais intuitiva
- + Melhora a qualidade da iluminação do campo de jogo
- + Gera novas fontes de renda
- + Habilita serviços baseados em dados



Jogadores/ Federações

- + Visão melhorada
- + Conforto
- + Experiência do usuário aprimorada



Clubes esportivos/ Facility Managers

- + Flexibilidade e conforto de qualquer lugar e a qualquer hora através de um painel intuitivo
- + Melhor eficiência operacional
- + Novas oportunidades de negócios baseadas em indicadores de dados reais



Instaladores/ mantenedores

- + Fácil instalação
- + Endereçamento via Internet
- + Fácil manutenção graças ao monitoramento remoto



Funcionários municipais

- + Melhor eficiência operacional
- + Acesso a conclusões baseadas em dados reais
- + Novos serviços aos cidadãos



Interact para edifícios inteligentes

Edifícios personalizados, seguros e ecológicos são inteligentes, conectados e flexíveis. Aumente o conforto, produtividade e bem-estar dos funcionários, reduzindo custos operacionais e auxiliando nas metas de sustentabilidade.

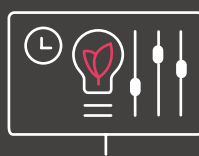
Interact Escritório | Indústria | Saúde

O que você pode fazer?

O Sistema Interact ajuda você a obter insights sobre como seu espaço está sendo usado por meio de dados em tempo real, bem como dados históricos de ocupação, por meio de aplicativos ou APIs, permitindo que você tome decisões baseadas em dados sobre o layout e os requisitos do espaço, criando valor adicional para o seu negócio.



Redução de até 50% no consumo de energia.



Redução de até 80% de energia através de sistemas inteligentes de gestão de iluminação.



Aumentar a reputação da marca.



Redução de até 80% de CO² usando iluminação LED em relação usar iluminação convencional.



Interact Escritório | Indústria | Saúde

Construa inteligência com luz através de informações úteis fornecidas pela sua iluminação.



Gestão de iluminação

Visualize dados em tempo real sobre o status e as operações de todo o seu sistema de iluminação em um painel fácil de usar.



Gestão de ativos de iluminação

Como os equipamentos conectados podem compartilhar localização, status e dados operacionais, você pode monitorar de forma abrangente suas propriedades de iluminação de qualquer lugar com uma conexão para a Internet.



Otimização energética

Obtenha informações de consumo de energia, quanta energia suas operações consomem por hora, diariamente, mensalmente ou anualmente, esteja você monitorando uma única luminária ou uma cidade inteira, uma indústria ou várias, um escritório ou vários.



Gerenciamento de cena

Monitore, controle e programe remotamente o fluxo de pontos de luz conectados em todo o sistema de iluminação.



Gestão de espaço

Obtenha informações valiosas sobre padrões de ocupação e atividades em seus espaços internos.



Iluminação circadiana

Foi demonstrado que a falta de luz adequada perturbam o ritmo circadiano humano, que regula o ciclo diário de sono. Isso pode levar a vários problemas de saúde: A iluminação circadiana utiliza luz dinâmicas e receitas baseadas em evidências para melhorar o humor, o desempenho e o bem-estar geral.



Navegação interna

O posicionamento interno hiperpreciso utiliza luz LED para criar um "GPS interno" que permite serviços baseados em localização.



Supervisão ambiental

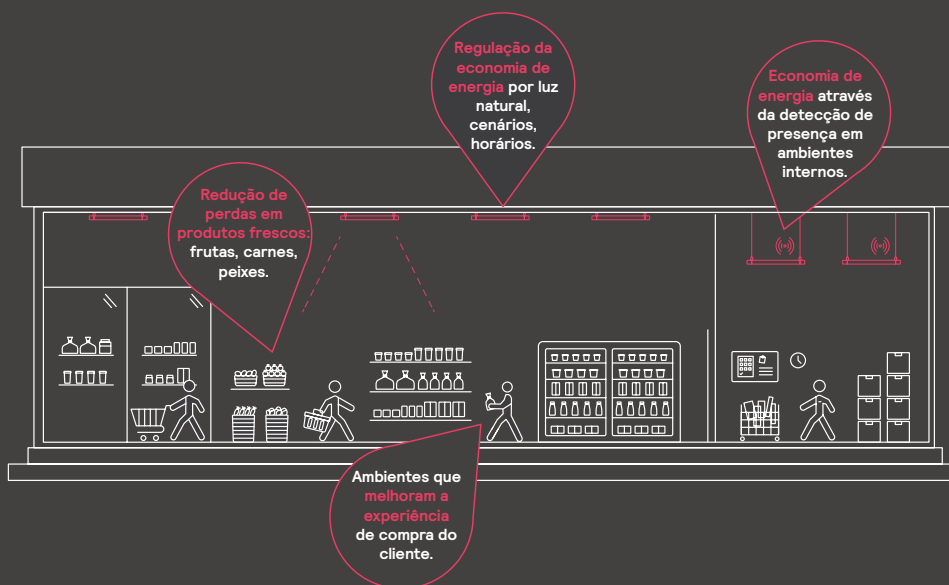
O sistema Interact Environmental Monitoring permite coletar dados históricos e em tempo real sobre vários aspectos do ambiente, e usa esses dados para melhorar as condições de trabalho. O sistema coleta informações precisas e confiáveis sobre temperatura, umidade, níveis de ruído e níveis de luz natural por meio de sensores instalados na iluminação.

Edifícios Inteligentes: Aplicações em Food & Large Retail

- + Sistemas de controle de iluminação sem fio, sem necessidade.
- + Aplicativo de configuração simples e intuitivo para instalações de fiações autônomas.
- + Tanto para novas instalações como para a renovação simples e econômica de instalações existentes.
- + Painel de controle de energia, mapas de calor de ocupação, alerta e detecção de falhas.
- + Sistema modular e escalável, com possibilidade de adicionar gateways de comunicação para fornecer conectividade a instalações autônomas.

Sistema inteligente "além da Iluminação"

Benefícios de aplicar Food & Large Retail



Benefícios adicionais de aplicar Food & Large Retail

Redução de até 20% de perdas em produtos in natura

- + A intensidade da luz e o espectro de cores têm um grande impacto em carnes frescas, queijos, frutas, vegetais.
- + A descoloração e a oxidação são as principais causas do desperdício de alimentos.
- + A instalação de receitas light adequadas para produtos frescos tem benefícios cientificamente comprovados para prolongar a vida útil dos alimentos.
- + Adicionalmente, os sistemas de dimerização minimizam o impacto no produto, ajustando o nível de iluminação mais adequado.

Influência na experiência de compra e no padrão comportamental dos clientes

- + Uma boa iluminação é essencial para uma experiência de compra memorável. O gerenciamento de cena pode fortalecer sua marca, aumentar as vendas e gerar visitas.
- + Crie zonas de iluminação flexíveis para dar vida às áreas de armazenamento.
- + Influenciar o comportamento de comprar com combinações inspiradoras de luz e cor.
- + Crie uma experiência de compra diferenciada que fidelize o cliente.
- + Adaptar a iluminação aos diferentes eventos, épocas e atividades promocionais.

Métricas avançadas e análise de dados

- + Painel de controle com visualização de planos de instalação.
- + Informações sobre consumo de energia e status do dispositivo (falhas, alarmes).
- + Integração em sistemas de controle centralizado (BMS).
- + Geração de métricas e mapas de calor de ocupação, temperatura, umidade.



Interact para hotéis

O Interact Hospitality é um sistema projetado em torno do conceito de Internet das Coisas (IoT), que oferece transparência operacional em tempo real e em toda a propriedade.

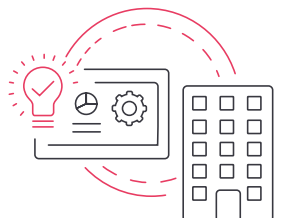
O software de gerenciamento Interact Hospitality permite acesso a todas as informações relevantes por meio de um painel único e altamente intuitivo que ajuda a melhorar as experiências do cliente e otimizar as operações da equipe.

Além disso, o Interact Hospitality integra-se com os restantes sistemas do hotel como PMS, BMS, Controle de acessos, manutenção de limpeza, etc.

Criado a partir de você e das prioridades da sua equipe



**Melhore a experiência
do hóspede**



Gestão de energia



**Eficiência operacional
da equipe**

Escalabilidade, incluída como standard

Serviços

Um sistema único para controlar e monitorar todos os seus serviços

- + Iluminação e Energia;
- + Ar condicionado;
- + Cortinas e persianas;
- + Ventilação;
- + Status e solicitações de quarto.

Dimensões do projeto

De 'boutique a flagship', Interact se adapta à escala do projeto

- + Para hotéis de todos os tamanhos;
- + Suporta mais de 3.000 quartos;
- + Suporte nativo para diversos sistemas e marcas;
- + Adapta-se para todos os tipos de projetos e configurações.bv

Áreas de aplicação do projeto

Sua propriedade em conclusão em um único painel de controle

- + Quartos e Suítes;
- + Restaurantes e Bares;
- + Salas de reuniões e eventos;
- + Lojas, áreas de lazer e jogos;
- + Áreas externas e muito mais.



Nos quartos e áreas comuns, controlamos diretamente:



Iluminação



Climatização



Cortinas & Persianas



Ocupação em tempo real



Energia



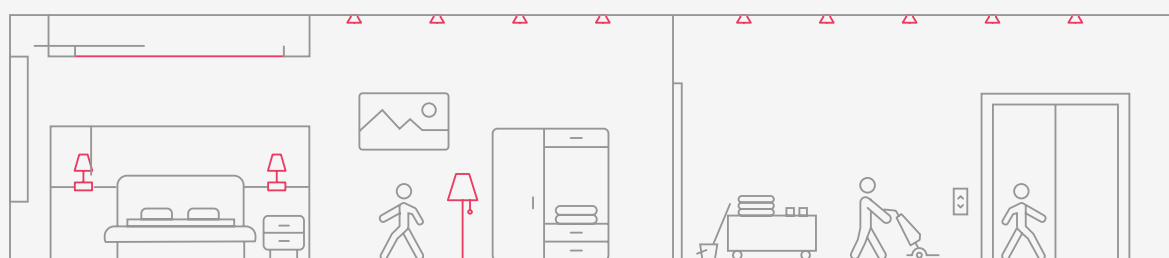
Status & Solicitações



Ventilação



Agendamentos automatizados



Informações, controle e relatórios unificados e detalhados

Podemos mostrar de modo central:



Visualização & Controle



Monitoramento & Alertas



Relatórios & histórico de energia



Ferramentas de manutenção & atualização

+ integrar com:



Sistemas de negociação



Aplicativos de experiência do hóspede



Visibilidade & controle em tempo real

- + Exibição gráfica de salas em formato de "cartões";
- + Informações e alertas de status intuitivos;
- + Aplicação de filtros de acordo com critérios de ocupação, solicitações de hóspedes;
- + Agrupamento por edifícios, andares, tipos de quartos, utilização de espaços;

Relatórios & alertas de energia

- + Monitoramento do consumo de energia elétrica nos quartos e áreas comuns;
- + Relatórios de consumo por estadia, comparação entre quartos da mesma tipologia;
- + Alertas quando algum parâmetro sai da faixa de valores estabelecida: consumo, temperatura;

Relatórios & histórico operacional

- + Informações históricas sobre padrões de comportamento de hóspedes e funcionários;
- + Criação de relatórios e comparações de comportamento personalizadas;
- + Possibilidade de otimizar o planejamento operacional através da análise de padrões comportamentais;



Sistema Dynalite

Sistema de controle de rede interna

Dynalite é um sistema de controle abrangente que garante o uso eficiente de forma simples. possibilita, entre outras funcionalidades: controle de hora centralizado ou local através de telas sensíveis ao toque, painéis, controles infravermelhos, navegador web e até "smartphones" ou "tablets", controle inteligente baseado na ocupação ou dimerização de níveis em função da contribuição de luz natural ao edifício, manutenção preventiva através de monitoramento, integração com outros sistemas, etc.



Philips Dynalite a escolha inteligente

Escolher o Philips Dynalite é optar pelo melhor sistema de controle de iluminação do mundo.

Testado em mais de 30.000 projetos, tem sido utilizado em algumas das maiores redes e mais extensos centros de controle do mundo. A mesma tecnologia pode ser usada para qualquer aplicação, em qualquer escala.

Comparar e gerenciar centralmente todas as suas lojas

- + Controle de iluminação predefinido
- + Gestão e monitoramento
- + Facilidade de instalação e configuração
- + Flexibilidade de projeto
- + Economia de energia
- + Escalável
- + Integração avançada com outros sistemas
- + Prolonga a vida útil das lâmpadas
- + Dimerização LED perfeita



Características do sistema Dynalite



Agendamento avançado de calendário

Os estados predefinidos podem ser usados automaticamente em horários específicos ou em períodos variáveis.



Manutenção da lâmpada

Permite detectar lâmpadas que estão próximas do fim da sua vida útil, facilitando a sua substituição.



Monitoramento ao vivo

Você pode ver rapidamente todas as informações sobre o consumo de energia, obtendo rapidamente as informações mais relevantes. Ele também fornece detalhes sobre possíveis problemas do sistema.



Mapas de ocupação

Permitem analisar e comparar as diferentes áreas do edifício com base no seu nível de ocupação, facilitando a gestão do espaço.



Elaboração de relatórios

Permite relatórios sobre status de hardware, consumo de energia e desempenho de iluminação de emergência.



Detecção de presença

Sensores multifuncionais detectam movimento, contribuindo para a eficiência energética da instalação.



Uso de luz natural

Os sensores detectam a quantidade de luz natural em diferentes espaços, permitindo regular a iluminação artificial para obter níveis de luz ideais.



Regulação por áreas

Os pontos de luz são agrupados por áreas e podem ser controlados em conjunto. A iluminação desta área pode ser rapidamente modificada.



Vinculação de zona inteligente

Quando houver uma área ocupada isolada, tanto as áreas adjacentes como o tráfego em direção à saída estarão corretamente iluminados com níveis mínimos de iluminação de conforto e segurança.



Dynalite para Retail

Soluções de controle padrão para varejistas de todos os tamanhos

- + Os sistemas de controle de iluminação baseados em componentes Dynalite são modulares e escaláveis, adaptando-se a todos os formatos de loja, desde pequenos supermercados locais até grandes hipermercados.
- + Estes sistemas permitem combinar a poupança de energia com a aplicação da iluminação mais adequada em cada momento.
- + As soluções mais simples podem ser fornecidas em kits "plug & play" pré-configurados, que não necessitam de suporte especializado para implementação.
- + A gestão de usuários é simples, graças às suas interfaces intuitivas: teclados com displays, telas sensíveis ao toque, website.



Economia de energia



Gerenciamento de cenas



Redução de custos de instalação



Facilidade de uso

Sistemas Dynalite para Retail

Mini kit de loja pré-configurado

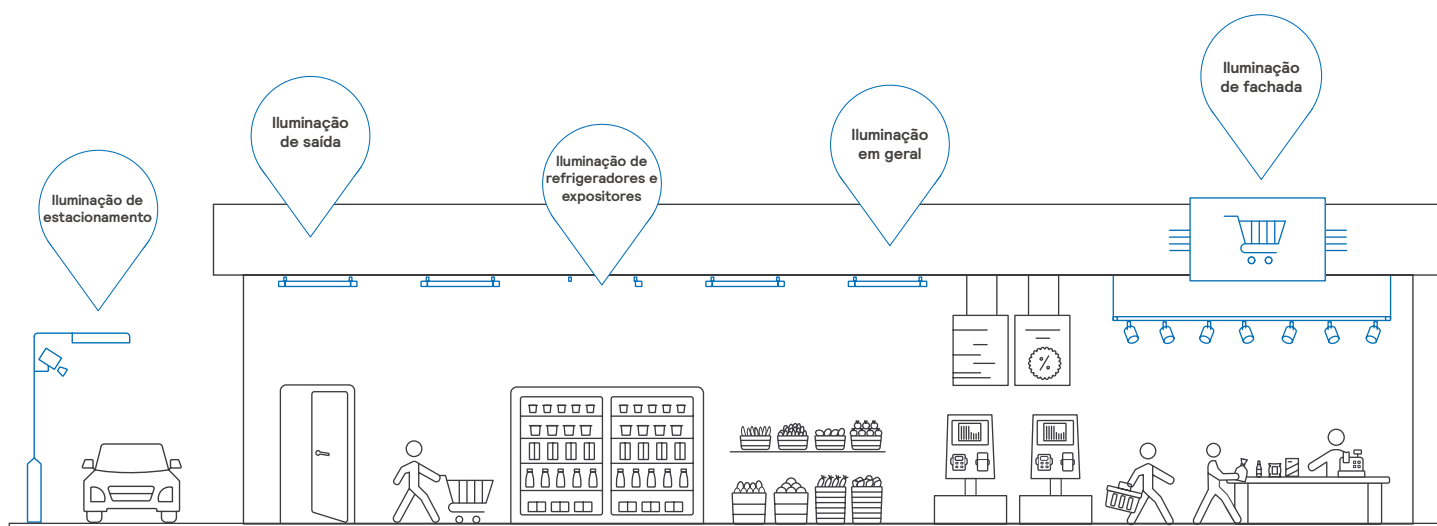
- + Controle via painel de botões manual;
- + Plug & Play;
- + 4 cenas pré-configuradas;
- + Controle de iluminação ON/OFF, DALI;
- + Integração básica em BMS;
- + Modular e escalável;
- + Aplicação: supermercados expresso, lojas de proximidade;

Store Kit pré-configurado

- + Controle via tela sensível ao toque ou interface web;
- + Plug & Play;
- + 32 cenas pré-configuradas;
- + Controle de iluminação ON/OFF, DALI;
- + Possibilidade de agendamento de horários;
- + Sensorização para detecção de presença em BoH;
- + Integração básica em BMS;
- + Aplicação: lojas de médio porte;

Store Flex personalizado

- + Controle personalizado;
- + Possibilidade de incorporar qualquer componente do portfólio Dynalite;
- + Controle de iluminação ON/OFF, DALI, DMX, Zigbee;
- + Agendamento de horários, gerenciamento remoto;
- + Sensorização para detecção e regulação de presença por entrada de luz natural;
- + Integração em BMS sob diversos protocolos;
- + Aplicação: hipermercados, centros comerciais;



Sistema EcoSet

Simple | Confiável | Acessível

Para projetos que buscam controles básicos e economia incremental de energia



Garagens



Armazéns



Sistema com arquitetura simples:

Projetado para proporcionar com sensores integrados ou externos; utilizados em armazéns e estacionamentos e focadas na simplicidade.

Redes em sua forma mais

simples: Armazéns, utilizam uma rede de até 50 pontos; em Estacionamentos, mediante uma pulso tipo broadcast para uma distância definida no ajuste de intensidade do sensor.

Economia de energia incremental:

Os sensores vem com funções, tais como detecção de movimento e luz natural (disponível apenas na solução de armazéns), função de dimerização automática e capacidade de controle e grupos.

Comissionamento simplificado:

Estacionamentos como solução *plug & play* e em Armazéns um processo mínimo para criação da rede com um programador visual e intuitivo.

EcoSet – duas arquiteturas para atender todas às necessidades de projeto



Solução Wireless com sensores externos

Rede Elétrica

Sensor Wireless
SEG101 PIR IP65



Luminária
WT198X L1 W



Luminária
WT198X L1 W



Aplicação em Garagens:

- Cada luminária está integrada com um drive Wireless
- O sensor de presença forma uma rede com as luminárias ao seu redor
- Este grupo de luminárias pode ser ajustado para um raio de até 15 metros
- O Comissionamento do sistema é simples por acionamento de dip-switches



Solução Wireless com sensores integrados

Rede Elétrica

Luminária com Sensor
BY698X L1 W PIR

Sensor RF

Luminária com Sensor
WT198X L1 S

Sensor RF

Aplicação em Armazéns:

- Cada Luminária possui sensor de presença e luminosidade
- O sensor está desenhado para formar rede wireless com outras luminárias de forma simples
- O Comissionamento é feito de forma simples, por controle remoto ou painel *touchscreen* de 4 polegadas (vendido separadamente)*



Aplicação em Garagens:

- Cada Luminária possui um sensor de presença
- Sistema tipo “stand-alone” onde cada luminária dimeriza individualmente.
- Sistema totalmente livre de comissionamento, simplicidade em seu estado máximo.



Painel



GreenPerform Panel



A luminária GreenPerform Panel é um painel de LED de iluminação direta com até 170lm/w de eficácia luminosa.

Está disponível em 620x620mm, tem compatibilidade com forro modular brasileiro. A luminária tem opção não dimerizável, com protocolo Dali ou com conexão sem fio Interact. Além disto conta com versão office compliant que oferece melhor conforto visual UGR < 19. Ela foi desenvolvida para permitir facilmente substituição de luminárias convencionais com lâmpada fluorescentes ou de LED primeira geração em escritórios com economia de energia.

Painel



Benefícios

- Permite substituir LED de primeira geração com economia de energia;
- Compatível com Interact ou protocolo Dali para gestão do sistema;
- Controle de ofuscamento para melhor conforto visual;

Características

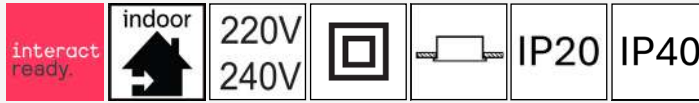
- Eficácia Ultra eficiente de até 170lm/W;
- Temperatura de cor 3000K ou 4000K, disponível em CRI 80;
- Controle de ofuscamento UGR19 (OC) para uso em escritórios;
- Proteção na parte frontal IP40;
- Vida útil de 50 mil horas L80 @25C;

Aplicações

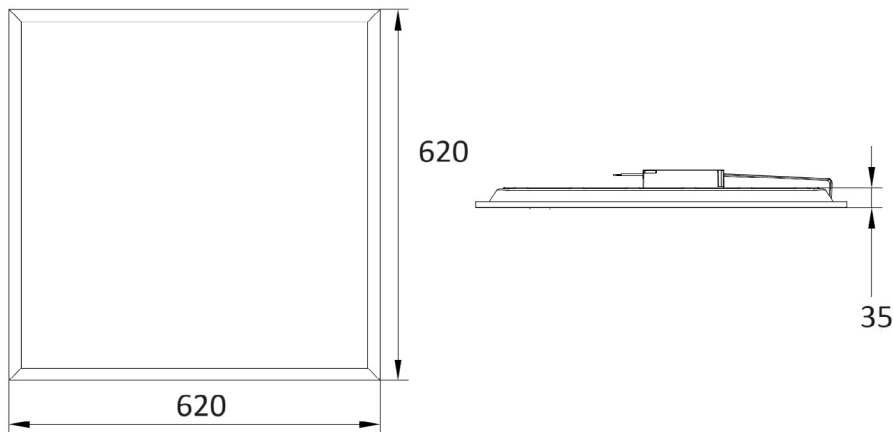
- Escritórios;
- Área de circulação;
- Áreas internas em geral;



GreenPerform Panel



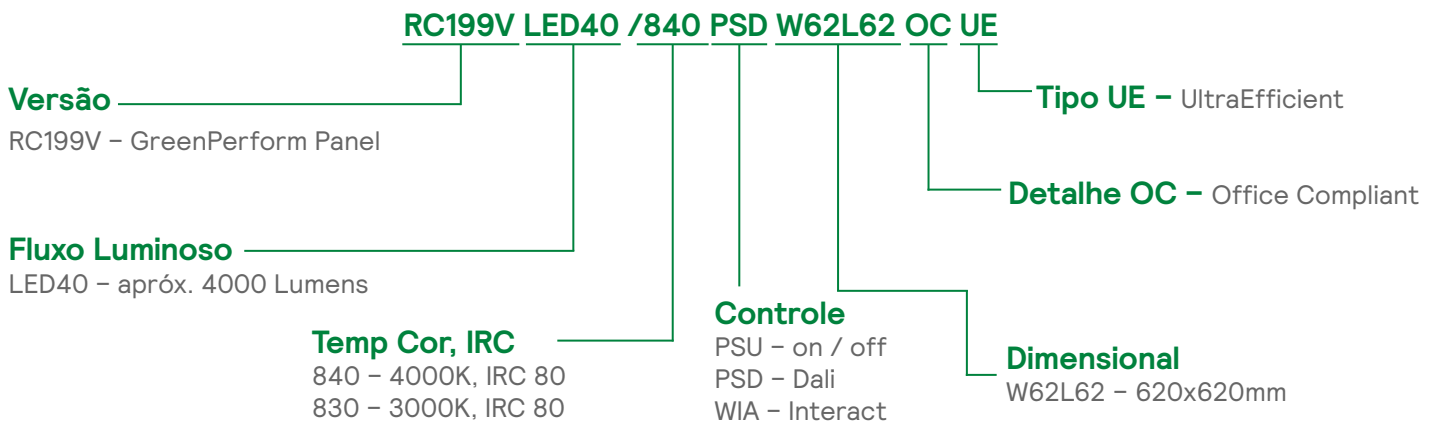
Dimensional



Família	GreenPerform Panel
Versões	RC199V
Fluxo Luminoso	Aprox. 4.000 lumens
Temperatura Cor Correlata	3000K e 4000K
IRC	> 80
Consumo	23W
Eficácia Luminosa	Até 170 lm/w
Ótica	Leitosa opaco
Material construtivo	Corpo em alumínio e difusor em poliestireno

Forma de instalação	Embutir, sobrepor com acessório.
Alimentação	220 - 240V / 50-60Hz
Controles	PSU (fixa), PSD (DALI) ou WIA (Interact)
Classe de Segurança	Classe elétrica II
Proteção ingresso	IP20 / IP40 [Proteção contra toques]
Proteção impacto	IK02 [0,2 J padrão]
Vida Útil	50k horas L80 @ 25C
Temp. de Operação	-20 até +45 °C
Acessórios	Suporte para sobrepor (RC159Z SMB) Grampos gesso (RC199Z Plast Ceil. SMB-PLC)

Lógica Codificação



Essential LED Panel

A luminária Essential LED Panel é uma solução econômica que oferece uma iluminação diferenciada e com alta vida útil. Mais confiável, mais profissional, a solução de LED mais acessível para escritórios. Que permite criar um ambiente nos escritórios melhor iluminado e mais confortável.

Panel



Benefícios

- Design fino e elegante construída com material de alta qualidade;
- Sistema anti-amarelamento em toda vida útil do produto;
- Vida útil longa disponível em três temperaturas de cor;

Características

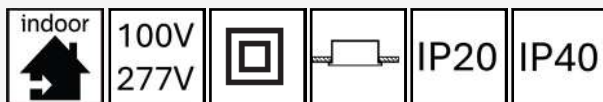
- Fluxo luminoso aproximado de 4.200 lm;
- Eficácia luminosa de até 125 lm/W;
- Grau de proteção IP40 na parte frontal;
- Vida útil de 50.000 h a 25°C;
- Alimentação 100-277V, 50/60 Hz;

Aplicações

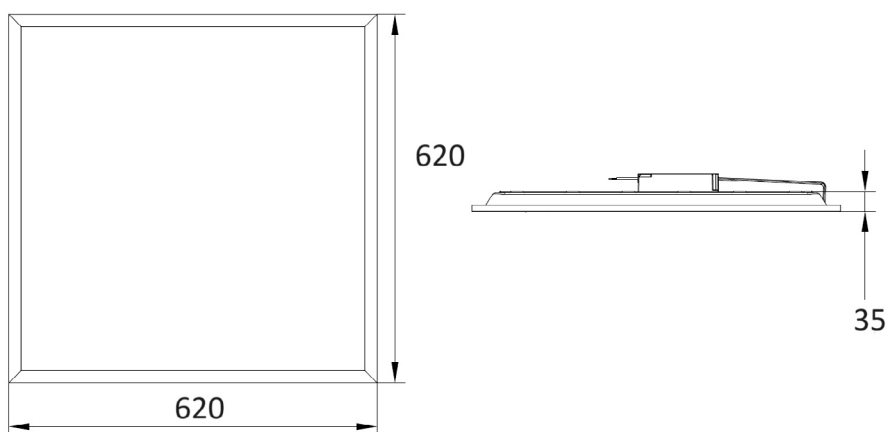
- Escritórios;
- Área de circulação;
- Áreas internas em geral;



Essential LED Panel



Dimensional



Família	Essential LED Panel
Versões	RC048B
Fluxo Luminoso	Aprox. 4.200 lumens
Temperatura Cor Correlata	3000K, 4000K e 6500K
IRC	> 80
Consumo	34W
Eficácia Luminosa	Até 125 lm/w
Ótica	Leitosa opaco
Material construtivo	Corpo em alumínio e difusor em polimetilmetacrilato

Forma de instalação	Embutir, sobrepor com acessório.
Alimentação	100 - 277V / 50-60Hz
Controles	PSU (fixa)
Classe de Segurança	Classe elétrica II
Proteção ingresso	IP20 / IP40 [Proteção contra toques]
Proteção impacto	IK02 [0,2 J padrão]
Vida Útil	50k horas L70 @ 25C
Temp. de Operação	-10 até +35 °C
Acessórios	Suporte para sobrepor (RC159Z SMB) Grampos gesso (fornecido com a luminária)

Lógica Codificação

RC048B LED42S 840 100-277 W62L62 LA

Versão

RC048B - Essential LED Pane

Fluxo Luminoso

LED42S - apróx. 4200 Lumens

Temp Cor, IRC

840 - 4000K, IRC 80
830 - 3000K, IRC 80
865 - 6500K, IRC 80

Alimentação

100-277V /
50-60Hz

Dimensional

W62L62 - 620x620mm

Região LA - América Latina

Downlight



A GreenSpace G6 é a sexta geração da família com excelente desempenho, seu consumo de energia é extremamente reduzido. Essa geração tem design compacto com fonte de luz recuada para proporcionar controle de ofuscamento. Ela está disponível em uma ampla variedade de tamanhos e fluxos luminosos, com a opção de driver fixo ou com controle DALI e sem fio Interact. Isso tudo torna a GreenSpace G6 a solução perfeita para diversas aplicações que exigem ambientes com iluminação agradável e eficiente.



Benefícios

- Permite substituir LED de primeira geração com economia de energia;
- Compatível com Interact ou protocolo DALI para gestão do sistema;
- Borda fina e fonte LED recuada para controle de ofuscamento e conforto visual;

Características

- Eficácia Ultra eficiente de até 130lm/W;
- Temperatura de cor 3000K ou 4000K, disponível em CRI 80;
- Refletor branco ou aluminizado com fonte de luz recuada;
- Proteção na parte frontal IP20, IP54 sob consulta;
- Vida útil de 50 mil horas L80 @25C;

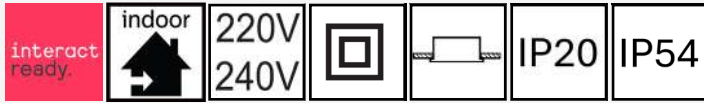
Aplicações

- Varejo;
- Marquises, Vestiários;
- Áreas internas em geral;

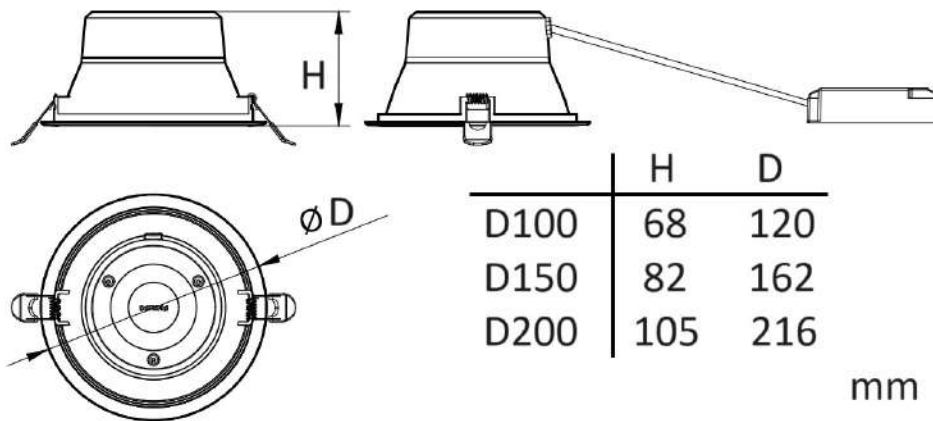


GreenSpace G6

Downlight



Dimensional



Família	GreenSpace G6
Versões	DN390B - DN394B(X)
Fluxo Luminoso	Até 4.300 lumens
Temperatura Cor Correlata	3000K e 4000K
IRC	> 80
Consumo	Até 32W
Eficácia Luminosa	Até 130 lm/w
Características	Refletor Branco, aluminizado (sob consulta)

Material construtivo	Corpo em alumínio e ótica em policarbonato
Forma de instalação	Embutir
Alimentação	220 - 240V / 50-60Hz
Controles	PSU (fixa), PSD (DALI) ou WIA (Interact)
Classe de Segurança	Classe elétrica II
Proteção ingresso	IP20 / IP54 (sob consulta)
Proteção impacto	IK02 [0,2 J padrão]
Vida Útil	50k horas L80 @ 25C
Temp. de Operação	-20 até +40 °C
Acessórios	Não se aplica

Lógica Codificação

DN392B LED17 830 P15 PSD D150 AL WP GMG2 HE

Versão

DN390B - Micro, DN391B - Mini
DN392B - Midi, DN393B - Macro
DN394B - Maxi

Fluxo Luminoso

LED# - apróx. # x 100 Lumens
ex: LED17 - 1700 Lumens

Temp Cor, IRC

840 - 4000K, IRC 80
830 - 3000K, IRC 80

Potência

P# - # Watts
ex.: P15 - 15 Watts

Controle

PSU - on / off,
PSD - Dali, WIA - Interact

Dimensional

D100 - nicho 100mm,
D150 - nicho 150mm,
D200 - nicho 200mm

Sufixo

HE - UltraEfficient

Geração

GMG2 - Geração 6

Proteção

WP - IP54 frontal

Ótica

AL - aluminizado
WH - branco

GreenSpace SM

O downlight de sobrepor GreenSpace SM oferece um desempenho que muito eficiente quando comparado a uma luminária convencional. Integrando-se perfeitamente em seu ambiente, o GreenSpace SM replica a aparência de um downlight convencional sem os altos custos de energia e manutenção onde há espaço limitado no teto.



Benefícios

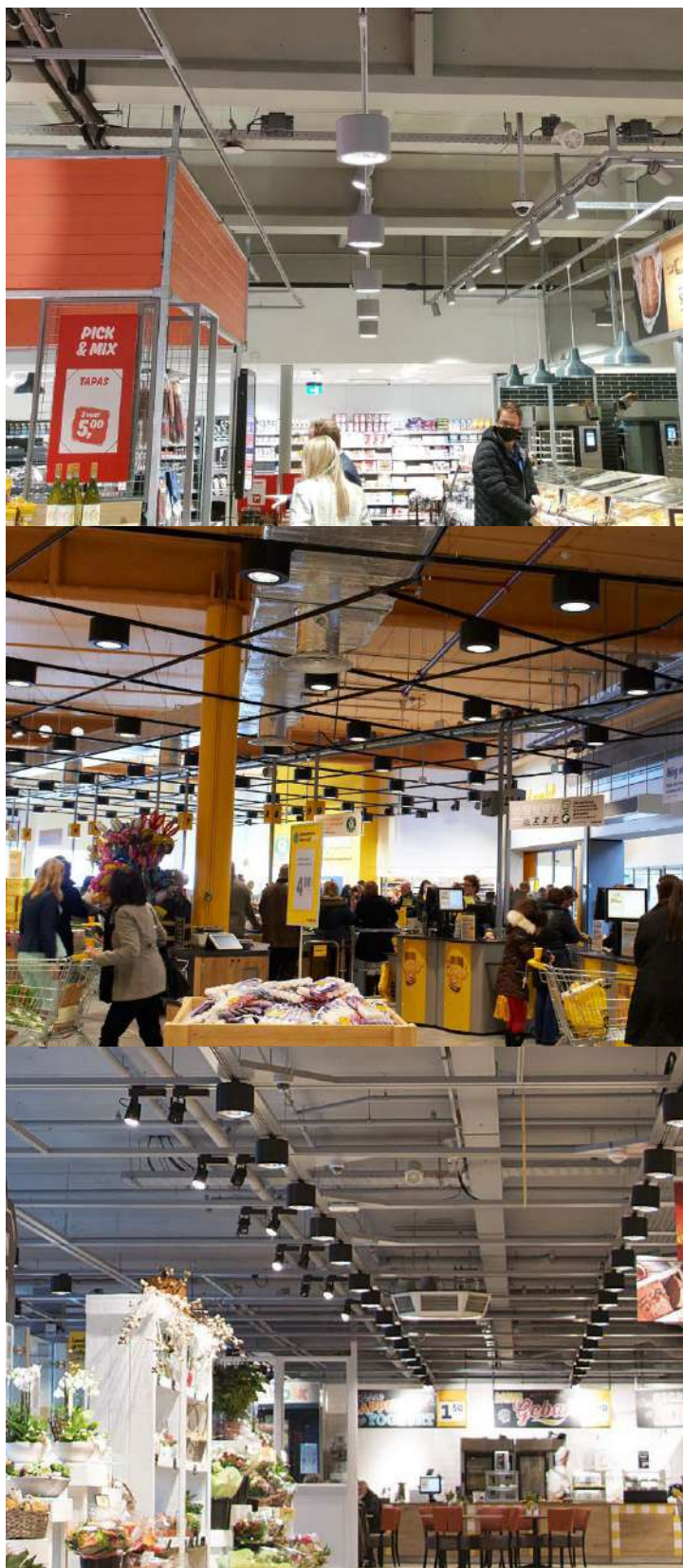
- Instalação de sobrepor para locais com laje de concreto ou limitação de espaço;
- Quatro opções de fluxo luminoso com altíssima saída de luz;
- Versão com proteção adicional para aplicação em marquises e vestiários;

Características

- Eficácia de até 100lm/W;
- Temperatura de cor 3000K, 4000K e 6500K, disponível em CRI 80;
- Fonte de alimentação integrada, fácil instalação;
- Proteção na parte frontal IP20, IP65 sob consulta;
- Vida útil de 50 mil horas L70 @25C;

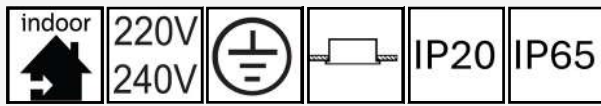
Aplicações

- Varejo;
- Marquises, Vestiários;
- Áreas internas em geral;

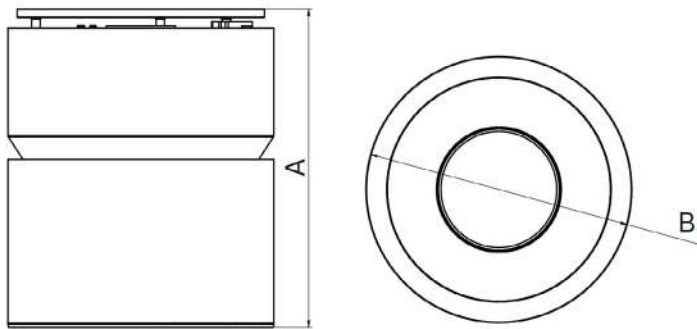


GreenSpace SM

Downlight



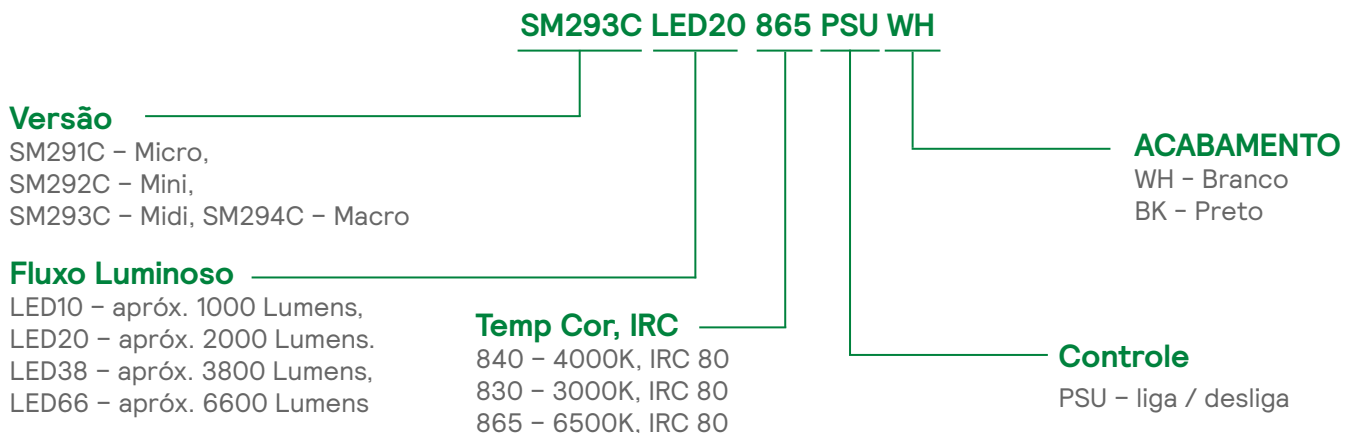
Dimensional



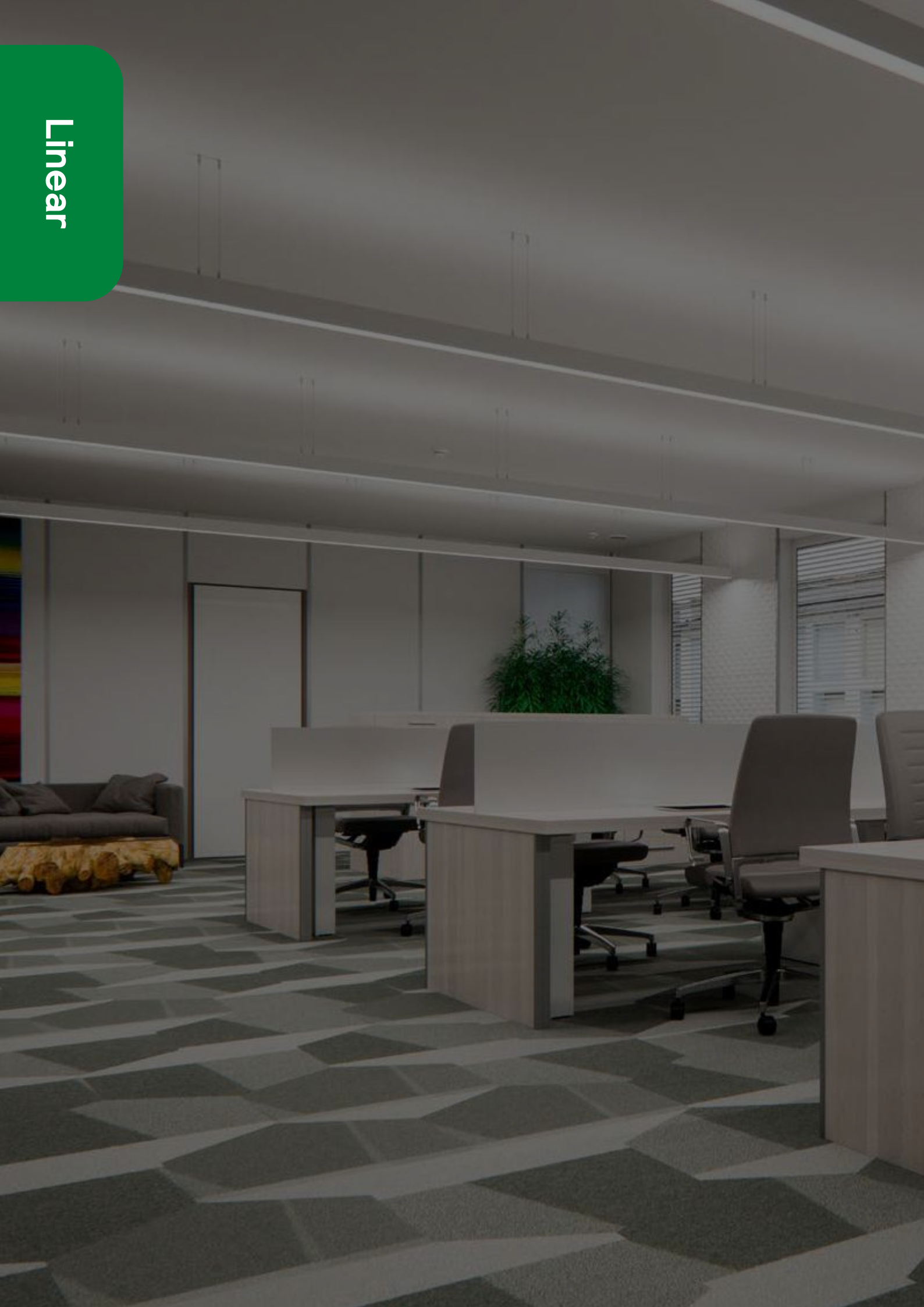
Tipo	A (mm)	B (mm)
SM295C LED70	239	Ø 200
SM294C LED40	170	Ø 160
SM293C LED20	135	Ø 160
SM291C LED10	135	Ø 160

Família	GreenSpace SM	Material construtivo	Corpo em alumínio
Versões	SM291C - SM295C	Forma de instalação	Sobrepor
Fluxo Luminoso	Até 6.600 lumens	Alimentação	220 - 240V / 50-60Hz
Temperatura Cor Correlata	3000K, 4000K e 6500K	Controles	PSU (fixa)
IRC	> 80	Classe de Segurança	Classe elétrica I
Consumo	Até 66W	Proteção ingresso	IP20 / IP65 (sob consulta)
Eficácia Luminosa	Até 100 lm/w	Proteção impacto	IK02 [0,2 J padrão]
Ótica	Refletor aluminizado recuado	Vida Útil	50k horas L70 @ 25C
		Temp. de Operação	-20 até +40 °C
		Acessórios	Não se aplica

Lógica Codificação



Linear

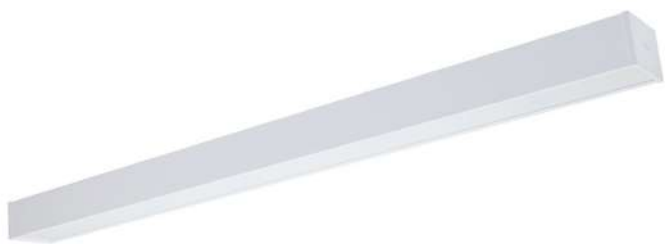


SlimBalance G3



A SlimBalance G3 é uma solução de embutir, pendente e sobrepor linear que se adapta a uma variedade de espaços. Oferece diferentes opções de largura e comprimento. As formas geométricas com junção circular ou canto reto, C, L, X e Y ajuda a criar um projeto único. Pronta para o futuro, tem versão fixa, dimerizável DALI e com conexão sem fio com Interact. Com desenho moderno, oferece instalação e manutenção fácil. O office compliant está disponível para alguns modelos para proporcionar melhor conforto visual ao ambiente de escritório.

Linear



Benefícios

- Sistema flexível linear contínuo com versões de embutir, pendente e sobrepor;
- Luz direta e indireta / indireta com opção protocolo DALI para gestão do sistema;
- Versão office compliant e ultra eficiente para maximizar conforto e eficiência;

Características

- Eficácia Ultra eficiente de até 160lm/W;
- Temperatura de cor 3000K ou 4000K, disponível em CRI 80
- Largura de 6, 9 e 12cm e Comprimentos de 60, 120 e 150cm;
- Construção moderna e robusta com UGR < 19 disponível;
- Vida útil de 50 mil horas L70 @25C;

Aplicações

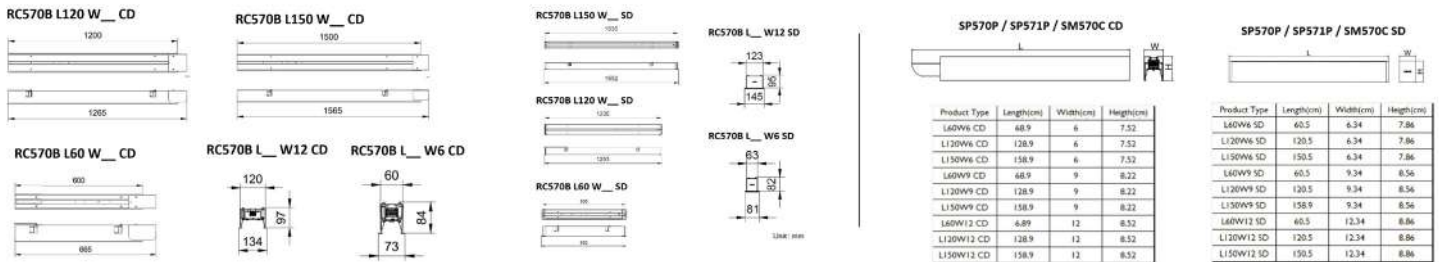
- Escritórios;
- Varejo;
- Áreas internas em geral;



SlimBalance G3



Dimensional



Familia	SlimBalance G3	Forma de instalação	Pendente, Embutir e Sobrepor
Versões	SP570P / SP571P / RC570B / SM570C (X)	Alimentação	220 - 240V / 50-60Hz
Fluxo Luminoso	Até 5.300 lumens	Controles	PSU (fixa), PSD (DALI) ou WIA (Interact)
Temperatura Cor Correlata	3000K e 4000K	Classe de Segurança	Classe elétrica I
IRC	> 80 e > 90	Proteção ingresso	IP20 [Proteção contra toques]
Consumo	Até 42W	Proteção impacto	IK02 [0,2 J padrão]
Eficácia Luminosa	Até 160 lm/w	Vida Útil	50k horas L70 @ 25C
Ótica	Difusor opaco simétrico	Temp. de Operação	-20 até +40 °C
Material construtivo	Corpo em alumínio	Acessórios	Tirante, Grampo, Difusor e Cabeceira (consulte manual)

Lógica Codificação

Versão

SP570P - Pendente luz direta
 SP571P - Pendente luz direta/indireta
 RC570B - Embutir
 SM570C - Sobrepor,

Fluxo Luminoso

LED# - apróx. # x 100 Lumens
 ex.: LED31 - 3100 Lumens

Temp Cor, IRC

840 - 4000K, IRC 80;
 830 - 3000K, IRC 80;
 940 - 4000K, IRC 90;
 930 - 3000K, IRC 90;

SP570P LED31 840 L150W6 CD PSU

Dimensional

L150 - Comprimento 150cm;
 L120 - Comprimento 120cm;
 L60 - Comprimento 60cm;
 W12 - Largura 12cm;
 W9 - Largura 9cm;
 W6 - Largura 6cm;

Controle

PSU - liga / desliga
 PSD - Dali
 WIA - Interact

Detalhe

SD - Instalação individual
 CD - Instalação continua
 90 - Semi círculo 90G
 180 - Semi círculo 180G
 270 - Semi círculo 270G
 X - Canto reto X
 Y - Canto reto Y
 T - Canto reto T
 LC - Canto reto L
 360 - Círculo
 HEX - Hexagonal



Accent

StoreFlow

Nos últimos anos, o varejo passou a adotar uma iluminação geralmente linear e difusa. A StoreFlow é nossa nova solução que oferece a magia do contraste de volta, por exemplo, destacando a iluminação das ilhas de produtos entre os corredores, tudo isto com maior eficiência e distribuição da luz com um índice de ofuscamento muito reduzido. Além disso, este novo conceito de iluminação vem acompanhado de um design diferenciado e único. A forma do refletor define a forma desta luminária.



Benefícios

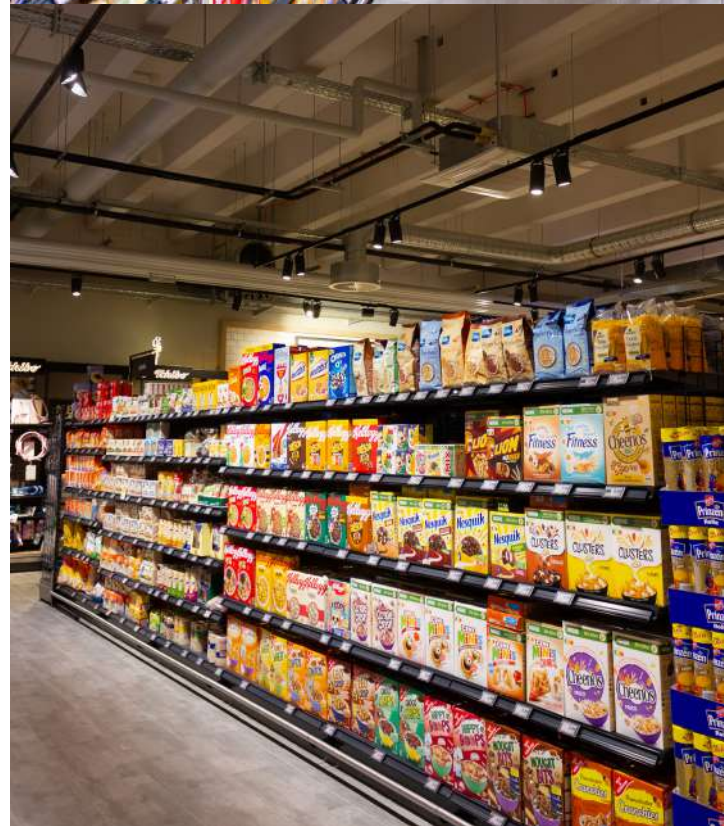
- Os produtos são iluminados com maior intensidade à altura dos olhos;
- Nova ótica de distribuição luminosa de contraste, sem excesso nos corredores;
- Ofuscamento reduzido ao extremo graças à configuração da ótica com luz indireta;

Características

- Fluxo de até 5.000 lúmens;
- Temperatura de cor 3000K ou 4000K, em CRI 80 ou 90;
- Rotação de 350° e ajuste dos focos +/- 15°;
- Controlador integrado no corpo com opção sem fio Interact;
- Longa vida útil de 50 000 horas L80;

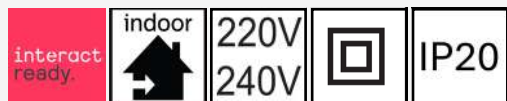
Aplicações

- Supermercados;
- Lojas e restaurantes;
- Grandes áreas comerciais;

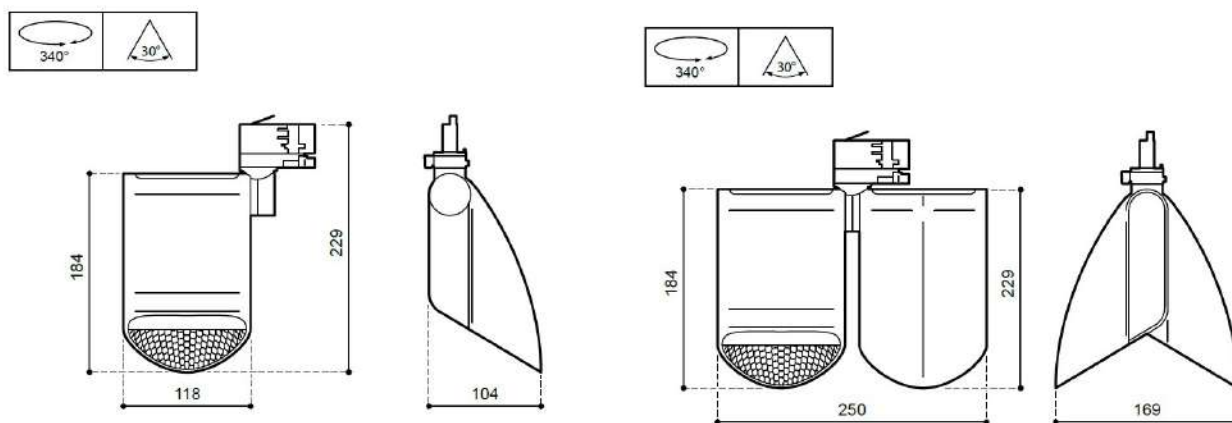


StoreFlow

Accent



Dimensional



Família	StoreFlow
Versões	ST761T / ST762T
Fluxo Luminoso	Até 5.000 lumens (por foco)
Temperatura Cor Correlata	3000K e 4000K
IRC	> 80 e > 90
Consumo	Até 39W (por foco)
Eficácia Luminosa	Até 120 lm/w
Ótica	Refletor aluminizado facetado
Material construtivo	Corpo em alumínio

Forma de instalação	Trilho 3C
Alimentação	220 - 240V / 50-60Hz
Controles	PSU (fixa), DIA (Dali) ou WIA (Interact)
Classe de Segurança	Classe elétrica II
Proteção ingresso	IP20 [Proteção contra toques]
Proteção impacto	IK02 [0,2 J padrão]
Vida Útil	50k horas L80 @ 25C
Temp. de Operação	-20 até +40 °C
Acessórios	Trilho 3C (Sob consulta)

Lógica Codificação

ST761T 49S PW940 WIA WH

Versão

ST761T - Trilho 1 foco
ST762T - Trilho 2 focos

Fluxo Luminoso

27S - aprox. 2700 Lumens;
39S - aprox. 3900 Lumens;
49S - aprox. 4900 Lumens;

Temp Cor, IRC

PW930 - Premium White 3000K, IRC 90
PW940 - Premium White 4000K, IRC 90
PW830 - Premium White 3000K, IRC 80
PW840 - Premium White 4000K, IRC 80

Acabamento

WH - Branco
BK - Preto

Controle

PSU - liga / desliga
DIA - Dali, WIA - Interact

GreenSpace Flex LUNA

A Luna espelha a elegância da lua — Sempre em transformação, mas constante, a lua simboliza a verdadeira essência da iluminação para hotelaria — adaptável, sofisticada e sempre harmonizada com o ambiente. O GreenSpace Flex Luna foi projetado para evocar uma sensação única. Assim como a lua, Luna não sobrepuja, mas realça o ambiente ao seu redor, lançando um brilho que parece íntimo e grandioso. Não é apenas uma luz. É uma experiência íntima.



Benefícios

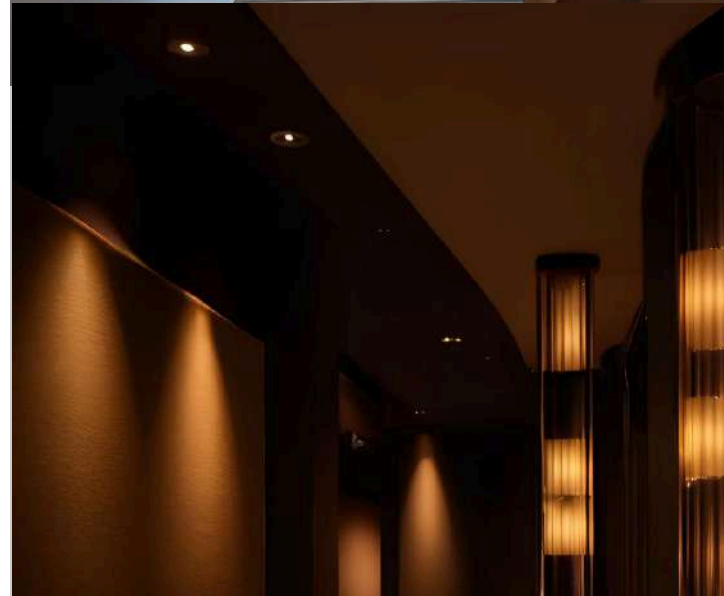
- Sustentável, mais luz com menor consumo de energia, eficiência de até 120lm/W.
- Brilho discreto com conforto visual superior, ângulo de corte de 40° e controle de ofuscamento nível UGR19.
- Oferta modular abrangente, manutenção sem esforço com design à prova do futuro.

Características

- Qualidade de luz com CRI92, R9>50.
- Super consistência de cor SDCM 3
- Conceito de design modular, que oferece personalização e flexibilidade e opções de cores personalizadas para refletores e anéis frontais.
- Opções de controles e conectividade com driver fixo, Dali ou Interact (PSU, PSD, WIA)

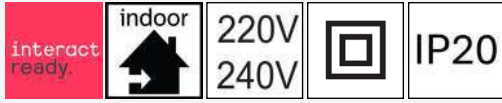
Aplicações

- Hotéis;
- Lojas e restaurantes;
- Grandes áreas comerciais;

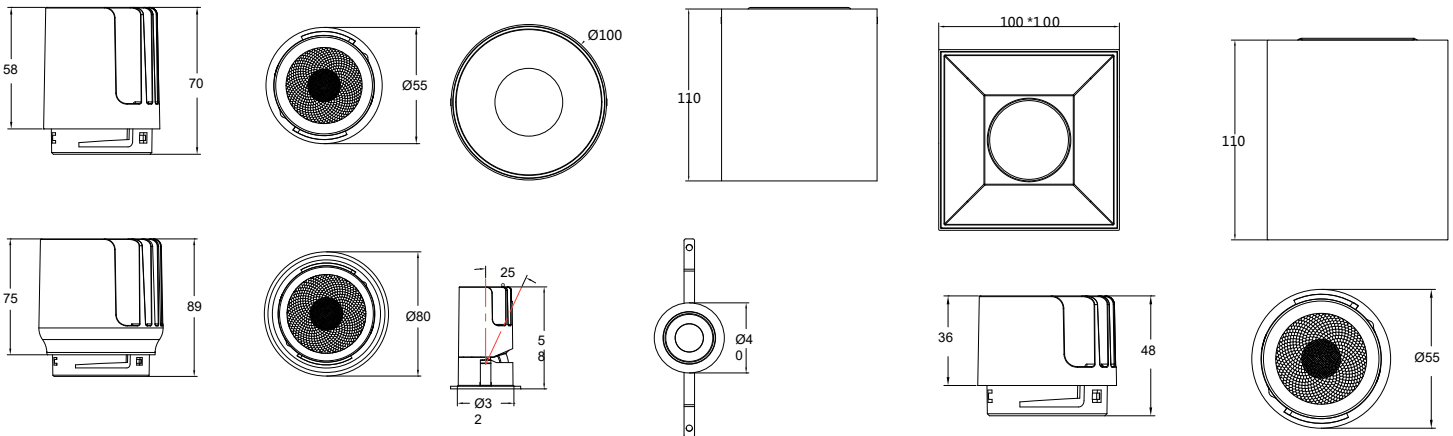


GreenSpace Flex LUNA

Accent



Dimensional



Família	GreenSpace Flex LUNA	Material construtivo	Corpo em alumínio
Versões	SM378C / RS378B	Forma de instalação	Sobrepor e Embutir
Fluxo Luminoso	Até 3.150 lumens (por foco)	Alimentação	220 - 240V / 50-60Hz
Temperatura Cor Correlata	3000K (padrão), 2700K, 4000K	Controles	PSU (fixa), PSD (dali), e WIA (interact)
IRC	> CRI92: R9>50	Classe de Segurança	Classe elétrica II
Consumo	Até 27,5W (por foco)	Proteção ingresso	IP20 [Proteção contra toques]
Eficácia Luminosa	Até 120 lm/w	Proteção impacto	IK02 [0,2 J padrão]
Ótica	Facho Super Fechado, Fechado, Médio, Aberto ou Muito Aberto	Vida Útil	50k horas L70 @ 25C
		Temp. de Operação	-25 até +45 °C
		Acessórios	Anel Frontal (RC378Z)

Lógica Codificação

RS378B P12 930 PSD-E WB M55 PRO

Versão

RS378B - Embutir
SM378B R: Sobrepor redonda
SM378B S: Sobrepor quadrada

Potencia

P3: aprox 3W
P5: aprox 5W
P12: aprox 12W ...

Temp Cor

927: CRI92, 2700K
930: CRI92, 3000K (padrão)
940: CRI92, 4000K

Controle

PSU: Fixed External Driver
PSD: DALI External Driver
WIA: Interact External Driver

Família

PRO - Luna

Tamanho

M55 - tipo de Anel Frontal (RC378Z)

Ótica

VNB - facho muito fechado
NB - facho fechado
MB - facho médio
WB - facho aberto
VWB - facho muito aberto

TrueFashion

O projetor Truefashion foi desenvolvido para o segmento de varejo de médio padrão, com um design atraente, excelente qualidade de luz, criando um ambiente confortável e uma experiência de compra impressionante está disponível em versão de trilho e de embutir nas cores branco ou preto.



Benefícios

- Qualidade da luz com lentes fashion proof optics e receitas de temperatura de cor;
- Miniaturização do design com spot e versão de embutir de design moderno;
- Iluminação eficaz para ajudar a aumentar o tempo de permanência de clientes;

Características

- Fluxo de até 4.000 lúmens;
- Receitas de cor PW930, PC930 (Premium Color) e cinco fachos óticos;
- Desenho miniaturizado com trilho compacto tipo 1C;
- Longa vida útil de 50 000 horas L70;

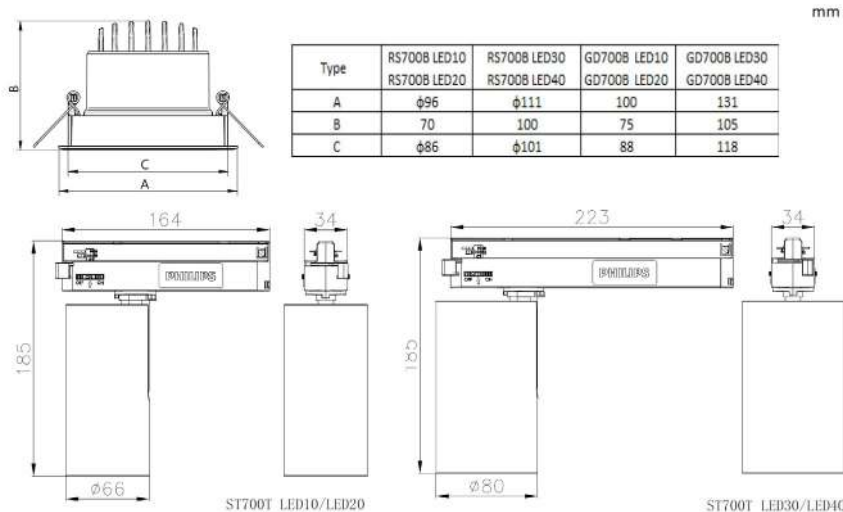
Aplicações

- Supermercados;
- Lojas e restaurantes;
- Grandes áreas comerciais;





Dimensional



Família	TrueFashion
Versões	ST700T / RS700B / GD700B
Fluxo Luminoso	Até 4.000 lumens (por foco)
Temperatura Cor Correlata	PW930, PC930, PW940 e PC940
IRC	> 80 e > 90
Consumo	Até 40W (por foco)
Eficácia Luminosa	Até 110 lm/w
Ótica	Facho Fechado, Médio, Aberto ou Muito Fechado

Material construtivo	Corpo em alumínio
Forma de instalação	Trilho 1C e Embutir
Alimentação	220 - 240V / 50-60Hz
Controles	PSU (fixa)
Classe de Segurança	Classe elétrica II
Proteção ingresso	IP20 [Proteção contra toques]
Proteção impacto	IK02 [0,2 J padrão]
Vida Útil	50k horas L70 @ 25C
Temp. de Operação	-15 até +35 °C
Acessórios	Trilho 1C (RCS180)

Lógica Codificação

ST700T LED10 PW930 PSU WB 1C WH

Versão

ST700T - Trilho
RS700B - Embutir Redondo
GD700T - Embutir Quadrado

Fluxo Luminoso

LED10 - aprox. 1000 Lumens
LED20 - aprox. 2000 Lumens
LED30 - aprox. 3000 Lumens
LED40 - aprox. 4000 Lumens

Temp Cor

PW930 - Premium White 3000K, IRC 90
PW940 - Premium White 4000K, IRC 90
PC930 - Premium Color 3000K, IRC 90
PC940 - Premium Color 4000K, IRC 90

Controle

PSU - liga / desliga

Acabamento

WH - Branco
BK - Preto

Ótica

VNB - facho muito fechado
NB - facho fechado
MB - facho médio
WB - facho aberto

GreenUp Magnetic Flex

GreenUp Magnetic Flex é uma família abrangente de produtos com design magnético que oferece uma maneira mais fácil e flexível de instalação e comissionamento. Oferece uma gama completa de opções com diversidade de produtos e disponibilidade de controle. O GreenUp Magnetic Flex proporciona ampla flexibilidade para composições criativas e impactantes de iluminação.



Benefícios

- Fácil e flexível para instalação e comissionamento.
- Ofertas abrangentes para atender a vários requisitos de aplicação.
- Iluminação de alta qualidade, com controle eficaz do ofuscamento e excelente desempenho na reprodução de cores.
- Qualidade e confiabilidade garantidas.

Características

- Uma variedade de produtos com design magnético, abrangendo modelos como
 - refletor,
 - projetor,
 - pendente,
 - luz de grid
- Disponibilidade de múltiplos controles, incluindo liga/desliga e 1-10 V.
- Qualidade de luz $IRC \geq 90$, $SDCM \leq 5$

Aplicações

- Hotéis;
- Lojas e restaurantes;
- Grandes áreas comerciais;

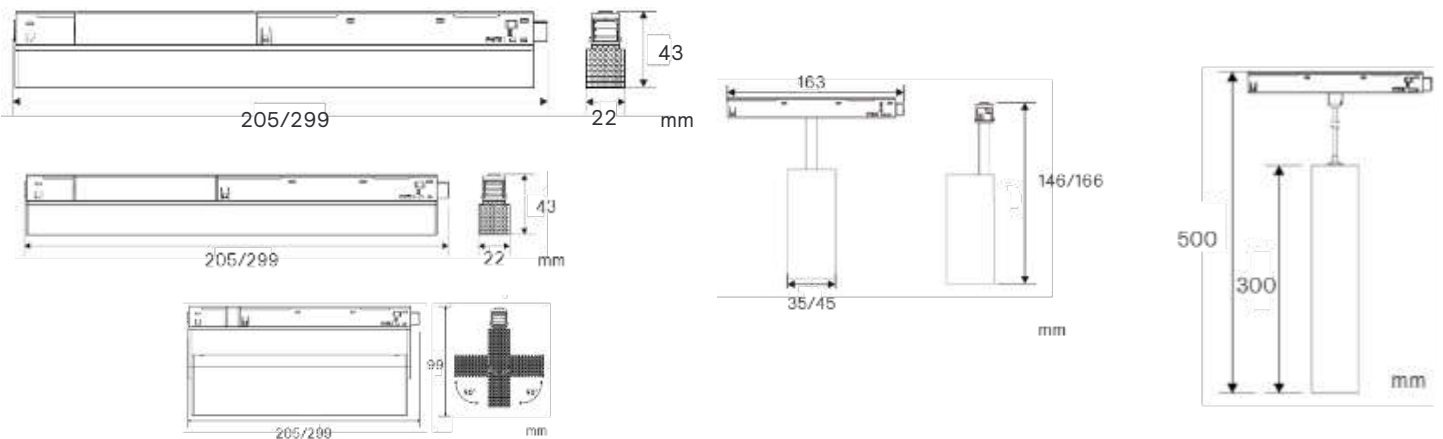


GreenUp Magnetic Flex

Accent



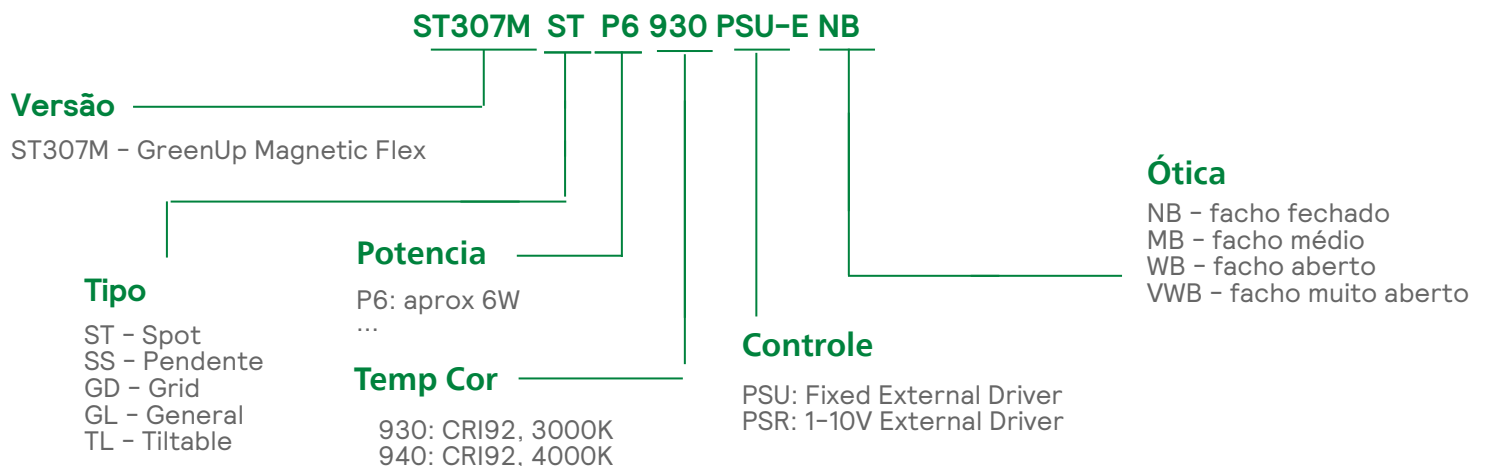
Dimensional



Família	GreenUp Magnetic Flex
Versões	ST307M
Fluxo Luminoso	Até 1.200 lumens
Temperatura Cor Correlata	3000K (padrão), 4000K
IRC	> CRI90: R9>0
Consumo	Até 15W
Eficácia Luminosa	Até 80 lm/w
Ótica	Facho Fechado, Médio, Aberto ou Difuso

Material construtivo	Corpo em alumínio
Forma de instalação	Trilho
Alimentação	24-48 Vdc
Controles	PSU (fixa), PSR (1-10V)
Classe de Segurança	Classe elétrica II
Proteção ingresso	IP20 [Proteção contra toques]
Proteção impacto	IK02 [0,2 J padrão]
Vida Útil	25k horas L70 @ 25C
Temp. de Operação	-25 até +45 °C
Acessórios	Trilho (ST307Z)

Lógica Codificação



Batten

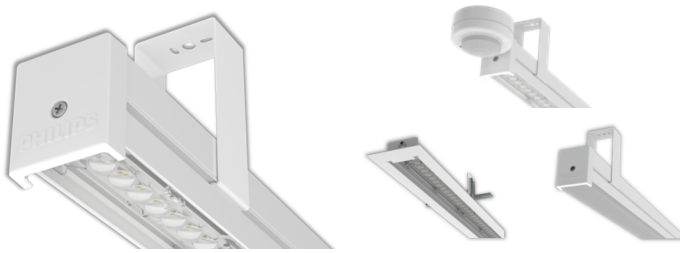


SlimPerform G2



Batten

A segunda geração da renomada, mais moderna e confiável solução de iluminação para o segmento do varejo e das indústrias, uma ótima opção para aplicações que requerem uma solução de iluminação prática e adequada para o seu propósito. A iluminação desempenha um papel diferente em cada aplicação, é solução para locais que requerem soluções de última geração com qualidade de luz superior e excepcional alcance. Além disso, oferece funcionalidades inteligentes para que o sistema esteja preparado para o mundo do IoT (Internet das Coisas).



Benefícios

- Confiabilidade com longa vida útil e flexibilidade de configurações em um só produto;
- Facil instalação, para perfilados metálicos, pronta para o futuro com opções controladas;
- Quatro diferentes óticas e cinco opções de fluxo que se adapta a qualquer ambiente;

Características

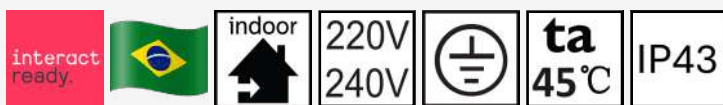
- Fluxo de até 24.200 lúmens e eficácia de até 189lm/W;
- Temperatura de cor 3000K, 4000K, 5000K e 6500K, com IRC > 80;
- Versão Embutir, módulo emergência e sensores disponíveis;
- Vida útil extrema de até 100 000 horas L82 @ 35C;

Aplicações

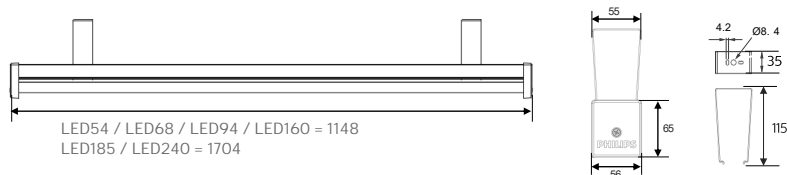
- Supermercados;
- Armazéns;
- Grandes áreas comerciais;



SlimPerform G2



Dimensional



Família	SlimPerform G2	Material construtivo	Corpo em alumínio
Versões	BN310P/ BN310B G2	Forma de instalação	Pendente e Embutir
Fluxo Luminoso	Até 24.200 lumens	Alimentação	220 - 240V / 50-60Hz
Temperatura Cor Correlata	3000K, 4000K, 5000K e 6500K	Controles	PSU (fixa), PSD (DALI) ou H5 (Interact)
IRC	> 80	Classe de Segurança	Classe elétrica I
Consumo	Até 146W	Proteção ingresso	IP20 / IP43 (versão EL Emergencia)
Eficácia Luminosa	Até 189 lm/w	Proteção impacto	IK02 [0,2 J padrão]
Ótica	Facho Corredor, Médio, Aberto, Difuso ou Duplo Assimétrico	Vida Útil	100k horas L82 @ 35C
		Temp. de Operação	-15 até +45 °C
		Acessórios	Cabo de Segurança (BN310Z)

Lógica Codificação

BN310P G2 LED185 / 840 PSU MB EL10 L17 W

Versão

BN310P: SlimPerforma Pendente G2
BN310B: SlimPerform Embutir G2

Fluxo Luminoso

LED54: 5.400 lm
LED68: 6.800 lm
LED94: 9.400 lm
LED125: 12.500 lm
LED155: 16.000 lm
LED185: 18.500 lm
LED240: 24.200 lm

Temp Cor

830 - 3000K, IRC 80
840 - 4000K, IRC 80
850 - 5000K, IRC 80
865 - 6500K, IRC 80

Controle

PSU: Driver fixo
DIA: Driver dimerizável DALI 2 IA
H5: Sensor Interact MPS-DALI
IA9: Transmissor Interact SC100

Ótica

MB: Médio
WB: Aberto
DA: Duplo assimétrico
HRO: Corredor
MBOD: Difusor Opaco

Acabamento

W - Branco
B - Preto

Dimensional

L12: 1200 mm
L17: 1700 mm

Mód Emergencia

- Não
EL10 - Sim, 1.000-1.100 lumens

SmartBright

Smartbright Batten proporciona alta qualidade em iluminação além de uma economia substancial de energia e manutenção frente as calhas com lâmpadas fluorescentes. Seja para uma nova construção ou para renovação de ambientes, ela é uma solução de iluminação que proporciona qualidade de luz, economia de energia e facilidade de manutenção.

Batten



Benefícios

- Design estreito com corpo em peça única extrudada em policarbonato;
- Maior facilidade na instalação com entrada de cabo lateral interconectável;
- Três temperaturas de cor com dois fluxos disponíveis em luz difusa;

Características

- Fluxo de 1.000 e 2.000 lúmens e eficácia de 100lm/W;
- Temperatura de cor 3000K, 4000K e 6500K, com IRC > 80;
- De Sobrepor, com grampos de instalação inclusos;
- Longa vida útil de 30.000 horas L70 @ 25C;

Aplicações

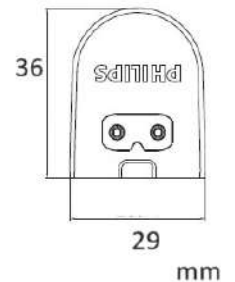
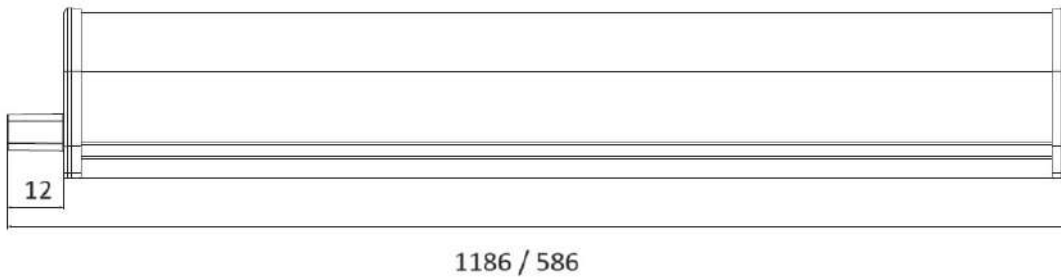
- Nichos;
- Prateleiras;
- Iluminação auxiliar em geral;



SmartBright



Dimensional



Família	SmartBright
Versões	BN013C
Fluxo Luminoso	Até 2.000 lumens
Temperatura Cor Correlata	3000K, 4000K e 6500K
IRC	> 80
Consumo	Até 20W
Eficácia Luminosa	100 lm/w
Ótica	Difusor opaco simétrico

Material construtivo	Corpo em policarbonato
Forma de instalação	Sobrepor
Alimentação	220 - 240V / 50-60Hz
Controles	PSU (fixa)
Classe de Segurança	Classe elétrica II
Proteção ingresso	IP20 [Proteção contra toques]
Proteção impacto	IK02 [0,2 J padrão]
Vida Útil	30k horas L70 @ 25C
Temp. de Operação	-20 até +35 °C
Acessórios	Cabo de Alimentação e conexão (ZCH086)

Lógica Codificação

BN013C LED20 CW L1200 G3

Versão
BN013C - Sobrepor

Fluxo Luminoso
LED10 - aprox. 1000 Lumens
LED20 - aprox. 2000 Lumens

Temp Cor, IRC
NW - 4000K, IRC 80
CW - 6500K, IRC 80
WW - 3000K, IRC 80

Dimensional
L1200 - Comprimento 1,20cm
L600 - Comprimento 0,60cm

Sufixo
G3 - Geração 3

HighBay



GreenPerform Elite



GreenPerform Elite Highbay G2 é a mais recente solução do nosso portfólio highbay. Sua estética limpa e atraente funciona perfeitamente em aplicação industrial, bem como aplicações comerciais de tetos altos. Esta luminária oferece uma riqueza de recursos práticos, incluindo excelente qualidade de luz, excepcional economia de energia, uma longa vida útil a uma ampla variedade de pacotes ópticos e de lúmen. GreenPerform Elite Highbay G2 também oferece opções de conectividade avançada com sistemas baseados em IoT e aplicativos de software, incluindo Interact.



Benefícios

- Disponível em versões UltraEfficient com alta eficácia e economia de energia excepcional;
- Design de estética única com qualidade de luz superior qualidade ao longo da vida;
- Pronto para se conectar a soluções IoT baseados em nuvem, incluindo Interact;

Características

- Fluxo de até 40.000 lumens e eficácia de até 190lm/W;
- Temperatura de cor 4000K e 6500K, com IRC > 80;
- Proteção contra ingresso de água IP66;
- Longa vida útil de até 100.000 horas L70 @ 35C;

Aplicações

- Armazéns;
- Indústrias;
- Áreas comerciais de teto alto;

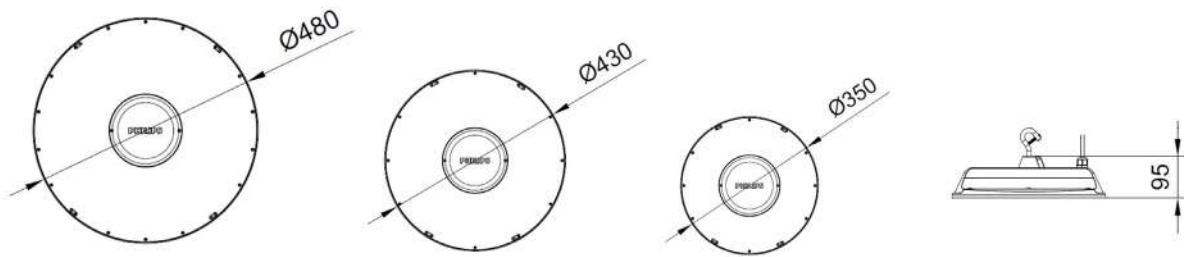


GreenPerform Elite

HighBay



Dimensional



Familia	GreenPerform Elite	Material construtivo	Corpo em alumínio
Versões	BY778P (X)	Forma de instalação	Pendente
Fluxo Luminoso	Até 40.000 lumens	Alimentação	220 - 240V / 50-60Hz
Temperatura Cor Correlata	4000K e 6500K	Controles	PSU (fixa), PSD (DALI) ou SIA (Interact)
IRC	> 80	Classe de Segurança	Classe elétrica I
Consumo	Até 220W	Proteção ingresso	IP66 [Proteção contra ingresso água]
Eficácia Luminosa	Até 190 lm/w	Proteção impacto	IK08 [0,8 J padrão]
Ótica	Facho Aberto ou Fechado	Vida Útil	100k horas L70 @ 35C
		Temp. de Operação	-40 até +50 °C
		Acessórios	Braço Parede (BY778 Bracket) e Gancho para Perfilado (BY698 Fixer kit)

*IP65 na versão SIA devido a limitação do Sensor

Lógica Codificação

BY778P LED200 NW PSU WB

Versão

BY778P - GreenPerform Elite

Fluxo Luminoso

LED100 - aprox. 10000 Lumens
 LED150 - aprox. 15000 Lumens
 LED200 - aprox. 20000 Lumens
 LED250 - aprox. 25000 Lumens
 LED300 - aprox. 30000 Lumens
 LED350 - aprox. 35000 Lumens
 LED400 - aprox. 40000 Lumens

Ótica

NB - facho fechado
 WB - facho aberto

Controle

PSU - liga / desliga
 PSD - Dali
 SIA - Sensor Interact

Temp Cor, IRC

NW - 4000K, IRC 80
 CW - 6500K, IRC 80

GreenPerform Retangular

A luminária GreenPerform Retangular se destaca por oferecer óticas diferenciadas, incluindo a versão corredor que reduz a quantidade de pontos instalados significativamente. A GreenPerform Highbay Retangular é totalmente compatível com IoT (Internet of Things), como o sistema escalável sem fio Interact.



Benefícios

- Design de qualidade que garante desempenho estável ao longo da vida;
- Excelente controle de ofuscamento com máximo espaçamento entre luminárias no facho corredor;
- Opção com sensor incluso e proteção contra ingresso de água integral em todo conjunto;

Características

- Fluxo de até 25.000 lúmens e eficácia de até 156lm/W;
- Temperatura de cor 4000K e 6500K, com IRC >80;
- Proteção contra ingresso de água IP66;
- Longa vida útil de até 75.000 horas L70 @ 35C;

Aplicações

- Armazéns;
- Indústrias;
- Áreas logísticas;

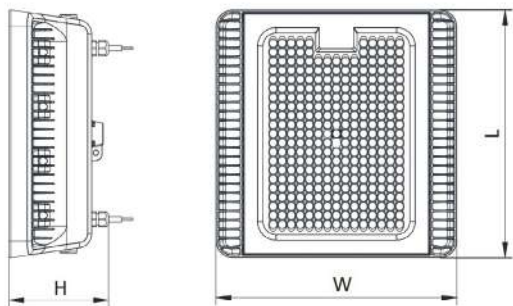


GreenPerform Retangular

HighBay



Dimensional



	L (cm)	W (cm)	H (cm)
BY570P LED100	34	23.6	11
BY570P LED150	34	23.6	11
BY570P LED200	34	27.2	11
BY570P LED250	32.8	32	13

Família	GreenPerform Rectangular	Material construtivo	Corpo em alumínio
Versões	BY570P (X)	Forma de instalação	Pendente
Fluxo Luminoso	Até 25.000 lumens	Alimentação	220 – 240V / 50–60Hz
Temperatura Cor Correlata	4000K e 6500K	Controles	PSU (fixa), PSD (DALI) ou SIA (Interact)
IRC	> 80	Classe de Segurança	Classe elétrica I
Consumo	Até 177W	Proteção ingresso	IP65 [Proteção contra ingresso água]
Eficácia Luminosa	Até 156 lm/w	Proteção impacto	IK06 [0,6 J padrão]
Ótica	Facho Corredor, Médio, Aberto ou Fechado	Vida Útil	75k horas L70 @ 35C
		Temp. de Operação	-30 até +45 °C
		Acessórios	Braço de Parede (BY570Z), Gancho para Perfilado (BY698 Fixer kit)

Lógica Codificação

BY570P LED200 NW PSU HRO SP

Versão
BY570P - GreenPerform Rectangular

Fluxo Luminoso
LED100 - aprox. 10000 Lumens
LED150 - aprox. 15000 Lumens
LED200 - aprox. 20000 Lumens
LED250 - aprox. 25000 Lumens

Temp Cor, IRC
NW - 4000K, IRC 80
CW - 6500K, IRC 80

Sufixo
SP - Alça de suspensão inclusa

Ótica
HRO - facho corredor
NB - facho fechado
MB - facho médio
WB - facho aberto

Controle
PSU - liga / desliga
PSD - Dali
SIA - Sensor Interact

GreenPerform HighBay

A versão clássica redonda da GreenPerform se destaca por oferecer alto fluxo luminoso e dimensões compactas para aplicações em indústrias e armazéns com possibilidade de integração com sistemas de controle DALI, esses benefícios tornam a família GreenPerform altamente adaptável, versátil e ideal para uma ampla gama de aplicações.



Benefícios

- Design de qualidade que garante desempenho estável ao longo da vida;
- Formato clássico redondo para ampliar instalações existentes com tecnologia de ponta;
- Driver dimerizável DALI disponível em todas as potências para elevar a economia de energia;

Características

- Fluxo de até 30.000 lúmens e eficácia de até 160lm/W;
- Temperatura de cor 4000K e 6500K, com IRC > 80;
- Protocolo DALI e proteção nível IP65;
- Vida útil de até 75.000 horas L70 @ 35C;

Aplicações

- Armazéns;
- Indústrias;
- Áreas logísticas;

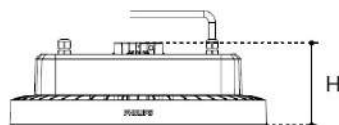
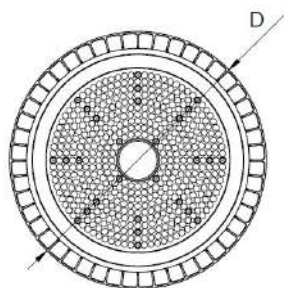


GreenPerform HighBay

HighBay



Dimensional



	D	H
LED105S PSD	330	99
LED150S PSD	330	99
LED200S PSD	330	99
LED250S PSD	393	99
LED300S PSD	393	99

Família	GreenPerform Highbay	Material construtivo	Corpo em alumínio
Versões	BY698P	Forma de instalação	Pendente
Fluxo Luminoso	Até 30.000 lumens	Alimentação	220 – 240V / 50-60Hz
Temperatura Cor Correlata	4000K e 6500K	Controles	PSD (DALI) ou L1 (EcoSet)
IRC	> 80	Classe de Segurança	Classe elétrica I
Consumo	Até 205W	Proteção ingresso	IP65 [Proteção contra ingresso água]
Eficácia Luminosa	Até 156 lm/w	Proteção impacto	IK08 [0,8 J padrão]
Ótica	Facho Médio, Aberto ou Fechado	Vida Útil	75k horas L70 @ 35C
		Temp. de Operação	-30 até +50 °C
		Acessórios	Braço Parede (BY698 Bracket) e Gancho para Perfilado (BY698 Fixer kit)

Lógica Codificação

BY698P G5 LED250 CW PSD WB LA

Versão

BY698P G5 - GreenPerform Highbay

Sufixo

LA - Região Latin America
GM - Região Emerging Markets

Fluxo Luminoso

LED105 - aprox. 10500 Lumens
LED150 - aprox. 15000 Lumens
LED200 - aprox. 20000 Lumens
LED250 - aprox. 25000 Lumens
LED300 - aprox. 30000 Lumens

Temp Cor, IRC

NW - 4000K, IRC 80
CW - 6500K, IRC 80

Ótica

NB - facho fechado
MB - facho médio
WB - facho aberto

Controle

PSD - Dali
L1W - EcoSet

GreenUp HighBay DALI

A GreenUp Highbay PSD explora continuamente um melhor equilíbrio entre custo e desempenho. Essa luminária oferece uma excelente especificação, com qualidade e confiabilidade de longo prazo, abrangendo a maioria das aplicações industriais.



Benefícios

- Significativa economia de energia
- Melhor e mais fácil instalação
- Robusta e confiável, com uma longa vida útil
- Controle preciso e independente com dimerização DALI

Características

- Fluxo de 21.000 lúmens e eficácia de até 140lm/W;
- Temperatura de cor 4000K e 6500K, com IRC > 80;
- Protocolo DALI e proteção nível IP65;
- Vida útil de até 50.000 horas L70 @ 35C;

Aplicações

- Armazéns;
- Indústrias;
- Áreas logísticas;

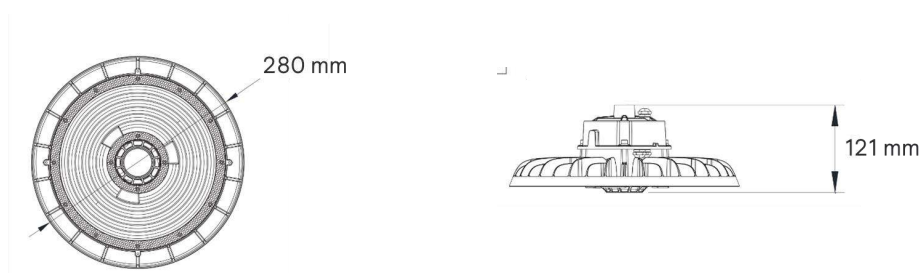


GreenUp HighBay DALI

HighBay

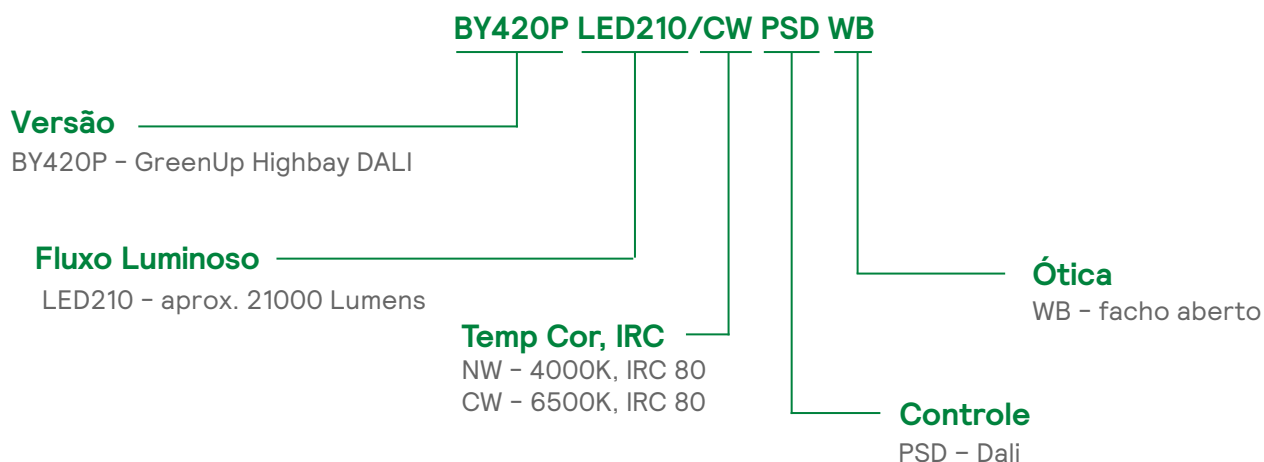


Dimensional



Família	GreenUp Highbay DALI	Material construtivo	Corpo em alumínio
Versões	BY420P	Forma de instalação	Pendente
Fluxo Luminoso	21.000 lumens	Alimentação	220 – 240V / 50-60Hz
Temperatura Cor Correlata	4000K e 6500K	Controles	PSD (DALI)
IRC	> 80	Classe de Segurança	Classe elétrica I
Consumo	150W	Proteção ingresso	IP65 [Proteção contra ingresso água]
Eficácia Luminosa	140 lm/w	Proteção impacto	IK07 [0,7 J padrão]
Ótica	Facho Aberto	Vida Útil	50k horas L70 @ 35C
		Temp. de Operação	-20 até +50 °C
		Acessórios	Gancho para Perfilado (BY320 Fixer kit)

Lógica Codificação



GreenUp Round SE BR

A linha de luminárias GreenUp Round Highbay SE BR oferece um equilíbrio ideal entre desempenho e preço. A linha é produzida no Brasil na sua versão de maior demanda do mercado, com especificações competitivas, bem como qualidade e confiabilidade em longo prazo. Não requer qualquer tipo de acessório para instalação nas industriais brasileiras.



Benefícios

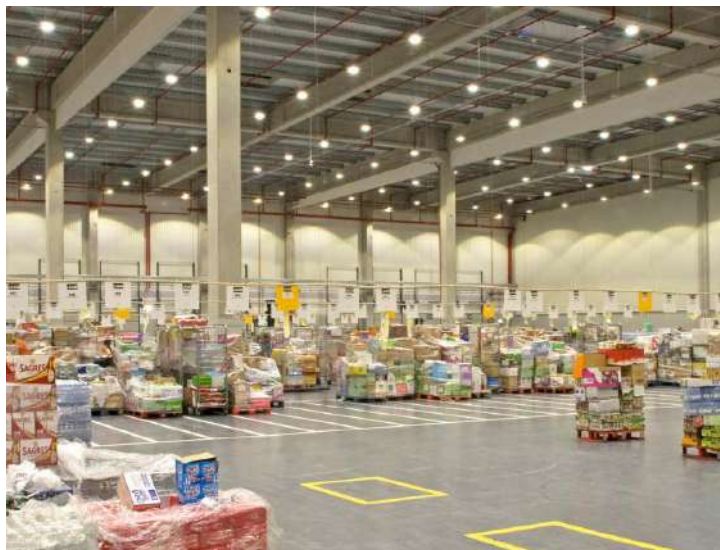
- Excelente economia de energia, ótimo custo-benefício;
- Disponibilidade de curto prazo garantida através da produção local;
- Formato clássico redondo focado na versão de maior demanda do mercado;

Características

- Fluxo de 20.000 lúmens e eficácia de 150lm/W;
- Temperatura de cor 4000K e 6500K, com IRC > 80;
- Gancho G perfurado incluso e proteção nível IP65;
- Vida útil de até 50.000 horas L70 @ 35C;

Aplicações

- Armazéns;
- Indústrias;
- Áreas logísticas;

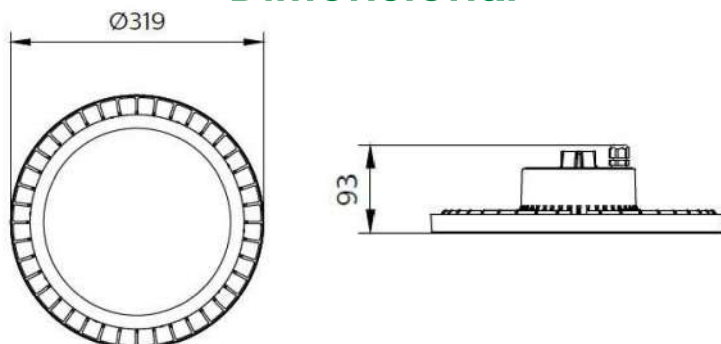


GreenUp Round SE BR

HighBay



Dimensional



Família	GreenUp Round SE BR	Material construtivo	Corpo em alumínio
Versões	BY518P	Forma de instalação	Pendente
Fluxo Luminoso	20.000 lumens	Alimentação	220 - 240V / 50-60Hz
Temperatura Cor Correlata	4000K e 6500K	Controles	PSU (fixa)
IRC	> 80	Classe de Segurança	Classe elétrica I
Consumo	135W	Proteção ingresso	IP65 [Proteção contra ingresso água]
Eficácia Luminosa	150 lm/w	Proteção impacto	IK06 [0,6 J padrão]
Ótica	Facho Aberto	Vida Útil	50k horas L70 @ 35C
		Temp. de Operação	-20 até +45 °C
		Acessórios	Não se aplica

Lógica Codificação

BY518P SE LED200 CW PSU 220-240 WB BR

Versão

BY518P SE - GreenUp Round SE

Fluxo Luminoso

LED200 - aprox. 20000 Lumens

Temp Cor, IRC

NW - 4000K, IRC 80
CW - 6500K, IRC 80

Sufixo

BR - Produção nacional

Ótica

WB - facho aberto

Alimentação

220 - 240V (50-60Hz)

Controle

PSU - liga / desliga

Hermética



GreenPerform WaterProof Tubular

Hermética

Resistente à amônia, é adequada para aplicações de iluminação animal, pecuária e alimentos, oferece um design moderno e industrial com proteção significativa IP69K oferece proteção contra entrada de poeira, água de alta temperatura e alta pressão. De instalação rápida e sem ferramentas, graças à fiação pré-instalada e a um conector externo para montar sobreposta em tetos ou suspensas em ambientes internos industriais.



Benefícios

- Corpo robusto com resistência química a amônia e diversos outras substancias;
- Proteção extrema contra entrada de poeira, água de alta temperatura e alta pressão;
- Desenho inteligente e tubular que previne o acúmulo de resíduos;

Características

- Pacote luminoso de 5.000 ou 7.000 lumens;
- LED de alta eficácia luminosa de 130lm/W;
- Temperatura de cor 4000K, IRC >80 (disponível também em 6500K sob encomenda);
- Classificação contra impacto IK06 e ingresso de água e poeira IP69, corpo em PMMA;
- Fiação pré-instalada com conector tipo push-in;
- Vida útil de 50 mil horas L80 @25C;

Aplicações

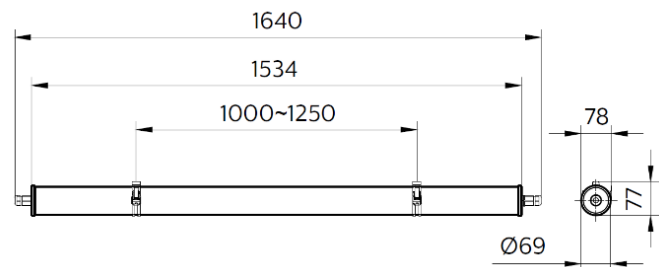
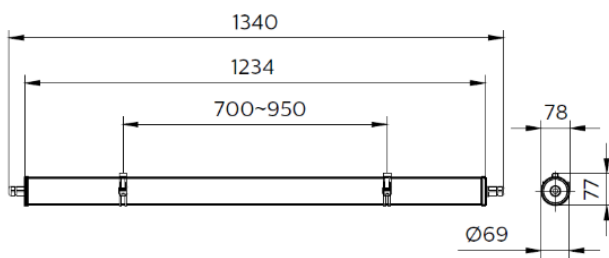
- Granjas;
- Indústria alimentícia;
- Áreas internas em geral;



GreenPerform WaterProof Tubular



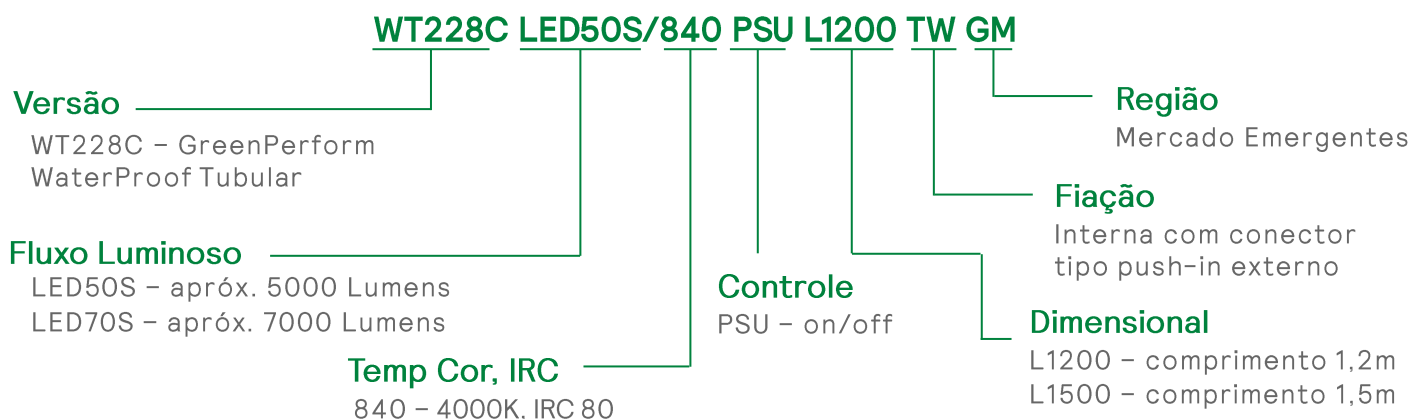
Dimensional



Família	GreenPerform WaterProof Tubular
Versões	WT228C
Fluxo Luminoso	5.000 ou 7.000 lumens
Temperatura Cor Correlata	4000K (6500K sob consulta)
IRC	> 80
Consumo	39W e 53W
Eficácia Luminosa	Até 130 lm/w
Ótica	Leitosa opaca difusa
Material construtivo	Corpo em PMMA alta resistência química

Forma instalação	Sobrepor ou suspensa
Alimentação	220 - 240V / 50-60Hz
Controles	PSU (fixa)
Classe Segurança	Classe elétrica I
Proteção ingresso	IP69K [Proteção contra jatos a alta pressão e alta temperatura]
Proteção impacto	IK06 [0,6 J padrão]
Vida Útil	50k horas L80 @ 25C
Temp. de Operação	-20 até +40 °C
Acessórios	Não se aplica

Lógica Codificação



GreenPerform WaterProof

A GreenPerform WaterProof G3, com design das herméticas tradicionais com alto desempenho e excelente qualidade, é uma ótima escolha para a inovação, facilidade e qualidade. Além de fornecer excelente desempenho ótico, também oferece economia de energia significativa. Preparada para trabalhar com sistema de controle sem fio Interact, também está disponível na versão DALI, ela permite opção de controle baseados em dados. Uma plataforma que mantém o visual desde a luminária básica até a versão mais avançada.

Hermética



Benefícios

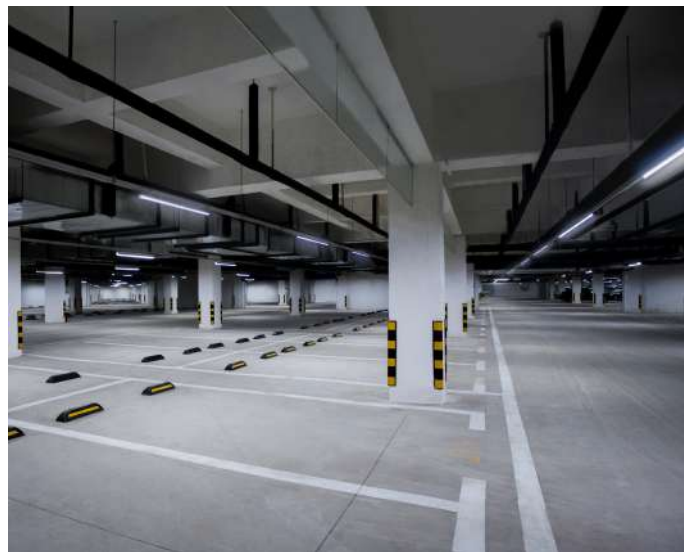
- Distribuição uniforme com fecho aberto para um projeto de iluminação simples e eficaz;
- Arquitetura que permite conexão elétrica fácil e rápida através de conector push-in;
- Plataforma completa com opção liga / desliga, dimerizável Dali ou com conexão sem fio Interact;

Características

- Fluxo de até 8.000 lúmens e eficácia de até 140lm/W;
- Temperatura de cor 4000K e 6500K, com IRC > 80;
- Proteção contra ingresso de água IP65;
- Longa vida útil de até 50.000 horas L70 @ 25C;

Aplicações

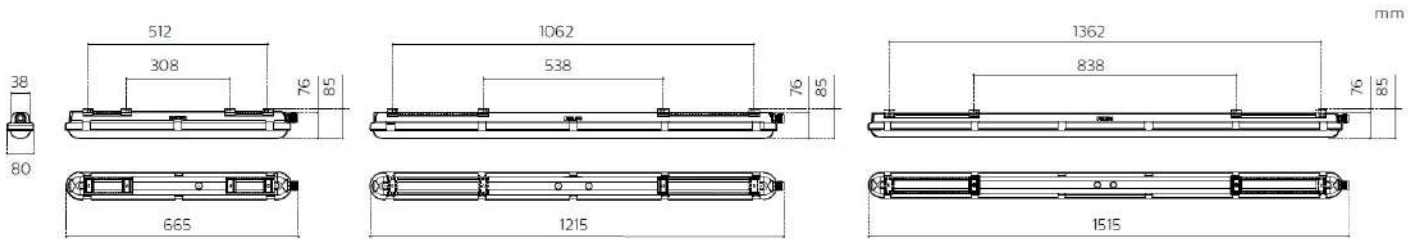
- Garagens;
- Indústrias;
- Áreas internas em geral;



GreenPerform WaterProof



Dimensional



Família	GreenPerform WaterProof
Versões	WT198C (X)
Fluxo Luminoso	Até 8.000 lumens
Temperatura Cor Correlata	4000K e 6500K
IRC	> 80
Consumo	Até 60W
Eficácia Luminosa	Até 140 lm/w
Ótica	Facho Aberto Simétrico

Material construtivo	Corpo em policarbonato e grampos em aço inoxidável
Forma de instalação	Sobrepor e Pendente
Alimentação	220 - 240V / 50-60Hz
Controles	PSU (fixa), PSD (DALI), L1 (EcoSet) ou WIA (Interact)
Classe de Segurança	Classe elétrica I
Proteção ingresso	IP65 [Proteção contra ingresso água]
Proteção impacto	IK08 [0,8 J padrão]
Vida Útil	50k horas L70 @ 35C
Temp. de Operação	-20 até +45 °C
Acessórios	Não se aplica

Lógica Codificação

WT198C LED60S 840 PSD L1500

Versão

WT198C - GreenPerform WaterProof

Fluxo Luminoso

LED19S - aprox. 19000 Lumens
 LED20S - aprox. 2000 Lumens
 LED40S - aprox. 4000 Lumens
 LED60S - aprox. 6000 Lumens
 LED80S - aprox. 8000 Lumens

Temp Cor, IRC

840 - 4000K, IRC 80
 865 - 6500K, IRC 80

Dimensional

L1500 - Comprimento 1,50 cm
 L1200 - Comprimento 1,20 cm
 L600 - Comprimento 0,60 cm

Controle

PSU - on / off
 PSD - Dali
 WIA - Interact
 L1W - EcoSet
 L1S - EcoSet Stand Alone

GreenPerform Waterproof 5+

Assim como todas as luminárias da série GreenPerform, ela oferece excelente economia de energia, longa vida útil, bom desempenho óptico e design robusto. A GreenPerform Waterproof WT178 oferece iluminação de piso superior, alta eficiência, montagem rápida no local e manutenção fácil. Escolha a GreenPerform Waterproof WT178 para uma ampla gama de aplicações..

Hermética



Benefícios

- Eficiência, grande economia de energia
- Robusta, proteção IP66/IK08, tensão 100-277V
- Rendimento, com até 8.000 lúmens e desenho óptico superior
- Segura, com cabo de ancoragem e livre de cintilação (flicker free)
- Fácil de instalar, conector sem parafusos e prensa-cabo aprimorado

Características

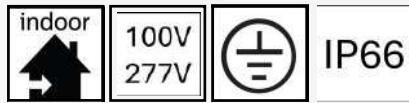
- Eficácia de até 154lm/W;
- Temperatura de cor 4000K e 6500K, com IRC > 80
- Vida útil de 50.000 horas L70B50

Aplicações

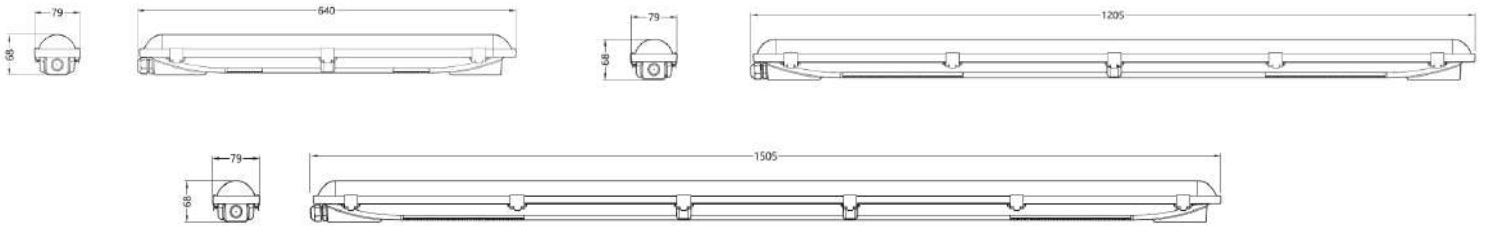
- Garagens;
- Indústrias;
- Áreas internas em geral;



GreenPerform WaterProof 5+



Dimensional



Família	GreenPerform WaterProof 5+
Versões	WT178C
Fluxo Luminoso	Até 8.700 lumens
Temperatura Cor Correlata	4000K, 5000K e 6500K
IRC	> 80
Consumo	Até 56,5W
Eficácia Luminosa	Até 154 lm/w
Ótica	Facho Aberto Simétrico

Material construtivo	Corpo em policarbonato e grampos em aço inoxidável
Forma de instalação	Sobrepor e Pendente
Alimentação	100 - 277V / 50-60Hz
Controles	PSU (fixa)
Classe de Segurança	Classe elétrica I
Proteção ingresso	IP66 [Proteção contra ingresso água]
Proteção impacto	IK08 [0,8 J padrão]
Vida Útil	50k horas L70 @ 25C
Temp. de Operação	-20 até +45 °C
Acessórios	Não se aplica

Lógica Codificação

WT178C LED54S/840 PSU L1200

Versão

WT178C - GreenPerform WaterProof 5+

Fluxo Luminoso

LED22S - aprox. 2200 Lumens
 LED27S - aprox. 2700 Lumens
 LED43S - aprox. 4300 Lumens
 LED54S - aprox. 5400 Lumens
 LED64S - aprox. 6400 Lumens
 LED87S - aprox. 8700 Lumens

Temp Cor, IRC

840 - 4000K, IRC 80
 850 - 5000K, IRC 80
 865 - 6500K, IRC 80

Dimensional

L1500 - Comprimento 1,50 cm
 L1200 - Comprimento 1,20 cm
 L600 - Comprimento 0,60 cm

Controle

PSU - on / off

Essential WaterProof

A luminária hermética Essential WaterProof está preparada para receber lâmpadas TubeLED, tipo T8 ou T5, com seu corpo em material plástico de acrilonitrila butadieno estireno (ABS) e difusor em policarbonato (PC) oferece robustez e simplicidade com máxima economia.

Hermética



Benefícios

- Distribuição uniforme com fecho aberto para um projeto de iluminação simples e eficaz;
- Compatível com duas lâmpadas tubulares do tipo T8, TL-D, TL-5 e lâmpadas LED Tube;
- Marca Philips, a luminária dispõe de tecnologia robusta e comprovada ao longo dos anos;

Características

- Para duas lâmpadas tubulares T8/TLD/TL5/LED;
- Proteção contra ingresso de água IP65;
- Instalação de sobrepor e comprimento 120cm;

Aplicações

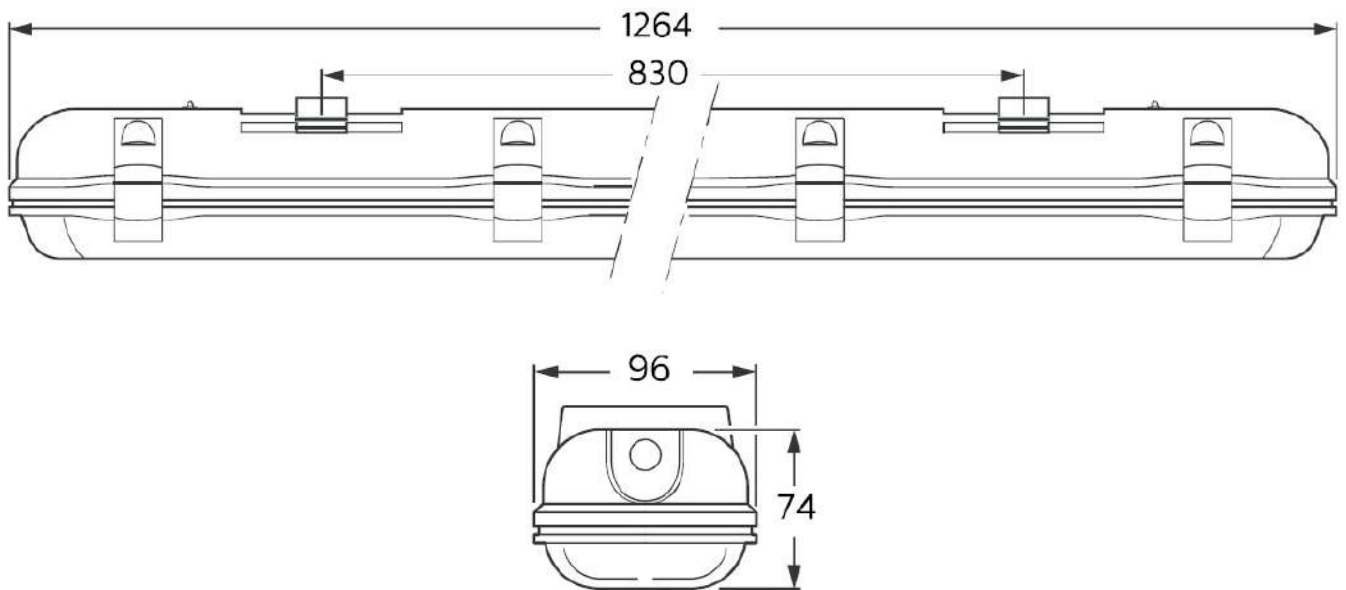
- Garagens;
- Indústrias;
- Áreas internas em geral;



Essential WaterProof



Dimensional



Família	Essential WaterProof	Classe de Segurança	Classe elétrica I
Versões	TCW063	Proteção ingresso	IP65 [Proteção contra ingresso água]
Ótica	Facho Aberto Simétrico	Proteção impacto	IK06 [0,6 J padrão]
Material construtivo	Corpo em ABS e difusor em Policarbonato	Temp. de Operação	0 até +35 °C
Forma de instalação	Sobrepor		

Lógica Codificação

TCW063 2XTL-D/TL5/LED

Versão

TCW063 - Essential WaterProof

Compatibilidade

2XTL-D/TL5/LED - 2 Lâmpadas
TLD/TL5/LED

Iluminação Solar



SunStay

Com a SunStay, é possível levar luz a locais de difícil acesso à energia elétrica, promovendo uma iluminação confiável, de alta qualidade e com um design que se adapta a qualquer ambiente.

Luminária integrada e autônoma (não híbrida) para poste com bateria de Lítio Ferro Fosfato (LiFePO4), painel solar, controlador de carga MPPT e sensor PIR, todos inclusos.

Benefícios

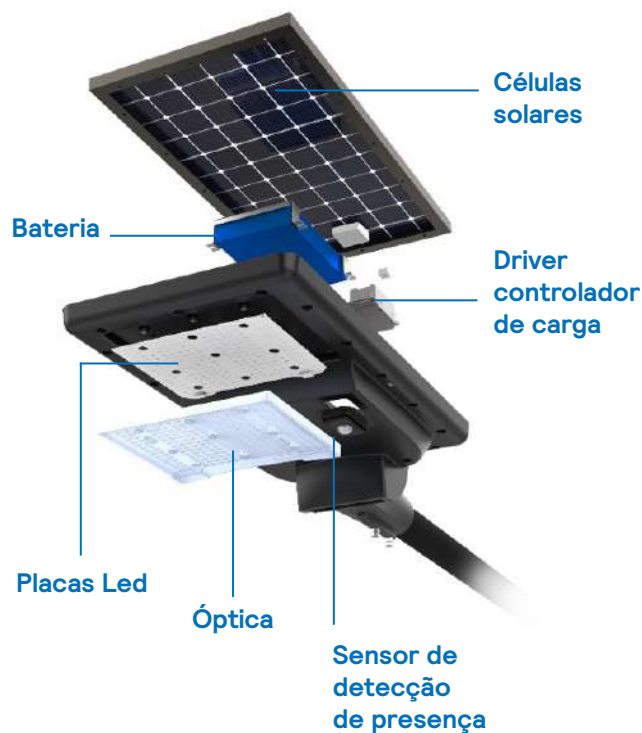
- Levar iluminação a lugares sem acesso a rede elétrica;
- Preservação da paisagem, sem necessidade de escavação de trincheiras para cabeamento;
- Amigável ao meio ambiente;
- Construção robusta para uma longa vida útil;

Características

- Alta eficácia de 175lm/W;
- Bateria de Lítio Ferro Fosfato de longa vida;
- Controlador de carga MPPT;
- Compartimento em alumínio injetado com excelente dissipação de calor;
- Suporte de montagem em poste criado especialmente com ângulos de inclinação ajustáveis de 0 a 15 graus, que também pode ser usado em posições de montagem no topo e lateral do poste;
- Perfil de dimerização de fábrica juntamente com sensor PIR para ampliação do tempo de execução;
- Recurso de autodiagnóstico juntamente com indicadores LED de carga, descarga e corte de bateria;

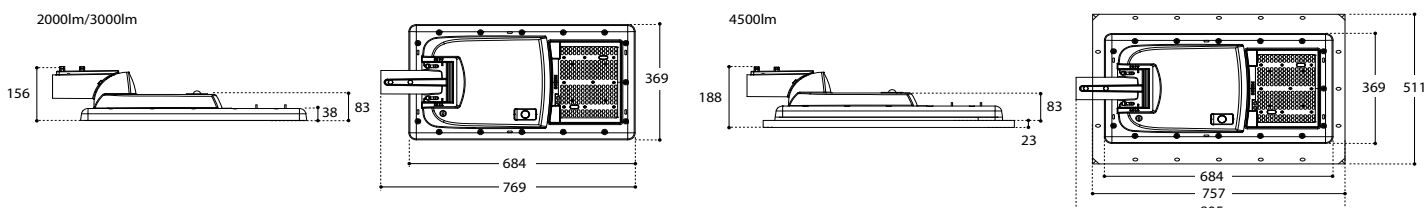
Aplicações

- Parques e Ciclovias;
- Complexos corporativos e industriais;
- Centros comerciais;
- Áreas rurais;





Dimensional



Família	SunStay
Versões	BRP710 (autônoma)
Material	Corpo em alumínio injetado sob pressão. Lente em policarbonato com tratamento para UV.
Tensão de Sistema	12,8Vdc
Fluxo sistema de família	Off-grid: 2000 lm, 3000 lm, 4500 lm
Conjunto sistema de família	a 12VDC 11 W, 17 W, 25 W e 35 W
Eficiência do sistema de família	>170 lm/W
Capacidade do módulo do painel solar	35 Wp e 60 Wp
Tipo de célula solar	Monocristalina e Policristalina
Eficiência da célula solar	>12 %
Tipo de bateria	Lítio Ferro Fosfato (2000 ciclos)
Capacidade da bateria	256 Wh e 380 Wh
Eletrônica de carga	Controlador com tecnologia MPPT(*) integrada e Controlador
Eficiência do carregador	>90%
Eficiência do controlador	>90%
Autonomia mínima	Até 2 noites com perfil de dimerização padrão e sensor.
Curva da regulação	Perfil de dimerização: LFP e FD30
Temperatura da cor	3000 K e 4000 K. Consultar a disponibilidade de outras temperaturas de cor
Índice de restituição cromática	>70
Sensor de movimento	PIR incluído para versões off grid. Altura máx.: 6 m para 3000 lm / 4500 lm.

Interruptor deligação/desconexão	SIM
Indicador de carga e descarga	SIM
Possibilidade de regulação	---
Classe elétrica	III
Cor/acabamento	RAL7011 com MSP (1000 h)
IP	65
IK	06 Painel Solar. 08 Fechamento
Marca CE	SIM
Proteção contra sobretensão	---
Vida útil	50 000 h L70
Temperatura de funcionamento	Consultar
Umidade operacional	Até 95%
Altura máxima recomendada da equipe	5 m max. para todas as versões.
Configurações de controle disponíveis	---
Peso	10,5 Kg e 19 Kg
Instalação (tipo de montagem)	Topo do poste e entrada lateral

(*) MPPT: Maximum Power Point Tracking. Seguimento do ponto máximo de potência. Trata-se de um algoritmo implementado nos controladores de carga para obter a potência máxima dos painéis fotovoltaicos mediante determinadas circunstâncias. A tensão a que o módulo fotovoltaico pode produzir a potência máxima é denominada "ponto de potência máxima" (ou tensão de potência de pico).

O módulo fotovoltaico típico produz energia com uma tensão de potência máxima de cerca de 17 V quando medida uma temperatura de 25 ° C, pode baixar para cerca de 15 V num dia mais quente e também pode subir para 18 V num dia muito frio.

Lógica Codificação

BRP710 LED45 NW MR S1 12V LFP SOLAR

Versão: _____
BRP710: SunStay

Fluxo Luminoso: _____
LED20: LED/ 2.000 lm
LED30: LED/ 3.000 lm
LED45: LED/4.500 lm.

Temp Cor, IRC: _____
WW: 3000K
NW: 4000K
CW: 5700K

Facho de abertura: _____
MR S1: Assimétrico Aberto

Tecnologia: Solar

Perfil de dimerização: LFP: 30% do anoitecer ao amanhecer e 100% com detecção de movimento (Sensor desabilitado por 5 horas após 5 horas aceso), FD30: 5hrs 100% + 7hrs 30%

Tensão da bateria: 12V: 12.8Vcc

GreenVision Solar

Luminária integrada e autônoma (não híbrida) para poste com bateria de Lítio Ferro Fosfato (LiFePO4), painel solar, controlador de carga MPPT e sensor de presença, todos inclusos na luminária. Suporte de montagem em poste especialmente projetado para permitir diferentes ângulos de inclinação para melhor captação solar, além de possibilidade de instalação em topo de poste ou ponta de braço. Módulo de LED ajustável para melhor distribuição de luz quando necessário.

Benefícios

- Levar iluminação para áreas sem acesso à rede elétrica;
- Preserva a paisagem, pois não são necessárias valas para cabeamento;
- Construção robusta para longa vida útil;
- Adequado para operação em alta temperatura ambiente;
- Economiza energia, respeita o meio ambiente;

Características

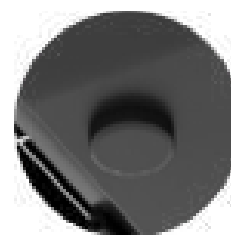
- Alta eficácia luminosa de > 180 lm/Watt;
- Controlador de carga tipo MPPT;
- Controlador de carga MPPT;
- Suporte de montagem em poste projetado com ângulos de inclinação ajustáveis, que também podem ser utilizados em posições de montagem em topo de poste ou ponta de braço;
- Corpo em alumínio injetado sob pressão compatível com vibração 3G para robustez e excelente dissipação de calor;
- Perfil de dimerização definido de fábrica que em conjunto com sensor de micro-ondas maximiza o tempo de operação. Este perfil pode ser configurado no local com um controle remoto ZJS715;
- Recurso de autodiagnóstico com indicadores LED;

Aplicações

- Iluminação de áreas externas;
- Complexos corporativos e industriais;
- Centros comerciais;
- Áreas rurais;



Ângulo do módulo de LED ajustável



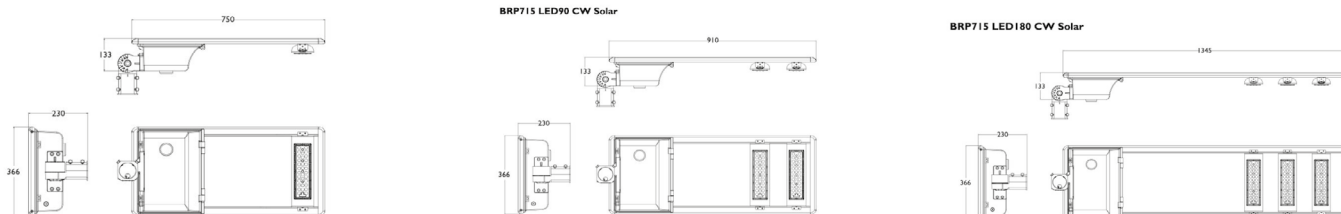
Sensor de presença microondas



Suporte de montagem universal



Dimensional



Família	GreenVision Solar	Interruptor deligação/desconexão	SIM
Versões	BRP715 off grid (autônoma ou hibrida)	Indicador de carga e descarga	SIM
Material	Corpo em alumínio injetado sob pressão. Lente em policarbonato com tratamento para UV	Possibilidade de regulação	Sim, até quatro passos, configurável via controle ZJS715.
Tensão de Sistema	12Vcc (até LED120), 24Vcc (LED180)	Classe elétrica	III
Fluxo sistema de família	5000 lm, 7000 lm, 9000 lm, 12000 lm, 18000 lm	Cor/acabamento	Preto escuro
Conjunto sistema de família	27W, 40W, 50W, 67W, 95W	IP	65
Eficiência do sistema de família	>180 lm/W	IK	08 Fechamento
Capacidade do modulo do painel solar	50Wp, 80Wp, 90Wp, 100Wp, 160Wp	Marca CE	SIM
Tipo de célula solar	Monocristalina	Vida útil	50 000 h L70
Eficiência da célula solar	>12 %	Temperatura de funcionamento	0 à +55 °C
Tipo de bateria	Lítio Ferro Fosfato (2000 ciclos)	Umidade operacional	Consultar
Capacidade da bateria	384, 538, 614, 845, 1229 Wh	Altura máxima recomendada da equipe	6 – 10 metros
Eletrônica de carga	Controlador com tecnologia MPPT(*) integrada e Controlador	Configurações de controle disponíveis	Via controle ZJS715
Eficiência do carregador	>90%	Peso	11,6kg, 15kg, 16,8kg, 23,8kg, 35,9kg
Eficiência do controlador	>90%	Instalação (tipo de montagem)	Topo de poste e entrada lateral. Apenas Topo de poste para LED180.
Autonomia mínima	Até 2 noites com perfil de dimerização padrão e sensor		
Perfil de Dimerização	3h 50% (100% movimento) + 3h 40% (50% movimento) + 4h 30% (50% movimento) + 2h 30% (50% movimento)		
Temperatura da cor	3000 K e 4000 K. Consultar a disponibilidade de outras temperaturas de cor		
Índice de restituição cromática	>70		
Sesor de movimento	Sensor microondas incluídos todas versões. Altura máxima 7-8 metros.		

(*) MPPT: Maximum Power Point Tracking. Seguimento do ponto máximo de potência. Trata-se de um algoritmo implementado nos controladores de carga para obter a potência máxima dos painéis fotovoltaicos mediante determinadas circunstâncias. A tensão a que o módulo fotovoltaico pode produzir a potência máxima é denominada "ponto de potência máxima" (ou tensão de potência de pico).

O módulo fotovoltaico típico produz energia com uma tensão de potência máxima de cerca de 17 V quando medida uma temperatura de 25 ° C, pode baixar para cerca de 15 V num dia mais quente e também pode subir para 18 V num dia muito frio.

Lógica Codificação

Versão

BRP715: GreenVision Solar

Fluxo Luminoso

LED50: LED/ 5.000 lm
LED70: LED/ 7.000 lm
LED90: LED/9.000 lm
LED120: LED/12.000 lm
LED180: LED/18.000 lm

BRP715 LED120 CW Solar Pro 5

Temp Cor, IRC

WW: 3000K
NW: 4000K
CW: 5700K

Versão

Pro 5: Garantia de 5 anos
Hybrid: Versão Hibrida

Tecnologia

Solar

SmartBright G2

Luminária integrada, nas versões autônoma e híbrida, para poste com bateria de Lítio Ferro Fosfato (LiFePO4), painel solar, controlador de carga MPPT e sensor de presença, todos inclusos na luminária. Suporte de montagem em poste especialmente projetado para permitir diferentes ângulos de inclinação para melhor captação solar, além de possibilidade de instalação em topo de poste ou ponta de braço. Módulo de LED ajustável para melhor distribuição de luz quando necessário.

Benefícios

- Levar luz para áreas sem acesso à rede elétrica;
- Preserva a paisagem, pois não são necessárias valas para cabeamento;
- Construção robusta para longa vida útil;
- Economiza energia, respeita o meio ambiente;

Características

- Alta eficácia luminosa de até 185 lm/Watt;
- Controlador de carga tipo MPPT;
- Controlador de carga MPPT;
- Fonte de LED com inclinação independente e suporte de montagem em poste permitem que o feixe de luz fique concentrado no chão enquanto o painel solar está voltado em direção ao sol;
- Perfil de dimerização definido de fábrica que em conjunto com sensor de micro-ondas maximiza o tempo de operação. Este perfil pode ser configurado no local com um controle remoto ZRP110 G2;

Aplicações

- Iluminação de áreas externas;
- Complexos corporativos e industriais;
- Centros comerciais;
- Áreas rurais;



Versão Autônoma



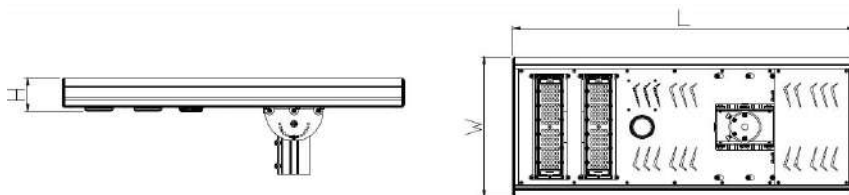
Versão Híbrida (com cabo de alimentação)

SmartBright G2

Iluminação
Solar



Dimensional



TYPE	W(mm)	L(mm)	H(mm)
5000lm	363	562	85
8500lm	363	842	85
12000lm	363	1142	85
18000lm	525	1321	161

Família	SmartBright G2	Interruptor deligação/desconexão	Não
Versões	BRP110 autônoma ou híbrida (HY)	Indicador de carga e descarga	Não
Material	Corpo em alumínio. Lente em policarbonato com tratamento para UV	Possibilidade de regulação	Sim, até quatro passos, configurável via controle ZRP110 G2
Tensão de Sistema	Versão Híbrida 100-230Vca (50/60hz)	Classe elétrica	III
Fluxo sistema de família	5000 lm, 8500 lm, 12000 lm, 18000 lm	Cor/acabamento	RAL7040
Conjunto sistema de família	27W, 40W, 50W, 67W, 95W	IP	65
Eficiência do sistema de família	>185 lm/W	IK	08 Fechamento
Capacidade do módulo do painel solar	35Wp, 55Wp, 80Wp, 125Wp	Marca CE	SIM
Tipo de célula solar	Monocristalina	Proteção contra sobretensão	4kV/6kV (apenas na versão Híbrida)
Eficiência da célula solar	>12 %	Vida útil	50 000 h L70
Tipo de bateria	Lítio Ferro Fosfato (2000 ciclos)	Temperatura de funcionamento	0 à +55 °C
Capacidade da bateria	384, 538, 614, 845, 1229 Wh	Umidade operacional	Consultar
Eletrônica de carga	Controlador com tecnologia MPPT(*) integrada e Controlador	Altura máxima recomendada da equipe	6 - 10 metros
Eficiência do carregador	Consultar área comercial	Configurações de controle disponíveis	Via controle ZJS715
Eficiência do controlador	>90%	Peso	8.73kg, 11.76kg, 16.07kg, 28.29kg
Autonomia mínima	até 2 noites com perfil de dimerização padrão e sensor	Instalação (tipo de montagem)	Topo de poste e entrada lateral. Apenas Topo de poste para LED180.
Perfil de Dimerização	2h 30% (100% movimento) + 3h 20% (60% movimento) + 6h 10% (30% movimento) + 1h 30% (50% movimento)		
Temperatura da cor	5700K. Outras temperaturas de cor à consultar		
Índice de restituição cromática	>70		
Sesor de movimento	Sensor microondas incluídos todas versões. Altura máxima 7-8 metros		

(*) MPPT: Maximum Power Point Tracking. Seguimento do ponto máximo de potência. Trata-se de um algoritmo implementado nos controladores de carga para obter a potência máxima dos painéis fotovoltaicos mediante determinadas circunstâncias. A tensão a que o módulo fotovoltaico pode produzir a potência máxima é denominada "ponto de potência máxima" (ou tensão de potência de pico).

O módulo fotovoltaico típico produz energia com uma tensão de potência máxima de cerca de 17 V quando medida uma temperatura de 25 ° C, pode baixar para cerca de 15 V num dia mais quente e também pode subir para 18 V num dia muito frio,

Lógica Codificação

BRP110 LED120/757 G2 Pro

Versão: _____
BRP110: SmartBright

Fluxo Luminoso: _____
LED50: LED/ 5.000 lm
LED85: LED/ 8.500 lm
LED120: LED/12.000 lm
LED180: LED/18.000 lm

Temp Cor: _____
IRC 757: IRC 70/ TCP 5700K

Versão HY
Versão Híbrida
Versão Pro: Garantia de 5 anos

G2
Geração 2

SmartBright Solar AIO

Iluminação pública solar integrada com bateria de fosfato de ferro-lítio, painel solar e controlador embutidos na luminária. Fonte de LED com inclinação independente e suporte de montagem em poste permitem que o feixe de luz seja focado na estrada e o painel solar em direção ao sol. Sensor de movimento baseado em micro-ondas para otimizar a autonomia da bateria.

Benefícios

- Leva iluminação a lugares sem acesso a rede elétrica
- Amigável ao meio ambiente
- Preserva a paisagem já que caminhos para cabos não são necessários
- Economiza energia
- Estrutura resistente para tempo de vida útil longo

Características

- Alta eficácia luminosa de até 170lm/watt para maximizar o desempenho da bateria
- Bateria de fosfato ferro lítio substituível para longa duração e operações livres de problemas.
- Controlador de carga MPPT para eficiência máxima
- O módulo LED inclinável de forma independente e o suporte de montagem em poste permitem que o feixe de luz se concentre na estrada e o painel solar em direção ao sol
- Perfil de regulagem da iluminação de fábrica juntamente com sensor de micro-ondas para ampliação do tempo de execução.

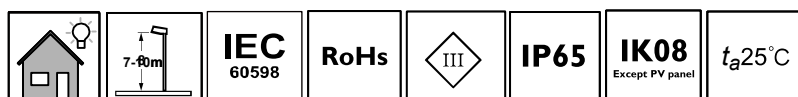
Aplicações

- Iluminação de áreas externas;
- Complexos corporativos e industriais;
- Centros comerciais;
- Áreas rurais;

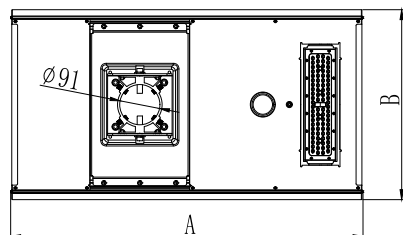


SmartBright Solar AIO

Iluminação
Solar



Dimensional



Type number	A	B	C	H
BRP010 LED60/757 Solar AIO	979	430	235	72
BRP010 LED90/757 Solar AIO	1037	430	235	72
BRP010 LED120/757 Solar AIO	1157	481	235	72
BRP010 LED150/757 Solar AIO	1367	482	235	72

Família	SmartBright Solar AIO
Versões	BRP010 autônoma
Material	Corpo em alumínio. Lente em policarbonato com tratamento para UV
Tensão de Sistema	3.2V - 25.6Vdc
Fluxo sistema de família	6000 lm, 9000 lm, 12000 lm, 15000 lm
Conjunto sistema de família	35W, 53W, 70W, 90W
Eficiência do sistema de família	>170 lm/W
Capacidade do módulo do painel solar	50Wp, 70Wp, 100Wp, 125Wp
Tipo de célula solar	Monocristalina
Eficiência da célula solar	>12 %
Tipo de bateria	Lítio Ferro Fosfato (2000 ciclos)
Capacidade da bateria	240, 384, 576, 768Wh
Eletrônica de carga	Controlador com tecnologia MPPT(*) integrada e Controlador
Eficiência do carregador	Consultar área comercial
Eficiência do controlador	>90%
Autonomia mínima	até 2 noites com perfil de dimerização padrão e sensor
Perfil de Dimerização	2h 20% (100% movimento) + 3h 10% (50% movimento) + 7h 10% (30% movimento)
Temperatura da cor	5700K. Outras temperaturas de cor à consultar
Índice de restituição cromática	>70
Sesor de movimento	Sensor microondas incluídos todas versões. Altura máxima 7-8 metros

Interruptor deligação/desconexão	Não
Indicador de carga e descarga	Não
Possibilidade de regulação	Pré definido de fabrica
Classe elétrica	III
Cor/acabamento	Cinza escuro
IP	65
IK	08 Fechamento
Marca CE	SIM
Proteção contra sobretensão	n/a
Vida útil	50 000 h L70
Temperatura de funcionamento	0 à +55 °C
Umidade operacional	Consultar
Altura máxima recomendada da equipe	6 - 10 metros
Configurações de controle disponíveis	n/a
Peso	16, 19.5, 25 e 27.5kg
Instalação (tipo de montagem)	Topo de poste.

(*) MPPT: Maximum Power Point Tracking. Seguimento do ponto máximo de potência. Trata-se de um algoritmo implementado nos controladores de carga para obter a potência máxima dos painéis fotovoltaicos mediante determinadas circunstâncias. A tensão a que o módulo fotovoltaico pode produzir a potência máxima é denominada "ponto de potência máxima" (ou tensão de potência de pico).

Lógica Codificação

BRP010 LED120/757 Solar AIO

Versão: _____
BRP010: SmartBright AIO

Versão
SmartBright Solar AIO

Fluxo Luminoso: _____
LED60: LED/ 6.000 lm
LED90: LED/ 9.000 lm
LED120: LED/12.000 lm
LED150: LED/15.000 lm

Temp Cor: _____
757: 5700K CRI70

Iluminação
Viária



RoadForce

Contando com uma altíssima eficácia luminosa real de até 190 lm/W, excelente conjunto óptico e versatilidade de instalação com controle de inclinação integrado, a família RoadForce garante um resultado luminotécnico de alta qualidade atendendo as normas locais vigentes.

Iluminação
Viária

Benefícios

- Apresentando maior desempenho óptico e eficácia luminosa real (até 190 lm/W) e aliada a versatilidade de instalação, controle de inclinação integrado (-5°/0°/+5°);
- A mais completa e diversificada família de produtos da categoria, com 24 opções de fluxos e potências, otimizando os resultados com a solução mais aderente ao projeto luminotécnico;
- Longa vida útil de 102 mil horas (L70);

Características

- Corpo em alumínio injetado, com pintura Cinza Munsel N6.5, com alta resistência à corrosão e vedações em silicone;
- Proteção contra surto padrão de fábrica de 10kV/12kA
- Driver dimerizável e em acordo com a CISPR15;
- Lente em Policarbonato (PC) resistente à UV e com alta transparência;
- Simples conexão à sistemas de telegestão, através de tomada NEMA 7 Pinos (padrão de fábrica), permitindo assim o gerenciamento à distância da iluminação;

Aplicações

- Rotas de tráfego: rodovias interurbanas principais, ruas e avenidas;
- Regiões centrais: praças e parques, calçadas e centros de compras, cruzamentos de pedestres, ciclovias e áreas de estacionamento;
- Grandes áreas: pátios industriais, portos, aeroportos, canais, pátios ferroviários;



RoadForce

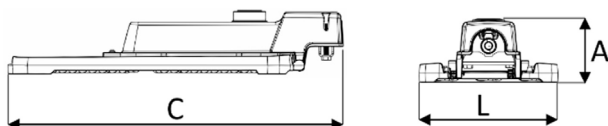


CERTIFICADA
PORTARIA 62
INMETRO

IP66

Vida: 102k
Horas L70

Dimensional



Modelo	Cmm	Lmm	Amm	Modelo	Cmm	Lmm	Amm
481 	420	179	126	484 	670	202	126
482 	433	202	126	485 	670	278	126
483 	420	278	126	486 	670	278	126

Temperatura de cor padrão	4000K / 5000K (sob consulta)
Índice de reprodução de cor	≥70
Material da lente	Polycarbonato
Distribuição luminosa	DML/DWL
Fluxo sistema de família	De 4300 lm até 35100 lm
Temperatura de operação ambiente	-5°C à +50°C
Proteção salt spray	1000 hrs
Inclinação de instalação	+5°/0°/-5°
Diâmetro do poste de instalação	BRP481 / BRP482 / BRP483 = 33 à 60mm. BRP484 / BRP485 / BRP486 = 48 à 60mm.
Certificado Inmetro	UL-BR 22.3769
Registro Inmetro	009966/2022
Grau de proteção	IP66
RoHS compliance	2002/95/EC
Proteção ao impacto	IK08
Classe de isolamento	Classe I

Garantia	5 anos
Vida útil de acordo com TM-21	> 102k hrs @ 25°C Ta
EMC compliance	CISPR 15
DPS	10kV/12kA
Driver	Dimerizável 0-10V
Tensão de alimentação	120-277V / 50-60Hz (nominal)
THD	< 15%
Fator de potência	≥ 0,92
Dimerizável	0 - 10V
Tomada Nema 7 pinos	Padrão para todas as potências
Shorting cap	IP66
Material da luminária	Alumínio injetado
Acabamento	Pintura texturizada brilhante na cor Cinza Munsell N6.5
Comprimento do cabo (fora da luminária)	BRP481 / BRP482 / BRP483 = 324,5 mm BRP484 / BRP485 / BRP486 = 274,5 mm
Acesso ao alojamento do driver	Parte superior da luminária

Lógica Codificação

BRP481 LED43 /2S NW 24W DML 0-10

Código da família

BRP481, BRP482, BRP483,
BRP484, BRP485 e BRP486

Fluxo Luminoso

LED 43/51/60/73/85/96/104/113/126/
136/147/160/172/179/186/202/216/23
6/255/274/292/307/328/351

Temp Cor:
IRC 4000K

Potência

24, 27, 33, 41, 48, 55, 56, 61, 70, 76,
83, 92, 100, 105, 110, 113, 122, 136,
150, 165, 169, 179, 185 e 195W

0 - 10

Dimerizável

Distribuição de luz:

DML e DWL

EssentialForce Plus

Iluminação viária essencial, com design otimizado para uso em vias públicas e áreas residenciais, a luminária EssentialForce Plus é a escolha certa para todos os municípios, pois não somente fornece iluminação de alto desempenho, como também combina funcionalidade com estética, sem comprometer o investimento inicial e a qualidade, oferecendo grande economia de energia em relação às soluções convencionais.

Iluminação
Viária

Benefícios

- Ótima eficácia;
- Design compacto e leve para facilidade de instalação;
- Vida útil prolongada: > 102.000 horas (@L70B50) a 35 °C;
- Pronta para sistemas de controle e telegerenciamento (Interact City);

Características

- Corpo em Alumínio Injetado;
- Proteção de surto padrão: 10kV/12kA;
- Driver dimerizável compatível com CISPR15;
- Compartimento em alumínio fundido, pintura Grey Munsel N6.5;
- Para aplicações de entrada lateral (33 a 60 mm), ajuste de tilt de +/- 5°;
- Lentes de policarbonato (PC) resistentes a raios UV de alta transparência;
- Fácil conexão com sistemas de telegerenciamento, com soquete NEMA 7 de pinos padrão;

Aplicações

- Rotas de tráfego: ruas e avenidas;
- Grandes áreas abertas: parques industriais, estacionamentos;
- Áreas centrais: parques e praças, faixas de pedestre, ciclovias, estacionamentos;



EssentialForce Plus



CERTIFICADA
PORTARIA 62
INMETRO

IP66

Vida: 102k
Horas L70

Iluminação
Viária

Família	BRP231
Fonte de luz substituível	Sim
Drive incluído	Sim
Fluxo luminoso	11.000 lm a 20.400lm
Eficiência luminosa (nominal)	159lm/W
Temperatura de cor correlacionada	4000K / 5000K (sob consulta)
Color rendering index (CRI)	70
Material do compartimento	Alumínio
Cor do compartimento	Cinza
Dimensões (altura x largura x profundidade)	135 x 277 x 304 mm
Código de proteção de entrada	IP66 [Proteção contra a penetração de poeira, à prova de jatos]
Código de proteção mecânica contra impactos	IK09 [10 J]

Proteção contra Surto	10kV/12kA
Proteção/Classe IEC	Classe de segurança I
Tensão de entrada	120 a 277 V
Frequência de linha	50 or 60 Hz
Consumo de energia	69 W a 136 W
Fator de potência (fração)	0.95
Conexão	Cabos/Fios suspensos
Cabo	Cabo sem plugue com três polos
Intervalo de temperatura ambiente	-5 a 50 °C
Regulável	Sim
Interface de controle	Analogico
Emissão de luz constante	N
Vida útil média L70B50	102.000 hora(s)
Certificado Inmetro	UL-BR 24.0194
Registro Inmetro	001899/2024

Lógica Codificação

BRP231 LED110 NW 69W DML 0-10

Código da família

BRP231

Fluxo Luminoso

LED110 / 140 / 160 / 185 / 204

Temp Cor, IRC

4000K

Potência

69, 87, 97, 114, 136 W

0 - 10

Dimerizável

Distribuição de luz

DML

EssentialForce

EssentialForce 2S com eficácia medida de até 170 lm/W e bom desempenho ótico, a família EssentialForce assegura um bom investimento público e atende aos padrões de aplicação locais para iluminação de rua.

Iluminação
Viária

Benefícios

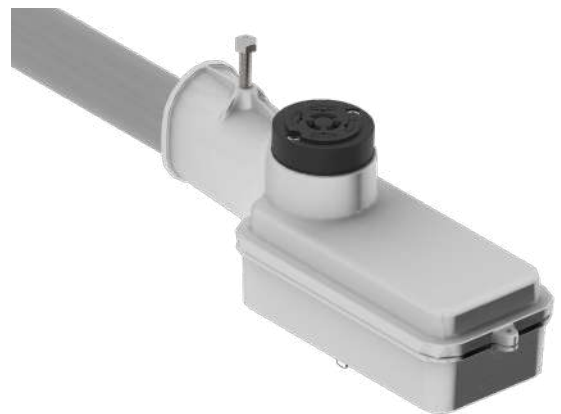
- Compartimento em alumínio fundido, pintura Grey Munsel N6.5;
- Para aplicações de entrada lateral (33 a 48 mm);
- Proteção de surto padrão: 10kV/12kA;
- Driver regulável compatível com CISPR15;
- Lentes de policarbonato (PC) resistentes a raios UV de alta transparência;
- Fácil conexão com sistemas de telegerenciamento, como Interact City, com um soquete NEMA 7 de pinos padrão, permitindo o gerenciamento remoto da iluminação;

Características

- Solução acessível para a Iluminação de estradas e ruas;
- Ótima eficácia medida (de até 170 lm/W);
- Design compacto e leve para facilidade de instalação;
- A família EssentialForce obtém uma economia de energia de até 55% em relação a alternativas de iluminação convencionais, com potencial de economia adicional quando combinada com sistemas de controle e telegerenciamento (Interact City);
- Vida útil prolongada: 102.000 horas (@L70B50);

Aplicações

- Rotas de tráfego: ruas e avenidas;
- Áreas centrais: parques e praças, faixas de pedestre, ciclovias, estacionamentos;
- Grandes áreas abertas: parques industriais, estacionamentos;



EssentialForce



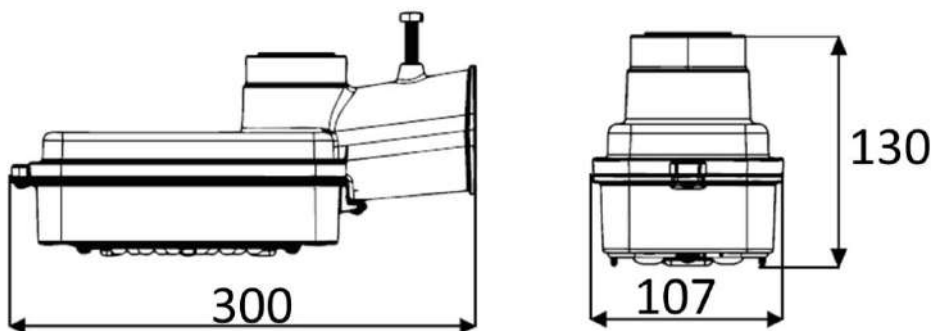
CERTIFICADA
PORTARIA 62
INMETRO

IP66

Vida: 102k
Horas L70

Iluminação
Viária

Dimensional



Fluxo luminoso nominal (lm)	3, 5, 6.5, 7, 8, 9, 10.2 e 11.2K
Potência nominal (w)	18, 31, 42, 52, 65, 60 e 70W
Eficácia nominal (lm/w)	167lm/W, 161lm/W, 155lm/W, 150lm/W, 138 lm/W, 160 lm/w, 170 lm/W
Temperatura de cor padrão	4000K e 5000K
Índice de reprodução de cor	>70
Material da lente	Polycarbonato
Distribuição luminosa	DMLN
Temperatura de operação ambiente	-5°C à +50°C
Diâmetro do poste de instalação	33 à 48mm
Tilt	Integrado (+5°/0°/-5°)
Cabo	Tipo borracha 3x1,5 mm ² / 450V-750V/ 90°C / 0,6m comprimento
Certificado Inmetro	UL-BR 24.0194
Registro Inmetro	001899/2024
Grau de proteção	IP66

Proteção ao impacto	IK08
Classe de isolamento	Classe I
Garantia	5 anos
Vida útil de acordo com TM-21	> 102k hrs @ 25°C Ta
EMC compliance	CISPR 15
DPS	Clamper 10kV/12kA (Padrão)
Driver	Dimerizável 0-10V
Tensão de alimentação	120-277V / 50-60Hz (nominal)
THD	<15%
Fator de potência	>0,92
Dimerizável	0-10V
Tomada Nema 7 pinos	Padrão para todas as potências
Shorting cap	Opcional (fornecido à parte)
Material da luminária	Alumínio injetado
Acabamento	Pintura na cor Cinza Munsell N6.5

Lógica Codificação

BRP230 LED30 2S NW 18W DML 0-10

Código da família:

BRP230, BRP230L

Fluxo Luminoso:

LED 30 / 50 / 65 / 78 / 90
LED 102 (BRP230L)
LED 112 (BRP230L)

Temp Cor,
IRC:

4000K e 5000K

Potência

18, 31, 42, 52 e 65 W
60 e 70W (BRP230L)

0 - 10

Dimerizável

Distribuição de luz:

DMLN

Iluminação Urbana



TownTune

Concebida para melhorar os espaços urbanos existentes e escaláveis, a família TownTune da Philips oferece as últimas inovações de iluminação em termos de rendimento, qualidade de luz e conectividade.

Além disso, cada luminária da família TownTune pode ser identificada de forma única, graças à aplicação Signify Service tag. Basta efetuar a leitura de um código QR, colocado dentro da porta da coluna ou diretamente na luminária, e pode aceder instantaneamente a configuração da luminária.

Benefícios

- Plataforma LEDGINE-O para um ótimo rendimento, seleção de temperaturas de cor e distribuições de luz;
- Custo total de propriedade otimizado (L-Tune para ajustes de fluxo, controlos autónomos, por exemplo, LumiStep, Dynadimmer, CLO [emissão de luz constante], LineSwitch);
- Pronto para emparelhar com sistemas avançados e aplicações de software, por exemplo, o Interact City;
- Longa vida útil: 100 000 horas a L85 e valores superiores;
- Fácil acesso ao equipamento, resistente a vandalismo (IK10), elevada proteção contra entrada (IP66);

Características

- Design simples para uma integração fácil em espaços urbanos e uma ampla gama de acessórios para personalização;
- Adequada para instalações novas e de retrofit;
- Gama de pacotes lumínicos (1200 a 12 000 lm) e CCTs (2200 K, 2700 K, 3000 K, 4000 K);
- Difusor curvo específico para conforto visual e experiências de iluminação confortáveis;
- Service tag para fácil instalação e manutenção;

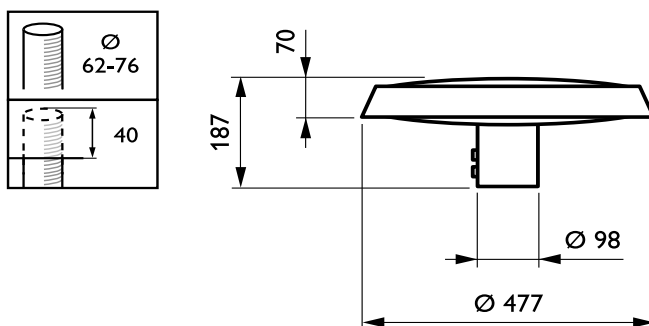
Aplicações

- Áreas urbanas e residenciais;
- Ciclovias, percursos e passagens pedonais;
- Centros urbanos e praças;
- Parques de estacionamento;





Dimensional



Fonte de luz substituível	Sim	Tipo de acessório de lente/difusor ótico	Claro
Driver incluído	Sim	Fixation material	Alumínio
Observações	* Em temperaturas ambientes extremas, a luminária pode escurecer um pouco automaticamente para proteger os componentes	Cor do compartimento	Cinza
Etiqueta de serviço	Sim	Dispositivo de montagem	Topo do poste para diâmetro de 62 mm
Código da família de produtos	BDP260 [TOWNTUNE CENTRAL POST-TOP]	Altura geral	187 mm
Tecnologia de iluminação	LED	Diâmetro total	477 mm
Fluxo luminoso	2769 lm a 5.254 lm	Área projetada efetiva	0,042 m ²
Eficiência luminosa (Nom.)	De 89 lm/W até 122 lm/W	Código de proteção de entrada	IP66
Temperatura de cor correlacionada (Nom.)	3000K/ 4000K (Sob consulta)	Código de proteção mecânica contra impactos	IK10 [20 J resistente a vandalismo]
Color rendering index (CRI)	70 e 80	Surge Protection (Common/Differential)	Nível de proteção de surto padrão Philips
Tipo de acessório de difusor ótico	Bojo/tampa de policarbonato resistente a raios UV	Sustainability rating	Lighting for circularity
Tensão de entrada	220 a 240 V	Proteção/Classe IEC	Classe de segurança II
Frequência de Linha	50 to 60 Hz	Marca CE	Sim
Consumo de energia	24 W a 43 W	Marca ENEC	Sim
Fator de potência (fração)	0,98	Período de garantia	5 anos
Conexão	Conector interno	Segurança fotobiológica	Photobiological risk group 1 @200mm to EN62778
Cabo	Cabo	Compatível com EU RoHS	Sim
Intervalo de temperatura ambiente	-40 a 50°C	Tolerância do fluxo luminoso	+/- 7%
Regulável	Não	Cromaticidade inicial	(0.410, 0.390) SDCM <5
Material do compartimento	Alumínio fundido	Tolerância de consumo de energia	+/- 10%
Material refletor	Acrilato	Init. Color Rendering Index Tolerance	+/- 2
Material de óptica	Polimetilmetacrilato	Taxa de falhas do equipamento de controle na vida útil média de 100.000 h	10%
		Manutenção luminica na vida útil média* de 100.000 h	L97
		Temperatura ambiente de desempenho Tq	25°C
		Nível de regulação máximo	10%

Lógica Codificação

BDP260 LED74/ 4S 740 DS50 62P

Versão:

BDP260

LED74

7400 lm (Fonte de luz)

Versão: geração 4

Temp Cor, IRC:

3000K e 4000K
IRC 70 e 80

62P:

Entrada max 62mm

Opticas:

DS (simétricas) e
DA (Assimétricas)

Uni PostTop Classic

Inspirada nas conhecidas lanternas de rua do século XX, a Philips Uni Posttop classic mistura o clássico convencional com o design moderno da Philips, satisfazendo vários critérios de qualidade e segurança, ao mesmo tempo que proporciona um excelente desempenho luminoso sob os padrões de iluminação pública.

Benefícios

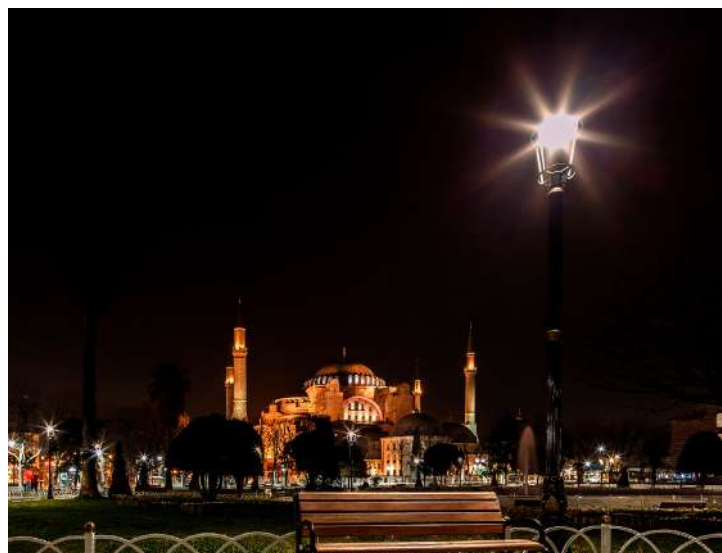
- Formato contemporâneo inspirado em lanternas tradicionais;
- Pronto para Interact e outros sistemas inteligentes;

Características

- Óptica otimizada para níveis de iluminação eficientes e confortáveis;
- Pronto para ser emparelhado com o Interact e outros controles de iluminação;
- Retrofit direto para post-top convencional com aparência;

Aplicações

- Estradas e Ruas;
- Parques e praças;
- Áreas residenciais;
- Principais estradas e ruas urbanas, e áreas residenciais;
- Centros de cidades e áreas históricas;
- Ciclovias e ciclovias, praças, parques e playgrounds;

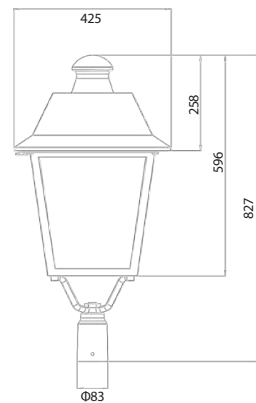
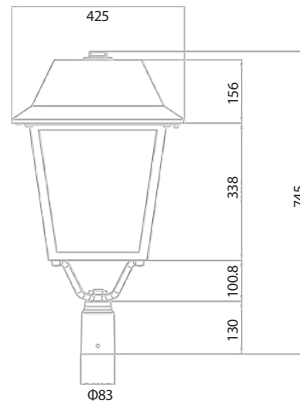
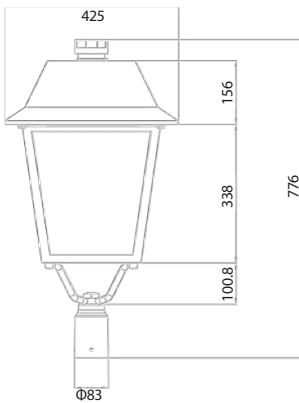


Uni PostTop Classic

Iluminação
Urbana



Dimensional



Driver incluso	Sim
Motor de fonte de luz	LED
Fluxo luminoso	3.600 lm até 9.600 lm
Eficácia luminosa (avaliada) (Nom)	120 lm/W
Temperatura de cor correlacionada (Nom)	3000K e 4000K
Index de renderização de cor (CRI)	70
Tipo de cobertura óptica	Domo claro
Regulável	Sim
Controle de interface	Opção em DALI (PSD)
Material de cobertura	Alumínio fundido
Cobertura de material óptico	Policarbonato
Cor da cobertura	Preto
Comprimento total	425 mm
Largura total	425 mm
Altura total	827 mm
Área projetada efetiva	0.18 m ²
Temperatura de cor	3000K e 4000K

Dimensões (Altura x Largura X Profundidade)	827 x 425 x 425 mm
Tensão de entrada	220 to 240 V
Linha de frequência	50 ou 60 Hz
Consumo de energia	30 W até 80 W
Conexão	Tomada 7P opcional
Cabo	Cabo sem conexão de 3 polos
Variação de temperatura ambiente	-35°C to 50°C
Código de proteção de entrada	IP66
Código de proteção de impacto. Mech	IK09 [10 J]
Classe de proteção IEC	Classe de segurança I
Marca de inflamabilidade	-
Marca CE	CE mark
Tolerância de fluxo luminoso	+/-10%
Cromaticidade inicial	5
Tolerância de consumo de energia	+/-10%
Controle de interface	Opção em DALI (PSD)

Lógica Codificação

BDP400 LED WW 220V 80W TA PSD P7 9005

Versão:
BDP400

Sistema de iluminação:
LED

Temperatura de cor:
3000K e 4000K

Tensão de entrada:
220 a 240V

Potência:
30, 60 e 80W

Optica:
TA (assimétrica) e TS (simétrica)

Pintura:
RAL 9005

P7:
Tomada de 7 pinos

Tipo de Driver:
PSD – DALI, PSU – Fixo

Uni Bollard G2

Uni Bollard G2 é um poste led dedicado a iluminar ambientes públicos de parques, áreas externas de edifícios, áreas compostas para trazer a você uma luz mais brilhante à noite com segurança e conveniência. Sua aparência graciosa também ajuda a compor como parte do cenário público para embelezar a áreas externas em geral.

Benefícios

- Design e aparência requintada
- Portfólio completo com várias opções
- Proteção anti-UV de alta qualidade
- Proteção contra surtos 2KV/4KV
- Potencia padrão de 15 e 30 W
- Opções de altura: 450/600/1200 mm
- Proteção contra água e impactos IP65/IK08
- Temperatura de cor: 3000 K / 4000 K
- Temperatura de operação: -40°C a +50°C
- Vida útil longa de 50.000 hrs L70B50 @ 35°C
- Alimentação 220 – 240 Vac 50/60 Hz
- Certificação CB/CE/EMC

Aplicações

- Praças, jardins, pátios
- Hotéis e áreas comerciais
- Iluminação decorativa para calçadas
- Iluminação de segurança para áreas residenciais



BCP210/211/212



BCP310/311/312



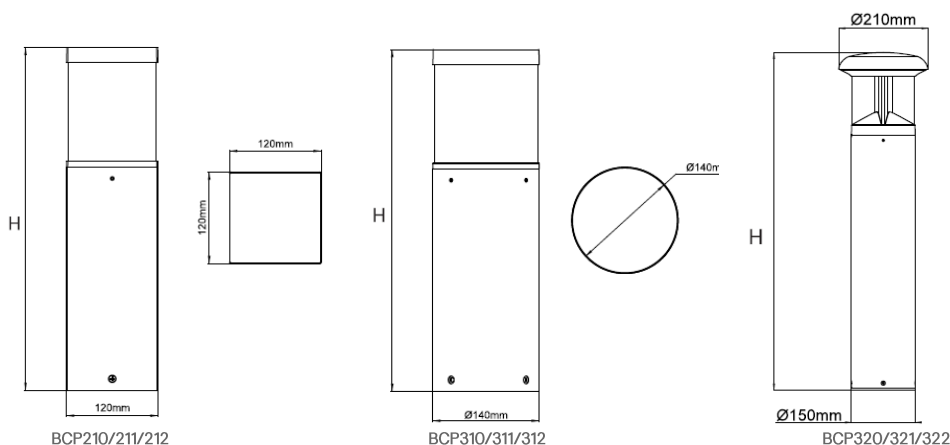
BCP320/321/322

Uni Bollard G2

Iluminação
Urbana



Dimensional



Versão	H (mm)
BCP210 BCP310 BCP320	450
BCP211 BCP311 BCP321	600
BCP212 BCP312 BCP322	1200

Fonte de luz substituível	Não	Frequência de linha	de 50 até 60 Hz
Driver incluído	Sim	Consumo de energia	15W (BCP21x/BCP31x) 30W (BCP32x)
Fluxo luminoso	~ 1.500 lms (BCP21x/BCP31x) ~ 2.500 lms (BCP32x)	Proteção contra surtos	Fase/Neutro: 2kV Fase/Terra: 4kV
Temperatura de cor correlacionada	3000K / 4000K	Controle	Liga / desliga
Eficácia luminosa (nominal)	De 85 a 100 lm/W	Varição de temperatura ambiente	-40 até +50°C
Índice de reprodução de cores	>80	Regulável	Não
Material do corpo	Alumínio Injetado	Código de proteção de entrada	IP65 [protegido contra ingresso de água]
Material de cobertura óptica	Policarbonato anti-UV	Código de proteção de impacto	IK08 [0,8 J resistente a vandalismo]
Dispositivo de montagem	Sobrepor em piso	Classe de proteção IEC	Classe de segurança I
Acabamento da óptica	Difusa leitosa	Tolerância de fluxo luminoso	+/-10%
Vida útil	50.000 horas L70B50 @ 35°C	Cromaticidade inicial	5 SDCM
Altura total	De 450 a 1200 mm	Tolerância de consumo de energia	+/-10%
Tensão de entrada	de 220 até 240 V		

Lógica Codificação

BCP210 G2 LED 40K 220-240V H45 15W

Família:

BCP210/211/212 G2 LED
BCP310/311/312 G2 LED
BCP320/321/322 G2 LED

Temperatura de Cor:

30K - 3000K
40K - 4000K

Potência:
15W, 30W

Altura:

H45 - 450mm
H60 - 600mm
H120 - 1200mm

Tensão:
220-240V

Uni In-Ground G2 Round

A família Uni In-Ground G2 Round fornece uma gama completa de luzes ascendentes em termos de potência, ângulo de feixe, temperatura de cor, etc. Design compacto e robusto com caixa de alumínio e conectores à prova d'água garantem uma operação duradoura sem mais cuidado após a instalação. O conector à prova d'água é para facilitar a instalação e economizar custos de instalação. Além da luz branca de alta qualidade, RGB (e RGB mono) estão disponíveis com decodificador DMX512 integrado.

Benefícios

- Aparência de design compacto;
- Portfólio completo com diversas opções;
- Tapa de vidro temperado de alta qualidade (8-14mm);
- Moldura de acabamento em aço inoxidável;
- Caixa de montagem embutida fornecida-PP;
- Proteção contra surtos 2KV/1KV
- Cumprir com IEC60598, padrões EMC;
- Certificado CCC e CB;

Aplicações

- Praça, jardim e pátio;
- Hotéis e áreas comerciais;
- Iluminação decorativa para calçadas;
- Iluminação de segurança para áreas residenciais;



Honey Comb (HC) opcional



6W



12W



16W



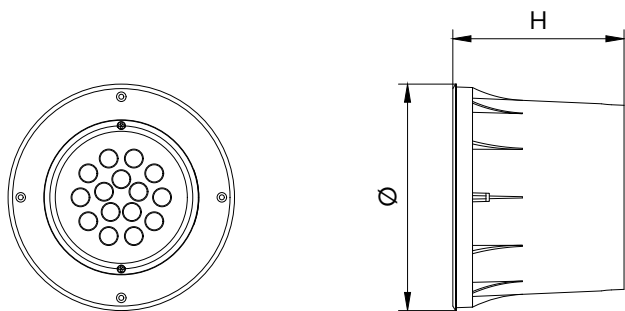
36W

Uni In-Ground G2 Round

Iluminação
Urbana



Dimensional



Product Type	Ø, mm	H, mm
BBP340	100	140
BBP341	120	145
BBP342	140	150
BBP343	180	175
BBP344	250	185

Fonte de luz substituível	Não
Driver incluso	Sim
Fluxo luminoso	400/ 840 /1300 / 2520 lm
Temperatura de cor correlacionada	3000/ 4000K
Eficácia luminosa (avaliada) (Nom)	De 65 a 70 lm/W
Índice de reprodução de cores	80
Material do corpo	Alumínio Injetado
Material de cobertura óptica	Polícarbonato
Dispositivo de montagem	Caixa de montagem embutida redonda
Acabamento da tampa óptica	Clara
Ângulo de abertura	20° (graus) padrão
Material de Fechamento	Vidro temperado e aro em aço inox
Altura total	162 mm
Tensão de entrada	de 100 até 240 V

Frequência de linha	de 50 até 60 Hz
Consumo de energia	6W/12W/18W/36 W
Conexão do Cabo	Parafuso de 3 polos para conectar IP68
Cabo	Cabo 0.3 m com conector de 3 polos
Variação de temperatura ambiente	-40 to +50°C
Regulável	Não
Código de proteção de entrada	IP67 [protegido contra penetração de poeira à prova d'água]
Código de proteção de impacto	K10 [20 J resistente a vandalismo]
Classe de proteção IEC	Classe de segurança I
Tolerância de fluxo luminoso	+/-10%
Cromaticidade inicial	4 SDCM
Tolerância de consumo de energia	+/-10%

Lógica Codificação

BBP344 G2 40K 110-240V 20D 36W HC

Família: _____
BBP341/2/3/4 G2

Temperatura de Cor: _____
30K - 3000K / 40K - 4000K

Tensão: _____
110-240V

HC:
Versão com Honey Comb

Potência:
6W, 12W, 18W, 36W

Ângulo de abertura:
20D - 20 graus

UniLine In-Ground WallWasher

O UniLine in-ground é um projetor LED de embutir, próprio para uso externo, ideal para iluminação de fachadas e projetos arquitetônicos em geral. Seu design robusto, tanto mecânico quanto óptico, o torna perfeito para iluminar fachadas de edifícios de vários andares, viadutos e qualquer aplicação que exija uma solução de iluminação linear subterrânea. LEDs de alta potência, múltiplas lentes de dispersão simétricas e assimétricas, e opção DMX com cabeamento de sinal para conexão de ponta a ponta, oferecem aos arquitetos e designers a liberdade de explorar uma ampla gama de conceitos e projetos sem limitações.

Benefícios

- Temp Cor Padrão: 3000K, 4000K e opcional de RGB, RGB30K, RGB40K
- Controlador tipo Liga/Desliga (versão 24V DC) e DMX (versão 24V DC) opcional.
- Design robusto e classificação IP67 para uso embutido em piso
- Ótica com lente de sistema anti-amarelamento UV
- Longa vida útil de 50.000 horas L70B50 at 35°C
- Aprovação CE, CB, EMC

Aplicações

- Fachadas e colunas
- Hotéis e áreas comerciais;
- Iluminação decorativa para calçadas;
- Iluminação de segurança para áreas comerciais;

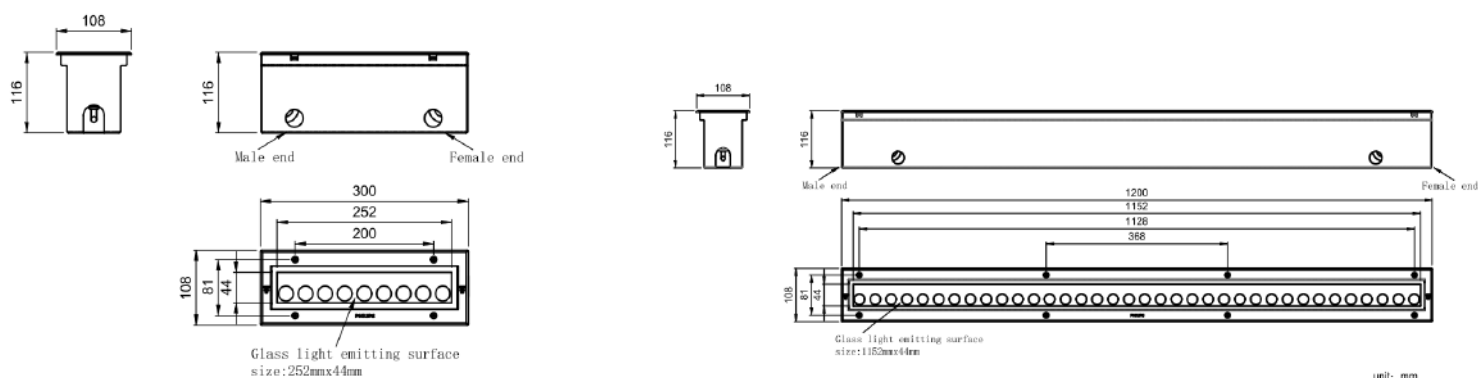


UniLine In-Ground WallWasher



Iluminação
Urbana

Dimensional



Fonte de luz substituível	Não
Driver incluso	Sim
Fluxo luminoso	Até 3.750 lms
Temperatura de cor correlacionada	3000/ 4000K
Eficiência luminosa (avaliada) (Nom)	De 65 a 70 lm/W
Índice de reprodução de cores	80
Material do corpo	Alumínio Injetado
Material de cobertura óptica	Polycarbonato
Dispositivo de montagem	Caixa de montagem embutida redonda
Acabamento da tampa óptica	Clara
Ângulo de abertura	20°x 55° (graus) padrão
Material de Fechamento	Vidro temperado e aro em aço inox
Altura total	116 mm
Tensão de entrada	24 Vdc

Frequência de linha	de 50 até 60 Hz
Consumo de energia	Até 50 W
Conexão do Cabo	3 polos para conectar IP67
Cabo	Cabo 0.3 m com conector de 3 polos
Varição de temperatura ambiente	-40 to +50°C
Regulável	DMX
Código de proteção de entrada	IP67 [protegido contra penetração de poeira à prova d'água]
Código de proteção de impacto	IK10 [20 J resistente a vandalismo]
Classe de proteção IEC	Classe de segurança III
Tolerância de fluxo luminoso	+/-10%
Cromaticidade inicial	4 SDCM
Tolerância de consumo de energia	+/-10%

Lógica Codificação

BBP420 G2 LED 30K 24V E1 L120 DMX

Família:
BBP420 G2

Temperatura de Cor:
30K - 3000K / 40K - 4000K

Controle:
DMX

Tamanho:
L30 - 30 cm
L120 - 1,2 m

Ótica:
E1 - 20°x55°

**Iluminação
Esportiva e
de Áreas**



ArenaVision LED gen3.5

O ArenaVision LED gen3.5 é um projetor com tecnologia LED para aplicações desportivas profissionais que, além de uma boa iluminação, proporciona um melhor ambiente e uma experiência única.

Iluminação
Esportiva e
de Áreas

Benefícios

- Grande flexibilidade e um alto nível de qualidade de iluminação sem efeito de cintilação em aplicações com transmissão televisiva;
- Este sistema proporciona a máxima potência luminosa, maximizando a vida útil da instalação e minimizando os custos de manutenção;
- O sistema permite diversas possibilidades de regulação, controlo e conectividade;

Características

- A tecnologia LED permite o controlo instantâneo e dinâmico do sistema de iluminação;
- Os conhecimentos da Signify e o suporte global na criação de sistemas de iluminação para retransmissão desportiva acrescentam bastante valor a qualquer tipo de instalação;



BVP428 BV



BVP428 HGB



BVP418 BV



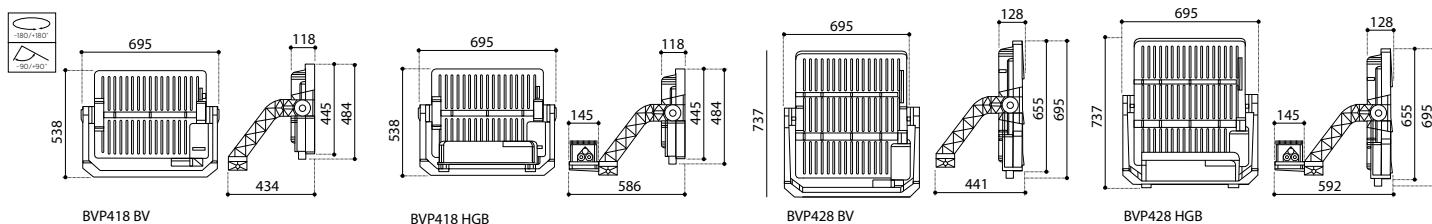
BVP418 HGB

ArenaVision LED gen3.5

Iluminação
Esportiva e
de Áreas

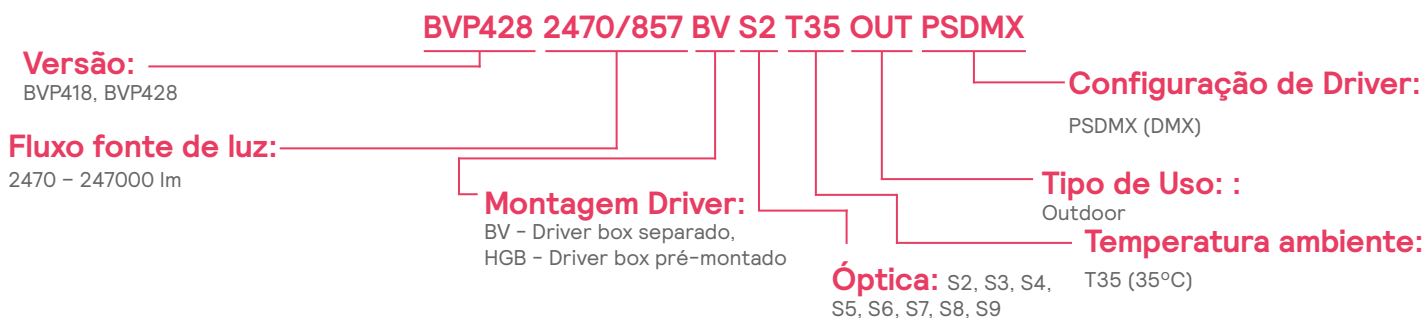


Dimensional



Família	ArenaVision LED gen3.5	IP	66
Versões	BVP418 BV (2 módulos LED. Driver Box remoto) BVP418 HGB (2 módulos, Driver Box montado na alça) BVP428 BV (3 módulos LED. Driver Box remoto) BVP428 HGB (3 módulos, Driver Box montado na alça)	IK	08
Material	Compartimento: alumínio injetado a alta pressão resistente à corrosão Óticas e difusor curvo em policarbonato estabilizado a UV Acabamento: cor de alumínio.	Proteção contra sobretensão	Até 148 lm/W BVP428 5700K CRI>70 Exterior T35° C Até 134 lm/W BVP418 5700K CRI>70 Interior T45° C
Fluxo sistema de família (Uso exterior T 35°C):	BVP428: 159k lm (957) / 190k lm (857) / 223k lm (757) BVP418: 127k lm (957) / 142k lm (857) / 148k lm (757)	Marca CE	SIM
Consumo sistema de família	BVP428: 1500W BVP418: 1010W	Marca ENEC	SIM
Óticas e difusores	Até 148 lm/W BVP428 5700K CRI>70 Exterior T35° C Até 134 lm/W BVP418 5700K CRI>70 Interior T45° C	Vida útil	100 000h L94B10
Temperatura de cor	5700 K (CRI85/CRI80/CRI70)	Temperatura de funcionamento	-40 °C a 55 °C
Índice de reprodução de cores	70, 80 e 85	Peso	BVP418 BV: 22 Kg BVP418 HGB: 29 Kg BVP428 BV: 26,5 Kg BVP428 HGB: 33 Kg
Configurações de controle disponíveis	DMX, Interact (SR)	Superfície ao vento (SCX)	BVP418 BV V: (0°:0,10 / 90°:0,34) BVP418 HGB: (0°:0,18 / 90°:0,33) BVP418 BV: (0°:0,12 / 90°:0,48) BVP418 HGB: (0°:0,20 / 90°:0,47)
Classe elétrica	I	Instalação (tipo de montagem)	Braçadeira para suporte em 3 pontos. M20 Ajuste vertical de -90° a +90°. Não montar em posição horizontal de iluminação ascendente
Cor/acabamento	Acabamento standard em cinzento-claro. Opção: cinzento-escuro e possibilidade de pintura SWP (para piscinas) e MSP (para ambientes marítimos)	Informações adicionais	Não montar em posição horizontal de iluminação ascendente. Posição de controle remoto máx.: 200 m Configurador: BVP418i

Lógica Codificação



OptiVision LED gen3.5

O sistema de iluminação com holofotes OptiVision LED gen3.5 oferece uma solução de iluminação completa para aplicações de iluminação esportiva recreativa e de áreas mais simples até as mais complexas.

Iluminação
Esportiva e
de Áreas

Características

- O OptivisionLed é um projetor com lentes especialmente desenhadas para permitir um controle ótico total, que se pode combinar com sistemas de controle DALI, gerando uma grande poupança de energia. Pode também instalar-se com equipamento integrado na braçadeira ou remoto para oferecer uma grande flexibilidade na instalação e uma redução significativa nos custos de instalação;

Aplicação

- Grandes áreas em geral, parques de estacionamento, áreas industriais e recreativas e todo o tipo de áreas desportivas, tanto interiores como exteriores;



Versões



BVP528BV



BVP518BV.



BVP528HGB



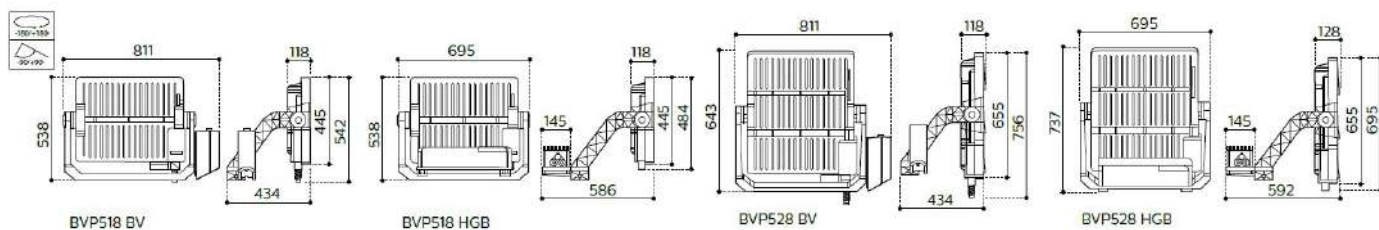
BVP518HGB

OptiVision LED gen3.5

Iluminação
Esportiva e
de Áreas



Dimensional



Família	OptiVision LED gen3.5
Versões	BVP518 BV (2 módulos LED, Driver Box remoto) BVP518 HGB (2 módulos, Driver Box montado na alça) BVP528 BV (3 módulos LED, Driver Box remoto) BVP528 HGB (3 módulos, Driver Box montado na alça)
Material	Óticas e difusor curvo em policarbonato.
Fluxo sistema de família (Uso exterior T 35°C)	BVP528: 223k lm (IRC 70) BVP518: 148k lm (IRC 70)
Consumo sistema de família	BVP428: 1505W BVP418: 1006W
Óticas e difusores	4 simétricos rotacionais de 2 x 11° até 2 x 19° e 14 assimétricos concentradores e dispersores.
Eficiência do sistema da família	BVP428: 148 lm/W (IRC 70) BVP418: 147 lm/W (IRC 70)
Temperatura de cor	5700K/4000K/3000K (CRI70) (+/-400K)
Controlador (integrado)	BVP528/518 BV: equipamento incluído mas não conectado (Equipamento IP66) BVP528/518 HGB: equipamento incluído e conectado à caixa lateral de ligações. (IP66)
Difusor curvo	Difusor curvo de policarbonato estabilizado a UV
Possibilidade de regulação	SIM
Configurações de controlo disponíveis	DALI (PSD) (D9), SRT (Sensor Ready)
Classe elétrica	I

Cor/acabamento	Acabamento standard em cinzento-claro. Opção: cinzento-escuro e possibilidade de pintura SWP (para piscinas) e MSP (para ambientes marítimos)
IP	66
IK	08
Proteção contra sobretensão	10kv
Marca CE	SIM
Marca ENEC	SIM
Vida útil	100 000h L94B50
Temperatura de funcionamento	-40 °C a 45 °C
Peso	BVP518 BV: 21 Kg BVP518 HGB: 27 Kg BVP528 BV: 25 Kg BVP528 HGB: 31 Kg
Superfície ao vento (SCX)	BVP518 BV: 0,10 (0°); 0,34 (90°) BVP518 HGB: 0,18 (0°); 0,33 (90°) BVP528 BV: 0,12 (0°); 0,48 (90°) BVP528 HGB: 0,20 (0°); 0,47 (90°)
Instalação (tipo de montagem)	Braçadeira para suporte em 3 pontos. M20 Ajuste vertical de -90° a +90°. Não montar em posição horizontal de iluminação ascendente
Informações adicionais	Não montar em posição horizontal de iluminação ascendente. Posição de controlo remoto máx.: 200 m Configurador BVP518i e BVP528i

Lógica Codificação

BVP528 2590/757 BV A35-WB D9 T35 OUT PSDMX

Versão
BVP518, BVP528

Fluxo fonte de luz
2590 – 259000
lm (Exemplo)

CCT 730/ 740/ 757

Montagem Driver
BV – Driver box separado,
HGB – Driver box pré-montado

Configuração de Driver
PSDMX, PSD, PSD-SR

Tipo de Uso: OUT (externo)

Temperatura ambiente:
T35 (35°C)

Controle Driver: ex: D9 (Dali)

Distribuição Longitudinal:
MB, MNB, NB, NMB, NWB, VWB, WB, WNB

Distribuição Transversal:
A35, A55, A65

Signify ArenaX

O ArenaX é uma solução de iluminação inteligente de alto desempenho projetada para locais esportivos profissionais, proporcionando qualidade de luz excepcional, precisão e benefícios operacionais e ambientais significativos. Ele oferece uma experiência imersiva ao espectador, ao mesmo tempo em que prioriza a praticidade para a engenharia, reduz a poluição luminosa difusa nos arredores e diminui sua pegada de carbono. O sistema fornece até 198.000 lúmens com um alto índice de reprodução de cor CRI90 e apresenta uma longa vida útil superior a 100.000 horas, garantindo um desempenho confiável em condições adversas.

Iluminação
Esportiva e
de Áreas

Benefícios

- A saída de lúmen do sistema de até 198.900 lm e 171.100 lm (sem visor) com base no CRI90 a 110 lm/W reduz o número de luminárias em 20% e, portanto, diminui o TCO por área.
- O sistema de montagem versátil com suporte giratório horizontal ($\pm 75^\circ$) permitirá a instalação com menos restrições físicas e fácil mira para iluminação de campo ideal.
- O driver tudo-em-um da luminária integra DMX/RDM e é compatível com os padrões DALI e D4i, permitindo integração com o sistema Interact para controle individual dos pontos de iluminação, definição de esquemas de operação e gerenciamento de ativos.



Características

- Saída de lúmen do sistema de até 198.900 lm e 171.100 lm (sem visor) com base no CRI90 a 110 lm/W
- Viseira de dupla camada com design especializado para reduzir a luz difusa
- Tampas coloridas para fácil identificação do tipo óptico no local de instalação
- Óticas simétricas e assimétricas são utilizadas para otimizar o desempenho da iluminação, proporcionando uma distribuição de luz eficiente a longas distâncias e permitindo a redução no número de luminárias necessárias no projeto
- Tampa frontal de PC e vidro opcional
- Suporte em U rotativo horizontal ($\pm 75^\circ$) para facilitar a mira e o comissionamento
- Design exclusivo de módulo ajustável para reduzir a pressão de carga do vento (SCx).

ArenaX BVP573



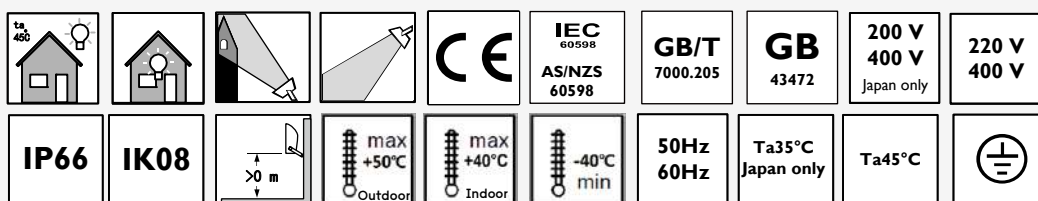
ArenaX BVP572

ArenaX BVP571

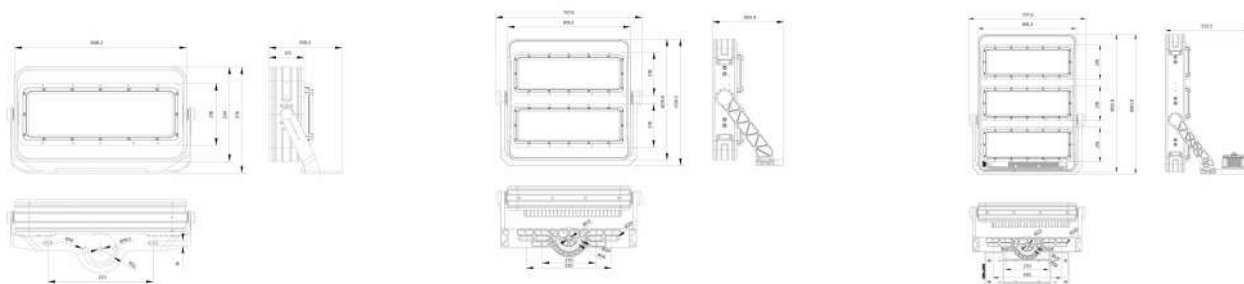


Signify ArenaX

Iluminação
Esportiva e
de Áreas



Dimensional



Família	Signify ArenaX	IP	66
Versões	BVP571 (1 módulo LED) BVP572 (2 módulos LED) BVP573 (3 módulos LED)	IK	08
Material	Compartimento: alumínio injetado a alta pressão resistente à corrosão Óticas e difusor curvo em policarbonato estabilizado a UV Acabamento: cor de alumínio.	Proteção contra sobretensão	20kV standard (driver integral-CM/DM)
Fluxo sistema de família (Uso exterior T 35°C):	Até 198.000 lms (IRC 90)	Marca CE	SIM
Consumo sistema de família	Até 1.800W	Marca ENEC	NÃO
Óticas e difusores	Até 110 lm/W	Vida útil	100 000h ta 45C
Temperatura de cor	5700 K (CRI90/CRI80/CRI70)	Temperatura de funcionamento	-40 °C a 55 °C
Índice de reprodução de cores	70, 80 e 90	Peso	BVP571 BV: 17,5 Kg BVP571 HB: 18,3 Kg BVP572 BV: 28,5 Kg BVP572 HB: 29,4 Kg BVP573 BV: 38 Kg BVP573 HB: 38,9 Kg
Configurações de controle disponíveis	DMX, Interact (SR) e DALI	Instalação (tipo de montagem)	Braçadeira para suporte em 3 pontos. M18 e M20 Ajuste vertical de -90° a +90°. Não montar em posição horizontal de iluminação ascendente
Classe elétrica	I	Informações adicionais	Posição máxima de DRIVER remoto na versão BV = máx.: 200 m
Cor/acabamento	Acabamento standard em cinzento-claro.		

Lógica Codificação

Versão: _____ **BVP573 LED1989/957 1800W S7 BV**

BVP571, BVP572 e BVP573

Fonte de luz:

Ex.:
LED1989 - 198.900 lms

Temp Cor:

757 - 5700K, CRI70
857 - 5700K, CRI80
957 - 5700K, CRI90

Potencia:

600W, 1200W e 1800W

Montagem Driver:

BV - Driver box separado,
HGB - Driver box pré-montado

Óptica: S2, S3, S4,
S5, S6, S7, S8, S9

ActiStar Large

O ActiStar Large representa uma nova era em iluminação esportiva recreativa e de grandes áreas, projetado para oferecer desempenho, eficiência e conectividade superiores. Esta solução abrangente foi projetada para atender às demandas de aplicações simples e altamente complexas. Desempenho e qualidade incomparáveis - Oferece qualidade de luz excepcional, uniformidade e conforto visual, garantindo segurança e atendendo aos mais altos padrões de desempenho de iluminação com uma longa vida útil operacional. Controle e conectividade avançados: conta com uma caixa de driver DALI integrada para conectividade perfeita com sistemas de gerenciamento de edifícios. Sua conformidade com o padrão D4i garante prontidão para controle sem fio avançado e integração de IoT.

Iluminação
Esportiva e
de Áreas

Benefícios

- O pacote de alto fluxo luminoso do sistema de até 249.500 lúmens no índice de reprodução de cor (CRI70) com alta eficácia do sistema reduz o número de luminárias e, portanto, diminui o custo total de aquisição por área.
- Sistema de montagem versátil com suporte rotativo horizontal ($\pm 75^\circ$) permitirá instalação com menos restrições físicas e fácil mira para iluminação de campo ideal.
- O driver tudo-em-um da luminária integra DMX/RDM e é compatível com os padrões DALI e D4i, permitindo integração com o sistema Interact para controle individual dos pontos de iluminação, definição de esquemas de operação e gerenciamento de ativos.

Características

- Saída de lúmen do sistema (CRI70) de até 249.500 lm e 233.200 lm (sem visor), Visor projetado especialmente para cortar a luz difusa
- Tampas coloridas para fácil identificação do tipo óptico no local de instalação
- Óticas simétricas e assimétricas são utilizadas para otimizar o desempenho da iluminação, proporcionando uma distribuição de luz eficiente a longas distâncias e permitindo a redução no número de luminárias necessárias no projeto
- Tampa frontal de PC e vidro opcional
- Suporte em U rotativo horizontal ($\pm 75^\circ$) para facilitar mira e o comissionamento



ActiStar Large BVP583



BVP582



BVP581



ActiStar

É a nova solução ideal para uma ampla variedade de aplicações de iluminação. A ActiStar trará energia para suas instalações esportivas com uniformidade e aprimorará a segurança de interseções rodoviárias ao maximizar a eficiência. Design otimizado para retroajuste 1:1 em tamanhos compactos e menor peso, além de grande variedade de lentes de alta qualidade.

Iluminação
Esportiva e
de Áreas

Benefícios

- Ampla escolha de lente para aplicações esportivas e de área;
- Alta eficácia de lúmens com pacote de lúmens elevado para reduzir a quantidade de instalação de luminárias;
- Equipado com etiqueta de serviço para fornecer serviços de assistência e suporte;

Características

- Design compacto e de peça única, acionador dentro do compartimento, peso leve, ajuda a atender às exigências de segurança e facilidade de instalação dos clientes;
- Compatível com vários acionadores de regulação da iluminação para vários sistemas de controle de iluminação, recursos prontos para o futuro;

Aplicação

- Praça de manobra em aeroportos;
- Porto e pátio de contêineres;
- Grandes áreas industriais/áreas de estacionamento veicular;
- Terminais de transporte e rodovias com pedágio;
- Estádio de esportes recreativos;

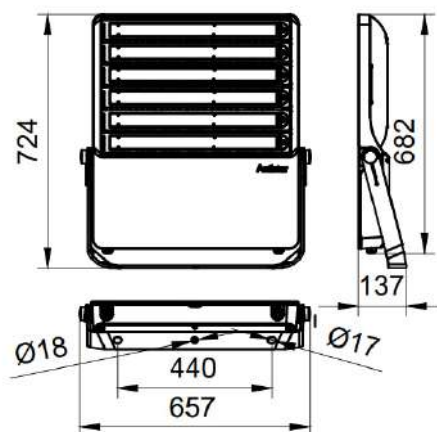


ActiStar

Iluminação
Esportiva e
de Áreas



Dimensional



Driver incluído	Sim	Conexão	Cabos/fios suspensos
Lighting Technology	LED	Cabo	Cabo de 1,5 m sem plugue
Escala de valor	Especificação	Intervalo de temperatura ambiente	-40 a 50°C
Fluxo luminoso	71,800 a 109,500 lm	Regulável	Sim
Eficiência luminosa (nominal) (Nom.)	135 lm/W	Interface de controle	Analógico
Temperatura de cor correlacionada (Nom.)	5700 K	Código de proteção de entrada	IP66 [Proteção contra a penetração de poeira, à prova de jatos]
Color rendering index (CRI)	>70	Código de proteção mecânica contra impactos	IK08 [5 J com proteção contra vandalismo]
Cor da fonte de luz	Branco frio 757	Proteção/Classe IEC	Classe de segurança I
Tipo de acessório de difusor ótico	Bojo/tampa de policarbonato	Marca CE	Marca CE
Tensão de entrada	220-240 V	Tolerância do fluxo luminoso	+/-10%
Frequência de entrada	50 or 60 Hz	Tolerância de consumo de energia	+/-10%
Consumo de energia	600W a 820W		
Fator de potência (fração)	0.95		

Lógica Codificação

BVP631 LED1095/757 820W NB 1-10V

Código da família:
LED631

Fluxo Luminoso:
71.800lm, 98.400lm,
109.500lm e 110.700lm

Temp Cor, IRC:
5700K

Potência:
820W, 770W

Dimerizável:
Sim

Optica:
NB, SWB, SMB

Tango Pro

A Tango Pro leva a eficiência para outro nível, proporcionando a melhor eficiência do setor em um design compacto, mas elegante. A luminária pode ser aplicada numa gama versátil de aplicações, desde iluminação de áreas até instalações desportivas recreativas. O driver LED vem em uma caixa compacta e robusta que atende aos padrões de segurança reconhecidos globalmente.

Iluminação
Esportiva e
de Áreas

Benefícios

- Versões de alta eficiência e ultra eficiente (UE) para baixas emissões de carbono e economia de energia;
- 6 ópticas, 12 opções de drivers e acessórios (venezianas externas, corrente de segurança, dispositivo de mira) permitem que você atenda a uma ampla gama de requisitos de aplicação;
- Conectado e pronto para uso, o Tango Pro é compatível com a plataforma Interact (Versão opcional com Nema 7 Pinos);
- O design atraente e sustentável e os materiais robustos proporcionam durabilidade, qualidade robusta e confiabilidade contra condições adversas;

Características

- A versão UE oferece eficácia do sistema acima de 170 lm/W;
- Fluxo luminoso de até 85.000 lumens ;
- Teste de vibração 3G (Padrão);
- Suporta ventos de mais de 150 km/h ;
- Vida útil de 75 mil horas (L70, @ta=50°C);
- Opcional: 1.000 horas/2.000 horas de proteção contra sal marinho (MSP) para aplicações costeiras;

Aplicações

- Aeroportos;
- Arenas e áreas esportivas;
- Estacionamentos;
- Construções, monumentos e fachadas;
- Terminais de ônibus e Rodoviárias;
- Outdoor;
- Portos e pátio de containers;
- Grandes áreas industriais;

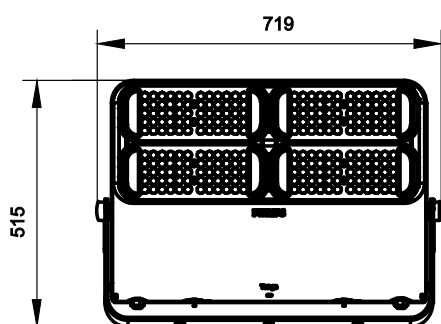


Tango Pro

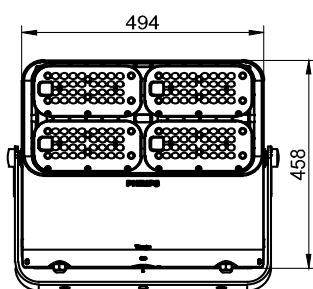
Iluminação
Esportiva e
de Áreas



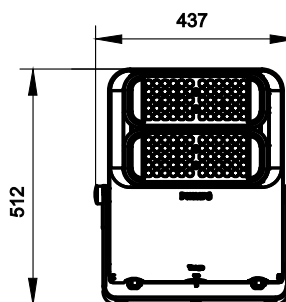
Dimensional



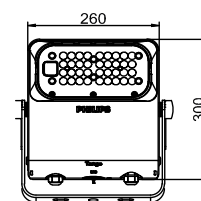
BVP565



BVP564



BVP563



BVP561

Temperatura ambiente para segurança/aprovação	50°C e 35°C para condições externas	Potência	BVP561: 78W, BVP563: 220 e 260W BVP564: 275, 310, 350, 380 e 470W BVP565: 470 e 510W
Temperatura de operação	BVP561 78W, BVP563 220W, BVP564 275-380W e BVP565 470W = -40°C a 50°C. BVP563 260W, BVP564 470W e BVP565 510W = -40°C a 35°C.	Consistência de Cor (SDMC)	<5
Temperatura de cor	4000K e 5700K (Padrão)	Montagem	Inclinação Angular
CRI	min. 70	Material	"U" corpo do bracket; 360 graus de rotação; Carcaça e tampa traseira: Alumínio fundido ADC1, óptica de PC; Suporte: Aço carbono e aço inoxidável opcionais
Eficiência do Sistema	Versão UltraEfficiency 170 lm/W; Eficiência exata será baseada na lente	Prêmio de Design	Prêmio IF Design, Prêmio Red Dot Design
Vibração	3G 100K vezes por eixo XYZ		

Lógica Codificação

BVP563 LED430/740 260W EP AMB

Versão:

BVP561, BVP563, BVP564 e BVP565

Fluxo Luminoso:

13.500 até 85.000 lm (Padrão), 37.500 até 80.000 lm (UE)

Temp Cor, IRC:

4000k e 5700k

Optica:

NB, SMB, SWB, AMB e SAWB

Potência:

78W (BVP561)
220 e 260W (BVP563)
275, 310, 350, 380, 470W (BVP564)
470 e 510W (BVP565)

Iluminação de Túneis



Tubepoint Gen2

Em diversas situações, os túneis possuem instalações de iluminação que requerem reformas com urgência mas, muitas vezes, o orçamento disponível é insuficiente. A Philips consegue responder a esta exigência. O TubePoint gen2 é o resultado de anos de experiência em iluminação de túneis, combinado com as mais recentes tecnologias desenvolvidas na nossa empresa. Fabricado com componentes de alta qualidade, assegura uma vida útil prolongada e custos de manutenção reduzidos.

Benefícios

- Gama versátil de luminárias adequadas a todos os tipos de túneis de tráfego;
- Alto desempenho e eficiente;
- Montagem fácil e rápida;

Características

- Ampla gama de pacotes ópticos e de fluxos luminosos;
- Opções de montagem e conectividade;
- Opção de driver remoto;
- Compatível com controlos de túnel da Philips e de terceiros;
- Service Tag: identificação baseada em QR para informações sobre manutenção, instalação e peças sobressalentes;

Aplicações

- Túneis;
- Passagens subterrâneas;

Versões



BGP235



BGP236



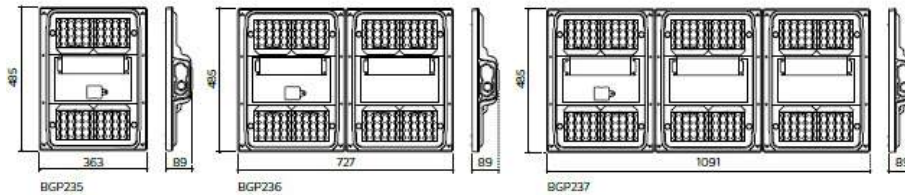
BGP237

TubePoint Gen2

Iluminação de Túneis



Dimensional



Família	Tube Point Gen2
Versões	BGP235 TubePoint gen2 Pequeno BGP236 TubePoint gen2 Médio BGP237 TubePoint gen2 Grande
Material	Corpo em alumínio injetado. Fechamento com vidro plano temperado. Sistema de fixação em aço inox.
Sistema de Fluxo de Família	BGP235 LED 30-4S: 2400 lm (740) LED 90-4S: 7380 lm (740) LED 260-4S: 22100 lm (740) BGP236 LED 360-4S: 210W (740) LED 520-4S 44200 lm (740) BGP237 LED 580-4S: 47560 lm (740) LED 30-4S: 55760 lm (740) LED 30-4S: 66300 lm (740)
Consumo sistema de família	BGP235 LED 30-4S: 19W LED 90-4S: 53W LED 260-4S: 158W BGP236 LED 360-4S: 230W LED 480-4S: 295W LED 520-4S: 295W BGP237 LED 580-4S: 320W LED 680-4S: 385W LED 780-4S: 475W
Difusores e Ótica	DTCB: Distribuição de Contrafluxo. DTCB, DTX1, DTX2 DTS: Distribuição Simétrica Padrão. DSM10, DSM12, D SM30, DSM32 DTS-NB: Distribuição Simétrica concentrada padrão. DSN11, DSN26 DTS-WB: Distribuição Simétrica Aberta padrão. DSM31, DSM33, DSM35, DSW10 DTA: Distribuição assimétrica padrão. DM10, DM12, DM32 DTA-NB: Distribuição Assimétrica concentrada padrão. DN10, DN26 DTA-WB: Distribuição Assimétrica aberta padrão. DM33, DM35
Eficácia do sistema das famílias	BGP235 LED 30-4S: 131 lm/W (740) LED 90-4S: 139 lm/W (740) LED 260-4S: 140 lm/W (740) BGP236 LED 360-4S: 141 lm/W (740) LED 520-4S: 140 lm/W (740) BGP237 LED 580-4S: 140 lm/W (740) LED 680-4S: 138 lm/W (740) LED 780-4S: 140 lm/W (740)

Temperatura de Cor	4000K
Índice de reprodução cromática	70
Índice de Cromaticidade	5 SDCM
Driver (integrado)	Integrado e possibilidade de equipamento remoto
IK	09
Proteção contra sobretensão	6/8kv (C-I/C-II); 10 Kv (opcional) Tecnologia NTC Autoproteção ante sobreaquecimento
Marcado CE	Sim
Marcado ENEC	Sim
Vida Útil	100.000 hrs L96B10
Temperatura de funcionamento	-30°C a + 40°C/+50°C (dependendo da versão)
Peso	BGP235 7kg BGP236 14kg BGP237 23kg
Superfície ao vento (SCX)	BGP235 0,18m ² BGP236 0,36m ² BGP237 0,53m ²
Conexões	Podem levar equipamentos remotos em Caixa para 10 Driver (Metis EGP400) e Caixa para 1 equipamento (EGP360). Conectores Wieland de tensão e DALI IN/OUT (consultar sistemas de conexão)
Sistemas de fixação	(MB) Pontes de fixação ao teto (MBA) Alça/Braço ajustável
Configurador	BGP235i
Outras opções de baixo pedido	MSP (Proteção contra Névoa Salina)

Lógica Codificação

BGP237 LED780-4S/740 DSM11 D9 MIO-CIO MB

Versão:

BGP235 (1 módulo)
BGP236 (2 módulos)
BGP237 (3 módulos)

Fonte de luz e fluxo Luminoso

LED780 (Fluxo Luminoso do LED) ver tabela acima para fluxos disponíveis no sistema

4S Geração do Módulo
LED utilizado

Reprodução cromática e Temperatura de cor
740: IRC 70/ TCP 4000K

Tipo de óptica:

DTCB, DTX1, DTX2, DTS, DSM10, DSM12, DSM30, DSM32. DTS-NB, DSN11, DSN26, DTS-WB, DSM31, DSM33, DSM35, DSW10, DTA, DM10, DM12, DM32, DTA-NB, DN10, DN26, DTA-WB, DM33, DM35.

Tipo de conexões de entrada e saída sob consulta

Tipo de Driver/Controle
SDALI e D28: Coded Mains

Sistema de fixação MB e MBA

FlowPad



A iluminação de túneis consome energia substancial, portanto, atualizações em grande escala para luzes de túnel LED energeticamente eficientes são essenciais para os esforços de redução de custos das cidades. O FlowPad foi atualizado para minimizar custos e, ao mesmo tempo, maximizar a eficácia, a segurança e a funcionalidade. E o melhor: o FlowPad oferece grande janela de luz com fotometria profissional, garantindo iluminação segura e confortável em túneis.

Características

- Seis tipos de housing de cobertura - cobrindo até 84Klm;
- Comum 160lm/W, alta eficácia de lúmen para economia de energia;
- Qualidade e confiabilidade robustas, vida útil de 50 Khrs @Ta55C ao ar livre;
- Temperatura de operação até Ta55C ao ar livre;
- Óptica profissional para diversas aplicações em túneis, com grande janela de vidro;
- Interface de dimerização DALI e soquete NEMA opcional para compatibilidade do sistema;
- Manutenção sem ferramentas para caixa de driver e SPD;

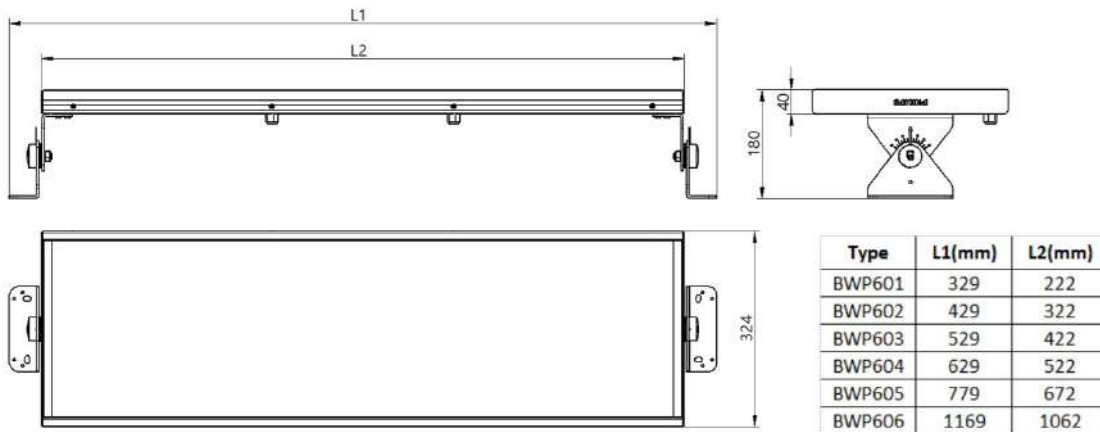
Aplicação

- Túneis de cidades;
- Túneis de estradas e rodovias;
- Passagem subterrânea;





Dimensional



Família	BWP601, BWP602, BWP603, BWP604, BWP605, BWP606	Tensão de entrada	220 - 240V
Pacote de lúmens (lm, 4000K)	~6.6Klm, ~17.4Klm, ~28.8Klm, ~42.3Klm, ~56.7Klm, ~84.9Klm	Fator de potência	>0.9
CCT/temperatura de cor *	4000K	Interface de dimerização	DALI, 1-10V, StepDim
CRI	>70	Proteção contra surtos	15KV
Eficiência do sistema (comum) **	160lm/W (4000K)	Manutenção fácil	Driver, SPD
Sistema de potência	~40W, ~100W, ~170W, ~250W, ~340W, ~510W	Soquete	Opcional 7-pin NEMA
SDCM	<=5	Vida útil da Luminária	50K horas (L80B50 @50°C Outdoor)
Distribuição de luz	R-JP, DTA, DTA-WB, DTS-WB, DSM, DTX2	Temperatura de operação	Externo: -40°C < Ta < 55°C
Lentes & Cobertura Óptica	Vidro plano temperado termicamente	IP	IP66
		IK	IK08
		Montagem	Teto (+45D)

Lógica Codificação

BWP605 LED560/NW 340W DTA C2

Versão: _____

BWP601, BWP602, BWP603,
BWP604, BWP605 E BWP606

Fluxo de lúmens _____
de 6.500lm a 84.900lm

Distribuição de luz:

R-JP, DTA, DTA-WB, DTS-WB,
DSM, DTX2

Potência de 40W a 510W

Temperatura de cor:

5700K / 4000K / 3000K / 2700K / 2200K

Flowbase G2

Um projeto de iluminação que garanta segurança e boa visibilidade é um elemento chave para o sucesso de qualquer projeto de túnel. O Philips FlowBase G2 combina design compacto, confiabilidade e preço acessível em um pacote completo para oferecer a solução de iluminação perfeita para qualquer aplicação em túneis.

Benefícios

- Elevada eficácia luminosa para poupança de energia;
- Qualidade e fiabilidade robustas;
- Óptica profissional para aplicações em túneis;
- Fácil instalação, equipada com suportes de montagem que podem ser ajustados +/-60 graus;

Características

- Saída de luz de até 32Klm;
- Típico 140lm/W;
- Interface de dimerização de 1-10V;
- 55K horas (L70B50 @35°C) de vida útil, - 40°C < Ta < 55°C Temperatura operacional;

Túneis e Passagens

- Túneis de 2 pistas: 12-14m de largura, instalação simétrica ou escalonada, com até Velocidade 60-100 km/h;
- Túneis de 2 a 3 pistas: 14-15m de largura, instalação simétrica, com velocidade até 60-100 km/h;
- Túneis de 2 pistas: largura de 9 a 10 m, instalação escalonada, com velocidade de até 60 a 100 km/h;

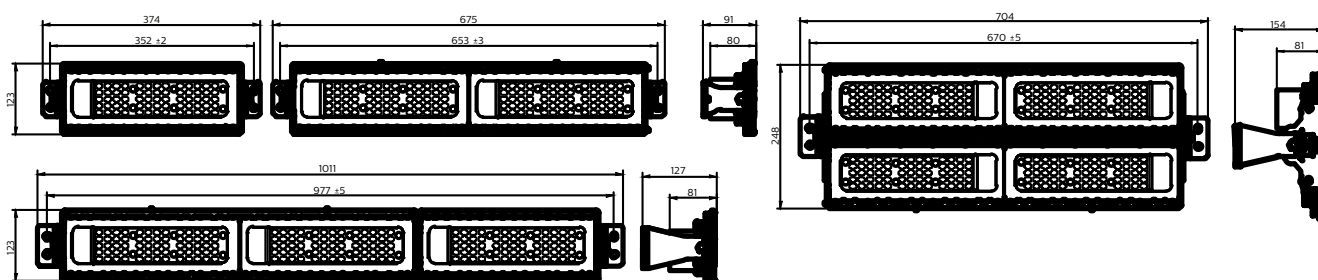


Flowbase G2

Iluminação de Túneis



Dimensional



Drive incluído	Sim
Lighting Terhnoty	LED
Fluxo luminoso	5.700lm a 24.500lm
Eficiência luminosa (nominal)(Nom.)	140 lm/W
Temperatura da cor correlacionada (Naum)	4000 K
Color rendering index [CRI]	>70
Cor da Fonte de Luz	740 Branco Neutra
Tipo de Cobertura Ótica	Micro lente optica de Policarbonato
Tensão de Entrada	220 a 240 V
Frequencia de Linha	50 or 60 Hz
Consumo de Energia	40W a 180W
Fator de Potência (Fração)	>0.9
Conexão	Cabos trocáveis

Cabo	Cabo 0.5 m sem plug
Faixa de Temperatura Ambiente	-40 to +55 °c
Altura geral	71 mm
Regulação	Sim
Material	Alumínio Fundido
Material de Cobertura Ótica	Policarbonato
Cor	Cinza Escuro
Tolerância de Fluxo Luminoso	+/-10%
Tolerância de Consumo de Energia	+/-10%
Código de proteção de entrada	IP66 [Proteção contra a penetração de poeira, à prova de jatos]
Código de proteção mecânica contra impactos	IK08 [6 J]
Proteção/Classe IEC	Classe de segurança I
Marca CE	Marca CE

Lógica Codificação

BWP352 LED212/NW 150W 220-240V G2

Versão:

BWP352

Fluxo de lúmens:

LED 57/ 70/ 84/ 116/ 130/
139/ 162/ 212/ 245

Temperatura de cor:

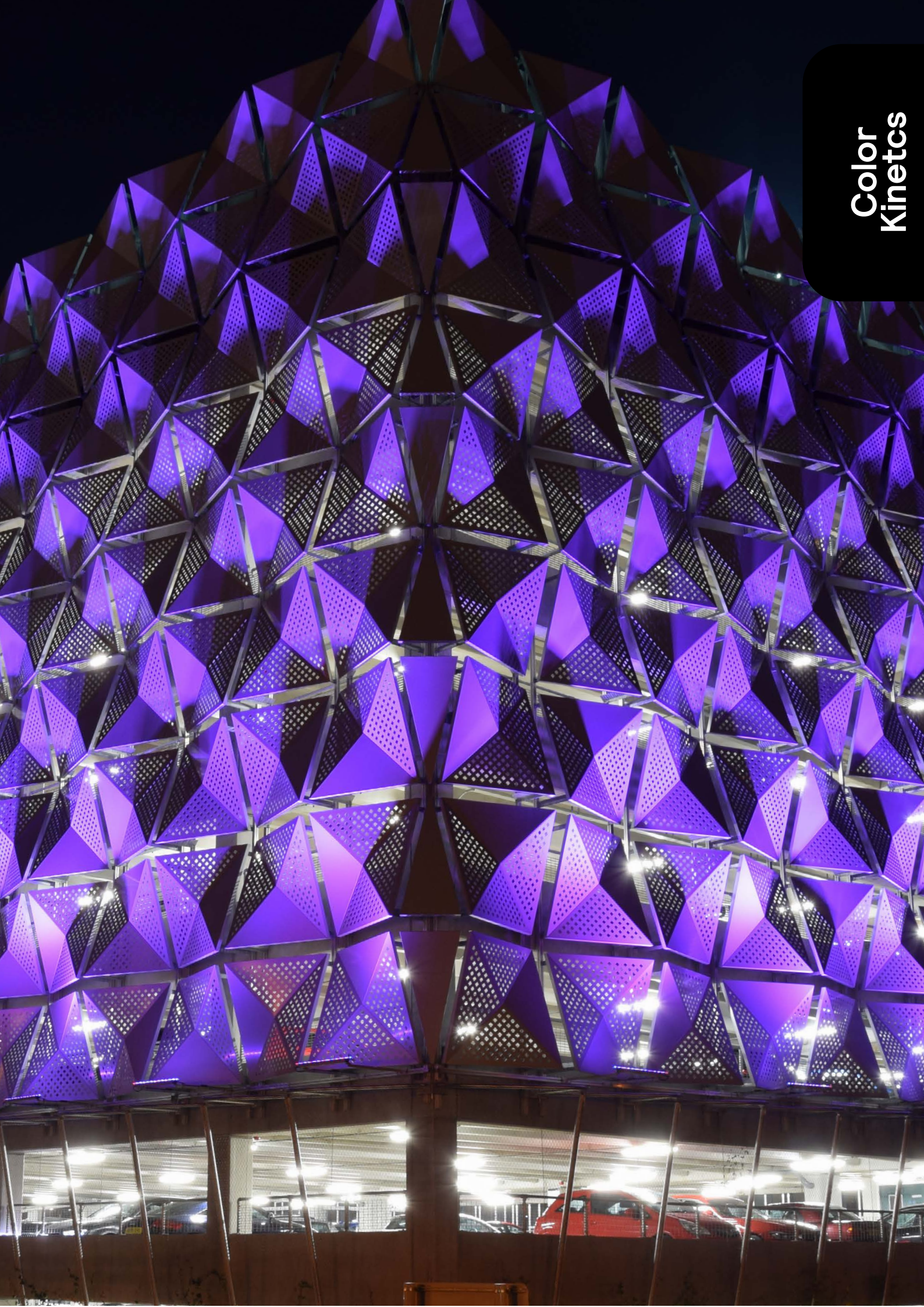
4000K

Geração
Geração 2

Tensão de entrada:
220-240V

Potência:

40, 50, 60, 80, 90, 100,
120, 150 E 180W



Color
Kinetics

ReacheElite

A ReachElite é a escolha certa quando precisa fornecer uma luz ainda mais excepcionalmente brilhante. A nossa luminária com tecnologia de ponta consegue iluminar as estruturas mais altas e os maiores monumentos, realçar detalhes arquitetônicos distantes e chamar atenção. O seu design flexível permite-lhe ter uma iluminação rasante, de varrimento e de acentuação com apenas uma luminária. Tudo isso com um grande impacto e eficiência, controle de precisão, consistência de cor e flabilidade infalível.

Color
Kinetics

Feixe estreito

Com um ângulo de feixe nativo de 2,6°, a luz é direcionada para onde desejar.

Feixe estreito

Maior iluminância sobre o objeto, maior eficiência da aplicação e projeção mais longa

Conectores de pressionar e encaixar

Instalação simples

Rotação, rotação, rotação

Aponte as suas luminárias com precisão.



Design Robusto

Com classificação IP66, o corpo em alumínio fundido em molde com acabamento com revestimento em tinta em pó e uma lente de vidro temperado mantêm os componentes essenciais protegidos e com um desempenho mais duradouro.

Resistência à vibração

Em conformidade com a norma ANSI C136.31, 3G

Impacto mecânico

IK09 (IK10 com acessório de refletor ou de proteção contra pedras nos fios).

Resistência à corrosão

Em conformidade com a norma B117 da ASTM durante > 1500 horas.

Proteção contra sobretensão

4KV

Modelagem robusta

Um suporte de montagem de alta resistência garante a fixação da luminária.

Sem acúmulo de água

Com um design inovador, a água mantém-se afastada das partes eletrônicas

Tensão de entrada

100 a 277 VCA, intervalo autoático, 50-60 Hz através de Data Enabler PRO.



ReachElite 100

ReachElite 200

ReachElite 300

Blast Powercore Gen5

Color
Kinetics

As nossas luminárias Blast estabelecem o modelo a seguir para os projetores, proporcionando uma luz de alta qualidade e um desempenho categórico com fiabilidade excepcional. Obtenha um fluxo mais elevado, maior eficácia, cor precisa, monitorização remota e muito mais, tudo num projetor compacto e fiável que é fácil de personalizar e instalar.

Iluminação uniforme

Blast Powercore Gen5, o OptiField oferece um rácio de uniformidade inferior a 4:1 numa parede de 6 m com 1 m de afastamento.

Fator de formato robusto

O fator de formato em alumínio fundido de alta resistência.

Regulação de precisão

A Blast Gen5 oferece uma diminuição da regulação suave até 1% com o Data Enabler Pro e a interface de controlo digital opcionais. Disponível versão com regulação ELV opcional.



Sem acumulação de água

O design inteligente impede a acumulação de água e mantém a luminária protegida e seca.

Cores RAL personalizadas

Disponíveis a pedido;

Disponível em 3 cores de corpo:



Preto

Cinza

Branco

Várias aplicações de iluminação

Projetores, varrimento de paredes, iluminação de foco, visualização direta, entre outras.

Disponibilidade de cor

- IntelliHue
- RGBW
- RGBA

Design retangular compacto

Este design exclusivo facilita o ajuste em espaços apertados e é fácil de ocultar.

Tensão de entrada

100 a 277 VCA, intervalo automático, 50/60 Hz.

Burst Powercore Gen3

As nossas luminárias Burst Powercore Gen3 são famosas por serem excelentes como focos ou projetores para iluminação rasante, decorativa, fachadas e detalhes arquiteturais, pontes e monumentos, parques e paisagens, bem como uma grande variedade de outros espaços exteriores. Independentemente de como as utilizar, as Burst proporcionam um fluxo luminoso excepcionalmente elevado, bem como eficiência e consistência de cor excelentes.

Color
Kinetics

Tecnologia simplificada

A nossa tecnologia Powercore integrada controla com eficiência e precisão a saída de potência. O Data Enabler Pro combina a tensão de linha com os dados de controlo através de um único cabo. O resultado? Fornecimento de alimentação fiável, instalação rápida e fácil e custos reduzidos do sistema.

Ótica revolucionária

Um sistema ótico inovador redesenhado melhora a qualidade da luz de cada LED, o que potencia a uniformidade, precisão e eficiência.



Rosca NPS de
1/2 polegada
padrão.

Corpos disponíveis nas versões
Architectural ou Landscape.

Tensão de entrada

Burst Powercore Gen3
100 a 277 VCA, intervalo
automático, 50/60 Hz.

Robusta e duradoura

As luminárias Burst Powecore gen3 são fundidas em alumínio de alta resistência, o que faz com que resistam a condições bastante adversas. Cumprem a norma B117 da ASTM sobre corrosão durante mais de 1500 horas e a norma C136.31, 3G ANSI sobre a resistência à vibração.

Segura e seca

Um design inteligente evita a acumulação de água à volta da luminária, mantendo a luz nítida e límpida.

Disponibilidade de cor

- IntelliHue
- RGBW
- RGBA

Graze Powercore

Com a Graze, a sua iluminação exterior mantém-se oculta enquanto ilumina o que importa: os detalhes complexos e os elementos distintos que tornam único um edifício, crie entusiasmo, chame a atenção, atraia uma multidão, tudo com as luminárias Graze.

Color
Kinetics

2 opções de fluxo

MX (Premium);
QLX (Performance).



Dobradiça de montagem versátil

Os vários pontos de montagem proporcionam opções versáteis.



Utilização robusta

As luminárias Graze Powercore têm uma alta durabilidade devido ao corpo em alumínio anodizado estrudido (classificação IP66) e uma lente em policarbonato com classificação IK10 e proteção contra UV.

Pressionar e encaixar

Conectores à prova de água.

Disponibilidade de cor

- IntelliHue
- RGBW
- RGBA

Tensão de entrada

100 a 277 VCA,
intervalo automático,
50/60 Hz.



Disponível em 2 comprimentos



305 mm (1 pé)

1219 mm (4 pés)

Graze Compact Powercore Gen2

Esta família de luminárias lineares de exterior de baixo perfil, alto desempenho, rasantes de parede oferece uma luz de alta qualidade totalmente mista diretamente da luminária, numa grande variedade de comprimentos de luminária e ângulos de feixe.

Color
Kinetics

Fator de formato ultracompacto

O perfil ultrabaixo do modelo Graze Compact tem metade do tamanho do Graze, permitindo que se adapte discretamente em qualquer disposição, desde simples a elaborada.

Fiável e robusta

A Graze Compact proporciona anos de utilização fiável sob condições rigorosas. A Graze Compact aumenta a fiabilidade ainda mais com mais proteção contra a corrosão ao cumprir a norma B117 da ASTM e a classificação C136.31, 3G da ANSI sobre a vibração.

Design ótico inovador

A luz totalmente mista diretamente a partir da luminária permite afastamentos mais pequenos.

Fator de formato ultracompacto

Instale com facilidade e rapidez os cabos iniciais e os cabos de ligação direta.

Dobradiças de bloqueio de binário constante

Controlo de posição simples e consistente a partir de vários ângulos.



Tensão de entrada

100 a 277 VCA, intervalo automático, 50/60 Hz.

Disponibilidade de cor

- IntelliHue
- RGBW
- RGBA

Flex Compact Gen3 RGB

Color
Kinetics

Com a Flex, tem flexibilidade máxima. É possível dispor os fios de nós Flex eficientes e com endereçamento individual ao longo de uma variedade praticamente ilimitada de superfícies. A nossa comprovada família de luminárias Flex LED direct-view pode fazer tudo: desde apresentar mensagens em fachadas de edifícios curvos a show de luzes LED impressionantes a partir de tetos de estádios.

Montagem adaptável

Os nós Flex podem ser montados diretamente numa superfície ou num substrato, dispostos conforme necessário, com espaçamento irregular entre nós e em geometrias complexas.

Duráveis e resistentes às condições climáticas

Todos os nós Flex são totalmente vedados para alcançar a vida útil e a resistência máxima à água dos nós e, além disso, têm a classificação IP66 para aplicações exteriores.

Nós otimizados

Escolha o nó que emite a luz (cor, branco regulável ou branco) e o brilho que vão de encontro às suas necessidades específicas.

Apresentações de vídeo económicas

O fator de formato flexível da Flex Compact oferece o máximo controlo de iluminação a 50 W por fio e suporta instalações de iluminação únicas, incluindo apresentações de vídeo bidimensionais e tridimensionais.

Flexibilidade máxima

Todos os fios de nós Flex podem ser encurtados no local, para personalizar a cadeia necessária para a sua instalação.

Lentes standard e opcional

Cada solução Flex oferece uma gama de opções de lentes standard, bem como lentes opcionais, de modo a garantir que a sua implementação fica com um aspeto fantástico, seja quando se vê de perto ou de longe.



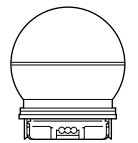
Lente estreita

105°



Lente em globo (semifosca ou transparente)

30°



Lente em toldo opcional (transparente, semifosca e translúcida)

165° (Flex LMX e IW Flex Compact)
200° (FW Flex Compact)

Tensão de entrada

24VCC via fonte de alimentação

Key features

Vaya Free Form



Escolha o Tamanho:

Até 10 m (33 pés) de Free Form são suportados em uma única passagem. Os cabos de alimentação podem ter até 8 m (26,3 pés), incluindo o cabo líder e todas as conexões de jumper.

Corte do LED:

Escolha o tamanho do seu segmento para usar apenas o que precisa.

Controle versátil:

Controle o Vaya Free Form usando seu dispositivo 0-10 V, DALI, DMX ou DyNet.

Defina o ambiente:

As opções de temperatura de cor são 3.000 K ou 4.000 K.



Acessórios:

Monte ao longo de curvas ou em trechos retos usando os cliques de montagem ou trilho de montagem.

Instalação segura:

Monte o Vaya Free Form ao longo de curvas ou em trechos retos usando cliques e trilhos de montagem duráveis. Mudar é coisa do passado.

Conexões:

Nossos conectores de cabo líder simples facilitam a junção de segmentos. Basta pressionar e clicar para obter uma iluminação sem lacunas, mesmo em cantos apertados.

Impermeabilidade:

Um cabo líder integrado sobremoldado mantém a sua luminária protegida independentemente das condições meteorológicas.



Key features

VayaTube

Vaya Tube G2, RGBW

Color
Kinetics

Bem protegido

Uma ventilação especial garante que a umidade seja mantida longe das luminárias Vaya Tube.

Compacto e leve

O design leve do Vaya Tube torna a instalação mais fácil para todos, perfeito tanto para novos projetos quanto para reformas.

Proteção contra impacto

IK09

Instalação fácil

Os conectores snap-lock facilitam a instalação – com um toque suave, suas luminárias estão conectadas e prontas para uso.

Conexões simples

As suas luminárias permanecem ligadas independentemente de qualquer situação, com braçadeiras de cabos simples mas eficazes, mesmo quando os conectores são empurrados ou puxados.

Controle de NODE individual

O Vaya Tube permite controlar nós individuais de até 150 mm (6 pol.), permitindo criar efeitos visuais impressionantes.

Luz impecável

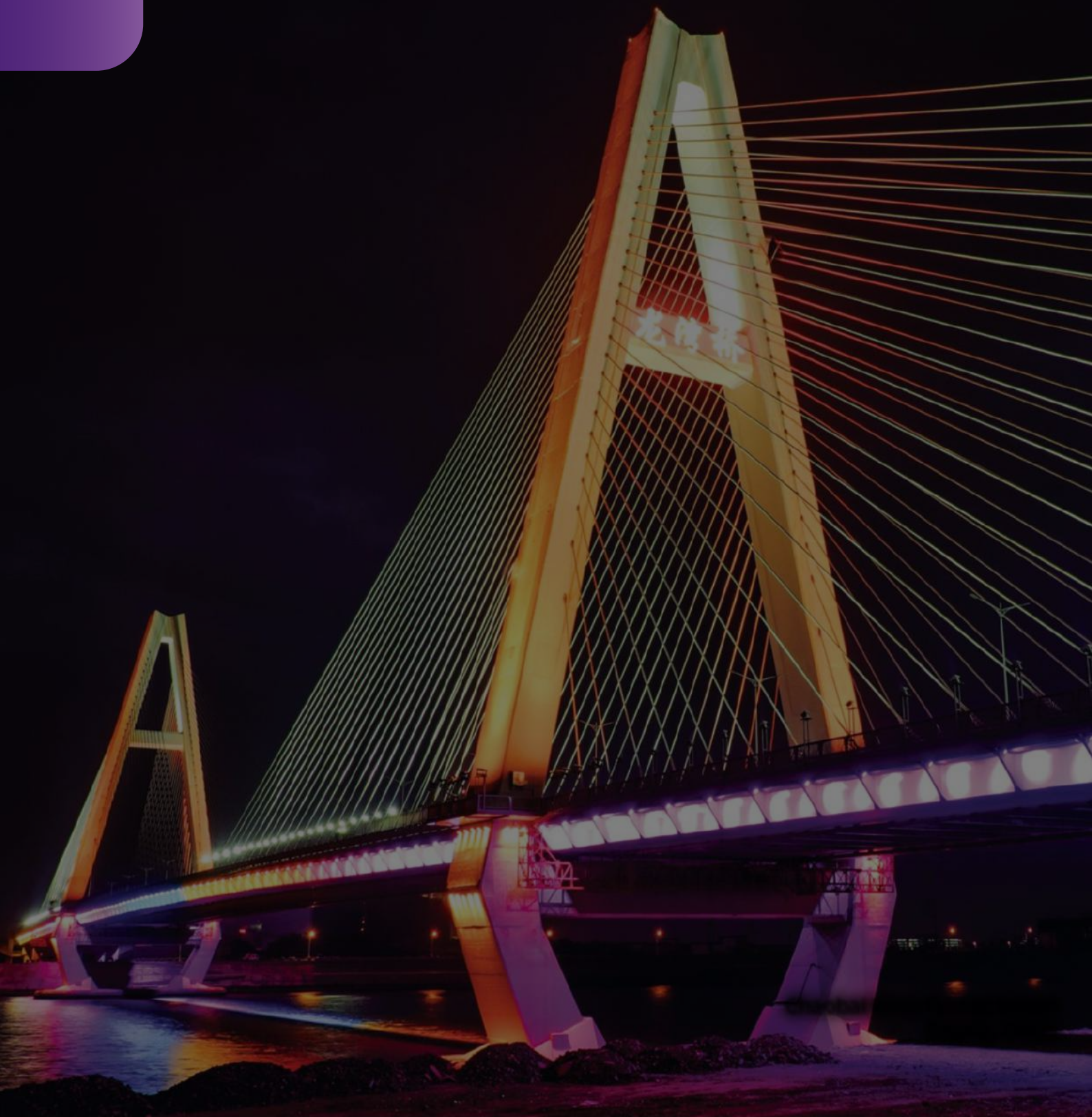
Os LEDs de alta qualidade tornam a luz brilhante e visível, enquanto as lentes foscas garantem uma consistência perfeita.

Sem sombras

As tampas translúcidas especialmente concebidas mantêm a luz consistente em todas as luminárias, para que não sinta quaisquer lacunas ou sombras perturbadoras.



Linha Uni



Uniflood G G2

UniFlood G G2 é um projetor LED arquitetônico de formato retangular e com classificação externa, projetado para aplicações de iluminação de fachadas, paisagens e áreas externas. O design mecânico robusto e o design óptico de alta eficiência tornam-no ideal para iluminar fachadas exteriores de altos andares, pontes, pontos de referência e monumentos. Disponível em branco, cores monocromáticas, RGB, RGBW e branco sintonizável. Nove lentes de espalhamento diferentes, variando de ponto estreito a inundação ampla e opção de controle DMX512/RDM disponível para dar aos arquitetos e designers a liberdade de explorar uma ampla gama de conceitos e projetos sem limitações.

Benefícios

- Grande distância: chama de 30 cm até 445 m (4000 K, lente de 3,5°);
- Design robusto e classificação IP66 para utilização no exterior;
- Ampla gama de ângulos de feixe desde foco estreito a projetor amplo;

Características

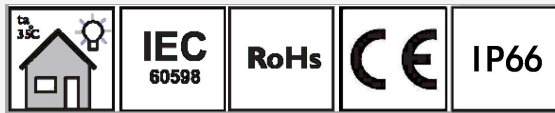
- Padrão: RGBW, RGB, 3000K e 4000K;
- Opcionais 2700K, 5000K, 6500K, cores monocromáticas e branco ajustável;
- Ampla gama de ângulos de feixe, desde pontos estreitos até inundações amplas 1 foot-candle até 631m (4000K, lente de 3°);
- Design robusto e classificação IP66 para uso externo $\pm 25^\circ$ ajustável para cada cabeça e $\pm 45^\circ$ para ângulo de inclinação do suporte;
- Disponível na opção de interface de controle DMX512/RDM;

Aplicações

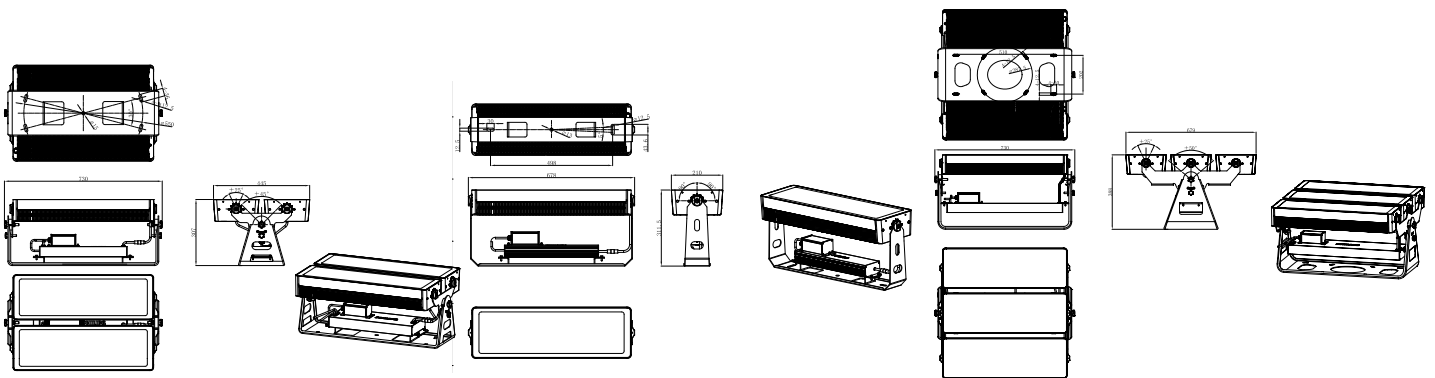
- Pontes, monumentos e fachadas;
- Paisagens;
- Parques e praças;



Uniflood G G2



Dimensional



Família	UniFlood G G2
Versões	BVP344 G2 S/D/T
Material	Compartimento de alumínio extrudado com tampas finais de alumínio fundido. Difusor curvo de vidro temperado claro.
Fluxo Luminoso	G2S - até 20.155lm G2D - até 42.500lm G2T - até 63.700lm
Consumo de energia	G2S - 180W / 300W G2D - 360W / 600W G2T - 540W / 900W
Óticas	G2S - 3/4.5/10/15/25/30/40/45/60 G2D - 3/4.5/10 G2T - 3/4.5/10
Temperatura de cor	3000K, 4000K, RGB, RGBNW e RGBWW
Índice de restituição cromática	80

Tensão de Entrada	220 - 240 Vac
Cor/Acabamentos	Cinza escuro (semelhante a RAL7012)
IP	66
IK	06
Marca CE	Sim
Vida útil	50.000 horas L70B50 a 35°C
Temperatura de funcionamento	-40°C a 50°C (temperatura de funcionamento)
Peso	G2S - 13,5 kg G2D - 28 kg G2T - 41,5 kg
Conexão	Bloco de terminais IP67 macho/fêmea para cabeamento de passagem de dados

Lógica Codificação

BVP344 G2D 240LED RGB40K 220V 10DMX 600W

Versão:

BVP344 G2S
BVP344 G2D
BVP344 G2T

Fluxo Luminoso:

20.155 / 42.500 / 63.700

Temperatura de cor:

3000K, 4000K, RGB,
RGBNW, RGBWW

Potências:

G2S - 180W / 300W
G2D - 360W / 600W
G2T - 540W / 900W

Diâmetro do fecho:

G2S -
3/4.5/10/15/25/30/40/45/60
G2D - 3/4.5/10
G2T - 3/4.5/10

Tensão de entrada:

220 - 240Vac

UniFlood M G2

O Philips UniFlood M gen2 é um projetor LED arquitetónico económico que foi concebido para aplicações de iluminação de fachadas, paisagismo e exteriores. O design robusto, modular e retangular apresenta óticas altamente eficientes, tornando-o ideal para iluminar tudo, desde fachadas e pontes de vários andares até marcos turísticos e monumentos. Este projetor LED está disponível em branco, cores monocromáticas, RGB, RGBW e branco regulável. É fornecido com seis lentes de difusão diferentes, que vão desde projetor de foco estreito a amplo e a opção de controlo por DMX512/RDM. Um projetor verdadeiramente modular que oferece a arquitetos e designers a liberdade para explorarem uma ampla gama de conceitos e designs sem limitações.

Linha Uni

Benefícios

- Grande flexibilidade de design com controlos e cabeças de inclinação individual;
- Crie o efeito de iluminação adequado com seis lentes de difusão diferentes (projeção de foco estreito a largo);
- Fácil de controlar com DMX512/RDM;
- Uma escolha robusta com classificação IP66 para utilização no exterior;

Características

- Padrão: 3000K, 4000K, RGB, RGBW e RGBWW;
- Opcional: 5000 K, cores monocromáticas e branco regulável;
- Ângulos de inclinação ajustáveis para cada cabeça e para todo o conjunto;
- Suportes de aço;

Aplicação

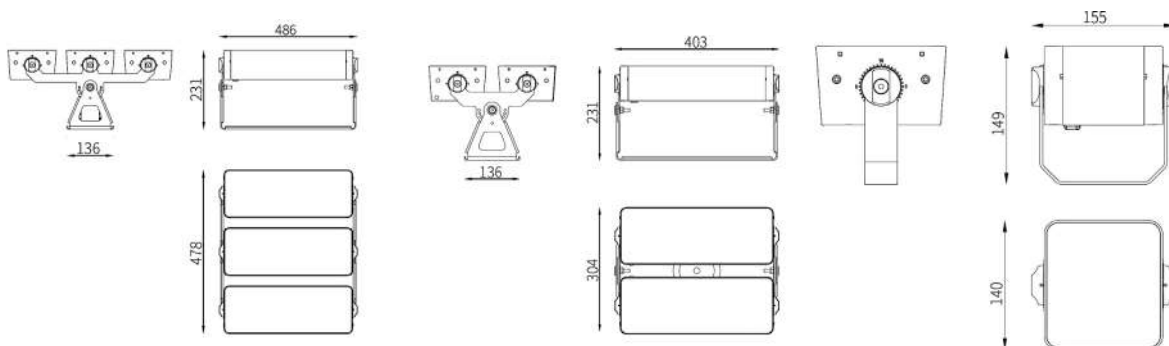
- Pontes, monumentos e fachadas;
- Parques e praças;
- Paisagens;



UniFlood M G2



Dimensional



Família	UniFlood M gen2
Versões	Mono (BVP353), Duplo (BVP354), Triplo (BVP355)
Material	Compartimento de alumínio extrudado com tampas finais de alumínio fundido em molde. Difusor curvo de vidro temperado claro.
Fluxo sistema de família	Mono (BVP353): Até 20451 lm (48 LED), 26051 lm (120 LED) Duplo (BVP354): Até 14900 lm (96 LED), 40960 lm (216 LED), 46950 lm (240 LED)
Consumo sistema de família	Mono (BVP353): 120 W (48 LED), 260 W (108 LED), 300 W (120 LED) Duplo (BVP354): 240 W (96 LED), 520 W (216 LED), 600 W (240 LED)
Óticas e difusores	Consultar dependendo da versão ótica disponível. 3°, 7°, 15x17°, 30°, 45°, 60°
Temperatura de cor	2700 K, 3000 K, 4000 K, RGBW, RGB
Índice de restituição cromática	80
Equipamento (Integrado)	Incluído, 220V
Possibilidade de regulação	DMX512
Classe elétrica	I

Cor/Acabamentos	Cinza escuro (semelhante a RAL7012)
IP	66
IK	06
Marca CE	Sim
Vida útil	50.000 horas L70B50 a 35°C
Temperatura de funcionamento	-40°C a 50°C (temperatura de funcionamento) -35°C a 50°C (temperatura de ignição) -40°C a 70°C (temperatura de armazenamento)
Peso	Mono (BVP353): Máx. 28 kg Duplo (BVP354): Máx. 58 kg
Instalação (tipo de montagem)	Montado em superfície, inclui suporte de montagem
Conexão	Bloco de terminais IP67 macho/fêmea para cabeamento de passagem de dados
Acessórios	Lâminas anti-encandeamento
Outras opções a pedido	5000 K branco ajustável (TW) e cores sólidas (azul, vermelho, verde e âmbar)
Informações adicionais	Mono (BVP353): Ajustável ±90° Duplo (BVP354): Ajustável -50° a +90° (cabeças separadamente) / -60° a +90° (conjunto)

Lógica Codificação

BVP353 32LED RGBNW/220V L30 10 DMX

Versão

BVP353, BVP354 e BVP355

Fluxo Luminoso:

4.500lm a 20.600lm

Temperatura de cor:

3000K, 4000K, RGB, RGBW e RGNWW

Diâmetro do facho:

3°, 10°, 15°, 30° 40° e 60°

Tensão de entrada:

220V

UniFlood C Pro

O Philips UniFlood C Pro oferece uma elegância robusta única, com uma forma cilíndrica e linhas fluidas que conectam os compartimentos dianteiros e traseiros lindamente. Este é um projeto de projetor luminoso arquitetônico compacto, onde cada elemento tem um propósito; a seção frontal fornece iluminação excepcional, enquanto a seção traseira abriga todos os componentes elétricos. Entre os dois, as aletas dissipam o calor e também servem como elemento decorativo. O design mecânico robusto e a ótica de alta eficiência o tornam ideal para iluminar fachadas externas de vários andares, pontes, pontos de referência e monumentos. Arquitetos e designers têm a liberdade de explorar uma ampla gama de conceitos e projetos sem limitações, graças a uma variedade de cores, múltiplas lentes de propagação e uma opção de controle DMX512/RDM.

Linha Uni

Benefícios

- Disponível em branco, cores monocromáticas, RGB, RGBW e branco ajustável;
- Ampla gama de ângulos de fecho fechado e aberto.
- Disponível na opção de interface de controle DMX512/RDM;

Características

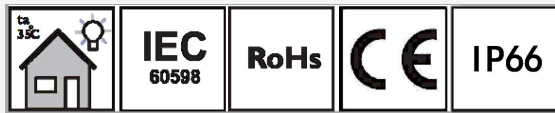
- Design robusto, classificação IP66 para uso externo;
- Distribuições ópticas: 3,5°, 10°, 15°, 30°, 45° e 60°;
- Ângulo de inclinação $\pm 90^\circ$ ajustável;
- Cablagem passante para sinal DMX por meio de cabos dedicados com conectores IP67;

Aplicação

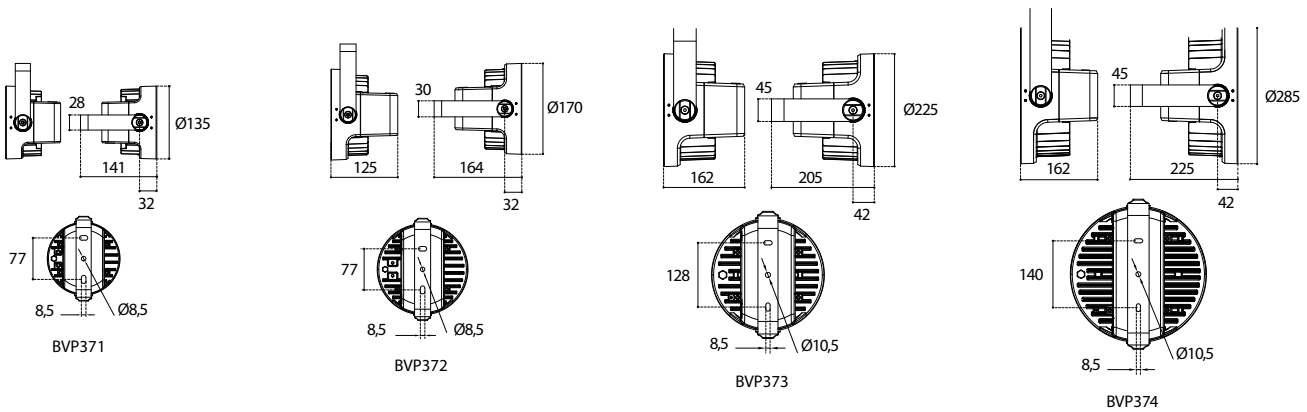
- Pontes, Monumentos, Fachadas;
- Cenário;
- Parques e praças;



UniFlood C Pro



Dimensional



Família	UniFlood C Pro
Versões	Compact (BVP371), Small (BVP372), Medium (BVP373), Large (BVP374)
Material	Compartimento de alumínio extrudido com tampas finais de alumínio fundido em molde. Difusor curvo de vidro temperado claro.
Fluxo sistema de família	Compact (BVP371): Até 1985 lm Small (BVP372): Até 1249 lm (6LED), 3085 lm (15/16LED), 3760 lm (18/20LED) Medium (BVP373): Até 3725 lm (18LED), 6385 lm (30/32LED), 7880 lm (36LED) Large (BVP374): Até 6590 lm (30LED), 9695 lm (48LED), 12975 lm (60LED)
Consumo sistema de família	Compact (BVP371): 24W Small (BVP372): 15W (6LED), 40W (15/16LED), 50W (18/20LED) Medium (BVP373): 45W (18LED), 80W (30/32LED), 100W (36LED) Large (BVP374): 80W (30LED), 120W (48LED), 150W (60LED)
Óticas e difusores	Consultar dependendo da versão ótica disponível. 3°, 10°, 15°, 30°, 45°, 60°

Temperatura de cor	3000K, 4000K, RGB, RGBNW e RGBWW
Índice de restituição cromática	80
Equipamento (Integrado)	Incluído, 220V - 240 VAC
Possibilidade de regulação	DMX512 (DMX/RDM a pedido)
Classe elétrica	I
Cor/Acabamentos	Cinza escuro (semelhante a RAL7012)
IP	66
IK	06
Marca CE	Sim
Vida útil	50.000 horas L70 a 35°C para versões de luz branca
Temperatura de funcionamento	-40°C a 50°C (temperatura de funcionamento) -35°C a 50°C (temperatura de ignição) -40°C a 70°C (temperatura de armazenamento)

Lógica Codificação

BVP371 12LED 30K/220V 10 DMX 24W HE

Versão

BVP371, BVP372, BVP373 e BVP374

Fluxo Luminoso:

1.985 a 12.975lm

Temperatura de cor:

3000K, 4000K, RGB, RGBNW e RGBWW

Potência

De 24W a 150W

Óticas:

3,5°, 10°, 15°, 30°, 40° e 60°

Tensão de entrada:

220V

UniStrip G5

Luminária em formato linear de LED de montagem em superfície, com classificação externa, projetada para aplicações de iluminação arquitetônica de fachadas. O design mecânico robusto e ópticas exclusivas o tornam ideal para iluminar fachadas de edifícios, pontes, viadutos e qualquer aplicação que exija uma solução de iluminação linear.

Linha Uni

Aplicação

- Pontes, Monumentos, Fachadas;
- Cenário;
- Edifícios;



UniStrip DC



- BCP352;
- 24Vcc;
- * sem driver integrado

UniStrip AC



- BCP354;
- 220Vca;
- * com driver integrado

Drive



Recomendar modelo de driver conforme tabela abaixo				
12NC	Descrição	Nº máximo de luminárias interligadas		
		6W	12W	24W
9290011486680	Transformador de LED 150 W 240V 220-240	20	10	5
929001485680	Transformador de LED 300 W 240V 220-240	36	18	9

Acessórios

Cabo Líder



Cabo de interligação



Cabo em Y



Glare Shield



EndCab



UniStrip G5

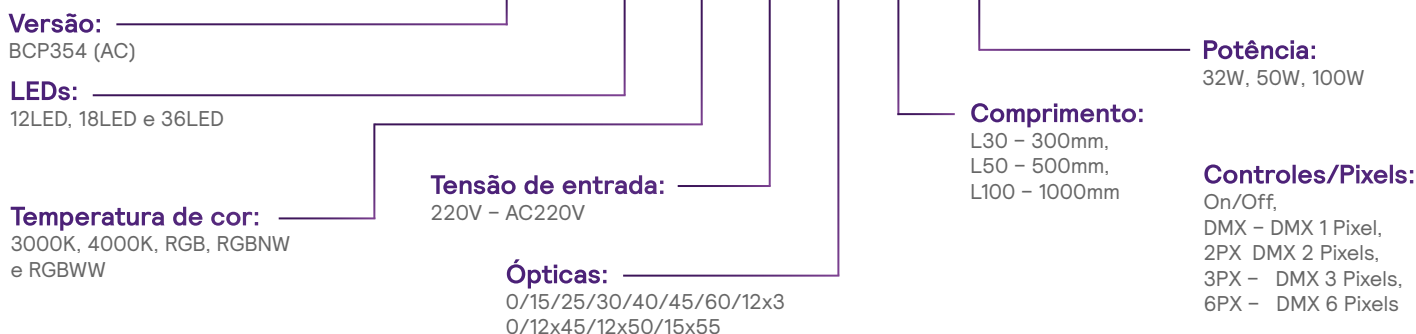


Família	UniStrip G5 (AC/DC)
Versões	BCP352 (DC) / BCP354 (AC)
Material	x Compartimento de alumínio extrudido.
Fluxo Luminoso	BCP352: 1.044/1.566/3.132 lm BCP354: 2.600/4.150/8.100 lm
Consumo (W)	BCP352: 12W / 15W / 36W BCP354: 32W / 50W / 100W
Óticas	BCP352: 5/25/40/60/12x45/15x55 BCP354: 0/15/25/30/40/45/60/12x30/12x45/12x50/15x55
Temperatura de cor	3000K, 4000K, RGB, RGBNW e RGBWW

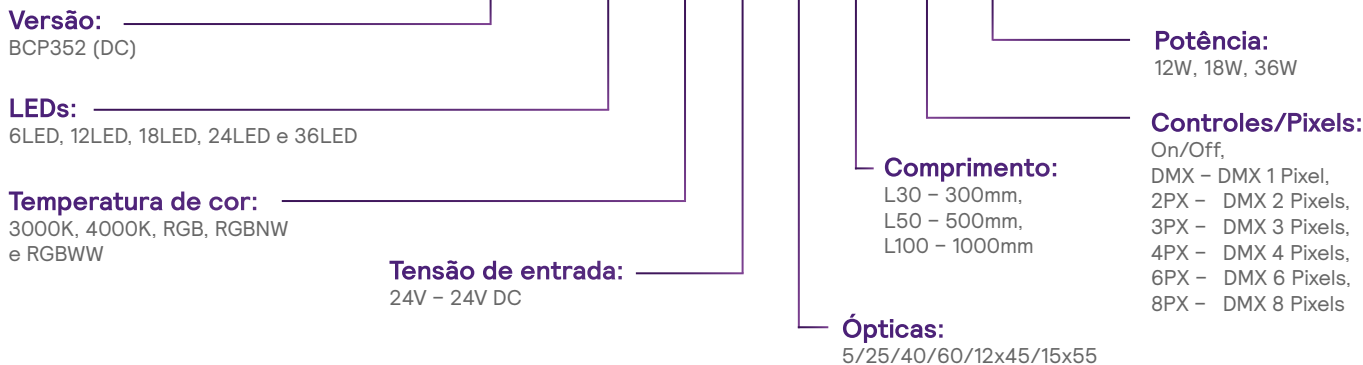
Índice de restituição cromática	80
Equipamento (Integrado)	Incluído, 220V - 240 VAC
Possibilidade de regulação	DMX512 (DMX/RDM a pedido)
Cor/Acabamentos	Cinza escuro (semelhante a RAL7012)
IP	66
IK	06
Marca CE	Sim
Vida útil	50.000 horas L70 a 35°C para versões de luz branca
Temperatura de funcionamento	-40°C a 50°C

Lógica Codificação

BCP354 36LED30K220V C3L100 100W



BCP352 36LED30K24V C4L100 DMX36W



UniBar

A UniBar é uma luminária de visualização direta de LED linear de tamanho fino para montagem em superfície. Foi concebida para o exterior, nomeadamente para aplicações de iluminação arquitetural de fachadas e outros elementos ao ar livre. O design mecânico robusto e a conceção única da ótica desta luminária tornam-na ideal para fachadas de edifícios, pontes, viadutos e qualquer aplicação que exija uma solução de iluminação de visualização direta linear e fina. Lentes de difusão de visualização direta e cablagem passante para ligação completa. Opção de controlo DMX disponível com até 10 píxels (10IDs) que ofereça aos arquitetos e designers a liberdade necessária para explorar uma ampla gama de conceitos e designs sem limitações. Disponível em branco, cores monocromáticas, RGB, RGBW e branco regulável.

Linha Uni

Benefícios

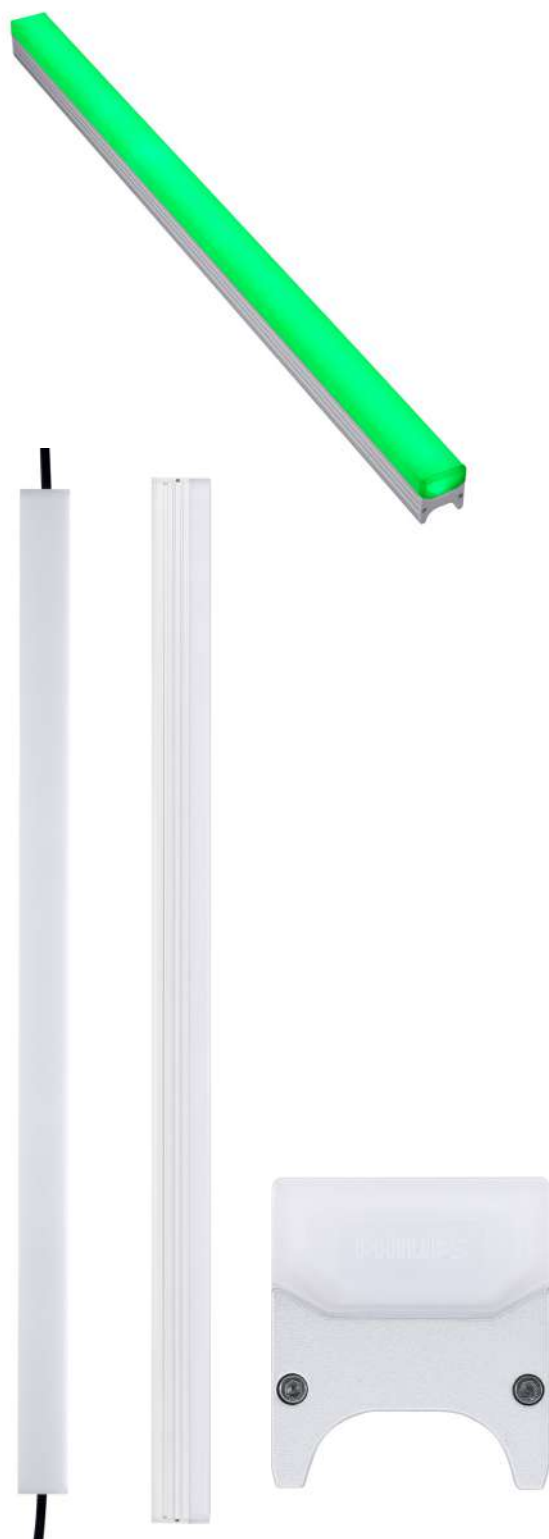
- LEDs de baixo consumo proporcionam uma distribuição de iluminação suave e suave;
- Até 10 píxels (10IDs) para controle fácil e flexível;
- Amplo ângulo de feixe para aplicação de visão direta;
- Design robusto e classificação IP66 para uso externo;
- Dois tipos de suportes de montagem para atender diferentes aplicações;

Características

- Padrão: 3000K, 4000K, RGB, RGBNW e RGBWW;
- 5000K opcional, cores monocromáticas e branco ajustável;
- Comprimentos de produto padrão de 300, 500 e 1000 mm;
- Disponível na opção de controle DMX;

Aplicação

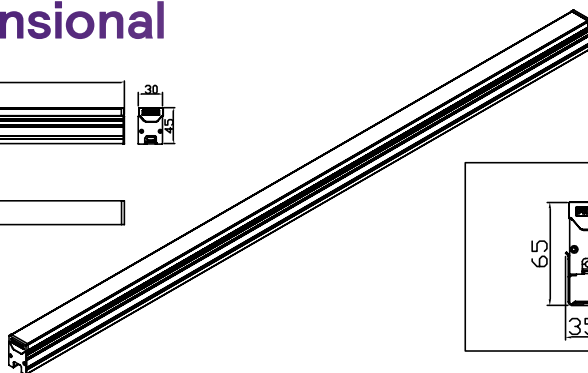
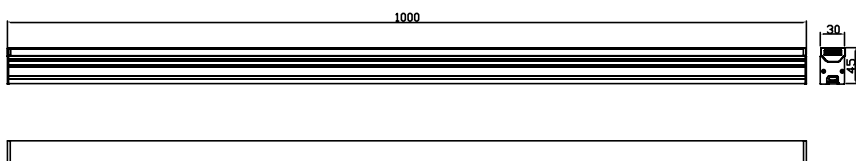
- Pontes, Monumentos, Fachadas;
- Parques e Praças;
- Paisagem;



UniBar



Dimensional



Família	UniBar
Versões	Pequeno (BCS340), Médio (BCS341), Grande (BCS342)
Material	Compartimento de alumínio extrudado com acabamento em oxidação anódica. Junta de silicone. Difusor curvo opalino de PC anti envelhecimento e anti-UV.
Fluxo sistema de família	BCS340: Até 600 lm - 5940 nits BCS341: Até 770 lm - 6060 nits BCS342: Até 1630 lm - 6470 nits
Consumo sistema de família	BCS340: 3 W - 300 mm, 6 W - 500 mm, 12 W - 1000 mm BCS341: 4 W - 400 mm, 7,5 W - 500 mm, 15 W - 1000 mm BCS342: 7,5 W - 300 mm, 12 W - 500 mm, 24 W - 1000 mm
Óticas e difusores	Visão direta, difusor opalino
Temperatura cor	3000K, 4000K, RGB, RGBNW e RGBWW
Índice de restituição cromática	80
Equipamento	Não incluídos, funcionam a 24 VDC. Equipamentos recomendados LED Transformer 150 W IP67 25 VDC 24V 220-240V EOC 15922200 LED Transformer 300 W IP67 24VDC 24V 220-240V EOC 15924600
Possibilidade de regulação	DMX512
Classe elétrica	III

Vida Útil	50 000 horas a 35° L70B50 (Versões RGB) L70B70 (Versões luz branca)
Temperatura de funcionamento	-40°C a 50°C (temperatura de funcionamento) -35°C a 50°C (temperatura de ignição) -40°C a 70°C (temperatura de armazenamento)
Peso	BCS340: 0,4 Kg - 300mm, 0,5 Kg - 500 mm, 0,8 Kg - 1000 mm. BCS341: 0,45 Kg - 300 mm, 0,55 Kg - 500 mm, 0,9 Kg - 1000 mm. BCS342: 0,39 Kg - 300 mm, 0,65 Kg - 500 mm, 1,3 Kg - 1000 mm.
Instalação (tipo de montagem)	Versões pequenas e médias com peças clip-in. Peças slide-in a pedido. Versão grande de peça de montagem em superfície
Conexão	Bloco de terminais IP67 macho/fêmea para fiação de alimentação e passagem de dados.
Outras opções a pedido	5000 K, branco ajustável (tW) e cores sólidas (azul, vermelho, verde e âmbar). Até 10 pixels
Informações adicionais	Ajustável ±95° O endereçamento do versões DMX sé feito com a ferramenta específica ZXP399 Addressing Kit DMX (911401746102 ZXP399)

Lógica Codificação

BCS340 48LED 30K/24V OC L100

Versão
BCS340, BCS341 e BCS342

Fluxo Luminoso:
600lm a 1.000lm

Temperatura de cor:
3000K, 4000K, RGB, RGBNW e RGBWW

Comprimento:
L30: 300mm, L50: 500mm e
L100: 1000mm

Cobertura Translúcida

Tensão de entrada:
24V



TrueForce

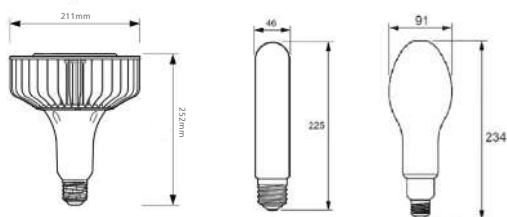
Lâmpada ideal para substituição das lâmpadas convencionais HID para ambientes com necessidade de alto fluxo.



Lâmpadas LED

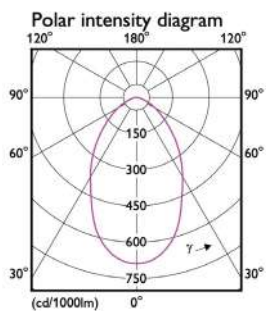
12NC	Código comercial	Modelo	Fluxo Luminoso	Potência	Temp. de cor	IRC	Tensão	Facho de abertura	Base	Vida Útil
929002281612	Tforce HB 140W E40 840 NB LA	LED Tforce HB E40 NB 140W 4000K	20.000lm	140W	4000K	>80	110-240V	60D	E40	50.000h
929002281712	Tforce HB 140W E40 840 WB LA	LED Tforce HB E40 WB 140W 4000K	20.000lm	140W	4000K	>80	110-240V	120D	E40	50.000h
929002281812	Tforce HB 140W E40 865 NB LA	LED Tforce HB E40 NB 140W 6500K	20.000lm	140W	6500K	>80	110-240V	60D	E40	50.000h
929002281912	Tforce HB 140W E40 865 WB LA	LED Tforce HB E40 WB 140W 6500K	20.000lm	140W	6500K	>80	110-240V	120D	E40	50.000h
929003731002	Tforce Core LED road 40W 727 E40 MV	Tforce CorePro LED HID SON-T 2700K E40	7200 lm	40W	2700K	>70	220-240V	n/a	E40	25.000h
929002485302	Tforce Core LED road 40W 740 E40 MV	Tforce CorePro LED HID SON-T 4000K E40	7200 lm	40W	4000K	>70	220-240V	n/a	E40	25.000h
929002481402	Tforce Core LED HPL 36W E40 830 FR	Tforce CorePro LED HPL 3000K E40	5300lm	36W	3000K	>80	220-240V	n/a	E40	25.000h

Dimensões (mm)

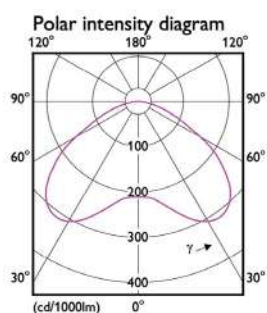


Fotometrias:

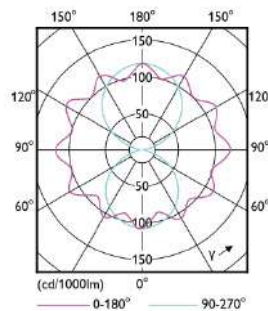
NB



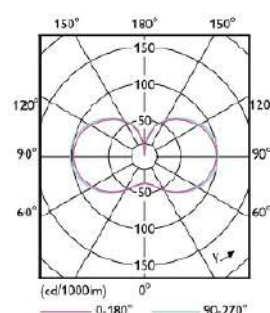
WB



ROAD

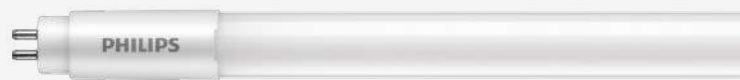


HPL



Master LEDtube T5 HO

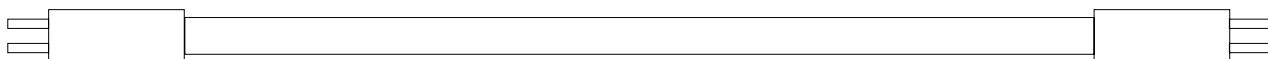
O LEDtube T5HO traz simplicidade ao seu projeto de iluminação. Devido a um design exclusivo, a lâmpada pode ser aplicada em luminárias que operam na conexão de energia elétrica. Uma solução perfeitamente segura, confiável e fácil de instalar.



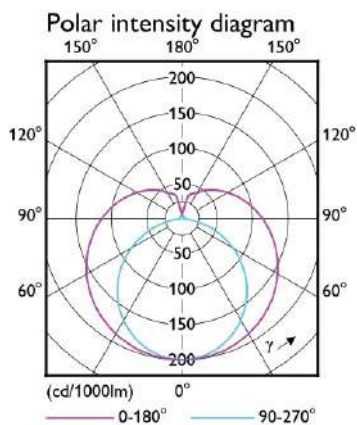
12 NC	Código comercial	Modelo	Fluxo luminoso	Potência	Equivalência	Temp. de cor	IRC	Vida útil	Tensão	Base
929003532412	MAS LEDtube 1200mm HO 26W 830 G5 VWV BR	Master LEDtube T5HO 26W 830 T5 VWV BR	3.600lm	26W	54W Fluó.	3000K	>80	25.000h (Inmetro) 50.000h (global)	220-240V	G5
929003532512	MAS LEDtube 1200mm HO 26W 840 G5 VWV BR	Master LEDtube T5HO 26W 430 T5 VWV BR	3.900lm	26W	54W Fluó.	4000K	>80	25.000h (Inmetro) 50.000h (global)	220-240V	G5
929003532612	MAS LEDtube 1200mm HO 26W 865 G5 VWV BR	Master LEDtube T5HO 26W 865 T5 VWV BR	3.900lm	26W	54W Fluó.	6500K	>80	25.000h (Inmetro) 50.000h (global)	220-240V	G5

Dimensões (mm)

1163,2mm



Fotometrias:



Master LEDtube T8 Value

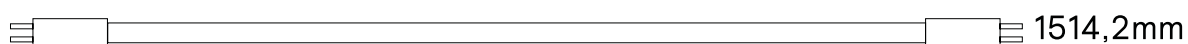
Uma solução LED de alto desempenho, o tubo profissional de LED Master Value fornece um efeito de iluminação uniforme para uso em toda iluminação geral, além de eficácia energética instantânea, criando uma solução ecológica.



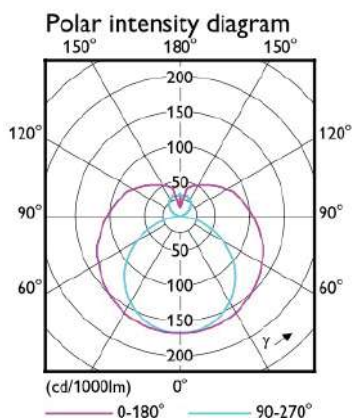
Lâmpadas LED

12 NC	Código comercial	Modelo	Fluxo luminoso	Potência	Equivalência	Temp. de cor	IRC	Vida útil	Tensão	Base
929002089512	MAS LEDtube VLE 600mm HO 8W 840 T8 BR	MLEDTUBEVLET8-8WMMVN	1.050lm	8W	18W	4000K	>80	25.000h (Inmetro) 50.000h (global)	100-240V	G13
929002089612	MAS LEDtube VLE 600mm HO 8W 865 T8 BR	MLEDTUBEVLET8-8WMMVF	1.050lm	8W	18W	6500K	>80	25.000h (Inmetro) 50.000h (global)	100-240V	G13
929002089712	MAS LEDtube VLE 1200mm HO 16W 840 T8 BR	MLEDTUBEVLET8-16WMMVN	2.100lm	16W	36W	4000K	>80	25.000h (Inmetro) 50.000h (global)	100-240V	G13
929002089812	MAS LEDtube VLE 1200mm HO 16W 865 T8 BR	MLEDTUBEVLET8-16WMMVF	2.100lm	16W	36W	6500K	>80	25.000h (Inmetro) 50.000h (global)	100-240V	G13
929002089912	MAS LEDtube VLE 1500mm HO 19W 840 T8 BR	MLEDTUBEVLET8-19WMMVN	2.500lm	19W	58W	4000K	>80	25.000h (Inmetro) 50.000h (global)	100-240V	G13
929002090012	MAS LEDtube VLE 1500mm HO 19W 865 T8 BR	MLEDTUBEVLET8-19WMMVF	2.500lm	19W	58W	6500K	>80	25.000h (Inmetro) 50.000h (global)	100-240V	G13

Dimensões (mm)



Fotometrias:



LED TUBE Core Pro T5 e T8

Solução adequada para substituir as lâmpadas fluorescentes T5 e T8*. Graças a um design exclusivo, o LEDtube T5 e T8* pode ser instalado diretamente em luminárias que operam com conexão a rede elétrica.



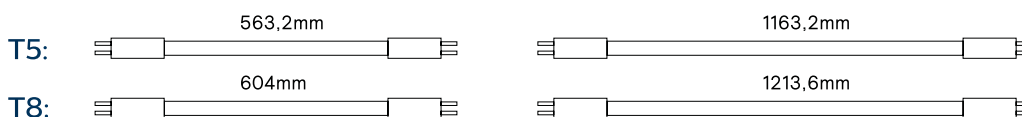
LEDtube T5

12 NC	Código comercial	Modelo	Fluxo luminoso	Potência	Temp. de cor	IRC	Vida Útil	Tensão	Base
929001952072	CorePro LEDtube 600mm 8W830 G5 BR	LEDtube T5 8W 830	900lm	8W	3000K	>80	25.000h	100-240V	G5
929001952172	CorePro LEDtube 600mm 8W840 G5 BR	LEDtube T5 8W 840	900lm	8W	4000K	>80	25.000h	100-240V	G5
929001952272	CorePro LEDtube 600mm 8W865 G5 BR	LEDtube T5 8W 865	900lm	8W	6500K	>80	25.000h	100-240V	G5
929001952372	CorePro LEDtube 1200mm 16W830 G5 BR	LEDtube T5 16W 830	1.850lm	16W	3000K	>80	25.000h	100-240V	G5
929001952472	CorePro LEDtube 1200mm 16W840 G5 BR	LEDtube T5 16W 840	1.850lm	16W	4000K	>80	25.000h	100-240V	G5
929001952572	CorePro LEDtube 1200mm 16W865 G5 BR	LEDtube T5 16W 865	1.850lm	16W	6500K	>80	25.000h	100-240V	G5

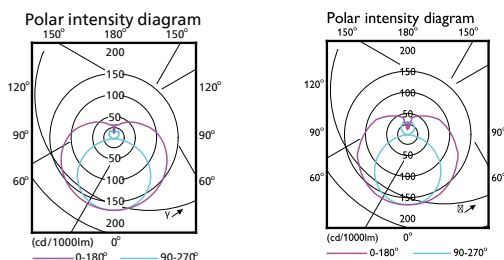
LEDtube T8*

12 NC	Código comercial	Modelo	Fluxo luminoso	Potência	Temp. de cor	IRC	Vida Útil	Tensão	Base
929002000372	CorePro LEDtube 600mm 9W830 T8C W G	LEDtube T8 9W 830	900lm	9W	3000K	>80	25.000h	100-240V	G8
929002000472	CorePro LEDtube 600mm 9W840 T8C W G	LEDtube T8 9W 840	900lm	9W	4000K	>80	25.000h	100-240V	G8
929002000572	CorePro LEDtube 600mm 9W865 T8C W G	LEDtube T8 9W 865	900lm	9W	6500K	>80	25.000h	100-240V	G8
929001999772	CorePro LEDtube 1200mm 18W830 T8C W G	LEDtube T8 18W 830	1.850lm	18W	3000K	>80	25.000h	100-240V	G8
929001999872	CorePro LEDtube 1200mm 18W840 T8C W G	LEDtube T8 18W 840	1.850lm	18W	4000K	>80	25.000h	100-240V	G8
929001999972	CorePro LEDtube 1200mm 18W865 T8C W G	LEDtube T8 18W 865	1.850lm	18W	6500K	>80	25.000h	100-240V	G8
929002000072	CorePro LEDtube 1200mm HO 18W840 T8C W G	LEDtube T8 18W 840	2.100lm	18W	4000K	>80	25.000h	100-240V	G8
929002000172	CorePro LEDtube 1200mm HO 18W865 T8C W G	LEDtube T8 18W 865	2.100lm	18W	6500K	>80	25.000h	100-240V	G8
929002474472	CorePro LEDTube 8ft 32W 3800lm 865 T8 BR	LEDtube T8 32W 865	3.800lm	32W	6500K	>80	25.000h	100-240V	G8

Dimensões (mm)



Fotometrias:



*Procel válido para a Lâmpada T8.



Controles

Sistema EcoSet

Controles
indoor

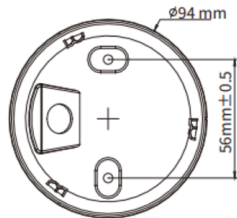
Projetado para proporcionar economia com sensores integrados ou externos; utilizados em armazéns e estacionamentos e focadas na simplicidade. Os sensores vem com funções, tais como detecção de movimento e luz natural (disponível apenas na solução de armazéns), função de dimerização automática e capacidade de controle e grupos.

Família	Sistema EcoSet	Possibilidades de Integração	Não
Principais Componentes	Sensor e Programadores	Possibilidades de Controle	Dimerização Luminosidade e Presença
Protocolos de Rede	BLE		

Sensor

O sensor SEG101 opera com tecnologia PIR (passive infrared) para detectar ocupação para trabalhar em conjunto com as luminárias EcoSet WT198X L1W, através do ajuste de dip-switches é possível facilmente comissionar o sistema.

SEG101



Installing back cover

Programadores

Os programadores Controle Remoto e Visual Controller são ferramentas essenciais para comissionar as luminárias com sensor integrado EcoSet BY698 L1W, uma solução simples para maximizar a economia de energia.

Controle Remoto



Visual Controller



interact ready devices.

A Interact é a principal marca de controle de iluminação inteligente profissional da Signify, a líder mundial em iluminação. A marca é um portfólio de pacotes de software e dispositivos habilitados para a IoT que gerenciam sistemas de iluminação inteligente e coleta de dados.

Controles
indoor

Família	Interact Intelligent Buildings	Possibilidades de Integração	Sim, via BACnet ou APIs
Principais Componentes	Gatway, Painel, Sensor e Tranceptors	Possibilidades de Controle	Dimerização, Zoneamento, Criação de Cenas e Iluminação Adaptativa Luminosidade e Presença
Protocolos de Rede	Bluetooth e Zigbee		

Gateways:

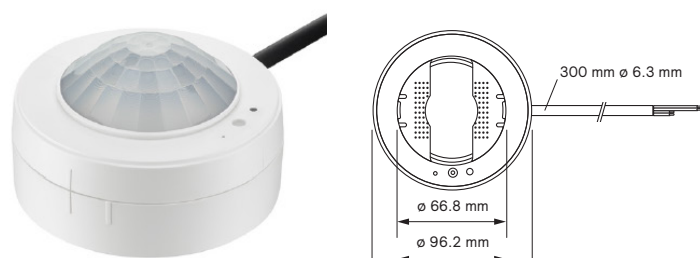
Os Gateways são dispositivos de comunicação capazes de conectar dispositivos Zigbee, por exemplo como luminárias, sensores ou painéis para uma iluminação conectada. Capaz de traduzir entre Ethernet e Zigbee, ele fornece um sistema em rede sem fio e proporciona gestão de dados pela nuvem.



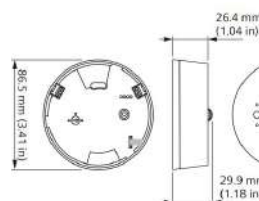
Sensores:

Operados por baterias ou alimentado por tensão de rede, os sensores de ocupação sem fio e multisensor (com detecção de luminosidade) de tecnologia Zigbee permite conexão confiável e segura com o sistema e a capacidade de proporcionar iluminação adaptativa.

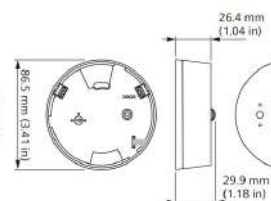
MPS32x0/05



OCC0100A



OCC0101A



interact

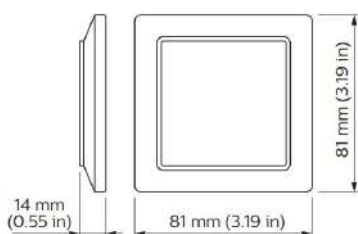
ready devices.

Controles
indoor

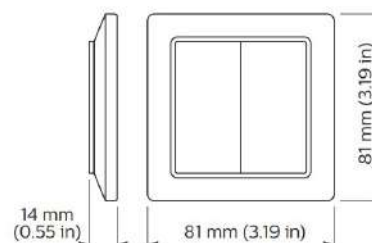
Painéis de controle

Os painéis permitem controle manual de cenas e dimerização sem necessidade de fiação e conexões de energia são necessárias, tão fáceis de instalar que nem mesmo pilhas são necessárias devido a sua tecnologia "Battery free".

UID8470



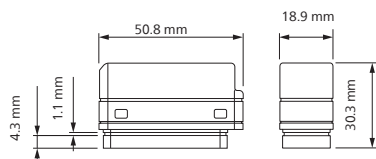
UID8480



Transmissor

Os transmissores padronizam a conexão entre luminárias e sensores, eliminando a necessidade de componentes ou módulos separados e garantindo compatibilidade com dispositivos de terceiros.

SC100B



DALI Extender



Nível Foundation	Nível Advanced		Nível Enterprise			
Interact Pro app	Interact Pro app	Gateway wireless Interact (LCN1840/05)	Interact Pro portal	Gateway wireless Interact (LCN1850/05)	Aplicativo web do software Interact	Aplicativo de produtividade (mapa, agendamentos salas/espacos, agenda)

Sistema de controle de iluminação em rede de alta eficiência para gestão predial de forma confiável, robusta e escalável para qualquer necessidade e tamanho de instalação, permitindo assim a otimização do uso da iluminação apenas e a redução do consumo de energia, assegurando o máximo conforto do usuário. Dispõe de uma poderosa e intuitiva ferramenta de manutenção preventiva, bem como uma grande variedade de tecnologia de integração, que permite que este sistema interaja com outros sistemas de terceiros (climatização, sombreamento, segurança, etc.)

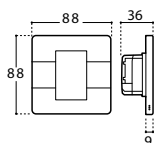
Família	Dynalite	Protocolos Integráveis	BACnet, ModBus, KNX, LON, DMX, RS232. Consultar outros protocolos disponíveis.
Elementos do Sistema	Interfaces de Utilizador, Sensores, Controladores de sinal, Controladores de relé, Controladores de fase, Controladores multiusos, Dispositivos de rede e integração, Software e apps.	Protocolos de regulação	DALI, DSI, 1-10V, DMX512, PWM e Regulação de Fase
Protocolo de rede	Dynet (RS-485/Ethernet)	Possibilidades de controlo	Iluminação, Climatização, Persianas
		Marca CE	SIM

Painéis de Controle

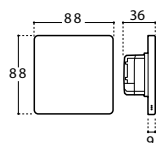
Ampla família de interfaces de utilizador para o sistema Dynalite com grande diversidade de acabamentos e designs. Deste modo, podem adaptar-se a qualquer estilo de decoração, proporcionando aos usuários um meio intuitivo de interação com o sistema de iluminação.



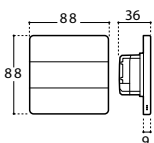
Antumbra PADPE



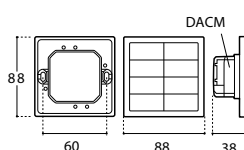
Antumbra PATPE



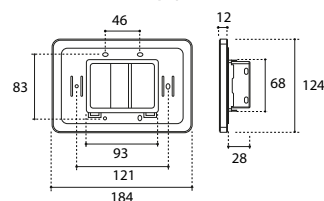
Antumbra PABPE



PDRP



PDTs

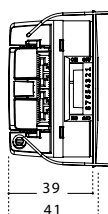
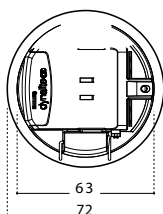


Sensores:

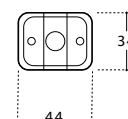
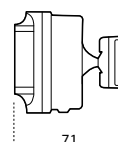
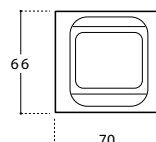
Sensores para diferentes aplicações e requisitos de instalação com função de detecção de movimento, célula fotoelétrica para medição da luz e receptor para comandos infravermelhos com códigos RC5.



DUS360CR

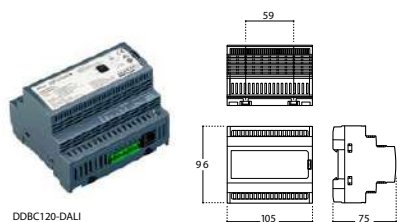


DUS90AHB

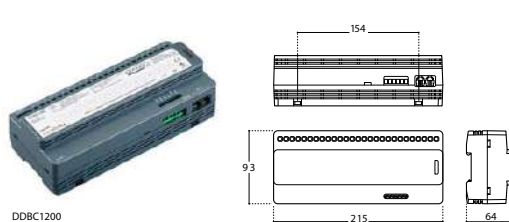


Controladores de sinal:

Controladores para regulação de lâmpadas com equipamentos eletrônicos 1-10 V, DSI, DALI broadcast ou DALI orientável. MultiMaster combina a flexibilidade de interligação do DALI com a capacidade de controle Dynet.



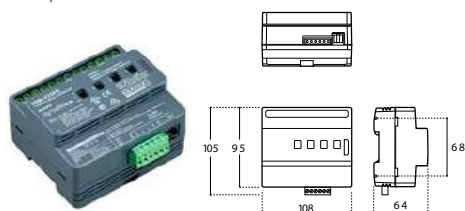
DDBC120-DALI



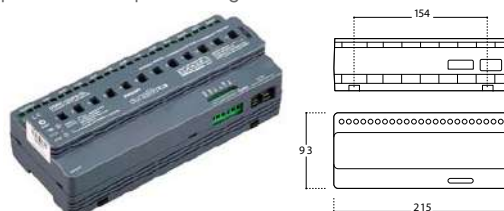
DD8C1200

Controladores de relé e de fase:

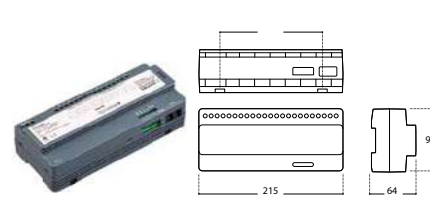
Ampla linha de Controladores de chaveamento para todo o tipo de cargas.



DDRC420FR v2



DDRC1220FR-GL



DDLEB01

Controladores de rede:

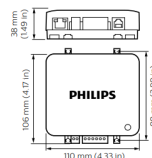
Controladores de rede para conexão.



PDZG-e

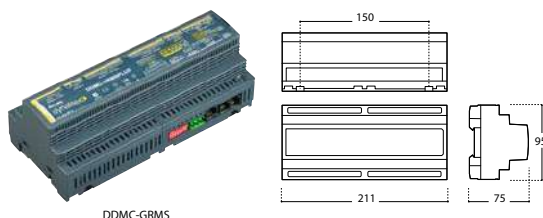


PDEG

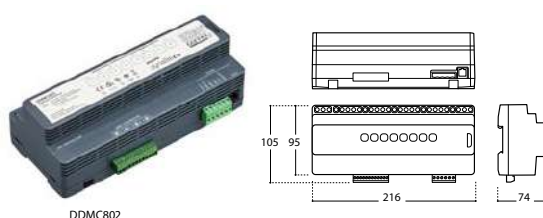


Controladores multifunções:

Controladores que permitem combinar o controle de diferentes fontes de luz: incandescentes, halógenos, LED, descarga ou fluorescente (DALI Broadcast, DSI ou 1-10 V) através da utilização de cartões modulares.



DDMC-GRMS



DDMC802

Telensa

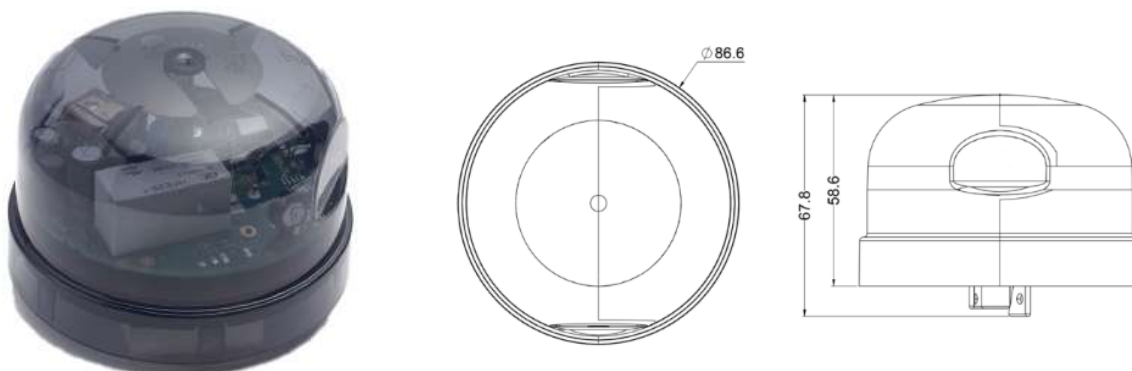
Controles
outdoor

As soluções inteligentes da Telensa para iluminação pública ajudam cidades, concessionárias e organizações governamentais em todo o mundo a reduzirem o consumo de energia e as emissões de carbono. A Telensa apoia as cidades na aplicação de um sistema de iluminação pública conectada reduz os custos de manutenção com monitoramento de falhas em tempo real e usa inteligência operacional detalhada para melhorar a eficácia e o planejamento diário.

Família	Telensa	Protocolo de Regulação	DALI e 0-10V
Principais Componentes	Telecélula e estação base	Possibilidades de Integração	Sim, via APIs
Protocolos de Rede	UNB 902-928 MHz	Possibilidades de Controle	Dimerização, Posicionamento GPS e Medição de Energia

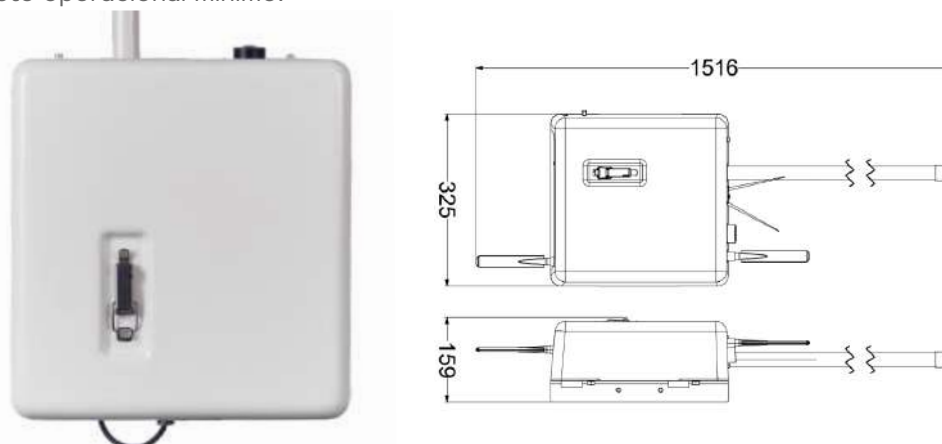
Telecélula

A Telecélula UNB foi projetada para controlar luminárias de uso externo de qualquer fabricantes. Com alcance de até 16 km, mesmo sem linha direta de visão entre dispositivos, ela conta com uma base 5 e 7 pinos ANSI C136.41. O controlador UNB é gerenciado pelo PLANet, o software de gerenciamento de iluminação pública da Telensa.



Estação Base

A estação base permite conectar com eficiência Telecélula de iluminação pública em uma grande área. A rede UNB fornece cobertura de rede flexível e escalável. Projetada como uma solução de iluminação pública universal devido ao seu baixo custo de propriedade e configuração simples, a rede UNB é implantada em questão de dias e opera por anos com custo operacional mínimo.



Obs.: Consulte um representante Signify caso necessite informação adicional ou material específico sobre o sistema.

Air Mesh

interact
Sports

Controles
outdoor

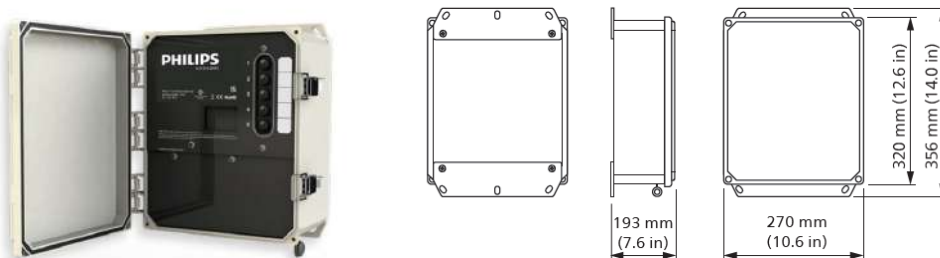
O AirMesh controla de forma sem fio até 250 luminárias de arenas e espaços esportivos variados, a instalação é simplificada e não intrusiva., Ao incorporar o AirMesh, você tem acessos a recursos convenientes de monitoramento de status e alertas por e-mail. O painel de 5 botões permite pré-programar até 25 cenas ou controlar as luzes individualmente, para que você possa facilmente obter a iluminação ideal para qualquer evento.

Familia	Interact Sports	Protocolo de Regulação	DALI-2 Certified - D4i
Principais Componentes	Site Controller e SHS Node	Possibilidades de Integração	IEC62386 DALI-2 Certified - D4i
Protocolos de Rede	2.4 GHz mesh networking	Possibilidades de Controle	Dimerização, Zoneamento e Criação de Cenas

Site Controller:

O site controller é o coração da sua solução. Este dispositivo de rede fornece conexão de acesso baseado em navegador para os SHS Nodes do sistema local. O sistema inclui uma variedade de dispositivos habilitados que comunicam entre si para formar uma rede local tipo mesh. O LFC7900 monitora, controla e automatiza diferentes tipos de sistemas.

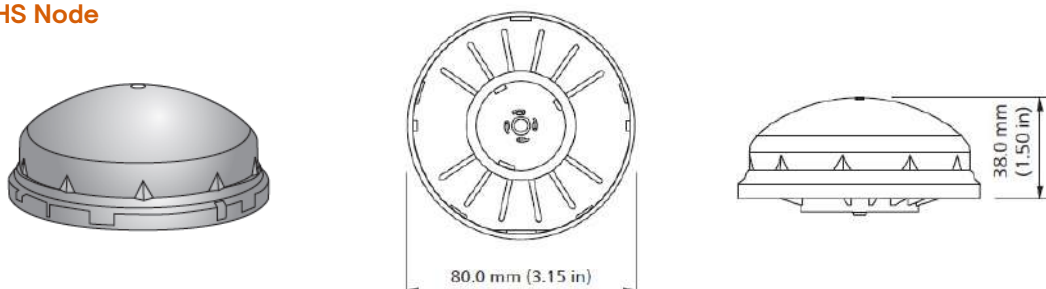
LFC7900/00 SHS SITE CONTROLLER



SHS Node:

O SHS Node é um controlador de iluminação inteligente baseado em DALI para luminárias LED. O tamanho pequeno e o baixo custo tornam este controlador sem fio versátil. O emparelhamento com um site controller local é facilitado pelo cumprimento de DALI-2.

LLC7901/00 SHS Node



Controles CK



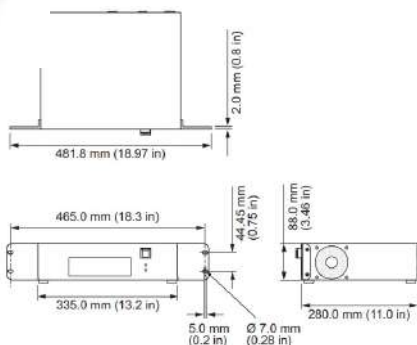
Color
Kinetics

Feitos para a linha de luminárias Color Kinetics, torna a tarefa de criar e controlar efeitos e show de luzes uma tarefa simples com a ampla gama de controladores DMX e Ethernet. Estes controladores são fáceis de utilizar e permitem obter um controle detalhado de qualquer produto da linha Color Kinetics, das instalações mais simples até as apresentações de vídeo de grande escala.

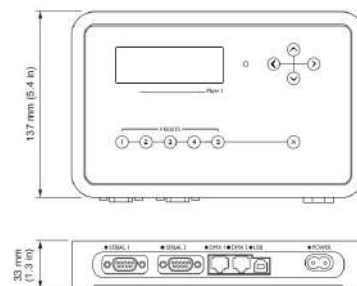
Controladores

Crie, configure e controle shows de luz LED em diversas zonas com este controlador de última geração. O controlador é um dispositivo compacto, porém poderoso, de armazenamento e reprodução de shows, capaz de fornecer shows de luzes para instalações de até 340 endereços com o iPlayer3 ou otimizado para instalações de iluminação LED de médio e grande porte com o iPlayer4.

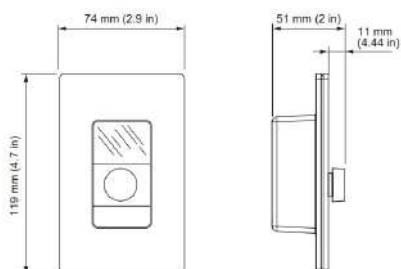
IPLAYER 4



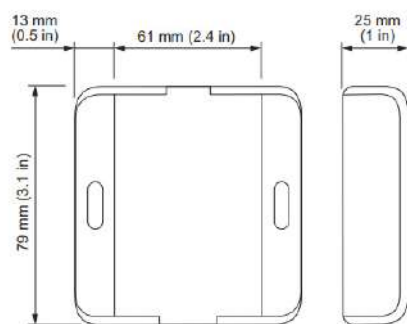
IPLAYER 3



COLOR DIAL PRO





ICOLOR PLAYER



Fontes de Alimentação/Dados



As fontes de alimentação foram desenhadas com base na nossa especialização e especificamente para proporcionar alimentação e dados as nossas luminárias de iluminação LED com mudança de cor, de luz branca inteligente e de cores fixas. As características de tecnologia de ponta na indústria incluem funcionalidades como a correção do fator de potência.

Fontes de alimentação/dados	Compatibilidade de alimentação	Saída de potência	Número de luminárias suportadas	Controle	Certificação	Ambiente
Data enabler Pro	 110 a 277 VCA, intervalo automático, 50/60Hz	-	Variável: Todas as luminárias Powercore com alteração de cores Todas as luminárias Powercore intelligent white (IW) Todas as luminárias Powercore IntelliHue iColor Accent MX Powercore gen2 eW Acces Mx Powercore	DMX ou Ethernet	UL/cUL, FCC Classe A, CE, C-Tick	Locais secos/úmidos/molhados, IP66
sPDS-480ca	 110 a 240 VCA, intervalo automático, 50/60Hz	7,5 VCC 24 VCC	eW Flex Micro eW Flex Micro eW Flex Compact iColor Flex LMX gen2	Ethernet Ethernet	UL/cUL UL/cUL, FCC Classe A, CE, PSE	Locais secos/úmidos, IP20 Locais secos/úmidos, IP20

Obs.: Consulte um representante Signify caso necessite informação adicional ou material específico sobre o sistema.

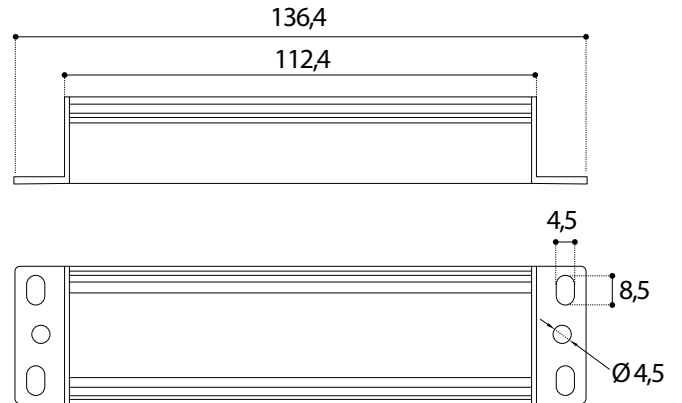
Acessórios Uni

Linha Uni

Obs.: Consulte um representante Signify caso necessite informação adicional ou material específico sobre o sistema.

Amplificador DMX:

Amplificador de sinal DMX ou DMX / RDM.

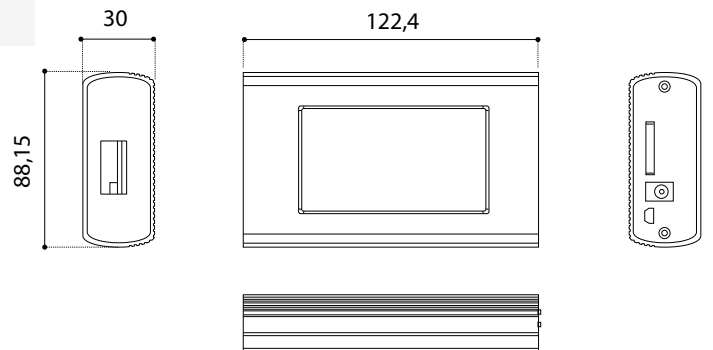


Família	ZXP399
Versões	ZXP399 DMX 512 amplificador e ZXP399 DMX512/RDM amplificador
Material	Alumínio
Consumo sistema de família	1,2 W
Tensão de entrada	12 - 24 V DC
Luminárias compatíveis	Uni DMX512 - DMX512/RDM
Amplificação máx.*	Versão DMX: até 100m. Ou 64 luminárias Versão DMX/RDM: até 100m. Ou 32 luminárias
Classe elétrica	III
Marca CE	Sim, (CE, CB y CQC)
Cor / Acabamentos	Preto

IP	66
Temperatura de funcionamento	-30 °C a +5- °C
Nível de umidade	10 a 90% (sem condensação)
Peso	0,2 Kg
Cabo de entrada	Para luminárias AC (UniFlood C/G/M e UniStrip G4 AC): Cabo de 4 pólos para DMX com conector IP67 + cabo 2 pólos fonte de alimentação DC Para luminárias DC (UniDot G2, UniEdge, UniStrip G4 DC e UniString): cabo 5 pólos para DMX e DC com conectores IP67
Cabo de Saída	Para luminárias AC (UniFlood C/G/M e UniStrip G4 AC): Cabo de 4 pólos para DMX com conector IP67 + cabo 2 pólos fonte de alimentação DC Para luminárias DC (UniDot G2, UniEdge, UniStrip G4 DC e UniString): cabo 5 pólos para DMX e DC com conectores IP67

Ferramenta de endereçamento:

Ferramenta de endereçamento para luminárias Philips Uni DMX512 e DMX512 / RDM



Família	ZXP399
Versões	ZXP399 Addressing device
Material	Alumínio extruído
Consumo sistema	2 W
Tensão de entrada	6-24 V DC
Luminárias compatíveis	Uni DMX512 - DMX512/RDM
Saídas	Terminal de 5 portas

Classe elétrica	O9
Cor / Acabamentos	Plug&play Zhaga book 18
IP	100 Khrs
Marca CE	Sim (CE, CB y CQC)
Temperatura de fornecimento	-10 °C a 40 °C
Nível de umidade	10 a 90% (sem condensação)
Peso	0,2 Kg



Luminárias Profissionais Indoor

Este documento define a política de garantia contra defeitos de fabricação nos produtos denominados luminárias profissionais para uso indoor (interno), vendidos pela Signify Iluminação LTDA no território brasileiro. Esta política de garantia está sujeita às disposições descritas a seguir e condições definidas neste documento.

Esta política de garantia deve ser referida na Proposta Comercial emitida, assim como, no Contrato de Venda ou nas Condições Gerais de Venda entre a Signify e Comprador e é válida para produtos vendidos a partir de maio de 2018.

A. Período de Garantia:

O período de garantia é válido para todo o conjunto da luminária, sendo este o Corpo, a Placa de LED, o driver e os demais componentes associados a ela. Sujeito às condições definidas nos Termos e Condições da Garantia e conforme definido neste documento, o Comprador recebe a garantia pelo período aplicável, conforme descrito na tabela abaixo:

Garantia de Luminárias		Garantia
Garantia de Luminárias	≥ 50 Khrs*	05 anos
	Entre 25 e 50 Khrs	03 anos
	< 25 Khrs	02 anos
Convencionais (HID-FLUO-HALO)*		01 ano

B. Condições Especiais:

- O período de Garantia Contratual tem início na data de emissão da nota fiscal.
- O período de garantia baseia-se em uma utilização de no máximo de 4500 horas/ano e ciclo de chaveamento máximo de acordo com a norma referente à tecnologia aplicada de fonte de iluminação.
- A utilização de Controles de Iluminação, tais como sistemas que permitem a dimerização, efeitos dinâmicos, acionamento e desligamento automático de lâmpadas ou LEDs, não influencia no período de garantia.

O período de garantia não será alterado em função de mudanças de configurações dos drivers realizadas pelo CLIENTE.

- Em caso de reparos ou substituição do produto reclamado, permanece o período de garantia original.
- A garantia é aplicável somente quando o produto é corretamente manuseado, instalado e utilizado de acordo com as instruções de seu manual.
- Para VÍCIOS APARENTES (defeitos visíveis) a garantia para qualquer produto iluminação é de 90 DIAS, contados a partir da data de emissão da Nota Fiscal de venda, sendo desconsiderado o período de Garantia Contratual.

Para casos de avarias não identificadas no recebimento, o Cliente deve informar a Signify após a identificação do problema, em no máximo 7 dias após identificação, e a embalagem do produto deve ser apresentada junto com o produto avariado para análise de causa raiz.

- Qualquer problema de garantia de produto, após evidenciado pela Signify, será resolvido entre 10 e 30 dias após a constatação, salvo negociação de prazos em acordo formal com CLIENTE.

* Após aceitação deste documento, o CLIENTE não deverá seguir qualquer outra documentação ou informação para acionamento da garantia.

C. Sumário dos Termos e Condições da Garantia:

- Esta garantia é válida apenas para produtos vendidos no Brasil. Em outros países, poderão ser aplicadas outras condições.
- Os Produtos devem ter sido corretamente manuseados, instalados e utilizados, de acordo com as instruções do fabricante.
- Os Produtos devem operar rigorosamente dentro de suas especificações e normas vigentes aplicáveis.

- Devem ser mantidos registros adequados do histórico de funcionamento das instalações, que possam ser disponibilizados à Philips para inspeção.
- Um representante Philips deve ter acesso aos documentos de compra, produtos com falha e local de instalação. Se identificado que a falha se deu por causas externas, os produtos envolvidos não serão substituídos e a garantia será desqualificada até que o CLIENTE identifique e corrija as causas dos problemas e os produtos afetados.
- Os custos de mão-de-obra de desinstalação e infraestrutura são de responsabilidade do CLIENTE.
- A garantia perderá sua validade se:

- O defeito apresentado for ocasionado por uso indevido ou em desacordo com as instruções de uso e instalação;
- O produto for alterado, violado, ajustado ou ainda consertado por pessoa não autorizada pela Signify;
- Os defeitos sejam causados por casos fortuitos (imprevisíveis e inevitáveis) ou de força maior (previsíveis e inevitáveis).

Luminárias Profissionais Outdoor

Este documento define a política de garantia contra defeitos de fabricação nos produtos denominados luminárias profissionais para uso outdoor (externo) vendidos pela Signify Iluminação LTDA no território brasileiro. Esta política de garantia está sujeita às disposições descritas a seguir e condições definidas neste documento.

Esta política de garantia deve ser referida na Proposta Comercial emitida, assim como, no Contrato de Venda ou nas Condições Gerais de Venda entre a Signify e Comprador e é válida para produtos vendidos a partir de maio de 2018.

A. Período de Garantia:

O período de garantia é válido para todo o conjunto da luminária, sendo este o Corpo, a Placa de LED, o driver e os demais componentes associados a ela. Sujeito às condições definidas nos Termos e Condições da Garantia e conforme definido neste documento, o Comprador recebe a garantia pelo período aplicável, conforme descrito na tabela abaixo:

Luminárias LED Outdoor	Garantia
Vida estimada ≥ 50 Khrs*	05 anos
Vida estimada < 50 Khrs	03 anos
Linhas Color Kinetics	
Linhas Flex LMX / Compact, Flex MX / Micro	03 anos
Demais modelos	05 anos
Linhas Vaya / Uni	
Linha Branca (White UL)	05 anos
Demais modelos	03 anos
Luminárias LED Solar (vide termos no Item B)	
Linha Smart Bright Flood (Projetor)	01 ano
Linha Smart Bright AIO (Poste)	02 anos
Linha SunStay	03 anos
Luminárias Convencionais	
Standard**	01 ano

*Incluindo as linhas de produtos LED Uni Uplite – acima de 3W.

**Para luminárias convencionais, a garantia de 1 ano trata-se apenas para o corpo da luminária, para os componentes integrados a ela deve-se seguir a política de componentes.

*** Em caso de aplicação em região costeira, por ser considerado um ambiente agressivo às luminárias, a garantia está sujeita a avaliação prévia da Signify para a realização do projeto

B. Condições Especiais:

- O período de garantia tem início na data de emissão da nota fiscal.
- A Garantia somente é válida para aplicações com temperatura ambiente máxima de 35°C durante operação.
- A utilização de Controles de Iluminação, tais como sistemas que permitem a dimerização, efeitos dinâmicos, acionamento e desligamento automático de lâmpadas ou LEDs, não influencia no período de garantia.
- O período de garantia não será alterado em função de mudanças de configurações dos drivers realizadas pelo CLIENTE, desde que autorizados pela Signify.
- Em caso de reparos ou substituição do produto reclamado, permanece o período de garantia original.
- A garantia é aplicável somente quando o produto é corretamente manuseado, instalado e utilizado de acordo com as instruções de seu manual.
- Uma reclamação luminotécnica, dentro do período de garantia, somente será válida de acordo com a especificação de manutenção de fluxo luminoso existente nos catálogos dos produtos.

- Para VÍCIOS APARENTES (defeitos visíveis) a garantia para qualquer produto é de 90 DIAS, contados a partir da data de emissão da Nota Fiscal de venda, sendo desconsiderado o período de Garantia Contratual. Para casos de avarias não identificadas no recebimento, o Cliente deve informar a Signify após a identificação do problema, em no máximo 7 dias após identificação, e a embalagem do produto deve ser apresentada junto com o produto avariado para análise de causa raiz.
- Qualquer problema de garantia de produto, após evidenciado pela Signify, será resolvido entre 10 e 30 dias após a constatação, salvo negociação de prazos em acordo formal com o CLIENTE.
- Após aceitação deste documento, o CLIENTE não deverá seguir qualquer outra documentação ou informação para acionamento da garantia.

C. Sumário dos Termos e Condições da Garantia:

- Esta garantia é válida apenas para produtos vendidos no Brasil. Em outros países, poderão ser aplicadas outras condições.
- Os Produtos devem ter sido corretamente manuseados, instalados e utilizados, de acordo com as instruções do fabricante.
- Os Produtos devem operar rigorosamente dentro de suas especificações e normas vigentes aplicáveis.
- Devem ser mantidos registros adequados do histórico de funcionamento das instalações, que possam ser disponibilizados à Signify para inspeção.
- Um representante Signify deve ter acesso aos documentos de compra, produtos com falha e local de instalação. Se identificado que a falha se deu por causas externas, os produtos envolvidos não serão substituídos e a garantia será desqualificada até que o CLIENTE identifique e corrija as causas dos problemas e os produtos afetados.
- Em processo de Garantia, os custos de mão-de-obra de desinstalação e infraestrutura são de responsabilidade do CLIENTE.
- A garantia perderá sua validade se:
 - O defeito apresentado for ocasionado por uso indevido ou em desacordo com as instruções de uso e instalação.
 - O produto for alterado, violado, ajustado ou ainda consertado por pessoa não autorizada pela Signify;
 - Os defeitos sejam causados por casos fortuitos (imprevisíveis e inevitáveis) ou de força maior (previsíveis e inevitáveis).

Lâmpadas e componentes

Este documento define a política de garantia contra defeitos de fabricação nos produtos da marca Philips, vendidos pela Signify Iluminação LTDA no território brasileiro. Esta política de garantia está sujeita às disposições descritas a seguir e condições definidas neste documento.

Esta política de garantia deve ser referida na Proposta Comercial emitida, assim como, no Contrato de Venda ou nas Condições Gerais de Venda entre a Signify e Comprador e é válida para produtos vendidos a partir de maio de 2018.

A. Período de Garantia:

Sujeito às condições definidas nos Termos e Condições da Garantia e conforme definido neste documento, o Comprador recebe a garantia pelo período aplicável, conforme descrito na tabela abaixo:

*Para todos os componentes não mencionados: 1 ano.

Componente		Somente o componente	Componente no SISTEMA' Philips
HID:			
Lâmpadas	CDM CosmoPolis SON / SON PIA Outras Lâmpadas HID	1	2 (CDM Elite)
		1	2 ; 3 (Xtra) ²
		2	-
		1	-
Reator Eletrônico:			
	CertaVision	2	-
	Linhas PV/DV/AV/IZT	3	-
Reator Eletromagnético:			
	Padrão	3	-
	Selo Procel	5	-
Ignitor		2	-
Capacitor		1	-
Controles		2	-
Fluorescentes:			
Lâmpadas	TL, CFLNi	1	3 (Master TL) ³
	CFLi4	2	-
	Linha UV	1	-
Reator	EBasic / EB-C / HF-S	2	-
	EcoMaster	3	-
	HF-P / HF-R Es	3	-
	HF-R / HF-Ri	5	-
Controles - Fluorescentes		3	-
Controles - Dynalite		2	-
LED		-	-
Módulos LED:			
	LED MODULES - POINT	2	-
	CertaFlux LED Strip	3	3
	"Linha Fortimo LED (SLM, Line, FastFlex)"	3	5
	FastFlex)"	-	-

Componente		Somente o componente	Componente no SISTEMA' Philips
Módulos LED			
Lâmpadas	LED MODULES - POINT	2	-
	CertaFlux LED Strip	3	3
	Linha Fortimo LED (SLM, Line, FastFlex)	3	5
Lâmpadas LED:		5	-
Tubo LED	LED <=30Khrs	3	-
	LED >=40Khrs	5	-
	TrueForce 85W, 160W (25khs)	3	-
	TrueForce (50khs)	5	-
Linha HUE		2	-
Linha WIZ Consumo		2	-
Linha Wiz Pro (Driver / Bridge Box)		5	-
Wiz Pro (Lâmpadas / LED Strip)		2	-
Driver Xitanium		5	-
Driver CertaDrive e CONSTAN		3	-
VOLTAGE OUTDOOR		3	-
Outros:			
Lâmpadas	(Incandescentes Especiais InfraPhil, SEC)	3 meses	-
	Halógenas	3 meses	-
Transformadores		2	-
Transformadores		Prevalece a garantia fornecida pelo fabricante	-
Transformadores		1	-

B. Condições Especiais:

- O período de Garantia Contratual tem início na data de emissão da nota fiscal.
- O período de garantia baseia-se em uma utilização de no máximo: o 500h/ano para HID Sports Lamps, o 1000h/ano para lâmpadas CFLi, Halogenas e Incandescentes o 4500h/ano para todos os outros produtos
- Todos os produtos devem ser aplicados de acordo com as suas especificações PHILIPS "Guidelines" e com utilização de acordo com a norma IEC correspondente para ciclos de chaveamento.
- A utilização de controles deve ser observada para cada produto aplicado e não altera o período de garantia dos componentes.
- A garantia dos componentes PHILIPS será descaracterizada se observado a aplicação em conjunto com componentes de outras marcas que não obedecem as especificações dos componentes PHILIPS.
- O período de garantia não será alterado em função de mudanças de configurações dos drivers realizadas pelo CLIENTE.
- Em caso de reparos ou substituição do produto reclamado, permanece o período de garantia original.
- A garantia é aplicável somente quando o produto é corretamente manuseado, instalado e utilizado de acordo com as instruções de seu manual.
- Componentes PHILIPS vendidos dentro de sistemas de outras marcas deverão ser integrados na política de garantia do fabricante do sistema.

Lâmpadas e componentes

- Garantia de Componentes em Sistemas PHILIPS será válida quando o sistema possuir somente componentes PHILIPS em conformidade com suas especificações.
- Qualquer componente não mencionado na tabela acima deve seguir o padrão de garantia de 1 ano.
- Para VÍCIOS APARENTES (defeitos visíveis) a garantia para qualquer produto PHILIPS é de 90 DIAS, contados a partir da data de emissão da Nota Fiscal de venda, sendo desconsiderado o período de Garantia Contratual. Para casos de avarias não identificadas no recebimento, o Cliente deve informar a Signify após a identificação do problema, em no máximo 7 dias após identificação, e a embalagem do produto deve ser apresentada junto com o produto avariado para análise de causa raiz.
- Qualquer problema de garantia de produto, após evidenciado pela Signify, será resolvido entre 10 e 30 dias após a constatação, salvo negociação de prazos em acordo formal com CLIENTE.
- Após aceitação deste documento, o CLIENTE não deverá seguir qualquer outra documentação ou informação para acionamento da garantia.

C. Sumário dos Termos e Condições da Garantia:

- Esta garantia é válida apenas para componentes vendidos no Brasil. Em outros países, poderão ser aplicadas outras condições.
- Os componentes devem ter sido corretamente manuseados, instalados e utilizados, de acordo com as instruções do fabricante e informações da embalagem dos produtos.
- Os componentes devem operar rigorosamente dentro de suas especificações e normas vigentes aplicáveis.
- Devem ser mantidos registros adequados do histórico de funcionamento das instalações, que possam ser disponibilizados à Philips para inspeção.
- Um representante Signify deve ter acesso aos documentos de compra, componentes com falha e local de instalação. Se identificado que a falha se deu por causas externas, os componentes envolvidos não serão substituídos e a garantia será desqualificada até que o CLIENTE identifique e corrija as causas dos problemas.
- Os custos de mão-de-obra de desinstalação e infraestrutura são de responsabilidade do CLIENTE.
- Esta garantia perderá sua validade se:
 - O defeito apresentado for ocasionado por uso indevido ou em desacordo com as instruções de uso e instalação;
 - O componente for alterado, violado, ajustado ou ainda consertado por pessoa não autorizada pela Signify;
 - Os defeitos sejam causados por casos fortuitos (imprevisíveis e inevitáveis) ou de força maior (previsíveis e inevitáveis).

