

PHILIPS

Embelezamento Urbano

Família Uni Architectural

Embelezamento Urbano Família Uni Architectural

Philips Architectural Lighting Product Family



A nighttime photograph of a city skyline reflected in a river. The buildings are illuminated with various colors, including blue, purple, and white. The river in the foreground shows the reflection of the lights. The sky is dark, and the overall scene is vibrant and modern.

Tons perfeitamente equilibrados Colorindo cidades com a linha Uni Architectural

“ Em cada cidade, cada edifício é único, com características e cores distintas. A cor de uma cidade define seu tom, enquanto a cor da arquitetura define seu gosto. Exibir, destacar, realçar e complementar as cores das cidades e da arquitetura por meio da iluminação é uma especialidade da Família de Produtos de Iluminação Uni Architectural.

A família de produtos de iluminação Uni Architectural oferece distâncias de mistura de cores extremamente curtas, permitindo um controle preciso das cores. Do branco ao âmbar, passando pelos produtos coloridos, os tons são puros e translúcidos, expressando fielmente as características únicas dos edifícios sem excesso de embelezamento. Nossos produtos também oferecem recursos delicados de escurecimento, restaurando ao máximo as cores originais da cidade."



Família Uni Architectural Cidades Reluzentes

“ A iluminação torna nossas cidades mais bonitas. As cidades são compostas de arquitetura, que molda o ritmo dos espaços urbanos. Ao intensificar esse ritmo com a iluminação, cria-se uma batida visual, promovendo uma sensação de singularidade e orgulho pela cidade.”

“ A Família de Produtos de Iluminação para Arquitetura Uni é uma linha dedicada de produtos de iluminação arquitetônica, projetada para cidades, oferecendo uma rica variedade de produtos e seleções, opções completas de acessórios e versáteis capacidades de expansão. A família Uni ilumina as fachadas de edifícios altos contemporâneos com elegância, traça as linhas de arquiteturas históricas com elegância, destaca marcos urbanos com luminosidade impressionante e apresenta espetáculos de luz dinâmicos e deslumbrantes em fachadas arquitetônicas. Ela realça com maestria a grandiosidade de instalações municipais de grande porte, constrói projetos paisagísticos urbanos com cuidado e eleva o ambiente vibrante de grandes complexos comerciais, tudo isso enquanto irradia um brilho brilhante e sereno.

Cada produto da Família de Produtos de Iluminação para Arquitetura Uni apresenta características únicas, empregando cor, textura, contraste entre sólido e vazio, profundidade e movimento para expressar as qualidades inerentes da arquitetura, exibindo o ritmo inerente aos próprios edifícios, definindo bases tonais distintas para diferentes estruturas e, coletivamente, criando uma sinfonia harmoniosa para a paisagem urbana. Os produtos Uni contam com interface DMX512, permitindo shows dinâmicos de luzes coloridas em tempo real que dão vida aos edifícios e injetam vitalidade nas cidades.”

UniFlood G G2



Single-head BVP344 G2S Dual-head BVP344 G2D Triple-head BVP344 G2T

A luminária de alta potência UniFlood G G2 foi projetada para iluminação de paredes e áreas externas de grandes edifícios. Com seu design mecânico robusto e sistema óptico eficiente, é ideal para fachadas externas de arranha-céus, pontes, marcos e monumentos. Oferece luz branca, cores monocromáticas, RGB/RGBW e opções de branco ajustável, acompanhadas por uma seleção de 9 lentes ópticas diferentes, que variam de ângulos de feixe super estreitos a amplos, bem como recursos de controle DMX512/RDM, permitindo que arquitetos e designers de iluminação explorem e concretizem livremente uma infinidade de conceitos e ideias de design.

Características

Alta qualidade

- High luminous efficacy, with a maximum luminous flux output of 46,950lm (at 4000K)
- Lumen Maintenance - white: 50,000 hours L70 at 35°C; color: 50,000 hours L50 at 35°C
- Special configuration with 15KV surge protector (external)



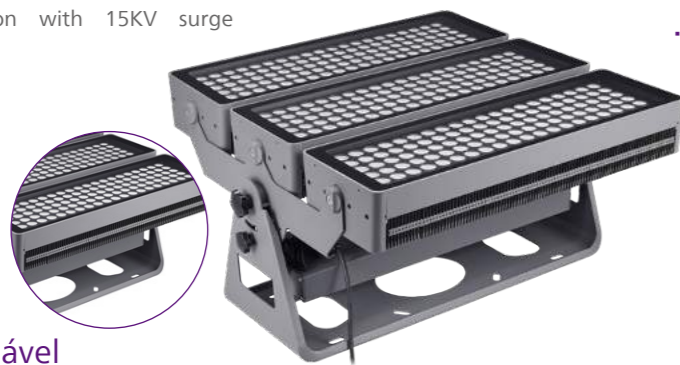
Efeito ideal

- Várias opções de lentes ópticas disponíveis, com o ângulo de feixe mínimo possível em 3D.
- Controle de ofuscamento: Proteção contra ofuscamento de três/quatro lados ou veneziana tipo colmeia integrada.
- Superfície luminosa personalizada, como vidro fosco, para obter diversos efeitos de saída de luz.



Estável e confiável

- A superfície luminosa apresenta um design autodrenante para evitar o acúmulo de água e poeira, sendo particularmente adequada para aplicações de iluminação com focos ascendentes.
- Maior área de dissipação de calor, design de caixa elétrica separada, maior eficiência de dissipação de calor, capaz de lidar com condições ambientais de temperatura mais exigentes.



Conveniente e simples

- Equipado com uma corrente antiqueda integrada e um respiro de alta qualidade (para cada cabeça de lâmpada).
- Os fios de sinal são conectados em cadeia, equipados com conectores IP67 à prova d'água integrados.
- Linhas de endereço dedicadas para endereçamento DMX mais rápido e fácil, compatível com o gravador de endereços portátil (ZXP399).

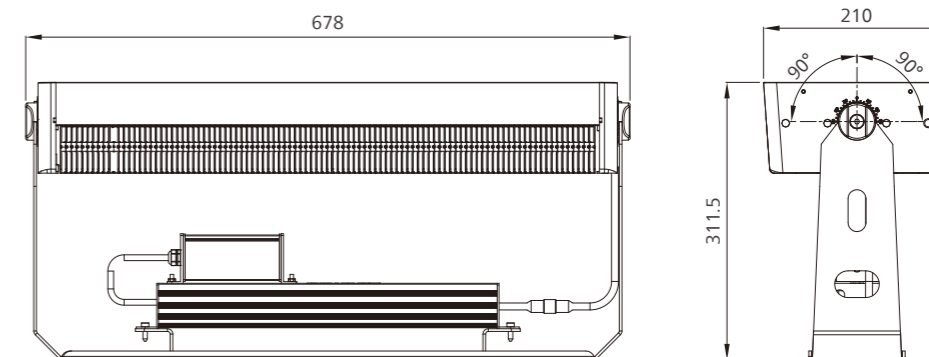




UniFlood G G2
(Single-head)

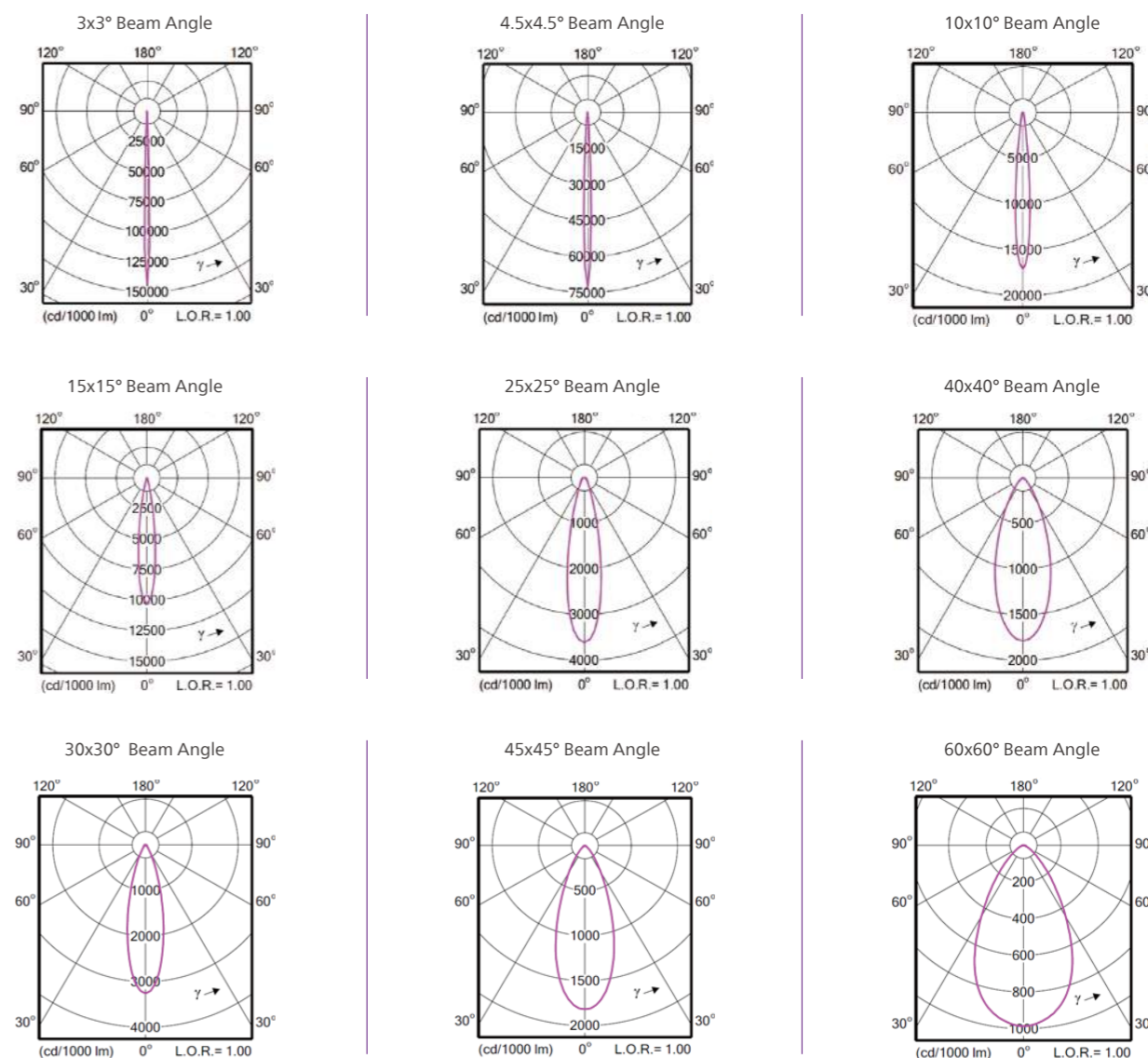
Dimensional

BVP344 G2S



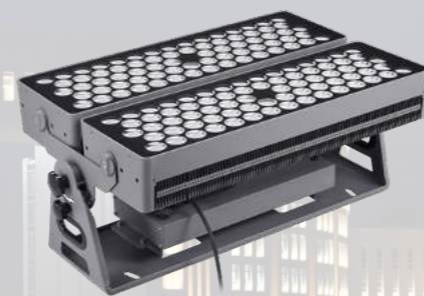
Fotometrias

BVP344 G2S



Especificações

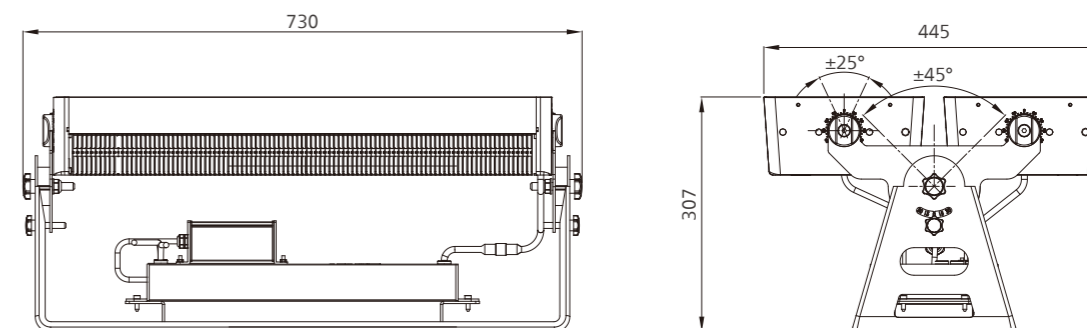
Parâmetro	Família de Produto	UniFlood G G2 Single-head (BVP344 G2S)
Ótico	Fonte de luz	High-power LED
	Vida útil	50000 hours L70B50 at 35°C
	Max. LEDs	72LED / 120LED
	Abertura de fecho	3° / 4.5°, 10°, 15°, 25°, 30°, 40°, 45°, 60°
	Potencia maxima	300W White / 180W RGB/RGBW / 300W
	Temperatura de cor	3000K, 4000K
	Opções de cores	RGB, RGBNW, RGBWW
	IRC	80
	Tolerância de variação	SDCM<=4
	Comprimento de onda	R: 620 to 625nm; G: 525 to 530nm; B: 470 to 475nm
Mecânico	Corpo	Aerospace Aluminum Housing + Die-Cast Aluminum End Caps
	Acabamento	Electrostatic Powder Coating, Surface Weathering and Corrosion Resistance Treatment
	Cor corpo	Dark Grey RAL7012
	Material do braço	Cold-rolled Steel Bracket
	Focalização	Adjustable from -90° to +90°
	Material das lentes	High-efficiency PMMA Lens
	Ótica	Tempered Glass with Enhanced Strength
	Dimensional	678mm x 210mm x 311.5mm (with bracket)
	Peso	13.5kg
	Temperatura de operação	-40°C to 50°C (Operating Temperature) -35°C to 50°C (Startup Temperature) -40°C to 70°C (Storage Temperature)
Elétrico	Proteção	IP66, IK06
	Controle	On/Off & DMX512/RDM
	Tensão de entrada	220-240 VAC, 50/60Hz
Outros	Certificação	CE, CB, CQC
	Garantia	5 years
	Acessórios	Glare Shield / Honeycomb Louver



UniFlood G G2
(Dual-head)

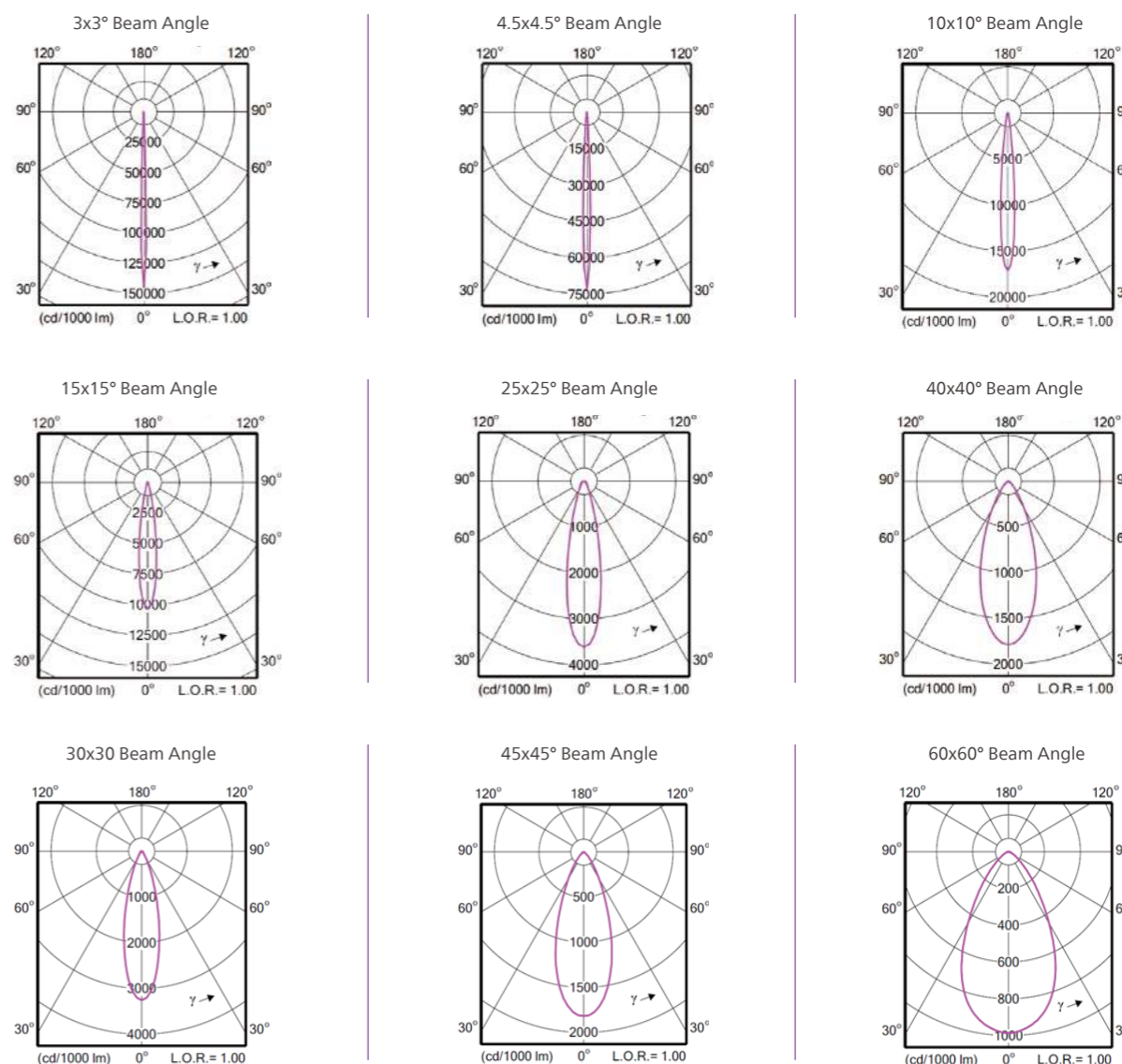
Dimensional

BVP344 G2D



Fotometrias

BVP344 G2D



Especificações

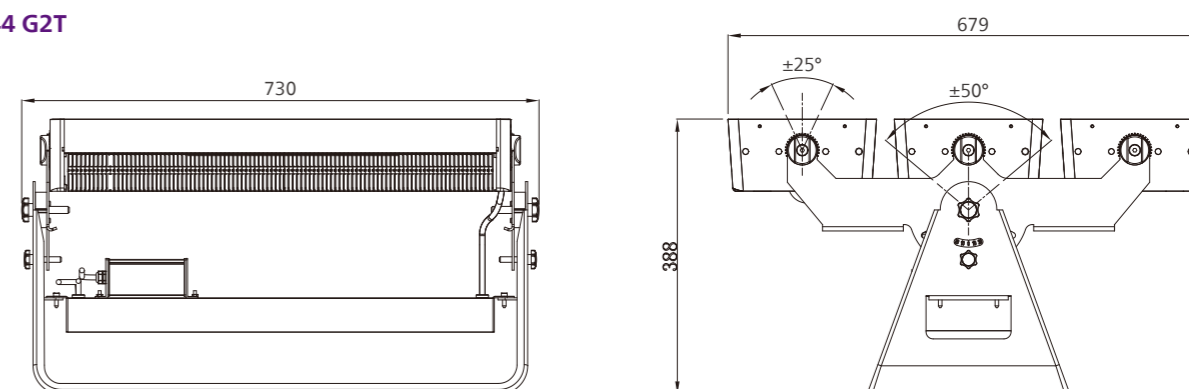
Parâmetro	Família de Produto	UniFlood G G2 Dual-head (BVP344 G2D)	
Ótico	Fonte de luz	High-power LED	
	Vida útil	50000 hours L70B50 at 35°C	
	Max. LEDs	144LED	240LED
	Abertura de fecho	3°	4.5°, 10°
	Potencia maxima	600W White /360W RGB/RGBW	600W
	Temperatura de cor	3000K, 4000K	
	Opções de cores	RGB, RGBNW, RGBWW	
	IRC	80	
	Tolerância de variação	SDCM<=4	
	Comprimento de onda	R: 620 to 625nm; G: 525 to 530nm; B: 470 to 475nm	
Mecânico	Corpo	Aerospace Aluminum Housing + Die-Cast Aluminum End Caps	
	Acabamento	Electrostatic Powder Coating, Surface Weathering and Corrosion Resistance Treatment	
	Cor corpo	Dark Grey RAL7012	
	Material do braço	Cold-rolled Steel Bracket	
	Focalização	Individual head adjustable by ±25° & bracket adjustable by ±45°	
	Material das lentes	High-efficiency PMMA Lens	
	Ótica	Tempered Glass with Enhanced Strength	
	Dimensional	730mm x 445mm x 307mm (with bracket)	
	Peso	28kg	
	Temperatura de operação	-40°C to 50°C (Operating Temperature) -35°C to 50°C (Startup Temperature) -40°C to 70°C (Storage Temperature)	
Elétrico	Proteção	IP66, IK06	
	Controle	On/Off & DMX512/RDM	
Outros	Tensão de entrada	220-240 VAC, 50/60Hz	
	Certificação	CE, CB, CQC	
	Garantia	5 years	
Acessórios	Glare Shield / Honeycomb Louver		



UniFlood G G2
(Triple-head)

Dimensional

BVP344 G2T

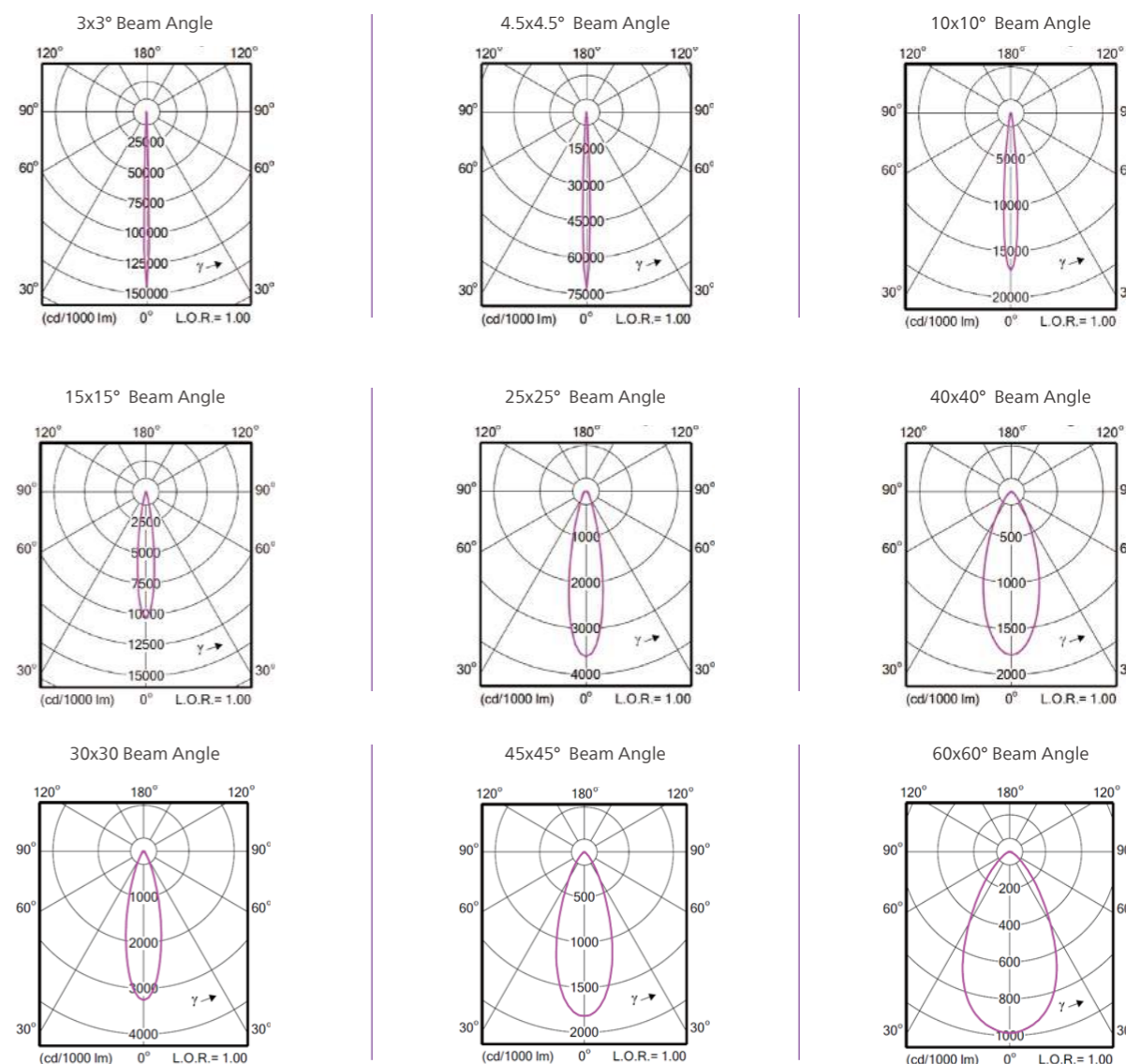


Especificações

Parâmetro	Família de Produto	UniFlood G G2 Triple-head (BVP344 G2T)	
Ótico	Fonte de luz	High-power LED	
	Vida útil	50000 hours L70B50 at 35°C	
	Max. LEDs	216LED	360LED
	Abertura de fecho	3°	4.5°, 10°
	Potencia maxima	900W White /540W RGB/RGBW	900W
	Temperatura de cor	3000K, 4000K	
	Opções de cores	RGB, RGBNW, RGBWW	
	IRC	80	
	Tolerância de variação	SDCM<=4	
	Comprimento de onda	R: 620 to 625nm; G: 525 to 530nm; B: 470 to 475nm	
Mecânico	Corpo	Aerospace Aluminum Housing + Die-Cast Aluminum End Caps	
	Acabamento	Electrostatic Powder Coating, Surface Weathering and Corrosion Resistance Treatment	
	Cor corpo	Dark Grey RAL7012	
	Material do braço	Cold-rolled Steel Bracket	
	Focalização	Individual head adjustable by ±25° & bracket adjustable by ±45°	
	Material das lentes	High-efficiency PMMA Lens	
	Ótica	Tempered Glass with Enhanced Strength	
	Dimensional	730mm x 679mm x 388mm (with bracket)	
	Peso	41.5kg	
	Temperatura de operação	-40°C to 50°C (Operating Temperature) -35°C to 50°C (Startup Temperature) -40°C to 70°C (Storage Temperature)	
Elétrico	Proteção	IP66, IK06	
	Controle	On/Off & DMX512/RDM	
	Tensão de entrada	220-240 VAC, 50/60Hz	
Outros	Certificação	CQC, CB, CE	
	Garantia	5 years	
	Acessórios	Glare Shield / Honeycomb Louver	

Fotometrias

BVP344 G2T



UniFlood M G2



Single-head BVP353

Dual-head BVP354

Triple-head BVP355

A série UniFlood M G2 de luminárias quadradas modulares é amplamente aplicável para iluminação de fachadas e fachadas externas de edifícios. Elas oferecem uma variedade de opções de luz branca de alta qualidade e iluminação colorida RGB. Com um design modular e combinacional, essas luminárias apresentam carcaças robustas em liga de alumínio, classificação IP66 e classificação IK06, garantindo operação confiável em condições externas adversas por longos períodos. Uma variedade de opções de ângulo de feixe e acessórios antirreflexo estão disponíveis para atender às diferentes necessidades de aplicação de iluminação de fachadas..

Características

Alta qualidade



- Cobertura de toda a faixa de potência, de 24 W a 450 W
- Uma ampla seleção de distribuições de luz e acessórios está disponível, com ângulos de feixe que variam de 3 a 60 graus, e diversos acessórios de controle de ofuscamento para escolher.



Estável e confiável

- A superfície luminosa apresenta um design autodrenante para evitar o acúmulo de água e poeira, sendo particularmente adequada para aplicações de iluminação de rua com foco ascendente.
- Design industrial totalmente novo, combinando iluminação funcional com apelo estético.
- O design modular permite que cada cabeça seja ajustada individualmente para o ângulo de montagem e possibilita o controle independente de cada cabeça, proporcionando ampla flexibilidade para serialização e personalização do produto.
- Seu design compacto e leve facilita a ocultação e a integração discreta da luminária.



Efeito ideal



- Várias opções de lentes ópticas disponíveis, com o ângulo de feixe mínimo possível em 3D.
- Controle de ofuscamento: Proteção contra ofuscamento de três/quatro lados ou veneziana tipo colmeia integrada.
- Superfície luminosa personalizada, como vidro fosco, para obter diversos efeitos de saída de luz.



Conveniente e simples

- Equipado com uma corrente antiqueda integrada, cada cabeça vem com um respiro como padrão.
- Os fios de sinal são conectados em cadeia, equipados com conectores IP67 à prova d'água integrados.
- Linhas de endereço dedicadas para endereçamento DMX/RDM mais rápido e fácil, compatível com o gravador de endereços portátil (ZXP399).





UniFlood M G2
(Single-head)

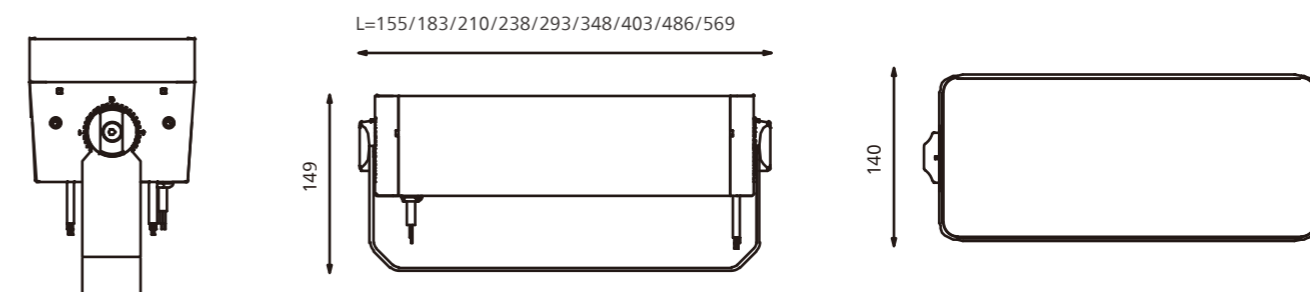
Especificações do LED, abertura de fecho e potência

UniFlood M G2 Single-head (BVP353)										
Modelo	L15-155mm		L18-183mm				L21-210mm		L24-238mm	
LEDs	6LED	12LED	8LED (RGBW)	9LED (Single white & RGB)	15LED (RGB)	16LED (Single white & RGBW)	12LED	18LED (Single white & RGB)	20LED (RGBW)	24LED
Abertura de fecho	3°	10°,15°,30°,45°,60°	3°		10°,15°,30°,45°,60°		3°	10°,15°,30°,45°,60°		10°,15°,30°,45°,60°
Potência Máxima	15W	24W	20W		30W		30W	40W		50W

UniFlood M G2 Single-head (BVP353)														
Modelo	L30-293mm				L35-348mm		L40-403mm		L50-486mm		L57-569mm			
LEDs	16LED (RGBW)	18LED (Single white & RGB)	30LED (Single white & RGB)	32LED (RGBW)	36LED	24LED	48LED	30LED (Single white & RGB)	32LED (RGBW)	60LED	36LED	72LED		
Abertura de fecho	3°		10°,15°,30°,45°,60°		10°,15°,30°,45°,60°		3°		10°,15°,30°,45°,60°		3°	10°,15°,30°,45°,60°		
Potência Máxima	45W		60W		80W		60W		100W		80W	120W	100W	150W

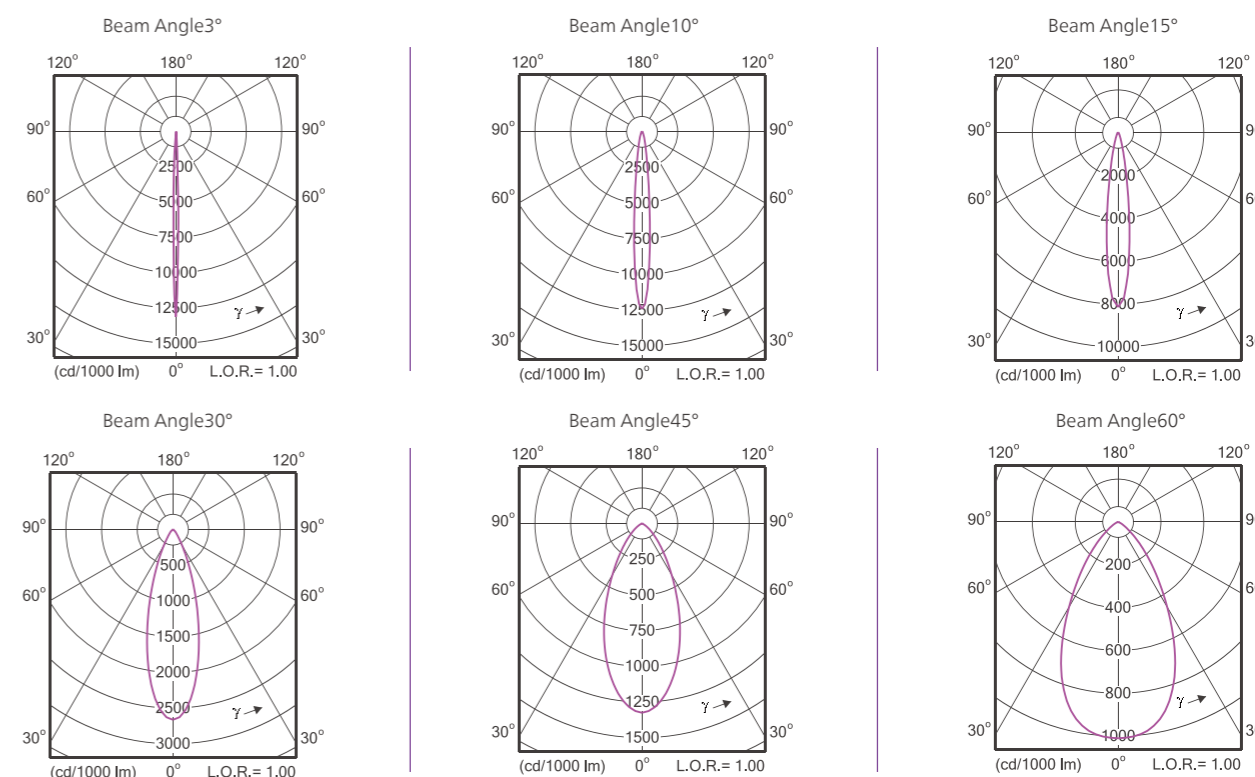
Dimensional.mm

BVP353



Fotometrias

BVP353



Especificações

Parâmetro	Família de Produto	UniFlood M G2 Single-head (BVP353)	
Ótico	Fonte de luz	High-power LED	
	Vida útil	50000 hours L70B50 at 35°C	
	Max. LEDs	36LED	72LED
	Abertura de fecho	3°	10°,15°,30°,45°,60°
	Potencia maxima	100W	150W
	Temperatura de cor	3000K, 4000K	
	Opções de cores	RGB, RGBNW, RGBWW	
	IRC	80	
	Tolerância de variação	SDCM<=4	
	Comprimento de onda	R: 620 to 625nm; G: 525 to 530nm; B: 470 to 475nm	
Mecânico	Corpo	Aluminum profile	
	Acabamento	Electrostatically Sprayed Polyester Powder Coating	
	Cor corpo	Dark Grey (RAL7012)	
	Material do braço	Cold-rolled steel	
	Focalização	±90°	
	Material das lentes	High-optical-efficiency PMMA lens with anti-aging and UV-resistant properties	
	Vedação	Silicone	
	Ótica	Clear tempered glass	
	Dimensional	L: 155/183/210/238/293/348/403/486/569 xW: 140 x H: 149mm (with bracket)	
	Peso	2-6.8kg	
Elétrico	Temperatura de operação	-40°C to 50°C (Operating) -35°C to 50°C (Startup) -40°C to 70°C (Storage)	
	Proteção	IP66, IK06	
	Controle	On/Off & DMX512 (custom RDM)	
Outros	Tensão de entrada	220-240 VAC, 50/60Hz	
	Certificação	CQC,CB,CE	
	Garantia	5 years	
Acessórios	Glare Shield (Three-sided / Four-sided), Striped / Honeycomb Louver		



UniFlood M G2
(Dual-head)

Especificações

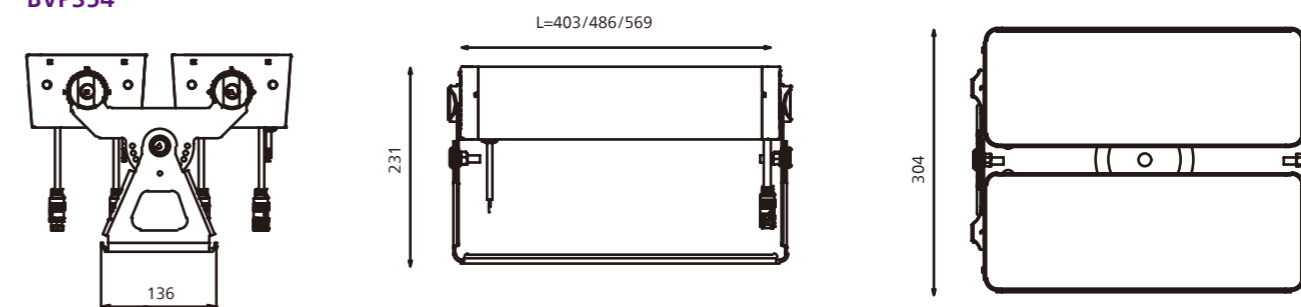
Parâmetro	Família de Produto	UniFlood M G2 Dual-head (BVP354)	
Ótico	Fonte de luz	High-power LED	
	Vida útil	50000 hours L70B50 at 35°C	
	Max. LEDs	72LED	144LED
	Abertura de fecho	3°	10°,15°,30°,45°,60°
	Potencia maxima	200W	300W
	Temperatura de cor	3000K, 4000K	
	Opções de cores	RGB, RGBNW, RGBWW	
	IRC	80	
	Tolerância de variação	SDCM<=4	
	Comprimento de onda	R: 620 to 625nm; G: 525 to 530nm; B: 470 to 475nm	
Mecânico	Corpo	Aluminum profile	
	Acabamento	Electrostatically Sprayed Polyester Powder Coating	
	Cor corpo	Dark Grey (RAL7012)	
	Material do braço	Cold-rolled steel	
	Focalização	±45°	
	Material das lentes	High-optical-efficiency PMMA lens with anti-aging and UV-resistant properties	
	Vedação	Silicone	
	Ótica	Clear tempered glass	
	Dimensional	L: 403/486/569 x W:304 x H: 231mm (with bracket)	
	Peso	11.5-14kg	
Elétrico	Temperatura de operação	-40°C to 50°C (Operating) -35°C to 50°C (Startup) -40°C to 70°C (Storage)	
	Proteção	IP66, IK06	
	Controle	On/Off & DMX512 (custom RDM)	
Outros	Tensão de entrada	220-240 VAC, 50/60Hz	
	Certificação	CQC,CB,CE	
	Garantia	5 years	
Acessórios	Glare Shield (Three-sided / Four-sided), Striped / Honeycomb Louver		

Especificações do LED, abertura de fecho e potência

Modelo	UniFlood M G2 Dual-head (BVP354)					
Tamanho	L40 – 403mm		L50 – 486mm		L57 – 569mm	
LEDs	48LED	96LED	60LED (Single white &RGB)	64LED (RGBW)	120LED	144LED
Abertura de fecho	3°	10°,15°,30°,45°,60°	3°		10°,15°,30°,45°,60°	3°
Potência Máxima	120W	200W	160W		240W	200W
						300W

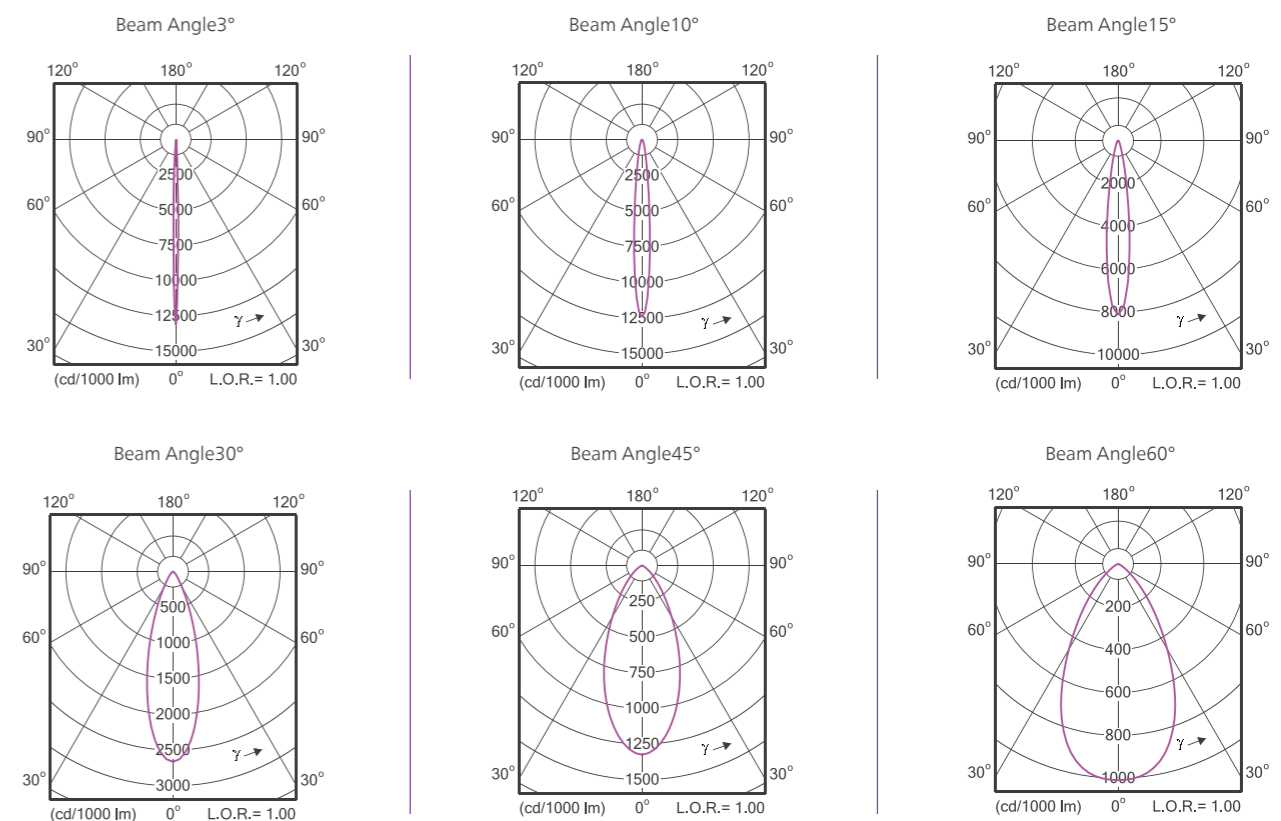
Dimensional

BVP354



Fotometrias

BVP354





UniFlood M G2
(Triple-head)

Especificações

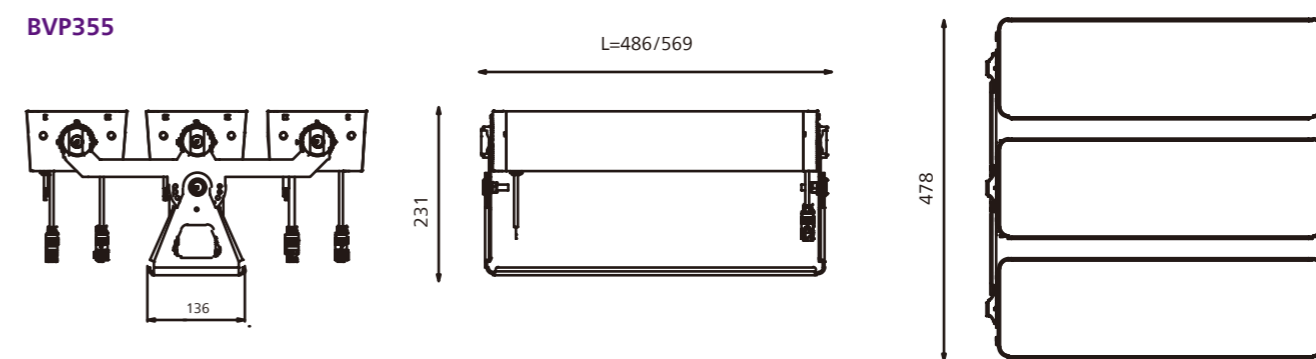
Parâmetro	Família de Produto	UniFlood M G2 Triple-head (BVP355)	
Ótico	Fonte de luz	High-power LED	
	Vida útil	50000 hours L70B50 at 35°C	
	Max. LEDs	108LED	216LED
	Abertura de fecho	3°	10°,15°,30°,45°,60°
	Potencia maxima	300W	450W
	Temperatura de cor	3000K, 4000K	
	Opções de cores	RGB, RGBNW, RGBWW	
	IRC	80	
	Tolerância de variação	SDCM<=4	
	Comprimento de onda	R: 620 to 625nm; G: 525 to 530nm; B: 470 to 475nm	
Mecânico	Corpo	Aluminum profile	
	Acabamento	Electrostatically Sprayed Polyester Powder Coating	
	Cor corpo	Dark Grey (RAL7012)	
	Material do braço	Cold-rolled steel	
	Focalização	±45°	
	Material das lentes	High-optical-efficiency PMMA lens with anti-aging and UV-resistant properties	
	Vedação	Silicone	
	Ótica	Clear tempered glass	
	Dimensional	L: 486/569 x W: 478 x H: 231mm (with bracket)	
	Peso	18.75 - 20.75kg	
Elétrico	Temperatura de operação	-40°C to 50°C (Operating) -35°C to 50°C (Startup) -40°C to 70°C (Storage)	
	Proteção	IP66, IK06	
	Controle	On/Off & DMX512 (custom RDM)	
Outros	Tensão de entrada	220-240 VAC, 50/60Hz	
	Certificação	CQC,CB,CE	
	Garantia	5 years	
Acessórios	Glare Shield (Three-sided / Four-sided), Striped / Honeycomb Louver		

Especificações do LED, abertura de fecho e potência

Modelo	UniFlood M G2 Triple-head (BVP355)				
Tamanho	L50 – 486mm			L57 – 569mm	
LEDs	90LED (Single white & RGB)	96LED (RGBW)	180LED	108LED	216LED
Abertura de Facho	3°		10°,15°,30°, 45°,60°	3°	10°, 15°, 30°, 45°, 60°
Potência Máxima	240W		360W	300W	450W

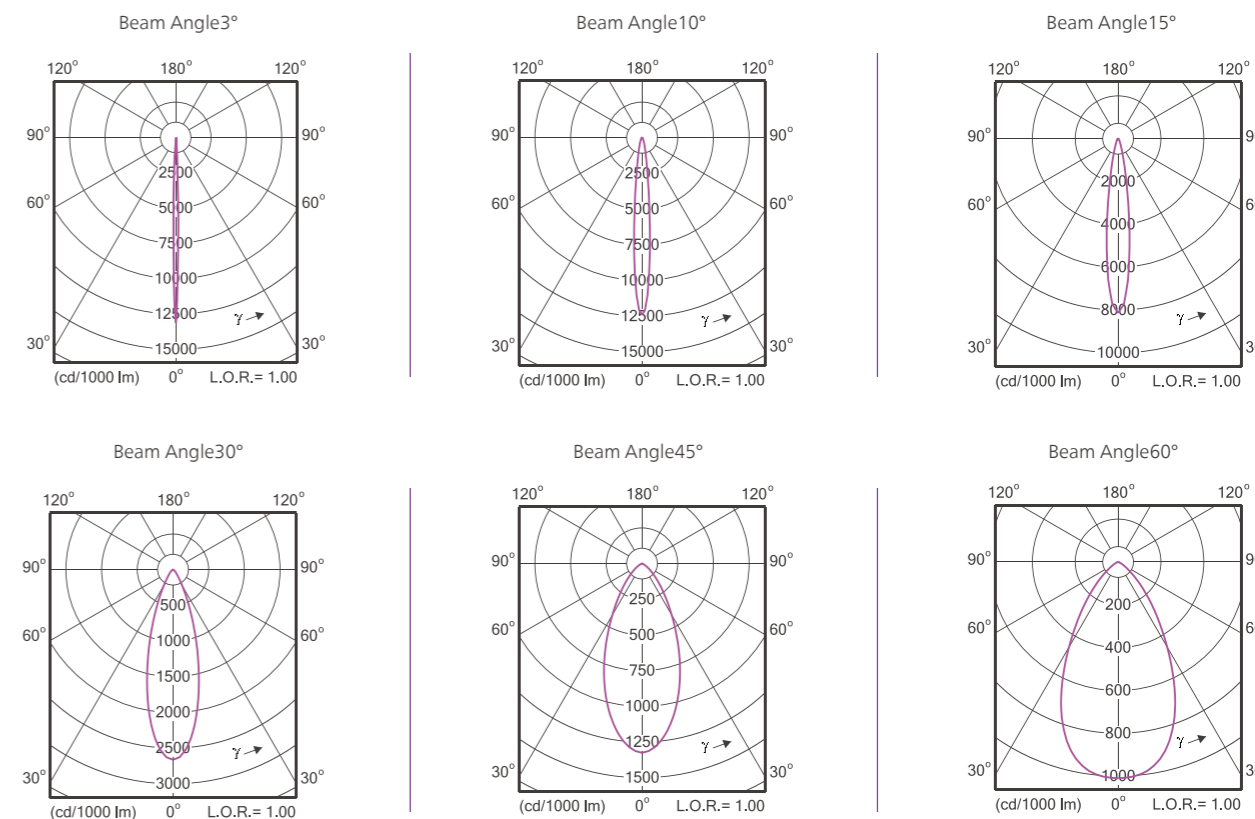
Dimensional

BVP355



Fotometrias

BVP355



UniFlood C Pro



Compact BVP371 Mini BVP372 Medium BVP373 Large BVP374

A UniFlood C Pro é uma luminária arquitetônica circular de LED para áreas externas, projetada especificamente para aplicações em fachadas, arquitetura e iluminação pública. O design inovador do anel externo, a construção mecânica robusta e o design óptico eficiente a tornam a escolha ideal para iluminar fachadas de vários níveis, pontes, marcos e monumentos. Este produto oferece uma variedade de temperaturas e opções de cor, seis ângulos de feixe diferentes e controle DMX512, permitindo que arquitetos e designers explorem livremente e realizem com perfeição diversos conceitos e projetos de iluminação. A luminária possui um corpo de alumínio fundido de alta resistência combinado com vidro temperado, garantindo qualidade confiável e desempenho estável.

Características

Alta qualidade

- Saída máxima de fluxo luminoso: 12.900 lm (4000 K, 30°)
- Lente PMMA de alta eficiência e resistente a UV
- Manutenção de lúmen - branco: 50.000 horas L70 a 35°C; Colorido: 50.000 horas L50 a 35°C

Estável e confiável

- A luminária possui um corpo de alumínio fundido de alta resistência combinado com vidro temperado, garantindo qualidade confiável e desempenho estável.
- A superfície luminosa possui um design autodrenante para evitar o acúmulo de água e poeira, sendo particularmente adequada para aplicações de iluminação de superfície com foco ascendente.
- Design de dissipação de calor otimizado, suportando altas temperaturas e frio extremo.
- Equipado com uma corrente antiqueda integrada e um respirador de alta qualidade.

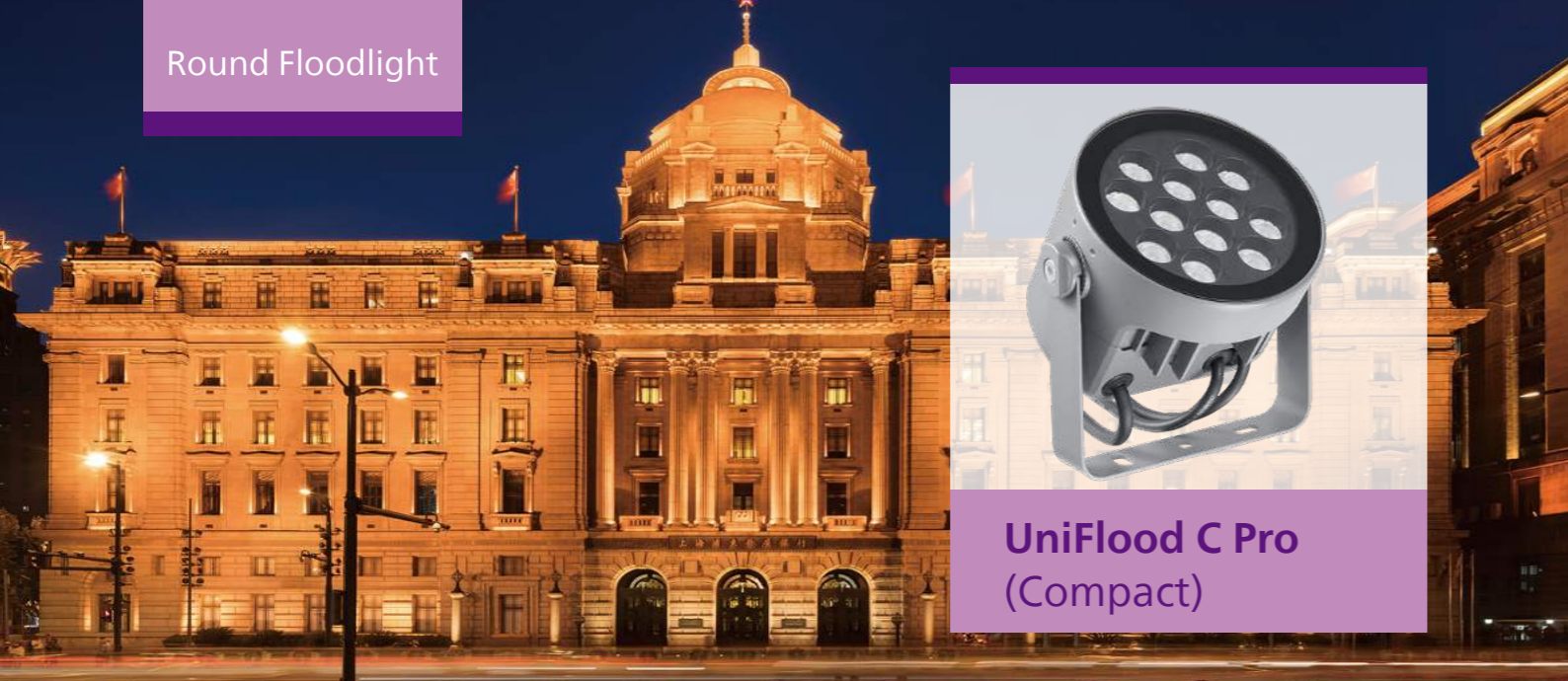
Efeito ideal

- Várias opções de lentes disponíveis, com um ângulo mínimo de feixe de 3,5 graus.
- Proteção contra ofuscamento, com veneziana em formato de favo de mel integrada, entre outras opções de acessórios para aprimorar o controle do ofuscamento.
- Modo de controle padrão liga-desliga e DMX, garantindo a apresentação ideal dos efeitos de iluminação.

Conveniente e simples

- Os fios de sinal são conectados em cadeia, equipados com conectores IP67 à prova d'água integrados.
- Linhas de endereço dedicadas para endereçamento DMX mais rápido e fácil, compatível com o gravador de endereços portátil (ZXP399).
- Acessórios de aterramento disponíveis (somente para compactos).





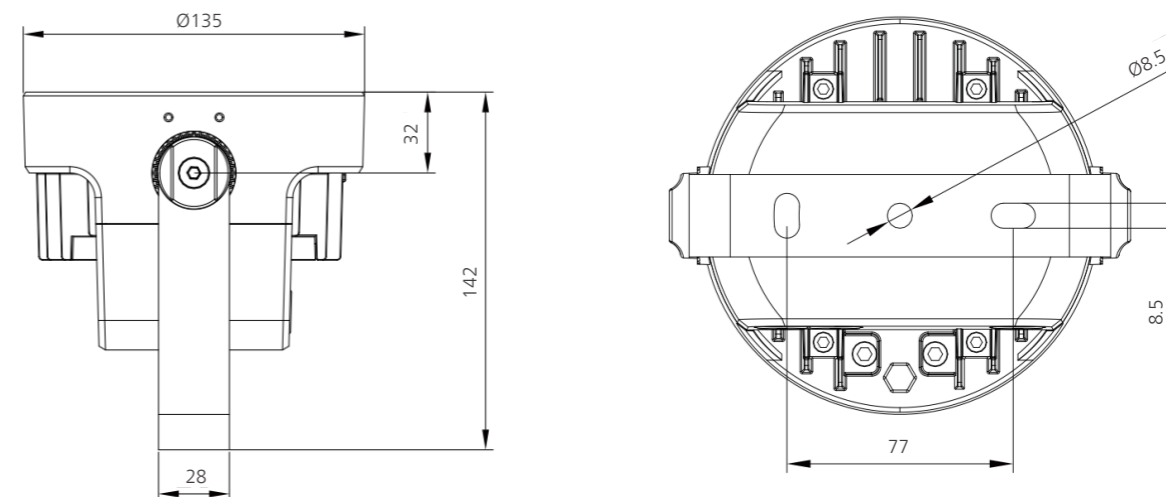
UniFlood C Pro (Compact)

Especificações

Parâmetro	Família de Produto	UniFlood C Pro Compact (BVP371)
Ótico	Fonte de luz	High-power LED
	Vida útil	50000 hours L70B50 at 35°C
	Max. LEDs	12LED
	Abertura de fecho	10°, 15°, 30°, 45°, 60°
	Potencia maxima	24W
	Temperatura de cor	3000K, 4000K
	Opções de cores	RGB, RGBWW, RGBNW
	IRC	80
	Tolerância de variação	SDCM<=4
	Comprimento de onda	R: 620 to 625nm; G: 525 to 530nm; B: 470 to 475nm
Mecânico	Corpo	Die-cast aluminum
	Acabamento	Electrostatically Sprayed Polyester Powder Coating
	Cor corpo	Dark Grey (RAL7012)
	Material do braço	Cold-rolled steel
	Focalização	±90°
	Material das lentes	High-optical-efficiency PMMA lens with anti-aging and UV-resistant properties
	Vedação	Silicone
	Ótica	Clear tempered glass
	Dimensional	Ø135mmx142mm (with bracket)
	Peso	1.8kg
Elétrico	Temperatura de operação	-40°C to 50°C (Operating) -35°C to 50°C (Startup) -40°C to 70°C (Storage)
	Proteção	IP66, IK06
	Controle	On/Off & DMX512 (custom RDM)
Outros	Tensão de entrada	220-240 VAC, 50/60Hz
	Certificação	CE, CB, CQC
	Garantia	5 years
	Acessórios	Glare Shield / Built-in Louver

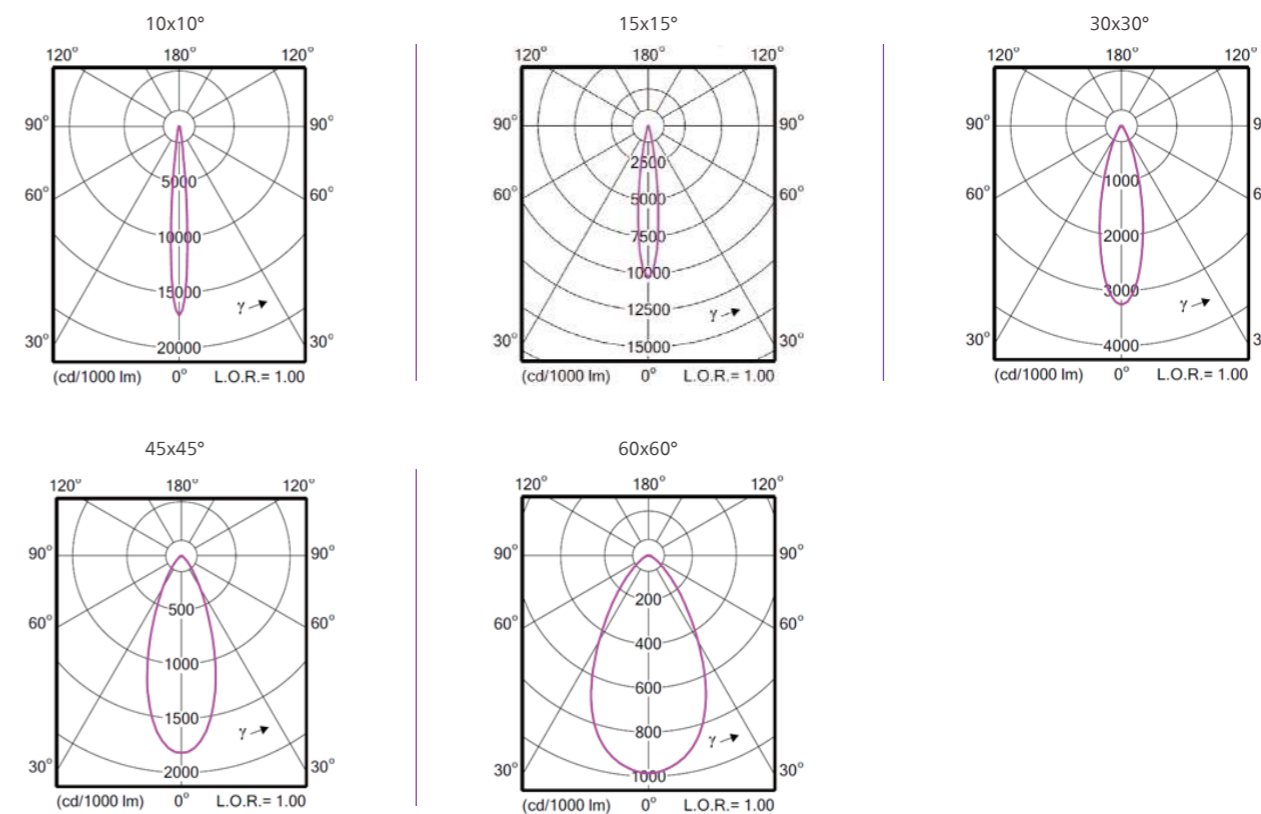
Dimensional

BVP371



Fotometrias

BVP371





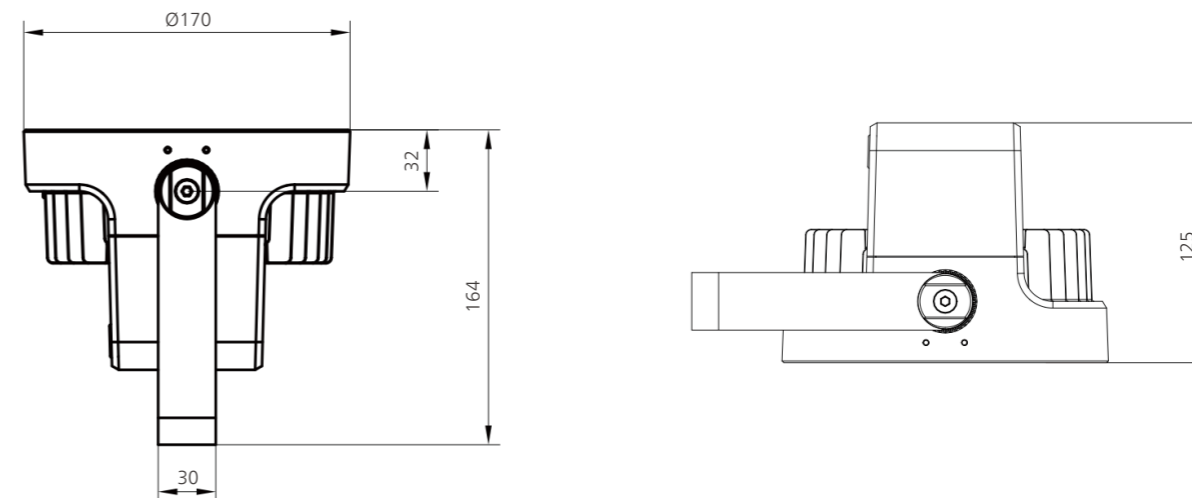
UniFlood C Pro (Mini)

Especificações

Parâmetro	Família de Produto	UniFlood C Pro Small (BVP372)		
Fonte de luz		High-power LED		
Vida útil		50000 hours L70B50 at 35°C		
Max. LEDs	6LED	15/16LED	18/20LED	
Abertura de fecho	3.5°	10°, 15°, 30°, 45°, 60°		
Potencia maxima	15W	40W	50W	
Ótico	Temperatura de cor	3000K, 4000K		
	Opções de cores	RGB, RGBWW, RGBNW		
	IRC	80		
	Tolerância de variação	SDCM<=4		
	Comprimento de onda	R: 620 to 625nm; G: 525 to 530nm; B: 470 to 475nm		
	Corpo	Die-cast aluminum		
	Acabamento	Electrostatically Sprayed Polyester Powder Coating		
	Cor corpo	Dark Grey (RAL7012)		
	Material do braço	Cold-rolled steel		
	Focalização	±90°		
Mecânico	Material das lentes	High-optical-efficiency PMMA lens with anti-aging and UV-resistant properties		
	Vedação	Silicone		
	Ótica	Clear tempered glass		
	Dimensional	Ø170mmx164mm (with bracket)		
	Peso	3kg		
	Temperatura de operação	-40°C to 50°C (Operating)		
		-35°C to 50°C (Startup)		
		-40°C to 70°C (Storage)		
	Proteção	IP66, IK06		
	Elétrico	Controle	On/Off & DMX512 (custom RDM)	
Tensão de entrada		220-240 VAC, 50/60Hz		
Outros	Certificação	CE, CB, CQC		
	Garantia	5 years		
	Acessórios	Glare Shield / Built-in Louver		

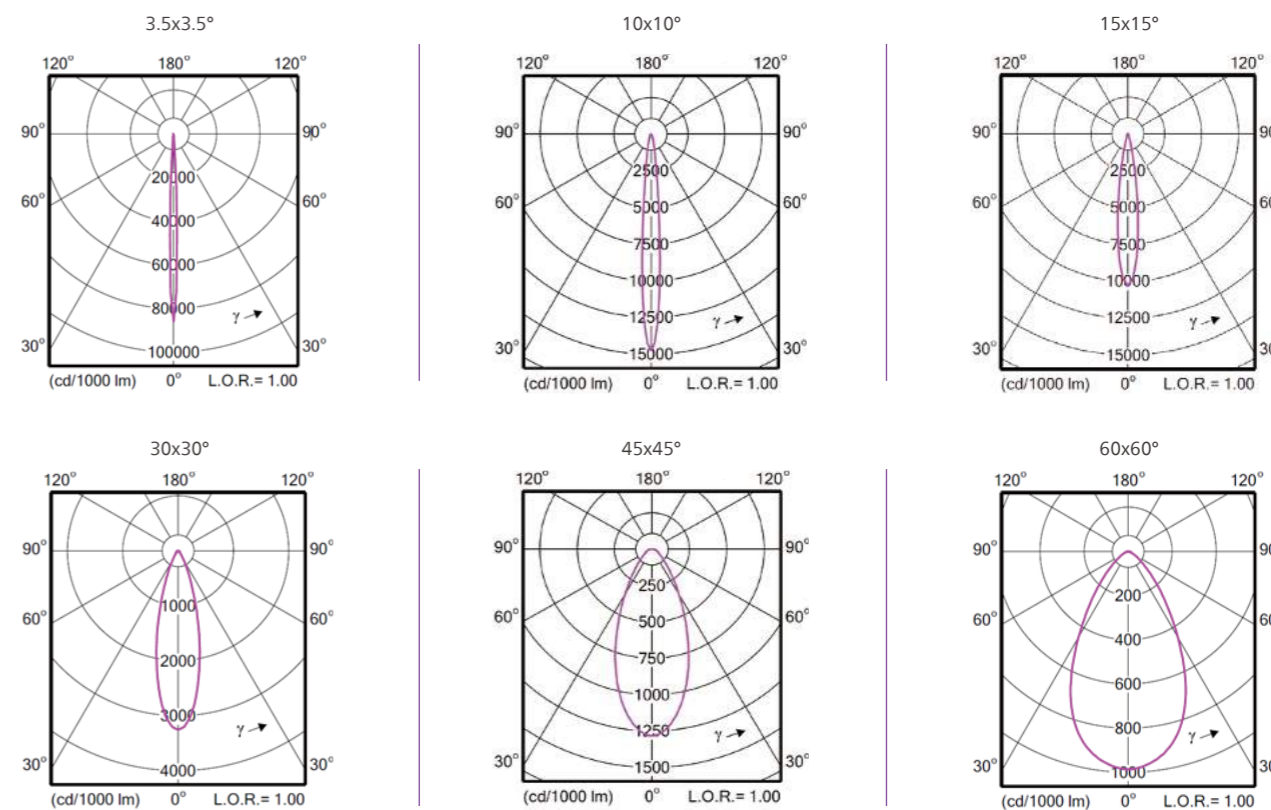
Dimensional

BVP372



Fotometrias

BVP372





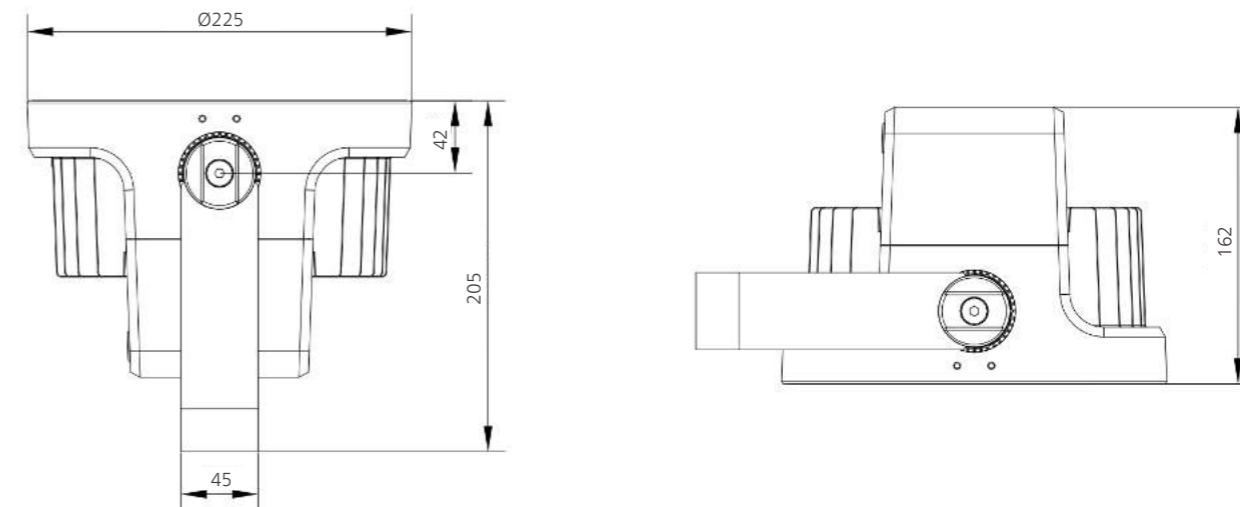
UniFlood C Pro (Medium)

Especificações

Parâmetro	Família de Produto	UniFlood C Pro Medium (BVP373)		
Ótico	Fonte de luz	High-power LED		
	Vida útil	50000 hours L70B50 at 35°C		
	Max. LEDs	18LED	30/32LED	36LED
	Abertura de fecho	3.5°	10°, 15°, 30°, 45°, 60°	
	Potencia maxima	45W	80W	100W
	Temperatura de cor	3000K, 4000K		
	Opções de cores	RGB, RGBWW, RGBNW		
	IRC	80		
	Tolerância de variação	SDCM<=4		
	Comprimento de onda	R: 620 to 625nm; G: 525 to 530nm; B: 470 to 475nm		
Mecânico	Corpo	Die-cast aluminum		
	Acabamento	Electrostatically Sprayed Polyester Powder Coating		
	Cor corpo	Dark Grey (RAL7012)		
	Material do braço	Cold-rolled steel		
	Focalização	±90°		
	Material das lentes	High-optical-efficiency PMMA lens with anti-aging and UV-resistant properties		
	Vedação	Silicone		
	Ótica	Clear tempered glass		
	Dimensional	Ø225mmx205mm (with bracket)		
	Peso	6kg		
Elétrico	Temperatura de operação	-40°C to 50°C (Operating) -35°C to 50°C (Startup) -40°C to 70°C (Storage)		
	Proteção	IP66, IK06		
	Controle	On/Off & DMX512 (custom RDM)		
Outros	Tensão de entrada	220-240 VAC, 50/60Hz		
	Certificação	CE, CB, CQC		
	Garantia	5 years		
	Acessórios	Glare Shield / Built-in Louver		

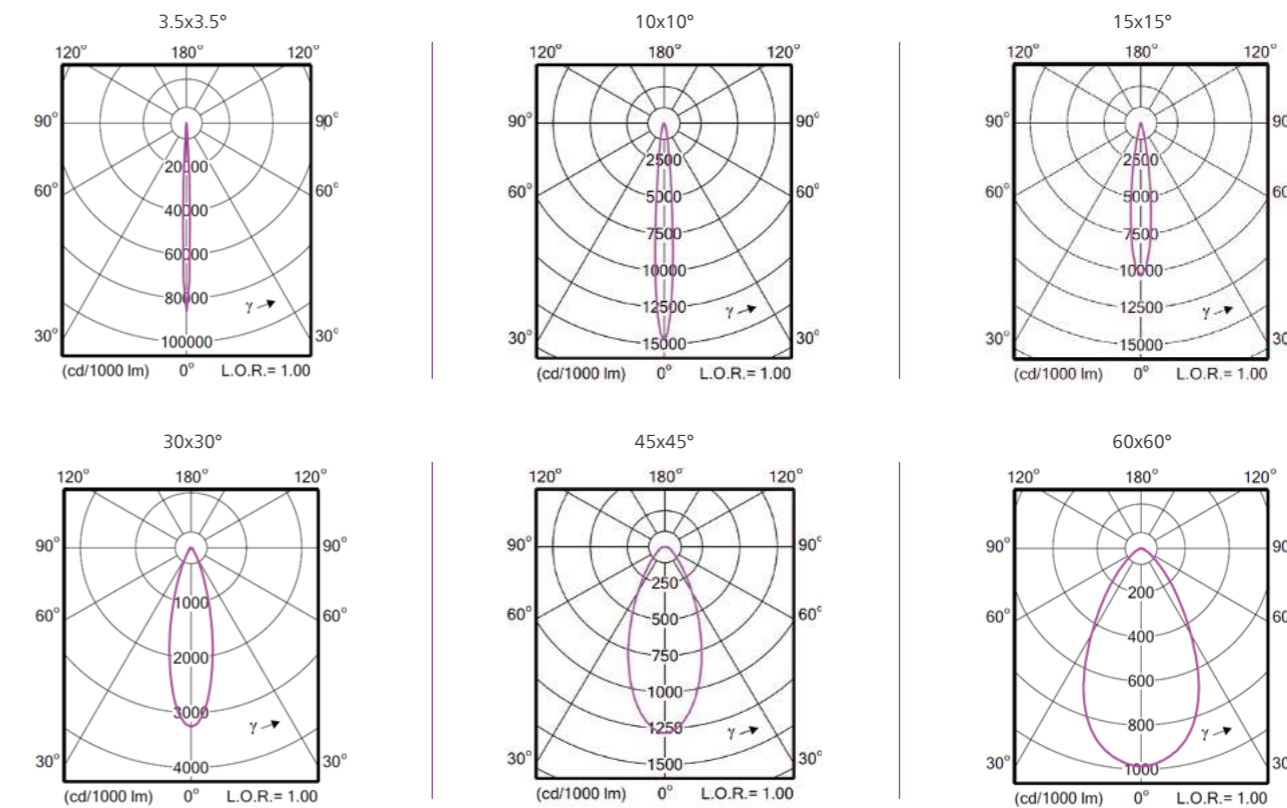
Dimensional

BVP373



Fotometrias

BVP373





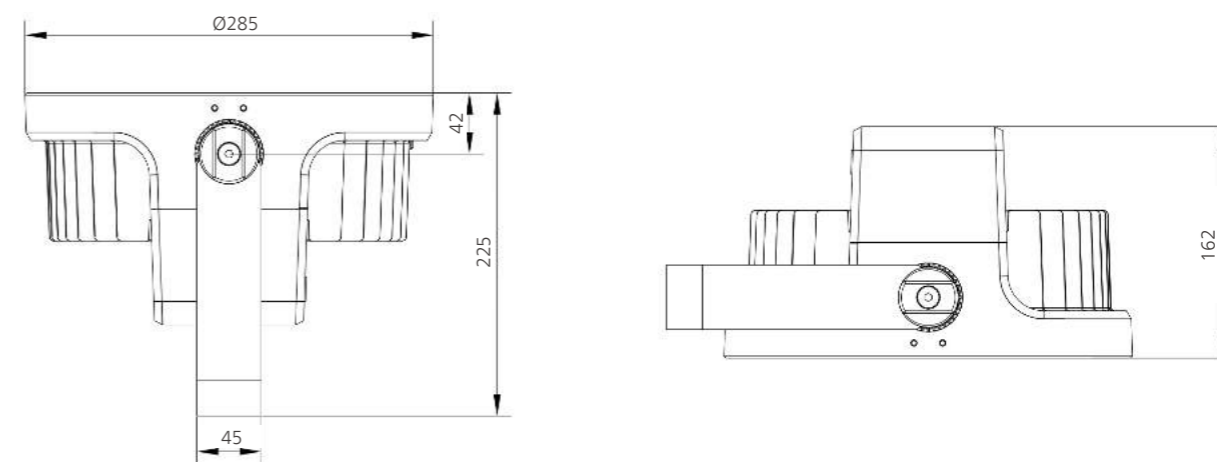
UniFlood C Pro (Large)

Especificações

Parâmetro	Família de Produto	UniFlood C Pro Large (BVP374)		
Ótico	Fonte de luz	High-power LED		
	Vida útil	50000 hours L70B50 at 35°C		
	Max. LEDs	30LED	48LED	60LED
	Abertura de fecho	3.5°	10°, 15°, 30°, 45°, 60°	
	Potencia maxima	80W	120W	150W
	Temperatura de cor	3000K, 4000K		
	Opções de cores	RGB, RGBWW, RGBNW		
	IRC	80		
	Tolerância de variação	SDCM<=4		
	Comprimento de onda	R: 620 to 625nm; G: 525 to 530nm; B: 470 to 475nm		
Mecânico	Corpo	Die-cast aluminum		
	Acabamento	Electrostatically Sprayed Polyester Powder Coating		
	Cor corpo	Dark Grey (RAL7012)		
	Material do braço	Cold-rolled steel		
	Focalização	±90°		
	Material das lentes	High-optical-efficiency PMMA lens with anti-aging and UV-resistant properties		
	Vedação	Silicone		
	Ótica	Clear tempered glass		
	Dimensional	Ø285mmx225mm (with bracket)		
	Peso	8kg		
Elétrico	Temperatura de operação	-40°C to 50°C (Operating) -35°C to 50°C (Startup) -40°C to 70°C (Storage)		
	Proteção	IP66, IK06		
	Controle	On/Off & DMX512 (custom RDM)		
Outros	Tensão de entrada	220-240 VAC, 50/60Hz		
	Certificação	CE, CB, CQC		
	Garantia	5 years		
	Acessórios	Glare Shield / Built-in Louver		

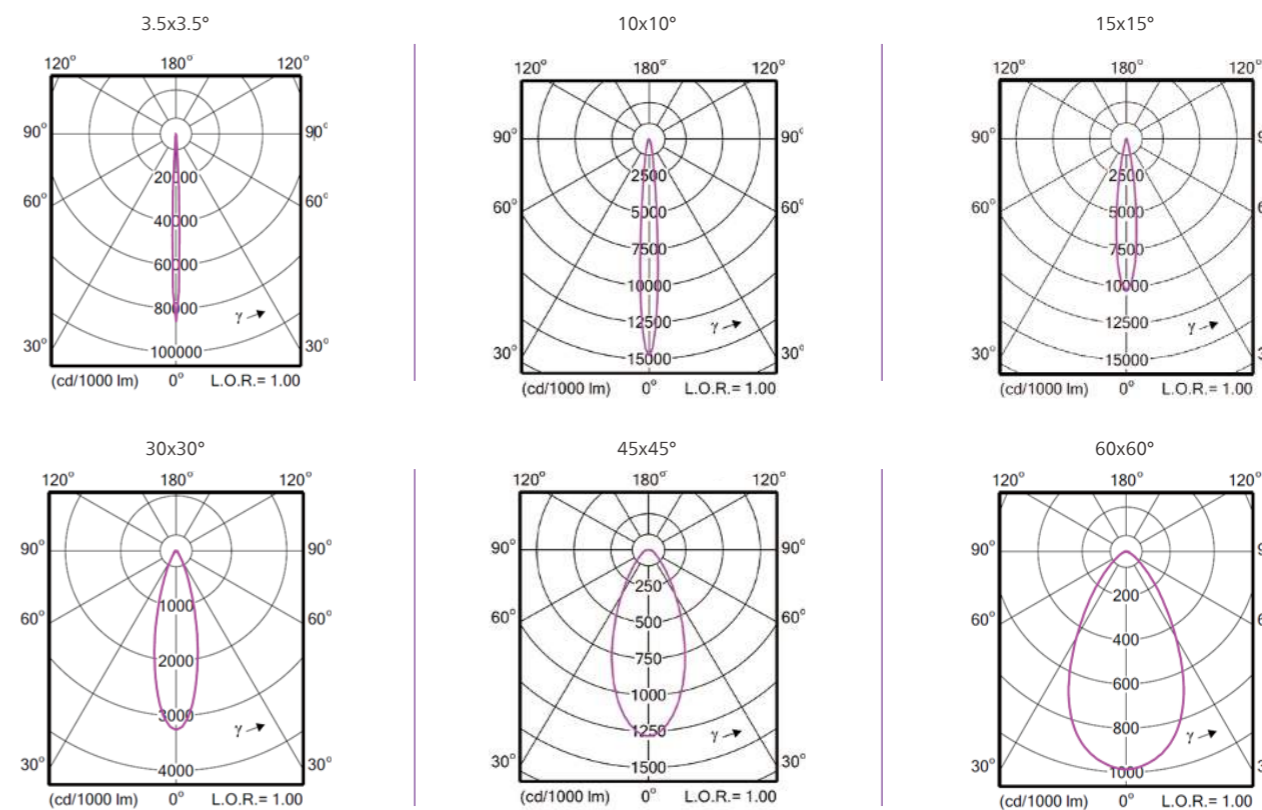
Dimensional

BVP374



Fotometrias

BVP374



UniStrip G5 DC (Low Voltage Version)



BCP356

BCP351

BCP352

O UniStrip G5 DC (versão de baixa tensão) é um projetor LED wall washer e rasante compacto, para montagem em superfície, projetado especificamente para aplicações de iluminação arquitetônica externa e externa. Sua estrutura mecânica robusta e design óptico exclusivo o tornam a escolha ideal para iluminar fachadas de edifícios, pontes, viadutos e qualquer aplicação que requeira uma solução de iluminação linear.

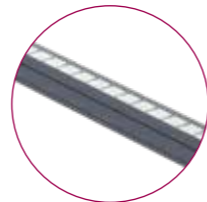
Características

Alta qualidade



- Solução de ponto multipixel (produtos padrão podem atingir até 8 segmentos/metro)
- Manutenção de Lúmen - branco: 50.000 horas L70 a 35°C; colorido: 50.000 horas L50 a 35°C

Efeito ideal



- Várias lentes PMMA ou PC de alta qualidade

Estável e confiável



- A luminária e as tampas das extremidades apresentam um design autodrenante para evitar o acúmulo de água e poeira.
- Capota antirreflexo opcional para uma experiência visual mais confortável.

Conveniente e simples



- Os fios de alimentação e sinal são conectados em cadeia, equipados com conectores IP67 à prova d'água integrados.
- Linhas de endereço dedicadas para endereçamento DMX mais rápido e fácil, compatível com o gravador de endereços portátil (ZXP399).

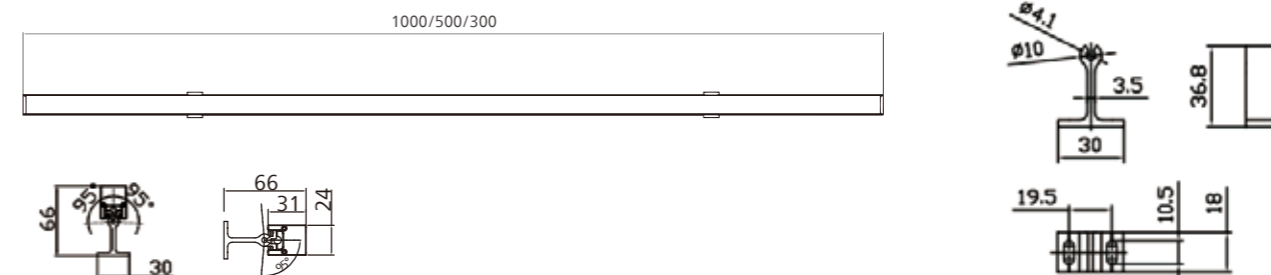




UniStrip G5 DC
(Low Voltage Version)

Dimensional

BCP356

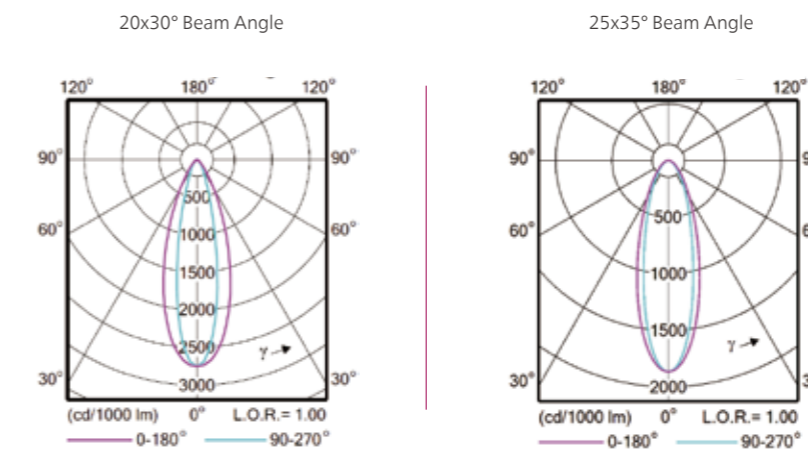


Especificações

Parâmetro	Família de Produto	UniStrip G5 DC (Low Voltage Version)(BCP356)								
Fonte de luz		Low-power LED								
Vida útil		50000 hours L70B50 at 35°C								
Max. LEDs	300mm	500mm			1000mm					
	18LED (Single White)	12LED (RGB)	12LED (RGBW)	30LED (Single White)	24LED (RGB)	30LED (RGBW)	60LED (Single White)	48LED (RGB)	60LED (RGBW)	
Abertura de fecho	30°/45°/60°/20x30°(White); 30°/25x35°(Color)									
Potencia maxima	4.5W	3W	3.6W	7.5W	6W	7.5W	15W	12W	15W	
Temperatura de cor	3000K, 4000K									
Opções de cores	RGB, RGBW									
IRC	80									
Tolerância de variação	SDCM<=4									
Comprimento de onda	R: 620 to 625nm; G: 525 to 530nm; B: 470 to 475nm									
Corpo	Extruded aluminum housing + die-cast aluminum end caps									
Acabamento	Electrostatically applied polyester powder coating									
Cor corpo	Dark Grey (RAL7012)									
Material do braço	Extruded aluminum									
Focalização	Adjustable angle ±95°									
Material das lentes	UV-resistant and aging-resistant PMMA or PC lens									
Vedação	Silicone									
Mecânico	Ótica	Clear tempered glass								
	Dimensional	1000/500/300mmx24mmx66mm								
	Peso	0.3kg	0.45kg			0.85kg				
	Temperatura de operação	-40°C to 50°C (Operating) -35°C to 50°C (Startup) -40°C to 70°C (Storage)								
Elétrico	Proteção	IP66, IK06								
	Controle	On / Off or DMX512 (supports multi-segment control, e.g., 8 segments / meter)								
	Tensão de entrada	24V DC								
Outros	Certificação	CQC, CB, CE								
	Garantia	5 years								
	Acessórios	Glare Shield / Steel wire rope								

Fotometrias

BCP356



UniStrip G5 DC
(Low Voltage Version)

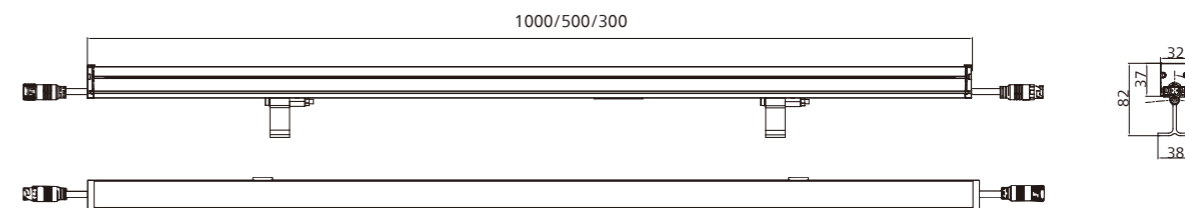


Especificações

Parâmetro	Família de Produto	UniStrip G5 DC (Low Voltage Version) (BCP351)			
Fonte de luz		Low-power LED			
Vida útil		50000 hours L70B50 at 35°C			
Max. LEDs		300mm	500mm	1000mm	
		9LED (Single White)	8LED (RGBW)	12LED	24LED
Abertura de fecho		17°/30°/45°/60°/12°x45°/15°x30°/20°x55°(White);15°/25°/40°/12°x45°/15°x55°(RGBW)			
Potencia maxima		9W	8W	12W	24W
Temperatura de cor		3000K, 4000K			
Opções de cores		RGB, RGBW			
IRC		80			
Tolerância de variação		SDCM<=4			
Comprimento de onda		R: 620 to 625nm; G: 525 to 530nm; B: 470 to 475nm			
Corpo		Extruded aluminum housing + die-cast aluminum end caps			
Acabamento		Electrostatically applied polyester powder coating			
Cor corpo		Dark Grey (RAL7012)			
Material do braço		Extruded aluminum			
Focalização		Adjustable angle ±95°			
Material das lentes		UV-resistant and aging-resistant PMMA or PC lens			
Vedação		Silicone			
Mecânico	Ótica	Clear tempered glass			
	Dimensional	1000/500/300mmx38mmx82mm			
	Peso	0.36kg	0.7kg	1.3kg	
	Temperatura de operação	-40°C to 50°C (Operating) -35°C to 50°C (Startup) -40°C to 70°C (Storage)			
Elétrico	Proteção	IP66, IK06			
	Controle	On / Off or DMX512 (supports multi-segment control, e.g., 8 segments / meter)			
	Tensão de entrada	24V DC			
Outros	Certificação	CQC, CB, CE			
	Garantia	5 years			
	Acessórios	Glare Shield / Steel wire rope			

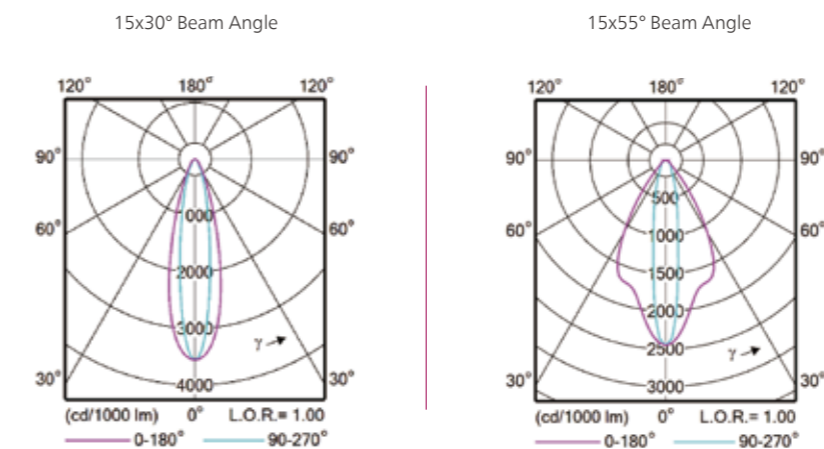
Dimensional

BCP351



Fotometrias

BCP351

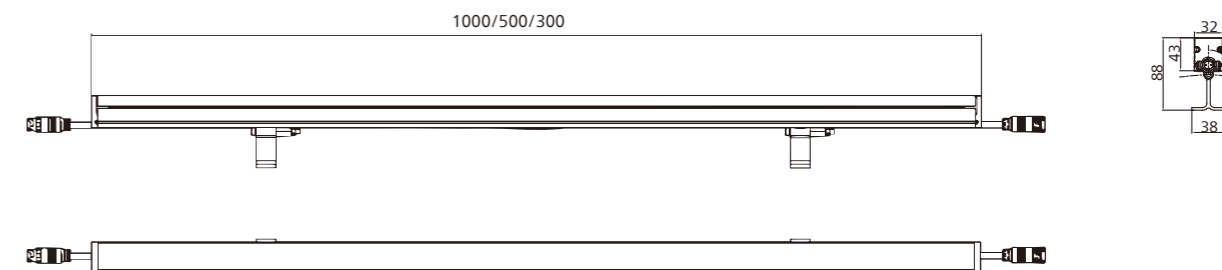




UniStrip G5 DC
(Low Voltage Version)

Dimensional

BCP352

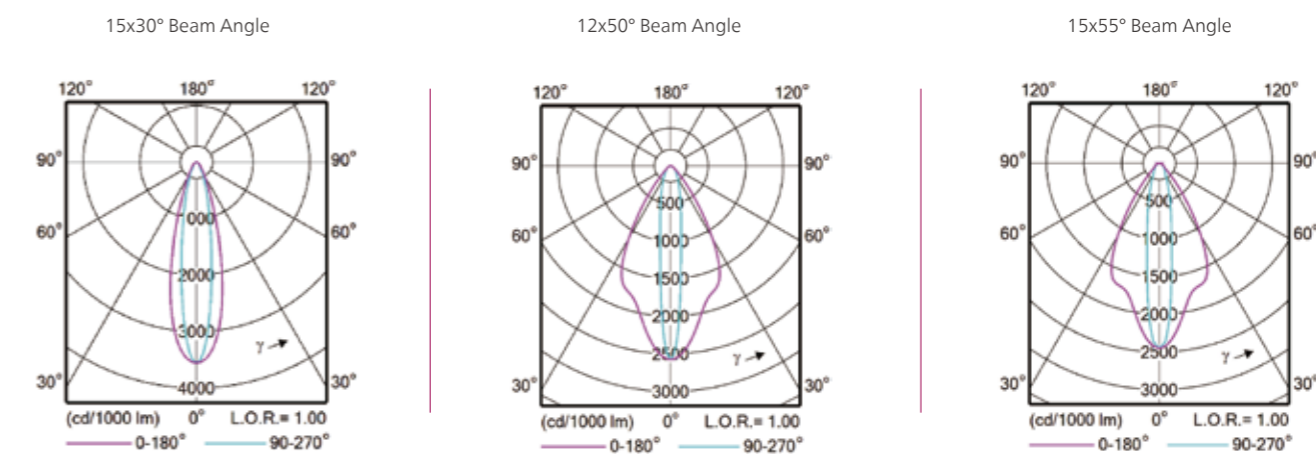


Especificações

Parâmetro	Família de Produto	UniStrip G5 DC (Low Voltage Version)(BCP352)						
Fonte de luz		Low-power LED						
Vida útil		50000 hours L70B50 at 35°C						
Max. LEDs		300mm		500mm		1000mm		
		12LED (Single white/RGB)	6LED (RGBW)	18LED (Single white/RGB)	12LED (RGBW)	36LED (WH/RGB)	24LED (RGBW)	
Ótico	Abertura de fecho	12°/17°/30°/45°/60°/15°x30°/20°x55°(White)						
		15°/30°/45°/60°/12°x30°/12°x50°(RGB)						
		15°/25°/40°/60°/12°x45°/15°x55°(RGBW)						
Potencia maxima		12W	6W	18W		36W		
Temperatura de cor		3000K, 4000K						
Opções de cores		RGB, RGBW						
IRC		80						
Tolerância de variação		SDCM<=4						
Comprimento de onda		R: 620 to 625nm; G: 525 to 530nm; B: 470 to 475nm						
Mecânico	Corpo	Extruded aluminum housing + die-cast aluminum end caps						
	Acabamento	Electrostatically applied polyester powder coating						
	Cor corpo	Dark Grey (RAL7012)						
	Material do braço	Extruded aluminum						
	Focalização	Adjustable angle ±95°						
	Material das lentes	UV-resistant and aging-resistant PMMA or PC lens						
	Vedação	Silicone						
	Ótica	Clear tempered glass						
	Dimensional		1000/500/300mmx38mmx88mm (with bracket)					
	Peso		0.5kg	0.75kg		1.4kg		
	Temperatura de operação		-40°C to 50°C (Operating)					
			-35°C to 50°C (Startup)					
			-40°C to 70°C (Storage)					
	Proteção		IP66, IK06					
	Elétrico	Controle	On / Off or DMX512 (supports multi-segment control, e.g., 8 segments / meter)					
Tensão de entrada		24V DC						
Outros	Certificação	CQC, CB, CE						
	Garantia	5 years						
	Acessórios	Glare Shield / Steel wire rope						

Fotometrias

BCP352



UniStrip G5 AC (High Voltage Version)



O UniStrip G5 AC (versão de alta tensão) é um projetor LED wall washer compacto, de montagem em superfície, projetado especificamente para aplicações de iluminação arquitetônica de fachadas e áreas externas. Sua estrutura mecânica robusta e design óptico exclusivo o tornam a escolha ideal para iluminar fachadas de edifícios, pontes, viadutos e qualquer aplicação que requeira uma solução de iluminação linear.

Características



Alta qualidade

- Saída máxima de fluxo luminoso de 8100lm (a 4000K), com potência máxima de até 120W.
- O ângulo de feixe mais estreito pode ser de 7,5°.
- Manutenção de Lúmen - branco: 50.000 horas L70 a 35°C; colorido: 50.000 horas L50 a 35°C.



Efeito ideal

- Solução de ponto multipixel (até 6 segmentos/metro)
- Várias opções de lentes PMMA de alta qualidade disponíveis



Estável e confiável

- A luminária e as tampas das extremidades apresentam um design autodrenante para evitar o acúmulo de água e poeira



Conveniente e simples

- Os fios de energia e sinal são conectados em cadeia, equipados com conectores à prova d'água IP67 integrados
- Linhas de endereço dedicadas para endereçamento DMX mais rápido e fácil, compatível com o gravador de endereços portátil (ZXP399)





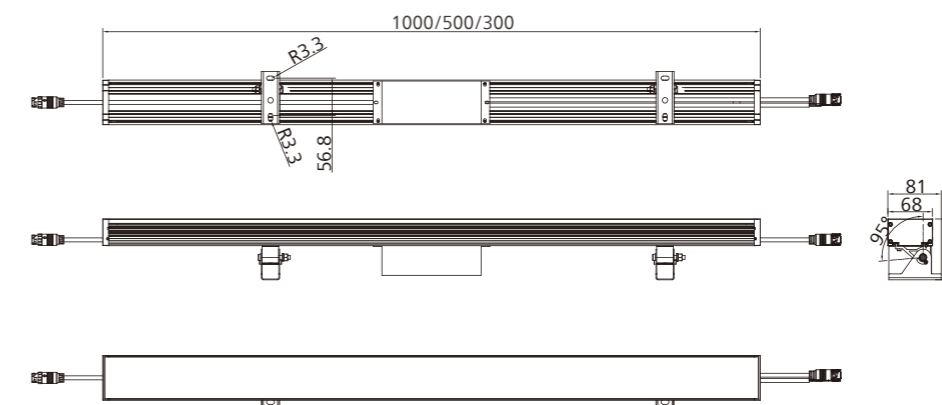
UniStrip G5 AC
(High Voltage Version)

Especificações

Parâmetro	Família de Produto	UniStrip G5 AC (High Voltage Version)(BCP354)					
Fonte de luz		High-power LED					
Vida útil		50000 hours L70B50 at 35°C					
Max. LEDs		300mm		500mm		1000mm	
		18LED (Single White)	12LED (RGB/RGBW)	36LED (Single White)	18LED (RGB/RGBW)	72LED (Single White)	36LED (RGB/RGBW)
Ótico	Abertura de fecho	10°/15°/17°/30°/45°/60°/12°x30°/12°x50°/15°x30°/20°x55° (White) 10°/15°/25°/30°/40°/45°/60°/12°x30°/12°x45°/12°x50°/15°x55° (RGB/RGBW)					
	Potencia maxima	32W		50W		100W	
	Temperatura de cor	3000K, 4000K					
	Opções de cores	RGB, RGBW					
	IRC	80					
	Tolerância de variação	SDCM<=4					
	Comprimento de onda	R: 620 to 625nm; G: 525 to 530nm; B: 470 to 475nm					
Mecânico	Corpo	Extruded aluminum housing + die-cast aluminum end caps					
	Acabamento	Electrostatically applied polyester powder coating					
	Cor corpo	Dark Grey (RAL7012)					
	Material do braço	Extruded aluminum					
	Focalização	+90°and -5°Adjustable angle					
	Material das lentes	Aging-resistant and UV-resistant PMMA lens					
	Vedação	Silicone					
	Ótica	Clear tempered glass					
	Dimensional	1000/500/300mmx81mmx92mm (with bracket)					
	Peso	1.1kg		2kg		3.6kg	
Elétrico	Temperatura de operação	-40°C to 50°C (Operating) -35°C to 50°C (Startup) -40°C to 70°C (Storage)					
	Proteção	IP66, IK06					
Elétrico	Controle	On / Off or DMX512 (supports multi-segment control, e.g., 6 segments / meter)					
	Tensão de entrada	220V AC					
Outros	Certificação	CQC, CB, CE					
	Garantia	5 years					
	Acessórios	Glare Shield / Steel wire rope					

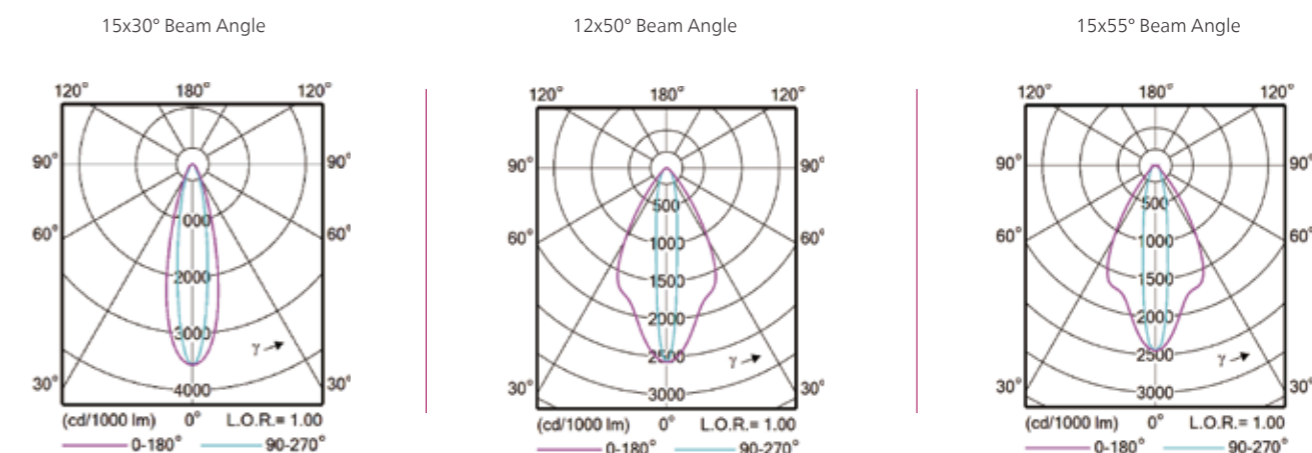
Dimensional

BCP354



Fotometrias

BCP354





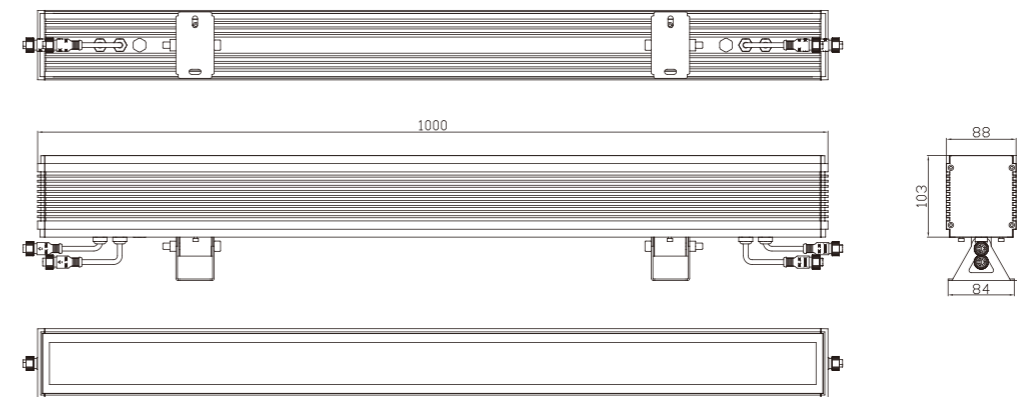
UniStrip G5 AC
(High Voltage Version)

Especificações

Parâmetro	Família de Produto	UniStrip G5 AC (High Voltage Version)(BCP385)			
Fonte de luz		High-power LED			
Vida útil		50000 hours L70B50 at 35°C			
Max. LEDs		520mm		1000mm	
		6LED(RGBW) & 24LED (Single white/RGB)	30LED (Single white/RGB)	12LED (RGBW) & 48LED (Single white/RGB)	60LED (Single white/RGB)
Abertura de fecho		7.5° (White), 7.5x27° (White/RGB), 15x40° (RGBW)			
Potencia maxima		50W	60W	100W	120W
Temperatura de cor		3000K, 4000K			
Opções de cores		RGB, RGBW			
IRC		80			
Tolerância de variação		SDCM<=4			
Comprimento de onda		R: 620 to 625nm; G: 525 to 530nm; B: 470 to 475nm			
Corpo		Extruded aluminum housing + die-cast aluminum end caps			
Acabamento		Electrostatically applied polyester powder coating			
Cor corpo		Dark Grey (RAL7012)			
Material do braço		Stainless steel bracket			
Focalização		Adjustable angle ±58°			
Material das lentes		Aging-resistant and UV-resistant PMMA lens			
Vedação		Silicone			
Ótica		Clear tempered glass			
Dimensional		520/1000mmx158mmx88mm(with bracket)			
Peso		4.5kg		8.5kg	
Temperatura de operação		-40°C to 50°C (Operating) -35°C to 50°C (Startup) -40°C to 70°C (Storage)			
Proteção		IP66, IK06			
Elétrico	Controle	On / Off or DMX512 (supports multi-segment control, e.g., 6 segments / meter)			
	Tensão de entrada	220V AC			
Outros	Certificação	CQC, CB, CE			
	Garantia	5 years			
	Acessórios	Glare Shield / Steel wire rope			

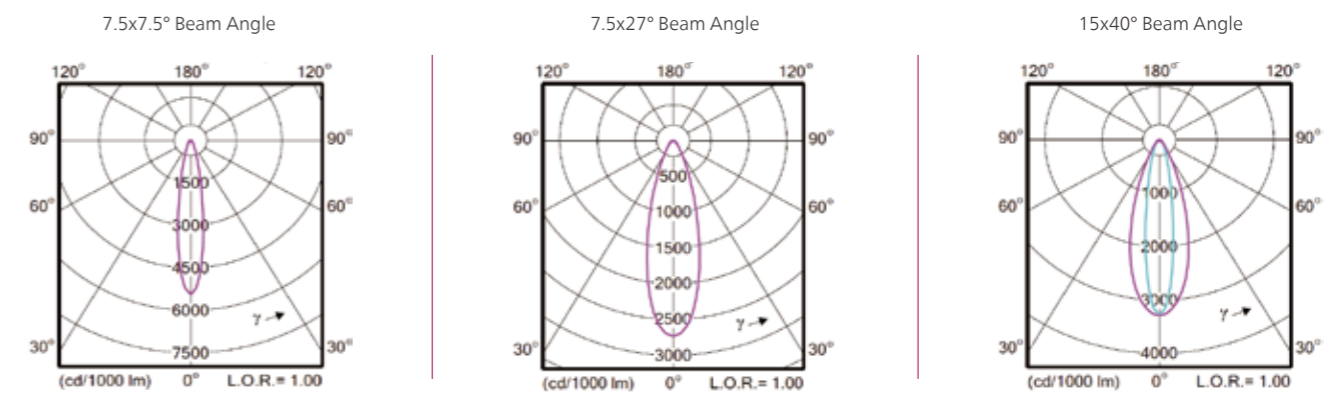
Dimensional

BCP385



Fotometrias

BCP385



UniBar



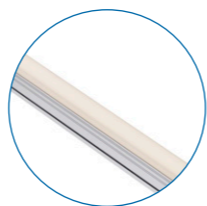
A série UniBar é uma luminária LED linear ultrafina, de superfície, com visão direta, projetada para aplicações de iluminação arquitetônica em fachadas e áreas externas. Seu design estrutural à prova d'água e design óptico exclusivo a tornam ideal para fachadas arquitetônicas, fachadas de mídia, pontes, viadutos e qualquer aplicação que requeira uma solução de iluminação linear fina com visão direta. Ela oferece luz branca, cores monocromáticas, RGB, RGBW e branco ajustável.

Características



Alta qualidade

- LEDs de baixa potência são distribuídos uniformemente para garantir uma saída de luz uniforme da luminária.
- Padrão: RGBW, RGB, 3000K e 4000K.
- Temperaturas de cor opcionais: 2700K, 5000K, monocromática e branco ajustável.



Efeito ideal

- Até 10 pixels para um controle fácil e flexível
- Amplas opções de ângulo de feixe, adequadas para aplicações de iluminação de visão direta



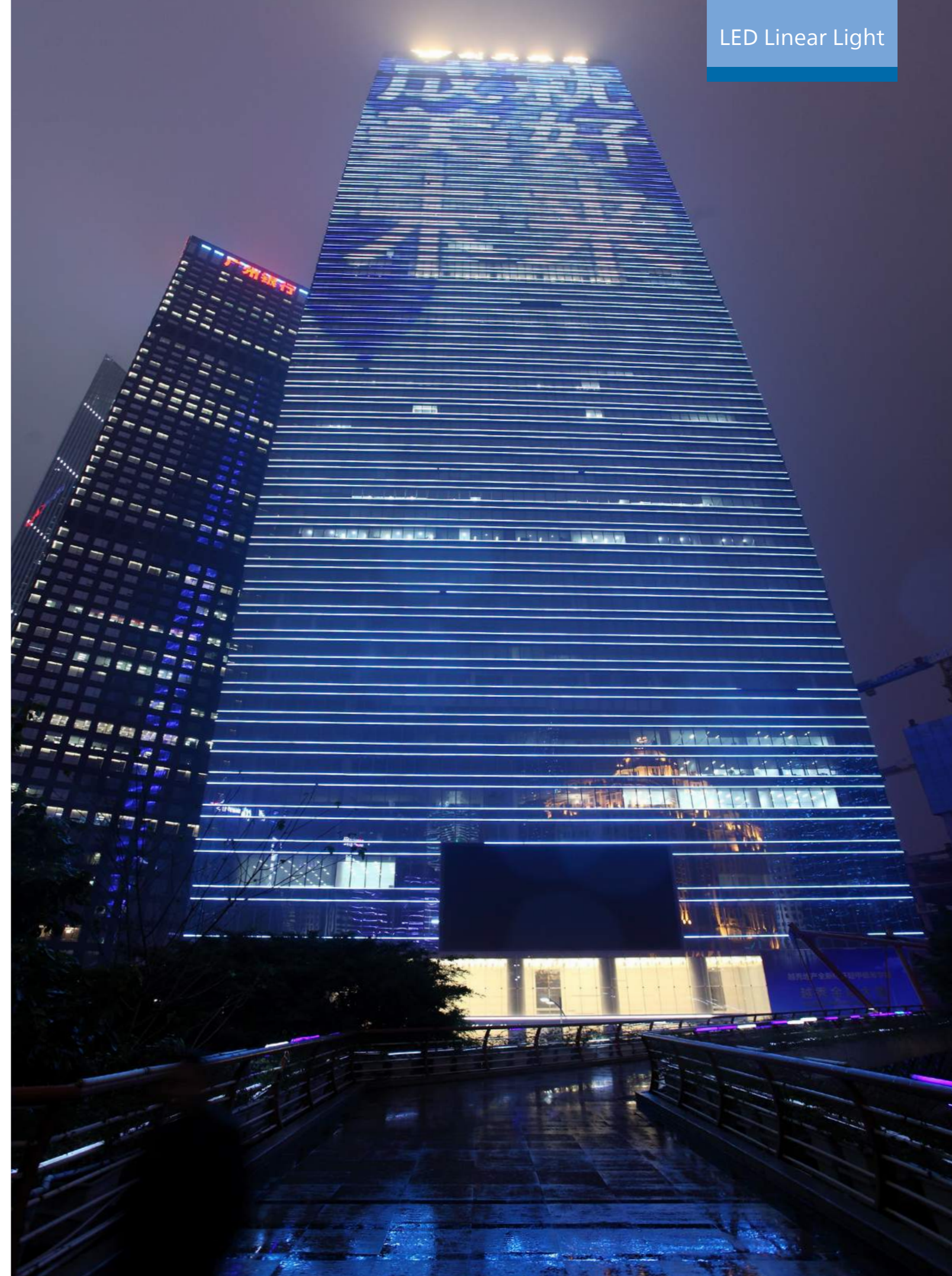
Estável e confiável

- Comprimentos padrão do produto: 300 mm, 500 mm e 1000 mm
- Design robusto e classificação IP66 para uso externo



Conveniente e simples

- Suporte de montagem com encaixe rápido
- Modo de controle padrão On-Off ou DMX512
- Linhas de endereço dedicadas para endereçamento DMX mais rápido e fácil, compatível com o gravador de endereços portátil (ZXP399)





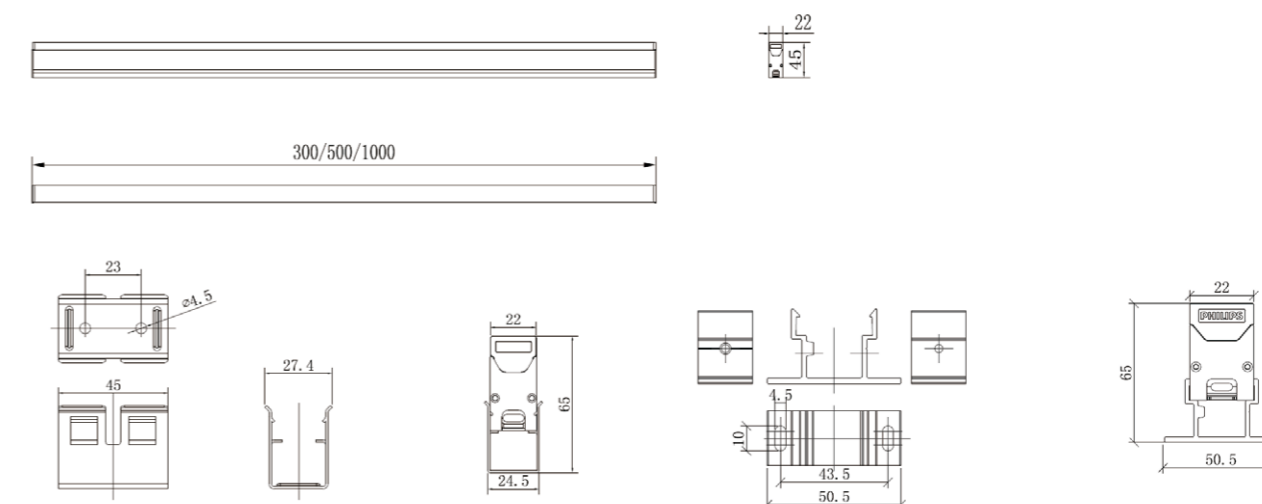
UniBar Small

Especificações

Parâmetro	Família de Produto	UniBar Small (BCS340)						
Fonte de luz		Low-power LED						
Vida útil		50000 hours L70B50 at 35°C						
Max. LEDs		300mm		500mm		1000mm		
		12LED (Single white/RGB)	24LED (RGBW)	24LED (Single white/RGB)	48LED (RGBW)	48LED (Single white/RGB)	96LED (RGBW)	
Ótico	Abertura de fecho	115x145° / 115x135° / 120x145°						
	Potência máxima	3W		6W		12W		
	Temperatura de cor	3000K, 4000K						
	Opções de cores	RGB, RGBW						
	IRC	80						
	Tolerância de variação	SDCM<=4						
	Comprimento de onda	R: 620 to 625nm; G: 525 to 530nm; B: 470 to 475nm						
	Corpo	Aluminum profile						
	Acabamento	Anodizing						
	Cor corpo	Natural aluminum silver						
Mecânico	Material do braço	Stainless steel						
	Focalização	Non-adjustable						
	Vedação	Silicone						
	Ótica	Anti-aging, UV-resistant, high-transmittance polymer PC material, milky white						
	Dimensional	300/500/1000mmx28mmx65mm (with Clip-in bracket)						
	Peso	0.4kg		0.5kg		0.8kg		
	Temperatura de operação	-40°C to 50°C (Operating) -35°C to 50°C (Startup) -40°C to 70°C (Storage)						
	Proteção	IP66, IK08						
	Elétrico	Controle	On / Off or DMX512 (up to 1 meter with 16-segment control)					
		Tensão de entrada	24V DC					
Outros	Certificação	CQC, CB, CE						
	Garantia	5 years						
	Acessórios	-						

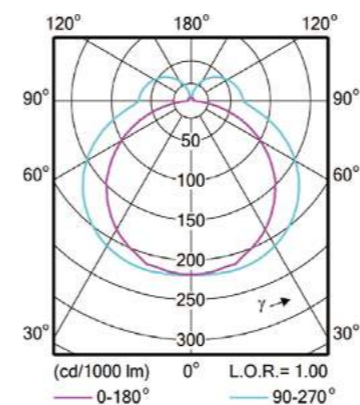
Dimensional

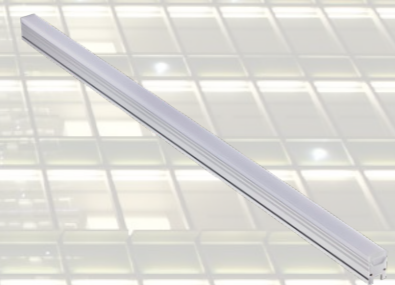
BCS340



Fotometrias

BCS340





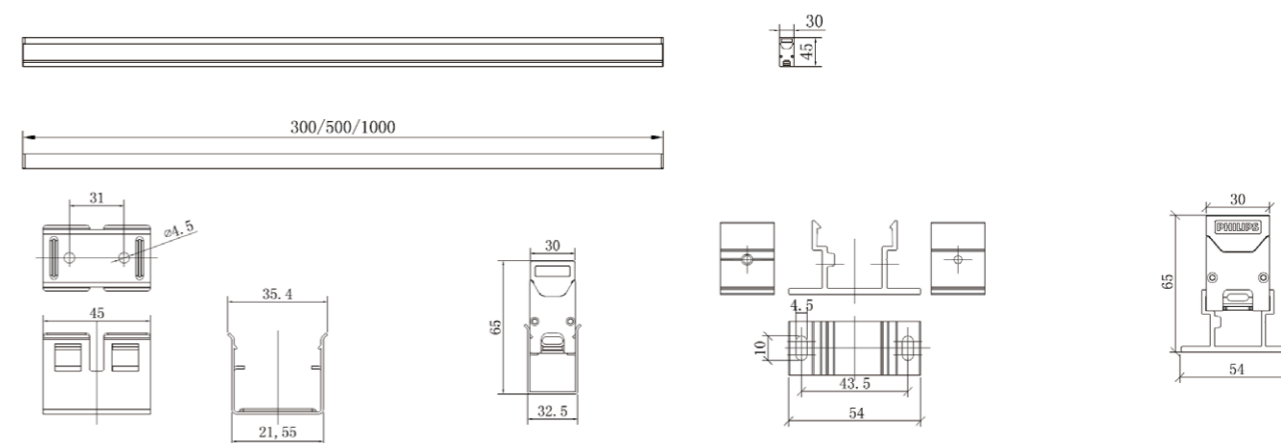
UniBar
Medium

Especificações

Parâmetro	Família de Produto	UniBar Medium (BCS341)					
Fonte de luz		Low-power LED					
Vida útil		50000 hours L70B50 at 35°C					
Max. LEDs		300mm		500mm		1000mm	
		18LED (Single white/RGB)	36LED (RGBW)	30LED (Single white/RGB)	60LED (RGBW)	60LED (Single white/RGB)	120LED (RGBW)
Ótico	Abertura de fecho	115x145° / 115x135° / 120x145°					
	Potencia maxima	4W		7.5W		15W	
	Temperatura de cor	3000K, 4000K					
	Opções de cores	RGB, RGBW					
	IRC	80					
	Tolerância de variação	SDCM<=4					
	Comprimento de onda	R: 620 to 625nm; G: 525 to 530nm; B: 470 to 475nm					
Mecânico	Corpo	Aluminum profile					
	Acabamento	Anodizing					
	Cor corpo	Natural aluminum silver					
	Material do braço	Stainless steel					
	Focalização	Non-adjustable					
	Vedação	Silicone					
	Ótica	Anti-aging, UV-resistant, high-transmittance polymer PC material, milky white					
	Dimensional	300/500/1000mmx35.5mmx65mm (with Clip-in bracket)					
	Peso	0.45kg		0.55kg		0.9kg	
	Temperatura de operação	-40°C to 50°C (Operating) -35°C to 50°C (Startup) -40°C to 70°C (Storage)					
Elétrico	Proteção	IP66, IK08					
	Controle	On / Off or DMX512 (up to 1 meter with 16-segment control)					
	Tensão de entrada	24V DC					
Outros	Certificação	CQC, CB, CE					
	Garantia	5 years					
	Acessórios	-					

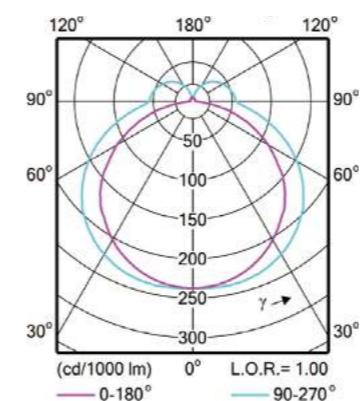
Dimensional

BCS341



Fotometrias

BCS341





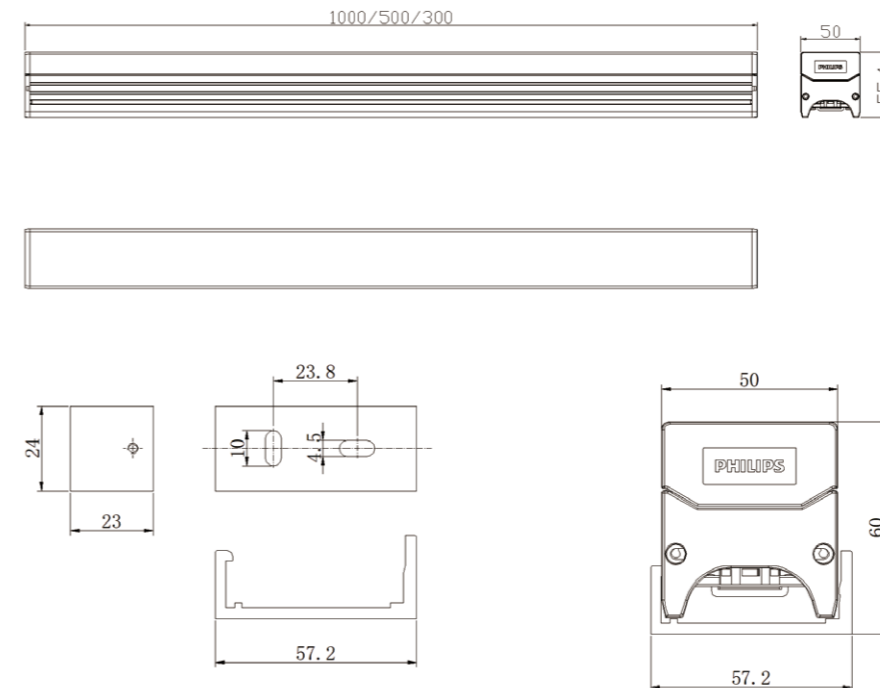
UniBar Large

Especificações

Parâmetro	Família de Produto	UniBar Large (BCS342)		
Fonte de luz		Low-power LED		
Vida útil		50000 hours L70B50 at 35°C		
Max. LEDs		300mm	500mm	1000mm
		36LED	60LED	120LED
Ótico	Abertura de fecho	115x145° / 115x135° / 120x145°		
	Potencia maxima	7.5W	12W	24W
	Temperatura de cor	3000K, 4000K		
	Opções de cores	RGB, RGBW		
	IRC	80		
	Tolerância de variação	SDCM<=4		
	Comprimento de onda	R: 620 to 625nm; G: 525 to 530nm; B: 470 to 475nm		
	Corpo	Aluminum profile		
	Acabamento	Anodizing		
Mecânico	Cor corpo	Natural aluminum silver		
	Material do braço	Aluminum		
	Focalização	Non-adjustable		
	Vedação	Silicone		
	Ótica	Anti-aging, UV-resistant, high-transmittance polymer PC material, milky white		
	Dimensional	300/500/1000mmx57.2mmx60mm (with Clip-in bracket)		
	Peso	0.39kg	0.65kg	1.3kg
	Temperatura de operação	-40°C to 50°C (Operating) -35°C to 50°C (Startup) -40°C to 70°C (Storage)		
	Proteção	IP66, IK08		
Elétrico	Controle	On / Off or DMX512 (up to 1 meter with 16-segment control)		
	Tensão de entrada	24V DC		
Outros	Certificação	CQC, CB, CE		
	Garantia	5 years		
	Acessórios	-		

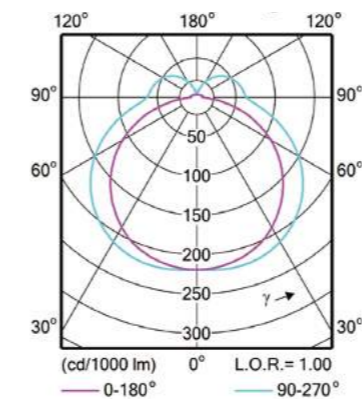
Dimensional

BCS342



Fotometrias

BCS342





Os dados aqui fornecidos são apenas para referência; as especificações reais do produto devem ser consultadas no manual do produto. Alterações podem ser feitas sem aviso prévio. Copyright © Signify Holding. Todos os direitos reservados. A reprodução total ou parcial sem autorização é proibida.