

50th anniversary
Faradome[®]
ARCHITETTURE TRASPARENTI
italian style

AGGIORNAMENTO
2022

PROGETTO

NINFA

LA QUINTA
GENERAZIONE



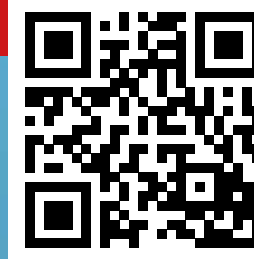
Una gamma completa: *Ninfa105, Ninfa55 e Ninfa Stadio.*

Panorama certificato: *tutti i prodotti rispettano le normative vigenti.*

Una soluzione per ogni destinazione d'uso: *Residenziale, Centri Commerciali, Strutture ricettive, Stadi e Centri Sportivi.*

OLTRE 200 SCENARI CON NINFA TUTTI DA AMMIRARE.

VISITA LA GALLERY COMPLETA >



concorso fotografico
VISTO
che **VISTA?**



L'Italia:
uno spettacolo
tutto da
ammirare!

NINFA IL TUO
PANORAMA
CERTIFICATO!

PROGETTO

italian style

3

italian style



PROGETTO

NINFA

IL TUO
PANORAMA
CERTIFICATO!

italian style

italian style

PRESENTE E FUTURO DEI PARAPETTI IN VETRO

06 COME NASCE UNA STORIA DI SUCCESSO.

32 NINFA: **IL SISTEMA**

- 38 FINITURE E PERSONALIZZAZIONI
- 40 VARIANTI DEL SISTEMA NINFA IN FUNZIONE DEL TIPO DI FISSAGGIO E DEL TIPO DI VETRO
- 42 NINFA CURVA
- 44 NINFA LED

53 NINFA: **LA GAMMA**

- 54 NINFA 105
- 64 NINFA 55
- 74 NINFA STADIO

82 NINFA: **LE SCHEDE**

- 84/101 NINFA 105
- 102/109 NINFA 55
- 110/113 NINFA STADIO

116 IL PASSAMANO

118 EVENTUALI ALTRI SISTEMI PER LO SCARICO DELL'ACQUA

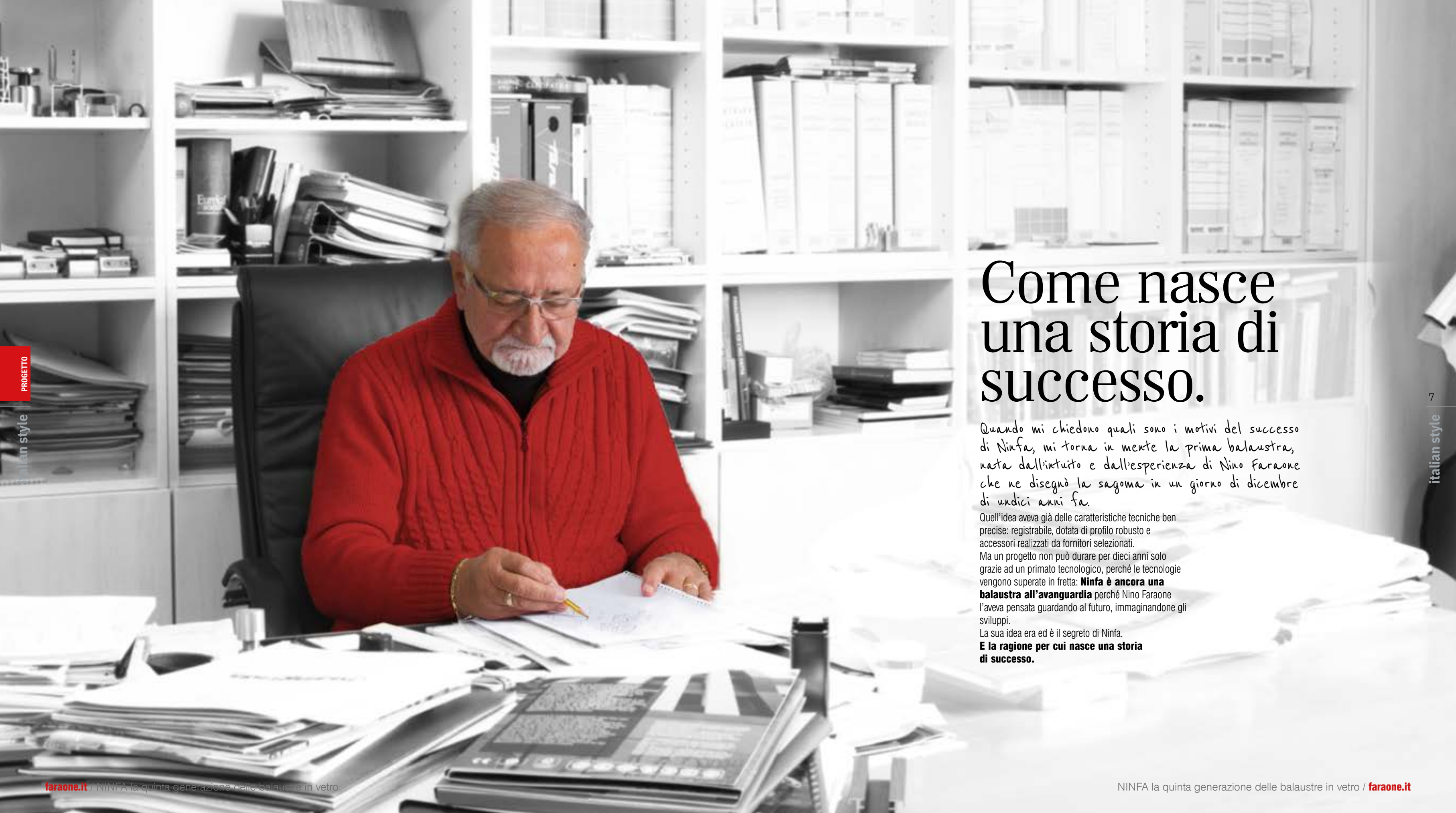
120 SQUADRETTE PER ACCOPPIAMENTO ANGOLI

121 ACCESSORIO PER GIUNTURE LINEARI FRA LE BARRE

122 NINFA STADIO

124 CERTIFICATI

126 CAPITOLATO NINFA E CONDIZIONI DI VENDITA



PROGETTO

italian style

7

italian style

Come nasce una storia di successo.

Quando mi chiedono quali sono i motivi del successo di Ninfa, mi torna in mente la prima balaustra, nata dall'istinto e dall'esperienza di Nino Faraone che ne disegnò la sagoma in un giorno di dicembre di undici anni fa.

Quell'idea aveva già delle caratteristiche tecniche ben precise: registrabile, dotata di profilo robusto e accessori realizzati da fornitori selezionati.

Ma un progetto non può durare per dieci anni solo grazie ad un primato tecnologico, perché le tecnologie vengono superate in fretta: **Ninfa è ancora una balaustra all'avanguardia** perché Nino Faraone l'aveva pensata guardando al futuro, immaginandone gli sviluppi.

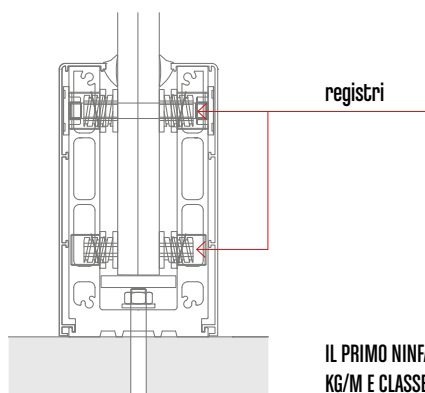
La sua idea era ed è il segreto di Ninfa.

E la ragione per cui nasce una storia di successo.

Come nasce una storia di successo.

PROGETTO

italian style



registri

IL PRIMO NINFA CLASSE 100 KG/M E CLASSE 150 KG/M.

2008

TUTTI CHIEDONO LA BALAUSTRRA CHE "NESSUNO AVREBBE MAI ACQUISTATO"

Nino Faraone disegna la bozza, Fabrizio Zeponi disegna la prima matrice: le lettere iniziali dei loro nomi formano "Nin-Fa / **Ninfa**", unico profilo in alluminio nel catalogo



2008 balaustre tra i 18 modelli in acciaio inox.

Al Made Expo alcuni visitatori non credono che sia una balaustra, altri pensano che un parapetto in vetro non abbia mercato. La balaustra che nessuno avrebbe acquistato **vende i suoi primi 500 metri in 4 mesi**: pensavamo di produrne 1000 in un anno.

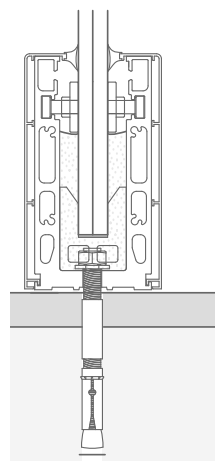
SOLUZIONI A PROVA DI NORMATIVA

Vista l'immediata, grande richiesta per Ninfa, modificammo subito il sistema della registrazione e la rimoduliamo in una nuova matrice, con registri montati "ad infilare" sul profilo.

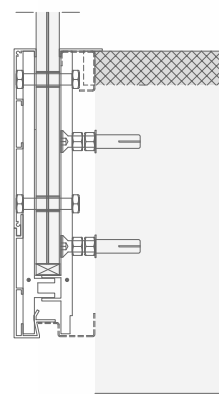
Le richieste aumentano anche perché le nostre soluzioni sono a prova di normativa: il nuovo decreto ministeriale non chiarisce se la resistenza alla spinta è di 100 Kg/m oppure di 200 Kg/m come invece sembrava.

Ma non importa: abbiamo prodotti certificati per entrambi i tipi di resistenza.

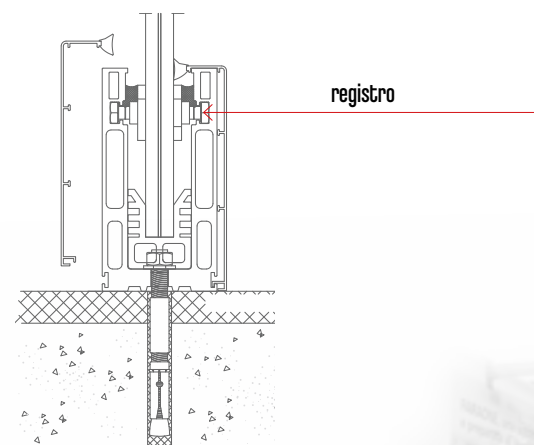
2009



NINFA CLASSE 200 E 300 KG/M



NINFA 250 MONTAGGIO FRONTALE AL SOLAIO, CLASSE 200 KG/M E CLASSE 300 KG/M.



registro

2010

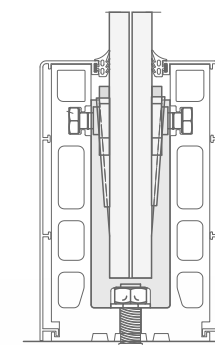
I PROGETTISTI CI SOSTENGONO

Iniziamo a dialogare con i progettisti, investendo risorse per far comprendere il carattere innovativo e rivoluzionario di Ninfa: nei meeting organizzati nell'area Nord e Centro Italia, diamo loro **1000 campioni di Ninfa con profilo/vetro**.

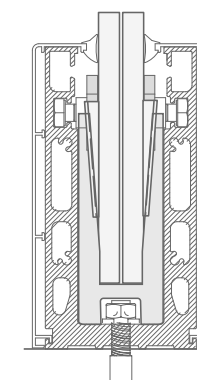
In questo periodo c'è una crisi profonda del mercato edile e dunque le imprese iniziano a costruire strutture di "classe A" e gli architetti iniziano ad utilizzare molto il vetro: Ninfa, fatta conoscere al momento giusto ai progettisti, diventa così



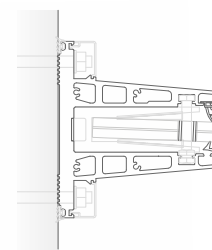
un prodotto di design e adatto alle esigenze costruttive del periodo.



NINFA 2 SENZA CEMENTO ESPANSO, CLASSE 300 KG/M



NINFA CLASSE 200 KG/M



LINEA LA PENSILINA

2011

TREND IN CRESCITA

I 500 metri in quattro mesi, fatti registrare in fase di lancio, crescono in maniera esponenziale fino al 2011, con consegne da 1000/1500 metri al mese che presto raggiungono **i 2.000 metri al mese**.



DOMINIO INCONTRASTATO

Dopo quattro anni di crescita e diffusione, **Ninfa è ancora l'unica balaustra tutto vetro prodotta in Italia nel 2012.**

Per aumentare il nostro vantaggio sui competitors, completiamo il tour di contatti con meeting in tutte le regioni del Centro e del Sud distribuendo altri 1500 campioni Ninfa.

Abbiamo anche un Tir al di sopra del quale svolgiamo le prove di resistenza dei vetri, i cui risultati vengono apprezzati in tempo reale dai progettisti. È l'anno di uno dei più grandi lavori lineari realizzati: **4000 metri per gli edifici di City Life a Milano.**

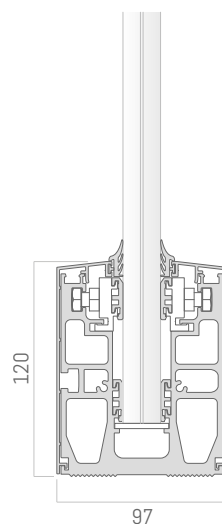
2012



Prove di resistenza in tempo reale sopra il camion

italian style

Come nasce una storia di successo.



NINFA 3 CLASSE 200 KG/M
E CLASSE 300 KG/M.

2013

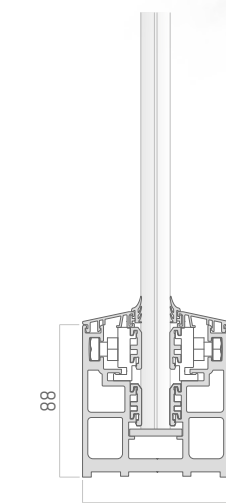
PRIME EVOLUZIONI

I competitors iniziano a rendersi conto dell'importanza del vetro nelle balaustre: al **Made Expo** presentiamo **Ninfa 3**, con un sistema di posa del tutto rinnovato e adatto a resistere a

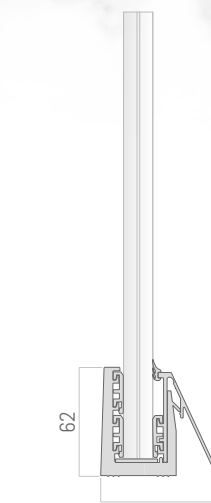


300 Kg/m di spinta. Intanto, anche tra gli artigiani si diffonde la conoscenza del nostro sistema e **Ninfa** diventa in assoluto un trend di mercato.

2014



NINFA CLASSE 200 E 300 KG/M



NINFA 50 MONTAGGIO
SOPRA I MURETTI

NINFA AL PLURALE

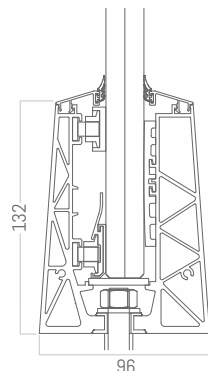
Nessuna balastra in vetro è come Ninfa: **le imitazioni altro non sono che il segnale dell'indiscussa qualità del nostro prodotto.**

Che, nel 2014, si moltiplica con Ninfa 90 (9cm) Ninfa 50 (per fissaggio sopra muretto) e Ninfa 170/190 per fissaggio fronte solaio (interno/esterno muretto) Ninfa Scala e Ninfa Balcone.

2015

FACCIAMO LA RIVOLUZIONE

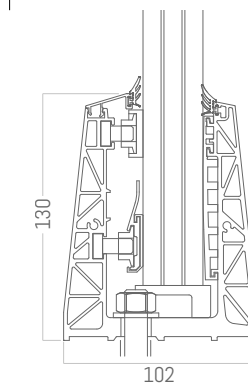
L'ufficio ricerca e sviluppo non smette mai di pensare a come migliorare Ninfa e, nel 2015, il responsabile **Matteo Paolini** inizia a disegnare un nuovo sistema per fare operazioni di posa e registrazione solo dal lato interno del profilo: **un vero e proprio cambio di prospettiva.**



NINFA 4, CLASSE 200 KG/M
CLASSE 300 KG/M



2016



NINFA 4.3 - 3 VETRI,
CLASSE 300 KG/M

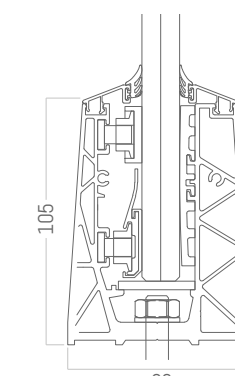
NUOVA GENERAZIONE: NINFA4
I nuovi profili vengono prodotti a metà dell'anno e presentati poi al **BATIMAT** con Ninfa 4, Ninfa 100 e Ninfa 180.



2017

L'OPPORTUNITÀ

AGC Glass Europe, leader nella produzione, lavorazione e commercializzazione di vetro piano ci chiede di provare sui nostri profili il suo vetro stratificato non temperato. Pensiamo sia un'opportunità di cooperazione, si rivelerà un'opportunità per cambiare ancora una volta in meglio.



NINFA 100, CLASSE 200 KG/M

2018

Tour 2016,
40 tappe in Italia
e corsi di posa in
opera



Partecipazione al BAU, il Salone più importante del settore della costruzione in Europa



UN'ALTRO TRAGUARDO

I risultati del test, effettuato al Politecnico di Milano, ci stimolano a far partire una nuova, ambiziosa fase di progettazione, un percorso volto alla creazione di un profilo uguale al Ninfa 4, con posa solo dal lato interno, ma più elastico e adatto al vetro non temperato proposto dalla AGC.

Il punto di arrivo è la quinta generazione di Ninfa.



NINFA una storia di successo.

AFFIDATI AI PROFESSIONISTI: UNA STORIA, TANTI TESTIMONI.

Siamo noi a creare la storia con le nostre esperienze: i professionisti che hanno sperimentato NINFA confermano la qualità di un sistema, quello che dalla progettazione li accompagna fino all'assistenza post vendita. Il team Faraone è composto da esperti di **marketing e comunicazione, Ricerca e Sviluppo,**

commerciali e tecnici-commerciali, da amministrativi attenti alle esigenze della clientela, persone che producono, controllano la qualità dei prodotti, programmano le procedure per rispettare i tempi di consegna: sono loro, nostri partner e clienti, i veri e più importanti testimoni dell'evoluzione della nostra storia aziendale.

PRESIDENTE



SABATINO FARAONE

AMMINISTRATORE
DELEGATO / CEO



FLAVIO FARAONE

DIREZIONE
ORGANIZZATIVA



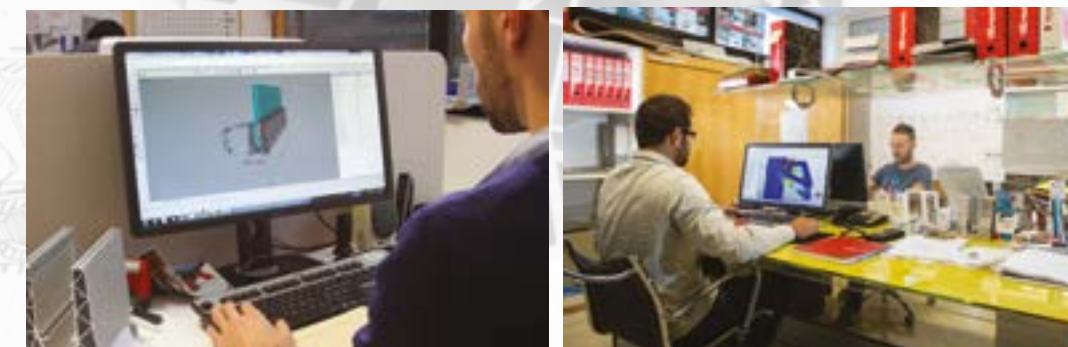
FEDERICO VALLESE

DIREZIONE
AMMINISTRATIVA



PAMELA FARAONE

Scopri
perché
scegliere
Faraone



15

italian style



MIMMO DI DONATO:
"Ho scelto Faraone perché è il top dei Partner per quanto riguarda gli accessori per il vetro. [...]".



ANTONIO CREA:
"Abbiamo sempre avuto degli obiettivi comuni nella ricerca dei prodotti e nello sviluppo dei progetti delle nuove tecnologie. [...]".



FABIO FOGGETTI:
"Ho scelto Faraone perché è una azienda con la quale riusciamo insieme a lavorare in sintonia senza mai avere problemi, sia a livello tecnico che nel momento della posa in opera. [...]".



CRISTIANO COLOMBO:
"La mia azienda è cresciuta molto grazie a Faraone, insieme progettiamo nuove soluzioni da proporre ai nostri clienti".
"Sono certo di dare il miglior prodotto che c'è sul mercato. Faraone è stata la prima e sicuramente la più innovativa ed attenta nella fase di certificazioni".



ALESSIA STEFANELLI:
Un sogno da realizzare: "Fare a piedi le Cinque Terre ed avere un Panorama Certificato, sicuro dove tutte le famiglie possono fare una bella passeggiata in sicurezza portandosi tutta la famiglia senza avere più problemi o pensieri".



MICHELE TESTA:
"Buone idee, buoni presupposti. Abbiamo visto, abbiamo conosciuto cose che non sapevamo nemmeno esistessero".
SALVATORE SEBASTIANI:
"Le novità che la Faraone ci ha proposto, la nuova pensilina linea Maxi, la NinFa 5, di sicuro saranno ottimi."



GIUSEPPE OLIVIERO:
"Il riscontro del cliente dopo il nostro intervento è molto positivo perché il profilo piace" ... "Siamo molto soddisfatti di questo partnership con Faraone perché è un prodotto tecnologico, avanzato e ha delle performance che piacciono molto agli architetti".



MICHELE MALISAN:
"Il fatto di aver alle spalle un marchio come questo, una azienda seria come questa sicuramente ha aiutato ulteriormente alla mia attività".
"Il cliente [...] è sempre soddisfatto perché comunque noi diamo un prodotto che possiamo garantire e certificare che è di qualità".



MASSIMO MOZZILLO:
"L'azienda continua a innovare, ad aiutarci nella crescita anche delle nostre aziende, seguendo sempre le nuove normative che si aggiornano continuamente, presentando altri prodotti per prendere anche altre nicchie di mercato".
"La novità di questo anno? Il nuovo NinFa 5."



LUIGI AMADEI:
"Da alcuni anni abbiamo intrapreso questa strada con la Faraone, azienda che riteniamo ottima per opportunità di lavoro e successo. I nostri clienti sono soddisfatti del prodotto che andiamo ad installare, alcuni ci mandano i ringraziamenti tramite i tecnici".



LIVIO RE:
"Ho fatto tanti meeting in vita mia [...]. È la prima volta che mi trovo in una riunione così". "Mi propongo non più con il prezzo ma bensì con la certezza di dare una sicurezza al prodotto, al mio lavoro, e soprattutto di avere le spalle molto garantite da coloro che mi hanno permesso di fare questo".

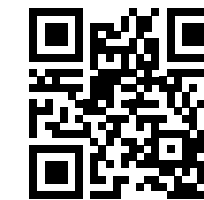


SAVERIO GUADAGNO:
"L'aspetto più bello del nostro lavoro è quello che alla fine i clienti ti fanno percepire. Dalla soddisfazione nella precisione e soprattutto grazie ai prodotti Faraone che danno una trasparenza e una luminosità notevole in una casa che magari prima di una ristrutturazione era alquanto anonima e piatta".

italian style

NINFA una storia di successo.

Scopri
perché
scegliere
Faraone



i primi in italia a evidenziare e promuovere
le normative su balaustre e ringhiere

180 meeting

Oltre
20.000
professionisti incontrati
nei nostri eventi

FORMAZIONE, PROVE DI ECCELLENZA.

I primi in italia a evidenziare e promuovere le normative su balaustre e ringhiere.

La leadership che abbiamo conquistato anno dopo anno, innovazione dopo innovazione, va alimentata, sostenuta, stimolata: restare il punto di riferimento nel segmento delle Architetture Trasparenti è un impegno fatto d'incontri, oltre **180 Meeting in tutta Italia** dal 2005 ad oggi. I Seminari Formativi Faraone, realizzati in collaborazione con gli ordini ed i consigli nazionali professionali e con le università italiane, nascono dalle esigenze di formazione dei clienti e si arricchiscono attraverso prove dimostrative pratiche, perché l'innovazione vera è quella che dimostra subito la sua utilità.

L'esperienza del Tir Faraone, i corsi rivolti agli addetti ai lavori, il dialogo continuo con i progettisti, **20.000 professionisti** che hanno preso parte ai nostri eventi:
l'eccellenza ha bisogno di prove concrete.



pagina 17



UNA SICUREZZA STRAORDINARIA.

La Faraone è stata la prima azienda in Italia ad evidenziare e promuovere le normative sui parapetti in vetro.

Da sempre abbiamo sollevato l'attenzione sulle normative perchè la sicurezza rientra nella mission aziendale.

La nostra esperienza ultradecennale maturata con i tecnici addetti al settore è stata trasferita in un volume speciale: **"UNA GIUNGLA DI NORME E ISTRUZIONI. COME MUOVERCI?"**

Una sicurezza che molte volte va oltre le normative grazie alle prove empiriche sul vetro per analizzarne il comportamento: durante l'anno, infatti, si eseguono numerose prove nel Faraone LAB e presso gli Enti Certificatori, rompendo circa 100 vetri l'anno.

Queste prove servono ad ottimizzare il prodotto, il fissaggio, quale pericolo vero occorre evitare per capire come ottimizzare i costi partendo dalla Sicurezza.

I TEST

01 TEST NEL LABORATORIO FARAONE

La nascita di ogni prodotto passa dalle prove di laboratorio. Anche Ninfa 5 durante il processo di sviluppo è stato sottoposto a numerose prove nel Faraone LAB.

FARAONE LAB
ARCHITETTURE TRASPARENTI

02 TEST AL POLITECNICO DI MILANO

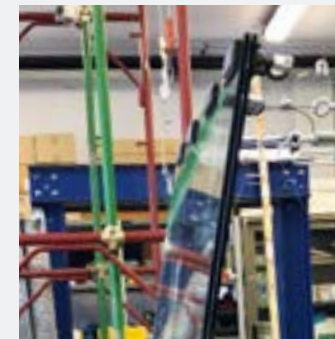
Superati i test in Casa Faraone sono state ottenute le certificazioni anche al Politecnico di Milano.

POLITECNICO DI MILANO

LA SEQUENZA SECONDO L'UNI:11678

PROVE DI SPINTA

- 01 Precarico iniziale;
- 02 Prova di spinta con controllo della deformazione (SLE);
- 03 Prova di spinta con controllo della resistenza (SLU);
- 04 Prova di spinta post-rottura con controllo della resistenza (SLC). Il vetro viene preventivamente rotto prima di eseguire la prova di spinta.



PROVE D'IMPATTO

- 05 Prova di impatto da corpo duro (sfera d'acciaio) per qualità della tempra (10 J);
- NB.** Tale prova si effettua solo su vetro temperato.
- 06 Prova di impatto da corpo semirigido con la ruota.



CERTIFICAZIONI

Ninfa 5 è un prodotto testato e certificato anche al Politecnico di Milano.
Il sistema è progettato per funzionare anche con vetro non temperato.
 Con vetro non temperato stratificato **Stratobel Strong AGC** supera la UNI 11678 classe 200 kg/m. Con vetro temperato stratificato supera la UNI 11678 classe 300 kg/m.

LABORATORIO PROVE MATERIALI



A destra: Un esempio di rapporto di prova su balaustre Faraone.
 Attestato del Politecnico di Milano.

**SCOPRI DI PIÙ,
 SCARICA FARAONE INFORMA 27
 PER UN'INFORMAZIONE
 COMPLETA.**

**“UNA GIUNGLA DI NORME E ISTRUZIONI.
 COME MUOVERCI?”**

**Tutto sulle nuove norme
 per parapetti in vetro!**



LA FAMIGLIA NINFA SEMPRE IN SICUREZZA

IMPIANTI SPORTIVI



RESIDENZIALE



LUOGHI PUBBLICI



30.09.2017
 FRANCIA
**CROLLA UNA
 BALAUSTRINA
 ALLO STADIO
 DI AMIENS:
 26 FERITI,
 PARTITA
 SOSPESA.**



SULLA SICUREZZA NON SI GIOCA

La sicurezza è un fattore fondamentale, specie se si tratta di stadi e luoghi pubblici in cui si radunano migliaia di persone.
EVITARE INCIDENTI, come quello accaduto nello stadio di Amiens, dovrebbe essere alla base dei nuovi impianti o nella ristrutturazione di impianti esistenti.

UN ESEMPIO? Le Balaustre in vetro sicure realizzate per lo stadio di Udine (UDINE STADIUM “DACIA ARENA” - UDINE).
 Il divisorio in vetro installato e testato è alto 2,7 m. La prova in cantiere è stata superata con spinta fino a **500 kg/m** per rientrare pienamente nella **Cat. C3 (3 kN/m)**. Si segnala che anche per gli stadi esiste una normativa UNI apposita: **la UNI 13200**.

C'è chi dice che...

**“LA FARAONE SI INVENTA
 NORME INESISTENTI” ...**

La Faraone vuol dare solo informazioni vere e superpartes:
 La UNI 11678 indica la procedura su come effettuare le prove ai parapetti in vetro (tuttovetro o intelaiate con profili) per la categoria C2 e C3 (luoghi affollati) etc.

**“I NOSTRI TEST
 SONO INVENTATI” ...**

Vogliamo tutelare i nostri clienti e studiamo scrupolosamente le normative per applicare le prove richieste sui nostri prodotti. Vista la confusione generale fino ad oggi, ci siamo inoltre resi disponibili a collaborare e a fornire i risultati dei nostri test alle commissioni che studiano le normative.

**RACCOMANDAZIONI PER I
 DIRETTORI AI LAVORI!**

Ripetere le prove direttamente in cantiere, prima o durante il montaggio, sia per la spinta che con il “pendolo” (almeno nei lavori più importanti).
Le prove di laboratorio NON RAPPRESENTANO una omologazione di prodotto e, inoltre, fate attenzione ai certificati “tarocchi” o non completi di foto delle prove stesse.

LE PRINCIPALI NORMATIVE ATTUALMENTE IN VIGORE

NELLA SEGUENTE TABELLA, TRATTA DALLA GAZZETTA UFFICIALE DM 17/01/2018, SONO RIASSUNTI I VALORI DEI SOVRACCARICHI PER LE DIVERSE CATE-

GORIE D'USO DELLE COSTRUZIONI, IN PARTICOLARE L'ULTIMA COLONNA RIPORTA I CARICHI ORIZZONTALI LINEARI DA APPLICARE ALLE STRUTTURE.

CAT.	AMBIENTI	Qk [kN/m ²]	Qk [kN]	Hk [kN/m]
A	Ambienti ad uso residenziale. Aree per attività domestiche e residenziali; sono compresi in questa categoria i locali di abitazione e relativi servizi, gli alberghi (ad esclusione delle aree soggette ad affollamento), camere di degenza di ospedali.	2,00	2,00	1,00
	Scale comuni, balconi, ballatoi.	4,00	4,00	2,00
B	Uffici. Cat. B1 - Uffici non aperti al pubblico; Cat. B2 - Uffici aperti al pubblico;	2,00 2,00	2,00 2,00	1,00 2,00
	Scale comuni, balconi, ballatoi.	4,00	4,00	2,00
C	Ambienti suscettibili di affollamento Cat. C1 - Aree con tavoli, quali scuole, caffè, ristorante, sale per banchetti, lettura e ricevimento;	3,00	3,00	1,00
	Cat. C2 - Balconi, ballatoi e scale comuni, sale convegni, cinema, teatri, chiese, tribune con posti fissi;	5,00	5,00	2,00
	Cat. C3 - Ambienti privi di ostacoli per il libero movimento delle persone quali: musei, sale per esposizioni, stazioni ferroviarie, sale da ballo, palestre, tribune libere, edifici per eventi pubblici, sale da concerto, palazzetti per lo sport e relative tribune.	5,00	5,00	3,00
	Cat. C4 - Aree con possibile svolgimento di attività fisiche quali sale da ballo, palestre, palcoscenici;	5,00	5,00	3,00
	Cat. C5 - Aree suscettibili di grandi affollamenti quali edifici per eventi pubblici, sale da concerto, palazzetti per lo sport e relative tribune, gradinate e piattaforme ferroviarie;	5,00	5,00	3,00
	Scale comuni, balconi, ballatoi.	SECONDO CATEGORIA D'USO SERVITA, CON LE SEGUENTI LIMITAZIONI ≥ 4,00	≥ 4,00	≥ 2,00



II DM 14/01/2008
II DM 17/01/2018

“Norme tecniche per le costruzioni”:
è la legge che definisce i carichi e le verifiche sulle strutture in Italia.

Il DM 14/01/2008, aggiornato al DM 17/01/2018, è la normativa vigente che va necessariamente applicata alle strutture e, quindi, anche sui parapetti. Secondo il DM 14/01/2008 i carichi da applicare sulle balaustre sono, a seconda della destinazione d'uso:

- **Categoria C2 - 2 kN/m**
- **Categoria C3 - 3 kN/m.**

UNI EN 13200-3:2006

La norma specifica i requisiti di progettazione per la disposizione e le caratteristiche del prodotto per gli elementi di separazione all'interno delle installazioni per gli spettatori in luoghi di intrattenimento permanenti o temporanei inclusi Stadi sportivi e Sale per lo sport. Tale Norma EN indica vari tipi di resistenze in base alle posizioni degli spettatori, delle separazioni o parapetti, ed indica come resistenza massima un valore di 5 kN/m (circa 500 kg al metro lineare) per le barriere anti-schiacciamento.

Come valore di sicurezza in caso di prove di spinta, la norma UNI EN 13200-3 indica una amplificazione del carico di 1,2 volte, quindi un valore massimo di 6 kN al metro lineare.

È libera scelta del progettista o della DL decidere l'applicazione del fattore di sicurezza pari a 1,5 previsto dal DM 17/02/2018 (anziché 1,2 previsto dalla UNI EN 13200-3).

In tal caso la resistenza alla spinta dovrà essere di 7,5 kN/m (circa 750 kg al metro lineare). Con tali valori di carico orizzontale lineare vengono garantite le massime richieste esistenti di tutte le normative in Italia.



Istruzioni CNR-DT 210/2013
(entrata in vigore dicembre 2013)

1. STATO LIMITE DI COLLASSO (verifica post-rottura);
2. GERARCHIA STRUTTURALE;
3. ROBUSTEZZA E RIDONDANZA;
4. LIMITAZIONI DI DEFORMABILITÀ.

Norma UNI 7697: 2021
(entrata in vigore febbraio 2015)

1. CLASSE DI PRESTAZIONE A SECONDA DELLA DESTINAZIONE D'USO DEL VETRO;
2. STABILITÀ DELLO STRATIFICATO IN CASO DI ROTTURA DI TUTTE LE LASTRE;
3. SCELTA VETRO E INTERCALARE NEL REQUISITO POST-ROTTURA.

Norma UNI 11678: 2017
(entrata in vigore maggio 2017)

1. LA NUOVA NORMA DEFINISCE E SPECIFICA I METODI DI PROVA;
2. TIPOLOGIE DI PARAPETTO E DI VETRO (TERMINI E DEFINIZIONI);
3. APPARECCHIATURA DI PROVA;
4. PROCEDURA DI PROVA SUI PARAPETTI: PROVA DI SPINTA O DI URTO.

IMPORTANTE!

1) Perché per ogni modello di Ninfa e tipo di vetro trovate indicato anche l'altezza massima del vetro sulle balaustre?

- la normativa prevede altezza di 1000 mm. In Lombardia, e qualche altra zona, a partire dal 3° piano sono previste da 1100 mm;
 - alcuni edifici chiedono altezza da 1200 mm;
 - quindi indichiamo sul catalogo e sul listino le altezze massime consentite con quel modello di Ninfa e tipo di vetro.
- Inoltre vengono sempre più usati vetri più alti come protezione al vento e per la riduzione dei rumori.

2) Perché occorre usare il plastico SG (sentryglas)?

- perché il plastico SG aumenta di circa il 40% la resistenza dei vetri, quindi necessario per avere resistenze alla spinta superiori alla classe 3 (300 kg/m);
- perché risponde in pieno sia alla normativa UNI7697:2015 sul post rottura, utilizzando anche le 2 lastre temperate-temperate, sia alle istruzioni CNR-DT 210/2013;
- perché in caso di rottura delle 2 lastre, i vetri restano in piedi, quindi sicurezza assoluta per le persone.

3) IMPORTANTE: perché i risultati dei calcoli statici dei vetri e delle viti di fissaggio sono diversi dai risultati delle prove in laboratorio?

- perché i programmi dei calcoli prevedono una tolleranza di sicurezza pari a circa 3 volte il limite massimo di rottura, mentre le prove di laboratorio si limitano a provare la resistenza prevista dalla normativa con una tolleranza di sicurezza di 1,5. Le stesse tolleranze valgono per le viti di fissaggio.

Quindi attenzione: la normativa prevede la classe C2 (200kg+50% = 300kg/m) o C3 (300kg+50% = 450 kg/m), per zone molto affollate.

Qualora ci fosse richiesta di avere i calcoli statici con i valori indicati nelle norme, questi si ottengono con profili Ninfa e vetri di maggiore sezione.

STADIO UDINE

NINFA3 - Vetro 10+10+1,52 - H. 1000 cm, Classe C3
NINFA4.3 - Vetro 12+12+1,52 - H. 2800 cm, Classe C3



STADIO FOGGIA

NINFA4 - Vetro 10+10+1,52 - H. 1100 cm, Classe C3



AUTODROMO DEL MUGELLO

NINFA2 - Vetro 10+10+1,52 - H. 1100 cm, Classe C3



STADIO TRIESTE

NINFA4 - Vetro 10+10+1,52 - H. 1100 cm, Classe C3



STADIO DI TIRANA



ROLAND GARROS / PARIGI

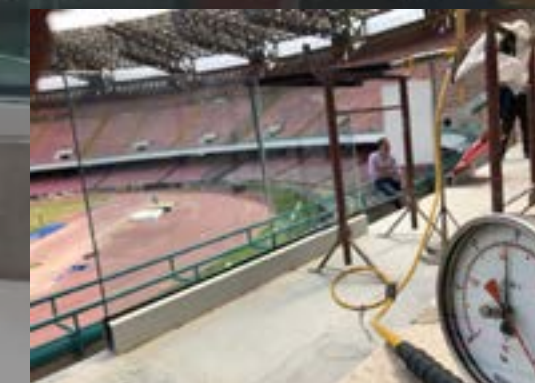
NINFA STADIO

Le Normative per lo Stadio.

UNI 13.200 Resistenza alla spinta 500 kg/m.
Nel 2017 la UNI 11678:2017, definisce e specifica i metodi di prova con una maggiorazione del 50%, quindi, 500 Kg/m + 50% o 750 Kg/m.

NINFA STADIO è stato progettato per rispondere a questa norma sugli stadi.

PROVE DI LABORATORIO FINO A 1000 KG. SENZA ALCUNA ROTTURA CON VETRO 12 + 12 + 1,52 SG (SENTRY GLAS).



fino a **1000 kg/m**
risponde a tutte le normative mondiali.

NON GIOCATE CON LA SICUREZZA: AFFIDATEVI AI PROFESSIONISTI.

La sicurezza è un fattore fondamentale specie se si tratta di stadi o luoghi pubblici affollati.

Evitare incidenti, come quello avvenuto nello stadio di Amiens in Francia, dovrebbe essere alla base dei nuovi impianti o nella ristrutturazione di quelli esistenti.

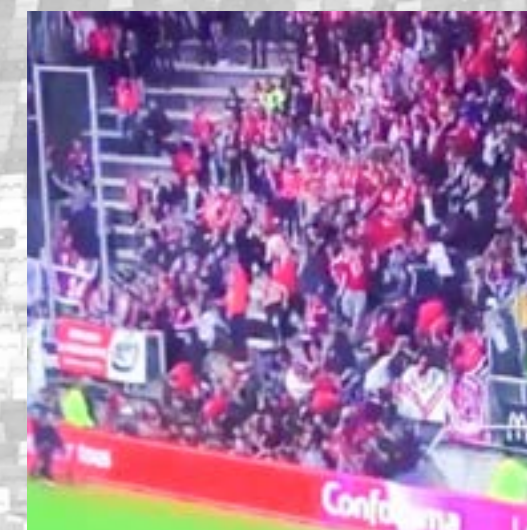
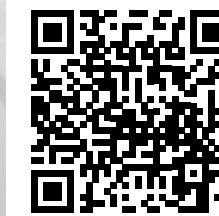
La Faraone da sempre promuove l'uso di parapetti dalle alte performance effettuando prove di spinta e impatto sia in laboratorio o presso enti certificati, e poi in cantiere.

Rendere gli spazi pubblici più sicuri e per Faraone la norma.

**NINFA STADIO È
LA SOLUZIONE SICURA PER
LA VOSTRA TRANQUILLITÀ.
INUTILE CERCARE ALTROVE.**



Guarda
il video del
crollo avvenuto
nella Stadio di
Amiens.



FARAONE È GREEN

Scelta di materie prime riciclabili come alluminio, acciaio e vetro. Gestione dei propri rifiuti particolari secondo la normativa nazionale (D.LGS. 152/2006 e SS.NN.II.)



vetro

Il vetro è il materiale "ecologico" per eccellenza. Non è inquinante (è chimicamente inerte), riutilizzabile per un numero illimitato di volte ed è riciclabile al 100%. Se per la decomposizione di una bottiglia in vetro occorrono 4000 anni, con il processo di riciclaggio si permette al vetro di essere inserito nuovamente in altri processi produttivi evitando di produrre altro materiale ex novo e conseguenti i rischi idrogeologici.



alluminio

Il riciclaggio di questo metallo dai rifiuti è diventato una parte importante dell'industria dell'alluminio ed è una pratica comune fin dai primi del Novecento. Le fonti per il recupero dell'alluminio comprendono automobili, serramenti, elettrodomestici, contenitori e altri prodotti. Il riciclaggio è molto conveniente: infatti produrre un chilo di alluminio pronto all'uso a partire da scarti costa meno di 1 kWh, contro i 13-14 kWh circa della produzione dal minerale.



acciaio

Uno dei materiali più diffusi al mondo secondo per tonnellaggio solo al cemento, è una lega a base di ferro contenente carbonio in quantità variabile fino ad un massimo del 2%, a cui si aggiungono altri elementi metallici e non metallici in quantità controllate per conferirgli particolari proprietà in funzioni degli usi a cui è destinato. Una delle caratteristiche principali dell'acciaio è la totale riciclabilità; infatti, il 40% della produzione mondiale di acciaio si basa su materiali di riciclo (rottami di ferro).

La quinta generazione di Ninfa assorbe meglio la flessione del vetro

2019, NUOVI ORIZZONTI CON LA QUINTA GENERAZIONE.

In dieci anni, siamo riusciti a mantenere ogni singolo vantaggio competitivo che fa di Ninfa lo stato dell'arte delle balaustre in vetro.

Ninfa5 assorbe meglio la flessione del vetro anche non temperato Stratobel Strong AGC ed è dotato di un nuovo registro, posto nella parte bassa del profilo per una posa sempre più veloce.

Dopo un così grande successo ottenuto durante le prove, sono stati subito rinnovati tutti i profili della gamma, per montare il nuovo registro nel rispetto delle nuove **norme 11678 del 15/3/2017**.

Così, il sistema **Ninfa** resta l'**indiscusso leader** di un mercato che da questa gamma di prodotti si aspetta novità tecnologiche e soluzioni per ogni tipologia d'installazione adatte a vetri temperati e non.

L'ufficio Ricerca e Sviluppo Faraone sta già pensando, in questo momento, al domani: **il 2019 è soprattutto un punto di partenza per rinnovare quell'idea che da dieci anni rende Ninfa una balaustra unica nel suo genere.**

11678

Ninfa rispetta la nuova Norma
11678 del 15/03/2017

In dieci anni, siamo riusciti a mantenere ogni singolo vantaggio competitivo che fa di Ninfa lo stato dell'arte delle balaustre in vetro.

IL PROGETTO NINFA

LA QUINTA GENERAZIONE

Il presente e il futuro dei parapetti in vetro



Nata per velocizzare sempre più il vostro lavoro e maturata dall'esperienza di oltre 800.000 metri dei sistemi di parapetto in vetro NINFA installati dal 2008 al 2021 con la totale soddisfazione dei clienti e dei posatori.

SISTEMA BREVETTATO E CERTIFICATO

- **200 kg/m** (testato fino a 300 kg/m) con vetro non temperato Stratobel Strong 10+10;
- **300 kg/m** (testato fino a 450 kg/m) con vetro temperato 10+10 kg/m.

IL SISTEMA GARANTISCE LA SICUREZZA DI SEMPRE.

- 1 REGISTRO SUPERIORE
- 2 NUOVO REGISTRO E PRESSORE INFERIORE
- 3 GUARNIZIONE DI PROTEZIONE ANTI-INFILTRAZIONI

REGOLAZIONE PER LA MESSA A PIOMBO SOLO DAL LATO INTERNO DELLA BALAUSTRINA

CON NINFA5 LA MESSA A PIOMBO E L'ALLINEAMENTO DEL VETRO SONO ANCORA PIÙ VELOCI

- 2° + 2°

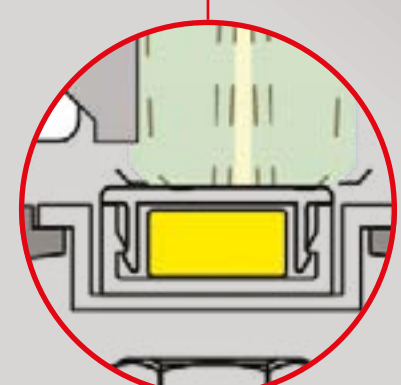
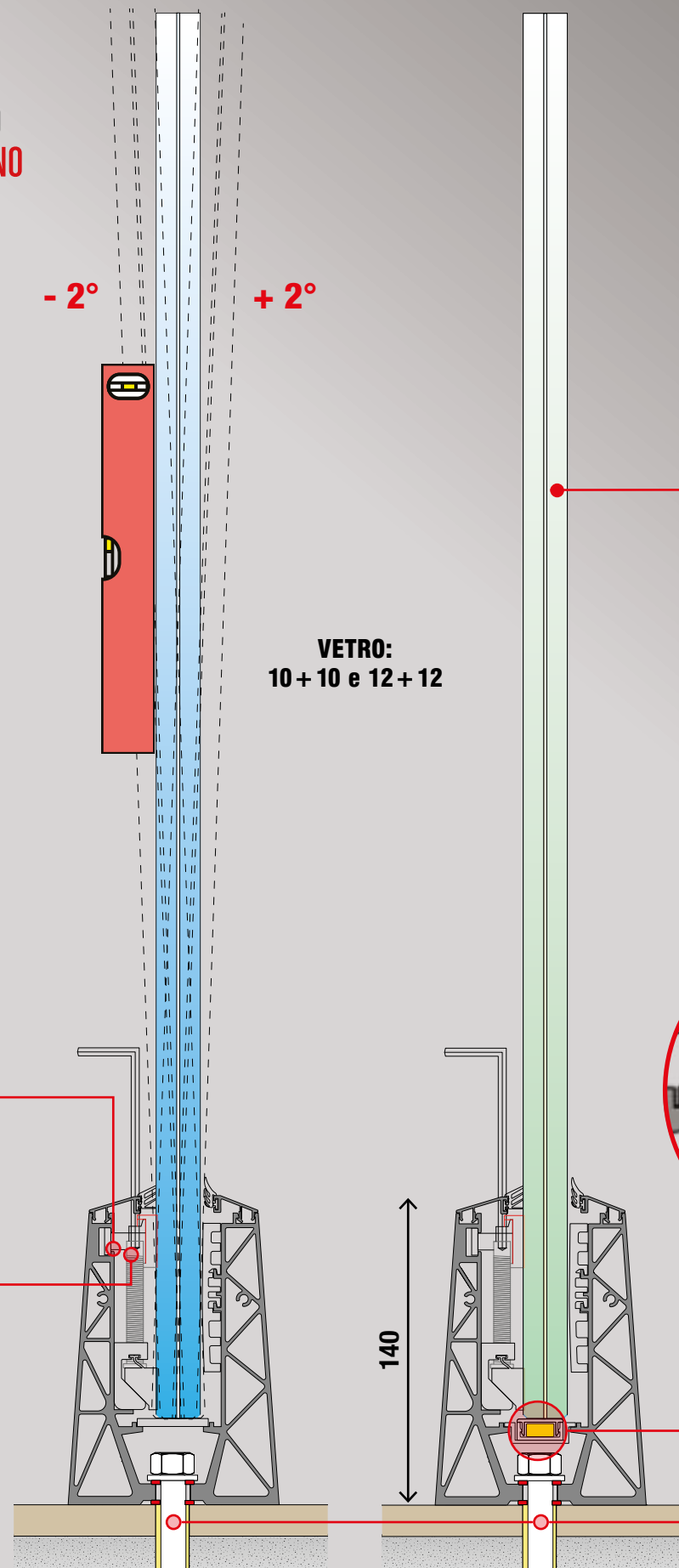
VETRO: 10+10 e 12+12

INSERIMENTO DEL LED NEL PROFILO

È INDISPENSABILE L'USO DI VETRO EXTRACHIARO PER LED.

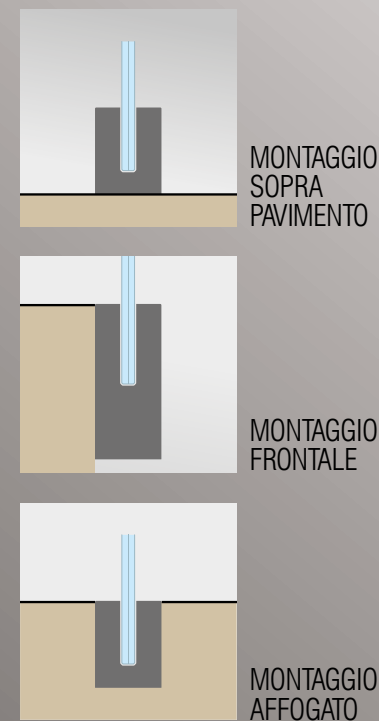
PROFILI PORTA LED INSERITI NEL SISTEMA

STESSO FISSAGGIO ANCHE PER LA VERSIONE CON LED INTEGRATO



140

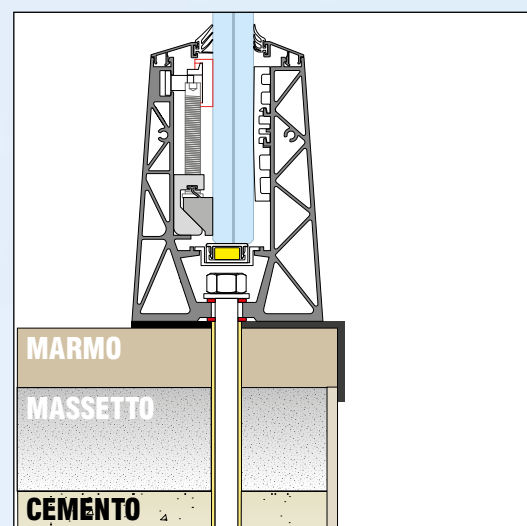
TIPOLOGIE DI MONTAGGIO



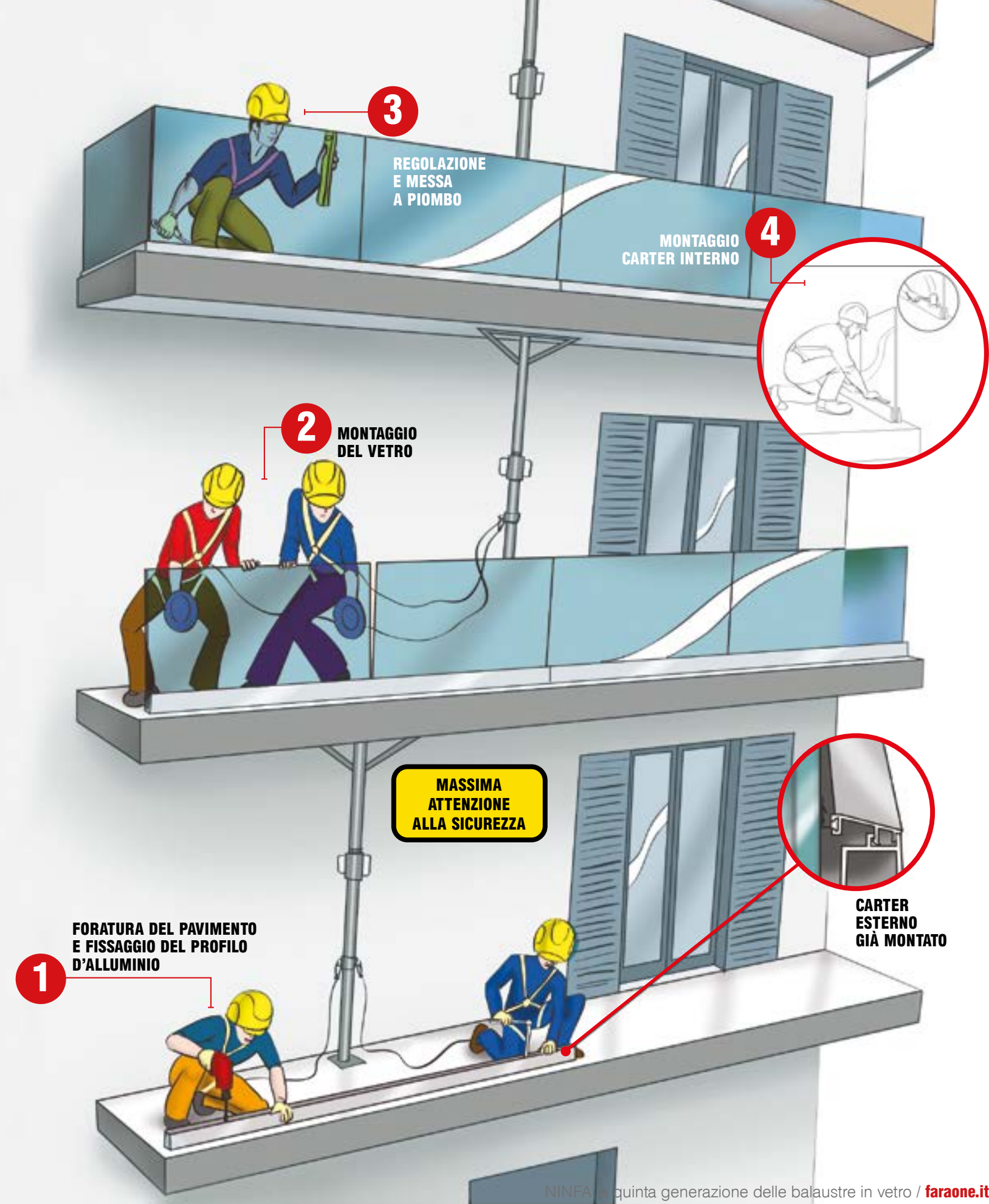
IL MONTAGGIO

I VANTAGGI DI NINFA5

- Non occorrono ponteggi e impalcature esterne.
- Montaggio del vetro solo dal lato interno.
- Registrabile per mettere a piombo il vetro agendo solo dal lato interno.



Edificio Privato. Work by Vetreria De Fina.



MONTAGGIO IN 4 STEP

Il profilo viene consegnato con gli accessori già montati.

1 CI PENSA LA FARAONE

A forare il profilo:

- > Ogni 30 cm (classe 200 Kg/m)
- > Ogni 20 cm (classe 300 Kg/m)

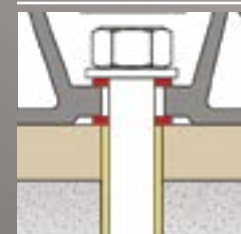
1. TU DEVI SOLO...

Fare i fori a pavimento e fissare il profilo con viti certificate fornite dalla Faraone.



2. TU DEVI SOLO...

Inserire la guarnizione anti-infiltrazione in gomma.



2 CI PENSA LA FARAONE

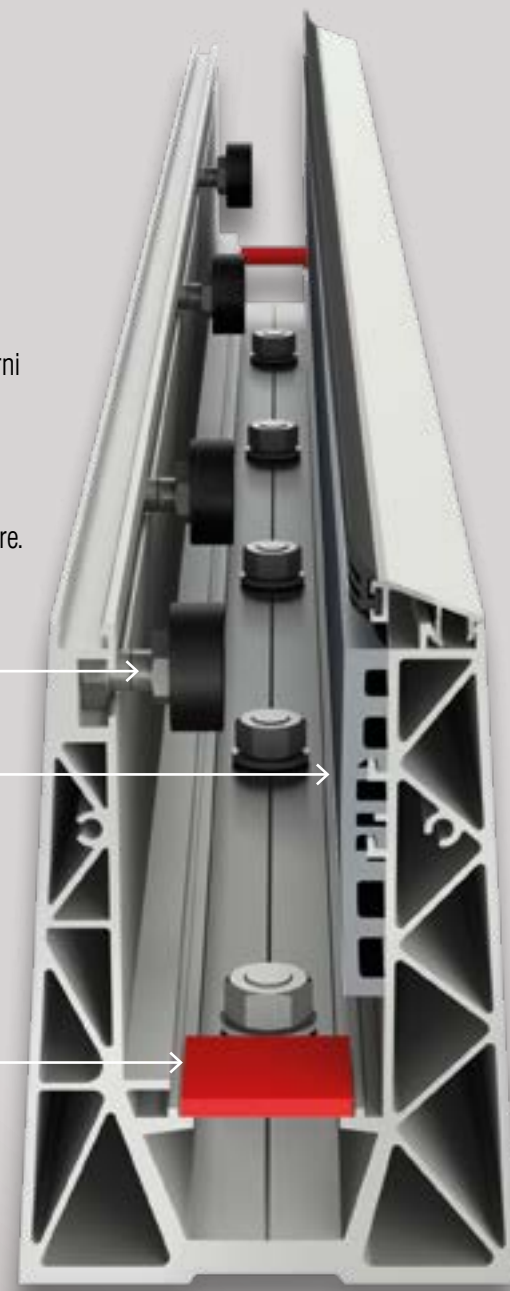
A rendere facile l'inserimento del vetro dentro il profilo.

- > **2A** Guarnizione esterna inserita.
- > **2B** Registri superiori interni già inseriti.
- > **2C** Spessori di appoggio del vetro da posizionare.

2B

2A

2C



3 CI PENSA LA FARAONE

A fornire il sistema per mettere facilmente a piombo il vetro con gli appositi registri.

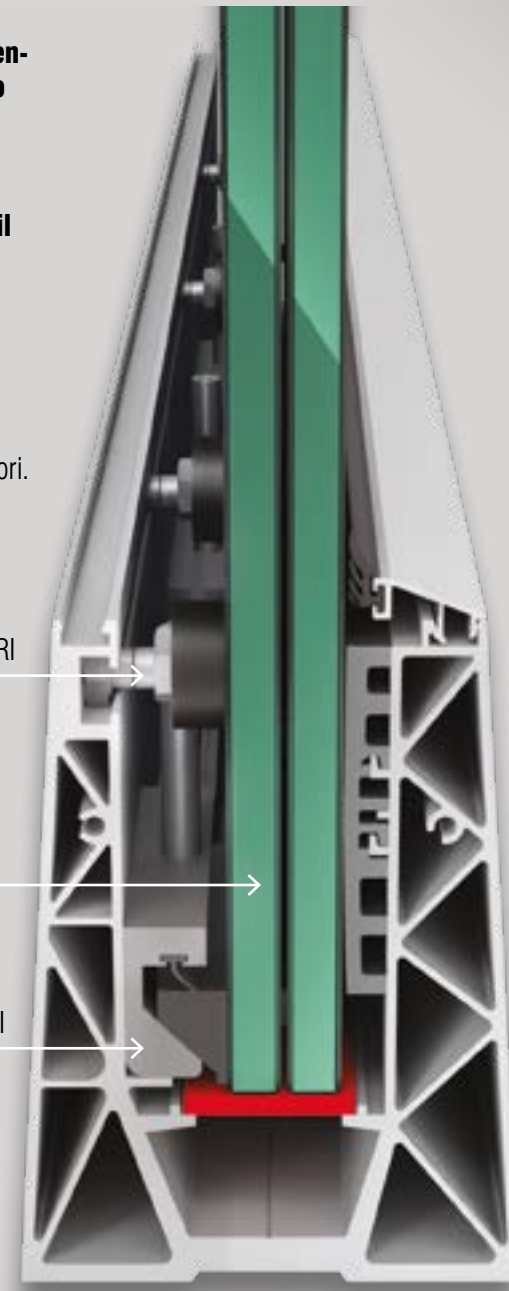
Stringere i registri interni per serrare il vetro.

- > **3A** Infilare il vetro.
- > **3B** Infilare i registri inferiori.

REGISTRI SUPERIORI

3A VETRO

3B REGISTRI INFERIORI

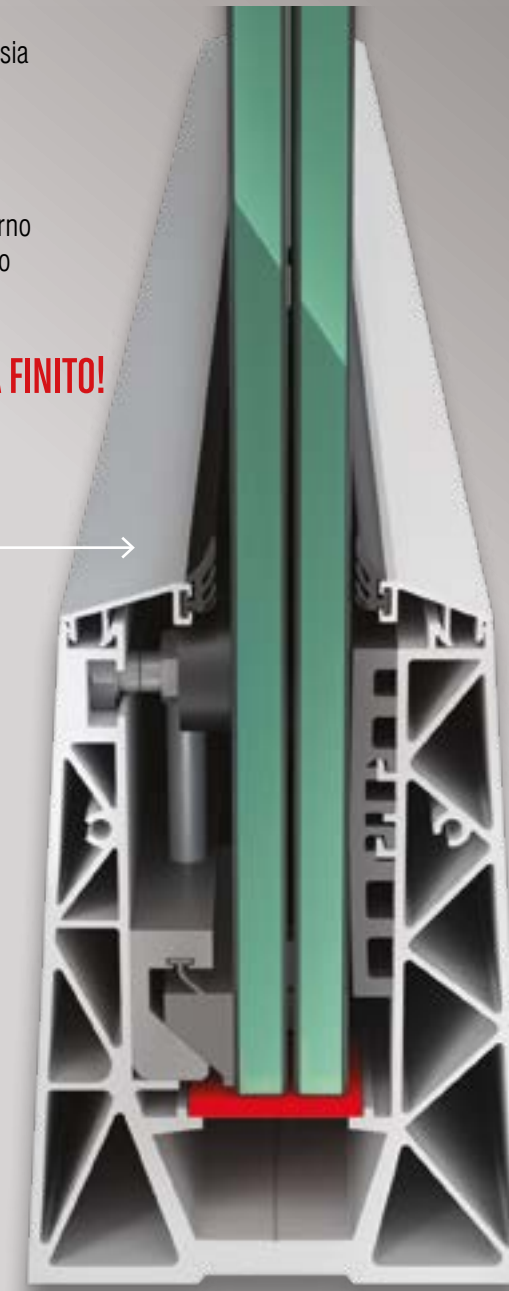


4 TU DEVI SOLO...

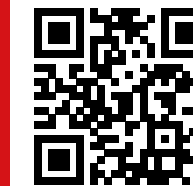
- > **1** Controllare che tutto sia fissato e serrato a regola d'arte.
- > **2** Montare il carter interno a scatto, già completo di guarnizione.

HAI GIÀ FINITO!

CARTER INTERNO



Scarica il video del montaggio



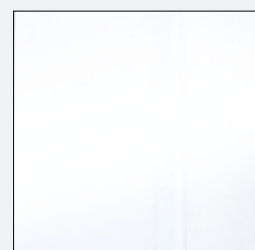
FINITURE E PERSONALIZZAZIONI



Alluminio anodizzato colore argento, finitura satinata, classe 15 Micron.

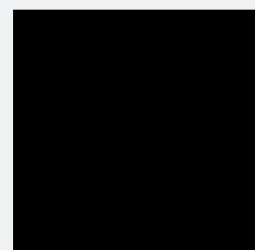
— Profili disponibile a magazzino;
Consegna 10 giorni a barre da 6 metri.
Consegna 20 giorni tagliati su misura.
Anodizzato a 20 Micron, consegna 30 giorni a barre. (quantità minima barre da 6 metri)

Altri colori gamma anodizzati, consegna 20 giorni a barre da 6 metri (quantità minima per 30 metri).



Alluminio Colore RAL 9010 bianco lucido.

— Consegna 20 giorni a barre da 6 metri.
Consegna 30 giorni tagliati su misura.



Alluminio Colore RAL 9005 nero opaco.

— Consegna 20 giorni a barre da 6 metri.
Consegna 30 giorni tagliati su misura.



Alluminio grezzo.

— Fornito solo a barre



Altri Colori RAL. A richiesta solo per una quantità minima di 18 mt.

— Consegna 30 giorni a barre da 6 metri.
Consegna 40 giorni tagliati su misura.



NINFA CURVA

Con un raggio di curvatura da un minimo di 100 cm a 250 cm in base ai modelli.

I VETRI CURVI POSSONO ESSERE MONTATI SUI SEGUENTI MODELLI NINFA: 5, 105, 55, 175 E 185. I PROFILI VENGONO CURVATI CON IMPIANTI SPECIALI E POI VERNICIATI CON POLVERI EPOSSIDICHE.

Prezzo da preventivare in base alle quantità. Considerare il lavoro come speciale su progetto (consegna 50 gg. dall'approvazione del disegno).

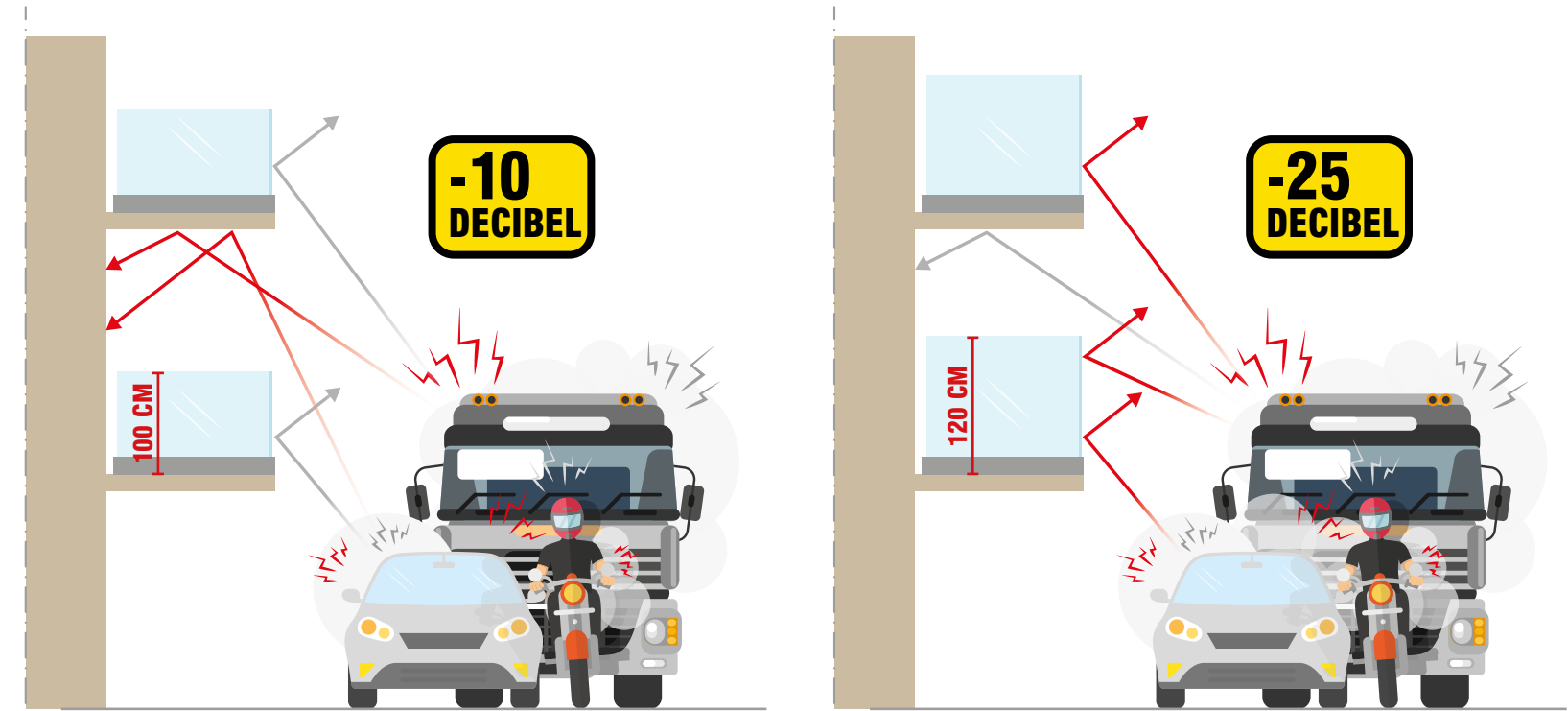
Hotel DIPLOMATIC / Riccione

Work by (ristrutturazione)
Vetreria Nuova Romagnola / Rimini

NINFA LED

La famiglia s'illumina di nuovo.

INDISPENSABILE IL VETRO EXTRACHIARO



NINFA RIDUCE I RUMORI IN CASA: LO SAPEVI?

Ninfa con vetri normali e **altezza massima di 100 cm**, abbatte i rumori in casa che provengono dall'esterno di **-10 decibel**.
Con **altezza dei vetri di 120/130 cm** i decibel abbattuti sono **-25: un dato eccezionale!**



46

47

IL SISTEMA! italian style

IL SISTEMA! italian style



LAVORAZIONI SU MISURA CON LINEE AUTOMATICHE 4.0

NINFA

LA QUINTA
GENERAZIONE

NINFA 105
NINFA 55
NINFA STADIO

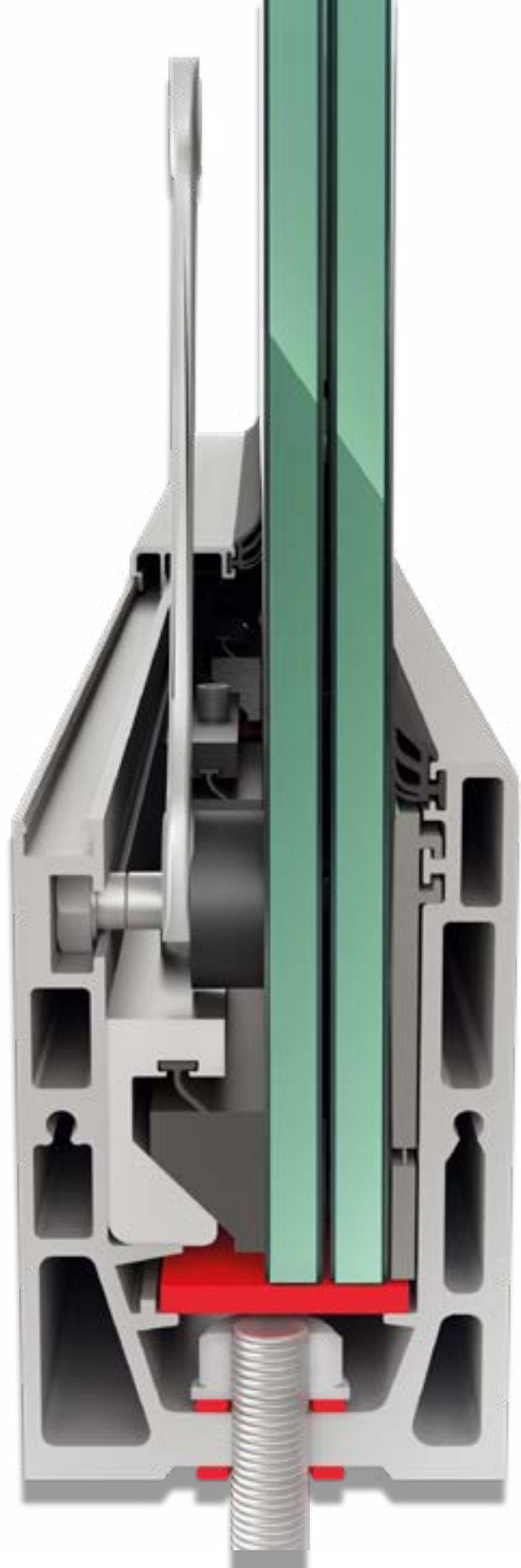


NINFA105

Il profilo minimalista
che spalanca
gli orizzonti.

Colori disponibili:

-  Alluminio anodizzato
colore argento, finitura
satinata.
-  Alluminio colore
RAL 9010 bianco lucido.
-  Alluminio colore
RAL 9005 nero opaco.
-  Alluminio grezzo.



NINFA105

Minimo è meglio.

Una balaustra tutta in vetro, dall'ingombro minimo necessario per dare a scale e balconi l'ampiezza massima di ogni orizzonte possibile: sempre nel rispetto delle normative vigenti e del lavoro dei posatori, facilitati dagli accessori che ne garantiscono un montaggio in tempi brevi.

LEGENDA
PER TIPOLOGIA E
ALTEZZA DEI VETRI
VEDERE PAG. 46/47



NINFA105

200KG

CODIFICA
ARTICOLI

CLASSE 200 KG/M
CON VETRO
8 + 8 +0.76/ 1,52

M09-23D . Guarnizione ad infilare (TPV nero)

M105-2 . Scatto ferma vetro in alluminio

M43-AC-03 . Registro superiore

M105 . Profilo portavetro in alluminio

M18-AC-04 . Registro inferiore

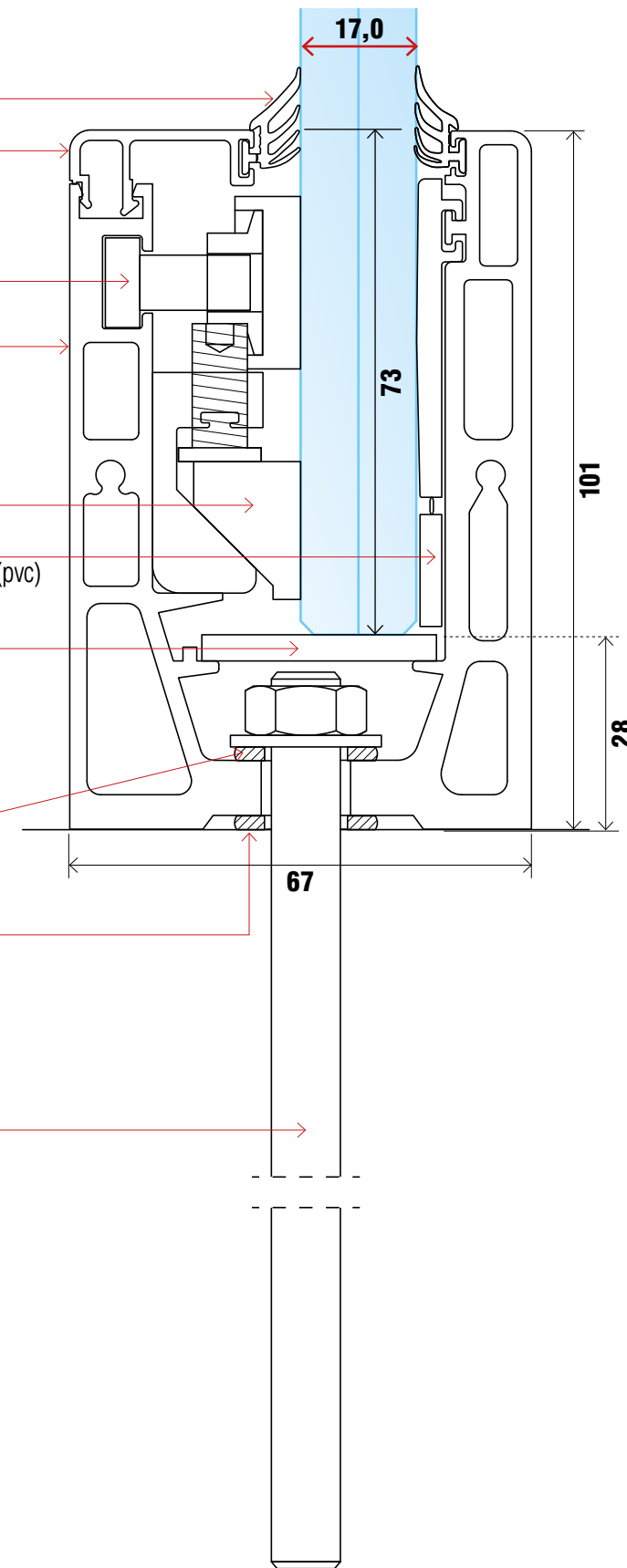
M105-AC-01B . Guarnizione plastica compensatrice (pvc)

M13-AC-06
Plastica poggivetro in poliammide trasparente

M13-AR/G-2
Gomma di protezione per infiltrazioni, 2 ogni fissaggio

M13-AC-11
Astina zincata M10x130
con dado e rondella piana

M105-6
Tappi in alluminio
(non rappresentati)



LEGENDA

PER TIPOLOGIA E
ALTEZZA DEI VETRI
VEDERE PAG. 46/47

54

italian style

LA GAMMA

NINFA105

200KG

CODIFICA
ARTICOLI

CLASSE 200 KG/M
CON LED E VETRO
8 + 8 +0.76/ 1,52

M09-23D . Guarnizione ad infilare (TPV nero)

M105-2 . Scatto fermavetro in alluminio

M43-AC-03 . Registro superiore

M105 . Profilo porta vetro in alluminio

M105-AC-01B . Guarnizione plastica compensatrice (pvc)

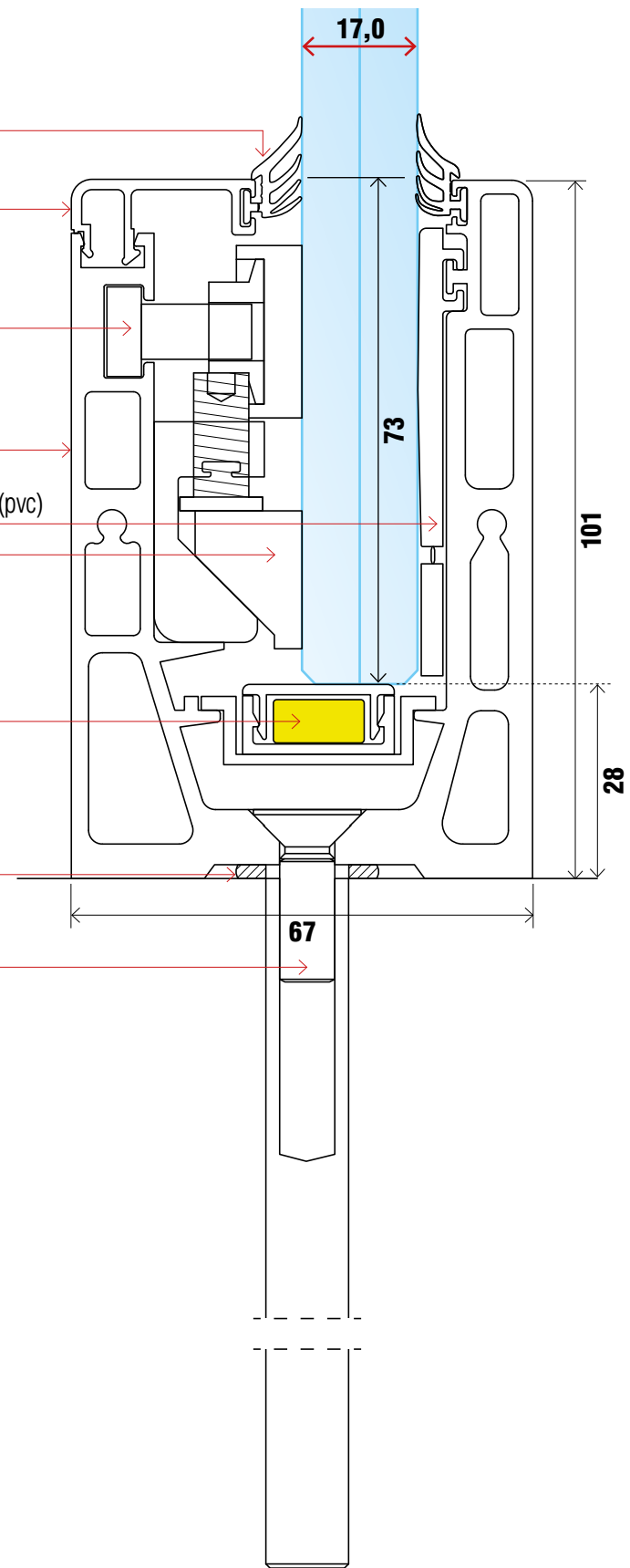
M18-AC-04 . Registro inferiore

Led FL10 . Plastica portaled
FL11 . Profilo in alluminio portaled
FL12 . Portaled

M13-AR/G-2
Gomma di protezione per infiltrazioni, 1 ogni fissaggio

MR-01V3/S
Fissaggio svasato sistema LED

M105-6
Tappi in alluminio
(non rappresentati)



LEGENDA

PER TIPOLOGIA E
ALTEZZA DEI VETRI
VEDERE PAG. 46/47

55

italian style

LA GAMMA

NINFA105

200KG

CODIFICA
ARTICOLI

CLASSE 200 KG/M
CON VETRO
10 + 10 + 1,52

M09-23B . Guarnizione ad infilare (TPV nero)

M105-2 . Scatto fermavetro in alluminio

LINEAP-AC-04 . Registro superiore

M105-AC-01N . Guarnizione plastica compensatrice (pvc)

M18-AC-03 . Registro inferiore

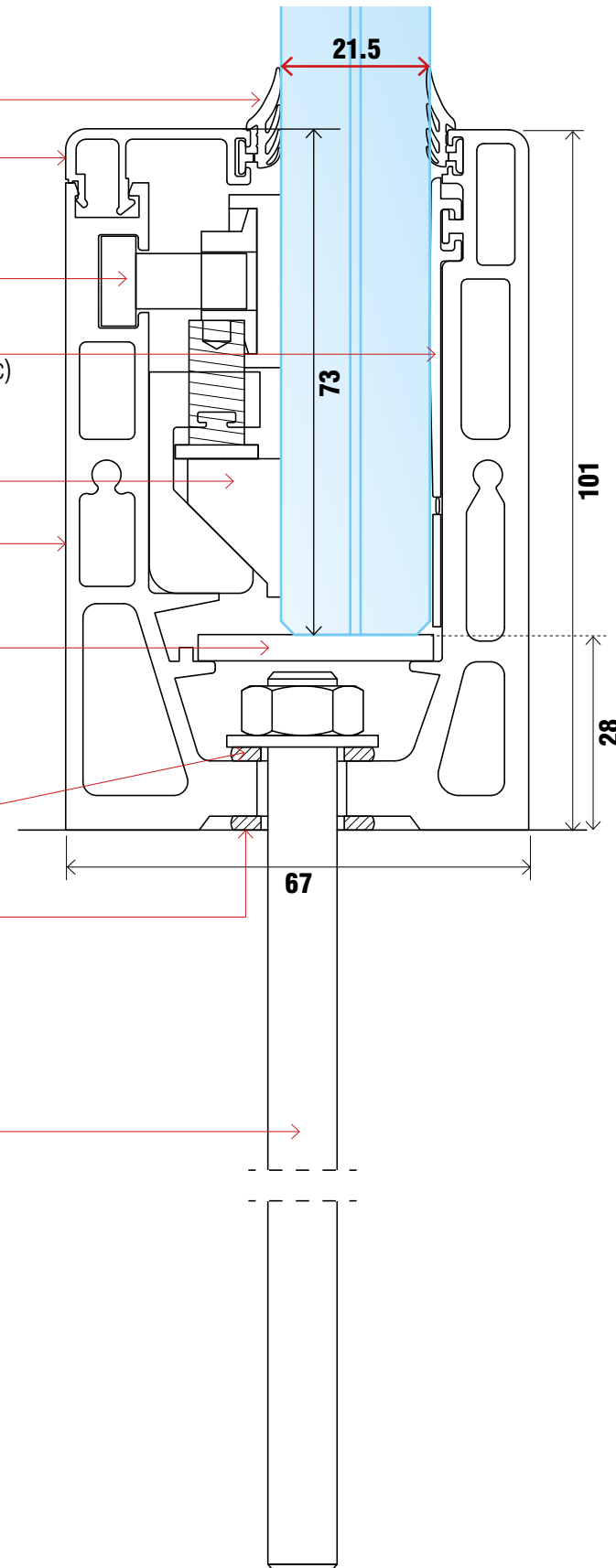
M105 . Profilo porta vetro in alluminio

M13-AC-06 . Plastica poggiaavetro

M13-AR/G-2
Gomma di protezione per infiltrazioni,
2 ogni fissaggio

M09-10
Astina zincata M10X130
con dado e rondella piana

M105-6
Tappi in alluminio
(non rappresentati)



LEGENDA

PER TIPOLOGIA E
ALTEZZA DEI VETRI
VEDERE PAG. 46/47

56

italian style

LA GAMMA

NINFA105

200KG

CODIFICA
ARTICOLI

CLASSE 200 KG/M
CON LED E VETRO
10 + 10 + 1,52

M09-23B . Guarnizione ad infilare (TPV nero)

M105-2 . Scatto fermavetro in alluminio

LINEAP-AC-04 . Registro superiore

M105 . Profilo porta vetro in alluminio

M105-AC-01N . Guarnizione plastica compensatrice (pvc)

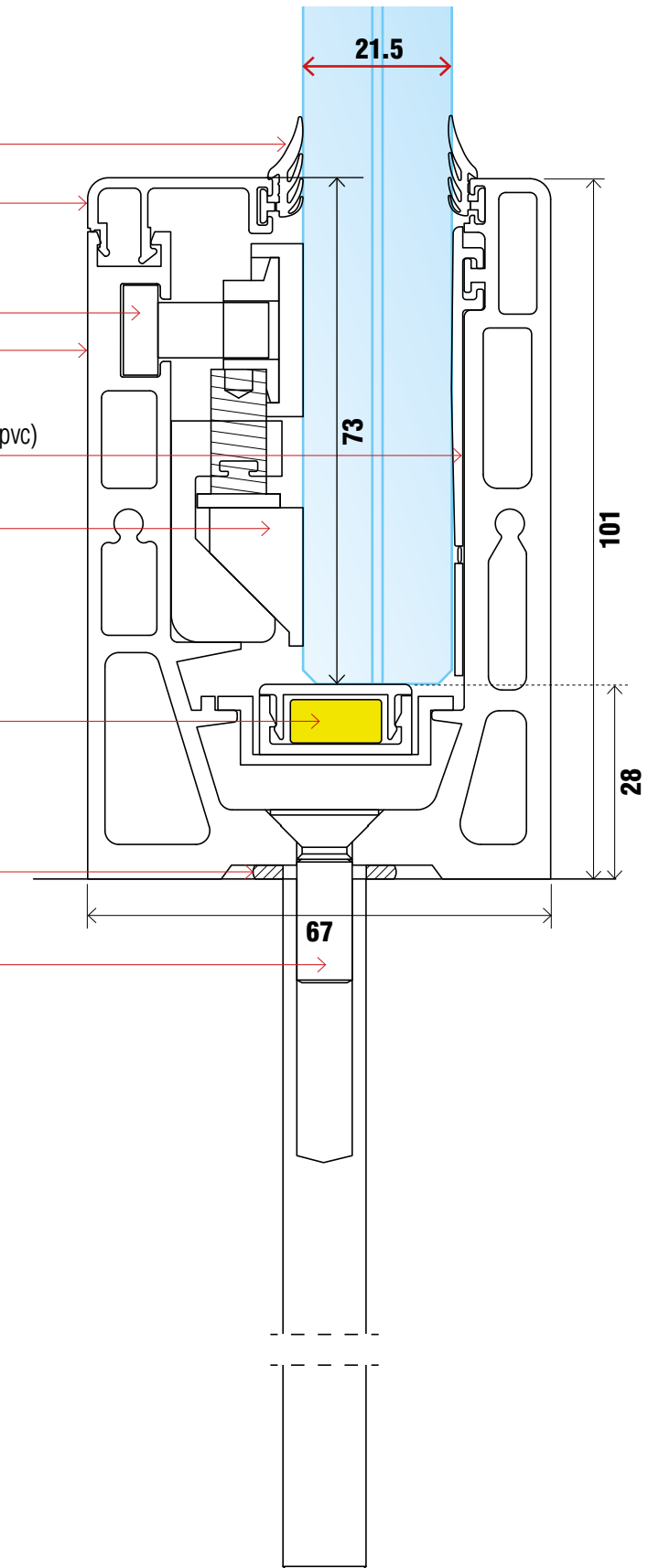
M18-AC-03 . Registro inferiore

Led FL10 . Plastica portaled
FL11 . Profilo in alluminio portaled
FL12 . Portaled

M13-AR/G-2
Gomma di protezione per infiltrazioni,
1 ogni fissaggio

MR-01V3/S
Fissaggio svasato sistema LED

M105-6
Tappi in alluminio
(non rappresentati)



LEGENDA

PER TIPOLOGIA E
ALTEZZA DEI VETRI
VEDERE PAG. 46/47

57

italian style

LA GAMMA





NINFA55

Piccolo il profilo,
grande evoluzione.

Colori disponibili:

-  Alluminio anodizzato
colore argento, finitura
satinata.
-  Alluminio colore
RAL 9010 bianco lucido.
-  Alluminio colore
RAL 9005 nero opaco.
-  Alluminio grezzo.



NINFA55

Dimensioni minimali.

Ninfa55 è l'evoluzione di gamma che, con l'altezza del profilo a 75 mm, mantiene un suo stile unico. Ideale se installato su muretti, è del tutto registrabile con altezze variabili in base al vetro installato ed è dotato degli accessori di serie per favorirne una posa rapida.

LEGENDA
PER TIPOLOGIA E
ALTEZZA DEI VETRI
VEDERE PAG. 46/47



NINFA55

200KG

CODIFICA
ARTICOLI

CLASSE 200 KG/M
CON VETRO
6 + 6 +0,76/ 1,52
(H. MAX 500 MM)

M09-23D . Guarnizione ad infilare (TPV nero)

M105-2 . Scatto fermavetro in alluminio

M43-AC-03 . Registro superiore

M18-AC-04 . Registro inferiore

M105-AC-01B . Guarnizione plastica compensatrice (pvc)

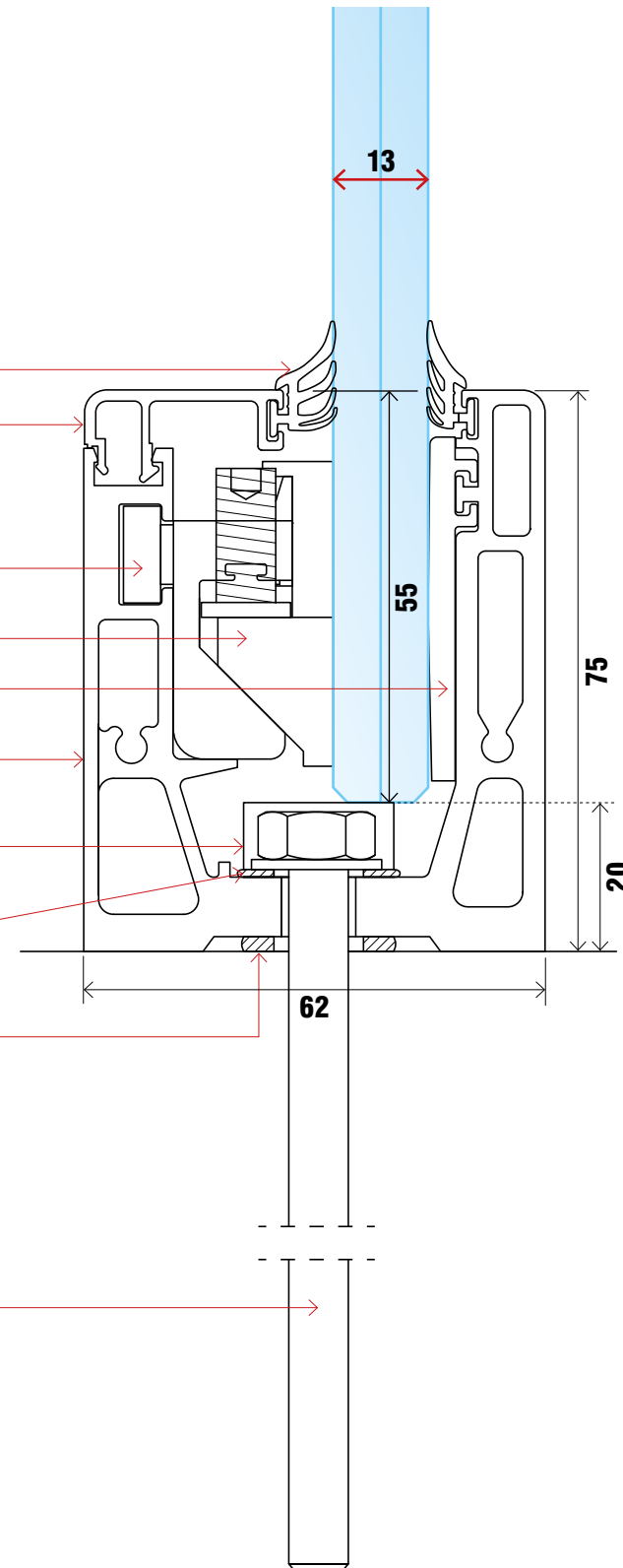
M55 . Profilo porta vetro in alluminio

M13-AC-06/1 . Plastica poggia vetro

M13-AR/G-2
Gomma di protezione per infiltrazioni, 2 ogni fissaggio

M13-AC-11
Astina zincata M8X130
con dado e rondella piana

M55-6
Tappi in alluminio
(non rappresentati)



LEGENDA
PER TIPOLOGIA E
ALTEZZA DEI VETRI
VEDERE PAG. 46/47

NINFA55

200KG

CODIFICA
ARTICOLI

CLASSE 200 KG/M
CON LED E VETRO
6 + 6 +0,76/ 1,52
(H. MAX 500 MM)

M09-23D . Guarnizione ad infilare (TPV nero)

M105-2 . Scatto fermavetro in alluminio

M55 . Profilo porta vetro in alluminio

M43-AC-03 . Registro superiore

M105-AC-01B . Guarnizione plastica compensatrice (pvc)

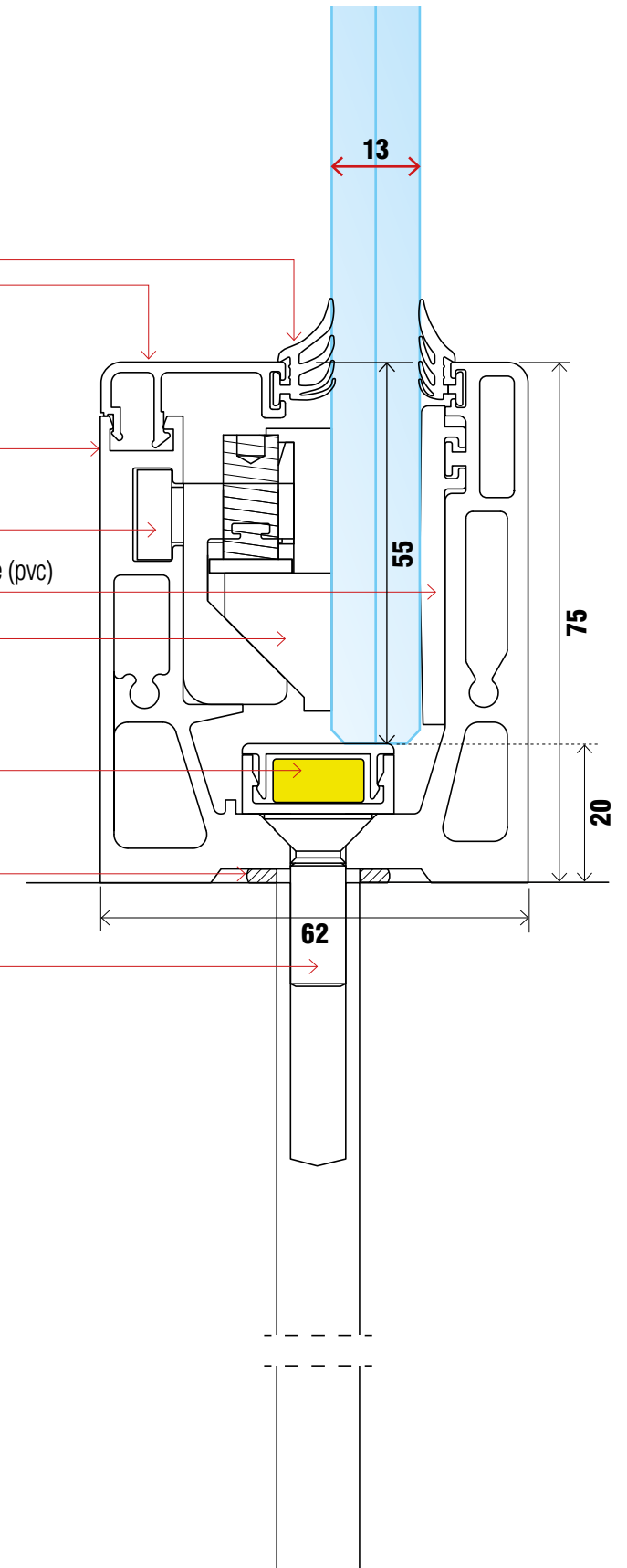
M18-AC-04 . Registro inferiore

Led FL10 . Plastica portaled
FL11 . Profilo in alluminio portaled

M13-AR/G-2
Gomma di protezione per infiltrazioni,
1 ogni fissaggio

MR-01V3/S
Fissaggio svasato sistema LED

M55-6
Tappi in alluminio
(non rappresentati)



LEGENDA
PER TIPOLOGIA E
ALTEZZA DEI VETRI
VEDERE PAG. 46/47

NINFA55

200KG

CODIFICA
ARTICOLI

CLASSE 200 KG/M
CON VETRO
8 + 8 +0,76/ 1,52
(H. MAX 800 MM
OPPURE H. MAX 1000
MM SE MONTATO A
PIANO TERRA O PER
CADUTA NEL VUOTO
NON SUPERIORE
AD 1 MT.

M09-23B . Guarnizione ad infilare (TPV nero)

M105-2 . Scatto fermavetro in alluminio

LINEAP-AC-04 . Registro superiore

M18-AC-03 . Registro inferiore

M105-AC-01N . Guarnizione plastica compensatrice (pvc)

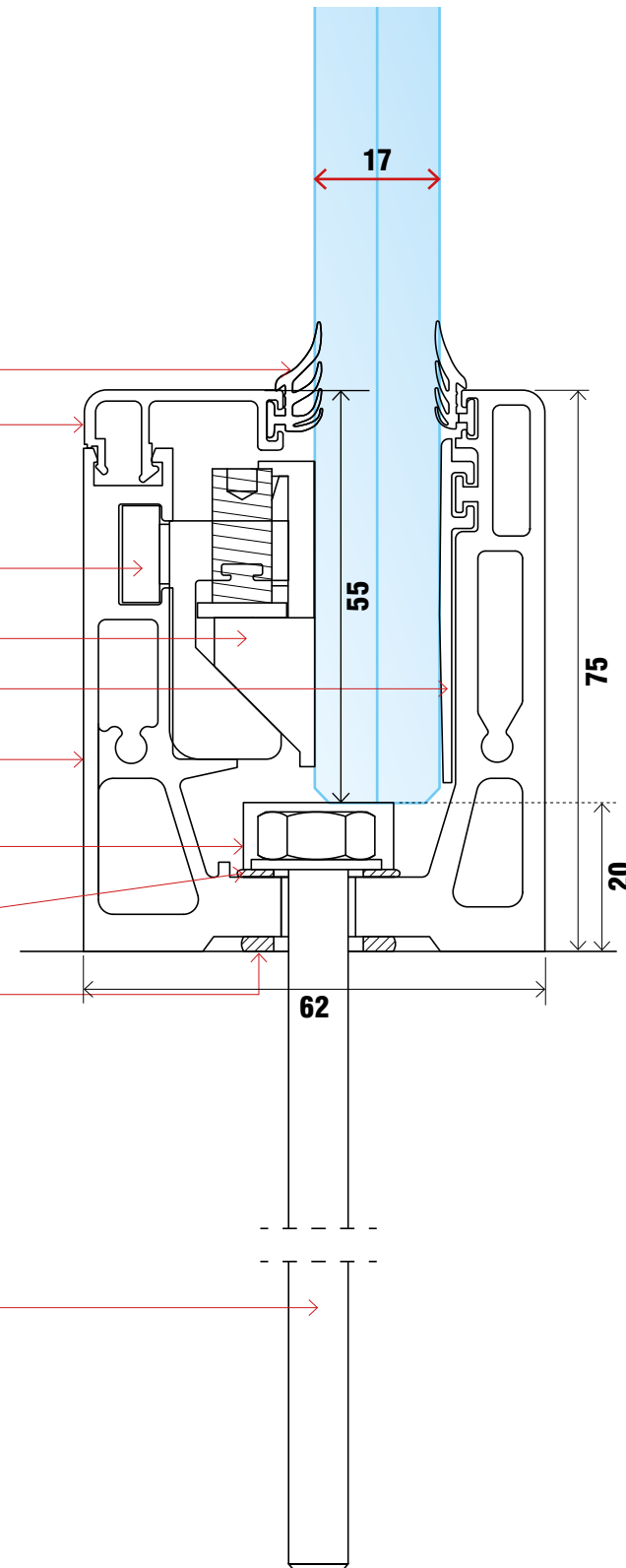
M55 . Profilo porta vetro in alluminio

M13-AC-06/1 . Plastica poggiavetro

M13-AR/G-2
Gomma di protezione per infiltrazioni,
2 ogni fissaggio

M13-AC-11
Astina zincata M8X130
con dado e rondella piana

M55-6
Tappi in alluminio
(non rappresentati)



NINFA55

200KG

CODIFICA
ARTICOLI

CLASSE 200 KG/M
CON LED E VETRO
8 + 8 +0,76/ 1,52
(H. MAX 800 MM
OPPURE H. MAX 1000
MM SE MONTATO A
PIANO TERRA O PER
CADUTA NEL VUOTO
NON SUPERIORE
AD 1 MT.

M09-23B . Guarnizione ad infilare (TPV nero)

M105-2 . Scatto fermavetro in alluminio

M55 . Profilo porta vetro in alluminio

LINEAP-AC-04 . Registro superiore

M105-AC-01N . Guarnizione plastica compensatrice (pvc)

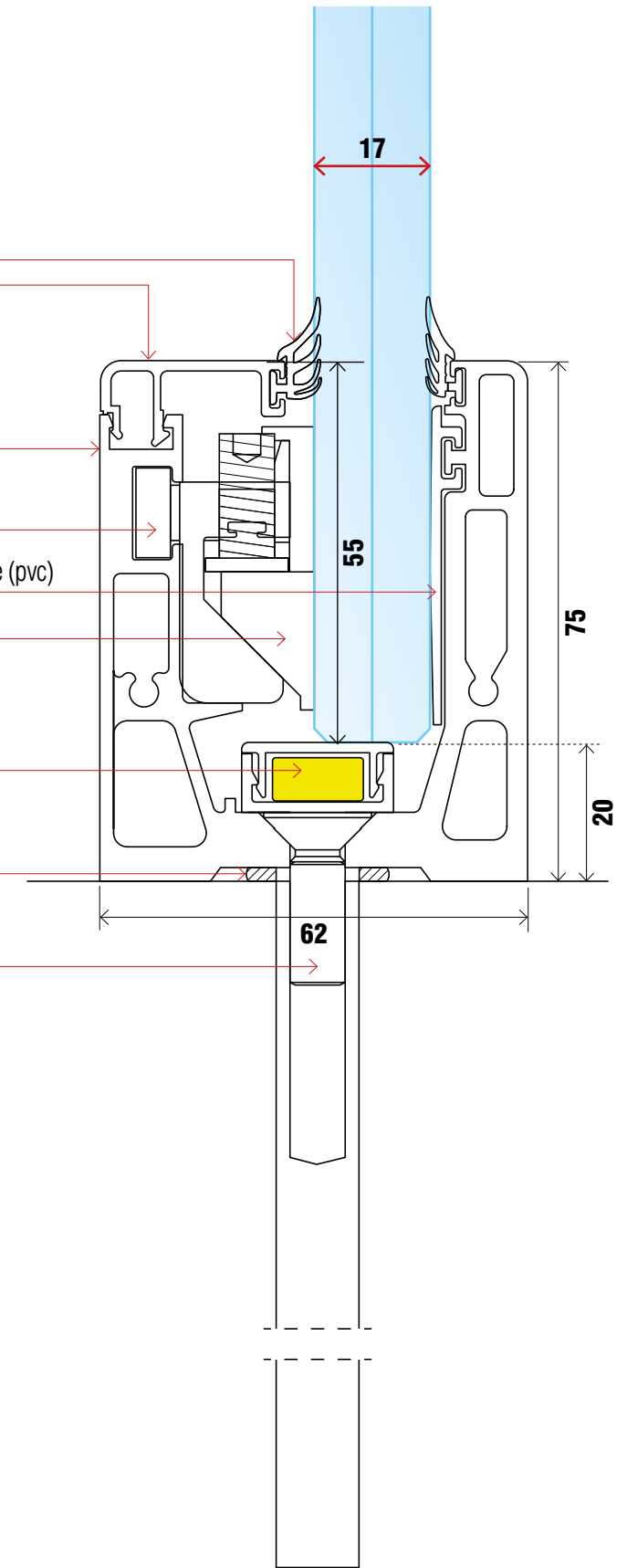
M18-AC-03 . Registro inferiore

Led FL10 . Plastica portaled
FL11 . Profilo in alluminio portaled

M13-AR/G-2
Gomma di protezione per infiltrazioni,
2 ogni fissaggio

MR-01V3/S
Fissaggio svasato sistema LED

M55-6
Tappi in alluminio
(non rappresentati)



LEGENDA
PER TIPOLOGIA E
ALTEZZA DEI VETRI
VEDERE PAG. 46/47

LEGENDA
PER TIPOLOGIA E
ALTEZZA DEI VETRI
VEDERE PAG. 46/47



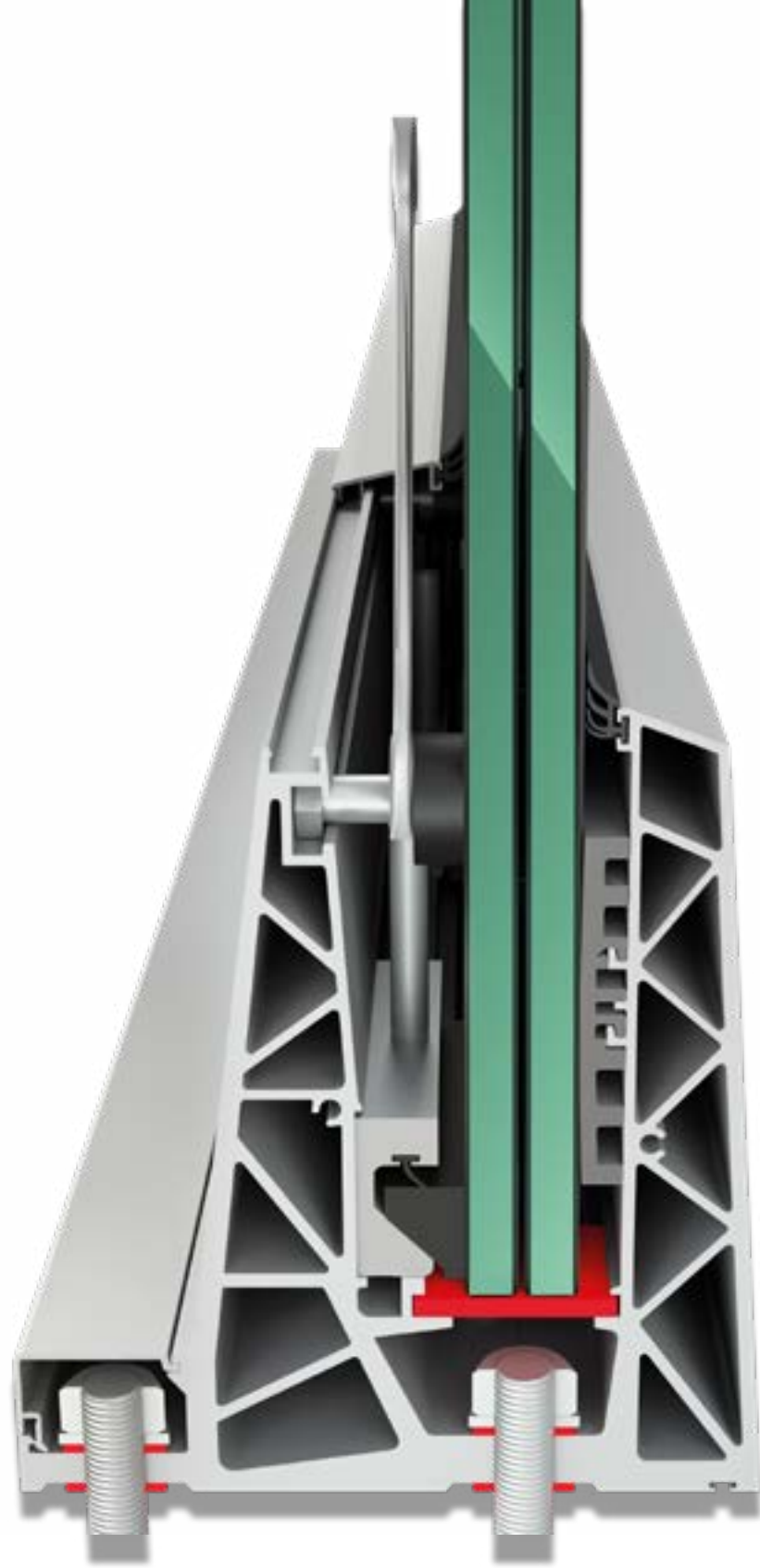


NINFASTADIO

Lo spettacolo nello spettacolo.

Colori disponibili:

-  Alluminio anodizzato colore argento, finitura satinata.
-  Alluminio colore RAL 9010 bianco lucido.
-  Alluminio colore RAL 9005 nero opaco.
-  Alluminio grezzo.



NINFASTADIO

Prestazioni da campione.

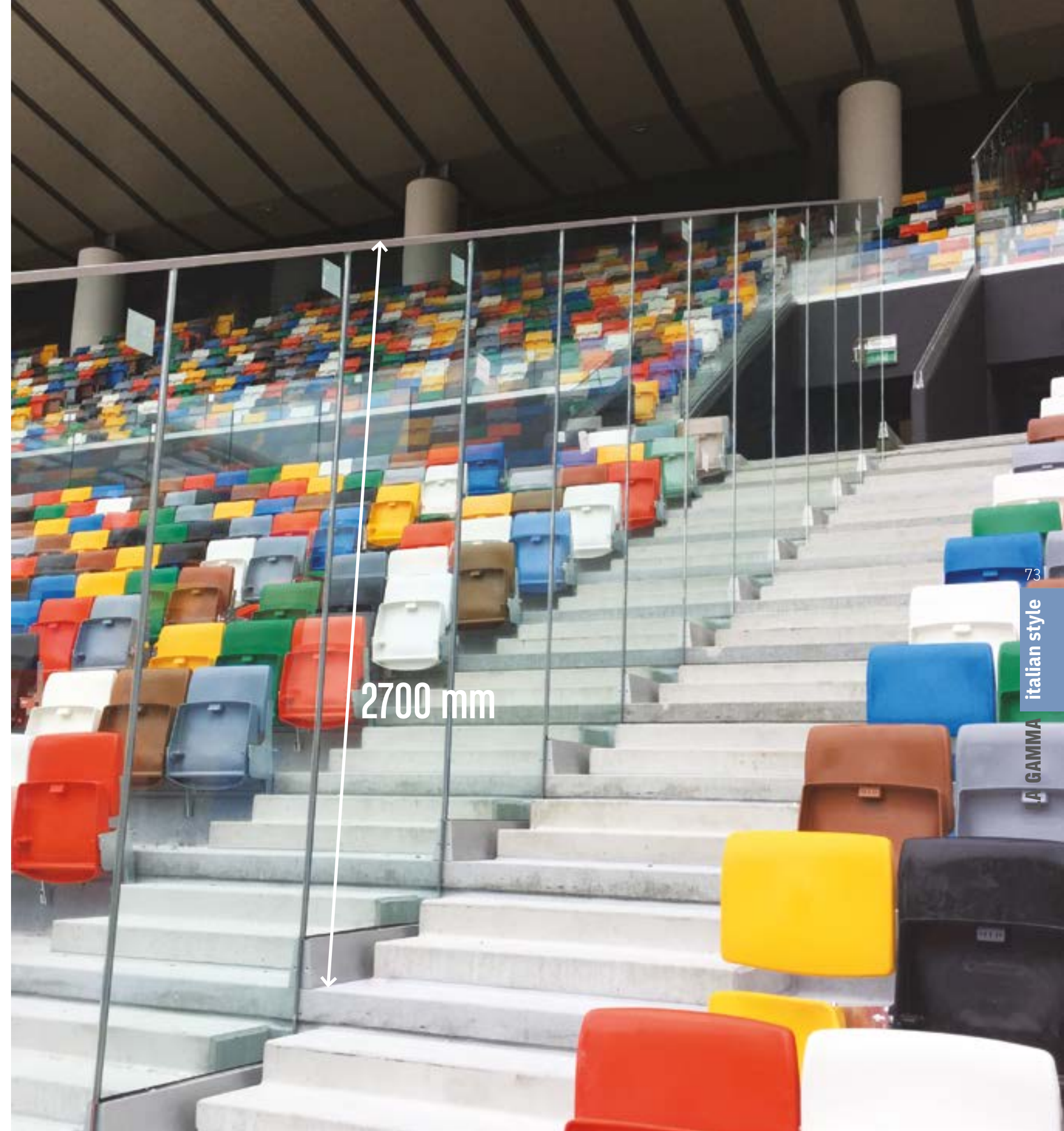
Lo sport è divertimento allo stato puro. Negli stadi e nei centri sportivi si va per ammirare i campioni e questa balaustra è all'altezza delle più grandi performance sportive.

Massima sicurezza per luoghi di grande affollamento.

Provato in laboratorio fino ad una spinta di 1000 Kg/m.

3 lastre di vetro temperato/temperato con 8+0,89+8+0,89/+8 oppure 12+12+1,52 per la classe 300 Kg/m e classe 500 Kg/m. Disponibile anche nella versione con LED integrato.

LEGENDA
PER TIPOLOGIA E
ALTEZZA DEI VETRI
VEDERE PAG. 46/47



NINFASTADIO

500KG

CODIFICA
ARTICOLI

CLASSE 500 KG/M
CON VETRO
8+8+8+0.89

MX-A . Profilo porta vetro in alluminio

M09-23B . Guarnizione ad infilare (TPV nero)

M43-2 . Scatto fermavetro in alluminio

LINEAX-AC-01N . Registro superiore

M16-AC-01/20
Guarnizione plastica compensatrice esterna (pvc)

M18-AC-01 . Registro inferiore

LINEAX-AC-03
Spessore plastico poggiaavetro 30X40Xsp4

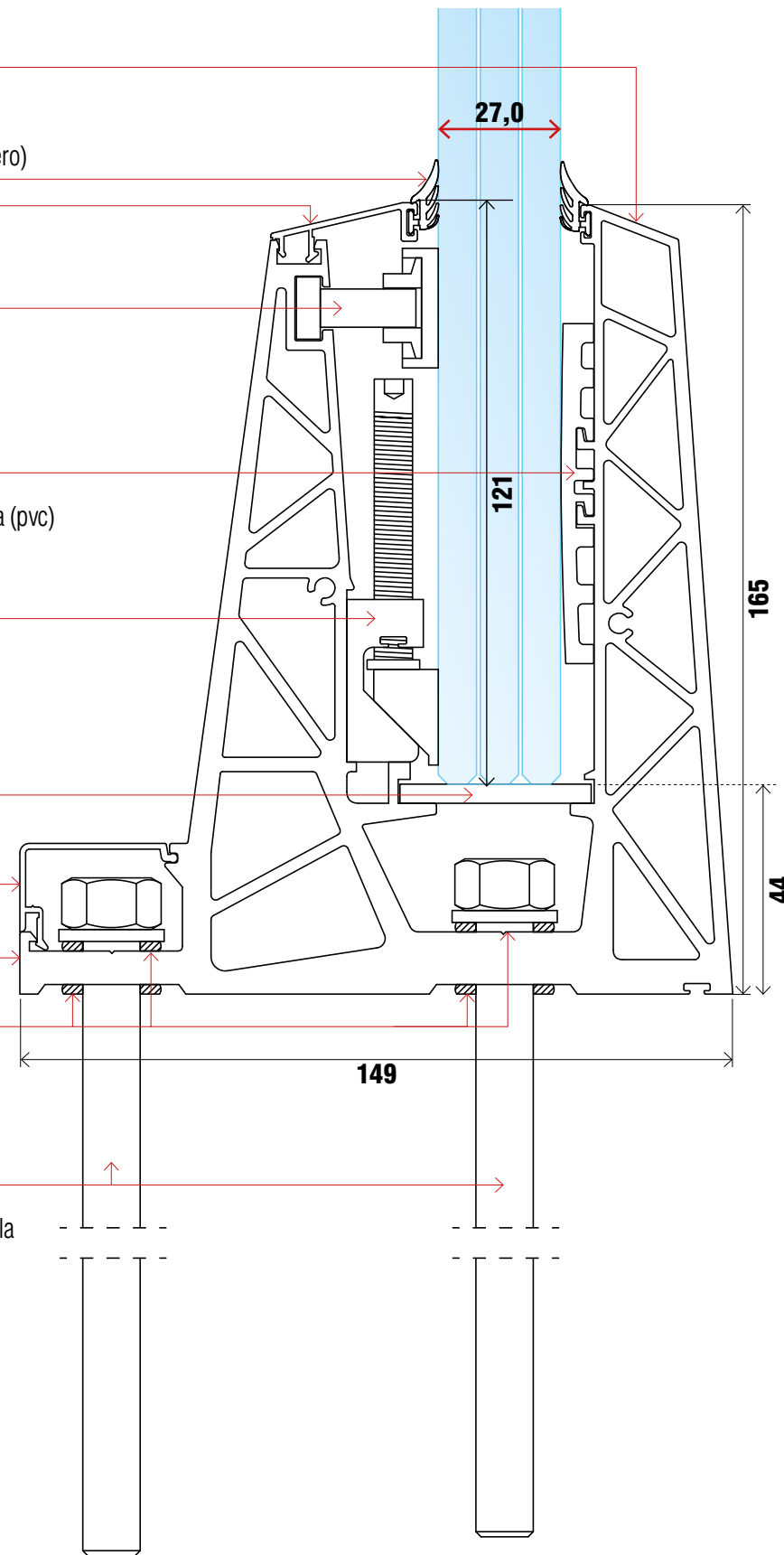
FL1-2 . Scatto copri viti in alluminio

Lato interno
(o esterno su richiesta del Direttore Lavori)

M13-AR/G-1
Rondella antinfiltrazione, 2 ogni fissaggio

M13-AC-08
Astina zincata M12X140 con dado e rondella
piana, oppure M12x180 su richiesta

MX-6ADX e MX-6ASX
Tappi destro e sinistro
(non rappresentati)



NINFASTADIO

500KG

CODIFICA
ARTICOLI

CLASSE 500 KG/M
CON VETRO
12+12 + 1,52

MX-A . Profilo porta vetro in alluminio

M09-23B . Guarnizione ad infilare (TPV nero)

M43-2 . Scatto fermavetro in alluminio

LINEAX-AC-01N . Registro superiore

M16-AC-01/20
Guarnizione plastica compensatrice esterna (pvc)

M18-AC-01 . Registro inferiore

LINEAX-AC-03
Spessore plastico poggiaavetro 30X40Xsp4

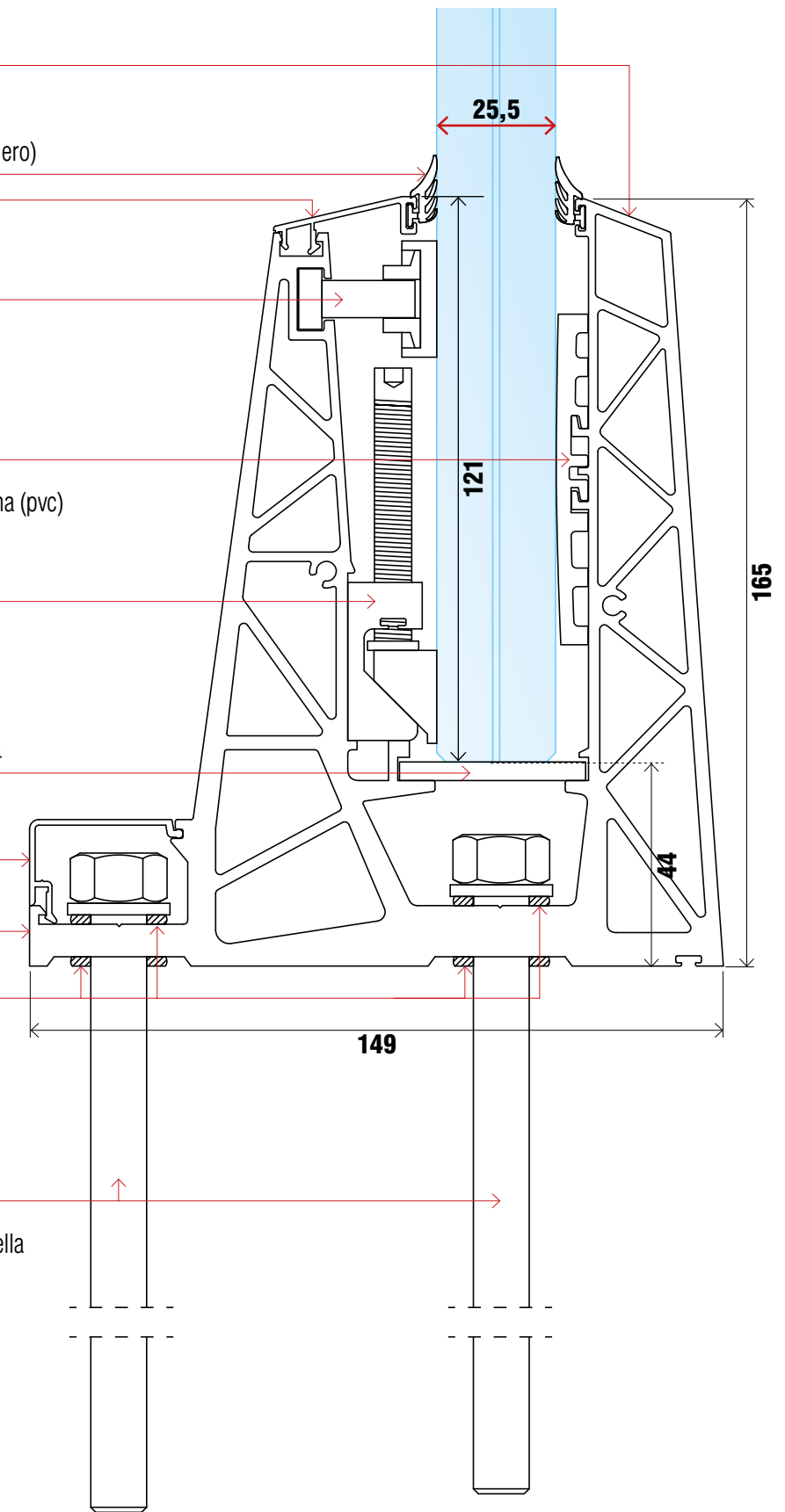
FL1-2 . Scatto copri viti in alluminio

Lato interno
(o esterno su richiesta del Direttore Lavori)

M13-AR/G-1
Rondella antinfiltrazione, 2 ogni fissaggio

M13-AC-08
Astina zincata M12X140 con dado e rondella
piana, oppure M12x180 su richiesta

MX-6ADX e MX-6ASX
Tappi destro e sinistro
(non rappresentati)



LEGENDA
PER TIPOLOGIA E
ALTEZZA DEI VETRI
VEDERE PAG. 46/47

LEGENDA
PER TIPOLOGIA E
ALTEZZA DEI VETRI
VEDERE PAG. 46/47

NINFASTADIO

300KG

CODIFICA
ARTICOLI

CLASSE 300 KG/M
CON VETRO
10+10 + 1,52

MX-A . Profilo porta vetro in alluminio

M09-23D . Guarnizione ad infilare (TPV nero)

M43-2 . Scatto fermavetro in alluminio

LINEAX-AC-01B . Registro superiore

M16-AC-01/16
Guarnizione plastica compensatrice esterna (pvc)

M18-AC-02 . Registro inferiore

LINEAX-AC-03
Spessore plastico poggiavetro 30X40Xsp4

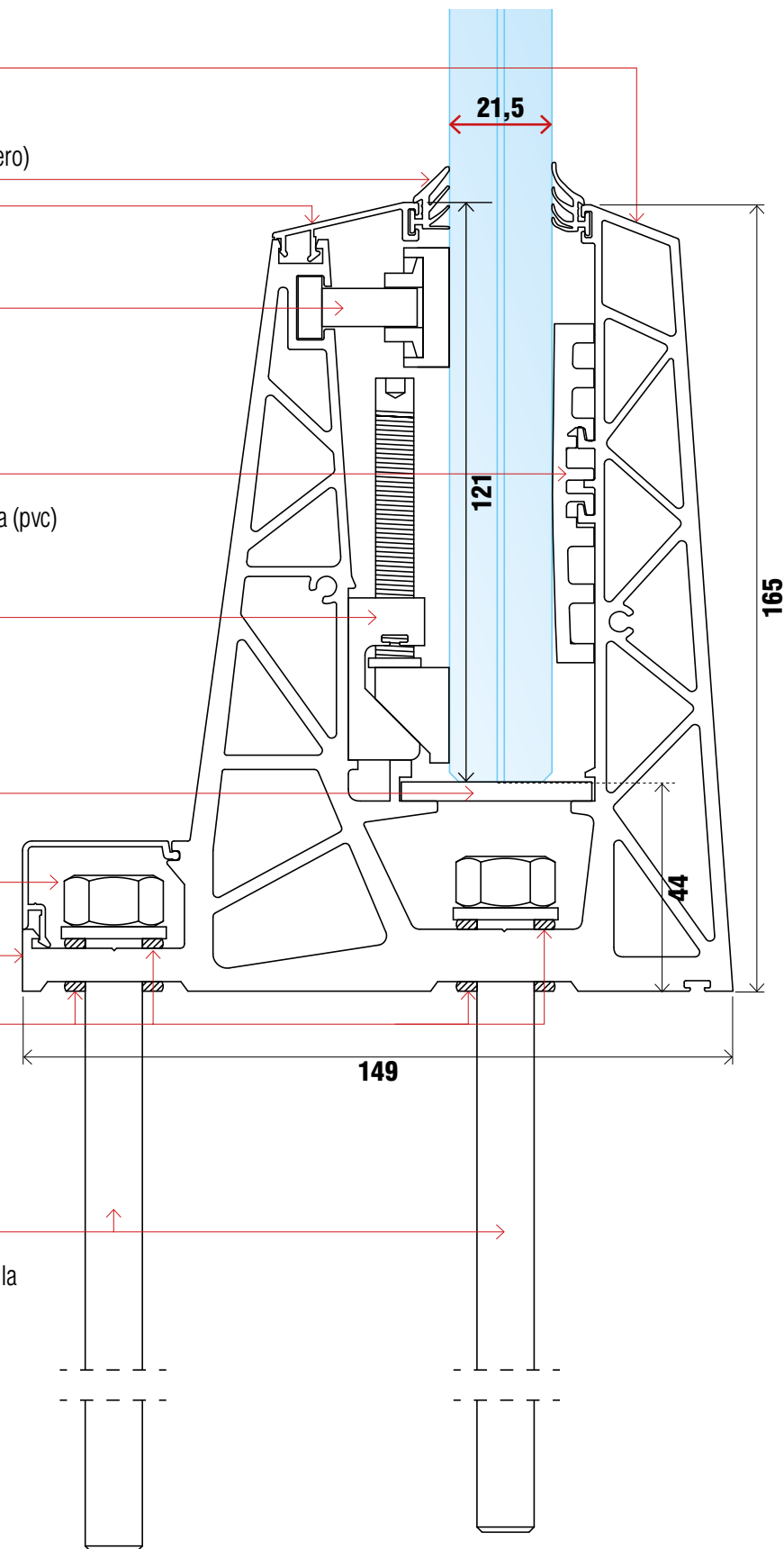
FL1-2 . Scatto copri viti in alluminio

Lato interno
(o esterno su richiesta del Direttore Lavori)

M13-AR/G-1
Gomma di protezione antinfrazione,
2 ogni fissaggio

M13-AC-08
Astina zincata M12X140 con dado e rondella
piana, oppure M12x180 su richiesta

MX-6ADX e MX-6ASX
Tappi destro e sinistro
(non rappresentati)



76

italian style

LA GAMMA

LEGENDA
PER TIPOLOGIA E
ALTEZZA DEI VETRI
VEDERE PAG. 46/47

77

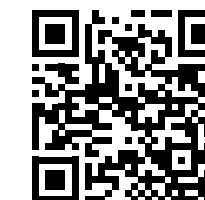
italian style

LA GAMMA

NINFA

LA QUINTA
GENERAZIONE

LE SCHEDE DI MONTAGGIO



SCARICA LE SCHEDE DI MONTAGGIO

NINFA105

13

ESEMPIO DI MONTAGGIO

SOLUZIONE CON MONTAGGIO SOPRA PAVIMENTO E VETRO 8/8 - 10/10.

Con vetro:
- 8 + 8 + 0.76/1,52
- 10 + 10 + 1,52

Registro Superiore B

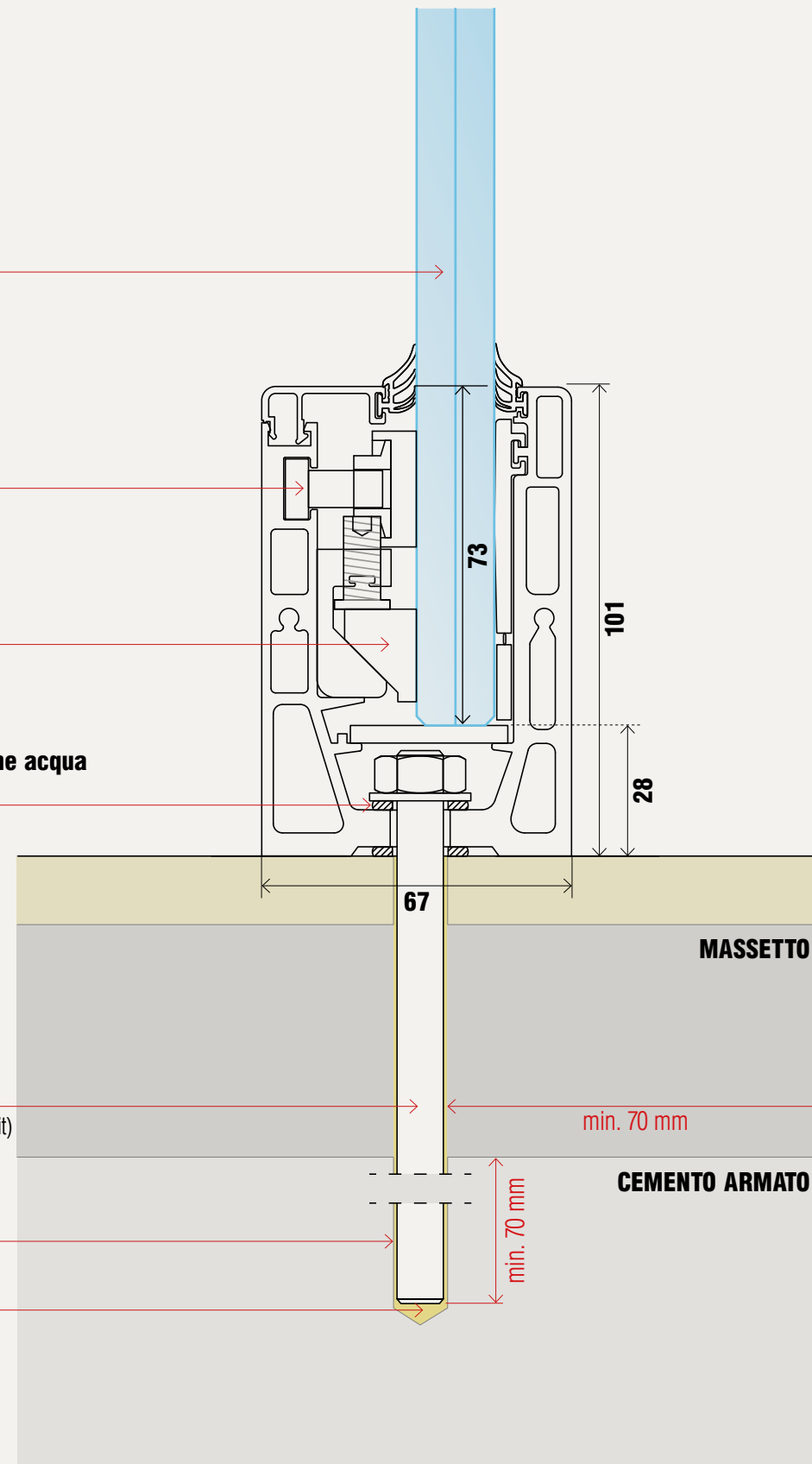
Registro Inferiore B1

Gomma protezione infiltrazione acqua (compreso nel kit)

Astina M10x130 (compreso nel kit)
M10x150 su richiesta

Resina chimica (esclusa)

Foro da 12 mm



NINFA105

Vetro

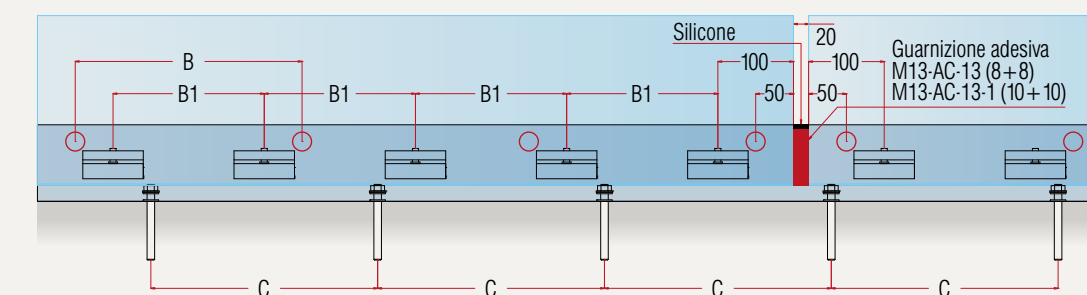
Registro B1

Registro B

Fissaggio C

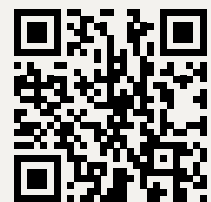
LEGENDA
PER TIPOLOGIA E ALTEZZA DEI VETRI
VEDERE PAG. 46/47

TABELLA MISURE PER REGISTRI E FISSAGGIO



CLASSE C2 / 200 kg/m		VETRO TEMPERATO INDURITO
Vetro	8 + 8 + 0.76/1.52	PVB
B. registro superiore	4	(PASSO 300 mm)
B1. registro inferiore	5	(PASSO 200 mm)
C. fissaggio	4	(PASSO 200 mm)

CLASSE C2 / 200 kg/m		VETRO TEMPERATO INDURITO
Vetro	10 + 10 + 1.52	PVB
B. registro superiore	4	(PASSO 300 mm)
B1. registro inferiore	5	(PASSO 200 mm)
C. fissaggio	4	(PASSO 200 mm)



SCARICA LA SCHEDA DI MONTAGGIO

NINFA105

14

ESEMPIO DI MONTAGGIO

SOLUZIONE CON MONTAGGIO SU MURETTO E SISTEMA LED INTEGRATO CON VETRO 8/8 - 10/10.

Con vetro:
- 8 + 8 + 0.76/1,52
- 10 + 10 + 1,52

Registro Superiore B

Registro Inferiore B1

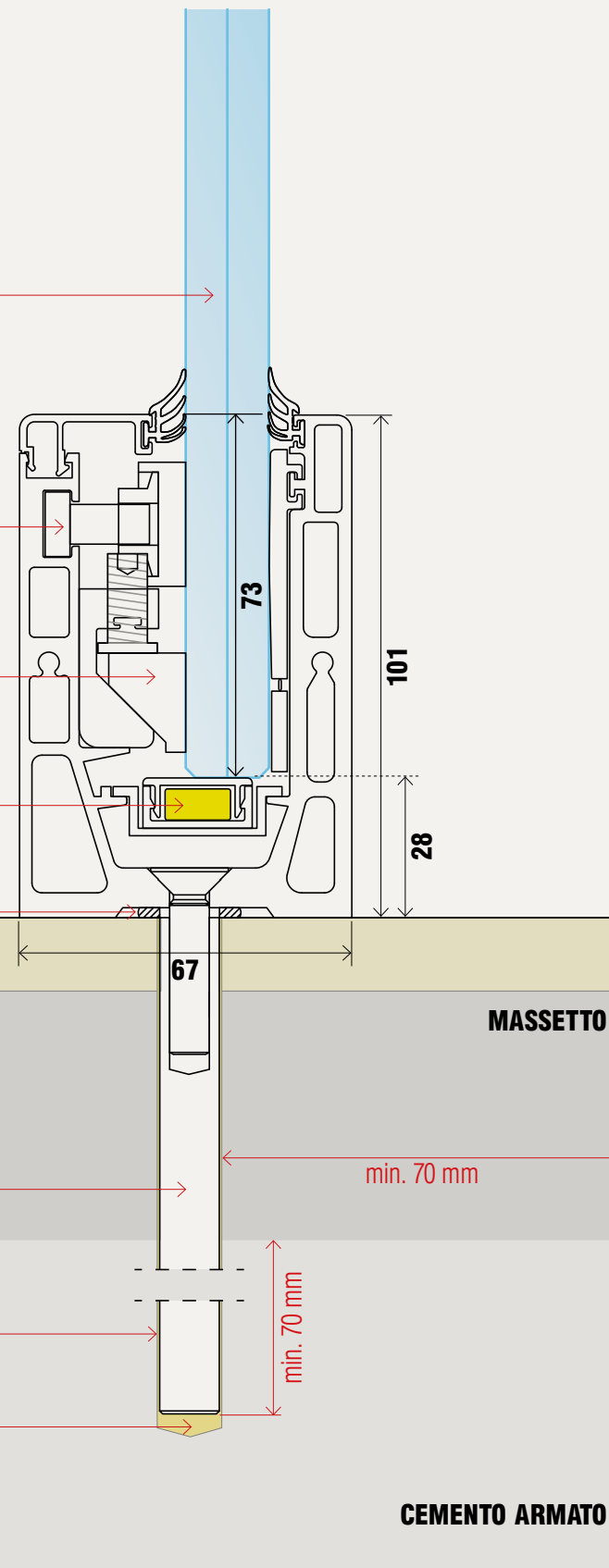
Led

Gomma protezione infiltrazione acqua (compreso nel kit)

MR-01V3/S fissaggio svasato sistema LED

Resina chimica (esclusa)

Foro da 16 mm



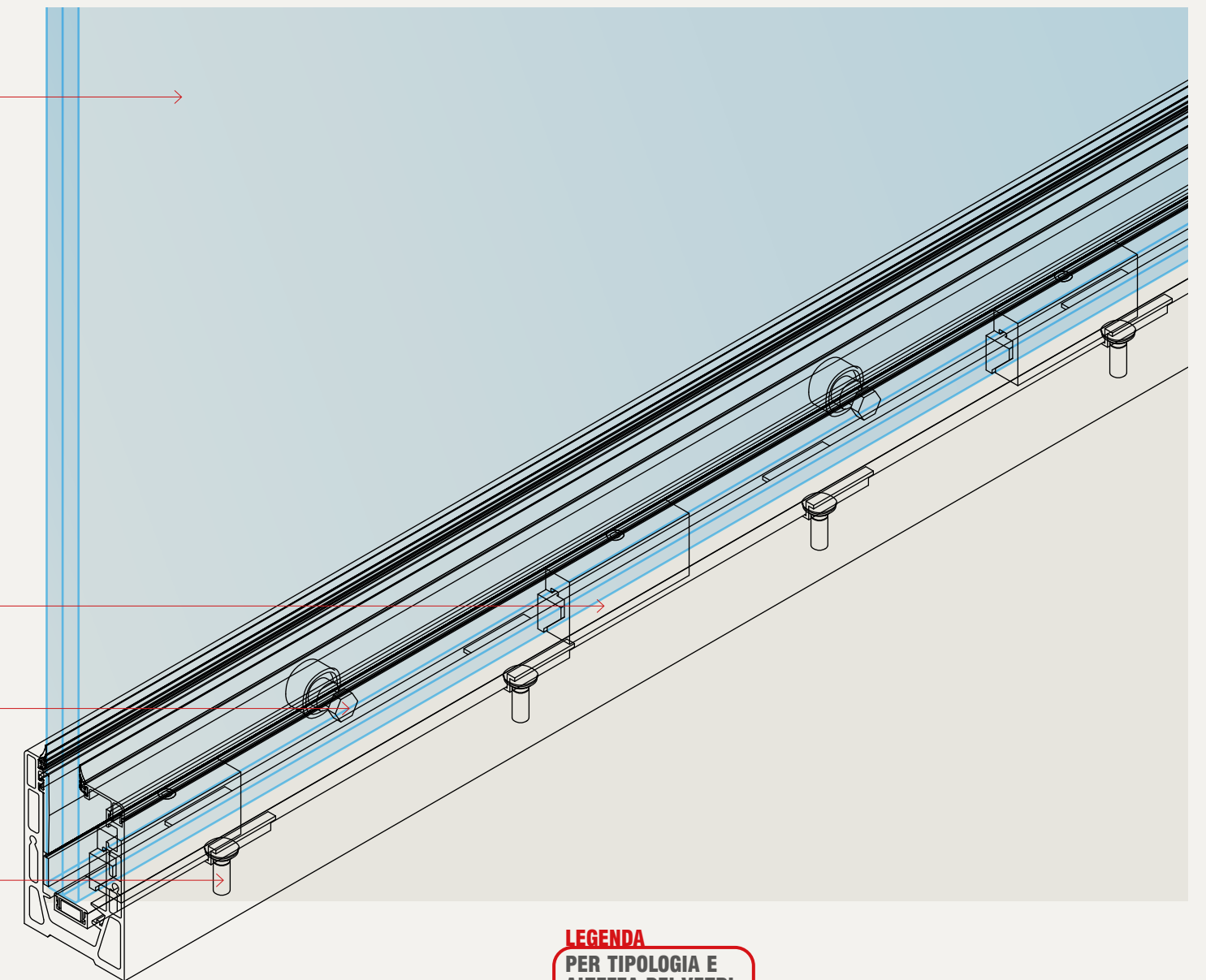
NINFA105

Vetro

Registro B1

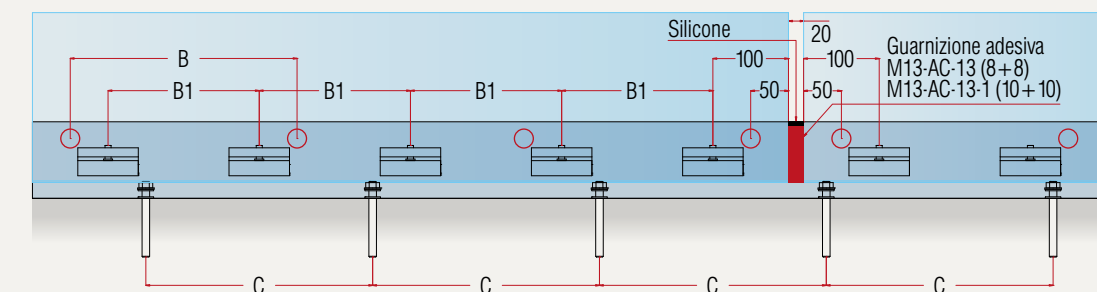
Registro B

Fissaggio C

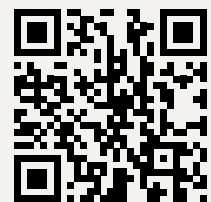


LEGENDA
PER TIPOLOGIA E ALTEZZA DEI VETRI
VEDERE PAG. 46/47

TABELLA MISURE PER REGISTRI E FISSAGGIO



CLASSE C2 / 200 kg/m		VETRO TEMPERATO INDURITO
Vetro	8 + 8 + 0.76/1.52	PVB
B. registro superiore	4 (PASSO 300 mm)	
B1. registro inferiore	5 (PASSO 200 mm)	
C. fissaggio	4 (PASSO 200 mm)	
CLASSE C2 / 200 kg/m		VETRO TEMPERATO INDURITO
Vetro	10 + 10 + 1.52	PVB
B. registro superiore	4 (PASSO 300 mm)	
B1. registro inferiore	5 (PASSO 200 mm)	
C. fissaggio	4 (PASSO 200 mm)	



SCARICA LA SCHEDA DI MONTAGGIO

NINFA105

15

ESEMPIO DI MONTAGGIO

SOLUZIONE CON MONTAGGIO SOPRA PAVIMENTO E CARTER LUNGO SU RICHIESTA CON VETRO 8/8 - 10/10.

Con vetro:
- 8 + 8 + 0.76/1,52
- 10 + 10 + 1,52

Silicone / guarnizione adesiva

Carter su misura
(anche con altri materiali: inox, ottone, rame, ecc.)

Registro Superiore B

Registro Inferiore B1

Biadesivo

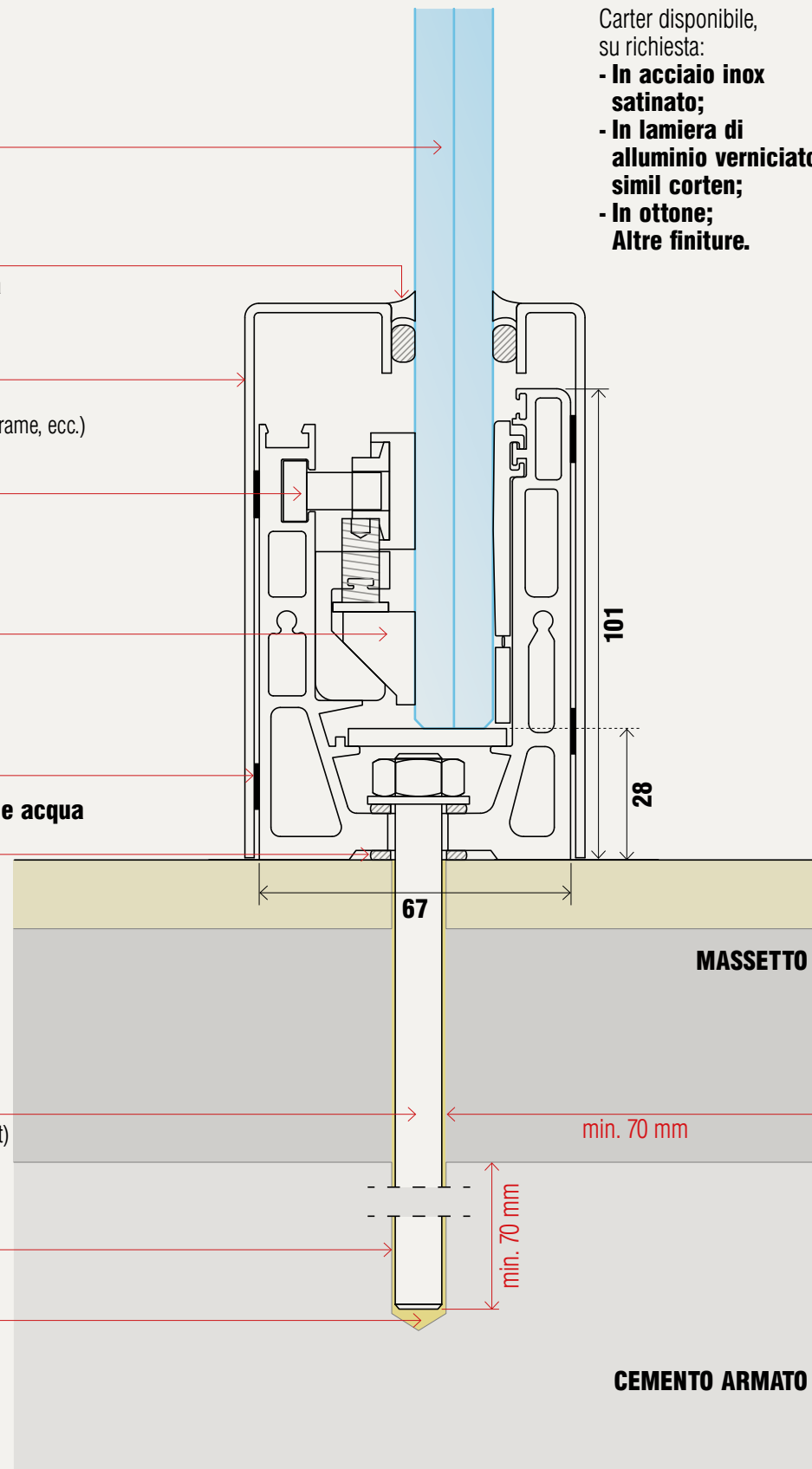
Gomma protezione infiltrazione acqua
(compreso nel kit)

Astina M10x130 (compreso nel kit)
M10x150 su richiesta

Resina chimica (esclusa)

Foro da 12 mm

Carter disponibile, su richiesta:
- In acciaio inox satinato;
- In lamiera di alluminio verniciato simil corten;
- In ottone;
- Altre finiture.



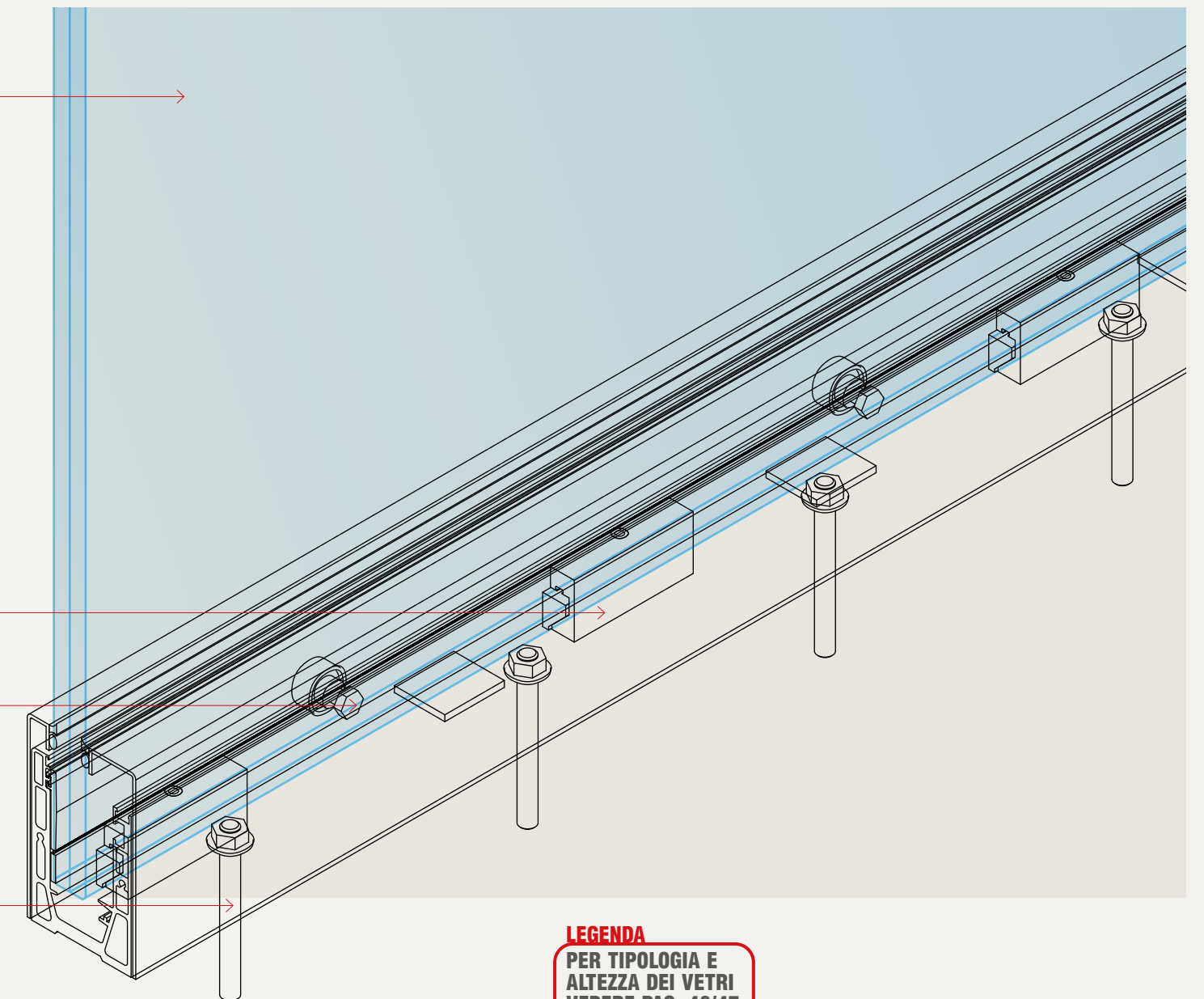
NINFA105

Vetro

Registro B1

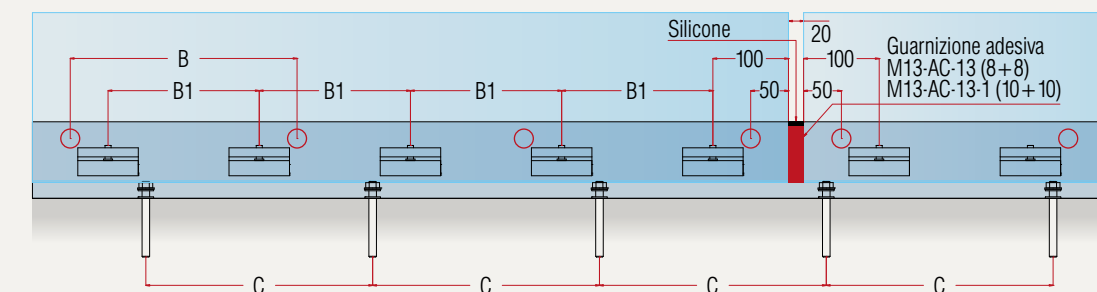
Registro B

Fissaggio C



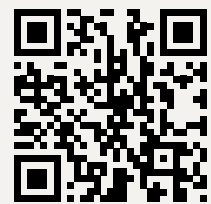
LEGENDA
PER TIPOLOGIA E ALTEZZA DEI VETRI
VEDERE PAG. 46/47

TABELLA MISURE PER REGISTRI E FISSAGGIO



CLASSE C2 / 200 kg/m		VETRO TEMPERATO INDURITO
Vetro	8 + 8 + 0.76/1.52	PVB
B. registro superiore	4	(PASSO 300 mm)
B1. registro inferiore	5	(PASSO 200 mm)
C. fissaggio	4	(PASSO 200 mm)

CLASSE C2 / 200 kg/m		VETRO TEMPERATO INDURITO
Vetro	10 + 10 + 1.52	PVB
B. registro superiore	4	(PASSO 300 mm)
B1. registro inferiore	5	(PASSO 200 mm)
C. fissaggio	4	(PASSO 200 mm)



SCARICA LA SCHEDA DI MONTAGGIO

NINFA105

16

ESEMPIO DI MONTAGGIO

SOLUZIONE CON MONTAGGIO AFFOGATA NEL PAVIMENTO E VETRO 8/8 - 10/10.

Con vetro:
- 8 + 8 + 0.76/1,52
- 10 + 10 + 1,52

Silicone / guarnizione adesiva

M13-4 (Sigillatura perfetta)

Registro Superiore B

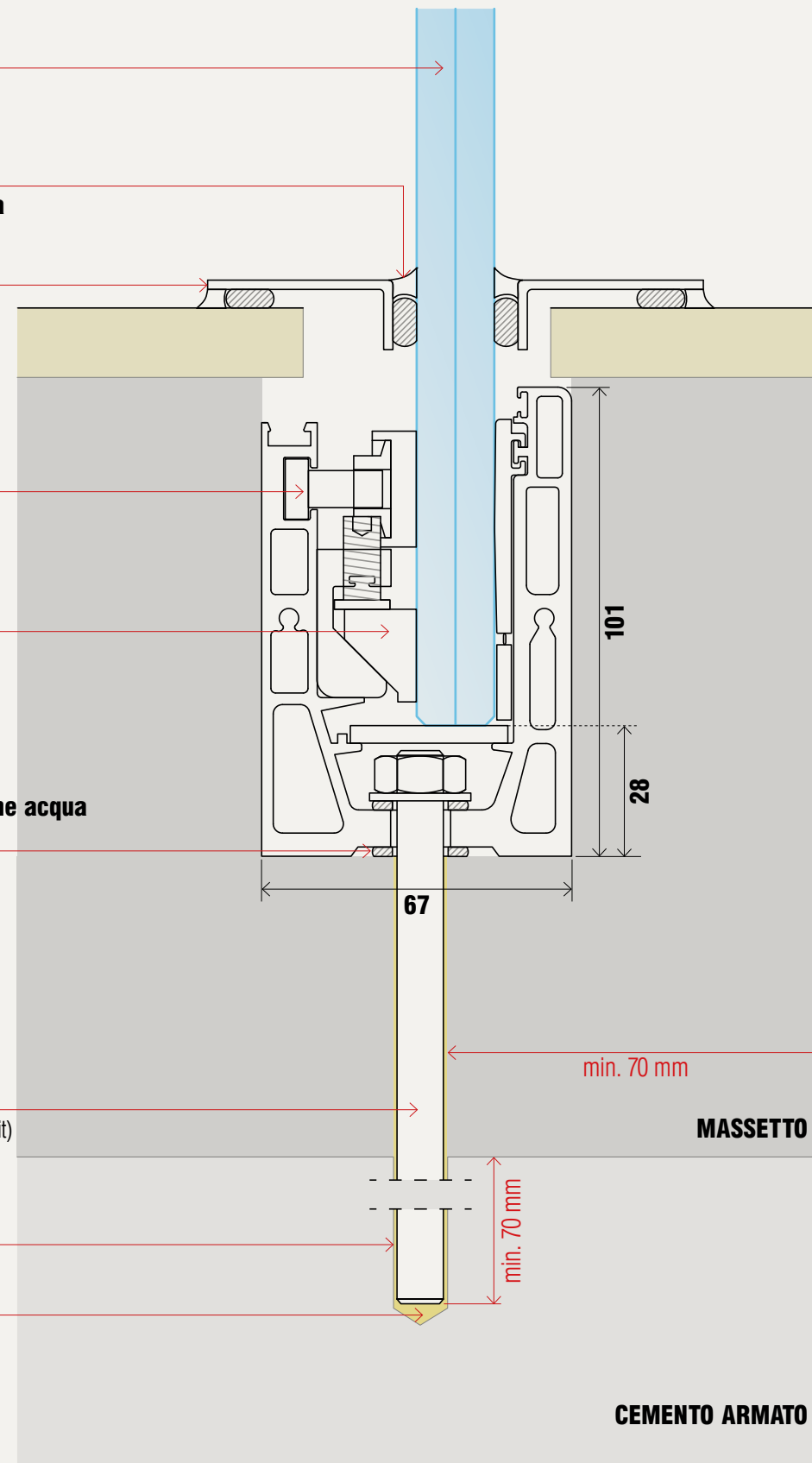
Registro Inferiore B1

Gomma protezione infiltrazione acqua (compreso nel kit)

Astina M10x130 (compreso nel kit)
M10x150 su richiesta

Resina chimica (esclusa)

Foro da 12 mm



NINFA105

Vetro

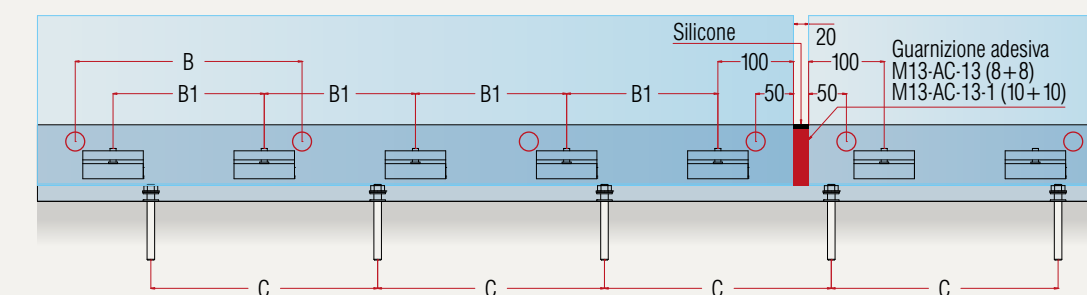
Registro B1

Registro B

Fissaggio C

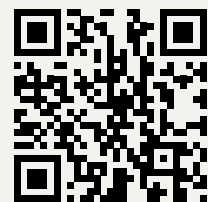
LEGENDA
PER TIPOLOGIA E ALTEZZA DEI VETRI
VEDERE PAG. 46/47

TABELLA MISURE PER REGISTRI E FISSAGGIO



CLASSE C2 / 200 kg/m		VETRO TEMPERATO INDURITO
Vetro	8 + 8 + 0.76/1.52	PVB
B. registro superiore	4 (PASSO 300 mm)	
B1. registro inferiore	5 (PASSO 200 mm)	
C. fissaggio	4 (PASSO 200 mm)	

CLASSE C2 / 200 kg/m		VETRO TEMPERATO INDURITO
Vetro	10 + 10 + 1.52	PVB
B. registro superiore	4 (PASSO 300 mm)	
B1. registro inferiore	5 (PASSO 200 mm)	
C. fissaggio	4 (PASSO 200 mm)	



SCARICA LA SCHEDA DI MONTAGGIO

NINFA105

17

ESEMPIO DI MONTAGGIO

SOLUZIONE CON MONTAGGIO AFFOGATA NEL PAVIMENTO CON VARI TIPI DI CARTER (SCEGLIERE IL PIÙ ADATTO) E VETRO 8/8 - 10/10.

M13-4

Silicone / guarnizione adesiva

M190-2 Carter telescopico (in alternativa a M13-4)

Con vetro:
- 8 + 8 + 0.76/1,52
- 10 + 10 + 1,52

Registro Superiore B

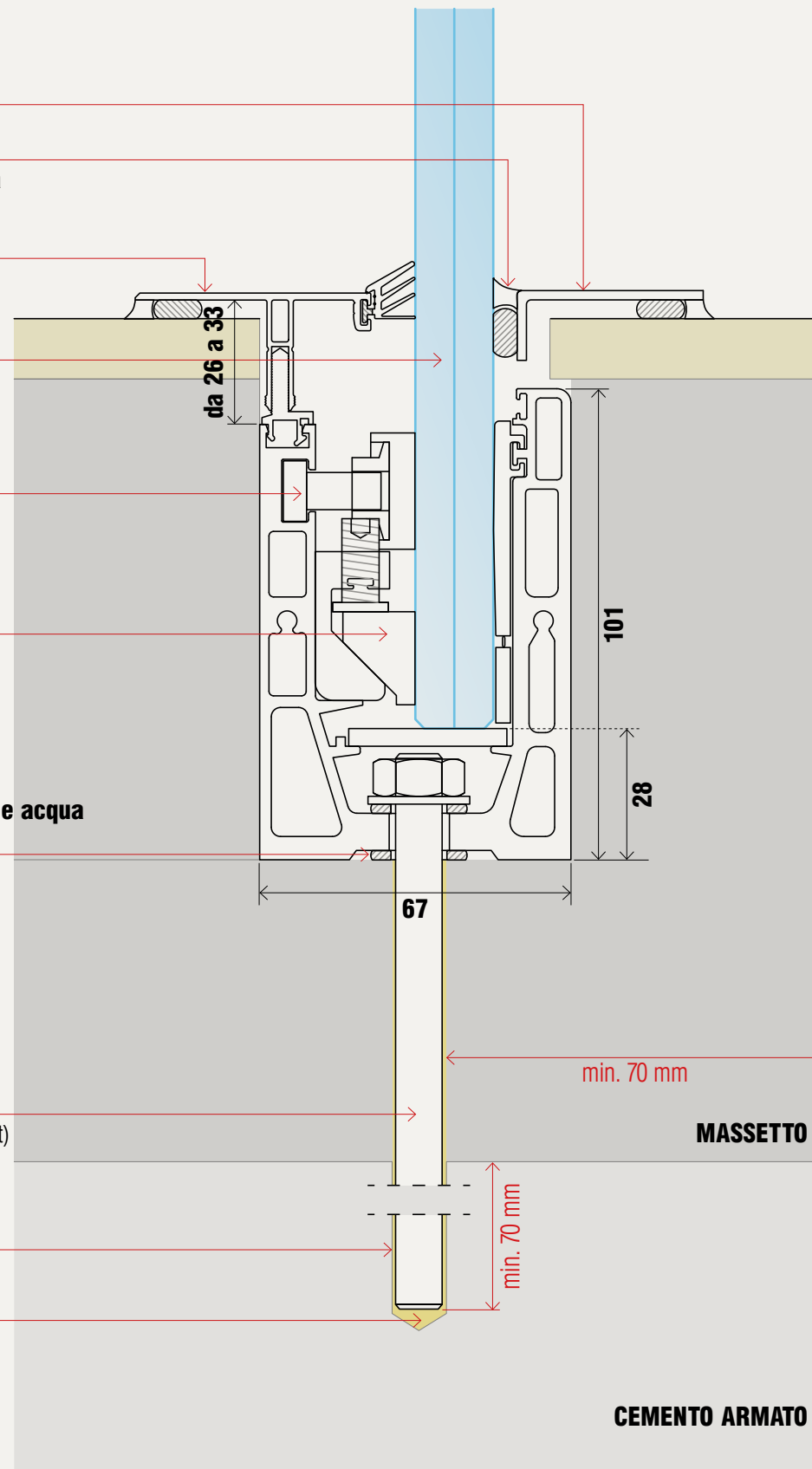
Registro Inferiore B1

Gomma protezione infiltrazione acqua (compreso nel kit)

Astina M10x130 (compreso nel kit)
M10x150 su richiesta

Resina chimica (esclusa)

Foro da 12 mm



NINFA105

Vetro

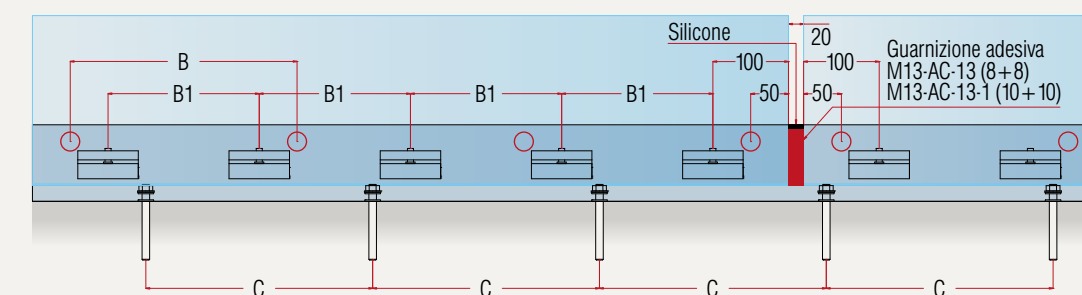
Registro B1

Registro B

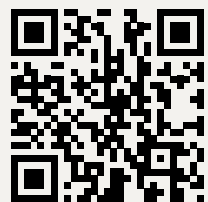
Fissaggio C

LEGENDA
PER TIPOLOGIA E ALTEZZA DEI VETRI
VEDERE PAG. 46/47

TABELLA MISURE PER REGISTRI E FISSAGGIO



CLASSE C2 / 200 kg/m		VETRO TEMPERATO INDURITO
Vetro	8 + 8 + 0.76/1.52	PVB
B. registro superiore	4 (PASSO 300 mm)	
B1. registro inferiore	5 (PASSO 200 mm)	
C. fissaggio	4 (PASSO 200 mm)	
CLASSE C2 / 200 kg/m		VETRO TEMPERATO INDURITO
Vetro	10 + 10 + 1.52	PVB
B. registro superiore	4 (PASSO 300 mm)	
B1. registro inferiore	5 (PASSO 200 mm)	
C. fissaggio	4 (PASSO 200 mm)	



SCARICA LA SCHEDA DI MONTAGGIO

NINFA105

18

ESEMPIO DI MONTAGGIO

SOLUZIONE CON MONTAGGIO AFFOGATA A FILO ESTERNO CON PANNELLO DI RIVESTIMENTO E VETRO 8/8 - 10/10.

M18-1 Carter supporto pannelli

Silicone / guarnizione adesiva

M13-4

Spessore compensatore

Registro Superiore B

Con vetro:
- 8 + 8 + 0.76/1,52
- 10 + 10 + 1,52

Registro Inferiore B1

Gomma protezione infiltrazione acqua (compreso nel kit)

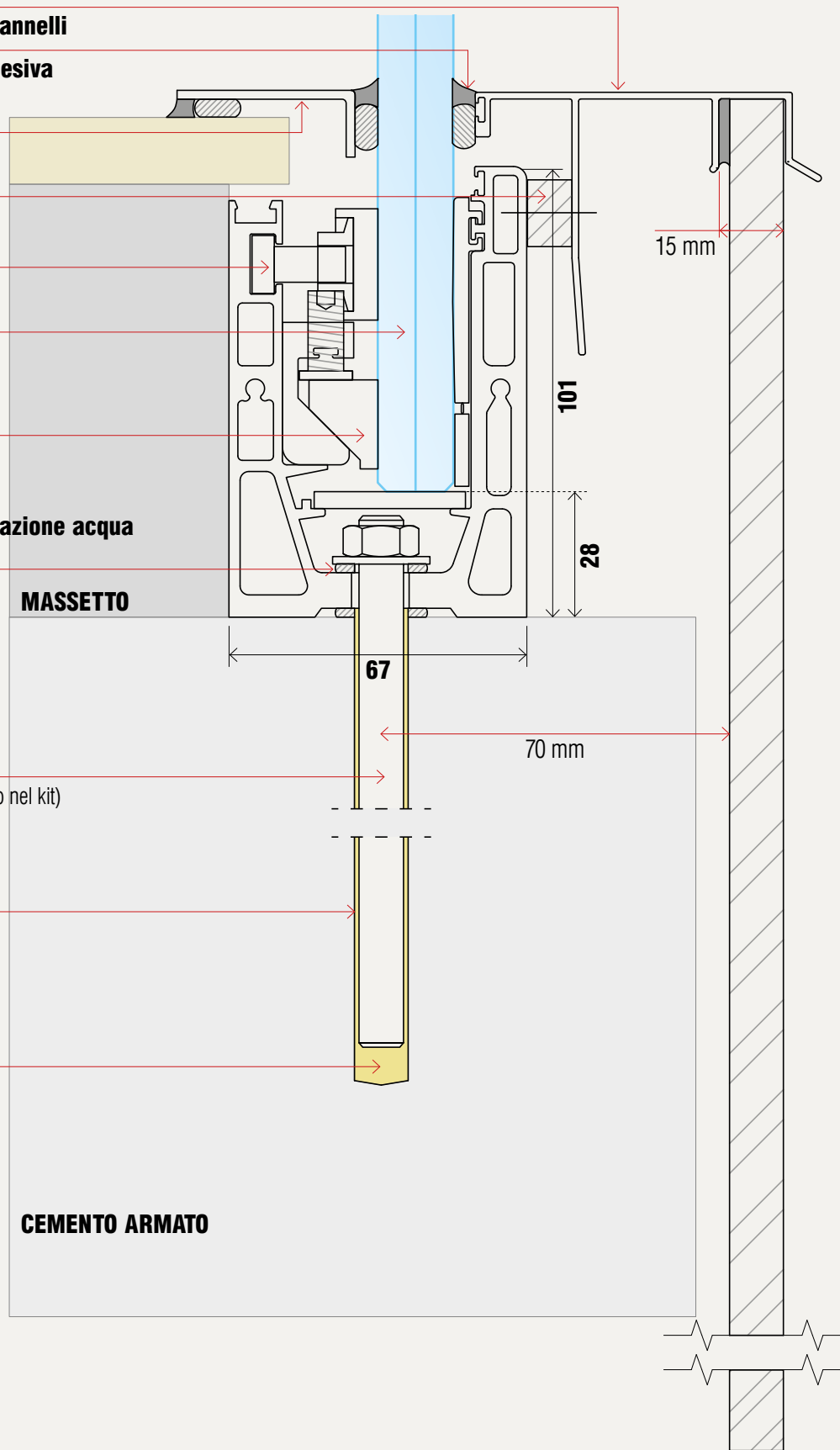
MASSETTO

Astina M10x130 (compreso nel kit)
M10X150 su richiesta

Resina chimica (esclusa)

Foro da 12 mm

CEMENTO ARMATO



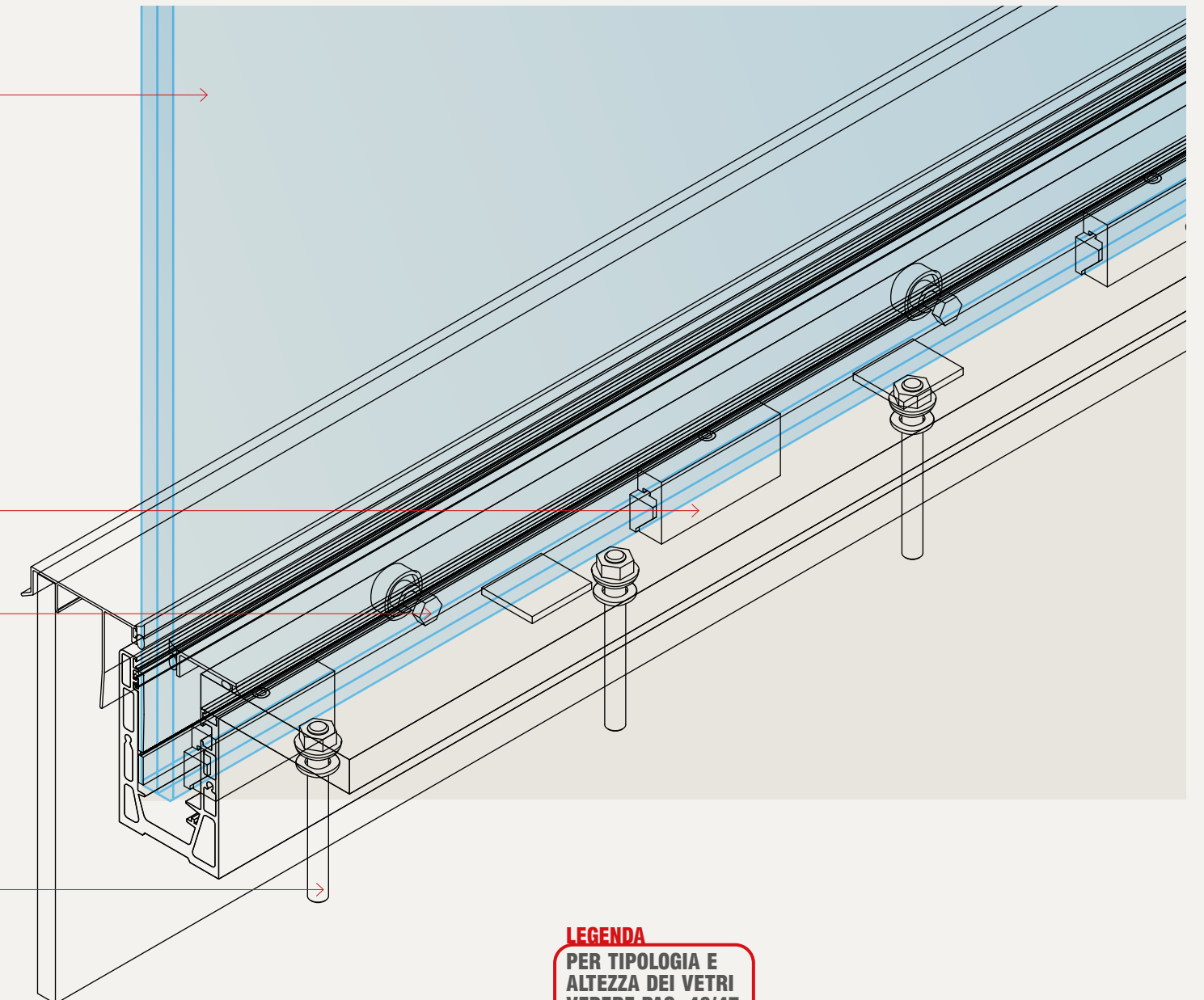
NINFA105

Vetro

Registro B1

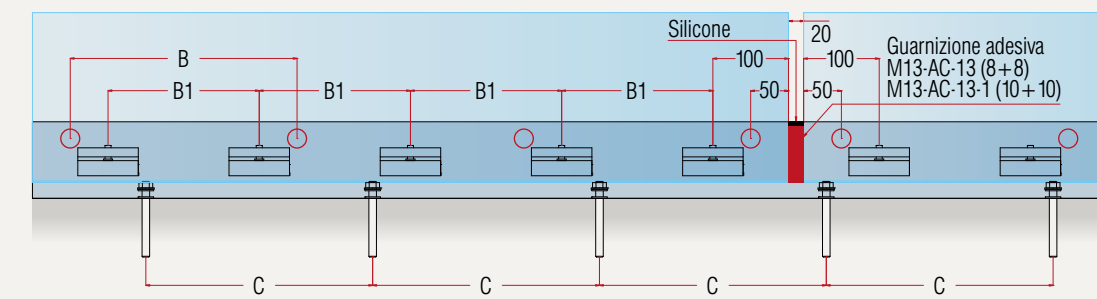
Registro B

Fissaggio C

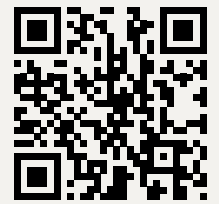


LEGENDA
PER TIPOLOGIA E ALTEZZA DEI VETRI
VEDERE PAG. 46/47

TABELLA MISURE PER REGISTRI E FISSAGGIO



CLASSE C2 / 200 kg/m		VETRO TEMPERATO INDURITO
Vetro	8 + 8 + 0.76/1.52	PVB
B. registro superiore	4 (PASSO 300 mm)	
B1. registro inferiore	5 (PASSO 200 mm)	
C. fissaggio	4 (PASSO 200 mm)	
CLASSE C2 / 200 kg/m		VETRO TEMPERATO INDURITO
Vetro	10 + 10 + 1.52	PVB
B. registro superiore	4 (PASSO 300 mm)	
B1. registro inferiore	5 (PASSO 200 mm)	
C. fissaggio	4 (PASSO 200 mm)	



SCARICA LA SCHEDA DI MONTAGGIO

NINFA105

19

ESEMPIO DI MONTAGGIO

SOLUZIONE CON MONTAGGIO A FILO ESTERNO CON PAVIMENTO SOPRAELEVATO E RACCOLTA ACQUA (SENZA FORARE LA GUAINA) CON VETRO 8/8 - 10/10.

Lamiera su misura

Silicone / guarnizione adesiva

Registro Superiore B

Con vetro:
- 8 + 8 + 0.76/1,52
- 10 + 10 + 1,52

Registro Inferiore B1

Gomma protezione infiltrazione acqua (compreso nel kit)

Lamiera (su misura)

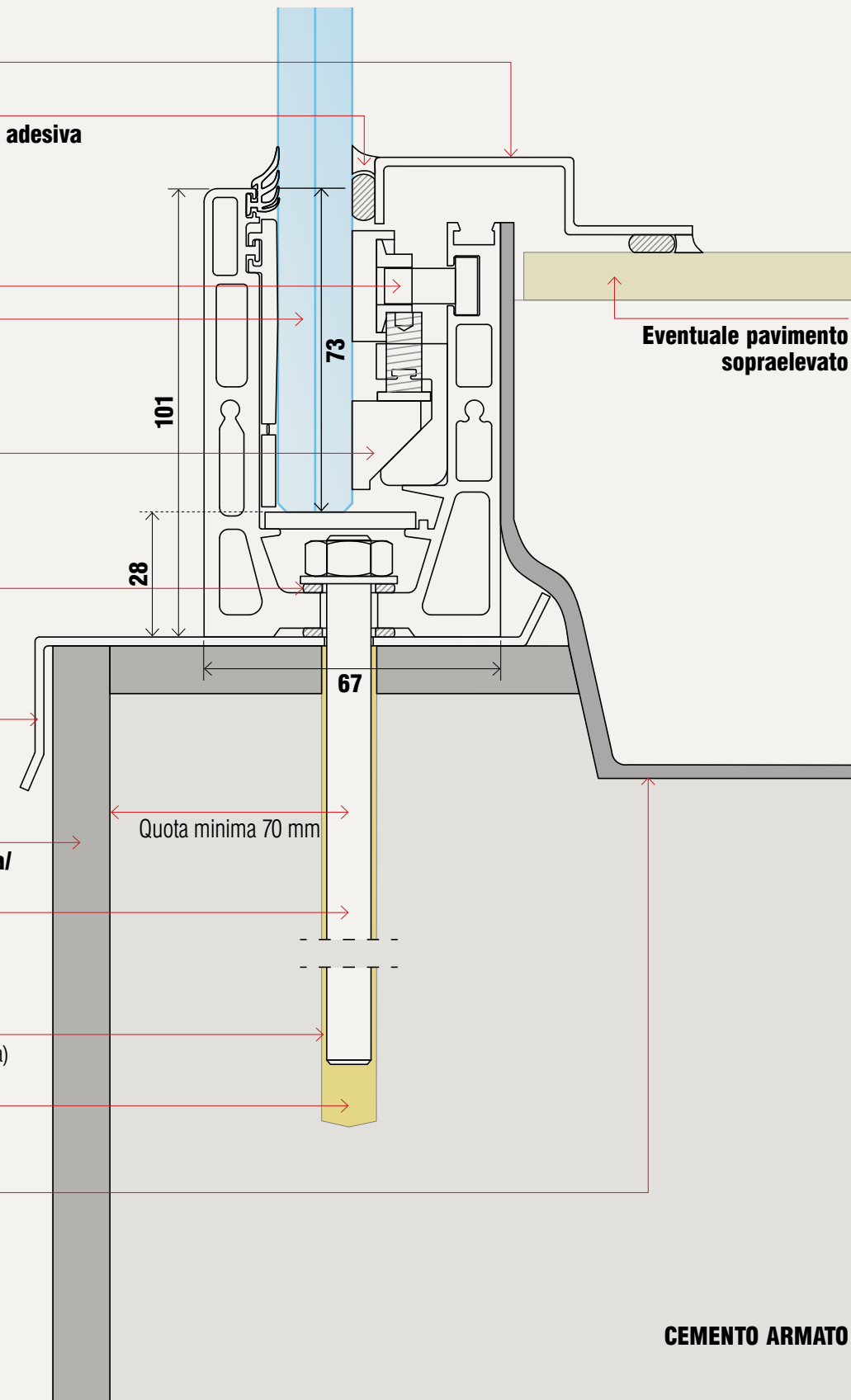
Copertura in ceramica/ marmo o similare

Astina M10x130 (compreso nel kit) M10x150 su richiesta

Resina chimica (esclusa)

Foro da 12 mm

Guaina



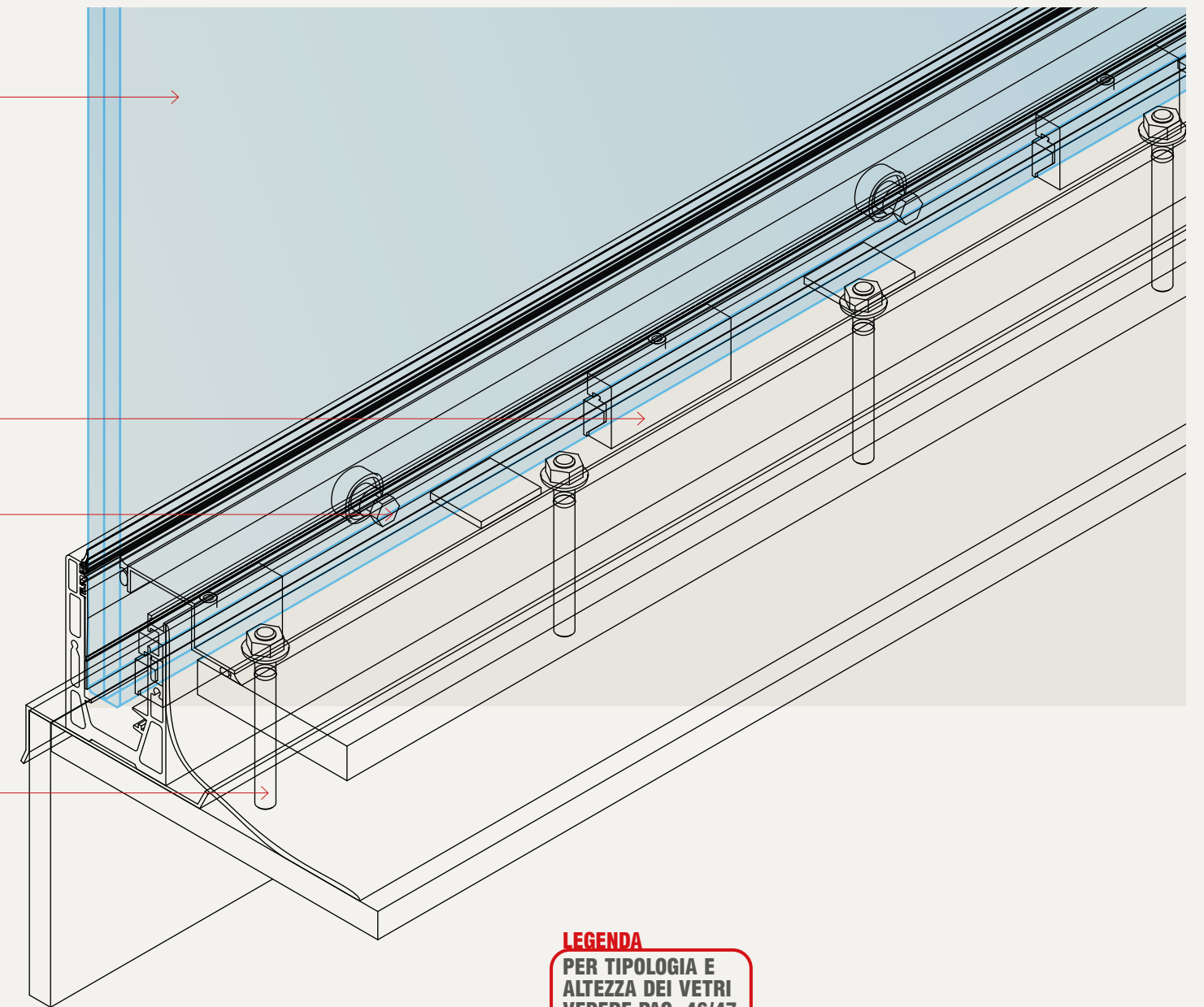
NINFA105

Vetro

Registro B1

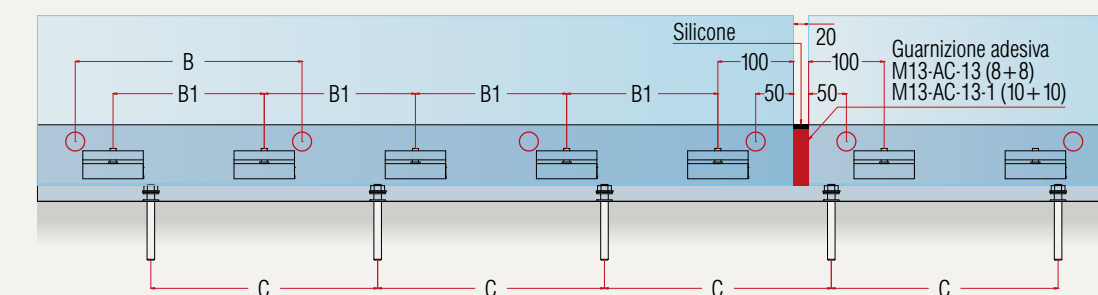
Registro B

Fissaggio C



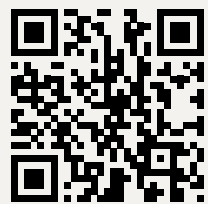
LEGENDA
PER TIPOLOGIA E ALTEZZA DEI VETRI
VEDERE PAG. 46/47

TABELLA MISURE PER REGISTRI E FISSAGGIO



CLASSE C2 / 200 kg/m		VETRO TEMPERATO INDURITO
Vetro	8 + 8 + 0.76/1.52	PVB
B. registro superiore	4 (PASSO 300 mm)	
B1. registro inferiore	5 (PASSO 200 mm)	
C. fissaggio	4 (PASSO 200 mm)	

CLASSE C2 / 200 kg/m		VETRO TEMPERATO INDURITO
Vetro	10 + 10 + 1.52	PVB
B. registro superiore	4 (PASSO 300 mm)	
B1. registro inferiore	5 (PASSO 200 mm)	
C. fissaggio	4 (PASSO 200 mm)	



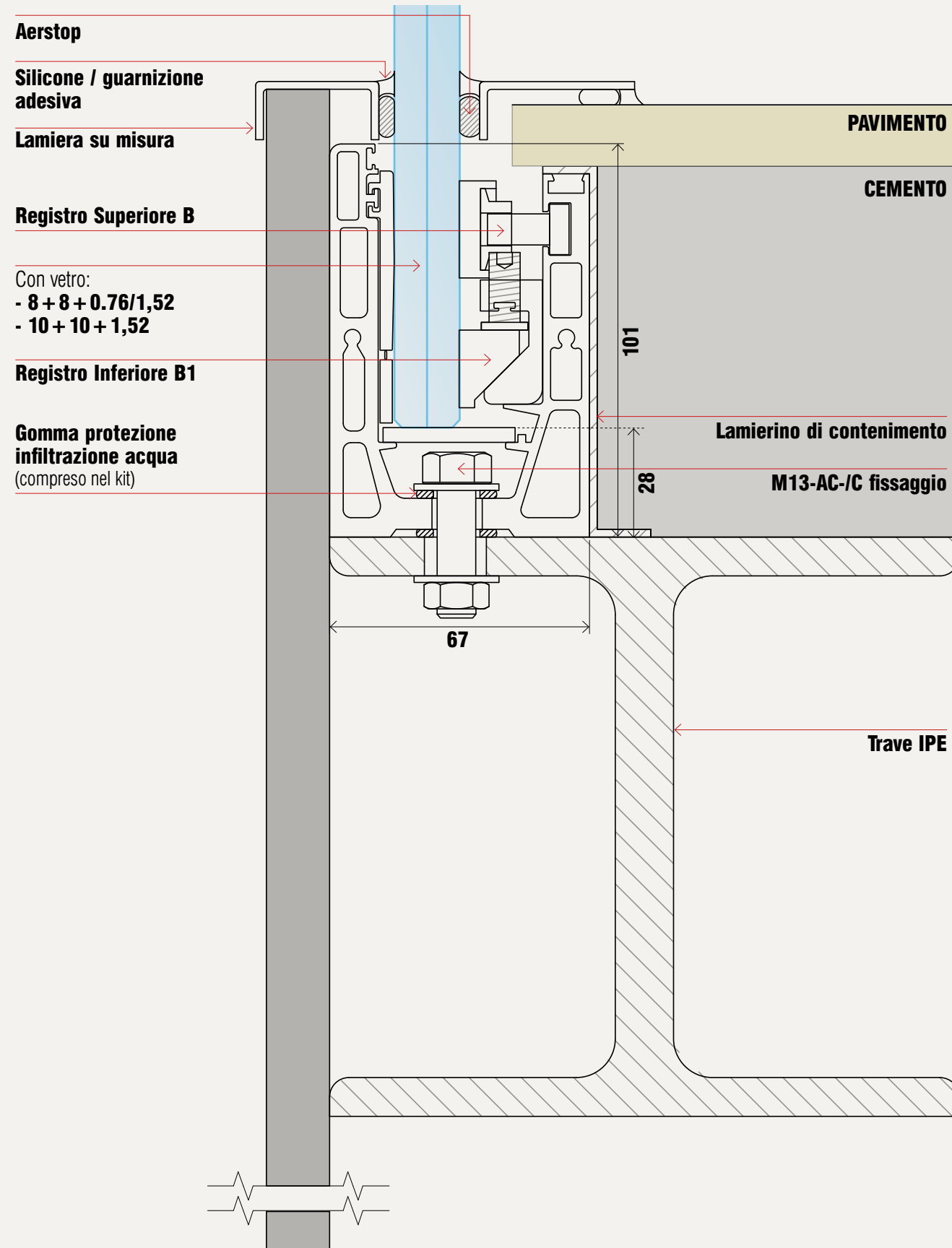
SCARICA LA SCHEDA DI MONTAGGIO

NINFA105

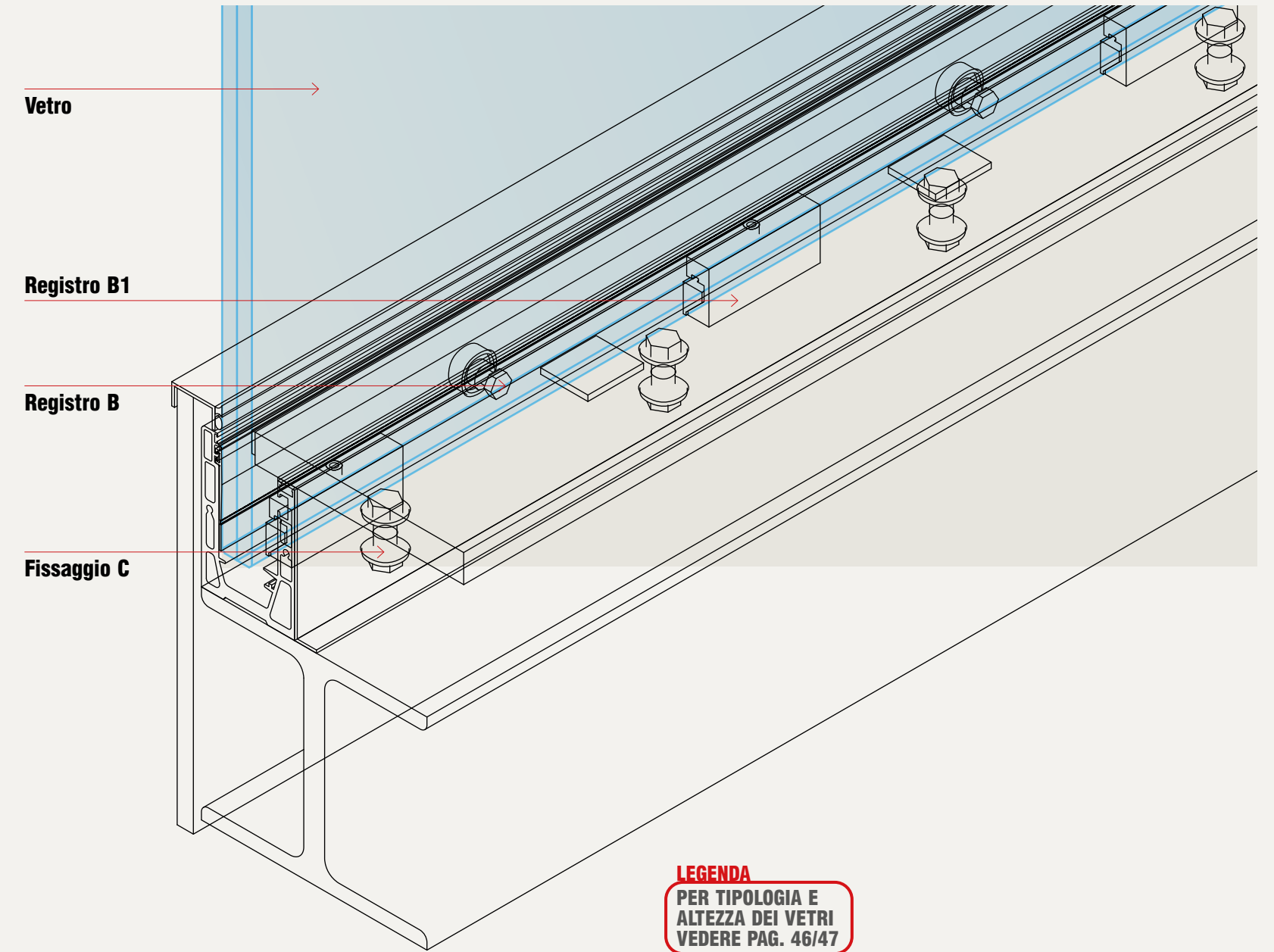
20

ESEMPIO DI MONTAGGIO

SOLUZIONE CON MONTAGGIO A FILO ESTERNO SU TRAVE IN FERRO CON PANNELLI DI RIVESTIMENTO E VETRO 8/8 - 10/10.

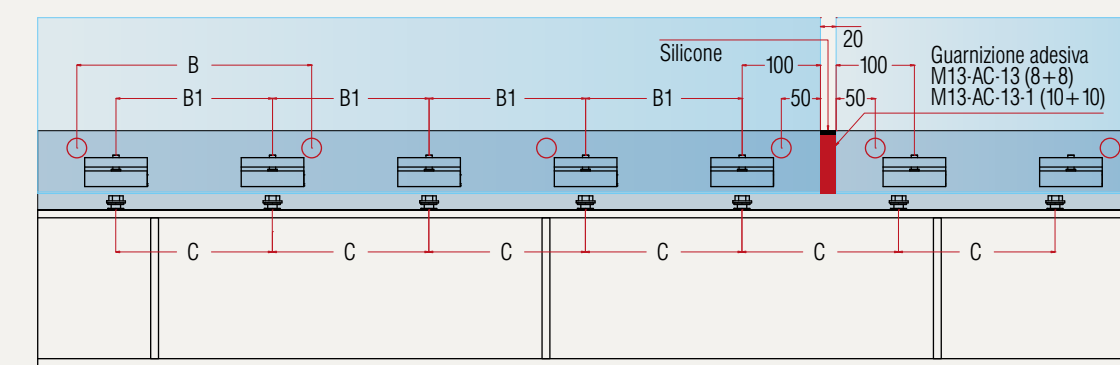


NINFA105



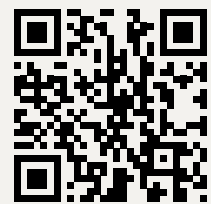
LEGENDA
PER TIPOLOGIA E ALTEZZA DEI VETRI
VEDERE PAG. 46/47

TABELLA MISURE PER REGISTRI E FISSAGGIO



CLASSE C2 / 200 kg/m		VETRO TEMPERATO INDURITO
Vetro	8 + 8 + 0.76/1.52	PVB
B. registro superiore	4	(PASSO 300 mm)
B1. registro inferiore	5	(PASSO 200 mm)
C. fissaggio	4	(PASSO 200 mm)

CLASSE C2 / 200 kg/m		VETRO TEMPERATO INDURITO
Vetro	10 + 10 + 1.52	PVB
B. registro superiore	4	(PASSO 300 mm)
B1. registro inferiore	5	(PASSO 200 mm)
C. fissaggio	4	(PASSO 200 mm)



SCARICA LA SCHEDA DI MONTAGGIO

NINFA105

21

ESEMPIO DI MONTAGGIO

SOLUZIONE PER IL PASSAGGIO DELLE ACQUE PIOVANE CON VETRO 8/8 - 10/10.

Con vetro:
- 8 + 8 + 0.76/1,52
- 10 + 10 + 1,52

Registro Superiore B

Profilo porta vetro in alluminio

Registro Inferiore B1

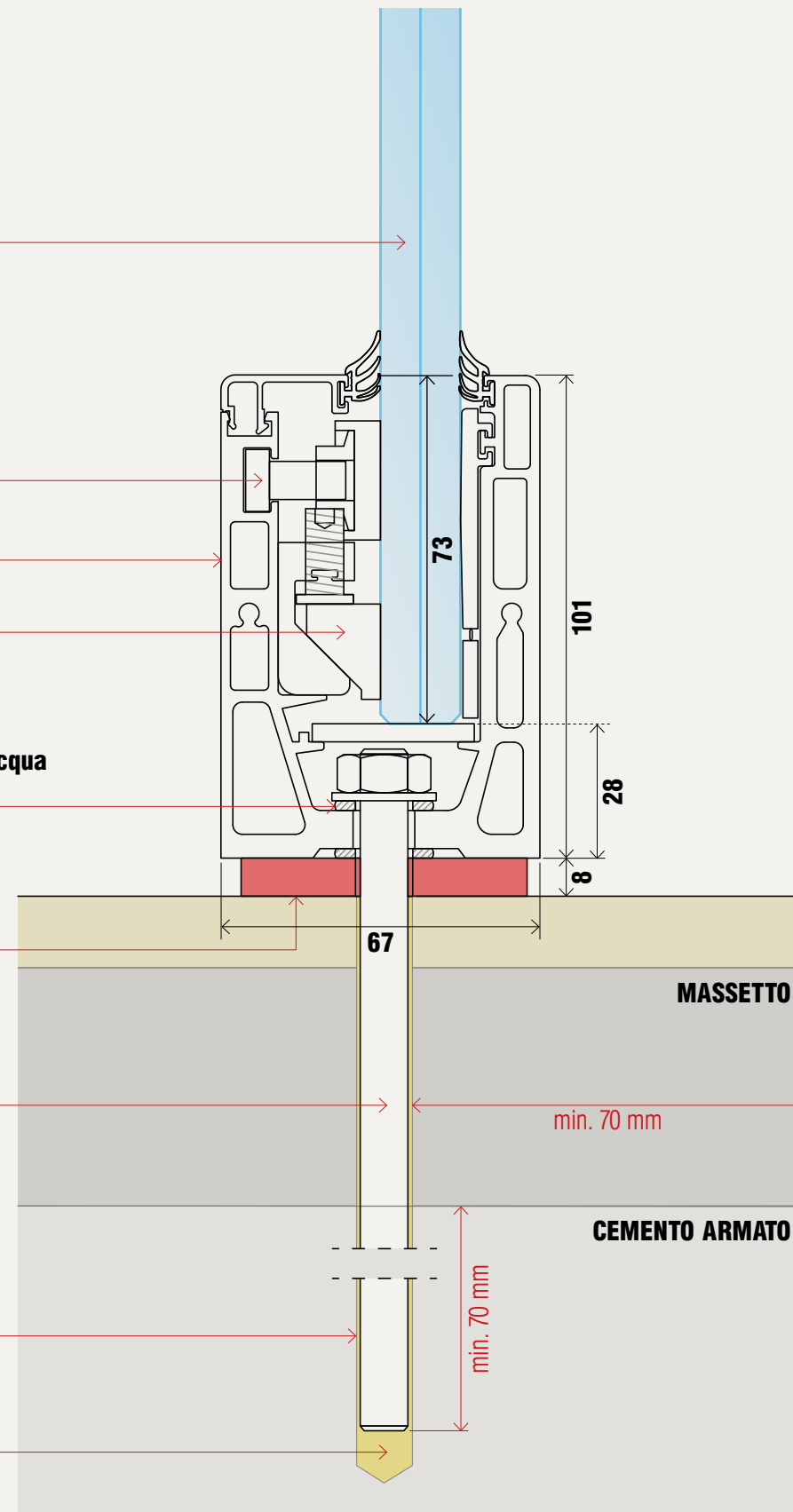
Gomma protezione infiltrazione acqua (compreso nel kit)

M13-AC-17-2 Spessore per il passaggio dell'acqua

Astina M10x130 (compreso nel kit) M10x150 su richiesta

Resina chimica (esclusa)

Foro da 12 mm



NINFA105

Vetro

Passaggio acqua sotto al profilo

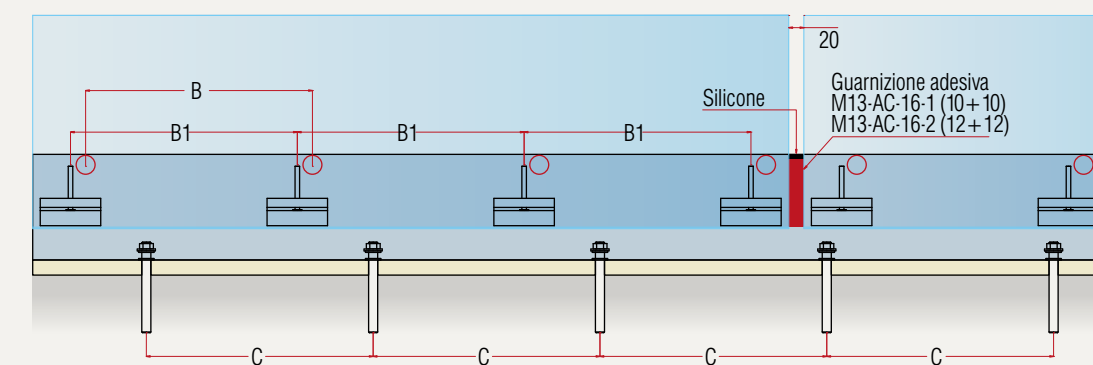
Registro B1

Registro B

Fissaggio C

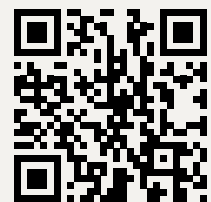
LEGENDA
PER TIPOLOGIA E ALTEZZA DEI VETRI
VEDERE PAG. 46/47

TABELLA MISURE PER REGISTRI E FISSAGGIO



CLASSE C2 / 200 kg/m		VETRO TEMPERATO INDURITO
Vetro	8 + 8 + 0.76/1.52	PVB
B. registro superiore	4 (PASSO 300 mm)	
B1. registro inferiore	5 (PASSO 200 mm)	
C. fissaggio	4 (PASSO 200 mm)	

CLASSE C2 / 200 kg/m		VETRO TEMPERATO INDURITO
Vetro	10 + 10 + 1.52	PVB
B. registro superiore	4 (PASSO 300 mm)	
B1. registro inferiore	5 (PASSO 200 mm)	
C. fissaggio	4 (PASSO 200 mm)	



SCARICA LA SCHEDA DI MONTAGGIO

NINFA55

22

ESEMPIO DI MONTAGGIO

SOLUZIONE PER IL MONTAGGIO SU MURETTO CON VETRO 6+6 - 8/8.

SOLUZIONE VALIDA ANCHE PER NINFA50



SCARICA LA SCHEDA DI MONTAGGIO NINFA55



SCARICA LA SCHEDA DI MONTAGGIO NINFA50

Con vetro:
- 6+6+0.76
- 8+8+0.76/1,52

Registro Superiore B

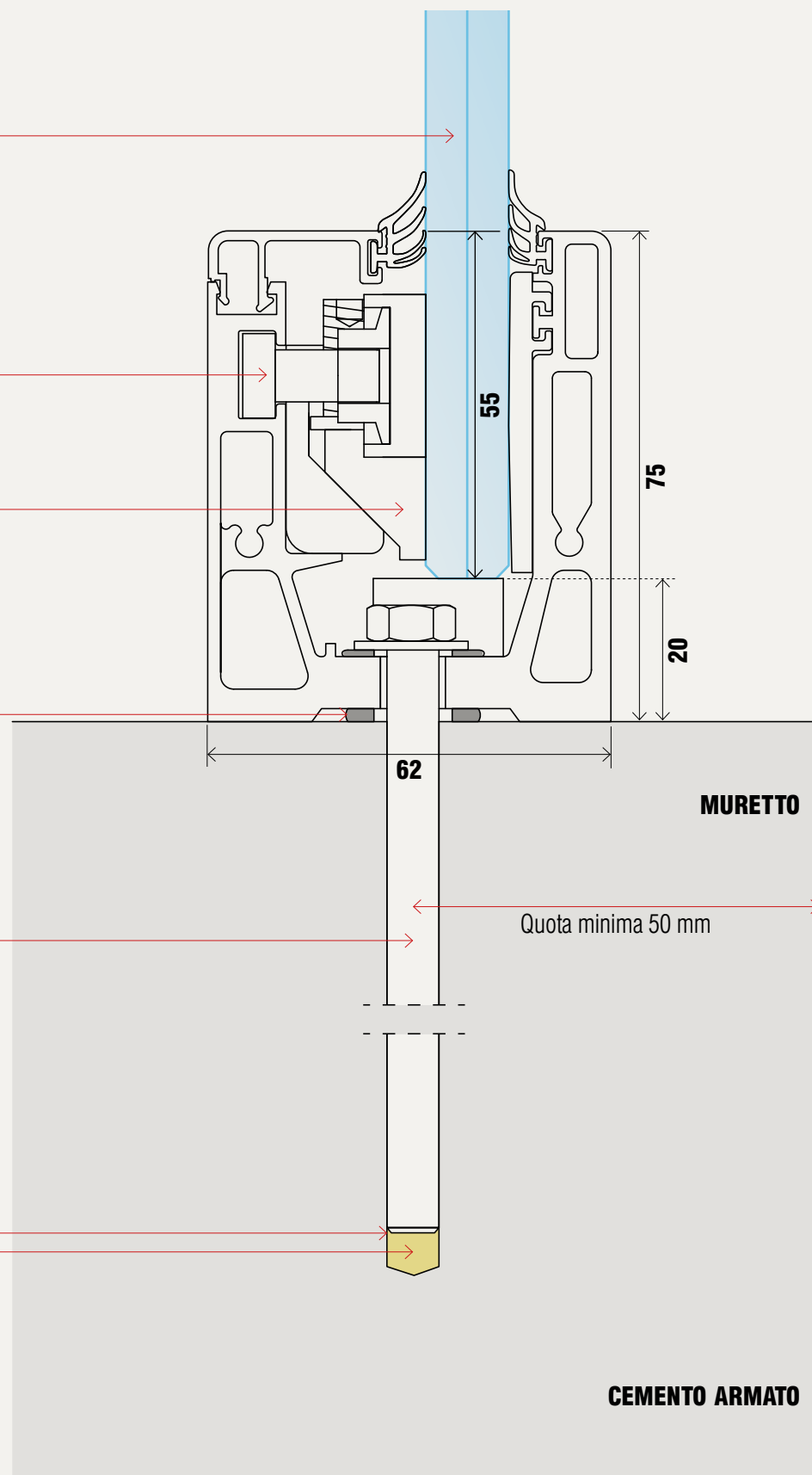
Registro Inferiore B1

Gomma protezione infiltrazione acqua (compreso nel kit)

Astina M8x130 (compreso nel kit) M10x150 su richiesta

Resina chimica (esclusa)

Foro da 10 mm



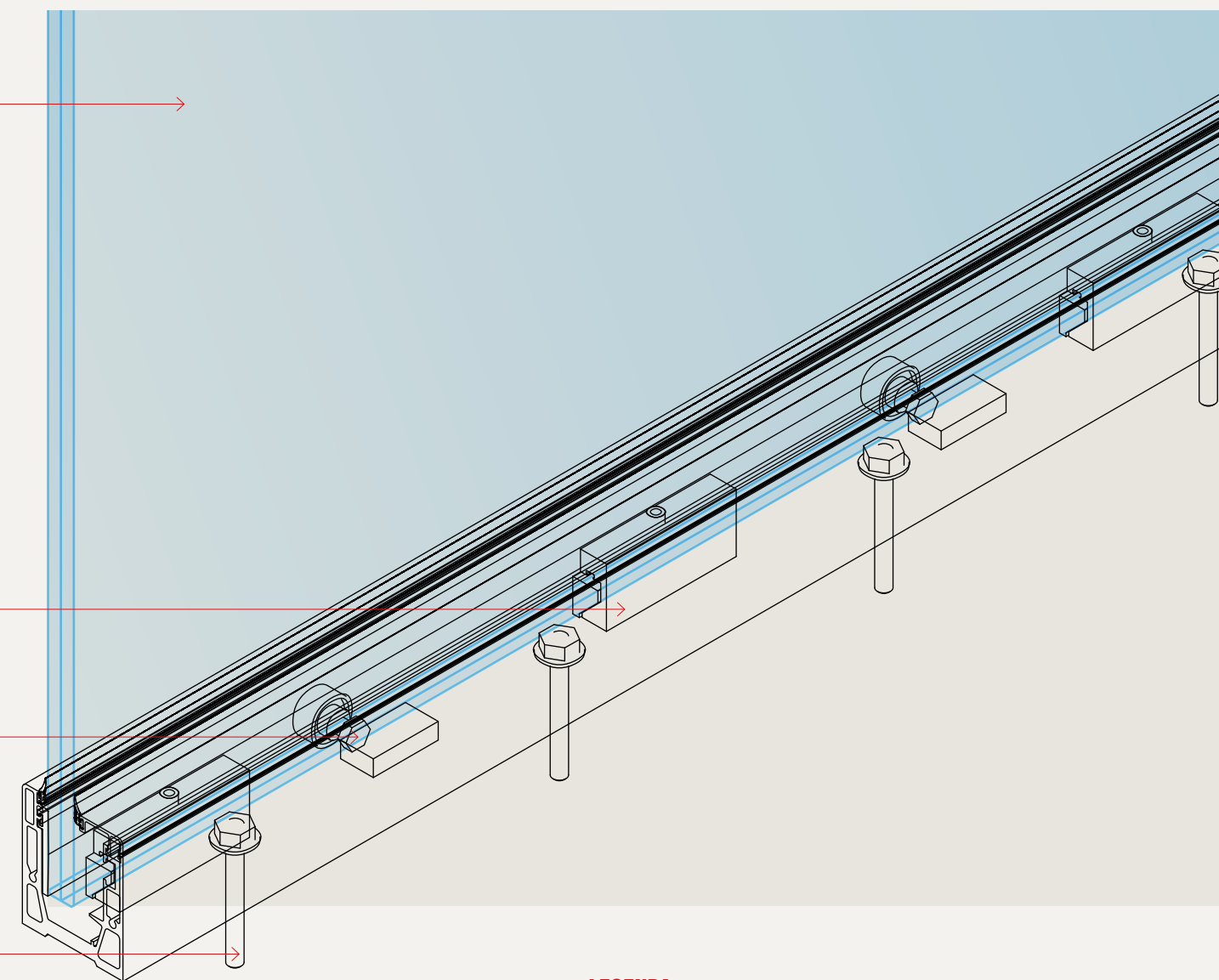
NINFA55

Vetro

Registro B1

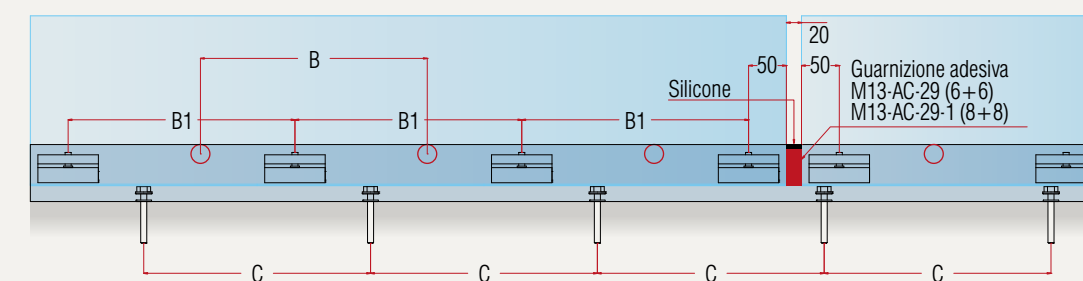
Registro B

Fissaggio C



LEGENDA
PER TIPOLOGIA E ALTEZZA DEI VETRI
VEDERE PAG. 46/47

TABELLA MISURE PER REGISTRI E FISSAGGIO



CLASSE C2 / 200 kg/m		VETRO TEMPERATO INDURITO
Vetro	6+6+0.76 / PVB	
B. registro superiore	4 (PASSO 300 mm)	
B1. registro inferiore	4 (PASSO 300 mm)	
C. fissaggio	4 (PASSO 200 mm)	
CLASSE C2 / 200 kg/m		VETRO TEMPERATO INDURITO
Vetro	8+8+0.76/1.52 / PVB	
B. registro superiore	4 (PASSO 300 mm)	
B1. registro inferiore	4 (PASSO 300 mm)	
C. fissaggio	4 (PASSO 200 mm)	

NINFA55

23

ESEMPIO DI MONTAGGIO

SOLUZIONE PER IL MONTAGGIO SU MURETTO E SISTEMA LED INTEGRATO CON VETRO 6+6 - 8/8.

SOLUZIONE VALIDA ANCHE PER NINFA50



SCARICA LA SCHEDA DI MONTAGGIO NINFA55



SCARICA LA SCHEDA DI MONTAGGIO NINFA50

Con vetro:
- 6+6+0.76
- 8+8+0.76/1,52

Registro Superiore B

Registro Inferiore B1

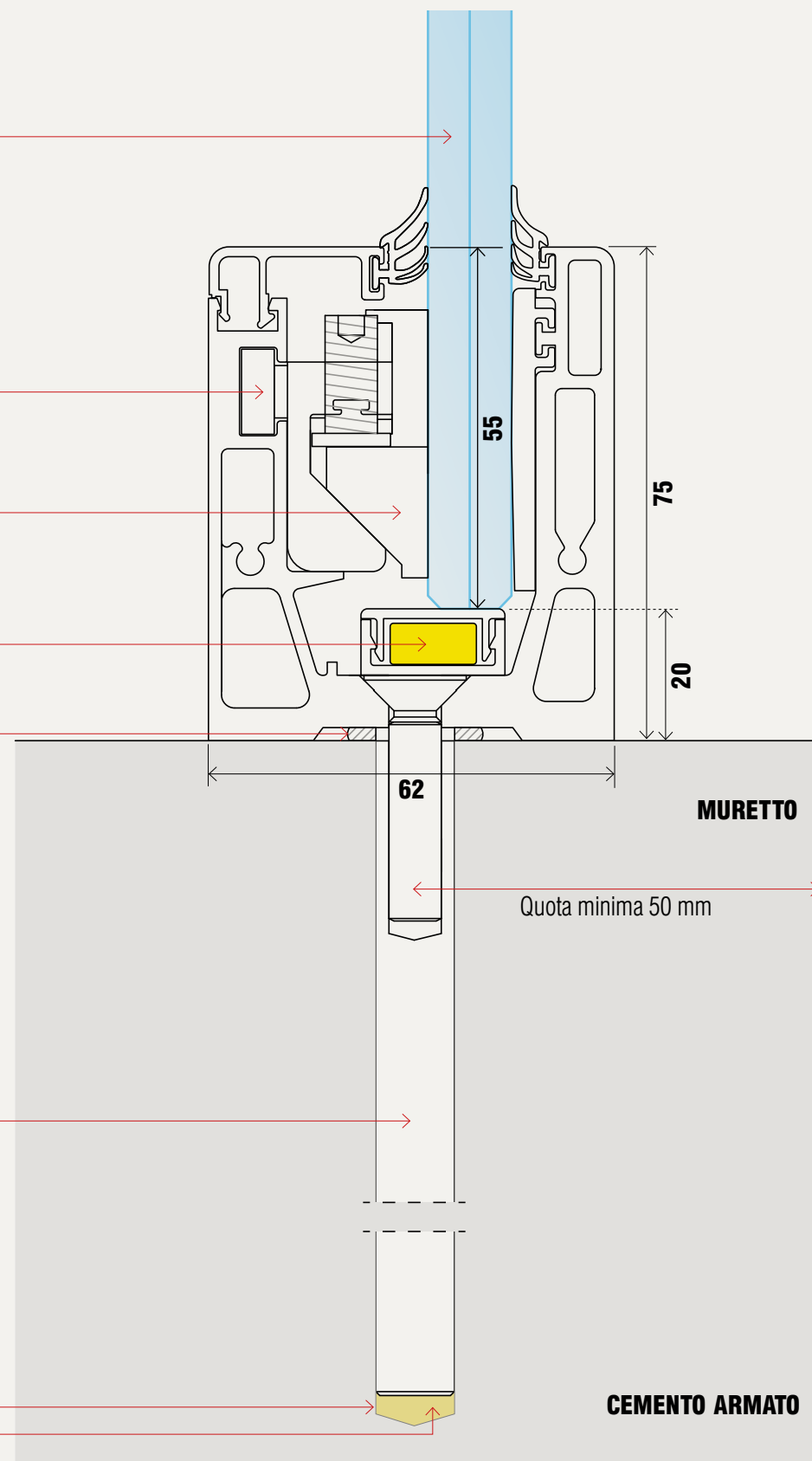
Led

Gomma protezione infiltrazione acqua (compreso nel kit)

MR-01V3/S Fissaggio svasato sistema LED

Resina chimica (esclusa)

Foro da 16 mm



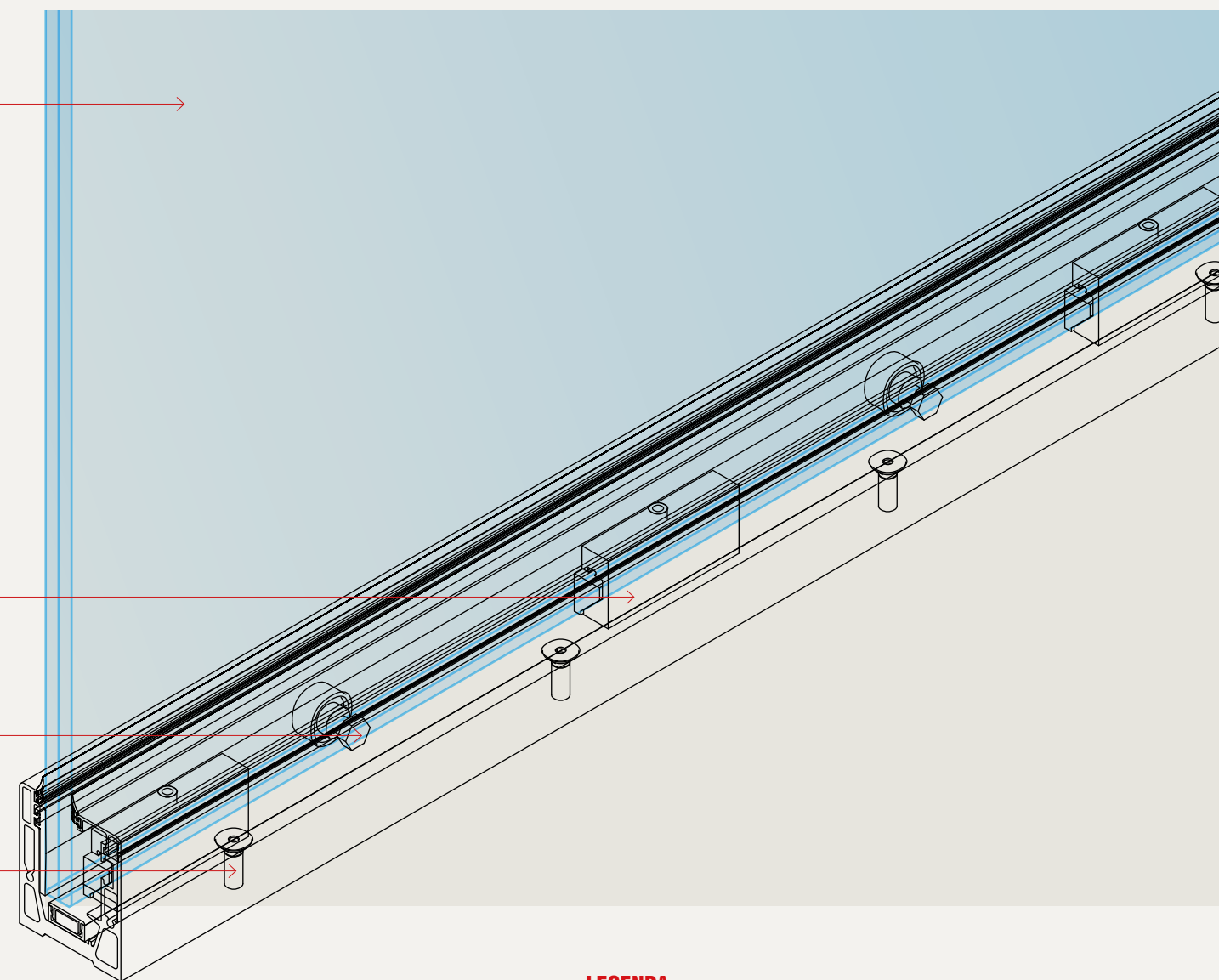
NINFA55

Vetro

Registro B1

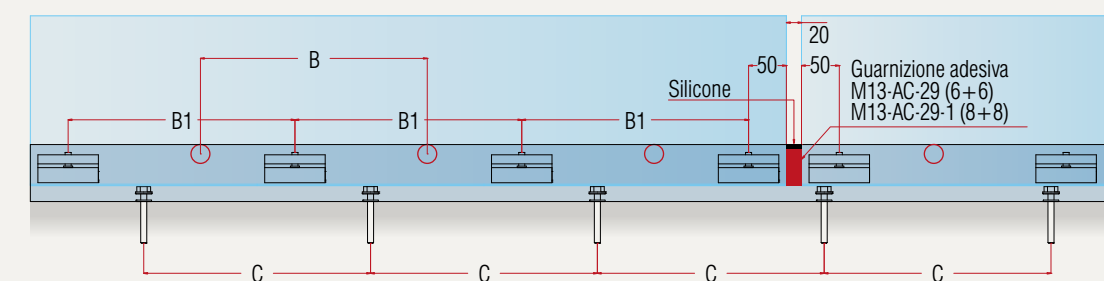
Registro B

Fissaggio C



LEGENDA
PER TIPOLOGIA E ALTEZZA DEI VETRI
VEDERE PAG. 46/47

TABELLA MISURE PER REGISTRI E FISSAGGIO



CLASSE C2 / 200 kg/m		VETRO TEMPERATO INDURITO
Vetro	6+6+0.76 / PVB	
B. registro superiore	4 (PASSO 300 mm)	
B1. registro inferiore	4 (PASSO 300 mm)	
C. fissaggio	4 (PASSO 200 mm)	
CLASSE C2 / 200 kg/m		VETRO TEMPERATO INDURITO
Vetro	8+8+0.76/1.52 / PVB	
B. registro superiore	4 (PASSO 300 mm)	
B1. registro inferiore	4 (PASSO 300 mm)	
C. fissaggio	4 (PASSO 200 mm)	

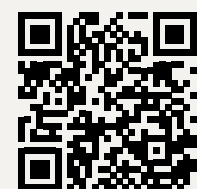
NINFA55

24

ESEMPIO DI MONTAGGIO

SOLUZIONE AFFOGATA A FILO ESTERNO CON PANNELLO DI RIVESTIMENTO CON VETRO 6+6 - 8/8.

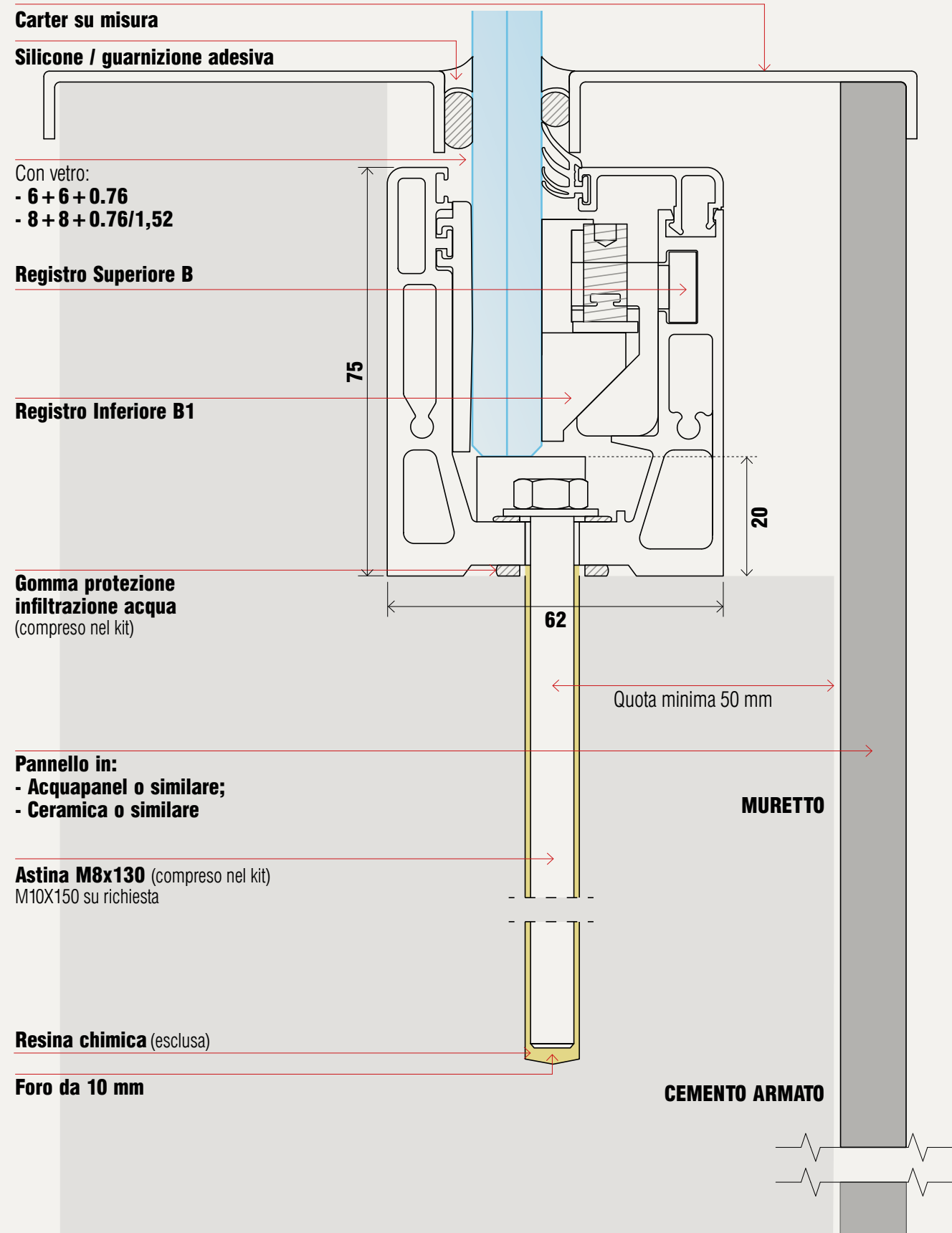
SOLUZIONE VALIDA ANCHE PER NINFA50



SCARICA LA SCHEDA DI MONTAGGIO NINFA55



SCARICA LA SCHEDA DI MONTAGGIO NINFA50



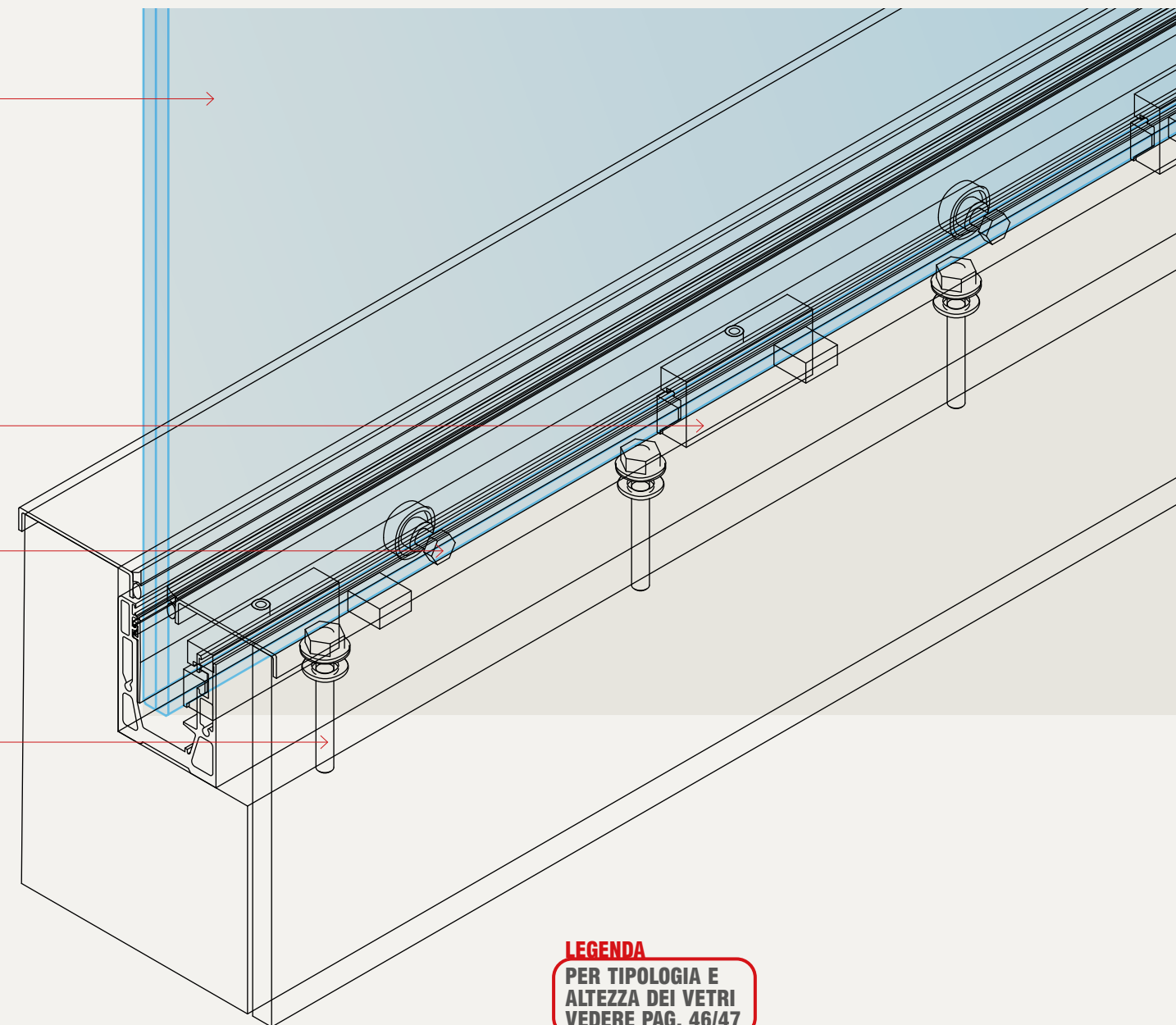
NINFA55

Vetro

Registro B1

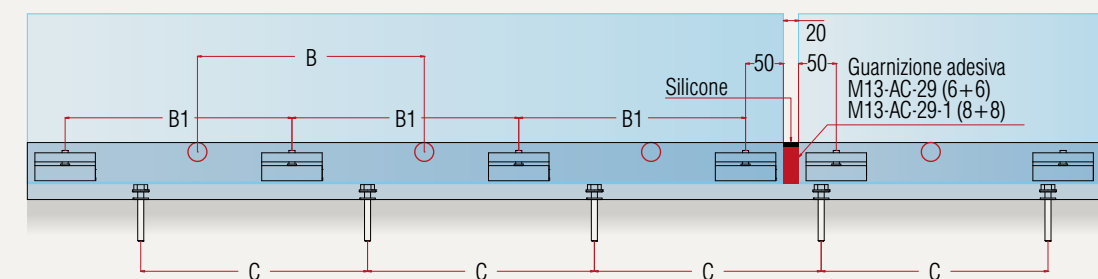
Registro B

Fissaggio C



LEGENDA
PER TIPOLOGIA E ALTEZZA DEI VETRI
VEDERE PAG. 46/47

TABELLA MISURE PER REGISTRI E FISSAGGIO



CLASSE C2 / 200 kg/m		VETRO TEMPERATO INDURITO
Vetro	6 + 6 + 0.76 / PVB	
B. registro superiore	4 (PASSO 300 mm)	
B1. registro inferiore	4 (PASSO 300 mm)	
C. fissaggio	4 (PASSO 200 mm)	
CLASSE C2 / 200 kg/m		VETRO TEMPERATO INDURITO
Vetro	8 + 8 + 0.76/1.52 / PVB	
B. registro superiore	4 (PASSO 300 mm)	
B1. registro inferiore	4 (PASSO 300 mm)	
C. fissaggio	4 (PASSO 200 mm)	

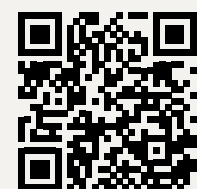
NINFA55

25

ESEMPIO DI MONTAGGIO

SOLUZIONE MONTAGGIO SU MURETTO CON CARTER ANTISCALATA PER BAMBINI E VETRO 6+6 - 8/8.

SOLUZIONE VALIDA ANCHE PER NINFA50



SCARICA LA SCHEDA DI MONTAGGIO NINFA55



SCARICA LA SCHEDA DI MONTAGGIO NINFA50

Con vetro:
- 6+6+0.76
- 8+8+0.76/1,52

Registro Superiore B

Registro Inferiore B1

M55-1 carter antiscalata bambini

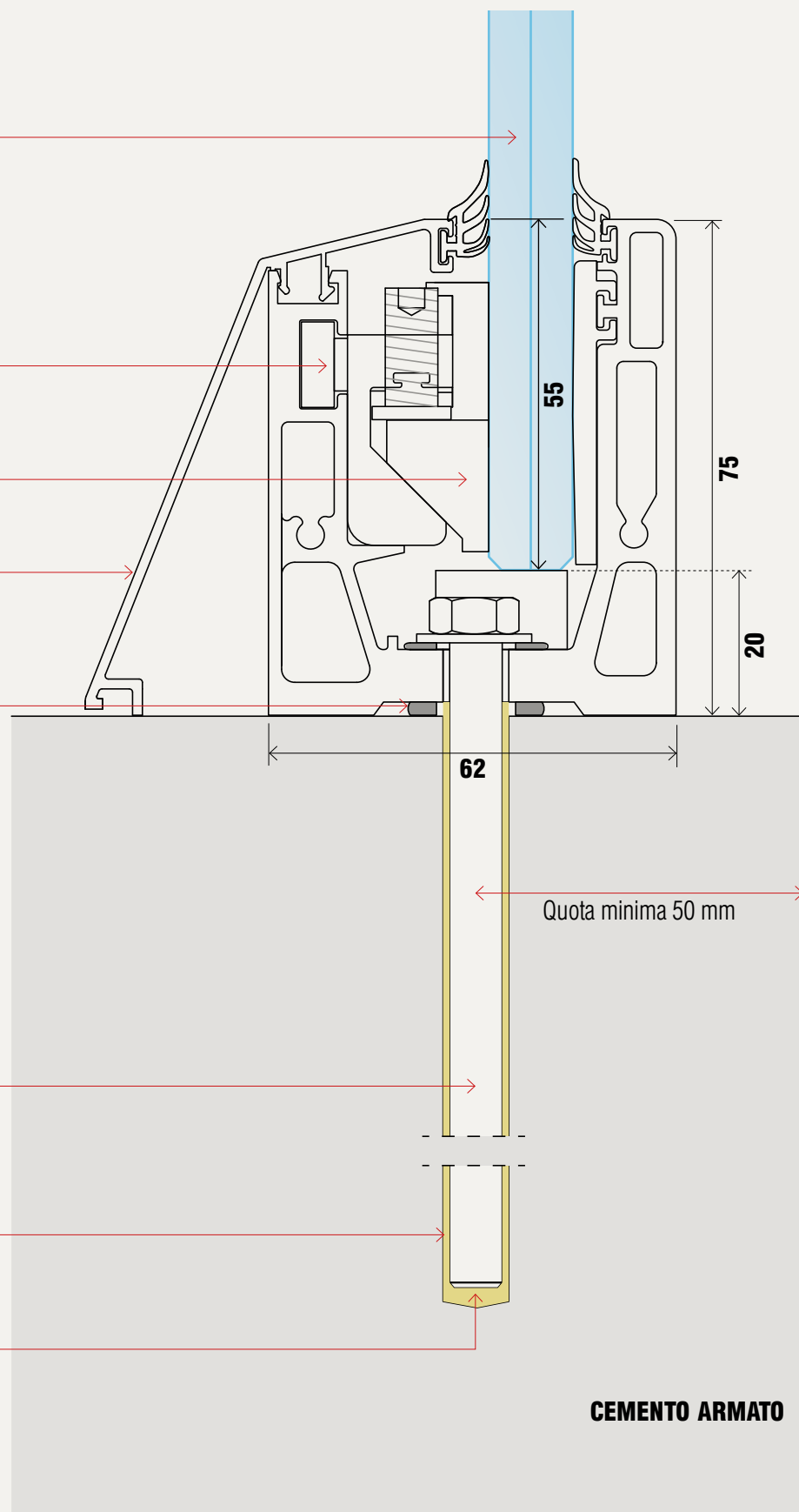
Gomma protezione infiltrazione acqua (compreso nel kit)

LATO INTERNO

Astina M8x130 (compreso nel kit)
M10x150 su richiesta

Resina chimica (esclusa)

Foro da 16 mm



NINFA55

Vetro

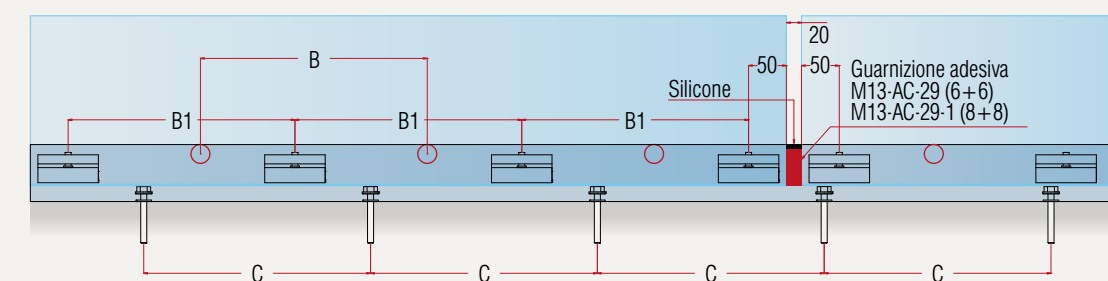
Registro B1

Registro B

Fissaggio C

LEGENDA
PER TIPOLOGIA E ALTEZZA DEI VETRI
VEDERE PAG. 46/47

TABELLA MISURE PER REGISTRI E FISSAGGIO



CLASSE C2 / 200 kg/m		VETRO TEMPERATO INDURITO
Vetro	6+6+0.76 / PVB	
B. registro superiore	4 (PASSO 300 mm)	
B1. registro inferiore	4 (PASSO 300 mm)	
C. fissaggio	4 (PASSO 200 mm)	

CLASSE C2 / 200 kg/m		VETRO TEMPERATO INDURITO
Vetro	8+8+0.76/1.52 / PVB	
B. registro superiore	4 (PASSO 300 mm)	
B1. registro inferiore	4 (PASSO 300 mm)	
C. fissaggio	4 (PASSO 200 mm)	

NINFASTADIO

39

ESEMPIO DI MONTAGGIO

SOLUZIONE CON MONTAGGIO SOPRA PAVIMENTO E VETRO
8/8/8 - 10/10 - 12/12.

Con vetro:
- 8 + 8 + 8 + 0,89
- 10 + 10 + 1,52
- 12 + 12 + 1,52

Registro Superiore B

Registro Inferiore B1

Profilo porta vetro in alluminio

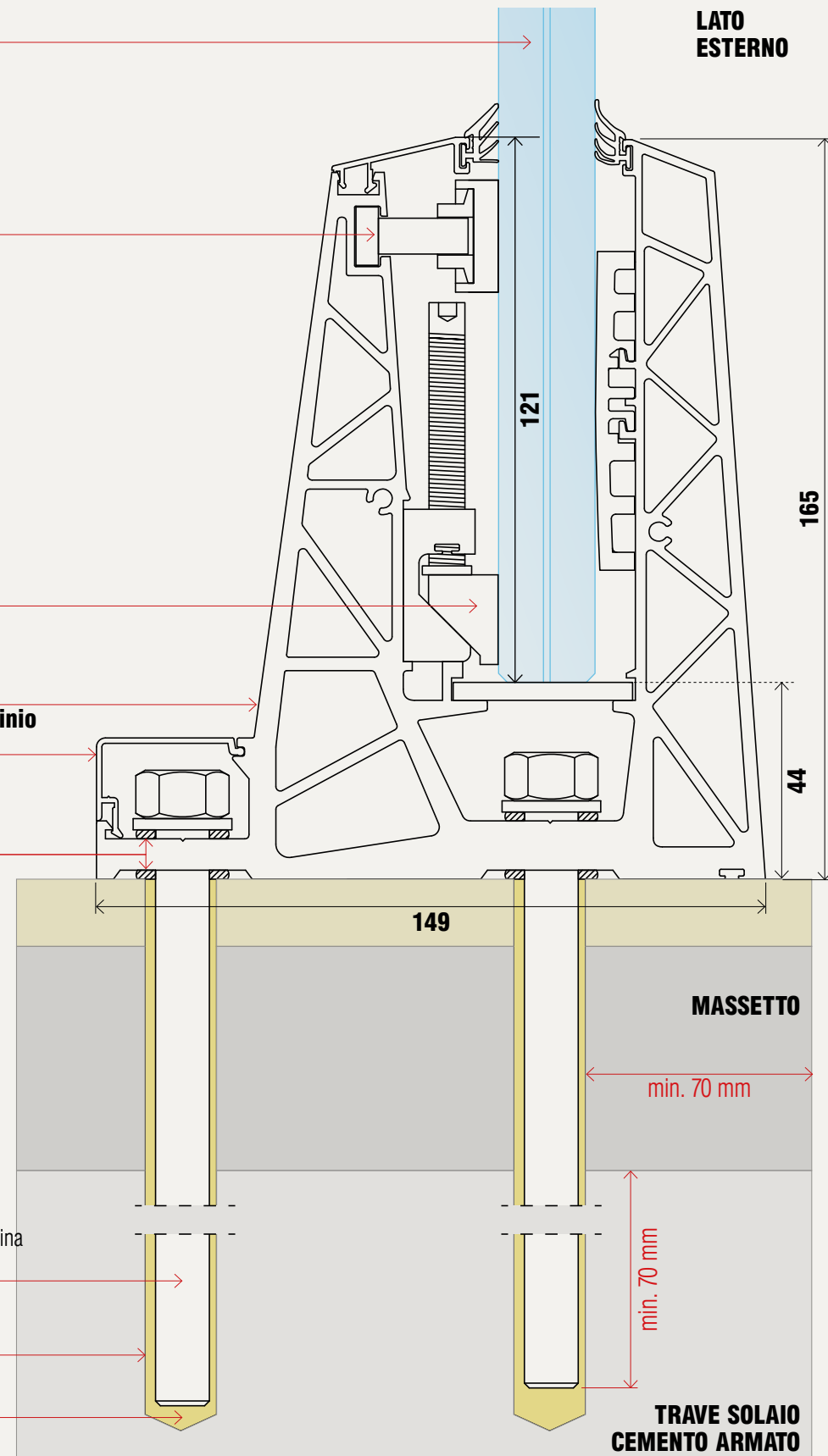
Lato interno
(o lato esterno su richiesta Direzione Lavori)

Gomma per protezione infiltrazione acqua
(compreso nel kit)

Astina M12x140
(compreso nel kit), in alternativa astina M12x180 da ordinare a parte.

Resina chimica (esclusa)

Foro da 14 mm



LATO ESTERNO

165

44

149

MASSETTO

min. 70 mm

min. 70 mm

TRAVE SOLAIO
CEMENTO ARMATO

NINFASTADIO

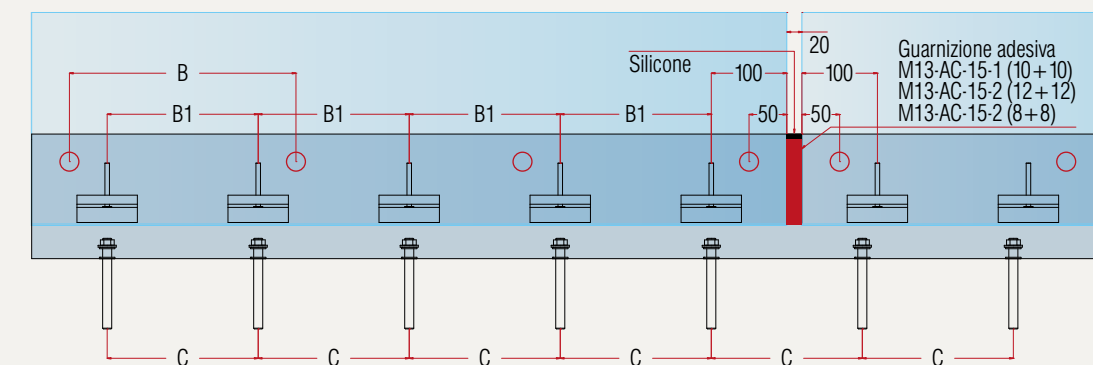
Vetro

Registro B

Registro B1

Fissaggio C

TABELLA MISURE PER REGISTRI E FISSAGGIO



LEGENDA
PER TIPOLOGIA E ALTEZZA DEI VETRI
VEDERE PAG. 46/47

CLASSE C3 / 300 kg/m VETRO TEMPERATO INDURITO

Vetro	10 + 10 + 1.52 / PVB
B. registro superiore	4 (PASSO 300 mm)
B1. registro inferiore	5 (PASSO 200 mm)
C. fissaggio	5 + 3

CLASSE C3 / 300 kg/m VETRO TEMPERATO INDURITO

Vetro	12 + 12 + 1.52 / PVB
B. registro superiore	4 (PASSO 300 mm)
B1. registro inferiore	5 (PASSO 200 mm)
C. fissaggio	5 + 3

UNI 13.200 / 500 kg/m VETRO TEMPERATO TEMPERATO

Vetro	12 + 12 + 1.52 / SG
B. registro superiore	5 (PASSO 200 mm)
B1. registro inferiore	6 (PASSO 150 mm)
C. fissaggio	5 + 3

UNI 13.200 / 500 kg/m VETRO TEMPERATO TEMPERATO

Vetro	8 + 8 + 8 + 0.89 / SG
B. registro superiore	5 (PASSO 200 mm)
B1. registro inferiore	6 (PASSO 150 mm)
C. fissaggio	5 + 3



SCARICA LA SCHEDA DI MONTAGGIO

NINFASTADIO

40

ESEMPIO DI MONTAGGIO

SOLUZIONE CON MONTAGGIO SOPRA PAVIMENTO E SISTEMA INTEGRATO LED, VETRO 8/8/8 - 10/10 - 12/12.

Con vetro:
 - 8 + 8 + 8 + 0.89
 - 10 + 10 + 1,52
 - 12 + 12 + 1,52

Registro Superiore B

Registro Inferiore B1

LED

Profilo porta vetro in alluminio

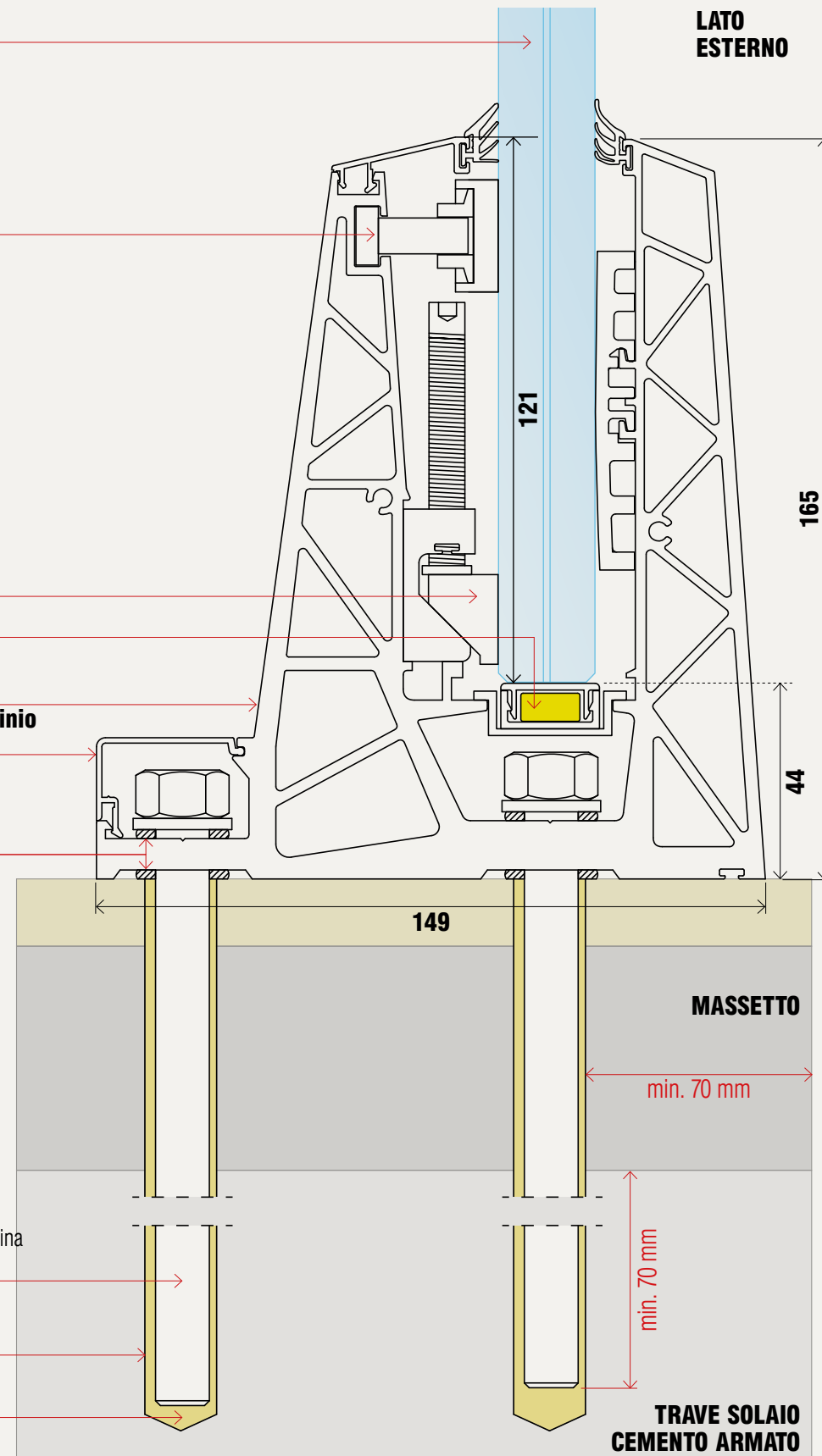
Lato interno
 (o lato esterno su richiesta Direzione Lavori)

Gomma per protezione infiltrazione acqua
 (compreso nel kit)

Astina M12x140
 (compreso nel kit), in alternativa astina M12x180 da ordinare a parte.

Resina chimica (esclusa)

Foro da 14 mm



NINFASTADIO

Vetro

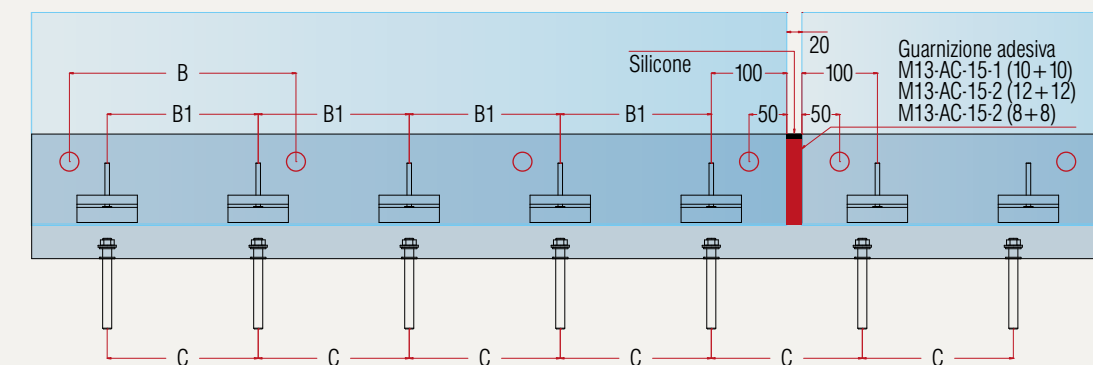
Registro B

Registro B1

Fissaggio C

LEGENDA
 PER TIPOLOGIA E ALTEZZA DEI VETRI
 VEDERE PAG. 46/47

TABELLA MISURE PER REGISTRI E FISSAGGIO



CLASSE C3 / 300 kg/m

	VETRO TEMPERATO INDURITO
Vetro	10 + 10 + 1.52 / PVB
B. registro superiore	4 (PASSO 300 mm)
B1. registro inferiore	5 (PASSO 200 mm)
C. fissaggio	5 + 3

CLASSE C3 / 300 kg/m

	VETRO TEMPERATO INDURITO
Vetro	12 + 12 + 1.52 / PVB
B. registro superiore	4 (PASSO 300 mm)
B1. registro inferiore	5 (PASSO 200 mm)
C. fissaggio	5 + 3

UNI 13.200 / 500 kg/m

	VETRO TEMPERATO TEMPERATO
Vetro	12 + 12 + 1.52 / SG
B. registro superiore	5 (PASSO 200 mm)
B1. registro inferiore	6 (PASSO 150 mm)
C. fissaggio	5 + 3

UNI 13.200 / 500 kg/m

	VETRO TEMPERATO TEMPERATO
Vetro	8 + 8 + 8 + 0.89 / SG
B. registro superiore	5 (PASSO 200 mm)
B1. registro inferiore	6 (PASSO 150 mm)
C. fissaggio	5 + 3



SCARICA LA SCHEDA DI MONTAGGIO



Ponte della Pace, Tbilisi - Georgia

**TEMPRATO-TEMPRATO O TEMPRATO-INDURITO?
RACCOMANDAZIONE:**

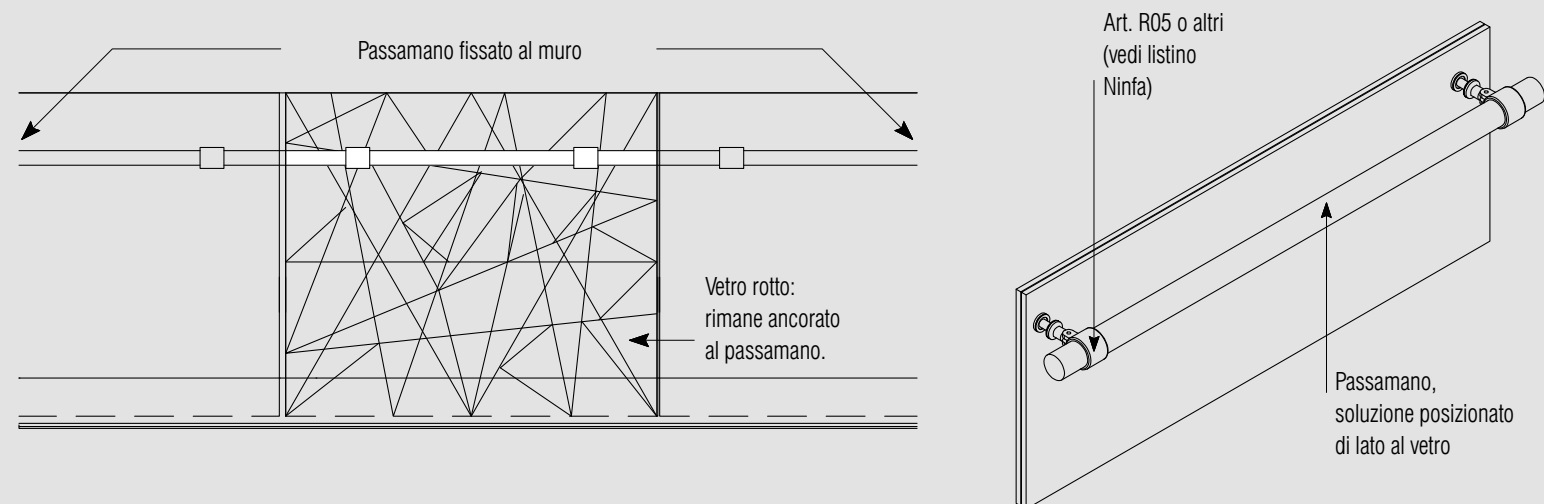
NONOSTANTE L'OBBLIGO, IMPOSTO DALLA UNI 7697:2014, DI UTILIZZO DI VETRI INDURITI CON INTERCALARI DEFORMABILI (EVA, PVB, ETC.); LA FARAONE CON IL PASSAMANO RACCOMANDA L'USO DI VETRI TEMPRATI IN QUANTO GARANTISCONO UNA

MAGGIORE RESISTENZA ALLA SPINTA E AGLI URTI. INFATTI, ANCHE IN CASO DI ROTTURA DI ENTRAMBE LE LASTRE, I VETRI RESTANO SALDAMENTE INCOLLATI AL PASSAMANO, CHE NE EVITA IL COLLASSO REPENTINO.

SISTEMA VALIDO ANCHE PER IL VETRO NON TEMPERATO STRATOBEL STRONG AGC.

PERCHÈ LA FARAONE OGGI CONSIGLIA IL PASSAMANO?

Con l'uso del passamano vengono rispettate le nuove normative.



ISTRUZIONI CNR DT210/2013

Il passamano favorisce il trasferimento dei carichi lineari alle lastre integre adiacenti, garantendo la "ridondanza di sistema" ed ottenendo il soddisfacimento della verifica allo stato limite di collasso (SLC).



SISTEMA NINFA.

Prova di carico statico su 3 pannelli composti da lastre 10 mm (temprato)+0,8 mm EVA + 10 mm (indurito). La lastra temprata del pannello centrale è stata rotta deliberatamente mediante martello ed è stata ripetuta la prova di spinta lineare a 3 kN/m (900 Kg/m totali). Pertanto una quota considerevole di carico è stata trasferita ai due pannelli integri adiacenti.

UNI 7697:2014

Il passamano evita il collasso immediato della lastra in caso di rottura di tutti i vetri (criterio "PR" Post Rottura).



SISTEMA NINFA.

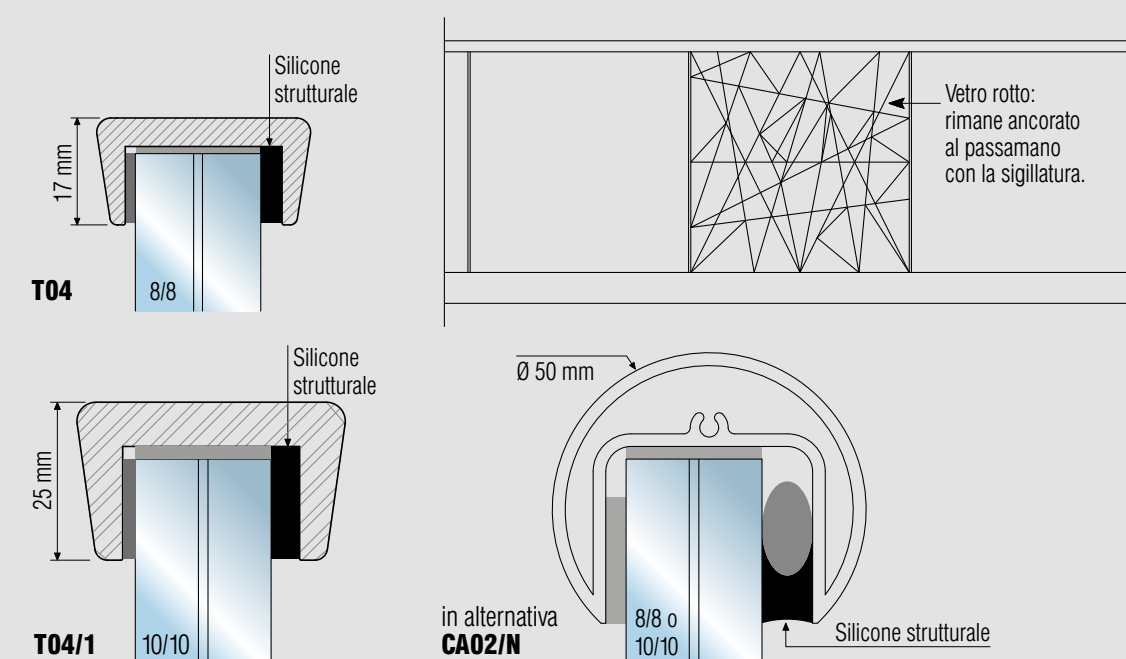
Prova a rottura post-critica su 3 pannelli composti da lastre 8 mm (temprato)+0,8 mm EVA + 8 mm (indurito). Il pannello sinistro e centrale sono stati rotti a seguito della prova di spinta. Grazie alla presenza del corrimano, il pannello integro a destra sostiene il peso degli altri due, evitandone il collasso.

Profilo in alluminio "quasi invisibile" anodizzato colore argento satinato.

PASSAMANO ART. T04
Per vetro 8+8
PASSAMANO ART. T04/1
Per vetro 10+10

VANTAGGI

1. Protegge il vetro da eventuali urti;
2. Protegge il PVB da umidità;
3. Elimina il problema del taglio del PVB, eventualmente fatto male.



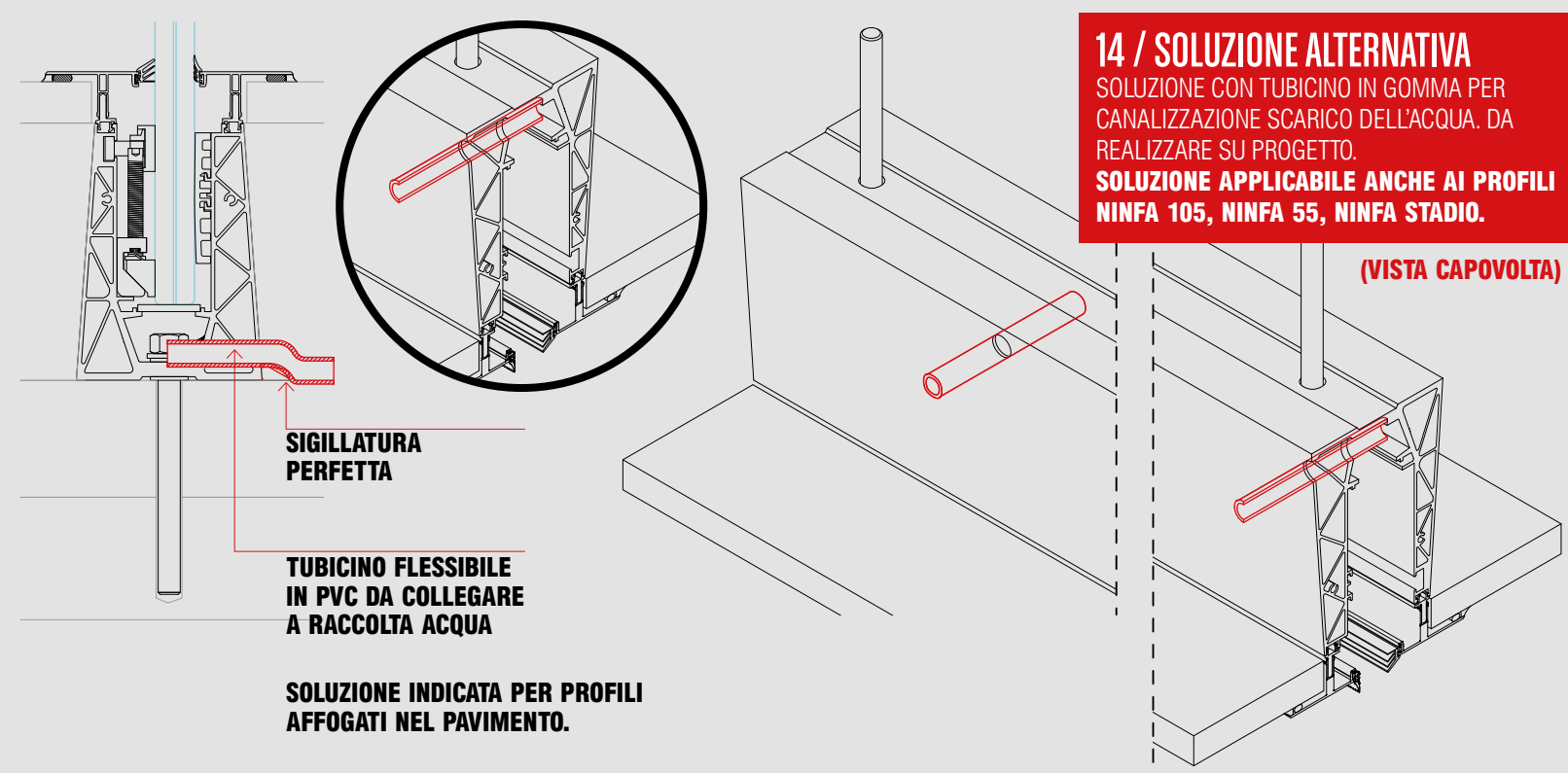
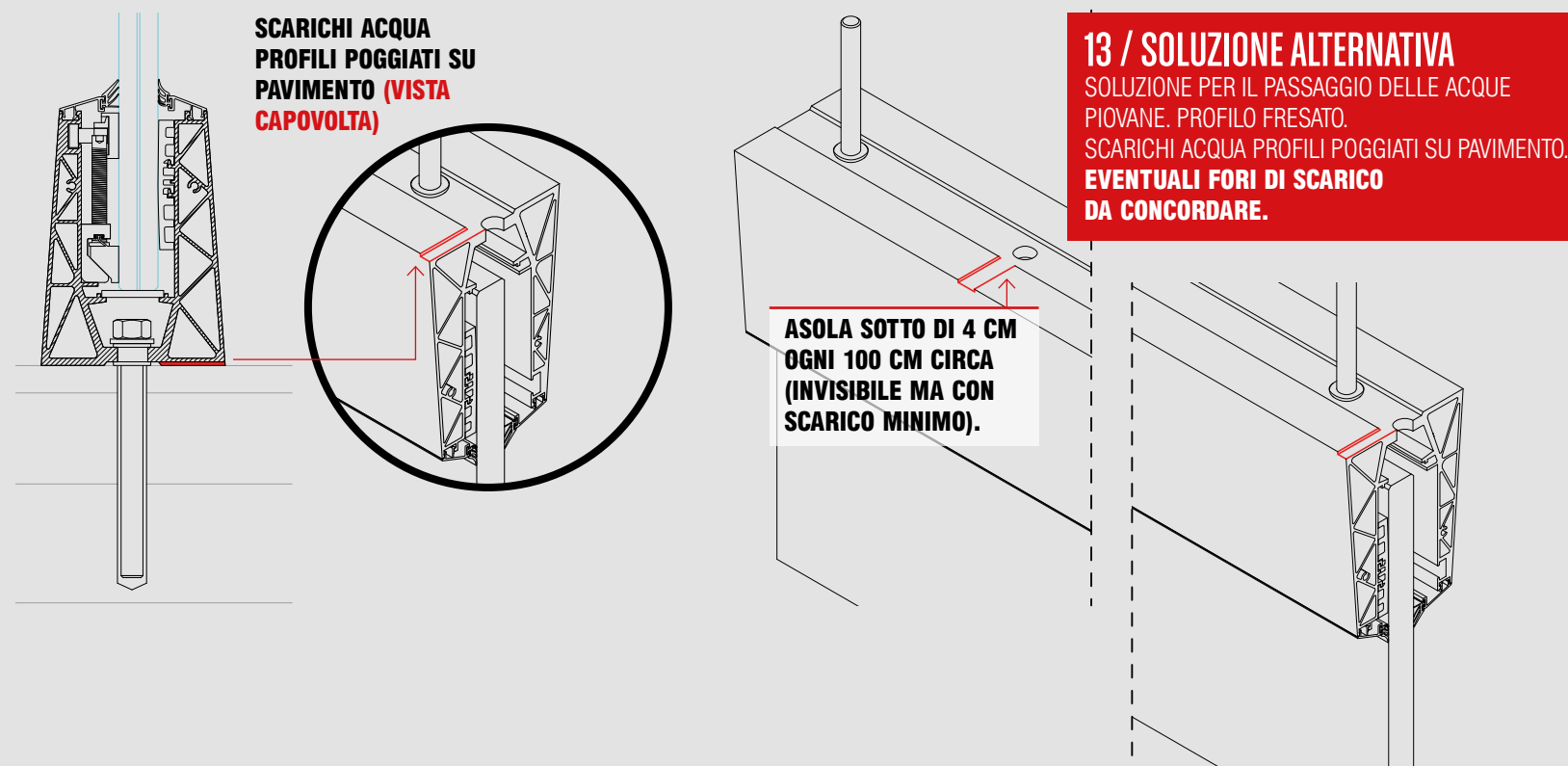
EVENTUALI ALTRI SISTEMI PER LO SCARICO DELL'ACQUA

importante!

- 01** Fare molta attenzione nel forare la guaina. Bisogna assicurarsi di ripristinare come indicato nell'esempio di MONTAGGIO 06 a pagina 168.
- 02** Usare le migliori precauzioni quando si esegue il montaggio con il profilo affogato nel pavimento. Si consiglia di sigillare bene per evitare che l'acqua possa entrare dentro al profilo (esempio di montaggio 06 a pagina 168).
- 03** Fori di scarico da concordare per singolo lavoro.
- 04** Le sigillature sono da fare esclusivamente in cantiere durante la posa, quindi la Faraone si limita solo a suggerire alcuni sistemi, ma non è responsabile di nessun caso d'infiltrazioni d'acqua o umidità nei solai o nelle murature in genere.



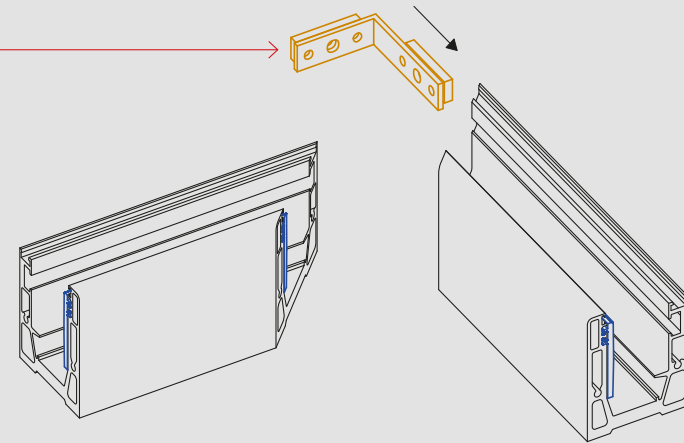
LA SOLUZIONE PIÙ SEMPLICE E FUNZIONALE PER IL DEFLUSSO DELL'ACQUA.



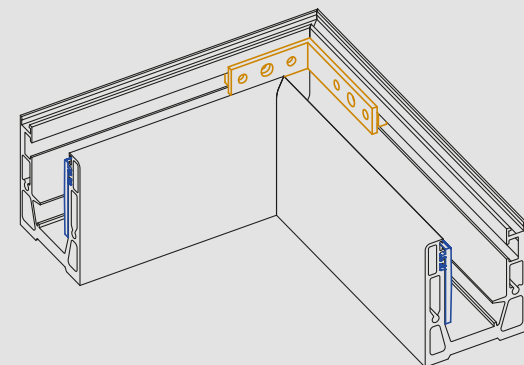
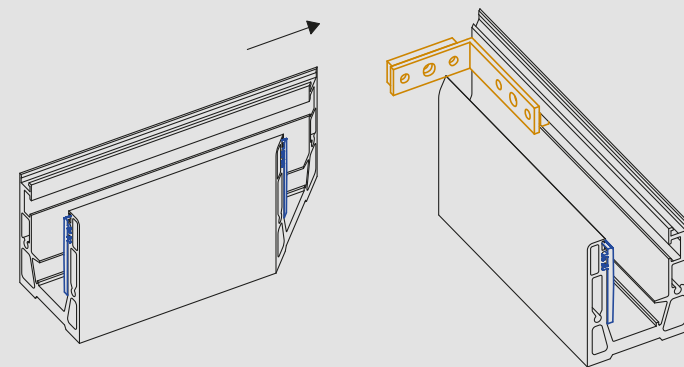
SU RICHIESTA

SQUADRETTE PER ACCOPPIAMENTO ANGOLI

Montaggio senza forare il profilo.
Valido per tutti i modelli presenti
su questo catalogo.



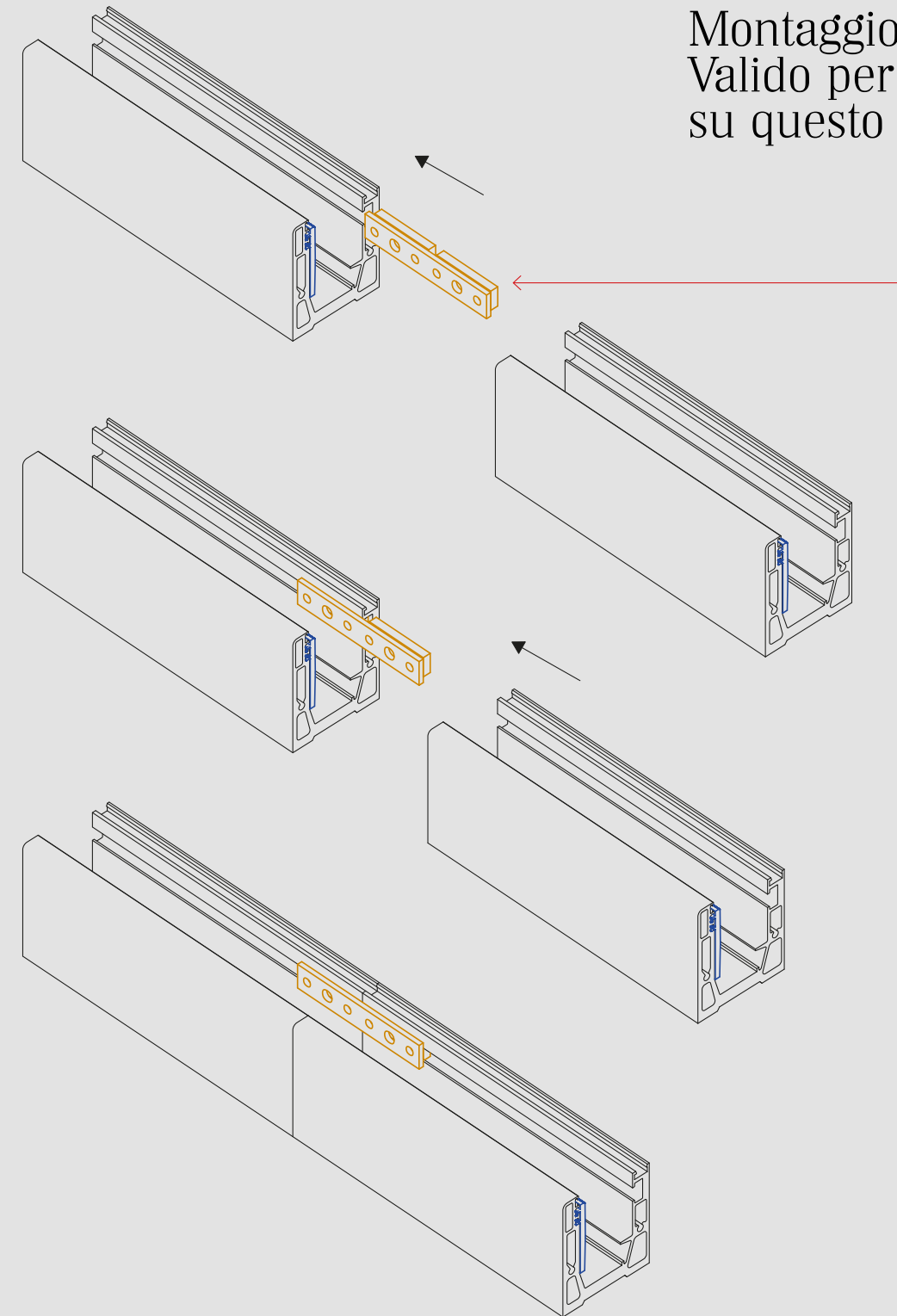
GIUNZIONE ANGOLARE PROFILI
art. AD-009-X
(consegna giugno 2019)



SU RICHIESTA

ACCESSORIO PER GIUNTURE LINEARI FRA LE BARRE

Montaggio senza forare il profilo.
Valido per tutti i modelli presenti
su questo catalogo.



GIUNZIONE LINEARE PROFILI
art. AD-010-X
(consegna giugno 2019)



CERTIFICATI

prove di resistenza alla spinta

ELENCO DEI CERTIFICATI DISPONIBILI SU NINFA: LA QUINTA GENERAZIONE

Tutti i certificati di prove sono state effettuate con fissaggio delle balaustre direttamente su trave in cemento (similare ad un Balcone) e quindi sono state provate e certificate le balaustre con il relativo fissaggio. Le balaustre sistema NINFA (o altri modelli Faraone) vengono forniti compreso le viti di fissaggio certificate nel sistema (sono viti certificate anche dalla Fischer o similari).

Importante novità: sui certificati vengono anche riportate:

- la resistenza alla spinta dopo la rottura di una delle due lastre;
- la resistenza dopo la rottura delle due lastre.

CICLO DEFORMAZIONE FERMO					
	Forza(Kg)	1(mm)	2(mm)	3(mm)	4(mm)
PASSO 1	200	0	67	67	0
PASSO 2	300	0	103	96	0
PASSO 3	400	0	154	144	0
RITORN. 1	266	0	135	126	0
RITORN. 2	133	0	96	92	0
RITORN. 3	0	0	28	25	0



I VALORI HANNO VALIDITÀ SOLO SE SONO USATI I PROFILI E ACCESSORI NINFA, NON POSSONO ESSERE PRESI COME RIFERIMENTO SE I VETRI VENGONO MONTATI SU PROFILI SIMILARI A NINFA.

ATTENZIONE:

i certificati consegnati dalla Faraone indicano la quantità fornita ed il n° di fattura per garantire al cliente un prodotto certificato al 100%. Questa procedura è stata inserita nel nostro controllo qualità a causa di clienti che acquistavano solo una minima parte del nostro prodotto per avere i certificati, e una quantità superiore da altri fornitori non certificati con il risultato di **avere un lavoro non a norma.**



PER L'ITALIA

Tutti i sistemi NINFA sono stati testati e certificati secondo le normative italiane. Su richiesta possiamo fornire relative copie solo se in abbinamento ad un ordinativo.

PER L'ESTERO / EUROPA, USA

I profili usati più comunemente: Ninfa 4, Ninfa 105, Ninfa 55, Ninfa Stadio. I certificati vengono emessi direttamente dagli istituti della singola nazione (Francia, Inghilterra, USA, ecc.) o da istituti italiani con prove fatte secondo le Norme della specifica nazione estera.

PER I NUOVI PROFILI

Per i nuovi profili: Ninfa105, Ninfa55 e Ninfa Stadio. Tutte le prove per l'estero saranno completate entro luglio 2019, su richiesta potranno essere fatte anche prove di laboratorio per ogni singola commessa.

Raccomandiamo sempre una prova direttamente in cantiere sia per la spinta, sia con il pendolo in particolare per lavori pubblici o di grandi dimensioni. Una verifica con il montaggio in cantiere occorre anche per assicurarsi del tipo di fissaggio ed anche per controllare eventuali certificati "tarocchi".

DESCRIZIONE DI CAPITOLATO NINFA

Balaustre in vetro sistema Ninfa (o similare), rispondenti alle norme attualmente in vigore, con relativa certificazione* contenente:

- Prova di carico statica in conformità alla UNI 11678:2017 per ambienti di categoria A, B, C1 e C2 (classe di resistenza alla spinta 2 kN/m) o C3, C4 e C5 (classe di resistenza alla spinta 3 kN/m) ai sensi delle Norme Tecniche per le Costruzioni (DM 17/01/2018);
- Prova di carico dinamica in conformità alla UNI 11678:2017 con altezza di caduta del pendolo variabile a seconda della destinazione d’uso ed eventuale rottura in conformità alla UNI 7697:2015;
- Disegni tecnici con le quote e le dimensioni di ogni singolo componente della balaustra. Inoltre è necessario definire la tipologia di lastre ed intercalare del pacchetto stratificato al fine di rispondere al requisito PR “post-rottura” come specificato alla nota 4 del prospetto 1 della UNI 7697:2015.

1. CARATTERIZZAZIONE BALAUSTRE NINFA

Balaustra o ringhiera sistema Ninfa (o similare) realizzata con profilo in alluminio lega 6060 T66 o 6063 T66 del modello a scelta della DL in base alla destinazione d’uso ed alla classe di appartenenza, adatta per essere montata sopra al pavimento, affogata nel pavimento oppure con montaggio fronte solaio, da scegliere fra i seguenti modelli Faraone (o similari):

1/A) Modello NINFA 105 dimensione profilo di 67x100 mm (base x altezza) con vetro stratificato così composto:

- temperato - indurito 8/8/1,52 PVB o similare, per la classe di resistenza alla spinta di 2 kN/m (200 kg/m);
- temperato - indurito 10/10/1,52 PVB o similare, per la classe di resistenza alla spinta di 2 kN/m (200 kg/m).

1/B) Modello NINFA 55 dimensione profilo di 62x75 mm (base x altezza) con vetro stratificato di altezza massima 800 mm (pertanto idoneo al montaggio sopra muretti di altezza minima 300 mm) così composto:

- temperato - indurito 6/6/1,52 PVB o similare, per la classe di resistenza alla spinta di 2 kN/m (200 kg/m); (altezza 500 mm)
- temperato - indurito 8/8/1,52 PVB o similare, per la classe di resistenza alla spinta di 2 kN/m (200 kg/m).

2. FUNZIONALITA’ ED ESTETICA BALAUSTRE NINFA

Il profilo di alluminio della balaustra sarà corredato di speciali accessori che permettono la registrazione per l’allineamento e “messa a piombo” delle lastre di vetro.

La tipologia e la quantità dei fissaggi a terra/solaio/muro dei profili varierà in base alla classe di resistenza richiesta dalla DL ed alla natura del supporto. Qualora il fissaggio venga eseguito su trave o soletta in C.A. bisognerà assicurarsi che il calcestruzzo sia di classe minima C25/30.

I profili in alluminio posizionati “a vista” saranno anodizzati con colore argento classe 15 micron (o altro colore a richiesta) oppure verniciato con polveri epossidiche al colore RAL9010 (o altro colore a richiesta).

IN ALTERNATIVA: I profili saranno compresi di carter di rivestimento in modo da poter avere anche colori diversi tra esterno e interno.

3. PRESTAZIONI IN CONDIZIONI POST-ROTTURA

In accordo alla nota 4 del prospetto 1 della UNI 7697:2015, per i profili del sistema NINFA sarà sufficiente usare lo stratificato temperato – indurito per l’ottenimento di resistenza residua post-rottura. Si consiglia di prestare estrema attenzione alla posa in opera della lastra indurita che dovrà essere posta nella parte compressa dello stratificato, cioè esternamente rispetto alla spinta e agli urti.

4. ULTERIORI GARANZIE ALLA SICUREZZA POSTROTTURA DEL VETRO PASSAMANO.

Per garantire la “ridondanza di sistema” ed ottenere il soddisfacimento dello verifica allo stato limite di collasso (SLC) secondo CNR DT210/2013, la DL potrà richiedere anche il passamano superiore ancorato e incollato alle singole lastre di vetro in modo da assicurare, in caso di rotture delle lastre, il trasferimento dei carichi lineari alle lastre integre adiacenti. Tale soluzione ridurrebbe inoltre il rischio di collasso dello stratificato con entrambe le lastre rotte.
Nota che tale soluzione comporta una maggiorazione di prezzo dovuta al solo costo del passamano.

INTERCALARE RIGIDO:

Per garantire la “ridondanza di sistema” ed ottenere il soddisfacimento dello verifica allo stato limite di collasso (SLC) secondo CNR DT210/2013, senza l’uso del passamano superiore, è possibile migliorare le prestazioni dell’intercalare plastico. In tal caso i vetri saranno temperati - temperati (per una maggiore resistenza rispetto all’indurito) ed accoppiati con plastici rigidi appartenenti alla famiglia 2, così come definito nel prEN 16613:2016. Tali sistemi debbono garantire una resistenza alla spinta di 3 kN/m anche con la rottura di una lastra ed evitare il collasso immediato dello stratificato in caso di rottura di entrambe le lastre.
Nota che tale soluzione comporta una maggiorazione di prezzo dovuta al costo della stratifica con intercalare rigido.

Paragrafo da usare in base al tipo di progetto ed in base alle richieste del progettista e DL.
L’utilizzo degli intercalari rigidi appartenenti alla famiglia 2 (prEN 16613:2016), abbinati a spessori adeguati di vetro temprato, permette di ottenere una migliore resistenza e rigidezza del pannello vetrato. A livello sperimentale è possibile garantire una resistenza residua ai carichi statici e dinamici anche con una o entrambe le lastre rotte.

La verifica allo stato limite di collasso (SLC) secondo CNR DT210/2013 risulta molto più restrittiva rispetto alla verifica agli stati limite ultimi (SLU) in quanto prevede gli stessi carichi antropici dello SLU (con un tempo di ritorno di 50 anni) applicati ad una balaustra con una sola lastra dello stratificato integra. Questa verifica SLC, soltanto a livello sperimentale, è ottenibile mediante utilizzo di intercalari rigidi e vetri temprati stratificati (di idoneo spessore) per la sola classe di resistenza alla spinta di 2 kN/m.
L’unica verifica del CNR DT210/2013 che non verrebbe rispettata, sempre a livello sperimentale, è quella di deformabilità (stato limite di esercizio) che prevede un limite di freccia, inferiore ai carichi di esercizio definiti dal DM 17/01/2018, pari al minore tra d/50 e 25 mm (dove d indica l’altezza del parapetto).

5. BALAUSTR A CONFORME ALLE ISTRUZIONI

CNR DT 210/2013

Balaustra/ringhiera rispondente ai requisiti imposti dal CNR DT210/2013 tipo NINFA STADIO della Faraone o similare.

Lo stratificato da utilizzare è sempre un triplo vetro, in questo modo, a seguito della rottura di una lastra è garantita la verifica allo stato limite di collasso sotto i carichi di esercizio definiti dal DM 14/01/2008:

- temperato (interno) - temperato (centrale) – indurito (esterno) 8/8/8/1,52 PVB o similare, per la classe di resistenza alla spinta di 2 kN/m (200 kg/m);
 - temperato (interno) - temperato (centrale) – indurito (esterno) 10/10/10/1,52 PVB o similare, per la classe di resistenza alla spinta di 3 kN/m (300 kg/m);
- Qualora si richieda l’ulteriore requisito di deformabilità massima pari al minore tra d/50 e 25 mm (dove d indica l’altezza del parapetto):
temperato – temperato – temperato 10/10/10/1,52 SG o similare, per la classe di resistenza alla spinta di 3 kN/m (300 kg/m) e limite di inflessione minore o uguale a 22 mm (altezza vetro 1100 mm) sotto il carico di 3 kN/m.

Con profilo in alluminio riempito con resina chimica sika o similare.
I rapporti di prova sulle balaustre vengono redatti da laboratori autorizzati dal Ministero delle Infrastrutture e dei Trasporti. Affinché le prove possano ritenersi valide, l’eventuale passamano, o la parte superiore della balaustra, non dovranno avere alcun fissaggio alle pareti e/o ai pilastri.
Il vincolo di incastro a terra della balaustra dovrà necessariamente riprodurre le condizioni più sfavorevoli per i fissaggi, pertanto è consigliabile un supporto in C.A. fessurato di classe resistente massima C25/30.
Il certificato deve riportare anche le foto del campione montato per dimostrare il tipo di prova effettuata con tutte le pagine timbrate dall’ente certificatore.

PER SAPERNE DI PIÙ

Consultare sul sito www.faraone.it il documento “Faraone Informa 27”. Tale documentazione, frutto di una lunga ed accurata campagna sperimentale unita all’esperienza Faraone, rende disponibili a tutti le tante prove effettuate ed il comportamento/prestazioni delle varie soluzioni in vetro (il tutto valido con i soli sistemi Faraone) oltre a svariati esempi, osservazioni e analisi sul mondo dei parapetti vetrati.
Ing. Gabriele Romagnoli

CONDIZIONI GENERALI DI VENDITA

COSTO TRASPORTO - ITALIA:

Come indicato nelle conferme ordine varia in base alle quantità e località.

RECLAMI:

Ogni eventuale reclamo dovrà pervenire a Faraone entro il termine tassativo di 8 giorni dal ricevimento della merce, non si accettano resi di merce se non preventivamente autorizzati da Faraone in porto assegnato.
Prodotti resi che per ipotesi dovessero pervenire a Faraone senza preventiva autorizzazione verranno inderogabilmente rifiutati e rispediti al mittente in porto assegnato.

MODALITÀ DI PAGAMENTO:

• In Italia:

Per nuovi clienti, quando l’importo è inferiore a 2500,00 euro il pagamento è solo in contrassegno (cioè da pagare al corriere al momento dello scarico) oppure con bonifico anticipato prima della partenza. Sconto cassa 3%.

Per importi superiori a 2500,00 euro: acconto del 30% all’ordine, 70 % con riba 30/60 giorni salvo accettazione nostra assicurazione crediti; qualora non venisse accettata la copertura assicurativa si può scegliere:

- contrassegno da pagare al corriere al momento della consegna, sconto cassa 3%.

- con bonifico bancario prima della spedizione, sconto cassa 3%.

- con titoli con garanzia reale a scadenza 30/60 giorni, da concordare.

Per clienti abituali, che hanno il fido della copertura assicurativa pagamento con Riba 30/60 giorni fine mese.
Il mancato pagamento anche se di una sola scadenza autorizza la Faraone a sospendere le consegne e revocare le condizioni di pagamento concesse.

• Estero:

con lettera di credito irrevocabile e confermata.

- IVA: tutti i prezzi riportati nei listini sono escluso IVA.

FARAONE®

ARCHITETTURE TRASPARENTI

italian style

AROUND THE WORLD



LA GRINTA NON BASTA,
AFFIDATI AI PROFESSIONISTI.
DETERMINATION IS NOT
ENOUGH, RELY ON PROFESSIONALS.

FARAONE S.r.l.

Via Po, 12
64018 Tortoreto (TE) Italy.
T. +39 0861.784200
F. +39 0861 781035

faraone@faraone.it
www.faraone.it



Nr. 0841-243-Q



www.faraone.it



www.facebook.com/faraonevetro



twitter.com/Faraonesrl



faraone@faraone.it