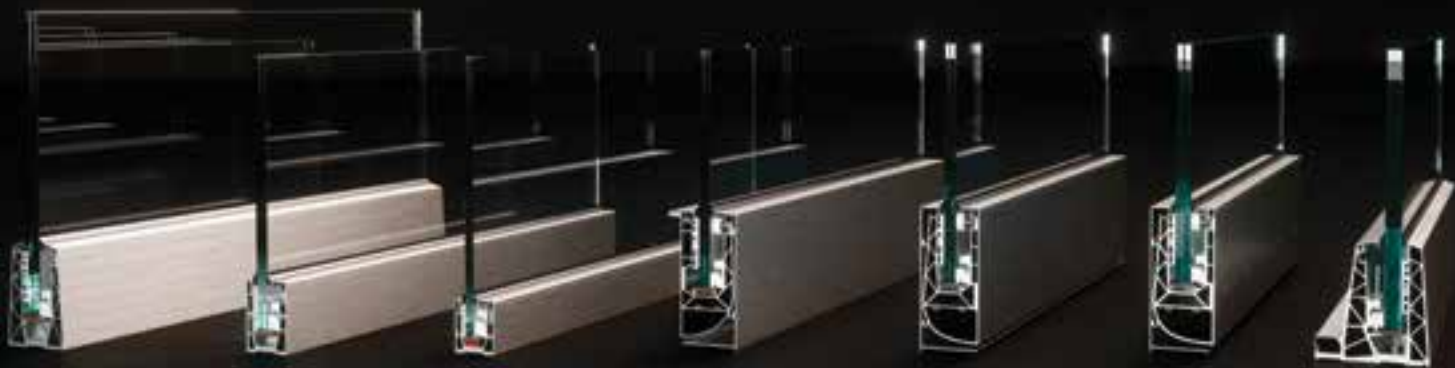


TECHNICAL SPECIFICATIONS SPÉCIFICATIONS TECHNIQUES 2020



PROJECT
PROJET

NINFA THE FIFTH GENERATION LA CINQUIÈME GÉNÉRATION



A complete range/Une gamme complète: Ninfa5, Ninfa55, Ninfa105, Ninfa175, Ninfa185, Ninfa195 e Ninfa Stadio.
Certified landscape: all products comply with the current regulations. / Paysage certifié: tous les produits sont conformes à la réglementation en vigueur.
A solution for every intended use: Residential, Shopping Centres, Accommodation Facilities, Stadiums and Sports Centres. /
Une solution pour chaque utilisation prévue: Résidentiel, Centres commerciaux, Hébergement, Stades et Centres sportifs.

“You won't see anything else than your beauties”
“Vous ne verrez rien d'autre que vos beautés”

IMAGINE YOUR CERTIFIED PANORAMA WITH
IMAGINEZ VOTRE PANORAMA CERTIFIÉ AVEC

NINFA

MORE THAN 200 SCENERIES TO BE ADMIRER WITH NINFA.
PLUS DE 200 PAYSAGES À ADMIRER AVEC NINFA.

VISIT THE COMPLETE GALLERY >
VISITEZ LA GALERIE COMPLÈTE >



concorso fotografico
VISTO
che **VISTA?**

PARIS CERTIFIED VIEW
VUE CERTIFIÉ DE PARIS

faraone.it / NINFA the fifth generation of glass balustrades



NINFA la cinquième génération de garde-corps en verre / faraone.it



PROJECT
PROJET

NINFA

YOUR CERTIFIED PANORAMA!
VOTRE PANORAMA CERTIFIÉ !

italian style

PRESENT AND FUTURE OF GLASS BALUSTRADES

LE PRÉSENT ET LE FUTUR DES GARDE-CORPS EN VERRE

italian style

6

NINFA: THE RANGE

- 8 NINFA 105
- 30 NINFA 55
- 44 NINFA 185
- 58 NINFA 175
- 70 NINFA STADIO
- 80 NINFA 4
- 88 NINFA 50

94

TECHNICAL SPECIFICATION AND GENERAL CONDITIONS OF SALE

6

NINFA: LA GAMME

- 8 NINFA 105
- 30 NINFA 55
- 44 NINFA 185
- 58 NINFA 175
- 70 NINFA STADIO
- 80 NINFA 4
- 88 NINFA 50

94

SPÉCIFICATIONS TECHNIQUES ET CONDITIONS DE VENTE



NINFA105

Less is better.

A balustrade made entirely of glass, with the minimum space required to give staircases and balconies the maximum width of each possible horizon: always in compliance with the regulations in force and the work of installers, facilitated by accessories that guarantee their assembly in a very short time.

Moins c'est mieux.

Un garde-corps entièrement en verre, avec le minimum d'espace requis pour donner aux escaliers et aux balcons la largeur maximale de chaque horizon possible: toujours dans le respect des réglementations en vigueur et du travail des installateurs, facilité par des accessoires garantissant leur montage dans des délais de temps très courts.

The minimalist profile that opens up horizons.

Le profil minimaliste qui ouvre des horizons.

Available colours / Couleurs disponibles :



Silver anodised aluminium, satin finishing.
Aluminium anodisé argent, finition satin.



RAL 9010 colour polished white aluminium.
Aluminium couleur RAL 9010 blanc brillant.



RAL 9005 colour matt black aluminium.
Aluminium couleur RAL 9005 noir mat.



Raw aluminium.
Aluminium brut.



NINFA105

200KG

ITEMS CODE
CODES DES
ARTICLES

CLASS 200 KG/M
WITH GLASS
8 + 8 +0.76/ 1,52

CLASSE 200 KG/M
AVEC VERRE
8 + 8 +0.76/ 1,52

M09-23D . Gasket to be inserted (black TPV) / Joint à insérer (TPV noir)

M105-2
Aluminium glass stopper
Pare-close du verre en aluminium

LINEAX-AC-01B . Upper adjuster/ Réglage supérieur

M105
Aluminium glass-holding profile
Profil de support du verre en aluminium

M18-AC-04 . Lower adjuster/ Réglage inférieur

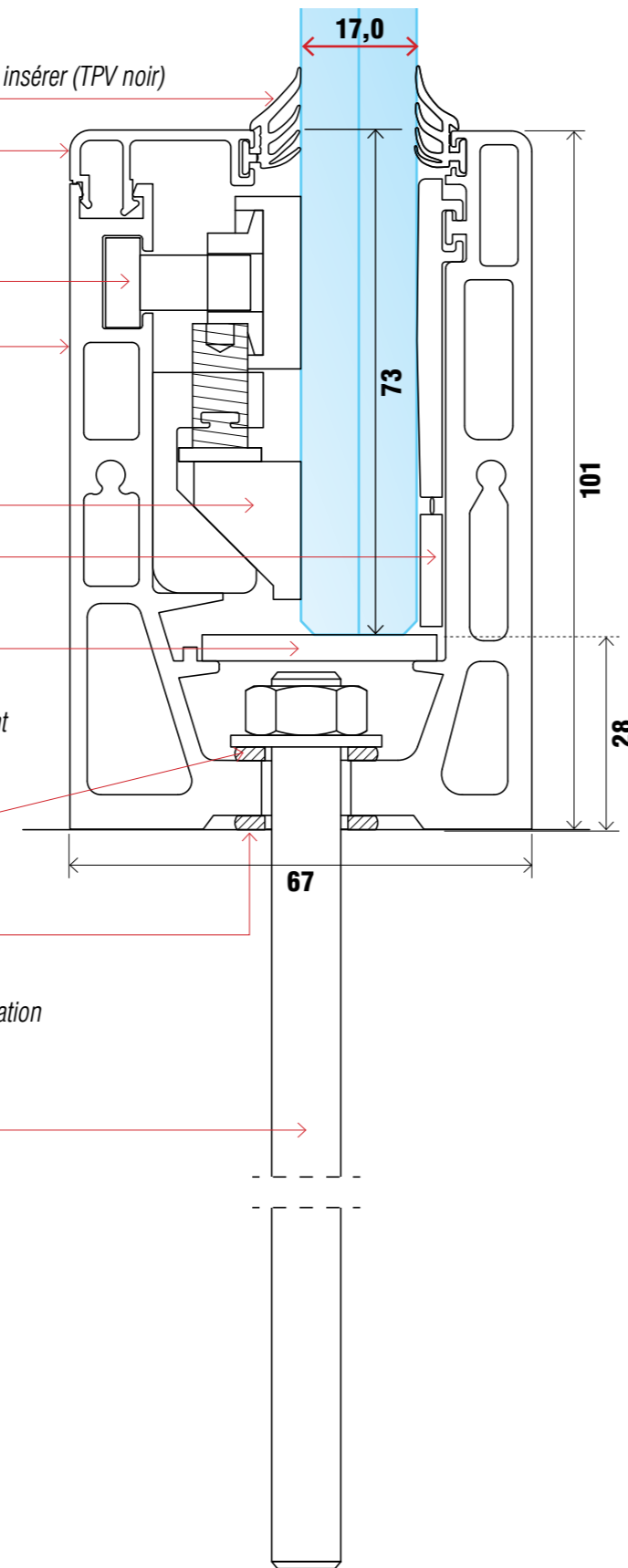
M105-AC-01B
Compensating gasket in plastic (PVC)
Joint compensateur en plastique (PVC)

M13-AC-06
Glass-holding plastic in transparent polyamide
Plastique de support du verre en polyamide transparent

M13-AR/G-2
Anti-infiltration protection rubber, 2 each fixing
Caoutchouc de protection anti-infiltration, 2 chaque fixation

M09-12
M10X130 galvanized rod with nut and flat washer
Tige galvanisée M10X130 avec écrou et rondelle plate

M105-6
Aluminium caps (not shown)
Embouts en aluminium (non illustrés)



NINFA105

200KG

ITEMS CODE
CODES DES
ARTICLES

CLASS 200 KG/M
WITH LED AND GLASS
8 + 8 +0.76/ 1,52

CLASSE 200 KG/M
AVEC LED ET VERRE
8 + 8 +0.76/ 1,52

M09-23D . Gasket to be inserted (black TPV) / Joint à insérer (TPV noir)

M105-2
Aluminium glass stopper
Pare-close du verre en aluminium

LINEAX-AC-01B . Upper adjuster/ Réglage supérieur

M105
Aluminium glass-holding profile
Profil de support du verre en aluminium

M105-AC-01B
Compensating gasket in plastic (PVC)
Joint compensateur en plastique (PVC)

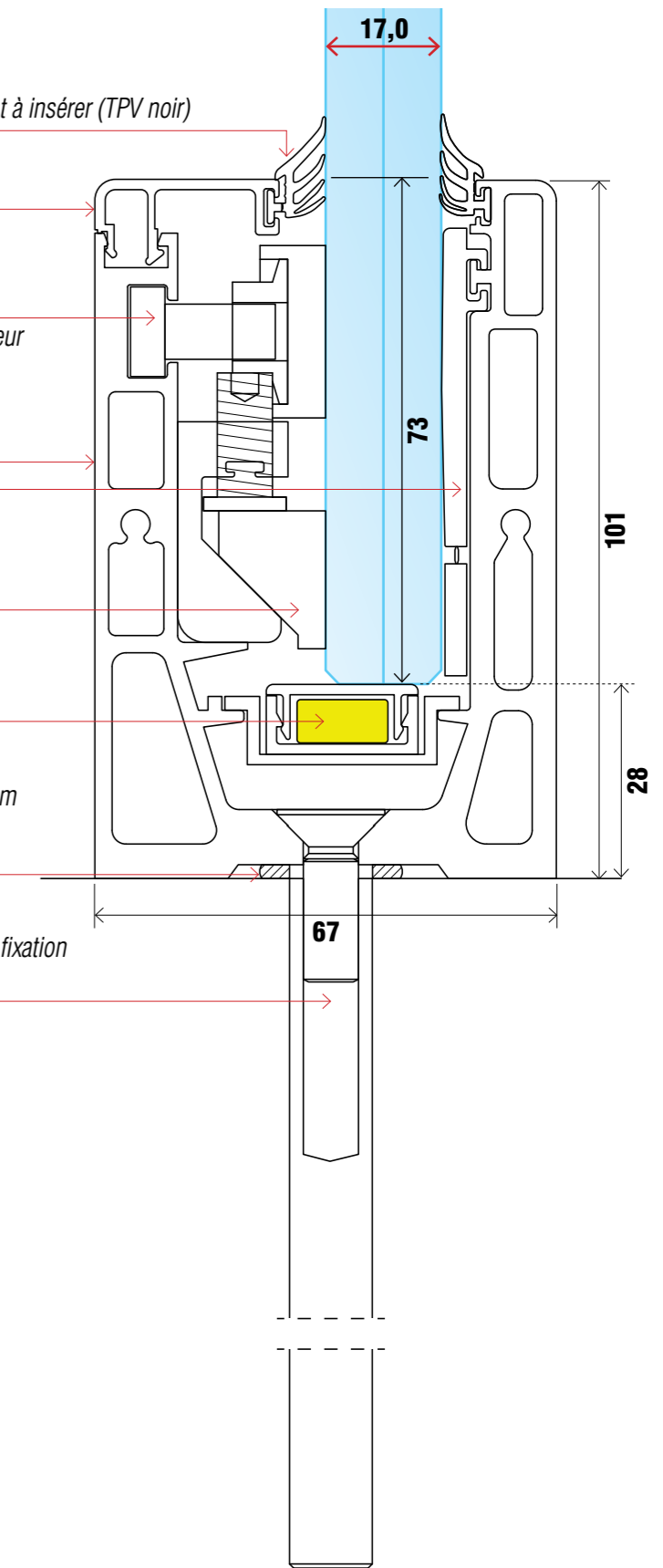
M18-AC-04 . Lower adjuster/ Réglage inférieur

Led FL10 . LED-holding plastic/ Plastique à LED
FL11 . Aluminium LED-holding profile/
Profil de support de la LED en aluminium
FL12 . LED-strip/ Bande de la LED

M13-AR/G-2
Anti-infiltration protection rubber, 1 each fixing
Caoutchouc de protection anti-infiltration, 1 chaque fixation

MR-01V3/S
Countersunk fixing for LED system
Fixation à tête fraisée pour système à LED

M105-6
Aluminium caps (not shown)
Embouts en aluminium (non illustrés)



NINFA105

200KG

ITEMS CODE
CODES DES
ARTICLES

CLASS 200 KG/M
WITH GLASS
10 + 10 + 1,52

CLASSE 200 KG/M
AVEC VERRE
10 + 10 + 1,52

M09-23B . Gasket to be inserted (black TPV) / Joint à insérer (TPV noir)

M105-2
Aluminium glass stopper
Pare-close du verre en aluminium

LINEAX-AC-01N . Upper adjuster / Réglage supérieur

M105-AC-01N
Compensating gasket in plastic (PVC)
Joint compensateur en plastique (PVC)

M18-AC-03 . Lower adjuster / Réglage inférieur

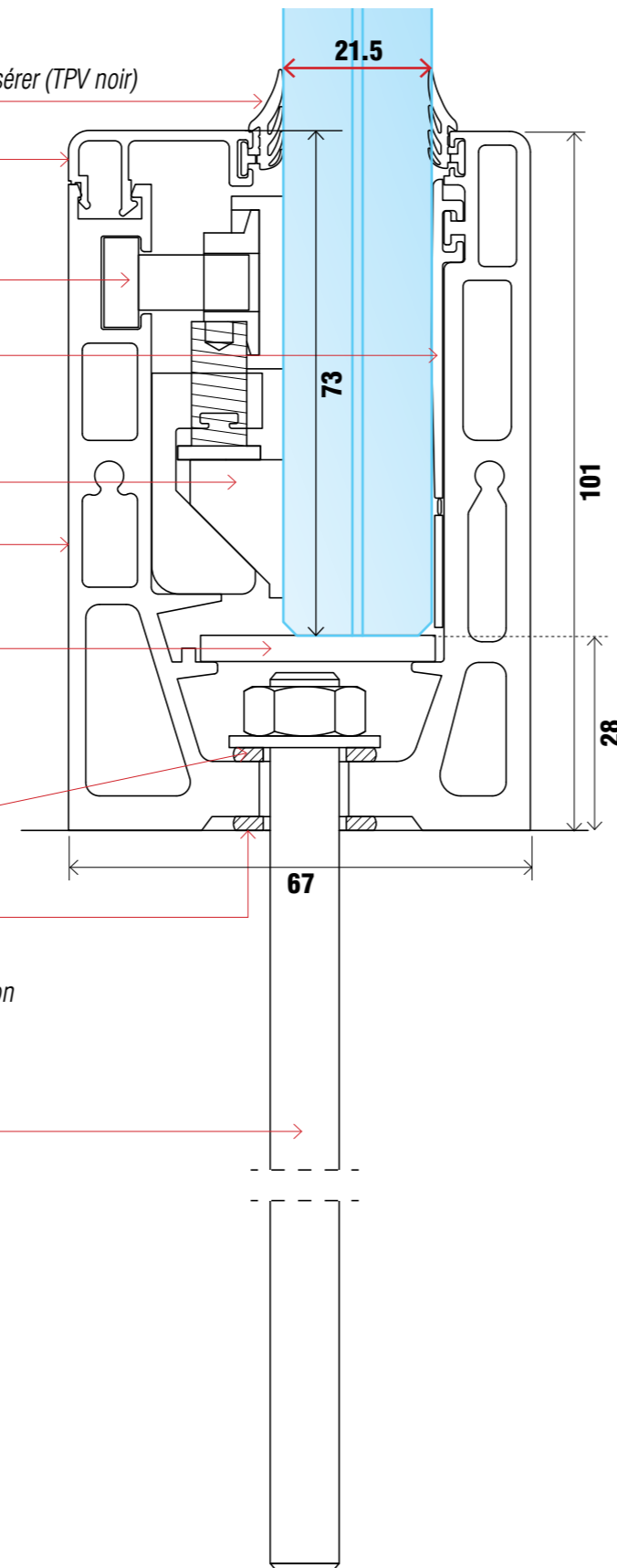
M105
Aluminium glass-holding profile
Profil de support du verre en aluminium

M13-AC-06
Glass-holding plastic
Plastique de support du verre

M13-AR/G-2
Anti-infiltration protection rubber, 2 each fixing
Caoutchouc de protection anti-infiltration, 2 chaque fixation

M09-12
M10X130 galvanized rod with nut and flat washer
Tige galvanisée M10X130 avec écrou et rondelle plate

M105-6
Aluminium caps (not shown)
Embouts en aluminium (non illustrés)



NINFA105

200KG

ITEMS CODE
CODES DES
ARTICLES

CLASS 200 KG/M
WITH LED AND GLASS
10 + 10 + 1,52

CLASSE 200 KG/M
AVEC LED ET VERRE
10 + 10 + 1,52

M09-23B . Gasket to be inserted (black TPV) / Joint à insérer (TPV noir)

M105-2
Aluminium glass stopper
Pare-close du verre en aluminium

LINEAX-AC-01N . Upper adjuster / Réglage supérieur

M105
Aluminium glass-holding profile
Profil de support du verre en aluminium

M105-AC-01N
Compensating gasket in plastic (PVC)
Joint compensateur en plastique (PVC)

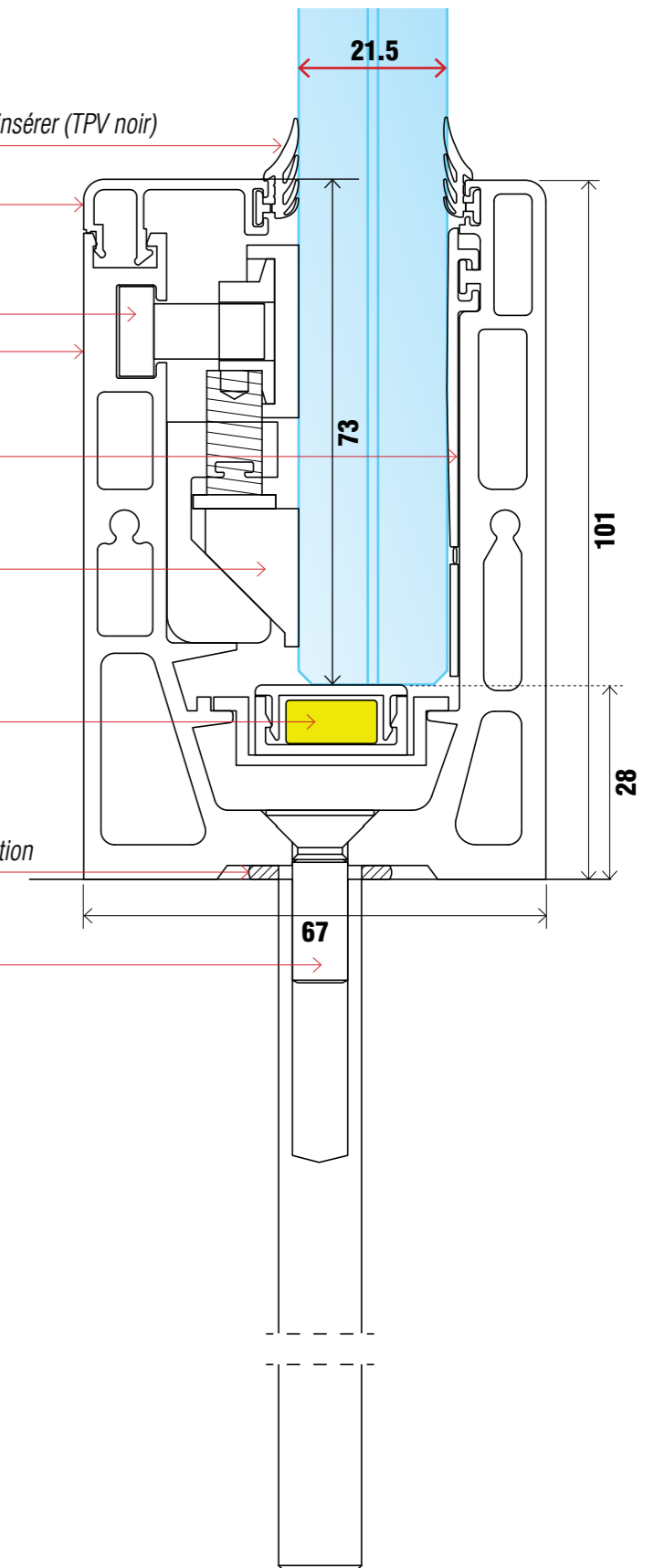
M18-AC-03 . Lower adjuster / Réglage inférieur

Led FL10 . LED-holding plastic / Plastique à LED
FL11 . Aluminium LED-holding profile /
Profil de support de la LED en aluminium
FL12 . LED-stripe / Bande de la LED

M13-AR/G-2
Anti-infiltration protection rubber, 1 each fixing
Caoutchouc de protection anti-infiltration, 1 chaque fixation

MR-01V3/S
Countersunk fixing for LED system
Fixation à tête fraisée pour système à LED

M105-6
Aluminium caps (not shown)
Embouts en aluminium (non illustrés)



NINFA105

13

MOUNTING
EXAMPLE
EXEMPLE DE POSE

SOLUTION WITH FLOOR
MOUNTING AND 8/8 -
10/10 GLASS.

SOLUTION AVEC MONTAGE
AU SOL ET VERRE 8/8 -
10/10.

With glass / Avec verre :
- 8 + 8 + 0.76/1,52
- 10 + 10 + 1,52

Upper Adjuster B
Réglage Supérieur B

Lower Adjuster B1
Réglage inférieur B1

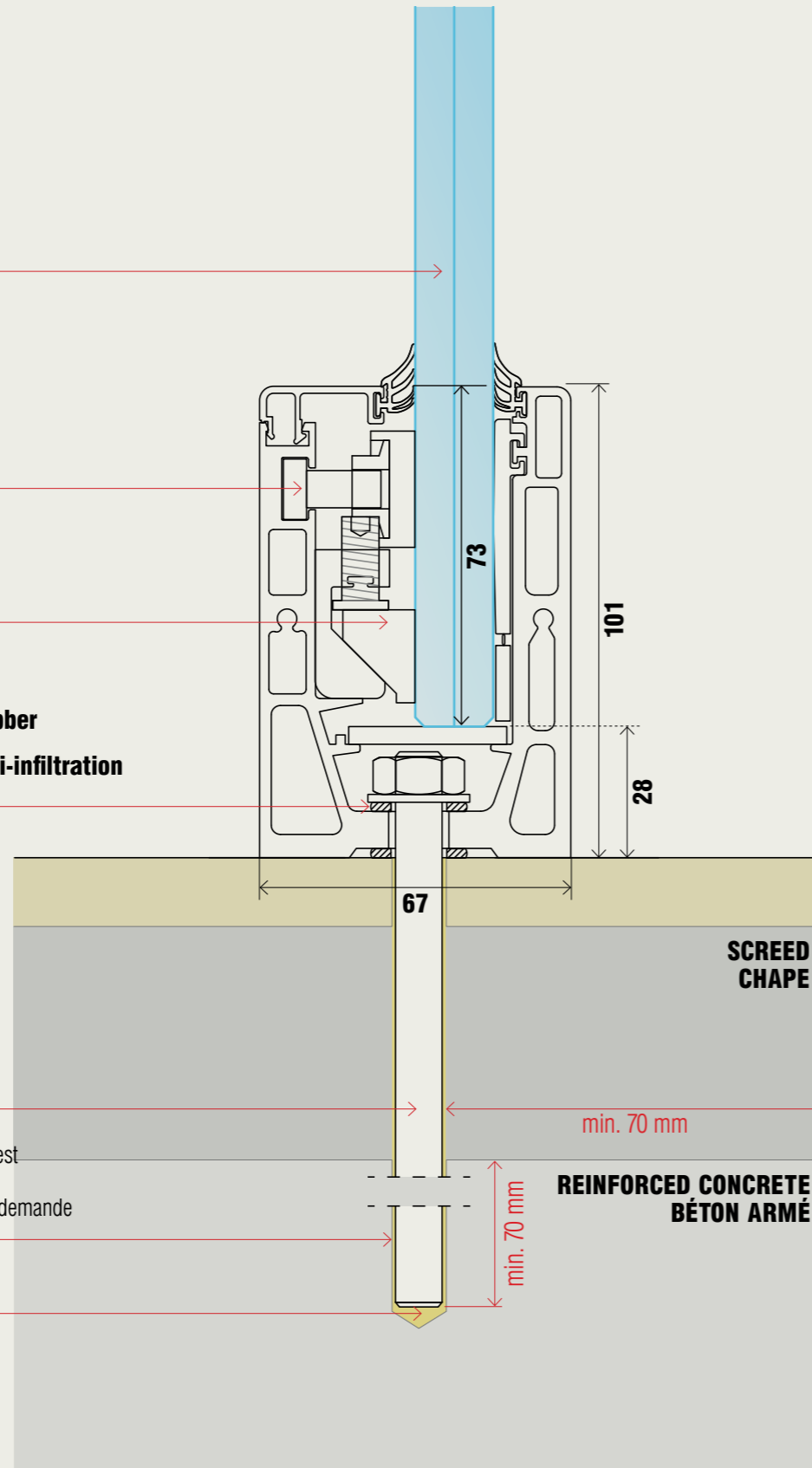
Anti-infiltration protection rubber
(included in the kit)
Caoutchouc de protection anti-infiltration
(inclus dans le kit)

M10x130 rod
(included in the kit), M10x150 on request

Tige M10x130
(incluse dans le kit), tige M10x150 sur demande

Chemical resin (excluded)
Résine chimique (exclue)

12 mm hole
Trou de 12 mm



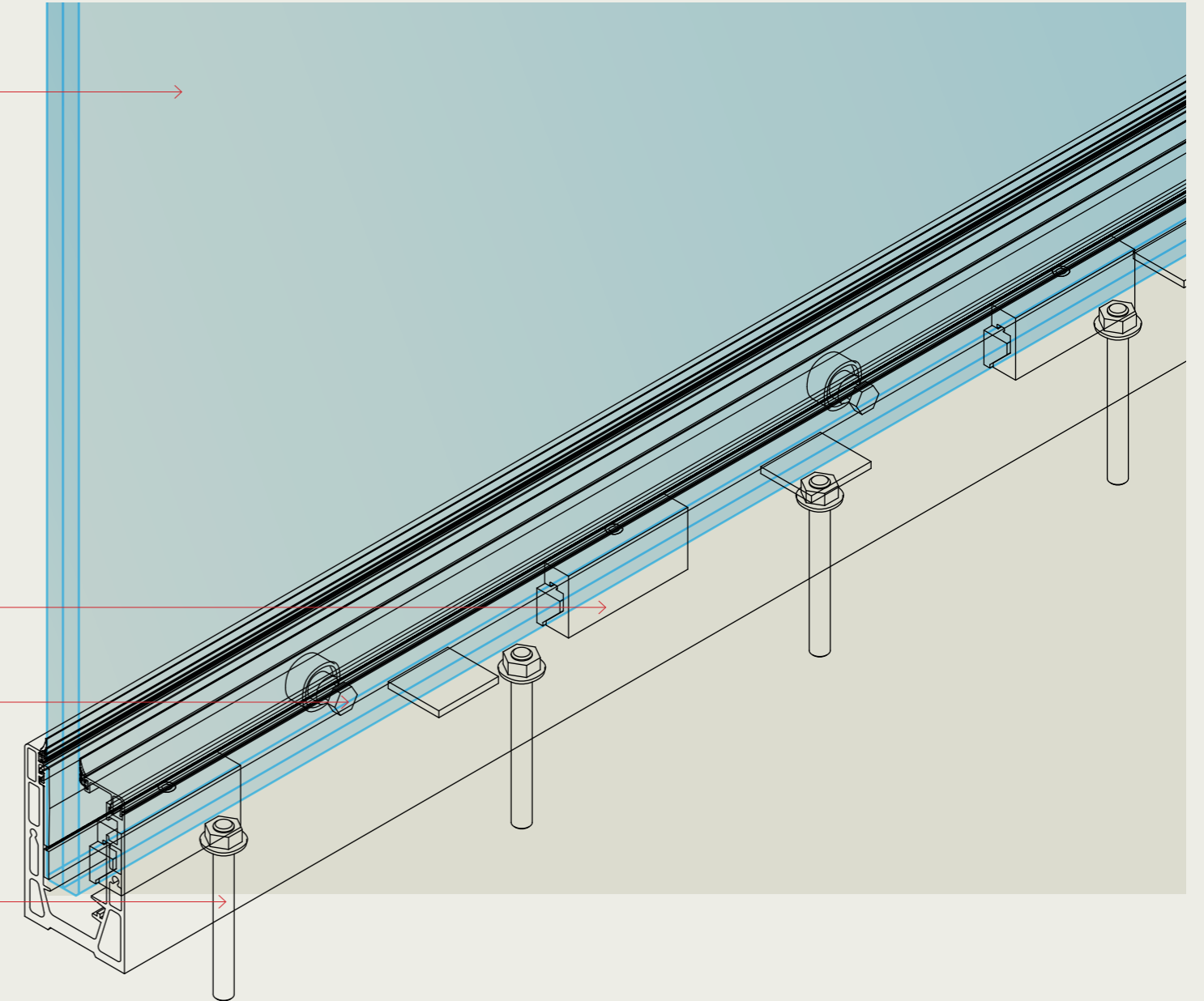
NINFA105

Glass
Verre

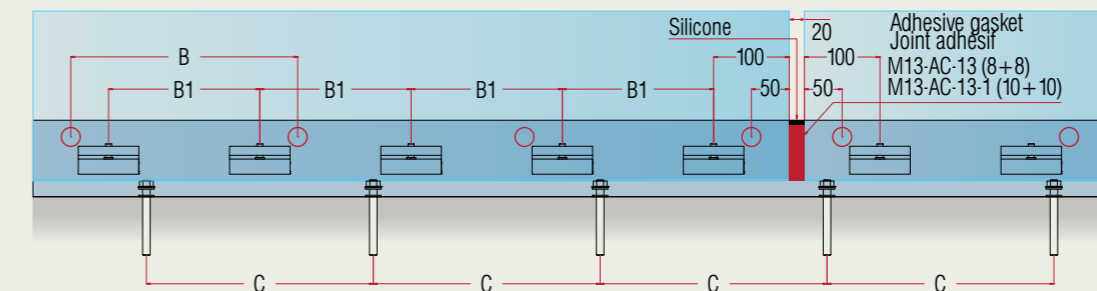
Adjuster B1
Réglage B1

Adjuster B
Réglage B

Fixing C
Fixation C



MEASUREMENT TABLE FOR ADJUSTERS AND FIXING / TABLEAU DE MESURE POUR RÉGLAGES ET FIXATION

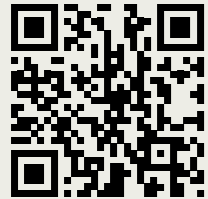


200 kg/m TEMPERED HARDENED GLASS
VERRE TREMPÉ DURCI

Glass/ Verre	8 + 8 + 0.76/1.52 / PVB
B. upper adjuster réglage supérieur	4 (hole interaxis/ entraxe 300 mm)
B1. lower adjuster réglage inférieur	5 (hole interaxis/ entraxe 200 mm)
C. fixing/ fixation	5 (hole interaxis/ entraxe 200 mm)

200 kg/m TEMPERED HARDENED GLASS
VERRE TREMPÉ DURCI

Glass/ Verre	10 + 10 + 1.52 / PVB
B. upper adjuster réglage supérieur	4 (hole interaxis/ entraxe 300 mm)
B1. lower adjuster réglage inférieur	5 (hole interaxis/ entraxe 200 mm)
C. fixing/ fixation	5 (hole interaxis/ entraxe 200 mm)



DOWNLOAD THE ASSEMBLY SHEET
TÉLÉCHARGER SCHÉMA D'ASSEMBLAGE

NINFA105

14

MOUNTING
EXAMPLE
EXEMPLE DE POSE

SOLUTION WITH
MOUNTING ON A LOW
WALL AND **INTEGRATED
LED SYSTEM** WITH 8/8 -
10/10 GLASS.

SOLUTION AVEC MONTAGE
SUR UN MURET ET
SYSTÈME À LED INTÉGRÉ
AVEC VERRE 8/8 - 10/10.

With glass / Avec verre :
- 8 + 8 + 0.76/1,52
- 10 + 10 + 1,52

Upper Adjuster B
Réglage Supérieur B

Lower Adjuster B1
Réglage inférieur B1

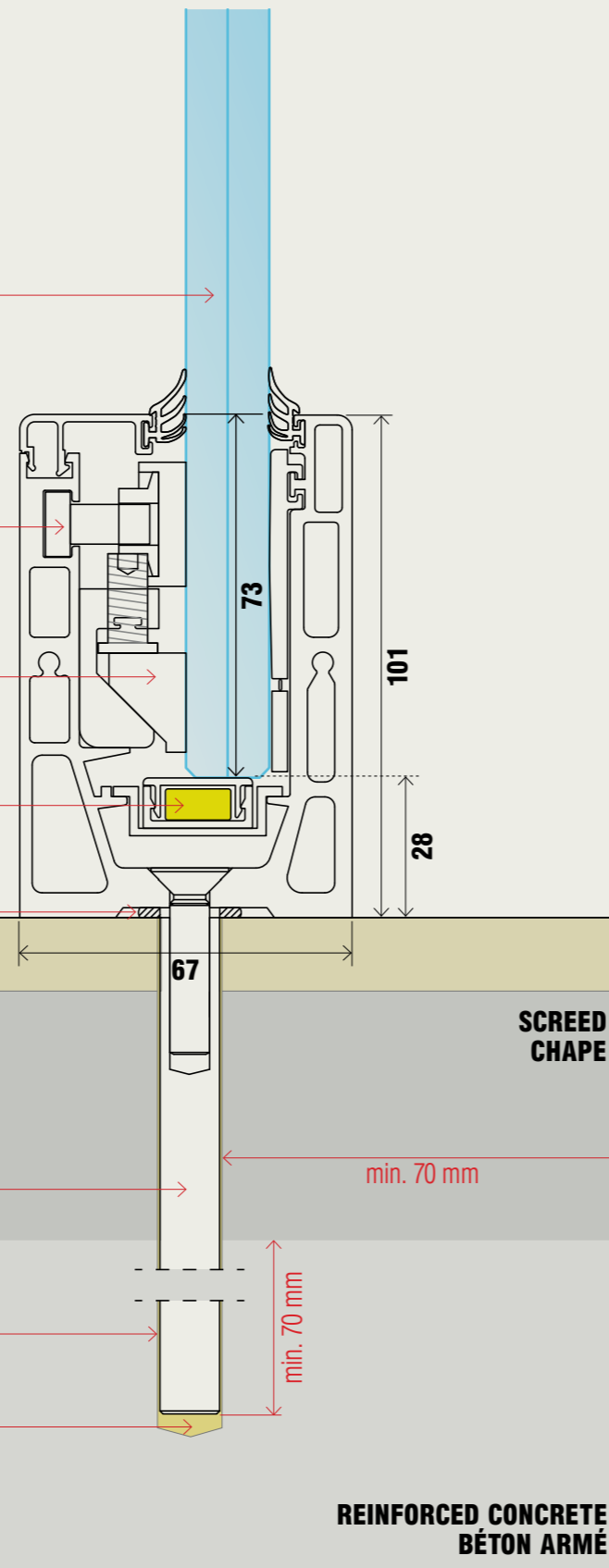
LED

Anti-infiltration protection
rubber
(included in the kit)
Caoutchouc de protection
anti-infiltration
(inclus dans le kit)

MR-01V3/S fissaggio svasato sistema LED

Chemical resin (excluded)
Résine chimique (exclue)

16 mm hole
Trou de 16 mm



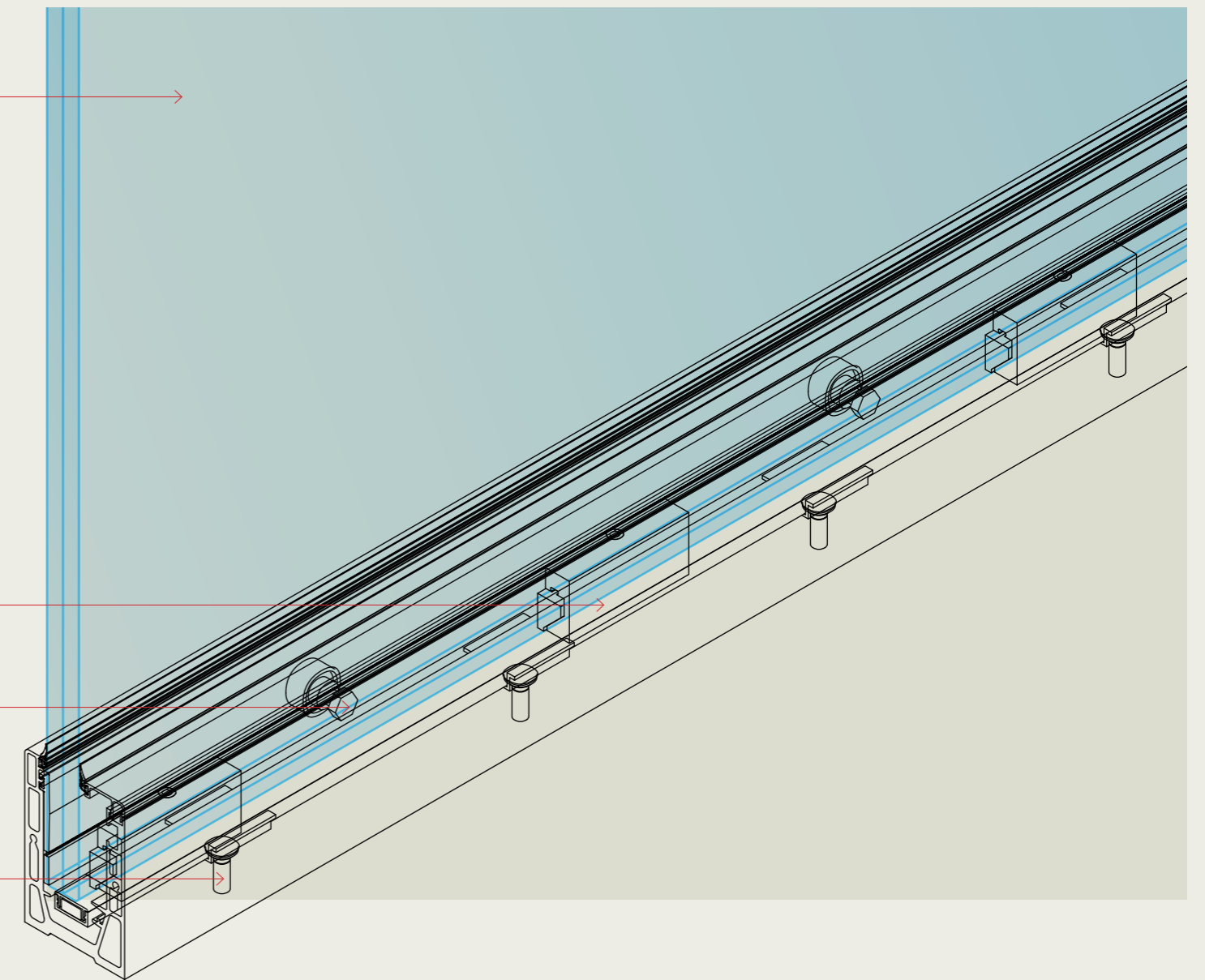
NINFA105

Glass
Verre

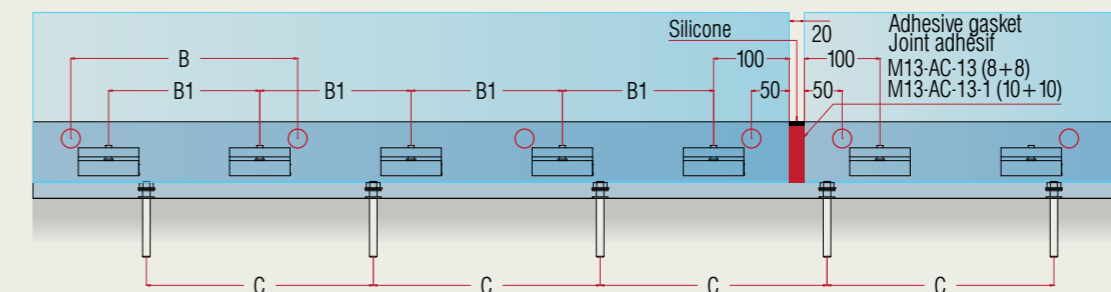
Adjuster B1
Réglage B1

Adjuster B
Réglage B

Fixing C
Fixation C

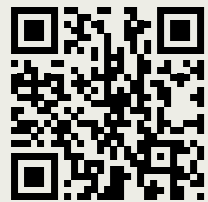


MEASUREMENT TABLE FOR ADJUSTERS AND FIXING / TABLEAU DE MESURE POUR RÉGLAGES ET FIXATION



200 kg/m	TEMPERED HARDENED GLASS VERRE TREMPÉ DURCI
Glass/ Verre	8 + 8 + 0.76/1.52 / PVB
B. upper adjuster réglage supérieur	4 (hole interaxis/ entraxe 300 mm)
B1. lower adjuster réglage inférieur	5 (hole interaxis/ entraxe 200 mm)
C. fixing/ fixation	5 (hole interaxis/ entraxe 200 mm)

200 kg/m	TEMPERED HARDENED GLASS VERRE TREMPÉ DURCI
Glass/ Verre	10 + 10 + 1.52 / PVB
B. upper adjuster réglage supérieur	4 (hole interaxis/ entraxe 300 mm)
B1. lower adjuster réglage inférieur	5 (hole interaxis/ entraxe 200 mm)
C. fixing/ fixation	5 (hole interaxis/ entraxe 200 mm)



DOWNLOAD THE ASSEMBLY SHEET
TÉLÉCHARGER SCHEMA D'ASSEMBLAGE

NINFA105

15

MOUNTING
EXAMPLE
EXEMPLE DE POSE

SOLUTION WITH FLOOR
MOUNTING AND LONG
CLADDING **ON REQUEST**
WITH 8/8 - 10/10 GLASS.

SOLUTION AVEC MONTAGE
AU SOL ET COUVERTINE
LONGUE **SUR DEMANDE**
AVEC VERRE 8/8 - 10/10.

With glass / Avec verre :
- 8 + 8 + 0.76/1,52
- 10 + 10 + 1,52

Silicone / adhesive gasket
Silicone / Joint adhésif

Custom cut cladding
(also with other materials: stainless steel, brass, copper, etc.)
Couvertine coupée sur mesure
(également avec d'autres matériaux: acier inoxydable, laiton, cuivre, etc.)

Upper Adjuster B
Réglage Supérieur B

Lower Adjuster B1
Réglage inférieur B1

Double-sided adhesive
Bi-adhésif

Anti-infiltration protection rubber
(included in the kit)
Caoutchouc de protection anti-infiltration
(inclus dans le kit)

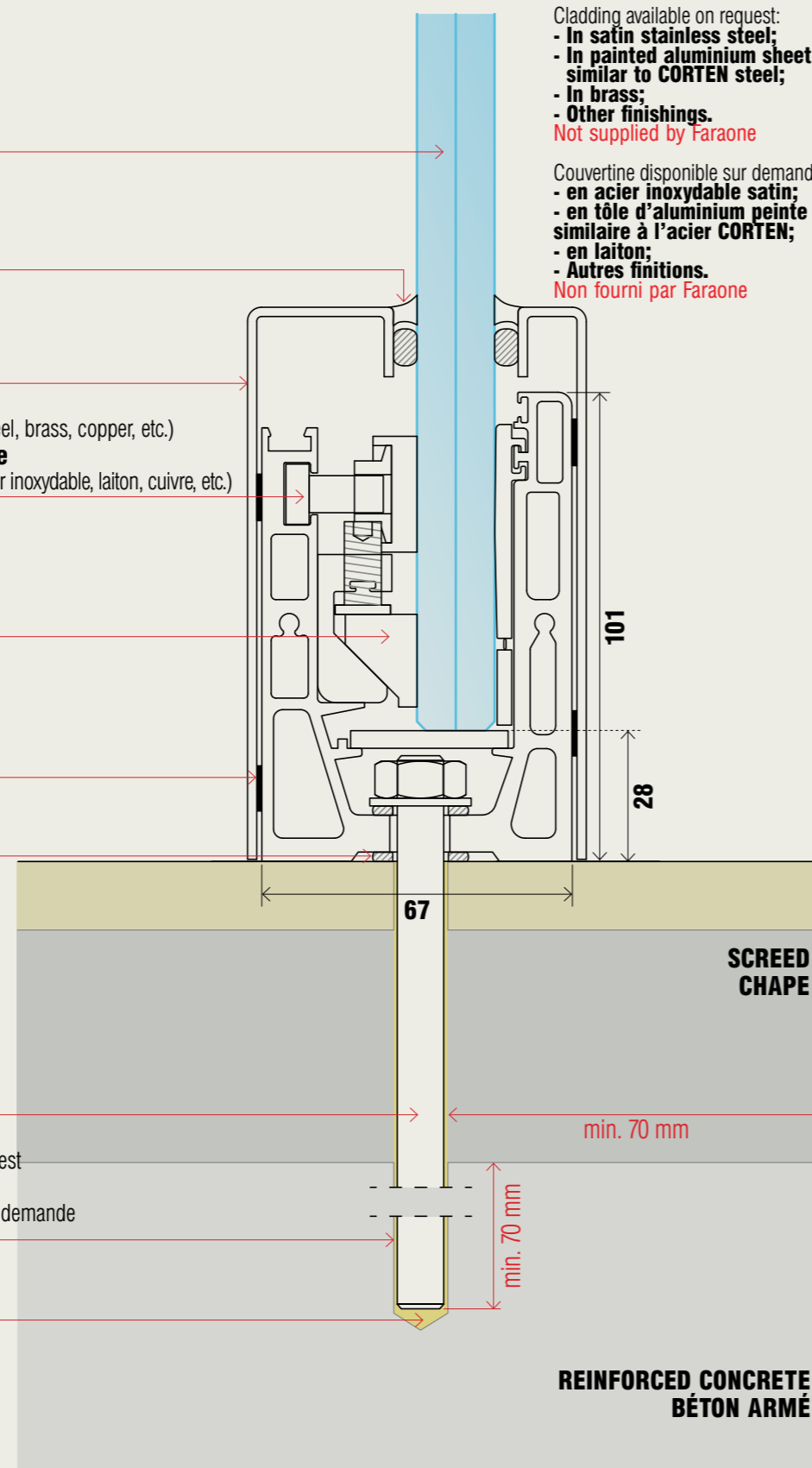
M10x130 rod
(included in the kit), M10x150 on request
Tige M10x130
(incluse dans le kit), tige M10x150 sur demande

Chemical resin (excluded)
Résine chimique (exclue)

12 mm hole
Trou de 12 mm

Cladding available on request:
- In satin stainless steel;
- In painted aluminium sheet similar to CORTEN steel;
- In brass;
- Other finishings.
Not supplied by Faraone

Couvertine disponible sur demande:
- en acier inoxydable satin;
- en tôle d'aluminium peinte similaire à l'acier CORTEN;
- en laiton;
- Autres finitions.
Non fourni par Faraone



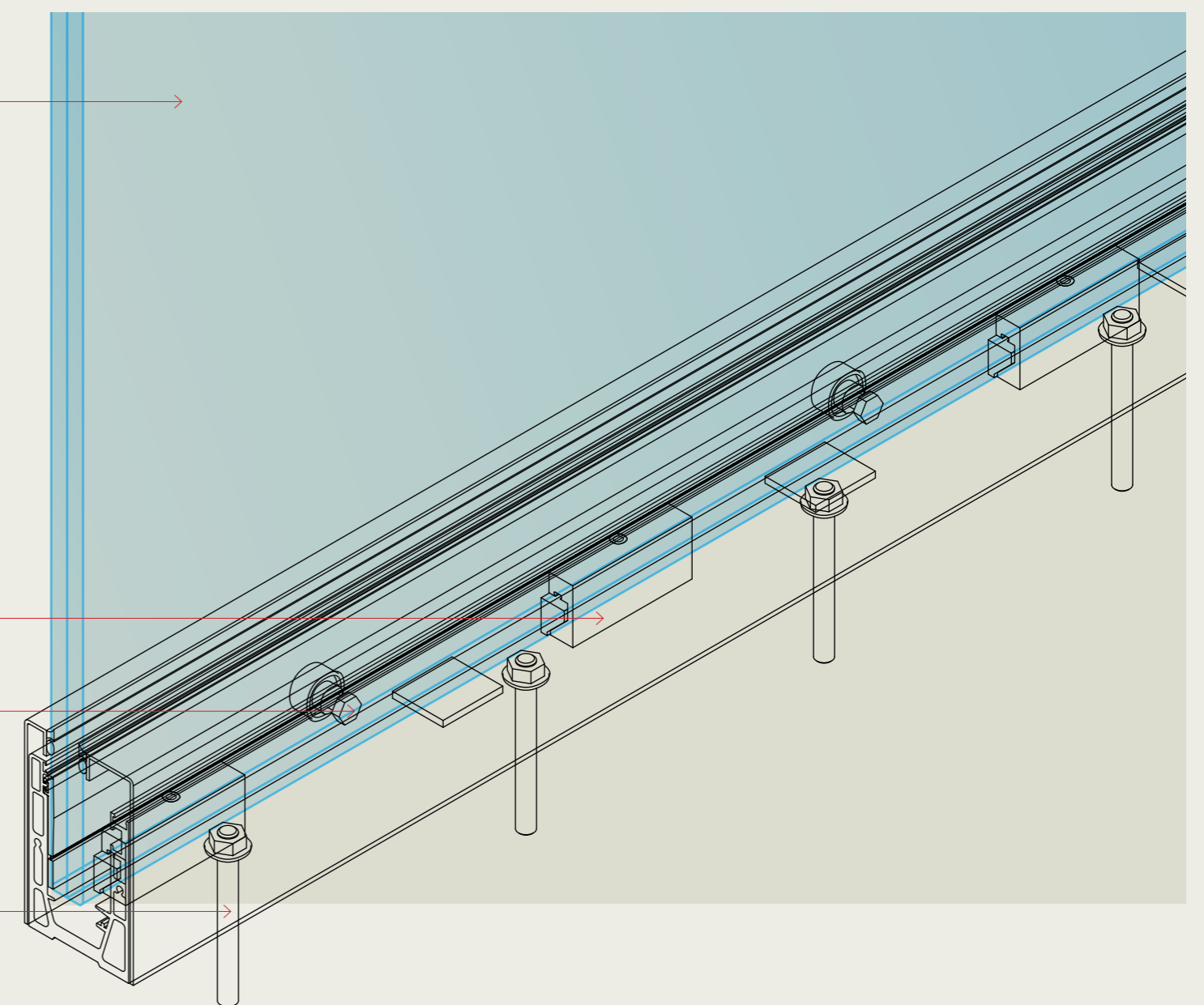
NINFA105

Glass
Verre

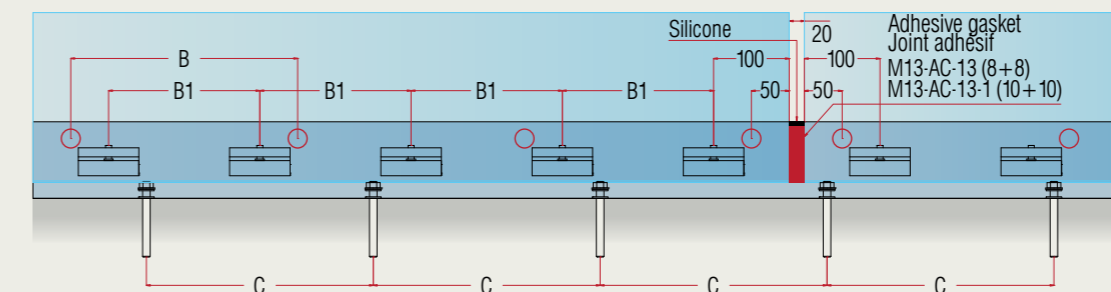
Adjuster B1
Réglage B1

Adjuster B
Réglage B

Fixing C
Fixation C

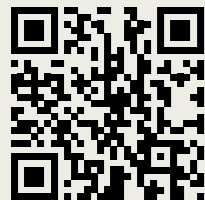


MEASUREMENT TABLE FOR ADJUSTERS AND FIXING / TABLEAU DE MESURE POUR RÉGLAGES ET FIXATION



200 kg/m	TEMPERED HARDENED GLASS VERRE TREMPÉ DURCI
Glass/ Verre	8 + 8 + 0.76/1.52 / PVB
B. upper adjuster réglage supérieur	4 (hole interaxis/ entraxe 300 mm)
B1. lower adjuster réglage inférieur	5 (hole interaxis/ entraxe 200 mm)
C. fixing/ fixation	5 (hole interaxis/ entraxe 200 mm)

200 kg/m	TEMPERED HARDENED GLASS VERRE TREMPÉ DURCI
Glass/ Verre	10 + 10 + 1.52 / PVB
B. upper adjuster réglage supérieur	4 (hole interaxis/ entraxe 300 mm)
B1. lower adjuster réglage inférieur	5 (hole interaxis/ entraxe 200 mm)
C. fixing/ fixation	5 (hole interaxis/ entraxe 200 mm)



DOWNLOAD THE ASSEMBLY SHEET
TÉLÉCHARGER SCHÉMA D'ASSEMBLAGE

NINFA105

16

MOUNTING
EXAMPLE
EXEMPLE DE POSE

SOLUTION WITH IN-FLOOR
DROWNED MOUNTING
AND 8/8 - 10/10 GLASS.

SOLUTION AVEC MONTAGE
INTÉGRÉ DANS LE SOL ET
VERRE 8/8 - 10/10.

With glass / Avec verre :
- 8 + 8 + 0.76/1,52
- 10 + 10 + 1,52

Silicone / adhesive gasket
Silicone / Joint adhésif

M13-4
(perfect sealing)
(étanchéité parfaite)

Upper Adjuster B
Réglage Supérieur B

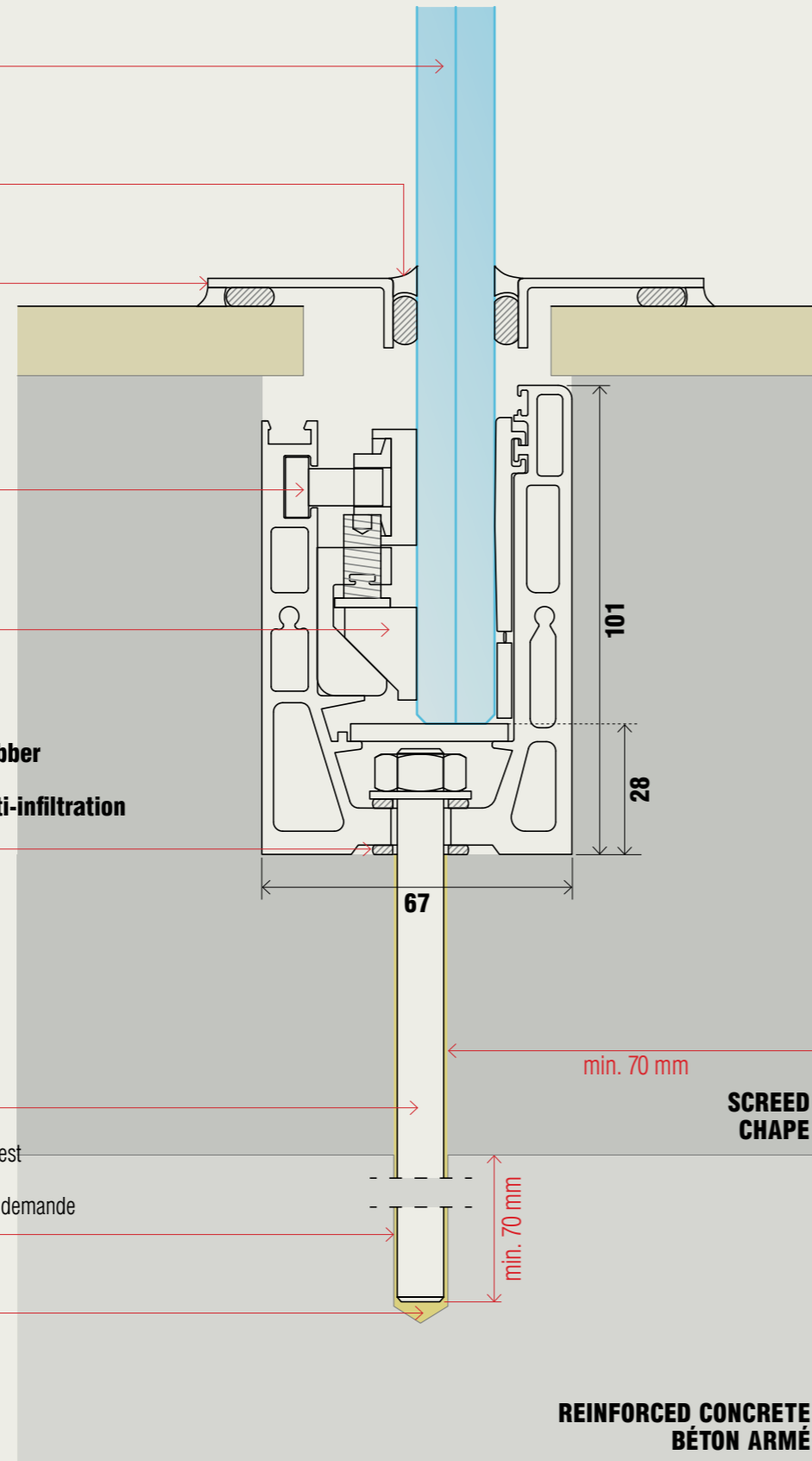
Lower Adjuster B1
Réglage inférieur B1

Anti-infiltration protection rubber
(included in the kit)
Caoutchouc de protection anti-infiltration
(inclus dans le kit)

M10x130 rod
(included in the kit), M10x150 on request
Tige M10x130
(incluse dans le kit), tige M10x150 sur demande

Chemical resin (excluded)
Résine chimique (exclue)

12 mm hole
Trou de 12 mm



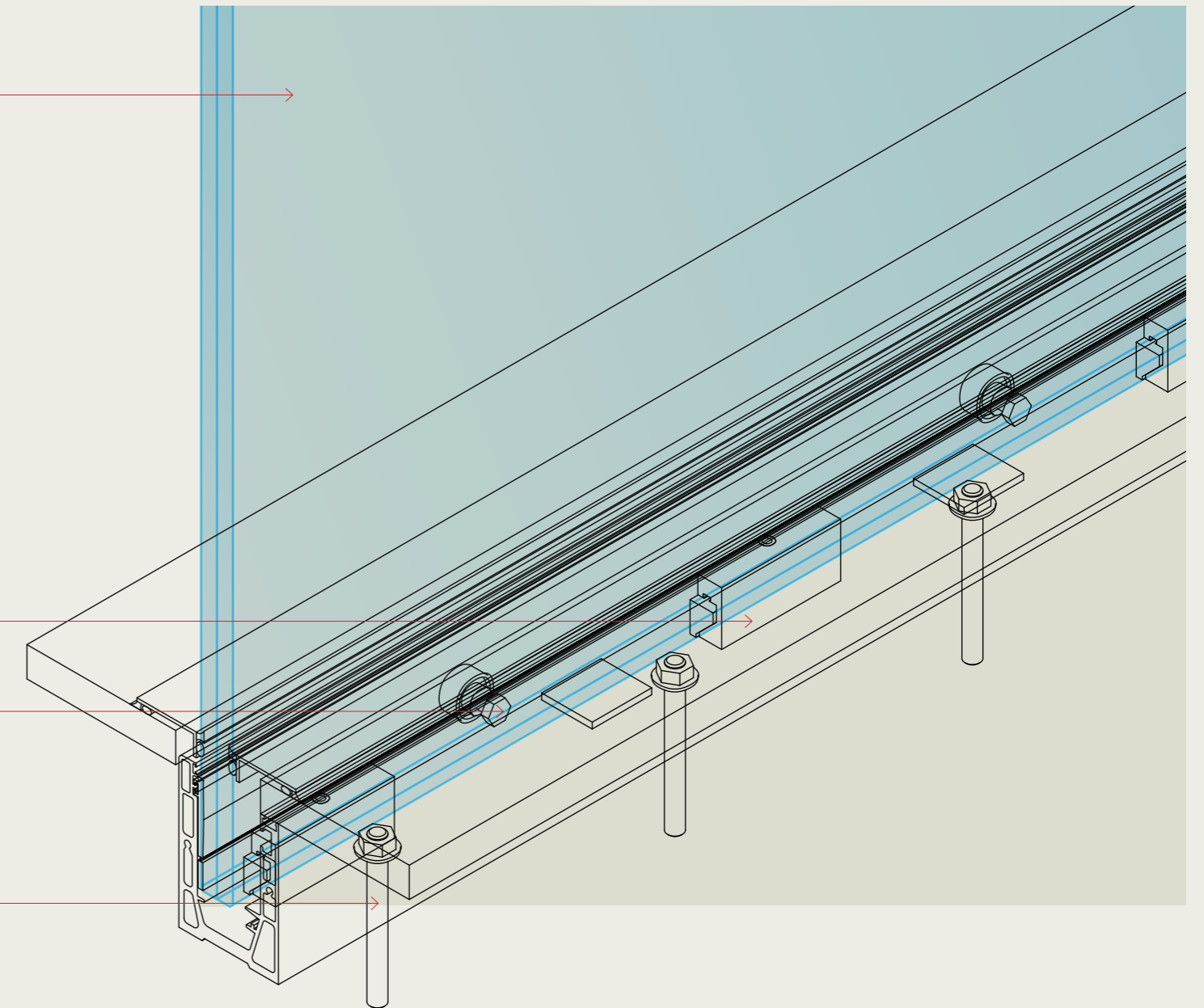
NINFA105

Glass
Verre

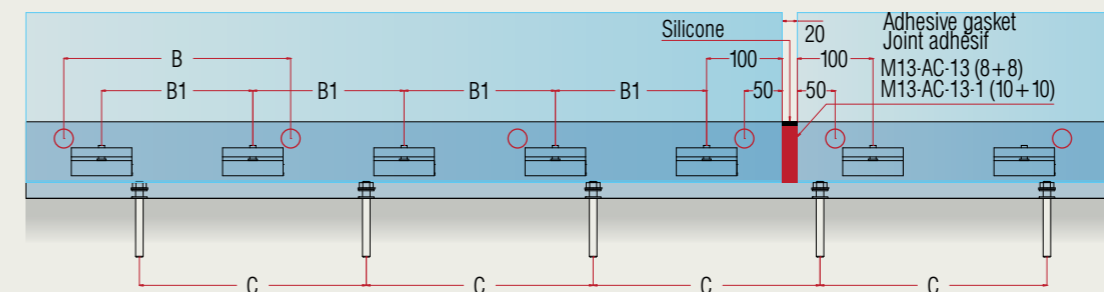
Adjuster B1
Réglage B1

Adjuster B
Réglage B

Fixing C
Fixation C



MEASUREMENT TABLE FOR ADJUSTERS AND FIXING / TABLEAU DE MESURE POUR RÉGLAGES ET FIXATION

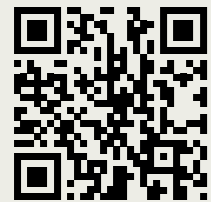


200 kg/m TEMPERED HARDENED GLASS
VERRE TREMPÉ DURCI

Glass/ Verre	8 + 8 + 0.76/1.52 / PVB
B. upper adjuster réglage supérieur	4 (hole interaxis/ entraxe 300 mm)
B1. lower adjuster réglage inférieur	5 (hole interaxis/ entraxe 200 mm)
C. fixing/ fixation	5 (hole interaxis/ entraxe 200 mm)

200 kg/m TEMPERED HARDENED GLASS
VERRE TREMPÉ DURCI

Glass/ Verre	10 + 10 + 1.52 / PVB
B. upper adjuster réglage supérieur	4 (hole interaxis/ entraxe 300 mm)
B1. lower adjuster réglage inférieur	5 (hole interaxis/ entraxe 200 mm)
C. fixing/ fixation	5 (hole interaxis/ entraxe 200 mm)



DOWNLOAD THE ASSEMBLY SHEET
TÉLÉCHARGER SCHÉMA D'ASSEMBLAGE

NINFA105

17

MOUNTING
EXAMPLE
EXEMPLE DE POSE

SOLUTION WITH IN-FLOOR
DROWNED MOUNTING,
VARIOUS TYPES OF
CLADDING (CHOOSE THE
MOST SUITABLE) AND 8/8
- 10/10 GLASS.

SOLUTION AVEC MONTAGE
INTÉGRÉ DANS LE SOL,
DIFFÉRENTS TYPES
DE COUVERTINES
(CHOISISSEZ LA PLUS
APPROPRIÉE) ET VERRE
8/8 - 10/10.

M13-4

Silicone / adhesive gasket
Silicone / Joint adhésif

M190-2

Telescopic cladding
(as an alternative to M13-4)
Couvertine télescopique
(en alternative à M13-4)

With glass / Avec verre :
- 8 + 8 + 0.76/1,52
- 10 + 10 + 1,52

Upper Adjuster B
Réglage Supérieur B

Lower Adjuster B1
Réglage inférieur B1

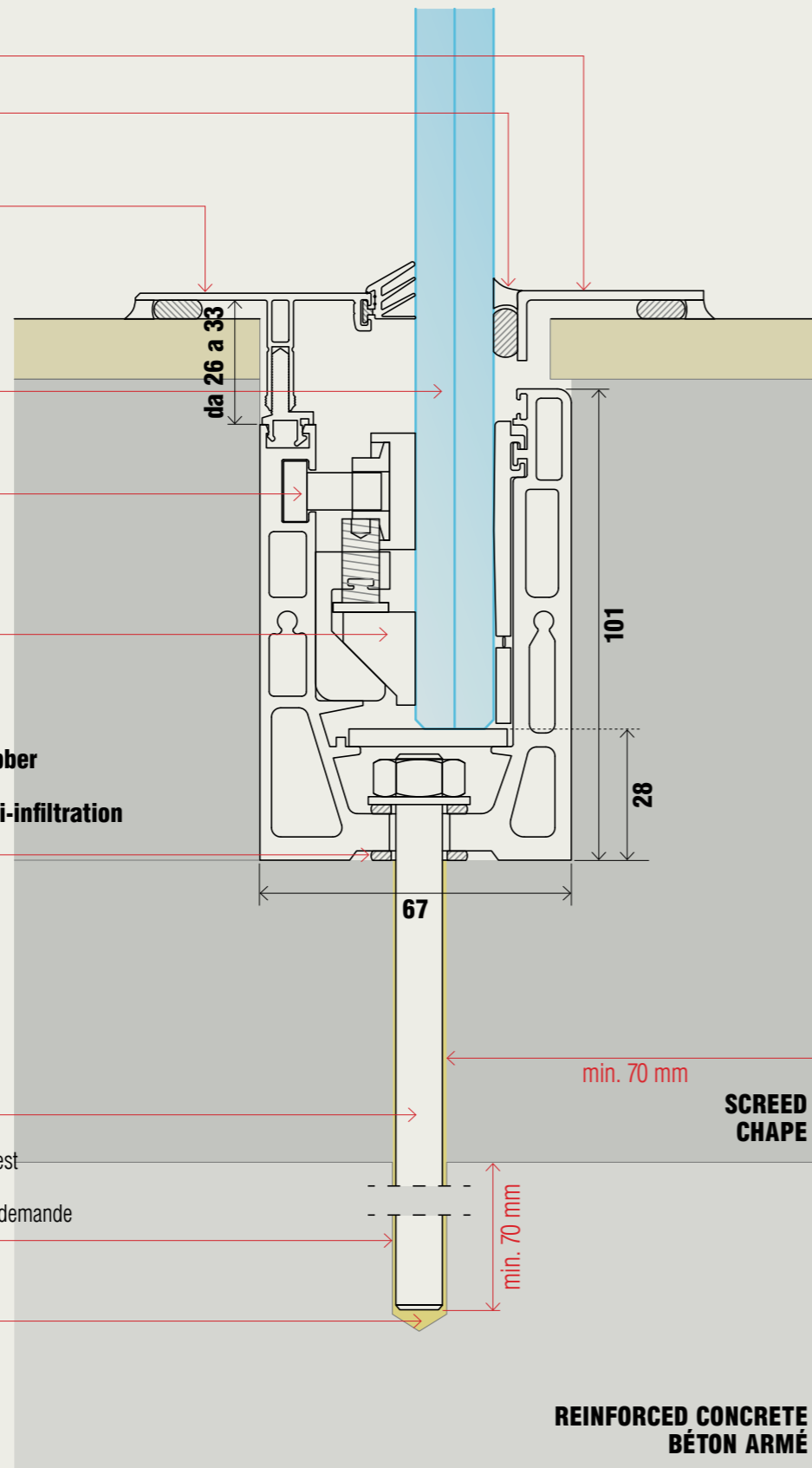
Anti-infiltration protection rubber
(included in the kit)
Caoutchouc de protection anti-infiltration
(inclus dans le kit)

M10x130 rod
(included in the kit), M10x150 on request

Tige M10x130
(incluse dans le kit), tige M10x150 sur demande

Chemical resin (excluded)
Résine chimique (exclue)

12 mm hole
Trou de 12 mm



REINFORCED CONCRETE
BÉTON ARMÉ

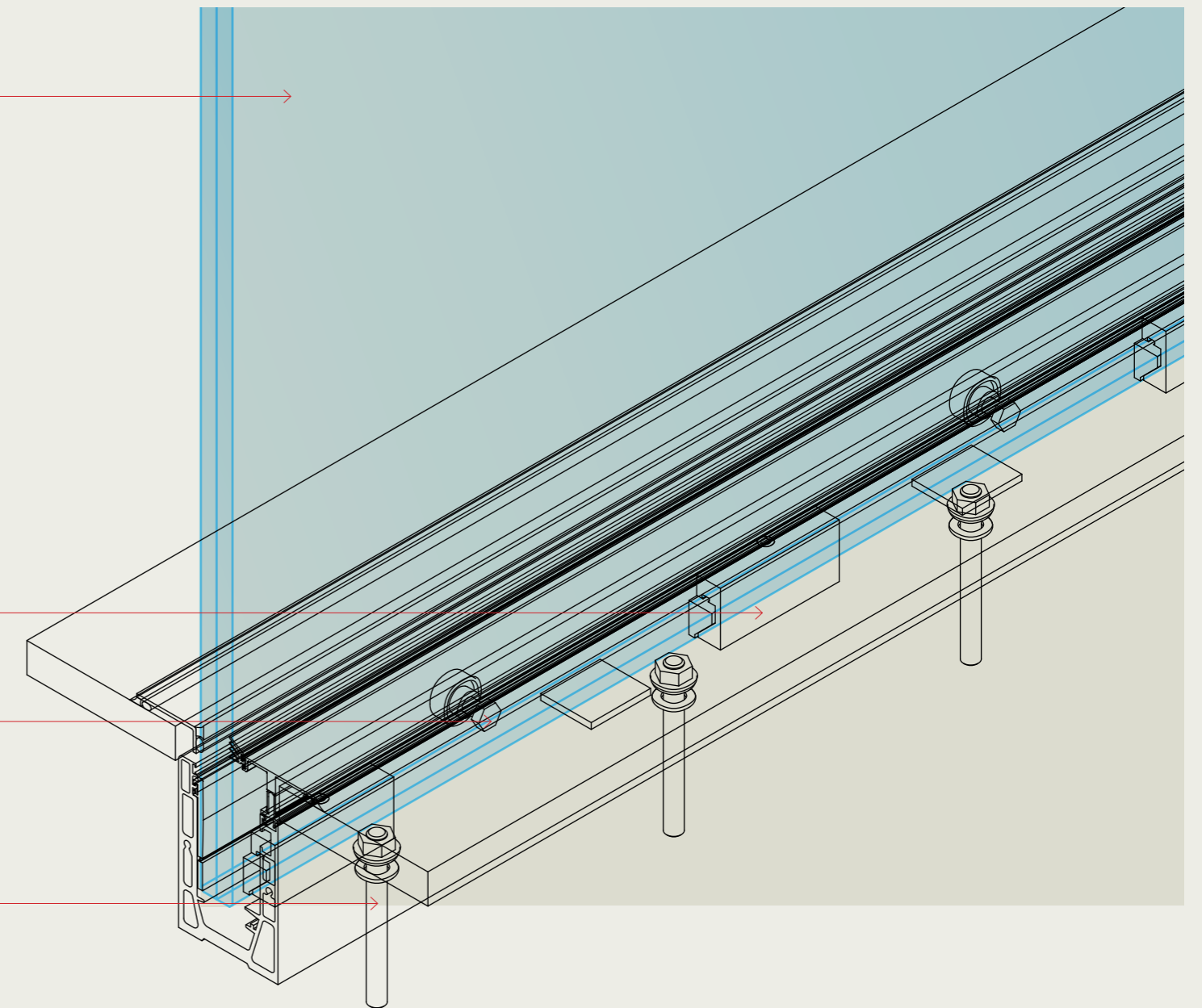
NINFA105

Glass
Verre

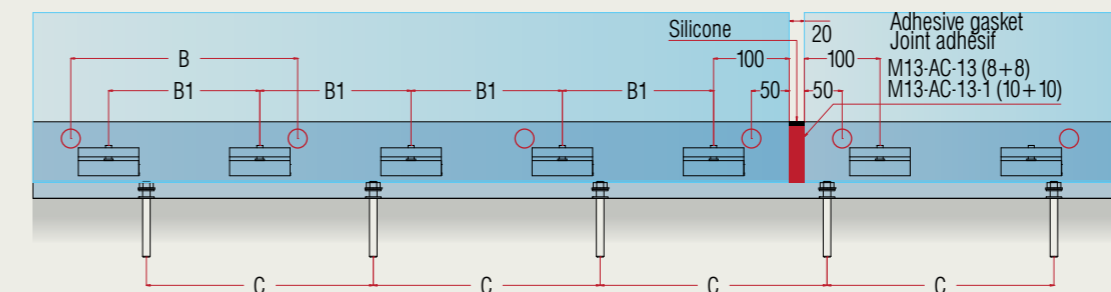
Adjuster B1
Réglage B1

Adjuster B
Réglage B

Fixing C
Fixation C



MEASUREMENT TABLE FOR ADJUSTERS AND FIXING / TABLEAU DE MESURE POUR RÉGLAGES ET FIXATION



200 kg/m **TEMPERED HARDENED GLASS**
VERRE TREMPÉ DURCI

Glass/ Verre	8 + 8 + 0.76/1.52 / PVB
B. upper adjuster réglage supérieur	4 (hole interaxis/ entraxe 300 mm)
B1. lower adjuster réglage inférieur	5 (hole interaxis/ entraxe 200 mm)
C. fixing/ fixation	5 (hole interaxis/ entraxe 200 mm)

200 kg/m **TEMPERED HARDENED GLASS**
VERRE TREMPÉ DURCI

Glass/ Verre	10 + 10 + 1.52 / PVB
B. upper adjuster réglage supérieur	4 (hole interaxis/ entraxe 300 mm)
B1. lower adjuster réglage inférieur	5 (hole interaxis/ entraxe 200 mm)
C. fixing/ fixation	5 (hole interaxis/ entraxe 200 mm)

NINFA105

18

MOUNTING
EXAMPLE
EXEMPLE DE POSE

SOLUTION WITH IN-FLOOR
DROWNED EXTERNALLY
ALIGNED MOUNTING WITH
COVERING PANEL AND 8/8
- 10/10 GLASS.

SOLUTION AVEC MONTAGE
INTÉGRÉ DANS LE SOL
ET ALIGNÉ À L'EXTÉRIEUR
AVEC PANNEAU DE
COUVERTURE EXTERNE ET
VERRE 8/8 - 10/10.

M18-1
Panel-supporting cladding
Couvertine de support du panneau
Silicone / adhesive gasket
Silicone / Joint adhésif

M13-4
Compensating spacer
Entretoise de compensation

Upper Adjuster B
Réglage Supérieur B

With glass / Avec verre :
- 8 + 8 + 0.76/1,52
- 10 + 10 + 1,52

Lower Adjuster B1
Réglage inférieur B1

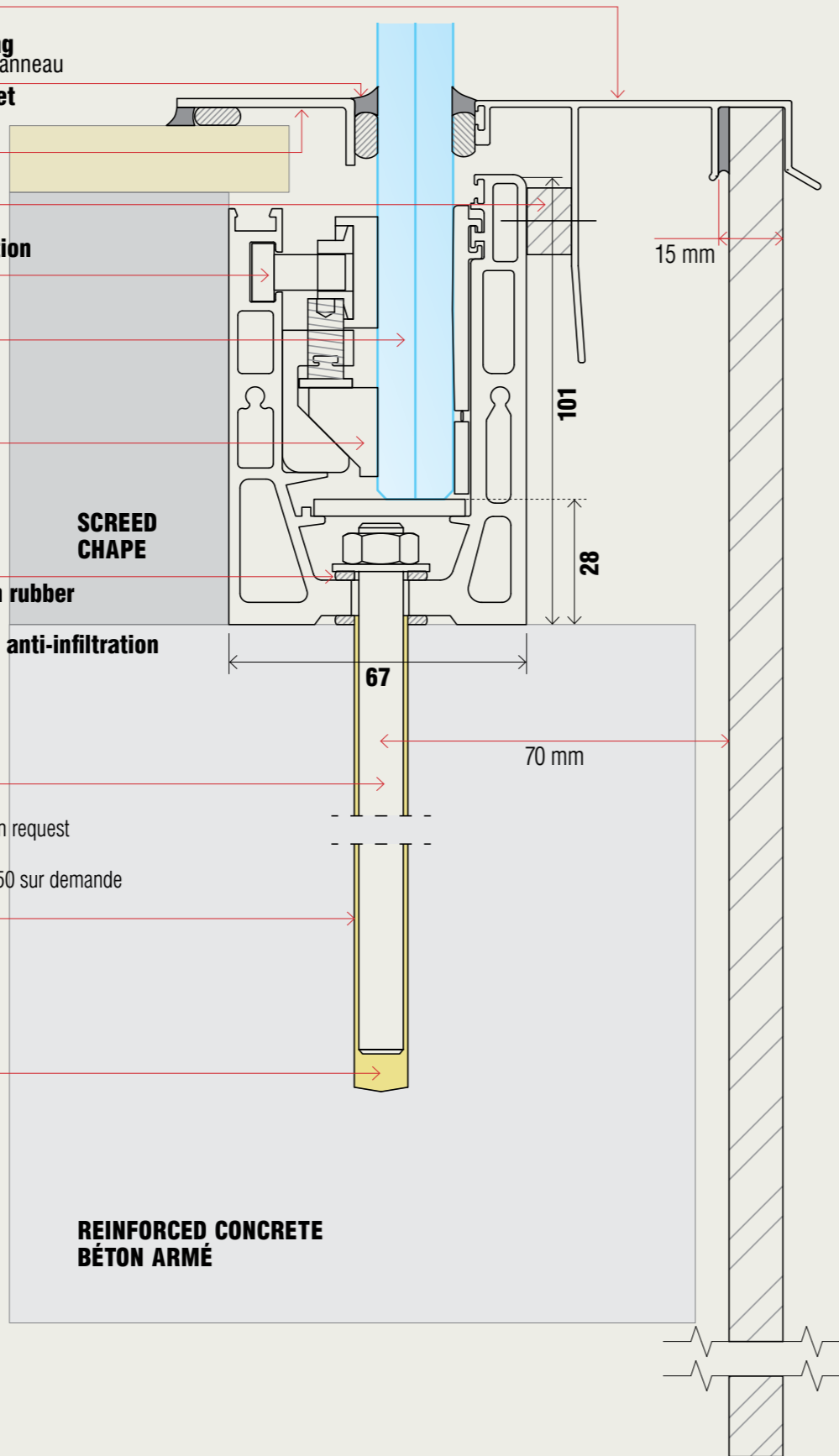
Anti-infiltration protection rubber
(included in the kit)
Caoutchouc de protection anti-infiltration
(inclus dans le kit)

M10x130 rod
(included in the kit), M10x150 on request
Tige M10x130
(incluse dans le kit), tige M10x150 sur demande

Chemical resin (excluded)
Résine chimique (exclue)

12 mm hole
Trou de 12 mm

REINFORCED CONCRETE
BÉTON ARMÉ



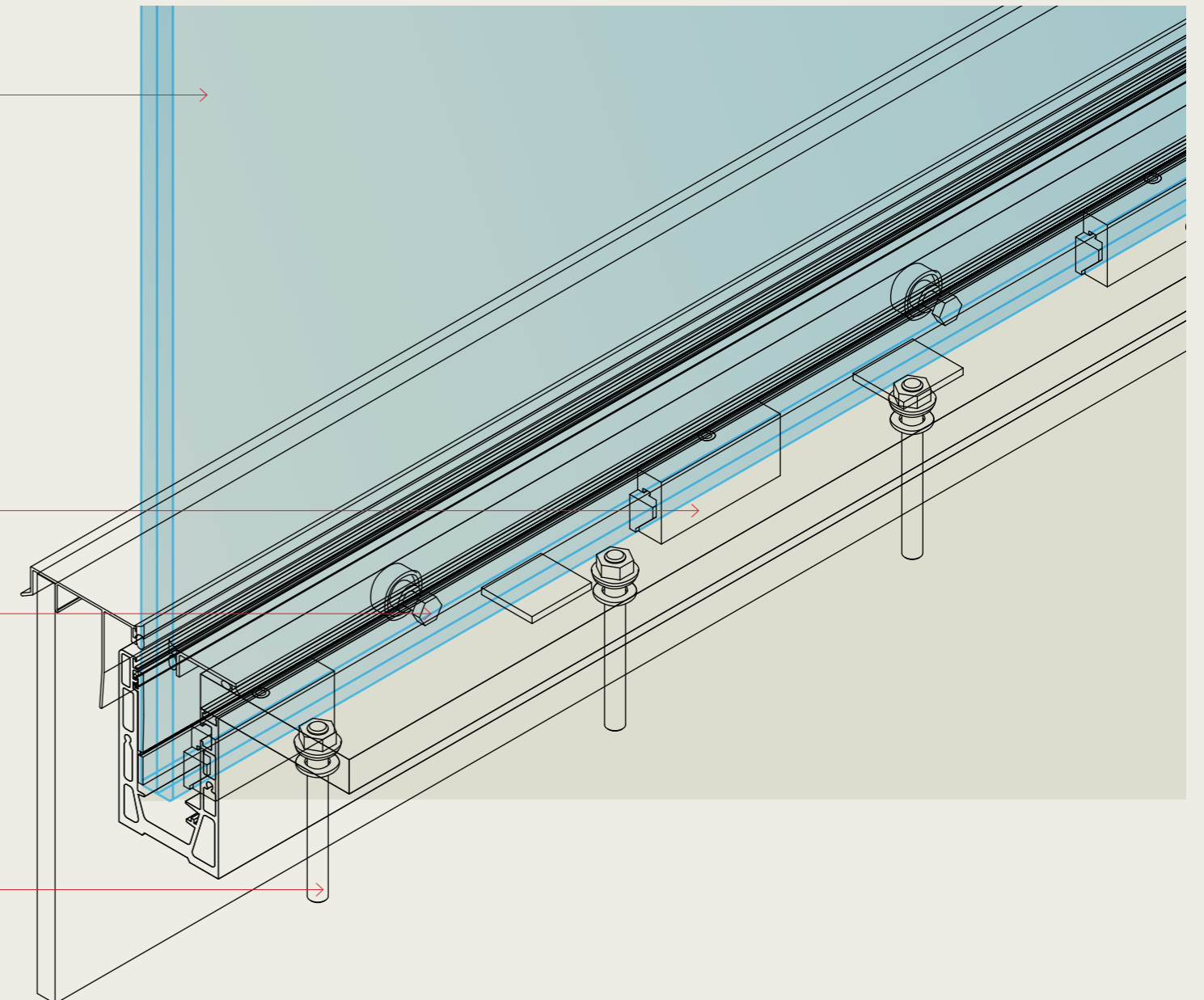
NINFA105

Glass
Verre

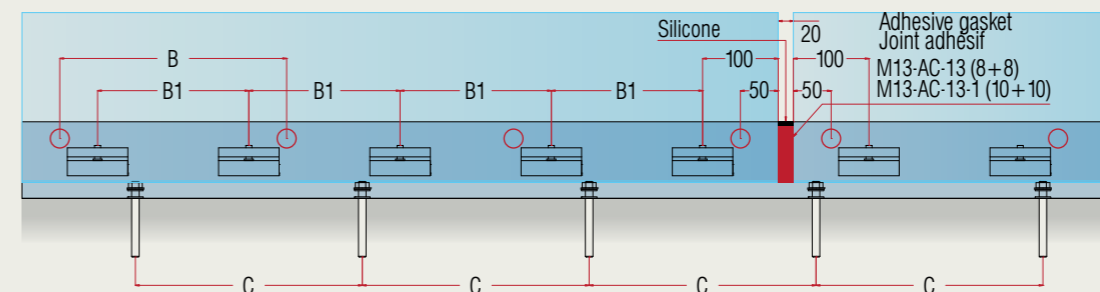
Adjuster B1
Réglage B1

Adjuster B
Réglage B

Fixing C
Fixation C

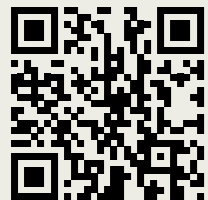


MEASUREMENT TABLE FOR ADJUSTERS AND FIXING / TABLEAU DE MESURE POUR RÉGLAGES ET FIXATION



200 kg/m		TEMPERED HARDENED GLASS VERRE TREMPÉ DURCI
Glass/ Verre	8 + 8 + 0.76/1.52	PVB
B. upper adjuster réglage supérieur	4	(hole interaxis/ entraxe 300 mm)
B1. lower adjuster réglage inférieur	5	(hole interaxis/ entraxe 200 mm)
C. fixing/ fixation	5	(hole interaxis/ entraxe 200 mm)

200 kg/m		TEMPERED HARDENED GLASS VERRE TREMPÉ DURCI
Glass/ Verre	10 + 10 + 1.52	PVB
B. upper adjuster réglage supérieur	4	(hole interaxis/ entraxe 300 mm)
B1. lower adjuster réglage inférieur	5	(hole interaxis/ entraxe 200 mm)
C. fixing/ fixation	5	(hole interaxis/ entraxe 200 mm)



DOWNLOAD THE ASSEMBLY SHEET
TÉLÉCHARGER SCHÉMA D'ASSEMBLAGE

NINFA105

19

MOUNTING
EXAMPLE
EXEMPLE DE POSE

SOLUTION WITH
EXTERNALLY ALIGNED
MOUNTING ON ELEVATED
FLOOR AND WATER
DRAINAGE (WITHOUT
DRILLING THE SHEATH)
WITH 8/8 - 10/10 GLASS.

SOLUTION AVEC MONTAGE
ALIGNÉ À L'EXTÉRIEUR
SUR DALLE SURÉLEVÉE,
DRAINAGE DES EAUX
(SANS PERÇAGE DE LA
GAINE) ET VERRE 8/8 -
10/10.

Custom cut sheet
Tôle coupée sur mesure

Silicone / adhesive gasket
Silicone / Joint adhésif

Upper Adjuster B
Réglage Supérieur B

With glass / Avec verre:
- 8 + 8 + 0.76/1,52
- 10 + 10 + 1,52

Lower Adjuster B1
Réglage inférieur B1

Anti-infiltration protection
rubber
(included in the kit)
Caoutchouc de protection
anti-infiltration
(inclus dans le kit)

Sheet (custom cut)
Tôle (coupée sur mesure)

Covering in ceramic/ marble or similar
Couvertine en céramique / marbre ou similaire

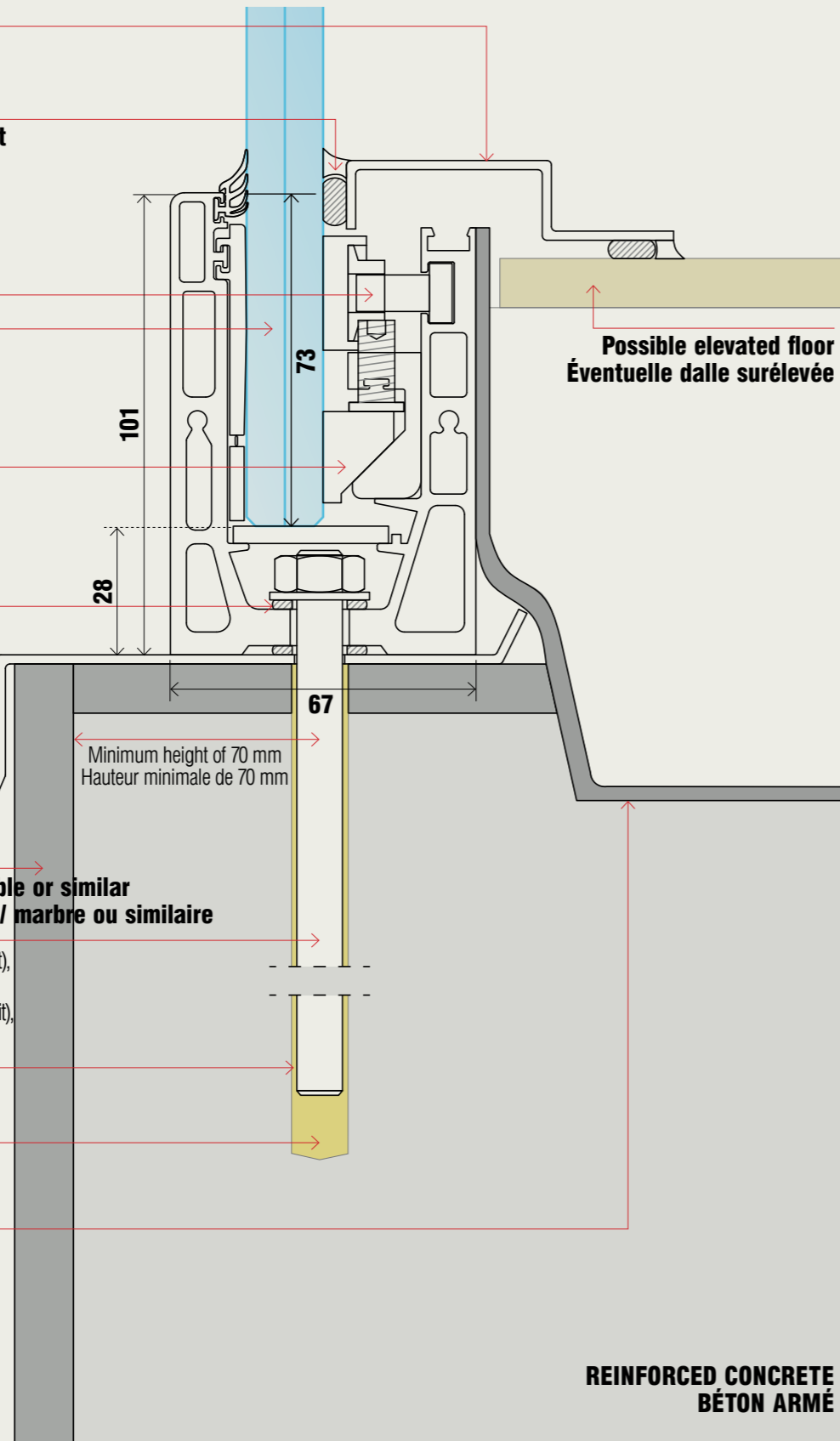
M10x130 rod (included in the kit),
M10x150 on request

Tige M10x130 (incluse dans le kit),
tige M10x150 sur demande

Chemical resin (excluded)
Résine chimique (exclue)

12 mm hole
Trou de 12 mm

Sheath
Gaine



REINFORCED CONCRETE
BÉTON ARMÉ

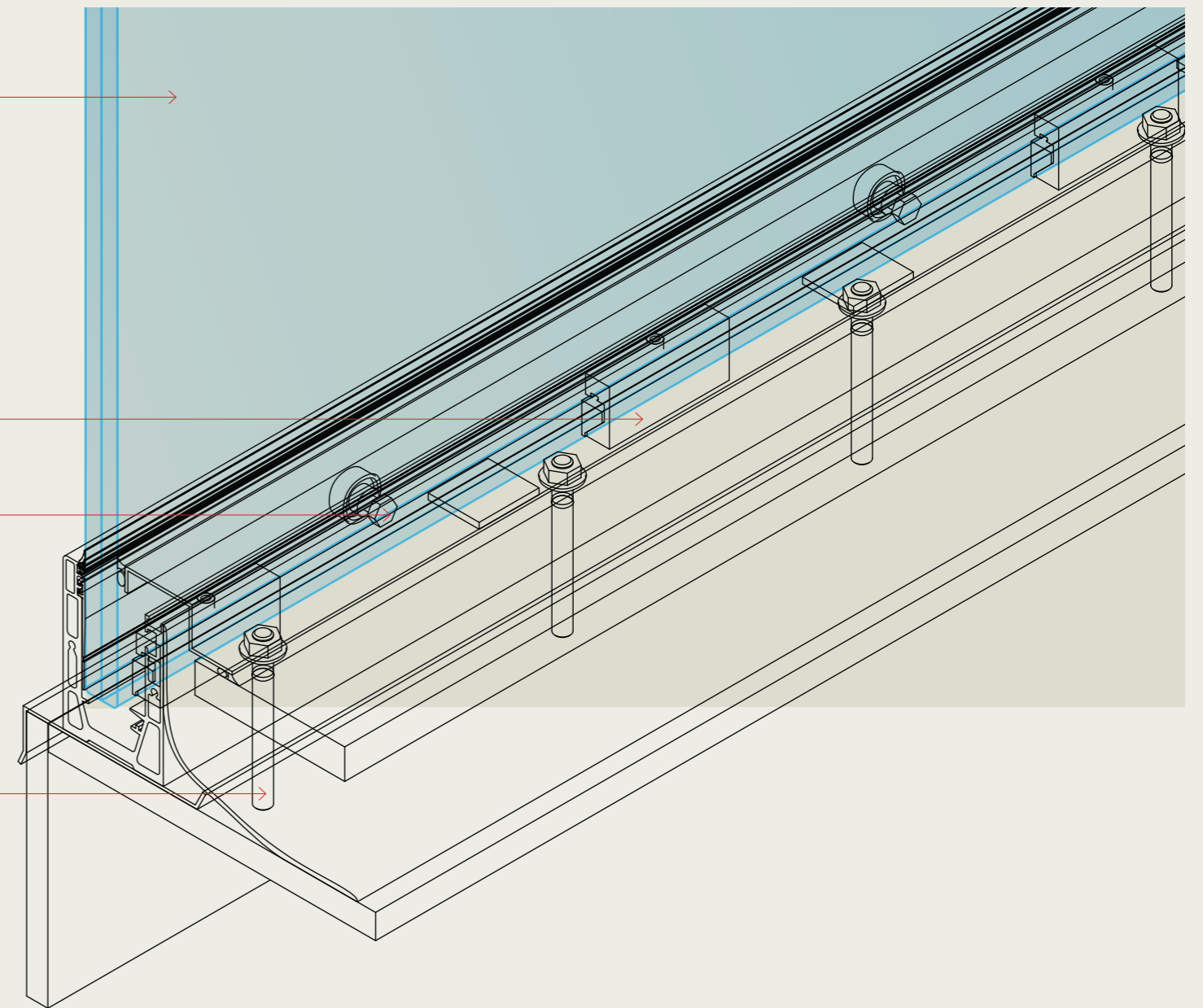
NINFA105

Glass
Verre

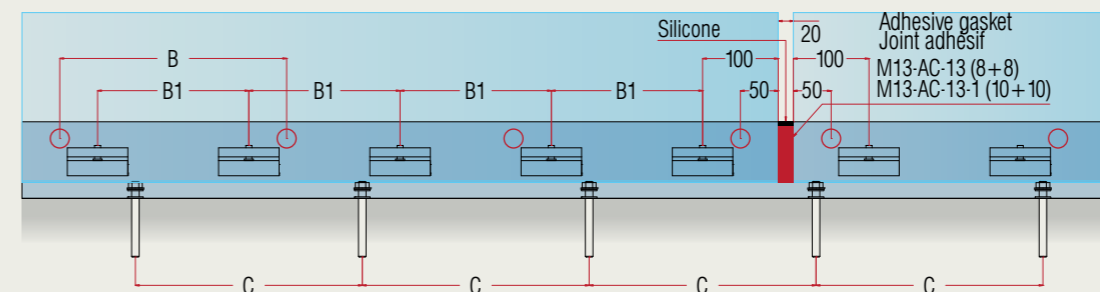
Adjuster B1
Réglage B1

Adjuster B
Réglage B

Fixing C
Fixation C



MEASUREMENT TABLE FOR ADJUSTERS AND FIXING / TABLEAU DE MESURE POUR RÉGLAGES ET FIXATION



200 kg/m	TEMPERED HARDENED GLASS VERRE TREMPÉ DURCI
Glass/ Verre	8 + 8 + 0.76/1.52 / PVB
B. upper adjuster réglage supérieur	4 (hole interaxis/ entraxe 300 mm)
B1. lower adjuster réglage inférieur	5 (hole interaxis/ entraxe 200 mm)
C. fixing/ fixation	5 (hole interaxis/ entraxe 200 mm)

200 kg/m	TEMPERED HARDENED GLASS VERRE TREMPÉ DURCI
Glass/ Verre	10 + 10 + 1.52 / PVB
B. upper adjuster réglage supérieur	4 (hole interaxis/ entraxe 300 mm)
B1. lower adjuster réglage inférieur	5 (hole interaxis/ entraxe 200 mm)
C. fixing/ fixation	5 (hole interaxis/ entraxe 200 mm)



DOWNLOAD THE ASSEMBLY SHEET
TÉLÉCHARGER SCHÉMA D'ASSEMBLAGE

NINFA105

20

MOUNTING
EXAMPLE
EXEMPLE DE POSE

SOLUTION WITH
EXTERNALLY ALIGNED
MOUNTING ON IRON
BEAM WITH COVERING
PANELS AND 8/8 - 10/10
GLASS.

SOLUTION AVEC MONTAGE
ALIGNÉ À L'EXTÉRIEUR
SUR POUTRE EN FER,
AVEC PANNEAUX DE
COUVERTURE ET VERRE
8/8 - 10/10.

Aerstop

Silicone / adhesive gasket
Silicone / Joint adhésif

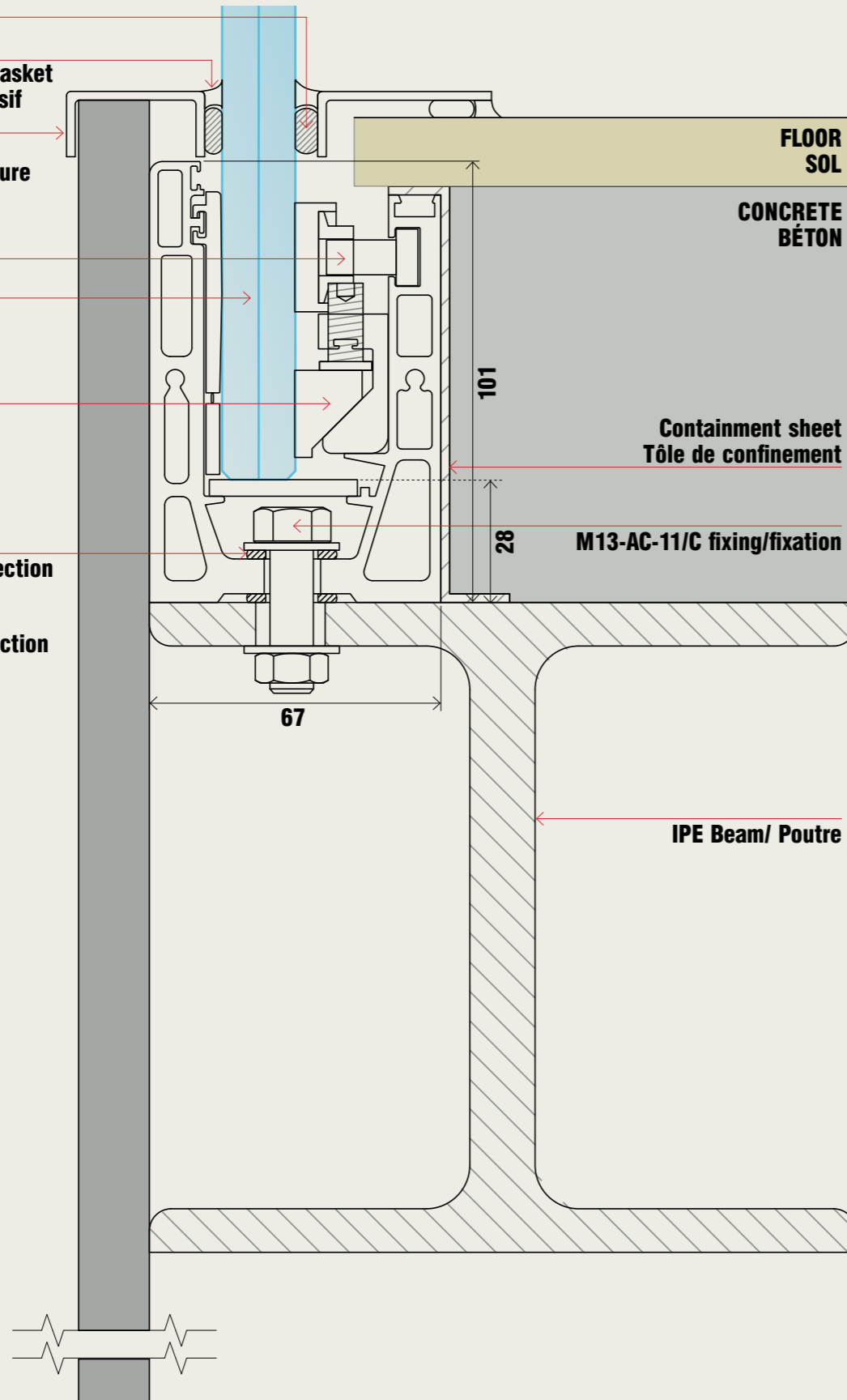
Custom cut sheet
Tôle coupée sur mesure

Upper Adjuster B
Réglage Supérieur B

With glass / Avec verre :
- **8 + 8 + 0.76/1,52**
- **10 + 10 + 1,52**

Lower Adjuster B1
Réglage inférieur B1

Anti-infiltration protection rubber
(included in the kit)
Caoutchouc de protection anti-infiltration
(inclus dans le kit)



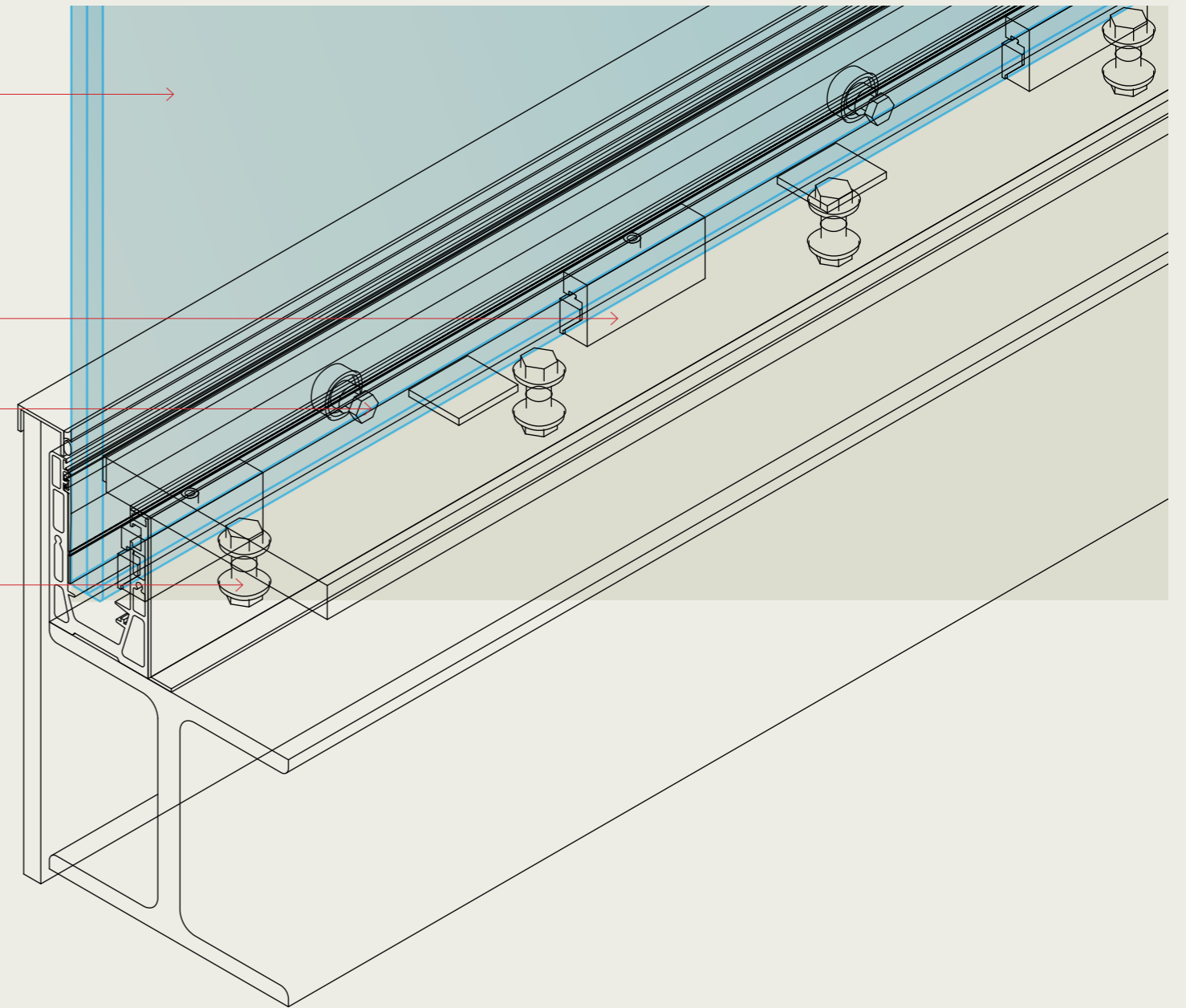
NINFA105

Glass
Verre

Adjuster B1
Réglage B1

Adjuster B
Réglage B

Fixing C
Fixation C

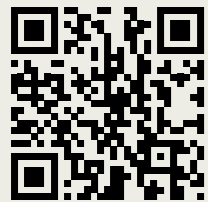


MEASUREMENT TABLE FOR ADJUSTERS AND FIXING / TABLEAU DE MESURE POUR RÉGLAGES ET FIXATION

B	B1	B1	B1	B1	B1	20	100	100	50	50
Silicone Adhesive gasket Joint adhésif M13-AC-13 (8+8) M13-AC-13-1 (10+10)										
C	C	C	C	C	C	C	C	C	C	C

200 kg/m	TEMPERED HARDENED GLASS VERRE TREMPÉ DURCI
Glass/ Verre	8 + 8 + 0.76/1.52 / PVB
B. upper adjuster réglage supérieur	4 (hole interaxis/ entraxe 300 mm)
B1. lower adjuster réglage inférieur	5 (hole interaxis/ entraxe 200 mm)
C. fixing/ fixation	5 (hole interaxis/ entraxe 200 mm)

200 kg/m	TEMPERED HARDENED GLASS VERRE TREMPÉ DURCI
Glass/ Verre	10 + 10 + 1.52 / PVB
B. upper adjuster réglage supérieur	4 (hole interaxis/ entraxe 300 mm)
B1. lower adjuster réglage inférieur	5 (hole interaxis/ entraxe 200 mm)
C. fixing/ fixation	5 (hole interaxis/ entraxe 200 mm)



DOWNLOAD THE ASSEMBLY SHEET
TÉLÉCHARGER SCHÉMA D'ASSEMBLAGE

NINFA105

21

MOUNTING
EXAMPLE
EXEMPLE DE POSE

SOLUTION FOR THE
PASSAGE OF RAINWATER
WITH 8/8 - 10/10 GLASS

SOLUTION POUR LE
PASSAGE DE L'EAU DE
PLUIE AVEC VERRE 8/8 -
10/10

With glass / Avec verre :
- 8 + 8 + 0.76/1,52
- 10 + 10 + 1,52

Upper Adjuster B
Réglage Supérieur B

Aluminium glass-holding profile
Profil de support du verre en aluminium

Lower Adjuster B1
Réglage inférieur B1

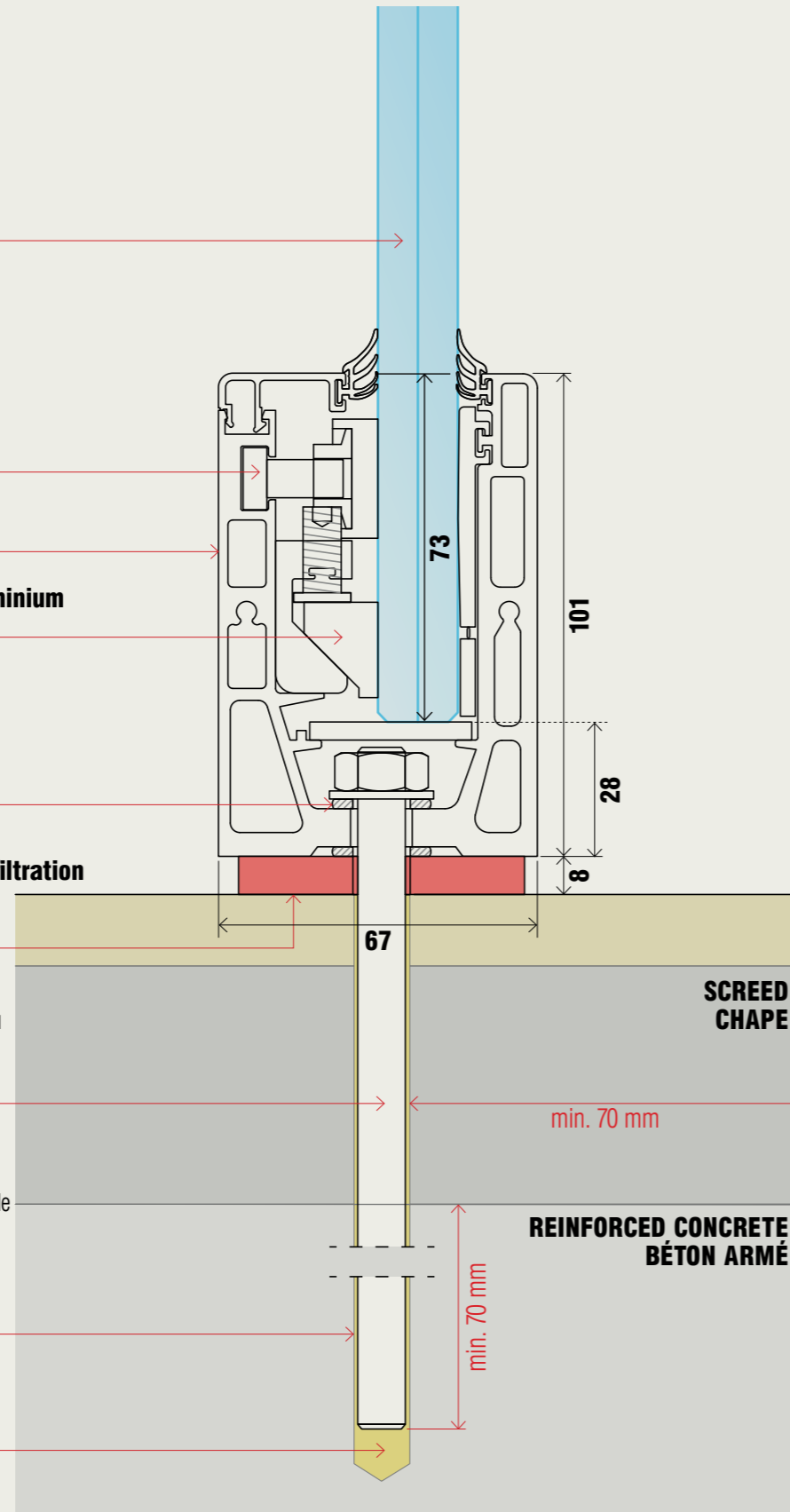
Anti-infiltration protection rubber
(included in the kit)
Caoutchouc de protection anti-infiltration
(inclus dans le kit)

M13-AC-17-2
Spacer for water passage
Entretoise pour le passage de l'eau

M10x130 rod
(included in the kit), M10x150 on request
Tige M10x130
(incluse dans le kit), tige M10x150 sur demande

Chemical resin (excluded)
Résine chimique (exclue)

12 mm hole
Trou de 12 mm



NINFA105

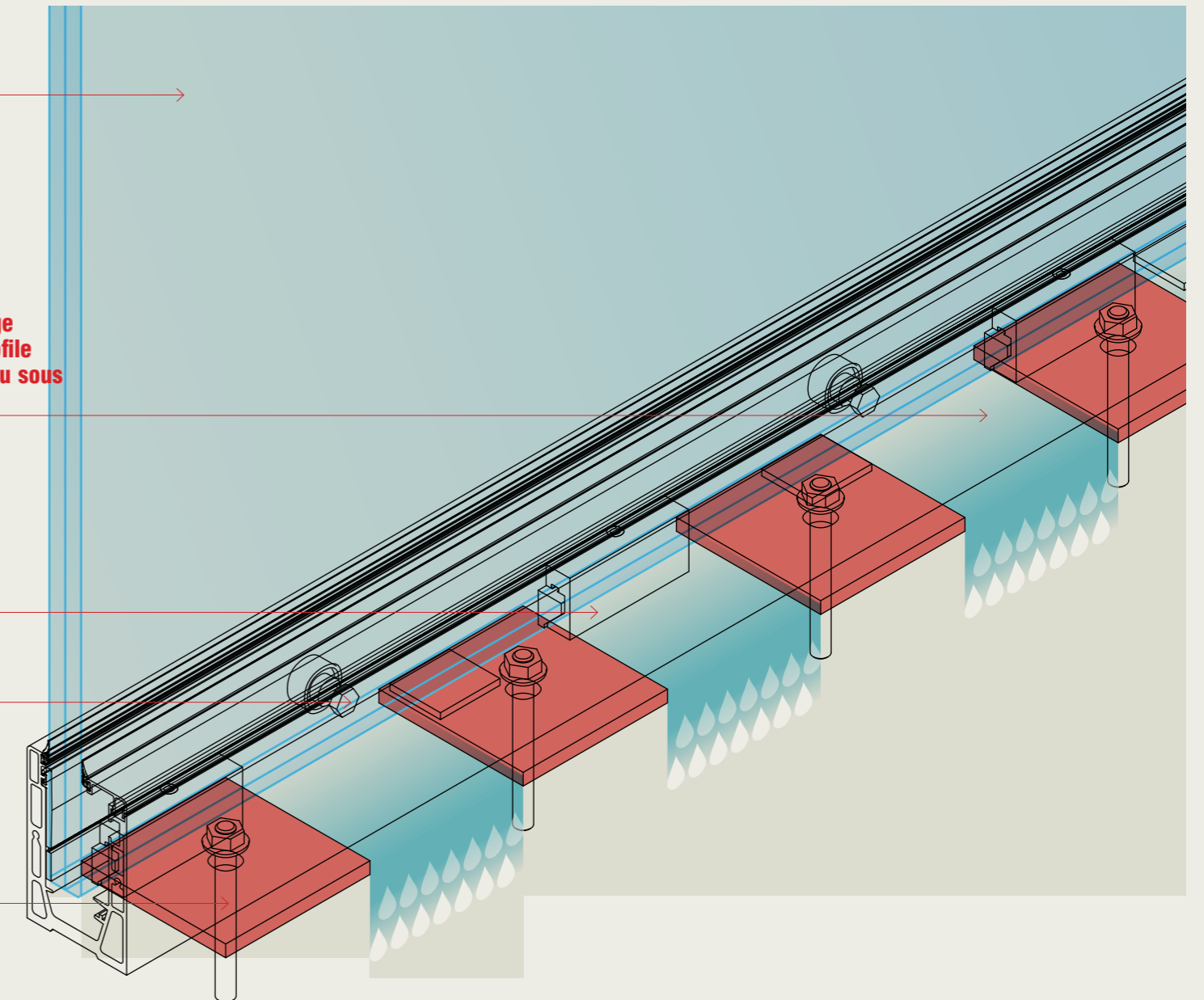
Glass
Verre

Water passage
under the profile
Passage d'eau sous
le profil

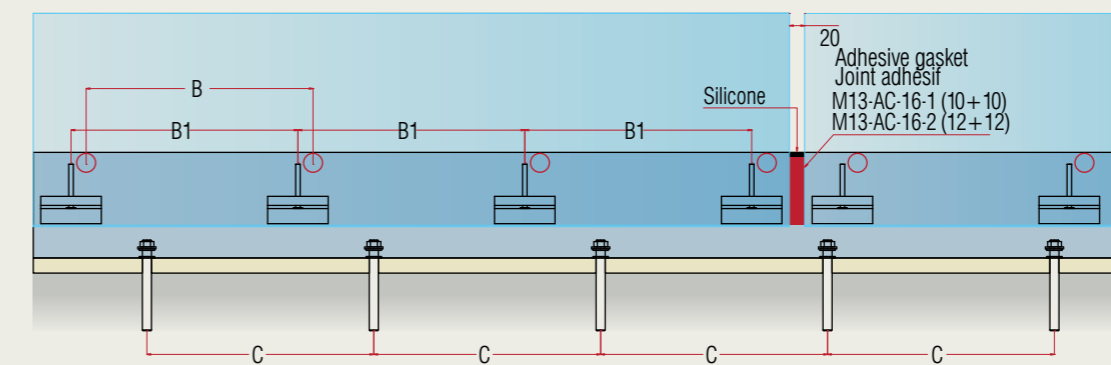
Adjuster B1
Réglage B1

Adjuster B
Réglage B

Fixing C
Fixation C



MEASUREMENT TABLE FOR ADJUSTERS AND FIXING / TABLEAU DE MESURE POUR RÉGLAGES ET FIXATION

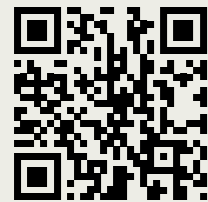


200 kg/m TEMPERED HARDENED GLASS
VERRE TREMPÉ DURCI

Glass/ Verre	8 + 8 + 0.76/1.52 / PVB
B. upper adjuster réglage supérieur	4 (hole interaxis/ entraxe 300 mm)
B1. lower adjuster réglage inférieur	5 (hole interaxis/ entraxe 200 mm)
C. fixing/ fixation	5 (hole interaxis/ entraxe 200 mm)

200 kg/m TEMPERED HARDENED GLASS
VERRE TREMPÉ DURCI

Glass/ Verre	10 + 10 + 1.52 / PVB
B. upper adjuster réglage supérieur	4 (hole interaxis/ entraxe 300 mm)
B1. lower adjuster réglage inférieur	5 (hole interaxis/ entraxe 200 mm)
C. fixing/ fixation	5 (hole interaxis/ entraxe 200 mm)



DOWNLOAD THE ASSEMBLY SHEET
TÉLÉCHARGER SCHÉMA D'ASSEMBLAGE



NINFA55

Minimal dimensions.

Ninfa55 is the evolution of the range which, with the profile height at 75 mm, maintains its own unique style. Ideal if installed on low walls, it is fully adjustable with variable heights based on the installed glass and is equipped with standard accessories to facilitate a rapid installation.





Dimensions minimales.

Ninfa55 est l'évolution de la gamme qui, avec une hauteur du profil de 75 mm, conserve son propre style. Idéal si installé sur des murets, il est entièrement réglable avec des hauteurs variables en fonction du verre installé et il est équipé d'accessoires standards pour faciliter une installation rapide.

Small profile, great evolution.

Petit profil, grande évolution.

Available colours / Couleurs disponibles :

-  Silver anodised aluminium, satin finishing.
Aluminium anodisé argent, finition satin.
-  RAL 9010 colour polished white aluminium.
Aluminium couleur RAL 9010 blanc brillant.
-  RAL 9005 colour matt black aluminium.
Aluminium couleur RAL 9005 noir mat.
-  Raw aluminium.
Aluminium brut.



NINFA55

200KG

ITEMS CODE
CODES DES
ARTICLES

CLASS 200 KG/M
WITH GLASS
6 + 6 +0,76/ 1,52
(H. MAX 500 MM)

CLASSE 200 KG/M
AVEC VERRE
6 + 6 +0,76/ 1,52
(H. MAX 500 MM)

M09-23D . Gasket to be inserted (black TPV) / Joint à insérer (TPV noir)

M105-2
Aluminium glass stopper
Pare-close du verre en aluminium

LINEAX-AC-01B . Upper adjuster / Réglage supérieur

M18-AC-04 . Lower adjuster / Réglage inférieur

M105-AC-01B
Compensating gasket in plastic (PVC)
Joint compensateur en plastique (PVC)

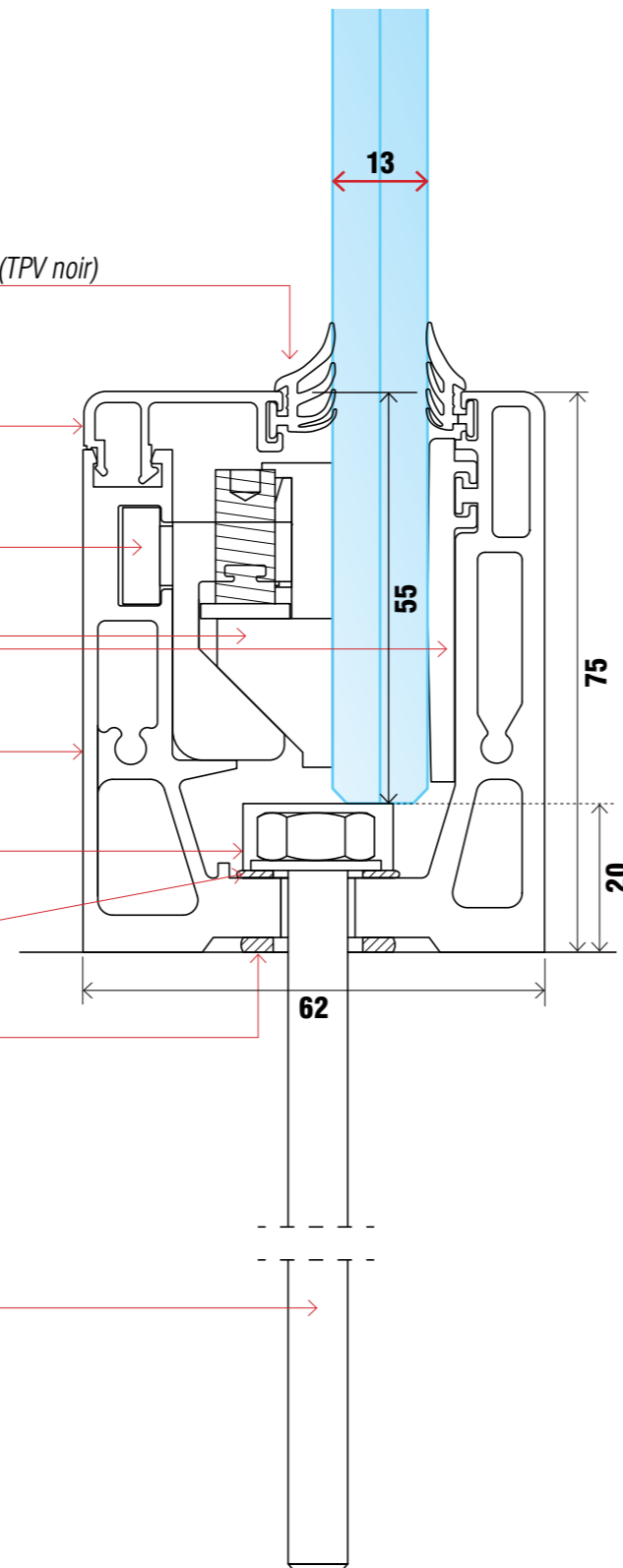
M55
Aluminium glass-holding profile
Profil de support du verre en aluminium

M13-AC-06/1 .
Glass-holding plastic
Plastique de support du verre

M13-AR/G-2
Anti-infiltration protection rubber, 2 each fixing
Caoutchouc de protection anti-infiltration, 2 chaque fixation

M13-AC-11
M8X130 galvanized rod with nut and flat washer
Tige galvanisée M8X130 avec écrou et rondelle plate

M55-6
Aluminium caps (not shown)
Embouts en aluminium (non illustrés)



NINFA55

200KG

ITEMS CODE
CODES DES
ARTICLES

CLASS 200 KG/M
WITH LED AND GLASS
6 + 6 +0,76/ 1,52
(H. MAX 500 MM)

CLASSE 200 KG/M
AVEC LED ET VERRE
6 + 6 +0,76/ 1,52
(H. MAX 500 MM)

M09-23D . Gasket to be inserted (black TPV) / Joint à insérer (TPV noir)

M105-2
Aluminium glass stopper
Pare-close du verre en aluminium

M55
Aluminium glass-holding profile
Profil de support du verre en aluminium

LINEAX-AC-01B . Upper adjuster / Réglage supérieur

M105-AC-01B
Compensating gasket in plastic (PVC)
Joint compensateur en plastique (PVC)

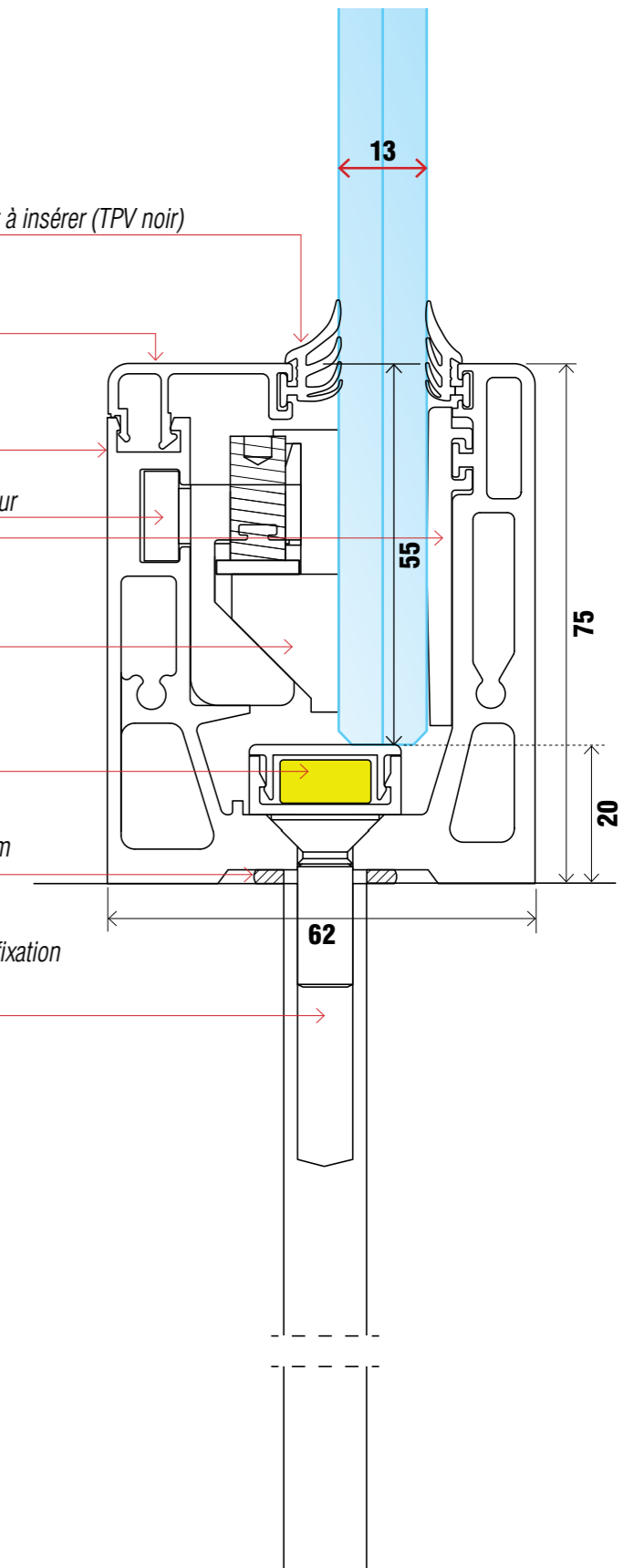
M18-AC-04 . Lower adjuster / Réglage inférieur

Led FL10 . LED-holding plastic / Plastique à LED
FL11 . Aluminium LED-holding profile /
Profil de support de la LED en aluminium

M13-AR/G-2
Anti-infiltration protection rubber, 1 each fixing
Caoutchouc de protection anti-infiltration, 1 chaque fixation

MR-01V3/S
Countersunk fixing for LED system
Fixation à tête fraisée pour système à LED

M55-6
Aluminium caps (not shown)
Embouts en aluminium (non illustrés)



NINFA55

200KG

ITEMS CODE
CODES DES
ARTICLES

CLASS 200 KG/M
WITH GLASS
8 + 8 +0.76/ 1,52
(H. MAX 700 MM)

CLASSE 200 KG/M
AVEC VERRE
8 + 8 +0.76/ 1,52
(H. MAX 700 MM)

M09-23B . Gasket to be inserted (black TPV) / Joint à insérer (TPV noir)

M105-2 .
Aluminium glass stopper
Pare-close du verre en aluminium

LINEAX-AC-01N . Upper adjuster/ Réglage supérieur

M18-AC-03 . Lower adjuster/ Réglage inférieur

M105-AC-01N .
Compensating gasket in plastic (PVC)
Joint compensateur en plastique (PVC)

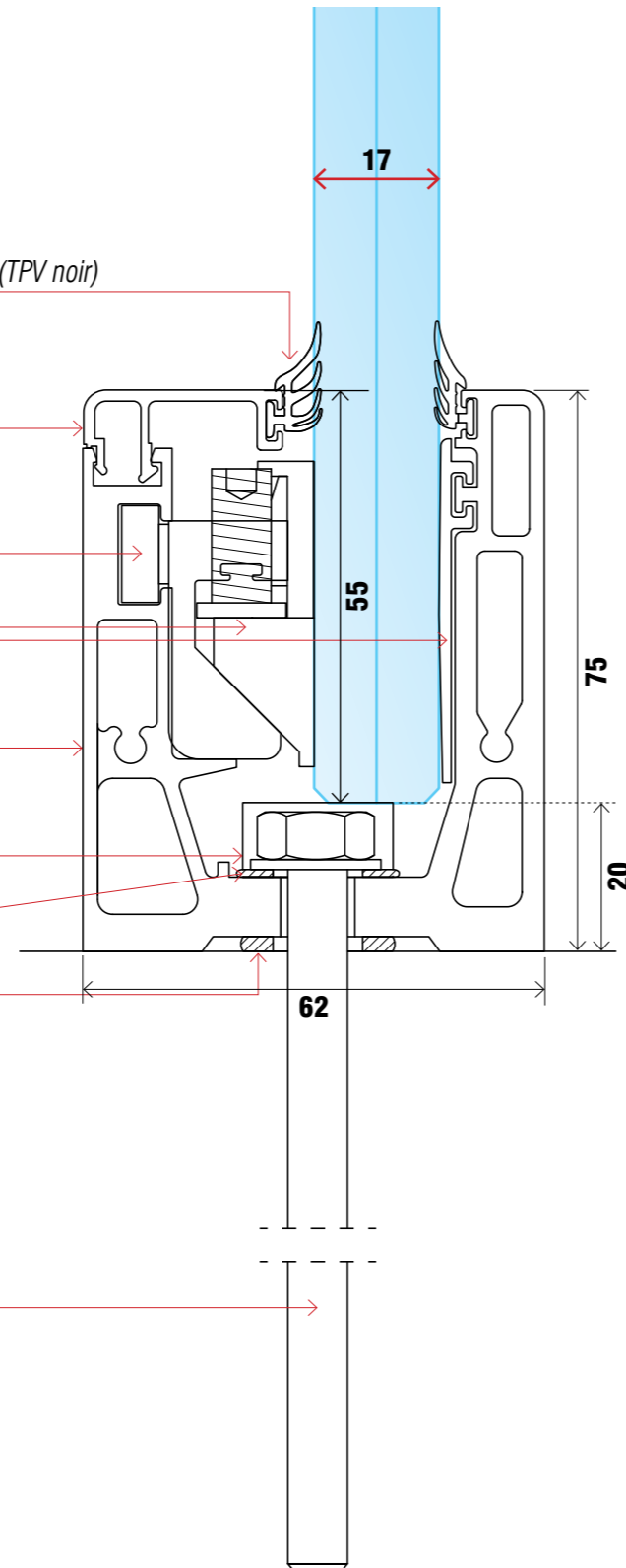
M55 .
Aluminium glass-holding profile
Profil de support du verre en aluminium

M13-AC-06/1 .
Glass-holding plastic
Plastique de support du verre

M13-AR/G-2
Anti-infiltration protection rubber, 2 each fixing
Caoutchouc de protection anti-infiltration, 2 chaque fixation

M13-AC-11
M8X130 galvanized rod with nut and flat washer
Tige galvanisée M8X130 avec écrou et rondelle plate

M55-6
Aluminium caps (not shown)
Embouts en aluminium (non illustrés)



NINFA55

200KG

ITEMS CODE
CODES DES
ARTICLES

CLASS 200 KG/M
WITH LED AND GLASS
8 + 8 +0.76/ 1,52
(H. MAX 700 MM)

CLASSE 200 KG/M
AVEC LED ET VERRE
8 + 8 +0.76/ 1,52
(H. MAX 700 MM)

M09-23B . Gasket to be inserted (black TPV) / Joint à insérer (TPV noir)

M105-2 .
Aluminium glass stopper
Pare-close du verre en aluminium

M55 .
Aluminium glass-holding profile
Profil de support du verre en aluminium

LINEAX-AC-01N . Upper adjuster/ Réglage supérieur

M105-AC-01N .
Compensating gasket in plastic (PVC)
Joint compensateur en plastique (PVC)

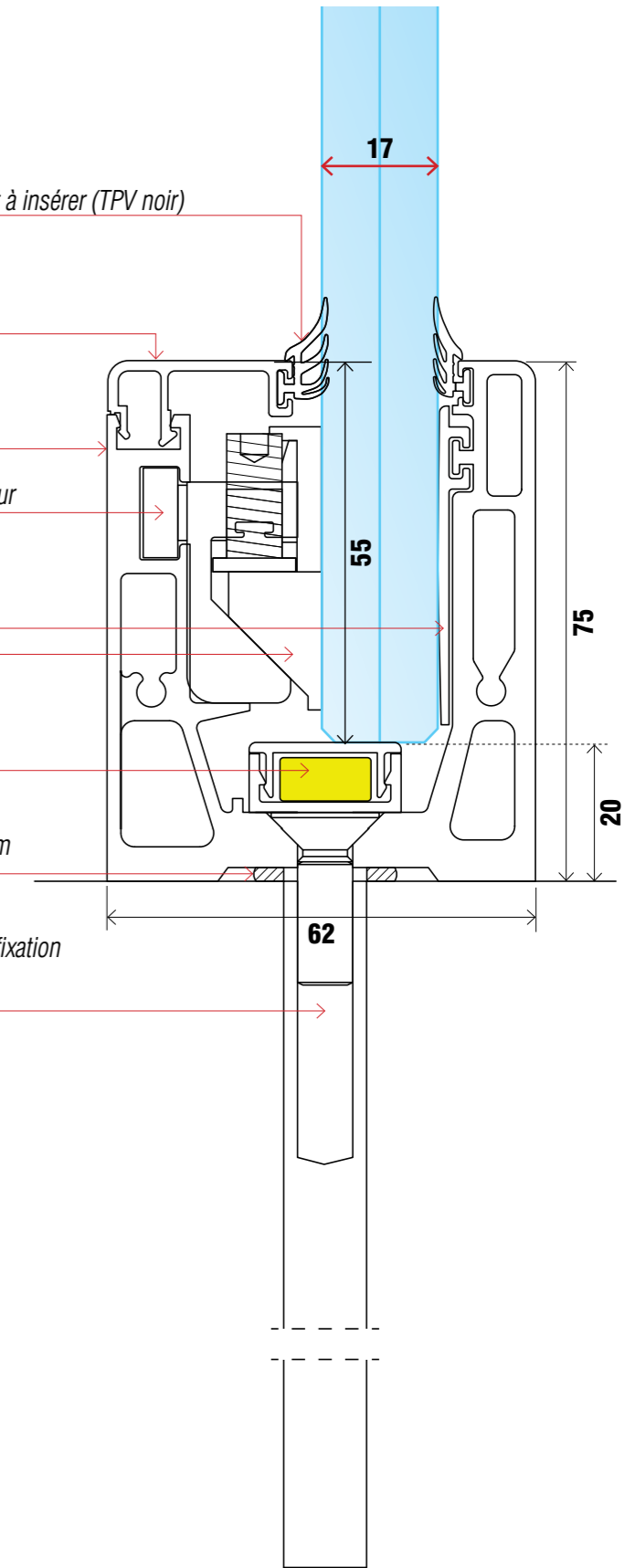
M18-AC-03 . Lower adjuster/ Réglage inférieur

Led FL10 . LED-holding plastic/ Plastique à LED
FL11 . Aluminium LED-holding profile/
Profil de support de la LED en aluminium

M13-AR/G-2
Anti-infiltration protection rubber, 2 each fixing
Caoutchouc de protection anti-infiltration, 2 chaque fixation

MR-01V3/S
Countersunk fixing for LED system
Fixation à tête fraisée pour système à LED

M55-6
Aluminium caps (not shown)
Embouts en aluminium (non illustrés)



NINFA55

22

MOUNTING
EXAMPLE
EXEMPLE DE POSE

SOLUTION FOR MOUNTING
ON A LOW WALL WITH 6+6
- 8/8 GLASS.

SOLUTION POUR LE
MONTAGE SUR UN MURET
AVEC VERRE 6+6 - 8/8.

SOLUZIONE
VALIDA ANCHE PER
NINFA50



DOWNLOAD THE ASSEMBLY SHEET
TÉLÉCHARGER SCHÉMA D'ASSEMBLAGE
NINFA55



DOWNLOAD THE ASSEMBLY SHEET
TÉLÉCHARGER SCHÉMA D'ASSEMBLAGE
NINFA50

With glass / Avec verre :
- **6 + 6 + 0.76**
- **8 + 8 + 0.76/1,52**

Upper Adjuster B
Réglage Supérieur B

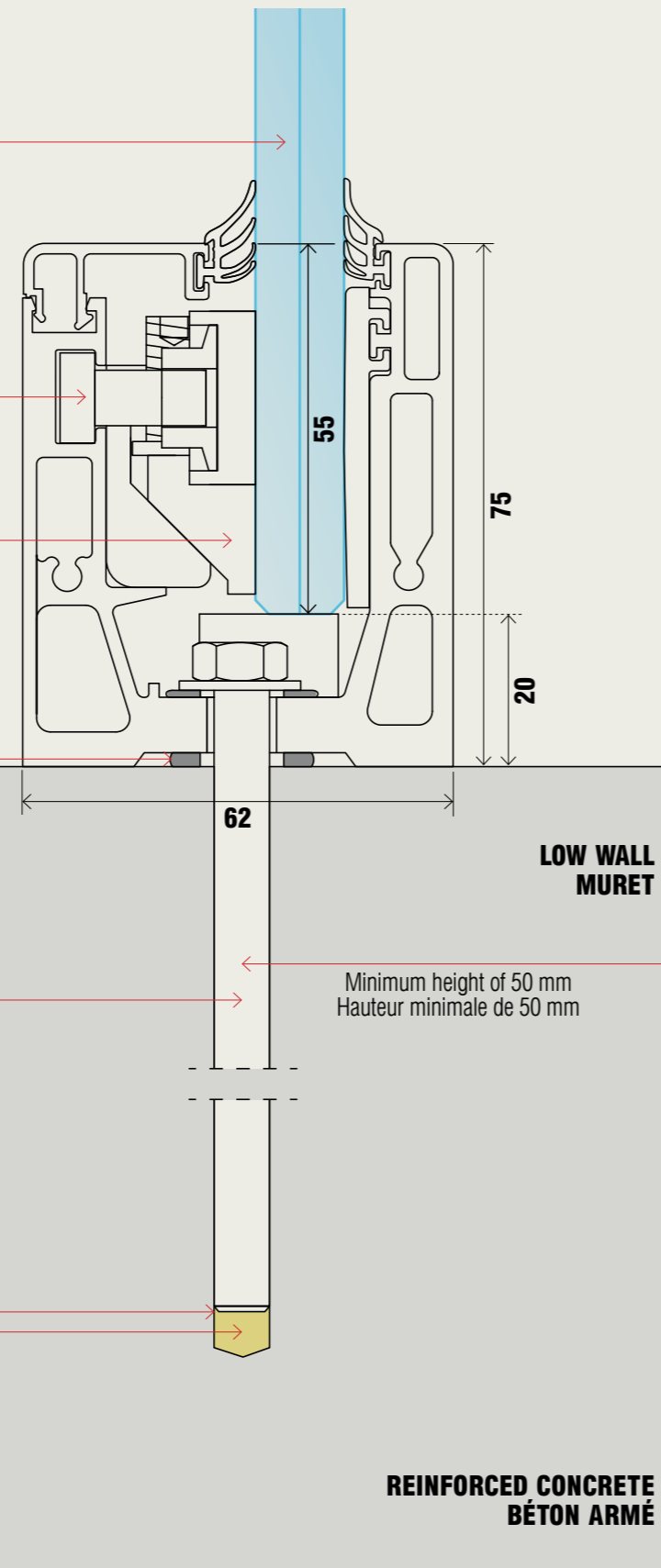
Lower Adjuster B1
Réglage inférieur B1

Anti-infiltration protection rubber
(included in the kit)
Caoutchouc de protection anti-infiltration
(inclus dans le kit)

M8x130 rod
(included in the kit), M10x150 on request
Tige M8x130
(incluse dans le kit), tige M10x150 sur demande

Chemical resin (excluded)
Résine chimique (exclue)

10 mm hole
Trou de 10 mm



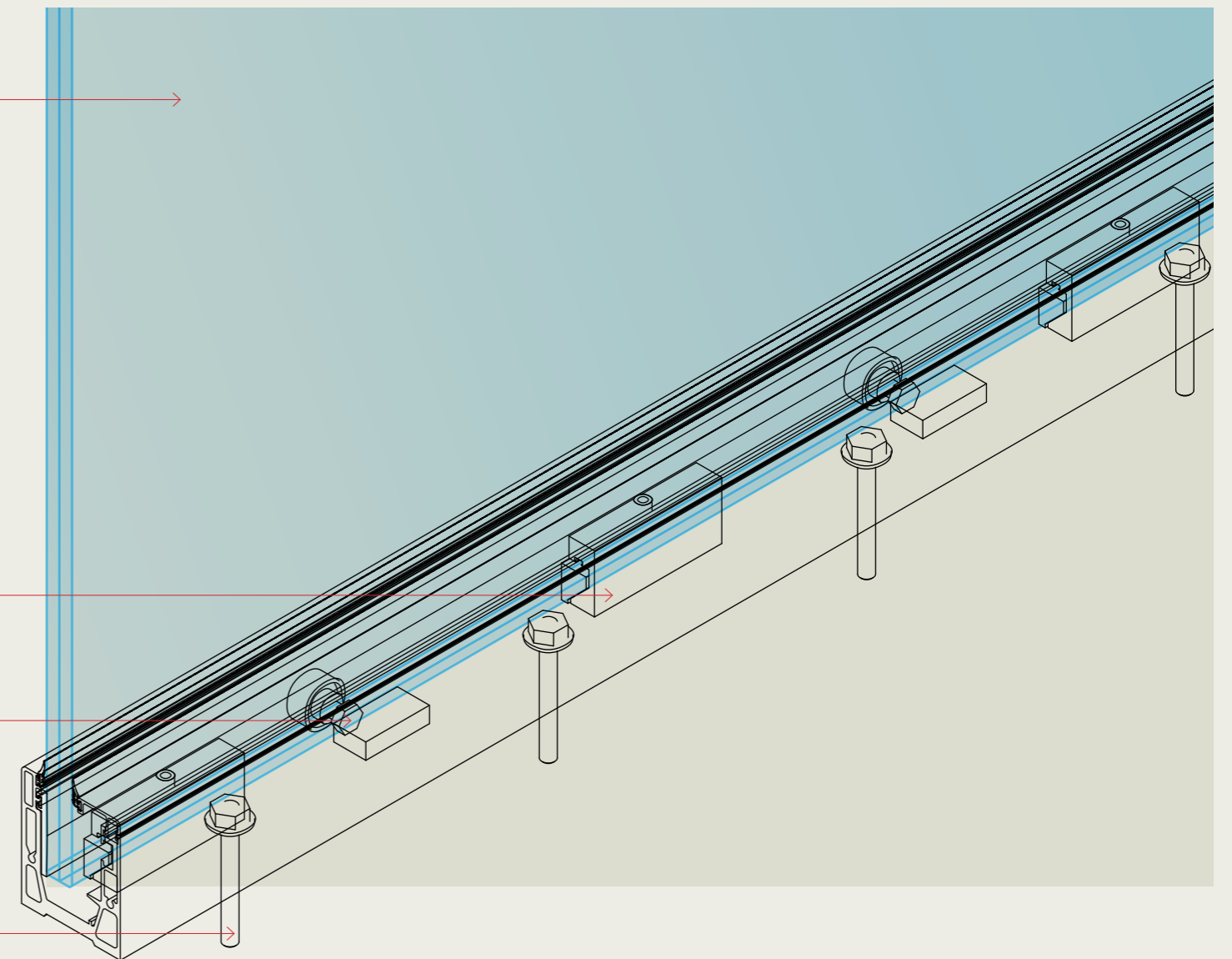
NINFA55

Glass
Verre

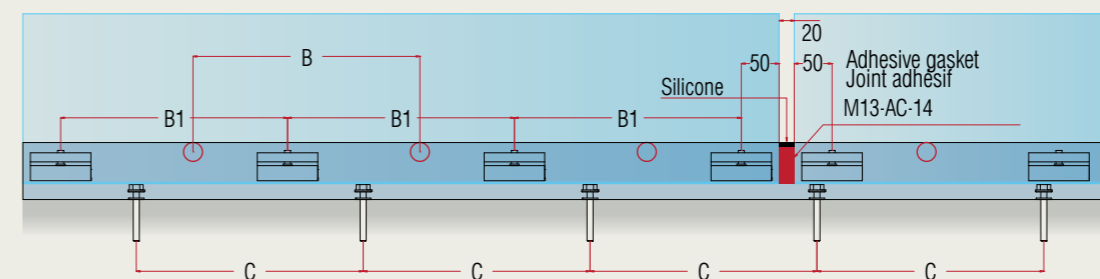
Adjuster B1
Réglage B1

Adjuster B
Réglage B

Fixing C
Fixation C



MEASUREMENT TABLE FOR ADJUSTERS AND FIXING / TABLEAU DE MESURE POUR RÉGLAGES ET FIXATION



200 kg/m	TEMPERED HARDENED GLASS VERRE TREMPÉ DURCI
Glass/ Verre	6 + 6 + 0.76 / PVB
B. upper adjuster réglage supérieur	4 (hole interaxis/ entraxe 300 mm)
B1. lower adjuster réglage inférieur	4 (hole interaxis/ entraxe 300 mm)
C. fixing/ fixation	5 (hole interaxis/ entraxe 200 mm)

200 kg/m	TEMPERED HARDENED GLASS VERRE TREMPÉ DURCI
Glass/ Verre	8 + 8 + 0.76/1.52 / PVB
B. upper adjuster réglage supérieur	4 (hole interaxis/ entraxe 300 mm)
B1. lower adjuster réglage inférieur	4 (hole interaxis/ entraxe 300 mm)
C. fixing/ fixation	5 (hole interaxis/ entraxe 200 mm)

NINFA55

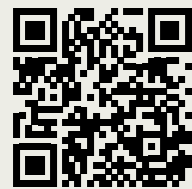
23

MOUNTING
EXAMPLE
EXEMPLE DE POSE

SOLUTION FOR MOUNTING
ON A LOW WALL AND
INTEGRATED LED SYSTEM
WITH 6+6 - 8/8 GLASS.

SOLUTION POUR LE
MONTAGE SUR UN MURET
ET SYSTÈME DE LED
INTÉGRÉ AVEC VERRE 6+6
- 8/8.

SOLUZIONE
VALIDA ANCHE PER
NINFA50



DOWNLOAD THE ASSEMBLY SHEET
TÉLÉCHARGER SCHÉMA D'ASSEMBLAGE
NINFA55



DOWNLOAD THE ASSEMBLY SHEET
TÉLÉCHARGER SCHÉMA D'ASSEMBLAGE
NINFA50

With glass / Avec verre :
- 6 + 6 + 0.76
- 8 + 8 + 0.76/1,52

Upper Adjuster B
Réglage Supérieur B

Lower Adjuster B1
Réglage inférieur B1

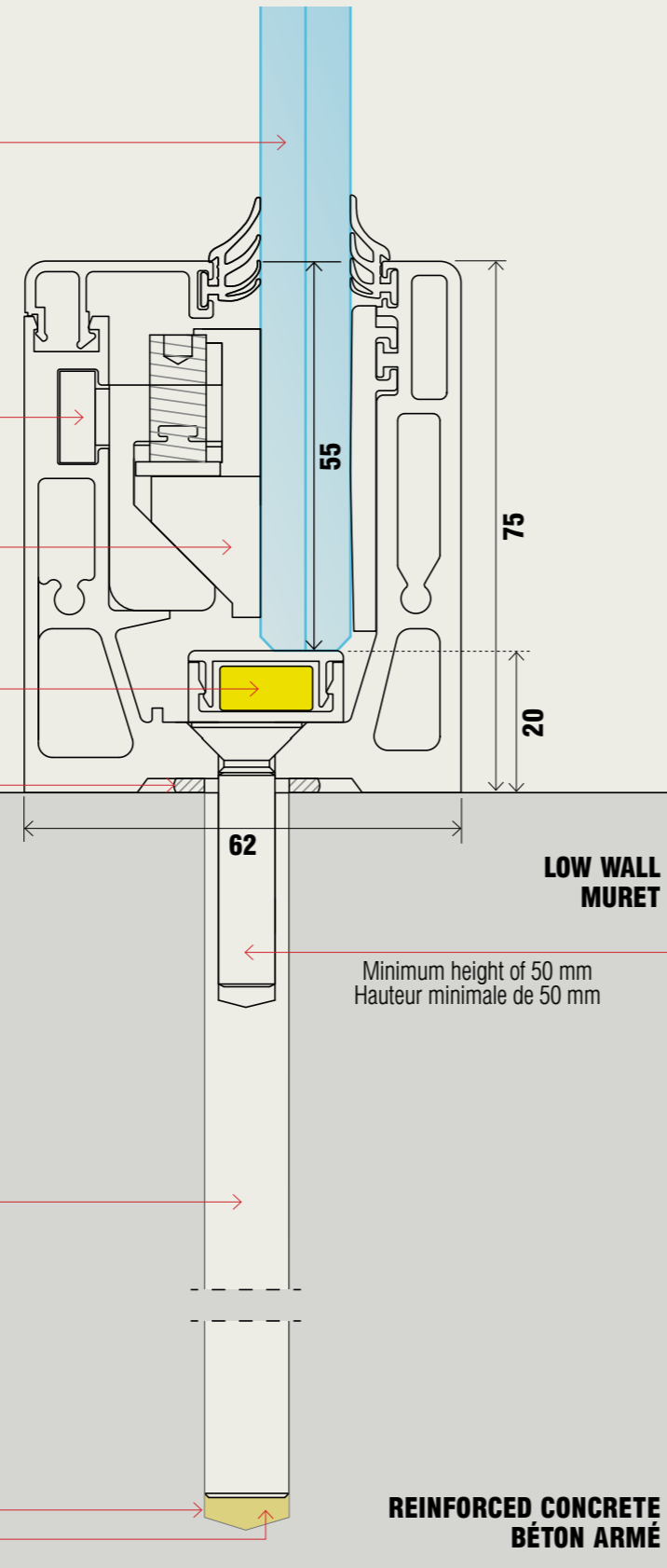
LED

Anti-infiltration protection rubber
(included in the kit)
Caoutchouc de protection anti-infiltration
(inclus dans le kit)

MR-01V3/S
Countersunk fixing for LED system
Fixation à tête fraisée pour système à LED

Chemical resin (excluded)
Résine chimique (exclue)

16 mm hole
Trou de 16 mm



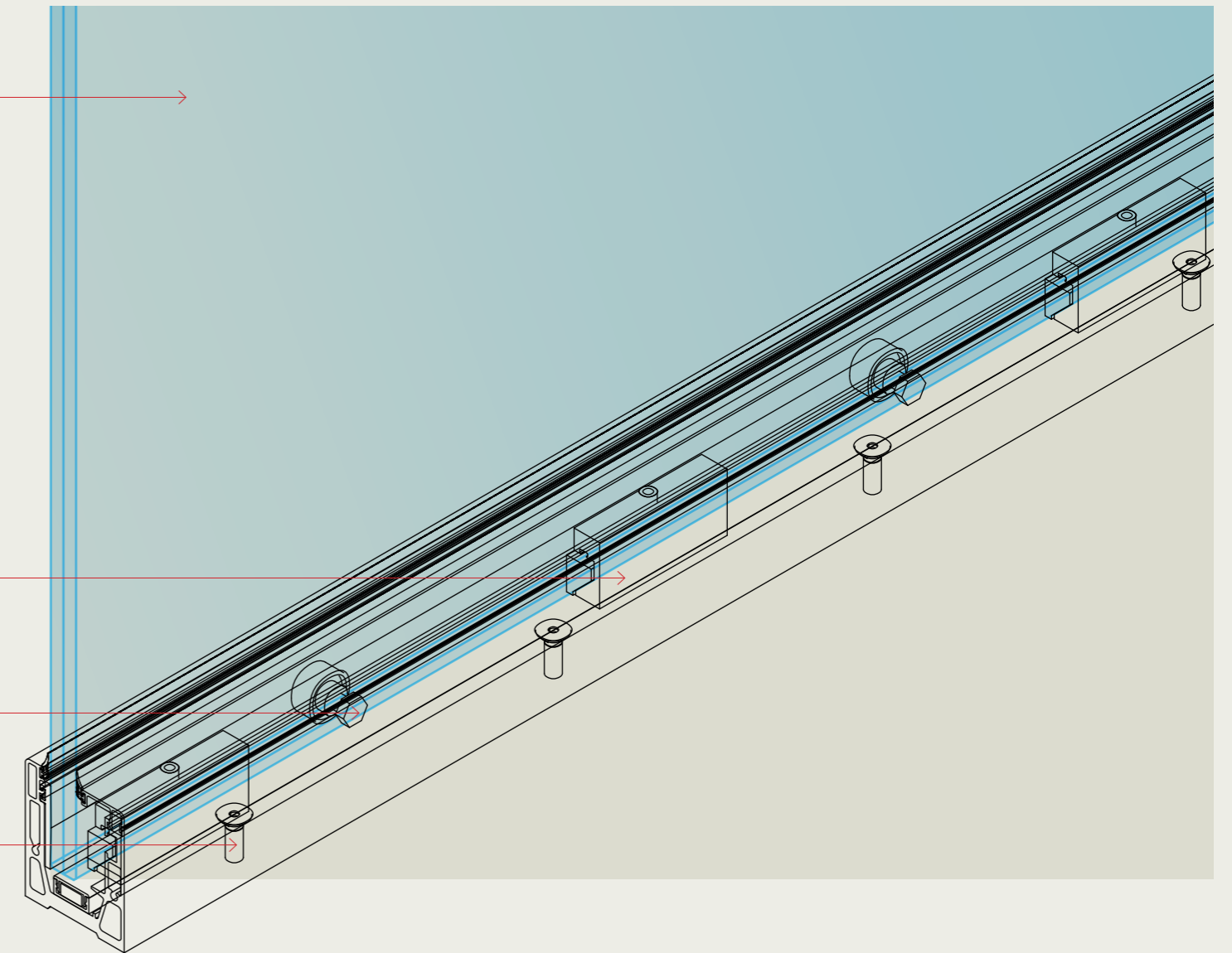
NINFA55

Glass
Verre

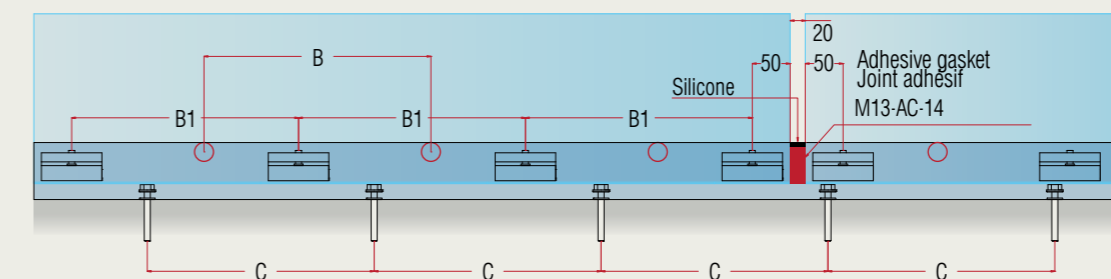
Adjuster B1
Réglage B1

Adjuster B
Réglage B

Fixing C
Fixation C



MEASUREMENT TABLE FOR ADJUSTERS AND FIXING / TABLEAU DE MESURE POUR RÉGLAGES ET FIXATION



200 kg/m	TEMPERED HARDENED GLASS VERRE TREMPÉ DURCI
Glass/ Verre	6 + 6 + 0.76 / PVB
B. upper adjuster réglage supérieur	4 (hole interaxis/ entraxe 300 mm)
B1. lower adjuster réglage inférieur	4 (hole interaxis/ entraxe 300 mm)
C. fixing/ fixation	5 (hole interaxis/ entraxe 200 mm)

200 kg/m	TEMPERED HARDENED GLASS VERRE TREMPÉ DURCI
Glass/ Verre	8 + 8 + 0.76/1.52 / PVB
B. upper adjuster réglage supérieur	4 (hole interaxis/ entraxe 300 mm)
B1. lower adjuster réglage inférieur	4 (hole interaxis/ entraxe 300 mm)
C. fixing/ fixation	5 (hole interaxis/ entraxe 200 mm)

24

MOUNTING
EXAMPLE
EXEMPLE DE POSE

SOLUTION WITH IN-FLOOR
DROWNED EXTERNALLY
ALIGNED MOUNTING WITH
COVERING PANEL WITH
6+6 - 8/8 GLASS.

SOLUTION AVEC MONTAGE
INTÉGRÉ DANS LE SOL
ET ALIGNÉ À L'EXTÉRIEUR
AVEC PANNEAU DE
COUVERTURE EXTERNE EN
VERRE 6+6 - 8/8.

SOLUZIONE
VALIDA ANCHE PER
NINFA50



DOWNLOAD THE ASSEMBLY SHEET
TÉLÉCHARGER SCHÉMA D'ASSEMBLAGE
NINFA55



DOWNLOAD THE ASSEMBLY SHEET
TÉLÉCHARGER SCHÉMA D'ASSEMBLAGE
NINFA50

Custom cut cladding / Couvertine coupée sur mesure

Silicone / adhesive gasket
Silicone / Joint adhésif

With glass / Avec verre :
- 6 + 6 + 0.76
- 8 + 8 + 0.76/1,52

Upper Adjuster B
Réglage Supérieur B

Lower Adjuster B1
Réglage inférieur B1

Anti-infiltration protection rubber
(included in the kit)
Caoutchouc de protection anti-infiltration
(inclus dans le kit)

Panel in: - Aquapanel or similar;
- Ceramic or similar;
Panel en: - Aquapanel ou similaire;
- Céramique ou similaire;

M8x130 rod
(included in the kit), M10x150 on request
Tige M8x130
(incluse dans le kit), tige M10x150 sur demande

Chemical resin (excluded)
Résine chimique (exclue)

10 mm hole
Trou de 10 mm

75

20

62

Minimum height of 50 mm
Hauteur minimale de 50 mm

LOW WALL
MURET

REINFORCED CONCRETE
BÉTON ARMÉ

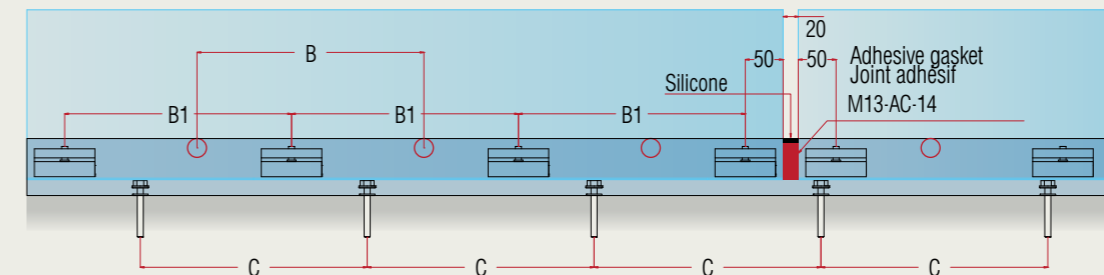
Glass
Verre

Adjuster B1
Réglage B1

Adjuster B
Réglage B

Fixing C
Fixation C

MEASUREMENT TABLE FOR ADJUSTERS AND FIXING / TABLEAU DE MESURE POUR RÉGLAGES ET FIXATION



200 kg/m	TEMPERED HARDENED GLASS VERRE TREMPÉ DURCI
Glass/ Verre	6 + 6 + 0.76 / PVB
B. upper adjuster réglage supérieur	4 (hole interaxis/ entraxe 300 mm)
B1. lower adjuster réglage inférieur	4 (hole interaxis/ entraxe 300 mm)
C. fixing/ fixation	5 (hole interaxis/ entraxe 200 mm)

200 kg/m	TEMPERED HARDENED GLASS VERRE TREMPÉ DURCI
Glass/ Verre	8 + 8 + 0.76/1.52 / PVB
B. upper adjuster réglage supérieur	4 (hole interaxis/ entraxe 300 mm)
B1. lower adjuster réglage inférieur	4 (hole interaxis/ entraxe 300 mm)
C. fixing/ fixation	5 (hole interaxis/ entraxe 200 mm)

NINFA55

25

MOUNTING
EXAMPLE
EXEMPLE DE POSE

SOLUTION WITH
MOUNTING ON A LOW
WALL WITH ANTI-CLIMBING
CLADDING FOR CHILDREN
AND 6+6 - 8/8 GLASS.

SOLUTION AVEC MONTAGE
SUR UN MURET AVEC
COUVERTINE ANTI-ESCALADE
POUR LES ENFANTS ET
VERRE 6+6 - 8/8.

SOLUZIONE
VALIDA ANCHE PER
NINFA50



DOWNLOAD THE ASSEMBLY SHEET
TÉLÉCHARGER SCHÉMA D'ASSEMBLAGE
NINFA55



DOWNLOAD THE ASSEMBLY SHEET
TÉLÉCHARGER SCHÉMA D'ASSEMBLAGE
NINFA50

With glass / Avec verre :
- 6 + 6 + 0.76
- 8 + 8 + 0.76/1,52

Upper Adjuster B
Réglage Supérieur B

Lower Adjuster B1
Réglage inférieur B1

M55-1
Child-proof cladding
Couvertine à l'épreuve des enfants

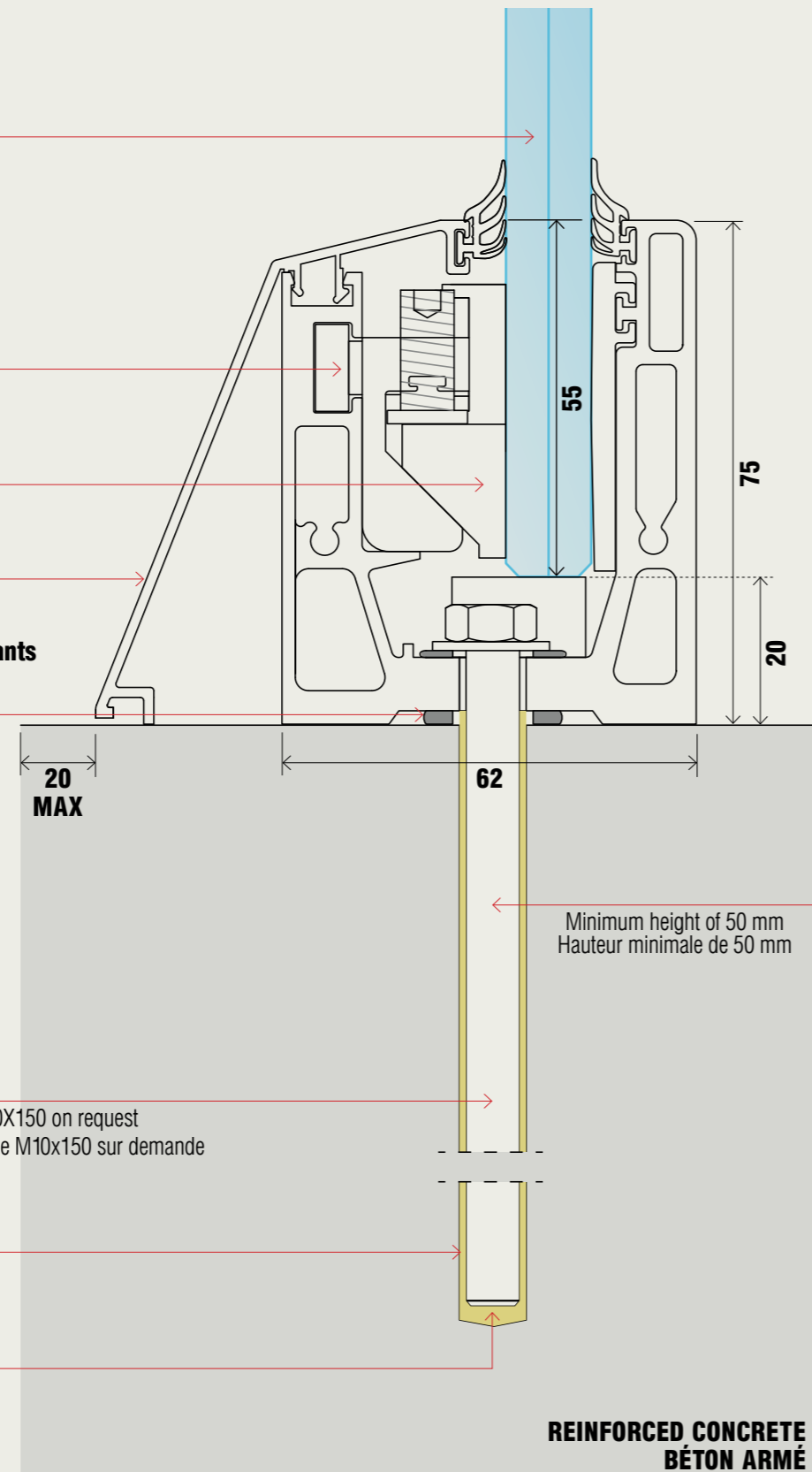
Anti-infiltration protection rubber
(included in the kit)
Caoutchouc de protection anti-infiltration
(inclus dans le kit)

INTERNAL SIDE
CÔTÉ INTÉRIEUR

M8x130 rod (included in the kit), M10x150 on request
Tige M8x130 (incluse dans le kit), tige M10x150 sur demande

Chemical resin (excluded)
Résine chimique (exclue)

10 mm hole
Trou de 10 mm



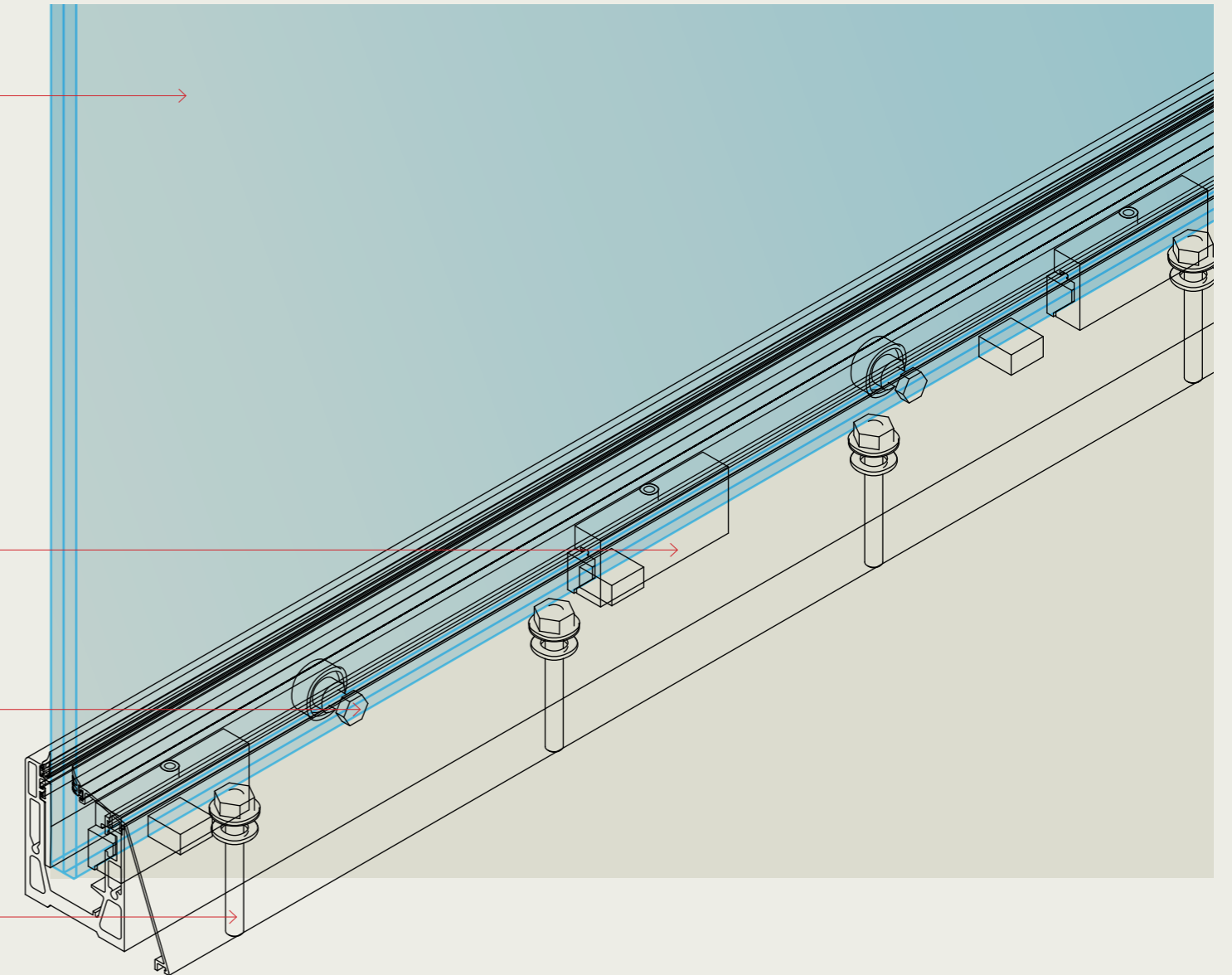
NINFA55

Glass
Verre

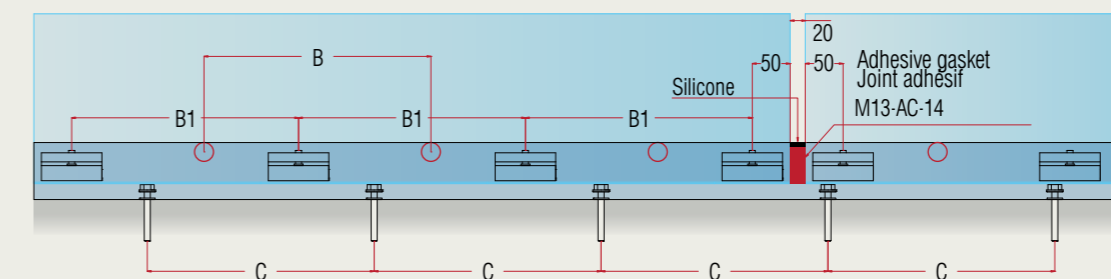
Adjuster B1
Réglage B1

Adjuster B
Réglage B

Fixing C
Fixation C



MEASUREMENT TABLE FOR ADJUSTERS AND FIXING / TABLEAU DE MESURE POUR RÉGLAGES ET FIXATION



200 kg/m	TEMPERED HARDENED GLASS VERRE TREMPÉ DURCI
Glass/ Verre	6 + 6 + 0.76 / PVB
B. upper adjuster réglage supérieur	4 (hole interaxis/ entraxe 300 mm)
B1. lower adjuster réglage inférieur	4 (hole interaxis/ entraxe 300 mm)
C. fixing/ fixation	5 (hole interaxis/ entraxe 200 mm)

200 kg/m	TEMPERED HARDENED GLASS VERRE TREMPÉ DURCI
Glass/ Verre	8 + 8 + 0.76/1.52 / PVB
B. upper adjuster réglage supérieur	4 (hole interaxis/ entraxe 300 mm)
B1. lower adjuster réglage inférieur	4 (hole interaxis/ entraxe 300 mm)
C. fixing/ fixation	5 (hole interaxis/ entraxe 200 mm)



NINFA185

The balcony, a living space.

Those who live in an apartment need to use it in its entirety, the balcony becomes thus an integral part of the experience of everyday life.

This balustrade is a simplified and fully adjustable system from the inside for fascia mounting.

Le balcon, un espace vivant.

Ceux qui vivent dans un appartement ont besoin de l'utiliser dans son intégralité, le balcon devient ainsi une partie intégrante de l'expérience de la vie quotidienne.

Ce garde-corps est un système simplifié et entièrement réglable de l'intérieur pour le montage en nez de dalle.

Get a larger house with fascia mounting!

Obtenez une maison plus grande avec un montage en nez de dalle !

Available colours / Couleurs disponibles :



Silver anodised aluminium, satin finishing.
Aluminium anodisé argent, finition satin.



RAL 9010 colour polished white aluminium.
Aluminium couleur RAL 9010 blanc brillant.



RAL 9005 colour matt black aluminium.
Aluminium couleur RAL 9005 noir mat.



Raw aluminium.
Aluminium brut.



NINFA185

200KG

ITEMS CODE
CODES DES
ARTICLES

CLASS 200 KG/M
WITH GLASS
8 + 8 + 0,76/ 1,52

CLASSE 200 KG/M
AVEC VERRE
8 + 8 + 0,76/ 1,52

M185 . Aluminium glass-holding profile / Profil de support du verre en aluminium

M09-23D . Gasket to be inserted (black TPV) / Joint à insérer (TPV noir)

M105-2
Aluminium glass stopper
Pare-close du verre en aluminium

LINEAX-AC-01B . Upper adjuster / Réglage supérieur

M16-AC-01/16
Compensating gasket in plastic (PVC)
Joint compensateur en plastique (PVC)

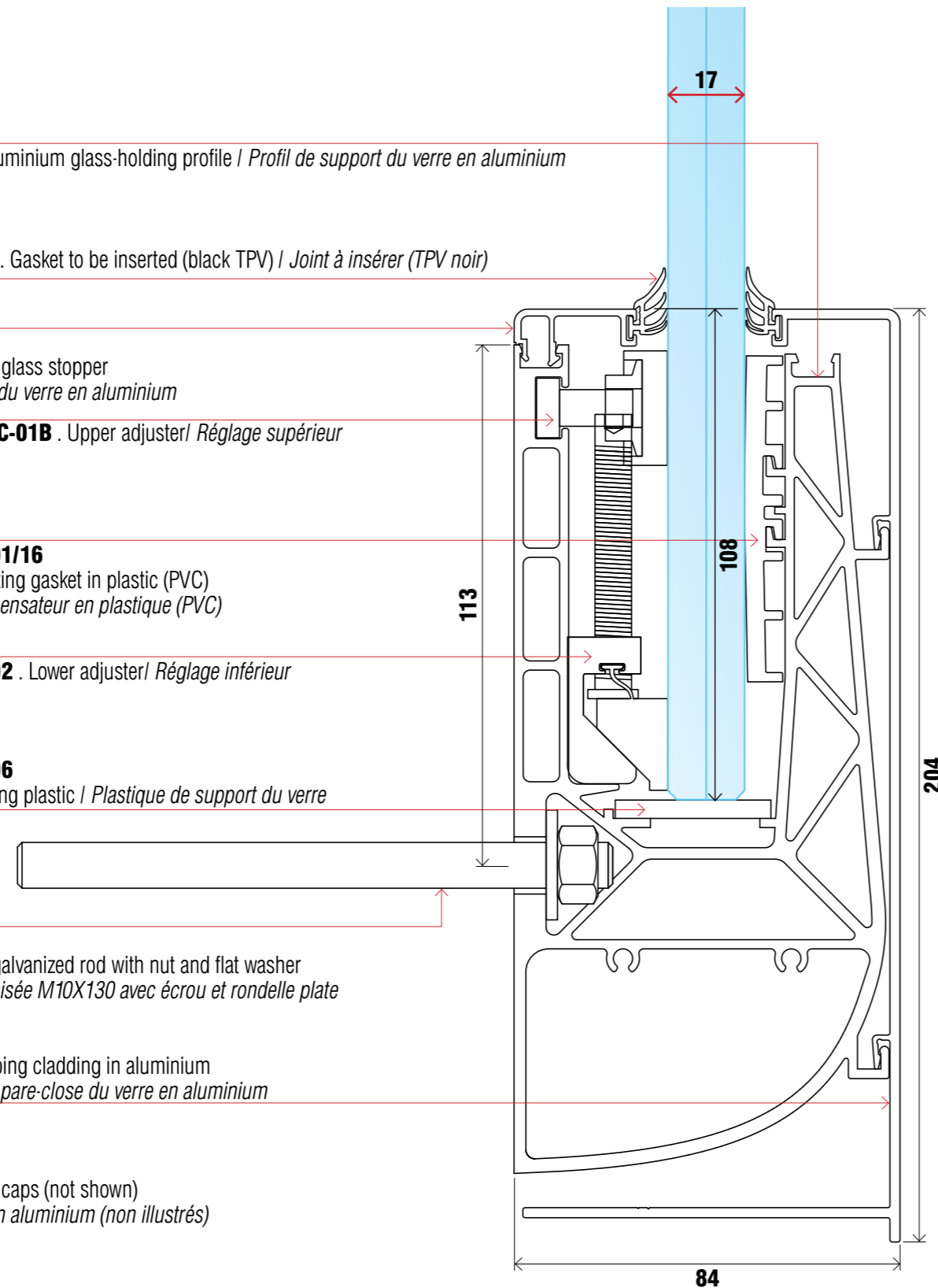
M18-AC-02 . Lower adjuster / Réglage inférieur

M13-AC-06
Glass-holding plastic / Plastique de support du verre

M09-12
M10X130 galvanized rod with nut and flat washer
Tige galvanisée M10X130 avec écrou et rondelle plate

M195-2
Glass-stopping cladding in aluminium
Couvertine pare-close du verre en aluminium

M185-6
Aluminium caps (not shown)
Embouts en aluminium (non illustrés)



NINFA185

200KG

ITEMS CODE
CODES DES
ARTICLES

CLASS 200 KG/M
WITH LED AND GLASS
8 + 8 + 0,76/ 1,52

CLASSE 200 KG/M
AVEC LED ET VERRE
8 + 8 + 0,76/ 1,52

M185 . Aluminium glass-holding profile / Profil de support du verre en aluminium

M09-23D . Gasket to be inserted (black TPV) / Joint à insérer (TPV noir)

M105-2
Aluminium glass stopper
Pare-close du verre en aluminium

LINEAX-AC-01B . Upper adjuster / Réglage supérieur

M16-AC-01/16
Compensating gasket in plastic (PVC)
Joint compensateur en plastique (PVC)

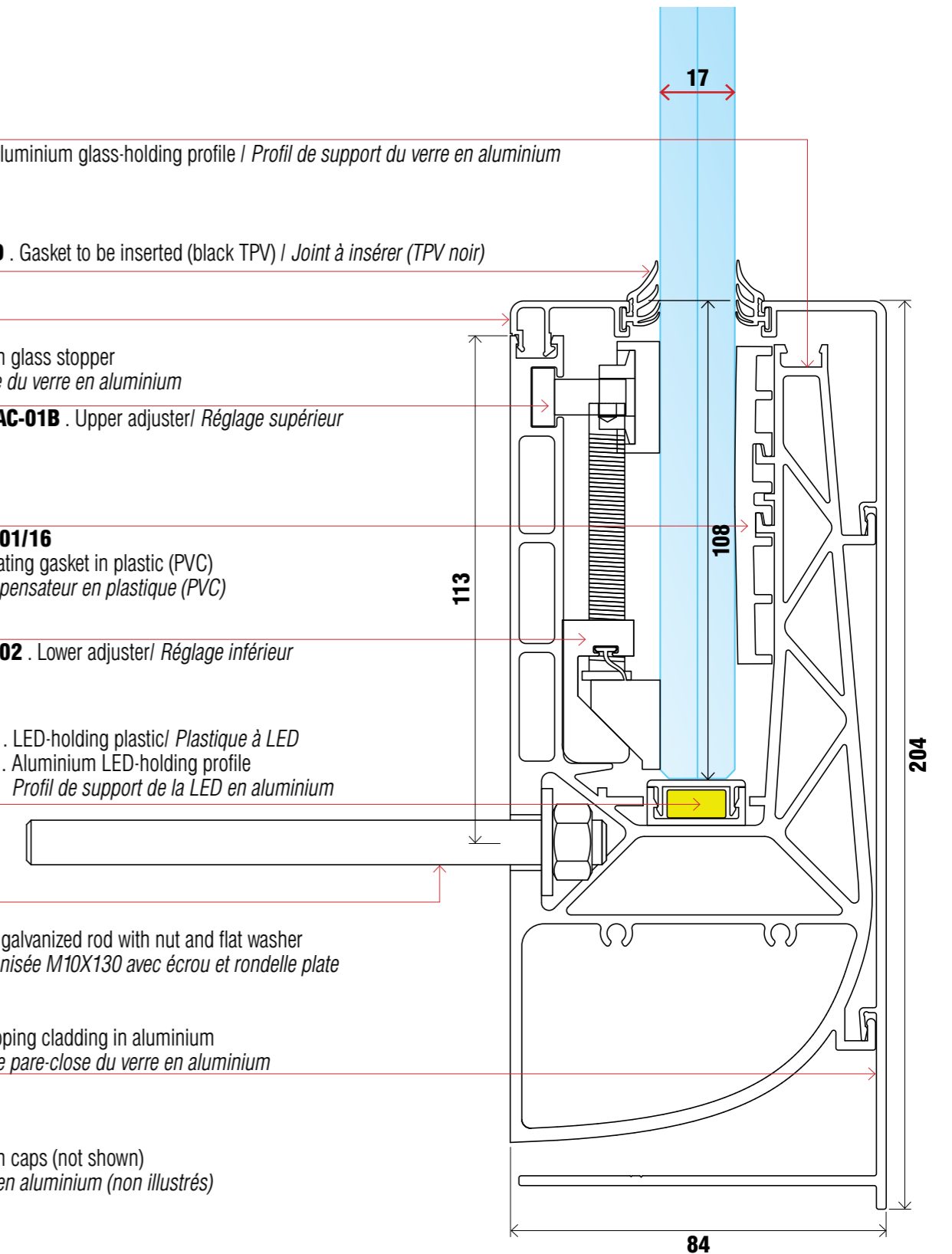
M18-AC-02 . Lower adjuster / Réglage inférieur

Led FL10 . LED-holding plastic / Plastique à LED
FL11 . Aluminium LED-holding profile
Profil de support de la LED en aluminium

M09-12
M10X130 galvanized rod with nut and flat washer
Tige galvanisée M10X130 avec écrou et rondelle plate

M195-2
Glass-stopping cladding in aluminium
Couvertine pare-close du verre en aluminium

M185-6
Aluminium caps (not shown)
Embouts en aluminium (non illustrés)



NINFA185

200KG

ITEMS CODE
CODES DES
ARTICLES

CLASS 200 KG/M
WITH GLASS
10+10 +0,76/ 1,52

CLASSE 200 KG/M
AVEC VERRE
10+10 +0,76/ 1,52

M185 . Aluminium glass-holding profile / Profil de support du verre en aluminium

M09-23B . Gasket to be inserted (black TPV) / Joint à insérer (TPV noir)

M105-2
Aluminium glass stopper
Pare-close du verre en aluminium

LINEAX-AC-01N . Upper adjuster/ Réglage supérieur

M16-AC-01/20
Compensating gasket in plastic (PVC)
Joint compensateur en plastique (PVC)

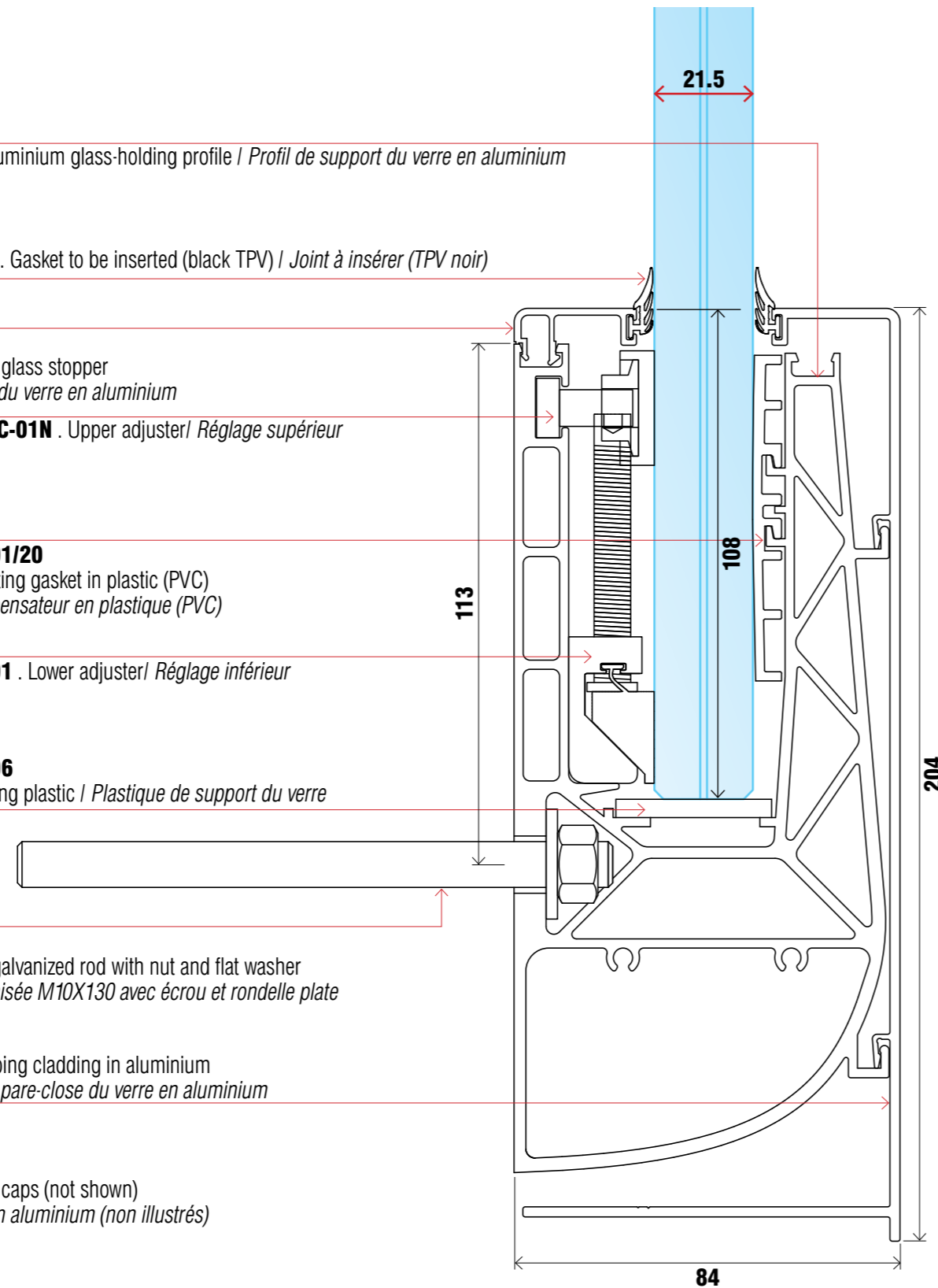
M18-AC-01 . Lower adjuster/ Réglage inférieur

M13-AC-06
Glass-holding plastic / Plastique de support du verre

M09-12
M10X130 galvanized rod with nut and flat washer
Tige galvanisée M10X130 avec écrou et rondelle plate

M195-2
Glass-stopping cladding in aluminium
Couvertine pare-close du verre en aluminium

M185-6
Aluminium caps (not shown)
Embouts en aluminium (non illustrés)



NINFA185

200KG

ITEMS CODE
CODES DES
ARTICLES

CLASS 200 KG/M
WITH LED AND GLASS
10+10 +0,76/ 1,52

CLASSE 200 KG/M
AVEC LED ET VERRE
10+10 +0,76/ 1,52

M185 . Aluminium glass-holding profile / Profil de support du verre en aluminium

M09-23B . Gasket to be inserted (black TPV) / Joint à insérer (TPV noir)

M105-2
Aluminium glass stopper
Pare-close du verre en aluminium

LINEAX-AC-01N . Upper adjuster/ Réglage supérieur

M16-AC-01/20
Compensating gasket in plastic (PVC)
Joint compensateur en plastique (PVC)

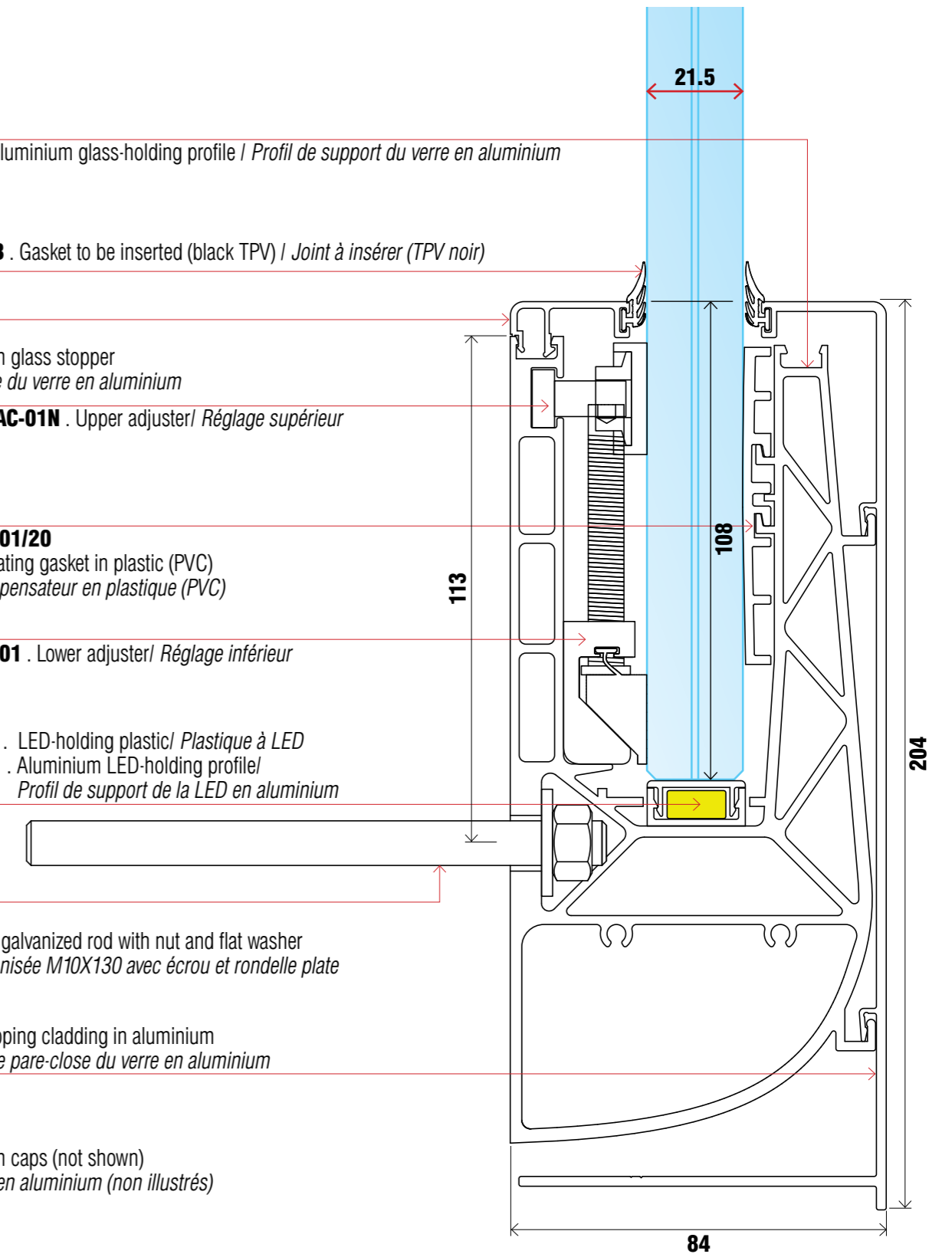
M18-AC-01 . Lower adjuster/ Réglage inférieur

Led FL10 . LED-holding plastic/ Plastique à LED
FL11 . Aluminium LED-holding profile/
Profil de support de la LED en aluminium

M09-12
M10X130 galvanized rod with nut and flat washer
Tige galvanisée M10X130 avec écrou et rondelle plate

M195-2
Glass-stopping cladding in aluminium
Couvertine pare-close du verre en aluminium

M185-6
Aluminium caps (not shown)
Embouts en aluminium (non illustrés)



NINFA185

29

MOUNTING
EXAMPLE
EXEMPLE DE POSE

SOLUTION WITH FASCIA
MOUNTING AND 8/8 -
10/10 GLASS.

SOLUTION AVEC MONTAGE
EN NEZ DE DALLE ET VERRE
8/8 - 10/10.

With glass / Avec verre :
- 8 + 8 + 0.76/1,52
- 10 + 10 + 1,52

Silicone / adhesive gasket
Silicone / Joint adhésif

Upper Adjuster B
Réglage Supérieur B

Aluminium glass-holding profile
Profil de support du verre en aluminium

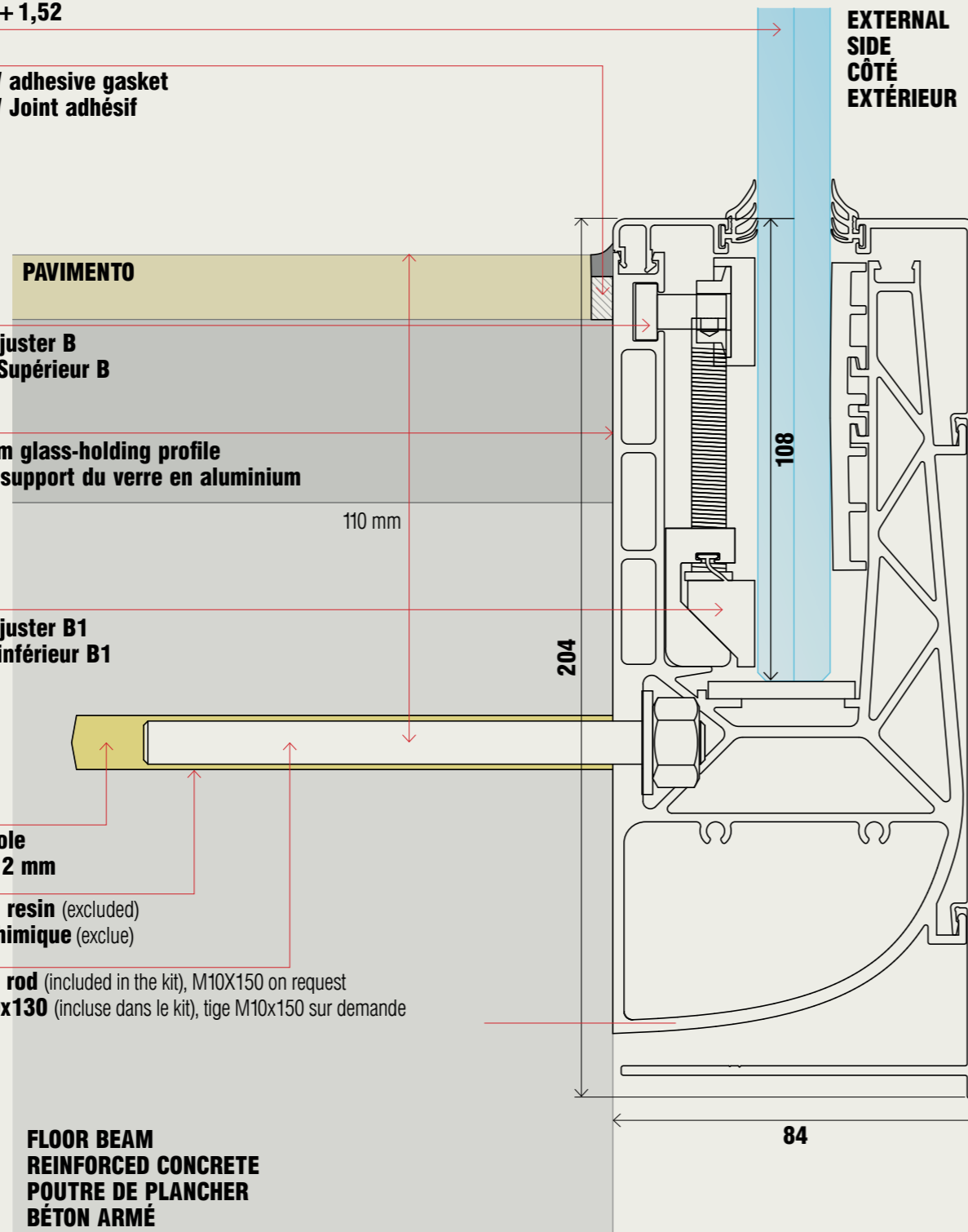
Lower Adjuster B1
Réglage inférieur B1

12 mm hole
Trou de 12 mm

Chemical resin (excluded)
Résine chimique (exclue)

M10x130 rod (included in the kit), M10x150 on request
Tige M10x130 (incluse dans le kit), tige M10x150 sur demande

FLOOR BEAM
REINFORCED CONCRETE
POUTRE DE PLANCHER
BÉTON ARMÉ



EXTERNAL
SIDE
CÔTÉ
EXTÉRIEUR

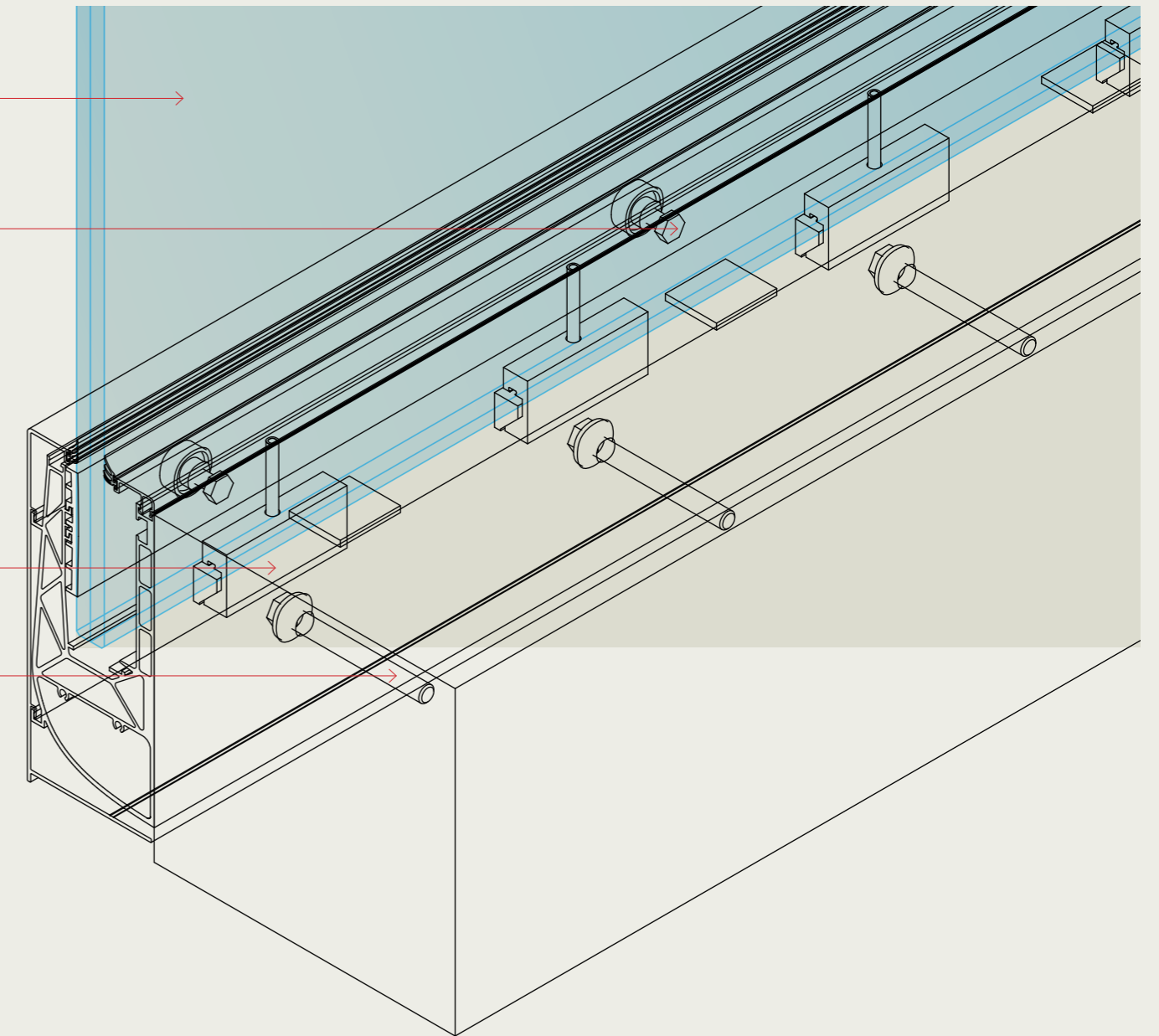
NINFA185

Glass
Verre

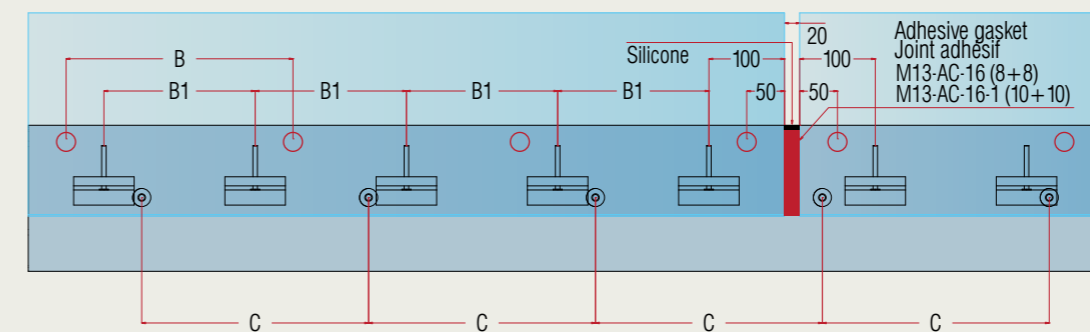
Adjuster B
Réglage B

Adjuster B1
Réglage B1

Fixing C
Fixation C



MEASUREMENT TABLE FOR ADJUSTERS AND FIXING / TABLEAU DE MESURE POUR RÉGLAGES ET FIXATION



200 kg/m	TEMPERED HARDENED GLASS VERRE TREMPÉ DURCI
Glass/ Verre	8 + 8 + 0.76/1.52 / PVB
B. upper adjuster réglage supérieur	4 (hole interaxis/ entraxe 300 mm)
B1. lower adjuster réglage inférieur	5 (hole interaxis/ entraxe 200 mm)
C. fixing/ fixation	5 (hole interaxis/ entraxe 200 mm)

200 kg/m	TEMPERED HARDENED GLASS VERRE TREMPÉ DURCI
Glass/ Verre	10 + 10 + 1.52 / PVB
B. upper adjuster réglage supérieur	4 (hole interaxis/ entraxe 300 mm)
B1. lower adjuster réglage inférieur	5 (hole interaxis/ entraxe 200 mm)
C. fixing/ fixation	5 (hole interaxis/ entraxe 200 mm)



DOWNLOAD THE ASSEMBLY SHEET
TÉLÉCHARGER SCHÉMA D'ASSEMBLAGE

NINFA185

30

MOUNTING
EXAMPLE
EXEMPLE DE POSE

SOLUTION WITH FASCIA
MOUNTING, **INTEGRATED
LED SYSTEM** AND 8/8 -
10/10 GLASS.

SOLUTION AVEC MONTAGE
EN NEZ DE DALLE,
SYSTÈME À LED INTÉGRÉ
ET VERRE 8/8 - 10/10.

With glass / Avec verre :
- 8 + 8 + 0.76/1,52
- 10 + 10 + 1,52

Silicone / adhesive gasket
Silicone / Joint adhésif

FLOOR
SOL
Upper Adjuster B
Réglage Supérieur B

Aluminium glass-holding profile
Profil de support du verre en aluminium

Lower Adjuster B1
Réglage inférieur B1

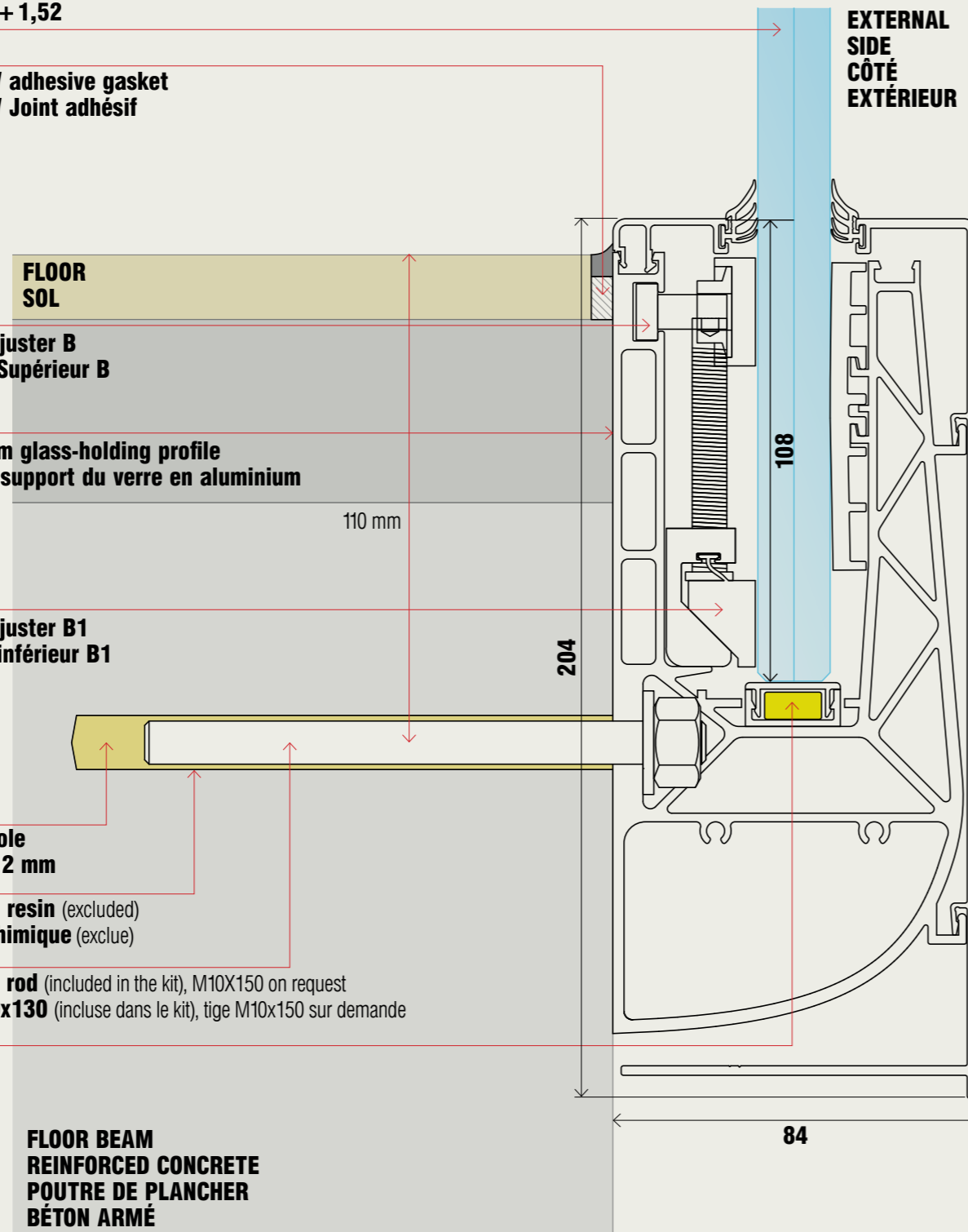
12 mm hole
Trou de 12 mm

Chemical resin (excluded)
Résine chimique (exclue)

M10x130 rod (included in the kit), M10x150 on request
Tige M10x130 (incluse dans le kit), tige M10x150 sur demande

LED

FLOOR BEAM
REINFORCED CONCRETE
POUTRE DE PLANCHER
BÉTON ARMÉ



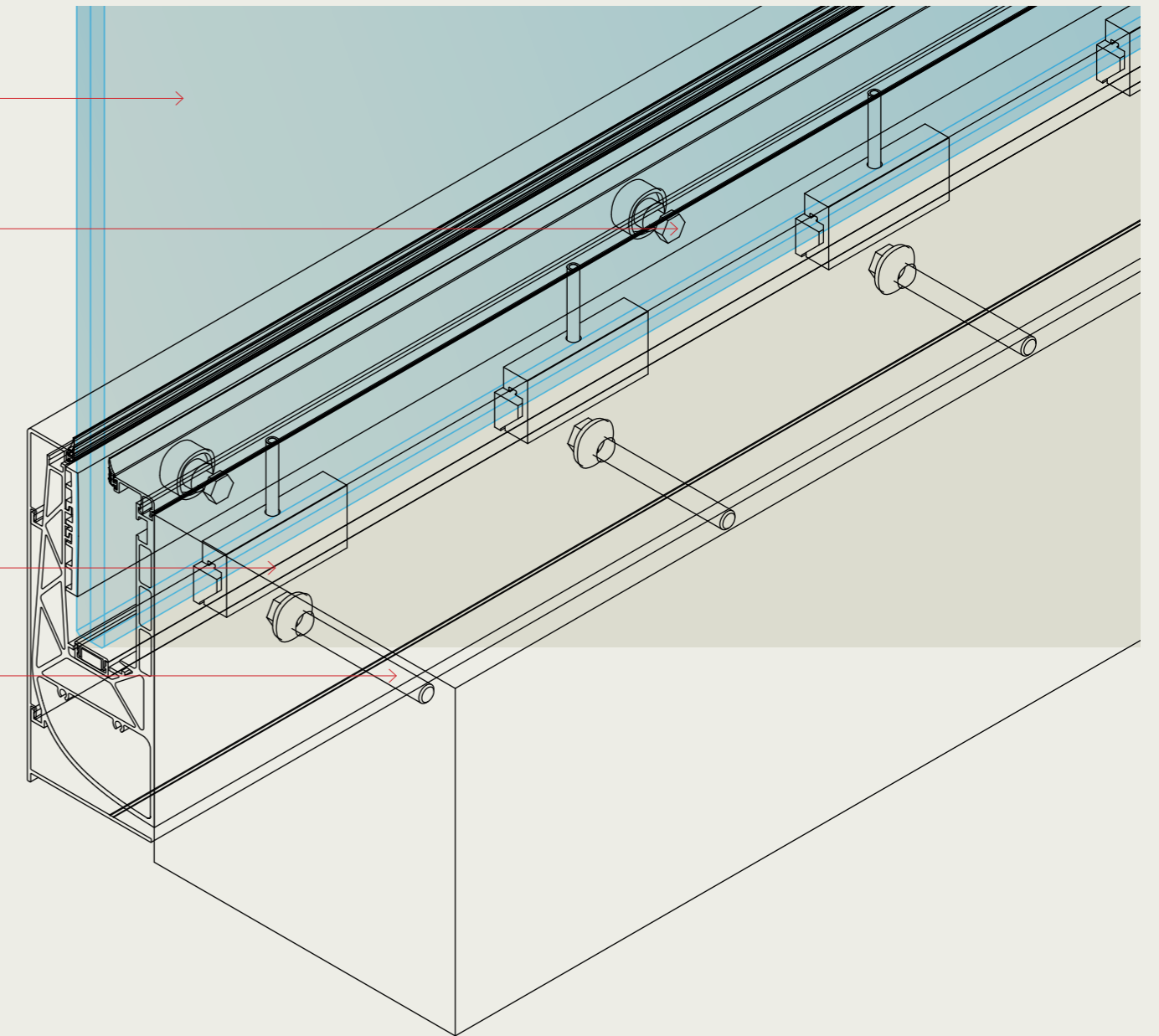
NINFA185

Glass
Verre

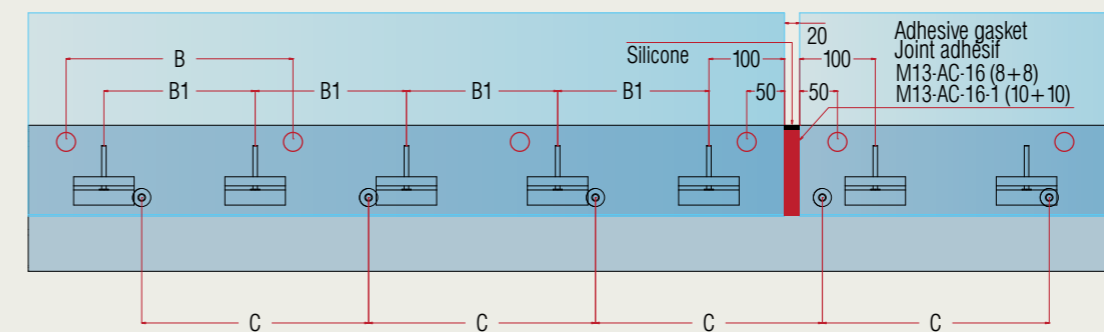
Adjuster B
Réglage B

Adjuster B1
Réglage B1

Fixing C
Fixation C



MEASUREMENT TABLE FOR ADJUSTERS AND FIXING / TABLEAU DE MESURE POUR RÉGLAGES ET FIXATION

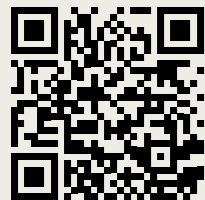


200 kg/m TEMPERED HARDENED GLASS
VERRE TREMPÉ DURCI

Glass/ Verre	8 + 8 + 0.76/1.52 / PVB
B. upper adjuster réglage supérieur	4 (hole interaxis/ entraxe 300 mm)
B1. lower adjuster réglage inférieur	5 (hole interaxis/ entraxe 200 mm)
C. fixing/ fixation	5 (hole interaxis/ entraxe 200 mm)

200 kg/m TEMPERED HARDENED GLASS
VERRE TREMPÉ DURCI

Glass/ Verre	10 + 10 + 1.52 / PVB
B. upper adjuster réglage supérieur	4 (hole interaxis/ entraxe 300 mm)
B1. lower adjuster réglage inférieur	5 (hole interaxis/ entraxe 200 mm)
C. fixing/ fixation	5 (hole interaxis/ entraxe 200 mm)



DOWNLOAD THE ASSEMBLY SHEET
TÉLÉCHARGER SCHÉMA D'ASSEMBLAGE

NINFA185

31

MOUNTING
EXAMPLE
EXEMPLE DE POSE

SOLUTION WITH FASCIA
MOUNTING WITH
EXTERNAL COVERING
PANEL (DOUBLE SEALING)
AND 8/8 - 10/10 GLASS.

SOLUTION AVEC MONTAGE
EN NEZ DE DALLE AVEC
PANNEAU DE COUVERTURE
EXTERNE (SCELLEMENT
DOUBLE) ET VERRE 8/8 -
10/10.

With glass / Avec verre :
- 8 + 8 + 0.76/1,52
- 10 + 10 + 1,52

Cladding to be custom cut according to design
La couverture doit être coupée sur mesure selon la conception

Silicone / adhesive gasket
Silicone / Joint adhésif

M13-4
with cladding (as an alternative)
avec couverture (en alternative)

Upper Adjuster B
Réglage Supérieur B

SCREED
CHAPE

Aluminium glass-holding profile
Profil de support du verre en aluminium

Lower Adjuster B1
Réglage inférieur B1

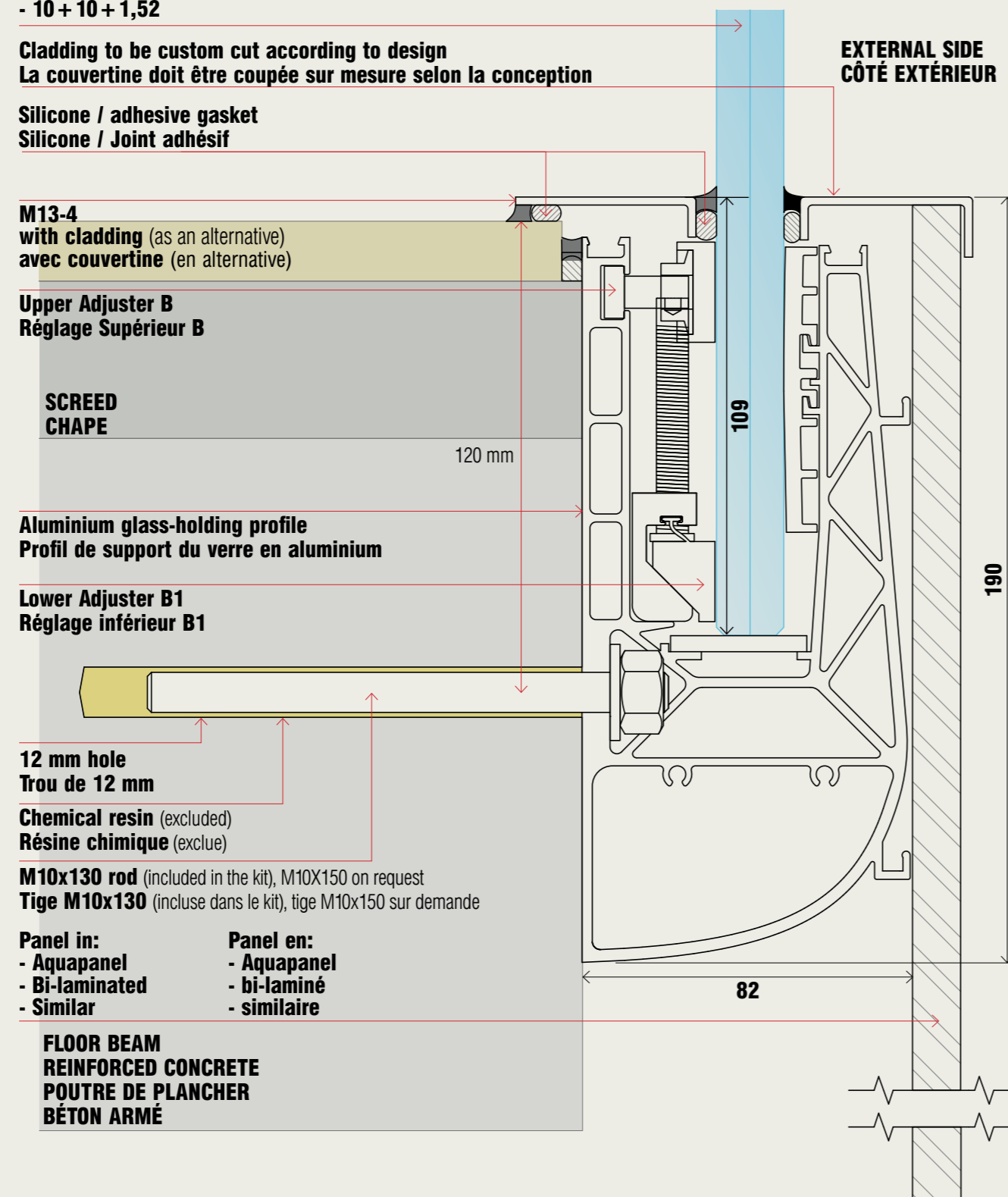
12 mm hole
Trou de 12 mm

Chemical resin (excluded)
Résine chimique (exclue)

M10x130 rod (included in the kit), M10x150 on request
Tige M10x130 (incluse dans le kit), tige M10x150 sur demande

Panel in: Panel en:
- Aquapanel - Aquapanel
- Bi-laminated - bi-laminé
- Similar - similaire

FLOOR BEAM
REINFORCED CONCRETE
POUTRE DE PLANCHER
BÉTON ARMÉ



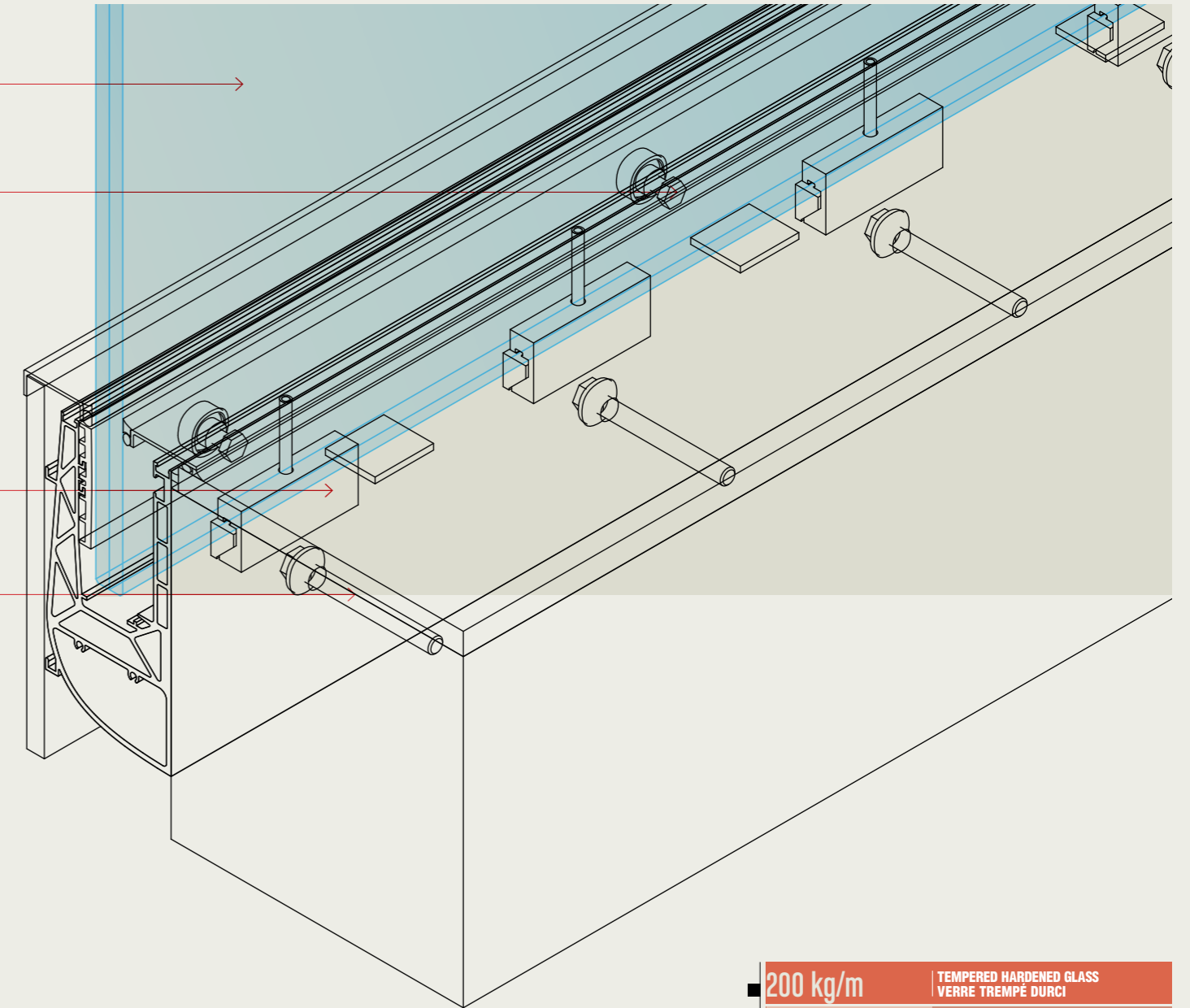
NINFA185

Glass
Verre

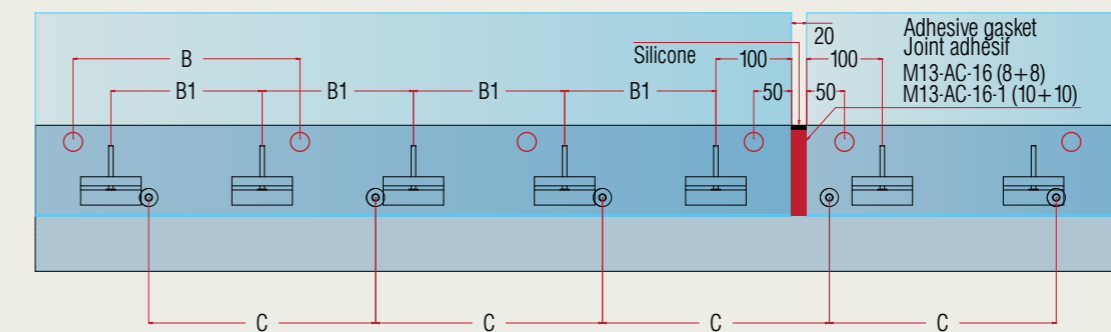
Adjuster B
Réglage B

Adjuster B1
Réglage B1

Fixing C
Fixation C



MEASUREMENT TABLE FOR ADJUSTERS AND FIXING / TABLEAU DE MESURE POUR RÉGLAGES ET FIXATION



200 kg/m	TEMPERED HARDENED GLASS VERRE TREMPÉ DURCI
Glass/ Verre H max = 1100 mm	8 + 8 + 0.76/1.52 / PVB
B. upper adjuster réglage supérieur	4 (hole interaxis/ entraxe 300 mm)
B1. lower adjuster réglage inférieur	5 (hole interaxis/ entraxe 200 mm)
C. fixing/ fixation	5 (hole interaxis/ entraxe 200 mm)
200 kg/m	TEMPERED HARDENED GLASS VERRE TREMPÉ DURCI
Glass/ Verre H max = 1300 mm	10 + 10 + 1.52 / PVB
B. upper adjuster réglage supérieur	4 (hole interaxis/ entraxe 300 mm)
B1. lower adjuster réglage inférieur	5 (hole interaxis/ entraxe 200 mm)
C. fixing/ fixation	5 (hole interaxis/ entraxe 200 mm)



DOWNLOAD THE ASSEMBLY SHEET
TÉLÉCHARGER SCHÉMA D'ASSEMBLAGE

NINFA185

32

MOUNTING
EXAMPLE
EXEMPLE DE POSE

SOLUTION WITH FASCIA
MOUNTING WITH
RAINWATER DRAINAGE
SYSTEM FROM THE TERRACE
(ONLY ON REQUEST) WITH
8/8 - 10/10 GLASS.

SOLUTION AVEC MONTAGE
EN NEZ DE DALLE AVEC
SYSTÈME DE DRAINAGE
DE L'EAU DE PLUIE DE LA
TERRASSE (UNIQUEMENT
SUR DEMANDE) ET VERRE
8/8 - 10/10.

With glass / Avec verre :
- 8 + 8 + 0.76/1,52
- 10 + 10 + 1,52

Stainless steel micro-perforated sheet for
water drainage from the terrace
Tôle micro-perforée en acier inoxydable pour
l'évacuation de l'eau de la terrasse

FLOOR
SOL

SCREED
CHAPE

Upper Adjuster B
Réglage Supérieur B

Aluminium glass-holding profile
Profil de support du verre en aluminium

Lower Adjuster B1
Réglage inférieur B1

12 mm hole
Trou de 12 mm

Chemical resin (excluded)
Résine chimique (exclue)

M10x130 rod (included in the kit), M10x150 on request
Tige M10x130 (incluse dans le kit), tige M10x150 sur demande

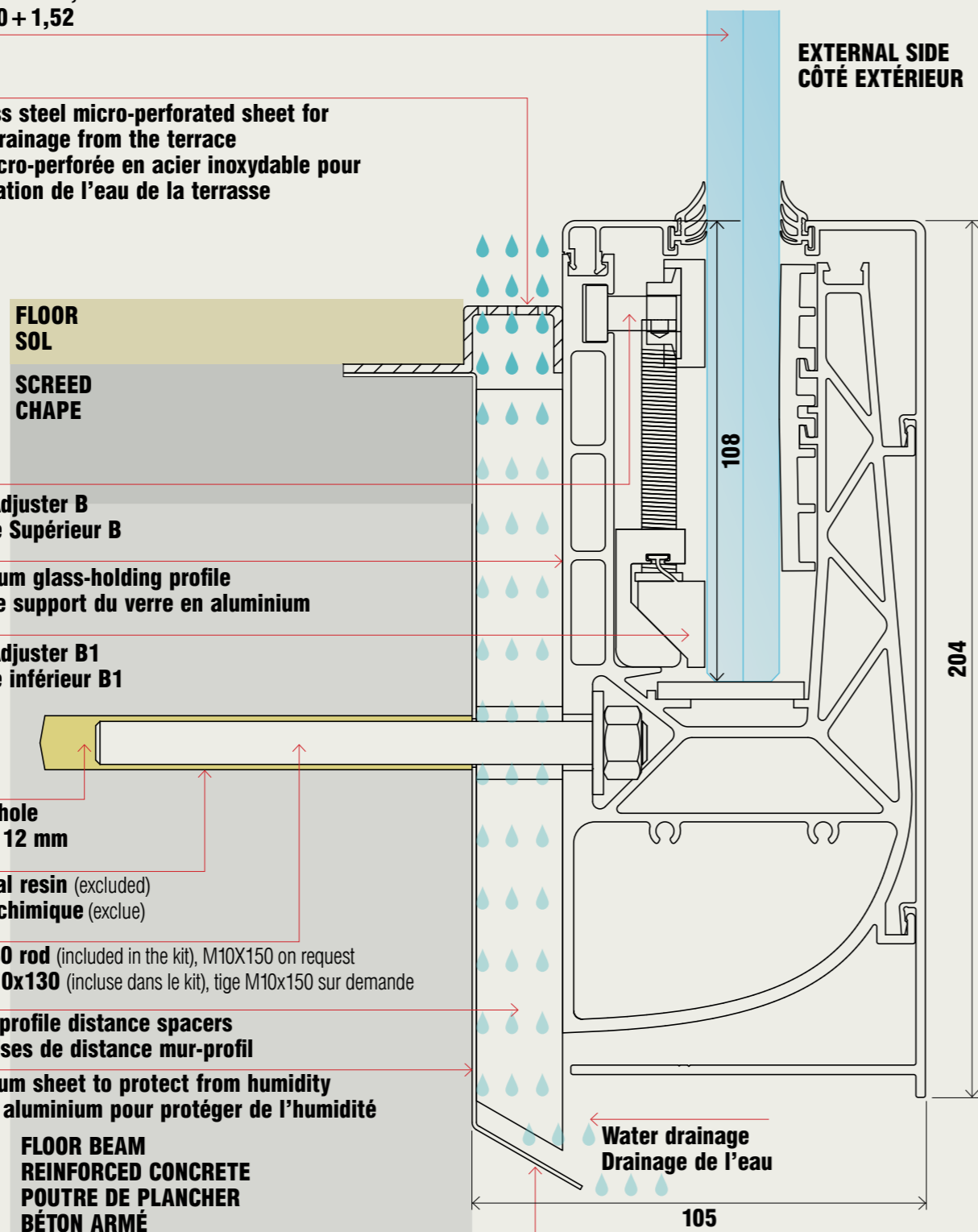
Wall-to-profile distance spacers
Entretoises de distance mur-profil

Aluminium sheet to protect from humidity
Tôle en aluminium pour protéger de l'humidité

FLOOR BEAM
REINFORCED CONCRETE
POUTRE DE PLANCHER
BÉTON ARMÉ

Possible gutter to be custom cut according to design
Gouttière éventuelle à couper sur mesure selon la conception

EXTERNAL SIDE
CÔTÉ EXTÉRIEUR



NINFA185

Glass
Verre

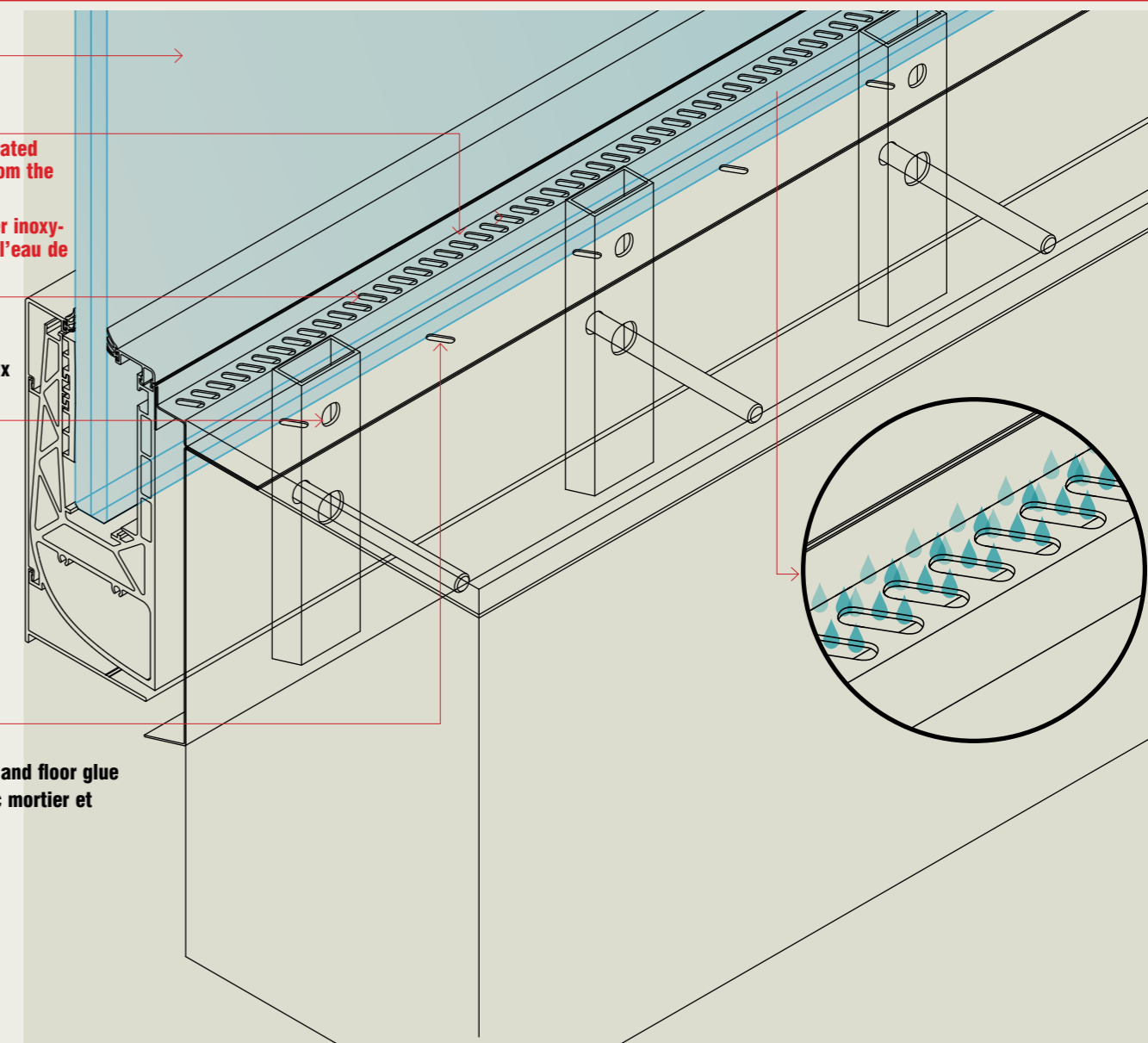
Stainless steel micro-perforated
sheet for water drainage from the
terrace

Tôle micro-perforée en acier inoxy-
dable pour l'évacuation de l'eau de
la terrasse

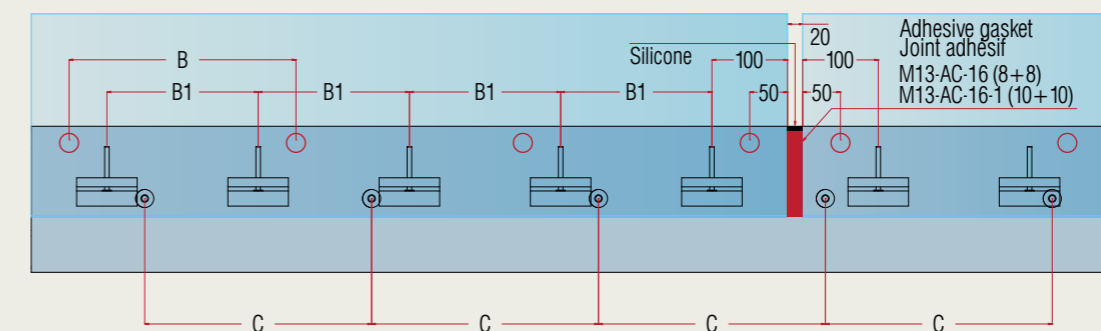
2.
Water drainage slots
Fentes de drainage des eaux

1.
Hole for fixing to the Ninfa
profile (if necessary)
Trou pour la fixation sur le
profil Ninfa (si nécessaire)

3.
Slots for fixing with mortar and floor glue
Fentes pour la fixation avec mortier et
colle pour plaques de sol



MEASUREMENT TABLE FOR ADJUSTERS AND FIXING / TABLEAU DE MESURE POUR RÉGLAGES ET FIXATION



200 kg/m TEMPERED HARDENED GLASS
VERRE TREMPÉ DURCI

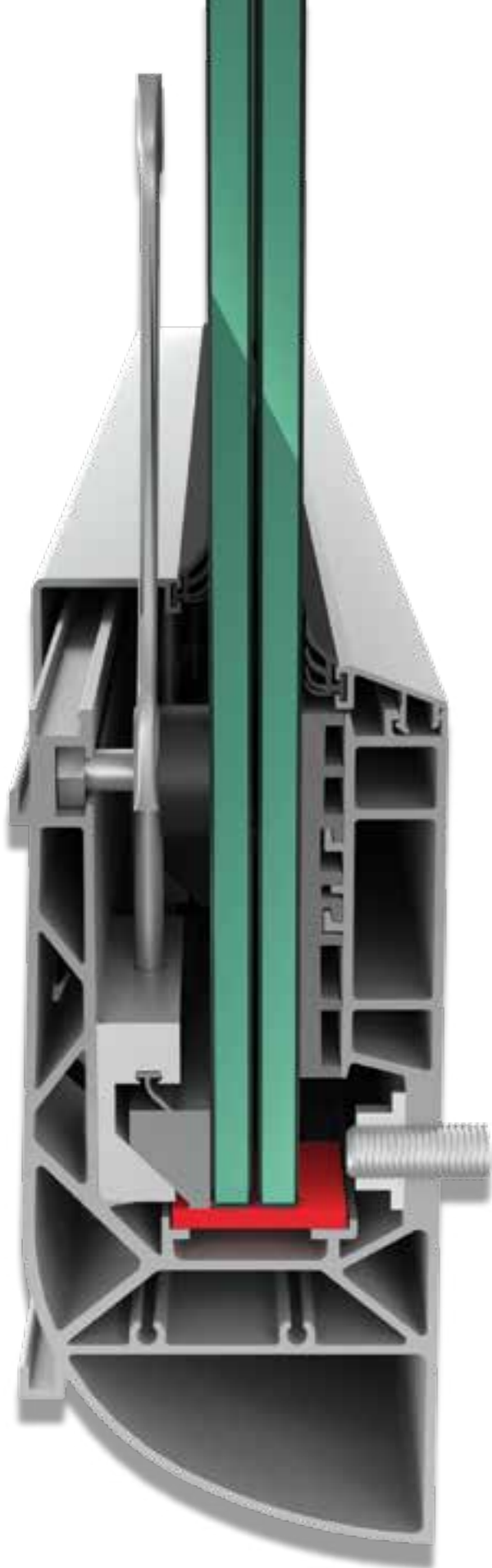
Glass/ Verre H max = 1100 mm	8 + 8 + 0.76/1.52 / PVB
B. upper adjuster réglage supérieur	4 (hole interaxis/ entraxe 300 mm)
B1. lower adjuster réglage inférieur	5 (hole interaxis/ entraxe 200 mm)
C. fixing/ fixation	5 (hole interaxis/ entraxe 200 mm)

200 kg/m TEMPERED HARDENED GLASS
VERRE TREMPÉ DURCI

Glass/ Verre H max = 1300 mm	10 + 10 + 1.52 / PVB
B. upper adjuster réglage supérieur	4 (hole interaxis/ entraxe 300 mm)
B1. lower adjuster réglage inférieur	5 (hole interaxis/ entraxe 200 mm)
C. fixing/ fixation	5 (hole interaxis/ entraxe 200 mm)



DOWNLOAD THE ASSEMBLY SHEET
TÉLÉCHARGER SCHÉMA D'ASSEMBLAGE



NINFA175

In broad daylight.

The right solution to be installed inside a low wall, easy to assemble and fully adjustable, able to solve problems related to "out of plumbing": a wall of 20 cm height is enough and the risk of water infiltration is eliminated.

À la lumière du soleil.

La parfaite solution à installer à l'intérieur d'un muret, facile à assembler et entièrement réglable, capable de résoudre les problèmes liés à la «mise à plomb»: un muret de 20 cm de hauteur suffit et le risque d'infiltration d'eau est éliminé.

The profile is easy to insert, water infiltration is impossible.

Le profil est facile à insérer, l'infiltration d'eau est impossible.

Available colours / Couleurs disponibles :



Silver anodised aluminium, satin finishing.
Aluminium anodisé argent, finition satin.



RAL 9010 colour polished white aluminium.
Aluminium couleur RAL 9010 blanc brillant.



RAL 9005 colour matt black aluminium.
Aluminium couleur RAL 9005 noir mat.



Raw aluminium.
Aluminium brut.



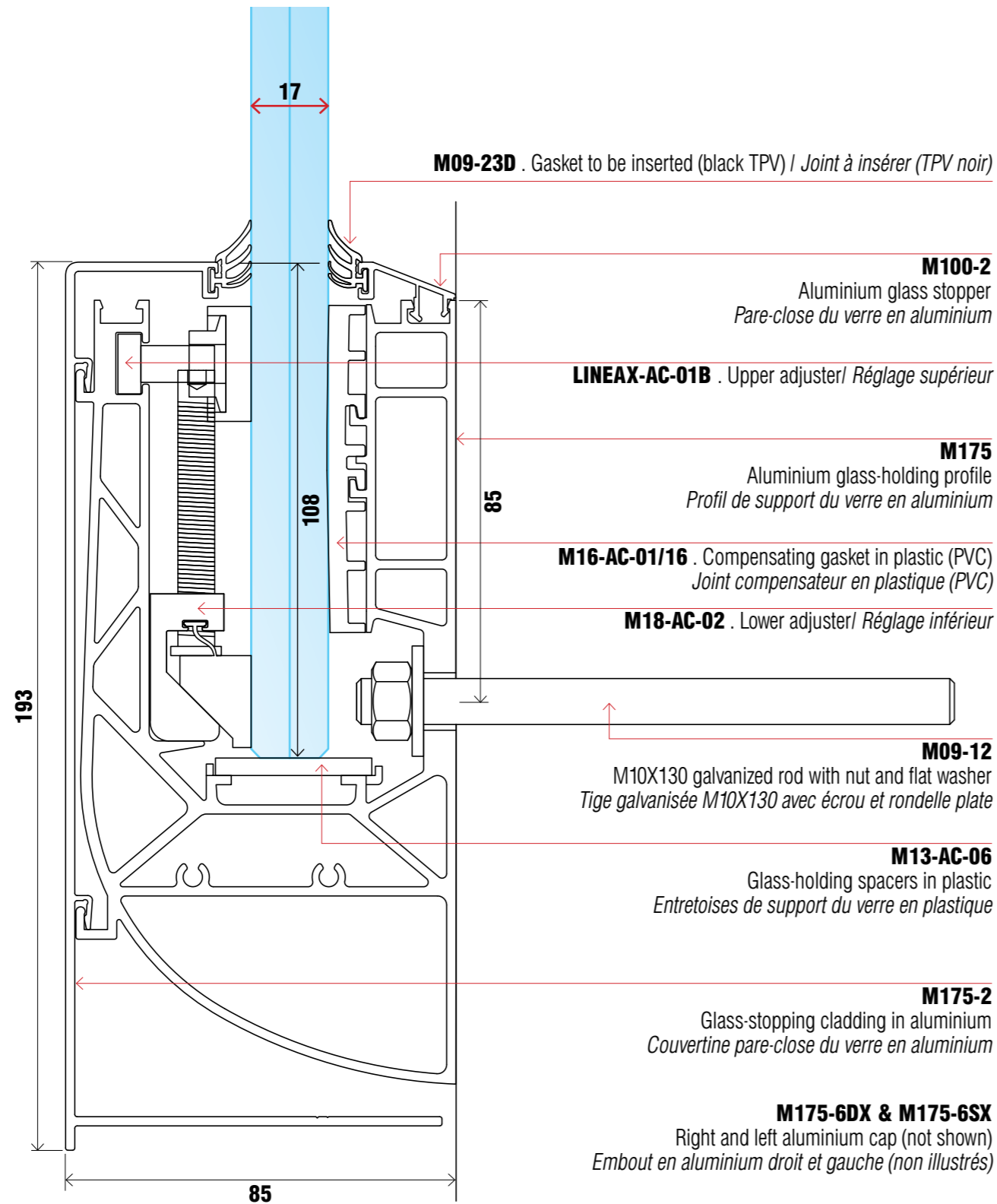
NINFA175

200KG

ITEMS CODE
CODES DES
ARTICLES

CLASS 200 KG/M
WITH GLASS
8 + 8 +0,76/ 1,52

CLASSE 200 KG/M
AVEC VERRE
8 + 8 +0,76/ 1,52



M09-23D . Gasket to be inserted (black TPV) / Joint à insérer (TPV noir)

M100-2

Aluminium glass stopper
Pare-close du verre en aluminium

LINEAX-AC-01B . Upper adjuster/ Réglage supérieur

M175

Aluminium glass-holding profile
Profil de support du verre en aluminium

M16-AC-01/16 . Compensating gasket in plastic (PVC)
Joint compensateur en plastique (PVC)

M18-AC-02 . Lower adjuster/ Réglage inférieur

M09-12

M10X130 galvanized rod with nut and flat washer
Tige galvanisée M10X130 avec écrou et rondelle plate

M13-AC-06

Glass-holding spacers in plastic
Entretoises de support du verre en plastique

M175-2

Glass-stopping cladding in aluminium
Couvertine pare-close du verre en aluminium

M175-6DX & M175-6SX

Right and left aluminium cap (not shown)
Embout en aluminium droit et gauche (non illustrés)

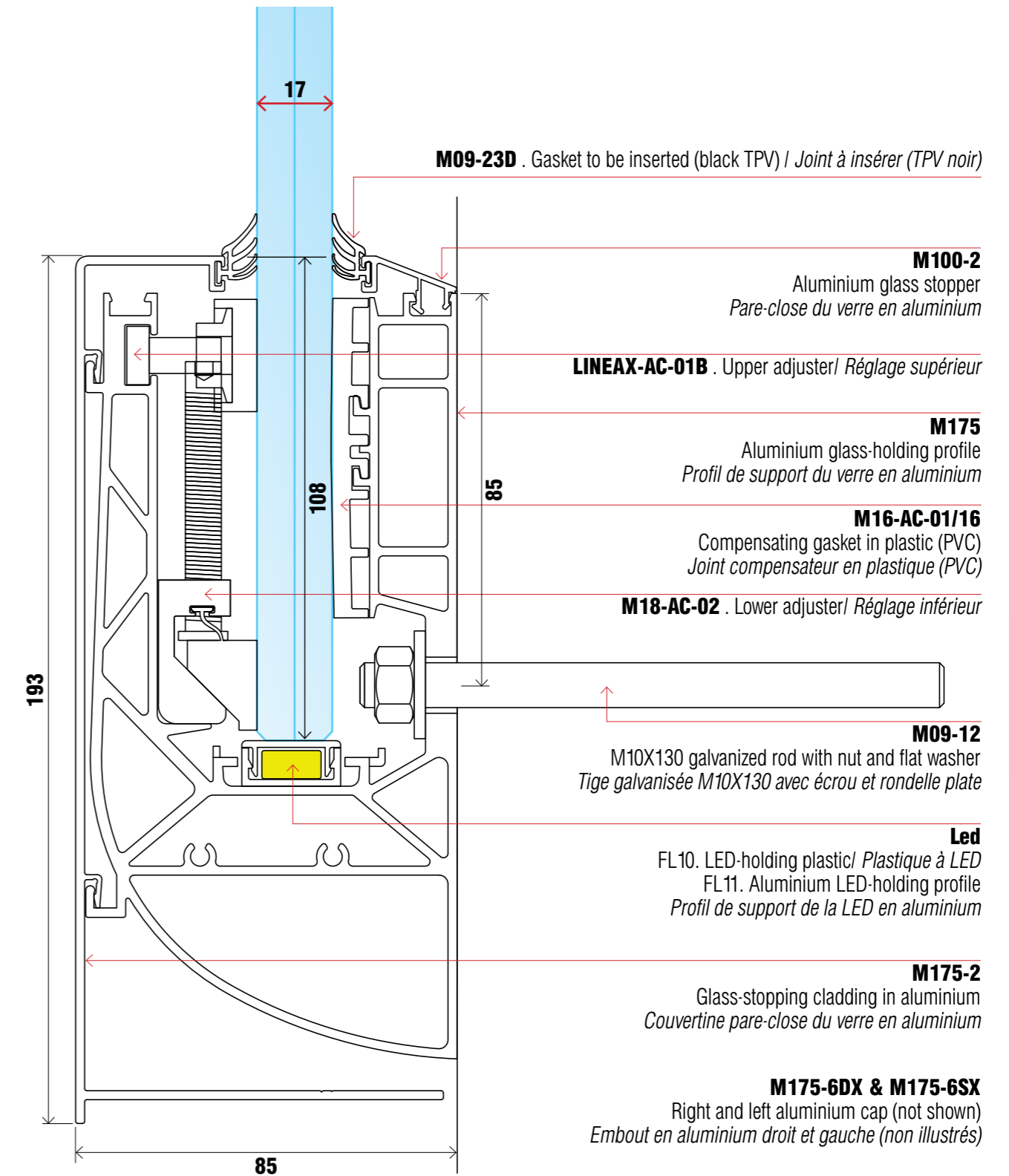
NINFA175

200KG

ITEMS CODE
CODES DES
ARTICLES

CLASS 200 KG/M
WITH LED AND GLASS
8 + 8 +0,76/ 1,52

CLASSE 200 KG/M
AVEC LED ET VERRE
8 + 8 +0,76/ 1,52



M09-23D . Gasket to be inserted (black TPV) / Joint à insérer (TPV noir)

M100-2

Aluminium glass stopper
Pare-close du verre en aluminium

LINEAX-AC-01B . Upper adjuster/ Réglage supérieur

M175

Aluminium glass-holding profile
Profil de support du verre en aluminium

M16-AC-01/16

Compensating gasket in plastic (PVC)
Joint compensateur en plastique (PVC)

M18-AC-02 . Lower adjuster/ Réglage inférieur

M09-12

M10X130 galvanized rod with nut and flat washer
Tige galvanisée M10X130 avec écrou et rondelle plate

Led

FL10. LED-holding plastic/ Plastique à LED
FL11. Aluminium LED-holding profile
Profil de support de la LED en aluminium

M175-2

Glass-stopping cladding in aluminium
Couvertine pare-close du verre en aluminium

M175-6DX & M175-6SX

Right and left aluminium cap (not shown)
Embout en aluminium droit et gauche (non illustrés)

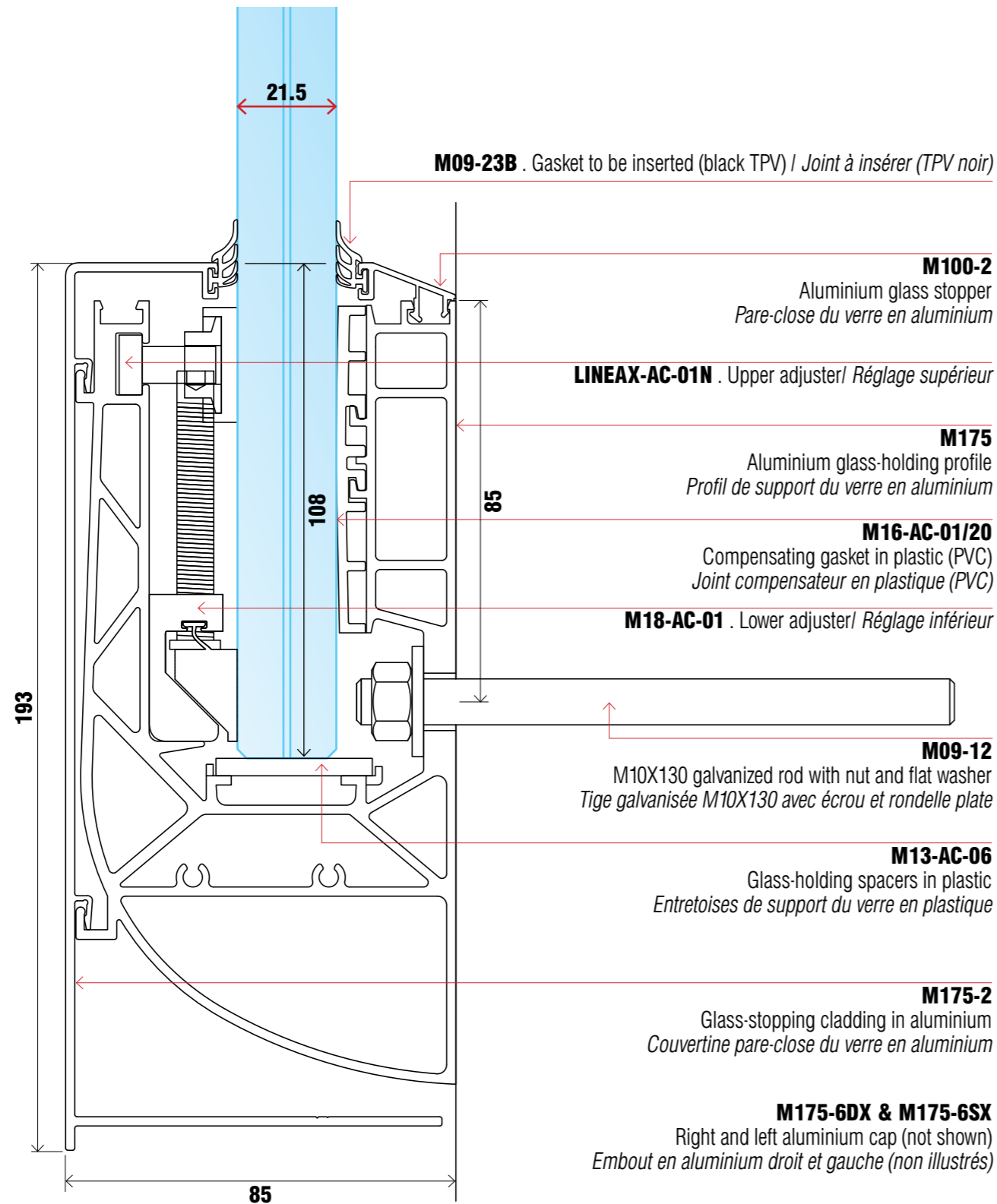
NINFA175

300KG

ITEMS CODE
CODES DES
ARTICLES

CLASS 300 KG/M
WITH GLASS
10 + 10 + 1,52

CLASSE 300 KG/M
AVEC VERRE
10 + 10 + 1,52



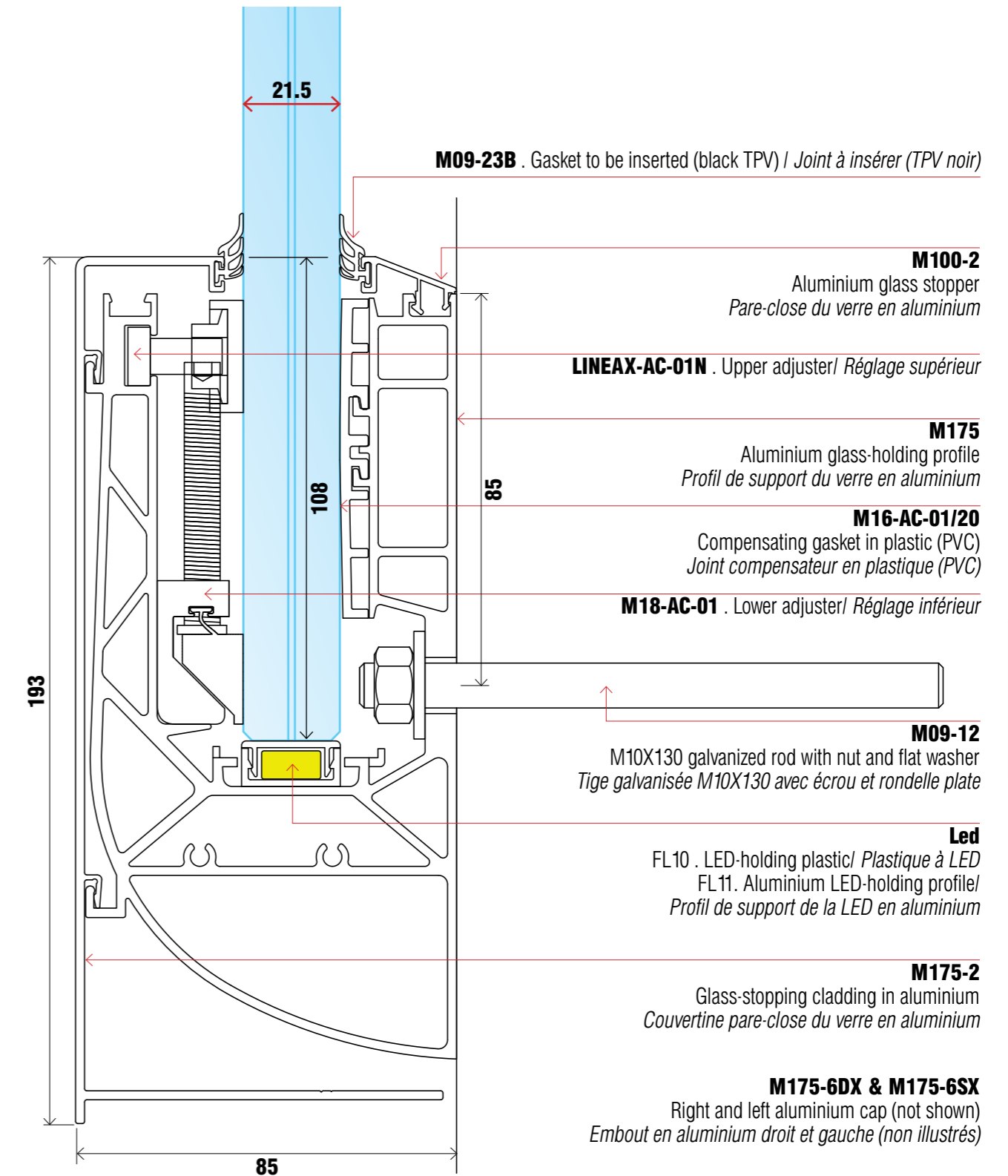
NINFA175

300KG

ITEMS CODE
CODES DES
ARTICLES

CLASS 300 KG/M
WITH LED AND GLASS
10 + 10 + 1,52

CLASSE 300 KG/M
AVEC LED ET VERRE
10 + 10 + 1,52



NINFA175

26

MOUNTING
EXAMPLE
EXEMPLE DE POSE

SOLUTION WITH
MOUNTING ON THE INSIDE
OF A 20 CM HIGH WALL
AND 8/8 - 10/10 GLASS.

SOLUTION AVEC MONTAGE
À L'INTÉRIEUR D'UN MUR
DE 20 CM DE HAUTEUR ET
VERRE 8/8 - 10/10.

With glass / Avec verre :
- 8 + 8 + 0.76/1,52
- 10 + 10 + 1,52

Upper Adjuster B
Réglage Supérieur B

Aluminium glass-holding
profile
Profil de support du
verre en aluminium

Lower Adjuster B1
Réglage inférieur B1

INTERNAL SIDE OF
THE TERRACE
CÔTÉ INTÉRIEUR DE
LA TERRASSE

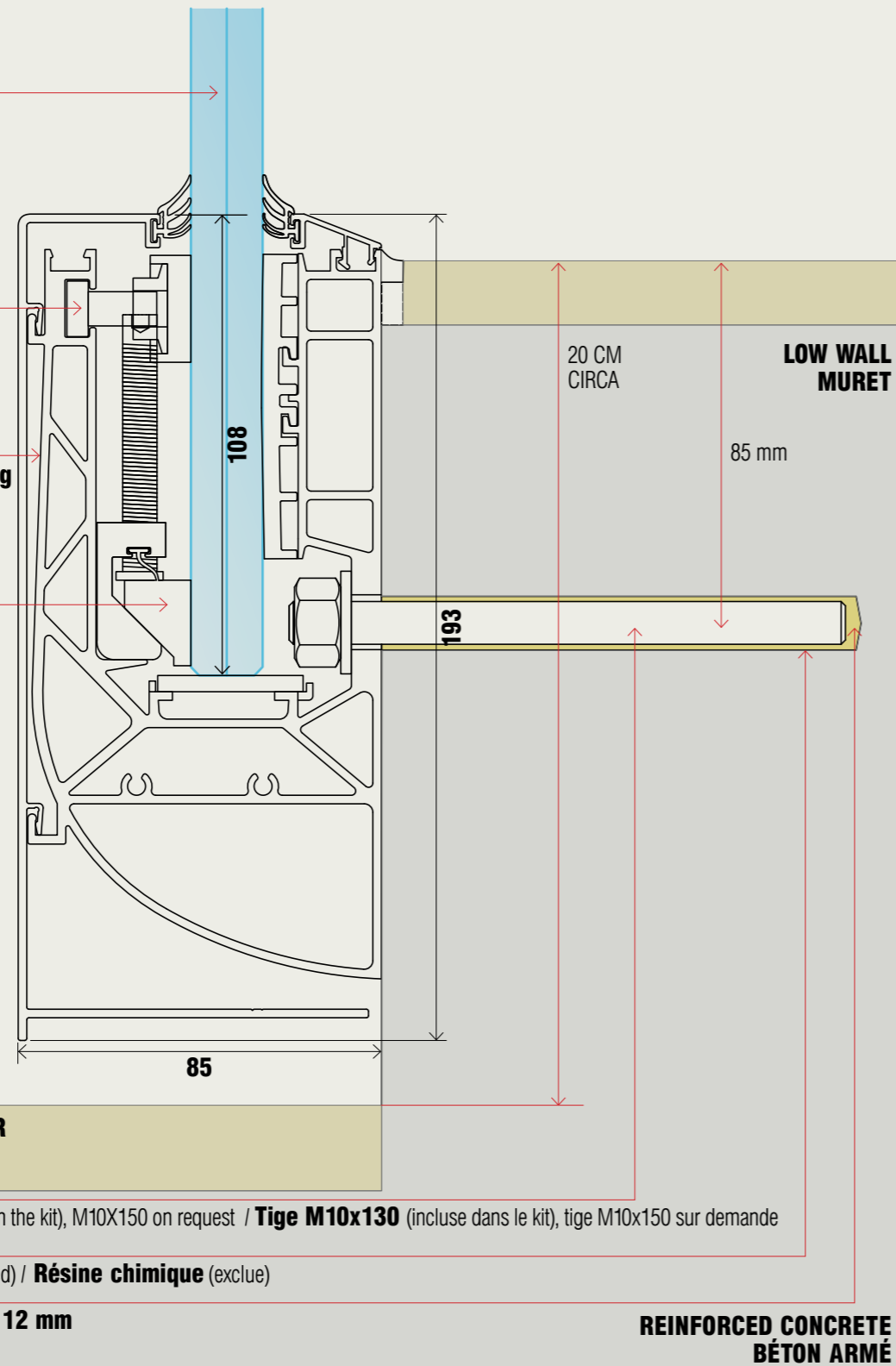
FLOOR
SOL

M10x130 rod (included in the kit), M10x150 on request / Tige M10x130 (incluse dans le kit), tige M10x150 sur demande

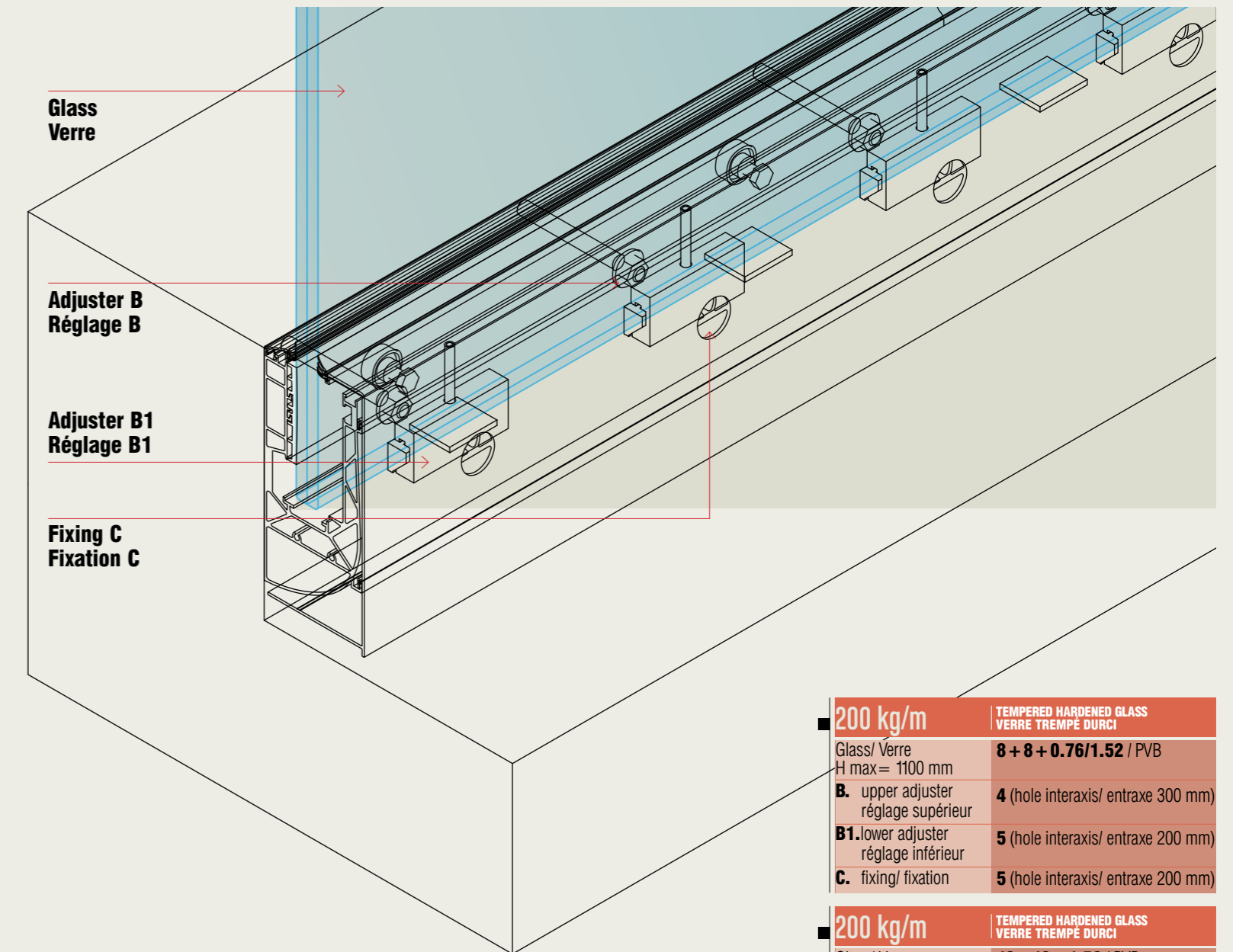
Chemical resin (excluded) / Résine chimique (exclue)

12 mm hole / Trou de 12 mm

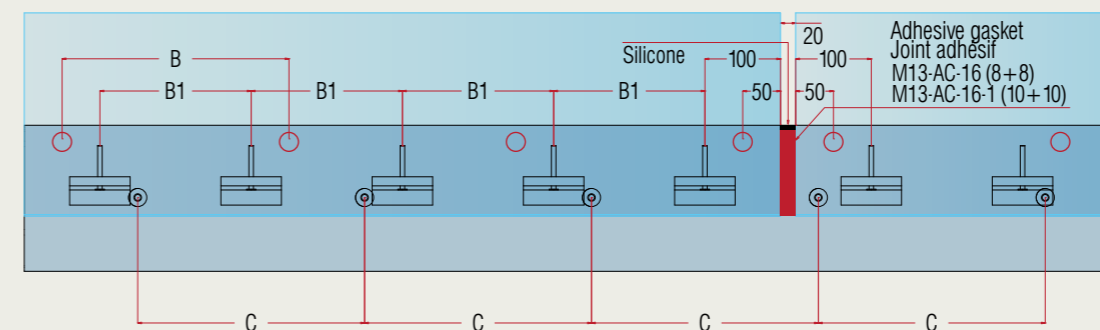
REINFORCED CONCRETE
BÉTON ARMÉ



NINFA175



MEASUREMENT TABLE FOR ADJUSTERS AND FIXING / TABLEAU DE MESURE POUR RÉGLAGES ET FIXATION



200 kg/m	TEMPERED HARDENED GLASS VERRE TREMPÉ DURCI
Glass/ Verre H max= 1100 mm	8 + 8 + 0.76/1.52 / PVB
B. upper adjuster réglage supérieur	4 (hole interaxis/ entraxe 300 mm)
B1. lower adjuster réglage inférieur	5 (hole interaxis/ entraxe 200 mm)
C. fixing/ fixation	5 (hole interaxis/ entraxe 200 mm)

200 kg/m	TEMPERED HARDENED GLASS VERRE TREMPÉ DURCI
Glass/ Verre H max= 1300 mm	10 + 10 + 1.52 / PVB
B. upper adjuster réglage supérieur	4 (hole interaxis/ entraxe 300 mm)
B1. lower adjuster réglage inférieur	5 (hole interaxis/ entraxe 200 mm)
C. fixing/ fixation	5 (hole interaxis/ entraxe 200 mm)

300 kg/m	TEMPERED HARDENED GLASS VERRE TREMPÉ DURCI
Glass/ Verre H max= 1200 mm	10 + 10 + 1.52 / PVB
B. upper adjuster réglage supérieur	4 (hole interaxis/ entraxe 300 mm)
B1. lower adjuster réglage inférieur	5 (hole interaxis/ entraxe 200 mm)
C. fixing/ fixation	5 (hole interaxis/ entraxe 200 mm)



DOWNLOAD THE ASSEMBLY SHEET
TÉLÉCHARGER SCHÉMA D'ASSEMBLAGE

NINFA175

27

MOUNTING
EXAMPLE
EXEMPLE DE POSE

SOLUTION WITH
MOUNTING ON THE INSIDE
OF A 20CM HIGH WALL
WITH **INTEGRATED LED
SYSTEM** AND 8/8 - 10/10
GLASS.

SOLUTION AVEC MONTAGE
À L'INTÉRIEUR D'UN MUR
DE 20 CM DE HAUTEUR
AVEC **SYSTÈME À LED
INTÉGRÉ** ET VERRE 8/8 -
10/10.

**Silicone / adhesive gasket
Silicone / Joint adhésif**

With glass / Avec verre :
- 8 + 8 + 0.76/1,52
- 10 + 10 + 1,52

**Upper Adjuster B
Réglage Supérieur B**

**Aluminium glass-holding
profile
Profil de support du
verre en aluminium**

**Lower Adjuster B1
Réglage inférieur B1**

LED

**INTERNAL SIDE OF
THE TERRACE
CÔTÉ INTÉRIEUR DE
LA TERRASSE**

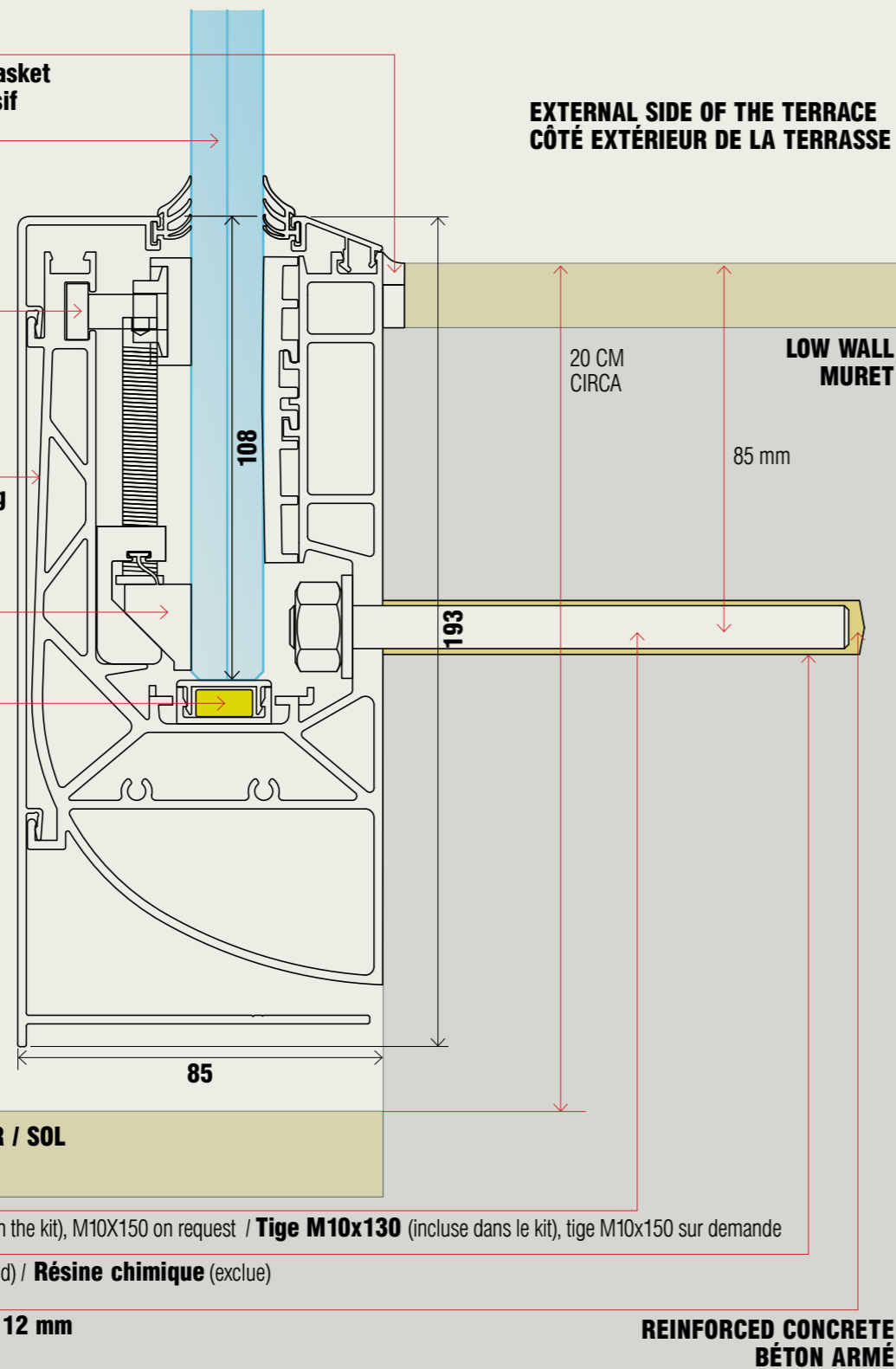
FLOOR / SOL

M10x130 rod (included in the kit), M10X150 on request / **Tige M10x130** (incluse dans le kit), tige M10x150 sur demande

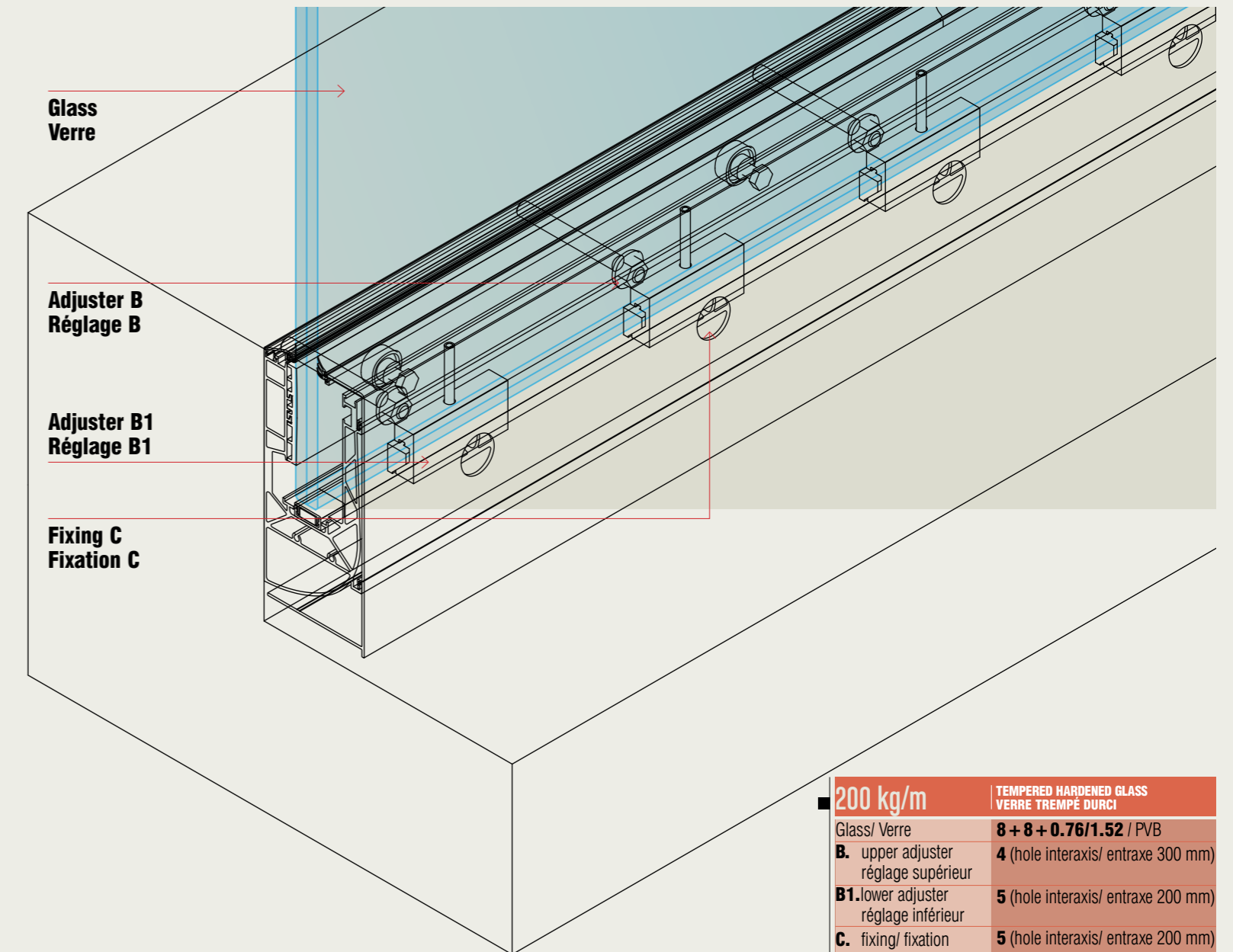
Chemical resin (excluded) / **Résine chimique** (exclue)

12 mm hole / Trou de 12 mm

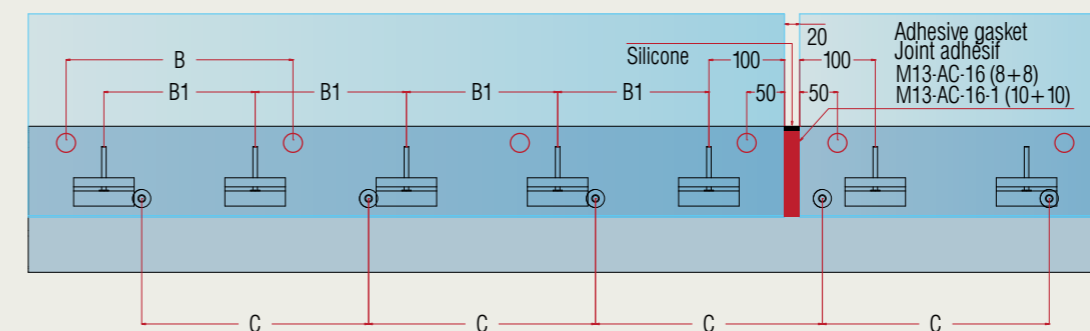
**EXTERNAL SIDE OF THE TERRACE
CÔTÉ EXTÉRIEUR DE LA TERRASSE**



NINFA175



MEASUREMENT TABLE FOR ADJUSTERS AND FIXING / TABLEAU DE MESURE POUR RÉGLAGES ET FIXATION



200 kg/m **TEMPERED HARDENED GLASS**
VERRE TREMPÉ DURCI

Glass/ Verre	8 + 8 + 0.76/1.52 / PVB
B. upper adjuster réglage supérieur	4 (hole interaxis/ entraxe 300 mm)
B1. lower adjuster réglage inférieur	5 (hole interaxis/ entraxe 200 mm)
C. fixing/ fixation	5 (hole interaxis/ entraxe 200 mm)

200 kg/m **TEMPERED HARDENED GLASS**
VERRE TREMPÉ DURCI

Glass/ Verre	10 + 10 + 1.52 / PVB
B. upper adjuster réglage supérieur	4 (hole interaxis/ entraxe 300 mm)
B1. lower adjuster réglage inférieur	5 (hole interaxis/ entraxe 200 mm)
C. fixing/ fixation	5 (hole interaxis/ entraxe 200 mm)

300 kg/m **TEMPERED HARDENED GLASS**
VERRE TREMPÉ DURCI

Glass/ Verre	10 + 10 + 1.52 / PVB
B. upper adjuster réglage supérieur	4 (hole interaxis/ entraxe 300 mm)
B1. lower adjuster réglage inférieur	5 (hole interaxis/ entraxe 200 mm)
C. fixing/ fixation	5 (hole interaxis/ entraxe 200 mm)



DOWNLOAD THE ASSEMBLY SHEET
TÉLÉCHARGER SCHÉMA D'ASSEMBLAGE

NINFA175

28

MOUNTING
EXAMPLE
EXEMPLE DE POSE

SOLUTION WITH
MOUNTING ON THE INSIDE
OF A 20 CM HIGH WALL
WITH 8/8 - 10/10 GLASS.

SOLUTION AVEC MONTAGE
À L'INTÉRIER D'UN MUR
DE 20 CM DE HAUTEUR ET
VERRE 8/8 - 10/10.

M13-4
with cladding (as an alternative)
avec couvertine (en alternative)

Silicone / adhesive gasket
Silicone / Joint adhésif

With glass / Avec verre :
- 8 + 8 + 0.76/1,52
- 10 + 10 + 1,52

Upper Adjuster B
Réglage Supérieur B

Aluminium glass-holding profile
Profil de support du verre en aluminium

Lower Adjuster B1
Réglage inférieur B1

INTERNAL SIDE OF THE TERRACE
CÔTÉ INTÉRIEUR DE LA TERRASSE

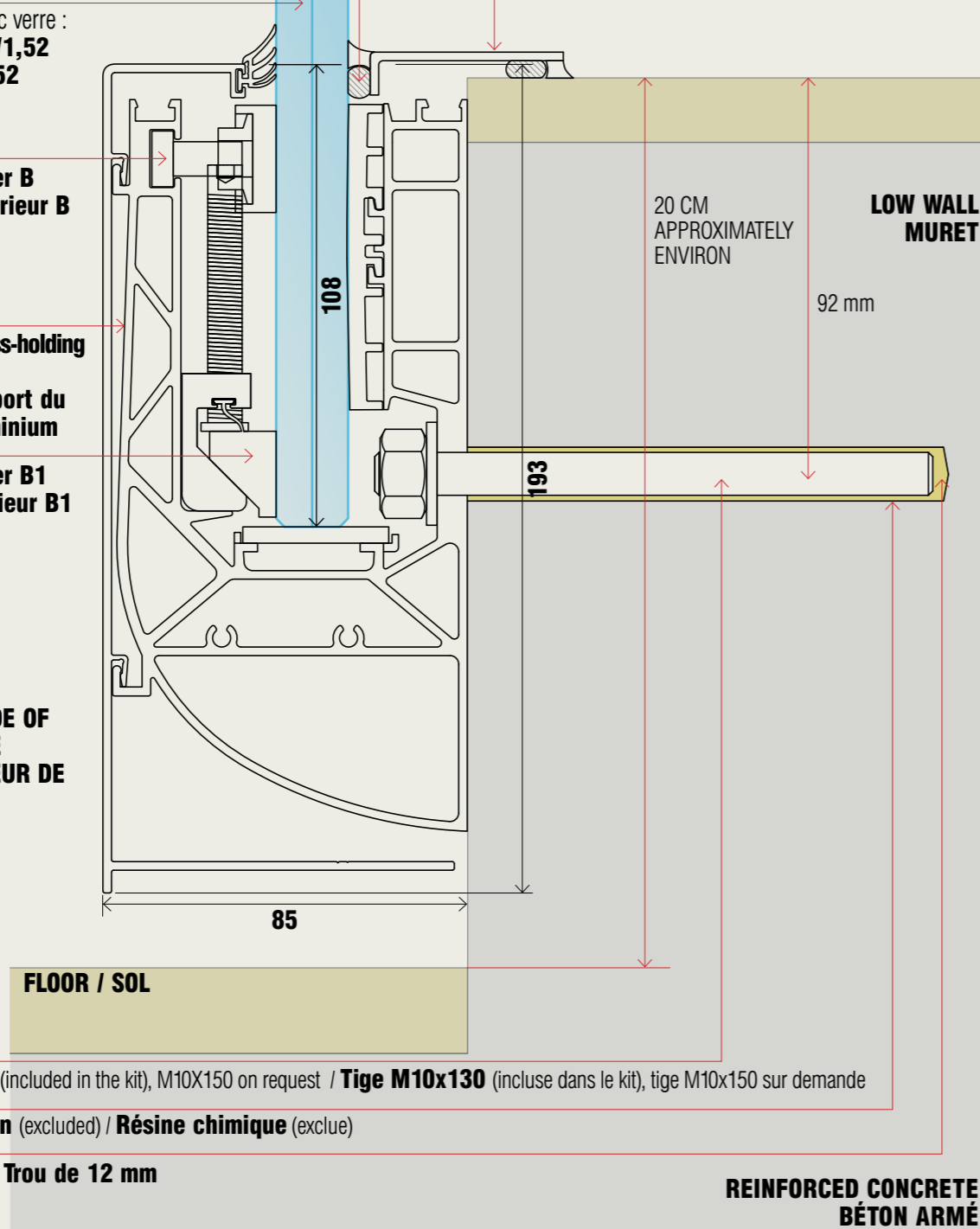
FLOOR / SOL

M10x130 rod (included in the kit), M10x150 on request / **Tige M10x130** (incluse dans le kit), tige M10x150 sur demande

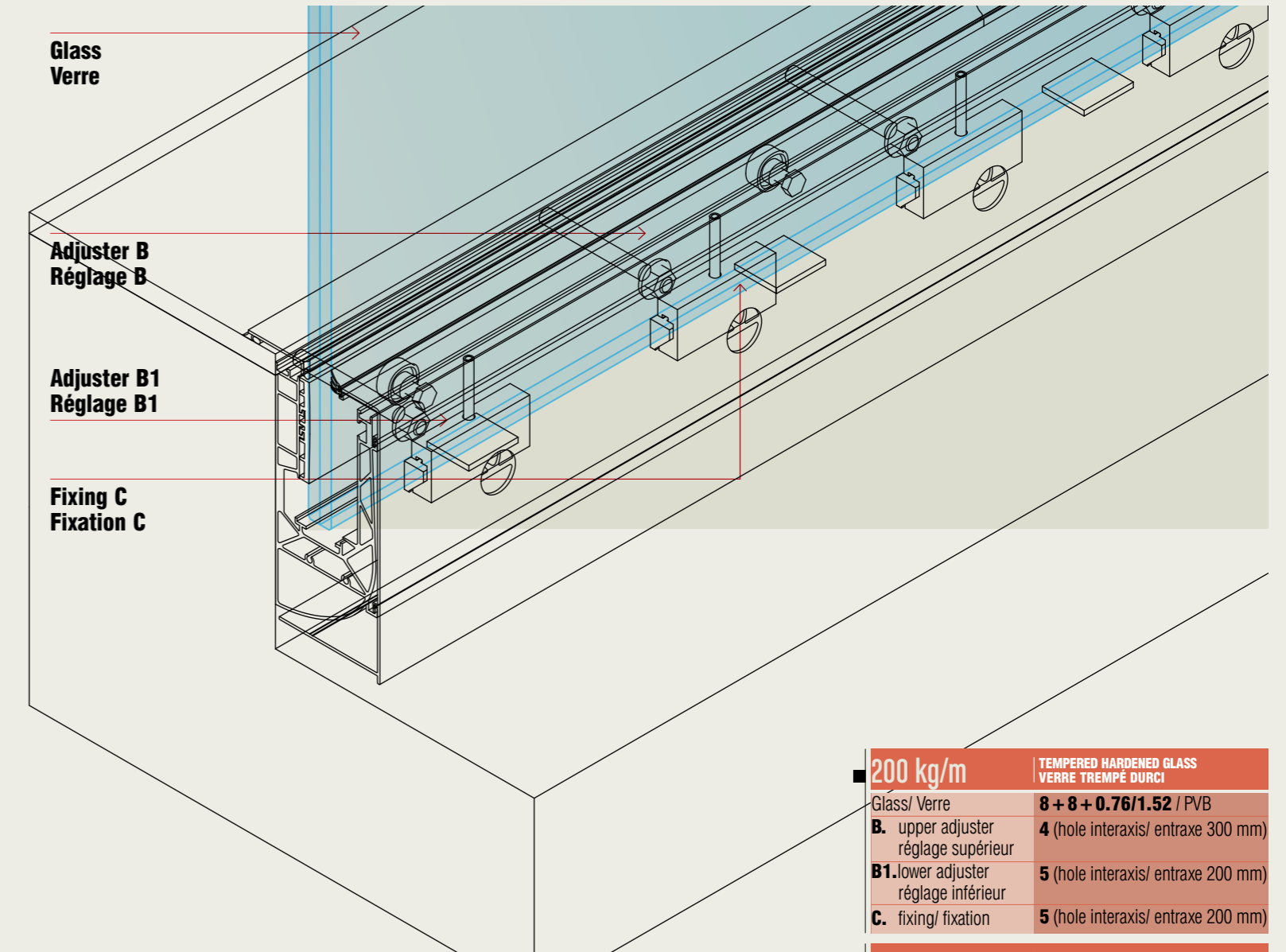
Chemical resin (excluded) / **Résine chimique** (exclue)

12 mm hole / Trou de 12 mm

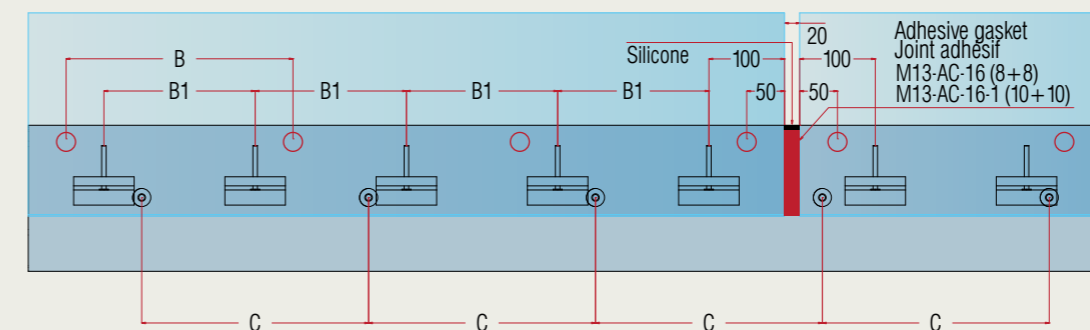
EXTERNAL SIDE OF THE TERRACE
CÔTÉ EXTÉRIEUR DE LA TERRASSE



NINFA175



MEASUREMENT TABLE FOR ADJUSTERS AND FIXING / TABLEAU DE MESURE POUR RÉGLAGES ET FIXATION



200 kg/m		TEMPERED HARDENED GLASS VERRE TREMPÉ DURCI
Glass/ Verre	8 + 8 + 0.76/1.52 / PVB	
B. upper adjuster réglage supérieur	4 (hole interaxis/ entraxe 300 mm)	
B1. lower adjuster réglage inférieur	5 (hole interaxis/ entraxe 200 mm)	
C. fixing/ fixation	5 (hole interaxis/ entraxe 200 mm)	

200 kg/m		TEMPERED HARDENED GLASS VERRE TREMPÉ DURCI
Glass/ Verre	10 + 10 + 1.52 / PVB	
B. upper adjuster réglage supérieur	4 (hole interaxis/ entraxe 300 mm)	
B1. lower adjuster réglage inférieur	5 (hole interaxis/ entraxe 200 mm)	
C. fixing/ fixation	5 (hole interaxis/ entraxe 200 mm)	

300 kg/m		TEMPERED HARDENED GLASS VERRE TREMPÉ DURCI
Glass/ Verre	10 + 10 + 1.52 / PVB	
B. upper adjuster réglage supérieur	4 (hole interaxis/ entraxe 300 mm)	
B1. lower adjuster réglage inférieur	5 (hole interaxis/ entraxe 200 mm)	
C. fixing/ fixation	5 (hole interaxis/ entraxe 200 mm)	



DOWNLOAD THE ASSEMBLY SHEET
TÉLÉCHARGER SCHÉMA D'ASSEMBLAGE

NINFASTADIO

Championship performance.

Sport is pure fun. You usually go to stadiums and sports centres to admire the champions and this balustrade is at the height of the greatest sporting performances.

Maximum safety for places of great crowding.

Tested in the laboratory up to a thrust of 1,000 kg/m.

3 panels of tempered/tempered glass with 8+0.89+8+0.89/+8 or 12+12+1.52 for the 300 kg/m class and 500 kg/m class.

Also available in the version with integrated LED.

Performance de champion.

Le sport est un plaisir pour tout le monde. Vous allez généralement aux stades et aux centres sportifs pour admirer les champions. Ce garde-corps est à la hauteur des plus grandes performances sportives.

Sécurité maximale pour les lieux très fréquentés.

Testé en laboratoire jusqu'à une poussée de 1.000 kg/m.

3 panneaux en verre trempé/trempé avec 8+0.89+8+0.89/+8 ou 12+12+1,52 pour la classe 300 kg/m et 500 kg/m.

Également disponible dans la version avec LED intégrée.

The show in the show.

Le spectacle dans le spectacle.

Available colours / Couleurs disponibles :



Silver anodised aluminium, satin finishing.
Aluminium anodisé argent, finition satin.



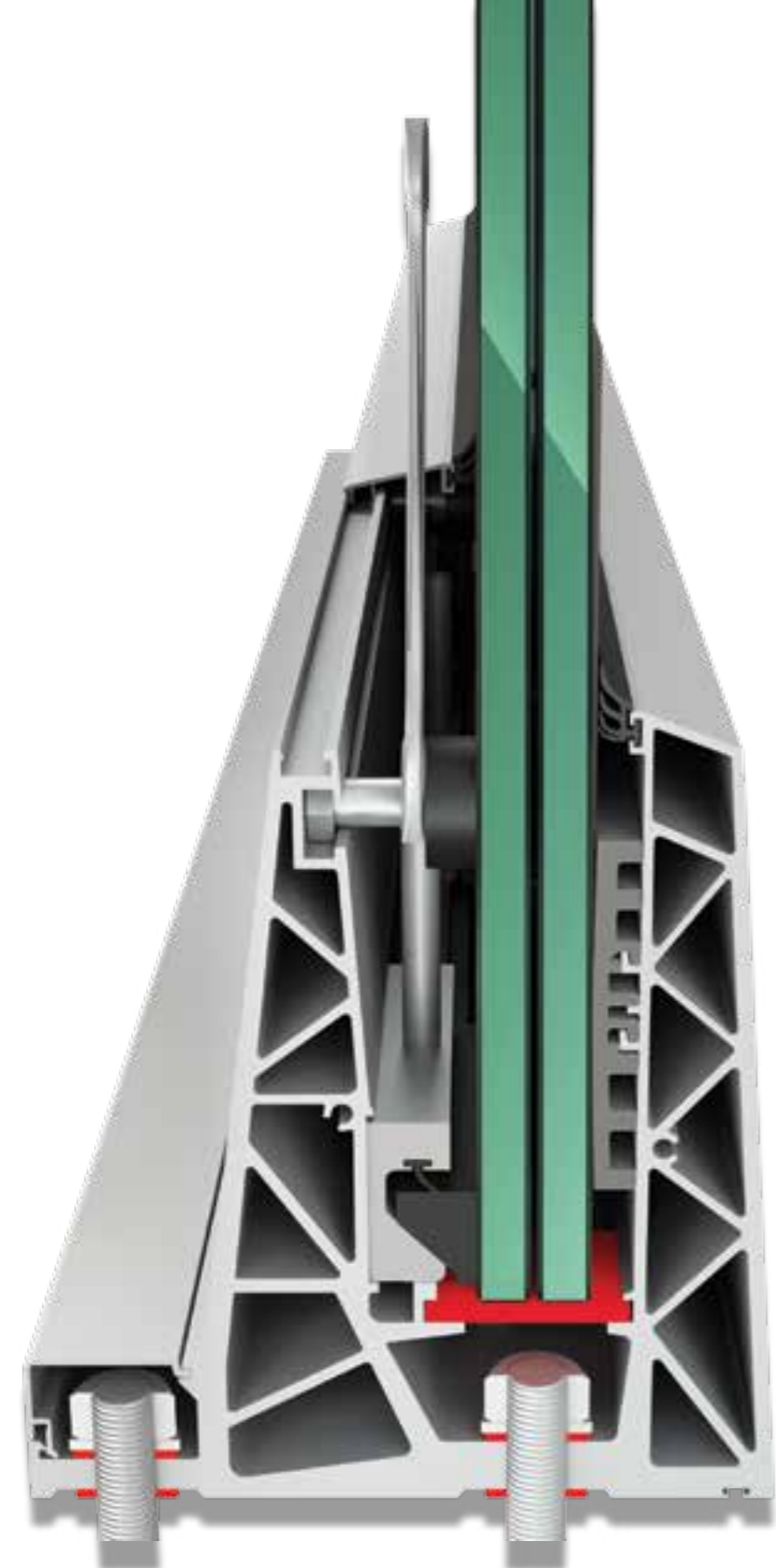
RAL 9010 colour polished white aluminium.
Aluminium couleur RAL 9010 blanc brillant.



RAL 9005 colour matt black aluminium.
Aluminium couleur RAL 9005 noir mat.



Raw aluminium.
Aluminium brut.



NINFASTADIO

500KG

ITEMS CODE
CODES DES
ARTICLES

CLASS 500 KG/M
WITH GLASS
8+8+8+0.89

CLASSE 500 KG/M
AVEC VERRE
8+8+8+0.89

MX-A . Aluminium glass-holding profile / Profil de support du verre en aluminium

M09-23B . Gasket to be inserted (black TPV) / Joint à insérer (TPV noir)

M43-2
Aluminium glass stopper
Pare-close du verre en aluminium

LINEAX-AC-01N . Upper adjuster / Réglage supérieur

M16-AC-01/20
Compensating gasket in plastic (PVC)
Joint compensateur en plastique (PVC)

M18-AC-01 . Lower adjuster / Réglage inférieur

LINEAX-AC-03
Glass-holding spacers in plastic 30X40Xth4
Entretoises de support du verre en plastique 30X40Xep4

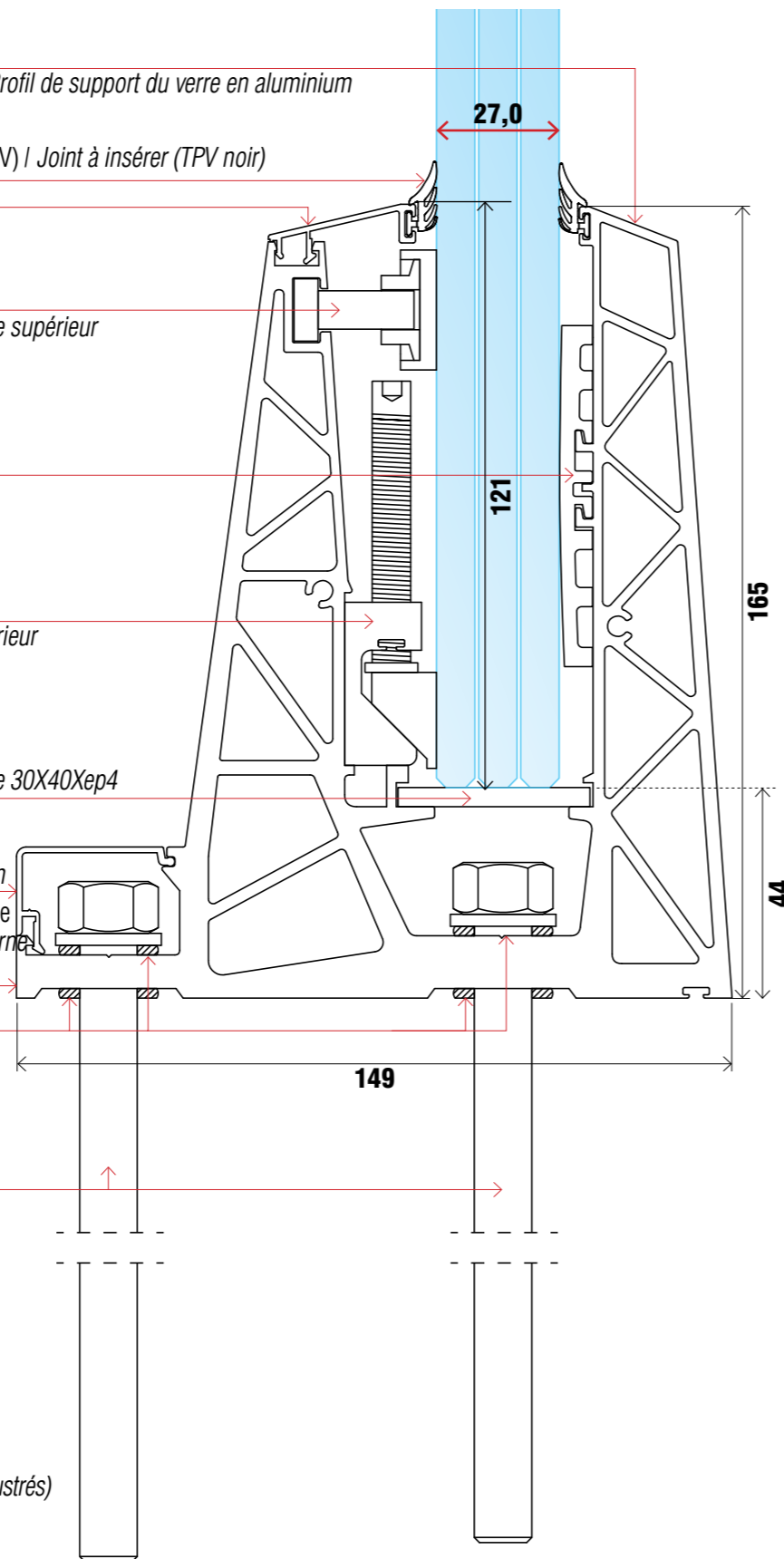
FL1-2
Snap-fit screw-cover in aluminium
Couvercle cache-vis à encliquetage en aluminium

Internal side (or external on request by the Works Supervisor) / **Côté interne** (ou externe sur demande du responsable de travaux)

M13-AR/G-1
Anti-infiltration washer, 2 each fixing
Rondelle anti-infiltration, 2 chaque fixation

M13-AC-08
M12X140 galvanized rod with nut and flat washer, or M12x180 on request
Tige galvanisée M12X140 avec écrou et rondelle plate, ou M12x180 sur demande

MX-6ADX e MX-6ASX
Right and left aluminium cap (not shown)
Embout en aluminium droit et gauche (non illustrés)



NINFASTADIO

500KG

ITEMS CODE
CODES DES
ARTICLES

CLASS 500 KG/M
WITH GLASS
12+12 + 1,52

CLASSE 500 KG/M
AVEC VERRE
12+12 + 1,52

MX-A . Aluminium glass-holding profile / Profil de support du verre en aluminium

M09-23B . Gasket to be inserted (black TPV) / Joint à insérer (TPV noir)

M43-2
Aluminium glass stopper
Pare-close du verre en aluminium

LINEAX-AC-01N . Upper adjuster / Réglage supérieur

M16-AC-01/20
Compensating gasket in plastic (PVC)
Joint compensateur en plastique (PVC)

M18-AC-01 . Lower adjuster / Réglage inférieur

LINEAX-AC-03
Glass-holding spacers in plastic 30X40Xth4
Entretoises de support du verre en plastique 30X40Xep4

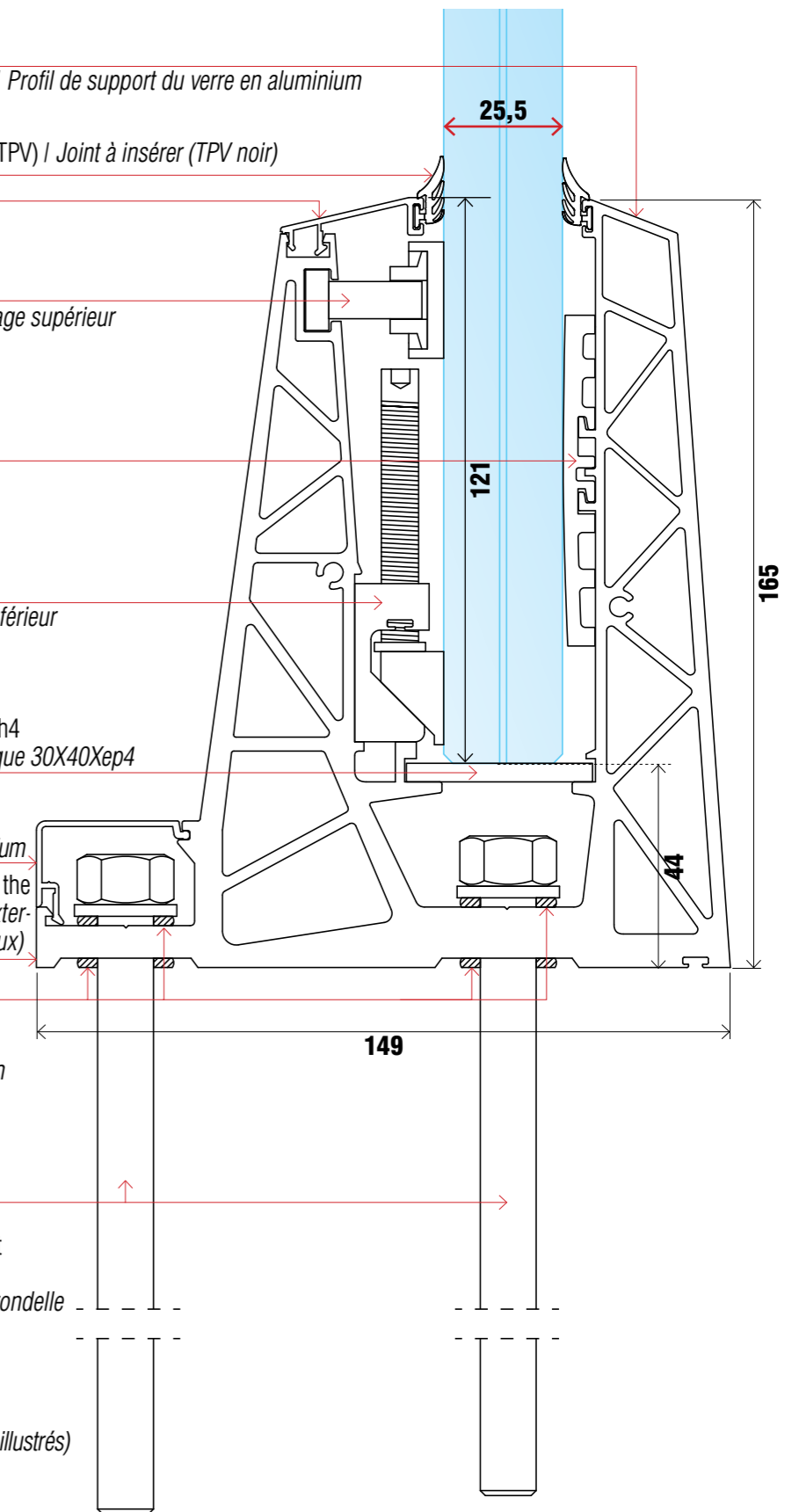
FL1-2
Snap-fit screw-cover in aluminium
Couvercle cache-vis à encliquetage en aluminium

Internal side (or external on request by the Works Supervisor) / **Côté interne** (ou externe sur demande du responsable de travaux)

M13-AR/G-1
Anti-infiltration washer, 2 each fixing
Rondelle anti-infiltration, 2 chaque fixation

M13-AC-08
M12X140 galvanized rod with nut and flat washer, or M12x180 on request
Tige galvanisée M12X140 avec écrou et rondelle plate, ou M12x180 sur demande

MX-6ADX e MX-6ASX
Right and left aluminium cap (not shown)
Embout en aluminium droit et gauche (non illustrés)



NINFASTADIO

300KG

ITEMS CODE
CODES DES
ARTICLES

CLASS 300 KG/M
WITH GLASS
10+10 + 1,52

CLASSE 300 KG/M
AVEC VERRE
10+10 + 1,52

MX-A . Aluminium glass-holding profile / Profil de support du verre en aluminium

M09-23D . Gasket to be inserted (black TPV) / Joint à insérer (TPV noir)

M43-2

Aluminium glass stopper
Pare-close du verre en aluminium

LINEAX-AC-01B . Upper adjuster / Réglage supérieur

M16-AC-01/16

Compensating gasket in plastic (PVC)
Joint compensateur en plastique (PVC)

M18-AC-02 . Lower adjuster / Réglage inférieur

LINEAX-AC-03

Glass-holding spacers in plastic 30X40Xth4
Entretoises de support du verre en plastique 30X40Xep4

FL1-2

Snap-fit screw-cover in aluminium
Couvercle cache-vis à encliquetage en aluminium

Internal side (or external on request by the Works Supervisor) / **Côté interne** (ou externe sur demande du responsable de travaux)

M13-AR/G-1

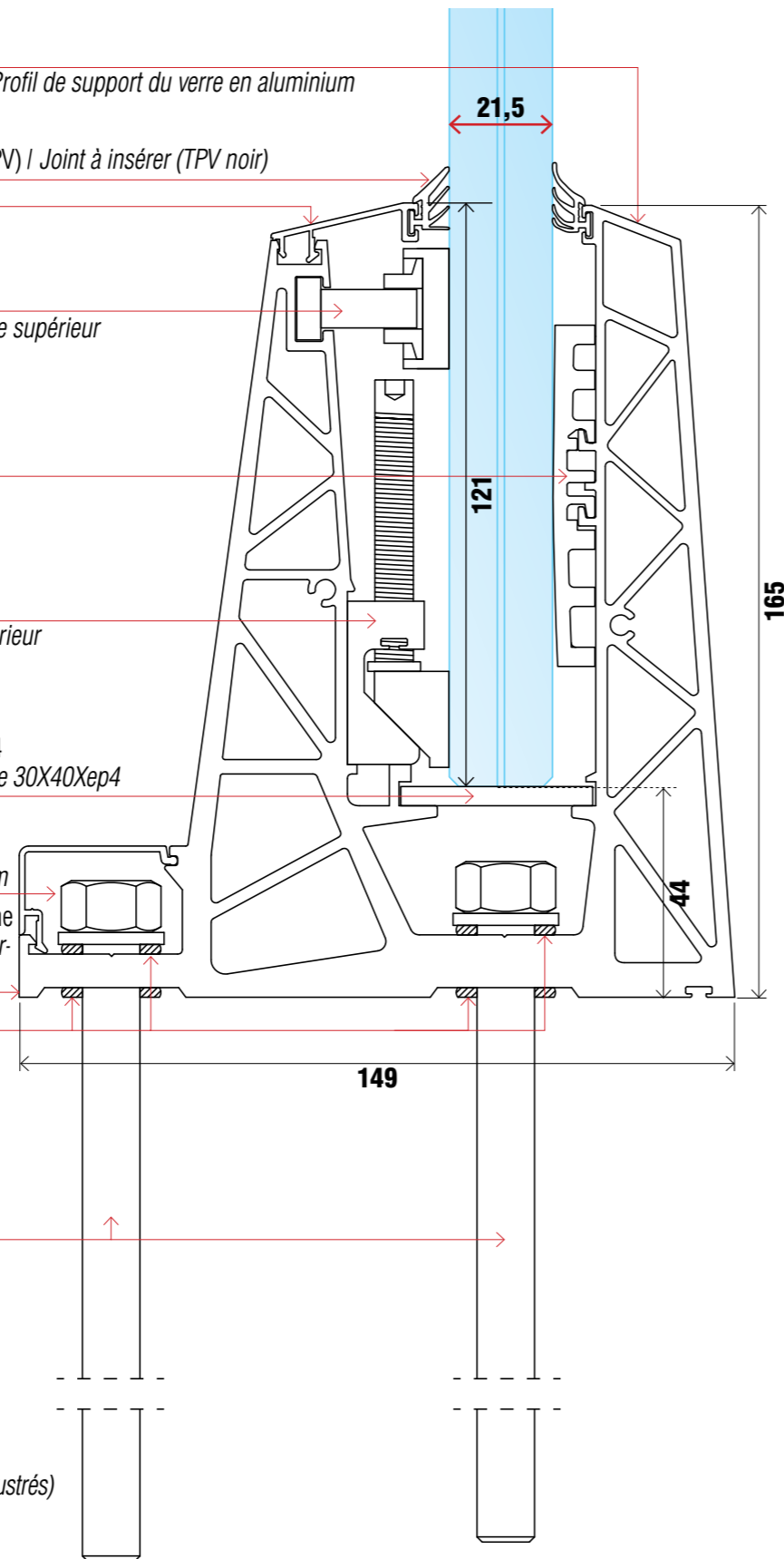
Anti-infiltration washer, 2 each fixing
Rondelle anti-infiltration, 2 chaque fixation

M13-AC-08

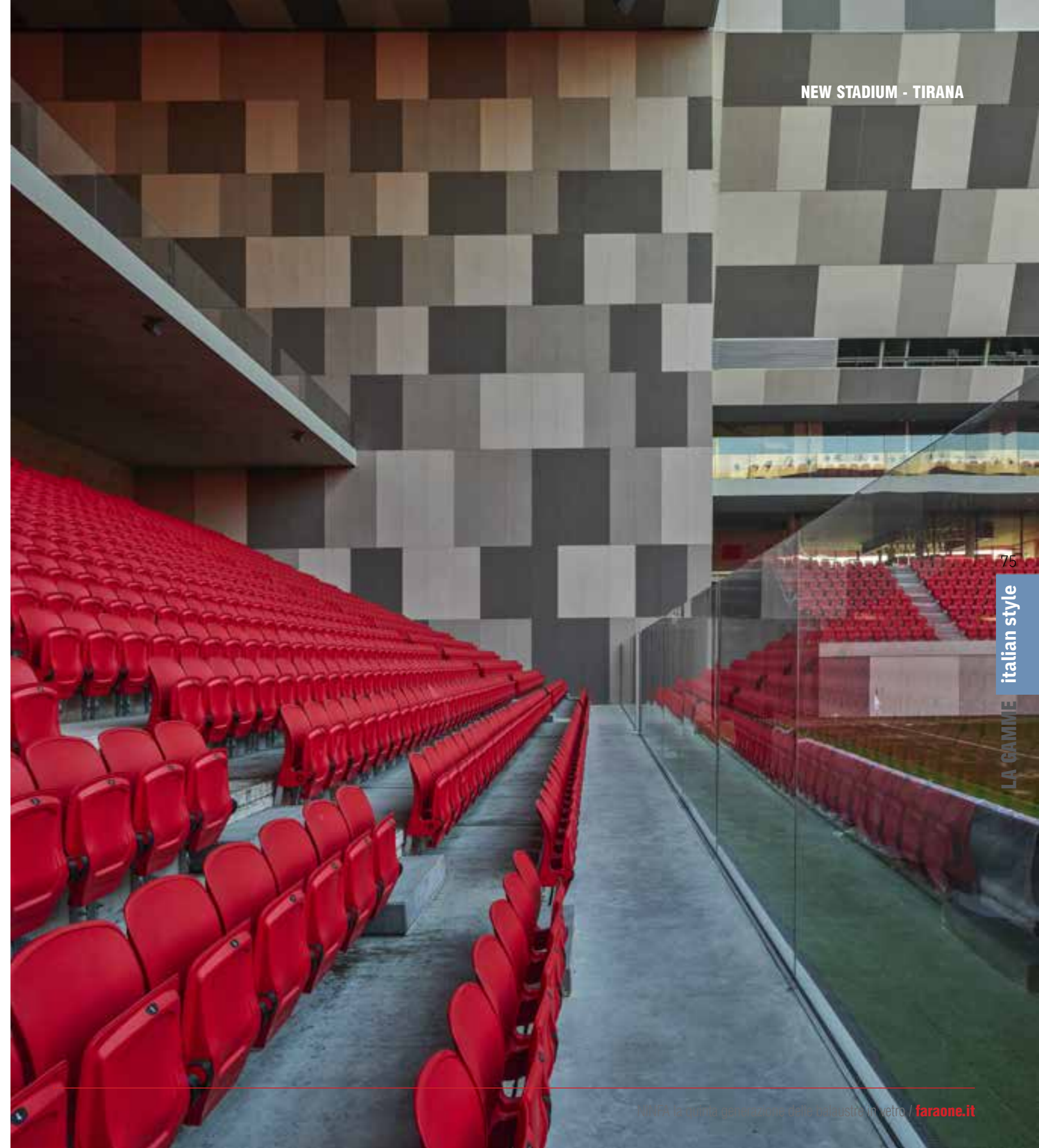
M12X140 galvanized rod with nut and flat washer, or M12x180 on request
Tige galvanisée M12X140 avec écrou et rondelle plate, ou M12x180 sur demande

MX-6ADX e MX-6ASX

Right and left aluminium cap (not shown)
Embout en aluminium droit et gauche (non illustrés)



NEW STADIUM - TIRANA



75

italian style

LA GAMME

74

italian style

THE RANGE

NINFASTADIO

39

MOUNTING
EXAMPLE
EXEMPLE DE POSE

SOLUTION WITH FLOOR
MOUNTING AND 8/8/8 -
10/10 - 12/12 GLASS.

SOLUTION AVEC MONTAGE
AU SOL ET VERRE 8/8/8 -
10/10 - 12/12.

With glass / Avec verre :
- 8 + 8 + 8 + 0.89
- 10 + 10 + 1,52
- 12 + 12 + 1,52

Upper Adjuster B
Réglage Supérieur B

Lower Adjuster B1
Réglage inférieur B1

Aluminium glass-holding profile
Profil de support du verre en aluminium

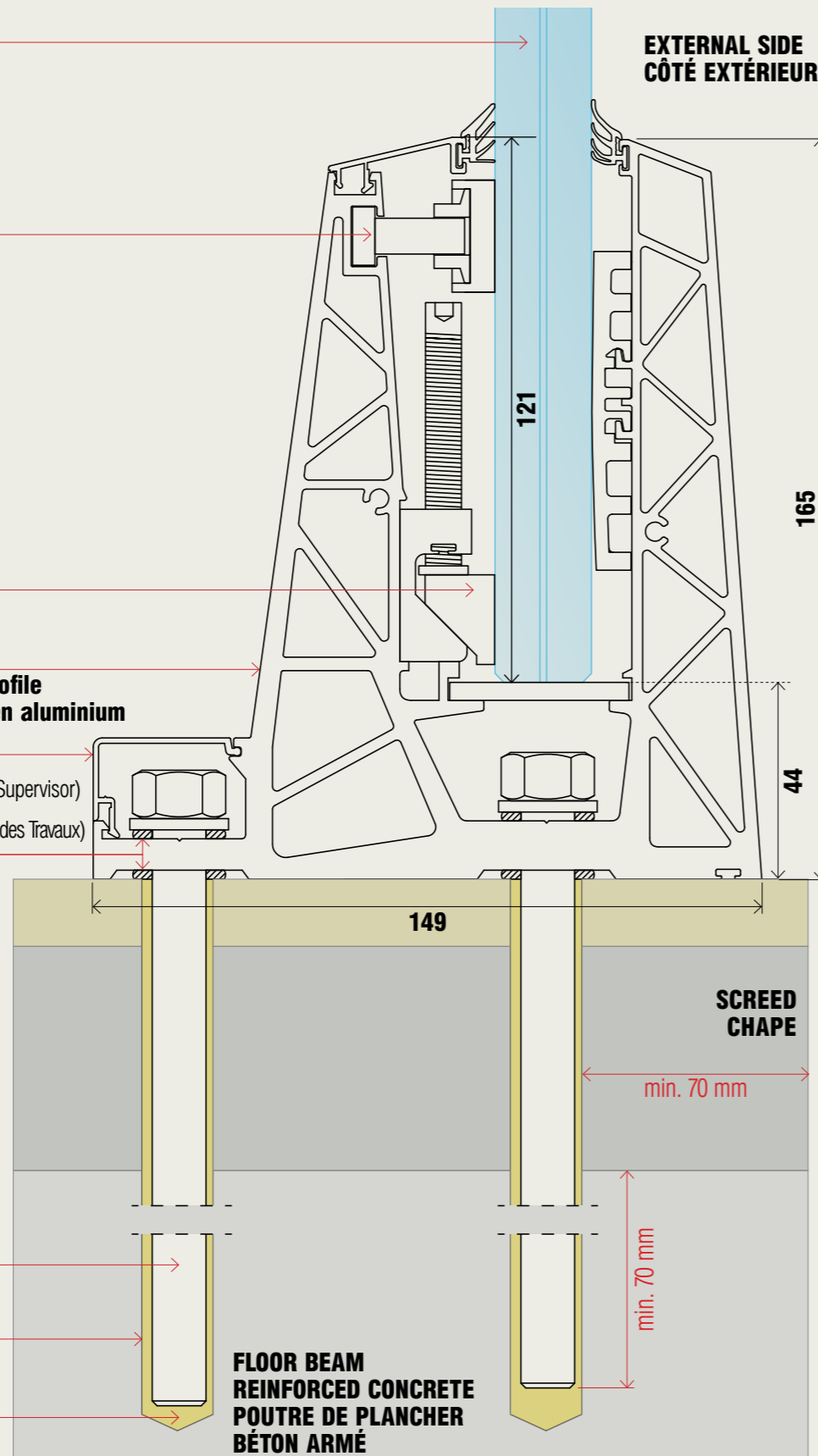
Internal side
(or external side upon request Works Supervisor)
Côté intérieur
(ou côté externe sur demande Direction des Travaux)

Anti-infiltration protection rubber
(included in the kit)
Caoutchouc de protection anti-infiltration
(inclus dans le kit)

M12x140 rod
(included in the kit), alternatively
M12x180 rod to be ordered
separately.
Tige M12x140
(incluse dans le kit), ou la
tige M12x180 à commander
séparément.

Chemical resin (excluded)
Résine chimique (exclue)

14 mm hole
Trou de 14 mm



NINFASTADIO

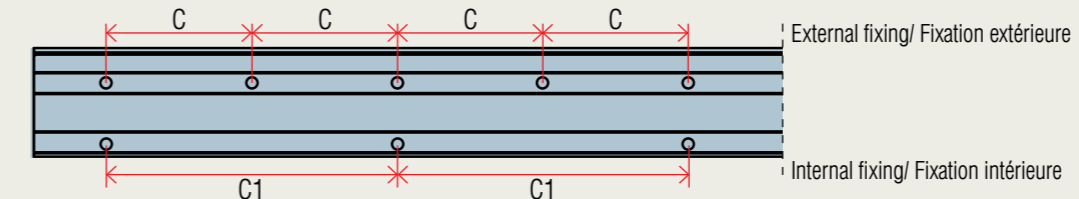
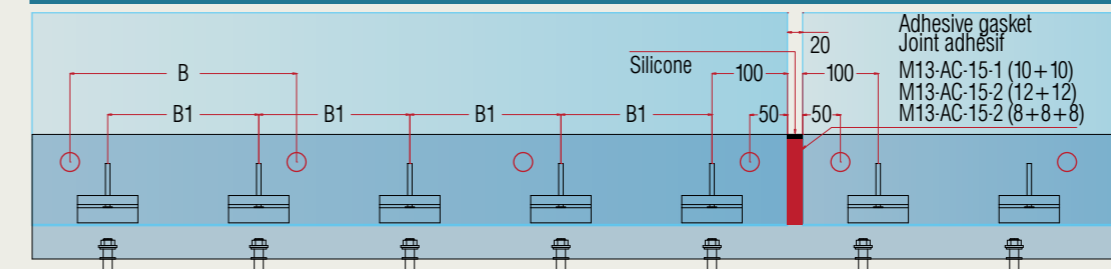
Glass
Verre

Adjuster B
Réglage B

Adjuster B1
Réglage B1

Fixing C
Fixation C

MEASUREMENT TABLE FOR ADJUSTERS AND FIXING / TABLEAU DE MESURE POUR RÉGLAGES ET FIXATION



300 kg/m	TEMPERED + TEMPERED SG VERRE TREMPÉ + VERRE TREMPÉ SG
Glass/ Verre	10 + 10 + 1.52 / PVB
B. upper adjuster réglage supérieur	4 (hole interaxis/ entraxe 300 mm)
B1. lower adjuster réglage inférieur	5 (hole interaxis/ entraxe 200 mm)
C. Ext. fixing/ Fixation ext.	5 (hole interaxis/ entraxe 200 mm)
C1. Int. fixing/ Fixation int.	3 (hole interaxis/ entraxe 400 mm)

300 kg/m	TEMPERED + TEMPERED SG VERRE TREMPÉ + VERRE TREMPÉ SG
Glass/ Verre	12 + 12 + 1.52 / PVB
B. upper adjuster réglage supérieur	4 (hole interaxis/ entraxe 300 mm)
B1. lower adjuster réglage inférieur	5 (hole interaxis/ entraxe 200 mm)
C. Ext. fixing/ Fixation ext.	5 (hole interaxis/ entraxe 200 mm)
C1. Int. fixing/ Fixation int.	3 (hole interaxis/ entraxe 400 mm)

500 kg/m	TEMPERED + TEMPERED SG VERRE TREMPÉ + VERRE TREMPÉ SG
Glass/ Verre	12 + 12 + 1.52 / SG
B. upper adjuster réglage supérieur	5 (hole interaxis/ entraxe 200 mm)
B1. lower adjuster réglage inférieur	7 (hole interaxis/ entraxe 150 mm)
C. Ext. fixing/ Fixation ext.	5 (hole interaxis/ entraxe 200 mm)
C1. Int. fixing/ Fixation int.	3 (hole interaxis/ entraxe 400 mm)

500 kg/m	TEMPERED + TEMPERED SG VERRE TREMPÉ + VERRE TREMPÉ SG
Glass/ Verre	8 + 8 + 8 + 1.52 / SG
B. upper adjuster réglage supérieur	5 (hole interaxis/ entraxe 200 mm)
B1. lower adjuster réglage inférieur	7 (hole interaxis/ entraxe 150 mm)
C. Ext. fixing/ Fixation ext.	5 (hole interaxis/ entraxe 200 mm)
C1. Int. fixing/ Fixation int.	3 (hole interaxis/ entraxe 400 mm)



DOWNLOAD THE ASSEMBLY SHEET
TÉLÉCHARGER SCHEMA D'ASSEMBLAGE

NINFASTADIO

40

MOUNTING
EXAMPLE
EXEMPLE DE POSE

SOLUTION WITH FLOOR
MOUNTING AND
INTEGRATED LED SYSTEM,
8/8/8 - 10/10 - 12/12
GLASS.

SOLUTION AVEC MONTAGE
AU SOL, **SYSTÈME À LED**
INTÉGRÉ ET VERRE 8/8/8 -
10/10 - 12/12.

With glass / Avec verre :

- 8 + 8 + 8 + 0.89
- 10 + 10 + 1,52
- 12 + 12 + 1,52

Upper Adjuster B
Réglage Supérieur B

Lower Adjuster B1
Réglage inférieur B1

LED

Aluminium glass-holding profile
Profil de support du verre en aluminium

Internal side
(or external side upon request Works Supervisor)
Côté intérieur
(ou côté externe sur demande Direction des Travaux)

Anti-infiltration protection rubber
(included in the kit)

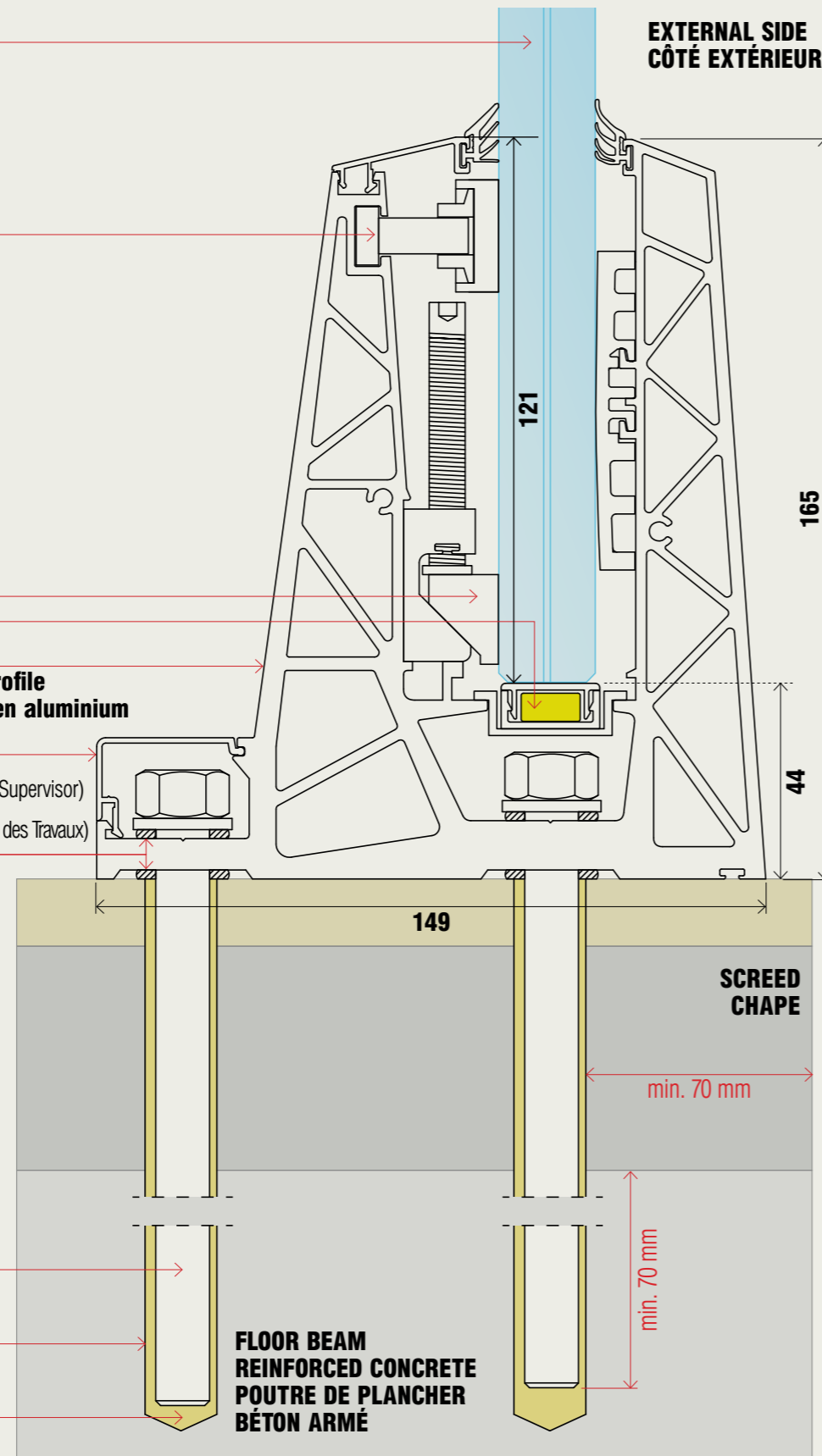
Caoutchouc de protection anti-infiltration
(inclus dans le kit)

M12x140 rod
(included in the kit), alternatively
M12x180 rod to be ordered
separately.

Tige M12x140
(incluse dans le kit), ou la
tige M12x180 à commander
séparément.

Chemical resin (excluded)
Résine chimique (exclue)

14 mm hole
Trou de 14 mm



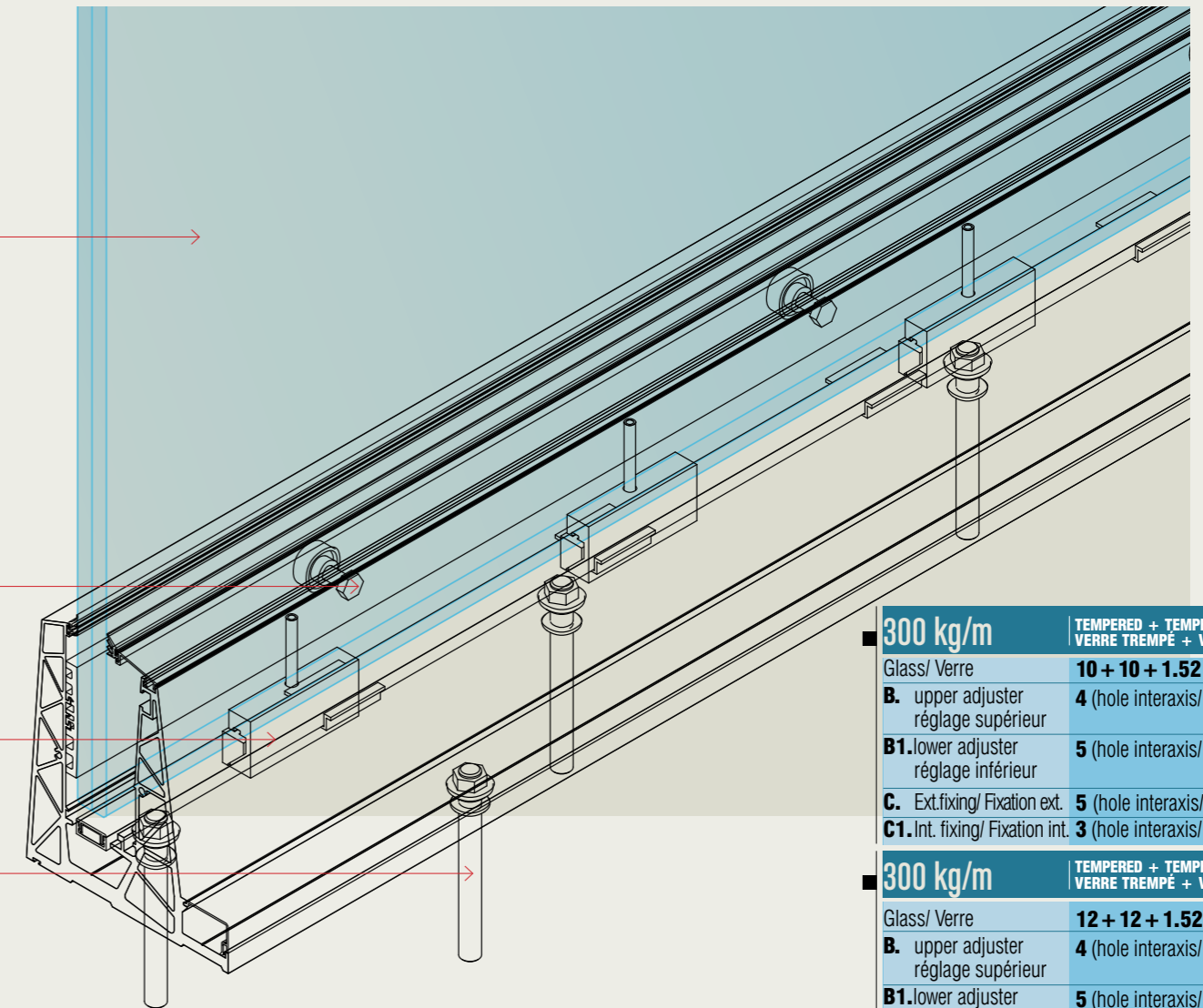
NINFASTADIO

Glass
Verre

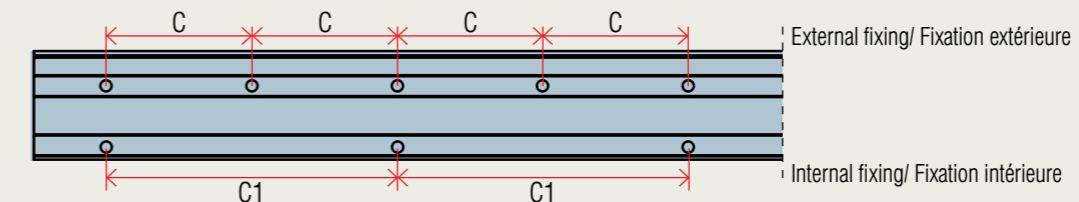
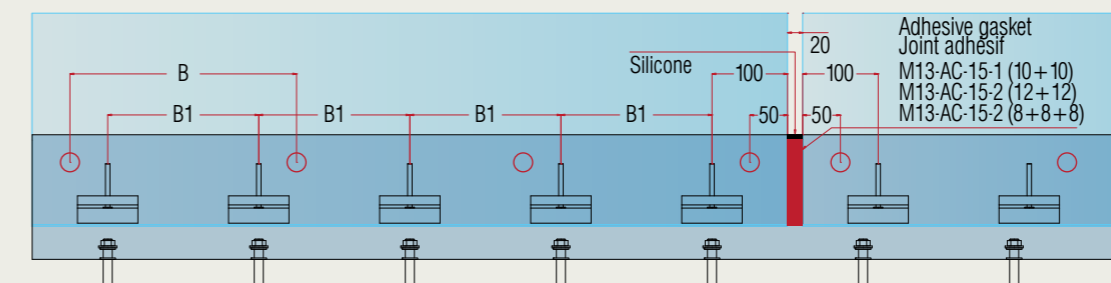
Adjuster B
Réglage B

Adjuster B1
Réglage B1

Fixing C
Fixation C



MEASUREMENT TABLE FOR ADJUSTERS AND FIXING / TABLEAU DE MESURE POUR RÉGLAGES ET FIXATION



300 kg/m	TEMPERED + TEMPERED SG VERRE TREMPÉ + VERRE TREMPÉ SG
Glass/ Verre	10 + 10 + 1.52 / PVB
B. upper adjuster réglage supérieur	4 (hole interaxis/ entraxe 300 mm)
B1. lower adjuster réglage inférieur	5 (hole interaxis/ entraxe 200 mm)
C. Ext. fixing/ Fixation ext.	5 (hole interaxis/ entraxe 200 mm)
C1. Int. fixing/ Fixation int.	3 (hole interaxis/ entraxe 400 mm)

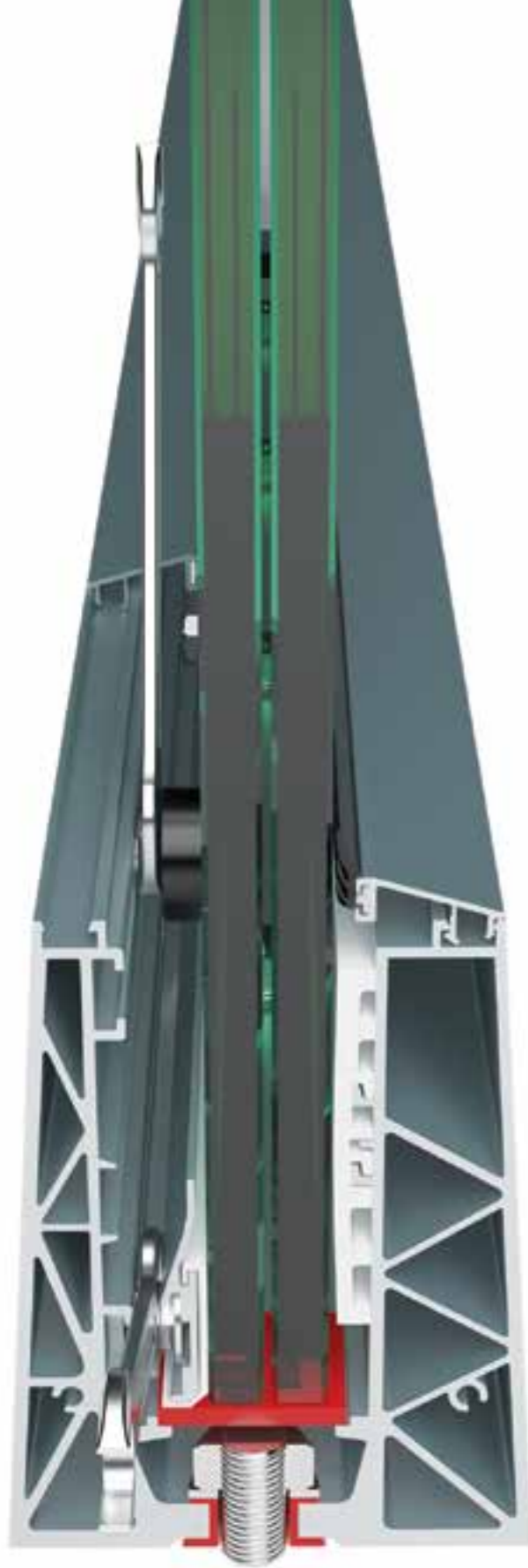
300 kg/m	TEMPERED + TEMPERED SG VERRE TREMPÉ + VERRE TREMPÉ SG
Glass/ Verre	12 + 12 + 1.52 / PVB
B. upper adjuster réglage supérieur	4 (hole interaxis/ entraxe 300 mm)
B1. lower adjuster réglage inférieur	5 (hole interaxis/ entraxe 200 mm)
C. Ext. fixing/ Fixation ext.	5 (hole interaxis/ entraxe 200 mm)
C1. Int. fixing/ Fixation int.	3 (hole interaxis/ entraxe 400 mm)

500 kg/m	TEMPERED + TEMPERED SG VERRE TREMPÉ + VERRE TREMPÉ SG
Glass/ Verre	12 + 12 + 1.52 / SG
B. upper adjuster réglage supérieur	5 (hole interaxis/ entraxe 200 mm)
B1. lower adjuster réglage inférieur	7 (hole interaxis/ entraxe 150 mm)
C. Ext. fixing/ Fixation ext.	5 (hole interaxis/ entraxe 200 mm)
C1. Int. fixing/ Fixation int.	3 (hole interaxis/ entraxe 400 mm)

500 kg/m	TEMPERED + TEMPERED SG VERRE TREMPÉ + VERRE TREMPÉ SG
Glass/ Verre	8 + 8 + 8 + 0.89 / SG
B. upper adjuster réglage supérieur	5 (hole interaxis/ entraxe 200 mm)
B1. lower adjuster réglage inférieur	7 (hole interaxis/ entraxe 150 mm)
C. Ext. fixing/ Fixation ext.	5 (hole interaxis/ entraxe 200 mm)
C1. Int. fixing/ Fixation int.	3 (hole interaxis/ entraxe 400 mm)



DOWNLOAD THE ASSEMBLY SHEET
TÉLÉCHARGER SCHÉMA D'ASSEMBLAGE



NINFA4

The Profile of Records.

Ninfa4 is the balustrade that has consolidated Faraone's glass revolution: the first model to be mounted only on the inside, even without scaffolding.

It has favoured its spread, as well as the speed of installation: four meters in four minutes.

- The balustrade is certified 200 kg per linear meter with 8+8+0.76 glass;
- The balustrade is certified 300 kg per linear meter with 10+10+1.52 glass, guaranteeing the same safety as ever.

Le Profil des Records.

Ninfa4 est le garde-corps qui a consolidé la révolution du verre par Faraone: le premier modèle à être monté uniquement de l'intérieur, même sans échafaudage.

Il a favorisé sa propagation, ainsi que la rapidité d'installation: quatre mètres en quatre minutes.

- Le garde-corps est certifié 200 kg par mètre linéaire avec verre 8+8+0,76;
- Le garde-corps est certifié 300 kg par mètre linéaire avec verre 10+10+1,52, garantissant la même sécurité que jamais.

At the Origins of Revolution.

Aux Origines de la Révolution.

Available colours / Couleurs disponibles :



Silver anodised aluminium, satin finishing.
Aluminium anodisé argent, finition satin.



RAL 9010 colour polished white aluminium.
Aluminium couleur RAL 9010 blanc brillant.



RAL 9005 colour matt black aluminium.
Aluminium couleur RAL 9005 noir mat.



Raw aluminium.
Aluminium brut.



NINFA4

200KG

ITEMS CODE
CODES DES
ARTICLES

CLASS 200 KG/M
WITH HARDENED
TEMPERED GLASS
8 + 8 + 1,52

CLASSE 200 KG/M
AVEC VERRE
TREMPE DURCI
8 + 8 + 1,52

M16-2 . Aluminium glass stopper / Pare-close du verre en aluminium

M09-23D

Gasket to be inserted (black TPV)
Joint à insérer (TPV noir)

M16-AC-02/16 . Upper adjuster/ Réglage supérieur

M16-AC-01/16

Compensating gasket in plastic (PVC)
Joint compensateur en plastique (PVC)

M16

Aluminium glass-holding profile
Profil de support du verre en aluminium

Lower adjuster with single presser composed of:
Réglage inférieur avec presseur simple composé de:

- **M16-AC-04/A** Presser profile / Profil presseur
- **M16-AC-04/16** White PVC presser / Presseur en PVC blanc
- **M16-AC-02** Lower adjuster/ Réglage inférieur

M13-AC-06

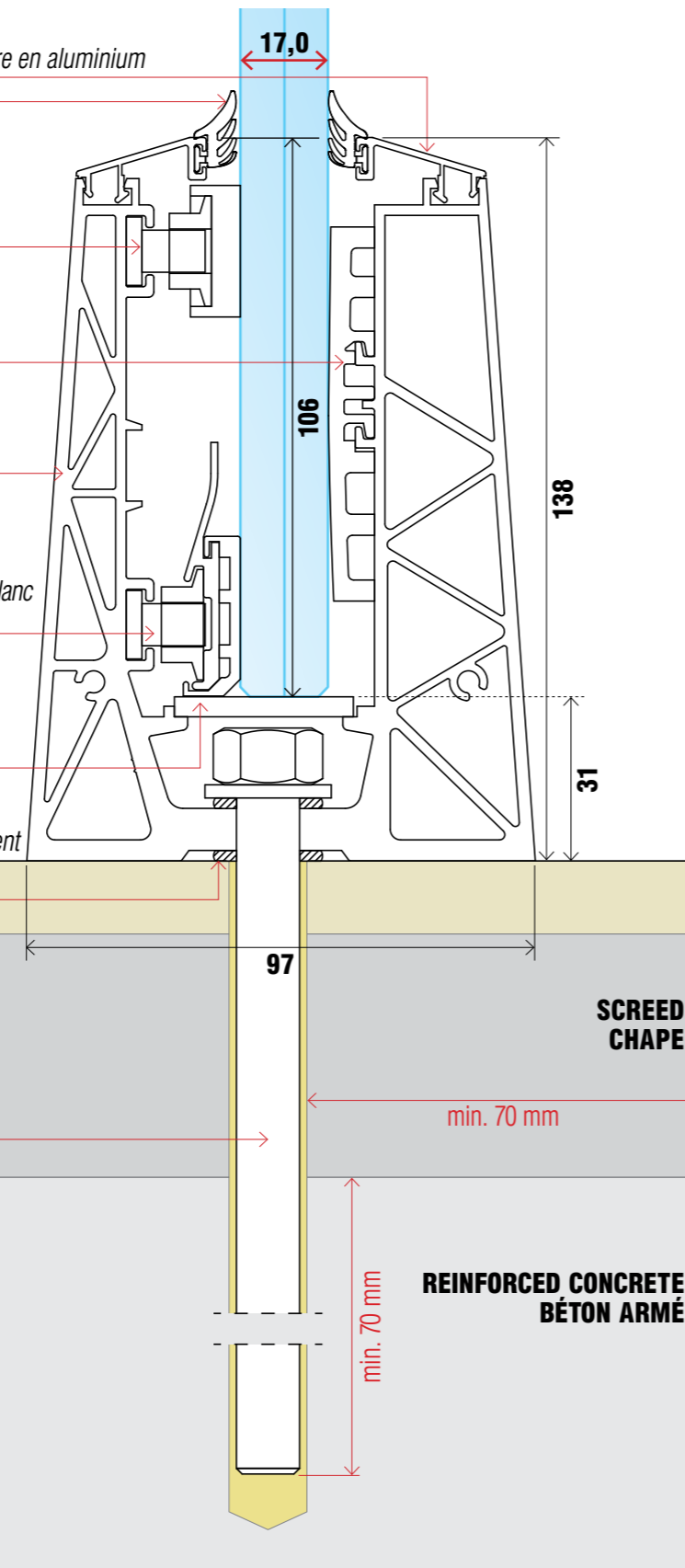
Glass-holding spacer in transparent polyamide
Entretoise de support du verre en polyamide transparent

M13-AR/G-1

Anti-infiltration washer, 2 each fixing
Rondelle anti-infiltration, 2 chaque fixation

M13-AC-08

M12X140 galvanized rod with nut and flat washer
(M12X180 on request)
Tige galvanisée M12X140 avec écrou et rondelle plate
(M12x180 sur demande)



NINFA4

300KG

ITEMS CODE
CODES DES
ARTICLES

CLASS 300 KG/M
WITH HARDENED
TEMPERED GLASS
10 + 10 + 1,52

CLASSE 300 KG/M
AVEC VERRE
TREMPE DURCI
10 + 10 + 1,52

M16-2 . Aluminium glass stopper / Pare-close du verre en aluminium

M09-23B

Gasket to be inserted (black TPV)
Joint à insérer (TPV noir)

M16-AC-02/20 . Upper adjuster/ Réglage supérieur

M16-AC-01/20

Compensating gasket in plastic (PVC)
Joint compensateur en plastique (PVC)

M16

Aluminium glass-holding profile
Profil de support du verre en aluminium

Lower adjuster with single presser composed of: /
Réglage inférieur avec presseur simple composé de:

- **M16-AC-04/A** Presser profile / Profil presseur
- **M16-AC-04/20** White PVC presser / Presseur en PVC blanc
- **M16-AC-02** Lower adjuster/ Réglage inférieur

M13-AC-06

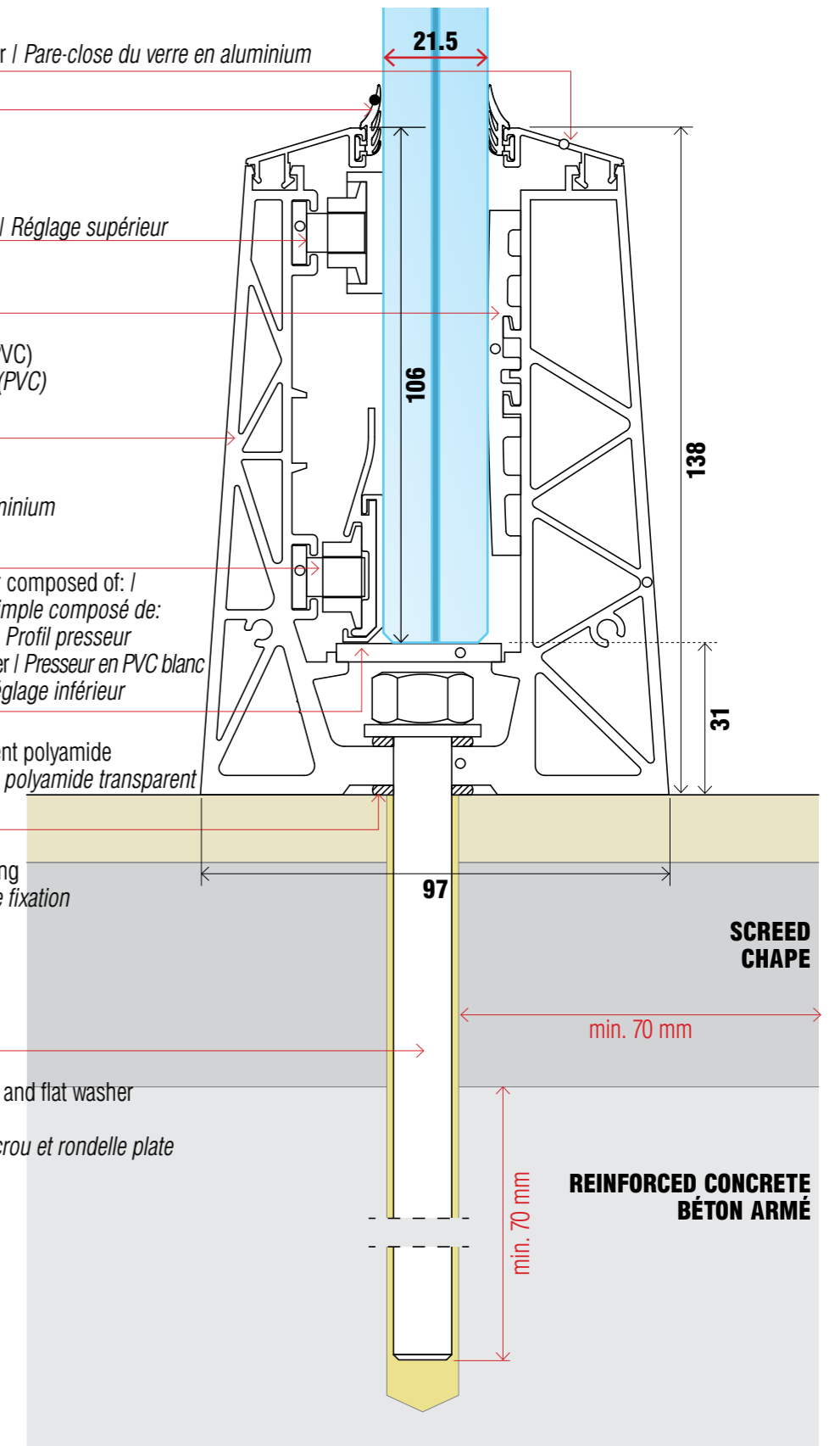
Glass-holding spacer in transparent polyamide
Entretoise de support du verre en polyamide transparent

M13-AR/G-1

Anti-infiltration washer, 2 each fixing
Rondelle anti-infiltration, 2 chaque fixation

M13-AC-08

M12X140 galvanized rod with nut and flat washer
(M12X180 on request)
Tige galvanisée M12X140 avec écrou et rondelle plate
(M12x180 sur demande)



NINFA4

41

MOUNTING
EXAMPLE
EXEMPLE DE POSE

SOLUTION WITH
FLOOR MOUNTING
AND 8+8+0.76/1.52 -
10/10+1.52 GLASS.

SOLUTION AVEC
MONTAGE AU SOL ET
VERRE 8+8+0,76 /1,52 -
10/10+1,52.

With glass / Avec verre :
- 10 + 10 + 1,52
- 8 + 8 + 0.76/1.52

Upper Adjuster B
Réglage Supérieur B

Aluminium glass-holding profile
Profil de support du verre en aluminium

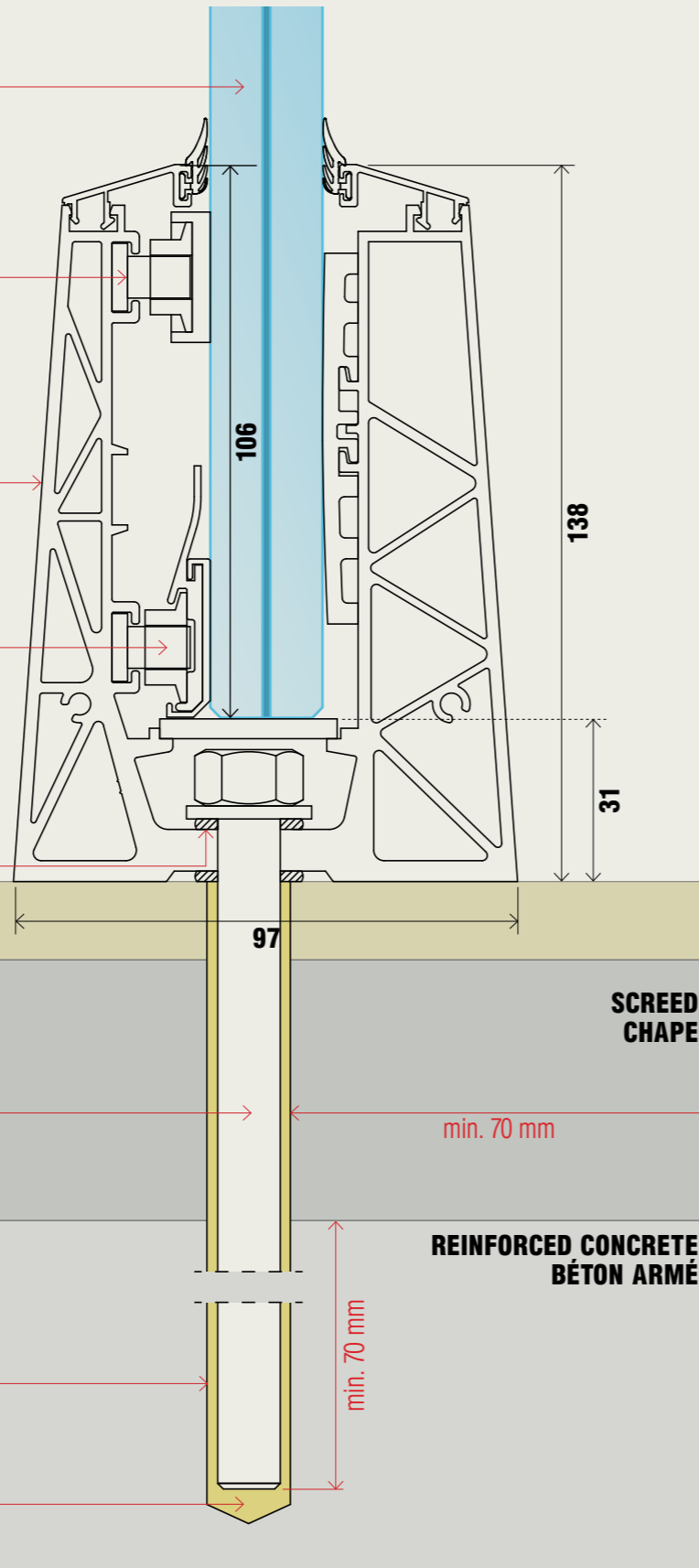
Lower Adjuster B1
Réglage inférieur B1

Anti-infiltration protection rubber
(included in the kit)
Caoutchouc de protection anti-infiltration
(inclus dans le kit)

M12x140 rod
(included in the kit),
alternatively M12x180 rod to be
ordered separately.
Tige M12x140
(incluse dans le kit), ou la
tige M12x180 à commander
séparément.

Chemical resin (excluded)
Résine chimique (exclue)

14 mm hole
Trou de 14 mm



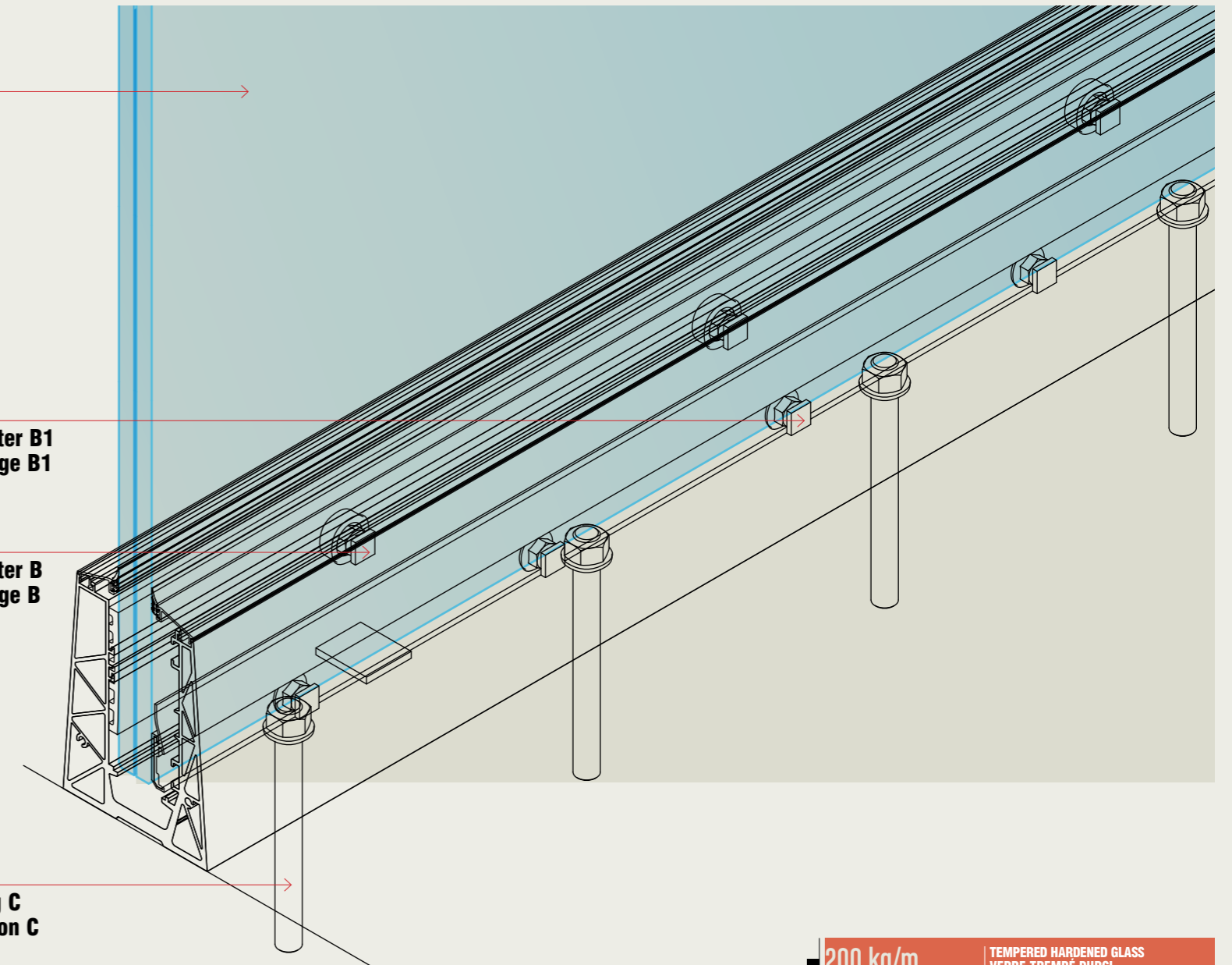
NINFA4

Glass
Verre

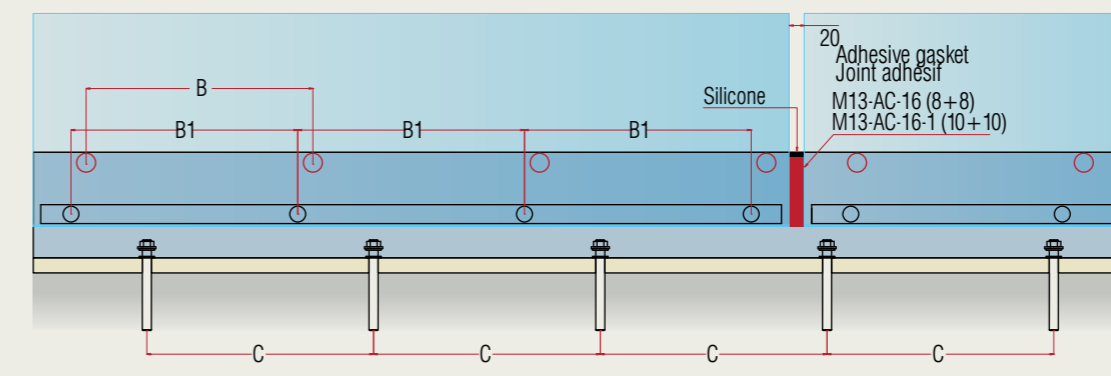
Adjuster B1
Réglage B1

Adjuster B
Réglage B

Fixing C
Fixation C



MEASUREMENT TABLE FOR ADJUSTERS AND FIXING / TABLEAU DE MESURE POUR RÉGLAGES ET FIXATION



200 kg/m	TEMPERED HARDENED GLASS VERRE TREMPÉ DURCI
Glass/ Verre H max = 1100 mm	8 + 8 + 0.76/1.52 / PVB
B. upper adjuster réglage supérieur	4 (hole interaxis/ entraxe 300 mm)
B1.lower adjuster réglage inférieur	5 (hole interaxis/ entraxe 200 mm)
C. fixing/ fixation	4 (hole interaxis/ entraxe 300 mm)
300 kg/m	TEMPERED HARDENED GLASS VERRE TREMPÉ DURCI
Glass/ Verre H max = 1200 mm	10 + 10 + 1.52 / PVB
B. upper adjuster réglage supérieur	4 (hole interaxis/ entraxe 300 mm)
B1.lower adjuster réglage inférieur	5 (hole interaxis/ entraxe 200 mm)
C. fixing/ fixation	5 (hole interaxis/ entraxe 200 mm)



DOWNLOAD THE ASSEMBLY SHEET
TÉLÉCHARGER SCHÉMA D'ASSEMBLAGE

NINFA4

42

MOUNTING
EXAMPLE
EXEMPLE DE POSE

SOLUTION WITH
FLOOR MOUNTING
AND 8+8+0.76/1.52 -
10/10+1.52 GLASS.

SOLUTION AVEC
MONTAGE AU SOL ET
VERRE 8+8+0,76 /1,52 -
10/10+1,52.

With glass / Avec verre :
- 10 + 10 + 1,52
- 8 + 8 + 0.76/1.52

Upper Adjuster B
Réglage Supérieur B

Aluminium glass-holding profile
Profil de support du verre en aluminium

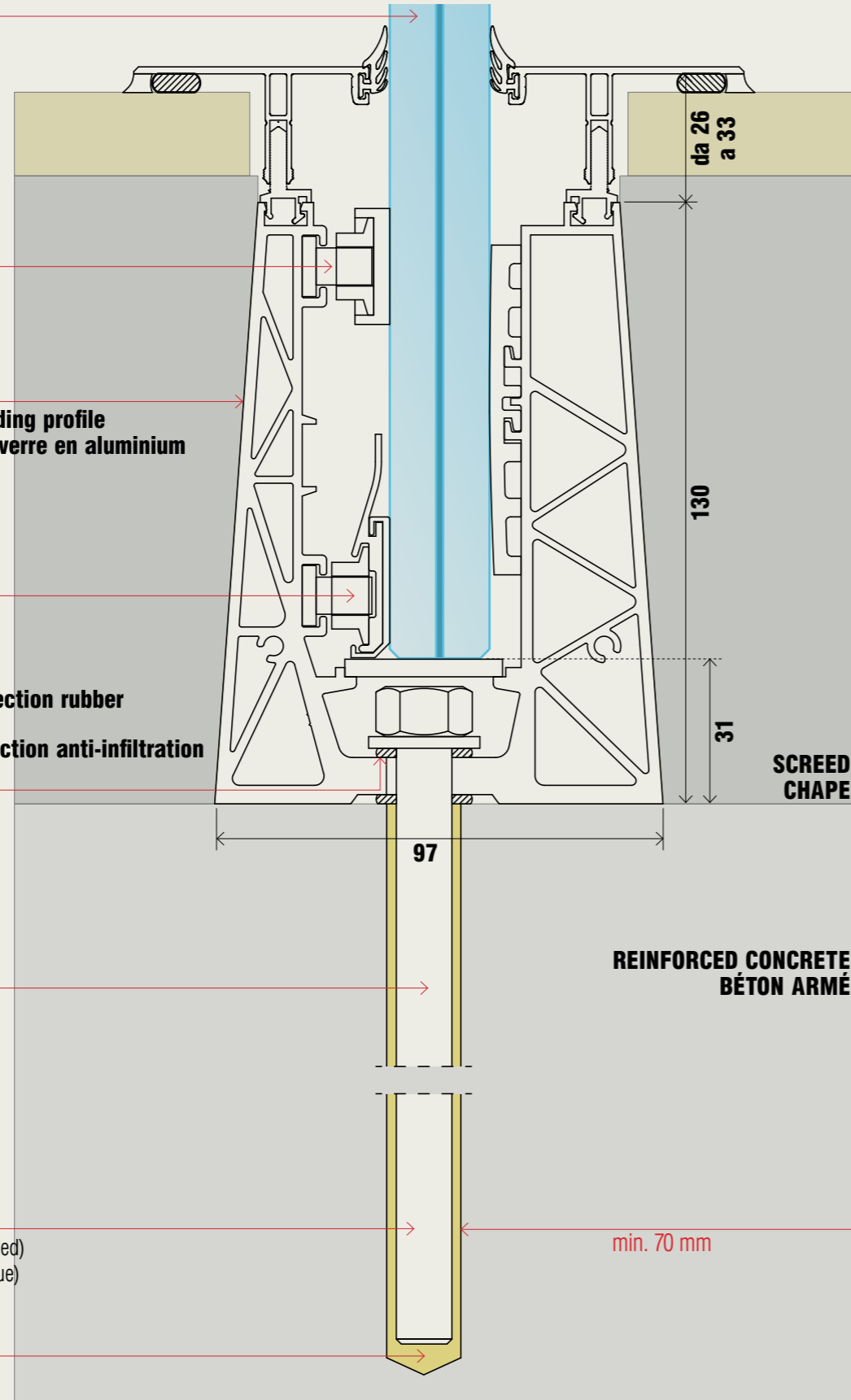
Lower Adjuster B1
Réglage inférieur B1

Anti-infiltration protection rubber
(included in the kit)
Caoutchouc de protection anti-infiltration
(inclus dans le kit)

M12x140 rod
(included in the kit),
alternatively M12x180 rod
to be ordered separately.
Tige M12x140
(incluse dans le kit),
ou la tige M12x180 à
commander séparément.

Chemical resin (excluded)
Résine chimique (exclue)

14 mm hole
Trou de 14 mm



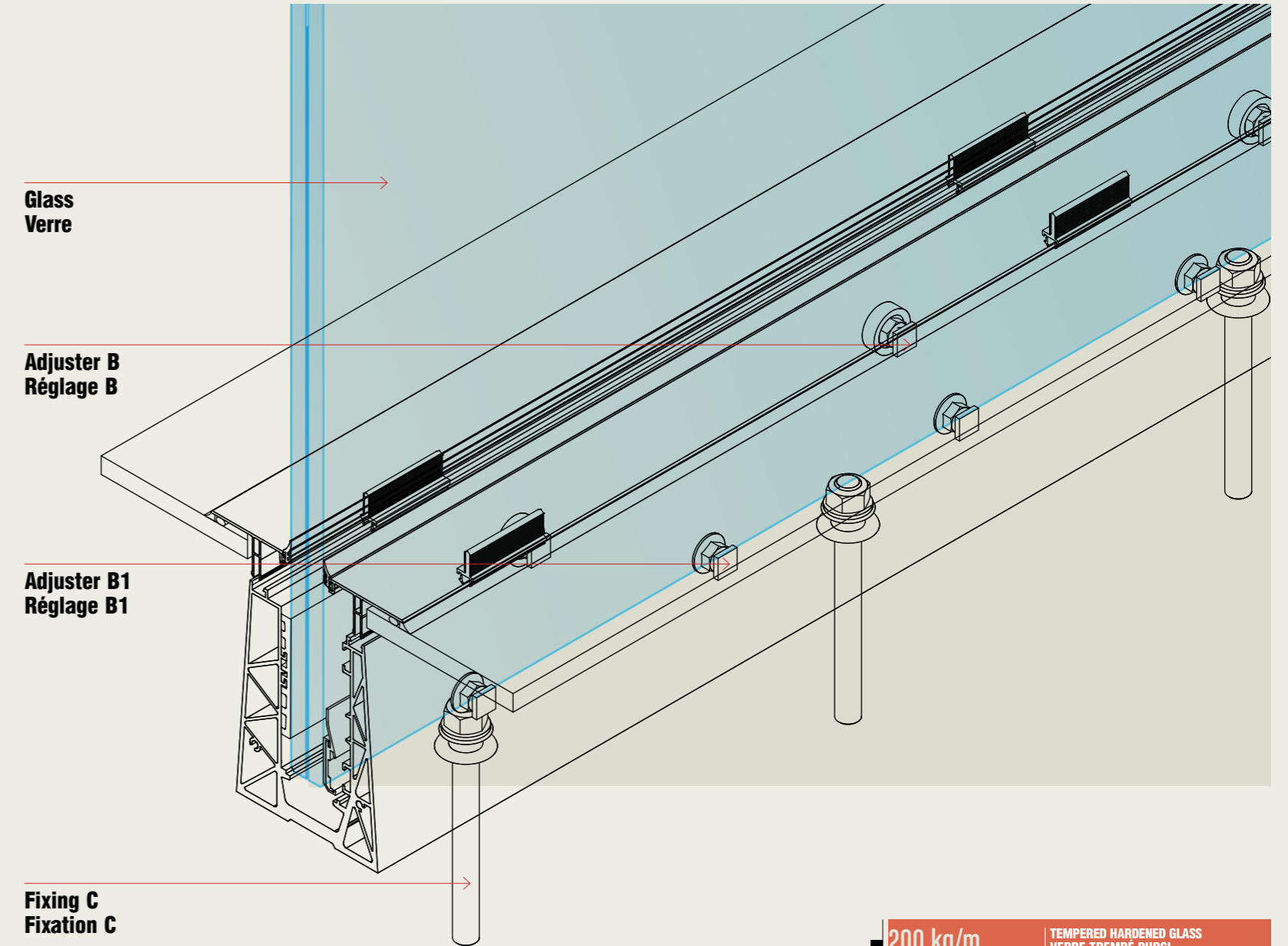
NINFA4

Glass
Verre

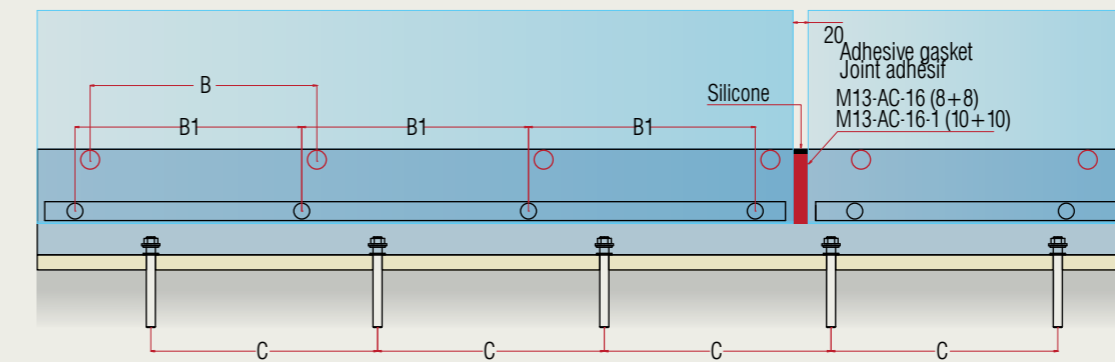
Adjuster B
Réglage B

Adjuster B1
Réglage B1

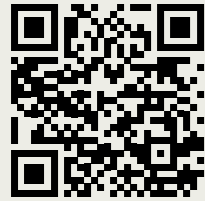
Fixing C
Fixation C



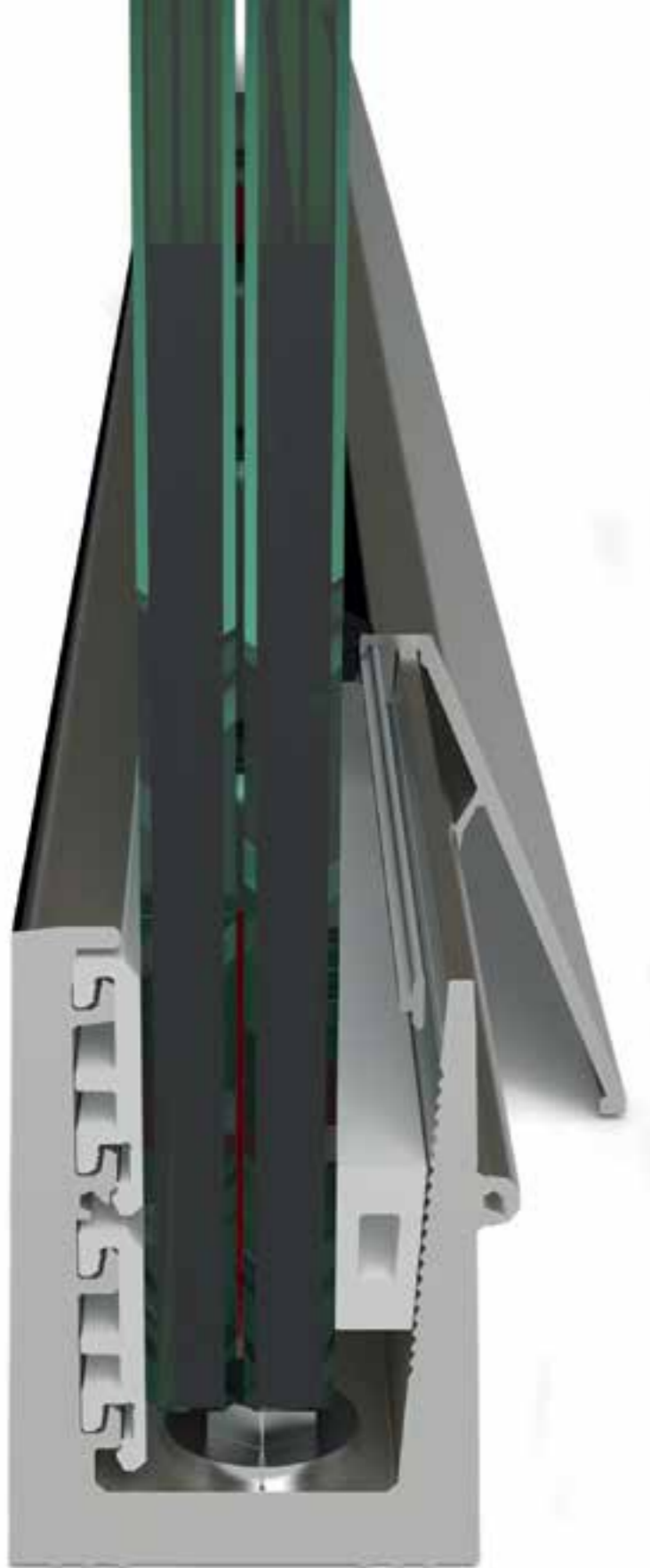
MEASUREMENT TABLE FOR ADJUSTERS AND FIXING / TABLEAU DE MESURE POUR RÉGLAGES ET FIXATION



200 kg/m	TEMPERED HARDENED GLASS VERRE TREMPÉ DURCI
Glass/ Verre H max = 1100 mm	8 + 8 + 0.76/1.52 / PVB
B. upper adjuster réglage supérieur	4 (hole interaxis/ entraxe 300 mm)
B1. lower adjuster réglage inférieur	5 (hole interaxis/ entraxe 200 mm)
C. fixing/ fixation	4 (hole interaxis/ entraxe 300 mm)
300 kg/m	TEMPERED HARDENED GLASS VERRE TREMPÉ DURCI
Glass/ Verre H max = 1200 mm	10 + 10 + 1.52 / PVB
B. upper adjuster réglage supérieur	4 (hole interaxis/ entraxe 300 mm)
B1. lower adjuster réglage inférieur	5 (hole interaxis/ entraxe 200 mm)
C. fixing/ fixation	5 (hole interaxis/ entraxe 200 mm)



DOWNLOAD THE ASSEMBLY SHEET
TÉLÉCHARGER SCHÉMA D'ASSEMBLAGE



NINFA50

Decreased dimensions that increase the spaces.

Ninfa50 is the smallest profile of the entire range, suitable for mounting on low walls. In compliance with the Italian and UNI regulations, it has a 200 kg/m class thrust certification, with a maximum glass height of 800 mm and a profile height of only 62 mm.





Dimensions diminuées qui augmentent les espaces.

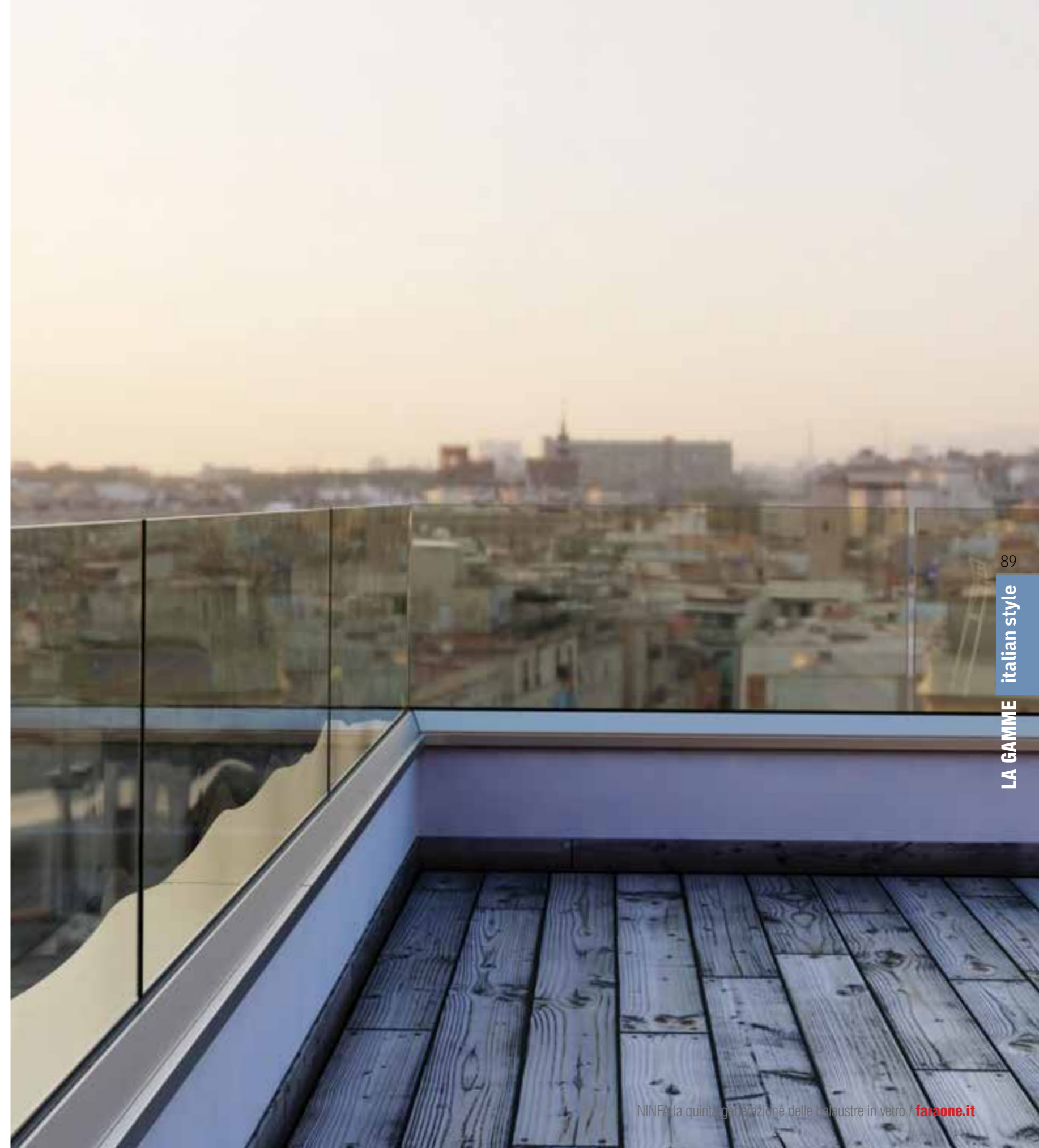
Ninfa 50 est le profil le plus petit de toute la gamme, adapté au montage sur des murets. Conformément aux réglementations italiennes et UNI, il est certifié classe de résistance à la poussée de 200 kg/m, avec une hauteur du verre maximale de 800 mm et une hauteur du profil de 62 mm seulement.

The smallest system suitable for low walls.

Le plus petit système adapté aux murets.

Available colours / Couleurs disponibles :

-  Silver anodised aluminium, satin finishing.
Aluminium anodisé argent, finition satin.
-  RAL 9010 colour polished white aluminium.
Aluminium couleur RAL 9010 blanc brillant.
-  RAL 9005 colour matt black aluminium.
Aluminium couleur RAL 9005 noir mat.
-  Raw aluminium.
Aluminium brut.



ASSEMBLY IN 4 STEPS

The profile is delivered with the accessories already mounted.

1

FARAONE DOES IT FOR YOU

To drill the profile:

- > Every 30 cm (200 kg/m class)
- > Insert the rigid gaskets in their seats

FARAONE LE FAIT POUR VOUS

De percer le profil:

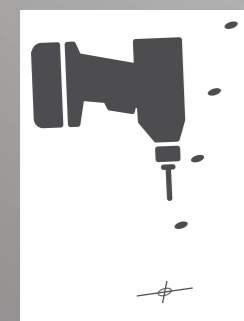
- > Tous les 30 cm (classe 200 kg/m)
- > Insérer le joints rigides dans leurs sièges

1. YOU ONLY HAVE TO ...

Make the holes in the low wall and fix the profile with certified screws supplied by Faraone.

1. VOUS N'AVEZ QU'À...

Percer les trous dans le muret et fixer le profil à l'aide des vis certifiées fournies par Faraone.



IMPORTANT

Position the profile at a distance not exceeding 40 mm from the edge of the inner side.

Positionnez le profil à une distance ne dépassant pas 40 mm du bord du côté intérieur.



ASSEMBLAGE EN 4 ÉTAPES

Le profil est livré avec les accessoires déjà montés.

2

FARAONE DOES IT FOR YOU

To supply the certified fastening screws.

- > **2:** Fasten with the supplied mechanical dowels. (Make sure that the fixing is done on reinforced concrete, otherwise use an M8 rod and chemical resin).

FARAONE LE FAIT POUR VOUS

Fournir les vis de fixation certifiées.

- > **2:** Fixez avec les tasseaux mécaniques fournis. (Assurez-vous que la fixation est faite sur du béton armé, sinon fixez à l'aide d'une tige M8 avec de la résine chimique).



3

FARAONE DOES IT FOR YOU

Place at the base 2 supplied nylon spacers for each glass. (Make sure the height is superior than the head of the screws);

- > **3:** Insert the glass.
- > **3.1:** Insert the PVC bar downwards to stop the glass and compensate for differences in thickness. Insert the lower adjusters.

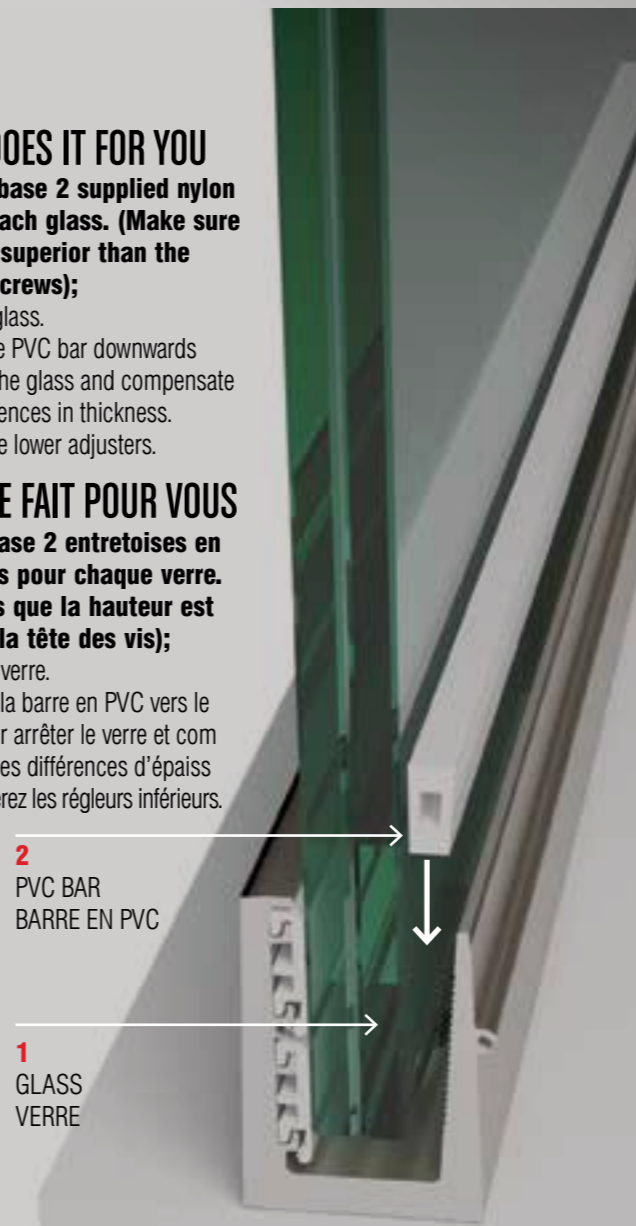
FARAONE LE FAIT POUR VOUS

Placez à la base 2 entretoises en nylon fournies pour chaque verre. (Assurez-vous que la hauteur est supérieure à la tête des vis);

- > **3 :** Insérez le verre.
- > **3.1 :** Insérez la barre en PVC vers le bas pour arrêter le verre et compenser les différences d'épaisseur. Insérez les réglageurs inférieurs.

2
PVC BAR
BARRE EN PVC

1
GLASS
VERRE



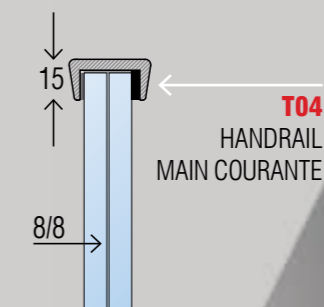
4

YOU ONLY HAVE TO...

- > **4:** Once the operations described in point 3 and 3.1 have been carried out, insert the snap-fit cladding complete with the profile gasket.
- > **5:** For glass with a height of over 40 cm, we recommend using the T04 handrail for an easy alignment of the glass.

VOUS N'AVEZ QU'À...

- > **4 :** Une fois que les opérations décrites aux points 3 et 3.1 ont été effectuées, insérez la couverture à encliquetage complète avec le joint du profil.
- > **5 :** Pour le verre d'une hauteur supérieure à 40 cm, nous recommandons d'utiliser la main courante T04 pour un alignement aisé du verre.



**YOU'VE ALREADY FINISHED!
VOUS AVEZ DÉJÀ FINI!**

4

Download the assembly video. Téléchargez la vidéo de montage.



NINFA50

200KG

ITEMS CODE
CODES DES
ARTICLES

CLASS 200 KG/M
WITH LED ET VERRE
8 + 8 + 0,76/ 1,52

H. MAX 600 MM
(WITH HANDRAIL H. 800 MM).

CLASSE 200 KG/M
AVEC LED ET VERRE
8 + 8 + 0,76/ 1,52

H. MAX 600 MM
(AVEC MAIN COURANTE H. 800 MM).

M09-23B . Gasket to be inserted (black TPV) / Joint à insérer (TPV noir)

NM50-1 .
Aluminium glass stopper / anti-climbing profile for children
Pare-close en aluminium / profil anti-escalade pour les enfants

M13-AC-04/1 .
Compensating gasket in plastic (PVC)
Joint compensateur en plastique (PVC)

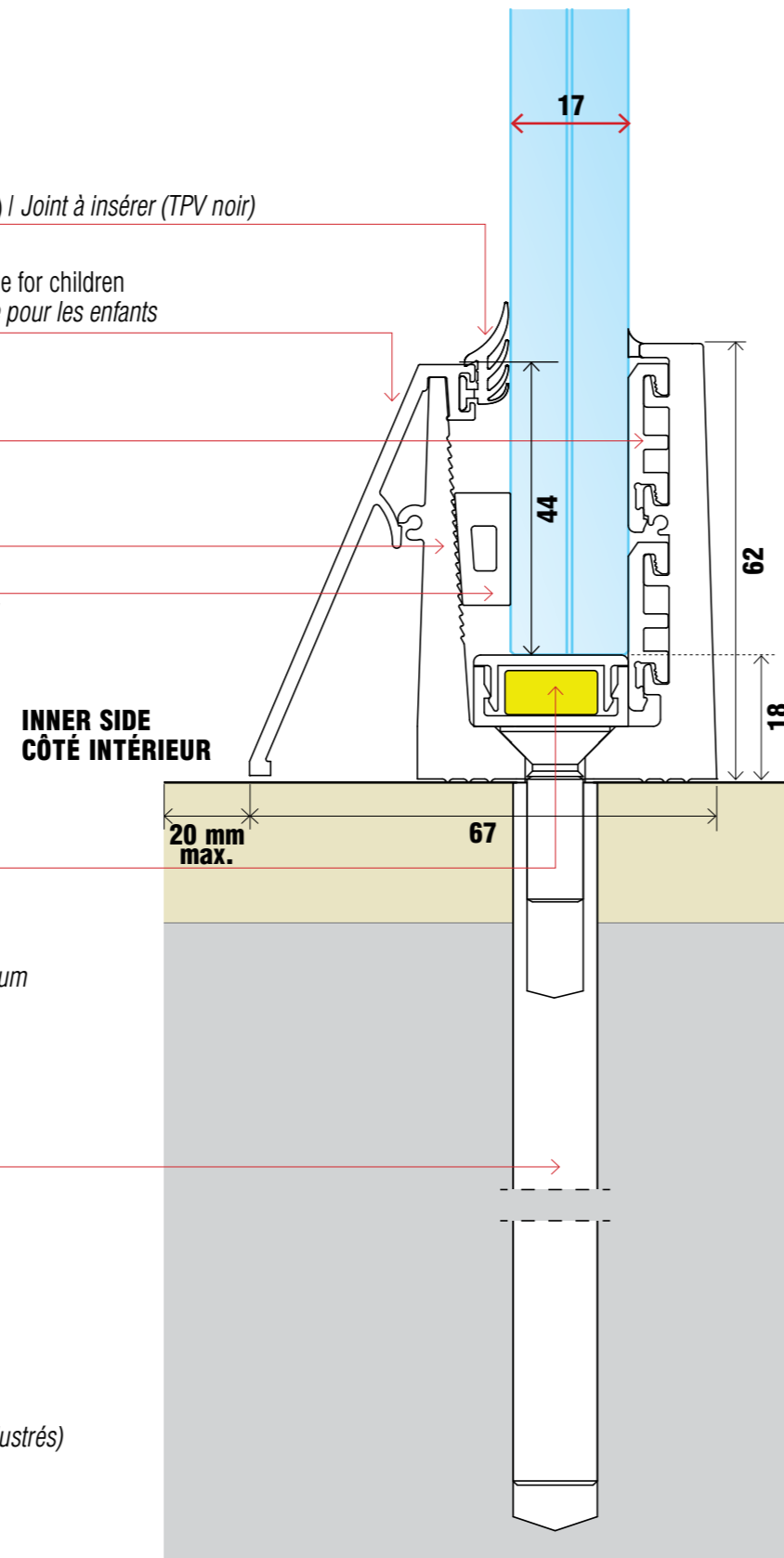
NM50 .
Aluminium glass-holding profile
Profil de support du verre en aluminium

M13-AC-07 . Presser gasket/ Joint presseur

LED
- FL10 LED-holding plastic/ Plastique à LED
- FL11 Aluminium LED-holding profile
Profil de support de la LED en aluminium

MR-01V3/S
Countersunk fixing for LED system
Fixation à tête fraisée pour système à LED

NM50-1/DX & NM50-1/SX
Right and left aluminium cap (not shown)
Embout en aluminium droit et gauche (non illustrés)



NINFA50

200KG

ITEMS CODE
CODES DES
ARTICLES

CLASS 200 KG/M
WITH GLASS
8 + 8 + 0,76/ 1,52

H. MAX 600 MM
(WITH HANDRAIL H. 800 MM).

CLASSE 200 KG/M
AVEC VERRE
8 + 8 + 0,76/ 1,52

H. MAX 600 MM
(AVEC MAIN COURANTE H. 800 MM).

M09-23B . Gasket to be inserted (black TPV) / Joint à insérer (TPV noir)

NM50-2C/G
Curved glass stopper in aluminium / anti-climbing profile for children
Pare-close courbée en aluminium / profil anti-escalade pour les enfants

M13-AC-04/1 .
Compensating gasket in plastic (PVC)
Joint compensateur en plastique (PVC)

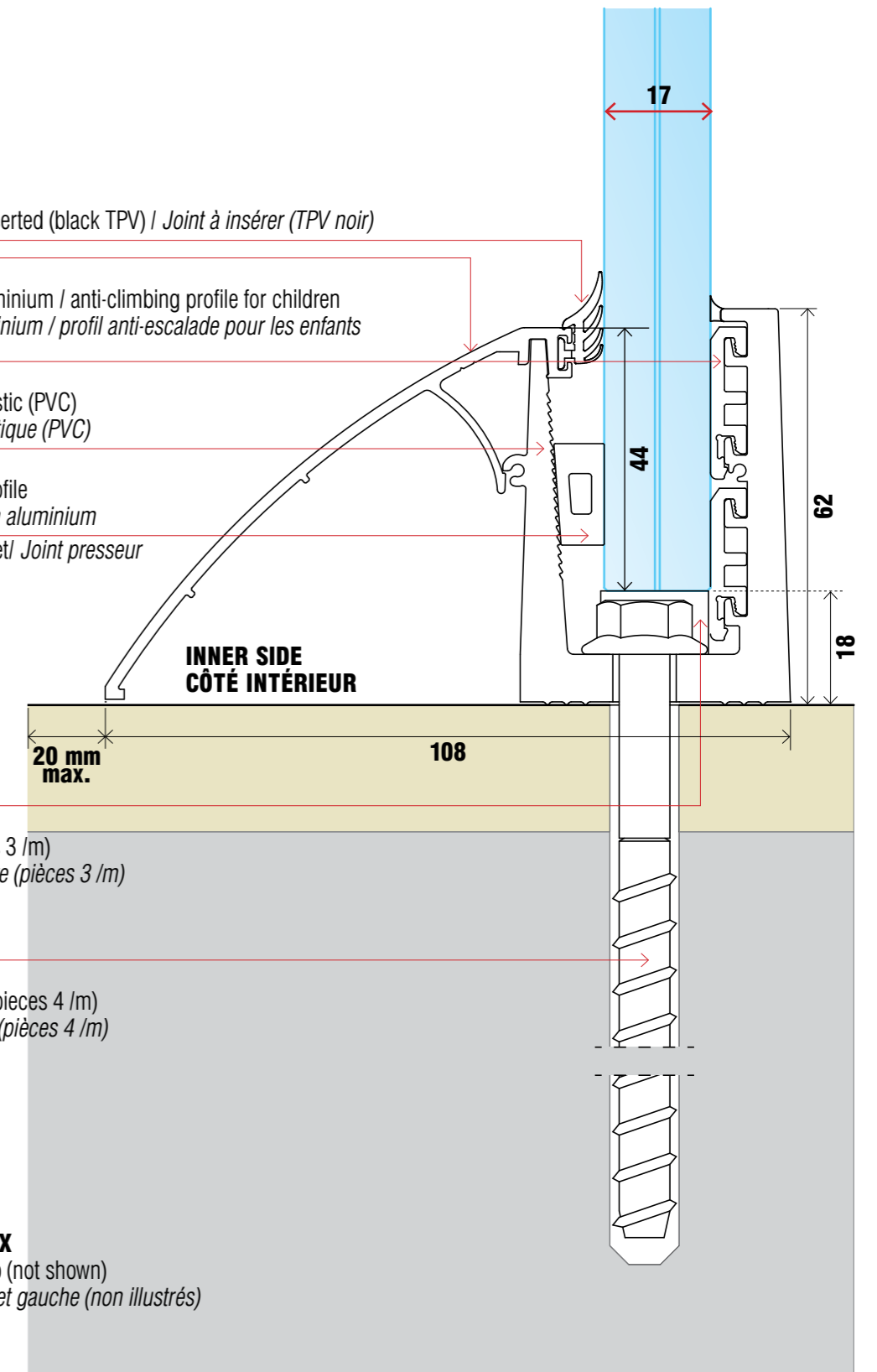
NM50
Aluminium glass-holding profile
Profil de support du verre en aluminium

M13-AC-07 . Presser gasket/ Joint presseur

M13-AC-06/1
Glass-holding plastic (pieces 3 /m)
Plastique de support du verre (pièces 3 /m)

M13-AC-10
M8x110 self-tapping screw (pieces 4 /m)
Vis autotaraudeuse M8x110 (pièces 4 /m)

NM50-2/DX & NM50-2/SX
Right and left aluminium cap (not shown)
Embout en aluminium droit et gauche (non illustrés)



FARAONE®

ARCHITETTURE TRASPARENTI

italian style

AROUND THE WORLD



YOUR DETERMINATION IS NOT ENOUGH,
RELY ON THE WORK OF PROFESSIONALS.

VOTRE DÉTERMINATION N'EST PAS SUFFISANTE,
CONFIEZ-VOUS AU TRAVAIL DES PROFESSIONNELS.

FARAONE S.r.l.

Via Po, 12
64018 Tortoreto (TE) Italy.
T. +39 0861.784200
F. +39 0861 781035

faraone@faraone.it
www.faraone.it



Nr. 0841-243-Q



www.faraone.it



www.facebook.com/faraonevetro



twitter.com/Faraonesrl



faraone@faraone.it