

CATALOGUE 2026

Santé

ROBINETTERIES | ACCESSOIRES SANITAIRES | ÉQUIPEMENTS PMR | PIÈCES DÉTACHÉES

Pour les marchés du neuf et de la rénovation



ROBINETTERIE FRANÇAISE ÉLECTRONIQUE | THERMOSTATIQUE | ERGONOMIQUE

PRESTO
aime l'eau



LA MAISON PRESTO®	2	LA CONFORMITÉ DES PRODUITS	18
PRESTODATASHARE	5	LES TECHNOLOGIES EXPERTES	20
LES BESOINS DES ÉTABLISSEMENTS DE SANTÉ	6	LA GAMME MODULAIRE DÉDIÉE MODUL'MIX®	24
LES RISQUES DES ÉTABLISSEMENTS DE SANTÉ	10	LES BÉNÉFICES DES MITIGEURS THERMOSTATIQUES	26
LES NORMES ET RÉGLEMENTATIONS	14		

ROBINETTERIE LAVABO, LAVE-MAINS, ÉVIER, AUGÉ

GUIDE DE SÉLECTION	30
TECHNOLOGIE CÉRAMIQUE	
GAMME HOPTIM®	32
GAMME MODUL'MIX®	35
MITIGEUR DE LAVABO	56
MITIGEUR D'ÉVIER	60
TECHNOLOGIE THERMOSTATIQUE	
MODUL'MIX® SAFE+	38
GAMME MASTERMIX®	44
TECHNOLOGIE ÉLECTRONIQUE	
GAMME MODUL'MIX®	42
REJET HOSPITALIER	48
BOÎTIER ÉLECTRONIQUE MASTERMIX® BOX	50
AUTRES	
ROBINET MONOFLUIDE HOSPITALIER	52
REJET HOSPITALIER	53
COMMANDE À DISTANCE	55
ROBINETTERIE DE LABORATOIRE	
CARACTÉRISTIQUES ROBINETS LABORATOIRE	66
SÉLECTION FIRST LABO	68

ROBINETTERIE DOUCHE, BAIN-DOUCHE

GUIDE DE SÉLECTION	74
CARACTÉRISTIQUES MASTERMIX®	76
TECHNOLOGIE THERMOSTATIQUE	
GAMME MASTERMIX®	78
MITIGEUR DE DOUCHE	86
MITIGEUR DE BAIN-DOUCHE	87
PANNEAU DE DOUCHE	89
TECHNOLOGIE CÉRAMIQUE	
PANNEAU DE DOUCHE	90
MITIGEUR DE DOUCHE	92
MITIGEUR DE BAIN-DOUCHE	95

ACCESSOIRES, INSTALLATION & MAINTENANCE

GUIDE DE SÉLECTION	98
ACCESSOIRES	
BRISE-JETS ÉTOILE DE COULEURS	101
KITS DE DOUCHE JETABLES	101
KITS DE DOUCHE	102
ACCESSOIRES DE DOUCHE	105
MAINTENANCE	
PIECES DETACHÉES	106
INSTALLATION	
PLAQUE DE CIRCULATION	116

ACCESSIBILITÉ PMR

GUIDE DE SÉLECTION	122
RÉGLEMENTATION	124
FINITION DES BARRES	126
BARRE D'APPUI ET DE MAINTIEN	
BARRE DE MAINTIEN POUR TOUTES APPLICATIONS	128
BARRE CÔTÉ WC	129
BARRE CÔTÉ DOUCHE	132
SIÈGE DE DOUCHE	
SIÈGE DE DOUCHE	138
DOSSERET	139
CHAISE ET BANC DE DOUCHE	139
GAMME 1ER PRIX	
SIÈGE DE DOUCHE	140
TABOURET DE DOUCHE ET DE BAIN	140
BARRE D'APPUI	141
ACCESSOIRES ET CÉRAMIQUE	
MIROIR/LAVABO ERGONOMIQUE	142
CUVETTE ET BÂTI-SUPPORT	143
LAVE-BASSIN	144

INDEX **146**

LA MAISON PRESTO

1927

Les frères André et Lucien Patient inventent la robinetterie temporisée pour éviter que l'eau ne s'écoule en continu dans les sanitaires publics

1 groupe familial français indépendant

2 marques

PRESTO® pour la collectivité / SANIFIRST® pour la santé

6 catégories de produits

lavabo, douche, grande cuisine, chasse, urinoir, laboratoire

2 marchés

la construction / la rénovation et les pièces détachées

220 collaborateurs

69 brevets déposés

1 siège social à Montrouge

2 sites de production

un en Poitou-Charentes et un au Portugal

6 filiales commerciales à l'international

PRESTO Italia, PRESTO Armaturen (Allemagne), PRESTO Ibérica (Espagne), PRESTO Middle East (Dubai), PRESTO Belgique et PRESTO Suisse

80 pays dans le monde

NOS ENGAGEMENTS

Nos produits et nos solutions sont conçus et développés dans le respect de nos valeurs : qualité, design, technologie, responsabilité.

Garantie 10 ans des produits*

**Certifications qualité :
ACS / NF**

Certification ISO 9001 depuis 1995

Technologie unique sur le marché

R & D active et intégrée

Fabrication en France et au Portugal

**Accompagnement des professionnels
et des projets dans la durée**

**Facilitateur d'obtention de labels
et de crédits haute qualité
environnementale**

*selon la typologie de produits PRESTO® - SANIFIRST® (3/5/10 ans)

PRESTO DATASHARE

Pour télécharger l'ensemble des références et des documents techniques

www.prestodatashare.com

PRESTO.FR

Pour télécharger la documentation générale : catalogues, brochures et guides

<https://presto.fr/fr/catalogue/>

NOS SERVICES

Commande

- Pour connaître la disponibilité d'un produit, veuillez contacter notre service client.
- Pour passer une commande, veuillez transmettre votre demande par email ou par EDI.
- Pour connaître le suivi de vos commandes en cours et les délais de livraison, veuillez contacter notre service client par téléphone.

✉ serviceclient@presto-group.com

Offre de prix

Pour établir un chiffrage chantier dont le montant total en prix public est supérieur à 3 000 € HT, veuillez envoyer vos demandes de prix par mail en indiquant :

- Votre société, votre nom et vos coordonnées (téléphone et adresse email)
- Le nom et la localisation du chantier
- Le nom de l'installateur
- L'état d'avancement AO/EXE

✉ chiffragechantier@presto-group.com

Conseils techniques & SAV

Pour toute question liée à la pose ou à la maintenance de nos produits, veuillez joindre notre service S.A.T. par téléphone ou par email.

Vous pouvez également consulter sur internet nos documentations techniques (fiches techniques, notices de pose, guides de maintenance, vues éclatées et listes des pièces détachées).

✉ assistancetechnique@presto-group.com

Contact commercial

Nos équipes commerciales et techniques sont à votre écoute pour :

- Organiser les formations techniques de vos collaborateurs
- Optimiser au mieux la rotation des produits PRESTO dans vos linéaires
- Améliorer le plan de ventes des produits en vous aidant dans votre démarche de merchandising

Réclamations

Pour traiter plus rapidement et plus efficacement vos questions liées à un litige ou à un retour produit, veuillez envoyer vos demandes au service client par email.

✉ litiges@presto.fr ou

✉ retours@presto.fr

Prescription commerciale

Pour une aide à la prescription de robinetteries adaptées dans le cadre de la rédaction d'un CCTP, veuillez envoyer votre demande par email en indiquant les besoins techniques liés au projet.

✉ prescription@presto-group.com

Documentation

CATALOGUES
www.presto.fr/fr/catalogue/

FICHES TECHNIQUES
GUIDES MAINTENANCE
www.prestodatashare.com

Service client

Tél. : + 33 (0)1 46 12 34 56
8h-12h / 13h30-17h30

UNE INFORMATION SUR UN PRODUIT ?



www.prestodatashare.com

LA PLATEFORME DE TÉLÉCHARGEMENT TECHNIQUE



1 JE TAPE MES RÉFÉRENCES OU JE RECHERCHE UNE GAMME

Recherchez jusqu'à 20 références simultanément

57200
27400
31003
55432

Ou rechercher une gamme

Rechercher

2 JE TÉLÉCHARGE LA DOCUMENTATION TECHNIQUE DE MES PRODUITS

FICHES TECHNIQUES (PDF)
PHOTOS (JPG, TIFF)
DESSINS TECHNIQUES (PDF, PNG)
FICHIERS 3D (DXF, DWG)
FICHIERS BIM (RFA, IFC)
DESCRIPTIF CCTP (RTF)
CERTIFICATS (JPG, PDF)
GUIDES ET NOTICES (PDF)
APPLICATIONS (EXE, APK, IPA)

57200 - PRESTO LINEA® - Robinet simple électronique sur plage pour lavabo, Secteur 230V, 3l/min avec RA

27400 - PRESTO DL 400 SE® - Robinet simple temporisé pour douche en applique, RA droit

31003 - PRESTO 12 NEO - Robinet temporisé pour urinoir mural, applique, alimentation en ligne, 1 raccord

55432 - ROBINET ÉLECTRONIQUE POUR CHASSE DIRECTE - PRESTO 7100 XL N, alimentation secteur

Téléchargez ces fiches techniques

Téléchargez ces photos 72dpi

Téléchargez ces photos 300dpi

Téléchargez ces dessins PDF

Téléchargez ces dessins PNG

Téléchargez ces dessins DWG

Téléchargez ces dessins DXF

Téléchargez les fichiers BIM RFA

Téléchargez les fichiers BIM IFC

Téléchargez ces appels d'offre

INVENTER LES NOUVEAUX USAGES AUTOUR D'UNE ROBINETTERIE PARTAGÉE

Depuis le début de son histoire, PRESTO® pense que l'industrie a une responsabilité de premier plan vis-à-vis de la planète.

Avec une technologie de temporisation qui limite durablement la consommation d'eau et un savoir-faire technologique unique en termes d'hygiène, de robustesse et de confort, PRESTO permet aux lieux qui ont besoin de consommer beaucoup d'eau de l'économiser et de sécuriser son utilisation.

Ces lieux sont tous ceux dont les sanitaires sont collectifs.

C'est ainsi que PRESTO prend toutes ses responsabilités d'industriel en fabriquant une belle robinetterie qui prend soin des ressources comme de ses utilisateurs.

PRESTO aime l'eau et c'est pour toute la vie.

LES BESOINS DES ÉTABLISSEMENTS DE SANTÉ

CENTRES HOSPITALIERS ET LABORATOIRES

Les établissements de santé constituent un univers à forts enjeux sanitaires, réglementaires et économiques. Hôpitaux, cliniques, EHPAD et maisons de retraite accueillent à un rythme soutenu un public fragilisé envers lequel ils s'engagent à fournir des soins de qualité, tout en étant soumis à des exigences de rentabilité grandissantes.

La robinetterie hospitalière facilite leur mission, en les aidant à mieux répondre aux problématiques auxquelles ils sont confrontés.

LES CONTRAINTES DE LA ROBINETTERIE HOSPITALIÈRE :

- /// Respect des réglementations
- /// Maintien de l'hygiène des patients et du personnel
- /// Lutte contre le développement bactérien et le risque de brûlure
- /// Accessibilité pour les personnes à mobilité réduite
- /// Maîtrise des coûts et de la consommation d'eau et d'énergie



LES AVANTAGES DE LA ROBINETTERIE PRESTO® - SANIFIRST® :

- /// Sécurité des réseaux
- /// Sécurité antibûlure
- /// Ergonomie adaptée à tous les publics
- /// Application facilitée des protocoles de maintenance et d'entretien
- /// Robustesse pour une durabilité maximale
- /// Économie d'eau et d'énergie



Avec sa marque **SANIFIRST®**, **PRESTO®** est le seul fabricant français à équiper entièrement les centres hospitaliers et les laboratoires.

Douches, toilettes, parties communes, chambres d'hébergement, salles de soins, plateaux techniques, cuisines.

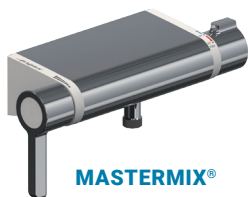
Des milliers d'établissements de soins et de laboratoires déjà équipés

En France : CHU de Bordeaux, centre hospitalier de Grasse, CHU de La Rochelle, centre hospitalier Louis Pradel (Lyon), centre de rééducation de Niort, maternité de Saint-Lô, Institut de cancérologie Gustave Roussy (Villejuif), EHPAD Beaujeu, EHPAD Mexy, EHPAD Houdelmont, EHPAD Ferel, EHPAD Chartres-de-Bretagne, EHPAD La Bartavelle, Commissariat à l'énergie atomique (Ardenne), Ballancourt, Cadarache, Fontenay-aux-Roses, Gif-sur-Yvette, la Hague, Marcoule, Monts, Papeete, Pierrelatte, Saclay, Valduc, Bruyère-le-Châtel)...

Dans le monde : maison de retraite CBT Social Houses (Langenfeld, Allemagne), centre de désintoxication (Tallinn, Estonie), hôpital Tin Shui Wai (Hong Kong, Chine), hôpital Dieu de France (Beyrouth, Liban), hôpital Magrabi (Doha, Qatar)...

FOCUS PRODUITS

PRESTO
sanifirst



MASTERMIX®

La gamme de mitigeurs thermostatiques antilégionelle et antibrûlure pour douche et lavabo



Existe aussi dans une version lavabo pour les crèches et les maternités



MODUL'MIX®

La gamme de mitigeurs de lavabo modulaire (de multiples combinaisons sont possibles) dont des versions avec commande au coude



LE SAVIEZ-VOUS ?

La définition de l'eau potable. Pour être potable, l'eau doit contenir 0 % d'eau chaude ! Pourquoi ? Parce que les bactéries prolifèrent en milieu chaud. La majorité des robinets à l'arrêt font communiquer l'eau chaude avec l'eau froide et favorisent ainsi la contamination de cette eau.

La technologie MasterMix (brevetée et validée par le CSTB) combine deux cartouches spécifiques pour éviter tout contact entre l'ECS et l'EFS et ne nécessite plus de clapet anti-retour pour écarter le risque d'eau stagnante.



LES BESOINS DES ÉTABLISSEMENTS DE SANTÉ

MAISONS DE RETRAITE ET EHPAD

Les EHPAD et résidences pour seniors endossent de réelles responsabilités envers leurs résidents. En termes de sécurité d'abord : ils doivent offrir aux pensionnaires, plus ou moins dépendants, un environnement sain et sans danger (prévenir des risques de brûlure ou de prolifération de bactéries par exemple).

Ils sont également garants de l'accessibilité du lieu à tous. « Rendre accessible », dans ce type d'établissements, c'est proposer des équipements conçus à la fois pour favoriser l'autonomie des résidents et pour faciliter le travail du personnel (par l'ergonomie, l'optimisation de l'entretien ou le déclenchement de l'eau sans les mains par exemple).

LES CONTRAINTES DE LA ROBINETTERIE DANS LES RÉSIDENCES SENIORS :

- /// Accessibilité aux personnes à mobilité réduite
- /// Respect des protocoles d'hygiène spécifiques aux EHPAD
- /// Protection contre les risques de brûlure et de prolifération de bactéries
- /// Réduction de la consommation d'eau et d'énergie
- /// Maîtrise des coûts d'installation

- /// Optimisation de la maintenance et de l'entretien
- /// Enjeux en termes d'image



LES AVANTAGES DE LA ROBINETTERIE PRESTO® :

- /// Ergonomie adaptée à tous
- /// Lutte antibactérienne et antilégionelle
- /// Sécurité antibûlure
- /// Économies d'eau et d'énergie
- /// Design et esthétique : des produits qui s'adaptent à leur milieu
- /// Robustesse pour une durabilité maximale
- /// Facilité de maintenance et d'entretien

PRESTO® équipe l'ensemble des installations sanitaires des résidences seniors, EHPAD et maisons de retraite.

Douches, toilettes, parties communes, plateaux techniques, chambres d'hébergement, salles de soin, cuisines.

Des milliers de résidences seniors déjà équipées

En France : EHPAD de Laragne, Levie (Corse), Homécourt, Vertus, Beaujeu, EHPAD Saint-Sauveur N. D. du Bon Repos (Maxéville), EHPAD A. Croizat (Vierzon), maisons de retraite de Barbezieux, Parthenay, Civray, Le Ponant Saint-Nazaire, Mexy, Houdelmont, Ferel, Chartres-de-Bretagne, La Bartavelle, Flamenville, Lure, Montvenoux, Nans-les-Pins, Thoisse...

Dans le monde : Dom Pomocy Społecznej Wietrzna (Wrocław, Pologne), Björkbacken (Stockholm, Suède) Kerrisdale Gardens Retirement Village (Beaconsfield, Australie), Onlus Il Melo (Gallarate, Italie), Howick Baptist Retirement Home (Auckland, Nouvelle-Zélande), St. Anna Retirement Home (Cologne, Allemagne)...

FOCUS PRODUITS



Produit
Innové
HogTech
2025

MODULMIX SAFE+

Mitigeur thermostatique monocommande



BARRE D'APPUI COUDÉE 135°

Barre d'appui pour maintien ou relevage



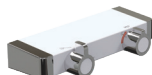
SIÈGE DE DOUCHE

Siège antibactérien relevable sans pied



MITIGEUR HOPTIM®

Conforme NF médical
Gamme à très faible rétention d'eau



TABLETTE DE DOUCHE COFFRET MASTERMIX®

La gamme de mitigeurs thermostatiques de douche antilégionelle et antibrûlure



BARRE D'APPUI DROITE

Barre d'appui pour maintien ou relevage



LE SAVIEZ-VOUS ?

Garder le robinet froid. Les personnes les plus sensibles aux brûlures sont les enfants (de 0 à 4 ans), suivis de près par les personnes âgées. Lorsqu'une personne âgée se brûle sous la douche avec l'eau du robinet, elle peut être déséquilibrée. Son réflexe sera alors de se rattraper au premier objet venu : le robinet. C'est pourquoi les robinets dits « à corps froid » sont particulièrement recommandés pour ce public.

LES RISQUES DES ÉTABLISSEMENTS DE SANTÉ



Les établissements de santé (hôpitaux, cliniques, maisons de retraite, EHPAD...) sont aujourd'hui confrontés à plusieurs problématiques liées aux lieux, aux équipements et aux typologies des patients. Ces établissements doivent respecter de nombreuses réglementations, principalement autour du risque de brûlure et du risque de développement de bactéries.

LE RISQUE DE BRÛLURE

CONSTAT

Le risque de brûlure en chiffres

Les principales victimes sont les enfants et les personnes âgées. D'après les données de l'hôpital Trousseau, 200 enfants sont traités chaque année pour des brûlures. On constate 100 décès au niveau national pour cause de brûlures.

Les accidents sont fréquents : en 1997, 1 119 cas ont été recensés. Entre 1999 et 2001, 3 739 ont été dénombrés, dont 49 % ont été causés par un liquide chaud. 15 % ont été provoqués par une température d'eau chaude sanitaire trop élevée.

Temps d'exposition à l'ECS et risque de brûlure

Température de l'eau	Adulte en bonne santé		Enfant de moins de 5 ans
	Brûlure du 1 ^{er} degré	Brûlure du 2 ^e degré	Brûlure du 2 ^e degré
50 °C	4 min	5 min	2,5 min
55 °C	20 s	30 s	10 s
60 °C	3 s	5 s	1 s
70 °C	-	1 s	-

RÉGLEMENTATION

L'arrêté du 30 novembre 2005 exige que :

- La température de l'eau soit supérieure à 50 °C sur tout le réseau ECS (y compris bouclage).
- Le volume des tubes finaux d'alimentation des points de puisage soit le plus faible possible, et dans tous les cas inférieur ou égal à 3 litres.
- Dans les pièces destinées à la toilette, la température maximale de l'eau chaude sanitaire soit fixée à 50 °C aux points de puisage.
- L'arrêté du 11 janvier 2007 exige que la température de l'eau froide soit inférieure à 25 °C (référence de qualité).





LE RISQUE DE DÉVELOPPEMENT DE BACTÉRIES

RÉGLEMENTATION

Faisant suite à l'arrêté du 30 novembre 2005, tous les ERP doivent appliquer les dispositions de l'arrêté du 1^{er} février 2010 imposant la surveillance de la qualité bactériologique de l'eau dans les installations sanitaires qui possèdent des points d'usage à risques. Il s'agit des points d'eau pouvant contenir la bactérie *Legionella pneumophilla* et susceptibles de créer un aérosol (pulvérisation de microgouttelettes d'eau dans l'air).

Surveillance des installations

Points de surveillance	Mesures obligatoires pour chacun des réseaux d'eau chaude sanitaire
Sortie de la/des productions d'eau chaude sanitaire (mise en distribution).	Température de l'eau : 1 fois par jour (ou en continu).
Fond de ballon(s) de production et de stockage d'eau chaude sanitaire, le cas échéant.	Analyses de légionelles : 1 fois par an. • dans le dernier ballon si les ballons sont installés en série ; • dans l'un d'entre eux si les ballons sont installés en parallèle.
Point(s) d'usage à risque le(s) plus représentatif(s) du réseau et point(s) d'usage le(s) plus éloigné(s) de la production d'eau chaude sanitaire.	Analyses de légionelles : 1 fois par an. Température de l'eau : 1 fois par semaine (ou en continu).
Points d'usage représentatifs situés dans des services accueillant des patients identifiés par le comité de lutte contre les infections nosocomiales (ou toute organisation chargée des mêmes attributions) comme particulièrement vulnérables au risque de légionellose.	Analyses de légionelles : 1 fois par an. Température de l'eau : 1 fois par semaine (ou en continu).
Retour de boucle (retour général), le cas échéant.	Analyses de légionelles : 1 fois par an. Température de l'eau : 1 fois par jour (ou en continu) au niveau de chaque boucle.

Distribution d'eau froide et d'eau chaude, réseaux généraux

Nature des opérations	Vérification et entretien des ensembles de protection contre les retours d'eau.
Objectifs	Vérifier l'adéquation au risque et l'efficacité des composants (étanchéité et fonctionnement).
Niveau de compétences minimum requis	3
Périodicité	> Semestrielle au niveau Nb. > Aussi souvent que nécessaire au niveau Np et au niveau Ne.
Principes	> Examiner les éléments susceptibles d'influencer son fonctionnement, son aptitude à la fonction ou son entretien (conditions générales d'installation et environnement immédiat). > Vérifier l'adéquation au risque pour lequel il a été initialement déterminé. > Évaluer l'efficacité de ses organes de sécurité au moyen d'essais spécifiques. > Détecter les défaillances et les anomalies de fonctionnement et définir les réparations à effectuer (...).

RECOMMANDATIONS À RESPECTER

- Le seuil est de 1 000 UFC/L (unité formant colonie) au niveau de tous les points à risques.
- Le prélèvement doit se faire entre 2 et 3 minutes après l'écoulement.

SELON LE DTU 60.11 D'AOÛT 2013

Règles générales de conception

La conception des bouclages et des antennes d'eau chaude d'une installation doit être prévue selon les modalités suivantes :

- Le nombre de boucles doit être compatible avec l'exploitation du bâtiment.
- La longueur des antennes ne doit pas dépasser 8 mètres.
- Une boucle propre pour chaque point de puisage, ou, le cas échéant, pour un faible nombre de points de puisage, est à proscrire.
- Dans le cas de modules, une vanne générale est mise en place sur le retour commun.
- Un organe de réglage doit être mis en place sur le collecteur retour général.

Règles générales de dimensionnement

Pour limiter le risque d'obstruction par entartrage, un diamètre minimal est nécessaire. Selon les matériaux, les canalisations doivent avoir un diamètre supérieur ou égal à :

- pour les tubes en acier galvanisé : DN 15-16, 7/21,3
- pour les tubes en cuivre : 14 × 1
- pour les tubes en PVC-C : DN 16-12,4 / 16
- pour les tubes en PEX ou PB : DN 16-16 × 1,5
- pour les autres matériaux : un diamètre intérieur minimal de 12 mm.

Pour limiter les risques de développement du biofilm et l'accumulation de dépôts, une vitesse minimale de fluide de 0,20 m/s est nécessaire dans les retours de boucle.

D'autre part, dans ces mêmes retours, une vitesse maximale de 0,5 m/s est conseillée.

Le réglage du débit de chaque boucle nécessite la mise en place d'organes d'équilibrage. L'ouverture calculée doit être dans la plage de fonctionnement indiquée par le fabricant. Pour éviter des imprécisions de réglage et des risques de colmatage, cette ouverture doit correspondre à un passage de fluide d'au moins 1 mm.

La température de l'eau

La température de l'eau est un facteur important conditionnant la survie et la prolifération de légionelles dans les réseaux d'eau. Pour limiter leur présence et éviter le risque de brûlure, l'ECS doit respecter les températures suivantes :

Au niveau du stockage	Lorsque le stockage existe, la température de l'eau doit être en permanence inférieure à 55 °C en sortie de stockage, et homogène sur tout le volume stocké.
Au niveau du réseau de distribution	L'eau doit être maintenue à une température supérieure à 50 °C en permanence, en tous points du réseau (à l'exception des antennes terminales d'une longueur inférieure à 3 mètres), y compris en retour de colonnes et de boucles.
Au niveau du point de puisage	La température de l'eau doit être abaissée par mitigeage (mécanique ou thermostatique), au plus près du point de puisage, pour être inférieure à 40/45 °C.

Il est important de veiller à ce que les installations d'ECS soient correctement dimensionnées afin d'assurer des vitesses minimales de circulation.



Selon le guide technique de « *L'eau dans les établissements de santé* » (ministère des Solidarités, de la Santé et de la Famille), pour limiter le risque de prolifération bactérienne, notamment les légionelles, dans les installations de production et de distribution d'ECS, il est nécessaire de :

- Éviter la stagnation de l'eau.
- Lutter contre l'entartrage et la corrosion, par une conception et un entretien adaptés à la qualité de l'eau et aux caractéristiques de l'installation.
- Maîtriser la température de l'ECS dans les installations depuis la production et tout au long du circuit de distribution.
- Éviter les retours d'eau polluée.
- Lutter contre la prolifération du biofilm.

LA LÉGIONELLE/LÉGIONELLOSE

La légionelle est une bactérie naturellement présente dans l'eau. Elle se développe dans les réseaux d'eau chaude, quand les conditions de température lui sont favorables (entre 25 et 45 °C environ). L'homme s'expose à la bactérie en respirant de fines gouttelettes d'eau contaminée, lors de la douche par exemple. Il peut alors développer une légionellose, une infection pulmonaire pouvant être mortelle, qui entraîne un décès dans environ 10 % des cas.

Les réseaux d'ECS sont la principale cause de contamination par la bactérie avec une incidence saisonnière très marquée (de mai à octobre). Les établissements liés aux soins sont encore concernés par près d'un quart des cas.

La légionellose peut toucher tout le monde, mais les risques augmentent avec l'âge, en cas de maladie respiratoire, chronique, de tabagisme...

La légionelle se fixe dans les installations d'eau chaude sanitaire avec une température inférieure ou égale à 55 °C. En dessous de 19/20 °C, la bactérie est présente en faible concentration.

LE PSEUDOMONAS AERUGINOSA

Selon le CCLIN Sud-Est (Comité de coordination de lutte contre les infections nosocomiales), le *Pseudomonas aeruginosa* est un bacille pyocyanique de 0,5 micron qui vit naturellement dans l'eau (eau douce et de mer), et en milieu humide (sol, ou à la surface des végétaux...).

Sa température de développement se situe entre 4 et 45 °C. La contamination de la robinetterie se fait par rétro-contamination :

- mains,
- projection d'eau,
- siphons...

Il colonise le réseau lorsqu'il trouve des conditions favorables à son développement, telles que la température ou l'oxygène.

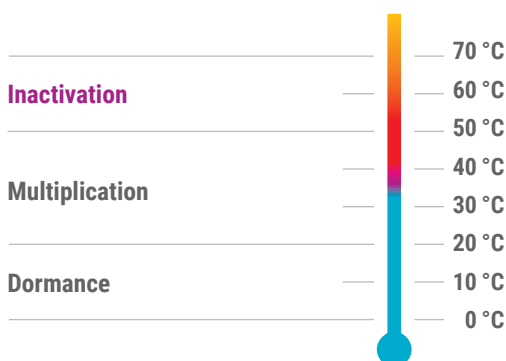
Le *Pseudomonas aeruginosa* se développe avec le réchauffement des canalisations par le mélange de l'eau chaude et de l'eau froide, l'eau chaude venant réchauffer l'eau froide ; et le passage à proximité d'une source de chaleur.

Contrairement à la légionelle, aucune réglementation n'existe à ce jour pour le *Pseudomonas aeruginosa*. Cependant, il est conseillé de surveiller la qualité bactériologique de l'eau.

❗ POUR LES DÉTRUIRE

- > à 50 °C : sa croissance est stoppée, mais la bactérie survit
- > à 55 °C : le temps de destruction dure plusieurs heures
- > à 60 °C : il est de 32 min
- > à 66 °C : il est de 2 min
- > à 70 °C : il est de 1 min

Source : DRASS/DASS



LES INFECTIONS NOSOCOMIALES

« Les infections nosocomiales (IN) sont les infections contractées dans un établissement de santé au cours ou au décours d'une prise en charge d'un patient, et si elle n'était ni présente, ni en incubation au début de la prise en charge. »

Source : www.sante.gouv.fr

70 à 90 % (selon les études) des infections nosocomiales sont manuportées. L'hygiène des mains est donc très importante au sein d'un établissement de santé ; le lavage des mains est un geste essentiel dans la prévention des infections nosocomiales.

Source : www.medqual.fr

LES NORMES & RÉGLEMENTATIONS

— LA MARQUE NF

La marque NF apposée sur un produit atteste que celui-ci est conforme aux normes le concernant et éventuellement à des spécifications techniques complémentaires demandées par le marché. Les caractéristiques fixées par AFNOR CERTIFICATION et contrôlées par le CSTB (centre scientifique et technique du bâtiment) sont précisées dans des cahiers des charges, appelés « règles de certification », élaborés en concertation avec les fabricants, les distributeurs, les associations de consommateurs, les laboratoires et les pouvoirs publics. Le CSTB effectue les essais sur des produits et les audits des entreprises dans le cadre de cette application.

SUR QUELS PRODUITS TROUVE-T-ON LA MARQUE NF ?

La marque NF est apposée sur les produits suivants : robinets simples et mélangeurs, mitigeurs mécaniques, mitigeurs thermostatiques et précise des classements pour certains de ceux-ci.

QUE GARANTIT LA MARQUE NF ?

La marque NF-ROBINETTERIE SANITAIRE certifie la conformité des produits aux règles de certification approuvées par AFNOR CERTIFICATION. Cela garantit notamment :

1. NF EN 817 : pour les mitigeurs mécaniques

■ la qualité du revêtement ■ l'interchangeabilité des robinets ■ l'étanchéité avant et après l'essai d'endurance ■ l'intercommunication entre eau froide et eau chaude ■ les débits adaptés à l'utilisation ■ le confort d'utilisation en fonction de la sensibilité, de la fidélité et de la constance de température ■ les performances mécaniques ■ la résistance à l'usure pour les organes mobiles ■ les performances acoustiques

Le classement E.C.A.U pour les mitigeurs mécaniques : les caractéristiques servant de base sont au nombre de 4 et les lettres E.C.A.U. ont les mêmes significations que pour les mélangeurs. La caractéristique C (comme confort) correspond aux paramètres propres à ces produits (dimensions, effort de manœuvre et système d'économie d'eau).

ÉCOULEMENT E Q l/min mesuré sous 3 bar	ACOUSTIQUE A Lap dB (A)	CONFORT C Type	USURE U Nombre de cycles
E0 = 9.0 l/min < Q < 12.0 l/min			
E1 = 12 l/min < Q < 16 l/min	A1 = 20 dB (A) < Lap ≤ 30 dB (A)	C1 dimensions effort de manœuvre	U1 Équipage mobile d'obturation : 70 000 cycles Bec mobile : 80 000 cycles Inverseur bain-douche : 30 000 cycles
E2 = 16 l/min < Q < 20 l/min	A2 = 15 dB (A) < Lap ≤ 20 dB (A)	C2 : C1 , système d'économie d'eau	U2 Équipage mobile d'obturation : 122 500 cycles Bec mobile : 140 000 cycles Inverseur bain-douche : 50 000 cycles
E3 = 20 l/min < Q < 25 l/min	A3 = Lap ≤ 15 dB (A)	Ch3, C3 : C1, C2 , économie d'énergie : ouverture du mitigeur en position eau froide centrée (point dur)	U3 Équipage mobile d'obturation : 175 000 cycles Bec mobile : 200 000 cycles Inverseur bain-douche : 80 000 cycles
E4 = Q < 25 l/min	POUR LES ROBINETTERIES DE BAIGNOIRES, LA CLASSE MINIMALE EST E3		



2. NF EN 1111 : pour les mitigeurs thermostatiques

- la qualité du revêtement ■ l'interchangeabilité des robinets ■ l'étanchéité avant et après l'essai d'endurance ■ l'intercommunication entre eau froide et eau chaude ■ les débits adaptés à l'utilisation
- le comportement au réglage ■ la fidélité du réglage ■ la sensibilité du réglage ■ la constance de température de l'eau mitigée en fonction : de la variation de débit, de la variation de pression et de la variation de la température d'eau chaude ■ l'exactitude ■ la sécurité : la coupure d'eau froide et l'efficacité de la butée ■ les performances mécaniques ■ la résistance à l'usure pour les organes mobiles
- les performances acoustiques

Le classement E.C.A.U pour les mitigeurs thermostatiques : les caractéristiques servant de base sont au nombre de 4 et les lettres E.C.A.U. ont les mêmes significations que pour les mélangeurs. La caractéristique C (comme confort) correspond aux paramètres propres de ces produits (dimensions, effort de manœuvre et système d'économie d'eau).

ÉCOULEMENT E Q l/min mesuré sous 3 bar	ACOUSTIQUE A Lap dB (A)	CONFORT C Type	USURE U Nombre de cycles
E0 = 9.0 l/min < Q < 12.0 l/min			
E1 = 12 l/min < Q < 16 l/min	A1 = 20 dB (A) < Lap ≤ 30 dB (A)	C1 dimensions effort de manœuvre	U1 Équipage mobile d'obturation : 200 000 cycles Bec mobile : 80 000 cycles Inverseur bain-douche : 30 000 cycles
E2 = 16 l/min < Q < 20 l/min	A2 = 15 dB (A) < Lap ≤ 20 dB (A)	C2 système d'économie d'eau	U2 Équipage mobile d'obturation : 350 500 cycles Bec mobile : 140 000 cycles Inverseur bain-douche : 50 000 cycles
E3 = 20 l/min < Q < 25 l/min	A3 = Lap ≤ 15 dB (A)	Ch3, C3 système d'économie d'eau	U3 Équipage mobile d'obturation : 500 000 cycles Bec mobile : 200 000 cycles Inverseur bain-douche : 80 000 cycles
E4 = Q < 25 l/min	POUR LES ROBINETTERIES DE BAIGNOIRES, LA CLASSE MINIMALE EST E3		

NOTRE SÉLECTION DE MITIGEURS PRESTO® - SANIFIRST® CERTIFIÉS NORME FRANÇAISE



Réf.	Désignation	Type	Classe acoustique	Classement E.C.A.U
75421	Mitigeur de lavabo manette pleine courte sans vidage	Lavabo	IA	E0 C2 A3 U3
75633	Mitigeur de lavabo manette pleine avec vidage	Lavabo	IA	E0 C2 A3 U3
75634	Mitigeur de lavabo manette pleine avec vidage	Lavabo	IA	E0 C2 A2 U3
75635	Mitigeur de lavabo manette fine avec vidage, energy saving	Lavabo	IA	E0 C3 A2 U3
75391	Mitigeur d'évier avec bec orientable manette pleine	Évier	IA	E0 C2 A2 U3
75640	Mitigeur de douche entraxe 150 thermostatique	Douche	IB	E1 C2 A2 U3

E = Écoulement C = Confort A = Acoustique U = Usure

LE CLASSEMENT E.C.A.U M (MÉDICAL)



Dans le cadre de la marque NF, il existe désormais un classement E.C.A.U Médical pour les robinetteries à destination des établissements de santé.

Les robinetteries sont spécifiques aux conditions d'utilisation et adaptées aux exigences du milieu médical.

GRANDS PRINCIPES

- Les alimentations EC et EF des robinets monotrous doivent être en tube de cuivre ou en flexibles PEX ou silicone.
- Les orifices de sorties des robinets ne peuvent pas être équipés de régulateur de jet à tamis.
- Les mitigeurs muraux de douche ne doivent pas avoir de manette de commande à l'horizontale et/ou perpendiculaire au mur, en position fermée.
- Les chambres de mélange sous pression en amont de l'obturateur ne sont pas permises.
- Clapets anti-retour proscrits
- Contraintes de dimensions
- Débits maîtrisés et encadrés
- Protocole de désinfection
- Protocole de tests à l'usure

PERFORMANCES HYDRAULIQUES IMPOSÉES POUR LE CLASSEMENT E.C.A.U M

Robinetterie de type « mitigeur mécanique »

Modèle	Débit entre 34 et 44 °C Pression 3 0/+ 0,2 bar	Sensibilité	Bague de limitation de température	Classement au niveau du confort
Lavabo	Q entre 4 et 6 l/min	≥ 12 mm	Oui	Ch2/Ch3
Douche	Q entre 9 et 12 l/min	≥ 14 mm		Ch2
Bain	≥ 20 l/min	≥ 14 mm		Ch2 si bain-douche
Lavabo mural	Q entre 4 et 6 l/min	≥ 12 mm		Ch2/Ch3
Évier	Q entre 9 et 12 l/min	≥ 12 mm		C2/C3
Vidoir	Q entre 9 et 12 l/min	≥ 12 mm		Ch2/Ch3
Plage bébé	Q entre 9 et 12 l/min	≥ 14 mm		Ch2/Ch3

Robinetterie de type « mitigeur thermostatique »

Modèle	Débit entre 34 et 44 °C Pression 3 0/+ 0,2 bar	Sensibilité	Température max	Classement au niveau du confort
Lavabo	Q entre 4 et 6 l/min	≥ 12 mm	41 °C	Ch2/Ch3
Douche	Q entre 9 et 12 l/min	≥ 14 mm	41 °C	
Bain	≥ 20 l/min	≥ 14 mm	44 °C	
Plage bébé	Q entre 9 et 12 l/min	≥ 14 mm	38 °C	

EXIGENCES DE DIMENSIONNEMENT

Lavabo monotrou



Lavabo mural



ESSAIS COMPLÉMENTAIRES AUX EXIGENCES DE DIMENSIONNEMENT

- Vieillissement des matériaux
- Performances hydrauliques
- Résistance mécanique de la commande du robinet
- Endurance
- Protocole de désinfection

REPÈRES RÉGLEMENTAIRES

Classement E.C.A.U Médical Document technique 077 - 15

L'objectif du classement E.C.A.U Médical est d'assurer une marque de qualité aux différents interlocuteurs (MOA, MOE, etc.) concernant les appareils sanitaires.

Mettre en place, au niveau des différents points de puisage, des produits ayant subi une batterie de tests permettant de les qualifier.

Les produits validés présentent des garanties de fonctionnalité dans le temps, d'hygiène ainsi qu'une résistance aux utilisations intenses et aux protocoles de désinfections spécifiques.

Le classement E.C.A.U Médical prend en compte des exigences :

- **Normatives** : EN 248 (chrome) - EN 817 (mécanique) - EN 1111 (thermostatique)
- **Conception** (voir page 16 - proscription de la chambre de mélange sous pression pour la robinetterie thermostatique)
- **Marquage et repérage** : NF M
- **Matériaux** : ACS
- **Dimensions** (voir page 17)
- **Performances hydrauliques** : débits encadrés et maîtrisés (voir page 16)
- **Résistance mécanique de la commande**
- **Endurance**

Circulaire du 15 février 2019 Ministère des Solidarités et de la Santé

Après un retour d'expérience et la constatation de plusieurs décès par brûlure ainsi qu'une recrudescence des cas de détection de légionelles, **certaines recommandations ont été prises et formulées à l'ensemble des établissements de santé sur le territoire national (public/privé), concernés par les différentes agences régionales de santé.**

Dans le cas d'incidents ou accidents, la responsabilité des chefs d'établissement pourrait être engagée.

À ce titre, il est demandé :

- Une étude sur le risque encouru par les patients dans ces établissements.
- Une parfaite connaissance des différents réseaux, de leur installation et de garantir la maîtrise des niveaux de températures en relation avec les différents textes légaux. (Arrêté du 30 novembre 2005 / 1^{er} février 2010...)
- **La mise en place d'actions ou d'équipements afin d'assurer une parfaite sécurité antibûlure** (arrêt immédiat de l'ECS en cas d'incident majeur sur le réseau d'eau froide).
- **La mise en place d'actions ou d'équipements évitant tout risque d'intercommunication** entre les réseaux afin d'éviter la prolifération de bactéries pathogènes.










LA CONFORMITÉ DES PRODUITS

ROBINETTERIES CERTIFIÉES NF SELON LE CLASSEMENT E.C.A.U MÉDICAL



MasterMix®

Réf.	Désignation	Débit entre 34 et 44 °C Pression 3 0/+ 0,2 bar	Modèle
75948	Mitigeur thermostatique de douche en applique Sortie basse MasterMix®	Q entre 9 et 12 l/min	
75949	Mitigeur thermostatique de douche en applique Sortie haute MasterMix®	Q entre 9 et 12 l/min	
75950	Coffret de douche thermostatique mural Sortie basse MasterMix®	Q entre 9 et 12 l/min	
74050	Mitigeur thermostatique de douche Avec rosaces MasterMix®	Q entre 9 et 12 l/min	
75952	Mitigeur thermostatique de lavabo sur plage MasterMix®	Q entre 4 et 6 l/min	
74030	Mitigeur thermostatique de lavabo sur plage Bec fixe MasterMix®	Q entre 4 et 6 l/min	
74040	Mitigeur thermostatique de lavabo sur plage Bec orientable MasterMix®	Q entre 4 et 6 l/min	

Modul'MiX®

Réf.	Désignation	Débit entre 34 et 44 °C Pression 3 0/+ 0,2 bar	Modèle
75135	Mitigeur à bec démontable H 200 S 200 Modul'Mix®	Q entre 4 et 6 l/min	
75126	Mitigeur à bec démontable H 100 S 150 Modul'Mix®	Q entre 4 et 6 l/min	
75128	Mitigeur à bec démontable H 100 S 200 Modul'Mix®	Q entre 4 et 6 l/min	
75131	Mitigeur à bec démontable H 200 S 150 Modul'Mix®	Q entre 4 et 6 l/min	
75138	Mitigeur à bec démontable H 200 S 250 Modul'Mix®	Q entre 4 et 6 l/min	
75141	Mitigeur à bec démontable H 300 S 150 Modul'Mix®	Q entre 4 et 6 l/min	
75143	Mitigeur à bec démontable H 300 S 200 Modul'Mix®	Q entre 4 et 6 l/min	
75145	Mitigeur à bec démontable H 300 S 250 Modul'Mix®	Q entre 4 et 6 l/min	
75062	Mitigeur de lavabo commande au coude H 100 S 170 Modul'Mix®	Q entre 4 et 6 l/min	

HoptiM'®

Réf.	Désignation	Débit entre 34 et 44 °C Pression 3 0/+ 0,2 bar	Modèle
75840	Mitigeur de lavabo à commande au coude avec vidage H 100 mm S 108 mm HoptiM'®	Q entre 4 et 6 l/min	
75841	Mitigeur de lavabo à commande au coude sans vidage H 100 mm S 108 mm HoptiM'®	Q entre 4 et 6 l/min	

Liste non exhaustive et évolutive

LES TECHNOLOGIES EXPERTES

MasterMix®

La technologie brevetée MasterMix® assure une double sécurité : antibrûlure et antiprolifération bactérienne (sécurité des réseaux). Le mitigeur en position fermée rend la contamination impossible.

Cette technologie est disponible pour les lavabos et les douches.

Tablette de douche thermostatique MasterMix®



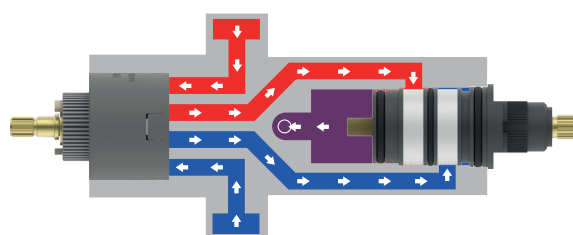
Mitigeur thermostatique monotrou de lavabo MasterMix®

LA TECHNOLOGIE MASTERMIX® EST INTÉGRÉE DANS DE NOMBREUX MITIGEURS CERTIFIÉS NF MÉDICAL.



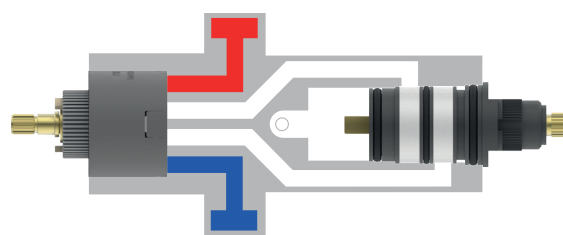
La chambre de mélange est en aval de l'obturateur (bouton ouverture/fermeture) : le mélange ne se fait qu'en aval. Il n'y a pas de chambre de mélange sous pression en position fermée.

Ouverture du robinet



- Pas d'intercommunication ECS/EFS
- Pas de communication possible

Fermeture du robinet



- Sécurité des réseaux
- Suppression des clapets antiretour

VALIDATION CSTB*

* Centre scientifique et technique du bâtiment



LES BÉNÉFICES



HYGIÈNE

- Nos mitigeurs dotés de la technologie MasterMix® **ne nécessitent pas de clapets antiretour, très souvent à l'origine d'intercommunication EFS/ECS et par conséquent de prolifération bactérienne.**
- **Non-intercommunication validée par le CSTB.**



INSTALLATION ET MAINTENANCE

- Changement de la cartouche **sans couper les réseaux d'alimentation en eau** (laisser la manette en position fermée).
- **Pas de pression au niveau de la chambre de mélange.**
- Versions murales : **plaque de fixation « plug & play » facilitant la maintenance du produit.**



SÉCURITÉ

- Butée de sécurité à 41 °C.
- Déverrouillage de la butée **sécurisé accessible uniquement par les services techniques** pour effectuer un choc thermique.
- Coupure instantanée d'eau en cas de rupture d'alimentation en eau froide (**sécurité antibrûlure NF EN 1111**).



LIEUX

- Hôpitaux
- Cliniques
- EHPAD
- Crèches
- Maisons de retraite
- Maternités

LES CARTOUCHES CÉRAMIQUES

Les cartouches ont 3 fonctions : le double débit pour une économie d'eau au quotidien / le blocage de température pour assurer la sécurité d'utilisation / le blocage de débit pour une consommation d'eau maîtrisée.

Les cartouches 3 fonctions sont conçues avec des matériaux de grande qualité. Elles garantissent les meilleures performances, une sécurité optimale et une grande résistance. Toutes les cartouches PRESTO® - SANIFIRST® répondent à la réglementation de sécurité sanitaire ACS.

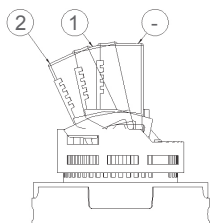
LES BÉNÉFICES

ÉCONOMIE D'EAU

Cartouches équipées d'un système d'économie d'eau répondant au critère C2 de la norme NF EN 817 :

1. LE DOUBLE DÉBIT

- Un point de résistance marque la limitation du débit à 50 %, soit environ 6 l/min, suffisant pour se laver les mains (position 1).
- Pour obtenir plus de débit, il suffit d'ouvrir la manette au maximum (position 2).
- En option, ce système peut être livré en acier.

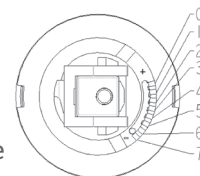


2. LE LIMITEUR DE DÉBIT

Les cartouches reçoivent une petite vis de réglage qui permet de bloquer le débit maximum délivré par la robinetterie, en limitant l'ouverture de la manette. L'utilisateur est ainsi libre de choisir le débit maximum en fonction de ses besoins.

LIMITATION DE TEMPÉRATURE

Les cartouches sont équipées d'une butée de limitation de température mécanique en plastique chargé permettant un réglage à 7 positions afin de réduire le débit d'eau chaude sanitaire à la convenance de l'utilisateur. Cette bague peut être en laiton sur simple demande.



Position sur la cartouche	1	2	3	4	5	6	7
Limitation du débit ECS	0 %	3 %	10 %	20 %	30 %	40 %	50 %

RÉSISTANCE ET FIABILITÉ

- Endurance de plus de 500 000 manœuvres (exigence de la norme NF 175 000).
- Résistance à la température 85 °C, possibilité de choc thermique jusqu'à 90 °C.
- Résistance à la pression statique jusqu'à 25 bar.
- Matériaux anticorrosion.

ADAPTABILITÉ

- Tous les produits PRESTO® - SANIFIRST® sont équipés d'une cartouche céramique de diamètre 40 mm. En fonction des modèles, il s'agit de cartouche dite « basse » (réf. 93026), ou de cartouche dite « haute » (réf. 93023).
- Certaines robinetteries font exception à cette règle et reçoivent une cartouche Ø 35 mm.
- Les différences résident dans l'absence de double débit et un système de blocage de débit qui n'est plus sous forme de vis mais de cavalier à déplacer en fonction du débit souhaité.



CARTOUCHE « BASSE »

Réf. 93026



CARTOUCHE « HAUTE »

Réf. 93023



CARTOUCHE CÉRAMIQUE À ÉQUILIBRAGE DE PRESSION (EP)

- Limiteur de température
- Clapets antiretour • Double débit

Réf. 93024

Retrouvez la référence de la cartouche adéquate dans chacun des descriptifs des produits.

L'ÉLECTRONIQUE INFRAROUGE

Avec une robinetterie électronique, plus de robinets ouverts inutilement, plus de surconsommation d'eau. La meilleure solution pour contrôler sa consommation d'eau, sans conséquence sur le confort.

Depuis plusieurs années, tous les produits électroniques que nous livrons sont assemblés avec les mêmes types de composants. Cela simplifie considérablement la maintenance car il n'y a plus de « boîtier de réglage » à installer, seule l'alimentation (boîtier pile ou secteur) reste à fixer.

HYGIÈNE

Tous nos mitigeurs électroniques disposent de 2 électrovannes (exclusivité PRESTO® - SANIFIRST®) afin de limiter les risques de développement bactérien. Nos électrovannes sont en silicone, matériau qui évite la fixation du biofilm sur les membranes. Elles sont démontables et désinfectables.

LA TÉLÉCOMMANDE ÉLECTRONIQUE, L'OUTIL QUI RÉVOLUTIONNE L'ÉLECTRONIQUE !

En complément de tous nos produits, nous avons mis au point un procédé électronique révolutionnaire : la télécommande électronique qui permet de paramétrer tous les réglages.



SES SPÉCIFICITÉS

/// LAVE-MAINS

Active l'ouverture du robinet tant qu'il y a une présence devant la cellule.

/// MARCHÉ/ARRÊT

Le premier passage devant la cellule déclenche l'écoulement et le second l'arrête.

/// DOUBLE DÉTECTION

- Mode marche/arrêt lorsque les mouvements se font à moins de 5 cm de la cellule.
- Mode lave-mains lorsque les mouvements se font à une distance de plus de 5 cm de la cellule.

/// METERING

Un mouvement devant la cellule déclenche l'écoulement de l'eau pour la durée de la temporisation de confort programmée (réglable dans ce mode jusqu'à 99 s).

/// DISTANCE DE DÉTECTION DU CAPTEUR

Réglage de la distance de détection du capteur (réglable de 5 cm à 25 cm).

/// BY-PASS

Activation d'un by-pass pour la réalisation de chocs thermiques ou autres.

/// TEMPORISATION DE CONFORT

Réglage de la temporisation de confort du capteur, soit le temps d'écoulement après la dernière détection. Ce menu est actif uniquement avec un capteur réglé en mode lave-mains, ou double détection (réglable de 0 s à 30 s, par pas de 1 s).

/// TEMPORISATION DE SÉCURITÉ

Réglage de la temporisation de sécurité du capteur, en cas de blocage (temps d'inviolabilité réglable de 0 s à 4 min, par pas de 1 s).

/// RINÇAGE AUTOMATIQUE

Programmation d'une purge automatique. Réglage de la fréquence du rinçage périodique déclenché après la dernière utilisation (de 1 h à 72 h, par pas de 1 h). Réglage de la durée du rinçage automatique (de 10 s à 3 min, par pas de 10 s).



Conforme à la directive 89/336/CEE modifiée du 03/05/1989 « compatibilité électromagnétique » et aux dispositions de la directive 73/23/CEE modifiée du 19/02/1973 « basse tension ».

LA GAMME MODULAIRE DÉDIÉE

Modul'MiX®

UNE GAMME DE MITIGEURS HOSPITALIERS SUR MESURE

Les mitigeurs hospitaliers Modul'Mix® ont tous un même corps lisse et universel. Les autres éléments de type bec ou manette peuvent varier selon vos besoins permettant de constituer un robinet personnalisé.

La gamme Modul'Mix® s'articule autour d'un ensemble générique de pièces détachées.



CERTIFICATION NF – CLASSEMENT E.C.A.U MÉDICAL



Pour simplifier notre process de certification, nous avons choisi de ne faire certifier qu'une petite sélection de références Modul'Mix®, cependant **les produits Modul'Mix® constituent une gamme à configurations multiples, basée autour d'une chaîne hydraulique commune, les exigences de certification s'appliquent donc à l'ensemble de notre gamme.**

Les Modul'Mix électroniques disposent de 2 électrovannes (séparation ECS/EFS) pour limiter le risque de bactéries.

Référence certifiée NF classement E.C.A.U Médical



- H 100 mm
- S 150 mm
- Commande au coude

Référence non certifiée



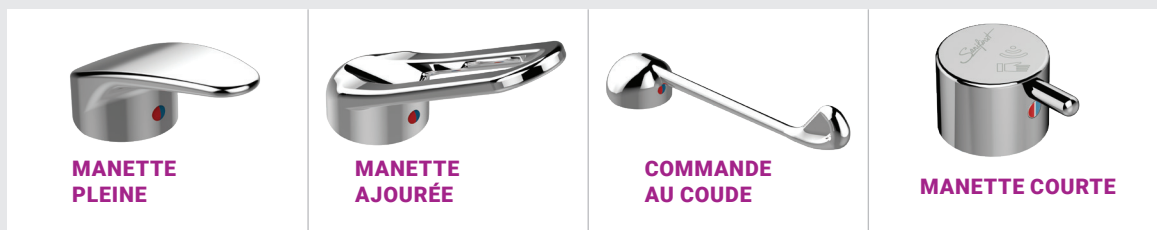
Seule la manette est différente, la chaîne hydraulique et les performances du produit restent identiques

- H 100 mm
- S 150 mm
- Manette pleine

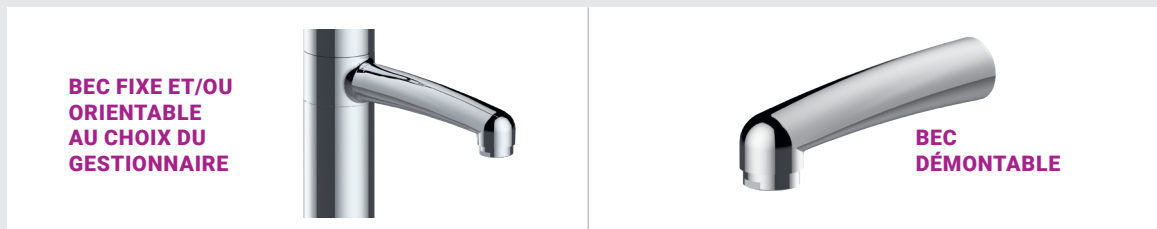
DIVERSITÉ ET MODULARITÉ

Tous nos mitigeurs de la gamme Modul'Mix® ont des becs et réhausseurs interchangeables, vous permettant ainsi de modifier les saillies et hauteurs sous bec pour suivre au mieux l'évolution de vos besoins spécifiques.

Type de manettes



Type de becs



LES BÉNÉFICES



HYGIÈNE

NOUVEAU

- Bec à faible contenance en eau.
- Bec à intérieur lisse.
- Sans vidage : limite le dépôt de bactéries.
- Compatible avec des filtres terminaux.
- Absence de zone de rétention.
- Brise-jet étoile en hostaform limitant le risque d'entartrage, supprimant la rétention d'eau et les impuretés, et résistant aux chocs chlorés et thermiques.
- Flexibles SPEX résistant aux chocs chlorés et thermiques.



INSTALLATION ET MAINTENANCE

- Adaptation possible à toutes les configurations en termes de hauteurs et de saillies, sur simple demande.
- Sur plage.



CERTIFICATION « NF MÉDICAL »

- Références « vitrines » certifiées NF « M ».
- Débit conforme à la norme NF « Milieu Médical » ; modification du débit possible, par démontage du régulateur.

LES BÉNÉFICES DES MITIGEURS THERMOSTATIQUES

Mitigeurs équipés de cartouches thermostatiques répondant à la norme NF EN 1111 (voir page 38).



CONFORT D'UTILISATION

- Tous nos mitigeurs thermostatiques répondent aux **critères C1 de la norme NF EN 1111** offrant ainsi une très bonne sensibilité et fidélité du réglage de la température et du débit.



INSTALLATION ET MAINTENANCE

- Alimentation en eau de 0,5 à 5 bar.
- Équilibrage de pression EF et ECS : ΔP max 1 bar en écoulement.
- Eau chaude à 50 °C maximum pour les points de puisage destinés à la toilette (arrêté du 30/11/2005).
- Certains mitigeurs sont équipés d'un **bec démontable** afin de faciliter la désinfection et la maintenance.



RÉSISTANCE ET FIABILITÉ

- Corps en laiton chromé.
- Matériaux anticorrosion.
- Endurance de 200 000 cycles minimum pour les becs orientables.
- Endurance de **500 000 cycles minimum** pour l'obturateur (maximum 175 000 demandé pour norme NF).
- Fixation par deux tiges en acier nickelé et contre-écrou selon les modèles.
- Fixation par raccords excentrés ou par notre **système de plaque** (voir p. 88 à p. 91).
- Détartrage possible sans perte de l'étalonnage.
- Résistance à la température 85 °C, possibilité de choc thermique jusqu'à 90 °C.
- Résistance à la pression statique jusqu'à 25 bar.



SÉCURITÉ

- Butée de limitation de température mécanique en plastique chargé (chiffrage possible avec butée en laiton, sur demande spécifique) et de clapets antiretour.
Ils répondent tous à la réglementation de sécurité sanitaire ACS.
- Double butée de sécurité : 38 °C et 41 °C sur certains modèles.
- Déverrouillage de la butée **sécurisé accessible uniquement par les services techniques pour effectuer un choc thermique.**
- Coupure instantanée d'eau en cas de rupture d'alimentation en eau froide (**sécurité antibrûlure NF EN 1111**).



ÉCONOMIE D'EAU

- Système d'économie d'eau répondant au critère C2 de la norme NF EN 1111, système « double débit » permettant d'économiser jusqu'à 40 % d'eau selon l'installation et le réseau d'eau.
- Volant de température offrant immédiatement la température souhaitée, ce qui économise de grandes quantités d'eau.



HYGIÈNE

- Brise-jet étoile en **hostaform limitant le risque d'entartrage**, supprimant la rétention d'eau et les impuretés ; et résistant aux chocs chlorés et thermiques.
- Flexibles SPEX résistant aux chocs chlorés et thermiques.





ROBINETTERIE LAVABO, LAVE-MAINS, ÉVIER, AUGES

GUIDE DE SÉLECTION	30
TECHNOLOGIE CÉRAMIQUE	
GAMME HOPTIM®	32
GAMME MODUL'MIX®	35
MITIGEUR DE LAVABO	56
MITIGEUR D'ÉVIER	60
TECHNOLOGIE THERMOSTATIQUE	
MODUL'MIX® SAFE+	38
GAMME MASTERMIX®	44
TECHNOLOGIE ÉLECTRONIQUE	
GAMME MODUL'MIX®	42
REJET HOSPITALIER	48
BOÎTIER ÉLECTRONIQUE MASTERMIX® BOX	50
AUTRES	
ROBINET MONOFLUIDE HOSPITALIER	52
REJET HOSPITALIER	53
COMMANDE À DISTANCE	55
ROBINETTERIE DE LABORATOIRE	
CARACTÉRISTIQUES ROBINETS LABORATOIRE	66
SÉLECTION FIRST LABO	68

GUIDE DE SÉLECTION

MÉCANIQUES



H 53 mm
p 56



H 78 mm
p 57



H 100 mm
p 32



H 92 mm
p 58



H 140 mm
p 37



H 215 mm
p 60



H 252 mm
p 60



H 132 mm EXTRACTIBLE
p 61



H 220 mm
p 62



LAVABO MURAL
p 59



ÉVIER MURAL
p 63



ÉVIER MURAL
p 64



H 126 mm
p 52



MONOFLUIDE MURAL
p 52

GAMME MODUL'MIX®: MÉCANIQUE + ÉLECTRONIQUE

Modul'MIX®



LAVABO H 100 mm
p 35



MITIGEUR MÉCANIQUE
p 36



ÉVIER H 160
p 37



MITIGEUR ÉLECTRONIQUE
p 42



MITIGEUR ÉLECTRONIQUE
p 42

THERMOSTATIQUES

MasterMIX®



LAVABO
p 41



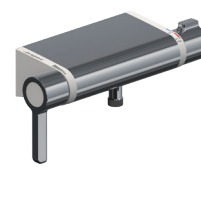
LAVABO
p 44



BÉBÉ
p 45



LAVABO MURAL
p 46



LAVABO MURAL
p 47



LAVABO H 164 mm
p 65



ÉVIER H 224 mm
p 65



Robinetterie temporisée
mécanique



Robinetterie électronique

REJETS HOSPITALIERS: MÉCANIQUE + ÉLECTRONIQUE



MÉCANIQUE SUR PLAGE
p 53



MÉCANIQUE SUR PLAGE
p 53



MÉCANIQUE MURAL
p 54



MÉCANIQUE MURAL
p 54



BOÎTIER ÉLECTRONIQUE
p 48



ÉLECTRONIQUE SUR PLAGE
p 50



ÉLECTRONIQUE SUR PLAGE
p 50



ÉLECTRONIQUE MURAL
p 51

COMMANDE À DISTANCE



COMMANDE À DISTANCE
p 55



COMMANDE AU PIED
p 55



COMMANDE FÉMORALE
p 55

ROBINETTERIE DE LABORATOIRE

NOUVEAU



EAU POTABLE
p 68



AIR COMPRIMÉ
p 69



AZOTE
p 70



BACS DE LABORATOIRE
p 71

HOPTIM' - MITIGEUR DE LAVABO

GARANTIE
10 ANS
GARANTIE

MONOTROU À BEC LISSE FIXE

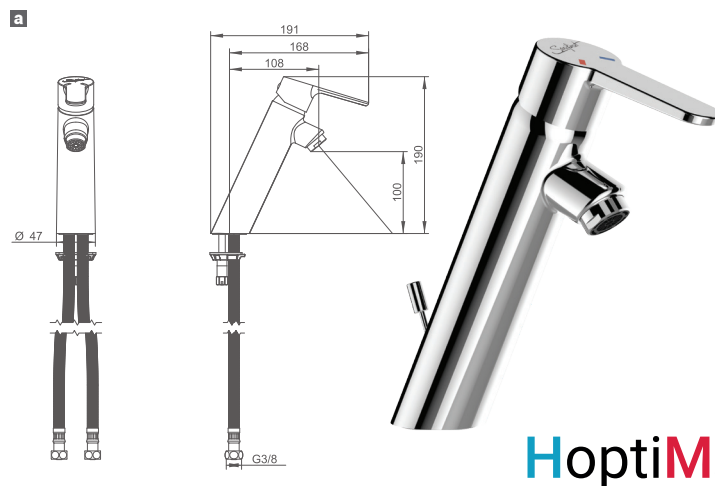
HAUTEUR SOUS BEC 100 mm

- Saillie : 106 mm
- Cartouche : 93289, Ø 35 mm
- Flexibles SPEX, M 10 x 1, raccordement écrou G 3/8"
- Brise-jet étoile, M 24 x 1
- Débit conforme NF - CLASSEMENT E.C.A.U " M " (Médical) : entre 4 et 6L/ min à 3 bar
- Corps à intérieur et extérieur lisse

MANETTE PLEINE

75844	Avec vidage	Cartouche : 93289	181,37 €
75845	Sans vidage	a Cartouche : 93289	156,35 €

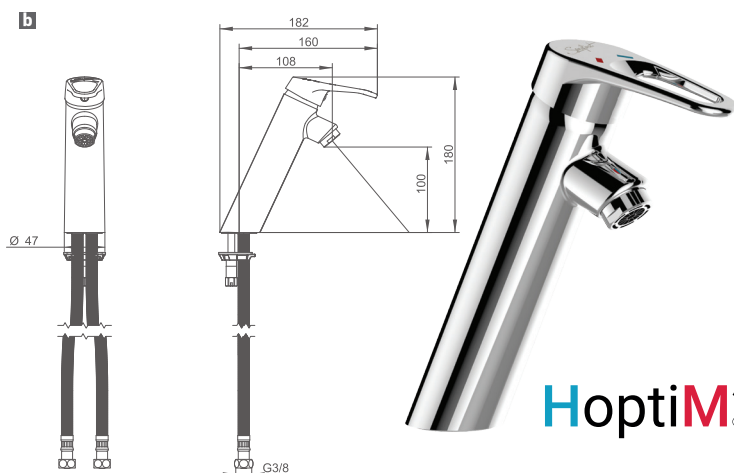
Cartouche céramique : Sécurité anti-brûlure « Basique » via bague de limitation de température (pas d'arrêt automatique en cas de coupure d'eau froide du réseau).



HoptiM'

MANETTE AJOURÉE

75842	Avec vidage	Cartouche : 93289	181,37 €
75843	Sans vidage	b Cartouche : 93289	156,35 €



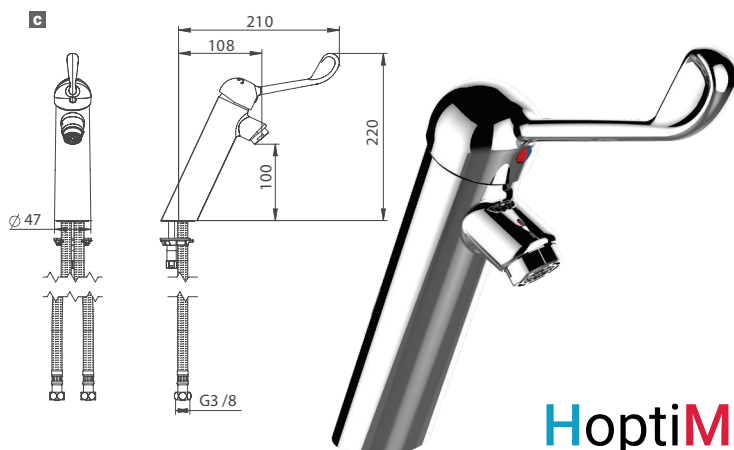
HoptiM'

COMMANDE AU COUDE

75840	Avec vidage - NFM*	c Cartouche : 93289	193,88 €
75841	Sans vidage - NFM*	Cartouche : 93289	162,60 €

* Produits certifiés **NF** Milieu Médical

i CLASSEMENT E.C.A.U M : E00 Ch2 A1 U3



HoptiM'

HOPTIM' - MITIGEUR DE LAVABO



MONOTROU – ÉCONOMIES D'ÉNERGIE

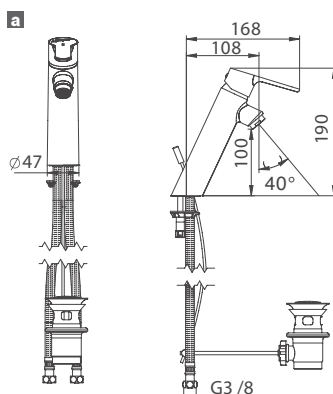
HAUTEUR SOUS BEC 100 mm

- Saillie : 108 mm
- Cartouche : 93117, Ø 35 mm, type C3
- Vidage plastique NF
- Flexibles SPEX, M 10 x 1
raccordement écrou G 3/8"
- Brise-jet étoile M 24 x 1
- Débit conforme NF " M" : entre 4 et 6L/ min à 3 bar
- Corps à intérieur et extérieur lisse
- Ouverture sur l'eau froide

MANETTE PLEINE

75915	Avec vidage	a	Cartouche C3	193,88 €
75916	Sans vidage		Cartouche C3	168,85 €

Cartouche céramique C3 :
ouverture sur l'eau froide favorisant les économies d'énergies.



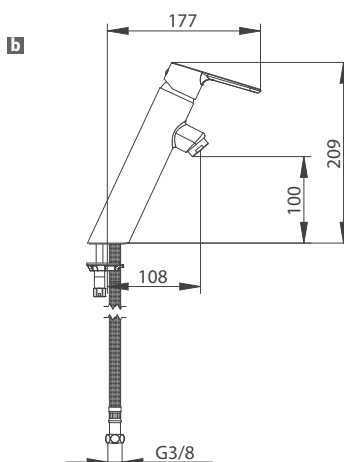
HoptiM'

MONOTROU - ÉQUILIBRAGE DE PRESSION

MANETTE PLEINE

74000	Avec vidage		Cartouche EP	224,03 €
74001	Sans vidage	b	Cartouche EP	199,13 €

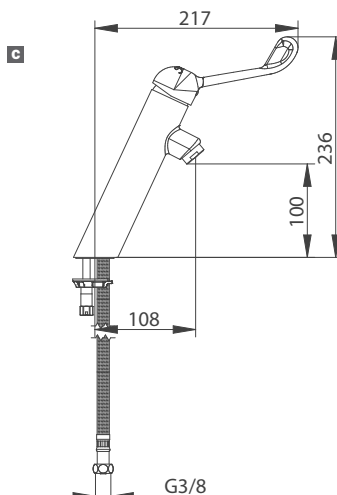
Cartouche céramique EP : Sécurité anti-brûlure « Basique Plus » via bague de limitation de température.
Forte restriction du débit d'EC en cas de coupure EF, et inversement.



HoptiM'

COMMANDE AU COUDE

74002	Avec vidage		Cartouche EP	236,48 €
74003	Sans vidage	c	Cartouche EP	211,58 €




HoptiM'

LA GAMME MODUL'MIX® VOUS PERMET DE CONSTITUER VOS ROBINETS SUR MESURE


Modul'MIX®

MULTIPLES COMBINAISONS POSSIBLES


Becs lisses usinés démontables




Commandes au coude 1 2 3




Manette courte (Gamme électronique) 4




Manette creuse ergonomique 5




Manette pleine hygiénique 6



Bec lisse évier 12




Bec lisse lavabo 13




7 **Cartouche céramique 3 fonctions**

- Limiteur de débit
- Double débit
- Limiteur de température
- Ø 40 mm




8 **Cartouche céramique équilibrage de pression**

- Clapet antiretour intégré
- Double débit
- Limiteur de température
- Ø 40 mm




Réhausse 3 tailles
Redimensionnement possible par coupe

Bague tournante ou fixe pour bec démontable 20



Embbase de réhausse 19



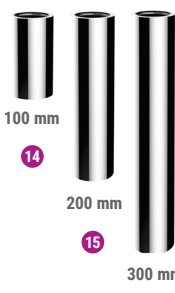

Réhausse 100 mm 14

Réhausse 200 mm 15

Réhausse 300 mm 16

Réhausse électronique

100, 200 mm 17 18

PRINCIPALES RÉFÉRENCES DE LA GAMME

REPÈRE	RÉF.	DÉSIGNATION	PRIX PUBLIC H.T.
1	93012	Commande au coude horizontale L 170 mm – H 70 mm	60,86 €
2	93013	Commande au coude 220 mm	64,83 €
3	93275	Commande au coude pour version Electronique Lg 180 mm	60,86 €
4	93327	Manette courte pour version Electronique	58,76 €
5	93042	Manette ajourée chromée	41,49 €
6	93043	Manette pleine chromée	41,49 €
7	93023	Cartouche haute Ø 40 mm avec limiteur de débit, double débit et limiteur de température	40,61 €
8	93024	Cartouche haute Ø 40 mm équilibrage de pression	44,41 €
9	93346	Bec démontable de mitigeur médical – saillie 150 mm – chromé	54,03 €
10	93347	Bec démontable de mitigeur médical – saillie 200 mm – chromé	69,87 €
11	93348	Bec démontable de mitigeur médical – saillie 250 mm – chromé	71,59 €
12	93049	Bec tube lisse orientable ou fixe pour mitigeur d'évier	68,76 €
13	93195	Bec tube lisse orientable ou fixe pour mitigeur de lavabo	54,99 €
14	75349	Réhausse de 100 mm – seule – chromée	69,59 €
15	75350	Réhausse de 200 mm – seule – chromée	83,51 €
16	75378	Réhausse de 300 mm – seule – chromée	97,42 €
17	75380	Réhausse de 100 mm avec électronique secteur, serrage et embase	556,71 €
18	75354	Réhausse de 200 mm avec électronique secteur, serrage et embase	570,61 €
19	93349	Embase de mitigeur hospitalier	21,95 €
20	93350	Bague tournante inclinée orientable	60,19 €

i Allez à la page 110 pour apercevoir les vues éclatées du Modul'Mix Lavabo et du Modul'Mix thermostatique

MODUL'MIX - MITIGEUR DE LAVABO



MONOTROU À BEC TUBE LISSE ORIENTABLE ET FIXE

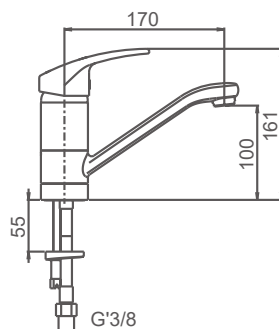
HAUTEUR SOUS BEC 100 mm

- Saillie : 170 mm
- Sans vidage
- Flexibles SPEX, M 10 x 1, EP G 3/8", longueur 350 mm
- Brise-jet étoile, M 24 x 1

MANETTE PLEINE

75060	Cartouche Ø 40 : 93023	168,29 €
75061	Cartouche EP : 93024	174,52 €

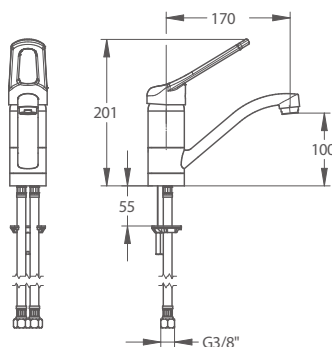
Cartouche céramique : Sécurité anti-brûlure « Basique » via bague de limitation de température (pas d'arrêt automatique en cas de coupure d'eau froide du réseau).
 Cartouche céramique EP : Sécurité anti-brûlure « Basique Plus » via bague de limitation de température. Forte restriction du débit d'EC en cas de coupure EF, et inversement.



Modul'MiX®

MANETTE AJOURÉE

75040	Cartouche Ø 40 : 93023	168,29 €
75715	Cartouche EP : 93024	174,52 €



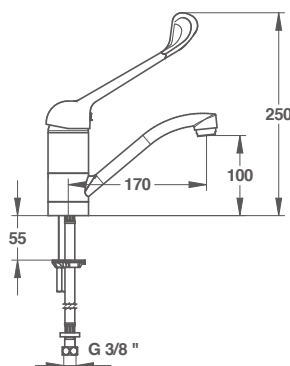
Modul'MiX®

COMMANDE AU COUDE

75062	Cartouche Ø 40 : 93023 - NFM*	180,74 €
75063	Cartouche EP : 93024	186,98 €

* Produits certifiés Milieu Médical

CLASSEMENT E.C.A.U M : E00 Ch2 A1 U3



Modul'MiX®

MODUL'MIX - MITIGEUR DE LAVABO

GARANTIE
10 ANS
GARANTIE

MONOTROU BEC LISSE DÉMONTABLE

HAUTEUR SOUS BEC 100 mm

- Sans vidage
- Flexibles SPEX, M 10 x 1, EP G 3/8", longueur 500 mm
- Brise-jet étoile, M 24 x 1
- Bec orientable ou fixe

BEC DÉMONTABLE - CARTOUCHE Ø 40 : 93023

75124	Saillie : 150 mm - Manette pleine	214,92 €
75126	Saillie : 150 mm - Commande au coude - NFM*	227,19 €
75128	Saillie : 200 mm - Commande au coude - NFM*	227,19 €

BEC DÉMONTABLE - CARTOUCHE EP : 93024

75125	Saillie : 150 mm - Manette pleine	221,06 €
75127	Saillie : 150 mm - Commande au coude	233,35 €
75718	Saillie : 200 mm - Commande au coude	233,35 €
75719	Saillie : 250 mm - Commande au coude	233,35 €

* Produits certifiés Milieu Médical

i CLASSEMENT E.C.A.U M : E00 Ch2 A1 U3

HAUTEUR SOUS BEC 200 mm

- Commande au coude
- Sans vidage
- Flexibles SPEX, M 10 x 1, EP G 3/8", longueur 650 mm
- Brise-jet étoile, M 24 x 1
- Bec orientable ou fixe

BEC DÉMONTABLE - CARTOUCHE Ø 40 : 93023

75131	Saillie : 150 mm - NFM*	239,49 €
75135	Saillie : 200 mm - NFM*	239,49 €
75138	Saillie : 250 mm - NFM*	239,49 €

BEC DÉMONTABLE - CARTOUCHE EP : 93024

75132	Saillie : 150 mm	245,63 €
75136	Saillie : 200 mm	245,63 €
75180	Saillie : 250 mm	245,63 €

* Produits certifiés Milieu Médical

i CLASSEMENT E.C.A.U M : E00 Ch2 A1 U3

HAUTEUR SOUS BEC 300 mm

- Commande au coude
- Sans vidage
- Flexibles SPEX, M 10 x 1, EP G 3/8", longueur 650 mm
- Brise-jet étoile, M 24 x 1
- Bec orientable ou fixe

BEC DÉMONTABLE - CARTOUCHE Ø 40 : 93023

75141	Saillie : 150 mm - NFM*	251,76 €
75143	Saillie : 200 mm - NFM*	251,76 €
75145	Saillie : 250 mm - NFM*	251,76 €

BEC DÉMONTABLE - CARTOUCHE EP : 93024

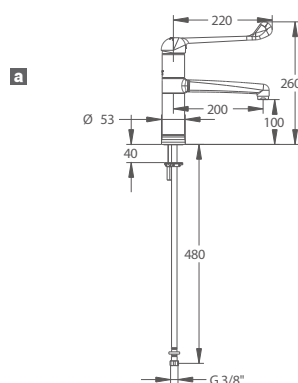
75434	Saillie : 200 mm	257,91 €
75146	Saillie : 250 mm	257,91 €

i Avec Modul'Mix®, toutes les combinaisons sont possibles, pour toute référence non présente sur cette page, contactez-nous.

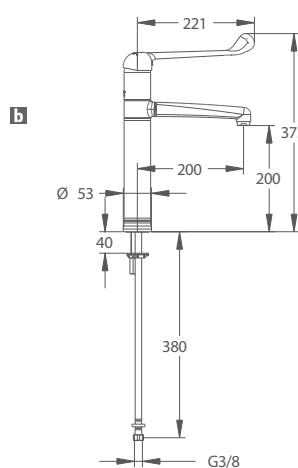
* Produits certifiés Milieu Médical

i CLASSEMENT E.C.A.U M : E00 Ch2 A1 U3

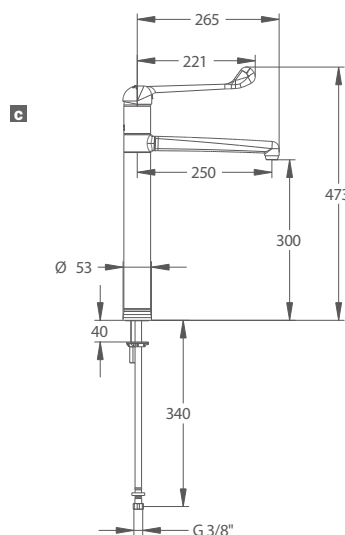
Cartouche céramique / Cartouche EP
(voir page 40 pour définition)



Modul'MiX®



Modul'MiX®



Modul'MiX®

MODUL'MIX - MITIGEUR DE LAVABO



MONOTROU À BEC LISSE ORIENTABLE

HAUTEUR SOUS BEC 160 mm

- Saillie : 230 mm
- Flexibles SPEX, M 10 x 1, EP G 3/8", longueur 350 mm
- Brise-jet étoile, M 24 x 1

MANETTE PLEINE

75064	Cartouche Ø 40 : 93023 a	168,29 €
75065	Cartouche EP : 93024	174,52 €

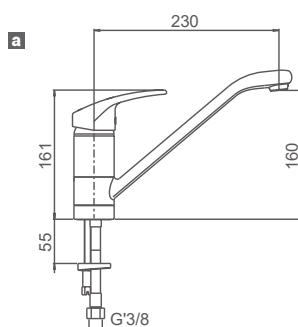
MANETTE AJOURÉE

75041	Cartouche Ø 40 : 93023	168,29 €
75721	Cartouche EP	174,52 €

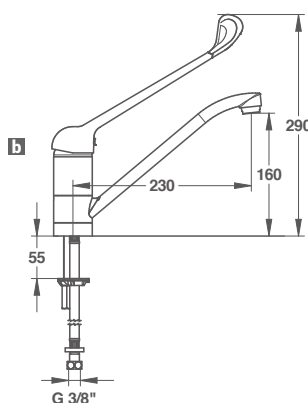
COMMANDE AU COUDE

75066	Cartouche Ø 40 : 93023 b	180,74 €
75067	Cartouche EP : 93024	186,98 €

Cartouche céramique / Cartouche EP
(voir page 40 pour définition)



Modul'MIX®



Modul'MIX®

MITIGEUR D'ÉVIER



MONOTROU À BEC ORIENTABLE

HAUTEUR SOUS BEC 140 mm

- Saillie : 225 mm
- Cartouche Ø 40 mm : 93026
- Flexibles SPEX, M 12 x 1, EP G 3/8", longueur 350 mm
- Brise-jet étoile, M 24 x 1

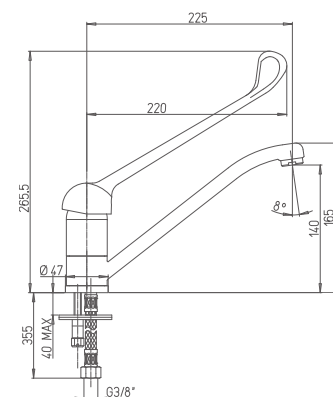
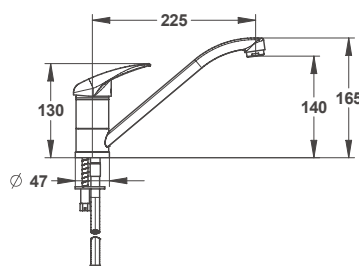
75027	Manette pleine	144,51 €
75391	Manette pleine - NF*	141,16 €

i La version NF* est livrée avec des flexibles EPDM, et un mousseur.

* Produits certifiés

75637	Commande au coude	158,27 €
-------	-------------------	----------

Cartouche céramique : Sécurité anti-brûlure « Basique » via bague de limitation de température (pas d'arrêt automatique en cas de coupure d'eau froide du réseau).



Modul'MiX[®] SAFE

sanifirst
by **PRESTO**

LA **SIMPLICITÉ** AU QUOTIDIEN, LA **SÉCURITÉ** EN PLUS

GAMME FLEXIBLE

Adaptez vos installations grâce à nos composants modulaires : becs, manettes et réhausse, conçus pour faciliter l'environnement de chacun.

AVANTAGES

- SÉCURITÉ ANTI-BRÛLURE
- SÉCURITÉ ANTI-PROLIFÉRATION DE BACTÉRIE
- HYGIÈNE IMPECCABLE
- ADAPTABILITÉ POUR VOS BESOINS
- ERGONOMIE ACCESSIBLE À TOUS



SCANNEZ
POUR VOIR
LA **VIDÉO**

TROPHÉE
DE L'INNOVATION
**HOPITECH
2025**



SÉCURITÉ RENFORCÉE

- Butée de température : **38°C**
- **Coupure instantanée ECS** en cas de coupure EFS (test validé CSTB)
- **Choc thermique réalisable** par le service technique



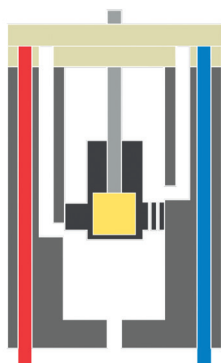
HYGIÈNE IMPECCABLE

- **Pas de clapets** anti-retour
- Aucun **risque d'intercommunication** EFS /ECS (test validé CSTB)

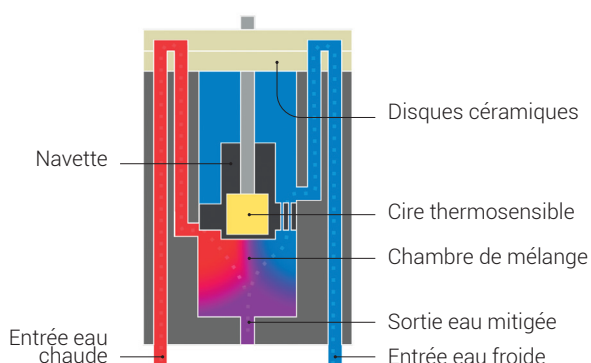
CARTOUCHE THERMOSTATIQUE MONOCOMMANDE

- **1 seule cartouche** : les fonctions céramique et thermostatique sont réunies.
- **1 seule manette** : débit et température réglables simultanément et indépendamment.
- **Chambre de mélange en aval de l'obturateur** : elle n'est pas sous pression en position fermée.

FERMETURE DU ROBINET



OUVERTURE DU ROBINET



MODUL'MIX® SAFE+

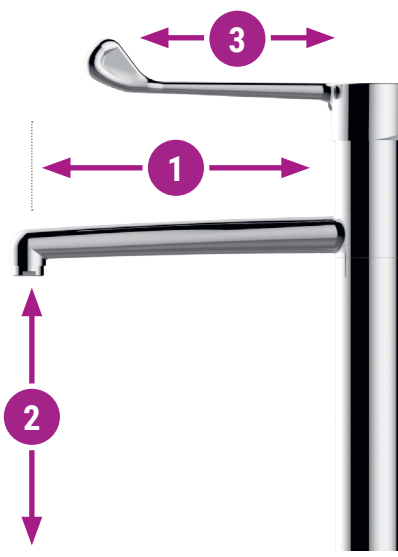
L'OFFRE PARFAITE POUR REpondre À VOS EXIGENCES

Idéal pour les hébergements en hôpitaux, Ehpad et pour les environnements sensibles (service grands brûlés, hépatologie, dialyse,...)

Flexibilité :

corps universel adaptable à différents becs, réhausse

- 1 Longueur bec : 150 mm, 200 mm et 250 mm
- 2 Hauteur sous bec : 100 mm, 150 mm, 200 mm et 300 mm
- 3 Longueur de manette : 160 mm et 210 mm



MODUL'MIX SAFE+ PIÈCES DÉTACHÉES

Réparez facilement votre robinet avec nos pièces détachées adaptées



Bec démontable de mitigeur médical

Saillie 150 mm / 200 mm / 250 mm
Référence 93346 / 93347 / 93348



Embase de réhausse de mitigeur hospitalier

Référence 93349

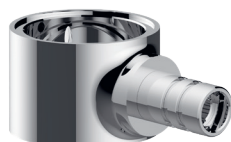
Cartouche thermostatique monocommande

Débit réglable
Ø40 mm
Référence 93344



Manette droite

Référence 93351 / 93352



Bague tournante inclinée orientable

Référence 93350

MODUL'MIX® SAFE+ MITIGEUR THERMOSTATIQUE



Cartouche thermostatique monocommande
Tous ces becs sont à faible contenance en eau

NOUVEAU

MODUL'MIX SAFE+ MONOTROU BEC LISSE DÉMONTABLE

HAUTEUR SOUS BEC 100 mm

- Commande au coude
- Sans vidage
- Flexibles SPEX, M 10 x 1, EP G 3/8", longueur 486 mm
- Brise-jet étoile, M 24 x 1
- Bec orientable ou fixe

BEC DÉMONTABLE

74074 Saillie : 150 mm 351,90 €

HAUTEUR SOUS BEC 150 mm

- Commande au coude
- Sans vidage
- Flexibles SPEX, M 10 x 1, EP G 3/8", longueur 436 mm
- Brise-jet étoile, M 24 x 1
- Bec orientable ou fixe

BEC DÉMONTABLE

74106 Saillie : 150 mm 362,10 €

HAUTEUR SOUS BEC 200 mm

- Commande au coude
- Sans vidage
- Flexibles SPEX, M 10 x 1, EP G 3/8", longueur 386 mm
- Brise-jet étoile, M 24 x 1
- Bec orientable ou fixe

BEC DÉMONTABLE

74075 Saillie : 150 mm 364,14 €

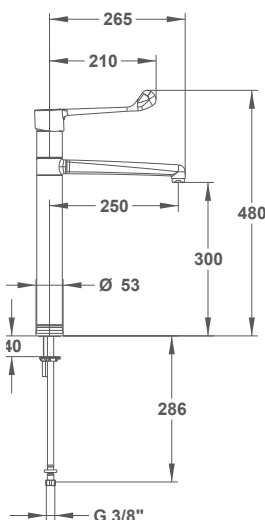
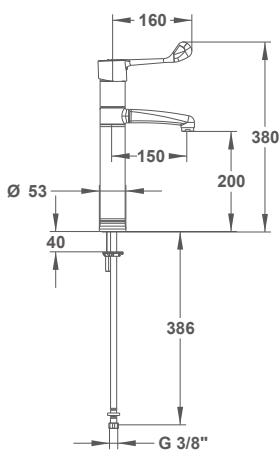
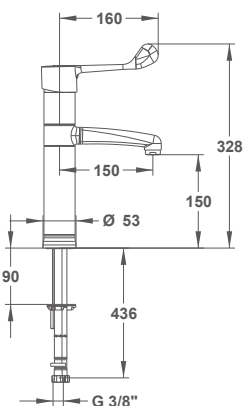
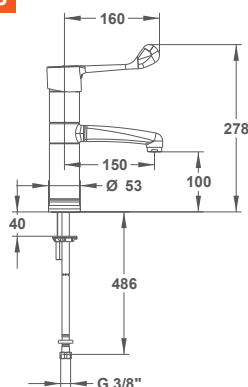
74076 Saillie : 200 mm 379,44 €

HAUTEUR SOUS BEC 300 mm

- Commande au coude
- Sans vidage
- Flexibles SPEX, M 10 x 1, EP G 3/8", longueur 286 mm
- Brise-jet étoile, M 24 x 1
- Bec orientable ou fixe

BEC DÉMONTABLE

74077 Saillie : 250 mm 433,50 €



Modul'Mix® SAFE+



MODUL'MIX® - MITIGEUR ELECTRONIQUE

GARANTIE
3 ANS
GARANTIE

MITIGEUR HOSPITALIER MONOTROU BEC LISSE DÉMONTABLE

HAUTEUR SOUS BEC 200 mm

- 2 électrovannes pour garantir la sécurité des réseaux
- Cartouche Ø 40 mm : 93023
- Flexibles SPEX, M 10 x 1 EP G 3/8", longueur 480 mm
- Brise-jet étoile, M 24 x 1
- Commande au coude avec mitigeage horizontal

SECTEUR

75870 Saillie : 150 mm 712,26 €

75871 Saillie : 200 mm 712,26 €

75872 Saillie : 250 mm 712,26 €

À PILE

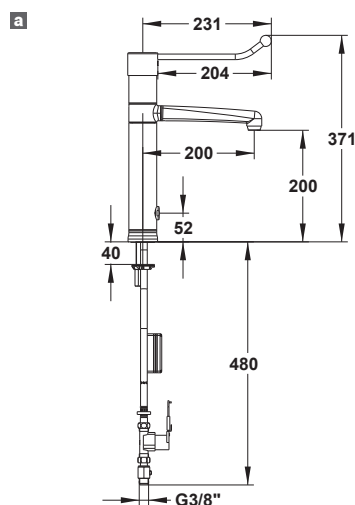
75873 Saillie : 150 mm 652,90 €

75874 Saillie : 200 mm **a** 652,90 €

75875 Saillie : 250 mm 652,90 €

- i** Choix de la température par mouvement horizontal. Pratique : pas de nécessité de soulever la commande.

Cartouche céramique : Sécurité anti-brûlure « Basique » via bague de limitation de température (pas d'arrêt automatique en cas de coupure d'eau froide du réseau).



Modul'MiX®

MITIGEUR HOSPITALIER MONOTROU BEC LISSE DÉMONTABLE

HAUTEUR SOUS BEC 300 mm

- 2 électrovannes pour garantir la sécurité des réseaux
- Cartouche Ø 40 mm : 93023
- Flexibles SPEX, M 10 x 1 EP G 3/8", longueur 650 mm
- Brise-jet étoile, M 24 x 1
- Commande au coude avec mitigeage horizontal

SECTEUR

75879 Saillie : 150 mm 724,12 €

75880 Saillie : 200 mm 724,12 €

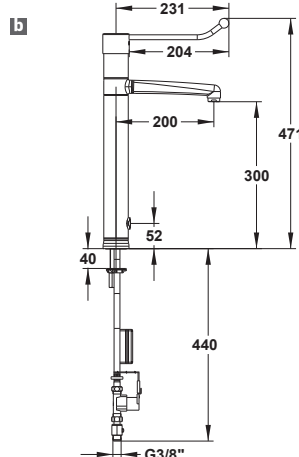
75881 Saillie : 250 mm 724,12 €

À PILE

75882 Saillie : 150 mm 664,76 €

75883 Saillie : 200 mm **b** 664,76 €

75884 Saillie : 250 mm 664,76 €



Modul'MiX®



- 1 Choix de la température par mouvement horizontal. Pratique : pas de nécessité de soulever la commande.
- 2 Passage de la main pour déclenchement de l'eau.

MODUL'MIX® - MITIGEUR ELECTRONIQUE



MITIGEUR HOSPITALIER MONOTROU BEC LISSE DÉMONTABLE

HAUTEUR SOUS BEC 100 mm

- 2 électrovannes pour garantir la sécurité des réseaux
- Cartouche Ø 40 mm : 93023
- Flexibles SPEX, M 10 x 1 EP G 3/8", longueur 500 mm
- Brise-jet étoile, M 24 x 1
- Manette courte

SECTEUR

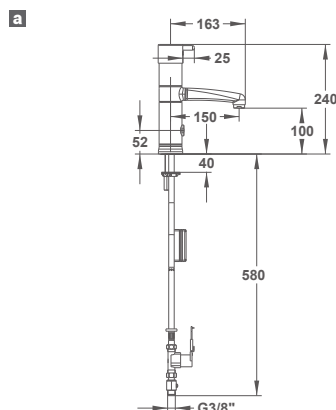
75147 Saillie : 150 mm 669,70 €

À PILE

75163 Saillie : 150 mm **a** 611,47 €

75164 Saillie : 200 mm 611,47 €

Cartouche céramique : Sécurité anti-brûlure « Basique » via bague de limitation de température (pas d'arrêt automatique en cas de coupure d'eau froide du réseau).



NOUVEAU
Bec à faible
contenance en eau
Hygiène impeccable

Modul'MiX®

MITIGEUR HOSPITALIER MONOTROU BEC LISSE DÉMONTABLE

HAUTEUR SOUS BEC 200 mm

- 2 électrovannes pour garantir la sécurité des réseaux
- Cartouche Ø 40 mm : 93023
- Flexibles SPEX, M 10 x 1 EP G 3/8", longueur 650 mm
- Brise-jet étoile, M 24 x 1
- Manette courte

SECTEUR

75151 Saillie : 150 mm 681,35 €

75153 Saillie : 200 mm 681,35 €

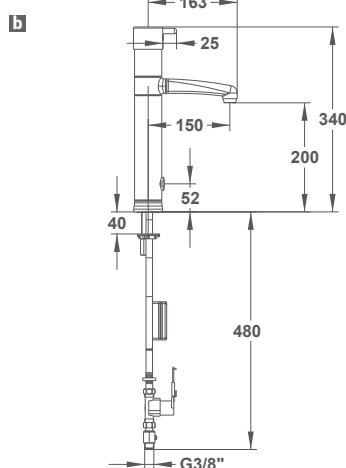
75156 Saillie : 250 mm 681,35 €

À PILE

75167 Saillie : 150 mm **b** 623,11 €

75169 Saillie : 200 mm 623,11 €

75171 Saillie : 250 mm 623,11 €



NOUVEAU
Bec à faible
contenance en eau
Hygiène impeccable

Modul'MiX®

MITIGEUR HOSPITALIER MONOTROU BEC LISSE DÉMONTABLE

HAUTEUR SOUS BEC 300 mm

- 2 électrovannes pour garantir la sécurité des réseaux
- Cartouche Ø 40 mm : 93023
- Flexibles SPEX, M 10 x 1 EP G 3/8", longueur 650 mm
- Brise-jet étoile, M 24 x 1
- Manette courte

SECTEUR

75159 Saillie : 150 mm **c** 692,99 €

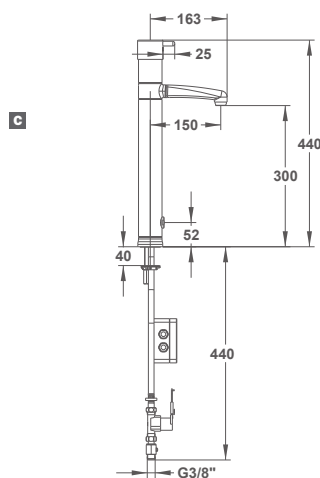
75161 Saillie : 200 mm 692,99 €

75182 Saillie : 250 mm 692,99 €

À PILE

75175 Saillie : 200 mm 634,76 €

75177 Saillie : 250 mm 634,76 €



NOUVEAU
Bec à faible
contenance en eau
Hygiène impeccable

Modul'MiX®

MASTERMIX® MITIGEUR THERMOSTATIQUE

GARANTIE
3 ANS
GARANTIE

GARANTIE
10 ANS
GARANTIE

MITIGEUR THERMOSTATIQUE DE LAVABO MONOTROU

HAUTEUR SOUS BEC : 191 mm

- Corps et bec à intérieur lisse
- Cartouches : céramique et thermostatique
- Intercommunication impossible entre l'ECS et l'EFS
- Butée de température à 41°C
- Déverrouillage uniquement par les services techniques pour choc thermique

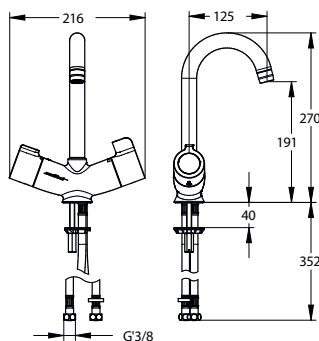
75952 Sur plage sans vidage - NFM* 405,40 €

- i Sécurité anti-brûlure. Sécurité des réseaux d'eau. Maintenance facilitée.**

* Produits certifiés  Milieu Médical

i CLASSEMENT E.C.A.U.M : E00 Ch2 A1 U3

Cartouche thermostatique : Sécurité anti-brûlure « Premium » via arrêt et fermeture automatique en cas de coupure d'alimentation EF et inversement. Conforme à la norme NF EN 1111.



MasterMiX.

MITIGEUR THERMOSTATIQUE DE LAVABO MONOTROU

HAUTEUR SOUS BEC : 172 mm

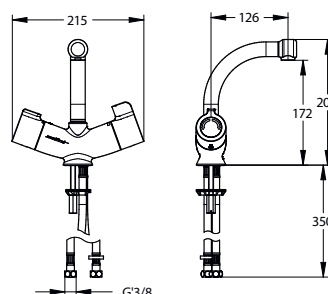
- Corps et bec à intérieur lisse
- Cartouches : céramique et thermostatique
- Intercommunication impossible entre l'ECS et l'EFS
- Butée de température à 41°C
- Déverrouillage uniquement par les services techniques pour choc thermique

75922 Version bec orientable 446,12 €

74031 Version bec fixe 430,17 €

- i Faible emprise du bec - adapté pour les hôpitaux psychiatriques.**

- i Marquages rouge/bleu visibles pour l'utilisateur. Intuitivité de la commande de réglage de température.**



MasterMiX.

MITIGEUR THERMOSTATIQUE DE LAVABO MONOTROU

HAUTEUR SOUS BEC : 172 mm

- Corps et bec à intérieur lisse
- Cartouches : céramique et thermostatique
- Intercommunication impossible entre l'ECS et l'EFS
- Butée de température à 41°C
- Déverrouillage uniquement par les services techniques pour choc thermique
- Manette longue ergonomique

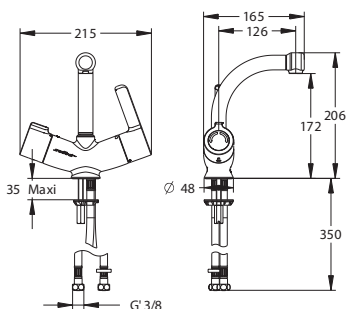
74040 Version bec orientable - NFM* 446,12 €

74030 Version bec fixe - NFM* 434,48 €

- i Faible emprise du bec - adapté pour les hôpitaux psychiatriques.**

- i Marquages rouge/bleu visibles pour l'utilisateur. Intuitivité de la commande de réglage de température.**

* Produits certifiés  Milieu Médical



MasterMiX.

MASTERMIX® MITIGEUR THERMOSTATIQUE



MITIGEUR THERMOSTATIQUE DE BAIGNOIRE BÉBÉ MONOTROU

HAUTEUR SOUS BEC : 226 mm

- Douchette extractible 2 jets
- Corps et bec à intérieur lisse
- Cartouches : céramique et thermostatique
- Intercommunication impossible entre l'ECS et l'EFS
- Butée de température à 41°C
- Déverrouillage uniquement par les services techniques pour choc thermique

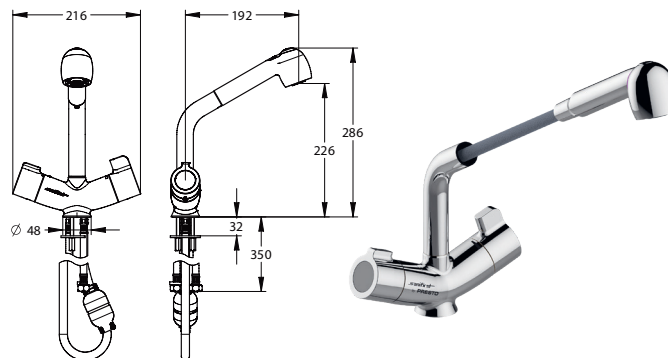
74051 Sur plage avec douchette extractible 423,54 €

- ❗ Sécurité anti-brûlure.
Sécurité des réseaux d'eau.
Maintenance facilitée.

**VALIDATION
CSTB****

** Centre scientifique et technique du bâtiment

Cartouche thermostatique : Sécurité anti-brûlure « Premium » via arrêt et fermeture automatique en cas de coupure d'alimentation EF et inversement. Conforme à la norme NF EN 1111.

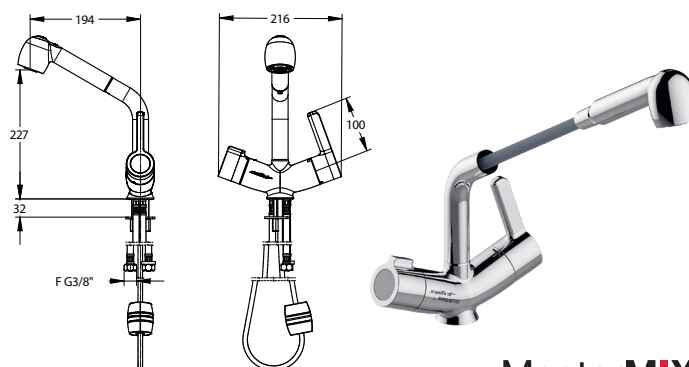


MasterMiX®

HAUTEUR SOUS BEC : 227 mm

- Douchette extractible 2 jets
- Corps et bec à intérieur lisse
- Cartouches : céramique et thermostatique
- Intercommunication impossible entre l'ECS et l'EFS
- Butée de température à 41°C
- Déverrouillage uniquement par les services techniques pour choc thermique

74080 Sur plage avec douchette extractible - flexible tressé 474,84 €



MasterMiX®

93324 Flexible tressé 26,02 €



- ❗ Limite la prolifération bactérienne.

MASTERMIX, IDÉAL POUR LES SERVICES DITS "SENSIBLES" : MATERNITÉ, PETITE ENFANCE, HÔPITAUX PSYCHIATRIQUES...

MASTERMIX® MITIGEUR THERMOSTATIQUE

GARANTIE
3 ANS
GARANTIE

GARANTIE
10 ANS
GARANTIE

MITIGEUR THERMOSTATIQUE DE LAVABO MURAL ENTRAXE 150 mm

- Manette vers le haut, bec dessous orientable, démontable
- Cartouches : céramique et thermostatique
- Entraxe : 150 mm
- Brise-jet étoile, M 24 x 1
- Raccords excentrés M 1/2" avec rosaces chromées et joints filtres
- Choc thermique sécurisé

75117 * Version choc thermique 381,18 €

- Volant de température déverrouillable de 38° à 48°
- Mousseur, M 24 x 1

75310 * Version logement 350,94 €

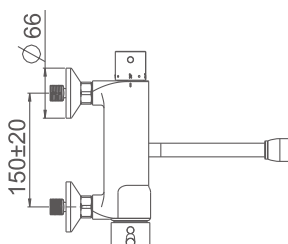
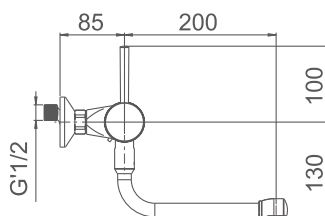
* Jusqu'à épuisement du stock

- Sécurité anti-brûlure.
- Sécurité des réseaux d'eau.
- Maintenance facilitée.

VALIDATION
CSTB**

** Centre scientifique et technique du bâtiment

Cartouche thermostatique : Sécurité anti-brûlure « Premium » via arrêt et fermeture automatique en cas de coupure d'alimentation EF et inversement. Conforme à la norme NF EN 1111.



MasterMIX®

- Manette vers le bas, bec dessous orientable, démontable
- Cartouches : céramique et thermostatique
- Entraxe : 150 mm
- Brise-jet étoile, M 24 x 1
- Raccords excentrés M 1/2" avec rosaces chromées et joints filtres
- Choc thermique sécurisé

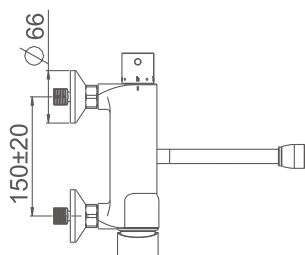
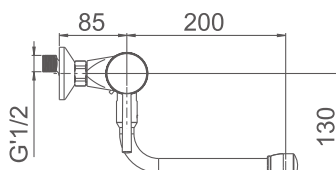
75317 * Version choc thermique 381,18 €

* Jusqu'à épuisement du stock

- Sécurité anti-brûlure.
- Sécurité des réseaux d'eau.
- Maintenance facilitée.

VALIDATION
CSTB**

** Centre scientifique et technique du bâtiment



MasterMIX®

MasterMIX®
INSIDE

TECHNOLOGIE UNIQUE ET BREVETÉE
LIMITE LA PROLIFÉRATION BACTÉRIENNE

MASTERMIX® MITIGEUR THERMOSTATIQUE



MITIGEUR THERMOSTATIQUE DE LAVABO MURAL

- Corps froid à intérieur lisse
- Cartouches : céramique et thermostatique
- Intercommunication impossible entre l'ECS et l'EFS
- Butée de température à 41°C
- Déverrouillage uniquement par les services techniques pour choc thermique

75948 Version avec raccord M 1/2 pour attente F 1/2 intégrées à la cloison* - **NF M*** **a** 385,00 €

75963 Version avec raccord F 3/4 pour alimentation mâle 3/4 sans robinet d'arrêt 378,89 €

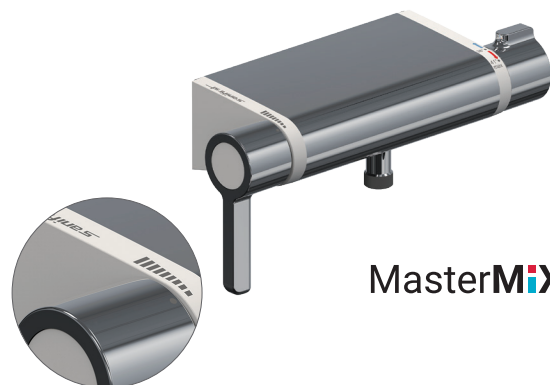
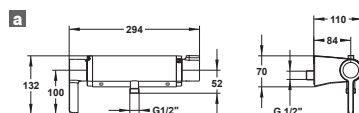
* Plaque de fixation (voir p 85)

- i** Sécurité anti-brûlure.
Sécurité des réseaux d'eau.
Maintenance facilitée.

* Produits certifiés **NF** Milieu Médical

i CLASSEMENT E.C.A.U M : E00 Ch2 A1 U3

Cartouche thermostatique : Sécurité anti-brûlure « Premium » via arrêt et fermeture automatique en cas de coupure d'alimentation EF et inversement. Conforme à la norme NF EN 1111.



MasterMix®

ACCESSOIRES

75704 Bec orientable vers le bas - Saillie 200 mm* 64,20 €



REJET ÉLECTRONIQUE



REJET ÉLECTRONIQUE MONOTROU À BEC TUBE LISSÉ DÉMONTABLE

HAUTEUR SOUS BEC 150 mm

- Saillie : 150 mm
- Flexibles SPEX, M 10 x 1, EP G 3/8", longueur 350 mm
- Brise-jet étoile, M 24 x 1

BEC FIXE

75203	Sur secteur	362,28 €
75207	À pile	352,28 €

HAUTEUR SOUS BEC 200 mm

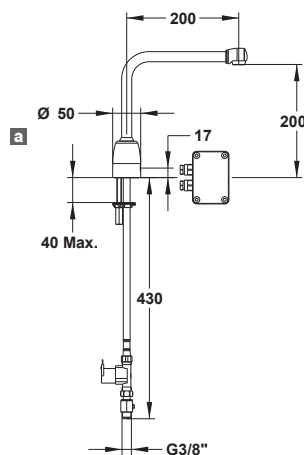
- Saillie : 200 mm
- Flexibles SPEX, M 10 x 1, EP G 3/8", longueur 350 mm
- Brise-jet étoile, M 24 x 1

BEC FIXE

75201	Sur secteur	a	372,28 €
75205	À pile		362,28 €

BEC ORIENTABLE

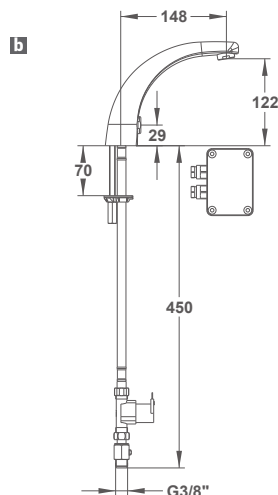
75202	Sur secteur		387,28 €
75206	À pile		377,28 €



REJET ÉLECTRONIQUE MONOTROU À BEC FONDU - HAUTEUR SOUS BEC 122 mm

- Saillie : 147 mm
- Flexibles SPEX, M 10 x 1, EP G 3/8", longueur 350 mm
- Brise-jet étoile, M 24 x 1

75209	Sur secteur	b	352,28 €
75211	À pile		342,28 €

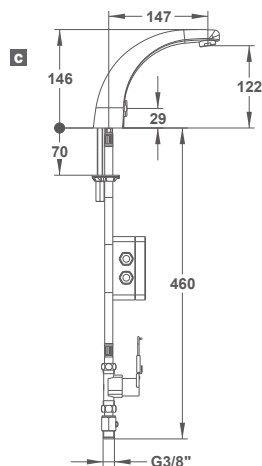


MITIGEUR ÉLECTRONIQUE À BEC FONDU - HAUTEUR SOUS BEC 122 mm

2 électrovannes

- Réglage de température intégré
- Saillie : 147 mm
- Flexibles SPEX, M 10 x 1, EP G 3/8", longueur 350 mm
- Brise-jet étoile, M 24 x 1

75210	Sur secteur	c	402,28 €
75212	À pile		392,28 €



REJET ÉLECTRONIQUE



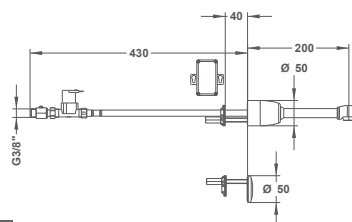
REJET ÉLECTRONIQUE MONOTROU À BEC TUBE LISSE - À BEC TUBE DROIT

BEC DROIT

- Saillie : 200 mm
- Flexibles SPEX, M 10 x 1
- Raccordement des électrovannes M G 3/8" - longueur 350 mm
- Brise-jet étoile, M 24 x 1

75218 Sur secteur 392,28 €

75219 À pile **a** 382,28 €

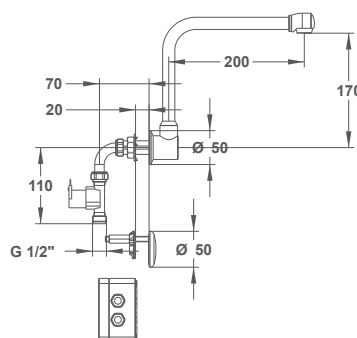


REJET ÉLECTRONIQUE MURAL À BEC TUBE LISSE DESSUS

HAUTEUR SOUS BEC 170 mm

- Saillie : 200 mm
- Raccordement bec M G 1/2"
- Raccordement électrovanne M G 3/8"
- Brise-jet étoile, M 24 x 1

75223 Sur secteur - Bec fixe 402,28 €



MASTERMIX® BOX - BOÎTIERS ÉLECTRONIQUES



Mastermix® Box s'associe avec nos rejets électroniques pour renforcer l'hygiène et sécuriser l'eau dans les environnements sensibles.

Recommandé pour les auges chirurgicales présentes dans les plateaux techniques ou autres points de puisage (ex laboratoires et zones à risque bactérien).

Avec la technologie MasterMix Inside, le boîtier sécurisé offre les bénéfices suivants :

SÉCURITÉ ANTI-PROLIFÉRATION BACTÉRIENNE

Fonction "MASTERMIX" : absence de chambre de mélange sous pression en amont de l'obturateur (exigence norme NF Médical). Sans clapet anti-retour.

Pas de risque d'intercommunication EFS/ECS.

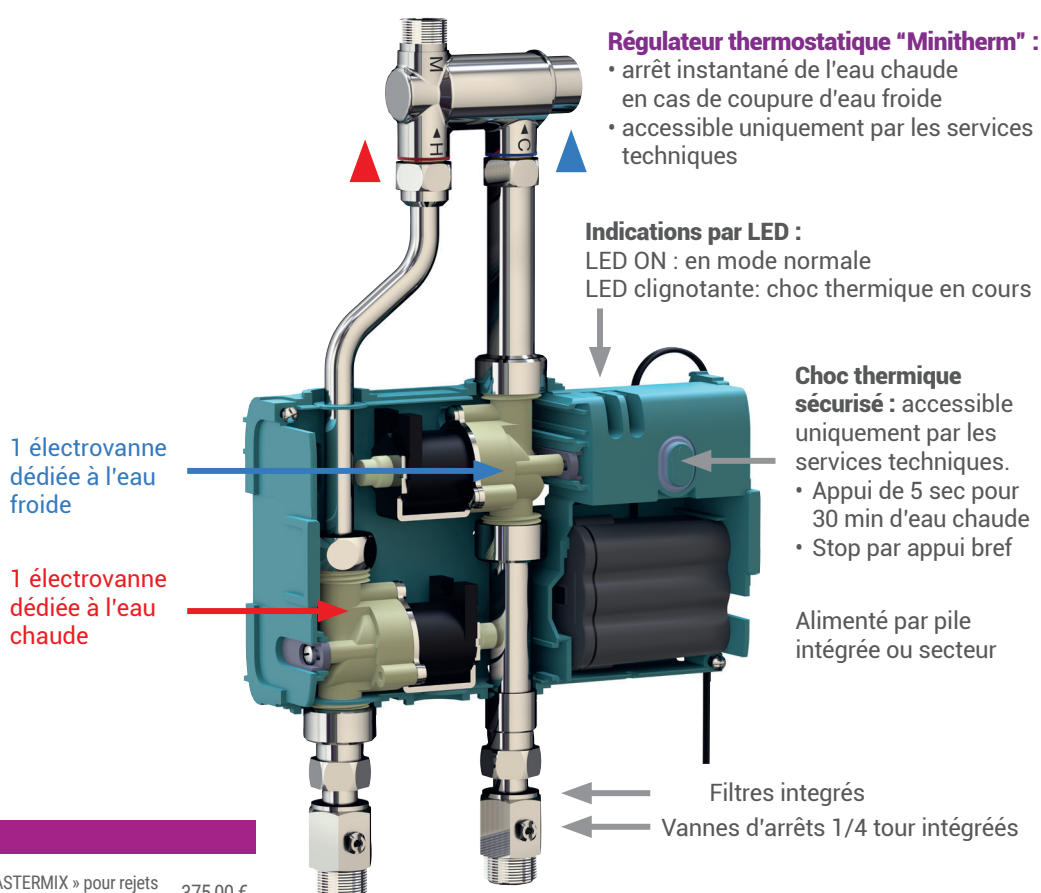
SÉCURITÉ ANTI-BRÛLURE

Régulateur thermostatique : arrêt instantané de l'eau chaude en cas de coupure d'eau froide.

Choc thermique sécurisé : accessible uniquement par les services techniques.

MAINTENANCE AISÉE

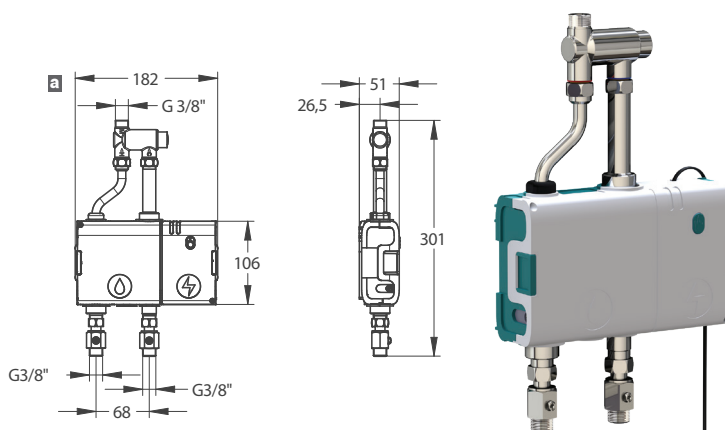
Boîtier avec vannes d'arrêt 1/4 de tour intégrées et régulateur thermostatique accessibles pour le technicien.



MASTERMIX® BOX

74005 Boîtier principe « MASTERMIX » pour rejets électroniques – version secteur 375,00 €

74006 Boîtier principe « MASTERMIX » pour rejets électroniques – version pile 375,00 €

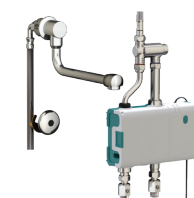
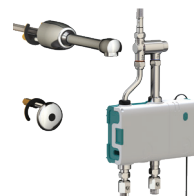


REJETS COMPATIBLES AVEC MASTERMIX® BOX



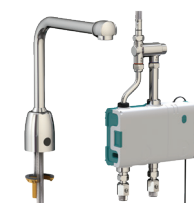
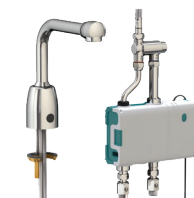
KITS « REJET ÉLECTRONIQUE + MASTERMIX® BOX » - VERSION MURALE

Réf.	Bec	Saillie	Hauteur par rapport au bec	Alimentation	
74018	Fixe lisse	200 mm		Secteur	652,19 €
74019	Fixe lisse	200 mm		Pile	643,69 €
74020	Par-dessus Fixe lisse	200 mm	170 mm	Secteur	659,75 €
74021	Par-dessus Fixe lisse	200 mm	170 mm	Pile	659,75 €
74022	Par-dessus Orientable lisse	200 mm	170 mm	Secteur	659,75 €
74023	Par-dessus Orientable lisse	200 mm	170 mm	Pile	659,75 €
74024	Par-dessous Fixe lisse	200 mm	100 mm	Secteur	659,75 €
74025	Par-dessous Fixe lisse	200 mm	100 mm	Pile	659,75 €
74026	Par-dessous Orientable lisse	200 mm	100 mm	Secteur	659,75 €
74027	Par-dessous Orientable lisse	200 mm	100 mm	Pile	659,75 €



KITS « REJET ÉLECTRONIQUE + MASTERMIX® BOX » VERSION SUR PLAGE

Réf.	Bec	Saillie	Hauteur par rapport au bec	Alimentation	
74014	Fondu fixe Rejet Simple	147 mm	122 mm	Secteur	618,19 €
74015	Fondu fixe Rejet Simple	147 mm	122 mm	Pile	609,69 €
74016	Fondu fixe Mitigeur	147 mm	122 mm	Secteur	659,75 €
74017	Fondu fixe Mitigeur	147 mm	122 mm	Pile	652,19 €
Les 2 références 74016 et 74017 ne comportent pas de régulateurs thermostatiques					
74008	Fixe lisse	150 mm	150 mm	Secteur	626,69 €
74009	Fixe lisse	150 mm	150 mm	Pile	618,19 €
74010	Fixe lisse	200 mm	200 mm	Secteur	635,19 €
74011	Fixe lisse	200 mm	200 mm	Pile	626,69 €
74012	Orientable lisse	200 mm	200 mm	Secteur	647,94 €
74013	Orientable lisse	200 mm	200 mm	Pile	639,44 €



ROBINET MONOFLUIDE HOSPITALIER



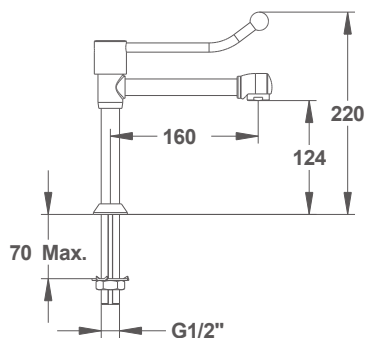
MONOTROU ET MONOFLUIDE À BEC TUBE LISSE HAUT

HAUTEUR SOUS BEC 124 mm

- Saillie : 160 mm
- Bec fixe
- Commande au coude
- Raccordement M G 1/2"
- Brise-jet étoile, M 24 x 1
- Commande au coude avec ouverture/ fermeture horizontale

75179 Sur plaque

236,83 €

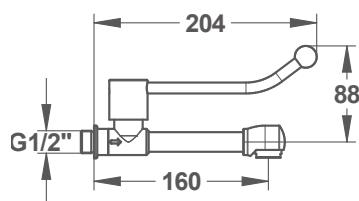


MONOTROU ET MONOFLUIDE À BEC TUBE LISSE MURAL

- Saillie : 160 mm
- Bec fixe
- Commande au coude
- Raccordement M G 1/2"
- Brise-jet étoile, M 24 x 1
- Commande au coude avec ouverture/ fermeture horizontale

75178 Mural

148,54 €



REJET HOSPITALIER



MONOTROU À BEC TUBE LISSE DÉMONTABLE

- Flexibles SPEX, EP G 3/8", longueur 350 mm
- Brise-jet étoile, M 24 x 1

HAUTEUR SOUS BEC 124 mm

- Projection: 150 mm

75191 Bec fixe 100,05 €

75193 Bec orientable 100,05 €

HAUTEUR SOUS BEC 200 mm

- Saillie : 200 mm

75186 Bec fixe **a** 118,34 €

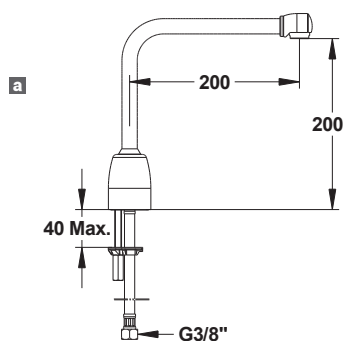
75189 Bec orientable 118,34 €

HAUTEUR SOUS BEC 250 mm

- Saillie : 200 mm

75196 Bec fixe 124,66 €

75199 Bec orientable 124,66 €

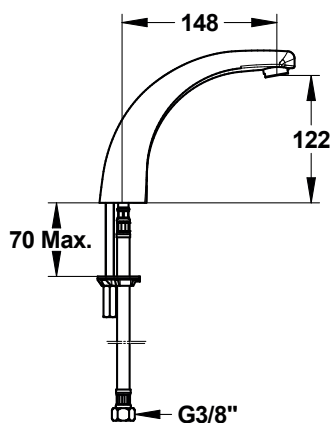


MONOTROU À BEC FONDU FIXE

HAUTEUR SOUS BEC 122 mm

- Saillie : 148 mm
- Flexibles SPEX, EP G 3/8", longueur 350 mm
- Brise-jet étoile, M 24 x 1

75208 Sur plage 93,49 €



REJET HOSPITALIER



MURAL À BEC TUBE LISSE COL-DE-CYGNE

- Raccordement M G 1/2"
- Brise-jet étoile, M 24 x 1
- Saillie : 200 mm

HAUTEUR SOUS BEC 170 mm

- Saillie : 200 mm

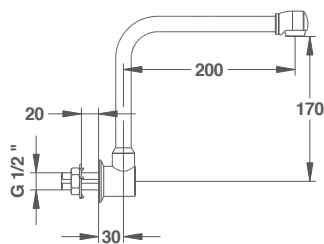
75220 Bec fixe et démontable 142,64 €

75221 Bec orientable et démontable 142,64 €

HAUTEUR SOUS BEC 117 mm

- Saillie : 150 mm

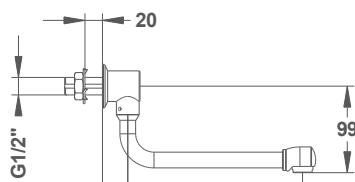
75222 Bec fixe et démontable 127,52 €



MURAL À BEC TUBE LISSE COL-DE-CYGNE À BEC TUBE DESSOUS

- Saillie : 200 mm
- Raccordement M G 1/2"
- Brise-jet étoile, M 24 x 1

75230 Bec orientable et démontable 142,64 €

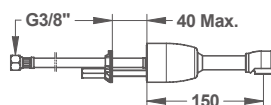


MURAL À BEC TUBE LISSE À BEC TUBE DROIT

- Flexibles SPEX, M 10 x 1, M G 1/2", longueur 350 mm
- Brise-jet étoile, M 24 x 1
- Bec démontable

75216 Saillie : 150 mm 106,90 €

75213 Saillie : 200 mm 119,07 €



COMMANDE À DISTANCE



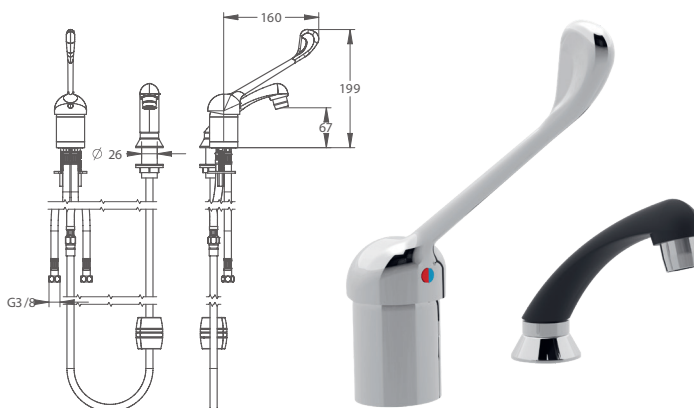
MITIGEUR POUR COMMANDE À DISTANCE

- Cartouche Ø 40 mm : 93026
- Flexibles SPEX, M 10 x 1, EP G 3/8", longueur 350 mm
- Flexibles sortie douchette M 10 x 1, EP G 15/1"

75092 *	Mitigeur seul	157,50 €
75093 *	Mitigeur avec douchette déportée type "coiffeur"	243,42 €
75095 *	Mitigeur avec douchette déportée type "coiffeur" - Commande au coude	264,88 €

* Jusqu'à épuisement du stock

Cartouche céramique : Sécurité anti-brûlure « Basique » via bague de limitation de température (pas d'arrêt automatique en cas de coupure d'eau froide du réseau).

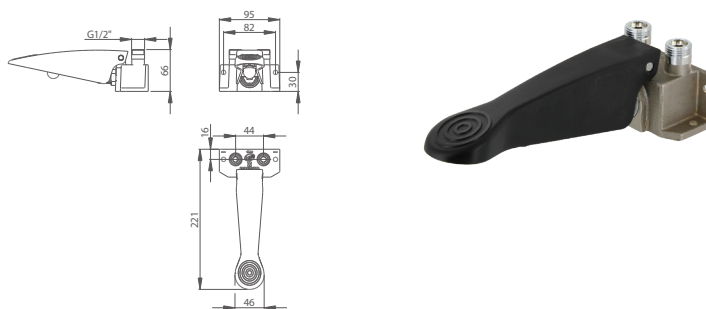


ROBINET À COMMANDE AU PIED

- Arrivée mâle G 1/2" (15 x 21) en eau froide, chaude ou prémitigée
- Dispositif anticoup de bélier

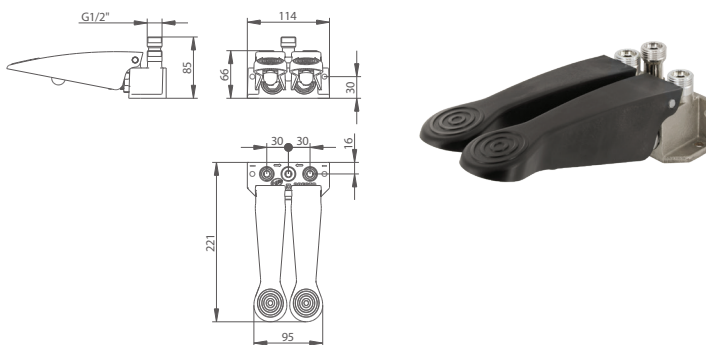
23614	Pédale simple - NF*	139,20 €
-------	---------------------	----------

Robinetterie temporisée mécanique : L'écoulement de l'eau est déclenché par une simple pression de l'utilisateur, et s'arrête automatiquement après une durée déterminée



23644	Pédale double - NF*	198,85 €
-------	---------------------	----------

* Produits certifiés

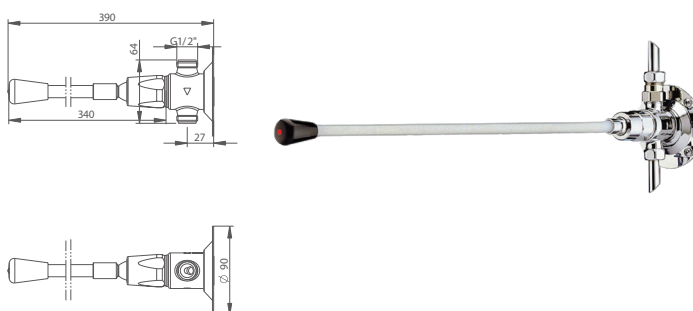


ROBINET TEMPORISÉ À COMMANDE FÉMORALE

- Arrivée et sortie mâle 1/2" (15 x 21) en eau froide, chaude ou prémitigée
- Dispositif anticoup de bélier

31683	L1 = 390 mm - L2 = 340 mm - NF*	110,30 €
31646	L1 = 560 mm - L2 = 510 mm	121,33 €

* Produits certifiés



MITIGEUR DE LAVABO

GARANTIE
10 ANS
GARANTIE

MONOTROU À BEC FONDU FIXE

HAUTEUR SOUS BEC 53,5 mm

- Saillie : 119 mm
- Cartouche : 93023, Ø 40 mm
- Vidage plastique NF
- Flexibles SPEX, M 12 x 1, raccordement écrou G 3/8", longueur 370 mm
- Brise-jet étoile, M 24 x 1

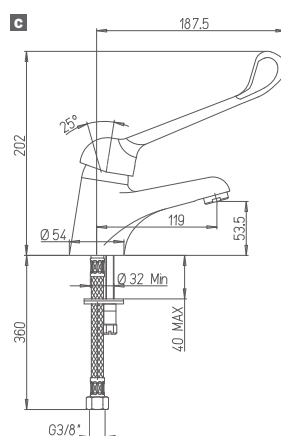
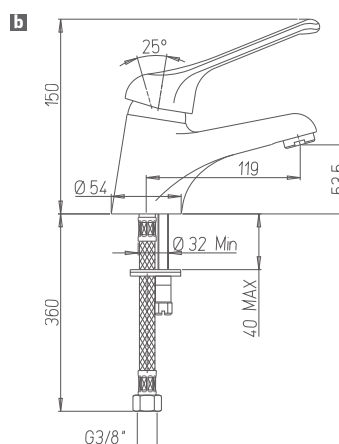
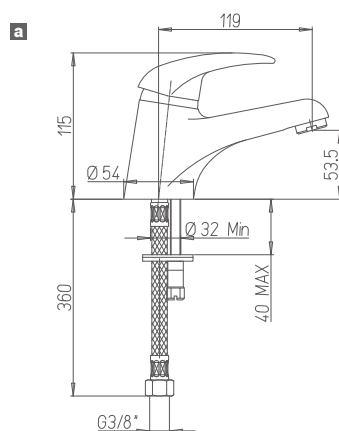
MANETTE PLEINE

75023	Avec vidage	136,26 €
75421	Sans vidage - NF*	136,26 €
75025	Sans vidage a	128,00 €

i La version NF* est livrée avec des flexibles EPDM, et un mousseur.

* Produits certifiés 

Cartouche céramique : Sécurité anti-brûlure « Basique » via bague de limitation de température (pas d'arrêt automatique en cas de coupure d'eau froide du réseau).



MANETTE AJOURÉE

75612	Avec vidage	136,26 €
75613	Sans vidage b	128,00 €

COMMANDE AU COUDE

75614	Avec vidage	142,77 €
75615	Sans vidage c	134,65 €

MITIGEUR DE LAVABO



MONOTROU À BEC FONDU FIXE

HAUTEUR SOUS BEC 78,5 mm

- Saillie : 110 mm
- Cartouche : 93023, Ø 40 mm
- Vidage laiton – clapet hostaform NF
- Flexibles SPEX M 10 × 1, raccordement écrou G 3/8", longueur 450 mm
- Brise-jet étoile, M 24 × 1

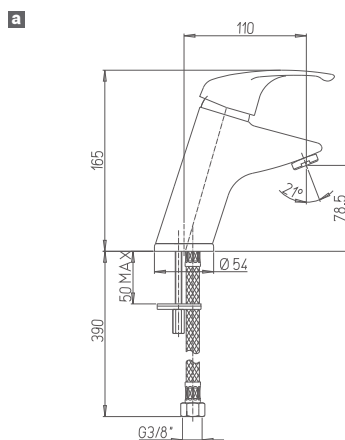
MANETTE PLEINE

75049	Avec vidage	181,86 €
75634	Avec vidage – NF*	181,86 €
75051	Sans vidage a	164,25 €

i La version NF* est livrée avec des flexibles EPDM, et un mousseur.

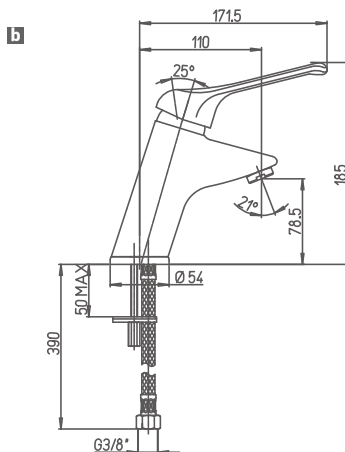
* Produits certifiés

Cartouche céramique : Sécurité anti-brûlure « Basique » via bague de limitation de température (pas d'arrêt automatique en cas de coupure d'eau froide du réseau).



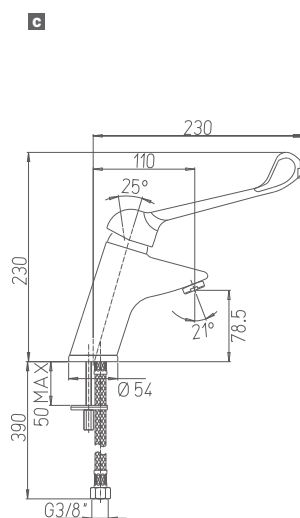
MANETTE AJOURÉE

75608	Avec vidage	181,86 €
75609	Sans vidage b	164,25 €



COMMANDE AU COUDE

75610	Avec vidage	189,01 €
75611	Sans vidage c	171,26 €



MITIGEUR DE LAVABO

GARANTIE
10 ANS
GARANTIE

MONOTROU – ÉCONOMIES D'ÉNERGIE

HAUTEUR SOUS BEC 92 mm

- Saillie : 100,5 mm
- Cartouche : 93117, Ø 35 mm, type C3
- Vidage plastique NF
- Flexibles SPEX, M 10 x 1
- raccordement écrou G 3/8", longueur 500 mm
- Brise-jet étoile M 24 x 1
- Point dur débrayable par l'utilisateur
- Ouverture sur l'eau froide

MANETTE FINE

75616 Avec vidage **a** Cartouche C3 171,89 €

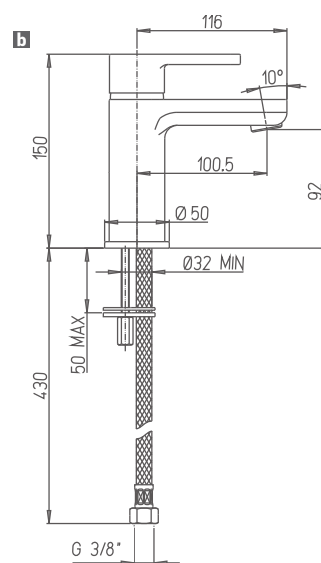
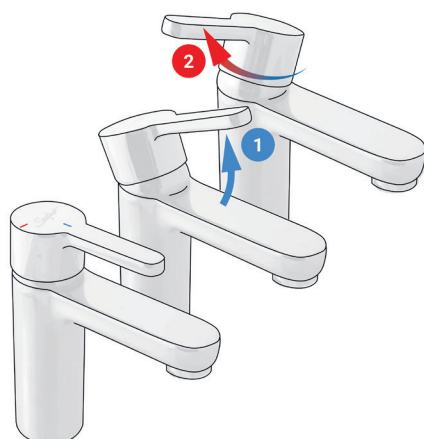
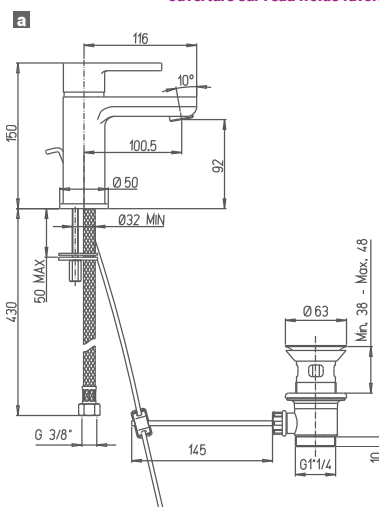
75635 Avec vidage – NF* Cartouche C3 171,89 €

75617 Sans vidage **b** Cartouche C3 158,14 €

i La version NF* est livrée avec des flexibles EPDM, et un mousseur.

* Produits certifiés 

Cartouche céramique C3 :
ouverture sur l'eau froide favorisant les économies d'énergies



MITIGEUR DE LAVABO



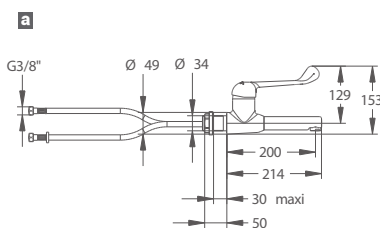
MONOTROU À BEC TUBE LISSE

- Commande au coude
- Cartouche Ø 40 mm
- Flexibles SPEX, M 10 x 1, EP G 3/8", longueur 350 mm
- Brise-jet étoile, M 24 x 1

74082 Saillie : 160 mm 250,48 €

74083 Saillie : 200 mm **a** 257,21 €

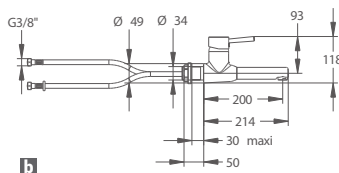
Cartouche céramique : Sécurité anti-brûlure « Basique » via bague de limitation de température (pas d'arrêt automatique en cas de coupure d'eau froide du réseau).



- Manette fil
- Cartouche Ø 40 mm
- Flexibles SPEX, M 10 x 1, EP G 3/8", longueur 350 mm
- Brise-jet étoile, M 24 x 1

74084 Saillie : 160 mm **b** 250,48 €

74085 Saillie : 200 mm 257,21 €



MITIGEUR D'ÉVIER

GARANTIE
10 ANS
GARANTIE

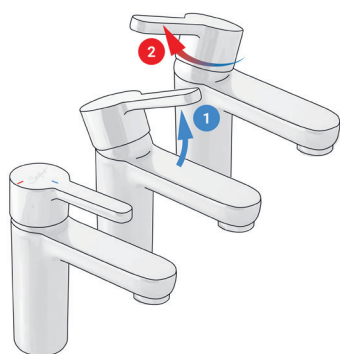
MONOTROU - ÉCONOMIES D'ÉNERGIE

HAUTEUR SOUS BEC 252 mm

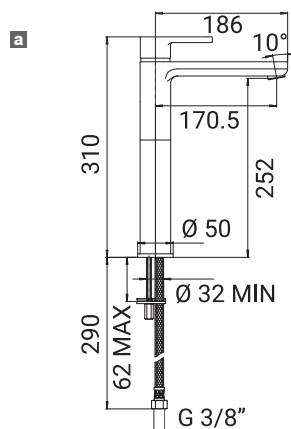
- Saillie : 170,5 mm
- Cartouche : 93117, Ø35 mm, type C3
- Flexibles SPEX, M10X1, raccordement écrou G3/8", longueur 480 mm
- Brise-jet M24X1
- Vidage « clic-clac »
- Ouverture sur l'eau froide

MANETTE FINE

75697 * Avec vidage	255,87 €
75698 * Sans vidage 	242,41 €



Cartouche céramique C3 :
ouverture sur l'eau froide favorisant les économies d'énergies



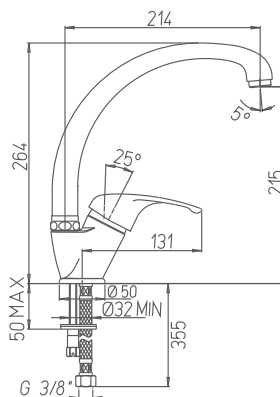
MONOTROU À BEC HAUT ORIENTABLE

HAUTEUR SOUS BEC 215 mm

- Saillie : 214 mm
- Cartouche Ø 40 mm : 93026
- Flexibles SPEX, M 12 x 1, EP G 3/8", longueur 350 mm
- Brise-jet étoile, M 24 x 1

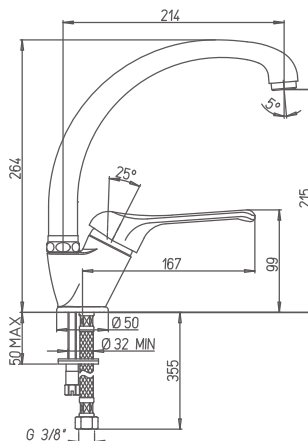
75068 * Manette pleine	203,69 €
------------------------	----------

Cartouche céramique : Sécurité anti-brûlure « Basique » via bague de limitation de température
(pas d'arrêt automatique en cas de coupure d'eau froide du réseau).



75620 * Manette ajourée	203,69 €
-------------------------	----------

* Jusqu'à épuisement du stock



MITIGEUR D'ÉVIER



MONOTROU À BEC ORIENTABLE ET DOUCHETTE EXTRACTIBLE

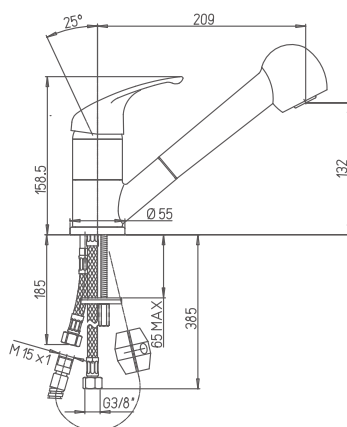
HAUTEUR SOUS BEC 132 mm

- Saillie : 209 mm
- Cartouche Ø 40 mm : 93026
- Flexibles SPEX, M 10 x 1, EP G 3/8", longueur 350 mm
- Brise-jet étoile, M 24 x 1

75070 Manette pleine

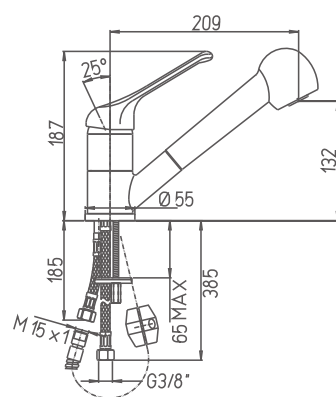
273,88 €

Cartouche céramique : Sécurité anti-brûlure « Basique » via bague de limitation de température (pas d'arrêt automatique en cas de coupure d'eau froide du réseau).



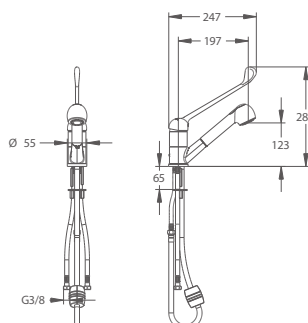
75621 Manette ajourée

273,88 €



75622 Commande au coude

284,89 €



MITIGEUR D'ÉVIER

GARANTIE
10 ANS
GARANTIE

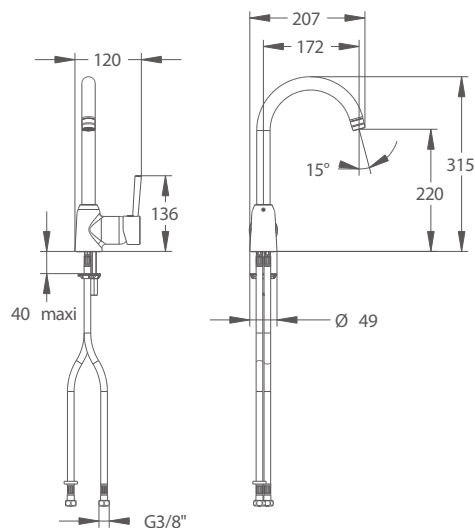
MITIGEUR D'ÉVIER ORIENTABLE BEC HAUT

HAUTEUR SOUS BEC 220 mm

- Saillie : 172 mm
- Bec tournant
- Cartouche Ø 40 mm : 93023
- Flexibles SPEX, M 10 x 1
raccordement écrou G 3/8"
- Brise-jet étoile, F22 x 100 en Hostaform®

74103 Manette fil

218,82 €



Cartouche céramique : Sécurité anti-brûlure « Basique » via bague de limitation de température (pas d'arrêt automatique en cas de coupure d'eau froide du réseau).

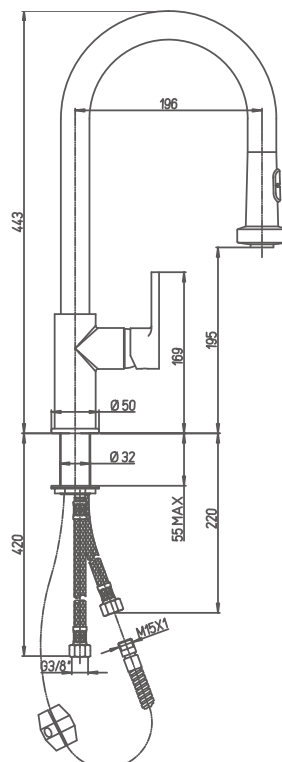
MITIGEUR D'ÉVIER DOUCHETTE EXTRACTIBLE

HAUTEUR SOUS BEC 195 mm

- Saillie : 196 mm
- Bec tournant
- Douchette 2 jets à basculeur "brise-jet" / "pluie"
- Cartouche Ø 35 mm : 91095
- Flexibles SPEX, M 10 x 1
raccordement écrou G 3/8", longueur 515 mm
- Flexible de douche longueur 1500 mm
- Brise-jet étoile, M 24 x 1

75624 Manette fil

457,88 €



MITIGEUR D'ÉVIER



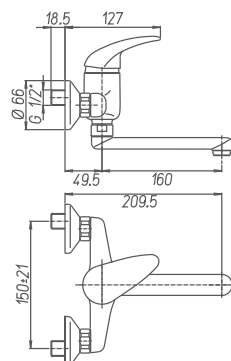
MITIGEUR D'ÉVIER À BEC EXTRUDÉ

- Bec tournant
- Cartouche Ø 40 mm : 93023
- Écrou prisonnier G 3/4"
- Livré avec rosaces et raccord excentrique G 1/2" G 3/4"
- Brise-jet étoile, M 24 x 1

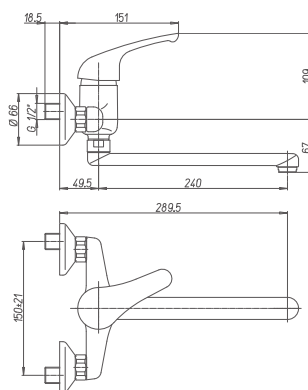
MANETTE PLEINE

75030 Saillie : 160 mm 183,75 €

Cartouche céramique : Sécurité anti-brûlure « Basique » via bague de limitation de température (pas d'arrêt automatique en cas de coupure d'eau froide du réseau).



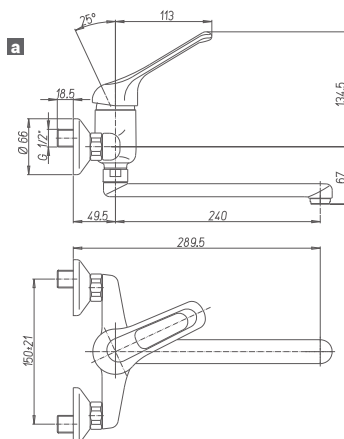
75096 Saillie : 240 mm 214,70 €



MANETTE AJOURÉE

75722 Saillie : 160 mm 182,85 €

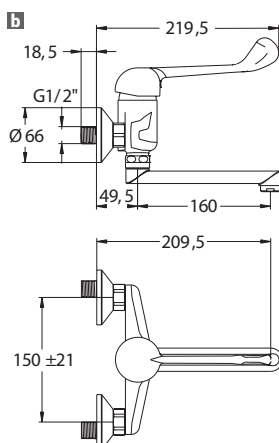
75627 Saillie : 240 mm **a** 214,70 €



COMMANDE AU COUDE

75723 Saillie : 160 mm **b** 194,90 €

75626 Saillie : 240 mm 227,09 €



MITIGEUR D'ÉVIER

GARANTIE
10 ANS
GARANTIE

MITIGEUR D'ÉVIER MONOTROU À BEC

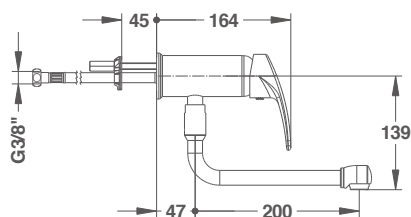
HAUTEUR SOUS MANETTE 139 mm

- Saillie : 200 mm
- Flexibles SPEX, M 10 × 1 EP G 3/8", longueur 350 mm
- Brise-jet étoile, M 24 × 1

75080 * Manette vers le bas 390,83 €

75079 * Manette vers le haut 390,83 €

Cartouche céramique : Sécurité anti-brûlure « Basique » via bague de limitation de température (pas d'arrêt automatique en cas de coupure d'eau froide du réseau).



MITIGEUR D'ÉVIER MONOTROU À BEC TUBE LISSE DESSUS ORIENTABLE

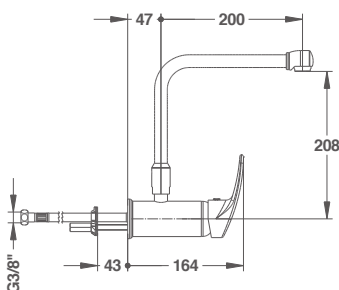
HAUTEUR SOUS BEC 208 mm

- Saillie : 200 mm
- Flexibles SPEX, M 10 × 1 EP G 3/8", longueur 350 mm
- Brise-jet étoile, M 24 × 1

75081 * Manette vers le bas 390,83 €

75082 * Manette vers le haut 390,83 €

* Jusqu'à épuisement du stock



MITIGEUR THERMOSTATIQUE



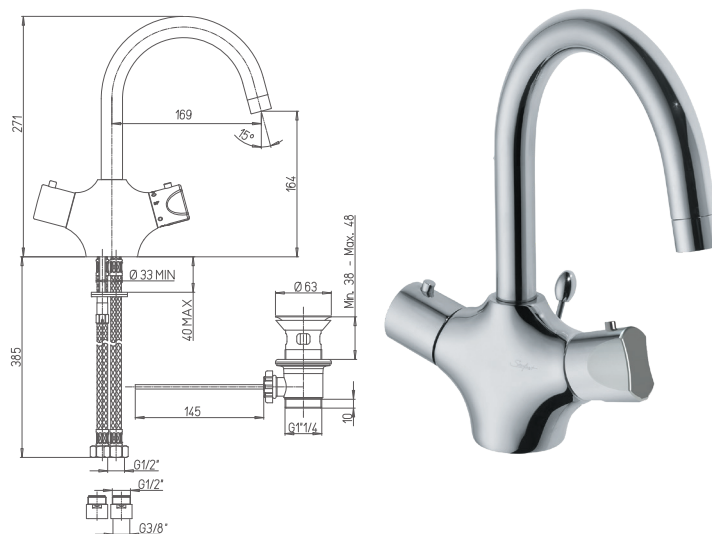
MITIGEUR THERMOSTATIQUE DE LAVABO MONOTROU

HAUTEUR SOUS BEC 164 mm

- Saillie : 169 mm
- Volant choc thermique à double butée 38/41 °C
- Volant de débit avec butée déverrouillable à mi-course
- Bec tournant
- Cartouche thermostatique
- Flexible G 1/2", longueur 385 mm

75630	Avec vidage NF laiton et choc thermique	408,01 €
75631	Sans vidage et avec choc thermique	386,46 €

Cartouche thermostatique : Sécurité anti-brûlure « Premium » via arrêt et fermeture automatique en cas de coupure d'alimentation EF et inversement. Conforme à la norme NF EN 1111.

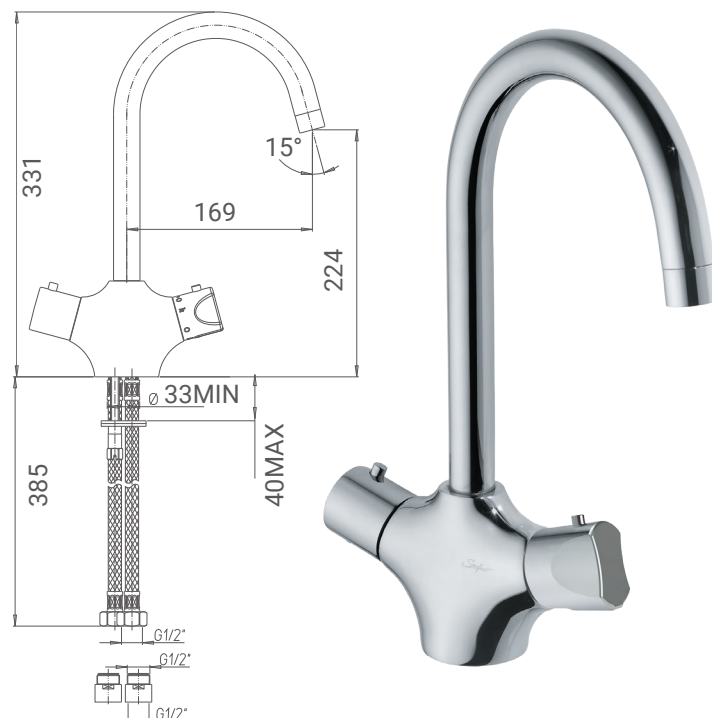


MITIGEUR THERMOSTATIQUE D'ÉVIER MONOTROU

HAUTEUR SOUS BEC 224 mm

- Saillie : 169 mm
- Volant choc thermique à double butée 38/41 °C
- Volant de débit avec butée déverrouillable à mi-course
- Bec tournant
- Cartouche thermostatique
- Flexible G 1/2", longueur 385 mm

75632	Sans vidage et avec choc thermique	393,09 €
--------------	------------------------------------	----------



LA NOUVELLE GAMME DE ROBINETTERIE DE LABORATOIRE

FIRST LABO

LA PERFORMANCE À CHAQUE EXPÉRIENCE

BÉNÉFICES

- Design ergonomique
- Fiabilité
- Résistance à la corrosion
- Antivandalisme

AVANTAGES

- Forme de volant ergonomique garantissant une préhension optimisée pour l'utilisateur
- Nouvelle forme d'embase permettant une meilleure accroche mécanique à la vasque
- Robinetterie conforme respectant les codes couleurs de la NF EN 13792
- Corps en peinture époxy résistant aux produits chimiques
- Système breveté de rondelle à griffe en acier sur les queues filetées (sauf mélangeurs) empêchant la rotation de la robinetterie
- Embout fixe disponible, offrant une protection contre tout risque d'arrachement ou de détérioration.

POUR QUEL PUBLIC ?

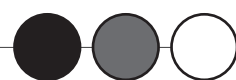
LA GAMME FIRST LABO EST CONÇUE POUR LES :

- Ecoles
- Universités
- Laboratoires publics
- Laboratoires privés

UNE OFFRE VARIÉE

UNE MULTITUDE DE PRODUITS, DISPONIBLES EN 3 COULEURS DIFFÉRENTES* AFIN DE RÉPONDRE À VOS BESOINS.

EAU POTABLE



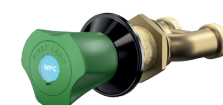
Chandelier



Colonne



Mélangeur



Robinet à commande à distance

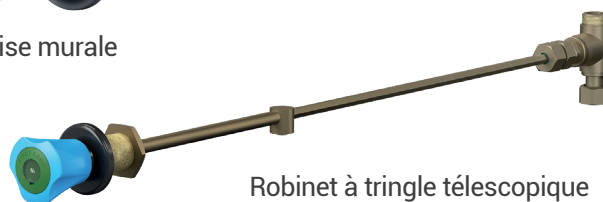
AIR COMPRIMÉ-VIDE-AZOTE



Prise sur table



Prise murale



Robinet à tringle télescopique

* A l'exception de fluides eau déminéralisée

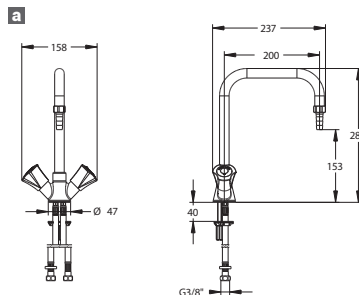
MÉLANGEUR

EMBOUT DÉMONTABLE

- Flexibles avec gaine SPEX tressé inox, M10X1, EP G 3/8", Lg 600mm
- Serrage maxi : 40 mm
- Embout démontable : Ø 10 mm
- Diamètre de tube : 20 mm
- Bec lisse fixe ou orientable (via vis de blocage)
- Corps lisse
- Clapet anti-retour

721201	Saillie 200 mm	a	245,04 €
721211	Saillie 250 mm		252,72 €

NOUVEAU



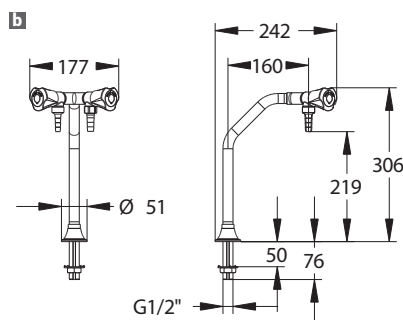
CHANDELIER

À DEUX ROBINETS - EMBOUT FIXE + DÉMONTABLE

- Raccordement : M G 1/2"
- Serrage maxi : 50 mm
- Embout fixe : Ø 6 mm
- Embout démontable : Ø 10 mm
- Diamètre de tube : 20 mm
- Bec fixe

721011	Saillie 160 mm	b	203,67 €
721021	Saillie 210 mm		209,82 €
721031	Saillie 260 mm		215,96 €

NOUVEAU

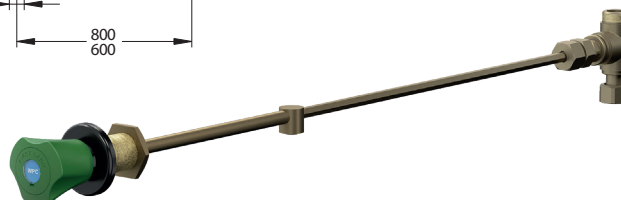
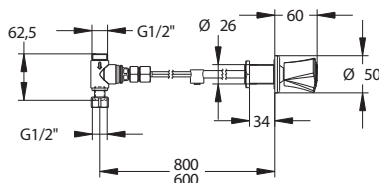


ROBINET À TRINGLE TÉLESCOPIQUE

- Raccordement : M G 1/2"
- Serrage maxi : 34 mm
- Longueur 600 à 800 mm

721231			182,59 €
--------	--	--	----------

NOUVEAU



i La robinetterie présentée au catalogue est dotée d'un corps noir. Les déclinaisons en gris (2) et blanc (3) sont possibles. Le dernier chiffre de la référence correspond à la couleur souhaitée. Exemple : 721071 (noir) 721072 (gris) 721073 (blanc).

FIRST LABO - AIR COMPRIMÉ

GARANTIE
5 ANS
GARANTIE

ROBINETTERIE LABO,
LAVE-MAINS, ÉVIER, AUGE

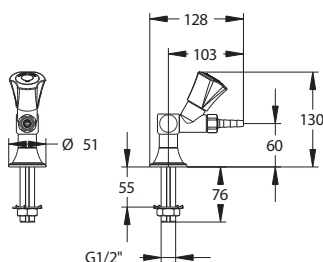
PRISE SUR TABLE

UN ROBINET - EMBOUT DÉMONTABLE

- Raccordement : M G 1/2"
- Serrage maxi : 55 mm
- Embout démontable : Ø 6 mm

726021 Saillie 103 mm 133,14 €

NOUVEAU

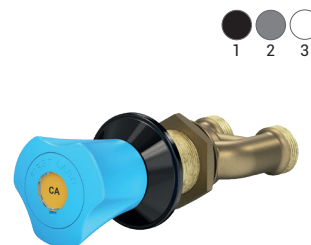
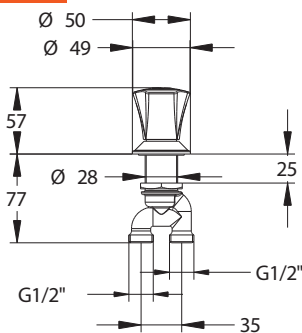


ROBINET SUR BANDEAU

- Raccordement : M G 1/2"
- Avec écrou de serrage

726011 101,42 €

NOUVEAU



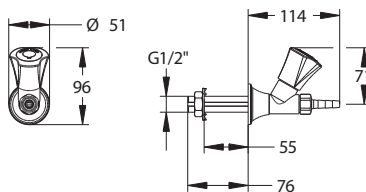
PRISE MURALE

UN ROBINET - EMBOUT DÉMONTABLE

- Raccordement : M G 1/2"
- Serrage maxi : 55 mm
- Embout démontable : Ø 6 mm

726041 Saillie 114 mm 99,98 €

NOUVEAU



Catalogue laboratoire



PRESTO
since 1958

Retrouvez l'intégralité
de notre robinetterie
au sein du catalogue **LABORATOIRE**
référence Z549.7

TÉTINE

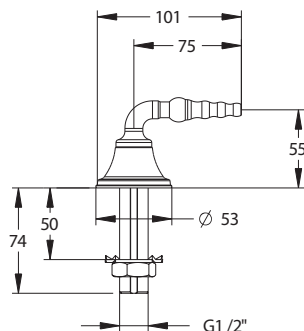
EMBOUT FIXE

- Raccordement : M G 1/2"
- Serrage maxi : 50 mm
- Embout : Ø 6 mm

726051 Saillie 75 mm

64,19 €

NOUVEAU



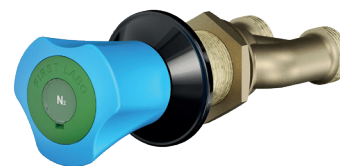
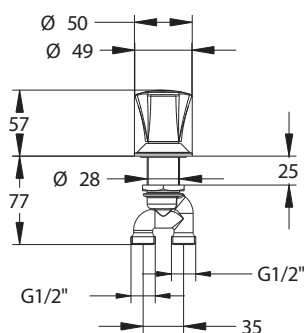
ROBINET SUR BANDEAU

- Raccordement : M G 1/2"
- Avec écrou de serrage

727011

101,44 €

NOUVEAU



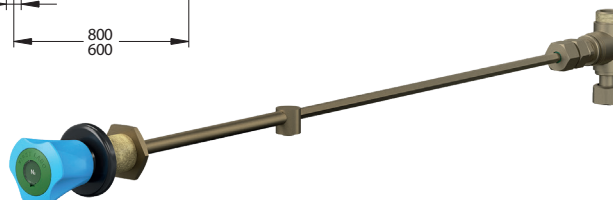
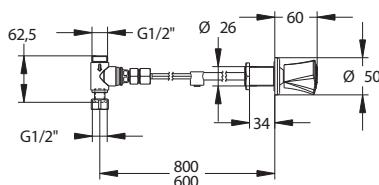
ROBINET À TRINGLE TÉLESCOPIQUE

- Raccordement : M G 1/2"
- Serrage maxi : 34 mm
- Longueur 600 à 800 mm

727061

182,59 €

NOUVEAU



i La robinetterie présentée au catalogue est dotée d'un corps noir. Les déclinaisons en gris (2) et blanc (3) sont possibles. Le dernier chiffre de la référence correspond à la couleur souhaitée. Exemple : 721071 (noir) 721072 (gris) 721073 (blanc).

FIRST LABO - BACS



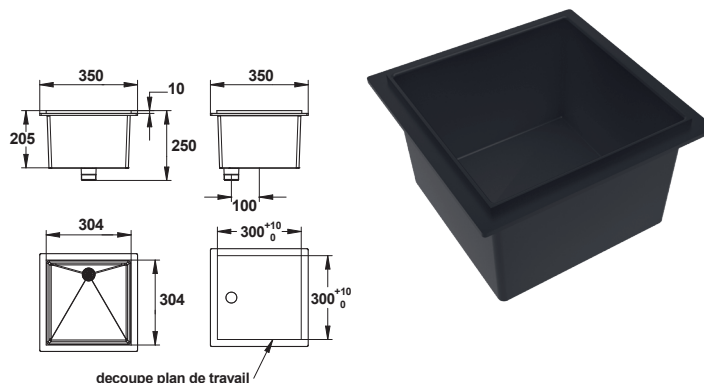
BAC SIMPLE SANS TROP-PLEIN (LIVRÉ SANS BOUCHON)

R3 / 300 × 300 mm / SORTIE MURALE

77017	● Noir	70,55 €
77015	○ Blanc	70,55 €
77016	● Gris	70,55 €

i Livré sans bouchon.

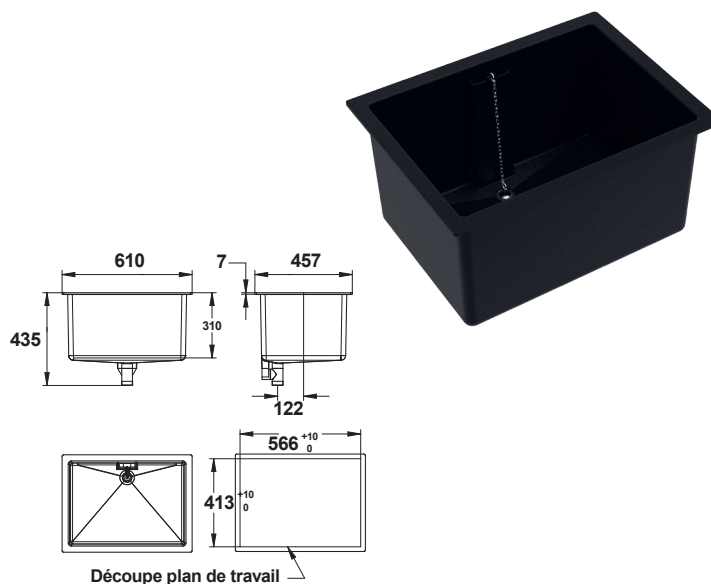
i Bacs livrés avec une grille amovible.



BAC SIMPLE AVEC TROP-PLEIN ET BONDE

BA3 / 450 × 600 mm / SORTIE MURALE

77033	● Noir	256,55 €
77031	○ Blanc	256,55 €
77032	● Gris	256,55 €



Catalogue laboratoire



PRESTO
since 1958

Retrouvez l'intégralité
de notre robinetterie
au sein du catalogue **LABORATOIRE**
référence Z549.7



ROBINETTERIE DOUCHE, BAIN-DOUCHE

GUIDE DE SÉLECTION 74

CARACTÉRISTIQUES MASTERMIX® 76

TECHNOLOGIE THERMOSTATIQUE

GAMME MASTERMIX® 78
MITIGEUR DE DOUCHE 86
MITIGEUR DE BAIN-DOUCHE 87
PANNEAU DE DOUCHE 89

TECHNOLOGIE CÉRAMIQUE

PANNEAU DE DOUCHE 90
MITIGEUR DE DOUCHE 92
MITIGEUR DE BAIN-DOUCHE 95



GUIDE DE SÉLECTION

DOUCHES MÉCANIQUES



PLEINE
p 92



AJOURÉE
p 92



PLEINE
p 92



KIT BAIN-DOUCHE
p 93



KIT DE DOUCHE
p 93



MONOTROU
p 94

BAIN-DOUCHES



MÉCANIQUE MURAL
p 95



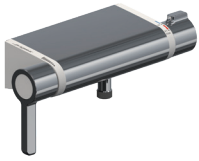
MÉCANIQUE SUR PLAGE
p 95



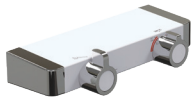
THERMOSTATIQUE MURAL
p 87



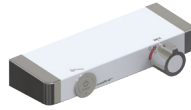
DOUCHES THERMOSTATIQUES



APPLIQUE
p 80



COFFRET
p 82



 COFFRET TOUCH
p 82



KIT DE DOUCHE
p 81



KIT DE DOUCHE
p 83



 KITS DE DOUCHE
p 83



APPLIQUE
p 78



KIT DE DOUCHE
p 79



KIT DE DOUCHE
p 79



APPLIQUE
p 86



KIT DE DOUCHE
p 87

MasterMiX®

ROBINETTERIE DOUCHE,
BAIN-DOUCHE

PANNEAUX DE DOUCHE



 PRESTOTEM® 2
TOUCH® MASTERMIX®
p 89



PRESTOTEM® 2
BI-COMMANDE MASTERMIX®
p 89

MasterMiX®



PRESTOTEM® 2
MONO-COMMANDE
p 90



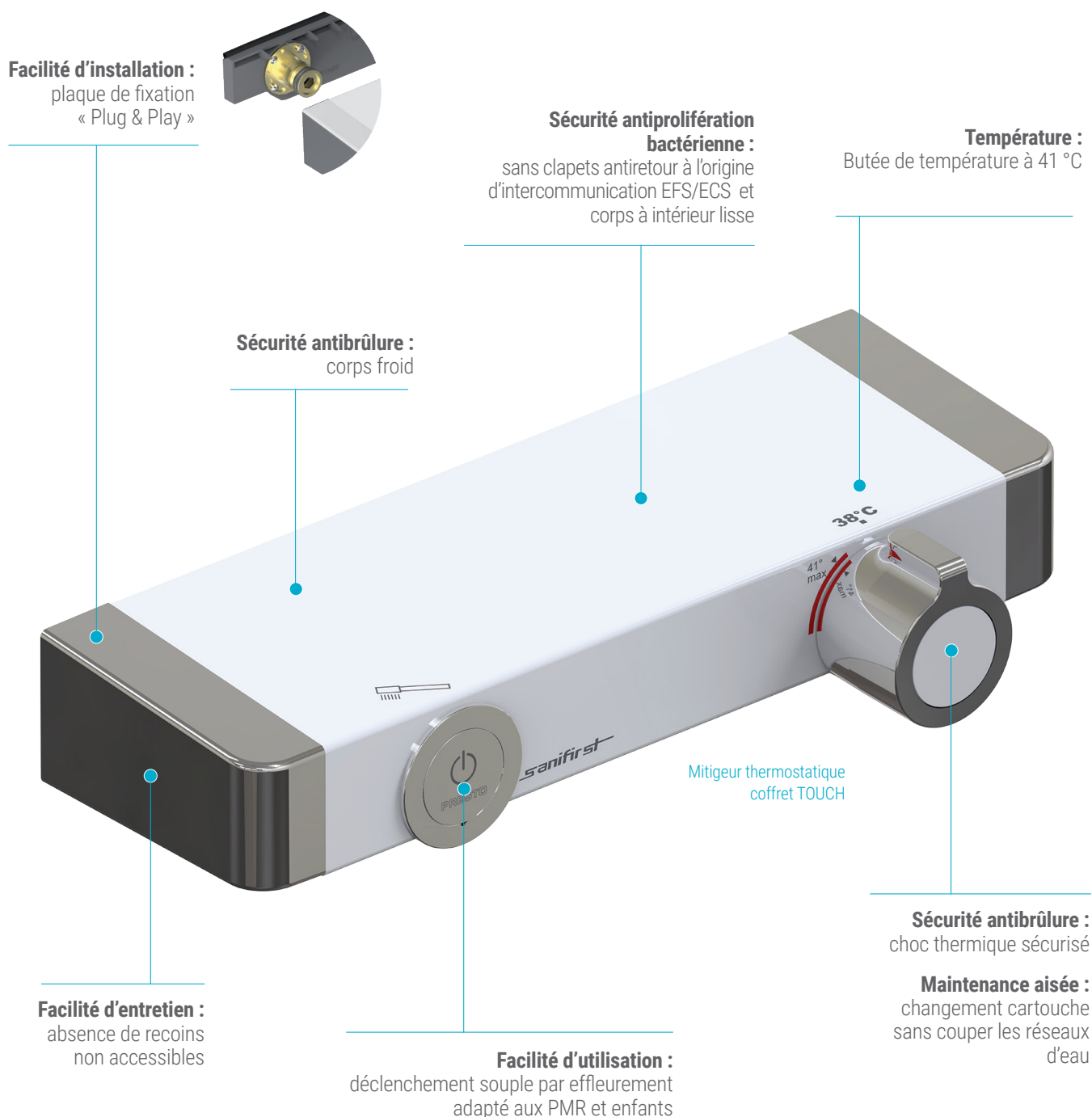
ACCESSOIRES
PRESTOTEM® 2
p 91

	Réf 74050	Réf 75112	Réf 75948	Réf 75950	Réf 75951
					
Format	254 x 106 mm	254 x 85 mm	295 x 108 mm	338 x 110 mm (sans bouton) 338 x 150 mm (avec bouton)	338 x 110 mm (sans bouton) 338 x 150 mm (avec bouton)
Matériaux extérieurs	Laiton chromé	Laiton chromé	PBT Zamak chromé ABS blanc	PBT Zamak chromé ABS blanc	PBT Zamak chromé ABS blanc
Principales surfaces en contact avec l'eau	Laiton	Laiton	Laiton	Laiton	Laiton
Certification NF Milieu Médical	✓	✗			✗
Choc thermique sécurisé	✓	✓	✓	✓	✓
Changement cartouche sans couper réseaux	✓	✓	✓	✓	✓
Butée 38°C	✗	✓	✗	✗	✗
Butée 41°C	✓	✗	✓	✓	✓
Purge automatique	✗	✗	✗	✗	✓
Plaque de fixation	✗	✗	✓	✓	✓
Réglage du débit	✓	✓	✓	✓	✓
Réglage de la temporisation	✗	✗	✗	✗	✓
Corps froid	✓	✓	✓ ✓	✓ ✓	✓ ✓
Intérieur lisse	✗	✗	✓	✓	✓
Robinetts d'arrêts intégrés	✗	✗	✓	✓	✓
Fonction tablette (support gel douche)	✗	✗	✗	✓	✓
Débit maîtrisé pour économies d'eau	✓ ✓	✓	✓ ✓	✓ ✓	✓ ✓ ✓

AIMER L'EAU SANS RISQUE

NOUVELLE GÉNÉRATION DE MITIGEURS
THERMOSTATIQUES PRESTO® - SANIFIRST®

BÉNÉFICES



MASTERMIX® MITIGEUR THERMOSTATIQUE

GARANTIE
3 ANS
GARANTIE

GARANTIE
10 ANS
GARANTIE

MITIGEUR THERMOSTATIQUE DE DOUCHE - ENTRAXE 150 mm

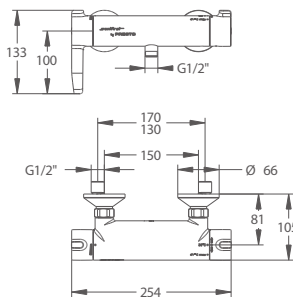
- Corps froid – Spécial choc thermique
- Cartouches : céramique et thermostatique
- Entraxe : 150 mm
- **Intercommunication impossible entre l'ECS et l'EFS**
- Blocage à 41 °C sécurisé, déverrouillable uniquement par les services techniques pour choc thermique
- Raccords excentrés M 1/2" avec rosaces chromées et joint filtres

74050 Manette vers le bas, sortie vers le bas
Avec rosaces – **NFM*** 341,65 €

**VERSION SANS ROCACES
DISPONIBLE SUR DEMANDE**

* Produits certifiés 

Cartouche thermostatique : Sécurité anti-brûlure « Premium » via arrêt et fermeture automatique en cas de coupure d'alimentation EF et inversement. Conforme à la norme NF EN 1111.



MasterMiX.

- Corps froid – Spécial choc thermique
- Cartouches : céramique et thermostatique
- Entraxe : 150 mm
- **Intercommunication impossible entre l'ECS et l'EFS**
- Blocage à 38 °C sécurisé, déverrouillable uniquement par les services techniques pour choc thermique
- Raccords excentrés M 1/2" avec rosaces chromées et joint filtres

75112 * Manette vers le bas, sortie vers le bas 356,99 €

75116 * Manette vers le haut, sortie vers le bas 356,99 €

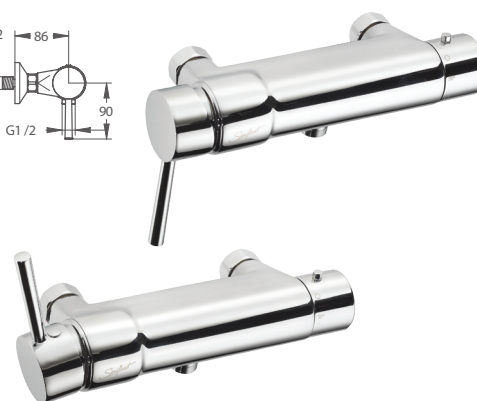
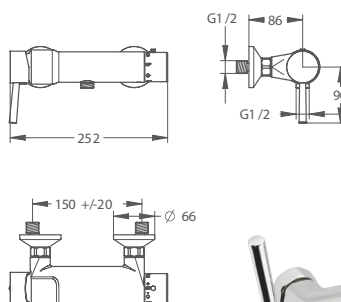
- Volant de température déverrouillable de 38 à 45 °C

75308 * 75112 en version logement 356,99 €

75309 * 75116 en version logement 356,99 €

**i Sécurité anti-brûlure.
Sécurité des réseaux d'eau.
Maintenance facilitée.**

* Jusqu'à épuisement du stock



MasterMiX.

PRODUITS COMPLÉMENTAIRES

60568 Raccord antistagnation pour douche
et bain-douche – G 1/2" – G 1/2" 35,99 €

MASTERMIX® MITIGEUR THERMOSTATIQUE

GARANTIE
3 ANS
GARANTIE

GARANTIE
10 ANS
GARANTIE

KIT DE DOUCHE

Le kit comprend :

- Mitigeur
- Douchette 1 jet (75279)
- Support mural (75303)
- Raccord antistagnation (60568)
- Flexible synthétique lisse gris longueur 850 mm (75524)

75113 Ensemble de douche Mitigeur 75112 429,59 €

Jusqu'à épuisement du stock

74100 Ensemble de douche Mitigeur 74050 414,25 €

- Sécurité anti-brûlure.
- Sécurité des réseaux d'eau.
- Maintenance facilitée.



MasterMiX®

Le kit comprend :

- Mitigeur
- Douchette 2 jets (75280)
- Barre de douche chromée Ø 25 mm longueur 600 mm avec porte-savon (75288)
- Flexible synthétique lisse gris longueur 850 mm (75524)

75114 Ensemble de douche Mitigeur 75112 435,64 €

Jusqu'à épuisement du stock

74101 Ensemble de douche Mitigeur 74050 420,30 €

- Sécurité anti-brûlure.
- Sécurité des réseaux d'eau.
- Maintenance facilitée.



MasterMiX®

Le kit comprend :

- Mitigeur
- Douchette 2 jets (75280)
- Barre de douche chromée Ø 25 mm longueur 600 mm avec porte-savon (75288)
- Flexible synthétique lisse gris longueur 1 500 mm (75415)

75115 Ensemble de douche Mitigeur 75112 441,69 €

Jusqu'à épuisement du stock

74102 Ensemble de douche Mitigeur 74050 426,35 €

- Sécurité anti-brûlure.
- Sécurité des réseaux d'eau.
- Maintenance facilitée.



MasterMiX®

ROBINETTERIE DOUCHE,
BAIN-DOUCHE

MASTERMIX® MITIGEUR THERMOSTATIQUE



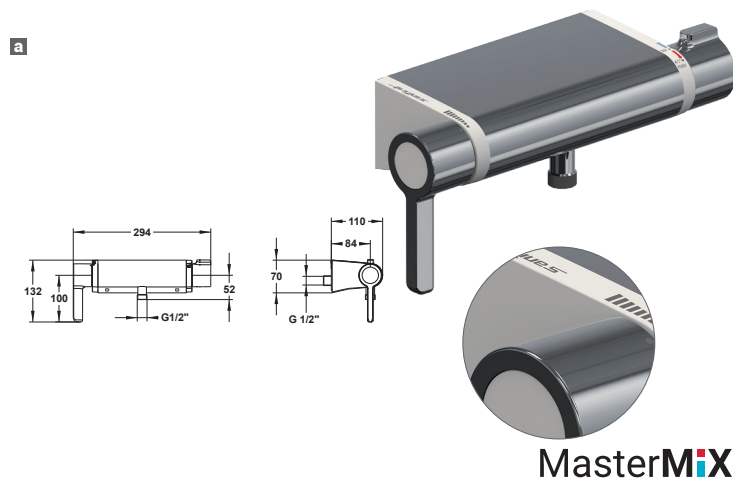
MITIGEUR THERMOSTATIQUE DE DOUCHE

- Corps froid à intérieur lisse
- Cartouches : céramique et thermostatique
- Intercommunication impossible entre l'ECS et l'EFS
- **Butée de température à 41°C**
- **Déverrouillage uniquement par les services techniques pour choc thermique**

75948 Version avec raccord M 1/2 pour attente F 1/2 intégrées à la cloison* – **NF M*** **a** 385,00 €

75963 Version avec raccord F 3/4 pour alimentation mâle 3/4 sans robinet d'arrêt 378,89 €

Cartouche thermostatique : Sécurité anti-brûlure « Premium » via arrêt et fermeture automatique en cas de coupure d'alimentation EF et inversement. Conforme à la norme NF EN 1111.

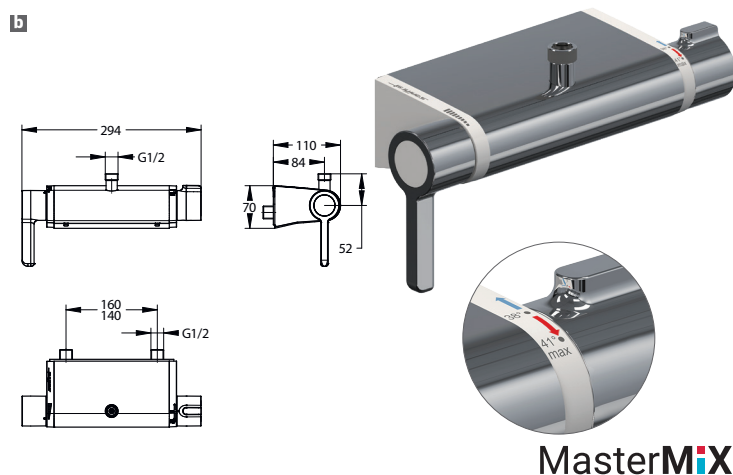


MasterMiX.

- Corps froid à intérieur lisse
- Cartouches : céramique et thermostatique
- Intercommunication impossible entre l'ECS et l'EFS
- **Butée de température à 41°C**
- **Déverrouillage uniquement par les services techniques pour choc thermique**

75949 Version avec raccord M 1/2 pour attente F 1/2 intégrées à la cloison* – **NF M*** **b** 385,00 €

75964 Version avec raccord F 3/4 pour alimentation mâle 3/4 378,89 €



MasterMiX.

* Plaque de fixation (voir page 85)

i Sécurité anti-brûlure
Sécurité des réseaux d'eau
Maintenance facilitée

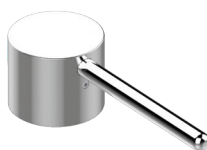
* Produits certifiés Milieu Médical

i CLASSEMENT E.C.A.U M : E00 Ch2 A1 U3

ACCESSOIRES

75706 Manette longue ergonomique de débit* 57,49 €

* Non compatible avec modèle de type 75112



MASTERMIX® MITIGEUR THERMOSTATIQUE



KIT DE DOUCHE

KIT MITIGEUR THERMOSTATIQUE MASTERMIX

Le kit comprend :

- Mitigeur (75948)* – **NF M***
- Douchette 1 jet (75279)
- Support mural (75303)
- Raccord antistagnation (60568)
- Flexible synthétique lisse gris longueur 850 mm (75524)

75954 Ensemble de douche avec butée de température 41°C 458,35 €

* Plaque de fixation (voir page 85)



MasterMiX®

ROBINETTERIE DOUCHE,
BAIN-DOUCHE

Le kit comprend :

- Mitigeur (75948)* – **NF M***
- Douchette 2 jets (75280)
- Barre de douche chromée Ø 25 mm longueur 600 mm avec porte-savon (75288)
- Flexible synthétique lisse gris longueur 850 mm (75524)

75955 Ensemble de douche avec butée de température 41°C 464,46 €



MasterMiX®

Le kit comprend :

- Mitigeur (75948)* – **NF M***
- Douchette 2 jets (75280)
- Barre de douche chromée Ø 25 mm longueur 600 mm avec porte-savon (75288)
- Flexible synthétique lisse gris longueur 1 500 mm (75415)

75956 Ensemble de douche avec butée de température 41°C 470,57 €



MasterMiX®

i Sécurité anti-brûlure
Sécurité des réseaux d'eau
Maintenance facilitée

* Produits certifiés **NF** Milieu Médical

i CLASSEMENT E.C.A.U M : E00 Ch2 A1 U3

MASTERMIX® MITIGEUR THERMOSTATIQUE



COFFRET DE DOUCHE THERMOSTATIQUE

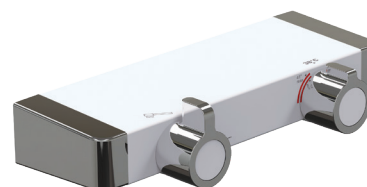
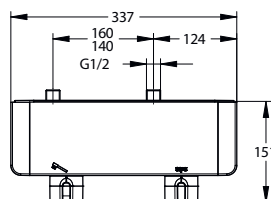
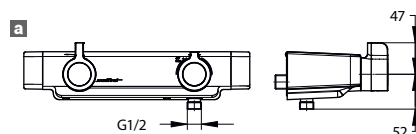
- Corps froid à intérieur lisse
- Cartouches : céramique et thermostatique
- Intercommunication impossible entre l'ECS et l'EFS
- **Butée de température à 41°C**
- **Déverrouillage uniquement par les services techniques pour choc thermique**

75950 Version avec raccord M 1/2 pour attente F 1/2 intégrées à la cloison* – **NF M*** **a** 403,34 €

75965 Version avec raccord F 3/4 pour alimentation mâle 3/4 397,23 €

* Plaque de fixation (voir 85)

Cartouche thermostatique : Sécurité anti-brûlure « Premium » via arrêt et fermeture automatique en cas de coupure d'alimentation EF et inversement. Conforme à la norme NF EN 1111.



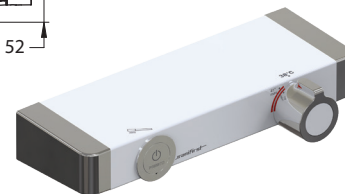
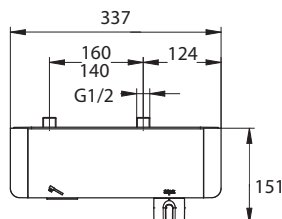
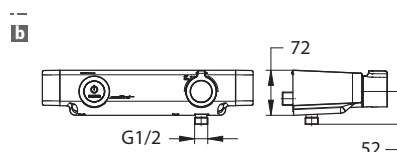
MasterMiX®

- Corps froid à intérieur lisse
- Cartouche thermostatique
- Intercommunication impossible entre l'ECS et l'EFS
- Deux électrovannes : une pour l'eau chaude, une pour l'eau froide
- **Butée de température à 41°C**
- Bouton TOUCH : déclenchement souple par effleurement
- **Déverrouillage uniquement par les services techniques pour choc thermique**
- **Raccords excentriques avec vannes d'arrêt 1/4 de tour intégrées**
- Fonction Tablette

75951 Version avec raccord M 1/2 pour attente F 1/2 intégrées à la cloison* **b** 556,11 €

75953 Version avec raccord F 3/4 pour alimentation mâle 3/4 - sans robinet d'arrêt 544,56 €

* Plaque de fixation (voir 85)



MasterMiX®

- Sécurité anti-brûlure
- Sécurité des réseaux d'eau
- Maintenance facilitée

* Produits certifiés **NF** Milieu Médical

■ CLASSEMENT E.C.A.U M : E00 Ch2 A1 U3

PRODUITS COMPLÉMENTAIRES

60568 Raccord antistagnation pour douche et bain-douche – G 1/2" – G 1/2" 35,99 €

MASTERMIX® MITIGEUR THERMOSTATIQUE

GARANTIE
3 ANS
GARANTIE

GARANTIE
10 ANS
GARANTIE

KIT DE DOUCHE

Le kit comprend :

- Mitigeur (75950)* – **NF M***
- Douchette 1 jet (75279)
- Support mural (75303)
- Raccord antistagnation (60568)
- Flexible synthétique lisse gris longueur 850 mm (75524)

75957 Ensemble de douche avec butée de température 41°C 476,68 €

* Plaque de fixation (voir 85)



MasterMiX®

Le kit comprend :

- Mitigeur (75950)* – **NF M***
- Douchette 2 jets (75280)
- Barre de douche chromée Ø 25 mm longueur 600 mm avec porte-savon (75288)
- Flexible synthétique lisse gris longueur 850 mm (75524)

75958 Ensemble de douche avec butée de température 41°C 482,79 €



MasterMiX®

Le kit comprend :

- Mitigeur (75950)* – **NF M***
- Douchette 2 jets (75280)
- Barre de douche chromée Ø 25 mm longueur 600 mm avec porte-savon (75288)
- Flexible synthétique lisse gris longueur 1 500 mm (75415)

75959 Ensemble de douche avec butée de température 41°C 488,90 €

**i Sécurité anti-brûlure
Sécurité des réseaux d'eau
Maintenance facilitée**

* Produits certifiés **NF** Milieu Médical

i CLASSEMENT E.C.A.U M : E00 Ch2 A1 U3



MasterMiX®

MASTERMIX® MITIGEUR THERMOSTATIQUE



KIT DE DOUCHE

Le kit comprend :

- Mitigeur (75951)*
- Douchette 1 jet (75279)
- Support mural (75303)
- Raccord antistagnation (60568)
- Flexible synthétique lisse gris longueur 850 mm (75524)

75960 Ensemble de douche avec butée de température 41°C 629,45 €

* Plaque de fixation (voir 85)



MasterMiX.

Le kit comprend :

- Mitigeur (75951)*
- Douchette 2 jets (75280)
- Barre de douche chromée Ø 25 mm longueur 600 mm avec porte-savon (75288)
- Flexible synthétique lisse gris longueur 850 mm (75524)

75961 Ensemble de douche avec butée de température 41°C 635,56 €

* Plaque de fixation (voir 85)



MasterMiX.

Le kit comprend :

- Mitigeur (75951)*
- Douchette 2 jets (75280)
- Barre de douche chromée Ø 25 mm longueur 600 mm avec porte-savon (75288)
- Flexible synthétique lisse gris longueur 1 500 mm (75415)

75962 Ensemble de douche avec butée de température 41°C 641,68 €

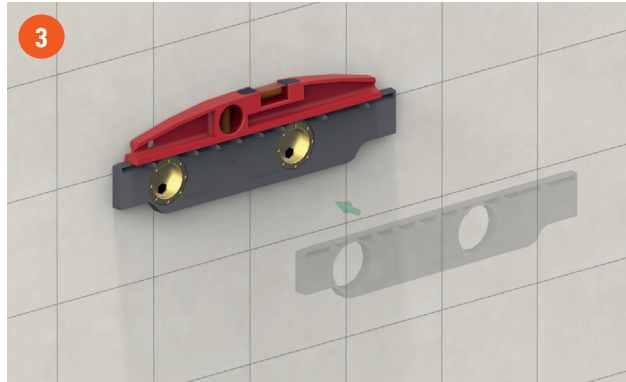
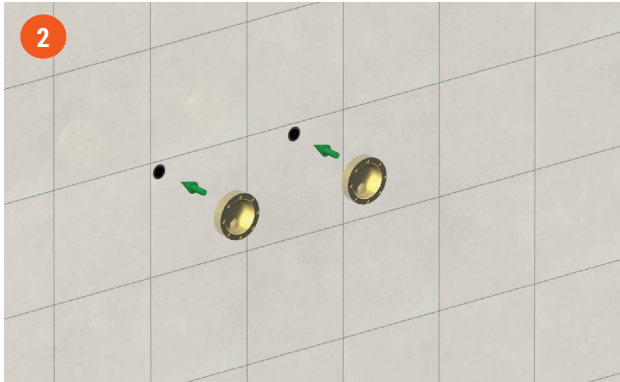
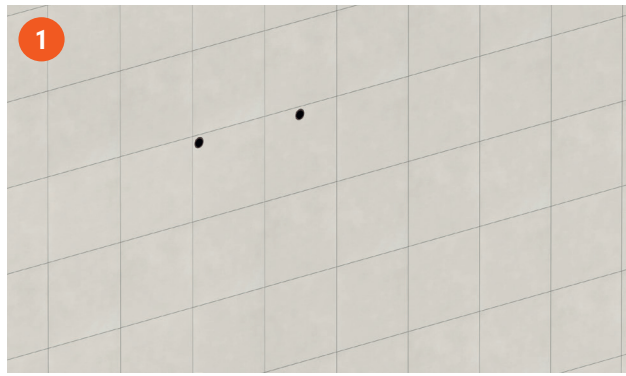
**i Sécurité anti-brûlure.
Sécurité des réseaux d'eau.
Maintenance facilitée.**



MasterMiX.

PLAQUE DE FIXATION

MasterMiX®



MITIGEUR THERMOSTATIQUE



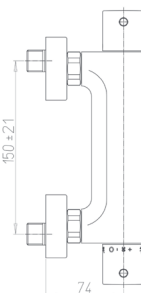
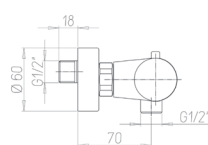
MITIGEUR THERMOSTATIQUE DE DOUCHE ENTRAXE 150 mm

- Corps froid
- Cartouche : thermostatique
- Sortie M G 1/2"
- Raccordement, EP G 1/2"
- Livré avec rosaces et raccords excentrés M G 1/2"

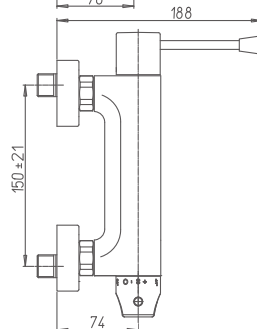
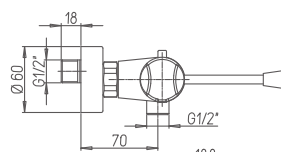
75640 **NF***
Butée de température sécurisée à 38°C – Possibilité d'aller jusqu'à 48°C par appui sur le bouton **338,67 €**

* Produits certifiés

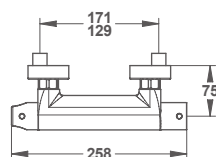
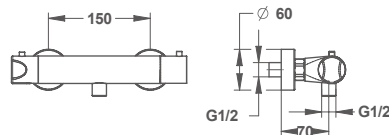
Cartouche thermostatique : Sécurité anti-brûlure « Premium » via arrêt et fermeture automatique en cas de coupure d'alimentation EF et inversement. Conforme à la norme NF EN 1111.



75638 Butée de température sécurisée à 38°C – Possibilité d'aller jusqu'à 48°C par appui sur le bouton **261,35 €**



75639 Volant choc thermique sécurisé
Double butée de température 38°C et 41°C **278,02 €**



MITIGEUR THERMOSTATIQUE



KIT DE DOUCHE

Comprenant :

- Mitigeur spécial choc thermique (75639)
- Douchette 3 jets (75941)
- Support mural (75303)
- Raccord antistagnation (60568)
- Flexible synthétique lisse gris longueur 850 mm (75524)

75107 Ensemble de douche

359,37 €



Comprenant :

- Mitigeur spécial choc thermique (75639)
- Douchette 2 jets (75280)
- Barre de douche chromée Ø 25 mm longueur 600 mm avec porte-savon (75288)
- Flexible synthétique lisse gris longueur 850 mm (75524)

75108 Ensemble de douche

359,37 €

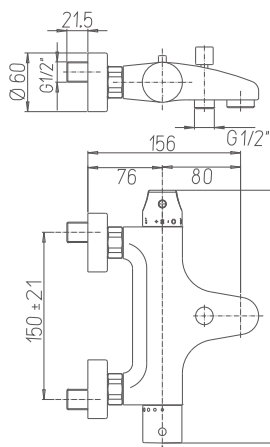


MITIGEUR THERMOSTATIQUE DE BAIN-DOUCHE ENTRAXE 150 mm

- Cartouche : thermostatique
- Sortie M G 1/2"
- Volants laiton
- Raccordement, EP G 1/2"
- Livré avec rosaces et raccords excentrés M G 1/2"

75110 Choc thermique

392,92 €



PRODUITS COMPLÉMENTAIRES

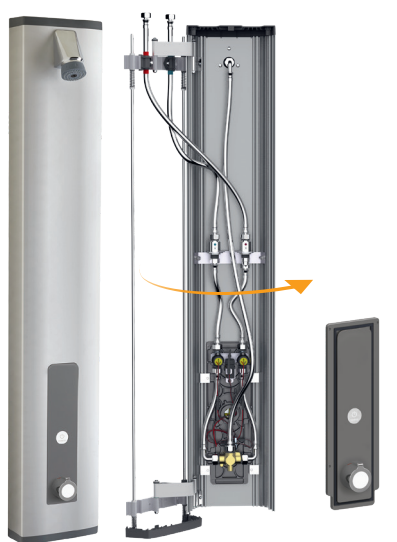
60568 Raccord antistagnation pour douche et bain-douche – G 1/2" – G 1/2"

35,99 €

PRESTOTEM® 2

NOUVELLE GÉNÉRATION DE PANNEAUX DE DOUCHE

Les nouveaux panneaux de douche PRESTOTEM® 2 proposent un design moderne pour des éléments robustes. Grâce à leur architecture, leur installation est simplifiée, leur maintenance optimisée. Avec des options permettant un large choix, il est possible de les faire évoluer par un simple changement de platine.



PRESTOTEM 2 TOUCH ET
MITIGEUR THERMOSTATIQUE,
MASTERMIX - VERSION SANTÉ

PLATINE
AMOVIBLE



ÉCONOMIE D'EAU

Les robinetteries PRESTO temporisées empêchent le gaspillage. Le panneau PRESTOTEM 2 est aussi disponible en version S® antiblocage, évitant tout écoulement continu.



MAINTENANCE FACILITÉE

L'ouverture du panneau permet un accès total à la robinetterie et à la pomme de douche. En cas d'hivernage, la platine amovible apporte un gain en volume de stockage et en temps de gestion sans démonter le panneau. Sa maintenance peut aussi être déportée.



INSTALLATION SIMPLE ET RAPIDE

Le système de charnière et d'ouverture de la porte simplifie l'installation par une personne seule. En rénovation, le panneau et ses entraxes ajustables permettent de recouvrir les traces d'un PRESTOTEM 1^{ère} génération.



COMPATIBILITÉ

PRESTOTEM 2 permet de changer de type de robinetterie à volonté par un simple changement de platine amovible (compatible avec les robinets PRESTO MasterMix, TOUCH®, PRESTO 50...).

TECHNOLOGIE UNIQUE ET BREVETÉE MASTERMIX INTÉGRÉE

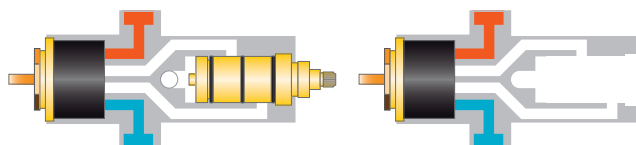
MasterMix
INSIDE

PRESTOTEM 2 est disponible avec la technologie MasterMix dans les versions suivantes :

- TOUCH thermostatique
- Bicommande avec thermostatique
- Bicommande avec thermostatique et inverseur

BREVET MASTERMIX

Une double sécurisation des utilisateurs grâce aux systèmes uniques antibrûlure et antiprolifération bactérienne.



Mitigeur en position fermé
PAS DE CONTAMINATION POSSIBLE

Cartouche démontable
SANS COUPER
LES RÉSEAUX D'EAU

PRESTOTEM® 2 PANNEAU DE DOUCHE

PRESTOTEM® 2 TOUCH® MASTERMIX® VERSION SANTÉ

PANNEAU DE DOUCHE THERMOSTATIQUE AVEC PRESTO TOUCH®

88858	Alimentation haute ou arrière* et pomme de douche fixe a	999,13 €
88860	Alimentation haute ou arrière* avec douchette à main b	1057,89 €

* Pour l'alimentation arrière, nous vous recommandons d'utiliser le kit d'adaptation 91026 (p 91).

PROGRAMME TOUCH

Pendant les 15s suivant la mise sous tension, 4 paramètres peuvent être programmés :

Le temps d'écoulement : par pas de 1s, réglable de 1s à 5 min

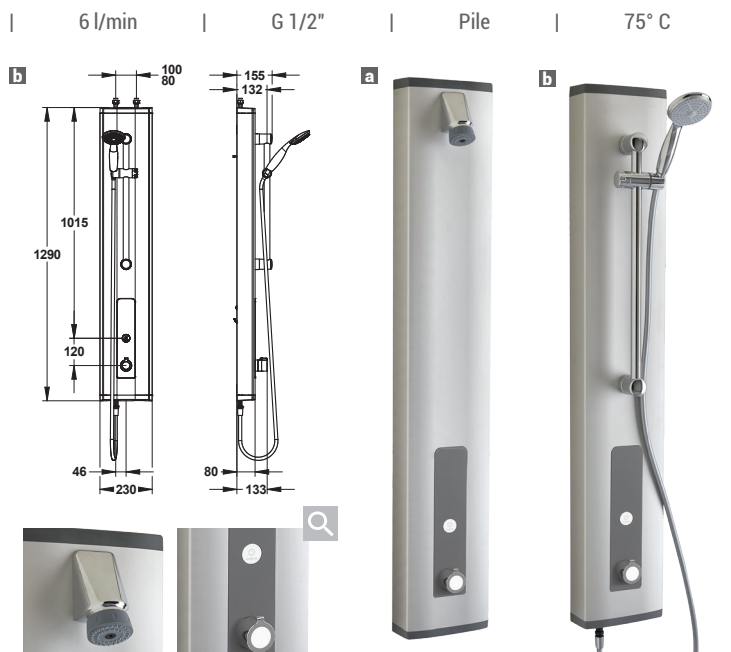
La fréquence du rinçage automatique (activé par défaut): par pas de 6h, réglable de 6h à 2,5 jours

La durée du rinçage automatique : par pas de 15s, réglable de 15s à 5 min

Le déclenchement d'écoulement forcé de 30 min pour les chocs thermiques

On procède par différents nombres d'appuis sur le bouton TOUCH, auxquels le robinet répond par des écoulements.

Cartouche thermostatique : Sécurité anti-brûlure « Premium » via arrêt et fermeture automatique en cas de coupure d'alimentation EF et inversement. Conforme à la norme NF EN 1111.



ROBINETTERIE DOUCHE,
BAIN-DOUCHE

MasterMiX®

PRESTOTEM® 2 BI-COMMANDE MASTERMIX® - VERSION SANTÉ

PANNEAU DE DOUCHE THERMOSTATIQUE BI-COMMANDE **c**

88856	Alimentation haute ou arrière* avec douchette à main	903,90 €
-------	--	----------

PANNEAU DE DOUCHE THERMOSTATIQUE **d** BI-COMMANDE AVEC INVERSEUR

88866	Alimentation haute ou arrière* avec pomme de douche fixe (livré sans douchette)	1092,24 €
-------	---	-----------

PANNEAU DE DOUCHE THERMOSTATIQUE **e** BI-COMMANDE

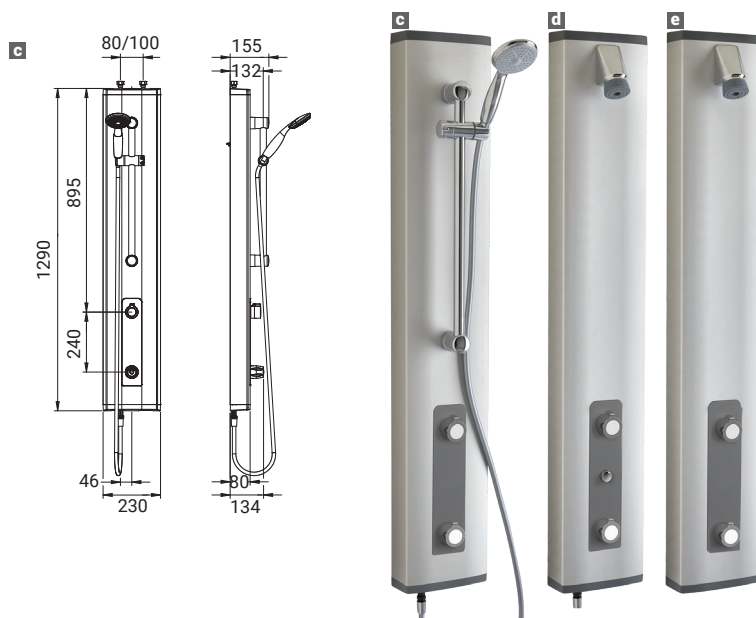
88888	Alimentation haute ou arrière* avec pomme de douche fixe	881,05 €
-------	--	----------

* Pour l'alimentation arrière, nous vous recommandons d'utiliser le kit d'adaptation 91026 (p 91).

AVANTAGES

- Sécurité des réseaux d'eau : sans intercommunication entre ECS-EFS*
- Sécurité anti-brûlure :
 - arrêt instantané de l'eau chaude en cas de coupure d'eau froide conformément à la NF EN 1111.
 - butée de température à 41°C.
 Déverrouillage sécurisé pour choc thermique et accessible uniquement par les services techniques sans démonter le volant.
 - Équipé des flexibles silicone adaptés pour les établissements de santé : testé pour cycle de désinfection selon doc Tech 15 de la NF077.

8 l/min | G 1/2" | Antibrûlure | 75° C



MasterMiX®

PRODUITS COMPLÉMENTAIRES

ACCESSOIRES

91220	Kit raccord en laiton - sortie basse	52,37 €
91026	Kit d'adaptation	48,20 €
91042	Kit douchette	56,83 €
91037	Porte gel douche	54,18 €
91038	Platine hivernage	46,75 €
91087	Sachet d'étiquette TOUCH	13,16 €

* ECS (Eau chaude sanitaire), EFS (Eau froide sanitaire).

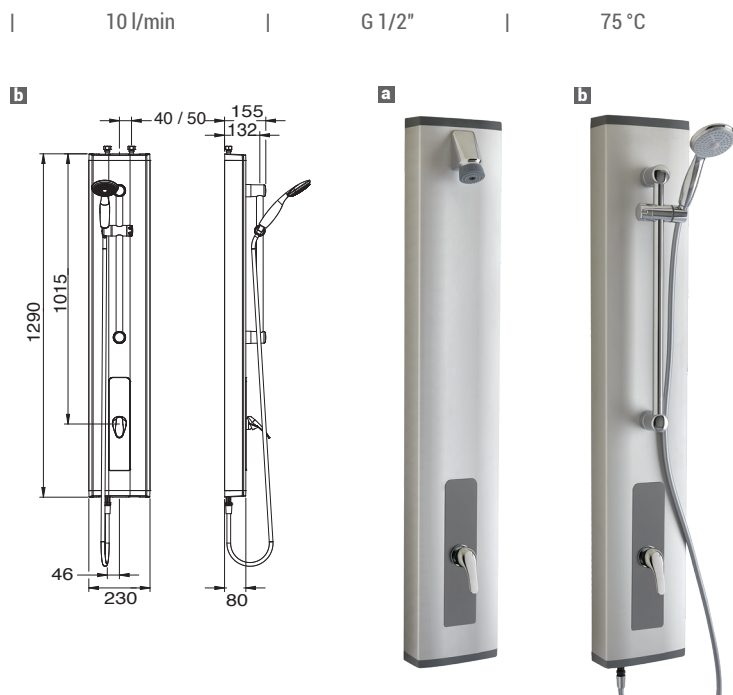
**PRESTOTEM® 2 MONOCOMMANDE
VERSION SANTÉ**
PANNEAU DE DOUCHE AVEC MITIGEUR MONOCOMMANDE

88846	Alimentation haute ou arrière* avec pomme de douche fixe a	722,27 €
88848	Alimentation haute ou arrière* avec douchette à main b	784,75 €

AVANTAGES

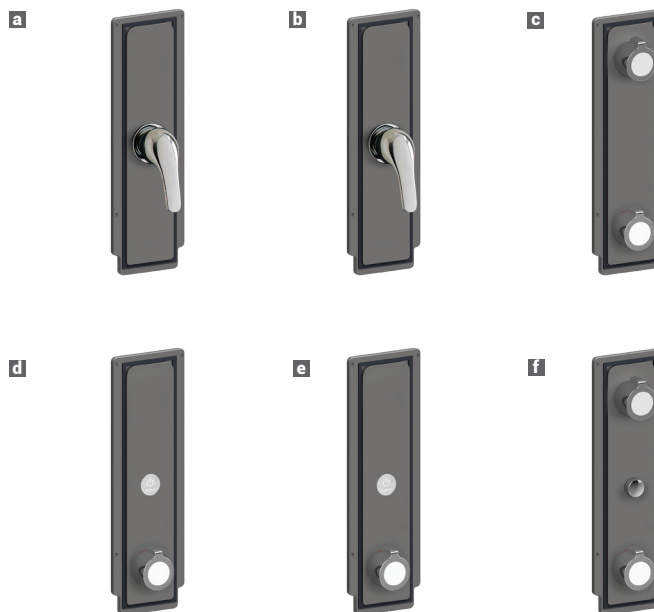
- Équipé des flexibles silicone adaptés pour les établissements de santé : testé pour cycle de désinfection selon doc Tech 15 de la NF077.

Cartouche céramique : Sécurité anti-brûlure « Basique » via bague de limitation de température (pas d'arrêt automatique en cas de coupure d'eau froide du réseau).


**KIT DE PLATINE POUR PRESTOTEM®
VERSION SANTÉ**
PANNEAU DE DOUCHE AVEC MITIGEUR MONOCOMMANDE

91111 *	KIT PLATINE PRESTOTEM 2 MONO - VERSION SANTÉ a	335,52 €
91112 *	KIT PLATINE PRESTOTEM 2 MONO avec douchette - VERSION SANTÉ b	360,04 €
91113	KIT PLATINE PRESTOTEM 2 BI-COMMANDE MASTERMIX avec douchette - VERSION SANTÉ c	552,00 €
91114	KIT PLATINE PRESTOTEM 2 TOUCH MASTERMIX - VERSION SANTÉ d	652,21 €
91115	KIT PLATINE PRESTOTEM 2 TOUCH MASTERMIX avec douchette - VERSION SANTÉ e	681,03 €
91116	KIT PLATINE PRESTOTEM 2 BI-COMMANDE MASTERMIX INV - VERSION SANTÉ f	683,39 €

* Jusqu'à épuisement du stock



ACCESSOIRES POUR PRESTOTEM® 2

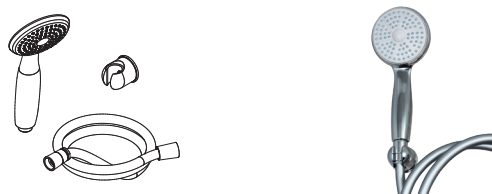
KIT D'ADAPTATION ARRIÈRE

91026 Kit d'adaptation arrière 48,20 €



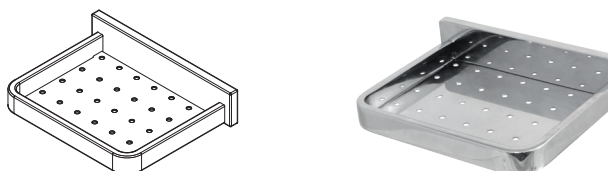
DOUCHETTE

91042 Kit douchette 56,83 €



PORTE GEL DOUCHE

91037 Porte gel douche en laiton chromé 54,18 €



PLATINE D'HIVERNAGE

91038 Platine d'hivernage 46,75 €



POMME DE DOUCHE PRESTOTEM® 2

91030 103,80 €



CALE D'ANGLE POUR PRESTOTEM® 2

91049 Cales pour montage en angle Prestotem 2 140,69 €



CACHE TUBE HAUT

91039 Pour panneau de douche 171,73 €



MITIGEUR DE DOUCHE ET BAIN-DOUCHE

GARANTIE
10 ANS
GARANTIE

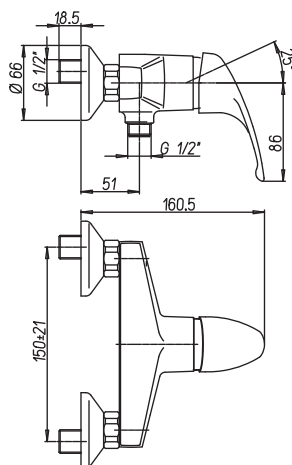
MITIGEUR DE DOUCHE ENTRAXE 150 mm

- Cartouche : 93023, Ø 40 mm
- Sortie M G 1/2"
- Raccordement, EP G 3/4"
- Livré avec rosaces et raccords excentrés M G 1/2"
- Débit conforme NF - classement E.C.A.U «M» (Médical) : entre 9 et 12 L/min à 3 bar

75072 Manette pleine 130,61 €

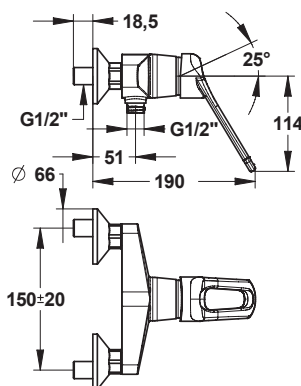
i Marquage rouge/bleu intuitif et face à l'utilisateur.

Cartouche céramique : Sécurité anti-brûlure « Basique » via bague de limitation de température (pas d'arrêt automatique en cas de coupure d'eau froide du réseau).



75600 Manette ajourée 141,40 €

i Préhension facilitée.



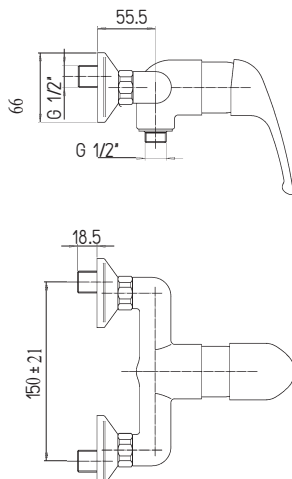
MITIGEUR DE DOUCHE ENTRAXE 150 mm

- Cartouche EP : 93023, Ø 40 mm
- Sortie M G 1/2"
- Raccordement, EP G 3/4"
- Livré avec rosaces et raccords excentrés M G 1/2"
- Débit : 16L/min à 3 bar

75091 Manette pleine 242,69 €

i Marquage rouge/bleu intuitif et face à l'utilisateur.

Cartouche céramique EP : Sécurité anti-brûlure « Basique Plus » via bague de limitation de température. Forte restriction du débit d'EC en cas de coupure EF, et inversement.



MITIGEUR DE DOUCHE ET BAIN-DOUCHE



KIT DE DOUCHE

Comprenant :

- Mitigeur manette pleine (75072)
- Douchette 2 jets (75280)
- Flexible synthétique lisse gris longueur 1500 mm (75415)
- Barre de douche chromée Ø 25 mm longueur 600 mm avec porte-savon (75288)

75073 Kit de douche

214,79 €



Comprenant :

- Mitigeur manette ajourée (75600)
- Douchette 2 jets (75280)
- Flexible synthétique lisse gris longueur 1500 mm (75415)
- Barre de douche chromée Ø 25 mm longueur 600 mm avec porte-savon (75288)

75549 Kit de douche

222,20 €



MITIGEUR DE DOUCHE ET BAIN-DOUCHE

GARANTIE
10 ANS
GARANTIE

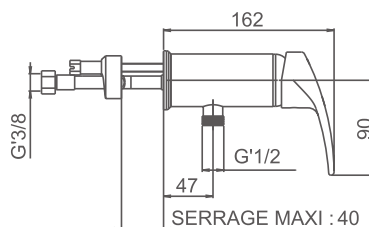
MITIGEUR DE DOUCHE MONOTROU MURAL

MANETTE PLEINE VERS LE BAS

- Sortie M 1/2" vers le bas
- Cartouche : 93023, Ø 40 mm
- Raccordement flexibles SPEX M 10 × 100, EP G 3/8"

75075 * Avec flexible longueur : 350 mm 276,22 €

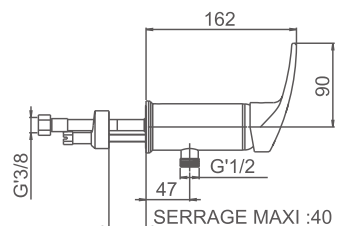
Cartouche céramique : Sécurité anti-brûlure « Basique » via bague de limitation de température (pas d'arrêt automatique en cas de coupure d'eau froide du réseau).



MANETTE PLEINE VERS LE HAUT

- Sortie M 1/2" vers le bas
- Cartouche : 93023, Ø 40 mm
- Raccordement flexibles SPEX M 10 × 100, EP G 3/8"

75077 * Avec flexible longueur : 350 mm 276,22 €

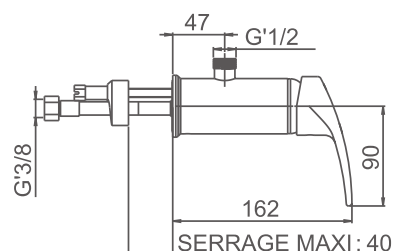


MANETTE PLEINE VERS LE BAS

- Sortie M 1/2" vers le haut
- Cartouche : 93023, Ø 40 mm
- Raccordement flexibles SPEX M 10 × 100, EP G 3/8"

75078 * Avec flexible longueur : 350 mm 276,22 €

* Jusqu'à épuisement du stock



MITIGEUR DE DOUCHE ET BAIN-DOUCHE



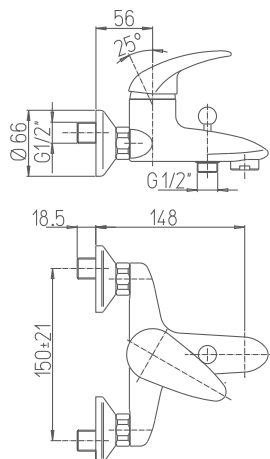
MITIGEUR DE BAIN-DOUCHE - ENTRAXE 150 mm

- Cartouche : 93023, Ø 40 mm
- Sortie M G 1/2"
- Raccordement, EP G 3/4"
- Livré avec rosaces et raccords excentrés M G 1/2"
- Brise-jet étoile, M 28 × 1

75032 Manette pleine

161,31 €

Cartouche céramique : Sécurité anti-brûlure « Basique » via bague de limitation de température (pas d'arrêt automatique en cas de coupure d'eau froide du réseau).



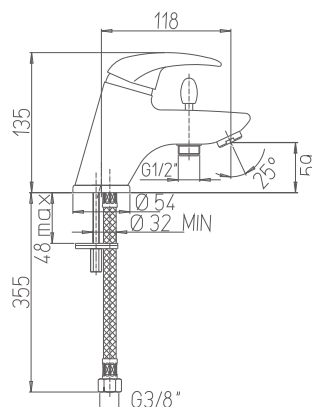
MITIGEUR DE BAIN-DOUCHE MONOTROU

HAUTEUR SOUS BEC 47 MM

- Saillie : 118 mm
- Cartouche : 93023, Ø 40 mm
- Sortie M G 1/2"
- Flexibles SPEX, M 12 × 1, EP G 3/8", longueur 350 mm
- Brise-jet étoile, M 24 × 1

75033 Manette pleine

163,78 €





ACCESSOIRES, INSTALLATION & MAINTENANCE

GUIDE DE SÉLECTION	98
ACCESSOIRES	
BRISE-JETS ÉTOILE DE COULEURS	101
KITS DE DOUCHE JETABLES	101
KITS DE DOUCHE	102
ACCESSOIRES DE DOUCHE	105
MAINTENANCE	
PIECES DETACHÉES	106
INSTALLATION	
PLAQUE DE CIRCULATION	116

GUIDE DE SÉLECTION

ACCESSOIRES



BRISE-JETS DE COULEUR
p 101



KITS DE DOUCHE JETABLES
p 101



KITS DE DOUCHE
p 102



ACCESSOIRES DE DOUCHE
p 105

MAINTENANCE / PIÈCES DÉTACHÉES



BONDE
p 106



RACCORD RAPIDE
p 106



BEC
p 106



CARTOUCHE
p 107



ROBINET D'ARRÊT
p 107



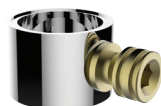
RACCORD
p 107



MANETTE
p 108



VOLANT
p 109

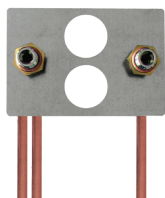


GAMME MODUL'MIX
p 110



GAMME MASTERMIX
p 112

INSTALLATION



PLAQUE DE CIRCULATION
p 116



BRISE-JETS & KITS DE DOUCHE DE COULEUR

Presto® - Sanifirst® propose désormais une gamme d'accessoires de couleurs, adaptée aux contraintes des services de maintenance des établissements de santé.

OBJECTIF :

Faciliter le changement régulier des brise-jets étoile et des kits de douche dans les établissements hospitaliers afin de limiter le risque de développement de bactéries.



Permet d'assurer un meilleur suivi :
couleur facilement identifiable

4 couleurs :
chaque couleur = un cycle



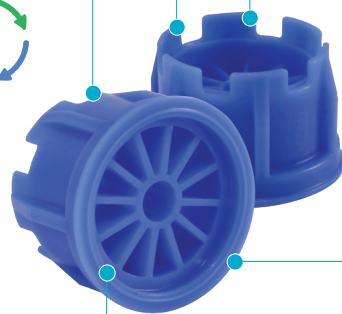
Programme de maintenance possible :
périodicité recommandée :
trimestrielle à annuelle*

Hygiène :
Pas d'aspiration de l'air
À jet laminaire clair
Matériau anti-tartre (POM)

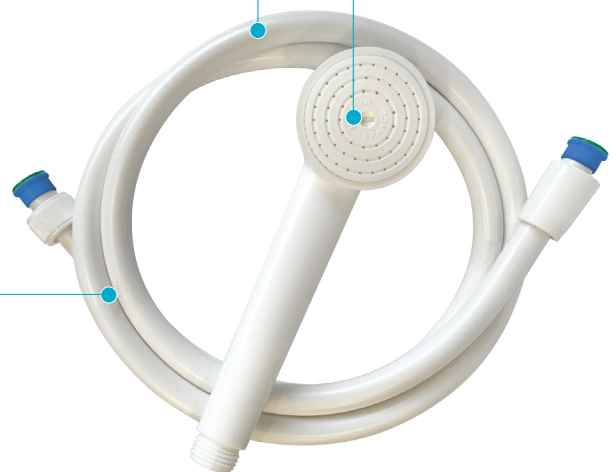
Gain de temps pour les techniciens :
contrôle visuel rapide

Flexible lisse :
limite le dépôt de bactéries

Douchette jet de pluie



ACS



BRISE-JETS DE COULEUR



RECOMMANDATIONS OFFICIELLES *

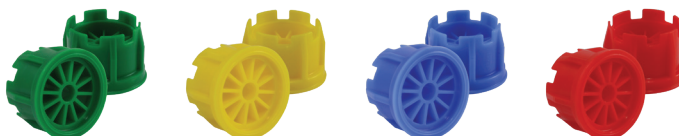
Périodicité : Trimestrielle à annuelle

- Démontez les brise-jets étoile, cols de cygne, pommeaux et flexibles de douche.
- Vérifiez visuellement l'état d'entartrage interne.
- Remplacer ou nettoyer/détartrer avant de désinfecter. Sinon désinfecter directement.

BRISE-JET SEUL (INSERT)

Sachet de 10 brise-jet étoile seul - mâle/femelle

93128	● Vert	23,42 €
93131	● Jaune	23,42 €
93134	● Bleu	23,42 €
93137	● Rouge	23,42 €



BRISE-JET COMPLET (AVEC INSERT, CAGE ET JOINT)

MÂLE

Sachet de 10 brise-jet étoile complet - M24x1

93126	● Vert	38,88 €
93129	● Jaune	38,88 €
93132	● Bleu	38,88 €
93135	● Rouge	38,88 €

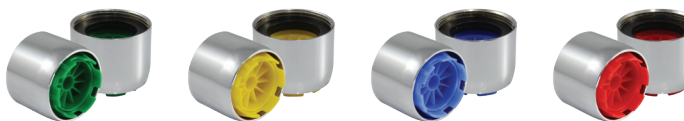


BRISE-JET COMPLET (AVEC INSERT, CAGE ET JOINT)

FEMELLE

Sachet de 10 brise-jet étoile complet - M22x1

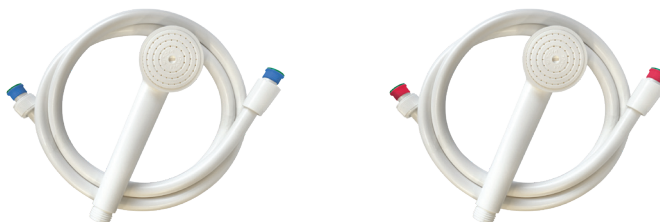
93127	● Vert	38,88 €
93130	● Jaune	38,88 €
93133	● Bleu	38,88 €
93136	● Rouge	38,88 €



KITS DE DOUCHE JETABLES

- Lots de 25 kits
- Longueur 1500 mm
- Flexible lisse PVC blanc
- Douchette G 1/2"
- Jet pluie

75865	● Vert	188,15 €
75863	● Jaune	188,15 €
75864	● Bleu	188,15 €
75866	● Rouge	188,15 €



- Flexible lisse PVC blanc
- Douchette G 1/2"
- Jet pluie

75342	○ Blanc - longueur 850 mm	12,82 €
75269	○ Blanc - longueur 1100 mm	12,70 €
75268	○ Blanc - longueur 1500 mm	12,70 €



* Guide Technique « l'Eau dans les Etablissements de Santé »

KIT DE DOUCHE



BARRE DE DOUCHE

- Barre de douche Lg 600 mm - diamètre 25 mm
- Coulisseau chromé pour support douchette
- Livrée sans vis de fixation

75287 Barre de douche chromée 26,57 €



KIT AVEC RACCORD ANTI-STAGNATION

- Flexible lisse gris 850 mm
- Douchette chromée 1 jet
- Support mural fixe
- Raccord anti-stagnation

93147 Kit avec raccord anti-stagnation 62,63 €



KIT AVEC RACCORD ANTI-STAGNATION

- Barre de douche chromée Lg 600 mm - diamètre 25 mm
- Coulisseau chromé pour support douchette
- Porte-savon chromé
- Flexible lisse gris 850 mm
- Douchette chromée 2 jets
- Raccord anti-stagnation

75931 Kit avec raccord anti-stagnation 106,47 €



KIT DE DOUCHE



KIT SANS BARRE DE DOUCHE

- Flexible lisse gris 1750 mm
- Douchette chromée 2 jets
- Support mural fixe

93146 Kit sans barre de douche 50,10 €



KIT AVEC BARRE DE DOUCHE

- Barre de douche chromée Lg 600 mm - diamètre 25 mm
- Coulisseau chromé pour support douchette
- Porte-savon chromé
- Flexible lisse gris Lg 1500 mm
- Douchette chromée 1 jet

75933 Kit avec barre de douche 68,90 €



KIT AVEC BARRE DE DOUCHE

- Barre de douche chromée Lg 600 mm - diamètre 25 mm
- Coulisseau chromé pour support douchette
- Porte-savon chromé seul
- Flexible lisse gris Lg 1500 mm
- Douchette chromée 2 jets

75934 Kit avec barre de douche 81,23 €



KIT AVEC BARRE DE DOUCHE

- Barre de douche chromée Lg 600 mm - diamètre 25 mm
- Coulisseau chromé pour support douchette
- Porte-savon chromé
- Flexible lisse gris 1750 mm
- **Douchette chromée 1 jet**

75936 Kit avec barre de douche 87,67 €



KIT AVEC BARRE DE DOUCHE

- Barre de douche chromée Lg 600 mm - diamètre 25 mm
- Coulisseau chromé pour support douchette
- Porte-savon chromé
- Flexible lisse gris 1750 mm
- **Douchette chromée 2 jets**

75937 Kit avec barre de douche 93,94 €



KIT AVEC BARRE DE DOUCHE

- Barre de douche chromée Lg 600 mm - diamètre 25 mm
- Coulisseau chromé pour support douchette
- Porte-savon chromé
- Flexible lisse gris 1750 mm
- **Douchette chromée 3 jets**

75938 Kit avec barre de douche 106,47 €



ACCESSOIRES DE DOUCHE



SUPPORT

POUR DOUCHETTE MURALE

75303 Support pour douchette murale 1 position **a** 14,31 €

POUR BAIN-DOUCHE ET DOUCHETTE

75305 Support bain-douche pour douchette M F G 1/2" **b** 18,52 €

COULISSEAU

75942 Pour douchette **c** 18,80 €

PORTE-SAVON

75325 Porte-savon chromé **d** 15,33 €



FLEXIBLE LISSE

FLEXIBLE SYNTHÉTIQUE

■ Flexible synthétique lisse gris, EP G 1/2" **e**

75524 Flexible Lg 850 mm 25,17 €

75415 Flexible Lg 1500 mm 25,17 €

75283 Flexible Lg 1750 mm 24,92 €

75538 Flexible Lg 2000 mm 25,17 €

FLEXIBLE PVC BLANC ÉCROU CHROMÉ **f**

75282 Flexible PVC blanc écrou chromé longueur 1 500 mm 10,67 €



DOUCHETTE CHROMÉE

75279 Jet pluie - M G 1/2" **g** 13,71 €

75280 2 jets - M G 1/2" **h** 25,04 €

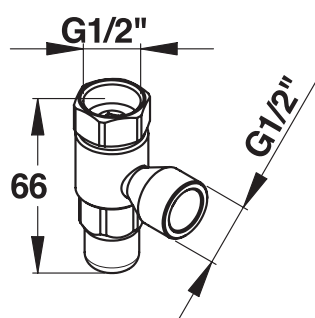
75941 3 jets - M G 1/2" **i** 35,07 €



RACCORD ANTI-STAGNATION

60568 Pour douche et bain-douche - G 1/2" - G 1/2" 35,99 €

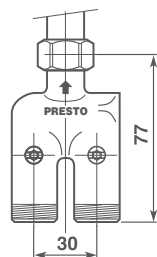
i Permet la purge automatique du flexible et de la robinetterie par gravité.



ROBINET PRÉMÉLANGEUR AVEC CLAPETS ANTIRETOUR

- Alimentation EF/ECS M G 1/2"
- Sortie EP G 1/2"

29410 Robinet 71,38 €

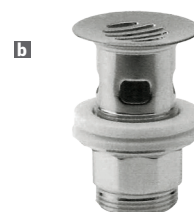
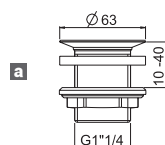


BONDE

- Vidage laiton

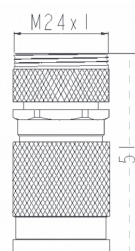
93019 Bonde à grille sans vis et sans lanterne **a** 39,17 €

93020 Bonde à grille sans vis et avec lanterne **b** 39,17 €



RACCORD RAPIDE

75246 Raccord rapide pour filtration terminale M 24 x 1 128,89 €



BECS

93122 Bec d'évier haut pour réf. 75623 58,25 €

93124 Bec dessous longueur 240 mm pour réf. 75096 **c** 58,25 €



PIÈCES DÉTACHÉES



CARTOUCHE

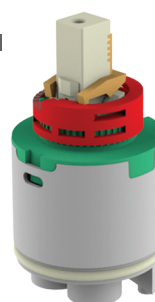
90887	Cartouche thermostatique seule pour 740	72,45 €
93011	Cartouche thermostatique - NF a	73,12 €
93023	Cartouche céramique - haute Ø 40 mm b	40,61 €
93024	Cartouche EP (à équilibrage de pression) - Ø 40 mm c	44,41 €
93026	Cartouche céramique basse - Ø 40 mm	40,61 €
91095	Cartouche céramique - basse Ø 35 mm - pour réf. 75624	21,12 €
93117	Cartouche céramique type C3 Ø 35 mm et limiteur de température	40,61 €
93063	Têtes céramiques (x2)	40,61 €
93112	Cartouche céramique basse MASTERMIX® 1	40,61 €
93076	Rosace, raccord excentrique et joint filtre MASTERMIX®	13,75 €
93060	Volant de température spécial choc thermique MASTERMIX® (avant 2017)	27,57 €
91184	Cartouche thermostatique crème seule d	75,18 €
91253	Cartouche thermostatique évolution Prestotem 2 Mastermix	134,77 €
93344	Cartouche thermostatique monocommande Ø 40 mm e	167,48 €



a



b



c



d



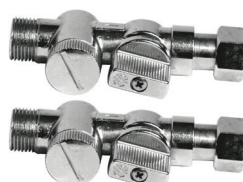
e



ROBINET D'ARRÊT

93021	Robinet d'arrêt avec filtre démontable EP G 3/8" M 3/8" f	41,17 €
93296	Robinet d'arrêt excentrique pour Mastermix mural	25,89 €

f



RACCORD AVEC CLAPET ANTIRETOUR

93015	Clapet antiretour EA (visible) F F 1/2" h	19,76 €
93016	FM G 3/8" (x2) i	21,98 €
93018	FM G 1/2" (x2)	21,98 €

h



i



PIÈCES DÉTACHÉES



COMMANDE AU COUDE

COMMANDE AU COUDE VERTICALE

93164 Commande au coude longueur 160 mm **a** 60,86 €

93014 Commande au coude longueur 220 mm 64,83 €

COMMANDE AU COUDE HORIZONTALE

93012 Commande au coude longueur 170 mm **b** 60,86 €

93013 Commande au coude longueur 220 mm 64,83 €

93070 Manette de débit MASTERMIX® 34,44 €

93275 Commande au coude longueur 180 mm - Modul'Mix électronique **c** 60,86 €

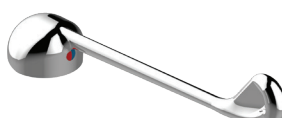
93351 Commande au coude longueur 160 mm - Modul'Mix thermostatique **d** 56,92 €

93352 Commande au coude longueur 210 mm - Modul'Mix thermostatique 66,40 €

a



b



c



d



FLEXIBLES

93004 Flexibles SPEX - longueur 500 mm **e** 11,26 €

93005 Flexibles SPEX - longueur 800 mm **f** 13,29 €

e



f



BRISE-JET ÉTOILE

93009 Brise-jet étoile seul (x 50) **g** 68,60 €

93006 Brise-jet étoile avec cage chromée M 24 x 1 (x 10) **h** 39,09 €

93007 Brise-jet étoile avec cage chromée F 22 x 1 (x 10) **i** 36,41 €

93008 Brise-jet étoile avec cage chromée F 28 x 1 (x 10) **f** 62,56 €

g



h



i



f



PIÈCES DÉTACHÉES



VOLANT POUR MITIGEUR THERMOSTATIQUE

93140	Volant de débit ergonomique	a	27,57 €
93141	Volant avec butée de température 38°C	b	27,57 €
93142	Volant de température - Choc thermique	c	27,57 €



HOPTIM®

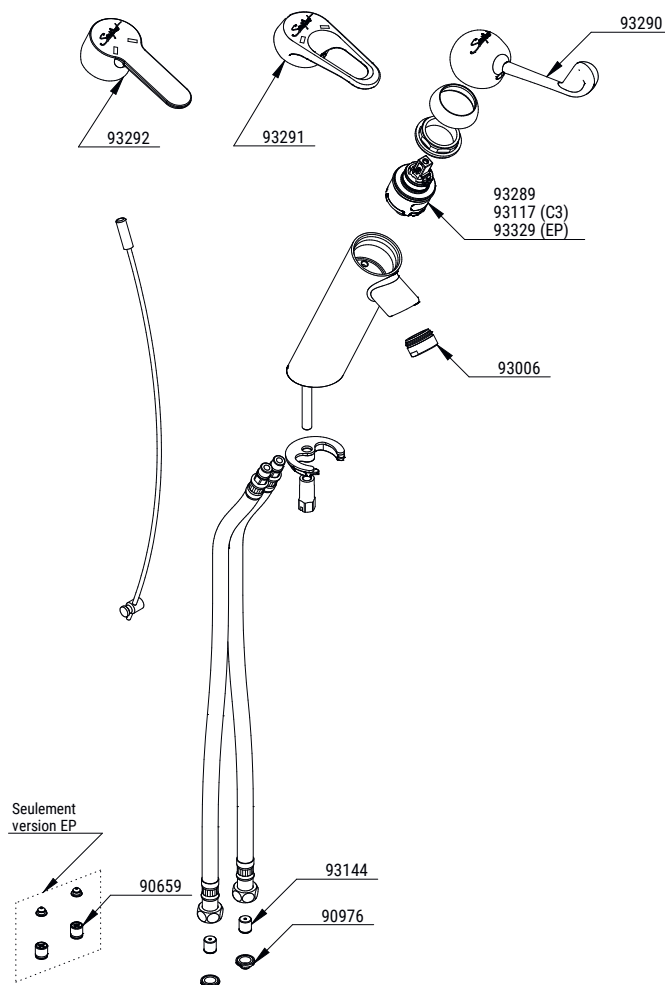
93292	Manette pleine	d	41,29 €
93291	Manette ajourée	e	41,29 €
93290	Commande au coude		60,57 €
93289	Cartouche céramique Ø 35 mm	f	40,61 €
93006	Brise-jet étoile M24X1 et cage (x 10)		39,09 €
93144	Limiteurs de débit 4-6 l/min (x 10)		26,68 €
90976	Joints filtre à panier G 3/8 (x 10)		32,52 €



HoptiM®

HOPTIM® C3

93288	Manette pleine marquage C3		41,29 €
93117	Cartouche céramique type C3 Ø 35 mm et limiteur de température		40,61 €
93006	Brise-jet étoile M24X1 et cage, (x 10)		39,09 €
93144	Limiteurs de débit 4-6 l/min (x 10)		26,68 €
90976	Joints filtre à panier G 3/8 (x 10)		32,52 €



ACCESSOIRES, INSTALLATION & MAINTENANCE

PIÈCES DÉTACHÉES

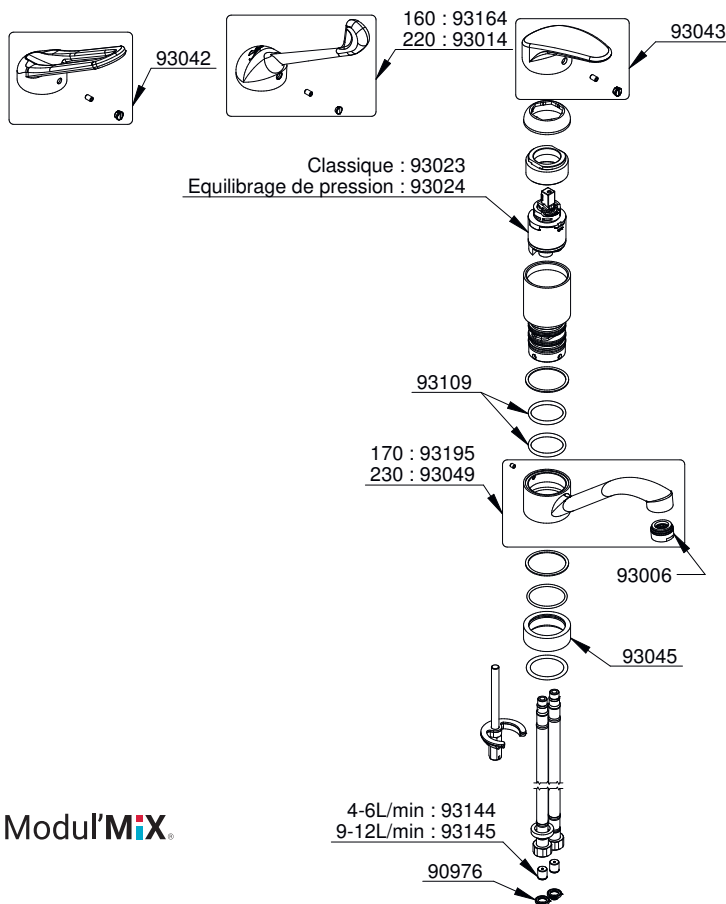
GARANTIE
1
AN
GARANTIE

MODUL'MIX®

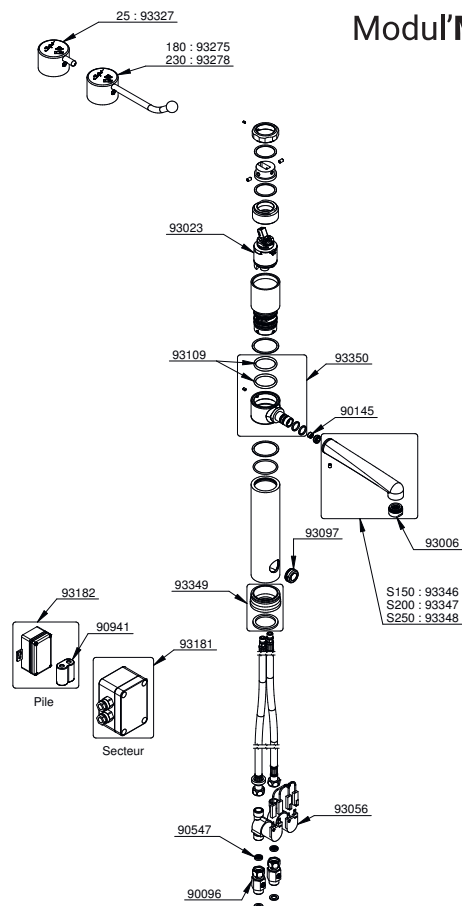
90976	Joints filtre à panier G 3/8 (x 10)	32,52 €
93006	Aérateur étoile M24X1 et cage (x 10)	39,09 €
93014	Commande au coude longueur 220 mm	64,83 €
93023	Cartouche céramique – haute Ø 40 mm	40,61 €
93024	Cartouche EP (à équilibrage de pression) – Ø 40 mm	44,41 €
93042	Manette ajourée chromée	41,49 €
93043	Manette pleine chromée	41,49 €
93049	Bec tube lisse orientable ou fixe évier	68,76 €
93109	Joint corps (x10)	6,51 €
93144	Limiteurs de débit 4-6 l/min (x 10)	26,68 €
93145	Limiteurs de débit 9-12 l/min (x 10)	17,26 €
93164	Commande au coude longueur 160 mm	60,86 €
93195	Bec tube lisse orientable ou fixe lavabo	54,99 €

MODUL'MIX® ELECTRONIQUE

90096	Robinet d'arrêt droit MF 3/8"	9,65 €
90145	Régulateur de débit 6 l/min	23,02 €
90547	Joints filtre G 3/8" (x20)	8,67 €
90941	Pile	21,33 €
90976	Joints filtre à panier G 3/8 (x 10)	32,52 €
93006	Aérateur étoile M24X1 et cage (x 10)	39,09 €
93014	Commande au coude longueur 220 mm	64,83 €
93023	Cartouche céramique – haute Ø 40 mm	40,61 €
93039	Embase de réhausse chromée de mitigeur hospitalier (x10)	147,99 €
93053	Bague tournante ou fixe pour bec démontable	55,26 €
93056	Electrovanne	84,00 €
93059	Boîtier d'alimentation secteur	237,50 €
93097	Capteur électronique avec cage	160,80 €
93109	Joint corps (x10)	6,51 €
93144	Limiteurs de débit 4-6 l/min (x 10)	26,68 €
93145	Limiteurs de débit 9-12 l/min (x 10)	17,26 €
93182	Boîtier pile électronique	71,29 €
93275	Commande au coude pour version électronique Lg 180 mm	60,86 €
93278	Commande au coude pour version électronique Lg 230 mm	64,19 €
93327	Manette courte version électronique	58,76 €
93346	Bec démontable de mitigeur médical – saillie 150 mm – chromé (après 12/2024)	54,03 €
93347	Bec démontable de mitigeur médical – saillie 200 mm – chromé (après 12/2024)	69,87 €
93348	Bec démontable de mitigeur médical – saillie 250 mm – chromé (après 12/2024)	71,59 €
93349	Embase de mitigeur hospitalier	21,95 €
93350	Bague tournante inclinée orientable	60,19 €



Modul'MIX®



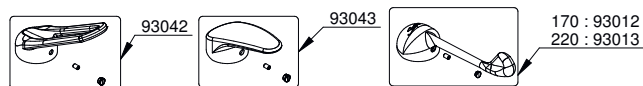
Modul'MIX®

PIÈCES DÉTACHÉES

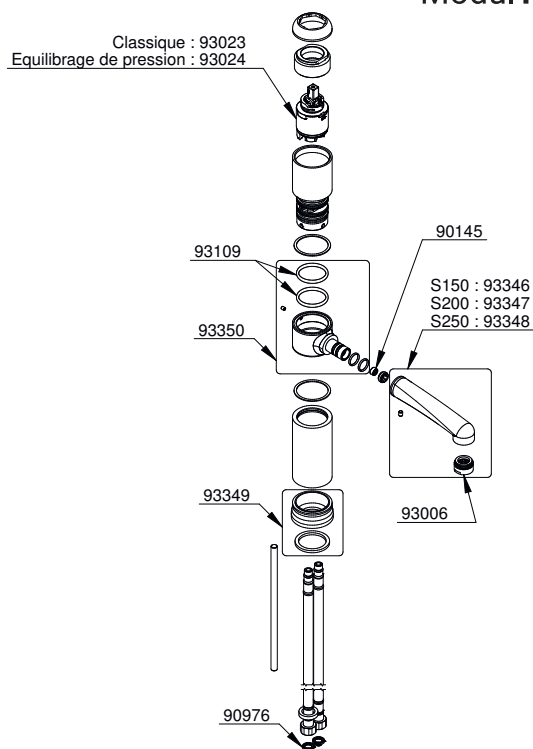


MODUL'MIX®

90976	Joints filtre à panier G 3/8 (x 10)	32,52 €
90145	Régulateur de débit 6 l/min	23,02 €
93006	Aérateur étoile M24X1 et cage (x 10)	39,09 €
93012	Commande au coude longueur 170 mm	60,86 €
93013	Commande au coude longueur 220 mm	64,83 €
93023	Cartouche céramique – haute Ø 40 mm	40,61 €
93024	Cartouche EP (à équilibrage de pression) – Ø 40 mm	44,41 €
93039	Embase de réhausse chromée de mitigeur hospitalier (x10)	150,21 €
93042	Manette ajourée chromée	41,49 €
93043	Manette pleine chromée	41,49 €
93053	Bague tournante ou fixe pour bec démontable	55,26 €
93109	Joint corps (x10)	6,51 €
93346	Bec démontable de mitigeur médical – saillie 150 mm – chromé (après 12/2024)	54,03 €
93347	Bec démontable de mitigeur médical – saillie 200 mm – chromé (après 12/2024)	69,87 €
93348	Bec démontable de mitigeur médical – saillie 250 mm – chromé (après 12/2024)	71,59 €
93349	Embase de mitigeur hospitalier	21,95 €
93350	Bague tournante inclinée orientable	60,19 €



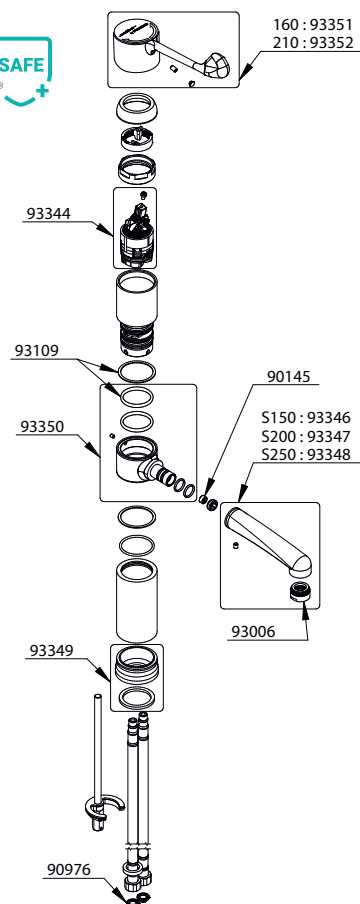
Modul'MIX.



Modul'MIX^{SAFE}+

MODUL'MIX® SAFE+

90145	Régulateur de débit 6 l/min	23,02 €
90976	Joints filtre à panier G 3/8 (x 10)	32,52 €
93006	Aérateur étoile M24X1 et cage (x 10)	39,09 €
93109	Joint corps (x10)	6,51 €
93344	Cartouche Modul'Mix thermostatique Ø 40 mm	167,48 €
93346	Bec démontable de mitigeur médical – saillie 150 mm – chromé (après 12/2024)	54,03 €
93347	Bec démontable de mitigeur médical – saillie 200 mm – chromé (après 12/2024)	69,87 €
93348	Bec démontable de mitigeur médical – saillie 250 mm – chromé (après 12/2024)	71,59 €
93349	Embase de mitigeur hospitalier	21,95 €
93350	Bague tournante inclinée orientable	60,19 €
93351	Commande au coude longueur 160 mm - Modul'Mix thermostatique	56,92 €
93352	Commande au coude longueur 210 mm - Modul'Mix thermostatique	66,40 €



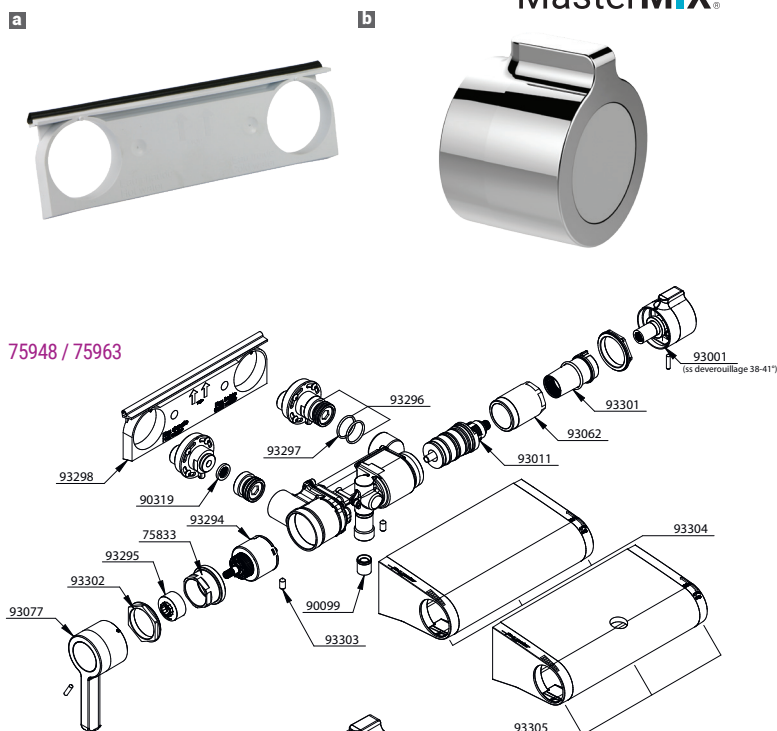
ACCESSOIRES, INSTALLATION & MAINTENANCE

PIÈCES DÉTACHÉES

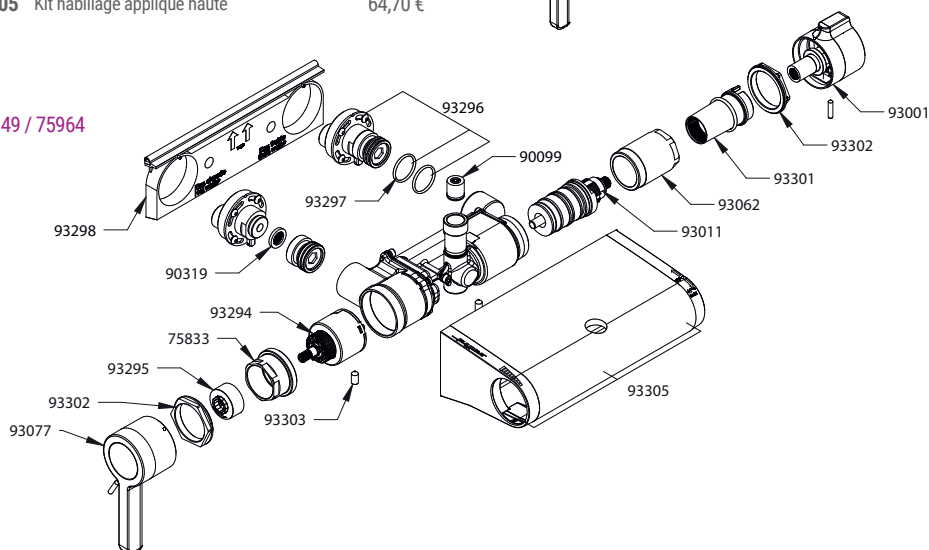
GARANTIE
1 AN
GARANTIE

MASTERMIX® APPLIQUE

75833	Ecrou de cartouche 4 trous coffret (x2)	29,69 €
90099	Clapet anti-retour (x 5)	5,88 €
90319	Joints filtre (x20)	16,18 €
93001	Volant de température b	32,36 €
93011	Cartouche thermostatique	73,12 €
93062	Ecrou de serrage cartouche (x2)	37,78 €
93077	Manette longue de débit	31,88 €
93294	Cartouche 4 trous	86,54 €
93295	Butée de débit (x 5)	19,42 €
93296	Robinet d'arrêt excentrique	25,89 €
93297	Joint torique de robinet d'arrêt (x 10)	10,35 €
93298	Plaque de renfort a	25,89 €
93299	Volant de débit de douche applique Mastermix (ancien volant)	32,36 €
93301	Butée de température (x 5)	19,42 €
93302	Ecrou nylon de maintien (x 10)	25,89 €
93303	Vis M6 (x 10)	6,49 €
93304	Kit habillage applique basse	64,70 €
93305	Kit habillage applique haute	64,70 €

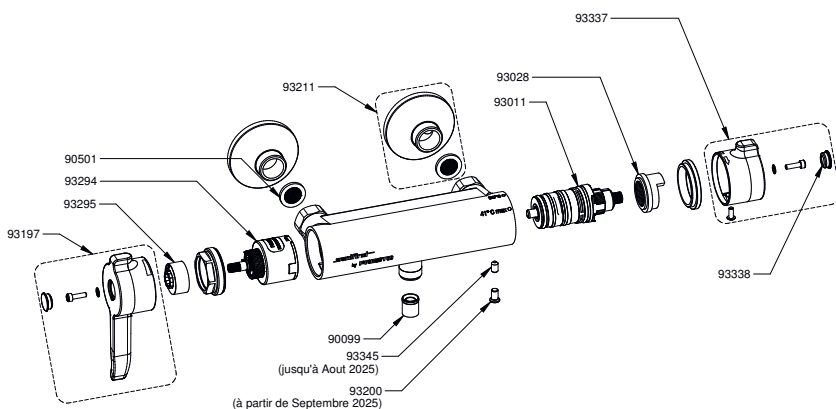


75949 / 75964



MASTERMIX® V3 (74050 / 74052)

93197	Manette de débit MasterMix V3	34,10 €
93211	Raccord excentré G3/4 - G1/2 MasterMix V3	18,60 €
93200	Vis de blocage cartouche de température MasterMix V3 (lot de 10)	6,40 €
93337	Manette de température MasterMix V3	28,68 €
93338	Clips Manette débit / température MasterMix V3 (lot de 10)	3,60 €
90501	Joints filtres Alpa (lot de 20)	32,73 €
93294	Cartouche Céramique 4 trous	86,54 €
93295	Butée de Débit	19,42 €
90099	Clapets anti-retour (lot de 5)	5,88 €
93011	Cartouche thermostatique pour Mitigeur Mural	73,12 €
93028	Butée plastique de température	19,86 €

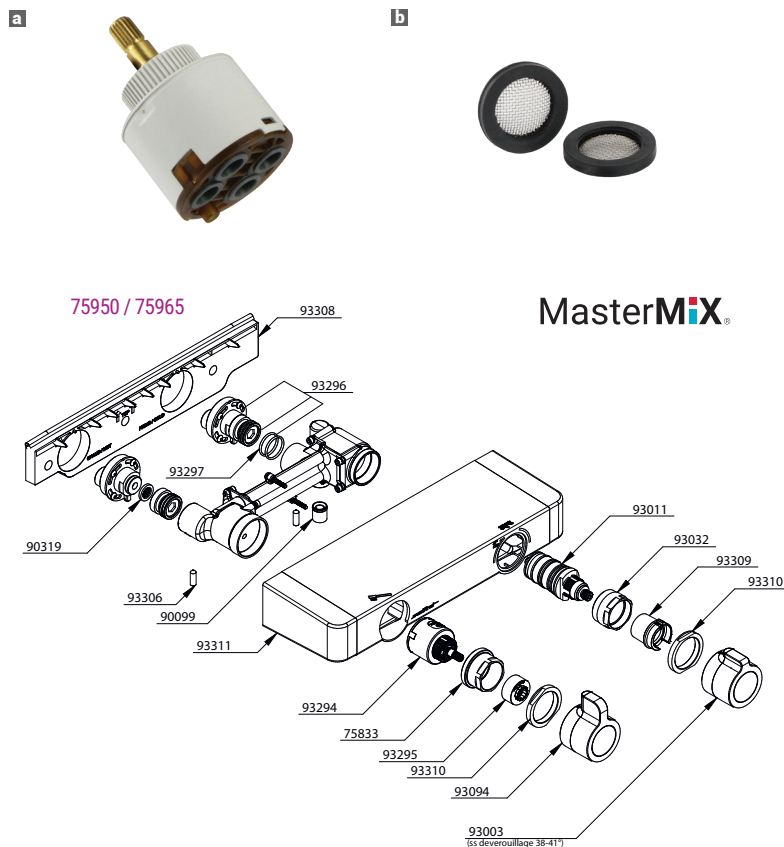


PIÈCES DÉTACHÉES



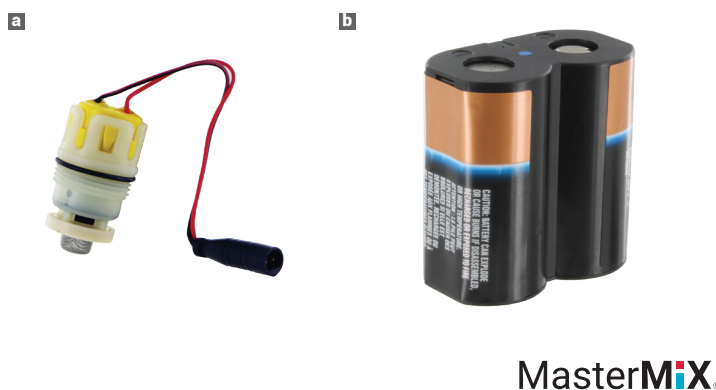
MASTERMIX® COFFRET (75950 / 75965)

75833	Ecrou de cartouche 4 trous coffret (x2)	29,69 €
90099	Clapet anti-retour (x 5)	5,88 €
90319	Joints filtre (x20)	16,18 €
93003	Volant température b	32,36 €
93011	Cartouche thermostatique	73,12 €
93032	Ecrou de cartouche thermostatique (x2)	24,87 €
93094	Manette de débit	31,88 €
93294	Cartouche 4 trous a	86,54 €
93295	Butée de débit (x 5)	19,42 €
93296	Robinet d'arrêt excentrique	25,89 €
93297	Joint torique de robinet d'arrêt (x 10)	10,35 €
93306	Vis M6 (x 10)	6,49 €
93308	Plaque de renfort	25,89 €
93309	Butée de température coffret (x 5)	19,42 €
93310	Écrou nylon de maintien coffret (x 10)	25,89 €
93311	Boîtier coffret	64,70 €



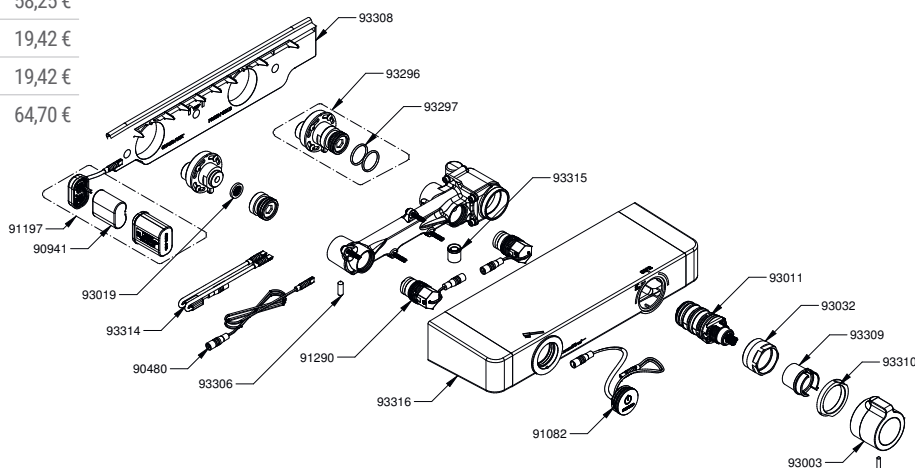
MASTERMIX® TOUCH® (75951 / 75953)

90319	Joints filtre (x20)	16,18 €
90480	Rallonge de câble 1m	35,35 €
90941	Pile b	21,33 €
91045	Électrovanne a	99,85 €
91048	Joint filtre d'électrovanne (x 5)	11,45 €
91197	Boîtier pile étanche + pile	47,02 €
93003	Sachet volant température	32,36 €
93011	Cartouche Thermostatique	73,12 €
93032	Ecrou de cartouche thermostatique (x2)	24,87 €
93296	Robinet d'arrêt excentrique	25,89 €
93297	Joint torique de Robinet d'arrêt (x 10)	10,35 €
93306	Vis M6 (x 10)	6,49 €
93308	Plaque de renfort	25,89 €
93309	Butée de température coffret (x 5)	19,42 €
93310	Écrou nylon de maintien coffret (x 10)	25,89 €
93313*	Bouton Touch paramétré Mastermix	58,25 €
93314	Câble Y	19,42 €
93315	Clapet anti-retour limiteur 8L/min (x 5)	19,42 €
93316	Boîtier de coffret Mastermix Touch	64,70 €



* Jusqu'à épuisement des stocks

75951 / 75953



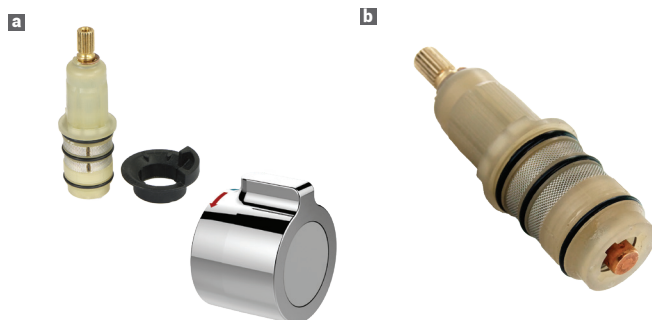
ACCESSOIRES, INSTALLATION & MAINTENANCE

PIÈCES DÉTACHÉES

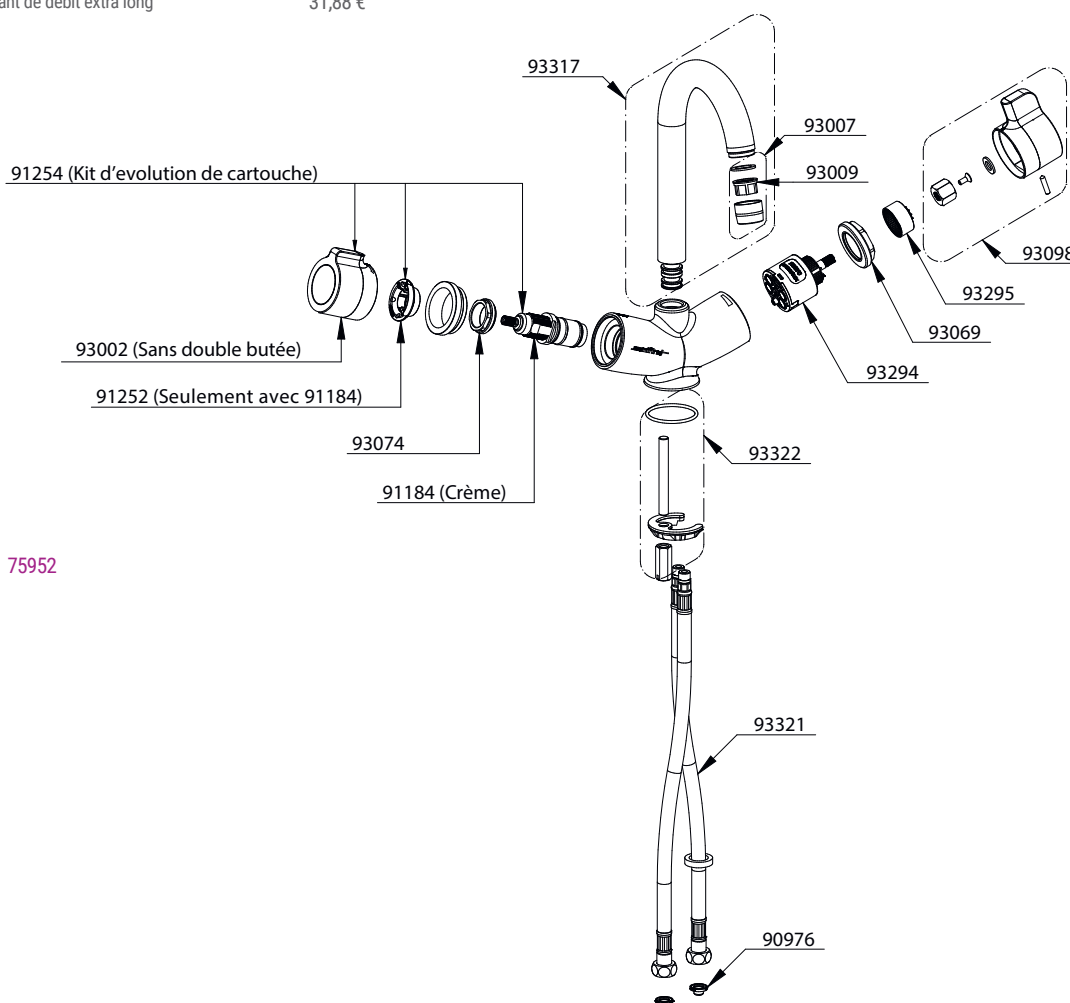


MASTERMIX® LAVABO (75952)

90976	Joints filtre à panier G 3/8 (x 10)	32,52 €
91184	Cartouche thermostatique crème seule b	75,18 €
91252	Butée température pour cartouche crème (x5)	19,42 €
91254	Cartouche mitigeage évolution a	87,14 €
93002	Volant de température	32,36 €
93007	Aérateur étoile F22X1et cage (x 10)	36,41 €
93009	Aérateur étoile seul (x 50)	68,60 €
93069	Ecrou de serrage cartouche 4 (x2)	39,38 €
93074	Bouton de cartouche M30 (x2)	6,91 €
93098	Manette de débit ergot haut Mastermix	31,88 €
93294	Cartouche 4 trous	86,54 €
93295	Butée de débit (x 5)	19,42 €
93314	Câble Y	19,42 €
93317	Bec mobile de lavabo Mastermix avec vis de fixation	58,25 €
93318	Butée de température pour cartouche noire (x 5)	19,42 €
93319	Volant de débit standard	32,36 €
93321	Flexible M10x1 EP G'3/8 (x2)	15,62 €
93322	Kit étrier de serrage	12,93 €
93328	Volant de débit extra long	31,88 €



MasterMiX®



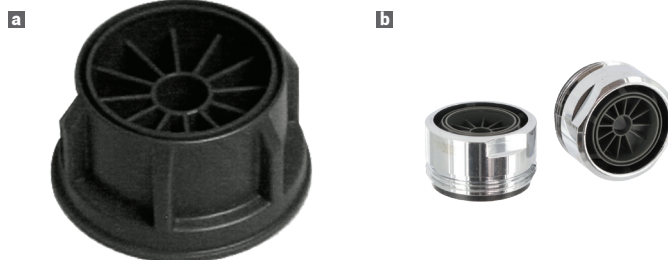
75952

PIÈCES DÉTACHÉES

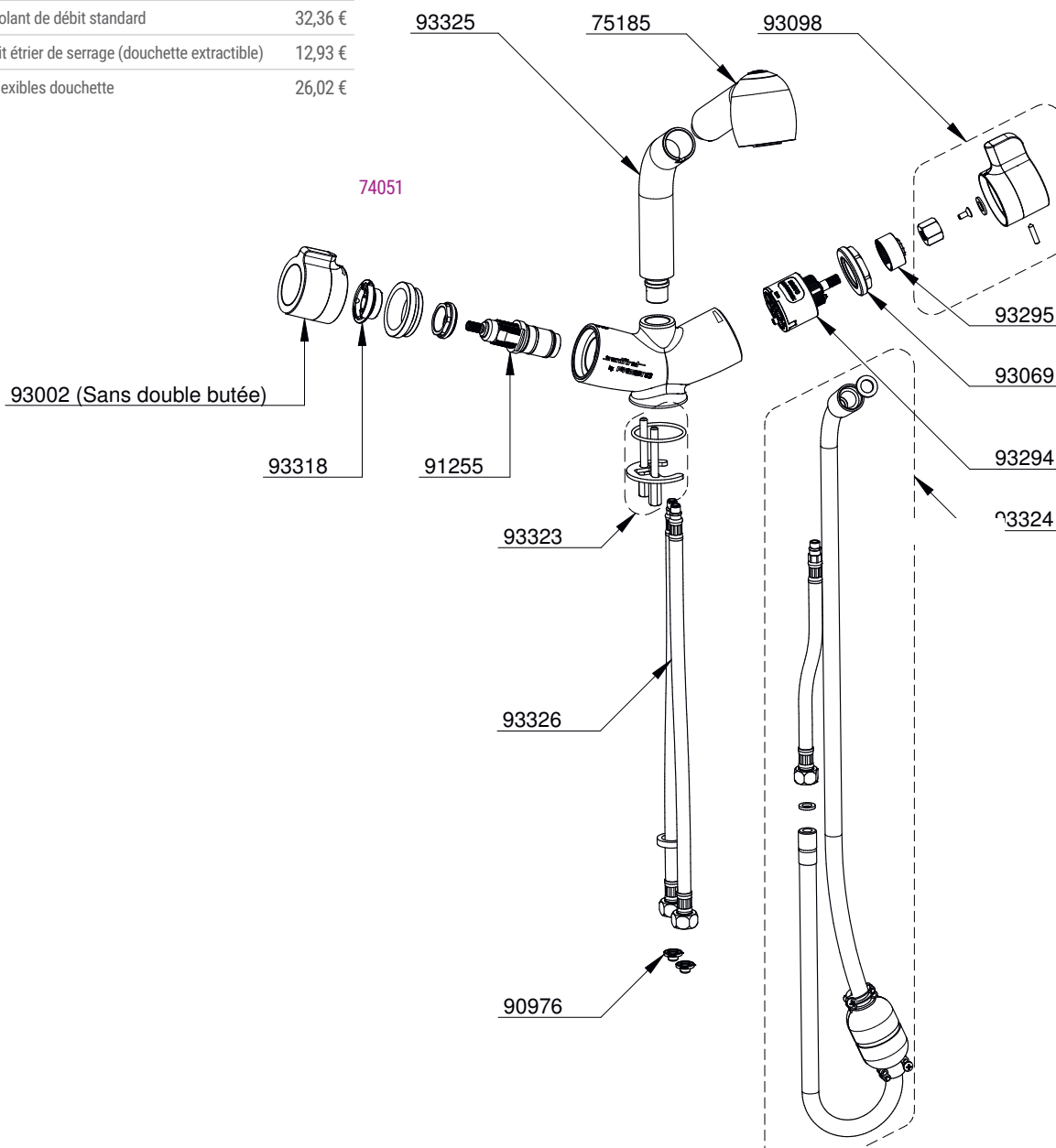


MASTERMIX® BAIGNOIRE BÉBÉ (74051)

75185	Douchette 2 jets pour évier	46,70 €
90887	Cartouche thermostatique seule	72,45 €
90976	Joints filtre à panier G 3/8 (x 10)	32,52 €
91255	Cartouche thermostatique douchette	nous consulter
93002	Volant de température	32,36 €
93006	Aérateur étoile M24X1 et cage (x 10) b	39,09 €
93009	Aérateur étoile seul (x 50) a	68,60 €
93069	Ecrou de serrage cartouche (x2)	39,38 €
93098	Manette de débit ergot haut Mastermix	31,88 €
93294	Cartouche 4 trous	86,54 €
93295	Butée de débit (x 5)	19,42 €
93318	Butée de température pour cartouche noire (x 5)	19,42 €
93319	Volant de débit standard	32,36 €
93323	Kit étrier de serrage (douchette extractible)	12,93 €
93324	Flexibles douchette	26,02 €



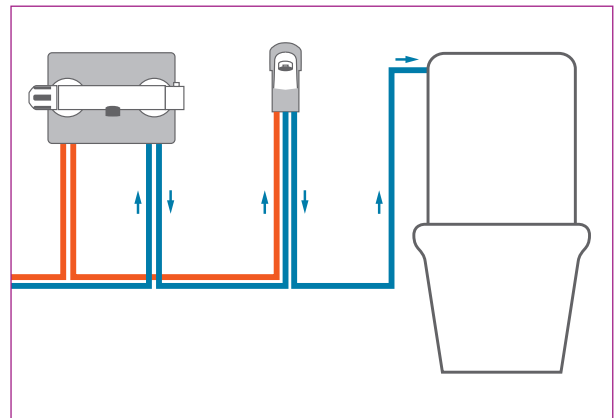
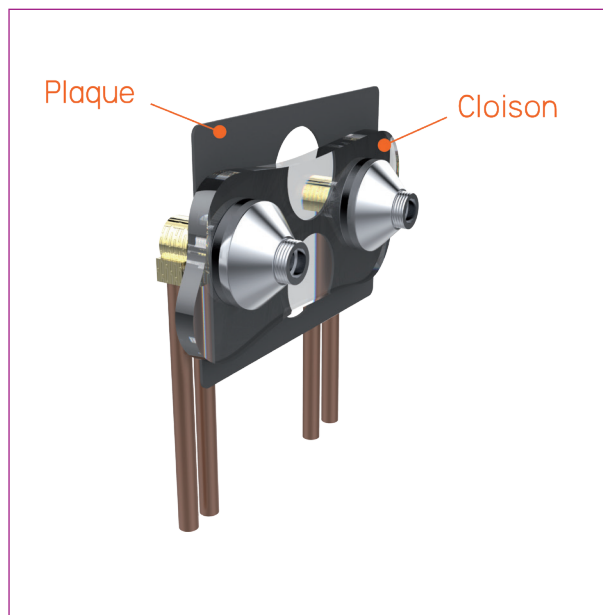
MasterMIX®



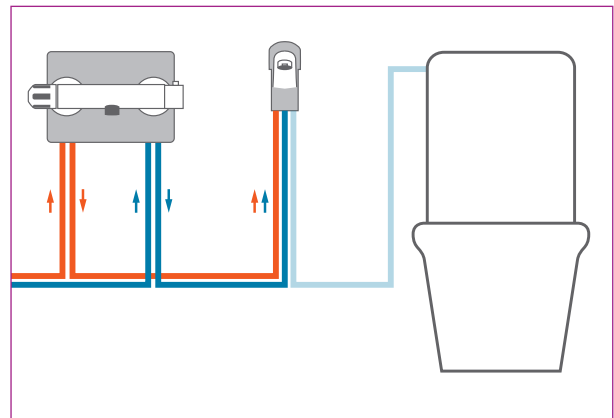
ACCESSOIRES, INSTALLATION & MAINTENANCE

PLAQUE DE CIRCULATION

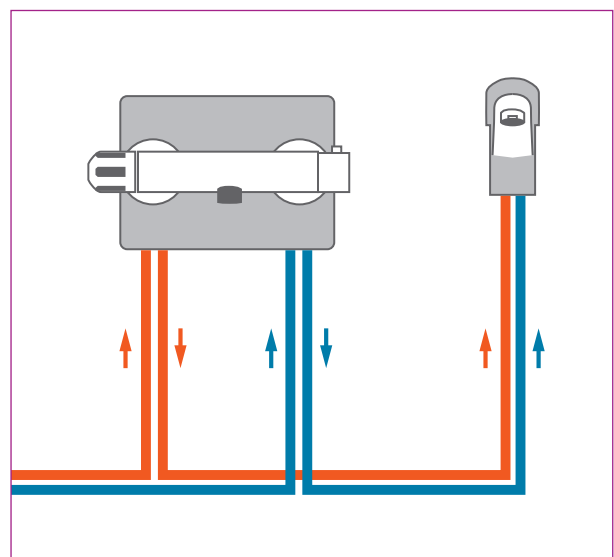
SCHÉMA D'INSTALLATION DES PLAQUES



Le remplissage de la chasse provoque la circulation d'eau froide sur l'ensemble du réseau douche et lavabo.



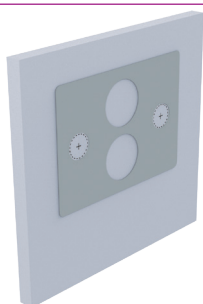
L'utilisation du robinet d'eau mitigée provoque la circulation d'eau chaude sur le réseau douche.



L'utilisation du robinet provoque la circulation d'eau froide ou d'eau chaude sur le réseau douche.

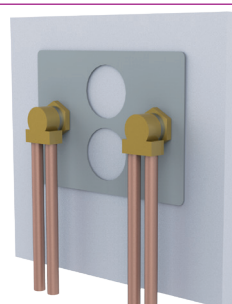
SCHÉMA D'INSTALLATION DES PLAQUES

ÉTAPE 1



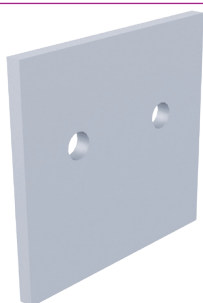
Positionnez la plaque de renfort sur la cloison horizontalement à la hauteur souhaitée. Servez-vous des deux petits orifices comme gabarit de perçage.

ÉTAPE 5



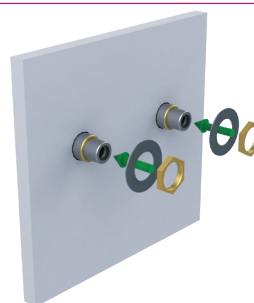
Glissez les raccords à l'arrière de la cloison à travers la plaque de renfort et la cloison. Orientez les tubes en cuivre vers le haut ou le bas, en fonction du côté d'arrivée des canalisations.

ÉTAPE 2



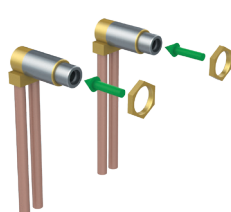
Percez la cloison suivant les repères établis à l'étape 1.

ÉTAPE 6



Du côté de la robinetterie, montez sur chaque raccord d'abord la rondelle fournie puis l'écrou.

ÉTAPE 3



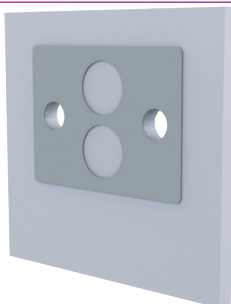
Vissez complètement un contre-écrou sur chaque raccord.

ÉTAPE 7



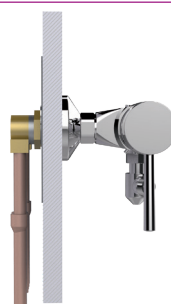
Ajustez le positionnement par rapport à la cloison en jouant sur le contre-écrou et l'écrou, puis serrez l'ensemble afin de le fixer en position.

ÉTAPE 4



Positionnez la plaque de renfort à l'arrière de la cloison en face des perçages réalisés en étape 2.

ÉTAPE 8



Raccordez par brasage les tubes en cuivre à votre réseau, et purgez le réseau. Montez la robinetterie sur les raccords et vérifiez l'étanchéité de l'ensemble.

PLAQUE DE CIRCULATION



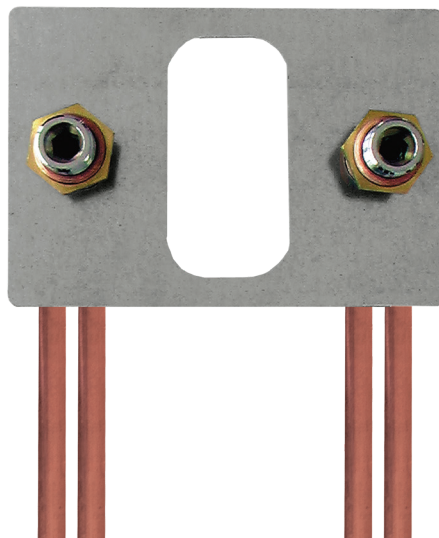
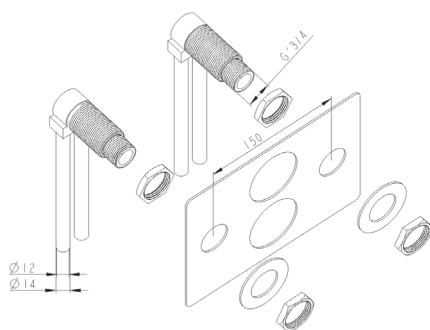
KIT DE FIXATION MURALE POUR ROBINET ENTRAXE 150 mm

AVEC REBOUCLAGE ECS ET EFS

- Raccordement M G 3/4"

75238 Tube cuivre 12 x 14 à braser longueur 183 mm 216,70 €

Disponible en grande longueur sur demande



PLAQUE DE CIRCULATION



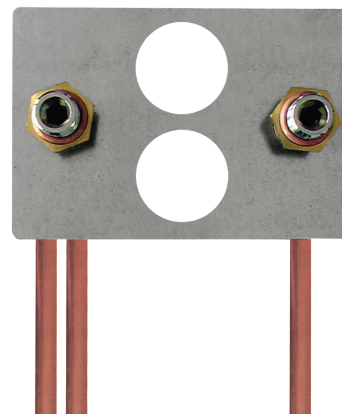
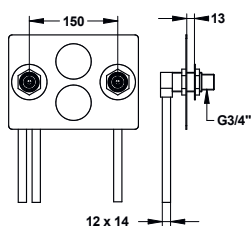
KIT DE FIXATION MURALE POUR ROBINET ENTRAXE 150 mm

AVEC UN REBOUCLAGE INTÉGRÉ

■ Raccordement M G 3/4"

75235 Tube cuivre 12 x 14 à braser longueur 183 mm 194,96 €

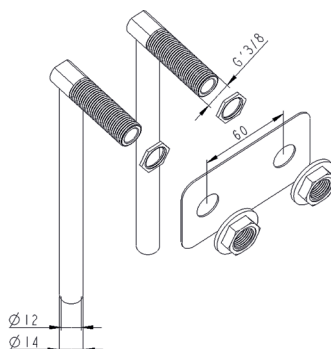
Disponible en grande longueur sur demande



KIT DE FIXATION MURALE POUR ROBINET MONOTROU

■ Raccordement M G 3/4"

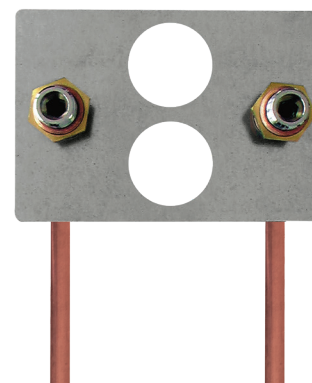
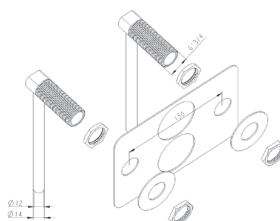
75242 Tube cuivre 12 x 14 à braser 50,84 €



■ Raccordement M G 3/4"

75239 Tube cuivre 12 x 14 à braser 92,76 €

75241 Tube cuivre 12 x 14 à braser 104,40 €





- 88866 - PRESTOTEM 2 MITIGEUR THERMOSTATIQUE BI-COMMANDE MASTERMIX
- 91042 - KIT DOUCHETTE
- 60471 - SUPPORT DE DOUCHETTE
- 60331 - BARRE D'ANGLE VERTICALE
- 60480 - SIÈGE DE DOUCHE
- 91037 - PORTE GEL DOUCHE
- 60355 - PATÈRE
- 60478 - SIPHON



ACCESSIBILITÉ PMR

GUIDE DE SÉLECTION	122
RÉGLEMENTATION	124
FINITION DES BARRES	126
BARRE D'APPUI ET DE MAINTIEN	
BARRE DE MAINTIEN POUR TOUTES APPLICATIONS	128
BARRE CÔTÉ WC	129
BARRE CÔTÉ DOUCHE	132
SIÈGE DE DOUCHE	
SIÈGE DE DOUCHE	138
DOSSERET	139
CHAISE ET BANC DE DOUCHE	139
GAMME 1^{er} PRIX	
SIÈGE DE DOUCHE	140
TABOURET DE DOUCHE ET DE BAIN	140
BARRE D'APPUI	141
ACCESSOIRES ET CÉRAMIQUE	
MIROIR/LAVABO ERGONOMIQUE	142
CUVETTE ET BÂTI-SUPPORT	143
LAVE-BASSIN	144

GUIDE DE SÉLECTION

GAMME INOX BROSSÉ



TOUTES APPLICATIONS
p 128



BARRE COUDÉE
p 129



BARRE COUDÉE
p 130



BARRE RELEVABLE
p 130



BARRE COUDÉE
p 132



BARRE D'ANGLE
p 133



BARRE AVEC COULIS-
SEAU
p 134



BARRE EN T
p 135



BARRE D'ANGLE
AVEC BARRE VERTI-
CALE
p 136

GAMME ALUMINIUM ABS GAINÉ ANTIBACTÉRIEN



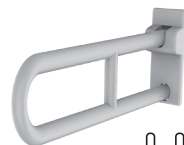
TOUTES APPLICATIONS
p 128



BARRE COUDÉE
p 129



BARRE COUDÉE
p 130



BARRE RELEVABLE
p 130



BARRE COUDÉE
p 132



BARRE D'ANGLE
p 133



BARRE AVEC COULIS-
SEAU
p 134



BARRE EN T
p 135



BARRE D'ANGLE AVEC
BARRE VERTICALE
p 136

GAMME 1ER PRIX



SIÈGE
p 140



TABOURET
p 140



BARRES
p 141



BARRES
p 141

ACCESSOIRES



SIÈGE DE DOUCHE
p 138



MIROIR
p 142



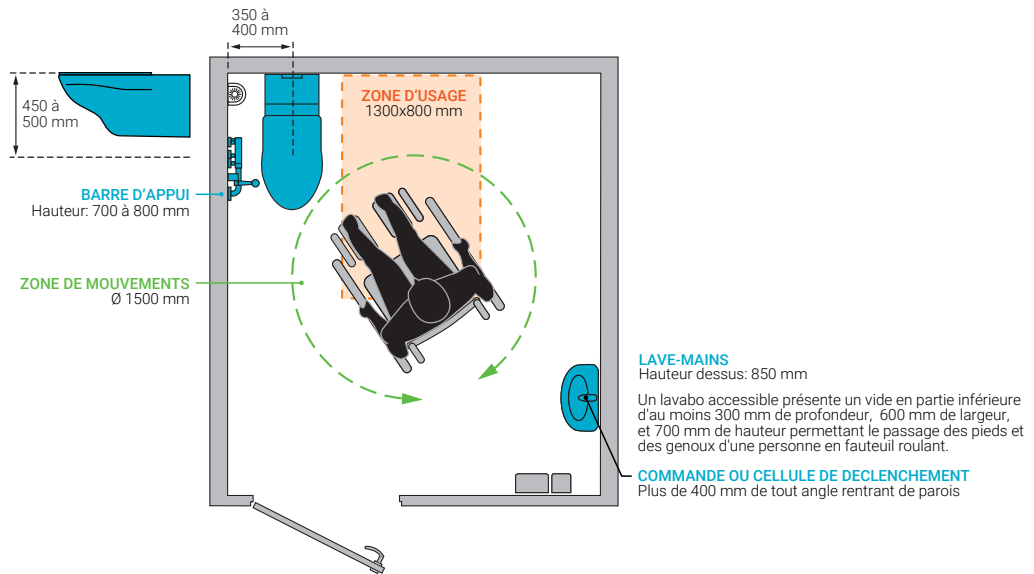
CÉRAMIQUE
p 143



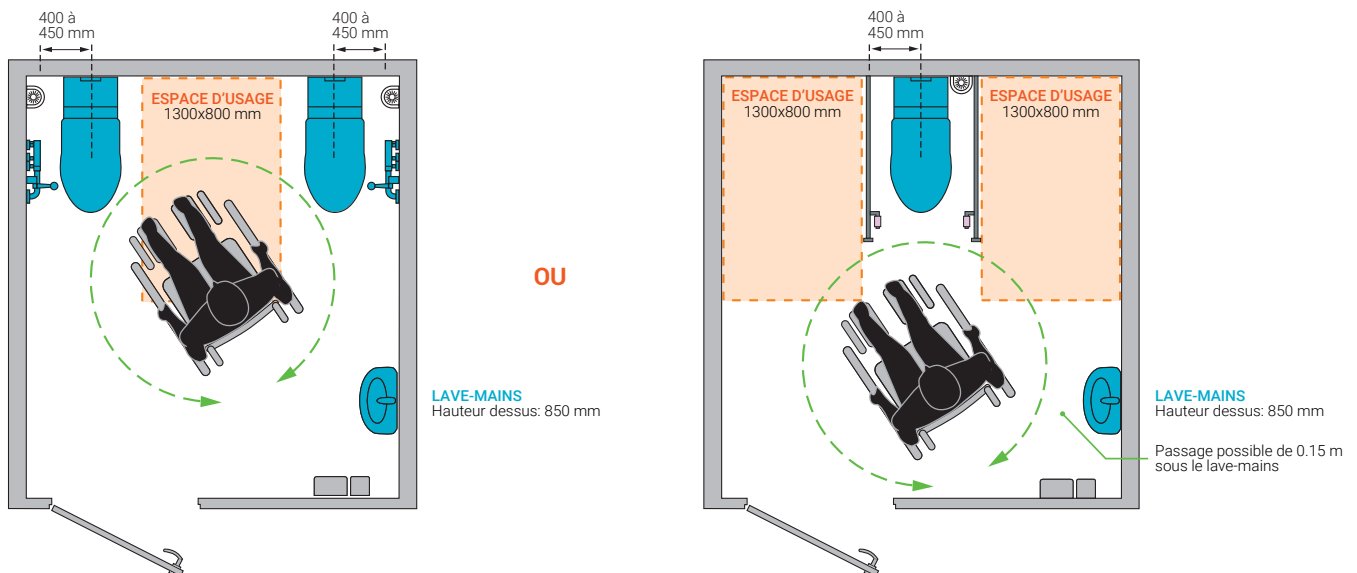
LAVE-BASSIN
p 144

ZONES D'USAGE ET DIMENSIONS CONSEILLÉES

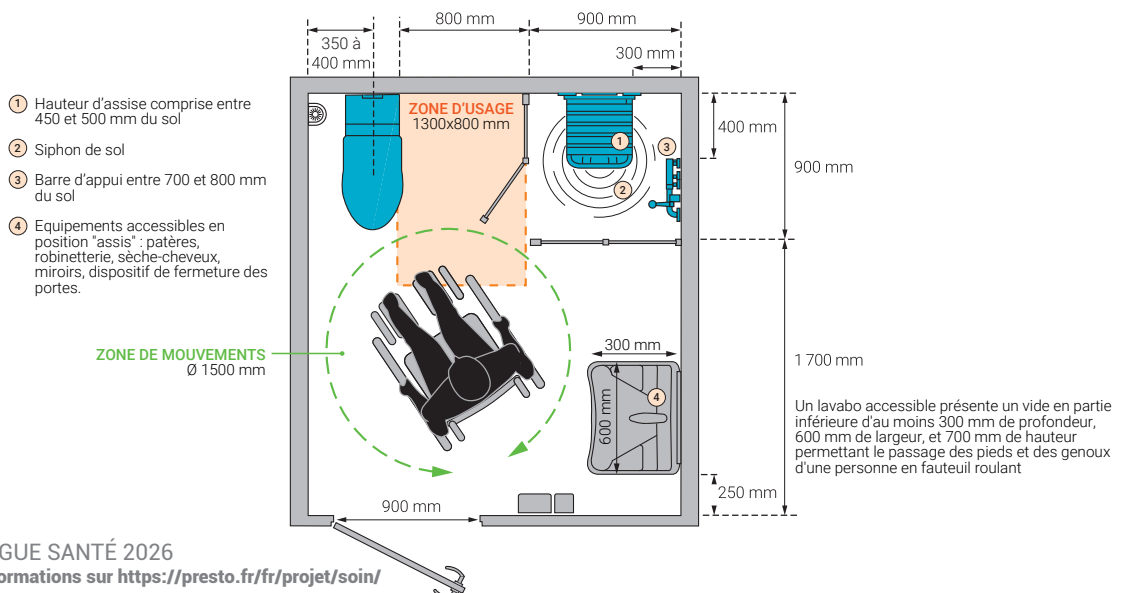
CABINET D'AISANCE (ERP EXISTANT OU NEUF) AVEC PERMIS DE CONSTRUIRE AVANT LE 1/07/2017



CABINET D'AISANCE (ERP NEUF) AVEC PERMIS DE CONSTRUIRE A PARTIR DU 1/07/2017



ÉTABLISSEMENTS ET INSTALLATIONS COMPORTANT DES DOUCHES, DES CABINES D'ESSAYAGE, D'HABILLAGE OU DE DÉSHABILLAGE (ERP EXISTANT ET NEUF)



ACCESSIBILITÉ DES ÉQUIPEMENTS ERGONOMIE



Déficience visuelle



Déficience motrice



Déficience mentale ou psychique

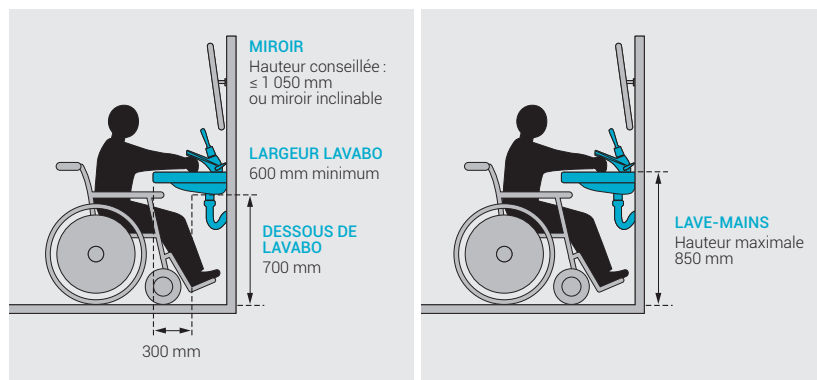


Personnes âgées



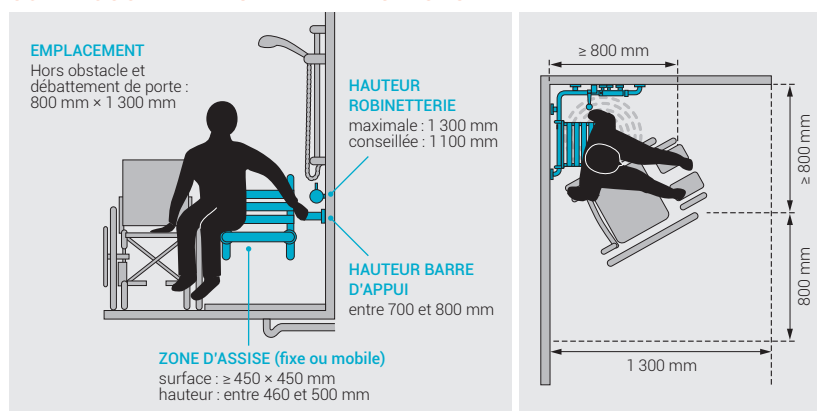
Langue des signes

CÔTÉ LAVABO ACCESSIBILITÉ ET MAINTIEN



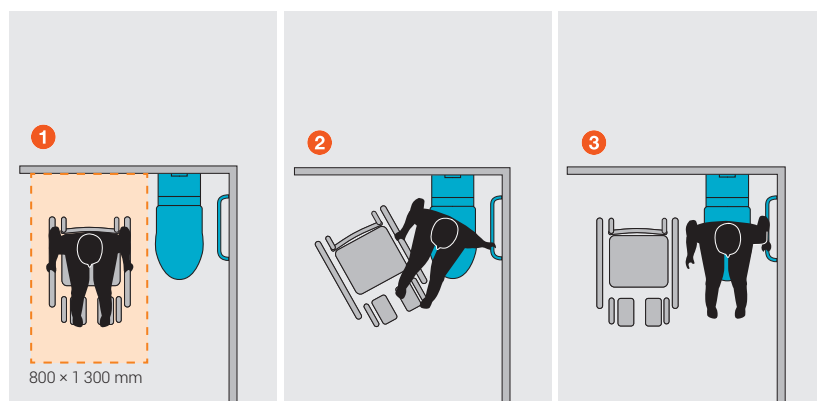
- Le choix de l'équipement doit permettre un usage complet en position assise.
- Préconisation PRESTO : le siphon sera de préférence déporté.

CÔTÉ DOUCHE TRANSFERT ET HAUTEURS



- Espace libre de tout obstacle (800 x 1 300 mm) près du siège de douche.
- Siphon de sol ou receveur extra-plat avec bonde plate.

CÔTÉ WC TRANSFERT ET RELÈVEMENT



- Étapes de transfert latéral d'une personne à mobilité réduite.
- L'espace à côté du WC doit être de 800 x 1 300 mm afin de faciliter ce transfert.

FINITIONS DES BARRES D'APPUI ET DE MAINTIEN

Au sein de notre offre Accessibilité, nous déclinons 2 gammes de barres de maintien et d'appui.

4 FORMES

- Droite
- Coudée
- En angle
- Relevable

3 DIAMÈTRES

- 25 mm
- 32 mm
- 34 mm

4 FINITIONS

- Inox 304 brossé
- Aluminium gainé ABS antibactérien
- Inox 201 chromé
- Acier époxy blanc

GAMME PREMIUM | FINITIONS DES BARRES DROITES

INOX 304 BROSSÉ Ø 32

L'inox austénitique de désignation 304 est utile dans les environnements agressifs. Sa finition est satinée.

ALUMINIUM GAINÉ ABS ANTIBACTÉRIEN Ø 34

L'aluminium avec ses ions argent présente un fort pouvoir antibactérien sur une grande variété de bactéries et sur toute la durée de vie du produit.

ASPECT BROSSÉ



ASPECT MAT



 <p>RÉSISTANCE À LA CORROSION</p>	 <p>RÉSISTANCE AUX BACTÉRIES</p> 
 <p>RÉSISTANCE AUX CHARGES LOURDES</p>	 <p>TOUCHER CHAUD ADAPTÉ AUX PERSONNES SENSIBLES</p>
 <p>FACILITÉ DE NETTOYAGE</p>	 <p>RÉSISTANCE AUX CHARGES LOURDES</p>
 <p>DESIGN</p>	 <p>RÉSISTANCE À LA CORROSION</p>



GAMME 1ER PRIX | FINITIONS DES BARRES DROITES

INOX 201 CHROMÉ Ø 25

L'inox chromé de désignation 201 est recommandé pour les environnements secs.

ACIER ÉPOXY BLANC Ø 25

La finition époxy blanc permet d'avoir un rendu brillant, adapté à tout type d'environnement.

ASPECT BRILLANT



ASPECT BRILLANT



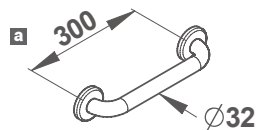
 DESIGN
 BON RAPPORT QUALITÉ/PRIX
 ADAPTÉ POUR TOUTE UTILISATION

 DESIGN
 BON RAPPORT QUALITÉ/PRIX
 ADAPTÉ POUR TOUTE UTILISATION

BARRE DE MAINTIEN – Ø 32 mm

FINITION INOX 304 BROSSÉ

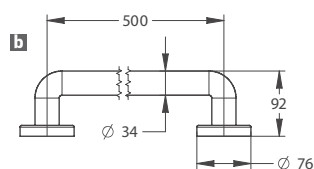
60311	Barre droite de 300 mm - 2 points a	44,42 €
60313	Barre droite de 400 mm - 2 points	57,11 €
60315	Barre droite de 500 mm - 2 points	69,81 €
60317	Barre droite de 600 mm - 2 points	78,68 €
60318	Barre droite de 900 mm - 2 points	82,49 €



BARRE DE MAINTIEN – Ø 34 mm

FINITION ALUMINIUM GAINÉ ABS ANTIBACTÉRIEN

60451	Barre droite de 300 mm - 2 points	Hygien +	44,42 €
60452	Barre droite de 400 mm - 2 points	Hygien +	57,11 €
60468	Barre droite de 500 mm - 2 points b	Hygien +	69,81 €
60453	Barre droite de 600 mm - 2 points	Hygien +	78,68 €
60454	Barre droite de 900 mm - 3 points	Hygien +	82,49 €



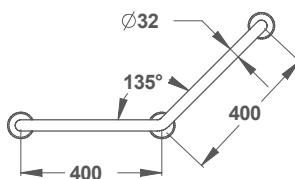
i LE CONSEIL PRESTO

Les barres droites peuvent s'installer à l'horizontale (barres de maintien) ou à l'oblique, à 135° (barre de relèvement).

BARRE COUDÉE À 135° – Ø 32 mm

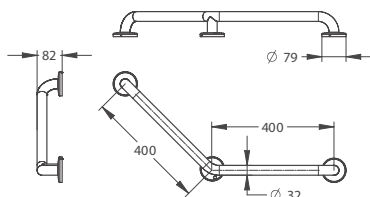
FINITION INOX 304 BROSSÉ

60324 400 × 400 mm – 3 points d'attache 86,28 €



FINITION ACIER ÉPOXY BLANC

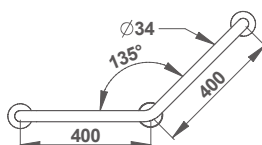
60529 400 × 400 mm – 3 points d'attache 86,28 €



BARRE COUDÉE À 135° – Ø 34 mm

FINITION ALUMINIUM GAINÉ ABS ANTIBACTÉRIEN

60581 400 × 400 mm – 3 points d'attache **Hygien +** 86,28 €

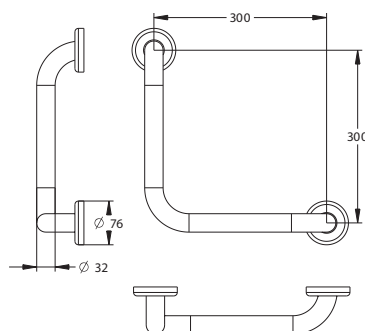


BARRE COUDÉE À 90° – Ø 32 mm

FINITION INOX 304 BROSSÉ

60325 300 × 300 mm – 2 points d'attache

88,82 €



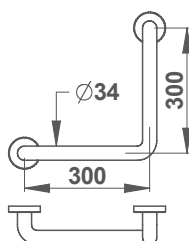
BARRE COUDÉE À 90° – Ø 34 mm

FINITION ALUMINIUM GAINÉ ABS ANTIBACTÉRIEN

60715 300 × 300 mm
2 points d'attache

Hygien +

88,82 €

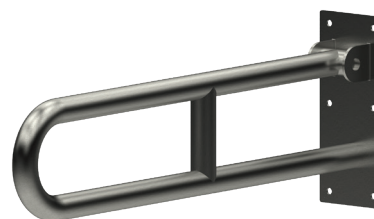
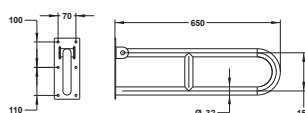


BARRE RELEVABLE – Ø 32 mm

FINITION INOX 304 BROSSÉ

60326 Longueur 650 mm

257,61 €



BARRE RELEVABLE – Ø 34 mm

FINITION ALUMINIUM GAINÉ ABS ANTIBACTÉRIEN

60809 Longueur 650 mm

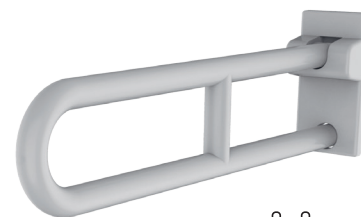
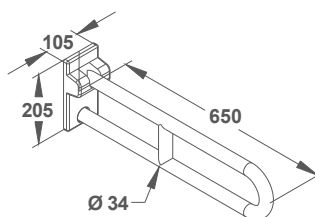
Hygien +

257,61 €

60812 Longueur 850 mm

Hygien +

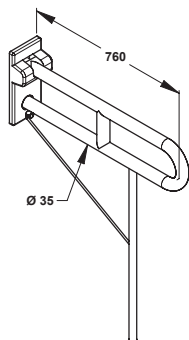
306,16 €



BARRE RELEVABLE – Ø 35 mm AVEC BÉQUILLE

FINITION INOX 304 FINITION ÉPOXY BLANC

60799 Longueur 760 mm 263,96 €

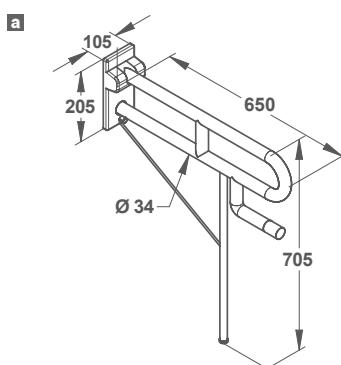


BARRE RELEVABLE – Ø 34 mm AVEC BÉQUILLE & PORTE-ROULEAU

FINITION ALUMINIUM GAINÉ ABS ANTIBACTÉRIEN

60773 Longueur 650 mm **a** Hygien+ 263,96 €

60776 Longueur 850 mm Hygien+ 285,83 €



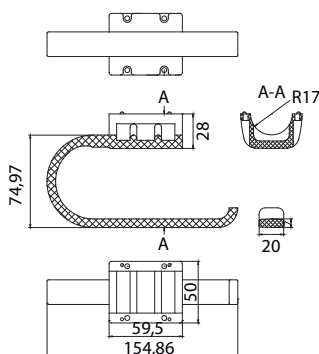
i LE CONSEIL PRESTO

Utilisation principalement dans les lieux d'aisance, mais également dans toutes les situations où une aide est nécessaire pour se relever de la station assise : déplacement fauteuil-lit, lit, monte escalier.

PORTE-ROULEAU POUR BARRE – Ø 32 mm

FINITION ABS GRIS ANTHRACITE

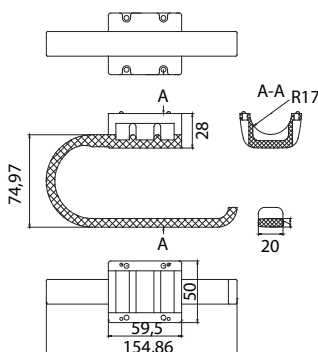
60469 Longueur 154 mm 35,18 €



PORTE-ROULEAU POUR BARRE – Ø 34 mm

FINITION ABS BLANC

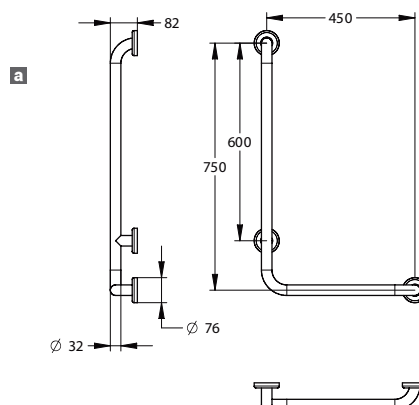
60470 Longueur 154 mm 35,18 €



BARRE COUDÉE À 90° – Ø 32 mm

FINITION INOX 304 BROSSÉ

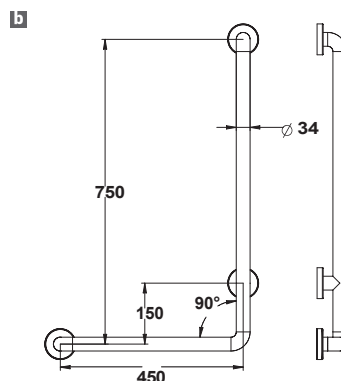
60329	450 x 750 mm – Modèle gauche	152,28 €
60330	450 x 750 mm – Modèle droit a	152,28 €
60336	450 x 1150 mm – Modèle gauche	177,66 €
60337	450 x 1150 mm – Modèle droit	177,66 €



BARRE COUDÉE À 90° – Ø 34 mm

FINITION ALUMINIUM GAINÉ ABS ANTIBACTÉRIEN

60761	450 x 750 mm Modèle gauche ou droit	b Hygien+	152,28 €
60338	450 x 1150 mm Modèle gauche ou droit	Hygien+	177,66 €



ACCESSOIRES

SUPPORT DE DOUCHETTE

60461	Pour barre Ø 34 mm – ABS blanc	30,74 €
60471	Pour barre Ø 32 mm – Satin c	30,74 €



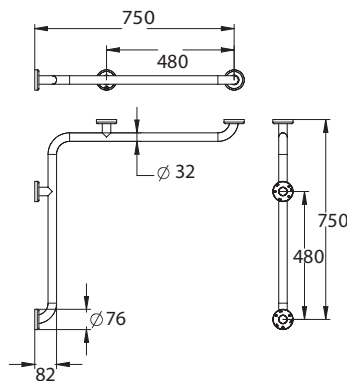
BARRE D'ANGLE – Ø 32 mm

FINITION INOX 304 BROSSÉ

60328 750 mm × 750 mm 164,99 €

i LE CONSEIL PRESTO

Peut recevoir un siège de douche à accrocher p 134.



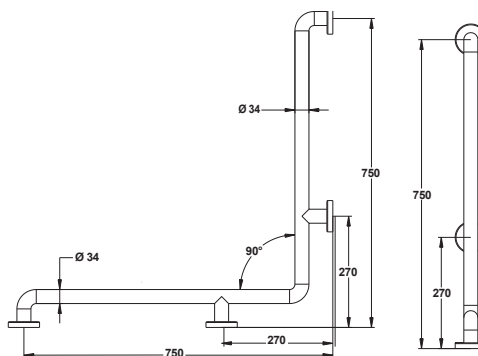
BARRE D'ANGLE – Ø 34 mm

FINITION ALUMINIUM GAINÉ ABS ANTIBACTÉRIEN

60743 750 mm × 750 mm Hygien + 164,99 €

i LE CONSEIL PRESTO

Peut recevoir un siège de douche à accrocher p 134.

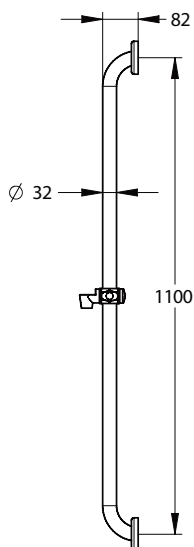


BARRE AVEC COULISSEAU – Ø 32 mm

FINITION INOX 304 BROSSÉ

60472 Longueur 1100 mm

121,83 €

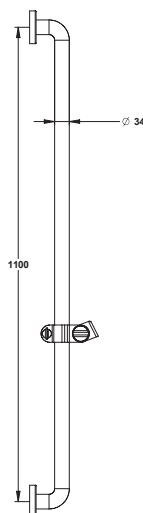


BARRE AVEC COULISSEAU – Ø 34 mm

FINITION ALUMINIUM GAINÉ ABS ANTIBACTÉRIEN

60664 Longueur 1 100 mm

Hygien+ 121,83 €

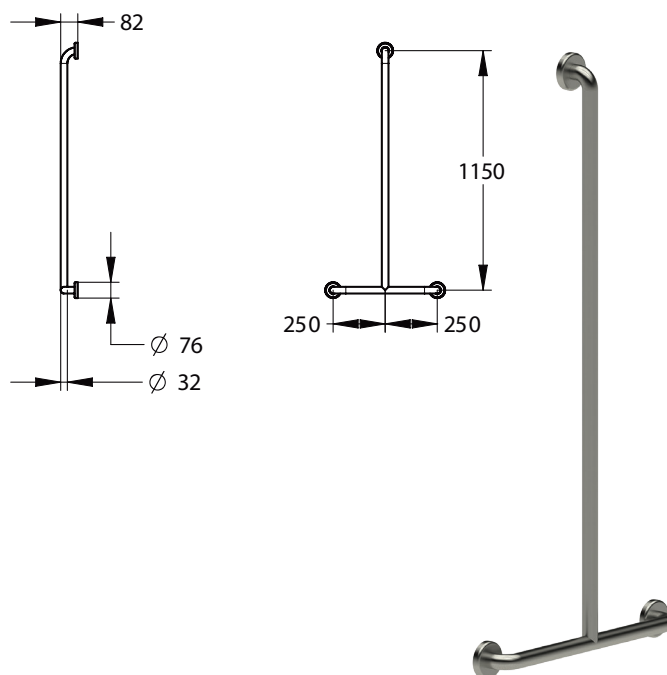


BARRE DE DOUCHE EN "T" – Ø 32 mm

FINITION INOX 304 BROSSÉ

60333 500 mm × 1 150 mm

200,50 €

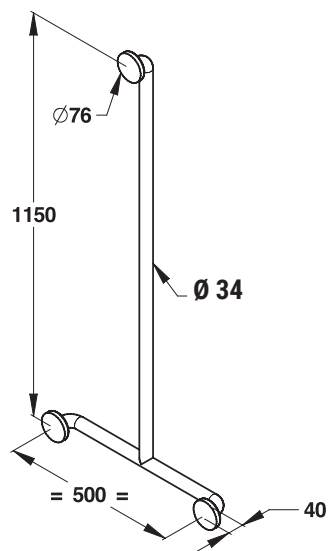


BARRE DE DOUCHE EN "T" – Ø 34 mm

FINITION ALUMINIUM GAINÉ ABS ANTIBACTÉRIEN

60754 500 mm × 1 150 mm

Hygien+ 200,50 €



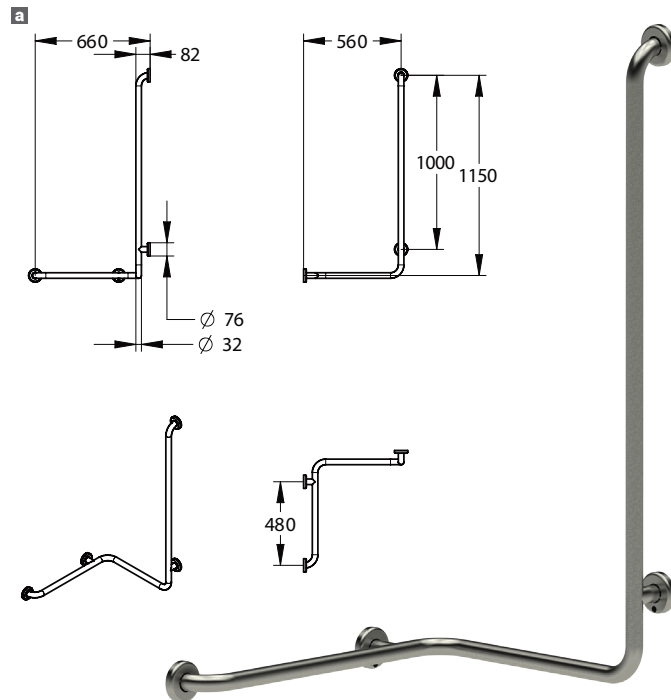
BARRE DE DOUCHE D'ANGLE - Ø 32 mm AVEC BARRE VERTICALE

FINITION INOX 304 BROSSÉ

60331 * Modèle gauche 215,72 €

60332 * Modèle droit **a** 215,72 €

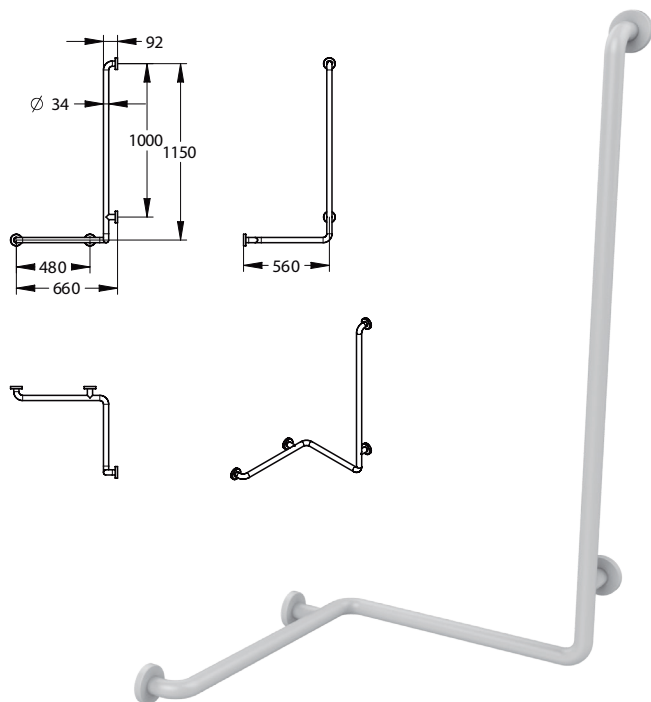
* Jusqu'à épuisement des stocks



BARRE DE DOUCHE D'ANGLE - Ø 34 mm AVEC BARRE VERTICALE

FINITION ALUMINIUM GAINÉ ABS ANTIBACTÉRIEN

60724 Modèle gauche ou droit **Hygien +** 215,72 €



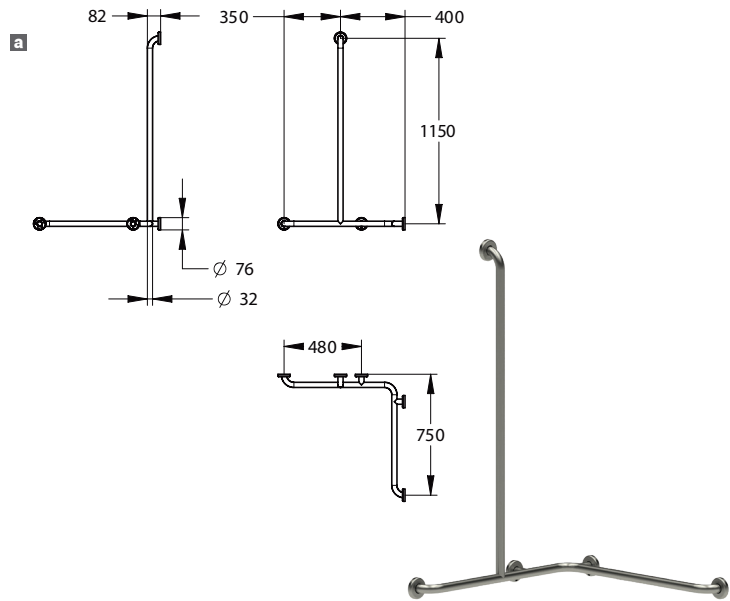
BARRE DE DOUCHE D'ANGLE - Ø 32 mm AVEC BARRE VERTICALE

FINITION INOX 304 BROSSÉ

60334 * Modèle gauche **a** 232,22 €

60335 * Modèle droit 232,22 €

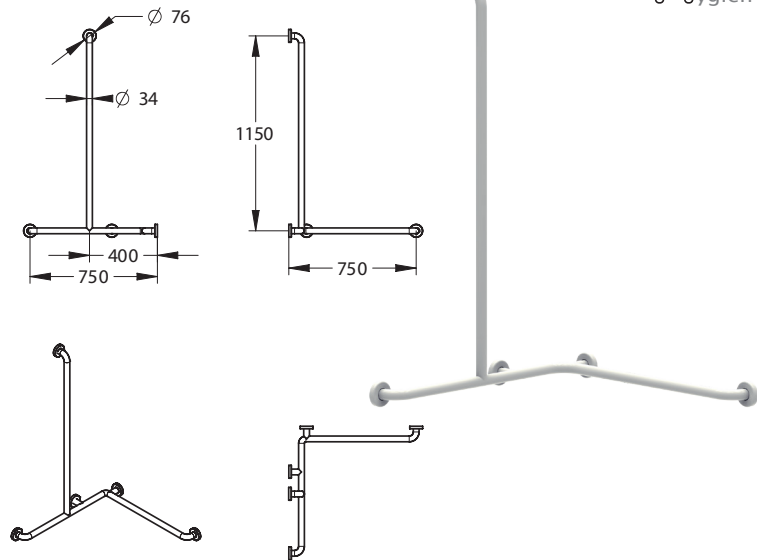
* Jusqu'à épuisement des stocks



BARRE DE DOUCHE D'ANGLE - Ø 34 mm AVEC BARRE VERTICALE

FINITION ALUMINIUM GAINÉ ABS ANTIBACTÉRIEN

60736 Modèle gauche ou droit **Hygien +** 232,22 €



SIÈGE DE DOUCHE

SIÈGE DE DOUCHE



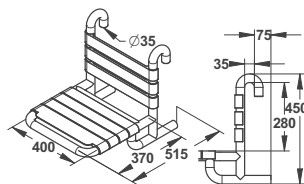
SIÈGE DE DOUCHE ACCROCHABLE

ALUMINIUM GAINÉ NYLON

60420 Siège de douche accrochable **Hygien +** 440,32 €

LE CONSEIL PRESTO

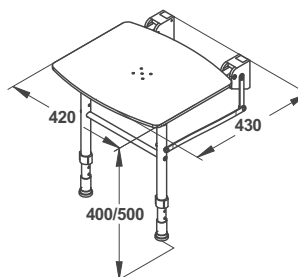
S'accroche sur les barres \varnothing 32 mm et \varnothing 34 mm



SIÈGE DE DOUCHE RELEVABLE

POLYPROPYLÈNE ANTIBACTÉRIEN ET ASSISE ÉVIDÉE

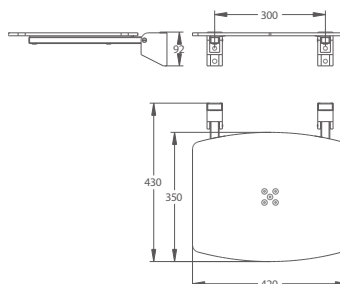
60480 Avec pieds ajustables 200,44 €



60815 Sans pied 173,66 €

LE CONSEIL PRESTO

Faible encombrement, idéal pour les espaces réduits.
Installation en 15 min seulement.



SIÈGE DE DOUCHE DOSSERET

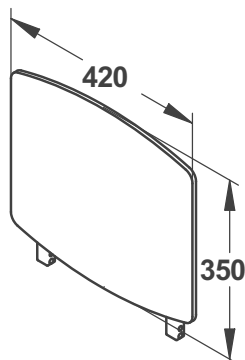


DOSSERET

POLYPROPYLENE ANTIBACTÉRIEN

60479 Pour sièges Réf. 60815 et 60480 99,81 €

i Polypropylène 100 % recyclable.

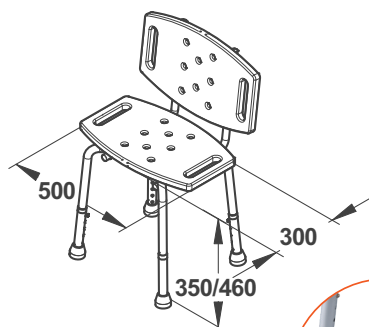


SIÈGE DE DOUCHE CHAISE ET BANC DE DOUCHE



CHAISE DE DOUCHE

60648 Assise et dossier ABS antiglisse
Hauteur réglable - 5 positions
Pieds aluminium
Patins antidérapants 85,48 €

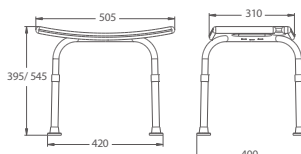


Hauteur réglable



BANC DE DOUCHE

60647 Assise ABS antiglisse
Hauteur réglable - 7 positions
Structure acier finition époxy blanc
Patins antidérapants 78,65 €





LE GROUPE PRESTO PROPOSE ÉGALEMENT UNE **GAMME PMR**
ENTRÉE DE GAMME, À PRIX ATTRACTIFS POUR VOS CHANTIERS.

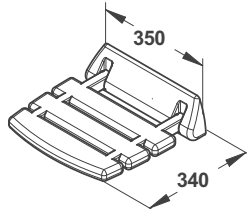
GAMME 1^{er} PRIX

SIÈGE DE DOUCHE RELEVABLE



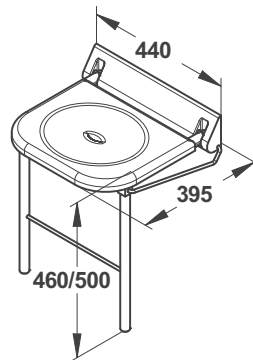
60582 Standard – Largeur 350 mm - ABS

133,54 €



60584 Avec béquille – Assise large - ABS

154,42 €



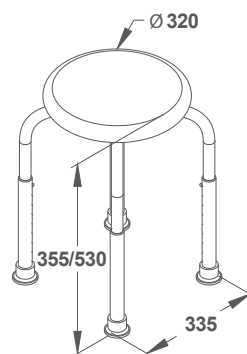
GAMME 1^{er} PRIX

TABOURET DE DOUCHE ET DE BAIN



60646
Hauteur réglable – 8 positions
Assise ABS antiglisse
Pieds aluminium
Patins antidérapants
Robuste

67,93 €



BARRE DROITE – Ø 25 mm
FINITION INOX 201 CHROMÉ

60575	300 mm (vis non fournies)	a	17,76 €
60576	400 mm (vis non fournies)		21,57 €
60577	500 mm (vis non fournies)		24,11 €
60578	600 mm (vis non fournies)		26,65 €

FINITION ACIER ÉPOXY BLANC

60340	300 mm (vis non fournies)	b	17,76 €
60341	400 mm (vis non fournies)		21,57 €
60342	500 mm (vis non fournies)		24,11 €
60343	600 mm (vis non fournies)		26,65 €

| Fixations invisibles | Inox 201 chromé/ Acier époxy blanc | Ø 25 mm |

a

b

BARRE COUDÉE 135° – Ø 25 mm
FINITION INOX 201 CHROMÉ

60579	220 × 220 mm (vis non fournies)	c	29,19 €
60580	400 × 400 mm (vis non fournies)		41,87 €

FINITION ACIER ÉPOXY BLANC

60344	220 × 220 mm (vis non fournies)	d	29,19 €
60345	400 × 400 mm (vis non fournies)		41,87 €

| Fixations invisibles | Inox 201 chromé/ Acier époxy blanc | Ø 25 mm |

c

d

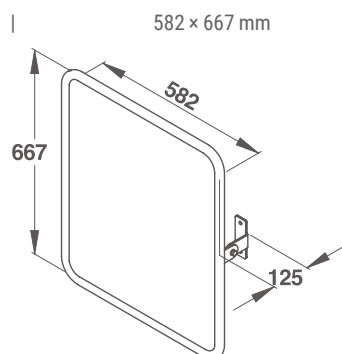

MIROIR INCLINABLE

ALUMINIUM GAINÉ NYLON

60427 Miroir inclinable 376,94 €

LE CONSEIL PRESTO

L'inclinaison permet de fixer le miroir à la hauteur souhaitée. Flexibilité de pose tout en respectant les critères de la loi Handicap 2005.



Mural

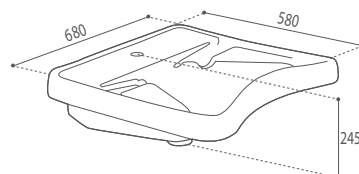


LAVABO PMR

60001 Avec bonde et siphon déporté 401,4 €

Partie avant concave pour faciliter l'approche des personnes en fauteuil roulant.

Céramique blanche | Bords arrondis | Réhaussement de protection contre les projections

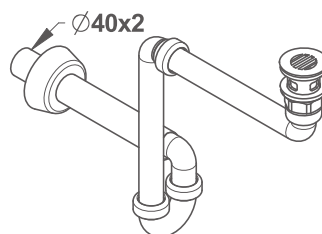


BONDE

AVEC SIPHON DÉPORTÉ

60009 Pour lavabo fixe 76,12 €

Siphon de lavabo PVC blanc | Entrée FG 1"1/4 écrou tournant | Sortie D 40 x 2 | Joint plat G 1"1/4



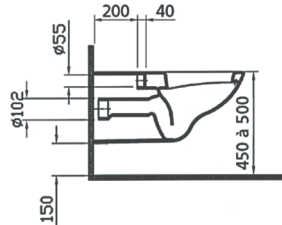
CUVETTE ERGONOMIQUE SUSPENDUE

| Céramique blanche | Longueur 700 mm | **NF*** | Hygiénique |

60107 * Cuvette longue 700 mm – **NF*** 366,91 €

* Produit certifié **NF**

* Jusqu'à épuisement des stocks



BÂTI-SUPPORT

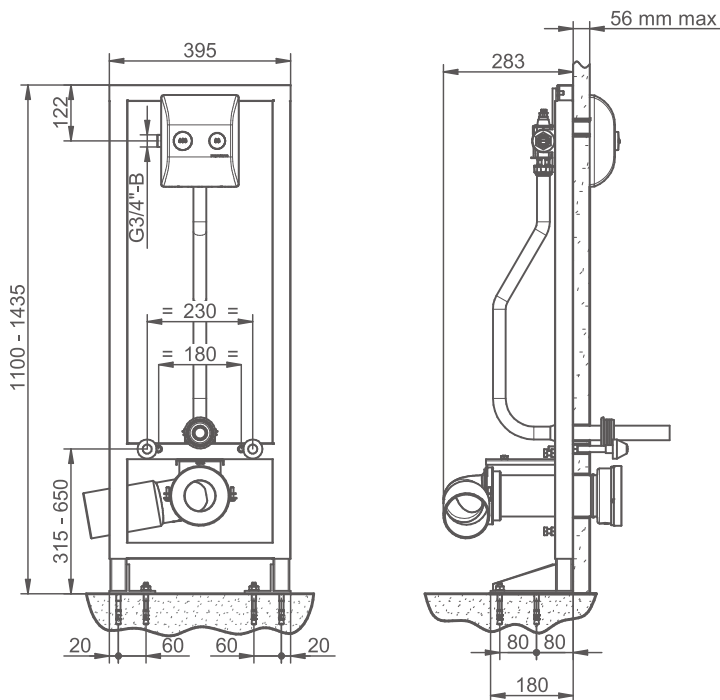
| 3-6 litres | Système S®* | G 3/4" |

**À CHASSE DIRECTE POUR GALERIE TECHNIQUE,
POUR PAROI VERTICALE RÉSISTANTE AU FEU**

18508 Commande double volume 641,12 €

*Système sécurité anti-blocage

i Autres modèles : voir catalogue PRESTO collectivités.



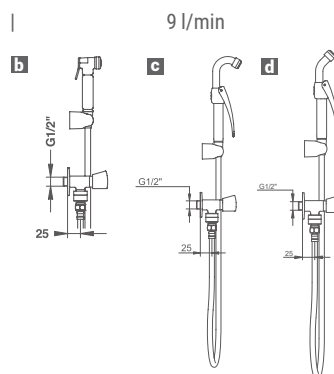
LAVE-BASSIN

GARANTIE
10 ANS
GARANTIE



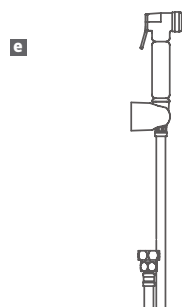
AVEC ROBINET À CLAPET

39213	Douchette à bouton-poussoir Finition époxy blanc b	135,56 €
39210	Douchette à manette 120° c	164,11 €
39209	Douchette à manette 45° d	164,11 €



DOUCHETTE AVEC FLEXIBLE

39207	Douchette à bouton-poussoir Finition chromée e	60,66 €
39205	Douchette à manette 120°	103,46 €
39204	Douchette à manette 45°	99,86 €



KIT LAVE-BASSIN CONFORT

Ajoutez un régulateur thermostatique mini avec votre robinetterie de lave-bassin pour plus de confort !



29008

90613

39207

PRODUITS COMPLÉMENTAIRES

90636	Support douchette à bouton-poussoir	9,85 €
90639	Support douchette à manette	8,94 €
90640	Douchette 45°	83,88 €
90641	Douchette 120°	83,88 €
90642	Douchette à bouton poussoir	44,62 €
90613	PRESTO 12 A et disconnecteur	117,78 €
29008	Régulateur thermostatique monoposte Minitherm	96,76 €



Réf.	Désignation	Tarif	Poids (kg)	Page
18508	BÂTI P1000 XL COUPE FEU	641,12	12,30	143
23614	P520 COMMANDE AU PIED MONOPÉDALE	139,20	1,00	55
23644	P530 COMMANDE AU PIED DOUBLE PÉDALE	198,85	1,90	55
29008	MINITHERM ARRIVÉES EN LIGNE	96,76	0,29	144
29410	ROBINET PRÉ-MÉLANGEUR MONOBLOC	71,38	0,35	106
31646	P712 COMMANDE FÉMORALE 560MM	121,33	0,69	55
31683	P712 COMMANDE FÉMORALE 390MM	110,30	0,72	55
39204	DOUCHETTE 45° FLEXIBLE	99,86	0,74	144
39205	DOUCHETTE 120° FLEXIBLE	103,46	0,77	144
39207	DOUCHETTE BOUTON 90°/FLEXIBLE	60,66	0,63	144
39209	LAVE-BASSIN CLAPET DOUCHE 45°	164,11	1,37	144
39210	LAVE-BASSIN CLAPET DOUCHE 120°	164,11	1,46	144
39213	LAVE-BASSIN CLAPET DOUCHE 90°	135,56	1,08	144
60001	KIT LAVABO BONDE	401,40	28,35	142
60009	SIPHON ET BONDE POUR LAVABO PMR	76,12	0,52	142
60107	CUVETTE SUSPENDUE LONGUE NF	366,91	22,70	143
60311	BARRE DROITE 300 MM INOX BROSSÉ	44,42	0,55	128
60313	BARRE DROITE 400 MM INOX BROSSÉ	57,11	0,64	128
60315	BARRE DROITE 500 MM INOX BROSSÉ	69,81	0,73	128
60317	BARRE DROITE 600 MM INOX BROSSÉ	78,68	0,82	128
60318	BARRE DROITE 900 MM INOX BROSSÉ	82,49	1,10	128
60324	BARRE COUDÉE 135° INOX BROSSÉ	86,28	1,20	129
60325	BARRE COUDÉE 90° INOX BROSSÉ	88,82	0,70	130
60326	BARRE RELEVABLE 650 MM INOX BROSSÉ	257,61	1,95	130
60328	BARRE D'ANGLE INOX BROSSÉ	164,99	1,60	133
60329	BARRE COUDÉE 90° INOX BROSSÉ	152,28	1,35	132
60330	BARRE COUDÉE 90° INOX BROSSÉ	152,28	1,35	132
60331	BARRE DE DOUCHE D'ANGLE INOX BROSSÉ	215,72	3,20	136
60332	BARRE DE DOUCHE D'ANGLE INOX BROSSÉ	215,72	3,20	136
60333	BARRE DE DOUCHE EN T INOX BROSSÉ	200,50	1,60	135
60334	BARRE DE DOUCHE D'ANGLE INOX BROSSÉ	232,22	3,30	137
60335	BARRE DE DOUCHE D'ANGLE INOX BROSSÉ	232,22	3,30	137
60336	BARRE COUDÉE 90° INOX BROSSÉ	177,66	1,70	132
60337	BARRE COUDÉE 90° INOX BROSSÉ	177,66	1,70	132
60338	BARRE COUDÉE 90° ALUMINIUM ABS	177,66	2,60	132
60340	BARRE DROITE EN ACIER ÉPOXY (SANS VIS)	17,76	0,55	141
60341	BARRE DROITE EN ACIER ÉPOXY (SANS VIS)	21,57	0,60	141
60342	BARRE DROITE EN ACIER ÉPOXY (SANS VIS)	24,11	0,70	141
60343	BARRE DROITE EN ACIER ÉPOXY (SANS VIS)	26,65	0,80	141
60344	BARRE COUDÉE EN ACIER ÉPOXY (SANS VIS)	29,19	0,65	141
60345	BARRE COUDÉE EN ACIER ÉPOXY (SANS VIS)	41,87	1,00	141
60420	SIÈGE DE DOUCHE ACCROCHABLE POUR BARRES	440,32	7,69	138
60427	MIROIR INCLINABLE, ALUMINIUM GAINÉ NYLON	376,94	10,03	142
60451	BARRE DROITE 300 MM ALUMINIUM ABS	44,42	0,70	128
60452	BARRE DROITE 400 MM ALUMINIUM ABS	57,11	0,80	128

Réf.	Désignation	Tarif	Poids (kg)	Page
60453	BARRE DROITE 600 MM ALUMINIUM ABS	78,68	1,00	128
60454	BARRE DROITE 900 MM ALUMINIUM ABS	82,49	1,50	128
60461	COULISSEAU DOUCHETTE BLANC	30,74	0,20	132
60468	BARRE DROITE 500 MM ALUMINIUM ABS	69,81	0,90	128
60469	PORTE-ROULEAU POUR BARRE Ø32MM	35,18	0,16	131
60470	PORTE-ROULEAU POUR BARRE Ø34MM	35,18	0,15	131
60471	COULISSEAU DOUCHETTE SATIN	30,74		132
60472	BARRE VERTICALE INOX BROSSÉ	121,83	1,30	134
60479	DOSSERET POUR SIÈGE DE DOUCHE	99,81	2,11	139
60480	SIÈGE RELEVABLE AVEC PIEDS AJUSTABLES	200,44	3,63	138
60529	BARRE COUDÉE 135° ACIER BLANC	86,28	1,70	129
60568	RACCORD ANTI-STAGNATION	35,99	0,19	78, 82, 87
60568	RACCORD ANTI-STAGNATION	35,99	0,19	105
60575	BARRE DROITE 300 MM EN INOX (SANS VIS)	17,76	0,14	141
60576	BARRE DROITE 400 MM EN INOX (SANS VIS)	21,57	0,27	141
60577	BARRE DROITE 500 MM EN INOX (SANS VIS)	24,11	0,32	141
60578	BARRE DROITE 600 MM EN INOX (SANS VIS)	26,65	0,42	141
60579	BARRE COUDÉE EN INOX (SANS VIS)	29,19	0,25	141
60580	BARRE COUDÉE 135° EN INOX (SANS VIS)	41,87	0,70	141
60581	BARRE COUDÉE 135° ALUMINIUM ABS	86,28	1,43	129
60582	SIÈGE DE DOUCHE RELEVABLE EN ABS	133,54	2,03	140
60584	SIÈGE DE DOUCHE RELEVABLE EN ABS	154,42	4,03	140
60646	TABOURET DE DOUCHE EN ABS	67,93	1,64	140
60647	BANC DE DOUCHE EN ABS	78,65	4,60	139
60648	BANC DE DOUCHE EN ABS AVEC DOSSERET	85,48	3,52	139
60664	BARRE VERTICALE ALUMINIUM ABS	121,83	1,90	134
60715	BARRE COUDÉE 90° ALUMINIUM ABS	88,82	1,20	130
60724	BARRE DE DOUCHE D'ANGLE ALUMINIUM ABS	215,72	3,10	136
60736	BARRE DE DOUCHE D'ANGLE ALUMINIUM ABS	232,22	3,70	137
60743	BARRE D'ANGLE ALUMINIUM ABS	164,99	2,35	133
60754	BARRE DE DOUCHE EN T ALUMINIUM ABS	200,50	2,60	135
60761	BARRE COUDÉE 90° ALUMINIUM ABS	152,28	2,06	132
60773	BARRE RELEVABLE 650 MM ALUMINIUM ABS	263,96	4,85	131
60776	BARRE RELEVABLE 850 MM ALUMINIUM ABS	285,83	5,10	131
60799	BARRE RELEVABLE 760 MM INOX ÉPOXY BLANC	263,96	3,95	131
60809	BARRE RELEVABLE 650 MM ALUMINIUM ABS	257,61	3,50	130
60812	BARRE RELEVABLE SANS BÉQUILLE Ø34 850MM	306,16	4,15	130
60815	SIÈGE DE DOUCHE RELEVABLE	173,66	3,00	138
721011	CHANDELIER 2 ROBINETS SAILLIE 160	203,67		68
721021	CHANDELIER 2 ROBINETS SAILLIE 210	209,82		68
721031	CHANDELIER 2 ROBINETS SAILLIE 260	215,96		68
721201	MÉLANGEUR SAILLIE 200 EMBOUT DÉMONTABLE	245,04		68
721211	MÉLANGEUR SAILLIE 250 EMBOUT DÉMONTABLE	252,72	1,25	68
721231	ROBINET À TRINGLE TÉLESCOPIQUE	182,59		68

Réf.	Désignation	Tarif	Poids (kg)	Page
726011	ROBINET COMMANDE À DISTANCE	101,42		69
726021	PRISE SUR TABLE, EMBOUT DÉMONTABLE	133,14		69
726041	ROBINET SUR EMBASE	99,98		69
726051	TÉTINE, EMBOUT FIXE	64,19		70
727011	ROBINET COMMANDE À DISTANCE, N2	101,44		70
727061	ROBINET À TRINGLE TÉLESCOPIQUE, N2	182,59		70
74000	HOPTIM' - EP MANETTE PLEINE	224,03	1,40	33
74001	HOPTIM' - EP MANETTE PLEINE	199,13	1,40	33
74002	HOPTIM' - EP COMMANDE COUDE	236,48	1,40	33
74003	HOPTIM' - EP COMMANDE COUDE	211,58	1,40	33
74005	MASTERMIX BOX - BOÎTIER ÉLECTRONIQUE	375,00	0,40	50
74006	MASTERMIX BOX - BOÎTIER ÉLECTRONIQUE	375,00	1,49	50
74030	MASTERMIX - MITIGEUR LAVABO BEC FIXE	434,48	3,30	44
74031	MASTERMIX - MITIGEUR LAVABO BEC FIXE	430,17	2,95	44
74040	MASTERMIX - MITIGEUR LAVABO SUR PLAGES	446,12	2,93	44
74050	MASTERMIX MITIGEUR THERMOSTATIQUE DOUCHE	341,65	2,85	78
74051	MASTERMIX - MITIGEUR POUR PAILLASSE BÉBÉ	423,54	3,53	45
74051	MASTERMIX - MITIGEUR POUR PAILLASSE BÉBÉ	423,54	3,53	115
74074	MODUL'MIX SAFE+ THERMOSTATIQUE H100 S150	351,90	2,57	41
74075	MODUL'MIX SAFE+ THERMOSTATIQUE H200 S150	364,14	2,90	41
74076	MODUL'MIX SAFE+ THERMOSTATIQUE H200 S200	379,44	3,10	41
74077	MODUL'MIX SAFE+ THERMOSTATIQUE H300 S250	433,50	3,67	41
74080	MASTERMIX - MITIGEUR POUR PAILLASSE BÉBÉ	474,84	3,65	45
74082	MITIGEUR LAVABO MONOTROU MURAL	250,48	2,31	59
74083	MITIGEUR LAVABO MONOTROU MURAL	257,21	2,51	59
74084	MITIGEUR LAVABO MONOTROU MURAL	250,48		59
74085	MITIGEUR LAVABO MONOTROU MURAL	257,21		59
74100	MASTERMIX KIT DE DOUCHE THERMOSTATIQUE	414,25		79
74101	MASTERMIX KIT DE DOUCHE THERMOSTATIQUE	420,30		79
74102	MASTERMIX KIT DE DOUCHE THERMOSTATIQUE	426,35		79
74103	MITIGEUR D'ÉVIER BEC H220	218,82		62
74106	MODUL'MIX SAFE+ THERMOSTATIQUE H150 S150	362,10	2,78	41
75023	MITIGEUR LAVABO BEC FIXE H53 MP	136,26	1,70	56
75025	MITIGEUR LAVABO BEC FIXE H53 MP	128,00	1,50	56
75027	MITIGEUR ÉVIER BEC ORIENTABLE	144,51	1,36	37
75030	MITIGEUR D'ÉVIER EA 150 MM	183,75	1,70	63
75032	MITIGEUR BAIN-DOUCHE MURAL	161,31	1,85	95
75033	MITIGEUR BAIN-DOUCHE SUR PLAGES	163,78	1,79	95
75040	MODUL'MIX LAVABO Ø40 MA H100 S170	168,29	1,97	35
75041	MODUL'MIX ÉVIER Ø40 MA H160 S230	168,29	1,89	37
75049	MITIGEUR LAVABO BEC FIXE H78 MP	181,86	1,85	57
75051	MITIGEUR LAVABO BEC FIXE H78 MP	164,25	1,83	57
75060	MODUL'MIX LAVABO Ø40 MP H100 S170	168,29	1,93	35
75061	MODUL'MIX LAVABO EP MP H100 S170	174,52	1,97	35
75062	MODUL'MIX LAVABO Ø40 CC H100 S170	180,74	1,76	35

Réf.	Désignation	Tarif	Poids (kg)	Page
75063	MODULMIX LAVABO EP CC H100 S170	186,98	2,07	35
75064	MODULMIX ÉVIER Ø40 MP H160 S230	168,29	2,07	37
75065	MODULMIX ÉVIER EP MP H160 S230	174,52	1,90	37
75066	MODULMIX ÉVIER Ø40 CC H160 S230	180,74	1,84	37
75067	MODULMIX ÉVIER EP CC H160 S230	186,98	1,96	37
75068	MITIGEUR D'ÉVIER BEC HAUT	203,69	2,13	60
75070	MITIGEUR D'ÉVIER DOUCHETTE	273,88	2,19	61
75072	MITIGEUR DOUCHE EA 150 MM	130,61	1,60	92
75073	MITIGEUR DOUCHE EA 150 MM, KIT	214,79	2,13	93
75075	MITIGEUR DOUCHE MONOTROU, SORTIE BASSE	276,22	1,72	94
75077	MITIGEUR DOUCHE MONOTROU, SORTIE BASSE	276,22	1,61	94
75078	MITIGEUR DOUCHE MONOTROU, SORTIE HAUTE	276,22	1,62	94
75079	MITIGEUR ÉVIER BEC DESSOUS MANETTE HAUT	390,83	2,00	64
75080	MITIGEUR ÉVIER BEC DESSOUS MANETTE BAS	390,83	2,00	64
75081	MITIGEUR ÉVIER BEC DESSUS MANETTE BAS	390,83	2,00	64
75082	MITIGEUR ÉVIER BEC DESSUS MANETTE HAUT	390,83	2,08	64
75091	MITIGEUR DOUCHE EA 150 - EP	242,69	1,80	92
75092	MITIGEUR COIFFEUR SEUL	157,50	1,14	55
75093	MITIGEUR COIFFEUR DOUCHETTE, MP	243,42	1,84	55
75095	MITIGEUR COIFFEUR DOUCHETTE, CC	264,88	0,90	55
75096	MITIGEUR D'ÉVIER EA 150 MM	214,70	2,53	63
75107	KIT DE DOUCHE THERMOSTATIQUE	359,37	2,50	87
75108	KIT DE DOUCHE THERMOSTATIQUE	359,37	2,38	87
75110	MITIGEUR THERMOSTATIQUE BAIN	392,92	2,74	87
75112	MASTERMIX MITIGEUR THERMOSTATIQUE DOUCHE	356,99	2,83	78
75113	MASTERMIX KIT DE DOUCHE THERMOSTATIQUE	429,59	4,24	79
75114	MASTERMIX KIT DE DOUCHE THERMOSTATIQUE	435,64	4,36	79
75115	MASTERMIX KIT DE DOUCHE THERMOSTATIQUE	441,69	4,38	79
75116	MASTERMIX MITIGEUR THERMOSTATIQUE DOUCHE	356,99	2,72	78
75117	MASTERMIX - MITIGEUR D'ÉVIER BEC DESSOUS	381,18	2,62	46
75124	MODULMIX LAVABO Ø40 MP H100 S150	214,92	2,52	36
75125	MODULMIX LAVABO EP MP H100 S150	221,06	2,52	36
75126	MODULMIX LAVABO Ø40 CC H100 S150	227,19	2,96	36
75127	MODULMIX LAVABO EP CC H100 S150	233,35	2,62	36
75128	MODULMIX LAVABO Ø40 CC H100 S200	227,19	2,52	36
75131	MODULMIX MITIGEUR HOSPITALIER	239,49	2,98	36
75132	MODULMIX MITIGEUR HOSPITALIER	245,63	2,98	36
75135	MODULMIX MITIGEUR HOSPITALIER	239,49	3,06	36
75136	MODULMIX MITIGEUR HOSPITALIER	245,63	3,04	36
75138	MODULMIX MITIGEUR HOSPITALIER	239,49	3,32	36
75141	MODULMIX MITIGEUR HOSPITALIER	251,76	3,46	36
75143	MODULMIX MITIGEUR HOSPITALIER	251,76	3,42	36
75145	MODULMIX MITIGEUR HOSPITALIER	251,76	3,72	36
75146	MODULMIX MITIGEUR HOSPITALIER	257,91	3,75	36
75147	MODULMIX MITIGEUR ÉLECTRONIQUE	669,70	2,75	43

Réf.	Désignation	Tarif	Poids (kg)	Page
75151	MODULMIX MITIGEUR ÉLECTRONIQUE	681,35	3,68	43
75153	MODULMIX MITIGEUR ÉLECTRONIQUE	681,35	3,53	43
75156	MODULMIX MITIGEUR ÉLECTRONIQUE	681,35	3,53	43
75159	MODULMIX MITIGEUR ÉLECTRONIQUE	692,99	3,88	43
75161	MODULMIX MITIGEUR ÉLECTRONIQUE	692,99	4,03	43
75163	MODULMIX MITIGEUR ÉLECTRONIQUE	611,47	3,06	43
75164	MODULMIX MITIGEUR ÉLECTRONIQUE	611,47	2,90	43
75167	MODULMIX MITIGEUR ÉLECTRONIQUE	623,11	3,46	43
75169	MODULMIX MITIGEUR ÉLECTRONIQUE	623,11	3,46	43
75171	MODULMIX MITIGEUR ÉLECTRONIQUE	623,11	3,46	43
75175	MODULMIX MITIGEUR ÉLECTRONIQUE	634,76	3,88	43
75177	MODULMIX MITIGEUR ÉLECTRONIQUE	634,76	3,88	43
75178	ROBINET HOSPITALIER MÉCANIQUE MURAL	148,54	0,49	52
75179	ROBINET HOSPITALIER MÉCANIQUE SUR PLAGÉ	236,83	0,72	52
75180	MODULMIX MITIGEUR HOSPITALIER	245,63	3,63	36
75182	MODULMIX MITIGEUR ÉLECTRONIQUE	692,99	4,23	43
75185	DOUCHETTE 2 JETS POUR MITIGEUR MASTERMIX	46,70	0,63	115
75186	REJET HOSPITALIER MÉCANIQUE SUR PLAGÉ	118,34	0,85	53
75189	REJET HOSPITALIER MÉCANIQUE SUR PLAGÉ	118,34	1,34	53
75191	REJET HOSPITALIER MÉCANIQUE SUR PLAGÉ	100,05	0,82	53
75193	REJET HOSPITALIER MÉCANIQUE SUR PLAGÉ	100,05	1,32	53
75196	REJET HOSPITALIER MÉCANIQUE SUR PLAGÉ	124,66	0,91	53
75199	REJET HOSPITALIER MÉCANIQUE SUR PLAGÉ	124,66	0,91	53
75201	REJET HOSPITALIER ÉLECTRONIQUE SUR PLAGÉ	372,28	0,98	48
75202	REJET HOSPITALIER ÉLECTRONIQUE SUR PLAGÉ	387,28	0,98	48
75203	REJET HOSPITALIER ÉLECTRONIQUE SUR PLAGÉ	362,28	0,98	48
75205	REJET HOSPITALIER ÉLECTRONIQUE SUR PLAGÉ	362,28	1,54	48
75206	REJET HOSPITALIER ÉLECTRONIQUE SUR PLAGÉ	377,28	0,98	48
75207	REJET HOSPITALIER ÉLECTRONIQUE SUR PLAGÉ	352,28	1,54	48
75208	REJET HOSPITALIER MÉCANIQUE SUR PLAGÉ	93,49	1,14	53
75209	REJET HOSPITALIER ÉLECTRONIQUE SUR PLAGÉ	352,28	1,60	48
75210	REJET HOSPITALIER ÉLECTRONIQUE SUR PLAGÉ	402,28	1,22	48
75211	REJET HOSPITALIER ÉLECTRONIQUE SUR PLAGÉ	342,28	1,22	48
75212	REJET HOSPITALIER ÉLECTRONIQUE SUR PLAGÉ	392,28	1,22	48
75213	REJET HOSPITALIER MÉCANIQUE MURAL	119,07	0,71	54
75216	REJET HOSPITALIER MÉCANIQUE MURAL	106,90	0,98	54
75218	REJET HOSPITALIER ÉLECTRONIQUE MURAL	392,28	0,82	49
75219	REJET HOSPITALIER ÉLECTRONIQUE MURAL	382,28	0,82	49
75220	REJET HOSPITALIER MÉCANIQUE MURAL	142,64	1,02	54
75221	REJET HOSPITALIER MÉCANIQUE MURAL	142,64	0,90	54
75222	REJET HOSPITALIER MÉCANIQUE MURAL	127,52	0,72	54
75223	REJET HOSPITALIER ÉLECTRONIQUE MURAL	402,28	1,54	49
75230	REJET HOSPITALIER MÉCANIQUE MURAL	142,64	0,91	54
75235	KIT FIXATION MURAL EA150, TUBE CUIVRE	194,96	1,63	119
75238	KIT FIXATION MURAL EA150, TUBE CUIVRE	216,70	1,75	118

Réf.	Désignation	Tarif	Poids (kg)	Page
75239	KIT FIXATION MURAL EA150, TUBE CUIVRE	92,76	1,07	119
75241	KIT FIXATION MURAL EA150, TUBE PER	104,40	2,02	119
75242	KIT FIXATION MURAL EA60, TUBE CUIVRE	50,84	0,94	119
75246	RACCORD RAPIDE	128,89	0,12	106
75268	KIT DE DOUCHE JETABLE 1500MM	12,70	0,19	101
75269	KIT DE DOUCHE JETABLE 1100MM	12,70	0,30	101
75279	DOUCHETTE 1 JET MG1/2" Ø70	13,71	0,11	105
75280	DOUCHETTE 2 JETS MG1/2"	25,04	0,15	105
75282	FLEXIBLE DOUCHE PVC BLANC 1500 MM G1/2"	10,67	0,21	105
75283	FLEXIBLE DOUCHE LISSE GRIS 1750 MM G1/2"	24,92	0,30	105
75287	BARRE DE DOUCHE, COULISSEAU	26,57	0,32	102
75303	SUPPORT MURAL POUR DOUCHETTE	14,31	0,04	105
75305	SUPPORT POUR DOUCHETTE	18,52	0,03	105
75308	MASTERMIX MITIGEUR THERMOSTATIQUE DOUCHE	356,99	2,64	78
75309	MASTERMIX MITIGEUR THERMOSTATIQUE DOUCHE	356,99	1,20	78
75310	MASTERMIX - MITIGEUR D'ÉVIER BEC DESSOUS	350,94	1,20	46
75317	MASTERMIX - MITIGEUR D'ÉVIER BEC DESSOUS	381,18		46
75325	PORTE-SAVON CHROMÉ	15,33	0,06	105
75342	KIT DE DOUCHE JETABLE 850MM	12,82	0,19	101
75391	MITIGEUR ÉVIER BEC ORIENTABLE	141,16	1,40	37
75415	FLEXIBLE DOUCHE LISSE GRIS 1500 MM G1/2"	25,17	0,28	105
75421	MITIGEUR LAVABO BEC FIXE H53 MP	136,26	1,42	56
75434	MODULMIX MITIGEUR HOSPITALIER	257,91		36
75524	FLEXIBLE DOUCHE LISSE GRIS 850 MM G1/2"	25,17	0,19	105
75538	FLEXIBLE DOUCHE LISSE GRIS 2000 MM G1/2"	25,17	0,36	105
75549	KIT DE DOUCHE MANETTE AJOURÉE	222,20	2,13	93
75600	MITIGEUR DOUCHE	141,40	1,60	92
75608	MITIGEUR LAVABO BEC FIXE H78 MA	181,86	1,85	57
75609	MITIGEUR LAVABO BEC FIXE H78 MA	164,25	1,80	57
75610	MITIGEUR LAVABO BEC FIXE H78 CC	189,01	1,85	57
75611	MITIGEUR LAVABO BEC FIXE H78 CC	171,26	1,80	57
75612	MITIGEUR LAVABO BEC FIXE H53 MA	136,26	1,70	56
75613	MITIGEUR LAVABO BEC FIXE H53 MA	128,00	1,42	56
75614	MITIGEUR LAVABO BEC FIXE H53 CC	142,77	1,70	56
75615	MITIGEUR LAVABO BEC FIXE H53 CC	134,65	1,42	56
75616	MITIGEUR LAVABO H 92 FINE C3	171,89	1,40	58
75617	MITIGEUR LAVABO H 92 FINE C3	158,14	1,25	58
75620	MITIGEUR ÉVIER BEC ORIENTABLE	203,69	1,35	60
75621	MITIGEUR ÉVIER DOUCHETTE EXTRACTIBLE	273,88	2,20	61
75622	MITIGEUR ÉVIER DOUCHETTE EXTRACTIBLE	284,89	2,20	61
75624	MITIGEUR D'ÉVIER BEC H 195	457,88	2,70	62
75626	MITIGEUR D'ÉVIER MURAL, S 240	227,09	1,96	63
75627	MITIGEUR D'ÉVIER MURAL, S 240	214,70	1,96	63
75630	MITIGEUR THERMOSTATIQUE LAVABO	408,01	3,50	65
75631	MITIGEUR THERMOSTATIQUE LAVABO	386,46	2,90	65

Réf.	Désignation	Tarif	Poids (kg)	Page
75632	MITIGEUR THERMOSTATIQUE ÉVIER	393,09	3,10	65
75634	MITIGEUR LAVABO BEC FIXE H78 MP	181,86	1,85	57
75635	MITIGEUR DE LAVABO H 92 C3 NF	171,89	1,40	58
75637	MITIGEUR D'ÉVIER H140	158,27	1,40	37
75638	MITIGEUR THERMOSTATIQUE DOUCHE	261,35	2,23	86
75639	MITIGEUR THERMOSTATIQUE DOUCHE	278,02	2,23	86
75640	MITIGEUR THERMOSTATIQUE DOUCHE	338,67	2,23	86
75697	MITIGEUR ÉVIER H 252 MM C3	255,87	2,20	60
75698	MITIGEUR ÉVIER H 252 MM C3	242,41	2,00	60
75704	BEC VERS LE BAS POUR MASTERMIX	64,20	0,23	47
75706	MANETTE LONGUE DE DÉBIT POUR MASTERMIX	57,49	0,50	80
75715	MODUL'MIX LAVABO EP MA H100 S170	174,52		35
75718	MODUL'MIX LAVABO EP CC H100 S200	233,35		36
75719	MODUL'MIX LAVABO EP CC H100 S250	233,35		36
75721	MODUL'MIX ÉVIER EP MA H160 S230	174,52		37
75722	MITIGEUR ÉVIER EA 150	182,85	1,60	63
75723	MITIGEUR ÉVIER EA 150 S160	194,90	1,80	63
75833	ECROUS CARTOUCHE MASTERMIX (X2)	29,69	0,11	112, 113
75840	HOPTIM' - CÉRAMIQUE COMMANDE COUDE	193,88	1,40	32
75841	HOPTIM' - CÉRAMIQUE COMMANDE COUDE	162,60	1,40	32
75842	HOPTIM' - CÉRAMIQUE MANETTE AJOURÉE	181,37	1,40	32
75843	HOPTIM' - CÉRAMIQUE MANETTE AJOURÉE	156,35	1,40	32
75844	HOPTIM' - CÉRAMIQUE MANETTE PLEINE	181,37	1,40	32
75845	HOPTIM' - CÉRAMIQUE MANETTE PLEINE	156,35	1,40	32
75863	KIT DE DOUCHE JETABLE ANNEAU JAUNE (X25)	188,15	6,50	101
75864	KIT DE DOUCHE JETABLE ANNEAU BLEU (X25)	188,15	6,50	101
75865	KIT DE DOUCHE JETABLE ANNEAU VERT (X25)	188,15	6,50	101
75866	KIT DE DOUCHE JETABLE ANNEAU ROUGE (X25)	188,15	6,50	101
75870	MODUL'MIX ÉLECTRONIQUE Ø40 CC SECTEUR	712,26	3,61	42
75871	MODUL'MIX ÉLECTRONIQUE Ø40 CC SECTEUR	712,26	3,61	42
75872	MODUL'MIX ÉLECTRONIQUE Ø40 CC SECTEUR	712,26	3,61	42
75873	MODUL'MIX ÉLECTRONIQUE Ø40 CC PILE	652,90	3,61	42
75874	MODUL'MIX ÉLECTRONIQUE Ø40 CC PILE	652,90	3,61	42
75875	MODUL'MIX ÉLECTRONIQUE Ø40 CC PILE	652,90	3,61	42
75879	MODUL'MIX ÉLECTRONIQUE Ø40 CC SECTEUR	724,12	3,61	42
75880	MODUL'MIX ÉLECTRONIQUE Ø40 CC SECTEUR	724,12	3,61	42
75881	MODUL'MIX ÉLECTRONIQUE Ø40 CC SECTEUR	724,12	3,61	42
75882	MODUL'MIX ÉLECTRONIQUE Ø40 CC PILE	664,76	3,61	42
75883	MODUL'MIX ÉLECTRONIQUE Ø40 CC PILE	664,76	3,61	42
75884	MODUL'MIX ÉLECTRONIQUE Ø40 CC PILE	664,76	3,61	42
75915	HOPTIM' - C3 MANETTE PLEINE	193,88	1,40	33
75916	HOPTIM' - C3 MANETTE PLEINE	168,85	1,40	33
75922	MASTERMIX - MITIGEUR LAVABO SUR PLAGÉ	446,12	2,95	44
75931	KIT DE DOUCHE 2 JETS	106,47	0,92	102
75933	KIT DE DOUCHE 1 JET	68,90	0,77	103

Réf.	Désignation	Tarif	Poids (kg)	Page
75934	KIT DE DOUCHE 2 JETS	81,23	0,77	103
75936	KIT DE DOUCHE 1 JET	87,67	0,81	104
75937	KIT DE DOUCHE 2 JETS	93,94	0,85	104
75938	KIT DE DOUCHE 3 JETS	106,47	0,81	104
75941	DOUCHETTE 3 JETS MG1/2"	35,07	0,14	105
75942	COULISSEAU DE LA BARRE 75287	18,80	0,06	105
75948	MASTERMIX APPLIQUE BASSE 41°C	385,00	3,92	47
75948	MASTERMIX APPLIQUE BASSE 41°C	385,00	3,92	80
75948	MASTERMIX APPLIQUE BASSE 41°C	385,00	3,92	112
75949	MASTERMIX APPLIQUE HAUTE 41°C	385,00	3,92	80
75949	MASTERMIX APPLIQUE HAUTE 41°C	385,00	3,92	112
75950	MASTERMIX COFFRET DOUCHE 41°C	403,34	3,75	82
75950	MASTERMIX COFFRET DOUCHE 41°C	403,34	3,75	113
75951	MASTERMIX COFFRET TOUCH 41°	556,11	3,55	82
75951	MASTERMIX COFFRET TOUCH 41°	556,11	3,55	113
75952	MASTERMIX - MITIGEUR LAVABO SUR PLAGES	405,40	2,50	44
75952	MASTERMIX - MITIGEUR LAVABO SUR PLAGES	405,40	2,50	114
75953	MASTERMIX COFFRET TOUCH M3/4	544,56	3,31	82
75953	MASTERMIX COFFRET TOUCH M3/4	544,56	3,31	113
75954	MASTERMIX KIT DE DOUCHE 75948	458,35	5,00	81
75955	MASTERMIX KIT DE DOUCHE 75948	464,46	3,02	81
75956	MASTERMIX KIT DE DOUCHE 75948	470,57	5,60	81
75957	MASTERMIX KIT DE DOUCHE 75950	476,68	5,00	83
75958	MASTERMIX KIT DE DOUCHE 75950	482,79	3,02	83
75959	MASTERMIX KIT DE DOUCHE 75950	488,90	5,45	83
75960	MASTERMIX KIT DE DOUCHE 75951	629,45	3,02	84
75961	MASTERMIX KIT DE DOUCHE 75951	635,56	3,02	84
75962	MASTERMIX KIT DE DOUCHE 75951	641,68	3,10	84
75963	MASTERMIX APPLIQUE BASSE M3/4	378,89	3,70	47
75963	MASTERMIX APPLIQUE BASSE M3/4	378,89	3,70	80
75963	MASTERMIX APPLIQUE BASSE M3/4	378,89	3,70	112
75964	MASTERMIX APPLIQUE HAUTE M3/4	378,89	3,00	80
75964	MASTERMIX APPLIQUE HAUTE M3/4	378,89	3,00	112
75965	MASTERMIX COFFRET DOUCHE M3/4	397,23	3,61	82
75965	MASTERMIX COFFRET DOUCHE M3/4	397,23	3,61	113
77015	BAC SIMPLE BLANC SANS TROP-PLEIN 30X30	70,55	1,88	71
77016	BAC SIMPLE GRIS SANS TROP-PLEIN 30X30	70,55	1,88	71
77017	BAC SIMPLE NOIR SANS TROP-PLEIN 30X30	70,55	1,88	71
77031	BAC SIMPLE BLANC AVEC TROP-PLEIN 45X60	256,55	6,18	71
77032	BAC SIMPLE GRIS AVEC TROP-PLEIN 45X60	256,55	6,18	71
77033	BAC SIMPLE NOIR AVEC TROP-PLEIN 45X60	256,55	6,18	71
88846	PRESTOTEM 2 MONOCOMMANDE SANTÉ	722,27	10,38	90
88848	PRESTOTEM 2 MONOCOMMANDE SANTÉ DOUCHETTE	784,75	10,71	90
88856	PRESTOTEM 2 MASTERMIX MTH DOUCHETTE	903,90	11,66	89
88858	PRESTOTEM 2 TOUCH MASTERMIX	999,13	10,90	89

Réf.	Désignation	Tarif	Poids (kg)	Page
88860	PRESTOTEM 2 TOUCH MASTERMIX DOUCHETTE	1057,89	11,58	89
88866	PRESTOTEM 2 MASTERMIX MTH INVERSEUR	1092,24	12,60	89
88888	PRESTOTEM 2 MASTERMIX MTH DOUCHETTE FIXE	881,05	11,60	89
90096	ROBINET D'ARRÊT DROIT MF G 3/8"	9,65	0,10	110
90099	CLAPETS ANTI-RETOUR Ø15MM (X5)	5,88	0,01	112, 113
90145	RÉGULATEUR DE DÉBIT 6L/MIN DL 400 S (X5)	23,02	0,02	110, 111
90319	JOINTS-FILTRE G1/2" (X20)	16,18	0,07	112, 113
90480	RALLONGE CONNECTIQUE 1 M	35,35		113
90501	JOINTS FILTRE G3/4" (X20)	32,73	0,01	112
90547	JOINTS-FILTRES G3/8" (X20)	8,67	0,07	110
90613	PRESTO 12A AVEC DISCONNECTEUR	117,78	0,55	144
90636	CROCHET SUPPORT LAVE-BASSIN	9,85	0,12	144
90639	SUPPORT DOUCHETTE MANETTE 45°/120°	8,94	0,05	144
90640	DOUCHETTE LAVE-BASSIN 45°	83,88	0,38	144
90641	DOUCHETTE LAVE-BASSIN 120°	83,88	0,42	144
90642	DOUCHETTE POUSSOIR LAVE-BASSIN	44,62	0,29	144
90887	CARTOUCHE THERMOSTATIQUE	72,45	0,07	107, 115
90941	PILE LITHIUM CRP2 6V	21,33	0,06	110, 113
90976	JOINTS-FILTRE PANIER G3/8" (X10)	32,52	0,10	109, 110, 111, 114, 115
91026	KIT ADAPTATION ARR PRESTOTEM2	48,20	0,20	89, 91
91030	TÊTE DE DOUCHE PRESTOTEM 2	103,80	0,50	91
91037	PORTE GEL DOUCHE	54,18		89, 91
91038	PLATINE HIVERNAGE PRESTOTEM 2	46,75	0,19	89, 91
91039	CACHE TUBE HAUT PRESTOTEM 2	171,73	2,91	91
91042	KIT DOUCHETTE À MAIN	56,83	0,64	89, 91
91045	ELECTROVANNE	99,85	0,05	113
91048	JOINTS-FILTRE D'ÉLECTROVANNE (X5)	11,45	0,01	113
91049	CALES D'ANGLE PRESTOTEM 2 (X2)	140,69	1,40	91
91087	STICKERS D'UTILISATION TOUCH (X5)	13,16		89
91095	CARTOUCHE MONOCOMMANDE	21,12		107
91111	PLATINE MONOCOMMANDE SANTÉ	335,52	3,00	90
91112	PLATINE MONOCOMMANDE SANTÉ DOU	360,04	3,00	90
91113	PLATINE BI-COMMANDE MASTERMIX	552,00	3,50	90
91114	PLATINE TOUCH MASTERMIX	652,21	3,00	90
91115	PLATINE TOUCH MASTERMIX DOUCHETTE	681,03	3,00	90
91116	PLATINE BI-COMMANDE MASTERMIX	683,39	4,00	90
91184	CARTOUCHE THERMOSTIQUE PRESTO BOX	75,18	0,07	107, 114
91197	BOÎTIER D'ALIMENTATION PILE	47,02	0,07	113
91220	RACCORD LAITON SORTIE BASSE	52,37	0,19	89
91252	BUTÉE TEMPÉRATURE (CARTOUCHE CRÈME) (X5)	19,42		114
91253	CARTOUCHE MITIGEUR PRESTOTEM 2	134,77	0,34	107
91254	CARTOUCHE MITIGEUR MASTERMIX	87,14	0,27	114
91255	CARTOUCHE THERMOSTATIQUE DOUCHETTE			115
93001	VOLANT TEMPÉRATURE	32,36	0,21	112
93002	VOLANT TEMPÉRATURE	32,36	0,22	114, 115

Réf.	Désignation	Tarif	Poids (kg)	Page
93003	VOLANT TEMPÉRATURE MASTERMIX	32,36		113
93004	FLEXIBLE PEX 500 MM RACCORD DROIT G1/2'	11,26	0,40	108
93005	FLEXIBLE PEX 800 MM RACCORD DROIT G1/2'	13,29	0,40	108
93006	BRISE-JET COMPLETS GRIS M24X1 (X10)	39,09	0,15	108, 109, 110, 111, 115
93007	BRISE-JET COMPLETS GRIS F22X1 (X10)	36,41	0,14	108, 114
93008	BRISE-JET ÉTOILE CHROMÉ M28X1 (X10)	62,56	0,22	108
93009	BRISE-JET GRIS SEULS (X50)	68,60	0,09	108, 114, 115
93011	CARTOUCHE THERMOSTATIQUE	73,12	0,01	107, 112, 113
93012	COMMANDE AU COUDE 170 MM MODULMIX	60,86	0,38	108, 111
93013	COMMANDE AU COUDE 220 MM MODULMIX	64,83	0,40	108, 111
93014	COMMANDE AU COUDE 220 MM MODULMIX	64,83	0,36	108, 110
93015	CLAPET ANTI-RETOUR G1/2'	19,76	1,13	107
93016	2 RACCORDS AVEC CLAPET ANTI-RETOUR G3/8'	21,98	0,03	107
93018	RACCORDS CLAPETS ANTI-RETOUR G1/2 (X2)	21,98	0,03	107
93019	BONDE DE VIDAGE SANS VIS SANS LANTERNE	39,17	0,25	106
93020	BONDE DE VIDAGE SANS VIS AVEC LANTERNE	39,17	0,28	106
93021	ROBINET D'ARRÊT DROIT M3/8" (X2)	41,17	0,14	107
93023	CARTOUCHE CÉRAMIQUE Ø 40MM	40,61	0,07	107, 110, 111
93024	CARTOUCHE CÉRAMIQUE EP Ø40MM	44,41	0,08	107, 110, 111
93026	CARTOUCHE CÉRAMIQUE Ø 40MM	40,61	0,08	107
93028	BUTÉE DE TEMPÉRATURE PLASTIQUE	19,86	0,01	112
93032	SACHET ECROU CART THERMO COFFR	24,87	0,11	113
93039	10 EMBASES CHROME DE MITIGEUR HOSPITAL	147,99	0,64	110, 111
93042	MANETTE AJOURÉE DEFY CHROME	41,49	0,30	110, 111
93043	MANETTE PLEINE SIRIUS CHROME	41,49	0,25	110, 111
93049	BEC ORIENTABLE POUR MITIGEUR D'EVIER	68,76	0,52	110
93053	BAGUE TOURNANTE BEC ORIENTABLE MODULMIX	55,26	0,24	110, 111
93056	ELECTROVANNE 6V 3/8" MODULMIX	84,00		110
93059	BOÎTIER D'ALIMENTATION SECTEUR	237,50	0,30	110
93060	VOLANT TEMPÉRATURE MASTERMIX	27,57	0,25	107
93062	SACHET ECROU SERRAGE CART THER	37,78	0,29	112
93063	2 TÊTES CERAMIQUE	40,61	0,12	107
93069	SACHET ECROU SERRAGE CARTOUCHE	39,38	0,14	114, 115
93070	MANETTE DÉBIT COURTE MASTERMIX	34,44	0,14	108
93074	SACHET ÉCROU CARTOUCHE	6,91	0,04	114
93076	ROSACE, RACCORD EXCENTRIQUE ET JOINT	13,75	0,08	107
93077	MANETTE LONGUE MASTERMIX APPLI	31,88	0,34	112
93094	MANETTE ERGOT HAUT MASTERMIX	31,88		113
93097	CAPTEUR ÉLECTRONIQUE MODULMIX	160,80		110
93098	MANETTE ERGOT MASTERMIX LAVABO	31,88		114, 115
93109	JOINTS TORIQUES CORPS MODULMIX (X10)	6,51	0,02	110, 111
93112	CARTOUCHE BASSE Ø 47MM MASTERMIX	40,61		107
93117	CARTOUCHE CÉRAMIQUE C3 + LIMITEUR DE T°	40,61		109
93117	CARTOUCHE CÉRAMIQUE C3 + LIMITEUR DE T°	40,61		107
93122	BEC EVIER HAUT POUR REF 75623 COMPLET	58,25	0,24	106

Réf.	Désignation	Tarif	Poids (kg)	Page
93124	BEC DESSOUS 240 MM POUR REF 75096	58,25	0,50	106
93126	10 BRISE-JET VERTS COMPLETS M24X1	38,88	0,15	101
93127	10 BRISE-JET VERTS COMPLETS F22X1	38,88	0,15	101
93128	10 BRISE-JET VERTS SEULS MF	23,42	0,15	101
93129	10 BRISE-JET JAUNES COMPLETS M24X1	38,88	0,15	101
93130	10 BRISE-JET JAUNES COMPLETS F22X1	38,88	0,15	101
93131	10 BRISE-JET JAUNES SEULS MF	23,42	0,15	101
93132	BRISE-JET BLEU COMPLET M, M24X1 (X10)	38,88	0,15	101
93133	BRISE-JET BLEU COMPLET F, M22X1 (X10)	38,88	0,15	101
93134	10 BRISE-JET BLEUS SEULS MF	23,42	0,15	101
93135	10 BRISE-JET ROUGES COMPLETS M24X1	38,88	0,15	101
93136	10 BRISE-JET ROUGES COMPLETS F22X1	38,88	0,15	101
93137	10 BRISE-JET ROUGES SEULS MF	23,42	0,15	101
93140	VOLANT DE DEBIT POUR MITIGEUR THERMO.	27,57		109
93141	VOLANT DE T° POUR MITIGEUR THERMO.	27,57		109
93142	VOLANT DE T° POUR CHOC THERMIQUE	27,57		109
93144	LIMITEUR DE DÉBIT 6L/MIN (X10)	26,68	0,50	109, 110
93145	LIMITEUR DE DÉBIT 9 À 12 L/MIN (X10)	17,26		110
93146	DOUCHETTE 2 JETS MG1/2" KIT	50,10	0,50	103
93147	DOUCHETTE 1 JET MG1/2" Ø70 KIT	62,63	0,34	102
93164	COMMANDE AU COUDE 160MM MODULMIX	60,86	0,38	108, 110
93182	BOITIER PILE ÉTANCHE POUR ÉLECTRONIQUES	71,29	0,05	110
93195	BEC ORIENTABLE POUR MITIGEUR DE LAVABO	54,99		110
93197	VOLANT DE DÉBIT MASTERMIX 3	34,10		112
93200	VIS BLOCAGE CARTOUCHE TEMPÉRATURE (X10)	6,40		112
93211	RACCORD EXCENTRÉ MASTERMIX 3	18,60		112
93275	COMMANDE AU COUDE ÉLEC 180 MM MODULMIX	60,86	0,38	108, 110
93278	COMMANDE AU COUDE MODULMIX ELECT L230	64,19	0,40	110
93288	LIMITEUR DÉBIT LOT 10	41,29	0,05	109
93289	CARTOUCHE CÉRAMIQUE Ø35 STANDARD HOPTIM'	40,61	0,05	109
93290	SACHET MANETTE AJOUREE HOPTIM'	60,57	0,18	109
93291	SACHET MANETTE C. COUDE HOPTIM	41,29	0,10	109
93292	SACHET MANETTE PLEINE HOPTIM'	41,29	0,18	109
93294	CARTOUCHE 4 TROUS	86,54		112, 113, 114, 115
93295	BUTÉE DE DÉBIT	19,42		112, 113, 114, 115
93296	RA EXCENTRIQUE MASTERMIX MURAL	25,89		107, 112, 113
93297	JOINT TORIQUE ROBINET D'ARRÊT	10,35		112, 113
93298	PLAQUE RENFORT APPLI MASTERMIX	25,89		112
93299	VOLANT DÉBIT APPLI MASTERMIX	32,36		112
93301	BUTÉE DE TEMPÉRATURE APPLIQUE	19,42		112
93302	ÉCROU NYLON DE MAINTIEN APPLI	35,00		112
93303	VIS M6 DOUCHE APPLI MASTERMIX	6,49		112
93304	KIT HABIL DOUCHE APPLI BASSE	64,70		112
93305	KIT HABIL DOUCHE APPLI HAUTE	64,70		112
93306	VIS M6 COFFRET MASTERMIX	6,49		113

Réf.	Désignation	Tarif	Poids (kg)	Page
93308	PLAQUE RENFORT COFF. MASTERMIX	25,89		113
93309	BUTÉE DE TEMPÉRATURE COFFRET	19,42		113
93310	ÉCROU NYLON MAINTIEN COFFRET	25,89		113
93311	BOITIER COFFRET MASTERMIX	64,70		113
93313	BOUTON TOUCH PARAM MASTERMIX	58,25	0,05	113
93314	CÂBLE Y SKK2/2	19,42		113, 114
93315	CLAPET ANTI-RETOUR LIM 8L/MIN	19,42		113
93316	BOÎTIER COFFRET MASTERMIX TOUCH	64,70		113
93317	BEC MOBILE LAVABO MASTERMIX	58,25		114
93318	BUTÉE TEMPÉRATURE (CARTOUCHE NOIRE) (X5)	19,42		114, 115
93319	VOLANT DÉBIT MASTERMIX TABLE	32,36		114, 115
93321	FLEXIBLE M10X1 G3/8" (X2)	15,62		114
93322	KIT ÉTRIER SERRAGE MASTERMIX	12,93		114
93323	KIT ÉTRIER SERRAGE MASTERMIX	12,93		115
93324	FLEXIBLE DROIT 1500 MM ET CONTRE POIDS	26,02		45
93324	FLEXIBLE DROIT 1500 MM ET CONTRE POIDS	26,02		115
93327	MANETTE COURTE MODULMIX	58,76	0,38	110
93328	VOLANT DÉBIT LONG MASTERMIX	31,88	0,31	114
93337	VOLANT DE TEMPÉRATURE MASTERMIX 3	28,68		112
93338	CLIPS POUR VOLANT MASTERMIX 3 (X10)	3,60		112
93344	CARTOUCHE MODULMIX SAFE+	167,48		107, 111
93346	BEC MODULMIX SAILLIE 150 MM	54,03	0,38	110, 111
93347	BEC MODULMIX SAILLIE 200 MM	69,87	0,50	110, 111
93348	BEC MODULMIX SAILLIE 250 MM	71,59		110, 111
93349	EMBASE MODULMIX	21,95	0,16	110, 111
93350	BAGUE TOURNANTE MODULMIX	60,19	0,26	110, 111
93351	COMMANDE COUDE MODULMIX SAFE+	56,92		108, 111
93352	COMMANDE COUDE MODULMIX SAFE+	66,40		108, 111

TARIFS TRANSPORTS

TRANSPORT FRANCE DÉLAIS EXPRESS

Montant Commande – Net HT	EXPRESS Frais de port – Factures HT
0 – 199 €	35 €
200 – 400 €	40 €
Plus de 400 €	45 €

Edition Mars 2026 - Code Z490.7-01
Dessins et photos non contractuels.

Crédits photos: © vernonwiley/iStock, © Janis Smits/AdobeStock, © Pinkybird/iStock, © scanrail/iStock, © monkeybusinessimages/iStock, © Be_Noire/iStock, © Dean Mitchell/iStock, © SARINYAPINNGAM/iStock, © AlexandrBognat/iStock, © Yuri Arcurs/Fotolia, © emiliau/Fotolia, © spotmatikphoto/Fotolia, © Tyler Olson/Fotolia, © WavebreakMediaMicro/Fotolia, © Christian Colmer/iStock, © Ben185/iStock, © zoka74/iStock, © arquiplay77/iStock, © chinaface/iStock, © Yannis Ntousiopoulos/Adobe Stock, © Andreas Hilger/Fotolia, © BNP Design Studio/Fotolia, © Solisimages/Fotolia, © Pavel Losevsky/Fotolia, © Tof Locoste/Fotolia, © Dmytro Aksonov/iStock, © Boyarkina Marina/Fotolia, © Robert Kneschke /Fotolia, © Roman Sigaev/Fotolia, © aldegondle le compte/Fotolia

CONDITIONS GÉNÉRALES DE VENTE

I. GÉNÉRALITÉS

Conformément à l'article L441-6 du code de commerce les conditions générales de la société PRESTO constituent le socle de la négociation commerciale.

Les présentes conditions générales s'appliquent à l'ensemble des relations contractuelles entre PRESTO et la société cliente ci-après dénommée « le Client ».

La nullité de l'une des présentes conditions générales de vente n'entraîne pas la nullité de l'ensemble des dites conditions.

1 - Toutes les clauses imprimées en marge ou dans le corps des lettres ou des bons de commande de l'acheteur, contrairement aux présentes conditions générales de vente, ne peuvent nous être opposées, à moins qu'elles n'aient fait l'objet d'une déclaration d'acceptation écrite de notre part.

2 - Les photographies, dessins et schémas portés sur les tarifs, catalogues et notices, ne sont qu'indicatifs et sont non contractuels. Nos modèles peuvent être modifiés ou supprimés à tout moment et sans avis préalable, sans encourir aucune responsabilité ni aucune indemnité.

3 - La pose et le montage de certains équipements requièrent des conditions particulières à respecter telles que la mise en attente et sous tension de l'électricité et des arrivées d'eau froide, chaude ou mitigée ainsi que toutes les évacuations d'eau nécessaires.

II. OFFRES ET DEVIS

1 - Nos devis comportent une date de fin de validité qui doit être respectée. Les quantités et prix indiqués doivent également être respectés à la passation de commande.

2 - Un devis ne peut être établi que si le nom du chantier et de l'installateur concerné nous sont fournis. Le Client a l'obligation de coopérer avec PRESTO et de lui fournir par écrit toutes les informations et renseignements complets, précis et fiables concernant :

- ses besoins clairement exprimés,
- les conditions d'exploitation et d'environnement de l'équipement,
- la composition et les particularités des produits qu'il devra traiter avec l'équipement.

La conformité au contrat s'appréciera en fonction de la satisfaction de ces obligations par le Client. PRESTO ne pourra être tenu responsable des conséquences d'une omission ou d'une erreur dans les éléments fournis par le Client. Ces obligations s'entendent également pour les éventuelles phases d'étude, de réalisation et de mise au point de l'équipement.

Ces obligations s'appliquent également au mandataire ou représentant du Client.

PRESTO écouterait les demandes du Client et les respectera, dans la limite de la faisabilité, du respect du contrat, et des règles de l'art. Il informera le Client, dans la limite de ses connaissances techniques, des contraintes de la construction et des effets possibles qu'il peut connaître liés à l'usage de l'équipement.

III. COMMANDES ET PRIX

1 - Toute commande passée sur la base d'un devis doit mentionner le numéro de ce devis, et respecter les quantités et les prix annoncés.

2 - Toute commande de produits d'équipement sera réputée ferme à compter du jour de sa passation à notre société. Toute demande de modification / annulation doit faire l'objet d'une demande écrite.

Aucune annulation n'est possible si la commande est déjà en cours de préparation, la Société se réservant le droit de livrer et facturer toutes les marchandises et matériaux dont la mise en œuvre aura déjà commencé au jour de l'annulation.

3 - Toute commande est facturée au prix en vigueur le jour de sa réception. Les tarifs sont établis hors taxes. Nous nous réservons le droit toutefois de réviser nos prix catalogues en cours d'année sans préavis.

4 - France : Participation à l'éco-contribution. La part du coût unitaire que PRESTO supporte pour la gestion des déchets de PMCB, tel que facturé par l'éco-organisme VALOBAT auquel PRESTO adhère, est intégralement répercutée à l'acheteur professionnel du produit sans possibilité de réfaction (coût arrondi à deux décimales sur les factures).

5 - Belgique et Suisse : les frais de port selon le barème en vigueur dans ces pays seront systématiquement appliqués.

IV. CONDITIONS DE PAIEMENT

1 - Modes et échéance

Les factures sont payables au Siège Social selon les conditions de vente en vigueur et sans escompte, quel que soit le jour dans le mois civil où ont été opérés l'expédition ou l'enlèvement. Tout autre mode de paiement ne pourra être accordé qu'à titre exceptionnel pour une affaire précise ou pour une période déterminée.

2 - Paiement

Tout retard de paiement donnera lieu, dès le premier jour de retard :

- à l'application d'un intérêt de retard égal au taux de refinancement le plus récent de la Banque centrale européenne majoré de dix points

- à l'application d'une indemnité forfaitaire pour frais de recouvrement d'un montant de 40 euros (loi 2012-387 du 22 mars 2012, et décret 2012-1115 du 2 octobre 2012) ;

- lorsque les frais de recouvrement exposés sont supérieurs au montant de cette indemnité forfaitaire, une indemnisation complémentaire, sur justification pourra être demandée. En cas de retard de paiement, un paiement comptant peut être exigé en remplacement des conditions en vigueur. Nous n'acceptons aucun débit d'office, seuls nos avoirs ont valeur légale.

3 - Retenues compensations

Aucune réclamation sur la qualité d'une fourniture n'est suspensive du paiement de celle-ci, si sa définitivité n'a pas été admise par nous avant l'échéance. Une suspension de paiement ne peut porter, le cas échéant, que sur la valeur de facturation des seules pièces en litige.

L'acheteur n'est pas habilité à retenir des paiements échus, quel que soit le motif juridique invoqué ni à procéder à des compensations sur le montant de nos factures, quel que soit le type de réclamation.

V. RÉSERVE DE PROPRIÉTÉ

PRESTO conserve l'entière propriété des biens faisant l'objet du contrat jusqu'au paiement effectif de l'intégralité du prix en principal et accessoires. Le défaut de paiement de l'une quelconque des échéances pourra entraîner la revendication de ces biens. Néanmoins, à compter de la livraison, le Client assume la responsabilité des dommages que ces biens pourraient subir ou occasionner.

VI. DÉLAIS

Les délais de livraison ou de mise à disposition sont donnés à titre indicatif.

Pour nos clients Export, la date de mise à disposition correspond à la date de livraison.

Tout retard dans une livraison ou toute livraison échelonnée ne pourra en aucun cas donner lieu à indemnités ou dommages et intérêts.

L'observation des délais de livraison présuppose dans tous les cas, d'une part l'observation des engagements contractuels de la part de l'acheteur et en particulier celles des conditions de paiement, et d'autre part la non-survenance de tout événement de force majeure.

Force majeure

Aucune des parties au présent contrat ne pourra être tenue pour responsable de son retard ou de sa défaillance à exécuter l'une des obligations à sa charge au titre du contrat si ce retard ou cette défaillance sont l'effet direct ou indirect d'un cas de force majeure entendu dans un sens plus large que la jurisprudence française tels que : survenance d'un cataclysme naturel ; tremblement de terre, tempête, incendie, inondation etc.; conflit, guerre, attentats, conflit du travail, grève totale ou partielle chez le Fournisseur, le Client, ou les fournisseurs, sous-traitants, prestataires de services, transporteurs, postes, services publics, etc.; jonction impérative des pouvoirs publics (interdiction d'importer, embargo) ; accidents d'exploitation, bris de machines, explosion. Chaque partie informera l'autre partie, sans délai, de la survenance d'un cas de force majeure dont elle aura connaissance et qui, à ses yeux, est de nature à affecter l'exécution du contrat. Les parties devront se concerter dans les plus brefs délais pour examiner de bonne foi les conséquences de la force majeure et envisager d'un commun accord les mesures à prendre.

VII. LIVRAISONS

1 - Les fournitures sont toujours vendues comme prises et agréées par l'acheteur en nos magasins et payables comme telles, la date d'expédition ou d'enlèvement faisant office de date de facture.

2 - Le client doit, à la réception, vérifier le matériel livré, en présence du préposé du transporteur, même si les emballages paraissent intacts et faire, en cas d'avaries, manquants ou substitution, des réserves précises sur le document de transport. Il appartient en outre au destinataire de faire toutes les réserves d'usage et d'engager les recours contre le transporteur, (lettre recommandée avec accusé de réception) sous 48h. Une copie de ce courrier devra nous être adressée. Les emballages ne sont pas repris, même lorsqu'ils ont été facturés.

3 - Aucune réclamation concernant la composition de la livraison, la quantité livrée, le poids ou sa non-conformité avec le bordereau de livraison ne sera admise si elle nous parvient postérieurement à un délai de 7 jours suivant la réception de la marchandise par le client destinataire.

4 - Hors France : les produits acquis par l'acheteur sont livrés selon les conditions définies sur le devis/la facture pro-forma et selon les règles INCOTERMS® CCI 2020.

VIII. RETOURS PRODUITS

1 - Tout retour de produits (sont exclus les produits hors catalogue et personnalisés) doit nécessairement faire l'objet d'une demande écrite avec justificatifs suivant le formulaire Presto en vigueur. Notre accord est soumis à l'analyse de la demande et un accord de retour sera envoyé si accepté.

2 - En cas d'accord, les produits retournés devront être en parfait état et dans leur conditionnement d'origine.

3 - Les retours de marchandise pourront être accordés avec une décote forfaitaire. La décote vise à couvrir les frais de vérification, remise en stock et comptabilisation.

4 - Le retour ainsi accepté sera organisé par le client, à ses frais, les risques lui incombant également.

5 - Après expertise de notre service assistance technique, tout rendu de marchandise ayant subi des altérations ne sera pas repris et sera mis à disposition du client pour une durée de 15 jours pour enlèvement.

Passé ce délai, le matériel fera l'objet de destruction ou recyclage.

6 - L'avis sera établi seulement après réception et vérification de la quantité et de la qualité, tant du matériel rendu que des emballages. Tout matériel retourné sans accord préalable fera l'objet de destruction ou recyclage et ne sera pas retourné ni crédité au client.

IX. GARANTIE

1 - Outre la garantie légale, nos robinets sont garantis contre tous défauts de matière et tous vices de fabrication pour une durée de 10 ans à compter de la date de facture du Distributeur à son client final. Cette garantie est ramenée à 3 ans pour les produits suivants :

- Mitigeurs PRESTOTHERM et leurs accessoires
- Ligne industrie / sécurité (Mitigeur, douche et lave yeux de sécurité, etc.)
- Bâti-support
- Siphons desol
- Ligne Accessibilité PMR (barres d'appui, céramiques et accessoires)
- Accessoires sanitaires, gamme ILLICO
- Composants électroniques
- Cartouches thermostatiques
- Cuves et dalles (Laboratoire)

Dans le cadre des opérations de déstockage la durée de garantie est de 1 an.

Cette garantie est ramenée à 5 ans pour les produits suivants :

- Robinetterie et évacuations de laboratoire (contre tout vice de fabrication)

2 - Le recours à la garantie est subordonné au respect de nos prescriptions et directives en matière d'emploi, de montage, d'installation, de mise en œuvre, de révision et d'entretien des produits.

L'encastrement des produits devra être fait de telle sorte qu'ils puissent être déposés sans détérioration de quoi que ce soit.

3 - La garantie couvre exclusivement la réparation ou l'échange gratuits des pièces reconnues défectueuses ou, en cas d'impossibilité, d'une pièce répondant au même usage, à l'exclusion expresse de tous frais accessoires tels que frais de main-d'œuvre, frais de dépose et repose, frais d'emballage, frais de déplacement et de transport ou dommages et intérêts, notamment pour privation de jouissance.

Le cas échéant, les produits défectueux ou autres doivent nous être retournés en franco de port. Les envois en port dû ne seront pas acceptés. L'acheteur s'engage à retourner à ses frais dans un délai de 2 mois maximum les pièces reconnues défectueuses qui auront été remplacées par des pièces neuves. La réparation, la modification ou le remplacement des pièces durant la période de garantie ne peuvent avoir pour effet de prolonger celle-ci.

Le recours à la garantie ne peut justifier aucun retard dans les paiements.

4 - Dans le cas d'une incorporation de nos produits dans des ensembles qui ne sont pas de notre fabrication, la garantie telle que définie ci-dessus ne s'applique qu'à nos pièces reconnues défectueuses, la responsabilité de notre Société ne pouvant en aucun cas être recherchée à l'occasion d'un défaut de conception, de fabrication ou de montage de l'installation d'ensemble ou d'une défectuosité de pièces qui ne seraient pas de notre fabrication.

5 - La garantie ne couvre pas les défauts et détériorations provoqués par l'usure naturelle des pièces ni les avaries et dommages qui pourraient être la conséquence d'une mauvaise utilisation, d'une modification, d'une installation ou d'un montage erroné du produit, d'un entretien défectueux, d'une utilisation anormale ou d'un accident matériel ou corporel, ou d'un stockage défectueux.

De même cette garantie ne couvre ni l'absence ou la déficience d'entretien, ni l'utilisation à fin de nettoyage de produits corrosifs, abrasifs ou chlorés (à base d'acide chlorhydrique) non adaptés au traitement de surface de nos produits, ni les corrosions ou attaques chimiques des différents composants du robinet par des produits de désinfection ou des solvants, ni les dommages dus à la qualité de l'eau ou la présence dans l'eau d'éléments ou de particules étrangères (gravier, sable, limaille, particule de tarte, etc...), ni les phénomènes chimiques ou électrolytiques imprévisibles lors de la mise en service des produits et équipements.

Par ailleurs, la garantie ne couvre ni les dommages causés aux personnes et aux biens, autres que les marchandises incriminées, ni le manque à gagner résultant de l'arrêt de l'exploitation.

6 - Après sortie de nos ateliers, tous produits dont le revêtement de surface sera modifié par le client entraînant ou non en conséquence un démontage du produit, ou tout équipement qui aura fait l'objet de transformations ou de modifications même légères ne pourront bénéficier des clauses de la garantie.

7 - Pour certains de nos équipements la garantie ne pourra s'appliquer en totalité qu'en cas d'utilisation scrupuleuse et régulière des produits préconisés tels que savon liquide.

8 - Les équipements sanitaires étant dépourvus de chauffage ou de systèmes de mise hors-gel en ligne technique, ils devront obligatoirement être purgés afin d'éviter tout risque de détérioration (se référer à nos directives techniques).

X. CONTESTATIONS

Les parties s'engagent à tenter de régler leurs différends à l'amiable avant de saisir le Tribunal compétent. À défaut d'accord amiable dans un délai de 12 mois, il est de convention expresse que tout litige relatif au contrat sera de la compétence exclusive du tribunal dans le ressort duquel est situé le domicile du Fournisseur, même en cas d'appel et de pluralité de défendeurs.

Le paiement par traite ou tout autre acceptation de règle clause attributive de juridiction. Seul le droit français et, le international de marchandises seront applicables.

PRESTO
sanifirst

sanifirst

SIÈGE SOCIAL : LES ROBINETS PRESTO S.A.

7, RUE RACINE – 92542 MONTROUGE CEDEX – FRANCE / TEL. : +33 (0) 1 46 12 34 56
S.A. au capital de 4 560 000 € - 542091434 R.C.S. Nanterre / N° SIRET 542 091 434 00010
Code NAF 2814Z / TVA : FR56 542 091 434 / N° IDU DEEE : FR025699_05PCMD / N° IDU PMCB : FR233590_04UYEU

PRESTO équipe les lieux
recevant du public, parfois
sensible, avec la robinetterie
française la plus écologique
et la plus économique.

PRESTO®
aime l'eau

INFORMATIONS

Demande de documentation, administration des ventes,
suivi des commandes, EDI
Tél. : +33 (0)1 46 12 34 56
Fax : +33 (0)1 40 92 00 12
Email : serviceclient@presto-group.com
www.presto.fr

PRESCRIPTION COMMERCIALE

Aide à la prescription
Email: prescription@presto-group.com

OFFRE DE PRIX

Tél. : +33 (0)1 46 12 34 56
Fax : +33 (0)1 40 92 00 12
Email : chiffragechantier@presto-group.com

CONSEILS TECHNIQUES & SAV

Entretien et maintenance
Tél. : +33 (0)1 46 12 34 56 (Assistance technique)
Email : assistancetechnique@presto-group.com

RETOURS PRODUITS NEUFS

Email : retours@presto.fr

CENTRE DE TÉLÉCHARGEMENT

Données techniques, objets BIM, photos, schémas, appels
d'offres, aide à la prescription des CCTP
www.prestodatashare.com

SHOWROOM VIRTUEL

www.presto.fr/showroom

PRESTO



LES ROBINETS PRESTO S.A.

7, RUE RACINE

92542 MONTROUGE CEDEX – FRANCE

Tél. : +33 (0)1 46 12 34 56 | Fax : +33 (0)1 40 92 00 12

Email : serviceclient@presto-group.com



10-31-1601

Ce produit est issu de
forêts gérées
durablement et de
sources contrôlées