

HV

CORTINA ANTICICLÓNICA MANUAL DE ARMADO



MHV 231118

EUROVENT[□]
C L A S S I C



EUROVENT 
C L A S S I C



Somos una empresa mexicana fundada en 1948 en Monterrey, dedicada a la transformación y comercialización de aluminio.

Con más de 70 años de experiencia en el sector, y con un sólido equipo de más de 6,000 personas, nos hemos convertido en el principal extrusor de aluminio de Latinoamérica y hemos consolidado nuestro liderazgo en México.

Dentro de la producción de escaleras y ventanas prefabricadas, contamos con una amplia cadena de tiendas a lo largo de todo el país. En el extranjero somos el comercializador de escaleras más importante de Canadá y Lationamérica, y en Estados Unidos, el segundo de mayor relevancia.

Tenemos presencia en más de 40 países alrededor del mundo en las diferentes áreas de negocio: sector automotriz, escaleras y soluciones de construcción e industria.

La Cortina Anticiclónica HV es un avanzado sistema de protección contra vientos ciclónicos, diseñado específicamente para brindar seguridad y resguardo a los espacios interiores durante las intensas temporadas de huracanes. Este sistema innovador se compone de tabletas unidas entre sí, facilitando un despliegue rápido y sencillo, ya sea de izquierda a derecha o en dirección opuesta.

Disponible en una variedad de tamaños, la Cortina Anticiclónica HV se adapta con facilidad a diferentes tipos de aberturas y estructuras, ofreciendo soluciones personalizadas que responden a las necesidades específicas de cada usuario. El sistema ofrece dos modalidades de anclaje: directamente a la pared y de piso a techo. Incluyendo la opción de nivelación para aquellos pisos que presenten irregularidades.

El diseño también contempla opciones de cierre tanto interno como externo, que pueden situarse en la posición central o lateral, añadiendo así una mayor flexibilidad en su uso. Este sistema está especialmente diseñado para resistir impactos y vientos de hasta 300 km/h, cumpliendo con las rigurosas normativas establecidas por el condado de Miami Dade.

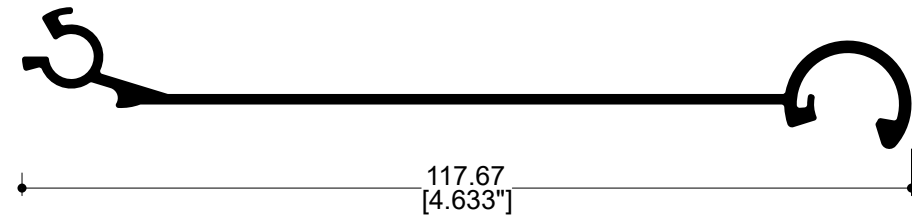
La Cortina Anticiclónica HV representa una solución completa y eficiente, que combina eficacia, adaptabilidad y certificaciones de seguridad para ofrecer una protección excepcional frente a las adversidades climáticas.

HV
CORTINA ANTICICLÓNICA

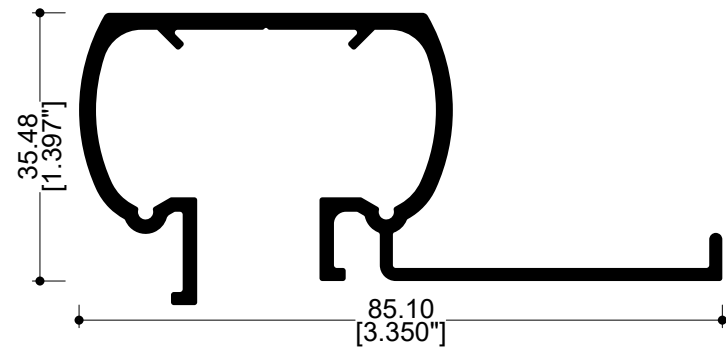


PERFILES

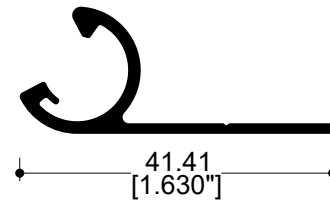
HV CORTINA ANTICICLÓNICA



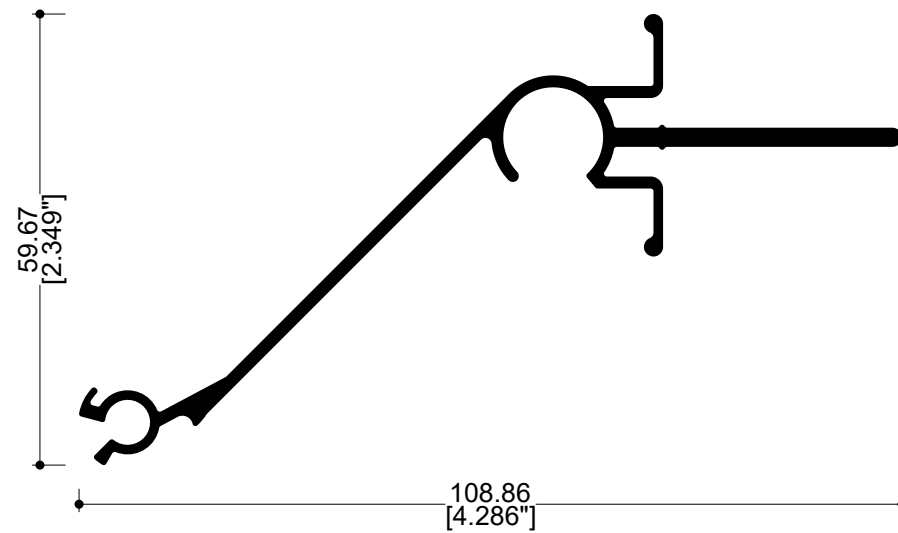
64640
Tableta



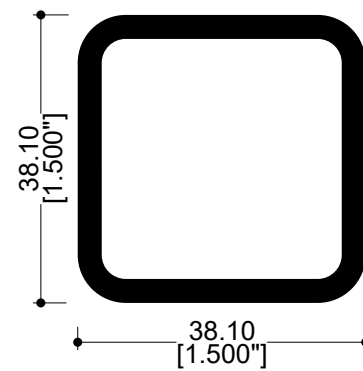
64641
Riel para techo



64643
Remate



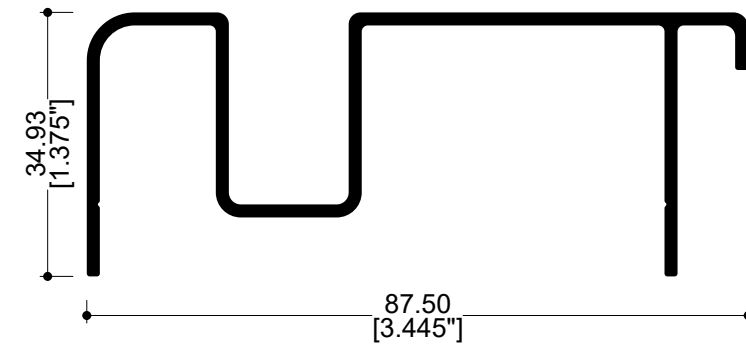
64642
Cierre



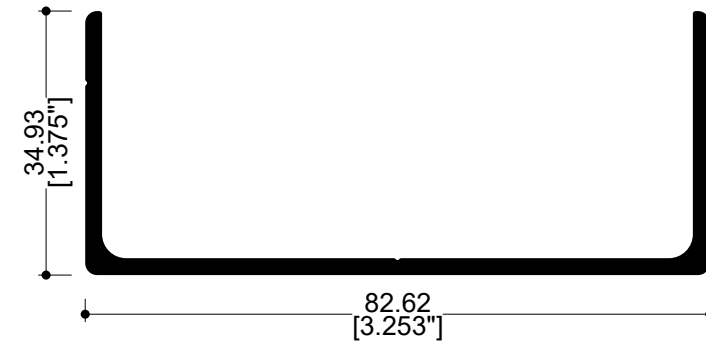
22268

PERFILES

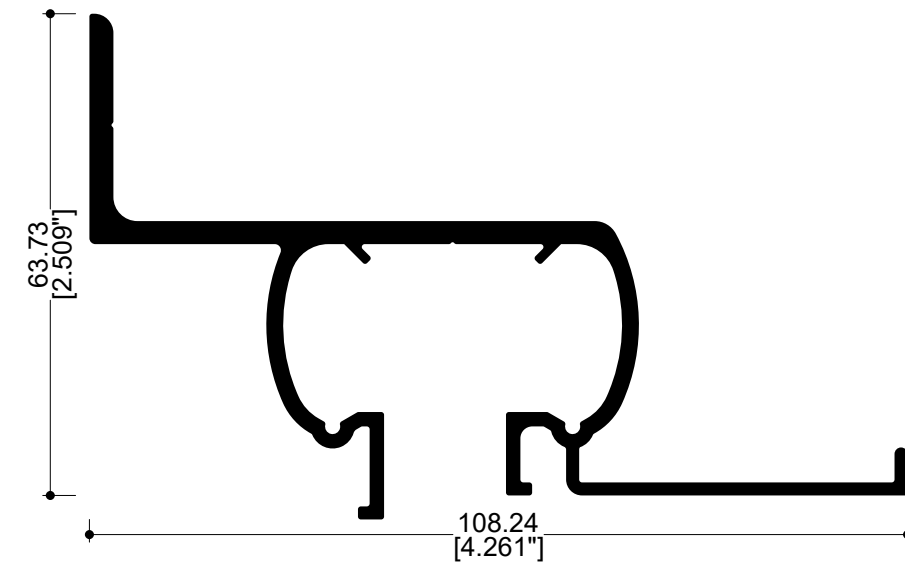
HV CORTINA ANTICICLÓNICA



64644
Adaptador ajustable macho



64645
Adaptador ajustable hembra



64646
Riel a muro

HERRAJES

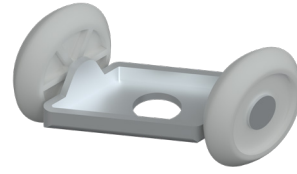
HV CORTINA ANTICICLÓNICA



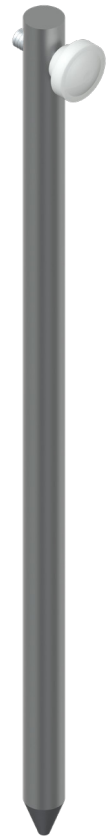
HV-01
Cerradura HV (botón)



HV-02
Cerradura HV (con llave)



HV-100
Carretilla



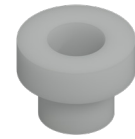
GN-363
Pasador 12"



HV-101
Tornillo HV 3"



HV-103
Bushing 0.750"



HV-104
Bushing hat



HV-102
Bushing 0.900"



HV-105
Arandela



PFNG-1017X
Pija #10 x 1 1/2"
cabeza fijadora inox



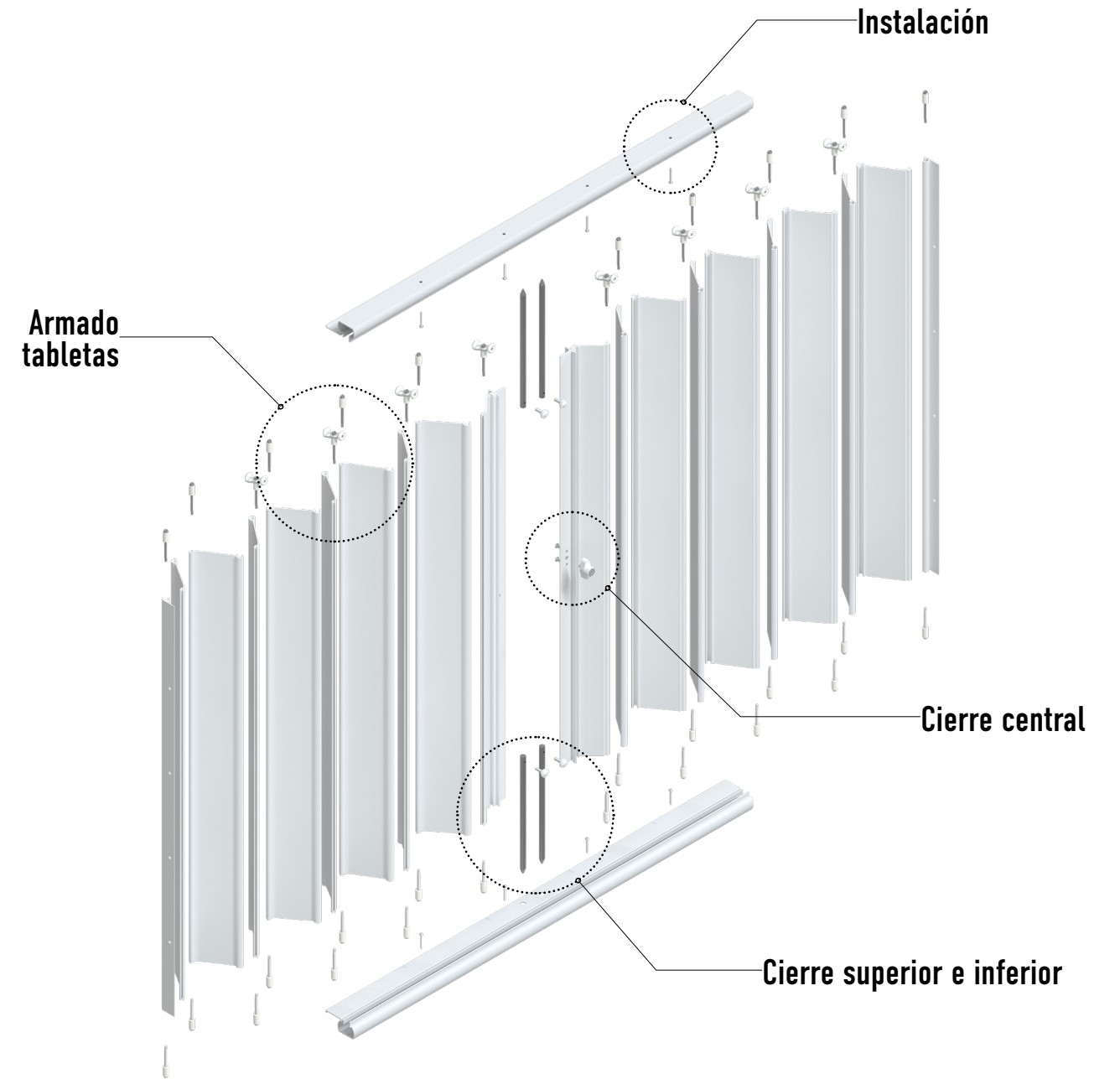
TAQ-1147
Taquete
1/4" x 2"



MC-10/1 SDPX
Pija #10 x 1"
cabeza fijadora inox

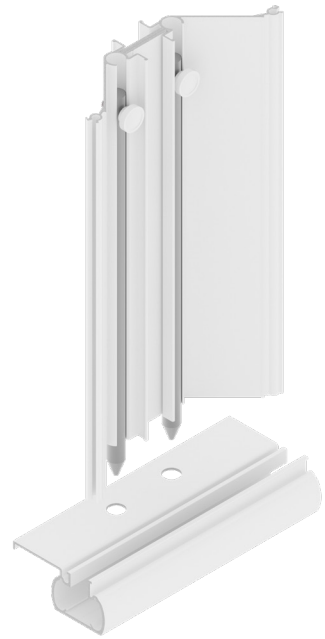
IDENTIFICACIÓN DE PARTES

HV CORTINA ANTICICLÓNICA



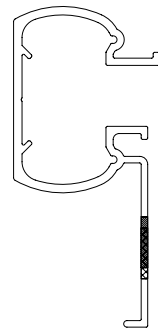
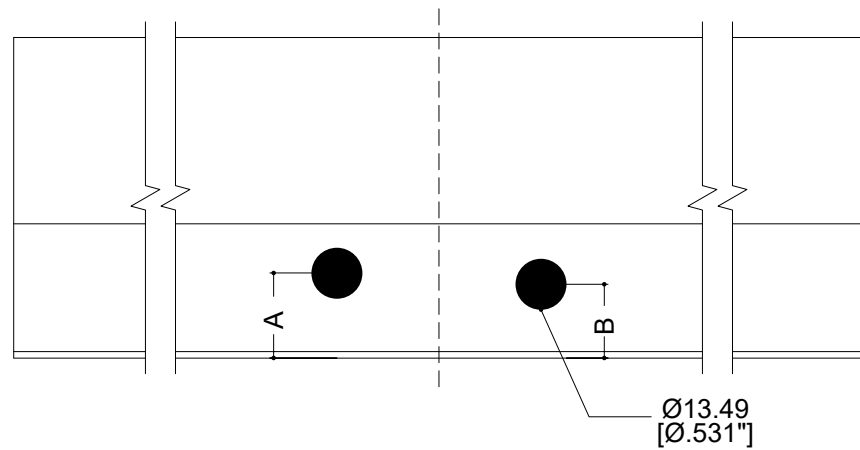
PASADORES CIERRE SUPERIOR E INFERIOR

HV CORTINA ANTICICLÓNICA



64641

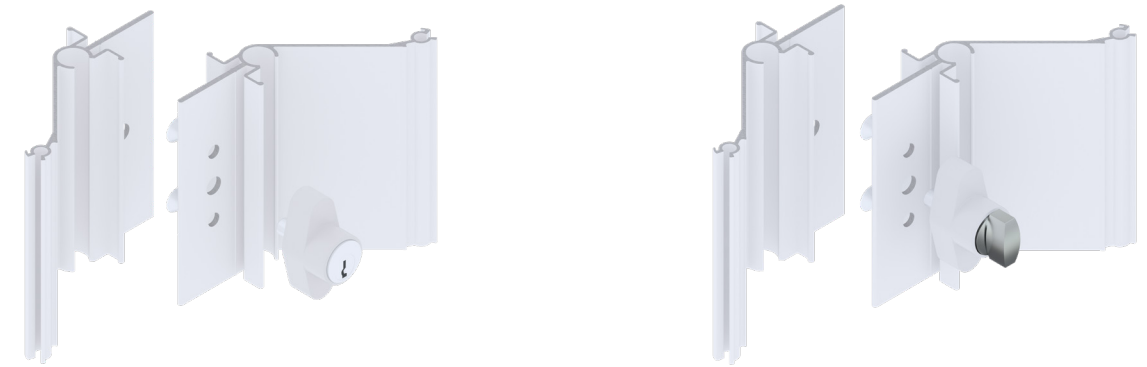
Riel para techo



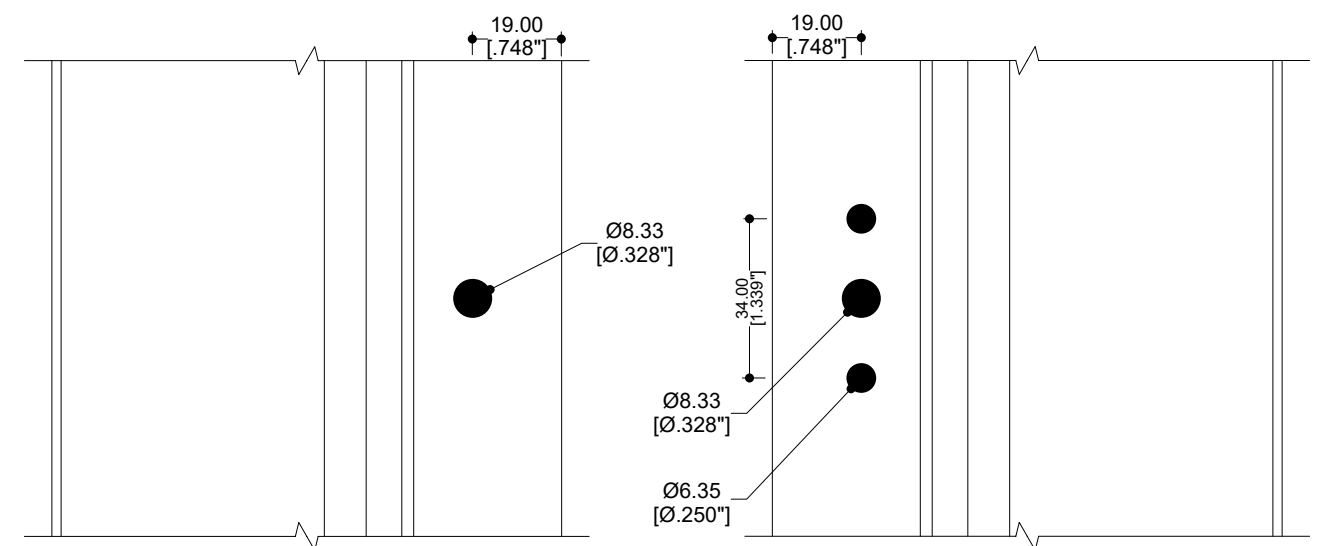
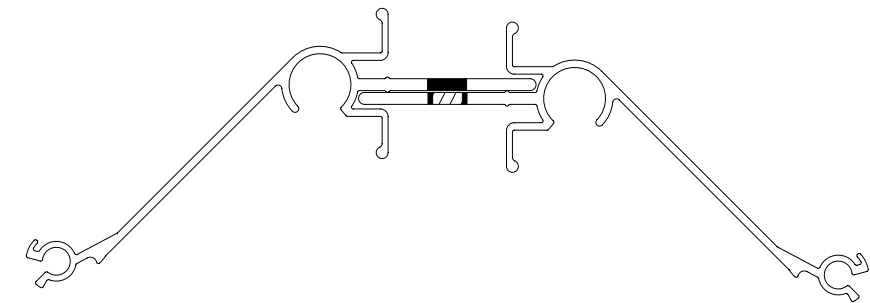
Las distancias "A" y "B" se determinarán una vez que la cortina esté completamente ensamblada. Esta medida estará directamente vinculada al ancho del vano y a la apertura de las tabletas.

CERRADURA CIERRE CENTRAL

HV CORTINA ANTICICLÓNICA



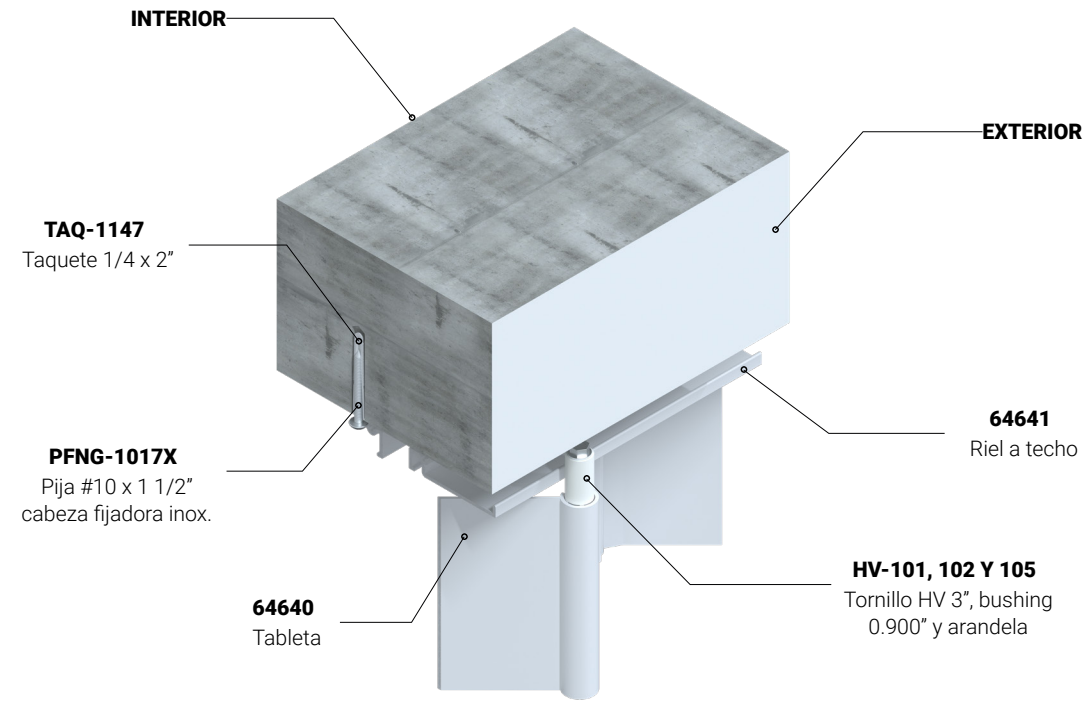
Se recomienda colocar cerradura botón en cierre interno y cerradura con llave para cierre externo. Las medidas de barrenos permanecen igual.



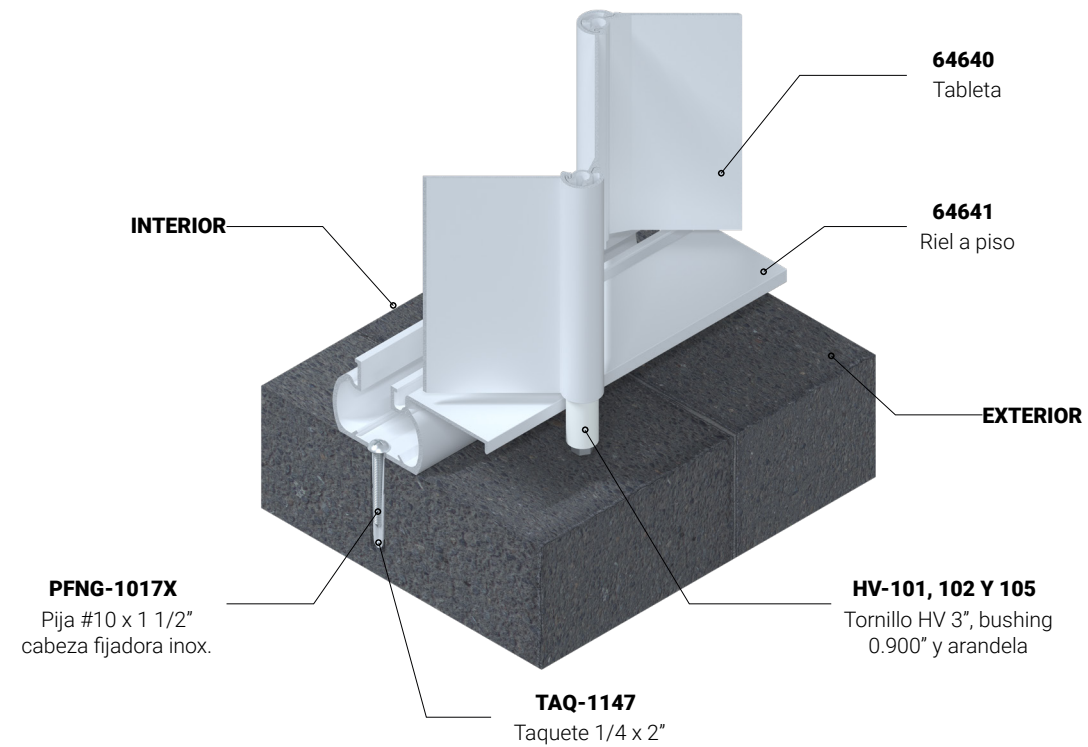
INSTALACIÓN

HV CORTINA ANTICICLÓNICA - RIEL

RIEL A TECHO



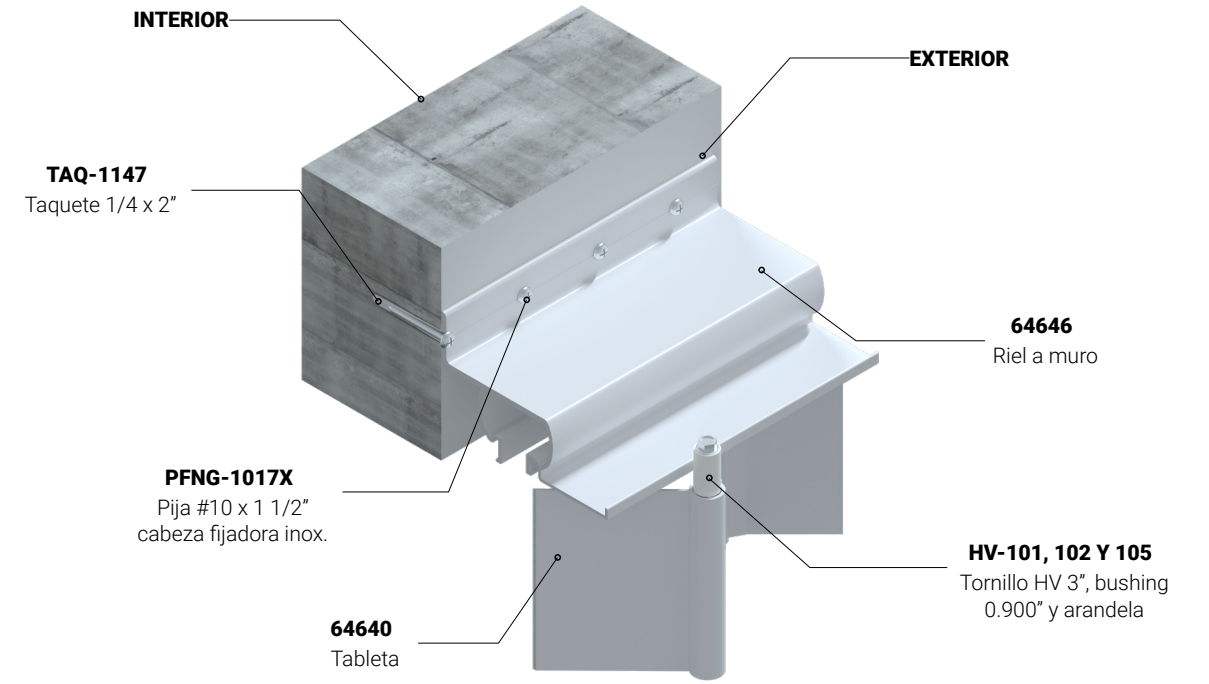
RIEL A PISO



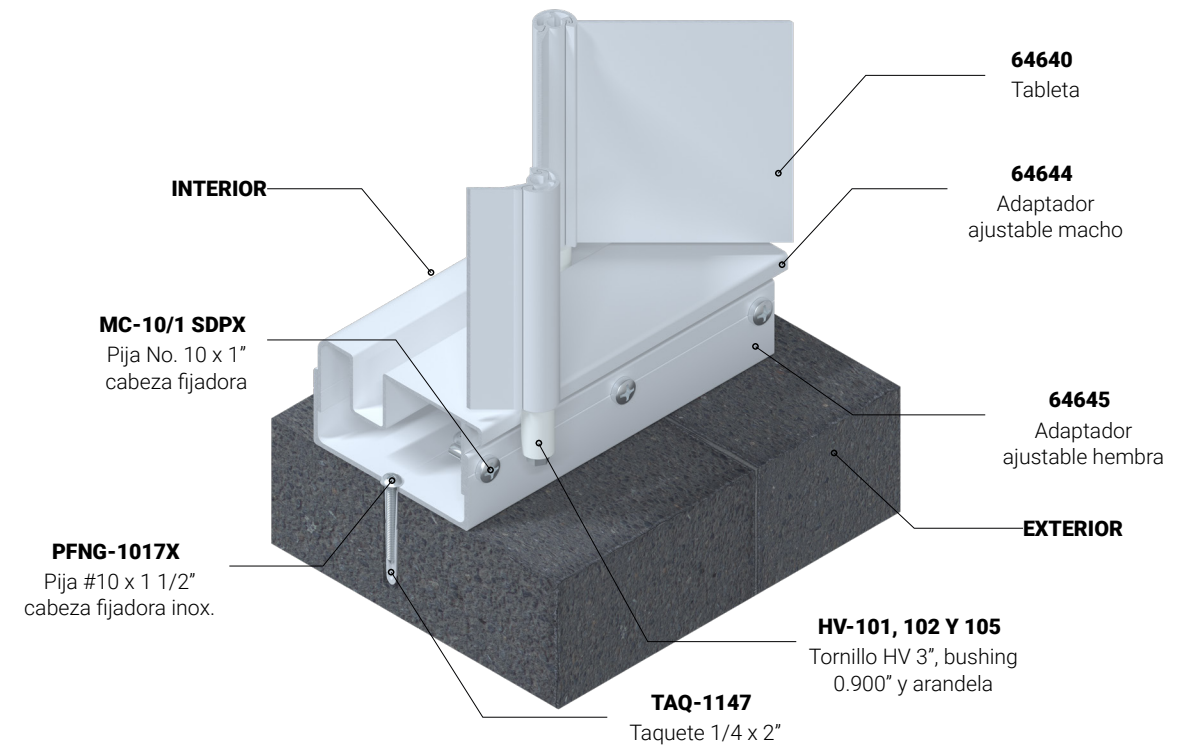
INSTALACIÓN

HV CORTINA ANTICICLÓNICA - RIEL

RIEL A MURO



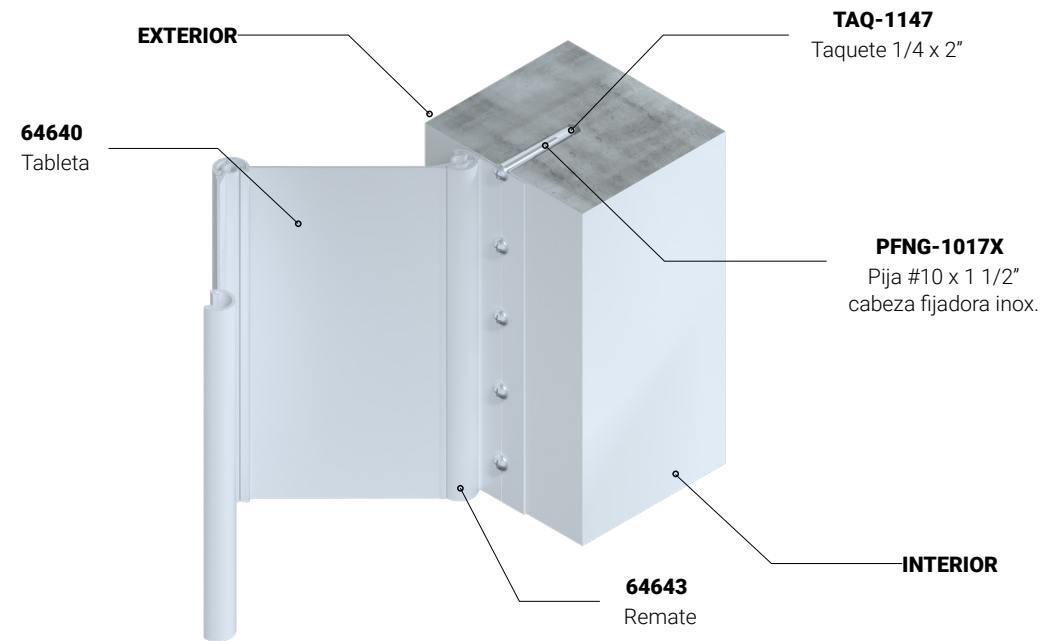
RIEL AJUSTABLE



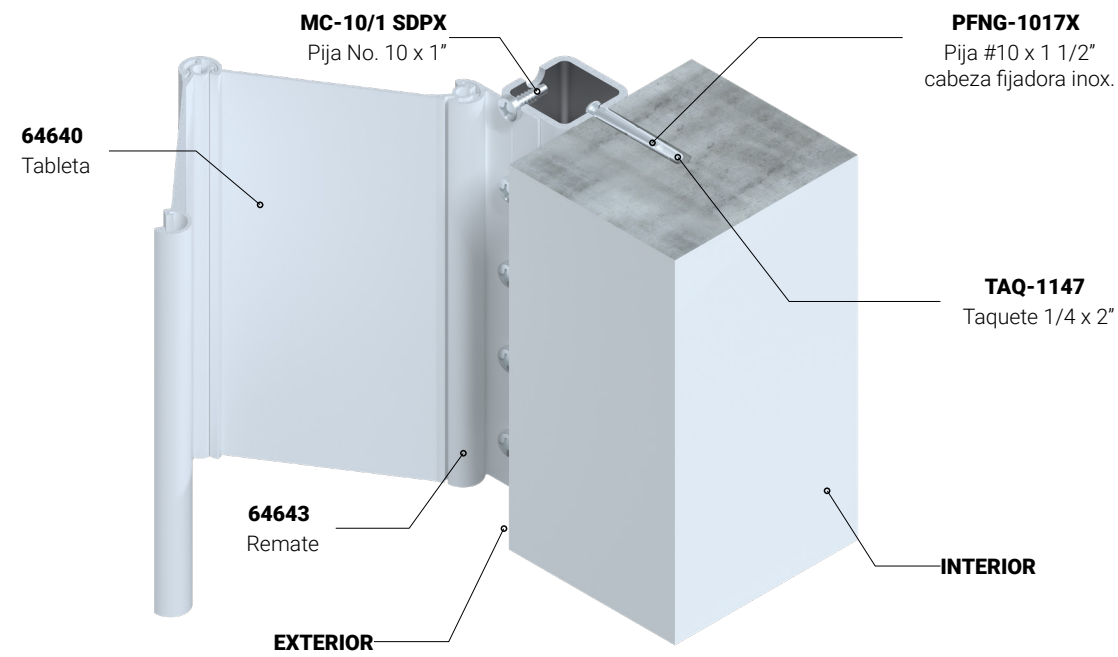
INSTALACIÓN

HV CORTINA ANTICICLÓNICA - REMATE

REMATE A VANO

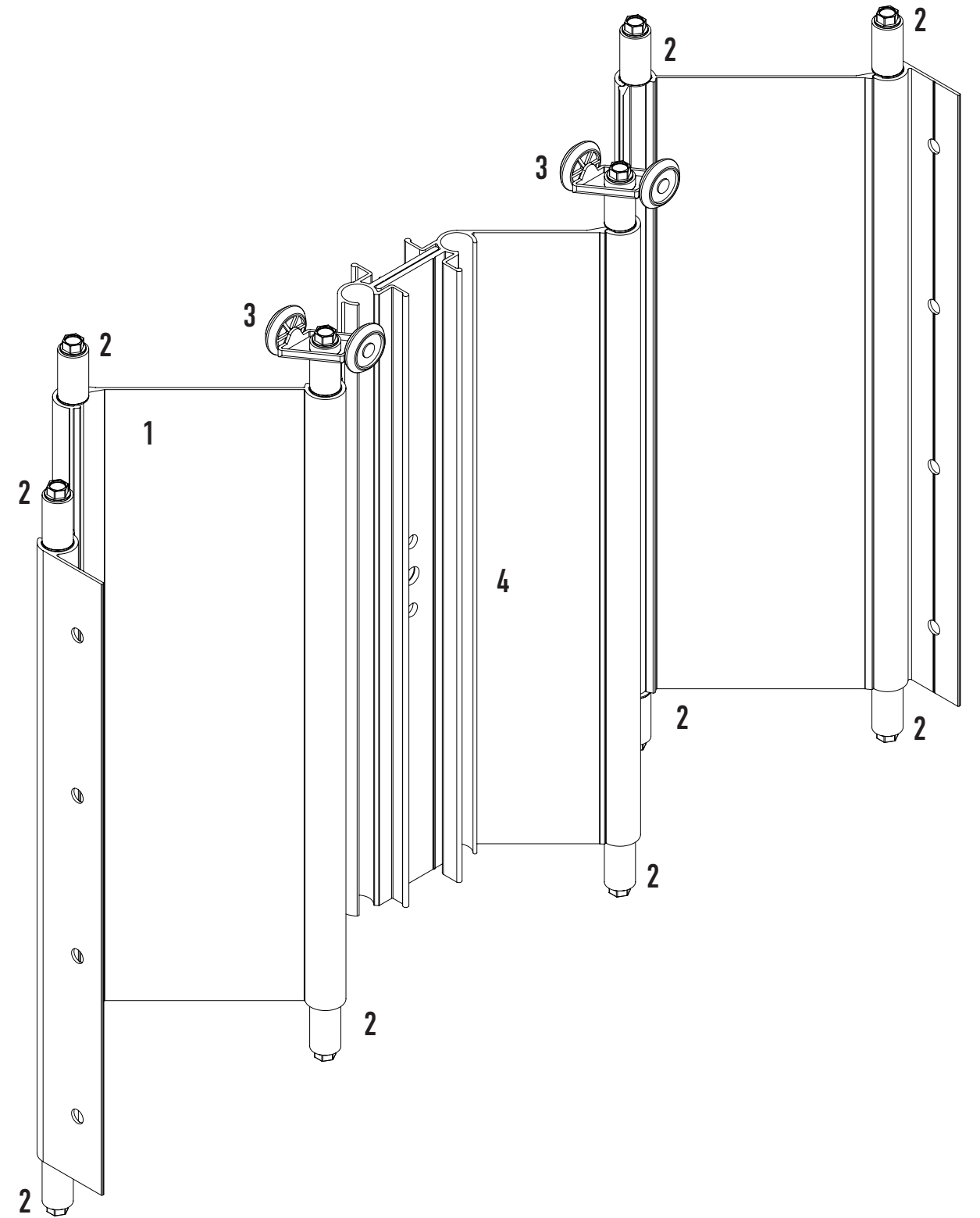


REMATE CON TUBO A MURO



ARMADO TABLETAS

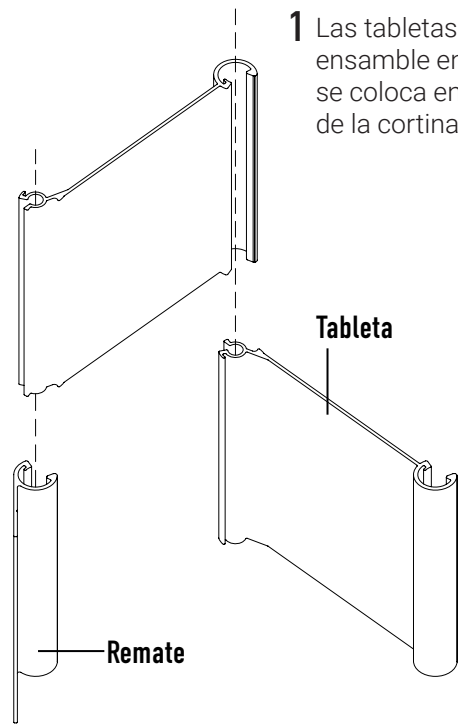
HV CORTINA ANTICICLÓNICA TORNILLO - CARRETILLA



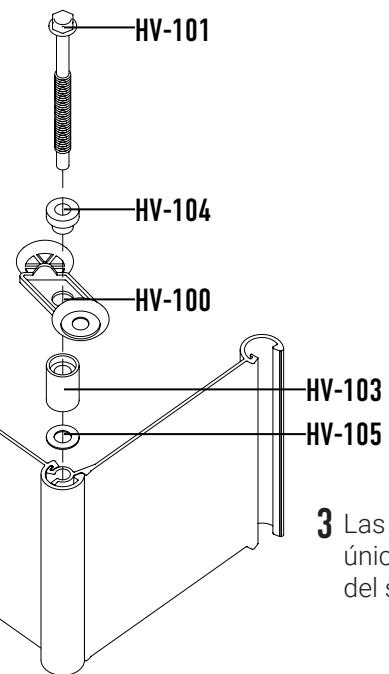
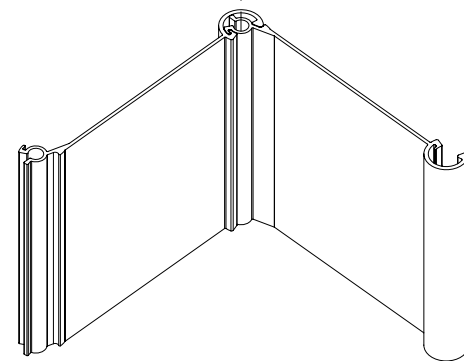
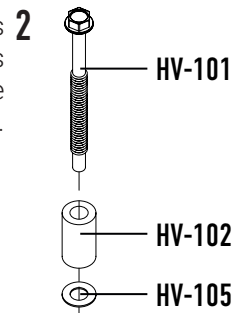
ARMADO TABLETAS

HV CORTINA ANTICICLÓNICA

1 Las tabletas se deslizan para el ensamble entre éstas. El remate se coloca en la posición lateral de la cortina por ambos lados.



Una vez ensambladas las tabletas, se colocan los tornillos en el orden indicado superior e inferior.

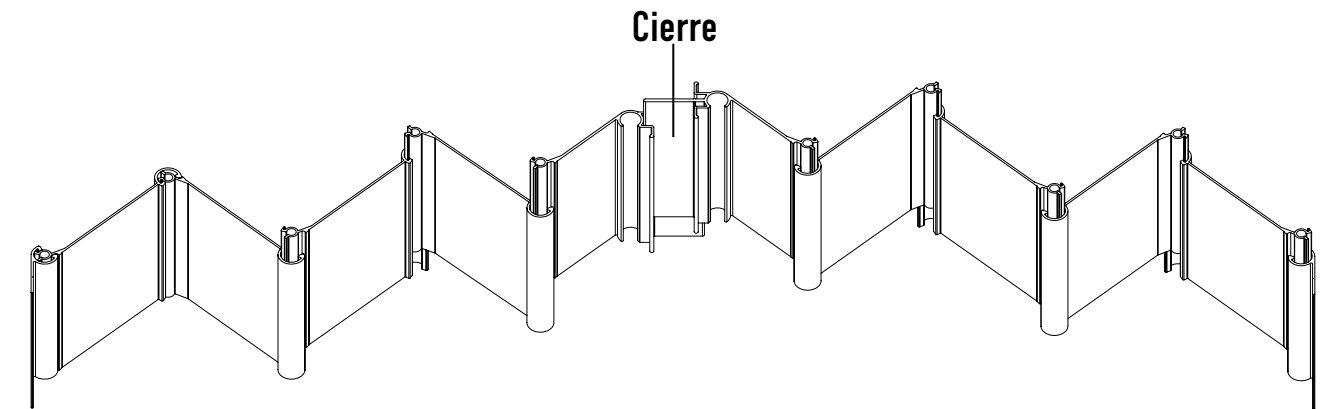


3 Las carretillas se colocan únicamente en el riel superior del sistema.

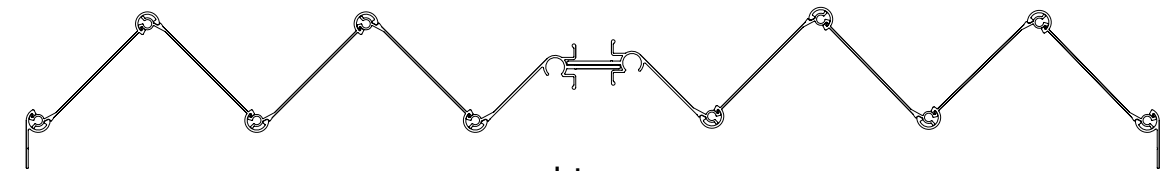
POSICIÓN DEL CIERRE

HV CORTINA ANTICICLÓNICA

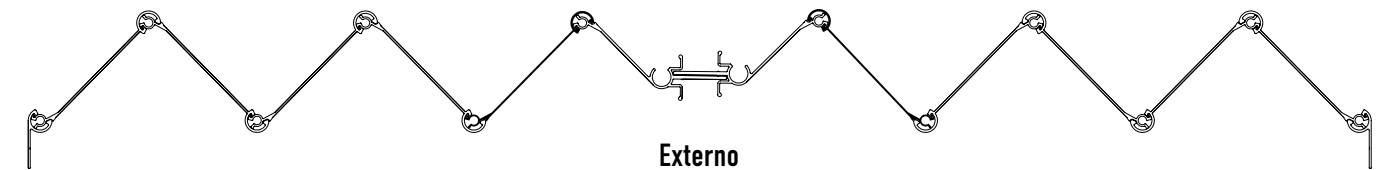
4 El cierre puede colocarse en posición central interna o externa y en posición lateral interna o externa.



Cierre central

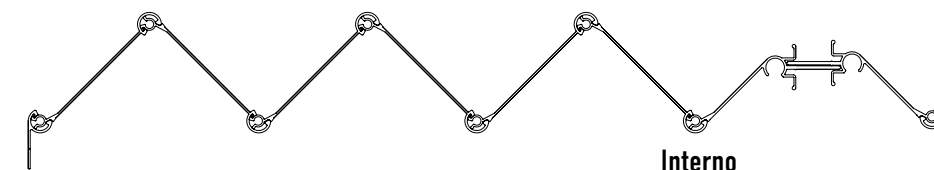


Interno

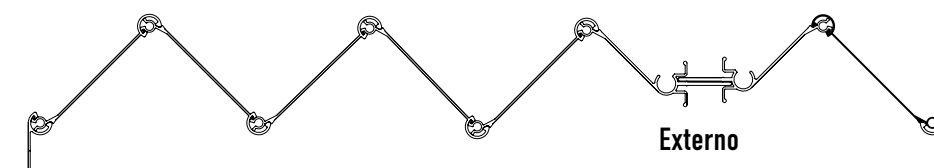


Externo

Cierre lateral



Interno



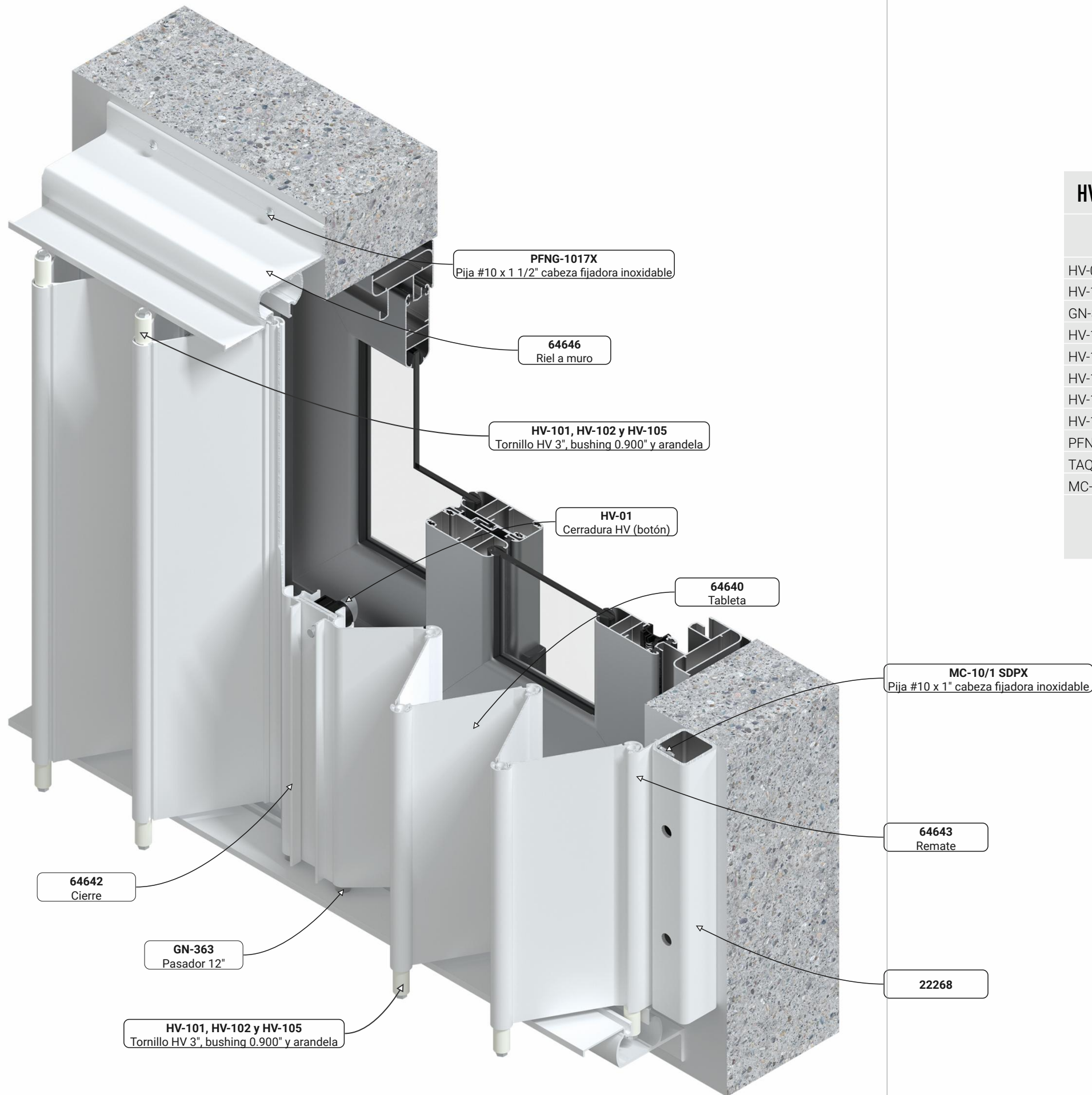
Externo

HV
CORTINA ANTICICLÓNICA



LISTADO DE HERRAJES

HV CORTINA ANTICICLÓNICA RIEL A MURO - REMATE A TUBO

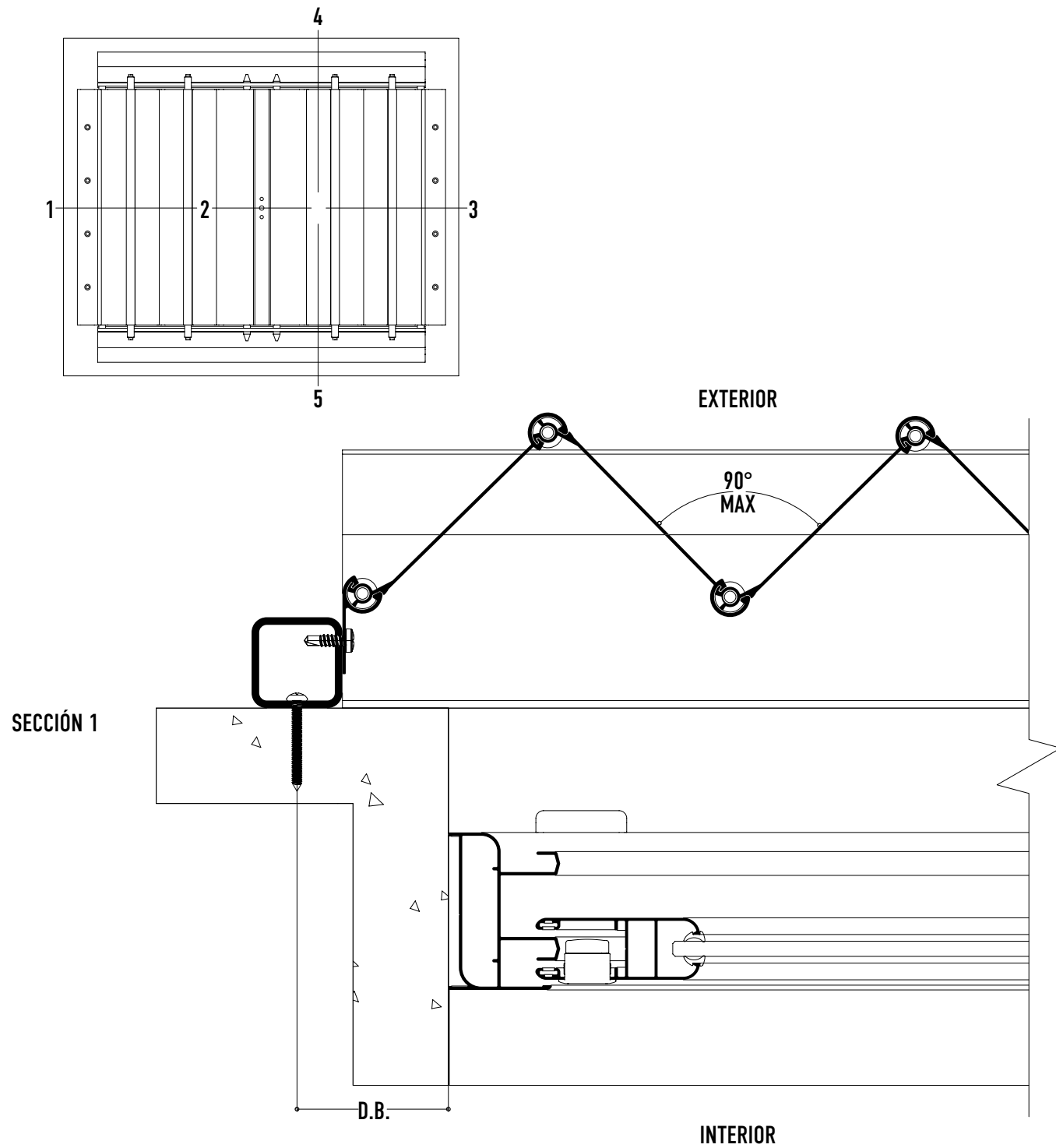


HV CORTINA ANTICICLÓNICA RIEL A MURO - REMATE A TUBO

Clave	Descripción	Cantidad	Unidad
HV-01	Cerradura de botón	1	Pieza
HV-100	Carretilla	T/2	Pieza
GN-363	Pasador 12"	4	Pieza
HV-101	Tornillo HV 3"	(T*2)+4	Pieza
HV-105	Arandela	(T*2)+4	Pieza
HV-103	Bushing 0.750"	T/2	Pieza
HV-104	Bushing hat	T/2	Pieza
HV-102	Bushing 0.900"	NT-NC	Pieza
PFNG-1017X	Pija #10 x 1 1/2" cabeza fijadora inoxidable	*	Pieza
TAQ-1147	Taquete 1/4 x 2"	*	Pieza
MC-10/1 SDPX	Pija No. 10 x 1"	*	Pieza
Relación	<i>T=Número de tabletas</i> <i>NT=Número de tornillos</i> <i>NC=Número de carretillas</i> <i>* Revisar tabla página 59</i>		

SECCIONES

HV CORTINA ANTICICLÓNICA RIEL A MURO - REMATE A TUBO

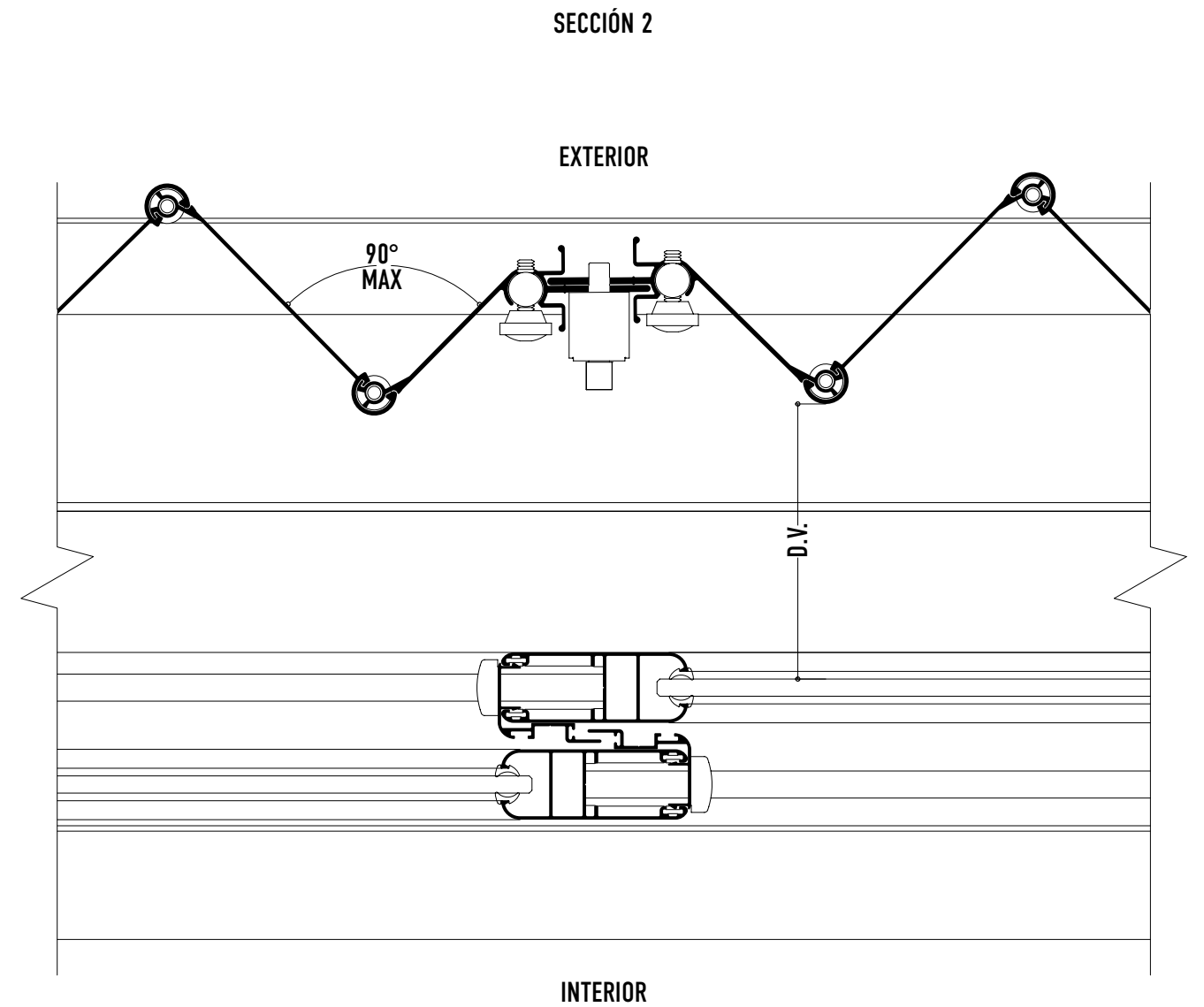


DISTANCIAS

D.B. Distancia de borde Min. 2 1/2"

SECCIONES

HV CORTINA ANTICICLÓNICA RIEL A MURO - REMATE A TUBO

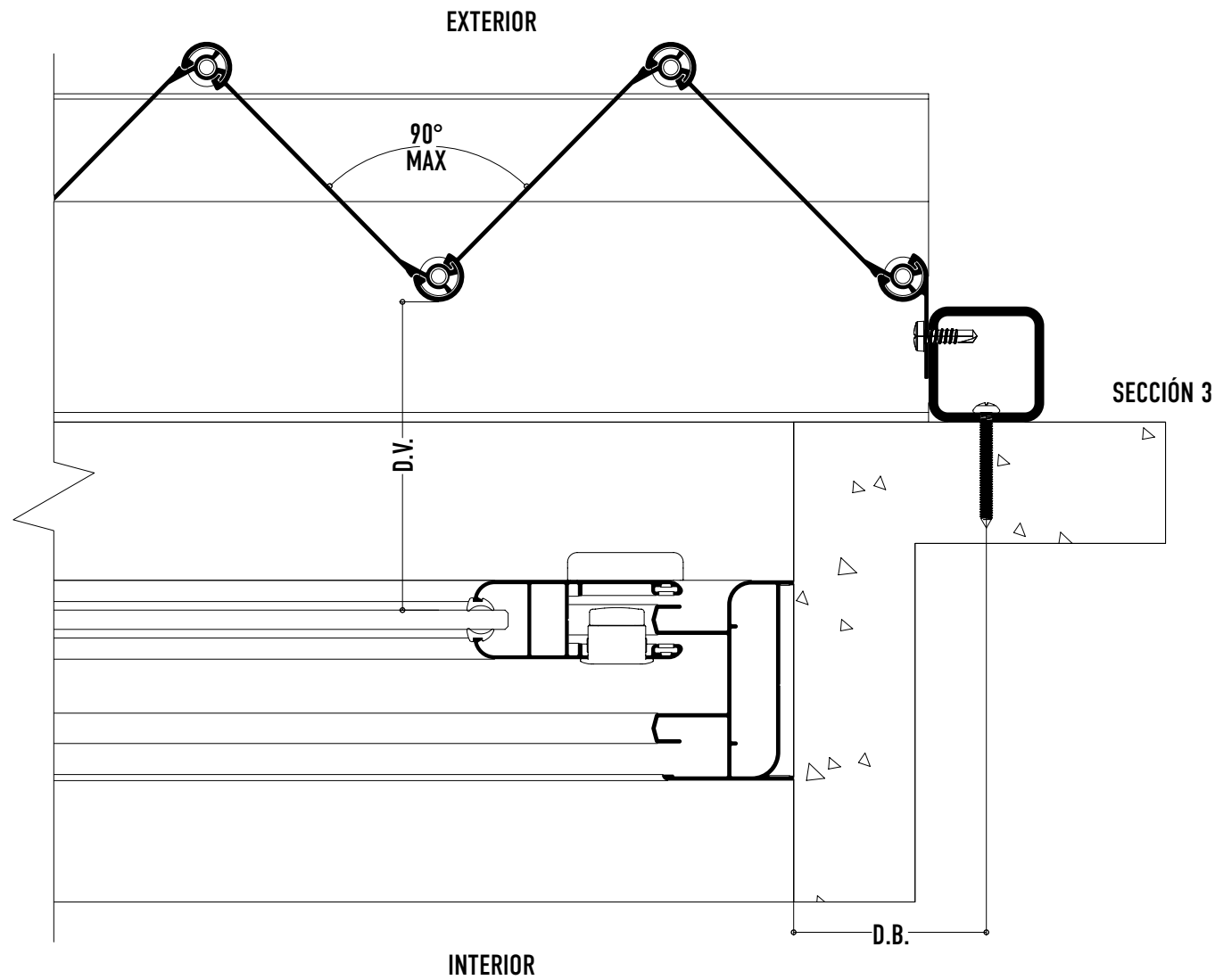


DISTANCIAS

D.V. Distancia de vidrio Min. 4"

SECCIONES

HV CORTINA ANTICICLÓNICA RIEL A MURO - REMATE A TUBO

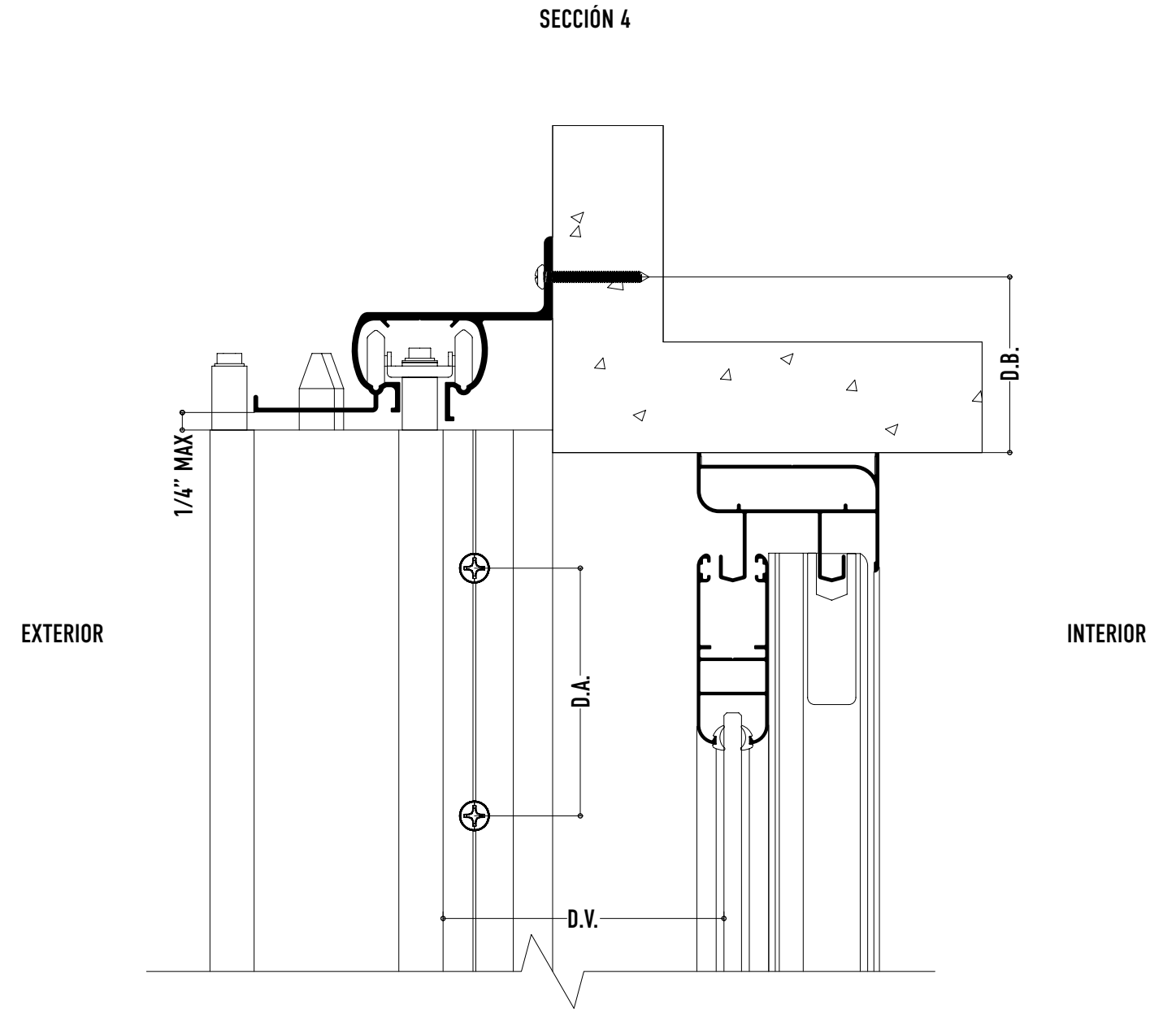


DISTANCIAS

D.B. Distancia de borde Min. 2 1/2"
 D.V. Distancia de vidrio Min. 4"

SECCIONES

HV CORTINA ANTICICLÓNICA RIEL A MURO - REMATE A TUBO

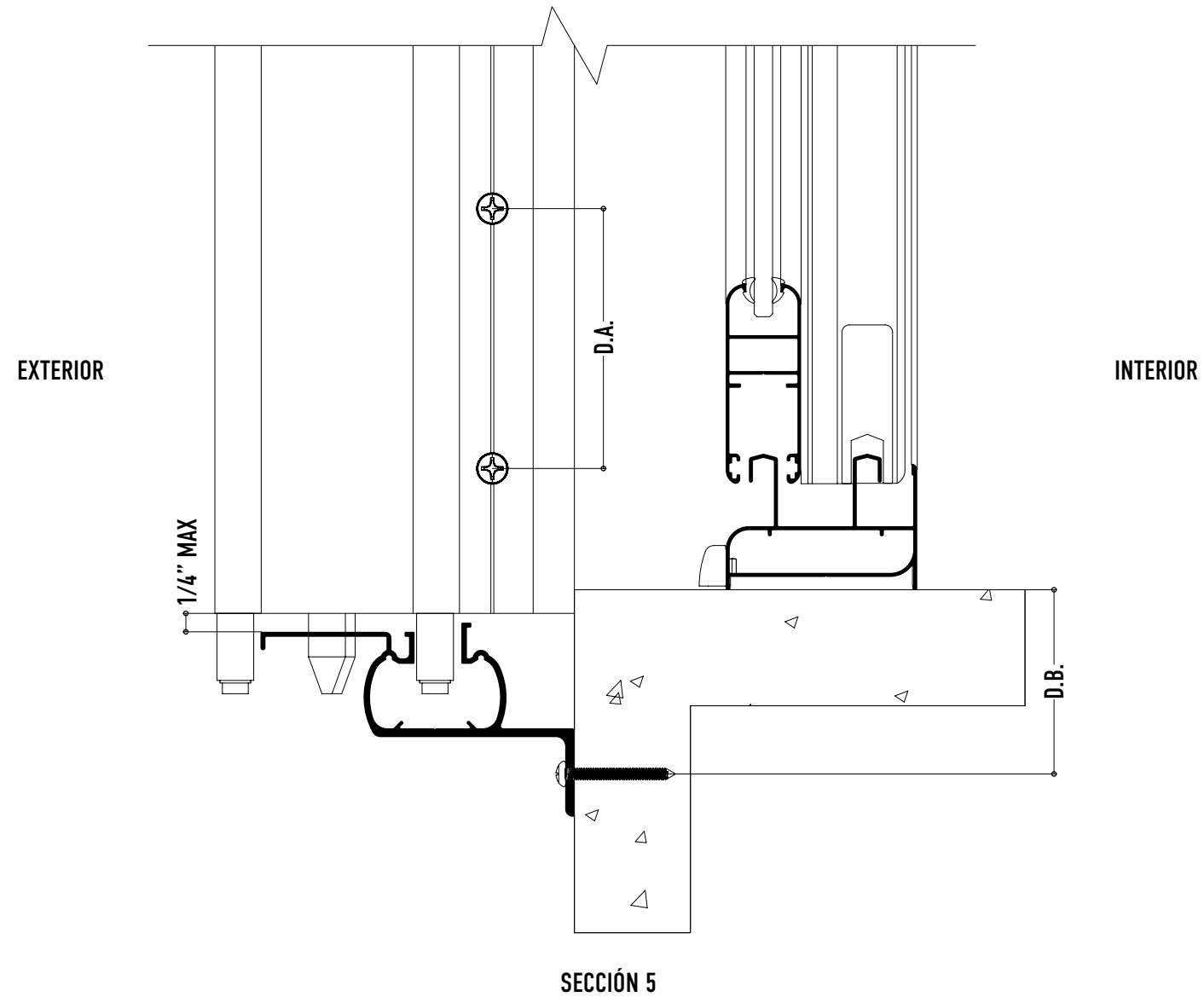


DISTANCIAS

D.A. Distancia de anclajes Min. 3" (Ver tabla pág 59)
 D.B. Distancia de borde Min. 2 1/2"
 D.V. Distancia de vidrio Min. 4"

SECCIONES

HV CORTINA ANTICICLÓNICA RIEL A MURO - REMATE A TUBO



DISTANCIAS

D.A. Distancia de anclajes Min. 3" (Ver tabla pág 59)
 D.B. Distancia de borde Min. 2 1/2"

DESCUENTOS

HV CORTINA ANTICICLÓNICA RIEL A MURO - REMATE A TUBO

CORTINA ANTICICLÓNICA HV RIEL A MURO - REMATE A TUBO

Partes	Perfiles	Clave	Nombre	Cantidad	Descuento (mm)
1 Cortina		64640	Tableta	*	H+16
		64646	Riel a muro	2	L+89
		64642	Cierre	2	H+16
		64643	Remate	2	H+16
Relación	H = Altura vano L = Ancho vano				
*	Número aproximado de tabletas por metro lineal, 12 piezas.				

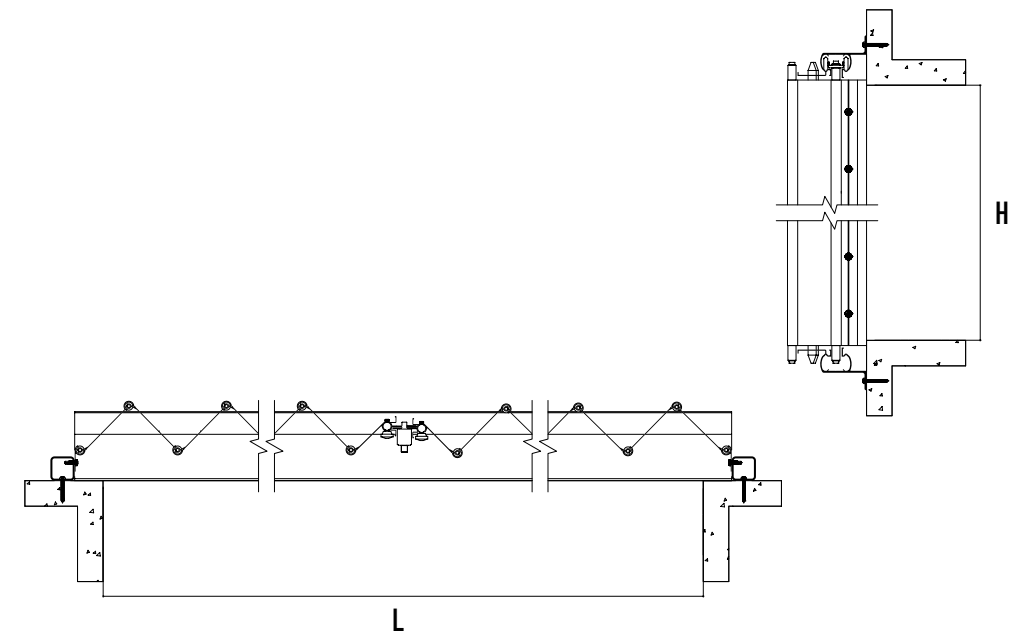
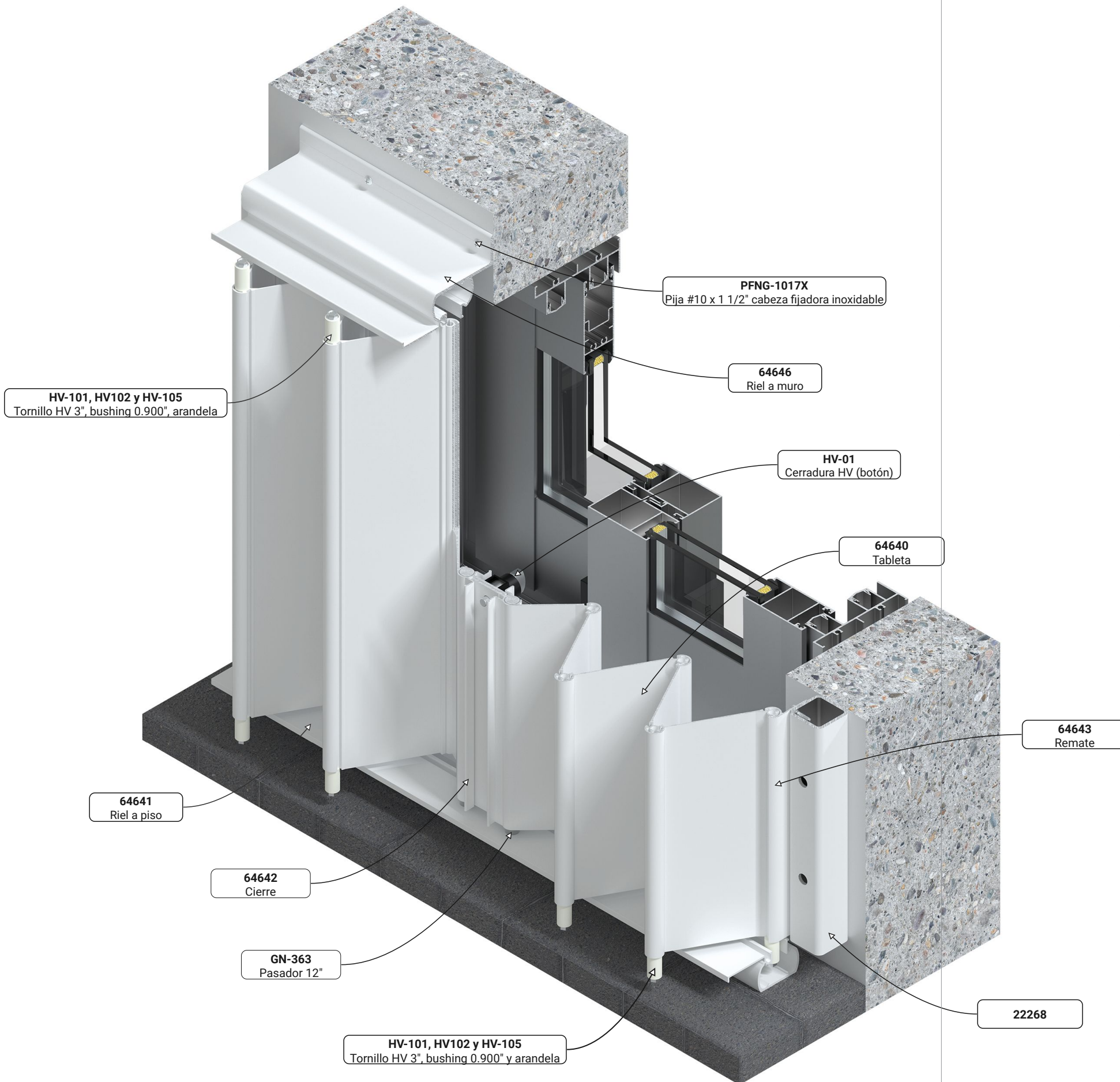


TABLA DE HERRAJES

HV CORTINA ANTICICLÓNICA RIEL A MURO - RIEL A PISO - REMATE A TUBO

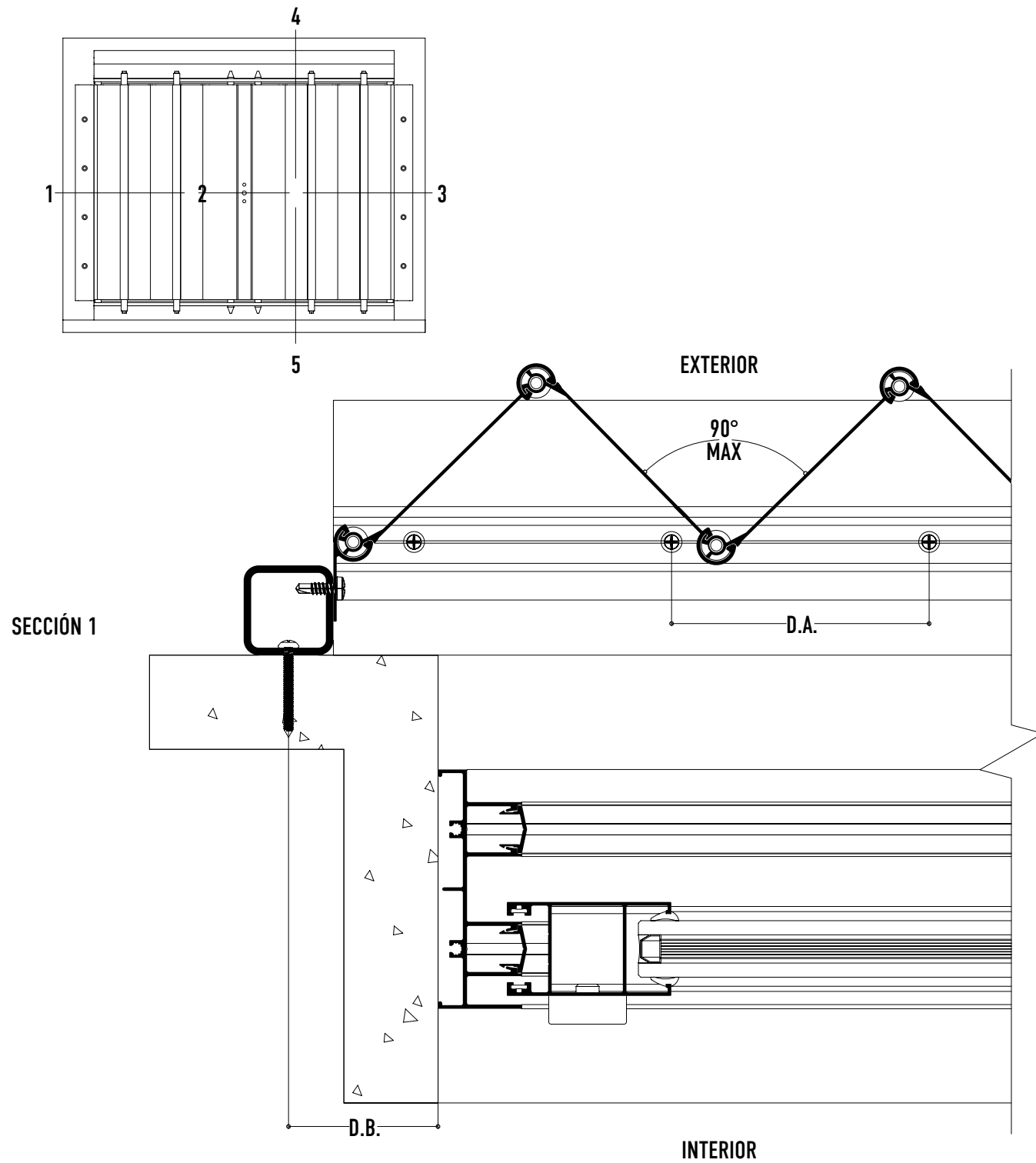


HV CORTINA ANTICICLÓNICA RIEL A MURO - PISO - REMATE A TUBO

Clave	Descripción	Cantidad	Unidad
HV-01	Cerradura de botón	1	Pieza
HV-100	Carretilla	T/2	Pieza
GN-363	Pasador 12"	4	Pieza
HV-101	Tornillo HV 3"	(T*2)+4	Pieza
HV-105	Arandela	(T*2)+4	Pieza
HV-103	Bushing 0.750"	T/2	Pieza
HV-104	Bushing hat	T/2	Pieza
HV-102	Bushing 0.900"	NT-NC	Pieza
PFNG-1017X	Pija #10 x 1 1/2" cabeza fijadora inoxidable	*	Pieza
TAQ-1147	Taquete 1/4 x 2"	*	Pieza
MC-10/1 SDPX	Pija No. 10 x 1" cabeza fijadora inoxidable	*	Pieza
Relación	T=Número de tabletas NT=Número de tornillos NC=Número de carretillas * Revisar tabla página 59		

SECCIONES

HV CORTINA ANTICICLÓNICA RIEL A MURO - RIEL A PISO - REMATE A TUBO

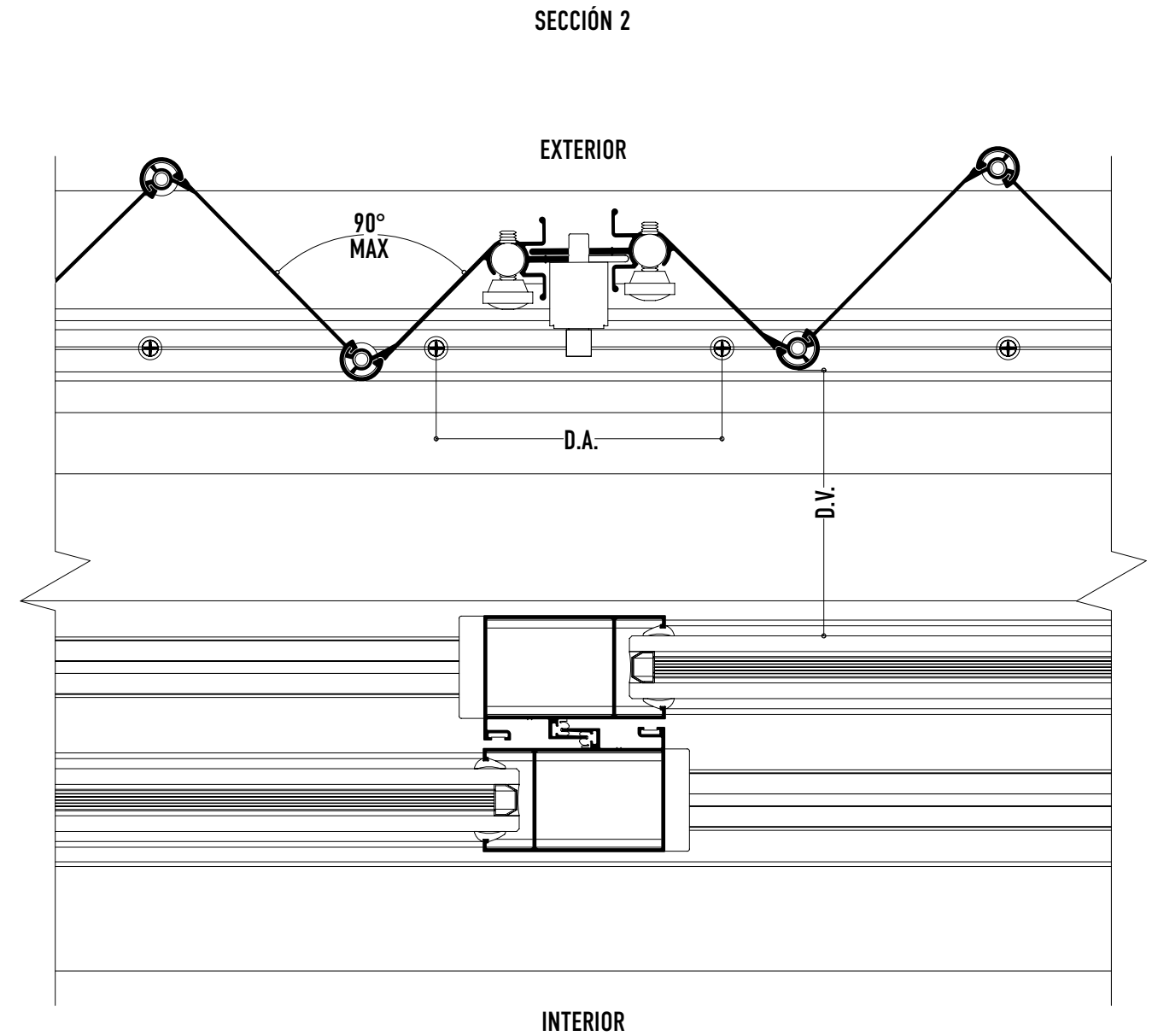


DISTANCIAS

D.A. Distancia de anclajes Min. 3" (Ver tabla pág 59)
 D.B. Distancia de borde Min. 2 1/2"

SECCIONES

HV CORTINA ANTICICLÓNICA RIEL A MURO - RIEL A PISO - REMATE A TUBO

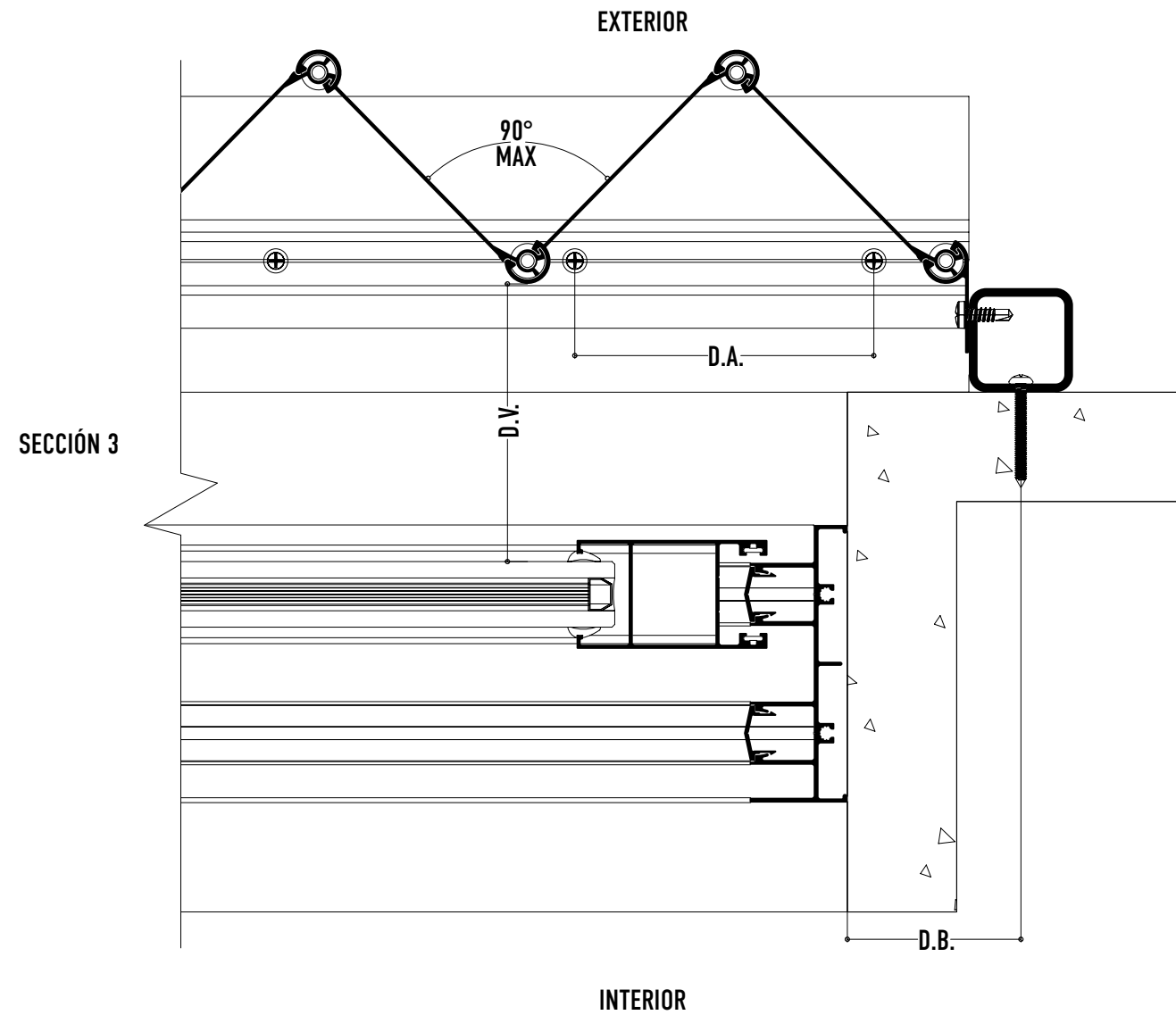


DISTANCIAS

D.A. Distancia de anclajes Min. 3" (Ver tabla pág 59)

SECCIONES

HV CORTINA ANTICICLÓNICA RIEL A MURO - RIEL A PISO - REMATE A TUBO

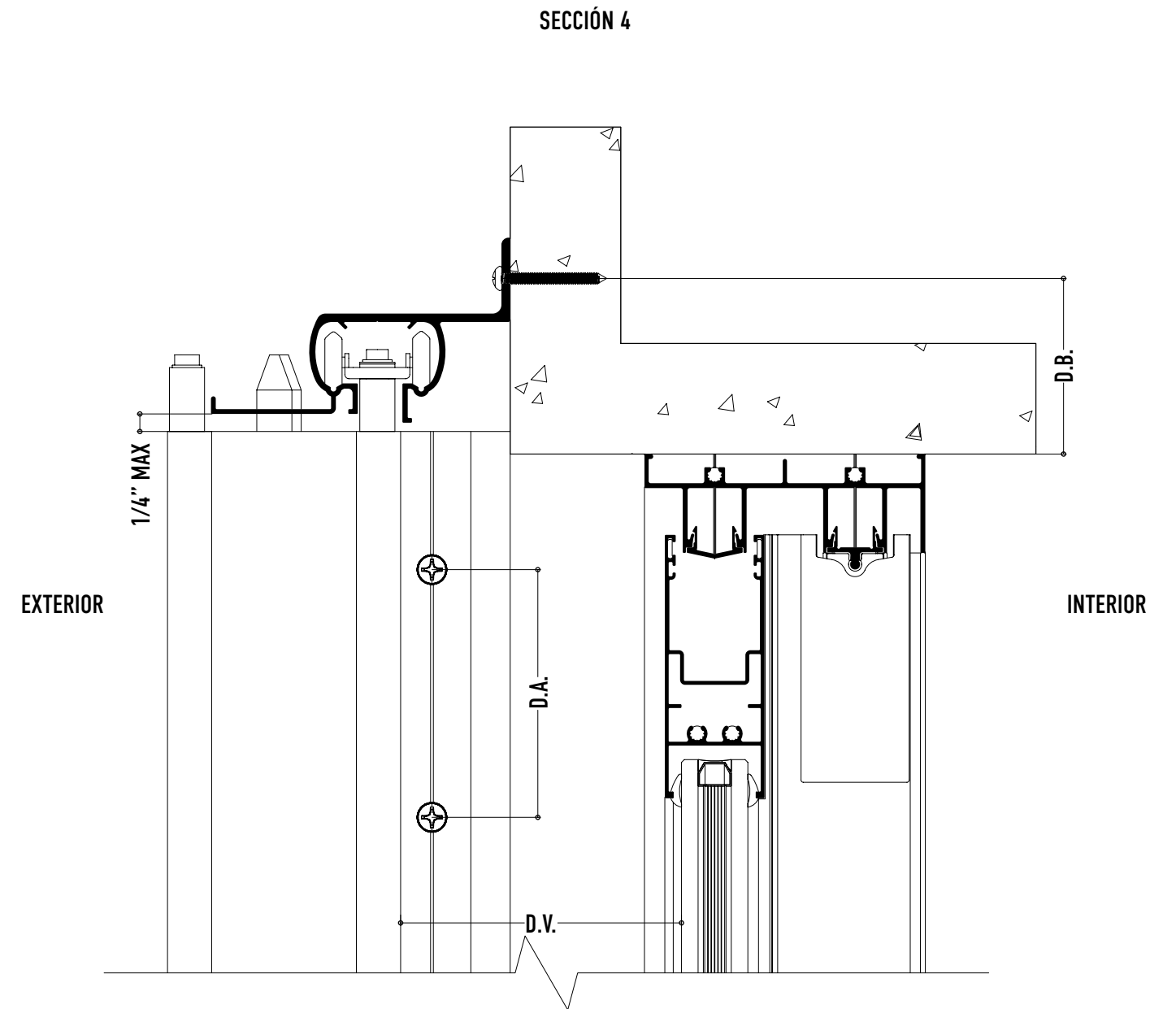


DISTANCIAS

D.A. Distancia de anclajes	Min. 3" (Ver tabla pág 59)
D.B. Distancia de borde	Min. 2 1/2"
D.V. Distancia de vidrio	Min. 4"

SECCIONES

HV CORTINA ANTICICLÓNICA RIEL A MURO - RIEL A PISO - REMATE A TUBO

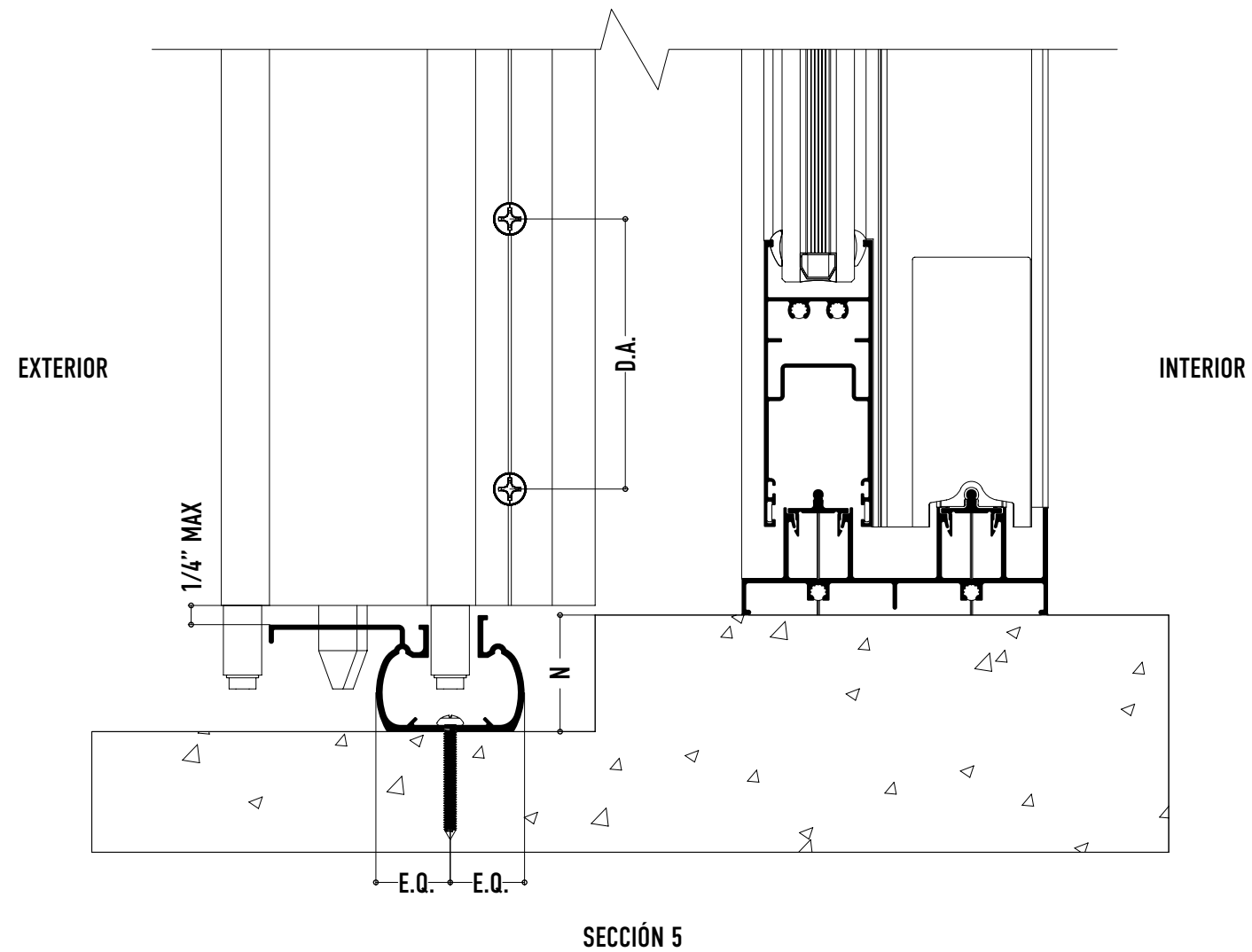


DISTANCIAS

D.A. Distancia de anclajes	Min. 3" (Ver tabla pág 59)
D.B. Distancia de borde	Min. 2 1/2"
D.V. Distancia de vidrio	Min. 4"

SECCIONES

HV CORTINA ANTICICLÓNICA RIEL A MURO - RIEL A PISO - REMATE A TUBO



DISTANCIAS

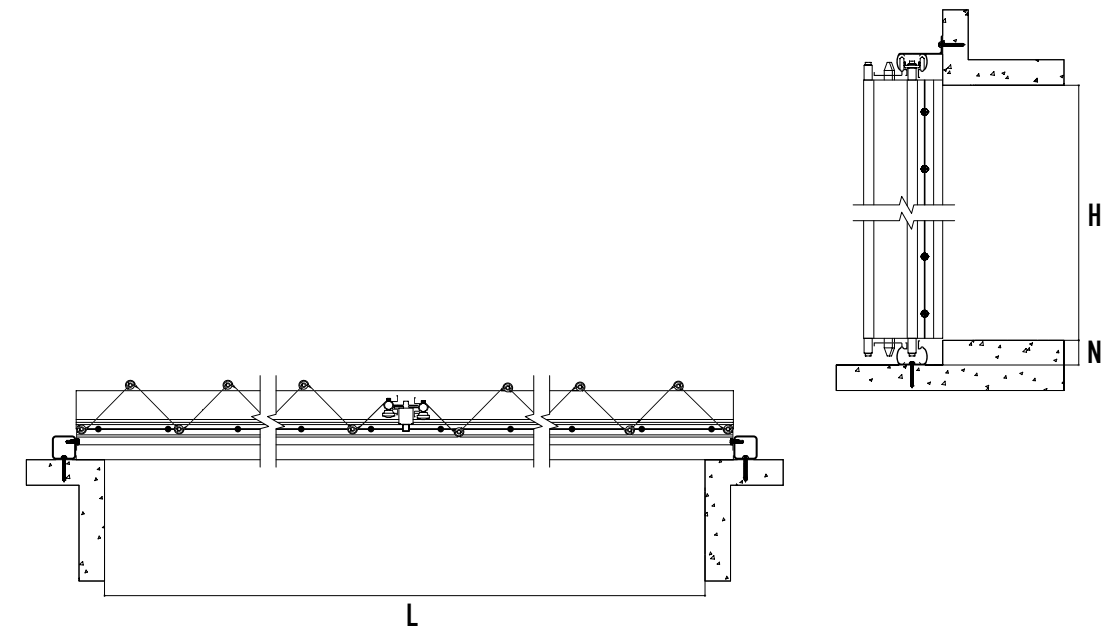
D.A. Distancia de anclajes Min. 3" (Ver tabla pág 59)

DESCUENTOS

HV CORTINA ANTICICLÓNICA RIEL A MURO - RIEL A PISO - REMATE A TUBO

HV CORTINA ANTICICLÓNICA RIEL A MURO - PISO - REMATE A TUBO

Partes	Perfiles	Clave	Nombre	Cantidad	Descuento (mm)
1 Cortina		64640	Tableta	*	(H+N)-34
		64646	Riel a muro	1	L+89
		64641	Riel a piso	1	L+89
		64642	Cierre	2	(H+N)-34
		64643	Remate	2	(H+N)-34
Relación	H=Altura vano L=Ancho vano N=Desnivel				
*	Número aproximado de tabletas por metro lineal, 12 piezas.				



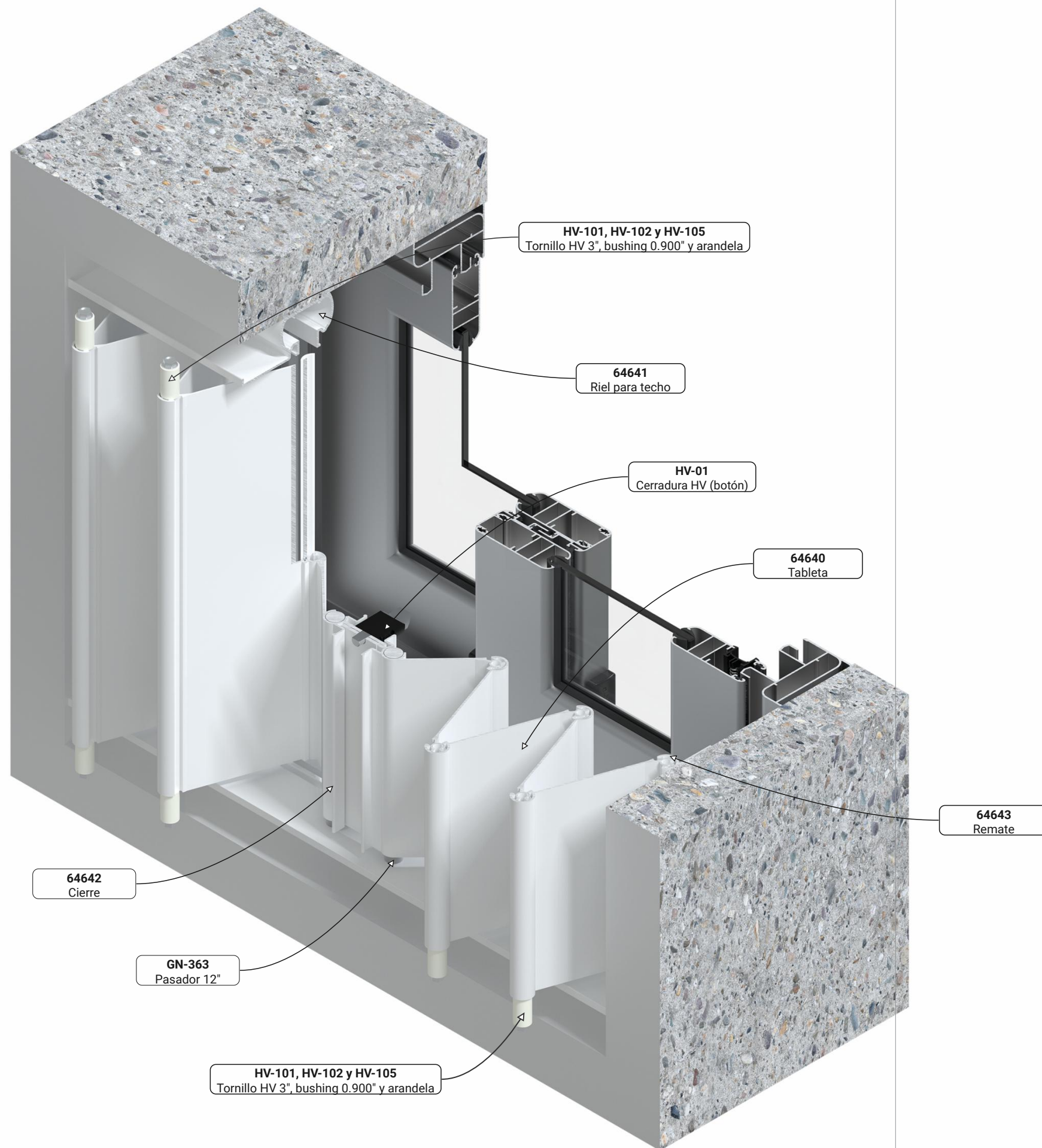


TABLA DE HERRAJES

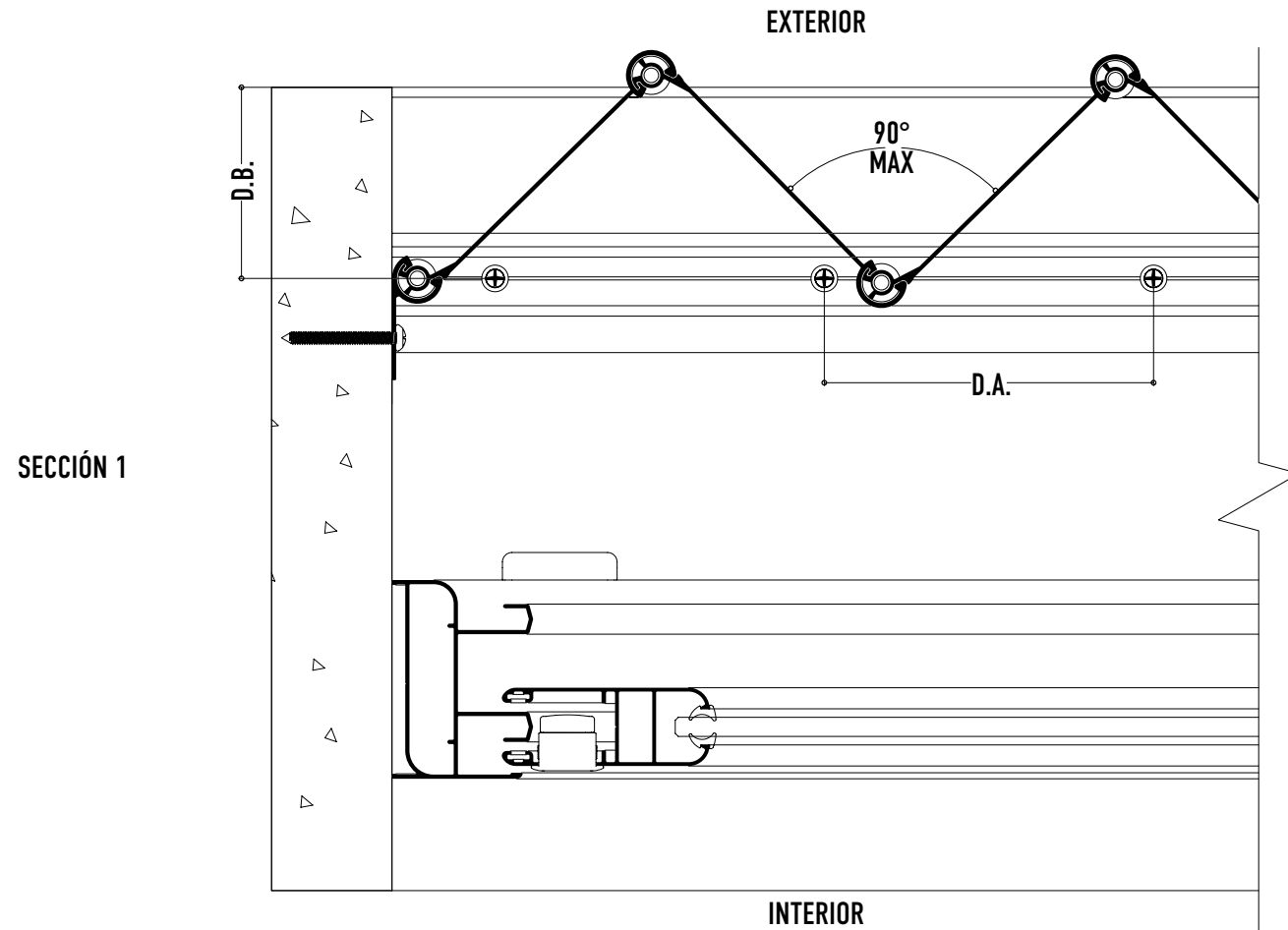
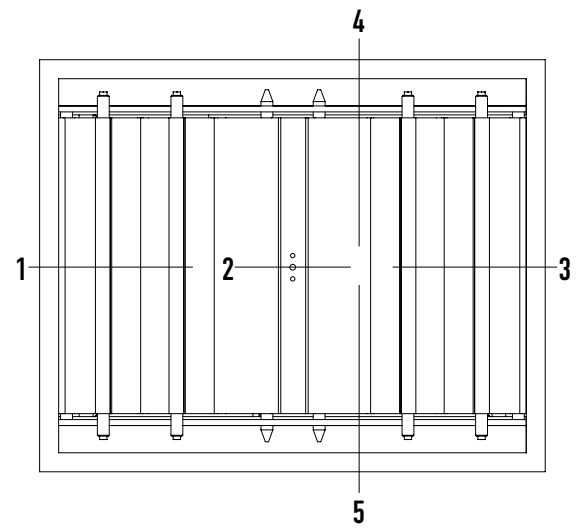
HV CORTINA ANTICLÓNICA RIEL A TECHO - RIEL A PISO - REMATE A VANO

HV CORTINA ANTICLÓNICA RIEL A TECHO - PISO - REMATE A VANO

Clave	Descripción	Cantidad	Unidad
HV-01	Cerradura de botón	1	Pieza
HV-100	Carretilla	T/2	Pieza
GN-363	Pasador 12"	4	Pieza
HV-101	Tornillo HV 3"	(T*2)+4	Pieza
HV-105	Arandela	(T*2)+4	Pieza
HV-103	Bushing 0.750"	T/2	Pieza
HV-104	Bushing hat	T/2	Pieza
HV-102	Bushing 0.900"	NT-NC	Pieza
PFNG-1017X	Pija #10 x 1 1/2" cabeza fijadora inoxidable	*	Pieza
TAQ-1147	Taquete 1/4 x 2"	*	Pieza
Relación	T=Número de tabletas NT=Número de tornillos NC=Número de carretillas * Revisar tabla página 59		

SECCIONES

HV CORTINA ANTICICLÓNICA RIEL A TECHO - RIEL A PISO - REMATE A VANO



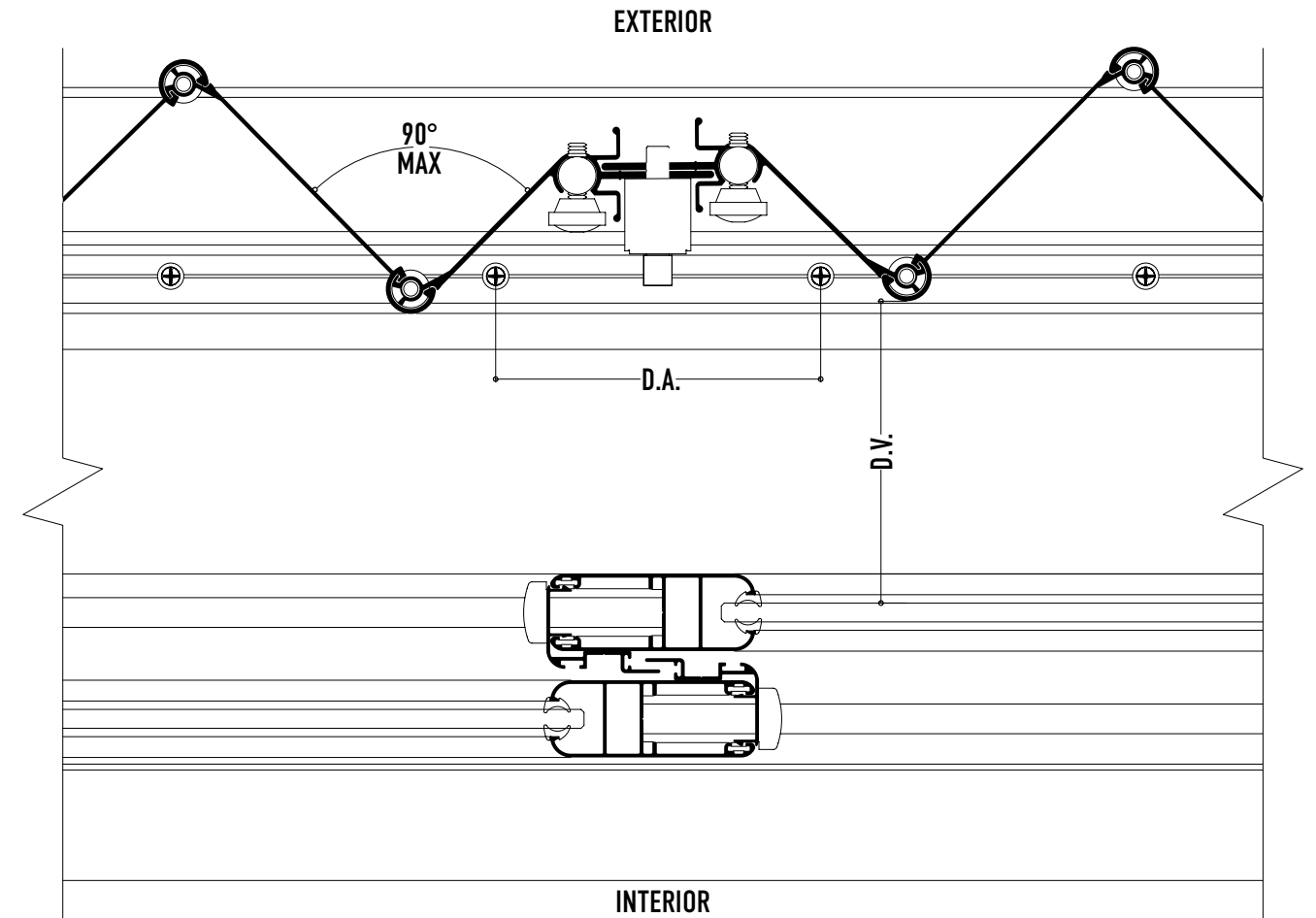
DISTANCIAS

D.A. Distancia de anclajes Min. 3" (Ver tabla pág 59)
 D.B. Distancia de borde Min. 2 1/2"

SECCIONES

HV CORTINA ANTICICLÓNICA RIEL A TECHO - RIEL A PISO - REMATE A VANO

SECCIÓN 2

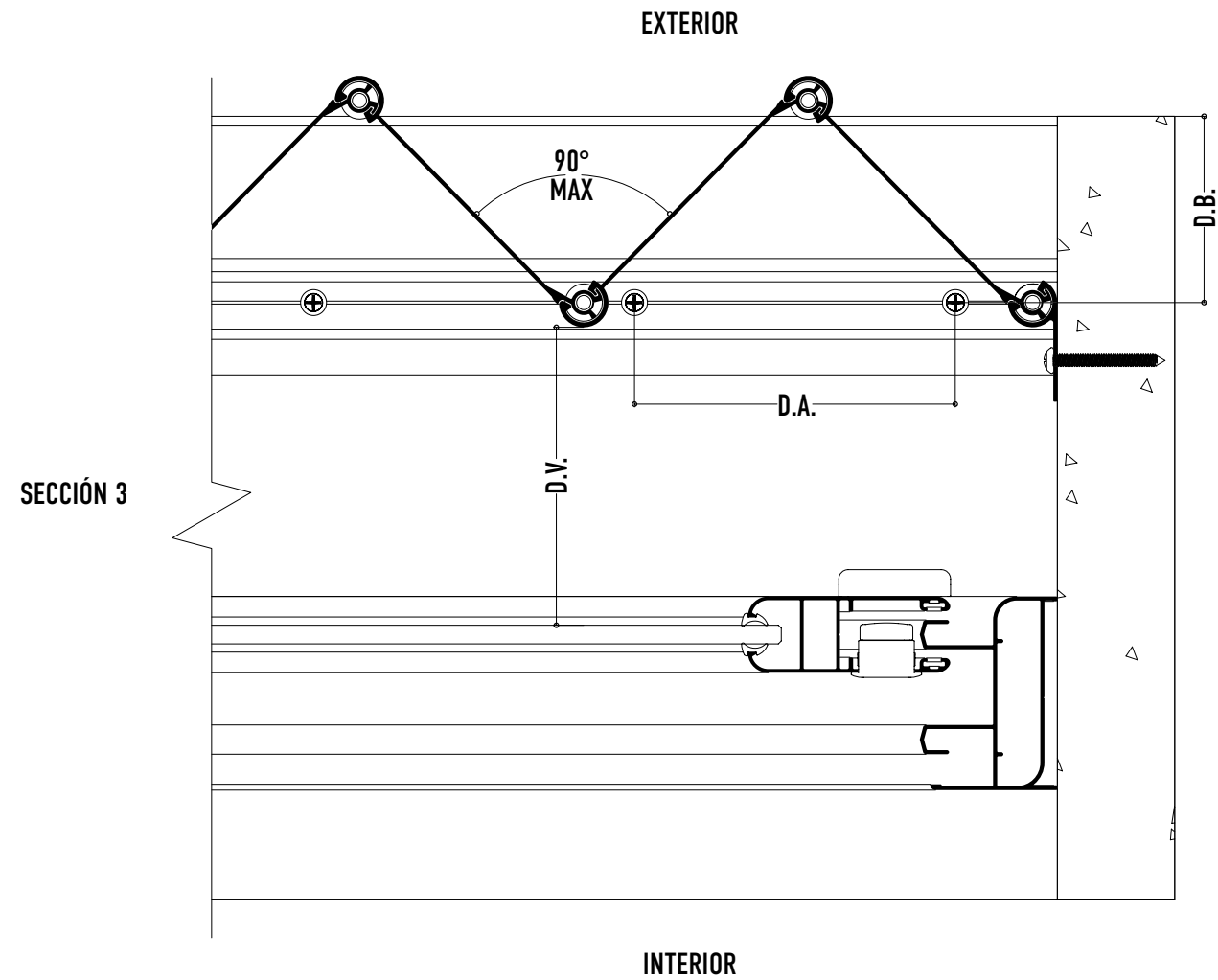


DISTANCIAS

D.A. Distancia de anclajes Min. 3" (Ver tabla pág 59)
 D.V. Distancia de vidrio Min. 4"

SECCIONES

HV CORTINA ANTICICLÓNICA RIEL A TECHO - RIEL A PISO - REMATE A VANO



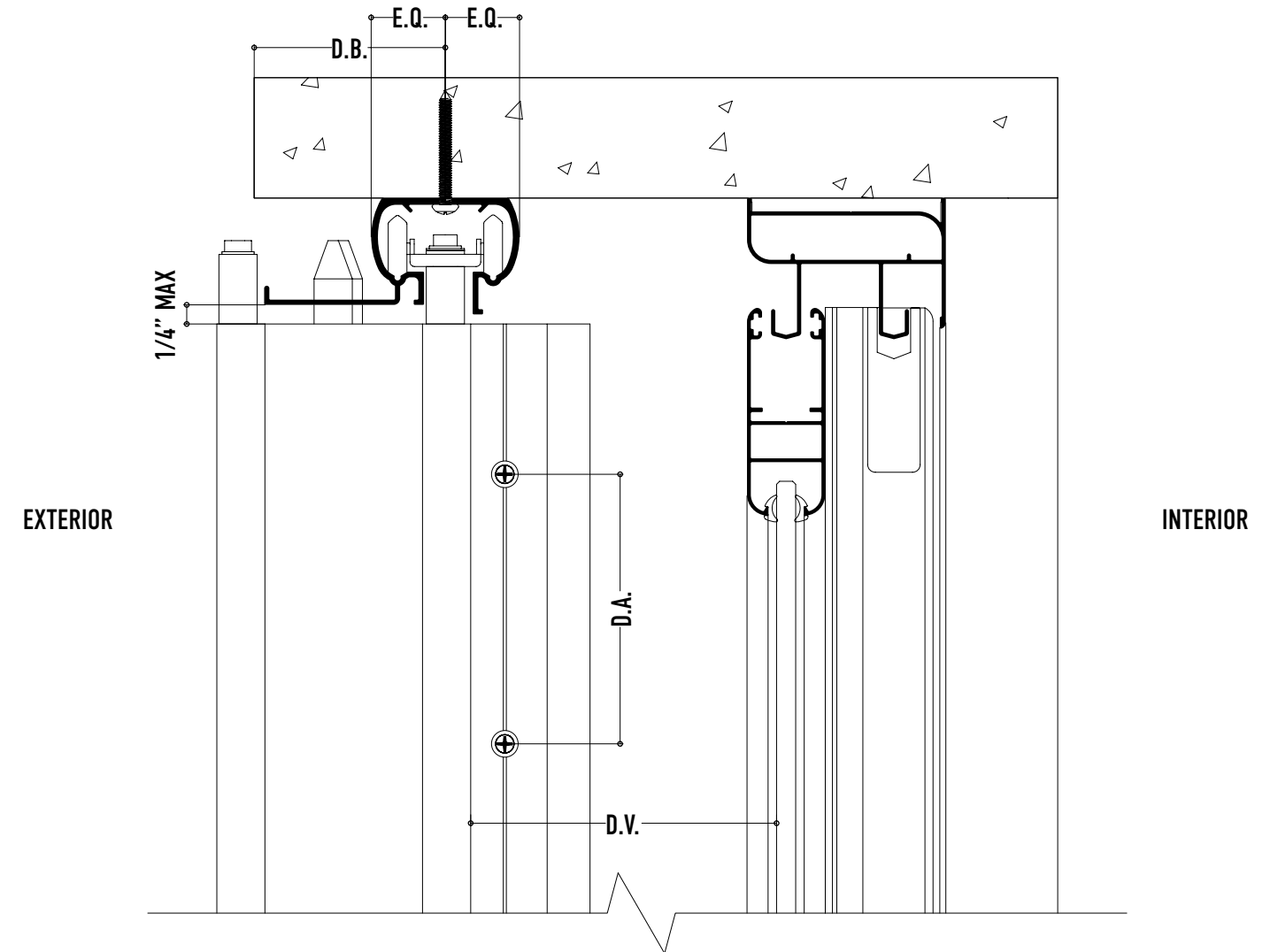
DISTANCIAS

D.A. Distancia de anclajes	Min. 3" (Ver tabla pág 59)
D.B. Distancia de borde	Min. 2 1/2"
D.V. Distancia de vidrio	Min. 4"

SECCIONES

HV CORTINA ANTICICLÓNICA RIEL A TECHO - RIEL A PISO - REMATE A VANO

SECCIÓN 4

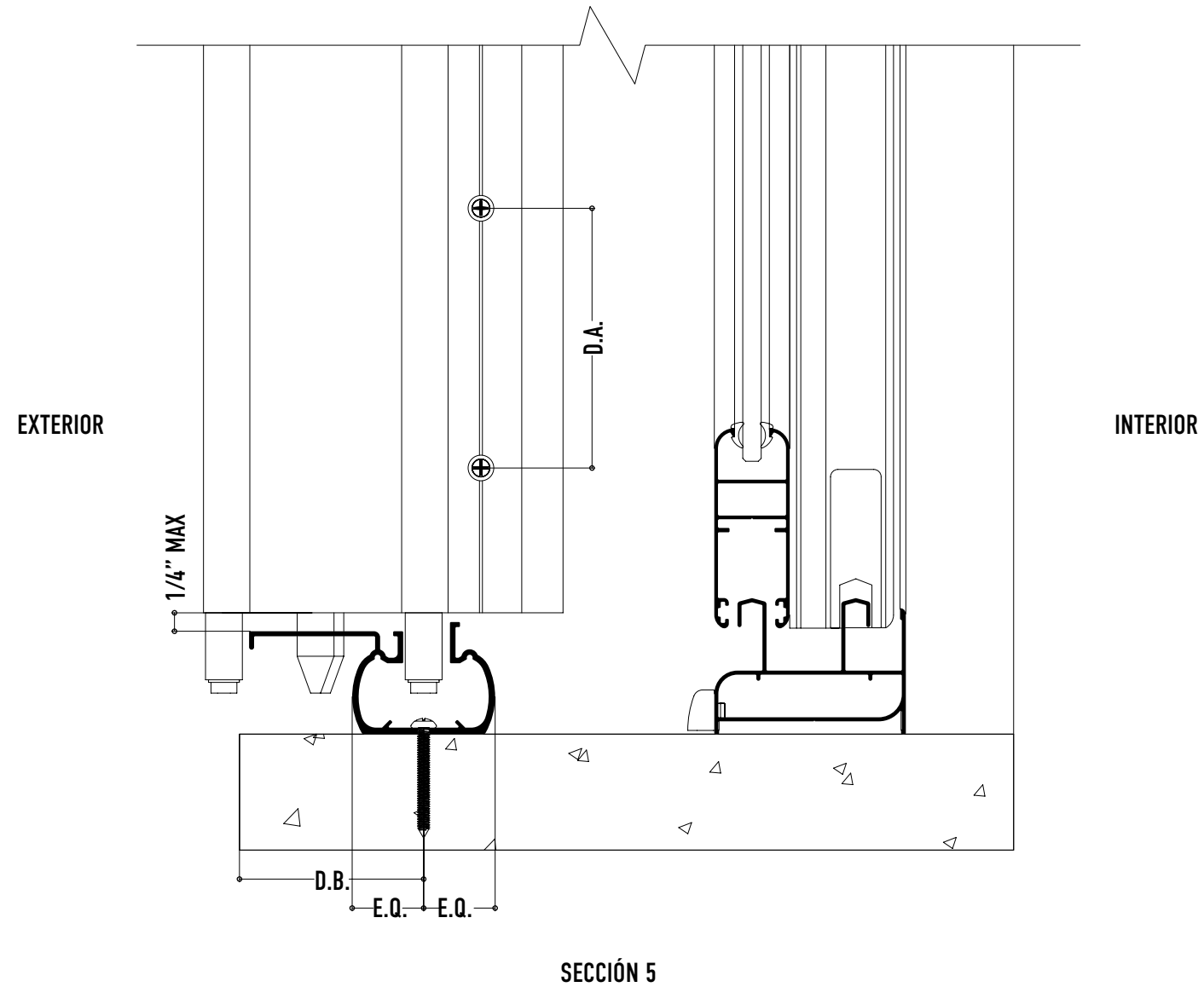


DISTANCIAS

D.A. Distancia de anclajes	Min. 3" (Ver tabla pág 59)
D.B. Distancia de borde	Min. 2 1/2"
D.V. Distancia de vidrio	Min. 4"

SECCIONES

HV CORTINA ANTICICLÓNICA RIEL A TECHO - RIEL A PISO - REMATE A VANO



DISTANCIAS

D.A. Distancia de anclajes Min. 3" (Ver tabla pág 59)
 D.B. Distancia de borde Min. 2 1/2"

DESCUENTOS

HV CORTINA ANTICICLÓNICA RIEL A TECHO - RIEL A PISO - REMATE A VANO

HV CORTINA ANTICICLÓNICA RIEL A TECHO - PISO - REMATE A VANO

Partes	Perfiles	Clave	Nombre	Cantidad	Descuento (mm)
1 Cortina		64640	Tableta	*	H-84
		64646	Riel a techo y piso	2	L
		64642	Cierre	2	H-84
		64643	Remate	2	H-84
Relación	H=Altura vano L=Ancho vano				
*	Número aproximado de tabletas por metro lineal, 12 piezas.				

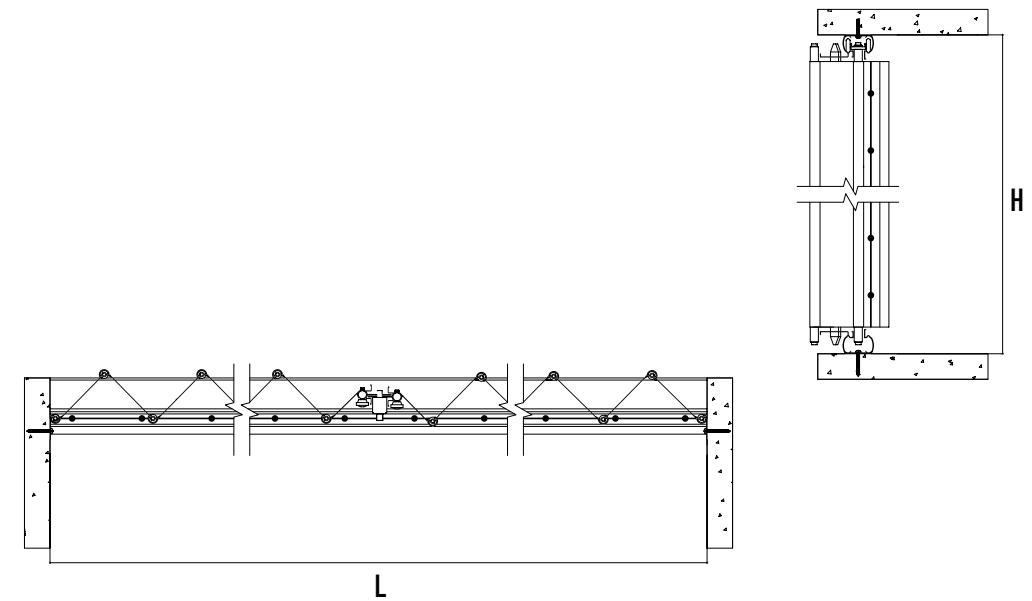
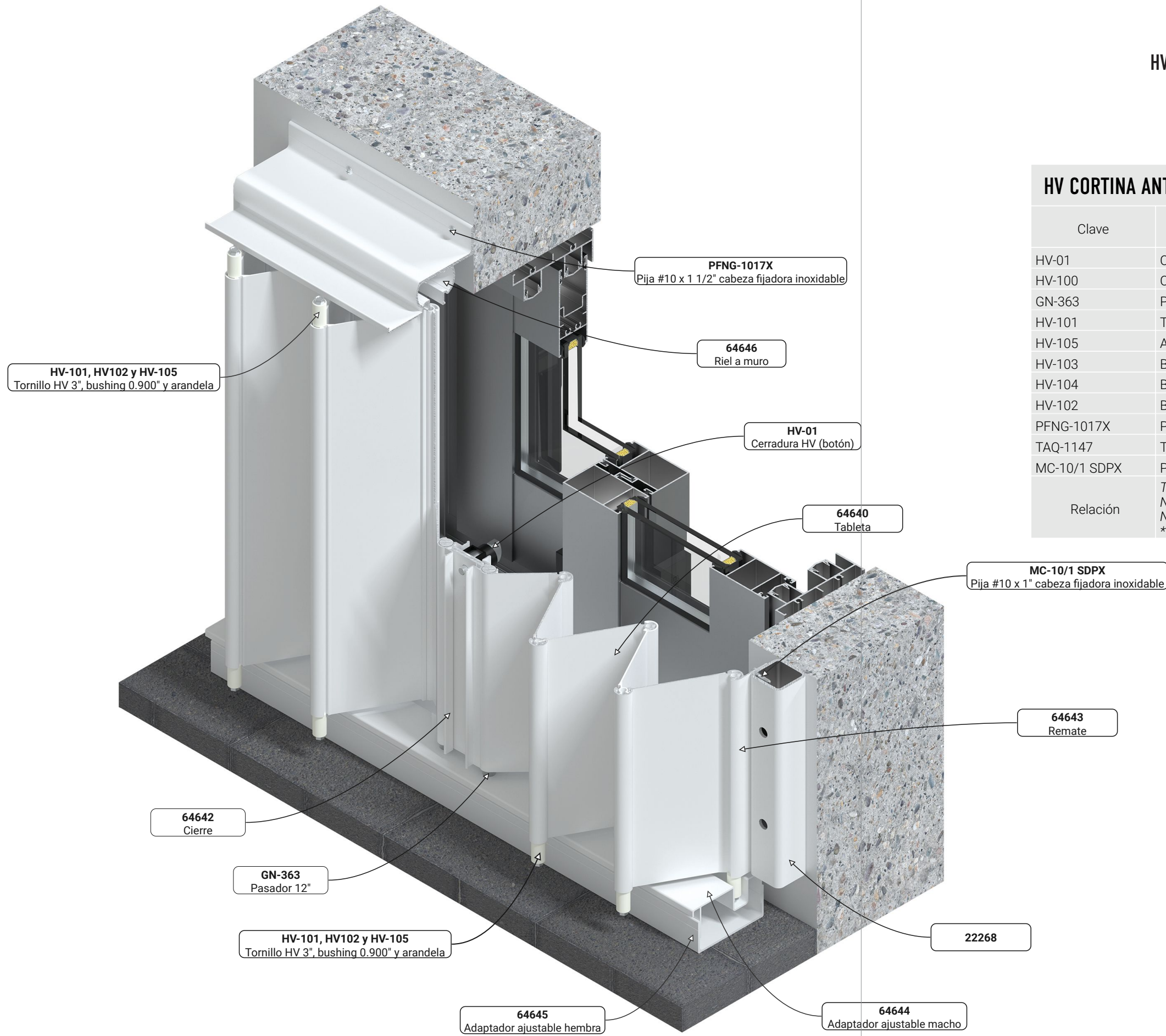


TABLA DE HERRAJES

HV CORTINA ANTICICLÓNICA RIEL A MURO - RIEL AJUSTABLE - REMATE A TUBO

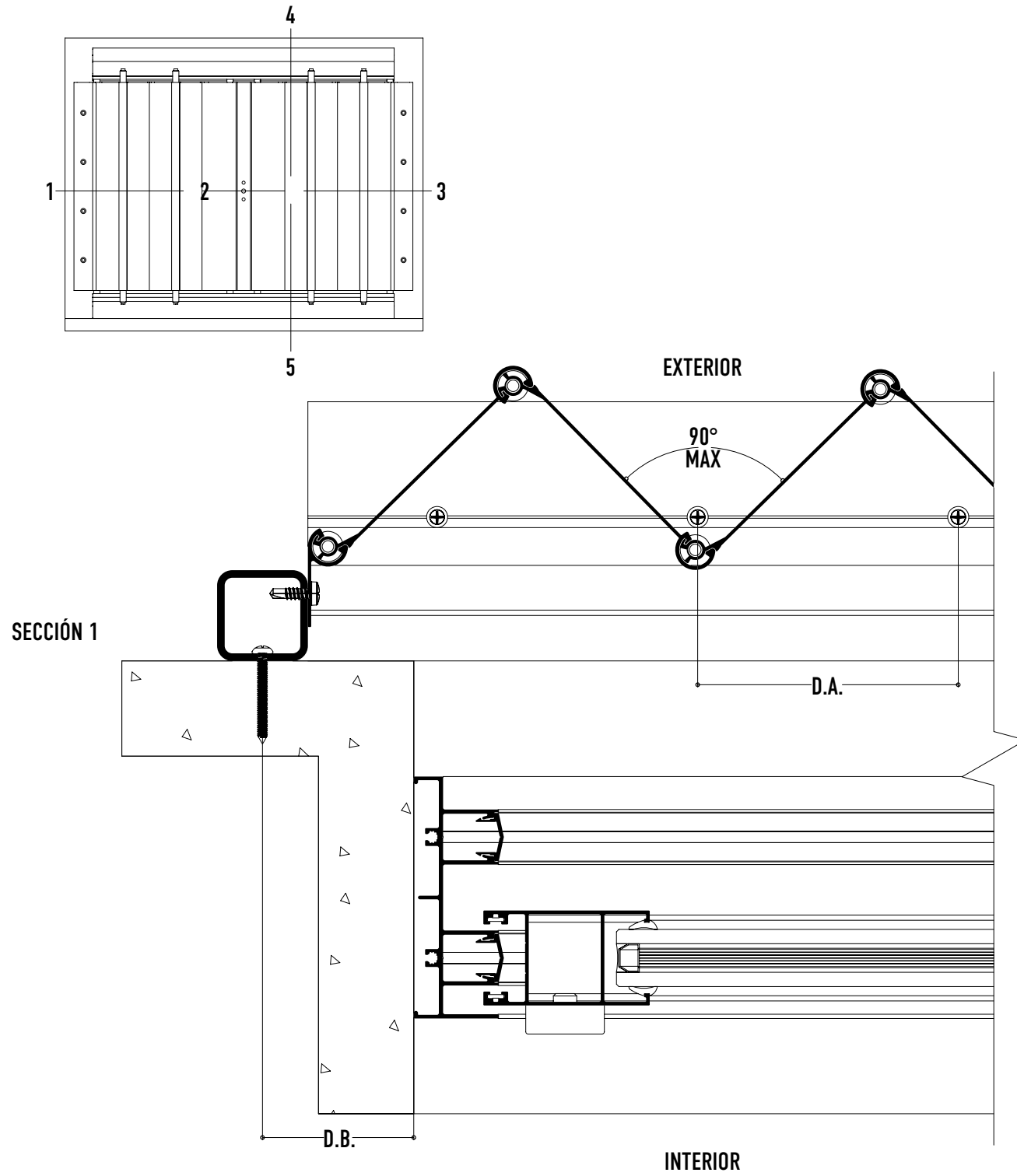


HV CORTINA ANTICICLÓNICA RIEL A MURO - AJUSTABLE - REMATE A TUBO

Clave	Descripción	Cantidad	Unidad
HV-01	Cerradura de botón	1	Pieza
HV-100	Carretilla	T/2	Pieza
GN-363	Pasador 12"	4	Pieza
HV-101	Tornillo HV 3"	(T*2)+4	Pieza
HV-105	Arandela	(T*2)+4	Pieza
HV-103	Bushing 0.750"	T/2	Pieza
HV-104	Bushing hat	T/2	Pieza
HV-102	Bushing 0.900"	NT-NC	Pieza
PFNG-1017X	Pija #10 x 1 1/2" cabeza fijadora inoxidable	*	Pieza
TAQ-1147	Taquete 1/4 x 2"	*	Pieza
MC-10/1 SDPX	Pija No. 10 x 1" cabeza fijadora inoxidable	*	Pieza
Relación	T=Número de tabletas NT=Número de tornillos NC=Número de carretillas * Revisar tabla página 59		

SECCIONES

HV CORTINA ANTICICLÓNICA RIEL A MURO - RIEL AJUSTABLE - REMATE A MURO

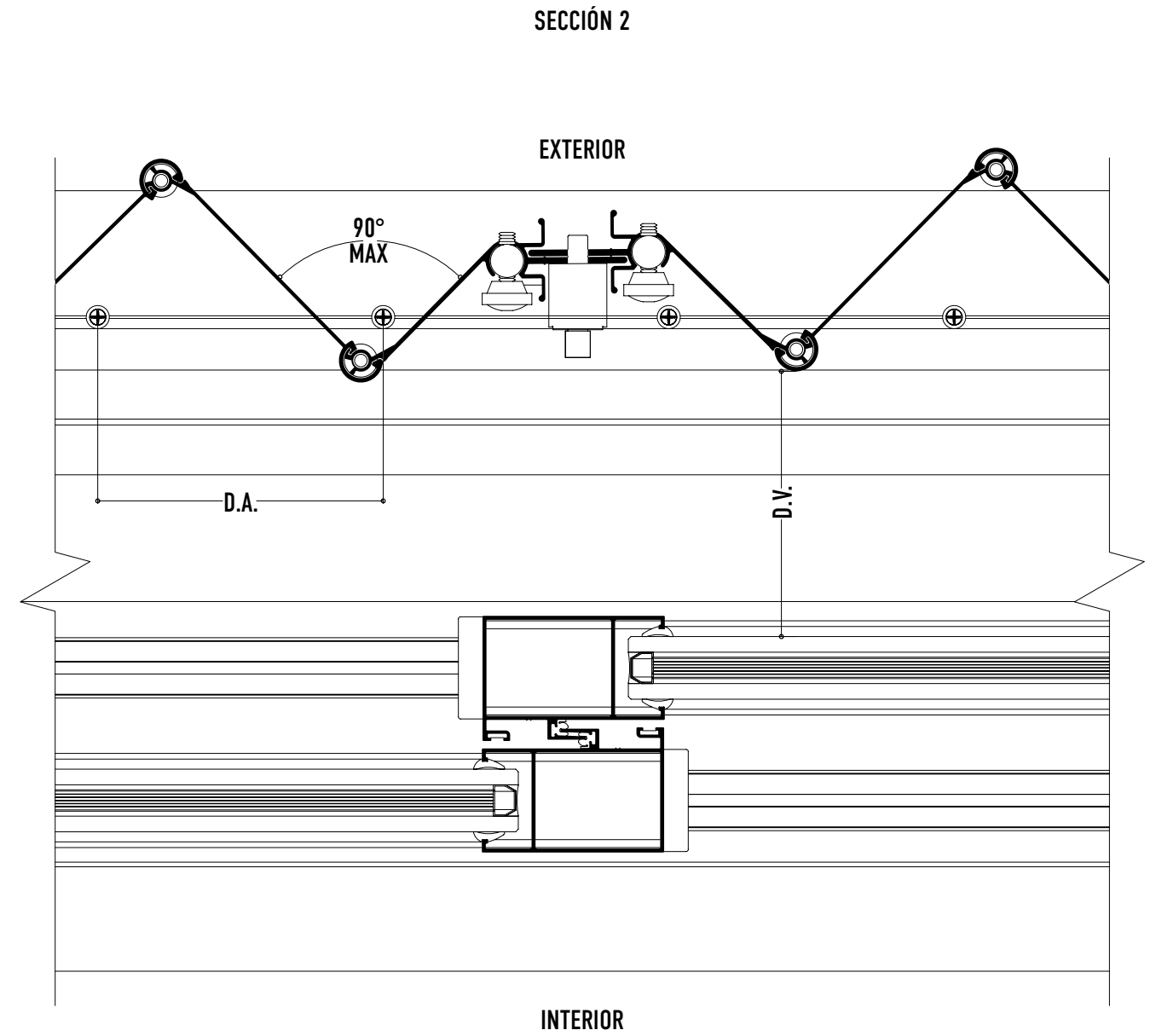


DISTANCIAS

D.A. Distancia de anclajes Min. 3" (Ver tabla pág 59)
 D.B. Distancia de borde Min. 2 1/2"

SECCIONES

HV CORTINA ANTICICLÓNICA RIEL A MURO - RIEL AJUSTABLE - REMATE A MURO



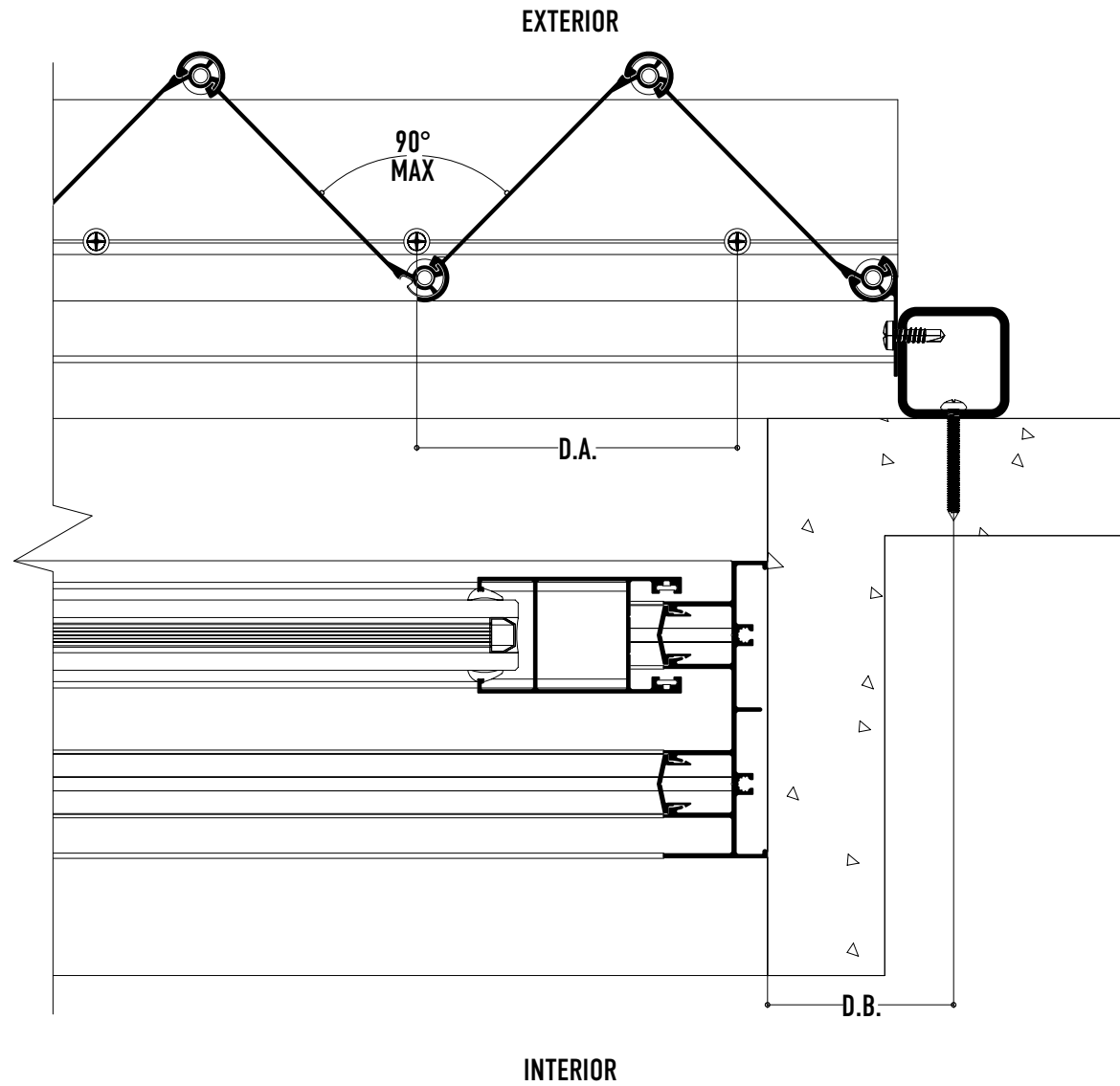
DISTANCIAS

D.A. Distancia de anclajes Min. 3" (Ver tabla pág 59)
 D.V. Distancia de vidrio Min. 4"

SECCIONES

HV CORTINA ANTICICLÓNICA RIEL A MURO - RIEL AJUSTABLE - REMATE A MURO

SECCIÓN 3



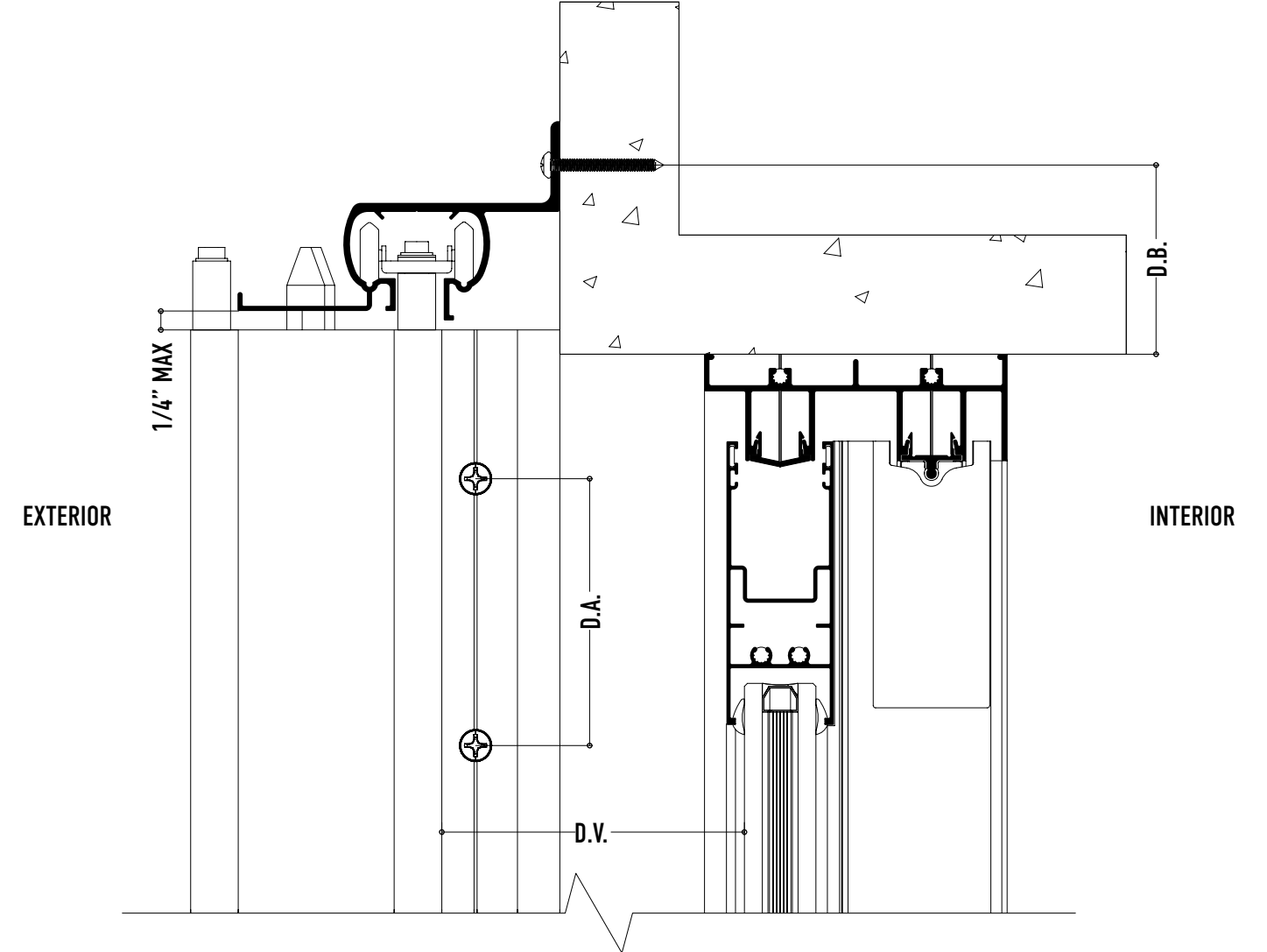
DISTANCIAS

D.B. Distancia de borde Min. 2 1/2"
 D.A. Distancia de anclajes Min. 3" (Ver tabla pág 59)

SECCIONES

HV CORTINA ANTICICLÓNICA RIEL A MURO - RIEL AJUSTABLE - REMATE A MURO

SECCIÓN 4

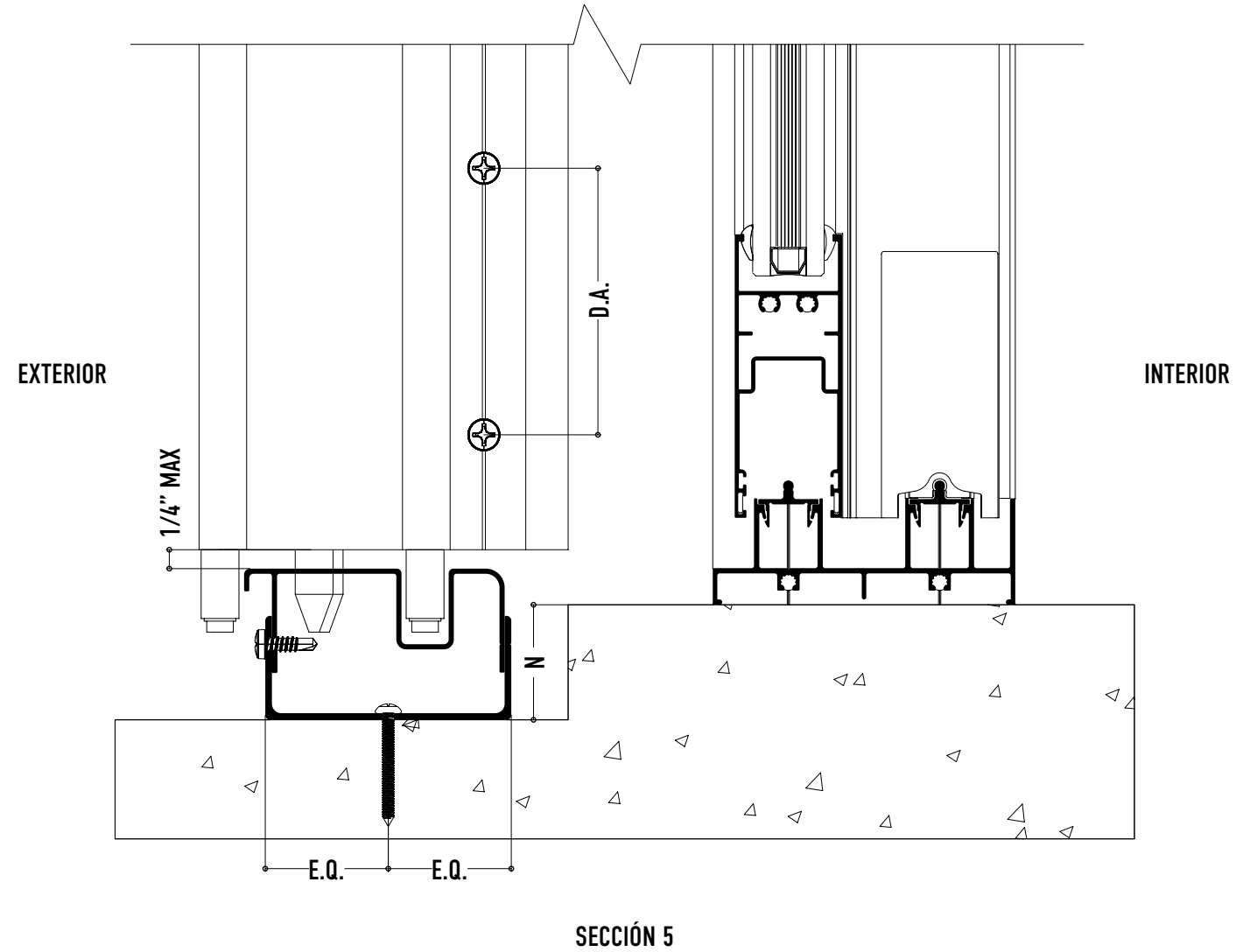


DISTANCIAS

D.A. Distancia de anclajes Min. 3" (Ver tabla pág 59)
 D.B. Distancia de borde Min. 2 1/2"
 D.V. Distancia de vidrio Min. 4"

SECCIONES

HV CORTINA ANTICICLÓNICA RIEL A MURO - RIEL AJUSTABLE - REMATE A MURO



SECCIÓN 5

DISTANCIAS

D.A. Distancia de anclajes Min. 3" (Ver tabla pág 59)

DESCUENTOS

HV CORTINA ANTICICLÓNICA RIEL A MURO - RIEL AJUSTABLE - REMATE A MURO

HV CORTINA ANTICICLÓNICA RIEL A MURO- AJUSTABLE - REMATE A MURO

Partes	Perfiles	Clave	Nombre	Cantidad	Descuento (mm)
1 Cortina		64640	Tableta	*	(H+N)-49
		64646	Riel a muro	2	L+89
		64644	Adaptador ajustable macho	1	L+89
		64645	Adaptador ajustable hembra	1	L+89
		64642	Cierre	2	(H+N)-49
		64643	Remate	2	(H+N)-49
Relación	<i>H=Altura vano L=Ancho vano N=Desnivel</i>				
*	Número aproximado de tabletas por metro lineal, 12 piezas.				

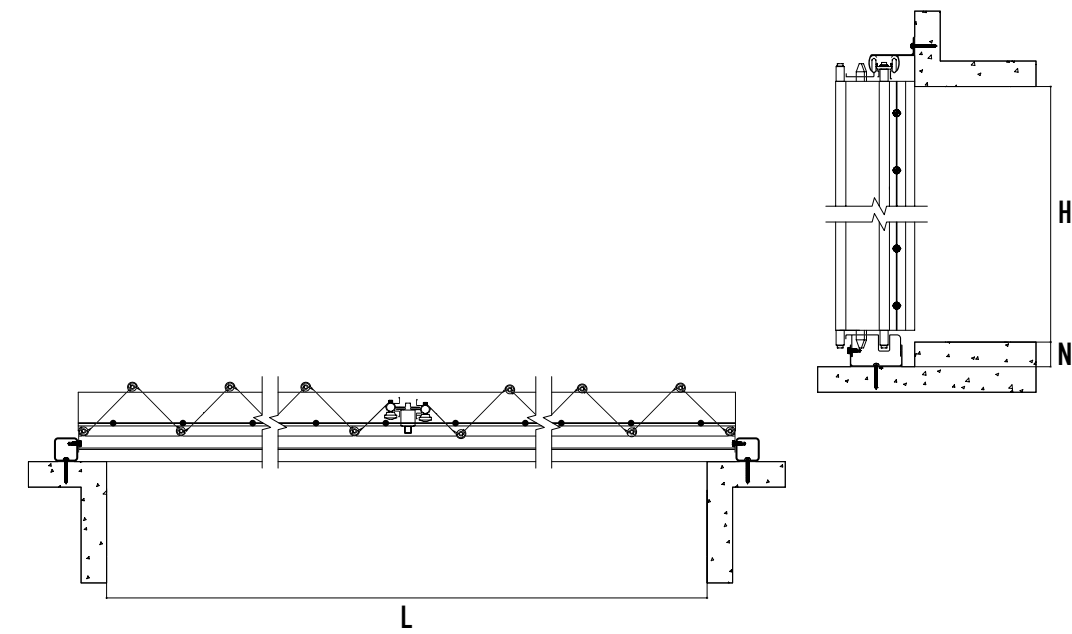
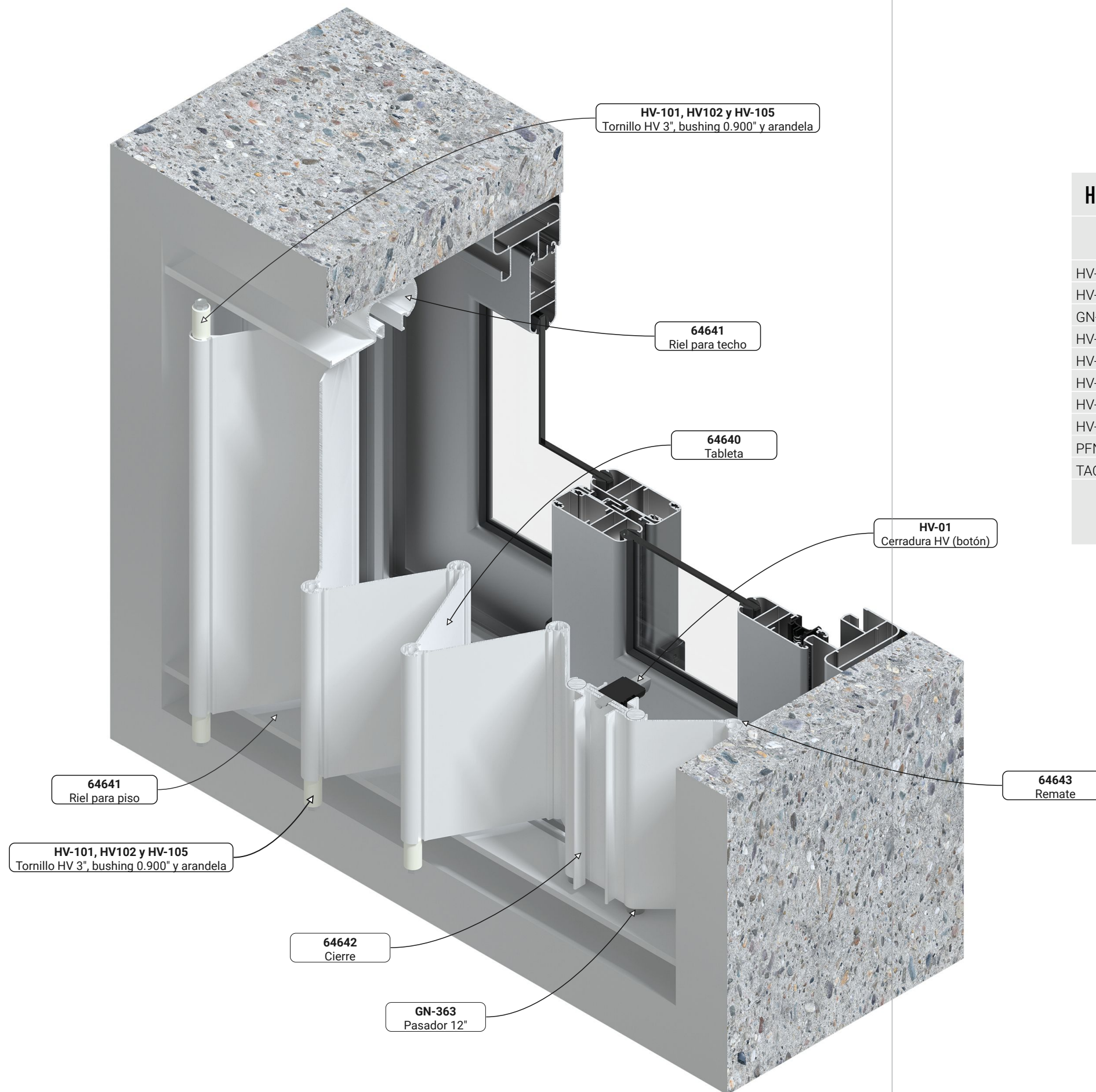


TABLA DE HERRAJES

HV CORTINA ANTICICLÓNICA CIERRE LATERAL

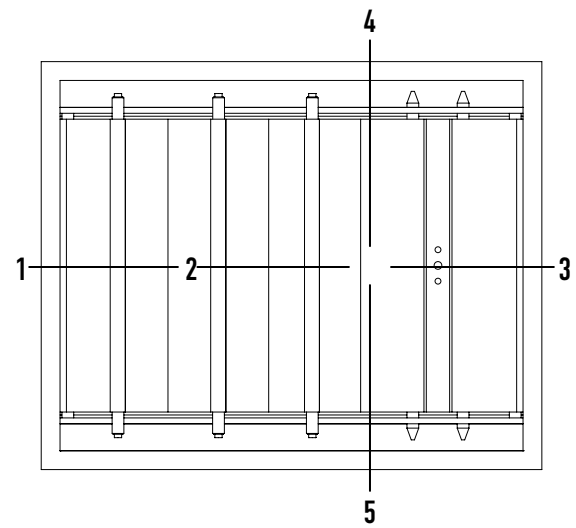


HV CORTINA ANTICICLÓNICA CIERRE LATERAL

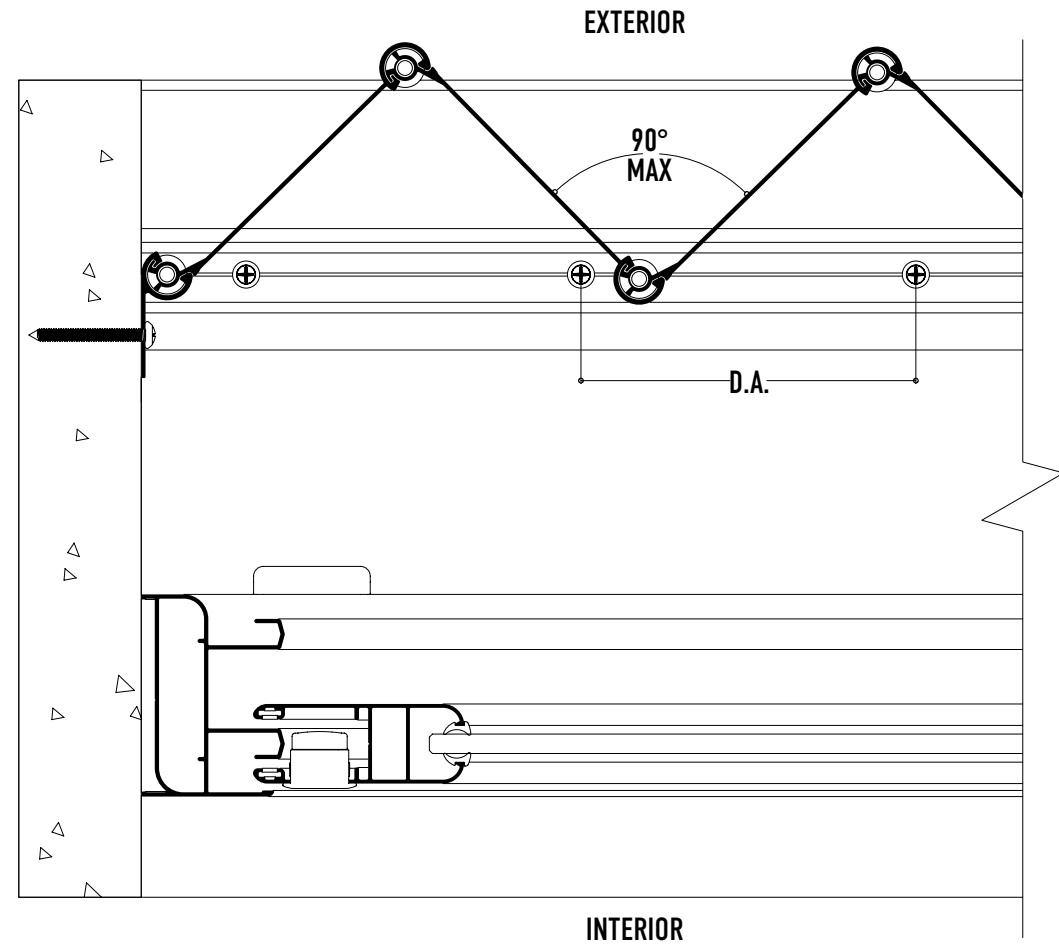
Clave	Descripción	Cantidad	Unidad
HV-01	Cerradura de botón	1	Pieza
HV-100	Carretilla	T/2	Pieza
GN-363	Pasador 12"	4	Pieza
HV-101	Tornillo HV 3"	(T*2)+4	Pieza
HV-105	Arandela	(T*2)+4	Pieza
HV-103	Bushing 0.750"	T/2	Pieza
HV-104	Bushing hat	T/2	Pieza
HV-102	Bushing 0.900"	NT-NC	Pieza
PFNG-1017X	Pija #10 x 1 1/2" cabeza fijadora inoxidable	*	Pieza
TAQ-1147	Taquete 1/4 x 2"	*	Pieza
Relación	T=Número de tabletas NT=Número de tornillos NC=Número de carretillas * Revisar tabla página 59		

SECCIONES

HV CORTINA ANTICICLÓNICA CIERRE LATERAL



SECCIÓN 1



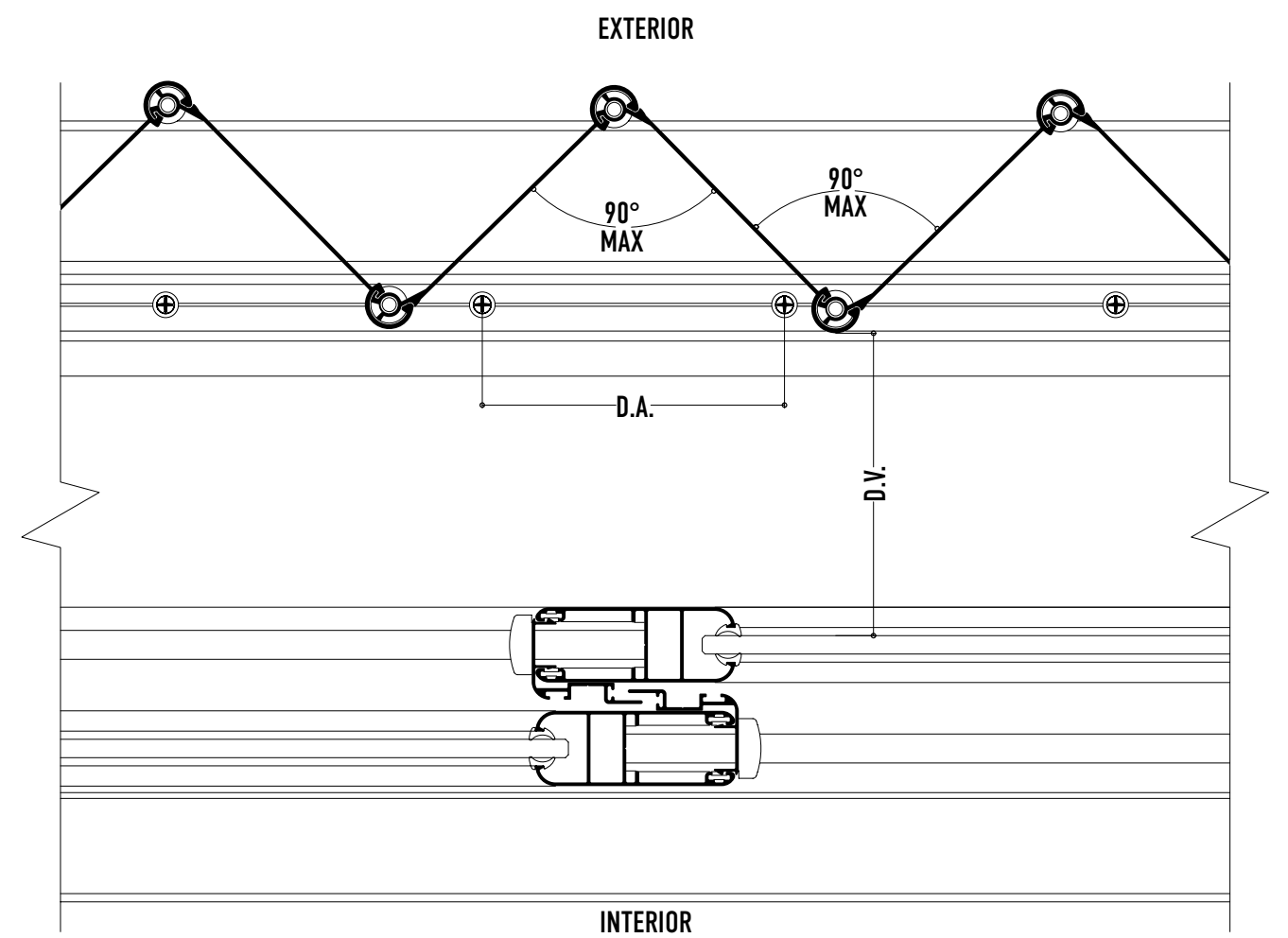
DISTANCIAS

D.A. Distancia de anclajes Min. 3" (Ver tabla pág 59)

SECCIONES

HV CORTINA ANTICICLÓNICA CIERRE LATERAL

SECCIÓN 2



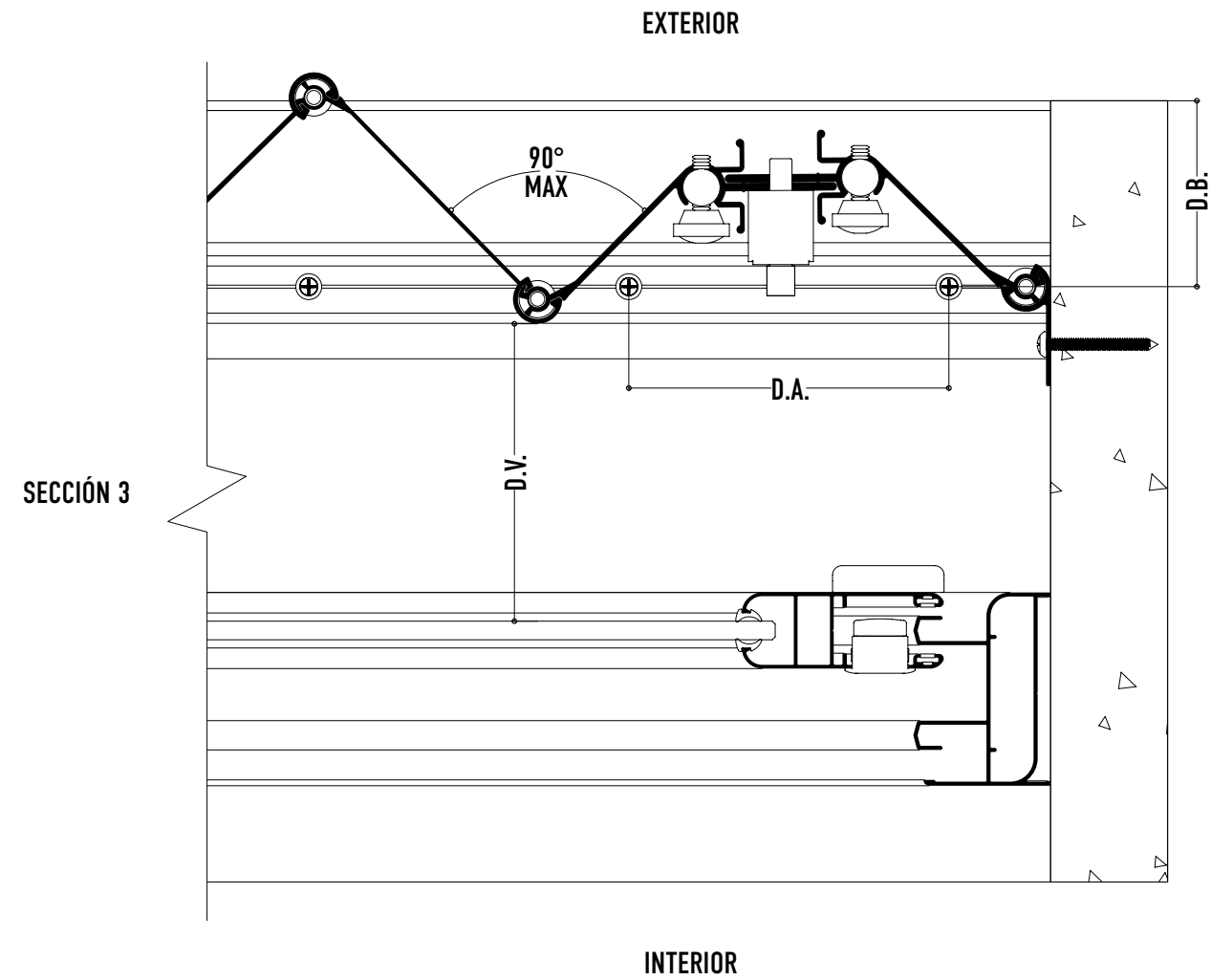
DISTANCIAS

D.A. Distancia de anclajes Min. 3" (Ver tabla pág 59)
D.V. Distancia de vidrio Min. 4"

SECCIONES

HV CORTINA ANTICICLÓNICA CIERRE LATERAL

SECCIÓN 3



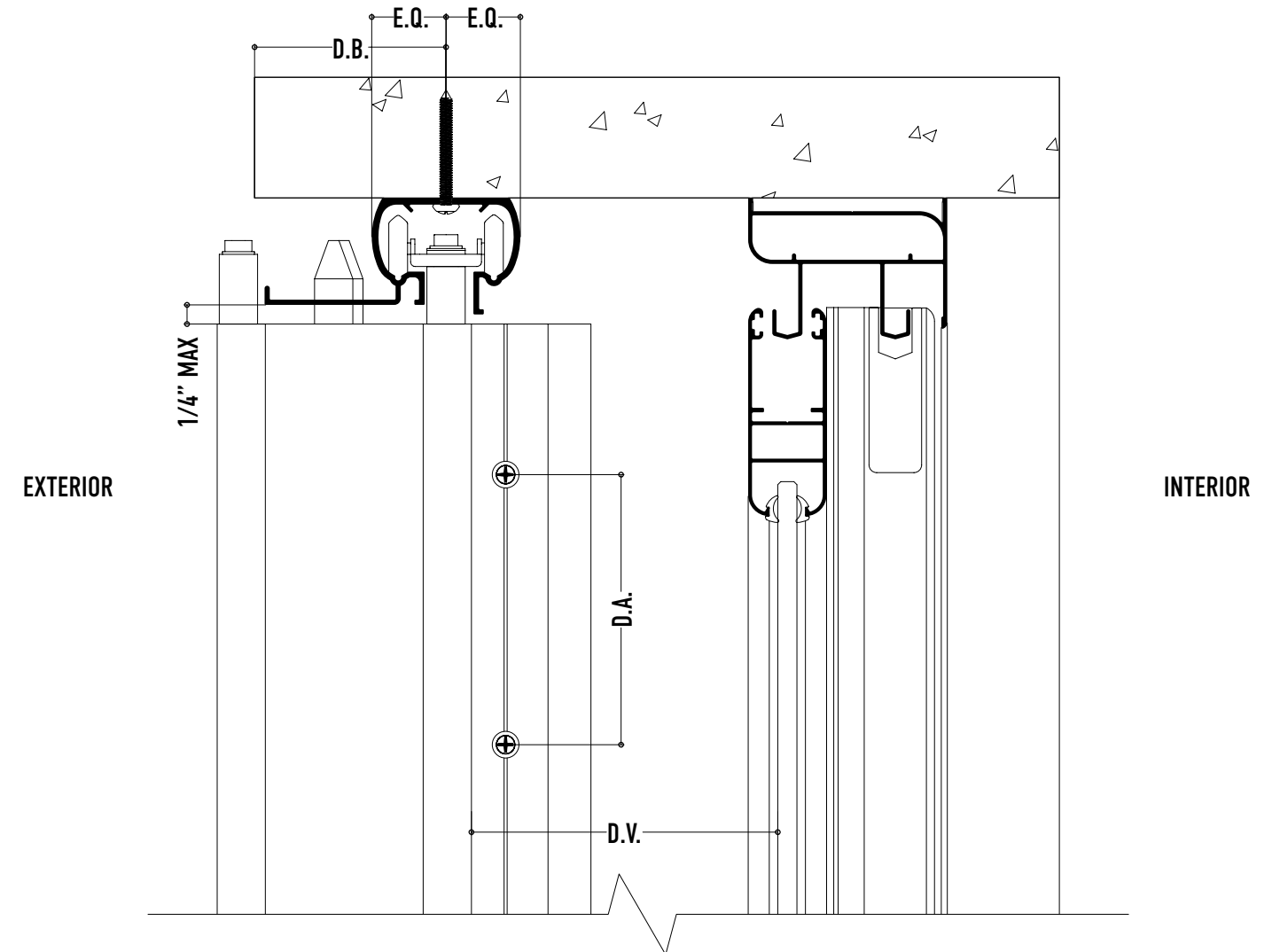
DISTANCIAS

D.A. Distancia de anclajes	Min. 3" (Ver tabla pág 59)
D.B. Distancia de borde	Min. 2 1/2"
D.V. Distancia de vidrio	Min. 4"

SECCIONES

HV CORTINA ANTICICLÓNICA CIERRE LATERAL

SECCIÓN 4

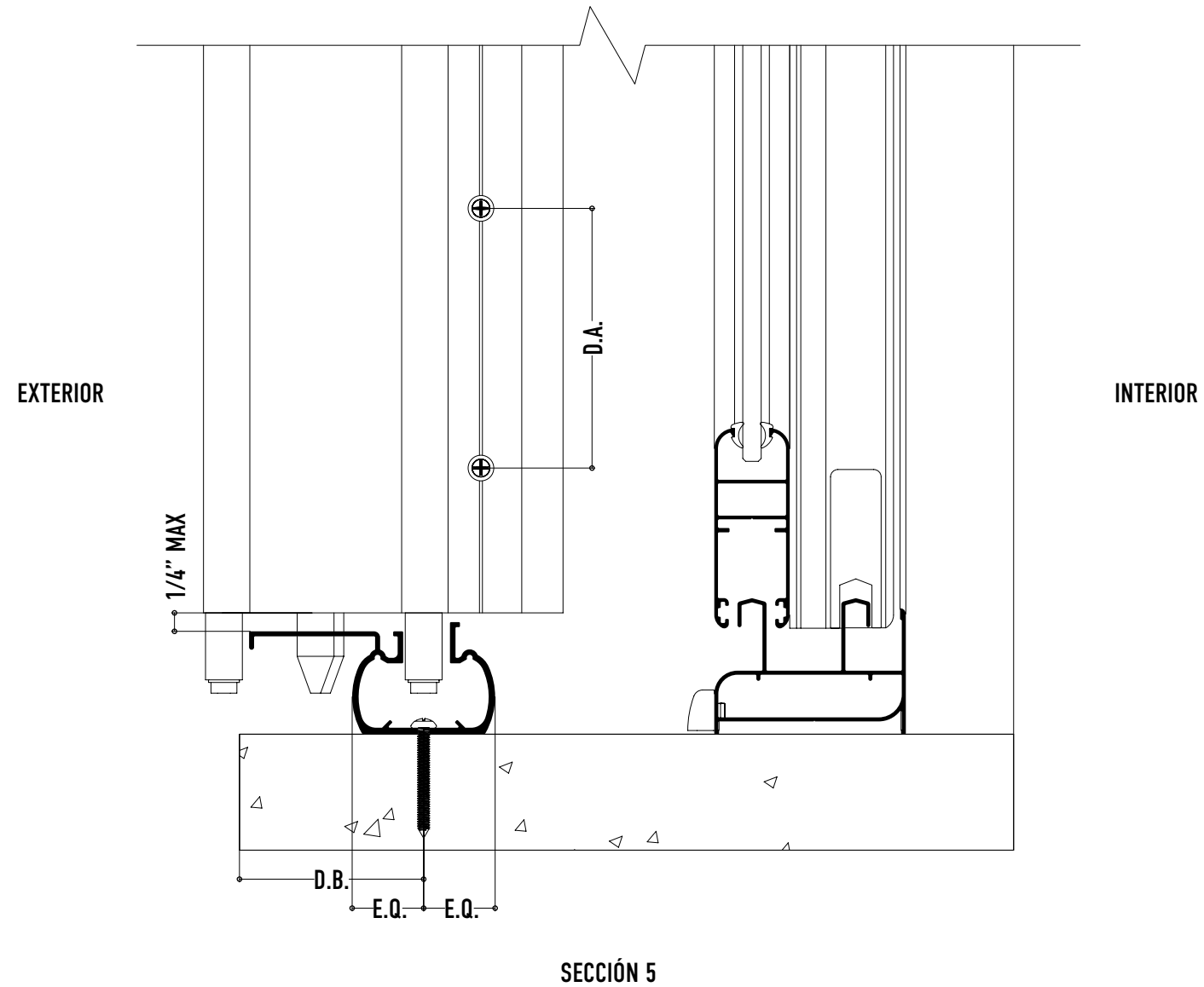


DISTANCIAS

D.A. Distancia de anclajes	Min. 3" (Ver tabla pág 59)
D.B. Distancia de borde	Min. 2 1/2"
D.V. Distancia de vidrio	Min. 4"

SECCIONES

HV CORTINA ANTICICLÓNICA CIERRE LATERAL



SECCIÓN 5

DISTANCIAS

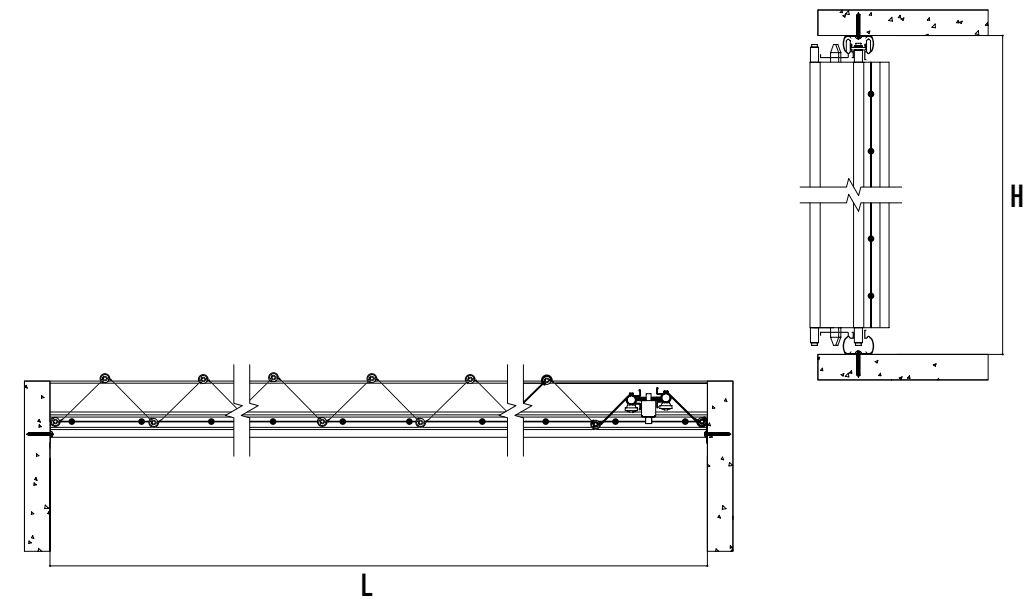
D.A. Distancia de anclajes Min. 3" (Ver tabla pág 59)
 D.B. Distancia de borde Min. 2 1/2"

DESCUENTOS

HV CORTINA ANTICICLÓNICA CIERRE LATERAL

HV CORTINA ANTICICLÓNICA CIERRE LATERAL

Partes	Perfiles	Clave	Nombre	Cantidad	Descuento (mm)
1 Cortina		64640	Tableta	*	H-84
		64646	Riel a techo y piso	2	L
		64642	Cierre	2	H-84
		64643	Remate	2	H-84
Relación	$H = \text{Altura vano}$ $L = \text{Ancho vano}$				
*	Número aproximado de tabletas por metro lineal, 12 piezas.				



ALTURA MÁXIMA Y DISTANCIA ENTRE ANCLAJES

HV CORTINA ANTICICLÓNICA

ALTURA MÁXIMA		
Altura (m)	Máxima carga de diseño (kg/m ²)	Velocidad de viento (km/h)
3.70	146	160
3.58	170	172
3.45	195	184
3.38	219	195
3.28	244	206
3.20	268	216
3.12	292	225
3.05	317	235
2.95	341	243
2.84	366	252
2.74	390	260
2.67	415	268
2.59	439	276
2.51	463	284
2.46	488	291
2.41	512	298
2.34 o menos	537	305

DISTANCIA ENTRE ANCLAJES (cm)								
Carga	Carga de diseño (kg/m ²)							
	146	195	292	366	439	585	781	1000
Altura (m)	Velocidad de viento (km/h)							
	160	184	225	22	276	319	368	417
0.91 o menos	35	30	25	22	20	20	15	15
1.22	35	30	25	22	20	20	15	15
1.52	35	30	25	22	20	20	15	12
1.83	35	30	25	22	20	17	12	10
2.13	35	30	25	22	20	15	10	-
2.44	35	30	25	22	17	12	10	-
2.74	35	30	25	20	15	12	-	-
3.05	35	30	22	17	15	10	-	-
3.35	35	30	20	15	12	10	-	-
3.66	35	28	17	15	12	-	-	-
3.70	33	25	15	12	10	-	-	-

PARÁMETROS MÍNIMOS Y MÁXIMOS DE FABRICACIÓN

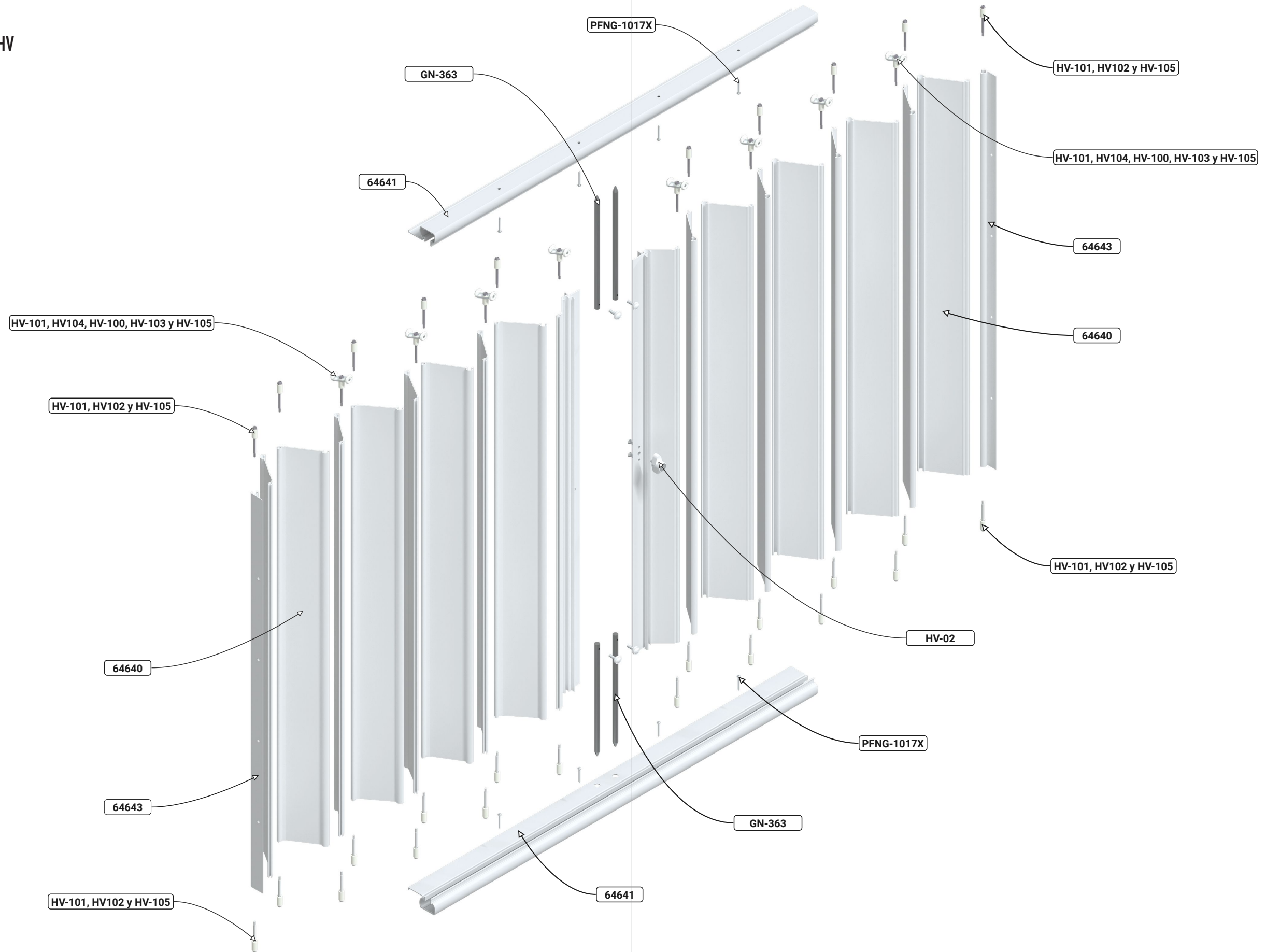
HV CORTINA ANTICICLÓNICA

HV CORTINA ANTICICLÓNICA DATOS TÉCNICOS					
Clave	Descripción	Piezas x atado	Largo Std. m	Perímetro Anod. cm	Perímetro Pul. cm
64640	Tableta	6	6.10	31.49	23.66
64641	Riel para techo	4	6.10	39.90	18.75
64642	Cierre	4	6.10	39.04	31.99
64643	Remate	16	6.10	13.50	4.86
64644	Adaptador ajustable macho	4	6.10	41.08	13.72
64645	Adaptador ajustable hembra	4	6.10	29.52	7.24
64646	Riel a muro	2	6.10	50.22	30.37



EXPLOSIVO

CORTINA ANTICLÓNICA HV



RECOMENDACIONES DE INSTALACIÓN

HV CORTINA ANTICICLÓNICA

1. Información Importante

• Para esta instalación se considera que un profesional del aluminio sujete y selle adecuadamente el cancel.

• Si el cancel no se instala en el vano a escuadra, nivelado y a plomo, podría dar como resultado el mal funcionamiento debido a problemas de operación o de rendimiento según la pruebas de desempeño.

2. Seguridad

• Nunca trabaje solo. Necesitará a dos o más personas. Use técnicas seguras para levantar.

• Use equipo de protección (por ej. gafas de seguridad, guantes, arnés, protección para los oídos, etc.).

• Use las herramientas de mano y las herramientas mecánicas de manera segura y obedezca las instrucciones de operación del fabricante.

• Tenga cuidado cuando trabaje en sitios elevados.

3. Materiales Necesarios

- Pija de cabeza fijadora phillips, resistentes a la corrosión, #10 x 1 1/2".
- Pija de cabeza fijadora phillips, resistentes a la corrosión, #10 x 1".
- Taquete de 1/4" x 2".

4. Herramientas Necesarias

- Cinta métrica.
- Taladro con brocas.
- Cuchilla de uso general.
- Nivel.
- Destornillador.

5. Inspección del Vano

- Verifique que el vano se encuentre a escuadra y nivelado.



RECOMENDACIONES DE INSTALACIÓN

HV CORTINA ANTICICLÓNICA

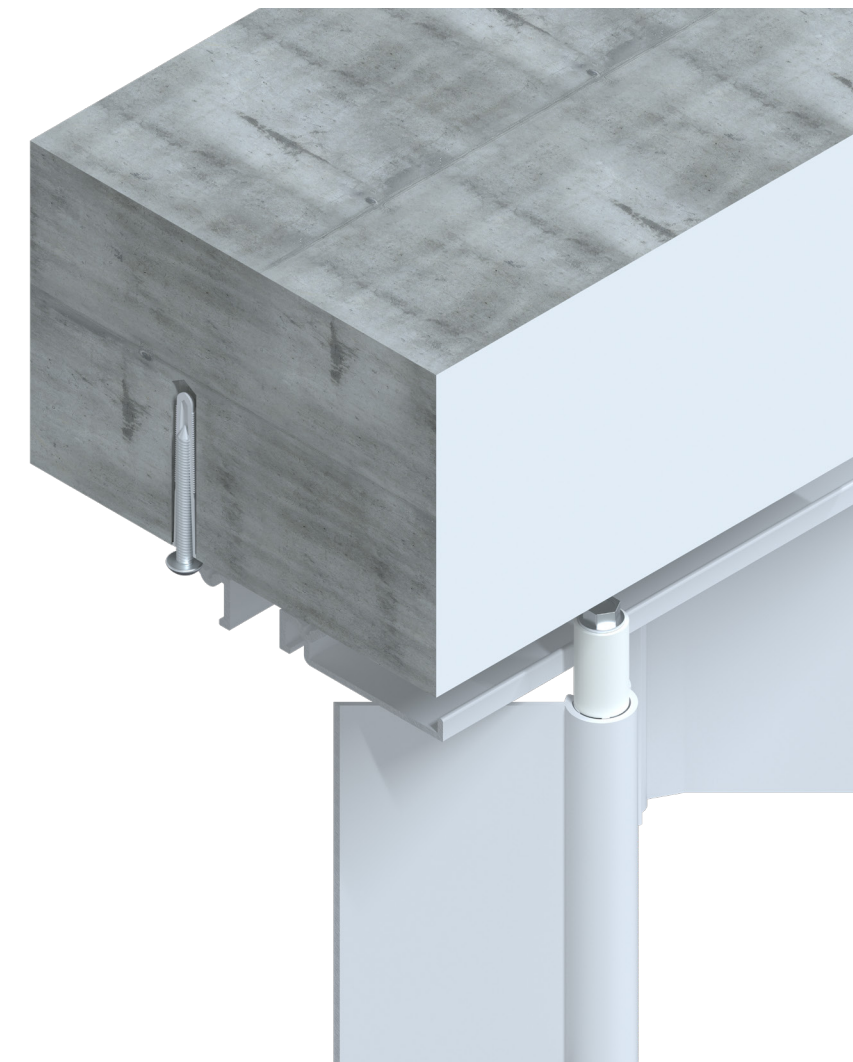
6. Instale la cortina

- Coloque el riel a 2 1/2" del borde del vano.

• Seguir las recomendaciones de la tabla referente a las distancias entre anclajes para la ubicación de las pijas. En cada ubicación de la pija, marque y taladre un orificio guía a través del marco.

• Coloque remate a tubo o remate a muro de acuerdo a las indicaciones de los cortes seccionales.

• Una vez instalada, revise que la cortina se encuentre escuadra y nivelada. Pruebe que carretillas, tornillos y pasadores operen adecuadamente (quítelo y vuélvalo a instalar si fuera necesario).



HV
CORTINA ANTICLÓNICA

RESPONSABILIDAD

Los datos indicados y los métodos de cálculo son proporcionados por CUPRUM SA. de CV. como una guía únicamente. La información proporcionada en este catálogo no sustituye todas las regulaciones aplicables: normas, códigos de construcción nacionales o regionales.

Las condiciones específicas y detalles técnicos de cada proyecto en particular deben tomarse en consideración. La elección correcta de todos los elementos, así como cualquier requisito especial con respecto a la estabilidad de la estructura, debe siempre ser considerada por el ingeniero estructural responsable del proyecto.

Las soluciones presentadas en estas páginas son indicativas y no pueden cubrir todos los posibles casos de proyecto. Por eso cada proyecto tiene que ser evaluado por el ingeniero estructural a cargo, teniendo en cuenta las características específicas, como las condiciones climáticas, ubicación, orientación, etc.

CUPRUM SA. de CV. no se responsabiliza por los cálculos y conclusiones realizadas con base en la información presentada en este documento. Todos los cálculos y especificaciones deben ser estimados, avalados y garantizados por un arquitecto, ingeniero, o persona jurídica autorizada por la ley para tales actividades.

DERECHOS DE AUTOR

Copyright © | Edición 2023 CUPRUM SA. de CV. (última actualización, septiembre 2023)

El diseño, la estructura y el contenido de este catálogo están sujetos a derechos de autor y los derechos exclusivos pertenecen a CUPRUM SA. de CV. Modificar, copiar, publicar, vender o licenciar cualquier parte o la totalidad del contenido de este catálogo está estrictamente prohibido sin el permiso de CUPRUM SA. de CV. Cualquier uso no autorizado del contenido puede violar los derechos de autor u otras leyes.

DESCARGO DE RESPONSABILIDAD

CUPRUM SA. de CV. no se responsabiliza por errores tipográficos, imprecisiones técnicas y posibles cambios del contenido de este catálogo. Antes de comenzar el proceso de fabricación, es altamente recomendable ponerse en contacto con el departamento de asesoría técnica de CUPRUM con el fin de brindarle información actualizada.



EUROVENT[□]
CLASSIC

