

EUROVENT[®]
P R E M I U M

CUPRUM



MA_S100AZP
260407

SERIE 100AR
PUERTA CORREDIZA PERIMETRAL
MANUAL DE ARMADO



CUPRUM

EUROVENT 
PREMIUM



Somos una empresa mexicana fundada en 1948 en Monterrey, dedicada a la transformación y comercialización de aluminio.

Con más de 70 años de experiencia en el sector y con un sólido equipo de más de 6,000 personas, nos hemos convertido en el principal extrusor de aluminio de Latinoamérica y hemos consolidado nuestro liderazgo en México.

Dentro de la producción de escaleras y ventanas prefabricadas, contamos con una amplia cadena de tiendas a lo largo de todo el país. En el extranjero somos el comercializador de escaleras más importante de Canadá y Latinoamérica, y en Estados Unidos, el segundo de mayor relevancia.

Tenemos presencia en más de 40 países alrededor del mundo en las diferentes áreas de negocio: sector automotriz, escaleras y soluciones de construcción e industria.

Sistema de puerta corrediza ideal para cerrar grandes vanos, ofreciendo excelentes prestaciones térmicas y acústicas sin renunciar a un diseño vanguardista.

Este sistema presenta una estética recta en hojas y marco. Ofrece un excepcional aislamiento térmico; destaca su capacidad de acristalamiento de hasta 24 mm.

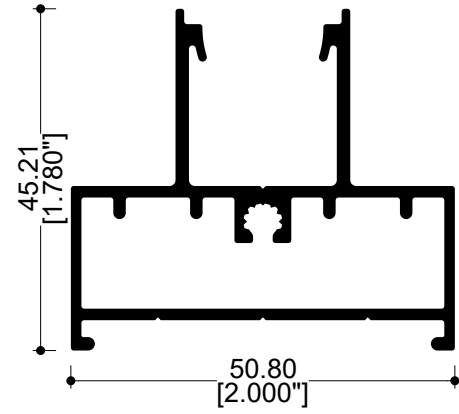
Cada hoja admite unas dimensiones máximas de hasta 1500 mm de ancho y hasta 3000 mm de alto que garantizan una buena luminosidad interior, llegando a cubrir largos espacios con la opción de riel múltiple. Peso máximo por hoja de 200 kg. Versión perimetral con traslape de 95 mm.



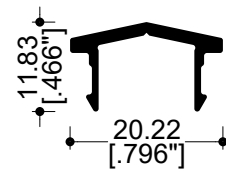
S-100 AR
PERIMETRAL

PERFILES

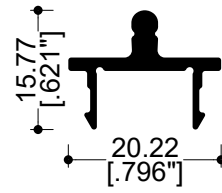
S-100 AR PERIMETRAL



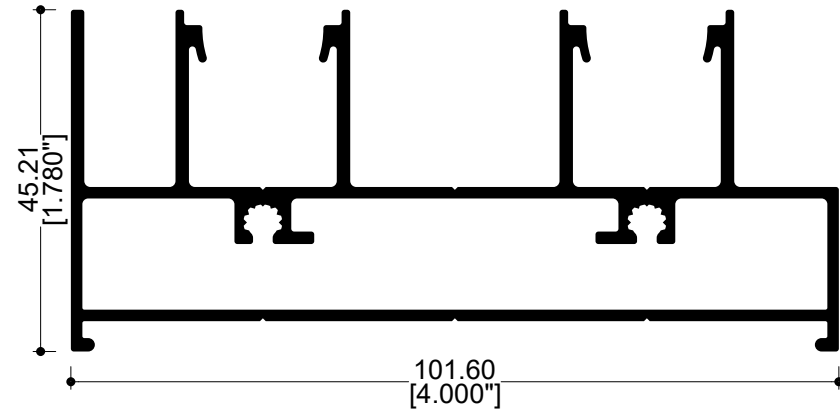
071207
Riel múltiple 45°



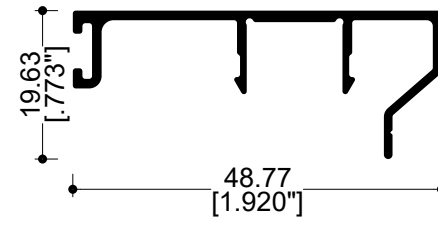
070944
Pista 2 aguas



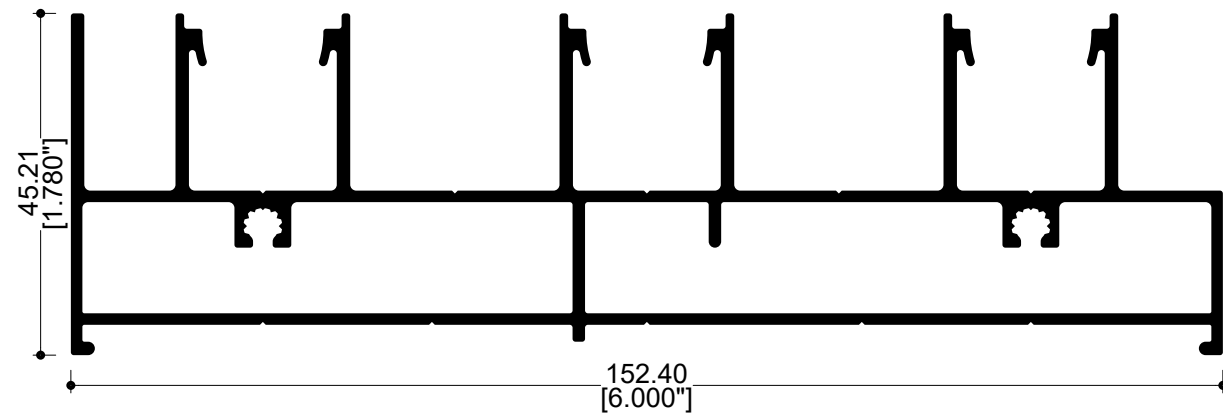
072609
Pista de gota



070997
Riel 2 pistas 45°



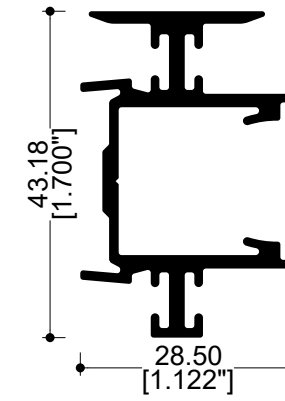
070954
Tapa vista



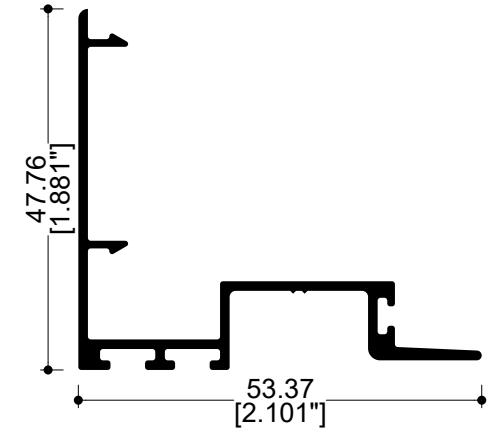
070998
Riel 3 pistas 45°

PERFILES

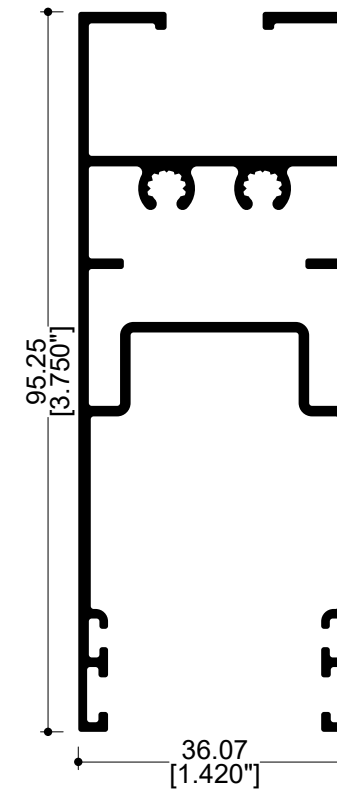
S-100 AR PERIMETRAL



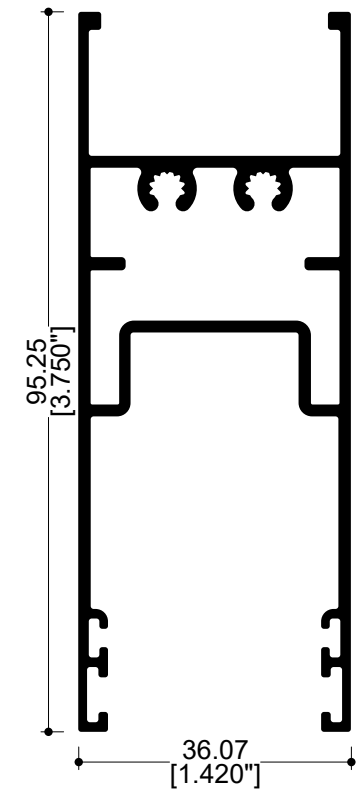
070956
Adaptador OXXO



070951
Traslape 45°



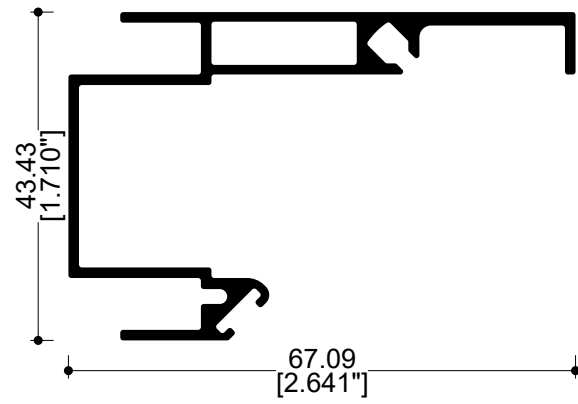
070947
Zoclo
vidrio 6 mm



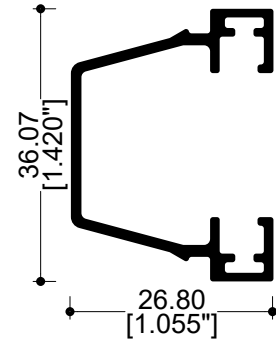
071205
Zoclo
vidrio 24 mm

PERFILES

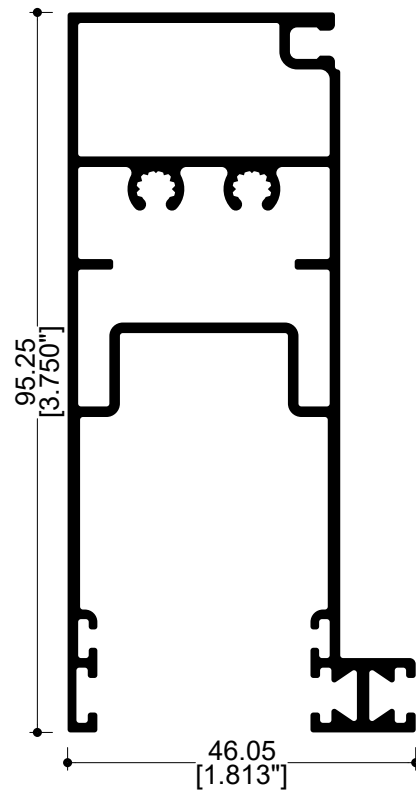
S-100 AR PERIMETRAL



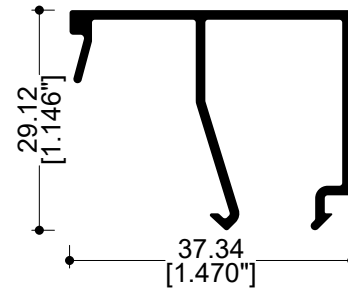
072536
Esquinero 90°



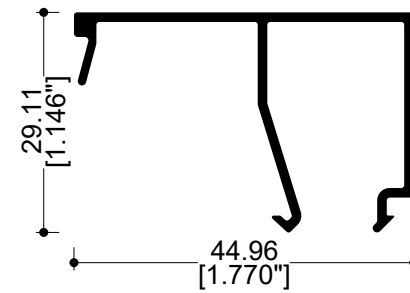
071208
Adaptador vidrio 14mm



070949
Zoclo mosquitero



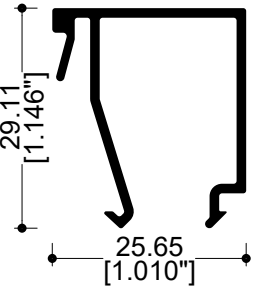
073643
Junquillo
vidrio 14 mm



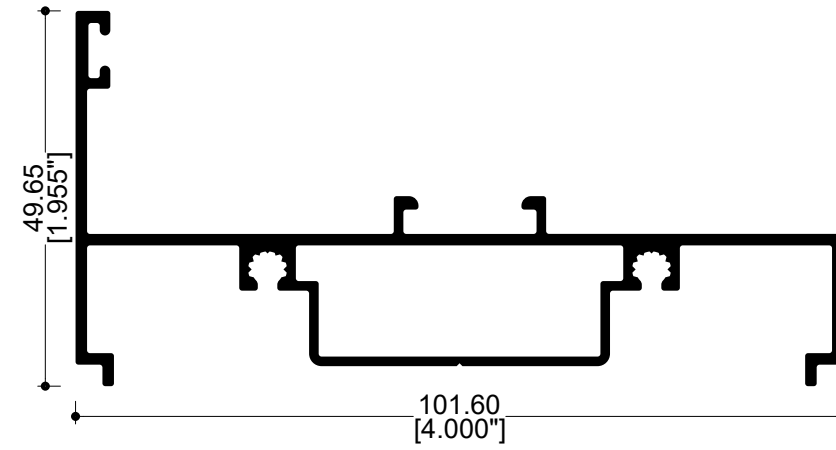
071255
Junquillo
vidrio 6 mm

PERFILES

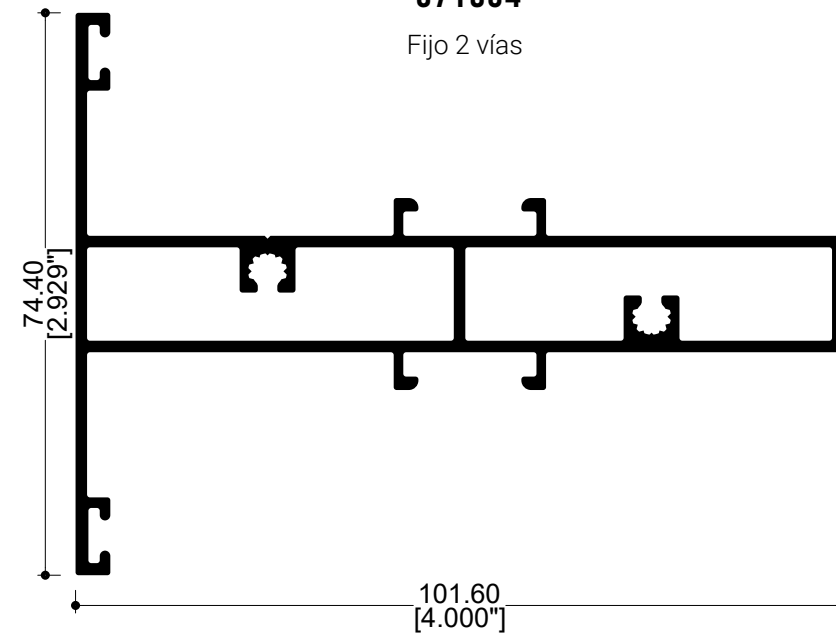
S-100 AR PERIMETRAL



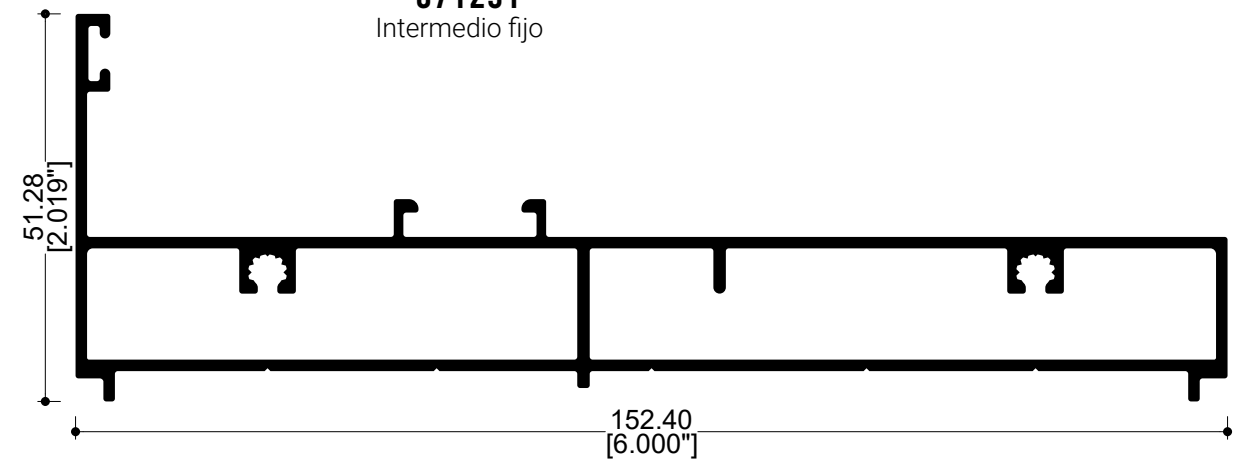
069920
Junquillo
vidrio 24 mm



071354
Fijo 2 vías



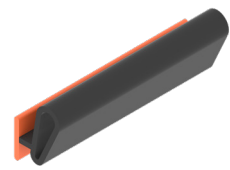
071251
Intermedio fijo



071253
Fijo 3 vías

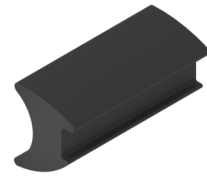
HERRAJES, EMPAQUES Y FELPAS

S-100 AR PERIMETRAL



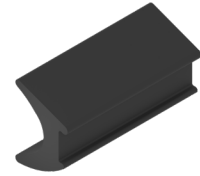
AC001447
EP-0124*

Empaque hongo
descentrado



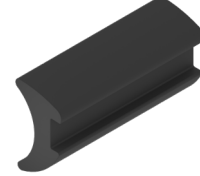
AC005324
EN-1016*

Empaque cuña
EPDM



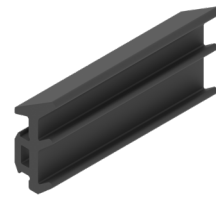
AC005720
EN-1014*

Empaque cuña
EPDM



AC001443
EN-1013*

Empaque cuña
EPDM



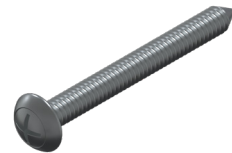
AC001442
EN-1012*

Empaque
respaldo EPDM



AC004253
PFNG-0805*

Pija
#8 x 1/2"



AC004261
PFNG-1017*

Pija
#10 x 1-1/2"



AC004971
TMNG-1026*

Pija
#10 x 76



AC004897
TAQ1147*

Taquete
1/4" x 2"



AC001446
EN-2402H*

Empaque hongo
coextruido



AC001835
GN-554*

Tapa dren
con válvula



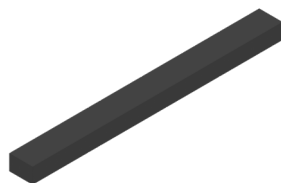
AC001875
GN-618A*

Escuadra de
alineación



AC000003
0706-500B*

Escuadra
catría



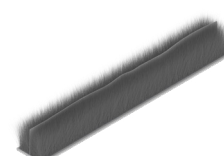
AC004253
HPEN-CALZA*

Calza 1/4" x 3/8" x 4"



AC005183
VN-E2002NE*

Empaque cola de
rata



AC001577
FN-110P*

Felpa con
plástico



AC001734
GN-105*

Tapón desagüe

* Clave anterior

HERRAJES, EMPAQUES Y FELPAS

S-100 AR PERIMETRAL



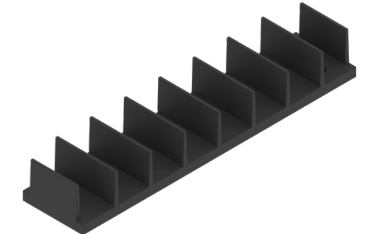
AC001080
CH-S100AR2*

Candado de
hoja



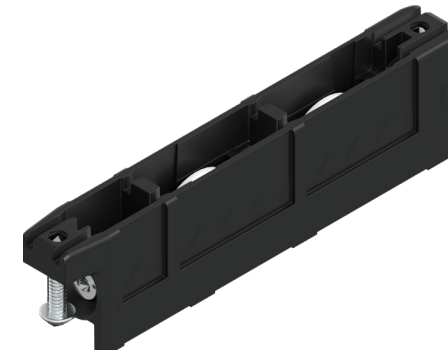
AC005007
TT-S100AR2*

Tapa traslape



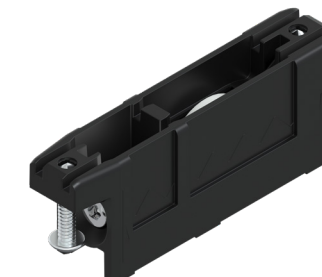
AC001411
CV-S100AR*

Cortavientos



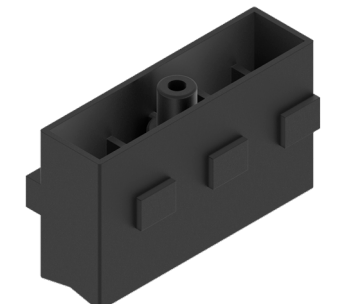
AC001009
CAGT103/3ALMF*

Carretilla doble regulable
100 kg por carretilla
Máximo 200 kg por hoja



AC001736
GN-123F*

Carretilla doble regulable
45 kg por carretilla
Máximo 90 kg por hoja



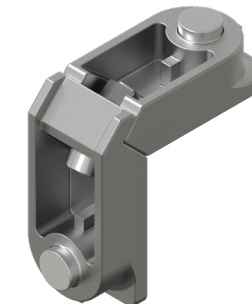
AC001182
CHFE-201NE*

Calza de hoja fija



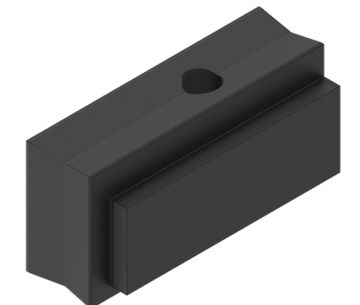
AC001788
GN-481*

Escuadra de botón
(marco)



AC001907
GN-650*

Escuadra de botón
(hoja)



AC004413
PN-0916*

Candado de hoja perimetral

* Clave anterior

HERRAJES, EMPAQUES Y FELPAS

S-100 AR PERIMETRAL

S-100 AR
PERIMETRAL



AC005678
CN-0122*

Maneta acodada derecha



AC005679
CN-0123*

Maneta acodada izquierda



AC001841
GN-559F*

Uñero embutido



AC001650
GIS-100AR*

Vista de acero



AC003252
KITMPS-100AR*

Kit contras
(4 unidades)



AC003278
KM4150SAI-00216*
Multipunto 1800 mm S-100AR

* Clave anterior

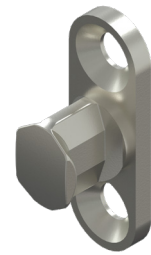


HERRAJES, EMPAQUES Y FELPAS

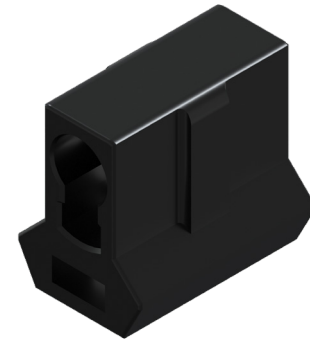
S-100 AR PERIMETRAL



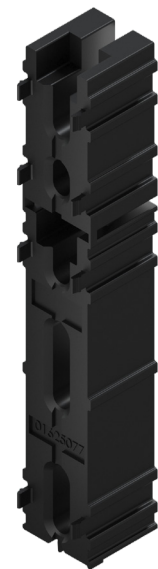
**AC003222
KE-300NE***
Kit elevable 300 kg
Cremona



**AC003222
KE-300NE***
Kit elevable 300 kg
Bulón de cremona



**AC003222
KE-300NE***
Kit elevable 300 kg
Guía de varilla



**AC003222
KE-300NE***
Kit elevable 300 kg
Calza inferior de cremona

* Clave anterior

HERRAJES, EMPAQUES Y FELPAS

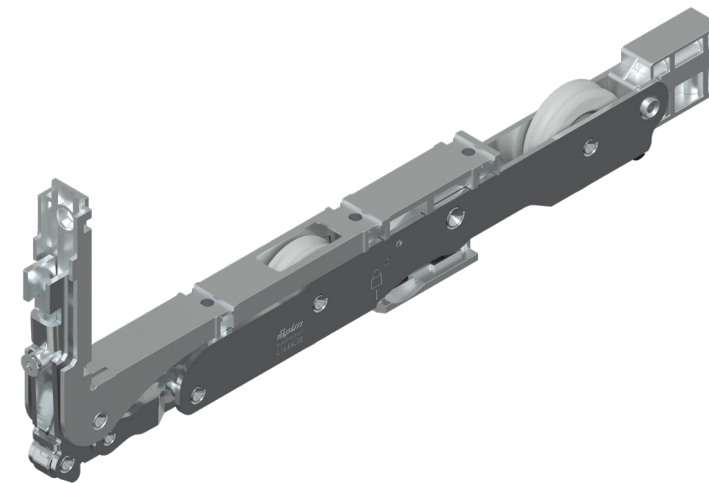
S-100 AR PERIMETRAL



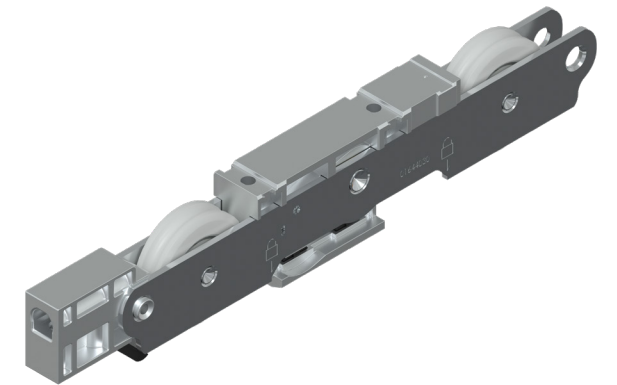
**AC003222
KE-300NE***
Kit elevable 300 kg
Varilla de conexión



**AC003222
KE-300NE***
Kit elevable 300 kg
Perfil cerradura



**AC003222
KE-300NE***
Kit elevable 300 kg
Carro delantero

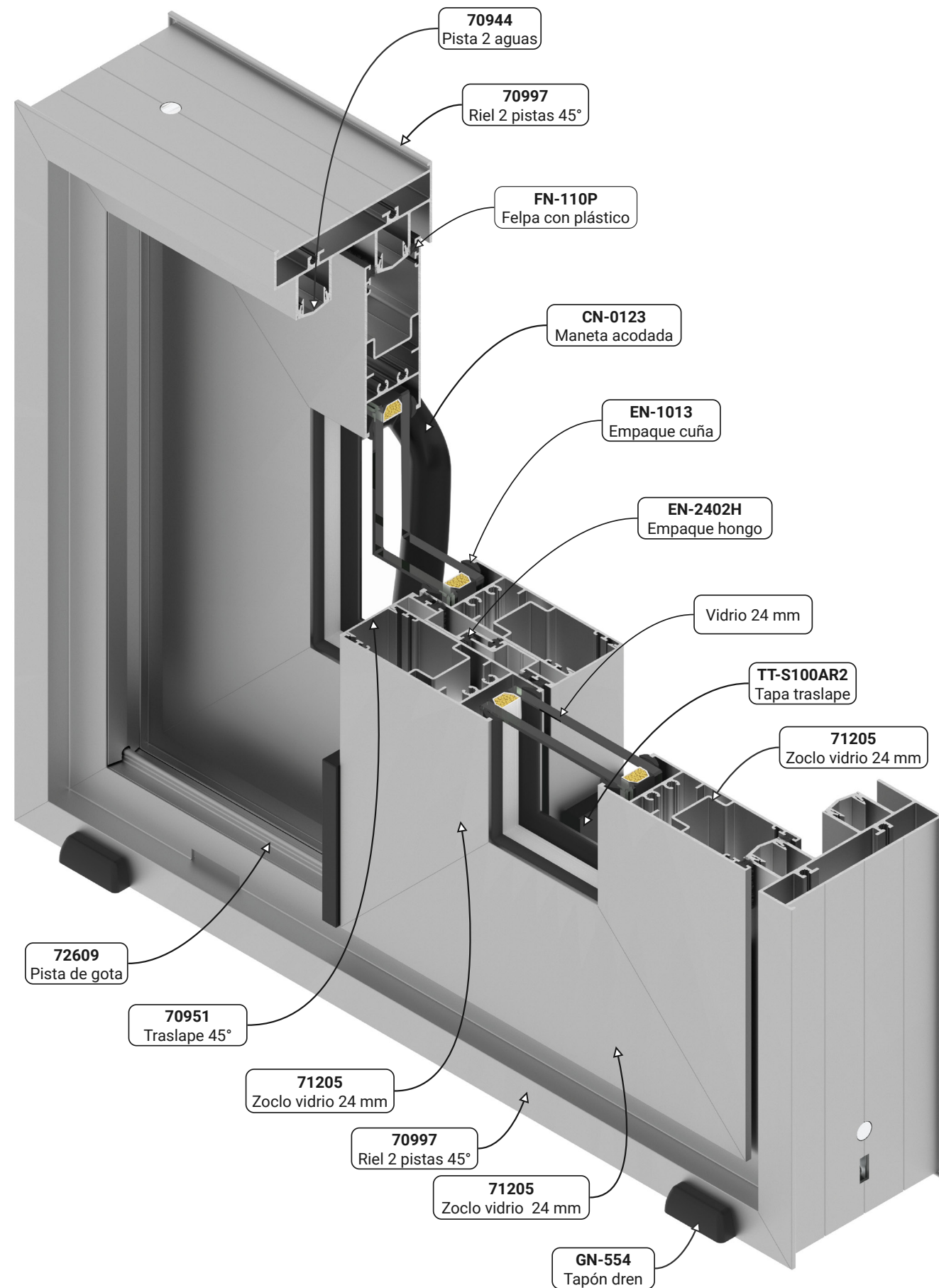


**AC003222
KE-300NE***
Kit elevable 300 kg
Carro trasero

* Clave anterior

LISTADO DE HERRAJES

PUERTA PERIMETRAL DOS HOJAS CORREDIZAS (XX)

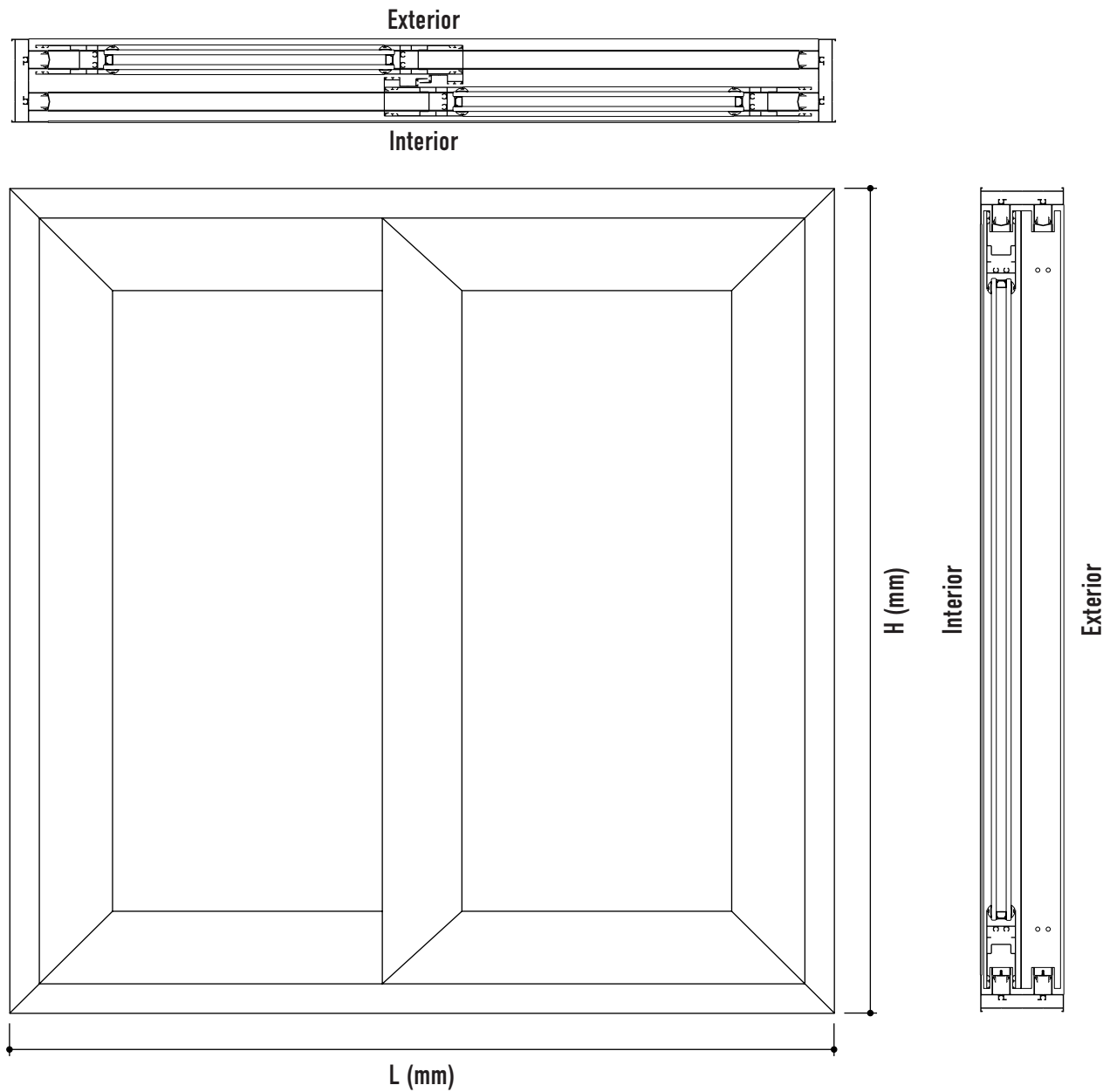


S-100 AR PERIMETRAL (XX)

| Clave | Descripción | Cantidad | Unidad |
|-----------------|---|--------------|--------|
| HPEN-CALZA | Calza 1/4" x 3/8" x 4" | 2 | Piezas |
| CV-S100AR | Cortavientos | 2 | Piezas |
| CAGT103/3ALMF | Carretilla doble regulable (capacidad 100 kg) | 4 | Piezas |
| CH-S100AR2 | Candado de hoja | 4 | Piezas |
| TT-S100AR2 | Tapa traslape | 4 | Piezas |
| PN-0916 | Candado de hoja perimetral | 4 | Piezas |
| GIS-100AR | Vista de acero multipunto | 8 | Piezas |
| KITMPS-100AR | Kit contras (4 unidades) | 2 | Pieza |
| KM4150SAI-00216 | Multipunto 1800 mm S-100AR | 2 | Pieza |
| CN-0122 | Maneta acodada derecha | 1 | Pieza |
| CN-0123 | Maneta acodada izquierda | 1 | Pieza |
| GN-559F | Uñero embutido | 2 | Pieza |
| GN-481 | Escuadra de botón (marco) | 4 | Pieza |
| GN-650 | Escuadra de botón (hoja) | 8 | Pieza |
| GN-554 | Tapa dren con válvula | 2 | Pieza |
| GN-105 | Tapón de desagüe | 1 | Pieza |
| GN-618A | Escuadra de alineación | 16 | Pieza |
| 0706/500B | Escuadra catria | 16 | Pieza |
| EN-2402H | Empaque hongo coextruido | 2H | Metros |
| EN-1014 | Empaque cuña (vidrio de 6 mm y 14 mm) | 4L+8H | Metros |
| EN-1013 | Empaque cuña (vidrio de 24 mm) | | |
| FN-110P | Felpa con plástico | 4L+8H | Metros |
| PFNG-0805 | Pija #8 x 1/2" (cabeza fijadora) | 54 | Piezas |
| PFNG-1017 | Pija #10 x 1-1/2" (cabeza fijadora) | 4 | Piezas |
| - | Sellador | (4H+4L)/6350 | Piezas |
| TAQ1147 | Taquete plástico de 1/4" x 2" | 19 | Piezas |
| TMNG-1026 | Pija #10 x 76 | 19 | Piezas |

SERIE 100 AR

PUERTA DOS HOJAS CORREDIZAS (XX)



DESCUENTOS

S-100 AR PERIMETRAL

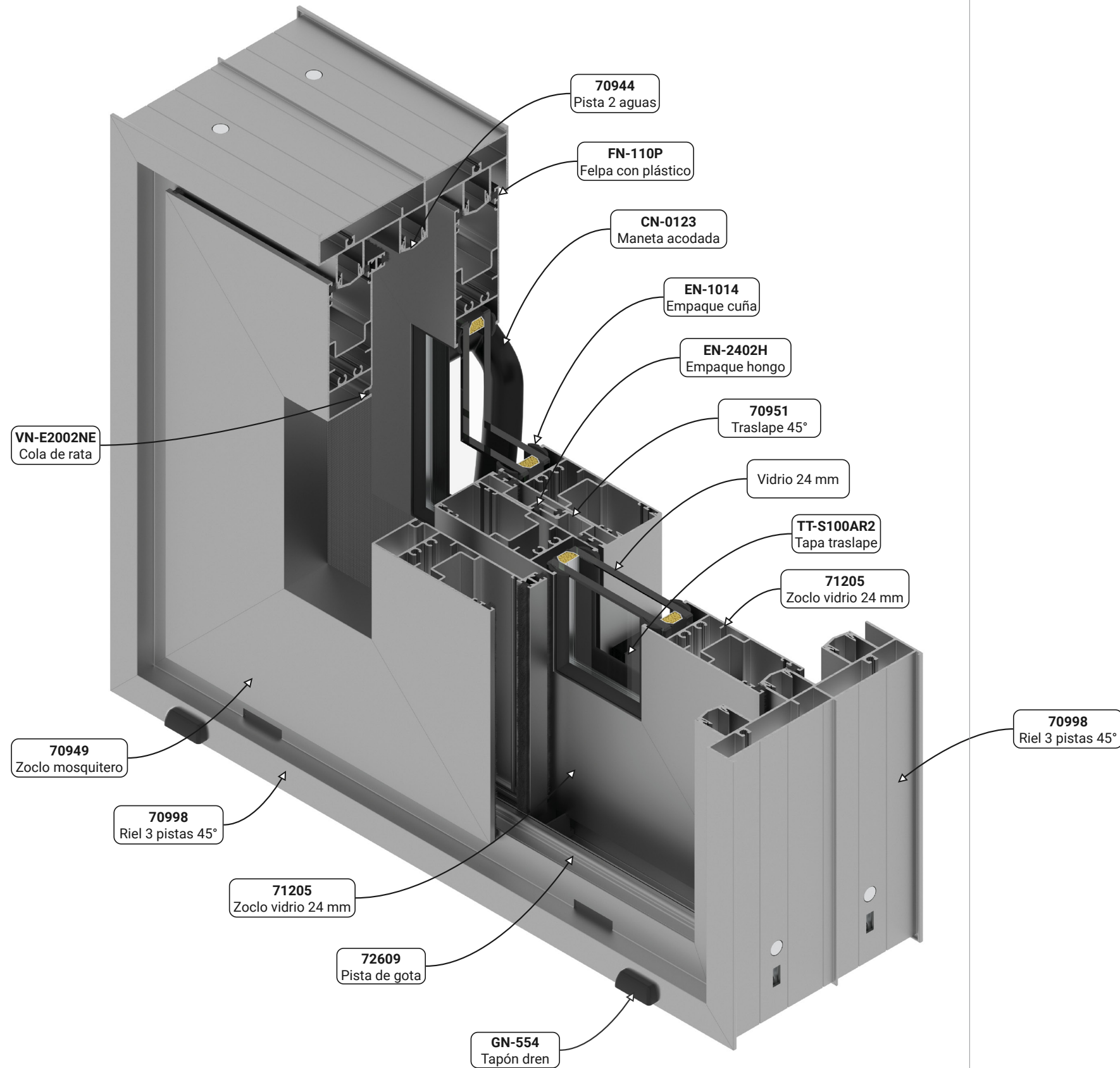
S-100 AR PERIMETRAL (XX)

Instrucción: Elija una columna según el tipo de acristamiento que desee utilizar y considere únicamente los perfiles marcados con el símbolo "●".

| Partes | Perfiles | Clave | Nombre | Cantidad | Descuento (mm) | 6 (mm) | 14 (mm) | 24 (mm) | | | |
|-----------|----------|---------------------|---|----------|----------------|---------------------------|---------|---------|---|---|---|
| 1 Marco | | 70997 | Riel dos pistas 45° | 2 | L | ● | ● | ● | | | |
| | | | | 2 | H | | | | | | |
| | | 72609 | Pista de gota | 2 | L-86 | ● | ● | ● | | | |
| | | | | | 70944 | Pista dos aguas | 2 | L-71 | ● | ● | ● |
| 4 | H-80 | | | | | | | | | | |
| 2 Hojas | | 70947 ó 71205 | Zoclo para vidrio de 6 mm ó 14 mm y 24 mm | 4 | L/2+10 | ● | | | | | |
| | | | | 4 | H-76 | | ● | ● | | | |
| | | 70951 | Traslape 45° | 2 | H-76 | ● | ● | ● | | | |
| | | | | | 71208 | Adaptador de vidrio 14 mm | 4 | L/2-144 | | ● | |
| | | | | | | | 4 | H-230 | | | |
| 2 Vidrios | | 6 mm | (L) | 2 | (L/2)-155 | ● | | | | | |
| | | | (H) | | H-241 | | | | | | |
| | | 14 mm | (L) | 2 | (L/2)-159 | | ● | | | | |
| | | | (H) | | H-245 | | | | | | |
| | | 24 mm | (L) | 2 | (L/2)-155 | | | ● | | | |
| | | | (H) | | H-241 | | | | | | |

LISTADO DE HERRAJES

PUERTA PERIMETRAL DOS HOJAS CORREDIZAS CON MOSQUITERO (XX-M)

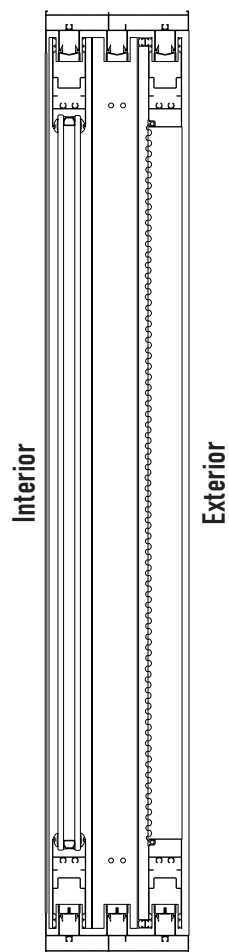
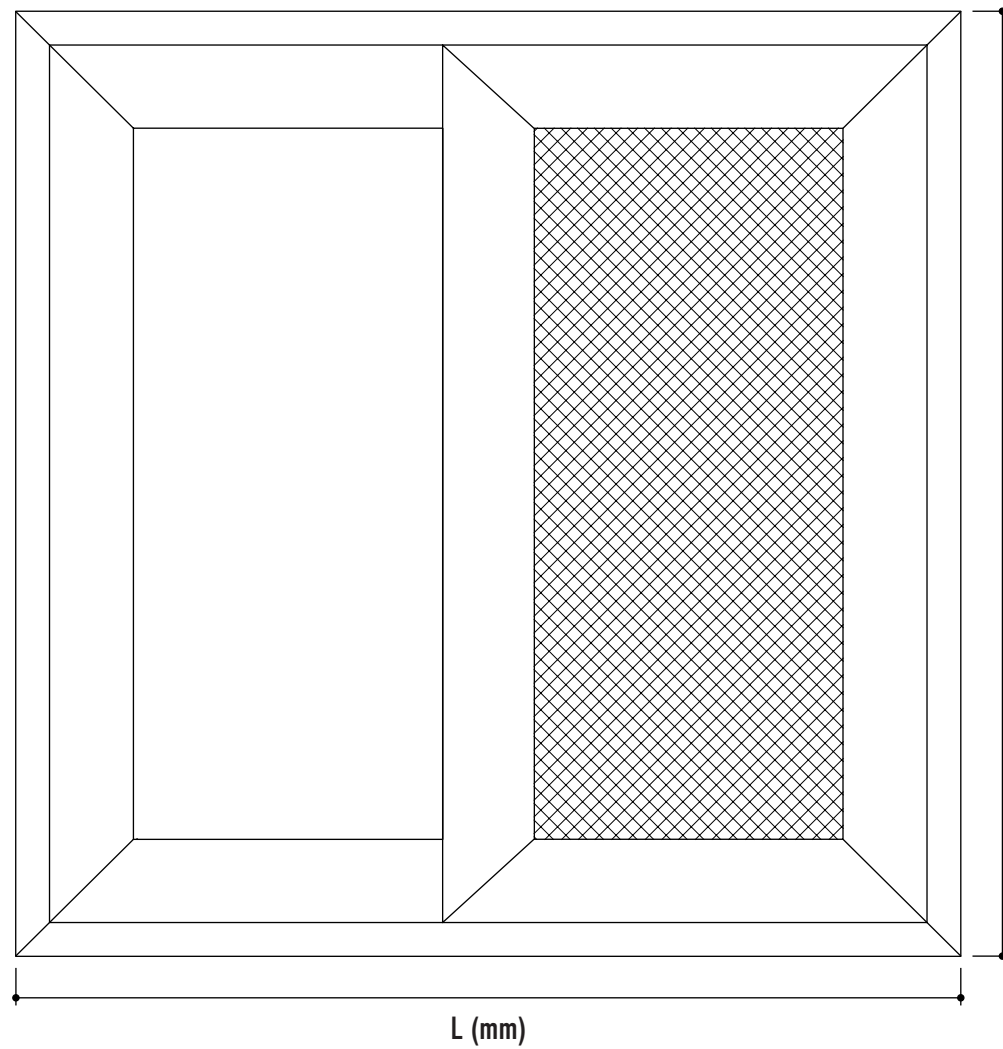
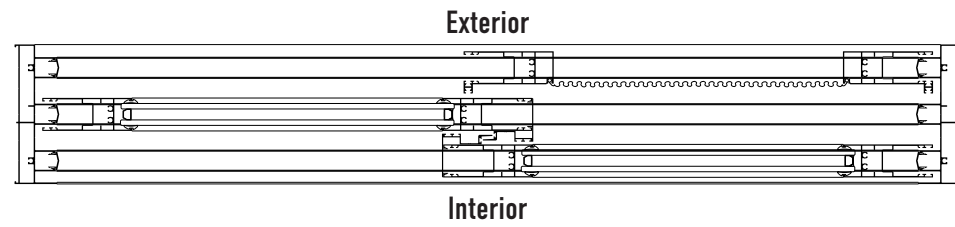


S-100 AR PERIMETRAL (XX-M)

| Clave | Descripción | Cantidad | Unidad |
|-------------------------|---|--------------|--------|
| HPEN-CALZA | Calza 1/4" x 3/8" x 4" | 2 | Piezas |
| CV-S100AR | Cortavientos | 2 | Piezas |
| CAGT103/3ALMF | Carretilla doble regulable (capacidad 100 kg) | 4 | Piezas |
| GN-123F | Carretilla regulable (capacidad 45 kg) | 2 | Piezas |
| CH-S100AR2 | Candado de hoja | 4 | Piezas |
| TT-S100AR2 | Tapa traslape | 4 | Piezas |
| PN-0916 | Candado de hoja perimetral | 8 | Piezas |
| GIS-100AR | Vista de acero multipunto | 8 | Piezas |
| KITMPS-100AR | Kit contras (4 unidades) | 2 | Pieza |
| KM4150SAI-00216 | Multipunto 1800 mm S-100AR | 2 | Pieza |
| CN-0122 | Maneta acodada derecha | 1 | Pieza |
| CN-0123 | Maneta acodada izquierda | 1 | Pieza |
| GN-559F | Uñero embutido | 6 | Pieza |
| GN-481 | Escuadra de botón (marco) | 4 | Pieza |
| GN-650 | Escuadra de botón (hoja) | 12 | Pieza |
| GN-554 | Tapa dren con válvula | 2 | Pieza |
| GN-105 | Tapón de desagüe | 1 | Pieza |
| GN-618A | Escuadra de alineación | 16 | Pieza |
| 0706/500B | Escuadra catria | 16 | Pieza |
| EN-2402H | Empaque hongo coextruido | 2H | Metros |
| EN-1014 ó EN-1013 | Empaque cuña (vidrio de 6 mm y 14 mm) ó Empaque cuña para vidrio de 24 mm | 4L+8H | Metros |
| FN-110P | Felpa con plástico | 7L+14H | Metros |
| PFNG-0805 | Pija #8 x 1/2" (cabeza fijadora) | 54 | Piezas |
| PFNG-1017 | Pija #10 x 1-1/2" (cabeza fijadora) | 8 | Piezas |
| - | Sellador | (4H+4L)/6350 | Piezas |
| TAQ1147 | Taquete plástico de 1/4" x 2" | 19 | Piezas |
| TMNG-1026 | Pija #10 x 76 | 19 | Piezas |
| TFVK120X30 NE | Tela mosquitero (1200 mm de ancho) | H | Piezas |
| VN-E2002NE | Empaque cola de rata | L+2H | Piezas |

LISTADO DE HERRAJES

S-100 AR PERIMETRAL



DESCUENTOS

S-100 AR PERIMETRAL

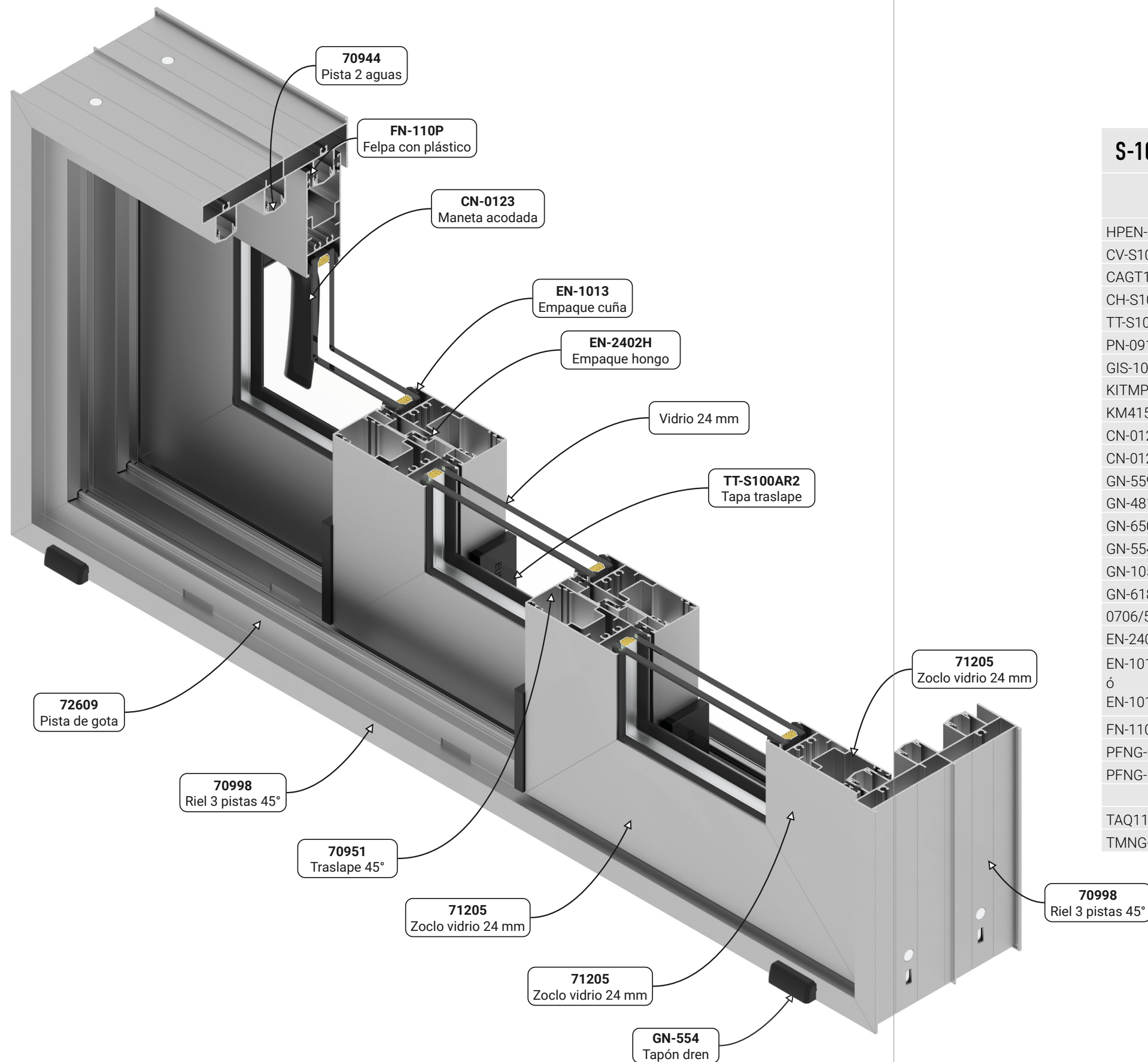
S-100 AR PERIMETRAL (XX-M)

Instrucción: Elija una columna según el tipo de acristamiento que desee utilizar y considere únicamente los perfiles marcados con el símbolo "●".

| Partes | Perfiles | Clave | Nombre | Cantidad | Descuento (mm) | 6 (mm) | 14 (mm) | 24 (mm) |
|--------------|----------|---------------------|---|--------------------|--------------------|--------|---------|---------|
| 1 Marco | | 70998 | Riel tres pistas 45° | 2 | L | ● | ● | ● |
| | | | | 2 | H | | | |
| | | 72609 | Pista de gota | 3 | L-86 | ● | ● | ● |
| | | | | 3 | L-71 | ● | ● | ● |
| | | 70944 | Pista dos aguas | 6 | H-80 | | | |
| | | | | | | | | |
| 2 Hojas | | 70947 ó 71205 | Zoclo para vidrio de 6 mm ó 14 mm y 24 mm | 4 | L/2+10 | ● | | |
| | | | | 4 | H-76 | | ● | ● |
| | | 70951 | Traslape 45° | 2 | H-76 | ● | ● | ● |
| | | | | | | | | |
| | | 71208 | Adaptador de vidrio 14 mm | 4 | L/2-144 | | ● | |
| | | | | 4 | H-230 | | | |
| 2 Vidrios | | 6 mm | (L) (H) | 2 | (L/2)-155 H-241 | ● | | |
| | | | | | | | | |
| | | 14 mm | (L) (H) | 2 | (L/2)-159 H-245 | | ● | |
| | | | | | | | | |
| | 24 mm | (L) (H) | 2 | (L/2)-155 H-241 | | | ● | |
| | | | | | | | | |
| 1 Mosquitero | | 70949 | Zoclo mosquitero | 4 | L/2+10 | ● | ● | ● |
| | | | | 4 | H-76 | | | |

LISTADO DE HERRAJES

PUERTA PERIMETRAL TRES HOJAS CORREDIZAS (XXX)

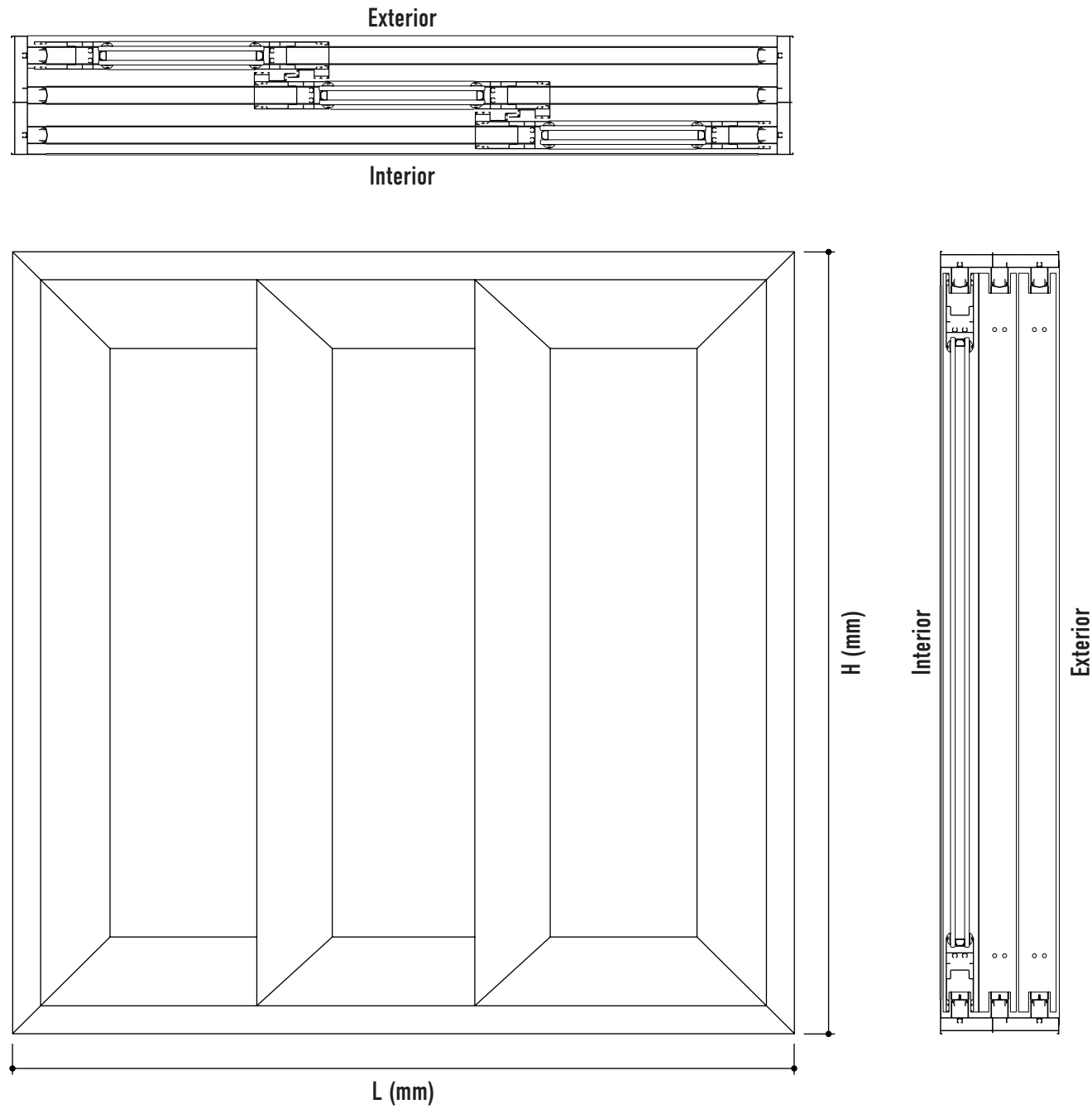


S-100 AR PERIMETRAL (XXX)

| Clave | Descripción | Cantidad | Unidad |
|-------------------------|--|--------------|--------|
| HPEN-CALZA | Calza 1/4" x 3/8" x 4" | 3 | Piezas |
| CV-S100AR | Cortavientos | 4 | Piezas |
| CAGT103/3ALMF | Carretilla doble regulable (capacidad 100 kg) | 6 | Piezas |
| CH-S100AR2 | Candado de hoja | 8 | Piezas |
| TT-S100AR2 | Tapa traslape | 8 | Piezas |
| PN-0916 | Candado de hoja perimetral | 4 | Piezas |
| GIS-100AR | Vista de acero multipunto | 8 | Piezas |
| KITMPS-100AR | Kit contras (4 unidades) | 2 | Pieza |
| KM4150SAI-00216 | Multipunto 1800 mm S-100AR | 2 | Pieza |
| CN-0122 | Maneta acodada derecha | 1 | Pieza |
| CN-0123 | Maneta acodada izquierda | 1 | Pieza |
| GN-559F | Uñero embutido | 2 | Pieza |
| GN-481 | Escuadra de botón (marco) | 4 | Pieza |
| GN-650 | Escuadra de botón (hoja) | 12 | Pieza |
| GN-554 | Tapa dren con válvula | 2 | Pieza |
| GN-105 | Tapón de desagüe | 2 | Pieza |
| GN-618A | Escuadra de alineación | 24 | Pieza |
| 0706/500B | Escuadra catria | 24 | Pieza |
| EN-2402H | Empaque hongo coextruido | 4H | Metros |
| EN-1014 ó EN-1013 | Empaque cuña (vidrio de 6 mm y 14 mm) ó Empaque cuña (vidrio de 24 mm) | 4L+12H | Metros |
| FN-110P | Felpa con plástico | 4L+12H | Metros |
| PFNG-0805 | Pija #8 x 1/2" (cabeza fijadora) | 76 | Piezas |
| PFNG-1017 | Pija #10 x 1-1/2" (cabeza fijadora) | 4 | Piezas |
| - | Sellador | (4H+4L)/6350 | Piezas |
| TAQ1147 | Taquete plástico de 1/4" x 2" | 19 | Piezas |
| TMNG-1026 | Pija #10 x 76 | 19 | Piezas |

LISTADO DE HERRAJES

S-100 AR PERIMETRAL



DESCUENTOS

S-100 AR PERIMETRAL

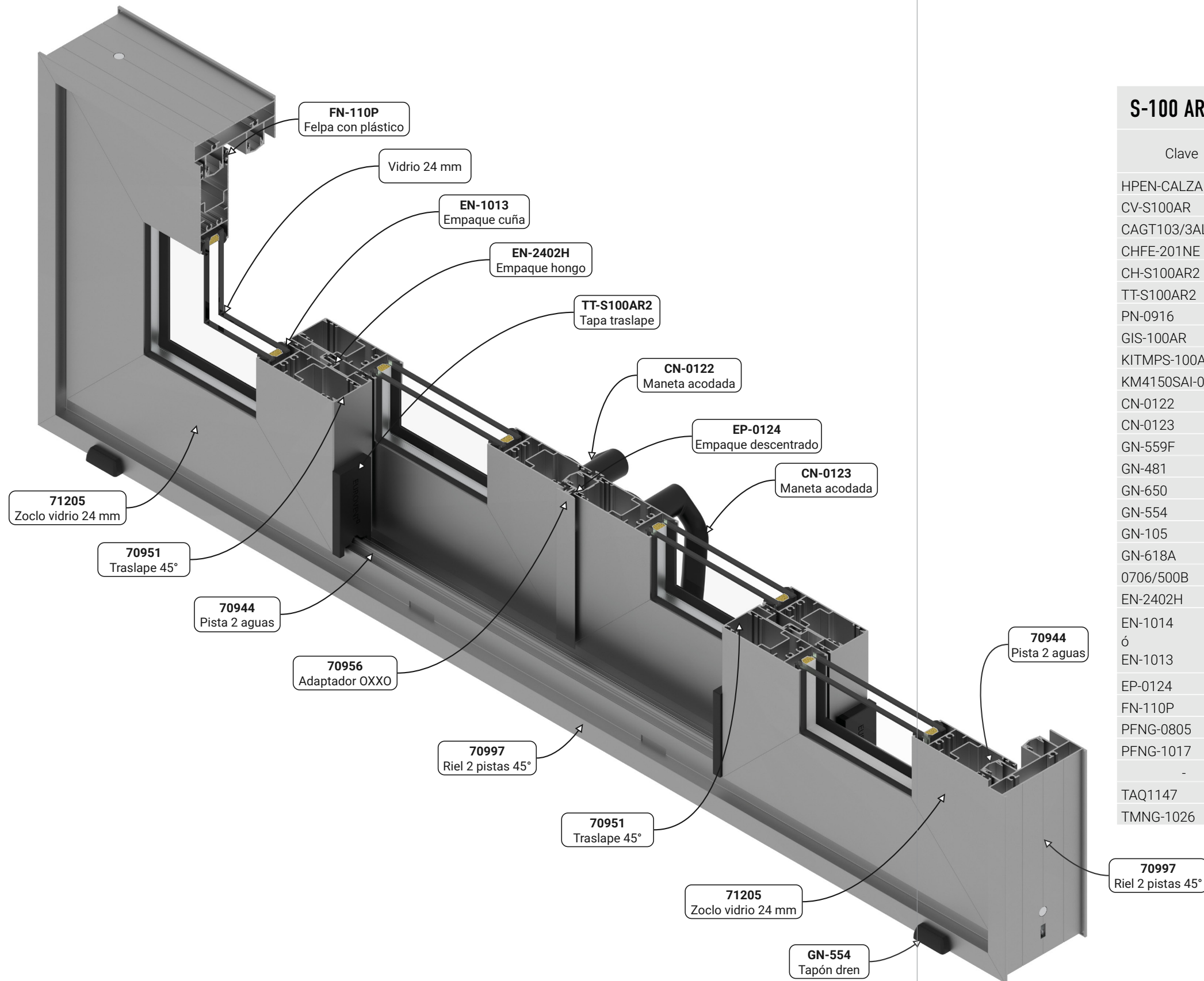
S-100 AR PERIMETRAL (XXX)

Instrucción: Elija una columna según el tipo de acristamiento que desee utilizar y considere únicamente los perfiles marcados con el símbolo "●".

| Partes | Perfiles | Clave | Nombre | Cantidad | Descuento (mm) | 6 (mm) | 14 (mm) | 24 (mm) |
|-----------|----------|---------------------|--|----------|----------------|--------|---------|---------|
| 1 Marco | | 70998 | Riel tres pistas 45° | 2 | L | ● | ● | ● |
| | | | | 2 | H | | | |
| | | 72609 | Pista de gota | 3 | L-86 | ● | ● | ● |
| | | | | 3 | L-71 | ● | ● | ● |
| 3 Hojas | | 70944 | Pista dos aguas | 6 | H-80 | | | |
| | | | | 3 | L-71 | ● | ● | ● |
| | | 70947 ó 71205 | Zoclo para vidrio de 6 mm ó 14 y 24 mm | 6 | L/3+38 | ● | | |
| | | | | 6 | H-76 | | ● | ● |
| | 70951 | Traslape 45° | 4 | H-76 | ● | ● | ● | |
| | | | 8 | L/3-116 | | ● | | |
| 3 Vidrios | | 6 mm | (L) | 3 | (L/3)-127 | ● | | |
| | | | (H) | 3 | H-241 | | | |
| | | 14 mm | (L) | 3 | (L/3)-131 | | ● | |
| | | | (H) | 3 | H-245 | | | |
| | | 24 mm | (L) | 3 | (L/3)-127 | | | ● |
| | | | (H) | 3 | H-241 | | | |

LISTADO DE HERRAJES

PUERTA PERIMETRAL CUATRO HOJAS, DOS CORREDIZAS (OXXO)

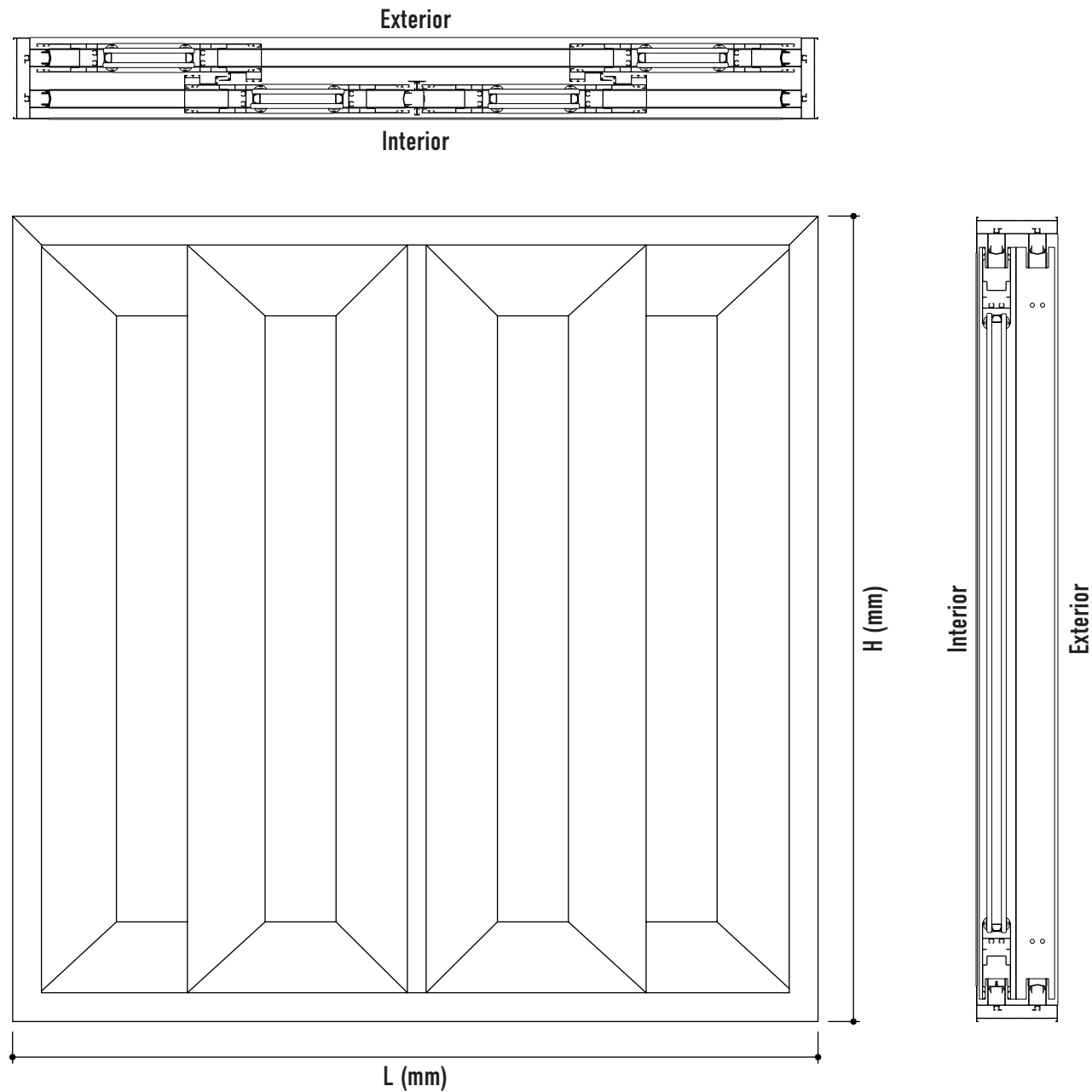


S-100 AR PERIMETRAL (OXXO)

| Clave | Descripción | Cantidad | Unidad |
|-----------------|---|--------------|--------|
| HPEN-CALZA | Calza 1/4" x 3/8" x 4" | 4 | Piezas |
| CV-S100AR | Cortavientos | 6 | Piezas |
| CAGT103/3ALMF | Carretilla doble regulable (capacidad 100 kg) | 4 | Piezas |
| CHFE-201NE | Calza de hoja fija | 4 | Piezas |
| CH-S100AR2 | Candado de hoja | 8 | Piezas |
| TT-S100AR2 | Tapa traslape | 8 | Piezas |
| PN-0916 | Candado de hoja perimetral | 6 | Piezas |
| GIS-100AR | Vista de acero multipunto | 4 | Piezas |
| KITMPS-100AR | Kit contras (4 unidades) | 1 | Pieza |
| KM4150SAI-00216 | Multipunto 1800 mm S-100AR | 1 | Pieza |
| CN-0122 | Maneta acodada derecha | 1 | Pieza |
| CN-0123 | Maneta acodada izquierda | 1 | Pieza |
| GN-559F | Uñero embutido | 2 | Pieza |
| GN-481 | Escuadra de botón (marco) | 4 | Pieza |
| GN-650 | Escuadra de botón (hoja) | 16 | Pieza |
| GN-554 | Tapa dren con válvula | 2 | Pieza |
| GN-105 | Tapón de desagüe | 2 | Pieza |
| GN-618A | Escuadra de alineación | 32 | Pieza |
| 0706/500B | Escuadra catría | 32 | Pieza |
| EN-2402H | Empaque hongo coextruido | 4H | Metros |
| EN-1014 | Empaque cuña (vidrio de 6 mm y 14 mm) | 4L+16H | Metros |
| ó EN-1013 | ó Empaque cuña (vidrio de 24 mm) | | |
| EP-0124 | Empaque coextruido descentrado | 4H | Metros |
| FN-110P | Felpa con plástico | 4L+14H | Metros |
| PFNG-0805 | Pija #8 x 1/2" (cabeza fijadora) | 64 | Piezas |
| PFNG-1017 | Pija #10 x 1-1/2" (cabeza fijadora) | 6 | Piezas |
| - | Sellador | (4H+4L)/6350 | Piezas |
| TAQ1147 | Taquete plástico de 1/4" x 2" | 19 | Piezas |
| TMNG-1026 | Pija #10 x 76 | 19 | Piezas |

LISTADO DE HERRAJES

S-100 AR PERIMETRAL



DESCUENTOS

S-100 AR PERIMETRAL

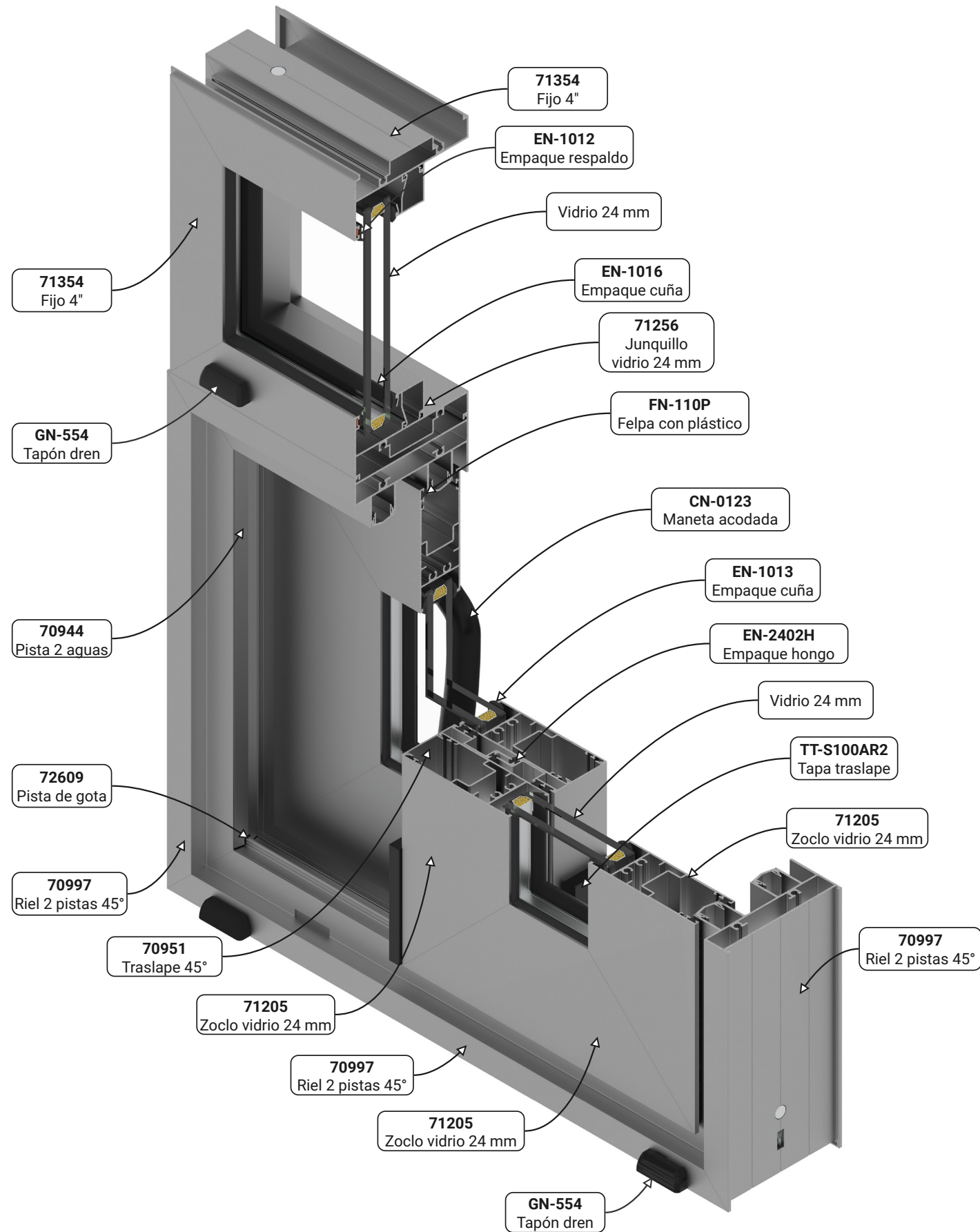
S-100 AR PERIMETRAL (OXXO)

Instrucción: Elija una columna según el tipo de acristamiento que desee utilizar y considere únicamente los perfiles marcados con el símbolo "●".

| Partes | Perfiles | Clave | Nombre | Cantidad | Descuento (mm) | 6 | 14 | 24 |
|-----------|----------|---------------------|---|-----------|----------------|---------------------------|---------|----|
| | | | | | | (mm) | | |
| 1 Marco | | 70997 | Riel dos pistas 45° | 2 | L | ● | ● | ● |
| | | | | 2 | H | | | |
| | | 72609 | Pista de gota | 1 | L-86 | ● | ● | ● |
| | | | | 3 | L-71 | | | |
| 2 | | | | | H-71 | ● | ● | ● |
| 4 Hojas | | 70947 ó 71205 | Zoclo para vidrio de 6 mm ó 14 mm y 24 mm | 8 | L/4+25 | ● | | |
| | | | | 8 | H-76 | | ● | ● |
| | | 70951 | Traslape 45° | 4 | H-76 | ● | ● | ● |
| | | | | 8 | 71208 | Adaptador de vidrio 14 mm | L/4-129 | |
| | H-230 | | | | | | | |
| | | 70956 | Adaptador OXXO | 1 | H-76 | ● | ● | ● |
| | | 70944 | Pista dos aguas | 1 | H-76 | ● | ● | ● |
| 4 Vidrios | | 6 mm | (L) | 4 | (L/4)-141 | ● | | |
| | | | (H) | 4 | H-241 | | | |
| | | 14 mm | (L) | 4 | (L/4)-145 | | ● | |
| | | | (H) | 4 | H-245 | | | |
| | 24 mm | (L) | 4 | (L/4)-141 | | | ● | |
| | | (H) | 4 | H-241 | | | | |

LISTADO DE HERRAJES

PUERTA PERIMETRAL CUATRO HOJAS, DOS CORREDIZAS (OXXO)



S-100 AR PERIMETRAL (XX-F)

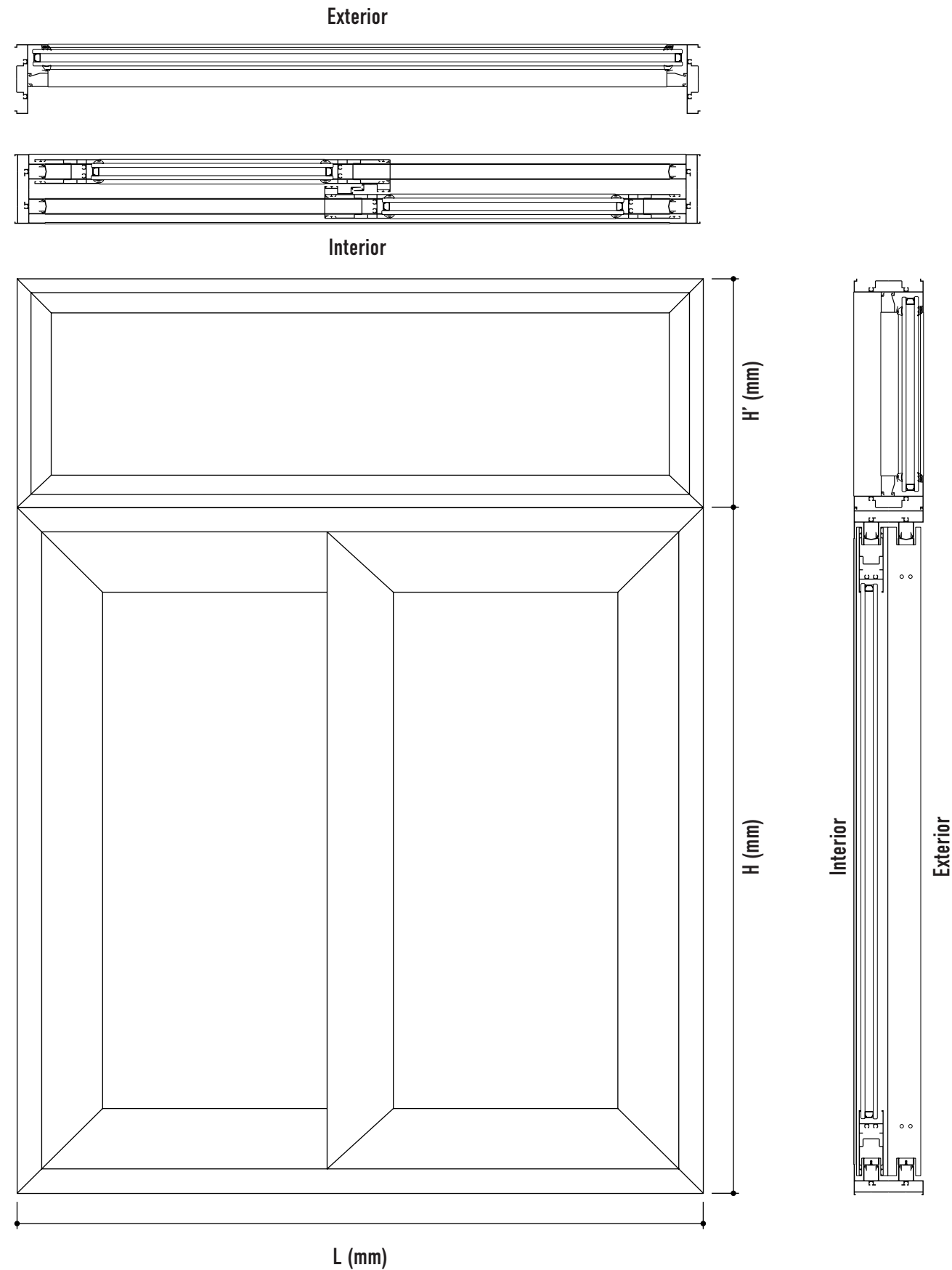
| Clave | Descripción | Cantidad | Unidad |
|-----------------|---|---------------|--------|
| Corrediza | | | |
| HPEN-CALZA | Calza 1/4" x 3/8" x 4" | 3 | Piezas |
| CV-S100AR | Cortavientos | 2 | Piezas |
| CAGT103/3ALMF | Carretilla doble regulable (capacidad 100 kg) | 4 | Piezas |
| CH-S100AR2 | Candado de hoja | 4 | Piezas |
| TT-S100AR2 | Tapa traslape | 4 | Piezas |
| PN-0916 | Candado de hoja perimetral | 4 | Piezas |
| GIS-100AR | Vista de acero multipunto | 8 | Piezas |
| KITMPS-100AR | Kit contras (4 unidades) | 2 | Pieza |
| KM4150SAI-00216 | Multipunto 1800 mm S-100AR | 2 | Pieza |
| CN-0122 | Maneta acodada derecha | 1 | Pieza |
| CN-0123 | Maneta acodada izquierda | 1 | Pieza |
| GN-559F | Uñero embutido | 2 | Pieza |
| GN-481 | Escuadra de botón (marco) | 4 | Pieza |
| GN-650 | Escuadra de botón (hoja) | 8 | Pieza |
| GN-554 | Tapa dren con válvula | 2 | Pieza |
| GN-105 | Tapón de desagüe | 1 | Pieza |
| GN-618A | Escuadra de alineación | 16 | Pieza |
| 0706/500B | Escuadra catria | 16 | Pieza |
| EN-2402H | Empaque hongo coextruido | 2H" | Metros |
| EN-1014 | Empaque cuña (vidrio de 6 mm y 14 mm) | 4L+8H" | Metros |
| ó | Empaque cuña (vidrio de 24 mm) | | |
| EN-1013 | Empaque cuña (vidrio de 24 mm) | 4L+8H" | Metros |
| FN-110P | Felpa con plástico | 4L+8H" | Metros |
| PFNG-0805 | Pija #8 x 1/2" (cabeza fijadora) | 54 | Piezas |
| PFNG-1017 | Pija #10 x 1-1/2" (cabeza fijadora) | 4 | Piezas |
| - | Sellador | (4H"+4L)/6350 | Piezas |
| TAQ1147 | Taquete plástico de 1/4" x 2" | 19 | Piezas |
| TMNG-1026 | Pija #10 x 76 | 19 | Piezas |
| Fijo | | | |
| HPEN-CALZA | Calza 1/4" x 3/8" x 4" | 2 | Piezas |
| EN-1012 | Empaque respaldo coextruido | 2L+2H' | Metros |
| EN-1014 | Empaque cuña (vidrio 14 mm) | 2L+2H' | Metros |
| ó | Empaque cuña (vidrio 6 mm y 24 mm) | | |
| GN-481 | Escuadra de botón (fijo) | 4 | Pieza |
| GN-554 | Tapa dren con válvula | 2 | Pieza |

LISTADO DE HERRAJES

S-100 AR PERIMETRAL

DESCUENTOS

S-100 AR PERIMETRAL



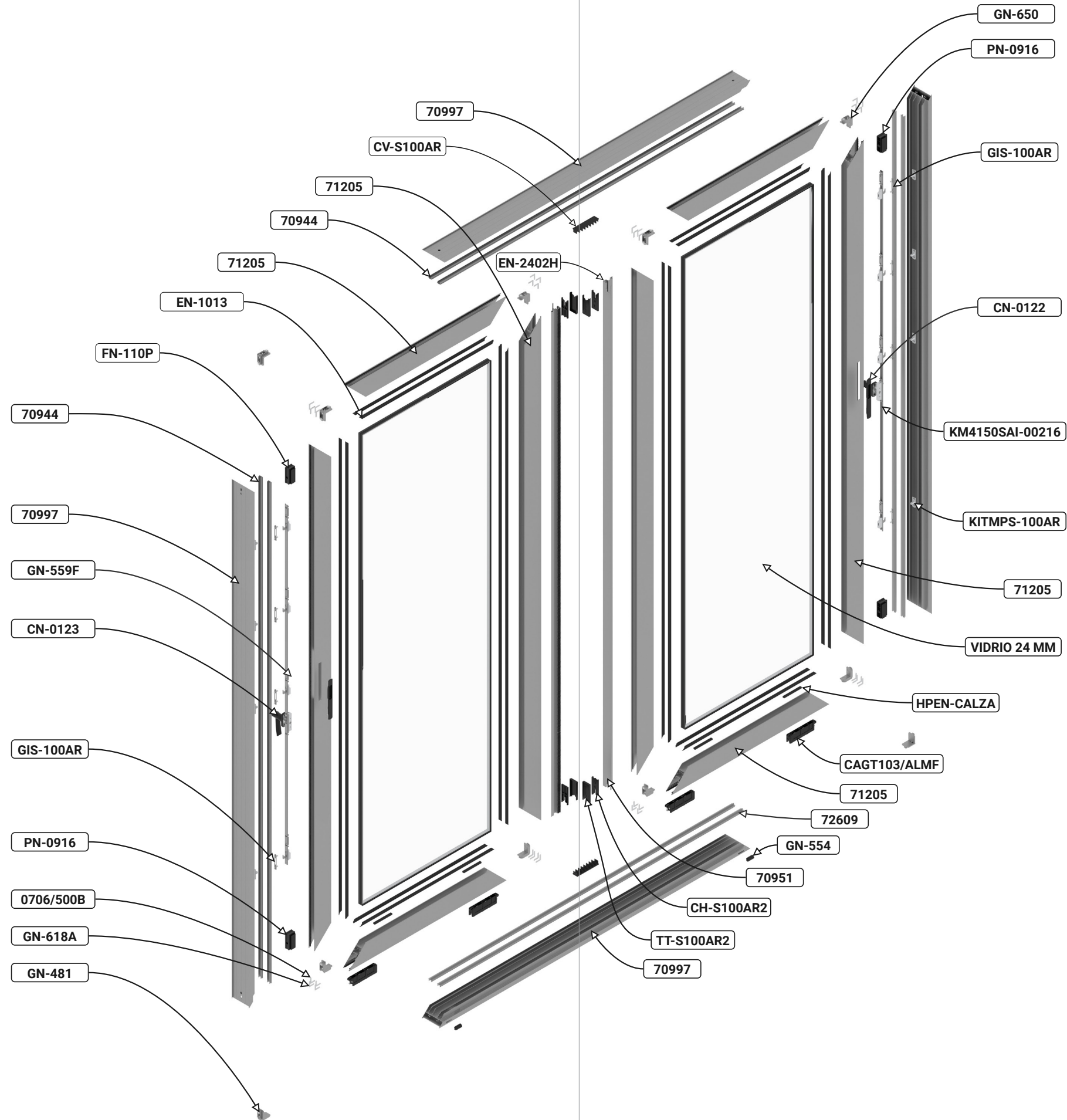
S-100 AR PERIMETRAL (XX-F)

Instrucción: Elija una columna según el tipo de acristamiento que desee utilizar y considere únicamente los perfiles marcados con el símbolo "●".

| Partes | Perfiles | Clave | Nombre | Cantidad | Descuento (mm) | 6 (mm) | 14 (mm) | 24 (mm) |
|-------------------|----------|-------|-----------------------------|----------|----------------|--------|---------|---------|
| 1 Marco Corredizo | | 75827 | Riel dos pistas 45° | 2 | L | ● | ● | ● |
| | | 72609 | Pista de gota | 2 | L-86 | ● | ● | ● |
| | | 70944 | Pista dos aguas | 2 | L-71 | ● | ● | ● |
| 2 Hojas | | 70947 | Zoclo para vidrio de 6 mm | 4 | L/2+10 | ● | | |
| | | 71205 | ó 14 mm y 24 mm | 4 | H-76 | | ● | ● |
| | | 70951 | Traslape 45° | 2 | H-76 | ● | ● | ● |
| | | 71208 | Adaptador de vidrio 14 mm | 4 | L/2-144 | | ● | |
| 2 Vidrios | | 6 mm | (L) | 2 | (L/2)-155 | ● | | |
| | | 6 mm | (H) | 2 | H-241 | | | |
| | | 14 mm | (L) | 2 | (L/2)-160 | | ● | |
| | | 14 mm | (H) | 2 | H-245 | | | |
| | | 24 mm | (L) | 2 | (L/2)-155 | | | ● |
| | | 24 mm | (H) | 2 | H-241 | | | |
| 1 Marco Fijo | | 71354 | Fijo 4" | 2 | L | ● | ● | ● |
| | | 71354 | Fijo 4" | 2 | H'+3 | | | |
| | | 71255 | Junquillos para vidrio 6 mm | 2 | L-41 | ● | | |
| | | 73643 | ó vidrio 14 mm | 2 | H'-41 | | ● | |
| | | 73643 | ó vidrio 14 mm | 2 | L-41 | | | |
| | | 69920 | ó vidrio 24 mm | 2 | H'-41 | | | ● |
| 1 Vidrio Fijo | | 6 mm | (L) | 1 | L-58 | ● | | |
| | | 6 mm | (H) | 1 | H'-58 | | | |
| | | 14 mm | (L) | 1 | L-58 | | ● | |
| | | 14 mm | (H) | 1 | H'-58 | | | |
| | | 24 mm | (L) | 1 | L-58 | | | ● |
| | | 24 mm | (H) | 1 | H'-58 | | | |

SERIE 100 AR

PUERTA DOS HOJAS CORREDIZAS (XX)

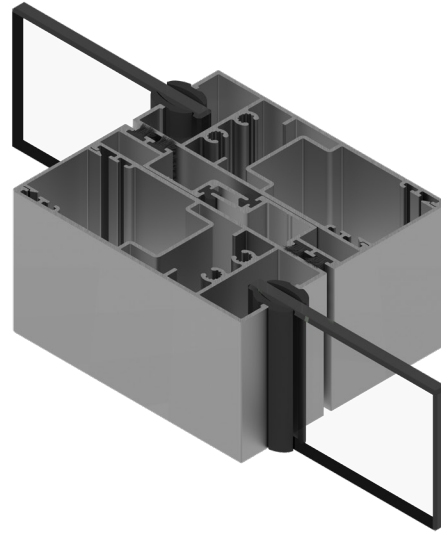


SERIE 100 AR

ACRISTALAMIENTOS

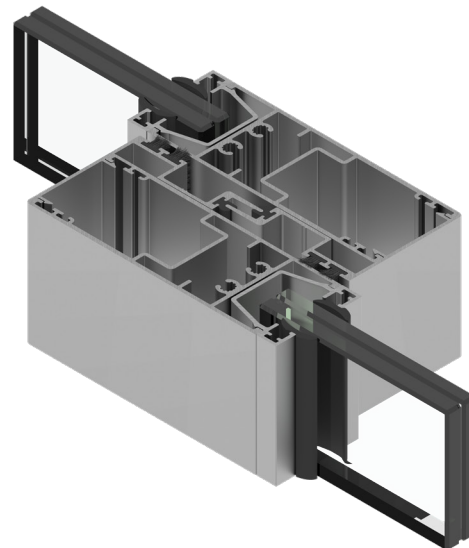
VIDRIO SENCILLO

Zoclo vidrio 6 mm (70947)
Traslape 45° (70951)
Vidrio sencillo 6 mm



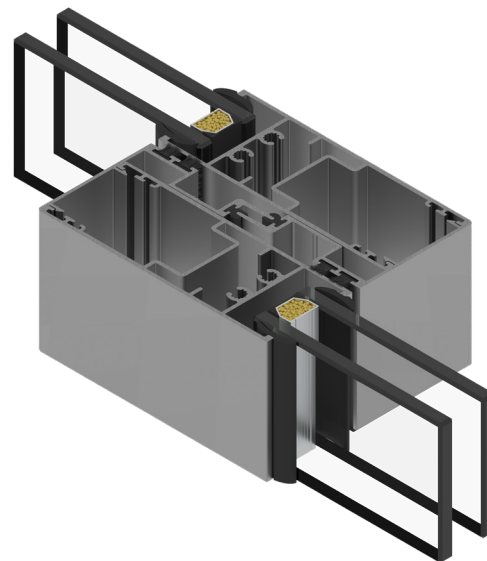
VIDRIO LAMINADO

Zoclo vidrio 24 mm (71205)
Traslape 45° (70951)
Adaptador vidrio 14 mm (71208)
Vidrio laminado 14 mm



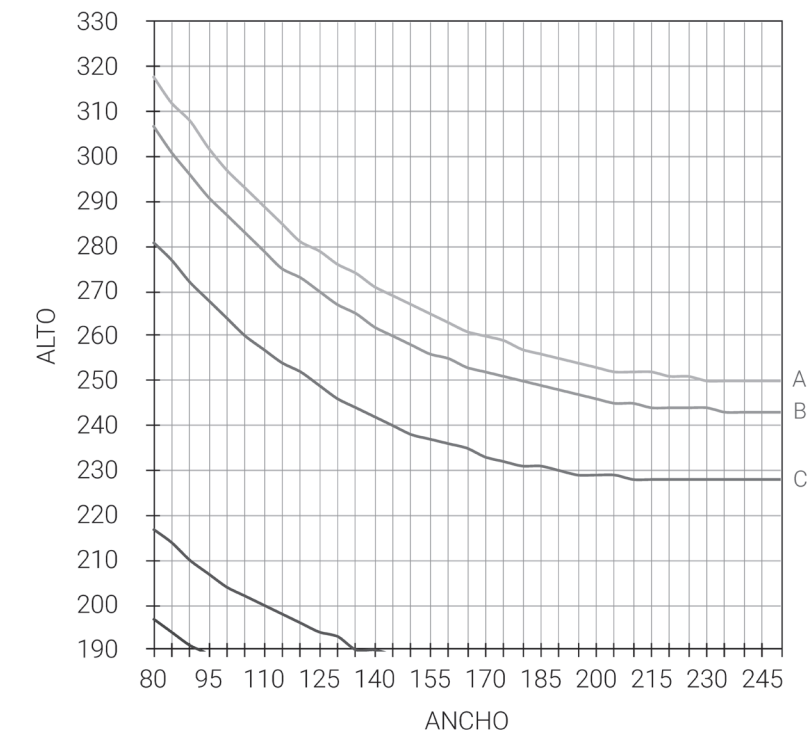
VIDRIO DOBLE

Zoclo vidrio 24 mm (71205)
Traslape 45° (70951)
Vidrio doble 24 mm

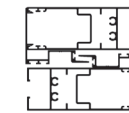


GRAFICAS DE RESISTENCIA

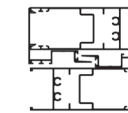
S-100 AR PERIMETRAL



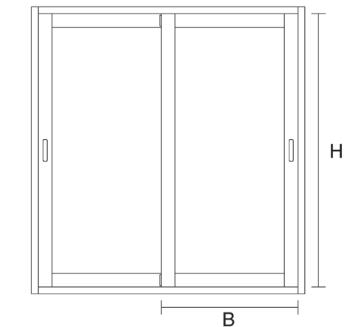
A UNA ALTURA DE 15 METROS
DEFLEXIÓN MÁX. L/175



S-100 AR PERIMETRAL
70947 y 70951
lxx 37.24 cm⁴



S-100 AR PERIMETRAL
71205 y 70951
lxx 36.60 cm⁴



| Curva | Carga de Diseño (kg/m ²) | Velocidad de Viento (km/h) | Zona |
|-------|--------------------------------------|----------------------------|------------------|
| A | 45 | 80 | Centro de Ciudad |
| B | 50 | 90 | Zona Residencial |
| C | 65 | 120 | Campo Abierto |
| D | 145 | 160 | Zona Costera |

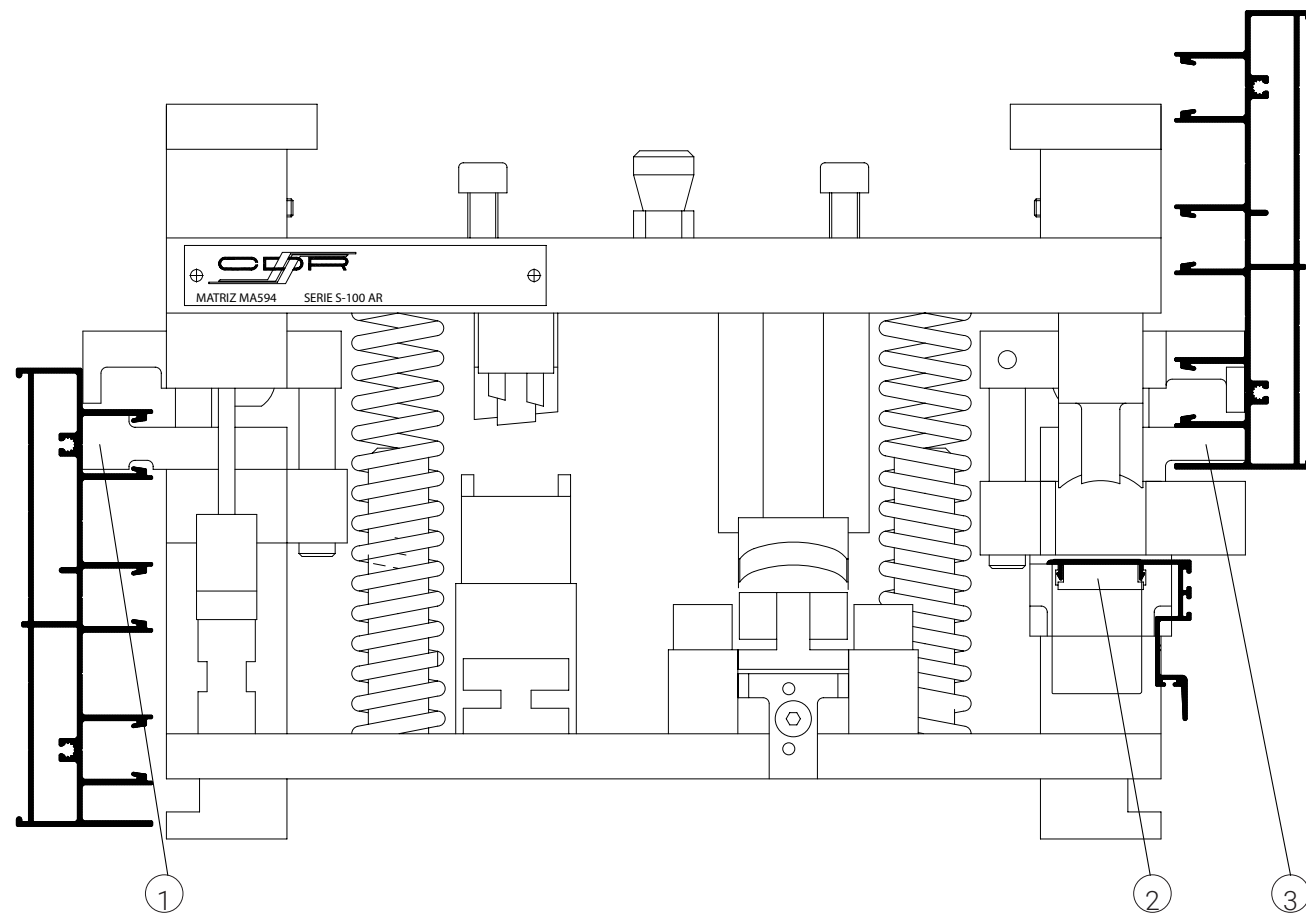
Aleación 6063 T5

- Los límites de fabricación para los perfiles, serán los que se encuentran debajo de las curvas graficadas.
- Los límites de un cancel van en función de la combinación de resistencia del perfil de aluminio, el vidrio y los accesorios que lo integran.
- Verificar que la deflexión del perfil sea compatible con el vidrio utilizado.

OPERACIONES DE TROQUEL

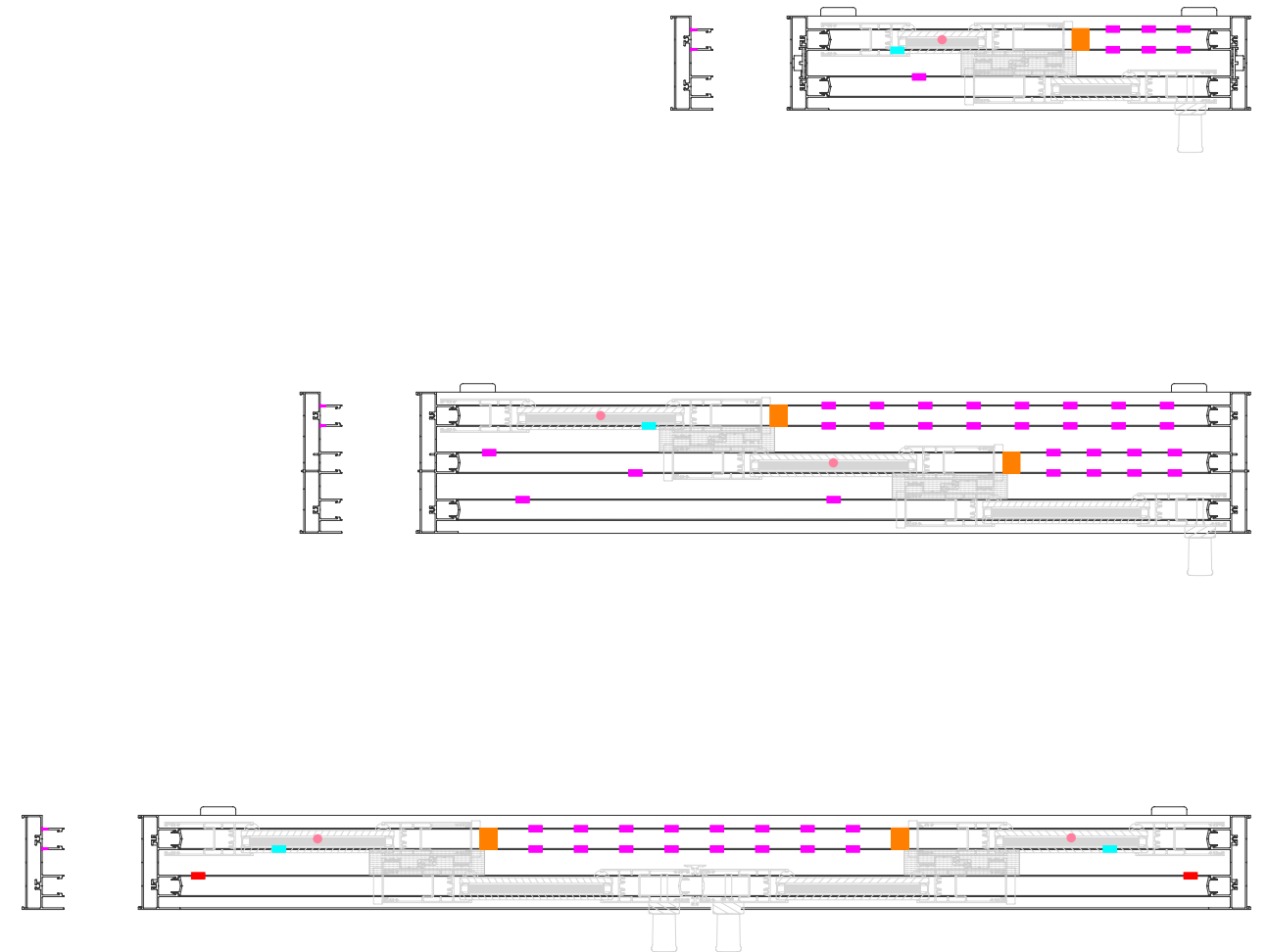
S-100 AR PERIMETRAL

CLAVE DE TROQUEL: MN-1201



OPERACIONES DE TROQUEL

S-100 AR PERIMETRAL



- Aplica para operación 1 , dren de pista, medidas de 31 mm x 6 mm
- Aplica para operación 1 , dren de pista, por debajo de hoja corrediza, medidas de 31 mm x 6 mm
- Dren de canal de 9/32"
- Plasta de silicona dentro de riel, evitando el paso de agua
- Cortavientos en centros de traslapes, medidas de 12.4 x 2.6 mm

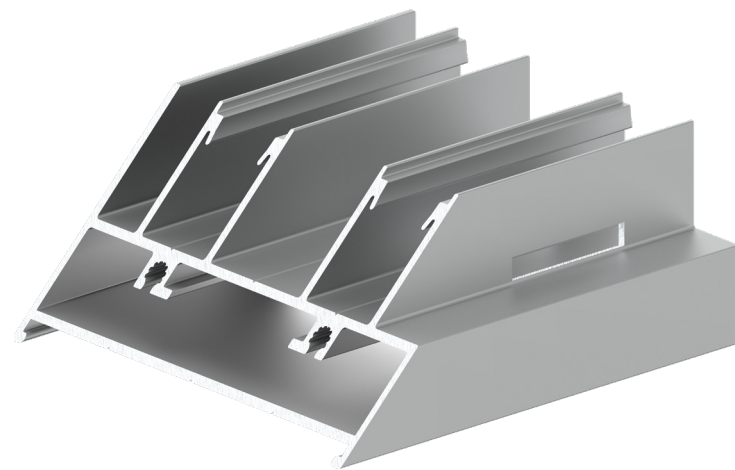
OPERACIONES DE TROQUEL

S-100 AR PERIMETRAL

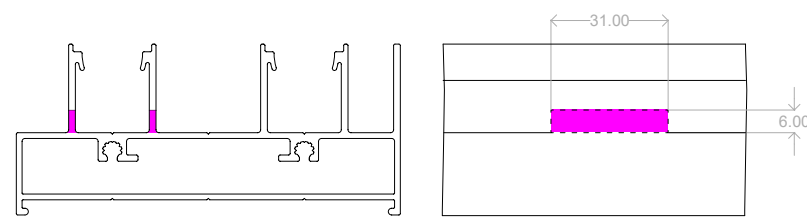
OPERACIÓN 01 DRENES DE PISTA CORTE A 45°

Aplica para perfiles:
70997 Riel 2 pistas 45°
70998 Riel 3 pistas 45°
71207 Riel múltiple 45°

*Se consideran 4 por metro lineal



70997 Riel 2 pistas 45°



OPERACIONES DE TROQUEL

S-100 AR PERIMETRAL

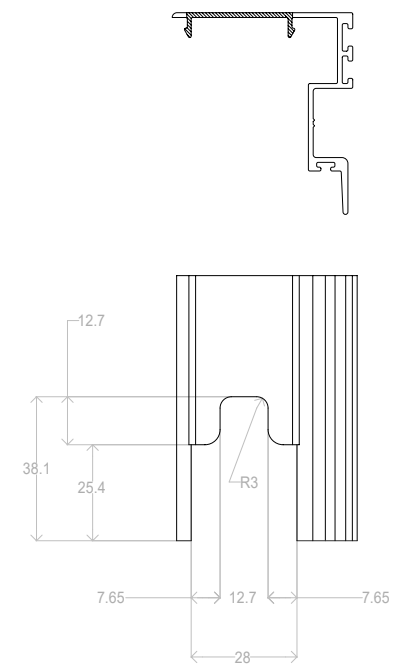
OPERACIÓN 02 PUNZONADO TRASLAPE CORTE A 90°

Aplica para perfiles:
70951 Traslape 45°

*Operación en ambos
extremos del perfil



70951 Traslape 45°



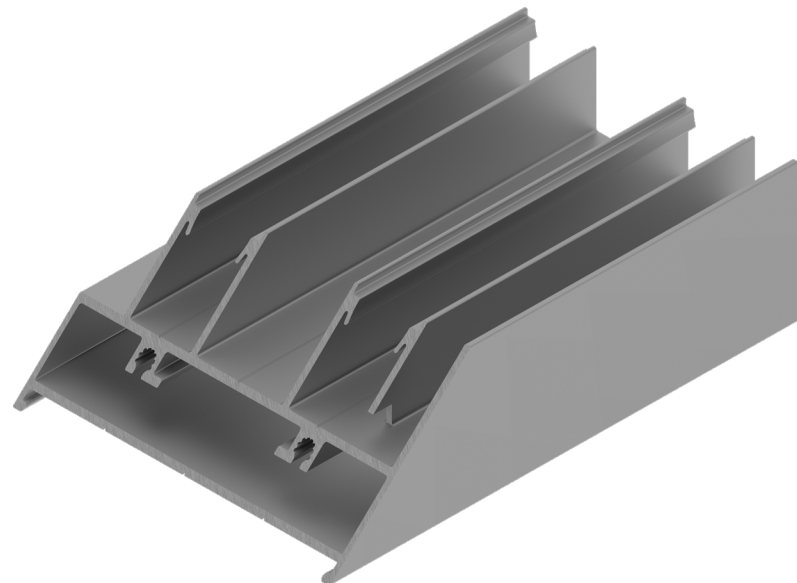
OPERACIONES DE TROQUEL

S-100 AR PERIMETRAL

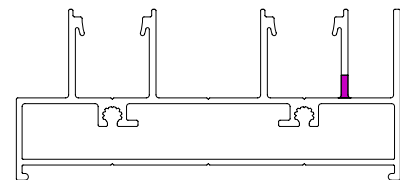
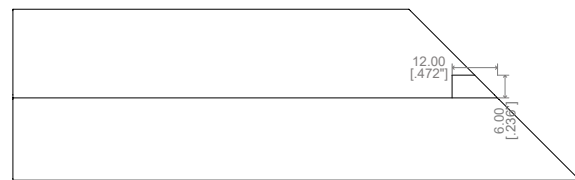
OPERACIÓN 03 DREN CANAL DE CONDENSACIÓN CORTE A 45°

Aplica para perfiles:
70997 Riel 2 pistas 45°
70998 Riel 3 pistas 45°

*Operación en ambos
extremos del perfil.



70997 Riel 2 pistas 45°



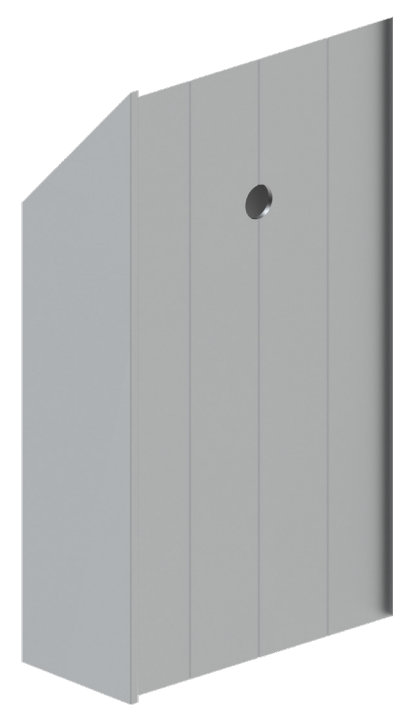
OPERACIONES DE TROQUEL

S-100 AR PERIMETRAL

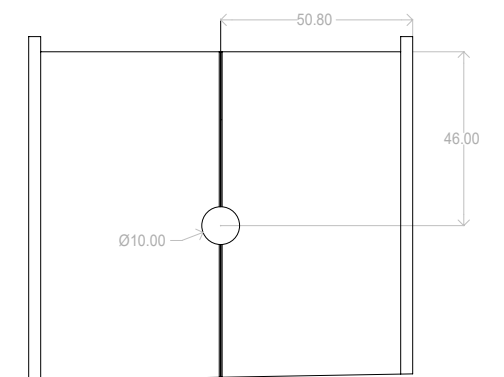
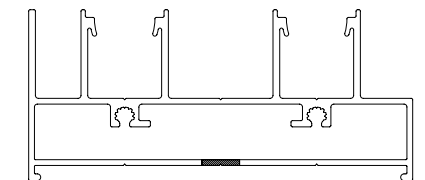
OPERACIÓN EN TROQUEL CLAVE: GN-531CDR ESCUADRAS DE MARCO HORIZONTAL CORTE A 45°

Aplica para perfiles:
71207 Riel múltiple 45°
70997 Riel 2 pistas 45°
70998 Riel 3 pistas 45°

*Operación en ambos
extremos del perfil.



70997 Riel 2 Pistas 45°



OPERACIONES DE TROQUEL

S-100 AR PERIMETRAL

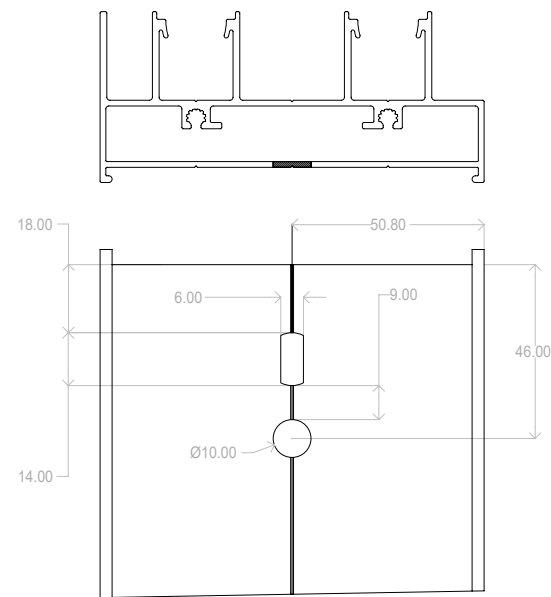
OPERACIÓN EN TROQUEL CLAVE: GN-531CDR ESCUADRAS DE MARCO VERTICAL CORTE A 45°

Aplica para perfiles:
71207 Riel múltiple 45°
70997 Riel 2 pistas 45°
70998 Riel 3 pistas 45°

*Operación en ambos
extremos del perfil



70997 Riel 2 Pistas 45°



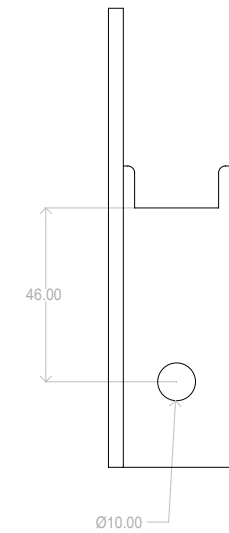
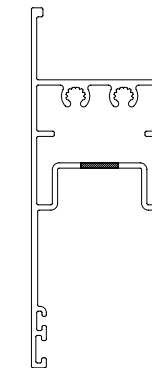
OPERACIONES DE TROQUEL

S-100 AR PERIMETRAL

OPERACIÓN EN TROQUEL CLAVE: GN-531CDR ESCUADRAS DE HOJAS HORIZONTALES CORTE A 45°

Aplica para perfiles:
70947 Zoclo vidrio 6 mm
71205 Zoclo vidrio 24 mm

*Operación en ambos
extremos del perfil.



71205
Zoclo vidrio 24 mm

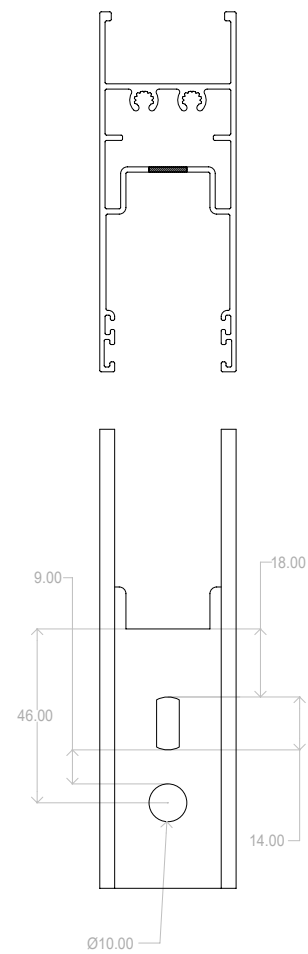
OPERACIONES DE TROQUEL

S-100 AR PERIMETRAL

OPERACIÓN EN TROQUEL CLAVE: GN-531CDR ESCUADRAS DE HOJAS VERTICALES CORTE A 45°

Aplica para perfiles:
70947 Cerco vidrio 6 mm
71205 Cerco vidrio 24 mm

*Operación en ambos
extremos del perfil



71205
Zoclo vidrio 24 mm

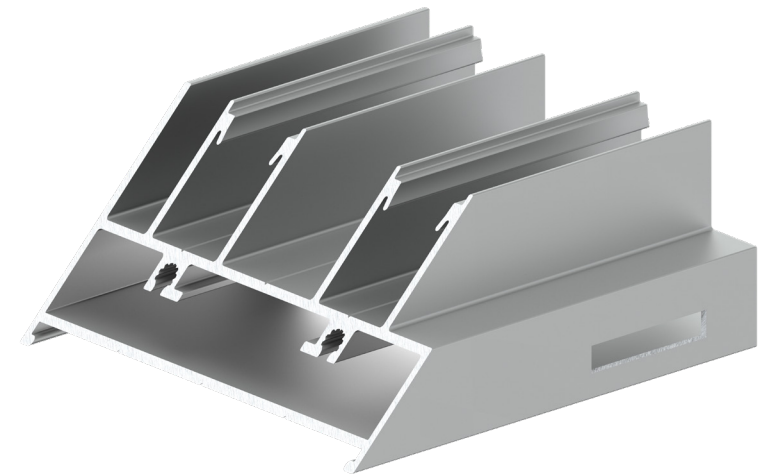
OPERACIONES DE TROQUEL

S-100 AR PERIMETRAL

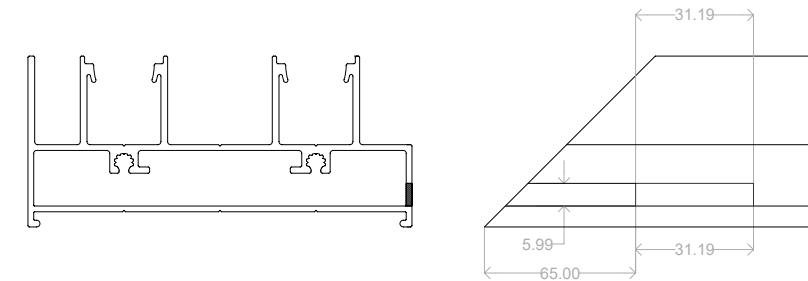
OPERACIÓN MANUAL DREN DE CAJA CORTE A 45°

Aplica para perfiles:
70997 Riel 2 pistas 45°
70998 Riel 3 pistas 45°
71207 Riel múltiple 45°

*Operación en ambos
extremos del perfil

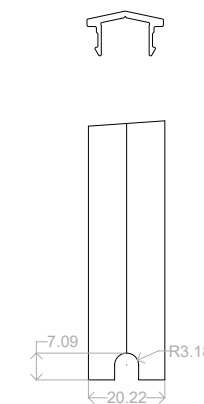


70997 Riel 2 pistas 45°



OPERACIÓN MANUAL PASO DE PISTA

Aplica para perfil:
70944 Pista 2 aguas



70944 Pista 2 aguas

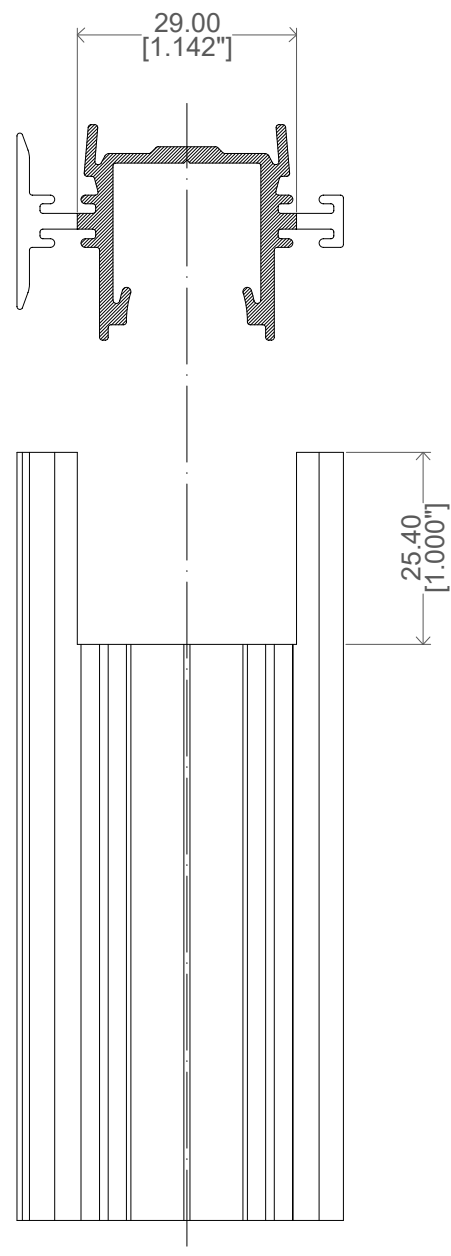
OPERACIÓN MANUAL

S-100 AR PERIMETRAL

RESAQUE ADAPTADOR OXXO

Aplica para perfiles:
70956 Adaptador OXXO

*Operación en ambos
extremos del perfil.



70956 Adaptador OXXO

OPERACIÓN MANUAL

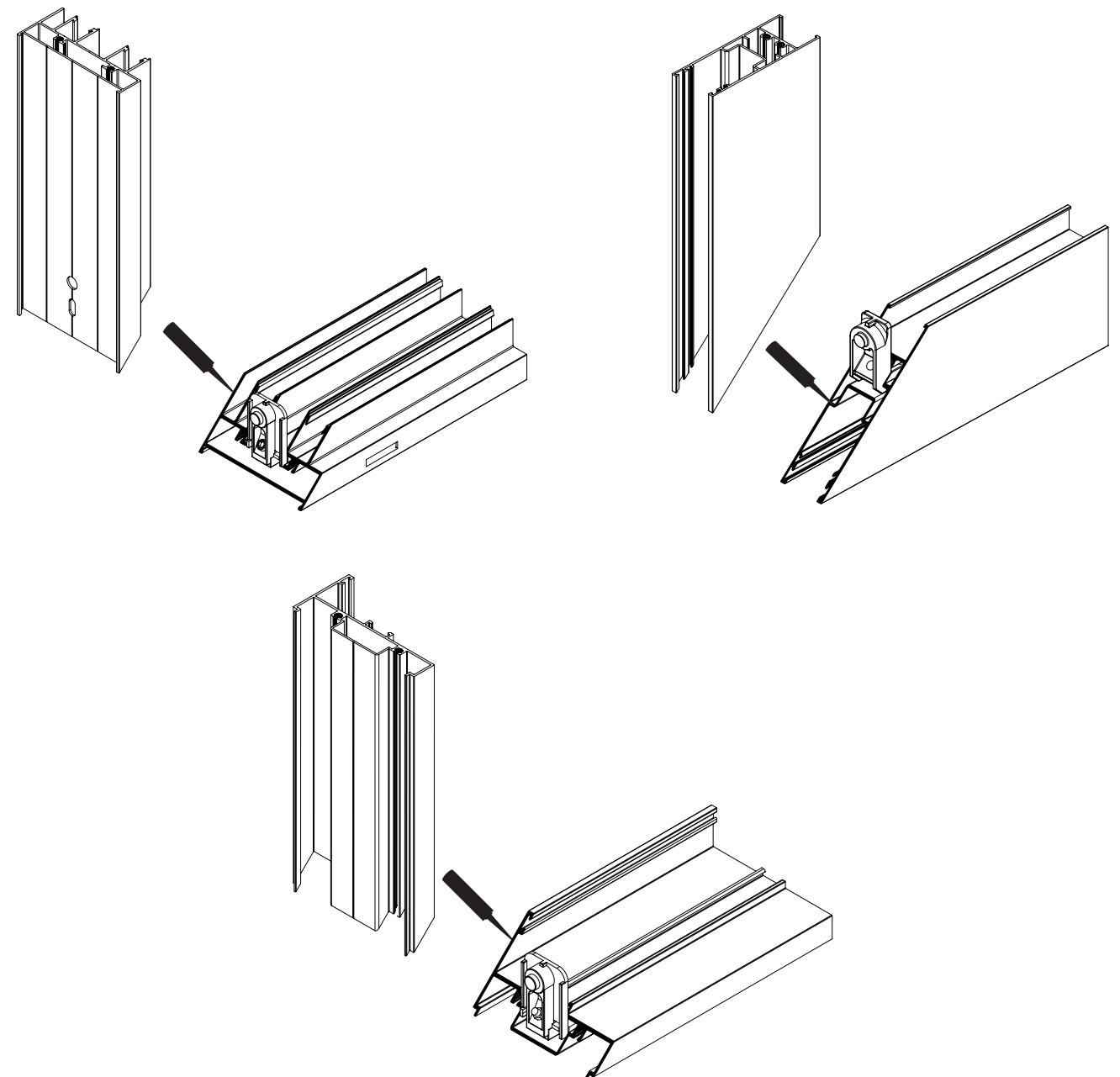
S-100 AR PERIMETRAL

SELLADO DE UNIONES 45°

Aplica para perfiles:
70997 Riel 2 pistas 45°
70998 Riel 3 pistas 45°
71207 Riel múltiple 45°

70947 Cerco vidrio 6 mm
71205 Cerco vidrio 24 mm

71354 Fijo 4"



RECOMENDACIONES DE INSTALACIÓN

S-100 AR PERIMETRAL

1. Información Importante

- Instale y selle adecuadamente el cancel para asegurar una instalación de calidad.
- Es esencial que el cancel se instale en el vano a escuadra, nivelado y a plomo. De lo contrario, podrían surgir problemas de funcionamiento o rendimiento, afectando su operación conforme a las pruebas de desempeño.

2. Seguridad

- Nunca trabaje solo: Para esta instalación, se necesitan dos o más personas. Use técnicas adecuadas de levantamiento.
- Precaución con el vidrio: Los vidrios rotos o agrietados pueden causar lesiones graves. Manejelos con cuidado.
- Equipo de protección: Utilice gafas de seguridad, guantes, arnés, protección para los oídos y cualquier otro equipo necesario.
- Uso seguro de herramientas: Maneje tanto herramientas manuales como mecánicas siguiendo las instrucciones del fabricante.
- Trabajo en altura: Extreme precauciones cuando trabaje en lugares elevados.

3. Manejo de Materiales y del Cancel

- Asegúrese de que el cancel esté completamente cerrado antes de transportarlo e instalarlo.
- Transporte el cancel en posición vertical. No lo coloque horizontal ni lo arrastre por el piso.
- Evite forzar los marcos para prevenir deformaciones.

4. Materiales Necesario

- Tornillos phillips de cabeza fijadora, resistentes a la corrosión, #10 x 3 pulgadas.
- Taquetes de 1/4" x 2 pulgadas.
- Sellador.
- Calzas resistentes al agua y no comprimibles.

5. Herramientas Necesarias

- Cinta métrica.
- Taladro con brocas.
- Cuchilla de uso general.
- Nivel.
- Destornillador.
- Calafateadora.

6. Inspección del Vano

- Verifique que el vano esté a escuadra y nivelado antes de proceder con la instalación.

7. Instalación del Cancel

- Coloque calzas en el vano a 4 pulgadas de cada esquina y a intervalos de 8 pulgadas. Asegure todas las calzas con sellador.
- Marque las ubicaciones de los tornillos en las jambas y el cabezal.
- En cada punto de tornillo, marque y taladre un orificio guía a través del marco.
- En entornos corrosivos, como áreas costeras, preste especial atención a la protección anticorrosiva de los sistemas de fijación.
- La distancia máxima a las esquinas no debe exceder los 200 mm, y la distancia máxima entre anclajes debe ser de 600 mm (fig. 1).
- Calce las jambas laterales en cada barreno para que los tornillos sujeten las calzas y así evitar deformaciones.
- Una vez calzado, verifique que el cancel esté a escuadra y nivelado. Pruebe su funcionamiento y, si es necesario, ajuste su posición.

8. Finalización de la Instalación

- Aplique un sello hermético continuo entre el marco del cancel y el vano, tanto en el interior como en el exterior.



RECOMENDACIONES DE INSTALACIÓN

S-100 AR PERIMETRAL

- Para evitar la condensación en la junta entre el cancel y la obra, utilice un sellador con baja transmisión de vapor de agua en el interior y uno con mayor transmisión en el exterior, permitiendo que el vapor se libere al exterior y evitando humedad en el interior.
- Como paso final, retire con cuidado la película plástica protectora de los perfiles de aluminio de inmediato. La exposición prolongada al sol puede dificultar su remoción y, en algunos casos, manchar el perfil.

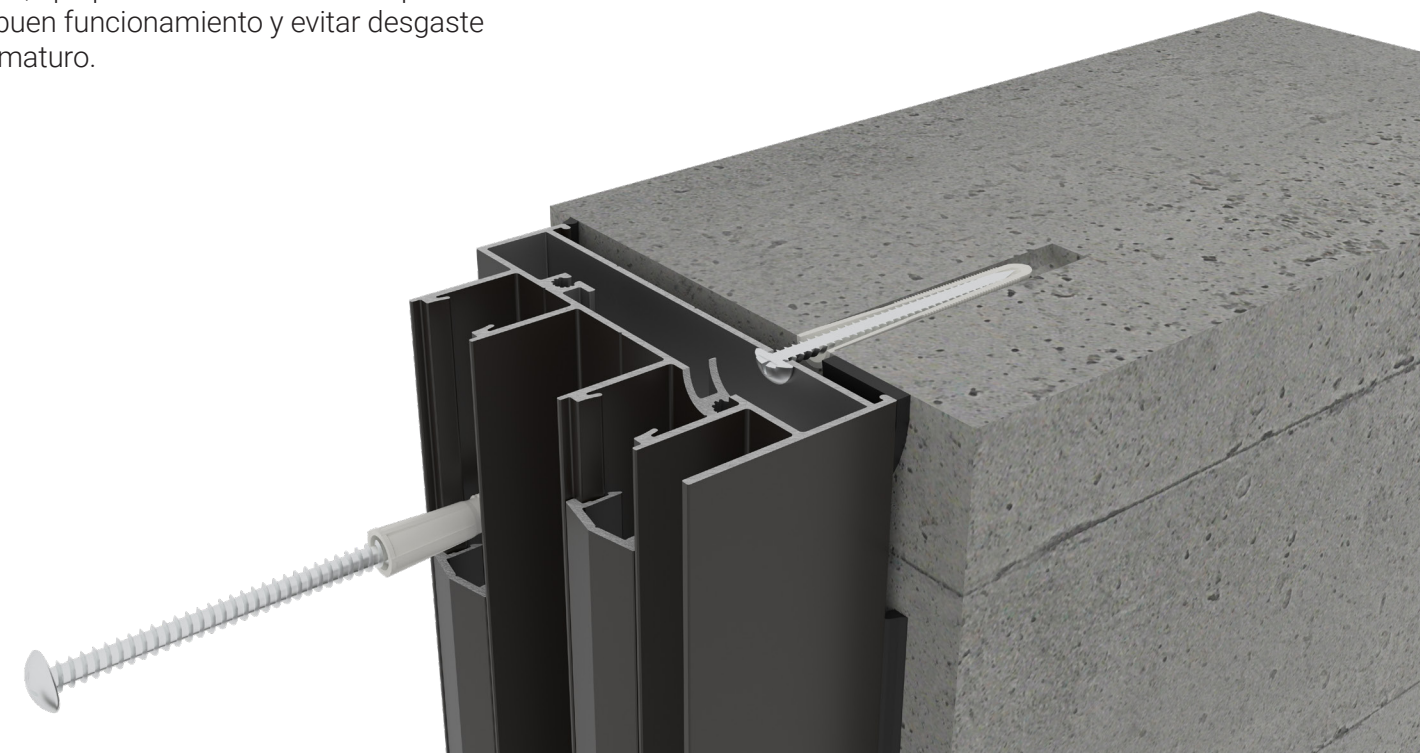
9. Verificación Final y Mantenimiento Preventivo

- **Inspección final:** Verifique una vez más que el cancel esté a escuadra, nivelado y funcione sin problemas. Asegúrese de que todas las uniones estén bien selladas y que no haya espacios o movimientos indeseados en el marco.
- Revisión de los sellos: Asegúrese de que los sellos aplicados alrededor del cancel estén bien adheridos y no presenten áreas con huecos. Esto es crucial para evitar filtraciones de aire y agua.
- Mantenimiento regular: Se recomienda realizar una limpieza periódica del cancel, utilizando productos adecuados para evitar la corrosión o acumulación de suciedad. Revise anualmente el estado de los sellos y replíquelos si es necesario.
- Lubricación de partes móviles: Si el cancel tiene bisagras, correderas o cualquier mecanismo móvil, aplique lubricante adecuado para mantener su buen funcionamiento y evitar desgaste prematuro.

10. Recomendaciones para el Uso y Cuidado del Cancel

Apertura y cierre suaves: Para evitar daños en el marco y en los mecanismos, asegúrese de abrir y cerrar el cancel suavemente sin aplicar fuerza excesiva. Evite golpear o forzar el movimiento.

- Evite colgar objetos pesados: No cuelgue objetos pesados en el marco o en las manetas del cancel, ya que esto podría afectar el alineado y funcionamiento adecuado.
- Mantenga los canales de desagüe despejados: Si el cancel tiene canales de desagüe, asegúrese de que estén libres de obstrucciones (como polvo, arena o residuos). Esto es esencial para evitar la acumulación de agua y prevenir filtraciones.
- Protección contra impactos: Tenga cuidado de no golpear el vidrio con objetos duros o pesados, ya que esto podría causar grietas o roturas. Asegúrese de que las áreas alrededor del cancel estén despejadas y libres de objetos que puedan dañarlo.
- Inspección de las juntas y sellos: Revise periódicamente las juntas y los sellos de protección para asegurarse de que no haya signos de desgaste o deterioro. Si es necesario, vuelva a aplicar sellador para mantener la hermeticidad.



RESPONSABILIDAD

Los datos indicados y los métodos de cálculo son proporcionados por CUPRUM SA. de CV. como una guía únicamente. La información proporcionada en este catálogo no sustituye todas las regulaciones aplicables: normas, códigos de construcción nacionales o regionales.

Las condiciones específicas y detalles técnicos de cada proyecto en particular deben tomarse en consideración. La elección correcta de todos los elementos, así como cualquier requisito especial con respecto a la estabilidad de la estructura, debe siempre ser considerada por el ingeniero estructural responsable del proyecto.

Las soluciones presentadas en estas páginas son indicativas y no pueden cubrir todos los posibles casos de proyecto. Por eso cada proyecto tiene que ser evaluado por el ingeniero estructural a cargo, teniendo en cuenta las características específicas, como las condiciones climáticas, ubicación, orientación, etc.

CUPRUM SA. de CV. no se responsabiliza por los cálculos y conclusiones realizadas con base en la información presentada en este documento. Todos los cálculos y especificaciones deben ser estimados, avalados y garantizados por un arquitecto, ingeniero, o persona jurídica autorizada por la ley para tales actividades.

DERECHOS DE AUTOR

Copyright © | Edición 2026 CUPRUM SA. de CV (última actualización, abril 2026)

El diseño, la estructura y el contenido de este catálogo están sujetos a derechos de autor y los derechos exclusivos pertenecen a CUPRUM SA. de CV. Modificar, copiar, publicar, vender o licenciar cualquier parte o la totalidad del contenido de este catálogo está estrictamente prohibido sin el permiso de CUPRUM SA. de CV. Cualquier uso no autorizado del contenido puede violar los derechos de autor u otras leyes.

DESCARGO DE RESPONSABILIDAD

CUPRUM SA. de CV. no se responsabiliza por errores tipográficos, imprecisiones técnicas y posibles cambios del contenido de este catálogo. Antes de comenzar el proceso de fabricación, es altamente recomendable ponerse en contacto con el departamento de asesoría técnica de CUPRUM con el fin de brindarle información actualizada.

EUROVENT 
P R E M I U M

Este manual y sus diseños están protegidos por diversas patentes.
Los perfiles y sus diseños son propiedad exclusiva de Cuprum.
Queda estrictamente prohibida su reproducción, total o parcial.



CUPRUM



CUPRUM





Planta y Ventas en Estado de México

Av. La Presa # 290, Col. San Juan Ixhuatepec
Tlanepantla, Edo. de México, C.P. 54180
Tels.: (55) 5 746 7900 / (55) 5746 7800 / (55) 5746 7975

Planta y Ventas en Guadalajara

Antigua Carretera a Chapala # 3345, Alamo Industrial
Guadalajara, Jalisco, C.P. 44470
Tel.: (33) 3666 9000

Sala de Exhibición Monterrey

Plaza Tanarah/ Av. Vasconcelos 345 Ote., Segundo Piso
Local 17 y 18, San Pedro Garza García, Nuevo León.
Tel.: (81) 8356 6529, 8356 6611, 8356 6263

Planta y Ventas en Monterrey

Av. Diego Días de Berlanga # 132 Nte., Col. El Nogalar,
San Nicolás de los Garza, N.L., C.P. 66480
Tel.: (81) 8305 8500 / (81) 8305 8600

Showroom Ventanas Eurovent

Calzada del Valle #504, Col. Del Valle, San Pedro Garza
García, Nuevo León, C.P. 66220
Tel.: (81) 4065 4596

Sala de Exhibición Ciudad de México

Altavista #79, Col. San Ángel, Del. Álvaro Obregón, Ciudad de
México. C.P. 01000
Tel.: (55) 5550 3690, (55) 5616 6674, (55) 5616 7308

<https://cuprum.com/construccion/>

