



MS-100AR-C-26
260407

SERIE 100AR
PUERTA CORREDIZA CLÁSICA
MANUAL DE ARMADO



CUPRUM

EUROVENT 
PREMIUM



Somos una empresa mexicana fundada en 1948 en Monterrey, dedicada a la transformación y comercialización de aluminio.

Con más de 70 años de experiencia en el sector, y con un sólido equipo de más de 6,000 personas, nos hemos convertido en el principal extrusor de aluminio de Latinoamérica y hemos consolidado nuestro liderazgo en México.

Dentro de la producción de escaleras y ventanas prefabricadas, contamos con una amplia cadena de tiendas a lo largo de todo el país. En el extranjero somos el comercializador de escaleras más importante de Canadá y Latinoamérica, y en Estados Unidos, el segundo de mayor relevancia.

Tenemos presencia en más de 40 países alrededor del mundo en las diferentes áreas de negocio: sector automotriz, escaleras y soluciones de construcción e industria.

Sistema de puerta corrediza ideal para cerrar grandes vanos, ofreciendo excelentes prestaciones térmicas y acústicas sin renunciar a un diseño vanguardista.

Este sistema presenta una estética recta en hojas y marco. Ofrece un excepcional aislamiento térmico; destaca su capacidad de acristalamiento de hasta 24 mm.

Cada hoja admite unas dimensiones máximas de hasta 1500 mm de ancho y hasta 2600 mm de alto que garantizan una buena luminosidad interior, llegando a cubrir largos espacios con la opción de riel múltiple. Peso máximo por hoja de 200 kg. Versión clásica con traslape de 70 mm.

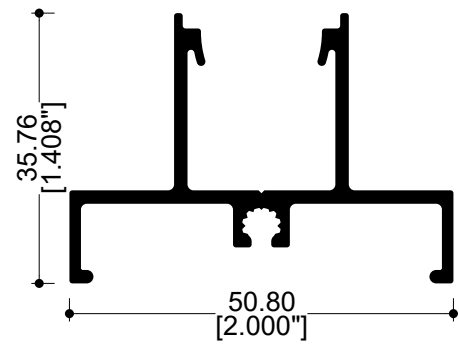


S-100 AR
CLÁSICA

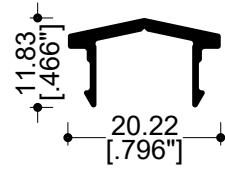


PERFILES

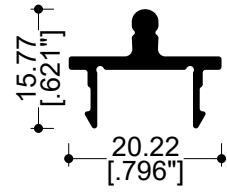
S-100 AR CLÁSICA



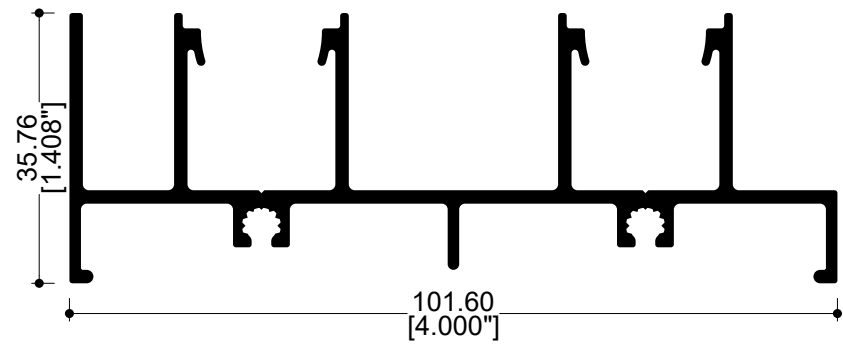
070953
Riel múltiple



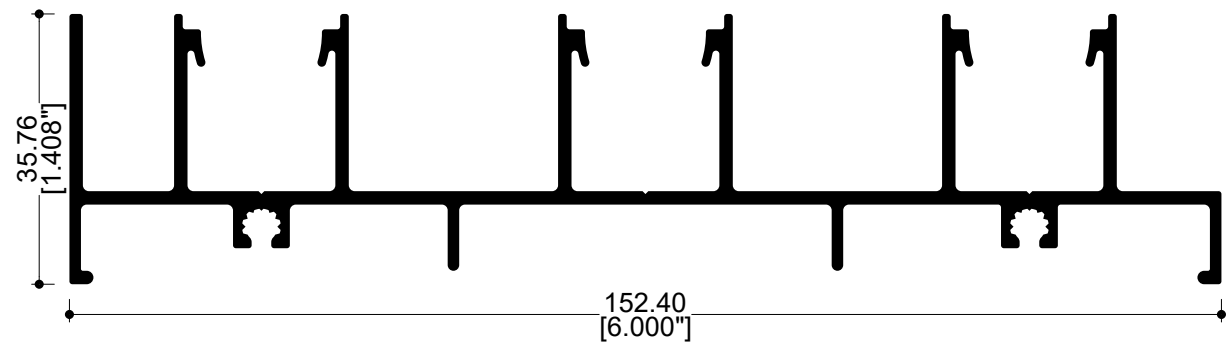
070944
Pista 2 aguas



072609
Pista de gota



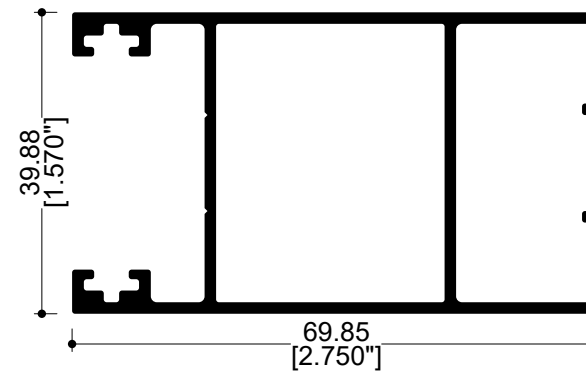
070942
Riel 2 pistas



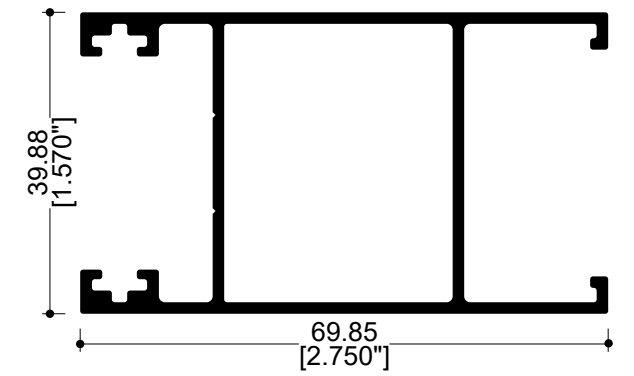
070943
Riel 3 pistas

PERFILES

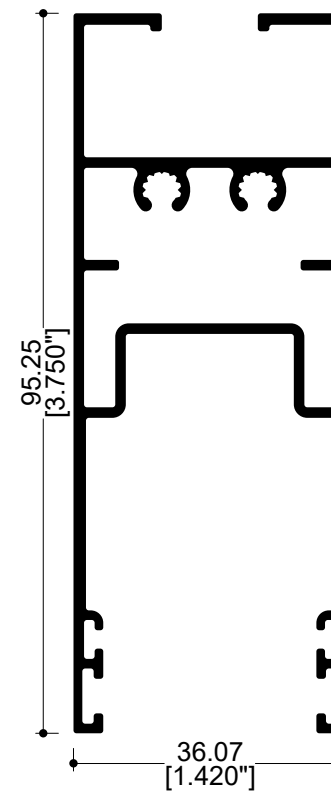
S-100 AR CLÁSICA



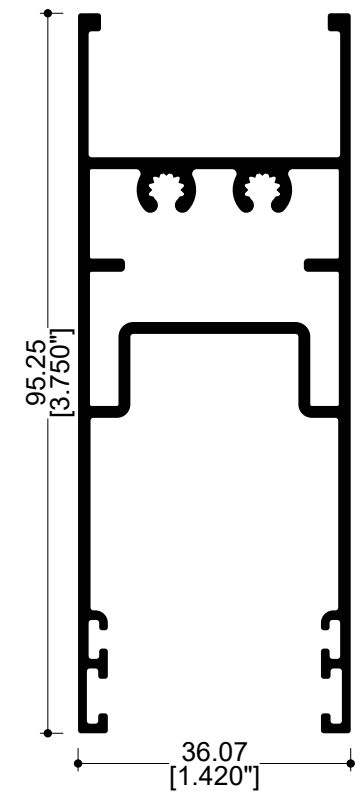
070946
Cerco
vidrio 6 mm



070999
Cerco
vidrio 24 mm



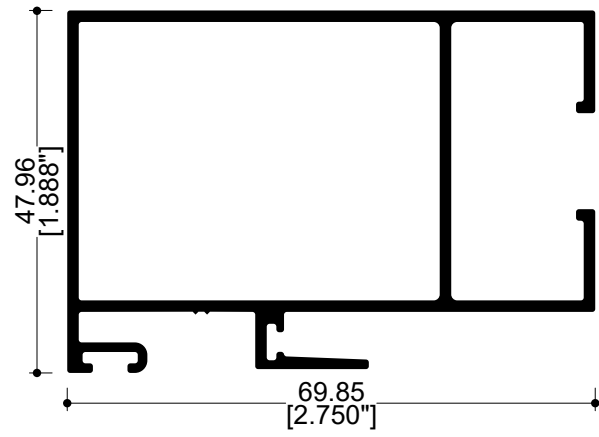
070947
Zoclo
vidrio 6 mm



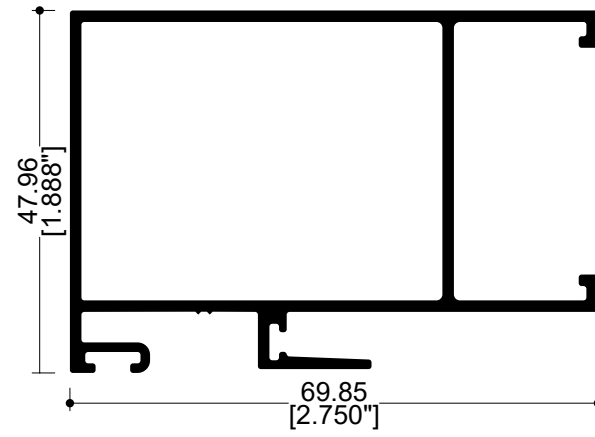
071205
Zoclo
vidrio 24 mm

PERFILES

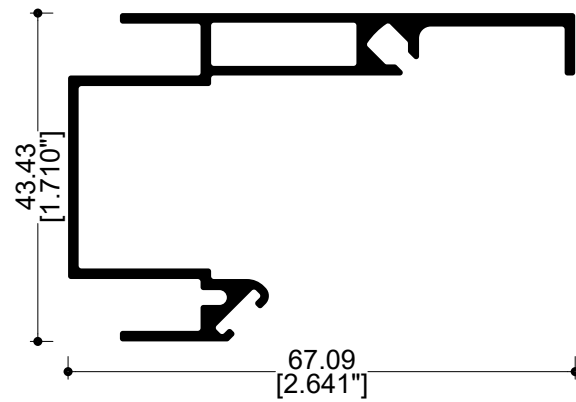
S-100 AR CLÁSICA



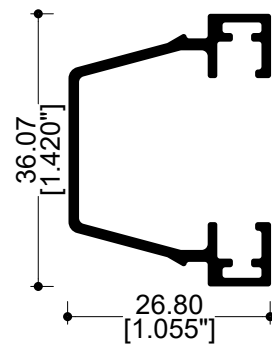
070948
Traslape
vidrio 6 mm



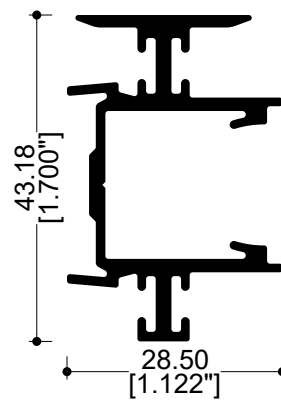
071206
Traslape
vidrio 24 mm



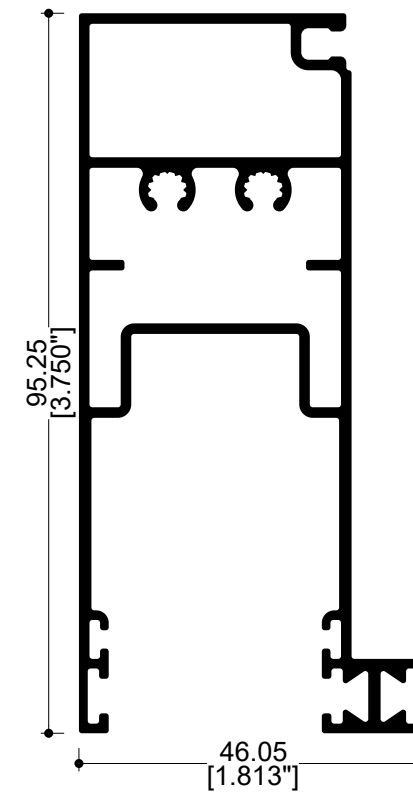
072536
Esquinero 90°



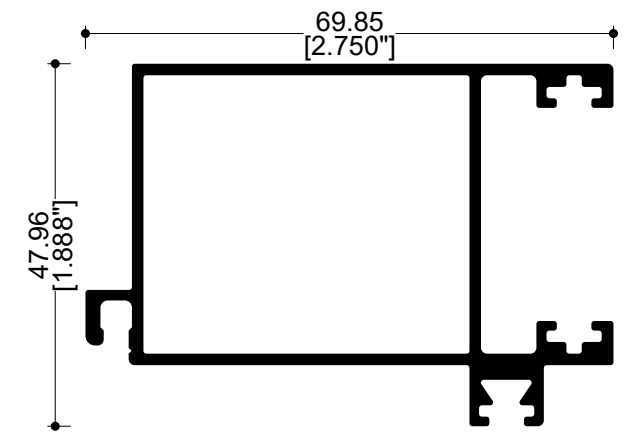
071208
Adaptador vidrio 14 mm



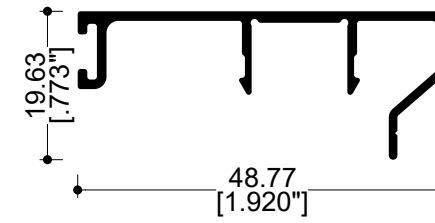
070956
Adaptador OXXO



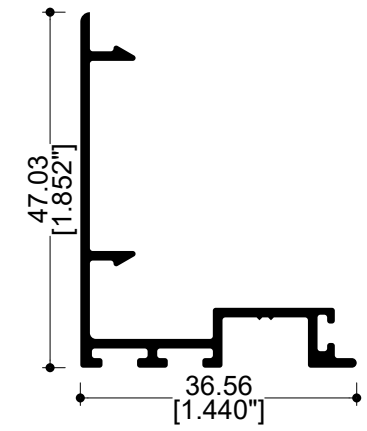
070949
Zoclo mosquitero



070950
Traslape mosquitero



070954
Tapa vista



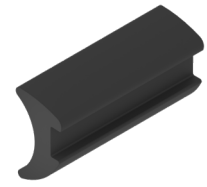
070952
Traslape 90°

PERFILES

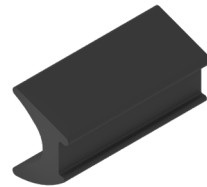
S-100 AR CLÁSICA

HERRAJES, EMPAQUES Y FELPAS

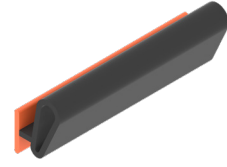
S-100 AR CLÁSICA



AC001443
EN-1013*
Empaque cuña
EPDM



AC005720
EN-1014*
Empaque cuña
EPDM



AC001447
EP-0124*
Empaque hongo
descentrado



AC001446
EN-2402H*
Empaque hongo
coextruido



AC005183
VN-E2002NE*
Empaque cola de
rata



AC004253
PFNG-0805*
Pija
#8 x 1/2"



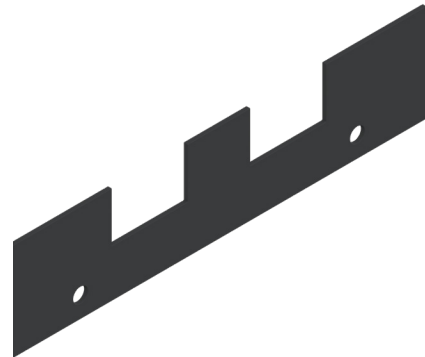
AC004261
PFNG-1017*
Pija
#10 x 1-1/2"



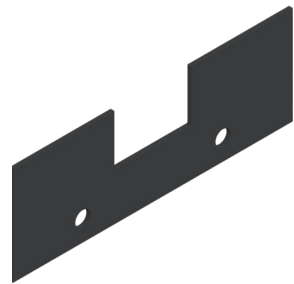
AC004971
TMNG -1026*
Pija
#10 x 76



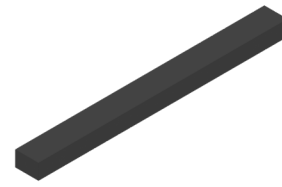
AC004897
TAQ1147*
Taquete
1/4" x 2"



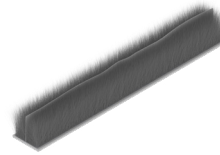
AC001434
EH-S100AR3*
Junta de hermeticidad
3 pistas



AC001433
EH-S100AR2*
Junta de hermeticidad
2 pistas



AC002533
HPEN-CALZA*
Calza 1/4" x 3/8" x 4"



AC001577
FN-110P*
Felpa con
plástico

* Clave anterior

HERRAJES, EMPAQUES Y FELPAS

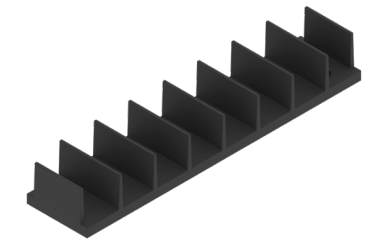
S-100 AR CLÁSICA



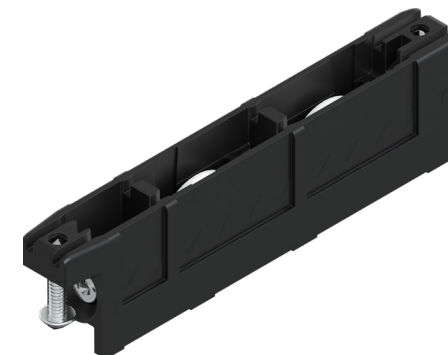
AC001080
CH-S100AR2*
Candado de
hoja



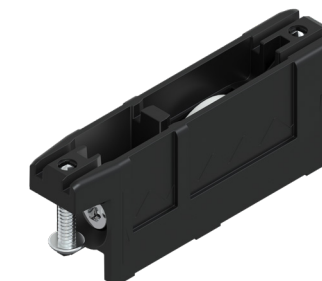
AC005007
TT-S100AR2*
Tapa traslape



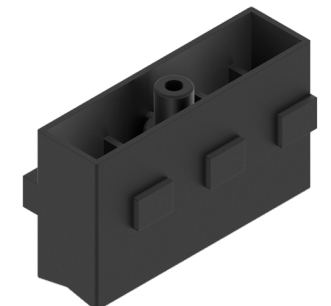
AC001411
CV-S100AR*
Cortavientos



AC001009
CAGT103/3ALMF*
Carretilla doble regulable
100 kg por carretilla
Máximo 200 kg por hoja



AC001736
GN-123F*
Carretilla doble regulable
45 kg por carretilla
Máximo 90 kg por hoja



AC001182
CHFE-201NE*
Calza de hoja fija

* Clave anterior

HERRAJES, EMPAQUES Y FELPAS

S-100 AR CLÁSICA

S-100 AR
CLÁSICA



AC005678
CN-0122*

Maneta acodada derecha



AC005679
CN-0123*

Maneta acodada izquierda



AC005017
UA800E4*

Uñero embutido



AC003278
KM4150SAI-00216*

Multipunto 1800 mm S-100AR



AC001650
GIS-100AR*

Vista de acero



AC003252
KITMPS-100AR*

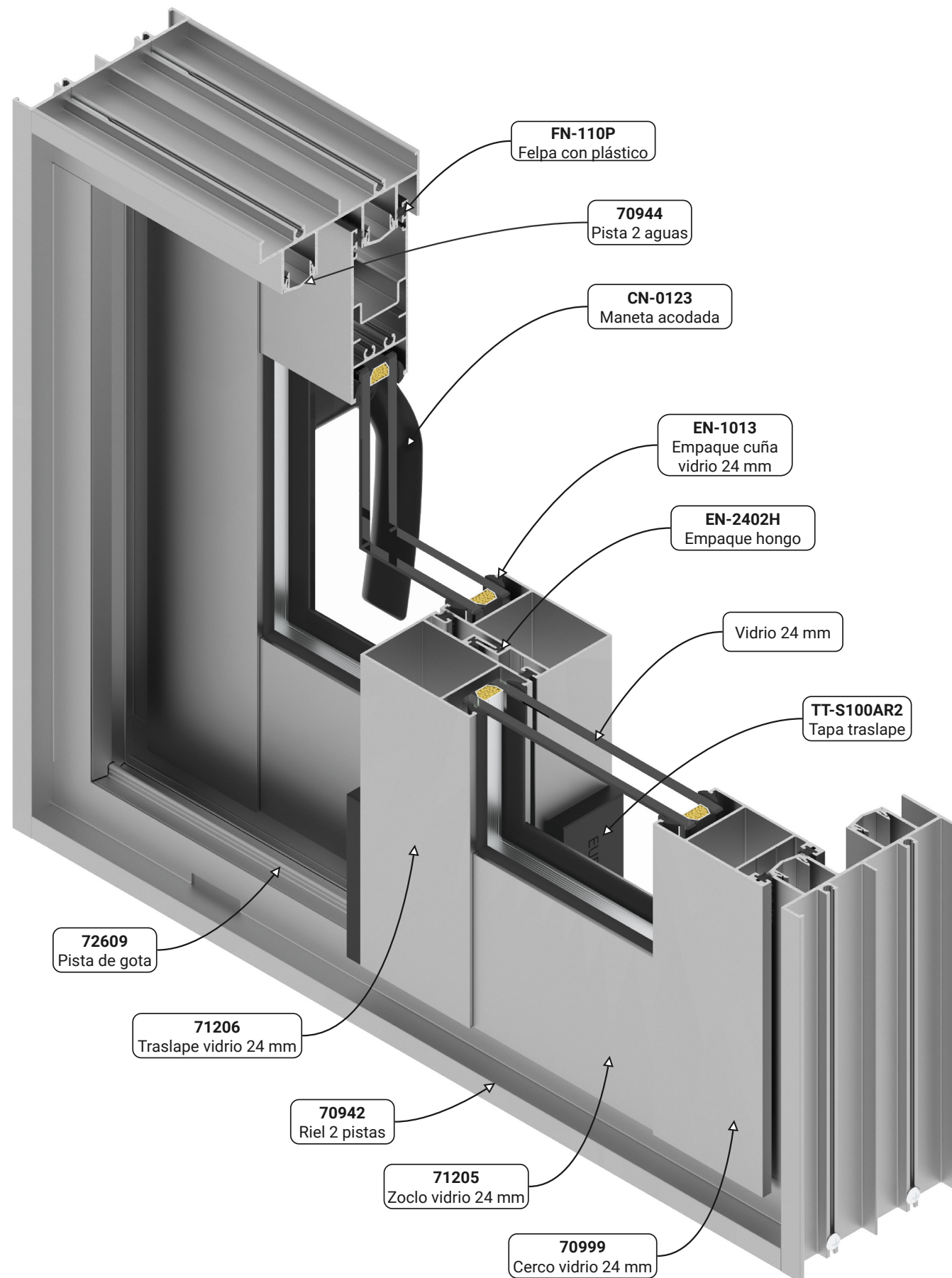
Kit contras
(4 unidades)

* Clave anterior



LISTADO DE HERRAJES

S-100 AR CLÁSICA - TRASLAPE MONOLÍTICO

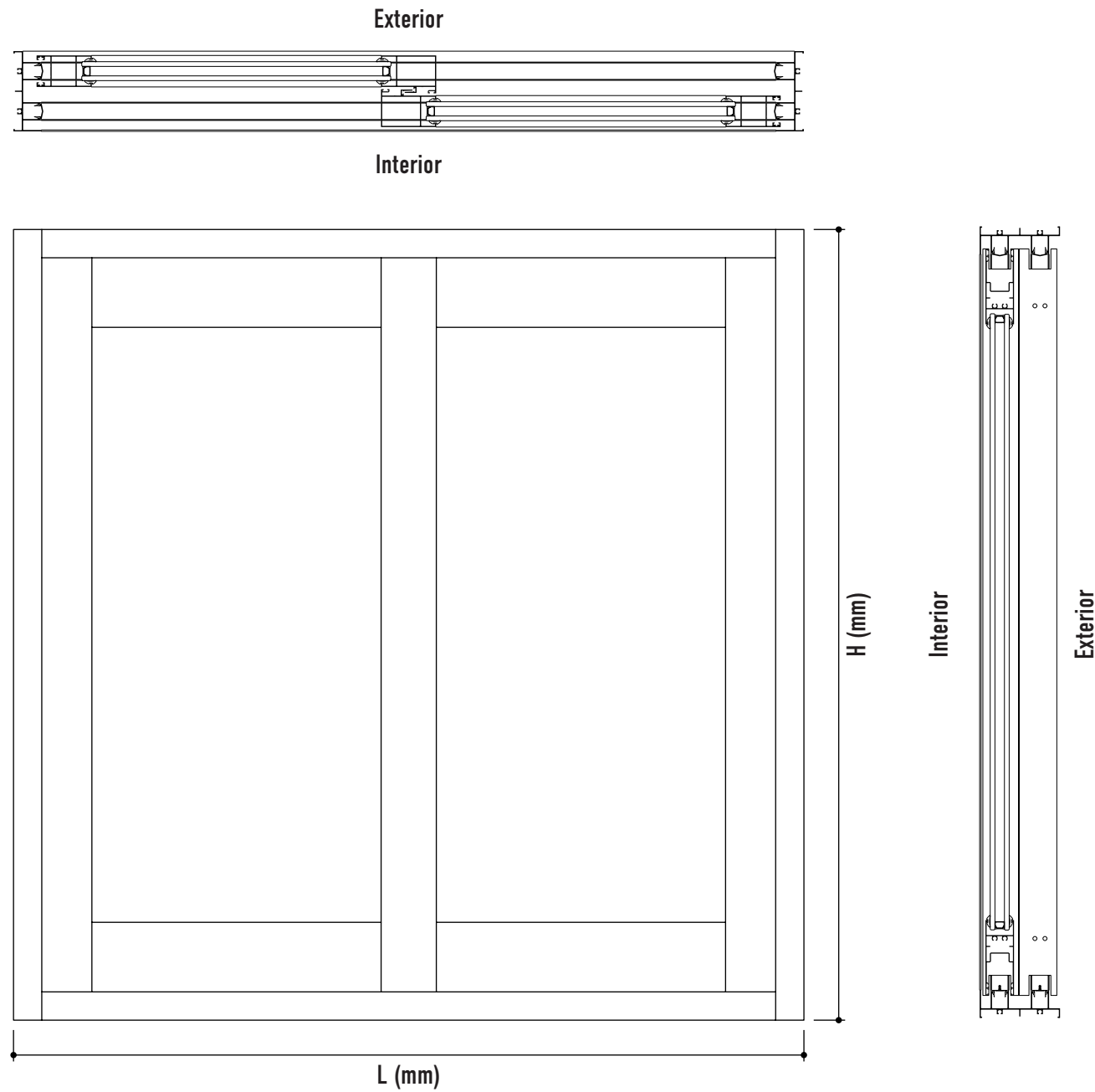


S-100 AR CLÁSICA TM (XX)

Clave	Descripción	Cantidad	Unidad
EH-S100AR2	Junta de hermeticidad 2 pistas	4	Piezas
HPEN-CALZA	Calza 1/4" x 3/8" x 4"	2	Piezas
CV-S100AR	Cortavientos	2	Piezas
CAGT103/3ALMF	Carretilla doble regulable (capacidad 100 kg)	4	Piezas
CH-S100AR2	Candado de hoja	8	Piezas
TT-S100AR2	Tapa traslape	4	Piezas
GIS-100AR	Vista de acero multipunto	8	Piezas
KITMPS-100AR	Kit contras (4 unidades)	2	Pieza
KM4150SAI-00216	Multipunto 1800 mm S-100AR	2	Pieza
CN-0122	Maneta acodada derecha	1	Pieza
CN-0123	Maneta acodada izquierda	1	Pieza
UA800E4	Uñero embutido	2	Pieza
EN-2402H	Empaque hongo coextruido	2H	Metros
EN-1014 ó EN-1013	Empaque cuña (vidrio de 6 mm y 14 mm) ó Empaque cuña (vidrio de 24 mm)	4L+8H	Metros
FN-110P	Felpa con plástico	4L+6H	Metros
PFNG-0805	Pija #8 x 1/2" (cabeza fijadora)	44	Piezas
PFNG-1017	Pija #10 x 1-1/2" (cabeza fijadora)	24	Piezas
-	Sellador	(4H+4L)/6350	Piezas
TAQ1147	Taquete plástico de 1/4" x 2"	19	Piezas
TMNG-1026	Pija #10 x 76	19	Piezas

CORTES SECCIONALES

PUERTA CLÁSICA DOS HOJAS CORREDIZAS (XX) - TRASLAPE MONOLÍTICO



DESCUENTOS

S-100 AR CLÁSICA - TRASLAPE MONOLÍTICO

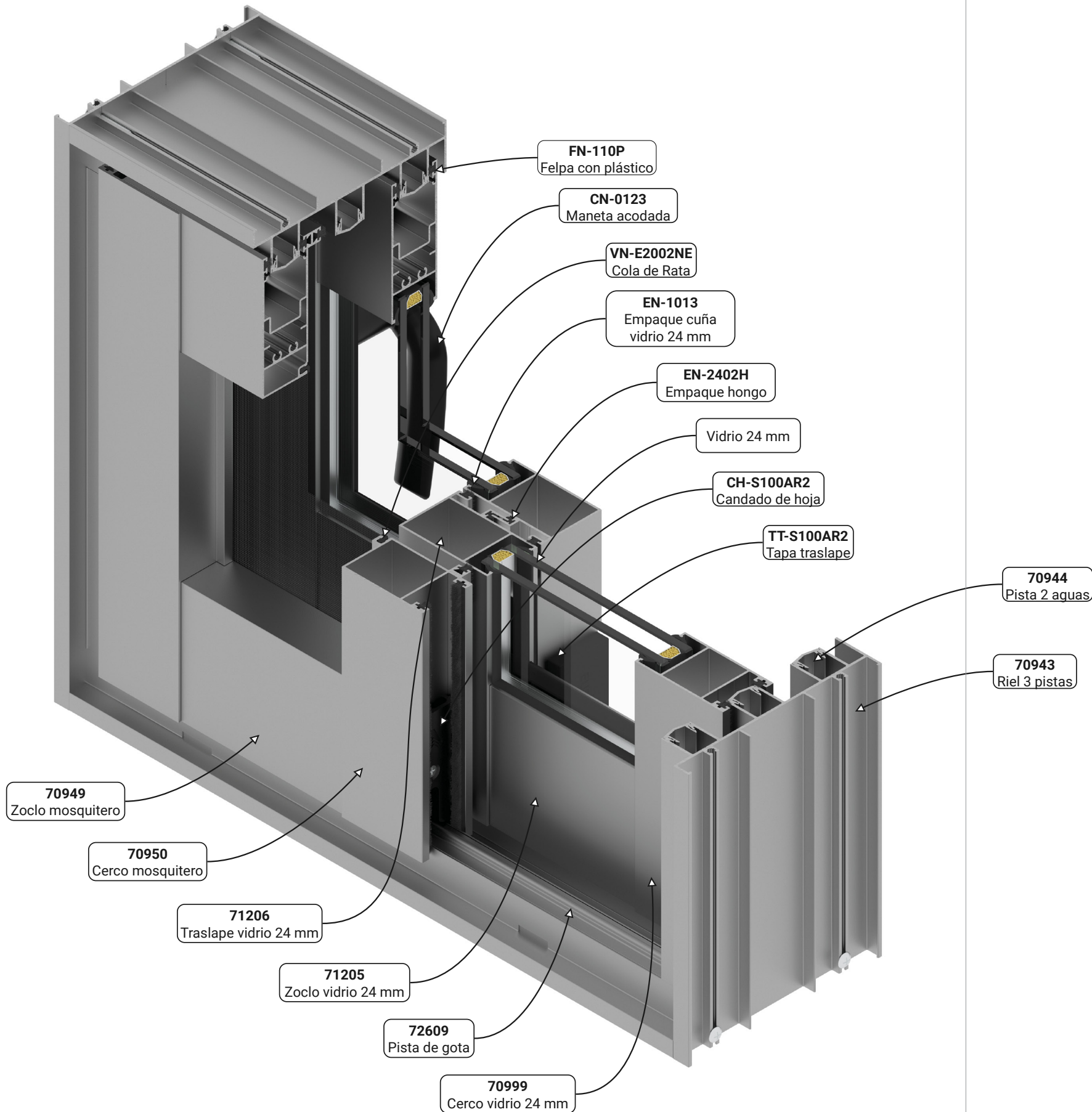
S-100 AR CLÁSICA TM (XX)

Instrucción: Elija una columna según el tipo de acristalamiento que desee utilizar y considere únicamente los perfiles marcados con el símbolo "●".

Partes	Perfiles	Clave	Nombre	Cantidad	Descuento (mm)	6 (mm)	14 (mm)	24 (mm)
1 Marco		70942	Riel dos pistas	2	L-25	●	●	●
				2	H			
		72609	Pista de gota	2	L-27	●	●	●
					70944	Pista dos aguas	2	L-27
4	H-74							
2 Hojas		70947 ó 71205	Zoclo vidrio 6 mm ó 14 mm y 24 mm	4	(L/2)-15	●		●
							●	●
		70946 ó 70999	Cerco vidrio 6 mm ó 14 mm y 24 mm	2	H-57		●	●
		70948 ó 71206	Traslape vidrio 6 mm ó 14 mm y 24 mm	2	H-57		●	●
	71208	Adaptador de vidrio 14 mm	4	(L/2)-97		●		
			4	H-211				
2 Vidrios		6 mm	(L)	2	(L/2)-109	●		
			(H)		H-222			
		14 mm	(L)	2	(L/2)-113		●	
			(H)		H-226			
		24 mm	(L)	2	(L/2)-109			●
			(H)		H-222			

LISTADO DE HERRAJES

S-100 AR CLÁSICA - TRASLAPE MONOLÍTICO

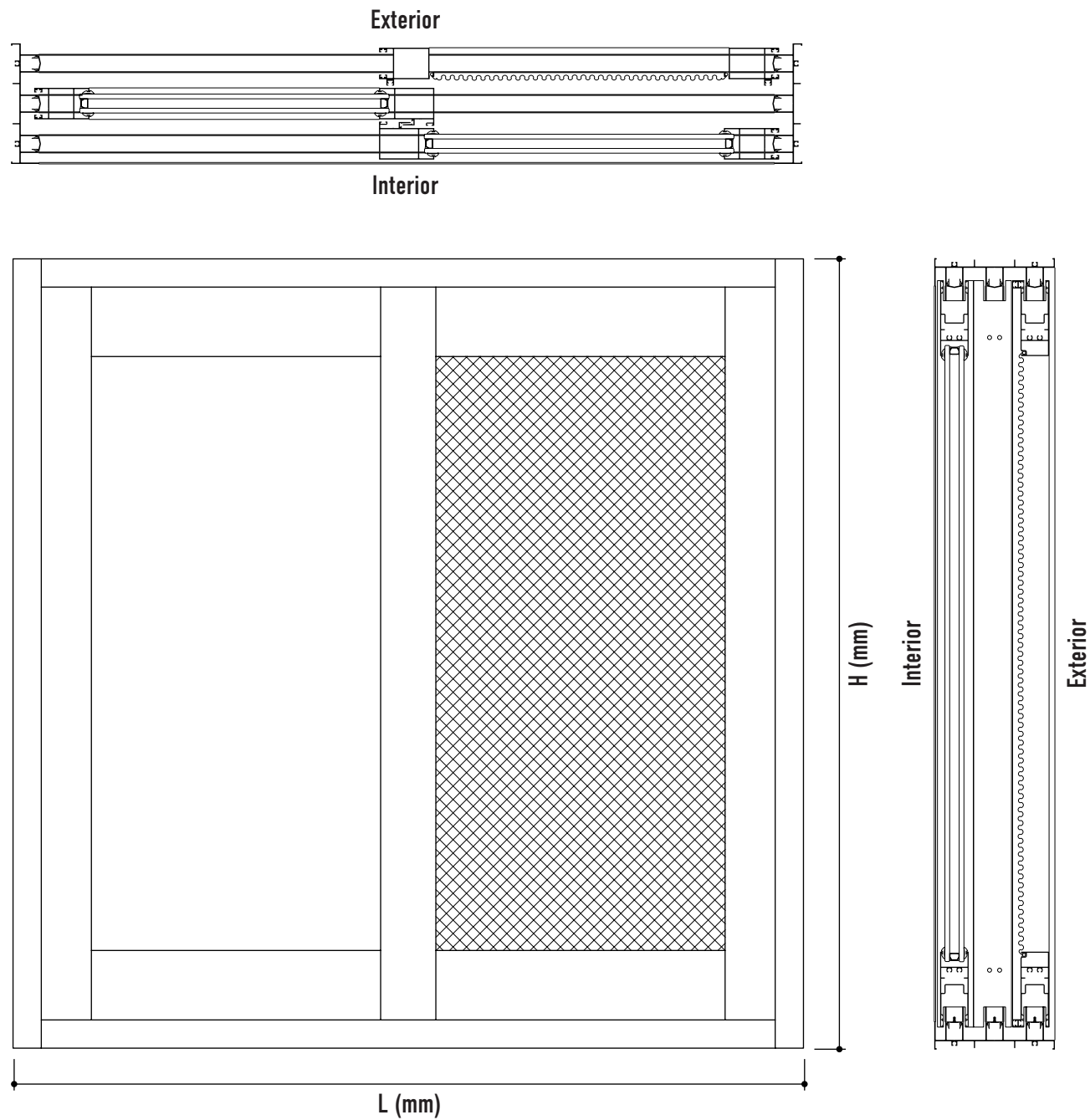


S-100 AR CLÁSICA TM (XX-M)

Clave	Descripción	Cantidad	Unidad
EH-S100AR3	Junta de hermeticidad 3 pistas	4	Piezas
HPEN-CALZA	Calza 1/4" x 3/8" x 4"	2	Piezas
CV-S100AR	Cortavientos	2	Piezas
CAGT103/3ALMF	Carretilla doble regulable (capacidad 100 kg)	4	Piezas
GN-123F	Carretilla regulable (capacidad 45 kg)	2	Piezas
CH-S100AR2	Candado de hoja	12	Piezas
TT-S100AR2	Tapa traslape	4	Piezas
GIS-100AR	Vista de acero multipunto	8	Piezas
KITMPS-100AR	Kit contras (4 unidades)	2	Pieza
KM4150SAI-00216	Multipunto 1800 mm S-100AR	2	Pieza
CN-0122	Maneta acodada derecha	1	Pieza
CN-0123	Maneta acodada izquierda	1	Pieza
UA800E4	Uñero embutido	6	Pieza
EN-2402H	Empaque hongo coextruido	2H	Metros
EN-1014 ó EN-1013	Empaque cuña (vidrio de 6 mm y 14 mm) ó Empaque cuña (vidrio de 24 mm)	4L+8H	Metros
FN-110P	Felpa con plástico	7L+12H	Metros
PFNG-0805	Pija #8 x 1/2" (cabeza fijadora)	48	Piezas
PFNG-1017	Pija #10 x 1-1/2" (cabeza fijadora)	32	Piezas
TFVK120X30 NE	Tela mosquitero (1200 mm de ancho)	H	Piezas
VN-E2002NE	Empaque cola de rata	L+2H	Piezas
-	Sellador	(4H+4L)/6350	Piezas
TAQ1147	Taquete plástico de 1/4" x 2"	19	Piezas
TMNG-1026	Pija #10 x 76	19	Piezas

CORTES SECCIONALES

PUERTA CLÁSICA DOS HOJAS CORREDIZAS CON MOSQUITERO (XX-M) - TRASLAPE MONOLÍTICO



DESCUENTOS

S-100 AR CLÁSICA - TRASLAPE MONOLÍTICO

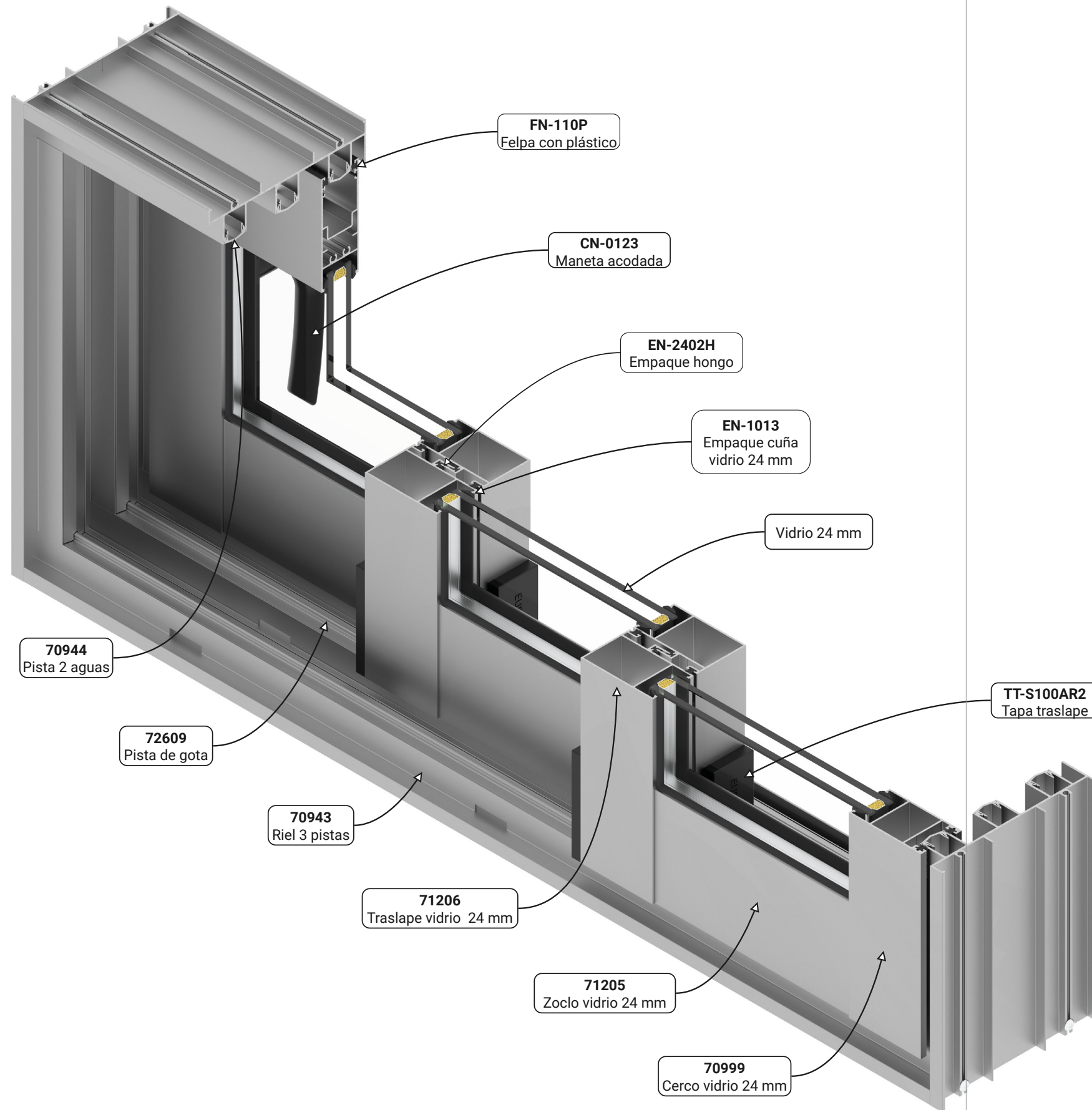
S-100 AR CLÁSICA TM (XX-M)

Instrucción: Elija una columna según el tipo de acristalamiento que desee utilizar y considere únicamente los perfiles marcados con el símbolo "●".

Partes	Perfiles	Clave	Nombre	Cantidad	Descuento (mm)	6 (mm)	14 (mm)	24 (mm)
1 Marco		70943	Riel tres pistas	2	L-25	●	●	●
				2	H			
		72609	Pista de gota	3	L-27	●	●	●
		70944	Pista dos aguas	3	L-27	●	●	●
			6	H-74				
2 Hojas		70947	Zoclo vidrio 6 mm	4	(L/2)-15	●		
		71205	14 mm y 24 mm				●	●
		70946	Cerco vidrio 6 mm	2	H-57	●		
		70999	14 mm y 24 mm				●	●
		70948	Traslape vidrio 6 mm	2	H-57	●		
		71206	14 mm y 24 mm				●	●
		71208	Adaptador de vidrio 14 mm	4	(L/2)-97		●	
				4	H-211		●	
2 Vidrios		6 mm	(L)	2	(L/2)-109	●		
			(H)		H-222			
		14 mm	(L)	2	(L/2)-113		●	
			(H)		H-226			
		24 mm	(L)	2	(L/2)-109			●
			(H)		H-222			
1 Mosquitero		70950	Traslape mosquitero	2	H-57	M	M	M
		70949	Zoclo mosquitero	2	(L/2)-32	M	M	M

LISTADO DE HERRAJES

S-100 AR CLÁSICA - TRASLAPE MONOLÍTICO

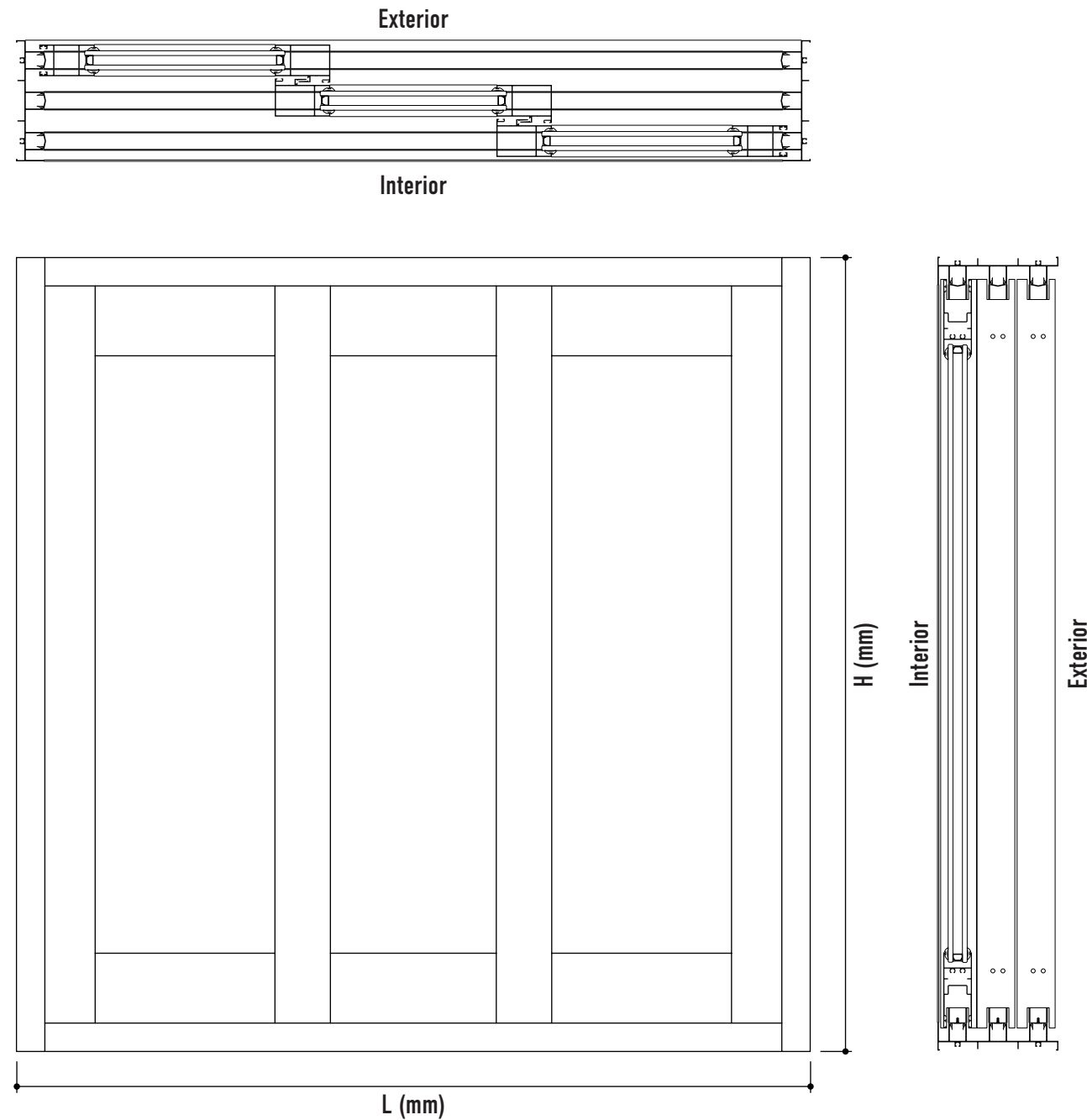


S-100 AR CLÁSICA TM (XXX)

Clave	Descripción	Cantidad	Unidad
EH-S100AR3	Junta de hermeticidad 3 pistas	4	Piezas
HPEN-CALZA	Calza 1/4" x 3/8" x 4"	3	Piezas
CV-S100AR	Cortavientos	4	Piezas
CAGT103/3ALMF	Carretilla doble regulable (capacidad 100 kg)	6	Piezas
CH-S100AR2	Candado de hoja	12	Piezas
TT-S100AR2	Tapa traslape	8	Piezas
GIS-100AR	Vista de acero multipunto	8	Piezas
KITMPS-100AR	Kit contras (4 unidades)	2	Pieza
KM4150SAI-00216	Multipunto 1800 mm S-100AR	2	Pieza
CN-0122	Maneta acodada derecha	1	Pieza
CN-0123	Maneta acodada izquierda	1	Pieza
UA800E4	Uñero embutido	2	Pieza
EN-2402H	Empaque hongo coextruido	4H	Metros
EN-1014 ó EN-1013	Empaque cuña (vidrio de 6 mm y 14 mm) ó Empaque cuña para vidrio de 24 mm	4L+12H	Metros
FN-110P	Felpa con plástico	4L+8H	Metros
PFNG-0805	Pija #8 x 1/2" (cabeza fijadora)	52	Piezas
PFNG-1017	Pija #10 x 1-1/2" (cabeza fijadora)	32	Piezas
-	Sellador	(4H+4L)/6350	Piezas
TAQ1147	Taquete plástico de 1/4" x 2"	22	Piezas
TMNG-1026	Pija #10 x 76	22	Piezas

CORTES SECCIONALES

PUERTA CLÁSICA TRES HOJAS CORREDIZAS (XXX) - TRASLAPE MONOLÍTICO



DESCUENTOS

S-100 AR CLÁSICA - TRASLAPE MONOLÍTICO

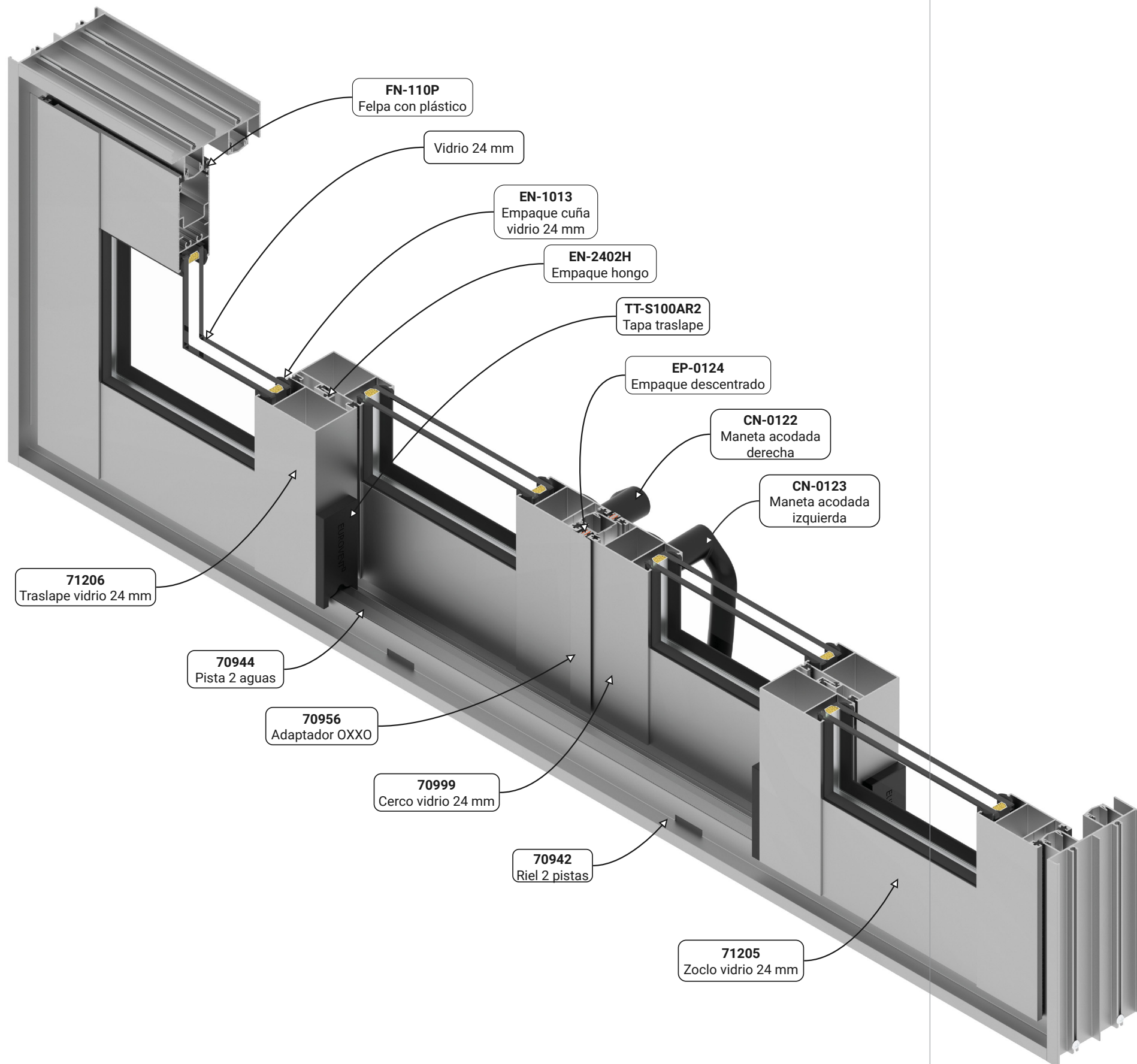
S-100 AR CLÁSICA TM (XXX)

Instrucción: Elija una columna según el tipo de acristalamiento que desee utilizar y considere únicamente los perfiles marcados con el símbolo "●".

Partes	Perfiles	Clave	Nombre	Cantidad	Descuento (mm)	6 (mm)	14 (mm)	24 (mm)
1 Marco	[Icono]	70943	Riel tres pistas	2	L-25	●	●	●
				2	H			
	[Icono]	72609	Pista de gota	3	L-27	●	●	●
				6	H-74			
3 Hojas	[Icono]	70947 ó 71205	Zoclo vidrio 6 mm ó 14 mm y 24 mm	6	(L/3)+12	●		●
	[Icono]	70946 ó 70999	Cercos vidrio 6 mm ó 14 mm y 24 mm	2	H-57		●	●
	[Icono]	70948 ó 71206	Traslape vidrio 6 mm ó 14 mm y 24 mm	4	H-57		●	●
[Icono]	71208	Adaptador de vidrio 14 mm	2	(L/3)-88				
			4	(L/3)-70		●		
			6	H-211				
1 Vidrio	[Icono 6mm]	6 mm	(L)	(L/3)-99	●			
			(H)	H-222				
	[Icono 14mm]	14 mm	(L)	(L/3)-103		●		
			(H)	H-226				
	[Icono 24mm]	24 mm	(L)	(L/3)-99			●	
			(H)	H-222				
2 Vidrios	[Icono 6mm]	6 mm	(L)	(L/3)-81	●			
			(H)	H-222				
	[Icono 14mm]	14 mm	(L)	(L/3)-85		●		
			(H)	H-226				
	[Icono 24mm]	24 mm	(L)	(L/3)-81			●	
			(H)	H-222				

LISTADO DE HERRAJES

S-100 AR CLÁSICA - TRASLAPE MONOLÍTICO

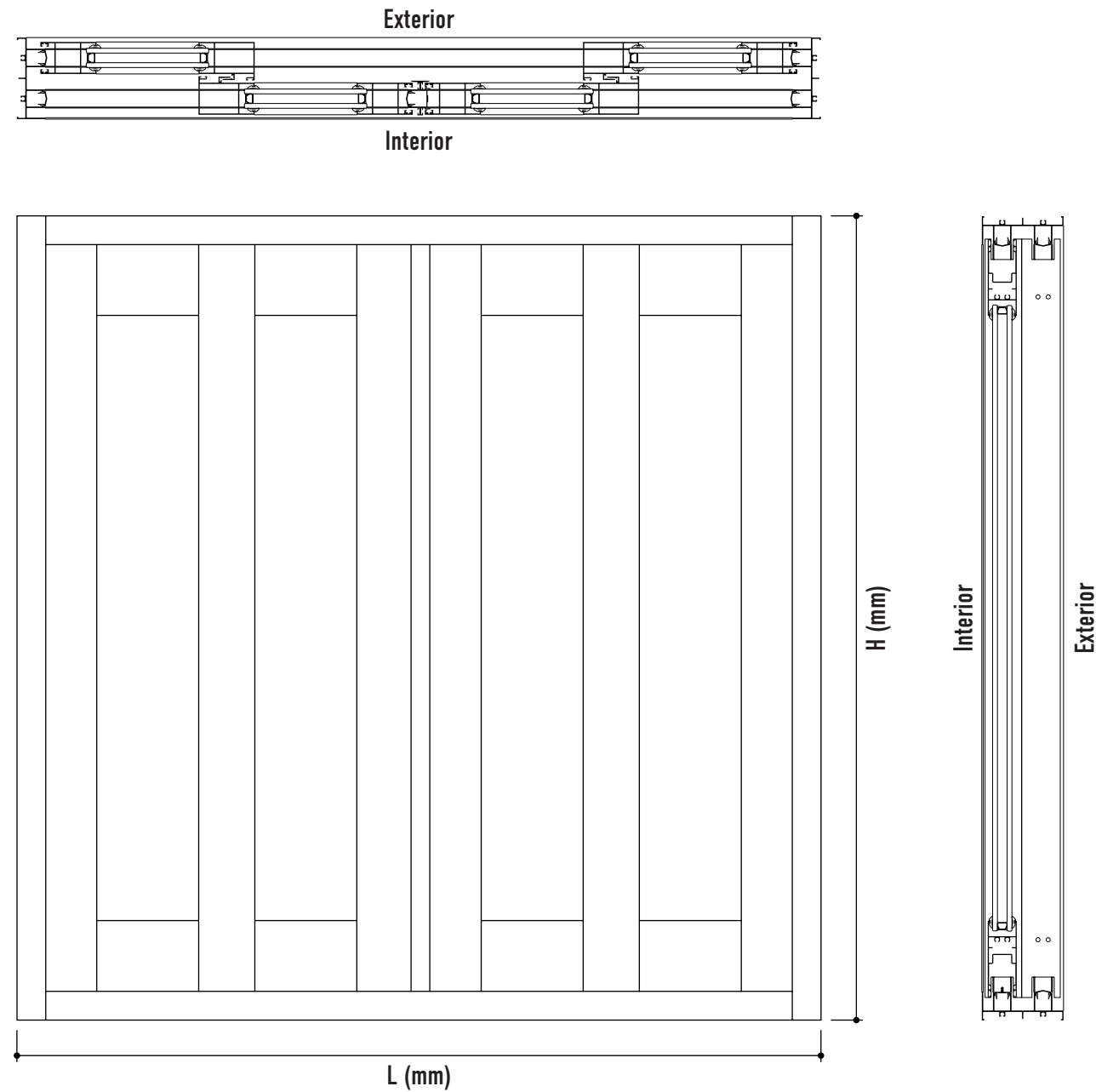


S-100 AR CLÁSICA TM (OXXO)

Clave	Descripción	Cantidad	Unidad
EH-S100AR2	Junta de hermeticidad 2 pistas	4	Piezas
HPEN-CALZA	Calza 1/4" x 3/8" x 4"	4	Piezas
CV-S100AR	Cortavientos	6	Piezas
CAGT103/3ALMF	Carretilla doble regulable (capacidad 100 kg)	4	Piezas
CHFE-201NE	Calza hoja fija	4	Piezas
CH-S100AR2	Candado de hoja	14	Piezas
TT-S100AR2	Tapa traslape	8	Piezas
GIS-100AR	Vista de acero multipunto	4	Piezas
KITMPS-100AR	Kit contras (4 unidades)	1	Pieza
KM4150SAI-00216	Multipunto 1800 mm S-100AR	1	Pieza
CN-0122	Maneta acodada derecha	1	Pieza
CN-0123	Maneta acodada izquierda	1	Pieza
UA800E4	Uñero embutido	2	Pieza
EP-0124	Empaque coextruido descentrado	4H	Metros
EN-2402H	Empaque hongo coextruido	4H	Metros
EN-1014	Empaque cuña (vidrio de 6 mm y 14 mm)	4L+16H	Metros
EN-1013	Empaque cuña (vidrio de 24 mm)		
FN-110P	Felpa con plástico	4L+10H	Metros
PFNG-0805	Pija #8 x 1/2" (cabeza fijadora)	42	Piezas
PFNG-1017	Pija #10 x 1-1/2" (cabeza fijadora)	47	Piezas
-	Sellador	(4H+4L)/6350	Piezas
TAQ1147	Taquete plástico de 1/4" x 2"	25	Piezas
TMNG-1026	Pija #10 x 76	25	Piezas

CORTES SECCIONALES

PUERTA CLÁSICA DOS HOJAS CORREDIZAS AL CENTRO (OXXO) - TRASLAPE MONOLÍTICO



DESCUENTOS

S-100 AR CLÁSICA - TRASLAPE MONOLÍTICO

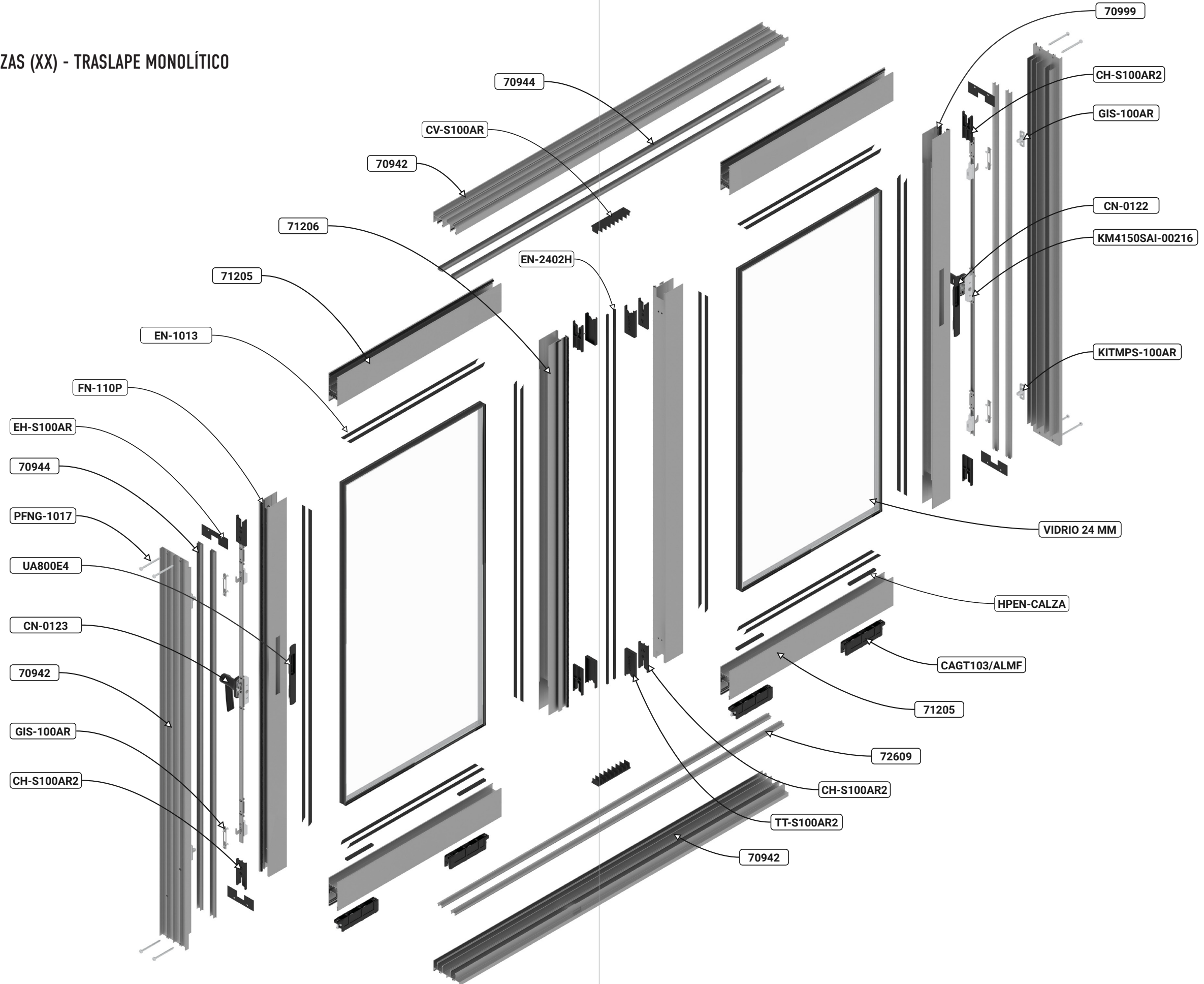
S-100 AR CLÁSICA TM (OXXO)

Instrucción: Elija una columna según el tipo de acristalamiento que desee utilizar y considere únicamente los perfiles marcados con el símbolo "●".

Partes	Perfiles	Clave	Nombre	Cantidad	Descuento (mm)	6 (mm)	14 (mm)	24 (mm)
1 Marco		70942	Riel dos pistas	2	L-25	●	●	●
		H		2	H			
		72609	Pista de gota	1	L-27	●	●	●
		70944	Pista dos aguas	3	L-27	●	●	●
4 Hojas		70947	Zoclo vidrio 6 mm ó 14 y 24 mm	8	(L/4)-4	●		
		71205						●
		70946	Cerco vidrio 6 mm ó 14 mm y 24 mm	4	H-57	●		
		70999						●
		70948	Traslape vidrio 6 mm ó 14 mm y 24 mm	4	H-57	●		
		71206						●
		71208	Adaptador de vidrio 14 mm	8	(L/4)-86		●	
		H-211		8				
		70956	Adaptador OXXO	1	H-57	●	●	●
		70944	Pista dos aguas	1	H-57	●	●	●
4 Vidrios		6 mm	(L)	4	(L/4)-98	●		
		(H)			H-222			
		14 mm	(L)	4	(L/4)-102		●	
		(H)			H-226			
		24 mm	(L)	4	(L/4)-98			●
		(H)			H-222			

EXPLOSIVO

PUERTA DOS HOJAS CORREDIZAS (XX) - TRASLAPE MONOLÍTICO



LISTADO DE HERRAJES

S-100 AR CLÁSICA - TAPA TRASLAPE

DESCUENTOS

S-100 AR CLÁSICA - TAPA TRASLAPE

S-100 AR CLÁSICA TT (XX)			
Clave	Descripción	Cantidad	Unidad
EH-S100AR2	Junta de hermeticidad 2 pistas	4	Piezas
HPEN-CALZA	Calza 1/4" x 3/8" x 4"	2	Piezas
CV-S100AR	Cortavientos	2	Piezas
CAGT103/3ALMF	Carretilla doble regulable (capacidad 100 kg)	4	Piezas
CH-S100AR2	Candado de hoja	8	Piezas
TT-S100AR2	Tapa traslape	4	Piezas
GIS-100AR	Vista de acero multipunto	8	Piezas
KITMPS-100AR	Kit contras (4 unidades)	2	Pieza
KM4150SAI-00216	Multipunto 1800 mm S-100AR	2	Pieza
CN-0122	Maneta acodada derecha	1	Pieza
CN-0123	Maneta acodada izquierda	1	Pieza
UA800E4	Uñero embutido	2	Pieza
EN-2402H	Empaque hongo coextruido	2H	Metros
EN-1014 ó EN-1013	Empaque cuña (vidrio de 6 mm y 14 mm) ó Empaque cuña (vidrio de 24 mm)	4L+8H	Metros
FN-110P	Felpa con plástico	4L+8H	Metros
PFNG-0805	Pija #8 x 1/2" (cabeza fijadora)	58	Piezas
PFNG-1017	Pija #10 x 1-1/2" (cabeza fijadora)	24	Piezas
-	Sellador	(4H+4L)/6350	Piezas
TAQ1147	Taquete plástico de 1/4" x 2"	19	Piezas
TMNG-1026	Pija #10 x 76	19	Piezas

S-100 AR CLÁSICA TT (XX)						
Instrucción: Elija una columna según el tipo de acristalamiento que desee utilizar y considere únicamente los perfiles marcados con el símbolo "●".						
Partes	Perfiles	Clave	Nombre	Cantidad	Descuento (mm)	6 14 24 (mm)
1 Marco		70942	Riel dos pistas	2	L-25	● ● ●
				2	H	
		72609	Pista de gota	2	L-27	● ● ●
				4	H-74	
2 Hojas		70947 ó 71205	Zoclo vidrio 6 mm ó 14 mm y 24 mm	4	(L/2)-33	● ● ●
				4	H-57	● ● ●
		70946 ó 70999	Cerco vidrio 6 mm ó 14 mm y 24 mm	4	H-57	● ● ●
				2	H-57	● ● ●
		70952	Traslape 90°	2	H-57	● ● ●
				4	(L/2)-98	● ● ●
2 Vidrios		6 mm	(L) (H)	2	(L/2)-109	● ● ●
				2	H-222	● ● ●
		14 mm	(L) (H)	2	(L/2)-113	● ● ●
				2	H-226	● ● ●
		24 mm	(L) (H)	2	(L/2)-109	● ● ●
				2	H-222	● ● ●

LISTADO DE HERRAJES

S-100 AR CLÁSICA - TAPA TRASLAPE

DESCUENTOS

S-100 AR CLÁSICA - TAPA TRASLAPE

S-100 AR CLÁSICA TT (XXX)			
Clave	Descripción	Cantidad	Unidad
EH-S100AR3	Junta de hermeticidad 3 pistas	4	Piezas
HPEN-CALZA	Calza 1/4" x 3/8" x 4"	3	Piezas
CV-S100AR	Cortavientos	4	Piezas
CAGT103/3ALMF	Carretilla doble regulable (capacidad 100 kg)	6	Piezas
CH-S100AR2	Candado de hoja	12	Piezas
TT-S100AR2	Tapa traslape	8	Piezas
GIS-100AR	Vista de acero multipunto	8	Piezas
KITMPS-100AR	Kit contras (4 unidades)	2	Pieza
KM4150SAI-00216	Multipunto 1800 mm S-100AR	2	Pieza
CN-0122	Maneta acodada derecha	1	Pieza
CN-0123	Maneta acodada izquierda	1	Pieza
UA800E4	Uñero embutido	2	Pieza
EN-2402H	Empaque hongo coextruido	4H	Metros
EN-1014 ó EN-1013	Empaque cuña (vidrio de 6 mm y 14 mm) ó Empaque cuña (vidrio de 24 mm)	4L+12H	Metros
FN-110P	Felpa con plástico	4L+12H	Metros
PFNG-0805	Pija #8 x 1/2" (cabeza fijadora)	80	Piezas
PFNG-1017	Pija #10 x 1-1/2" (cabeza fijadora)	32	Piezas
-	Sellador	(4H+4L)/6350	Piezas
TAQ1147	Taquete plástico de 1/4" x 2"	22	Piezas
TMNG-1026	Pija #10 x 76	22	Piezas

S-100 AR CLÁSICA TT (XXX)						
Instrucción:	Elija una columna según el tipo de acristalamiento que desee utilizar y considere únicamente los perfiles marcados con el símbolo "●".					
Partes	Perfiles	Clave	Nombre	Cantidad	Descuento (mm)	6 14 24 (mm)
1 Marco		70943	Riel tres pistas	2	L-25	● ● ●
				2	H	
		72609	Pista de gota	3	L-27	● ● ●
		70944	Pista dos aguas	3	L-27	● ● ●
			6	H-74		
3 Hojas		70947 ó 71205	Zoclo vidrio 6 mm ó 14 mm y 24 mm	6	(L/3)-12	● ● ●
		70946 ó 70999	Cerco vidrio 6 mm ó 14 mm y 24 mm	6	H-57	● ● ●
		70952	Traslape 90°	4	H-57	● ● ●
3 Vidrios		6 mm	(L) (H)	3	(L/3)-88 H-222	● ● ●
		14 mm	(L) (H)	3	(L/3)-92 H-226	● ● ●
		24 mm	(L) (H)	3	(L/3)-88 H-222	● ● ●

LISTADO DE HERRAJES

S-100 AR CLÁSICA - TAPA TRASLAPE

DESCUENTOS

S-100 AR CLÁSICA - TAPA TRASLAPE

S-100 AR CLÁSICA TT (XOX)			
Clave	Descripción	Cantidad	Unidad
EH-S100AR2	Junta de hermeticidad 2 pistas	4	Piezas
HPEN-CALZA	Calza 1/4" x 3/8" x 4"	3	Piezas
CV-S100AR	Cortavientos	4	Piezas
CAGT103/3ALMF	Carretilla doble regulable (capacidad 100 kg)	4	Piezas
CHFE-201NE	Calza de hoja fija	2	Piezas
CH-S100AR2	Candado de hoja	12	Piezas
TT-S100AR2	Tapa traslape	8	Piezas
GIS-100AR	Vista de acero multipunto	8	Piezas
KITMPS-100AR	Kit contras (4 unidades)	2	Pieza
KM4150SAI-00216	Multipunto 1800 mm S-100AR	2	Pieza
CN-0122	Maneta acodada derecha	1	Pieza
CN-0123	Maneta acodada izquierda	1	Pieza
UA800E4	Uñero embutido	2	Pieza
EN-2402H	Empaque hongo coextruido	4H	Metros
EN-1014 ó EN-1013	Empaque cuña (vidrio de 6 mm y 14 mm) ó Empaque cuña (vidrio de 24 mm)	4L+12H	Metros
FN-110P	Felpa con plástico	4L+12H	Metros
PFNG-0805	Pija #8 x 1/2" (cabeza fijadora)	80	Piezas
PFNG-1017	Pija #10 x 1-1/2" (cabeza fijadora)	32	Piezas
-	Sellador	(4H+4L)/6350	Piezas
TAQ1147	Taquete plástico de 1/4" x 2"	22	Piezas
TMNG-1026	Pija #10 x 76	22	Piezas

S-100 AR CLÁSICA TT (XOX)							
Instrucción: Elija una columna según el tipo de acristalamiento que desee utilizar y considere únicamente los perfiles marcados con el símbolo "●".							
Partes	Perfiles	Clave	Nombre	Cantidad	Descuento (mm)	6 14 24 (mm)	
1 Marco		70942	Riel dos pistas	2	L-25	● ● ●	
				2	H		
		72609	Pista de gota	1	L-27	● ● ●	
		70944	Pista dos aguas	3	L-27	● ● ●	
				4	H-74		
3 Hojas		70947 ó 71205	Zoclo vidrio 6 mm ó 14 mm y 24 mm	2	(L/2)+30	●	
				4	(L/4)-33	● ●	
		70946 ó 70999	Cercos vidrio 6 mm ó 14 mm y 24 mm	6	H-57	● ●	
			70952	Traslape 90°	4	H-57	● ● ●
		71208	Adaptador de vidrio 14 mm	2	(L/2)-34		
				4	(L/4)-98	●	
2 Vidrios		6 mm	(L) (H)	2	(L/4)-109	●	
					H-222		
		14 mm	(L) (H)	2	(L/4)-113	●	
					H-226		
		24 mm	(L) (H)	2	(L/2)-109		
					H-222	●	
1 Vidrio		6 mm	(L) (H)	2	(L/2)-46	●	
					H-222		
		14 mm	(L) (H)	2	(L/2)-50	●	
					H-226		
		24 mm	(L) (H)	2	(L/2)-46		
					H-222	●	

LISTADO DE HERRAJES

S-100 AR CLÁSICA - TAPA TRASLAPE

DESCUENTOS

S-100 AR CLÁSICA - TAPA TRASLAPE

S-100 AR CLÁSICA TT (OXXO)			
Clave	Descripción	Cantidad	Unidad
EH-S100AR2	Junta de hermeticidad 2 pistas	4	Piezas
HPEN-CALZA	Calza 1/4" x 3/8" x 4"	4	Piezas
CV-S100AR	Cortavientos	6	Piezas
CAGT103/3ALMF	Carretilla doble regulable (capacidad 100 kg)	4	Piezas
CHFE-201NE	Calza hoja fija	4	Piezas
CH-S100AR2	Candado de hoja	14	Piezas
TT-S100AR2	Tapa traslape	8	Piezas
GIS-100AR	Vista de acero multipunto	4	Piezas
KITMPS-100AR	Kit contras (4 unidades)	1	Pieza
KM4150SAI-00216	Multipunto 1800 mm S-100AR	1	Pieza
CN-0122	Maneta acodada derecha	1	Pieza
CN-0123	Maneta acodada izquierda	1	Pieza
UA800E4	Uñero embutido	2	Pieza
EP-0124	Empaque coextruido descentrado	4H	Metros
EN-2402H	Empaque hongo coextruido	4H	Metros
EN-1014 ó EN-1013	Empaque cuña (vidrio de 6 mm y 14 mm) ó Empaque cuña (vidrio de 24 mm)	4L+16H	Metros
FN-110P	Felpa con plástico	4L+14H	Metros
PFNG-0805	Pija #8 x 1/2" (cabeza fijadora)	42	Piezas
PFNG-1017	Pija #10 x 1-1/2" (cabeza fijadora)	47	Piezas
-	Sellador	(4H+4L)/6350	Piezas
TAQ1147	Taquete plástico de 1/4" x 2"	25	Piezas
TMNG-1026	Pija #10 x 76	25	Piezas

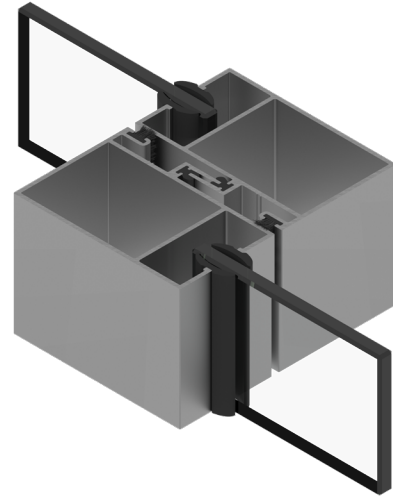
S-100 AR CLÁSICA TT (OXXO)							
<i>Instrucción:</i>		<i>Elija una columna según el tipo de acristalamiento que desee utilizar y considere únicamente los perfiles marcados con el símbolo "●".</i>					
Partes	Perfiles	Clave	Nombre	Cantidad	Descuento (mm)	6 14 24 (mm)	
1 Marco		70942	Riel dos pistas	2	L-25	● ● ●	
				2	H		
		72609	Pista de gota	1	L-27	● ● ●	
		70944	Pista dos aguas	3	L-27	● ● ●	
				4	H-74		
4 Hojas		70947 ó 71205	Zoclo vidrio 6 mm ó 14 mm y 24 mm	8	(L/4)-22	● ● ●	
		70946 ó 70999	Cerco vidrio 6 mm ó 14 mm y 24 mm	8	H-57	● ● ●	
			70952	Traslape 90°	4	H-57	● ● ●
			71208	Adaptador de vidrio 14 mm	8	(L/4)-87	● ● ●
					8	H-211	
		70956	Adaptador OXXO	1	H-57	● ● ●	
		70944	Pista dos aguas	1	H-57	● ● ●	
4 Vidrios		6 mm	(L)	4	(L/4)-98	● ● ●	
			(H)		H-222		
		14 mm	(L)	4	(L/4)-102	● ● ●	
			(H)		H-226		
	24 mm	(L)	4	(L/4)-98	● ● ●		
		(H)		H-222			

SERIE 100 AR

ACRISTALAMIENTOS (TRASLAPE MONOLÍTICO)

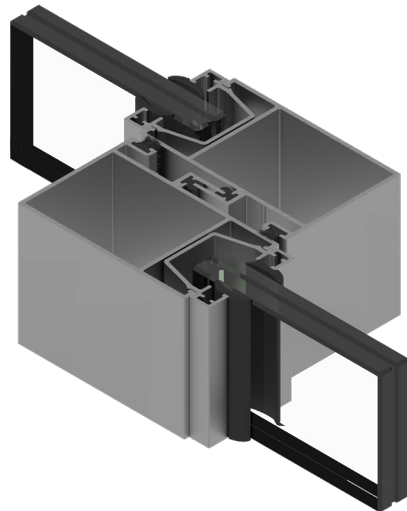
S-100 AR

Traslape monolítico (70948)
Vidrio sencillo 6 mm



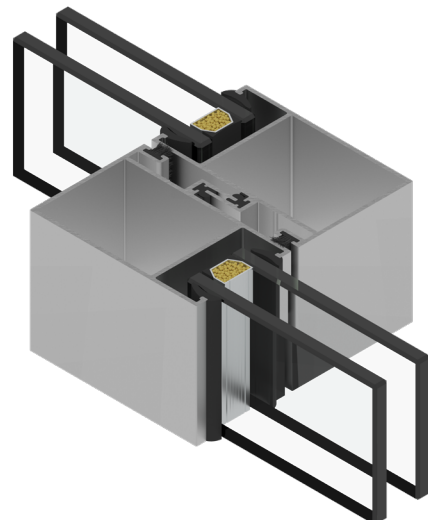
S-100 AR

Traslape monolítico (71206)
Adaptador de vidrio 14 mm (71208)



S-100 AR

Traslape monolítico (71206)
Vidrio doble 24 mm

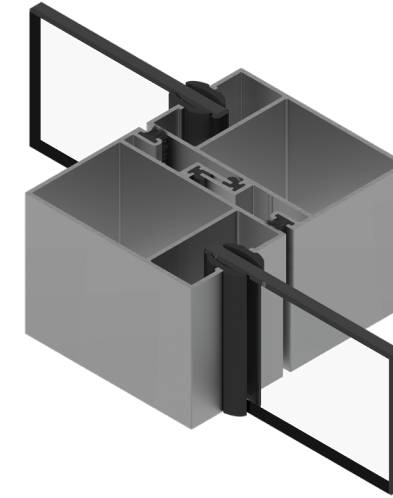


SERIE 100 AR

ACRISTALAMIENTOS (TAPA TRASLAPE)

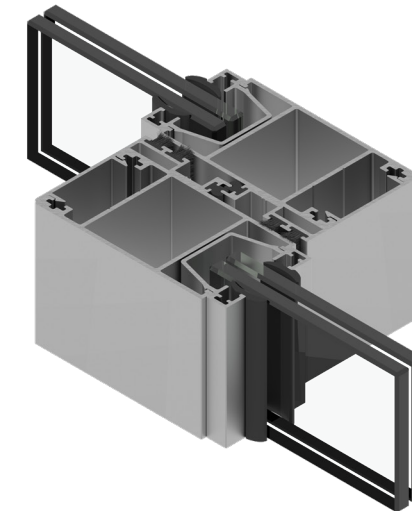
S-100 AR

Cerco (70946) con tapa traslape (70952)
Vidrio sencillo 6 mm



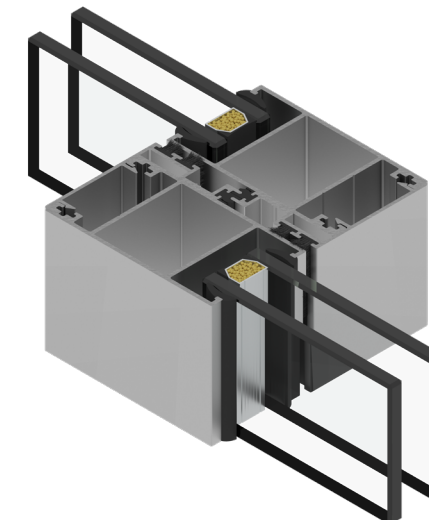
S-100 AR

Cerco (70999) con tapa traslape (70952)
Adaptador de vidrio 14 mm (71208)



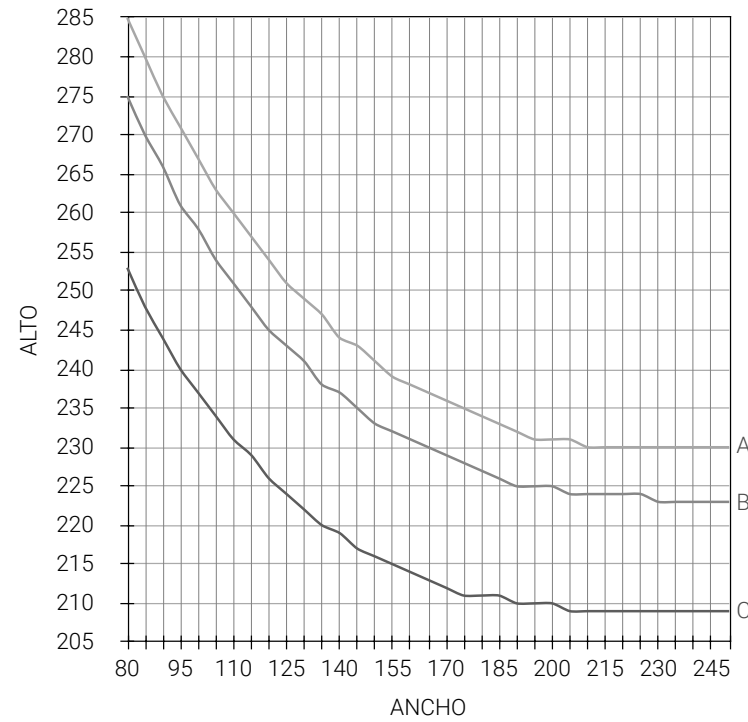
S-100 AR

Cerco (70999) con tapa traslape (70952)
Vidrio doble 24 mm

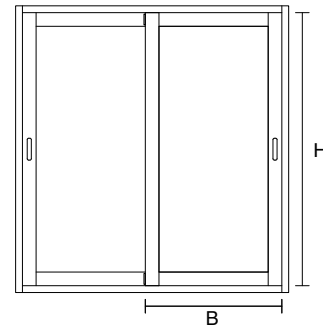
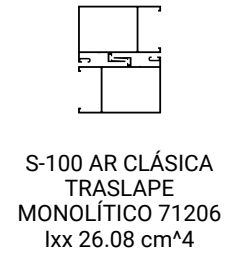
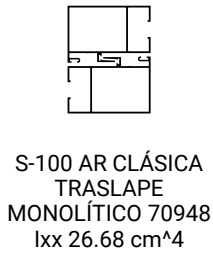


GRAFICAS DE RESISTENCIA

S-100 AR CLÁSICA TRASLAPE MONOLÍTICO



A UNA ALTURA DE 15 METROS
DEFLEXIÓN MÁX. L/175



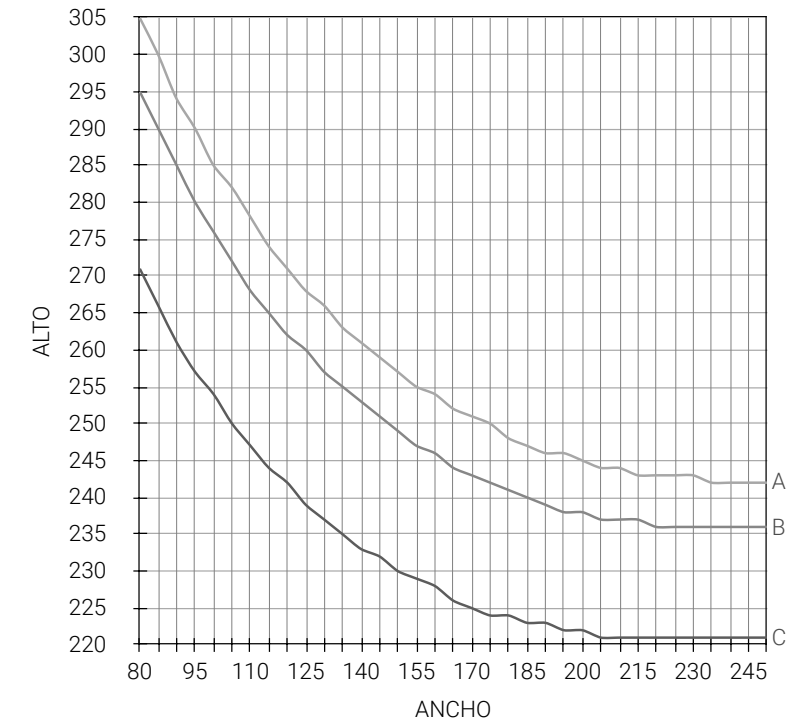
Curva	Carga de Diseño (kg/m ²)	Velocidad de Viento (km/h)	Zona
A	45	80	Centro de Ciudad
B	50	90	Zona Residencial
C	65	120	Campo Abierto

Aleación 6063 T5

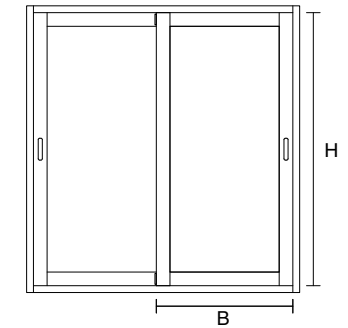
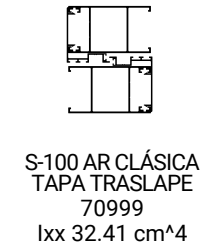
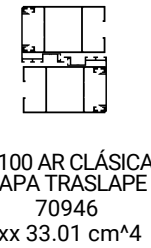
- Los límites de fabricación para los perfiles, serán los que se encuentran debajo de las curvas graficadas.
- Los límites de un cancel van en función de la combinación de resistencia del perfil de aluminio, el vidrio y los accesorios que lo integran.
- Verificar que la deflexión del perfil sea compatible con el vidrio utilizado.

GRAFICAS DE RESISTENCIA

S-100 AR CLÁSICA TAPA TRASLAPE



A UNA ALTURA DE 15 METROS
DEFLEXIÓN MÁX. L/175



Curva	Carga de Diseño (kg/m ²)	Velocidad de Viento (km/h)	Zona
A	45	80	Centro de Ciudad
B	50	90	Zona Residencial
C	65	120	Campo Abierto

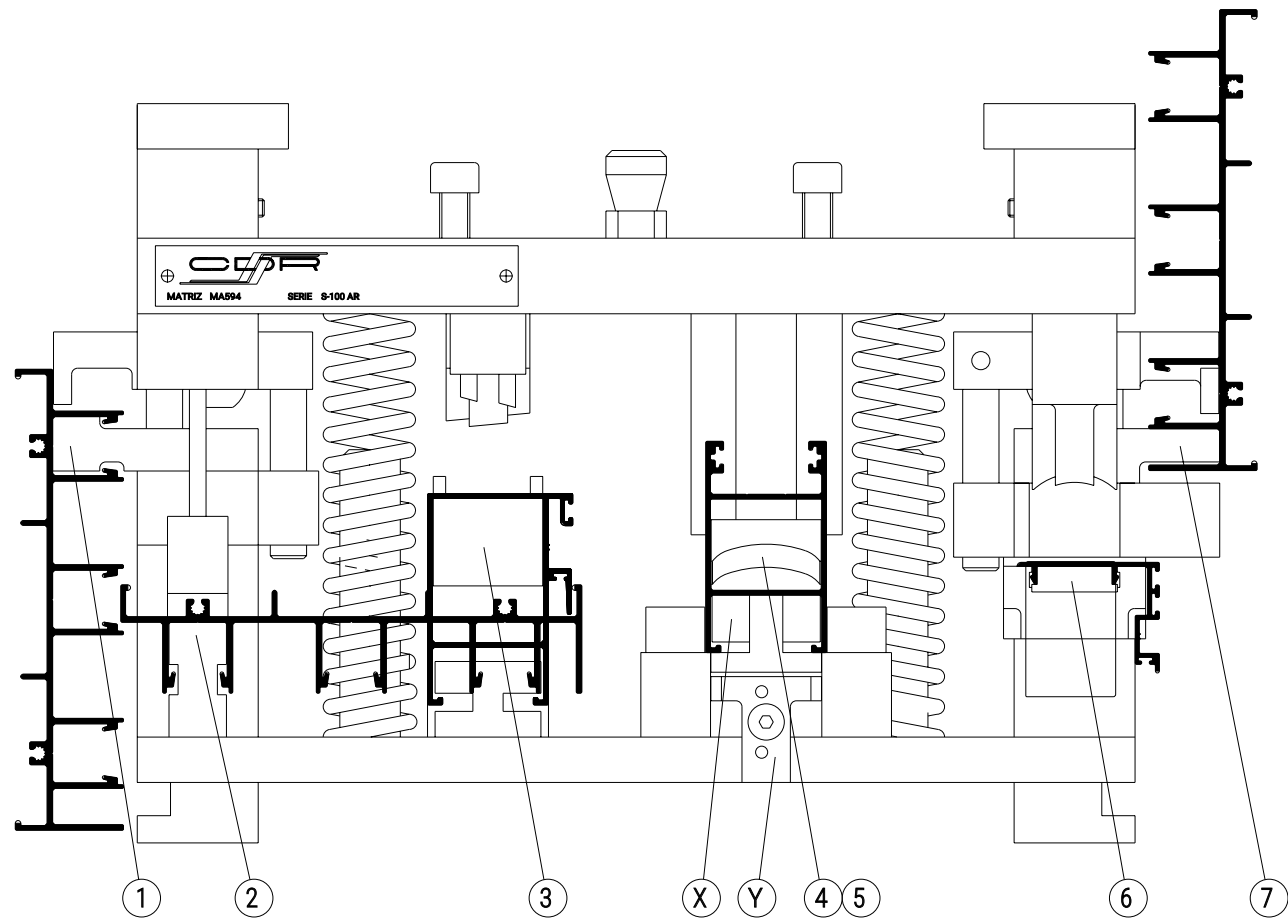
Aleación 6063 T5

- Los límites de fabricación para los perfiles, serán los que se encuentran debajo de las curvas graficadas.
- Los límites de un cancel van en función de la combinación de resistencia del perfil de aluminio, el vidrio y los accesorios que lo integran.
- Verificar que la deflexión del perfil sea compatible con el vidrio utilizado.

OPERACIONES DE TROQUEL

S-100 AR CLÁSICA - TRASLAPE MONOLÍTICO Y TAPA TRASLAPE

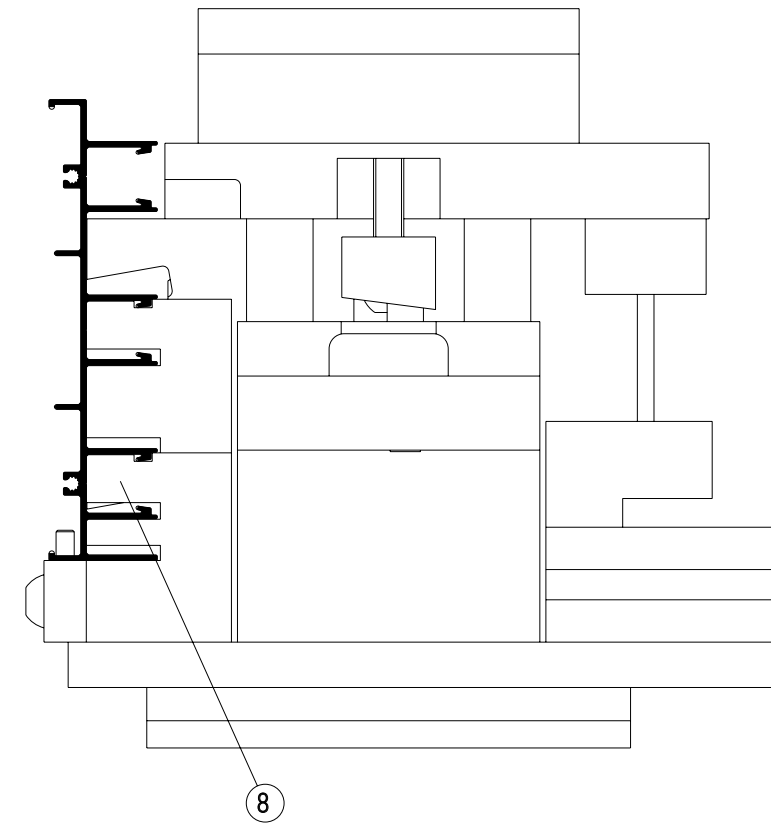
CLAVE DE TROQUEL: MN-1201



OPERACIONES DE TROQUEL

S-100 AR CLÁSICA - TRASLAPE MONOLÍTICO Y TAPA TRASLAPE

CLAVE DE TROQUEL: MN-1201



OPERACIONES DE TROQUEL

S-100 AR CLÁSICA - TRASLAPE MONOLÍTICO Y TAPA TRASLAPE

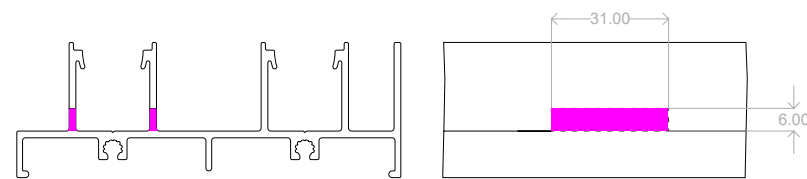
OPERACIÓN 01 DRENES DE PISTA

Aplica para perfiles:
70953 Riel múltiple
70942 Riel 2 pistas
70943 Riel 3 pistas

Nota: Considerar 4 drenes de pista por metro lineal.



70942 Riel 2 pistas

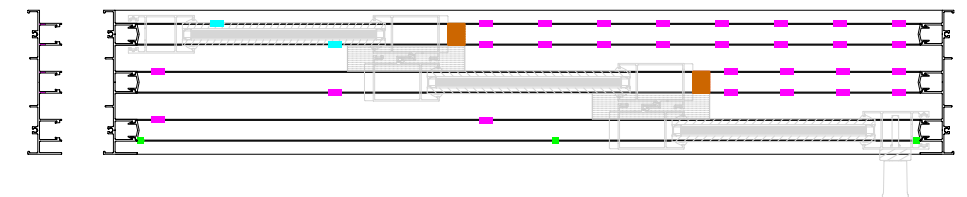


OPERACIONES DE TROQUEL

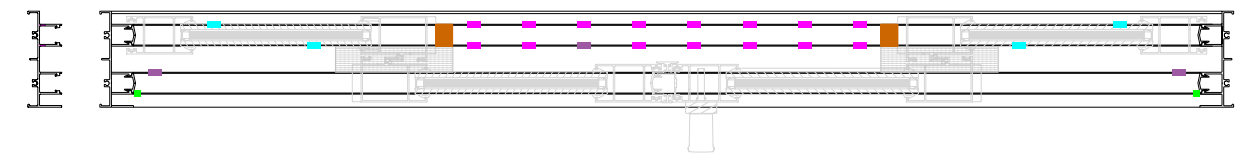
S-100 AR CLÁSICA - TRASLAPE MONOLÍTICO Y TAPA TRASLAPE



ESC. 1:8



ESC. 1:8



ESC. 1:8

- Aplica para operación 1 , dren de pista, medidas de 31 mm x 6 mm
- Aplica para operación 1 , dren de pista por debajo de hoja corrediza, medidas de 31 mm x 6 mm
- Aplica para operación 7, dren de canal. De 12 mm x 6 mm
- Aplica para operación 7 , dren de pista en extremos de riel en OXXO, medidas de 31 mm x 6 mm
- Plasta de silicon dentro de riel, evitando el paso de agua
- Cortavientos en centros de traslapes, medidas de 12.4 x 2.6 mm

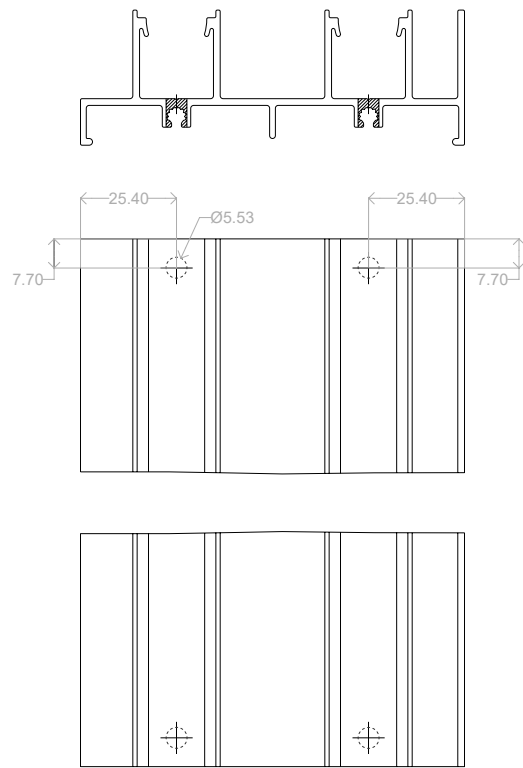
OPERACIONES DE TROQUEL

S-100 AR CLÁSICA - TRASLAPE MONOLÍTICO Y TAPA TRASLAPE

OPERACIÓN 02 PUNZONADO EN JAMBAS

Aplica para perfiles:
70953 Riel múltiple
70942 Riel 2 pistas
70943 Riel 3 pistas

*Operación en ambos
extremos del perfil.



70942 Riel 2 Pistas

OPERACIONES DE TROQUEL

S-100 AR CLÁSICA - TRASLAPE MONOLÍTICO Y TAPA TRASLAPE

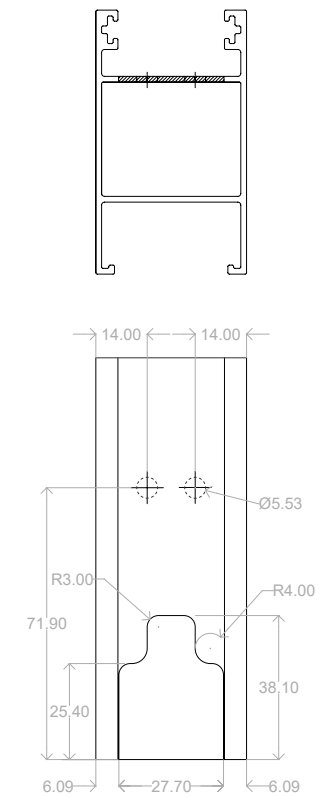
OPERACIÓN 03 CAJEADO Y BARRENOS EN CERCO

Aplica para perfiles:
70946 Cerco 6 mm
70999 Cerco 24 mm

*Operación en ambos
extremos del perfil.



70999 Cerco 24 mm



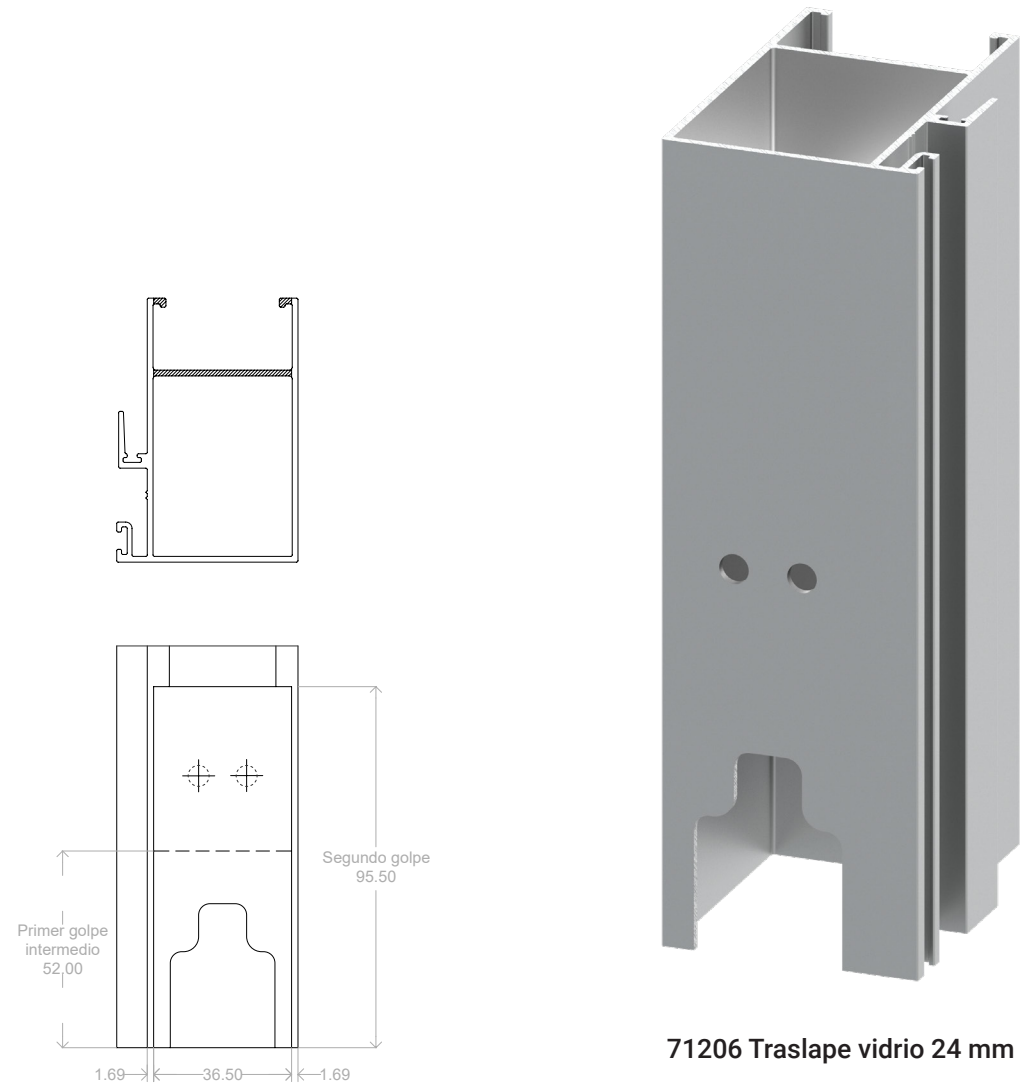
OPERACIONES DE TROQUEL

S-100 AR CLÁSICA - TRASLAPE MONOLÍTICO Y TAPA TRASLAPE

OPERACIÓN 03 CAJEADO Y BARRENOS EN TRASLAPE

Aplica para perfiles:
70948 Traslape vidrio 6 mm
71206 Traslape vidrio 24 mm
70950 Traslape mosquitero

*Operación en ambos
extremos del perfil.



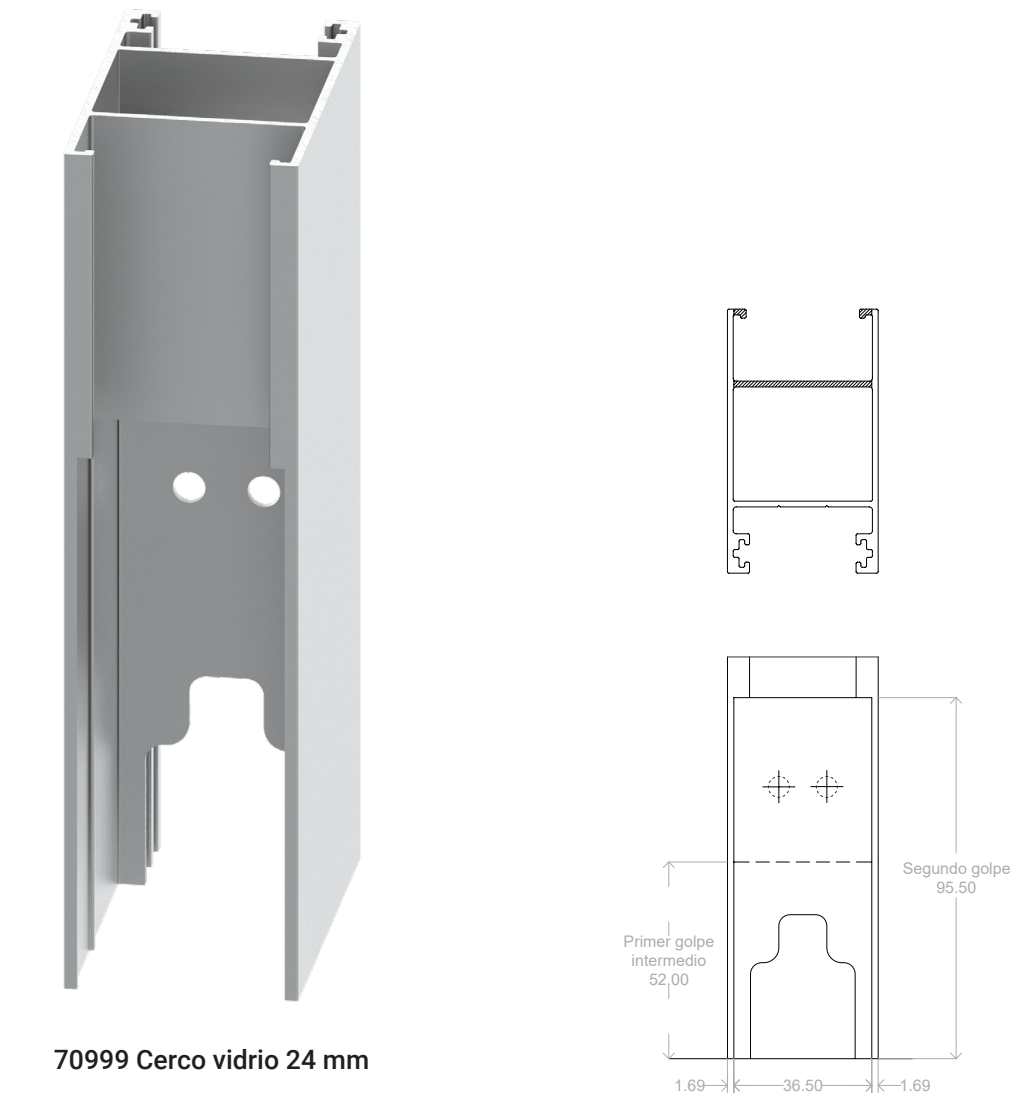
OPERACIONES DE TROQUEL

S-100 AR CLÁSICA - TRASLAPE MONOLÍTICO Y TAPA TRASLAPE

OPERACIÓN 04 Y 05 ENCASTRADO EN CERCO

Aplica para perfiles:
70946 Cerco vidrio 6 mm
70999 Cerco vidrio 24 mm

*Operación en ambos
extremos del perfil.



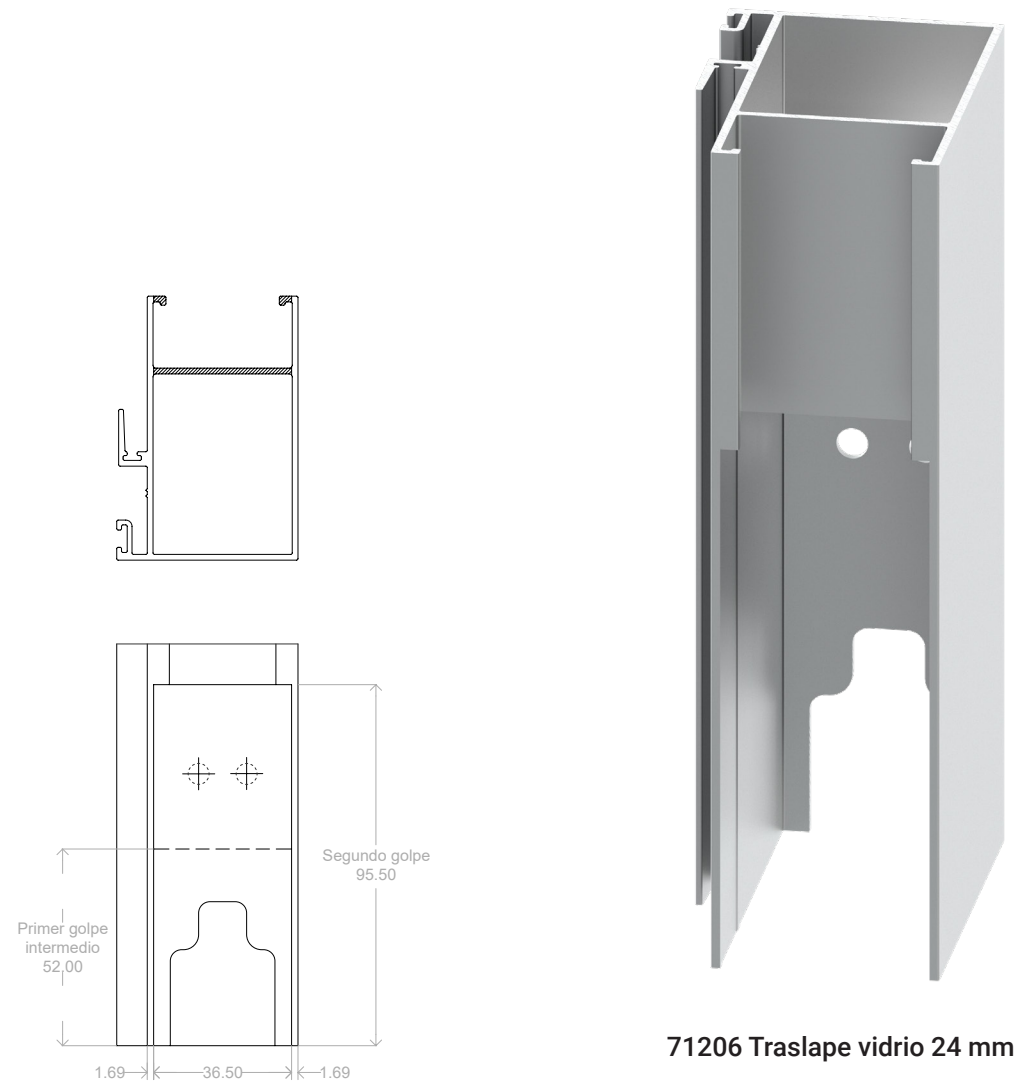
OPERACIONES DE TROQUEL

S-100 AR CLÁSICA - TRASLAPE MONOLÍTICO Y TAPA TRASLAPE

OPERACIÓN 04 Y 05 ENCASTRADO EN TRASLAPES

Aplica para perfiles:
70948 Traslape vidrio 6 mm
71206 Traslape vidrio 24 mm
70950 Traslape mosquitero

*Operación en ambos extremos del perfil.



OPERACIONES DE TROQUEL

S-100 AR CLÁSICA - TRASLAPE MONOLÍTICO Y TAPA TRASLAPE

OPERACIÓN 04 Y 05 ENCASTRADO EN MOSQUITERO

Aplica para perfiles:
70950 Traslape mosquitero

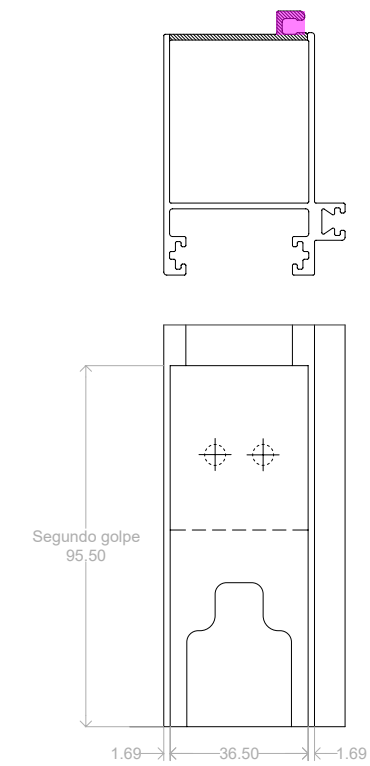
*Operación en ambos extremos del perfil.



OPERACIÓN MANUAL

Aplica para perfiles:
70950 Traslape mosquitero

*Rasurar a la altura necesaria previo al troquelado.



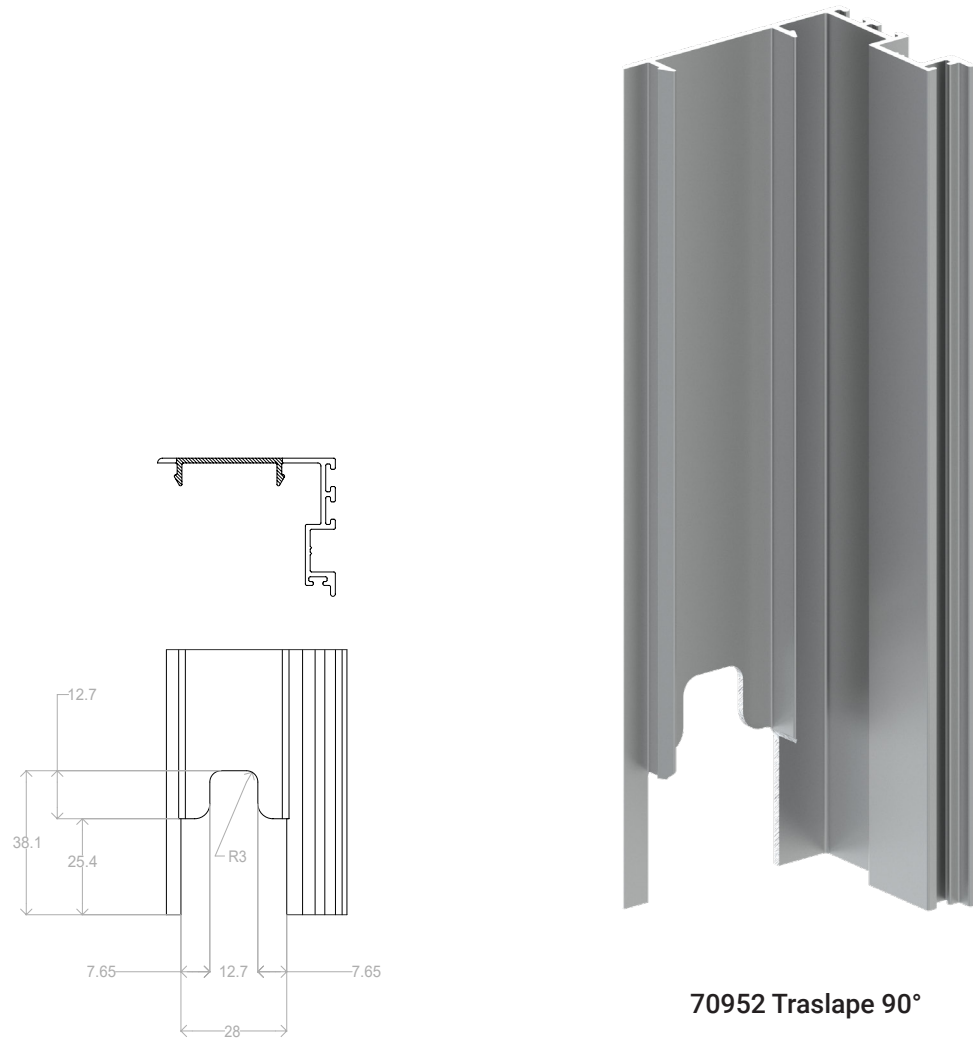
OPERACIONES DE TROQUEL

S-100 AR CLÁSICA - TAPA TRASLAPE

OPERACIÓN 06 PUNZONADO EN TRASLAPES

Aplica para perfil:
70952 Traslape 90°

*Operación en ambos
extremos del perfil.



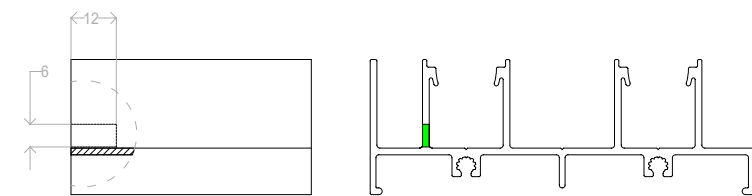
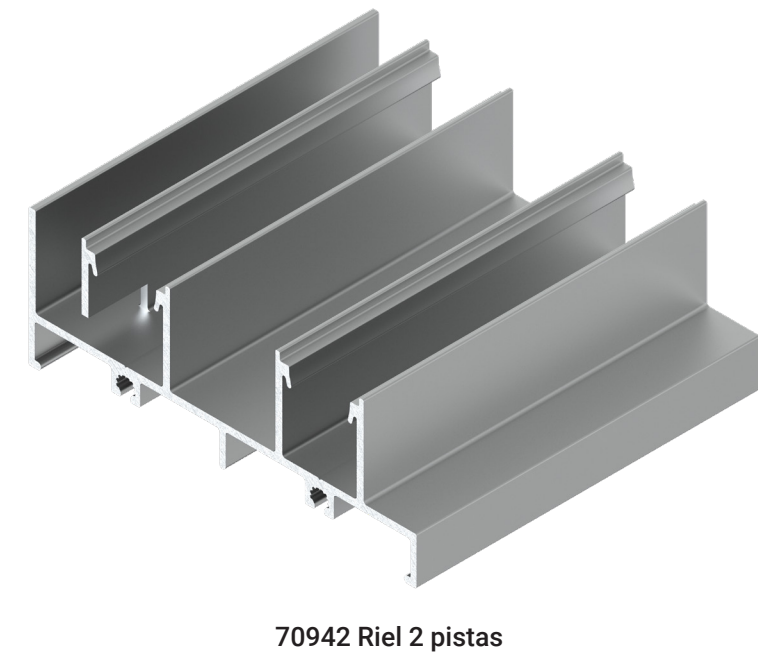
OPERACIONES DE TROQUEL

S-100 AR CLÁSICA - TRASLAPE MONOLÍTICO Y TAPA TRASLAPE

OPERACIÓN 07 DREN DE CANAL

Aplica para perfil:
70942 Riel 2 pistas
70943 Riel 3 pistas

*Operación en ambos
extremos del perfil.



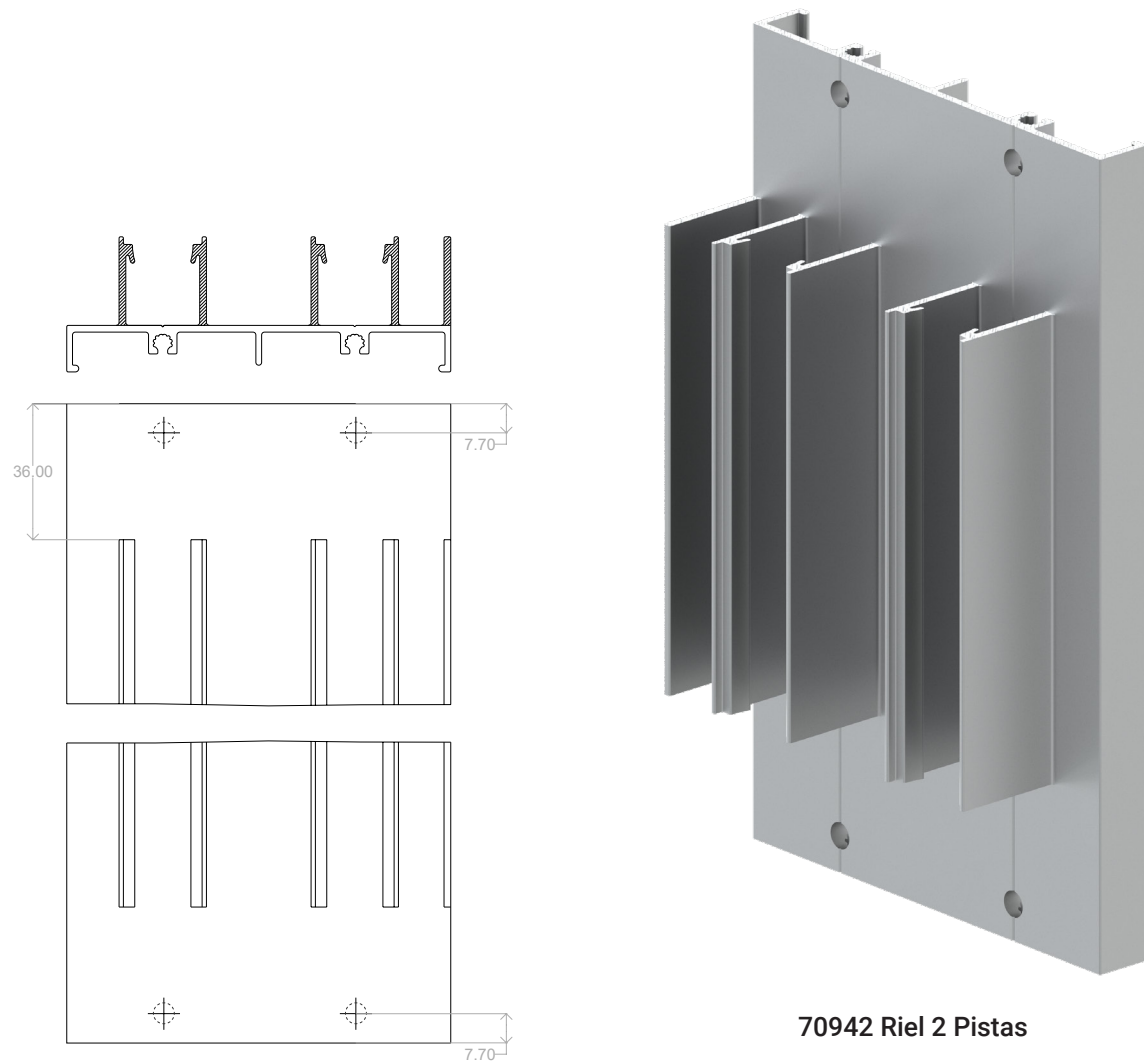
OPERACIONES DE TROQUEL

S-100 AR CLÁSICA - TRASLAPE MONOLÍTICO Y TAPA TRASLAPE

OPERACIÓN 08 CORTE A 90° CORTE ALETAS EN JAMBAS

Aplica para perfiles:
70953 Riel múltiple
70942 Riel 2 pistas
70943 Riel 3 pistas

*Operación en ambos extremos del perfil.



OPERACIONES DE TROQUEL

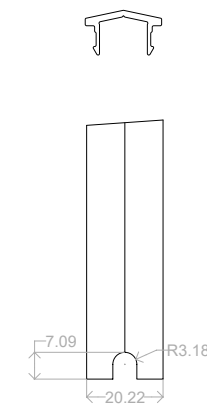
S-100 AR CLÁSICA - TRASLAPE MONOLÍTICO Y TAPA TRASLAPE

OPERACIÓN MANUAL PASO DE PISTA

Aplica para perfil:
70944 Pista 2 aguas



70944 Pista 2 aguas

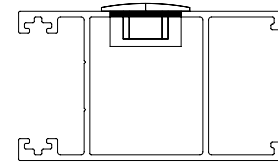
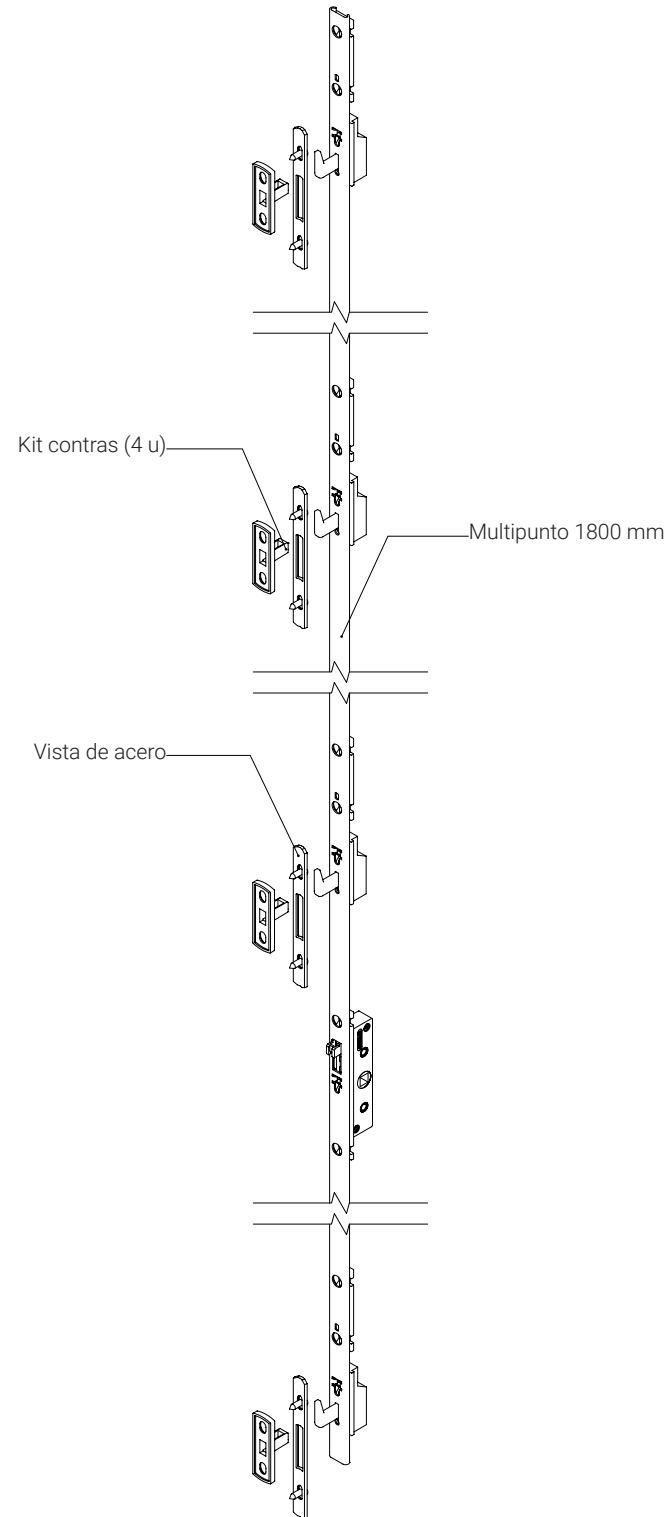


MULTIPUNTO 1800

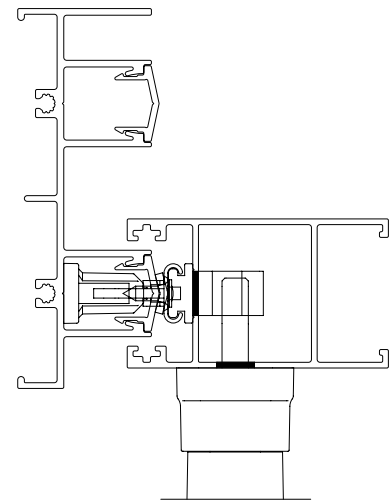
S-100 AR CLÁSICA - TRASLAPE MONOLÍTICO Y TAPA TRASLAPE

OPERACIÓN MANUAL

CAJEADO PARA MULTIPUNTO Y UÑERO



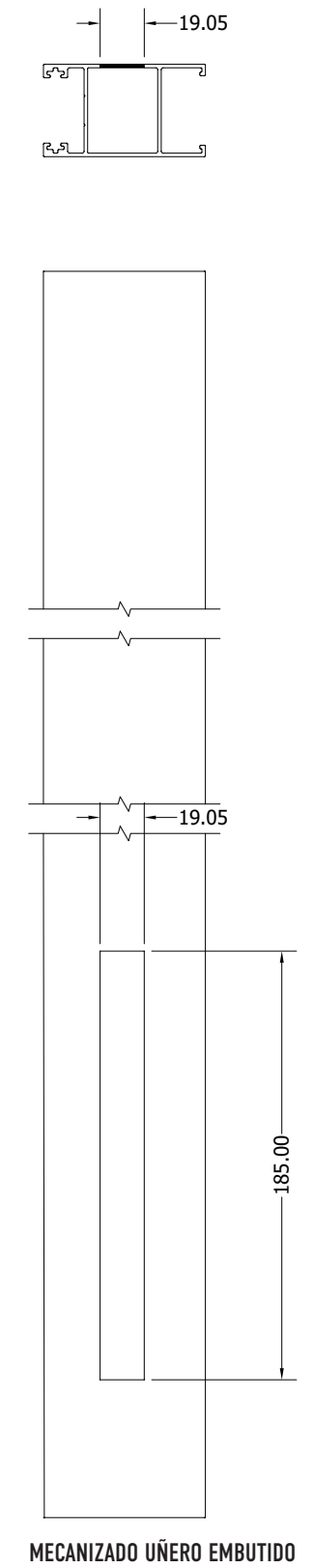
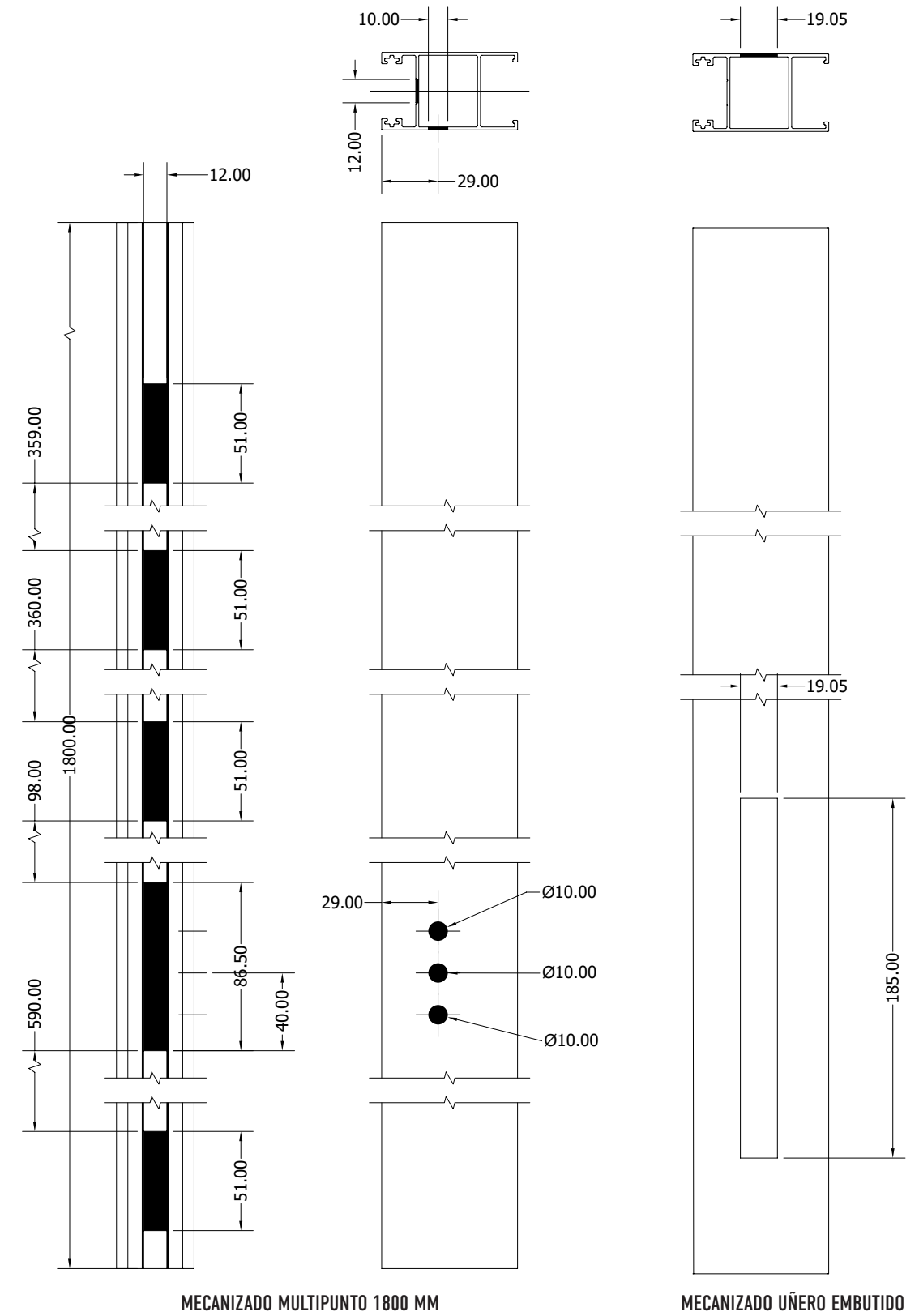
POSICIÓN UÑERO



POSICIÓN MANETA - MULTIPUNTO - CONTRA

OPERACIONES DE TROQUEL

S-100 AR CLÁSICA - TRASLAPE MONOLÍTICO Y TAPA TRASLAPE



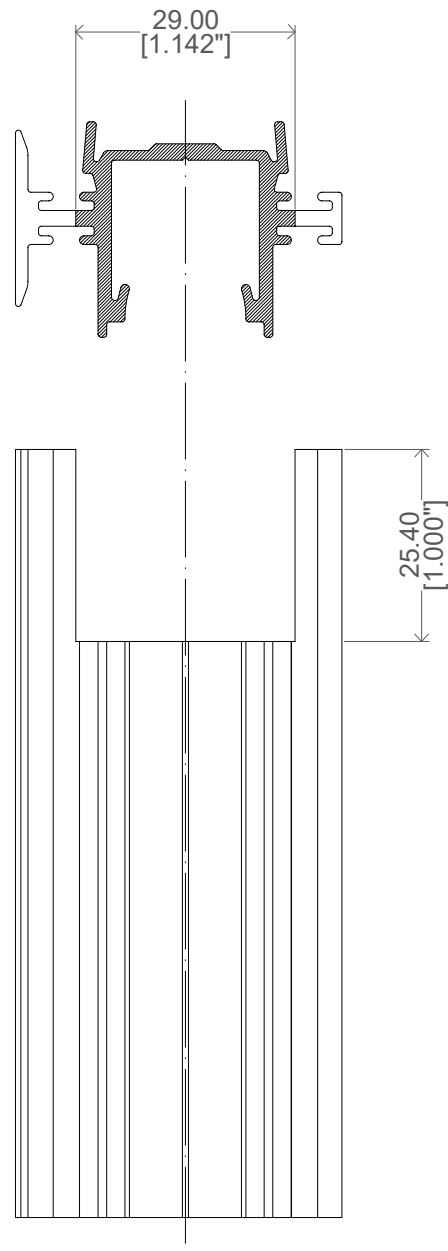
OPERACION MANUAL

S-100 AR CLÁSICA

RESAQUE ADAPTADOR OXXO

Aplica para perfiles:
70956 Adaptador OXXO

*Operación en ambos
extremos del perfil.



70956 Adaptador OXXO

S-100 AR
CLÁSICA



RECOMENDACIONES DE INSTALACIÓN

S-100 AR CLÁSICA TRASLAPE MONOLÍTICO Y TAPA TRASLAPE

1. Información Importante

- Instale y selle adecuadamente el cancel para asegurar una instalación de calidad.
- Es esencial que el cancel se instale en el vano a escuadra, nivelado y a plomo. De lo contrario, podrían surgir problemas de funcionamiento o rendimiento, afectando su operación conforme a las pruebas de desempeño.

2. Seguridad

- Nunca trabaje solo: Para esta instalación, se necesitan dos o más personas. Use técnicas adecuadas de levantamiento.
- Precaución con el vidrio: Los vidrios rotos o agrietados pueden causar lesiones graves. Manejelos con cuidado.
- Equipo de protección: Utilice gafas de seguridad, guantes, arnés, protección para los oídos y cualquier otro equipo necesario.
- Uso seguro de herramientas: Maneje tanto herramientas manuales como mecánicas siguiendo las instrucciones del fabricante.
- Trabajo en altura: Extreme precauciones cuando trabaje en lugares elevados.

3. Manejo de Materiales y del Cancel

- Asegúrese de que el cancel esté completamente cerrado antes de transportarlo e instalarlo.
- Transporte el cancel en posición vertical. No lo coloque horizontal ni lo arrastre por el piso.
- Evite forzar los marcos para prevenir deformaciones.

4. Materiales Necesario

- Tornillos phillips de cabeza fijadora, resistentes a la corrosión, #10 x 3 pulgadas.
- Taquetes de 1/4" x 2 pulgadas.
- Sellador.
- Calzas resistentes al agua y no comprimibles.

5. Herramientas Necesarias

- Cinta métrica.
- Taladro con brocas.
- Cuchilla de uso general.
- Nivel.
- Destornillador.
- Calafateadora.

6. Inspección del Vano

- Verifique que el vano esté a escuadra y nivelado antes de proceder con la instalación.

7. Instalación del Cancel

- Coloque calzas en el vano a 4 pulgadas de cada esquina y a intervalos de 8 pulgadas. Asegure todas las calzas con sellador.
- Marque las ubicaciones de los tornillos en las jambas y el cabezal.
- En cada punto de tornillo, marque y taladre un orificio guía a través del marco.
- En entornos corrosivos, como áreas costeras, preste especial atención a la protección anticorrosiva de los sistemas de fijación.
- La distancia máxima a las esquinas no debe exceder los 200 mm, y la distancia máxima entre anclajes debe ser de 600 mm (fig. 1).
- Calce las jambas laterales en cada barreno para que los tornillos sujeten las calzas y así evitar deformaciones.
- Una vez calzado, verifique que el cancel esté a escuadra y nivelado. Pruebe su funcionamiento y, si es necesario, ajuste su posición.

8. Finalización de la Instalación

- Aplique un sello hermético continuo entre el marco del cancel y el vano, tanto en el interior como en el exterior.



RECOMENDACIONES DE INSTALACIÓN

S-100 AR CLÁSICA TRASLAPE MONOLÍTICO Y TAPA TRASLAPE

- Para evitar la condensación en la junta entre el cancel y la obra, utilice un sellador con baja transmisión de vapor de agua en el interior y uno con mayor transmisión en el exterior, permitiendo que el vapor se libere al exterior y evitando humedad en el interior.
- Como paso final, retire con cuidado la película plástica protectora de los perfiles de aluminio de inmediato. La exposición prolongada al sol puede dificultar su remoción y, en algunos casos, manchar el perfil.

9. Verificación Final y Mantenimiento Preventivo

- **Inspección final:** Verifique una vez más que el cancel esté a escuadra, nivelado y funcione sin problemas. Asegúrese de que todas las uniones estén bien selladas y que no haya espacios o movimientos indeseados en el marco.
- Revisión de los sellos: Asegúrese de que los sellos aplicados alrededor del cancel estén bien adheridos y no presenten áreas con huecos. Esto es crucial para evitar filtraciones de aire y agua.
- Mantenimiento regular: Se recomienda realizar una limpieza periódica del cancel, utilizando productos adecuados para evitar la corrosión o acumulación de suciedad. Revise anualmente el estado de los sellos y replíquelos si es necesario.
- Lubricación de partes móviles: Si el cancel tiene bisagras, correderas o cualquier mecanismo móvil, aplique lubricante adecuado para mantener su buen funcionamiento y evitar desgaste prematuro.

10. Recomendaciones para el Uso y Cuidado del Cancel

- Apertura y cierre suaves: Para evitar daños en el marco y en los mecanismos, asegúrese de abrir y cerrar el cancel suavemente sin aplicar fuerza excesiva. Evite golpear o forzar el movimiento.
- Evite colgar objetos pesados: No cuelgue objetos pesados en el marco o en las manijas del cancel, ya que esto podría afectar el alineado y funcionamiento adecuado.
 - Mantenga los canales de desagüe despejados: Si el cancel tiene canales de desagüe, asegúrese de que estén libres de obstrucciones (como polvo, arena o residuos). Esto es esencial para evitar la acumulación de agua y prevenir filtraciones.
 - Protección contra impactos: Tenga cuidado de no golpear el vidrio con objetos duros o pesados, ya que esto podría causar grietas o roturas. Asegúrese de que las áreas alrededor del cancel estén despejadas y libres de objetos que puedan dañarlo.
 - Inspección de las juntas y sellos: Revise periódicamente las juntas y los sellos de protección para asegurarse de que no haya signos de desgaste o deterioro. Si es necesario, vuelva a aplicar sellador para mantener la hermeticidad.



RESPONSABILIDAD

Los datos indicados y los métodos de cálculo son proporcionados por CUPRUM SA. de CV. como una guía únicamente. La información proporcionada en este catálogo no sustituye todas las regulaciones aplicables: normas, códigos de construcción nacionales o regionales.

Las condiciones específicas y detalles técnicos de cada proyecto en particular deben tomarse en consideración. La elección correcta de todos los elementos, así como cualquier requisito especial con respecto a la estabilidad de la estructura, debe siempre ser considerada por el ingeniero estructural responsable del proyecto.

Las soluciones presentadas en estas páginas son indicativas y no pueden cubrir todos los posibles casos de proyecto. Por eso cada proyecto tiene que ser evaluado por el ingeniero estructural a cargo, teniendo en cuenta las características específicas, como las condiciones climáticas, ubicación, orientación, etc.

CUPRUM SA. de CV. no se responsabiliza por los cálculos y conclusiones realizadas con base en la información presentada en este documento. Todos los cálculos y especificaciones deben ser estimados, avalados y garantizados por un arquitecto, ingeniero, o persona jurídica autorizada por la ley para tales actividades.

DERECHOS DE AUTOR

Copyright © | Edición 2026 CUPRUM SA. de CV. (última actualización, abril 2026)

El diseño, la estructura y el contenido de este catálogo están sujetos a derechos de autor y los derechos exclusivos pertenecen a CUPRUM SA. de CV. Modificar, copiar, publicar, vender o licenciar cualquier parte o la totalidad del contenido de este catálogo está estrictamente prohibido sin el permiso de CUPRUM SA. de CV. Cualquier uso no autorizado del contenido puede violar los derechos de autor u otras leyes.

DESCARGO DE RESPONSABILIDAD

CUPRUM SA. de CV. no se responsabiliza por errores tipográficos, imprecisiones técnicas y posibles cambios del contenido de este catálogo. Antes de comenzar el proceso de fabricación, es altamente recomendable ponerse en contacto con el departamento de asesoría técnica de CUPRUM con el fin de brindarle información actualizada.

EUROVENT 
P R E M I U M

Este manual y sus diseños están protegidos por diversas patentes.
Los perfiles y sus diseños son propiedad exclusiva de Cuprum.
Queda estrictamente prohibida su reproducción, total o parcial.



CUPRUM



CUPRUM





Planta y Ventas en Estado de México

Av. La Presa # 290, Col. San Juan Ixhuatepec
Tlanepantla, Edo. de México, C.P. 54180
Tels.: (55) 5 746 7900 / (55) 5746 7800 / (55) 5746 7975

Planta y Ventas en Guadalajara

Antigua Carretera a Chapala # 3345, Alamo Industrial
Guadalajara, Jalisco, C.P. 44470
Tel.: (33) 3666 9000

Sala de Exhibición Monterrey

Plaza Tanarah/ Av. Vasconcelos 345 Ote., Segundo Piso
Local 17 y 18, San Pedro Garza García, Nuevo León.
Tel.: (81) 8356 6529, 8356 6611, 8356 6263

Planta y Ventas en Monterrey

Av. Diego Días de Berlanga # 132 Nte., Col. El Nogalar,
San Nicolás de los Garza, N.L., C.P. 66480
Tel.: (81) 8305 8500 / (81) 8305 8600

Showroom Ventanas Eurovent

Calzada del Valle #504, Col. Del Valle, San Pedro Garza
García, Nuevo León, C.P. 66220
Tel.: (81) 4065 4596

Sala de Exhibición Ciudad de México

Altavista #79, Col. San Ángel, Del. Álvaro Obregón, Ciudad de
México. C.P. 01000
Tel.: (55) 5550 3690, (55) 5616 6674, (55) 5616 7308

<https://cuprum.com/construccion/>

