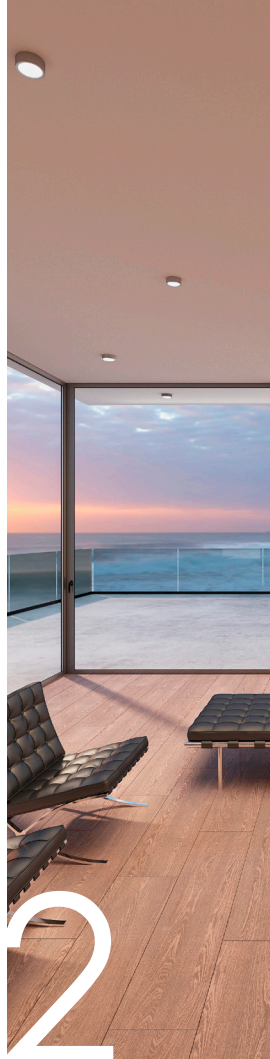


# EUROVENT

P R E M I U M



 CUPRUM

**SOLUCIONES**  
ARQUITECTÓNICAS

EUROVENT<sup>□</sup>

# EUROVENT<sup>□</sup>

PREMIUM

Eurovent PREMIUM, es una de las líneas de perfiles de **Cuprum**, en ella podrá encontrar todas las soluciones para su cancelaría de aluminio, desde un simple Fijo hasta un Muro Cortina.

La línea Eurovent destaca por su alto desempeño, elegancia, funcionalidad y hermeticidad, brindando al usuario el confort necesario en lugares cálidos, fríos o ruidosos, esto se logra a través de su diseño innovador y superior, uso de vidrio doble y herrajes versátiles de alto desempeño.



EUROVENT<sup>®</sup>  
CUPRUM



# P R E M I U M

## Fijos

---

|                |    |
|----------------|----|
| Fijo Serie 45  | 07 |
| Fijo Serie 80  | 21 |
| Fijo Serie 150 | 34 |

## Corredizas

---

|                     |    |
|---------------------|----|
| Corrediza Serie 80  | 50 |
| Corrediza Serie 150 | 87 |

## Ventanas Batientes

---

|                  |     |
|------------------|-----|
| Ventana Serie 45 | 118 |
|------------------|-----|

## Puertas

---

|                                |     |
|--------------------------------|-----|
| Puerta Serie 45 Camara Europea | 158 |
| Puerta Serie 45                | 176 |

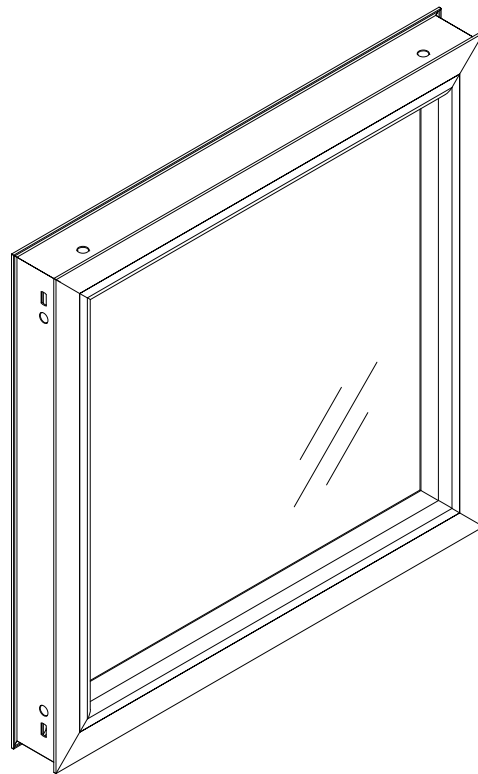
|                            |     |
|----------------------------|-----|
| Indice general de Herrajes | 192 |
| Indice general por claves  | 198 |


EUROVENT<sup>®</sup>  
CUPRUM



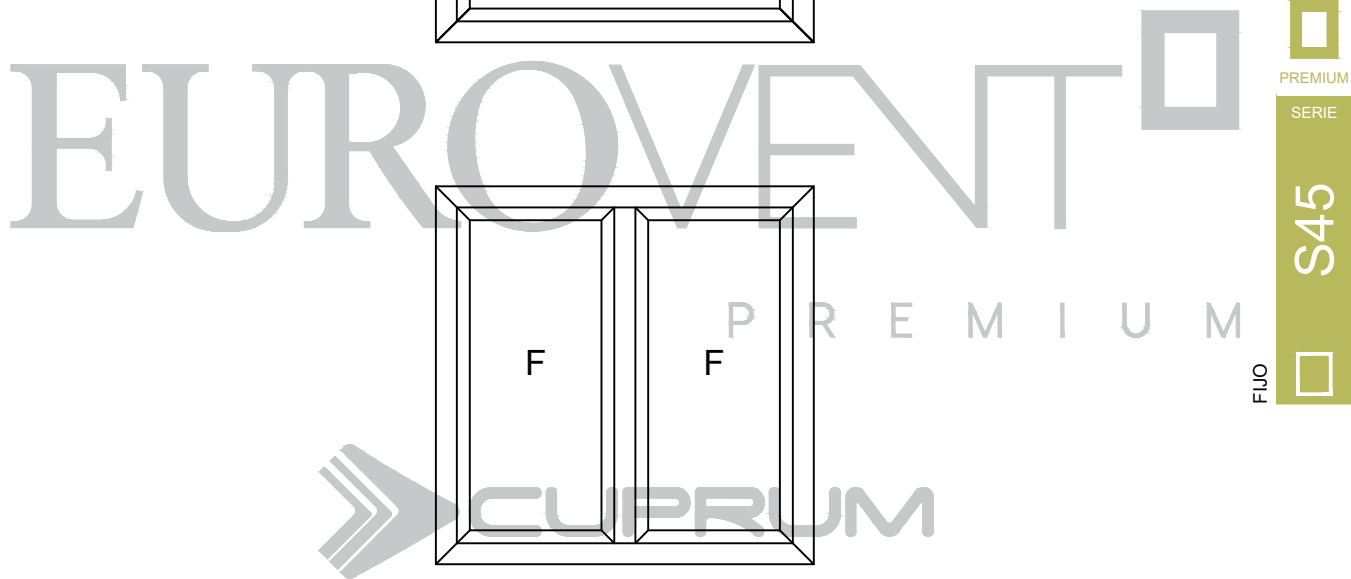
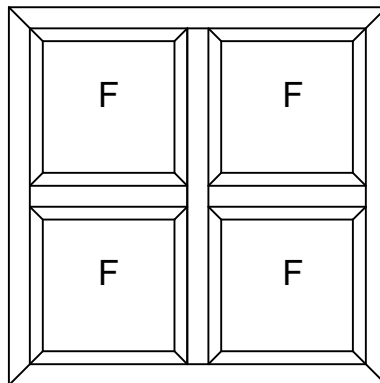
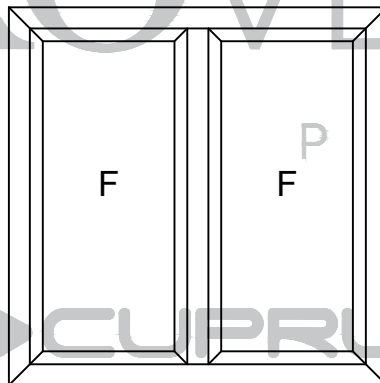
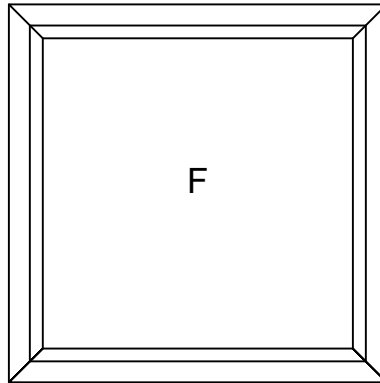
FIJO SERIE 45  
FIJO SERIE 80  
FIJO SERIE 150

CALIDAD  
HERMETICIDAD  
ESTÉTICA  
FUNCIONALIDAD  
LUJO  
DISEÑO  
DURABILIDAD  
SEGURIDAD

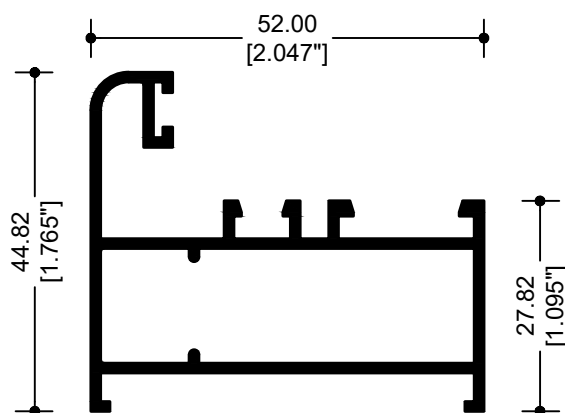


 Fijos

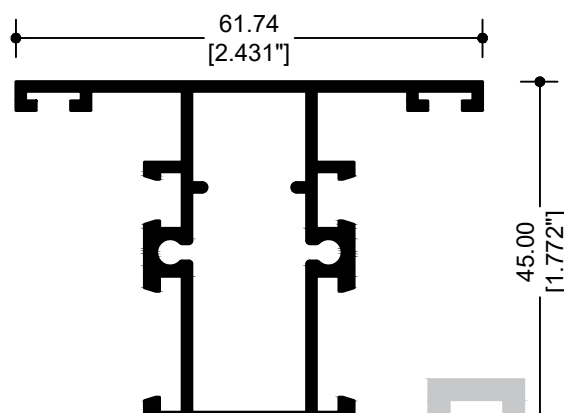
EUROVENT<sup>®</sup>  
CUPRUM



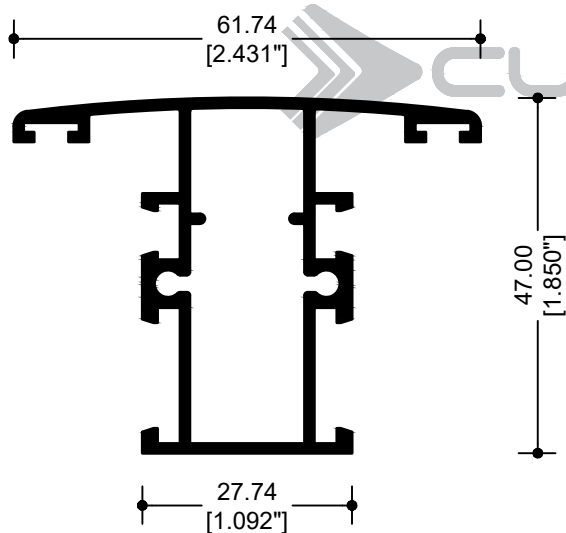
PREMIUM  
SERIE  
**S45**  
FIJO



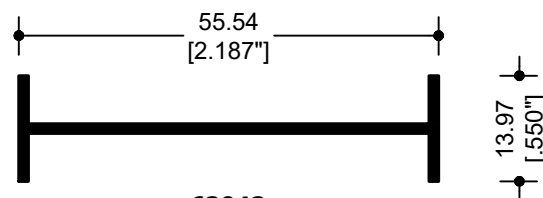
**62033**  
"L" CONTRAMARCO



27.74 [1.092"]  
**62041**  
INTERMEDIO CUADRÍCULA



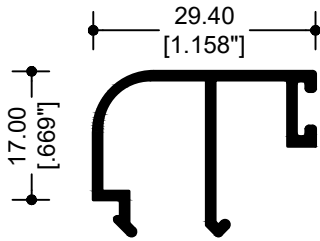
**62028**  
"T" INTERMEDIO



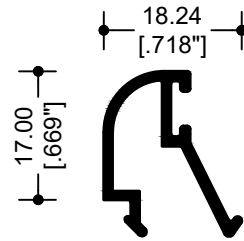
**62042**  
MOLDURA DE UNIÓN

P R E M I U M

CUPRUM



**62029**  
JUNQUILLO 6mm.

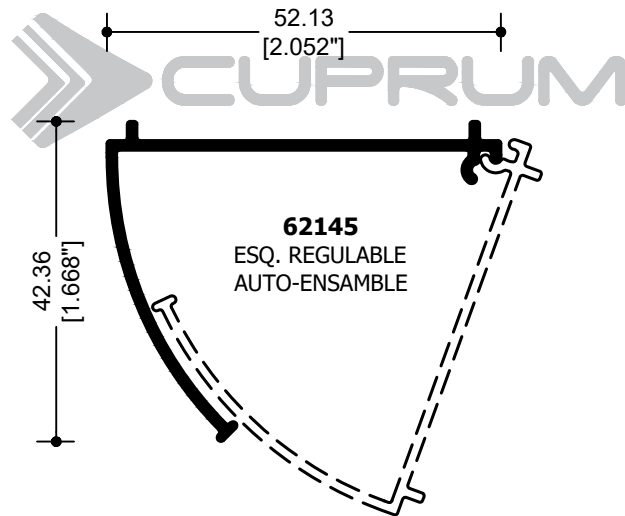


**62030**  
JUNQUILLO 24mm.

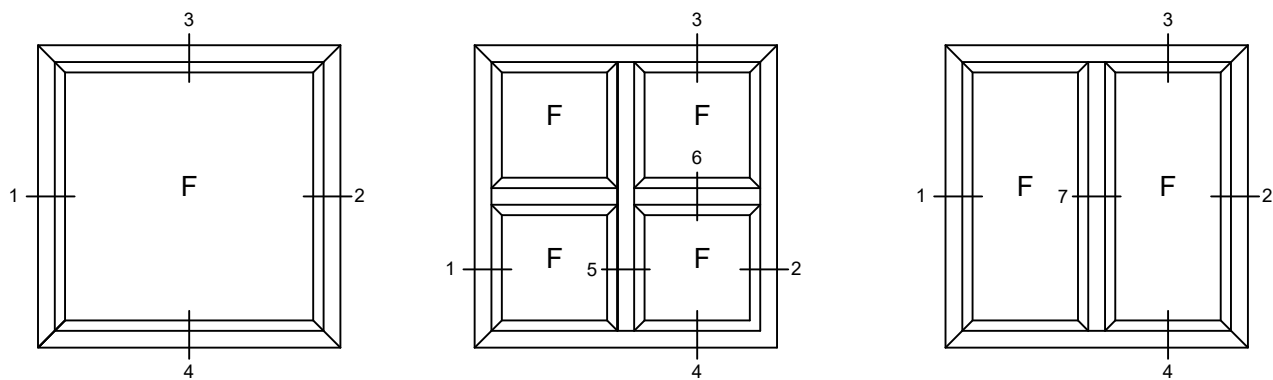
EUROVENT<sup>□</sup>

P R E M I U M

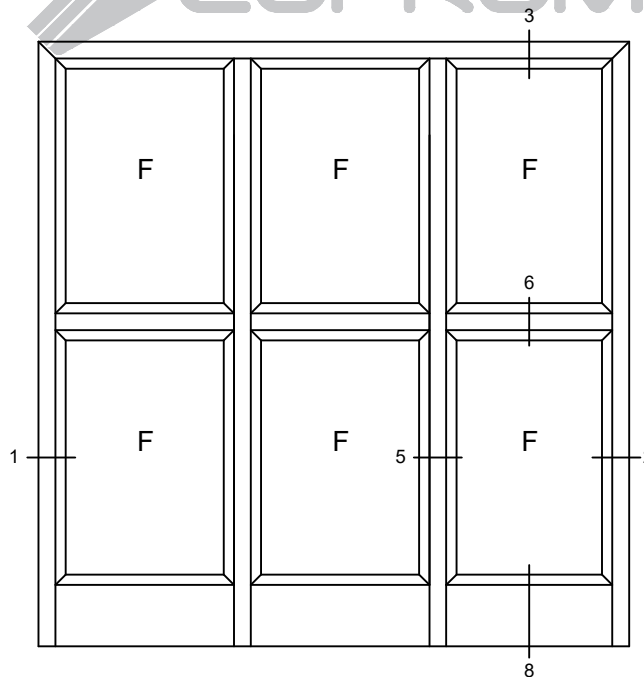
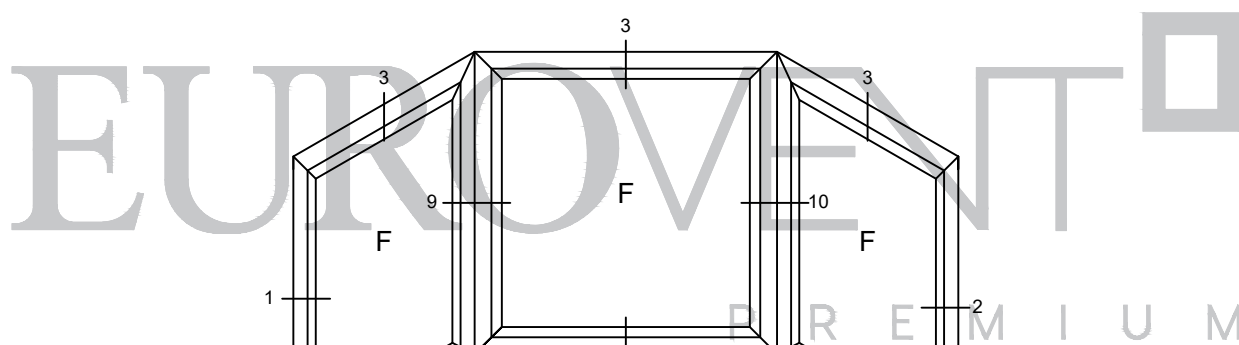
 PREMIUM  
 SERIE  
**S45**  
 FIJO



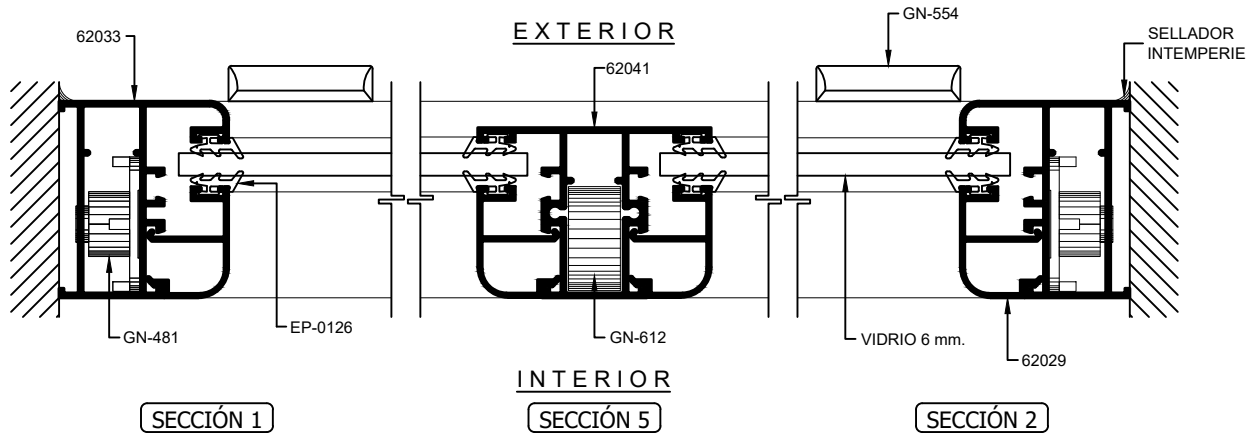
**62145**  
ESQ. REGULABLE  
AUTO-ENSAMBLE



PREMIUM  
SERIE  
S45  
FIJO





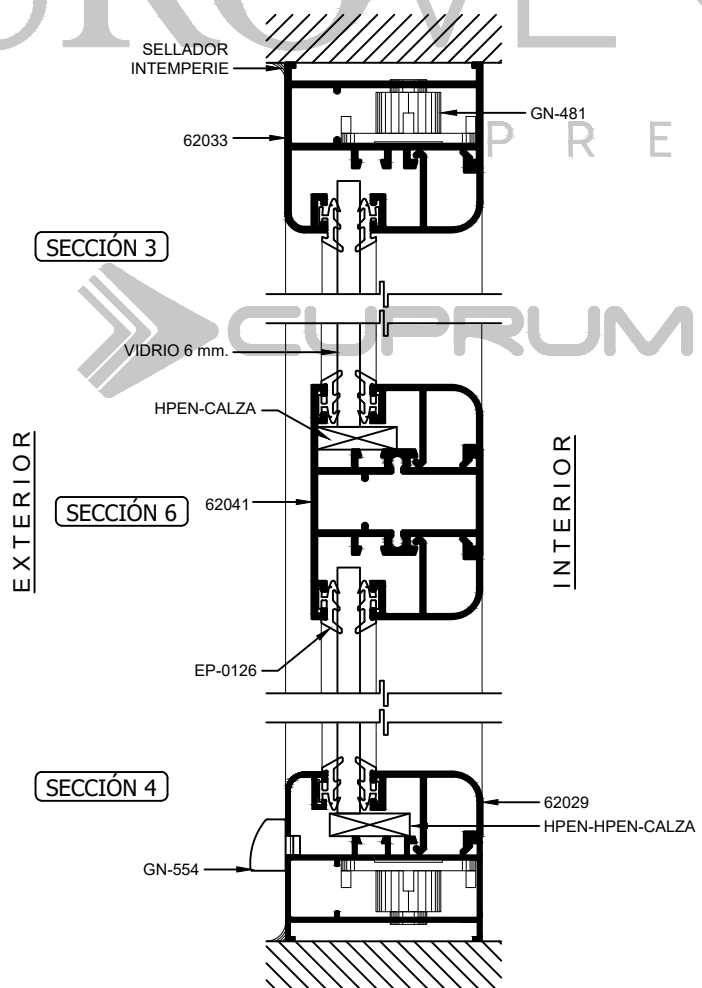


EUROVENT

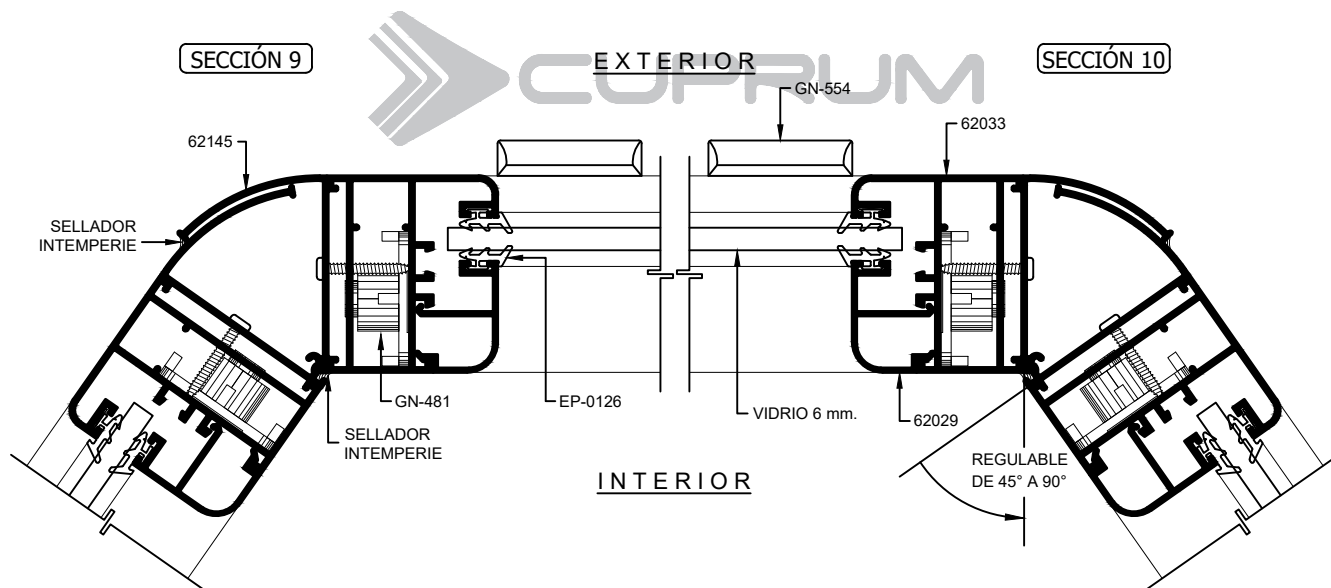
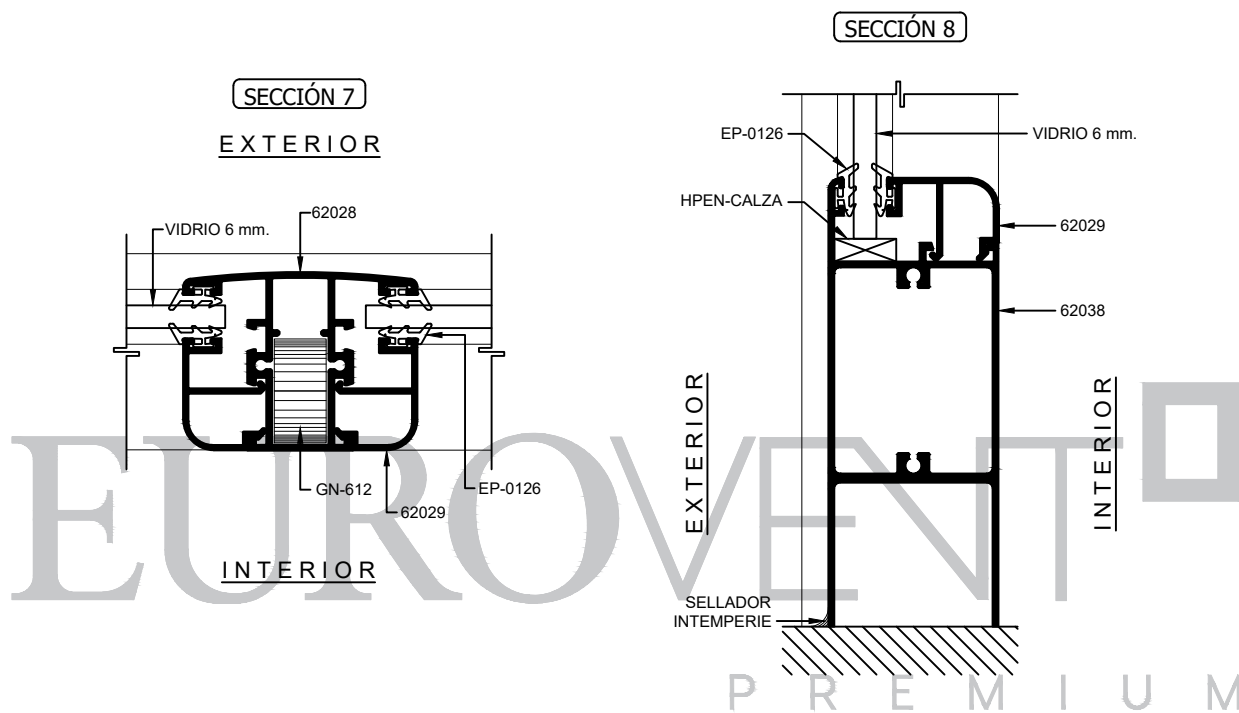
PREMIUM SERIE

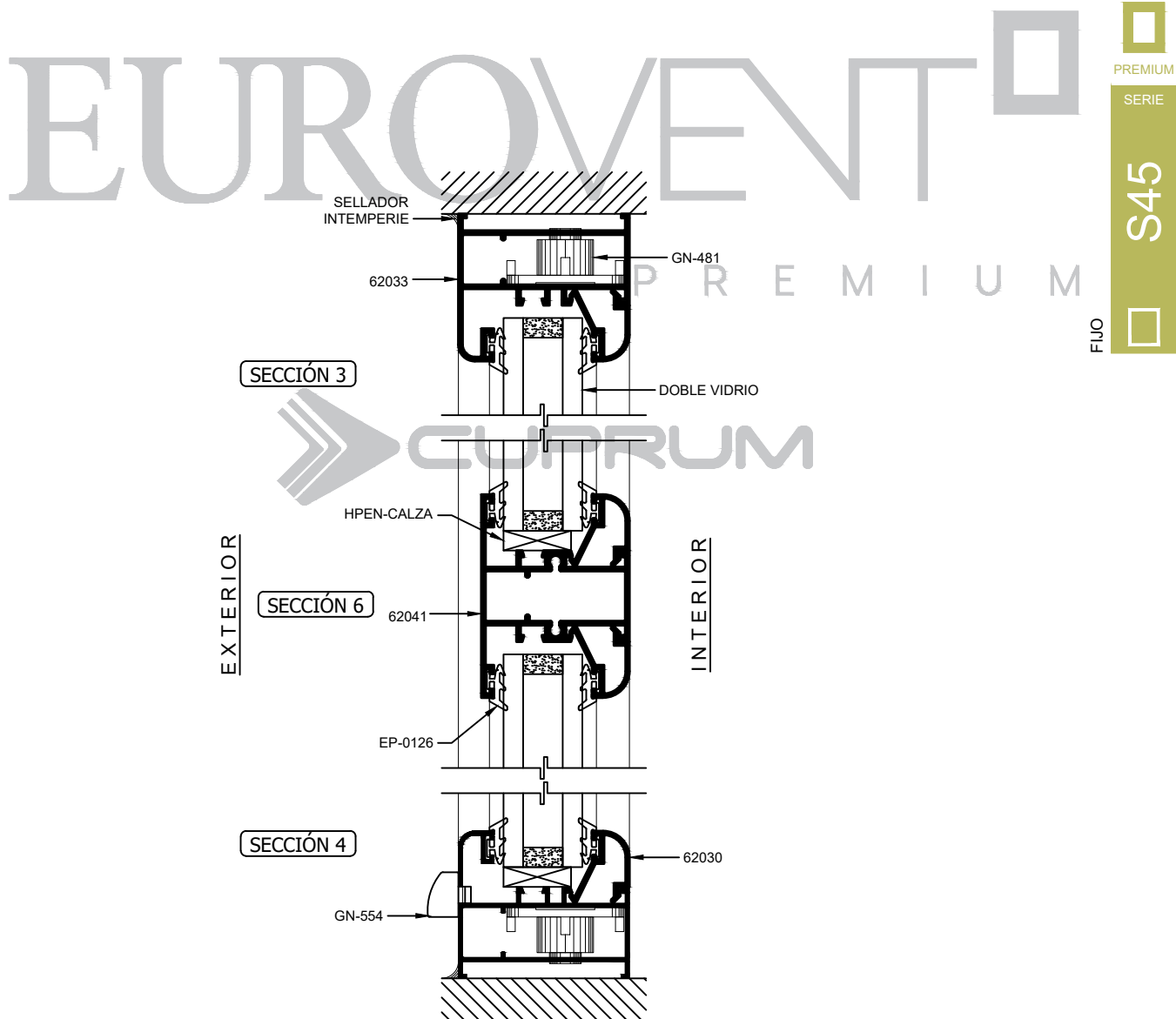
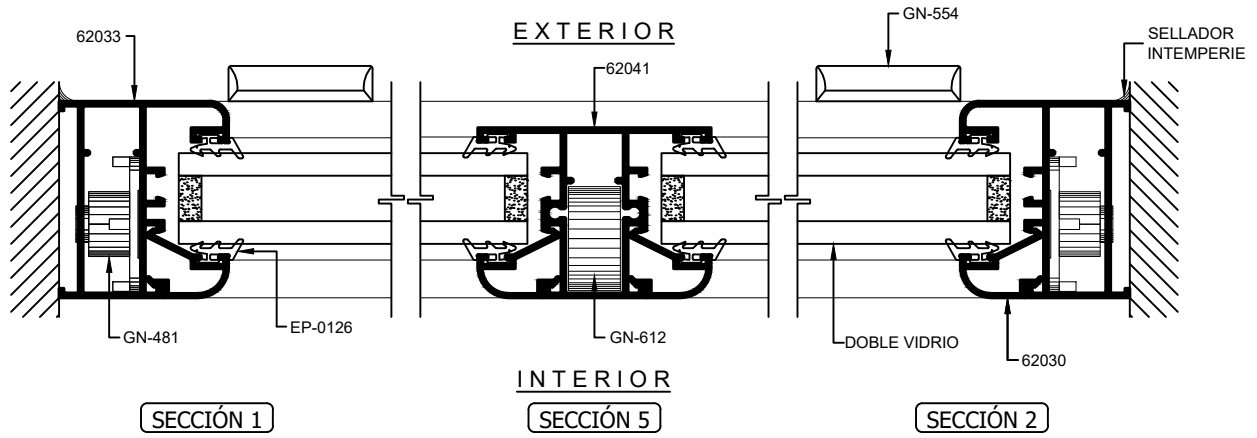
S45

FIJO



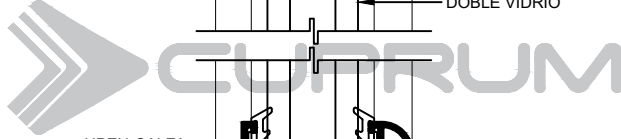
PREMIUM  
SERIE  
**S45**  
FIJO



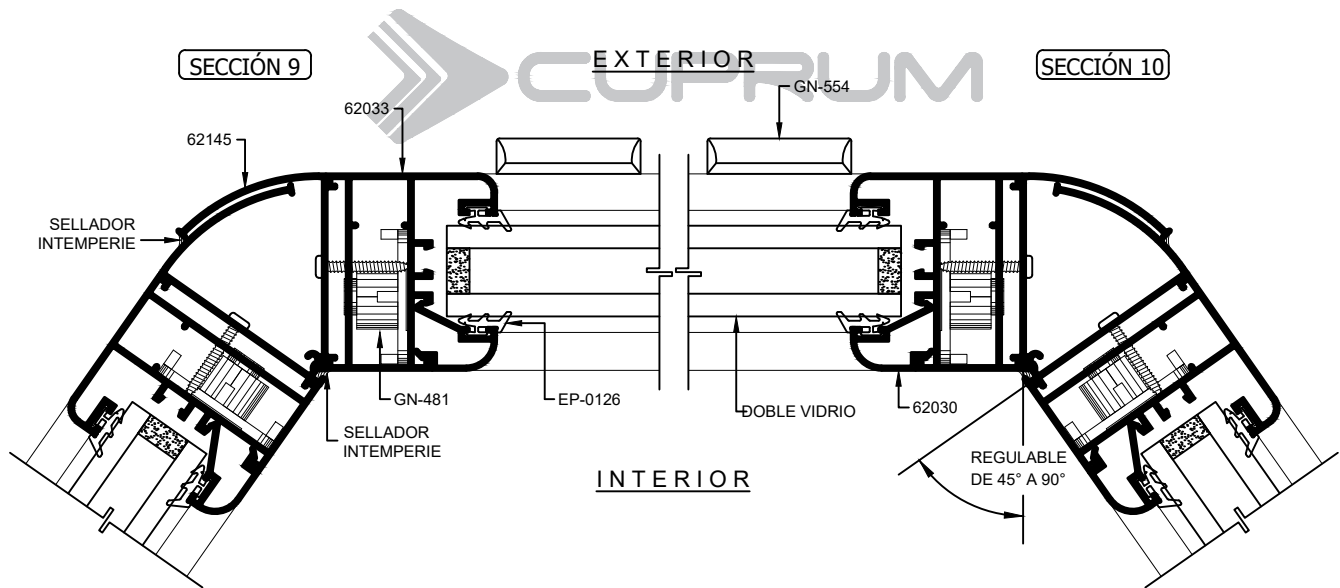
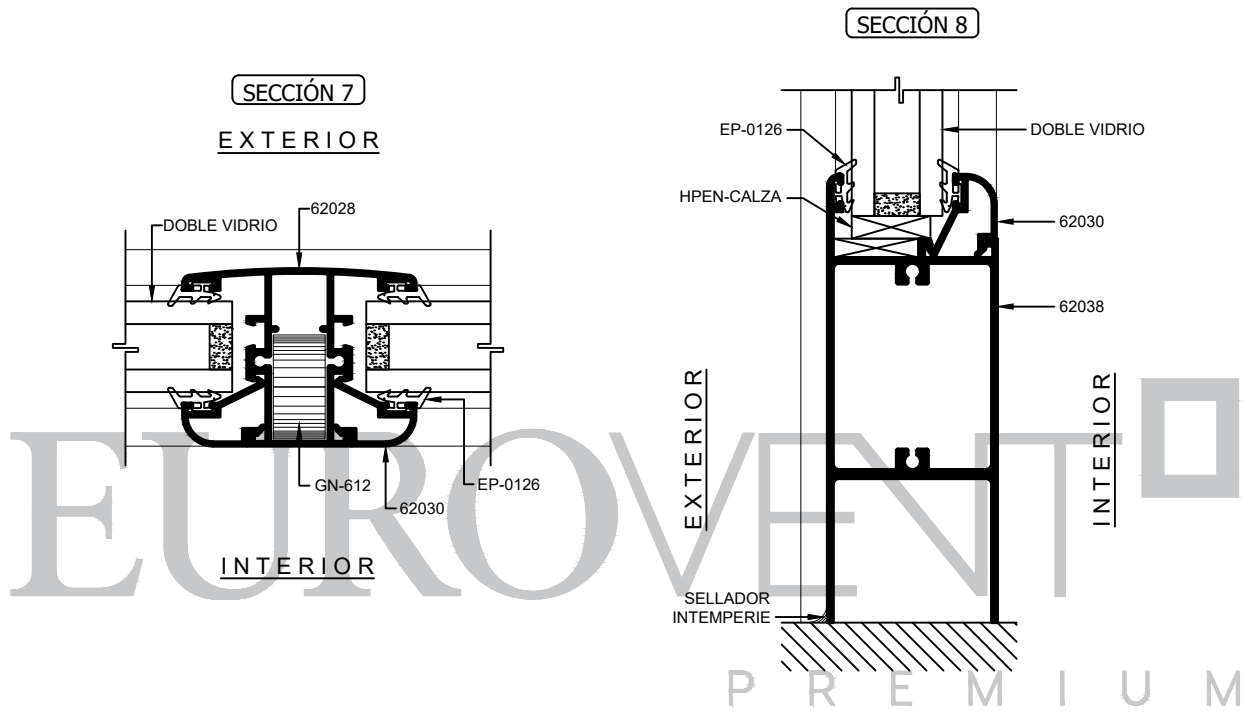


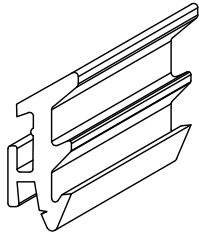
EUROVENT

PREMIUM  
SERIE  
S45  
FIJO

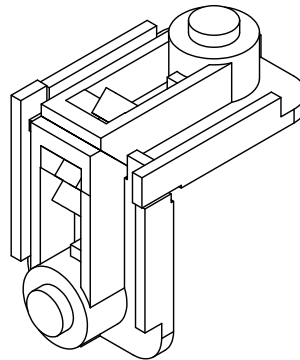


PREMIUM  
SERIE  
**S45**  
FIJO

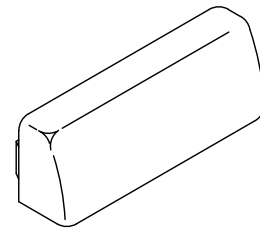




**EP-0126**  
 ○  
**EN-1012**  
 EMPAQUE VIDRIO DE HOJA



**GN-481**  
 ○  
**GN-481C**  
 ESCUADRA DE BOTÓN 421

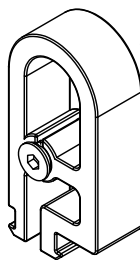


**GN-554**  
 TAPA DREN

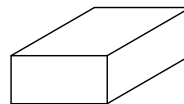
EUROVENT<sup>®</sup>

P R E M I U M

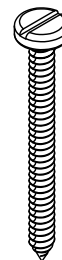
PREMIUM  
 SERIE  
**S45**  
 FIJO



**GN-612**  
 CONECTOR 575 BERNINA



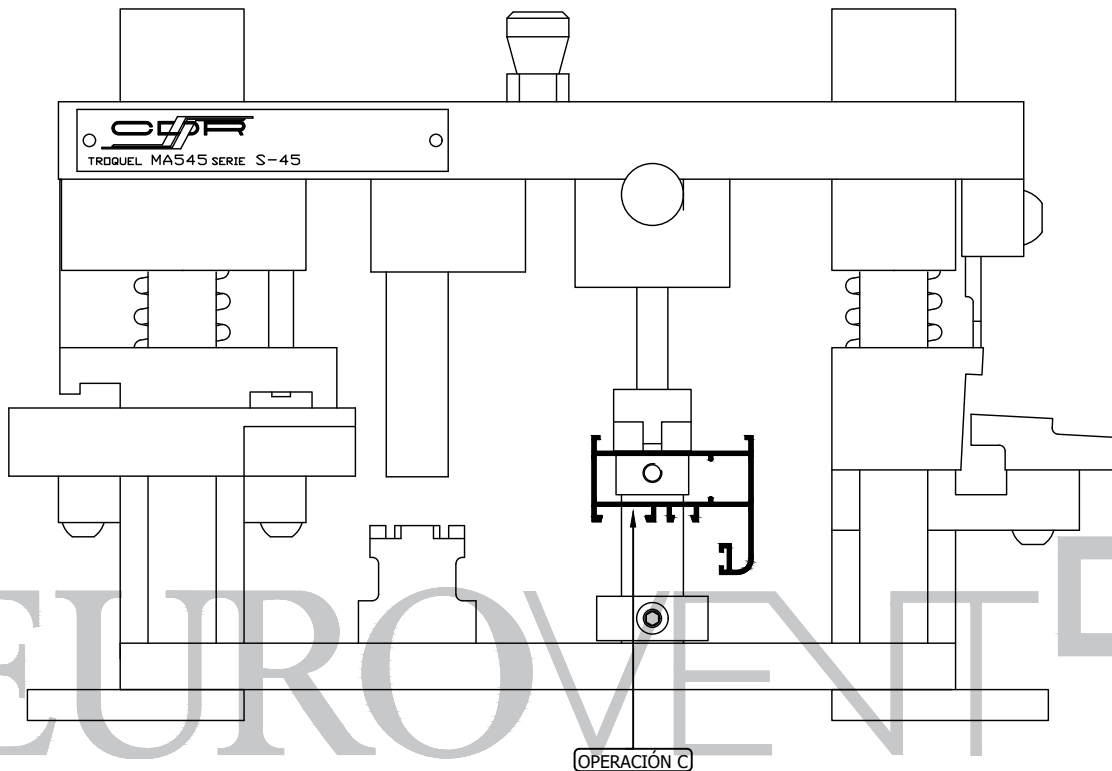
**HPEN-CALZA**  
 1/4 " x 3/8"



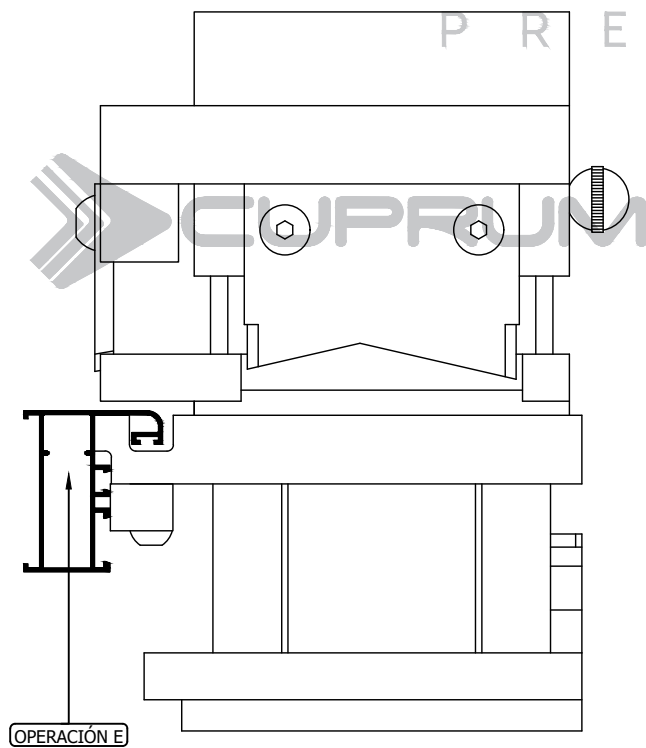
**PFNG-1017**  
 #10x1½"



GN-523CDR



PREMIUM  
SERIE  
S45  
FIJO

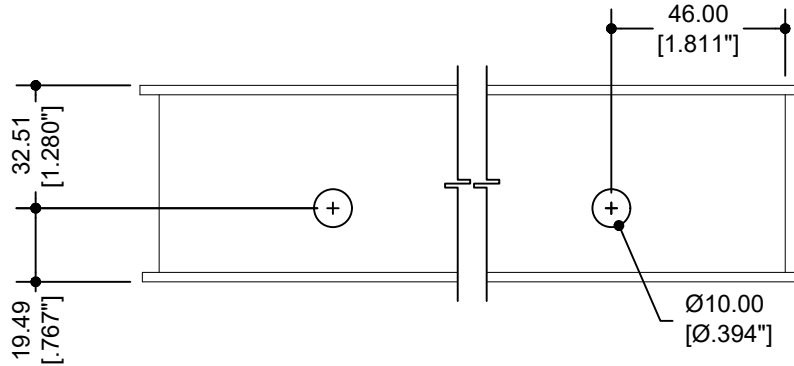
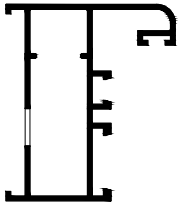


PARA REALIZAR TODAS LAS OPERACIONES DE TROQUELADO, EL MATERIAL DEBE DE ESTAR CORTADO A MEDIDA DE FABRICACIÓN

OPERACIÓN C

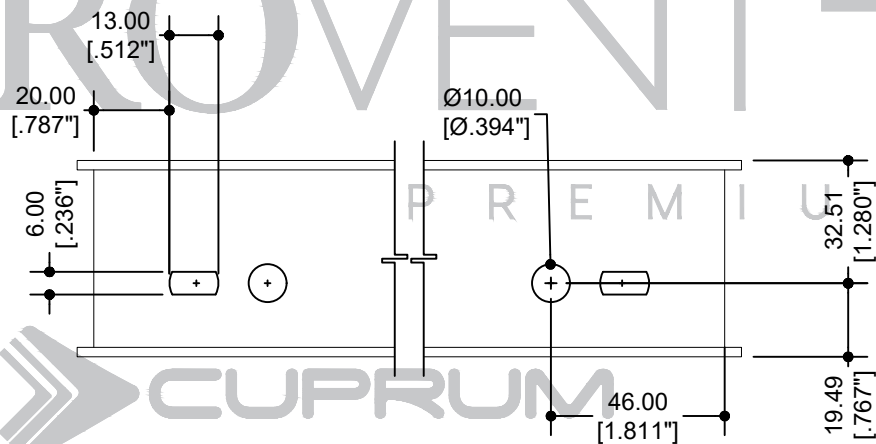
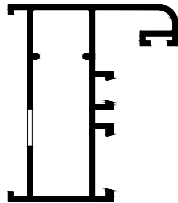
62033 "L" CONTRAMARCO  
ESCUADRA DE BOTÓN HOR.

PARA REALIZAR LA OPERACIÓN "C" VERTICAL, LA PERILLA DEBE DE ESTAR ADENTRO  
PARA REALIZAR LA OPERACIÓN "C" HORIZONTAL, LA PERILLA DEBE DE ESTAR AFUERA



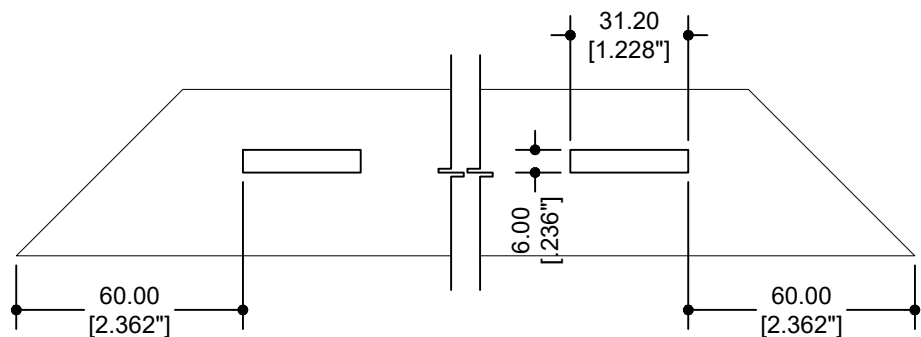
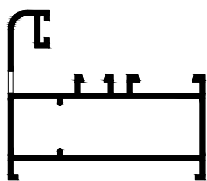
OPERACIÓN C

62033 "L" CONTRAMARCO  
ESCUADRA DE BOTÓN VERT.



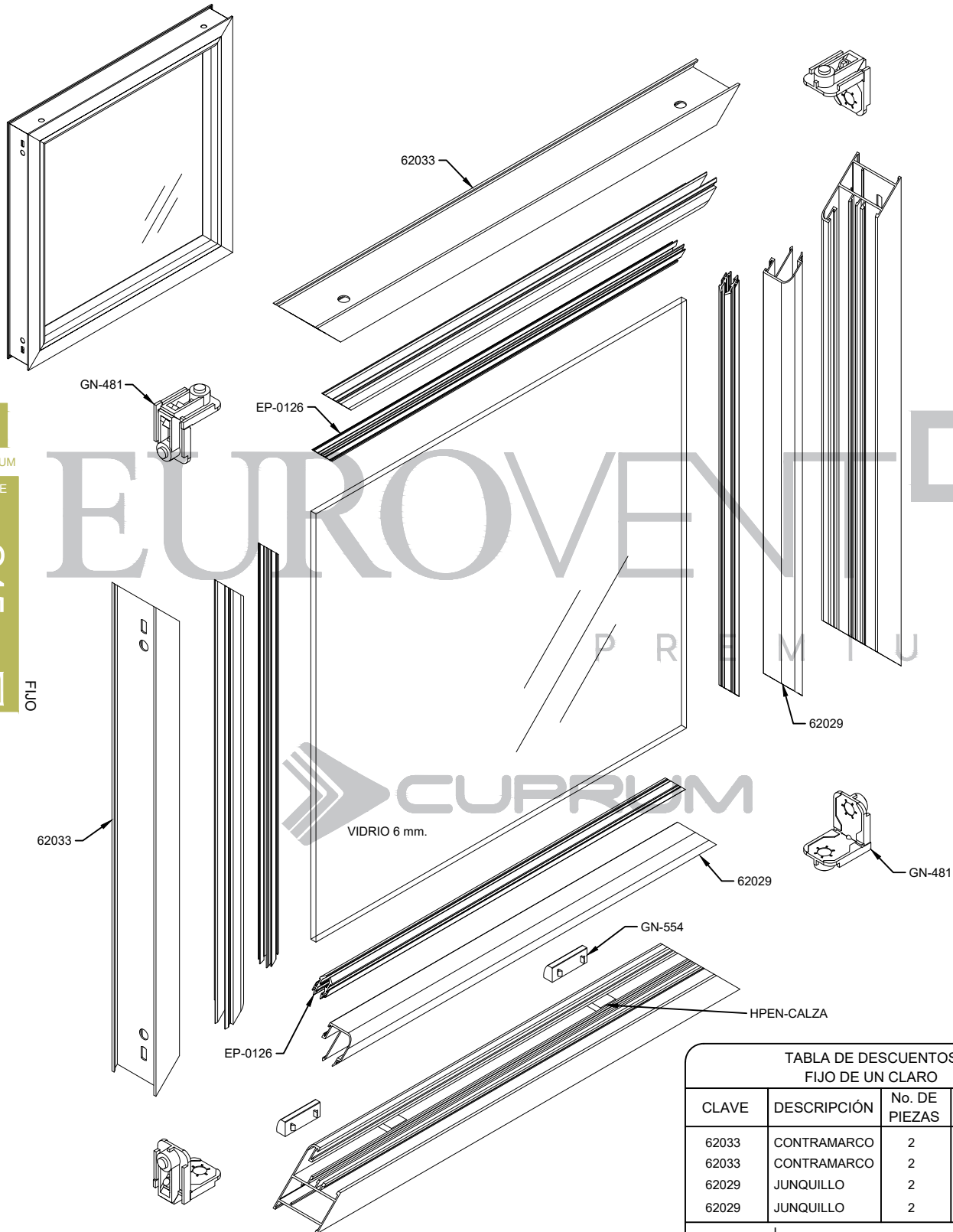
OPERACIÓN E

62033 "L" CONTRAMARCO  
DREN



PREMIUM  
SERIE  
S45  
FIJO

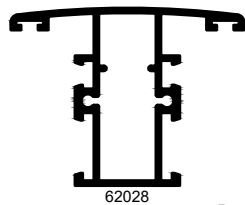
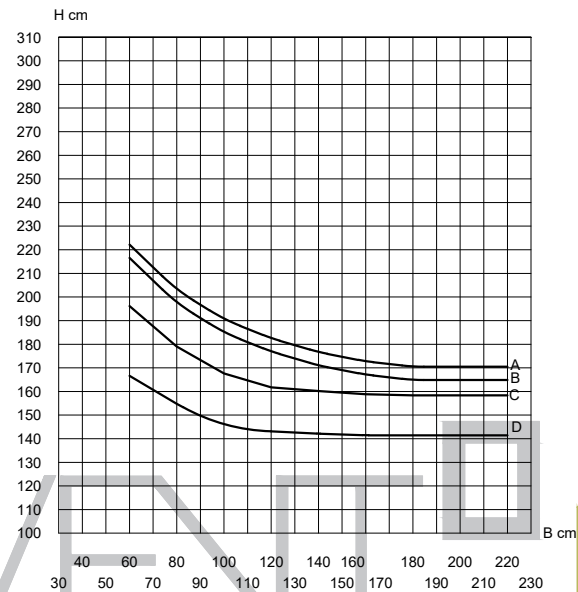
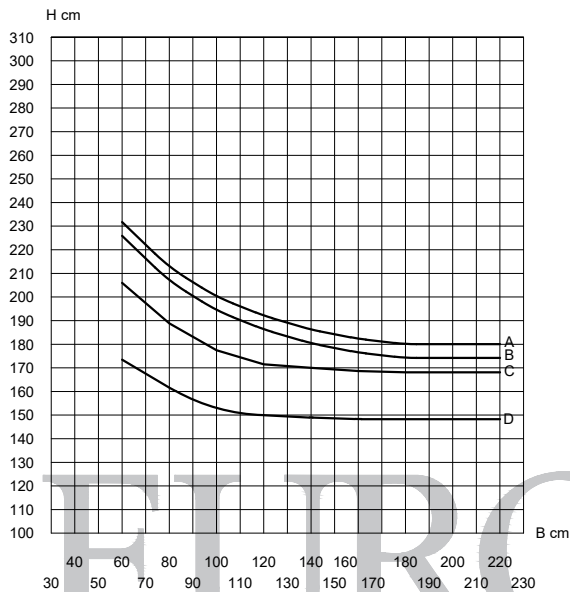
PREMIUM  
SERIE  
S45  
FIJO



| TABLA DE DESCUENTOS<br>FIJO DE UN CLARO |             |                   |                   |
|---|-------------|-------------------|-------------------|
| CLAVE                                   | DESCRIPCIÓN | No. DE PIEZAS     | CORTE Y DESCUENTO |
| 62033                                   | CONTRAMARCO | 2                 | L                 |
| 62033                                   | CONTRAMARCO | 2                 | H                 |
| 62029                                   | JUNQUILLO   | 2                 | L-46              |
| 62029                                   | JUNQUILLO   | 2                 | H-46              |
| VIDRIO                                  | L           | 1                 | L-64              |
|   | H           |                   | H-64              |
| L= ANCHO DE VENTANA                     |             | DESCUENTOS EN MM. |                   |
| H= ALTO DE VENTANA                      |             |                   |                   |

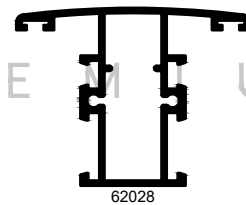


FIJO SERIE 45  
A UNA ALTURA DE 15 METROS  
DEFLEXIÓN MAX. L/175



62028  
I x-x= 10.39 cm<sup>4</sup>

LOS LÍMITES DE FABRICACIÓN PARA LOS PERFILES, SERÁN LOS QUE SE ENCUENTREN DEBAJO DE LAS CURVAS GRAFICADAS.



62028  
I x-x= 8.98 cm<sup>4</sup>

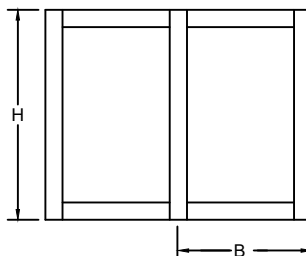
ALEACIÓN: 6063  
TEMPLE: 5



Valores de presión por velocidad de viento

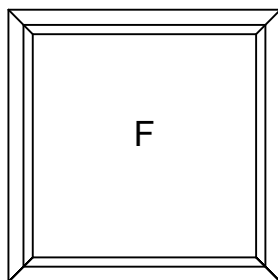
| Curvas | Presión del diseño    | Velocidad de viento | Zona                       |
|--------|-----------------------|---------------------|----------------------------|
| A      | 45 Kg/m <sup>2</sup>  | 80 Km/h             | Centro de grandes ciudades |
| B      | 50 Kg/m <sup>2</sup>  | 90 Km/h             | Barrios Residenciales      |
| C      | 65 Kg/m <sup>2</sup>  | 120 Km/h            | Campo Abierto              |
| D      | 145 Kg/m <sup>2</sup> | 160 Km/h            | Zona Costera               |

LOS LÍMITES DE UN CANCEL VAN EN FUNCIÓN DE LA COMBINACIÓN DE RESISTENCIA DEL PERFIL DE ALUMINIO, EL VIDRIO Y LOS ACCESORIOS QUE LO INTEGRAN.



VERIFICAR QUE LA DEFLEXIÓN DEL PERFIL SEA COMPATIBLE CON EL VIDRIO UTILIZADO.

PARÁMETROS MÍNIMOS Y MÁXIMOS DE FABRICACIÓN.



F-45

MÍNIMO 0.30 x 0.30

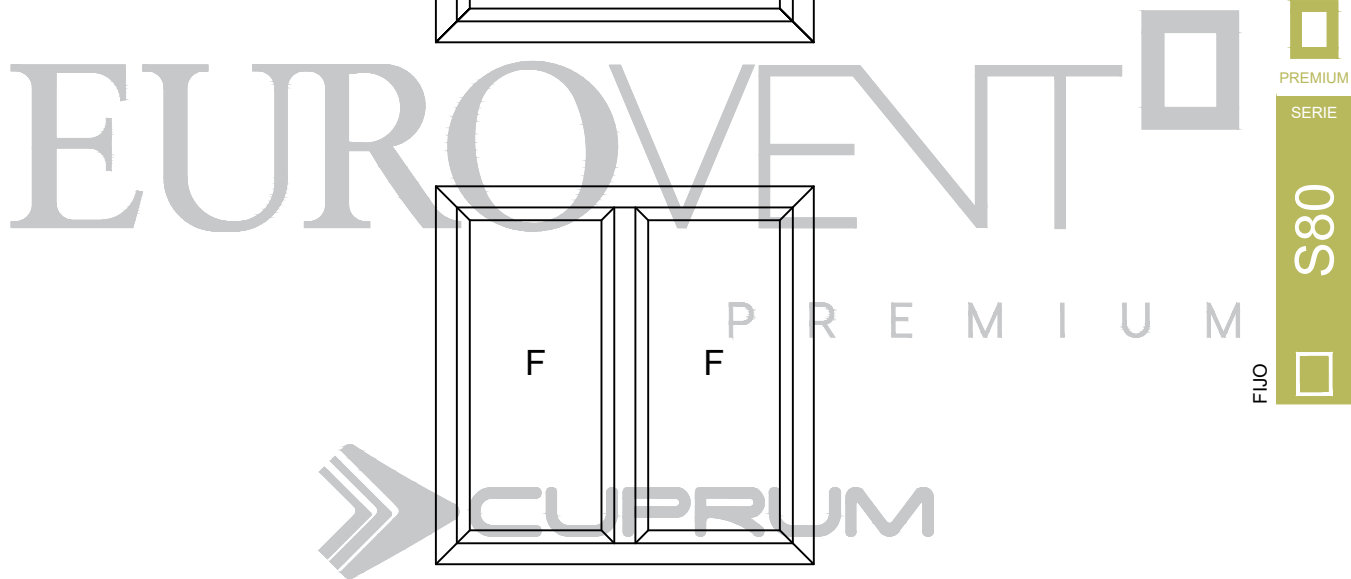
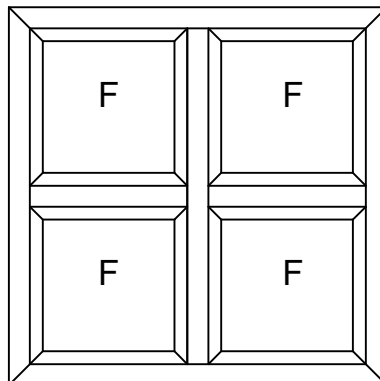
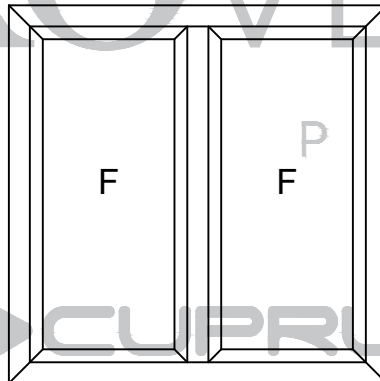
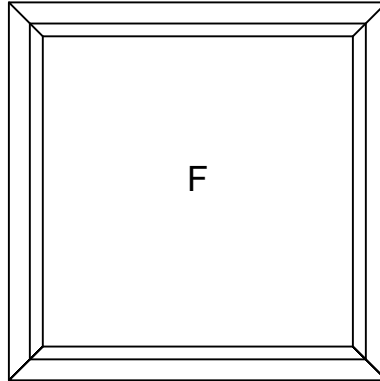
MÁXIMO 4m<sup>2</sup> CON VIDRIO RECOCIDO DE 6 mm. SIN INTERMEDIOS,  
PARA OTROS ESPESORES VER CON EL FABRICANTE,  
CON INTERMEDIOS VER GRÁFICA.

PREMIUM  
SERIE

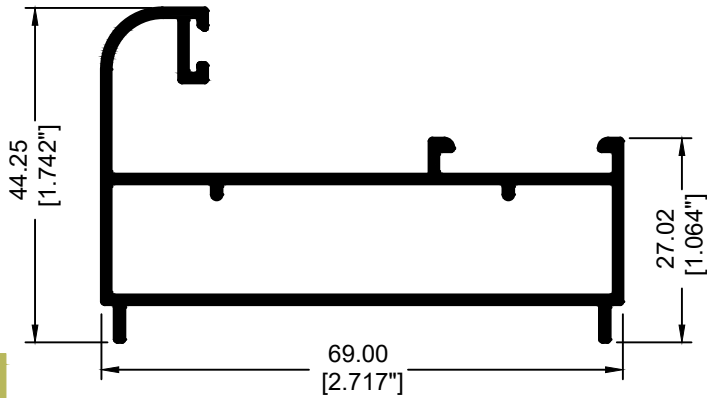
S45

FIJO

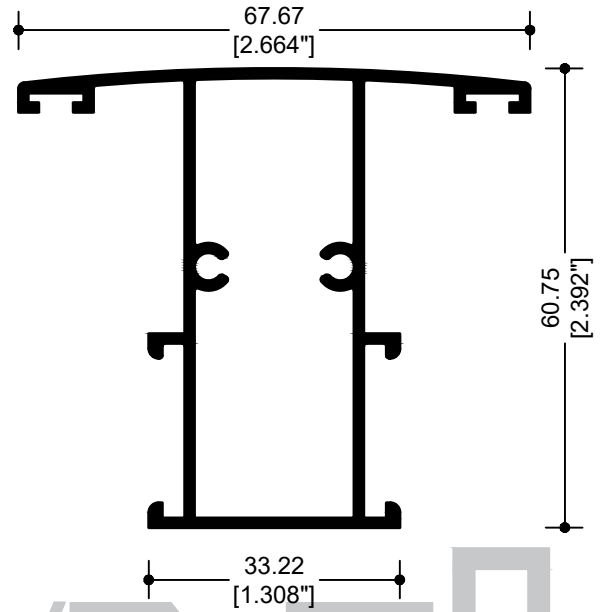
| ALUMINIO |                         |                |                 |                     |                    |
|----------|-------------------------|----------------|-----------------|---------------------|--------------------|
| CLAVE    | DESCRIPCIÓN             | PIEZAS X ATADO | LARGO STD. MTS. | PERÍMETRO ANOD. CM. | PERÍMETRO PUL. CM. |
| 62028    | "T" INTERERMEDIO        | 4              | 6.10            | 32.99               | 9.60               |
| 62029    | JUNQUILLO 6mm.          | 12             | 6.10            | 17.60               | 4.26               |
| 62030    | JUNQUILLO 24mm.         | 16             | 6.10            | 12.44               | 2.49               |
| 62033    | "L" CONTRAMARCO         | 4              | 6.10            | 30.03               | 8.09               |
| 62041    | INTERMEDIO CUADRÍCULA   | 4              | 6.10            | 32.57               | 9.60               |
| 62042    | MOLDURA DE UNIÓN        | 12             | 6.10            | 16.42               | 3.30               |
| 62145    | ESQ. REG. AUTO-ENSAMBLE | 12             | 6.10            | 21.33               | 5.06               |



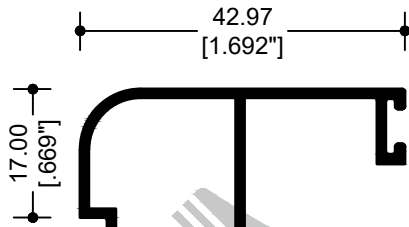
PREMIUM  
SERIE  
**08S**  
FIJO



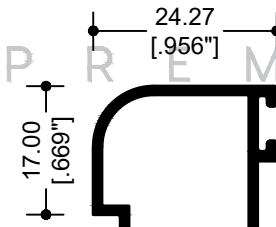
**62092**  
ESCALONADO 2 VIAS



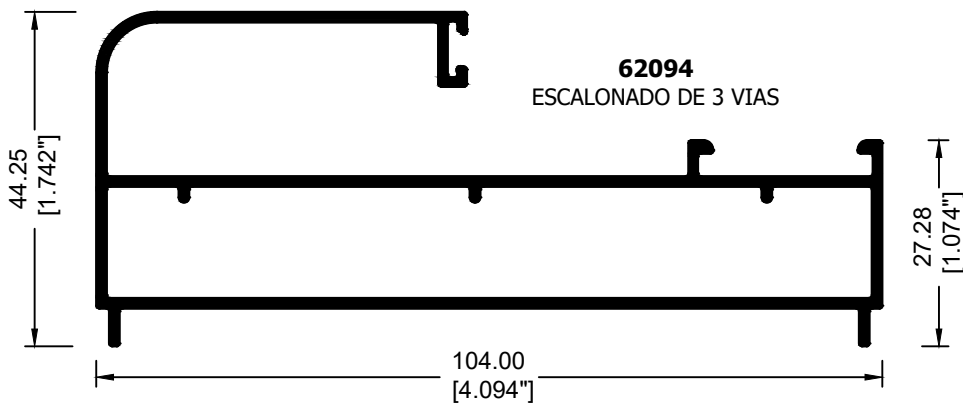
**62021**  
INTERMEDIO



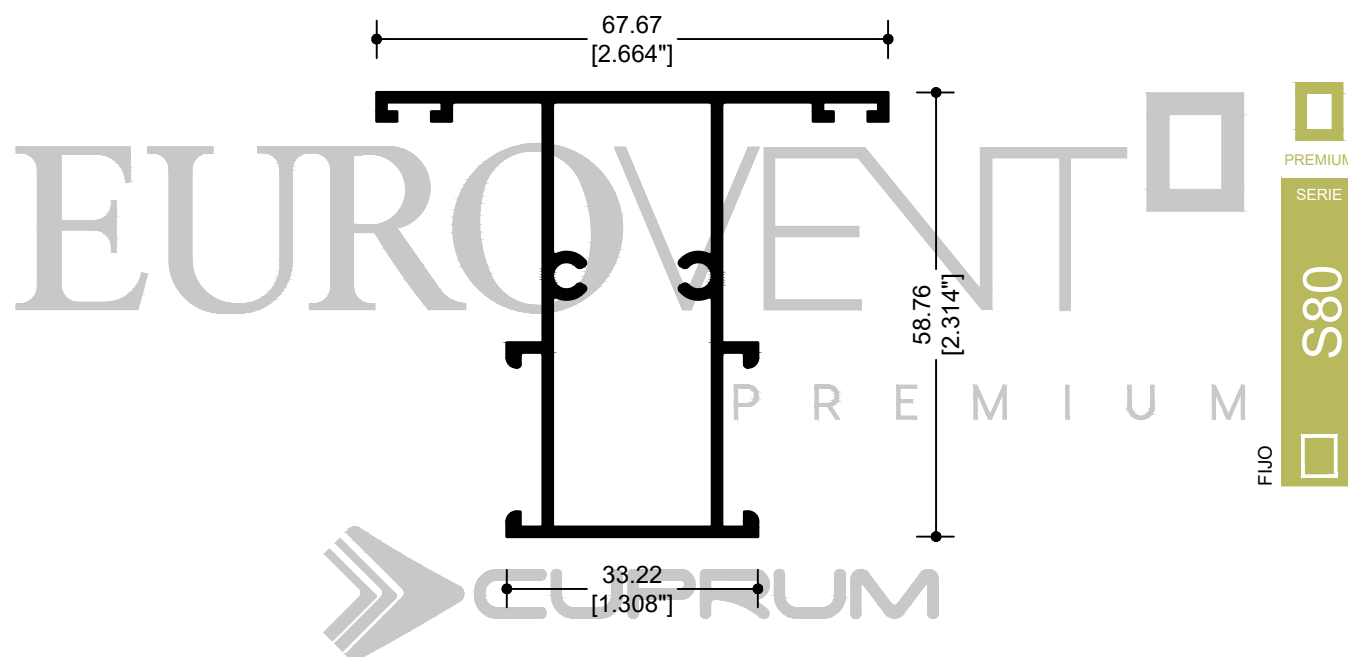
**62022**  
JUNQUILLO 6mm.



**62023**  
JUNQUILLO 24mm.



**62094**  
ESCALONADO DE 3 VIAS



**62047**  
INTERMEDIO CUADRÍCULA

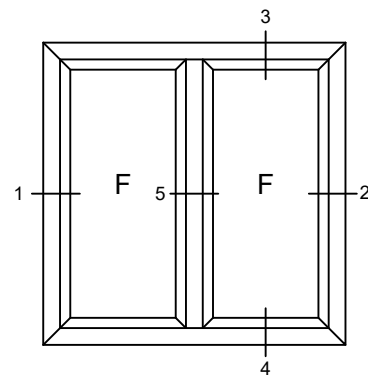
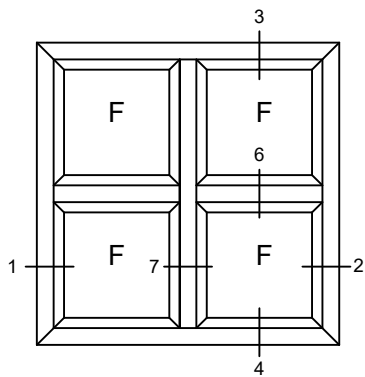
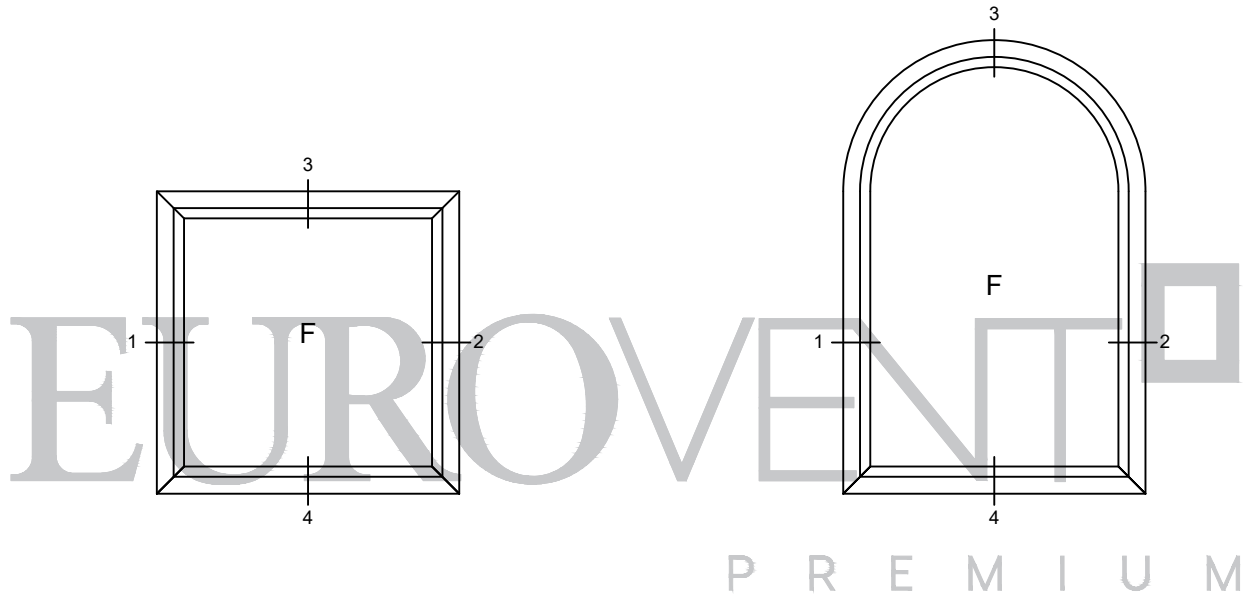


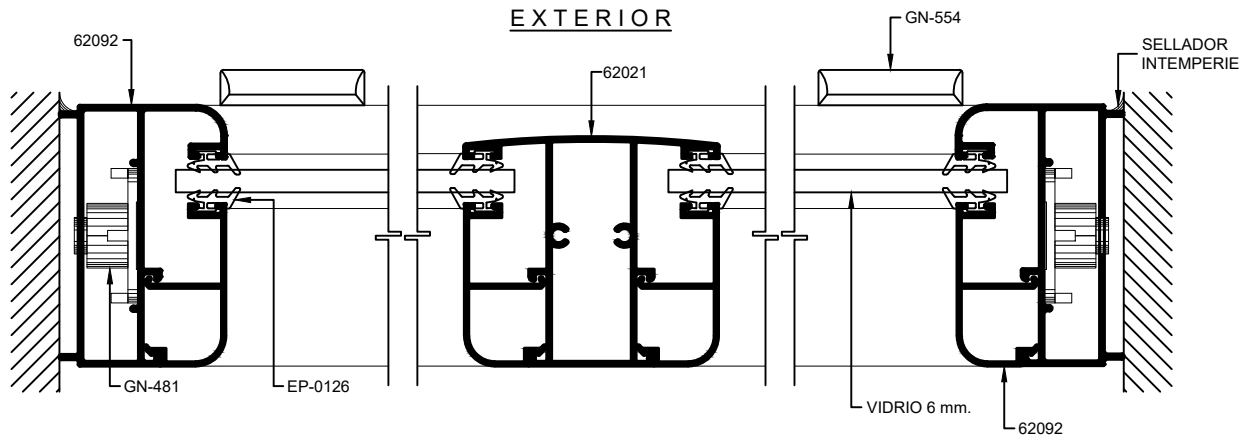
PREMIUM  
SERIE

S80



FIJO





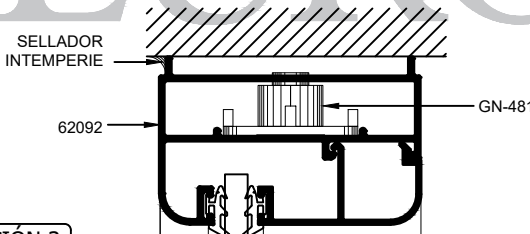
SECCION 1

INTERIOR

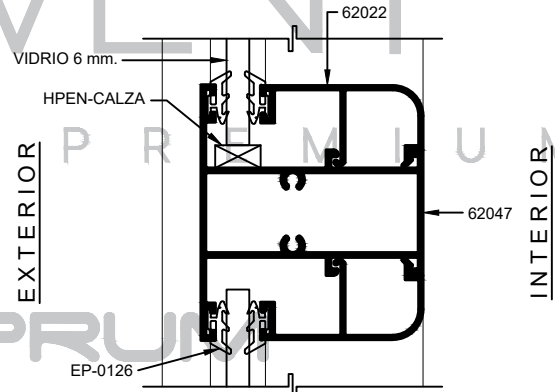
SECCION 2

SECCION 5

EUROVENT



SECCION 3



SECCION 6

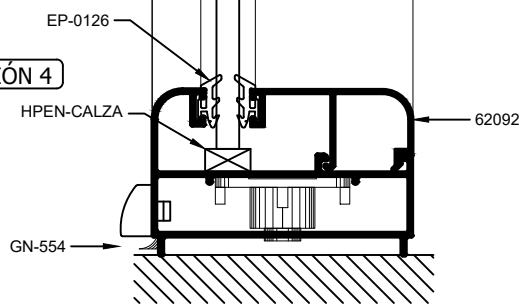
EXTERIOR

INTERIOR

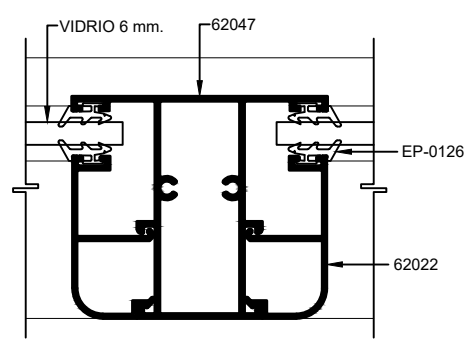
EXTERIOR

INTERIOR

SECCION 4



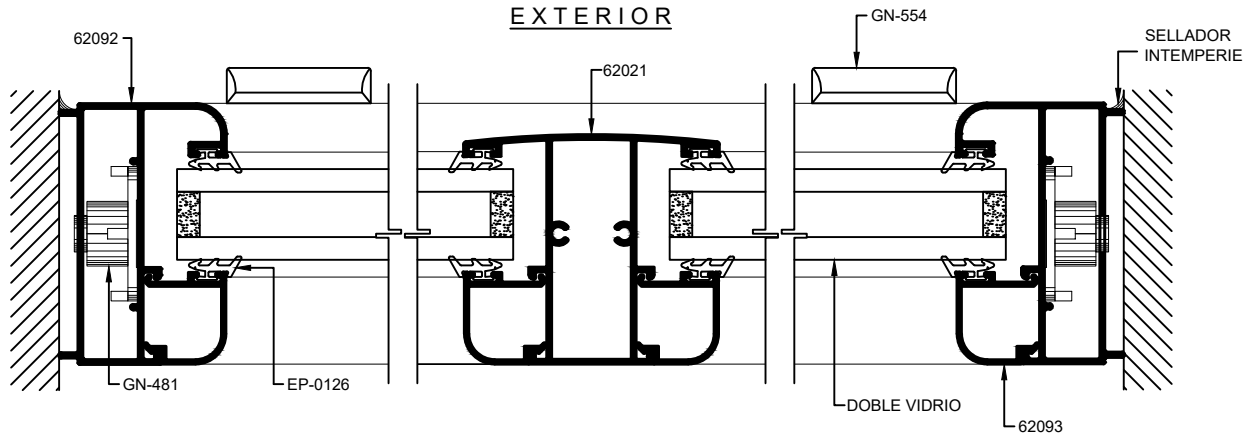
EXTERIOR



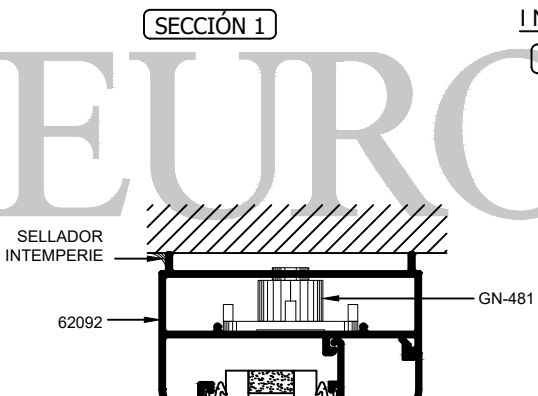
INTERIOR

SECCION 7

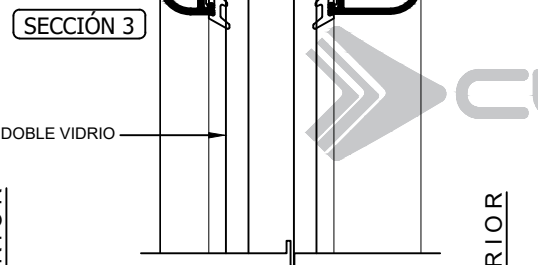
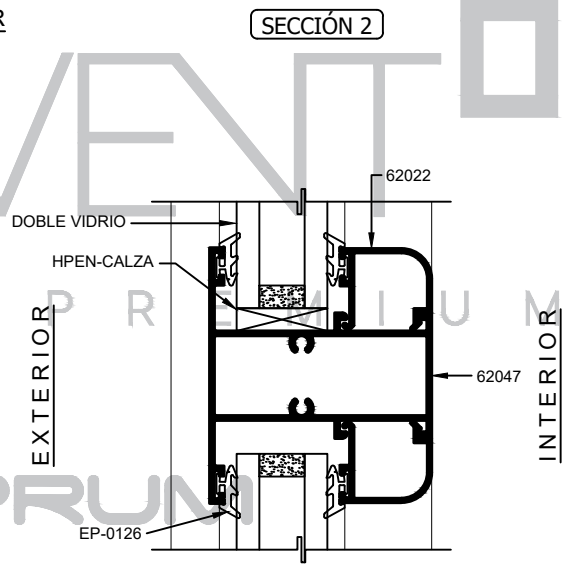
 PREMIUM  
 SERIE  
**S80**  
 FIJO



PREMIUM  
SERIE  
**S80**  
FIJO

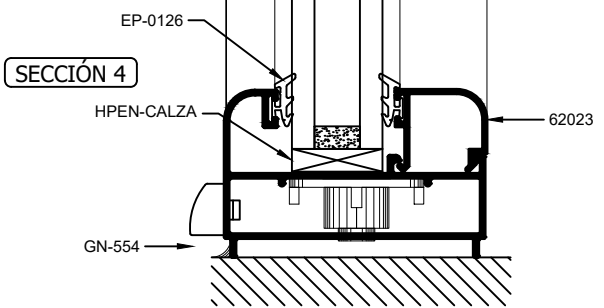


EXTERIOR  
INTERIOR  
SECCIÓN 5

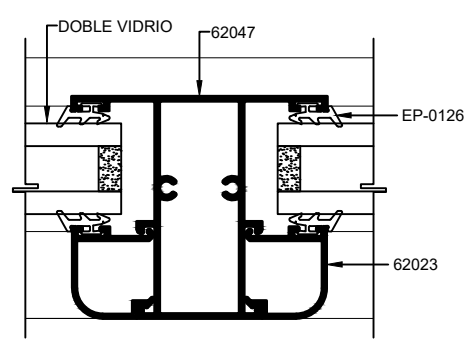


EXTERIOR

INTERIOR



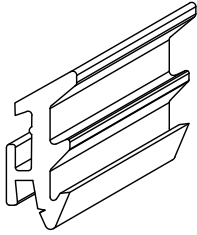
EXTERIOR



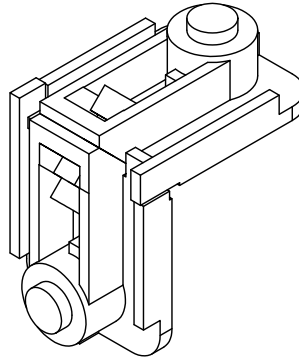
EXTERIOR

INTERIOR  
SECCIÓN 7

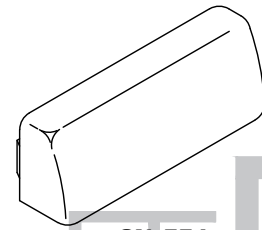




**EP-0126**  
○  
**EN-1012**  
EMPAQUE VIDRIO DE HOJA



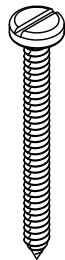
**GN-481**  
○  
**GN-481C**  
ESCUADRA DE BOTÓN 421



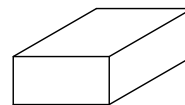
**GN-554**  
TAPA DREN

EUROVENT<sup>®</sup>  
PREMIUM

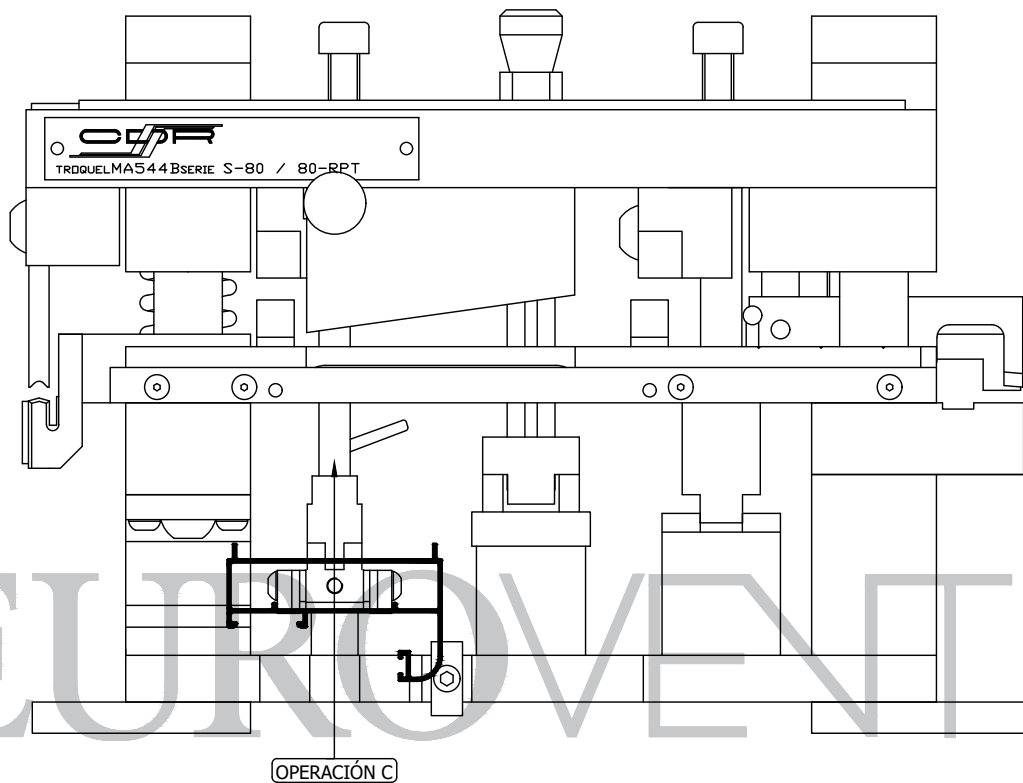
PREMIUM  
SERIE  
**S80**  
FIJO



**PIJA**  
#10x1½"



**HPEN-CALZA DE NEOPRENO**  
½" x ¼"

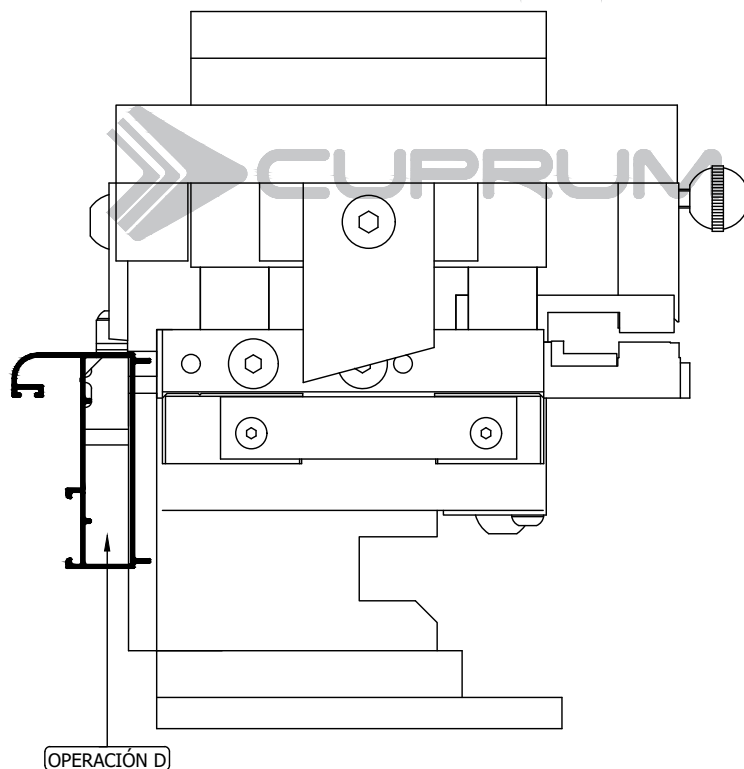


PREMIUM  
SERIE

S80

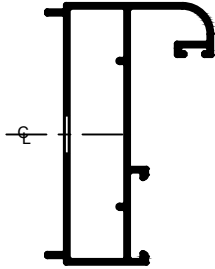
FIJO

P R E M I U M

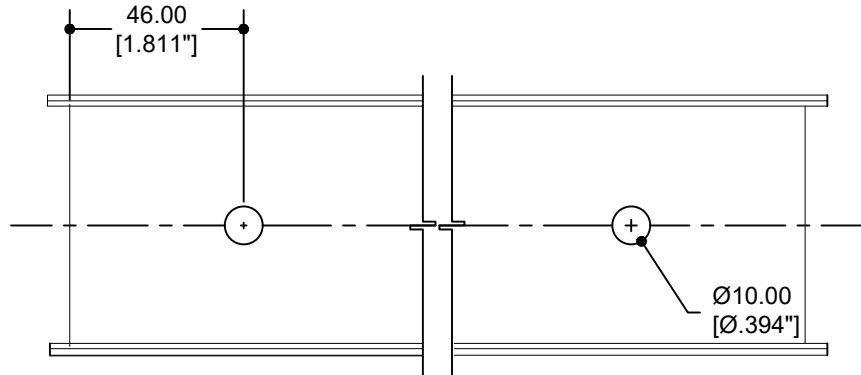


OPERACIÓN C

62092 ESCALONADO  
ESCUADRA DE BOTÓN HOR.

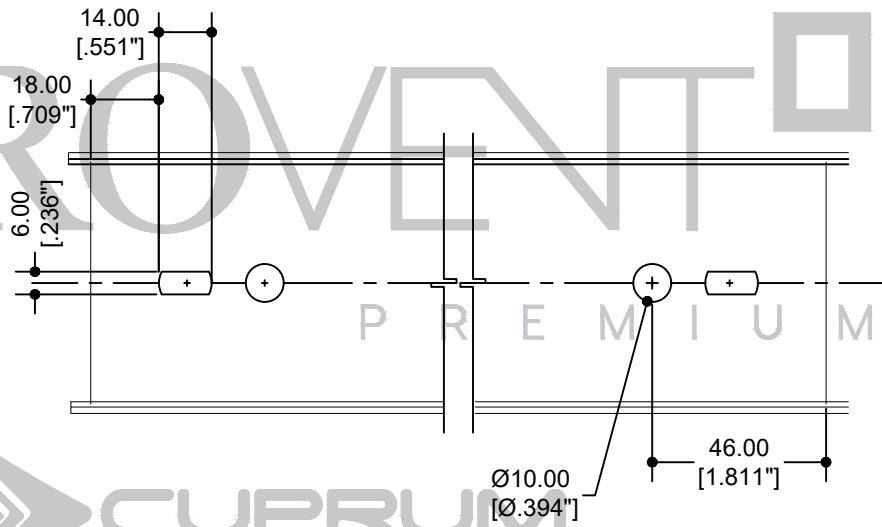
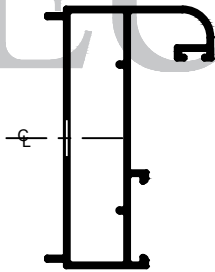


PARA REALIZAR LA OPERACIÓN "C" VERTICAL, LA PERILLA DEBE DE ESTAR ADENTRO  
PARA REALIZAR LA OPERACIÓN "C" HORIZONTAL, LA PERILLA DEBE DE ESTAR AFUERA



OPERACIÓN C

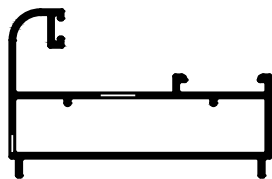
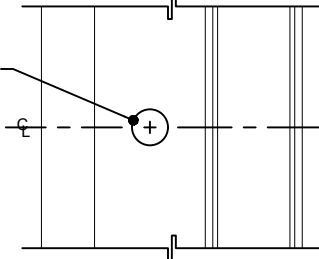
62092 ESCALONADO  
ESCUADRA DE BOTÓN VERT.



PREMIUM  
SERIE  
S80  
FIJO

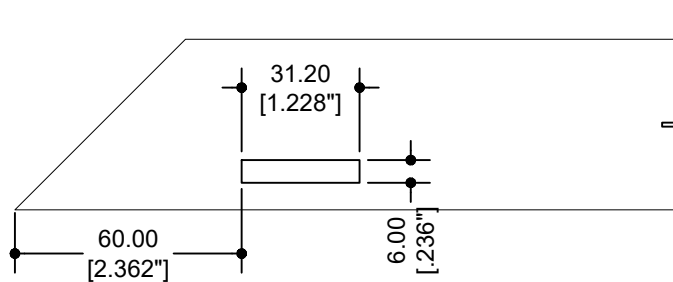
OPERACIÓN MANUAL  
BARRENO PARA DESAGÜE

Ø9.53 [Ø.375"]

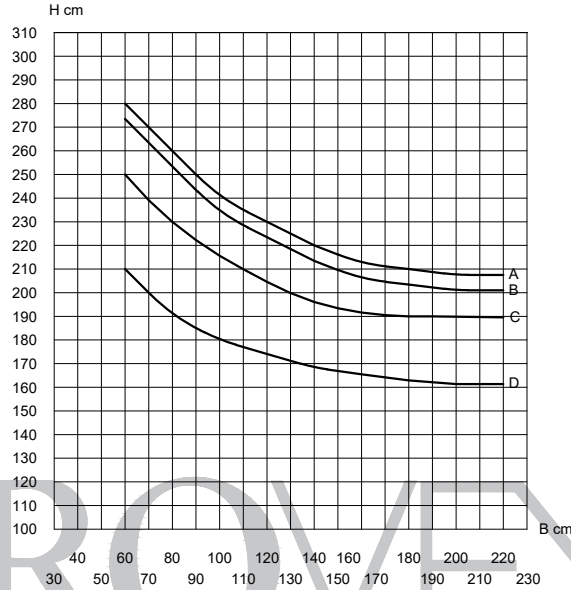


OPERACIÓN D

62092 ESCALONADO  
DREN TUBULAR



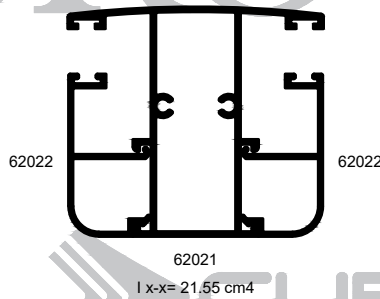
FIJO SERIE 80  
A UNA ALTURA DE 15 METROS  
DEFLEXIÓN MAX. L/175



PREMIUM  
SERIE

S80

FIJO



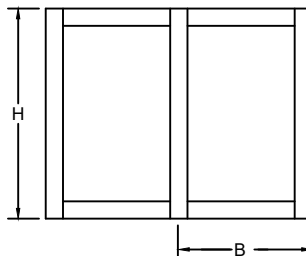
LOS LÍMITES DE FABRICACIÓN  
PARA LOS PERFILES, SERÁN  
LOS QUE SE ENCUENTREN DEBAJO  
DE LAS CURVAS GRAFICADAS.

ALEACIÓN: 6063  
TEMPLE: 5

Valores de presión por velocidad de viento

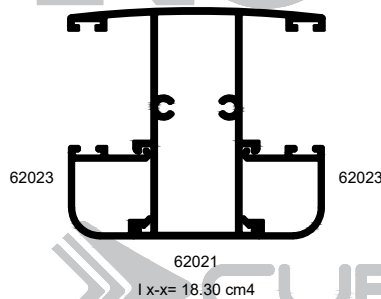
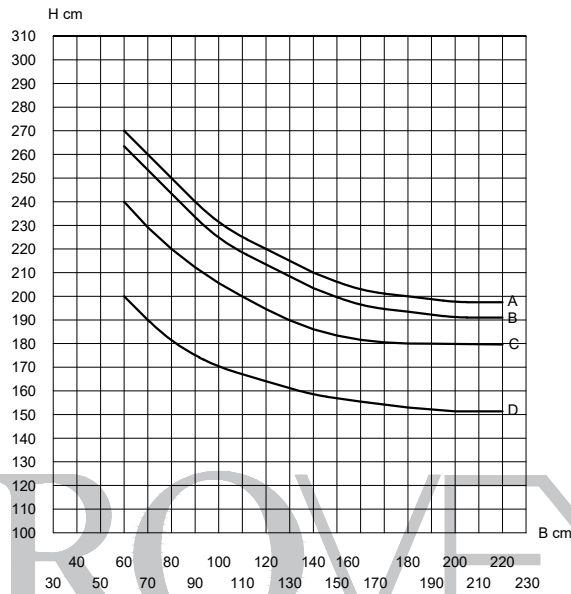
| Curvas | Presión del diseño    | Velocidad de viento | Zona                       |
|--------|-----------------------|---------------------|----------------------------|
| A      | 45 Kg/m <sup>2</sup>  | 80 Km/h             | Centro de grandes ciudades |
| B      | 50 Kg/m <sup>2</sup>  | 90 Km/h             | Barrios Residenciales      |
| C      | 65 Kg/m <sup>2</sup>  | 120 Km/h            | Campo Abierto              |
| D      | 145 Kg/m <sup>2</sup> | 160 Km/h            | Zona Costera               |

LOS LÍMITES DE UN CANCEL VAN EN FUNCIÓN DE LA  
COMBINACIÓN DE RESISTENCIA DEL PERFIL DE ALUMINIO,  
EL VIDRIO Y LOS ACCESORIOS QUE LO INTEGRAN.



VERIFICAR QUE LA DEFLEXIÓN DEL PERFIL SEA  
COMPATIBLE CON EL VIDRIO UTILIZADO.

FIJO SERIE 80  
A UNA ALTURA DE 15 METROS  
DEFLEXIÓN MAX. L/175



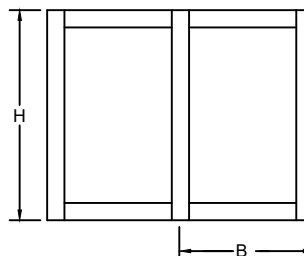
LOS LÍMITES DE FABRICACIÓN  
PARA LOS PERFILES, SERÁN  
LOS QUE SE ENCUENTREN DEBAJO  
DE LAS CURVAS GRAFICADAS.

ALEACIÓN: 6063  
TEMPLE: 5

Valores de presión por velocidad de viento

| Curvas | Presión del diseño    | Velocidad de viento | Zona                       |
|--------|-----------------------|---------------------|----------------------------|
| A      | 45 Kg/m <sup>2</sup>  | 80 Km/h             | Centro de grandes ciudades |
| B      | 50 Kg/m <sup>2</sup>  | 90 Km/h             | Barrios Residenciales      |
| C      | 65 Kg/m <sup>2</sup>  | 120 Km/h            | Campo Abierto              |
| D      | 145 Kg/m <sup>2</sup> | 160 Km/h            | Zona Costera               |

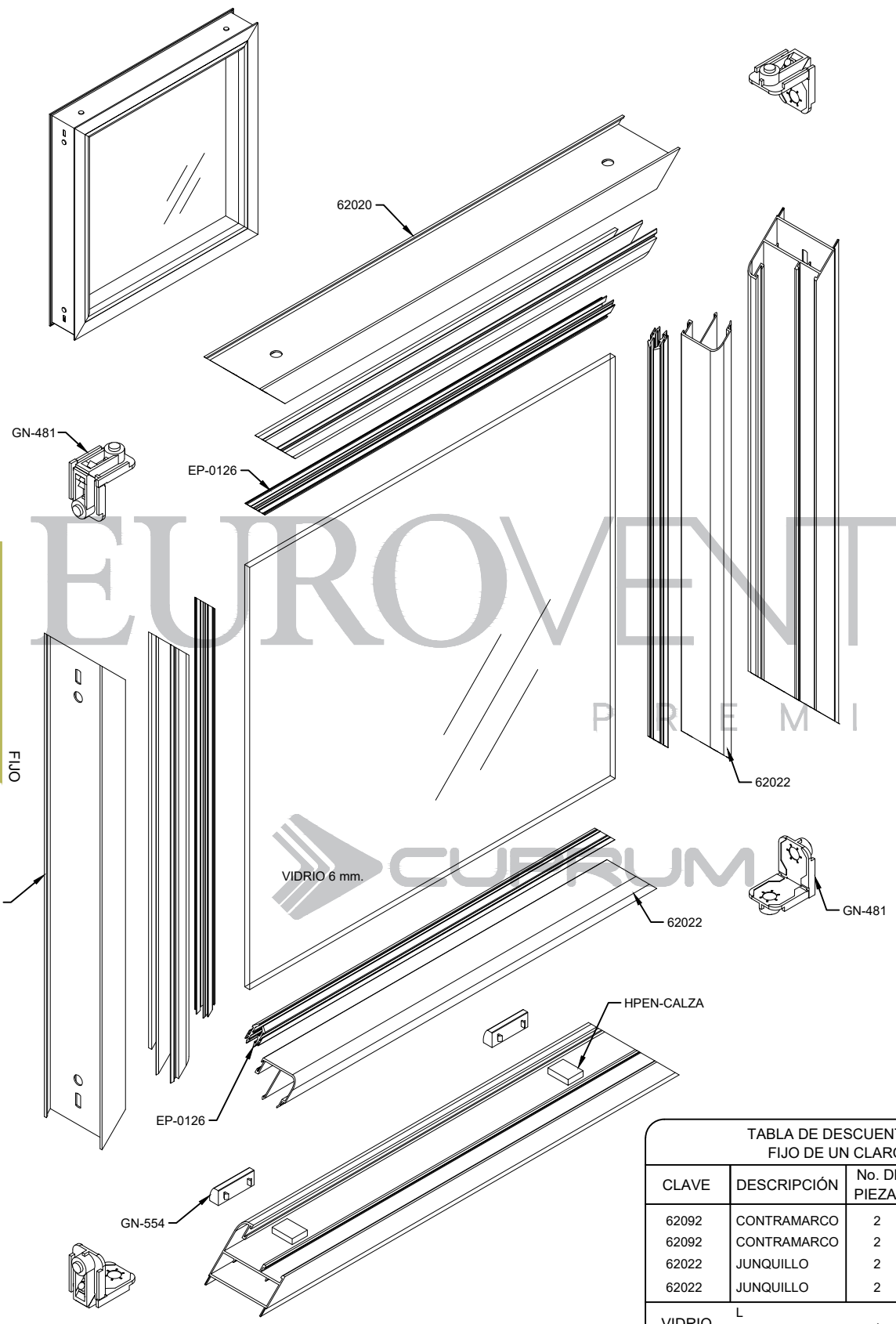
LOS LÍMITES DE UN CANCEL VAN EN FUNCIÓN DE LA  
COMBINACIÓN DE RESISTENCIA DEL PERFIL DE ALUMINIO,  
EL VIDRIO Y LOS ACCESORIOS QUE LO INTEGRAN.



VERIFICAR QUE LA DEFLEXIÓN DEL PERFIL SEA  
COMPATIBLE CON EL VIDRIO UTILIZADO.



PREMIUM  
SERIE  
S80



EUROVENT PREMIUM

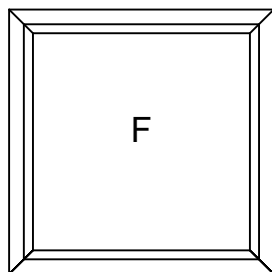
CUPRUM

| TABLA DE DESCUENTOS<br>FIJO DE UN CLARO |             |                  |                      |
|---|-------------|------------------|----------------------|
| CLAVE                                   | DESCRIPCIÓN | No. DE<br>PIEZAS | CORTE Y<br>DESCUENTO |
| 62092                                   | CONTRAMARCO | 2                | L                    |
| 62092                                   | CONTRAMARCO | 2                | H                    |
| 62022                                   | JUNQUILLO   | 2                | L-46                 |
| 62022                                   | JUNQUILLO   | 2                | H-46                 |
| VIDRIO                                  | L           | 1                | L-62                 |
|   | H           |                  | H-62                 |

L= ANCHO DE VENTANA  
H= ALTO DE VENTANA

DESCUENTOS EN MM.

## PARÁMETROS MÍNIMOS Y MÁXIMOS DE FABRICACIÓN.



F-80

MÍNIMO 0.30 x 0.30

MÁXIMO 4m<sup>2</sup> CON VIDRIO RECOCIDO DE 6 mm. SIN INTERMEDIOS,  
PARA OTROS ESPESORES VER CON EL FABRICANTE,  
CON INTERMEDIOS VER GRÁFICA.

EUROVENT

 PREMIUM  
SERIE

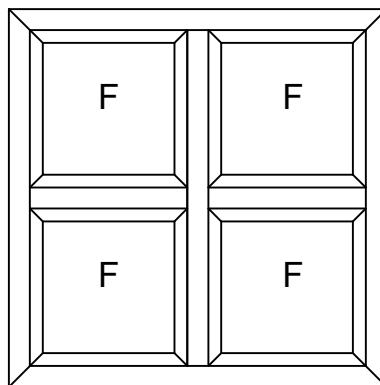
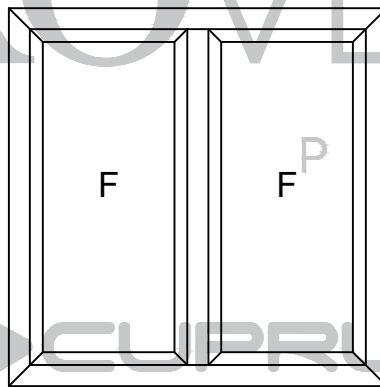
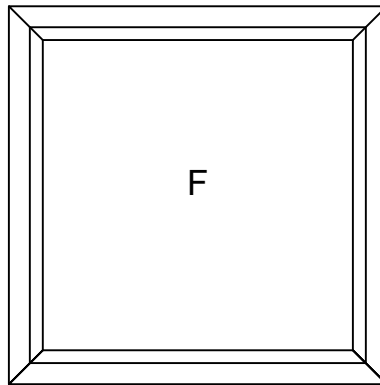
S80

FIJO

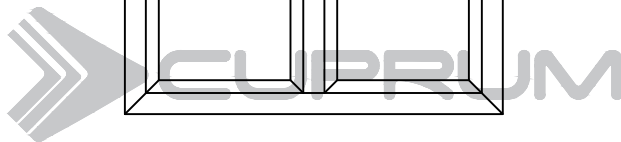
| ALUMINIO |                       |                |                 |                     |                    |
|----------|-----------------------|----------------|-----------------|---------------------|--------------------|
| CLAVE    | DESCRIPCIÓN           | PIEZAS X ATADO | LARGO STD. MTS. | PERÍMETRO ANOD. CM. | PERÍMETRO PUL. CM. |
| 62021    | INTERMEDIO            | 4              | 6.10            | 33.61               | 10.72              |
| 62022    | JUNQUILLO 6mm.        | 12             | 6.10            | 20.18               | 5.65               |
| 62023    | JUNQUILLO 24mm.       | 20             | 6.10            | 14.70               | 3.77               |
| 62047    | INTERMEDIO CUADRÍCULA | 4              | 6.10            | 33.47               | 10.72              |
| 62092    | ESCALONADO 2 VIAS     | 4              | 6.10            | 30.45               | 7.28               |
| 62094    | ESCALONADO 3 VIAS     | 4              | 6.10            | 44.39               | 5.44               |

CUPRUM

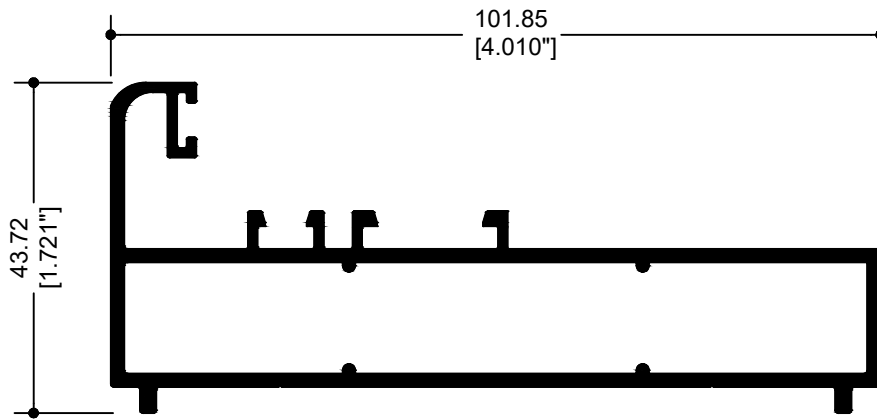
PREMIUM  
SERIE  
S 150  
FIJO



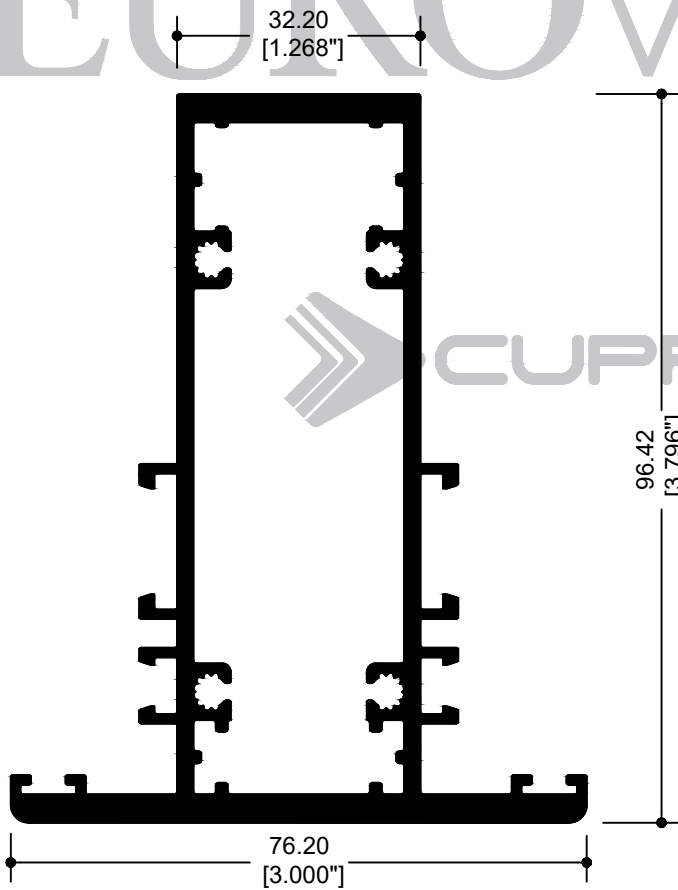
EUROVENT<sup>®</sup>  
PREMIUM



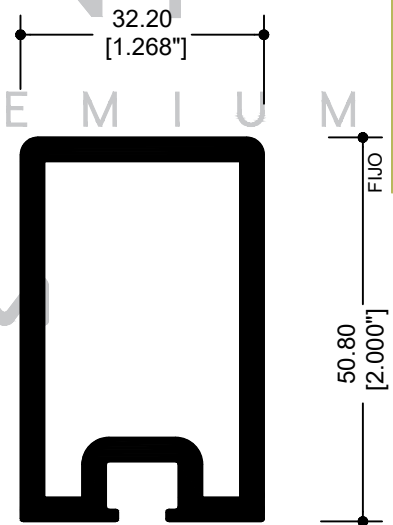




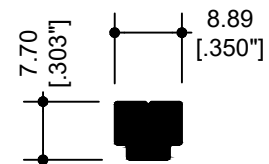
**67734**  
CONTRAMARCO



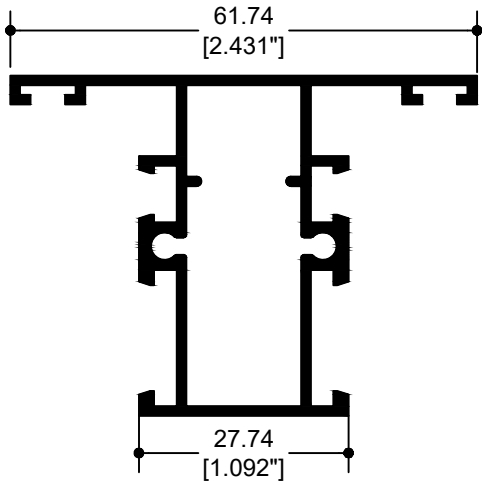
**67735**  
INTERMEDIO PARA  
FIJJO



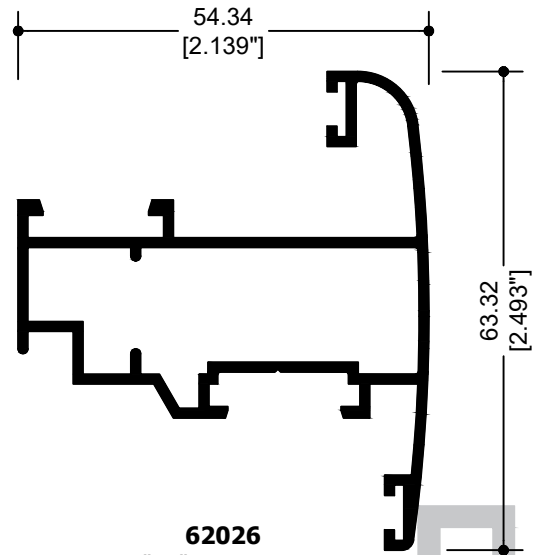
**67712**  
REFUERZO PARA  
INTERMEDIO



**14412**  
CONECTOR



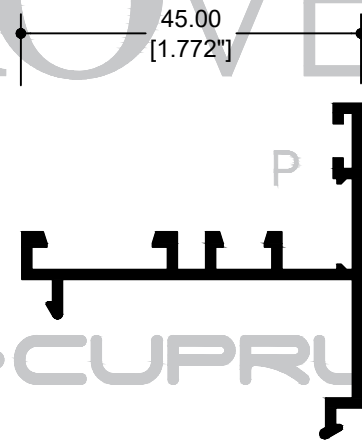
**62041**  
INTERMEDIO  
CUADRICULA



**62026**  
" T " APERTURA  
EXTERIOR

PREMIUM  
SERIE  
**S150**  
FIJO

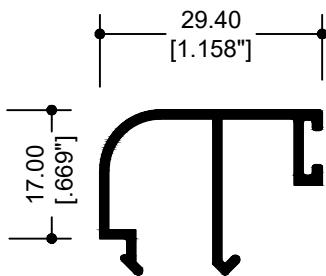
EUROVENT<sup>®</sup>



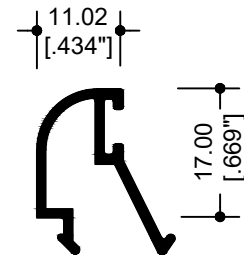
**62032**  
CONVERTIDOR

PREMIUM

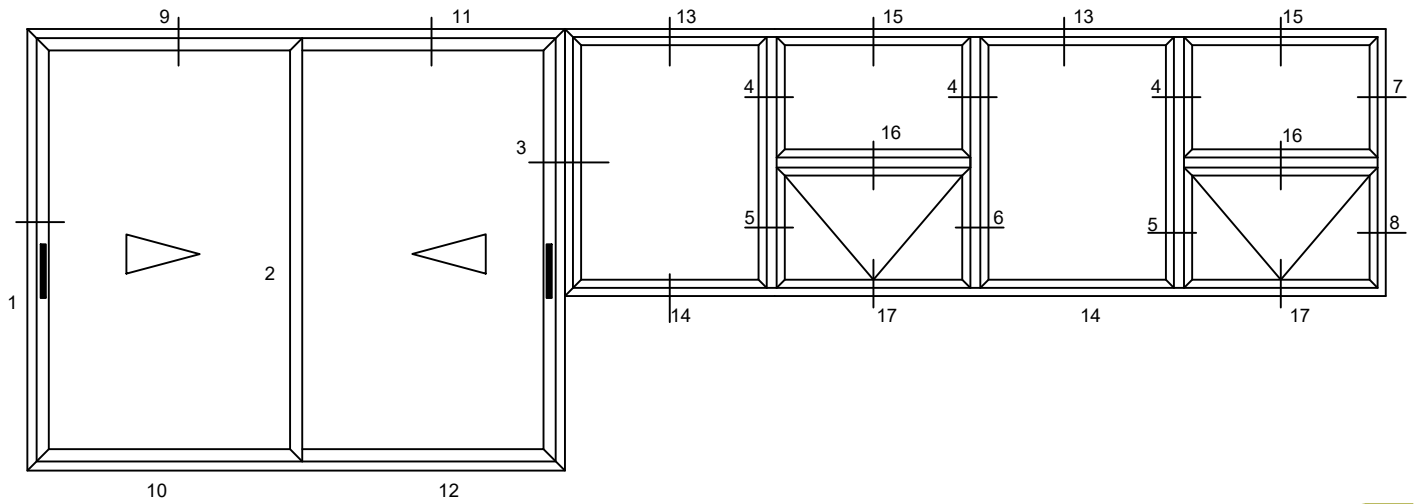
CUPRUM



**62029**  
JUNQUILLO 6MM



**62030**  
JUNQUILLO 24MM

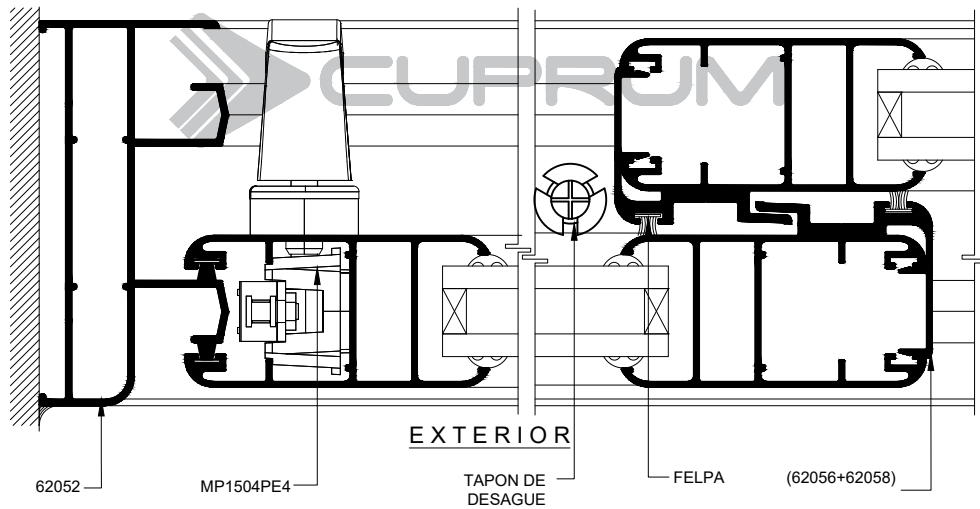


EUROVENT<sup>®</sup>

P R E M I U M

PREMIUM  
SERIE  
S150  
FIJO

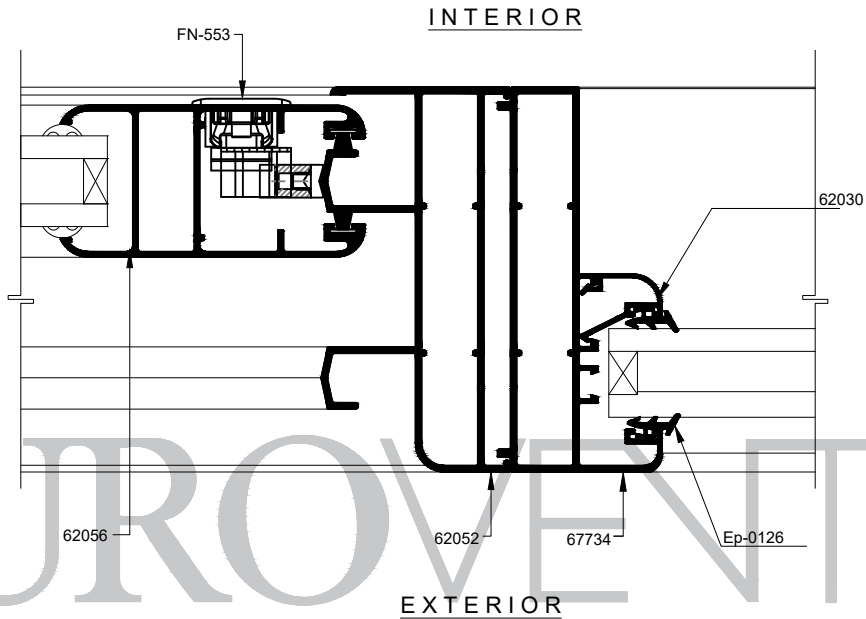
INTERIOR



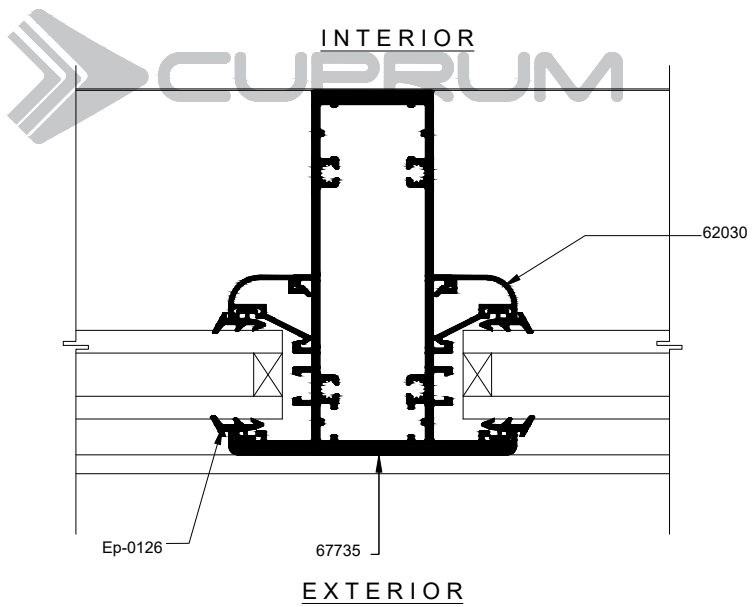
SECCIÓN 1

SECCIÓN 2

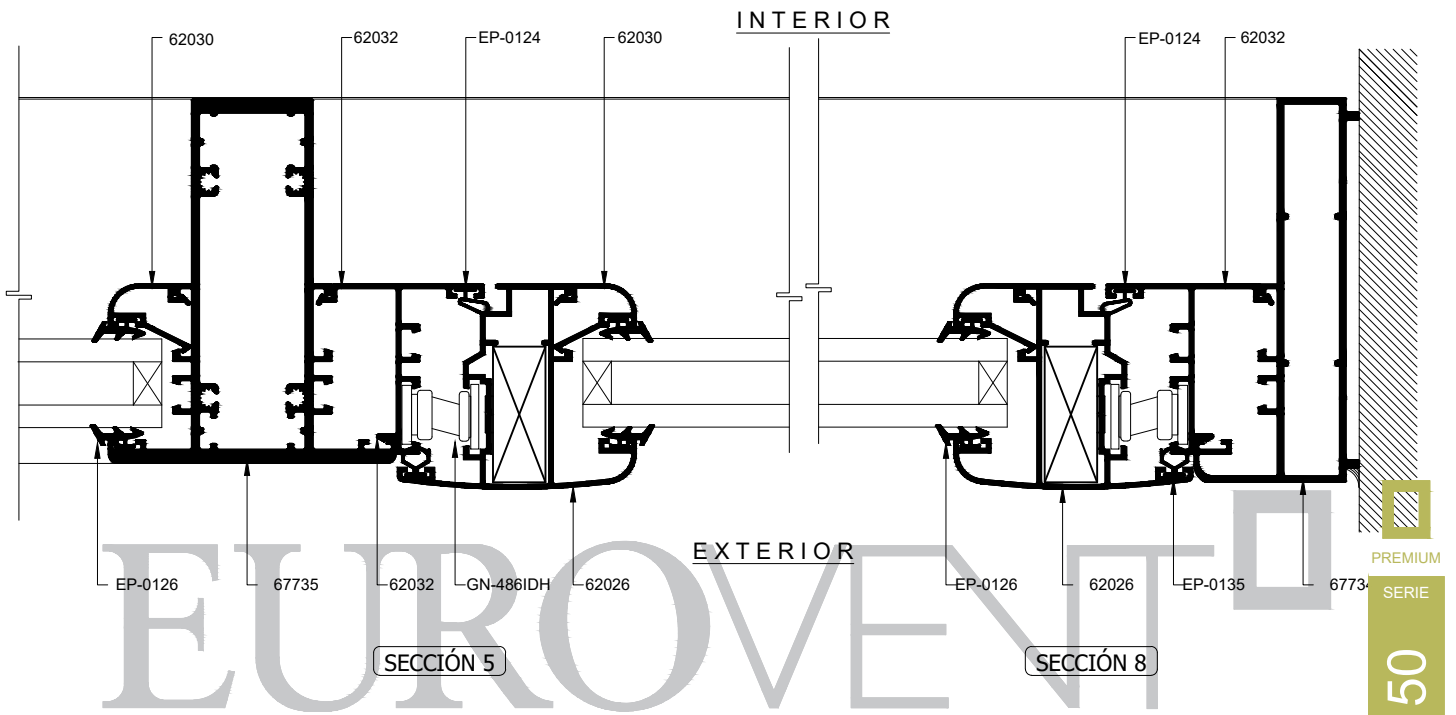
PREMIUM  
SERIE  
S150  
FIJO



SECCIÓN 3

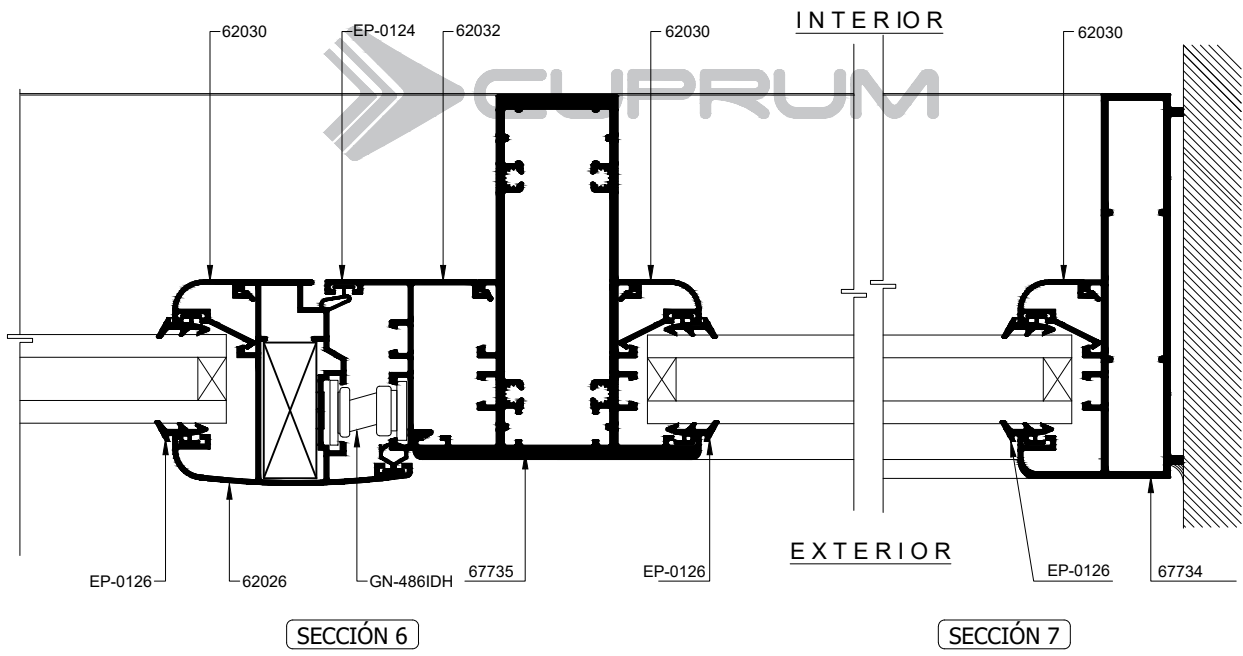


SECCIÓN 4

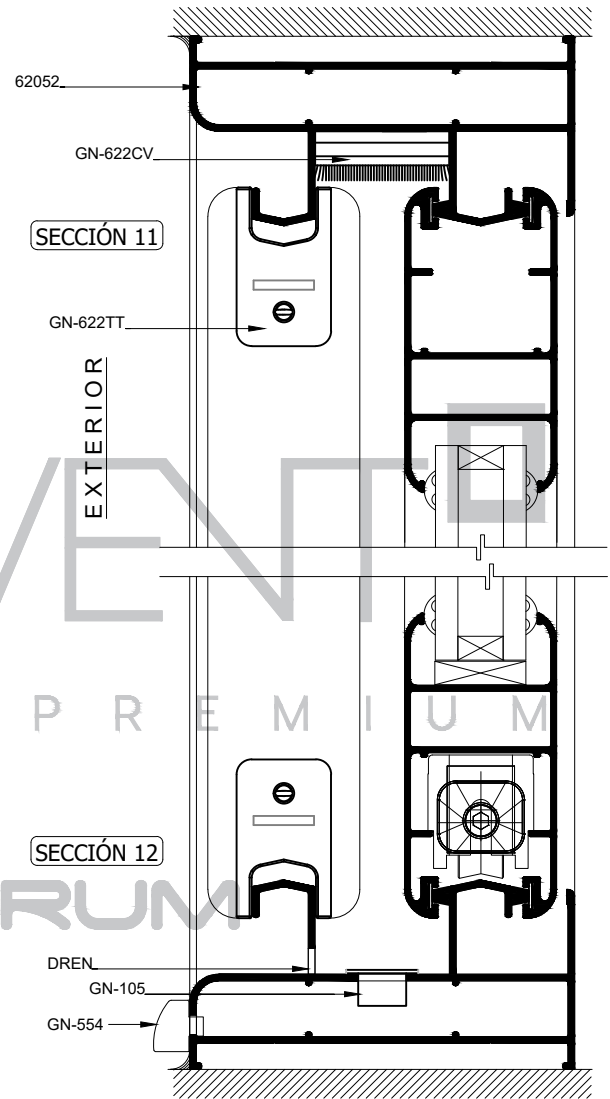
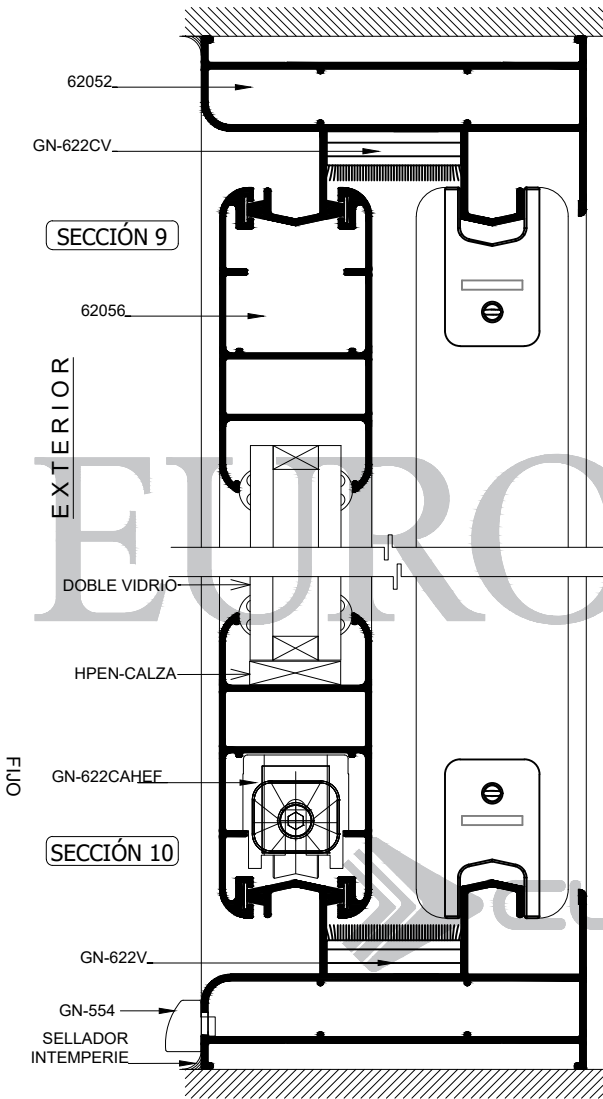


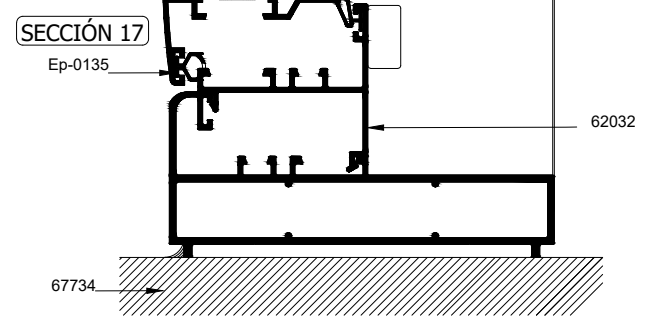
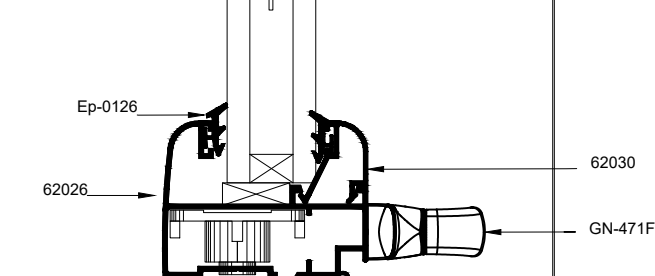
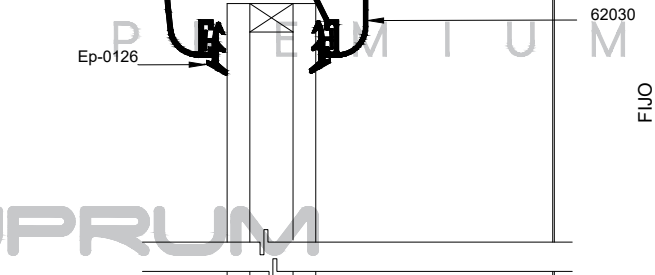
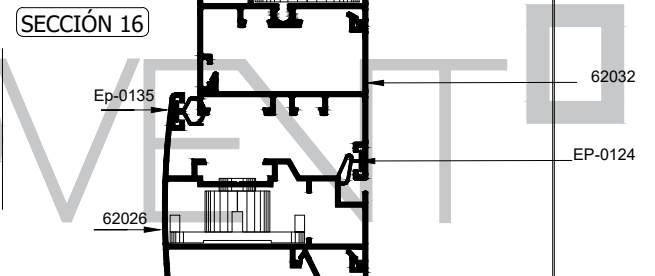
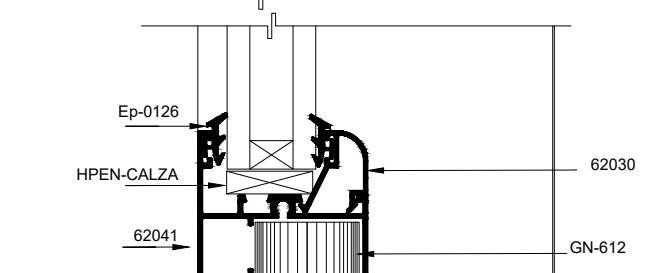
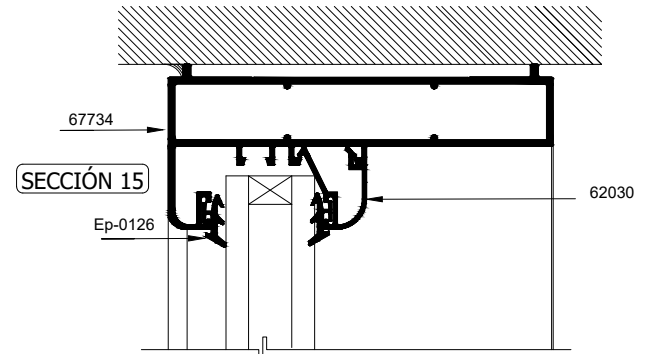
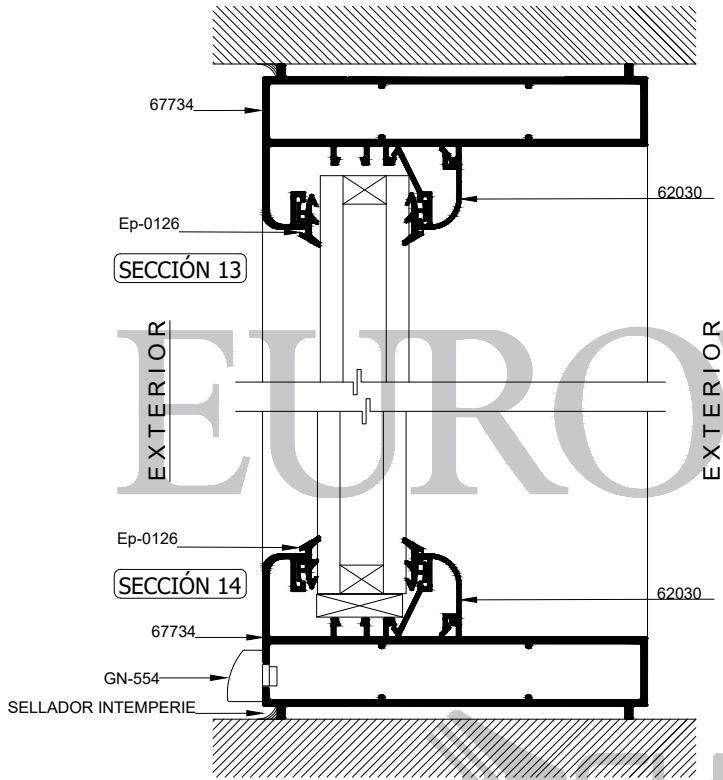
P R E M I U M

□ PREMIUM SERIE  
S150  
 FIJO □

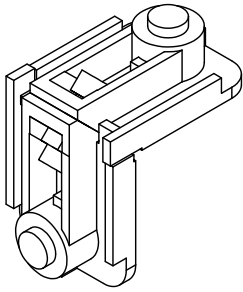


PREMIUM  
SERIE  
S150

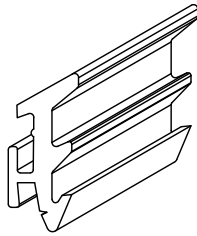




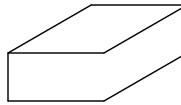
 PREMIUM  
 SERIE  
 S150  
 FIJO



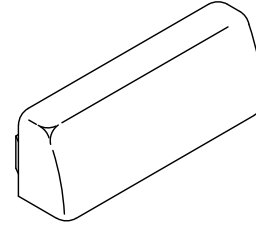
**GN-481**  
 ○  
**GN-481C**  
 ESCUADRA DE BOTÓN 421



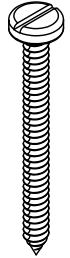
**EP-0126**  
 ○  
**EN-1012**  
 EMPAQUE VIDRIO DE HOJA



**HPEN-CALZA**  
 1/4 " x 3/8"



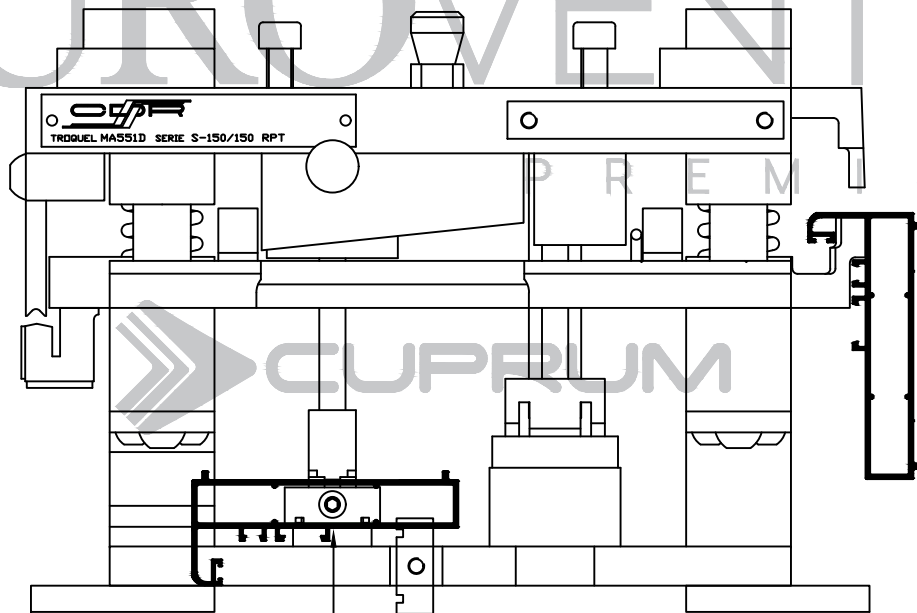
**GN-554**  
 TAPA DREN



**PFNG-1017**  
 #10x1½"

PREMIUM  
 SERIE  
**S150**

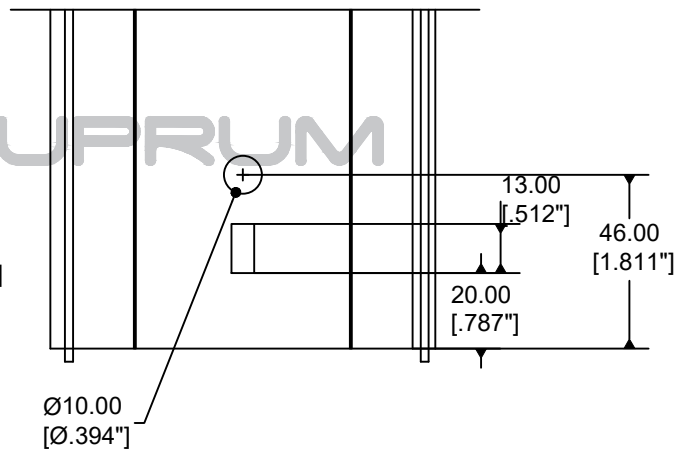
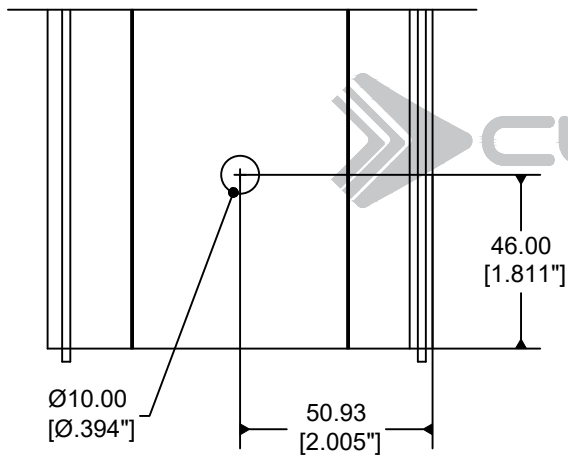
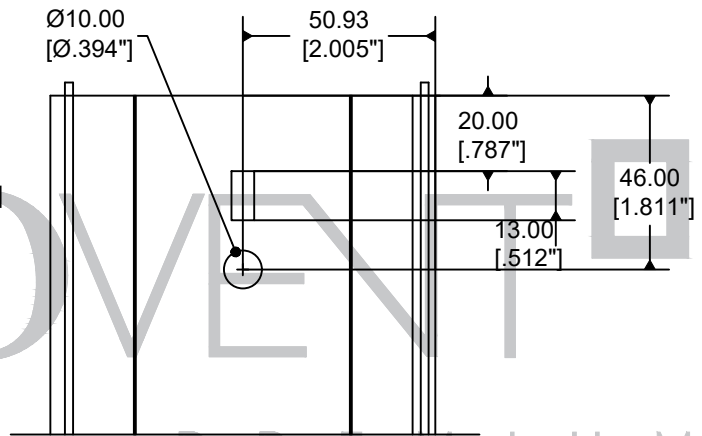
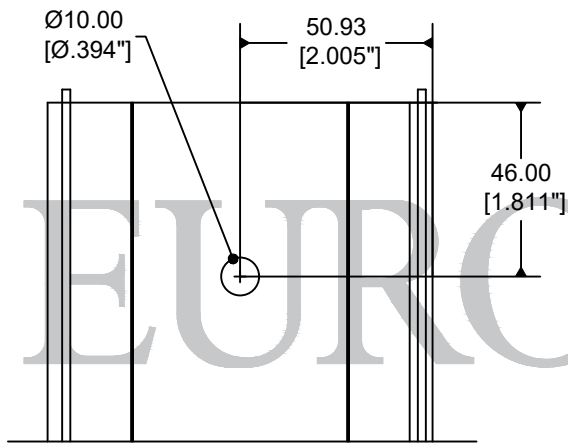
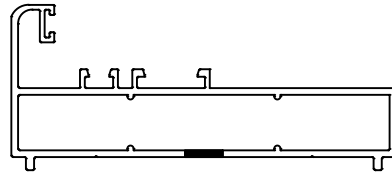
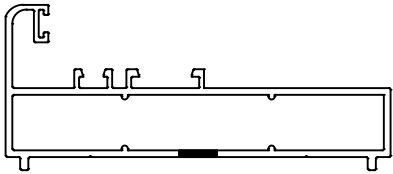
FIJO



OPERACIÓN C

PARA REALIZAR TODAS LAS OPERACIONES DE TROQUELADO, EL MATERIAL DEBE DE ESTAR CORTADO A MEDIDA DE FABRICACIÓN



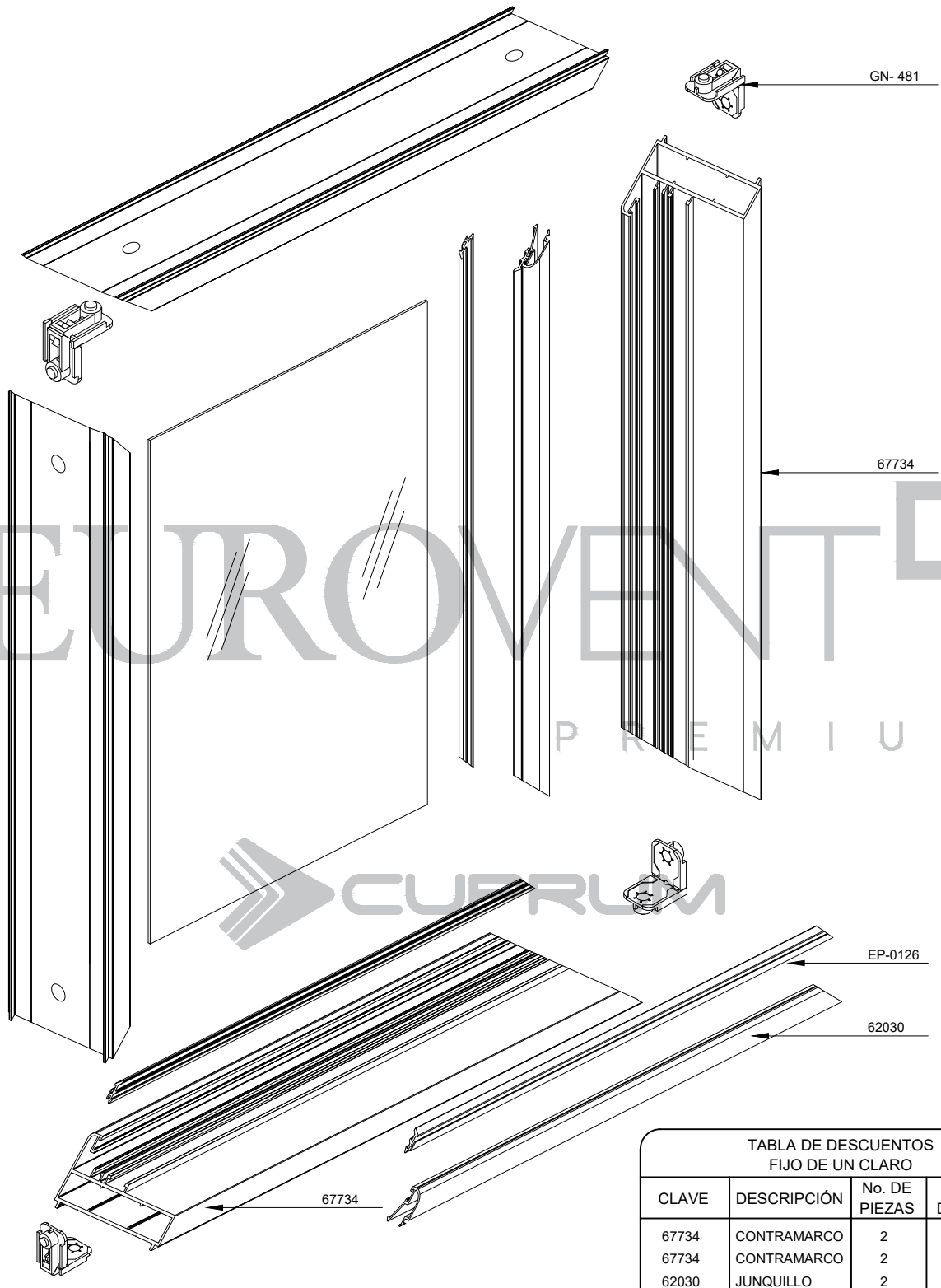


 PREMIUM  
 SERIE  
**S150**  
 FIJO

PARA REALIZAR TODAS LAS OPERACIONES DE TROQUELADO, EL MATERIAL DEBE DE ESTAR CORTADO A MEDIDA DE FABRICACIÓN

PREMIUM  
SERIE  
S150

FIJO



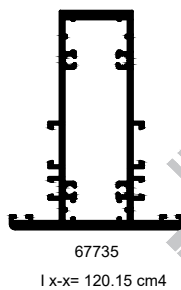
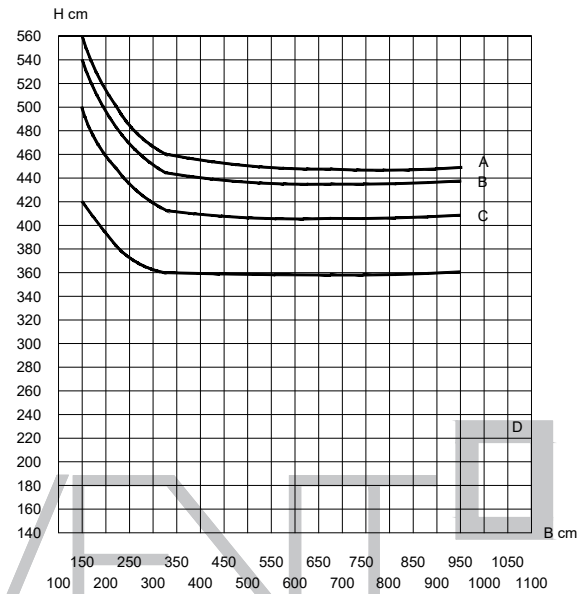
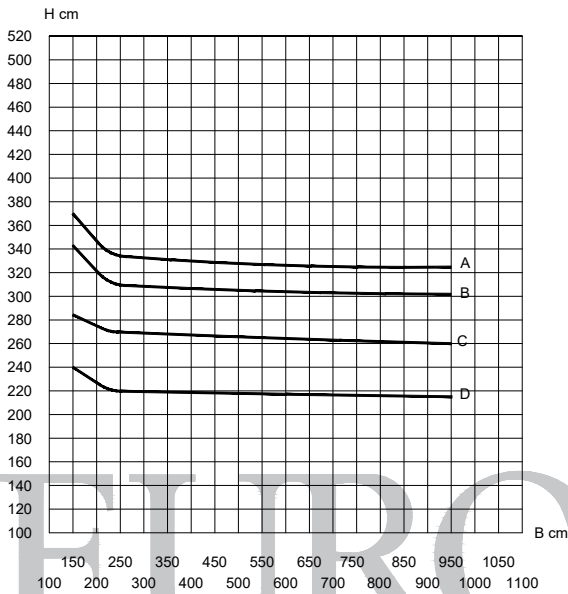
**TABLA DE DESCUENTOS**  
**FIJO DE UN CLARO**

| CLAVE  | DESCRIPCIÓN | No. DE PIEZAS | CORTE Y DESCUENTO |
|--------|-------------|---------------|-------------------|
| 67734  | CONTRAMARCO | 2             | L                 |
| 67734  | CONTRAMARCO | 2             | H                 |
| 62030  | JUNQUILLO   | 2             | L-44              |
| 62030  | JUNQUILLO   | 2             | H-44              |
| VIDRIO | L           | 1             | L-61              |
|        | H           |               | H-61              |

L= ANCHO DE VENTANA  
 H= ALTO DE VENTANA

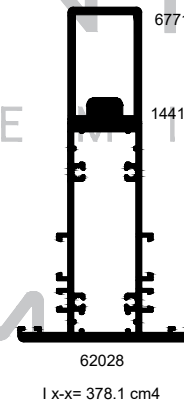
DESCUENTOS EN MM.

FIJO SERIE 150  
A UNA ALTURA DE 15 METROS  
DEFLEXIÓN MAX. L/175



LOS LÍMITES DE FABRICACIÓN PARA LOS PERFILES, SERÁN LOS QUE SE ENCUENTREN DEBAJO DE LAS CURVAS GRAFICADAS.

ALEACIÓN: 6063  
TEMPLE: 5



PREMIUM SERIE

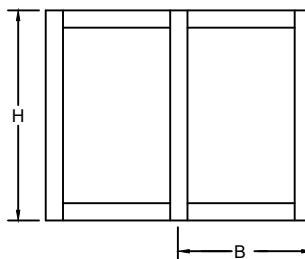
S150

FIJO

Valores de presión por velocidad de viento

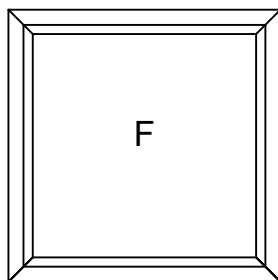
| Curvas | Presión del diseño    | Velocidad de viento | Zona                       |
|--------|-----------------------|---------------------|----------------------------|
| A      | 45 Kg/m <sup>2</sup>  | 80 Km/h             | Centro de grandes ciudades |
| B      | 50 Kg/m <sup>2</sup>  | 90 Km/h             | Barrios Residenciales      |
| C      | 65 Kg/m <sup>2</sup>  | 120 Km/h            | Campo Abierto              |
| D      | 145 Kg/m <sup>2</sup> | 160 Km/h            | Zona Costera               |

LOS LÍMITES DE UN CANCEL VAN EN FUNCIÓN DE LA COMBINACIÓN DE RESISTENCIA DEL PERFIL DE ALUMINIO, EL VIDRIO Y LOS ACCESORIOS QUE LO INTEGRAN.



VERIFICAR QUE LA DEFLEXIÓN DEL PERFIL SEA COMPATIBLE CON EL VIDRIO UTILIZADO.

PARÁMETROS MÍNIMOS Y MÁXIMOS DE FABRICACIÓN.



F-150

MÍNIMO 0.30 x 0.30

MÁXIMO 4m<sup>2</sup> CON VIDRIO RECOCIDO DE 6 mm. SIN INTERMEDIOS,  
PARA OTROS ESPESORES VER CON EL FABRICANTE,  
CON INTERMEDIOS VER GRÁFICA.

PREMIUM  
SERIE

S150

FIJO

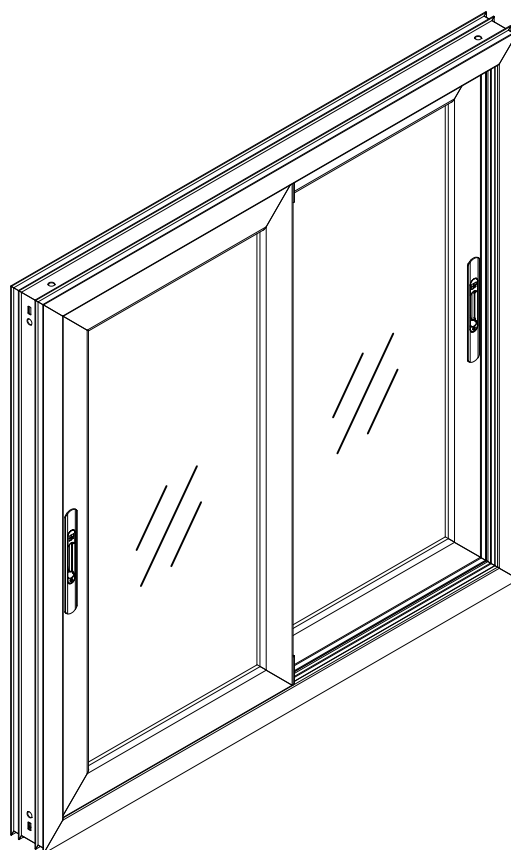
| ALUMINIO |                          |                |                 |                     |                    |
|----------|--------------------------|----------------|-----------------|---------------------|--------------------|
| CLAVE    | DESCRIPCIÓN              | PIEZAS X ATADO | LARGO STD. MTS. | PERÍMETRO ANOD. CM. | PERÍMETRO PUL. CM. |
| 14412    | CONECTOR                 | 29             | 6.10            | 3.22                | 0.62               |
| 62026    | " T " APERTURA EXTERIOR  | 4              | 6.10            | 35.53               | 9.58               |
| 62029    | JUNQUILLO 6mm.           | 12             | 6.10            | 17.60               | 4.26               |
| 62030    | JUNQUILLO 24mm.          | 16             | 6.10            | 12.44               | 2.49               |
| 62032    | CONVERTIDOR              | 12             | 6.10            | 25.80               | 4.62               |
| 62041    | INTERMEDIO CUADRÍCULA    | 4              | 6.10            | 32.57               | 9.60               |
| 67712    | REFUERZO PARA INTERMEDIO | 12             | 6.10            | 18.47               | 15.94              |
| 67734    | CONTRAMARCO              | 2              | 6.10            | 38.74               | 29.01              |
| 67735    | INTERMEDIO PARA FIJO     | 4              | 6.10            | 46.87               | 24.20              |

EUROVENT<sup>®</sup>  
CUPRUM

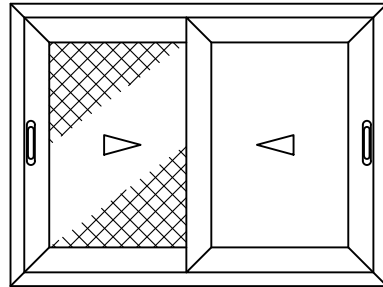
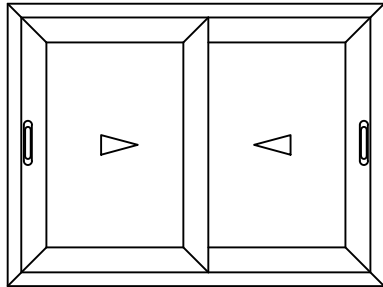


CORREDIZA SERIE 80  
CORREDIZA SERIE 150

- CALIDAD
- HERMETICIDAD
- ESTÉTICA
- FUNCIONALIDAD
- LUJO
- DISEÑO
- DURABILIDAD
- SEGURIDAD



**EUROVENT**   
 **CUPRUM**

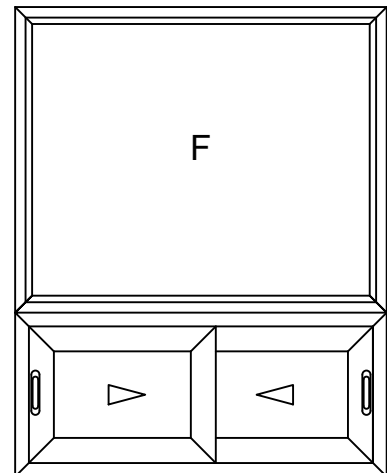
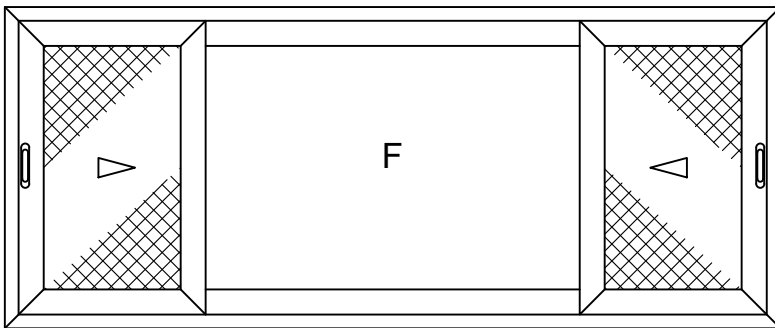
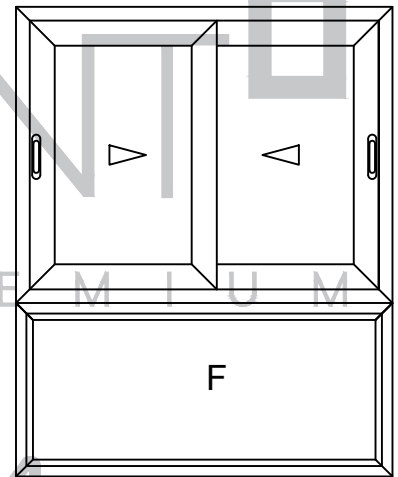
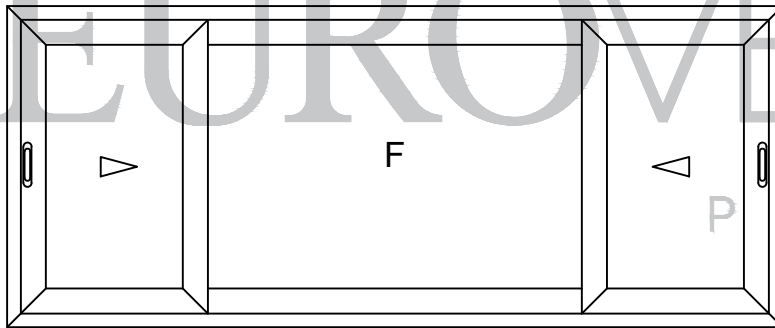


PREMIUM  
SERIE

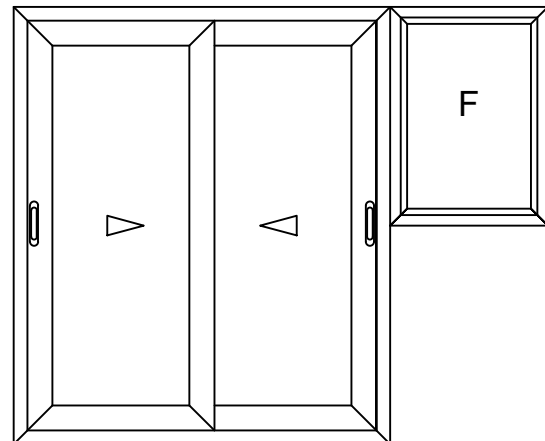
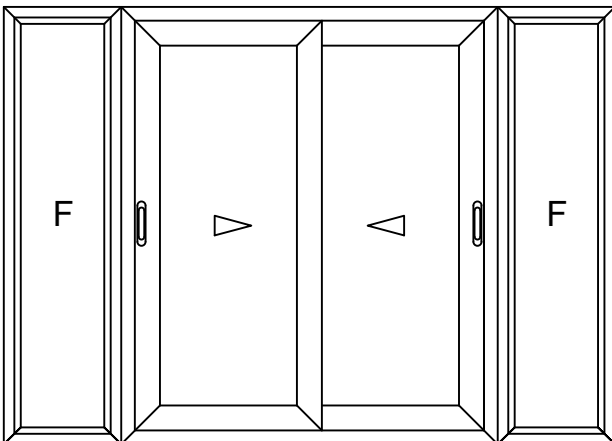
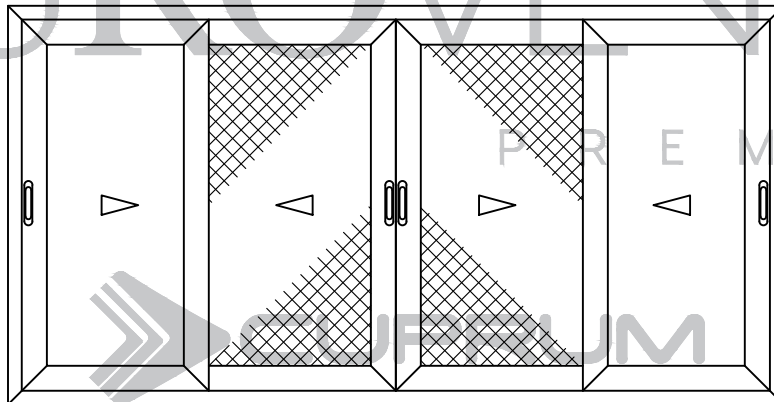
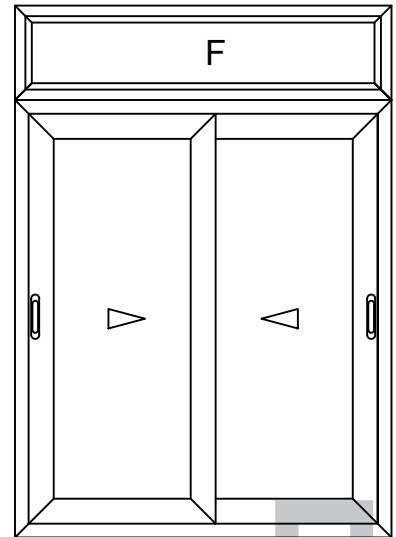
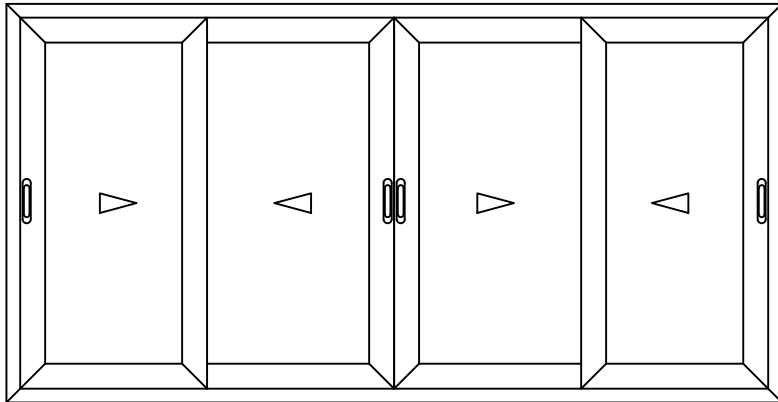
S80



CORREDIZO





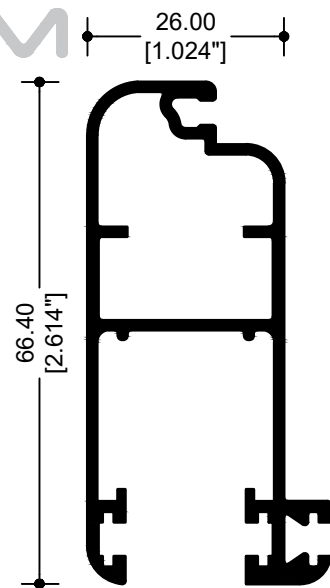
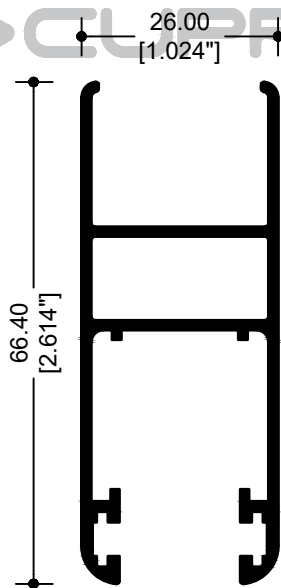
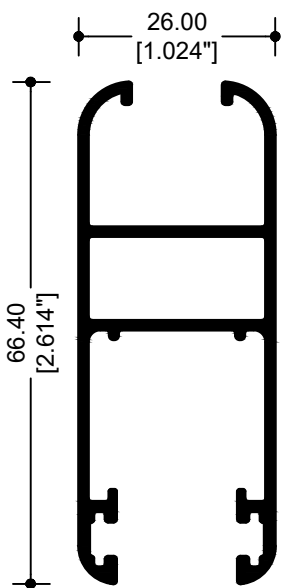
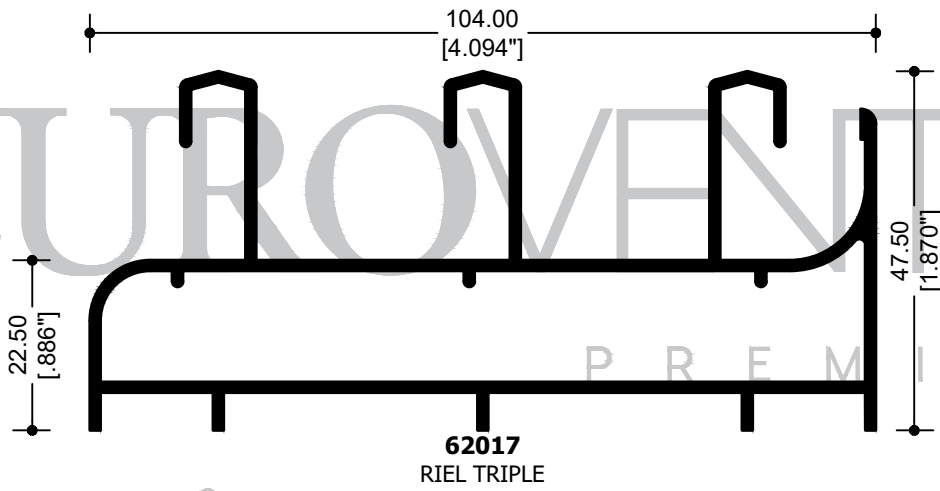
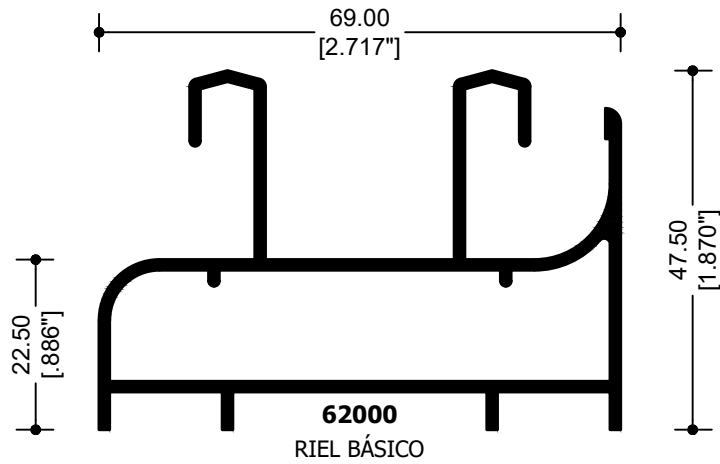


PREMIUM  
SERIE

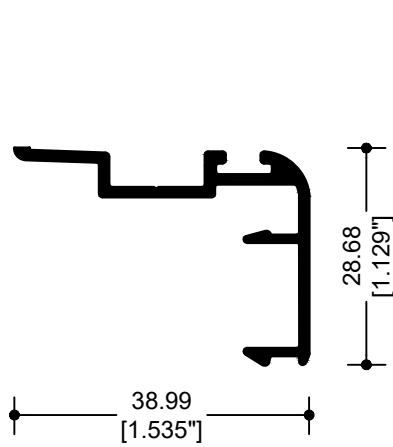
S80



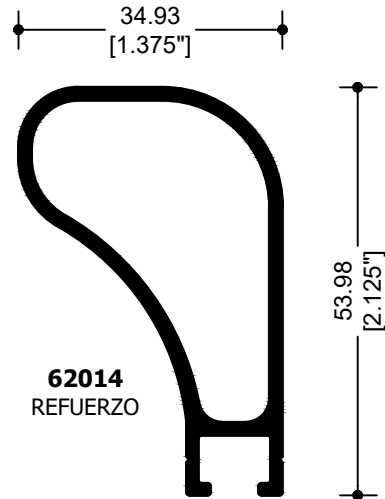
CORREDIZO



PREMIUM  
SERIE  
**S80**  
CORREDIZO



**62002**  
TRASLAPE

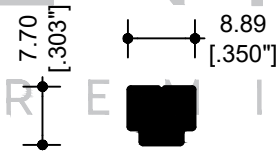


**62014**  
REFUERZO

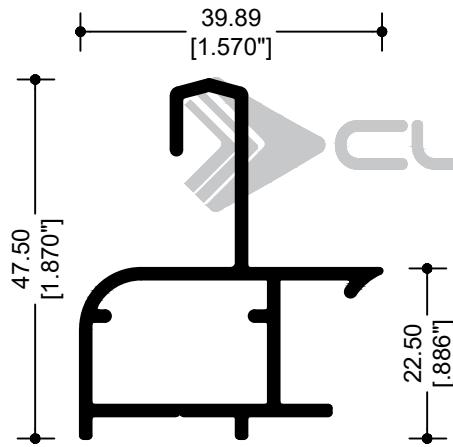
EUROVENT<sup>®</sup>

PREMIUM

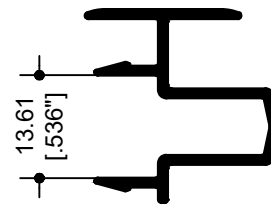
PREMIUM  
SERIE  
**S80**  
CORREDIZO



**14412**  
CONECTOR



**64207**  
ADAPTADOR RIEL



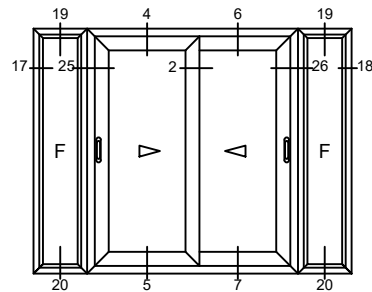
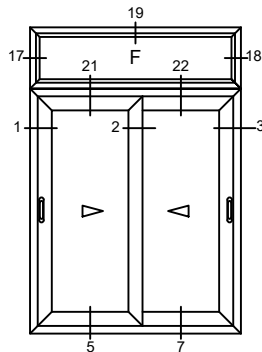
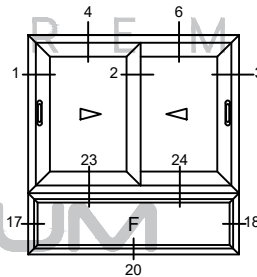
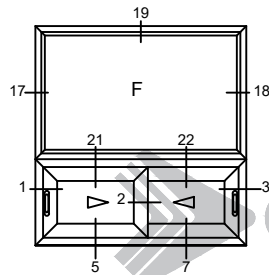
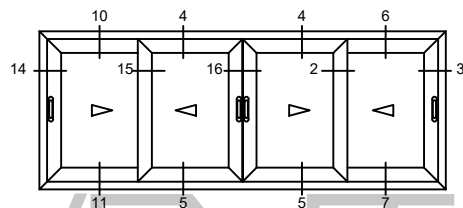
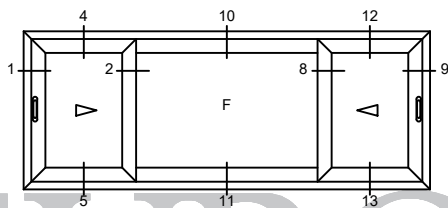
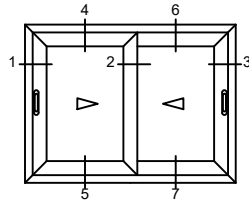
**62103**  
OXXO

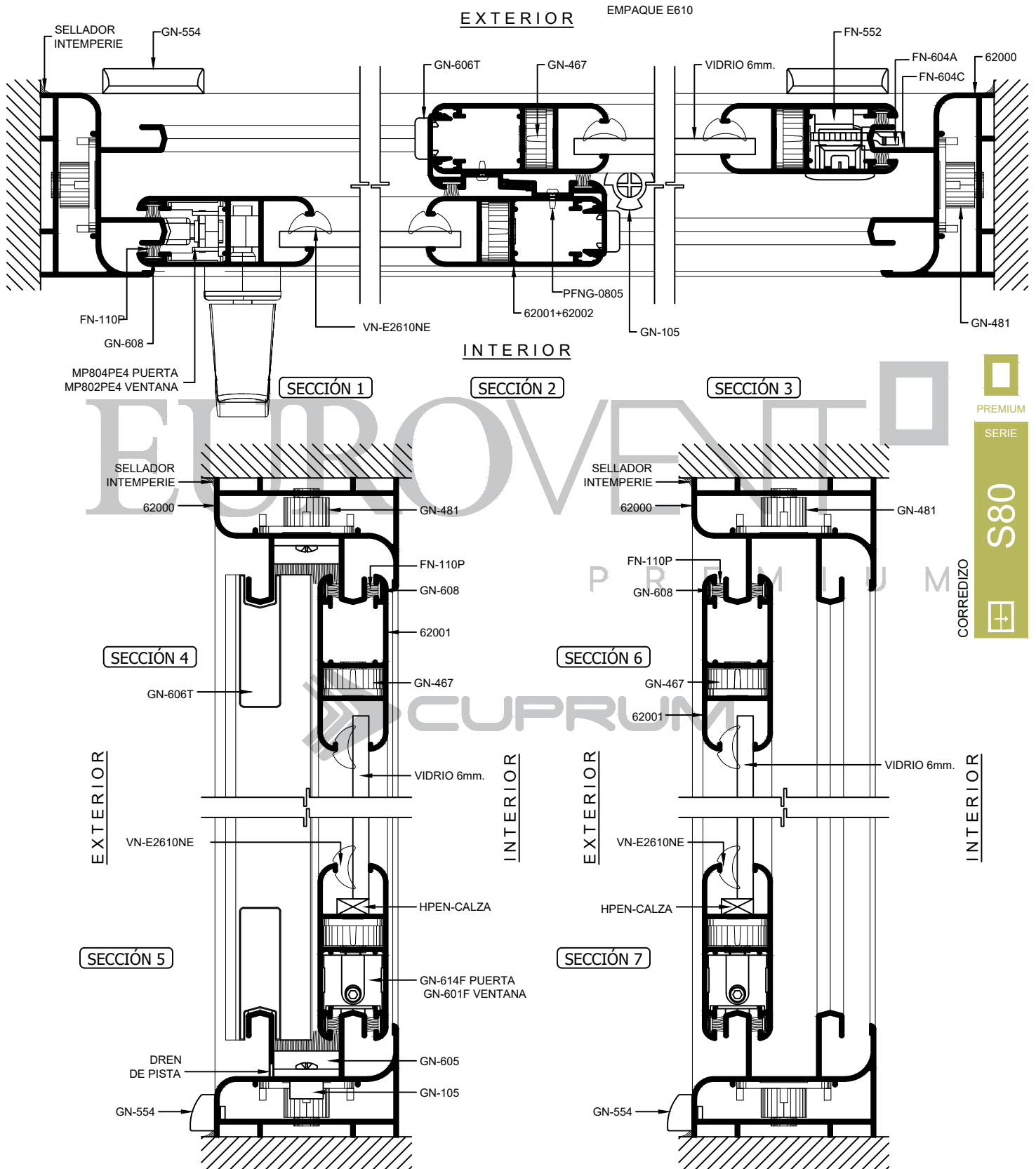
CUPRUM

PREMIUM  
SERIE

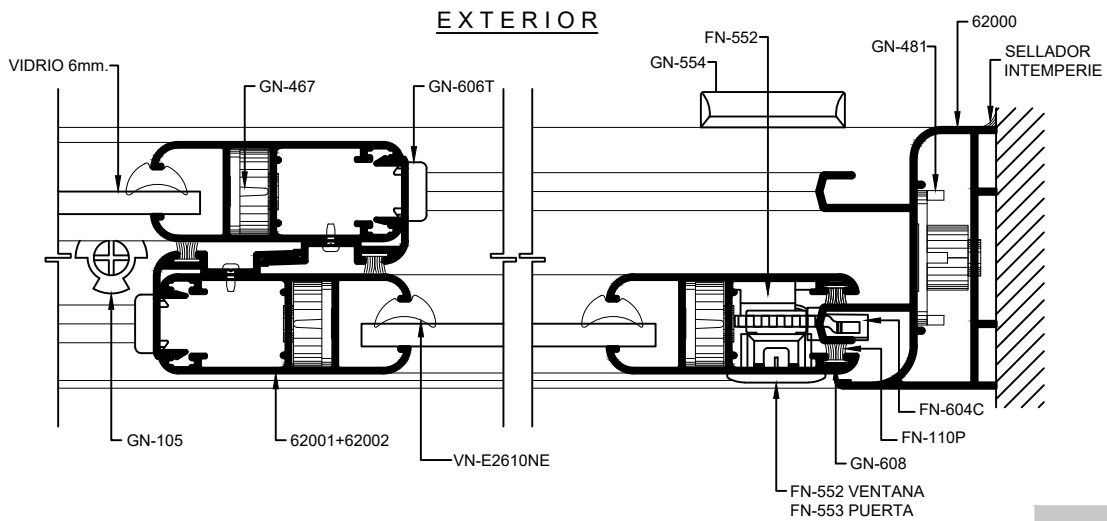
S80

CORREDIZO





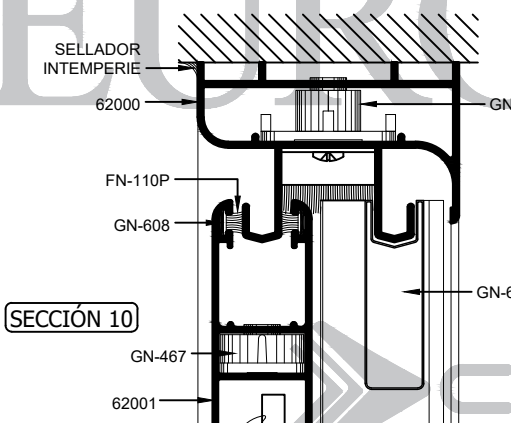
PREMIUM SERIE S80 CORREDIZO



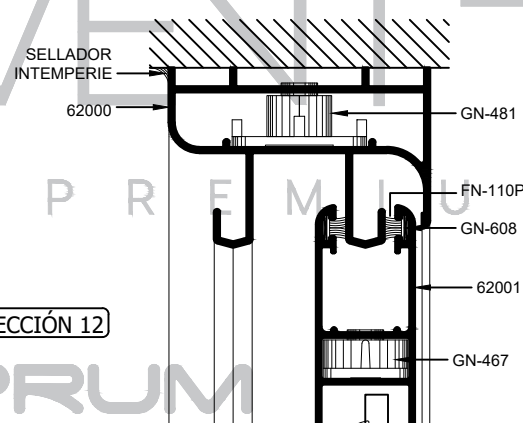
INTERIOR

SECCIÓN 8

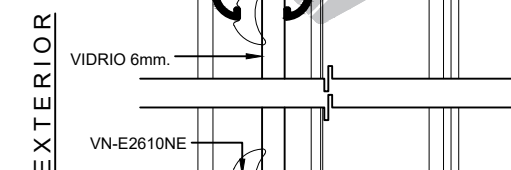
SECCIÓN 9



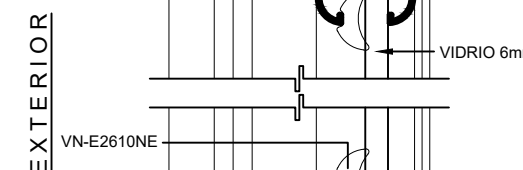
SECCIÓN 12



SECCIÓN 10



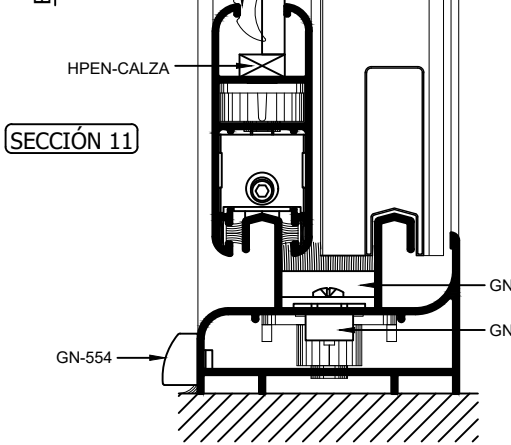
INTERIOR



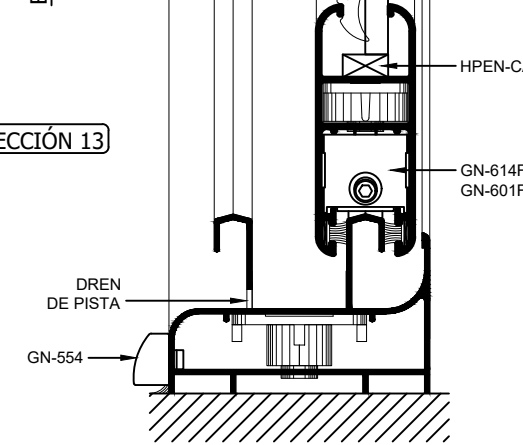
EXTERIOR

INTERIOR

SECCIÓN 11



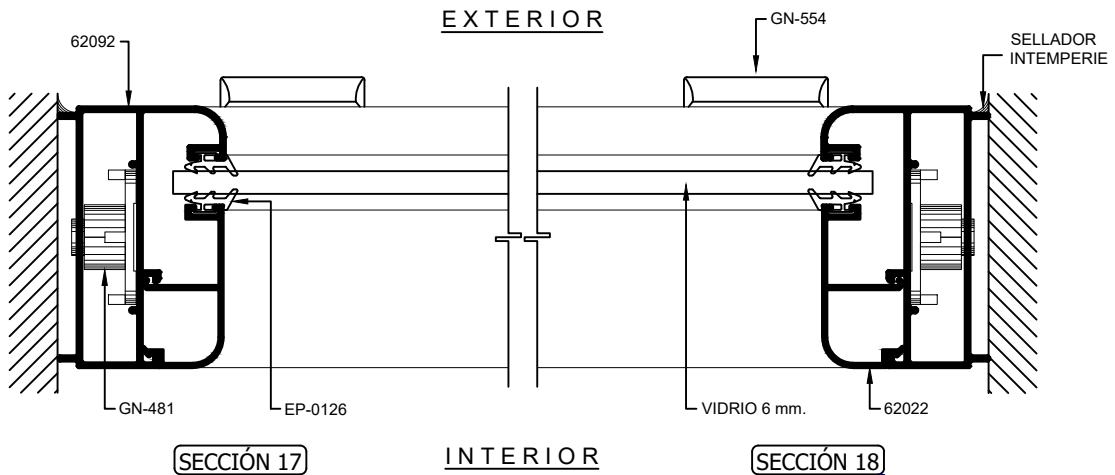
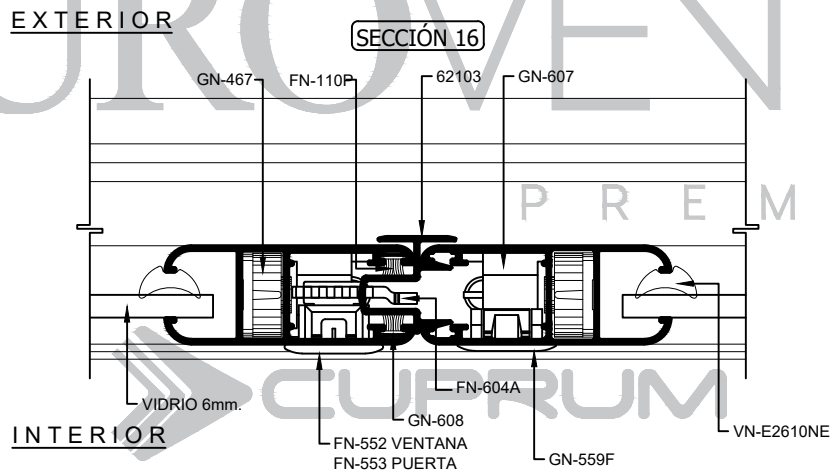
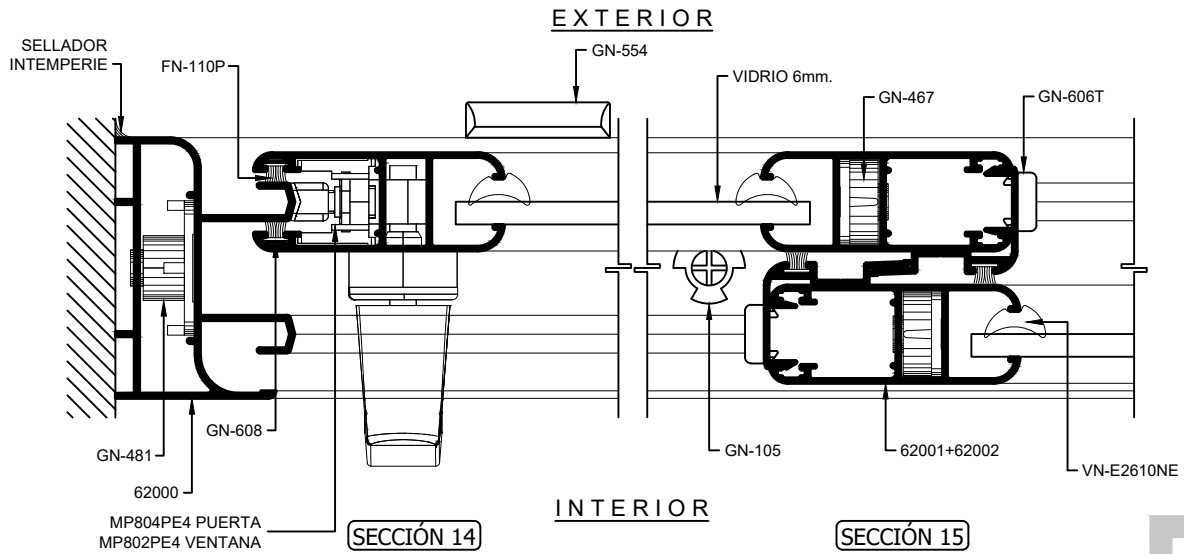
SECCIÓN 13



EXTERIOR

INTERIOR

PREMIUM  
SERIE  
**S80**  
CORREDIZO



EUROVENT

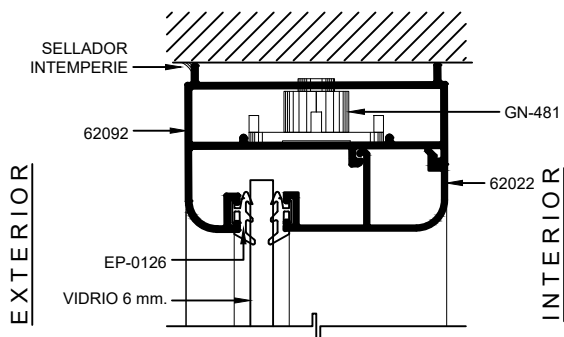
PREMIUM

S80

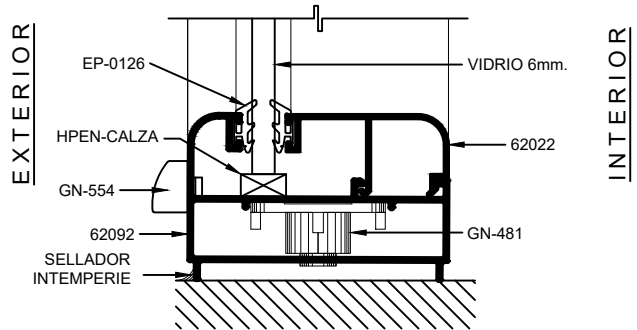
CORREDIZO

CUPRUM

PREMIUM  
SERIE  
S80



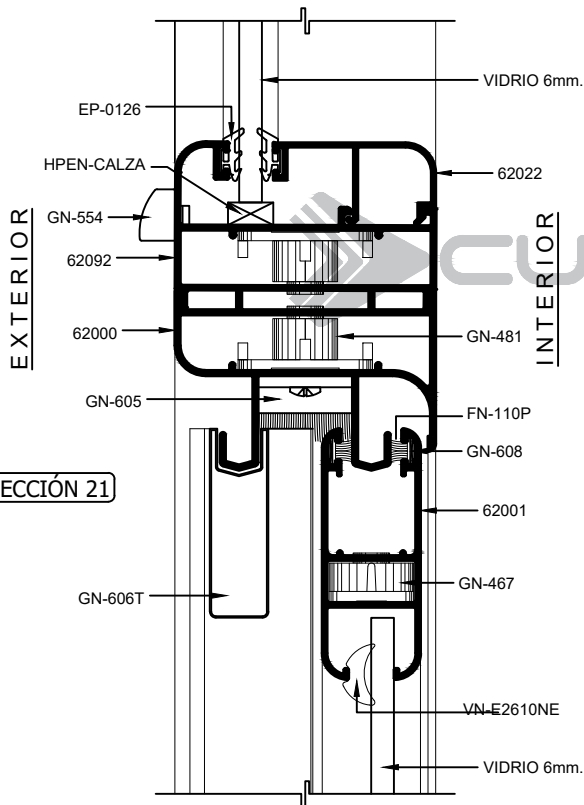
SECCIÓN 19



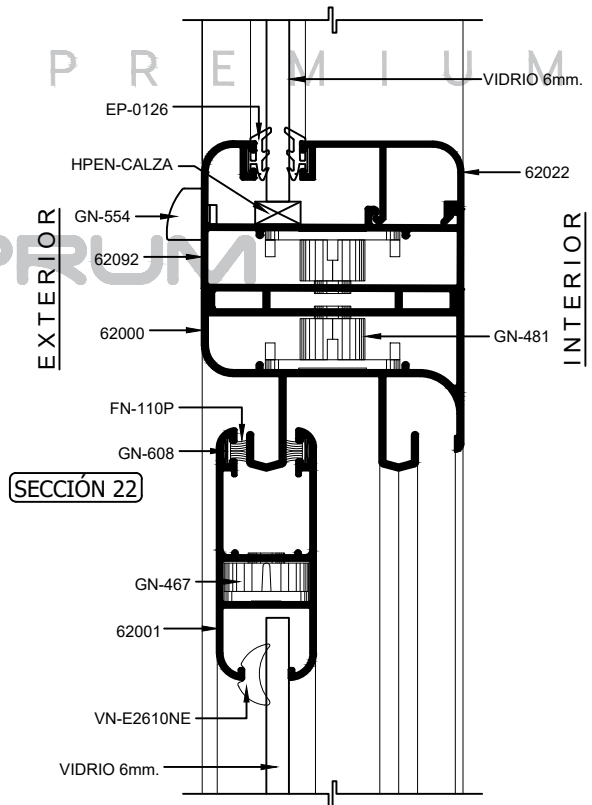
SECCIÓN 20

PREMIUM  
SERIE  
**S80**  
CORREDIZO

EUROVENT<sup>®</sup>



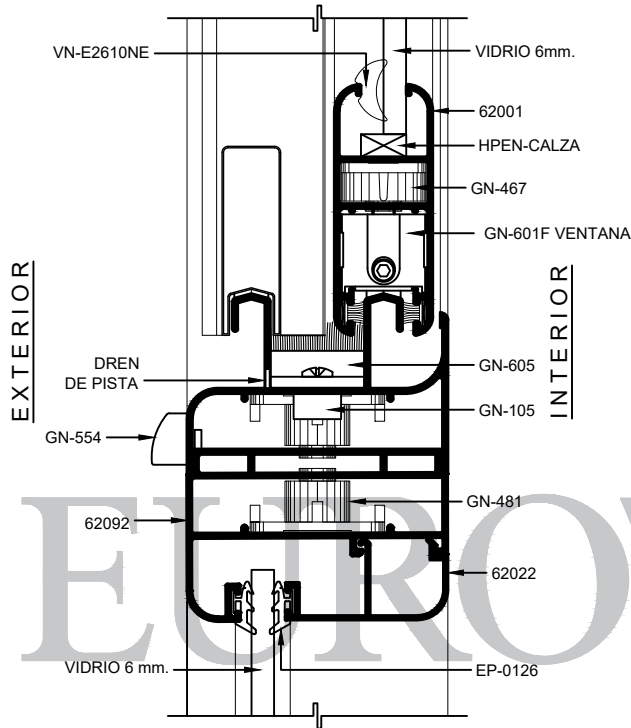
SECCIÓN 21



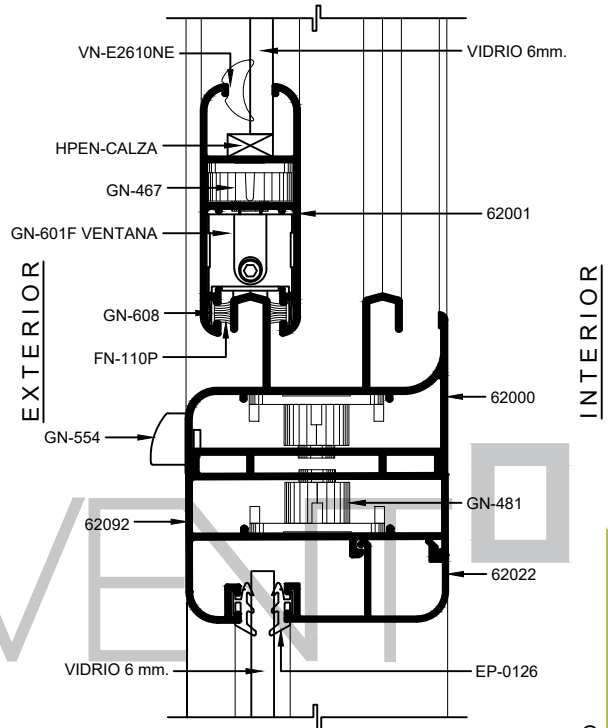
SECCIÓN 22



SECCIÓN 23

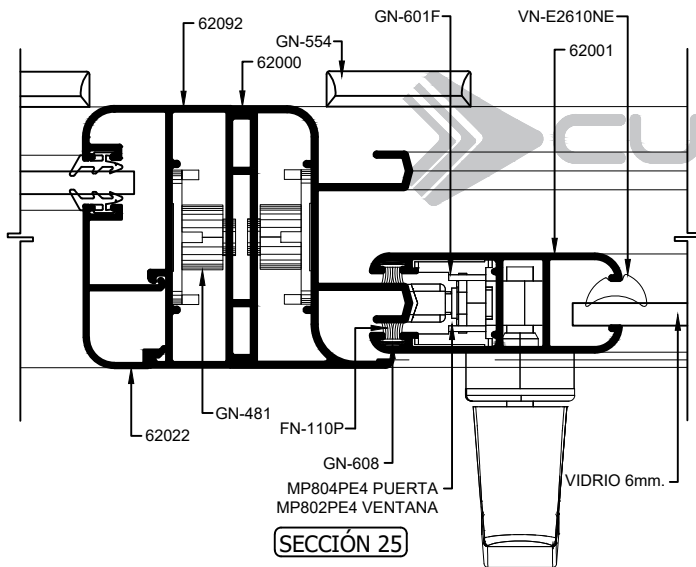


SECCIÓN 24

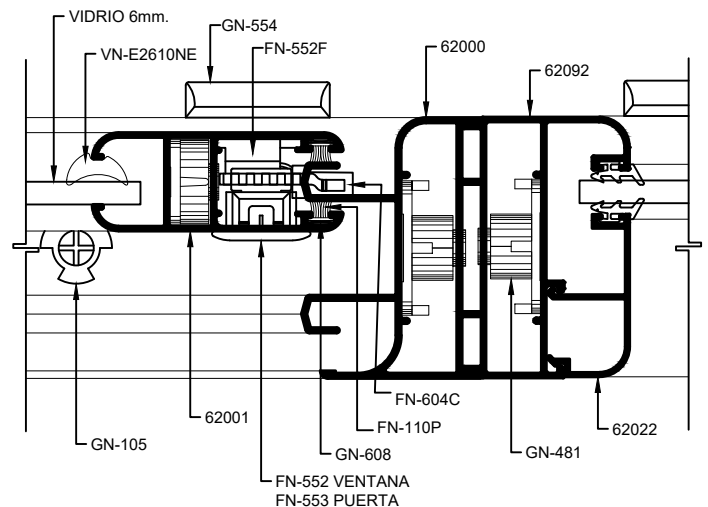


EXTERIOR

PREMIUM  
SERIE  
**S80**  
CORREDIZO

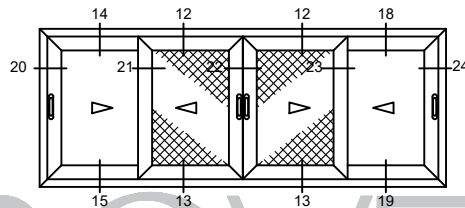
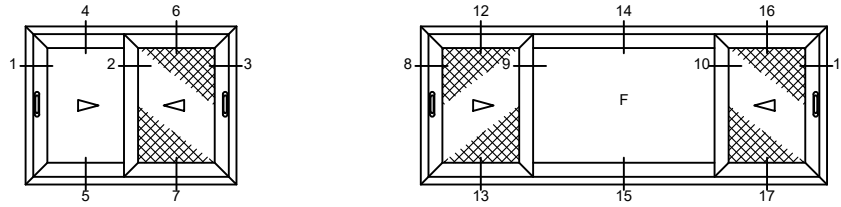


SECCIÓN 25



SECCIÓN 26

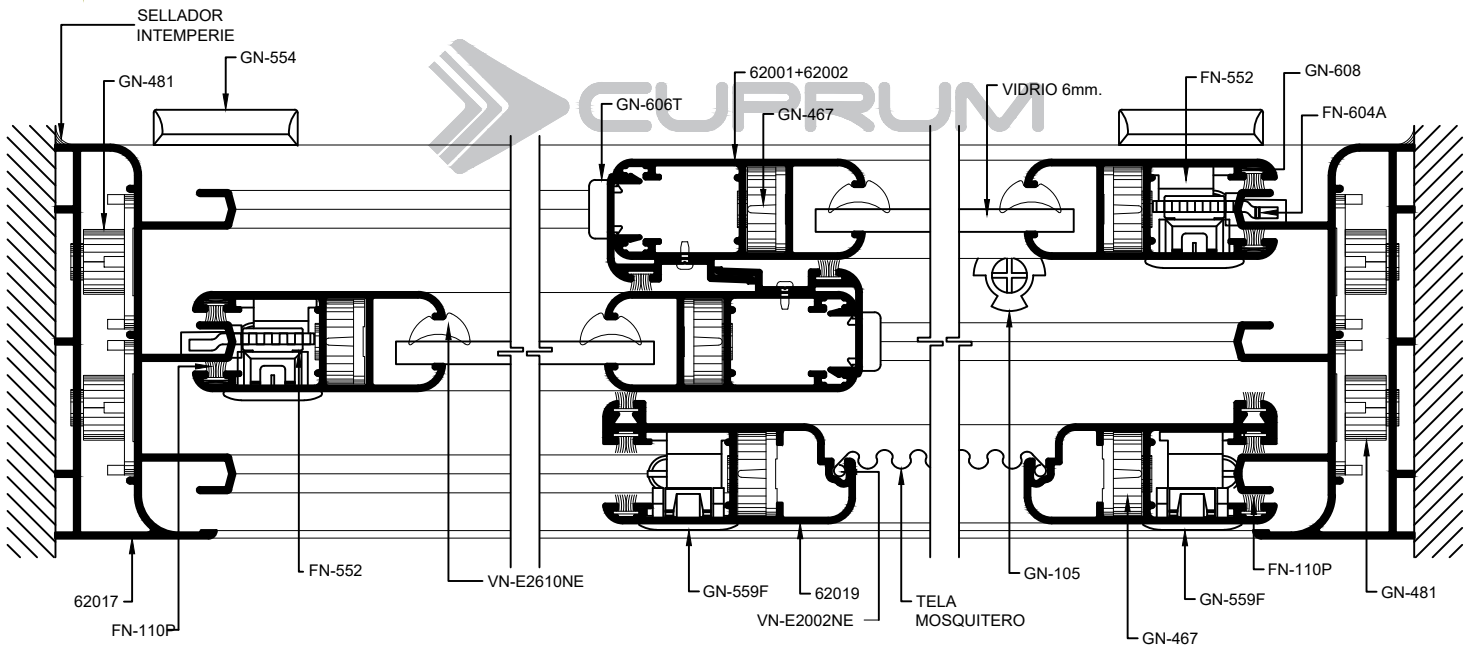
INTERIOR



PREMIUM  
SERIE  
**S80**  
CORREDIZO

EUROVENT<sup>®</sup>  
PREMIUM

EXTERIOR

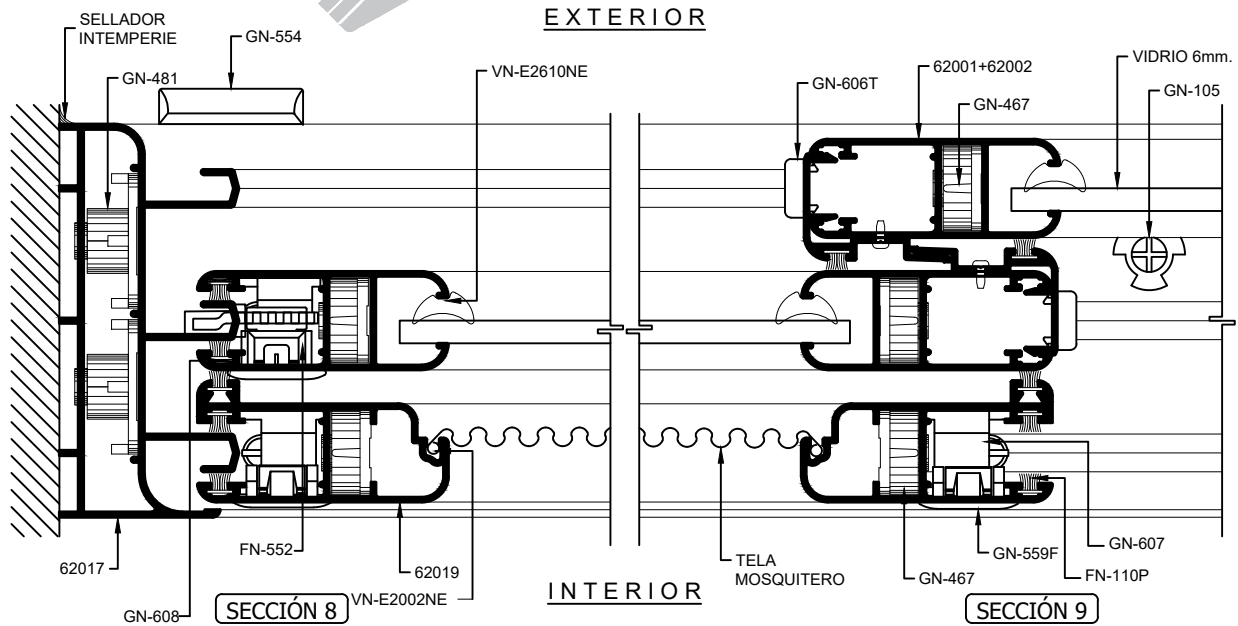
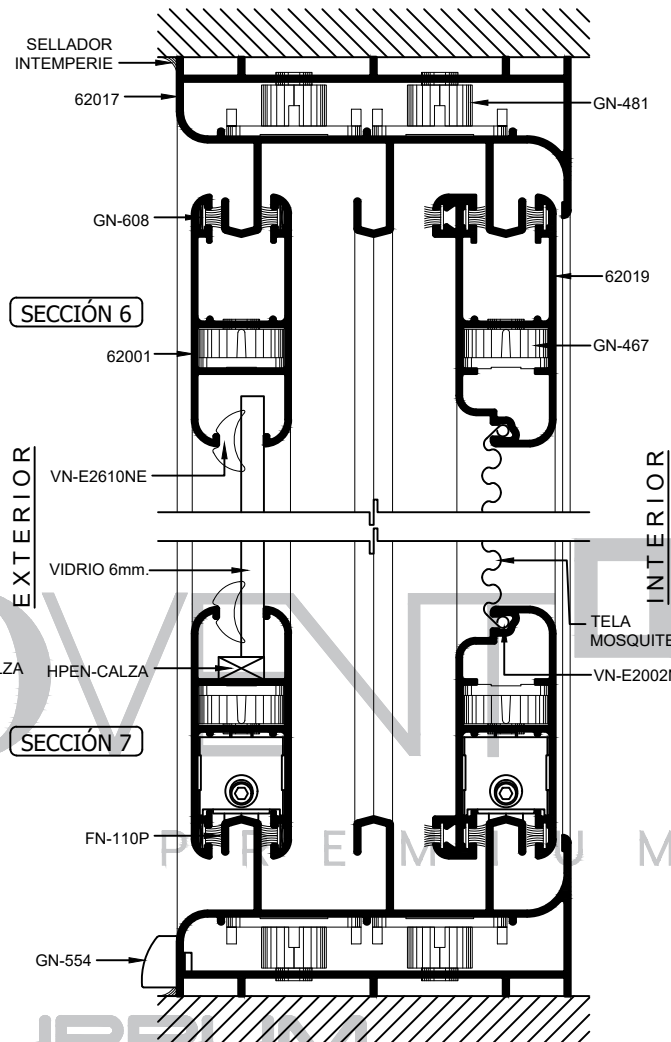
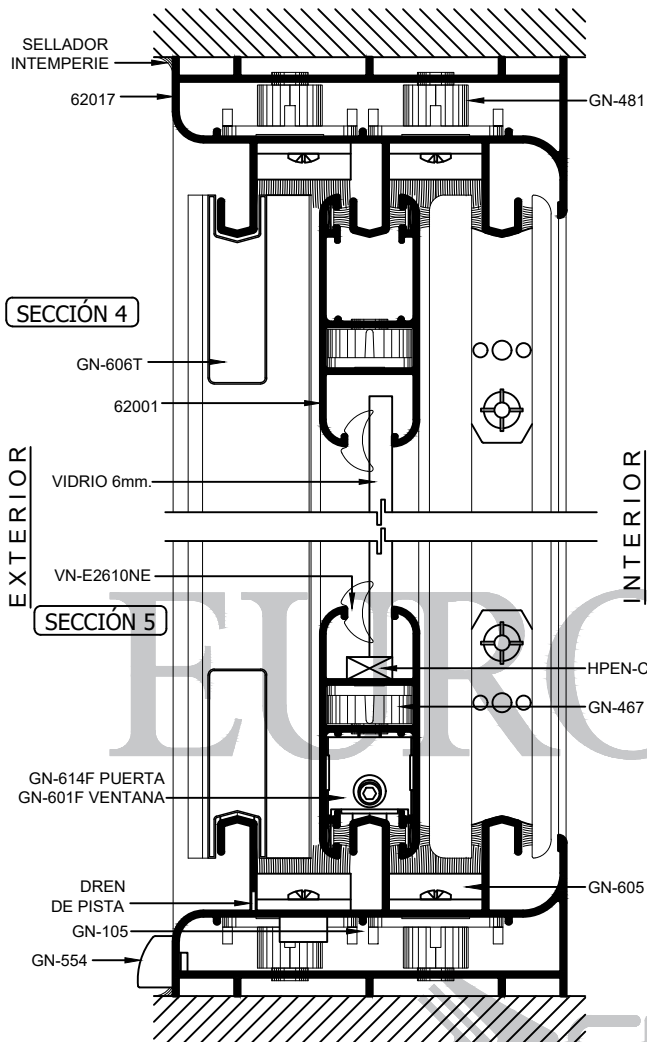


INTERIOR

SECCIÓN 1

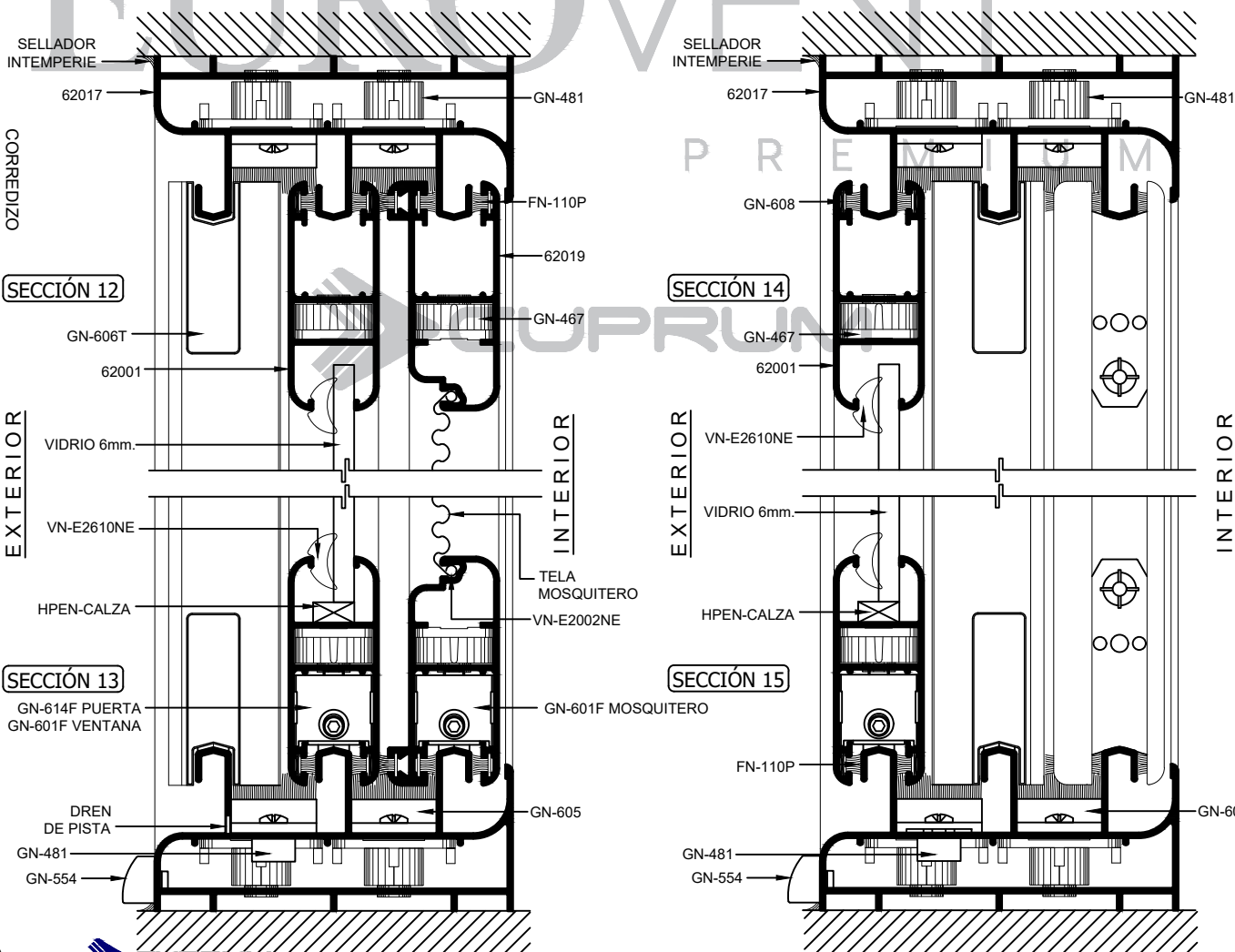
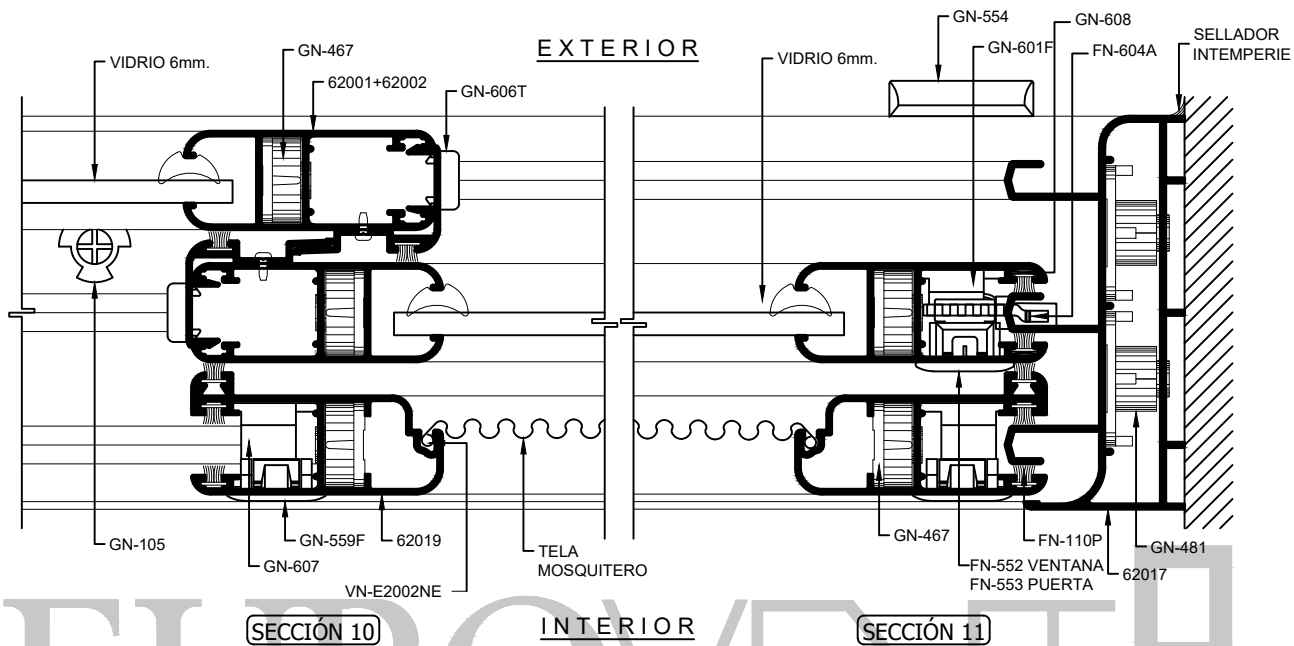
SECCIÓN 2

SECCIÓN 3

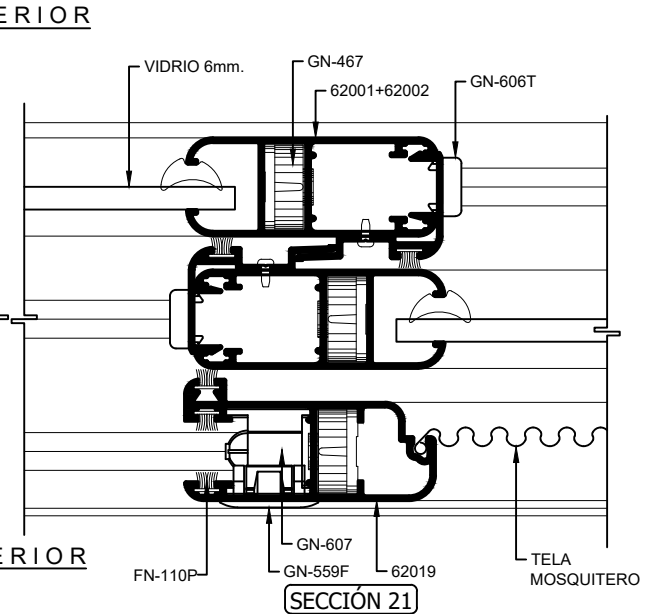
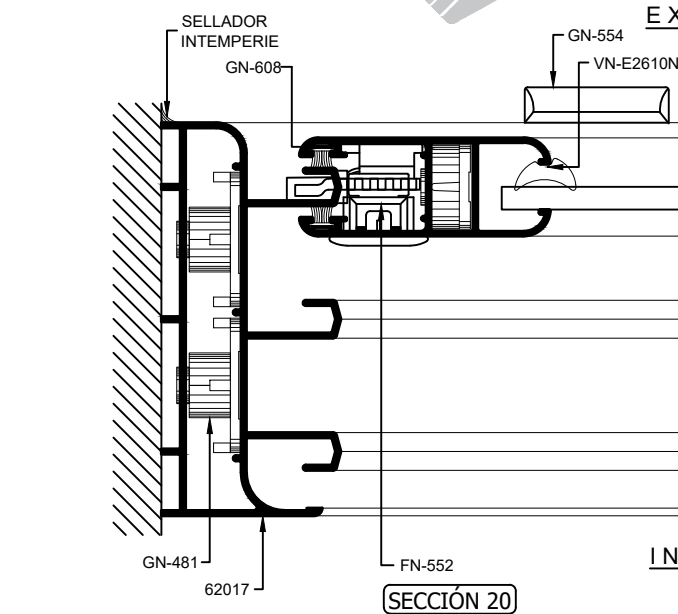
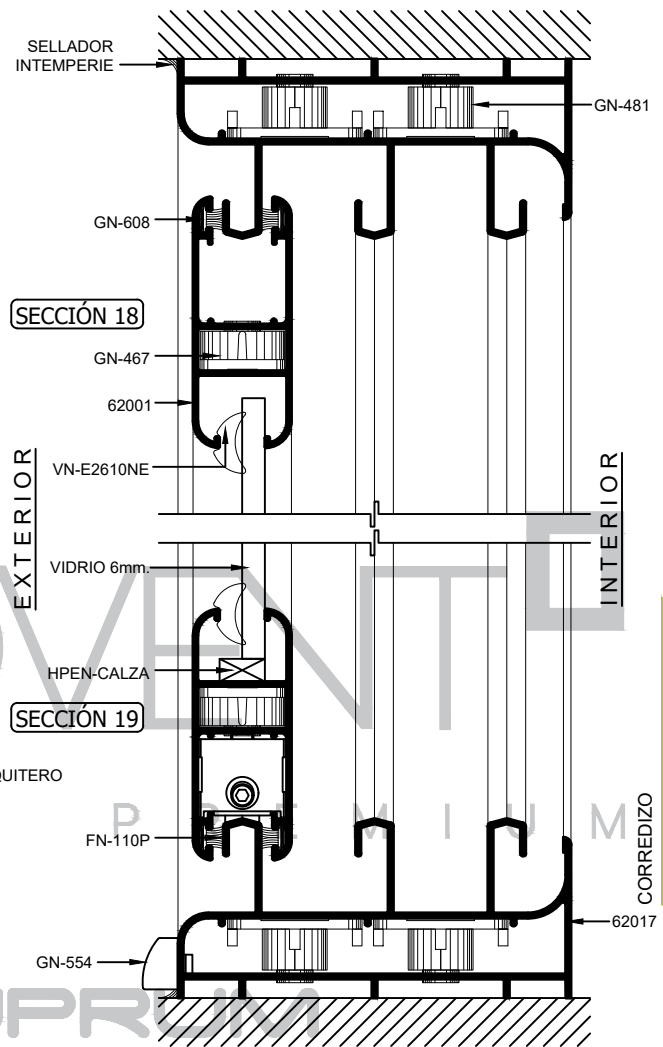
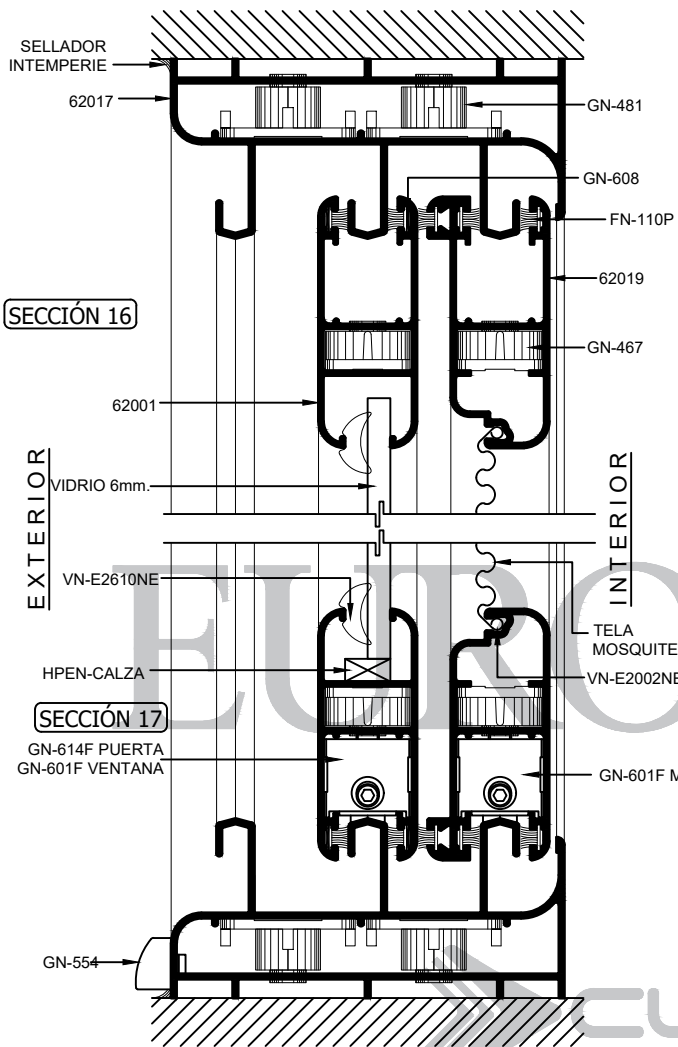



  
 PREMIUM
   
 SERIE
   
**S80**
  

  
 CORREDIZO

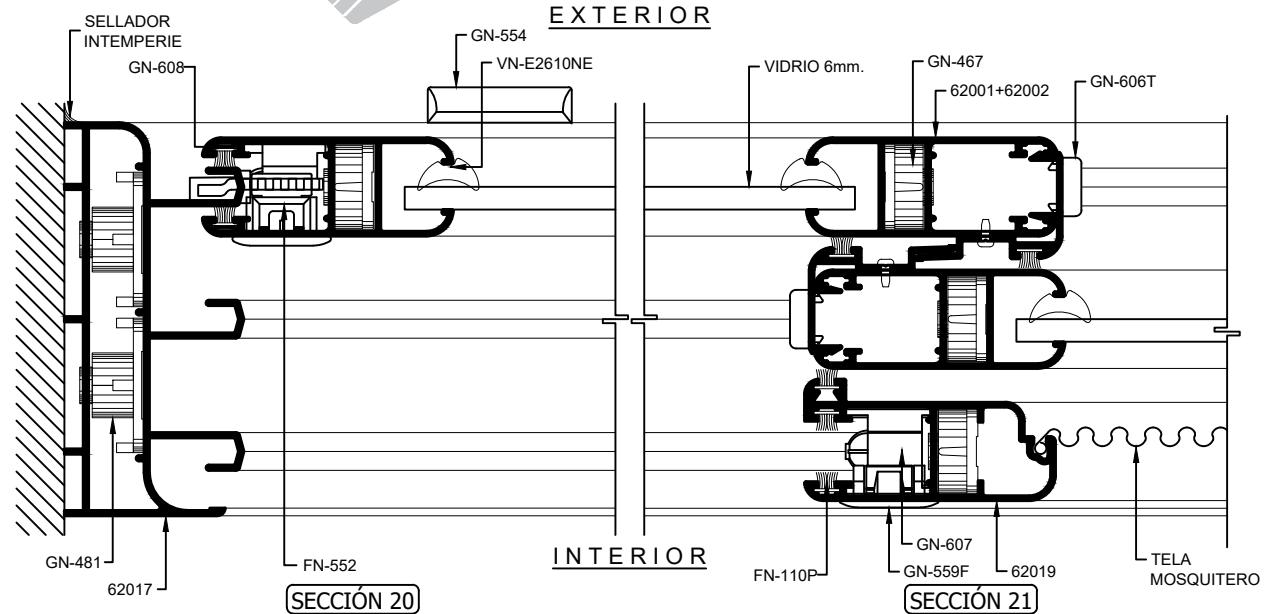


PREMIUM  
SERIE  
**S80**  
CORREDIZO



PREMIUM SERIE S80

CORREDIZO





PREMIUM  
SERIE

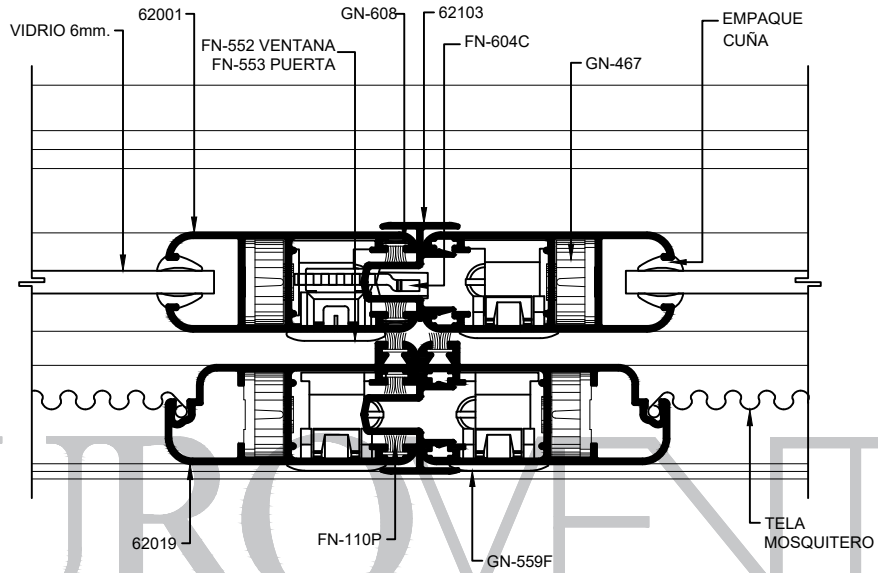
S80



CORREDIZO

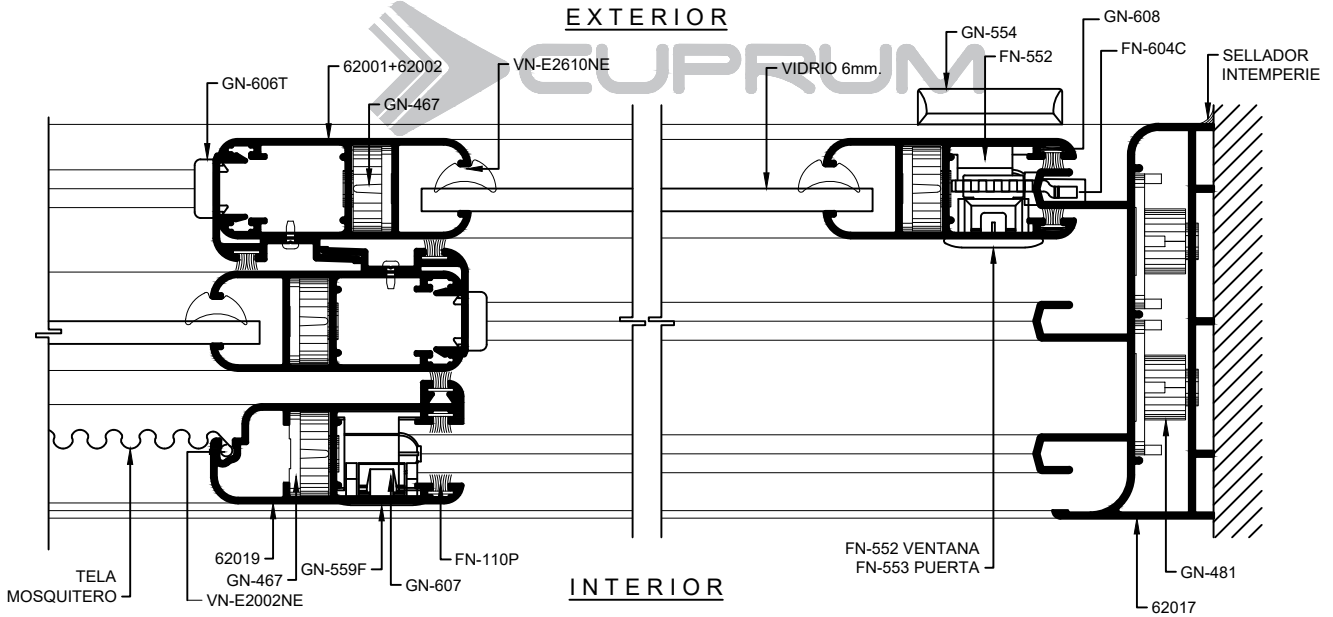
EXTERIOR

SECCIÓN 22



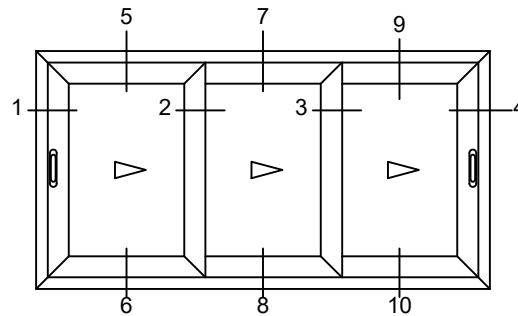
INTERIOR

EXTERIOR



SECCIÓN 23

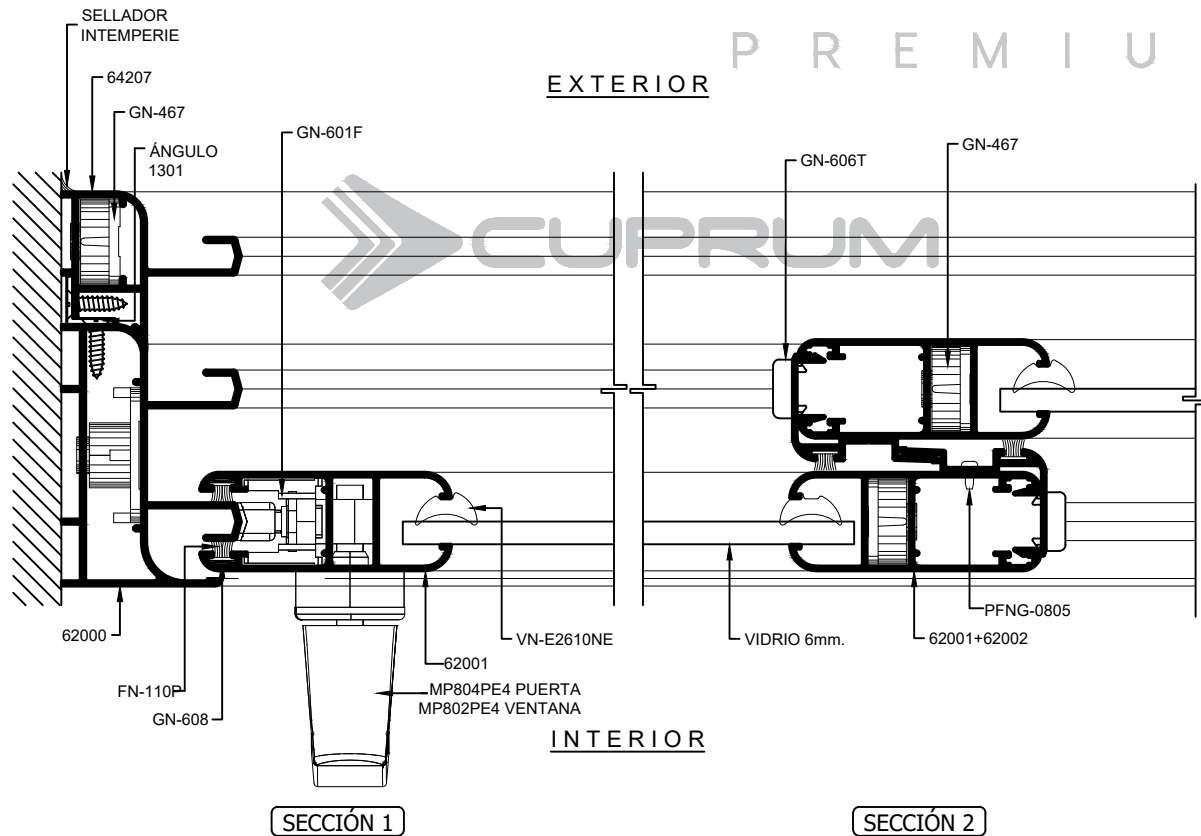
SECCIÓN 24



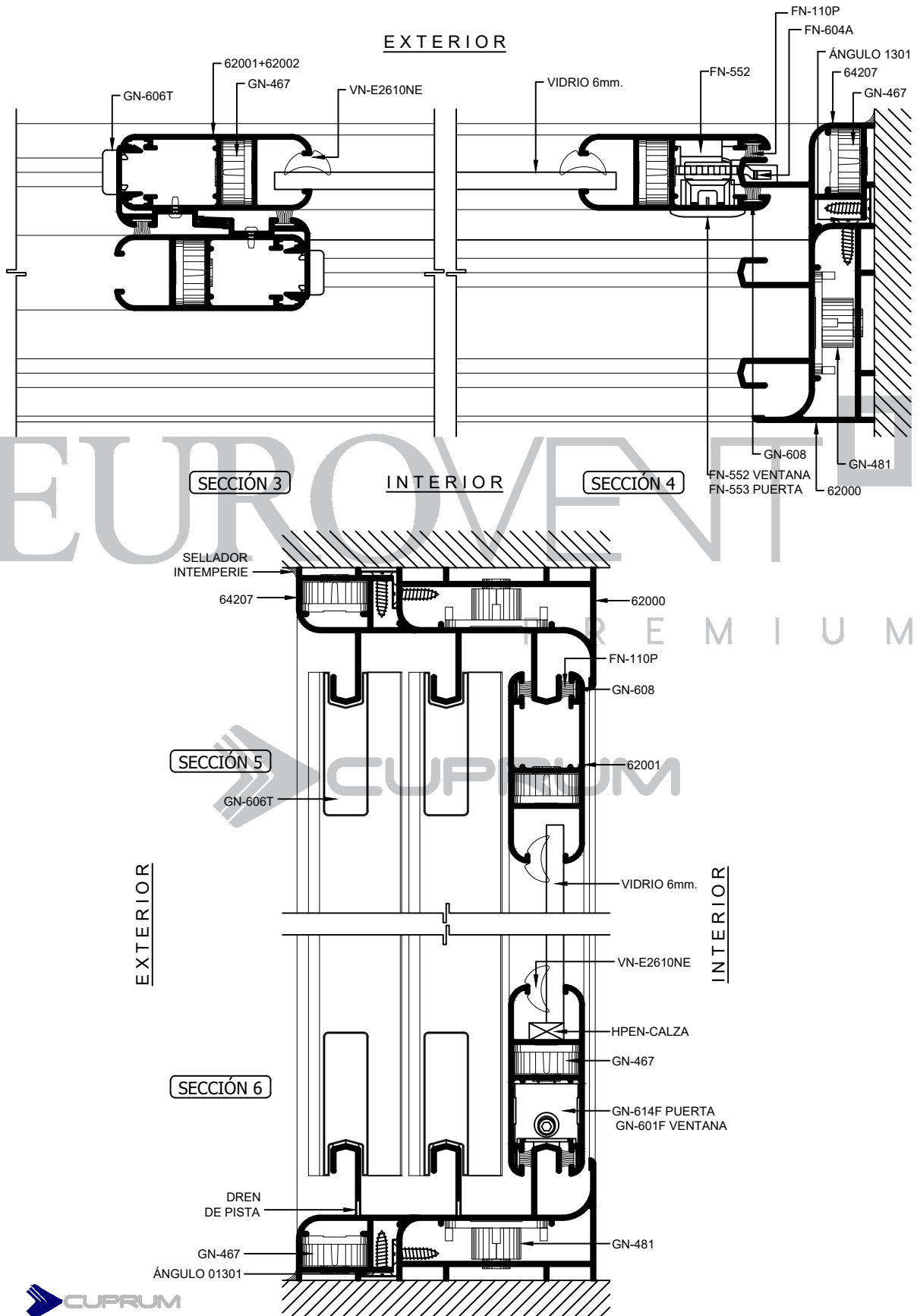
EUROVENT<sup>®</sup>

PREMIUM

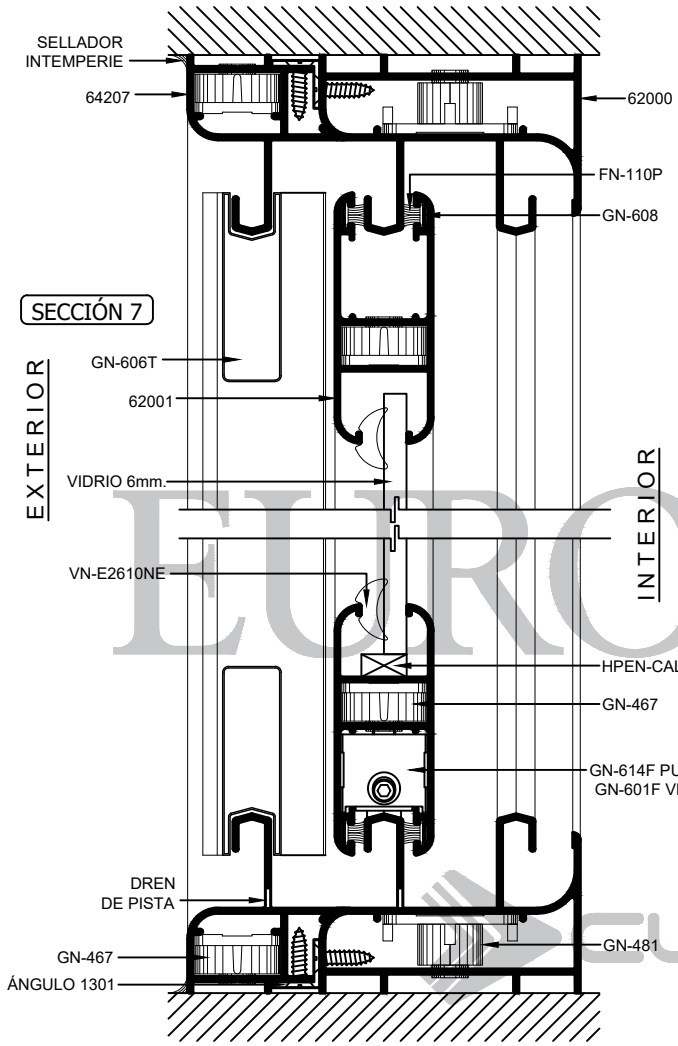
PREMIUM  
SERIE  
S80  
CORREDIZO



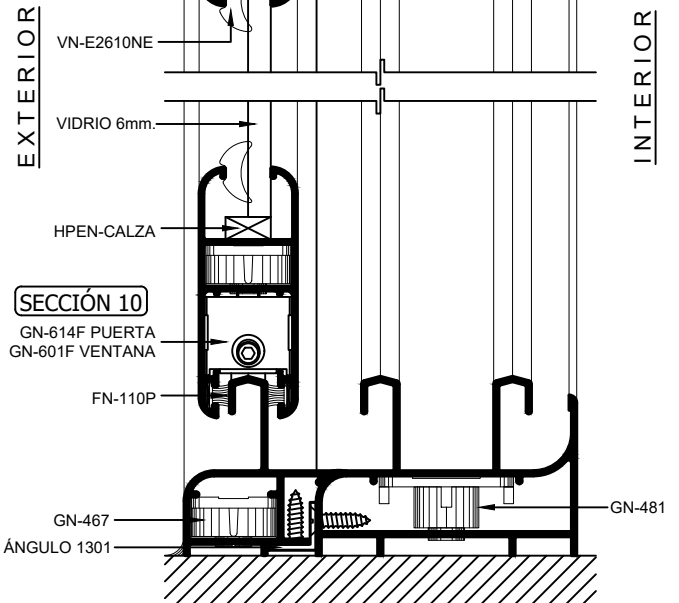
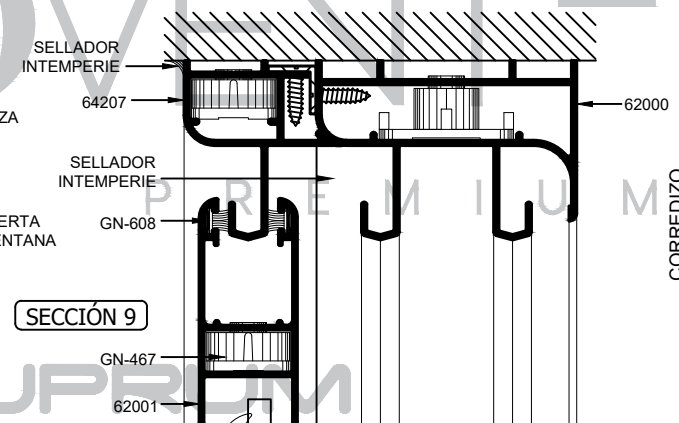
PREMIUM  
SERIE  
**S80**  
CORREDIZO



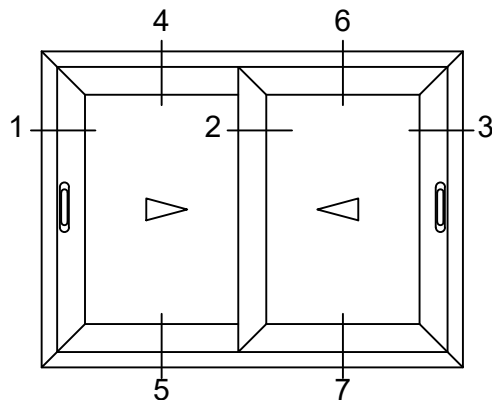




SECCIÓN 8



PREMIUM  
SERIE  
S80  
CORREDIZO



PREMIUM

SERIE

S80

CORREDIZO

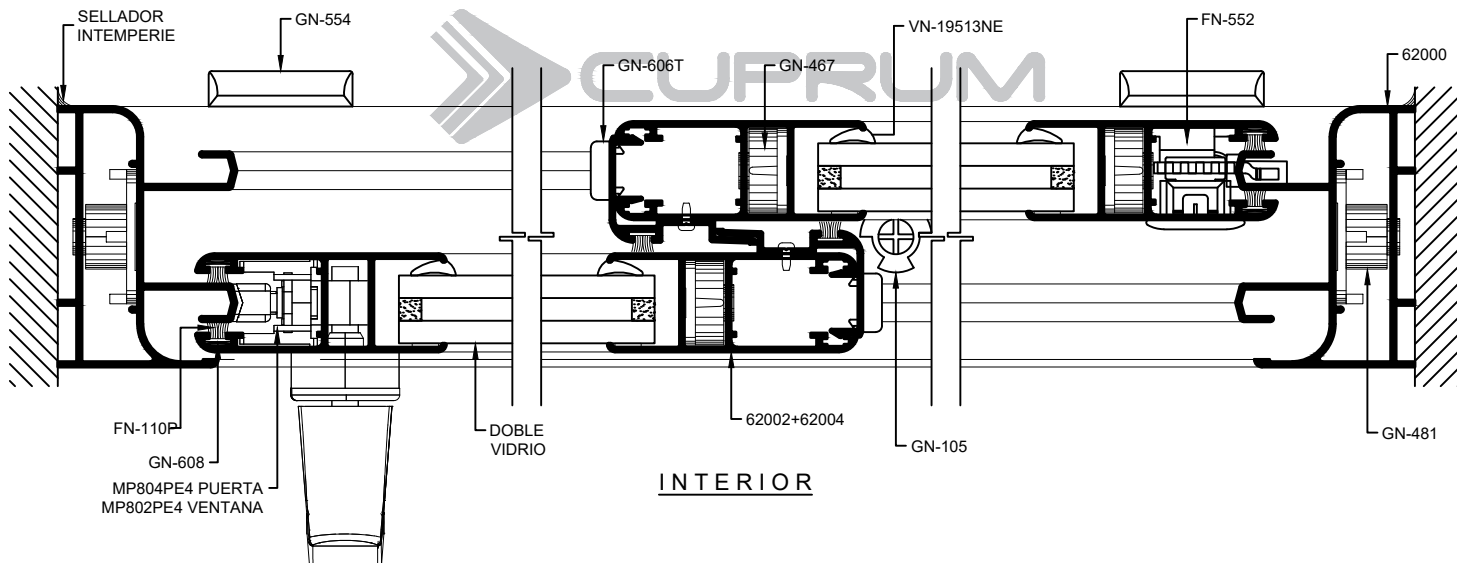


EUROVENT<sup>®</sup>

P R E M I U M

EXTERIOR

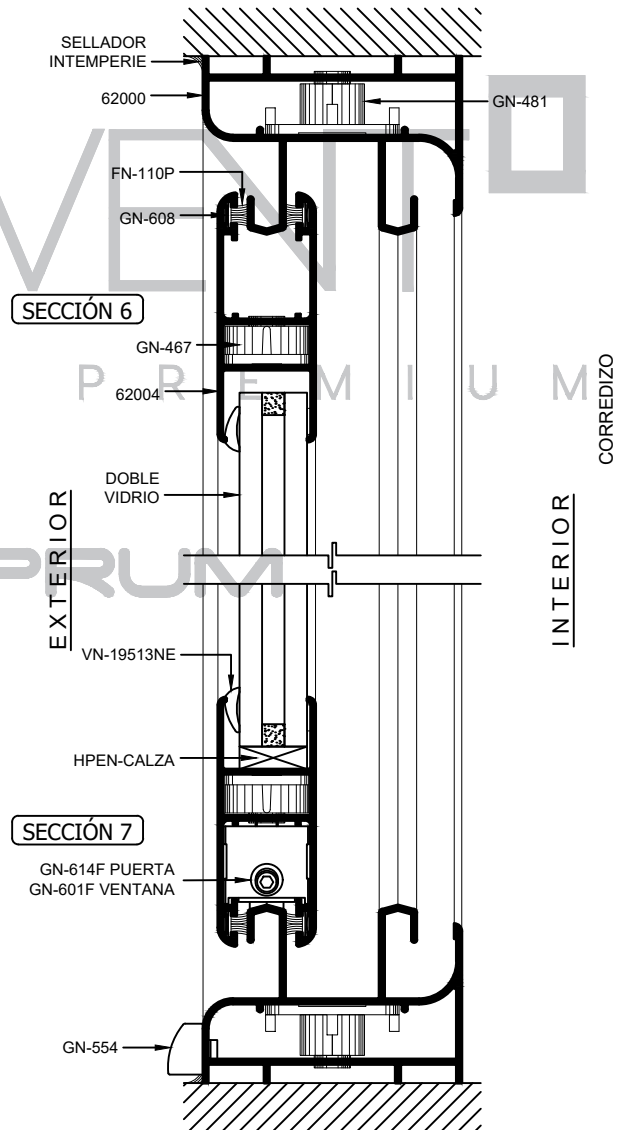
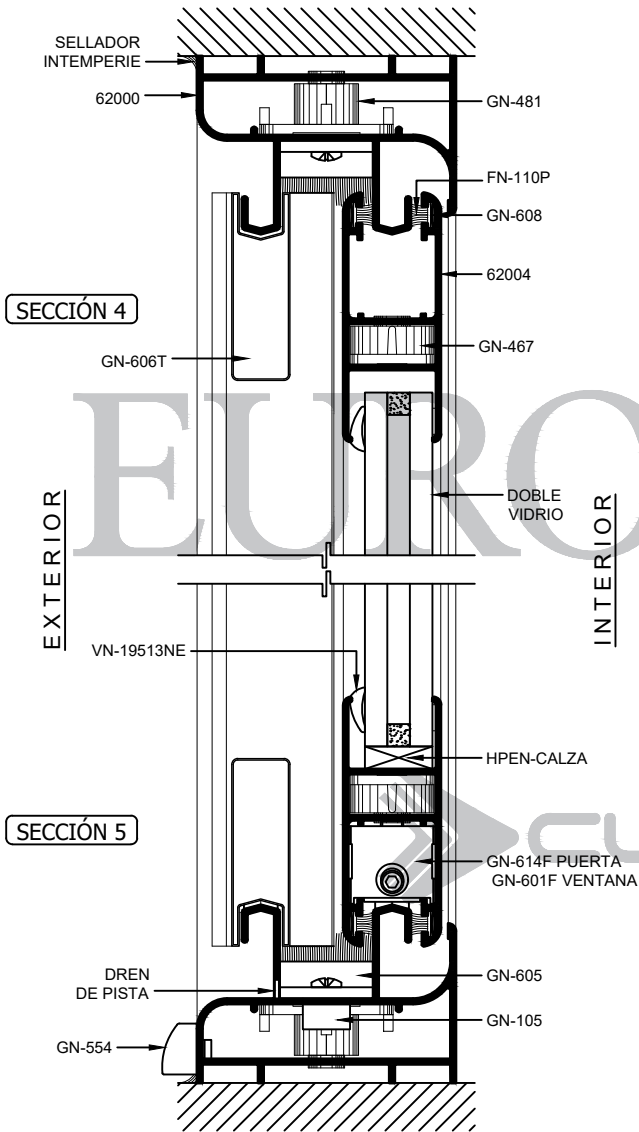
INTERIOR



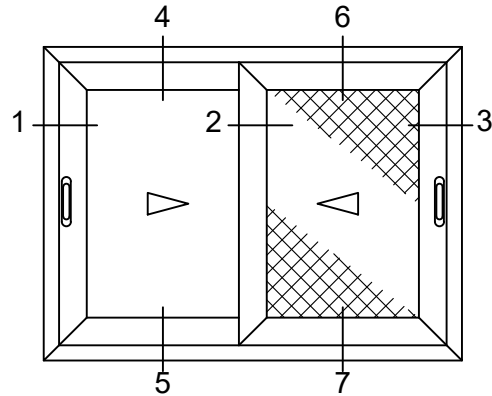
SECCIÓN 1

SECCIÓN 2

SECCIÓN 3



PREMIUM  
SERIE  
**S80**  
CORREDIZO



PREMIUM  
SERIE

S80

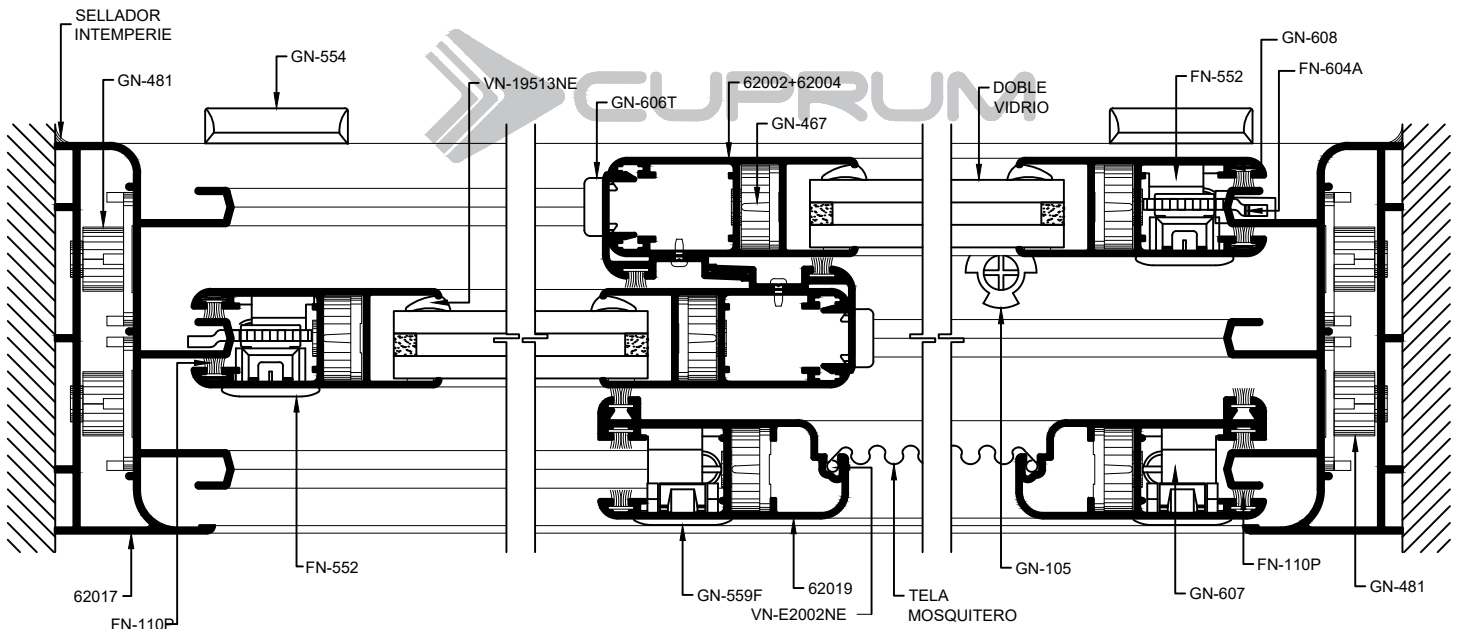
CORREDIZO



EUROVENT<sup>®</sup>

P R E M I U M

EXTERIOR



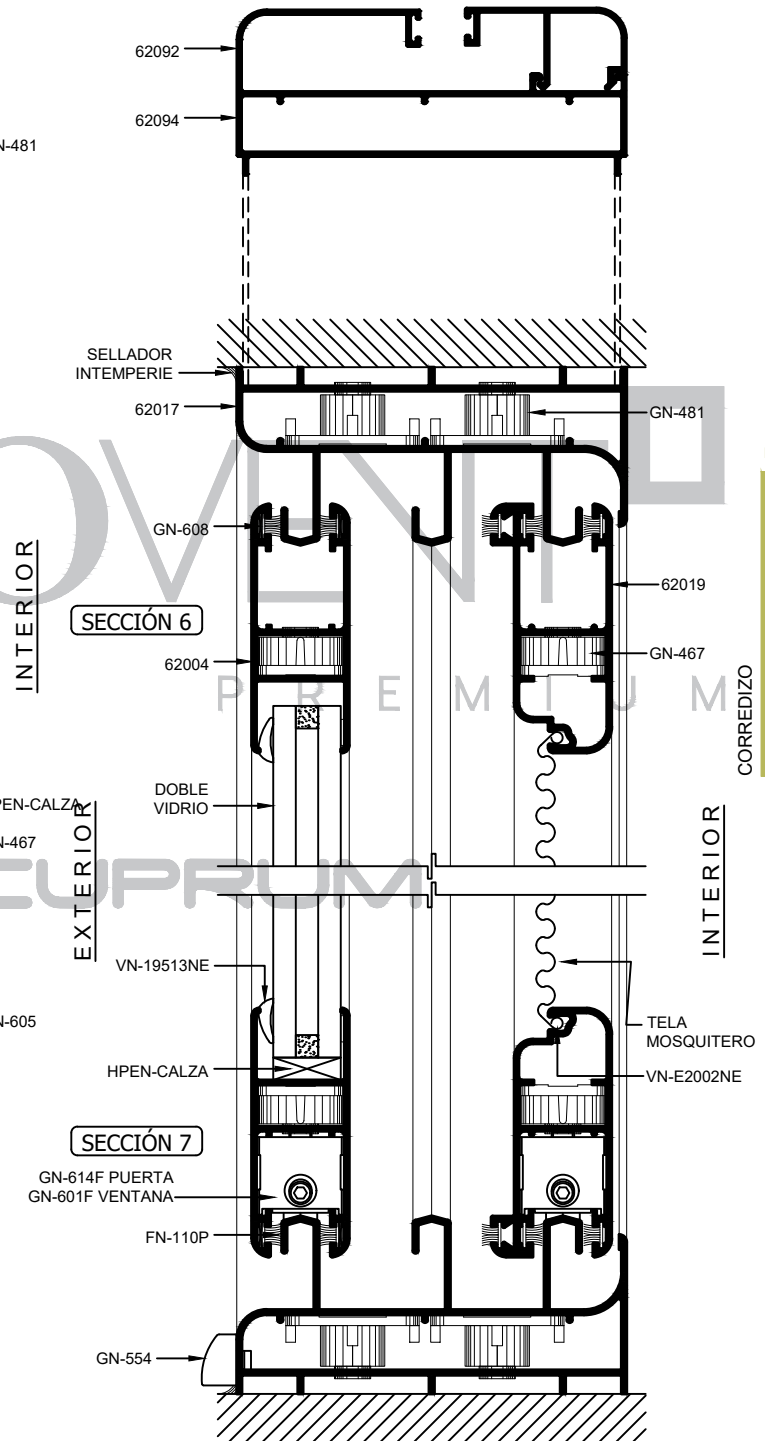
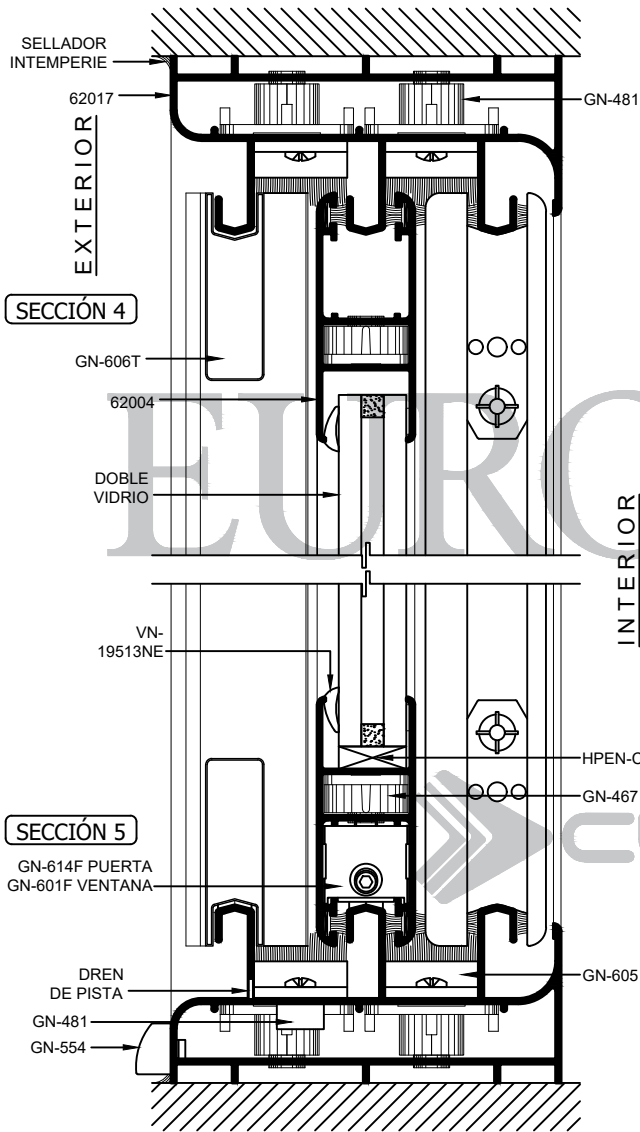
INTERIOR

SECCIÓN 1

SECCIÓN 2

SECCIÓN 3

OPCION PARA ANTEPECHO FIJO

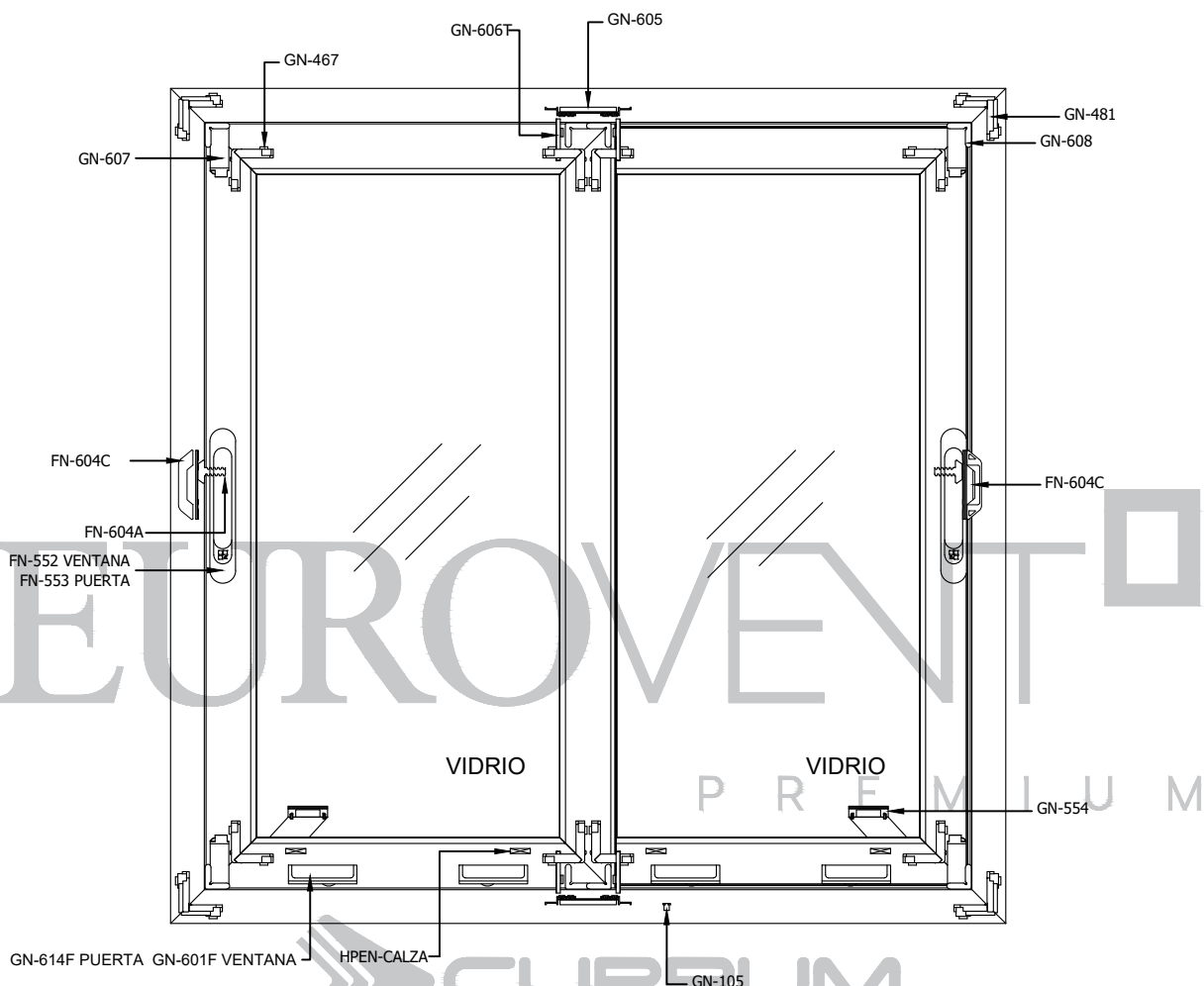


PREMIUM  
SERIE  
**S80**  
CORREDIZO

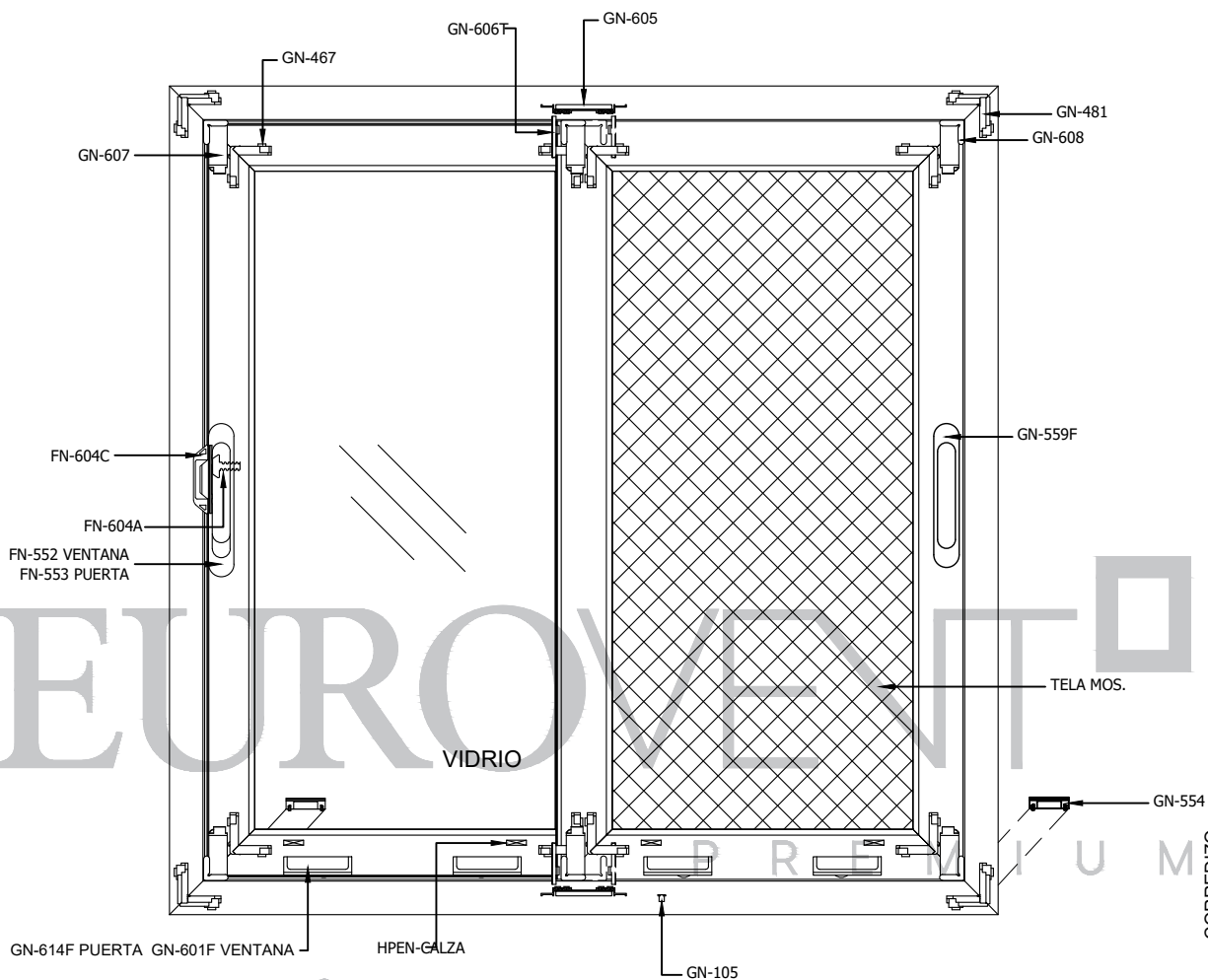
PREMIUM  
SERIE

S80

CORREDIZO

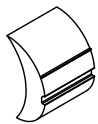


| CORREDIZA 80 XX |                                       | VENTANA | PUERTA |
|-----------------|---------------------------------------|---------|--------|
| CLAVE           | DESCRIPCIÓN                           | PIEZAS  | PIEZAS |
| FN-110P         | FELPA CON PLÁSTICO                    | 4H+6L   | 4H+6L  |
| GN-105          | TAPÓN DESAGÜE                         | 1       | 1      |
| GN-467          | ESCUADRA BOTÓN 417                    | 8       | 8      |
| GN-481          | ESCUADRA BOTÓN 421                    | 4       | 4      |
| FN-552          | CIERRE CHICO                          | 2       |        |
| MP802PE4        | MULTIPUNTO 2 PUNTOS                   |         | 2      |
| GN-554          | TAPA DREN                             | 2       | 2      |
| GN-601F         | CARRETILLA 80 1 RUEDA 40KG (VENTANA)  | 4       |        |
| FN-604C         | CONTRA                                | 2       |        |
| FN-604A         | GANCHO                                | 2       |        |
| GN-605          | CORTAVIENTOS                          | 2       | 2      |
| GN-606T         | TAPA TRASLAPE                         | 4       | 4      |
| GN-607          | CANDADO DE HOJA                       | 4       | 4      |
| GN-608          | ESCUADRA DE ALINEACIÓN                | 16      | 16     |
| GN-614F         | CARRETILLA 80 2 RUEDAS 100KG (PUERTA) |         | 4      |
| EURO-GN102      | TAPÓN CUBREPIJA                       | 9       | 9      |



PREMIUM  
SERIE  
S80  
CORREDIZO

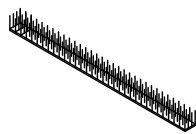
| CORREDIZA CON MSOQUITERO 80 XX |                                       | VENTANA | PUERTA |
|--------------------------------|---------------------------------------|---------|--------|
| CLAVE                          | DESCRIPCIÓN                           | PIEZAS  |        |
| FN-110P                        | FELPA CON PLÁSTICO                    | 12H+7L  | 12H+7L |
| GN-105                         | TAPÓN DESAGÜE                         | 1       | 1      |
| GN-467                         | ESCUADRA BOTÓN 417                    | 12      | 12     |
| GN-481                         | ESCUADRA BOTÓN 421                    | 8       | 8      |
| FN-552                         | CIERRE CHICO                          | 2       |        |
| MP802PE4                       | MULTIPUNTO 2 PUNTOS                   |         | 2      |
| GN-554                         | TAPA DREN                             | 2       | 2      |
| GN-559F                        | UÑERO EMBUTIDO                        | 2       | 4      |
| GN-601F                        | CARRETILLA 80 1 RUEDA 40KG (VENTANA)  | 6       | 2      |
| FN-604C                        | CONTRA                                | 2       |        |
| FN-604A                        | GANCHO                                | 2       |        |
| GN-605                         | CORTAVIENTOS                          | 4       | 4      |
| GN-606T                        | TAPA TRASLAPE                         | 4       | 4      |
| GN-607                         | CANDADO DE HOJA                       | 8       | 8      |
| GN-608                         | ESCUADRA DE ALINEACIÓN                | 24      | 24     |
| GN-614F                        | CARRETILLA 80 2 RUEDAS 100KG (PUERTA) |         | 4      |
| EURO-GN102                     | TAPÓN CUBREPIJA                       | 9       | 9      |



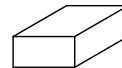
**VN-E2610NE**  
EMPAQUE CUÑA  
6MM



**VN-19513NE**  
EMPAQUE CUÑA  
18MM



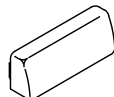
**FN-110P**  
FELPA CON PLÁSTICO



**HPEN-CALZA**  
1/4 " x 3/8"



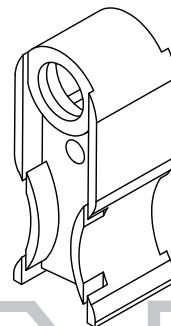
**GN-105**  
TAPÓN DESAGÜE



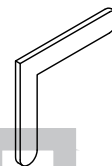
**GN-554**  
TAPA DREN



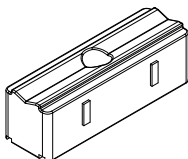
**GN-606T**  
TAPA TRASLAPE



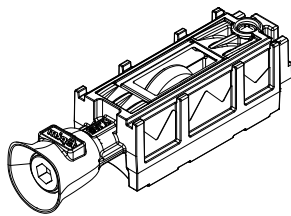
**GN-607**  
CANDADO DE HOJA



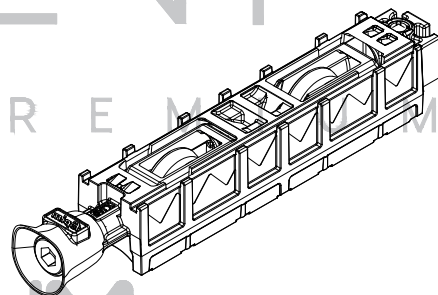
**GN-618A**  
ESCUADRA DE  
ALINEACIÓN



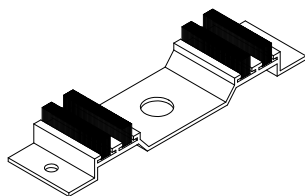
**GN-229**  
CALZO PARA HOJA FIJA



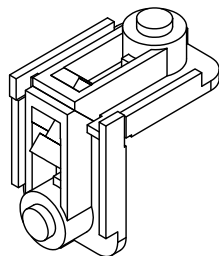
**GN-601F**  
CARRETILLA 80 1 RUEDA 40KG  
(VENTANA)



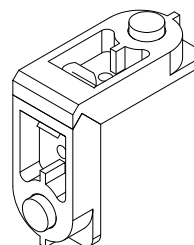
**GN-614F**  
CARRETILLA 80 2 RUEDAS 100KG  
(PUERTA)



**GN-605**  
CORTAVIENTOS



**GN-481**  
O  
**GN-481C**  
ESCUADRA DE BOTÓN 421  
CONTRAMARCO



**GN-467**  
O  
**GN-467C**  
ESCUADRA DE BOTÓN 417 HOJA



**GN-102D**  
TAPÓN CUBREPIJA



PREMIUM  
SERIE

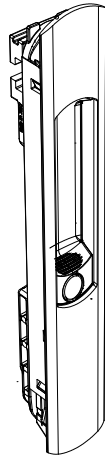
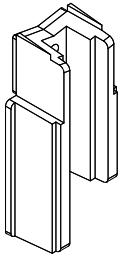
S80

CORREDIZO

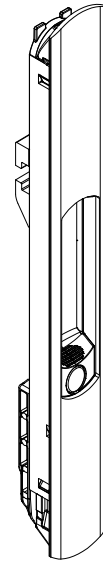




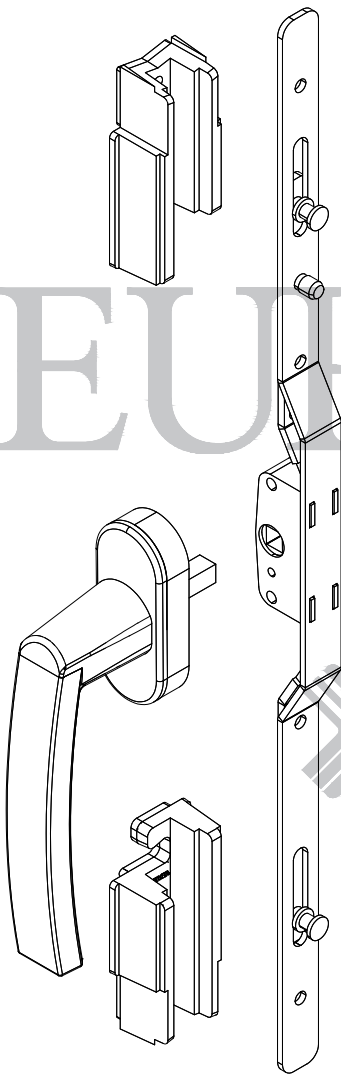
**VN-E2002NE**  
VINIL PARA MOSQUITERO



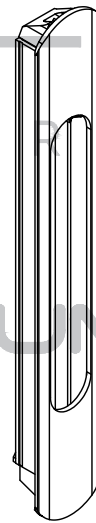
**FN-552 VENTANA**  
CIERRE CHICO



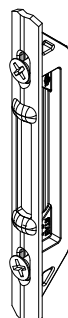
**FN-553 PUERTA**  
CIERRE GRANDE



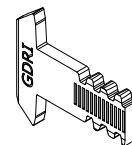
**MP802PE4 2 PUNTOS**



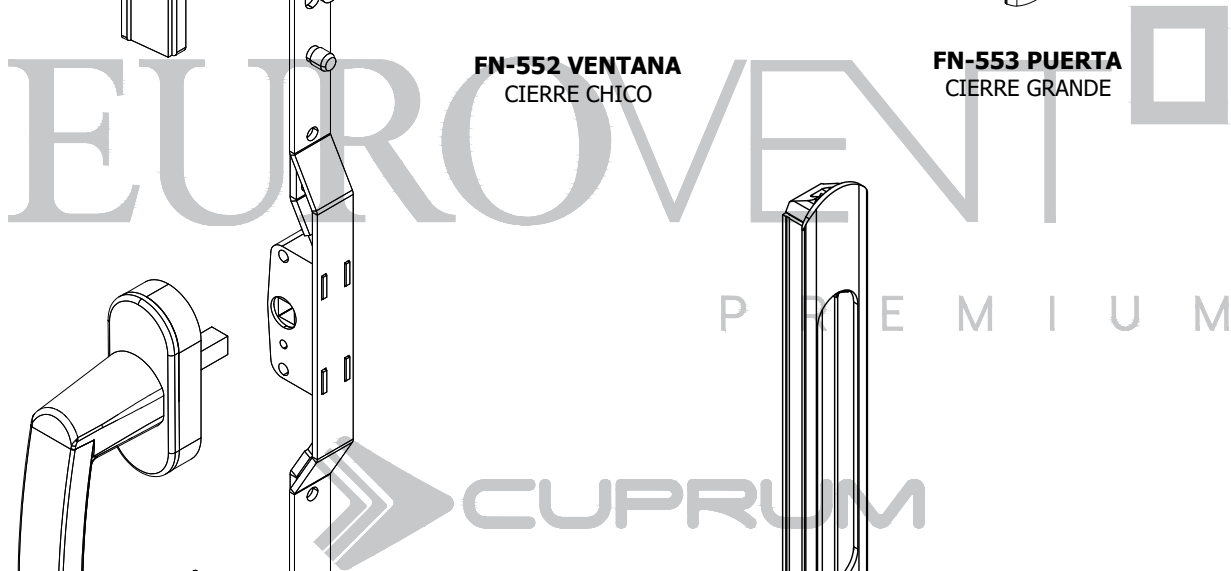
**GN-559F**  
UÑERO EMBUTIDO



**FN-604C**  
ENGANCHE  
(CONTRA MARCO)

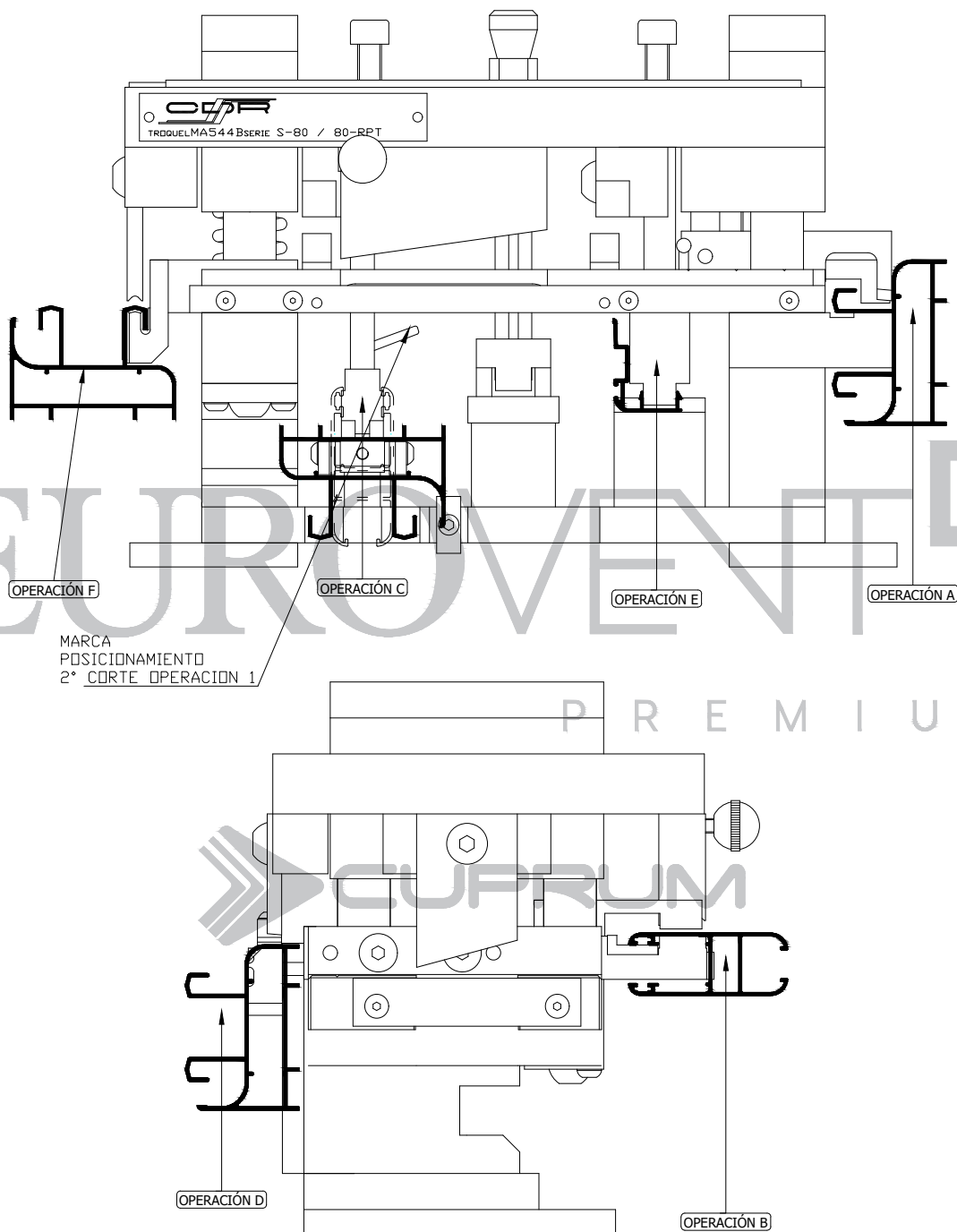


**FN - 604A**  
GANCHO



PREMIUM  
SERIE  
**S80**  
CORREDIZO

PREMIUM  
SERIE  
S80  
CORREDIZO



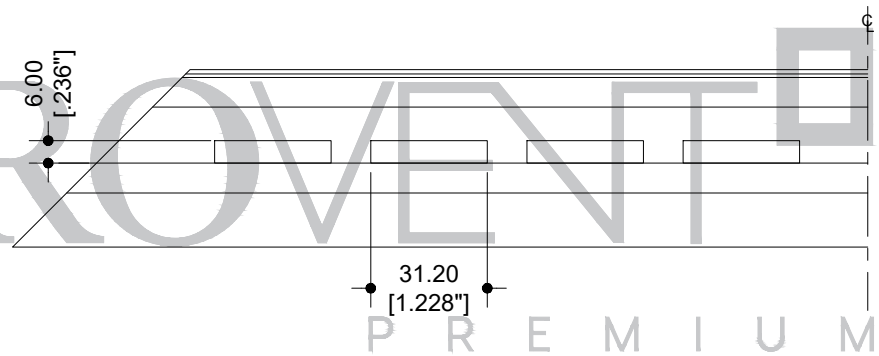
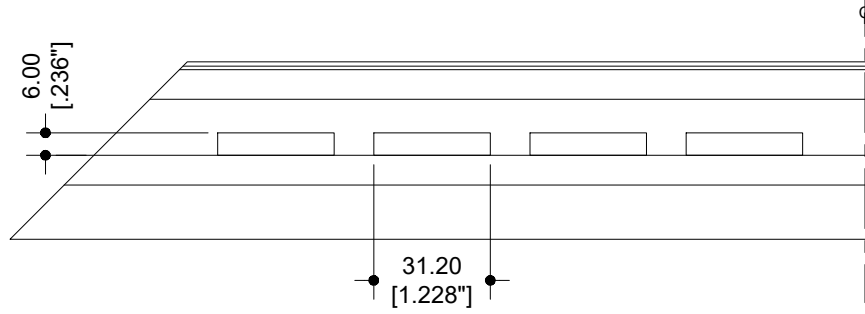
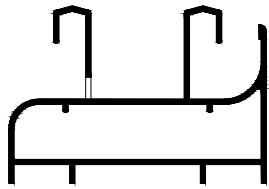
PARA REALIZAR TODAS LAS OPERACIONES DE TROQUELADO, EL MATERIAL DEBE DE ESTAR CORTADO A MEDIDA DE FABRICACIÓN

LA OPERACIÓN "C" TIENE DOS POSICIONES, SE AJUSTAN EN LA PARTE POSTERIOR DE LA MISMA OPERACIÓN  
EN LA POSICIÓN 1 SE REALIZA EL TROQUELADO DE LOS RIELES  
EN LA POSICIÓN 2 SE REALIZA EL TROQUELADO DE LAS HOJAS

OPERACIÓN A

DRENES DE PISTA  
62000 RIEL BÁSICO  
62019 RIEL TRIPLE

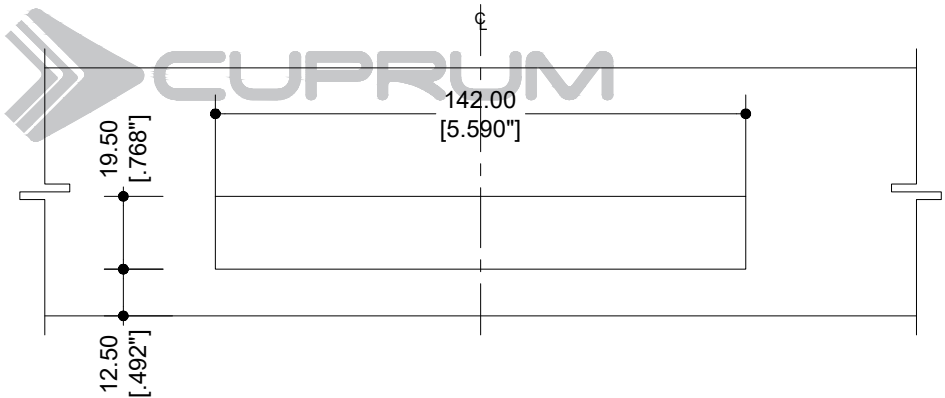
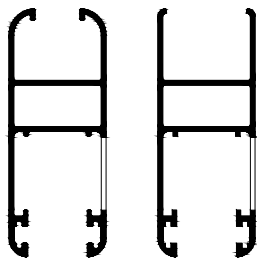
SE RECOMIENDA HACER 4 DRENES DE PISTA EQUIDISTANTES POR METRO LINEAL  
NO HACER DRENES DE PISTA DEBAJO DE LA HOJA CORREDIZA  
NO HACER DRENES DE PISTA EN LA PISTA INTERIOR  
EN EL RIEL TRIPLE SE HACEN DRENES SEGÚN LA SOLUCIÓN DEL CANCEL



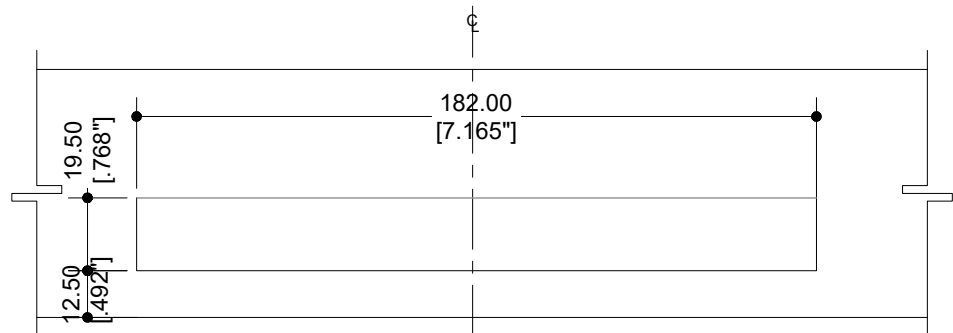
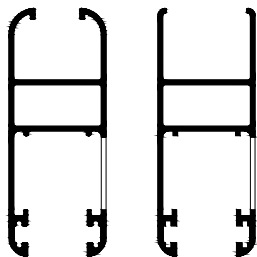
OPERACIÓN B

62001 CERCO 6mm  
62004 CERCO DUO 18mm

CIERRE CHICO



CIERRE GRANDE



PREMIUM

SERIE

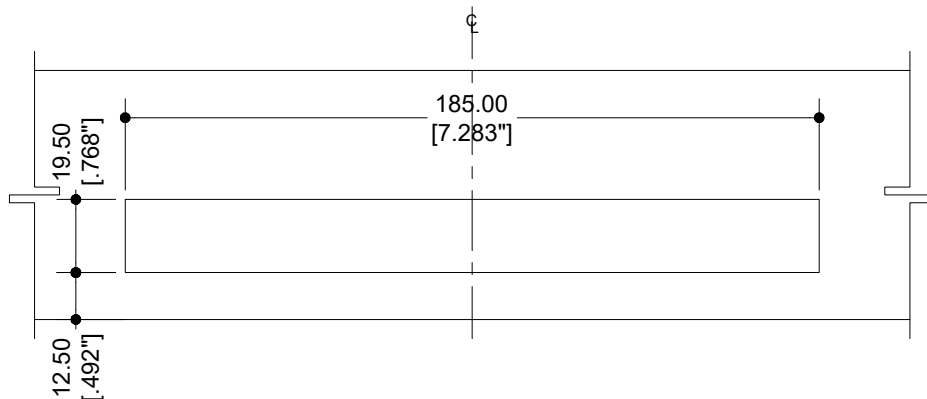
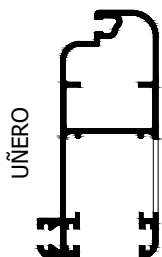
S80



CORREDIZO

OPERACIÓN B

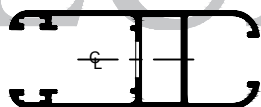
62019 MOSQUITERO DE LUJO



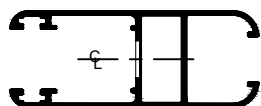
OPERACIÓN C

62001 CERCO 6mm  
62004 CERCO DUO 18mm

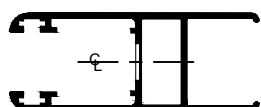
PARA REALIZAR LA OPERACIÓN "C" VERTICAL, LA PERILLA DEBE DE ESTAR ADENTRO  
PARA REALIZAR LA OPERACIÓN "C" HORIZONTAL, LA PERILLA DEBE DE ESTAR AFUERA



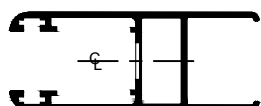
ESCUADRA DE BOTÓN HOR.



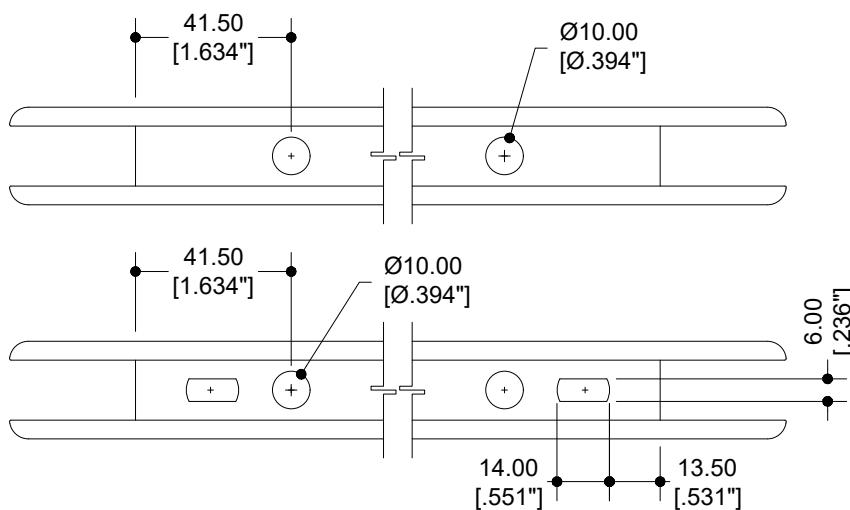
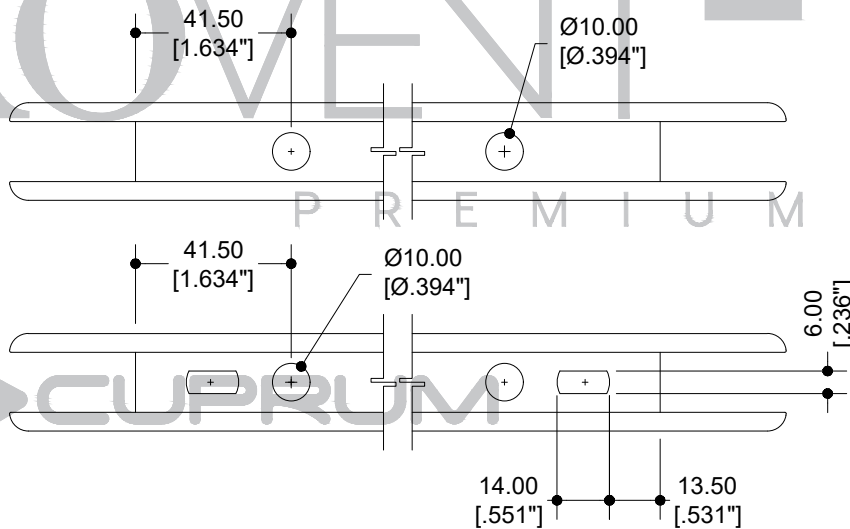
ESCUADRA DE BOTÓN VERT.



ESCUADRA DE BOTÓN HOR.



ESCUADRA DE BOTÓN VERT.



PREMIUM  
SERIE

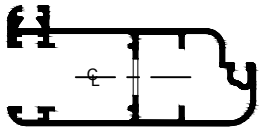
S80

CORREDIZO

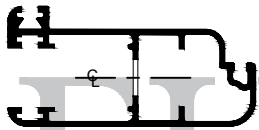


OPERACIÓN C

62019 MOSQUITERO DE LUJO

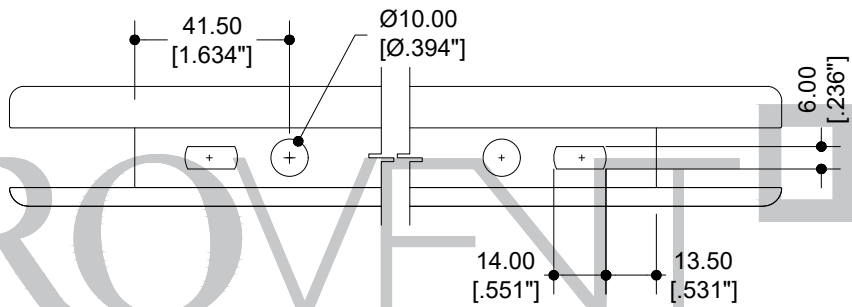
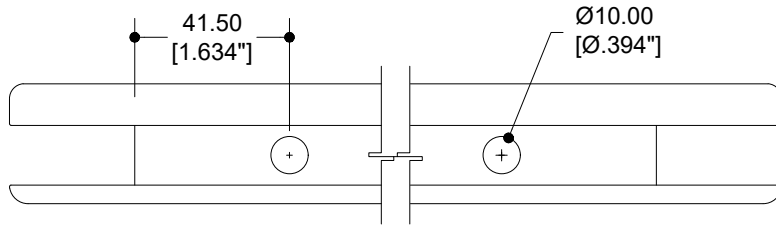


ESCUADRA DE BOTÓN HOR.



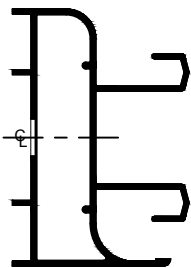
ESCUADRA DE BOTÓN VERT.

PARA REALIZAR LA OPERACIÓN "C" VERTICAL, LA PERILLA DEBE DE ESTAR ADENTRO  
PARA REALIZAR LA OPERACIÓN "C" HORIZONTAL, LA PERILLA DEBE DE ESTAR AFUERA

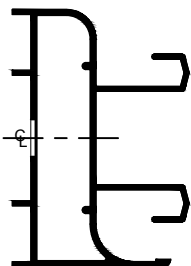


OPERACIÓN C

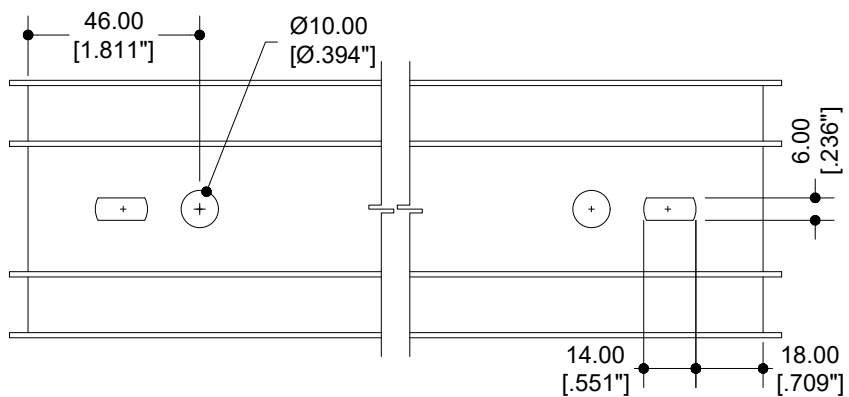
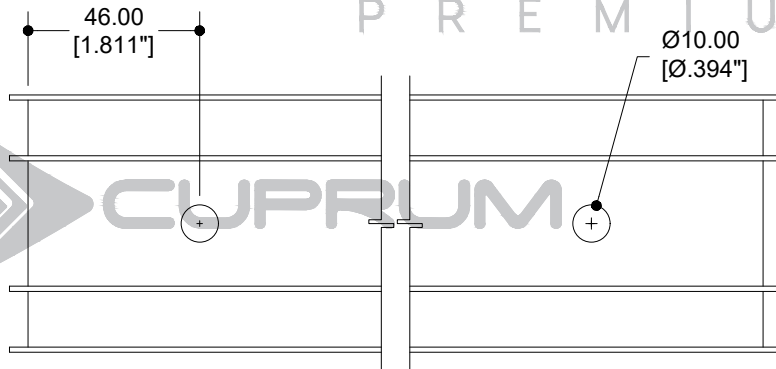
62000 RIEL BÁSICO



ESCUADRA DE BOTÓN HOR.



ESCUADRA DE BOTÓN VERT.



PREMIUM  
SERIE

S80

CORREDIZO

OPERACIÓN C

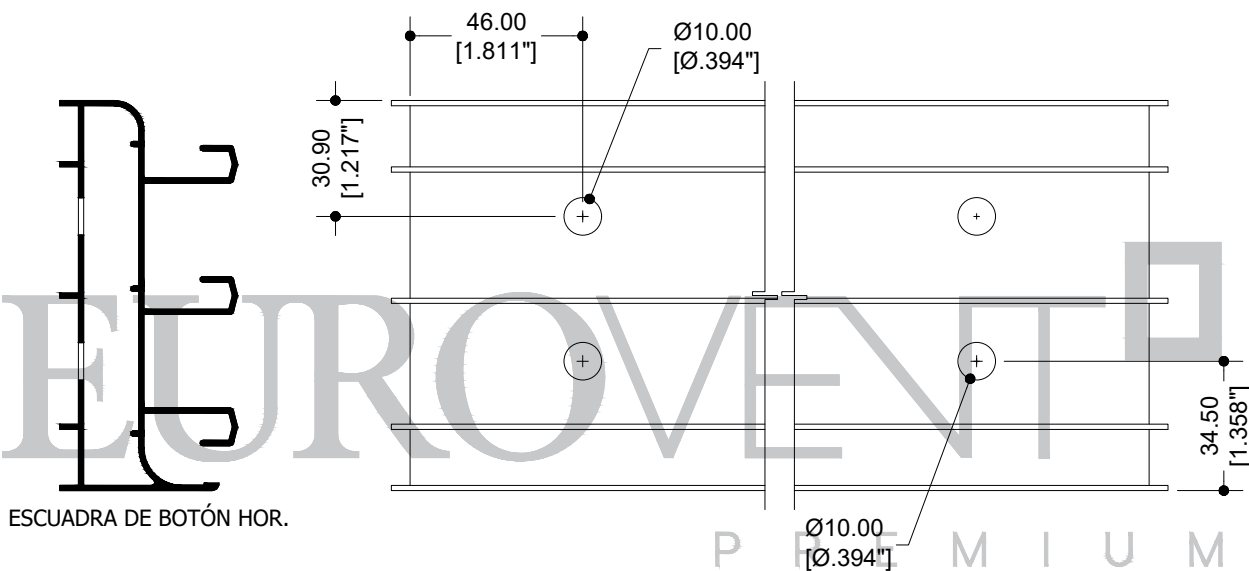
62019 RIEL TRIPLE

PARA REALIZAR LA OPERACIÓN "C" VERTICAL, LA PERILLA DEBE DE ESTAR ADENTRO  
 PARA REALIZAR LA OPERACIÓN "C" HORIZONTAL, LA PERILLA DEBE DE ESTAR AFUERA

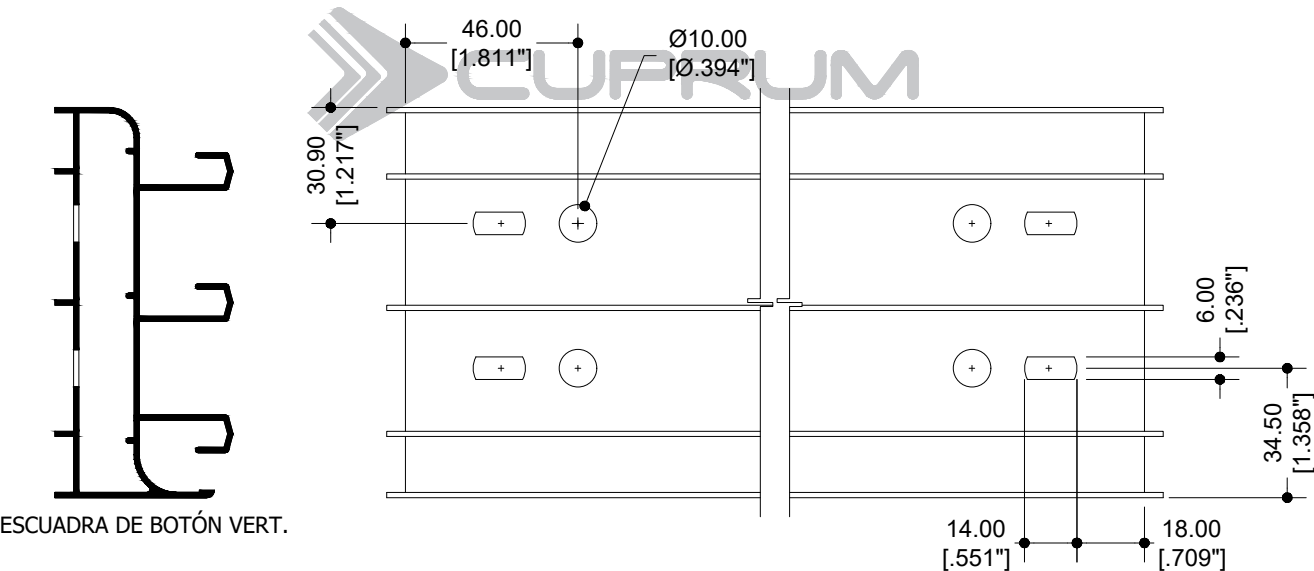
PREMIUM  
 SERIE

S80

CORREDIZO



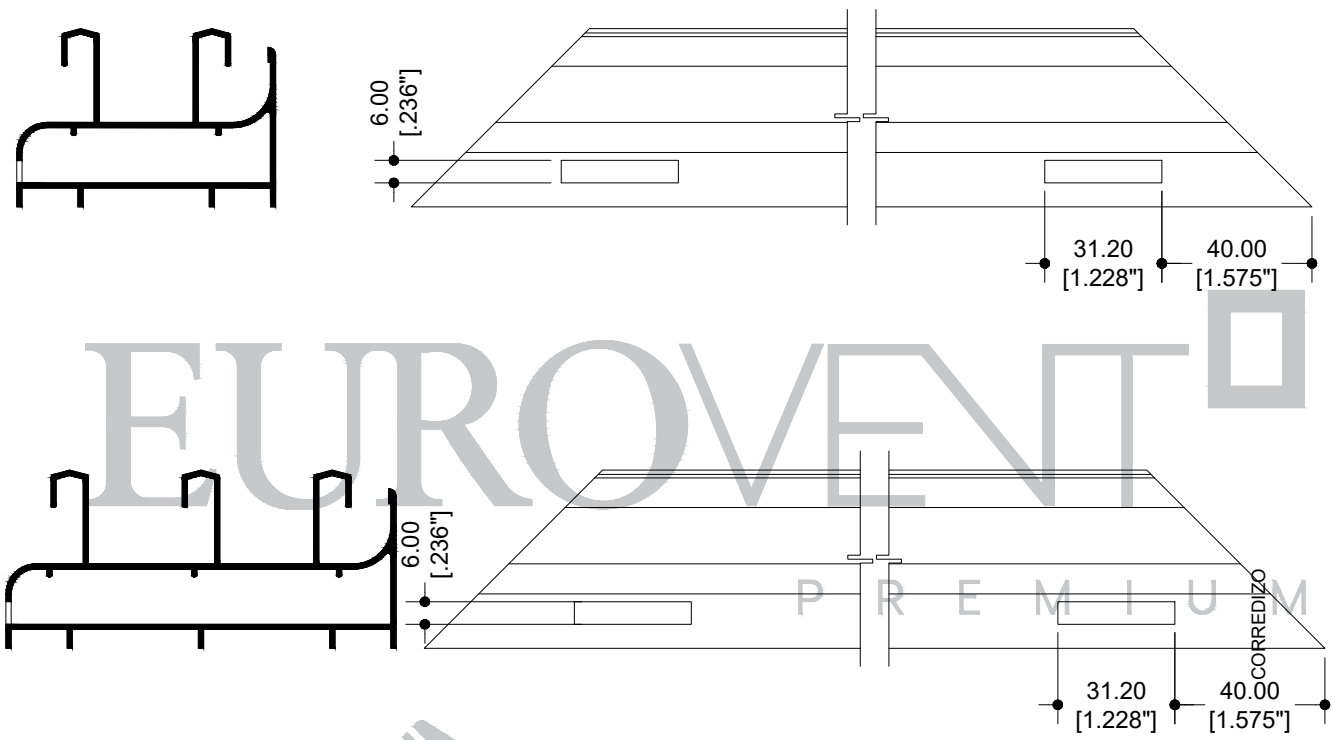
ESCUADRA DE BOTÓN HOR.



ESCUADRA DE BOTÓN VERT.

OPERACIÓN D

DRENE TUBULAR  
62000 RIEL BÁSICO  
62019 RIEL TRIPLE

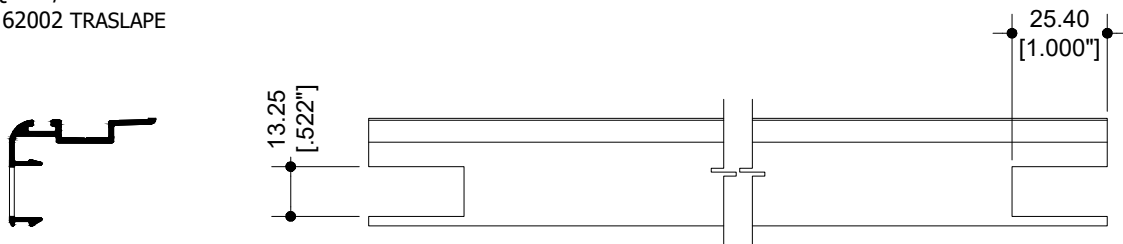


PREMIUM  
SERIE  
S80



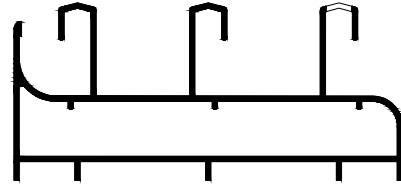
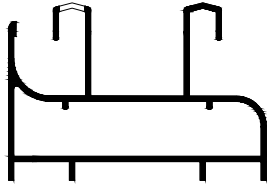
OPERACIÓN E

SAQUE P/LIBRAR PISTA  
62002 TRASLAPE



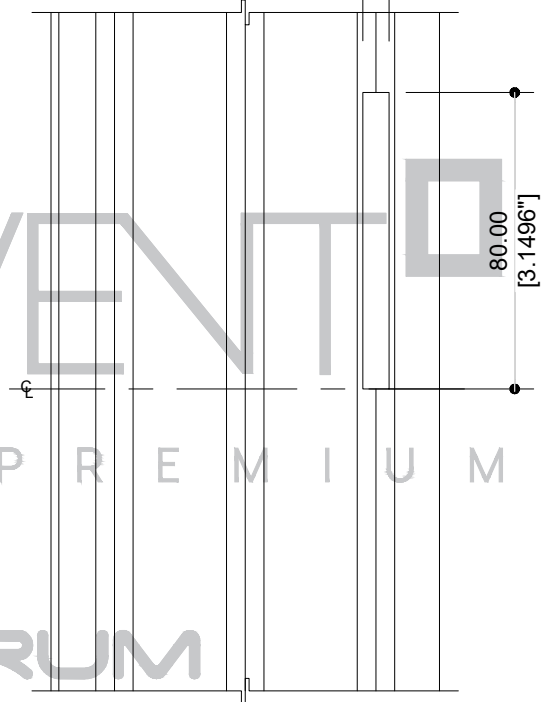
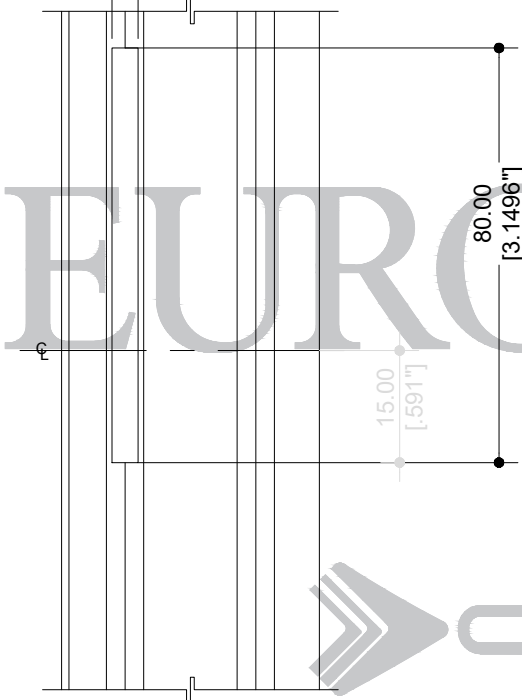
OPERACIÓN F

CONTRA DE CIERRE  
62000 RIEL BÁSICO  
62017 RIEL TRIPLE



7.00  
[.276"]

7.00  
[.276"]



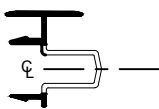
CIERRE GRANDE

CIERRE CHICO

RIEL TRIPLE, EL SAQUE DE LA PISTA CENTRAL ES UNA OPERACIÓN MANUAL  
EL SAQUE PARA LA CONTRA DEL CIERRE SE REALIZA SEGÚN LA SOLUCIÓN DE EL CANCEL

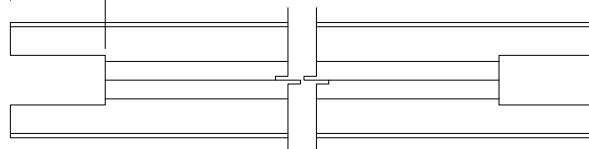
OPERACIÓN MANUAL

62103 OXXO  
SAQUE P/LIBRAR PISTA



25.40  
[1.000"]

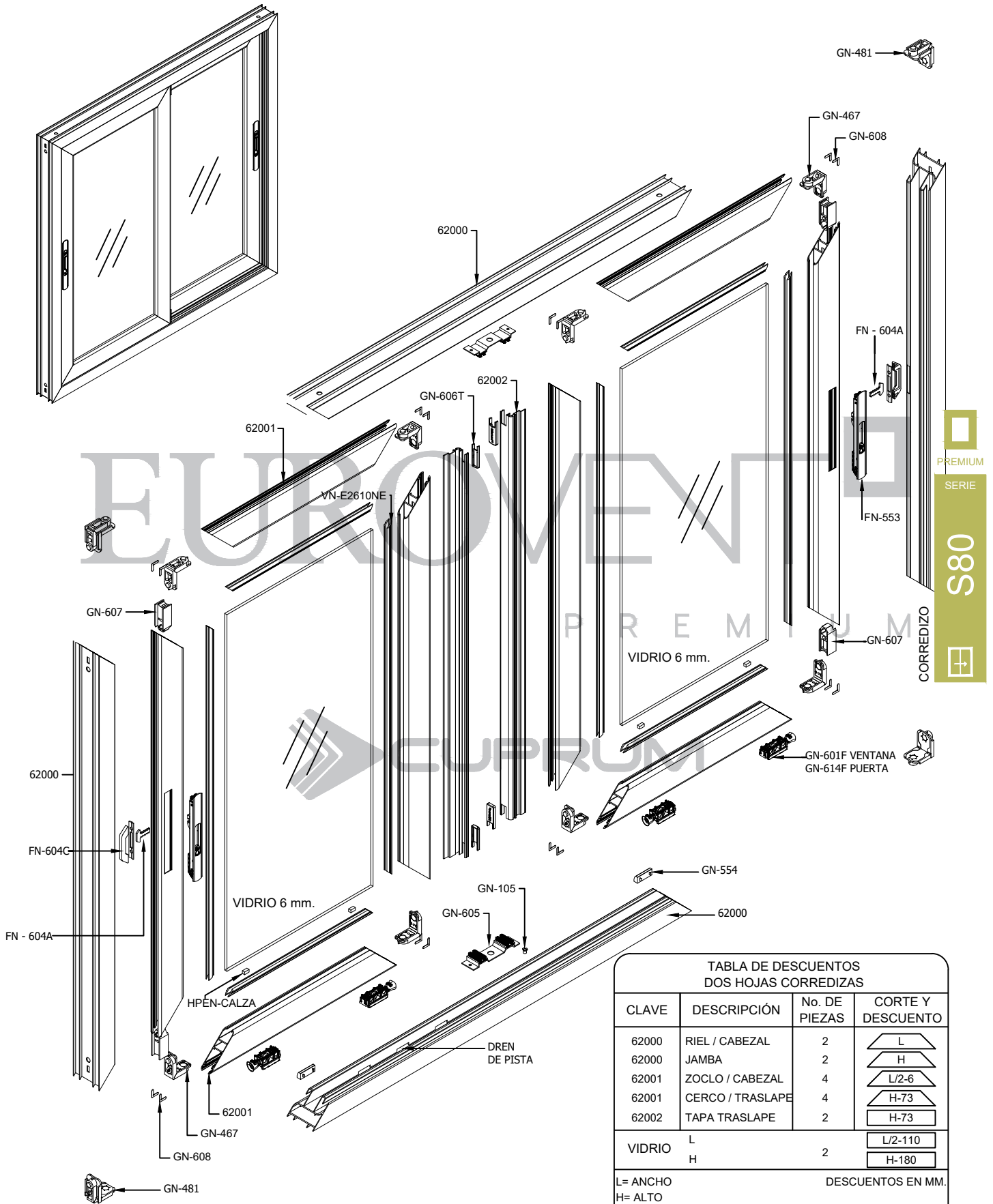
13.25  
[.522"]



PREMIUM  
SERIE  
S80  
CORREDIZO







EUROVENT PREMIUM

S80

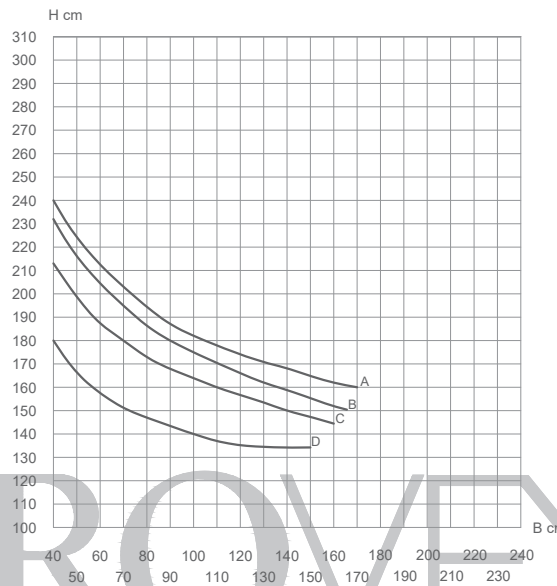
CORREDIZO

PREMIUM SERIE

| TABLA DE DESCUENTOS DOS HOJAS CORREDIZAS |                  |               |                   |
|--|------------------|---------------|-------------------|
| CLAVE                                    | DESCRIPCIÓN      | No. DE PIEZAS | CORTE Y DESCUENTO |
| 62000                                    | RIEL / CABEZAL   | 2             | L                 |
| 62000                                    | JAMBA            | 2             | H                 |
| 62001                                    | ZOCLO / CABEZAL  | 4             | L/2-6             |
| 62001                                    | CERCO / TRASLAPE | 4             | H-73              |
| 62002                                    | TAPA TRASLAPE    | 2             | H-73              |
| VIDRIO                                   | L                | 2             | L/2-110           |
|  | H                |               | H-180             |
| L= ANCHO<br>H= ALTO                      |                  |               | DESCUENTOS EN MM. |

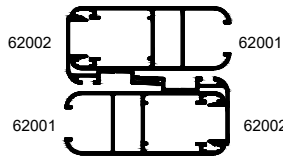
CORREDIZA SERIE 80  
A UNA ALTURA DE 15 METROS  
DEFLEXIÓN MAX. L/175

LOS LÍMITES DE FABRICACIÓN  
PARA LOS PERFILES, SERÁN  
LOS QUE SE ENCUENTREN DEBAJO  
DE LAS CURVAS GRAFICADAS.



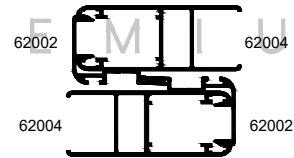
S80

CORREDIZO



I x-x= 9.91 cm<sup>4</sup>

ALEACIÓN: 6063  
TEMPLE: 5



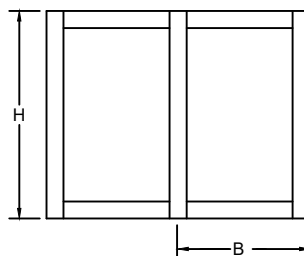
I x-x= 9.88 cm<sup>4</sup>



Valores de presión por velocidad de viento

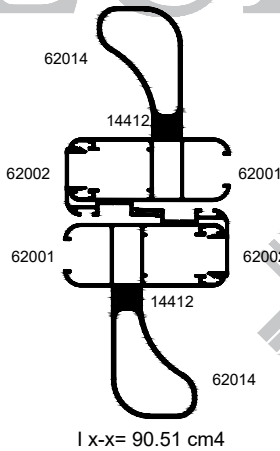
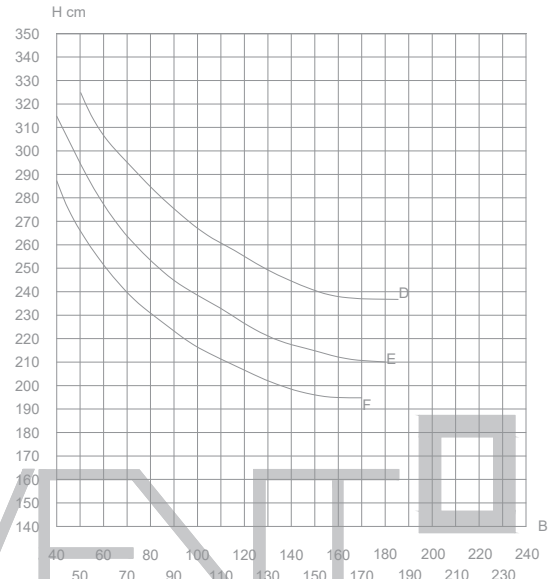
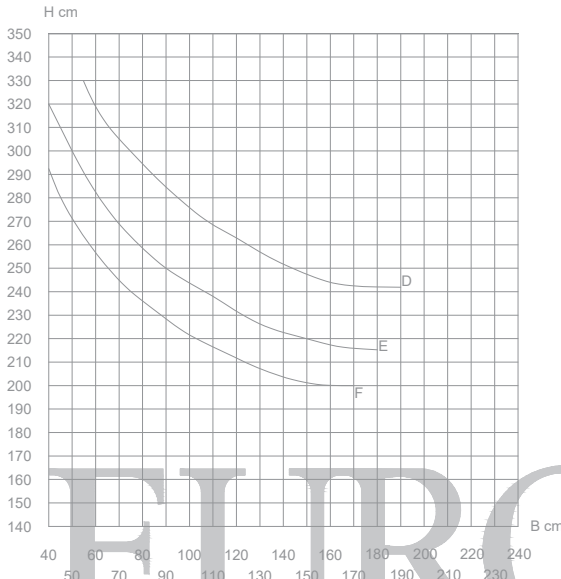
| Curvas | Presión del diseño    | Velocidad de viento | Zona                       |
|--------|-----------------------|---------------------|----------------------------|
| A      | 45 Kg/m <sup>2</sup>  | 80 Km/h             | Centro de grandes ciudades |
| B      | 50 Kg/m <sup>2</sup>  | 90 Km/h             | Barrios Residenciales      |
| C      | 65 Kg/m <sup>2</sup>  | 120 Km/h            | Campo Abierto              |
| D      | 145 Kg/m <sup>2</sup> | 160 Km/h            | Zona Costera               |

LOS LÍMITES DE UN CANCEL VAN EN FUNCIÓN DE LA  
COMBINACIÓN DE RESISTENCIA DEL PERFIL DE ALUMINIO,  
EL VIDRIO Y LOS ACCESORIOS QUE LO INTEGRAN.



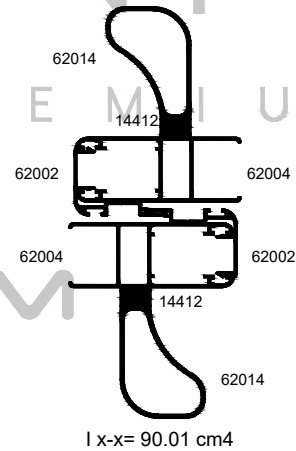
VERIFICAR QUE LA DEFLEXIÓN DEL PERFIL SEA  
COMPATIBLE CON EL VIDRIO UTILIZADO.

CORREDIZA SERIE 80  
A UNA ALTURA DE 15 METROS  
DEFLEXIÓN MAX. L/175



LOS LÍMITES DE FABRICACIÓN PARA LOS PERFILES, SERÁN LOS QUE SE ENCUENTREN DEBAJO DE LAS CURVAS GRAFICADAS.

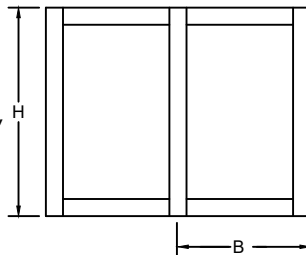
ALEACIÓN: 6063  
TEMPLE: 5



Valores de presión por velocidad de viento

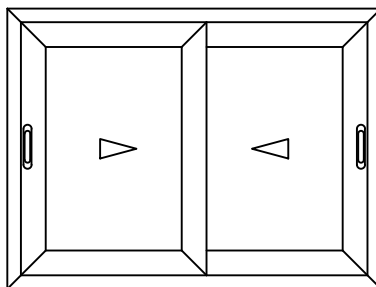
| Curvas | Presión del diseño    | Velocidad de viento | Zona              |
|--------|-----------------------|---------------------|-------------------|
| D      | 145 Kg/m <sup>2</sup> | 160 Km/h            | Zona Costera      |
| E      | 195Kg/m <sup>2</sup>  | 180 Km/h            | Zona de Huracanes |
| F      | 245 Kg/m              | 220 Km/h            | Zona de Huracanes |

LOS LÍMITES DE UN CANCEL VAN EN FUNCIÓN DE LA COMBINACIÓN DE RESISTENCIA DEL PERFIL DE ALUMINIO, EL VIDRIO Y LOS ACCESORIOS QUE LO INTEGRAN.



VERIFICAR QUE LA DEFLEXIÓN DEL PERFIL SEA COMPATIBLE CON EL VIDRIO UTILIZADO.

## PARÁMETROS MÍNIMOS Y MÁXIMOS DE FABRICACIÓN.



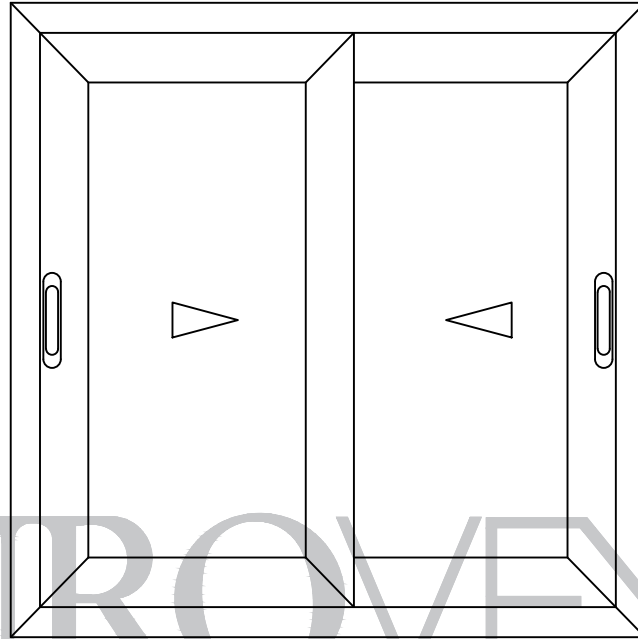
CS-80  
MÍNIMO 0.40 x 0.80 HOJA  
MÁXIMO 1.20 x 2.40 HOJA

PREMIUM  
SERIE

S80

CORREDIZO

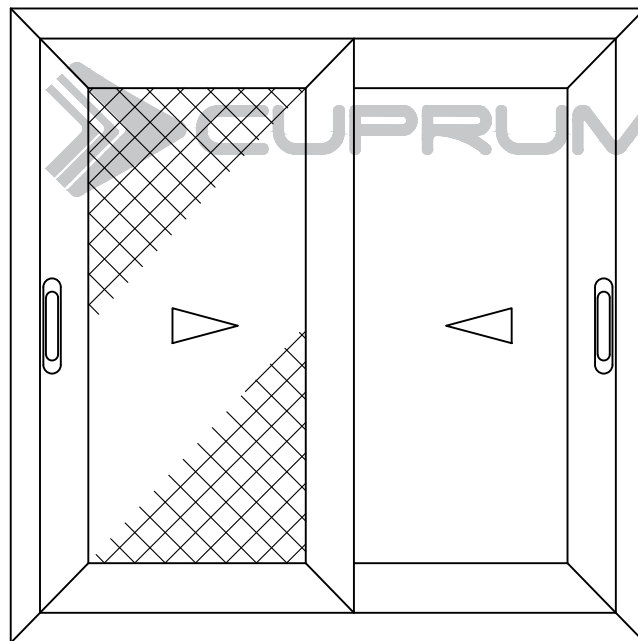
| ALUMINIO |                    |                |                 |                     |                    |
|----------|--------------------|----------------|-----------------|---------------------|--------------------|
| CLAVE    | DESCRIPCIÓN        | PIEZAS X ATADO | LARGO STD. MTS. | PERÍMETRO ANOD. CM. | PERÍMETRO PUL. CM. |
| 14412    | CONECTOR           | 29             | 6.10            | 0.0                 | 0.0                |
| 62000    | RIEL               | 4              | 6.10            | 40.04               | 30.36              |
| 62001    | CERCO 6mm.         | 6              | 6.10            | 34.68               | 14.61              |
| 62002    | TRASLAPE           | 12             | 6.10            | 18.12               | 8.48               |
| 62004    | CERCO 18mm.        | 6              | 6.10            | 33.66               | 14.08              |
| 62014    | REFUERZO           | 6              | 6.10            | 17.49               | 14.13              |
| 62017    | RIEL TRIPLE        | 2              | 6.10            | 56.33               | 41.94              |
| 62019    | MOSQUITERO DE LUJO | 6              | 6.10            | 33.45               | 20.23              |
| 62103    | OXXO               | 12             | 6.10            | 17.64               | 9.38               |
| 64207    | ADAPTADOR RIEL     | 8              | 6.10            | 22.13               | 10.00              |

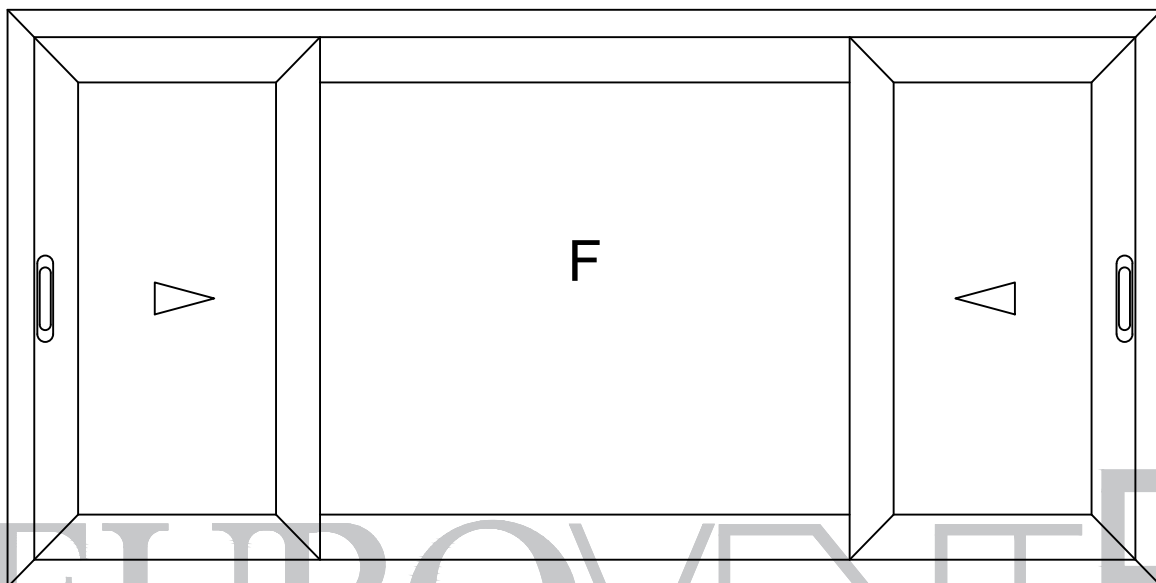


EUROVENT<sup>®</sup>

P R E M I U M

PREMIUM  
SERIE  
CORREDIZA  
S150

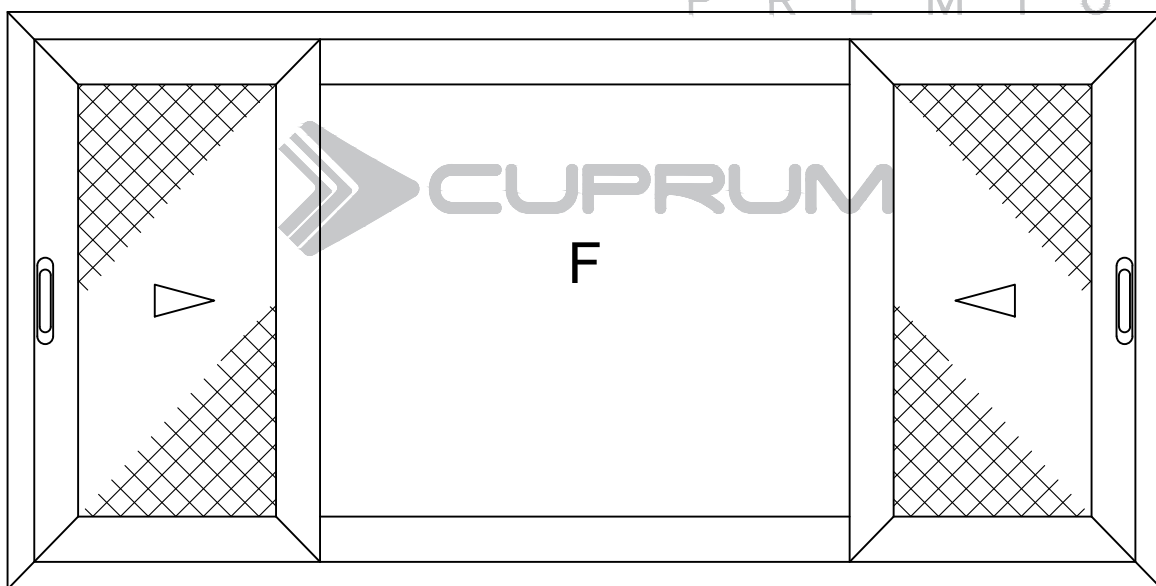


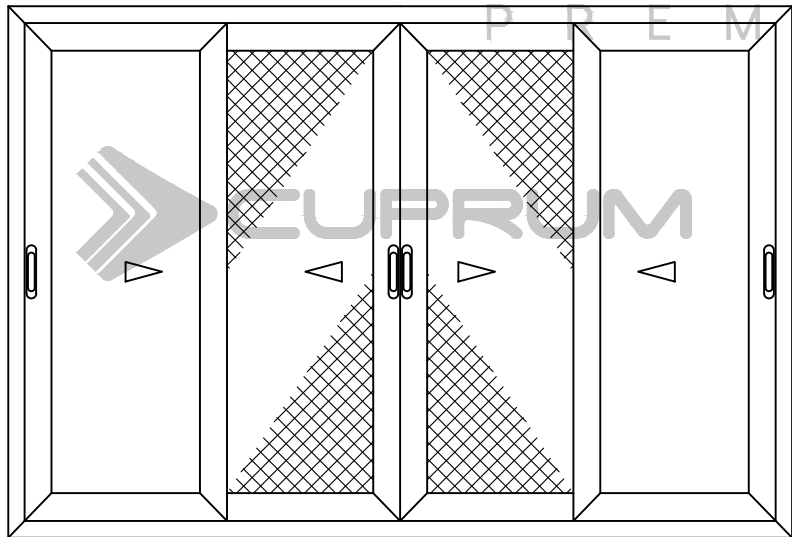
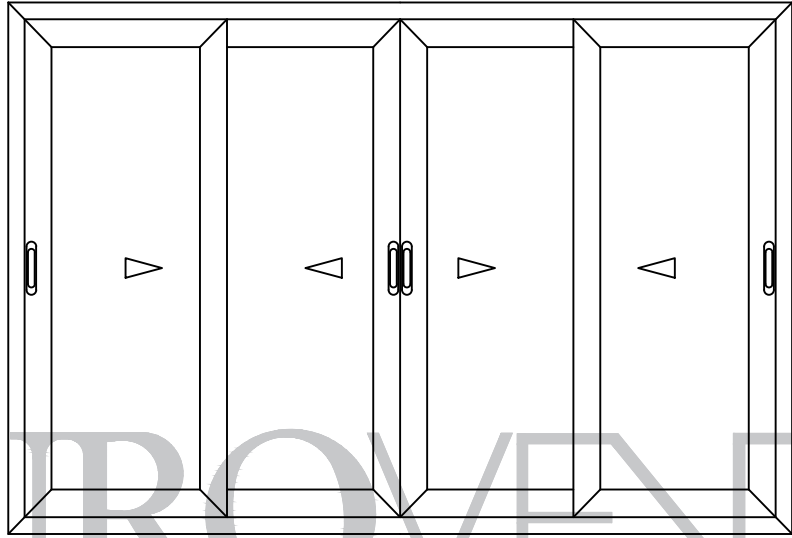


PREMIUM  
SERIE

S 150

CORREDIZO

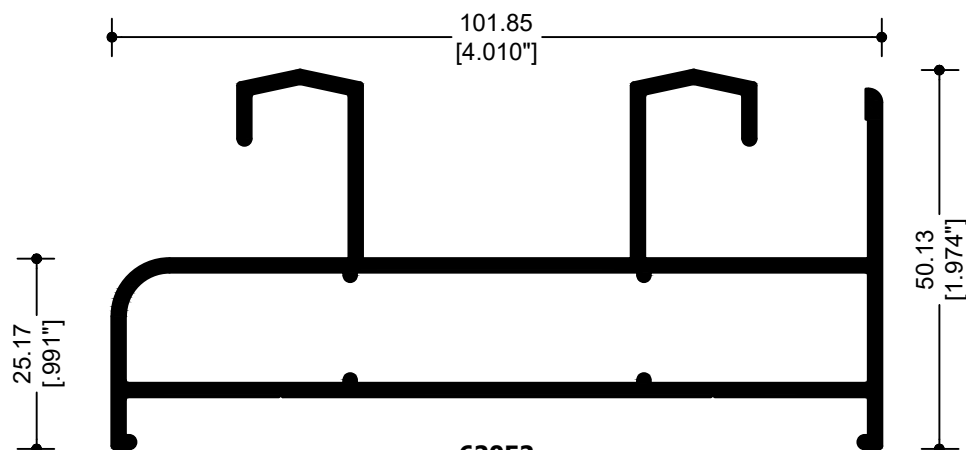




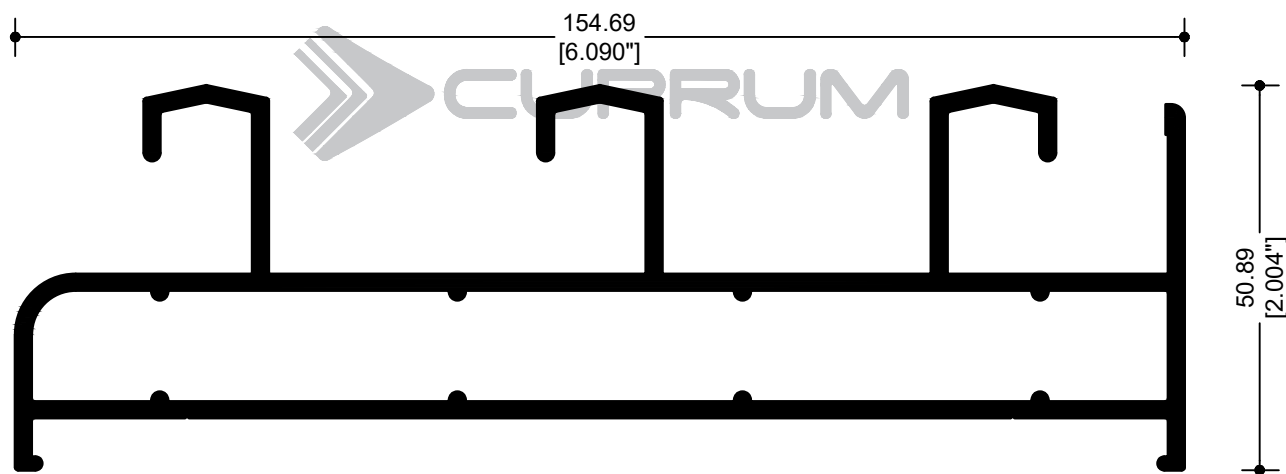
EUROVENT<sup>®</sup> P R E M I U M

PREMIUM  
SERIE  
CORREDIZO  
S150

PREMIUM  
SERIE  
**S150**  
CORREDIZO

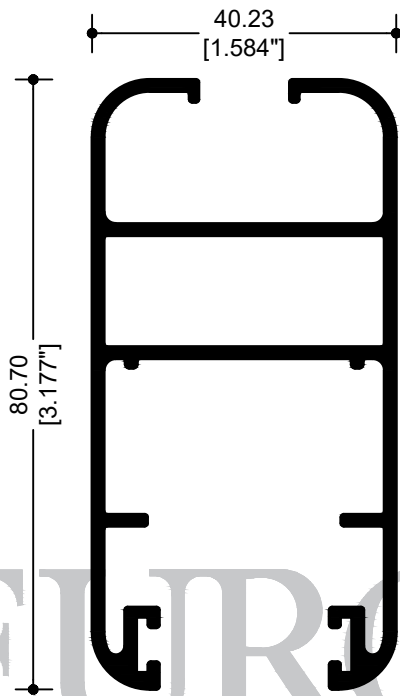


**62052**  
RIEL DOBLE

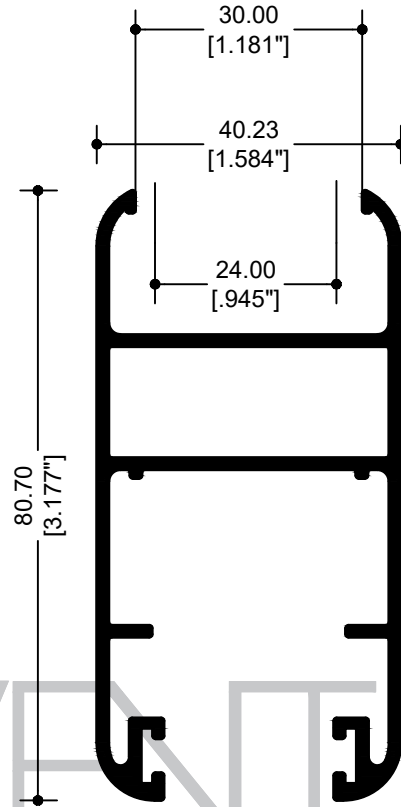


**62054**  
RIEL TRIPLE

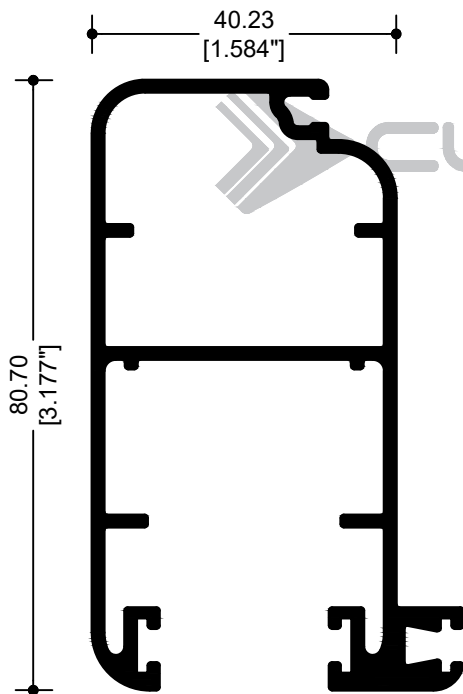




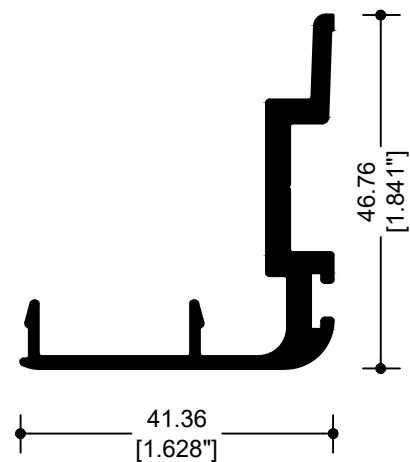
**62055**  
CERCO 6mm



**62056**  
CERCO DOBLE VIDRIO 24mm



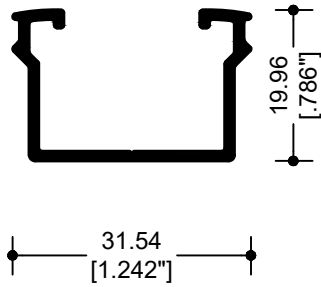
**62057**  
MOSQUITERO



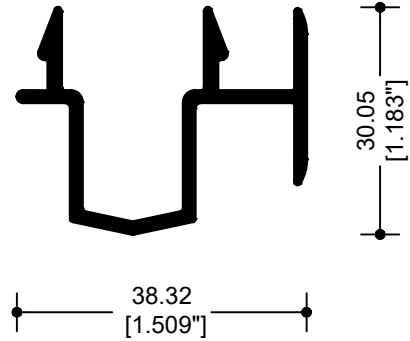
**62058**  
TRASLAPE

EUROVENT<sup>®</sup> PREMIUM

PREMIUM  
SERIE  
**S150**  
CORREDIZO



**62060**  
ADAPTADOR CRISTAL 9mm.



**64206**  
ADAPTADOR OXO



PREMIUM

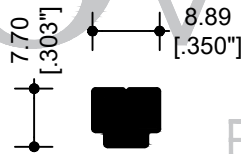
SERIE

S150

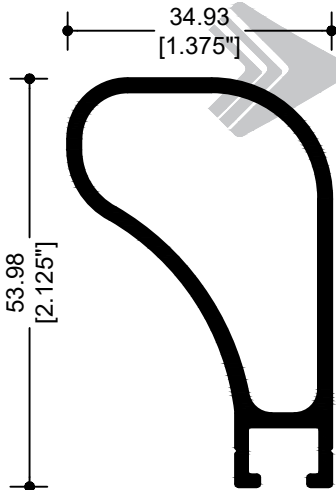


CORREDIZO

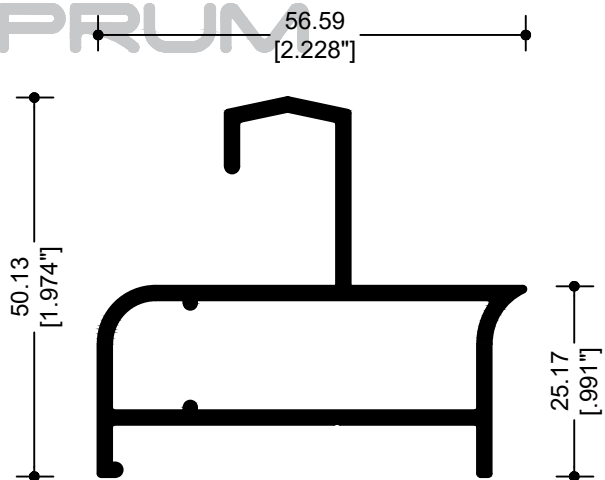
EUROVENT<sup>®</sup>  
PREMIUM



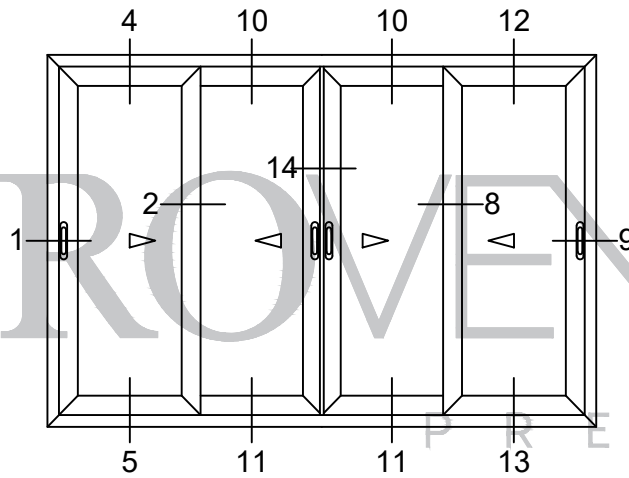
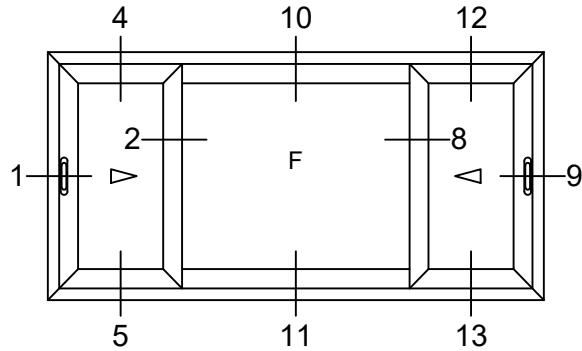
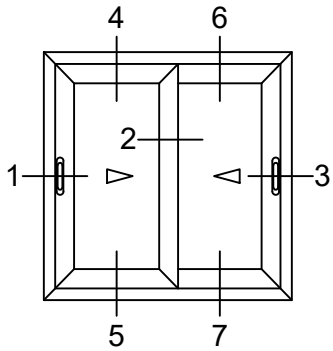
**14412**  
CONECTOR



**62014**  
REFUERZO



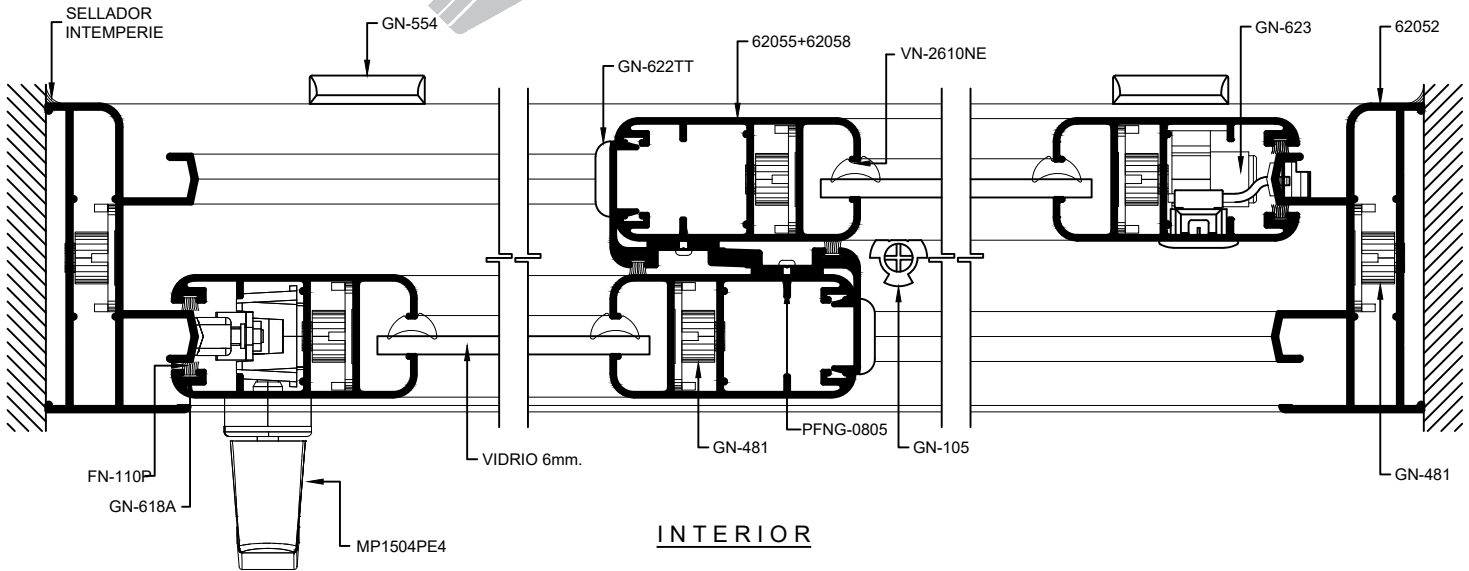
**62091**  
ADAPTADOR RIEL



EUROVENT PREMIUM

PREMIUM SERIE S150 CORREDIZO

EXTERIOR CUPRUM



SECCIÓN 1

SECCIÓN 2

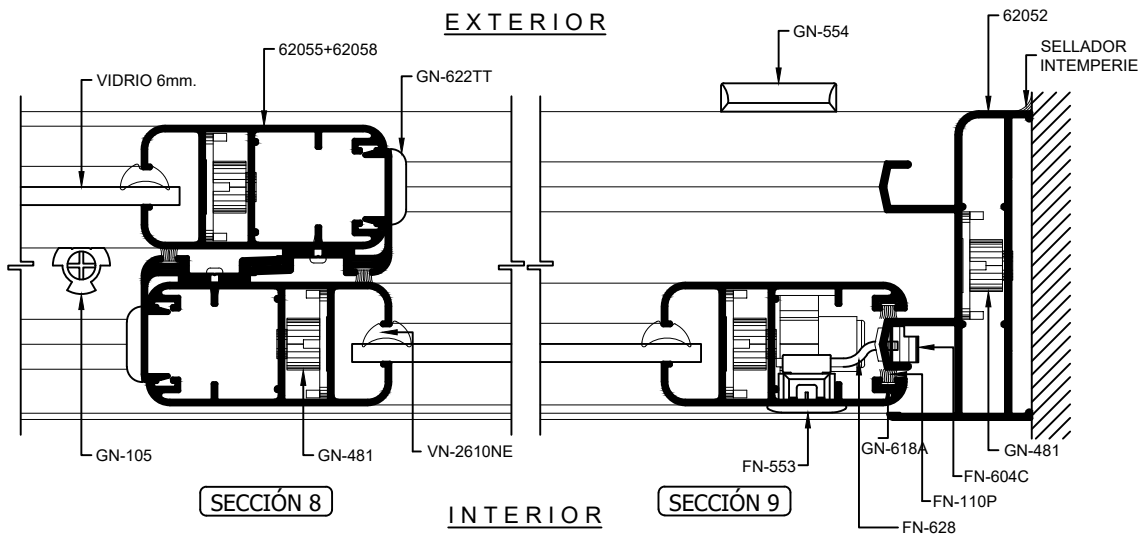
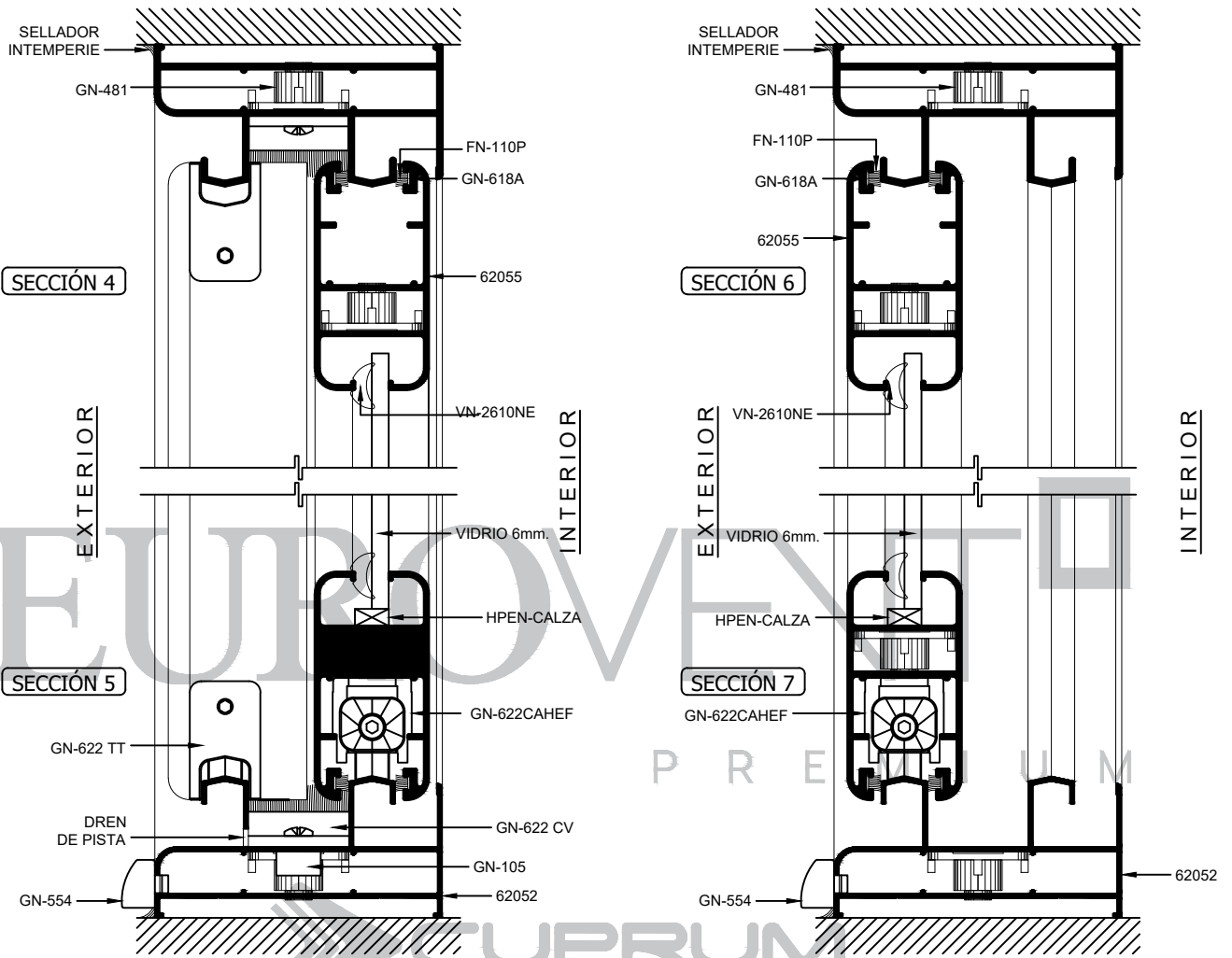
SECCIÓN 3

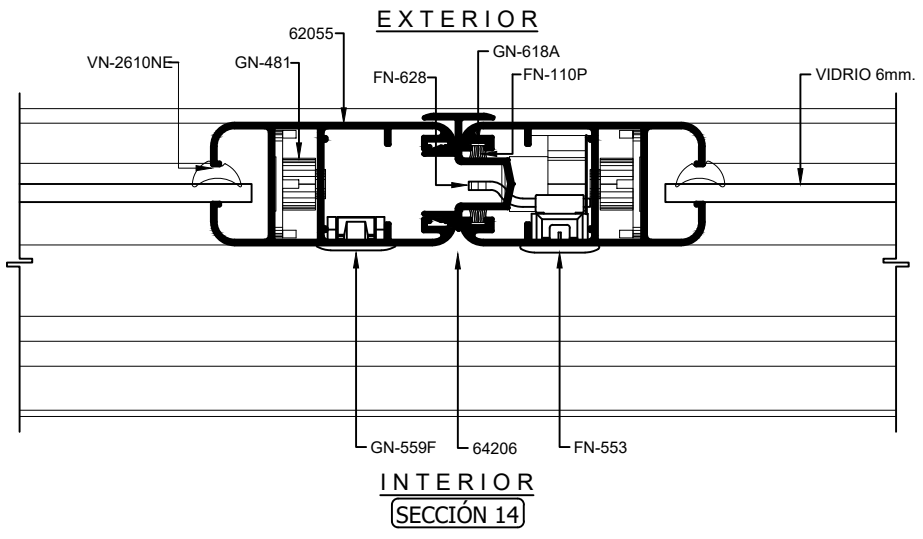
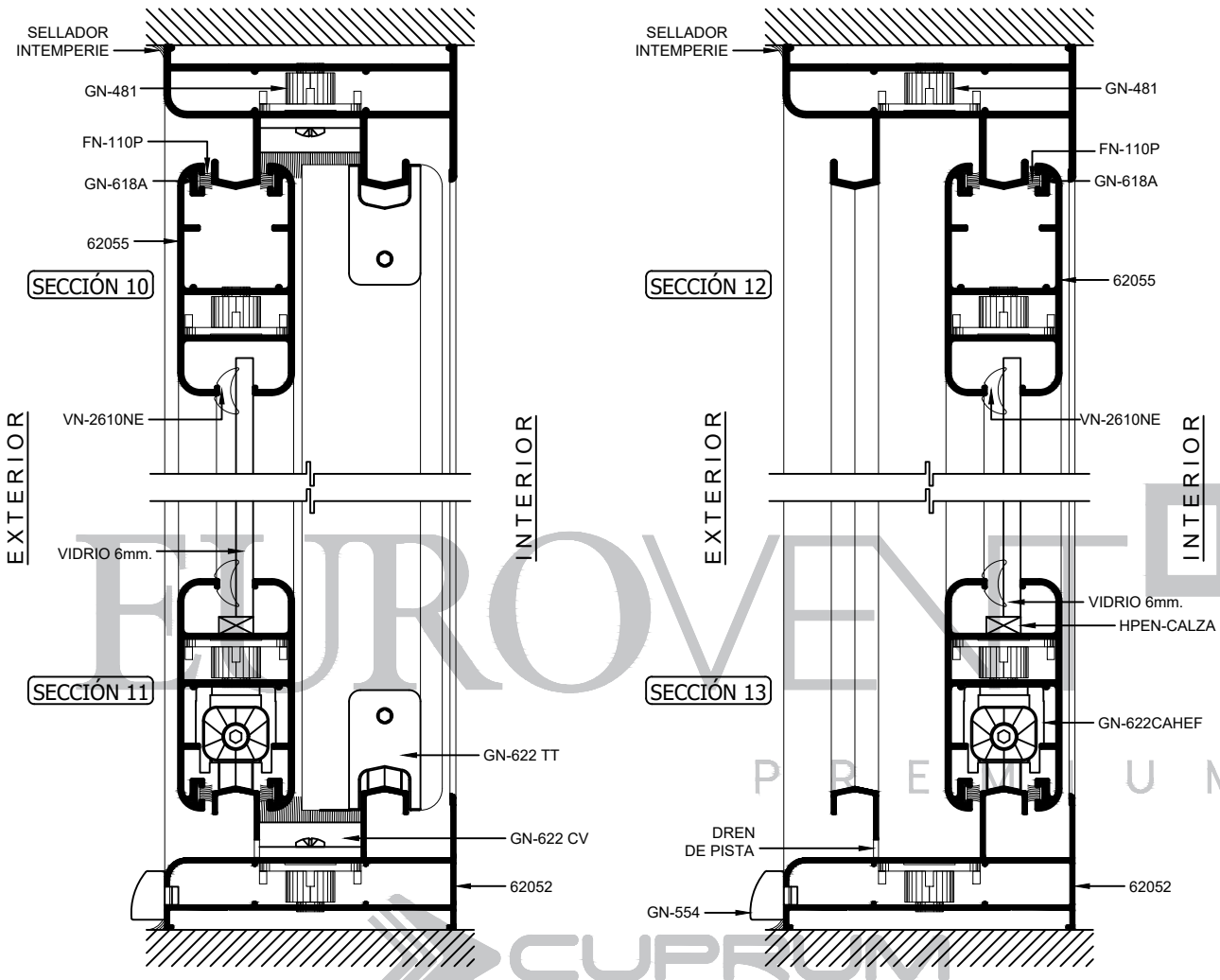
PREMIUM  
SERIE

S150



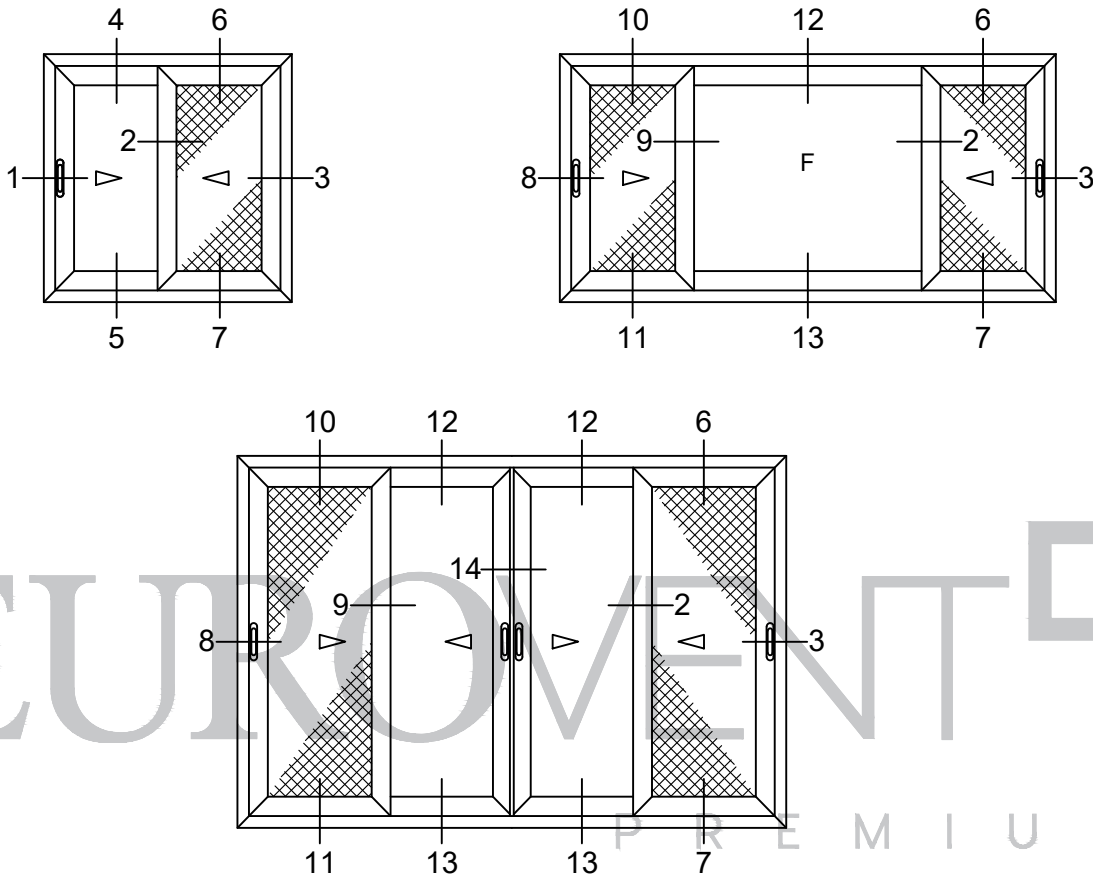
CORREDIZO



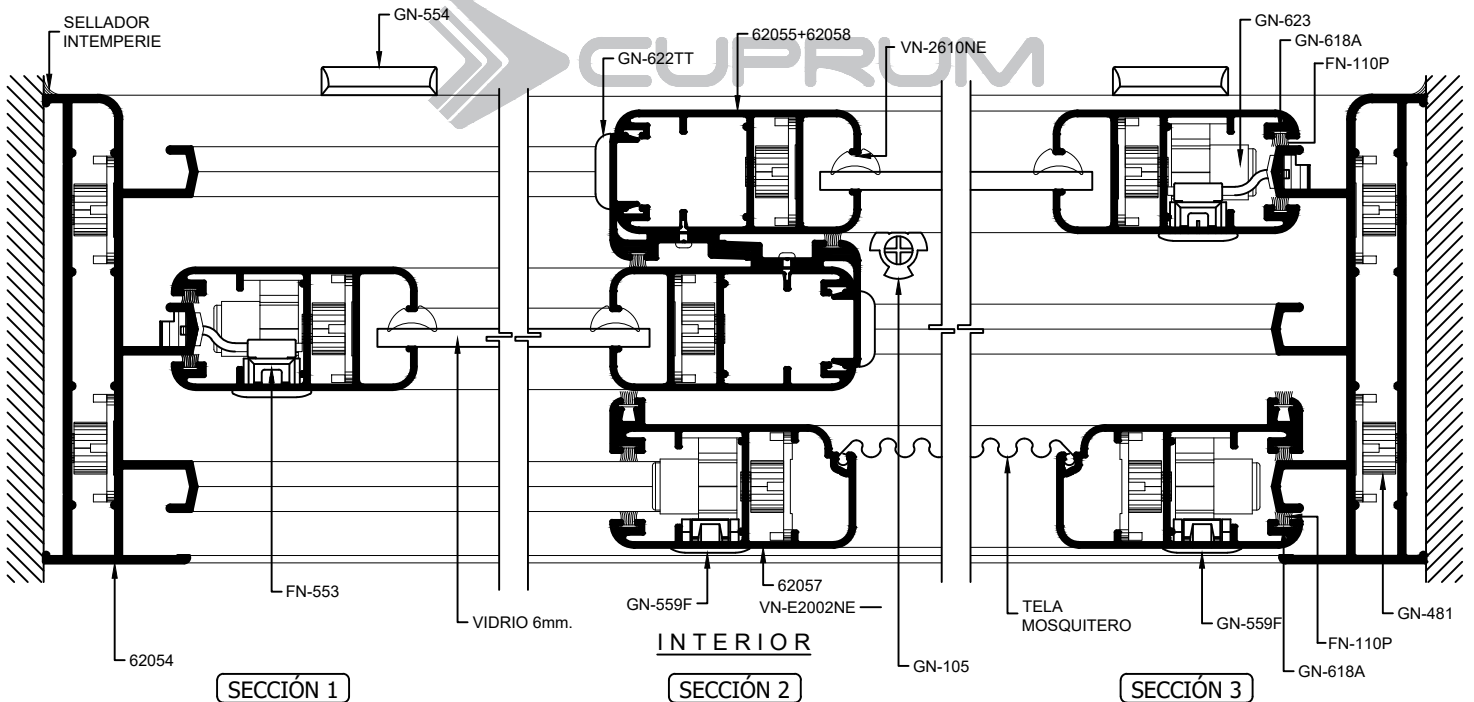


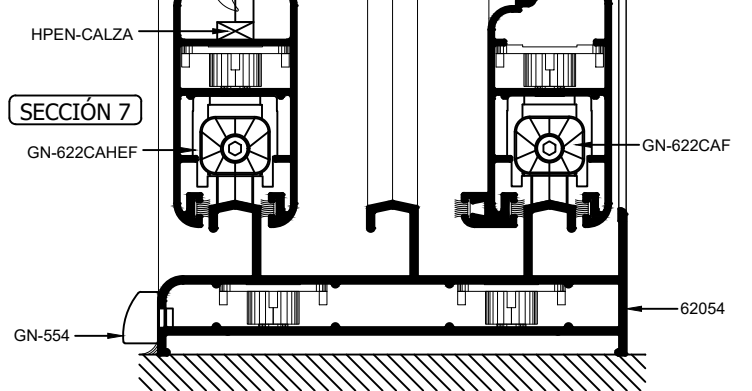
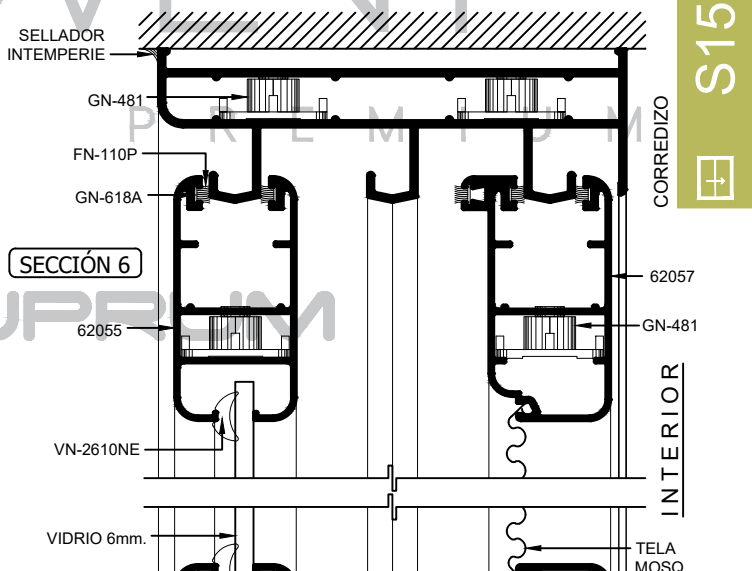
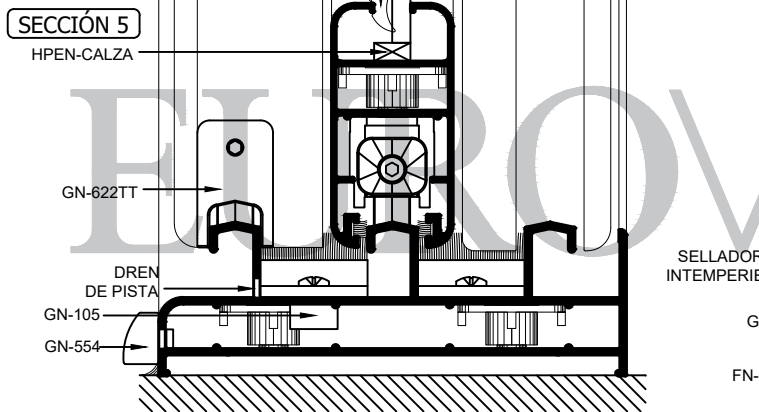
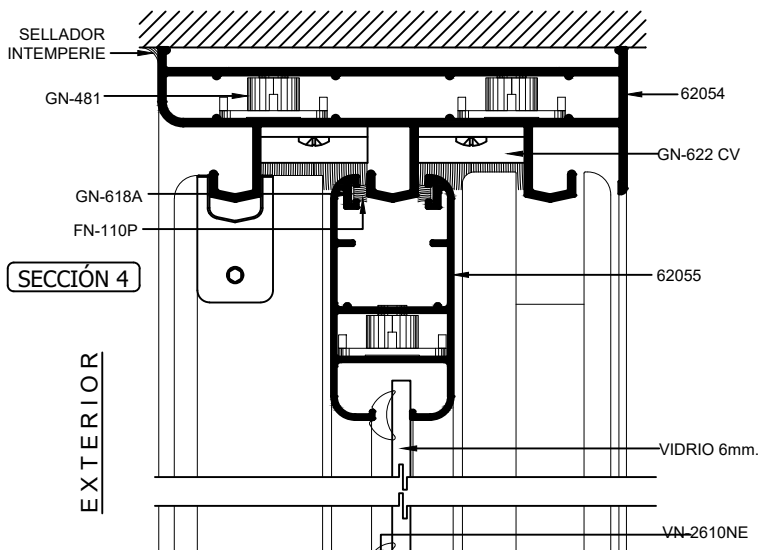
 PREMIUM  
 SERIE  
**S150**  
 CORREDIZO

PREMIUM  
SERIE  
**S150**  
CORREDIZO



EXTERIOR

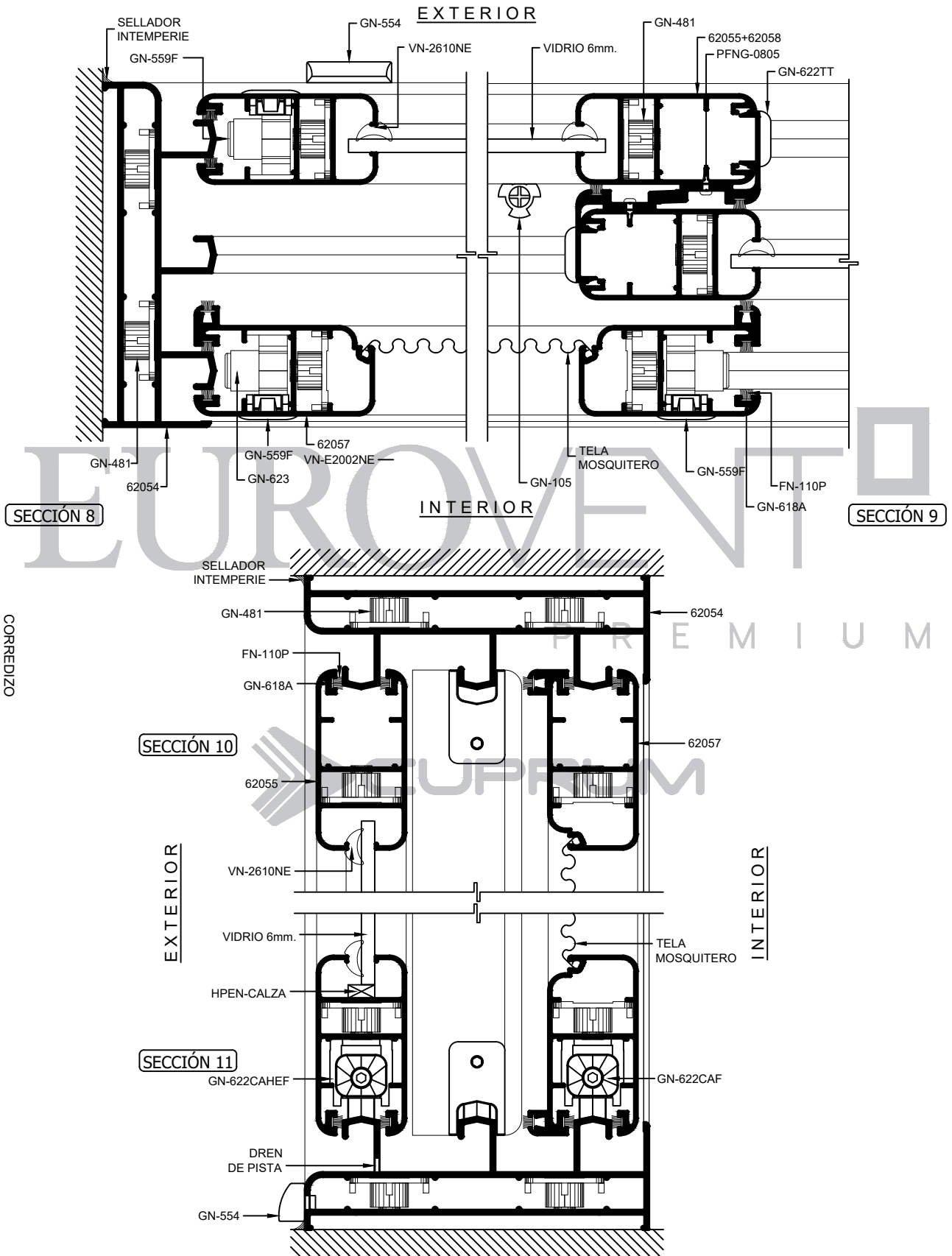




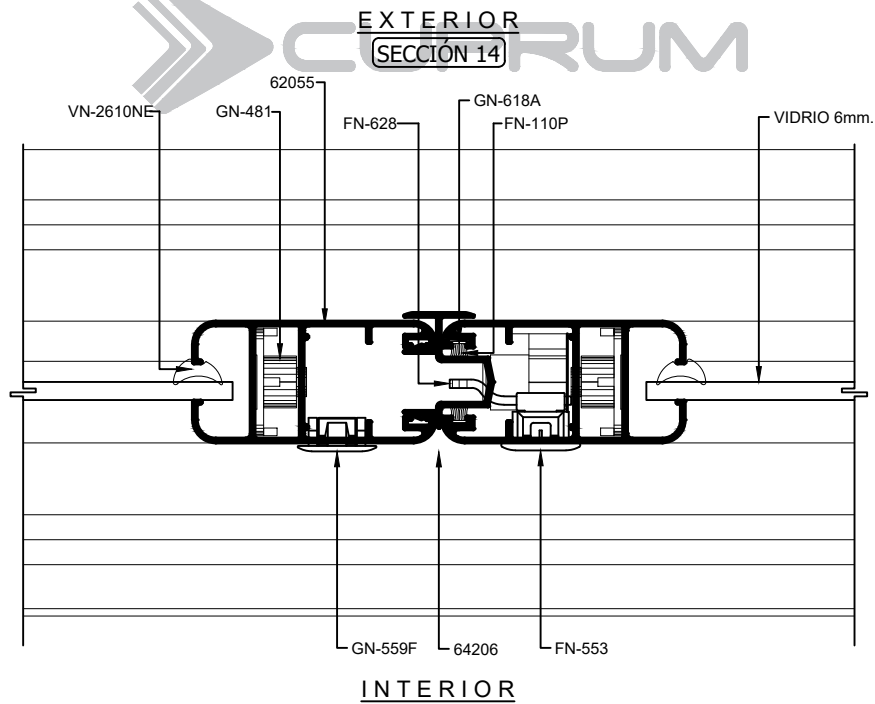
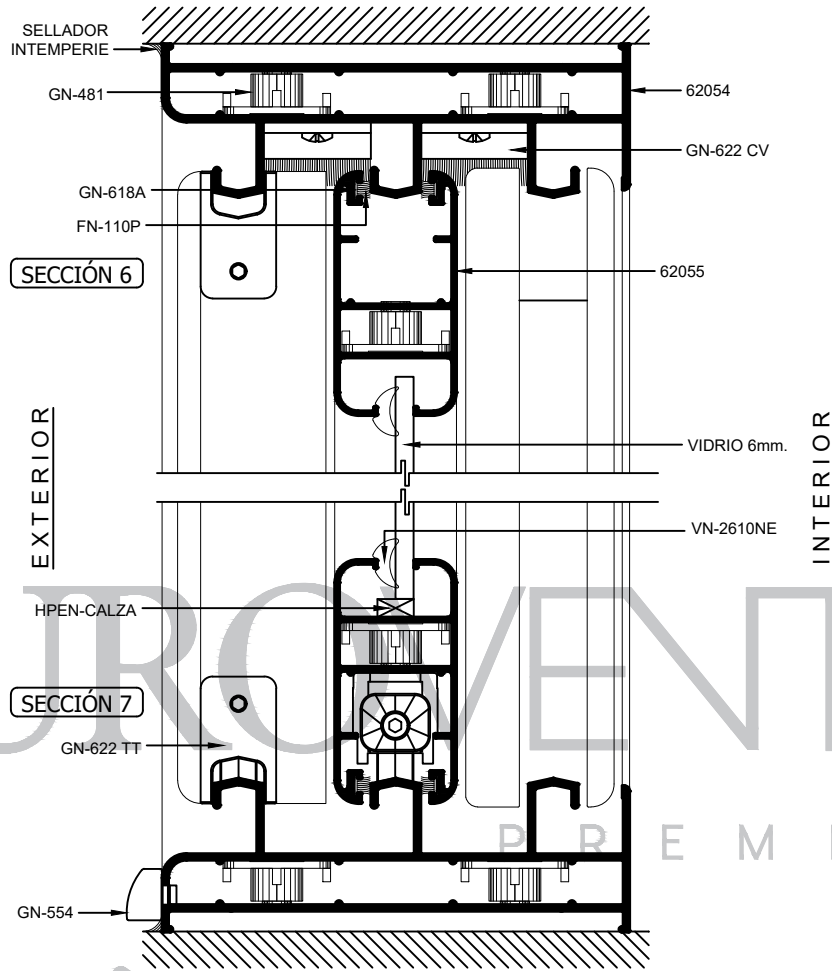
PREMIUM  
SERIE  
S150



PREMIUM  
SERIE  
**S150**  
CORREDIZO







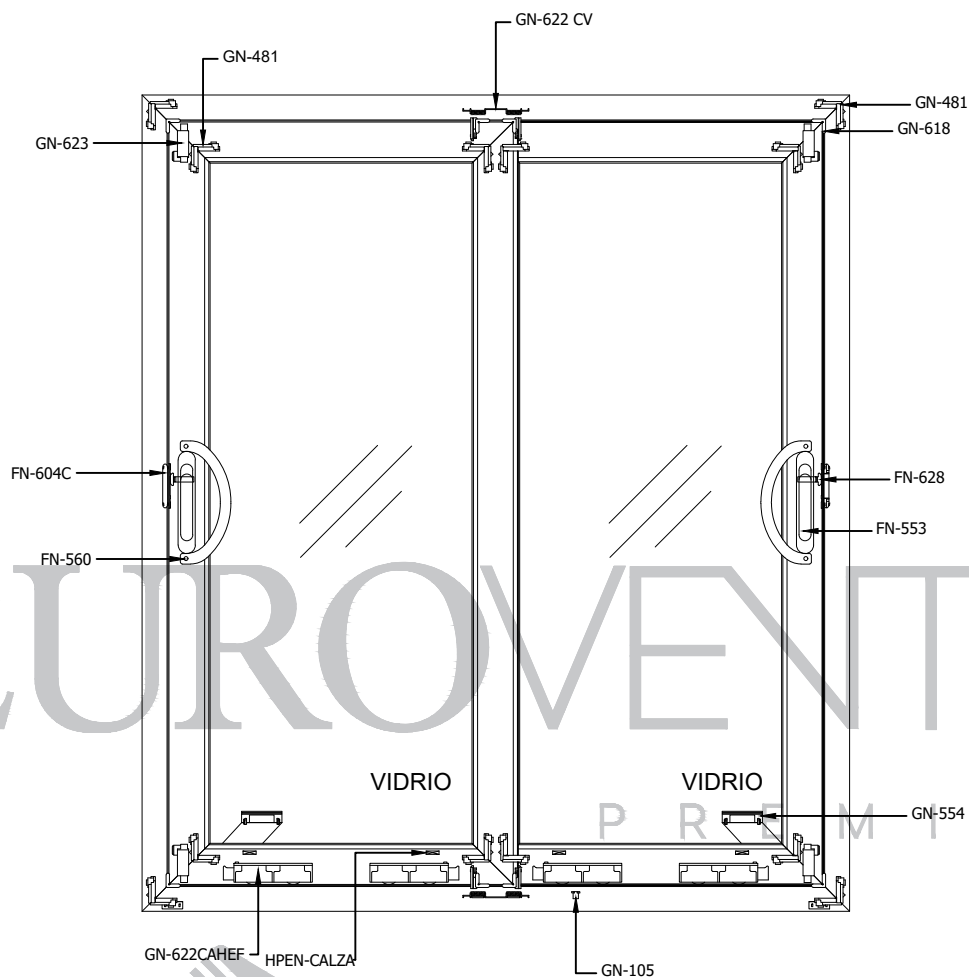
EUROVENT<sup>®</sup> PREMIUM

CORREDIZO

PREMIUM SERIE

S150

CUPRUM

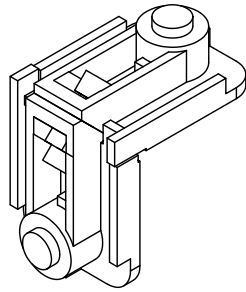


PREMIUM  
SERIE  
S150  
CORREDIZO

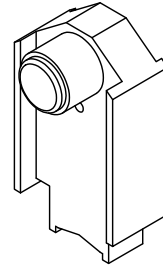
CUPRUM

#### VENTANA CORREDIZA XX

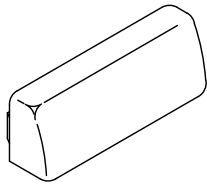
| CLAVE       | DESCRIPCIÓN                               | PIEZAS |
|-------------|---|--------|
| FN-110P     | FELPA CON PLÁSTICO                        | 4H+6L  |
| GN-105      | TAPÓN DESAGÜE                             | 1      |
| GN-481      | ESCUADRA BOTÓN 421                        | 12     |
| FN-553      | CIERRE GRANDE                             | 1      |
| MP1504PE4   | MULTIPUNTO 4 PUNTOS                       | 1      |
| GN-554      | TAPA DREN                                 | 2      |
| FN-560      | JALADERA SOBREPUESTA (OPCIONAL)           | 2      |
| GN-623      | CANDADO DE HOJA                           | 4      |
| GN-618      | ESCUADRA DE ALINEACIÓN                    | 16     |
| GN-622CAHEF | (100 KG POR CARRETILO - 200 KG. POR HOJA) | 4      |
| FN-604C     | CONTRA                                    | 1      |
| FN-628      | GANCHO                                    | 1      |
| GN-622 TT   | TAPA TRASLAPE                             | 4      |
| GN-622 CV   | CORTAVIENTOS                              | 2      |



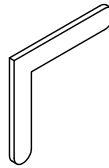
**GN-481**  
O  
**GN-481C**  
ESCUADRA DE BOTÓN 421



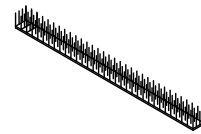
**GN-623**  
CANDADO DE HOJA



**GN-554**  
TAPA DREN



**GN-618A**  
ESCUADRA DE ALINEACIÓN



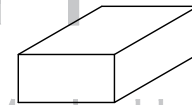
**FN-110P**  
FELPA CON PLÁSTICO



**VN-2610NE**

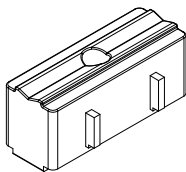


**GN-105**  
TAPÓN DESAGÜE

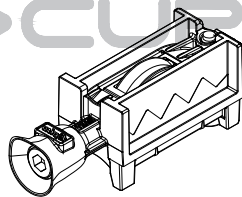


**HPEN-CALZA**  
1/4 " x 3/8"

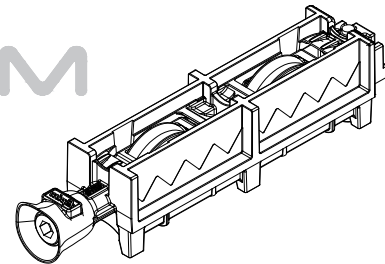
PREMIUM  
SERIE  
**S150**  
CORREDIZO



**GN-623**  
CALZO DE HOJA FIJA



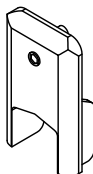
**GN-622CAF**  
(50KG POR CARRETILLA  
PARA MOSQUITERO



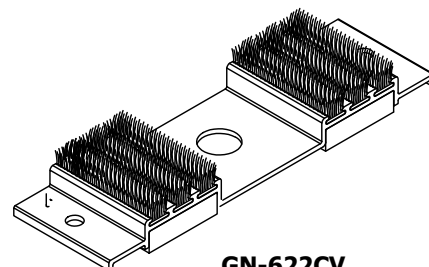
**GN-622CAHEF**  
100kg POR CARRETILLA -  
200 KG. POR HOJA



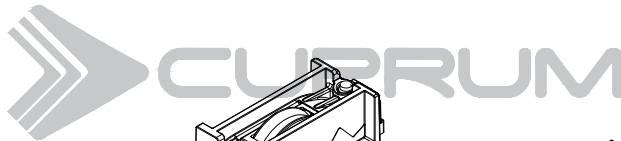
**GN-102D**  
TAPÓN CUBREPIJA

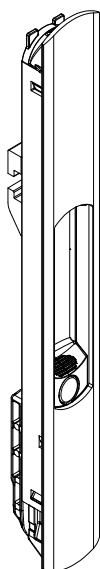


**GN-622TT**  
TAPA TRASLAPE

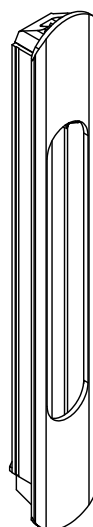


**GN-622CV**  
CORTAVIENTOS (2)

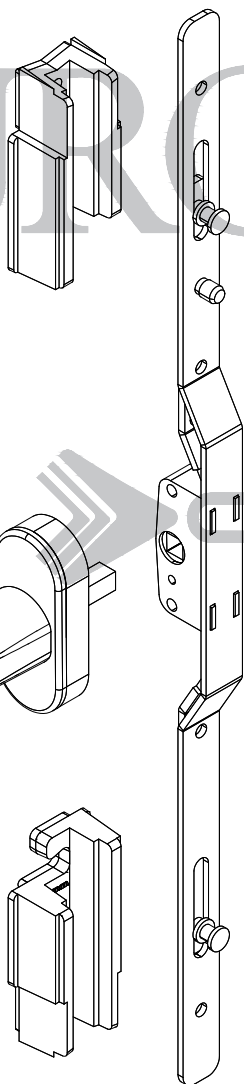




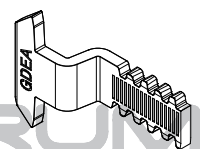
**FN-553 PUERTA**  
CIERRE GRANDE



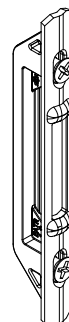
**GN-559F**  
UÑERO EMBUTIDO



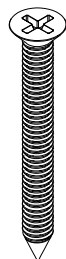
**MP1504PE4**  
MULTIPUNTO 4 PUNTOS



**FN - 628**  
GANCHO



**FN-604C**  
ENGANCHE  
(CONTRA  
MARCO)



**PFNG-1020**  
#10x2



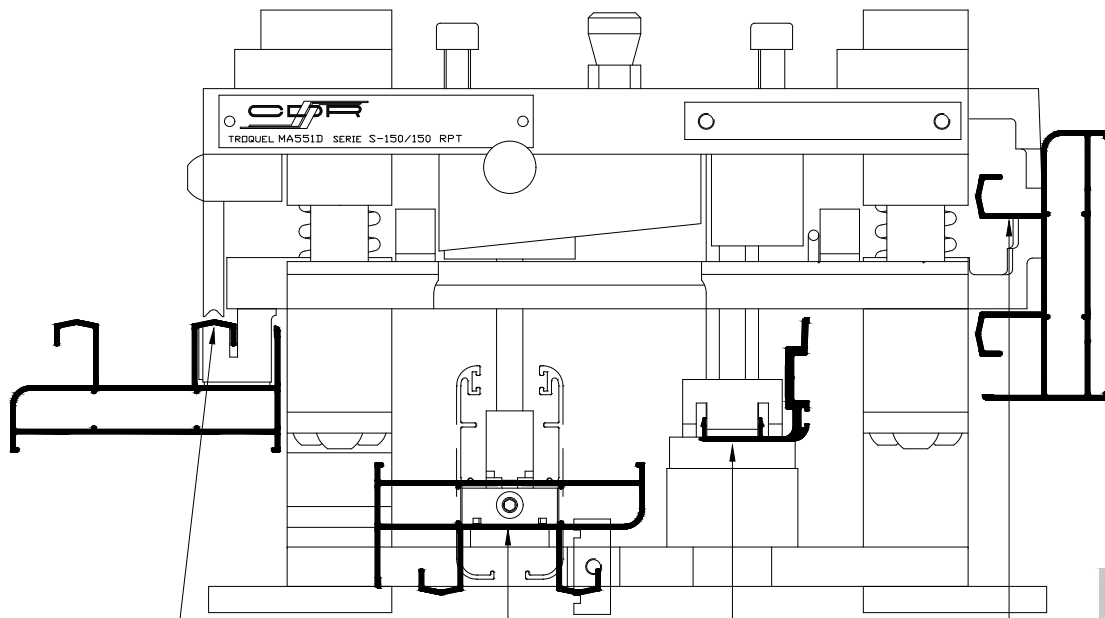
**PFNG-0805**  
#8x1/2"



**VN-E2002NE**  
VINIL PARA MOSQUITERO

PREMIUM  
SERIE  
**S150**  
CORREDIZO

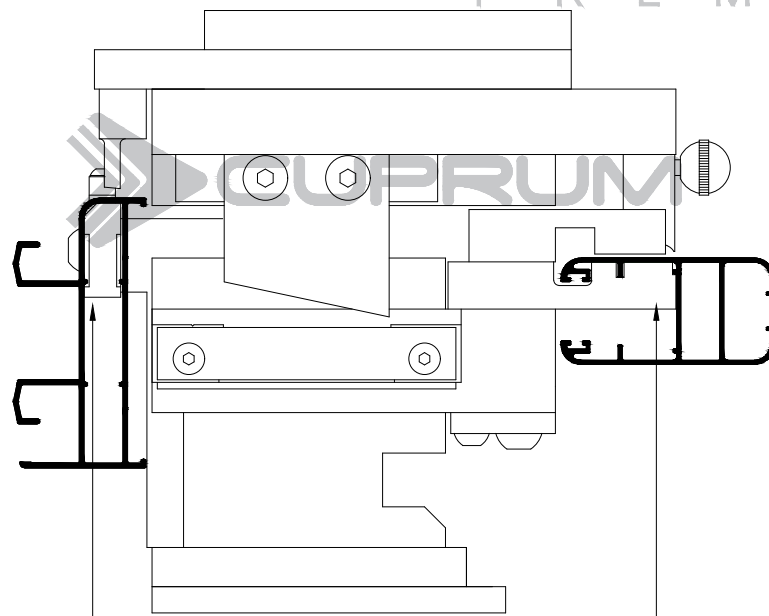
EUROVENT<sup>®</sup>  
PREMIUM



EUROVENT<sup>®</sup>

P R E M I U M

PREMIUM  
SERIE  
S150  
CORREDIZO



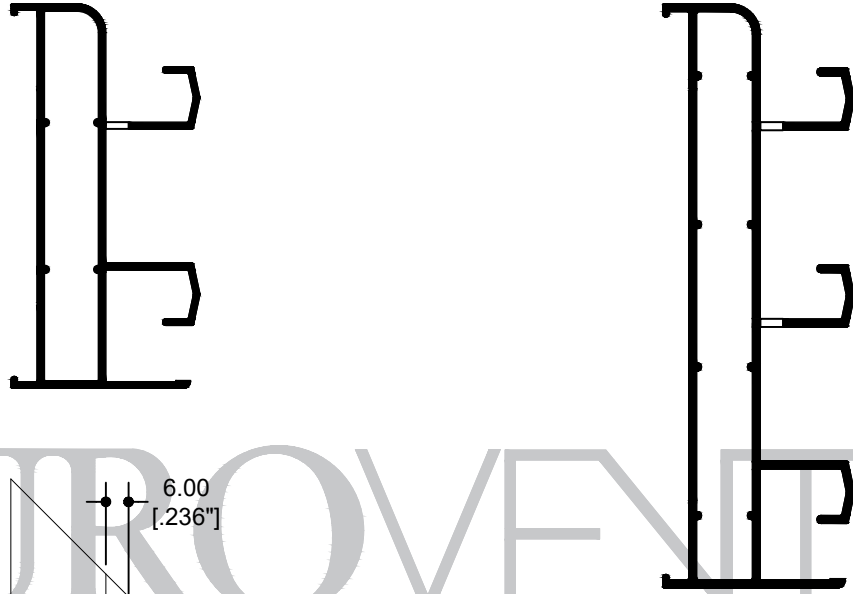
OPERACIÓN D

OPERACIÓN B

PARA REALIZAR TODAS LAS OPERACIONES DE TROQUELADO, EL MATERIAL DEBE DE ESTAR CORTADO A MEDIDA DE FABRICACIÓN

OPERACIÓN A

62052 RIEL DOBLE  
62054 RIEL TRIPLE



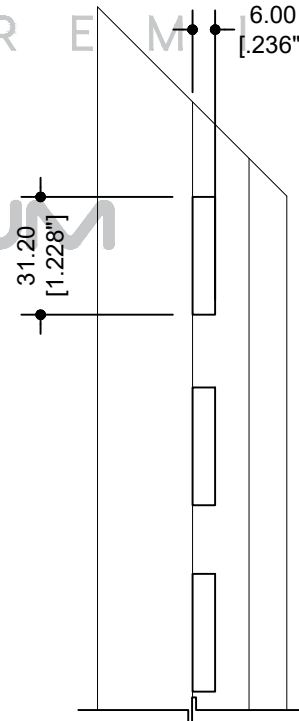
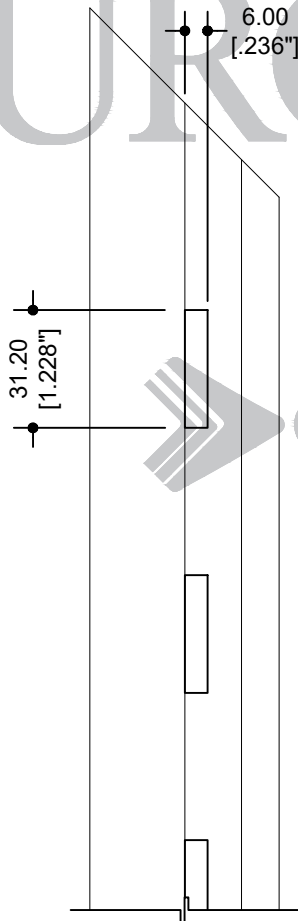
PREMIUM

SERIE

S150



CORREDIZO

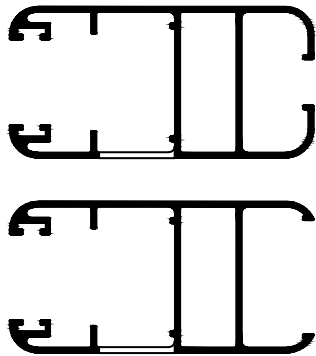


SE RECOMIENDA HACER 3 DRENES DE PISTA EQUIDISTANTES POR METRO LINEAL  
NO HACER DRENES DE PISTA DEBAJO DE LA HOJA CORREDIZA  
NO HACER DRENES DE PISTA EN LA PISTA INTERIOR  
EN EL RIEL TRIPLE SE HACEN DRENES SEGÚN LA SOLUCIÓN DEL CANCEL

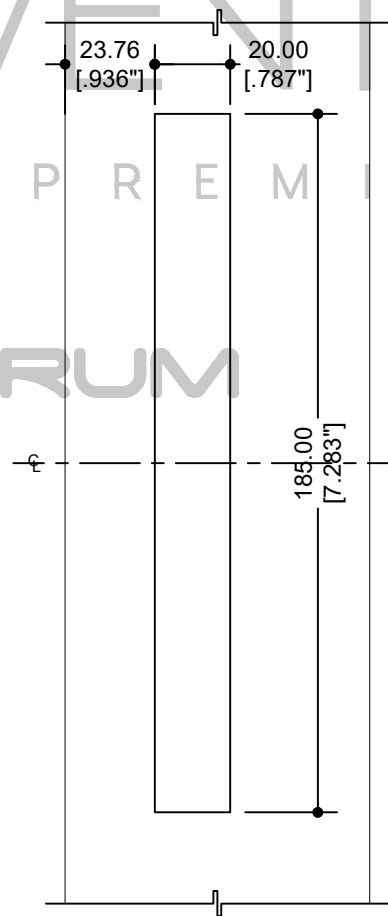
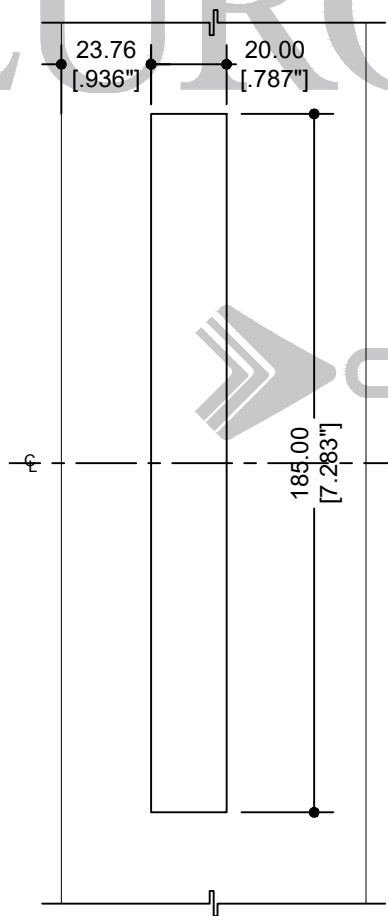
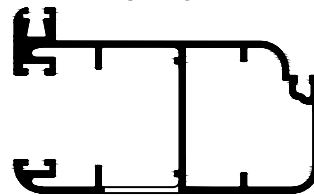
OPERACIÓN B

62055 CERCO 6mm  
 62056 CERCO 24mm  
 62057 MOSQUITERO

CIERRE BRIO



UÑERO



EUROVENT PREMIUM

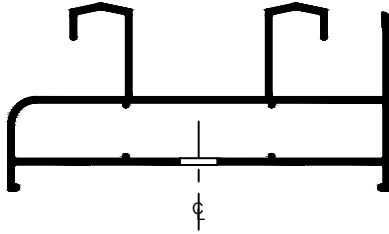
CUPRUM

PREMIUM  
 SERIE  
**S150**  
 CORREDIZO

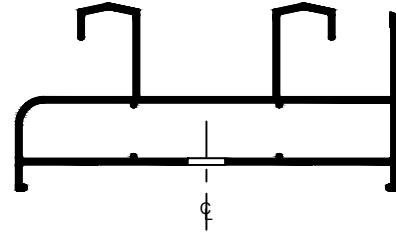
OPERACIÓN C

62052 RIEL DOBLE

ESCUADRA DE BOTÓN HOR.



ESCUADRA DE BOTÓN VER.



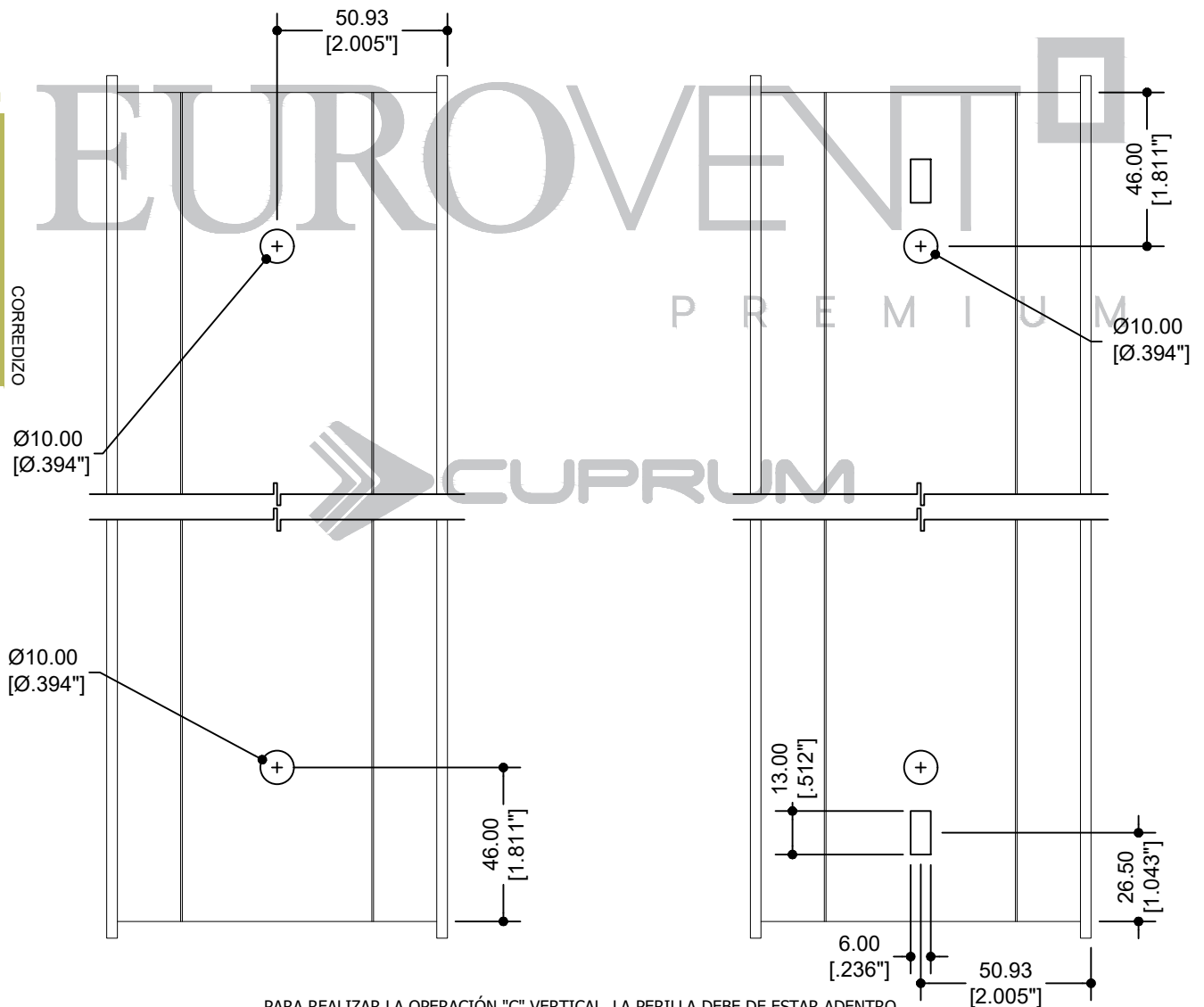
PREMIUM

SERIE

S150



CORREDIZO



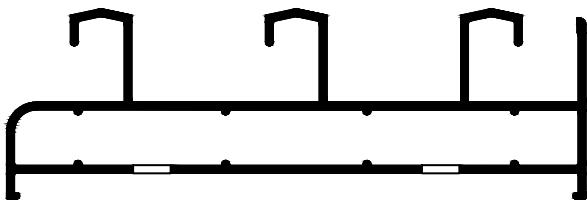
PARA REALIZAR LA OPERACIÓN "C" VERTICAL, LA PERILLA DEBE DE ESTAR ADENTRO  
 PARA REALIZAR LA OPERACIÓN "C" HORIZONTAL, LA PERILLA DEBE DE ESTAR AFUERA



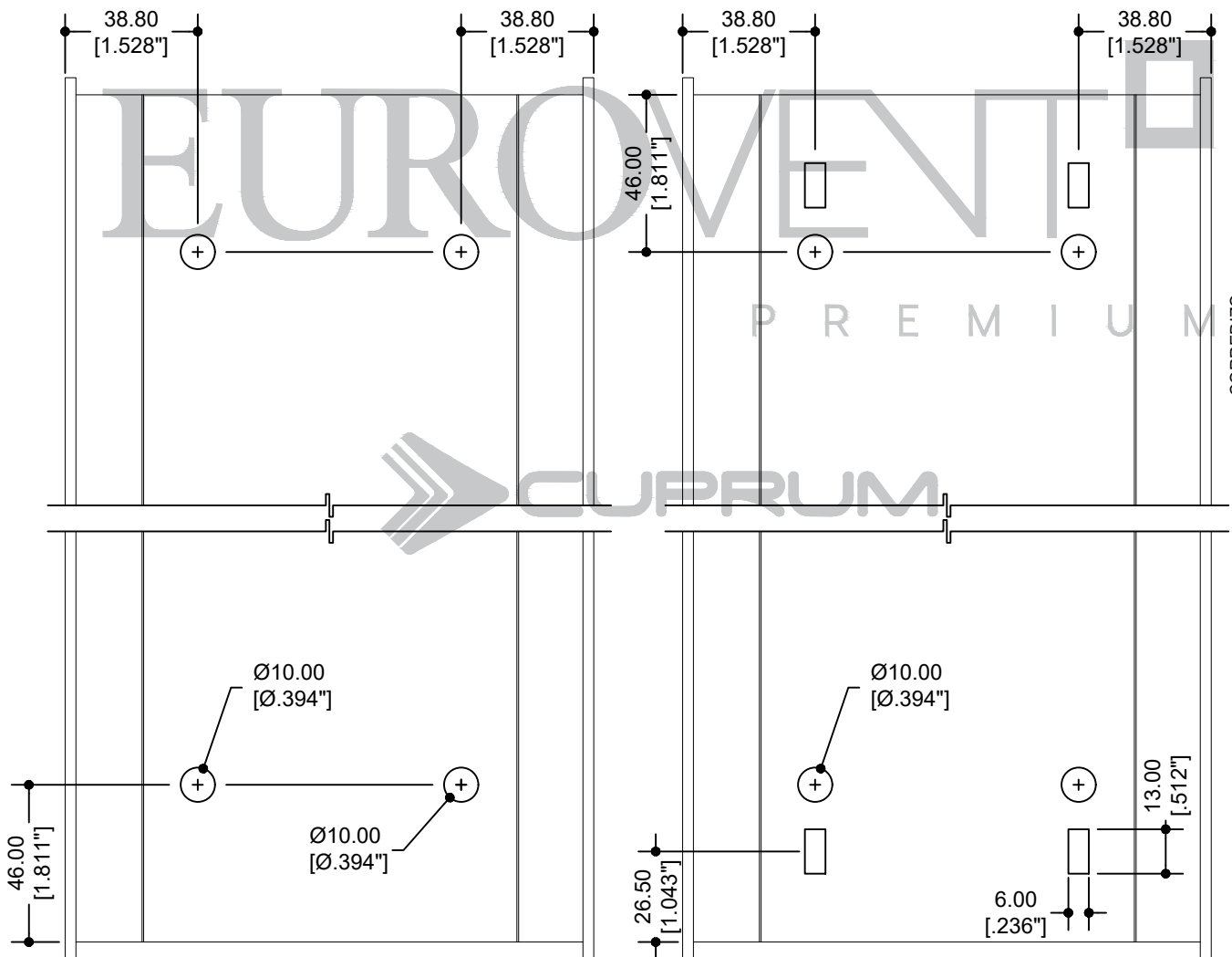
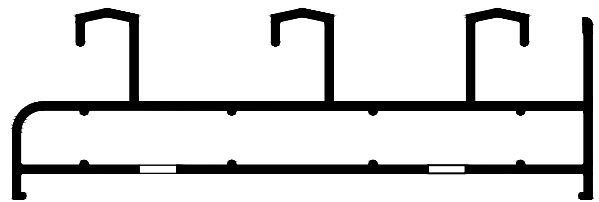
OPERACIÓN C

62054 RIEL TRIPLE

ESCUADRA DE BOTÓN HOR.



ESCUADRA DE BOTÓN VER.



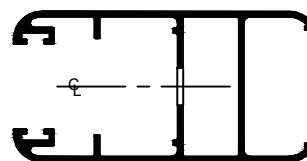
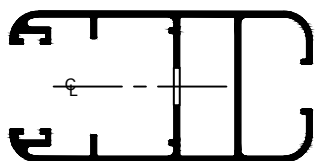
  
 PREMIUM  
 SERIE  
**S150**  
  
 CORREDIZO

PARA REALIZAR LA OPERACIÓN "C" VERTICAL, LA PERILLA DEBE DE ESTAR ADENTRO  
 PARA REALIZAR LA OPERACIÓN "C" HORIZONTAL, LA PERILLA DEBE DE ESTAR AFUERA

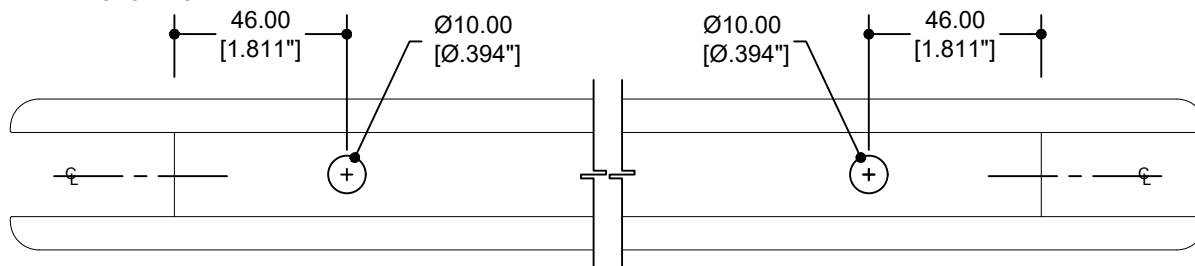
PARA REALIZAR LA OPERACIÓN "C" VERTICAL, LA PERILLA DEBE DE ESTAR ADENTRO  
 PARA REALIZAR LA OPERACIÓN "C" HORIZONTAL, LA PERILLA DEBE DE ESTAR AFUERA

OPERACIÓN C

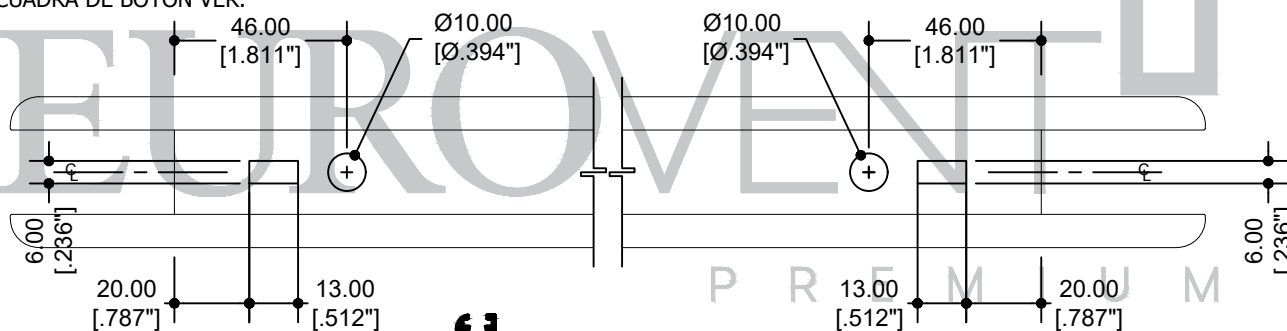
- 62055 CERCO 6mm
- 62056 CERCO 24mm
- 62057 MOSQUITERO



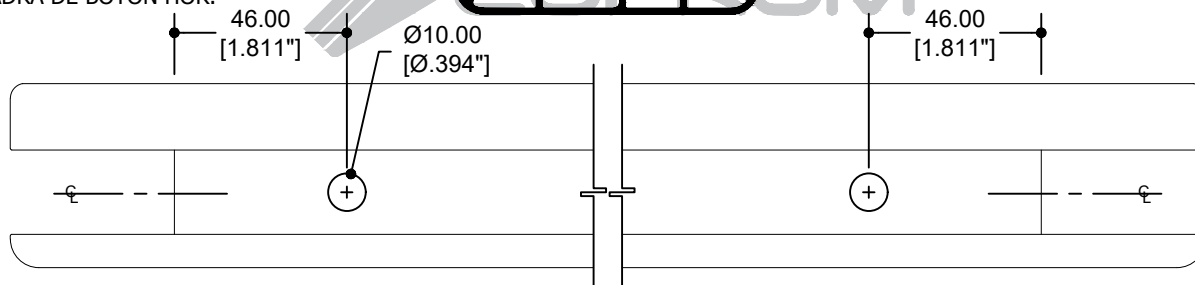
ESCUADRA DE BOTÓN HOR.



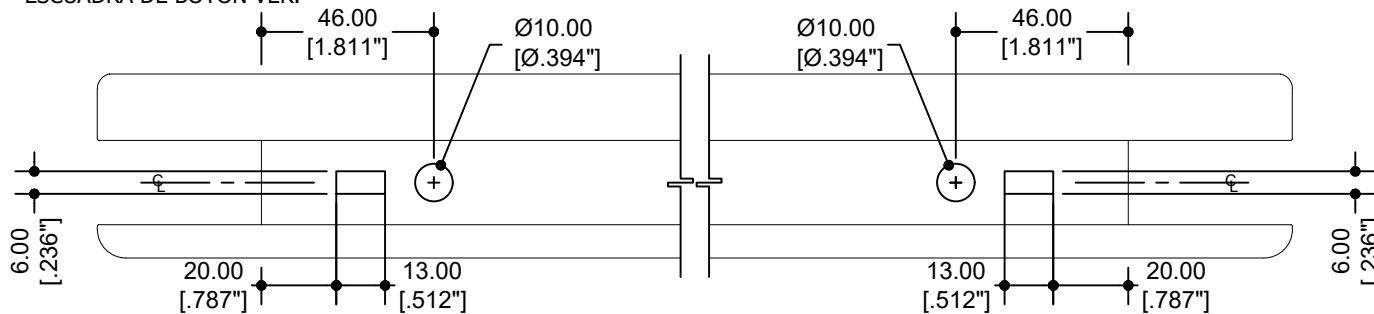
ESCUADRA DE BOTÓN VER.



ESCUADRA DE BOTÓN HOR.



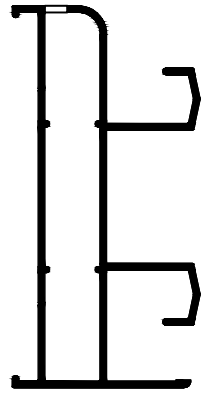
ESCUADRA DE BOTÓN VER.



PREMIUM  
 SERIE  
**S150**  
 CORREDIZO

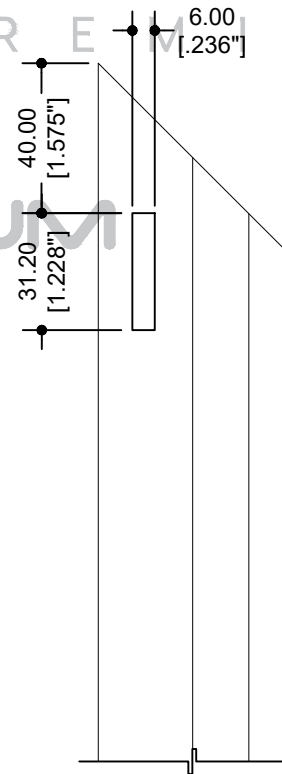
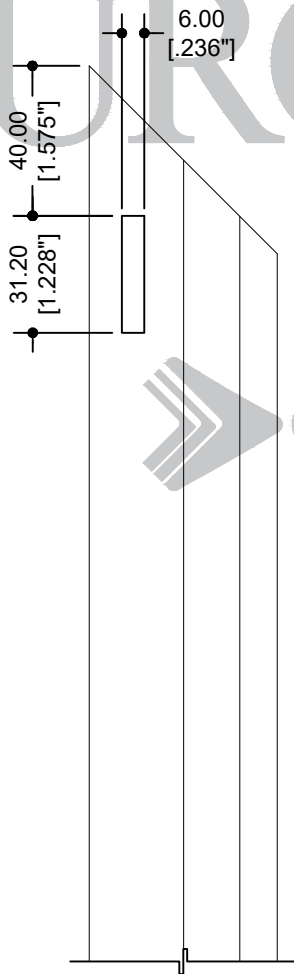
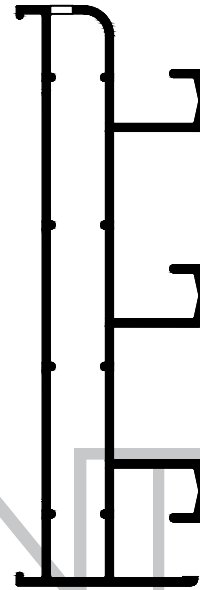
OPERACIÓN D

DRENE TUBULAR  
62052 RIEL DOBLE



OPERACIÓN MANUAL

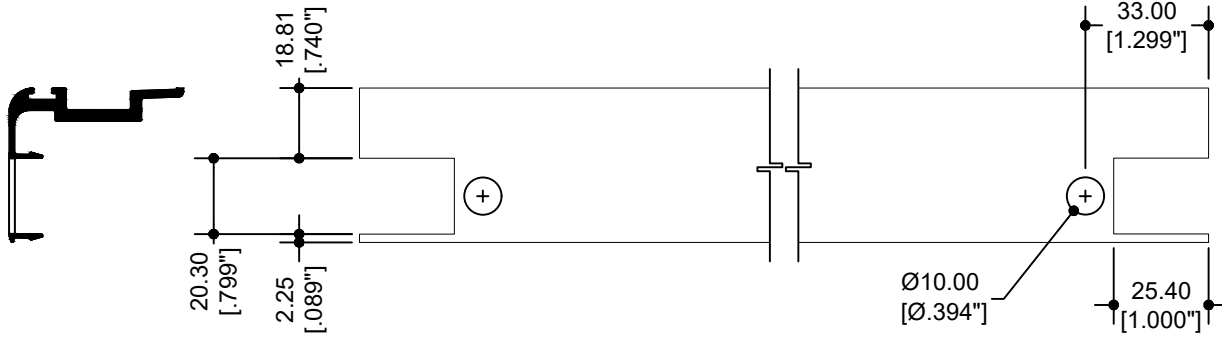
DRENE TUBULAR  
62054 RIEL TRIPLE



EUROVENT PREMIUM  
CORREDIZO S150

OPERACIÓN E

62058 TRASLAPE

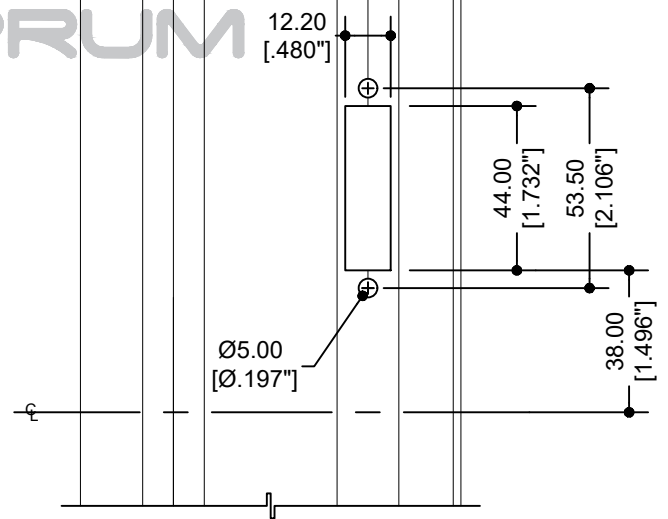
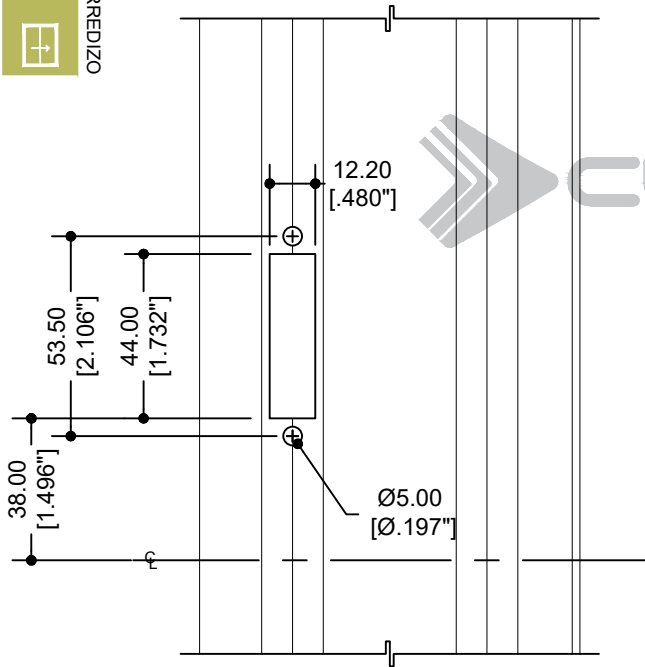


OPERACIÓN F

CONTRA DE CIERRE  
62058 TRASLAPE



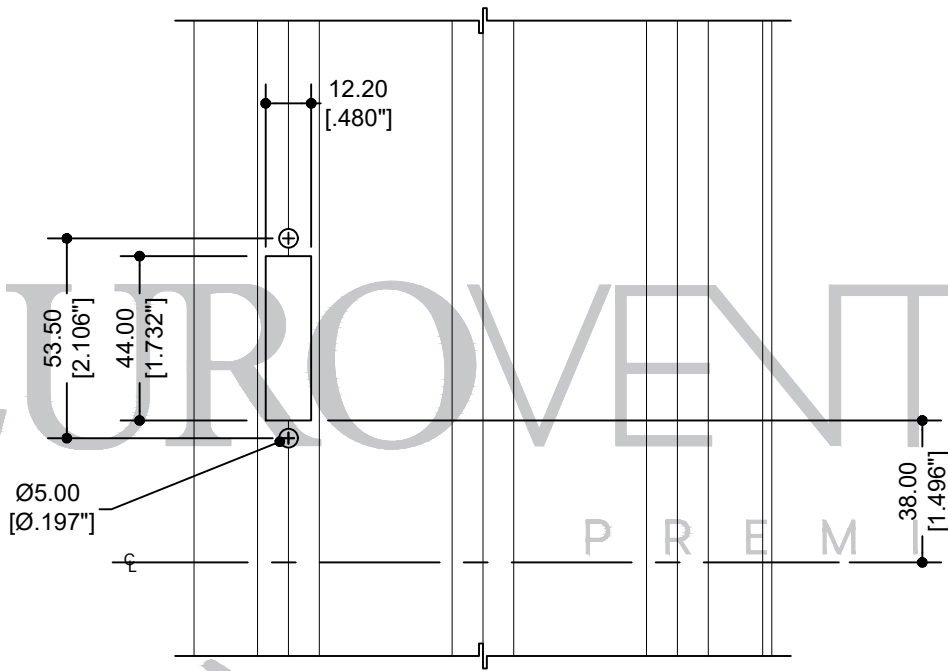
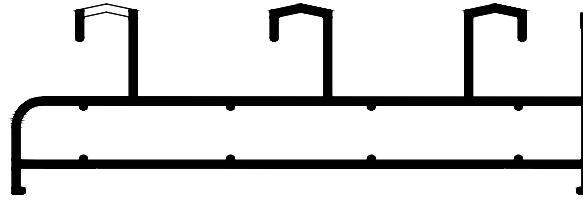
P R E M I U M



PREMIUM  
SERIE  
**S150**  
CORREDIZO

OPERACIÓN F

62054 RIEL TRIPLE



PREMIUM  
SERIE

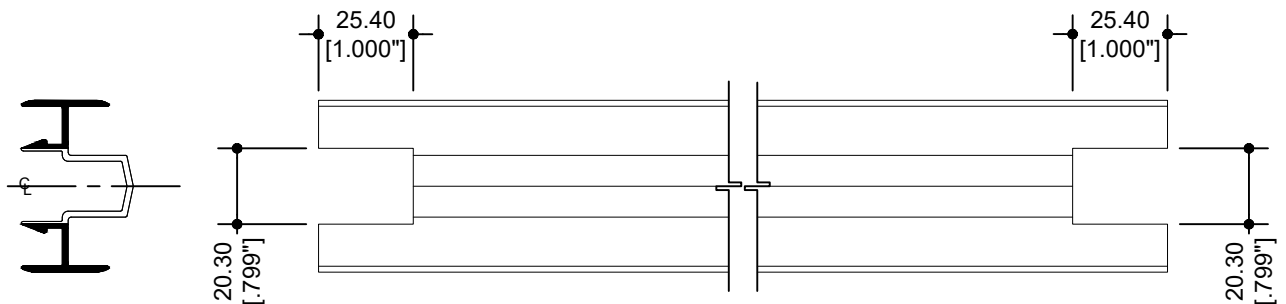
S150

CORREDIZO

RIEL TRIPLE, EL SAQUE DE LA PISTA CENTRAL ES UNA OPERACIÓN MANUAL  
EL SAQUE PARA LA CONTRA DEL CIERRE SE REALIZA SEGÚN LA SOLUCIÓN DE EL CANCEL

OPERACIÓN MANUAL

64206 ADAPTADOR OXO

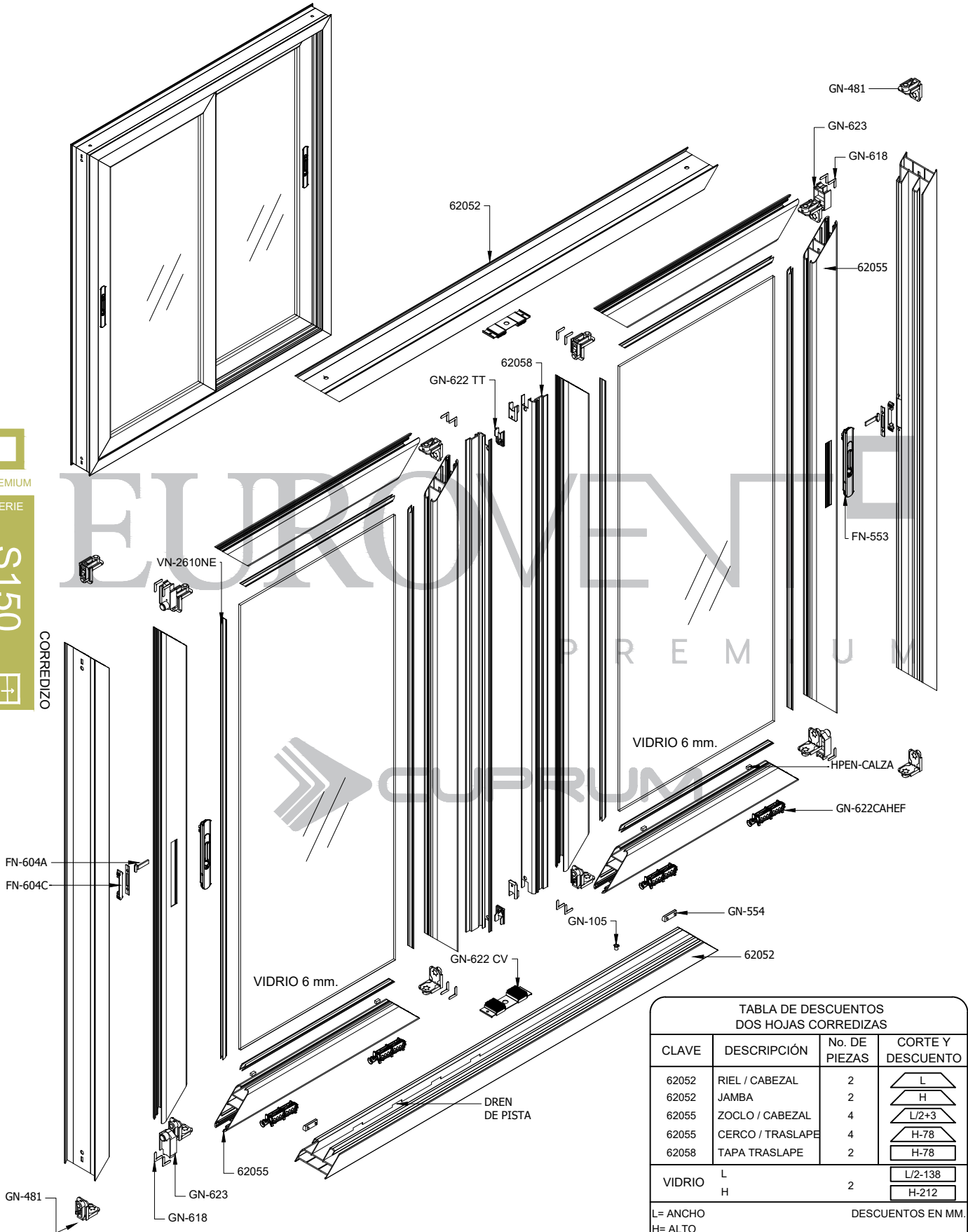


PREMIUM  
SERIE

S150

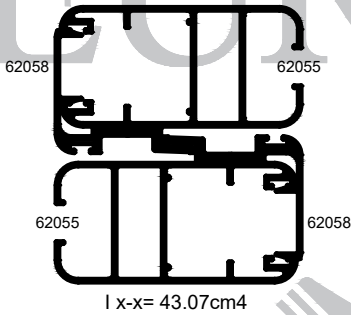
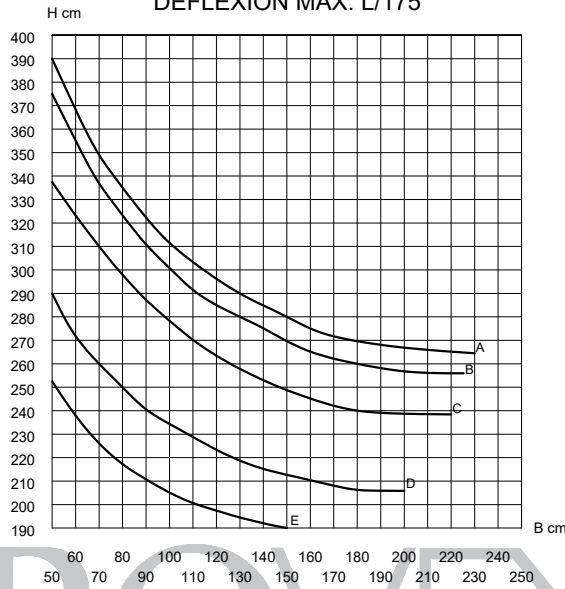


CORREDIZO



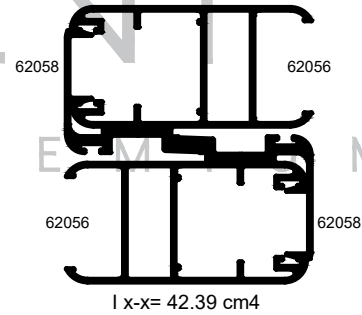
| TABLA DE DESCUENTOS<br>DOS HOJAS CORREDIZAS |                  |                   |                      |
|---|------------------|-------------------|----------------------|
| CLAVE                                       | DESCRIPCIÓN      | No. DE<br>PIEZAS  | CORTE Y<br>DESCUENTO |
| 62052                                       | RIEL / CABEZAL   | 2                 | L                    |
| 62052                                       | JAMBA            | 2                 | H                    |
| 62055                                       | ZOCLO / CABEZAL  | 4                 | L/2+3                |
| 62055                                       | CERCO / TRASLAPE | 4                 | H-78                 |
| 62058                                       | TAPA TRASLAPE    | 2                 | H-78                 |
| VIDRIO                                      | L                | 2                 | L/2-138              |
|   | H                |                   | H-212                |
| L= ANCHO<br>H= ALTO                         |                  | DESCUENTOS EN MM. |                      |

CORREDIZA SERIE 150  
A UNA ALTURA DE 15 METROS  
DEFLEXIÓN MAX. L/175



LOS LÍMITES DE FABRICACIÓN PARA LOS PERFILES, SERÁN LOS QUE SE ENCUENTREN DEBAJO DE LAS CURVAS GRAFICADAS.

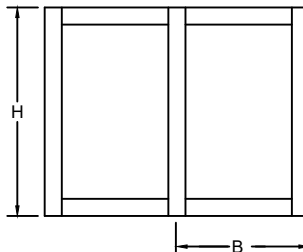
ALEACIÓN: 6063  
TEMPLE: 5



Valores de presión por velocidad de viento

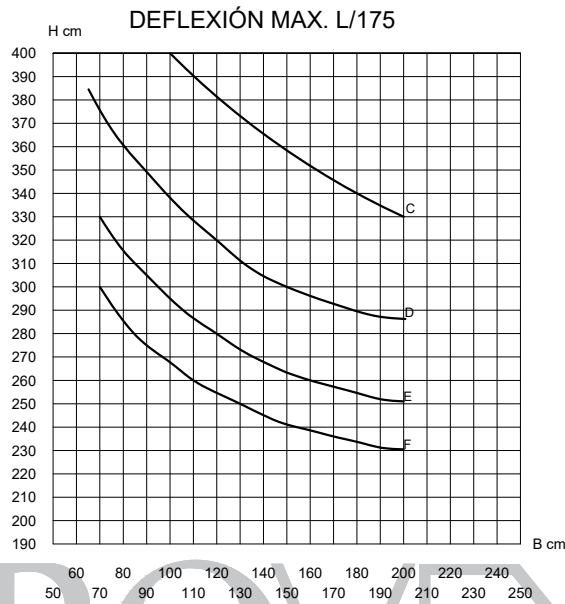
| Curvas | Presión del diseño    | Velocidad de viento | Zona                       |
|--------|-----------------------|---------------------|----------------------------|
| A      | 45 Kg/m <sup>2</sup>  | 80 Km/h             | Centro de grandes ciudades |
| B      | 50 Kg/m <sup>2</sup>  | 90 Km/h             | Barrios Residenciales      |
| C      | 65 Kg/m <sup>2</sup>  | 120 Km/h            | Campo Abierto              |
| D      | 145 Kg/m <sup>2</sup> | 160 Km/h            | Zona Costera               |
| E      | 195 Kg/m <sup>2</sup> | 180 Km/h            | Zona de Huracanes          |

LOS LÍMITES DE UN CANCEL VAN EN FUNCIÓN DE LA COMBINACIÓN DE RESISTENCIA DEL PERFIL DE ALUMINIO, EL VIDRIO Y LOS ACCESORIOS QUE LO INTEGRAN.

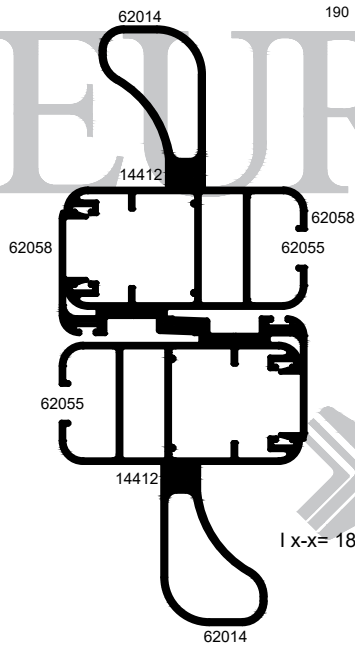


VERIFICAR QUE LA DEFLEXIÓN DEL PERFIL SEA COMPATIBLE CON EL VIDRIO UTILIZADO.

CORREDIZA SERIE 150  
A UNA ALTURA DE 15 METROS



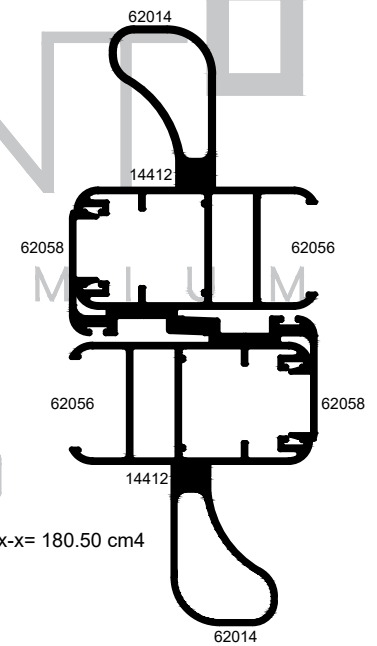
PREMIUM  
SERIE  
S150  
CORREDIZO



LOS LÍMITES DE FABRICACIÓN  
PARA LOS PERFILES, SERÁN  
LOS QUE SE ENCUENTREN DEBAJO  
DE LAS CURVAS GRAFICADAS.

ALEACIÓN: 6063  
TEMPLE: 5

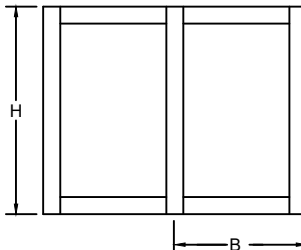
CUPRUM



Valores de presión por velocidad de viento

| Curvas | Presión del diseño    | Velocidad de viento | Zona              |
|--------|-----------------------|---------------------|-------------------|
| C      | 65 Kg/m <sup>2</sup>  | 120 Km/h            | Campo Abierto     |
| D      | 145 Kg/m <sup>2</sup> | 160 Km/h            | Zona Costera      |
| E      | 195 Kg/m <sup>2</sup> | 180 Km/h            | Zona de Huracanes |
| F      | 245 Kg/m <sup>2</sup> | 220 Km/h            | Zona de Huracanes |

LOS LÍMITES DE UN CANCEL VAN EN FUNCIÓN DE LA  
COMBINACIÓN DE RESISTENCIA DEL PERFIL DE ALUMINIO,  
EL VIDRIO Y LOS ACCESORIOS QUE LO INTEGRAN.

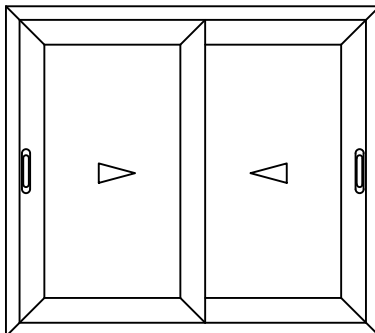


VERIFICAR QUE LA DEFLEXIÓN DEL PERFIL SEA  
COMPATIBLE CON EL VIDRIO UTILIZADO.





## PARÁMETROS MÍNIMOS Y MÁXIMOS DE FABRICACIÓN.



PCS-150  
MÍNIMO 0.80 x 1.90 HOJA  
MÁXIMO 1.50 x 3.20 HOJA

| ALUMINIO |                   |                |                 |                     |                    |
|----------|-------------------|----------------|-----------------|---------------------|--------------------|
| CLAVE    | DESCRIPCIÓN       | PIEZAS X ATADO | LARGO STD. MTS. | PERÍMETRO ANOD. CM. | PERÍMETRO PUL. CM. |
| 14412    | CONECTOR          | 29             | 6.10            | 0.0                 | 0.0                |
| 62014    | REFUERZO          | 6              | 6.10            | 17.49               | 14.13              |
| 62052    | RIEL DOBLE        | 2              | 6.10            | 49.11               | 37.20              |
| 62054    | RIEL TRIPLE       | 1              | 6.10            | 68.25               | 51.07              |
| 62055    | CERCO 6mm.        | 3              | 6.10            | 49.08               | 19.52              |
| 62056    | CERCO 24mm.       | 3              | 6.10            | 46.18               | 17.81              |
| 62057    | MOSQUITERO        | 3              | 6.10            | 45.39               | 13.57              |
| 62058    | TRASLAPE          | 10             | 6.10            | 22.50               | 10.78              |
| 62060    | ADAPTADOR CRISTAL | 16             | 6.10            | 15.93               | 1.59               |
| 62091    | ADAPTADOR RIEL    | 4              | 6.10            | 26.14               | 13.62              |
| 64206    | ADAPTADOR OXXO    | 8              | 6.10            | 22.56               | 12.02              |

PREMIUM  
SERIE

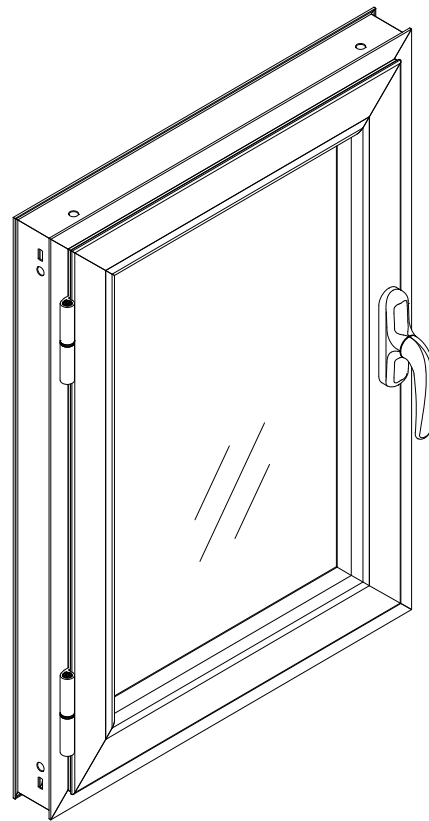
S150

CORREDIZO



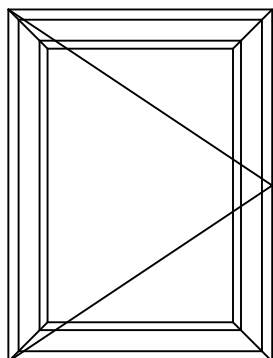
## VENTANAS SERIE 45

CALIDAD  
HERMETICIDAD  
ESTÉTICA  
FUNCIONALIDAD  
LUJO  
DISEÑO  
DURABILIDAD  
SEGURIDAD

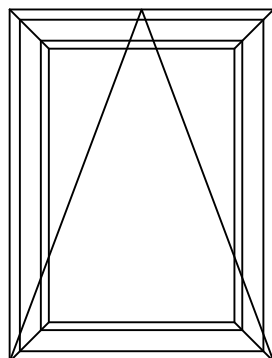


V e n t a n a s   B a t i e n t e s

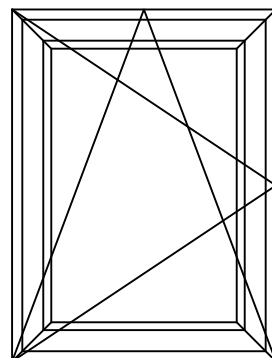
EUROVENT<sup>®</sup>  
CUPRUM



BATIENTE



VASISTA



OSCILOBATIENTE

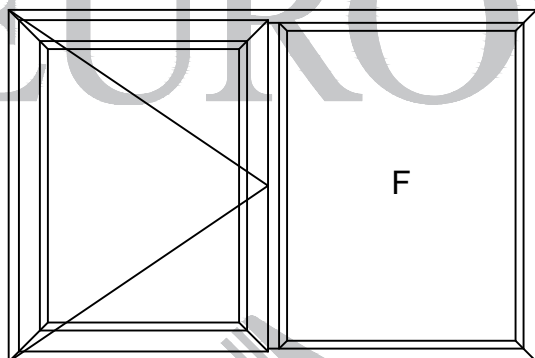


PREMIUM  
SERIE

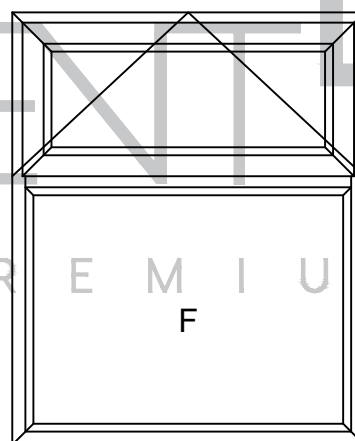
S45



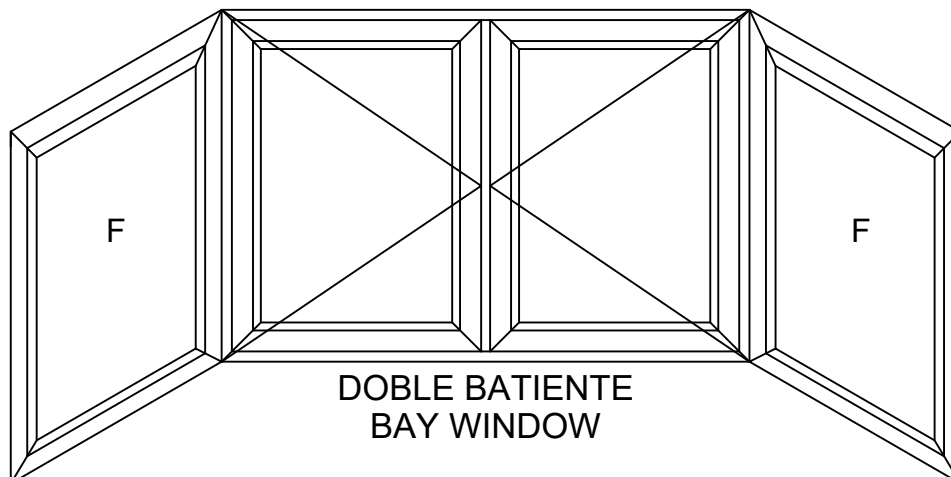
BATIENTE-PROY-VASI-OB



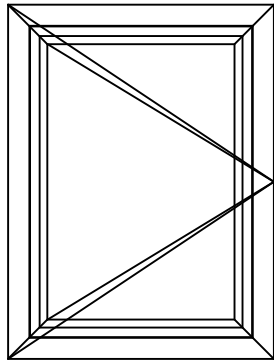
FIJO-BATIENTE



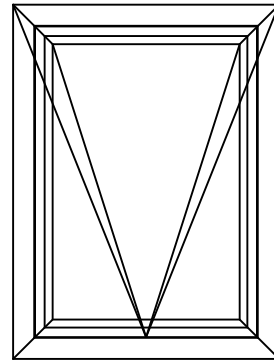
FIJO-VASISTA



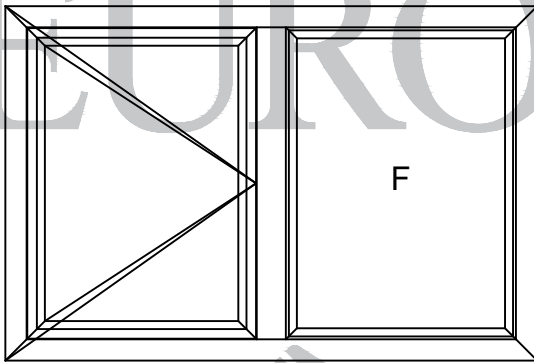
DOBLE BATIENTE  
BAY WINDOW



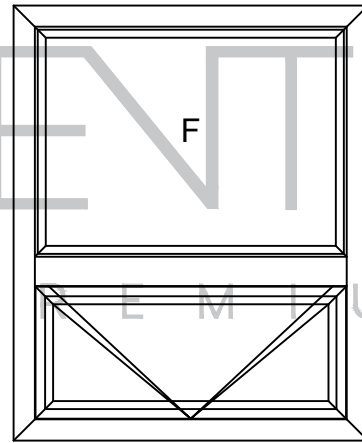
BATIENTE



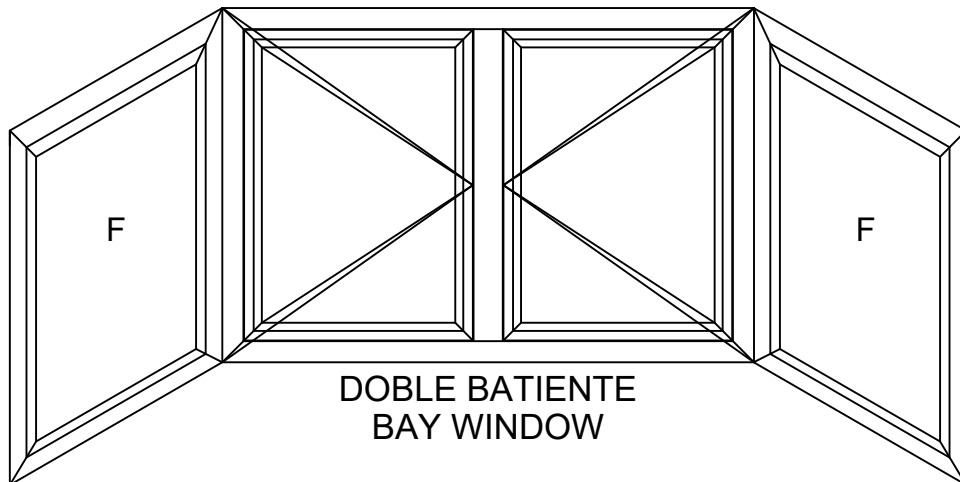
PROYECTABLE



FIJO-BATIENTE

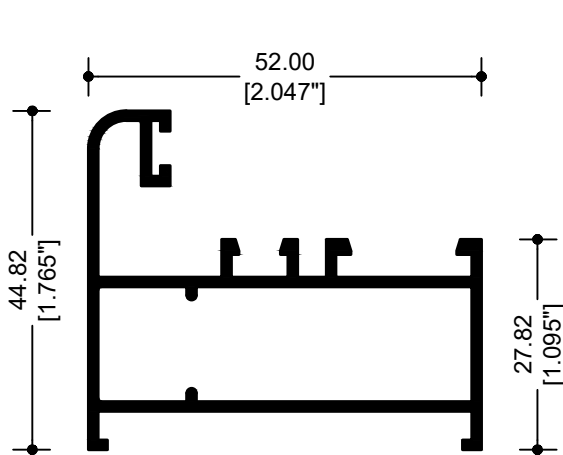


FIJO-PROYECTABLE

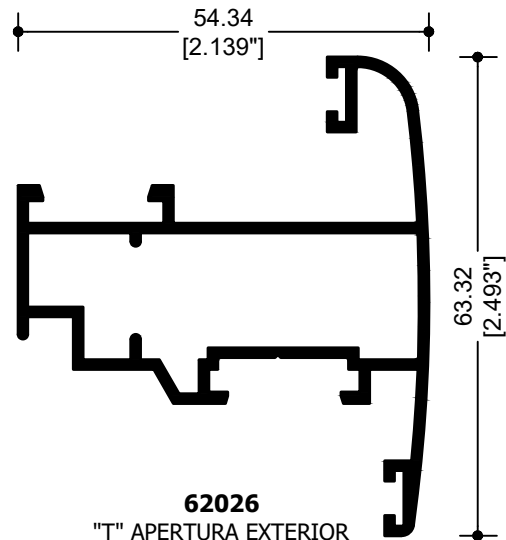


DOBLE BATIENTE  
BAY WINDOW

PREMIUM  
SERIE  
S45  
BATIENTE-PROY-VASI-OB

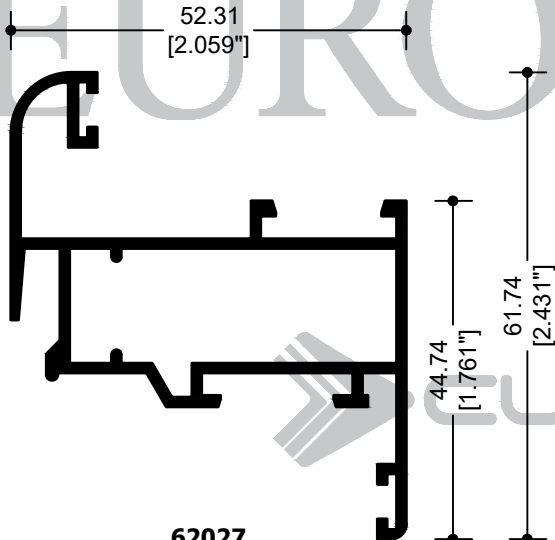


**62033**  
"L" CONTRAMARCO

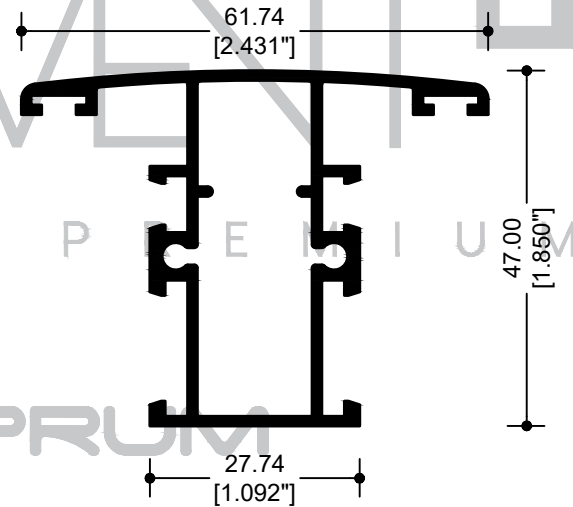


**62026**  
"T" APERTURA EXTERIOR

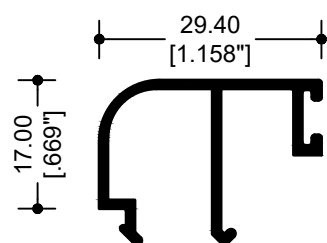
PREMIUM  
SERIE  
**S45**  
BATIENTE-PROX-VASI-OB



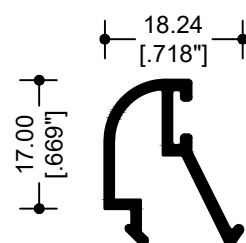
**62027**  
"Z" APERTURA INTERIOR



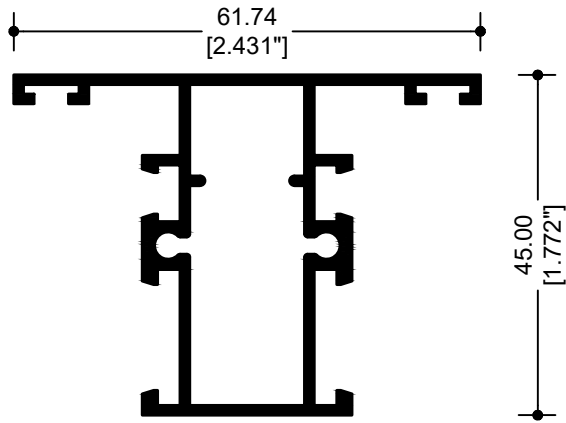
**62028**  
"T" INTERMEDIO



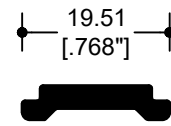
**62029**  
JUNQUILLO 6mm.



**62030**  
JUNQUILLO 24mm.



27.74  
[1.092"]  
**62041**  
INTERMEDIO CUADRÍCULA



**45050**  
PLETINA

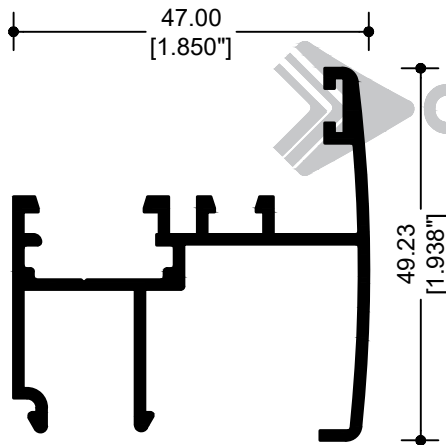
EUROVENT<sup>®</sup>

P R E M I U M

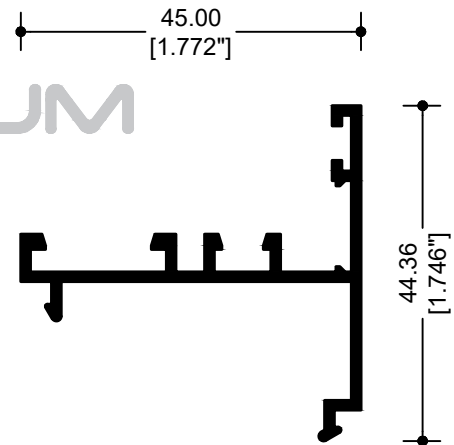
PREMIUM  
SERIE

BATIENTE-PROY-VASI-OB

S45

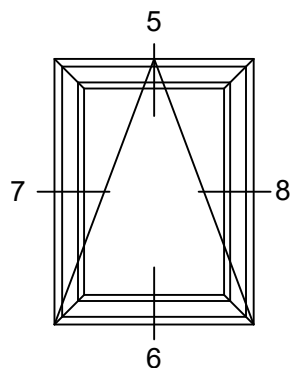
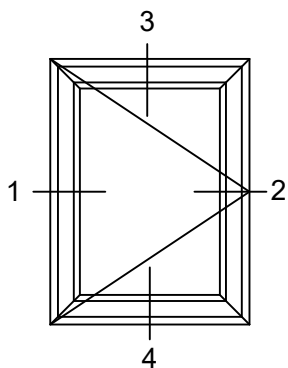


**62031**  
INTERMEDIO MÓVIL



**62032**  
CONVERTIDOR





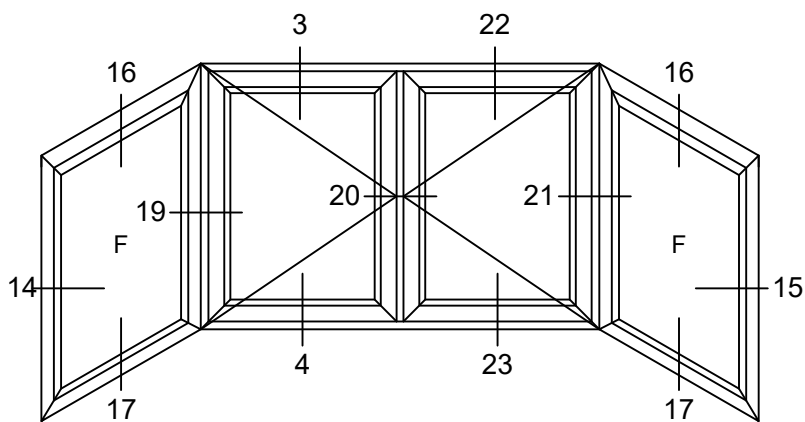
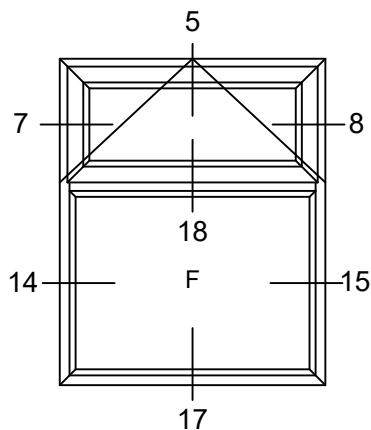
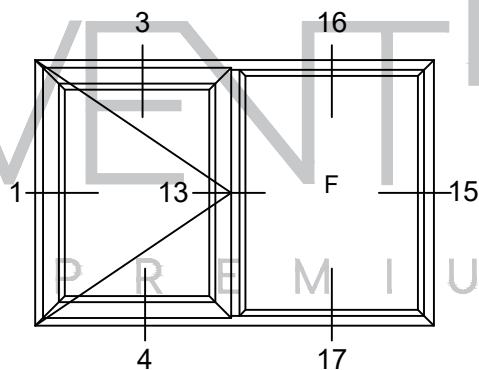
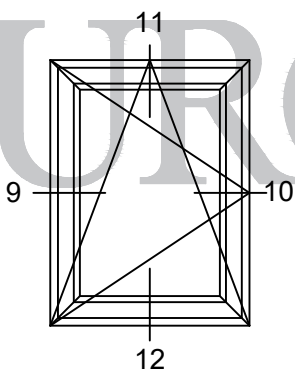
PREMIUM

SERIE

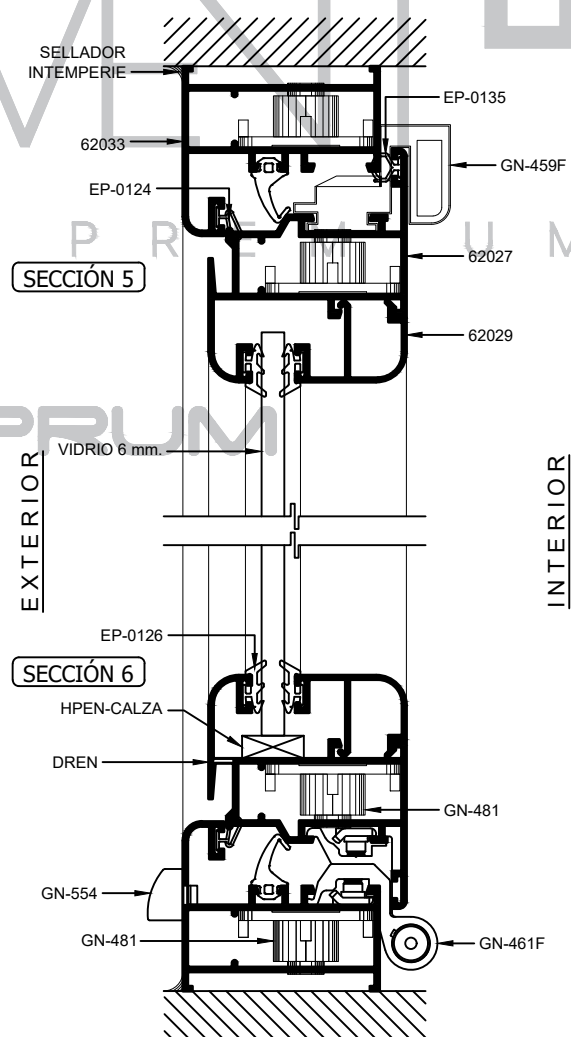
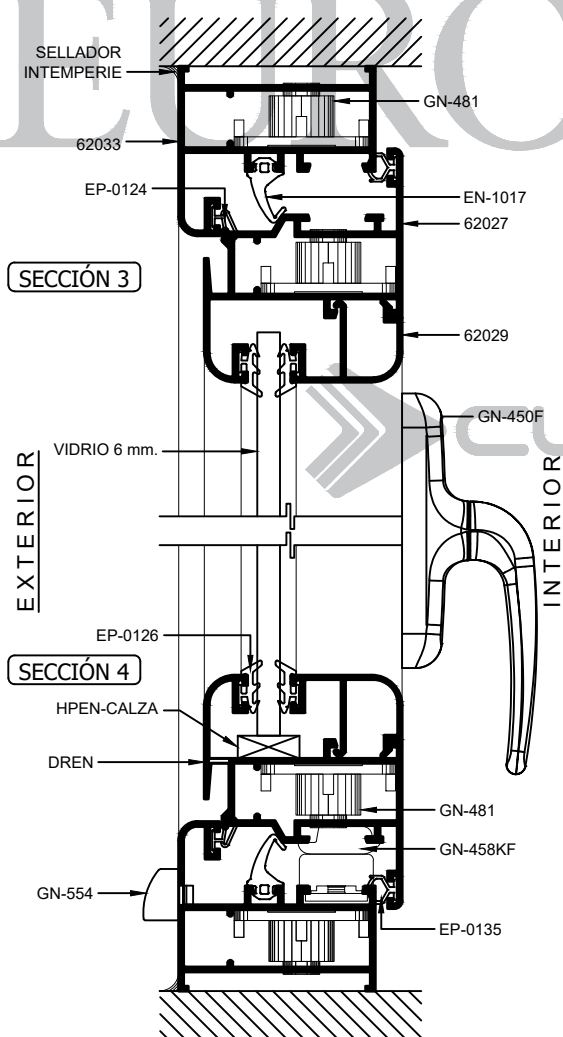
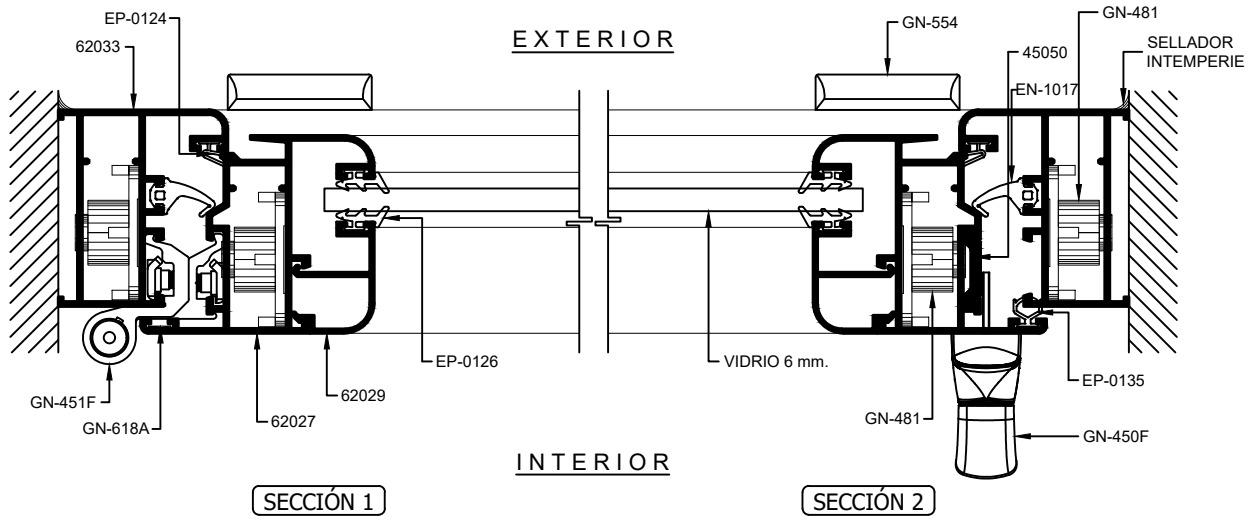
S45



BATIENTE-PROX-VASI-OB





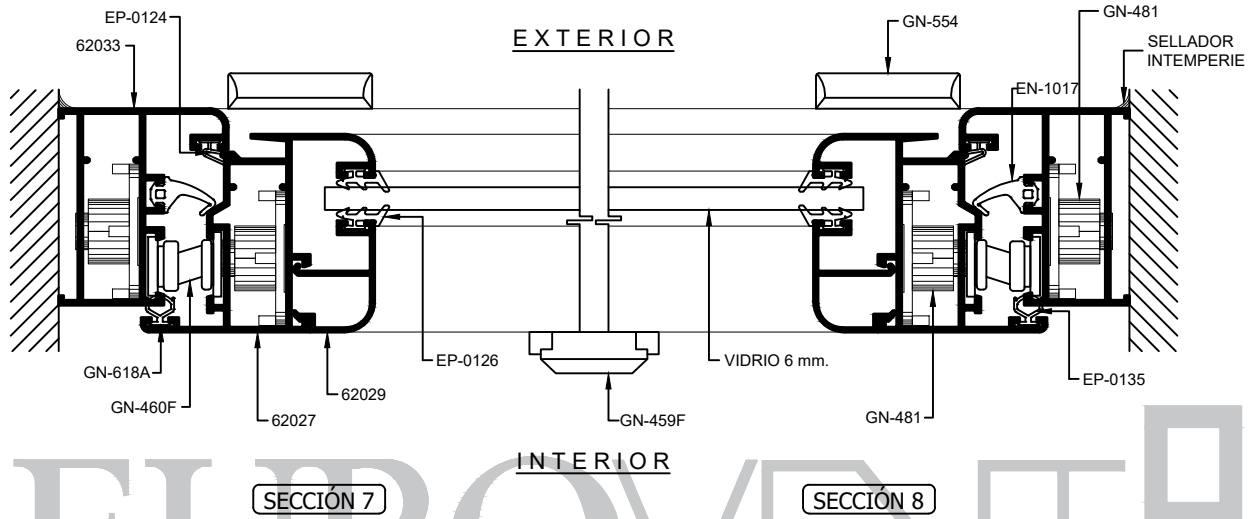


PREMIUM  
SERIE

S45

BATIENTE-PROY-VASI-OB

ESCALA 1:2



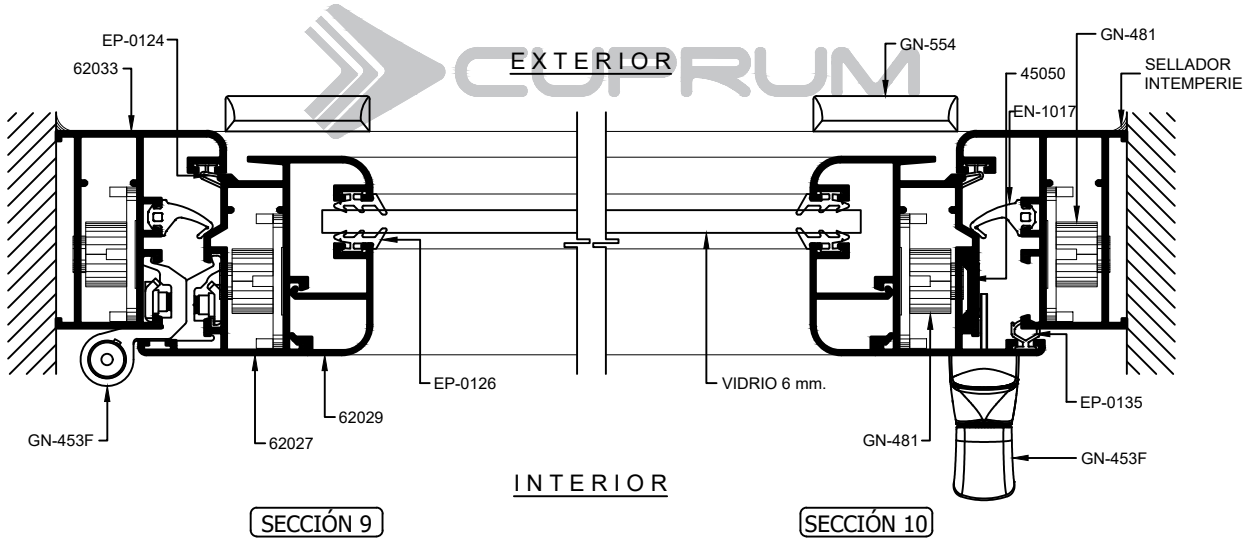
PREMIUM  
SERIE

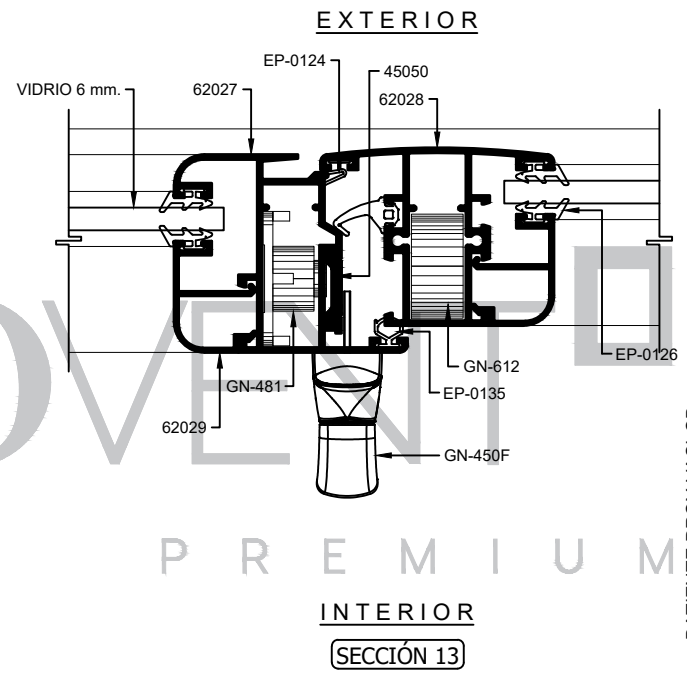
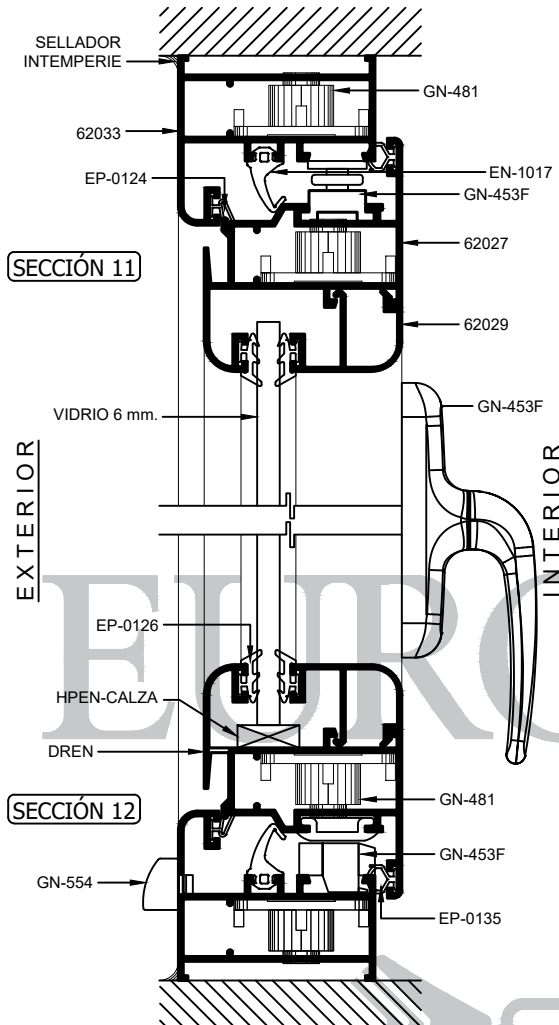
S45



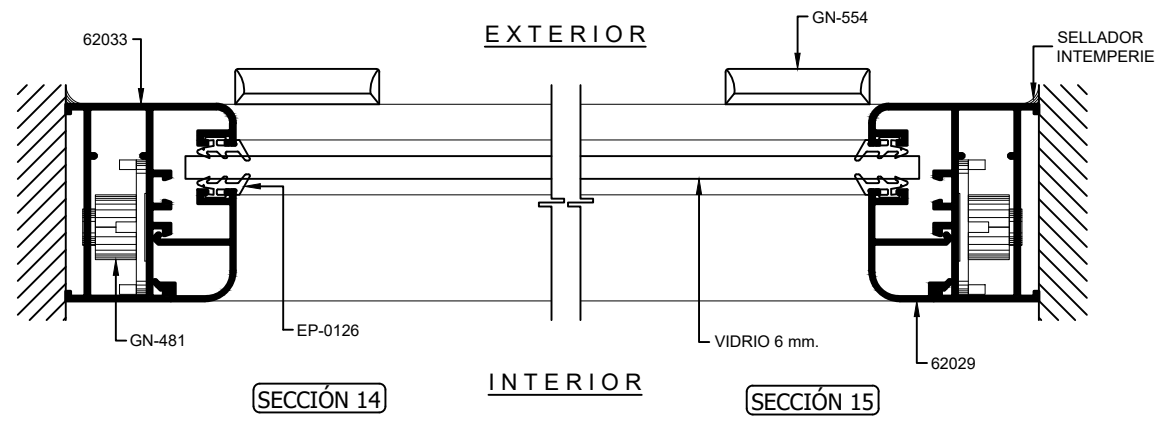
BATIENTE-PROX-VASI-OB

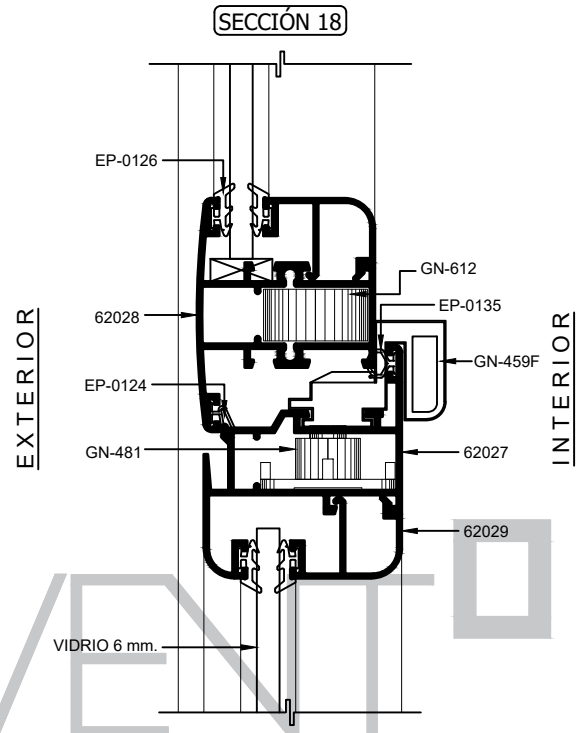
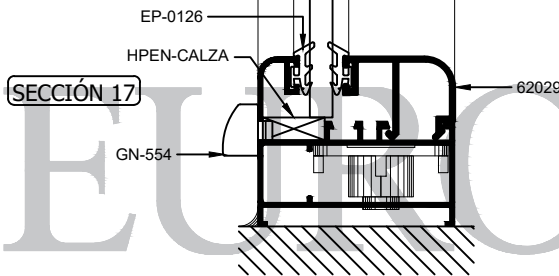
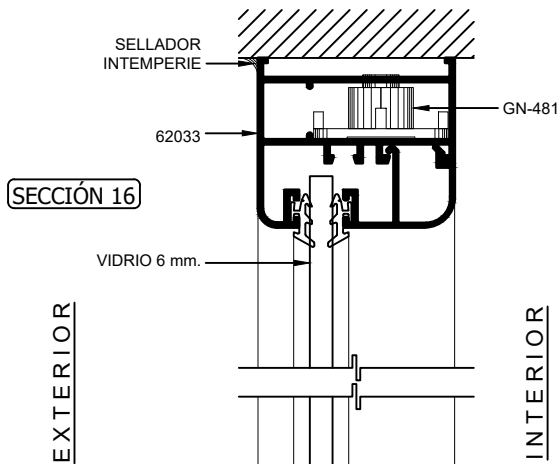
EUROVENT  
PREMIUM



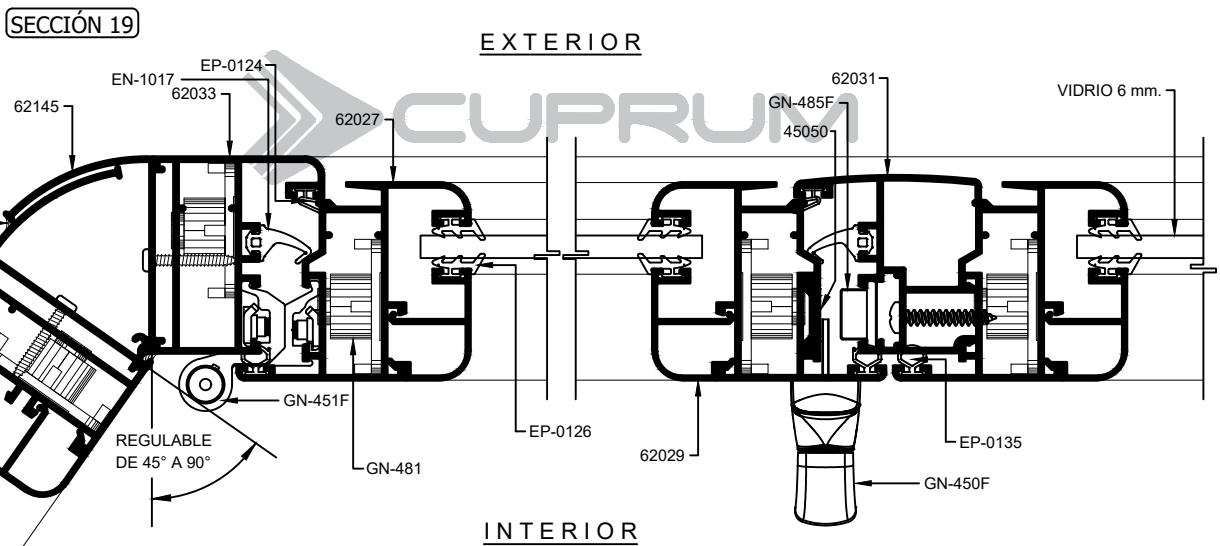


PREMIUM  
SERIE  
**S45**  
BATIENTE-PROY-VASI-OB

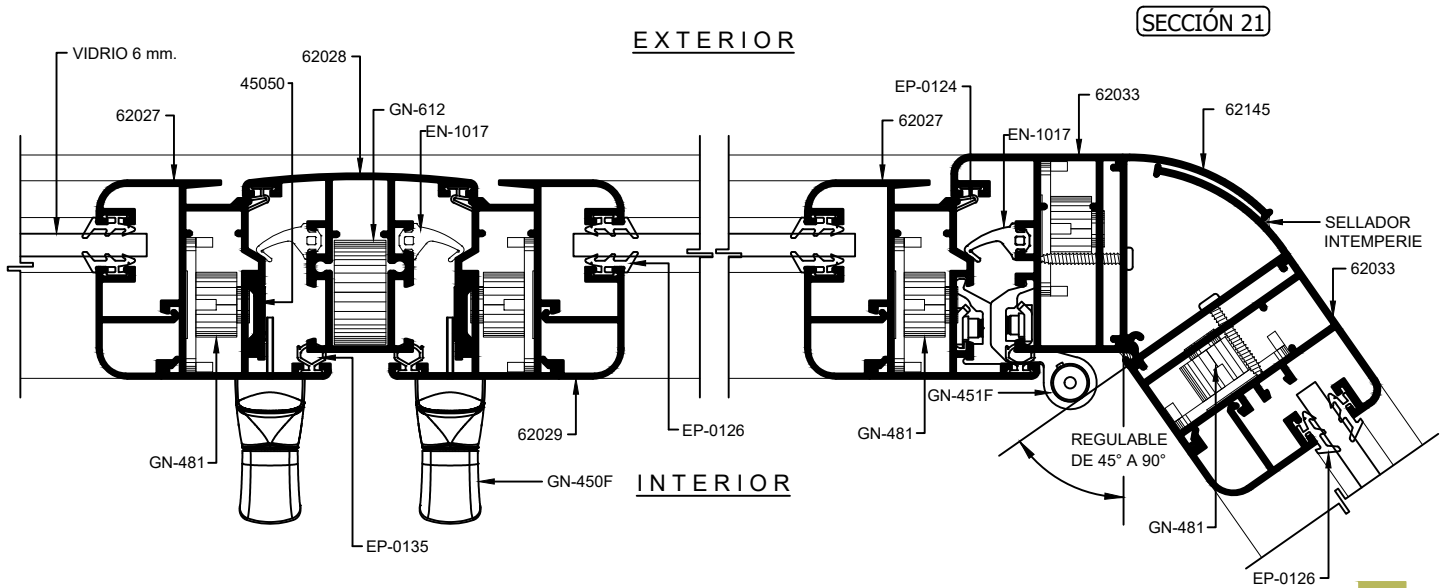




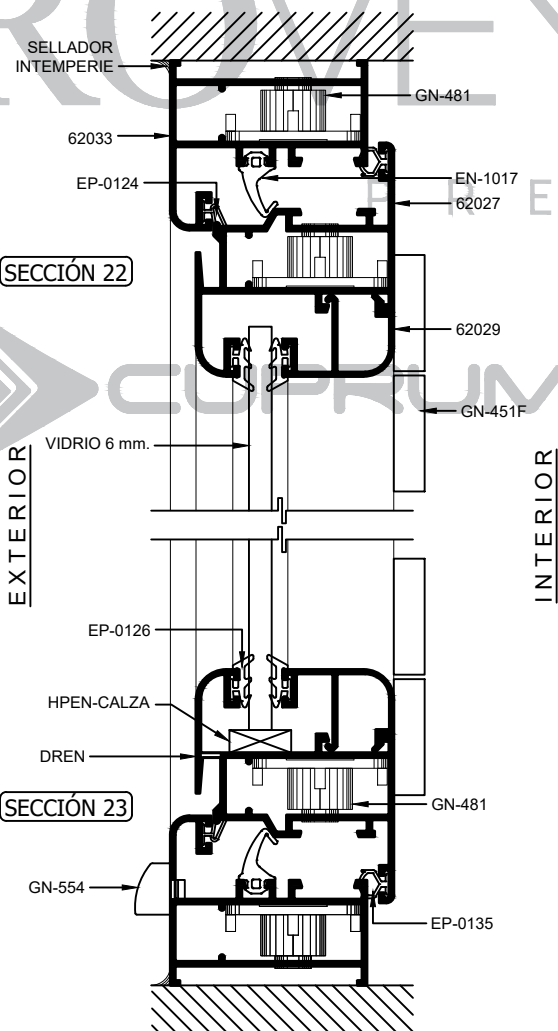
PREMIUM  
SERIE  
**S45**  
BATIENTE-PROX-VASI-OB



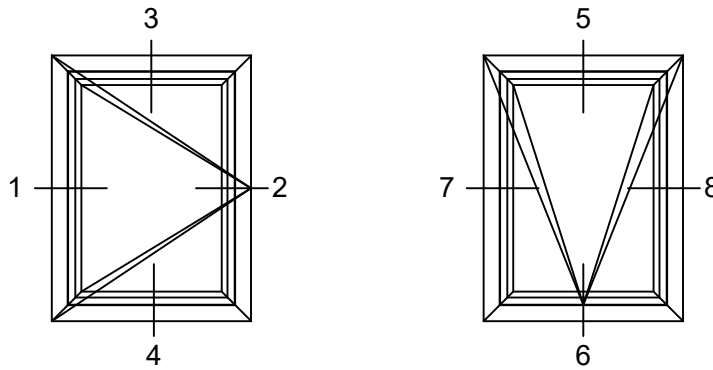
**SECCIÓN 20**  
OPCIÓN



SECCIÓN 20  
OPCIÓN



  
 PREMIUM  
 SERIE  
**S45**  
  
 BATIENTE-PROY-VASI-OB



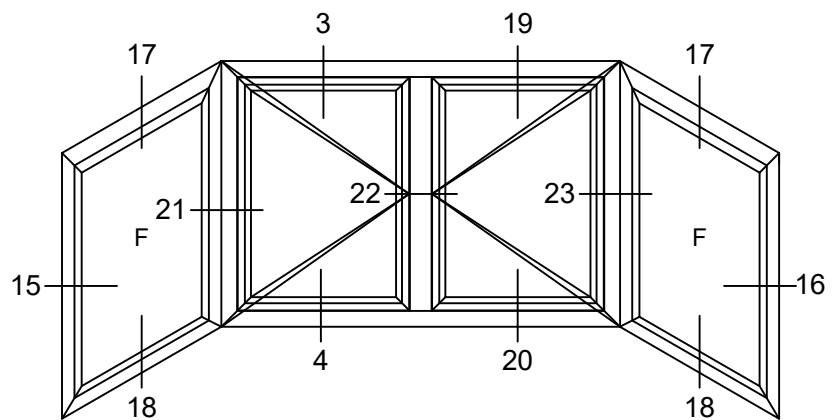
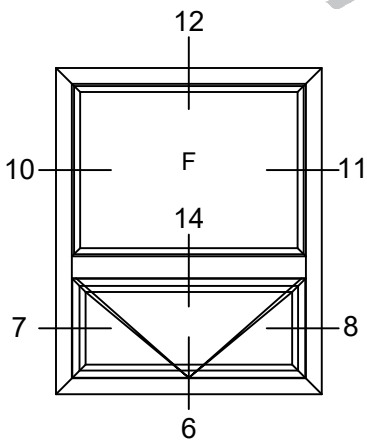
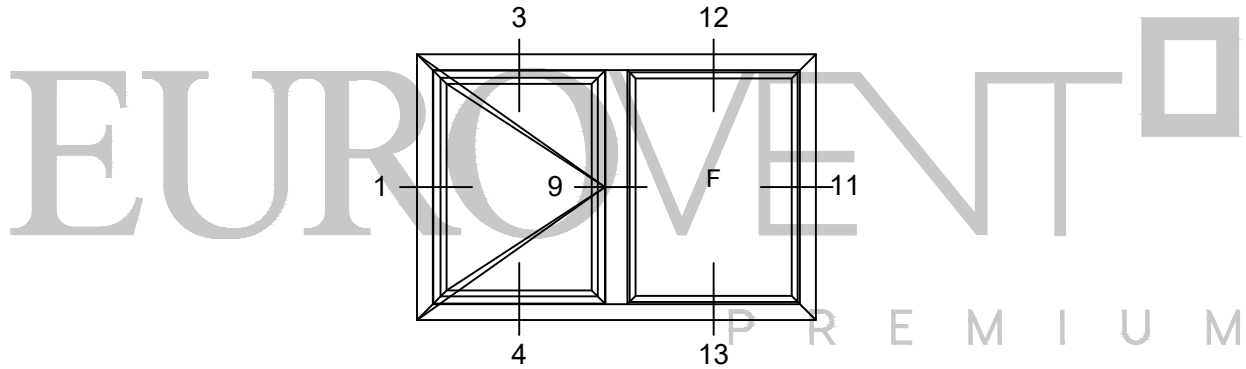
PREMIUM

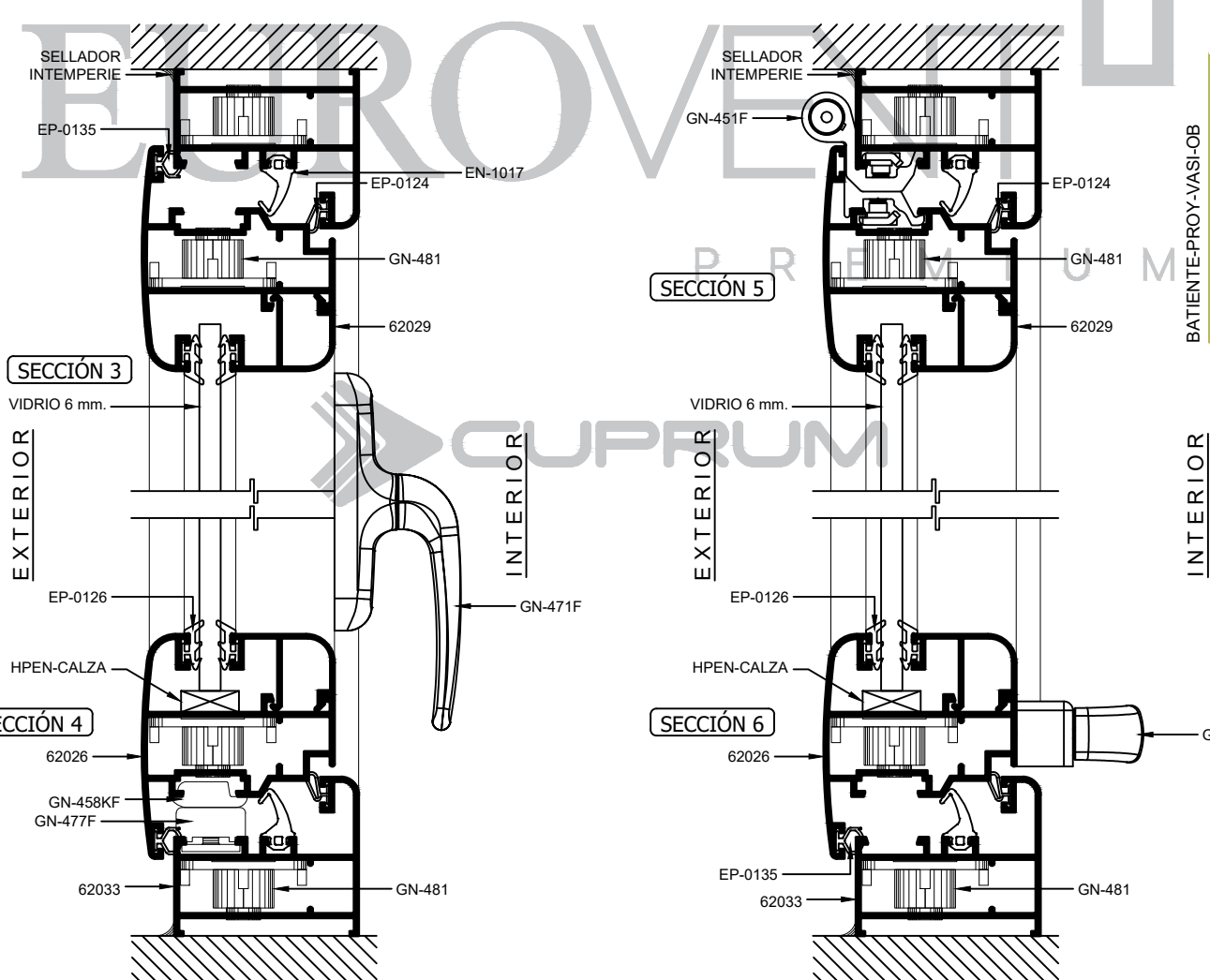
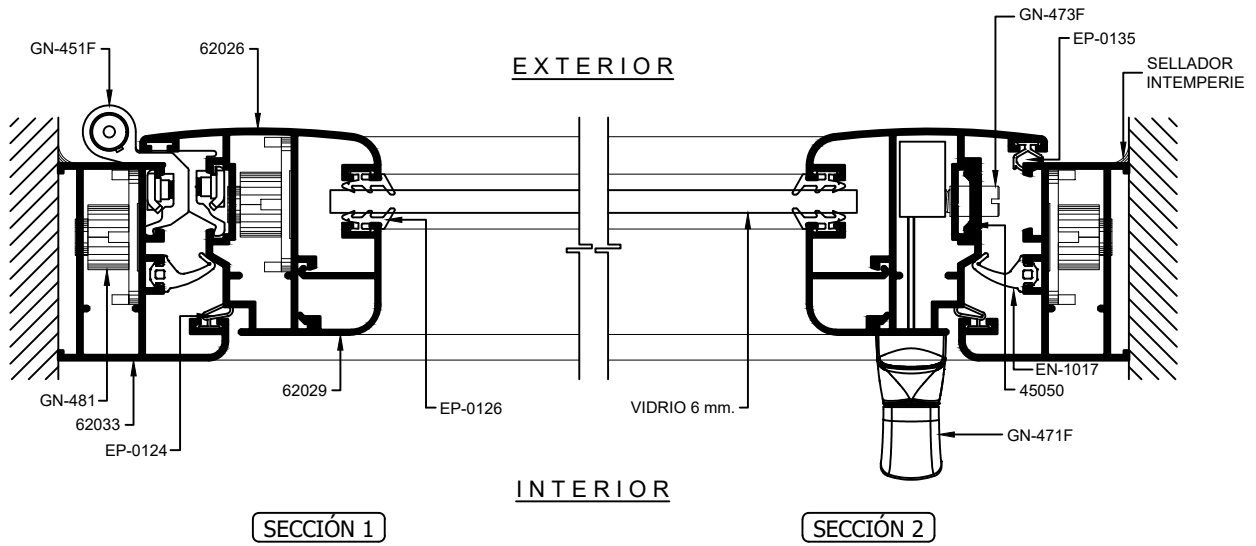
SERIE

S45

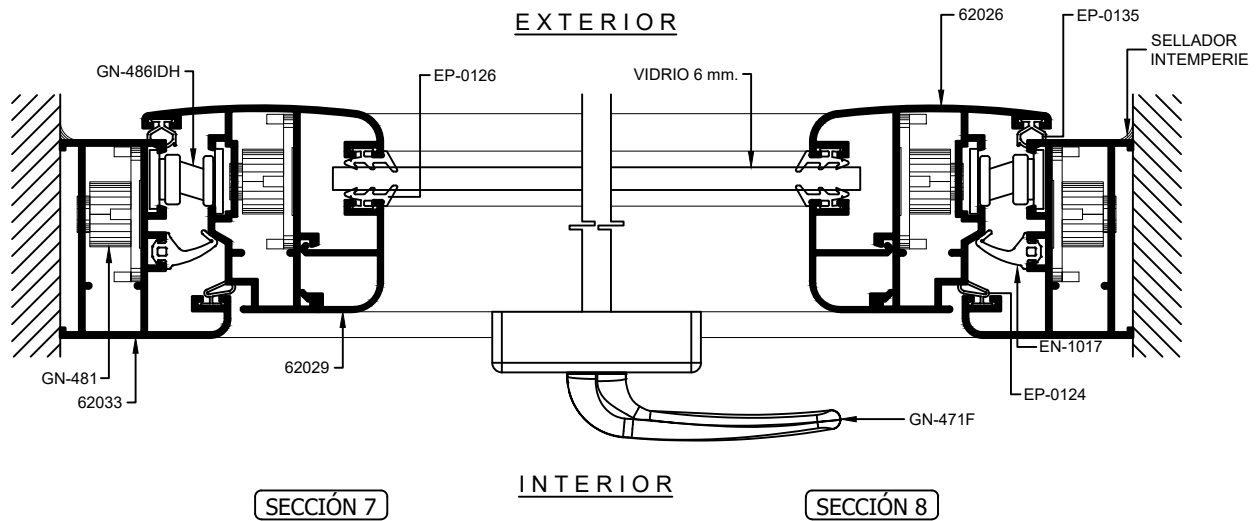


BATIENTE-PROX-VASI-OB

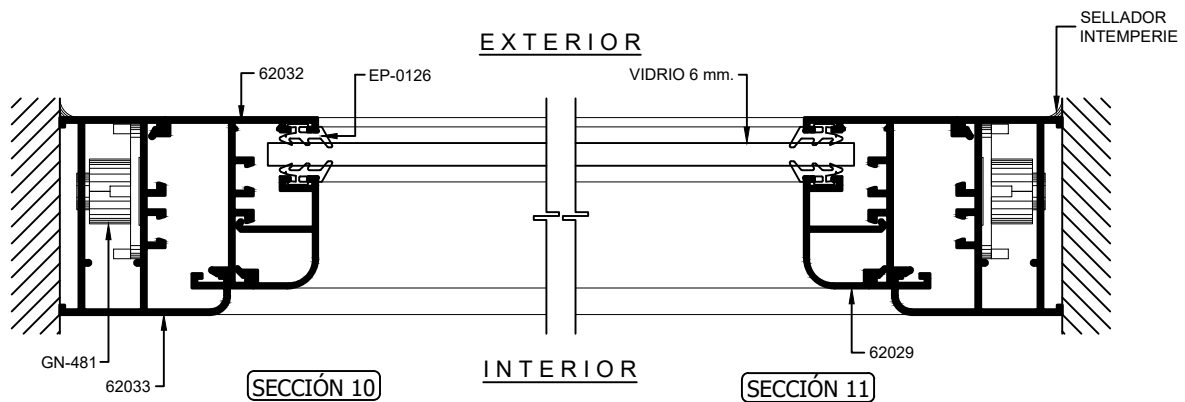
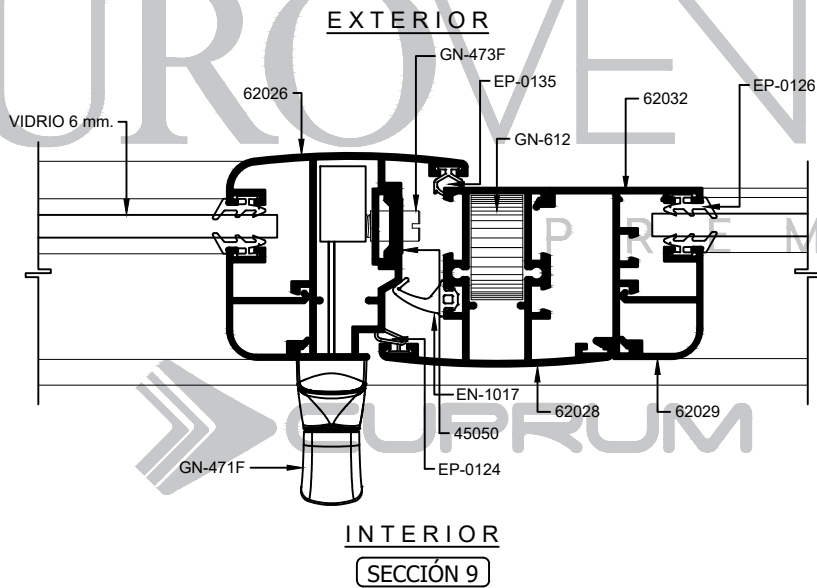




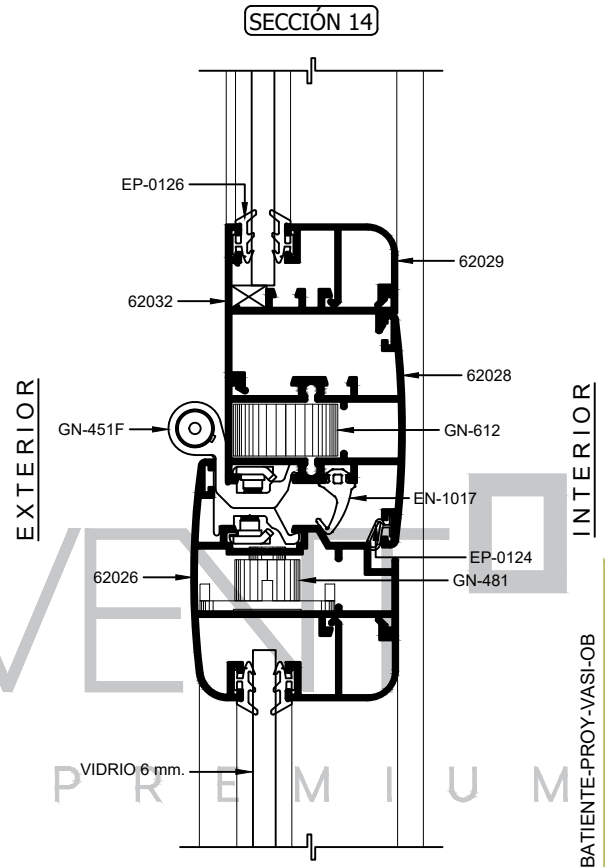
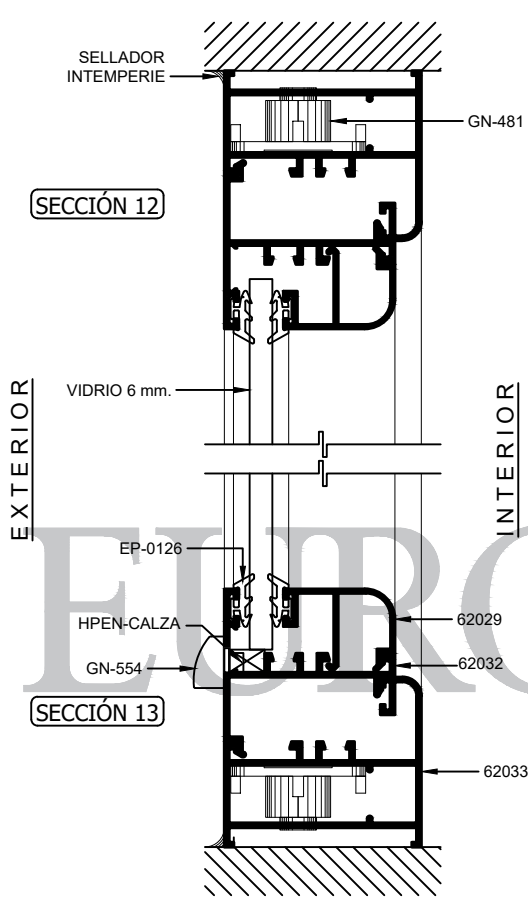
PREMIUM  
SERIE  
S45  
BATIENTE-PROY-VASI-OB



PREMIUM  
SERIE  
**S45**  
BATIENTE-PROX-VASI-OB



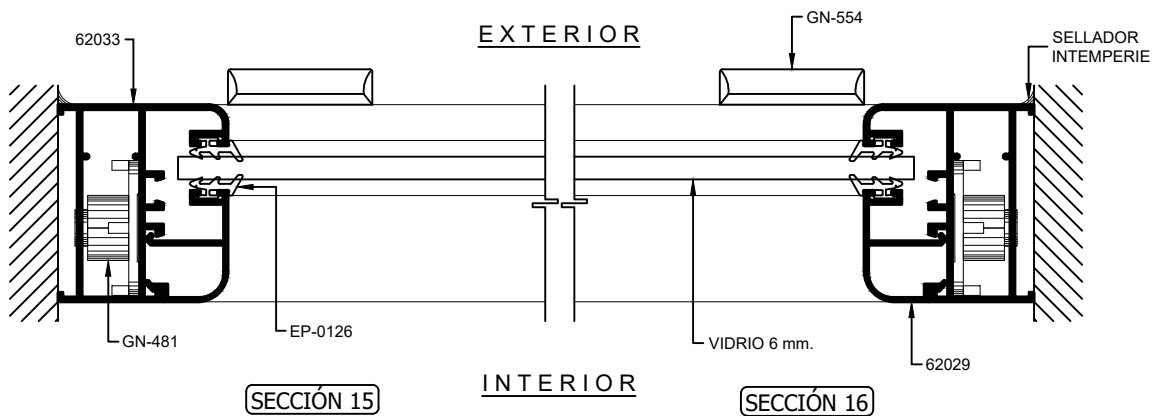


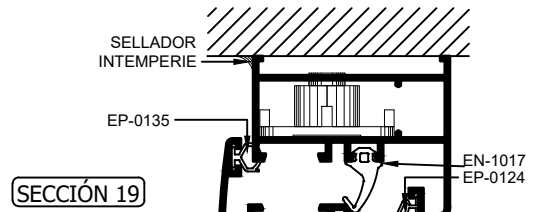
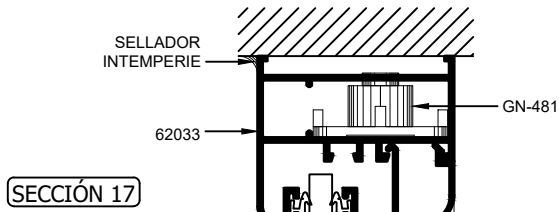


PREMIUM  
SERIE

S45

BATIENTE-PROY-VASI-OB



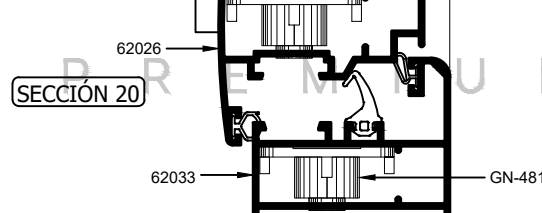
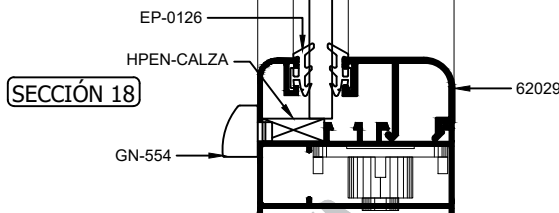


VIDRIO 6 mm.  
EXTERIOR

GN-451F  
EXTERIOR

INTERIOR

INTERIOR



PREMIUM

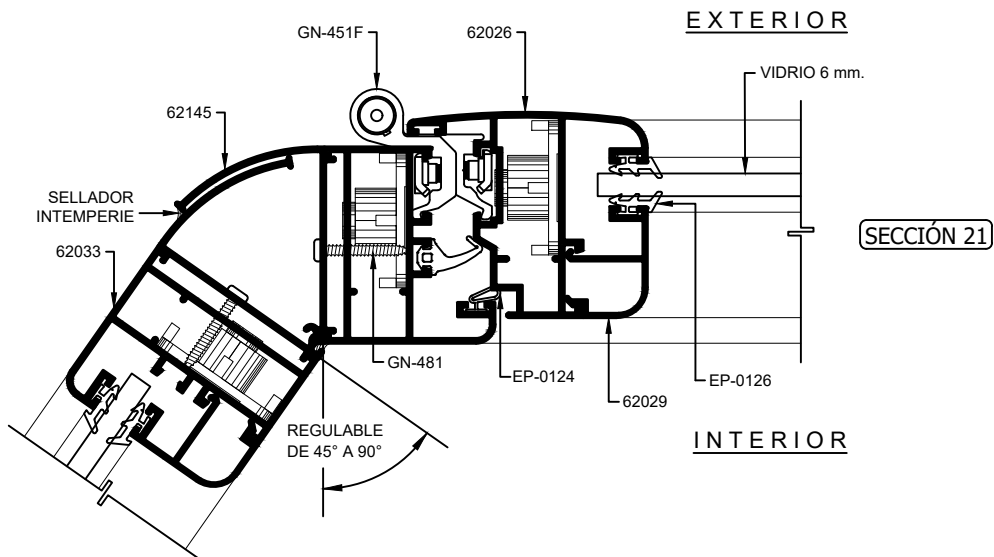
SERIE

S45



BATIENTE-PROX-VASI-OB

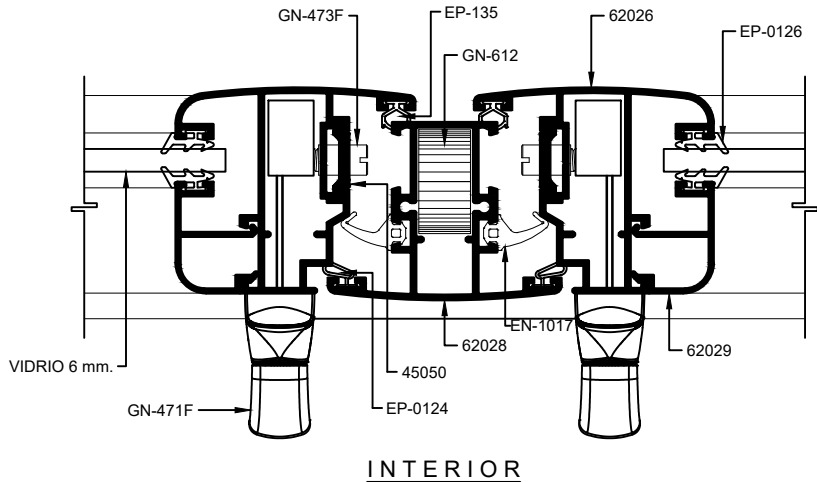
EUROVENT  
PREMIUM



EXTERIOR

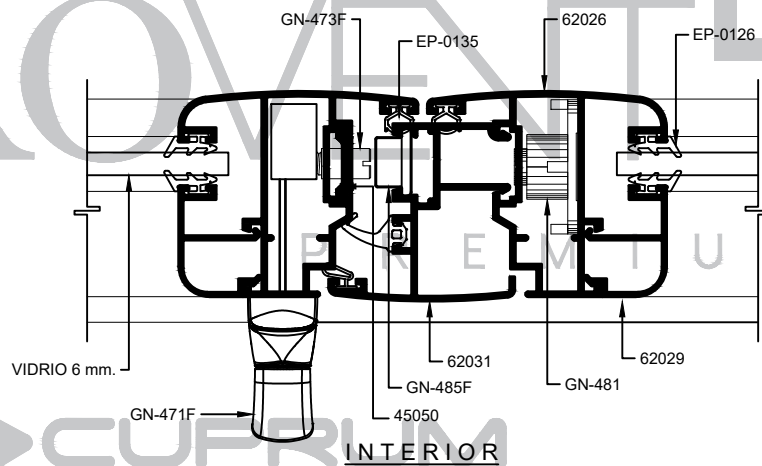
INTERIOR

SECCIÓN 22  
OPCIÓN  
EXTERIOR



INTERIOR

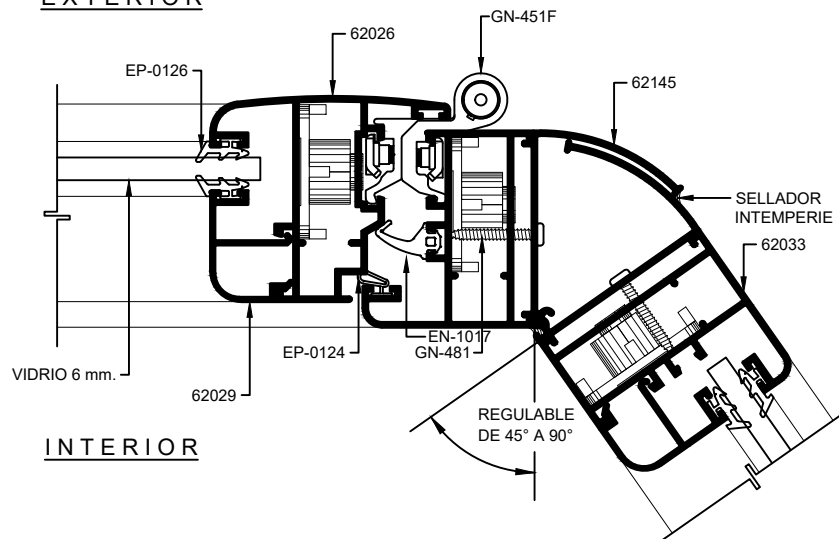
SECCIÓN 22  
OPCIÓN  
EXTERIOR



INTERIOR

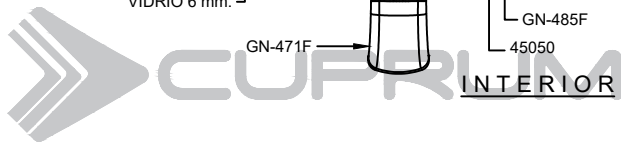
EXTERIOR

SECCIÓN 23

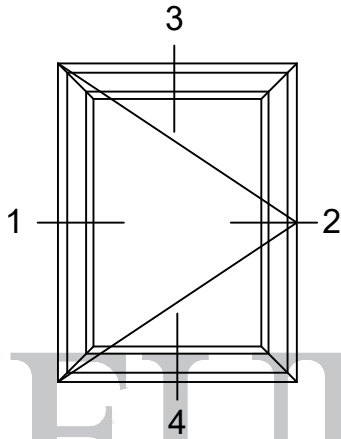


INTERIOR

PREMIUM  
SERIE  
S45  
BATIENTE-PROY-VASI-OB



DOBLE VIDRIO  
APERTURA INTERIOR



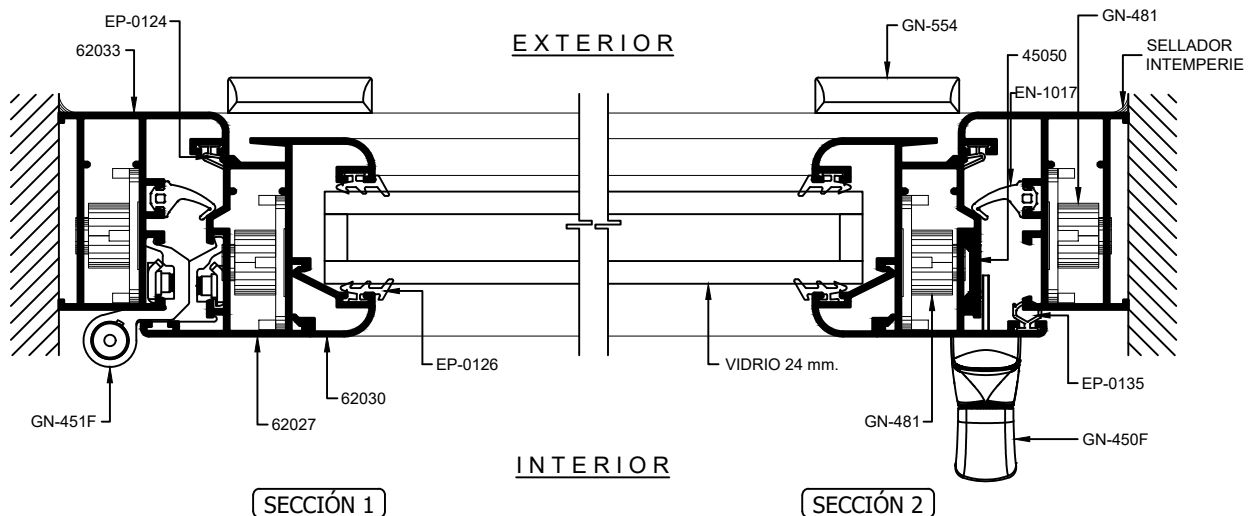
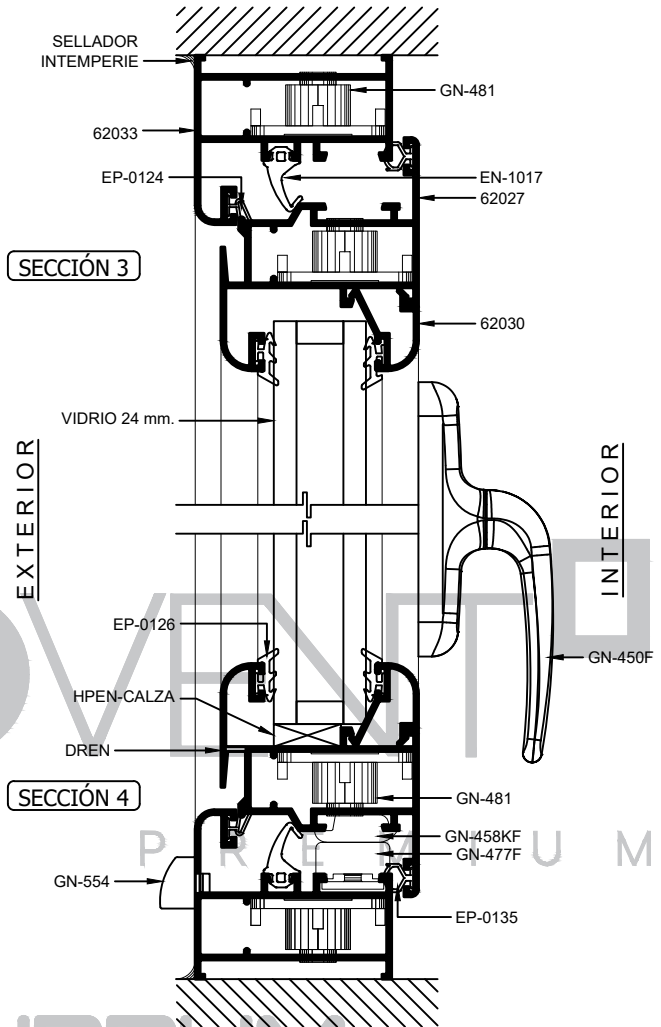
PREMIUM

SERIE

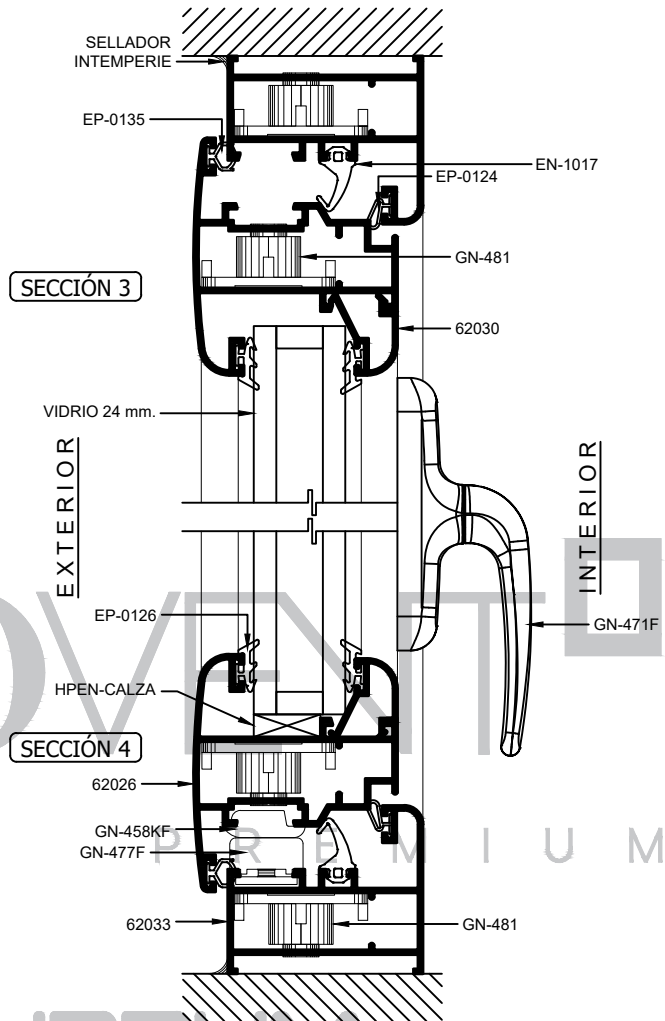
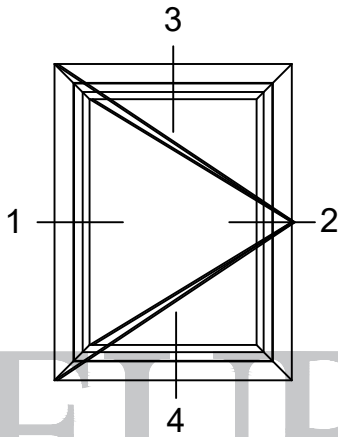
S45



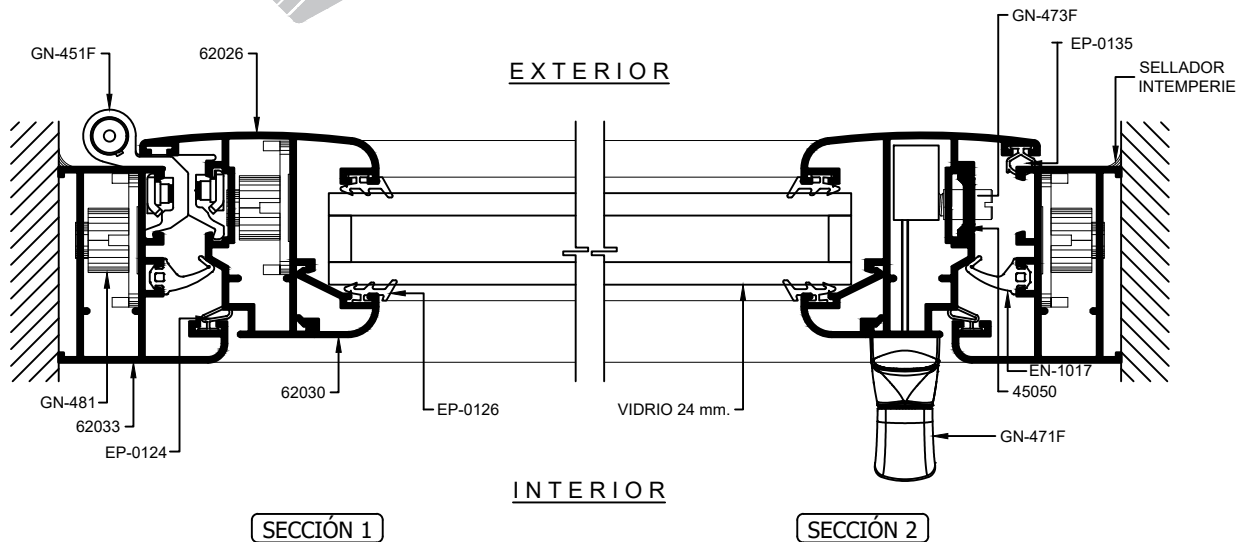
BATIENTE-PROX-VASI-OB



**DOBLE VIDRIO  
APERTURA EXTERIOR**



  
**PREMIUM**  
 SERIE  
**S45**  
  
 BATIENTE-PROY-VA-SI-OB

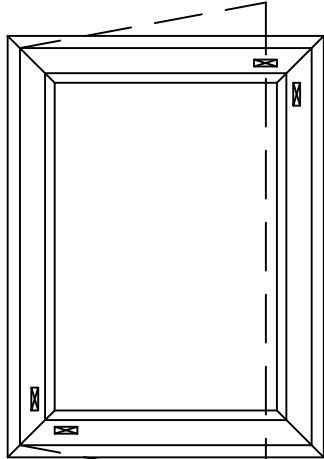


PREMIUM  
SERIE

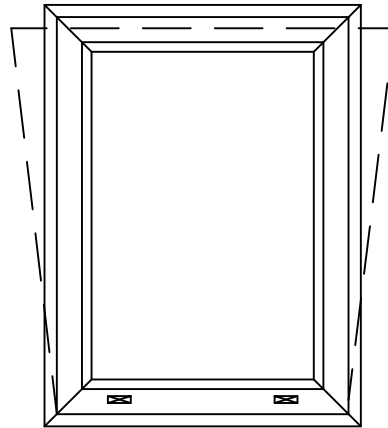
S45



BATIENTE-PROY-VASI-OB



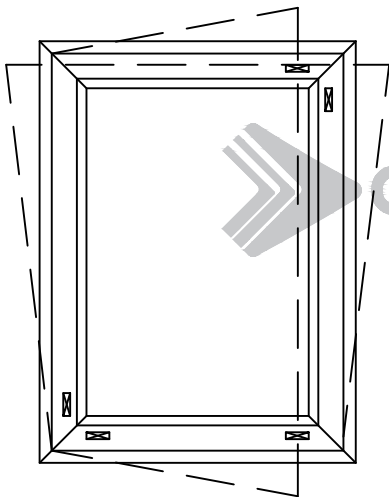
BATIENTE



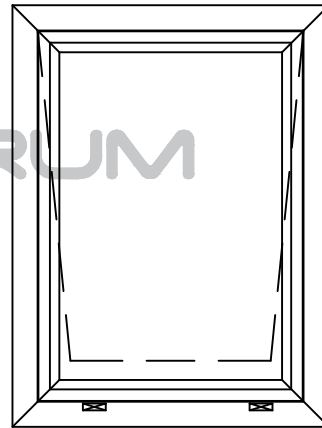
VASISTA

EUROVENT

P R E M I U M

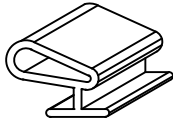


OSCILOBATIENTE

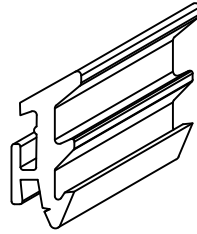


PROYECTABLE

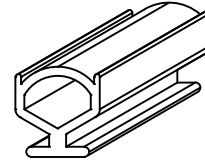




**EP-0124**  
EMPAQUE HONGO DECENTRADO



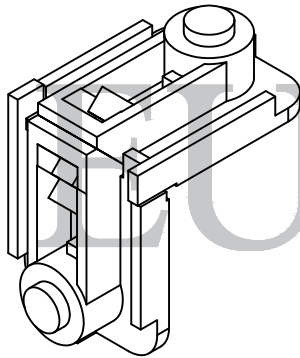
**EP-0126**  
O  
**EN-1012**  
EMPAQUE VIDRIO DE HOJA



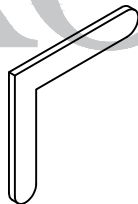
**EP-0135**  
EMPAQUE HONGO DE HOJA



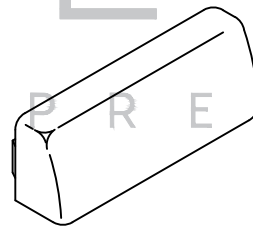
**EN-1017**  
PINGÜINO



**GN-481**  
O  
**GN-481C**  
ESCUADRA DE BOTÓN 421



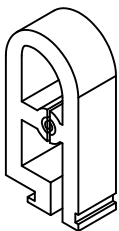
**GN-618A**  
ESCUADRA DE ALINEACIÓN



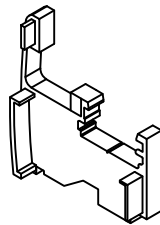
**GN-554**  
TAPA DREN



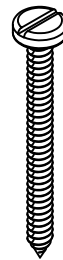
**GN-102D**  
TAPÓN CUBREPIJA



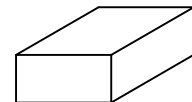
**GN-612**  
CONECTOR 575 BERNINA



**GN-483**  
TAPON CIEGABATIENTE



**PIJA**  
#8x1½"



**HPEN-CALZA**  
1/4" x 3/8"



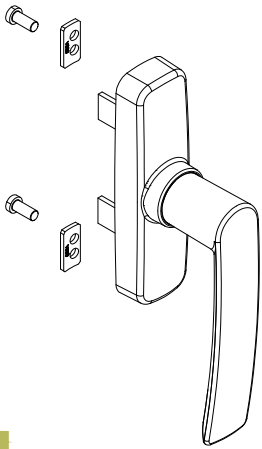
PREMIUM  
SERIE

BATIENTE-PROY.-VA-SI-OB

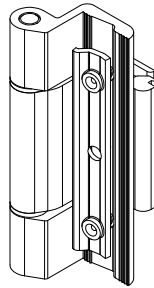
S45



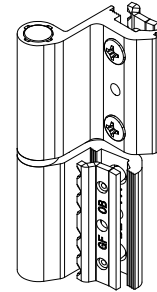
ACCESORIOS TÍPICOS PARA SOLUCIÓN BATIENTE INTERIOR



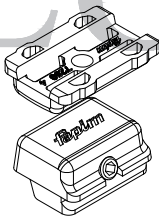
KIT CRÉMONA PRIMA  
**GN-450F**  
FUNCIÓN REVERSIBLE



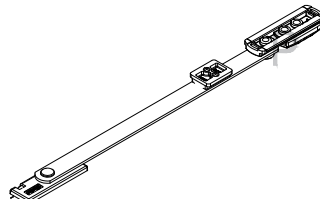
BISAGRA GRIP TRES PALAS  
**GN-461F**  
CARACTERÍSTICAS:  
CAPACIDAD DE CARGA  
CON 2 BISAGRAS 90 KG.  
CON 3 BISAGRAS 100 KG.



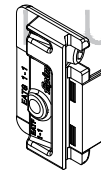
BISAGRA GRIP DOS PALAS  
**GN-451F PREMONTADA DERECHA**  
CARACTERÍSTICAS:  
CAPACIDAD DE CARGA  
CON 2 BISAGRAS 75 KG.  
CON 3 BISAGRAS 85 KG.  
(CONSIDERANDO DIMENSIONES  
DE 1000 MM. x 2000 MM.)



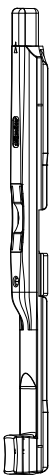
POSICIONADOR DE HOJAS  
**GN-458KF**



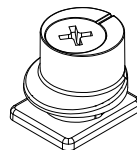
COMPAS LIMITADOR  
**GN-457F**  
CARACTERÍSTICAS:  
ABERTURA MINIMA DE 450 MM.



ENCUENTRO PARA  
BULÓN REGULABLE  
**GN-480F**



PASADOR HOJA PASIVA  
**GN-485F**



BULÓN DE CIERRE  
REGULABLE BT  
**GN-479F**

PREMIUM  
SERIE

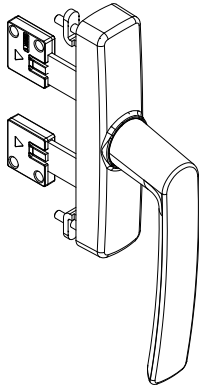
S45



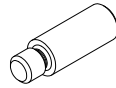
BATIENTE-PROY-VASI-OB



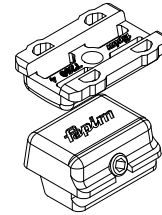
ACCESORIOS TÍPICOS PARA SOLUCIÓN BATIENTE EXTERNA



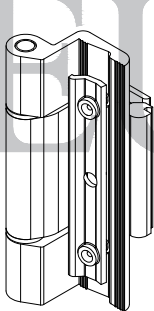
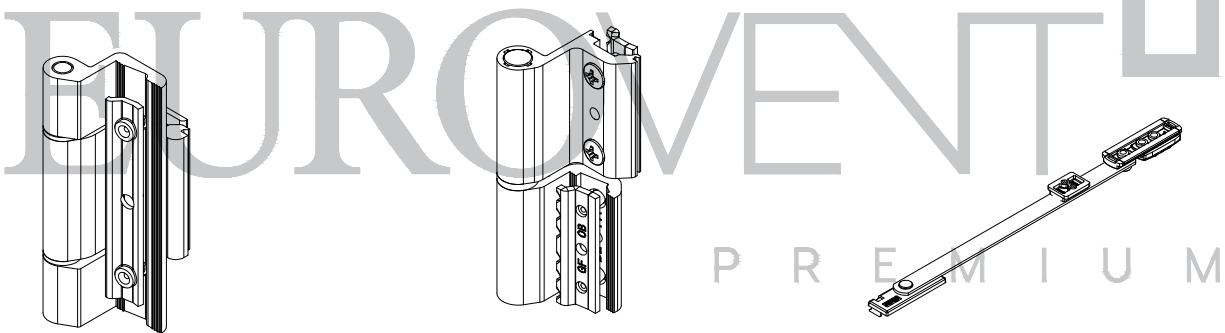
**GN-471F**  
CREMONA GAIA DE DOS PALAS



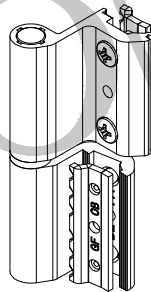
EJE 18 MM BT  
**GN-473F**



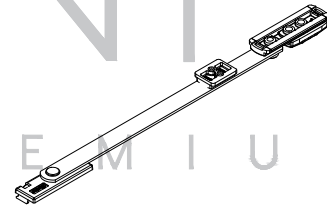
**GN-458KF**  
POSICIONADOR DE HOJAS



BISAGRA BRIDGE  
**GN-461F**  
CARACTERÍSTICAS:  
CAPACIDAD DE CARGA  
CON 2 BISAGRAS 90 KG.  
CON 3 BISAGRAS 100 KG.

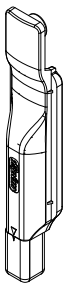


BISAGRA FLASH  
**GN-451F PREMONTADA DERECHA**  
CARACTERÍSTICAS:  
CAPACIDAD DE CARGA  
CON 2 BISAGRAS 75 KG.  
CON 3 BISAGRAS 85 KG.  
(CONSIDERANDO DIMENSIONES  
DE 1000 MM. x 2000 MM.)

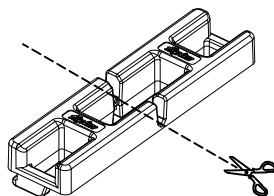


COMPÁS LIMITADOR  
**GN-457F**  
CARACTERÍSTICAS:  
ABERTURA MÍNIMA DE 450 MM.

  
PREMIUM  
SERIE  
**S45**  
  
BATIENTE-PROY-VASI-OB



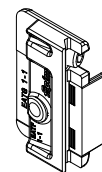
TERMINAL PLETINA  
**GN-476F**



ENCUENTRO DOBLE INFERIOR Y  
SUPERIOR (SE CORTA)  
**GN-477F**

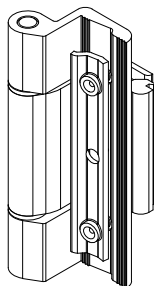


BULÓN DE CIERRE  
REGULABLE BT  
**GN-479F**



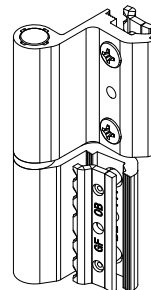
ENCUENTRO PARA  
BULÓN REGULABLE  
**GN-480F**

ACCESORIOS TÍPICOS PARA SOLUCIÓN VASISTA



BISAGRA BRIDGE  
**GN-461F**

CARACTERÍSTICAS:  
CAPACIDAD DE CARGA  
CON 2 BISAGRAS 90 KG.  
CON 3 BISAGRAS 100 KG.



BISAGRA FLASH  
**GN-451F PREMONTADA DERECHA**

CARACTERÍSTICAS:  
CAPACIDAD DE CARGA  
CON 2 BISAGRAS 75 KG.  
CON 3 BISAGRAS 85 KG.  
(CONSIDERANDO DIMENSIONES  
DE 1000 MM. x 2000 MM.)



PREMIUM

SERIE

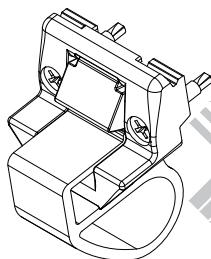
S45



BATIENTE-PROY-VASI-OB

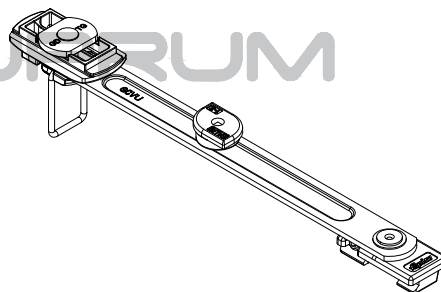
EUROVENT<sup>®</sup>

P R E M I U M



CIERRE GOLPETE CICO  
**GN-459F**

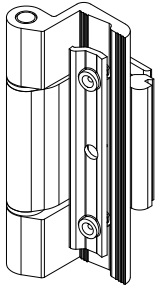
CARACTERÍSTICAS:  
HASTA 600 MM. DE ANCHO



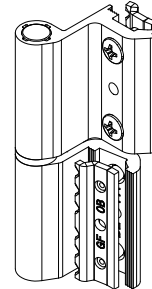
COMPAS ABATIBLE RALLENTY  
**GN-460F**

CARACTERÍSTICAS:  
ABERTURA MÁXIMA  
DE 45° O 450 MM.

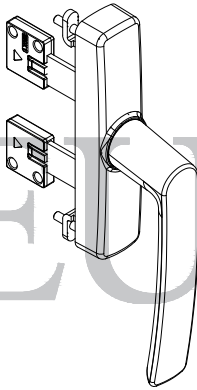
ACCESORIOS TÍPICOS PARA SOLUCIÓN PROYECTABLE



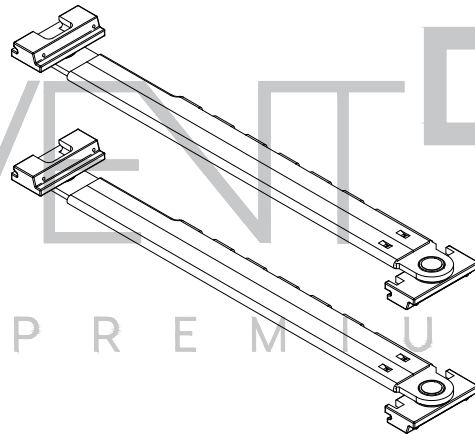
**BISAGRA BRIDGE  
GN-461F**  
CARACTERÍSTICAS:  
CAPACIDAD DE CARGA  
CON 2 BISAGRAS 90 KG.  
CON 3 BISAGRAS 100 KG.



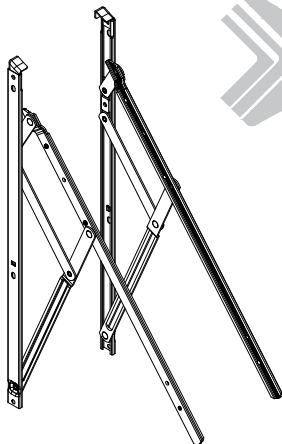
**BISAGRA FLASH  
GN-451F PREMONTADA DERECHA**  
CARACTERÍSTICAS:  
CAPACIDAD DE CARGA  
CON 2 BISAGRAS 75 KG.  
CON 3 BISAGRAS 85 KG.  
(CONSIDERANDO DIMENSIONES  
DE 1000 MM. x 2000 MM.)



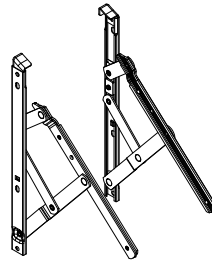
**GN-471F**  
CREMONA GAIA DE DOS PALAS



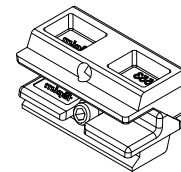
**BRAZO TELESCOPICO LASER  
GN-486IDH**  
CARACTERÍSTICAS:  
CARGA MÁXIMA DE 80 KG.  
(MÍNIMO 500 MM. DE ALTURA)



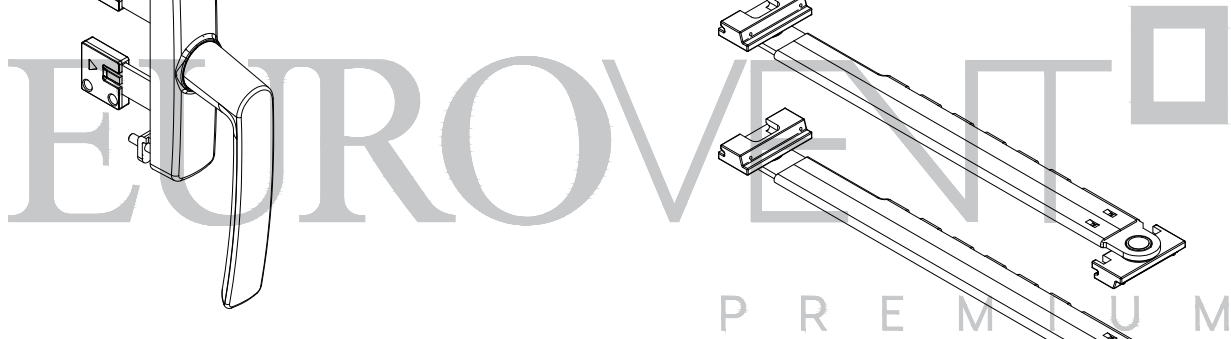
**COMPÁS LARGO 1980  
GN-488A**  
DIMENSIONES MÁXIMAS:  
1000 x 1000 MM.  
PESO MÁXIMO:  
25 KG. (LA PAREJA)  
ALTURA DE LA HOJA:  
493 MM. MÍNIMO



**COMPÁS CORTO 1981  
GN-489HE**  
DIMENSIONES MÁXIMAS:  
600 x 600 MM.  
PESO MÁXIMO:  
25 KG. (LA PAREJA)  
ALTURA DE LA HOJA:  
290 MM. MÍNIMO



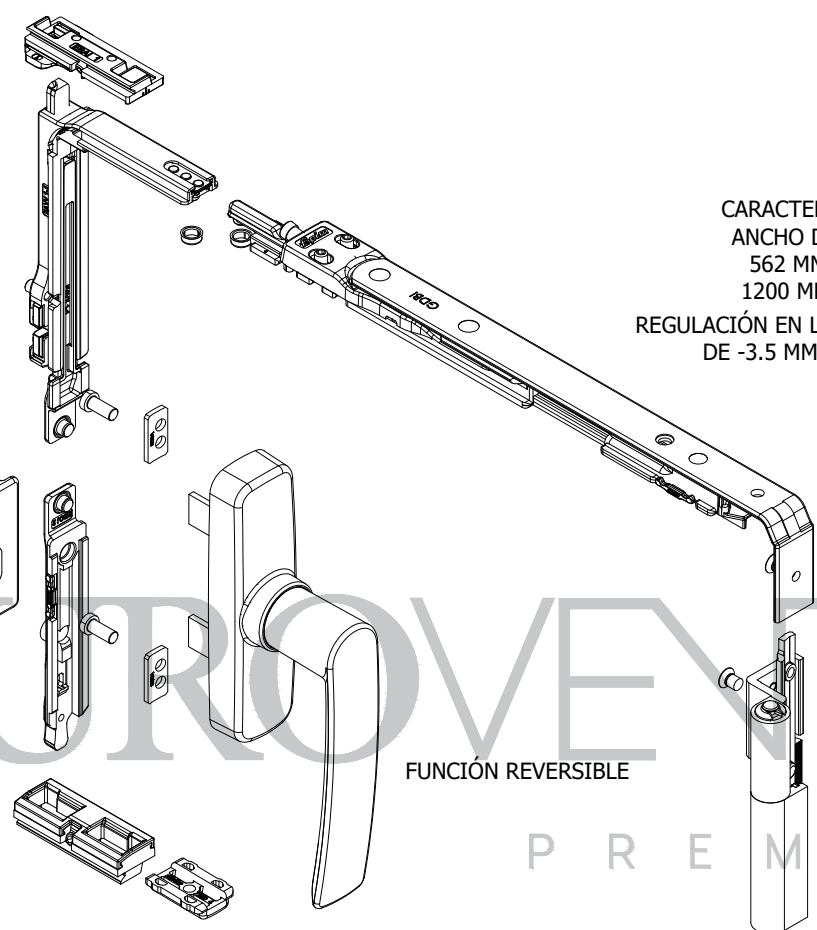
**3ER PUNTO DE CIERRE  
REGULABLE BT  
GN-478KF**



BATIENTE-PROY.-VA SI-OB



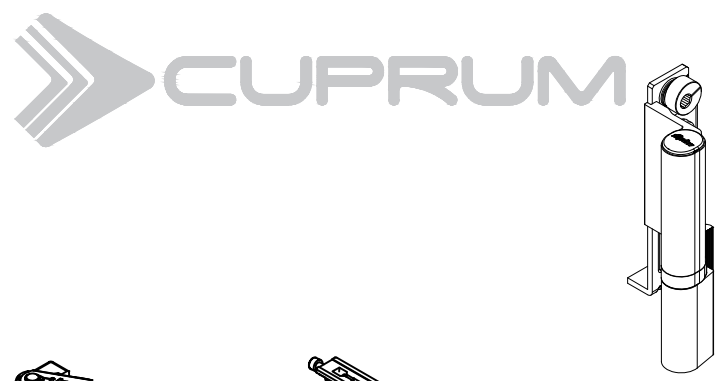
ACCESORIOS TÍPICOS PARA SOLUCIÓN OSCILO BATIENTE  
KIT OSCILO CREMONA GEA Y BRAZO M GN-453F



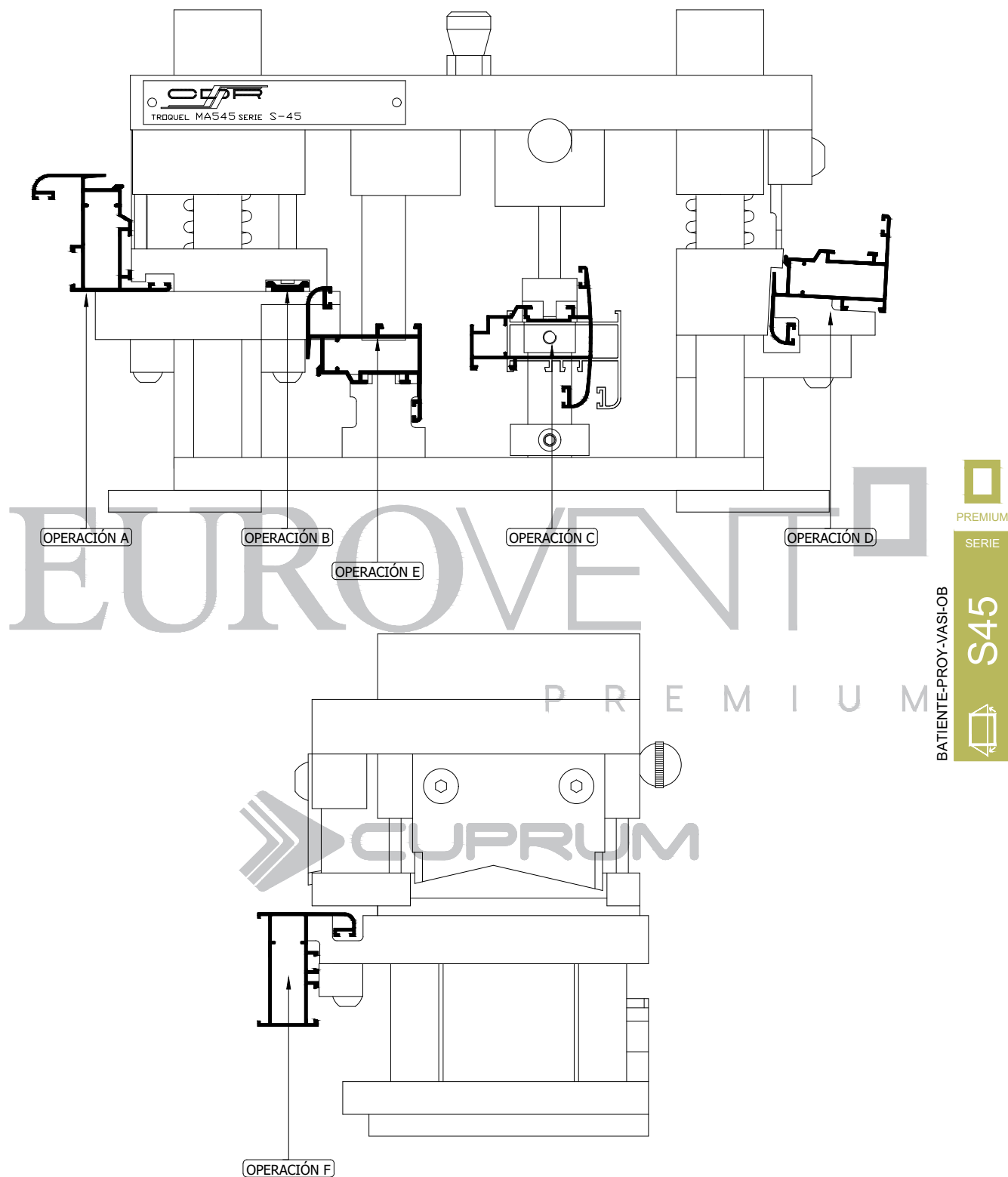
CARACTERÍSTICAS:  
ANCHO DE HOJA:  
562 MM. MIN.  
1200 MM. MAX.  
REGULACIÓN EN LA CAÍDA DE HOJA  
DE -3.5 MM A +1.5 MM

PREMIUM  
SERIE  
**S45**  
BATIENTE-PROY-VASI-OB

EUROVENT  
PREMIUM



COMPÁS LIMITADOR  
**GN-457F**  
CARACTERÍSTICAS:  
ABERTURA MÍNIMA DE 450 MM.



  
PREMIUM  
SERIE

BATIENTE-PROY-VASI-OB

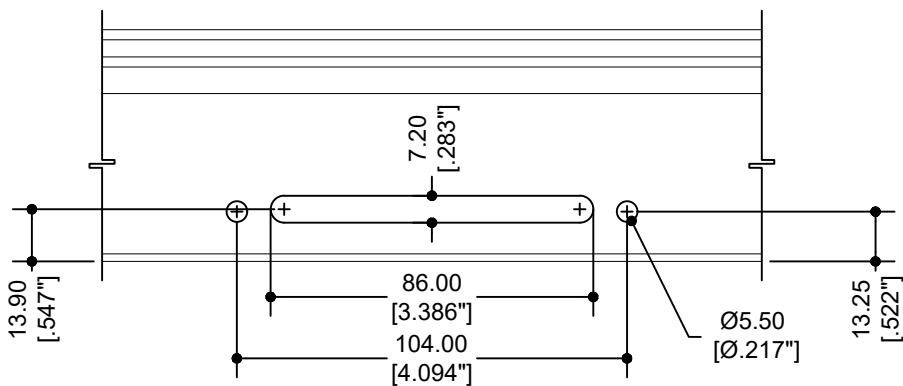
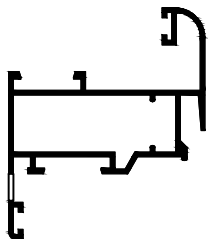
S45



PARA REALIZAR TODAS LAS OPERACIONES DE TROQUELADO, EL MATERIAL DEBE DE ESTAR CORTADO A MEDIDA DE FABRICACIÓN

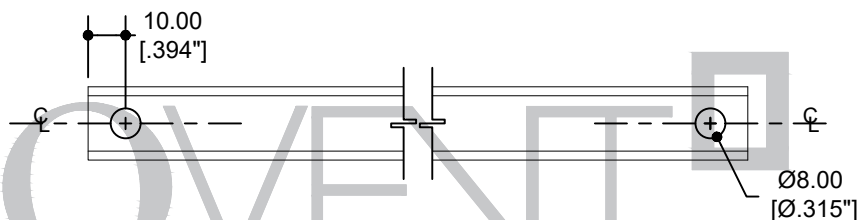
OPERACIÓN A

CREMONA  
62027 "Z" APERTURA INTERIOR



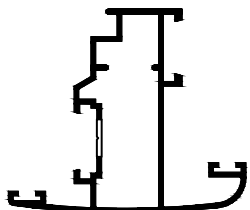
OPERACIÓN B

45050 PLETINA

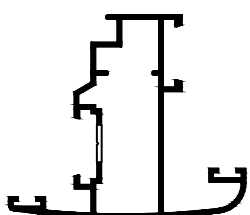
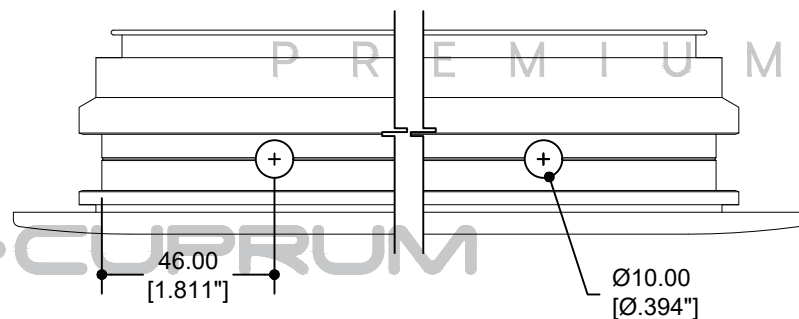


OPERACIÓN C

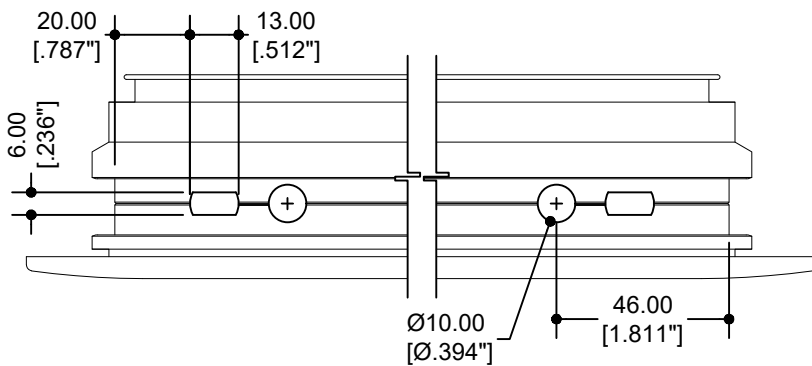
62026 "T" APERTURA EXTERIOR



ESCUADRA DE BOTÓN HOR.



ESCUADRA DE BOTÓN VERT.



PREMIUM  
SERIE

S45

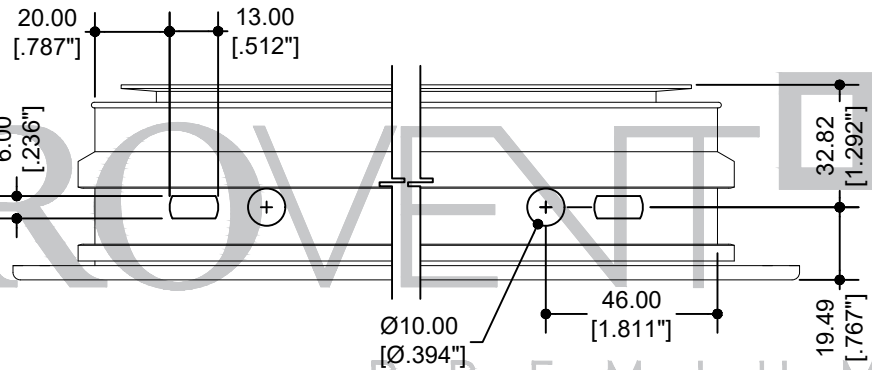
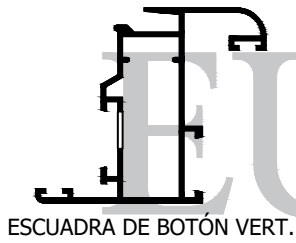
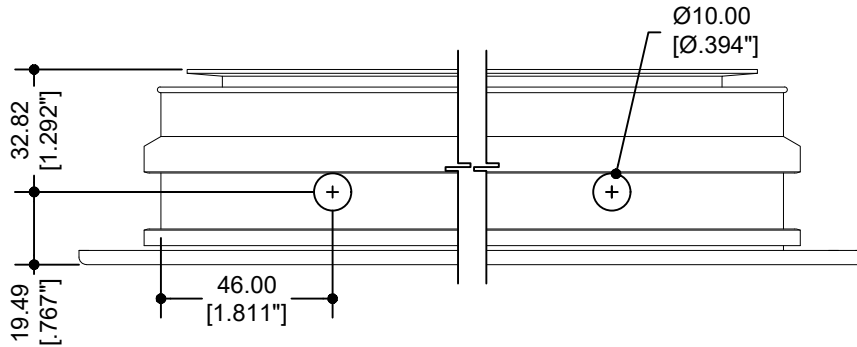


BATIENTE-PROY-VAS-IOB

OPERACIÓN C

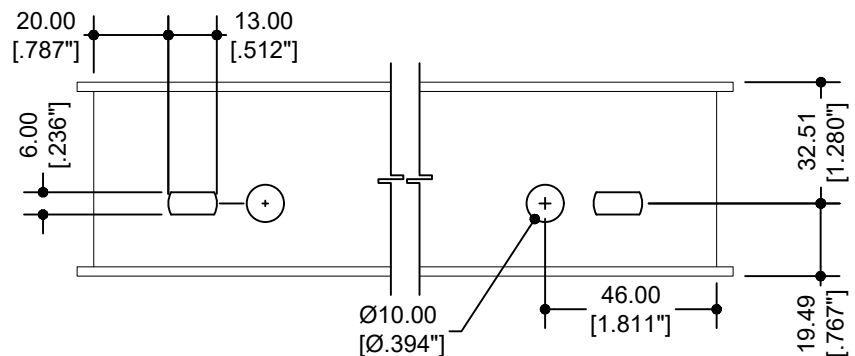
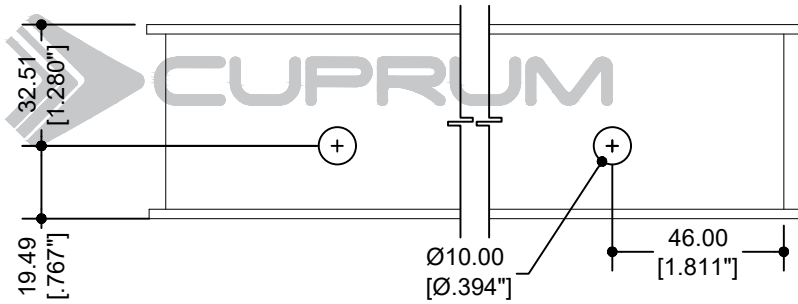
62027 "Z" APERTURA INTERIOR

PARA REALIZAR LA OPERACIÓN "C" VERTICAL, LA PERILLA DEBE DE ESTAR ADENTRO  
PARA REALIZAR LA OPERACIÓN "C" HORIZONTAL, LA PERILLA DEBE DE ESTAR AFUERA



OPERACIÓN C

62033 "L" CONTRAMARCO



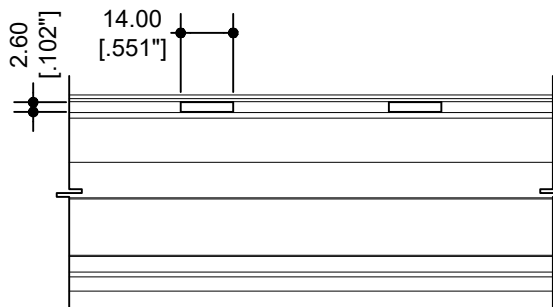
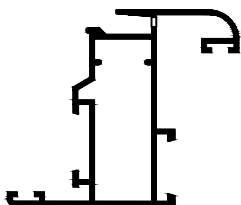
BATIENTE-PROY-VASI-OB

S45



OPERACIÓN D

62027 "Z" APERTURA INTERIOR



OPERACIÓN E

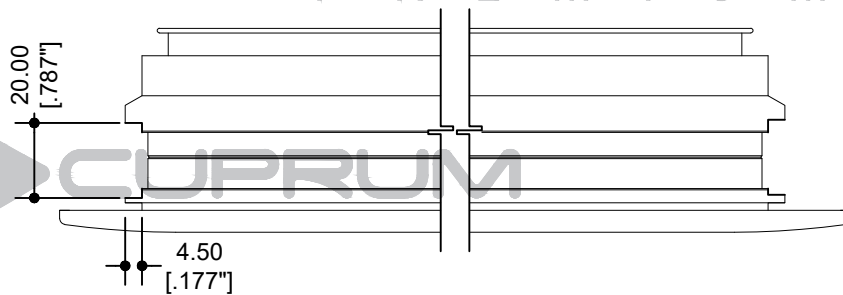
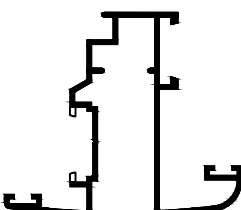
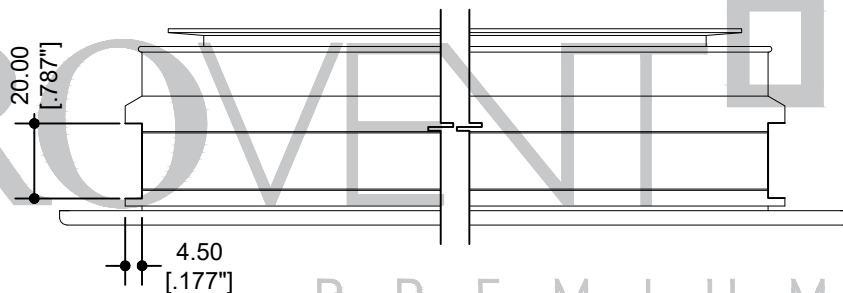
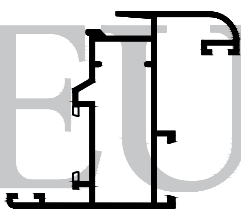
62026 "T" APERTURA EXTERIOR  
62027 "Z" APERTURA INTERIOR

PREMIUM  
SERIE

S45

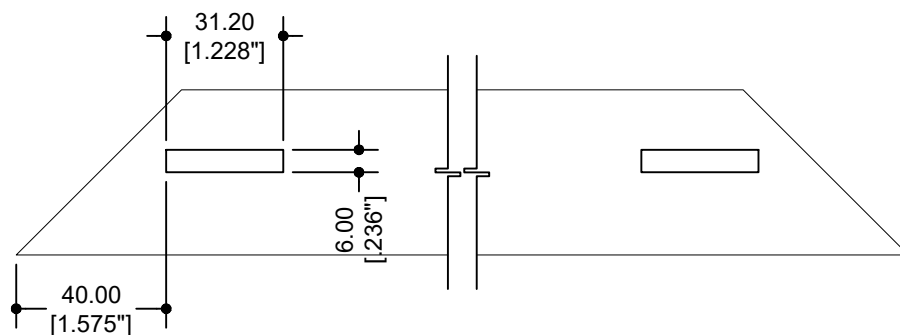
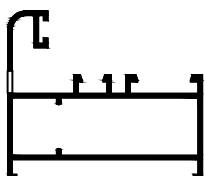


BATIENTE-PROY-VASI-OB

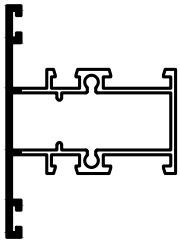


OPERACIÓN F

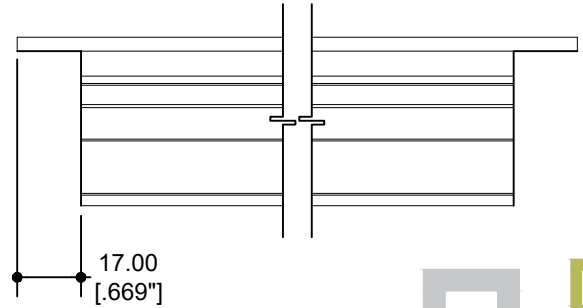
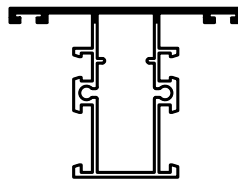
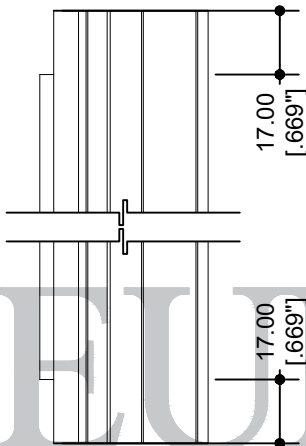
DRENE TUBULAR  
62033 "L" CONTRAMARCO





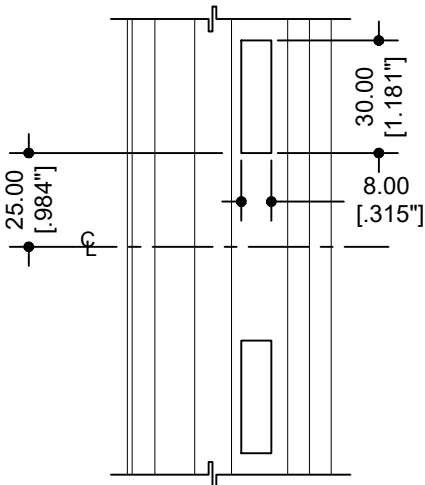
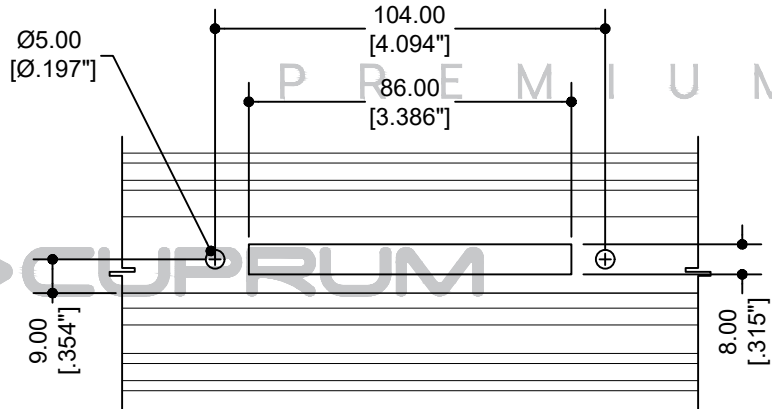
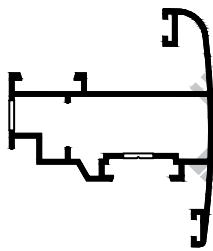


62041 INTERMEDIO CUADRÍCULA  
62028 "T" INTERMEDIO



EUROVENT 

62026 "T" APERTURA EXTERIOR



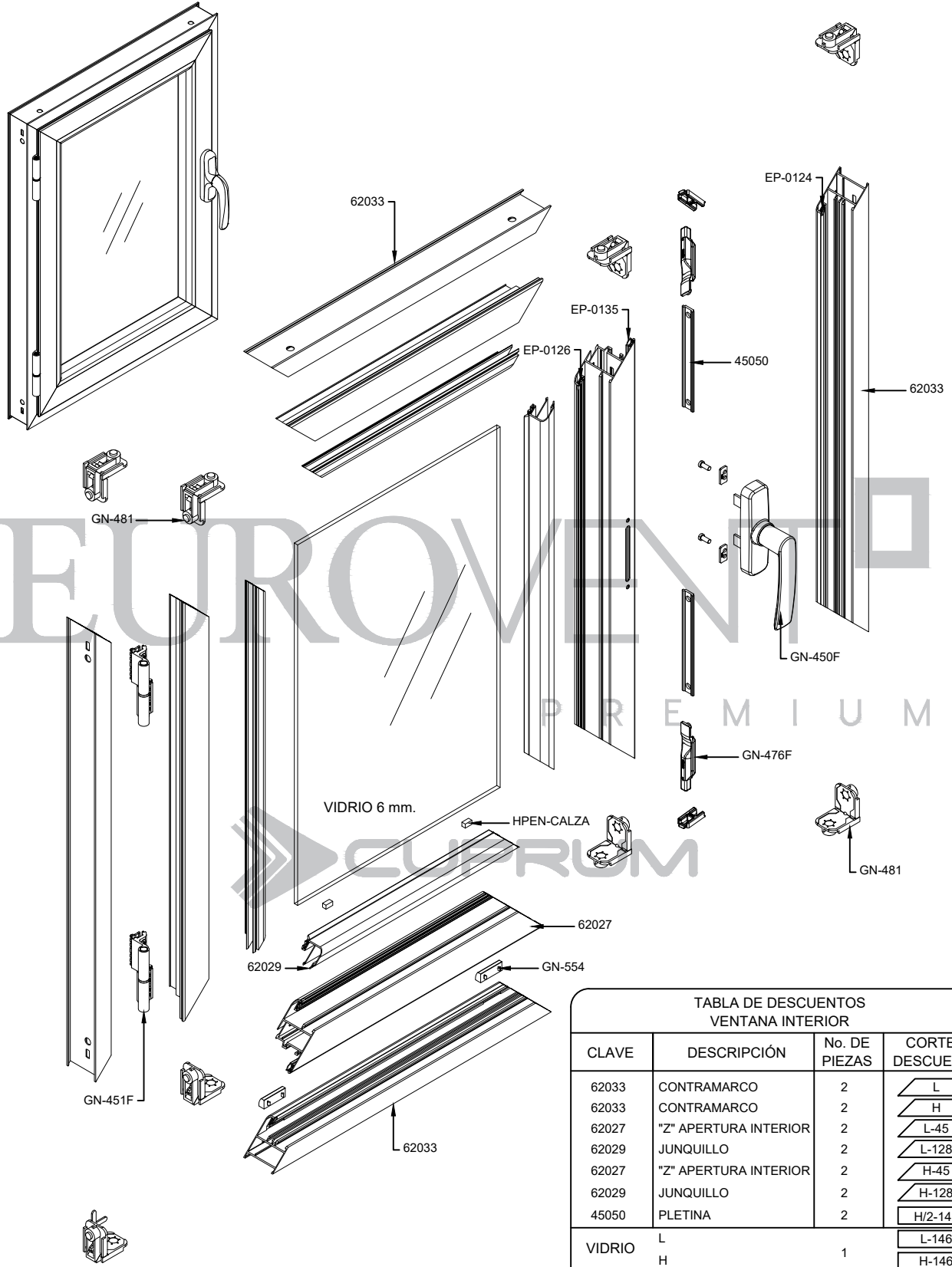
  
PREMIUM  
SERIE

BATIENTE-PROY.-VASI-OB

S45



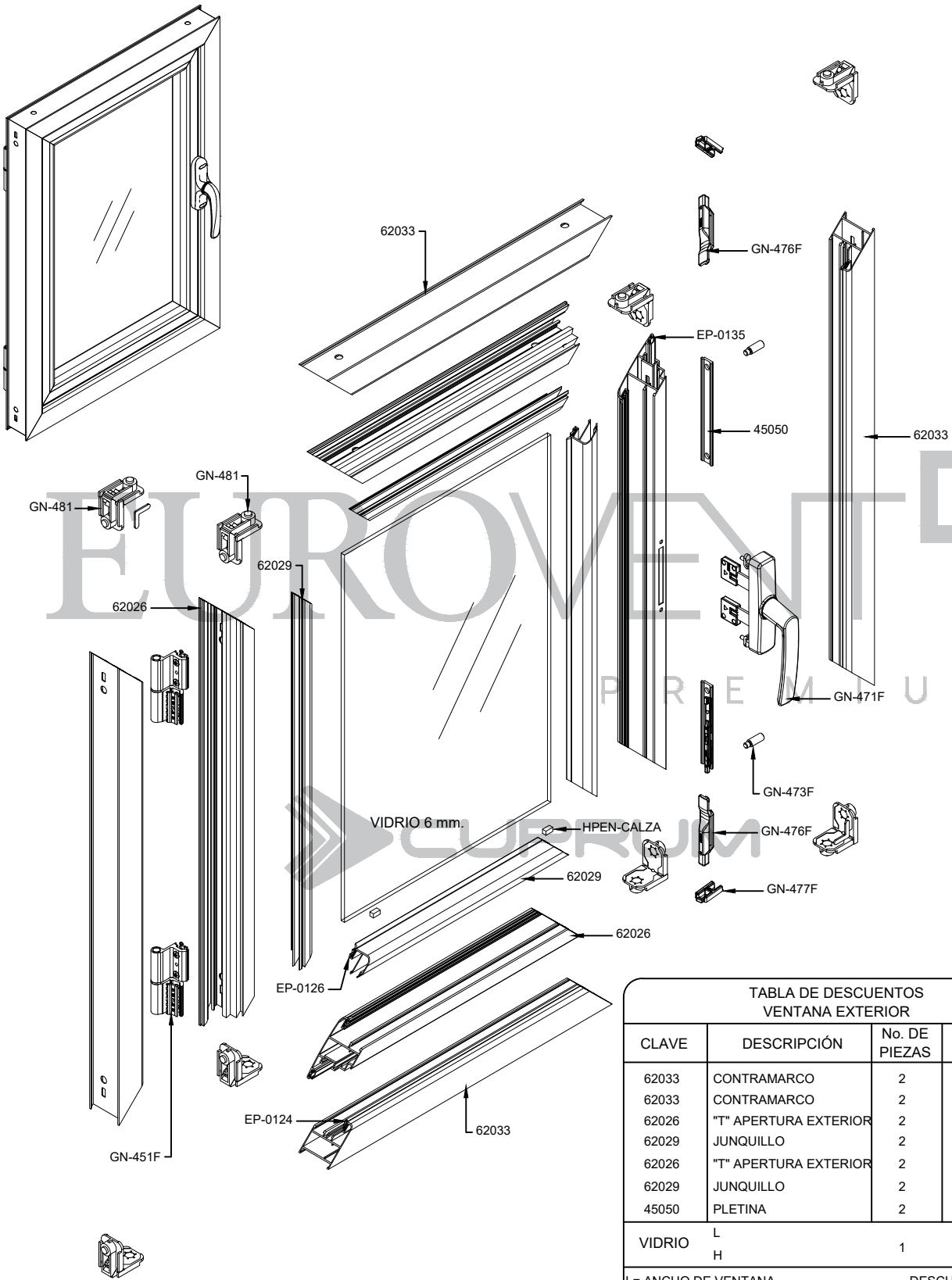
PREMIUM  
SERIE  
**S45**  
BATIENTE-PROY-VASI-OB



| TABLA DE DESCUENTOS<br>VENTANA INTERIOR |                       |                  |                      |
|---|-----------------------|------------------|----------------------|
| CLAVE                                   | DESCRIPCIÓN           | No. DE<br>PIEZAS | CORTE Y<br>DESCUENTO |
| 62033                                   | CONTRAMARCO           | 2                | L                    |
| 62033                                   | CONTRAMARCO           | 2                | H                    |
| 62027                                   | "Z" APERTURA INTERIOR | 2                | L-45                 |
| 62029                                   | JUNQUILLO             | 2                | L-128                |
| 62027                                   | "Z" APERTURA INTERIOR | 2                | H-45                 |
| 62029                                   | JUNQUILLO             | 2                | H-128                |
| 45050                                   | PLETINA               | 2                | H/2-141              |
| VIDRIO                                  | L                     | 1                | L-146                |
|   | H                     |                  | H-146                |

L= ANCHO DE VENTANA  
H= ALTO DE VENTANA

DESCUENTOS EN MM.



PREMIUM  
SERIE  
S45  
BATIENTE-PROY-VASI-OB

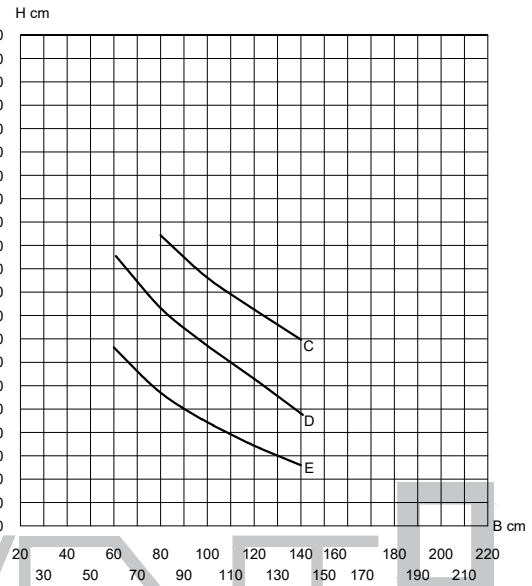
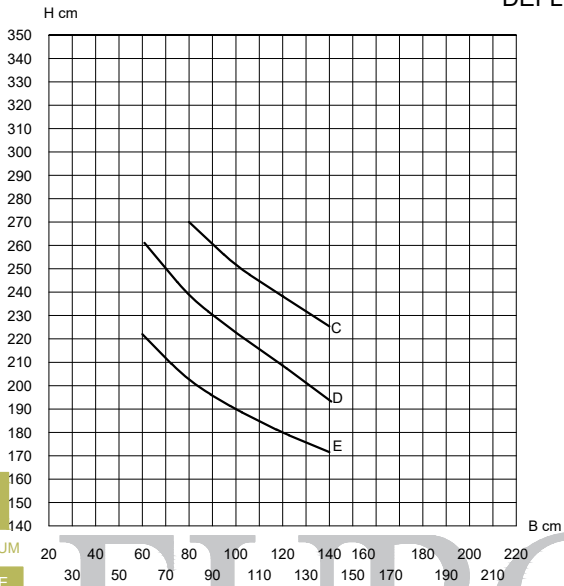
| TABLA DE DESCUENTOS VENTANA EXTERIOR |                       |               |                   |
|--------------------------------------|-----------------------|---------------|-------------------|
| CLAVE                                | DESCRIPCIÓN           | No. DE PIEZAS | CORTE Y DESCUENTO |
| 62033                                | CONTRAMARCO           | 2             | L                 |
| 62033                                | CONTRAMARCO           | 2             | H                 |
| 62026                                | "T" APERTURA EXTERIOR | 2             | L-45              |
| 62029                                | JUNQUILLO             | 2             | L-128             |
| 62026                                | "T" APERTURA EXTERIOR | 2             | H-45              |
| 62029                                | JUNQUILLO             | 2             | H-128             |
| 45050                                | PLETINA               | 2             | H/2-129           |
| VIDRIO                               | L                     | 1             | L-146             |
|                                      | H                     |               | H-146             |

L= ANCHO DE VENTANA  
H= ALTO DE VENTANA

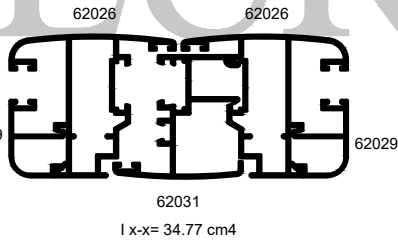
DESCUENTOS EN MM.

VENTANA BATIENTE APERTURA EXTERNA  
A UNA ALTURA DE 15 METROS

DEFLEXIÓN MAX. L/175

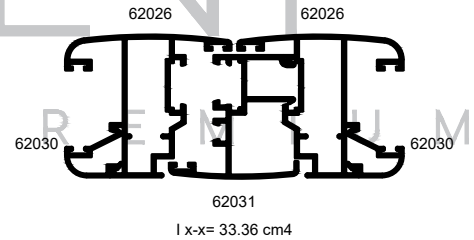


PREMIUM  
SERIE  
S45  
BATIENTE-PROYECTAS-IOB



LOS LÍMITES DE FABRICACIÓN  
PARA LOS PERFILES, SERÁN  
LOS QUE SE ENCUENTREN DEBAJO  
DE LAS CURVAS GRAFICADAS.

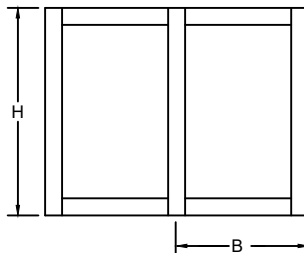
ALEACIÓN: 6063  
TEMPLE: 5



Valores de presión por velocidad de viento

| Curvas | Presión del diseño    | Velocidad de viento | Zona   |
|--------|-----------------------|---------------------|--|
| C      | 65 Kg/m <sup>2</sup>  | 120 Km/h            | Centro de grandes ciudades, Barrios Residenciales, Campo Abierto |
| D      | 145Kg/m <sup>2</sup>  | 160 Km/h            | Zona Costera   |
| E      | 195 Kg/m <sup>2</sup> | 180 Km/h            | Zona Huracanes   |

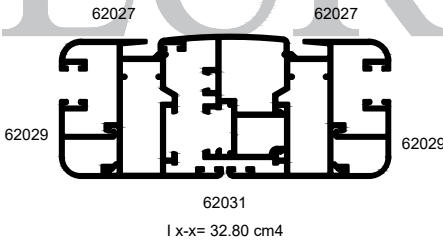
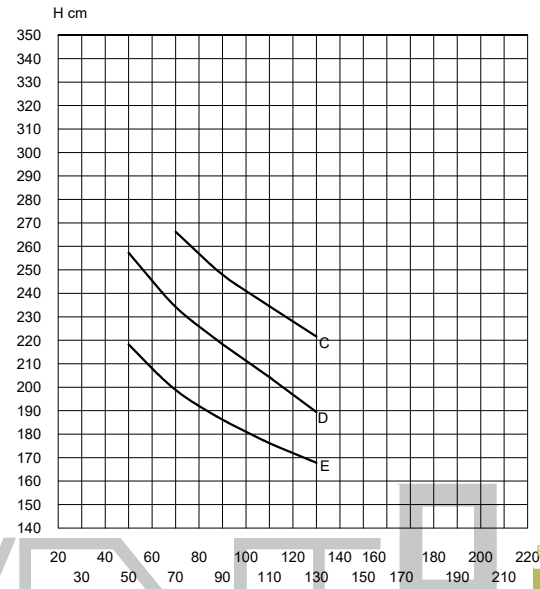
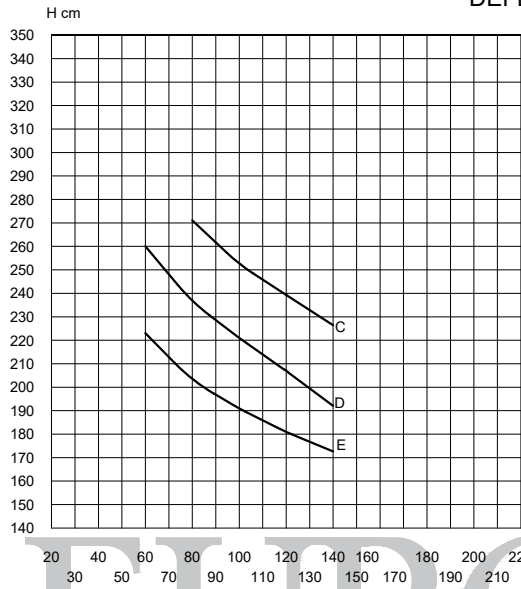
LOS LÍMITES DE UN CANCEL VAN EN FUNCIÓN DE LA COMBINACIÓN DE RESISTENCIA DEL PERFIL DE ALUMINIO, EL VIDRIO Y LOS ACCESORIOS QUE LO INTEGRAN.



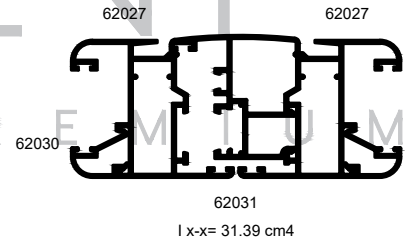
VERIFICAR QUE LA DEFLEXIÓN DEL PERFIL SEA COMPATIBLE CON EL VIDRIO UTILIZADO.

VENTANA BATIENTE APERTURA INTERNA  
A UNA ALTURA DE 15 METROS

DEFLEXIÓN MAX. L/175



LOS LÍMITES DE FABRICACIÓN PARA LOS PERFILES, SERÁN LOS QUE SE ENCUENTREN DEBAJO DE LAS CURVAS GRAFICADAS.



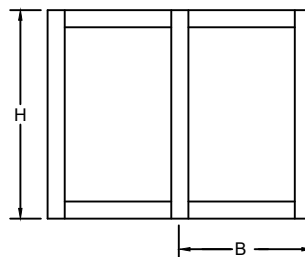
ALEACIÓN: 6063  
TEMPLE: 5



Valores de presión por velocidad de viento

| Curvas | Presión del diseño    | Velocidad de viento | Zona   |
|--------|-----------------------|---------------------|--|
| C      | 65 Kg/m <sup>2</sup>  | 120 Km/h            | Centro de grandes ciudades, Barrios Residenciales, Campo Abierto |
| D      | 145 Kg/m <sup>2</sup> | 160 Km/h            | Zona Costera   |
| E      | 195 Kg/m <sup>2</sup> | 180 Km/h            | Zona Huracanes   |

LOS LÍMITES DE UN CANCEL VAN EN FUNCIÓN DE LA COMBINACIÓN DE RESISTENCIA DEL PERFIL DE ALUMINIO, EL VIDRIO Y LOS ACCESORIOS QUE LO INTEGRAN.

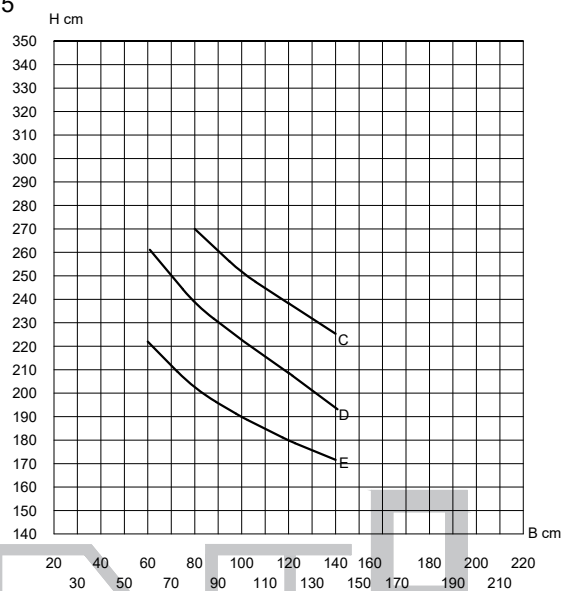
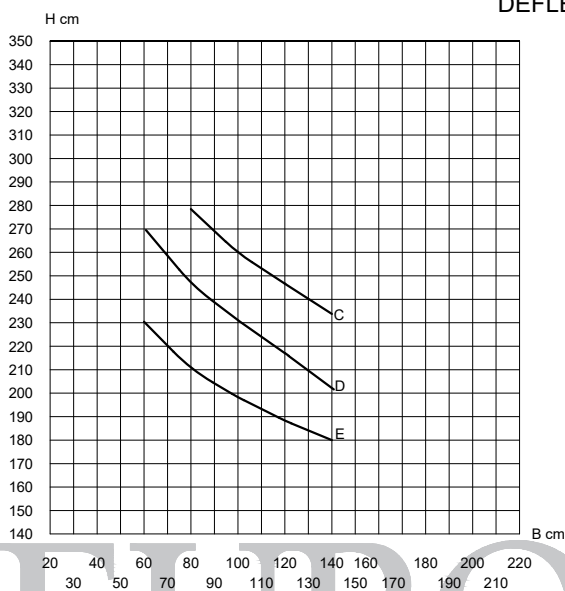


VERIFICAR QUE LA DEFLEXIÓN DEL PERFIL SEA COMPATIBLE CON EL VIDRIO UTILIZADO.

VENTANA BATIENTE APERTURA EXTERNA

A UNA ALTURA DE 15 METROS

DEFLEXIÓN MAX. L/175

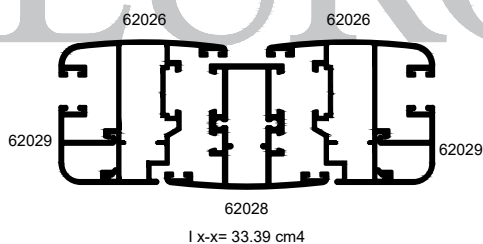


PREMIUM  
SERIE

S45



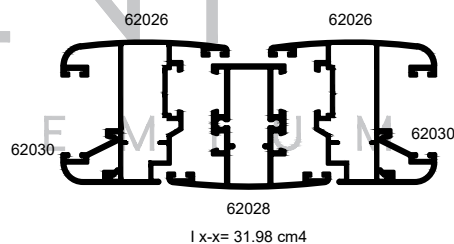
BATIENTE-PROY-VASI-OB



I x-x= 33.39 cm<sup>4</sup>

LOS LÍMITES DE FABRICACIÓN  
PARA LOS PERFILES, SERÁN  
LOS QUE SE ENCUENTREN DEBAJO  
DE LAS CURVAS GRAFICADAS.

ALEACIÓN: 6063  
TEMPLE: 5

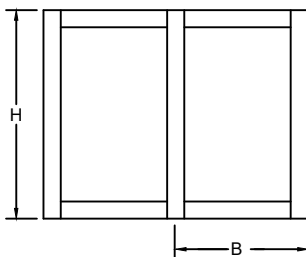


I x-x= 31.98 cm<sup>4</sup>

Valores de presión por velocidad de viento

| Curvas | Presión del diseño    | Velocidad de viento | Zona   |
|--------|-----------------------|---------------------|--|
| C      | 65 Kg/m <sup>2</sup>  | 120 Km/h            | Centro de grandes ciudades, Barrios Residenciales, Campo Abierto |
| D      | 110 Kg/m <sup>2</sup> | 160 Km/h            | Zona Costera   |
| E      | 165 Kg/m <sup>2</sup> | 180 Km/h            | Zona Huracanes   |

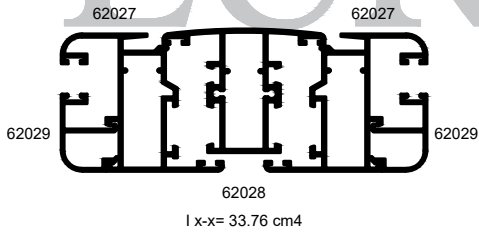
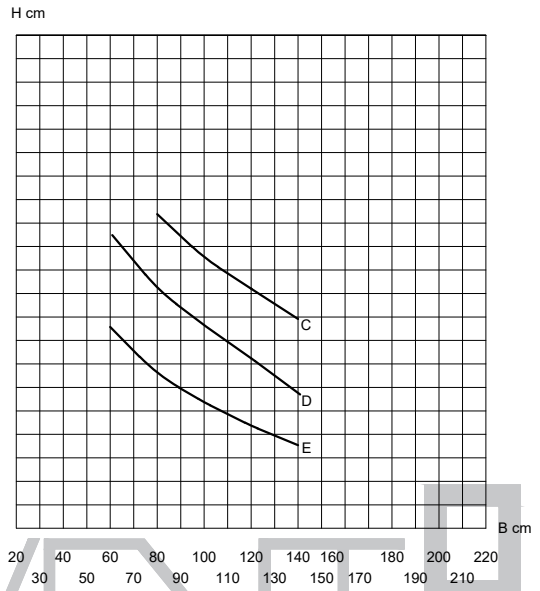
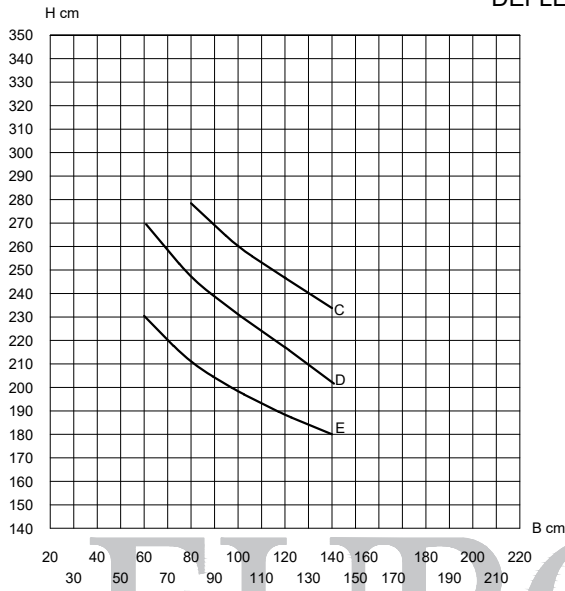
LOS LÍMITES DE UN CANCEL VAN EN FUNCIÓN DE LA COMBINACIÓN DE RESISTENCIA DEL PERFIL DE ALUMINIO, EL VIDRIO Y LOS ACCESORIOS QUE LO INTEGRAN.



VERIFICAR QUE LA DEFLEXIÓN DEL PERFIL SEA COMPATIBLE CON EL VIDRIO UTILIZADO.

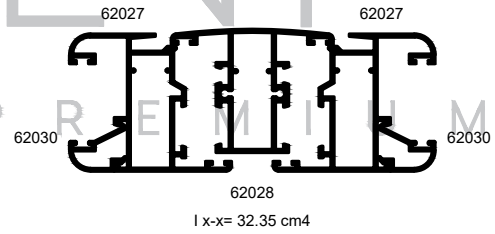
VENTANA BATIENTE APERTURA INTERNA  
A UNA ALTURA DE 15 METROS

DEFLEXIÓN MAX. L/175



LOS LÍMITES DE FABRICACIÓN  
PARA LOS PERFILES, SERÁN  
LOS QUE SE ENCUENTREN DEBAJO  
DE LAS CURVAS GRAFICADAS.

ALEACIÓN: 6063  
TEMPLE: 5

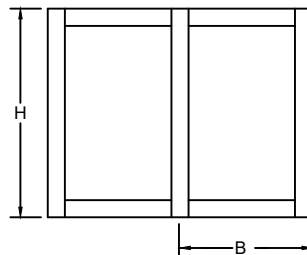


PREMIUM  
SERIE  
S45  
BATIENTE-PROY.-VASI-OB

Valores de presión por velocidad de viento

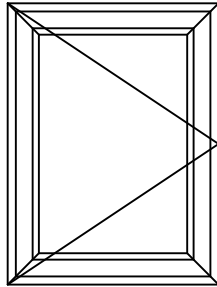
| Curvas | Presión del diseño    | Velocidad de viento | Zona   |
|--------|-----------------------|---------------------|--|
| C      | 65 Kg/m <sup>2</sup>  | 120 Km/h            | Centro de grandes ciudades, Barrios Residenciales, Campo Abierto |
| D      | 110 Kg/m <sup>2</sup> | 160 Km/h            | Zona Costera   |
| E      | 165 Kg/m <sup>2</sup> | 180 Km/h            | Zona Huracanes   |

LOS LÍMITES DE UN CANCEL VAN EN FUNCIÓN DE LA COMBINACIÓN DE RESISTENCIA DEL PERFIL DE ALUMINIO, EL VIDRIO Y LOS ACCESORIOS QUE LO INTEGRAN.



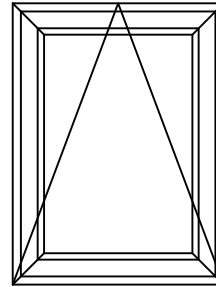
VERIFICAR QUE LA DEFLEXIÓN DEL PERFIL SEA COMPATIBLE CON EL VIDRIO UTILIZADO.

PARÁMETROS MÍNIMOS Y MÁXIMOS DE FABRICACIÓN.



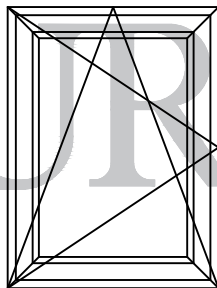
**BATIENTE**

V-45  
MÍNIMO 0.45 x 0.55  
MÁXIMO 1.00 x 2.00



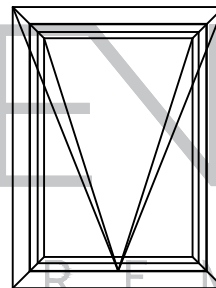
**VASISTA**

V-45  
MÍNIMO 0.35 x 0.35  
MÁXIMO 0.70 x 0.70



**OSCILOBATIENTE**

V-45  
MÍNIMO 0.55 x 0.55  
MÁXIMO 1.00 x 2.40



**PROYECTABLE**

V-45  
MÍNIMO 0.30 x 0.50  
MÁXIMO 1.00 x 1.50



PREMIUM

SERIE

S45



BATIENTE-PROY-VASI-OB

EUROVENT<sup>®</sup>  
PREMIUM

CUPRUM

| ALUMINIO |                       |                |                 |                     |                    |
|----------|-----------------------|----------------|-----------------|---------------------|--------------------|
| CLAVE    | DESCRIPCIÓN           | PIEZAS X ATADO | LARGO STD. MTS. | PERÍMETRO ANOD. CM. | PERÍMETRO PUL. CM. |
| 45050    | PLETINA               | 24             | 6.10            | 4.73                | -                  |
| 62026    | "T" APERTURA EXTERIOR | 4              | 6.10            | 35.53               | 9.58               |
| 62027    | "Z" APERTURA INTERIOR | 4              | 6.10            | 36.11               | 8.06               |
| 62028    | INTERMEDIO FIJO       | 4              | 6.10            | 32.99               | 9.60               |
| 62029    | JUNQUILLO 6mm.        | 12             | 6.10            | 17.60               | 4.26               |
| 62030    | JUNQUILLO 24mm.       | 16             | 6.10            | 12.44               | 2.49               |
| 62031    | INTERMEDIO MÓVIL      | 12             | 6.10            | 37.70               | 5.78               |
| 62032    | CONVERTIDOR           | 12             | 6.10            | 25.80               | 4.62               |
| 62033    | "L" CONTRAMARCO       | 4              | 6.10            | 30.03               | 8.09               |
| 62041    | INTERMEDIO CUADRÍCULA | 4              | 6.10            | 32.57               | 9.60               |

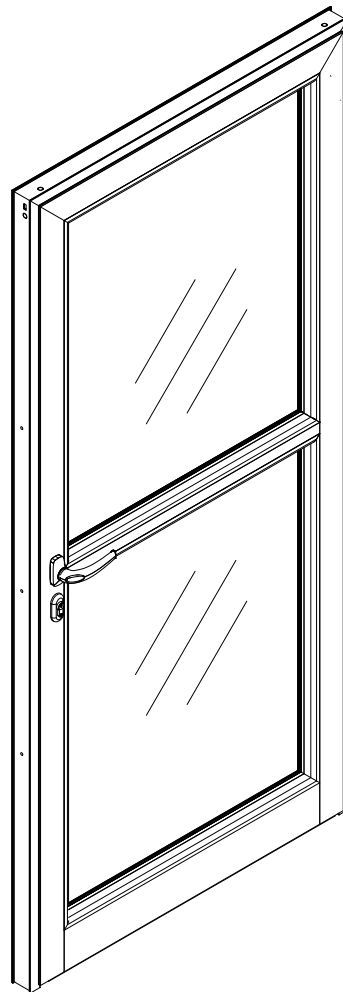


**EUROVENT**   
 **CUPRUM**

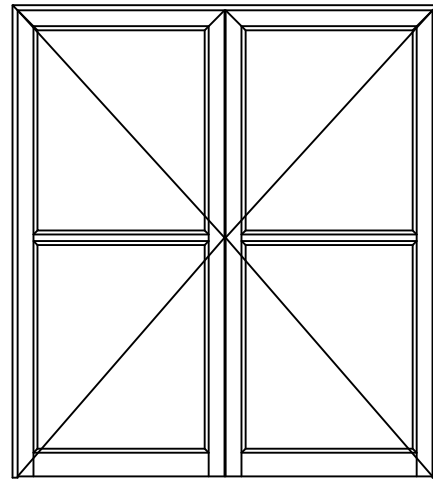
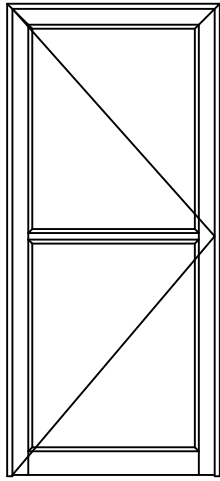


PUERTA SERIE 45 CE  
PUERTA SERIE 45

- CALIDAD
- HERMETICIDAD
- ESTÉTICA
- FUNCIONALIDAD
- LUJO
- DISEÑO
- DURABILIDAD
- SEGURIDAD



EUROVENT<sup>®</sup>  
CUPRUM



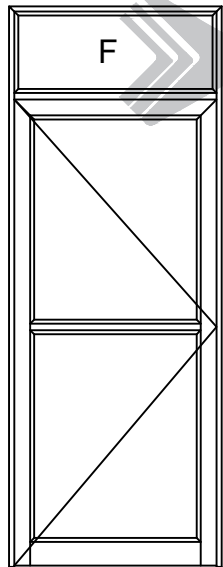
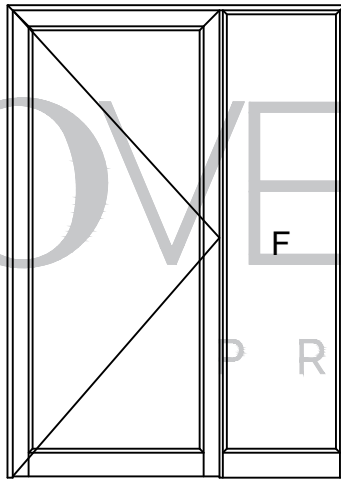
PREMIUM  
SERIE

S45

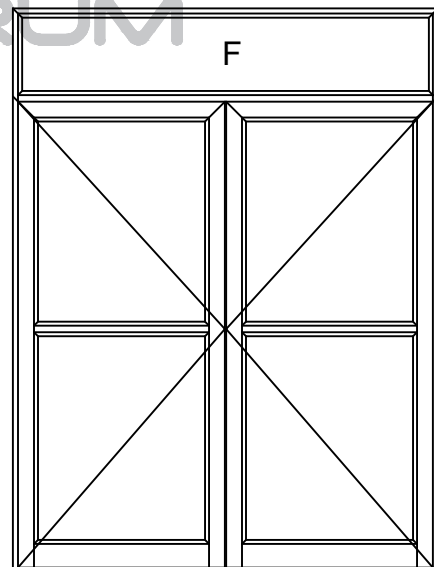


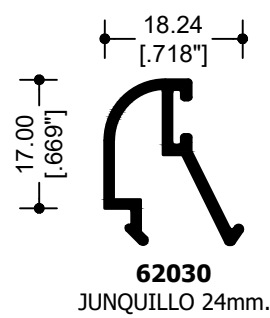
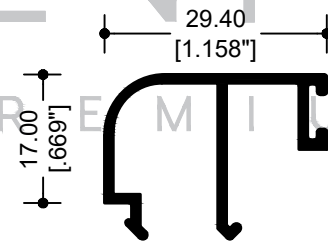
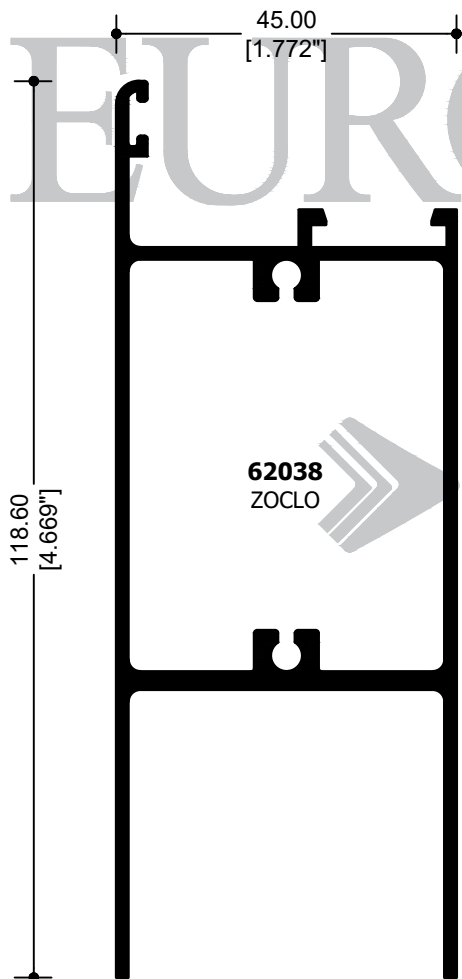
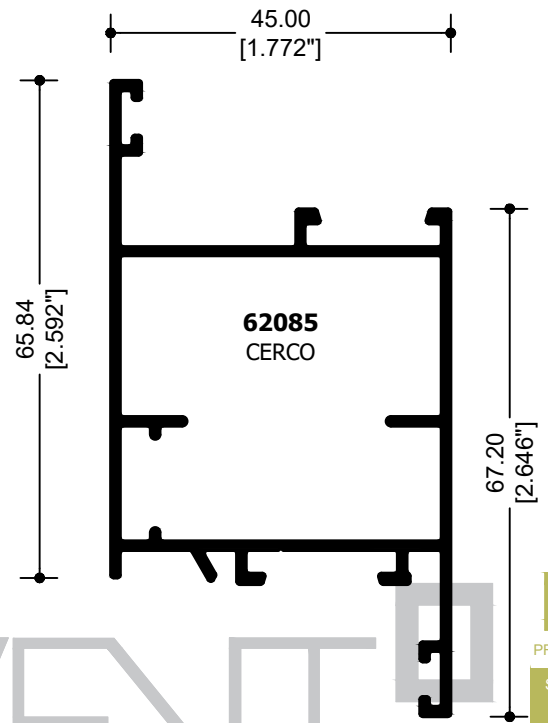
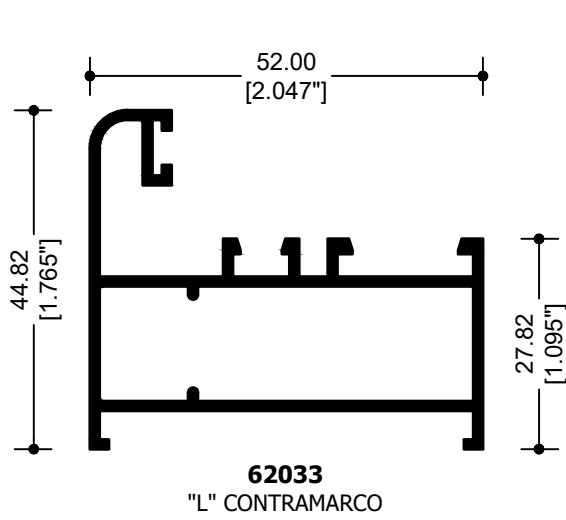
BATIENTE

EUROVENT<sup>®</sup>  
PREMIUM



CUPRUM





PREMIUM  
SERIE

**S45**

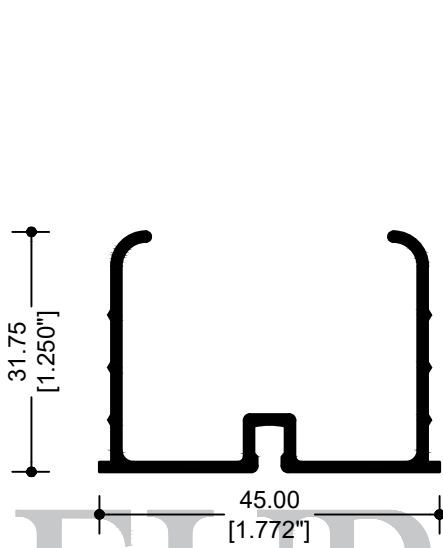
BATIENTE

PREMIUM  
SERIE

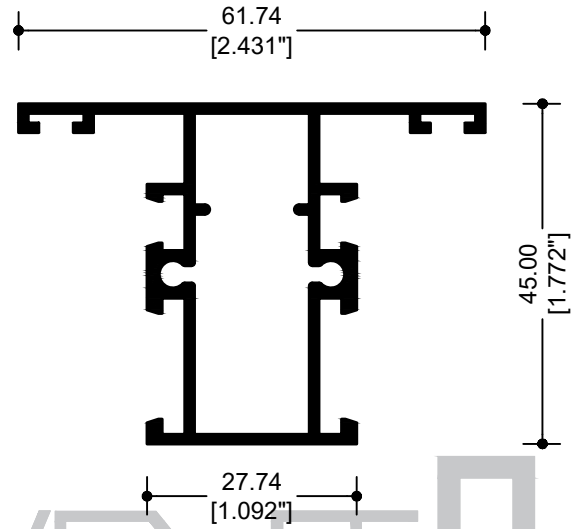
S45



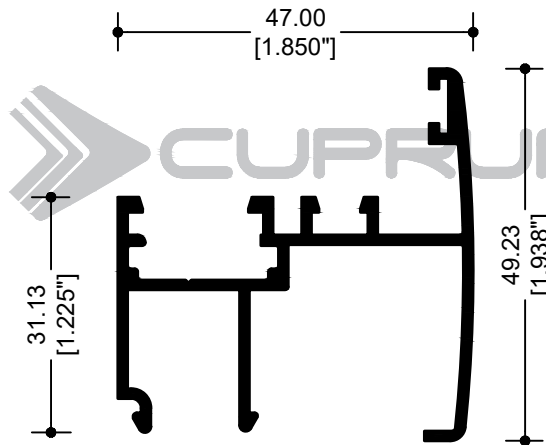
BATIENTE



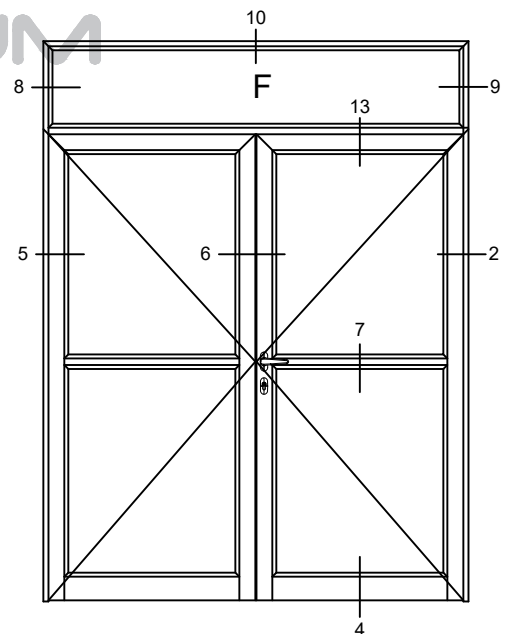
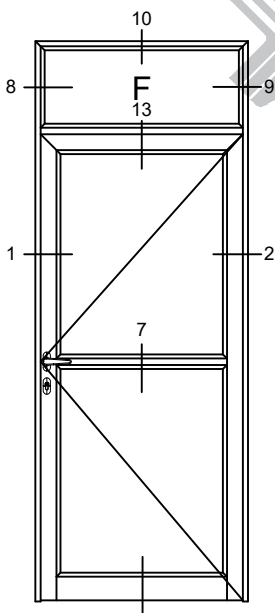
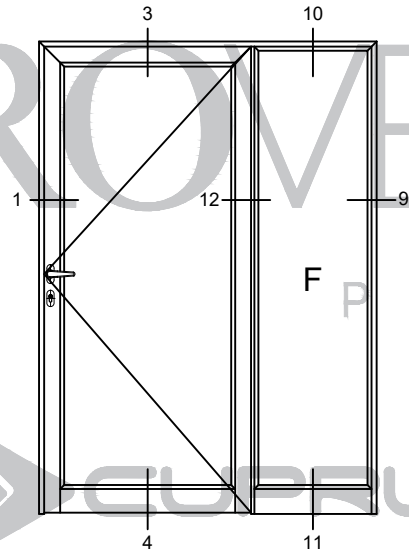
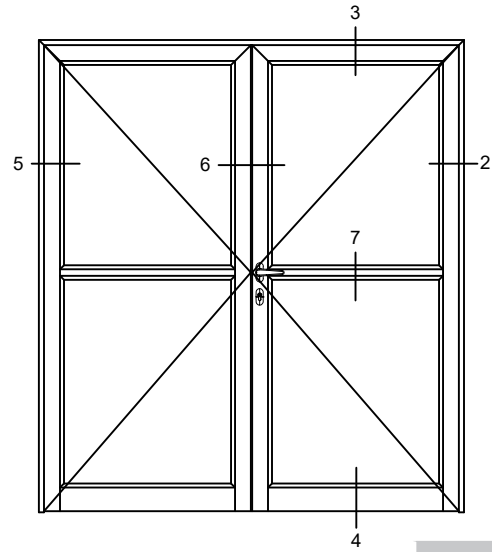
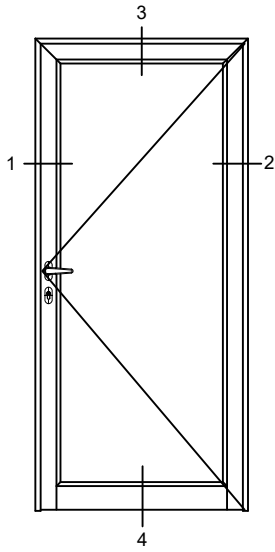
**62040**  
SELLO DE HERMETICIDAD



**62041**  
INTERMEDIO CUADRÍCULA



**62031**  
INTERMEDIO MÓVIL



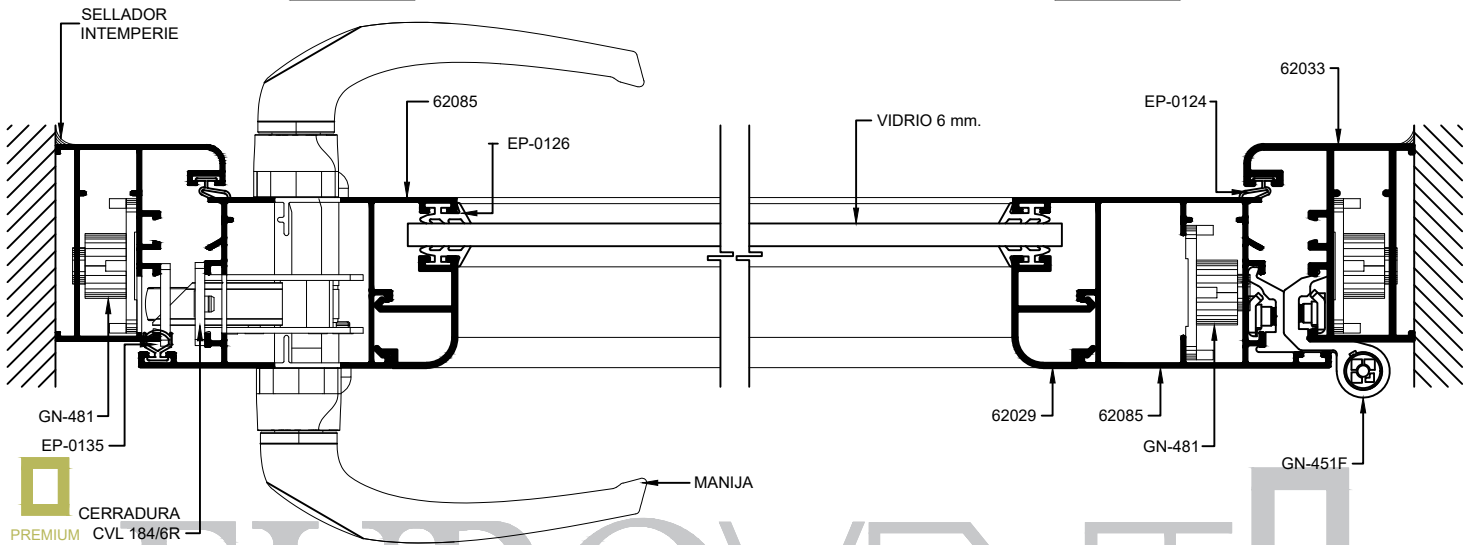
EUROVENT<sup>□</sup> PREMIUM

PREMIUM  
SERIE  
**S45**  
BATIENTE

EXTERIOR

SECCIÓN 1

SECCIÓN 2



PREMIUM CERRADURA CVL 184/6R

SERIE

S45

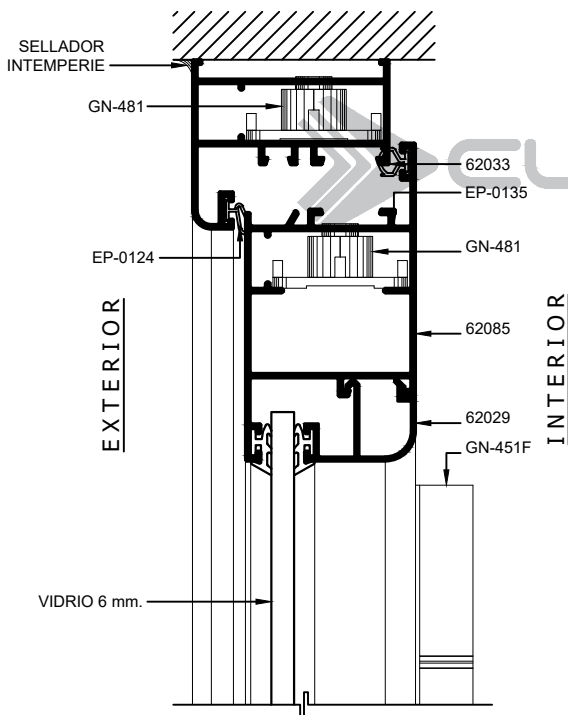


BATIENTE

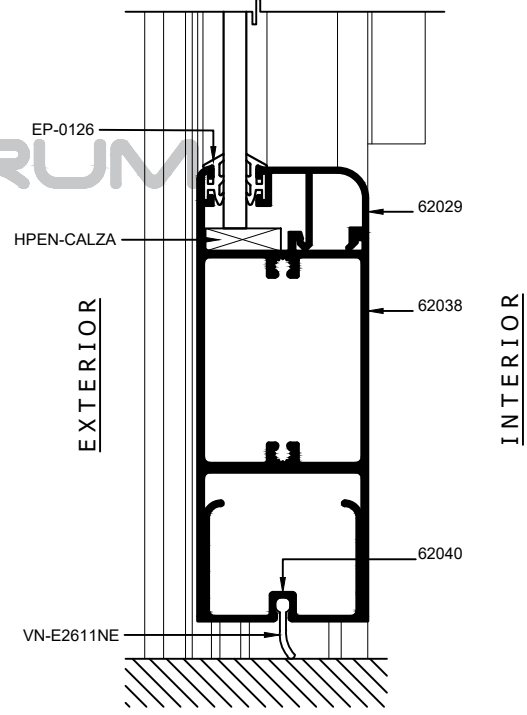
EUROVENT<sup>®</sup>

INTERIOR

P R E M I U M



SECCIÓN 3

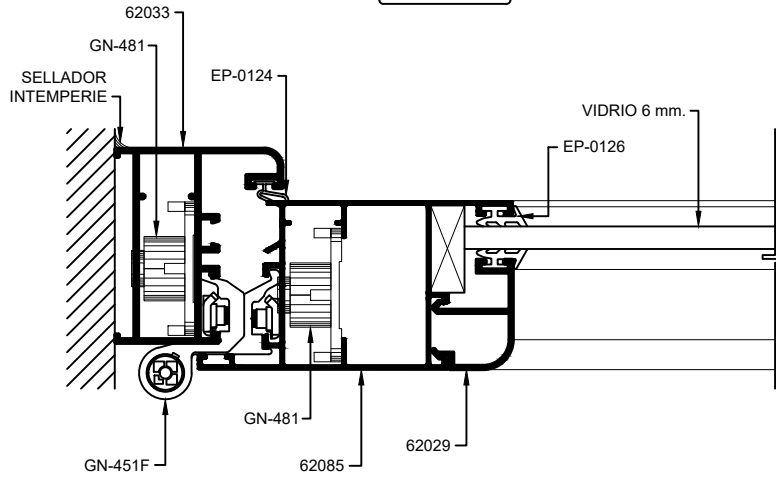


SECCIÓN 4



EXTERIOR

SECCIÓN 5



INTERIOR

EUROVENT

PREMIUM

PREMIUM  
SERIE

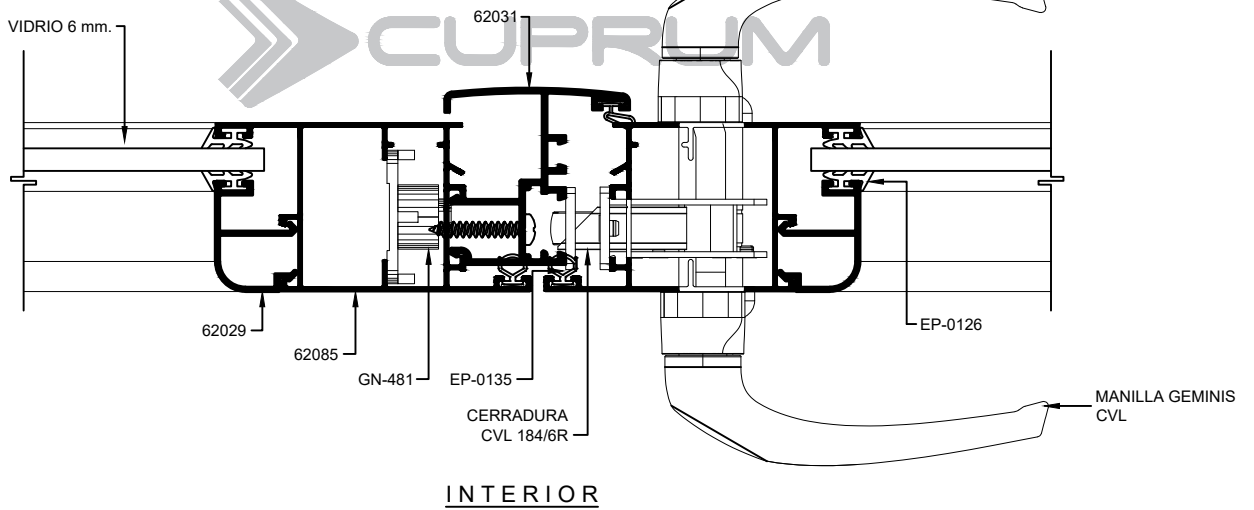
S45

BATIENTE

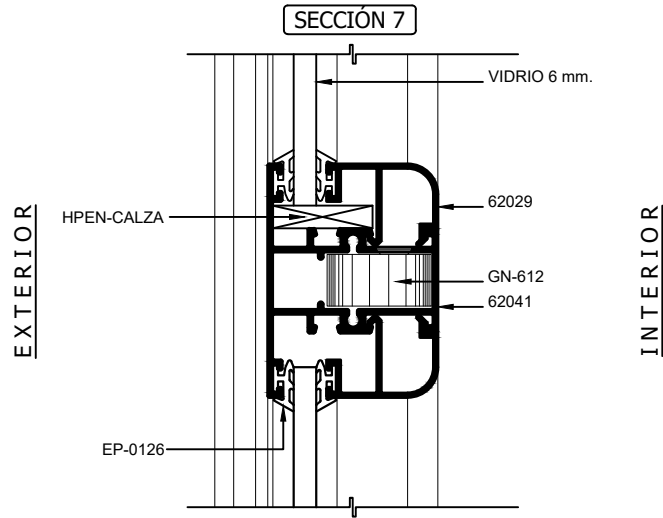


EXTERIOR

SECCIÓN 6



INTERIOR

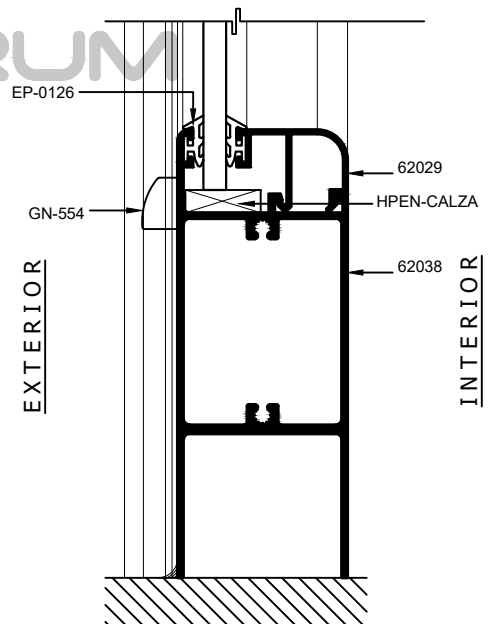
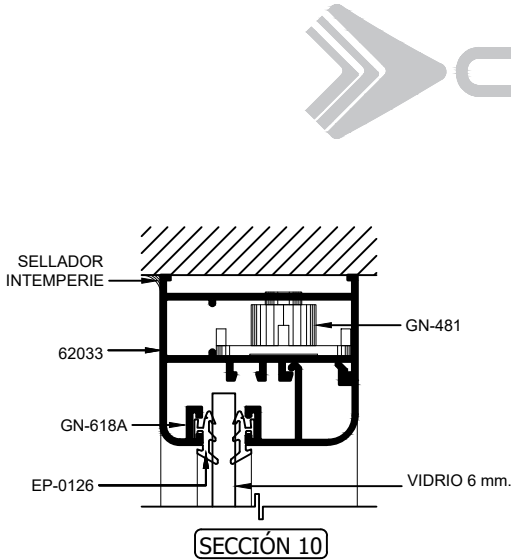
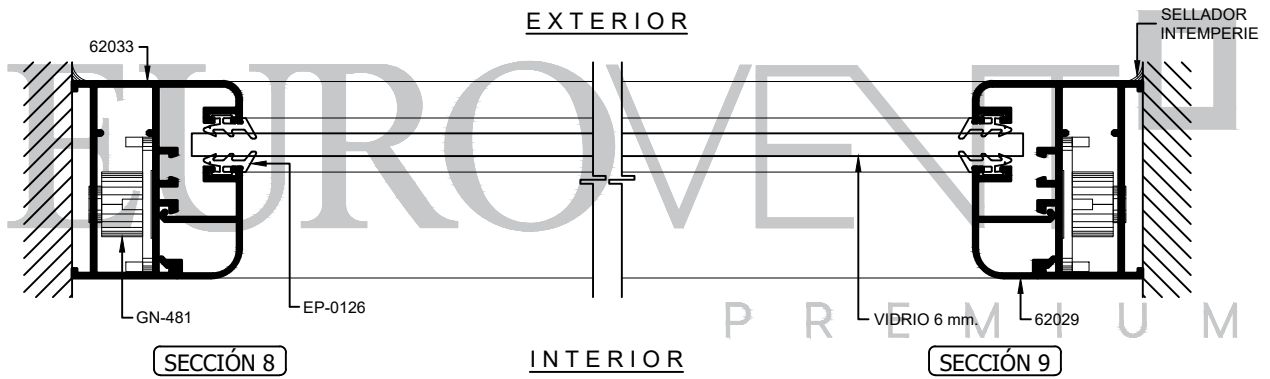


PREMIUM  
SERIE

S45

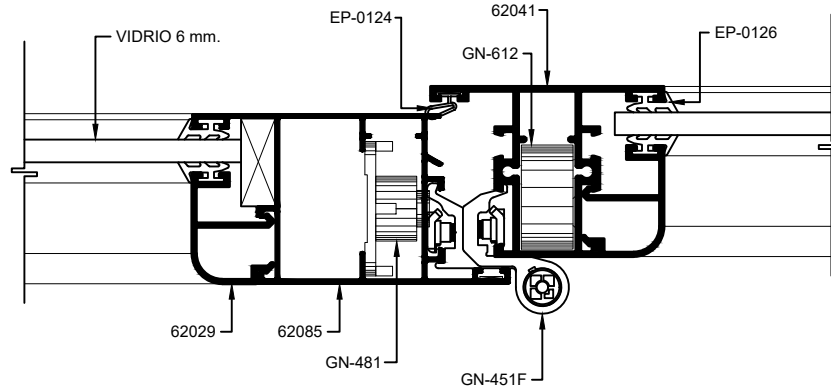


BATIENTE

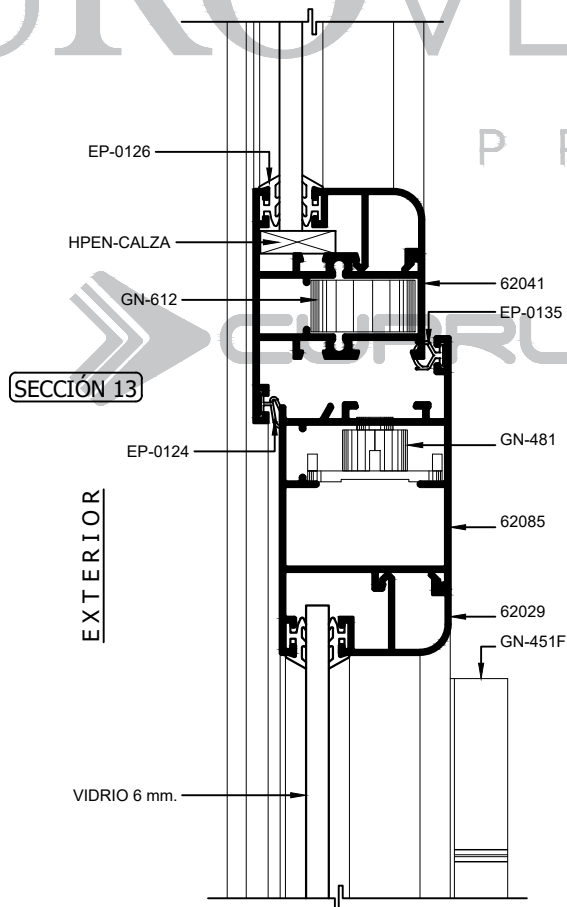


EXTERIOR

SECCIÓN 12



INTERIOR



EUROVENT<sup>®</sup>

P R E M I U M



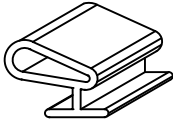
PREMIUM

SERIE

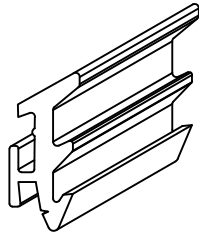
S45



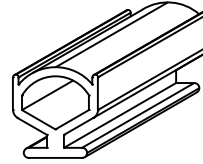
BATTENTE



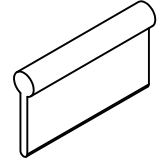
**EP-0124**  
EMPAQUE HONGO DECENTRADO



**EP-0126**  
O  
**EN-1012**  
EMPAQUE VIDRIO DE HOJA



**EP-0135**  
EMPAQUE HONGO DE HOJA



**VN-E2611NE**  
EMPAQUE ALETA



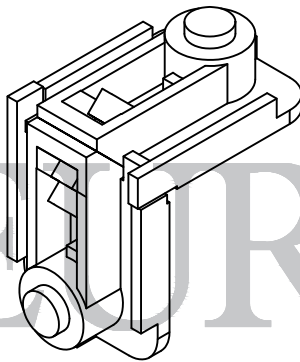
PREMIUM

SERIE

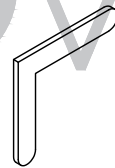
S45



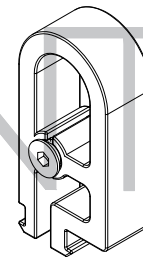
BATIENTE



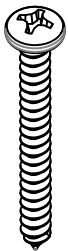
**GN-481**  
O  
**GN-481C**  
ESCUADRA BOTÓN 421



**GN-618A**  
ESCUADRA DE  
ALINEACIÓN



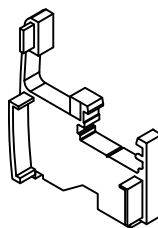
**GN-612**  
CONECTOR 575 BERNINA



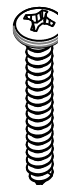
**PFNG-1017**  
#10x1 1/2"



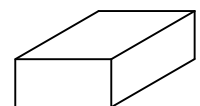
**GN-102D**  
TAPÓN CUBRE PIJA



**GN-483**  
TAPON CIEGABATIENTE



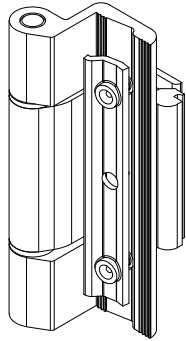
**PFNG-0811**  
#8x1"



**HPEN-CALZA**  
1/4 " x 3/8"

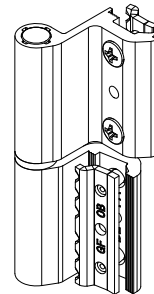


**T2137120**  
TENSOR 3/8"



**BISAGRA GRIP TRES PALAS  
GN-461F**

CARACTERÍSTICAS:  
CAPACIDAD DE CARGA  
CON 2 BISAGRAS 90 KG.  
CON 3 BISAGRAS 100 KG.

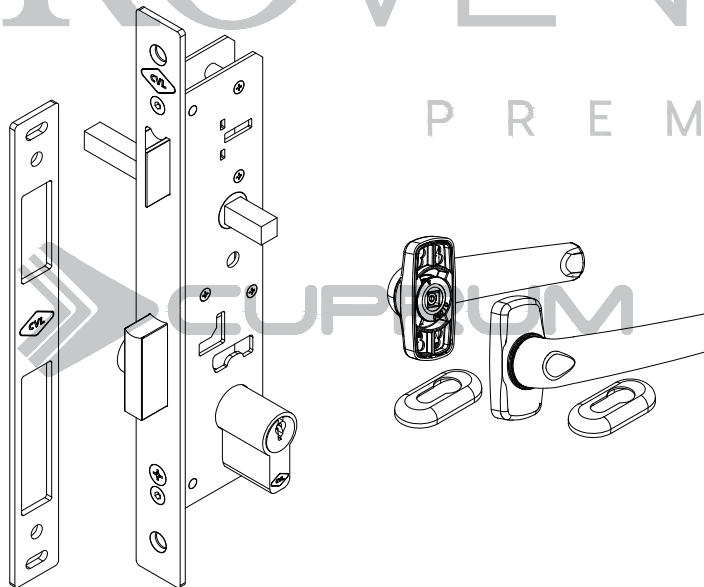


**BISAGRA GRIP DOS PALAS  
GN-451F  
PREMONTADA DERECHA**

CARACTERÍSTICAS:  
CAPACIDAD DE CARGA  
CON 2 BISAGRAS 75 KG.  
CON 3 BISAGRAS 85 KG.  
(CONSIDERANDO DIMENSIONES  
DE 1000 MM. x 2000 MM.)

EUROVENT

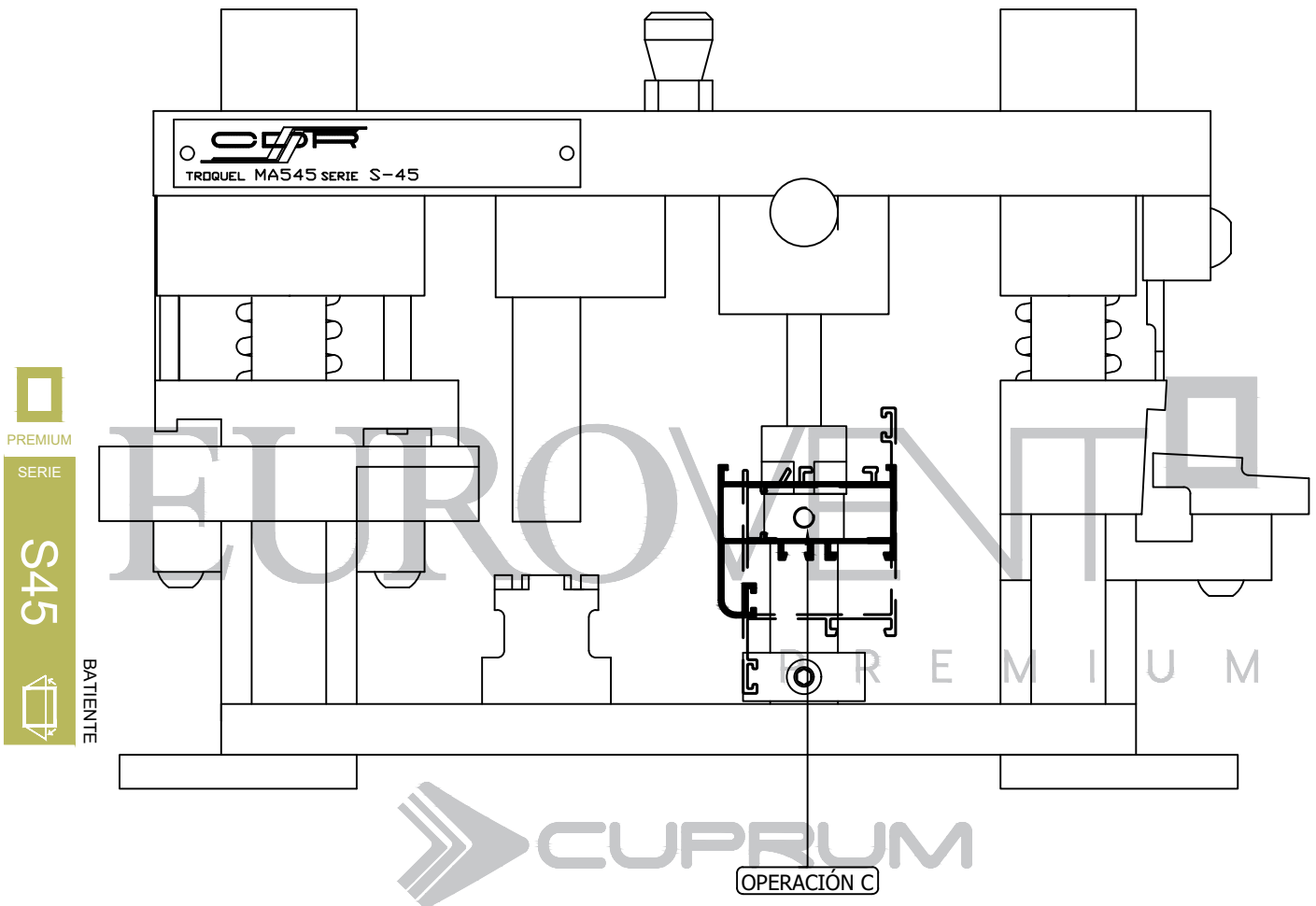
PREMIUM



**CERRADURA CVL 184/6RNE**

RESBALÓN REGULABLE  
CONTRA INOXIDABLE FIJA  
CILINDRO DECENTRADO

PREMIUM  
SERIE  
**S45**  
BATIENTE

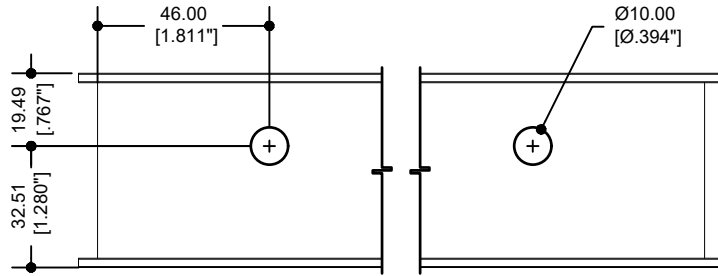
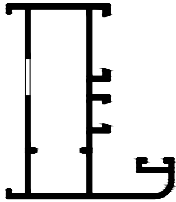


PARA REALIZAR TODAS LAS OPERACIONES DE TROQUELADO, EL MATERIAL DEBE DE ESTAR CORTADO A MEDIDA DE FABRICACIÓN

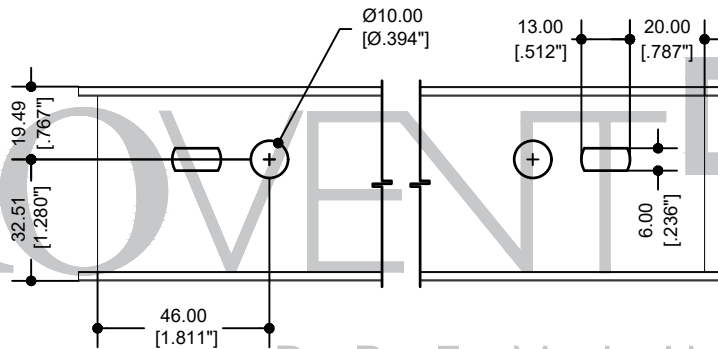
OPERACIÓN C

62033 BATIENTE  
62085 CERCO CHAPA

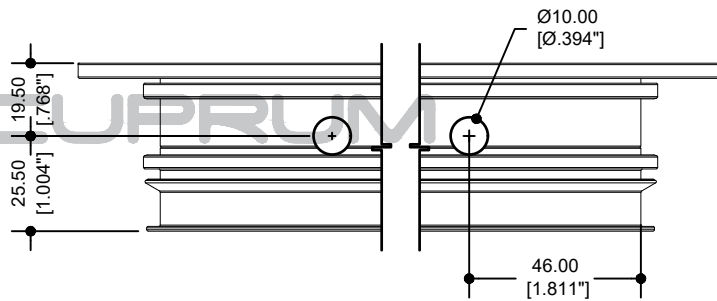
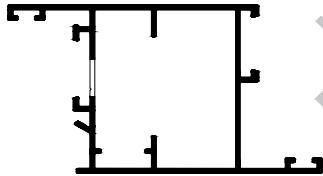
ESCUADRA DE BOTÓN HOR.



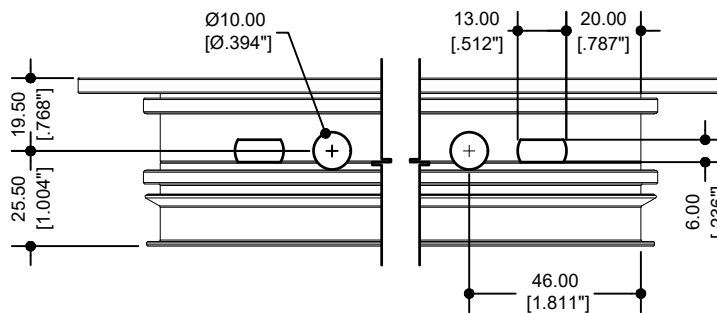
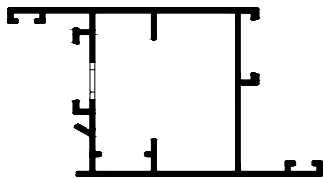
ESCUADRA DE BOTÓN VERT.



ESCUADRA DE BOTÓN HOR.



ESCUADRA DE BOTÓN VERT.



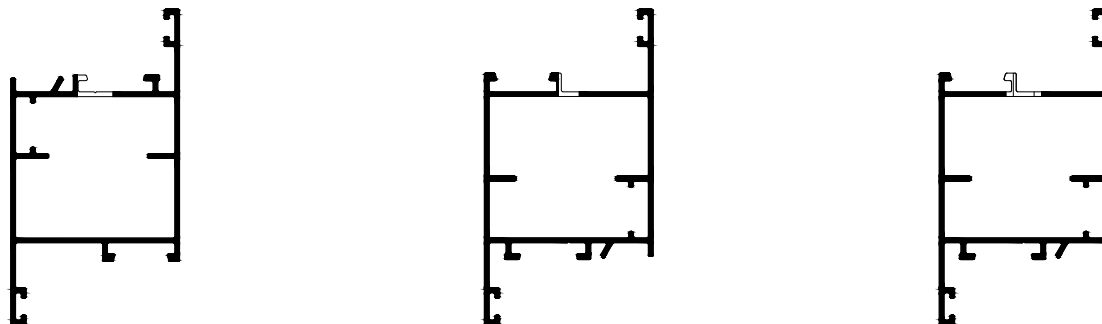
PREMIUM  
SERIE

S45



BATIENTE

62085 CERCO CHAPA  
VER DETALLE ISOMETRICO "C"

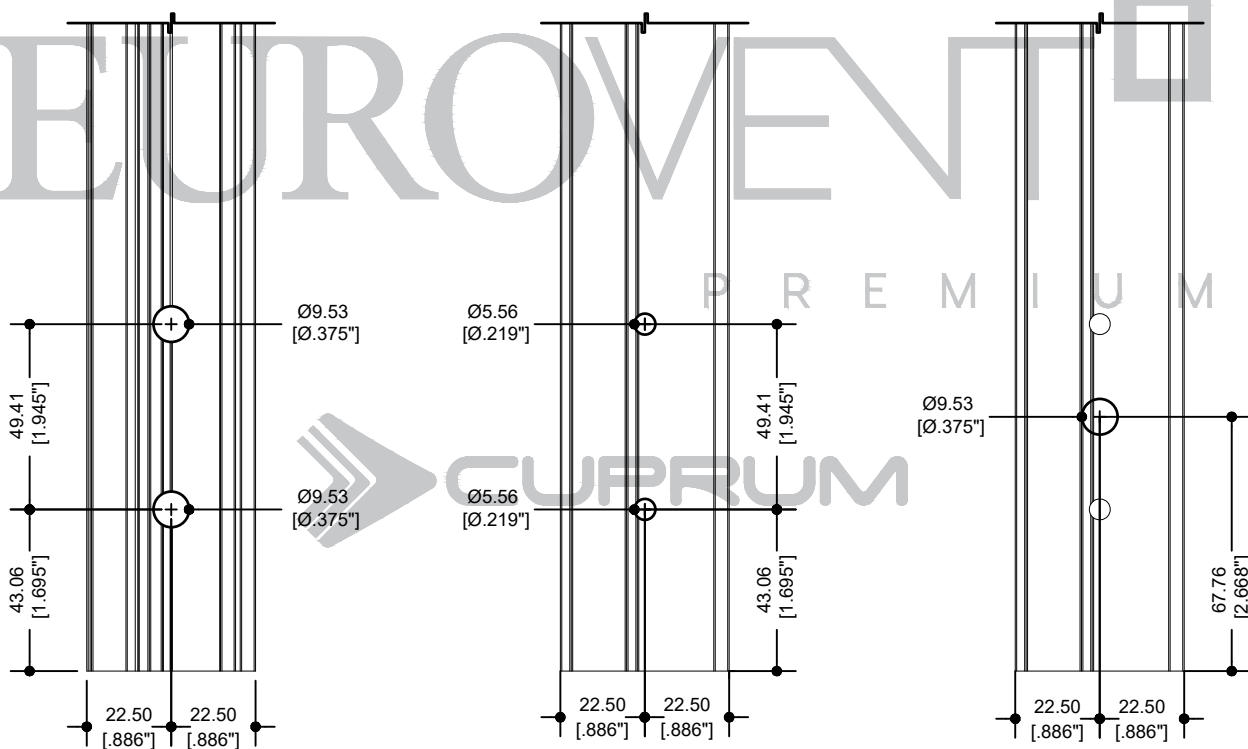


PREMIUM  
SERIE

S45

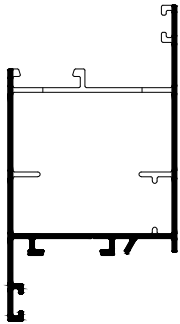


BATIENTE

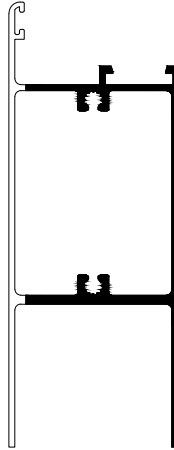




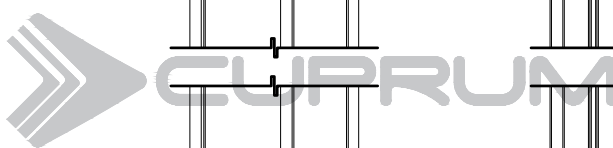
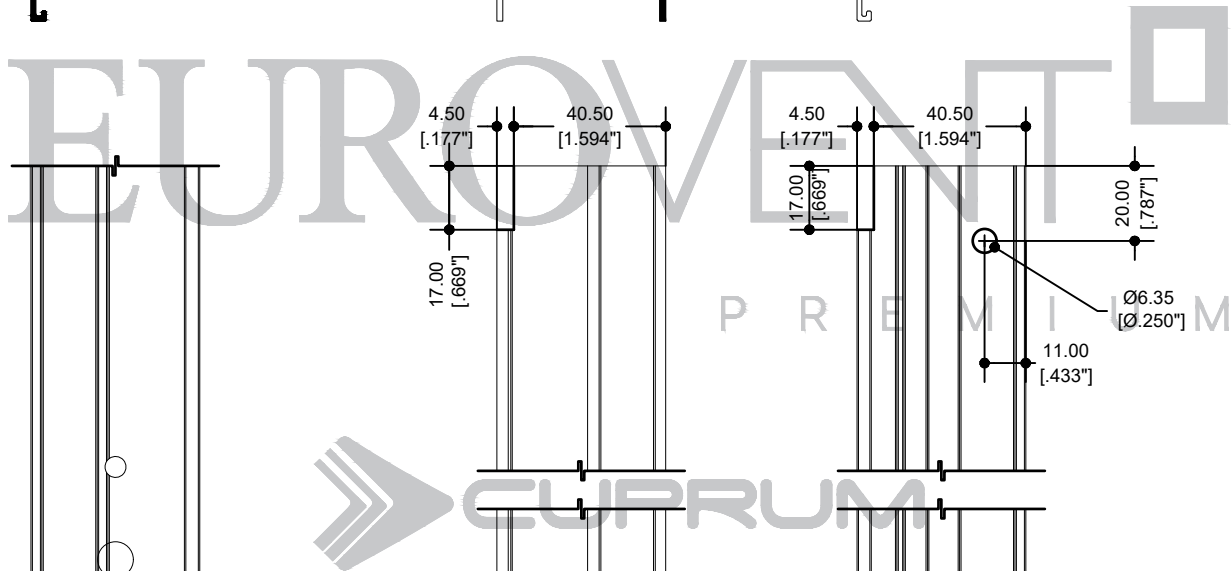
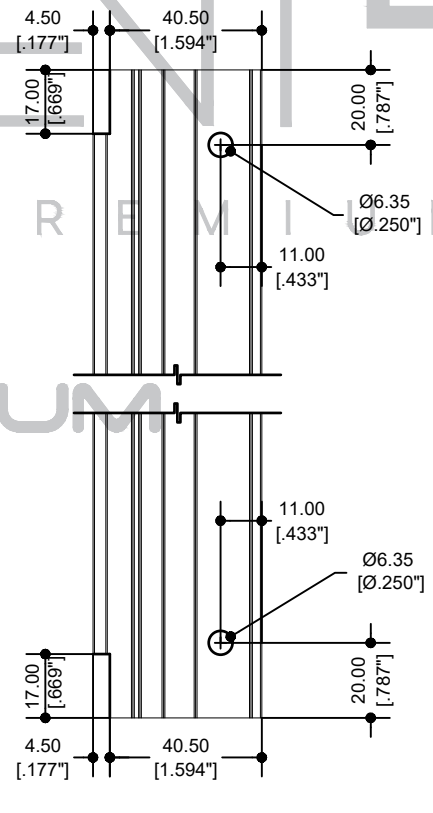
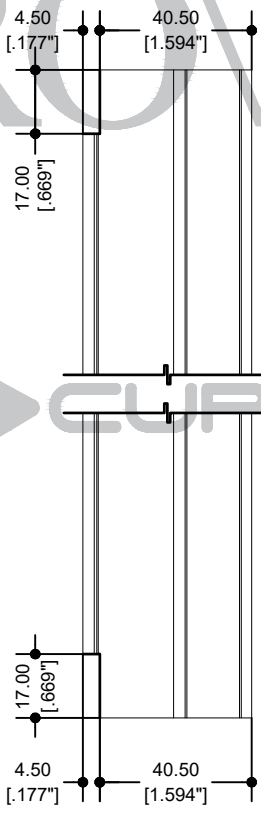
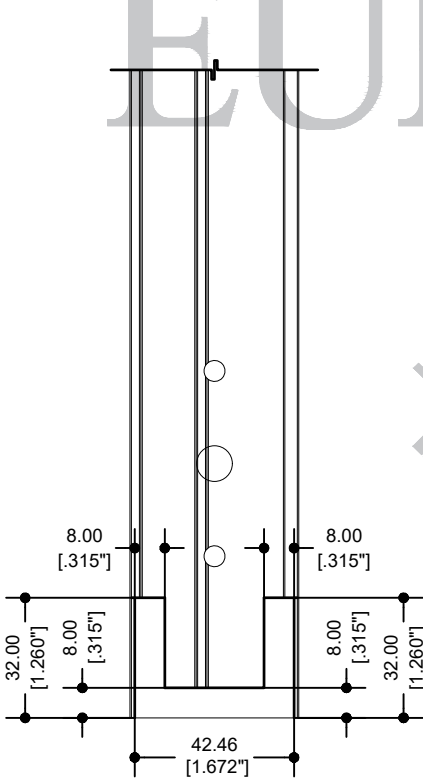
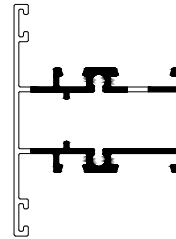
62085 CERCO CHAPA  
VER DETALLE ISOMETRICO "C"



62038 ZOCLO

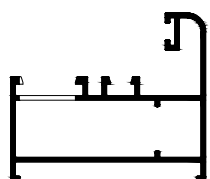


62041 INTERMEIO

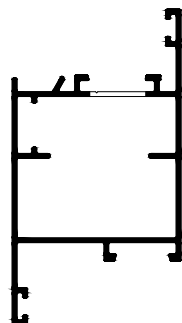


  
 PREMIUM  
 SERIE  
**S45**  

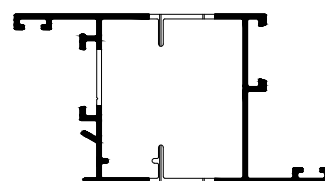

62033 BATIENTE  
VER DETALLE ISOMETRICO "B"



62085 CERCO CHAPA  
VER DETALLE ISOMETRICO "A"



62085 CERCO CHAPA  
VER DETALLE ISOMETRICO "A"



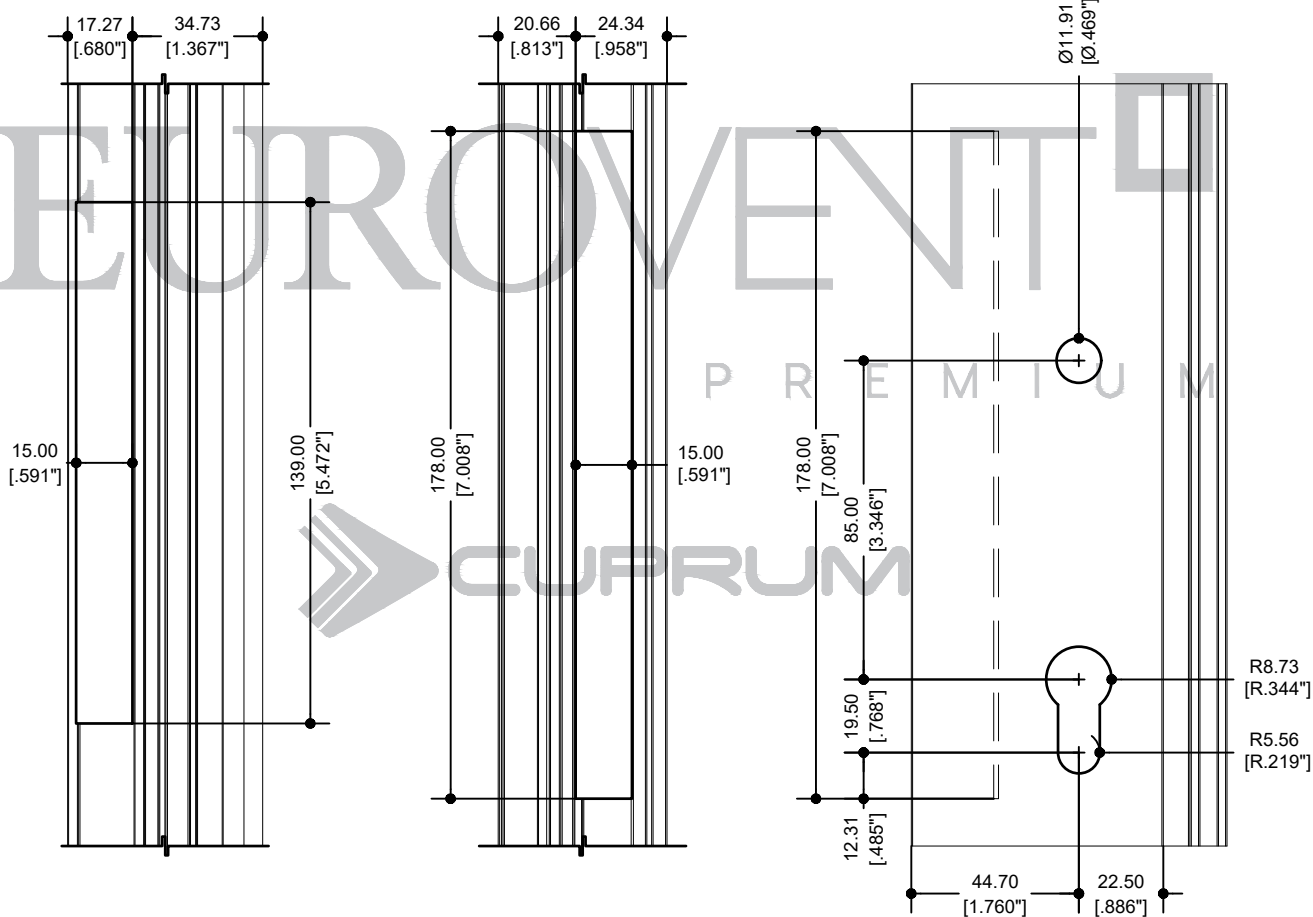
PREMIUM

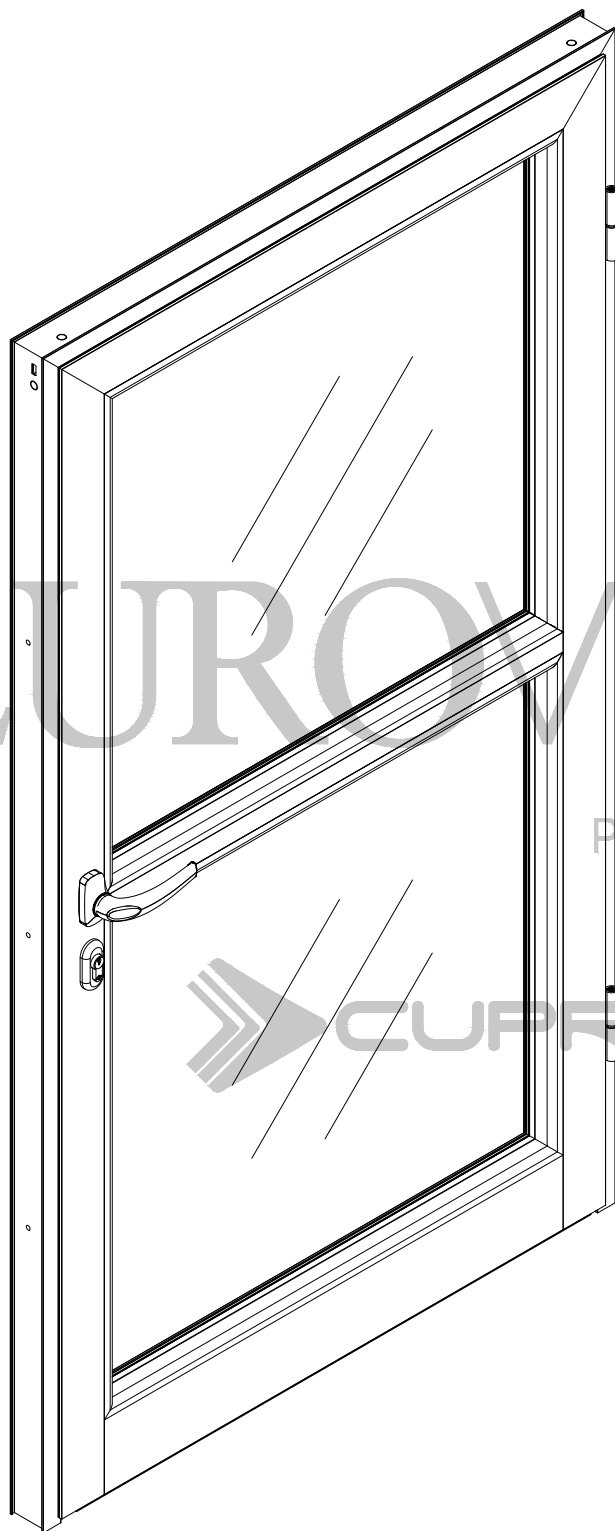
SERIE

S45



BATIENTE





EUROVENT  
PREMIUM  
CUPRUM



PREMIUM

SERIE

S45

BATIENTE



**ACCESORIOS PUERTA SERIE 45**

| CLAVE      | DESCRIPCIÓN                | PIEZAS |
|------------|----------------------------|--------|
| VN-E2611NE | EMPAQUE ALETA              | L      |
| EP-0124    | EMPAQUE HONGO (DECENTRADO) | L+2H   |
| EP-0126    | EMPAQUE VIDRIO (HOJA)      | 4H+4L  |
| EP-0135    | EMPAQUE HONGO (CENTRADO)   | H+2L   |
| EURO-GN102 | TAPÓN CUBRE PIIA           | 10     |
| GN-451F    | BISAGRA GRIP DOS PALAS     | 2      |
| GN-481     | ESCUADRA DE BOTÓN          | 4      |
| GN-612     | BERNINA                    | 2      |
| GN-618     | ESCUADRA DE ALINEACIÓN     | 4      |
| 184/6R     | CERRADURA CVL              | 1      |
| F-204GEM   | MANILLA GEMINIS            | 1      |
| T2137120   | TENSOR 3/8"                | 1      |

PREMIUM  
SERIE  
S45  
BATIENTE

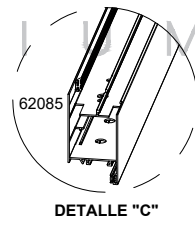
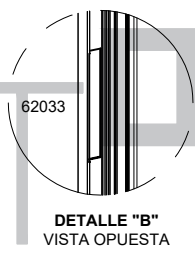
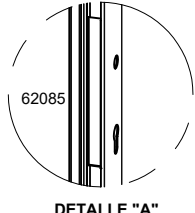
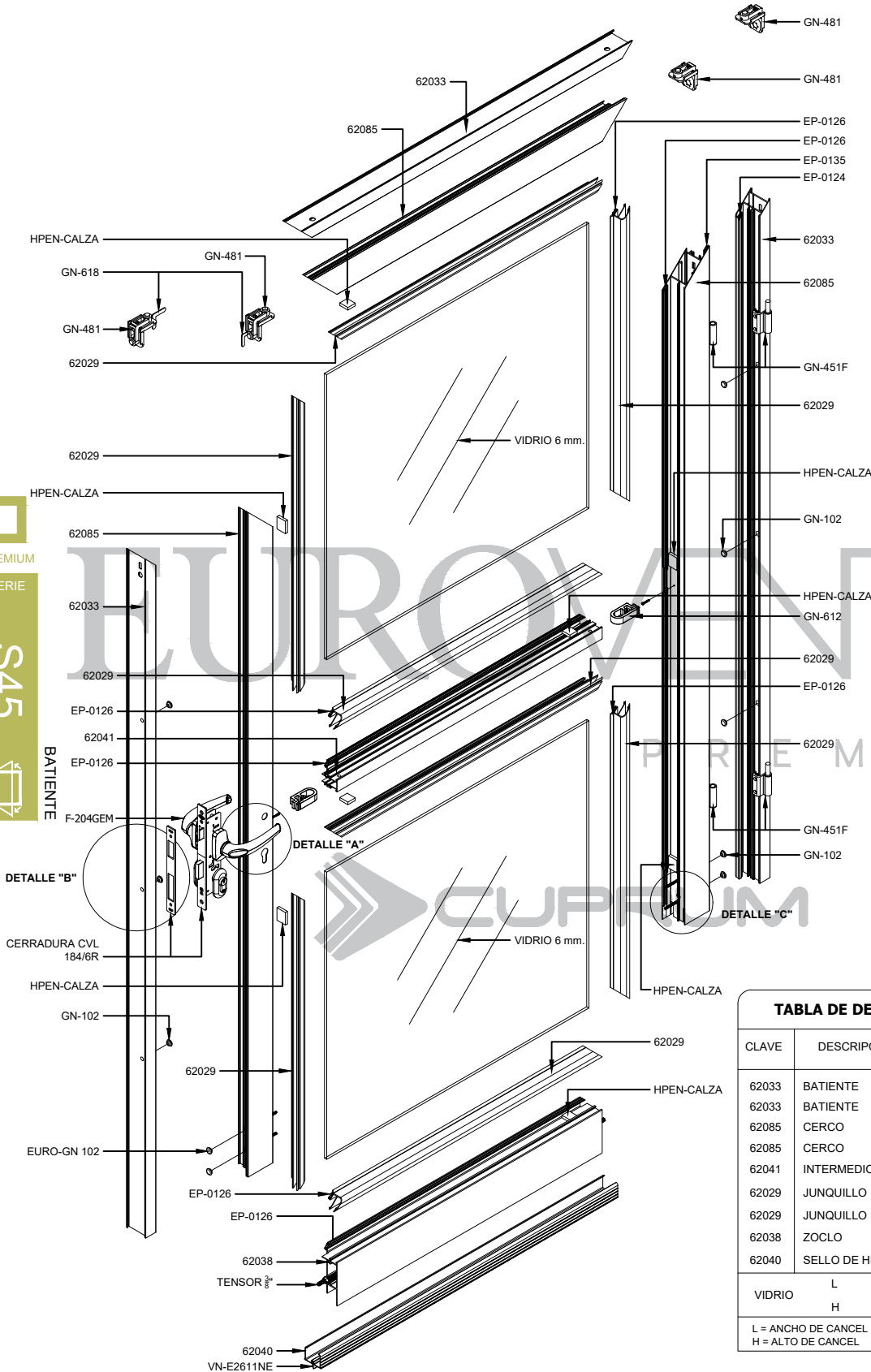
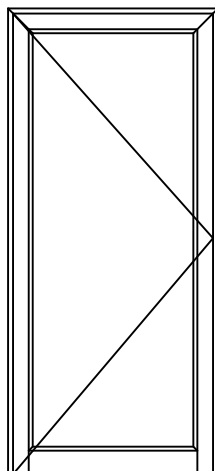


TABLA DE DESCUENTOS PUERTA SERIE 45

| CLAVE  | DESCRIPCIÓN      | No. DE PIEZAS. | CORTES Y DESCUENTOS |
|--------|------------------|----------------|---------------------|
| 62033  | BATIENTE         | 1              | L                   |
| 62033  | BATIENTE         | 2              | H                   |
| 62085  | CERCO            | 1              | L - 44              |
| 62085  | CERCO            | 2              | H - 32              |
| 62041  | INTERMEDIO       | 1              | L - 178             |
| 62029  | JUNQUILLO        | 4              | L - 169             |
| 62029  | JUNQUILLO        | 4              | H/2 - 105           |
| 62038  | ZOCLO            | 1              | L - 178             |
| 62040  | SELLO DE HERMET. | 1              | L - 90              |
|        | L                |                | L - 186             |
| VIDRIO | H                | 2              | H/2 - 125           |

L = ANCHO DE CANCEL  
H = ALTO DE CANCEL  
DESCUENTOS EN MILIMETROS

## PARÁMETROS MÍNIMOS Y MÁXIMOS DE FABRICACIÓN.



PS-45 CE  
MÍNIMO 0.90 x 2.00  
MÁXIMO 1.00 x 2.20

EUROVENT<sup>®</sup>



PREMIUM

SERIE

S45



BATEANTE

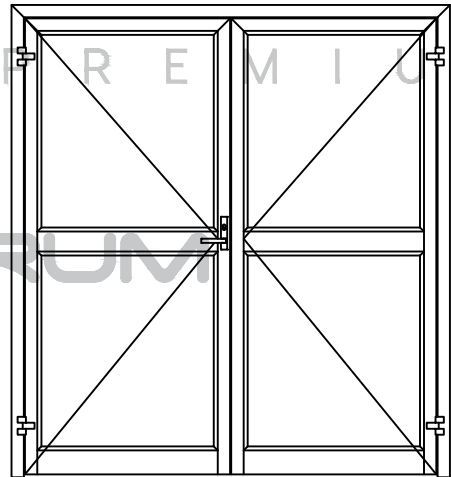
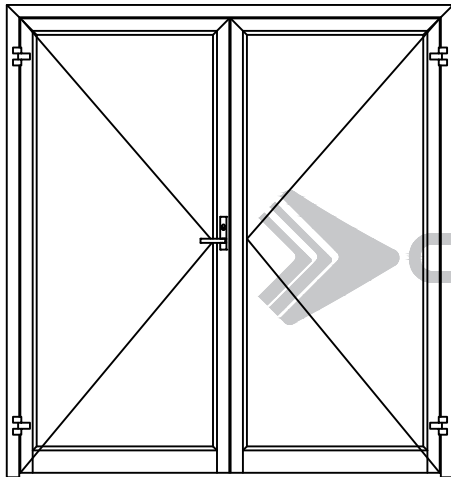
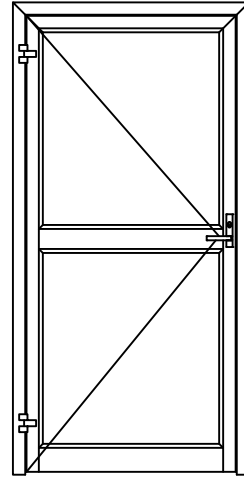
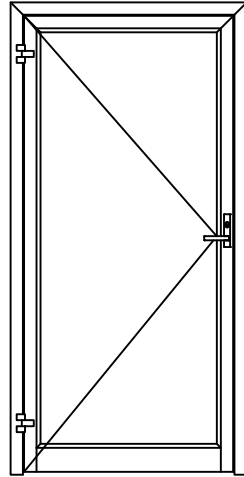
| ALUMINIO |                       |                |                 |                     |                    |
|----------|-----------------------|----------------|-----------------|---------------------|--------------------|
| CLAVE    | DESCRIPCIÓN           | PIEZAS X ATADO | LARGO STD. MTS. | PERÍMETRO ANOD. CM. | PERÍMETRO PUL. CM. |
| 62029    | JUNQUILLO 6mm.        | 12             | 6.10            | 17.60               | 4.26               |
| 62030    | JUNQUILLO 24mm.       | 16             | 6.10            | 12.44               | 2.49               |
| 62031    | INTERMEDIO MOVIL      | 12             | 6.10            | 37.70               | 5.87               |
| 62033    | "L" CONTRAMARCO       | 4              | 6.10            | 30.03               | 8.09               |
| 62038    | ZOCLO                 | 3              | 6.10            | 44.13               | 22.32              |
| 62040    | SELLO DE HERMETICIDAD | 4              | 6.10            | 24.62               | 24.62              |
| 62041    | INTERMEDIO CUADRÍCULA | 4              | 6.10            | 32.57               | 9.60               |
| 62085    | CERCO                 | 4              | 6.10            | 35.41               | 14.75              |

PREMIUM  
SERIE

S45



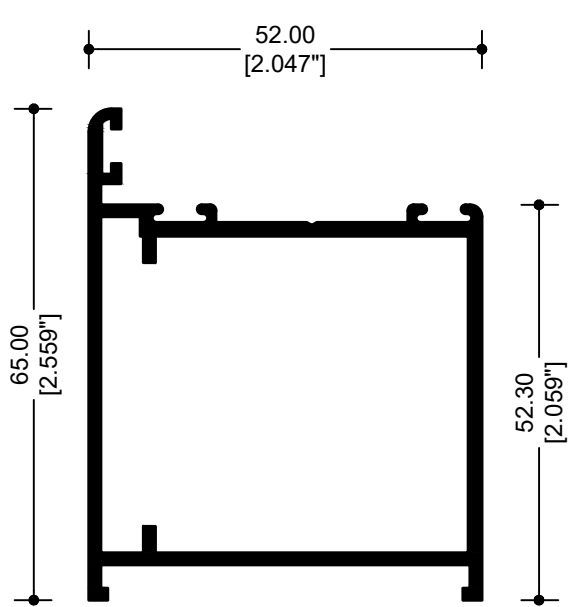
BATIENTE



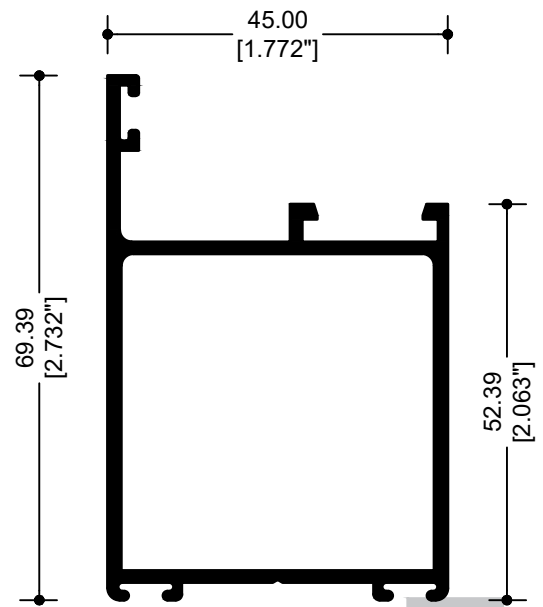
EUROVENT

PREMIUM

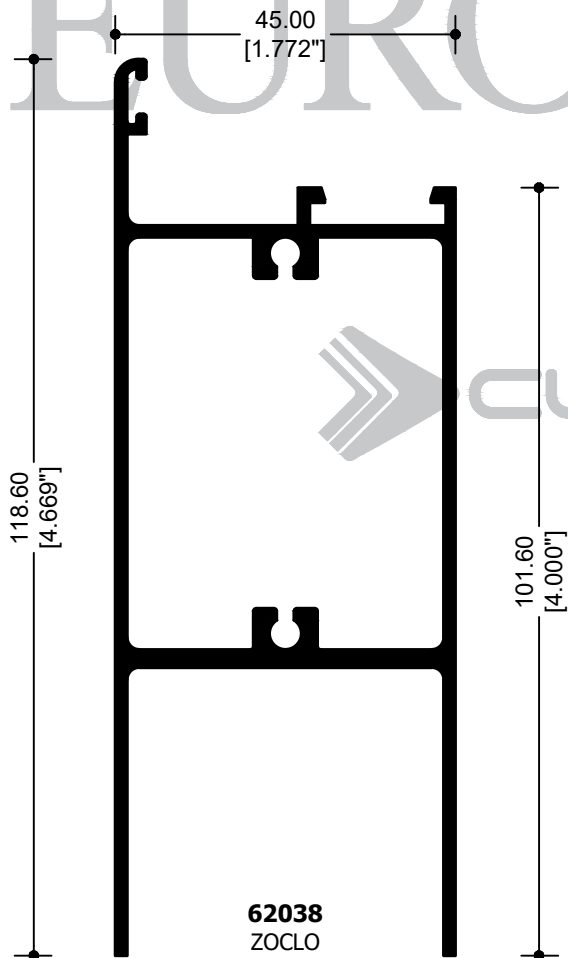




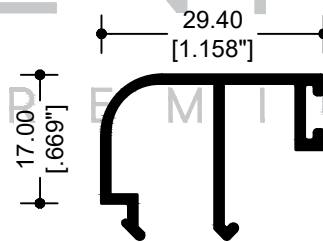
**62035**  
BATIENTE



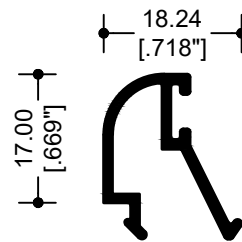
**62046**  
CERCO CHAPA



**62038**  
ZOCCO



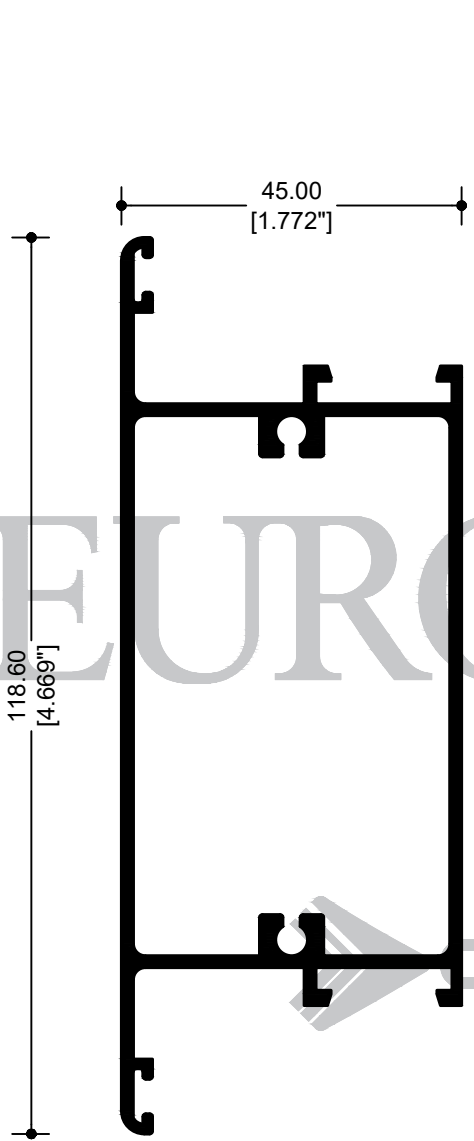
**62029**  
JUNQUILLO 6mm.



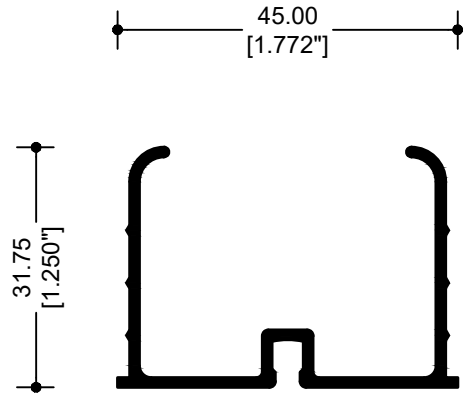
**62030**  
JUNQUILLO 24mm.

  
 PREMIUM  
 SERIE  
**S45**  

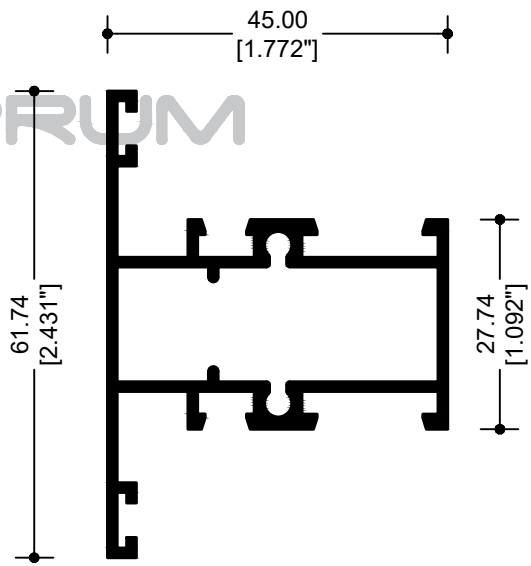

PREMIUM  
SERIE  
**S45**  
BATEANTE



**62039**  
INTERMEDIO

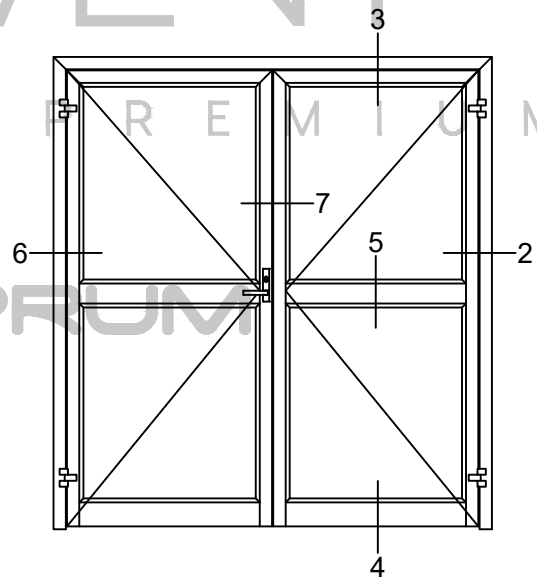
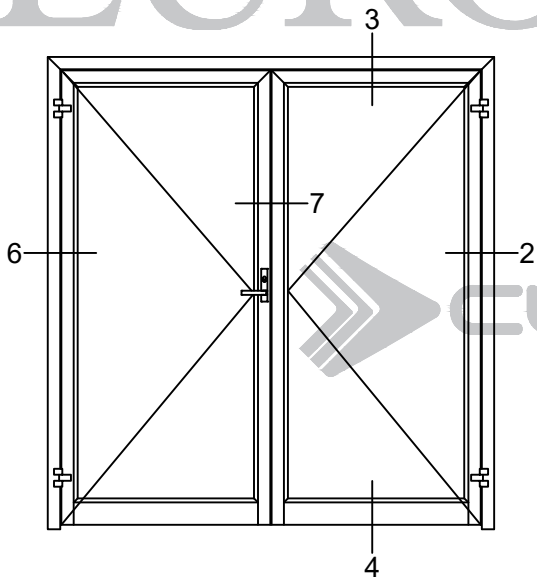
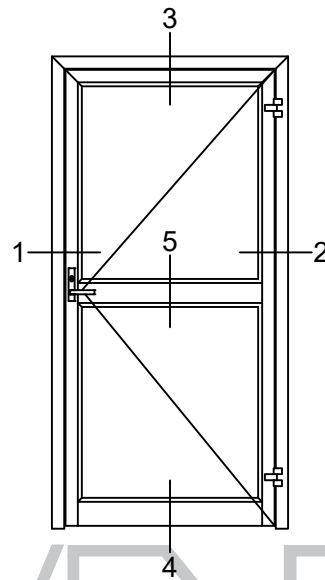
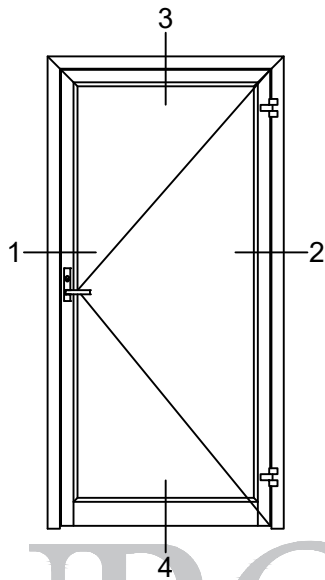


**62040**  
SELLO DE HERMETICIDAD



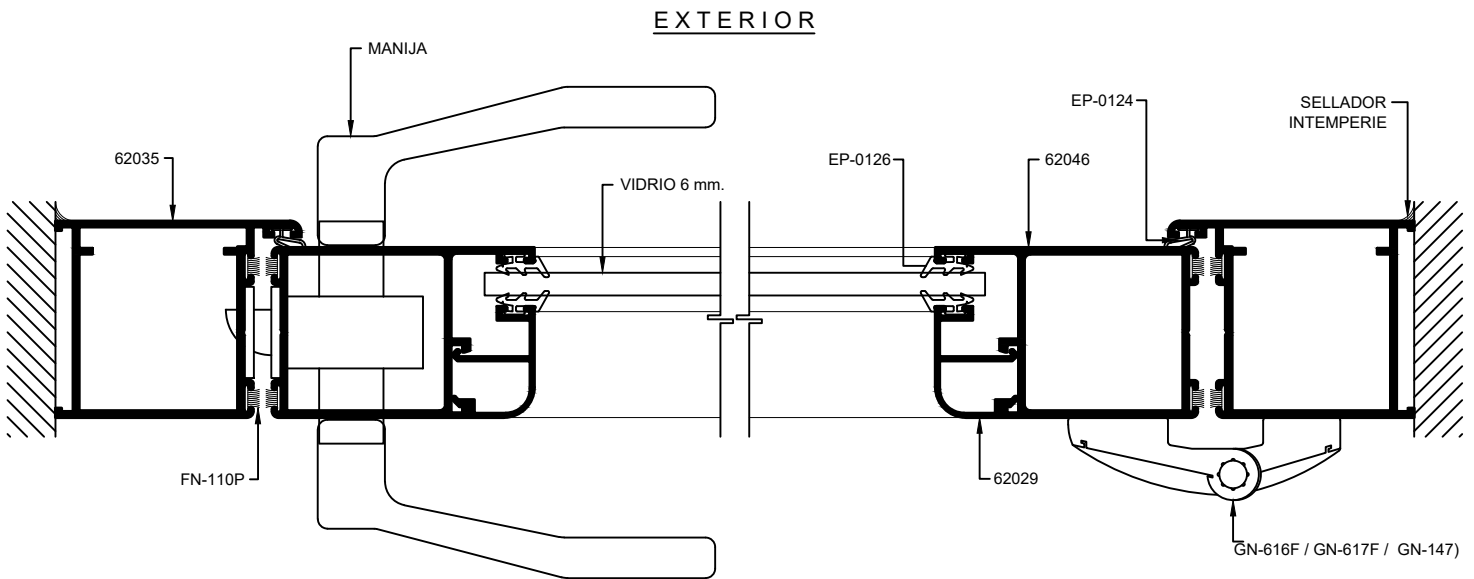
**62041**  
INTERMEDIO CUADRÍCULA





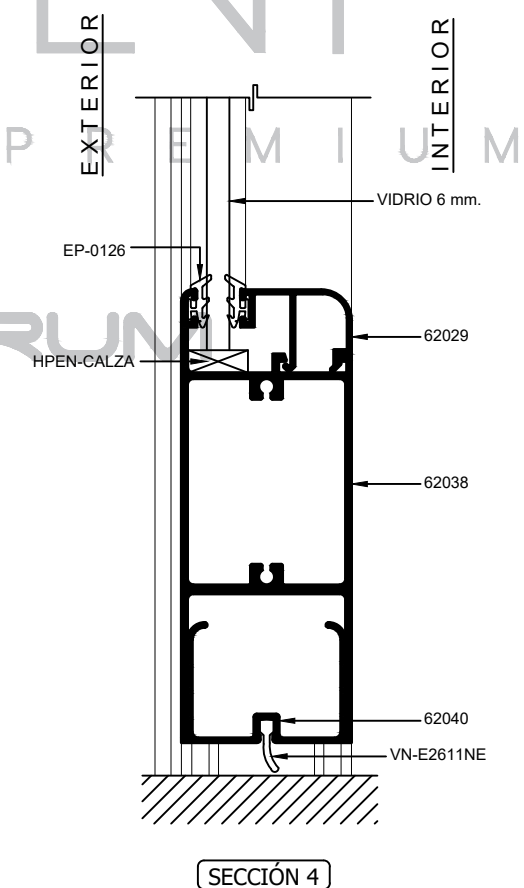
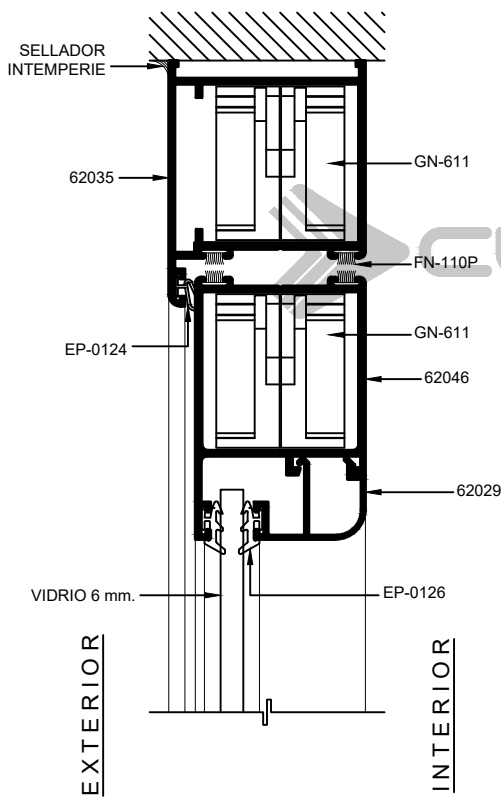
EUROVENT<sup>2</sup>

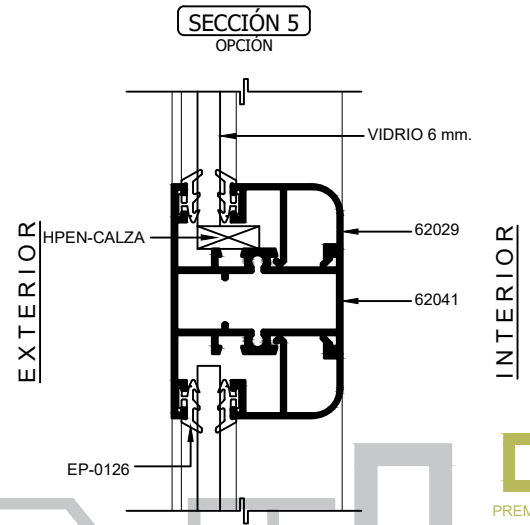
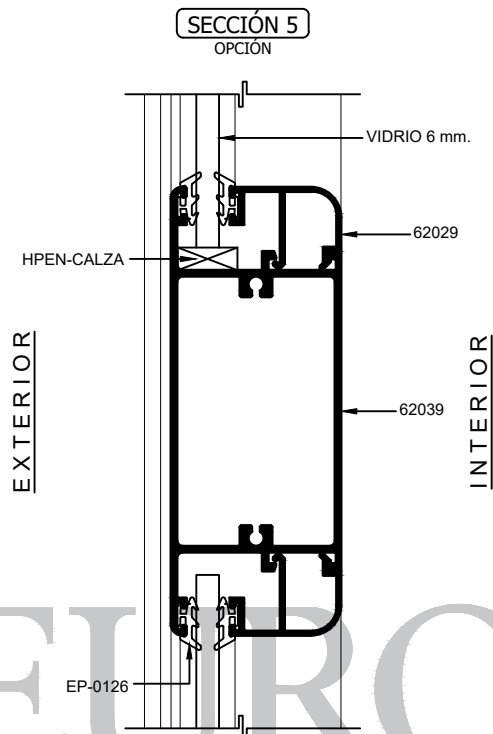
PREMIUM  
SERIE  
S45  
BATEANTE



PREMIUM  
SERIE  
**S45**  
BATEANTE

SECCIÓN 1 INTERIOR SECCIÓN 2  
EUROVENT<sup>®</sup>  
SECCIÓN 3

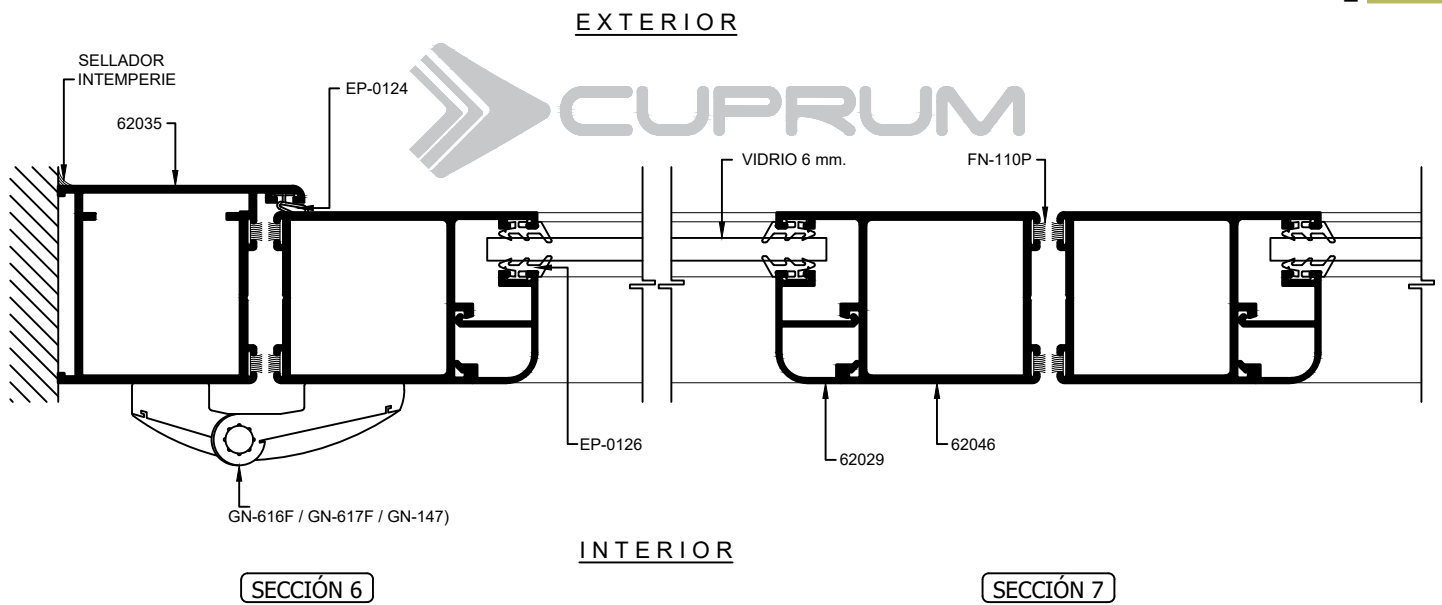




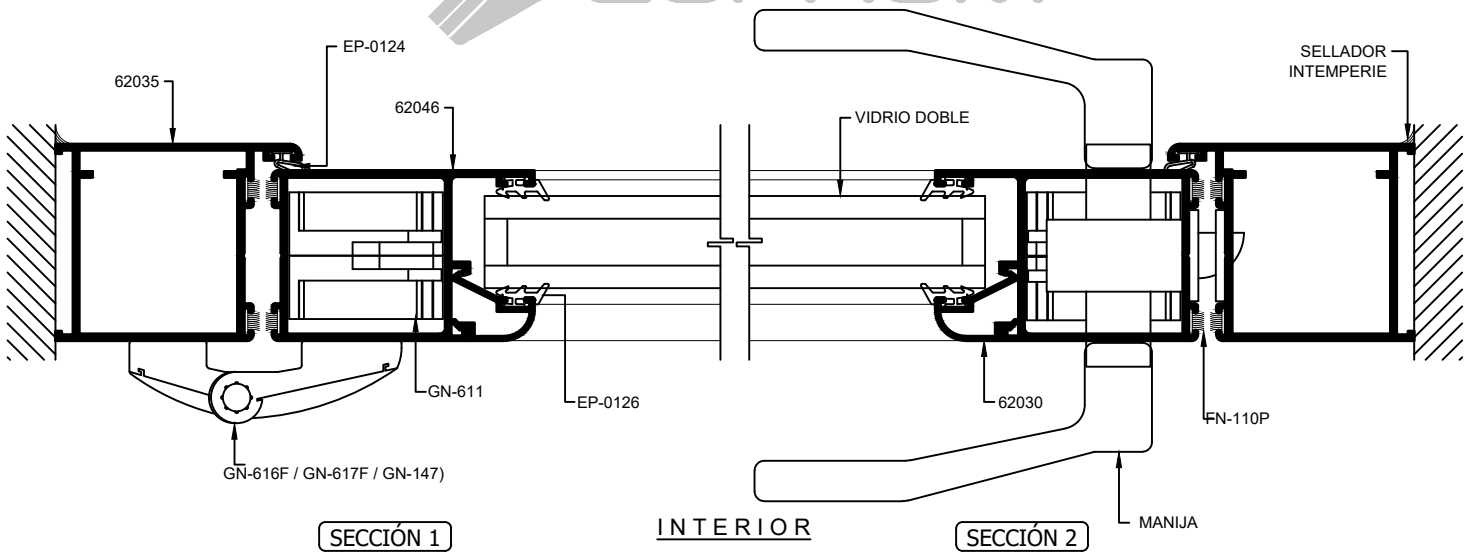
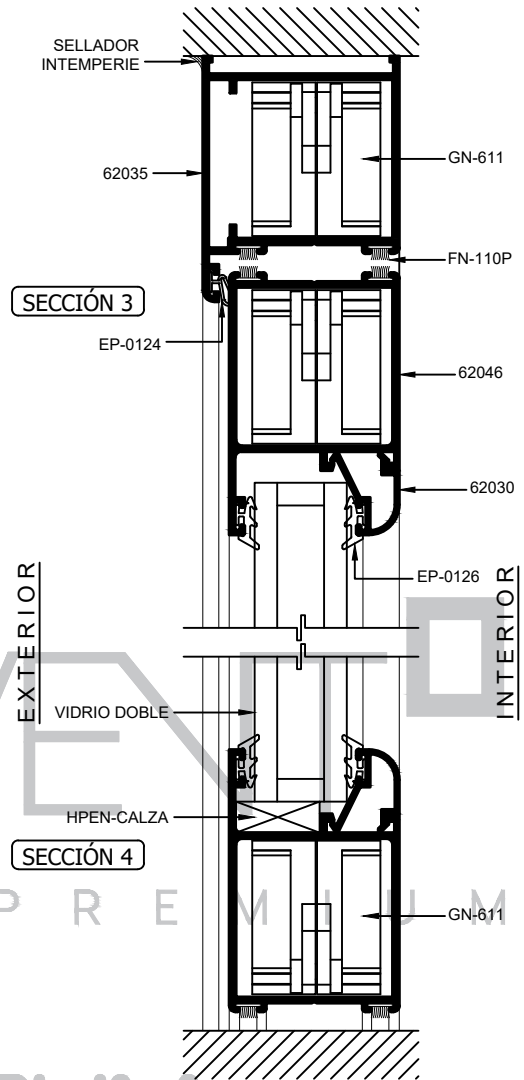
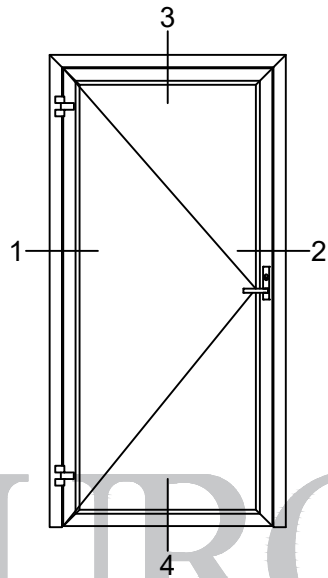
EUROVENT

P R E M I U M

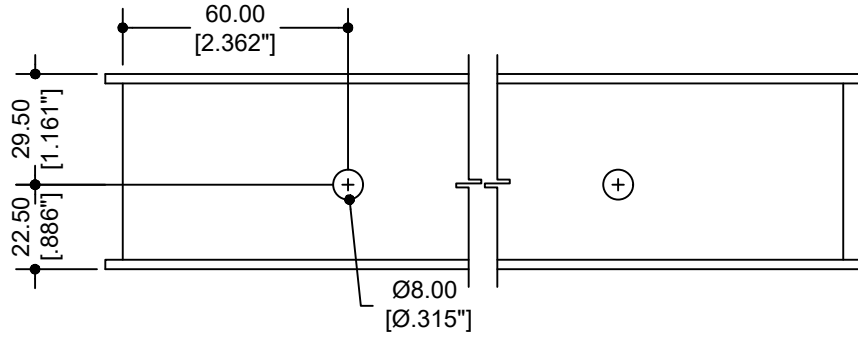
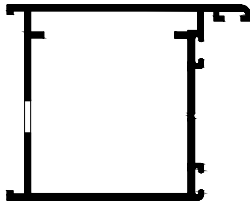
PREMIUM  
SERIE  
**S45**  
BATIENTE



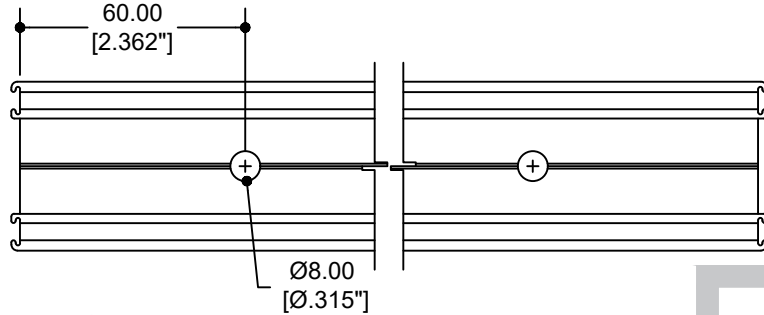
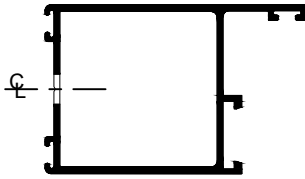
PREMIUM  
SERIE  
**S45**  
BATEANTE



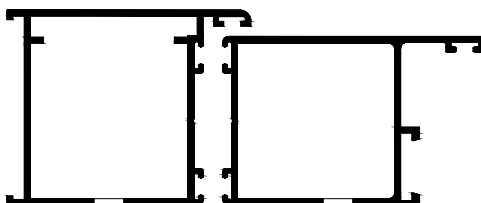
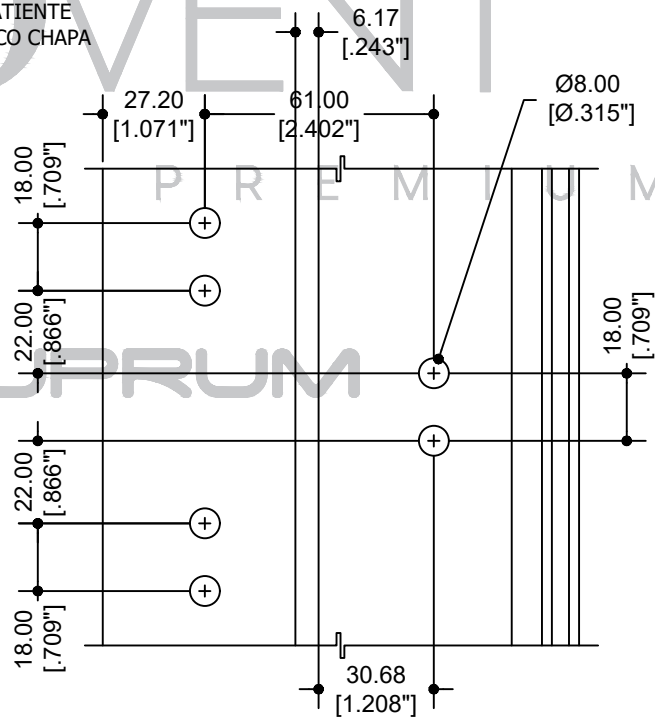
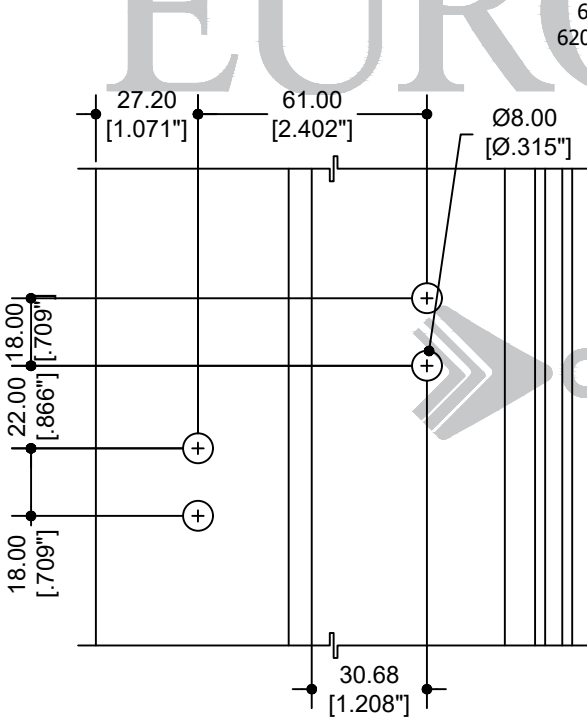
62035 BATIENTE



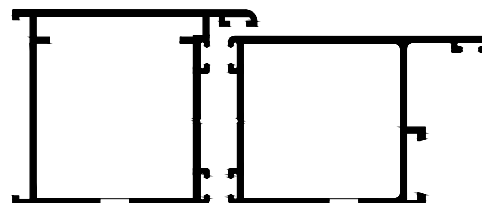
62046 CERCO CHAPA



OPERACIÓN BISAGRAS DOMINA  
62035 BATIENTE  
62046 CERCO CHAPA



GN-616F



GN-617F



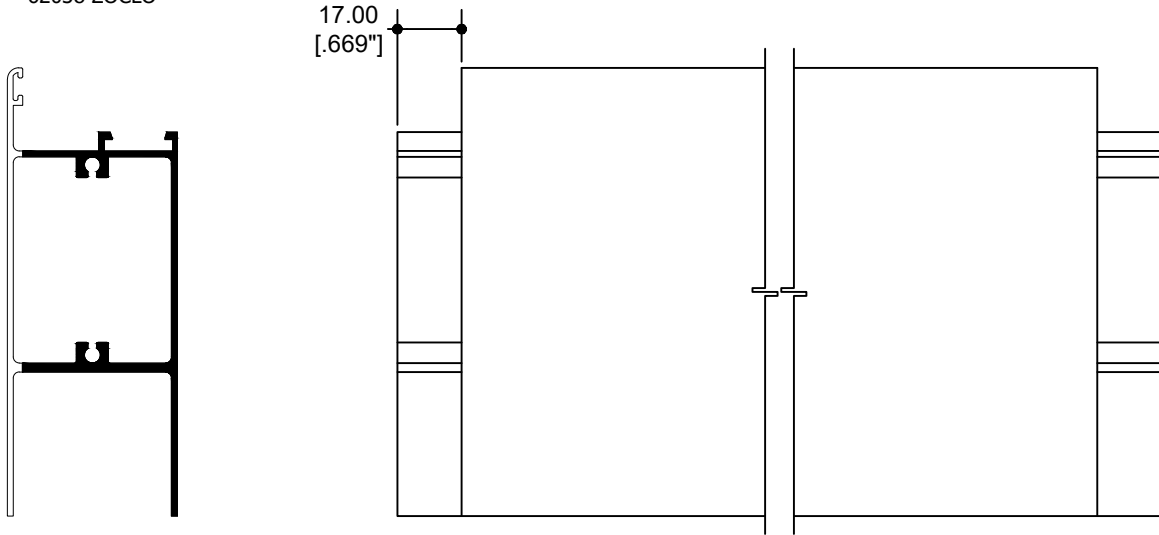
PREMIUM  
SERIE

S45



BATIENTE

62038 ZOCLO



PREMIUM

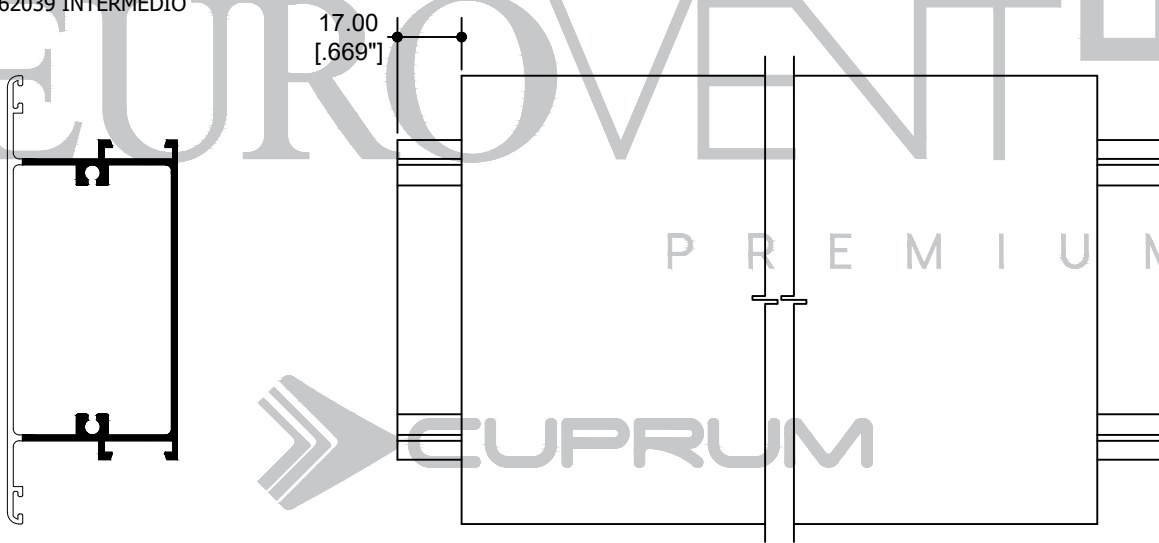
SERIE

S45

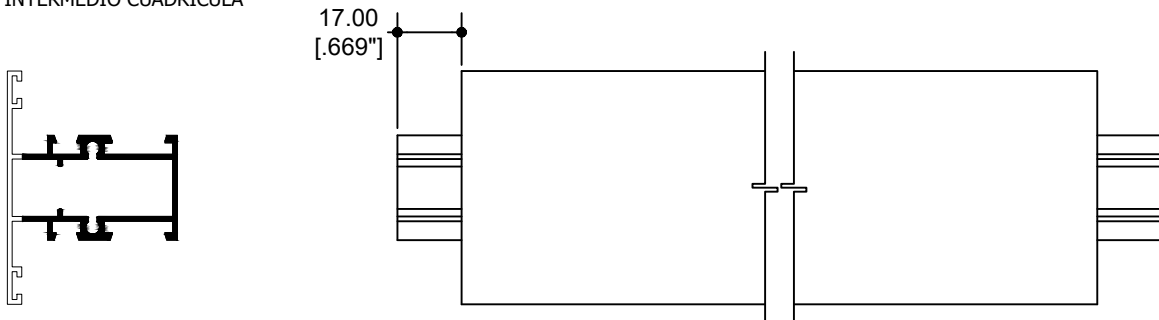


BATIENTE

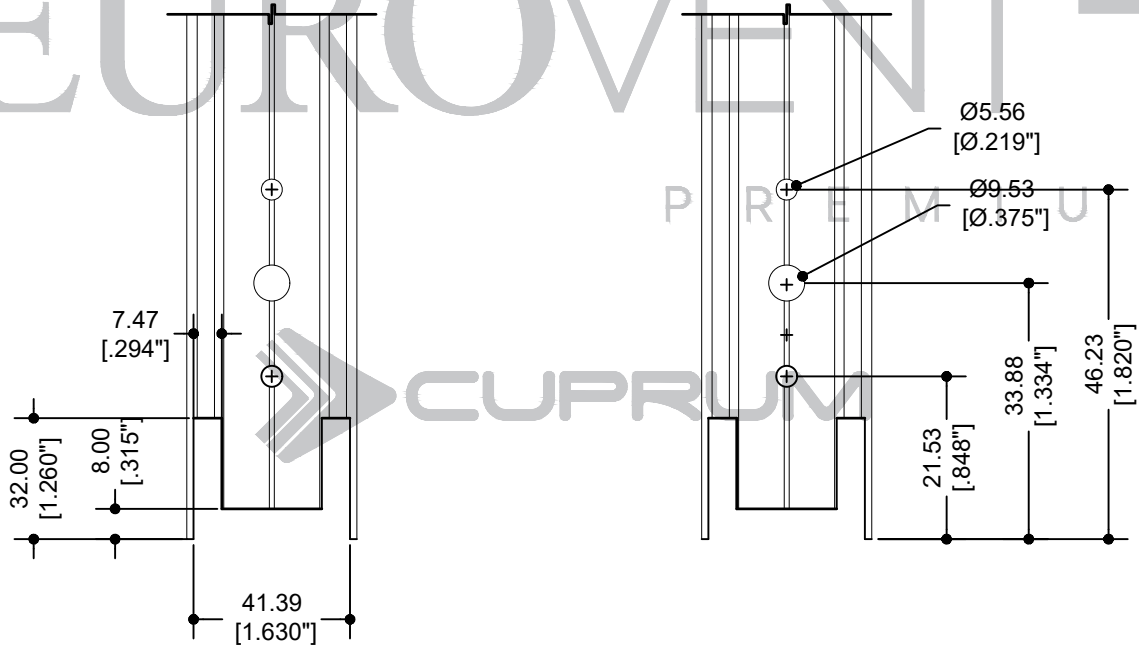
62039 INTERMEDIO



62041 INTERMEDIO CUADRICULA



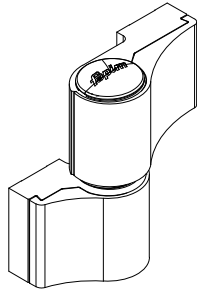
62046 CERCO CHAPA



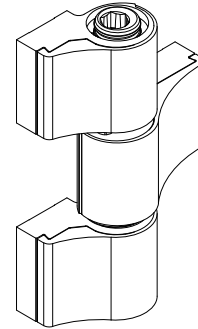
PREMIUM  
SERIE

S45

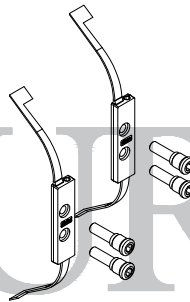
BATIENTE



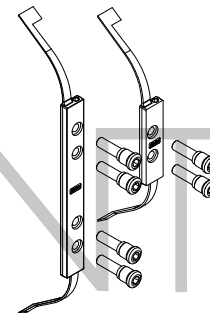
**GN-616F**  
BISAGRA LOIRA DOS ALAS  
CAPACIDAD DE CARGA:  
CON 2 BISAGRAS 120 KG.  
(CONSIDERANDO LAS  
DIMENSIONES DE 1000 MM.  
x 2200 MM.)



**GN-617F**  
BISAGRA LOIRA TRES ALAS  
CAPACIDAD DE CARGA:  
CON 2 BISAGRAS 150 Kg.  
(CONSIDERANDO LAS  
DIMENSIONES DE 1000 MM.  
x 2000 MM.)



**GN-616K**  
KIT FIJACIÓN BISAGRA



**GN-617K**  
KIT FIJACIÓN BISAGRA



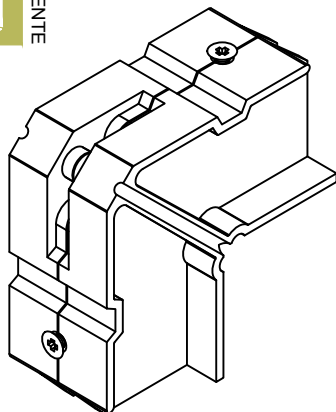
PREMIUM

SERIE

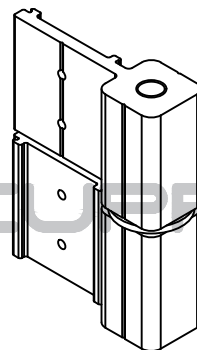
S45



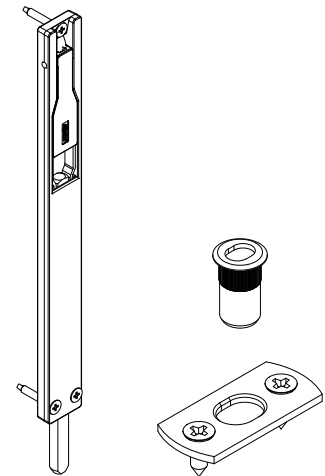
BATIENTE



**GN-611**  
ESCUADRA 5008



**GN-147**  
BISAGRA LIBRO  
CAPACIDAD DE CARGA:  
CON 2 BISAGRAS 80 KG.  
CON 3 BISAGRAS 100 KG.  
(CONSIDERANDO LAS  
DIMENSIONES DE 1000 MM. x  
2000 MM.)



**GN-641KF KIT**  
PASADOR Y CONTRA TITAN  
140MM.

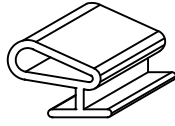


**T2137120**  
TENSOR 3/8"

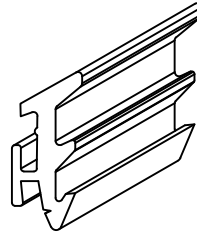




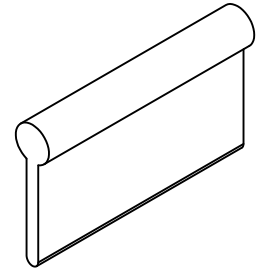
**GN-102D**  
TAPÓN CUBRE PIJA



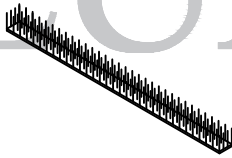
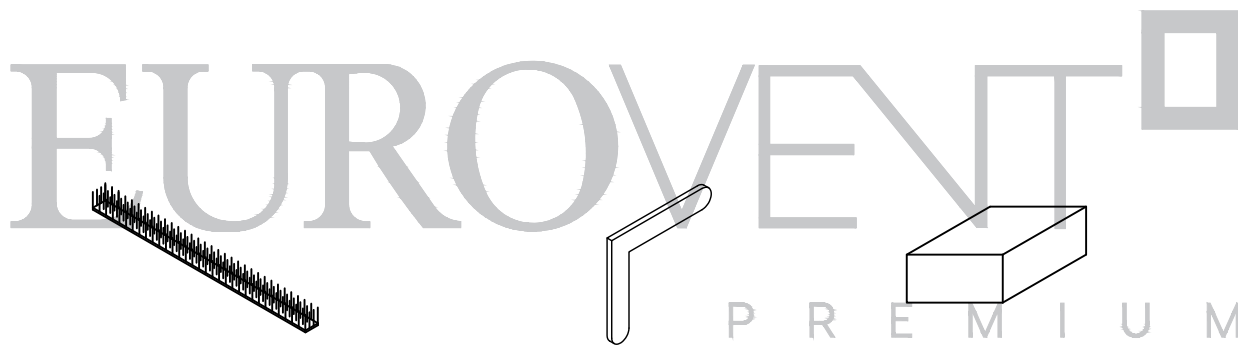
**EP-0124**  
EMPAQUE HONGO DECENTRADO



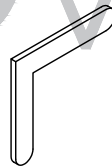
**EP-0126**  
O  
**EN-1012**  
EMPAQUE VIDRIO DE HOJA



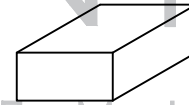
**VN-E2611NE**  
VINIL ALETA



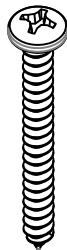
**FN-110P**  
FELPA CON PLÁSTICO



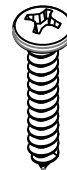
**GN-618A**  
ESCUADRA DE  
ALINEACIÓN



**HPEN-CALZA**  
1/4 " x 3/8"

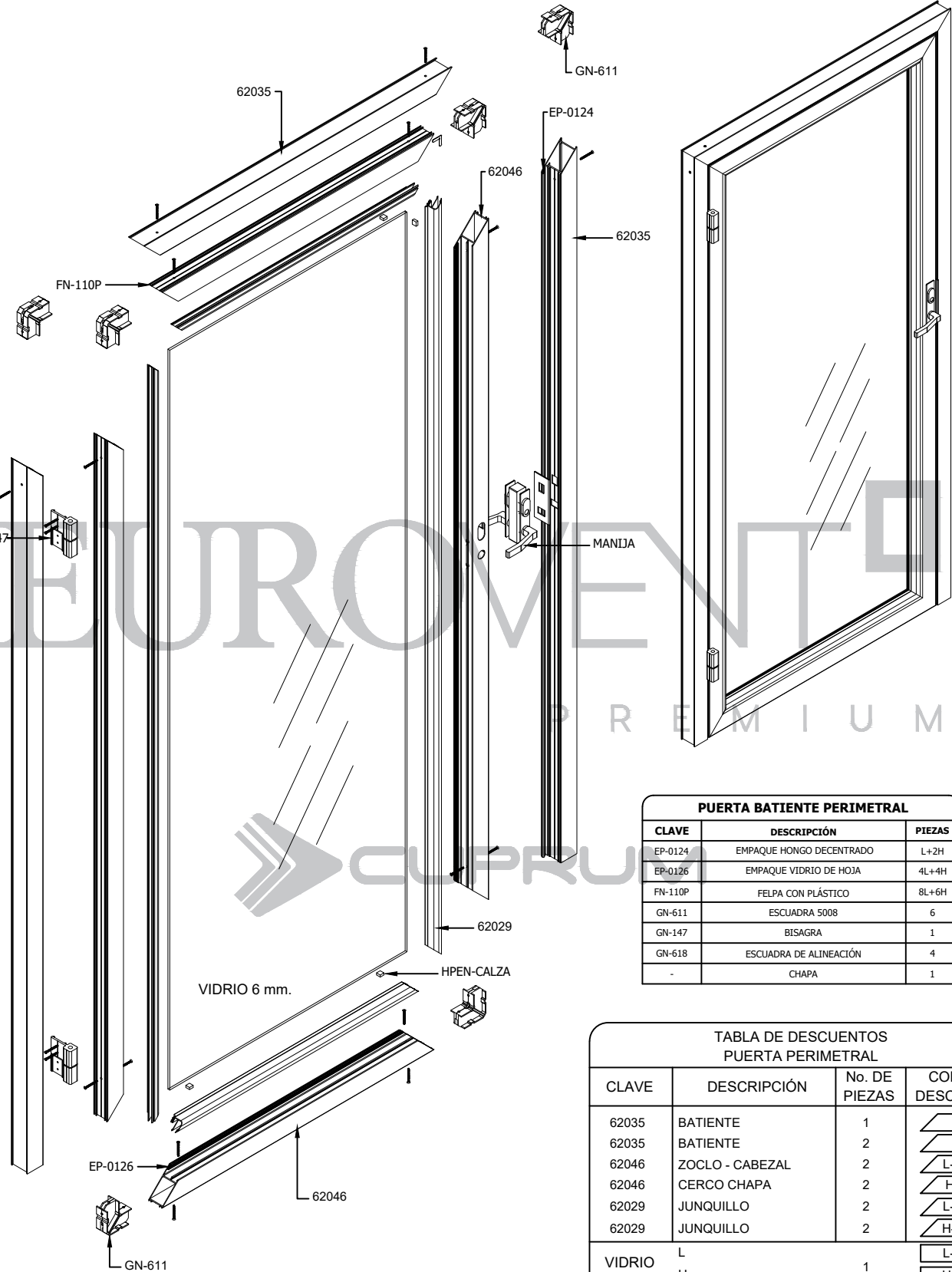


**PFNG-1017**  
#10x1 1/2"



**PFNG-1011**  
TORNILLO P/  
ESCUADRA

PREMIUM  
SERIE  
**S45**  
BATIENTE

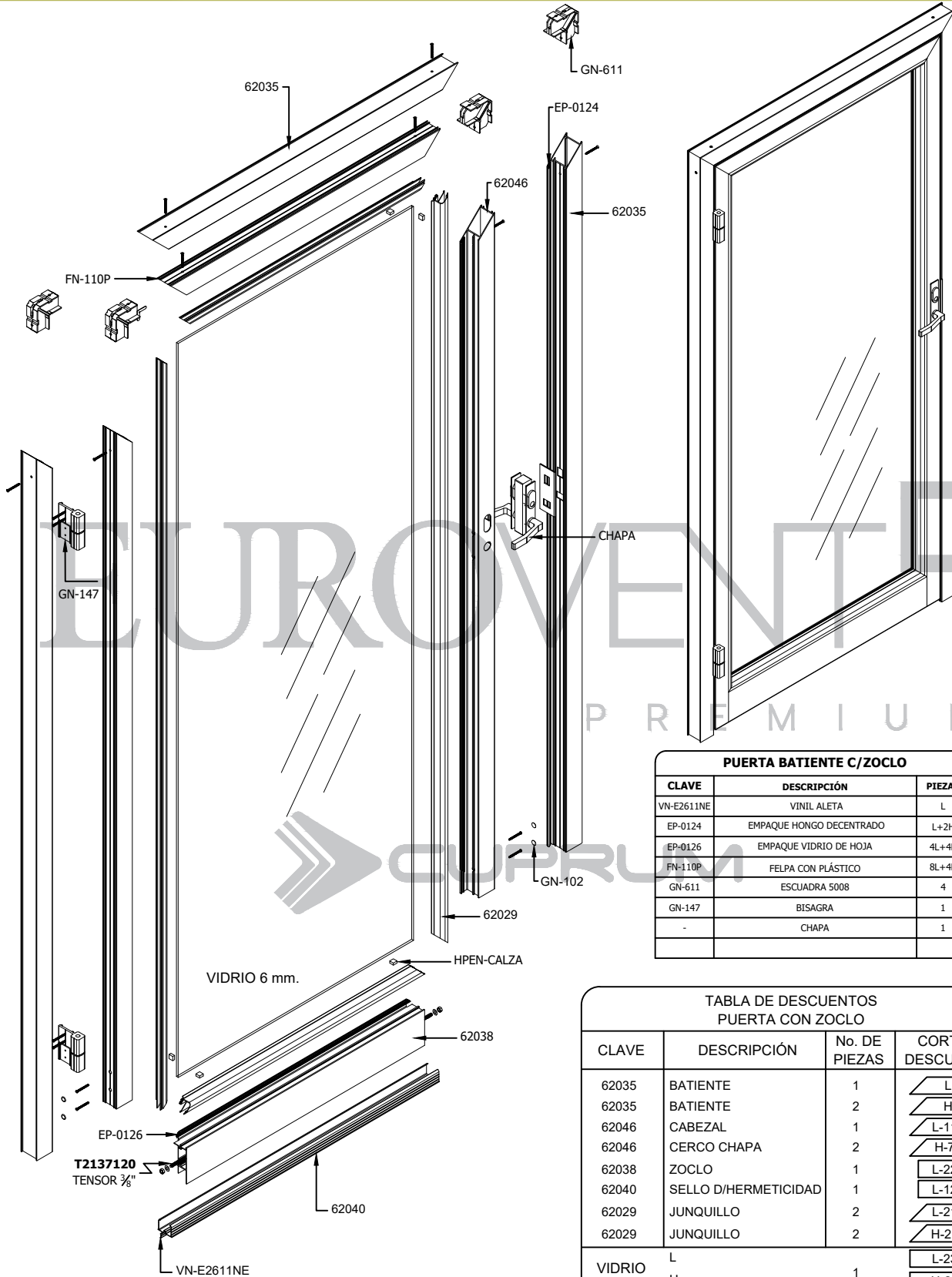


| PUERTA BATIENTE PERIMETRAL |                          |        |
|----------------------------|--------------------------|--------|
| CLAVE                      | DESCRIPCIÓN              | PIEZAS |
| EP-0124                    | EMPAQUE HONGO DECENTRADO | L+2H   |
| EP-0126                    | EMPAQUE VIDRIO DE HOJA   | 4L+4H  |
| FN-110P                    | FELPA CON PLÁSTICO       | 8L+6H  |
| GN-611                     | ESCUADRA 5008            | 6      |
| GN-147                     | BISAGRA                  | 1      |
| GN-618                     | ESCUADRA DE ALINEACIÓN   | 4      |
| -                          | CHAPA                    | 1      |

| TABLA DE DESCUENTOS<br>PUERTA PERIMETRAL |                 |               |                   |
|--|-----------------|---------------|-------------------|
| CLAVE                                    | DESCRIPCIÓN     | No. DE PIEZAS | CORTE Y DESCUENTO |
| 62035                                    | BATIENTE        | 1             | L                 |
| 62035                                    | BATIENTE        | 2             | H                 |
| 62046                                    | ZOCLO - CABEZAL | 2             | L-119             |
| 62046                                    | CERCO CHAPA     | 2             | H-65              |
| 62029                                    | JUNQUILLO       | 2             | L-214             |
| 62029                                    | JUNQUILLO       | 2             | H-160             |
| VIDRIO                                   | L               | 1             | L-236             |
|  | H               |               | H-182             |

L= ANCHO  
H= ALTO

DESCUENTOS EN MM.



PREMIUM  
SERIE  
S45  
BATIENTE

| PUERTA BATIENTE C/ZOCLO |                          |        |
|-------------------------|--------------------------|--------|
| CLAVE                   | DESCRIPCIÓN              | PIEZAS |
| VN-E2611NE              | VINIL ALETA              | L      |
| EP-0124                 | EMPAQUE HONGO DECENTRADO | L+2H   |
| EP-0126                 | EMPAQUE VIDRIO DE HOJA   | 4L+4H  |
| FN-110P                 | FELPA CON PLÁSTICO       | 8L+4H  |
| GN-611                  | ESCUADRA 5008            | 4      |
| GN-147                  | BISAGRA                  | 1      |
| -                       | CHAPA                    | 1      |

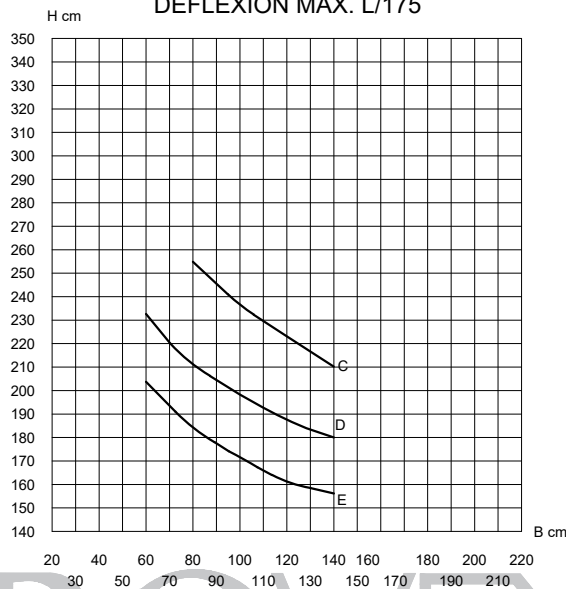
| TABLA DE DESCUENTOS<br>PUERTA CON ZOCLO |                      |               |                   |
|---|----------------------|---------------|-------------------|
| CLAVE                                   | DESCRIPCIÓN          | No. DE PIEZAS | CORTE Y DESCUENTO |
| 62035                                   | BATIENTE             | 1             | L                 |
| 62035                                   | BATIENTE             | 2             | H                 |
| 62046                                   | CABEZAL              | 1             | L-119             |
| 62046                                   | CERCO CHAPA          | 2             | H-70              |
| 62038                                   | ZOCLO                | 1             | L-224             |
| 62040                                   | SELLO D/HERMETICIDAD | 1             | L-128             |
| 62029                                   | JUNQUILLO            | 2             | L-214             |
| 62029                                   | JUNQUILLO            | 2             | H-214             |
| VIDRIO                                  | L                    | 1             | L-236             |
|   | H                    |               | H-236             |

L= ANCHO  
H= ALTO

DESCUENTOS EN MM.

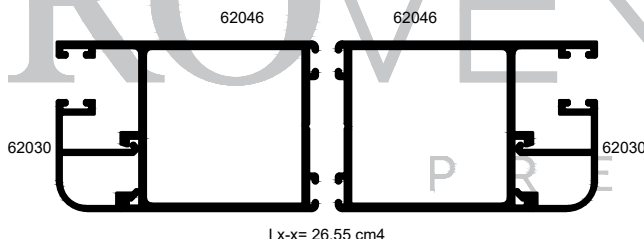
PUERTA SERIE 45  
A UNA ALTURA DE 15 METROS

DEFLEXIÓN MAX. L/175



LOS LÍMITES DE FABRICACIÓN PARA LOS PERFILES, SERÁN LOS QUE SE ENCUENTREN DEBAJO DE LAS CURVAS GRAFICADAS.

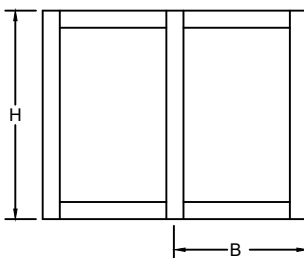
ALEACIÓN: 6063  
TEMPLE: 5



Valores de presión por velocidad de viento

| Curvas | Presión del diseño    | Velocidad de viento | Zona   |
|--------|-----------------------|---------------------|--|
| C      | 65 Kg/m <sup>2</sup>  | 120 Km/h            | Centro de grandes ciudades, Barrios Residenciales, Campo Abierto |
| D      | 145 Kg/m <sup>2</sup> | 160 Km/h            | Zona Costera   |
| E      | 195 Kg/m <sup>2</sup> | 180 Km/h            | Zona Huracanes   |

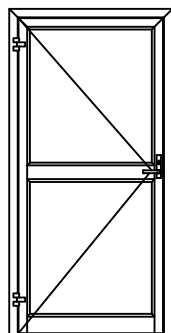
LOS LÍMITES DE UN CANCEL VAN EN FUNCIÓN DE LA COMBINACIÓN DE RESISTENCIA DEL PERFIL DE ALUMINIO, EL VIDRIO Y LOS ACCESORIOS QUE LO INTEGRAN.



VERIFICAR QUE LA DEFLEXIÓN DEL PERFIL SEA COMPATIBLE CON EL VIDRIO UTILIZADO.

PREMIUM  
SERIE  
**S45**  
BATIENTE

## PARÁMETROS MÍNIMOS Y MÁXIMOS DE FABRICACIÓN.



PB S-45  
MÍNIMO 0.60 x 2.00  
MÁXIMO 0.90 x 2.30

| ALUMINIO |                       |                |                 |                     |                    |
|----------|-----------------------|----------------|-----------------|---------------------|--------------------|
| CLAVE    | DESCRIPCIÓN           | PIEZAS X ATADO | LARGO STD. MTS. | PERÍMETRO ANOD. CM. | PERÍMETRO PUL. CM. |
| 62029    | JUNQUILLO 6mm.        | 12             | 6.10            | 17.60               | 4.26               |
| 62030    | JUNQUILLO 24mm.       | 16             | 6.10            | 12.44               | 2.49               |
| 62035    | BATIENTE              | 4              | 6.10            | 28.13               | 21.63              |
| 62038    | ZOCLO                 | 3              | 6.10            | 44.13               | 22.32              |
| 62039    | INTERMEDIO            | 3              | 6.10            | 40.57               | 20.86              |
| 62040    | SELLO DE HERMETICIDAD | 4              | 6.10            | 24.62               | -                  |
| 62041    | INTERMEDIO CUADRICULA | 4              | 6.10            | 32.57               | 9.60               |
| 62046    | CERCO CHAPA           | 4              | 6.10            | 28.92               | 18.61              |



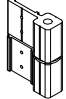
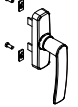


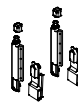
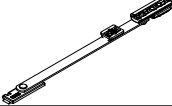
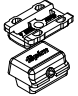
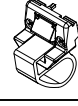
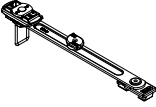

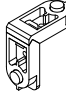
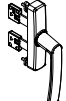
PREMIUM  
SERIE

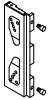
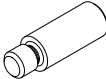

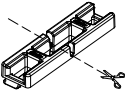
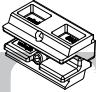


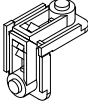
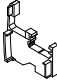

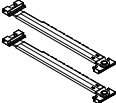



S45

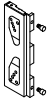
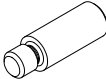

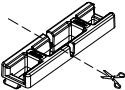
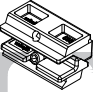


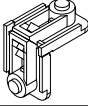
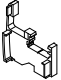

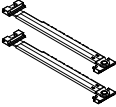



BATIENTE




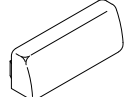


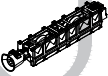

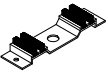


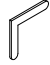
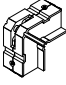

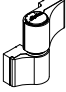
Este manual está protegido bajo varias patentes y diseños en trámite.  
Prohibida su reproducción total o parcial.

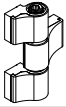
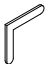
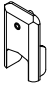
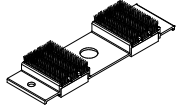
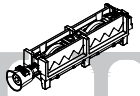
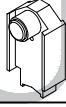
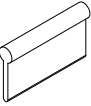
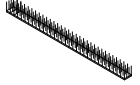

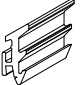
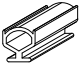

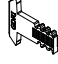
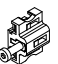
| CLAVE             | FIGURA  | DESCRIPCION   | APLICACION |        |      |       |          |      |      |       |
|-------------------|---|---|------------|--------|------|-------|----------|------|------|-------|
|                   |   |   | C-80       | PC-150 | V-45 | PB-45 | PB-45 CE | F-45 | F-80 | F-150 |
| GN-102D           |    | TAPÓN CUBRE PIJA                                      | •          | •      | •    | •     |          |      |      |       |
| *GN-105           |    | TAPÓN DESAGÜE   | •          | •      |      |       |          |      |      |       |
| GN-147            |    | BISAGRA PUERTA BATIENTE COMERCIAL Y RESIDENCIAL (PAR) |            |        |      | •     |          |      |      |       |
| GN-450F           |    | KIT CREMONA PRIMA FUNCION REVERSIBLE                  |            |        |      | •     |          |      |      |       |
| GN-451F           |    | BISAGRA FLASH FUTURA                                  |            |        |      | •     |          |      |      |       |
| *GN-453           |   | KIT OSCILO CREMONA GEA Y BRAZO M GN-453F              |            |        |      | •     |          |      |      |       |
| GN-456            |  | KIT DE PLASTICOS                                      |            |        |      | •     |          |      |      |       |
| GN-457F           |  | COMPAS LIMITADOR                                      |            |        |      | •     |          |      |      |       |
| GN-458KF          |  | POSICIONADOR DE HOJA                                  |            |        |      | •     |          |      |      |       |
| GN-459F           |  | CIERRE GOLPETE CICO                                   |            |        |      | •     |          |      |      |       |
| GN-460F           |  | COMPAS ABATIBLE RALLENTY                              |            |        |      | •     |          |      |      |       |
| GN-461F           |  | BISAGRA GRIP TRES PALAS                               |            |        |      | •     | •        |      |      |       |
| *GN-467 o GN-467C |  | ESCUADRA BOTON 417                                    | •          |        |      |       |          |      |      |       |
| GN-471F           |  | CREMONA GAIA DE DOS PALAS                             |            |        |      | •     |          |      |      |       |

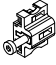



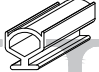
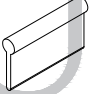
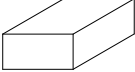


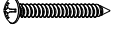

| CLAVE            | FIGURA  | DESCRIPCION                         | APLICACION |        |      |       |          |      |      |       |
|------------------|---|-------------------------------------|------------|--------|------|-------|----------|------|------|-------|
|                  |   |                                     | C-80       | PC-150 | V-45 | PB-45 | PB-45 CE | F-45 | F-80 | F-150 |
| GN-472           |    | JUEGO APERTURA UNICA                |            |        | ●    |       |          |      |      |       |
| GN-473F          |    | EJE 18 MM BT                        |            |        | ●    |       |          |      |      |       |
| GN-476F          |    | TERMINAL PLETINA                    |            |        | ●    |       |          |      |      |       |
| GN-477F          |    | ENCUENTRO DOBLE SUPERIOR E INFERIOR |            |        | ●    |       |          |      |      |       |
| GN-478KF         |    | 3ER PUNTO DE CIERRE REGULABLE BT    |            |        | ●    |       | ●        |      |      |       |
| GN-479F          |   | BULON DE CIERRE REGULABLE BT        |            |        | ●    |       | ●        |      |      |       |
| GN-480F          |  | ENCUENTRO PARA BULÓN REGULABLE      |            |        | ●    |       | ●        |      |      |       |
| GN-481 o GN-481C |  | ESCUADRA BOTON 421                  | ●          | ●      | ●    |       | ●        | ●    | ●    | ●     |
| GN-483           |  | TAPON CIEGABATIENTE                 |            |        | ●    |       | ●        |      |      |       |
| GN-485F          |  | PASADOR HOJA PASIVA                 |            |        | ●    |       | ●        |      |      |       |
| GN-486IDH        |  | BRAZO TELESCOPICO LASER             |            |        | ●    |       |          |      |      |       |
| GN-488A          |  | COMPAS LARGO 1980                   |            |        | ●    |       |          |      |      |       |
| GN-489HE         |  | COMPAS CORTO 1981                   |            |        | ●    |       |          |      |      |       |
| GN-552           |  | CIERRE CHICO VENTANA                | ●          |        |      |       |          |      |      |       |

| CLAVE            | FIGURA  | DESCRIPCION                         | APLICACION |        |      |       |          |      |      |       |
|------------------|---|-------------------------------------|------------|--------|------|-------|----------|------|------|-------|
|                  |   |                                     | C-80       | PC-150 | V-45 | PB-45 | PB-45 CE | F-45 | F-80 | F-150 |
| GN-472           |    | JUEGO APERTURA UNICA                |            |        | ●    |       |          |      |      |       |
| GN-473F          |    | EJE 18 MM BT                        |            |        | ●    |       |          |      |      |       |
| GN-476F          |    | TERMINAL PLETINA                    |            |        | ●    |       |          |      |      |       |
| GN-477F          |    | ENCUENTRO DOBLE SUPERIOR E INFERIOR |            |        | ●    |       |          |      |      |       |
| GN-478KF         |    | 3ER PUNTO DE CIERRE REGULABLE BT    |            |        | ●    |       | ●        |      |      |       |
| GN-479F          |   | BULON DE CIERRE REGULABLE BT        |            |        | ●    |       | ●        |      |      |       |
| GN-480F          |  | ENCUENTRO PARA BULÓN REGULABLE      |            |        | ●    |       | ●        |      |      |       |
| GN-481 o GN-481C |  | ESCUADRA BOTON 421                  | ●          | ●      | ●    |       | ●        | ●    | ●    | ●     |
| GN-483           |  | TAPON CIEGABATIENTE                 |            |        | ●    |       | ●        |      |      |       |
| GN-485F          |  | PASADOR HOJA PASIVA                 |            |        | ●    |       | ●        |      |      |       |
| GN-486IDH        |  | BRAZO TELESCOPICO LASER             |            |        | ●    |       |          |      |      |       |
| GN-488A          |  | COMPAS LARGO 1980                   |            |        | ●    |       |          |      |      |       |
| GN-489HE         |  | COMPAS CORTO 1981                   |            |        | ●    |       |          |      |      |       |
| GN-552           |  | CIERRE CHICO VENTANA                | ●          |        |      |       |          |      |      |       |



| CLAVE   | FIGURA  | DESCRIPCION                            | APLICACION |        |      |       |          |      |      |       |
|---------|---|--|------------|--------|------|-------|----------|------|------|-------|
|         |   |  | C-80       | PC-150 | V-45 | PB-45 | PB-45 CE | F-45 | F-80 | F-150 |
| *GN-553 |    | CIERRE GRANDE PUERTA                   | •          | •      |      |       |          |      |      |       |
| *GN-554 |    | TAPA DREN                              | •          | •      | •    |       |          | •    | •    |       |
| GN-559F |    | UÑERO BRIO EMBUTIDO                    | •          | •      |      |       |          |      |      |       |
| GN-601F |    | CARRETILLA 80 1 RUEDA 40 KG (VENTANA)  | •          |        |      |       |          |      |      |       |
| GN-614F |   | CARRETILLA 80 2 RUEDAS 100 KG (PUERTA) | •          |        |      |       |          |      |      |       |
| GN-604C |  | ENGANCHE (CONTRA MARCO)                | •          | •      |      |       |          |      |      |       |
| GN-605  |  | CORTAVIENTOS                           | •          |        |      |       |          |      |      |       |
| GN-606T |  | TAPA TRASLAPE                          | •          |        |      |       |          |      |      |       |
| GN-607  |  | CANDADO DE HOJA                        | •          |        |      |       |          |      |      |       |
| GN-618A |  | ESCUADRA DE ALINEACIÓN                 | •          | •      |      |       |          |      |      |       |
| GN-611  |  | ESCUADRA 5008                          |            |        |      | •     |          |      |      |       |
| GN-612  |  | CONECTOR BERNINA 575                   |            |        | •    | •     | •        | •    |      |       |
| GN-616F |  | BISAGRA LOIRA 2 ALAS                   |            |        |      | •     |          |      |      |       |

| CLAVE              | FIGURA  | DESCRIPCION              | APLICACION |        |      |       |          |      |      |       |   |
|--------------------|---|--------------------------|------------|--------|------|-------|----------|------|------|-------|---|
|                    |   |                          | C-80       | PC-150 | V-45 | PB-45 | PB-45 CE | F-45 | F-80 | F-150 |   |
| GN-617F            |    | BISAGRA LOIRA 3 ALAS     |            |        |      | ●     |          |      |      |       |   |
| GN-618A            |    | ESCUADRA DE ALINEACIÓN   | ●          | ●      | ●    |       |          |      |      |       |   |
| GN-622TT           |    | TAPA TRASLAPE (4)        |            |        |      | ●     | ●        | ●    | ●    | ●     |   |
| GN-622CV           |    | CORTAVIENTOS (2)         |            | ●      |      |       |          |      |      |       |   |
| GN-622CA           |    | CARRETILLA (4)           |            | ●      |      |       |          |      |      |       |   |
| *GN-623            |   | CANDADO DE HOJA          |            | ●      |      |       |          |      |      |       |   |
| *E-2611            |  | VINIL ALETA              |            |        |      | ●     | ●        |      |      |       |   |
| FN-110P            |  | FELPA CON PLÁSTICO       | ●          | ●      |      | ●     |          |      |      |       |   |
| *EP-0124           |  | EMPAQUE HONGO DECENTRADO |            |        |      | ●     | ●        | ●    |      |       |   |
| *EP-0126 o EN-1012 |  | EMPAQUE VIDRIO DE HOJA   |            |        |      | ●     | ●        | ●    | ●    | ●     | ● |
| *EP-0135           |  | EMPAQUE HONGO DE HOJA    |            |        |      | ●     |          | ●    |      |       |   |
| VN-2610NE          |  | EMPAQUE CUÑA             | ●          | ●      |      |       |          |      |      |       |   |
| FN-604A            |  | GANCHO                   | ●          | ●      |      |       |          |      |      |       |   |
| FN-001             |  | ANTIFALSA MANIOBRA       | ●          |        |      |       |          |      |      |       |   |

| CLAVE             | FIGURA  | DESCRIPCION                   | APLICACION |        |      |       |          |      |      |       |
|-------------------|---|-------------------------------|------------|--------|------|-------|----------|------|------|-------|
|                   |   |                               | C-80       | PC-150 | V-45 | PB-45 | PB-45 CE | F-45 | F-80 | F-150 |
| FN-002            |    | ANTIFALSA MANIOBRA            | ●          |        |      |       |          |      |      |       |
| GN-640KF          |    | PASADOR Y CONTRA TITAN 140MM. |            |        |      | ●     |          |      |      |       |
| EP-0126 o EN-1012 |    | EMPAQUE VIDRIO DE HOJA        |            |        | ●    | ●     | ●        | ●    | ●    | ●     |
| EP-0124           |    | EMPAQUE HONGO DECENTRADO      |            |        | ●    | ●     | ●        |      |      |       |
| EP-0135           |    | EMPAQUE HONGO DE HOJA         |            |        | ●    |       | ●        |      |      |       |
| EP-2611           |   | VINIL ALETA                   |            |        |      | ●     | ●        |      |      |       |
| HPEN-CALZA        |  | HPEN-CALZA 1/4 " x 3/8"       | ●          | ●      | ●    | ●     | ●        | ●    | ●    | ●     |
| VN-E2002NE        |  | VINIL PARA MOSQUITERO         | ●          | ●      |      |       |          |      |      |       |
| PFNG-0811         |  | #8 X 1"                       |            |        |      |       |          |      |      |       |
| PFNG-0820         |  | TORNILLO P/ ESCUADRA          |            |        |      |       |          |      |      |       |
| PFNG-1017         |  | #10x1½"                       |            |        |      |       |          |      |      |       |

EUROVENT<sup>®</sup>

EUROVENT<sup>®</sup>  
CUPRUM

P R E M I U M



# EUROVENT<sup>®</sup>

P R E M I U M



Este manual esta protegido bajo varias  
patentes y diseños en tramite.  
Prohibida su reproducción total o parcial.



EUROVENT<sup>®</sup>

# EUROVENT

P R E M I U M

## PLANTA Y VENTAS EN MÉXICO

Av. La Presa # 290, Col. San Juan Ixhuatepec  
Tlanepantla, Edo. de México, C.P. 54180  
Tels.: (55) 5 746 7900 / (55) 5746 7800  
(55) 5746 7975

## PLANTA Y VENTAS EN MONTERREY

Av. Diego Días de Berlanga # 132 Nte.  
Col. El Nogalar, San Nicolás de los Garza, N.L.  
C.P. 66480  
Tels.: (81) 8305 8500  
(81) 8305 8600

## PLANTA Y VENTAS EN GUADALAJARA

Antigua Carretera a Chapala # 3345  
Alamo Industrial  
Guadalajara, Jalisco  
C.P. 44470  
Tel.: (33) 3666 9000

## SALA DE EXHIBICION CIUDAD DE MÉXICO

Altavista #79 entre Av. Revolución y  
Camino a Desierto de los Leones,  
Col. San Angel Inn, Del. Álvaro Obregón, Cd. México.  
Tel: (55) 5550 3690, (55) 5616 6674, (55) 5616 7308

## SALA DE EXHIBICION MONTERREY

Plaza Tanarah/ Av Vasconcelos 345 Ote.,  
Segundo piso Local 17 y 18,  
San Pedro Garza García, Nuevo León.  
Tel: (81) 8356 6529, 8356 6611, 8356 6263

