

SERIE 100 AR

PUERTA CORREDIZA PANORÁMICA
MANUAL DE ARMADO



MS-100ARP 240507

EUROVENT[®]
PREMIUM



EUROVENT 
P R E M I U M



Somos una empresa mexicana fundada en 1948 en Monterrey, dedicada a la transformación y comercialización de aluminio.

Con más de 70 años de experiencia en el sector y con un sólido equipo de más de 6,000 personas, nos hemos convertido en el principal extrusor de aluminio de Latinoamérica y hemos consolidado nuestro liderazgo en México.

Dentro de la producción de escaleras y ventanas prefabricadas, contamos con una amplia cadena de tiendas a lo largo de todo el país. En el extranjero somos el comercializador de escaleras más importante de Canadá y Lationamérica, y en Estados Unidos, el segundo de mayor relevancia.

Tenemos presencia en más de 40 países alrededor del mundo en las diferentes áreas de negocio: sector automotriz, escaleras y soluciones de construcción e industria.

Sistema de puerta corrediza ideal para cerrar grandes vanos, ofreciendo excelentes prestaciones térmicas y acústicas sin renunciar a un diseño minimalista.

Este sistema presenta una estética recta en hojas y marco. Ofrece un excepcional aislamiento térmico; destaca su capacidad de acristalamiento de 24 mm.

Cada hoja admite unas dimensiones máximas de hasta 1800 mm de ancho y hasta 3600 mm de alto que garantizan una buena luminosidad interior, llegando a cubrir largos espacios con la opción de riel múltiple. Peso máximo por hoja de 300 kg. Versión panorámica con traslape de 20 mm.

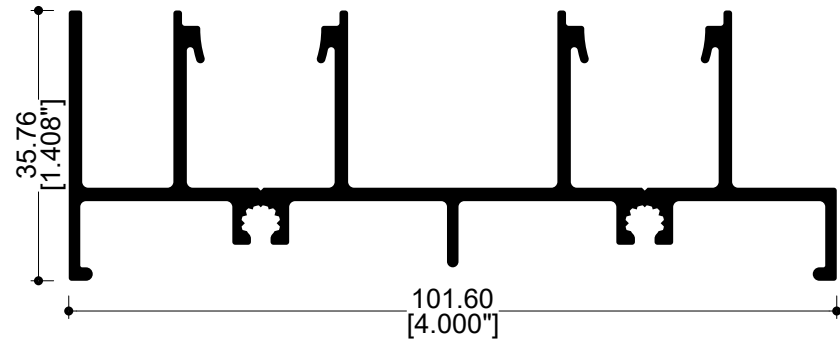


S-100 AR
PANORÁMICA



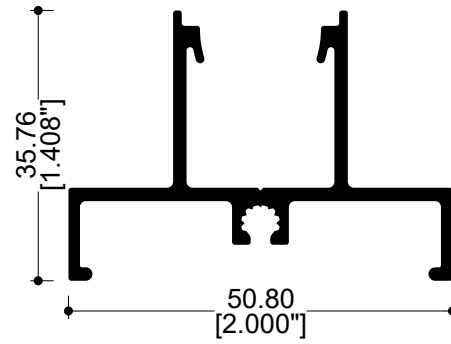
PERFILES

S-100 AR PANORÁMICA



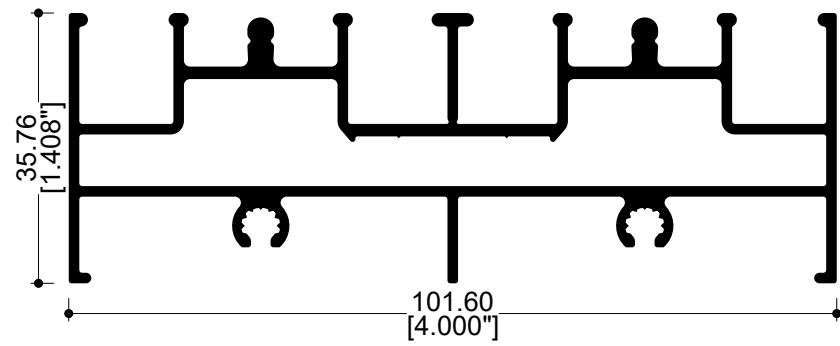
70942

Riel 2 pistas



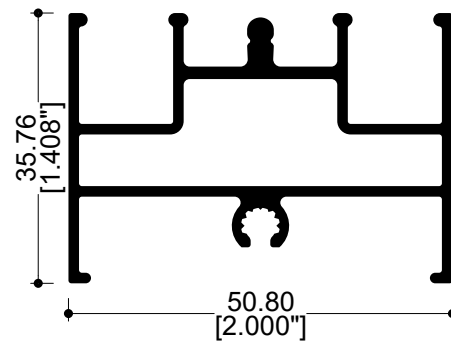
70953

Riel múltiple



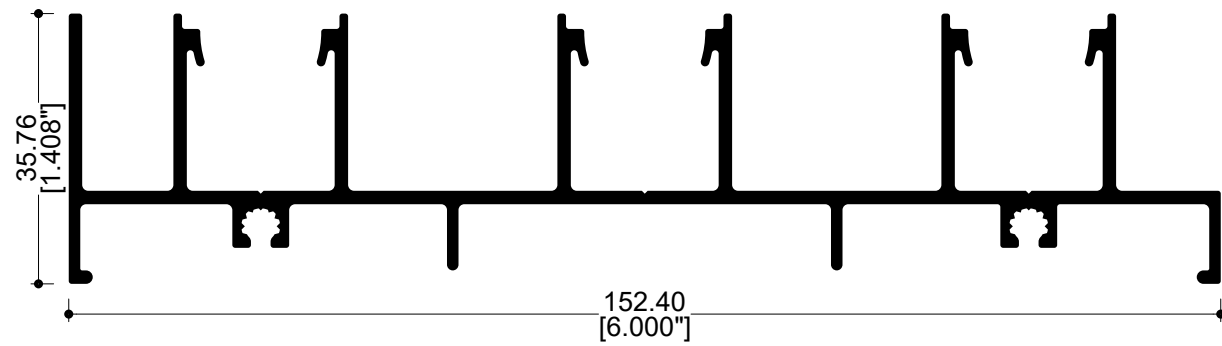
72607

Riel embutido doble



72608

Riel múltiple

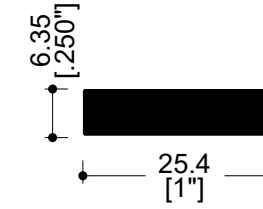


70943

Riel 3 pistas

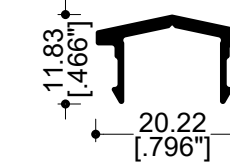
PERFILES

S-100 AR PANORÁMICA



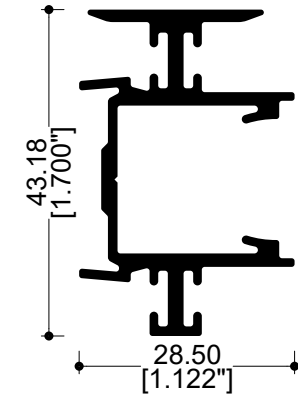
17980

Solera 1" x 1/4"



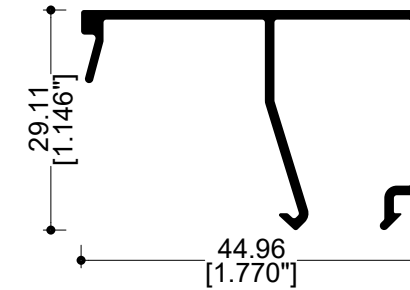
70944

Pista 2 aguas



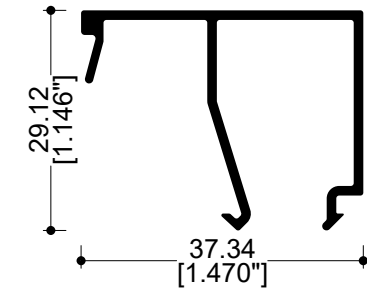
70956

Adaptador OXXO



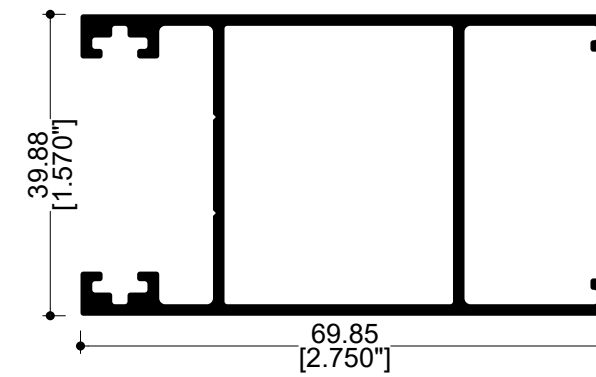
71255

Junquillo 6 mm



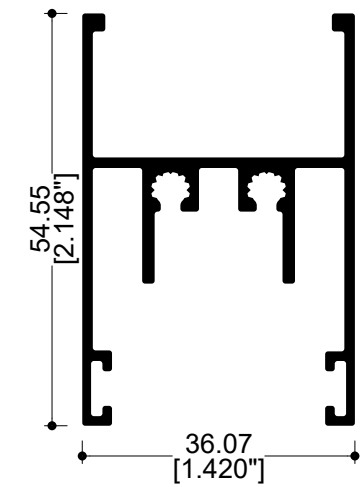
73643

Junquillo 14 mm



70999

Cerco 24 mm

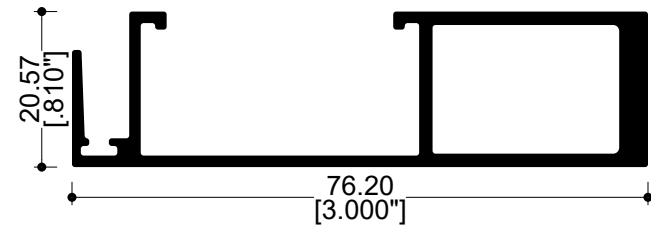


71252

Zoclo esbelto

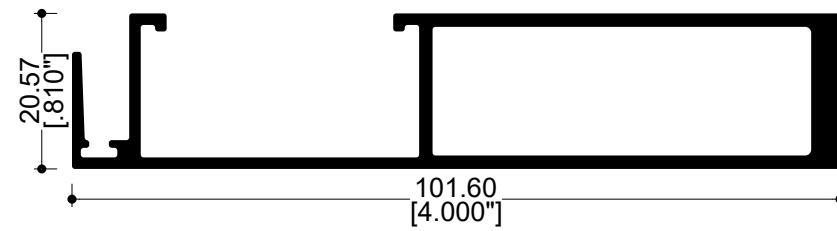
PERFILES

S-100 AR PANORÁMICA



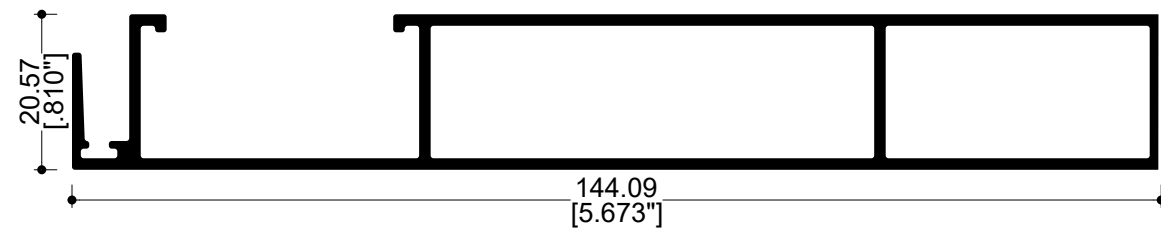
72535

Traslape panorámico 3 in



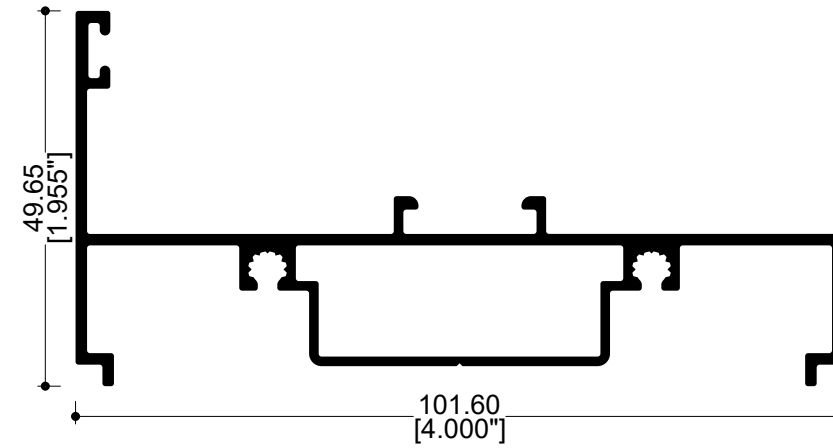
72610

Traslape panorámico 4 in



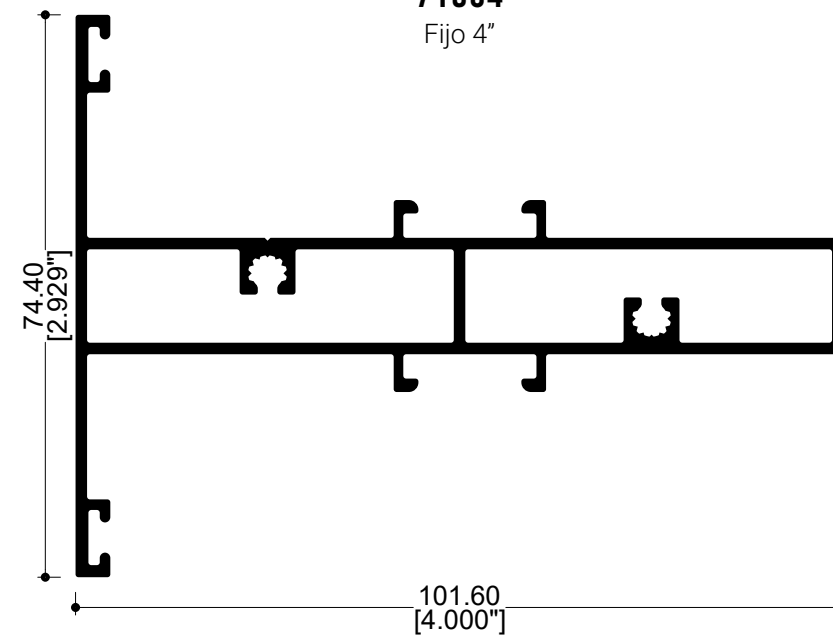
71254

Traslape panorámico 5.6"



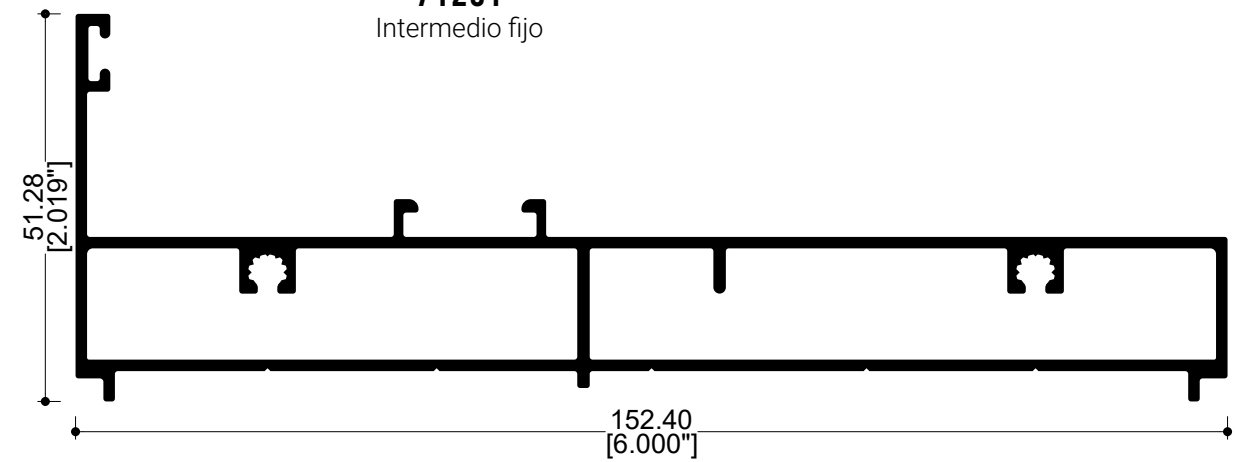
71354

Fijo 4"



71251

Intermedio fijo

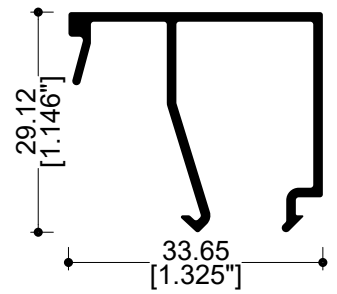


71253

Fijo 6"

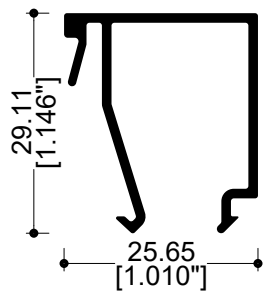
PERFILES

S-100 AR PANORÁMICA



71256

Junquillo 18 mm



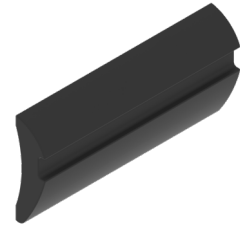
69920

Junquillo 24 mm

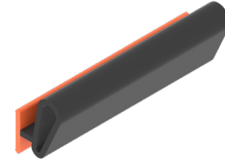


HERRAJES, EMPAQUES Y FELPAS

S-100 AR PANORÁMICA



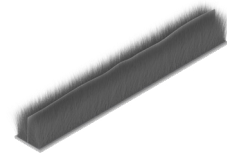
VN-32811NE
Empaque cuña
3 mm



EP-0124
Empaque hongo
descentrado



EN-1001
Empaque hongo
4.5 mm



FN-110P
Felpa con
plástico



PFNG-0805
Pija
#8 x 1/2"



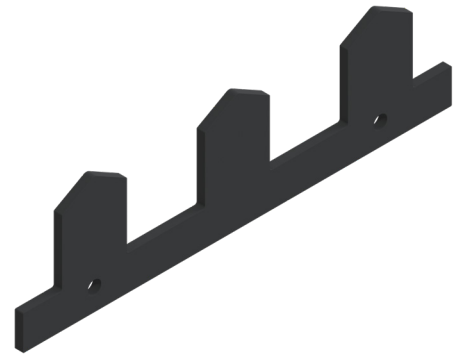
PFNG-1017
Pija
#10 x 1-1/2"



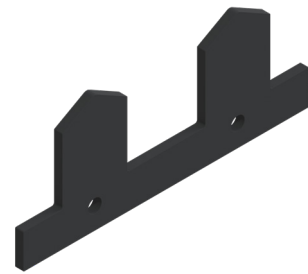
TMNG-1026
Pija
#10 x 76



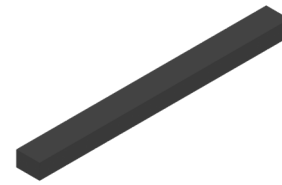
TAQ-1147
Taquete
1/4" x 2"



EH-S100AR3
Junta de hermeticidad
3 pistas



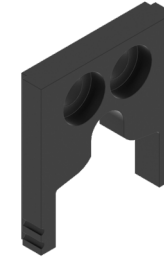
EH-S100AR2
Junta de hermeticidad
2 pistas



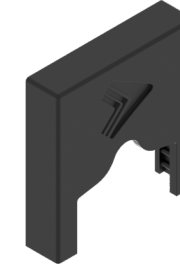
HPEN-CALZA
Calza 1/4" x 3/8" x 4"

HERRAJES, EMPAQUES Y FELPAS

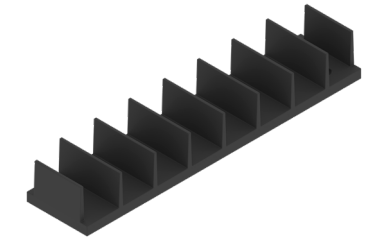
S-100 AR PANORÁMICA



PN-0905
Candado de
hoja panorámica



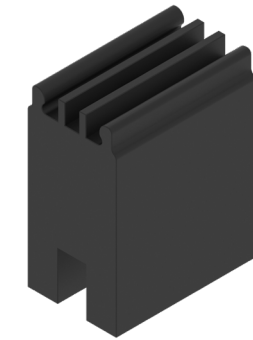
PN-0904
Tapa traslape
panorámica



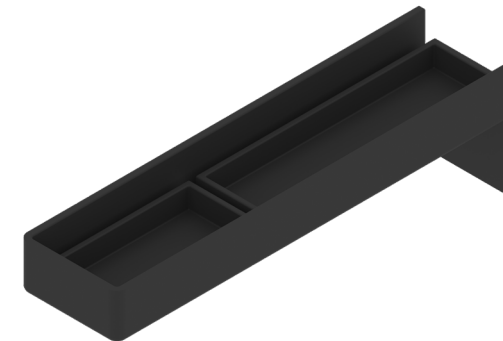
CV-S100AR
Cortavientos



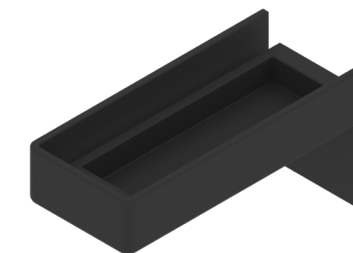
CPS-100AREG
Carretilla panorámica
(capacidad 150 kg)



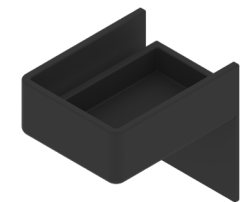
PN-0908
Calza de hoja fija
panorámica



PN-0913
Tapón 5.6"
traslape panorámico



PN-0912
Tapón 4"
traslape panorámico



PN-0911
Tapón 3"
traslape panorámico

HERRAJES, EMPAQUES Y FELPAS

S-100 AR PANORÁMICA

S-100 AR

PANORÁMICA



UA800E4
Uñero embutido



CMP-608F
Maneta recta



GIS-100AR
Vista de acero



KITMPS-100AR
Kit contras
(4 unidades)

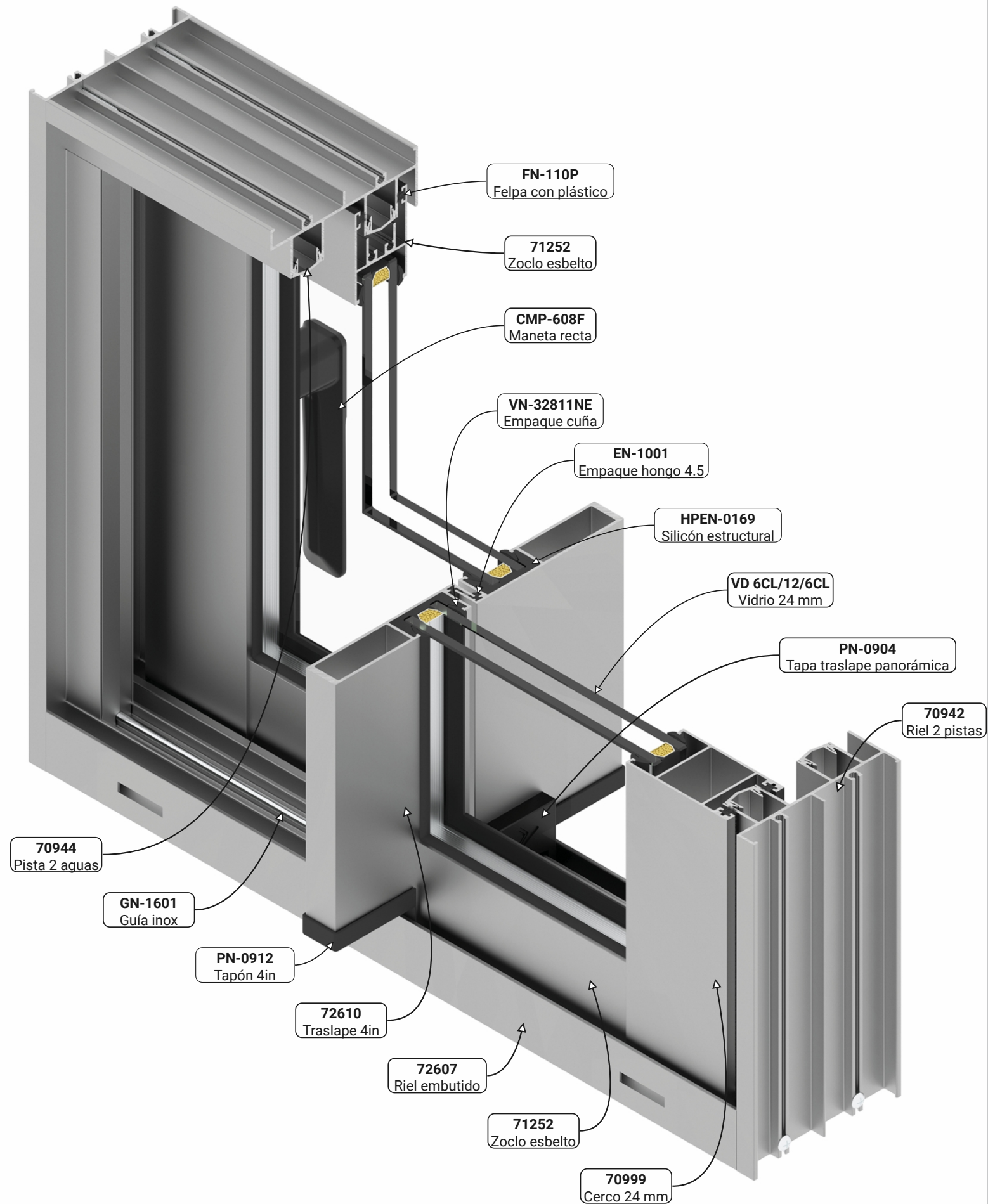


KM4150SAI-00216
Multipunto 1800 mm S-100AR



LISTADO DE HERRAJES

S-100 AR PANORÁMICA

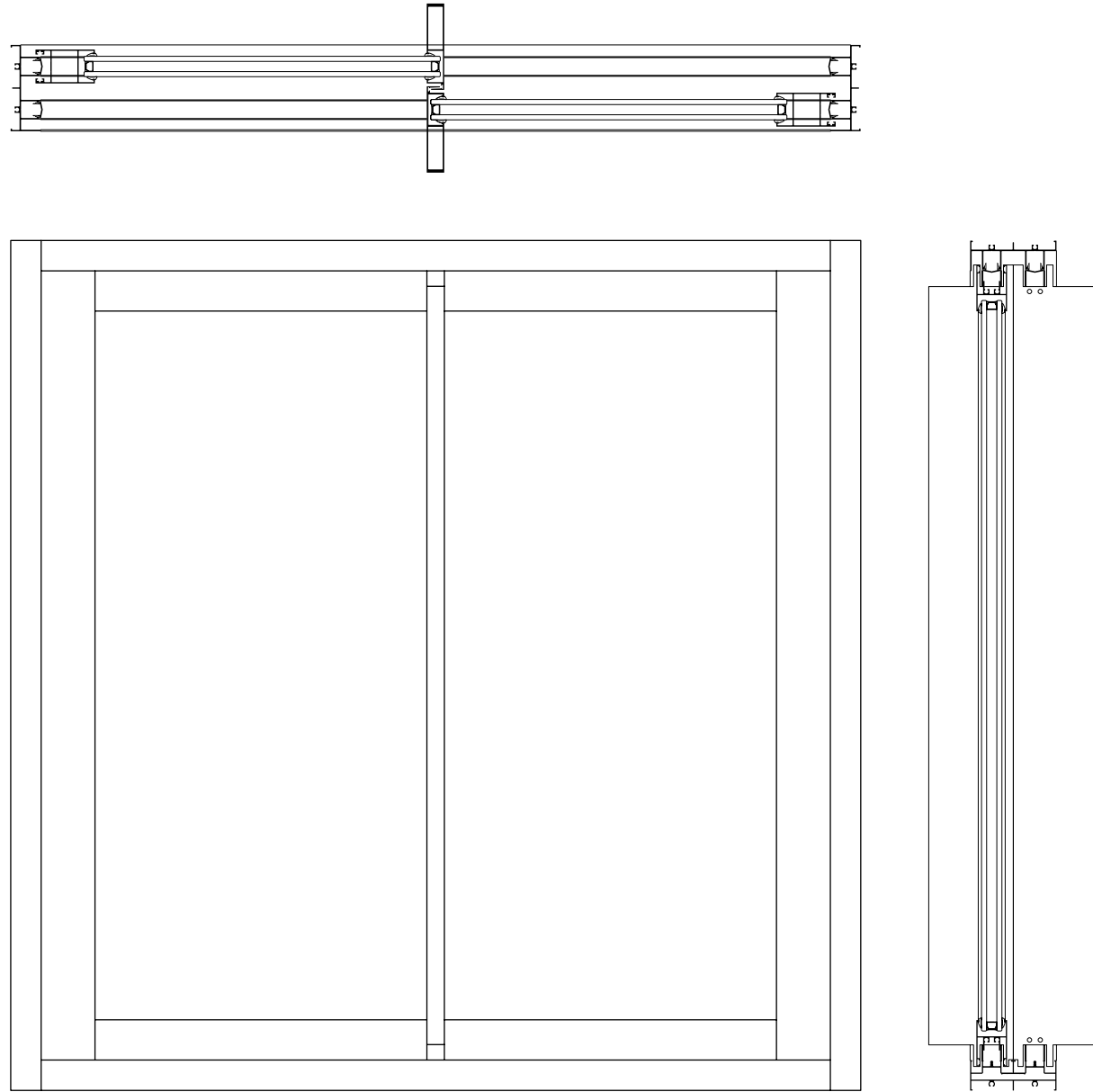


S-100 AR PANORÁMICA (XX)

Clave	Descripción	Cantidad	Unidad
EH-S100AR2	Junta de hermeticidad 2 pistas	2	Piezas
HPEN-CALZA	Calza 1/4" x 3/8" x 4"	2	Piezas
CV-S100AR	Cortavientos	2	Piezas
CPS-100AREG	Carretilla panorámica	4	Piezas
PN-0905	Candado de hoja	8	Piezas
PN-0904	Tapa traslape panorámica	4	Piezas
GIS-100AR	Vista de acero multipunto	8	Piezas
KITMPS-100AR	Kit contras (4 unidades)	2	Pieza
KM4150SAI-00216	Multipunto 1800 mm S-100AR	2	Pieza
CMP-608F	Maneta recta	2	Pieza
UA800E4	Uñero embutido	2	Pieza
EN-1001	Empaque hongo 4.5	2H	Metros
VN-32811NE	Empaque cuña 3 mm	4L+8H	Metros
FN-110P	Felpa con plástico	4L+4H	Metros
PFNG-0805	Pija #8 x 1/2" (cabeza fijadora)	36	Piezas
TAQ 1147	Taquete plástico de 1/4" x 2"	16	Piezas
TMNG-1026	Pija #10 x 76	16	Piezas
PFNG-1017	Pija #10 x 1-1/2" (cabeza fijadora)	24	Piezas
HPEN-135T	Silicón transparente (rinde 6.35 m)	(4H+4L)/6.35	Piezas
PN-0912	Tapón 4" (72610)	4	Piezas
HPEN-0169	Silicón estructural	(L+4H)/6.5 m	Piezas

CORTES SECCIONALES

PUERTA PANORÁMICA DOS HOJAS CORREDIZAS (XX)



DESCUENTOS

S-100 AR PANORÁMICA

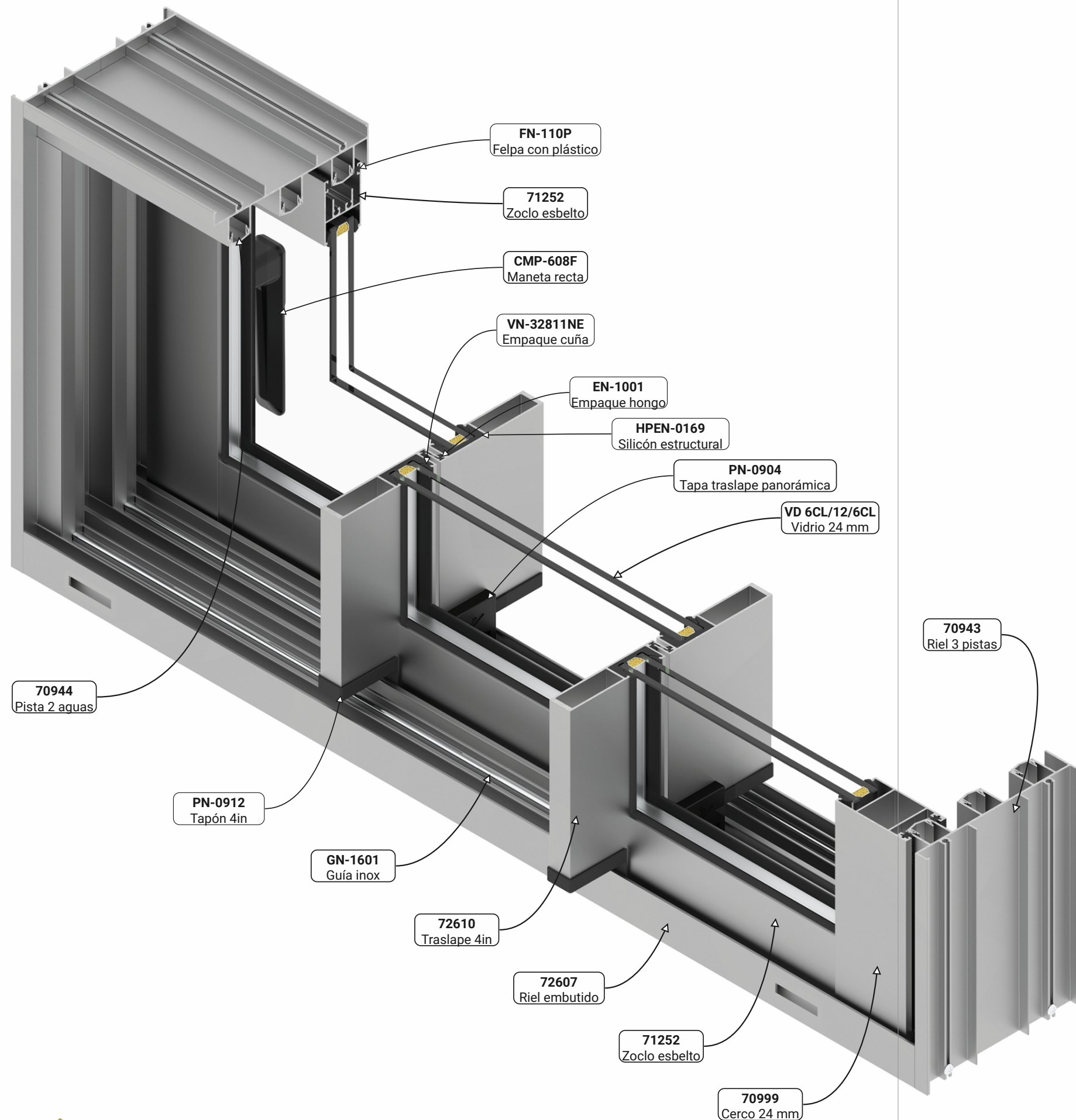
S-100 AR PANORÁMICA (XX)

Instrucción: Elija una columna según el tipo de acristamiento que desee utilizar y considere únicamente los perfiles marcados con el símbolo "●".

Partes	Perfiles	Clave	Nombre	Cantidad	Descuento	14 (mm)	24 (mm)
1 Marco		70942	Riel dos pistas	1	L-25	●	●
		72607	Riel embutido doble	2	H		
		70944	Pista dos aguas	1	L-25	●	●
				2	L-27	●	●
2 Hojas		70944	Pista dos aguas	4	H-66	●	●
		71252	Zoclo esbelto	2	(L/2)-40	●	●
		70999	Cerco 24 mm	4	H-57	●	●
		72535	Traslape 3 in ó Traslape 4 in ó Traslape 5.6 in	2			
		72610		2	H-57	●	●
		71254		2			
2 Vidrios		71208	Adaptador de vidrio 14 mm	2	(L/2)-73 H-129	●	
		14 mm	(L) (H)	2	(L/2)-88 H-145	●	
		24 mm	(L)	2	(L/2)-81		●
			(H)		H-141		

LISTADO DE HERRAJES

S-100 AR PANORÁMICA

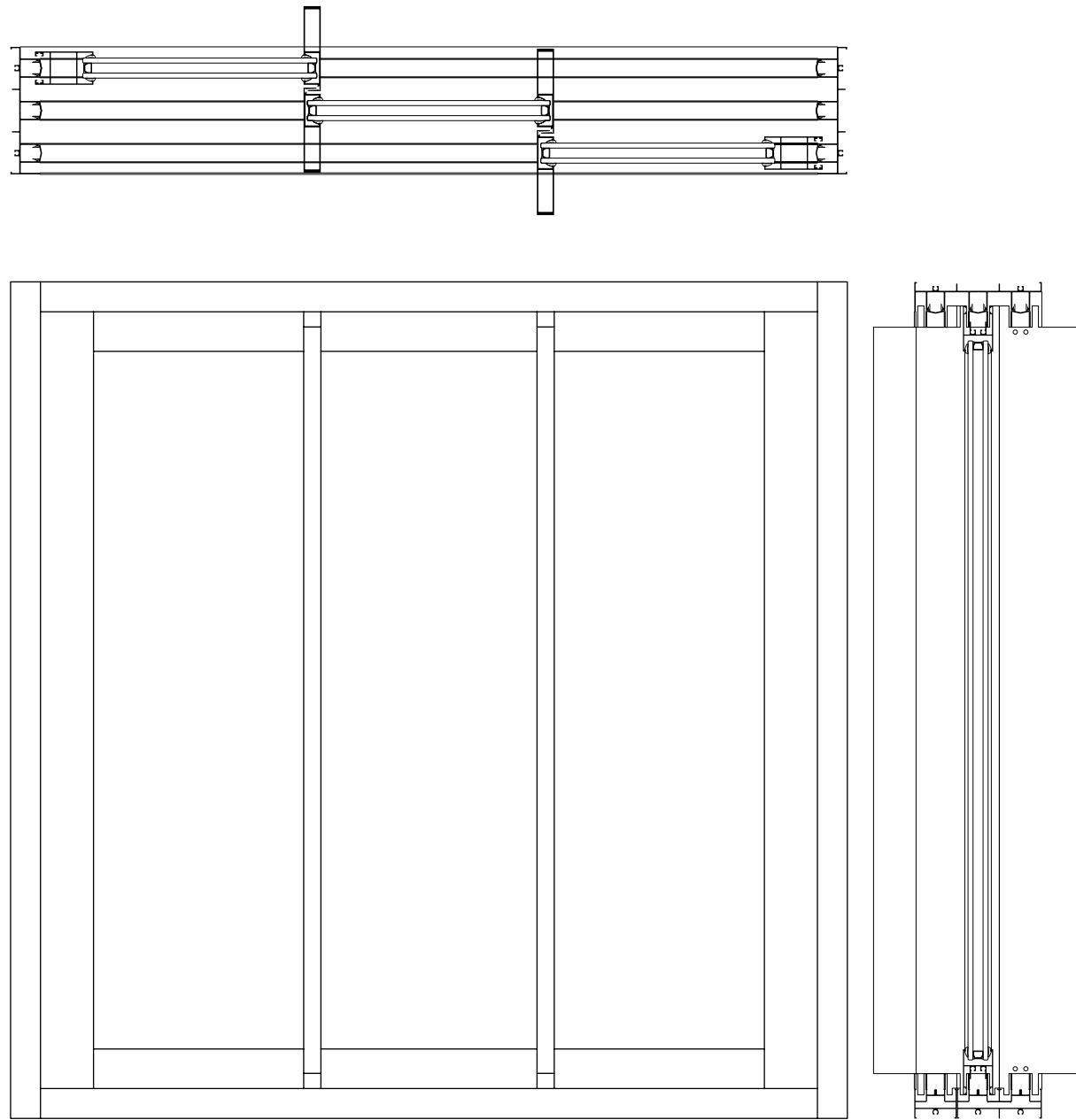


S-100 AR PANORÁMICA (XXX)

Clave	Descripción	Cantidad	Unidad
EH-S100AR3	Junta de hermeticidad 3 pistas	2	Piezas
HPEN-CALZA	Calza 1/4" x 3/8" x 4"	3	Piezas
CV-S100AR	Cortavientos	4	Piezas
CPS-100AREG	Carretilla panorámica	6	Piezas
PN-0905	Candado de hoja	12	Piezas
PN-0904	Tapa traslape panorámica	8	Piezas
GIS-100AR	Vista de acero multipunto	8	Piezas
KITMPS-100AR	Kit contras (4 unidades)	2	Pieza
KM4150SAI-00216	Multipunto 1800 mm S-100AR	2	Pieza
CMP-608F	Maneta recta	2	Pieza
UA800E4	Uñero embutido	2	Pieza
EN-1001	Empaque hongo 4.5	4H	Metros
VN-32811NE	Empaque cuña 3 mm	4L+12H	Metros
FN-110P	Felpa con plástico	4L+4H	Metros
PFNG-0805	Pija #8 x 1/2" (cabeza fijadora)	40	Piezas
TAQ 1147	Taquete plástico de 1/4" x 2"	16	Piezas
TMNG-1026	Pija #10 x 76	16	Piezas
PFNG-1017	Pija #10 x 1-1/2" (cabeza fijadora)	32	Piezas
HPEN-135T	Silicón transparente (rinde 6.35 m)	(4H+4L)/6.35	Piezas
PN-0912	Tapón 4" (72610)	8	Piezas
HPEN-0169	Silicón estructural	(L+8H)/6.5 m	Piezas

CORTES SECCIONALES

PUERTA PANORÁMICA TRES HOJAS CORREDIZAS (XX)



DESCUENTOS

S-100 AR PANORÁMICA

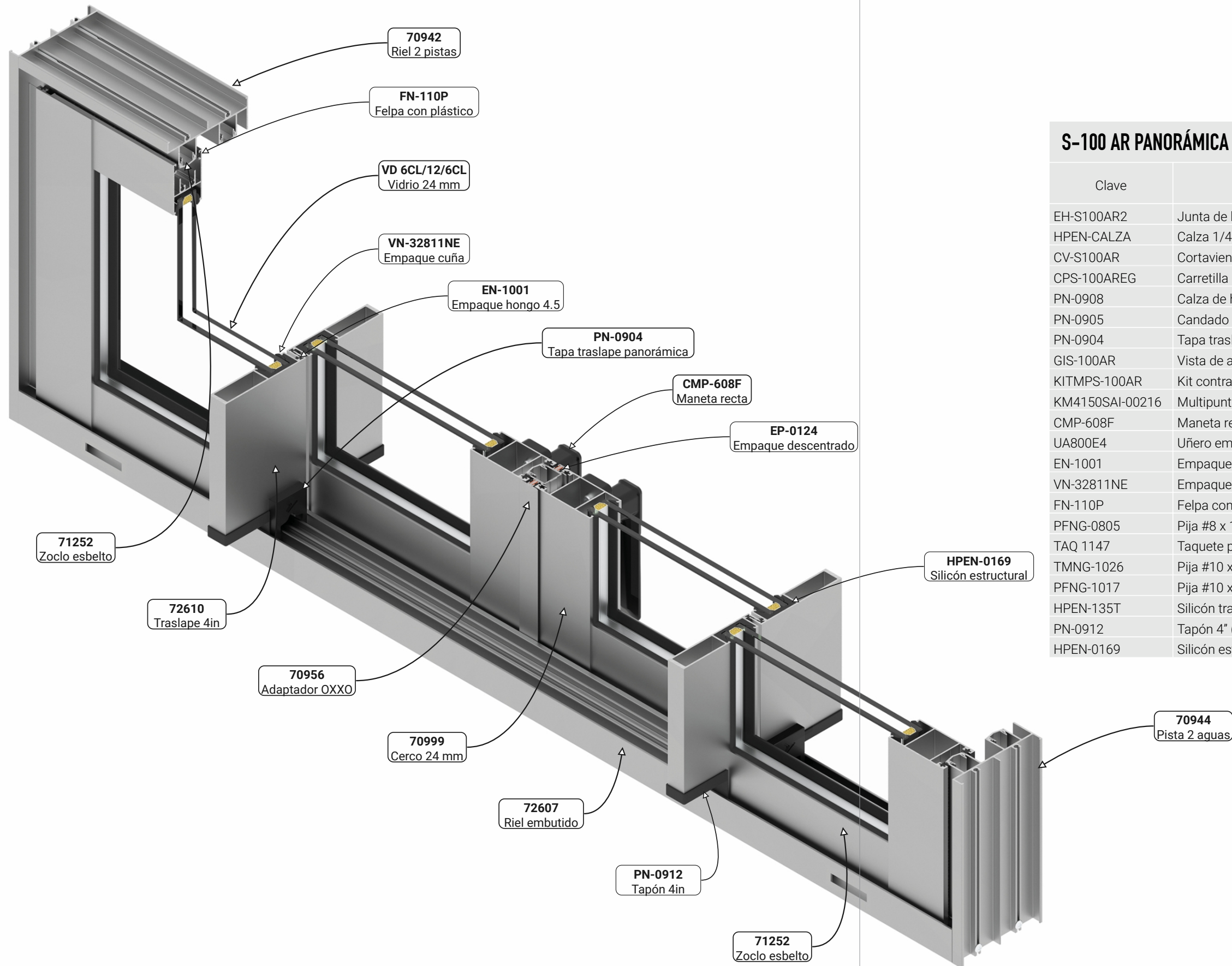
S-100 AR PANORÁMICA (XXX)

Instrucción: Elija una columna según el tipo de acristalamiento que desee utilizar y considere únicamente los perfiles marcados con el símbolo "●".

Partes	Perfiles	Clave	Nombre	Cantidad	Descuento	14 (mm)	24 (mm)
1 Marco		70943	Riel tres pistas	1	L-25	●	●
		72608	Riel embutido	1	L-25	●	●
		72607	Riel embutido doble	1	L-25	●	●
		70944	Pista dos aguas	3	L-27	●	●
				6	H-66		
4 Hojas		71252	Zoclo esbelto	6	(L/3)-21	●	●
		70999	Cerco 24 mm	2	H-57	●	●
		72535	Traslape 3 in	4	H-57	●	●
		72610	Traslape 4 in				
		71254	Traslape 5.6 in				
	71208	Adaptador de vidrio 14 mm	2	(L/2)-73 H-129	●		
3 Vidrios		14 mm	(L)	2	(L/3)-69	●	
			(H)		H-145		
			(L)	1	(L/3)-37		
			(H)		H-145		
		24 mm	(L)	2	(L/3)-62		●
			(H)		H-141		
			(L)	1	(L/3)-27		
			(H)		H-141		

LISTADO DE HERRAJES

S-100 AR PANORÁMICA

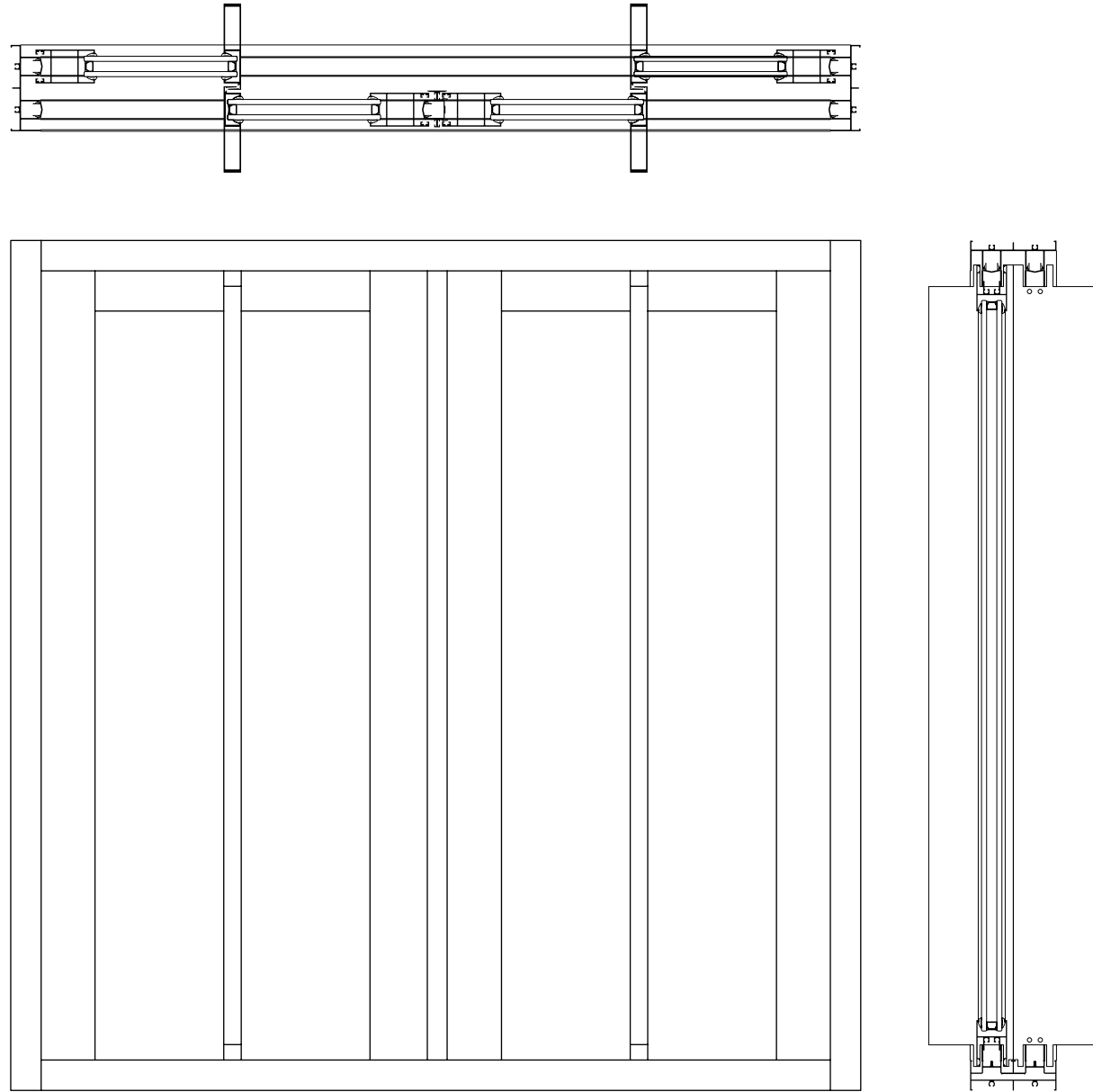


S-100 AR PANORÁMICA (OXXO)

Clave	Descripción	Cantidad	Unidad
EH-S100AR2	Junta de hermeticidad 2 pistas	2	Piezas
HPEN-CALZA	Calza 1/4" x 3/8" x 4"	4	Piezas
CV-S100AR	Cortavientos	6	Piezas
CPS-100AREG	Carretilla panorámica	4	Piezas
PN-0908	Calza de hoja fija panorámica	4	Piezas
PN-0905	Candado de hoja	14	Piezas
PN-0904	Tapa traslape panorámica	8	Piezas
GIS-100AR	Vista de acero multipunto	4	Piezas
KITMPS-100AR	Kit contras (4 unidades)	1	Pieza
KM4150SAI-00216	Multipunto 1800 mm S-100AR	1	Pieza
CMP-608F	Maneta recta	2	Pieza
UA800E4	Uñero embutido	2	Pieza
EN-1001	Empaque hongo 4.5	4	Metros
VN-32811NE	Empaque cuña 3 mm	4L+16H	Metros
FN-110P	Felpa con plástico	4L+6H	Metros
PFNG-0805	Pija #8 x 1/2" (cabeza fijadora)	28	Piezas
TAQ 1147	Taquete plástico de 1/4" x 2"	16	Piezas
TMNG-1026	Pija #10 x 76	16	Piezas
PFNG-1017	Pija #10 x 1-1/2" (cabeza fijadora)	40	Piezas
HPEN-135T	Silicón transparente (rinde 6.35 m)	(4H+4L)/6.35	Piezas
PN-0912	Tapón 4" (72610)	8	Piezas
HPEN-0169	Silicón estructural	(L+4H)/6.5 m	Piezas

CORTES SECCIONALES

PUERTA PANORÁMICA DOS HOJAS CORREDIZAS AL CENTRO (OXXO)



DESCUENTOS

S-100 AR PANORÁMICA

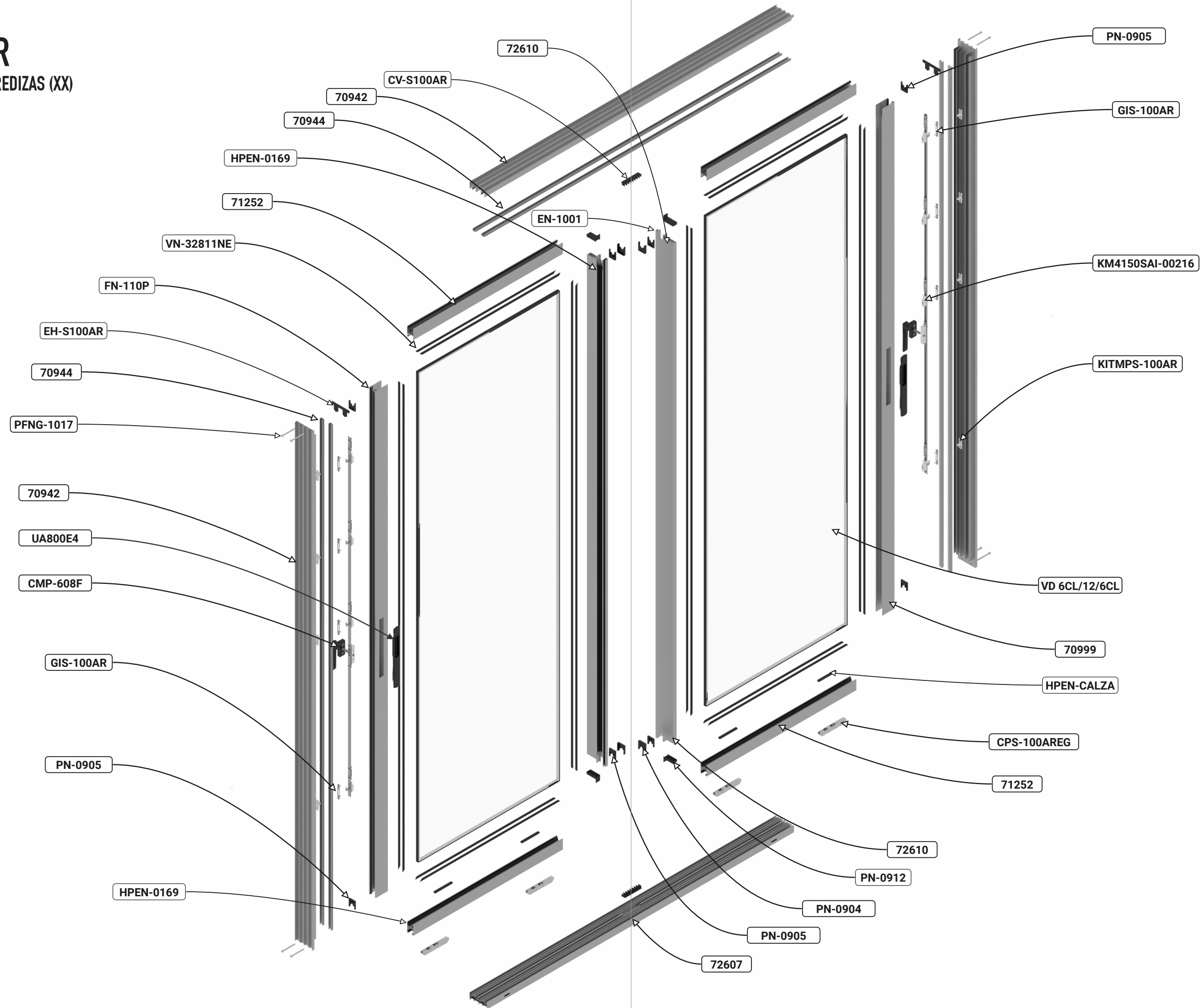
S-100 AR PANORÁMICA (OXXO)

Instrucción: Elija una columna según el tipo de acristamiento que desee utilizar y considere únicamente los perfiles marcados con el símbolo "●".

Partes	Perfiles	Clave	Nombre	Cantidad	Descuento (mm)	24 (mm)
1 Marco		70942	Riel dos pistas	1	L-25	●
		72607	Riel embutido doble	2	H	●
		70944	Pista dos aguas	1	L-25	●
4 Hojas		70944	Pista dos aguas	2	L-27	●
		70944	Pista dos aguas	4	H-66	●
		71252	Zoclo esbelto	8	(L/4)-29	●
		70999	Cerco 24 mm	4	H-57	●
		72535	Traslape 3 in	4	H-57	●
		72610	Traslape 4 in			
		71254	Traslape 5.6 in			
		70956	Adaptador OXXO	1	H-57	●
	70944	Pista dos aguas	1	H-57	●	
	71208	Adaptador de vidrio 14 mm	2	(L/2)-73	●	
4 Vidrios		14 mm	(L)	4	(L/4)-77	●
		14 mm	(H)		H-145	
		24 mm	(L)	4	(L/4)-70	●
		24 mm	(H)		H-141	

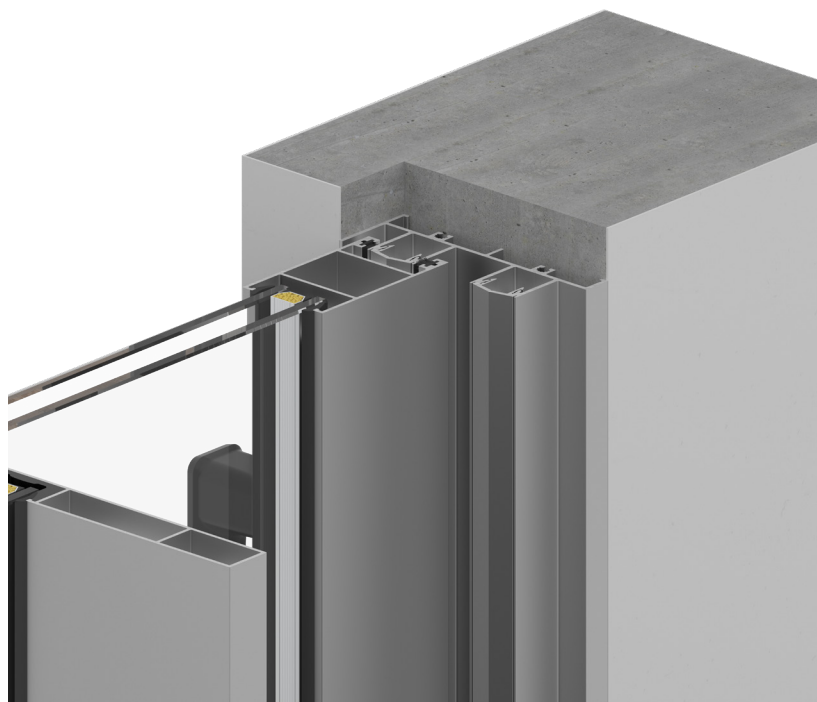
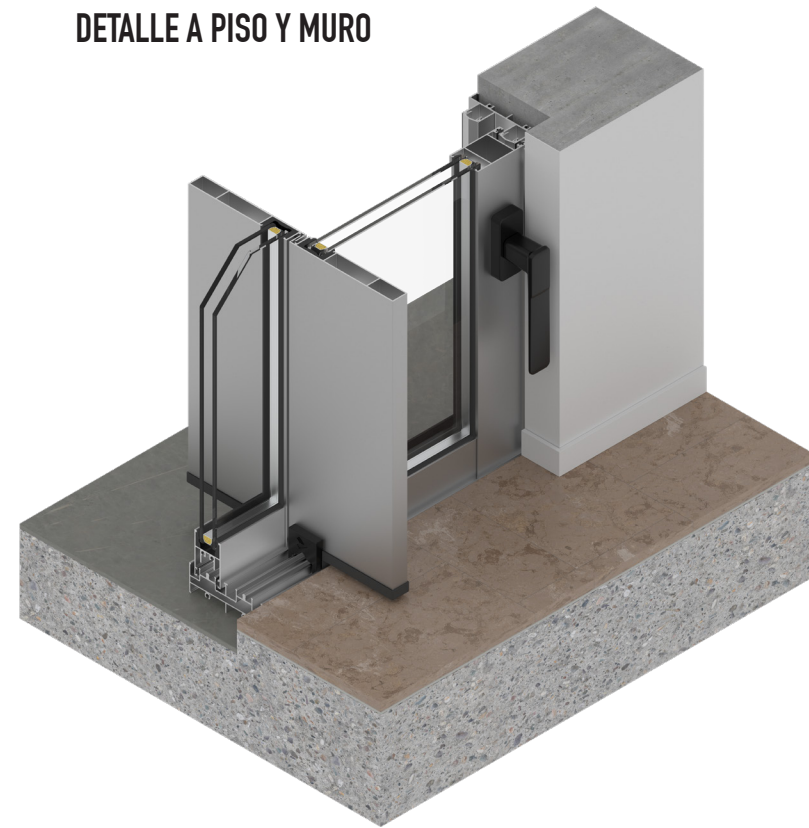
SERIE 100 AR

PUERTA DOS HOJAS CORREDIZAS (XX)



S-100 AR

DETALLE A PISO Y MURO



RECOMENDACIÓN

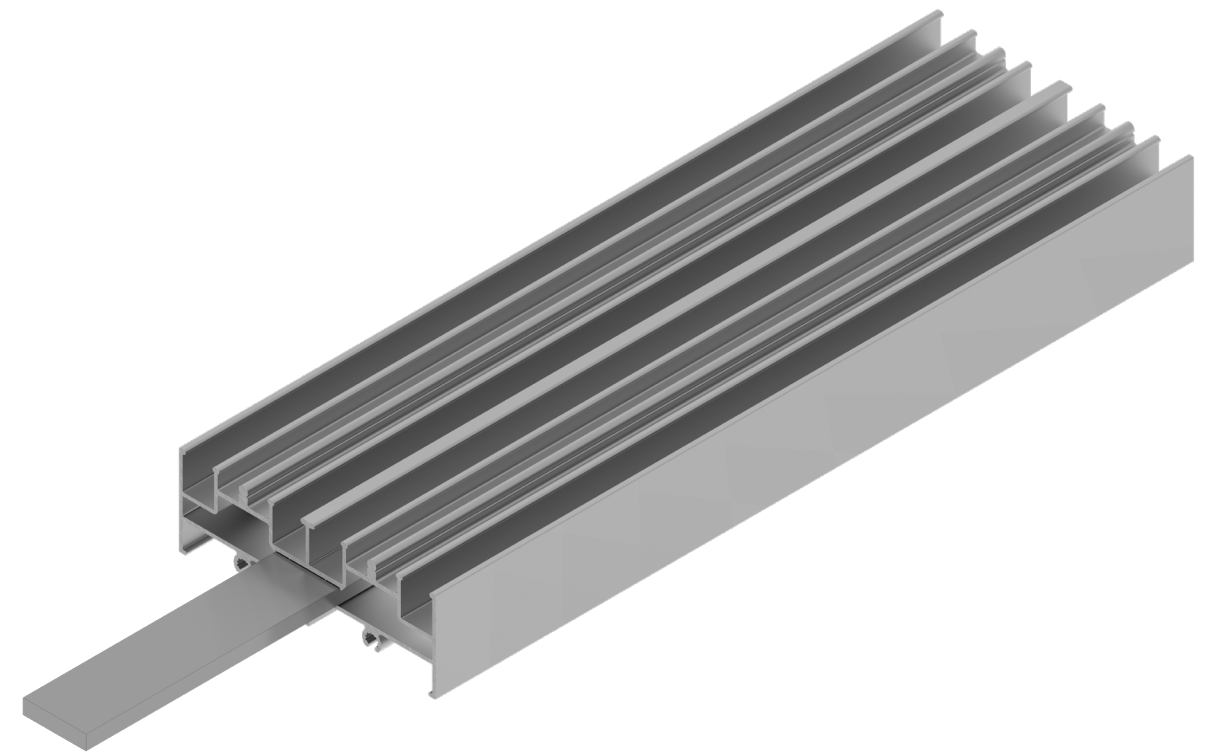
S-100 AR PANORÁMICA

USO DE SOLERA 17980

Aplica para perfiles:
72607 Riel embutido doble

*Colocar pieza de 4" @ 300 mm
a lo largo del riel.

*Solución a partir de 150 kg por hoja.



72607 Riel embutido doble y Solera 17980

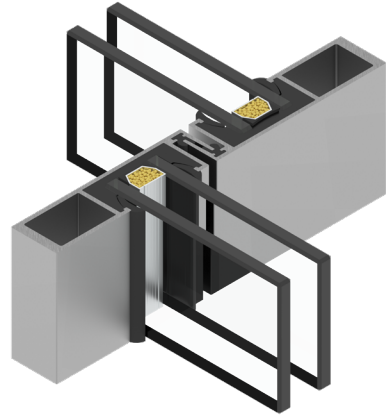


SERIE 100 AR

TRASLAPES PANORÁMICOS

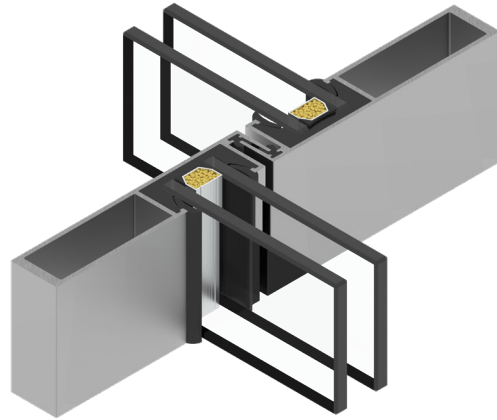
S-100 AR

Traslape panorámico 3" (72535)
Vidrio doble 24 mm



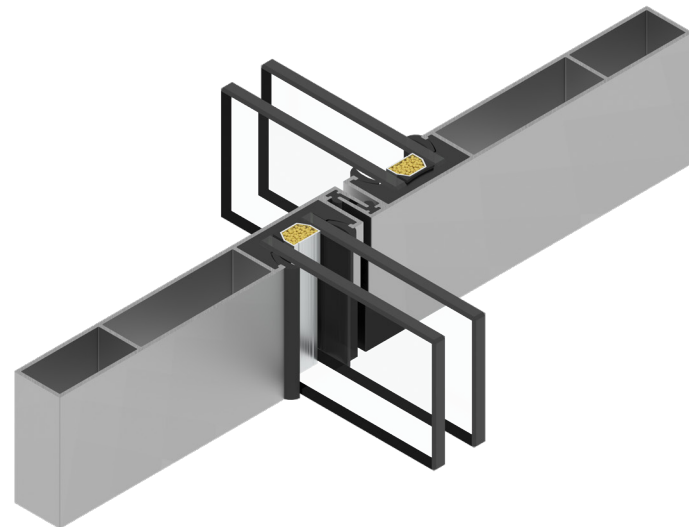
S-100 AR

Traslape panorámico 4" (72610)
Vidrio doble 24 mm



S-100 AR

Traslape panorámico 5.6" (71254)
Vidrio doble 24 mm

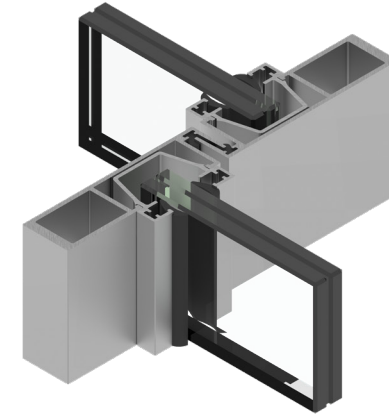


SERIE 100 AR

TRASLAPES PANORÁMICOS

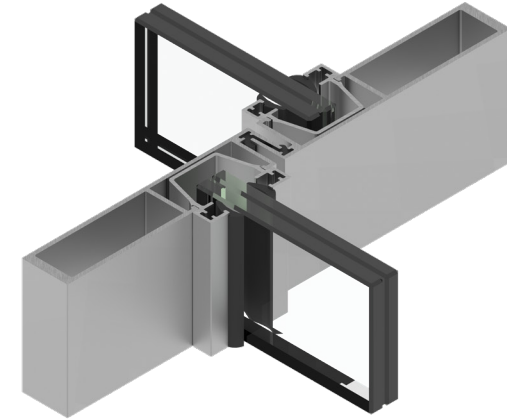
S-100 AR

Traslape panorámico 3" (72535)
Adaptador de vidrio 14 mm (71208)
Vidrio 14 mm



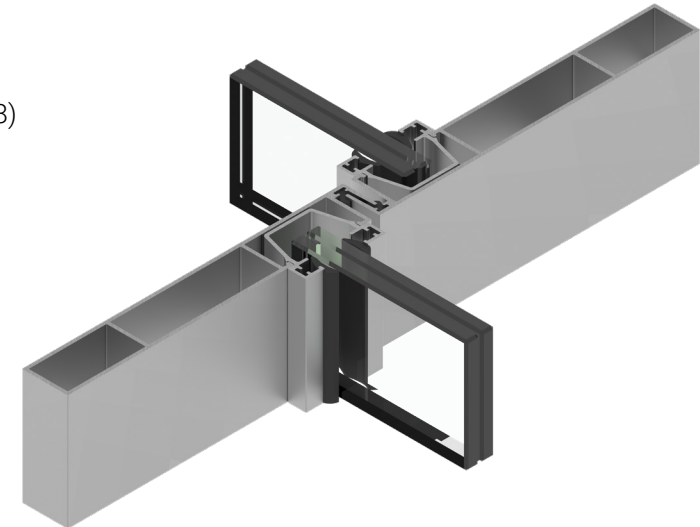
S-100 AR

Traslape panorámico 4" (72610)
Adaptador de vidrio 14 mm (71208)
Vidrio 14 mm



S-100 AR

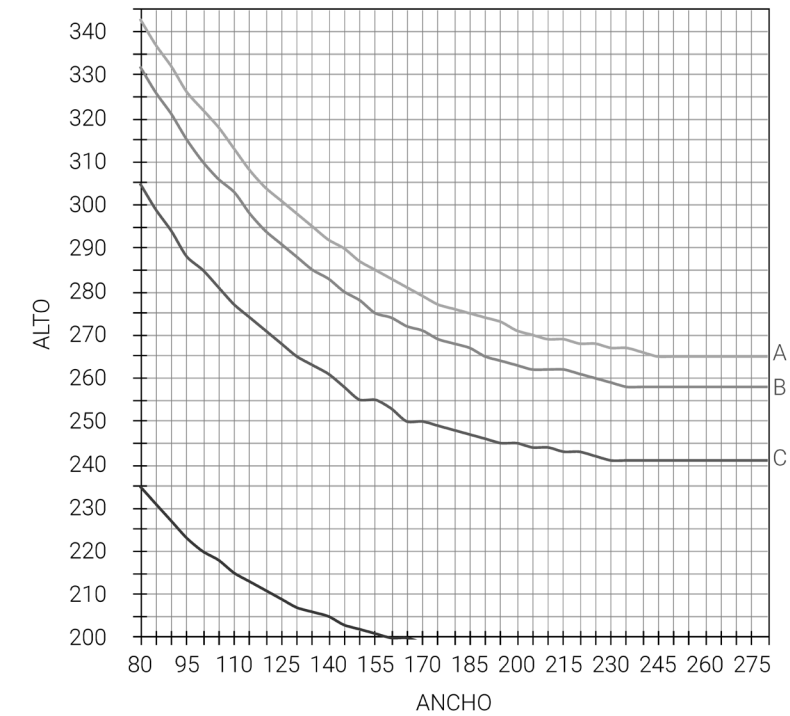
Traslape panorámico 5.6" (71254)
Adaptador de vidrio 14 mm (71208)
Vidrio 14 mm



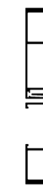


GRÁFICA DE RESISTENCIA

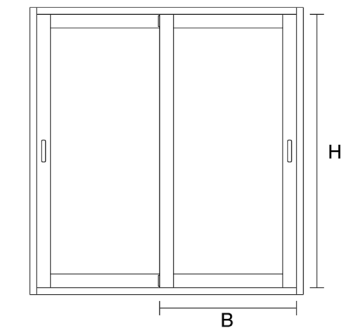
PUERTA S-100 AR PANORÁMICA



A UNA ALTURA DE 15 METROS
DEFLEXIÓN MÁX. L/175



S-100 AR PANORÁMICA 3"
72535
lxx 46.54 cm⁴



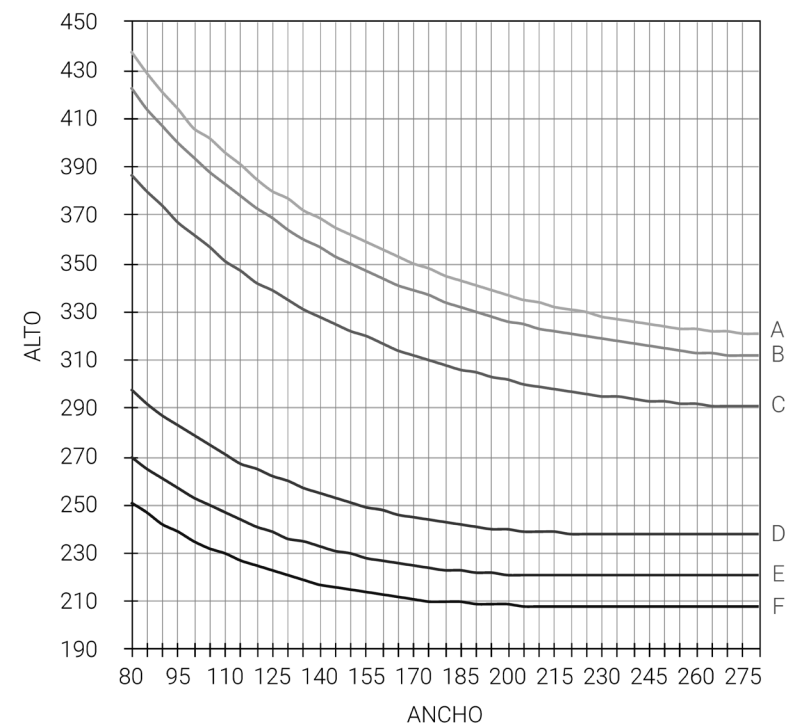
Curva	Carga de Diseño (kg/m ²)	Velocidad de Viento (km/h)	Zona
A	45	80	Centro de Ciudad
B	50	90	Zona Residencial
C	65	120	Campo Abierto
D	145	160	Zona Costera

Aleación 6063 T5

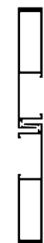
- Los límites de fabricación para los perfiles, serán los que se encuentran debajo de las curvas graficadas.
- Los límites de un cancel van en función de la combinación de resistencia del perfil de aluminio, el vidrio y los accesorios que lo integran.
- Verificar que la deflexión del perfil sea compatible con el vidrio utilizado.

GRÁFICA DE RESISTENCIA

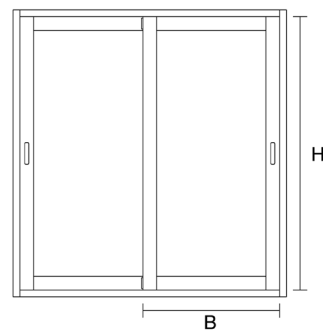
PUERTA S-100 AR PANORÁMICA



A UNA ALTURA DE 15 METROS
DEFLEXIÓN MÁX. L/175



S-100 AR PANORÁMICA 4"
72610
Ixx 96.77 cm⁴



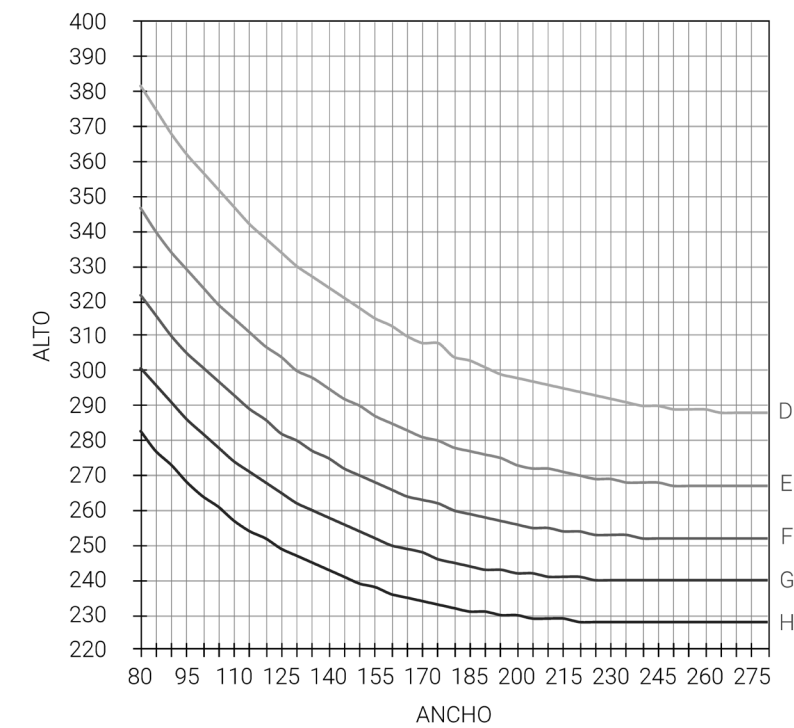
Curva	Carga de Diseño (kg/m ²)	Velocidad de Viento (km/h)	Zona
A	45	80	Centro de Ciudad
B	50	90	Zona Residencial
C	65	120	Campo Abierto
D	145	160	Zona Costera
E	195	180	Zona de Huracán
F	245	220	Zona de Huracán

Aleación 6063 T5

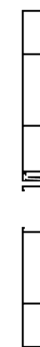
- Los límites de fabricación para los perfiles, serán los que se encuentran debajo de las curvas graficadas.
- Los límites de un cancel van en función de la combinación de resistencia del perfil de aluminio, el vidrio y los accesorios que lo integran.
- Verificar que la deflexión del perfil sea compatible con el vidrio utilizado.

GRÁFICA DE RESISTENCIA

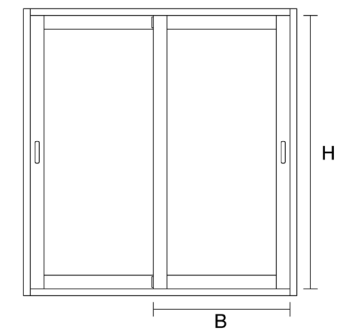
PUERTA S-100 AR PANORÁMICA



A UNA ALTURA DE 15 METROS
DEFLEXIÓN MÁX. L/175



S-100 AR PANORÁMICA 5.6"
71254
Ixx 207.02 cm⁴



Curva	Carga de Diseño (kg/m ²)	Velocidad de Viento (km/h)	Zona
D	145	160	Zona Costera
E	195	180	Zona de Huracán
F	245	220	Zona de Huracán
G	300	250	Zona de Huracán
H	365	300	Zona de Huracán

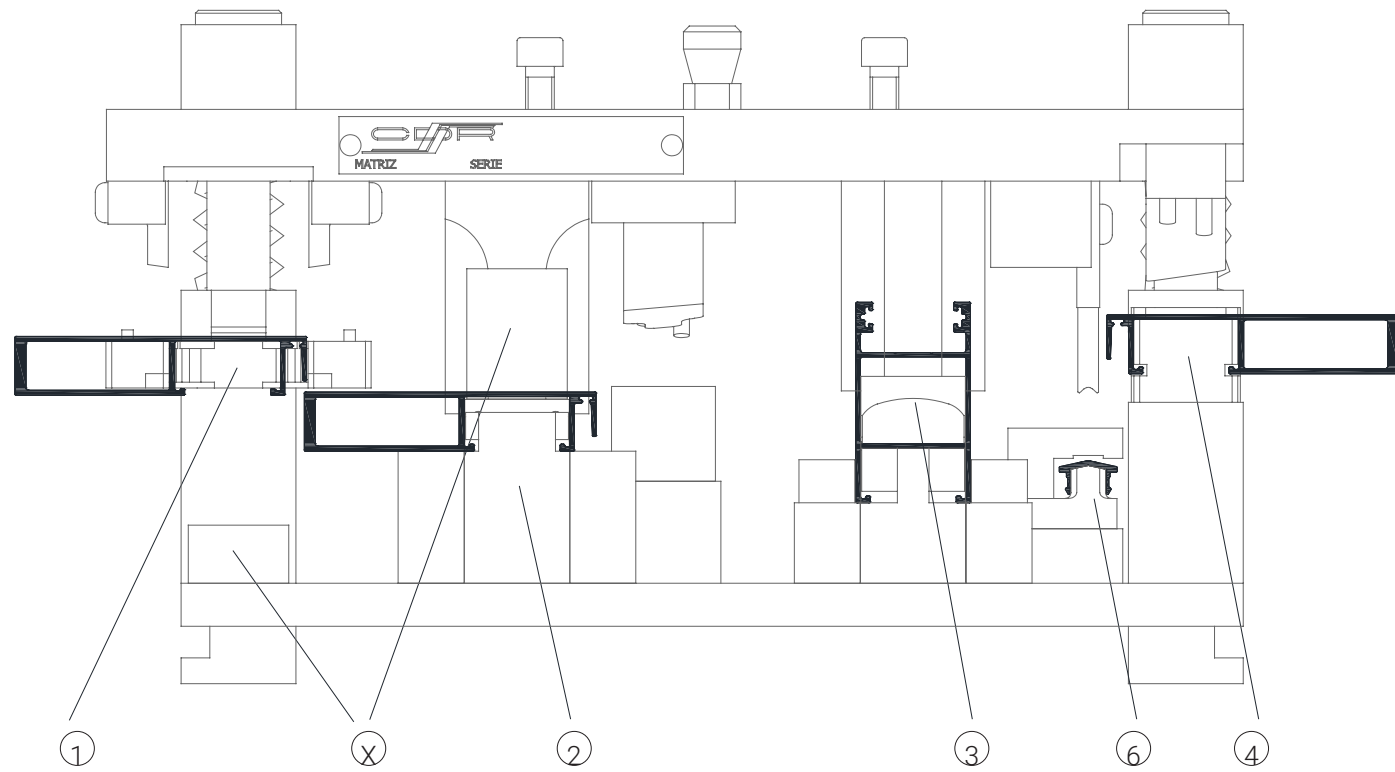
Aleación 6063 T5

- Los límites de fabricación para los perfiles, serán los que se encuentran debajo de las curvas graficadas.
- Los límites de un cancel van en función de la combinación de resistencia del perfil de aluminio, el vidrio y los accesorios que lo integran.
- Verificar que la deflexión del perfil sea compatible con el vidrio utilizado.

OPERACIONES DE TROQUEL

S-100 AR PANORÁMICA

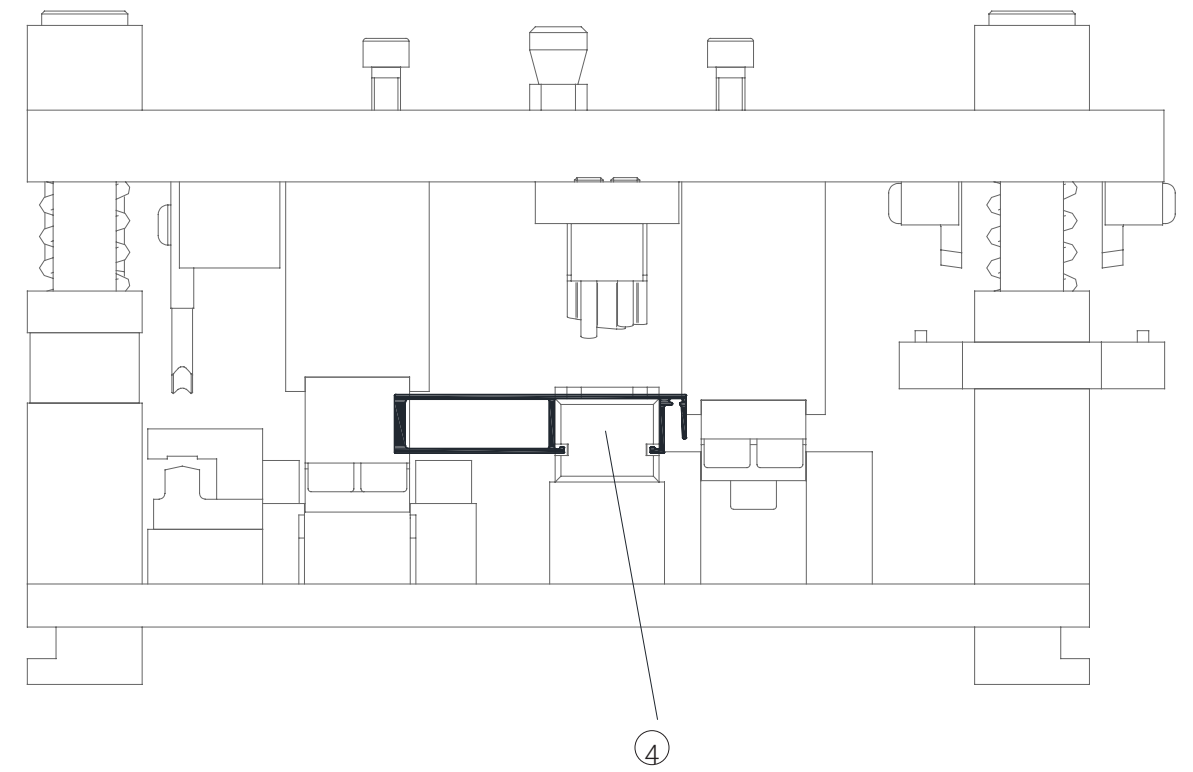
CLAVE DE TROQUEL: MN-1202



OPERACIONES DE TROQUEL

S-100 AR PANORÁMICA

CLAVE DE TROQUEL: MN-1202



Con troquel MN-1201

Aplicar en jambas

OPERACIÓN 02 y 08

PUNZONADO Y CORTE DE ALETAS

Aplica para perfiles:
70953 Riel múltiple
70942 Riel 2 pistas
70943 Riel 3 pistas

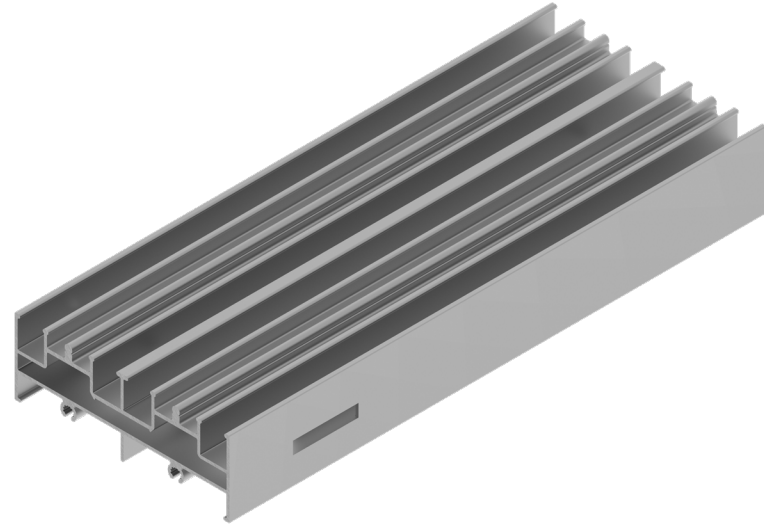
*Operación en ambos
extremos del perfil.

OPERACIONES DE TROQUEL

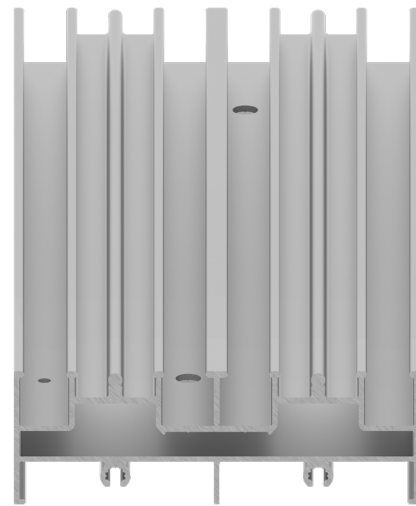
S-100 AR PANORÁMICA

OPERACIÓN MANUAL DRENES DE PISTA

Aplica para perfiles:
72607 Riel Embutido doble



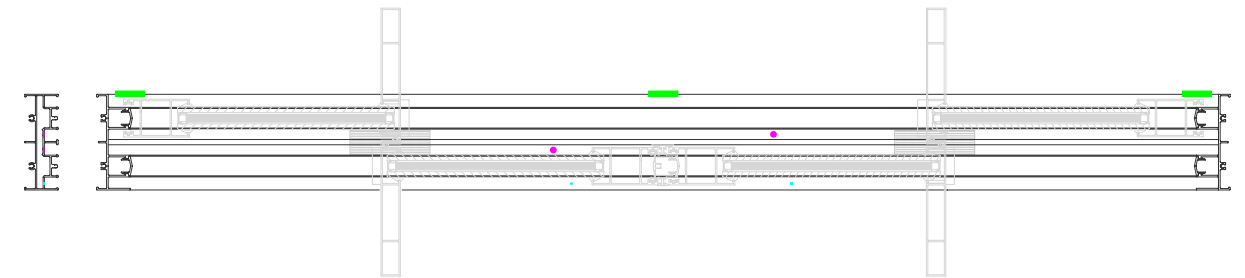
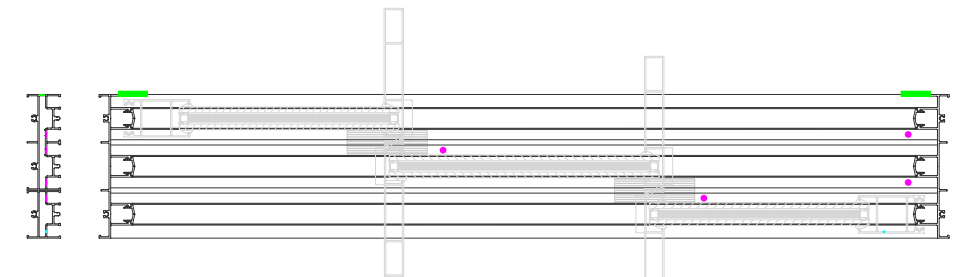
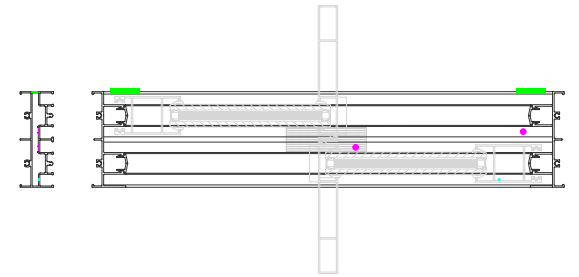
72607 Riel Embutido doble



72607 Riel Embutido doble

OPERACIONES DE TROQUEL

S-100 AR PANORÁMICA



- Dren de pista, medidas de 31 mm x 6 mm.
- Dren de canal de 9/32".
- Dren de canal de condensación de 1/8".

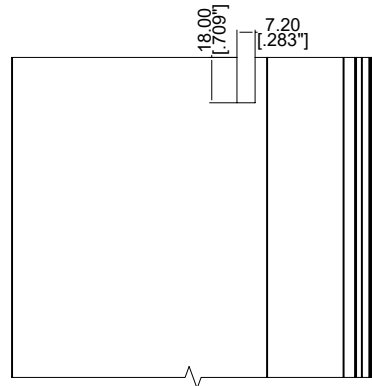
OPERACIONES DE TROQUEL

S-100 AR PANORÁMICA

OPERACIÓN 01 RANURA PASO RIEL parte inferior y superior

Aplica para perfiles:
72535 Traslape panorámico 3"
72610 Traslape panorámico 4"
71254 Traslape panorámico 5.6"

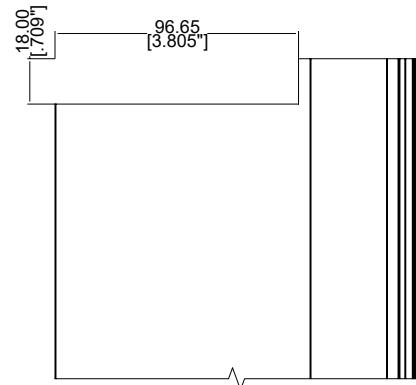
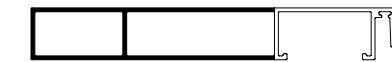
*Operación en ambos extremos del perfil.



OPERACIÓN MANUAL RANURA PASO RIEL parte inferior y superior

Aplica para perfiles:
72535 Traslape panorámico 3"
72610 Traslape panorámico 4"
71254 Traslape panorámico 5.6"

*Operación en ambos extremos del perfil.



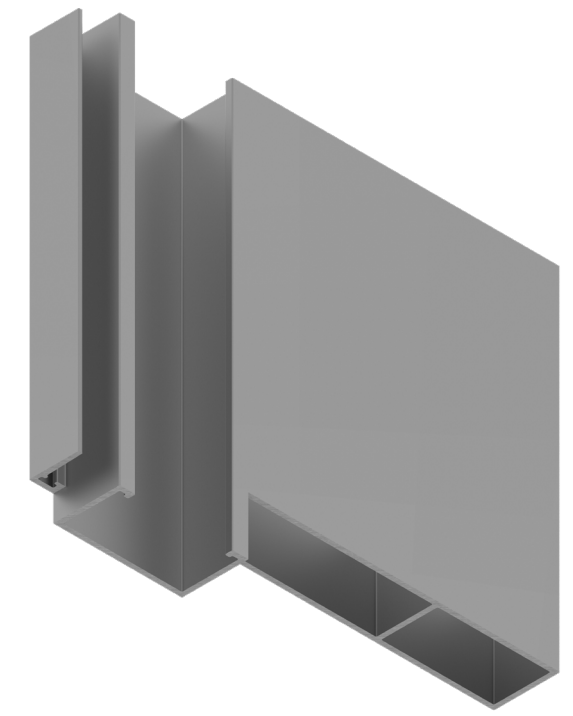
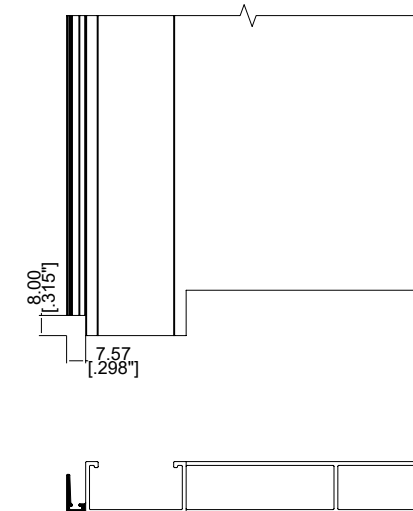
OPERACIONES DE TROQUEL

S-100 AR PANORÁMICA

OPERACIÓN MANUAL RANURA EN TRASLAPE

Aplica para perfiles:
72535 Traslape panorámico 3"
72610 Traslape panorámico 4"
71254 Traslape panorámico 5.6"

*Únicamente en la parte inferior del perfil.
*Realizar previamente operación 1.

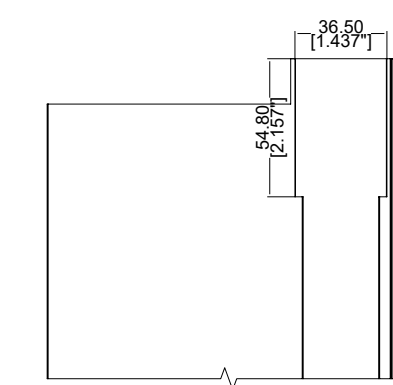


OPERACIÓN 02 CAJEADO CERCO VENTANA

Aplica para perfiles:
72535 Traslape panorámico 3"
72610 Traslape panorámico 4"
71254 Traslape panorámico 5.6"

*Operación en ambos extremos del perfil.

*Realizar previamente operaciones 1, 4 y 5.



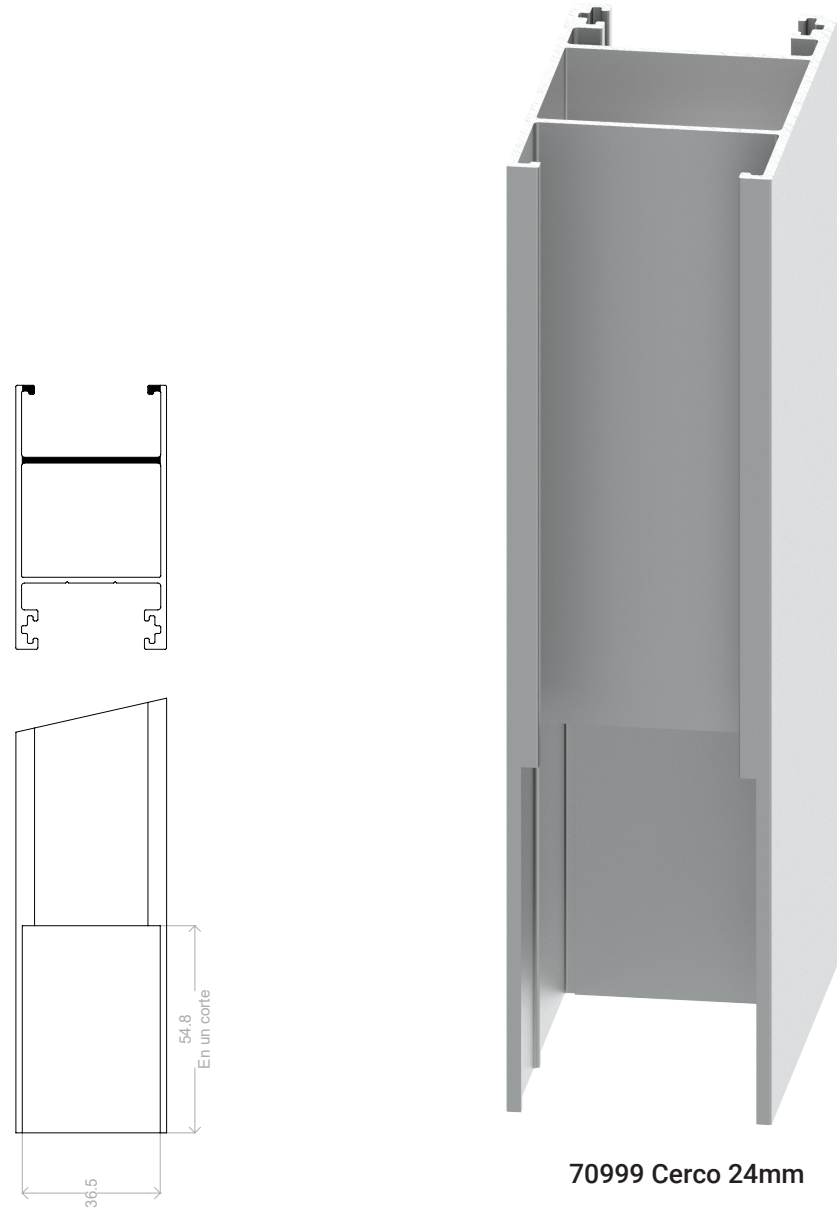
OPERACIONES DE TROQUEL

S-100 AR PANORÁMICA

OPERACIÓN 3 CAJEADO CERCO VENTANA

Aplica para perfiles:
70999 Cerco 24mm

*Operación en ambos
extremos del perfil.



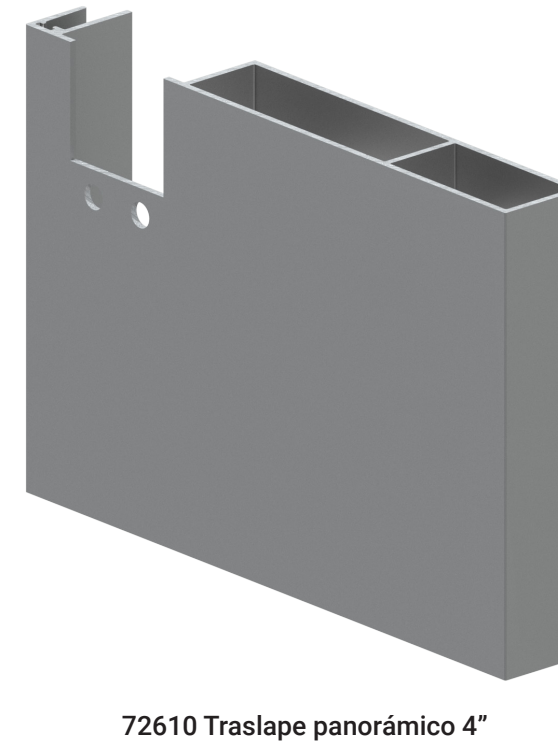
OPERACIONES DE TROQUEL

S-100 AR PANORÁMICA

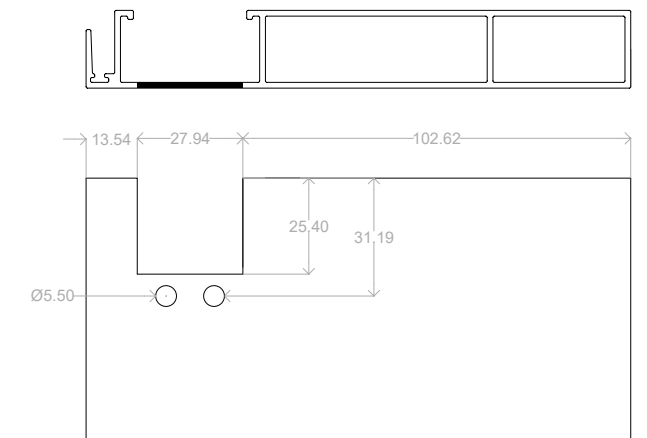
OPERACIÓN 04 PUNZONADO CERCO VENTANA

Aplica para perfiles:
72535 Traslape panorámico 3"
72610 Traslape panorámico 4"
71207 Traslape panorámico 5.6"

*Operación en ambos
extremos del perfil.



72610 Traslape panorámico 4"



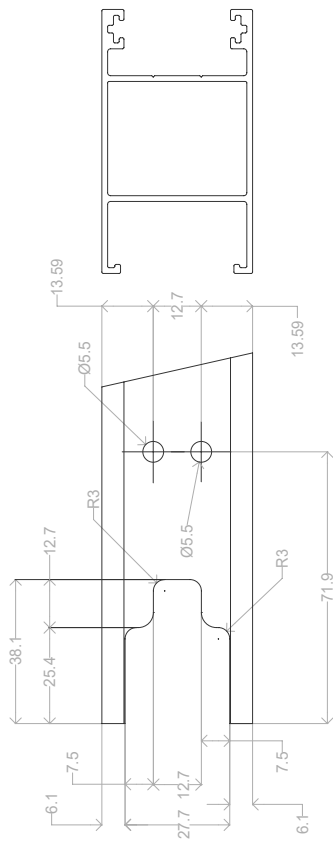
OPERACIONES DE TROQUEL

S-100 AR PANORÁMICA

OPERACIÓN 5 PUNZONADO CERCO VENTANA

Aplica para perfiles:
70999 Cerco 24mm

*Operación en ambos
extremos del perfil.



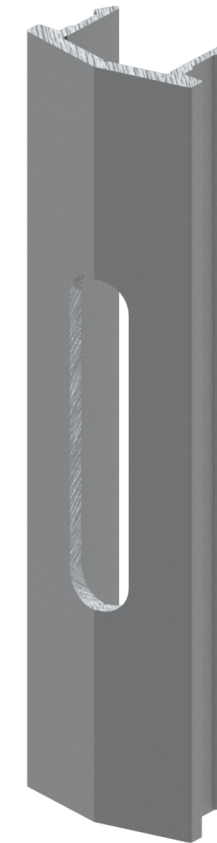
70999 Cerco 24mm

OPERACIONES DE TROQUEL

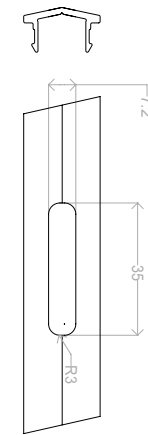
S-100 AR PANORÁMICA

OPERACIÓN 06 RANURA PARA GANCHO MULTIPUNTO

Aplica para perfiles:
70944 Pista 2 aguas



70944
Pista 2 aguas



OPERACIONES DE TROQUEL

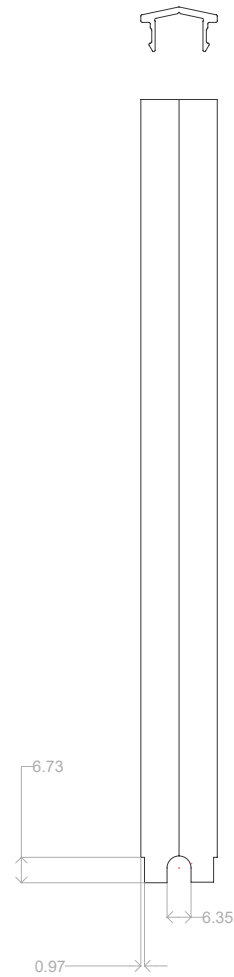
S-100 AR PANORÁMICA

OPERACIÓN 6 PASO DE PISTA

Aplica para perfiles:
70944 Pista 2 aguas



70944
Pista 2 aguas

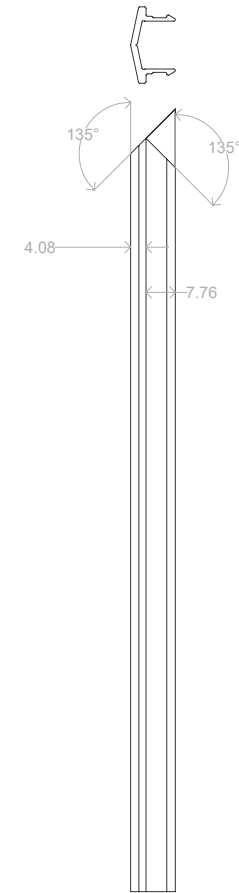


OPERACIÓN MANUAL

Aplica para perfiles:
70944 Pista 2 aguas



70944
Pista 2 aguas

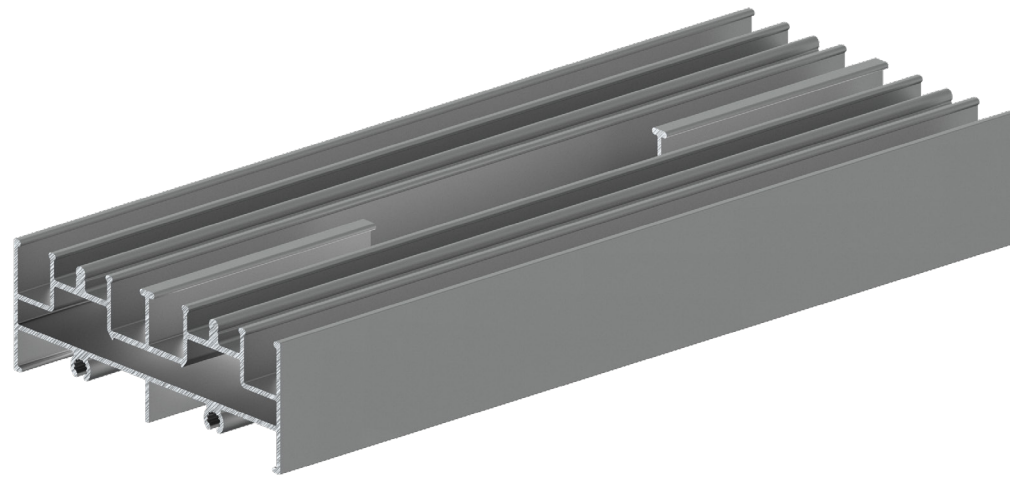
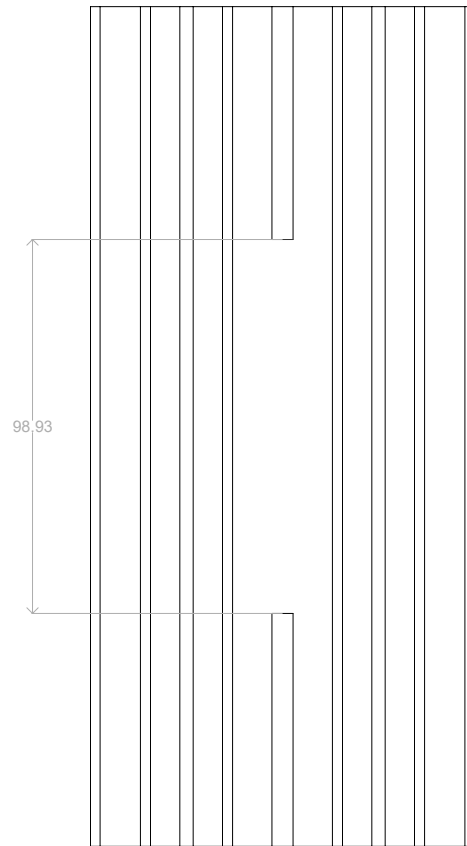
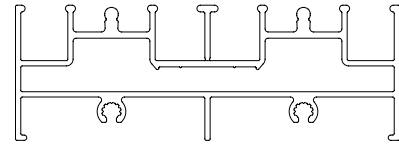


OPERACIONES DE TROQUEL

S-100 AR PANORÁMICA

OPERACIÓN 5 RESAQUE PARA CORTAVIENTOS

Aplica para perfil:
72607 Riel embutido doble



72607 Riel embutido doble



RECOMENDACIONES DE INSTALACIÓN

S-100 AR PANORÁMICA

1. Información Importante

• Para esta instalación se considera que un profesional del aluminio sujete y selle adecuadamente el cancel.

• Si el cancel no se instala en el vano a escuadra, nivelado y a plomo, podría dar como resultado el mal funcionamiento debido a problemas de operación o de rendimiento según la pruebas de desempeño.

2. Seguridad

• Nunca trabaje solo. Necesitará a dos o más personas. Use técnicas seguras para levantar.

• Tenga cuidado cuando trabaje con vidrio. Los vidrios rotos o con grietas pueden causar lesiones serias.

• Use equipo de protección (por ej. gafas de seguridad, guantes, arnés, protección para los oídos, etc.).

• Use las herramientas de mano y las herramientas mecánicas de manera segura y obedezca las instrucciones de operación del fabricante.

• Tenga cuidado cuando trabaje en sitios elevados.

3. Manejo de los Materiales y del Cancel

• Cerciórese que el cancel este cerrado antes de ser transportado e instalado.

• Transporte el cancel en posición vertical; no lo lleve horizontal ni lo arrastre en el piso.

• Evite la torsión en los marcos para evitar deformaciones en el mismo.

4. Materiales Necesarios

• Tornillos de cabeza fijadora phillips, resistentes a la corrosión, #10 x 1 1/2" pulgadas.
• Taquete de 1/4" x 2".

• Sellador.

• Calzas resistentes al agua y no comprimibles.

5. Herramientas Necesarias

• Cinta métrica.

• Taladro con brocas.

• Cuchilla de uso general.

• Nivel.

• Destornillador.

• Calafateadora.

6. Inspección del Vano

• Verifique que el vano se encuentre a escuadra y nivelado.



RECOMENDACIONES DE INSTALACIÓN

S-100 AR PANORÁMICA

7. Instale el cancel

• Calce el vano a 4" de cada esquina, a intervalos de 8". Asegure todas las calzas con sellador.

• Señale las ubicaciones de los tornillos en las jambas y el cabezal.

• En cada ubicación del tornillo, marque y taladre un orificio guía a través del marco.

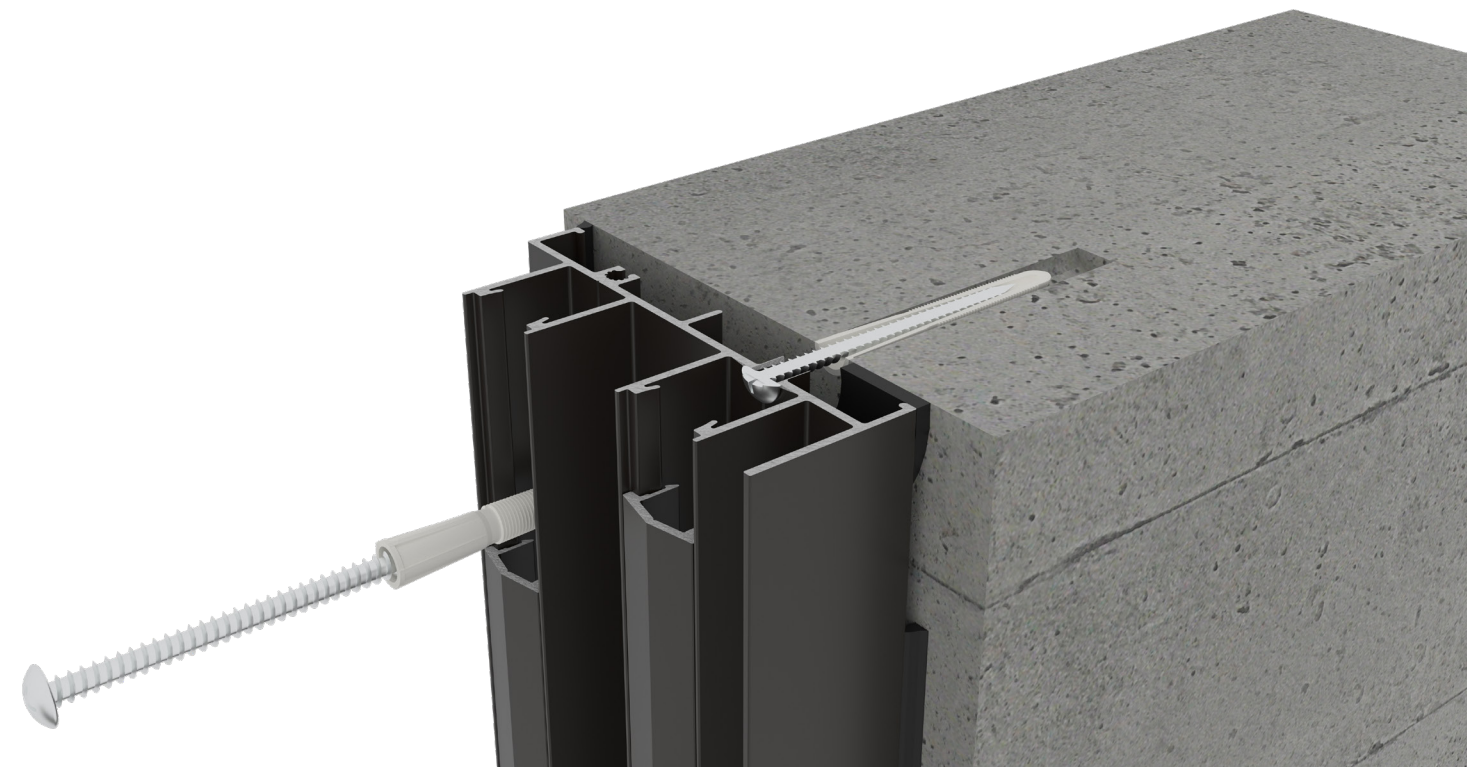
• Calce las jambas laterales en cada barreno para que los tornillos sujeten las calzas y así evitar deformaciones.

• Una vez calzado, revise que el cancel se encuentre a escuadra y nivelado. Pruebe que el cancel opere adecuadamente (quítelo y vuélvalo a instalar si fuera necesario).

8. Termine la instalación

• Forme un sello hermético continuo entre la unión del marco del cancel y el vano, tanto en el interior como en el exterior.

• Como último paso, retire inmediatamente y con cuidado la película plástica que protege los perfiles de aluminio, ya que la exposición prolongada al sol de la película puede ocasionar dificultad para retirar y en ocasiones manchar el perfil.



RESPONSABILIDAD

Los datos indicados y los métodos de cálculo son proporcionados por CUPRUM SA. de CV. como una guía únicamente. La información proporcionada en este catálogo no sustituye todas las regulaciones aplicables: normas, códigos de construcción nacionales o regionales.

Las condiciones específicas y detalles técnicos de cada proyecto en particular deben tomarse en consideración. La elección correcta de todos los elementos, así como cualquier requisito especial con respecto a la estabilidad de la estructura, debe siempre ser considerada por el ingeniero estructural responsable del proyecto.

Las soluciones presentadas en estas páginas son indicativas y no pueden cubrir todos los posibles casos de proyecto. Por eso cada proyecto tiene que ser evaluado por el ingeniero estructural a cargo, teniendo en cuenta las características específicas, como las condiciones climáticas, ubicación, orientación, etc.

CUPRUM SA. de CV. no se responsabiliza por los cálculos y conclusiones realizadas con base en la información presentada en este documento. Todos los cálculos y especificaciones deben ser estimados, avalados y garantizados por un arquitecto, ingeniero, o persona jurídica autorizada por la ley para tales actividades.

DERECHOS DE AUTOR

Copyright © | Edición 2023 CUPRUM SA. de CV. (última actualización, diciembre 2023)

El diseño, la estructura y el contenido de este catálogo están sujetos a derechos de autor y los derechos exclusivos pertenecen a CUPRUM SA. de CV. Modificar, copiar, publicar, vender o licenciar cualquier parte o la totalidad del contenido de este catálogo está estrictamente prohibido sin el permiso de CUPRUM SA. de CV. Cualquier uso no autorizado del contenido puede violar los derechos de autor u otras leyes.

DESCARGO DE RESPONSABILIDAD

CUPRUM SA. de CV. no se responsabiliza por errores tipográficos, imprecisiones técnicas y posibles cambios del contenido de este catálogo. Antes de comenzar el proceso de fabricación, es altamente recomendable ponerse en contacto con el departamento de asesoría técnica de CUPRUM con el fin de brindarle información actualizada.



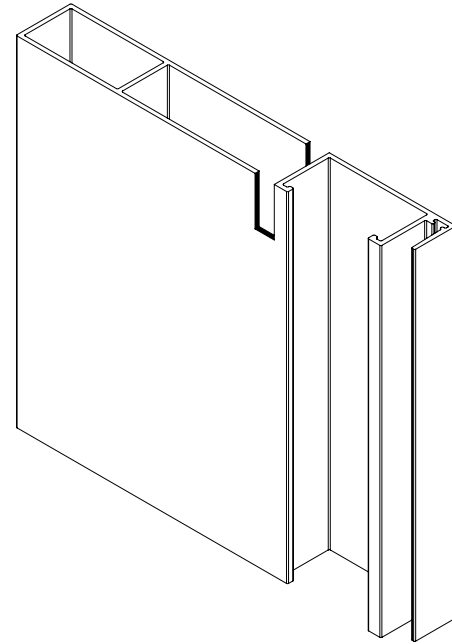
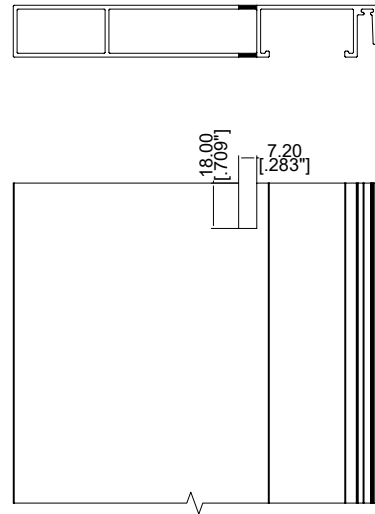
OPERACIONES DE TROQUEL

S-100 AR PANORÁMICA

OPERACIÓN 01 RANURA PASO RIEL parte inferior y superior

Aplica para perfiles:
72535 Traslape panorámico 3"
72610 Traslape panorámico 4"
71254 Traslape panorámico 5.6"

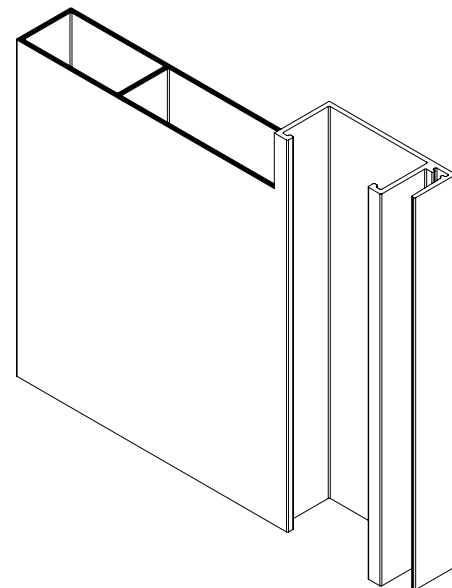
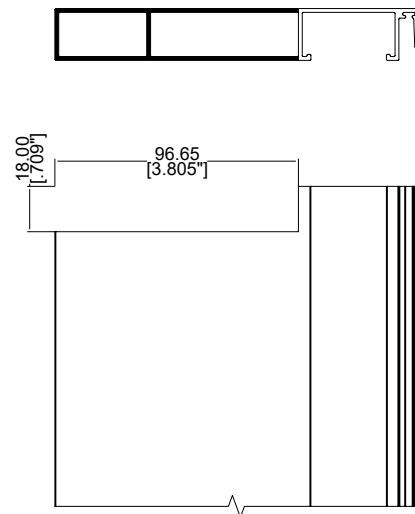
*Operación en ambos extremos del perfil.



OPERACIÓN MANUAL RANURA PASO RIEL parte inferior y superior

Aplica para perfiles:
72535 Traslape panorámico 3"
72610 Traslape panorámico 4"
71254 Traslape panorámico 5.6"

*Operación en ambos extremos del perfil.



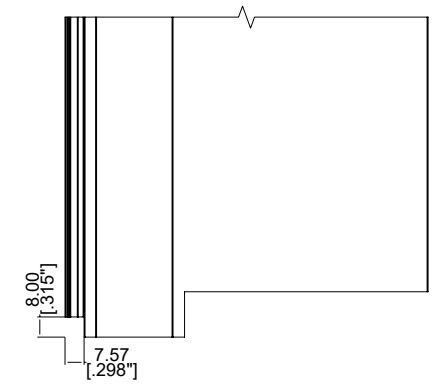
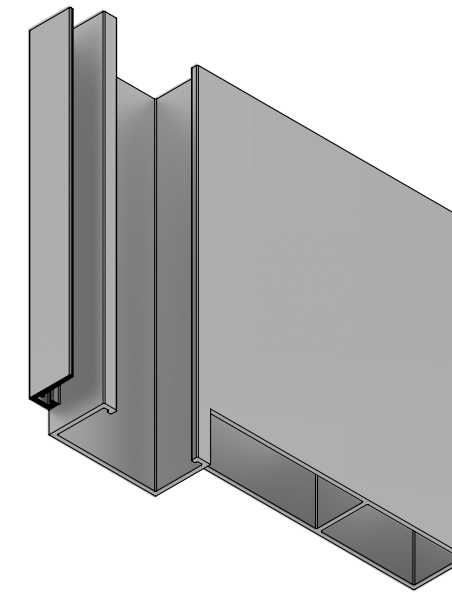
OPERACIONES DE TROQUEL

S-100 AR PANORÁMICA

OPERACIÓN MANUAL RANURA EN TRASLAPE

Aplica para perfiles:
72535 Traslape panorámico 3"
72610 Traslape panorámico 4"
71254 Traslape panorámico 5.6"

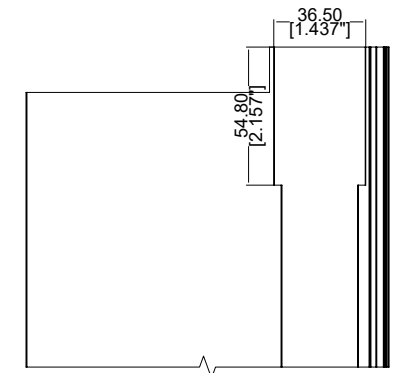
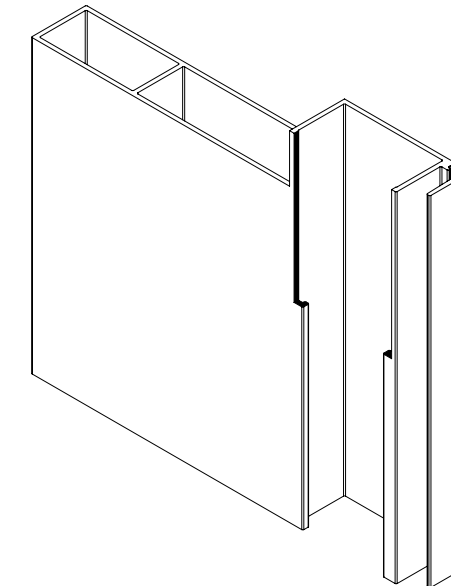
*Únicamente en la parte inferior del perfil.



OPERACIÓN 02 CAJEADO CERCO VENTANA

Aplica para perfiles:
72535 Traslape panorámico 3"
72610 Traslape panorámico 4"
71254 Traslape panorámico 5.6"

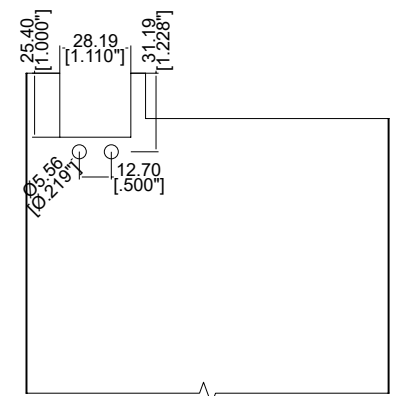
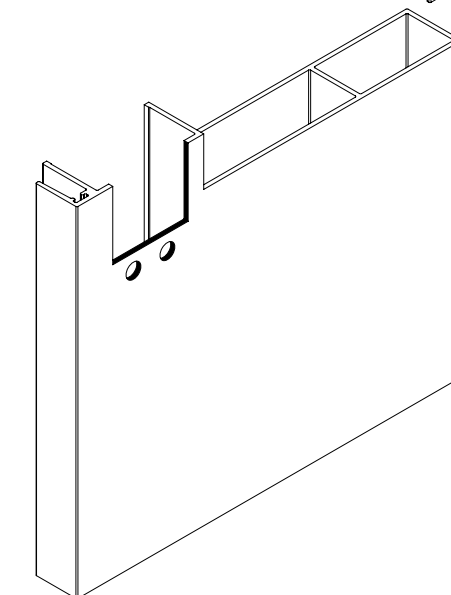
*Operación en ambos extremos del perfil.



OPERACIÓN 04 PUNZONADO CERCO VENTANA

Aplica para perfiles:
72535 Traslape panorámico 3"
72610 Traslape panorámico 4"
71207 Traslape panorámico 5.6"

*Operación en ambos extremos del perfil.



EUROVENT 
PREMIUM

