

SERIE 100 AR

SOLUCIÓN DE CIERRE
EN ESQUINA



MS-100ARCE 230127

EUROVENT 
PREMIUM



Somos una empresa mexicana fundada en 1948 en Monterrey, dedicada a la transformación y comercialización de aluminio.

Con más de 70 años de experiencia en el sector y con un sólido equipo de más de 6,000 personas, nos hemos convertido en el principal extrusor de aluminio de Latinoamérica y hemos consolidado nuestro liderazgo en México.

Dentro de la producción de escaleras y ventanas prefabricadas, contamos con una amplia cadena de tiendas a lo largo de todo el país. En el extranjero somos el comercializador de escaleras más importante de Canadá y Latinoamérica, y en Estados Unidos, el segundo de mayor relevancia.

Tenemos presencia en más de 40 países alrededor del mundo en las diferentes áreas de negocio: sector automotriz, escaleras y soluciones de construcción e industria.

ÍNDICE

S-100 AR - SOLUCIÓN EN ESQUINA

1. S-100 AR Clásica	05-32
2. S-100 AR Reforzada	33-46
3. S-100 AR Perimetral	47-60
4. Responsabilidad	61



Somos una empresa mexicana fundada en 1948 en Monterrey, dedicada a la transformación y comercialización de aluminio.

Con más de 70 años de experiencia en el sector y con un sólido equipo de más de 6,000 personas, nos hemos convertido en el principal extrusor de aluminio de Latinoamérica y hemos consolidado nuestro liderazgo en México.

Dentro de la producción de escaleras y ventanas prefabricadas, contamos con una amplia cadena de tiendas a lo largo de todo el país. En el extranjero somos el comercializador de escaleras más importante de Canadá y Lationamérica, y en Estados Unidos, el segundo de mayor relevancia.

Tenemos presencia en más de 40 países alrededor del mundo en las diferentes áreas de negocio: sector automotriz, escaleras y soluciones de construcción e industria.

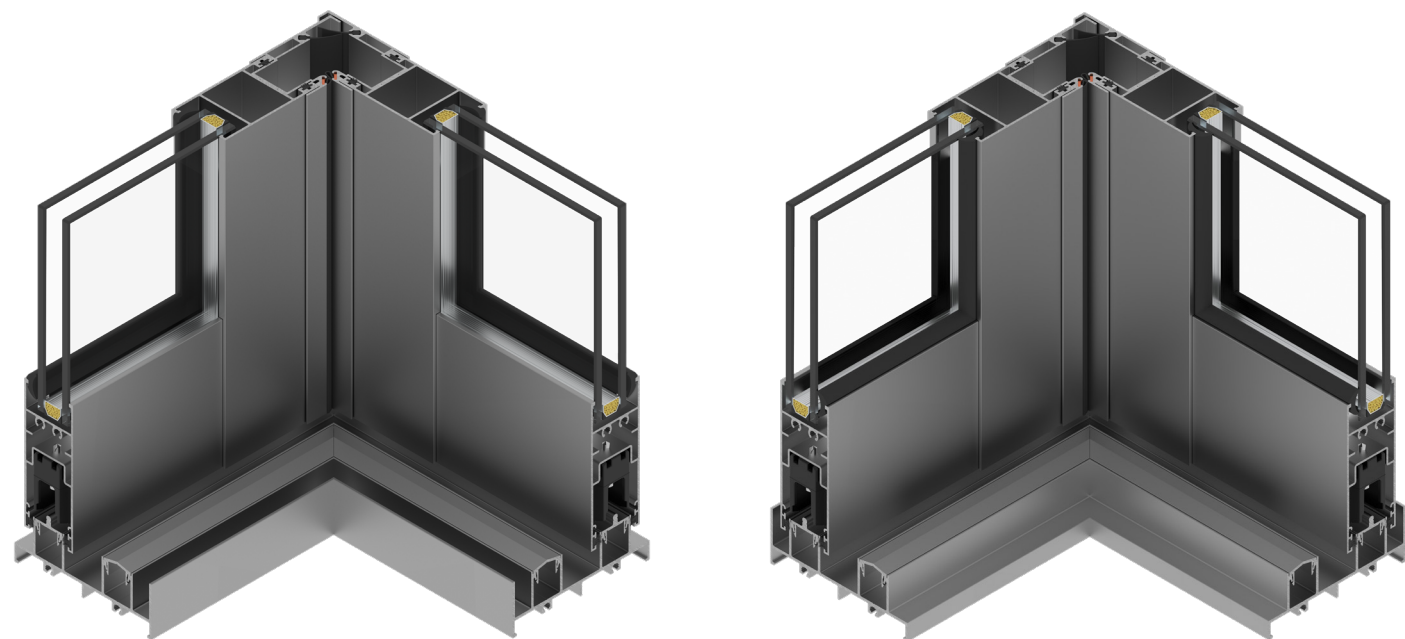


S-100 AR
CIERRE EN ESQUINA



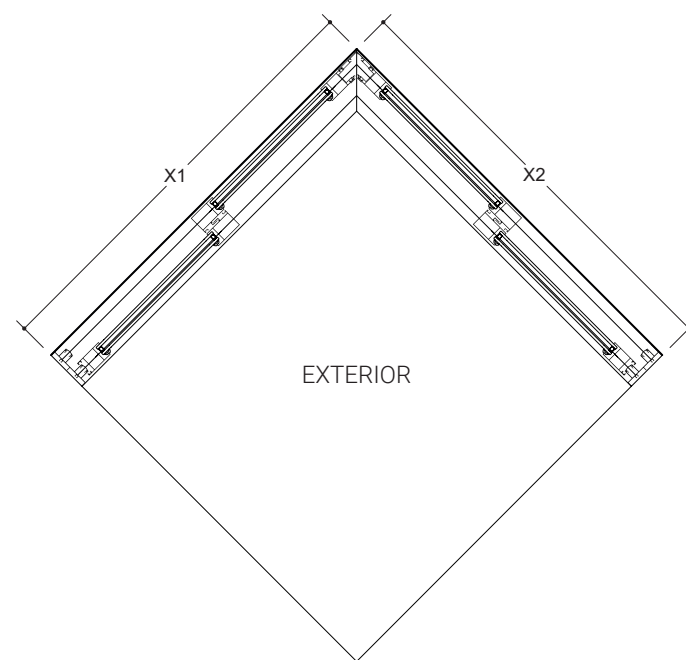
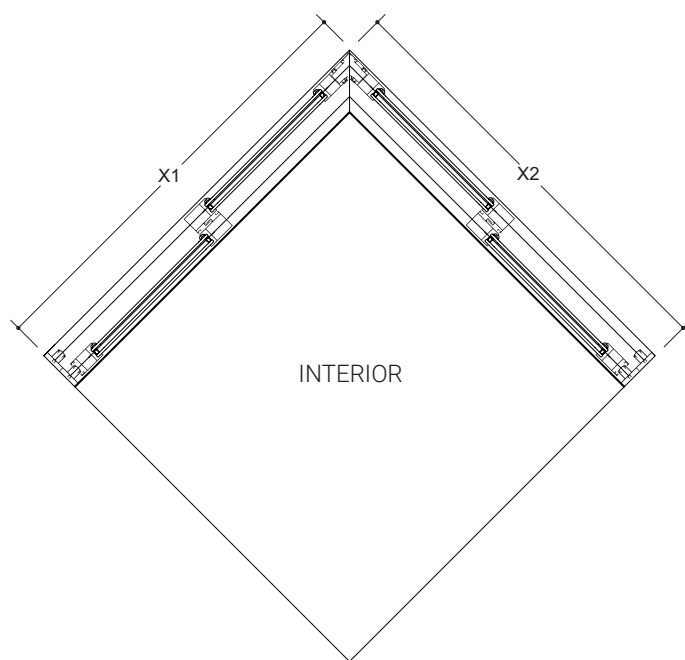
CORTES SECCIONALES (XX^XX)

PUERTA CLÁSICA DOS HOJAS CORREDIZAS EN ESCUADRA - TRASLAPE MONOLÍTICO
ESQUINA 90°, CIERRE EN RIEL EXTERIOR / ESQUINA 270° CIERRE EN RIEL INTERIOR



Esquina 90°
cierre en riel exterior

Esquina 270°
cierre en riel interior



DESCUENTOS (XX^XX)

S-100 AR CLÁSICA - TRASLAPE MONOLÍTICO

MONOLÍTICO

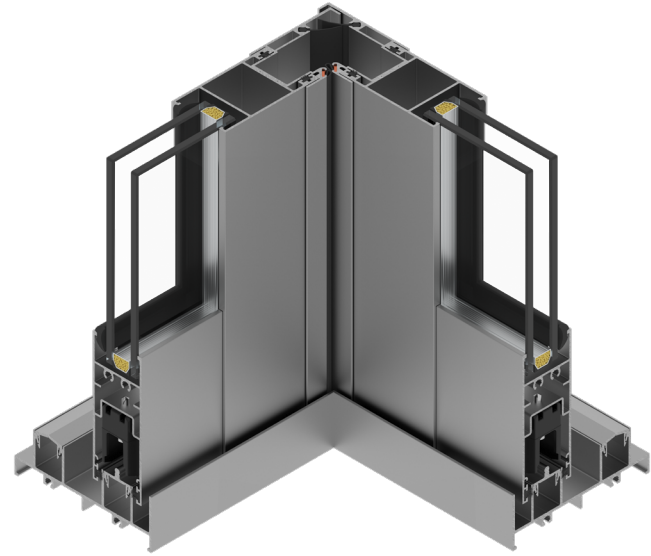
S-100 AR CLÁSICA TM (XX^XX)

Instrucción: Elija una columna según el tipo de acristalamiento que desee utilizar y considere únicamente los perfiles marcados con el símbolo "●".

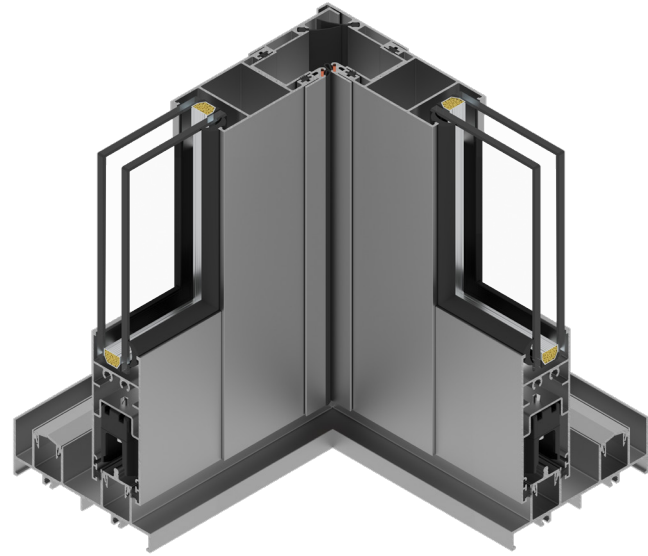
Partes	Perfiles	Clave	Nombre	Cantidad	Desc. X ₁ (mm)		Desc. X ₂ (mm)		6	14	24
1 Marco		70942	Riel dos pistas	2	X ₁ -12	2	X ₂ -12	●	●	●	
				2		H					
	+ +	72609	Pista de gota	1	X ₁ -78	1	X ₂ -78	●	●	●	
				1	X ₁ -28	1	X ₂ -28				
	+ +	70944	Pista dos aguas	1	X ₁ -78	1	X ₂ -78	●	●	●	
				1	X ₁ -28	1	X ₂ -28	●	●	●	
4		H-72									
4 Hojas		70947 ó 71205	Zoclo cabezal 6 mm ó 14 y 24 mm	4	(X ₁ /2)-26	4	(X ₂ /2)-26	●			
				4	(X ₁ /2)-26	4	(X ₂ /2)-26	●	●		
		70946 ó 70999	Cercos 6 mm ó 14 y 24 mm	4		H-57		●			
				4		H-57		●	●		
		70948 ó 71206	Traslapes 6 mm ó 14 y 24 mm	4		H-57		●			
				4		H-57		●	●		
			72536	Esquinero	2		H-57		●	●	●
			71208	Adaptador de vidrio 14 mm	4	(X ₁ /2)-109	4	(X ₂ /2)-109		●	
8						H-211					
4 Vidrios	6mm	6 mm	(L)	2	(X ₁ /2)-120	2	(X ₂ /2)-120	●			
			(H)		H-222		H-222				
	14mm	14 mm	(L)	2	(X ₁ /2)-124	2	(X ₂ /2)-124	●			
			(H)		H-226		H-226				
24mm	24 mm	(L)	2	(X ₁ /2)-120	2	(X ₂ /2)-120		●			
		(H)		H-222		H-222					

CORTES SECCIONALES (XX^XX)

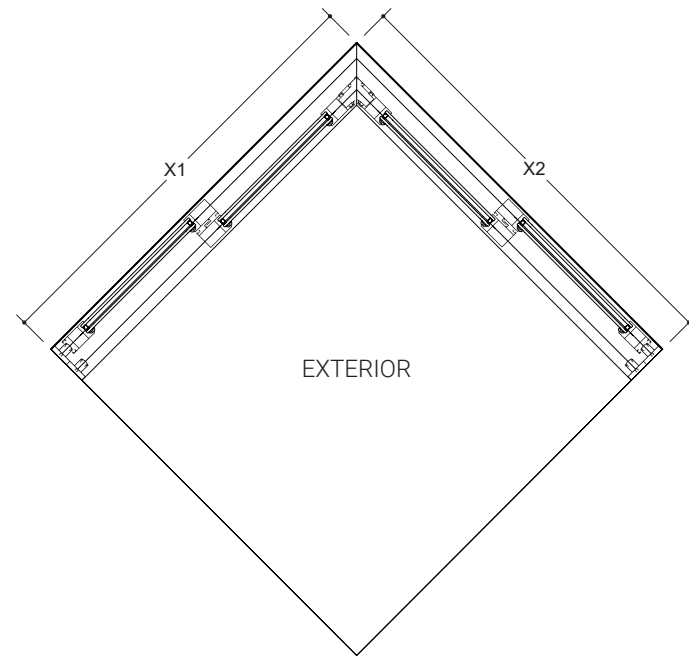
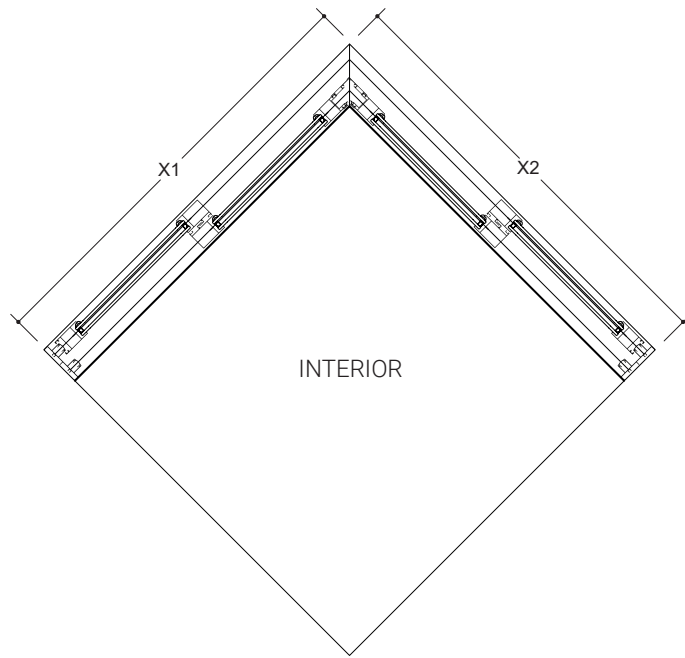
PUERTA CLÁSICA DOS HOJAS CORREDIZAS EN ESCUADRA - TRASLAPE MONOLÍTICO
 ESQUINA 90°, CIERRE EN RIEL INTERIOR / ESQUINA 270° CIERRE EN RIEL EXTERIOR



Esquina 90°
 cierre en riel interior



Esquina 270°
 cierre en riel exterior



DESCUENTOS (XX^XX)

S-100 AR CLÁSICA - TRASLAPE MONOLÍTICO

MONOLÍTICO

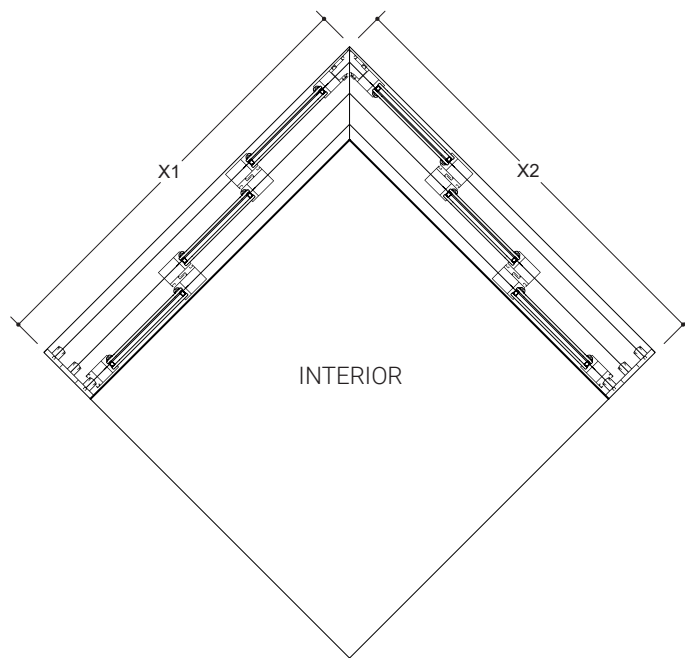
S-100 AR CLÁSICA TM (XX^XX)

Instrucción: Elija una columna según el tipo de acristalamiento que desee utilizar y considere únicamente los perfiles marcados con el símbolo "●".

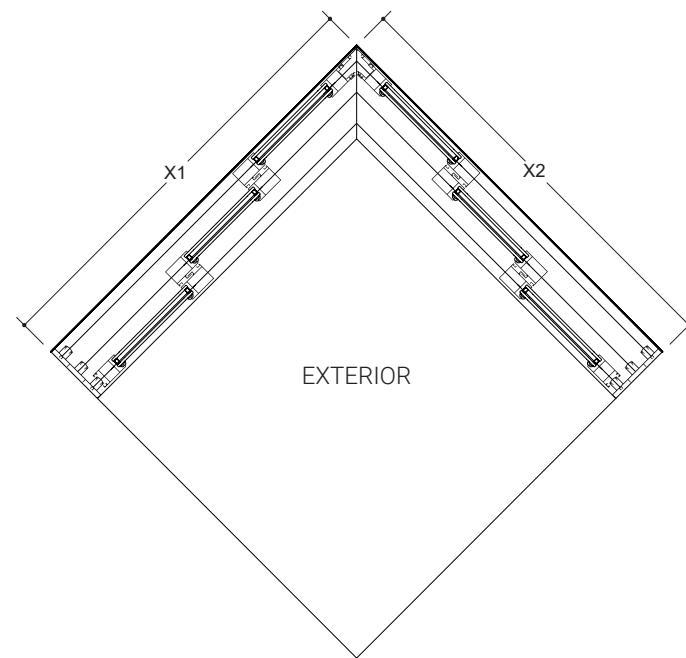
Partes	Perfiles	Clave	Nombre	Cantidad	Desc. X ₁	Cantidad	Desc. X ₂	6	14	24
					(mm)		(mm)			
1 Marco	_ _ _ _	70942	Riel dos pistas	2	X ₁ -12	2	X ₂ -12	●	●	●
				2			H			
	+	72609	Pista de gota	1	X ₁ -78	1	X ₂ -78	●	●	●
				1	X ₁ -28	1	X ₂ -28			
				1	X ₁ -78	1	X ₂ -78			
				1	X ₁ -28	1	X ₂ -28	●	●	●
┌	70944	Pista dos aguas	4			H-72				
			4							
4 Hojas	┌	70947 ó 71205	Zoclo cabezal 6 mm ó 14 y 24 mm	4	(X ₁ /2)-52	4	(X ₂ /2)-52	●		
				4	(X ₁ /2)-52	4	(X ₂ /2)-52		●	●
	┌	70946 ó 70999	Cercos 6 mm ó 14 y 24 mm	4			H-57		●	
				4			H-57			●
	┌	70948 ó 71206	Traslapes 6 mm ó 14 y 24 mm	4			H-57		●	
				4			H-57			●
	┌	72536	Esquinero	2			H-57		●	●
				2			H-57			●
	┌	71208	Adaptador de vidrio 14 mm	4	(X ₁ /2)-134	4	(X ₂ /2)-134		●	
				8			H-211			●
4 Vidrios	6mm	6 mm	(L) (H)	2	(X ₁ /2)-145	2	(X ₂ /2)-145	●		
				2	H-222	2	H-222			
	14mm	14 mm	(L) (H)	2	(X ₁ /2)-149	2	(X ₂ /2)-149		●	
				2	H-226	2	H-226			
	24mm	24 mm	(L) (H)	2	(X ₁ /2)-145	2	(X ₂ /2)-145			●
				2	H-222	2	H-222			

CORTES SECCIONALES (XXX^XXX)

PUERTA CLÁSICA TRES HOJAS CORREDIZAS EN ESCUADRA - TRASLAPE MONOLÍTICO
ESQUINA 90°, CIERRE EN RIEL EXTERIOR / ESQUINA 270° CIERRE EN RIEL INTERIOR



Esquina 90°
cierre en riel exterior



Esquina 270°
cierre en riel interior

DESCUENTOS (XXX^XXX)

S-100 AR CLÁSICA - TRASLAPE MONOLÍTICO

S-100 AR CLÁSICA TM (XXX^XXX)

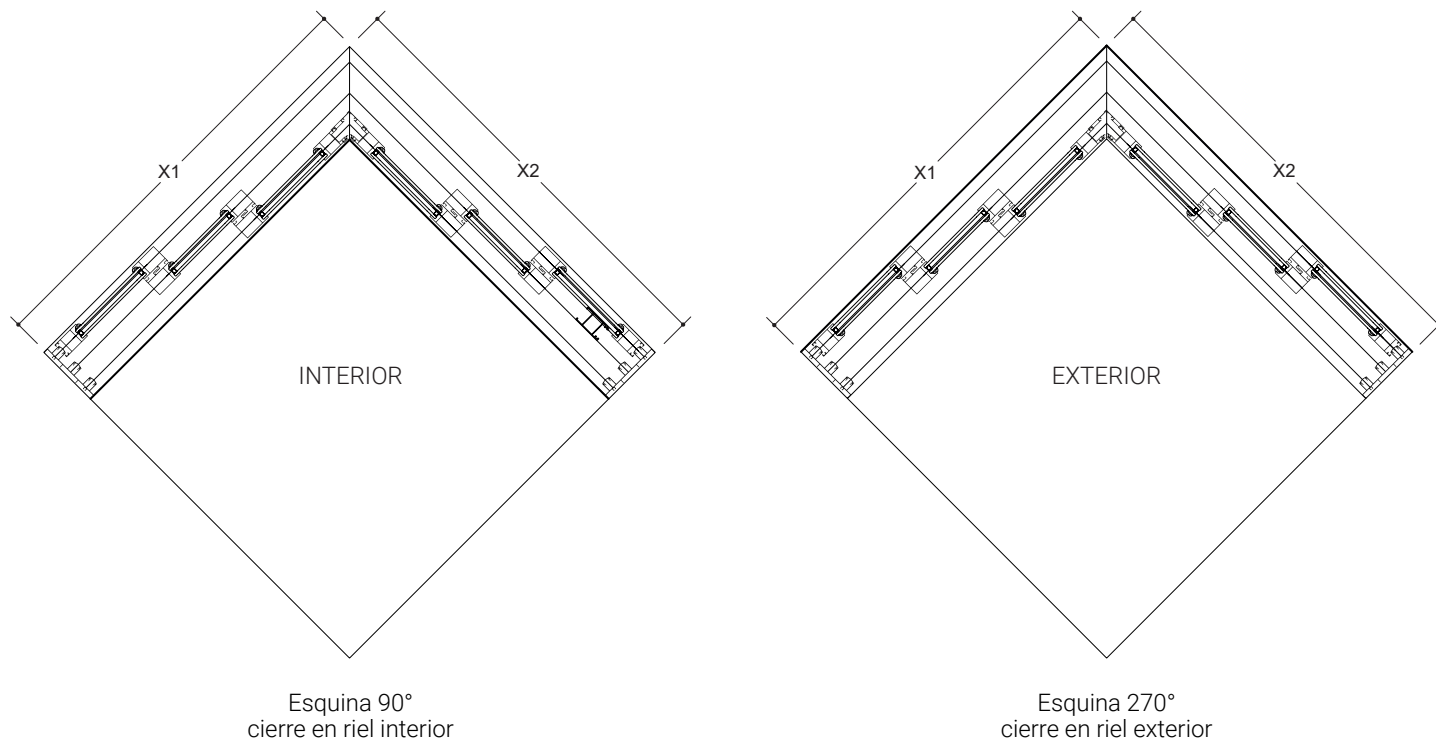
Instrucción: Elija una columna según el tipo de acristalamiento que desee utilizar y considere únicamente los perfiles marcados con el símbolo "●".

Partes	Perfiles	Clave	Nombre	Cantidad	Desc. X ₁	Cantidad	Desc. X ₂	6	14	24	
					(mm)		(mm)				(mm)
1 Marco		70943	Riel dos pistas	2	X ₁ -12	2	X ₂ -12	●	●	●	
				2			H				
	T	72609	Pista de gota	1	X ₁ -128	1	X ₂ -128				
				1	X ₁ -78	1	X ₂ -78	●	●	●	
				1	X ₁ -28	1	X ₂ -28				
	T	70944	Pista dos aguas	1	X ₁ -128	1	X ₂ -128				
				1	X ₁ -78	1	X ₂ -78	●	●	●	
				1	X ₁ -28	1	X ₂ -28				
4			H-72								
6 Hojas	H	70947 ó 71205	Zoclo cabezal 6 mm ó 14 y 24 mm	6	(X ₁ /3)+5	6	(X ₂ /3)+5	●			
				6	(X ₁ /3)+5	6	(X ₂ /3)+5		●	●	
	H	70946 ó 70999	Cercos 6 mm ó 14 y 24 mm	4			H-57		●		
				4			H-57			●	●
	H	70948 ó 71206	Traslape 6 mm ó 14 y 24 mm	8			H-57		●		
				8			H-57			●	●
	H	72536	Esquinero	2			H-57		●	●	●
	H	71208	Adaptador de vidrio 14 mm	2	(X ₁ /3)-95	2	(X ₂ /3)-95				
4				(X ₁ /3)-78	4	(X ₂ /3)-78		●			
12						H-211					
4 Vidrios	6mm	6 mm	(L)	(X ₁ /3)-89	2	(X ₂ /3)-89		●			
			(H)	H-222	2	H-222					
	14mm	14 mm	(L)	(X ₁ /3)-93	2	(X ₂ /3)-93			●		
			(H)	H-226	2	H-226					
24mm	24 mm	(L)	(X ₁ /3)-89	2	(X ₂ /3)-89			●			
		(H)	H-222	2	H-222						
2 Vidrios	6mm	6 mm	(L)	(X ₁ /3)-106	1	(X ₂ /3)-106		●			
			(H)	H-222	1	H-222					
	14mm	14 mm	(L)	(X ₁ /3)-111	1	(X ₂ /3)-111			●		
			(H)	H-226	1	H-226					
	24mm	24 mm	(L)	(X ₁ /3)-106	1	(X ₂ /3)-106			●		
			(H)	H-222	1	H-222					

MONOLÍTICO

CORTES SECCIONALES (XXX^XXX)

PUERTA CLÁSICA TRES HOJAS CORREDIZAS EN ESCUADRA - TRASLAPE MONOLÍTICO
ESQUINA 90°, CIERRE EN RIEL INTERIOR / ESQUINA 270° CIERRE EN RIEL EXTERIOR



DESCUENTOS (XXX^XXX)

S-100 AR CLÁSICA - TRASLAPE MONOLÍTICO

S-100 AR CLÁSICA TM (XXX^XXX)

Instrucción: Elija una columna según el tipo de acristalamiento que desee utilizar y considere únicamente los perfiles marcados con el símbolo "●".

Partes	Perfiles	Clave	Nombre	Cantidad	Desc. X ₁ (mm)		Desc. X ₂ (mm)		6	14	24	
												(mm)
1 Marco		70943	Riel dos pistas	2	X ₁ -12	2	X ₂ -12	●	●	●		
				2		H						
	+	72609	Pista de gota	1	X ₁ -128	1	X ₂ -128					
				1	X ₁ -78	1	X ₂ -78	●	●	●		
				1	X ₁ -28	1	X ₂ -28					
				1	X ₁ -128	1	X ₂ -128					
	+	70944	Pista dos aguas	1	X ₁ -128	1	X ₂ -128					
				1	X ₁ -78	1	X ₂ -78	●	●	●		
1				X ₁ -28	1	X ₂ -28						
4					H-72							
6 Hojas		70947 ó 71205	Zoclo cabezal 6 mm ó 14 y 24 mm	6	(X ₁ /3)-29	6	(X ₂ /3)-29	●				
				6	(X ₁ /3)-29	6	(X ₂ /3)-29		●	●		
		70946 ó 70999	Cercos 6 mm ó 14 y 24 mm	4		H-57			●			
				4		H-57			●	●		
		70948 ó 71206	Traslape 6 mm ó 14 y 24 mm	8		H-57			●			
				8		H-57			●	●		
	+	72536	Esquinero	2		H-57			●	●	●	
				+	71208	Adaptador de vidrio 14 mm	2	(X ₁ /3)-129	2	(X ₂ /3)-129		
4							(X ₁ /3)-111	4	(X ₂ /3)-111		●	
12					H-211							
4 Vidrios	6mm	6 mm	(L)	(X ₁ /3)-123	2	(X ₂ /3)-123	●					
			(H)	H-222	2	H-222						
	14mm	14 mm	(L)	(X ₁ /3)-127	2	(X ₂ /3)-127		●				
			(H)	H-226	2	H-226						
24mm	24 mm	(L)	(X ₁ /3)-123	2	(X ₂ /3)-123			●				
		(H)	H-222	2	H-222							
2 Vidrios	6mm	6 mm	(L)	(X ₁ /3)-140	1	(X ₂ /3)-140	●					
			(H)	H-222	1	H-222						
	14mm	14 mm	(L)	(X ₁ /3)-144	1	(X ₂ /3)-144		●				
			(H)	H-226	1	H-226						
	24mm	24 mm	(L)	(X ₁ /3)-140	1	(X ₂ /3)-140			●			
			(H)	H-222	1	H-222						

MONOLÍTICO

LISTADO DE HERRAJES (XX^XX)

S-100 AR CLÁSICA - TRASLAPE MONOLÍTICO

S-100 AR CLÁSICA TM (XX^XX)

Clave	Descripción	Cantidad	Unidad
EH-S100AR2	Junta de hermeticidad 2 pistas	4	Piezas
HPEN-CALZA	Calza 1/4" x 3/8" x 4"	4	Piezas
CV-S100AR	Cortavientos	4	Piezas
CAGT103/3ALMF	Carretilla doble regulable (capacidad 100 kg)	8	Piezas
CH-S100AR2	Candado de hoja	16	Piezas
TT-S100AR2	Tapa traslape	8	Piezas
GIS-100AR	Vista de acero multipunto	8	Piezas
KITMPS-100AR	Kit contras (4 unidades)	2	Pieza
KM4150SAI-00216	Multipunto 1800 mm S-100AR	2	Pieza
CN-0314 o CN-0315	Kit de cierre en esquina (izquiero o derecho)	1	Pieza
PN-0910	Calza cierre en esquina 90°	2	Pieza
CMP-608F	Maneta recta	2	Pieza
UA800EA	Uñero embutido	4	Pieza
EN-1001	Empaque hongo 4.5	4H	Metros
VN-E2610NE	Empaque cuña	2L ^{X1} +2L ^{X2} +8H	Metros
EP-0124	Empaque hongo descentrado	2H	Metros
VN-E2611NE	Empaque aleta	2H	Metros
FN-110P	Felpa con plástico	4L ^{X1} +4L ^{X2} +12H	Metros
PFNG-0805	Pija #8 x 1/2" (cabeza fijadora)	78	Piezas
PFNG-1017	Pija #10 x 1-1/2" (cabeza fijadora)	44	Piezas
HPEN-135T	Silicón transparente (rinde 6.35 m)	(4H+4L ^{X1} +4L ^{X2})/6.35	Piezas
TAQ-1147	Taquete plástico de 1/4" x 2"	48	Piezas
TMNG-1026	Pija #10 x 76	48	Piezas

LISTADO DE HERRAJES (XXX^XXX)

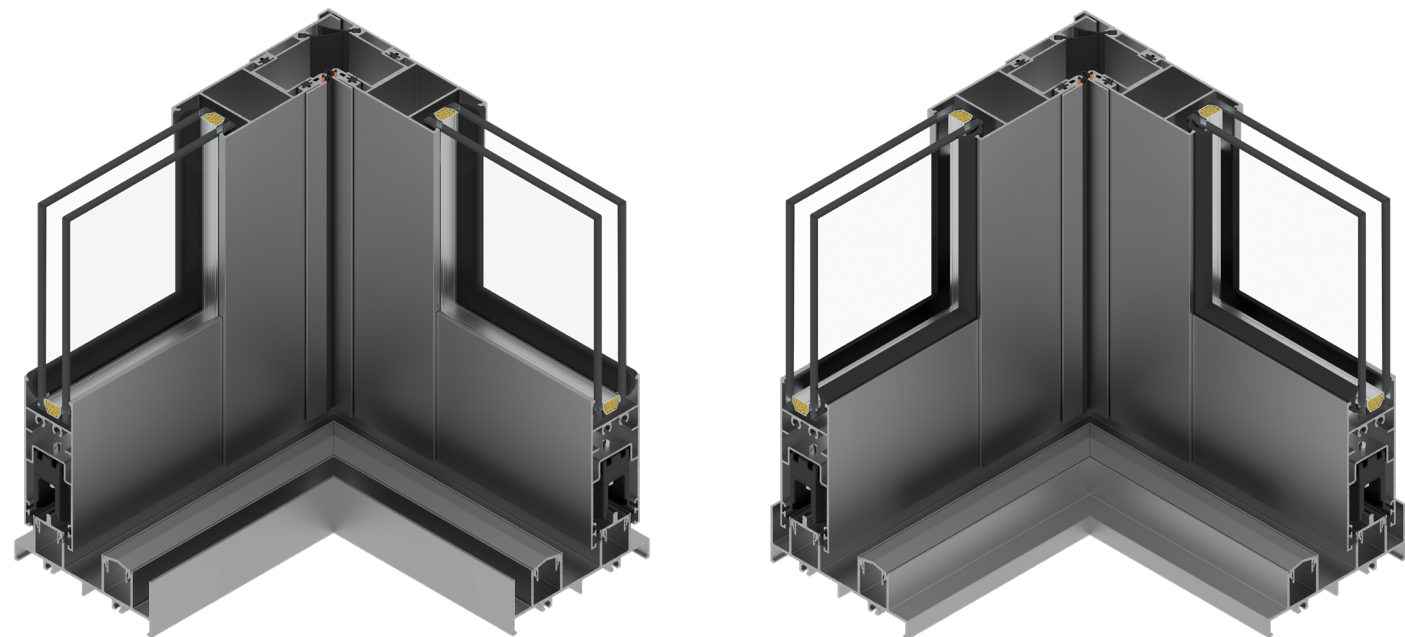
S-100 AR CLÁSICA - TRASLAPE MONOLÍTICO

S-100 AR CLÁSICA TM (XXX^XXX)

Clave	Descripción	Cantidad	Unidad
EH-S100AR3	Junta de hermeticidad 3 pistas	4	Piezas
HPEN-CALZA	Calza 1/4" x 3/8" x 4"	6	Piezas
CV-S100AR	Cortavientos	8	Piezas
CAGT103/3ALMF	Carretilla doble regulable (capacidad 100 kg)	12	Piezas
CH-S100AR2	Candado de hoja	24	Piezas
TT-S100AR2	Tapa traslape	16	Piezas
GIS-100AR	Vista de acero multipunto	8	Piezas
KITMPS-100AR	Kit contras (4 unidades)	2	Pieza
KM4150SAI-00216	Multipunto 1800 mm S-100AR	2	Pieza
CN-0314 o CN-0315	Kit de cierre en esquina (izquiero o derecho)	1	Pieza
PN-0910	Calza cierre en esquina 90°	2	Pieza
CMP-608F	Maneta recta	2	Pieza
UA800EA	Uñero embutido	4	Pieza
EN-1001	Empaque hongo 4.5	8H	Metros
VN-E2610NE	Empaque cuña	2L ^{X1} +2L ^{X2} +12H	Metros
EP-0124	Empaque hongo descentrado	2H	Metros
VN-E2611NE	Empaque aleta	2H	Metros
FN-110P	Felpa con plástico	4L ^{X1} +4L ^{X2} +16H	Metros
PFNG-0805	Pija #8 x 1/2" (cabeza fijadora)	94	Piezas
PFNG-1017	Pija #10 x 1-1/2" (cabeza fijadora)	60	Piezas
HPEN-135T	Silicón transparente (rinde 6.35 m)	(4H+4L ^{X1} +4L ^{X2})/6.35	Piezas
TAQ-1147	Taquete plástico de 1/4" x 2"	62	Piezas
TMNG-1026	Pija #10 x 76	62	Piezas

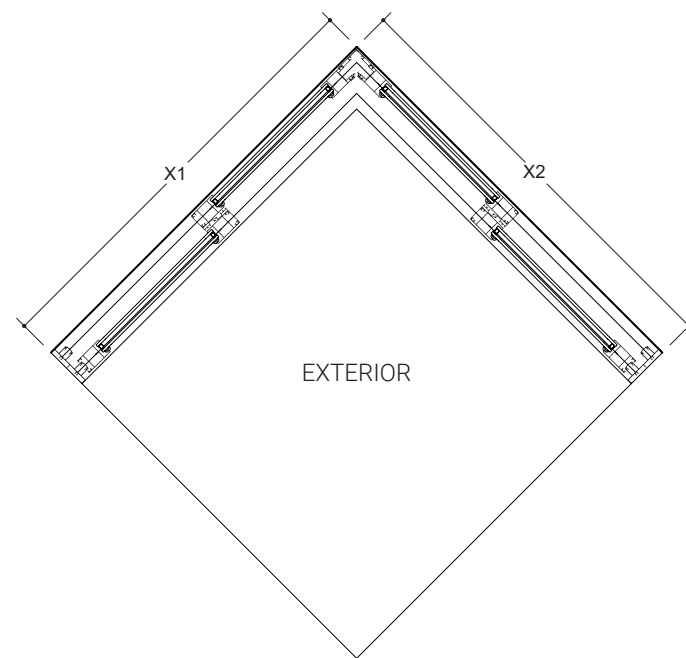
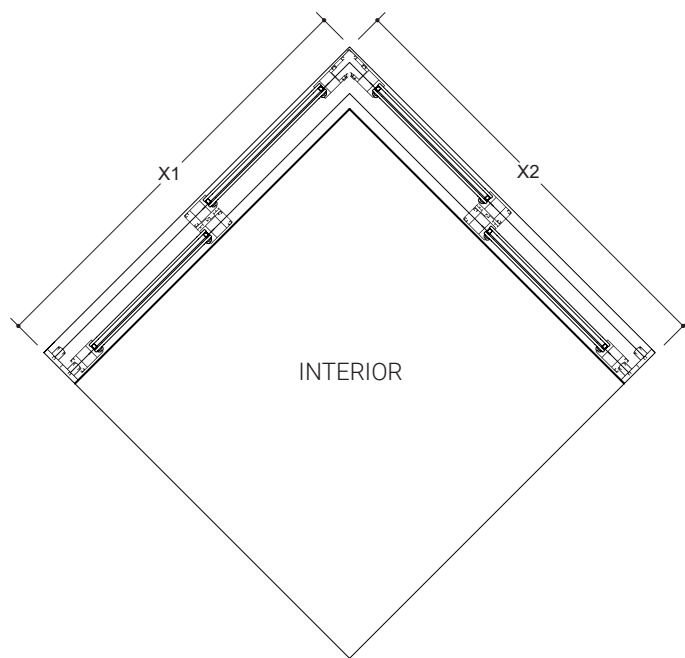
CORTES SECCIONALES (XX^XX)

PUERTA CLÁSICA DOS HOJAS CORREDIZAS EN ESCUADRA - TAPA TRASLAPE
 ESQUINA 90°, CIERRE EN RIEL EXTERIOR / ESQUINA 270° CIERRE EN RIEL INTERIOR



Esquina 90°
 cierre en riel exterior

Esquina 270°
 cierre en riel interior



DESCUENTOS (XX^XX)

S-100 AR CLÁSICA - TAPA TRASLAPE

S-100 AR CLÁSICA TT (XX^XX)

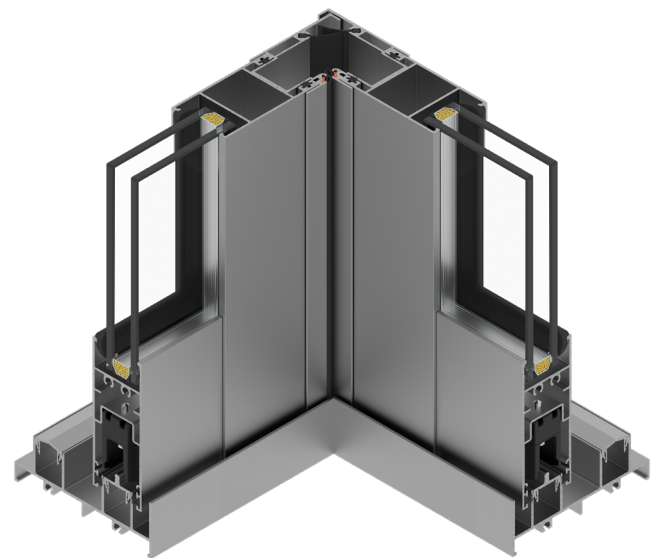
Instrucción: Elija una columna según el tipo de acristalamiento que desee utilizar y considere únicamente los perfiles marcados con el símbolo "●".

Partes	Perfiles	Clave	Nombre	Cantidad	Desc. X ₁	Cantidad	Desc. X ₂	6	14	24	
					(mm)		(mm)				(mm)
1 Marco	[Icon]	70942	Riel dos pistas	2	X ₁ -12	2	X ₂ -12	●	●	●	
				2		H					
	[Icon]	72609	Pista de gota	1	X ₁ -78	1	X ₂ -78	●	●	●	
				1	X ₁ -28	1	X ₂ -28				
				1	X ₁ -78	1	X ₂ -78				
				1	X ₁ -28	1	X ₂ -28	●	●	●	
4		H-72									
4 Hojas	[Icon]	70947 ó 71205	Zoclo cabezal 6 mm ó 14 y 24 mm	4	(X ₁ /2)-44	4	(X ₂ /2)-44	●			
				4	(X ₁ /2)-44	4	(X ₂ /2)-44		●	●	
	[Icon]	70946 ó 70999	Cercos 6 mm ó 14 y 24 mm	8		H-57			●		
				8		H-57			●	●	
	[Icon]	70952	Traslape 90°	4		H-57			●	●	●
	[Icon]	72536	Esquinero	2		H-57			●	●	●
	[Icon]	71208	Adaptador de vidrio 14 mm	4	(X ₁ /2)-109	4	(X ₂ /2)-109			●	
				8		H-211					
4 Vidrios	[Icon]	6 mm	(L)	(X ₁ /2)-121	2	(X ₂ /2)-121	●				
			(H)	H-222	2	H-222					
	[Icon]	14 mm	(L)	(X ₁ /2)-125	2	(X ₂ /2)-125			●		
			(H)	H-226	2	H-226					
	[Icon]	24 mm	(L)	(X ₁ /2)-121	2	(X ₂ /2)-121			●		
			(H)	H-222	2	H-222					

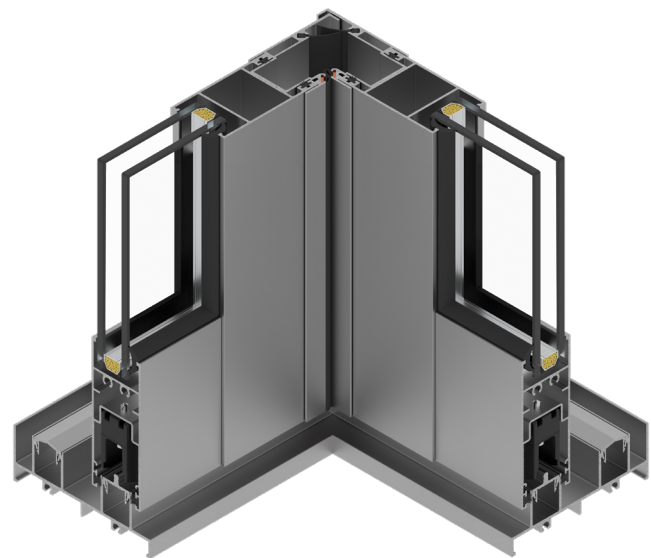
TAPA TRASLAPE

CORTES SECCIONALES (XX^XX)

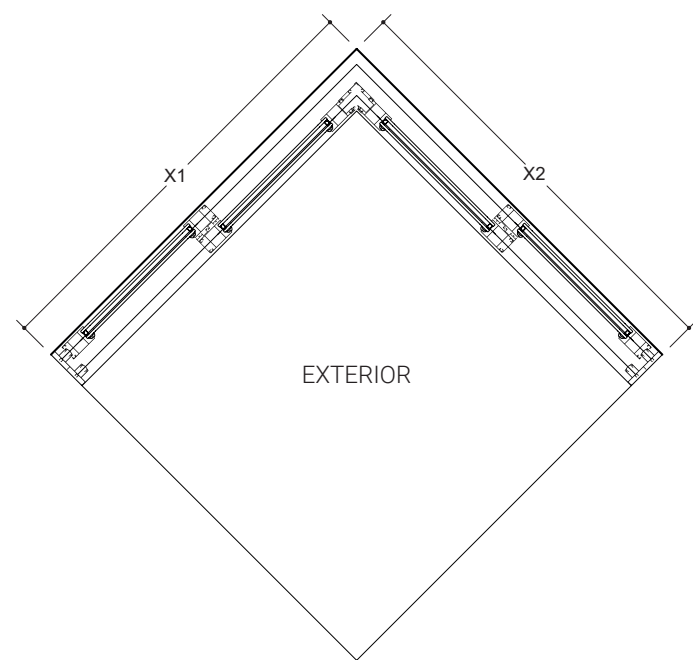
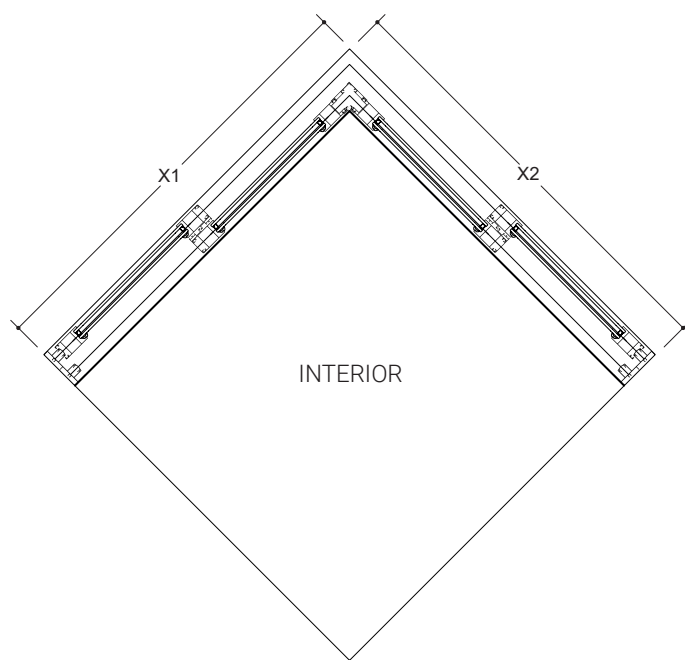
PUERTA CLÁSICA DOS HOJAS CORREDIZAS EN ESCUADRA - TAPA TRASLAPE
 ESQUINA 90°, CIERRE EN RIEL INTERIOR / ESQUINA 270° CIERRE EN RIEL EXTERIOR



Esquina 90°
 cierre en riel interior



Esquina 270°
 cierre en riel exterior



DESCUENTOS (XX^XX)

S-100 AR CLÁSICA - TAPA TRASLAPE

S-100 AR CLÁSICA TT (XX^XX)

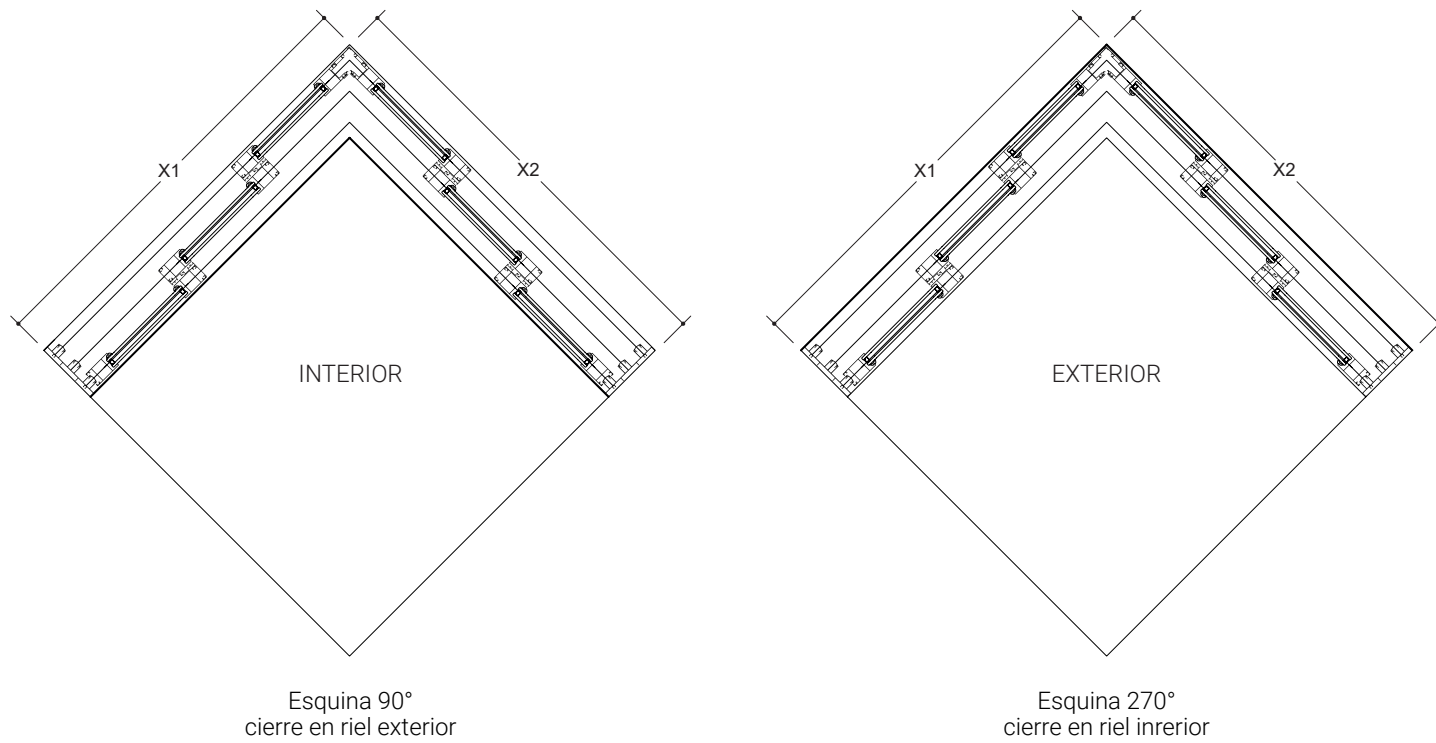
Instrucción: Elija una columna según el tipo de acristalamiento que desee utilizar y considere únicamente los perfiles marcados con el símbolo "●".

Partes	Perfiles	Clave	Nombre	Cantidad	Desc. X ₁	Cantidad	Desc. X ₂	6	14	24
					(mm)		(mm)			
1 Marco	L L L L	70942	Riel dos pistas	2	X ₁ -12	2	X ₂ -12	●	●	●
				2			H			
	+	72609	Pista de gota	1	X ₁ -78	1	X ₂ -78	●	●	●
				1	X ₁ -28	1	X ₂ -28			
				1	X ₁ -78	1	X ₂ -78			
				1	X ₁ -28	1	X ₂ -28	●	●	●
∩	70944	Pista dos aguas	4			H-72				
			4							
4 Hojas	L L L L	70947 ó 71205	Zoclo cabezal 6 mm ó 14 y 24 mm	4	(X ₁ /2)-70	4	(X ₂ /2)-70	●		
				4	(X ₁ /2)-70	4	(X ₂ /2)-70		●	●
	L L L L	70946 ó 70999	Cercos 6 mm ó 14 y 24 mm	8			H-57		●	
				8			H-57			●
	L	70952	Traslape 90°	4			H-57		●	●
				4			H-57		●	●
	L	72536	Esquinero	2			H-57		●	●
				2			H-57		●	●
U	71208	Adaptador de vidrio 14 mm	4	(X ₁ /2)-135	4	(X ₂ /2)-135			●	
			8			H-211				
4 Vidrios	6mm	6 mm	(L)	(X ₁ /2)-146	2	(X ₂ /2)-146	●			
			(H)	H-222	2	H-222				
	14mm	14 mm	(L)	(X ₁ /2)-150	2	(X ₂ /2)-150		●		
			(H)	H-226	2	H-226				
	24mm	24 mm	(L)	(X ₁ /2)-146	2	(X ₂ /2)-146			●	
			(H)	H-222	2	H-222				

TAPA TRASLAPE

CORTES SECCIONALES (XXX^XXX)

PUERTA CLÁSICA TRES HOJAS CORREDIZAS EN ESCUADRA - TAPA TRASLAPE
ESQUINA 90°, CIERRE EN RIEL EXTERIOR / ESQUINA 270° CIERRE EN RIEL INTERIOR



DESCUENTOS (XXX^XXX)

S-100 AR CLÁSICA - TAPA TRASLAPE

S-100 AR CLÁSICA TT (XXX^XXX)

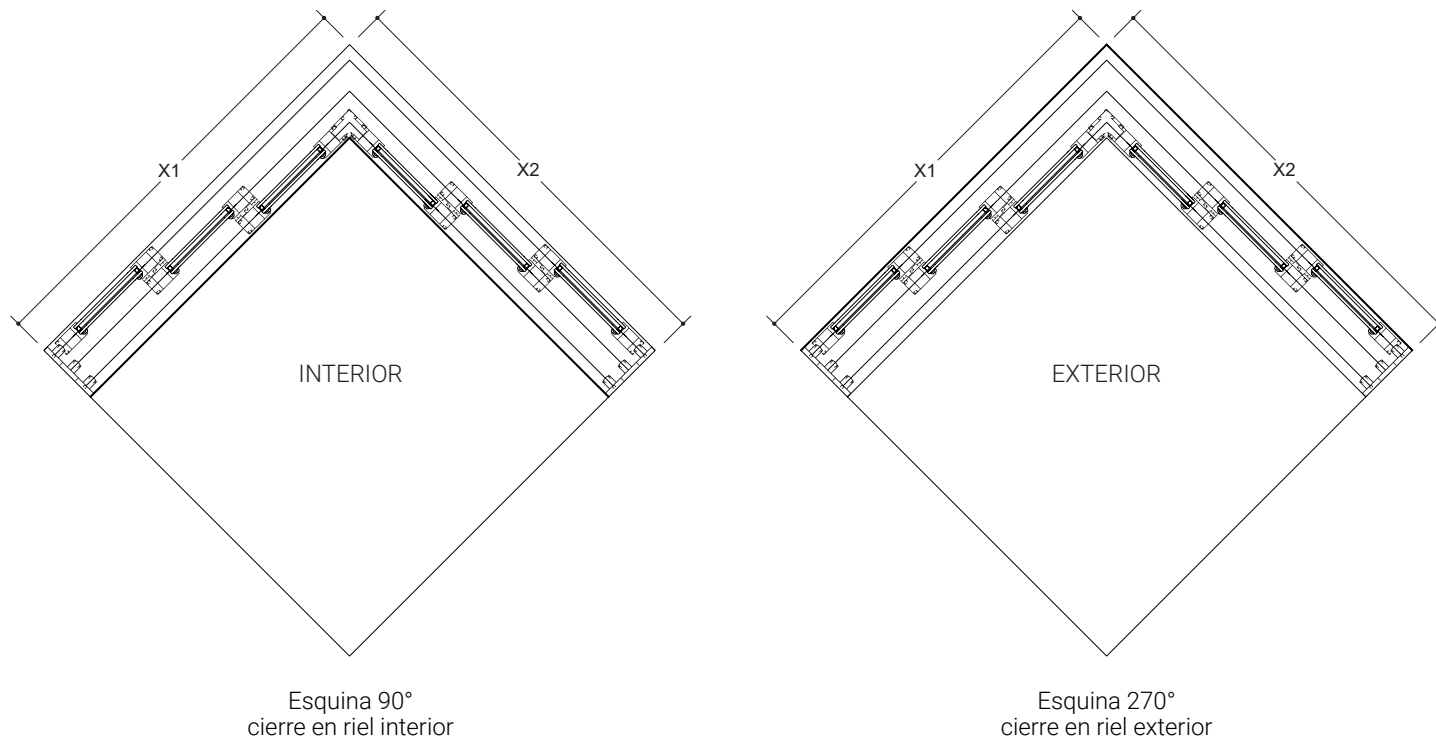
Instrucción: Elija una columna según el tipo de acristalamiento que desee utilizar y considere únicamente los perfiles marcados con el símbolo "●".

Partes	Perfiles	Clave	Nombre	Cantidad	Desc. X ₁	Cantidad	Desc. X ₂	6	14	24	
					(mm)		(mm)				(mm)
1 Marco		70943	Riel dos pistas	2	X ₁ -12	2	X ₂ -12	●	●	●	
				2		H					
	+	72609	Pista de gota	1	X ₁ -128	1	X ₂ -128				
				1	X ₁ -78	1	X ₂ -78	●	●	●	
				1	X ₁ -28	1	X ₂ -28				
	+ +	70944	Pista dos aguas	1	X ₁ -128	1	X ₂ -128				
				1	X ₁ -78	1	X ₂ -78	●	●	●	
				1	X ₁ -28	1	X ₂ -28				
4					H-72						
6 Hojas		70947 ó 71205	Zoclo cabezal 6 mm ó 14 y 24 mm	6	(X ₁ /3)-19	6	(X ₂ /3)-19	●			
				6	(X ₁ /3)-19	6	(X ₂ /3)-19		●	●	
		70946 ó 70999	Cercos 6 mm ó 14 y 24 mm	12		H-57		●			
				12		H-57			●	●	
	6 Vidrios	6mm 14mm 24mm	6 mm	(L) (H)	1	(X ₁ /3)-96	1	(X ₂ /3)-96	●		
					1	H-222	1	H-222			
1					(X ₁ /3)-100	1	(X ₂ /3)-100		●		
1					H-226	1	H-226				
6 Vidrios	6mm 14mm 24mm	14 mm	(L) (H)	1	(X ₁ /3)-106	1	(X ₂ /3)-106			●	
				1	H-222	1	H-222				

TAPA TRASLAPE

CORTES SECCIONALES (XXX^XXX)

PUERTA CLÁSICA TRES HOJAS CORREDIZAS EN ESCUADRA - TAPA TRASLAPE
 ESQUINA 90°, CIERRE EN RIEL INTERIOR / ESQUINA 270° CIERRE EN RIEL EXTERIOR



DESCUENTOS (XXX^XXX)

S-100 AR CLÁSICA - TAPA TRASLAPE

S-100 AR CLÁSICA TT (XXX^XXX)

Instrucción: Elija una columna según el tipo de acristalamiento que desee utilizar y considere únicamente los perfiles marcados con el símbolo "●".

Partes	Perfiles	Clave	Nombre	Cantidad	Desc. X ₁	Cantidad	Desc. X ₂	6	14	24
					(mm)		(mm)	(mm)	(mm)	(mm)
1 Marco		70943	Riel dos pistas	2	X ₁ -12	2	X ₂ -12	●	●	●
				2		H				
	+	72609	Pista de gota	1	X ₁ -128	1	X ₂ -128			
				1	X ₁ -78	1	X ₂ -78	●	●	●
				1	X ₁ -28	1	X ₂ -28			
	^	70944	Pista dos aguas	1	X ₁ -128	1	X ₂ -128			
				1	X ₁ -78	1	X ₂ -78	●	●	●
				1	X ₁ -28	1	X ₂ -28			
4		H-72								
6 Hojas		70947 ó 71205	Zoclo cabezal 6 mm ó 14 y 24 mm	6	(X ₁ /3)-47	6	(X ₂ /3)-47	●		
				6	(X ₁ /3)-47	6	(X ₂ /3)-47		●	●
		70946 ó 70999	Cercos 6 mm ó 14 y 24 mm	12		H-57		●		
				12		H-57			●	●
	L	70952	Traslape 90°	8		H-57		●	●	●
				2		H-57		●	●	●
U	71208	Adaptador de vidrio 14 mm	6	(X ₁ /3)-112	6	(X ₂ /3)-112			●	
			12		H-211					
6 Vidrios	6mm	6 mm	(L) (H)	1	(X ₁ /3)-123	1	(X ₂ /3)-123	●		
				1	H-222	1	H-222			
	14mm	14 mm	(L) (H)	1	(X ₁ /3)-127	1	(X ₂ /3)-127		●	
				1	H-226	1	H-226			
	24mm	24 mm	(L) (H)	1	(X ₁ /3)-123	1	(X ₂ /3)-123			●
				1	H-222	1	H-222			

TAPA TRASLAPE

LISTADO DE HERRAJES (XX^XX)

S-100 AR CLÁSICA - TAPA TRASLAPE

LISTADO DE HERRAJES (XXX^XXX)

S-100 AR CLÁSICA - TAPA TRASLAPE

S-100 AR CLÁSICA TT (XX^XX)			
Clave	Descripción	Cantidad	Unidad
EH-S100AR2	Junta de hermeticidad 2 pistas	4	Piezas
HPEN-CALZA	Calza 1/4" x 3/8" x 4"	4	Piezas
CV-S100AR	Cortavientos	4	Piezas
CAGT103/3ALMF	Carretilla doble regulable (capacidad 100 kg)	8	Piezas
CH-S100AR2	Candado de hoja	16	Piezas
TT-S100AR2	Tapa traslape	8	Piezas
GIS-100AR	Vista de acero multipunto	8	Piezas
KITMPS-100AR	Kit contras (4 unidades)	2	Pieza
KM4150SAI-00216	Multipunto 1800 mm S-100AR	2	Pieza
CN-0314 o CN-0315	Kit de cierre en esquina (izquiero o derecho)	1	Pieza
PN-0910	Calza cierre en esquina 90°	2	Pieza
CMP-608F	Maneta recta	2	Pieza
UA800EA	Uñero embutido	4	Pieza
EN-1001	Empaque hongo 4.5	4H	Metros
VN-E2610NE	Empaque cuña	2L ^{X1} +2L ^{X2} +8H	Metros
EP-0124	Empaque hongo descentrado	2H	Metros
VN-E2611NE	Empaque aleta	2H	Metros
FN-110P	Felpa con plástico	4L ^{X1} +4L ^{X2} +16H	Metros
PFNG-0805	Pija #8 x 1/2" (cabeza fijadora)	106	Piezas
PFNG-1017	Pija #10 x 1-1/2" (cabeza fijadora)	44	Piezas
HPEN-135T	Silicón transparente (rinde 6.35 m)	(4H+4L ^{X1} +4L ^{X2})/6.35	Piezas
TAQ-1147	Taquete plástico de 1/4" x 2"	48	Piezas
TMNG-1026	Pija #10 x 76	48	Piezas

S-100 AR CLÁSICA TT (XXX^XXX)			
Clave	Descripción	Cantidad	Unidad
EH-S100AR3	Junta de hermeticidad 3 pistas	4	Piezas
HPEN-CALZA	Calza 1/4" x 3/8" x 4"	6	Piezas
CV-S100AR	Cortavientos	8	Piezas
CAGT103/3ALMF	Carretilla doble regulable (capacidad 100 kg)	12	Piezas
CH-S100AR2	Candado de hoja	24	Piezas
TT-S100AR2	Tapa traslape	16	Piezas
GIS-100AR	Vista de acero multipunto	8	Piezas
KITMPS-100AR	Kit contras (4 unidades)	2	Pieza
KM4150SAI-00216	Multipunto 1800 mm S-100AR	2	Pieza
CN-0314 o CN-0315	Kit de cierre en esquina (izquiero o derecho)	1	Pieza
PN-0910	Calza cierre en esquina 90°	2	Pieza
CMP-608F	Maneta recta	2	Pieza
UA800EA	Uñero embutido	4	Pieza
EN-1001	Empaque hongo 4.5	8H	Metros
VN-E2610NE	Empaque cuña	2L ^{X1} +2L ^{X2} +12H	Metros
EP-0124	Empaque hongo descentrado	2H	Metros
VN-E2611NE	Empaque aleta	2H	Metros
FN-110P	Felpa con plástico	4L ^{X1} +4L ^{X2} +24H	Metros
PFNG-0805	Pija #8 x 1/2" (cabeza fijadora)	150	Piezas
PFNG-1017	Pija #10 x 1-1/2" (cabeza fijadora)	60	Piezas
HPEN-135T	Silicón transparente (rinde 6.35 m)	(4H+4L ^{X1} +4L ^{X2})/6.35	Piezas
TAQ-1147	Taquete plástico de 1/4" x 2"	62	Piezas
TMNG-1026	Pija #10 x 76	62	Piezas

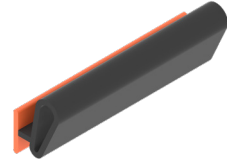


HERRAJES, EMPAQUES Y FELPAS

S-100 AR CLÁSICA - TRASLAPE MONOLÍTICO Y TAPA TRASLAPE



VN-E2610NE
Empaque cuña
6 mm



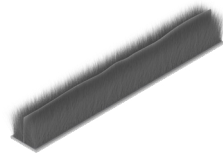
EP-0124
Empaque hongo
descentrado



EN-1001
Empaque hongo
4.5mm



VN-E2611NE
Empaque aleta



FN-110P
Felpa con
plástico



PFNG-0805
Pija
#8 x 1/2"



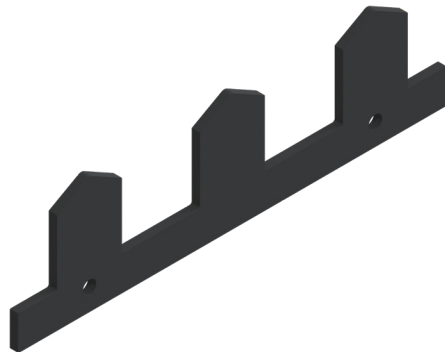
PFNG-1017
Pija
#10 x 1-1/2"



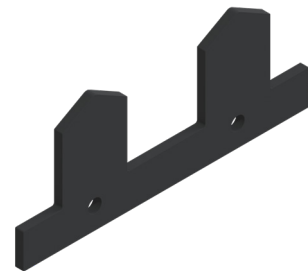
TMNG -1026
Pija
#10 x 76



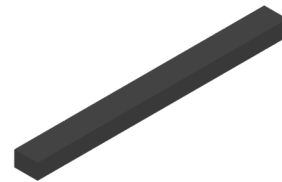
TAQ-1147
Taquete
1/4" x 2"



EH-S100AR3
Junta de hermeticidad
3 pistas



EH-S100AR2
Junta de hermeticidad
2 pistas



HPEN-CALZA
Calza 1/4" x 3/8" x 4"

HERRAJES, EMPAQUES Y FELPAS

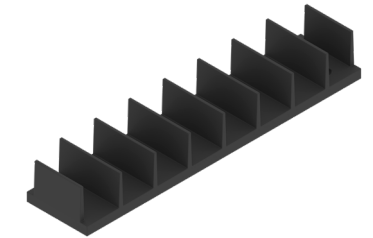
S-100 AR CLÁSICA - TRASLAPE MONOLÍTICO Y TAPA TRASLAPE



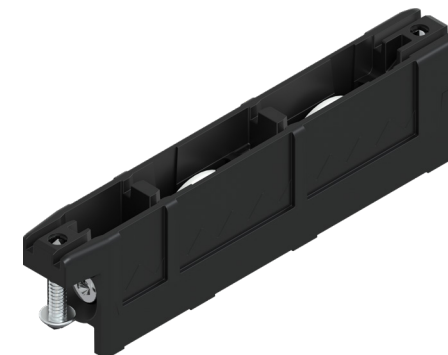
CH-S100AR2
Candado de
hoja



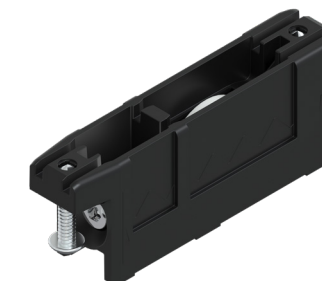
TT-S100AR2
Tapa traslape



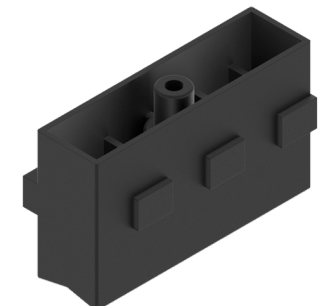
CV-S100AR
Cortavientos



CAGT103/3ALMF
Carretilla doble regulable
(capacidad 100 kg)



GN-123F
Carretilla doble regulable
(capacidad 45 kg)



CHFE-201NE
Calza de hoja fija

MONOLÍTICO

TAPA TRASLAPE

HERRAJES, EMPAQUES Y FELPAS

S-100 AR CLÁSICA - TRASLAPE MONOLÍTICO Y TAPA TRASLAPE



UA800EA
Uñero embutido



CMP-608F
Maneta recta



GIS-100AR
Vista de acero



KITMPS-100AR
Kit contras
(4 unidades)



KM4150SAI-00216
Multipunto 1800 mm S-100AR

HERRAJES, EMPAQUES Y FELPAS

S-100 AR CLÁSICA - TRASLAPE MONOLÍTICO Y TAPA TRASLAPE



CN-0315
Maneta derecha



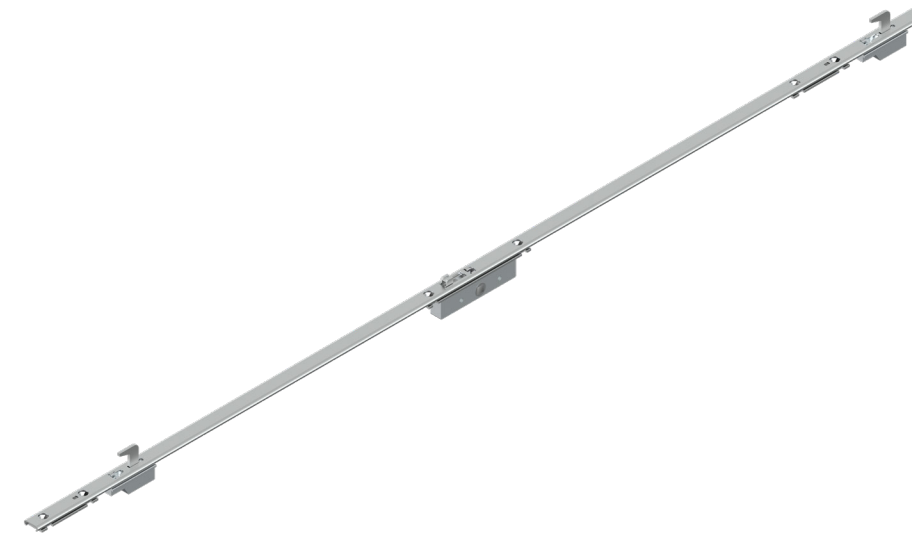
CN-0314
Maneta izquierda



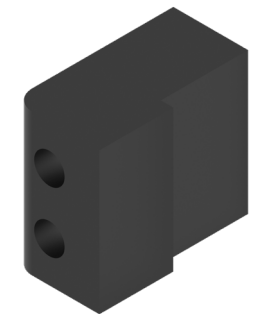
**CN-0314 ó
CN-0315**
Vista de acero
(2 unidades)



**CN-0314 ó
CN-0315**
Kit contras
(2 unidades)



CN-0314 ó CN-0315
Multipunto 1000 mm



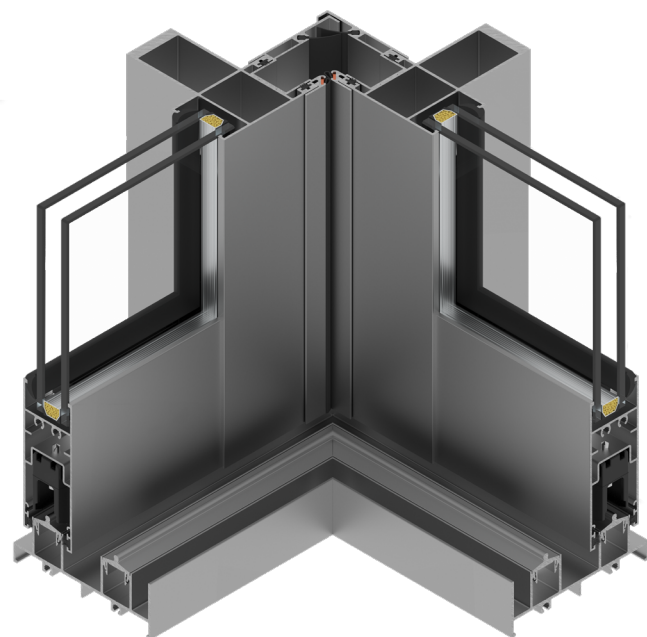
PN-0910
Calza cierre 90°

MONOLÍTICO

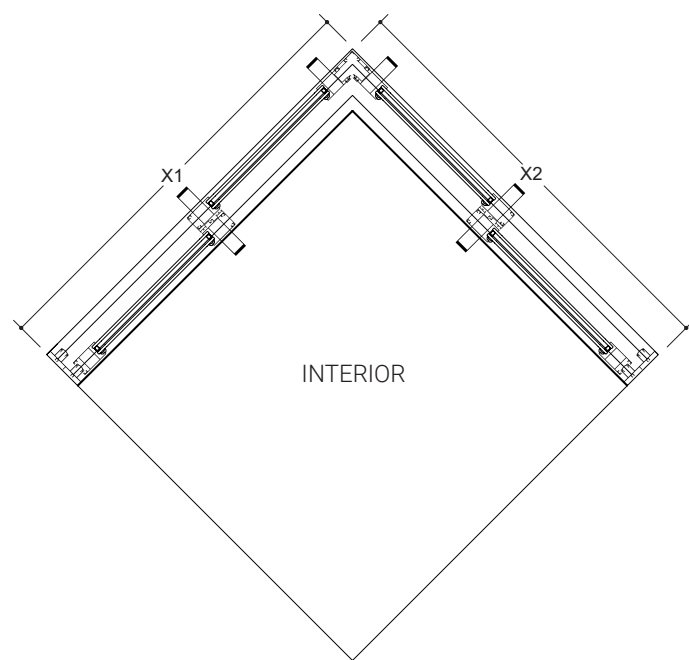
TAPA TRASLAPE

CORTES SECCIONALES (XX^XX)

PUERTA REFORZADA DOS HOJAS CORREDIZAS EN ESCUADRA - TRASLAPE REFORZADO
ESQUINA 90°, CIERRE EN RIEL EXTERIOR



Esquina 90°
cierre en riel exterior



DESCUENTOS (XX^XX)

S-100 AR REFORZADA - TRASLAPE REFORZADO

S-100 AR REFORZADA TR (XX^XX)

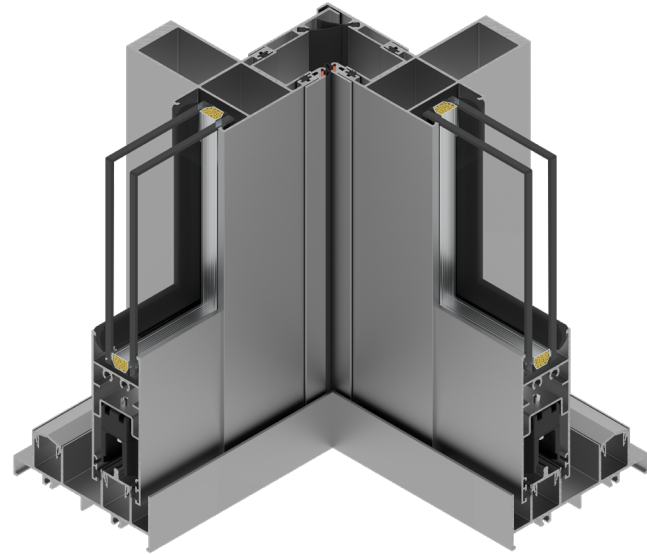
Instrucción: Elija una columna según el tipo de acristalamiento que desee utilizar y considere únicamente los perfiles marcados con el símbolo "●".

Partes	Perfiles	Clave	Nombre	Cantidad	Desc. X ₁	Cantidad	Desc. X ₂	6	14	24			
					(mm)		(mm)				(mm)		
1 Marco		70942	Riel dos pistas	2	X ₁ -12	2	X ₂ -12	●	●	●			
				2		H							
	+ +	72609	Pista de gota	1	X ₁ -78	1	X ₂ -78	●	●	●			
				1	X ₁ -28	1	X ₂ -28						
				1	X ₁ -78	1	X ₂ -78						
+ +	70944	Pista dos aguas	1	X ₁ -28	1	X ₂ -28	●	●	●				
			4		H-72								
4 Hojas		70947 ó 71205	Zoclo cabezal 6 mm ó 14 y 24 mm	4	(X ₁ /2)-44	4	(X ₂ /2)-44	●					
				4	(X ₁ /2)-44	4	(X ₂ /2)-44		●	●			
		70946 ó 70999	Cercos 6 mm ó 14 y 24 mm	2		H-57		●					
				2		H-57			●	●			
		70957 ó 71210	Cercos reforzados 6 mm ó 14 y 24 mm	6		H-57		●					
				6		H-57			●	●			
		70952	Traslape 90°	4		H-57		●	●	●			
				+ +	72536	Esquinero	2		H-57		●	●	●
							4		H-57		●	●	●
				+ +	71208	Adaptador de vidrio 14 mm	4	(X ₁ /2)-109	4	(X ₂ /2)-109	●		
8		H-211											
4 Vidrios	6mm	6 mm	(L)	(X ₁ /2)-121	2	(X ₂ /2)-121	●						
			(H)	H-222	2	H-222							
	14mm	14 mm	(L)	(X ₁ /2)-125	2	(X ₂ /2)-125	●						
			(H)	H-226	2	H-226							
	24mm	24 mm	(L)	(X ₁ /2)-121	2	(X ₂ /2)-121			●				
			(H)	H-222	2	H-222							

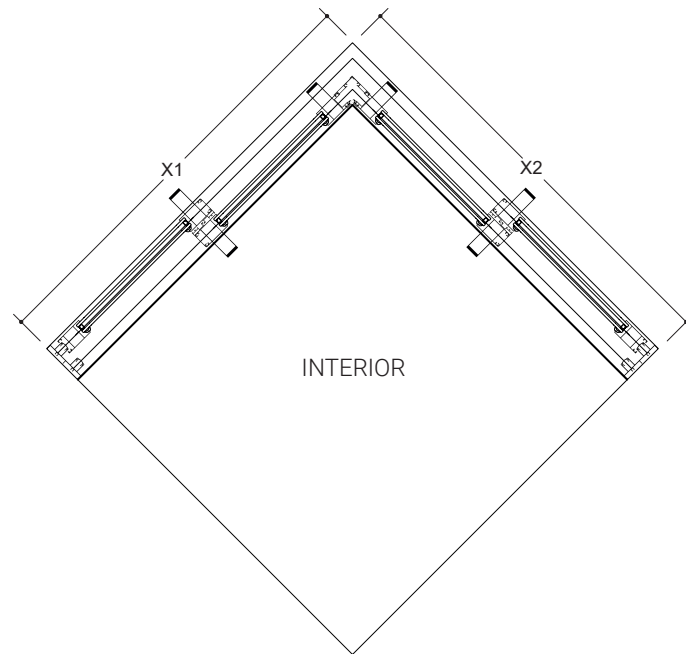
REFORZADO

CORTES SECCIONALES (XX^XX)

PUERTA REFORZADA DOS HOJAS CORREDIZAS EN ESCUADRA - TRASLAPE REFORZADO
ESQUINA 90°, CIERRE EN RIEL INTERIOR



Esquina 90°
cierre en riel interior



DESCUENTOS (XX^XX)

S-100 AR REFORZADA - TRASLAPE REFORZADO

S-100 AR REFORZADA TR (XX^XX)

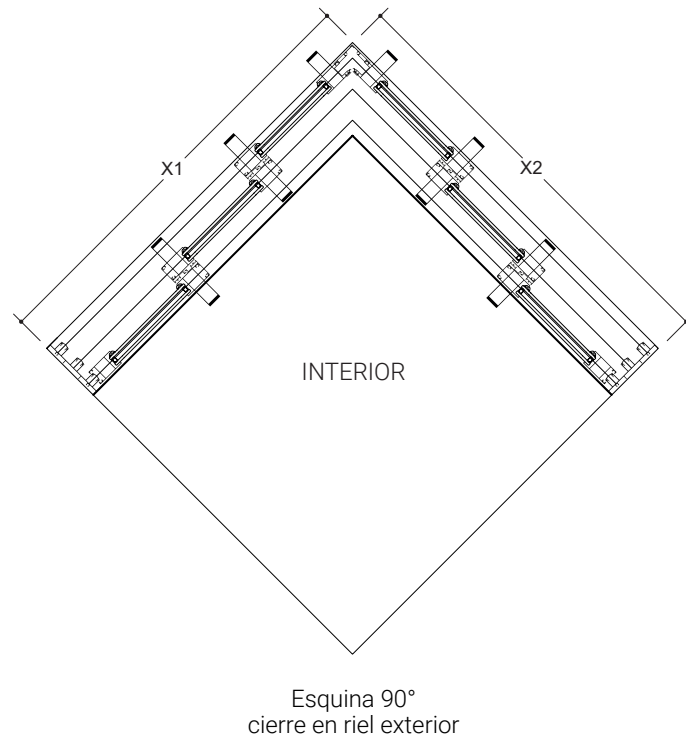
Instrucción: Elija una columna según el tipo de acristalamiento que desee utilizar y considere únicamente los perfiles marcados con el símbolo "●".

Partes	Perfiles	Clave	Nombre	Cantidad	Desc. X ₁	Cantidad	Desc. X ₂	6	14	24	
					(mm)		(mm)				(mm)
1 Marco		70942	Riel dos pistas	2	X ₁ -12	2	X ₂ -12	●	●	●	
				2			H				
	+ +	72609	Pista de gota	1	X ₁ -78	1	X ₂ -78	●	●	●	
				1	X ₁ -28	1	X ₂ -28				
	+ +	70944	Pista dos aguas	1	X ₁ -78	1	X ₂ -78	●	●	●	
				1	X ₁ -28	1	X ₂ -28				
4		H-72									
4 Hojas		70947 ó 71205	Zoclo cabezal 6 mm ó 14 y 24 mm	4	(X ₁ /2)-70	4	(X ₂ /2)-70	●			
				4	(X ₁ /2)-70	4	(X ₂ /2)-70		●	●	
		70946 ó 70999	Cercos 6 mm ó 14 y 24 mm	2			H-57		●		
				2			H-57			●	
		70957 ó 71210	Cercos reforzados 6 mm ó 14 y 24 mm	6			H-57		●		
				6			H-57			●	
		70952	Traslape 90°	4			H-57		●	●	●
		72536	Esquinero	2			H-57		●	●	●
		71208	Adaptador de vidrio 14 mm	4	(X ₁ /2)-135	4	(X ₂ /2)-135		●		
				8			H-211				
4 Vidrios	6mm	6 mm	(L)	(X ₁ /2)-146	2	(X ₂ /2)-146		●			
			(H)	H-222	2	H-222					
	14mm	14 mm	(L)	(X ₁ /2)-150	2	(X ₂ /2)-150		●			
			(H)	H-226	2	H-226					
	24mm	24 mm	(L)	(X ₁ /2)-146	2	(X ₂ /2)-146		●			
			(H)	H-222	2	H-222					

REFORZADO

CORTES SECCIONALES (XXX^XXX)

PUERTA REFORZADA TRES HOJAS CORREDIZAS EN ESCUADRA - TRASLAPÉ REFORZADO
ESQUINA 90°, CIERRE EN RIEL EXTERIOR



DESCUENTOS (XXX^XXX)

S-100 AR REFORZADA - TRASLAPÉ REFORZADO

S-100 AR REFORZADA TR (XXX^XXX)

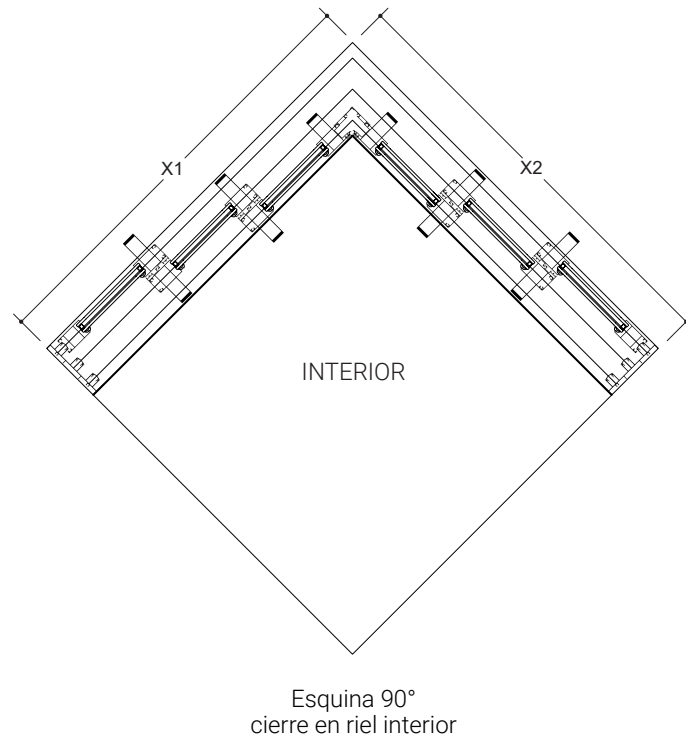
Instrucción: Elija una columna según el tipo de acristalamiento que desee utilizar y considere únicamente los perfiles marcados con el símbolo "●".

Partes	Perfiles	Clave	Nombre	Cantidad	Desc. X ₁	Cantidad	Desc. X ₂	6	14	24	
					(mm)		(mm)				(mm)
1 Marco		70943	Riel dos pistas	2	X ₁ -12	2	X ₂ -12	●	●	●	
				2			H				
	+	72609	Pista de gota	1	X ₁ -128	1	X ₂ -128				
				1	X ₁ -78	1	X ₂ -78	●	●	●	
				1	X ₁ -28	1	X ₂ -28				
	+	70944	Pista dos aguas	1	X ₁ -128	1	X ₂ -128				
				1	X ₁ -78	1	X ₂ -78	●	●	●	
				1	X ₁ -28	1	X ₂ -28				
6 Hojas	+	70947 ó 71205	Zoclo cabezal 6 mm ó 14 y 24 mm	6	(X ₁ /3)-19	6	(X ₂ /3)-19	●			
				6	(X ₁ /3)-19	6	(X ₂ /3)-19		●	●	
	+	70946 ó 70999	Cercos 6 mm ó 14 y 24 mm	2			H-57		●		
				2			H-57			●	●
	+	70957 ó 71210	Cercos reforzados 6 mm ó 14 y 24 mm	10			H-57		●		
				10			H-57			●	●
	+	70952	Traslape 90°	8			H-57		●	●	●
				2			H-57		●	●	●
	+	71208	Adaptador de vidrio 14 mm	4	(X ₁ /3)-84	4	(X ₂ /3)-84			●	
				8			H-211				
6 Vidrios	6mm	6 mm	(L)	(X ₁ /3)-96	1	(X ₂ /3)-96			●		
			(H)	H-222	1	H-222					
	14mm	14 mm	(L)	(X ₁ /3)-100	1	(X ₂ /3)-100			●		
			(H)	H-226	1	H-226					
	24mm	24 mm	(L)	(X ₁ /3)-106	1	(X ₂ /3)-106			●		
			(H)	H-222	1	H-222					

REFORZADO

CORTES SECCIONALES (XXX^XXX)

PUERTA REFORZADA TRES HOJAS CORREDIZAS EN ESCUADRA - TRASLAPE REFORZADO
ESQUINA 90°, CIERRE EN RIEL INTERIOR



DESCUENTOS (XXX^XXX)

S-100 AR REFORZADA - TRASLAPE REFORZADO

S-100 AR REFORZADA TR (XXX^XXX)

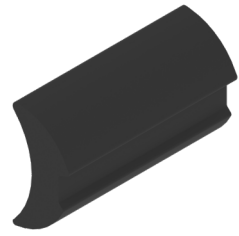
Instrucción: Elija una columna según el tipo de acristalamiento que desee utilizar y considere únicamente los perfiles marcados con el símbolo "●".

Partes	Perfiles	Clave	Nombre	Cantidad	Desc. X ₁ (mm)	Cantidad	Desc. X ₂ (mm)	6	14	24	
								(mm)			
1 Marco		70943	Riel dos pistas	2	X ₁ -12	2	X ₂ -12	●	●	●	
				2			H				
	T	72609	Pista de gota	1	X ₁ -128	1	X ₂ -128				
				1	X ₁ -78	1	X ₂ -78	●	●	●	
				1	X ₁ -28	1	X ₂ -28				
	T	70944	Pista dos aguas	1	X ₁ -128	1	X ₂ -128				
				1	X ₁ -78	1	X ₂ -78	●	●	●	
				1	X ₁ -28	1	X ₂ -28				
4						H-72					
6 Hojas	E	70947 ó 71205	Zoclo cabezal 6 mm ó 14 y 24 mm	6	(X ₁ /3)-47	6	(X ₂ /3)-47	●			
				6	(X ₁ /3)-47	6	(X ₂ /3)-47		●	●	
	E	70946 ó 70999	Cercos 6 mm ó 14 y 24 mm	2			H-57		●		
				2			H-57			●	●
	E	70957 ó 71210	Cercos reforzados 6 mm ó 14 y 24 mm	10			H-57		●		
				10			H-57			●	●
	E	70952	Traslape 90°	8			H-57		●	●	●
	E	72536	Esquinero	2			H-57		●	●	●
	E	71208	Adaptador de vidrio 14 mm	4	(X ₁ /3)-112	4	(X ₂ /3)-112			●	
				8			H-211				
6 Vidrios	6mm	6 mm	(L)	(X ₁ /3)-123	1	(X ₂ /3)-123			●		
			(H)	H-222	1	H-222					
	14mm	14 mm	(L)	(X ₁ /3)-127	1	(X ₂ /3)-127			●		
			(H)	H-226	1	H-226					
	24mm	24 mm	(L)	(X ₁ /3)-123	1	(X ₂ /3)-123			●		
			(H)	H-222	1	H-222					

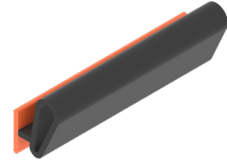
REFORZADO

HERRAJES, EMPAQUES Y FELPAS

S-100 AR REFORZADA - TRASLAPE REFORZADO



VN-E2610NE
Empaque cuña
6 mm



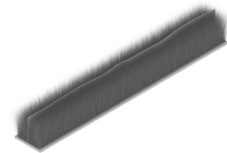
EP-0124
Empaque hongo
descentrado



EN-1001
Empaque hongo
4.5mm



VN-E2611NE
Empaque aleta



FN-110P
Felpa con
plástico



PFNG-0805
Pija
#8 x 1/2"



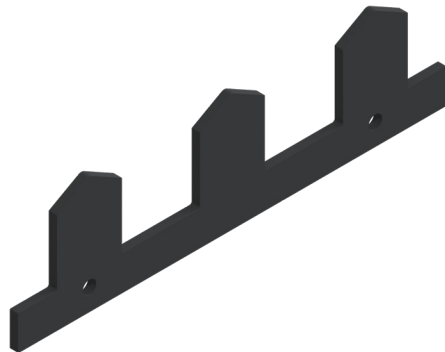
PFNG-1017
Pija
#10 x 1-1/2"



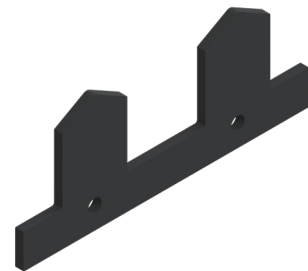
TMNG -1026
Pija
#10 x 76



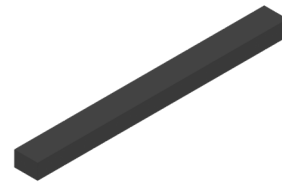
TAQ-1147
Taquete
1/4" x 2"



EH-S100AR3
Junta de hermeticidad
3 pistas



EH-S100AR2
Junta de hermeticidad
2 pistas



HPEN-CALZA
Calza 1/4" x 3/8" x 4"

HERRAJES, EMPAQUES Y FELPAS

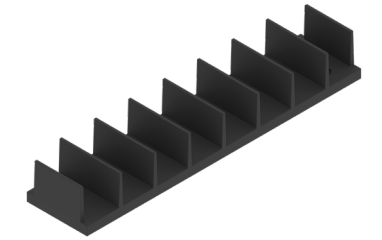
S-100 AR REFORZADA - TRASLAPE REFORZADO



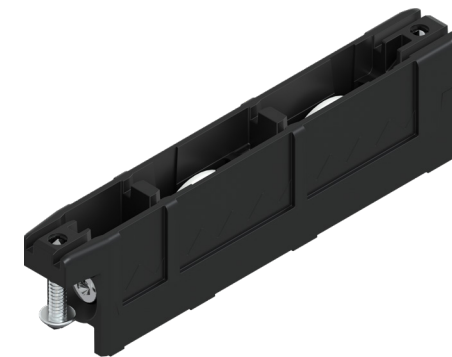
CH-S100AR2
Candado de
hoja



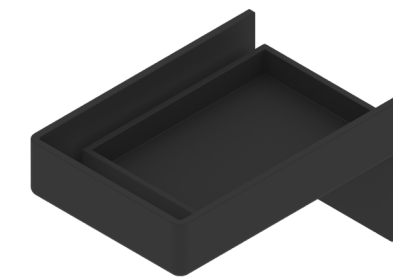
TT-S100AR2
Tapa traslape



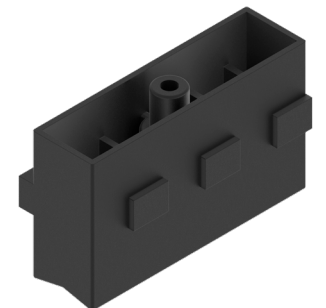
CV-S100AR
Cortavientos



CAGT103/3ALMF
Carretilla doble regulable
(capacidad 100 kg)



PN-0917
Tapón traslape
reforzado



CHFE-201NE
Calza de hoja fija

REFORZADO

HERRAJES, EMPAQUES Y FELPAS

S-100 AR REFORZADA - TRASLAPE REFORZADO



UA800EA
Uñero embutido



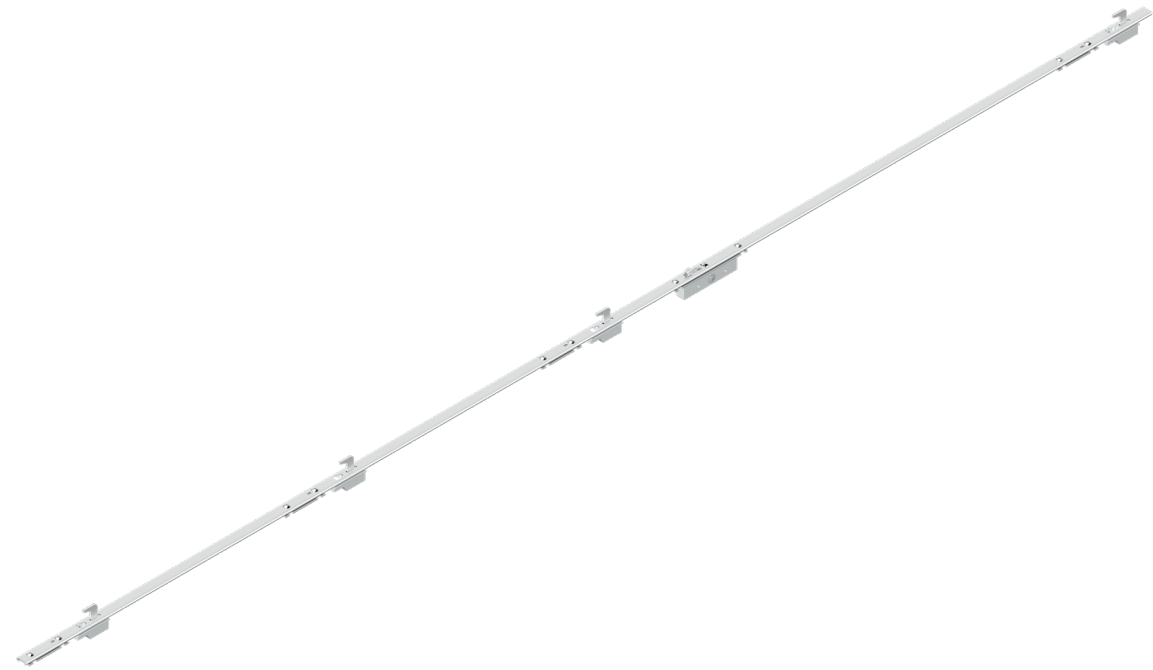
CMP-608F
Maneta recta



GIS-100AR
Vista de acero



KITMPS-100AR
Kit contras
(4 unidades)



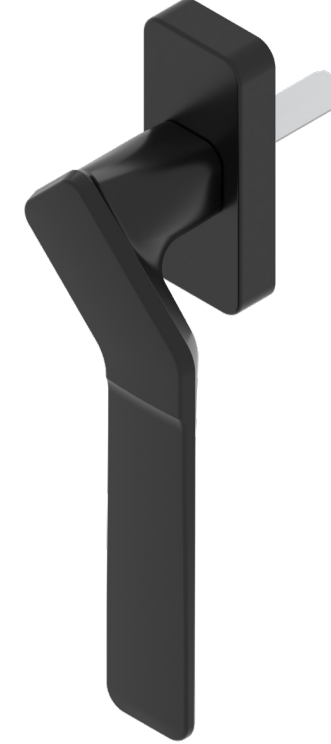
KM4150SAI-00216
Multipunto 1800 mm S-100AR

HERRAJES, EMPAQUES Y FELPAS

S-100 AR REFORZADA - TRASLAPE REFORZADO



CN-0315
Maneta derecha



CN-0314
Maneta izquierda



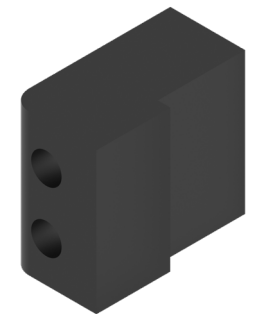
**CN-0314 ó
CN-0315**
Vista de acero
(2 unidades)



**CN-0314 ó
CN-0315**
Kit contras
(2 unidades)



CN-0314 ó CN-0315
Multipunto 1000 mm



PN-0910
Calza cierre 90°

REFORZADO

LISTADO DE HERRAJES (XX^XX)

S-100 AR REFORZADA - TRASLAPE REFORZADO

LISTADO DE HERRAJES (XXX^XXX)

S-100 AR REFORZADA - TRASLAPE REFORZADO

S-100 AR CLÁSICA TR (XX^XX)

Clave	Descripción	Cantidad	Unidad
EH-S100AR2	Junta de hermeticidad 2 pistas	4	Piezas
HPEN-CALZA	Calza 1/4" x 3/8" x 4"	4	Piezas
CV-S100AR	Cortavientos	4	Piezas
CAGT103/3ALMF	Carretilla doble regulable (capacidad 100 kg)	8	Piezas
CH-S100AR2	Candado de hoja	16	Piezas
TT-S100AR2	Tapa traslape	8	Piezas
GIS-100AR	Vista de acero multipunto	8	Piezas
KITMPS-100AR	Kit contras (4 unidades)	2	Pieza
KM4150SAI-00216	Multipunto 1800 mm S-100AR	2	Pieza
CN-0314 o CN-0315	Kit de cierre en esquina (izquiero o derecho)	1	Pieza
PN-0910	Calza cierre en esquina 90°	2	Pieza
CMP-608F	Maneta recta	2	Pieza
UA800EA	Uñero embutido	2	Pieza
PN-0917	Tapa reforzado	8	Pieza
EN-1001	Empaque hongo 4.5	4H	Metros
VN-E2610NE	Empaque cuña	2L ^{X1} +2L ^{X2} +8H	Metros
EP-0124	Empaque hongo descentrado	2H	Metros
VN-E2611NE	Empaque aleta	2H	Metros
FN-110P	Felpa con plástico	4L ^{X1} +4L ^{X2} +16H	Metros
PFNG-0805	Pija #8 x 1/2" (cabeza fijadora)	106	Piezas
PFNG-1017	Pija #10 x 1-1/2" (cabeza fijadora)	44	Piezas
HPEN-135T	Silicón transparente (rinde 6.35 m)	(4H+4L ^{X1} +4L ^{X2})/6.35	Piezas
TAQ-1147	Taquete plástico de 1/4" x 2"	48	Piezas
TMNG-1026	Pija #10 x 76	48	Piezas

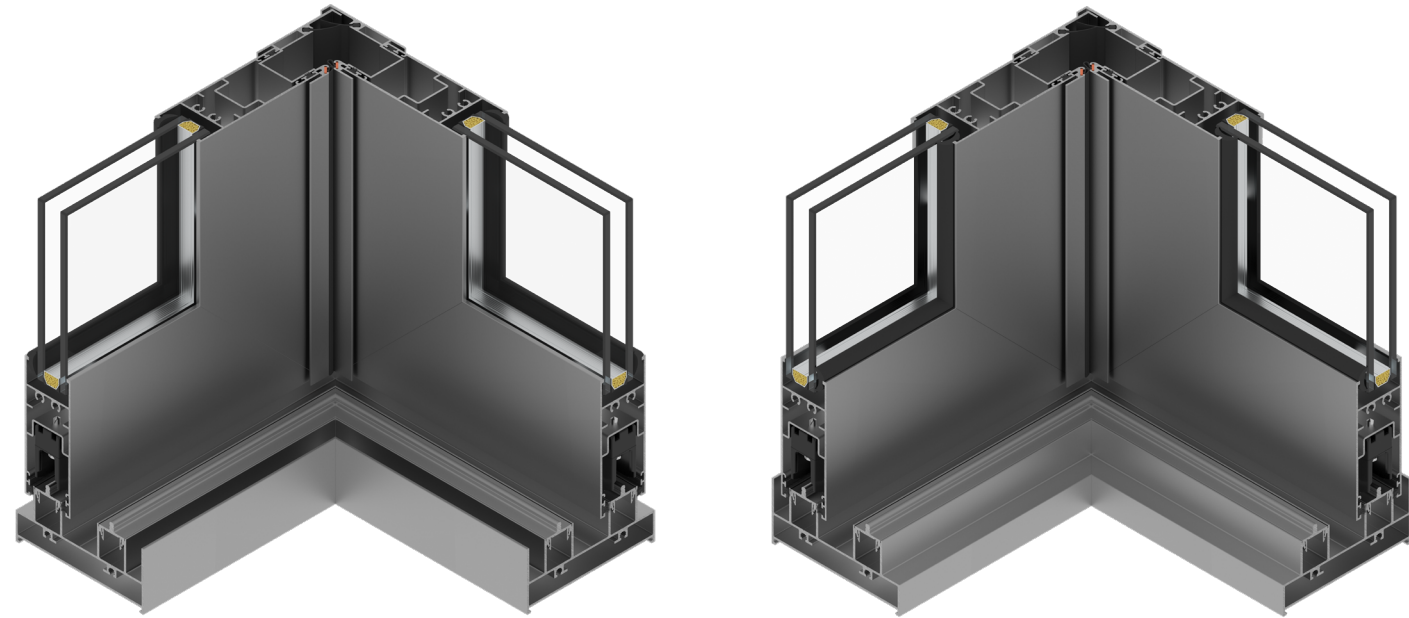
S-100 AR CLÁSICA TR (XXX^XXX)

Clave	Descripción	Cantidad	Unidad
EH-S100AR3	Junta de hermeticidad 3 pistas	4	Piezas
HPEN-CALZA	Calza 1/4" x 3/8" x 4"	6	Piezas
CV-S100AR	Cortavientos	8	Piezas
CAGT103/3ALMF	Carretilla doble regulable (capacidad 100 kg)	12	Piezas
CH-S100AR2	Candado de hoja	24	Piezas
TT-S100AR2	Tapa traslape	16	Piezas
GIS-100AR	Vista de acero multipunto	8	Piezas
KITMPS-100AR	Kit contras (4 unidades)	2	Pieza
KM4150SAI-00216	Multipunto 1800 mm S-100AR	2	Pieza
CN-0314 o CN-0315	Kit de cierre en esquina (izquiero o derecho)	1	Pieza
PN-0910	Calza cierre en esquina 90°	2	Pieza
CMP-608F	Maneta recta	2	Pieza
UA800EA	Uñero embutido	2	Pieza
PN-0917	Tapa reforzado	16	Pieza
EN-1001	Empaque hongo 4.5	8H	Metros
VN-E2610NE	Empaque cuña	2L ^{X1} +2L ^{X2} +12H	Metros
EP-0124	Empaque hongo descentrado	2H	Metros
VN-E2611NE	Empaque aleta	2H	Metros
FN-110P	Felpa con plástico	4L ^{X1} +4L ^{X2} +24H	Metros
PFNG-0805	Pija #8 x 1/2" (cabeza fijadora)	150	Piezas
PFNG-1017	Pija #10 x 1-1/2" (cabeza fijadora)	60	Piezas
HPEN-135T	Silicón transparente (rinde 6.35 m)	(4H+4L ^{X1} +4L ^{X2})/6.35	Piezas
TAQ-1147	Taquete plástico de 1/4" x 2"	62	Piezas
TMNG-1026	Pija #10 x 76	62	Piezas

REFORZADO

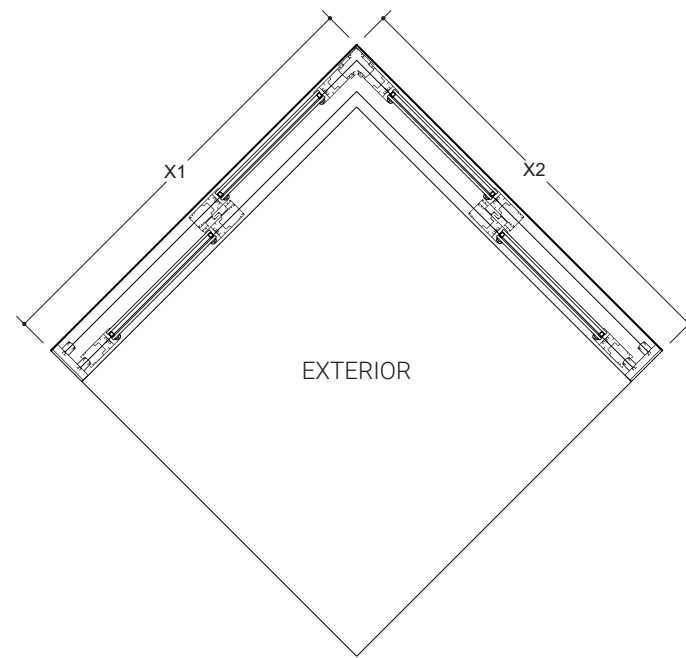
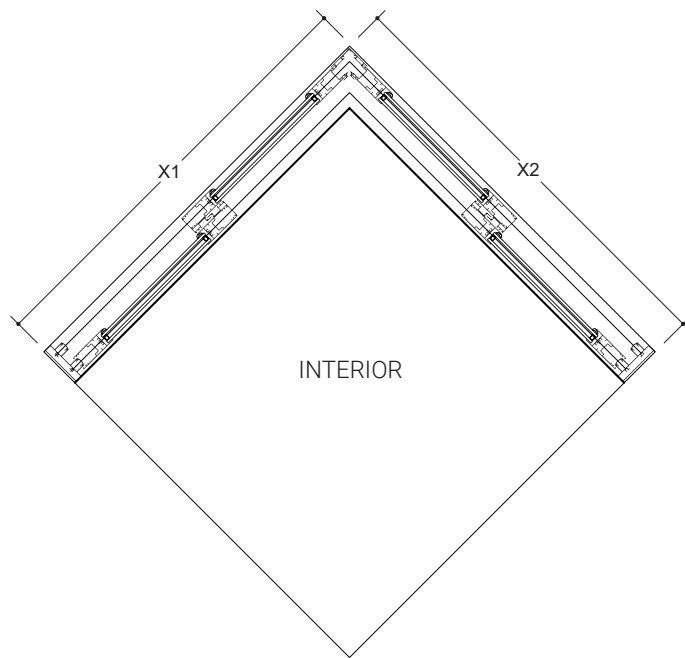
CORTES SECCIONALES (XX^XX)

PUERTA PERIMETRAL DOS HOJAS CORREDIZAS EN ESCUADRA - ZOCLO PERIMETRAL
ESQUINA 90°, CIERRE EN RIEL EXTERIOR / ESQUINA 270° CIERRE EN RIEL INTERIOR



Esquina 90°
cierre en riel exterior

Esquina 270°
cierre en riel interior



DESCUENTOS (XX^XX)

S-100 AR PERIMETRAL - ZOCLO PERIMETRAL

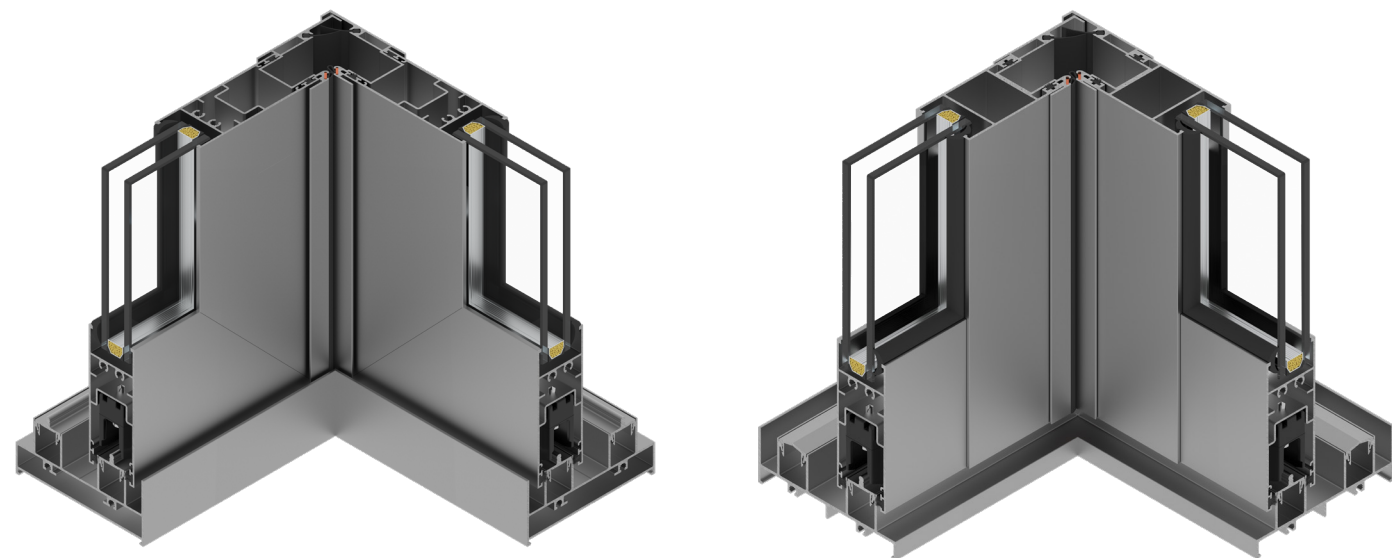
S-100 AR CLÁSICA ZP (XX^XX)

Instrucción: Elija una columna según el tipo de acristalamiento que desee utilizar y considere únicamente los perfiles marcados con el símbolo "●".

Partes	Perfiles	Clave	Nombre	Cantidad	Desc. X ₁ (mm)		Desc. X ₂ (mm)		6	14	24	
												(mm)
1 Marco		70997	Riel dos pistas 45°	1	X ₁	1	X ₂					
				1	X ₁	1	X ₂	●	●	●		
				2	H							
		72609	Pista de gota	1	X ₁ -108	1	X ₂ -108					
				1	X ₁ -57	1	X ₂ -57	●	●	●		
					70944	Pista dos aguas	1	X ₁ -108	1	X ₂ -108		
1							X ₁ -57	1	X ₂ -57	●	●	●
4	H-80											
4 Hojas		70947 ó 71205	Zoclo cabezal 6 mm ó 14 y 24 mm	4	(X ₁ /2)+3	4	(X ₂ /2)+3	●				
				4	H-76				●	●		
		70952	Traslape 90°	4	H-76				●	●		
				2	H-76				●	●		
4 Vidrios		71208	Adaptador de vidrio 14 mm	4	(X ₁ /2)-151	4	(X ₂ /2)-151			●		
				8	H-230							
					6 mm	(L)	2	(X ₁ /2)-162	2	(X ₂ /2)-162		
(H)	2	H-241										
	14 mm	(L)	2		(X ₁ /2)-166	2	(X ₂ /2)-166			●		
		(H)	2		H-245							
	24 mm	(L)	2		(X ₁ /2)-162	2	(X ₂ /2)-162			●		
		(H)	2		H-241							

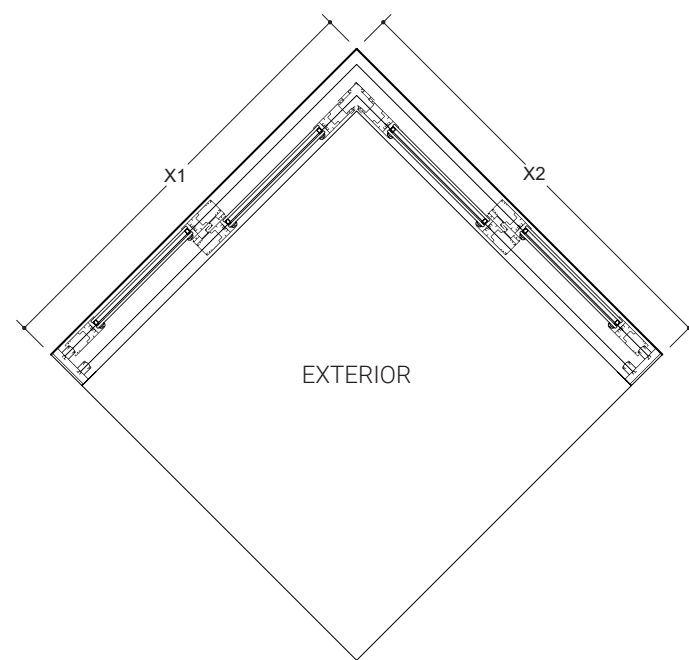
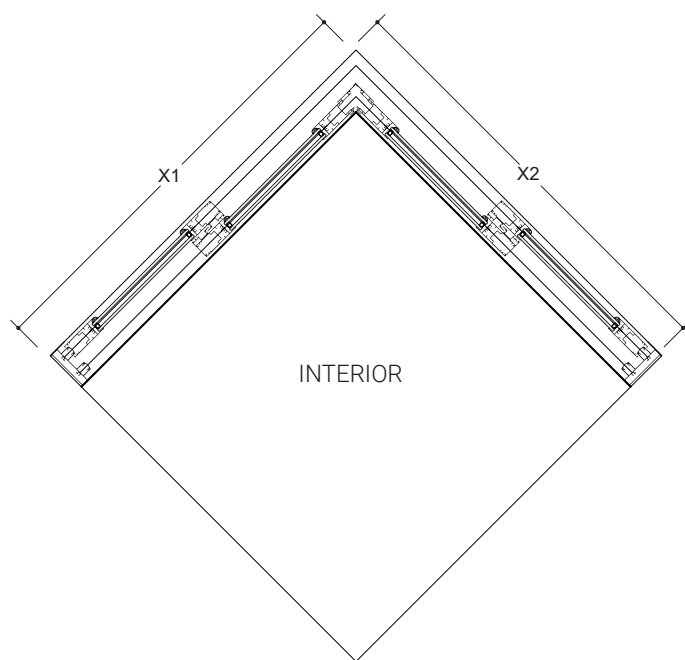
CORTES SECCIONALES (XX^XX)

PUERTA PERIMETRAL DOS HOJAS CORREDIZAS EN ESCUADRA - ZOCLO PERIMETRAL
ESQUINA 90°, CIERRE EN RIEL INTERIOR / ESQUINA 270° CIERRE EN RIEL EXTERIOR



Esquina 90°
cierre en riel interior

Esquina 270°
cierre en riel exterior



DESCUENTOS (XX^XX)

S-100 AR PERIMETRAL - ZOCLO PERIMETRAL

S-100 AR CLÁSICA ZP (XX^XX)

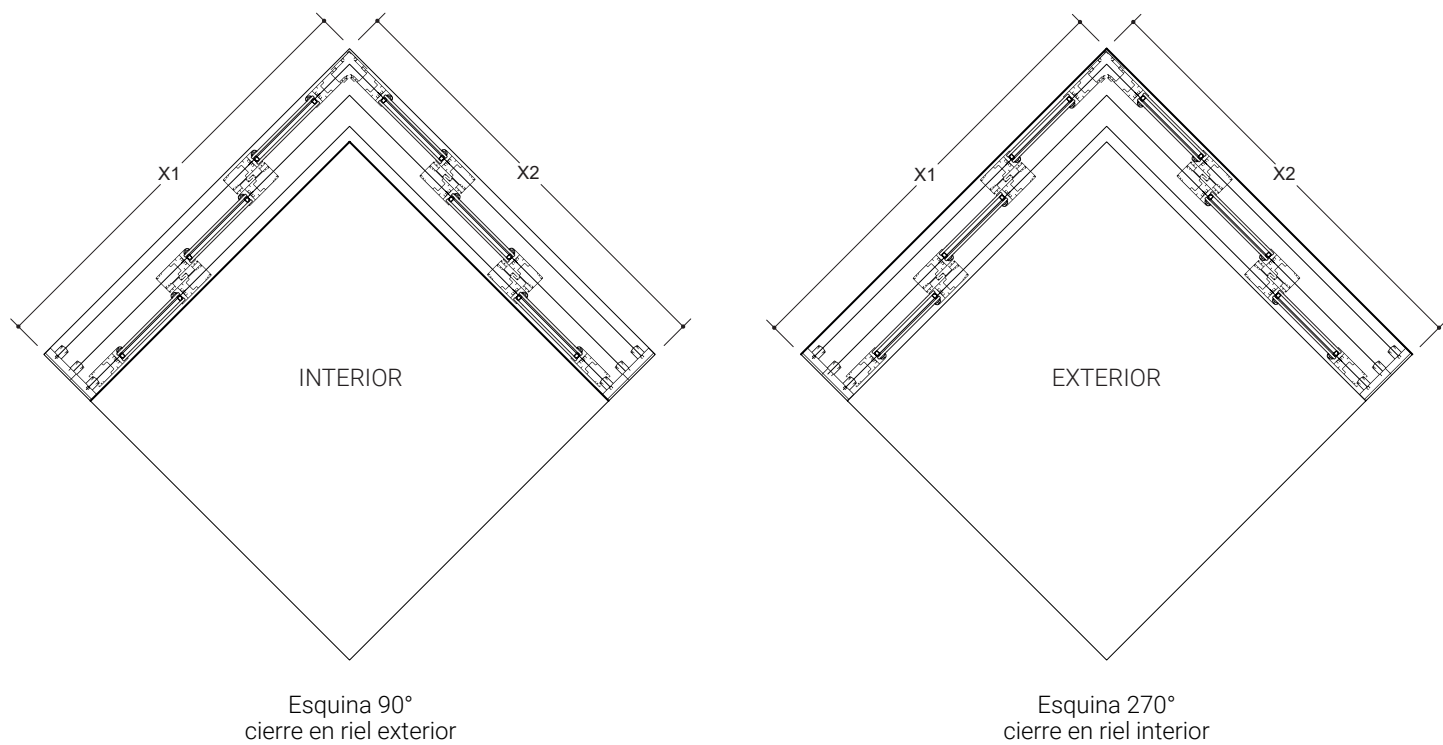
Instrucción: Elija una columna según el tipo de acristalamiento que desee utilizar y considere únicamente los perfiles marcados con el símbolo "●".

Partes	Perfiles	Clave	Nombre	Cantidad	Desc.		6	14	24
					X ₁ (mm)	X ₂ (mm)			
1 Marco		70997	Riel dos pistas 45°	1	X ₁	X ₂			
				1	X ₁	X ₂	●	●	●
				2	H				
		72609	Pista de gota	1	X ₁ -108	X ₂ -108			
				1	X ₁ -57	X ₂ -57	●	●	●
				1	X ₁ -108	X ₂ -108			
	70944	Pista dos aguas	1	X ₁ -57	X ₂ -57	●	●	●	
			1	X ₁ -108	X ₂ -108				
			4	H-80					
4 Hojas		70947 ó 71205	Zoclo cabezal 6 mm ó 14 y 24 mm	4	(X ₁ /2)-22	(X ₂ /2)-22	●		
				4	H-76			●	●
		70952	Traslape 90°	4	H-76			●	●
		72536	Esquinero	2	H-57			●	●
		71208	Adaptador de vidrio 14 mm	4	(X ₁ /2)-176	(X ₂ /2)-176			●
8				H-230					
4 Vidrios		6 mm	(L)	(X ₁ /2)-187	(X ₂ /2)-187			●	
			(H)	H-241					
		14 mm	(L)	(X ₁ /2)-192	(X ₂ /2)-192			●	
			(H)	H-245					
		24 mm	(L)	(X ₁ /2)-187	(X ₂ /2)-187			●	
			(H)	H-241					

PERIMETRAL

CORTES SECCIONALES (XXX^XXX)

PUERTA PERIMETRAL TRES HOJAS CORREDIZAS EN ESCUADRA - ZOCLO PERIMETRAL
ESQUINA 90°, CIERRE EN RIEL EXTERIOR / ESQUINA 270° CIERRE EN RIEL INTERIOR



DESCUENTOS (XXX^XXX)

S-100 AR PERIMETRAL - ZOCLO PERIMETRAL

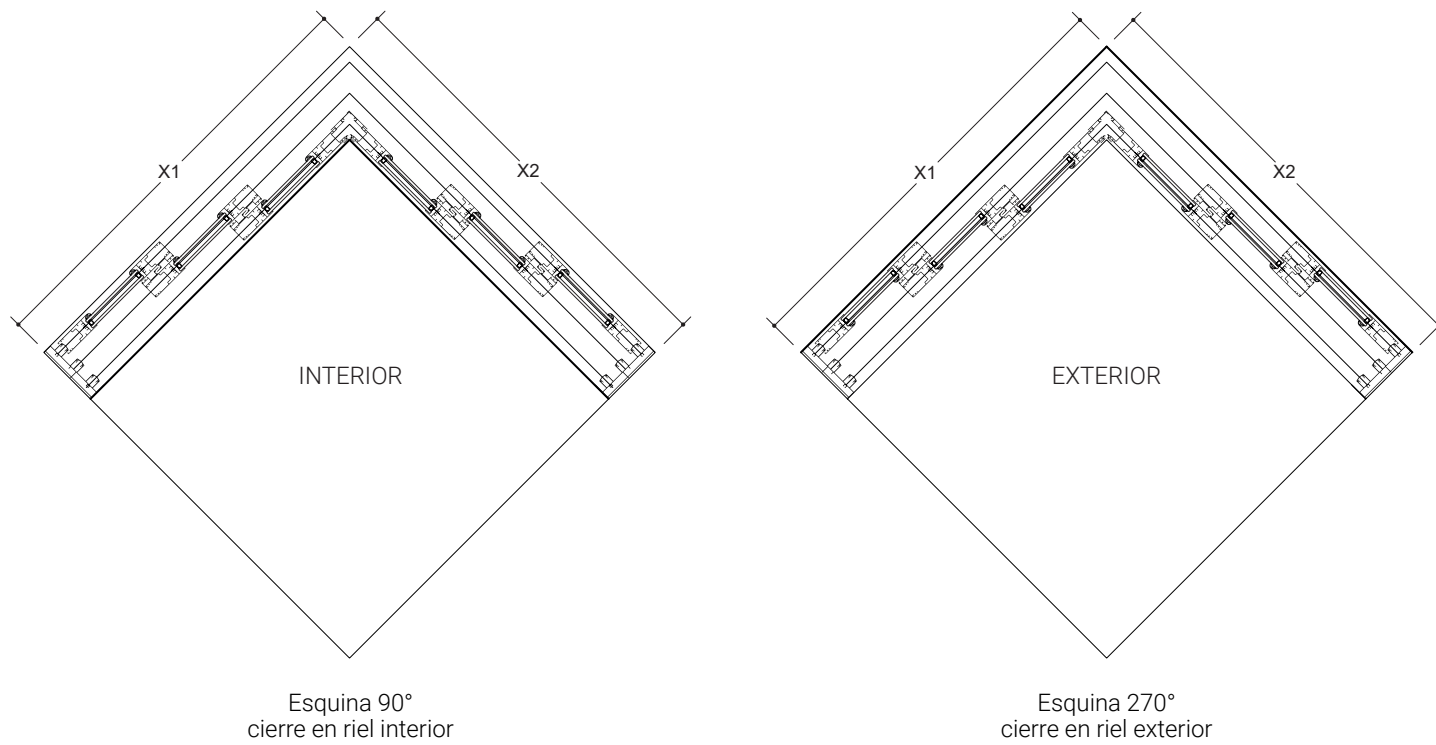
S-100 AR CLÁSICA ZP (XXX^XXX)

Instrucción: Elija una columna según el tipo de acristalamiento que desee utilizar y considere únicamente los perfiles marcados con el símbolo "●".

Partes	Perfiles	Clave	Nombre	Cantidad	Desc.		6	14	24				
					X ₁ (mm)	X ₂ (mm)				(mm)	(mm)		
1 Marco		70998	Riel dos pistas 45°	1	X ₁	1	X ₂	●	●	●			
				1	X ₁	1	X ₂	●	●	●			
				2	H								
		72609	Pista de gota	1	X ₁ -159	1	X ₂ -159	●	●	●			
				1	X ₁ -108	1	X ₂ -108	●	●	●			
				1	X ₁ -57	1	X ₂ -57						
					70944	Pista dos aguas	1	X ₁ -159	1	X ₂ -159	●	●	●
							1	X ₁ -108	1	X ₂ -108	●	●	●
							1	X ₁ -57	1	X ₂ -57			
	6	H-80											
6 Hojas		70947 ó 71205	Zoclo cabezal 6 mm ó 14 y 24 mm	6	(X ₁ /3)+34	6	(X ₂ /3)+34	●					
				12	H-76			●	●				
		70952	Traslape 90°	8	H-76			●	●	●			
		72536	Esquinero	2	H-76			●	●	●			
		71208	Adaptador de vidrio 14 mm	6	(X ₁ /3)-120	6	(X ₂ /3)-120		●				
12				H-230									
6 Vidrios		6 mm	(L)	(X ₁ /3)-131	3	(X ₂ /3)-131	●						
			(H)	H-241									
		14 mm	(L)	(X ₁ /3)-135	3	(X ₂ /3)-135	●						
			(H)	H-245									
		24 mm	(L)	(X ₁ /3)-131	3	(X ₂ /3)-131			●				
			(H)	H-241									

CORTES SECCIONALES (XXX^XXX)

PUERTA PERIMETRAL TRES HOJAS CORREDIZAS EN ESCUADRA - ZOCLO PERIMETRAL
ESQUINA 90°, CIERRE EN RIEL INTERIOR / ESQUINA 270° CIERRE EN RIEL EXTERIOR



DESCUENTOS (XXX^XXX)

S-100 AR PERIMETRAL - ZOCLO PERIMETRAL

S-100 AR CLÁSICA ZP (XXX^XXX)

Instrucción: Elija una columna según el tipo de acristamiento que desee utilizar y considere únicamente los perfiles marcados con el símbolo "●".

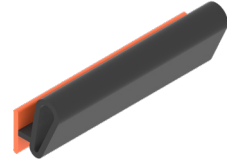
Partes	Perfiles	Clave	Nombre	Cantidad	Desc. X ₁	Cantidad	Desc. X ₂	6	14	24
					(mm)		(mm)			
1 Marco		70998	Riel dos pistas 45°	1	X ₁	1	X ₂			
				1	X ₁	1	X ₂	●	●	●
				2	H					
		72609	Pista de gota	1	X ₁ -159	1	X ₂ -159			
				1	X ₁ -108	1	X ₂ -108	●	●	●
				1	X ₁ -57	1	X ₂ -57			
		70944	Pista dos aguas	1	X ₁ -159	1	X ₂ -159			
				1	X ₁ -108	1	X ₂ -108	●	●	●
				1	X ₁ -57	1	X ₂ -57			
	6	H-80								
6 Hojas		70947 ó 71205	Zoclo cabezal 6 mm ó 14 y 24 mm	6	X ₁ /3	6	X ₂ /3	●		
				12	H-76			●	●	
		70952	Traslape 90°	8	H-76			●	●	●
		72536	Esquinero	2	H-76			●	●	●
		71208	Adaptador de vidrio 14 mm	6	(X ₁ /3)-154	6	(X ₂ /3)-154			●
12				H-230						
6 Vidrios		6 mm	(L)	(X ₁ /3)-165	3	(X ₂ /3)-165	●			
			(H)	H-241	3	H-241				
		14 mm	(L)	(X ₁ /3)-169	3	(X ₂ /3)-169		●		
			(H)	H-245	3	H-245				
		24 mm	(L)	(X ₁ /3)-165	3	(X ₂ /3)-165			●	
			(H)	H-241	3	H-241				

HERRAJES, EMPAQUES Y FELPAS

S-100 AR PERIMETRAL - ZOCLO PERIMETRAL



VN-E2610NE
Empaque cuña
6 mm



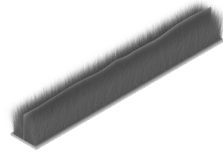
EP-0124
Empaque hongo
descentrado



EN-1001
Empaque hongo
4.5mm



VN-E2611NE
Empaque aleta



FN-110P
Felpa con
plástico



PFNG-0805
Pija
#8 x 1/2"



PFNG-1017
Pija
#10 x 1-1/2"



TMNG-1026
Pija
#10 x 76



TAQ-1147
Taquete
1/4" x 2"



GN-105
Tapón desagüe



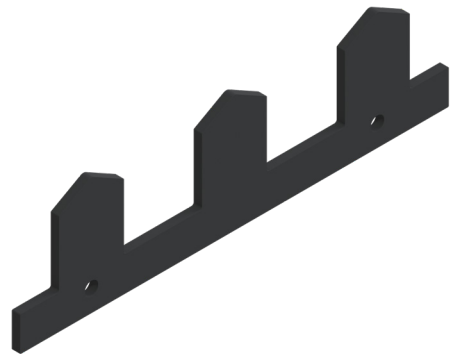
GN-554
Tapa dren
con válvula



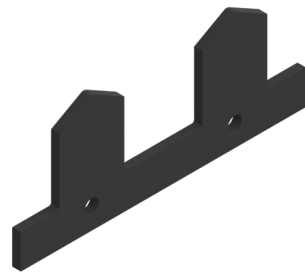
GN-618A
Escuadra de
alineación



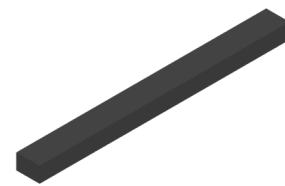
0706-500B
Escuadra
catria



EH-S100AR3
Junta de hermeticidad
3 pistas



EH-S100AR2
Junta de hermeticidad
2 pistas



HPEN-CALZA
Calza 1/4" x 3/8" x 4"

HERRAJES, EMPAQUES Y FELPAS

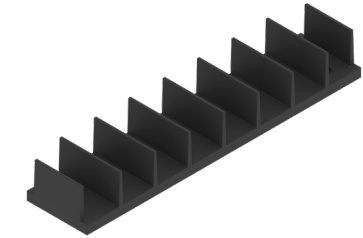
S-100 AR PERIMETRAL - ZOCLO PERIMETRAL



CH-S100AR2
Candado de
hoja



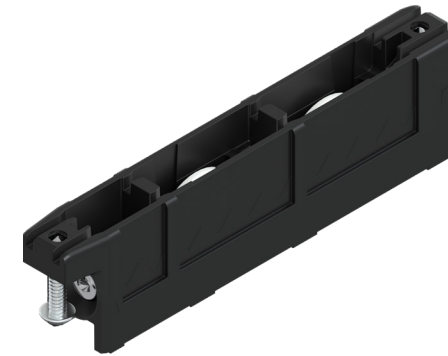
TT-S100AR2
Tapa traslape



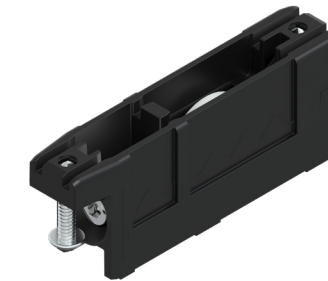
CV-S100AR
Cortavientos



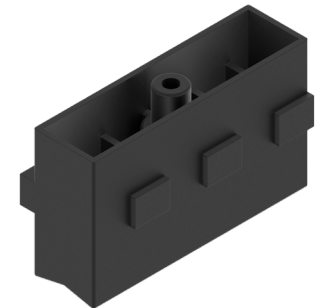
GIS-100AR
Vista de
acero



CAGT103/3ALMF
Carretilla doble regulable
(capacidad 100 kg)



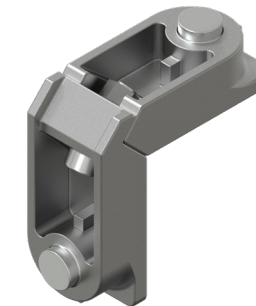
GN-123F
Carretilla doble regulable
(capacidad 45 kg)



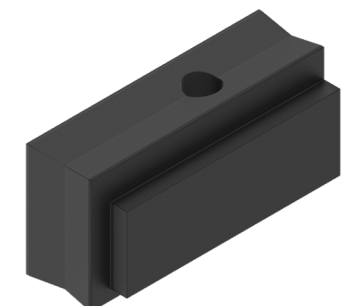
CHFE-201NE
Calza de hoja fija



GN-481C
Escuadra de botón
(marco)



GN-650C
Escuadra de botón
(hoja)



PN-0916
Candado de hoja perimetral

PERIMETRAL

HERRAJES, EMPAQUES Y FELPAS

S-100 AR PERIMETRAL - ZOCLO PERIMETRAL



GN-559F
Uñero embutido



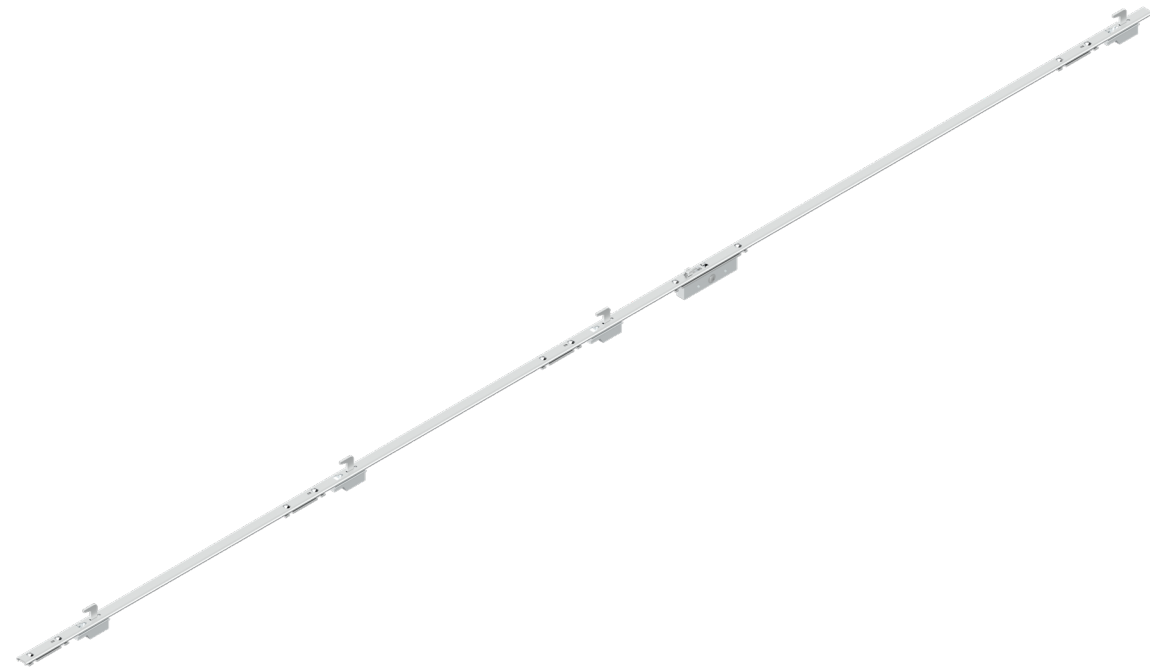
CMP-608F
Maneta recta



GIS-100AR
Vista de acero



KITMPS-100AR
Kit contras
(4 unidades)



KM4150SAI-00216
Multipunto 1800 mm S-100AR

HERRAJES, EMPAQUES Y FELPAS

S-100 AR PERIMETRAL - ZOCLO PERIMETRAL



CN-0315
Maneta derecha



CN-0314
Maneta izquierda



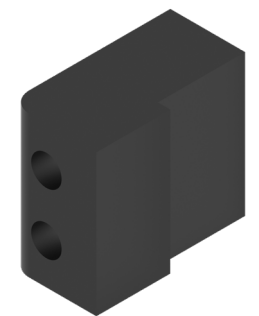
**CN-0314 ó
CN-0315**
Vista de acero
(2 unidades)



**CN-0314 ó
CN-0315**
Kit contras
(2 unidades)



CN-0314 ó CN-0315
Multipunto 1000 mm



PN-0910
Calza cierre 90°

PERIMETRAL

LISTADO DE HERRAJES (XX^XX)

S-100 AR PERIMETRAL - ZOCLO PERIMETRAL

S-100 AR PERIMETRAL (XX^XX)			
Clave	Descripción	Cantidad	Unidad
HPEN-CALZA	Calza 1/4" x 3/8" x 4"	4	Piezas
CV-S100AR	Cortavientos	4	Piezas
CAGT103/3ALMF	Carretilla doble regulable (capacidad 100 kg)	8	Piezas
CH-S100AR2	Candado de hoja	8	Piezas
TT-S100AR2	Tapa traslape	8	Piezas
PN-0916	Candado de hoja perimetral	8	Piezas
GIS-100AR	Vista de acero multipunto	8	Piezas
KITMPS-100AR	Kit contras (4 unidades)	2	Pieza
KM4150SAI-00216	Multipunto 1800 mm S-100AR	2	Pieza
CN-0314 o CN-0315	Kit de cierre en esquina (izquiero o derecho)	1	Pieza
PN-0910	Calza cierre en esquina 90°	2	Pieza
CMP-608F	Maneta recta	2	Pieza
GN-559F	Uñero embutido	2	Pieza
GN-481C	Escuadra de botón (marco)	4	Pieza
GN-650C	Escuadra de botón (hoja)	16	Pieza
GN-554	Tapa dren con válvula	4	Pieza
GN-105	Tapón de desagüe	2	Pieza
GN-618A	Escuadra de alineación	32	Pieza
0706/500B	Escuadra catria	32	Pieza
EN-1001	Empaque hongo 4.5	4H	Metros
VN-E2610NE	Empaque cuña	2L ^{X1} +2L ^{X2} +8H	Metros
FN-110P	Felpa con plástico	4L ^{X1} +4L ^{X2} +16H	Metros
PFNG-0805	Pija #8 x 1/2" (cabeza fijadora)	98	Piezas
PFNG-1017	Pija #10 x 1-1/2" (cabeza fijadora)	12	Piezas
HPEN-135T	Silicón transparente (rinde 6.35 m)	(4H+4L ^{X1} +4L ^{X2})/6.35	Piezas
TAQ-1147	Taquete plástico de 1/4" x 2"	34	Piezas
TMNG-1026	Pija #10 x 76	34	Piezas

LISTADO DE HERRAJES (XXX^XXX)

S-100 AR PERIMETRAL - ZOCLO PERIMETRAL

S-100 AR PERIMETRAL (XXX^XXX)			
Clave	Descripción	Cantidad	Unidad
HPEN-CALZA	Calza 1/4" x 3/8" x 4"	6	Piezas
CV-S100AR	Cortavientos	8	Piezas
CAGT103/3ALMF	Carretilla doble regulable (capacidad 100 kg)	12	Piezas
CH-S100AR2	Candado de hoja	16	Piezas
TT-S100AR2	Tapa traslape	16	Piezas
PN-0916	Candado de hoja perimetral	8	Piezas
GIS-100AR	Vista de acero multipunto	8	Piezas
KITMPS-100AR	Kit contras (4 unidades)	2	Pieza
KM4150SAI-00216	Multipunto 1800 mm S-100AR	2	Pieza
CN-0314 o CN-0315	Kit de cierre en esquina (izquiero o derecho)	1	Pieza
PN-0910	Calza cierre en esquina 90°	2	Pieza
CMP-608F	Maneta recta	2	Pieza
GN-559F	Uñero embutido	2	Pieza
GN-481C	Escuadra de botón (marco)	4	Pieza
GN-650C	Escuadra de botón (hoja)	24	Pieza
GN-554	Tapa dren con válvula	4	Pieza
GN-105	Tapón de desagüe	4	Pieza
GN-618A	Escuadra de alineación	48	Pieza
0706/500B	Escuadra catria	48	Pieza
EN-1001	Empaque hongo 4.5	8H	Metros
VN-E2610NE	Empaque cuña	2L ^{X1} +2L ^{X2} +12H	Metros
FN-110P	Felpa con plástico	4L ^{X1} +4L ^{X2} +24H	Metros
PFNG-0805	Pija #8 x 1/2" (cabeza fijadora)	142	Piezas
PFNG-1017	Pija #10 x 1-1/2" (cabeza fijadora)	20	Piezas
HPEN-135T	Silicón transparente (rinde 6.35 m)	(4H+4L ^{X1} +4L ^{X2})/6.35	Piezas
TAQ-1147	Taquete plástico de 1/4" x 2"	44	Piezas
TMNG-1026	Pija #10 x 76	44	Piezas

RESPONSABILIDAD

Los datos indicados y los métodos de cálculo son proporcionados por CUPRUM SA. de CV. como una guía únicamente. La información proporcionada en este catálogo no sustituye todas las regulaciones aplicables: normas, códigos de construcción nacionales o regionales.

Las condiciones específicas y detalles técnicos de cada proyecto en particular deben tomarse en consideración. La elección correcta de todos los elementos, así como cualquier requisito especial con respecto a la estabilidad de la estructura, debe siempre ser considerada por el ingeniero estructural responsable del proyecto.

Las soluciones presentadas en estas páginas son indicativas y no pueden cubrir todos los posibles casos de proyecto. Por eso cada proyecto tiene que ser evaluado por el ingeniero estructural a cargo, teniendo en cuenta las características específicas, como las condiciones climáticas, ubicación, orientación, etc.

CUPRUM SA. de CV. no se responsabiliza por los cálculos y conclusiones realizadas con base en la información presentada en este documento. Todos los cálculos y especificaciones deben ser estimados, avalados y garantizados por un arquitecto, ingeniero, o persona jurídica autorizada por la ley para tales actividades.

DERECHOS DE AUTOR

Copyright © | Edición 2023 CUPRUM SA. de CV. (última actualización, enero 2023)

El diseño, la estructura y el contenido de este catálogo están sujetos a derechos de autor y los derechos exclusivos pertenecen a CUPRUM SA. de CV. Modificar, copiar, publicar, vender o licenciar cualquier parte o la totalidad del contenido de este catálogo está estrictamente prohibido sin el permiso de CUPRUM SA. de CV. Cualquier uso no autorizado del contenido puede violar los derechos de autor u otras leyes.

DESCARGO DE RESPONSABILIDAD

CUPRUM SA. de CV. no se responsabiliza por errores tipográficos, imprecisiones técnicas y posibles cambios del contenido de este catálogo. Antes de comenzar el proceso de fabricación, es altamente recomendable ponerse en contacto con el departamento de asesoría técnica de CUPRUM con el fin de brindarle información actualizada.



EUROVENT 
PREMIUM

