

# SERIE 80

PUERTA Y VENTANA CORREDIZA  
MANUAL DE ARMADO



MS-80P 240101

**EUROVENT**  
PREMIUM



EUROVENT   
P R E M I U M



Somos una empresa mexicana fundada en 1948 en Monterrey, dedicada a la transformación y comercialización de aluminio.

Con más de 70 años de experiencia en el sector, y con un sólido equipo de más de 6,000 personas, nos hemos convertido en el principal extrusor de aluminio de Latinoamérica y hemos consolidado nuestro liderazgo en México.

Dentro de la producción de escaleras y ventanas prefabricadas, contamos con una amplia cadena de tiendas a lo largo de todo el país. En el extranjero somos el comercializador de escaleras más importante de Canadá y Lationamérica, y en Estados Unidos, el segundo de mayor relevancia.

Tenemos presencia en más de 40 países alrededor del mundo en las diferentes áreas de negocio: sector automotriz, escaleras y soluciones de construcción e industria.

Nuestra solución de puerta y ventana corrediza redefine la elegancia y el rendimiento para vanos medianos, fusionando prestaciones de calidad con un diseño vanguardista que añade sofisticación a cualquier entorno. Con cortes precisos a 45° en hojas y marco, este sistema no solo es funcional, sino que también eleva la estética de cualquier espacio.

Destacamos su impresionante desempeño térmico, asegurando un aislamiento eficaz que crea un ambiente interior confortable y eficiente en términos energéticos, sin importar las condiciones exteriores.

La versatilidad es una de las características distintivas de este sistema. Cada hoja puede alcanzar dimensiones notables, con un ancho máximo de hasta 1000 mm y una altura de hasta 2300 mm. Esta flexibilidad facilita la adaptación a diversas necesidades arquitectónicas, mientras que la opción de riel múltiple brinda la posibilidad de cubrir aberturas de gran longitud, garantizando un movimiento suave y sin esfuerzo.

Con una capacidad de carga máxima de 200 kg por hoja, este sistema corredizo asegura una estructura robusta y duradera, capaz de soportar puertas y ventanas de mayor tamaño con facilidad. Además, el traslape eficiente de 70 mm mejora la eficiencia energética y minimiza las filtraciones, proporcionando una barrera efectiva contra las inclemencias del clima.





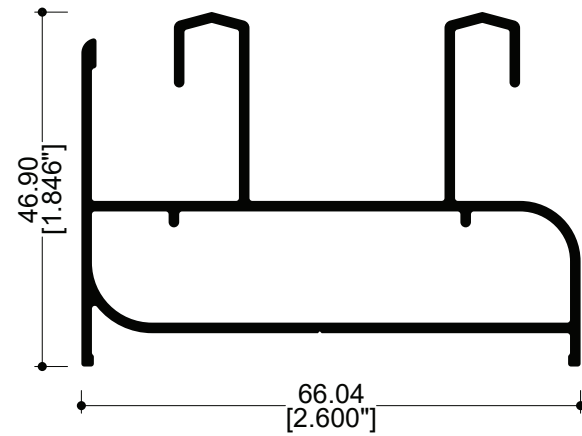
S-80  
PREMIUM



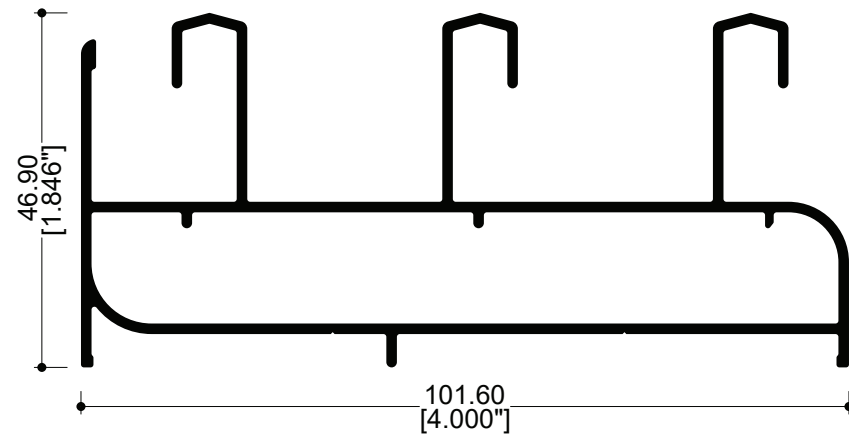


# PERFILES

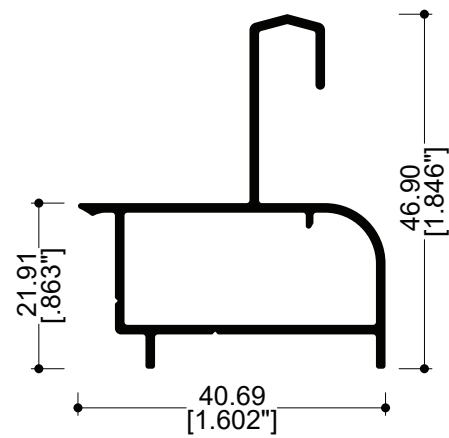
S-80 PREMIUM



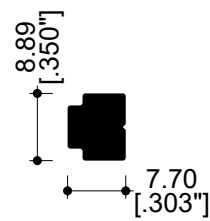
**82000**  
Marco 2 vías



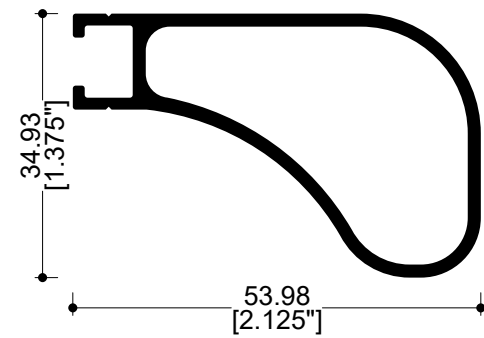
**82017**  
Marco 3 vías



**84207**  
Pista adicional



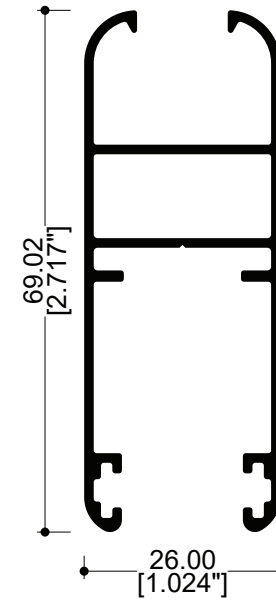
**14412**  
Conector



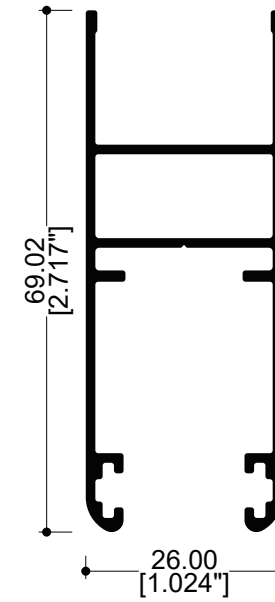
**62014**  
Refuerzo

# PERFILES

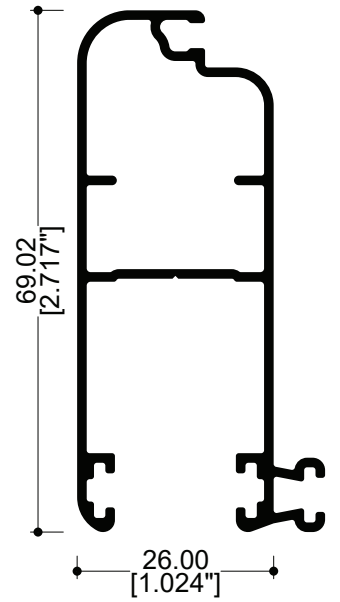
S-80 PREMIUM



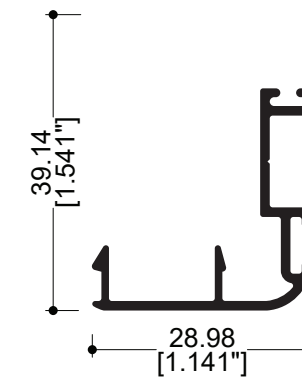
**82001**  
Cerco 6 mm



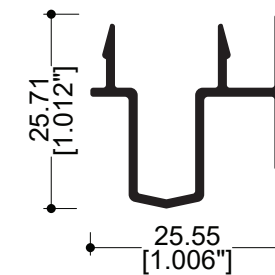
**82004**  
Cerco duo 18 mm



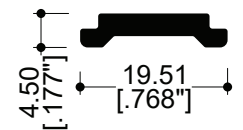
**82019**  
Mosquitero de lujo



**82002**  
Traslape

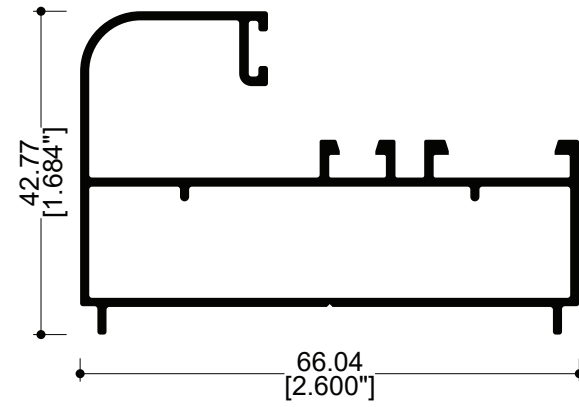


**82103**  
Adaptador OXXO

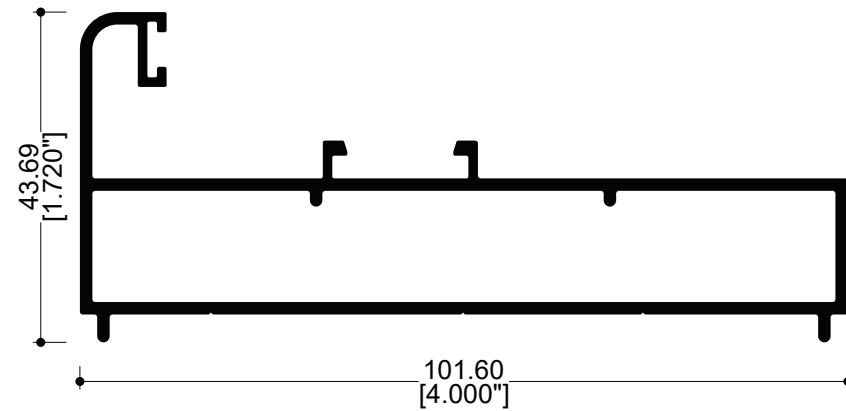


**45050**  
Pletina

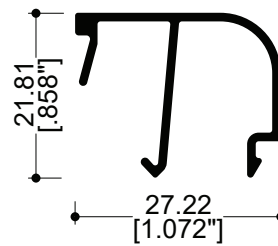




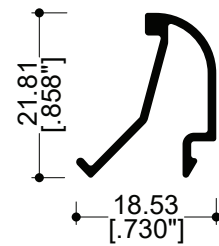
**82092**  
Fijo 2 vías



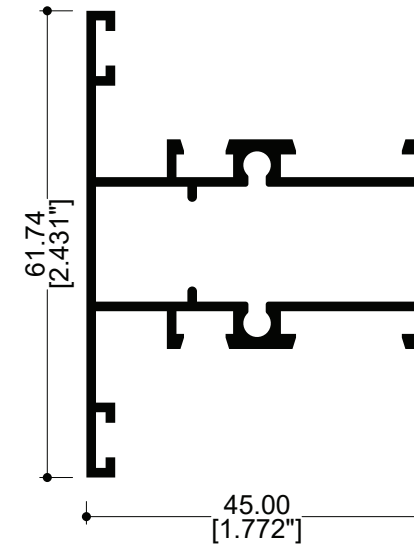
**87734**  
Fijo 3 vías



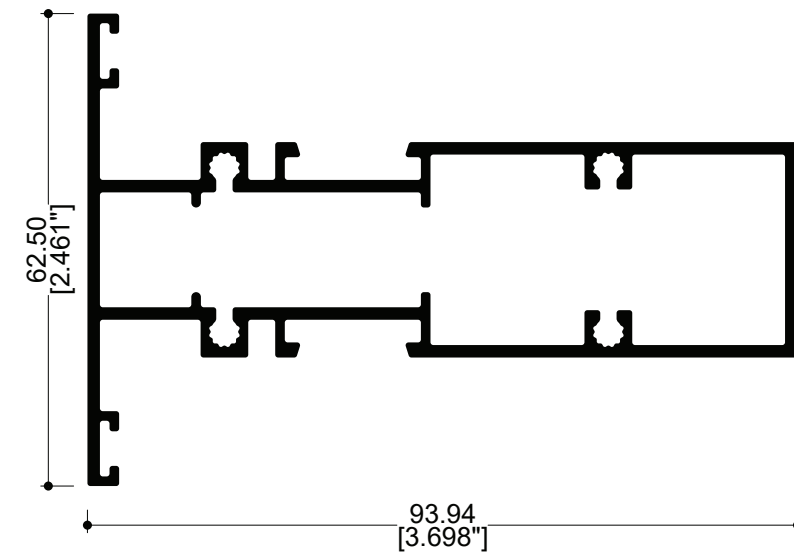
**82029**  
Junquillo 6 mm



**82030**  
Junquillo 24 mm



**62041**  
Intermedio cuadrícula

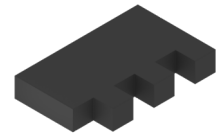


**82047**  
Intermedio reforzado

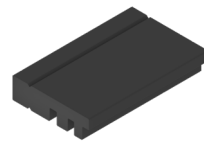


# HERRAJES, EMPAQUES Y FELPAS

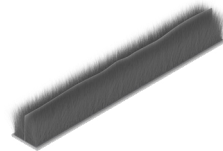
S-80 PREMIUM



**PN-0923**  
Calza para vidrio



**PN-0922**  
Calza fijos



**FN-110P**  
Felpa con plástico



**GN-554**  
Tapa dren



**GN-102D**  
Tapón cubrepija



**PN-0925**  
Tapón desagüe



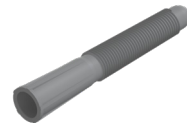
**PFNG-0805**  
Pija  
#8 x 1/2"



**TN-1810X**  
Pija  
#10 x 2 1/2" inox



**TMNG-1026**  
Pija  
#10 x 3"



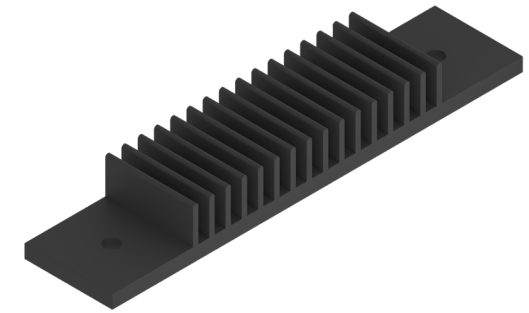
**TAQ1147**  
Taquete  
1/4" x 2"

# HERRAJES, EMPAQUES Y FELPAS

S-80 PREMIUM



**GN-229**  
Calzo hoja fija



**PN-0924**  
Cortavientos



**GN-606T**  
Tapa traslape



**GN-607**  
Candado de hoja



**GN-481C**  
Escuadra de botón  
(marco)



**GN-467C**  
Escuadra de botón  
(hoja)



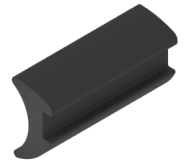
**GN-618A**  
Escuadra de  
alineación



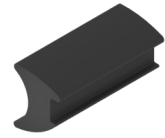


# HERRAJES, EMPAQUES Y FELPAS

S-80 PREMIUM



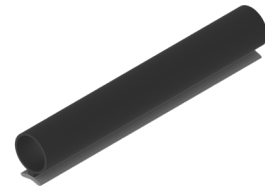
**EN-1013**  
EPDM cuña vidrio  
6 y 18 mm



**EN-1016**  
EPDM cuña fijo  
6 y 24 mm



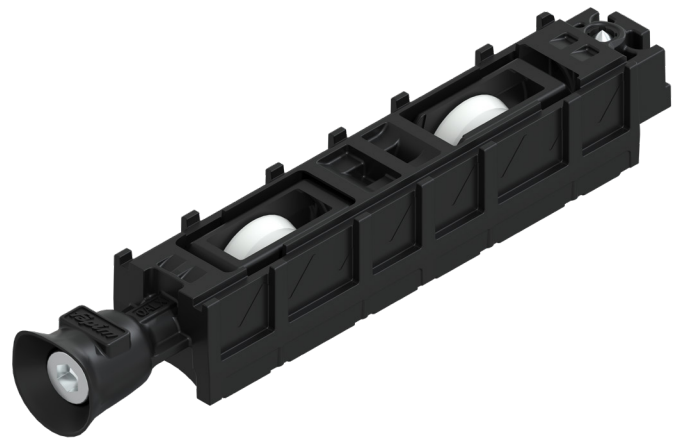
**VN-E2002NE**  
Empaque cola de  
rata



**EN-2402H**  
Empaque traslape



**EN-1012**  
Empaque respaldo



**GN-614F**  
Carretilla 2 ruedas  
capacidad 100 kg



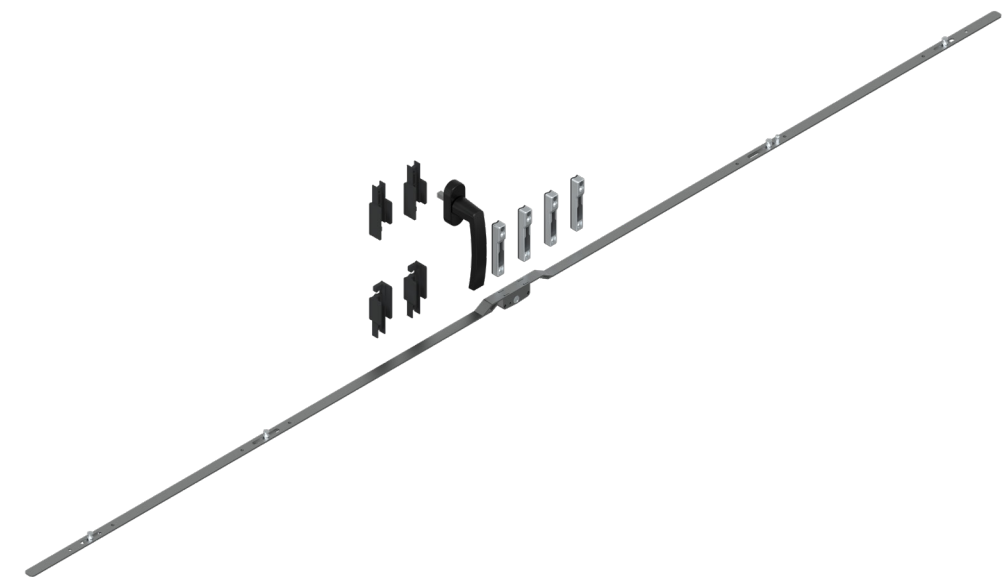
**GN-601F**  
Carretilla 1 rueda  
capacidad 20 kg

# HERRAJES, EMPAQUES Y FELPAS

S-80 PREMIUM



**MP802PE4**  
Kit multipunto dos puntos



**MP804PE4**  
Kit multipunto cuatro puntos



# HERRAJES, EMPAQUES Y FELPAS

S-80 PREMIUM



**FN-604A**  
Gancho



**FN-604C**  
Contra



**GN-559F**  
Uñero



**FN-553**  
Cierre embutido  
puerta



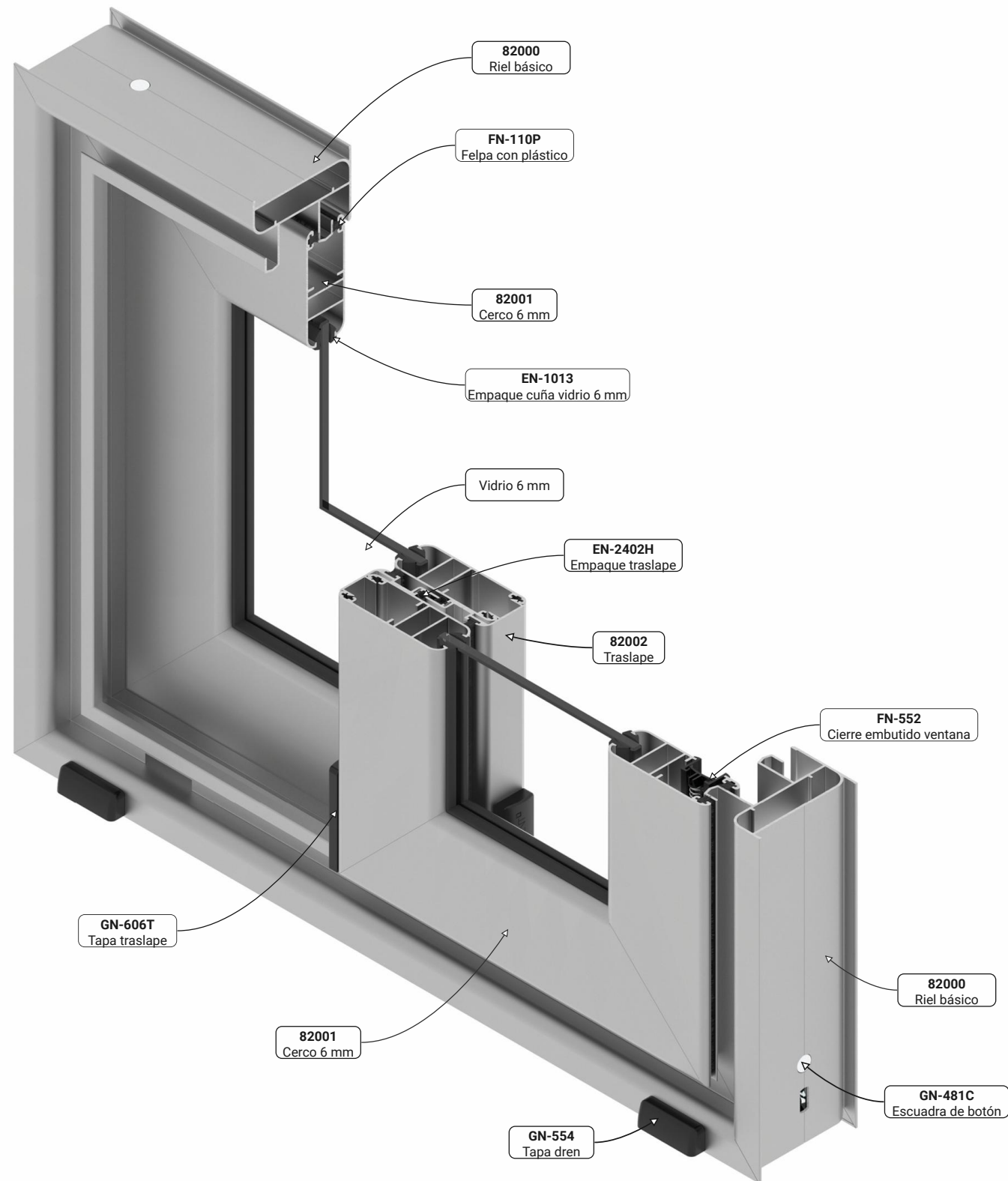
**FN-552**  
Cierre embutido  
ventana





# LISTADO DE HERRAJES

S-80 (XX)



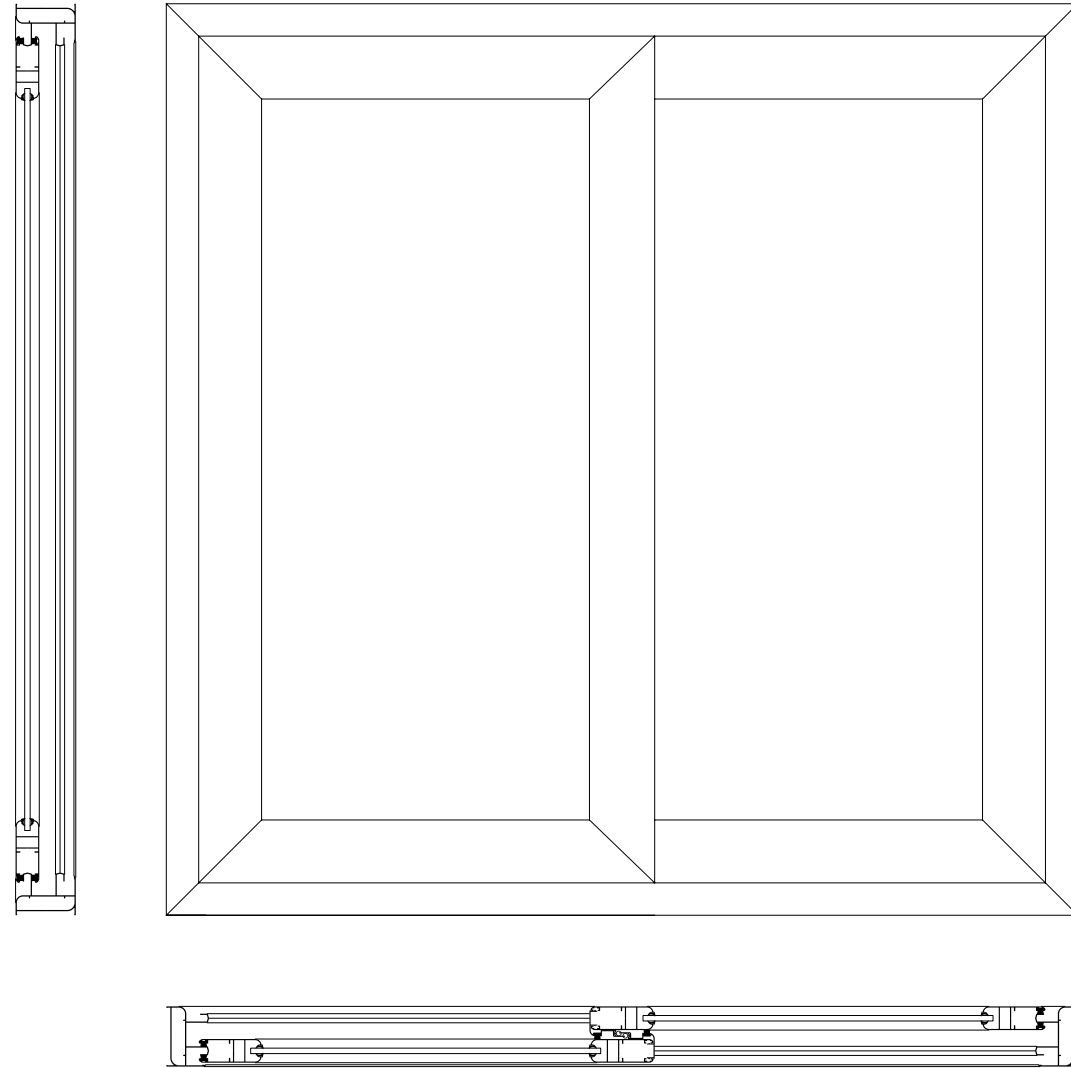
## S-80 (XX)

Instrucción: Elija una columna según el tipo de modelo que desee utilizar y considere únicamente los herrajes marcados con el símbolo "●".

Clave	Descripción	Cantidad	Unidad	Ventana	Puerta
FN-110P	Felpa con plástico	4L+6H	Metros	●	●
FN-552	Cierre embutido ventana			●	
FN-604A	Gancho	2	Piezas	●	
FN-604C	Contra				
FN-553	Cierre embutido puerta				●
FN-604A	Gancho	2	Piezas		●
FN-604C	Contra				
MP802PE4	Kit multipunto S80 2 puntos ó	2	Piezas		●
MP804PE4	Kit multipunto S80 4 puntos				
GN-102D	Tapón cubrepija	29	Piezas	●	●
TMNG-1026	Pijas para instalación	29	Piezas	●	●
TAQ1147	Taquete	29	Piezas	●	●
PN-0925	Tapón desagüe	1	Piezas	●	●
GN-467C	Escuadra de botón (hoja)	8	Piezas	●	●
GN-481C	Escuadra de botón (marco)	4	Piezas	●	●
GN-618A	Escuadra de alineación	16	Piezas	●	●
GN-554	Tapa dren	2	Piezas	●	●
GN-559F	Uñero	2	Piezas		●
GN-601F	Carretilla 1 rueda 40 kg	4	Piezas	●	
GN-614F	Carretilla 2 ruedas 100 kg	4	Piezas		●
PN-0924	Cortavientos	2	Piezas	●	●
GN-606T	Tapa traslape	4	Piezas	●	●
GN-607	Candado de hoja	4	Piezas	●	●
PN-0923	Calza para vidrio	4	Piezas	●	●
EN-2402H	Empaque traslape	2H	Metros	●	●
EN-1013	EPDM cuña para vidrio de 6 y 18 mm	4L+8H	Metros	●	●
PFNG-0805	Pija #8 x 1/2" cabeza fijadora	19	Piezas	●	●

# CORTES SECCIONALES

S-80 (XX)



# DESCUENTOS

S-80 (XX)

## S-80 (XX)

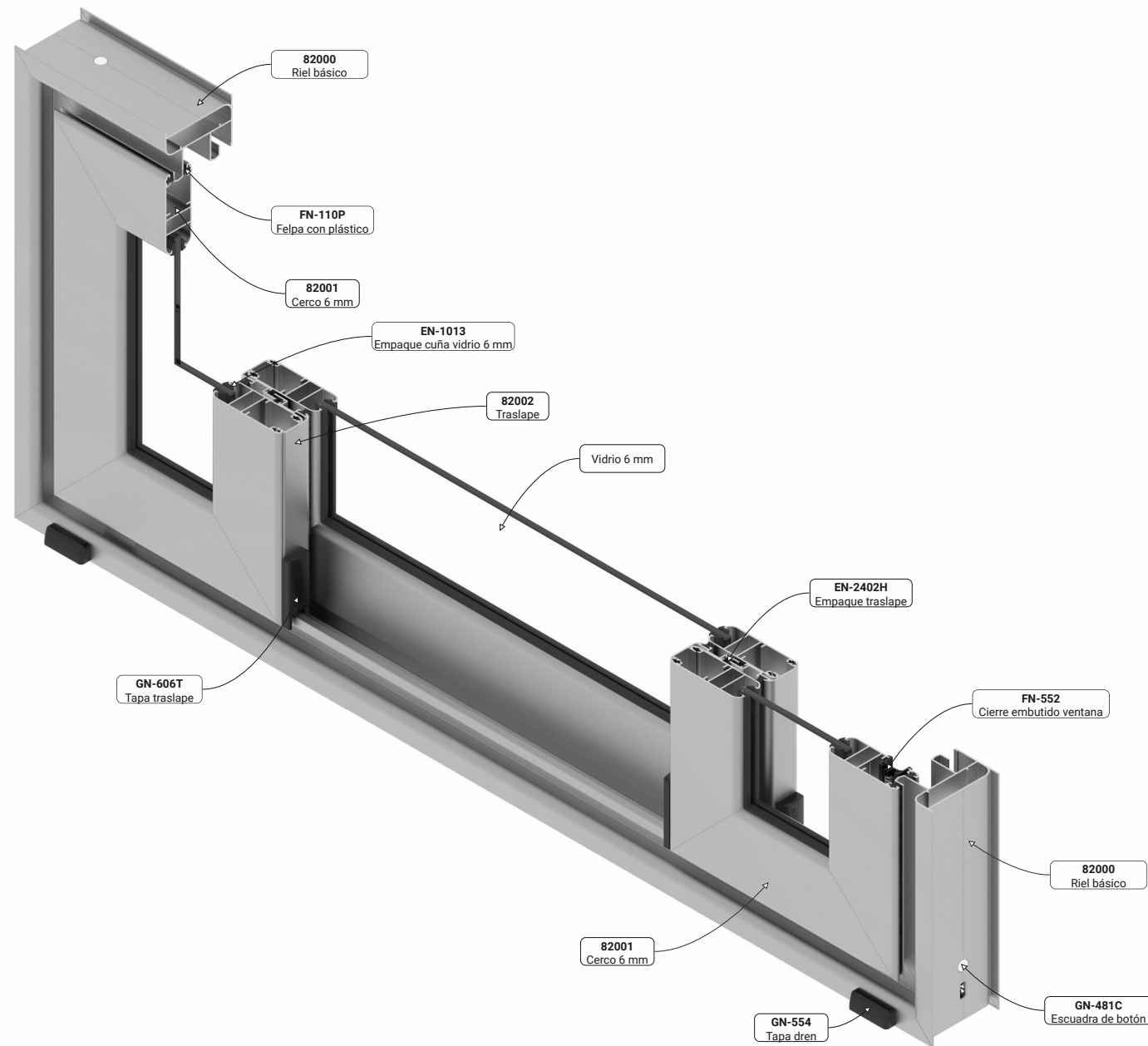
**Instrucción:** Elija una columna según el tipo de acristalamiento que desee utilizar y considere únicamente los perfiles marcados con el símbolo "●".

Partes	Perfiles	Clave	Nombre	Cantidad	Descuento	
					(mm)	6 18 (mm)
1 Marco		82000	Riel 2 vías	2	L	● ●
				2	H	
2 Hojas		82001	Cerco sencillo	4	(L/2)-2	●
		82004	Cerco doble	4	H-72	●
		82002	Traslape	2	H-72	● ●
2 Vidrios		6 mm	(L)	2	(L/2)-117	●
			(H)	2	H-186	
		18 mm	(L)	2	(L/2)-117	
			(H)	2	H-186	●



# LISTADO DE HERRAJES

## S-80 (XOX)



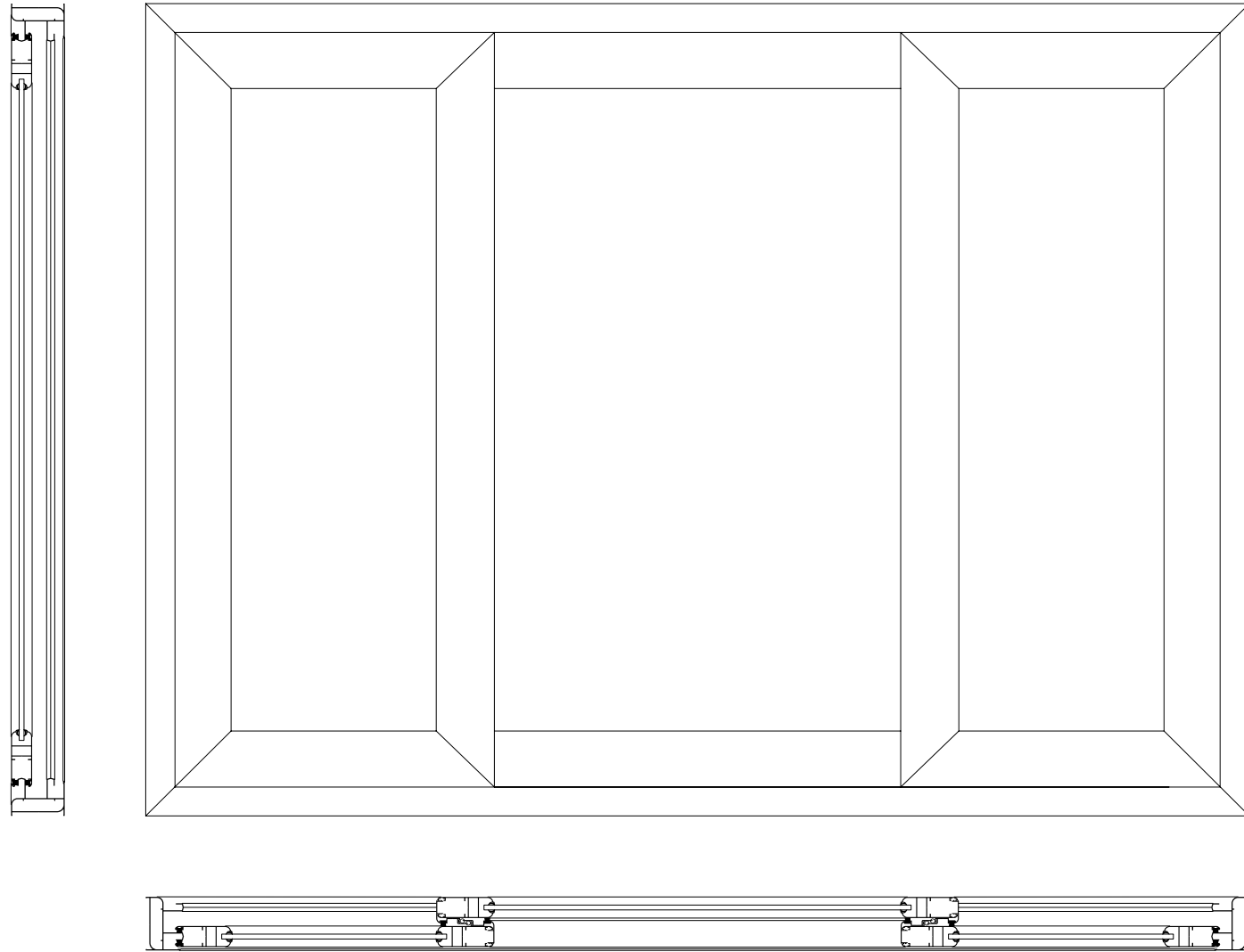
### S-80 (XOX)

**Instrucción:** Elija una columna según el tipo de modelo que desee utilizar y considere únicamente los herrajes marcados con el símbolo "●".

Clave	Descripción	Cantidad	Unidad	Ventana	Puerta
FN-110P	Felpa con plástico	4L+8H	Metros	●	●
FN-552	Cierre embutido ventana				
FN-604A	Gancho	2	Piezas	●	
FN-604C	Contra				
FN-553	Cierre embutido puerta				
FN-604A	Gancho	2	Piezas		●
FN-604C	Contra				
MP802PE4	Kit multipunto S80 2 puntos ó	2	Piezas		●
MP804PE4	Kit multipunto S80 4 puntos				
GN-102D	Tapón cubrepija	35	Piezas	●	●
TMNG-1026	Pijas para instalación	35	Piezas	●	●
TAQ1147	Taquete	35	Piezas	●	●
PN-0925	Tapón desagüe	2	Piezas	●	●
GN-467C	Escuadra de botón (hoja)	12	Piezas	●	●
GN-481C	Escuadra de botón (marco)	4*	Piezas	●	●
GN-618A	Escuadra de alineación	24	Piezas	●	●
GN-554	Tapa dren	2	Piezas	●	●
GN-559F	Uñero	2	Piezas		●
GN-601F	Carretilla 1 rueda 40 kg	4	Piezas	●	
GN-614F	Carretilla 2 ruedas 100 kg	4	Piezas		●
PN-0924	Cortavientos	4	Piezas	●	●
GN-606T	Tapa traslape	8	Piezas	●	●
GN-607	Candado de hoja	4	Piezas	●	●
PN-0923	Calza para vidrio	6	Piezas	●	●
GN-229	Calza hoja fija	2	Piezas	●	●
EN-2402H	Empaque traslape	4H	Piezas	●	●
EN-1013	EPDM cuña para vidrio de 6 y 18 mm	4L+12H	Piezas	●	●
PFNG-0805	Pija #8 x 1/2" cabeza fijadora	39	Piezas	●	●

# CORTES SECCIONALES

S-80 (XOX)



# DESCUENTOS

S-80 (XOX)

## S-80 (XOX)

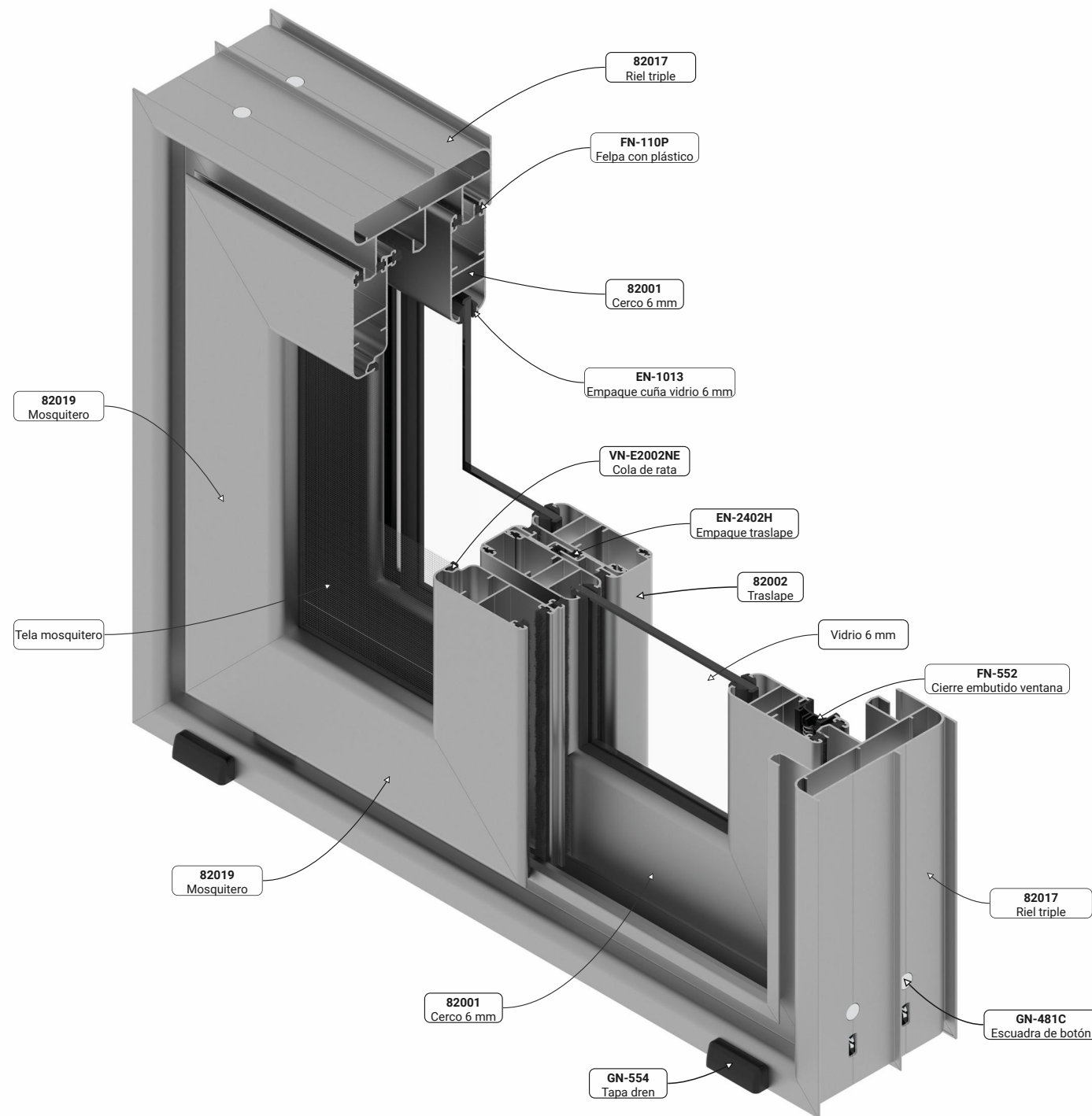
*Instrucción:* Elija una columna según el tipo de acristamiento que desee utilizar y considere únicamente los perfiles marcados con el símbolo "●".

Partes	Perfiles	Clave	Nombre	Cantidad	Descuento (mm)	6	18
						(mm)	(mm)
1 Marco		82000	Riel 2 vías	2	L	●	●
				2	H		
3 Hojas		82001	Cercos sencillo ó ó	4	(L/4)-2		●
				2	(L/2)+68		
		82004	Cercos doble	6	H-72		●
		82002	Traslape	2	H-72	●	●
3 Vidrios		6 mm	(L)	2	(L/4)-117	●	
			(H)		H-186		
			(L)	1	(L/2)-47	●	
		18 mm	(H)		H-186		
			(L)	2	(L/4)-117		●
			(H)		H-186		
			(L)	1	(L/2)-47		●
			(H)		H-186		



# LISTADO DE HERRAJES

S-80 (XX-M)



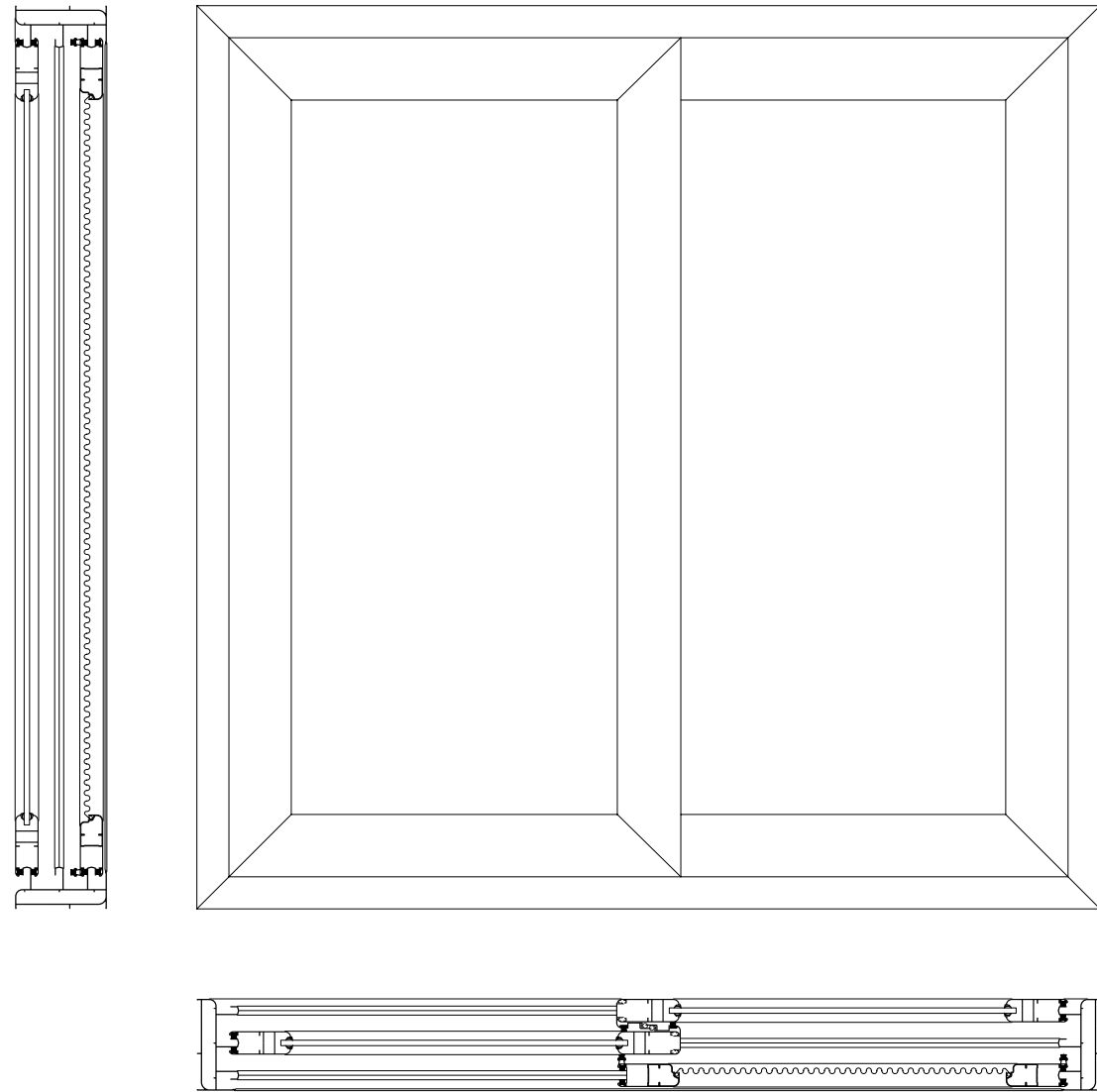
## S-80 (XX-M)

Instrucción: Elija una columna según el tipo de modelo que desee utilizar y considere únicamente los herrajes marcados con el símbolo "●".

Clave	Descripción	Cantidad	Unidad	Ventana	Puerta
FN-110P	Felpa con plástico	10L+12H	Metros	●	●
FN-552	Cierre embutido ventana			●	
FN-604A	Gancho	2	Piezas	●	
FN-604C	Contra				
FN-553	Cierre embutido puerta				●
FN-604A	Gancho	2	Piezas		●
FN-604C	Contra				
MP802PE4	Kit multipunto S80 2 puntos ó	2	Piezas		●
MP804PE4	Kit multipunto S80 4 puntos				
GN-102D	Tapón cubrepija	29	Piezas	●	●
TMNG-1026	Pijas para instalación	29	Piezas	●	●
TAQ1147	Taquete	29	Piezas	●	●
PN-0925	Tapón desagüe	1	Piezas	●	●
GN-467C	Escuadra de botón (hoja)	12	Piezas	●	●
GN-481C	Escuadra de botón (marco)	8	Piezas	●	●
GN-618A	Escuadra de alineación	24	Piezas	●	●
GN-554	Tapa dren	2	Piezas	●	●
GN-559F	Uñero	2	Piezas	●	
		6	Piezas		●
GN-601F	Carretilla 1 rueda 40 kg (mosquitero)	2	Piezas	●	●
GN-601F	Carretilla 1 rueda 40 kg	4	Piezas	●	
GN-614F	Carretilla 2 ruedas 100 kg	4	Piezas		●
PN-0924	Cortavientos	4	Piezas	●	●
GN-606T	Tapa traslape	4	Piezas	●	●
GN-607	Candado de hoja	8	Piezas	●	●
PN-0923	Calza para vidrio	4	Piezas	●	●
VN-E2002NE	Cola de rata	2L+2H	Metros	●	●
EN-2402H	Empaque traslape	2H	Metros	●	●
EN-1013	EPDM cuña para vidrio de 6 y 18 mm	4L+8H	Metros	●	●
PFNG-0805	Pija #8 x 1/2" cabeza fijadora	19	Piezas	●	●

# CORTES SECCIONALES

S-80 (XX-M)



# DESCUENTOS

S-80 (XX-M)

## S-80 (XX-M)

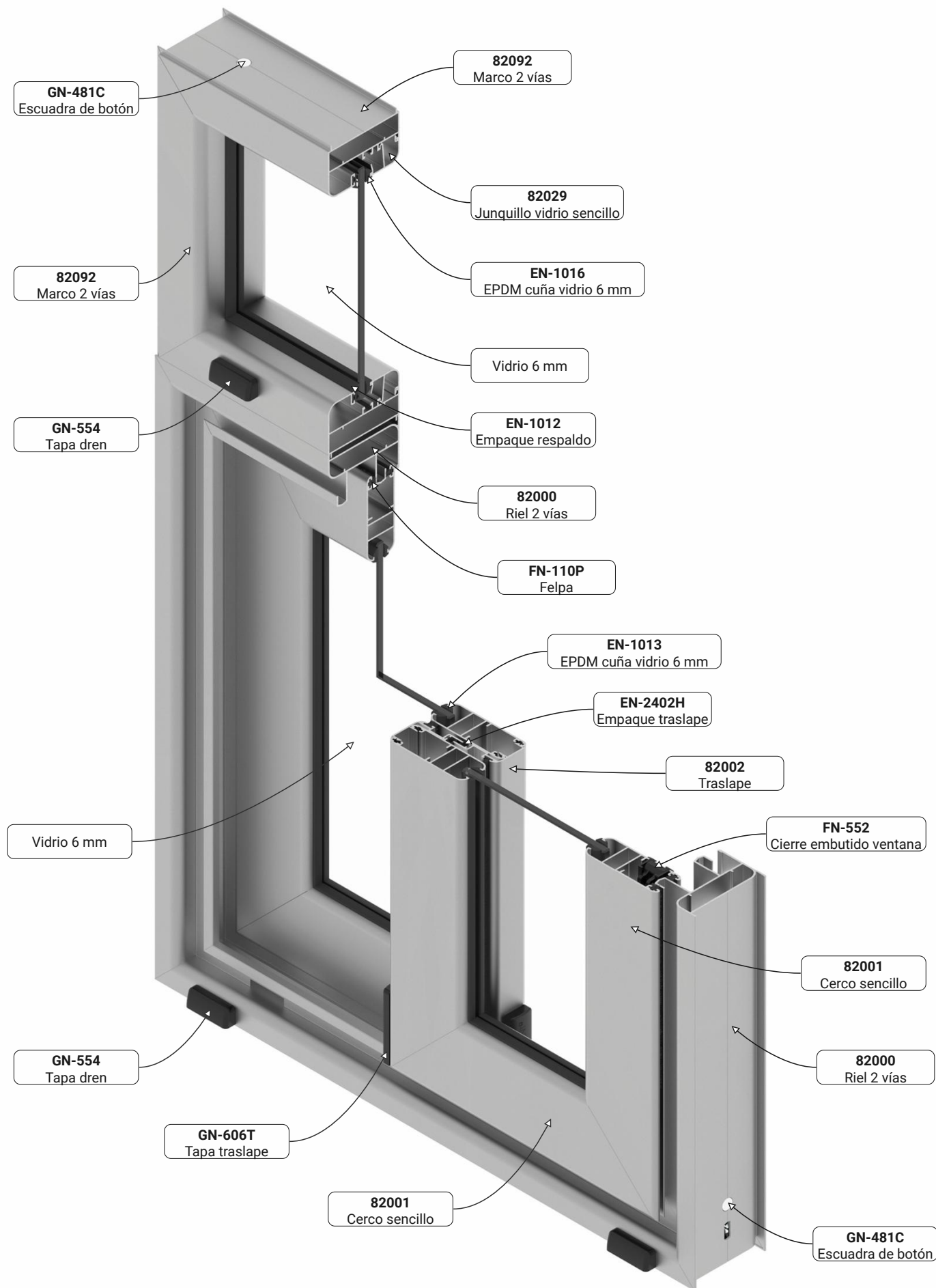
*Instrucción:* Elija una columna según el tipo de acristamiento que desee utilizar y considere únicamente los perfiles marcados con el símbolo "●".

Partes	Perfiles	Clave	Nombre	Cantidad	Descuento (mm)	6 (mm)	18 (mm)
1 Marco		82017	Riel 3 vías	2	L	●	●
				2	H		
2 Hojas		82001 ó 82004	Cerco sencillo ó Cerco doble	4	(L/2)-2	●	
				4	H-72		●
			82002	Traslape	2	H-72	●
1 Mosquitero		82019	Mosquitero	2	(L/2)-2	●	●
					H-72		
2 Vidrios		6 mm	(L)	2	(L/2)-117	●	
			(H)		H-186		
		18 mm	(L)	2	(L/2)-117		●
			(H)		H-186		



# LISTADO DE HERRAJES

S-80 (XX-F)



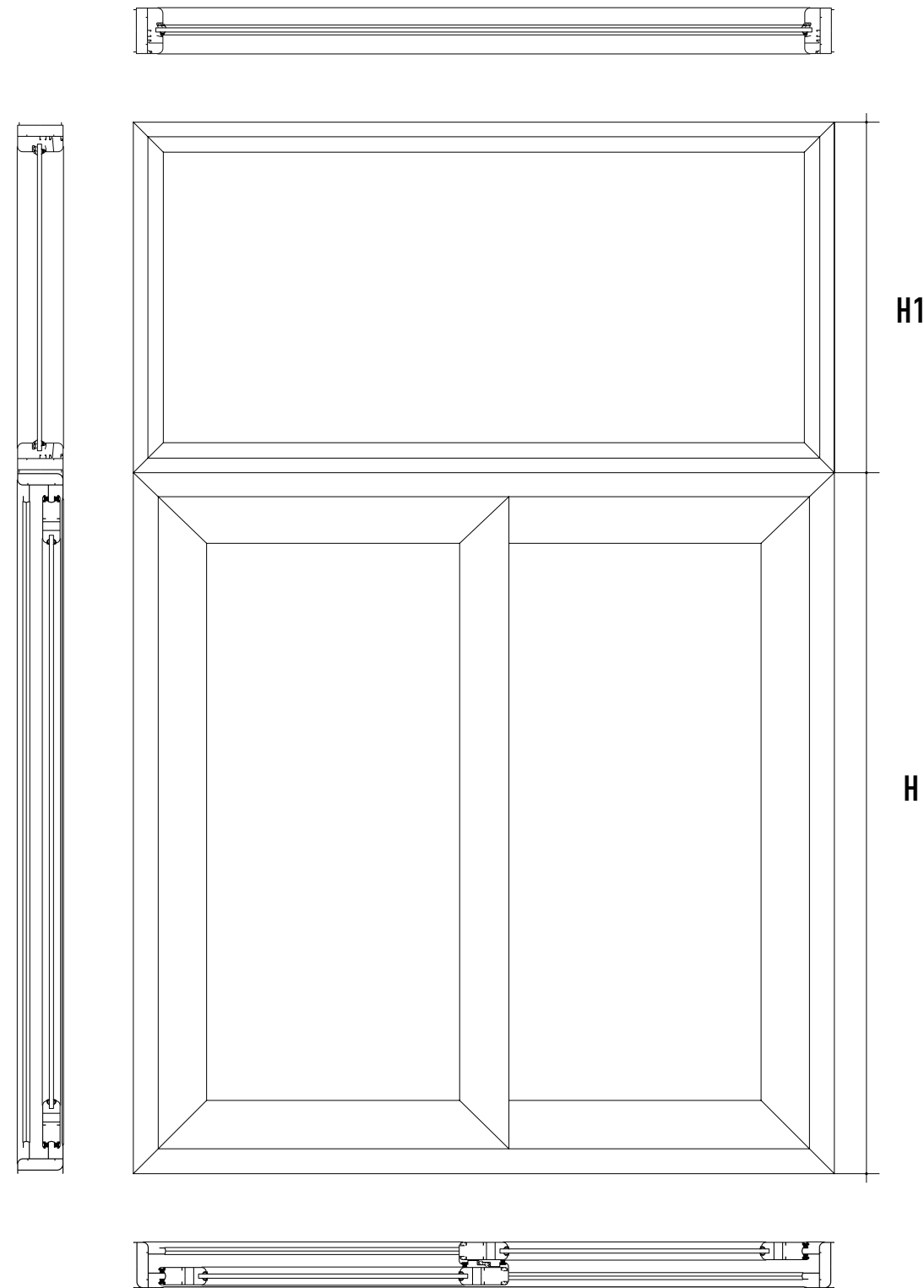
## S-80 (XX-F)

Instrucción: Elija una columna según el tipo de modelo que desee utilizar y considere únicamente los herrajes marcados con el símbolo "●".

Clave	Descripción	Cantidad	Unidad	Ventana	Puerta
FN-110P	Felpa con plástico	4L+6H	Metros	●	●
FN-552	Cierre embutido ventana				
FN-604A	Gancho	2	Piezas	●	
FN-604C	Contra				
FN-553	Cierre embutido puerta				
FN-604A	Gancho	2	Piezas		●
FN-604C	Contra				
MP802PE4	Kit multipunto S80 2 puntos ó				
MP804PE4	Kit multipunto S80 4 puntos	2	Piezas		●
GN-102D	Tapón cubrepija	49	Piezas	●	●
TMNG-1026	Pijas para instalación	49	Piezas	●	●
TAQ1147	Taquete	49	Piezas	●	●
PN-0925	Tapón desagüe	1	Piezas	●	●
GN-467C	Escuadra de botón (hoja)	8	Piezas	●	●
GN-481C	Escuadra de botón (marco)	4	Piezas	●	●
GN-618A	Escuadra de alineación	16	Piezas	●	●
GN-554	Tapa dren	2	Piezas	●	●
GN-559F	Uñero	2	Piezas		●
GN-601F	Carretilla 1 rueda 40 kg	4	Piezas	●	
GN-614F	Carretilla 2 ruedas 100 kg	4	Piezas		●
PN-0924	Cortavientos	2	Piezas	●	●
GN-606T	Tapa traslape	4	Piezas	●	●
GN-607	Candado de hoja	4	Piezas	●	●
PN-0923	Calza para vidrio	4	Piezas	●	●
EN-2402H	Empaque traslape	2H	Metros	●	●
EN-1013	EPDM cuña para vidrio de 6 y 18 mm	4L+8H	Metros	●	●
PFNG-0805	Pija #8 x 1/2" cabeza fijadora	19	Piezas	●	●
PFNG-1017	Pija #10 x 1 1/2" cabeza fijadora	4	Piezas	●	●
Fijo					
GN-481C	Escuadra de botón (fijo)	4	Piezas	●	●
GN-554	Tapa dren	2	Piezas	●	●
PN-0922	Calza para vidrio	2	Piezas	●	●
EN-1012	Empaque respaldo	2L+2H1	Metros	●	●
EN-1016 ó EMC-041045	EPDM Cuña 5 mm ó Empaque cuña doble vidrio	2L+2H1	Metros	●	●

# CORTES SECCIONALES

S-80 (XX-F)



# DESCUENTOS

S-80 (XX-F)

## S-80 (XX)

*Instrucción: Elija una columna según el tipo de acristamiento que desee utilizar y considere únicamente los perfiles marcados con el símbolo "●".*

Partes	Perfiles	Clave	Nombre	Cantidad	Descuento (mm)	6	18
1 Marco		82000	Riel 2 vías	2	L	●	●
				2	H		
2 Hojas		82001 ó 82004	Cercos sencillo ó Cercos doble	4	(L/2)-2	●	
				4	H-72		●
	2	82002	Traslape	2	H-72	●	●
2 Vidrios		6 mm	(L)	2	(L/2)-117	●	
			(H)		H-186		
		18 mm	(L)	2	(L/2)-117		●
			(H)		H-186		

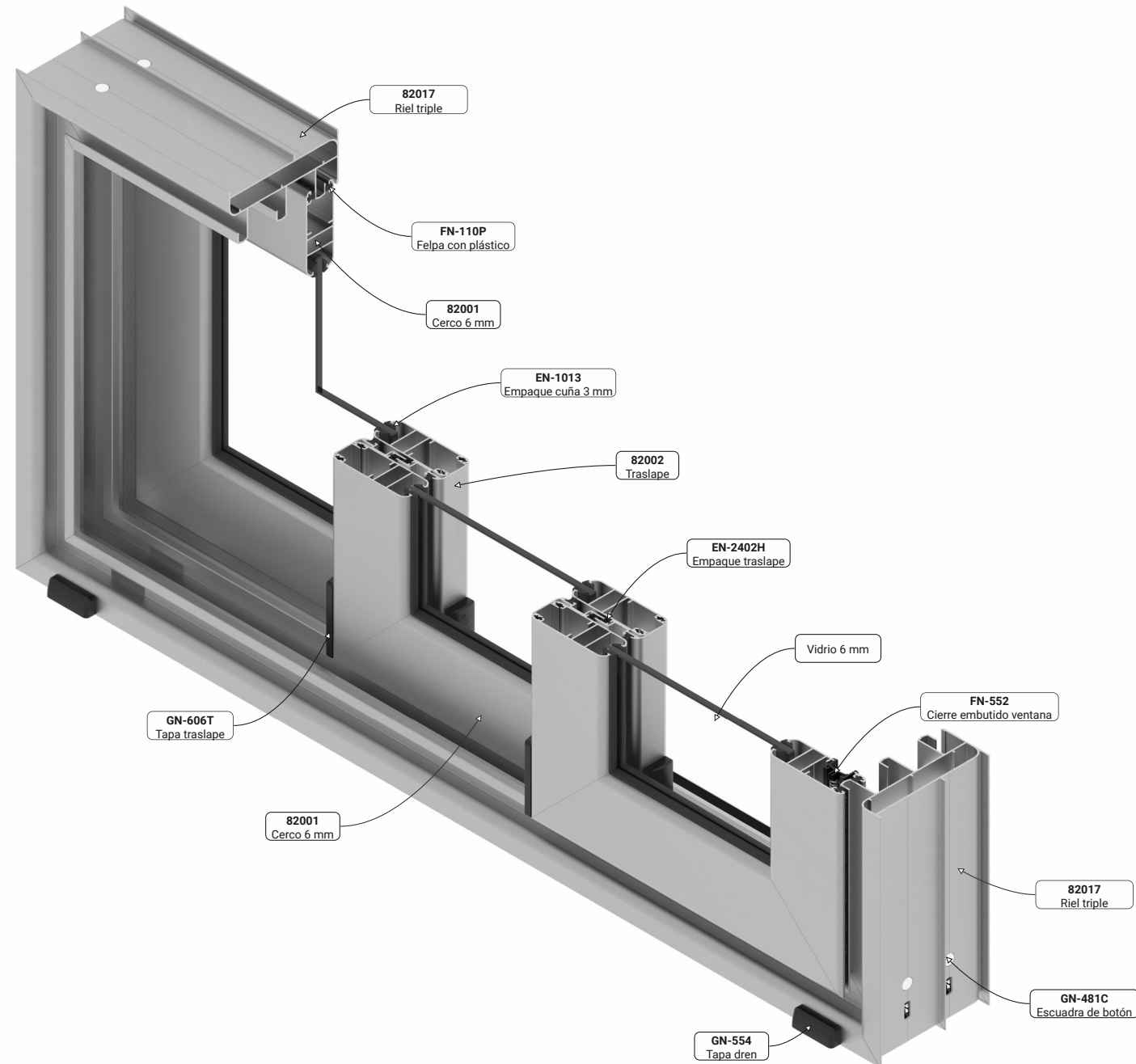
## S-80 (FIJO)

Partes	Perfiles	Clave	Nombre	Cantidad	Descuento (mm)	6	24
1 Fijo		82092	Marco 2 vías	2	L	●	●
				2	H1		
		82029 ó 82030	Junquillo sencillo ó Junquillo doble	4	(L/2)-30	●	
4				H1-42		●	
1 Vidrio Fijo		6 mm	(L)	1	(L/2)-52	●	
			(H)		H1-64		
		24 mm	(L)	1	(L/2)-52		●
			(H)		H1-64		



# LISTADO DE HERRAJES

S-80 (XXX)



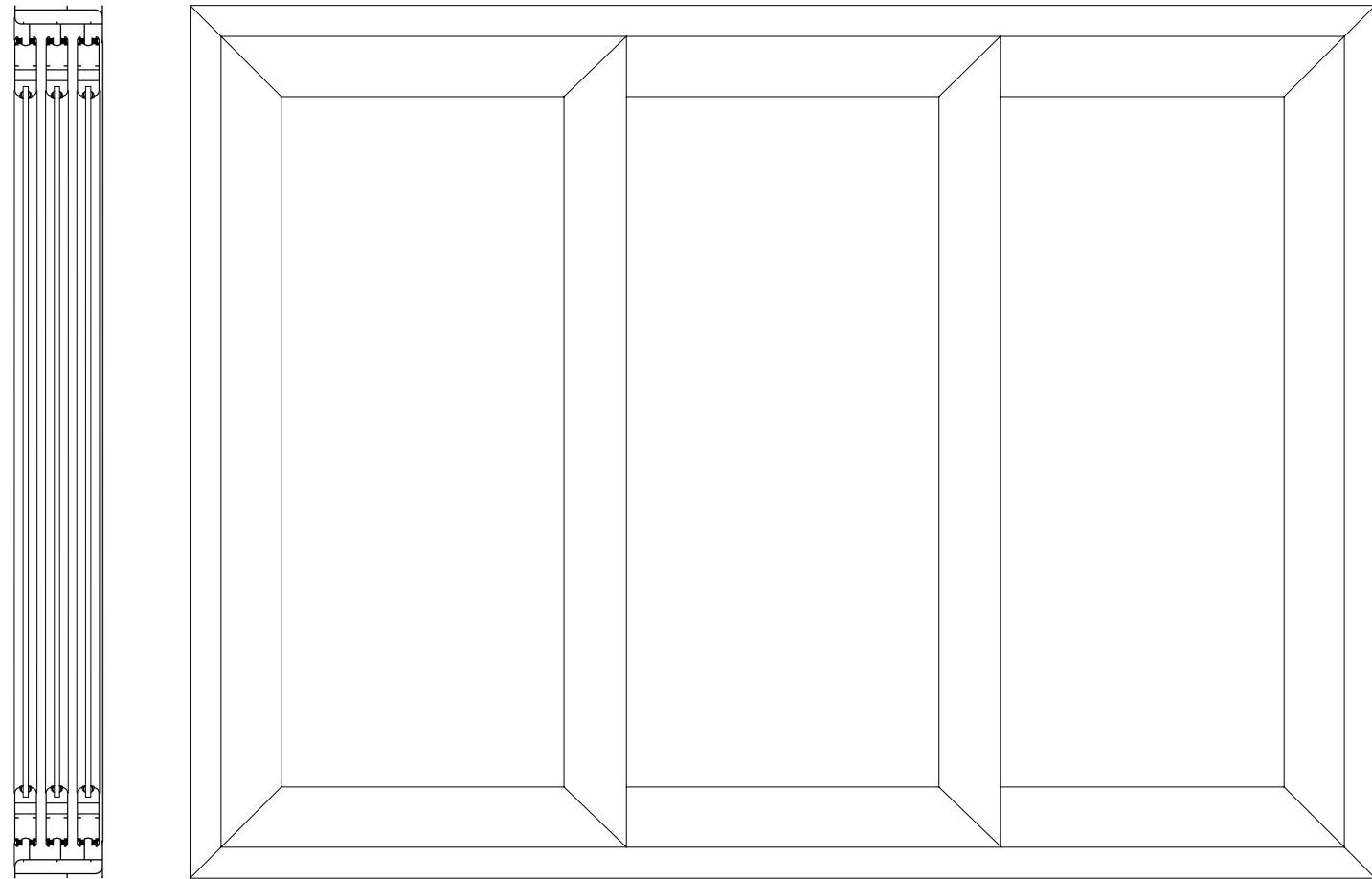
## S-80 (XXX)

*Instrucción:* Elija una columna según el tipo de modelo que desee utilizar y considere únicamente los herrajes marcados con el símbolo "●".

Clave	Descripción	Cantidad	Unidad	Ventana	Puerta
FN-110P	Felpa con plástico	12L+8H	Metros	●	●
FN-552	Cierre embutido ventana				
FN-604A	Gancho	2	Piezas	●	
FN-604C	Contra				
FN-553	Cierre embutido puerta				
FN-604A	Gancho	2	Piezas		●
FN-604C	Contra				
MP802PE4	Kit multipunto S80 2 puntos ó	2	Piezas		●
MP804PE4	Kit multipunto S80 4 puntos				
GN-102D	Tapón cubrepija	35	Piezas		
TMNG-1026	Pijas para instalación	35	Piezas	●	●
TAQ1147	Taquete	35	Piezas	●	●
PN-0925	Tapón desagüe	2	Piezas	●	●
GN-467C	Escuadra de botón (hoja)	12	Piezas	●	●
GN-481C	Escuadra de botón (marco)	8	Piezas	●	●
GN-618A	Escuadra de alineación	24	Piezas	●	●
GN-554	Tapa dren	2	Piezas	●	●
GN-559F	Uñero	2	Piezas		●
GN-601F	Carretilla 1 rueda 40 kg	6	Piezas	●	
GN-614F	Carretilla 2 ruedas 100 kg	6	Piezas		●
PN-0924	Cortavientos	4	Piezas	●	●
GN-606T	Tapa traslape	8	Piezas	●	●
GN-607	Candado de hoja	4	Piezas	●	●
PN-0923	Calza para vidrio	6	Piezas	●	●
EN-2402H	Empaque traslape	4H	Piezas	●	●
EN-1013	EPDM cuña para vidrio de 6 y 18 mm	12L+12H	Piezas	●	●
PFNG-0805	Pija #8 x 1/2" cabeza fijadora	39	Piezas		

# CORTES SECCIONALES

S-80 (XXX)



# DESCUENTOS

S-80 (XXX)

## S-80 (XXX)

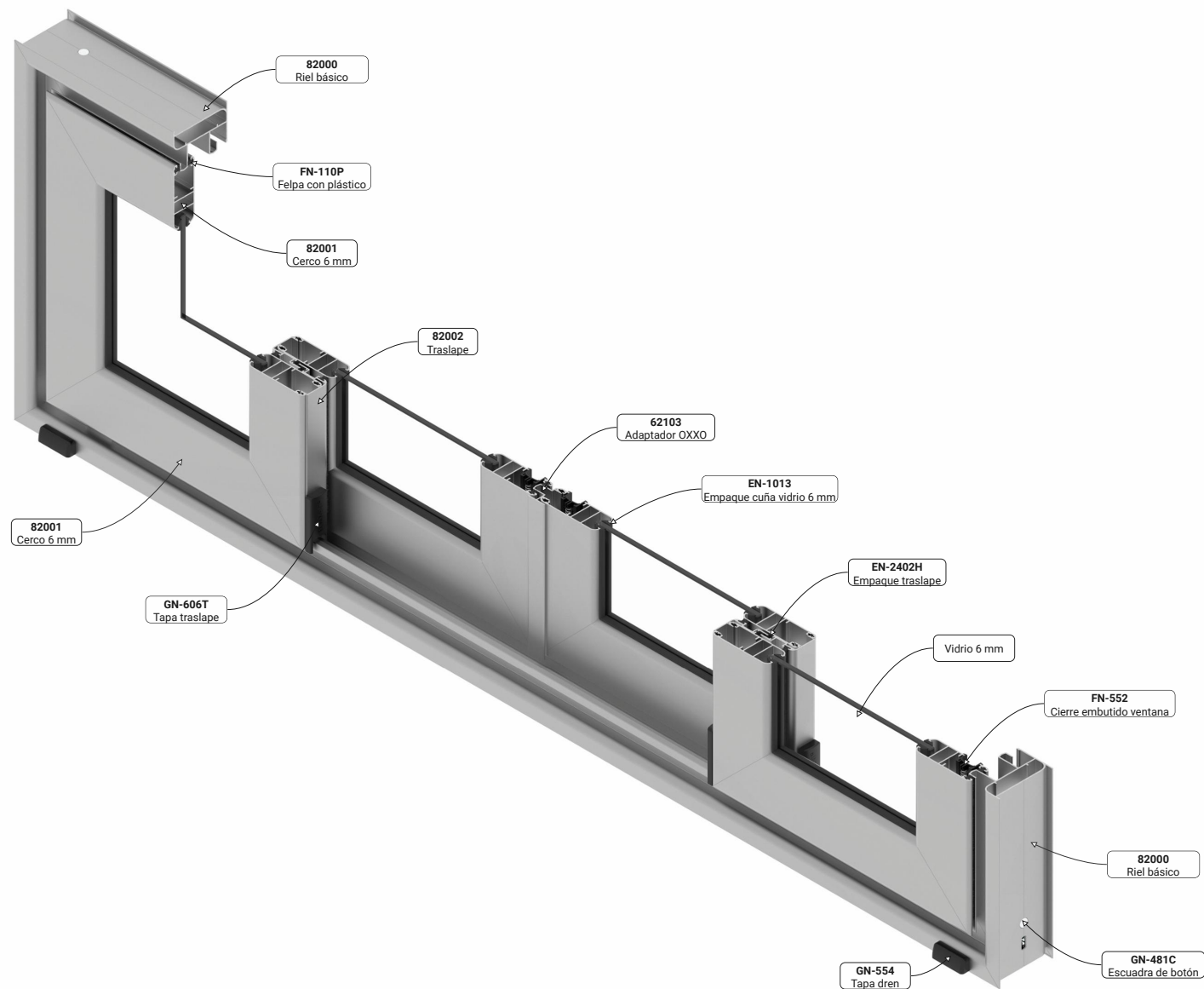
*Instrucción:* Elija una columna según el tipo de acristamiento que desee utilizar y considere únicamente los perfiles marcados con el símbolo "●".

Partes	Perfiles	Clave	Nombre	Cantidad	Descuento (mm)	6 (mm)	18 (mm)
1 Marco		82017	Riel 3 vías	2	L	●	●
				2	H		
3 Hojas		82001 ó 82004	Cerco sencillo ó Cerco doble	6	(L/3)+21	●	
				6	H-72		●
			82002	Traslape	2	H-72	●
3 Vidrios		6 mm	(L)	3	(L/3)-93	●	
			(H)	3	H-186		●
		18 mm	(L)	3	(L/3)-93		●
			(H)	3	H-186		●



# LISTADO DE HERRAJES

## S-80 (OXXO)



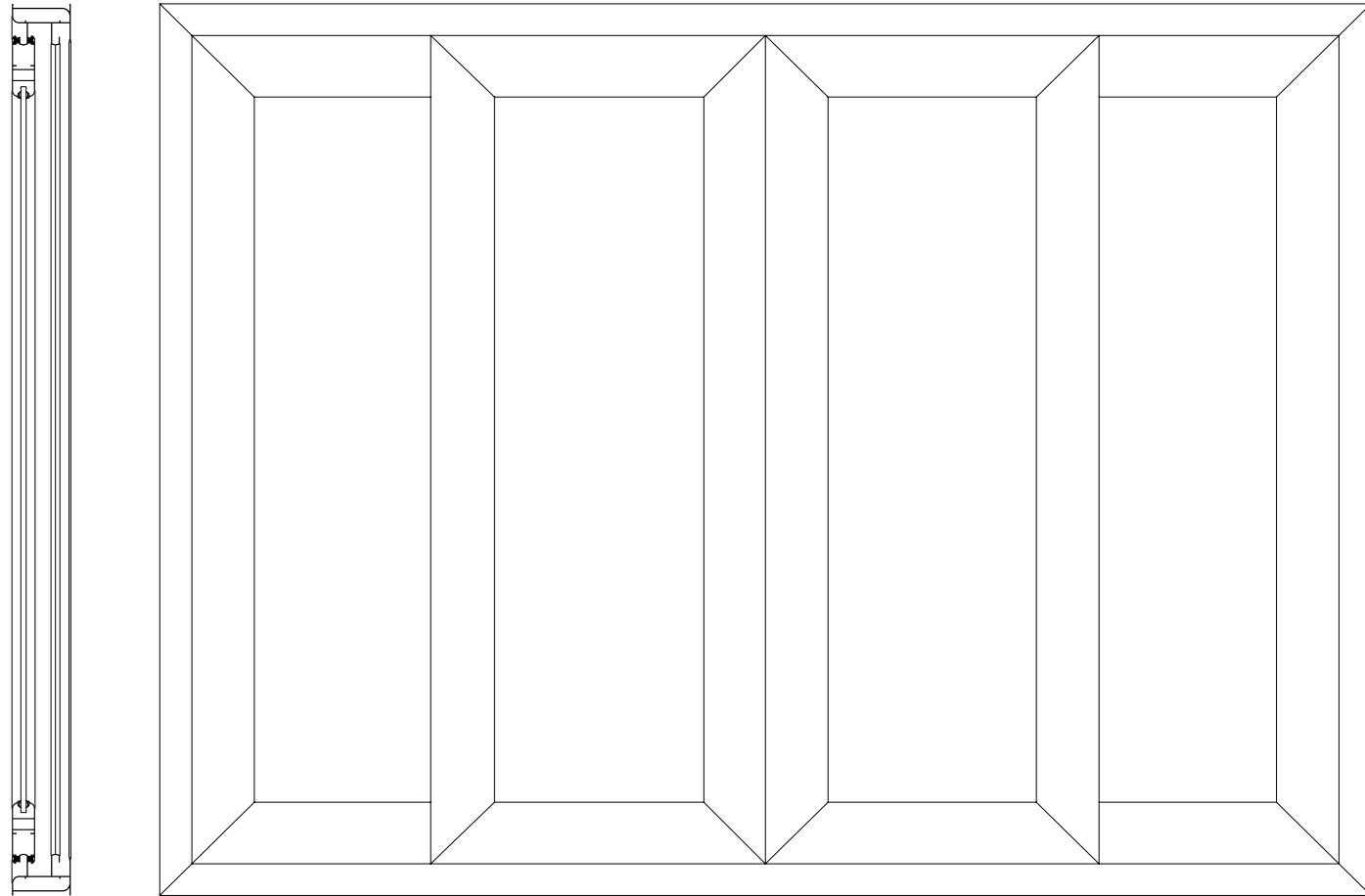
### S-80 (OXXO)

Instrucción: Elija una columna según el tipo de modelo que desee utilizar y considere únicamente los herrajes marcados con el símbolo "●".

Clave	Descripción	Cantidad	Unidad	Ventana	Puerta
FN-110P	Felpa con plástico	4L+10H	Metros	●	●
FN-552	Cierre embutido ventana	2			
FN-604A	Gancho	1	Piezas	●	
FN-604C	Contra	1			
FN-553	Cierre embutido puerta	2			
FN-604A	Gancho	1	Piezas		●
FN-604C	Contra	1			
MP802PE4	Kit multipunto S80 2 puntos ó	1	Piezas		●
MP804PE4	Kit multipunto S80 4 puntos				
GN-102D	Tapón cubrepija	42	Piezas	●	●
TMNG-1026	Pijas para instalación	42	Piezas	●	●
TAQ1147	Taquete	42	Piezas	●	●
PN-0925	Tapón desagüe	2	Piezas	●	●
GN-467C	Escuadra de botón (hoja)	16	Piezas	●	●
GN-481C	Escuadra de botón (marco)	4	Piezas	●	●
GN-618A	Escuadra de alineación	32	Piezas	●	●
GN-554	Tapa dren	2	Piezas	●	●
GN-559F	Uñero	2	Piezas		●
GN-601F	Carretilla 1 rueda 40 kg	4	Piezas	●	
GN-614F	Carretilla 2 ruedas 100 kg	4	Piezas		●
PN-0924	Cortavientos	6	Piezas	●	●
GN-606T	Tapa traslape	8	Piezas	●	●
GN-607	Candado de hoja	8	Piezas	●	●
PN-0923	Calza para vidrio	8	Piezas	●	●
GN-229	Calza hoja fija	4	Piezas	●	●
EN-2402H	Empaque traslape	4H	Piezas	●	●
EN-1013	EPDM cuña para vidrio de 6 y 18 mm	4L+16H	Piezas	●	●
PFNG-0805	Pija #8 x 1/2" cabeza fijadora	43	Piezas	●	●
TN-1810X	Pija #10 x 2 1/2" inoxidable, cabeza plana	8	Piezas	●	●

# CORTES SECCIONALES

S-80 (OXXO)



# DESCUENTOS

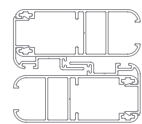
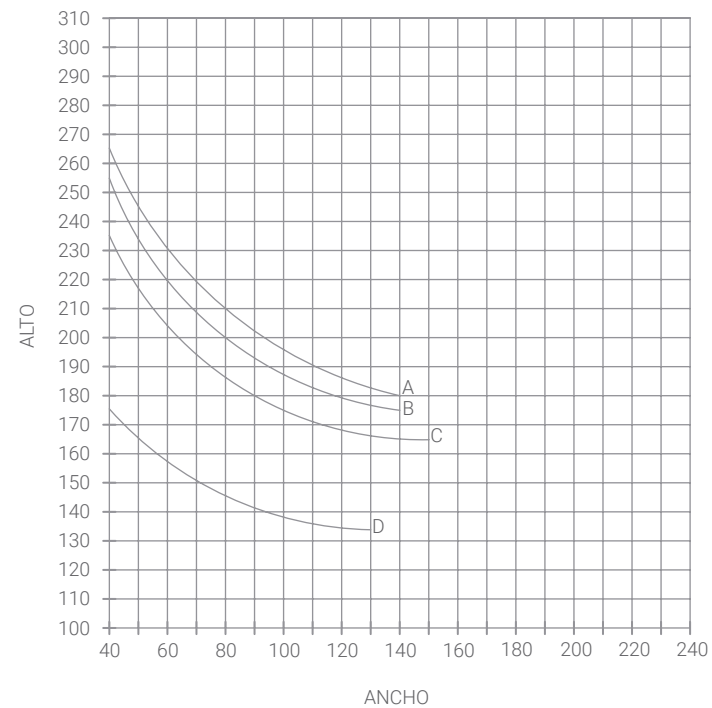
S-80 (OXXO)

S-80 (OXXO)							
Instrucción:	Elija una columna según el tipo de acristamiento que desee utilizar y considere únicamente los perfiles marcados con el símbolo "●".						
Partes	Perfiles	Clave	Nombre	Cantidad	Descuento (mm)	6	18
						(mm)	(mm)
1 Marco		82000	Riel 2 vías	2	L	●	●
				2	H		
4 Hojas		82001 ó 82004	Cerco sencillo ó Cerco doble	8	$(L/4)+15$	●	
				8	H-72		●
		82002	Traslape	4	H-72	●	●
		82103	Adaptador OXXO	1	H-72	●	●
4 Vidrios		6 mm	(L)	4	$(L/4)-100$	●	
			(H)	4	H-186		
		18 mm	(L)	4	$(L/4)-100$		●
			(H)	4	H-186		

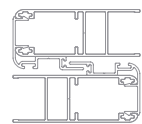


# GRAFICAS DE RESISTENCIA

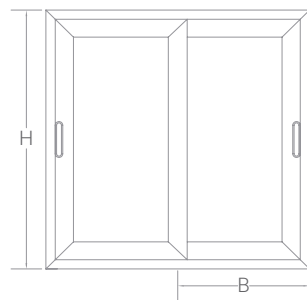
S-80 PREMIUM



S-80 PREMIUM  
82001  
lxx 10.40 cm<sup>4</sup>



S-80 PREMIUM  
82004  
lxx 10.40 cm<sup>4</sup>



Curva	Carga de Diseño (kg/m <sup>2</sup> )	Velocidad de Viento (km/h)	Zona
A	45	80	Centro de Ciudad
B	50	90	Zona Residencial
C	65	120	Campo Abierto
D	145	160	Zona Costera

Aleación 6063 T5

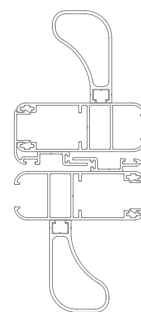
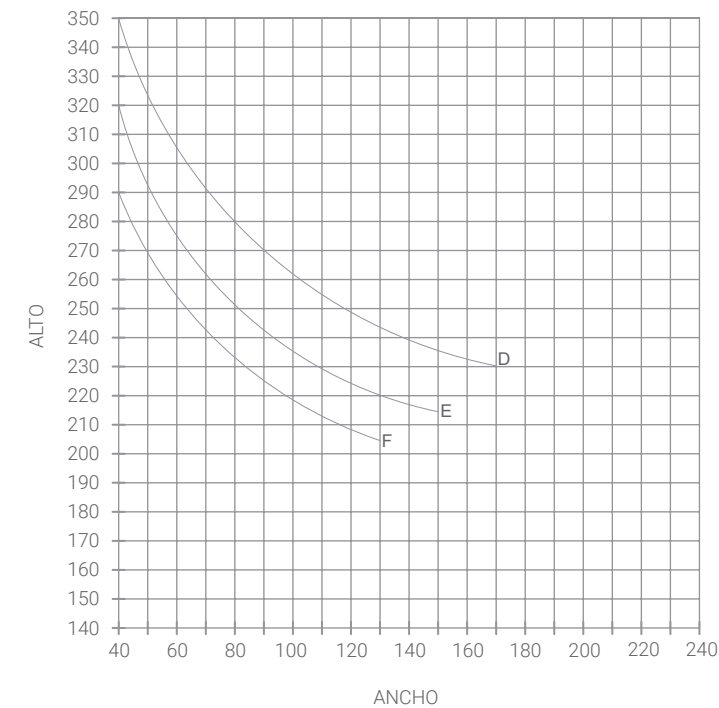
\* Los límites de fabricación para los perfiles, serán los que se encuentran debajo de las curvas graficadas.

\* Los límites de un cancel van en función de la combinación de resistencia del perfil de aluminio, el vidrio y los accesorios que lo integran.

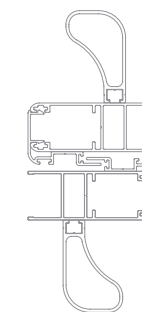
\* Verificar que la deflexión del perfil sea compatible con el vidrio utilizado.

# GRAFICAS DE RESISTENCIA

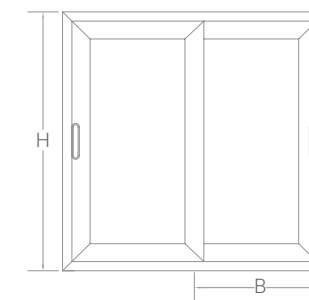
S-80 PREMIUM CON REFUERZO



S-80 PREMIUM  
82001  
lxx 80.75 cm<sup>4</sup>



S-80 PREMIUM  
82004  
lxx 80.75 cm<sup>4</sup>



Curva	Carga de Diseño (kg/m <sup>2</sup> )	Velocidad de Viento (km/h)	Zona
D	145	160	Zona Costera
E	195	180	Zona de Huracán
F	245	220	"

Aleación 6063 T5

\* Los límites de fabricación para los perfiles, serán los que se encuentran debajo de las curvas graficadas.

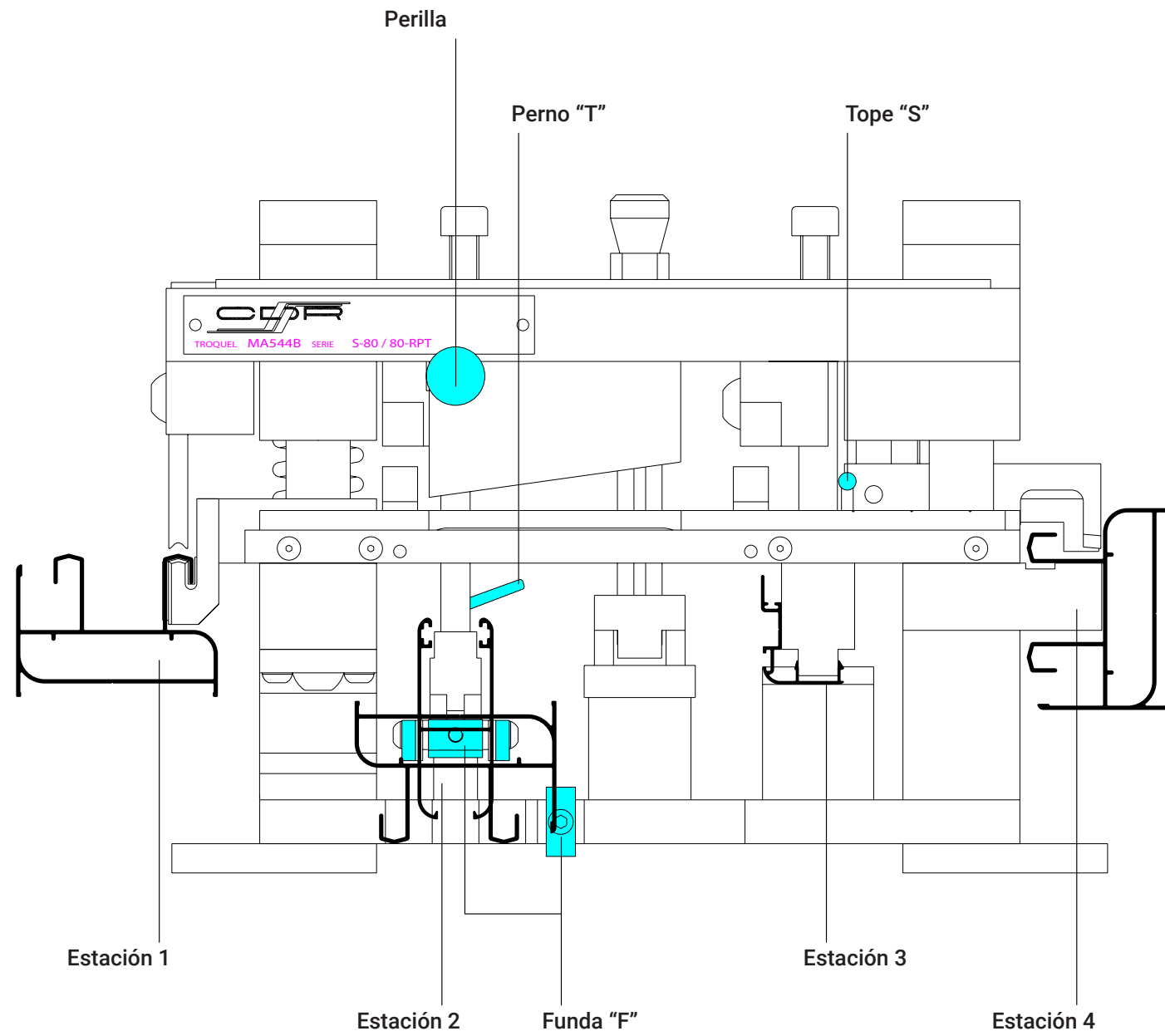
\* Los límites de un cancel van en función de la combinación de resistencia del perfil de aluminio, el vidrio y los accesorios que lo integran.

\* Verificar que la deflexión del perfil sea compatible con el vidrio utilizado.

# OPERACIONES DE TROQUEL

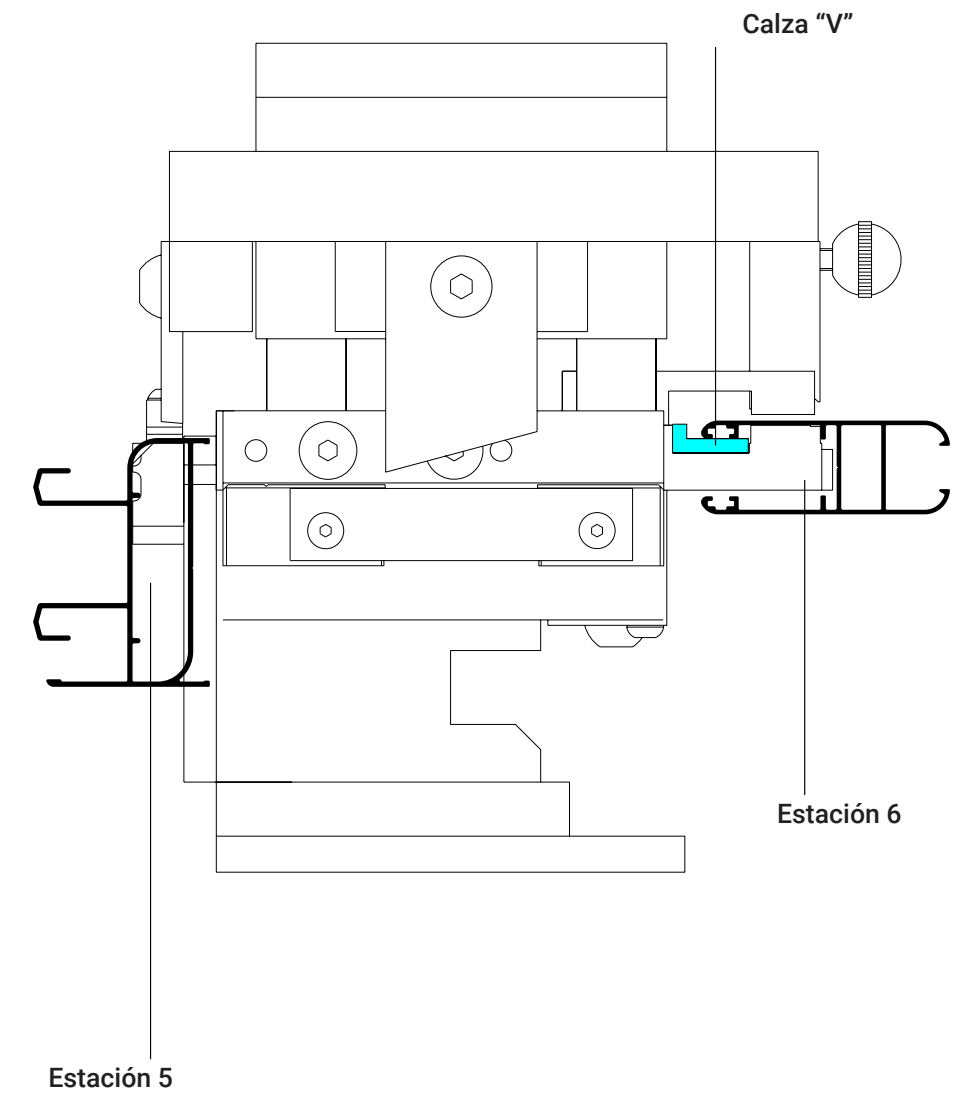
S-80 PREMIUM

CLAVE DE TROQUEL: MA544B



# OPERACIONES DE TROQUEL

S-80 PREMIUM



# OPERACIONES DE TROQUEL

S-80 PREMIUM

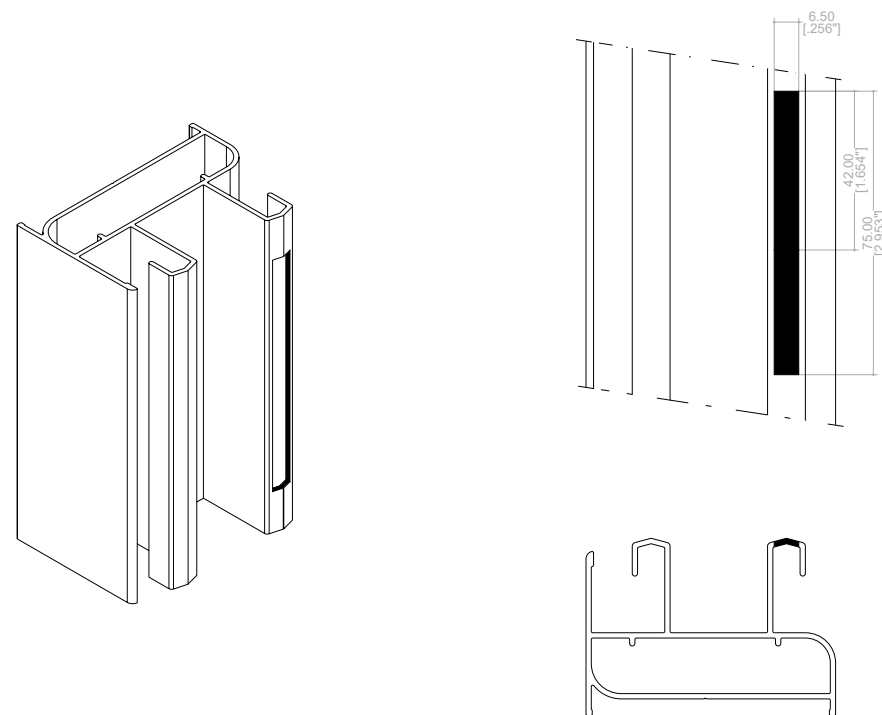
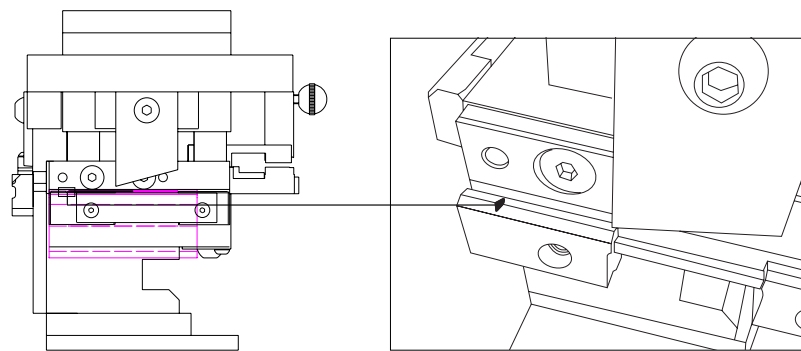
## OPERACIÓN 1-ESTACIÓN 1 CAJEADO CONTRA

Aplica para perfiles:

**82000**

82017

\*Operación realizada en dos pasos, primero se hace el corte del tamaño de la cuchilla (42 mm), luego se desliza el perfil hacia la izquierda hasta que la orilla del primer corte coincida con la muesca del troquel marcada en el siguiente dibujo. Así el corte quedará de 75 mm.



# OPERACIONES DE TROQUEL

S-80 PREMIUM

## OPERACIÓN 2-ESTACIÓN 2 ESCUADRA HOJA-HORIZONTALES

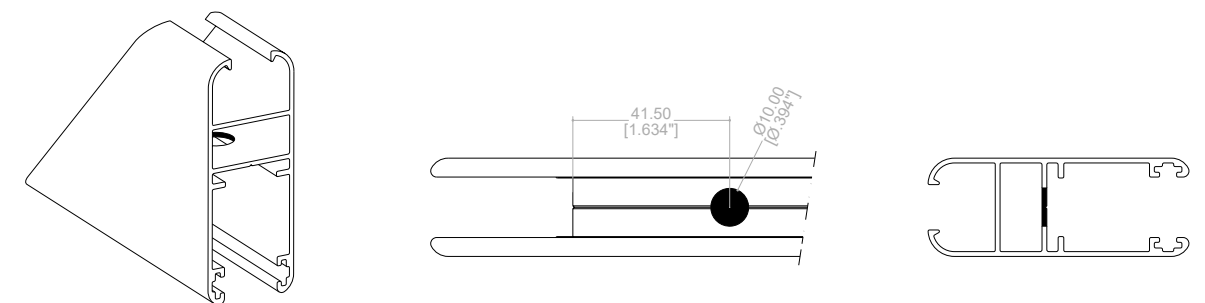
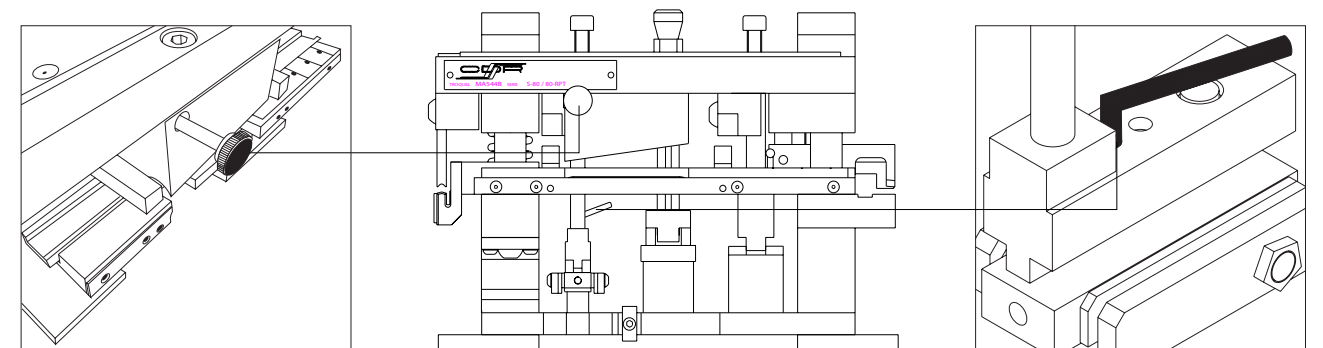
Aplica para perfiles:

**82001**

82019

82004

\*Operación realizada con perilla afuera y perno "T" colocado en barreno delantero.





# OPERACIONES DE TROQUEL

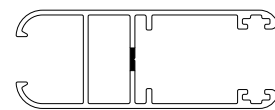
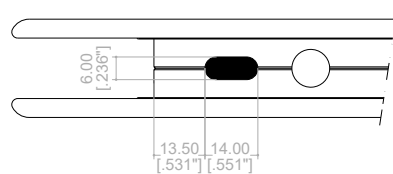
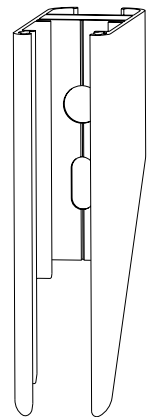
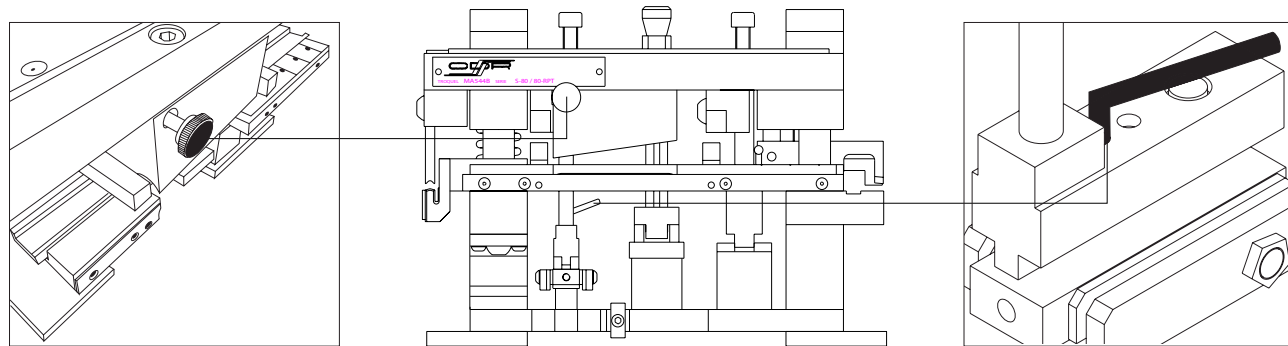
S-80 PREMIUM

## OPERACIÓN 3-ESTACIÓN 2 ESCUADRA HOJA-VERTICALES

Aplica para perfiles:

**82001**  
82019  
82004

\*Operación realizada con perilla dentro y perno T colocado en barreno delantero.



# OPERACIONES DE TROQUEL

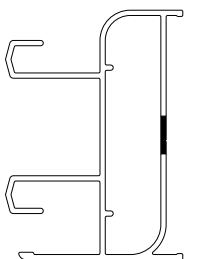
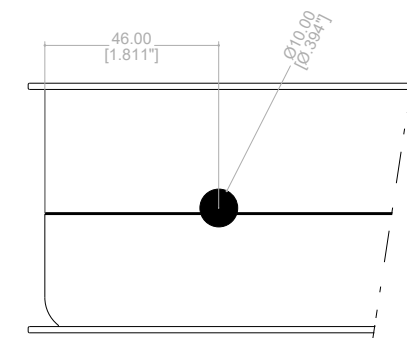
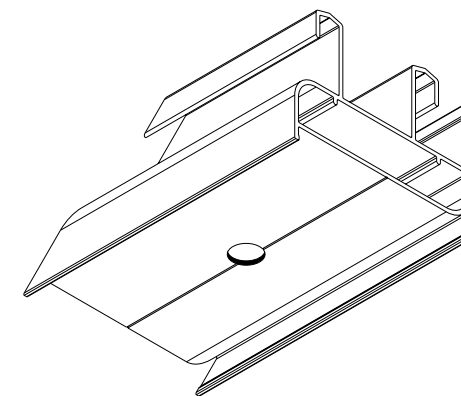
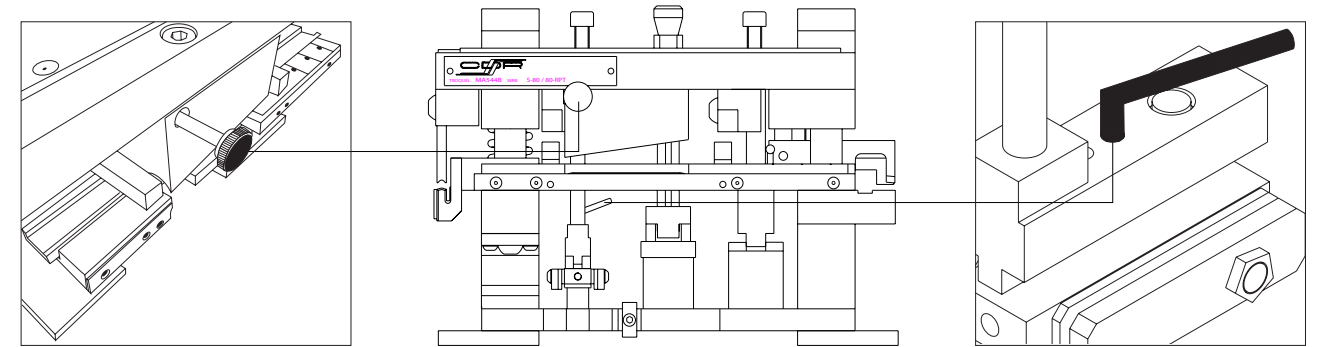
S-80 PREMIUM

## OPERACIÓN 4-ESTACIÓN 2 ESCUADRA MARCO-HORIZONTALES

Aplica para perfiles:

**82000**  
82017

\*Operación realizada con perilla afuera y perno "T" colocado en barreno trasero.



# OPERACIONES DE TROQUEL

S-80 PREMIUM

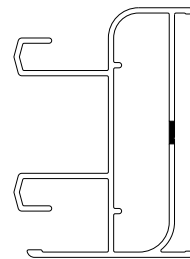
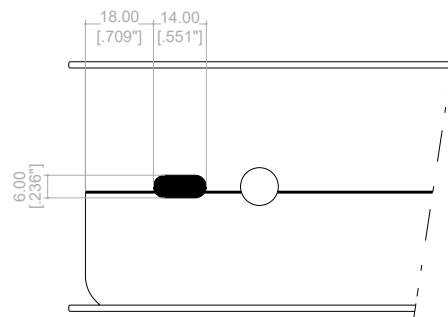
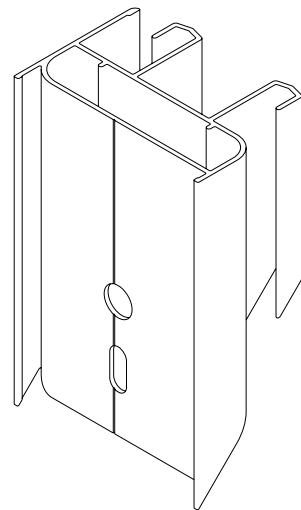
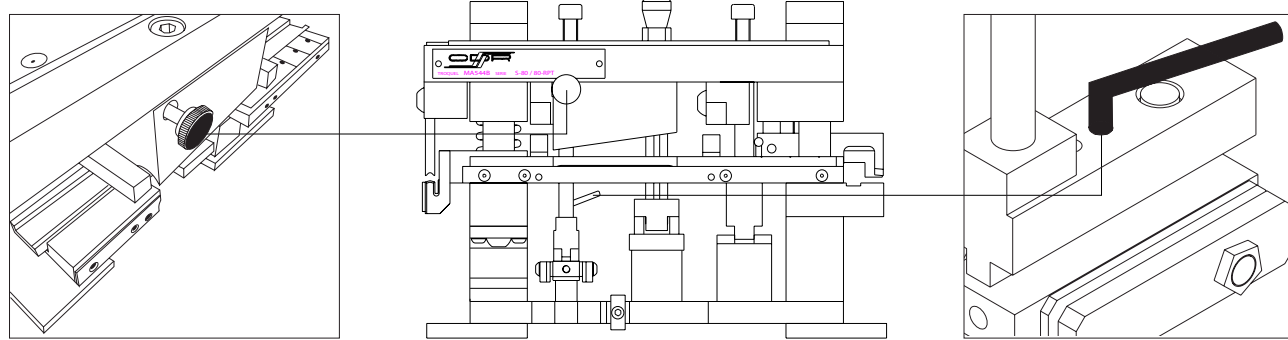
## OPERACIÓN 5-ESTACIÓN 2 ESCUADRA MARCO-VERTICALES

Aplica para perfiles:

**82000**

82017

\*Operación realizada con perilla adentro y perno "T" colocado en barreno trasero.



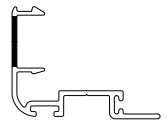
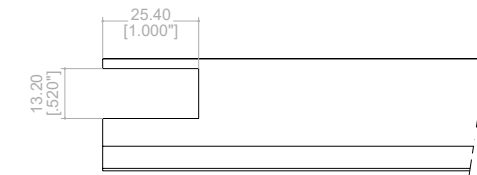
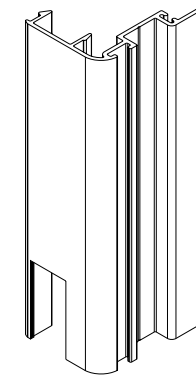
# OPERACIONES DE TROQUEL

S-80 PREMIUM

## OPERACIÓN 6-ESTACIÓN 3 TRASLAPE

Aplica para perfiles:

**82002**



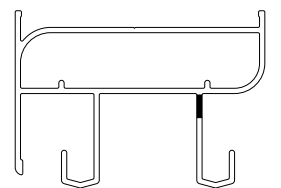
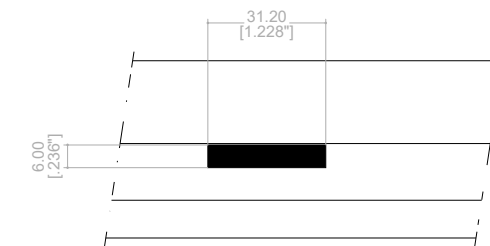
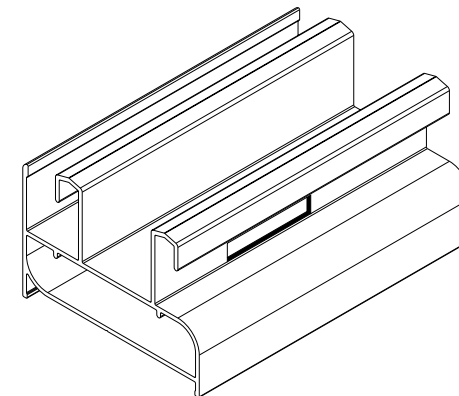
## OPERACIÓN 7-ESTACIÓN 4 PISTA

Aplica para perfiles:

**82000**

82017

\*Operación realizada en el riel exterior. Se consideran 4 por metro lineal.



# OPERACIONES DE TROQUEL

S-80 PREMIUM

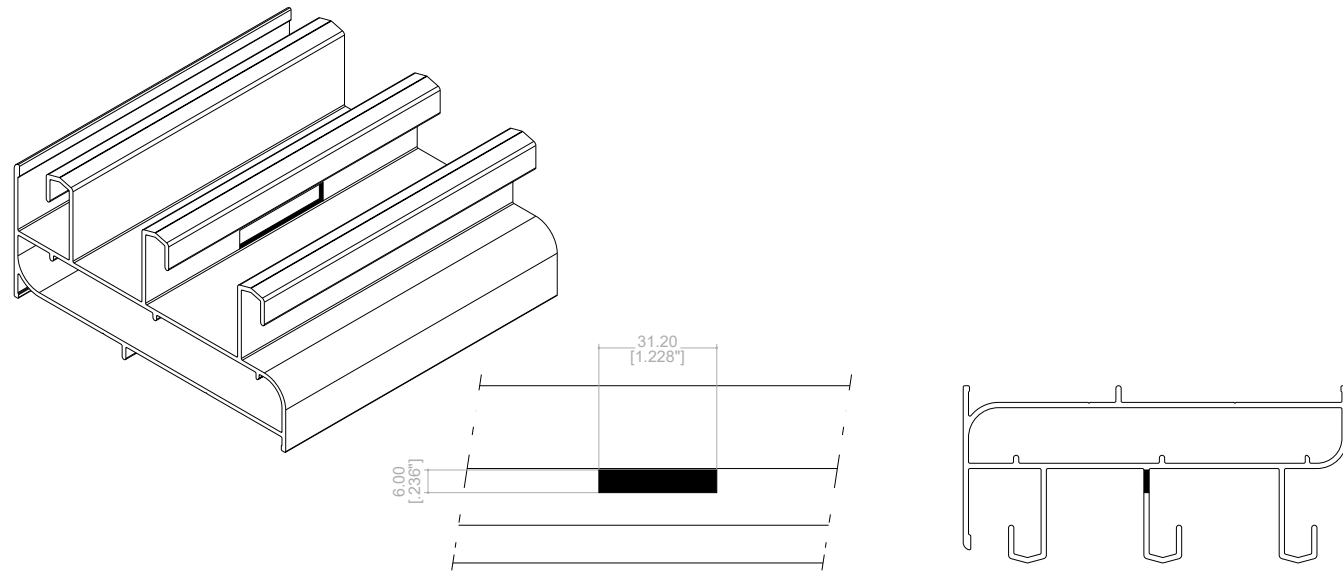
## OPERACIÓN 8-ESTACIÓN 4

### PISTA

Aplica para perfiles:

**82017**

\*Operación realizada en riel intermedio.



## OPERACIÓN 9-ESTACIÓN 5

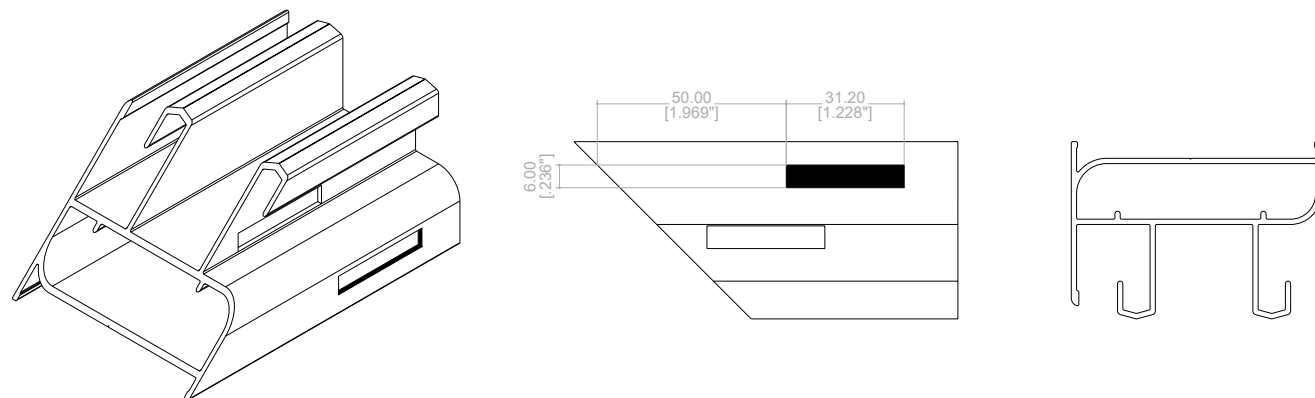
### CAJA

Aplica para perfiles:

**82017**

82000

\*Una por cada lado de perfil, cuando el ancho es de 1.20 m sólo de un lado.



# OPERACIONES DE TROQUEL

S-80 PREMIUM

## OPERACIÓN 10-ESTACIÓN 6

### CAJEADO CIERRE

Aplica para perfiles:

**82001**

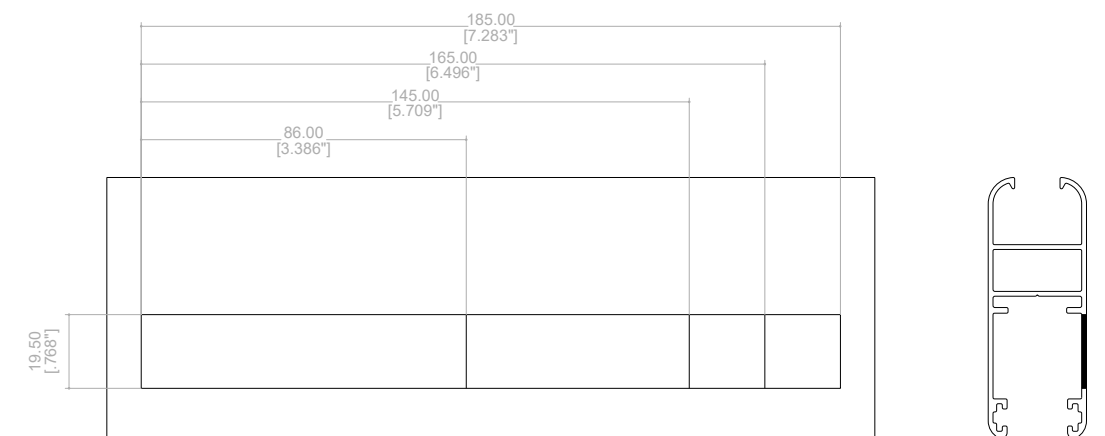
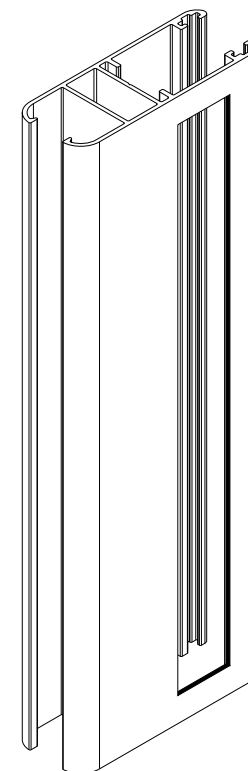
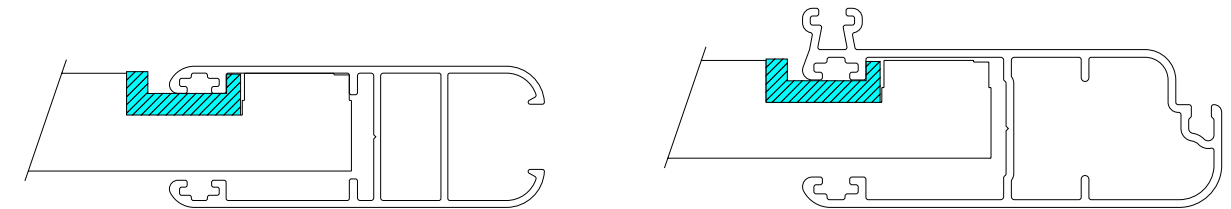
82019

82004

\*Operación realizada con tope "S".

\*Dicha operación puede realizar dos o tres cortes para las siguientes medidas, considerando que la medida de la cuchilla es de 86 mm.

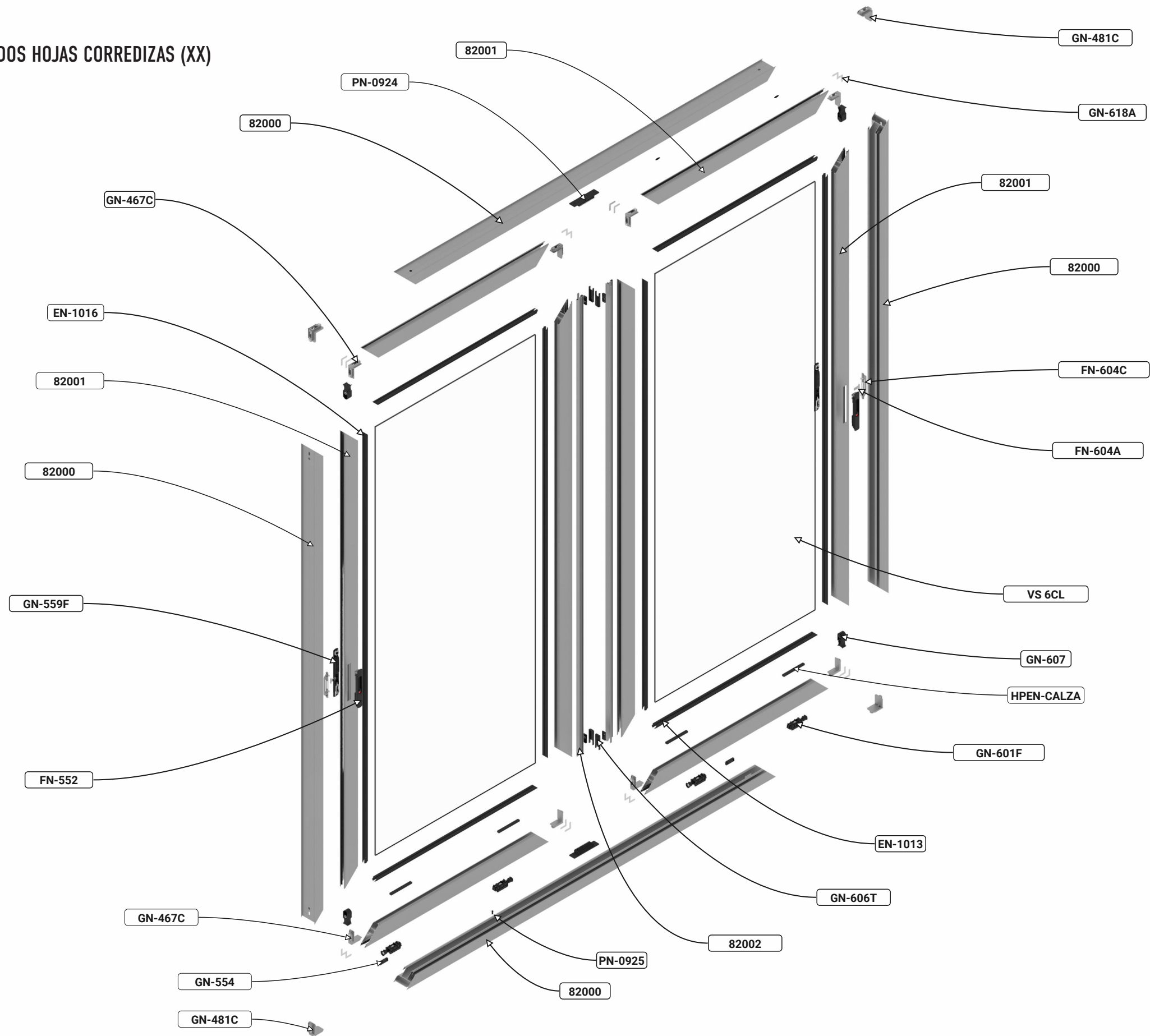
\*Considerar la posición de la calza "V" tal como se muestra:





# EXPLOSIVO

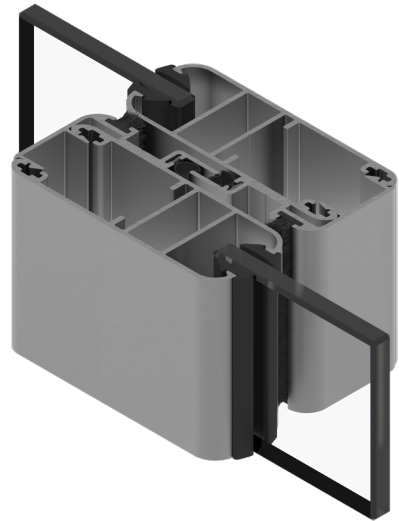
## S-80 PREMIUM - PUERTA O VENTANA DOS HOJAS CORREDIZAS (XX)



# SERIE 80

## ACRISTALAMIENTOS

Cerco sencillo (82001)  
Traslape (82002)  
Vidrio sencillo 6 mm



Cerco (82004)  
Traslapes (82002)  
Vidrio doble 18 mm



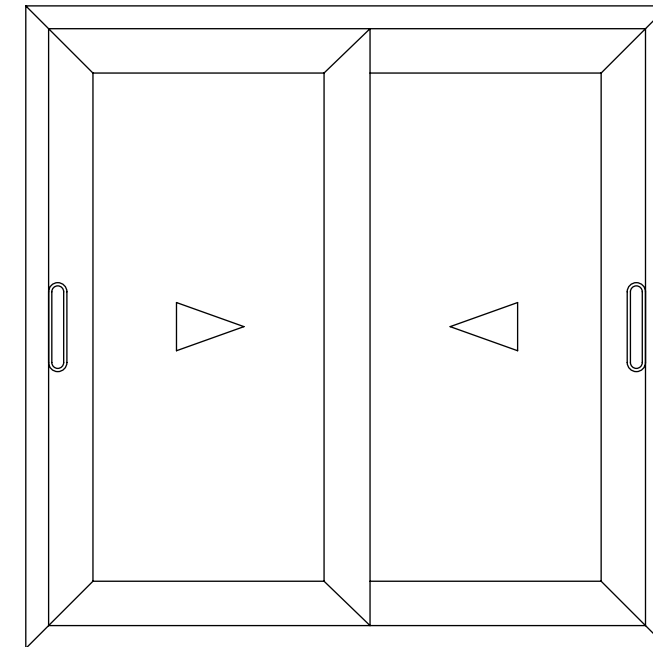
Cerco sencillo (82001)  
Traslape (82002)  
Conector (14412)  
Refuerzo (62014)  
Vidrio sencillo 6 mm



Colocación de pijas  
a cada 40 cm

# PARÁMETROS MÍNIMOS Y MÁXIMOS DE FABRICACIÓN

## S-80 PREMIUM



S-80  
MÍNIMO 0.40 x 0.80 HOJA  
MÁXIMO 1.20 x 2.30 HOJA

### ALUMINIO

Clave	Descripción	Piezas x atado	Largo Std. m	Perímetro Anod. cm	Perímetro Pint. cm
82000	Riel	2	6.10	38.61	38.61
82001	Cerco 6 mm	6	6.10	36.26	36.26
82002	Traslape	12	6.10	19.70	19.70
82004	Cerco 18 mm	4	6.10	34.63	34.63
82014	Refuerzo	6	6.10	17.49	14.13
82017	Riel triple	2	6.10	54.41	54.41
82207	Pista adicional	6	6.10	20.85	20.85
82019	Mosquitero de lujo	4	6.10	32.86	32.86
82103	Adaptador OXXO	12	6.10	17.64	9.38
82092*	Fijo S-80	4	6.10	33.99	33.99

# RECOMENDACIONES DE INSTALACIÓN

S-80 PREMIUM

## 1. Información Importante

- Para esta instalación se considera que un profesional del aluminio sujete y selle adecuadamente el cancel.
- Si el cancel no se instala en el vano a escuadra, nivelado y a plomo, podría dar como resultado el mal funcionamiento debido a problemas de operación o de rendimiento según la pruebas de desempeño.

## 2. Seguridad

- Nunca trabaje solo. Necesitará a dos o más personas. Use técnicas seguras para levantar.
- Tenga cuidado cuando trabaje con vidrio. Los vidrios rotos o con grietas pueden causar lesiones serias.
- Use equipo de protección (por ej. gafas de seguridad, guantes, arnés, protección para los oídos, etc.).
- Use las herramientas de mano y las herramientas mecánicas de manera segura y obedezca las instrucciones de operación del fabricante.
- Tenga cuidado cuando trabaje en sitios elevados.

## 3. Manejo de los Materiales y del Cancel

- Cerciórese que el cancel este cerrado antes de ser transportado e instalado.
- Transporte el cancel en posición vertical; no lo lleve horizontal ni lo arrastre en el piso.
- Evite la torsión en los marcos para evitar deformaciones en el mismo.

## 4. Materiales Necesarios

- Tornillos de cabeza fijadora phillips, resistentes a la corrosión, #10 x 1 1/2" pulgadas.
- Taquete de 1/4" x 2".
- Sellador.
- Calzas resistentes al agua y no comprimibles.

## 5. Herramientas Necesarias

- Cinta métrica.
- Taladro con brocas.
- Cuchilla de uso general.
- Nivel.
- Destornillador.
- Calafateadora

## 6. Inspección del Vano

- Verifique que el vano se encuentre a escuadra y nivelado.



# RECOMENDACIONES DE INSTALACIÓN

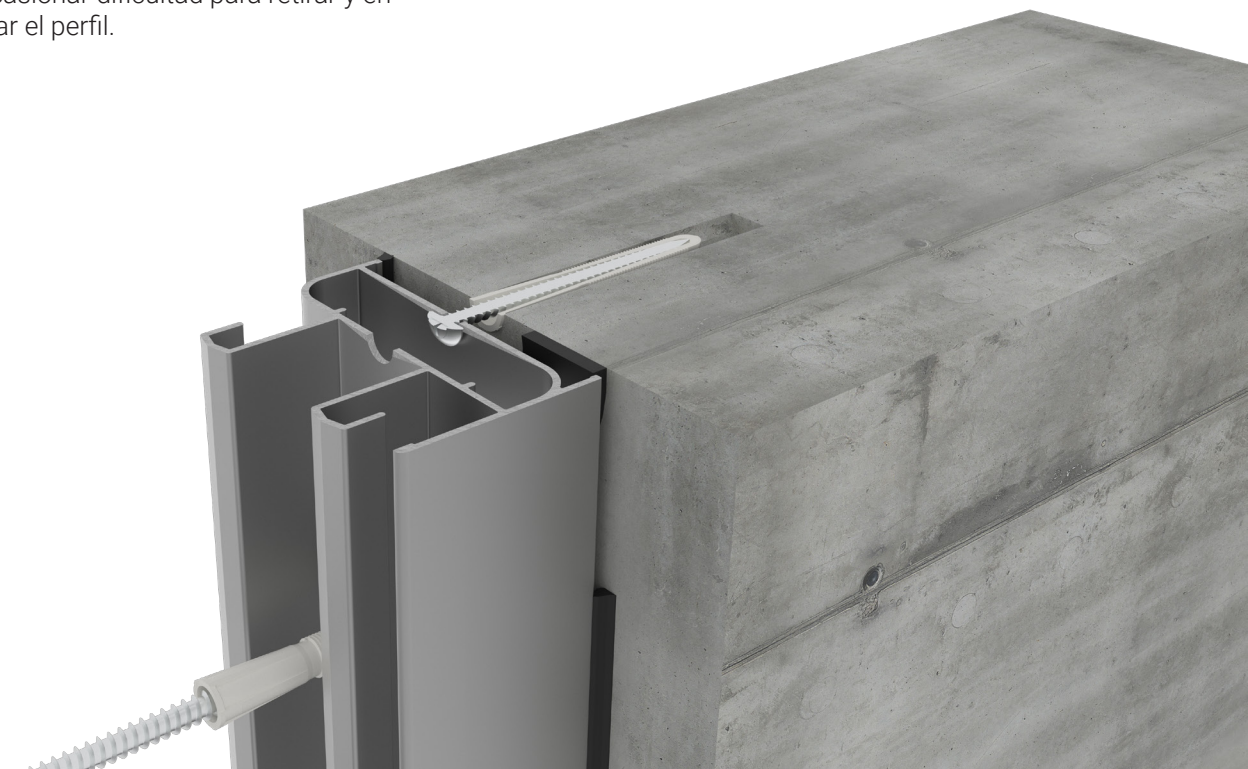
S-80 PREMIUM

## 7. Instale el cancel

- Calce el vano a 4" de cada esquina, a intervalos de 8". Asegure todas las calzas con sellador.
- Señale las ubicaciones de los tornillos en las jambas y el cabezal.
- En cada ubicación del tornillo, marque y taladre un orificio guía a través del marco.
- Calce las jambas laterales en cada barreno para que los tornillos sujeten las calzas y así evitar deformaciones.
- Una vez calzado, revise que el cancel se encuentre a escuadra y nivelado. Pruebe que el cancel opere adecuadamente (quítelo y vuélvalo a instalar si fuera necesario).

## 8. Termine la instalación

- Forme un sello hermético continuo entre la unión del marco del cancel y el vano, tanto en el interior como en el exterior.
- Como último paso, retire inmediatamente y con cuidado la película plástica que protege los perfiles de aluminio, ya que la exposición prolongada al sol de la película puede ocasionar dificultad para retirar y en ocasiones manchar el perfil.





## RESPONSABILIDAD

Los datos indicados y los métodos de cálculo son proporcionados por CUPRUM SA. de CV. como una guía únicamente. La información proporcionada en este catálogo no sustituye todas las regulaciones aplicables: normas, códigos de construcción nacionales o regionales.

Las condiciones específicas y detalles técnicos de cada proyecto en particular deben tomarse en consideración. La elección correcta de todos los elementos, así como cualquier requisito especial con respecto a la estabilidad de la estructura, debe siempre ser considerada por el ingeniero estructural responsable del proyecto.

Las soluciones presentadas en estas páginas son indicativas y no pueden cubrir todos los posibles casos de proyecto. Por eso cada proyecto tiene que ser evaluado por el ingeniero estructural a cargo, teniendo en cuenta las características específicas, como las condiciones climáticas, ubicación, orientación, etc.

CUPRUM SA. de CV. no se responsabiliza por los cálculos y conclusiones realizadas con base en la información presentada en este documento. Todos los cálculos y especificaciones deben ser estimados, avalados y garantizados por un arquitecto, ingeniero, o persona jurídica autorizada por la ley para tales actividades.

## DERECHOS DE AUTOR

Copyright © | Edición 2023 CUPRUM SA. de CV. (última actualización, septiembre 2023)

El diseño, la estructura y el contenido de este catálogo están sujetos a derechos de autor y los derechos exclusivos pertenecen a CUPRUM SA. de CV. Modificar, copiar, publicar, vender o licenciar cualquier parte o la totalidad del contenido de este catálogo está estrictamente prohibido sin el permiso de CUPRUM SA. de CV. Cualquier uso no autorizado del contenido puede violar los derechos de autor u otras leyes.

## DESCARGO DE RESPONSABILIDAD

CUPRUM SA. de CV. no se responsabiliza por errores tipográficos, imprecisiones técnicas y posibles cambios del contenido de este catálogo. Antes de comenzar el proceso de fabricación, es altamente recomendable ponerse en contacto con el departamento de asesoría técnica de CUPRUM con el fin de brindarle información actualizada.



EUROVENT   
PREMIUM

