

EUROVENT[®]
PREMIUM

CUPRUM



MS_100AR-P-26
260421

SERIE 100AR
PUERTA CORREDIZA PANORAMICA
MANUAL DE ARMADO



CUPRUM

EUROVENT 
PREMIUM



Somos una empresa mexicana fundada en 1948 en Monterrey, dedicada a la transformación y comercialización de aluminio.

Con más de 70 años de experiencia en el sector y con un sólido equipo de más de 6,000 personas, nos hemos convertido en el principal extrusor de aluminio de Latinoamérica y hemos consolidado nuestro liderazgo en México.

Dentro de la producción de escaleras y ventanas prefabricadas, contamos con una amplia cadena de tiendas a lo largo de todo el país. En el extranjero somos el comercializador de escaleras más importante de Canadá y Latinoamérica, y en Estados Unidos, el segundo de mayor relevancia.

Tenemos presencia en más de 40 países alrededor del mundo en las diferentes áreas de negocio: sector automotriz, escaleras y soluciones de construcción e industria.

Sistema de puerta corrediza ideal para cerrar grandes vanos, ofreciendo excelentes prestaciones térmicas y acústicas sin renunciar a un diseño minimalista.

Este sistema presenta una estética recta en hojas y marco. Ofrece un excepcional aislamiento térmico; destaca su capacidad de acristalamiento de 24 mm.

Cada hoja admite unas dimensiones máximas de hasta 1800 mm de ancho y hasta 3600 mm de alto que garantizan una buena luminosidad interior, llegando a cubrir largos espacios con la opción de riel múltiple. Peso máximo por hoja de 300 kg. Versión panorámica con traslape de 20 mm.

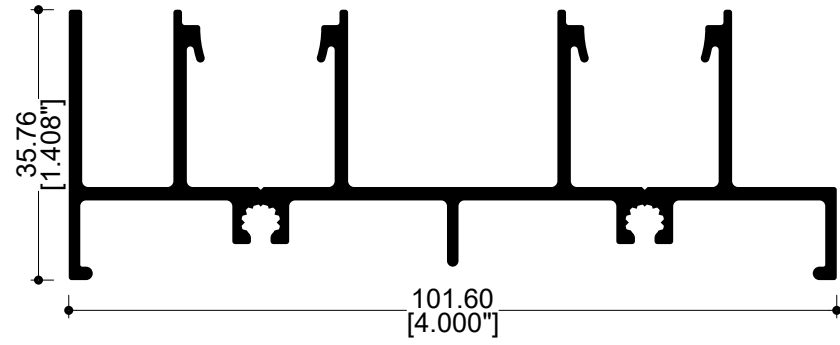


S-100 AR
PANORÁMICA

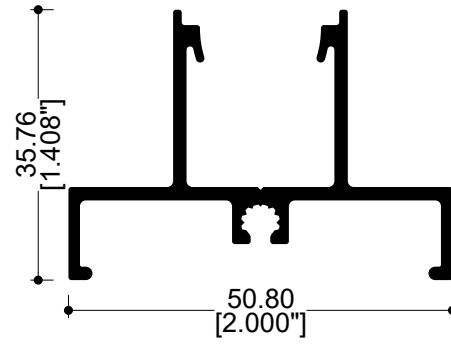


PERFILES

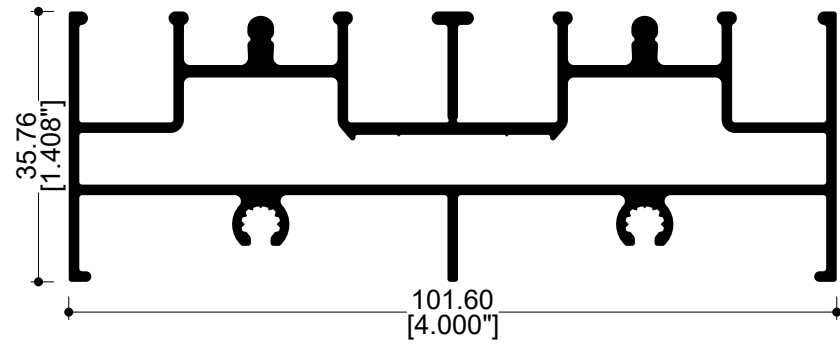
S-100 AR PANORÁMICA



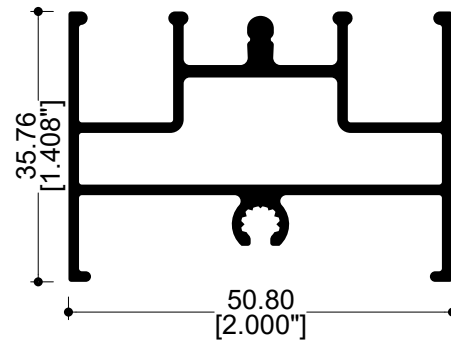
070942
Riel 2 pistas



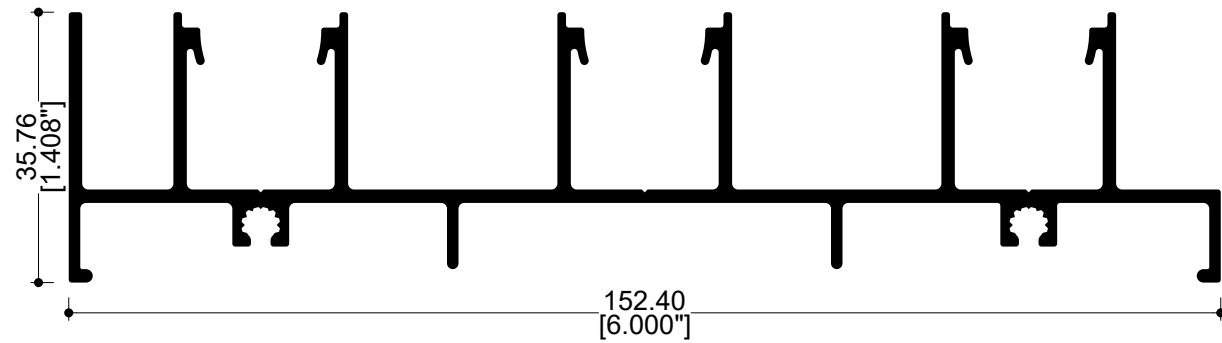
070953
Riel múltiple



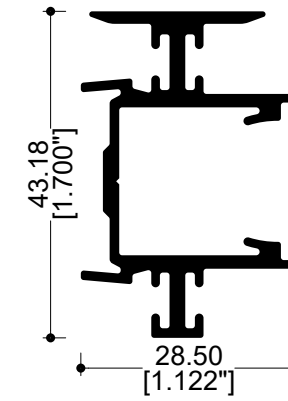
072607
Riel embutido doble



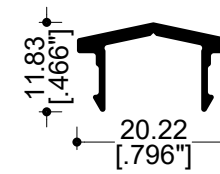
072608
Riel múltiple



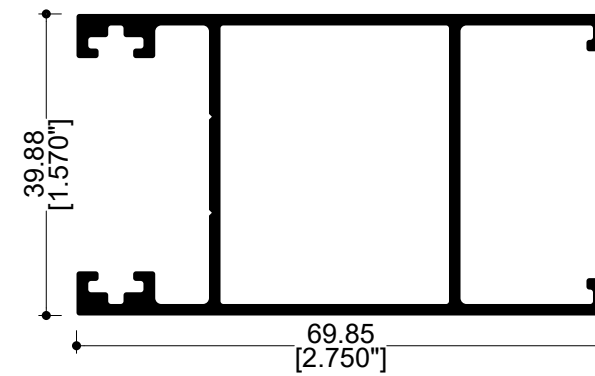
070943
Riel 3 pistas



070956
Adaptador OXXO



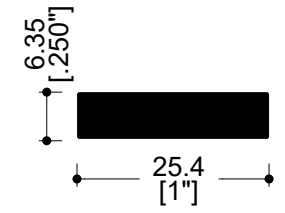
070944
Pista 2 aguas



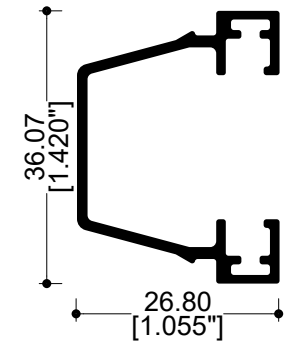
070999
Cercos vidrio 24 mm

PERFILES

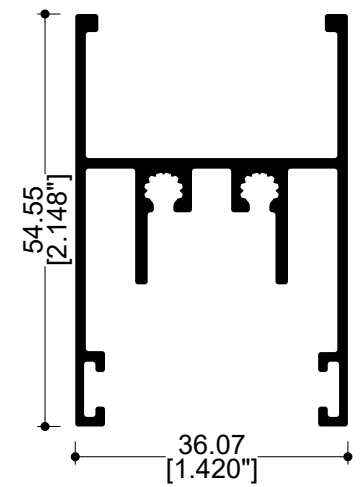
S-100 AR PANORÁMICA



017980
Solera 1" x 1/4"



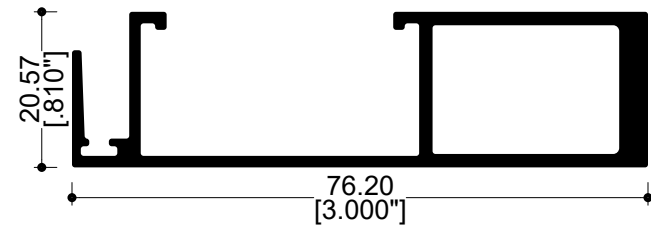
071208
Adaptador vidrio 14mm



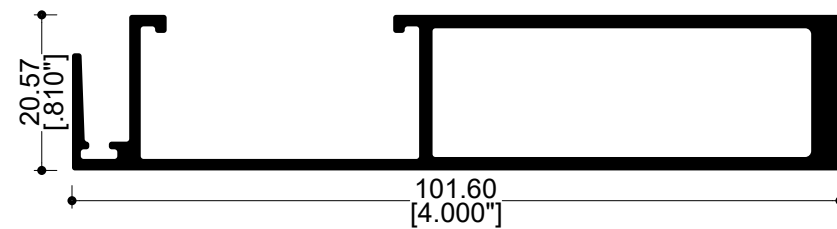
071252
Zoclo esbelto

PERFILES

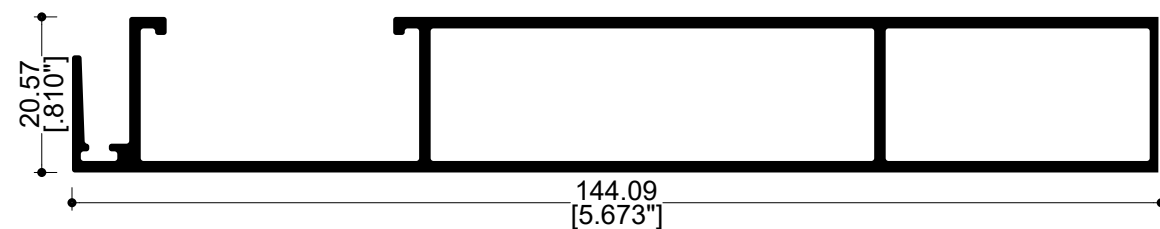
S-100 AR PANORÁMICA



072535
Traslape panorámico 3 in



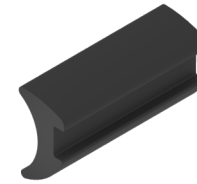
072610
Traslape panorámico 4 in



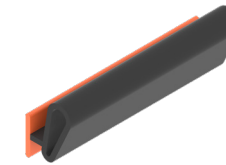
071254
Traslape panorámico 5.6 in

HERRAJES, EMPAQUES Y FELPAS

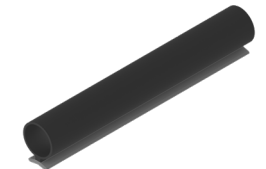
S-100 AR PANORÁMICA



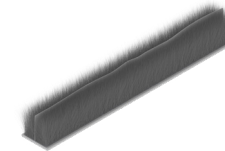
AC001443
EN-1013*
Empaque cuña
EPDM



AC001447
EP-0124*
Empaque hongo
descentrado



AC001446
EN-2402H*
Empaque hongo
coextruido



AC001577
FN-110P*
Felpa con
plástico



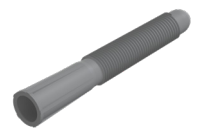
AC004253
PFNG-0805*
Pija
#8 x 1/2"



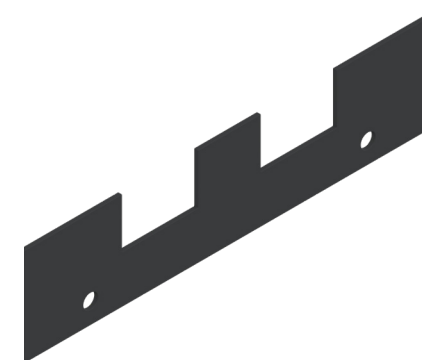
AC004261
PFNG-1017*
Pija
#10 x 1-1/2"



AC004971
TMNG-1026*
Pija
#10 x 76



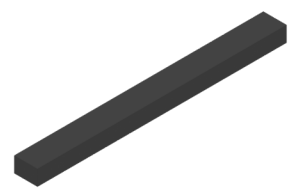
AC004897
TAQ1147*
Taquete
1/4" x 2"



AC001434
EH-S100AR3*
Junta de hermeticidad
3 pistas



AC001433
EH-S100AR2*
Junta de hermeticidad
2 pistas

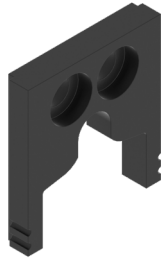


AC002533
HPEN-CALZA*
Calza 1/4" x 3/8" x 4"

* Clave anterior

HERRAJES, EMPAQUES Y FELPAS

S-100 AR PANORÁMICA



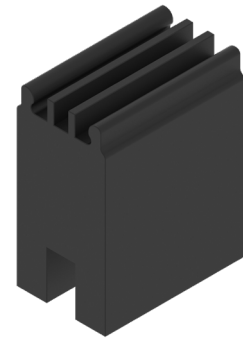
AC004405
PN-0905*
Candado de
hoja panorámica



AC004404
PN-0904*
Tapa traslape
panorámica



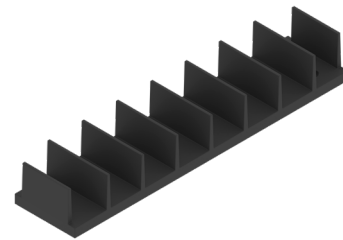
AC001835
GN-554*
Tapa dren
con válvula



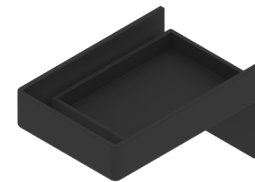
AC004408
PN-0908*
Calza de hoja fija
panorámica



AC001369
CPS-100AREG*
Carretilla panorámica
(capacidad 150 kg)



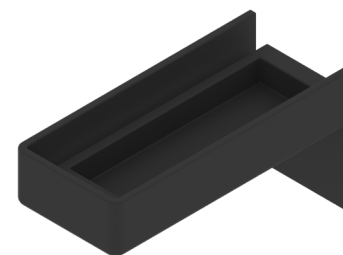
AC001411
CV-S100AR*
Cortavientos



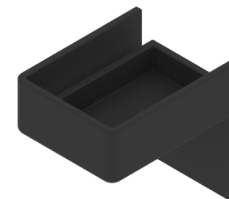
AC004414
PN-0917*
Tapón cerco de
reforzado



PN-0913
Tapón 5.6"
traslape panorámico



AC004411
PN-0912*
Tapón 4"
traslape panorámico



AC004410
PN-0911*
Tapón 3"
traslape panorámico

* Clave anterior

HERRAJES, EMPAQUES Y FELPAS

S-100 AR PANORÁMICA



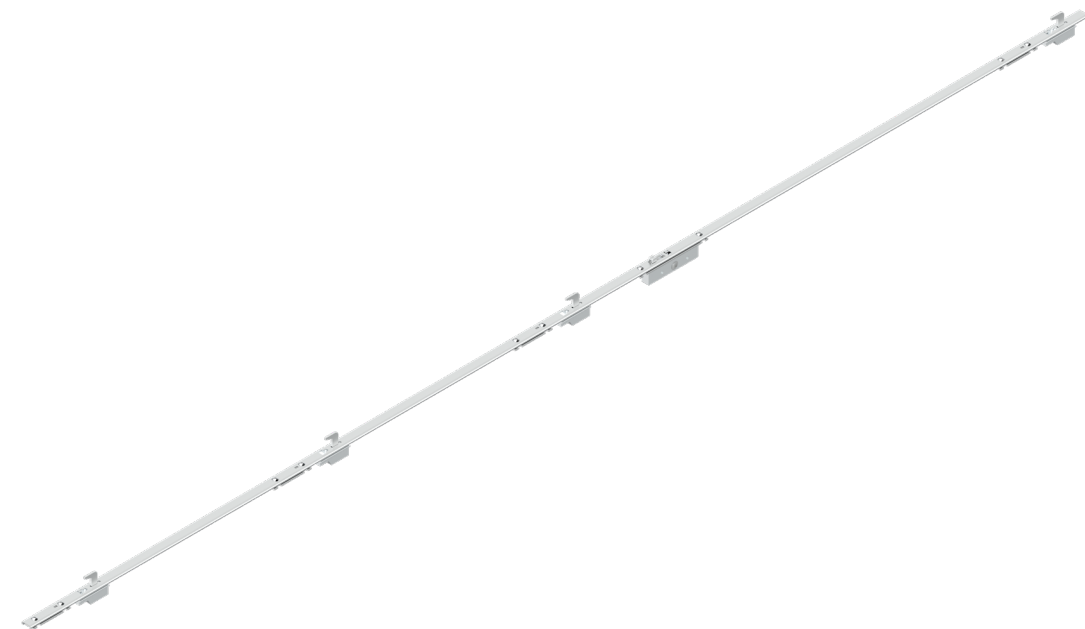
AC005678
CN-0122*
Manija acodada derecha



AC005679
CN-0123*
Manija acodada izquierda



AC005017
UA800E4*
Uñero embutido



AC003278
KM4150SAI-00216*
Multipunto 1800 mm S-100AR

* Clave anterior



AC001650
GIS-100AR*
Vista de acero



AC003252
KITMPS-100AR*
Kit contras
(4 unidades)

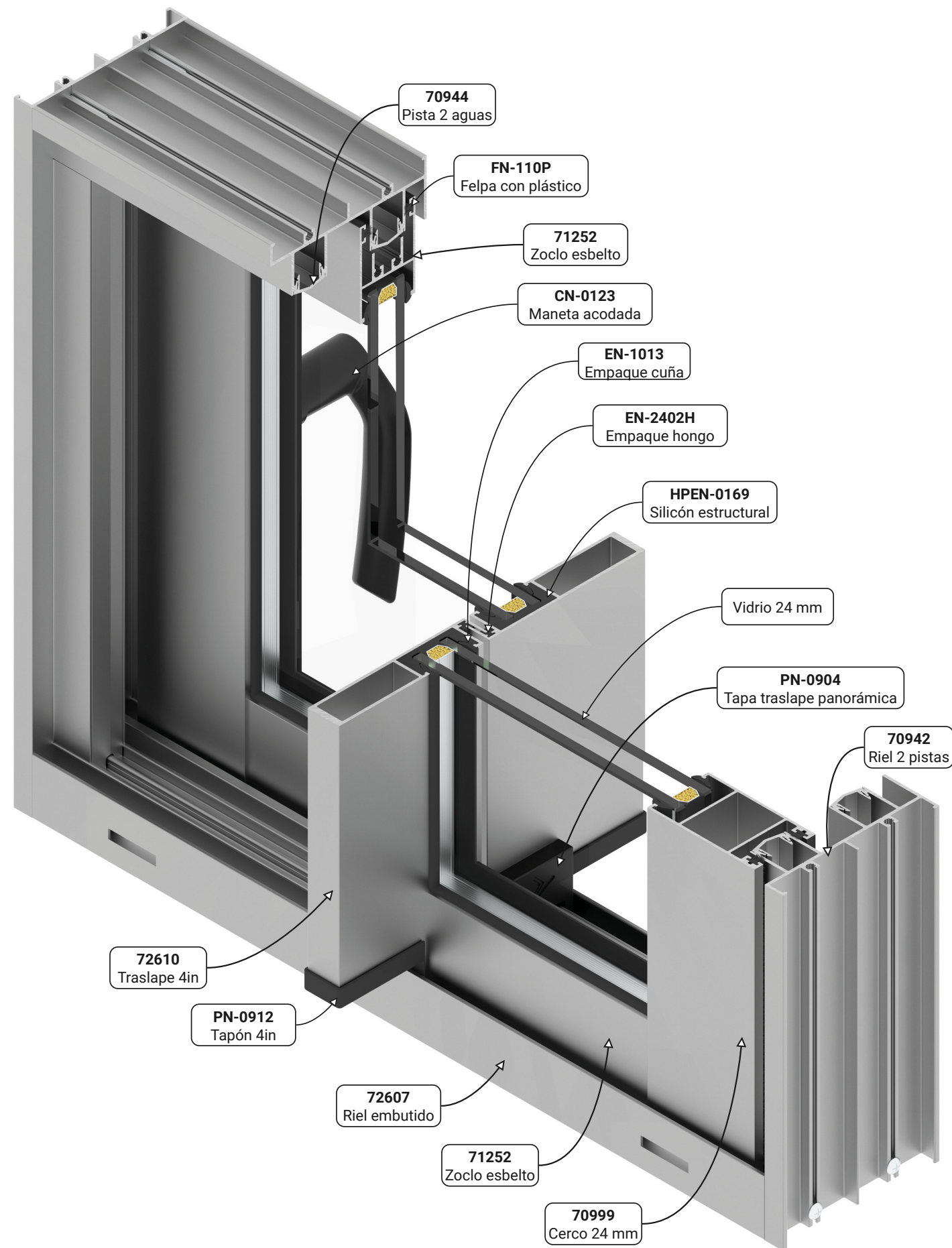


S-100 AR
PANORÁMICA



LISTADO DE HERRAJES

S-100 AR PANORÁMICA

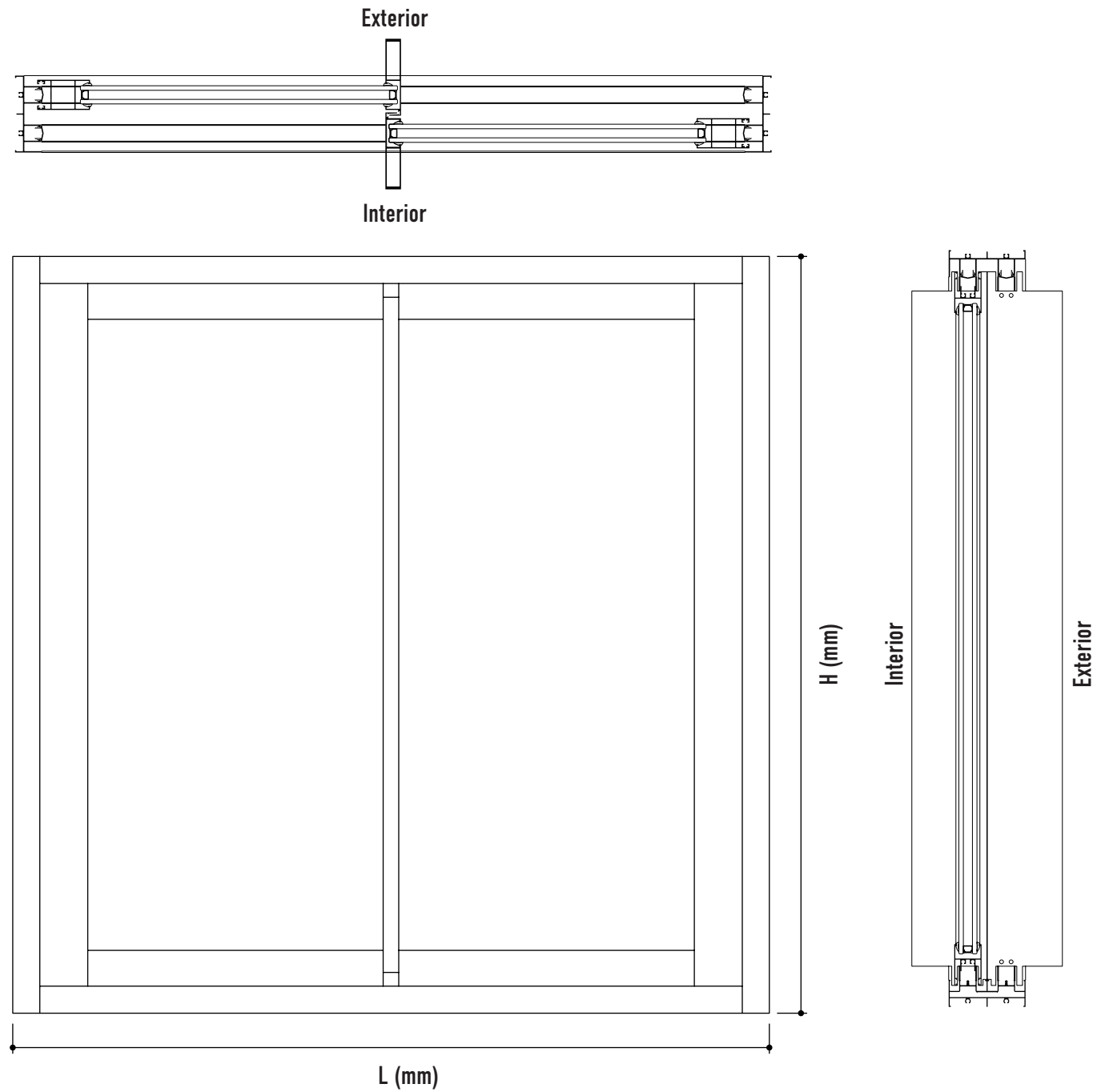


S-100 AR PANORÁMICA (XX)

Clave	Descripción	Cantidad	Unidad
EH-S100AR2	Junta de hermeticidad 2 pistas	2	Piezas
HPEN-CALZA	Calza 1/4" x 3/8" x 4"	2	Piezas
CV-S100AR	Cortavientos	2	Piezas
CPS-100AREG	Carretilla panorámica	4	Piezas
PN-0905	Candado de hoja	8	Piezas
PN-0904	Tapa traslape panorámica	4	Piezas
GN-554	Tapa de dren con válvula	2	Piezas
GIS-100AR	Vista de acero multipunto	8	Piezas
KITMPS-100AR	Kit contras (4 unidades)	2	Pieza
KM4150SAI-00216	Multipunto 1800 mm S-100AR	2	Pieza
CN-122	Maneta acodada derecha	1	Pieza
CN-0123	Maneta acodada izquierda	1	Pieza
UA800E4	Uñero embutido	2	Pieza
EN-2402H	Empaque hongo coextruido	2H	Metros
EN-1013	Empaque cuña EPDM	4L+8H	Metros
FN-110P	Felpa con plástico	4L+4H	Metros
PFNG-0805	Pija #8 x 1/2" (cabeza fijadora)	36	Piezas
TAQ 1147	Taquete plástico de 1/4" x 2"	16	Piezas
TMNG-1026	Pija #10 x 76	16	Piezas
PFNG-1017	Pija #10 x 1-1/2" (cabeza fijadora)	24	Piezas
-	Sellador	(4H+4L)/6350	Piezas
PN-0912	Tapón 4" (72610)	4	Piezas
HPEN-0169	Silicón estructural	(L+4H)/6350	Piezas

CORTES SECCIONALES

PUERTA PANORÁMICA DOS HOJAS CORREDIZAS (XX)



DESCUENTOS

S-100 AR PANORÁMICA

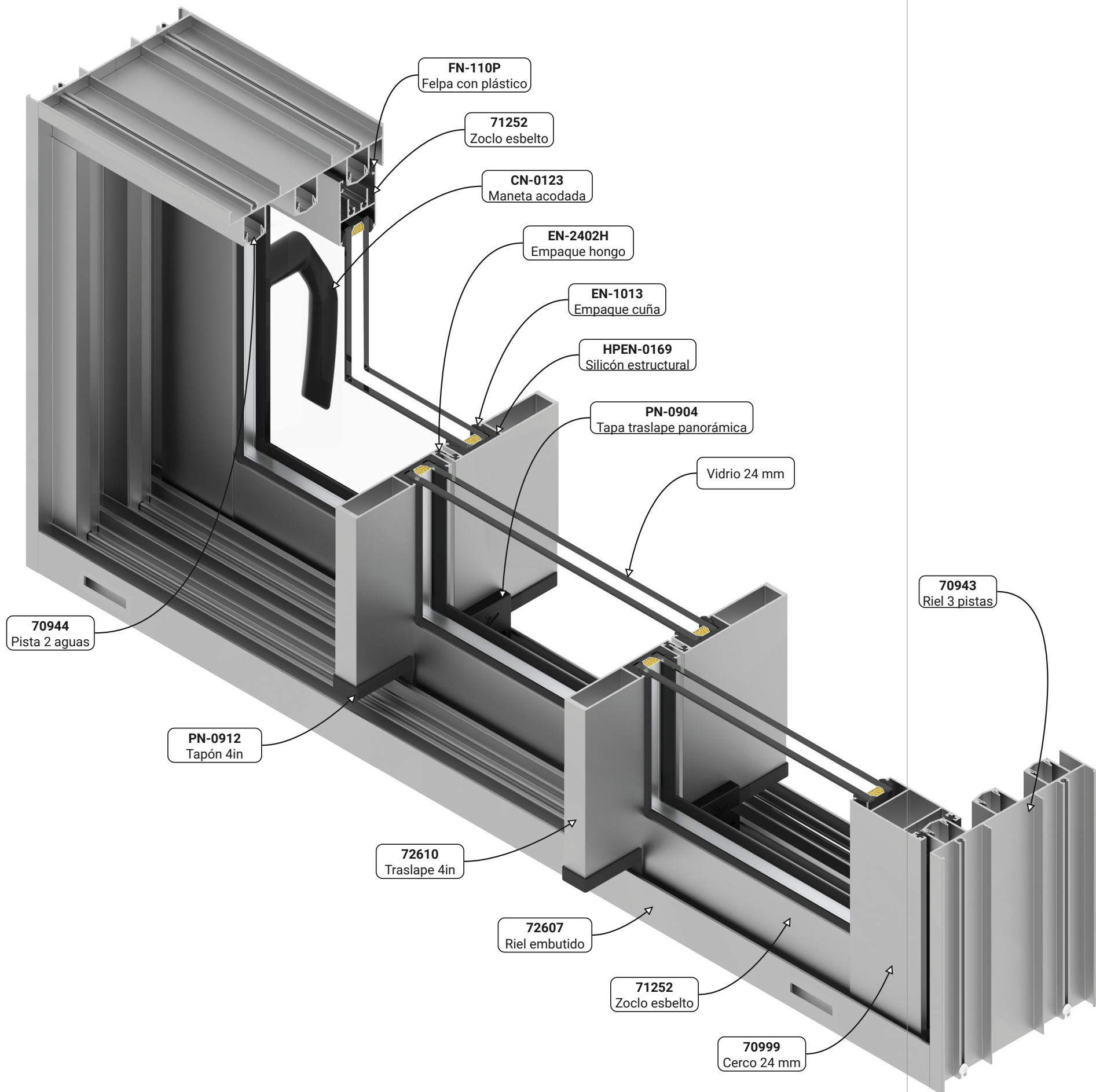
S-100 AR PANORÁMICA (XX)

Instrucción: Elija una columna según el tipo de acristalamiento que desee utilizar y considere únicamente los perfiles marcados con el símbolo "●".

Partes	Perfiles	Clave	Nombre	Cantidad	Descuento	14	24				
						(mm)					
1 Marco		70942	Riel dos pistas	1	L-25	●	●				
				2	H						
		72607	Riel embutido doble	1	L-25	●	●				
				2	L-27	●	●				
2 Hojas		70944	Pista dos aguas	4	H-66	●	●				
				2	L-25	●	●				
		71252	Zoclo esbelto	4	(L/2)-40	●	●				
				2	H-57	●	●				
		72535	Traslape 3 in ó Traslape 4 in ó Traslape 5.6 in	2	H-57	●	●				
						72610	Adaptador de vidrio 14 mm	2	(L/2)-73	●	
								2	H-129		
2 Vidrios		14 mm	(L)	2	(L/2)-88	●					
			(H)	2	H-145						
		24 mm	(L)	2	(L/2)-81		●				
			(H)	2	H-141						

LISTADO DE HERRAJES

S-100 AR PANORÁMICA

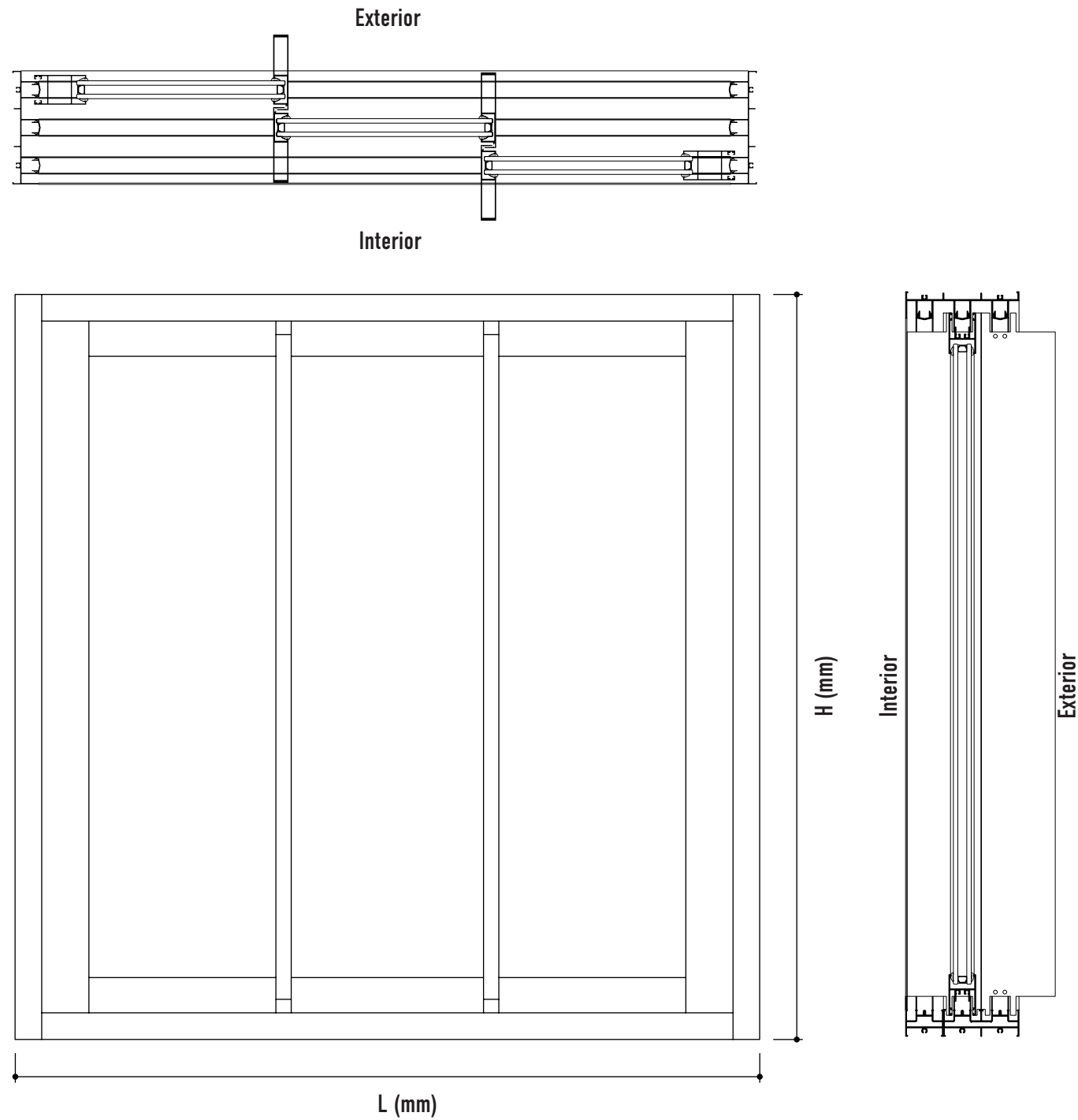


S-100 AR PANORÁMICA (XXX)

Clave	Descripción	Cantidad	Unidad
EH-S100AR3	Junta de hermeticidad 3 pistas	2	Piezas
HPEN-CALZA	Calza 1/4" x 3/8" x 4"	3	Piezas
CV-S100AR	Cortavientos	4	Piezas
CPS-100AREG	Carretilla panorámica	6	Piezas
PN-0905	Candado de hoja	12	Piezas
PN-0904	Tapa traslape panorámica	8	Piezas
GN-554	Tapa de dren con válvula	2	Piezas
GIS-100AR	Vista de acero multipunto	8	Piezas
KITMPS-100AR	Kit contras (4 unidades)	2	Pieza
KM4150SAI-00216	Multipunto 1800 mm S-100AR	2	Pieza
CN-122	Maneta acodada derecha	1	Pieza
CN-0123	Maneta acodada izquierda	1	Pieza
UA800E4	Uñero embutido	2	Pieza
EN-2402H	Empaque hongo coextruido	4H	Metros
EN-1013	Empaque cuña EPDM	4L+12H	Metros
FN-110P	Felpa con plástico	4L+4H	Metros
PFNG-0805	Pija #8 x 1/2" (cabeza fijadora)	40	Piezas
TAQ 1147	Taquete plástico de 1/4" x 2"	16	Piezas
TMNG-1026	Pija #10 x 76	16	Piezas
PFNG-1017	Pija #10 x 1-1/2" (cabeza fijadora)	32	Piezas
-	Sellador	(4H+4L)/6350	Piezas
PN-0912	Tapón 4" (72610)	8	Piezas
HPEN-0169	Silicón estructural	(L+8H)/6350	Piezas

CORTES SECCIONALES

PUERTA PANORÁMICA TRES HOJAS CORREDIZAS (XX)



DESCUENTOS

S-100 AR PANORÁMICA

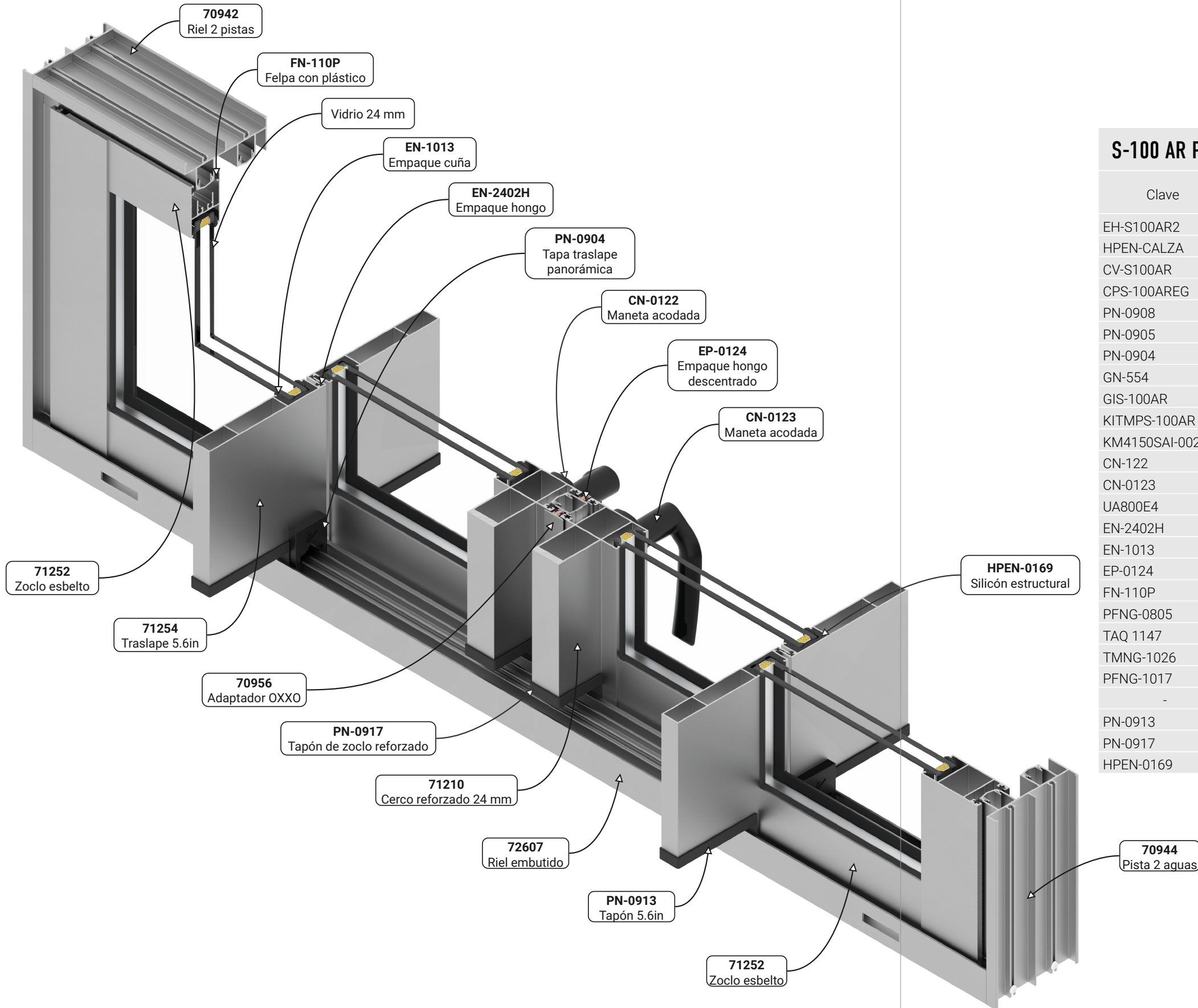
S-100 AR PANORÁMICA (XXX)

Instrucción: Elija una columna según el tipo de acristamiento que desee utilizar y considere únicamente los perfiles marcados con el símbolo "●".

Partes	Perfiles	Clave	Nombre	Cantidad	Descuento	14 (mm)	24 (mm)
1 Marco		70943	Riel tres pistas	1	L-25	●	●
		72608	Riel embutido	1	H	●	●
		72607	Riel embutido doble	1	L-25	●	●
		70944	Pista dos aguas	3	L-27	●	●
				6	H-66		
3 Hojas		71252	Zoclo esbelto	6	(L/3)-21	●	●
		70999	Cerco vidrio 24 mm	2	H-57	●	●
		72535	Traslape 3 in	4	H-57	●	●
		72610	Traslape 4 in				
		71254	Traslape 5.6 in				
			71208	Adaptador de vidrio 14 mm (hojas laterales)	4	(L/3)-54	●
			Adaptador de vidrio 14 mm (hoja central)	4	H-129		
				2	(L/3)-22	●	
3 Vidrios		14 mm	(L)	2	(L/3)-69	●	
			(H)		H-145		
			(L)	1	(L/3)-37		
		24 mm	(H)		H-145		
			(L)	2	(L/3)-62		
			(H)		H-141		
			(L)	1	(L/3)-27		●
			(H)		H-141		

LISTADO DE HERRAJES

S-100 AR PANORÁMICA

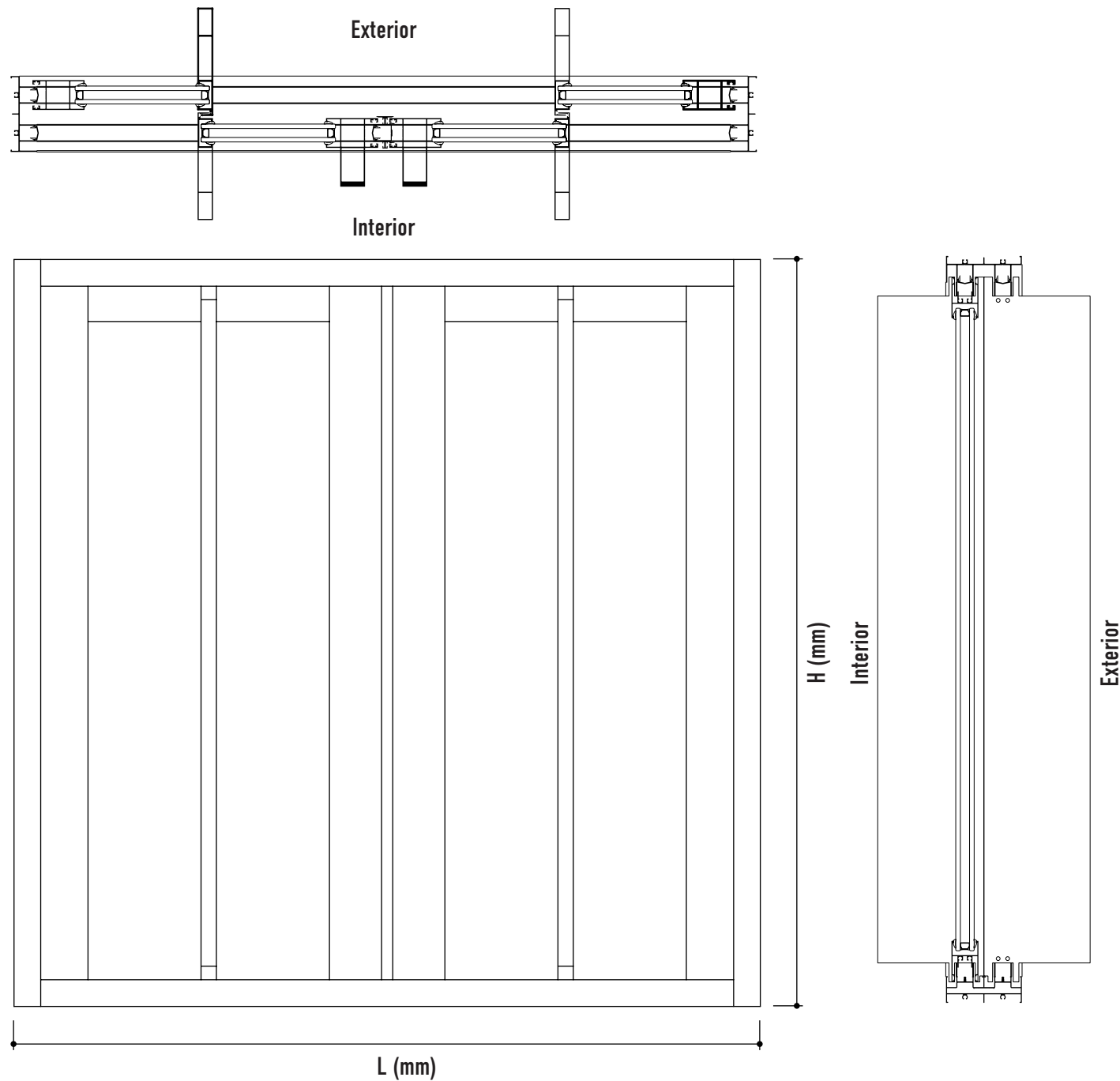


S-100 AR PANORÁMICA (OXXO)

Clave	Descripción	Cantidad	Unidad
EH-S100AR2	Junta de hermeticidad 2 pistas	2	Piezas
HPEN-CALZA	Calza 1/4" x 3/8" x 4"	4	Piezas
CV-S100AR	Cortavientos	6	Piezas
CPS-100AREG	Carretilla panorámica	4	Piezas
PN-0908	Calza de hoja fija panorámica	4	Piezas
PN-0905	Candado de hoja	14	Piezas
PN-0904	Tapa traslape panorámica	8	Piezas
GN-554	Tapa de dren con válvula	3	Piezas
GIS-100AR	Vista de acero multipunto	4	Piezas
KITMPS-100AR	Kit contras (4 unidades)	1	Pieza
KM4150SAI-00216	Multipunto 1800 mm S-100AR	1	Pieza
CN-122	Maneta acodada derecha	1	Pieza
CN-0123	Maneta acodada izquierda	1	Pieza
UA800E4	Uñero embutido	2	Pieza
EN-2402H	Empaque hongo coextruido	4	Metros
EN-1013	Empaque cuña EPDM	4L+16H	Metros
EP-0124	Empaque hongo descentrado	4H	Metros
FN-110P	Felpa con plástico	4L+6H	Metros
PFNG-0805	Pija #8 x 1/2" (cabeza fijadora)	28	Piezas
TAQ 1147	Taquete plástico de 1/4" x 2"	16	Piezas
TMNG-1026	Pija #10 x 76	16	Piezas
PFNG-1017	Pija #10 x 1-1/2" (cabeza fijadora)	40	Piezas
-	Sellador	(4H+4L)/6350	Piezas
PN-0913	Tapón 5.6" (71254)	8	Piezas
PN-0917	Tapón Cerco reforzado (71210)	4	Piezas
HPEN-0169	Silicón estructural	(L+4H)/6350	Piezas

CORTES SECCIONALES

PUERTA PANORÁMICA DOS HOJAS CORREDIZAS AL CENTRO (OXXO)



DESCUENTOS

S-100 AR PANORÁMICA

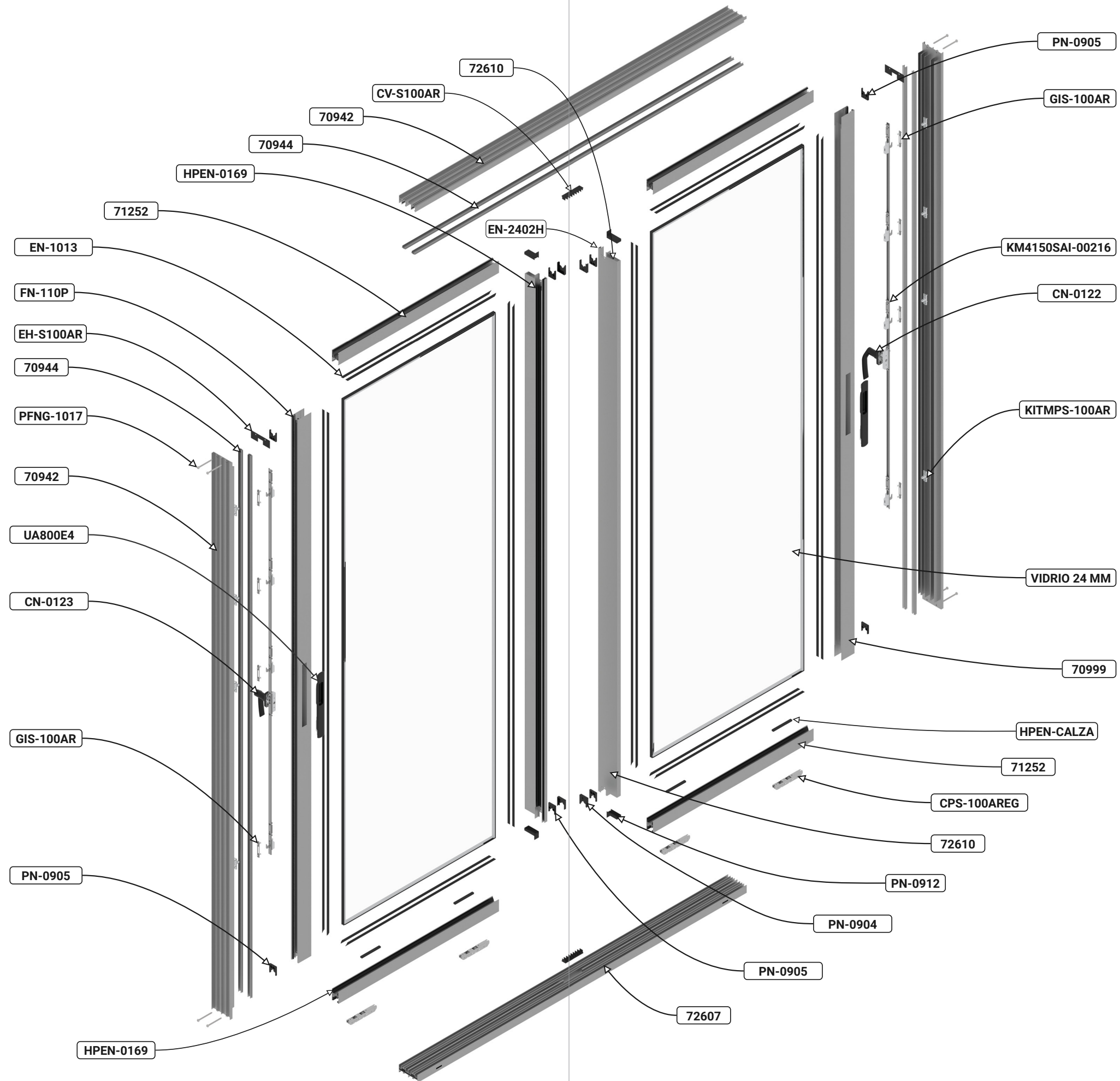
S-100 AR PANORÁMICA (OXXO)

Instrucción: Elija una columna según el tipo de acristalamiento que desee utilizar y considere únicamente los perfiles marcados con el símbolo "●".

Partes	Perfiles	Clave	Nombre	Cantidad	Descuento (mm)	14	24
						(mm)	(mm)
1 Marco	[Icono]	70942	Riel dos pistas	1	L-25	●	●
				2	H		
	1	L-25	●	●			
	[Icono]	70944	Pista dos aguas	2	L-27	●	●
				4	H-66		
4 Hojas	[Icono]	71252	Zoclo esbelto	8	(L/4)-29	●	●
	[Icono]	70999	Cerco vidrio 24 mm	2	H-57	●	●
	[Icono]	71210	Cerco vidrio 24 mm reforzado	2	H-57	●	●
	[Icono]	72535	Traslape 3 in	4	H-57	●	●
	[Icono]	72610	Traslape 4 in				
	[Icono]	71254	Traslape 5.6 in				
	[Icono]	70956	Adaptador OXXO	1	H-57	●	●
	[Icono]	70944	Pista dos aguas	1	H-57	●	●
	[Icono]	71208	Adaptador de vidrio 14 mm	8	(L/4)-62	●	
	8			H-129			
4 Vidrios	[Icono]	14 mm	(L)	4	(L/4)-78	●	
	[Icono]		(H)	4	H-145		
	[Icono]	24 mm	(L)	4	(L/4)-70		
	[Icono]		(H)	4	H-141		●

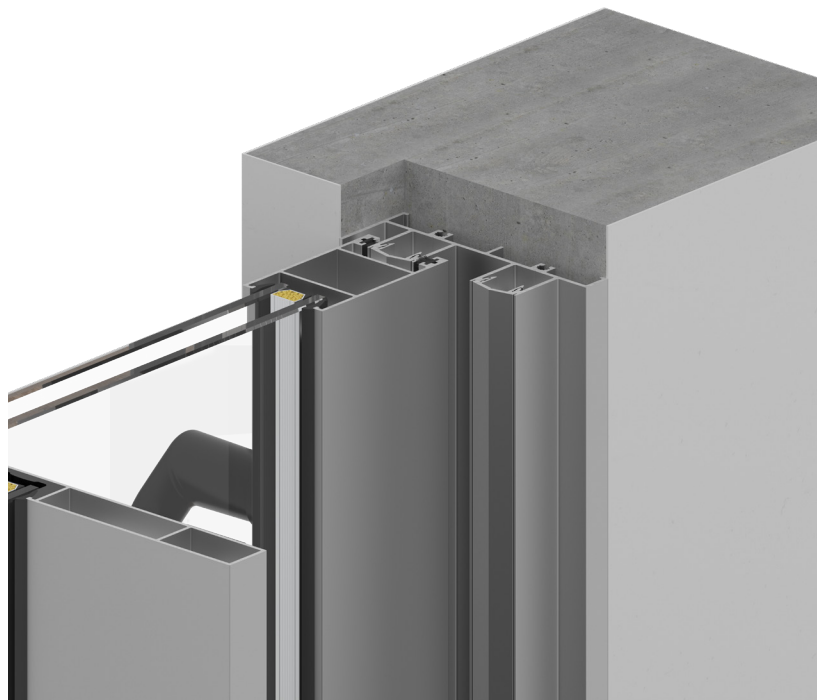
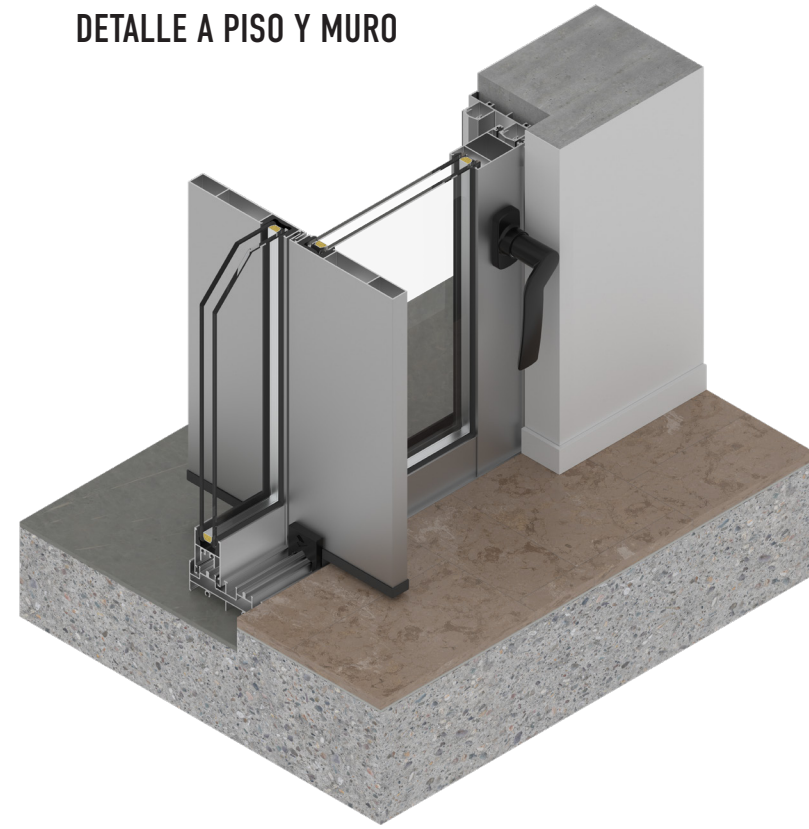
SERIE 100 AR

PUERTA DOS HOJAS CORREDIZAS (XX)



S-100 AR

DETALLE A PISO Y MURO



RECOMENDACIÓN

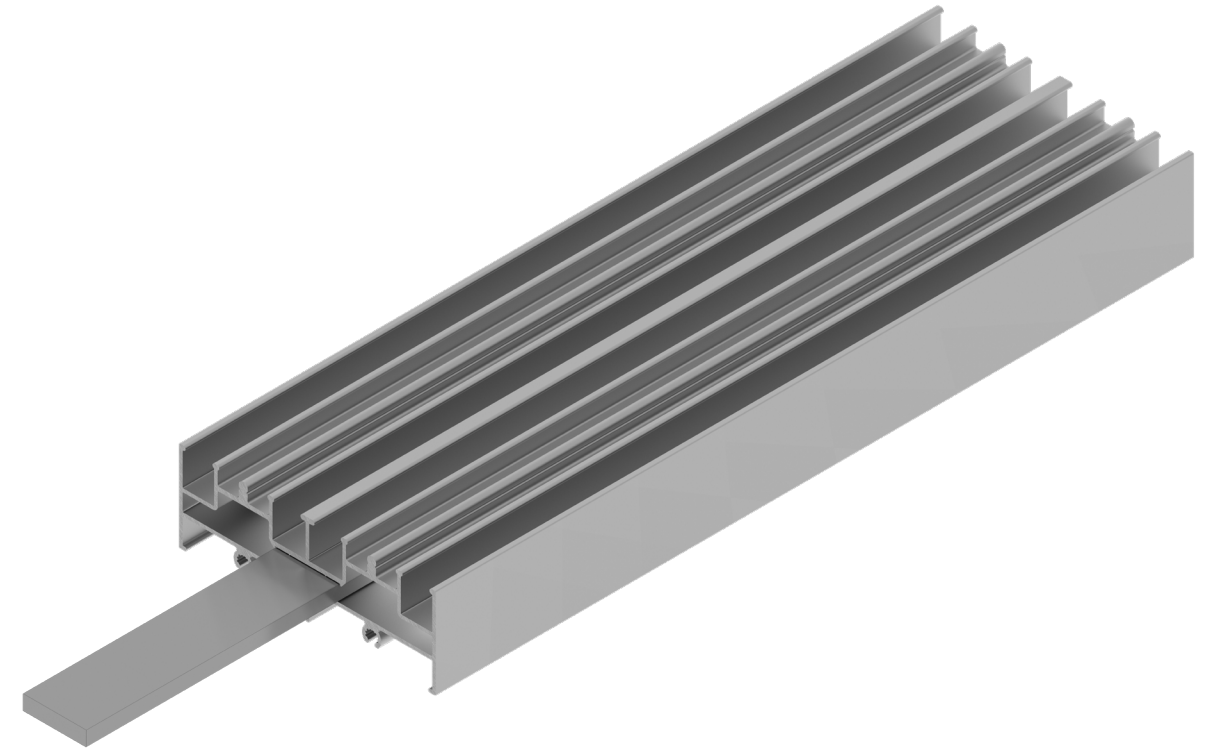
S-100 AR PANORÁMICA

USO DE SOLERA 17980

Aplica para perfiles:
72607 Riel embutido doble

*Colocar pieza de 4" @ 300 mm
a lo largo del riel.

*Solución a partir de 150 kg por hoja.



72607 Riel embutido doble y Solera 17980

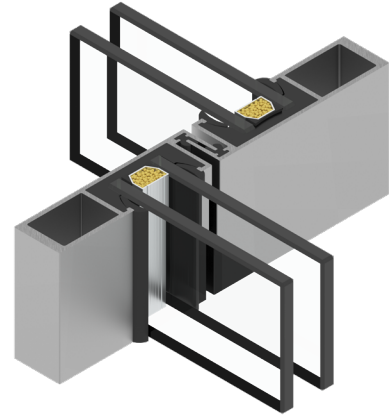


SERIE 100 AR

TRASLAPES PANORÁMICOS

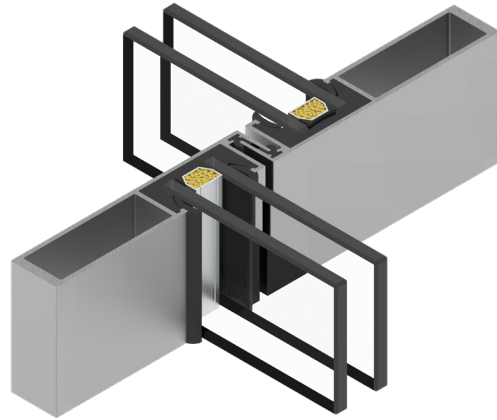
S-100 AR

Traslape panorámico 3" (72535)
Vidrio doble 24 mm



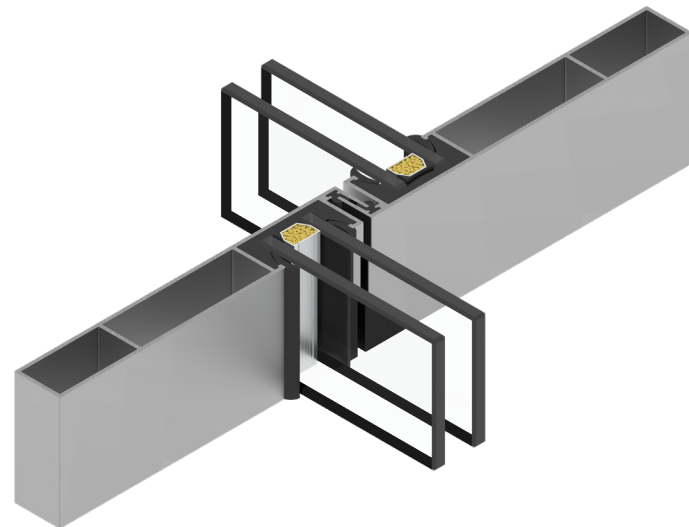
S-100 AR

Traslape panorámico 4" (72610)
Vidrio doble 24 mm



S-100 AR

Traslape panorámico 5.6" (71254)
Vidrio doble 24 mm

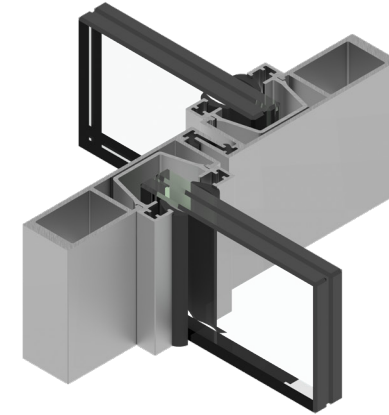


SERIE 100 AR

TRASLAPES PANORÁMICOS

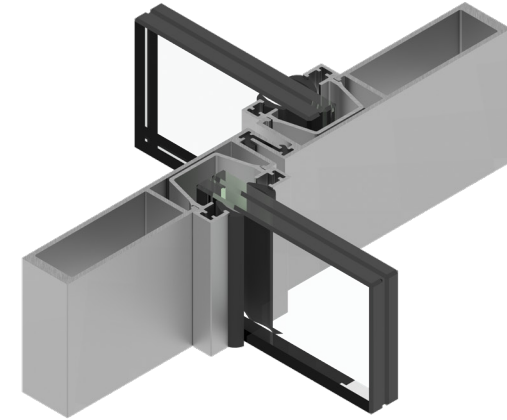
S-100 AR

Traslape panorámico 3" (72535)
Adaptador de vidrio 14 mm (71208)
Vidrio 14 mm



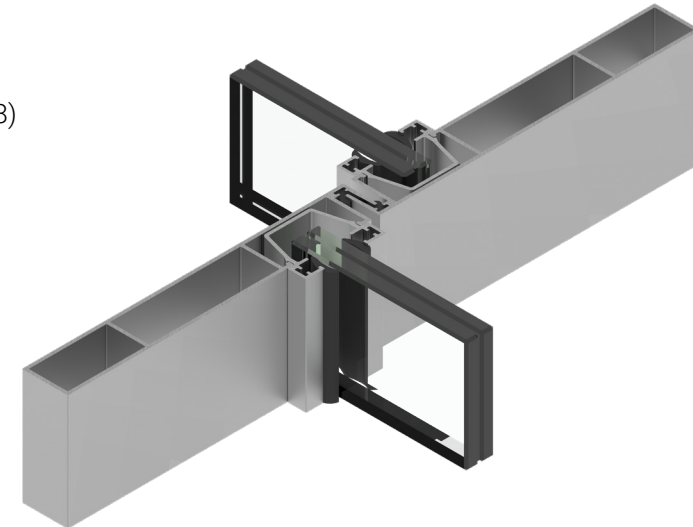
S-100 AR

Traslape panorámico 4" (72610)
Adaptador de vidrio 14 mm (71208)
Vidrio 14 mm



S-100 AR

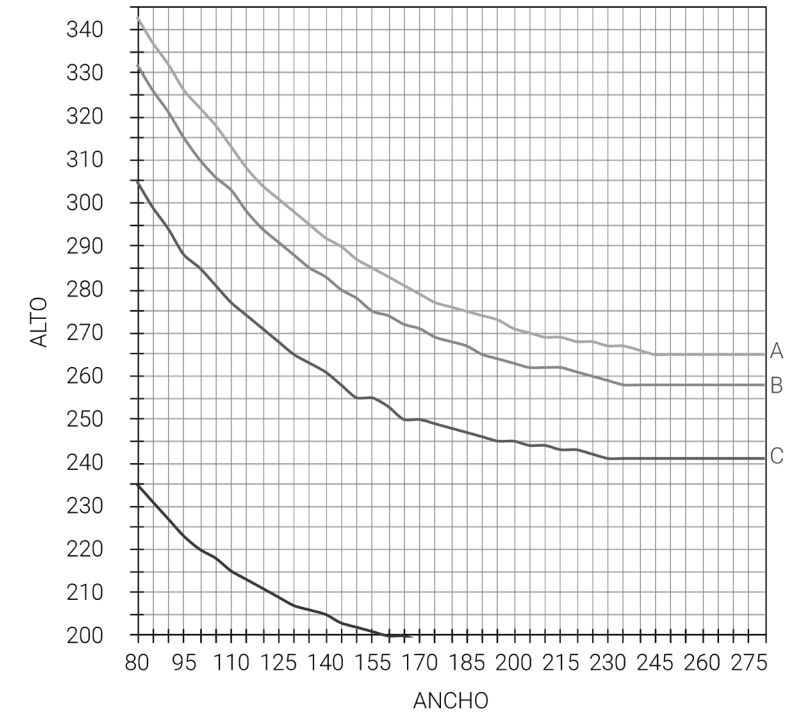
Traslape panorámico 5.6" (71254)
Adaptador de vidrio 14 mm (71208)
Vidrio 14 mm



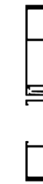


GRÁFICA DE RESISTENCIA

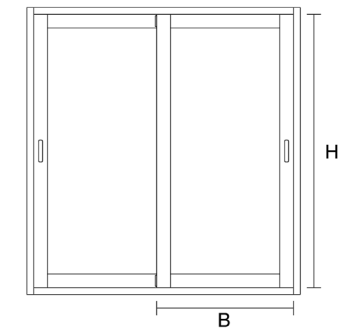
PUERTA S-100 AR PANORÁMICA



A UNA ALTURA DE 15 METROS
DEFLEXIÓN MÁX. L/175



S-100 AR PANORÁMICA 3"
72535
lxx 46.54 cm⁴



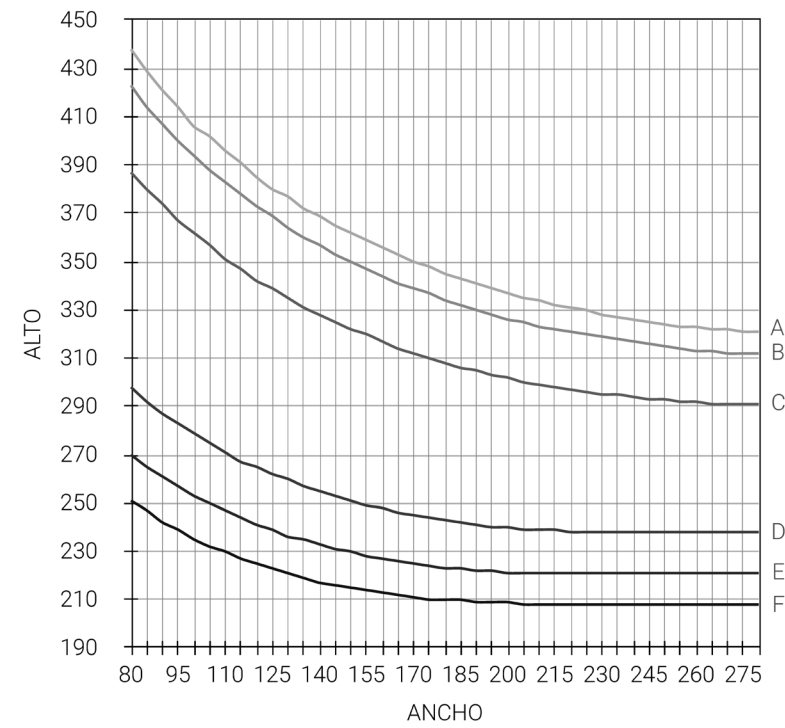
Curva	Carga de Diseño (kg/m ²)	Velocidad de Viento (km/h)	Zona
A	45	80	Centro de Ciudad
B	50	90	Zona Residencial
C	65	120	Campo Abierto
D	145	160	Zona Costera

Aleación 6063 T5

- Los límites de fabricación para los perfiles, serán los que se encuentran debajo de las curvas graficadas.
- Los límites de un cancel van en función de la combinación de resistencia del perfil de aluminio, el vidrio y los accesorios que lo integran.
- Verificar que la deflexión del perfil sea compatible con el vidrio utilizado.

GRÁFICA DE RESISTENCIA

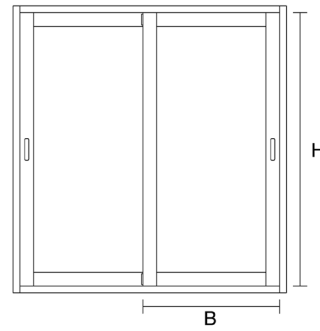
PUERTA S-100 AR PANORÁMICA



A UNA ALTURA DE 15 METROS
DEFLEXIÓN MÁX. L/175



S-100 AR PANORÁMICA 4"
72610
Ixx 96.77 cm⁴



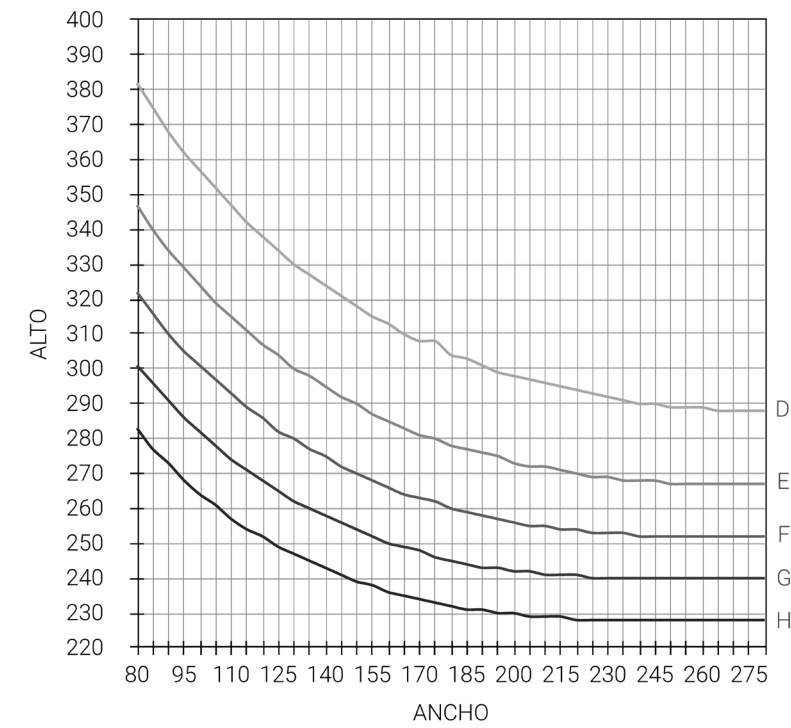
Curva	Carga de Diseño (kg/m ²)	Velocidad de Viento (km/h)	Zona
A	45	80	Centro de Ciudad
B	50	90	Zona Residencial
C	65	120	Campo Abierto
D	145	160	Zona Costera
E	195	180	Zona de Huracán
F	245	220	Zona de Huracán

Aleación 6063 T5

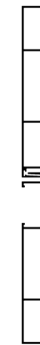
- Los límites de fabricación para los perfiles, serán los que se encuentran debajo de las curvas graficadas.
- Los límites de un cancel van en función de la combinación de resistencia del perfil de aluminio, el vidrio y los accesorios que lo integran.
- Verificar que la deflexión del perfil sea compatible con el vidrio utilizado.

GRÁFICA DE RESISTENCIA

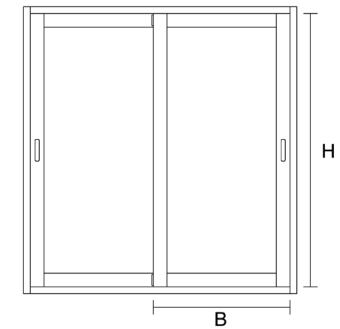
PUERTA S-100 AR PANORÁMICA



A UNA ALTURA DE 15 METROS
DEFLEXIÓN MÁX. L/175



S-100 AR PANORÁMICA 5.6"
71254
Ixx 207.02 cm⁴



Curva	Carga de Diseño (kg/m ²)	Velocidad de Viento (km/h)	Zona
D	145	160	Zona Costera
E	195	180	Zona de Huracán
F	245	220	Zona de Huracán
G	300	250	Zona de Huracán
H	365	300	Zona de Huracán

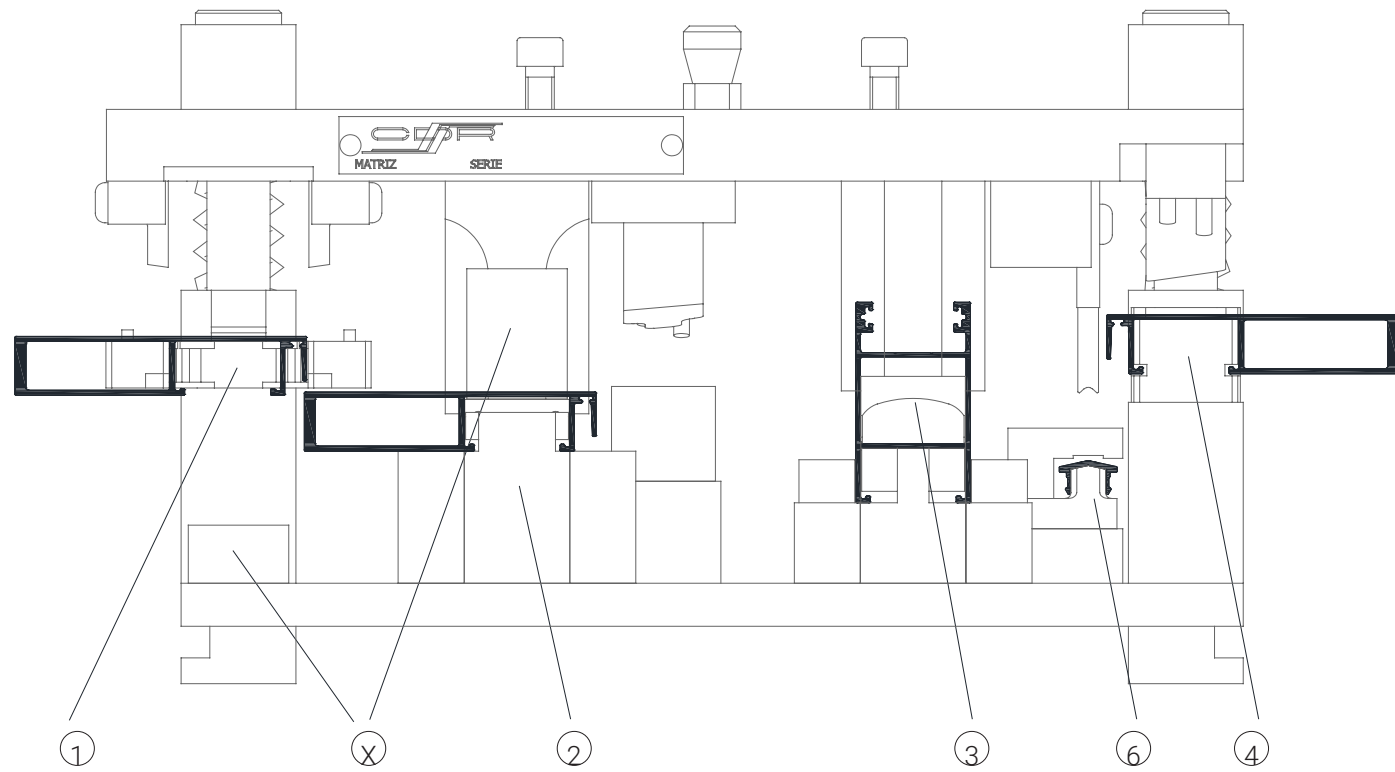
Aleación 6063 T5

- Los límites de fabricación para los perfiles, serán los que se encuentran debajo de las curvas graficadas.
- Los límites de un cancel van en función de la combinación de resistencia del perfil de aluminio, el vidrio y los accesorios que lo integran.
- Verificar que la deflexión del perfil sea compatible con el vidrio utilizado.

OPERACIONES DE TROQUEL

S-100 AR PANORÁMICA

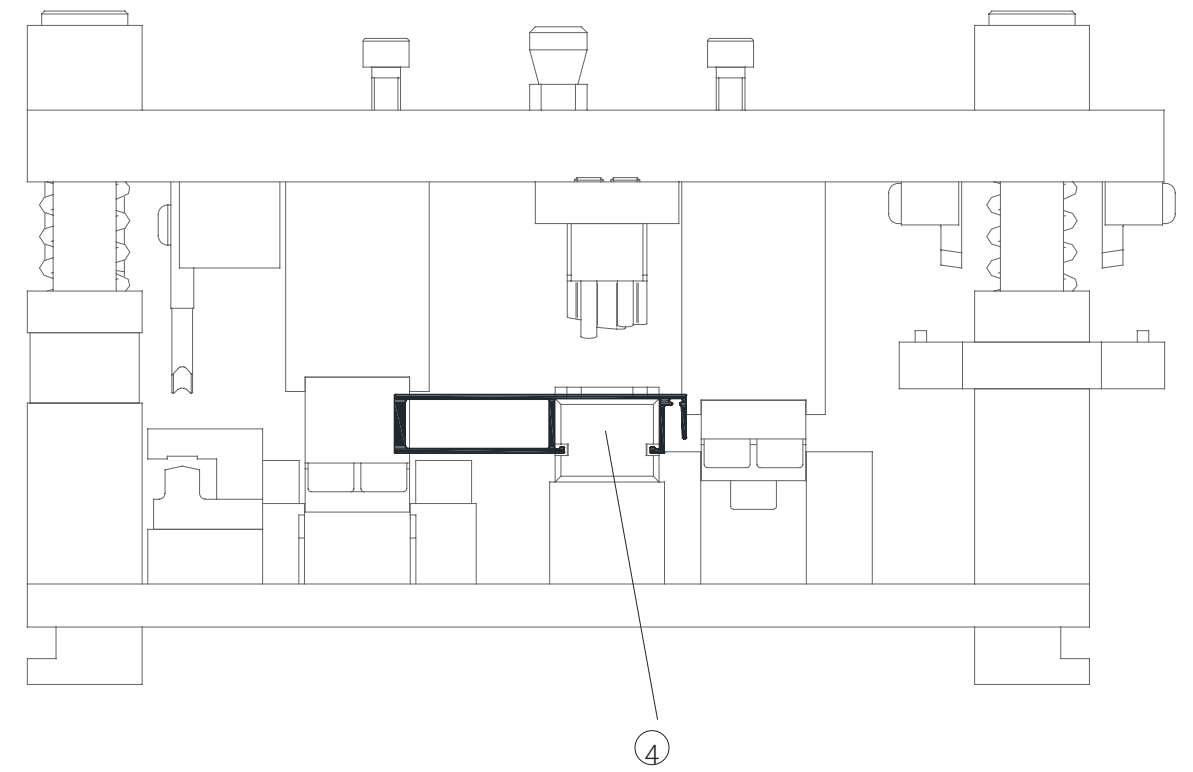
CLAVE DE TRQUEL: MN-1202



OPERACIONES DE TROQUEL

S-100 AR PANORÁMICA

CLAVE DE TRQUEL: MN-1202



Con troquel MN-1201

Aplicar en jambas

OPERACIÓN 02 y 08

PUNZONADO Y CORTE DE ALETAS

Aplica para perfiles:
70953 Riel múltiple
70942 Riel 2 pistas
70943 Riel 3 pistas

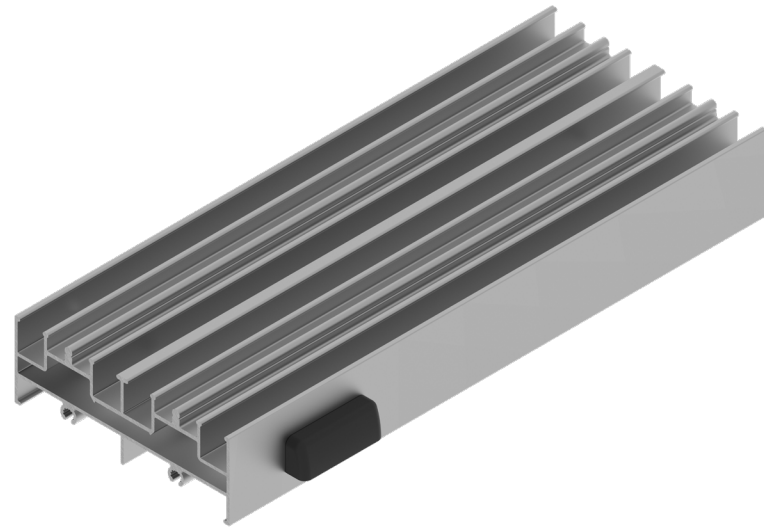
*Operación en ambos
extremos del perfil.

OPERACIONES DE TROQUEL

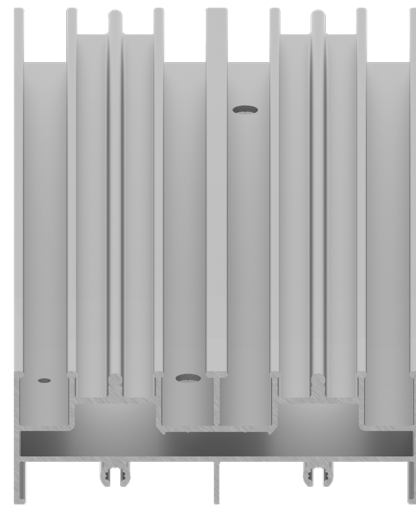
S-100 AR PANORÁMICA

OPERACIÓN MANUAL DRENES DE PISTA

Aplica para perfiles:
72607 Riel Embutido doble



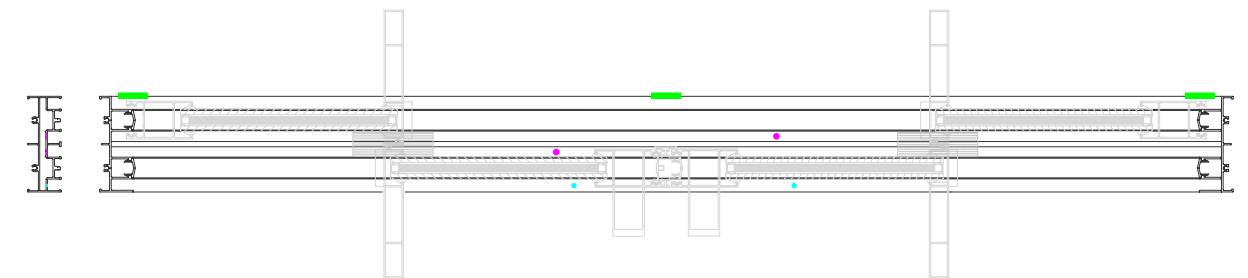
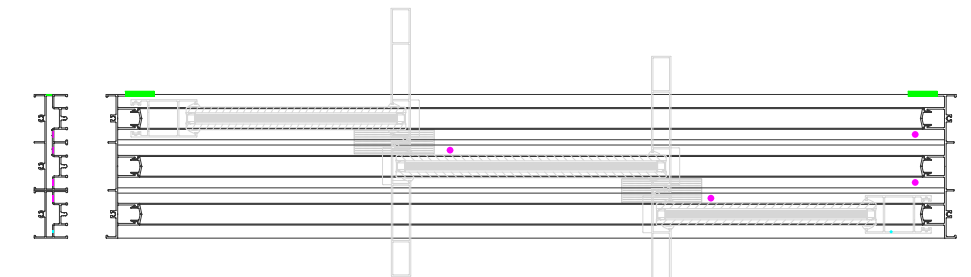
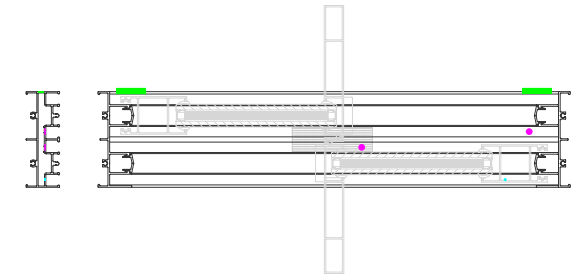
72607 Riel Embutido doble



72607 Riel Embutido doble

OPERACIONES DE TROQUEL

S-100 AR PANORÁMICA



- Dren de pista, medidas de 31 mm x 6 mm. Se consideran 2 a los extremos del cancel. En OXXO se agrega un dren más al centro del cancel.
- Dren de canal de 9/32".
- Dren de canal de condensación de 1/8".

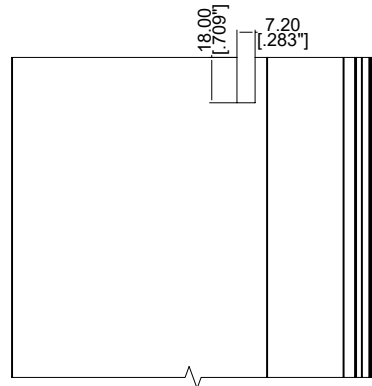
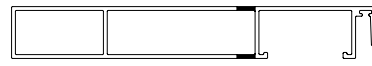
OPERACIONES DE TROQUEL

S-100 AR PANORÁMICA

OPERACIÓN 01 RANURA PASO RIEL parte inferior y superior

Aplica para perfiles:
72535 Traslape panorámico 3"
72610 Traslape panorámico 4"
71254 Traslape panorámico 5.6"

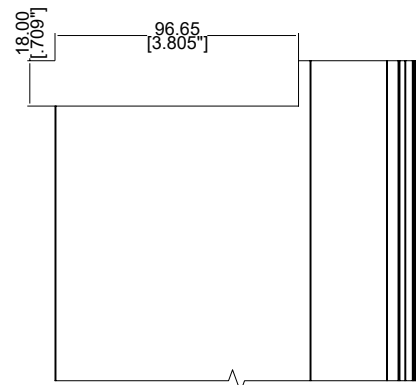
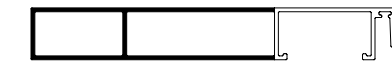
*Operación en ambos extremos del perfil.



OPERACIÓN MANUAL RANURA PASO RIEL parte inferior y superior

Aplica para perfiles:
72535 Traslape panorámico 3"
72610 Traslape panorámico 4"
71254 Traslape panorámico 5.6"

*Operación en ambos extremos del perfil.



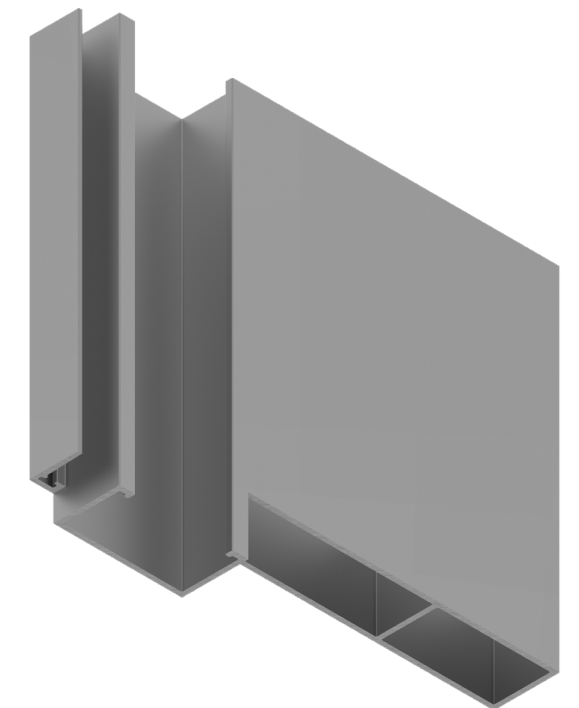
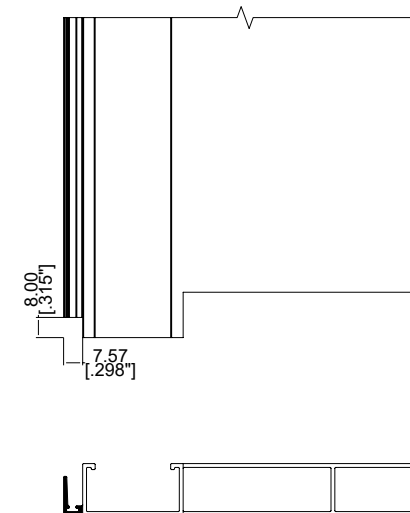
OPERACIONES DE TROQUEL

S-100 AR PANORÁMICA

OPERACIÓN MANUAL RANURA EN TRASLAPE

Aplica para perfiles:
72535 Traslape panorámico 3"
72610 Traslape panorámico 4"
71254 Traslape panorámico 5.6"

*Únicamente en la parte inferior del perfil.
*Realizar previamente operación 1.

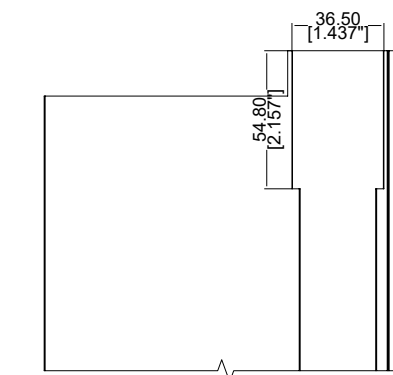


OPERACIÓN 02 CAJEADO CERCO VENTANA

Aplica para perfiles:
72535 Traslape panorámico 3"
72610 Traslape panorámico 4"
71254 Traslape panorámico 5.6"

*Operación en ambos extremos del perfil.

*Realizar previamente operaciones 1, 4 y 5.



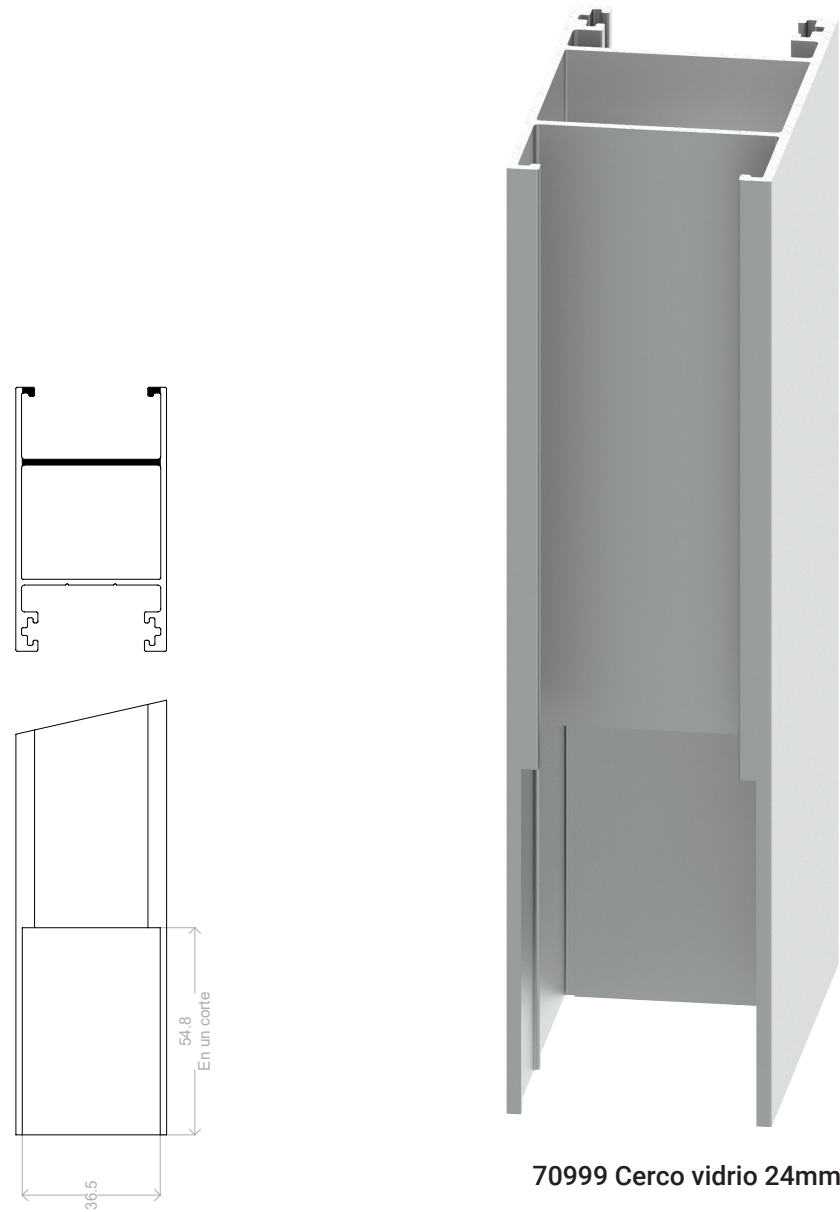
OPERACIONES DE TROQUEL

S-100 AR PANORÁMICA

OPERACIÓN 3 CAJEADO CERCO VENTANA

Aplica para perfiles:
70999 Cerco vidrio 24mm

*Operación en ambos
extremos del perfil.



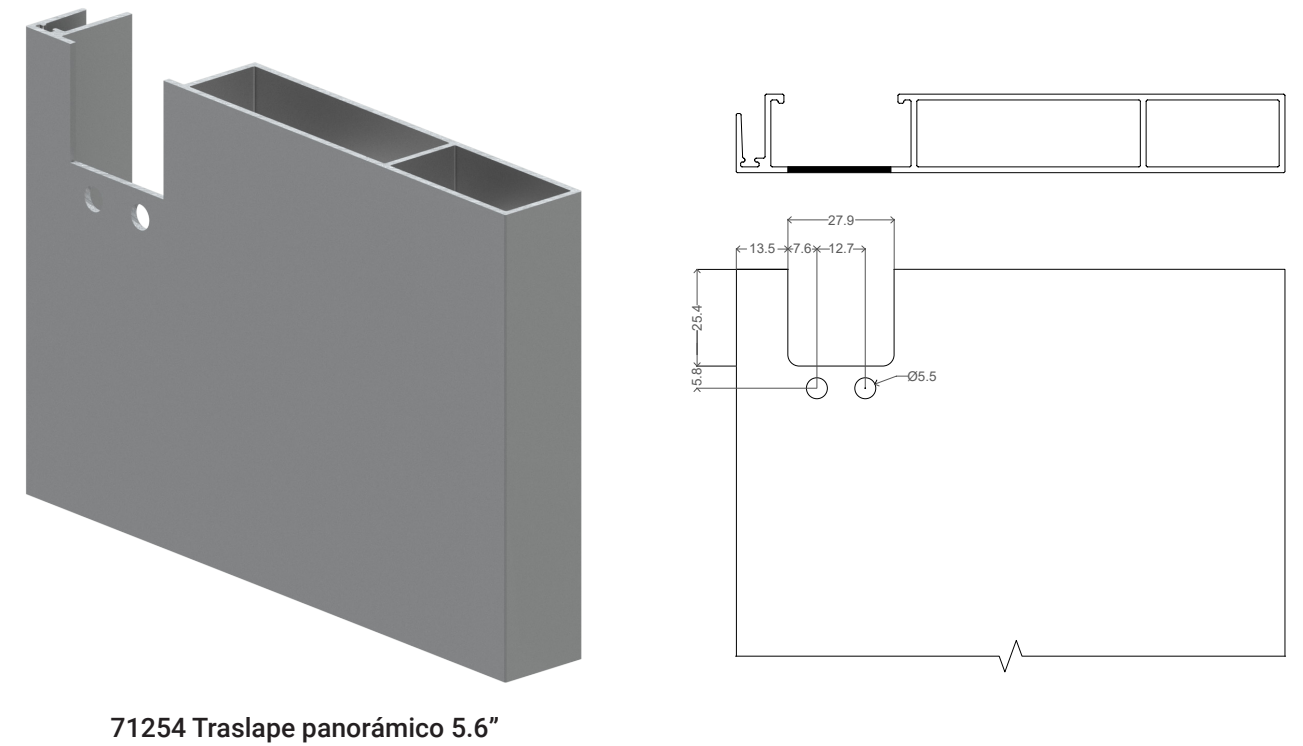
OPERACIONES DE TROQUEL

S-100 AR PANORÁMICA

OPERACIÓN 04 PUNZONADO CERCO VENTANA

Aplica para perfiles:
72535 Traslape panorámico 3"
72610 Traslape panorámico 4"
71254 Traslape panorámico 5.6"

*Operación en ambos
extremos del perfil.



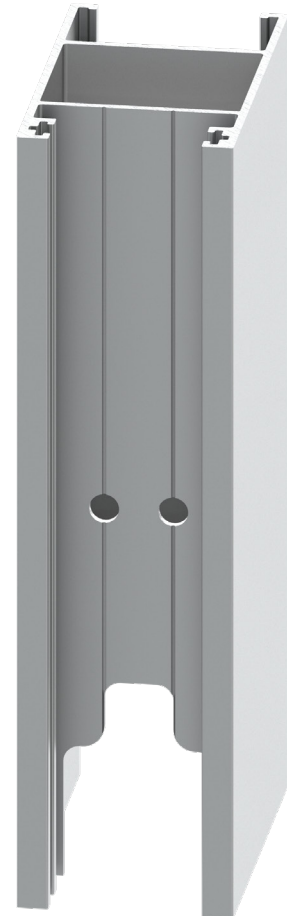
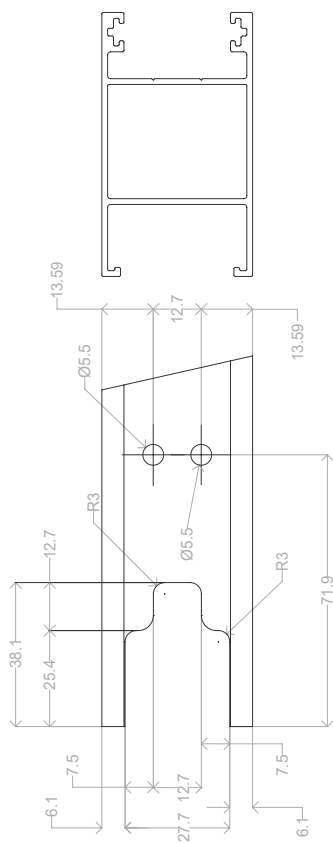
OPERACIONES DE TROQUEL

S-100 AR PANORÁMICA

OPERACIÓN 5 PUNZONADO CERCO VENTANA

Aplica para perfiles:
70999 Cerco vidrio 24mm

*Operación en ambos
extremos del perfil.



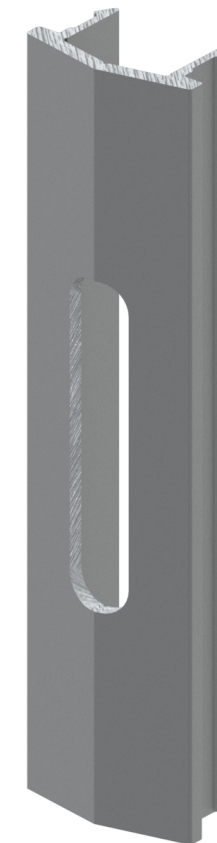
70999 Cerco vidrio 24mm

OPERACIONES DE TROQUEL

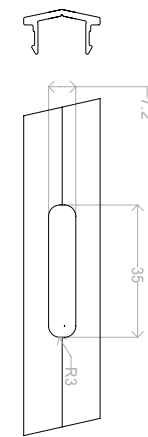
S-100 AR PANORÁMICA

OPERACIÓN 06 RANURA PARA GANCHO MULTIPUNTO

Aplica para perfiles:
70944 Pista 2 aguas



70944
Pista 2 aguas



OPERACIONES DE TROQUEL

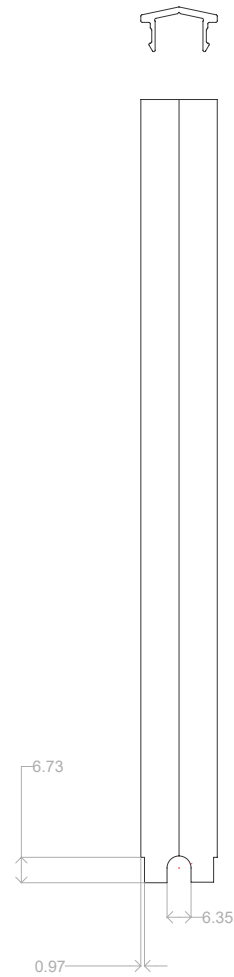
S-100 AR PANORÁMICA

OPERACIÓN 6 PASO DE PISTA

Aplica para perfiles:
70944 Pista 2 aguas



70944
Pista 2 aguas

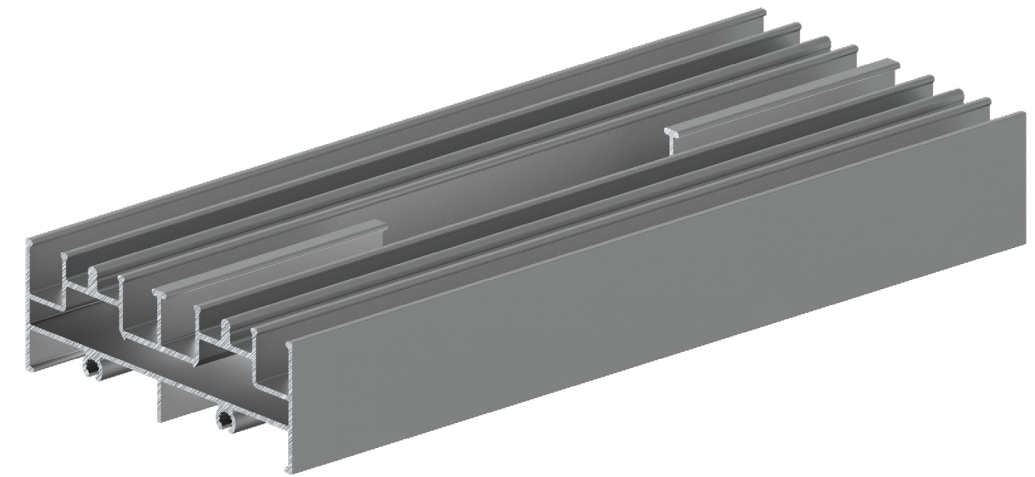
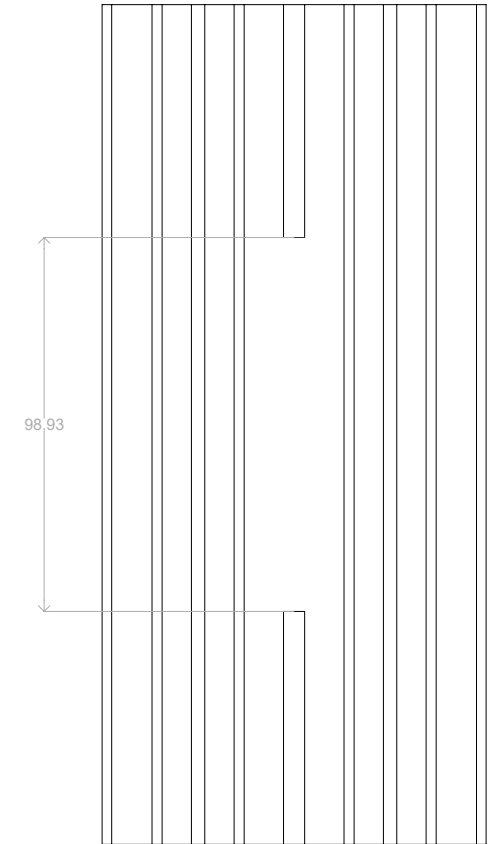
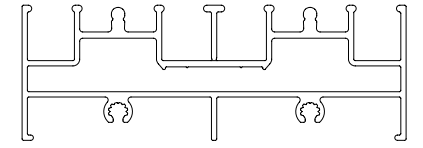


OPERACION MANUAL

S-100 AR PANORÁMICA

RESAQUE PARA CORTAVIENTOS

Aplica para perfil:
72607 Riel embutido doble



72607 Riel embutido doble

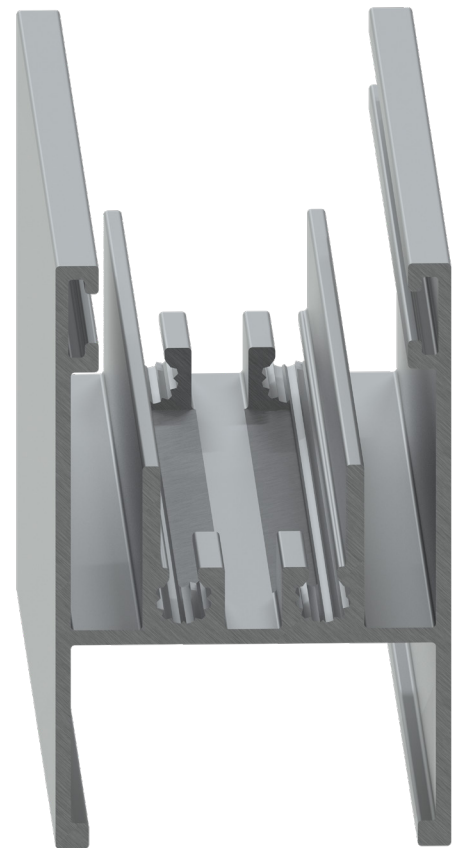
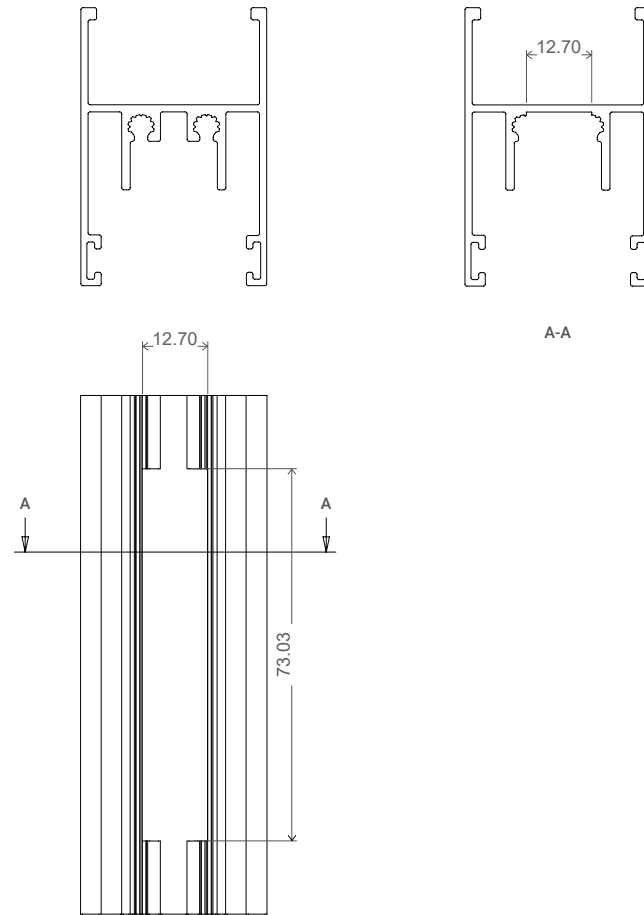


OPERACION MANUAL

S-100 AR PANORÁMICA

RESAQUE PARA CARRETILLA

Aplica para perfil:
71252 Zoclo esbelto



71252 Zoclo esbelto

OPERACION MANUAL

S-100 AR PANORÁMICA

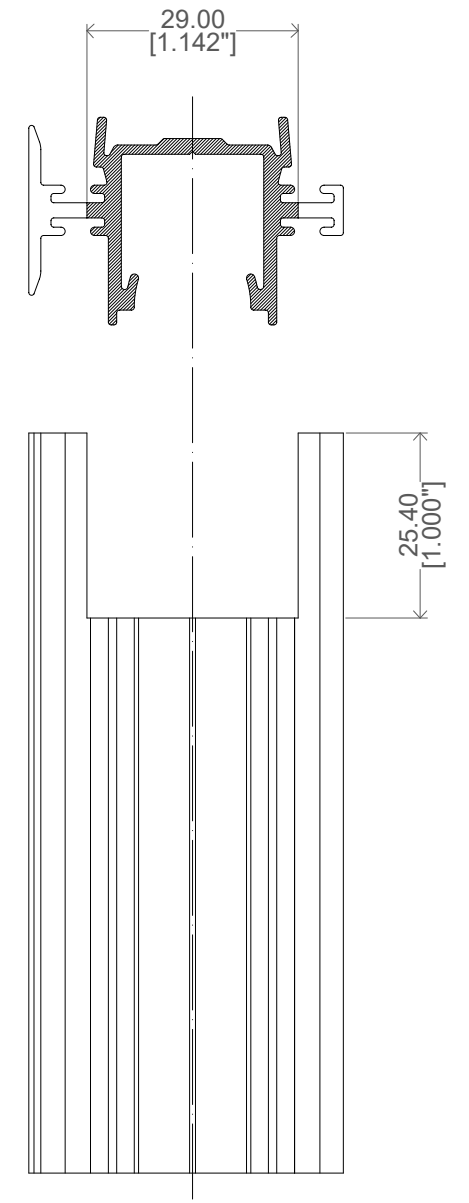
RESAQUE ADAPTADOR OXXO

Aplica para perfiles:
70956 Adaptador OXXO

*Operación en ambos
extremos del perfil.



70956 Adaptador OXXO





RECOMENDACIONES

S-100 AR PANORÁMICA

1. Información Importante

- Instale y selle adecuadamente el cancel para asegurar una instalación de calidad.
- Es esencial que el cancel se instale en el vano a escuadra, nivelado y a plomo. De lo contrario, podrían surgir problemas de funcionamiento o rendimiento, afectando su operación conforme a las pruebas de desempeño.

2. Seguridad

- Nunca trabaje solo: Para esta instalación, se necesitan dos o más personas. Use técnicas adecuadas de levantamiento.
- Precaución con el vidrio: Los vidrios rotos o agrietados pueden causar lesiones graves. Manejelos con cuidado.
- Equipo de protección: Utilice gafas de seguridad, guantes, arnés, protección para los oídos y cualquier otro equipo necesario.
- Uso seguro de herramientas: Maneje tanto herramientas manuales como mecánicas siguiendo las instrucciones del fabricante.
- Trabajo en altura: Extreme precauciones cuando trabaje en lugares elevados.

3. Manejo de Materiales y del Cancel

- Asegúrese de que el cancel esté completamente cerrado antes de transportarlo e instalarlo.
- Transporte el cancel en posición vertical. No lo coloque horizontal ni lo arrastre por el piso.
- Evite forzar los marcos para prevenir deformaciones.

4. Materiales Necesario

- Tornillos phillips de cabeza fijadora, resistentes a la corrosión, #10 x 3 pulgadas.
- Taquetes de 1/4" x 2 pulgadas.
- Sellador.
- Calzas resistentes al agua y no comprimibles.

5. Herramientas Necesarias

- Cinta métrica.
- Taladro con brocas.
- Cuchilla de uso general.
- Nivel.
- Destornillador.
- Calafateadora.

6. Inspección del Vano

- Verifique que el vano esté a escuadra y nivelado antes de proceder con la instalación.

7. Instalación del Cancel

- Coloque calzas en el vano a 4 pulgadas de cada esquina y a intervalos de 8 pulgadas. Asegure todas las calzas con sellador.
- Marque las ubicaciones de los tornillos en las jambas y el cabezal.
- En cada punto de tornillo, marque y taladre un orificio guía a través del marco.
- En entornos corrosivos, como áreas costeras, preste especial atención a la protección anticorrosiva de los sistemas de fijación.
- La distancia máxima a las esquinas no debe exceder los 200 mm, y la distancia máxima entre anclajes debe ser de 600 mm (fig. 1).
- Calce las jambas laterales en cada barreno para que los tornillos sujeten las calzas y así evitar deformaciones.
- Una vez calzado, verifique que el cancel esté a escuadra y nivelado. Pruebe su funcionamiento y, si es necesario, ajuste su posición.

8. Finalización de la Instalación

- Aplique un sello hermético continuo entre el marco del cancel y el vano, tanto en el interior como en el exterior.



- Para evitar la condensación en la junta entre el cancel y la obra, utilice un sellador con baja transmisión de vapor de agua en el interior y uno con mayor transmisión en el exterior, permitiendo que el vapor se libere al exterior y evitando humedad en el interior.
- Como paso final, retire con cuidado la película plástica protectora de los perfiles de aluminio de inmediato. La exposición prolongada al sol puede dificultar su remoción y, en algunos casos, manchar el perfil.

9. Verificación Final y Mantenimiento Preventivo

- **Inspección final:** Verifique una vez más que el cancel esté a escuadra, nivelado y funcione sin problemas. Asegúrese de que todas las uniones estén bien selladas y que no haya espacios o movimientos indeseados en el marco.
- Revisión de los sellos: Asegúrese de que los sellos aplicados alrededor del cancel estén bien adheridos y no presenten áreas con huecos. Esto es crucial para evitar filtraciones de aire y agua.
- Mantenimiento regular: Se recomienda realizar una limpieza periódica del cancel, utilizando productos adecuados para evitar la corrosión o acumulación de suciedad. Revise anualmente el estado de los sellos y replíquelos si es necesario.
- Lubricación de partes móviles: Si el cancel tiene bisagras, correderas o cualquier mecanismo móvil, aplique lubricante adecuado para mantener su buen funcionamiento y evitar desgaste prematuro.

RECOMENDACIONES

S-100 AR PANORÁMICA

10. Recomendaciones para el Uso y Cuidado del Cancel

- Apertura y cierre suaves: Para evitar daños en el marco y en los mecanismos, asegúrese de abrir y cerrar el cancel suavemente sin aplicar fuerza excesiva. Evite golpear o forzar el movimiento.
- Evite colgar objetos pesados: No cuelgue objetos pesados en el marco o en las manijas del cancel, ya que esto podría afectar el alineado y funcionamiento adecuado.
 - Mantenga los canales de desagüe despejados: Si el cancel tiene canales de desagüe, asegúrese de que estén libres de obstrucciones (como polvo, arena o residuos). Esto es esencial para evitar la acumulación de agua y prevenir filtraciones.
 - Protección contra impactos: Tenga cuidado de no golpear el vidrio con objetos duros o pesados, ya que esto podría causar grietas o roturas. Asegúrese de que las áreas alrededor del cancel estén despejadas y libres de objetos que puedan dañarlo.
 - Inspección de las juntas y sellos: Revise periódicamente las juntas y los sellos de protección para asegurarse de que no haya signos de desgaste o deterioro. Si es necesario, vuelva a aplicar sellador para mantener la hermeticidad.



RESPONSABILIDAD

Los datos indicados y los métodos de cálculo son proporcionados por CUPRUM SA. de CV. como una guía únicamente. La información proporcionada en este catálogo no sustituye todas las regulaciones aplicables: normas, códigos de construcción nacionales o regionales.

Las condiciones específicas y detalles técnicos de cada proyecto en particular deben tomarse en consideración. La elección correcta de todos los elementos, así como cualquier requisito especial con respecto a la estabilidad de la estructura, debe siempre ser considerada por el ingeniero estructural responsable del proyecto.

Las soluciones presentadas en estas páginas son indicativas y no pueden cubrir todos los posibles casos de proyecto. Por eso cada proyecto tiene que ser evaluado por el ingeniero estructural a cargo, teniendo en cuenta las características específicas, como las condiciones climáticas, ubicación, orientación, etc.

CUPRUM SA. de CV. no se responsabiliza por los cálculos y conclusiones realizadas con base en la información presentada en este documento. Todos los cálculos y especificaciones deben ser estimados, avalados y garantizados por un arquitecto, ingeniero, o persona jurídica autorizada por la ley para tales actividades.

DERECHOS DE AUTOR

Copyright © | Edición 2026 CUPRUM SA. de CV. (última actualización, abril 2026)

El diseño, la estructura y el contenido de este catálogo están sujetos a derechos de autor y los derechos exclusivos pertenecen a CUPRUM SA. de CV. Modificar, copiar, publicar, vender o licenciar cualquier parte o la totalidad del contenido de este catálogo está estrictamente prohibido sin el permiso de CUPRUM SA. de CV. Cualquier uso no autorizado del contenido puede violar los derechos de autor u otras leyes.

DESCARGO DE RESPONSABILIDAD

CUPRUM SA. de CV. no se responsabiliza por errores tipográficos, imprecisiones técnicas y posibles cambios del contenido de este catálogo. Antes de comenzar el proceso de fabricación, es altamente recomendable ponerse en contacto con el departamento de asesoría técnica de CUPRUM con el fin de brindarle información actualizada.

EUROVENT 
P R E M I U M

Este manual y sus diseños están protegidos por diversas patentes.
Los perfiles y sus diseños son propiedad exclusiva de Cuprum.
Queda estrictamente prohibida su reproducción, total o parcial.



CUPRUM



CUPRUM



Planta y Ventas en Monterrey

Av. Diego Días de Berlanga # 132 Nte., Col. El Nogalar,
San Nicolás de los Garza, N.L., C.P. 66480
Tel.: (81) 8305 8500 / (81) 8305 8600

Planta y Ventas en Estado de México

Av. La Presa # 290, Col. San Juan Ixhuatepec
Tlanepantla, Edo. de México, C.P. 54180
Tels.: (55) 5 746 7900 / (55) 5746 7800 / (55) 5746 7975

Planta y Ventas en Guadalajara

Antigua Carretera a Chapala # 3345, Alamo Industrial
Guadalajara, Jalisco, C.P. 44470
Tel.: (33) 3666 9000

Showroom Ventanas Eurovent

Calzada del Valle #504, Col. Del Valle, San Pedro Garza
García, Nuevo León, C.P. 66220
Tel.: (81) 4065 4596

Sala de Exhibición Ciudad de México

Altavista #79, Col. San Ángel, Del. Álvaro Obregón, Ciudad de
México. C.P. 01000
Tel.: (55) 5550 3690, (55) 5616 6674, (55) 5616 7308

Sala de Exhibición Monterrey

Plaza Tanarah/ Av. Vasconcelos 345 Ote., Segundo Piso
Local 17 y 18, San Pedro Garza García, Nuevo León.
Tel.: (81) 8356 6529, 8356 6611, 8356 6263

<https://cuprum.com/construccion/>

