



Valvole, rubinetti, flessibili, rivelatori ed accessori per gas



> Futurgas
Valvole a sfera per gas



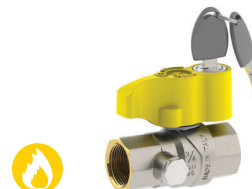
429

> Futurgas
Valvola di intercettazione
con collettore primo ingresso per gas



432

> Futurgas
Valvole a sfera per gas
con serratura di sicurezza



433

> Rubinetti a sfera per gas



434

> Gas Box 2.0
Valvola a sfera da incasso per gas



436

> Flessibili in acciaio rivestito
e giunti estensibili per gas



438

> Controlgas 4
Rivelatore fughe di gas



439

> Elettrovalvole gas



440

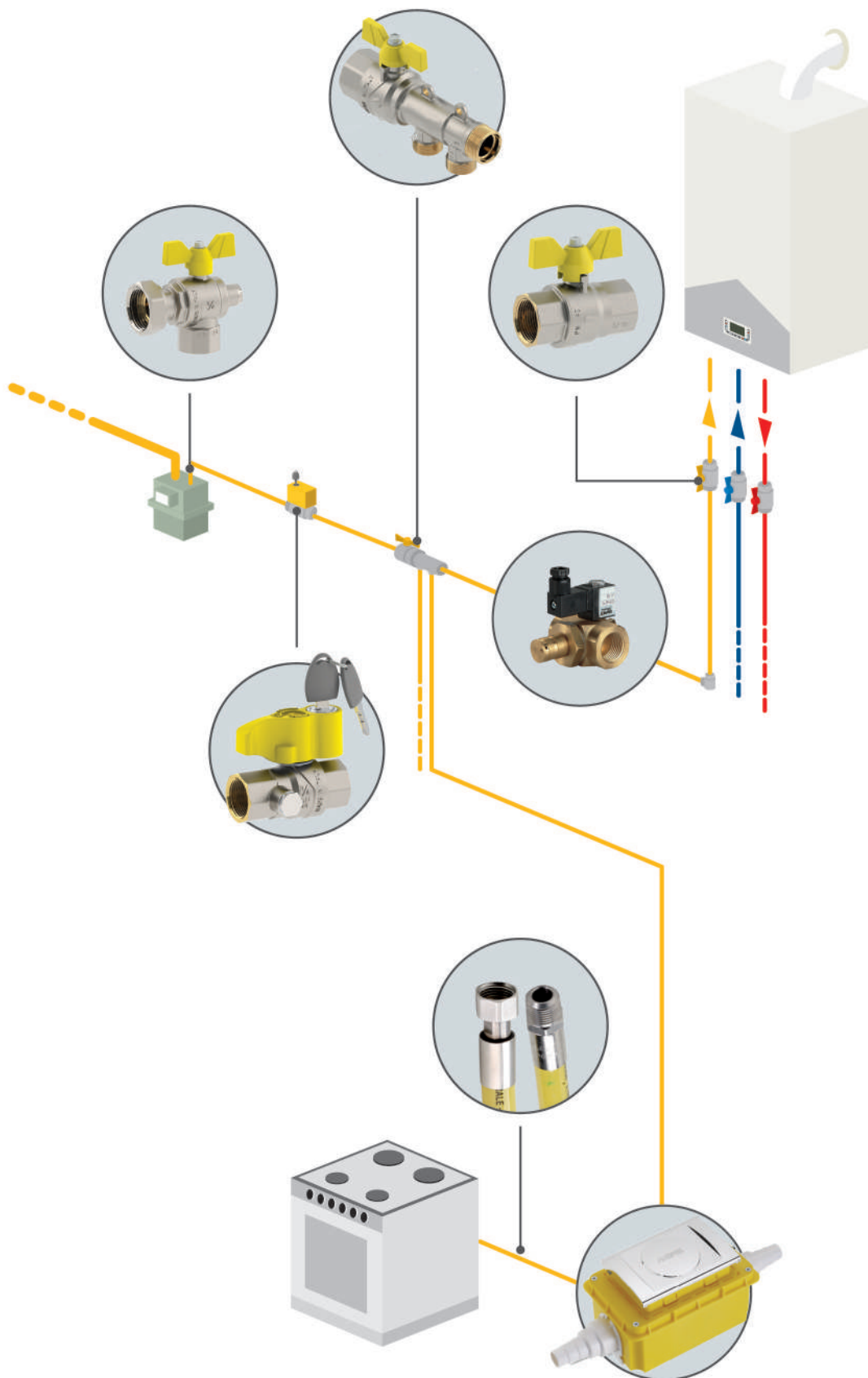
> Regolazione ed accessori per gas



440

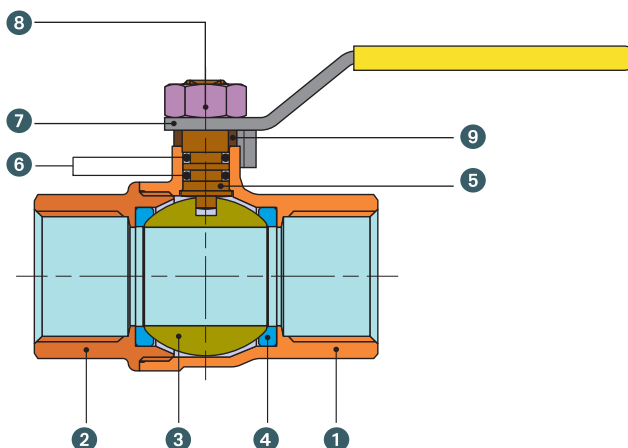


Esempio d'installazione



Futurgas

Valvole a sfera per gas



Costruzione

- 1 Corpo in ottone UNI EN 12165 CW617N nichelato
- 2 Manicotto in ottone UNI EN 12165 CW617N nichelato
- 3 Sfera in ottone UNI EN 12165 CW617N cromata
- 4 Guarnizione sfera P.T.F.E. vergine
- 5 Asta ottone ST UNI EN 12164 CW617N
- 6 Tenuta asta o-ring NBR 70 Sh A (ASTM D 2240)
- 7 Leva in acciaio, zincata, plastificata
- 8 Dado in acciaio zincato
- 9 Anello antifrizione P.T.F.E.

Dati tecnici

Filettatura Maschio - Femmina: UNI EN 10226-1 (ISO 7/1:1994)
 Filettatura dado, codolo e presa di pressione: UNI EN ISO 228-1
 Pressione d'esercizio MOP 5
 Classe di resistenza alle alte temperature: B0,1
 Temperatura d'esercizio: da -20 a + 60 °C
 Le valvole devono essere utilizzate in posizione completamente aperta o chiusa



Futurgas Femmina Femmina diritta maniglia a leva

Misura	Pz. conf.	Codice
1/2"	16	09813500
3/4"	12	09813502
1"	6	09813504
1"1/4	4	09813506
1"1/2	1	09813508
2"	3	09813510



UNI EN 331



Futurgas Maschio-Femmina diritta maniglia a leva

Misura	Pz. conf.	Codice
1/2"	16	09813512
3/4"	12	09813514
1"	6	09813516
1"1/4	4	09813518
1"1/2	1	09813520
2"	3	09813522



UNI EN 331



Futurgas Femmina-Femmina diritta maniglia a farfalla

Misura	Pz. conf.	Codice
1/2"	16	09813524
3/4"	12	09813526
1"	6	09813528
1"1/4	4	09813530



UNI EN 331

Valvole a sfera per gas

CE
UNI EN 331



Futurgas Maschio-Femmina diritta maniglia a farfalla

Misura	Pz. conf.	Codice
1/2"	16	09813532
3/4"	12	09813534
1"	6	09813536
1"1/4	4	09813538

CE
UNI EN 331



Futurgas Femmina-Dado girevole diritta maniglia a farfalla

Misura	Pz. conf.	Codice
1/2" F x 3/4" G	16	09813540
3/4" F x 3/4" G	12	09813542

CE
UNI EN 331



Futurgas Femmina-Femmina diritta maniglia a farfalla con presa di pressione G 1/4"

Misura	Pz. conf.	Codice
1/2"	6	09813544
3/4"	5	09813546
1"	6	09813548

CE
UNI EN 331



Futurgas Femmina-Dado girevole diritta maniglia a farfalla con presa di pressione G 1/4"

Misura	Pz. conf.	Codice
3/4" F x 1" G	2	09813550
1" F x 1" 1/4 G	1	09813552

CE
UNI EN 331



Futurgas Femmina-Femmina a squadra maniglia a farfalla

Misura	Pz. conf.	Codice
1/2"	18	09813000
3/4"	12	09813002
1"	6	09813004

Valvole a sfera per gas



Futurgas Femmina-Maschio a squadra maniglia a farfalla

Misura	Pz. conf.	Codice
1/2"	18	09813006
3/4"	12	09813008
1"	6	09813010



Futurgas Maschio-Maschio a squadra maniglia a farfalla

Misura	Pz. conf.	Codice
1/2"	18	09813012
3/4"	12	09813014



Futurgas Femmina-Dado girevole a squadra con maniglia a farfalla

Misura	Pz. conf.	Codice
1/2" F x 3/4" G	14	09813016
3/4" F x 3/4" G	10	09813018



Futurgas Mascho-Dado girevole a squadra con maniglia a farfalla

Misura	Pz. conf.	Codice
1/2" M x 3/4" G	14	09813020
3/4" M x 1" G	8	09813022
1" M x 1 1/4" G	4	09813024



Futurgas Femmina-Femmina a squadra maniglia a farfalla con presa di pressione G 1/4"

Misura	Pz. conf.	Codice
3/4"	2	09813026
1"	1	09813028

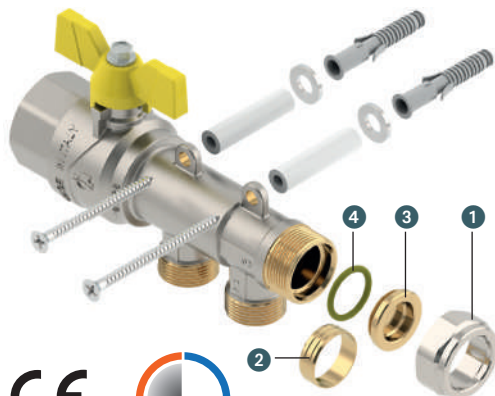
Valvole a sfera per gas



UNI EN 331

Futurgas Femmina-Dado girevole a squadra maniglia a farfalla con presa di pressione G 1/4"

Misura	Pz. conf.	Codice
3/4" F x 1" G	2	09813030
1" F x 1" 1/4 G	1	09813032



UNI EN 331

Valvola con collettore primo ingresso

Collettore con valvola di intercettazione integrata, con ingresso 1" F / due derivazioni 24x19 Maschio / una derivazione M28x1,5, adatto al realizzo di giunzioni interne ai locali, intercettabili e a vista, in accordo a UNI 7129.

Nella confezione sono presenti:

- Viti, tasselli e distanziali per installazione a muro.
- Dado M28x1,5 (1) utilizzabile con l'ogiva (2) in ottone in dotazione per collegamento a tubazione rame Ø22 mm, oppure utilizzabile con l'adattatore cieco D22 (3) e relativo o-ring in HNBR 18x2,5 (4), in dotazione, per sigillare l'uscita se non utilizzata.

Nota: tenute di raccordo vedi sezione monoblocco gas

Misura	Pz. conf.	Codice
1" F	1	09812566

Derivazioni laterali: 24x19 Maschio
Derivazione di testa: M28 x 1,5
Filettature 1": Rp (UNI EN 10226-1)



Diritto con dado girevole femmina, tenuta o-ring

Misura	Profilo	Pz. conf.	Codice
Ø 26 - M 28 x 1,5	B (KSP1) / TH (KSP11)	2	28125250

Raccordo accessorio per derivazione M28 x 1,5 della valvola con collettore primo ingresso



Tappo Femmina 24x19 per gas

NEW

Misura	Pz. conf.	Codice
Tappo Femmina 24x19	20	01321460

Raccordo da utilizzare per tappare le derivazioni 24x19 Maschio della valvola con collettore primo ingresso gas.



Scatola ad incasso per valvola con collettore primo ingresso gas

Misura	Pz. conf.	Codice
264x164x110	1	13010000

All'interno della confezione sono presenti:

- 4 prolunghe adattabili per tubo DN16 - DN18 - DN20 - DN26 - DN32
- 2 viti M4x50 con relative rosette e dadi

Dimensioni: vedere sezione allegati tecnici pag. 693



Giunto dielettrico Maschio - Femmina per gas

Resistenza elettrica in aria secca > 5 MOhm - Tensione di isolamento in aria secca > 3000 V
- Pressione d'esercizio 10 bar - Temperatura d'esercizio -10÷70 °C
Corredati di certificato di collaudo alla pressione di 15 bar

Misura	Pz. conf.	Codice
1/2"	5	02460012
3/4"	6	02460020
1"	3	02460025
1"1/4	2	02460032
1"1/2	1	02460040
2"	1	02460050

UNI CIG 10284

Valvole a sfera per gas

Valvole a sfera per gas con serrature di sicurezza

Queste valvole, normalmente impiegabili per l'applicazione al contatore, sono dotate di una serratura di sicurezza con chiavi ad uso esclusivo dell'utilizzatore come richiesto dalla UNI 7129-1:2015 Paragrafo 4.1, ed una chiave (acquistabile a parte) ad uso del gestore/amministratore. E' possibile, in caso di emergenza, chiudere il flusso del gas senza l'uso della chiave garantendo un bloccaggio in chiusura. E' inoltre possibile, con la chiave del gestore/amministratore, impedire qualsiasi azione da parte dell'utilizzatore.



Futurgas Femmina-Femmina diritta serratura a chiave con presa di pressione G 1/4"

Misura	Pz. conf.	Codice
3/4"	1	09813554
1"	1	09813556

Dimensioni: vedere sezione allegati tecnici pag. 693



UNI EN 331



Futurgas Femmina-Femmina a squadra serratura a chiave con presa di pressione G 1/4"

Misura	Pz. conf.	Codice
3/4"	1	09813042
1"	1	09813036

Dimensioni: vedere sezione allegati tecnici pag. 693



UNI EN 331



Futurgas Femmina-Dado girevole a squadra serratura a chiave con presa di pressione G 1/4"

Misura	Pz. conf.	Codice
3/4" F x 1" G	1	09813038
1" F x 1" 1/4 G	1	09813040

Dimensioni: vedere sezione allegati tecnici pag. 693



UNI EN 331

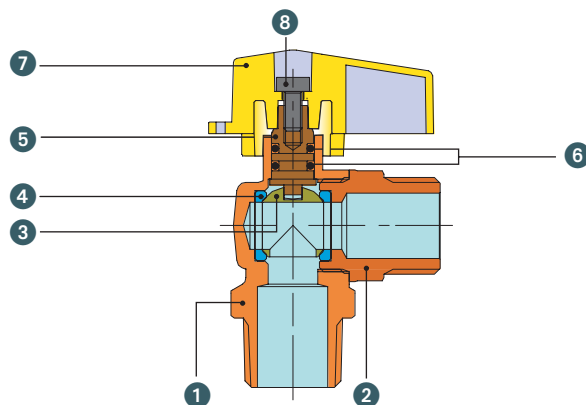


Chiave maestra

Misura	Pz. conf.	Codice
	1	09008680

Rubinetti gas

Rubinetti a sfera per gas



Costruzione

- 1 Corpo in ottone UNI EN 12165 CW617N nichelato
- 2 Manicotto in ottone UNI EN 12165 CW617N nichelato
- 3 Sfera in ottone UNI EN 12165 CW617N cromata
- 4 Guarnizione sfera P.T.F.E. vergine
- 5 Asta ottone UNI EN 12164 CW617N
- 6 Tenuta asta o-ring NBR 75 Sh A (ASTM D 2240)
- 7 Leva in acciaio, zincata, plastificata, sigillabile in chiusura
- 8 Vite in acciaio zincato

Dati tecnici

Filettatura corpo (attacco impianto): UNI EN 10226-1 (ISO 7/1:1994) (DIN 2999)
 Filettatura manicotto maschio: UNI EN ISO 228-1 (DIN 259)
 Filettatura manicotto femmina: UNI EN 10226-1 (ISO 7-1:1994) (DIN 2999)
 Filettatura dado: UNI EN ISO 228-1
 Portagomma a norma UNI 7141 per il collegamento dei tubi flessibili non metallici a norma UNI 7140
 Pressione di esercizio: MOP 5
 Temperatura di esercizio: da -20 a +60 °C
 I rubinetti devono essere utilizzati in posizione completamente aperta o chiusa.



Rubinetto a squadra per gas - attacco impianto Maschio R 1/2"

Misura	Pz. conf.	Codice
1/2" M ISO 228/1	12	02259066
1/2" F ISO 7/1	12	02259062

Filettatura ISO 228/1 = accoppiamento con Femmina cilindrica e guarnizione di tenuta
 Filettatura ISO 7/1 = accoppiamento con Maschio conico e tenuta sul filetto
 Attacco lato impianto filettatura Maschio ISO 7/1 = accoppiamento con Femmina ISO 7/1



UNI EN 331



Rubinetto a squadra per gas - attacco impianto Maschio R 1/2" e con portagomma

Misura	Pz. conf.	Codice
Portagomma metano	10	02259070
Portagomma GPL	12	02259074

Attacco lato impianto filettatura Maschio ISO 7/1 = accoppiamento con Femmina ISO 7/1



UNI EN 331

Rubinetti a sfera per gas



Rubinetto a squadra per gas - attacco impianto Femmina Rp 1/2"

Misura	Pz. conf.	Codice
1/2" M ISO 228/1	12	02259064
1/2" F ISO 7/1	12	02259060

Filettatura ISO 228/1 = accoppiamento con Femmina cilindrica e guarnizione di tenuta
 Filettatura ISO 7/1 = accoppiamento con Maschio conico e tenuta sul filetto
 Attacco lato impianto filettatura Femmina ISO 7/1 = accoppiamento con Maschio ISO 7/1



UNI EN 331



Rubinetto a squadra per gas con dado girevole G 1/2 e attacco impianto Maschio R 1/2"

Misura	Pz. conf.	Codice
1/2" M x 1/2" G	10	02259078
1/2" M x 3/4" G	10	02259096

Attacco lato impianto filettatura Maschio ISO 7/1 = accoppiamento con Femmina ISO 7/1



UNI EN 331



Rubinetto a squadra per gas con dado girevole G 1/2" attacco impianto Femmina Rp 1/2

Misura	Pz. conf.	Codice
1/2" F x 1/2" G	12	02259076

Attacco lato impianto filettatura Femmina ISO 7/1 = accoppiamento con Maschio ISO 7/1



UNI EN 331



Rubinetto diritto per gas con dado girevole

Misura	Pz. conf.	Codice
Femmina Rp 1/2" x G 1/2"	12	02259052
Maschio R 1/2" x G 1/2"	12	02259054
Femmina Rp 1/2" x G 3/4"	12	02259084
Maschio R 1/2" x G 3/4"	12	02259086

Attacco lato impianto filettatura Maschio ISO 7/1 = accoppiamento con Femmina ISO 7/1
 Attacco lato impianto filettatura Femmina ISO 7/1 = accoppiamento con Maschio ISO 7/1



UNI EN 331

Gas Box 2.0

Valvola a sfera da incasso per gas con manopola a scomparsa

NEW



Impieghi

Adatta all'intercettazione di gas metano, gas di città, Gpl

Dati tecnici

Misura: DN15

Attacchi filettati: R 3/4" UNI EN 10226-1 (ISO 7-1:1994)

Apertura e chiusura con rotazione della manopola di 90°

Temperatura di esercizio: da -20 °C a +60 °C

Tenuta asta o-ring NBR 70 Sh A (ASTM D 2240)

Pressione d'esercizio: MOP 5

Classe di resistenza alle alte temperature: B0,1

Applicazione

Per intercettare l'alimentazione al piano di cottura.

Per intercettare l'alimentazione di caldaie o bollitori a gas.

Come valvola di intercettazione generale del gas, in posizione facilmente accessibile.

Conformità

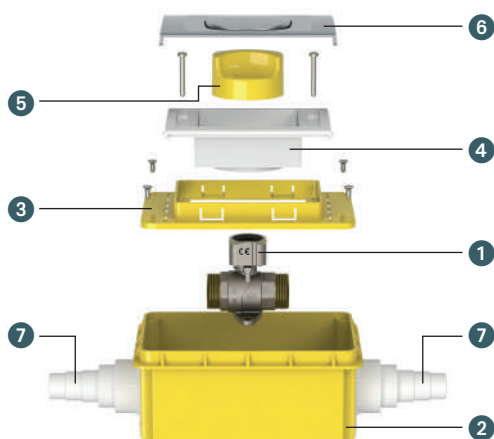


riferiti alla sola valvola.

Soddisfa le specifiche contenute nella norma UNI 7129-1.

La valvola deve essere utilizzata in posizione completamente aperta o completamente chiusa.

Dimensioni: vedere sezione allegati tecnici pag. 693



Valvola a sfera da incasso per gas con manopola a scomparsa Gas-Box 2.0

Costruzione

- 1 Corpo valvola ottone 3/4" M-M UNI EN 12165 CW617N sabbiato nichelato
- 2 Scatola in ABS giallo
- 3 Base per alloggiamento supporto in ABS giallo
- 4 Supporto in PS antiurto
- 5 Manopola in PS antiurto giallo
- 6 Portina in ABS (cromata di serie)
- 7 Innessi per guaina in PP

Misura	Pz. conf.	Codice
Gas Box R 3/4" (*)	1	09812610
Gas Box 2.0 R 3/4"	1	09812620

(*) Articolo ad esaurimento

Gas Box 2.0 - Valvola a sfera da incasso per gas

Accessori per Gas Box 2.0



Kit portina cromata Gas Box 2.0

Misura	Pz. conf.	Codice
	1	90033780

Composto da: portina cromata + supporto bianco + manopola gialla



Kit portina bianca Gas Box 2.0

Misura	Pz. conf.	Codice
	1	90033770

Composto da: portina bianca + supporto bianco + manopola gialla



Kit portina antracite Gas Box 2.0

Misura	Pz. conf.	Codice
	1	90033790

Composto da: portina antracite + supporto bianco + manopola gialla



Raccordo a pressione per tubo multistrato, tenuta piana in NBR

Misura	Profilo	Pz. conf.	Codice
16 x 3/4"	B (KSP1) / TH (KSP11)	1	28125402
20 x 3/4"	B (KSP1) / TH (KSP11)	1	28125406
26 x 3/4"	B (KSP1) / TH (KSP11)	1	28125408



Kit dado, codolo in ottone e guarnizione a saldare

Misura	Pz. conf.	Codice
Ø 12 x 3/4"	10	90031050
Ø 14 x 3/4"	10	90031060
Ø 16 x 3/4"	10	90031070
Ø 18 x 3/4"	10	90031080

Composto da: dado nichelato + codolo in ottone + guarnizione in alluminio.
Terminali atti alla saldatura o brasatura capillare conformi alla norma UNI EN 1254-1.



Guarnizione in alluminio per gas

Misura	Pz. conf.	Codice
3/4"	10	4964X004

Flessibili gas

Flessibili in acciaio rivestito per gas



Costruzione

- tubo flessibile in acciaio inossidabile AISI 316L
- treccia in acciaio inossidabile AISI 304
- guaina in PVC

Adatto per gas naturale (metano), propano, butano, gpl.

Comprende due guarnizioni in NBR (UNI EN 549).

Filettatura Femmina: G 1/2 UNI EN ISO 228-1

Filettatura Maschio: R 1/2 UNI EN 10226-1 (ISO 7-1:1994)

Marcatura conforme alla direttiva Europea 89/106/CE ed alla Norma UNI EN 14800

Omologato UNI EN 14800



Giunti flessibili per gas conformi UNI EN 14800 attacchi 1/2"

Misura	Pz. conf.	Codice
F-F 1000 mm	1	02401104
F-F 1500 mm	1	02401108
F-F 2000 mm	1	02401110
M-F 1000 mm	1	02401124
M-F 1500 mm	1	02401128
M-F 2000 mm	1	02401130



Giunto estensibile gas MF conforme UNI 11353

Costruzione

- Tubo flessibile in acciaio inossidabile AISI 316L -
- Raccordi in acciaio inossidabile AISI 303
- Guaina in polietilene
- Guarnizione in NBR
- Adatto per gas naturale, propano, butano, gpl
- Filettatura Femmina secondo UNI EN ISO 228-1
- Filettatura Maschio secondo UNI EN 10226-1 (ISO 7-1:1994)

Dati tecnici

Pressione massima di esercizio: 0,5 bar

Misura	Pz. conf.	Codice
1/2" (DN15) da 10 a 20 cm	10	02412960
1/2" (DN15) da 20 a 40 cm	10	02412962
3/4" (DN20) da 10 a 20 cm	6	02412970
3/4" (DN20) da 20 a 40 cm	6	02412972
1" (DN25) da 10 a 20 cm	4	02412980
1" (DN25) da 20 a 40 cm	4	02412982

Controlgas 4

Sistemi di rivelazione fughe di gas

NEW



Rivelatore di fughe di gas metano per uso domestico con possibilità di comandare direttamente un'elettrovalvola a 230 Vac. Dotato di pulsante di test.

CEI UNI EN 50194

Conformità norma CEI UNI EN 50194
Conformità Direttiva 2014/30/UE (compatibilità elettromagnetica)
Conformità Direttiva 2014/35/UE (bassa tensione)

Dati tecnici

Alimentazione: 230 Vac -15/+10% 50/60Hz
Tipo di sensore: SnO2 A semiconduttore
Soglia di intervento: 10% L.I.E.
Uscita (relè): 5(2)A 250 Vac SPDT
Vita utile sensore: 5 anni
Segnalazione LED verde: Rilevatore attivo
Segnalazione LED giallo: Rilevatore guasto
Segnalazione LED rosso: Allarme
Grado di protezione: IP42
Dimensione (LxHxP): 85x107x38 mm

Controlgas 4 rivelatore fughe di gas

NEW



Modello	Pz. conf.	Codice
Metano	1	02204138

Schemi elettrici di collegamento con Elettrovalvola gas a 230 Vac: vedere Allegati Tecnici Integrali.

Elettrovalvole gas

Dati tecnici

Tensione di alimentazione 230 Vac - 50/60 Hz
Filettatura secondo UNI EN 10226-1
Pressione massima di esercizio: 500 mbar
Temperatura ambiente: $-15 \div 60$ °C
Temperatura superficiale max 80 °C
Tempo di chiusura: < 1 s
Grado di protezione: IP65



Elettrovalvola per gas a riarmo manuale Normalmente Chiusa

Misura	Tipo	Pz conf.	Codice
F-F 1/2"	N.C. OT	1	00309050
F-F 3/4"	N.C. OT	1	00309052
F-F 1"	N.C. OT	1	00309057
F-F 1"	N.C. AL	1	00309056
F-F 1"1/4	N.C. AL	1	00309058
F-F 1"1/2	N.C. AL	1	00309060
F-F 2"	N.C. AL	1	00309062

N.C. = normalmente chiusa - OT = ottone - AL = alluminio
Potenza assorbita: 9 W

Omologazione CE secondo UNI EN 161
Conforme Direttiva Gas 2009/142/CE
Conforme Direttiva Bassa Tensione 2014/35/UE
Conforme Direttiva Compatibilità Elettromagnetica 2014/30/UE



Elettrovalvola per gas a riarmo manuale Normalmente Aperta

Misura	Tipo	Pz conf.	Codice
F-F 1/2"	N.A. OT	1	00308500
F-F 3/4"	N.A. OT	1	00308502
F-F 1"	N.A. OT	1	00308504
F-F 3/4"	N.A. AL	1	00308034
F-F 1"	N.A. AL	1	00308100
F-F 1"1/4	N.A. AL	1	00308114
F-F 1"1/2	N.A. AL	1	00308112
F-F 2"	N.A. AL	1	00308200

N.A. = normalmente aperta - OT = ottone - AL = alluminio
Potenza assorbita (ottone): 7 W
Potenza assorbita (alluminio): 24 W

Conforme Direttiva Gas 2009/142/CE
Conforme Direttiva Bassa Tensione 2014/35/UE
Conforme Direttiva Compatibilità Elettromagnetica 2014/30/UE

Elettrovalvole a riarmo manuale per gas



Elettrovalvola per gas a riarmo manuale flangiata Normalmente Chiusa

Misura	Tipo	Pz conf	Codice
2" 1/2 DN 65	N.C. AL	1	00309064
3" DN 80	N.C. AL	1	00309066
4" DN 100	N.C. AL	1	00309068

N.C. = normalmente chiusa - AL = alluminio
Potenza assorbita: 18 W

Attacchi flangiati secondo ISO 7005
Omologazione CE secondo UNI EN 161
Conforme Direttiva Gas 2009/142/CE
Conforme Direttiva Bassa Tensione 2014/35/UE
Conforme Dirattiva Compatibilità Elettromagnetica 2014/30/UE



Elettrovalvola per gas a riarmo manuale flangiata Normalmente Aperta

Misura	Tipo	Pz conf	Codice
2" 1/2 DN 65	N.A. AL	1	00308212
3" DN 80	N.A. AL	1	00308300
4" DN 100	N.A. AL	1	00308400

N.A. = normalmente aperta - AL = alluminio
Potenza assorbita: 23 W

Attacchi flangiati secondo ISO 7005
Conforme Direttiva Gas 2009/142/CE
Conforme Direttiva Bassa Tensione 2014/35/UE
Conforme Dirattiva Compatibilità Elettromagnetica 2014/30/UE

Regolazione ed accessori gas



Manometro per gas attacco M 1/4"

Misura	Attacco	Pz. conf.	Codice
63 mm - 100 mbar	M 1/4"	1	00612510

Articolo ad esaurimento