

Caldaie e fumisteria



> etiKa Evo
Caldaia a condensazione



.....599

> T6
Controllo remoto per caldaie



.....501

> etiKa
Caldaia a condensazione



.....502

> Althea S
Caldaia a condensazione con bollitore integrato



.....504

> Accessori per caldaie



.....506

> KSE
Sistema Ibrido con caldaie etiKa Evo ed etiKa



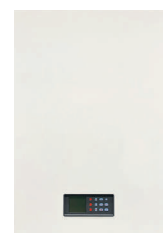
.....511

> Fumisteria in plastica
per caldaie a condensazione



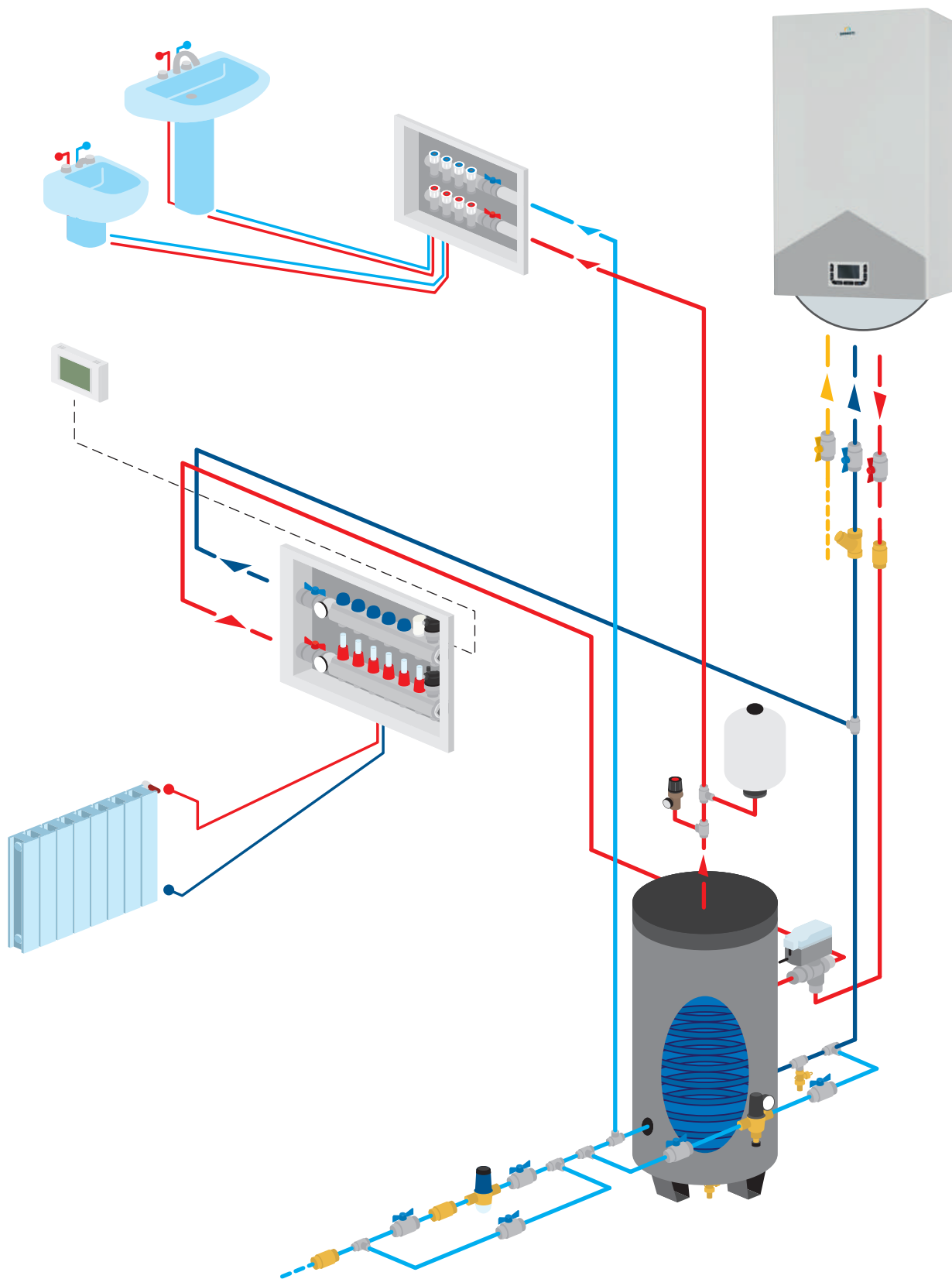
.....514

> etiKa POWER ed etiKa POWER_{Pwe}
Caldaia murale a condensazione
per installazione singola o in cascata



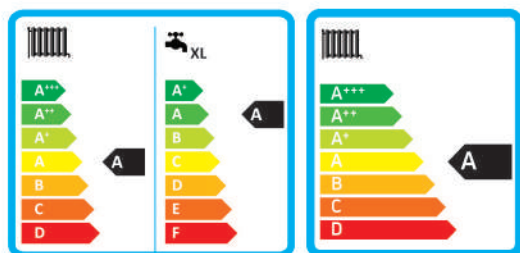
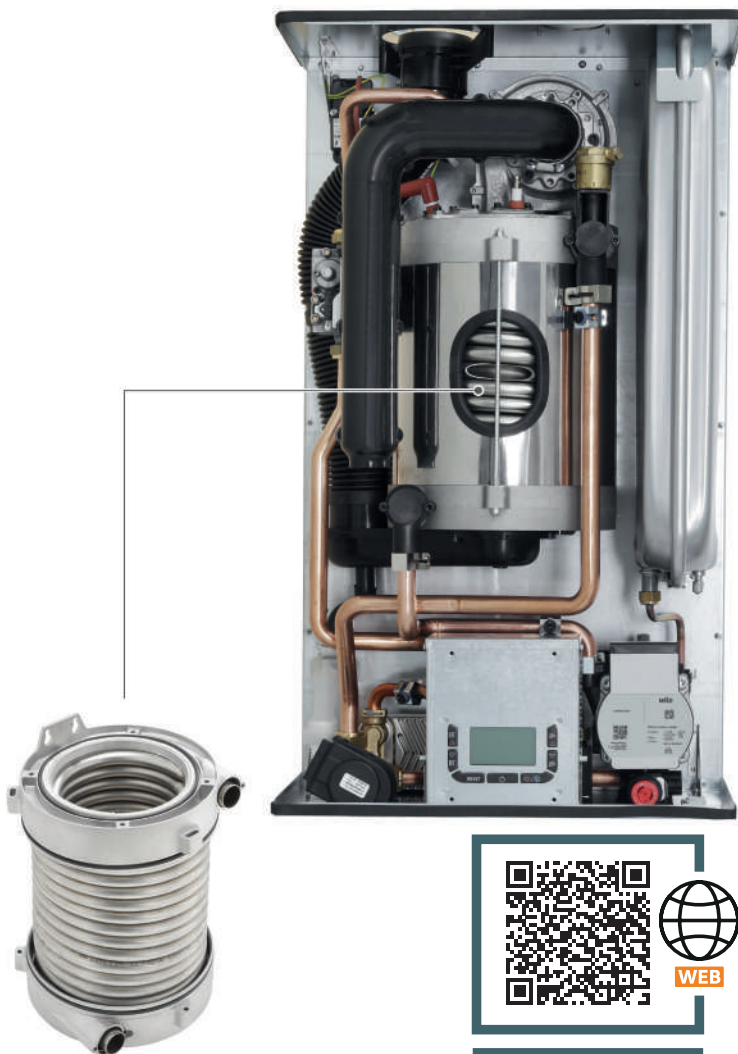
.....519

Esempio d'installazione



etiKa Evo

Caldaia a condensazione



SCAN



Detrazione fiscale*



Garanzia sullo scambiatore primario



Conformità

(* In abbinamento a T6 Smart Thermostat OpenTherm Wi-Fi)

Dati tecnici

Combustione pulita con basse emissioni di CO e NOx che consente il posizionamento nella classe meno inquinante prevista dalle norme. Rendimento fino a 108 % (riferito al P.C.I.).

Scambiatore primario in acciaio inox AISI 316L di tipo tubolare disposto in verticale senza saldature.

Dotato di un mixer "aria-gas" di nuova concezione a geometria variabile che consente un rapporto di modulazione tra Potenza minima e Potenza massima 1:10.

Potenza minima molto ridotta (2,5 kW per modelli 25 kW, 3,0 kW per modelli 30 kW).

Circolatore Alta Efficienza conforme ErP 2015.

Assorbimento circolatore (min-max): 1W - 43 W

Assorbimento totale caldaia (min-max):

20 W - 99 W per modelli X25

20 W - 103 W per modelli X30

Dimensioni: 430 x 736 x 250 mm (L x H x P)

Funzioni di termoregolazione

- Modulazione con sonda di mandata ausiliaria
- Modulazione con sonda di ritorno
- Modulazione con ingresso 0-10V

Classe 6 NOx (UNI EN 15502-1:2012+A1:2015)

Conforme al Regolamento UE Apparecchi a gas 2016/426

Dimensioni, diagrammi e dati tecnici: vedere allegati tecnici pag. 722-723

Caldaia a condensazione etiKa Evo



Detrazione fiscale*



Garanzia sullo scambiatore primario



Conformità

(* In abbinamento a T6 Smart Thermostat OpenTherm Wi-Fi

Caldaia etiKa Evo (istantanea)

Modello	Gas			Pz. conf.	Codice
X25K	Metano G20	A	A	1	07444150
X25K	Gpl G31	A	A	1	07444152
X30K	Metano G20	A	A	1	07444170
X30K	Gpl G31	A	A	1	07444172

Da completare con tronchetti separati (cod. 01604166) o adattatore coassiale (cod. 01604600 o 01604602).

Sonda esterna (codice 07440294) non di serie.



Classe di efficienza energetica in riscaldamento



Classe di efficienza energetica in sanitario



Detrazione fiscale*



Garanzia sullo scambiatore primario



Conformità

(* In abbinamento a T6 Smart Thermostat OpenTherm Wi-Fi

Caldaia etiKa Evo (per bollitore separato)

Modello	Gas		Pz. conf.	Codice
X25B	Metano G20	A	1	07444154
X25B	Gpl G31	A	1	07444156
X30B	Metano G20	A	1	07444174
X30B	Gpl G31	A	1	07444176

Completa di sonda bollitore 10 kOhm a 25 °C.

Da completare con tronchetti separati (cod. 01604166) o adattatore coassiale (cod. 01604600 o 01604602).

Sonda esterna (codice 07440294) non di serie.



Classe di efficienza energetica in riscaldamento



Detrazione fiscale*



Garanzia sullo scambiatore primario



Conformità

(* In abbinamento a T6 Smart Thermostat OpenTherm Wi-Fi

Caldaia etiKa Evo (solo riscaldamento)

Modello	Gas		Pz. conf.	Codice
X25C	Metano G20	A	1	07444158
X25C	Gpl G31	A	1	07444160
X30C	Metano G20	A	1	07444178
X3C	Gpl G31	A	1	07444180

Da completare con tronchetti separati (cod. 01604166) o adattatore coassiale (cod. 01604600 o 01604602).

Sonda esterna (codice 07440294) non di serie.



Classe di efficienza energetica in riscaldamento

T6 Smart Thermostat OpenTherm Wi-Fi

Controllo remoto OpenTherm Wi-Fi per caldaie etiKa Evo ed Althea S modello BI



SCAN



Detrazione fiscale*

(*) In abbinamento a caldaie etiKa Evo ed Althea S modello BI

App gratuita Resideo disponibile per sistemi iOS e Android



Resideo



Scarica su

App Store

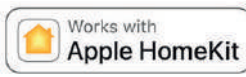


DISPONIBILE SU

Google Play



Compatibile con Amazon Echo, Google Home e Apple HomeKit



Dati tecnici

Fissaggio: a parete o a copertura su scatola tipo standard 503 tramite adattatore opzionale

Modalità di funzionamento: inverno (in modalità manuale o programmata), off (con funzione antigelo attiva).

Programmazioni possibili:

- Settimanale (programma diverso giorno per giorno, con 6 possibili fasce orarie);
- 5+2 giorni (impostazione di default, programma individuale per i giorni feriali e per il weekend con 6 possibili fasce orarie);
- Geofencing (utilizza la posizione dello smartphone per gestire la temperatura sia quando si è a casa, sia quando si è assenti).
- Intelligente: utilizza una combinazione di geofencing e programmazione oraria, adatta per chi ha uno stile di vita dinamico.

Setpoint impostabile: 5 ÷ 37 °C

Risoluzione temperatura misurata: 0,5 °C

Precisione di misura: 0,5 °C

Temperatura di funzionamento: 0 ÷ 40 °C

Temperatura di immagazzinamento: -20 ÷ 55 °C

Umidità di funzionamento: 10% ÷ 90% RH non condensante

Grado di protezione: IP30

Funzioni di ottimizzazione abilitabili, che consentono, in funzione della capacità del termostato di autoapprendimento delle caratteristiche dell'impianto e delle temperature ambiente desiderata e rilevata, di ottimizzare accensioni e spegnimenti, in modo da ridurre il tempo di funzionamento dell'impianto, con conseguente risparmio energetico ed economico.

Dimensioni: vedere allegati tecnici da pag. 732

Funzione di regolazione avanzata della temperatura di mandata: il termostato calcola la temperatura di mandata mediante algoritmi interni evoluti, in funzione delle temperature ambiente impostata e rilevata e della temperatura esterna; quest'ultima può anche essere rilevata, nel caso di utilizzo della App, da un servizio meteo, in quanto tramite App è possibile impostare CAP (luogo) di installazione del termostato.

Collegamento a caldaia tramite OpenTherm: con il termostato collegato ad una caldaia è possibile visualizzare i dati della caldaia, le indicazioni degli errori della caldaia ed il controllo del carico secondo le logiche del termostato.

Opzioni di blocco dell'interfaccia: parziale (è consentito solo il cambio di setpoint di temperatura), o completo.

Aggiornamenti automatici con relative notifiche via mail (indirizzo mail settato da App)

Regolamento delegato (UE) n. 811/2013; allegato IV-3:

- Classe del dispositivo di controllo della temperatura: Classe 5; Classe V

- Contributo del dispositivo di controllo della temperatura all'efficienza energetica stagionale di riscaldamento d'ambiente in %: 3%

L'applicazione consente di accedere a gran parte dei parametri del termostato T6.

Dati elettrici termostato T6

Alimentazione dal ricevitore OpenTherm tramite il collegamento via cavo (2 fili) con il ricevitore stesso.

Frequenza Wi-Fi: 2.4GHz

Dati elettrici Ricevitore OpenTherm

Alimentazione 230Vac, 50/60Hz

Consumo massimo: 6 VA / 230Vac

Portata relè a 250 Vac: 3 A

Uscita OpenTherm



Detrazione fiscale*

(*) In abbinamento a caldaie etiKa Evo ed Althea S modello BI

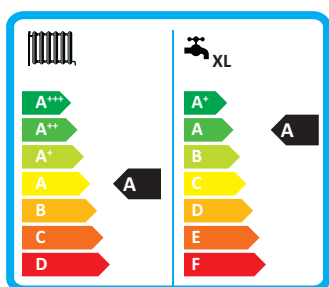
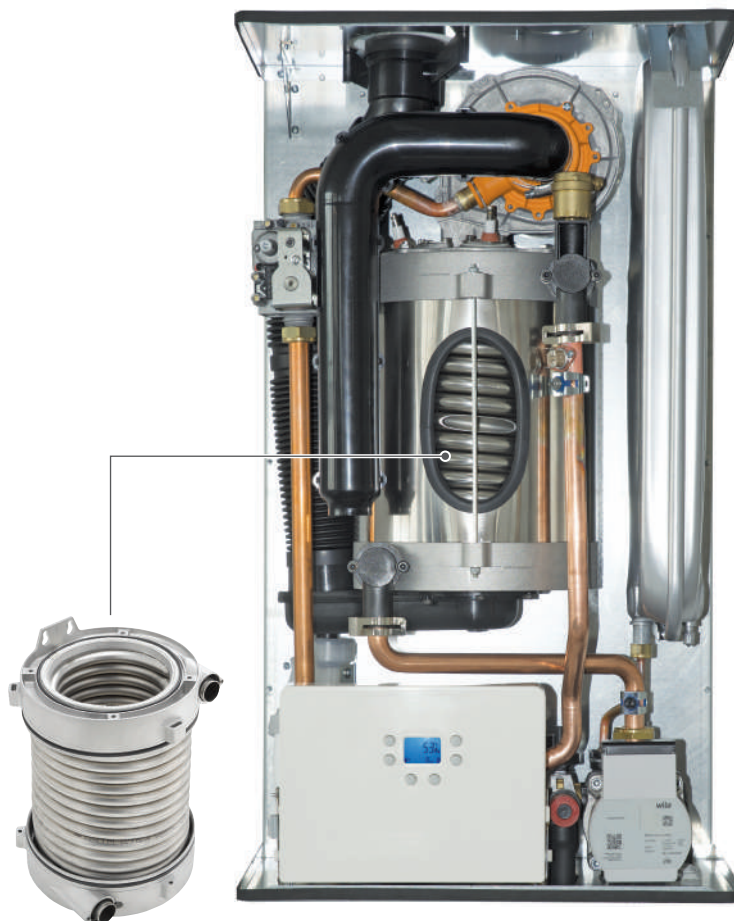
Controllo remoto OpenTherm Wi-Fi per caldaie etiKa Evo ed Althea S modello BI

Misura	Pz. conf.	Codice
T6 Smart Thermostat OpenTherm Wi-Fi	1	07444206

Adattatore 503 per termostato T6	1	07444208
----------------------------------	---	----------

L'abbinamento tra il T6 Smart Thermostat OpenTherm Wi-Fi e le caldaie a condensazione etiKa Evo o Althea S modello BI, consente di accedere alla detrazione fiscale del 65% nel caso di interventi di sostituzione di impianti di climatizzazione invernale con impianti dotati di caldaie a condensazione e contestuale messa a punto del sistema di distribuzione.

Caldaia a condensazione



(*) In abbinamento a Controllo remoto Easy Remote

Dati tecnici

Combustione pulita con basse emissioni di CO e NOx che consente il posizionamento nella classe meno inquinante prevista dalle norme. Scambiatore primario in acciaio inox AISI 304 di tipo tubolare disposto in verticale senza saldature.

Dotato di un mixer "aria-gas" che consente un rapporto di modulazione tra Potenza minima e Potenza massima 1:5.

Potenza minima ridotta (5 kW per modelli X25, 6 kW per modelli X30, 7 kW per modelli X35).

Circolatore Alta Efficienza conforme ErP 2015.
Assorbimento circolatore (min-max): 1 W - 43 W
Assorbimento totale caldaia (min-max):
22 W - 100 W per modelli X25
23 W - 104 W per modelli X30
24 W - 108 W per modelli X35
Dimensioni: 430 x 736 x 250 mm (L x H x P)

Classe 6 NOx (UNI EN 15502-1:2012 + A1:2015)
Conforme a Regolamento UE Apparecchi a gas 2016/426

Dimensioni, diagrammi e dati tecnici: vedere allegati tecnici pag. 724-725-726

Caldaia a condensazione



Detrazione fiscale*



Garanzia sullo scambiatore primario



Conformità

(*) In abbinamento a controllo remoto Easy Remote

Caldaia etika (istantanea)

NEW

Modello	Gas			Pz. conf.	Codice
X25K	Metano G20	A	A	1	07445000
X25K	Gpl G31	A	A	1	07445002
X30K	Metano G20	A	A	1	07445004
X30K	Gpl G31	A	A	1	07445006

Da completare con tronchetti separati (cod. 01604166) o adattatore coassiale (cod. 01604600 o 01604602).

Sonda esterna (codice 07444204) non di serie.



Classe di efficienza energetica in riscaldamento



Classe di efficienza energetica in sanitario



Detrazione fiscale*



Garanzia sullo scambiatore primario



Conformità

(*) In abbinamento a controllo remoto Easy Remote

Caldaia etika (per bollitore separato)

Modello	Gas		Pz. conf.	Codice
X35B	Metano G20	A	1	07444300
X35B	Gpl G31	A	1	07444302

Da completare con tronchetti separati (cod.01604166) o adattatore coassiale (cod. 01604600 o 01604602).

Sonda esterna (codice 07444204) non di serie.



Classe di efficienza energetica in riscaldamento



Detrazione fiscale*



Garanzia sullo scambiatore primario



Conformità

(*) In abbinamento a controllo remoto Easy Remote

Caldaia etika (solo riscaldamento)

Modello	Gas		Pz. conf.	Codice
X35C	Metano G20	A	1	07444304
X35C	Gpl G31	A	1	07444306

Da completare con tronchetti separati (cod.01604166) o adattatore coassiale (cod. 01604600 o 01604602).

Sonda esterna (codice 07444204) non di serie.



Classe di efficienza energetica in riscaldamento



Controllo remoto Easy Remote per caldaia etika

Misura	Pz. conf.	Codice
L 140 x H 90 x P 32 mm	1	07444202

Regolamento delegato (UE) n. 811/20123; allegato IV-3:

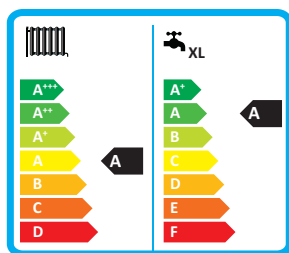
Classe del dispositivo di controllo della temperatura: Classe V; Classe VI (nel caso di abbinamento alla sonda esterna della caldaia etika)

Contributo del dispositivo di controllo della temperatura all'efficienza energetica stagionale di riscaldamento d'ambiente in %: 3%; 4% (nel caso di abbinamento alla sonda esterna della caldaia etika)

L'abbinamento tra il controllo remoto Easy Remote e la caldaia a condensazione etika consente di accedere alla detrazione fiscale del 65% nel caso di interventi di sostituzione di impianti di climatizzazione invernale con impianti dotati di caldaie a condensazione e contestuale messa a punto del sistema di distribuzione.

Althea S con bollitore

Caldaia a condensazione con bollitore integrato



Detrazione fiscale*



Garanzia sullo scambiatore primario



Conformità

(* In abbinamento a T6 Smart Thermostat OpenTherm Wi-Fi

Dati tecnici

Combustione pulita con basse emissioni di CO e NOx che consente il posizionamento nella classe meno inquinante prevista dalle norme. Rendimento fino a 108 % (riferito al P.C.I).

Scambiatore primario in acciaio inox di tipo tubolare disposto in verticale senza saldature.

Dotato di un mixer "aria-gas" di nuova concezione a geometria variabile che consente un rapporto di modulazione tra Potenza minima e Potenza massima 1:10.

Potenza minima molto ridotta (2.5 kW per modelli 25 kW, 3.0 kW per modelli 30 kW).

Bollitore da 50 litri provvisto di isolamento in acciaio AISI 316 L con serpentino in acciaio AISI 304.

Circolatore ad alta efficienza conforme Erp 2015.

Assorbimento circolatore (min-max): 3W - 41 W

Assorbimento totale caldaia (min-max):

20 W - 98 W per modelli X25

20 W - 102 W per modelli X30

Dimensioni: 575 x 907 x 433 mm (L x H x P).

Funzioni di termoregolazione

- Modulazione con sonda di mandata ausiliaria
- Modulazione con sonda di ritorno
- Modulazione con ingresso 0-10V

Classe 6 NOx (UNI EN 15502-1:2012+A1:2015)

Conforme a Regolamento UE Apparecchi a gas 2016/426

Dimensioni, diagrammi e dati tecnici: vedere allegati tecnici pag. 727-728-729

Caldaia a condensazione Althea S con bollitore integrato



Detrazione
fiscale*





Garanzia sullo
scambiatore primario



Conformità

Caldaia Althea S (con bollitore integrato)

Modello	Gas			Pz. conf.	Codice
X25BI	Metano G20	A	A	1	07440490
X25BI	Gpl G31	A	A	1	07440492
X30BI	Metano G20	A	A	1	07440494
X30BI	Gpl G31	A	A	1	07440496

Da completare con tronchetti separati (cod. 01604166) o adattatore coassiale (cod. 01604600 o 01604602). Sonda esterna (codice 07440294) non di serie.



Classe di efficienza energetica in riscaldamento



Classe di efficienza energetica in sanitario

(*) In abbinamento a T6 Smart Thermostat OpenTherm Wi-Fi

Accessori per caldaie a condensazione



Kit solare per caldaie etiKa Evo modello K ed etiKa

Pressione massima d'esercizio: 10 bar - Temperatura massima d'esercizio: 100 °C
 Taratura valvola deviatrice: 48 °C - Temperatura acqua miscelata fino a un massimo di: 56 °C - Kv valvola miscelatrice (0,25 bar a 1000 l/h): 2,1
 Kv valvola deviatrice (0,30 bar a 1000 l/h): 1,8

Misura	Pz. conf.	Codice
Per installazioni standard (*)	1	07440310
Per installazioni da incasso (**)	1	07440316

(*) Da abbinare al kit idraulico per kit solare (codice 07440312) e al Kit dima singolo (codice 07440314).

(**) Completo di kit idraulico per installazione con box incasso (codice 07440290).



Kit idraulico per kit solare per etiKa EVO ed etiKa

Misura	Pz. conf.	Codice
	1	07440312

Completo di rubinetto gas



Kit dima singolo per etiKa EVO, etiKa ed Althea S

Misura	Pz. conf.	Codice
	1	07440314

Completo di staffa fissaggio e dima per montaggio



Kit idraulico per etiKa EVO ed etiKa

Misura	Pz. conf.	Codice
Per modelli K, B, C	1	07440298
Per box da incasso	1	07440304

Completati di rubinetti gas e acqua fredda



Kit idraulico per Althea S

Misura	Pz. conf.	Codice
Per modello BI	1	07440308



Kit dima completo per etiKa Evo ed etiKa

Misura	Pz. conf.	Codice
Per modelli K, B, C	1	07440296

Completati di staffa fissaggio, dima per montaggio e kit idraulico

Accessori per caldaie a condensazione



Kit dima completo per Althea S

Misura	Pz. conf.	Codice
	1	07440306



Box da incasso per etiKa Evo ed etiKa

Misura	Pz. conf.	Codice
L 550 x H 1195 x P 250 mm	1	07440290

Completo di staffa di sostegno.
Lamiera in acciaio zincato spessore 10/10 di mm



Prolunga mantello caldaia etiKa Evo ed etiKa

Misura	Pz. conf.	Codice
430 x 67 x 250 mm	1	07444200

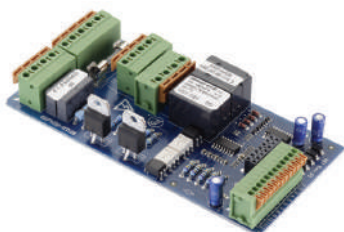
Permette di coprire gli attacchi idraulici.



Sonda per bollitore esterno per etiKa Evo ed etiKa, modelli C

Misura	Pz. conf.	Codice
10 kOhm Ø 6,7 mm	1	07440302

Lunghezza cavo 2 m.
Utilizzabile anche come sonda di mandata ausiliaria con caldaia etiKa Evo.



Scheda di gestione per caldaia etiKa Evo ed Althea S

Misura	Pz. conf.	Codice
	1	07440330

Da impiegare nel caso di utilizzo della caldaia etiKa Evo ed Althea S, abbinata al controllo remoto T6 codice 07444206, al fine della gestione delle richieste di riscaldamento da parte di termostati ambiente.



Sonda esterna per caldaie etiKa Evo ed Althea S

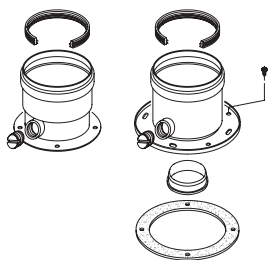
Misura	Pz. conf.	Codice
L 80 x H 75 x P 37,7 mm	1	07440294

Accessori per caldaie a condensazione



Sonda esterna per caldaia etiKa

Misura	Pz. conf.	Codice
L 80 x H 75 x P 37,7 mm	1	07444204



Tronchetti separati con prese prelievo aria e fumi

Misura	Altezza di ingombro	Pz. conf.	Codice
D 80 + 80	56	1	01604166



Riduzione verticale- in polipropilene PP

Misura	Altezza di ingombro	Pz. conf.	Codice
Ø 80 / 60 M-F	115	1	01604176

Da applicare ai "Tronchetti separati" per ridurre il diametro della fumisteria da Ø80 a Ø60



Adattatore coassiale flangiato con presa prelievo aria/fumi

Misura	Altezza di ingombro	Pz. conf.	Codice
M-F Ø 60/100	120	1	01604600
M-F Ø 80/125	120	1	01604602



Curva concentrica con flangia con presa prelievo aria/fumi

Misura	Altezza di ingombro	Pz. conf.	Codice
90° - Ø 60/100	145	1	01604262

Disponibilità a richiesta: 30 giorni da conferma ordine



Pompa dosatrice meccanica volumetrica

Misura	Pz. conf.	Codice
1/2" M	1	07400220

Fornita con a corredo una ricarica da 250 gr. di liquido anticorrosivo ed antincrostante.



Kit allacciamento per pompa dosatrice

Misura	Pz. conf.	Codice
	1	07400102



Liquido anticorrosivo ed antincrostante

Misura	Pz. conf.	Codice
1 Kg	1	07400104

Per impiego con la pompa dosatrice.



Defangatore magnetico per circuiti di riscaldamento e condizionamento

I defangatori in tecnopolimero composito con magneti vengono utilizzati per eliminare in modo continuo le impurità contenute nei circuiti idraulici. Essi permettono di separare le impurità, anche ferrose, presenti nell'acqua del circuito, raccogliendole nella parte inferiore (pozzetto di raccolta). Realizzato in un materiale composito specifico per l'uso negli impianti di climatizzazione, questo defangatore è particolarmente versatile perchè installabile sia sulle tubazioni orizzontali, sia su quelle verticali.

Dati tecnici

Corpo del defangatore: PA66G30
 Componenti in ottone: UNI EN 12165 CW 617 N o UNI EN 12164 CW 614 N
 Elastomeri utilizzati: EPDM e Viton - Magnete: Samario - cobalto
 Fluido utilizzabile: Acqua, Acqua + Glicole (max 30%)
 Temperatura massima del fluido: 90 °C - Pressione massima d'esercizio: 3 bar
 Campo magnetico: 2 x 10000 G - Kvs: 10,4 (3/4") - 10,6 (1")

Misura	Pz. conf.	Codice
3/4" F	1	09089500
1" F	1	09089502

Dimensioni e diagrammi: vedere sezione allegati tecnici pag. 681



Pompa scarico condensa caldaia

Pompa di sollevamento per lo smaltimento della condensa. Dotata di sistema di allarme per il troppo pieno. Adatta per caldaie a condensazione a gas e a gasolio con potenza termica < 60 kW ed un valore di pH di 2,5 e superiore. Possibilità di installazione verticale.

Dati tecnici

Alimentazione: 220 - 240 Vac 50/60 Hz - Potenza: 19 Watt
 Tipo di protezione: IPX3 - Prevalenza Max: 10 m
 Portata Max: 19 l/h - Livello di pressione sonora: 19,7 dB(A) ad 1 m di distanza
 Temperatura fluido Max: + 35 °C - Temperatura di utilizzo: da +5 °C a +45 °C
 Protezione termica: si - Dimensioni: 230 x 61,5 x 55 mm

Misura	Pz. conf.	Codice
230 x 61,5 x 55 mm	1	07400336



Cartuccia neutralizzatore acidità

Lunghezza: 260 mm - Ingresso/uscita tubazione: Ø 22 mm - Portata Max: 1 l/min - Pressione Max: 2 bar - Temperatura Max: 80 °C - Raccordi a compressione con guarnizioni a tenuta stagna

Misura	Pz. conf.	Codice
	1	07400146



Risanante per impianti di riscaldamento alta temperatura vecchi

Idoneo a rimuovere dagli impianti vecchi le melme e gli ossidi metallici che determinano una limitazione di circolazione e/o una riduzione di scambio termico (non elimina residui di saldatura o scaglie). L'uso è consigliato per pulire un vecchio impianto prima o durante l'installazione di una nuova caldaia. Non acido e non corrosivo per metalli e materie plastiche. Il prodotto non altera il pH. Può essere usato in sistemi multimetallici (anche in presenza di alluminio).

Dati tecnici

Aspetto: liquido ambra - pH: 5,5±0,5 - Densità (20 °C): 1,1 kg/l
Dosaggio 5% (5 kg ogni 100 litri di acqua)

Misura	Pz. conf.	Codice
5 kg	1	02706302



Risanante per impianti di riscaldamento bassa temperatura nuovi o vecchi

Idoneo a rimuovere le biomasse e gli ossidi metallici all'interno degli impianti di riscaldamento a bassa temperatura anche con termo arredi. Contiene biocidi specifici e biodispersanti in grado di eliminare a fondo ogni deposito di natura batterica ed eventuale presenza di ossidi metallici. L'uso è consigliato per pulire un vecchio impianto prima o durante l'installazione di una nuova caldaia. Non acido e non corrosivo per metalli e materie plastiche. Il prodotto non altera il pH. Adatto a tutti gli impianti di riscaldamento, anche quelli contenenti parti in alluminio.

Dati tecnici

Aspetto: liquido limpido incolore-giallo - pH: $5,5 \pm 0,5$ - Densità (20 °C): 1,035 kg/l
Dosaggio 5% (5 kg ogni 100 litri d'acqua)

Misura	Pz. conf.	Codice
5 kg	1	02706304



Antigelo protettivo e anticorrosivo

Antigelo (glicole propilenico) concentrato atossico per impianti di riscaldamento e/o condizionamento con specifici inibitori di corrosione, incrostazioni, formazione di gas e battericidi. Idoneo anche per impianti con alluminio e non danneggia alcun tipo di guarnizione. Verificare ogni anno con densimetro o rifrattometro la reale capacità di protezione al gelo e la quantità di protettivo residuo.

Dati tecnici

Aspetto: liquido da incolore a paglierino - pH: ca. 8 - Densità (20 °C): $1,040 \pm 0,02$ kg/l - Temperatura di congelamento Antigelo (puro): -50 °C - Stabilità: 24 mesi conservato nei contenitori originali ben chiusi

Dosaggio

Concentrazione 16% = Protezione -5 °C
 Concentrazione 26% = Protezione -10 °C
 Concentrazione 34% = Protezione -15 °C
 Concentrazione 40% = Protezione -20 °C
 Concentrazione 44% = Protezione -25 °C
 Concentrazione 48% = Protezione -30 °C

Kg/conf.	Pz. conf.	Codice
5 kg	1	02706390
25 kg	1	02706392



Protettivo per impianti di riscaldamento alta o bassa temperatura / condizionamento

Protettivo ad azione anticorrosiva su tutti i metalli (acciaio-rame-alluminio), anticrostante e biocida per impianti di riscaldamento ad alta o bassa temperatura e/o condizionamento, con protettivi anticalcare (max 25 °F)

Dati tecnici

Aspetto: liquido incolore-giallo paglierino - pH: $7 \pm 0,5$ - Densità (20 °C): $1,025 \pm 0,01$ kg/l

Dosaggio 5% (5 kg ogni 100 litri d'acqua)

Kg/conf.	Pz. conf.	Codice
5	1	02706396

Sistema ibrido

Sistema ibrido KSE con caldaie etiKa Evo ed etiKa



Sistema ibrido KSE con caldaie etiKa Evo ed etiKa

Sistema integrato di riscaldamento con caldaie etiKa Evo (modello K) o etiKa (vendute separatamente), impianto solare termico e pompa di calore; 1 o 2 circuiti miscelati in bassa temperatura.

Modello	Misura	Pz. conf.	Codice
KCSE (1)	2000 x 1020 x 380 mm	1	07449000
KS1MTE (2)		1	07449002
KS2MTE (3)		1	07449004
KS1MEE (4)		1	07449006
KS2MEE (5)		1	07449008

- (1) Kit cassone
- (2) Kit per 1 circuito miscelato con valvola termostatica a punto fisso
- (3) Kit per 2 circuiti miscelati con valvola termostatica a punto fisso
- (4) Kit per 1 circuito miscelato con servomotore 3 punti, 230 Vac, 50 Hz
- (5) Kit per 2 circuiti miscelati con servomotori 3 punti, 230 Vac, 50 Hz

I kit (2, 3, 4, 5) sono comprensivi di:
 accumulo tecnico in acciaio inox, 1 o 2 gruppi miscelati con circolatore alta efficienza Wilo Para 25/6, vaso di espansione per circuito di riscaldamento da 7 litri, kit deviazione miscelazione per circuito sanitario, tubi in rame isolati (**stazione solare NON prevista di serie**).
 Kit tubi per pompa di calore.

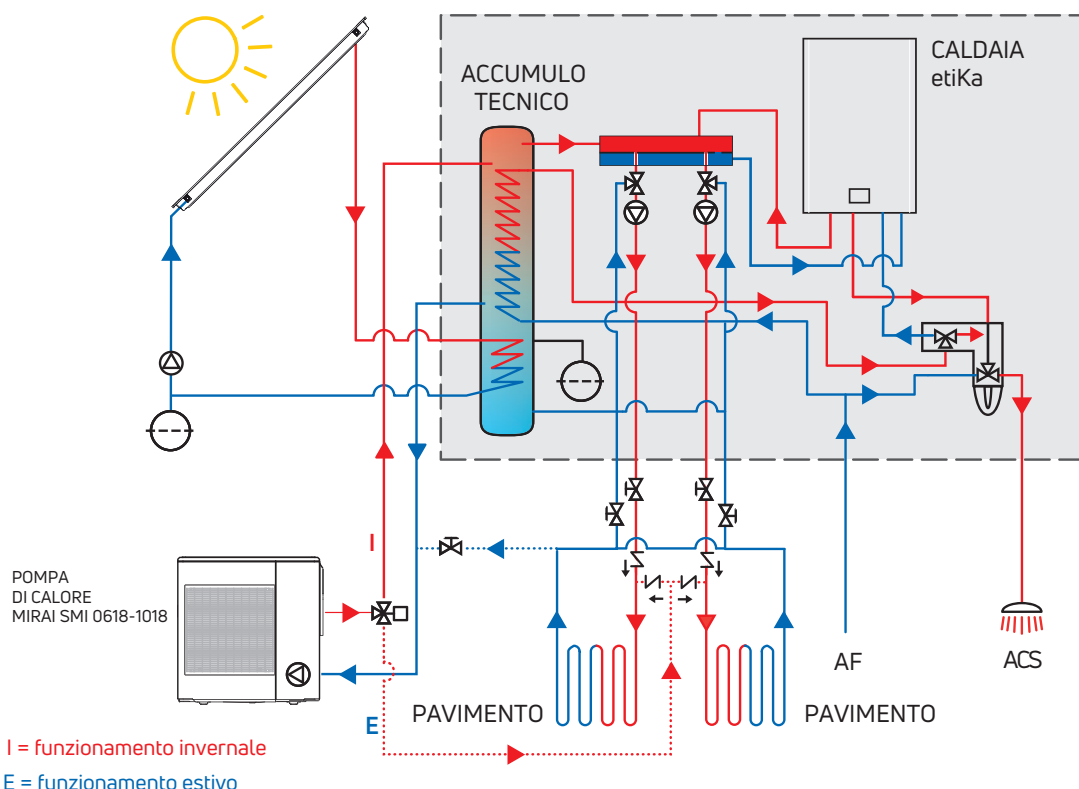
Volume accumulo: 140 litri
 Isolamento accumulo: in poliuretano espanso spessore 30 mm - Dispersione S: 75 W (*)
 Classe di efficienza energetica: C - Superficie serpentino superiore (sanitario): 1,8 m²
 Contenuto serpentino superiore (sanitario): 7,2 litri
 Superficie serpentino inferiore (solare): 0,63 m²
 Contenuto serpentino inferiore (solare): 2,5 litri
 Diametro serpentino: 20 mm

(*) in conformità a UNI EN 12897 con Tacqua=65 °C e T ambiente = 20 °C



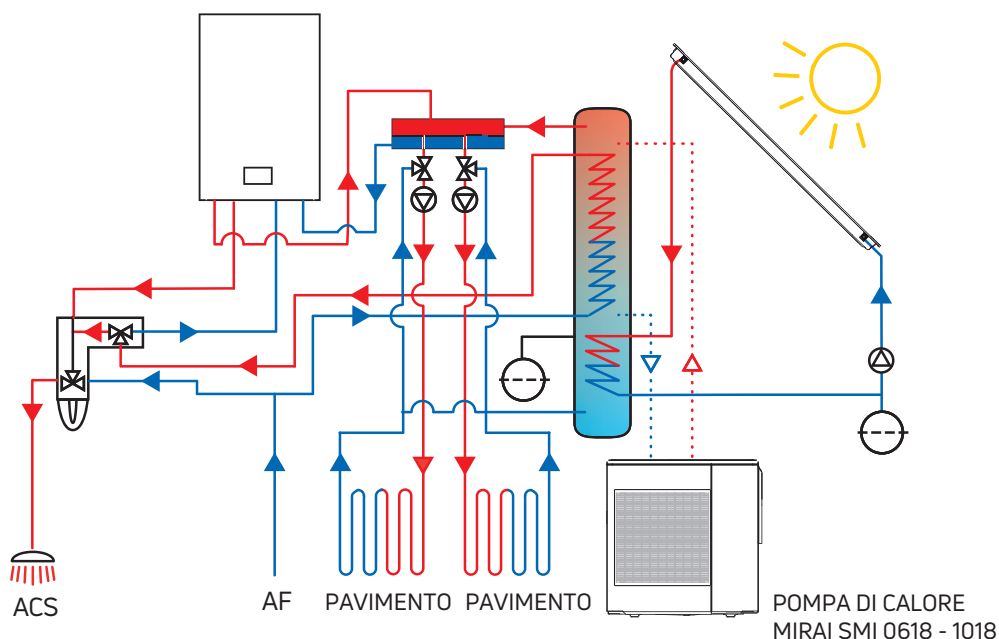
SCAN

Esempio di installazione sistema ibrido etiKa per riscaldamento, raffrescamento e sanitari



Sistema ibrido KSE con caldaie etiKa Evo ed etiKa

Esempio di installazione sistema ibrido etiKa per riscaldamento e sanitario



Detrazione fiscale*



Garanzia sullo scambiatore primario



Conformità

(*) In abbinamento a T6 Smart Thermostat OpenTherm Wi-Fi

Caldaia etiKa Evo (istantanea)

Modello	Gas			Pz. conf.	Codice
X25K	Metano G20	A	A	1	07444150
X25K	Gpl G31	A	A	1	07444152
X30K	Metano G20	A	A	1	07444170
X30K	Gpl G31	A	A	1	07444172

Da completare con tronchetti separati (cod. 01604166) o adattatore coassiale (codice 01604600 o 01604602).

Sonda esterna (codice 07440294) non di serie.

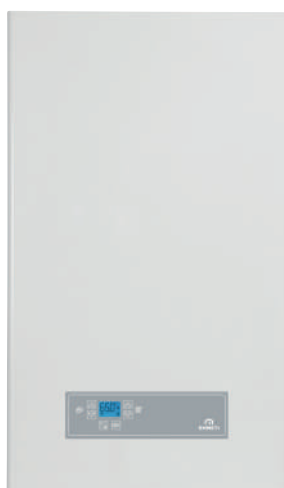


Classe di efficienza energetica in riscaldamento



Classe di efficienza energetica in sanitario

Dimensioni, diagrammi e dati tecnici: vedere allegati tecnici pag. 745 e seguenti



Detrazione fiscale*



Garanzia sullo scambiatore primario



Conformità

(*) In abbinamento a controllo remoto Easy Remote

Caldaia etiKa (istantanea)

NEW

Modello	Gas			Pz. conf.	Codice
X25K	Metano G20	A	A	1	07445000
X25K	Gpl G31	A	A	1	07445002
X30K	Metano G20	A	A	1	07445004
X30K	Gpl G31	A	A	1	07445006

Da completare con tronchetti separati (cod. 01604166) o adattatore coassiale (cod. 01604600 o 01604602).

Sonda esterna (codice 07444204) non di serie.



Classe di efficienza energetica in riscaldamento



Classe di efficienza energetica in sanitario

Dimensioni, diagrammi e dati tecnici: vedere allegati tecnici pag. 745 e seguenti

Sistema ibrido KSE con caldaie etiKa Evo ed etiKa



Stazione solare ad una via SS1V 12 NP

Pressione nominale: PN 10
 Temperatura continua 120 °C (breve periodo: 160 °C per 20 sec.)
 Connessioni esterne 1" M

Ritorno

- Misuratore regolatore di portata con valvole di carico e scarico impianto
- Valvola a sfera flangiata a 3 vie DN 20 con valvola di non ritorno 10 mbar (la valvola di non ritorno può essere esclusa ruotando la maniglia di 45°) provvista di maniglia portatermometro (termometro con anello blu; 0 °C - 120 °C)
- Gruppo di sicurezza 6 bar con manometro Ø 50 mm 0-10 bar con collegamento 3/4" M per vaso d'espansione
- Circolatore Para STG 25/7 regolazione con segnale PWM2 (solare) tramite centralina STDC 2015, velocità fisse, Delta p costante, PWM1 (riscaldamento)).

Centralina solare STDC 2015 precablata comprensiva di 2 sonde ad immersione PT1000 con cavo in silicone; terza sonda opzionale solo per visualizzazione.

Provvisto di piastra metallica posteriore di fissaggio.

Box di isolamento in EPP (Dimensioni 215 x 440 x 150 mm).

Alimentazione: 230 Vac + 10% / -15%, 50/60 Hz

Assorbimento elettrico in stand-by:

- Circolatore: 0,8 W
- Centralina solare: 1,5 W

Misura	Portata ℓ/min	Pz. conf.	Codice
12	2 - 12	1	02716924

Kit di collegamento Stazione solare SS1V 12 NP all'accumulo del sistema ibrido KSE

Composizione

- nr. 1 vaso di espansione 12 litri per impianto solare, completo di staffa di fissaggio;
- nr. 3 tubi flessibili in acciaio inox per impianti solari;
- coppia bocchettoni;
- guarnizioni, viti e tasselli.



Misura	Pz. conf.	Codice
	1	07449026

Kit Regolatore Climatico Emmeti per gruppi di miscelazione

Composizione

- n° 1 Regolatore Climatico Emmeti (RCE)
- n° 2 sonde di temperatura NTC
- n° 1 Kit portasonde
- n° 1 Placca a muro per display
- n° 1 Kit connettori maschio/femmina per prolunga display (connettori per circuiti stampati MSTB a 4 poli)



Misura	Pz. conf.	Codice
	1	28139070

Prevedere 1 Regolatore per la gestione del kit KS1MEE, 2 Regolatori per la gestione del kit KS2MEE.

Fumisteria caldaie a condensazione

Fumisteria per caldaie a condensazione



SCAN



Prestazioni

Emmeti dichiara che i propri prodotti di fumisteria presenti a catalogo e forniti a corredo delle caldaie a condensazione, sono garantiti ai fini della norma UNI 7129 e nel rispetto delle norme di installazione previste (UNI 11071 e UNI 10845).

La fumisteria in materiale plastico bianco PP non deve essere esposta alla radiazione solare. Il suo impiego è previsto per sistemi intubati o per installazioni interne (protezione dalla radiazione UV).

La gamma

La fumisteria per le caldaie a condensazione è composta da:

- linea **Ø 60 e Ø 80** per l'esecuzione sdoppiata delle linee di aspirazione aria comburente ed evacuazione dei prodotti di combustione, **in plastica**.
- linea concentrica **Ø 60/100 e Ø 80/125** per l'esecuzione coassiale delle linee di aspirazione aria comburente ed evacuazione dei prodotti di combustione, **in plastica e lamiera**.

Perdite di carico: vedere allegati tecnici pag. 732

Prestazioni fumisteria in plastica

Conforme alla norma UNI EN 14471

Soddisfa i requisiti richiesti dalla direttiva 89/106/CEE e successive modifiche ai fini della certificazione CE

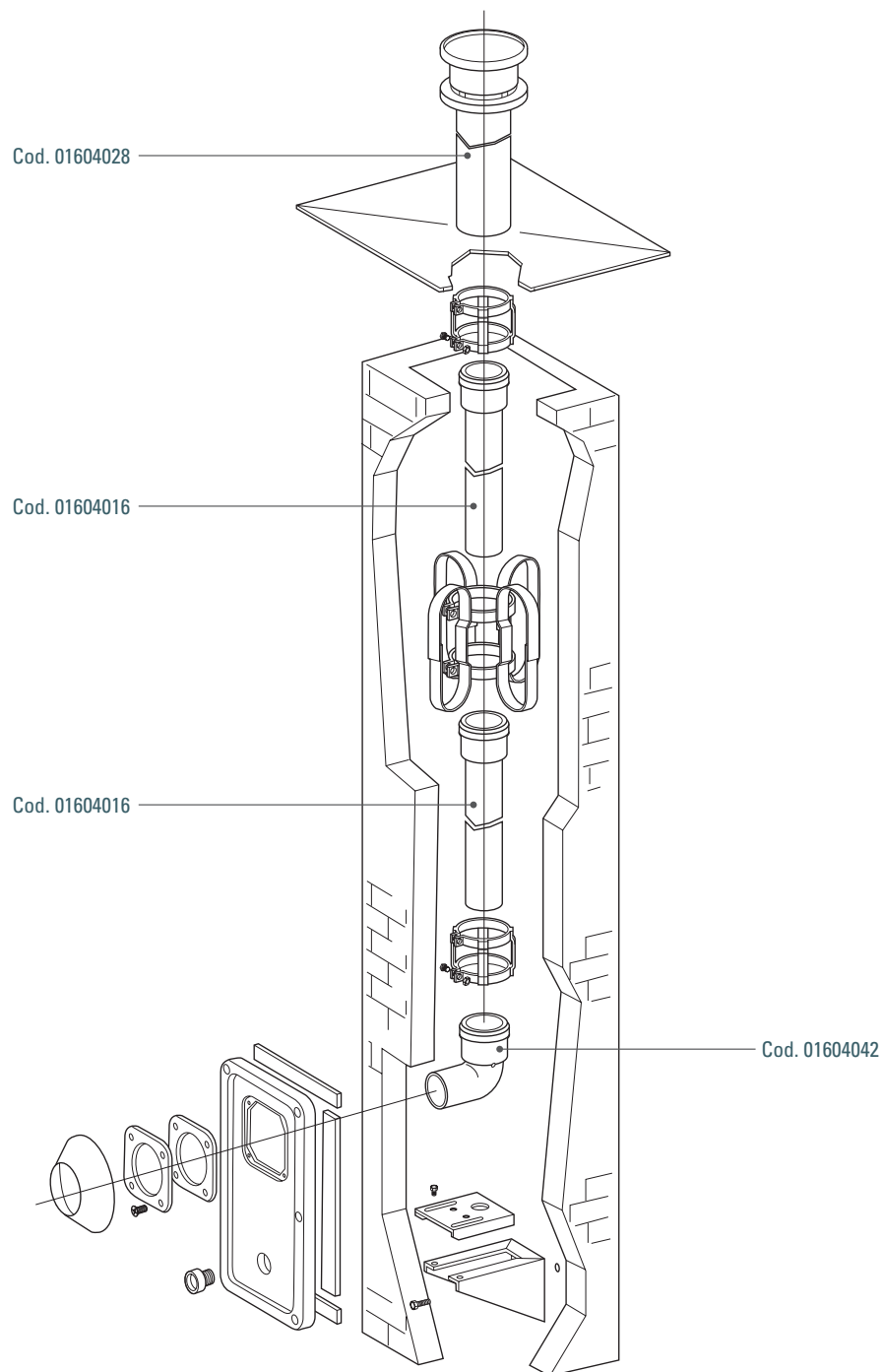
Temperatura di scarico fumi fino a 120 °C

Sovrapressione fino a 5.000 Pa

Risponde ai requisiti GASTEC QA-it

Fumisteria caldaie a condensazione

Esempio installazione fumisteria in plastica Ø 60



Tubo lineare - in polipropilene PP

Misura	Pz. conf.	Codice
L 250 M-F Ø 60	1	01604016
L 500 M-F Ø 60	1	01604018
L 1000 M-F Ø 60	1	01604020
L 250 M-F Ø 80	1	01604182
L 500 M-F Ø 80	1	01604184
L 1000 M-F Ø 80	1	01604186
L 1500 M-F Ø 80	1	01604188
L 2000 M-F Ø 80	1	01604190

Fumisteria caldaie a condensazione



Curva - in polipropilene PP

Misura	Altezza di ingombro	Pz. conf.	Codice
90° M-F Ø 60	145	1	01604042
45° M-F Ø 60	145	1	01604044
90° M-F Ø 80	155	1	01604272
45° M-F Ø 80	145	1	01604274



Ø 60

Ø 80

Ø 60

Ø 80

Griglia inox - in AISI 316L

Misura	Pz. conf.	Codice
Per scarico Ø 60	1	01604008
Per scarico Ø 80	1	01604134
Per aspirazione Ø 60	1	01604010
Per aspirazione Ø 80	1	01604136



Raccordo a T - in polipropilene PP

Misura	Altezza di ingombro	Pz. conf.	Codice
M-M-F Ø 60	205	1	01604012
M-M-F Ø 80	210	1	01604174



Raccogli condensa - in polipropilene PP

Misura	Altezza di ingombro	Pz. conf.	Codice
F Ø 60	78	1	01604014
F Ø 80	136	1	01604128



Camino con tegola piana - in alluminio

Misura	Altezza di ingombro	Pz. conf.	Codice
Ø 60 / 100	476	1	01604028

Per uscita tubo fumi Ø 60



Camino con tegola per tetti inclinati - in nylon nero ed alluminio verniciato

Misura	Altezza di ingombro	Pz. conf.	Codice
Ø 60 / 100	1250	1	01604030

Per uscita tubo fumi Ø 60

Fumisteria caldaie a condensazione



Riduzione verticale- in polipropilene PP

Misura	Altezza di ingombro	Pz. conf.	Codice
Ø 60 / 80 M-F	134	1	01604098
Ø 80 / 60 M-F	115	1	01604176



Rosone in EPDM

Misura	Pz. conf.	Codice
Interno/esterno grigio Ø 60	1	01604034
Esterno bianco Ø 100	1	01604156
Interno bianco Ø 100	1	01604158
Interno/esterno grigio Ø 80	1	01604164
Interno/esterno grigio Ø 125	1	01604116



Tubo concentrico

Misura	Pz. conf.	Codice
L 500 M-F Ø 60/100	1	01604150
L 1000 M-F Ø 60/100	1	01604152
L 500 M-F Ø 80/125	1	01604104
L 1000 M-F Ø 80/125	1	01604106



Curva concentrica

Misura	Altezza di ingombro	Pz. conf.	Codice
90° M-F Ø 60/100	H 166	1	01604278
45° M-F Ø 60/100	H 146	1	01604276
90° M-F Ø 80/125	H 166	1	01604268
45° M-F Ø 80/125	H 163	1	01604270



Terminale concentrico aspirazione e scarico

Misura	Lunghezza di ingombro	Pz. conf.	Codice
Ø 60/100	850	1	01604148
Ø 80/125	900	1	01604108



Camino concentrico

Misura	Lunghezza di ingombro	Pz. conf.	Codice
Ø 60/100 per tegola Ø 125	1000	1	01604160
Ø 80/125 per tegola Ø 125	1200	1	01604110

Con griglia aspirazione + scarico



Tegola per tetto piano - in nylon nero

Misura	Altezza di ingombro	Pz. conf.	Codice
Uscita camino Ø 125	110	1	01604112

Fumisteria caldaie a condensazione



Tegola per tetto inclinato - in nylon nero e piombo

Misura	Pz. conf.	Codice
Tegola uscita camino Ø 125	1	01604114



Collare di sostegno - in acciaio verniciato bianco azzurrato

Misura	Pz. conf.	Codice
Tubi Ø 60	1	01604032
Tubi Ø 80	1	01604222
Tubi Ø 100	1	01604144
Tubi Ø 125	1	01604122



Guarnizione in gomma siliconica

Misura	Pz. conf.	Codice
Ø 60 triplo labbro per tubi	1	01604026
Ø 60 triplo labbro per tubo flessibile	1	01604608
Ø 60 per scarico condensa	1	01604025
Ø 80 per scarico condensa	1	01604132
Ø 80	1	01604118
Ø 100	1	01604154
Ø 60 per curve	1	01604027
Ø 80 triplo labbro per tubo flessibile	1	01604180
Ø 125	1	01604120

Fumisteria flessibile in plastica per intubamento



Tubo flessibile - in polipropilene PP

Misura	Pz. conf.	Codice
M-F Ø 60 L. 20 m (*)	1	01604622
M-F Ø 80 L. 20 m (**)	1	01604624

Fornito in rotoli da 20 metri

(*) Suddivisibile in pezzi da completare con kit adattatori cod. 01604626.

(**) Suddivisibile in pezzi da completare con kit adattatori cod. 01604628..

Nota: La fumisteria in materiale plastico bianco PP non deve essere esposta alla radiazione solare. Il suo impiego è previsto per sistemi intubati o per installazioni interne (protezione dalla radiazione UV).



Kit adattatori per tubo flessibile

Misura	Pz. conf.	Codice
Ø 60	1	01604626
Ø 80	1	01604628

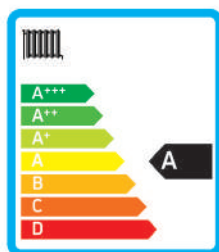
Comprendono adattatore maschio e adattatore femmina e guarnizioni.

etiKa Power

Caldaia murale a condensazione



SCAN



Conformità



Detrazione fiscale*



(*) In abbinamento a comando remoto cod. 07403100

Le caldaie a condensazione etiKa Power, con la loro tecnologia all'avanguardia, sono state concepite per uso singolo.

La nuova etiKa Power rappresenta il cuore di un impianto di riscaldamento ad altissima affidabilità ed efficienza, che ti consente di risparmiare sin dall'acquisto, senza rinunciare al rispetto dell'ambiente nella massima sicurezza.

Caratteristiche etiKa Power

- Interfaccia utente costituita da pannello a matrice di punti (60x60 mm - 25.600 pixel) e display retroilluminato
- Elevata prevalenza disponibile lato acqua
- Elevato campo di modulazione (fino a 1:10)
- Rendimento al 30% del carico superiore al 108% (secondo UNI 15502)
- Efficienza energetica stagionale riscaldamento ambiente Classe A
- Rendimenti conformi ai Reg. 811 e 813/2013 ErP
- Regime max potenza riscaldamento e sanitario regolabili in modo indipendente
- Gestione ingresso modulante 0÷10 V (potenza o temperatura)
- Circolatore primario modulante integrato
- Gestione circolatore secondario, circolatore sanitario/valvola deviatrice
- Pannello di comando basculante e vano scheda elettronica estraibile per agevolare le operazioni di manutenzione e collegamento elettrico
- Gruppo acqua di ritorno in ottone stampato predisposto per la valvola di ritegno, integrato di valvola di sicurezza, trasduttore di pressione, vaso di espansione, sonda NTC di ritorno
- Eccellente accessibilità a tutti i componenti idraulici ed elettrici ed alle morsettiere di collegamento da/verso l'esterno

Scambiatore primario

Scambiatore di calore primario in acciaio inox AISI 316 L è di tipo spiroidale ed è stato progettato con l'obiettivo di ottenere il massimo recupero del calore latente

Bruciatore premiscelato

Il bruciatore è a premiscelazione totale che consente di miscelare aria e gas in modo ottimale.

In ogni istante la modulazione non avviene come nelle caldaie tradizionali ma contemporaneamente sulla miscela aria-gas, ottimizzando la combustione, migliorando il rendimento e riducendo le emissioni inquinanti e migliorando la silenziosità.

Gestione elettronica

La scheda elettronica sovrintende al funzionamento del singolo modulo co. Il regolatore climatico a bordo permette la gestione della temperatura di mandata in funzione della temperatura esterna

Dimensioni e dati tecnici: vedere allegati tecnici pag. 730-731




Detrazione fiscale*



Conformità

(*) In abbinamento a Comando remoto cod. 07403100

Caldaia etiKa Power

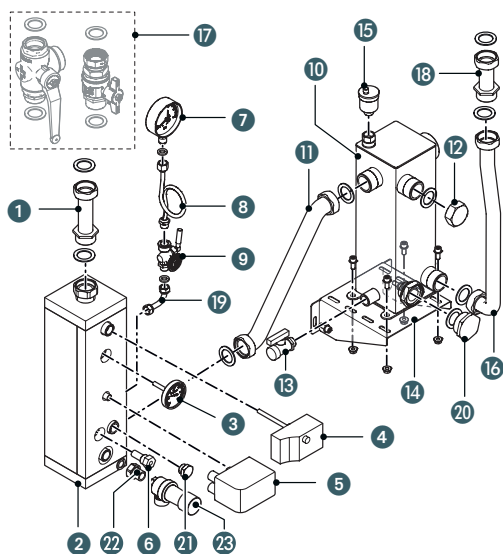
Modello	Gas		Pz. conf.	Codice
etiKa Power 34	Metano G20	A	1	07403000
etiKa Power 45	Metano G20	A	1	07403002
etiKa Power 70	Metano G20	A	1	07403004
etiKa Power 95	Metano G20	A	1	07403006
etiKa Power 110	Metano G20	A	1	07403008
etiKa Power 115	Metano G20	A	1	07403010
etiKa Power 150	Metano G20	A	1	07403012



Classe di efficienza energetica in riscaldamento

Accessori etiKa Power

Accessori per etiKa Power



Kit circuito primario con separatore idraulico

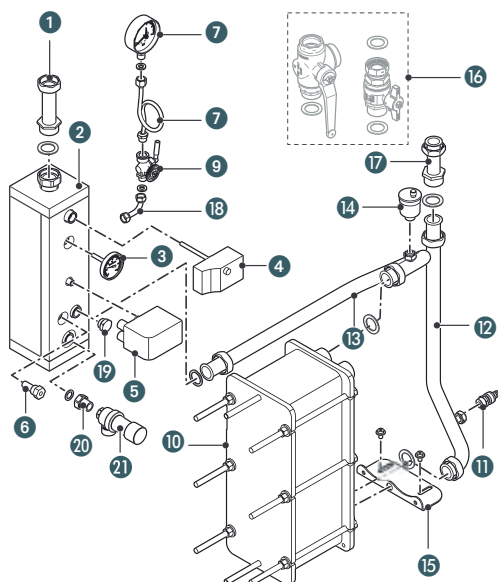
Modello	Pz. conf.	Codice
Per etiKa Power modello 34	1	07403106
Per etiKa Power modello 45 - 70	1	07403108
Per etiKa Power modello 95 - 110 - 115 - 150	1	07403110

In abbinamento alle caldaie etiKa Power per installazione singola. Configurazione con predisposizione per l'installazione di un bollitore gestito dall'elettronica della caldaia.

Conforme alla raccolta R grazie ai dispositivi di sicurezza I.N.A.I.L.

- | | |
|--------------------------------|--|
| 1 Tronchetto in rame L=122 mm | 13 Rubinetto di scarico |
| 2 Modulo sicurezze | 14 Staffa fissaggio disgiuntore |
| 3 Termometro | 15 Valvola di sfiato |
| 4 Termostato sicurezza | 16 Tubo collegamento (ritorno) |
| 5 Pressostato acqua | 17 Kit valvola 3 vie + 2 vie (optional in sostituzione ai tronchetti 1 e 18) |
| 6 Pozzetto rilievo temperatura | 18 Tronchetto in rame L=110 mm |
| 7 Manometro | 19 Curva 90° per rubinetto portamanometro |
| 8 Collegamento manometro | 20 Tappo (predisposizione attacchi ACS) |
| 9 Rubinetto 3 vie | 21 Tappo |
| 10 Disgiuntore | 22 Raccordo con girello 3/4" - 1/2" |
| 11 Tubo collegamento (mandata) | 23 Valvola di sicurezza INAIL (**) |

(**) Tarata a 4 bar per le caldaie mod. 45 e 70 e 5,4 bar per le caldaie 95, 110, 115 e 150



Kit circuito primario con scambiatore a piastre

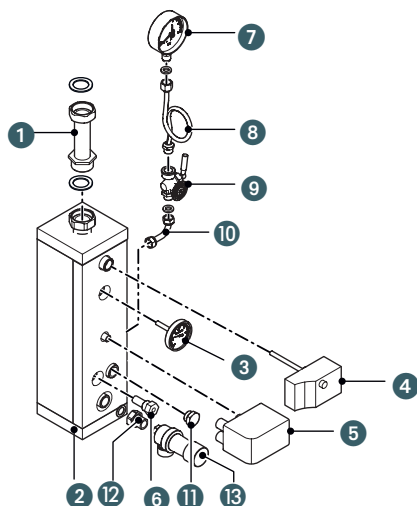
Modello	Pz. conf.	Nr. piastre	Codice
Per etiKa Power modello 34	1	25	07403112
Per etiKa Power modello 45	1	25	07403114
Per etiKa Power modello 70	1	35	07403116
Per etiKa Power modello 95	1	47	07403118
Per etiKa Power modello 110	1	51	07403120
Per etiKa Power modello 115	1	59	07403122
Per etiKa Power modello 150	1	59	07403124

In abbinamento alle caldaie etiKa Power per installazione singola. Configurazione ideale per rendere indipendente il circuito caldaia dall'impianto. Conforme alla raccolta R grazie ai dispositivi di sicurezza I.N.A.I.L.

- | | |
|--|--|
| 1 Tronchetto in rame L=122 mm | 13 Tubo di mandata caldaia |
| 2 Modulo sicurezze | 14 Valvola di sfiato |
| 3 Termometro | 15 Staffa per ancoraggio scambiatore |
| 4 Termostato sicurezza | 16 Kit valvola 3 vie + 2 vie (optional in sostituzione ai tronchetti 1 e 17) |
| 5 Pressostato acqua | 17 Tronchetto in rame L=110 mm |
| 6 Pozzetto rilievo temperatura | 18 Curva 90° per rubinetto portamanometro |
| 7 Manometro | 19 Tappo |
| 8 Collegamento manometro | 20 Raccordo con girello 3/4" - 1/2" |
| 9 Rubinetto 3 vie | 21 Valvola di sicurezza INAIL (**) |
| 10 Scambiatore a piastre PN10 con flussi in controcorrente | |
| 11 Rubinetto di scarico | |
| 12 Tubo di ritorno caldaia | |

(**) Tarata a 4 bar per le caldaie mod. 45 e 70 e 5,4 bar per le caldaie 95, 110, 115 e 150

Accessori etiKa Power - caldaia murale a condensazione



Kit tronchetto INAIL

Modello	Pz. conf.	Codice
Per etiKa Power modello 45 - 70	1	07403126
Per etiKa Power modello 95 - 110 - 115 - 150	1	07403128

- 1 Tronchetto in rame L=122 mm
- 2 Modulo sicurezze
- 3 Termometro
- 4 Termostato sicurezza
- 5 Pressostato acqua
- 6 Pozzetto rilievo temperatura
- 7 Manometro
- 8 Collegamento manometro
- 9 Rubinetto 3 vie
- 10 Curva 90° per rubinetto portamanometro
- 11 Tappo
- 12 Raccordo con girello 3/4" - 1/2"
- 13 Valvola di sicurezza INAIL (**)

(**) Tarata a 4 bar per le caldaie mod. 45 e 70 e 5,4 bar per le caldaie 95, 110, 115 e 150

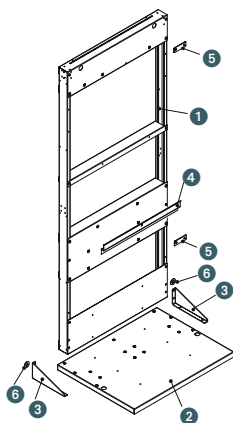
Kit trasformazione Metano - GPL

Modello	Pz. conf.	Codice
Per etiKa Power modello 70	1	07403134
Per etiKa Power modello 95	1	07403136
Per etiKa Power modello 110	1	07403138
Per etiKa Power modello 115 - 150	1	07403140

Kit struttura centrale termica

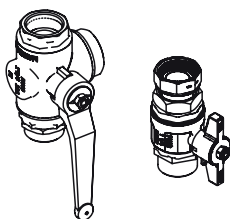
Pz. conf.	Codice
1	07403130

- 1 Schiena supporto caldaia
- 2 Basamento
- 3 Angolari di fissaggio
- 4 Traversa supporto caldaia
- 5 Staffe distanziatrici
- 6 Rondelle piane 8,4 x 17



Kit valvola 3 vie / 2 vie

Modello	Pz. conf.	Codice
	1	07403132



Neutralizzatore di condensa

Modello	Pz. conf.	Codice
	1	07403142



Accessori etiKa Power - caldaia murale a condensazione

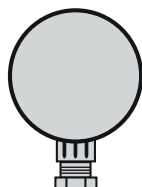


Comando remoto

	Pz. conf.	Codice
	1	07403100

Regolamento delegato (UE) 811/2013 (allegato IV-3):

- Classe del dispositivo di controllo della temperatura: classe V (classe VI se abbinato a sonda esterna)
- Contributo del dispositivo di controllo della temperatura: all'efficienza energetica stagionale di riscaldamento d'ambiente: 3% (4% se abbinato alla sonda esterna)



Sonda esterna

Modello	Pz. conf.	Codice
	1	07403102

Con il solo collegamento di una sonda posizionata all'esterno del locale Centrale Termica, la caldaia gestisce la termoregolazione in funzione della temperatura esterna rilevata.

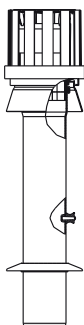


Sonda bollitore

Modello	Pz. conf.	Codice
	1	07403104

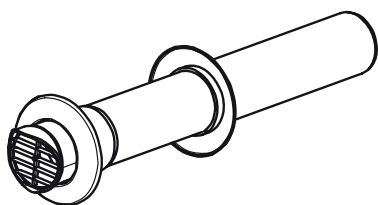
Lunghezza sonda 3 metri. Sensore 10 K Ω

Accessori fumi per etiKa Power



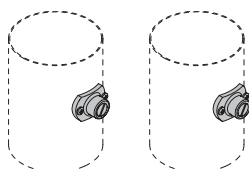
Terminale a tetto DN80

Misura	Pz. conf.	Codice
DN80	1	07403200



Terminale DN80

Misura	Pz. conf.	Codice
DN80	1	07403202



Kit presa fumi

Misura	Pz. conf.	Codice
	1	07403204



Riduzione DN80/100

Misura	Pz. conf.	Codice
DN80 - DN100	1	07403206



Curva 45°

Misura	Pz. conf.	Codice
DN80	1	07403212



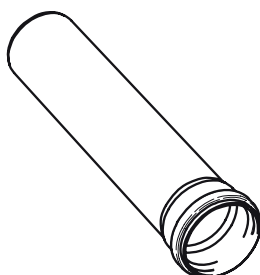
Curva 87°

Misura	Pz. conf.	Codice
DN80	1	07403210



Curva 87° con ispezione

Misura	Pz. conf.	Codice
DN80	1	07403208



Prolunga

Misura	Pz. conf.	Codice
DN80 - L= 500 mm	1	07403214
DN80 - L= 1000 mm	1	07403216

Caldaia murale a condensazione in cascata



Conformità



110%



65%

Detrazione fiscale*



50%

(*) In abbinamento a comando remoto cod. 07403100

Le caldaie a condensazione etiKa Power_{Pwe} con la loro tecnologia all'avanguardia, sono state concepite per uso in cascata.

Grazie alla nuova gamma di caldaie a condensazione e alla ricca dotazione di accessori che Emmeti propone, è possibile abbinare in batteria fino a 6 caldaie, raggiungendo una potenza di 670 kW, soddisfacendo ogni esigenza.

La nuova etiKa Power_{Pwe} rappresenta il cuore di un impianto di riscaldamento ad altissima affidabilità ed efficienza, che ti consente di risparmiare sin dall'acquisto, senza rinunciare al rispetto dell'ambiente nella massima sicurezza.

Caratteristiche etiKa Power_{Pwe}

- Interfaccia utente costituito da pannello a matrice di punti (60x60 mm - 25.600 pixel) e display retroilluminato
- Elevata prevalenza disponibile lato acqua
- Elevato campo di modulazione (fino a 1:10)
- Rendimento al 30% del carico superiore al 108% (secondo UNI 15502)
- Efficienza energetica stagionale riscaldamento ambiente Classe A
- Rendimenti conformi ai Reg. 811 e 813/2013 ErP
- Regime massima potenza riscaldamento e sanitario regolabili in modo indipendente
- Gestione ingresso modulante 0÷10 V (potenza o temperatura)
- Circolatore primario modulante integrato
- Gestione circolatore secondario, circolatore sanitario/valvola deviatrice
- Pannello di comando basculante e vano scheda elettronica estraibile per agevolare le operazioni di manutenzione e collegamento elettrico
- Gruppo acqua di ritorno in ottone stampato predisposto per la valvola di ritegno, trasduttore di pressione, sonda NTC di ritorno
- Eccellente accessibilità a tutti i componenti idraulici ed elettrici ed alle morsettiere di collegamento da/verso l'esterno

Abbinamento in cascata

La possibilità di collegamento in batteria fino a 6 caldaie e l'ampio campo di modulazione (fino a 1:10) permettono di calibrare la potenza erogata in funzione della richiesta effettiva dell'impianto senza sprechi di combustibile e con notevoli miglioramenti di rendimento medio stagionale. Inoltre la ripartizione della potenza totale su più moduli offre ulteriori vantaggi quali l'esclusione di un singolo modulo in caso di guasto senza necessità di blocco dell'impianto.

Gestione cascata

La gestione cascata integrata sino a 6 caldaie non necessita di un gestore esterno, ma avviene direttamente dalle centraline a bordo caldaia debitamente collegate tra loro.

La cascata si autoconfigura automaticamente tramite pressione di un pulsante; il sistema si configura da solo per una messa in funzione immediata.

La ripartizione della potenza sul maggior numero di moduli possibile favorisce una distribuzione più omogenea del carico termico ottenendo rendimenti più elevati.

Integrata nella scheda è presente un'interfaccia 0-10 V con cui si può comandare la caldaia tramite controllori esterni (potenza o temperatura).

Composizione cascata

Per la realizzazione della cascata sono disponibili una serie di kit predimensionati in base alla tipologia della centrale, in base alla potenza totale installata e al numero di caldaie.

È possibile quindi avere il generatore modulare completo di:

- Collettori acqua e gas
- Collettori fumi
- Sonda
- Centralina zone aggiuntiva
- Moduli trattamento condensa

Dimensioni e dati tecnici: vedere allegati tecnici pag. 730-731

Caldaia murale a condensazione in cascata



110%

65%

Detrazione fiscale*


50%

ErP

Conformità

(*) In abbinamento a Comando remoto cod. 07403100

Caldaia etiKa Power_{Pwe}

Modello	Gas		Pz. conf.	Codice
etiKa Power _{Pwe} 34	Metano G20	A	1	07403014
etiKa Power _{Pwe} 45	Metano G20	A	1	07403016
etiKa Power _{Pwe} 70	Metano G20	A	1	07403018
etiKa Power _{Pwe} 95	Metano G20	A	1	07403020
etiKa Power _{Pwe} 110	Metano G20	A	1	07403022
etiKa Power _{Pwe} 150	Metano G20	A	1	07403024



Classe di efficienza energetica in riscaldamento

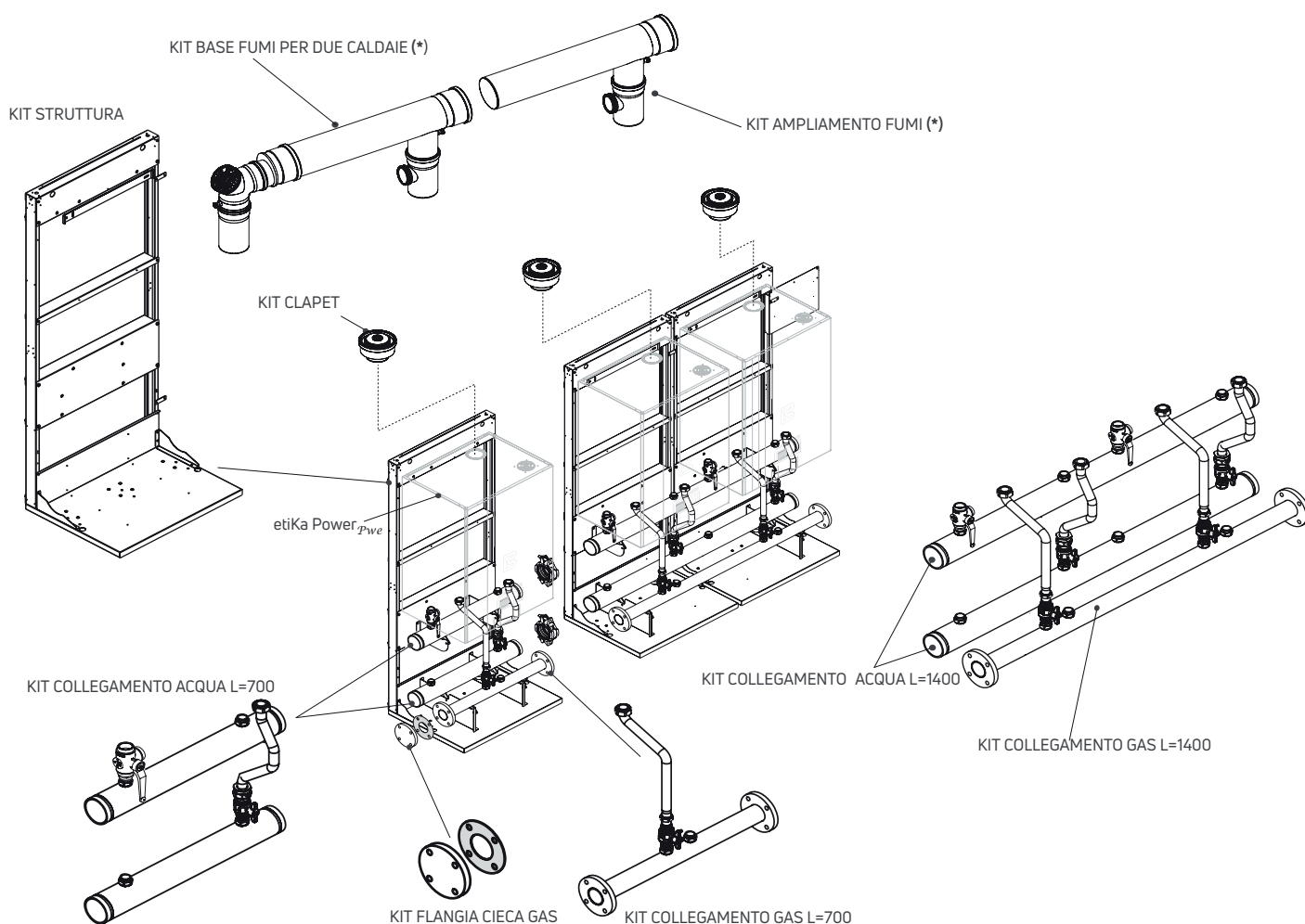
Accessori etiKa Power_{Pwe}

Kit collegamento caldaie in cascata

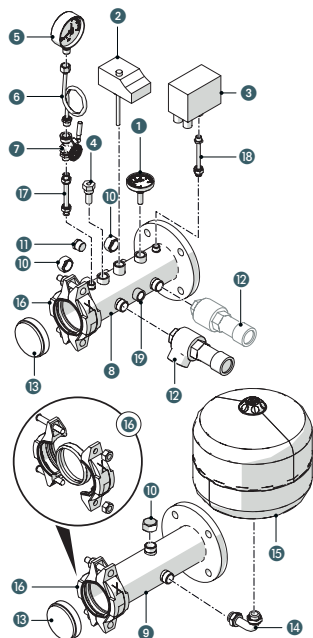
Modello	Pz. conf.	Codice
2 caldaie fino a 400 kW	1	07403300
3 caldaie fino a 400 kW	1	07403302
4 caldaie fino a 400 kW	1	07403304
4 caldaie fino a 400 kW - 500 kW	1	07403306
4 caldaie sopra 500 kW	1	07403308
5 caldaie fino a 500 kW - 700 kW	1	07403310
6 caldaie fino a 500 kW - 700 kW	1	07403312

Kit assemblati per configurazione con caldaie in cascata in linea, in base alla potenza totale installata e al numero di caldaie. I vari componenti della cascata sono stati opportunamente dimensionati. Questi kit comprendono:

- kit collegamento gas
- kit collegamento acqua
- Flange cieche gas
- Sonda esterna
- Sonda cascata
- Sonda bollitore (predisposizione per collegamento con bollitore remoto)
- Fumisteria relativa (kit clapet, kit fumi base, kit ampliamento)
- Kit struttura



(*) Diametro fumisteria: Ø 160 per codici 07403300, 07403302, 07403304.
Ø 200 per codici 07403306, 07403308, 07403310, 07403312.

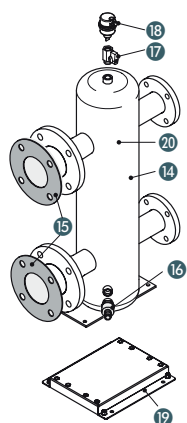


Kit collettore INAIL DN80

Modello	Pz. conf.	Codice
Fino a 350 kW per etiKa Power <i>P_{we}</i> 35-45-70	1	07403314
Fino a 400 kW per etiKa Power <i>P_{we}</i> 95-110-150	1	07403316
Fino a 400-500 kW per etiKa Power <i>P_{we}</i> 95-110-150	1	07403318

- 1 Termometro
- 2 Termostato di sicurezza
- 3 Pressostato acqua
- 4 Pozzetto rilievo temperatura
- 5 Manometro
- 6 Ricciolo di isolamento
- 7 Rubinetto 3 vie
- 8 Collettore di mandata
- 9 Collettore di ritorno
- 10 Tappi 3/4" F
- 11 Tappi 1/2" M
- 12 Valvola di sicurezza
- 13 Tappi per giunti a conchiglia
- 14 Tubo per vaso di espansione
- 15 Vaso di espansione
- 16 Giunti a conchiglia
- 17 Tubo per manometro
- 18 Tubo per pressostato acqua
- 19 Attacco per sonda VIC (**)

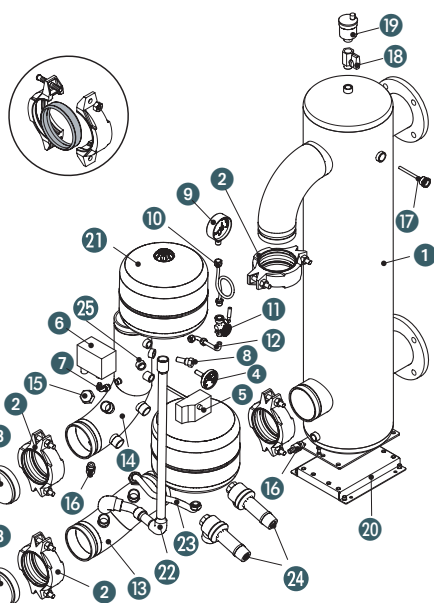
(**) portasonde non fornito



Kit disgiuntore idraulico DN80 + supporto

Modello	Pz. conf.	Codice
Fino a 245 kW	1	07403320
da 245 a 500 kW	1	07403322

- 14 Disgiuntore
- 15 Guarnizione DN80
- 16 Rubinetto di scarico
- 17 Rubinetto intercettazione sfiato
- 18 Sfiato automatico
- 19 Staffa di supporto disgiuntore
- 20 Pozzetto sonda di cascata

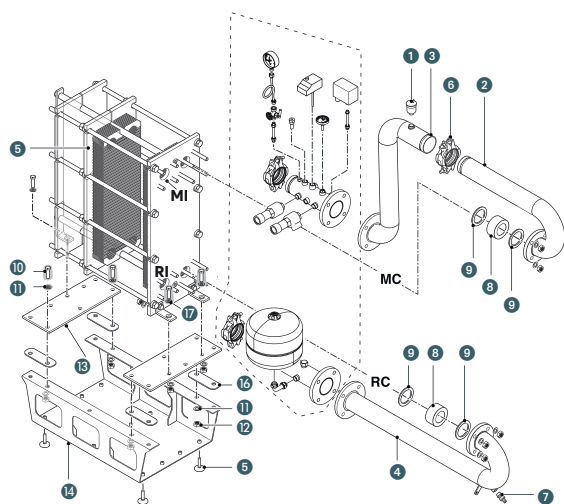


Kit disgiuntore idraulico DN100 + kit INAIL

Modello	Pz. conf.	Codice
Sopra 500 kW	1	07403324

- 1 Disgiuntore
- 2 Giunti a conchiglia
- 3 Tappi per giunti
- 4 Termometro
- 5 Termostato di sicurezza
- 6 Pressostato acqua
- 7 Tubo supporto pressostato
- 8 Pozzetto di ispezione per termometro INAIL
- 9 Manometro
- 10 Ricciolo di isolamento
- 11 Rubinetto 3 vie
- 12 Tubo supporto manometro
- 13 Collettore di ritorno
- 14 Collettore di mandata
- 15 Tappo
- 16 Rubinetto di scarico
- 17 Pozzetto sonda temperatura mandata cascata
- 18 Rubinetto intercettazione sfiato automatico
- 19 Sfiato automatico
- 21 Staffa di supporto disgiuntore
- 22 Vasi di espansione
- 23 Gruppi tubi vaso d'espansione
- 24 Tubo vaso d'espansione
- 25 Valvole di sicurezza
- Attacco per sonde VIC (**)

(**) Portasonde non fornito



Kit scambiatore a piastre + kit INAIL

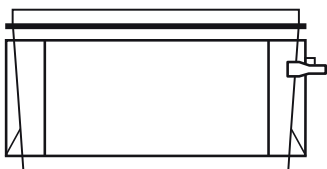
Misura	Pz. conf.	Codice
19 piastre	1	07403326
23 piastre	1	07403328
29 piastre	1	07403330
33 piastre	1	07403332
39 piastre	1	07403334
43 piastre	1	07403336
53 piastre	1	07403338
57 piastre	1	07403340
61 piastre	1	07403342
69 piastre	1	07403344
73 piastre	1	07403346
85 piastre	1	07403348
93 piastre	1	07403350
111 piastre	1	07403352
117 piastre	1	07403354
123 piastre	1	07403356
59 piastre (*)	1	07403358
65 piastre (*)	1	07403360
73 piastre (*)	1	07403362
77 piastre (*)	1	07403364

(*) dimensioni maggiorate

- | | |
|---|-------------------------------|
| 1 Valvola di sfianto | 11 Rondella Ø 16 |
| 2 Tubo mandata orizzontale | 12 Dado M16 |
| 3 Tubo mandata verticale | 13 Piatto per supporto |
| 4 Tubo ritorno caldaia | 14 Supporto scambiatore |
| 5 Scambiatore a piastre PN16 con flussi in controcorrente | 15 Piedino M12 |
| 6 Giunto | 16 Piastrina di spessoramento |
| 7 Rubinetto di carico/scarico | 17 Gruppo INAIL completo |
| 8 Distanziale (a corredo) | |
| 9 Guarnizione flangia | |
| 10 Vite M16 | |
- MC** = mandata caldaia (DN50 PN 10)
RC = ritorno caldaia (DN50 PN 10)
MI = mandata impianti (Ø 2" GF)
RI = ritorno impianti (Ø 2" GF)

Kit trasformazione Metano - GPL

Modello	Pz. conf.	Codice
Per etiKa Power modello 70	1	07403134
Per etiKa Power modello 95	1	07403136
Per etiKa Power modello 110	1	07403138
Per etiKa Power modello 115 - 150	1	07403140



Neutralizzatore di condensa

Modello	Pz. conf.	Codice
Fino a 350 kW	1	07403382
Fino a 1500 kW	1	07403384

Accessori etiKa Power *Pwe* - caldaia murale a condensazione in cascata



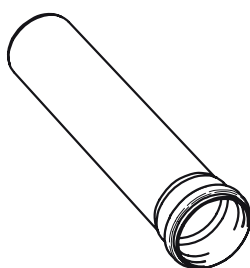
Detrazione fiscale*
 (* In abbinamento a caldaia etiKa Power e etiKa Power *Pwe*)

Comando remoto

Misura	Pz. conf.	Codice
	1	07403100

- Classe del dispositivo di controllo della temperatura: classe V (classe VI se abbinato a sonda esterna)
- Contributo del dispositivo di controllo della temperatura: all'efficienza energetica stagionale di riscaldamento d'ambiente: 3% (4 % se abbinato alla sonda esterna)

Accessori fumi per etiKa Power *Pwe*



Kit prolunga

Misura	Pz. conf.	Codice
DN160 - L= 1000 mm	1	07403368
DN200 - L= 1000 mm	1	07403370



Kit curva 30°

Misura	Pz. conf.	Codice
DN160	1	07403372



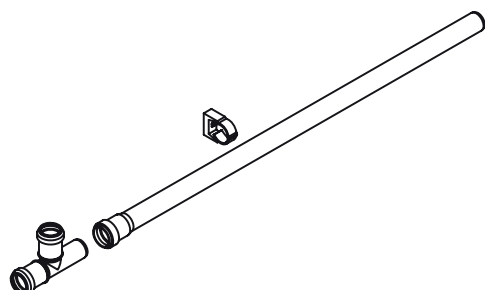
Kit curva 45°

Misura	Pz. conf.	Codice
DN160	1	07403374
DN200	1	07403376



Kit curva 87°

Misura	Pz. conf.	Codice
DN160	1	07403378
DN200	1	07403380



Kit scarico condensa per caldaie in linea

Misura	Pz. conf.	Codice
	1	07403366

Accessori etiKa Power P_{we} - caldaia murale a condensazione in cascata

Configurazioni

Potenza totale nominale installata (kW)	Potenza totale nominale 80/60 (kW)	n. caldaie	modello etiKa Power P_{we}						Kit cascata
			34	45	70	95	110	150	
70	67,8	2	2	/	/	/	/	/	07403300
90	87,6	2	/	2	/	/	/	/	07403300
110	111,8	2	/	1	1	/	/	/	07403300
130	131,4	3	/	3	/	/	/	/	07403302
145	145,5	4	3	1	/	/	/	/	07403304
160	160,9	2	/	/	1	1	/	/	07403300
185	185,8	2	/	/	/	2	/	/	07403300
205	204,9	2	/	/	/	1	1	/	07403300
225	224	2	/	/	/	/	2	/	07403300
240	239	2	/	/	/	1	/	1	07403300
280	278,7	3	/	/	/	3	/	/	07403302
290	292,2	2	/	/	/	/	/	2	07403300
335	336	3	/	/	/	/	3	/	07403302
370	370,1	3	/	/	/	/	2	1	07403302
410	409,8	4	/	/	/	2	2	/	07403306
450	448	4	/	/	/	/	4	/	07403306
480	482,1	4	/	/	/	/	3	1	07403306
515	516,2	4	/	/	/	/	2	2	07403308
560	560	5	/	/	/	/	5	/	07403310
615	614,7	6	/	/	/	3	3	/	07403312
670	672	6	/	/	/	/	6	/	07403312

Accessori etiKa Power *Pwe* - caldaia murale a condensazione in cascata

Kit INAIL + Kit disgiuntore			Kit scambiatore	Kit scarico condensa	Neutralizzatore condensa
07403314	07403320	oppure	07403326	2 x 07403366	07403382
07403314	07403320	oppure	07403328	2 x 07403366	07403382
07403314	07403320	oppure	07403330	2 x 07403366	07403382
07403314	07403320	oppure	07403332	3 x 07403366	07403382
07403314	07403320	oppure	07403334	4 x 07403366	07403382
07403314	07403320	oppure	07403334	2 x 07403366	07403382
07403316	07403320	oppure	07403336	2 x 07403366	07403382
07403316	07403320	oppure	07403338	2 x 07403366	07403382
07403316	07403320	oppure	07403340	2 x 07403366	07403382
07403316	07403320	oppure	07403342	2 x 07403366	07403382
07403316	07403322	oppure	07403344	3 x 07403366	07403382
07403316	07403322	oppure	07403346	2 x 07403366	07403382
07403316	07403322	oppure	07403348	3 x 07403366	07403382
07403316	07403322	oppure	07403350	3 x 07403366	07403384
07403318	07403322	oppure	07403352	4 x 07403366	07403384
07403318	07403322	oppure	07403354	4 x 07403366	07403384
07403318	07403322	oppure	07403356	4 x 07403366	07403384
/	07403324	oppure	07403358	4 x 07403366	07403384
/	07403324	oppure	07403360	5 x 07403366	07403384
/	07403324	oppure	07403362	6 x 07403366	07403384
/	07403324	oppure	07403364	6 x 07403366	07403384