


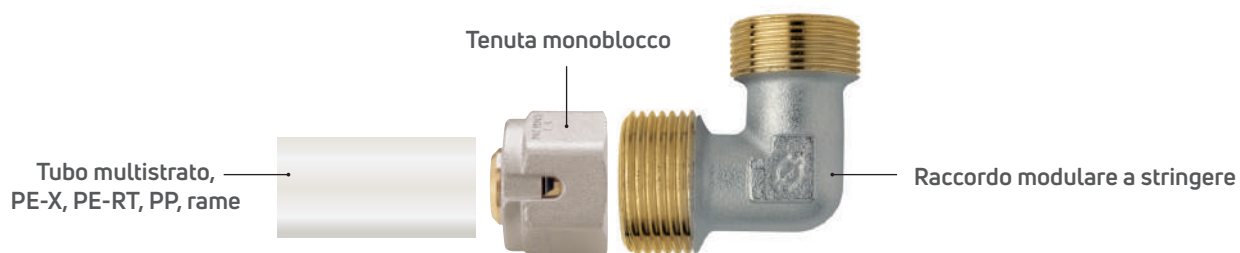
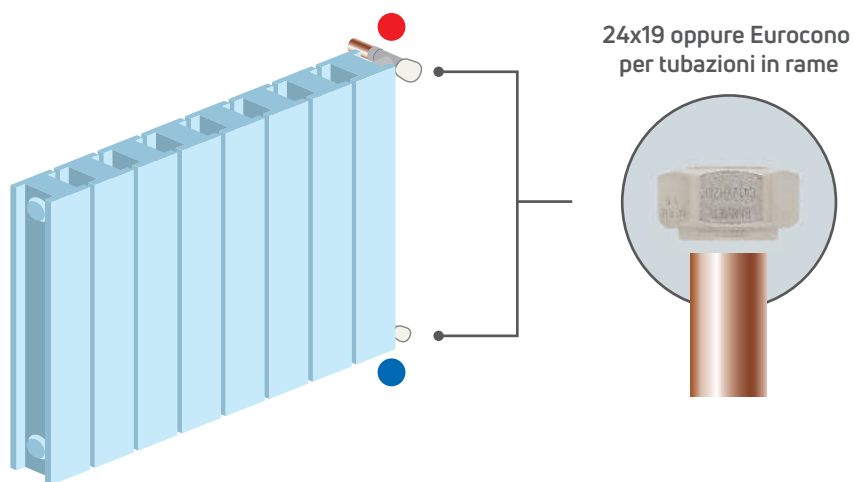
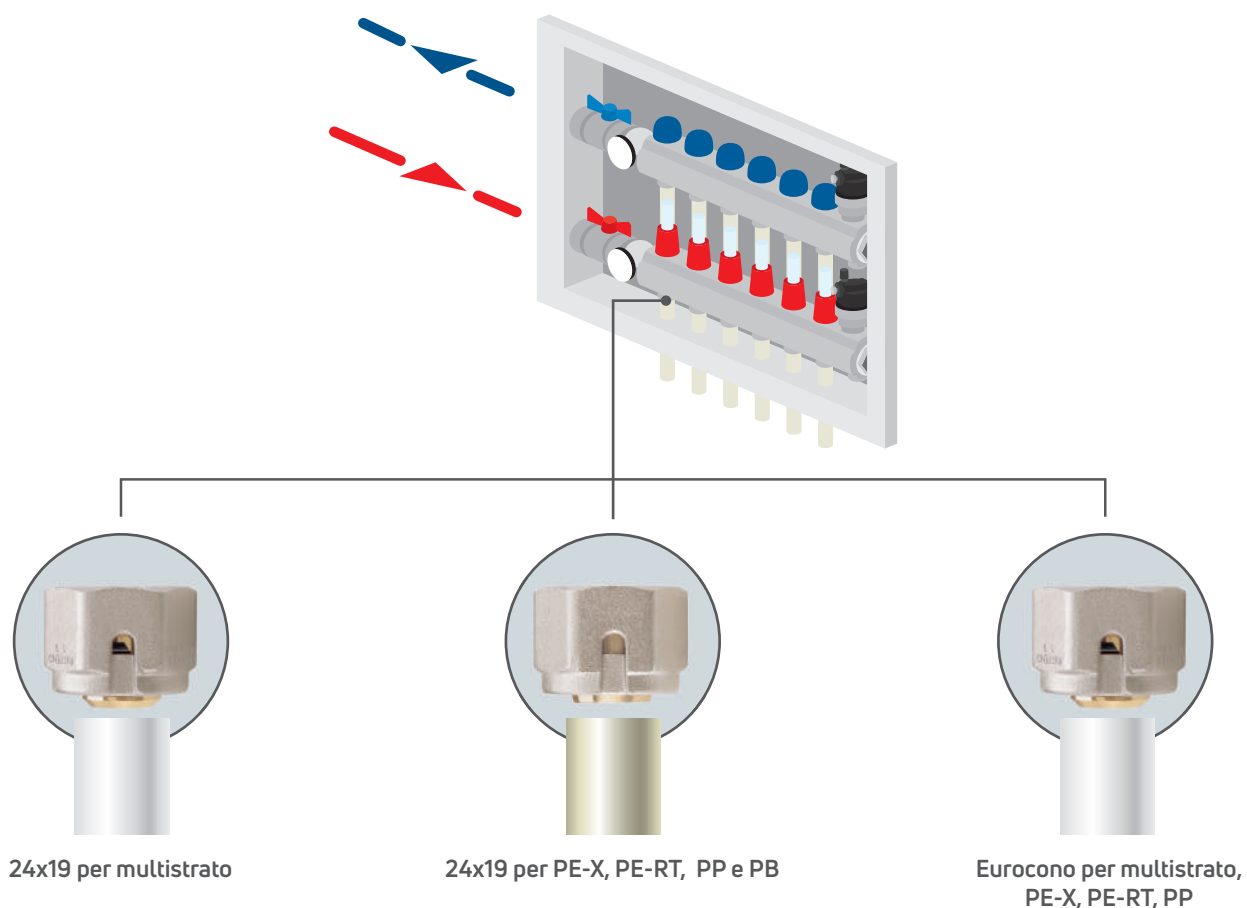
Tenute e raccorderie a stringere



- > Tenute Monoblocco 24x19 per tubi in rame per acqua   **399**
- > Tenute a stringere 3 pezzi 3/4" Eurocono per tubi in rame per acqua   **399**
- > Tenute Monoblocco 24x19 per tubi in rame per gas   **400**
- > Tenute Monoblocco 24x19 per tubi multistrato   **401**
- > Tenute Monoblocco 3/4" Eurocono per tubi multistrato   **402**
- > Tenute Monoblocco 24x19 per tubi in PE-X, PE-RT, PP e PB   **403**
- > Tenute Monoblocco Eurocono per tubi in PE-X e PE-RT   **404**
- > Tenute a stringere 3 pezzi per tubi in PE-X, PE-RT, Multistrato   **405**
- > Raccordi modulari a stringere   **407**

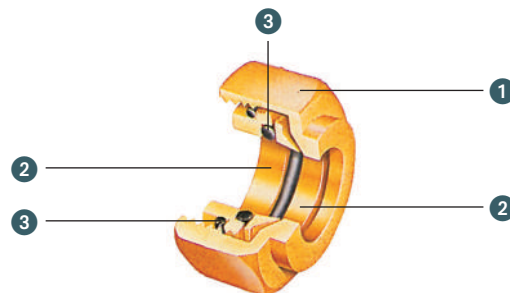


Esempio d'installazione



Monoblocco rame acqua

Tenuta Monoblocco 24x19 per tubazioni in rame per acqua



Costruzione

- 1 Dado in ottone UNI EN 12165 CW617N nichelato
- 2 Ghiera interne di tenuta in ottone UNI EN 12164 CW617N
- 3 O-ring di tenuta in NBR

Condizioni di esercizio (UNI EN 1254-2)

Pressioni massime di esercizio in funzione delle temperature:

- p_{max} per T di esercizio fino a 30 °C: 25 bar (per diametri da 10 a 15 mm), 16 bar (per diametri da 16 a 18 mm)
- p_{max} per T di esercizio da 31 °C a 65 °C: 25 bar (per diametri da 10 a 15 mm), 13 bar (per diametri da 16 a 18 mm)
- p_{max} per T di esercizio da 66 °C a 95 °C: 16 bar (per diametri da 10 a 15 mm), 10 bar (per diametri da 16 a 18 mm)

Dimensioni: vedere sezione allegati tecnici pag. 692

PATENT PENDING

Tenuta Monoblocco 24x19 per tubazioni in rame



PATENT PENDING

Tenuta Monoblocco per tubo rame nichelata

Misura	Filettatura	Coppia di serraggio (Nm)	Pz. conf.	Codice
10	24x19	30÷35	20	01321410
12	24x19	35÷40	20	01321412
14	24x19	40÷45	20	01321414
15	24x19	40÷45	20	01321415
16	24x19	45÷50	20	01321416
18 tenuta standard	24x19	50÷55	20	01321320
Tenuta monoblocco cieca (tappo)	24x19	30÷35	20	01321462

NEW

Tenuta 3/4" Eurocono per tubazioni in rame



Tenuta 3/4" Eurocono per tubazioni in rame

Dado in ottone UNI EN 12165 CW617N nichelato - Adattatore in UNI EN 12164 CW614N - Ogiva in EPDM perossidico - Pressione massima: 10 bar - Temperatura massima: 120 °C

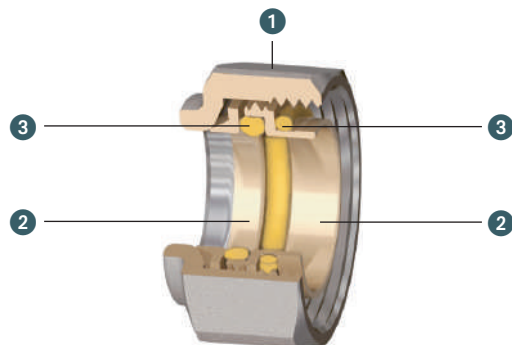
Misura	Filettatura	Coppia di serraggio (Nm)	Pz. conf.	Codice
12	3/4" Eurocono	35÷45 (*) / 60÷80 (**)	2	01321512
14	3/4" Eurocono	35÷45 (*) / 60÷80 (**)	2	01321514
15	3/4" Eurocono	35÷45 (*) / 60÷80 (**)	2	01321515
16	3/4" Eurocono	35÷45 (*) / 60÷80 (**)	2	01321516

(*) Tubo rame ricotto

(**) Tubo rame semiduro

Monoblocco rame gas

Tenuta Monoblocco per tubazioni in rame per gas



Costruzione

- ① Dado in ottone UNI EN 12165 CW617N nichelato
- ② Ghiera interne di tenuta in ottone UNI EN 12164 CW617N
- ③ O-ring di tenuta in HNBR giallo

Condizioni di esercizio (UNI EN 1254-2)

- Temperatura di esercizio: -20 ± 70 °C
- Pressione di esercizio: MOP 5

PATENT PENDING



PATENT PENDING

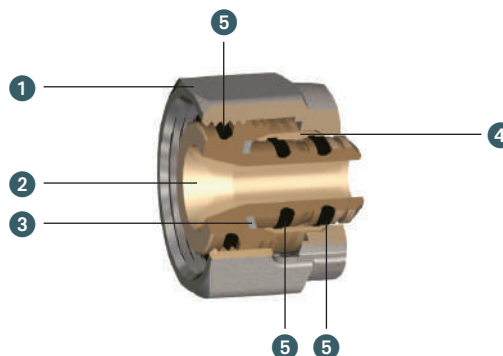
Tenuta monoblocco 24x19 per tubazioni in rame per gas

Misura	Coppia di serraggio (Nm)	Pz. conf.	Codice
14	40÷45	20	01321454
15	40÷45	20	01321456
16	45÷50	20	01321458
24x19 F monoblocco cieca con O-ring (*)		20	01321460

Filettatura UNI EN ISO 228-1

Monoblocco multistrato

Tenuta Monoblocco 24x19 ed Eurocono per tubazioni multistrato



Costruzione

- 1 Dado ottone UNI EN 12165 CW617N nichelato
- 2 Adattatore ottone UNI EN 12164 CW617N
- 3 Rondella PTFE, dielettrico
- 4 Ogiva dentata stringitubo, tagliata ottone UNI EN 12164 CW 614 N
- 5 O-ring di tenuta EPDM

Coppia di serraggio:

- Ø 12 - Ø 20 con dado 24x19 CH27: 30÷35 Nm
- Ø 12 - Ø 16 con dado 3/4" EK: 30÷35 Nm
- Ø 20 con dado 3/4" EK: 40÷45 Nm
- Ø 26x3: 55÷60 Nm
- Ø 32x3: 40÷50 Nm

Per le condizioni di utilizzo della tenuta (pressione e temperatura), fare riferimento alle classi applicative del tubo ad essa abbinato (rif. UNI EN ISO 21003-1).

PATENT PENDING

Dimensioni: vedere sezione allegati tecnici pag. 692



PATENT PENDING

Tenuta 24x19 per tubo multistrato nichelata

Misura	Filettatura	Pz. conf.	Codice
12 x 1,6	24x19	20	28100355
14 x 2	24x19	20	28100356
16 x 2	24x19	50	28100358
16 x 2,25	24x19	20	28100360
18 x 2	24x19	50	28100364
20 x 2	24x19	50	28100366
20 x 2,5	24x19	20	28110218
26 x 3	M32x1,5	8	28100368

Coppia di raccordi a stringere per tubo multistrato

Caratteristiche costruttive:

- corpo in ottone UNI EN 12165 CW617N nichelato
- filettatura G (UNI EN ISO 228-1)
- chiave dado 46 mm

Misura	Filettatura	Pz. conf.	Codice
32 x 3	1" M con O-ring	1	27180620
32 x 3	1" F	1	27180622

Monoblocco multistrato



Raccordo Femmina 24x19 - Maschio M32x1,5

Misura	Pz. conf.	Codice
24x19 - M32x1,5	10	01306252

Completo di O-Ring e adattatore lato femmina



Raccordo diretto Maschio 1/2" - M32x1,5

Misura	Pz. conf.	Codice
1/2" - M32x1,5	10	01306250

Completo di O-Ring

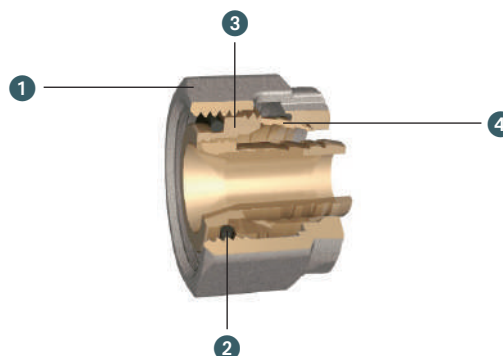


Tenuta Monoblocco 3/4" Eurocono

Misura	Filettatura	Pz. conf.	Codice
16 x 2	3/4" Eurocono	10	28100792
20 x 2	3/4" Eurocono	10	28100798

Monoblocco PE-X, PE-RT, PP, PB

Tenuta Monoblocco 24x19 ed Eurocono per tubazioni in plastica PE-X, PE-RT, PP, PB



Costruzione

- ① Dado ottone UNI EN 12165 CW617N nichelato
- ② O-ring di tenuta EPDM
- ③ Adattatore ottone UNI EN 12164 CW617N
- ④ Ogiva dentata stringitubo tagliata ottone UNI EN 12164 CW 614N

Coppia di serraggio:

- Ø 12 - Ø 20 con dado 24x19: 30÷35 Nm
- Ø 12 - Ø 16 con dado 3/4" EK: 30÷35 Nm
- Ø 17 - Ø 20 con dado 3/4" EK: 35÷40 Nm
- Ø 25x2,3: 55÷60 Nm

Per le condizioni di utilizzo della tenuta (pressione e temperatura), fare riferimento alle classi applicative del tubo ad essa abbinato (rif. UNI EN ISO 21003-1 per tubi PE-Xc PENTA; UNI EN ISO 15875-1 per tubi PE-Xc e PE-Xa; UNI EN ISO 22391-1 per tubi PE-RT).

Dimensioni: vedere sezione allegati tecnici pag. 692



PATENT PENDING

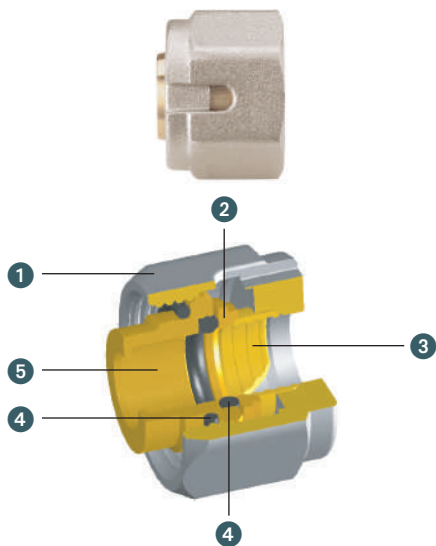
Tenuta Monoblocco 24x19 per tubo plastica PE-X, PE-RT, PP

Misura	Filettatura	Pz. conf.	Codice
12 x 1	24x19	20	28110100
12 x 2	24x19	20	28110106
15 x 1,7	24x19	20	28110112
16 x 1,5	24x19	20	28110116
16 x 2	24x19	20	28110118
16 x 2,2	24x19	20	28110120
17 x 2	24x19	20	28110122
20 x 2	24x19	20	28110446
25 x 2,3	M32 x 1,5	8	28100382



Tenuta Monoblocco 3/4" Eurocono per tubo plastica PE-X e PE-RT

Misura	Filettatura	Pz. conf.	Codice
12 x 2 (con o-ring)	3/4" Eurocono	10	28100788
16 x 2 (con o-ring)	3/4" Eurocono	10	28100792
17 x 2 (con o-ring)	3/4" Eurocono	10	28100794
20 x 2 (con o-ring)	3/4" Eurocono	10	28100798



PATENT PENDING

Tenuta Monoblocco 24x19 per tubo plastica PB

Costruzione

- 1 Dado ottone ST UNI EN 12165 CW617N nichelato
- 2 Ghiera ottone ST UNI EN 12164 CW614N
- 3 Ogiva dentata stringitubo, tagliata, ottone ST UNI EN12164 CW614N
- 4 O-ring di tenuta in EPDM
- 5 Adattatore in ottone ST UNI EN 12164 CW617N

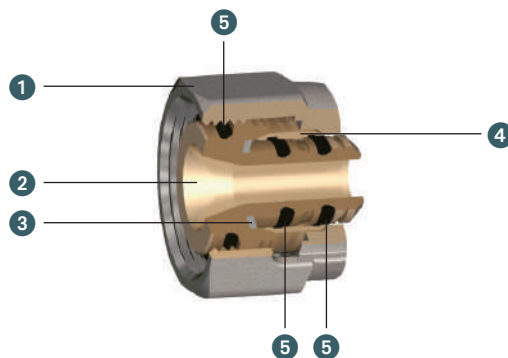
Misura	Pz. conf.	Codice
Ø 15 (*)	50	28100330

(*) Polibutilene

Per l'utilizzo delle tenute Emmeti per tubo polibutilene, è necessario l'uso degli inserti di rinforzo per il tubo forniti dal produttore del tubo stesso.

Tenute 3 pezzi

Tenute a 3 pezzi per tubazioni in PE-X e Multistrato



Costruzione

- 1 Dado ottone UNI EN 12165 CW617N nichelato
- 2 Adattatore ottone UNI EN 12164 CW617N
- 3 Rondella PTFE, dielettrico
- 4 Ogiva dentata stringitubo, tagliata ottone UNI EN 12164 CW 614 N
- 5 O-ring di tenuta EPDM

Coppia di serraggio:
Ø 12 - Ø 17: 30÷35 Nm

Per le condizioni di utilizzo della tenuta (pressione e temperatura), fare riferimento alle classi applicative del tubo ad essa abbinato (rif. UNI EN ISO 21003-1 per tubi Multistrato e PE-Xc PENTA; UNI EN ISO 15875-1 per tubi PE-Xc e PE-Xa).



Tenuta 3 pezzi 24x19 per tubazioni PE-X e Multistrato

Misura	Filettatura	Pz. conf.	Codice
12 x 2	24x19	20	28110502
14 x 2	24x19	20	28110504
17 x 2	24x19	20	28110508



Tenuta 3 pezzi 3/4" Eurocono per tubazioni PE-X e Multistrato

Misura	Filettatura	Pz. conf.	Codice
12 x 2	3/4" Eurocono	10	28110788
14 x 2	3/4" Eurocono	10	28110790
17 x 2	3/4" Eurocono	10	28110794

Accessori per Monoblocco



Chiave poligonale aperta CH 27 - 30

Misura	Pz. conf.	Codice
CH 27-30	1	01306058



Chiave per serraggio derivazioni CH 27 utilizzabile per tubi fino a DN 18

Misura	Pz. conf.	Codice
	1	01306054



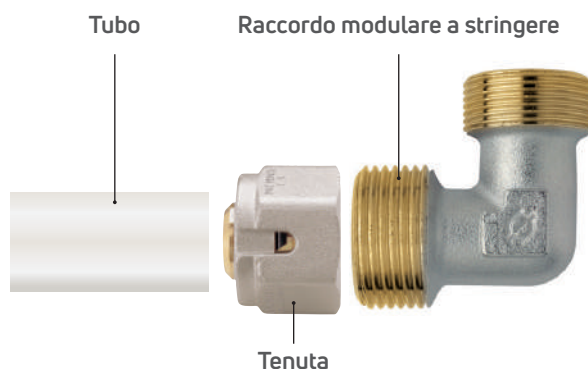
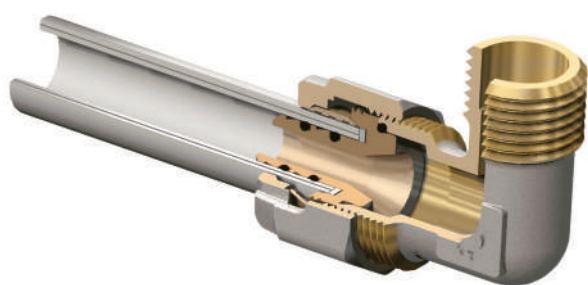
Chiave CH 38 per tenute Monoblocco multistrato 26x3

Misura	Pz. conf.	Codice
	1	28171002

Da utilizzare per il serraggio delle tenute monoblocco per tubo multistrato 26x3 sulle derivazioni dei collettori con interasse 50 mm

Raccorderia a stringere

Raccorderia a stringere per tubi in rame, tubi in plastica o tubi in multistrato



Impieghi

L'utilizzo della raccorderia ad avvitamento rende molto semplice l'installazione delle tubazioni, e soprattutto richiede una ridottissima attrezzatura.

Le filettature 24x19 e M32x1,5 consentono l'utilizzo di un'unica tipologia di raccordi accoppiabili alle tenute 24x19 e M32x1,5 Emmeti, per tubi in rame, multistrato oppure PE-X, PE-RT, PP, PB, razionalizzando il magazzino.

Costruzione

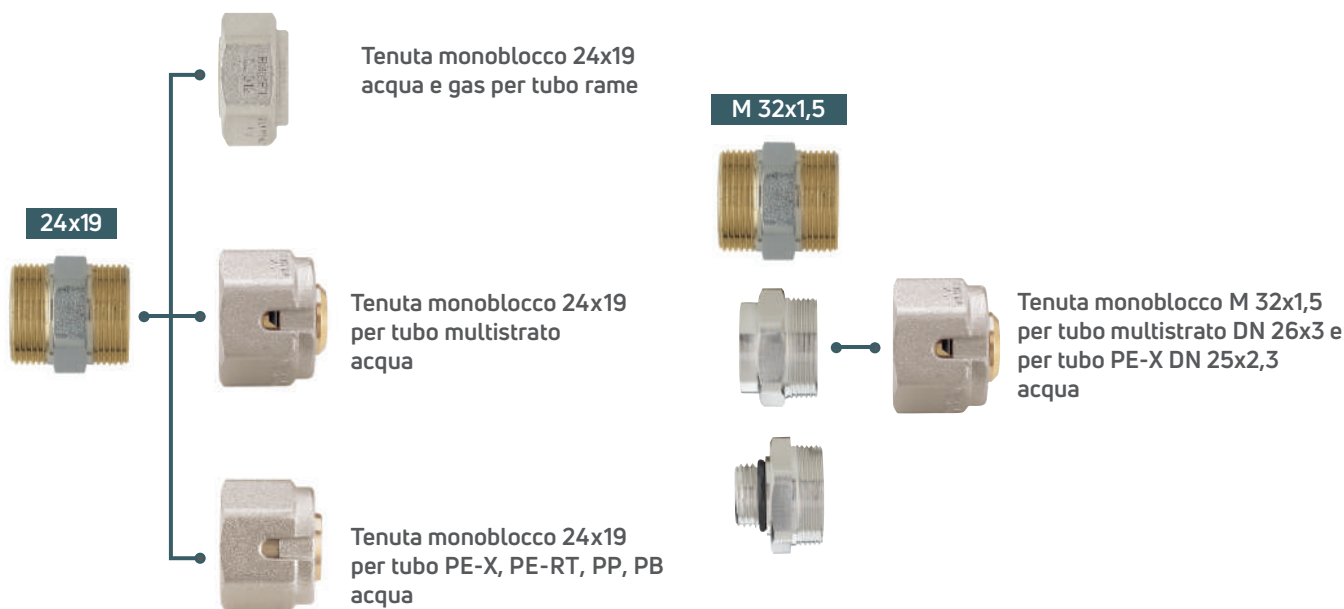
Corpo UNI EN 12165 CW617N**

Attacco Femmina Maschio

Filetto gas ISO 228/1 (DIN 259)

** Nichelatura solo su superfici non a contatto con i fluidi trasportati; disponibilità articoli in questa versione previo esaurimento dei corrispondenti articoli nella versione completamente nichelata.

Le filettature 24x19 e M32x1,5 consentono il collegamento di tubi in rame, plastica o multistrato utilizzando un raccordo standard che viene accoppiato alla tenuta specifica per il tubo utilizzato.



Le tenute per tubi multistrato, PE-X, PP, PB sono dotate di un'apertura sul dado per la verifica del corretto inserimento del tubo fino al punto di battuta.

Raccorderia a stringere



PATENT PENDING

Diritto femmina nichelato

Misura	Filetto	Pz. conf.	Codice
1/2"	24x19	20	28103000
3/4"	24x19	14	28103010
3/4"	M32x1,5	10	28103020
1"	M32x1,5	8	28103030



PATENT PENDING

Diritto maschio nichelato

Misura	Filetto	Pz. conf.	Codice
1/2"	24x19	20	28103040
3/4"	24x19	14	28103050
3/4"	M32x1,5	10	28103060
1"	M32x1,5	10	28103070



PATENT PENDING

Diritto bigiunto nichelato

Misura	Pz. conf.	Codice
24 x 19	20	28103080
M32 x 1,5	10	28103090



Raccordo Femmina 24x19 - Maschio M32x1,5

Misura	Pz. conf.	Codice
24x19 - M32x1,5	10	01306252

Completo di O-Ring e adattatore lato femmina



Raccordo diritto Maschio 1/2" - M32x1,5

Misura	Pz. conf.	Codice
1/2" - M32x1,5	10	01306250

Completo di O-Ring



PATENT PENDING

Curva femmina nichelato

Misura	Filetto	Pz. conf.	Codice
1/2"	24x19	10	28103100
3/4"	24x19	8	28103110
3/4"	M32x1,5	6	28103120
1"	M32x1,5	4	28103130



PATENT PENDING

Curva maschio nichelato

Misura	Filetto	Pz. conf.	Codice
1/2"	24x19	10	28103140
3/4"	24x19	10	28103150
3/4"	M32x1,5	8	28103160
1"	M32x1,5	5	28103170



Curva bigiunto nichelato

Misura	Pz. conf.	Codice
24 x 19	10	28103180
M32 x 1,5	6	28103190

PATENT PENDING



Tee femmina nichelato

Misura	Filetto	Pz. conf.	Codice
1/2"	24x19	8	28103200
3/4"	24x19	5	28103210

PATENT PENDING



Tee maschio nichelato

Misura	Filetto	Pz. conf.	Codice
1/2"	24x19	8	28103240
3/4"	24x19	6	28103250

PATENT PENDING



Tee Trigiunto nichelato

Misura	Pz. conf.	Codice
24x19	8	28103280

PATENT PENDING



Curva femmina con flangia nichelato

Misura	Filetto	Pz. conf.	Codice
1/2"	24x19	6	28103300

PATENT PENDING