

ARCHITECTURALE ZONWERING



STAY UP-TO-DATE!

Download de meest
actuele versie



link.duco.eu/brochure

DUCO

HOME OF OXYGEN

DUCO Ventilation & Sun Control geeft op een gezonde manier zuurstof aan ieder gebouw. Door een uitgebreid aanbod van innovatieve natuurlijke én mechanische ventilatiesystemen, al dan niet in combinatie met buitenzonwering, biedt DUCO de ultieme garantie voor een gezond en comfortabel binnenklimaat. De gezondheid van de gebruiker

staat bij DUCO dan ook centraal. Een doordachte combinatie van basisventilatie, mechanische afvoer, intensieve ventilatie en zonwering zorgt voor een optimale luchtkwaliteit. DUCO biedt zowel voor woning, kantoor, school of zorginstelling een innovatieve oplossing waarin iedereen zich thuis voelt.

DUCO, Home of Oxygen

DUCO

ALGEMEEN 4

PRODUCTEN 6

DUCOSUN

Algemene informatie	6
DucoSun C / CF / D Systemen	9
DucoSun 100 C / 100 D	10
DucoSun 150 CF / 150 D	12
DucoSun Ellips	16
DucoSun Cubic	20
DucoSun Linear	22
DucoSun Wing	26
Overspanningstabellen	28

DUCOSLIDE

Algemene informatie	34
DucoSlide systemen	35
DucoSlide LuxFrame 40/40	38
DucoSlide LuxFrame 40/80 en 45/130	40
DucoSlide SlimFrame 5/40 en 5/80	44

SERVICE 47

DISCLAIMER

Afbeeldingen in deze catalogus kunnen afwijken van het werkelijke product. Teksten zijn onder voorbehoud van drukfouten en/of wijziging. DUCO behoudt zich het recht voor deze gegevens te allen tijde te wijzigen. De vermelde gegevens zijn geldig op 04.07.2024 en kunnen onderhevig zijn aan wijzigingen van de wetgever.



DucoSlide LuxFrame

Badhuisstraat | Scheveningen (Nederland)

ARCHITECTURALE ZONWERING: FUNCTIONEEL EN ESTHETISCH

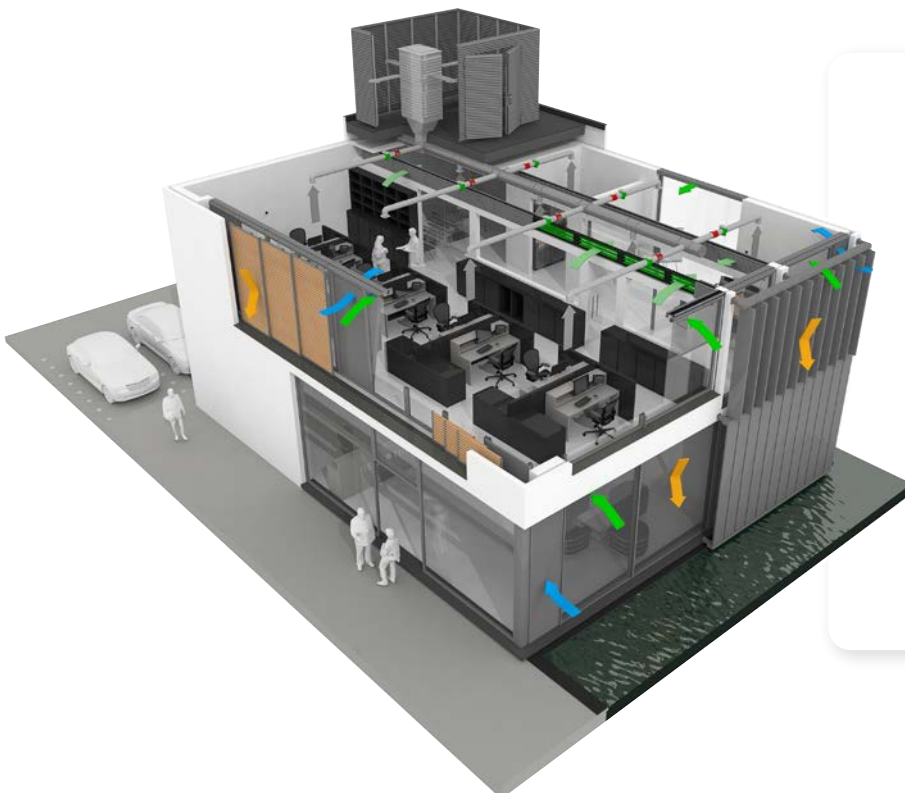
Nu we steeds luchtdichter bouwen, dikkere isolatiepakketten toepassen én het aantal warme dagen per jaar zienderogen stijgt, is de zoektocht naar alternatieven om binnentemperaturen in bedwang te houden meer dan ooit 'hot'. Wilt u de opwarming van uw gebouw op een natuurlijke en energiezuinige manier maximaal tegengaan, en nog het liefst zo esthetisch mogelijk?

Vergeet witte daken, zonwerende beglazing of (rol)gordijnen, maar kies voor architecturale zonwering – in combinatie met intensieve ventilatie – als garantie voor het beste resultaat. Dankzij het uitgebreide gamma van DUCO met vaste en verstelbare lamellen, discrete en opvallende vormgeving, alsook horizontale en verticale lijnen, komt eender welk project zowel op functioneel als esthetisch niveau steeds tot zijn recht.

DUCO's externe zonweringsystemen geven het gevelbeeld immers niet enkel een unieke toets, maar zorgen eveneens voor een efficiënte afscherming van de zonnestrallen en het bewaren van het zicht naar buiten, mét behoud van daglicht en privacy. Resultaat? Een verlaging van de koellast tot 63% en een aanzienlijke temperatuurdaling. Architecturale zonwering is dus een uitstekende investering die zich snel terugverdient!

DALING
TEMPERATUUR
TOT 12%

DALING
KOELLAST
TOT 63%



→ Totaaloplossingen

Samen met natuurlijke dagventilatie en intensieve (nacht)ventilatie vormen architecturale zonweringsystemen een essentieel onderdeel in de specifieke totaalconcepten van DUCO, die zowel de woning- als utiliteitsbouw omhelzen. Hierdoor wordt er steeds een optimale leefomgeving gecreëerd. Raadpleeg onze brochures voor meer info.

DUCOSUN

STRUCTURELE ZONWERING

Bij DUCO's zonwering zijn er tal van mogelijkheden. Er zijn systemen met vaste lamellen en verstelbare lamellen, discrete en opvallende vormgeving, horizontale en verticale lijnen.

Welke zonwering het wordt, hangt af van het budget dat u wilt besteden en de technische mogelijkheden, en natuurlijk van wat u mooi vindt. Maar voor welk systeem u ook kiest: DUCO garandeert een optimaal evenwicht tussen zo min mogelijk zonnehitte en zo veel mogelijk daglicht, zonder kleurveranderende effecten.

→ DucoSun C / CF / D

Externe zonweringsystemen waarbij de aluminium lamellen op kunststof lamelhouders worden vastgeklikt. De lamelhouders worden vooraf aan het aluminium draagprofiel bevestigd met DUCO's gepatenteerde Schuif-Klik systeem. Er is keuze uit drie verschillende lameltypes: C, CF of D.

Materiaal

- > **Aluminium:** EN AW – 6063 T66
- > **Oppervlaktebehandeling:**
Standaard naturel geanodiseerd (15-20 µm) (VB6/A20/VOM1)
Gemoffeld polyester poedercoating (60-80 µm)
- > **Kunststofonderdelen:**
Polyamide, glasvezelversterkt, UV kleurvast



100C-lamel



150CF-lamel



100D-lamel



150D-lamel

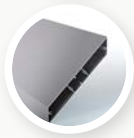
Ellips-lamel



Cubic-lamel



Linear-lamel



Wing-lamel



→ DucoSun Ellips / Cubic / Linear / Wing

Externe zonweringsystemen waarbij de aluminium lamellen vast of verstelbaar in de draagconstructie gemonteerd worden. De strakke belijning van de lamellen zorgt voor een bijzonder fraai resultaat. Er is keuze uit vier verschillende lameltypes: Ellips, Cubic, Linear en Wing.

Materiaal

- > **Aluminium:** EN AW – 6063 T66
- > **Oppervlaktebehandeling:**
Standaard naturel geanodiseerd (15-20 µm) (VB6/A20/VOM1)
Gemoffeld polyester poedercoating (60-80 µm)

PLAATSING VAN DE SYSTEMEN

→ Horizontaal

Horizontaal geplaatste zonwering-systemen houden de hitte buiten in de warmere periodes van het jaar (mei-september) en laten de warmte van de laagstaande zon toe in de koudere maanden (oktober-april). Dit zorgt voor optimale energiewinst.



→ Verticaal

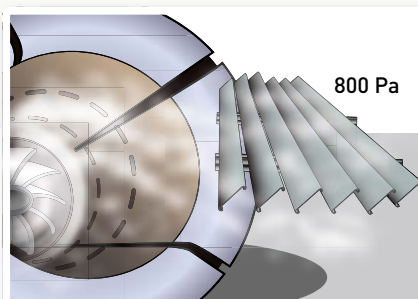
Verticaal geplaatste zonweringssystemen bieden een maximum aan privacy en handhaven daarbij het zicht naar buiten toe. Met verticaal geplaatste zonweringssystemen kan de ruimte verduisterd worden.

Bij verticaal geplaatste systemen van de types DucoSun Ellips, DucoSun Cubic en DucoSun Linear kunnen de lamellen zowel horizontaal als verticaal gemonteerd worden.

TESTEN VAN DE STERKTE

De sterkte van externe zonweringssystemen kan het best bepaald worden met windtunneltesten, waarbij maximale luchtstromen worden gegenereerd. DUCO laat haar zonweringssystemen testen in het Von Karman Instituut in Brussel, een internationaal toonaangevende onafhankelijke instelling voor hoogtechnologisch onderzoek in de stromingsdynamica.

Alle in deze brochure vermelde DucoSun systemen zijn getest in DUCO's laboratorium en in het Von Karman Instituut. DUCO ontwikkelde daarbij software voor het maken van berekeningen van de sterkte.



→ Afwerking

Elk type zonwering is verkrijgbaar in alle kleuren: **F1, elke RAL-kleur, structuurlak, speciale kleuren / lakken...**

Het lakken van elk type zonwering gebeurt standaard in **SeaSide** kwaliteit. Daarnaast voldoet elk type zonwering in deze folder aan de **Qualicoat**- en **Qualanod**-kwaliteitsspecificaties.





DucoSun 100C

Cegelec | Zwijndrecht (België)

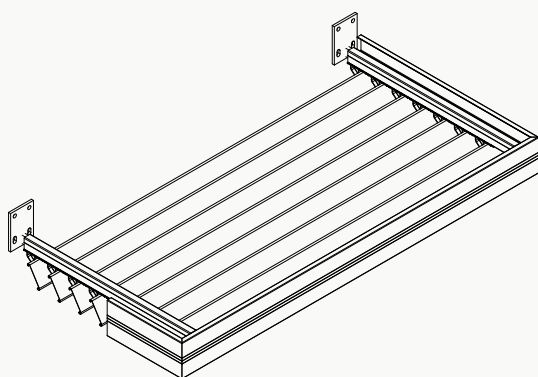
DUCOSUN C / CF / D SYSTEMEN

Externe zonweringsystemen waarbij de aluminium lamellen op kunststof lamelhouders worden vastgeklikt. De lamelhouders worden vooraf aan het

aluminium draagprofiel bevestigd met DUCO's gepatenteerde **Schuif-Klik systeem**. Er is keuze uit drie verschillende lameltypes: C, CF of D.

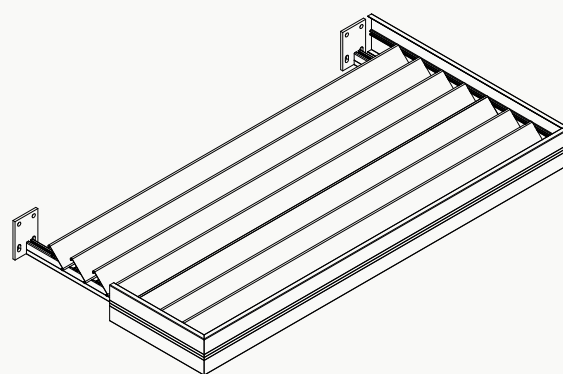
Onderliggend

Plaatsing: Lamellen onder de draagprofielen



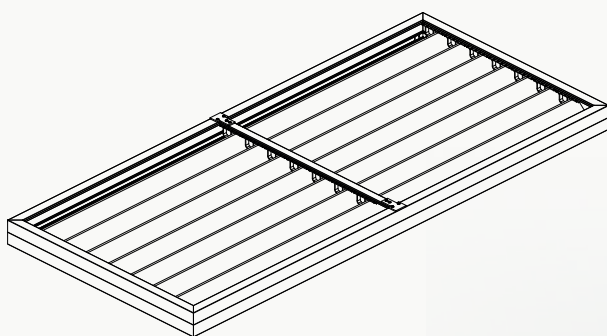
Bovenliggend

Plaatsing: Lamellen boven de draagprofielen



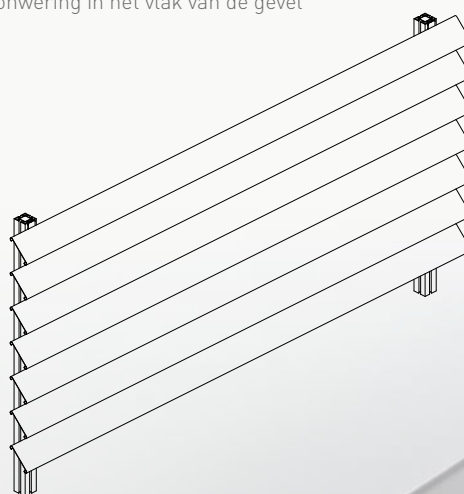
Gekaderd

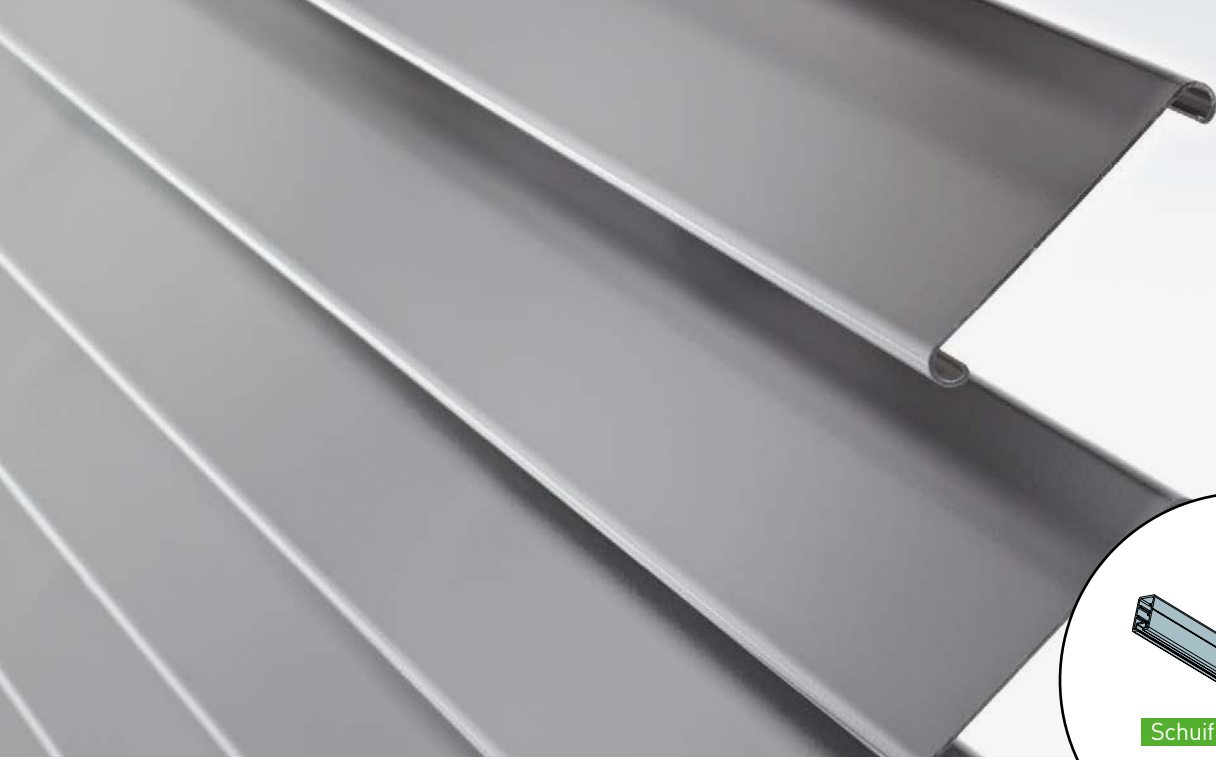
Plaatsing: Lamellen in een kaderprofiel



Verticaal

Plaatsing: Lamellen verticaal, zonwering in het vlak van de gevel



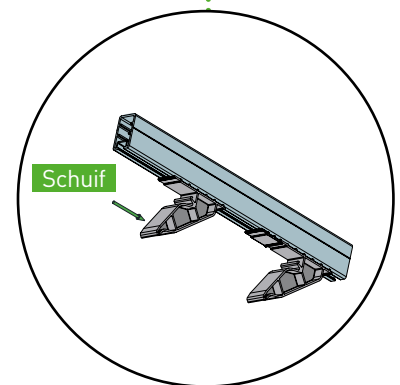
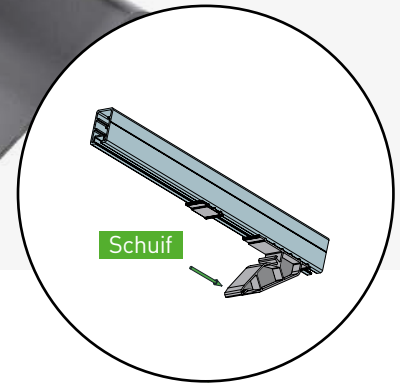


DucoSun 100 C/100 D

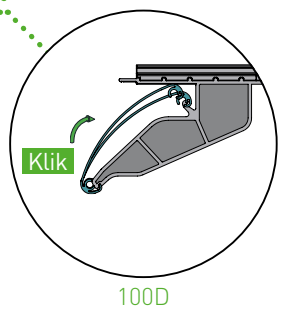
Zonwering met discrete
'C- of D-vormige' lamellen

DucoSun 100 C/100 D is een architecturaal systeem dat bestaat uit modulaire componenten met vaste C- of D-lamellen. Dankzij het gepatenteerde "Schuif-Klik" systeem van DUCO worden de lamellen snel en eenvoudig in een vaste hellingshoek aan de draagconstructie bevestigd.

- Eenvoudig componentensysteem
- Lamellen met discreet C- of "ellipsvormig" D-design
- Snelle montage dankzij het gepatenteerd "Schuif-Klik" systeem
- Grote overspanning mogelijk met de 100 D-lamel
- Specifieke montagetoe passing in elke constructietechnische situatie
- 100 D-lamellen kunnen met eindplaten afgewerkt worden

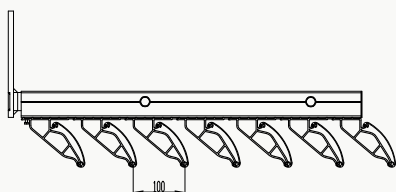


100C

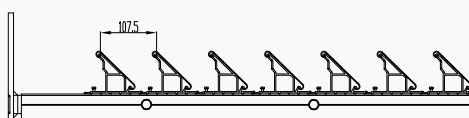


100D

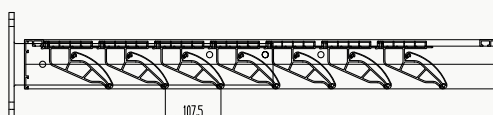
Schuif-klik
systeem



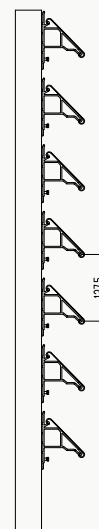
DucoSun 100 D
onderliggend



DucoSun 100 C
bovenliggend



DucoSun 100 D
gekaderd

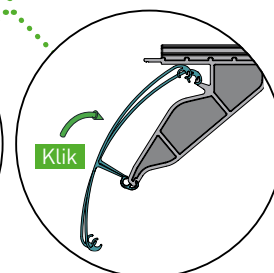
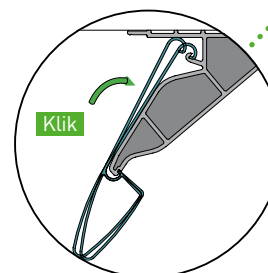
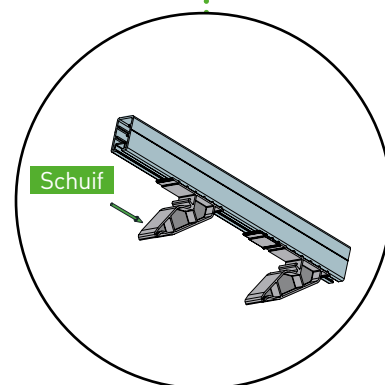
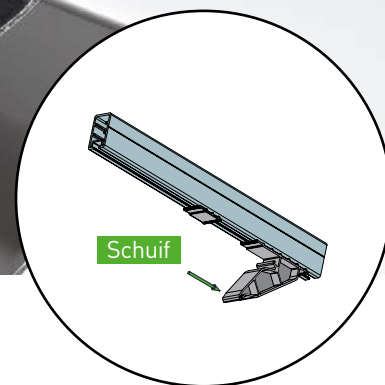


DucoSun 100 C
verticaal

Overzichtstabel DucoSun 100 C / 100 D

	Eindstuk lamel	Stap Lamel	Helling	Afwerkingmogelijkheid		
Onderliggend	ALU zijplaten mogelijk bij lamel 100 D	100 mm	60°	kunststof stop	of	sierprofiel: 150 vlak, 175 vlak of 90 rond
Bovenliggend	ALU zijplaten mogelijk bij lamel 100 D	107,5 mm	45°	kunststof stop	of	sierprofiel: 150 vlak, 175 vlak of 90 rond
Gekaderd	-	107,5 mm	45°	met kaderprofiel: 100 rond of 100 vlak		
Verticaal	ALU zijplaten mogelijk bij lamel 100 D	127,5 mm	45°	✘		





150CF

150D

Schuif-klik
systeem

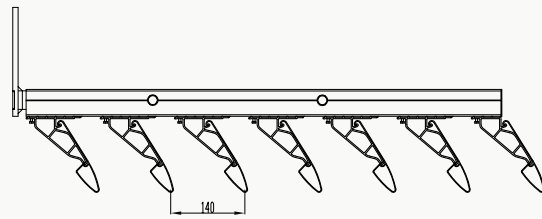
DucoSun 150 CF/150 D

Zonwering met 'Ellips-vormige' lamellen

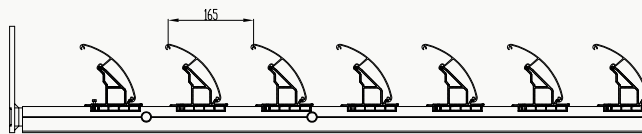
DucoSun 150 CF/150 D is een architecturaal systeem dat bestaat uit modulaire componenten met vaste lamellen. Dankzij het gepatenteerde "Schuif-Klik" systeem van DUCO worden de lamellen snel en eenvoudig in een vaste hellingshoek aan de draagconstructie bevestigd.

De lamellen van het type 150 CF en 150 D combineren de functionele voordelen van de basislamel 100 C met het fraaie, ellipsvormige design van de DucoSun Ellips lamel. De lamellen zijn bijzonder sterk. Daardoor is een grotere overspanning mogelijk en zijn er minder draagprofielen nodig.

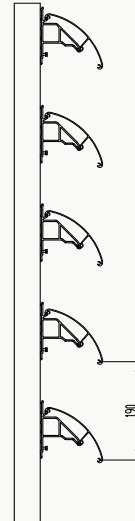
- Eenvoudig systeem met modulaire componenten
- Lamellen met fraai, "ellipsvormig" design
- Snelle montage dankzij het gepatenteerd "Schuif-Klik" systeem
- Sterkte van de "CF"-lamel laat, net zoals de 150 D-lamel, een grote overspanning toe
- Grote lamelstap (afstand tussen 2 lamellen)
- Specifieke montagetoeepassing voor elke situatie
- 150 D-lamellen kunnen met eindplaten afgewerkt worden



DucoSun 150 CF
onderliggend



DucoSun 150 D
bovenliggend



DucoSun 150 D
verticaal

Overzichtstabel DucoSun 150 CF / 150 D

	Eindstuk lamel	Stap Lamel	Helling	Afwerkingsmogelijkheid	
Onderliggend	<ul style="list-style-type: none"> Kunststof stop voor lamel 150CF ALU zijplaten mogelijk bij lamel 150 D 	140 mm	60°	kunststof stop	of sierlijst: 90 rond
Bovenliggend	<ul style="list-style-type: none"> Kunststof stop voor lamel 150CF ALU zijplaten mogelijk bij lamel 150 D 	165 mm	45°	kunststof stop	of sierlijst: 90 rond
Verticaal	<ul style="list-style-type: none"> Kunststof stop voor lamel 150CF ALU zijplaten mogelijk bij lamel 150 D 	190 mm	45°	x	





DucoSun Ellips

Gemeentehuis | Ternat (België)





DucoSun Ellips

Zonwering met keuze uit zeven ellipsvormige lamellen

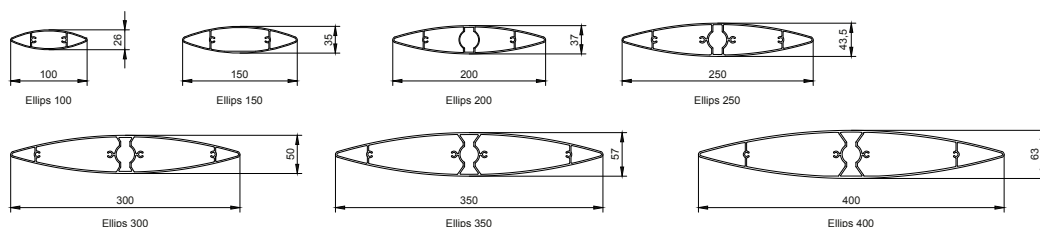
Dit zonweringsysteem is verkrijgbaar met vaste of met elektrisch verstelbare lamellen. Deze worden ter plaatse in de draagconstructie gemonteerd (horizontaal of verticaal). Daarbij is een groot aantal hellingshoeken mogelijk. Daardoor kan het systeem de ruimte optimaal beschaduwden, ongeacht de glasoppervlakte en ongeacht waar de zon vandaan komt.

De ellipsvormige lamellen zorgen voor een maximum aan diffuus daglicht. Ze zijn er in zeven formaten: 100 – 150 – 200 – 250 – 300 – 350 – 400. DucoSun Ellips geeft de architect een ruime keuze in ontwerpen.

- De ellipsvormige lamellen zorgen voor een maximum aan diffuus daglicht
- Compacte montage zorgt voor een optimale beschaduwing
- Keuze uit 7 lameltypes
- Ruim aantal montage-toepassingen

BASISCOMPONENTEN

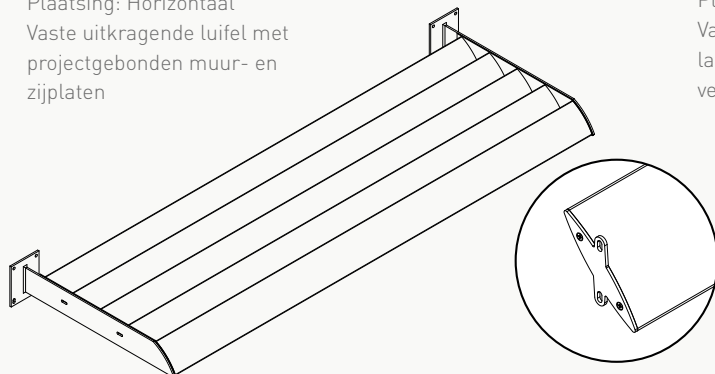
- Lamellen



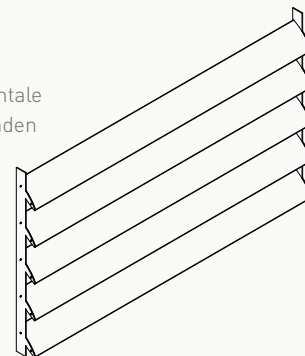
SYSTEMEN

Tussenliggend

Plaatsing: Horizontaal
Vaste uitkragende luifel met projectgebonden muur- en zijplaten



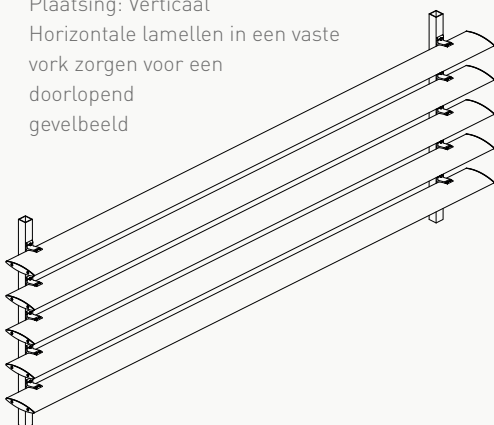
Plaatsing: Verticaal
Vaste module met horizontale lamellen en projectgebonden verzamelpaten



Ook standaard zijplaten beschikbaar

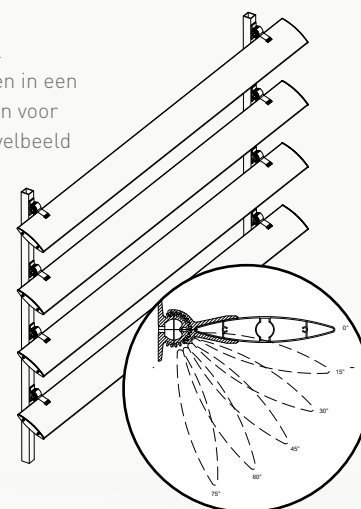
Unifit

Plaatsing: Verticaal
Horizontale lamellen in een vaste vork zorgen voor een doorlopend gevelbeeld



Multifit

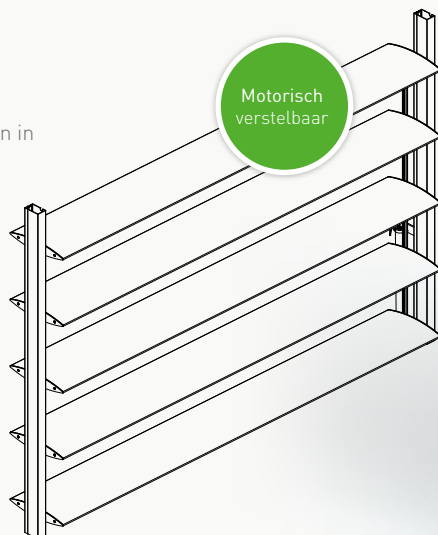
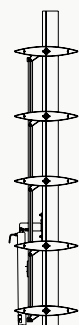
Plaatsing: Verticaal
Horizontale lamellen in een basis en vork zorgen voor een doorlopend gevelbeeld



Verskillende hellingshoeken

Verstelbaar

Plaatsing: Verticaal
Elektrisch bedienbare lamellen in horizontale of verticale positie



Motorisch
verstelbaar



DucoSun Cubic

Garage Vereenoghe | Roeselare (België)





DucoSun Cubic

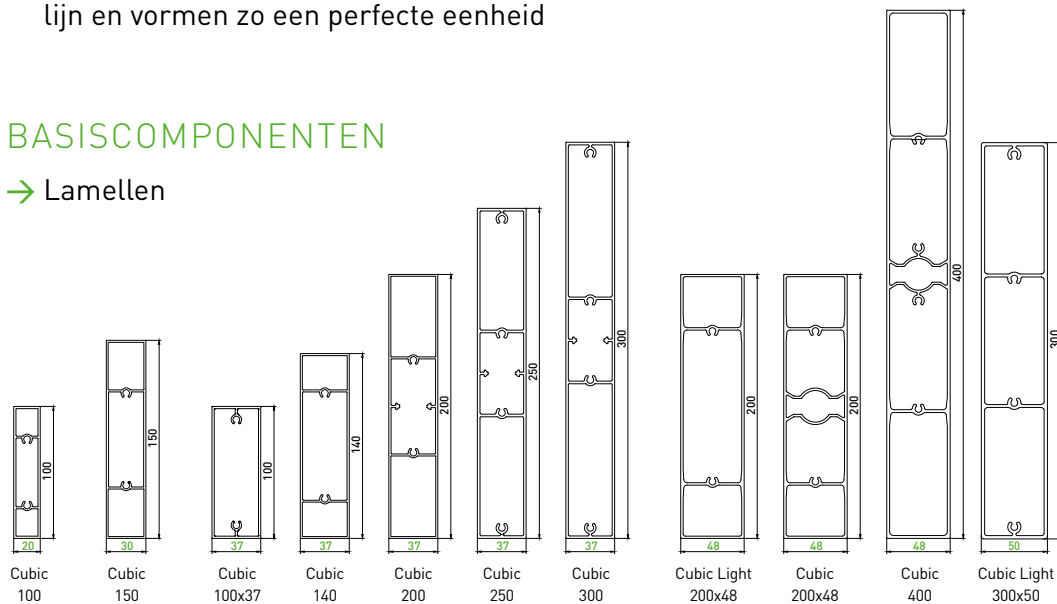
Zonwering met strakke, rechthoekige lamelvorm

DucoSun Cubic is verkrijgbaar met vaste of met elektrisch verstelbare lamellen. Deze worden ter plaatse in de draagconstructie gemonteerd (horizontaal of verticaal). De vaste lamellen worden, afhankelijk van het type, onder een hellingshoek van 0° of 90° geplaatst. Samen met de rechthoekige vorm van de lamel geeft dit een bijzonder strak effect. Wanneer de elektrisch verstelbare lamellen gesloten zijn, werken ze optimaal zonwerend. De rechthoekige lamellen zorgen voor een maximum aan diffuus daglicht.

- Strakke rechthoekige lamelvorm
- De gesloten lamellen en het gevelvlak staan in lijn en vormen zo een perfecte eenheid

BASISCOMPONENTEN

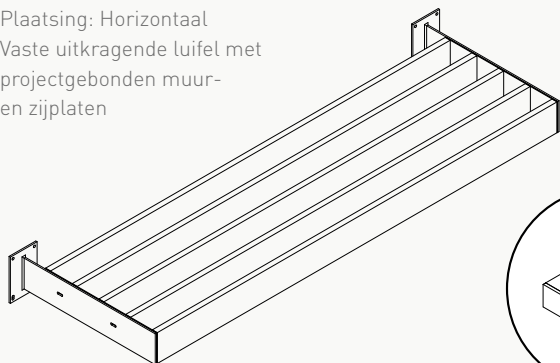
- Lamellen



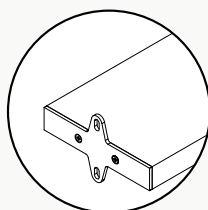
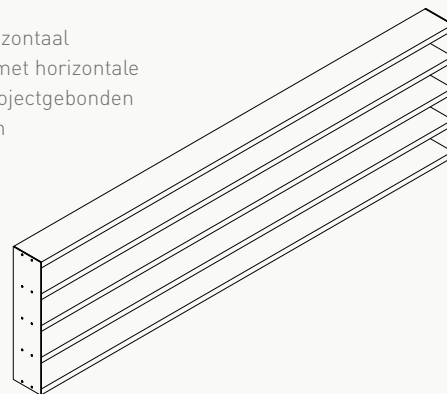
SYSTEMEN

Tussenliggend

Plaatsing: Horizontaal
Vaste uitkragende luifel met projectgebonden muur- en zijplaten



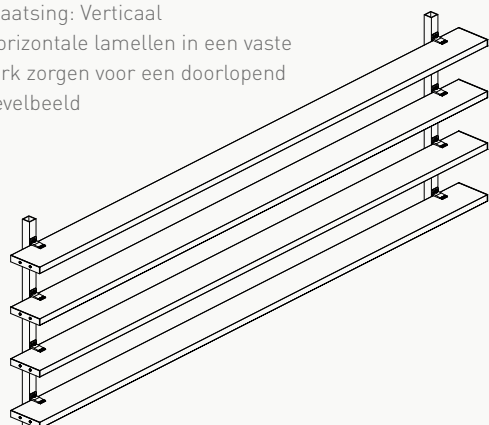
Plaatsing: Horizontaal
Vaste module met horizontale lamellen en projectgebonden verzamelpaten



Ook standaard zijplaten beschikbaar

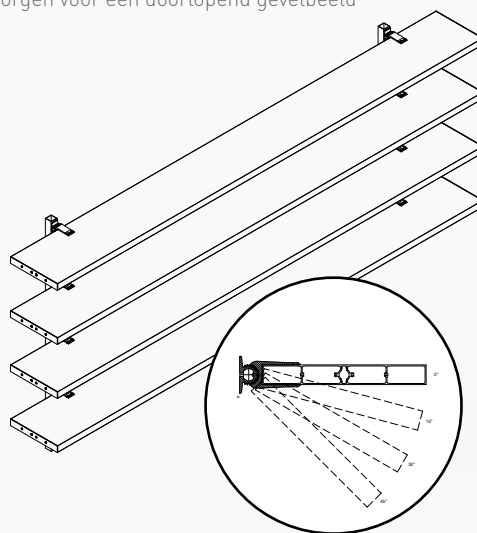
Unifit

Plaatsing: Verticaal
Horizontale lamellen in een vaste vork zorgen voor een doorlopend gevelbeeld



Multifit

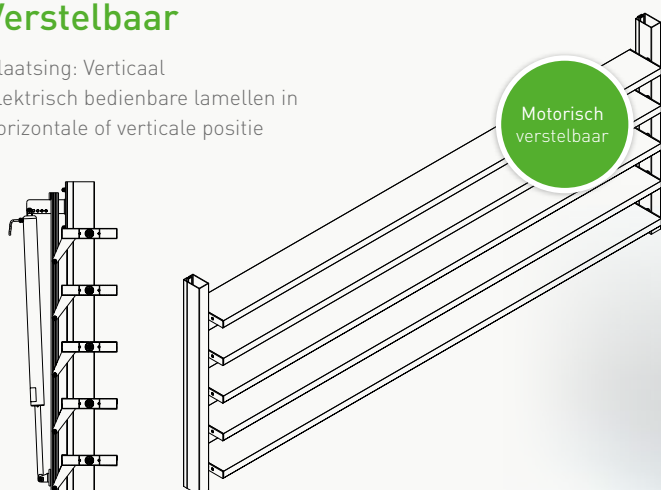
Plaatsing: Verticaal
Horizontale lamellen in een basis en vork zorgen voor een doorlopend gevelbeeld



Verschillende hellingshoeken

Verstelbaar

Plaatsing: Verticaal
Elektrisch bedienbare lamellen in horizontale of verticale positie





DucoSun Linear

Zonwering met lamel in de vorm van een parallellogram

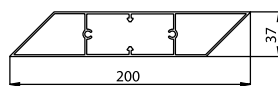
DucoSun Linear is verkrijgbaar met vaste of met elektrisch verstelbare lamellen. Deze worden ter plaatse in de draagconstructie gemonteerd (horizontaal of verticaal). De vaste lamellen worden onder een hellingshoek van 45° geplaatst. Samen met de lamel, die de vorm heeft van een parallellogram, zorgt dit voor een bijzonder mooi effect. Wanneer de elektrisch verstelbare lamellen gesloten zijn, werken ze optimaal zonwerend. De gesloten lamellen en het gevelvlak staan in lijn en vormen zo een perfecte eenheid.

De parallelvormige lamellen zorgen voor een maximum aan diffuus daglicht. Ze zijn beschikbaar in twee formaten: 200 en 300.

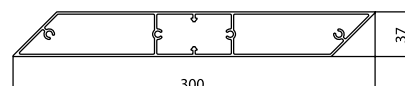
- Zeer mooie lamelvorm (parallellogram)
- De gesloten lamellen en het gevelvlak staan in lijn en vormen zo een perfecte eenheid
- 100% zonwerend met gesloten lamellen

BASISCOMPONENTEN

- Lamellen



Linear 200

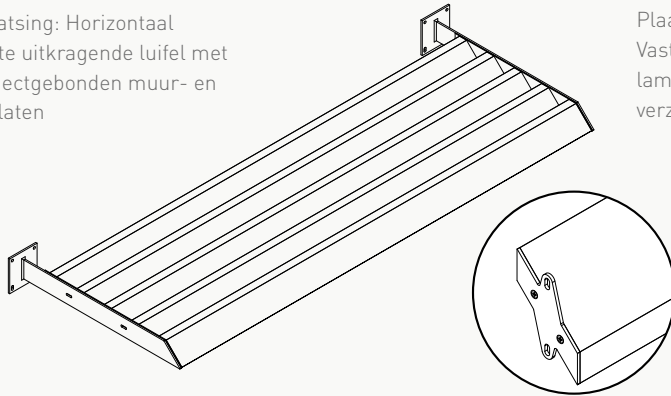


Linear 300

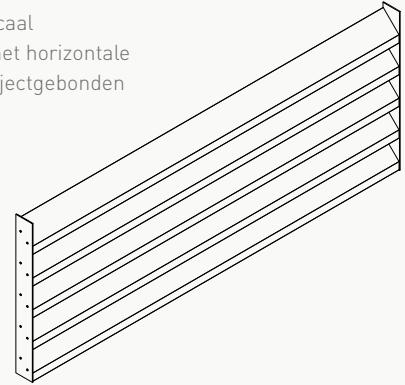
SYSTEMEN

Tussenliggend

Plaatsing: Horizontaal
Vaste uitkragende luifel met projectgebonden muur- en zijplaten



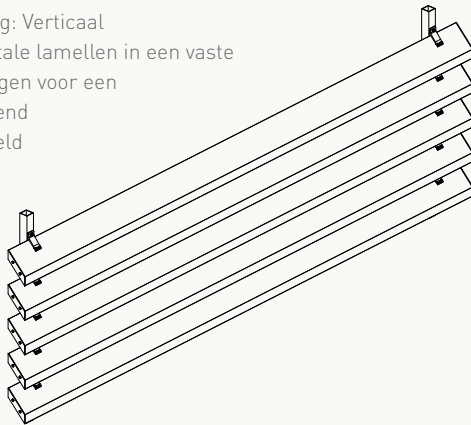
Plaatsing: Verticaal
Vaste module met horizontale lamellen en projectgebonden verzamelpaten



Ook standaard zijplaten beschikbaar

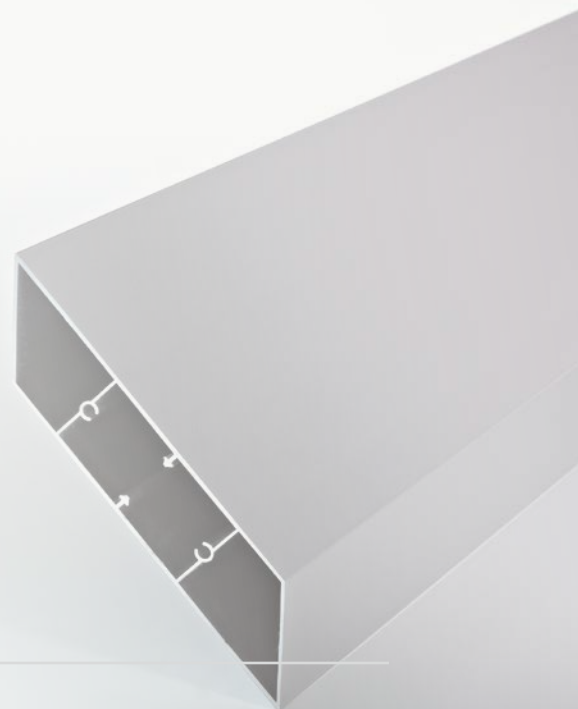
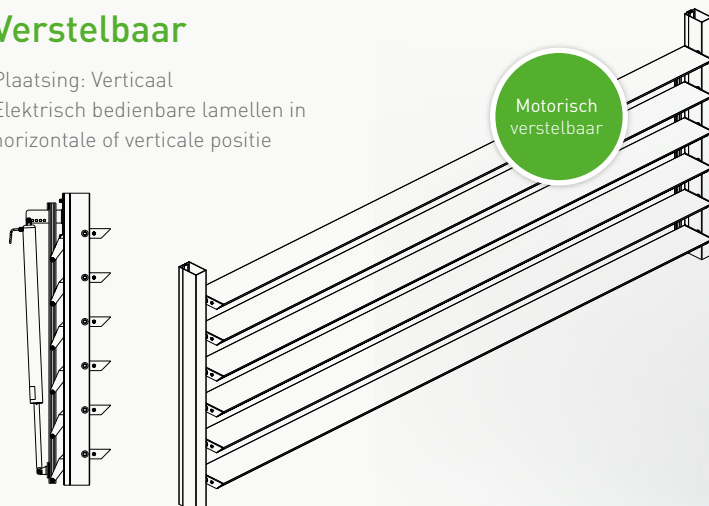
Unifit

Plaatsing: Verticaal
Horizontale lamellen in een vaste vork zorgen voor een doorlopend gevelbeeld



Verstelbaar

Plaatsing: Verticaal
Elektrisch bedienbare lamellen in horizontale of verticale positie

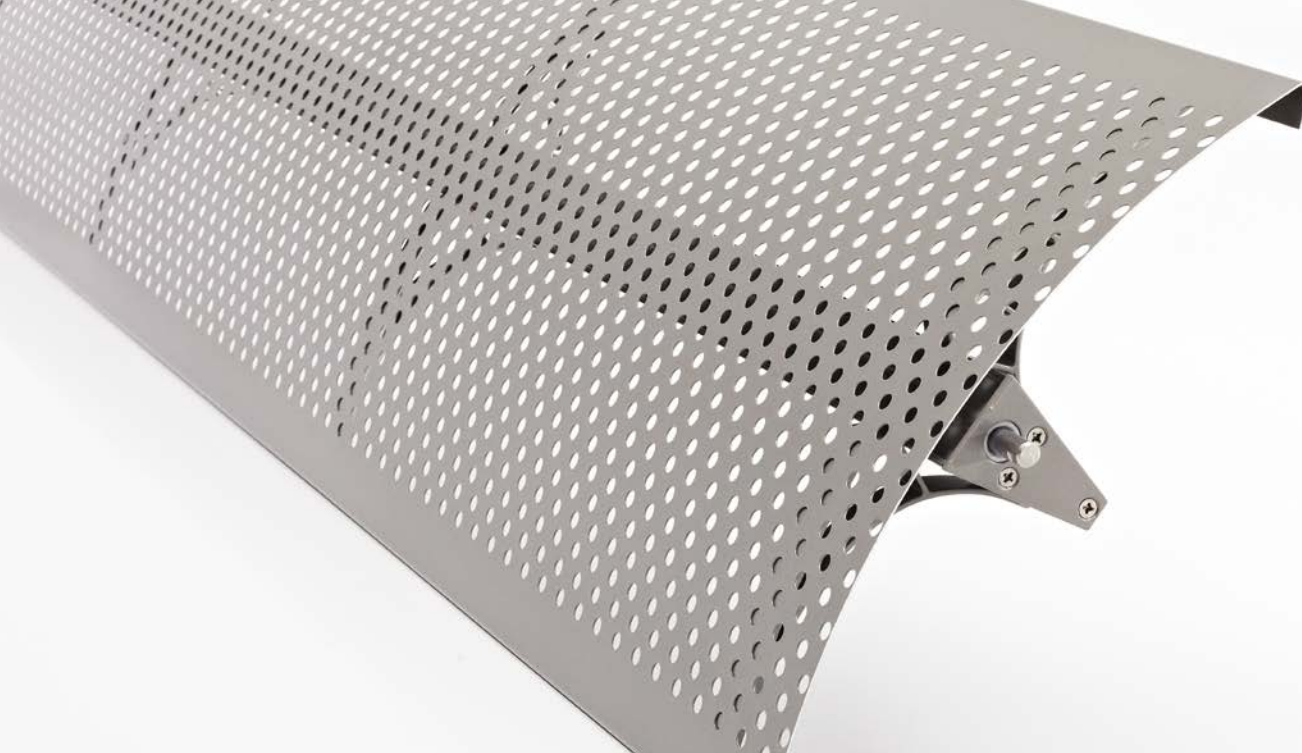




DucoSun Wing

Power Solutions | Wijnegem (België)





DucoSun Wing

Zonwering met vleugelvormige lamel

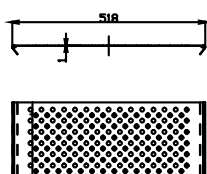
De DucoSun Wing is geperforeerd en zorgt zo voor een perfecte harmonie tussen zonwering en beschaduwing. De vleugelvormige lamel zorgt voor een urban design en is naast de standaard perforatie, op aanvraag ook beschikbaar in andere perforaties.

Het verstelbaar systeem kan zowel horizontaal als verticaal geplaatst worden en garandeert op die manier in elk project een maximum aan privacy met toch voldoende zicht naar buiten.

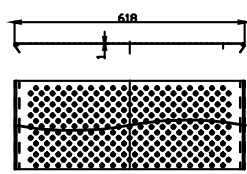
- Grote geperforeerde vleugelvormige lamel (500mm en 600 mm)
- Optimaal evenwicht tussen zonlicht en beschaduwing
- Beweegbaar systeem

BASISCOMPONENTEN

- Lamellen



Lamel Wing 500
Geperforeerd Ø 10mm

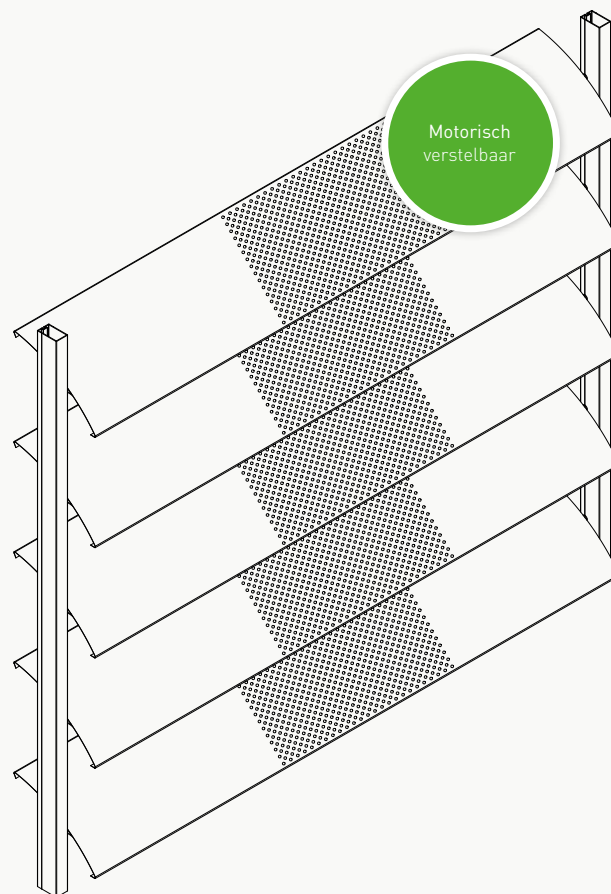
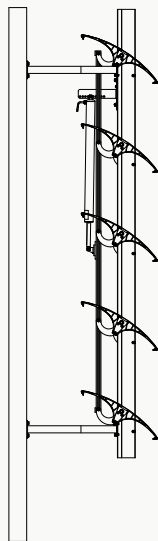


Lamel Wing 600
Geperforeerd Ø 10mm

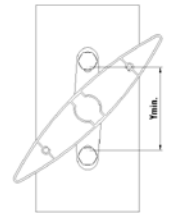
SYSTEMEN

Verstelbaar

Plaatsing: Verticaal
Elektrisch bedienbare lamellen in
horizontale of verticale positie



MAXIMALE OVERSPANNING VOOR TUSSENLIIGENDE SYSTEMEN:

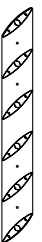


- Situatie 1: Montage van lamel tussen twee maatwerk verzamelplaten. Opgelet: waarde enkel geldig voor overspanning lamel, er wordt geen rekening gehouden met sterkte en bevestiging verzamelplaten.
- Situatie 2: Montage van lamel met twee DUCO zijplaten tussen vaste structuur + montage van lamel met twee DUCO zijplaten met DUCO draagprofiel inclusief gebruik DUCO moerplaten.
- Situatie 3: Montage van lamel met twee DUCO zijplaten en draagprofiel tussen vaste structuur.
- Waarden enkel geldig voor zonwering in het vlak van het raam, niet geldig voor uitkragende zonweringen.

DucoSun Ellips

Lamel	Hellingshoek	Afstand Ymin. (mm) (cc. bevestigingen)	Maximale overspanning (mm) bij windbelasting van								
			600 Pa (±115 km/h)			800 Pa (±130 km/h)			1250 Pa (±165 km/h)		
			SITUATIE 1	SITUATIE 2	SITUATIE 3	SITUATIE 1	SITUATIE 2	SITUATIE 3	SITUATIE 1	SITUATIE 2	SITUATIE 3
Ellips 100	0°	40	3200	3200	3200	3200	3200	3200	3050	3050	2850
	45°	50	3200	3200	3200	3200	3200	3200	3200	3200	3150
Ellips 150	0°	60	3900	3900	3900	3900	3900	3900	3750	3750	2900
	45°	80	3900	3900	3900	3900	3900	3900	3900	3900	3300
Ellips 200	0°	70	4050	4050	3700	4050	4050	3250	4050	3750	2650
	45°	80	4050	4050	3900	4050	4050	3450	4050	3950	3200
Ellips 250	0°	110	4300	4300	4050	4300	4300	3550	4300	4100	2900
	45°	110	4300	4300	4050	4300	4300	3550	4300	4100	2900
Ellips 300	0°	100	4600	4600	3500	4600	4350	3100	4600	3550	2550
	45°	140	4600	4600	4100	4600	4600	3600	4600	4150	2950
Ellips 350	0°	132	4900	4900	3650	4900	4550	3250	4900	3750	2650
	45°	132	4900	4900	3650	4900	4550	3250	4900	3700	2650
Ellips 400	0°	110	5250	4400	3150	5250	3900	2750	5250	3200	2300
	45°	150	5250	5100	3600	5250	4500	3200	5250	3700	2650

DucoSun Ellips tussentliggend



DucoSun Cubic

Lamel	Hellingshoek	Afstand Ymin. (mm) (cc. bevestigingen)	Maximale overspanning (mm) bij windbelasting van								
			600 Pa (±115 km/h)			800 Pa (±130 km/h)			1250 Pa (±165 km/h)		
			SITUATIE 1	SITUATIE 2	SITUATIE 3	SITUATIE 1	SITUATIE 2	SITUATIE 3	SITUATIE 1	SITUATIE 2	SITUATIE 3
Cubic 100	0°	54	3650	3250	3250	3650	3250	3250	3250	3050	2850
	45°	/	/	/	/	/	/	/	/	/	/
Cubic 100 x37	0°	54	4950	/	/	4950	/	/	4950	/	/
Cubic 140	0°	54	3950	/	/	3950	/	/	3950	/	/
Cubic 150	0°	69	3550	3550	3550	3550	3550	3500	3550	3550	2850
	45°	109	3550	3550	3550	3550	3550	3550	3550	3550	3550
Cubic 200	0°	70	4000	4000	3700	4000	4000	3250	4000	3750	2650
	45°	98	4000	4000	4000	4000	4000	3850	4000	4000	3100
Cubic 200x48	0°	150	4450	/	/	4450	/	/	4450	/	/
Cubic Light 200x48	0°	150	4550	/	/	4550	/	/	4550	/	/
Cubic 250	0°	90	4500	/	/	4500	/	/	4500	/	/
Cubic 300	0°	90	4600	4600	3300	4600	4050	2900	4600	3350	2350
	45°	110	4600	4600	3700	4600	4600	3250	4600	3750	2650
Cubic 400	0°	130	5100	4200	3000	5100	3750	2650	5100	3100	2200
	45°	150	5100	4750	3400	5100	4200	3000	5100	3450	2450
Cubic Light 300x50	0°	/	5150	/	/	5150	/	/	5150	/	/

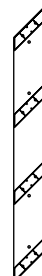
DucoSun Cubic tussentliggend



DucoSun Linear

Lamel	Hellingshoek	Afstand Ymin. (mm) (cc. bevestigingen)	Maximale overspanning (mm) bij windbelasting van								
			600 Pa (±115 km/h)			800 Pa (±130 km/h)			1250 Pa (±165 km/h)		
			SITUATIE 1	SITUATIE 2	SITUATIE 3	SITUATIE 1	SITUATIE 2	SITUATIE 3	SITUATIE 1	SITUATIE 2	SITUATIE 3
Linear 200	0°	70	4100	4100	3700	4100	4100	3300	4100	3750	2650
	45°	80	4100	4100	4100	4100	4100	3850	4100	4100	3150
Linear 300	0°	80	4450	4450	3300	4450	4100	2900	4450	3350	2400
	45°	130	4450	4450	4000	4450	4450	3550	4450	4050	2900

DucoSun Linear tussentliggend



MAXIMALE OVERSPANNING VOOR UNIFIT SYSTEMEN:

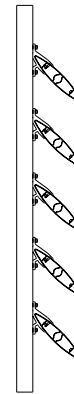
Permanent extern zonweringsysteem. De aluminium lamellen worden onder een vaste hellingshoek van 0°, 30° of 45° (afhankelijk per type lamel) op aluminium draagprofielen bevestigd met een "unifit" vork. De afstand tussen twee lamellen (lamelstap) hangt van het lameltype en de hellingshoek van de lamel af.

Waarden enkel geldig voor zonwering in het vlak van het raam, niet geldig voor uitkragende zonweringen.

DucoSun Ellips Unifit

Lamel	Unifit:		Maximale overspanning (mm) bij windbelasting van		
	vork(°)	breedte (mm)	600 Pa (±115 km/h)	800 Pa (±130 km/h)	1250 Pa (±165 km/h)
Ellips 100	0°	30	2650	2650	2450
Ellips 150	0°	40	3700	3500	3050
	45°	40	3700	3700	3400
Ellips 200	0°	40	3900	3750	3300
	45°	40	3950	3950	3650
Ellips 250	0°	40	4200	4200	3650
	30°	40	4300	4300	3850
	45°	40	4300	4300	4100
Ellips 300	0°	40	4500	4050	2700
	30°	40	4650	4650	3400
	45°	40	4650	4650	3400

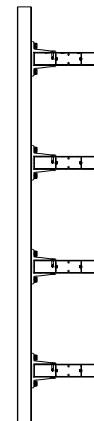
DucoSun Ellips Unifit



DucoSun Cubic Unifit

Lamel	Unifit:		Maximale overspanning (mm) bij windbelasting van		
	vork(°)	breedte (mm)	600 Pa (±115 km/h)	800 Pa (±130 km/h)	1250 Pa (±165 km/h)
Cubic 100	0°	30	3150	2950	2550
Cubic 100x37	0°	40	4300	4300	3850
Cubic 140	0°	40	3950	3950	3850
Cubic 150	0°	40	3550	3550	3300
Cubic 200	0°	40	4000	4000	3800
Cubic 250	0°	40	4350	4350	4000
Cubic 300	0°	40	4400	4200	2800

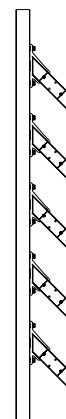
DucoSun Cubic Unifit



DucoSun Linear Unifit

Lamel	Unifit:		Maximale overspanning (mm) bij windbelasting van		
	vork(°)	breedte (mm)	600 Pa (±115 km/h)	800 Pa (±130 km/h)	1250 Pa (±165 km/h)
Linear 200	45°	40	4000	4000	4000
Linear 300	45°	40	4450	4450	3850

DucoSun Linear Unifit



MAXIMALE OVERSPANNING VOOR MULTIFIT SYSTEMEN:

Permanent extern zonweringsysteem. De aluminium lamellen worden onder een vaste hellingshoek op aluminium draagprofielen bevestigd met het gepatenteerde "multifit" systeem. Dit bestaat uit een "basis" en een "vork". Deze twee onderdelen zijn met tanden verbonden. Daardoor zijn er verschillende posities mogelijk in stappen van 15°. De afstand tussen twee lamellen (lamelstap) hangt van het lameltype en de hellingshoek van de lamel af.

Waarden enkel geldig voor zonwering in het vlak van het raam, niet geldig voor uitkragende zonweringen.

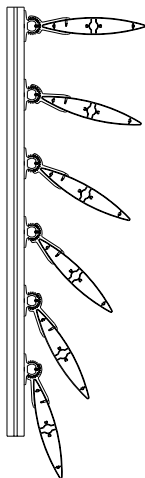
DucoSun Ellips

Lamel	Multifit breedte (mm)	Maximale overspanning (mm) bij windbelasting van:			
		600 Pa (±115 km/h)	800 Pa (±130 km/h)	1250 Pa (±165 km/h)	
Ellips 100	30	3100	2850	2450	
Ellips 200	40	3900	3750	2950	
Ellips 250	50	4200	3800	2500	
Ellips 300	50	3500	2750	1850	
Ellips 350	50	2600	2050	1450	Niet standaard
Ellips 350	120	4800	4800	3350	
Ellips 400	50	2050	1600	1100	Niet standaard
Ellips 400	120	4950	3900	2600	

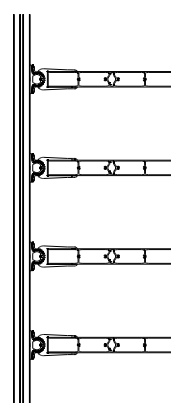
DucoSun Cubic

Lamel	Multifit breedte (mm)	Maximale overspanning (mm) bij windbelasting van:			
		600 Pa (±115 km/h)	800 Pa (±130 km/h)	1250 Pa (±165 km/h)	
Cubic 200x48	50	4450	4450	4150	
Cubic Light 200x48	50	4550	4550	4200	
Cubic 400	50	2350	1850	1300	Niet standaard
Cubic 400	120	4900	4900	3800	

DucoSun Ellips
Multifit



DucoSun Cubic
Multifit



MAXIMALE OVERSPANNING VOOR VERSTELBARE SYSTEMEN:

Waarden enkel geldig voor zonwering in het vlak van het raam, niet geldig voor uitkragende zonweringen.

DucoSun Ellips

Lamel	Maximale overspanning (mm) bij windbelasting van:		
	600 Pa (±115 km/h)	800 Pa (±130 km/h)	1250 Pa (±165 km/h)
Ellips 100	2250	2050	1750
Ellips 150	2900	2600	2250
Ellips 200	3100	2850	2450
Ellips 250	3300	3150	2750
Ellips 300	3600	3600	3100
Ellips 350	3850	3850	3450
Ellips 400	4100	4100	3750

DucoSun Cubic

Lamel	Maximale overspanning (mm) bij windbelasting van:		
	600 Pa (±115 km/h)	800 Pa (±130 km/h)	1250 Pa (±165 km/h)
Cubic 100	niet toegestaan	niet toegestaan	niet toegestaan
Cubic 150	3100	2850	2450
Cubic 200	3500	3300	2850
Cubic 300	3500	3450	3000
Cubic 400	3950	3950	3700

DucoSun Linear

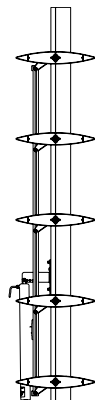
Lamel	Maximale overspanning (mm) bij windbelasting van:		
	600 Pa (±115 km/h)	800 Pa (±130 km/h)	1250 Pa (±165 km/h)
Linear 200	3450	3150	2700
Linear 300	3450	3350	2900

DucoSun Wing

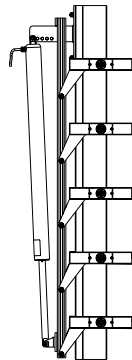
Lamel	Maximale overspanning (mm) bij windbelasting van:		
	600 Pa (±115 km/h)	800 Pa (±130 km/h)	1250 Pa (±165 km/h)
Wing 500	4650	4250	3750
Wing 600	4550	4150	3400

Tabel is geldig voor geperforeerde lamellen.

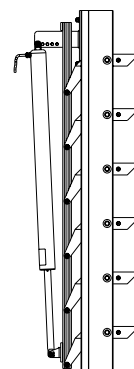
DucoSun Ellips
verstelbaar



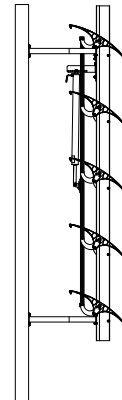
DucoSun Cubic
verstelbaar



DucoSun Linear
verstelbaar



DucoSun Wing
verstelbaar





DucoSlide Wood

Livingstone | Brussel (België)



DUCOSLIDE

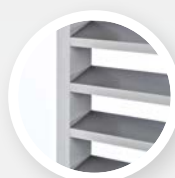
ALUMINIUM SCHUIFPANELEN

DUCO ontwikkelde ook architecturale zonwering in schuifpanelen. Het DucoSlide gamma bestaat uit aluminium kaders, waarin houten of aluminium lamellen vervat zitten. Door het uitgebreide gamma aan lamellen, heeft de architect of bouwheer steeds een ruime keuze die ongetwijfeld aansluit bij elk project. Bovendien kunnen deze frames zowel manueel of elektronisch verschoven worden.

De aluminium kaders kunnen door middel van een rail volledig voor de ramen geschoven worden, voor een optimale balans tussen zonwering en daglichttoetreding. Dankzij de verschillende schuifsystemen -enkelvoudig, symmetrisch, telescopisch of BiFold- kunnen de panelen ook volledig weg van het raam geschoven worden.

→ DucoSlide LuxFrame

Externe zonweringsystemen waarbij de aluminium lamellen in een kader worden bevestigd. Er is keuze uit drie verschillende types.



40/40
kaderprofiel



40/80
kaderprofiel



45/130
kaderprofiel

→ DucoSlide SlimFrame

Externe zonweringsystemen waarbij de aluminium lamellen tussen discrete zijprofielen worden bevestigd.



5/40
kaderprofiel



5/80
kaderprofiel

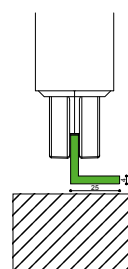
→ Materiaal

- > **Aluminium:** EN AW – 6063 T66
- > **Oppervlaktebehandeling:**
Standaard naturel geanodiseerd (15-20 µm) (VB6/A20/VOM1)
Gemoffeld polyester poedercoating (60-80 µm)

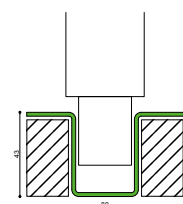
→ Bediening

Alle types DucoSlide in deze brochure zijn manueel en elektrisch te bedienen (behalve het type Bifold). Contacteer DUCO voor meer informatie.

DUCO beschikt over een nieuw regelbaar systeem om variabele hoogtes op te vangen, de 'Vario'



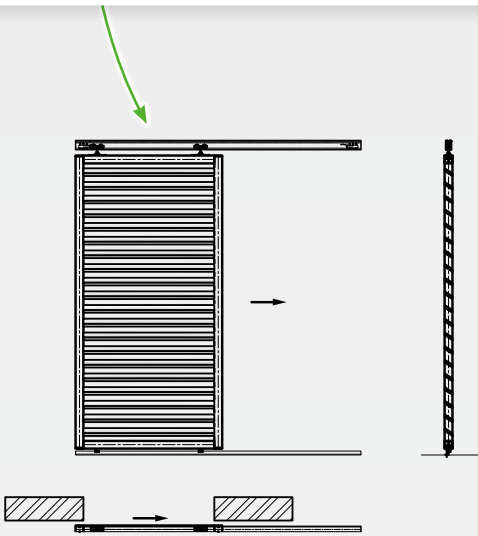
ONDERRAIL TYPE
OPBOUW



ONDERRAIL TYPE
INBOUW

→ Enkelvoudig schuifstelsel

Individuele, los van elkaar te bedienen panelen.



→ Telescopisch schuifstelsel

Twee of drie achter elkaar gekoppelde panelen die telescopisch uitschuiven.

→ Afwerking

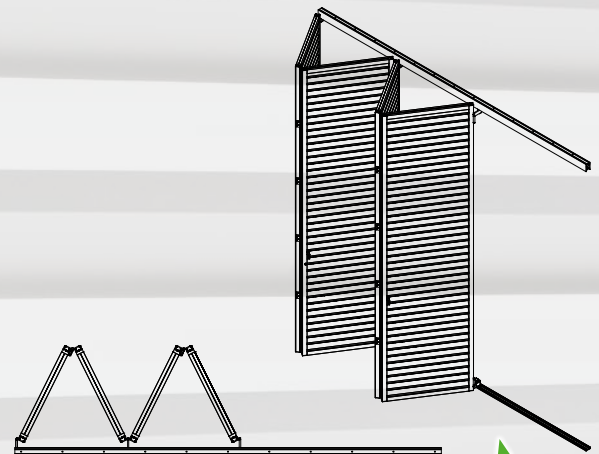
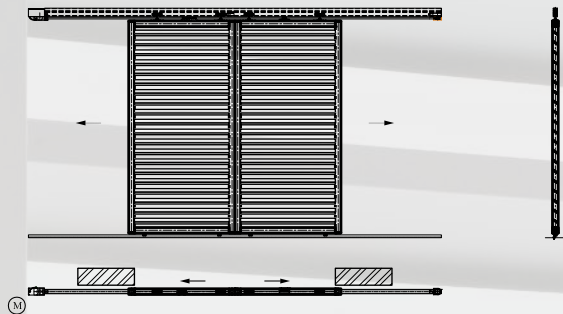
Elk type zonwering is verkrijgbaar in alle kleuren: **F1, elke RAL-kleur, structuurlak, speciale kleuren / lakken...**

Het lakken van elk type zonwering gebeurt standaard in **SeaSide** kwaliteit. Daarnaast voldoet elk type zonwering in deze folder aan de **Qualicoat**- en **Qualanod**-kwaliteitsspecificaties.



→ Symmetrisch schuifstelsel

Twee gekoppelde panelen die symmetrisch van elkaar weg of naar elkaar toe schuiven



→ BiFold/QuadraFold vouwstelsel

Twee of vier vouwende panelen worden geïntegreerd in een geheel dat volledig kan worden weggeschoven. Hierdoor ontstaat er een duidelijk esthetisch verschil bij open of gesloten stand.

→ Afmetingen

De maximale afmetingen van het kader van de DucoSlide schuifpanelen zijn afhankelijk van het toegepaste type, en van het specifieke project. Contacteer DUCO voor het bepalen van de afmetingen in uw project.



DucoSlide Slim Frame

Residentie | Brussel (België)





DucoSlide LuxFrame

(40/40 kaderprofiel)

De DucoSlide LuxFrame 40/40 is een permanent extern zonweringsysteem met schuifpanelen. Bij dit type zitten de verschillende lamellen vervat in een stevig kaderprofiel.

Types kader

- > DucoSlide LuxFrame met kaderprofiel 40/40 en met vaste lamellen

Schuifsystemen

- > Enkelvoudig, symmetrisch of telescopisch

Vouwsystemen

- > BiFold en QuadraFold
(met uitzondering van types lamellen 30Z en 40Z)

- Maximum aan privacy
- Verschillende lamelgroottes
- Manueel of elektrisch te bedienen
- Beschikbaar in aluminium en houten lamellen

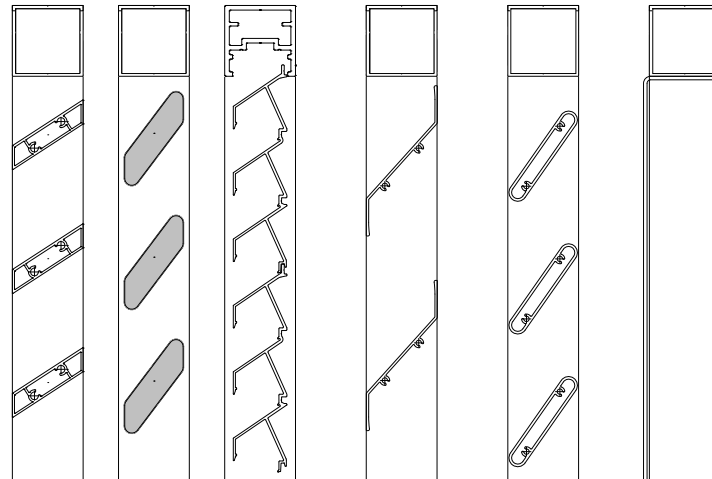


TYPES LAMELLEN



	Linear 55	Lux 40 Wood	30Z	40Z	60F	Perfo
LuxFrame 40/40	✓	✓	✓	✓	✓	✓
Hoogte lamel (mm)	39	53	38	85	51	✗
Stap lamel (mm)	70	70	38	110	75	✗
Helling lamel	33°	53°	34°	48°	55°	✗

DOORSNEDETEKENINGEN



Linear 55

Lux 40
Wood

30Z

40Z

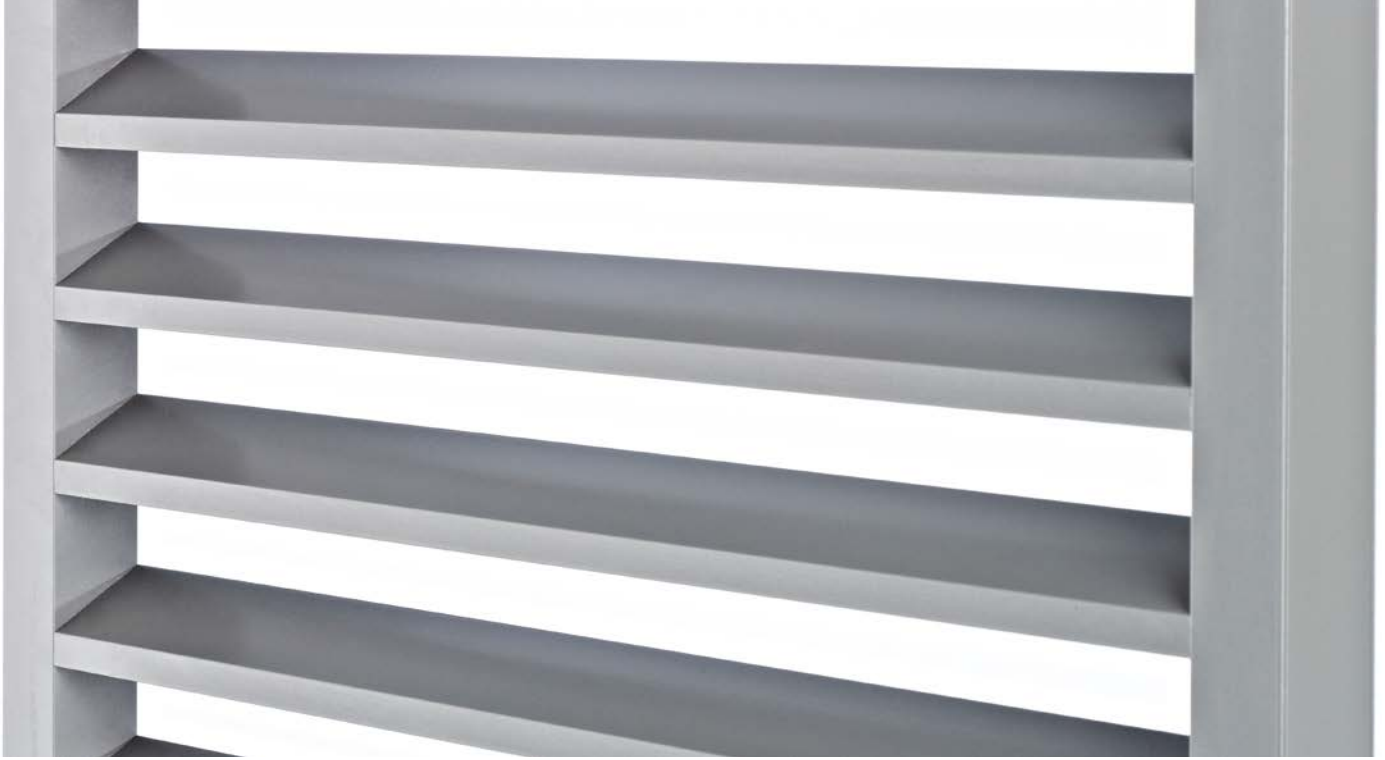
60F

Perfo

→ DucoSlide Wood

DucoSlide Wood geeft elke gevel een speciale en esthetische touch dankzij de perfecte symbiose van hout en aluminium. De houten lamellen worden onzichtbaar binnen het aluminium kader bevestigd en zijn bovendien **kwartiersgezaagd**. Dat zorgt niet enkel voor stevigere lamellen, maar gaat ook vervorming tegen. Dit in combinatie met de duurzame en veerkrachtige houtsoort **Western Red Cedar** (die eveneens uitstekend bestand is tegen rot en verwerking), het lichte gewicht en de beperkte paneeldikte maakt van DucoSlide Wood het architecturale zonweringsysteem bij uitstek.





DucoSlide LuxFrame

(40/80 & 45/130 kaderprofielen)

De DucoSlide LuxFrame 40/80 & 45/130 zijn permanente externe zonweringsystemen met schuifpanelen. Bij deze types zitten de verschillende lamellen vervat in een stevig kaderprofiel.

Types kaders

- > DucoSlide LuxFrame met kaderprofiel 40/80 en met vaste lamellen
- > DucoSlide LuxFrame met kaderprofiel 45/130 en met vaste lamellen

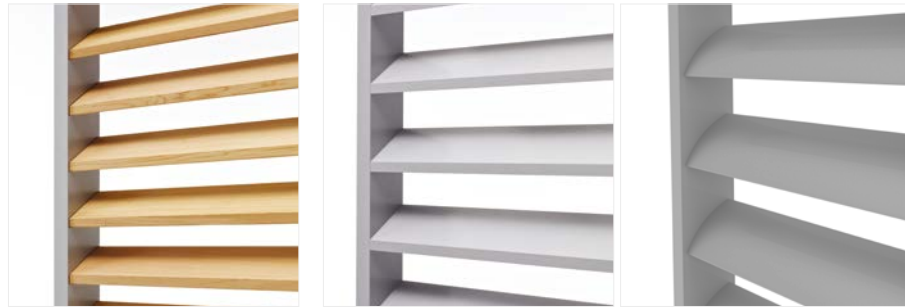
Schuifsystemen

- > Enkelvoudig, symmetrisch of telescopisch

- Maximum aan privacy
- Verschillende lamelgroottes
- Manueel of elektrisch te bedienen
- Beschikbaar in aluminium en houten lamellen

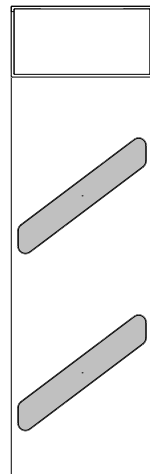


TYPES LAMELLEN

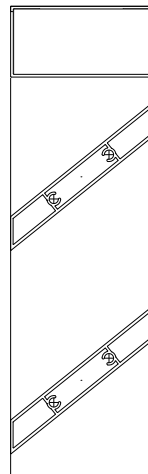


	Lux 80 Wood	Linear 115	Ellips 150
LuxFrame 40/80	✓	✓	✗
LuxFrame 45/130	✗	✗	✓
Hoogte lamel (mm)	65	83	108
Stap lamel (mm)	100	145	190
Helling lamel	37°	39°	45°

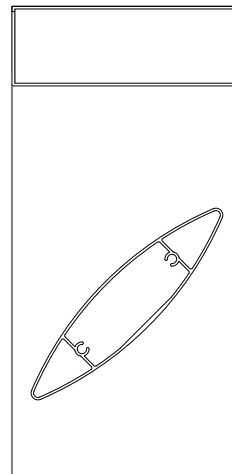
DOORSNEDETEKENINGEN



Lux 80 Wood



Linear 115



Ellips 150

→ DucoSlide Wood

DucoSlide Wood geeft elke gevel een speciale en esthetische touch dankzij de perfecte symbiose van hout en aluminium. De houten lamellen worden onzichtbaar binnen het aluminium kader bevestigd en zijn bovendien **kwartiersgezaagd**. Dat zorgt niet enkel voor stevigere lamellen, maar gaat ook vervorming tegen. Dit in combinatie met de duurzame en veerkrachtige houtsoort **Western Red Cedar** (die eveneens uitstekend bestand is tegen rot en verwerking), het lichte gewicht en de beperkte paneeldikte maakt van DucoSlide Wood het architecturale zonweringsysteem bij uitstek.





DucoSlide

DijleDelta | Leuven (België)





DucoSlide SlimFrame

(5/40 & 5/80 kaderprofielen)

De DucoSlide SlimFrame is een permanent extern zonweringsysteem met schuifpanelen. Bij dit type worden de lamellen in een vaste hellingshoek tussen de geraffineerde en discrete zijprofielen gemonteerd.

Types kaders

- > DucoSlide SlimFrame met kaderprofiel 5/40 met vaste lamellen
- > DucoSlide SlimFrame met kaderprofiel 5/80 met vaste lamellen

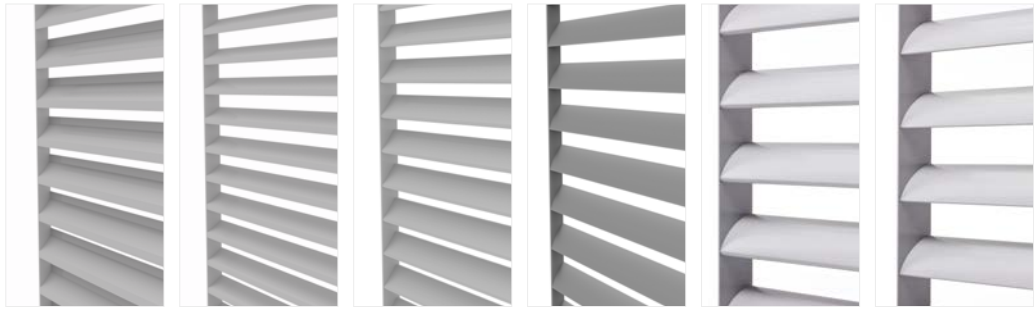
Schuifsystemen

- > Enkelvoudig, symmetrisch of telescopisch

- Maximum aan privacy
- Verschillende lamelgroottes
- Manueel of elektrisch te bedienen

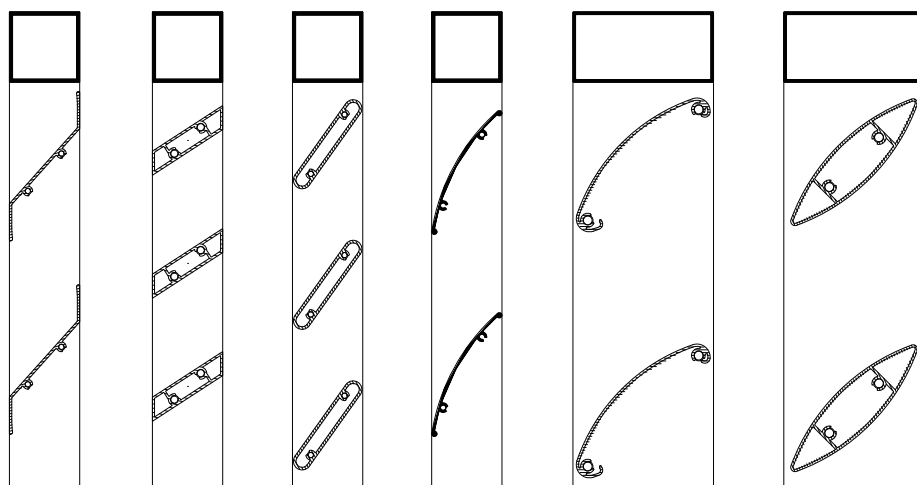


TYPES LAMELLEN



	40Z	Linear 55	60F	80D	100D	Ellips 100
SlimFrame 5/40	✓	✓	✓	✓	✗	✗
SlimFrame 5/80	✗	✗	✗	✗	✓	✓
Hoogte lamel (mm)	85	39	51	70,4	76	72
Stap lamel (mm)	110	70	75	100	140	140
Helling lamel	48°	33°	55°	61°	45°	45°

DOORSNEDETEKENINGEN



40Z

Linear 55

60F

80D

100D

Ellips 100



DucoSlide

Kantoorgebouw KBC | Mechelen (België)

SERVICE PLEASE!

Voor een optimale ondersteuning van uw project vindt u professionele **doorsnedetekeningen**, **technische fiches**, **bestekteksten** en **montage-instructies** op onze website www.duco.eu.

Ontdek wat DUCO nog voor u kan betekenen.



U heeft een project → DUCO's projectteam helpt u graag bij het maken van een verantwoorde en juiste keuze voor een zonwering in uw specifieke projecten. Het maakt daarbij ondermeer gebruik van eigen software voor de benodigde berekeningen zoals berekening van de sterkte, van de correcte overspanningen en van de bevestiging aan de draagstructuur. Ook worden de ideale beschaduwingshoeken berekend. Daarbij wordt rekening gehouden met de oriëntatie van de gevel, de baan van de zon,...

BIM-bibliotheek → www.duco.eu/bim

Alle producten in deze bibliotheek zijn vrij beschikbaar in Autodesk Revit.

Bestekteksten → Van alle producten vindt u bestekteksten op onze website www.duco.eu.



ADVIES OP MAAT

DUCO biedt expertise & dienstverlening op maat van de voorschrijvers, en beschikt over een specifieke cel om architecten, studie- en adviesbureaus te adviseren en te ondersteunen. DUCO werkt samen met gereputeerde instellingen zoals het WTCB, het Von Karman Instituut,...

De kennis en de jarenlange ervaring van DUCO maakt het mogelijk om in elk van uw projecten een passende oplossing te bieden.

Vragen? **Neem contact op via info@duco.eu**
of op **+32 58 33 00 66** voor advies op maat!



VOOR ÉLK
PROJECT EEN
OPLOSSING

DUCO